

SIEMENS



运动控制

SINUMERIK 828

机床设备

产品样本
NC 82

版本
2018

siemens.com/sinumerik

相关产品样本

运动控制

SINUMERIK 840
机床设备

DFMC-C80006-00-5DCN
DFMC-C80007-00-5DCN

NC 62



扫描二维码，可方便快捷地将 PDF 版 SINUMERIK 828 术语表下载到平板电脑或智能手机上。



SITRAIN

工业培训

www.siemens.com/sitrain

ITC



访问西门子网上商城：

<https://mall.industry.siemens.com/mall/en/en/catalog/products/10229786>

自动化与驱动产品

交互式产品样本
下载

www.siemens.com/ca01download

CA 01



网上商城

在线信息查询和订购
平台

www.siemens.com/industrymall



SINUMERIK 828

机床设备

运动控制



产品样本 NC 82 · 2018

失效：
产品样本 NC 82 · 2017

本产品样本的最新更新信息请问西门子网上商城：
www.siemens.com/industrymall

本样本中包含的产品同时也是交互式产品样本
CA 01 · 10/2017 的组成部分。
订货号：E86060-D4001-A510-D8-7500

请联系您当地的西门子销售处或区域分公司。

NEW

在产品样本 PDF 中点击产品编号，在网上商城中打开该条目以获取全部信息。

产品编号

6SL3070-0AA00-0AG0
6SL3072-0AA00-0AG0



或者直接访问互联网，例如
www.siemens.com/product?6SL3070-0AA00-0AG0



本产品样本中所述产品与系统均在经过认证的
质量管理体系下生产和销售，符合
DIN EN ISO 9001。该认证为所有 IQNet 成员
国所认可。

简介

1

功能概述 SINUMERIK 828 数控系统

2

SINUMERIK 数控系统 SINUMERIK 828D

3

SINAMICS S120 驱动系统 SINAMICS S120 Combi SINAMICS S120

4

SIMOTICS 电机 SIMOTICS S-1FK7 进给电机 SIMOTICS M-1PH8 主轴电机

5

测量系统运动控制编码器 增量编码器 绝对值编码器

6

MOTION-CONNECT 接线系统 接线概览 电源电缆 信号电缆

7

服务与培训 服务 文档·培训 配置软件·应用

8

SINUMERIK 系统产品合作伙伴

9

附录 认证 金属附加费 销售与交付条件 / 出口管理规定

10

数字化企业

西门子与您携手共建数字化企业

今天，数字化转型潮流不仅影响我们生活的方方面面，而且还影响着原有的业务模式。这一趋势使工业各领域面临日益严峻的挑战，但与此同时也创造了许多新的机遇。西门子能够为您提供各种灵活的数字化解决方案，助您实现数字化转型，在激烈的市场竞争中立于不败之地。



工业各领域正面临巨大挑战



加快产品上市速度

虽然如今产品复杂性越来越高，但是各生产企业却以日益加快的步伐，争先推出新产品。规模制胜、大企业倾轧小企业的时代已经过去，而今市场响应速度，才是在市场竞争中拔得头筹的关键。



提高灵活性

今天的消费者希望在同等价格的基础上拥有定制个性化产品，这就意味着，生产要比从前更加灵活。



提高产品质量

为了生产出符合各项法律法规的高质量产品，生产企业要建立一套完善的质量保障体系，保证产品在各生产环节中的可追溯。



提高效率

如今，不仅要注重产品本身的可持续使用与环境保护，保证产品生产过程中的能源使用效率，也已逐渐成为一大竞争优势。



增强安全

随着越来越多的生产设备联网作业，生产企业面临网络攻击的危险性也越来越高，这就意味着安全防护措施的持续加强必不可少。



越来越多企业已实现数字化转型

生产企业必须首先确保数据的协同一致性，才能充分受益于数字化变革所能带来的各种优势。对涵盖供应商流程在内的各种业务流程进行全面数字化整合，便可以构建一条完整的数字化虚拟价值链。具体来说，需要

- 工业软件与自动化技术的整合与集成；
- 拓展通信网络；
- 自动化技术的安全性；
- 使用各种针对实际需求的工业服务。

MindSphere

西门子推出的基于云计算的、开放式物联网操作系统

MindSphere 是西门子推出的一个高性价比、性能可灵活选择的云平台，在该平台或服务（PaaS）之上，用户可以开发出大量应用。它是一个开放式物联网操作系统，可以采集并分析大量生产数据，数据分析结果可以提高机器的生产效率。

全集成自动化 (TIA)

数字化

全集成自动化（TIA）方案可以实现虚拟世界到真实世界的完美过渡。它是一套设计完善的成熟系统，考虑了种种因素和条件，使数字化的各种优势可以落到实处，发挥真正的价值。所有数据现在在一个共同的平台上管理，构建了一个和真实生产过程一模一样的“数字化双胞胎”。

数字化工厂 “Digital Plant”

希望了解更多关于过程工业适用的数字化企业方案的信息，请点击：
www.siemens.com/digitalplant

数字化企业套件 “Digital Enterprise Suite”

希望了解更多关于生产工业适用的数字化企业方案的信息，请点击：
www.siemens.com/digital-enterprise-suite

集成驱动系统

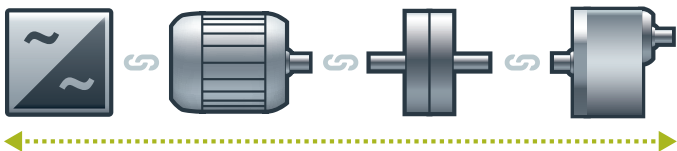
凭借集成驱动系统实现更快上市和更快盈利

集成驱动系统是西门子对当今驱动与自动化技术所面临的极度复杂性挑战而给出的指导性解答。全球唯一真正面向整套驱动系统的全面解决方案以其三位一体的集成概念而著称：横向集成、纵向集成以及生命周期集成，这些确保了每个驱动组件都能无缝集成到各个驱动系统、各类自动化环境，甚至于设备的整个生命周期之中。

您将获得：一个从配置到服务的最佳工作流，达到更高的生产力、增加效率以及更高的可用性。最终，集成驱动系统将显著缩短上市时间并提前实现盈利。

横向集成

集成的驱动系列：一套完整的集成驱动系统的核心组件包括：变频器、电机、联轴节和齿轮箱。西门子可以为您一站式提供所有核心组件。完美集成 - 最佳搭配。针对所有功率等级和性能类别，提供标准解决方案或根据要求量身定制个性化解决方案。市场上没有其他供应商可以提供类似的产品系列。此外，所有的西门子驱动组件协同增效，与各类应用都相得益彰。



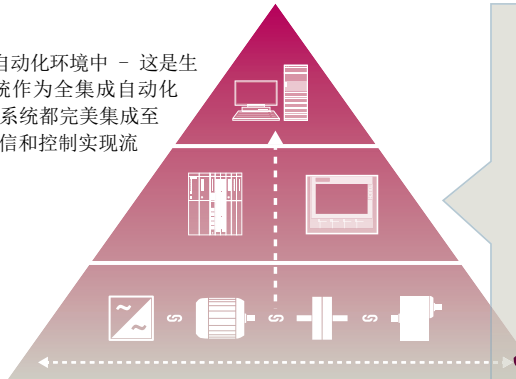
您可以提高应用程序或设备的可用性 - 最高可达

99%*

*例如针对输送任务

纵向集成

凭借**纵向集成**，驱动链可无缝集成至整个自动化环境中 - 这是生产最大化增值的重要前提。集成驱动系统作为全集成自动化 (TIA) 的组成部分，从现场级到制造执行系统都完美集成至整个工业加工过程的系统架构中。通过通信和控制实现流程的最大优化。



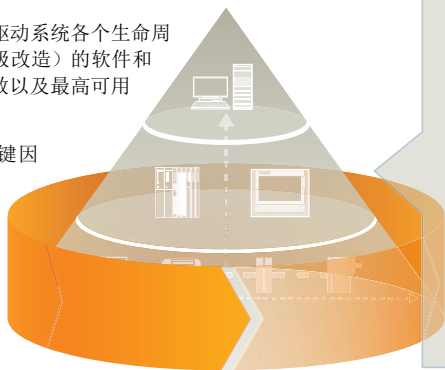
借助 TIA 博途，您的配置时间可缩短 - 多达

30%

生命周期集成

生命周期集成还加入了时间因素：借助面向集成驱动系统各个生命周期阶段（从规划到设计、配置、运行、维护和升级改造）的软件和服务，大力提升优化潜力，包括最高生产率、增效以及最高可用性。

借助集成驱动系统，生产资料成为了成功的关键因素。它确保了较短的上市时间，生产过程中的最高生产率和效率，并提前实现盈利。



凭借集成驱动系统，您的维护成本可减少 - 多达

15%

简介



1/2	SINUMERIK 数控系统
1/2	SINUMERIK – 面向全球机床市场的数控产品系列
1/3	SINUMERIK 828
1/6	SINAMICS S120 驱动系统
1/7	SIMOTICS 电机
1/8	整体系统
1/8	配备 SINAMICS S120 和 SIMOTICS 电机的 SINUMERIK 828D
1/9	Drive Based Safety Integrated (基于驱动的安全集成功能)
1/11	能效

简介

SINUMERIK 数控系统

SINUMERIK – 面向全球机床市场的数控产品系列

概述

SINUMERIK – 面向全球机床市场的数控产品系列

从简单的标准数控机床、标准化机床乃至模块化的高级机床理念，SINUMERIK 数控系统为任何机床理念提供匹配的解决方案。

不论是零件生产还是批量生产，也不论工件是简单还是复杂，对于从样品和工具制造、模具制造乃至大批量生产的所有制造领域而言，SINUMERIK 自始至终都是高生产率的自动化解决方案。

<https://siemens.com/sinumerik>

SINUMERIK 808	SINUMERIK 828	SINUMERIK 840
<p>针对简单的标准机床的入门级数控系统</p> <p>SINUMERIK 808D ADVANCED 控制系统是针对低功率范围的基于面板的数控系统。这个紧凑且易于操作的入门解决方案适用于简单的车削和铣削应用。诸如易于操作、调试和维护，以及最优的成本状态这些特性为入门数控机床的装备奠定完美基础。</p> 	<p>针对标准化机床的紧凑数控系统</p> <p>SINUMERIK 828 控制系统最优地适用于以较小的模块化程度以及较大的件数制造的标准化机床。紧凑而又性能强劲的 SINUMERIK 828D 是针对注重成本、要求高数控性能和简易调试的市场的解决方案。</p> 	<p>针对模块化机床理念的开放式数控系统</p> <p>SINUMERIK 840D sl 实现最大程度的开放性和灵活性。因此，对于需要根据各用户的需求调整机械扩充的机床而言，SINUMERIK 840D sl 是最佳的数控系统。</p> 
<ul style="list-style-type: none"> • 基于面板的紧凑型数控系统 • 最多配备 6 根轴 / 主轴 • 1 个加工通道 • 8.4" 彩色显示屏 • 基于 SIMATIC S7-200 的 PLC 	<ul style="list-style-type: none"> • 基于面板的紧凑型数控系统 • 多达 10 根轴 / 主轴以及 2 根辅助轴 • 多达 2 个加工通道 T、M、G • 15.6" 触摸屏 • 基于 SIMATIC S7-200 的 PLC 	<ul style="list-style-type: none"> • 基于驱动的模块化数控系统 • 多工艺数控系统 • 多达 93 根轴 / 主轴以及任意数目的 PLC 轴 • 多达 30 个加工通道 • 模块化面板方案，至多 24" 彩色显示屏 • 基于 SIMATIC S7-300 的 PLC
<p>SINAMICS V70 SIMOTICS S-1FL6</p>	<p>SINAMICS S120 Combi SINAMICS S120 书本型 SIMOTICS</p>	<p>SINAMICS S120 书本型 SINAMICS S120 装机装柜型 SINAMICS S120 Combi SIMOTICS</p>
SINUMERIK 808D ADVANCED	SINUMERIK 828D	SINUMERIK 840D sl

概述***SINUMERIK 828D - 紧凑而又性能强劲的数控系统***

标准化机床中的车削和铣削，以及用于磨床的简单自动化的功能 – 对此，SINUMERIK 828D 凭借其卓越的数控性能在生产率方面树立标杆。

耐用且无需维护

采用压铸镁合金制造的前置操作面板、面板式数控系统设计且附带的接口较少、以及较高的防护等级，这些都使得 SINUMERIK 828D 数控系统即使在严酷环境下也是您可靠的工作伙伴。

无风扇、无硬盘的设计以及无需缓冲电池的 NV-RAM 存储器技术使得 SINUMERIK 828D 完全免维护。

易于操作

基于带有短行程键的 QWERTY 数控全键盘，以及高分辨率的 10.4" TFT 显示屏或 15.6" 触摸屏，SINUMERIK 828D 数控系统易于操作。

借助前置操作面板上的 USB 接口、CF 卡接口（针对 10.4"）和 RJ45 接口，快速简单地传输 CNC 数据。

最优的可扩展性

借助 SINUMERIK 828D 数控系统的数控性能规格 SW 24x、SW 26x 和 SW 28x，既能实现成本低廉且紧凑的机床，也能实现带有附加的轴 / 主轴以及 2 个加工通道的机床。

***为标准型车床和铣床量身定制的工艺***

SINUMERIK 828D 完美适用于标准型机床并提供最佳的车削和铣削工艺。凭借两种根据加工工艺预配置的系统软件版本，SINUMERIK 828D 数控系统在出厂时就已完美适用于车床及铣床应用。

实现紧凑型磨床的最佳选择

通过工艺类型 G-Tech 为磨床制造商提供其实现磨床的最佳基础，同时为外圆磨床和平面磨床提供支持。

因为磨床制造商将其特有的工艺知识引入到控制系统的操作理念，因此 G-Tech 型 SINUMERIK 828D 以一些性能卓越的磨削和精整循环作为基础。SINUMERIK Run MyScreens 还可协助磨床制造商进行专有的 HMI 设计。

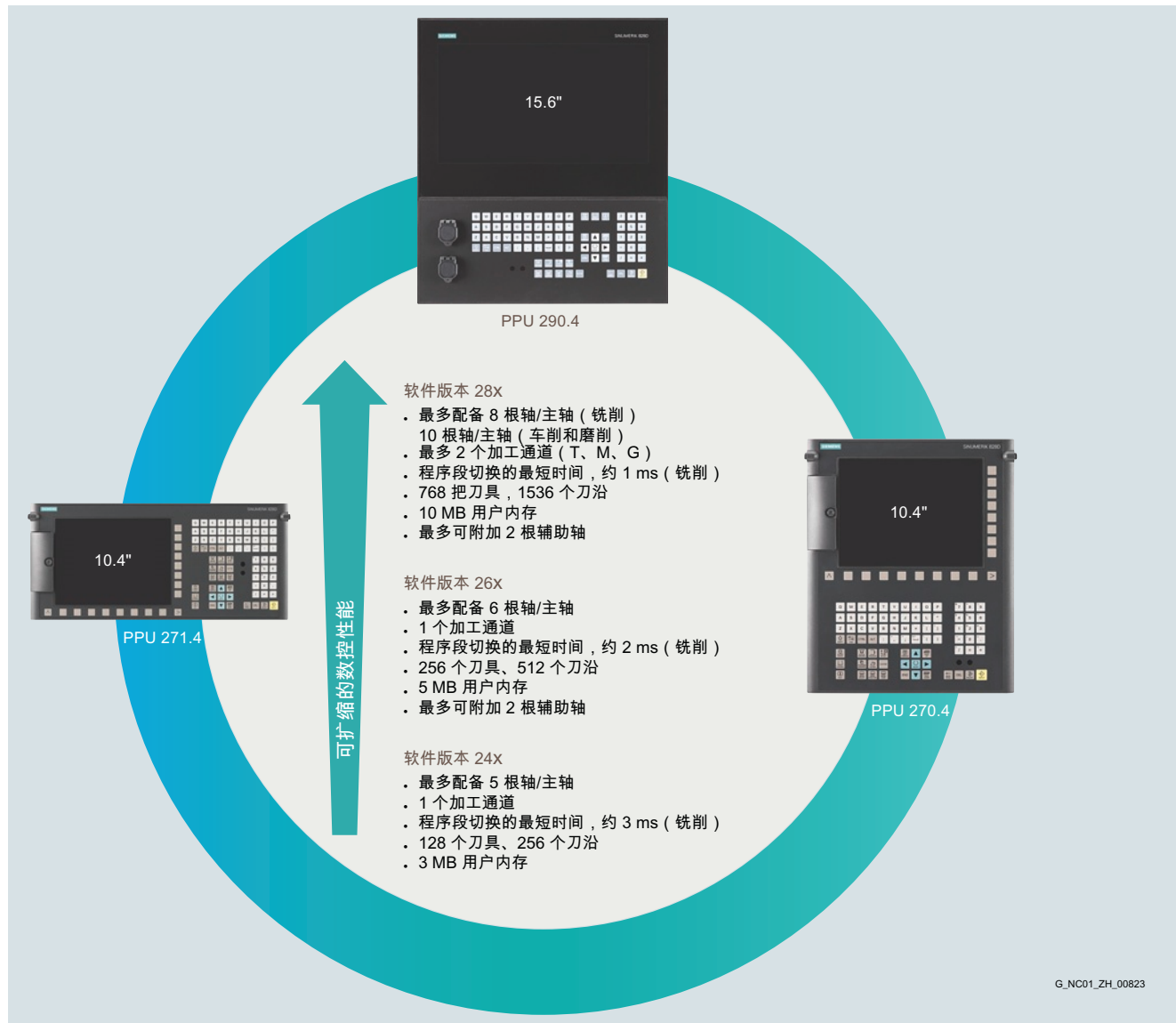
简介

SINUMERIK 数控系统

SINUMERIK 828

1

概述 (续)



概述 (续)*所需工艺的正确性能 - 可通过选择正确的软件扩缩*

SINUMERIK 828D 支持三种工艺类型:

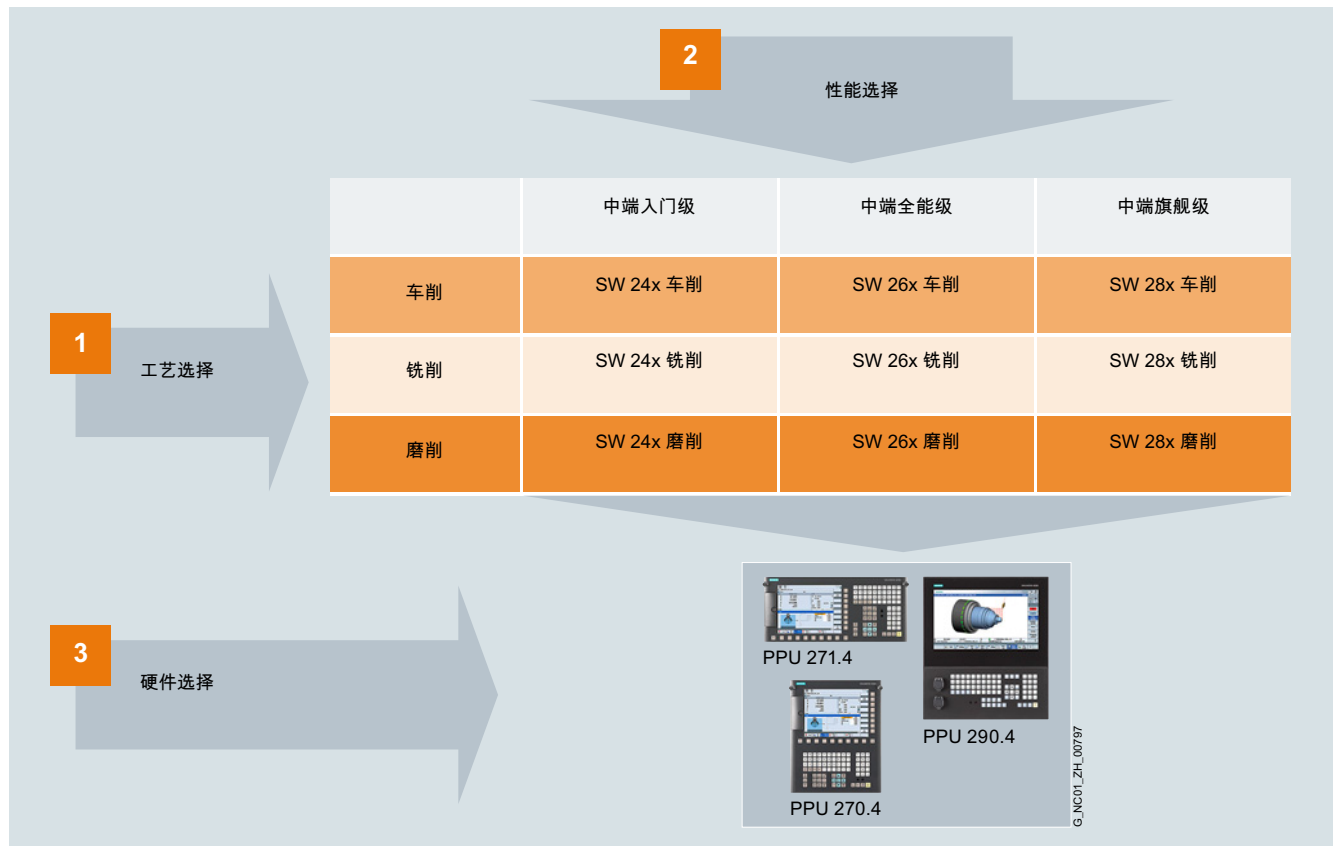
- 车削
- 铣削
- 磨削

在软件名称中, 工艺类型位于后面。与性能类型一起构成软件的整体名称: SW 2xx 车削针对车床。

SINUMERIK 828D 为任何紧凑型机床提供正确的性能。根据所需通道、轴数量结构和插补器以及位置控制器循环时间的不同, 可使用三个性能类型中的一个。

可提供:

- SW 24x
- SW 26x
- SW 28x

绑定软件和硬件

通过选择合适的数控系统 (PPU) 完成软件和硬件的绑定。在此提供两个垂直 PPU 2x0.4 和一个水平 PPU 271.4。

示例 1:

对于具备 4 根轴 / 主轴的车床, 需要软件 SW 24x 车削。然后决定采用垂直型或水平型控制系统。在车床上, 适宜使用水平型, 在此即为 PPU 271.4。

示例 2:

对于具备 6 根轴 / 主轴的铣床, 需要软件 SW 26x 铣削。然后决定采用垂直型或水平型控制系统。在铣床上, 适宜使用垂直型, 在此即为 PPU 270.4。

简介

SINAMICS S120 驱动系统

1

概述

适用于紧凑型机床的耐用型驱动系统

SINAMICS S120 Combi 驱动系统将常用的 SINAMICS 驱动功能集合在一个为紧凑型车床和铣床量身定制的多轴驱动模块中。凭借众多的技术亮点，SINAMICS S120 Combi 在这类型的驱动产品中树立起了新的行业标杆。

SINAMICS S120 Combi 将具有再生反馈能力的电源模块以及用于主轴和进给电机的 3 轴或 4 轴电机模块集成在一个功率模块中。驱动性能可满足功率为 16kW 的主轴（S1）以及电流为 12A 的进给电机（S1）。

SINAMICS S120 Combi 覆盖了紧凑型标准车床和铣床的典型功率范围并成为与 SINUMERIK 828 数控系统最为匹配的驱动器。

多轴及大功率机床的解决方案

如果机床具有多根轴，那么可通过 SINAMICS S120 紧凑书本型电机模块对 SINAMICS S120 Combi 功率模块进行扩展。

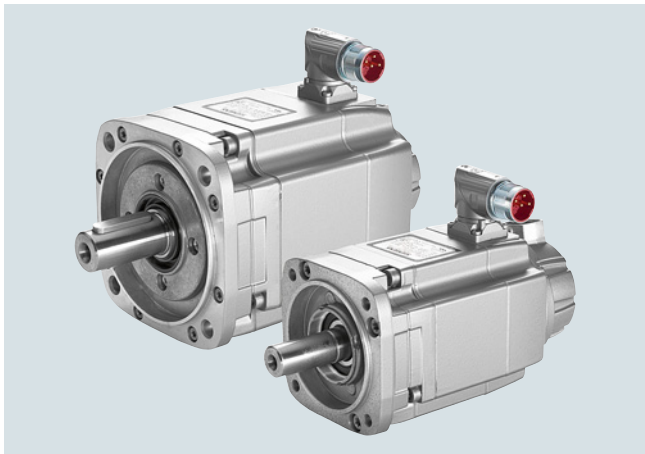
对于超出 SINAMICS S120 Combi 功率范围的机床方案，则可以由模块化驱动系统 SINAMICS S120 替代 SINAMICS S120 Combi，在 SINUMERIK 828 数控系统上使用。

进行设备配置时，可以使用选型工具 SIZER 或者咨询您当地的西门子销售代表。

www.siemens.com/industrymall

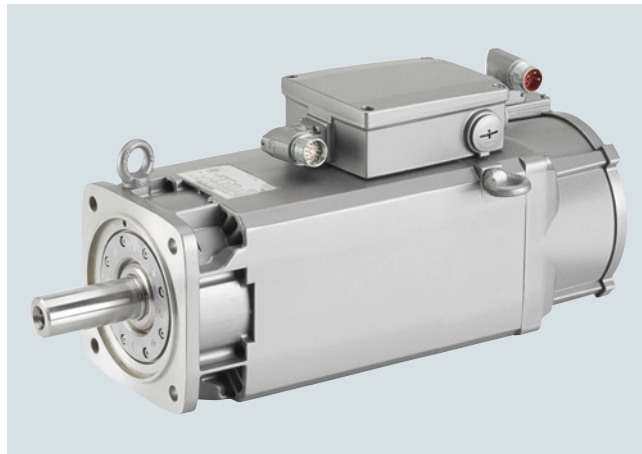


概述



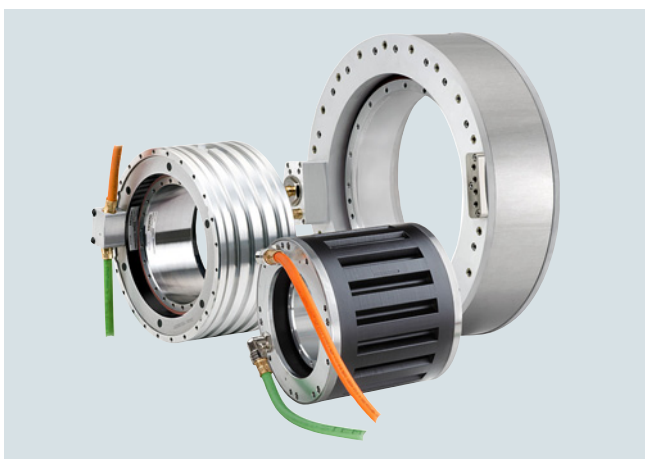
SIMOTICS S-1FK7 进给电机 -
最高的机床加工精度

数控系统和驱动装置的性能及精准性只有被传递给机床加工轴才能发挥其作用。正是出于这一点，SIMOTICS S-1FK7 进给电机被赋予了独特的动态响应性能及精准性。



SIMOTICS M-1PH8 主轴电机 -
主轴性能巅峰

SIMOTICS M-1PH8 主轴电机提供了最佳的解决方案。加速时间最短、转速范围广、高性能确保了最高的机床生产率 - 最高转速可达 24000 rpm。



SIMOTICS T-1FW6 力矩电机

力矩电机可满足精度、功率和动态响应方面的最高要求。由于高极性永磁同步电机已经完全集成在机床中且去除了机械传输元件（如：齿轮箱），这些使得电机在安装时具有更高的灵活性，维护简单、可用性更高并且空间需求更少。

我们也能满足特殊需求

除了上述电机系列之外，我们还提供更多类型的进给电机和主轴电机应用解决方案。您当地的西门子销售代表乐于为您提供个性化的设备配置帮助。

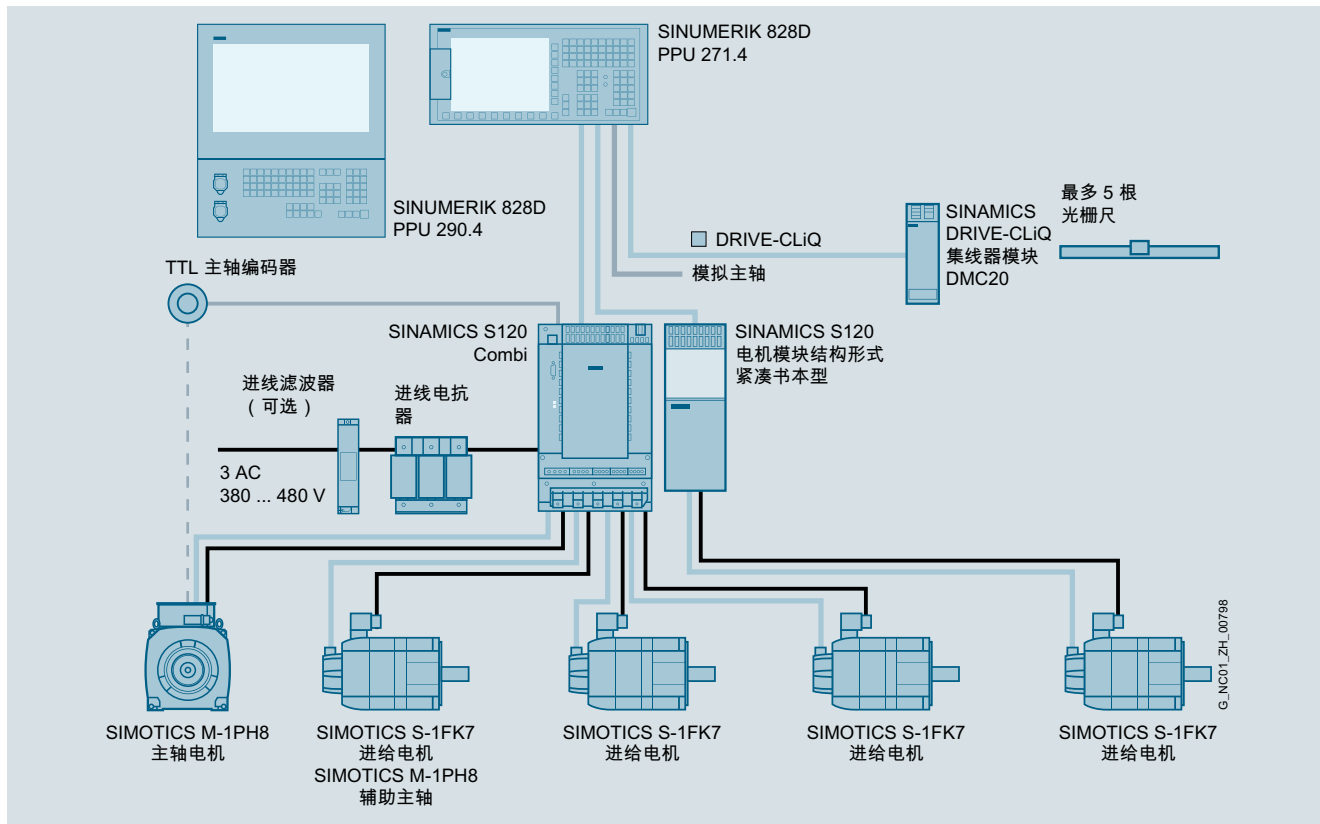
其他信息以及可提供的所有电机系列请参见产品样本 NC 62 或访问西门子网上商城：

www.siemens.com/industrymall

简介 整体系统

配备 SINAMICS S120 Combi 和 SIMOTICS 电机的 SINUMERIK 828D

概述



配置示例

安全型机床方案的完美基石

凭借 Safety Integrated，SINUMERIK 828D 数控系统为安全型机床方案提供了最佳的实施平台。能够在打开安全门的情况下运行吗？可靠的速度监控能够满足这类要求。

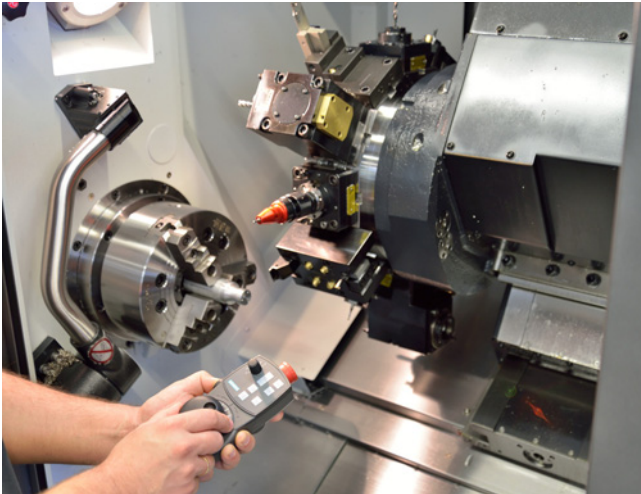
SINUMERIK 828 的 Safety Integrated 功能符合欧盟机械指令 2006/42/EC。这样就能非常高效且经济地在欧洲其他国家满足其适用于机床的安全规定。

保修和现场服务

如果发生设备损坏，西门子 DF & PD 负责为 SINUMERIK 828D 及相关组件（成套电机主轴除外）提供为期 24 个月（最长 72 个月）的免费现场服务。

好处：我们提供免费的现场设备故障维修，即直接在机床的使用地点提供服务。

有关保修以及现场服务的适用条件和范围的更多信息，请访问“服务”页面。

概述

Drive Based Safety Integrated 所提供的集成安全功能可实现对人员和机床的高效保护。

这些安全功能符合 DIN EN ISO 13849-1 中的类别 3，性能水平 PL d 以及 DIN EN 61508 中安全完整性等级 SIL 2 的要求。以此简单和经济地实现基本的功能安全性要求。

安全功能的涵盖范围例如包括：

- 安全停机监控功能
- 安全转速监控功能

优点

- 安全性高：
无缝实现符合类别 3/SIL 2/PL d 的安全功能
- 灵活性高：
能够实现实用的安全与操作方案
- 快速调试：
集成的安全功能

应用领域

SINUMERIK 828D 的数控轴既可以使用 Safety Integrated 基本功能 (STO、SS1、SBC)，也可以使用 SINAMICS 的 Safety Integrated 扩展功能。Safety Integrated 基本功能直接通过端子控制。Safety Integrated 扩展功能需要使用 SINAMICS S120 端子模块 TM54F。

对于不需要通过零件程序协调的简单的定位任务，例如刀塔、装刀系统或刀库，可通过 SINAMICS S120 CU310-2 PN 或 CU320-2 PN 借助基于 PROFINET 的 I/O 接口将两根辅助轴连接至 SINUMERIK 828D。

这些数控辅助轴可以使用 SINAMICS 的 Safety Integrated 基本功能。Safety Integrated 基本功能可根据硬件并以双通道的方式通过 CU310-2 PN/CU320-2 PN 和电机模块上的端子来进行选择。

SINUMERIK Operate 为 Safety Integrated 功能的验收测试提供了半自动的测试功能。所有的测得数据以及跟踪都会被记录并在验收记录中输出打印。

设计

为建立各项安全功能的安全控制逻辑，推荐使用以下安全开关设备：

- SIRIUS 3SK 安全继电器，用于建立硬件布线
- SIRIUS 3RK3 模块化安全系统，用于图形化的参数设置清除

有关 SIRIUS 的详细信息请参见产品样本 SI 10 或访问西门子网上商城：

www.siemens.com/industrymall

工作原理

SINUMERIK Operate 为 Safety Integrated 功能的调试支持提供了一目了然的窗口界面。

通过 SIC (Safety-Info-Channel: 安全信息通道)，驱动的安全状态信息将传输给数控系统，例如当前生效的 Safety Integrated 功能有哪些。

在另一方向上，信号可通过 SCC (Safety-Control-Channel: 安全控制通道) 在 NCK 和驱动之间进行通讯，例如可用于安全制动测试。

这样可大大降低机床制造商的布线成本。

简介

Drive Based Safety Integrated (基于驱动的安全集成功能)

1

功能

安全功能可以在所有运行方式下使用，并可通过安全输入 / 输出信号进行过程通讯。每根进给轴和主轴都可以单独执行这些功能。

提供以下 Safety Integrated 功能（术语符合 IEC 61800-5-2 的定义）：

Safety Integrated 基本功能（标准配置）：

- Safe Torque Off (STO)
驱动脉冲抑制，以电子方式断开能源供给
- Safe Brake Control (SBC)
对断电时生效的抱闸进行安全制动控制，例如电机抱闸
- Safe Stop 1 (SS1)，时间受控
安全停止驱动，然后进入 STO 状态

Safety Integrated 基本功能无需授权。

Safety Integrated 基本功能通过 SINAMICS S120 Combi 功率模块或 SINAMICS S120 紧凑书本型电机模块和 SINUMERIK 828D 上的端子来控制。

Safety Integrated 扩展功能（选件）：

- Safe Torque Off (STO)
驱动脉冲抑制，以电子方式断开能源供给
- Safe Stop 1 (SS1)，时间受控或转速受控
安全停止驱动，然后进入 STO 状态
- Safe Stop 2 (SS2)
安全停止驱动，然后对静止进行监控（SOS）
- Safe Operating Stop (SOS)
监控驱动是否静止，驱动此时功能完全正常地处于位置控制下
- Safely Limited Speed (SLS)
对 4 个可配置的速度限值进行监控，例如在调整运行中
- Safe Acceleration Monitor (SAM) /
安全制动斜坡监控（SBR）
针对制动过程的安全监控
- Safe Speed Monitor (SSM)
数值低于可设置的速度限值时的安全反馈信号，例如用于打开安全门
- Safely Limited Position (SLP)
可切换的运行区域限制（2 个区域）
- Safe Direction (SDI)
运行方向的安全监控
- Safe Brake Management (SBM)
 - Safe Brake Control (SBC)
双通道式制动控制，集成在 SINAMICS S120 电机模块中
 - Safe Brake Test (SBT) → 一项诊断功能
周期式制动测试

Safety Integrated 扩展功能需要软件授权，形式为针对每根带安全功能的轴 / 主轴的数控系统选件。

为控制 Safety Integrated 扩展功能，需要使用 SINAMICS 端子模块 TM54F。

功能（续）

调试支持：

- 通过 SINUMERIK Operate 进行图形调试
针对每个安全功能均提供一个一目了然的、用于快速调试的图形窗口界面
- 通过 SINUMERIK Operate 进行集成的验收测试
适用于所有安全功能的半自动化验收测试。测试过程操作简单，Trace 功能自动配置并且验收记录自动生成。

集成

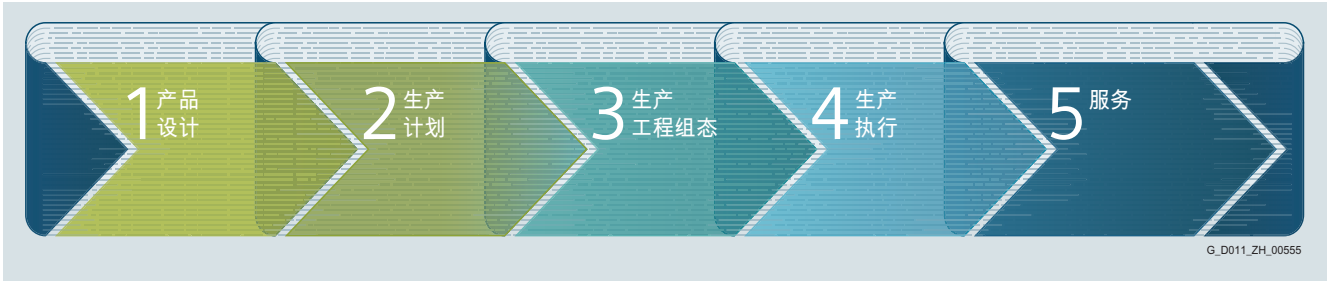
- SINUMERIK 828D
- SINAMICS S120 Combi 功率模块或 SINAMICS S120 紧凑书本型电机模块
- 带有符合 Safety Integrated 要求的编码器的电机：
SIMOTICS M-1PH8 或 SIMOTICS S-1FK7 电机
- 编码器系统：如需获取使用合适的具有 SINUMERIK Safety Integrated 的编码器系统方面的相关信息，请咨询当地的西门子销售处或区域分公司。
- 符合 SINAMICS S120 要求的信号电缆：
MOTION-CONNECT 接线系统
- Safety Integrated 扩展功能的控制：
SINAMICS S120 端子模块 TM54F
- 每根带 Safety Integrated 扩展功能的轴 / 主轴应具备一个带软件授权的数控系统选件
- 安全继电器 3TK28、3SK 或 3RK3

更多信息

有关标准、SINUMERIK Safety Integrated 功能以及安全功能计算的详细信息，请访问：

<https://support.industry.siemens.com/cs/document/109478083>

概述



Gerät	Aktuelle Leistung [kW]	Eingespeiste Energie [kWh]	Rückgespeiste Energie [kWh]	Summe Energie [kWh]
Achse X11	-0.065	0.001	0.000	0.001
Achse Y11	-0.005	0.002	0.001	0.001
Achse Z11	-0.017	0.001	0.000	0.001
Achse A11	2.663	0.014	0.010	0.004
Achse C11	0.000	0.000	0.000	-0.000
Achse SP1	-0.000	0.000	0.000	0.000
Achse T1111	0.000	0.000	0.000	-0.000
Achse X12	-0.095	0.001	0.000	0.001
Achse A12	4.326	0.015	0.009	0.006
Achse A21	1.934	0.013	0.011	0.002
Achse A22	3.142	0.015	0.009	0.006
Achse T1112	0.000	0.000	0.000	0.000
Achse T1113	-0.000	0.000	0.000	-0.000
Summe Antriebe	11.003	0.061	0.040	0.021
Sentron PAC	0.000	0.000	0.000	0.000
Summe Maschine	11.003	0.061	0.040	0.021

用于快速概览当前功率和能源消耗的图示

能源是工业领域中最重要成本因素。运营商虽然可以逐步实现节约，但是只有通过整体了解设备的所有价值链才能发挥全部的节能潜能。

作为创新合作伙伴，我们通过产品和服务为工业的产品研发和所有生产阶段提供高效的解决方案。

分 5 步实现更高的能源效率

在您的生产中完全利用能效潜能 - 使用我们全面的产品、系统和解决方案，它涵盖了产品研发和生产过程中的所有阶段。

我们的能效理念主要是不断和全面地降低机床和设备的能耗，以提高我们客户的竞争力。

为此，我们作为领先的工艺合作伙伴支持着产品研发和生产过程中的所有阶段 - 从产品设计到生产计划和工程组态直至实际的生产和服务。

只有所有部分都完美地相互配合才能实现最高效节能的生产。我们不断的创新确保了您在能效方面的投资能更快地获得收益。

SENTRON PAC 能耗监控

多功能测量仪表 SENTRON PAC 可以测量出电源、电气线路或单个负载的用电值，测量结果精确、可靠并可复现。



以图形形式比较两次测量，用于专业分析机床消耗的能源

Energiesparprofil	aktiv in [min]
Einfacher Energiesparmodus (Maschine-Standby)	2
Voller Energiesparmodus (NC-Standby)	-
Maximaler Energiesparmodus (Auto-shut-off)	-

SINUMERIK Ctrl-Energy: Hinweis
Einfacher Energiesparmodus (Maschine-Standby) wird aktiv in 109s

Mem: 17.74 % (176.00 MB) - CPU: 0.00 % - Idle: 98.55 %

为机床所定义的节能方案概览 - 在前台显示预警窗口

通过 SINUMERIK Ctrl-Energy 实现高效节能

Siemens Machine Tool Systems 是机床高效节能的标尺；SINUMERIK Ctrl-Energy 包含了广泛的高效驱动/电机组件、数控/驱动功能、软件解决方案和维护服务。

因此，SINUMERIK Ctrl-Energy 在整个机床使用寿命期间提供了高效节能的解决方案：从机床的设计直至运行。为用户提供智能功能，比如分析工件的能源成本：通过按下组合键 Ctrl + E，SINUMERIK 便能在节能方面提供协助。

简介

批注

1

功能概述

**2/2 SINUMERIK 828D 数控系统**

2/2	控制系统结构和配置
2/4	可连接的驱动设备
2/5	可连接的测量系统
2/5	可连接的电机
2/6	轴功能
2/6	主轴功能
2/7	插补
2/8	耦合
2/9	转换
2/10	测量功能和测量循环
2/10	工艺
2/11	同步动作
2/11	界面开发
2/12	CNC 编程语言
2/14	编程支持
2/16	模拟
2/16	运行方式
2/18	刀具
2/19	刀具管理
2/20	通讯和数据管理
2/21	操作
2/22	监控功能
2/23	补偿
2/23	PLC 相关
2/25	安全功能
2/25	调试
2/26	诊断功能
2/26	其他系统的远程操作
2/26	服务和维护
2/26	SINUMERIK Ctrl-Energy
2/27	<u>数控选件概览</u>
2/27	制造商选件
2/29	用户选件
2/32	系统概述

SINUMERIK 828D 数控系统的功能符合出口管制规定，因此无需官方文件来证明其符合欧盟或德国法律。

接下来的功能概述列出了 SINUMERIK 828D 的所有可用功能。

SINUMERIK 828D 功能概述中的信息基于以下软件版本：

CNC 控制系统	软件版本
SINUMERIK 828D	4.8 SP4

功能概述

SINUMERIK 828D 数控系统

控制系统结构和配置

描述 ✓ 标准配置 ○ 选件 - 不可用	订货号 说明	SINUMERIK 828D		
		SW 24x	SW 26x	SW 28x
控制系统结构和配置				
基于操作面板的紧凑型数控系统由以下组件构成:		✓	✓	✓
• 紧凑型操作面板型数控系统		✓	✓	✓
• CNC/PLC 控制单元		✓	✓	✓
• 用于驱动的闭环控制单元		5	6	6
基于驱动 / PC 的设计		-	-	-
CNC 操作面板:				
• 水平型		✓	✓	✓
• 垂直型		✓	✓	✓
• 彩色显示屏		10.4"/15.6"	10.4"/15.6"	10.4"/15.6"
• 集成短行程 QWERTY 键盘		✓	✓	✓
SINUMERIK 操作面板, 带 TCU		-	-	-
SINUMERIK 操作面板, 带 PCU		-	-	-
SINUMERIK 828D:				
• PPU 270.4	6FC5370-6AA40-0AA0	○	○	○
• PPU 271.4	6FC5370-5AA40-0AA0	○	○	○
• PPU 290.4	6FC5370-8AA40-0BA0	○	○	○
系统软件, 出口版本, 在 CF 卡上, 含授权				
• SINUMERIK 828D, 带 PPU 270/PPU 271/PPU 290:				
- 车削	6FC5835-1GY40-5YA0	○	-	-
- 铣削	6FC5835-2GY40-5YA0	○	-	-
- 内外圆 / 平面磨削	6FC5835-3GY40-5YA0	○	-	-
- 车削	6FC5834-1GY40-5YA0	-	○	-
- 铣削	6FC5834-2GY40-5YA0	-	○	-
- 内外圆 / 平面磨削	6FC5834-3GY40-5YA0	-	○	-
- 车削	6FC5836-1GY40-5YA0	-	-	○
- 铣削	6FC5836-2GY40-5YA0	-	-	○
- 内外圆 / 平面磨削	6FC5836-3GY40-5YA0	-	-	○
SINUMERIK Operate 内置版 HMI		✓	✓	✓
Windows 版 HMI		-	-	-
DRIVE-CLiQ 驱动接口		✓	✓	✓
扩展数控单元 NX10.3 适用于最多 8 轴的应用场合 并能够将电流环周期降至 62.5 μs:	6SL3040-1NC00-0AA0			
• 车削		-	-	○
• 铣削		-	○	○
• 内外圆 / 平面磨削		-	-	○
扩展数控单元 NX15.3 适用于最多 10 轴的应用场合 并能够将电流环周期降至 62.5 μs:	6SL3040-1NB00-0AA0			
• 车削		-	-	○
• 铣削		-	-	○
• 内外圆 / 平面磨削		-	-	○

描述 ✓ 标准配置 ○ 选项 - 不可用	订货号 说明	SINUMERIK 828D		
		SW 24x	SW 26x	SW 28x
控制系统结构和配置 (续)				
加工通道, 每附加一个	6FC5800-0AC10-0YB0	-	-	0
加工通道, 最高配置:				
• 车削	基本配置: 1 个加工通道	1	1	2
• 铣削	基本配置: 1 个加工通道	1	1	2
• 内外圆 / 平面磨削	基本配置: 1 个加工通道	1	1	2
运行方式组, 最高配置:				
• 车削	基本配置: 1 个	1	1	2
• 铣削	基本配置: 1 个	1	1	2
• 内外圆 / 平面磨削	基本配置: 1 个	1	1	2
运行方式组, 每个额外配置:	6FC5800-0AC00-0YB0			
• 车削		-	-	0
• 铣削		-	-	0
• 内外圆 / 平面磨削		-	-	0
CNC 用户内存 (缓存), 用于存储 CNC 零件程序:				
• 车削		3 MB	5 MB	10 MB
• 铣削		3 MB	5 MB	10 MB
• 内外圆 / 平面磨削		3 MB	5 MB	10 MB
扩展 CNC 用户程序存储器	6FC5800-0AP77-0YB0	-	○ 100 Mb	○ 100 Mb
从外部存储器执行程序 EES 仅受可用的存储器限制, 其具有选项: 从外部存储器执行程序 EES (6FC5800-0AP75-0YB0) 或扩展 CNC 用户内存 (6FC5800-0AP77-0YB0)	6FC5800-0AP75-0YB0	-	○	○
	包含选项: 针对程序的 CNC 用户内存扩展 6FC5800-0AP77-0YB0			
CNC 用户内存 通过用户 CF 卡扩展	CF 卡必须单独订购	✓	✓	✓
HMI 用户内存 通过 PPU 的 CF 卡扩展 256MB		-	-	-
轴 / 主轴或定位轴 / 辅助主轴:				
• 轴 / 主轴的基本配置:				
- 车削		3	3	3
- 铣削		4	4	4
- 内外圆 / 平面磨削		3	3	3
• 轴 / 主轴 + PLC 定位轴的最高配置:				
- 车削		5	6 + 2	10 + 2
- 铣削		5	6 + 2	8 + 2
- 内外圆 / 平面磨削		5	6 + 2	10 + 2
每增加一根轴 / 主轴	6FC5800-0AC20-0YB0	0	0	0
每增加一根定位轴 / 辅助主轴	6FC5800-0AC30-0YB0	0	0	0
PLC 控制轴		✓	✓	✓
PLC 定位轴, 如 CU310-2 PN, 通过 I/O 接口 基于 PROFINET 连接, 最高配置		-	2	2
TOOLCARRIER 的系统和数量:				
• 车削		-	-	-
• 铣削		1	1	1
• 内外圆 / 平面磨削		2	2	4
数控锁功能 CNC-Lock	6FC5800-0AP76-0YB0	0	0	0

功能概述

SINUMERIK 828D 数控系统

可连接的驱动设备

描述 ✓ 标准配置 ○ 选件 - 不可用	订货号 说明	SINUMERIK 828D		
		SW 24x	SW 26x	SW 28x
可连接的驱动设备				
SINAMICS S120 电机模块, 通过 DRIVE-CLiQ 连接	参见样本 NC 62	✓	✓	✓
SINAMICS S120 DRIVE-CLiQ 在电机上	参见测量系统 运动控制编码器	✓	✓	✓
SINAMICS S120 电柜安装式编码器模块:	参见样本 NC 62			
• SMC20	6SL3055-0AA00-5BA3	○	○	○
• SMC30	6SL3055-0AA00-5CA2	○	○	○
• SMC40	6SL3055-0AA00-5DA0	○	○	○
SINAMICS S120 外置编码器模块:	参见样本 NC 62			
• SME20	6SL3055-0AA00-5EA3	○	○	○
• SME25	6SL3055-0AA00-5HA3	○	○	○
• SME120	6SL3055-0AA00-5JA3	○	○	○
• SME125	6SL3055-0AA00-5KA3	○	○	○
SINAMICS S120 扩展模块:				
• DRIVE-CLiQ 集线器模块 DMC20	6SL3055-0AA00-6AA1	○	○	○
• DRIVE-CLiQ 集线器模块 DME20	6SL3055-0AA00-6AB0	○	○	○
SINAMICS S120 Combi	参见 SINAMICS S120 驱动系统	○	○	○
SINAMICS S120 电机模块 书本型:	参见 SINAMICS S120 驱动系统			
• 内部风冷	6SL3120-...	○	○	○
• 外部风冷	6SL3121-...	○	○	○
SINAMICS S120 调节型电源模块 书本型:	参见 SINAMICS S120 驱动系统			
• 内部风冷	6SL3130-...	○	○	○
• 外部风冷	6SL3131-...	○	○	○
SINAMICS S120 非调节型电源模块 书本型:	参见 SINAMICS S120 驱动系统			
• 内部风冷	6SL3130-...	○	○	○
• 外部风冷	6SL3131-...	○	○	○
SINAMICS S120 电机模块 紧凑型书本型 仅作为 SINAMICS S120 Combi 的扩展轴:	参见 SINAMICS S120 驱动系统			
• 内部风冷	3SL3420-...	○	○	○
SINAMICS S120 电机模块 装机装柜型 内部风冷	额定脉冲频率 2 kHz 应需求提供	○	○	○
用于 4 轴的模拟驱动接口模块 ADI 4	6FC5211-0BA01-0AA4	-	-	-

描述 ✓ 标准配置 ○ 选项 - 不可用	订货号 说明	SINUMERIK 828D		
		SW 24x	SW 26x	SW 28x
可连接的测量系统				
每根轴上测量系统的最大数量	不适用于 PLC 驱动	2	2	2
绝对值编码器, 安装在电机中:				
• SIMOTICS S-1FT7		○	○	○
• SIMOTICS S-1FK7		○	○	○
• SIMOTICS M-1PH8		○	○	○
增量编码器, 安装在电机中:				
• SIMOTICS S-1FT7		○	○	○
• SIMOTICS S-1FK7		○	○	○
• SIMOTICS M-1PH8		○	○	○
旋转变压器, 安装在电机 SIMOTICS S-1FK7 中		○	○	○
旋转测量系统, 带有:	参见测量系统 运动控制编码器			
• sin/cos 1 V _{pp}	6FX2001-3...	○	○	○
• RS422 (TTL)	6FX2001-2...	○	○	○
• 距离编码的参考标记		○	○	○
• EnDat 2.1/EnDat 2.2		○	○	○
• DRIVE-CLiQ	6FX2001-5...	○	○	○
长度测量系统 LMS 带有:	参见样本 NC 62			
• sin/cos 1 V _{pp}		○	○	○
• 距离编码参考标记 RS422 (TTL)		○	○	○
• EnDat 2.1		○	○	○
带 SSI 接口的绝对值编码器连接		○	○	○
通过认证的 DQI 编码器 (DQI 100)	参见测量系统 运动控制编码器	○	○	○
可连接的电机 (优选型号)				
SIMOTICS S-1FK7 伺服电机		○	○	○
SIMOTICS S-1FT7 伺服电机		○	○	○
SIMOTICS M-1PH8 主轴电机		○	○	○
SIMOTICS M-1FE1 内置电机	不含 SINAMICS S120 Combi	○	○	○
SIMOTICS L-1FN3 直线电机		○	○	○
SIMOTICS T-1FW6 内置力矩电机		○	○	○
混合主轴 / 电主轴 2SP1	www.siemens.com/spindles	○	○	○
第三方电机	应需求提供	○	○	○

功能概述

SINUMERIK 828D 数控系统

轴功能 – 主轴功能

描述 ✓ 标准配置 ○ 选项 - 不可用	订货号 说明	SINUMERIK 828D		
		SW 24x	SW 26x	SW 28x
轴功能				
进给倍率		0 ... 200 %	0 ... 200 %	0 ... 200 %
单轴进给倍率		0 ... 200 %	0 ... 200 %	0 ... 200 %
运行范围, 十进制位数		± 9	± 9	± 9
旋转轴, 连续运转		✓	✓	✓
最大速度		300 m/s	300 m/s	300 m/s
加速度, 带加加速度限制		✓	✓	✓
可编程加速度		✓	✓	✓
跟随模式		✓	✓	✓
测量系统 1 和 2 可切换		✓	✓	✓
进给插补		✓	✓	✓
用于倒圆和倒角的独立路径进给		✓	✓	✓
运行到固定挡块		✓	✓	✓
带力矩控制的固定点停止	6FC5800-0AM01-0YB0	○	○	○
模拟轴 / 主轴				
• 基本功能		1	1	1
• 最大配置 通过模拟轴模块 (改造方案) 实现, 包含 针对每个 HLA 模块的 2 个模拟轴, 以及 1 个位于 PPU 上的轴 / 主轴	更多信息请见: https://support.industry.siemens.com/cs/ww/en/view/109475900	5	5	5
模拟轴模块 (改造方案)	6FC5300-0BA01-0AA0 受限的功能 – 仅针对模拟轴	2	2	2
设定值切换		-	-	-
切向控制:	6FC5800-0AM06-0YB0			
• 车削		-	-	-
• 铣削		-	-	-
• 内外圆 / 平面磨削		○	○	○
路径转换信号 / 凸轮控制器		-	-	-
高级位置控制 APC ECO	6FC5800-0AM12-0YB0	○	○	○
高级位置控制 APC		-	-	-
主轴功能				
主轴转速, 模拟量设定值	连接到 PPU 上 参见模拟轴 / 主轴	1	1	1
主轴转速, 数字量设定值		✓	✓	✓
主轴转速, 最大可编程取值范围	显示: ± 999999999.9999	10 ⁶ ... 10 ⁻⁴	10 ⁶ ... 10 ⁻⁴	10 ⁶ ... 10 ⁻⁴
主轴倍率		0 ... 200 %	0 ... 200 %	0 ... 200 %
传动级		5	5	5
附加传动级		✓	✓	✓
自动选择传动级		✓	✓	✓
定向主轴准停		✓	✓	✓
主轴转速限制 (最小 / 最大)		✓	✓	✓
恒定切削速度		✓	✓	✓
通过 PLC 的主轴控制 (定位, 摆动)		✓	✓	✓
切换到轴运行模式		✓	✓	✓
加工中轴同步		✓	✓	✓
螺纹切入和退出路径可编程		✓	✓	✓
使用恒定或可变螺距的螺纹切削		✓	✓	✓
带补偿夹具的攻丝 / 刚性攻丝		✓	✓	✓

描述 ✓ 标准配置 ○ 选项 - 不可用	订货号 说明	SINUMERIK 828D		
		SW 24x	SW 26x	SW 28x
插补				
直线插补轴的最大数量	同时插补	4	4	4
由圆心和终点确定的圆		✓	✓	✓
由起点、中间点和终点确定的圆		✓	✓	✓
螺旋线插补		✓	✓	✓
通用插补器 NURBS (非均匀有理 B 样条)		✓	✓	✓
可编程过渡的连续路径方式		✓	✓	✓
多轴插补 > 4 个插补轴		-	-	-
精优曲面 Advanced Surface:	6FC5800-0AS07-0YB0			
• 车削		-	-	-
• 铣削		✓	✓	✓
• 内外圆 / 平面磨削		-	-	-
臻优曲面 Top Surface:	6FC5800-0AS17-0YB0			
	前提条件: 精优曲面 (Advanced Surface)			
• 车削		-	-	-
• 铣削		○	○	○
• 内外圆 / 平面磨削		-	-	-
俯仰补偿 ECO	6FC5800-0AS20-0YB0	○	○	○
• 一个补偿轴能够处理一个影响量	不可采用回转轴			
• 通过 3 个控制点进行适配补偿				
俯仰补偿 ADVANCED	6FC5800-0AS21-0YB0	○	○	○
• 每个补偿轴能够处理 3 个影响量	不可采用回转轴			
• 通过 3 个控制点进行适配补偿				
• 补偿轴的数目不受限制				
样条插补 (A、B 和 C 样条)	6FC5800-0AS16-0YB0	○	○	○
用于 3 轴加工的压缩器 COMPCAD:				
• 车削		-	-	-
• 铣削		✓	✓	✓
• 内外圆 / 平面磨削	无 CYCLE832	✓	✓	✓
多项式插补		-	-	-
渐开线插补		-	-	-
曲轴插补 CRIP		-	-	-

功能概述

SINUMERIK 828D 数控系统

耦合

描述 ✓ 标准配置 ○ 选项 - 不可用	订货号 说明	SINUMERIK 828D		
		SW 24x	SW 26x	SW 28x
耦合				
同步轴对（龙门轴） Basic:	6FC5800-0AS51-0YB0	○	○	○
• 车削		1	1	1
• 铣削		1	1	2
• 内外圆 / 平面磨削		1	1	1
驱动的基本主从耦合	6FC5800-0AS52-0YB0	○	○	○
• 车削		1	1	2
• 铣削		1	1	2
• 内外圆 / 平面磨削		1	1	2
通用耦合功能 CP-Static, 如: 副主轴:	6FC5800-0AM75-0YB0			
• 1 个基本同步主轴, 耦合比 1:1, 无多边形碰撞:				
- 车削		-	-	○
- 铣削		○	○	○
- 内外圆 / 平面磨削		○	○	○
通用耦合功能 CP-Basic, 例如多边形车削:	6FC5800-0AM72-0YB0			
• 4 轴对同时联动:				
- 车削		○	○	○
- 铣削		-	-	-
- 内外圆 / 平面磨削		○	○	○
• 1 个同步主轴 / 多边形车削:				
- 车削		○	○	○
- 铣削		-	-	-
- 内外圆 / 平面磨削		○	○	○
• 主值耦合 / 曲线表插补		-	-	-
通用耦合功能 CP-Comfort, 例如电子齿轮:	6FC5800-0AM73-0YB0			
• 4 轴对同时联动:				
- 车削		○	○	○
- 铣削		-	-	-
- 内外圆 / 平面磨削		○	○	○
• 1 个同步主轴 / 多边形车削:				
- 车削		○	○	○
- 铣削		-	-	-
- 内外圆 / 平面磨削		○	○	○
• 用于 3 个主动轴的电子齿轮, 无曲线表, 无级联:				
- 车削		○	○	○
- 铣削		-	-	-
- 内外圆 / 平面磨削		○	○	○
• 机床坐标系中的轴向耦合		-	-	-
• 主值耦合 / 曲线表插补		-	-	-

描述 ✓ 标准配置 ○ 选项 - 不可用	订货号 说明	SINUMERIK 828D		
		SW 24x	SW 26x	SW 28x
转换				
笛卡尔点到点运行 (PTP)		✓	✓	✓
TRANSMIT/TRACYL 端面 / 柱面转换	6FC5800-0AM27-0YB0	○	○	○
TRANSMIT/TRACYL 端面 / 柱面转换, 无 Y 轴	6FC5800-0AS50-0YB0	○	○	○
倾斜轴:	6FC5800-0AM28-0YB0			
• 车削	用于非正交 Y 轴	-	-	○
• 铣削		-	-	-
• 内外圆磨削	用于非正交 X 轴	○	○	○
• 平面磨削		-	-	-
基础倾斜轴, 固定角度:	6FC5800-0AS54-0YB0			
• 车削		-	-	-
• 铣削		-	-	-
• 内外圆 / 平面磨削	用于非正交 X 轴	○	○	○
跨模式摆动功能:				
• 车削		-	-	-
• 铣削		-	-	-
• 内外圆 / 平面磨削		✓	✓	✓
摆动功能, 逐段生效, 模态生效和异步:	6FC5800-0AM34-0YB0			
• 车削		-	-	-
• 铣削		-	-	-
• 内外圆 / 平面磨削	CYCLE4071-CYCLE4079	○	○	○
级联转换 倾斜轴 TRAANG 与万向铣削头 /TRANSMIT/TRACYL 级联:				
• 车削		-	-	✓
• 铣削		-	-	-
• 内外圆磨削		✓	✓	✓
• 平面磨削		-	-	-

功能概述

SINUMERIK 828D 数控系统

测量功能和测量循环 – 工艺

描述 ✓ 标准配置 ○ 选件 - 不可用	订货号 说明	SINUMERIK 828D		
		SW 24x	SW 26x	SW 28x
测量功能和测量循环				
第 1 级测量 2 个测头（切换），带 / 不带剩余行程删除		✓	✓	✓
第 2 级测量 轴测量，测量同步动作，循环测量	6FC5800-0AM32-0YB0			
• 车削		-	-	-
• 铣削		-	-	-
• 内外圆 / 平面磨削		-	○	○
钻削 / 铣削和车削的测量循环 校准工件测头，工件测量， 刀具测量：	6FC5800-0AP28-0YB0			
• 车削		○	○	○
• 铣削		○	○	○
• 内外圆 / 平面磨削		-	-	-
测量运动系统 测定回转轴的转换数据：	6FC5800-0AP18-0YB0			
• 车削		-	-	-
• 铣削		○	○	○
• 内外圆 / 平面磨削		-	-	-
记录测量结果		✓	✓	✓
工艺				
手轮叠加		✓	✓	✓
轮廓手轮	6FC5800-0AM08-0YB0	○	○	○
在一个程序段内编写多个进给率值：				
• 车削		-	-	-
• 铣削		-	-	-
• 内外圆 / 平面磨削		✓	✓	✓
连续修整，平行修整 在线更改刀具补偿：				
• 车削 / 铣削		-	-	-
• 内外圆 / 平面磨削		✓	✓	✓
SINUMERIK MDynamics：				
• 精优曲面 Advanced Surface：	6FC5800-0AS07-0YB0			
- 车削		-	-	-
- 铣削		✓	✓	✓
- 内外圆 / 平面磨削		-	-	-
• 臻优曲面 Top Surface：	6FC5800-0AS17-0YB0			
- 车削		-	-	-
- 铣削		○	○	○
- 内外圆 / 平面磨削		-	-	-
• 高速高精设定：				
- 车削		-	-	-
- 铣削		✓	✓	✓
- 内外圆 / 平面磨削		-	-	-
• 通过用户 CF 卡 扩展用户内存	CF 卡必须单独订购。			
- 车削		-	-	-
- 铣削		✓	✓	✓
- 内外圆 / 平面磨削		✓	✓	✓
机械手和搬运系统的简单连接 SINUMERIK Run MyRobot /EasyConnect		✓	✓	✓
SINUMERIK Run MyRobot /Handling	6FC5800-0AP72-0YB0	-	-	-
SINUMERIK Run MyRobot /Handling（数据包）	6FC5800-0AP71-0YB0	-	-	-
SINUMERIK Run MyRobot /Direct control（Run MyCC /ROBX/AR）	6FC5800-0AR05-0YB0	-	-	-

描述 ✓ 标准配置 ○ 选项 - 不可用	订货号 说明	SINUMERIK 828D		
		SW 24x	SW 26x	SW 28x
同步动作				
CNC 快速输入 / 输出端:				
• 驱动板载数字量输入端		12	12	12
• 驱动板载数字量输入 / 输出端, 可编程		8	8	8
• CNC 板载数字量输入端		8	8	8
• CNC 板载数字量输出端		8	8	8
同步动作及快速辅助功能输出 含 3 个同步功能		✓	✓	✓
通过同步动作对轴和主轴进行定位 (指令轴)		✓	✓	✓
插补循环中的模拟量控制		-	-	-
内部驱动变量的访问 Basic	6FC5800-OAS53-0YB0	○	○	○
异步子程序 ASUB		✓	✓	✓
带有从轮廓快速回退功能的中断子程序 (带子程序 / ASUB / LIFTFAST)		✓	✓	✓
跨运行方式动作 (ASUB 及全部运行方式下的同步动作)		✓	✓	✓
在线刀具校正:				
• 车削		-	-	-
• 铣削		-	-	-
• 内外圆 / 平面磨削		✓	✓	✓
在 HMI 上显示激活的同步动作:	包含于 扩展操作功能 6FC5800-OAP16-0YB0			
• 车削		○	○	○
• 铣削		○	○	○
• 内外圆 / 平面磨削		○	○	○
界面开发				
向 SINUMERIK Operate 中集成画面 SINUMERIK Run MyScreens				
• 自定义用户界面		5	5	5
• > 5 个画面, 扩展功能:	6FC5800-OAP64-0YB0			
- 车削		○	○	○
- 铣削		○	○	○
- 内外圆 / 平面磨削		✓	✓	✓
Easy XML:				
• 车削		✓	✓	✓
• 铣削		✓	✓	✓
• 内外圆 / 平面磨削		✓	✓	✓

功能概述

SINUMERIK 828D 数控系统

CNC 编程语言

描述 ✓ 标准配置 ○ 选项 - 不可用	订货号 说明	SINUMERIK 828D		
		SW 24x	SW 26x	SW 28x
CNC 编程语言				
编程语言 DIN 66025 及高级语言扩展		✓	✓	✓
从主程序和子程序中调用主程序		✓	✓	✓
子程序层级, 最大级数		11	11	11
中断程序, 最大级数		4	4	4
子程序循环次数		≤ 9999	≤ 9999	≤ 9999
跳转程序段的级数		2	2	2
跳转程序段的最大级数:	包含于 扩展操作功能 6FC5800-0AP16-0YB0	10	10	10
• 车削		○	○	○
• 铣削		○	○	○
• 内外圆 / 平面磨削		○	○	○
极坐标		✓	✓	✓
1/2/3 点轮廓		✓	✓	✓
公制 / 英制尺寸切换, 手动 或通过程序		✓	✓	✓
反比时间进给率		✓	✓	✓
辅助功能输出, 通过:				
• M 代码, 最大可编程取值范围: INT $2^{31}-1$... 2^{31}		✓	✓	✓
• H 代码, 最大可编程取值范围: REAL $\pm 3.4028 \text{ ex}38$, INT -2^{31} ... $2^{31}-1$	显示: ± 999999999.9999	✓	✓	✓
高级 CNC 语言, 带有:				
• 可设置的用户变量 GUD		✓	✓	✓
• 可注释的预定义用户变量 (R 参数)		300	300	300
• 预定义用户变量 (全局 R 参数), 可注释:				
- 车削		-	-	100
- 铣削		-	-	100
- 内外圆 / 平面磨削		-	-	100
• 可设置的预定义用户变量 LUD (R 参数)		✓	✓	✓
• 读 / 写系统变量		✓	✓	✓
• 间接编程		✓	✓	✓
• 程序跳转和分级		✓	✓	✓
• 动态跳转 RETB		✓	✓	✓
• 与 WAIT、START、INIT 的程序协调:				
- 车削		-	-	✓
- 铣削		-	-	✓
- 内外圆 / 平面磨削		-	-	✓
• 算术和三角函数		✓	✓	✓
• 比较运算和逻辑运算		✓	✓	✓
• 宏指令技术		✓	✓	✓
• 控制结构 IF-ELSE-ENDIF		✓	✓	✓
• 控制结构 WHILE、FOR、REPEAT、LOOP		✓	✓	✓
• 到 HMI 的指令		✓	✓	✓
• 字符串功能		✓	✓	✓

描述 ✓ 标准配置 ○ 选件 - 不可用	订货号 说明	SINUMERIK 828D		
		SW 24x	SW 26x	SW 28x
CNC 编程语言 (续)				
程序功能:				
• 预处理缓冲器, 动态 FIFO		✓	✓	✓
• 预读, 采集零件程序段:				
- 车削		1	1	1
- 使用 MDynamics 铣削, 精优曲面 Advanced Surface	COMPCAD 生效	150	300	450
- 使用 MDynamics 铣削, 臻优曲面 Top Surface	COMPSURF 生效	600	600	600
- 内外圆磨削		150	300	450
- 平面磨削		150	300	450
• 预读, IPO 程序段缓冲:				
- 车削		1	1	1
- 使用 MDynamics 铣削, 精优曲面 Advanced Surface	COMPCAD 生效	50	100	150
- 使用 MDynamics 铣削, 臻优曲面 Top Surface	COMPSURF 生效	200	200	200
- 内外圆磨削		50	100	150
- 平面磨削		50	100	150
• 框架结构		✓	✓	✓
• 带回转循环的斜面加工:				
- 车削		-	-	-
- 铣削		✓	✓	✓
- 内外圆 / 平面磨削		✓	✓	✓
• 进给轴 / 主轴切换		✓	✓	✓
• 几何轴, 可在 CNC 程序中在线切换		✓	✓	✓
• 程序预处理		✓	✓	✓
在线 ISO 语言翻译器:				
• 车削		✓	✓	✓
• 铣削		✓	✓	✓
• 内外圆 / 平面磨削		-	-	-
程序 / 工件管理:				
• PPU 上的零件程序, 最大数量 仅受可用的存储器限制, 其具有选件: 从外部存储器执行程序 EES (6FC5800-0AP75-0YB0) 或扩展 CNC 用户内存 (6FC5800-0AP77-0YB0)	每个目录下总计最多 512 个文件	750	750	750
• PPU 上的工件, 最大数量 仅受可用的存储器限制, 其具有选件: 从外部存储器执行程序 EES (6FC5800-0AP75-0YB0) 或扩展 CNC 用户内存 (6FC5800-0AP77-0YB0)	总计最多 256 个目录	250	250	250
• 在另外插入的 CF 卡上		✓	✓	✓
• 在 USB 存储设备上, 例如: U 盘	不支持硬盘	✓	✓	✓
• 在网络驱动器上 (Windows Share/FTP)	包含于 通过以太网管理网络驱动器 6FC5800-0AP01-0YB0	○	○	○
• 工件模板、程序及 INI 文件		✓	✓	✓
• Job 任务列表		✓	✓	✓
基本框架的最大数量		1	1	1
可设置偏移的最大数量		50	100	100
可设置零点偏移 (框架)		✓	✓	✓
零点偏移, 底座相关:	底座相关的补偿			
• 车削		-	-	-
• 铣削		-	-	-
• 内外圆 / 平面磨削		✓	✓	✓

功能概述

SINUMERIK 828D 数控系统

CNC 编程语言 – 编程支持

描述 ✓ 标准配置 ○ 选项 - 不可用	订货号 说明	SINUMERIK 828D		
		SW 24x	SW 26x	SW 28x
CNC 编程语言 (续)				
对刀, 确定零点偏移		✓	✓	✓
零点偏移, 从外部通过 PLC		✓	✓	✓
全局及局部用户数据		✓	✓	✓
全局程序用户数据		✓	✓	✓
显示系统变量并记录 还可采用在线可配置显示		-	-	-
编程支持				
程序编辑器:				
• programGUIDE 循环的编程支持		✓	✓	✓
• 带编辑功能的 CNC 编辑器: 选择、复制、删除		✓	✓	✓
• 带编程画面的几何处理器 / 自由轮廓输入 (轮廓计算器)		✓	✓	✓
• 1/2/3 点轮廓的屏幕 (轮廓定义编程)		-	-	-
• ShopTurn/ShopMill 工步编程:	6FC5800-0AP17-0YB0			
- 车削		○	○	○
- 铣削		○	○	○
- 内外圆 / 平面磨削		-	-	-
• programSYNC - 多通道工步链编程:	6FC5800-0AP05-0YB0			
- 车削		-	-	○
- 铣削		-	-	○
- 内外圆 / 平面磨削		-	-	-
• 手动机床功能	包含于 ShopTurn/ShopMill 工步编程 6FC5800-0AP17-0YB0			
- 车削		○	○	○
- 铣削		○	○	○
- 内外圆 / 平面磨削		-	-	-
• 保存工件设置数据:	包含于 扩展操作功能 6FC5800-0AP16-0YB0			
- 车削		○	○	○
- 铣削		○	○	○
- 内外圆 / 平面磨削		○	○	○
• 不同工件的多工位装夹:	包含于 ShopTurn/ShopMill 工步编程 6FC5800-0AP17-0YB0			
- 车削		-	-	-
- 铣削		○	○	○
- 内外圆 / 平面磨削		-	-	-

描述 ✓ 标准配置 ○ 选项 - 不可用	订货号 说明	SINUMERIK 828D		
		SW 24x	SW 26x	SW 28x
编程支持 (续)				
钻削 / 铣削工艺循环:	基本范围			
• 车削		✓	✓	✓
• 铣削		✓	✓	✓
• 内外圆 / 平面磨削		-	-	-
用于车削的工艺循环:	基本范围			
• 车削		✓	✓	✓
• 铣削		-	-	-
• 内外圆 / 平面磨削		-	-	-
用于磨削的工艺循环 Grinding Basic		-	-	-
用于磨削的扩展功能 Grinding Advanced:	6FC5800-0AS35-0YB0			
• 加工周期校准 (等轴分析) (基础 CYCLE95)				
• 圆柱体误差补偿				
- 车削		-	-	-
- 铣削		-	-	-
- 内外圆 / 平面磨削		○	○	○
扩展工艺功能 (车削和铣削的工艺循环扩展):	6FC5800-0AP58-0YB0			
• 带有自由轮廓定义及岛加工的型腔铣削:				
- 车削		○	✓	✓
- 铣削		○	✓	✓
- 内外圆 / 平面磨削		-	-	-
• 带有自由轮廓定义的轮廓车削循环:				
- 车削		○	✓	✓
- 铣削		-	-	-
- 内外圆 / 平面磨削		-	-	-
轮廓型腔加工和切削加工中的 余料检测和余料加工:	6FC5800-0AP13-0YB0 前提条件: 扩展工艺功能选项 6FC5800-0AP58-0YB0			
• 车削		○	○	○
• 铣削		○	○	○
• 内外圆 / 平面磨削		-	-	-
用户循环保护	6FC5800-0AP54-0YB0	○	○	○
可扩展编程支持, 例如用户循环		✓	✓	✓
SINUMERIK Operate 中集成了 DXF-Reader	6FC5800-0AP56-0YB0	○	○	○
平衡切削 (Balance Cutting):	6FC5800-0AS05-0YB0			
• 车削		-	-	○
• 铣削		-	-	-
• 内外圆 / 平面磨削		-	-	-
最大刀具转速 / 加速度监控	6FC5800-0AS08-0YB0			
• 车削		○	○	○
• 铣削		○	○	○
• 内外圆 / 平面磨削		○	○	○

功能概述

SINUMERIK 828D 数控系统

模拟 – 运行方式

描述 ✓ 标准配置 ○ 选项 - 不可用	订货号 说明	SINUMERIK 828D		
		SW 24x	SW 26x	SW 28x
模拟				
当程序 Y 正在执行时，模拟程序 X (与工艺时间同时的模拟)		-	-	-
2D 模拟 (成品件)		✓	✓	✓
3D 模拟 (成品件):	6FC5800-0AP25-0YB0			
• 车削		○	○	○
• 铣削		○	○	○
• 内外圆 / 平面磨削		-	-	-
3D 模拟成品件和加工区域		-	-	-
3D 模拟带碰撞检验的成品件		-	-	-
同步记录 (当前加工过程的实时模拟)	6FC5800-0AP22-0YB0	○	○	○
运行方式				
JOG:				
• 手轮选择		✓	✓	✓
• 英制 / 公制切换		✓	✓	✓
• 手动测量零点偏移:				
- 车削		✓	✓	✓
- 铣削		✓	✓	✓
- 内外圆 / 平面磨削		-	-	-
• 超出标准功能范畴的附加测量方式: 标准功能范畴中的工件零点设置: 设置边、 对齐边、直角、单孔及单个圆形凸台和矩形凸台 通过组合区域扩展测量预设值	包含于 扩展操作功能 6FC5800-0AP16-0YB0			
- 车削		-	-	-
- 铣削		○	○	○
- 内外圆 / 平面磨削		-	-	-
• 手动测量刀具补偿:				
- 车削		✓	✓	✓
- 铣削		✓	✓	✓
- 内外圆 / 平面磨削	手动设置修整器	✓	✓	✓
• 自动刀具 / 工件测量:				
- 车削		✓	✓	✓
- 铣削		✓	✓	✓
- 内外圆 / 平面磨削	手动设置工件	✓	✓	✓
• 自动 / 通过 CNC 程序回参考点		✓	✓	✓
MDA:				
• 在文本编辑器中输入		✓	✓	✓
• 载入 / 保存 MDA 程序:	包含于 扩展操作功能 6FC5800-0AP16-0YB0			
- 车削		○	○	○
- 铣削		○	○	○
- 内外圆 / 平面磨削		○	○	○
• 工艺与定位的输入屏幕, 循环支持		✓	✓	✓

描述 ✓ 标准配置 ○ 选项 - 不可用	订货号 说明	SINUMERIK 828D		
		SW 24x	SW 26x	SW 28x
运行方式 (续)				
示教:	包含于 扩展操作功能 6FC5800-0AP16-0YB0			
• 车削		○	○	○
• 铣削		○	○	○
• 内外圆 / 平面磨削		○	○	○
自动:				
• 从前置操作面板上的 CF 卡接口上的 存储设备执行		✓	✓	✓
• 从操作面板的前置 USB 接口 上的存储设备执行, 例如: 读卡器、U 盘	不支持硬盘	✓	✓	✓
• 在操作面板的背面 USB 接口 上的存储设备执行, 例如: 读卡器、U 盘	不支持硬盘	✓	✓	✓
• 从网络驱动器上执行	包含于 通过以太网管理网络驱动器 6FC5800-0AP01-0YB0	○	○	○
• 程序控制		✓	✓	✓
• 程序修正		✓	✓	✓
• 程序覆盖:	包含于 扩展操作功能 6FC5800-0AP16-0YB0			
- 车削		○	○	○
- 铣削		○	○	○
- 内外圆 / 平面磨削		○	○	○
• DRF 偏移:	包含于 扩展操作功能 6FC5800-0AP16-0YB0			
- 车削		○	○	○
- 铣削		○	○	○
- 内外圆 / 平面磨削		○	○	○
• 带 / 不带计算的程序段查找		✓	✓	✓
• 扩展程序段查找 程序、查找指针、上一级或下一级、 中断功能:	包含于 扩展操作功能 6FC5800-0AP16-0YB0			
- 车削		○	○	○
- 铣削		○	○	○
- 内外圆 / 平面磨削		○	○	○
Repos (在轮廓上再定位):				
• 手动 / 半自动		✓	✓	✓
• 程序		✓	✓	✓
预设:				
• 设定实际值		✓	✓	✓

功能概述

SINUMERIK 828D 数控系统

刀具

描述 ✓ 标准配置 ○ 选件 - 不可用	订货号 说明	SINUMERIK 828D		
		SW 24x	SW 26x	SW 28x
刀具				
刀具类型:				
• 车削:				
- 车削		✓	✓	✓
- 铣削		-	-	-
- 内外圆 / 平面磨削		-	-	-
• 钻削 / 铣削:				
- 车削		✓	✓	✓
- 铣削		✓	✓	✓
- 内外圆 / 平面磨削		-	-	-
• 切槽:				
- 车削		✓	✓	✓
- 铣削		✓	✓	✓
- 内外圆 / 平面磨削		-	-	-
• 砂轮 / 修整器:				
- 车削		-	-	-
- 铣削		-	-	-
- 内外圆 / 平面磨削		✓	✓	✓
• 多工位刀具				
- 车削		✓	✓	✓
- 铣削		✓	✓	✓
- 内外圆 / 平面磨削		-	-	-
平面上的刀具半径补偿:				
• 采用逼近和回退策略		✓	✓	✓
• 在外刀刃上采用过渡圆 / 椭圆		✓	✓	✓
刀具半径补偿激活时可配置的中间程序段		✓	✓	✓
3D 显示的刀具半径补偿		-	-	-
可定向的刀架:				
• 车削		-	-	-
• 铣削		✓	✓	✓
• 内外圆 / 平面磨削		✓	✓	✓
轮廓损伤的预检测		✓	✓	✓
恒定砂轮表面速度 GWPS:				
• 车削		-	-	-
• 铣削		-	-	-
• 内外圆 / 平面磨削		✓	✓	✓

描述 ✓ 标准配置 ○ 选项 - 不可用	订货号 说明	SINUMERIK 828D		
		SW 24x	SW 26x	SW 28x
刀具管理				
带有刀具管理的运行:				
• 真实刀库的最大数量:				
- 车削		1	1	2
- 铣削		1	1	2
- 内外圆 / 平面磨削		1	2	2
• 刀具表		✓	✓	✓
• 可扩展刀具表		-	-	-
• 刀具表中的刀具:				
- 车削		128	256	768
- 铣削		128	256	768
- 内外圆 / 平面磨削		128	256	768
• 刀具表中的刀沿:				
- 车削		256	512	1536
- 铣削		256	512	1536
- 内外圆 / 平面磨削		256	512	1536
• 通过 T 号和 D 号进行的刀具补偿选择		✓	✓	✓
• 刀库列表		✓	✓	✓
• 可配置的刀库列表		✓	✓	✓
• 刀库数据		✓	✓	✓
• 空位查找和定位		✓	✓	✓
• 使用软键的简便空位查找		✓	✓	✓
• 装刀和卸刀		✓	✓	✓
• 刀具柜和刀具目录		-	-	-
• 通过代码装载系统装刀和卸刀		-	-	-
• 转接器数据:				
- 车削		✓	✓	✓
- 铣削		-	-	-
- 内外圆 / 平面磨削		-	✓	✓
• 取决于位置的补偿, 垫圈上参考点:				
- 车削		-	-	-
- 铣削		-	-	-
- 内外圆 / 平面磨削		✓	✓	✓
• 刀具寿命和工件件数监控		✓	✓	✓
• 替换刀具管理:	6FC5800-0AM78-0YB0			
- 车削		○	○	○
- 铣削		○	○	○
- 内外圆 / 平面磨削		-	-	-
• 多任务刀架		-	-	-
刀具管理 SINUMERIK Manage MyTools		-	-	-

功能概述

SINUMERIK 828D 数控系统

通讯和数据管理

描述 ✓ 标准配置 ○ 选件 - 不可用	订货号 说明	SINUMERIK 828D		
		SW 24x	SW 26x	SW 28x
通讯和数据管理				
在操作面板前置 USB 接口上的存储设备中传输数据, 例如: 读卡器、U 盘	不支持硬盘	✓	✓	✓
在操作面板前置 CF 卡接口上传输数据		✓	✓	✓
向 CF 卡、U 盘或通过 RS232C 接口传输过程数据 (WRITE ISOPRINT)		✓	✓	✓
管理附加网络驱动器:				
• 以太网 (Windows Share/Linux/FTP), 最大	6FC5800-0AP01-0YB0	○ 21	○ 21	○ 21
• 2 × 背侧 USB 3.0 接口	1 × 预留用于 机床控制面板	✓	✓	✓
• 前置 CF 卡接口	仅针对 PPU 270.4 和 PPU 271.4	✓	✓	✓
串行接口 RS232C		✓	✓	✓
用户 CF 卡上系统软件 和用户数据备份 (备份 / 恢复)		✓	✓	✓
通过 I/O 接口进行 I/O 连接 基于 PROFINET	只能通过输入 / 输出模块 PP 72/48D PN 或 PP 72/48D 2/2A PN	✓	✓	✓
通过 SIMATIC PN/PN 耦合器 连接至外部 PROFINET 网络	6ES7158-3AD10-0XA0	○	○	○
SIMATIC ET 200SP 总线适配器 BA 2 × RJ45 2 × RJ45 插口用于 PROFINET	6ES7193-6AR00-0AA0	○	○	○
SINUMERIK Create MyInterface		-	-	-
SINUMERIK Access MyBackup		-	-	-
生产数据评估:				
• SINUMERIK Analyze MyPerformance		-	-	-
主计算机连接 SINUMERIK Operate 中的 OPC UA 服务器 SINUMERIK Access MyMachine:				
• Access MyMachine /OPC UA 变量, 最大	6FC5800-0AP67-0YB0	○ 100	○ 100	○ 100

描述 ✓ 标准配置 ○ 选项 - 不可用	订货号 说明	SINUMERIK 828D		
		SW 24x	SW 26x	SW 28x
操作				
SINUMERIK 操作面板, 带 PCU/TCU		-	-	-
SINUMERIK PCU 50.5 Windows 7		-	-	-
接口, 用于:				
• 标准显示器 (DVI), VGA 通过外部转接器, 如同 PCU 50.5		-	-	-
• SIMATIC OP		-	-	-
操作单元管理:				
• 每个数控系统一个操作面板		✓	✓	✓
• 多个操作面板和多个数控系统的组合		-	-	-
手持单元:				
• SINUMERIK HT 2/HT 8 手持终端		-	-	-
• 微型手持单元, 带螺旋连接电缆	6FX2007-1AD03	○	○	○
• 微型手持单元, 带直线连接电缆	6FX2007-1AD13	○	○	○
• 微型手持单元的连接套件, 非预装配 无工业以太网	6FX2006-1BG03	○	○	○
• 微型手持单元的连接套件, 预装配 带 PROFINET	6FX2006-1BG20	○	○	○
• 90° 弯角插座	6FX2006-1BG56	○	○	○
• 微型手持单元支座	6FX2006-1BG70	○	○	○
机床控制面板:				
• SINUMERIK MCP 310C PN	6FC5303-0AF23-0AA1	○	○	○
• SINUMERIK MCP 310 USB	6FC5303-0AF33-0AA0	○	○	○
• SINUMERIK MCP 416 USB	6FC5303-0AF34-0AA0	○	○	○
• SINUMERIK MCP 483C PN	6FC5303-0AF22-0AA1	○	○	○
• SINUMERIK MCP 483 USB	6FC5303-0AF32-0AA0	○	○	○
• SINUMERIK MCP Interface PN 用于客户定制机床控制面板	6FC5303-0AF03-0AA0	○	○	○
• SINUMERIK 机床按钮面板 MPP		-	-	-
电子手轮:				
• 带 120 mm × 120 mm 的前面板, DC 5 V	6FC9320-5DB01	○	○	○
• 带 76.2 mm × 76.2 mm 的前面板, DC 5 V	6FC9320-5DC01	○	○	○
• 带 76.2 mm × 76.2 mm 的前面板, DC 24 V	6FC9320-5DH01	-	-	-
• 无前面板, 无调节轮, DC 5 V	6FC9320-5DF01	○	○	○
• 无前面板, 带调节轮, DC 5 V	6FC9320-5DM00	○	○	○
• 可在外壳中移动, 螺旋电缆	6FC9320-5DE02	○	○	○
• 可移动手轮的法兰插座	6FC9341-1AQ	○	○	○
电子手轮连接, 最大数量:		3	3	3
• SINUMERIK PPU		2	2	2
• SINUMERIK MCP Interface PN	应用: 手动机床	1	1	1
键盘:				
• 集成短行程 QWERTY 键盘		✓	✓	✓
• SINUMERIK 键盘		-	-	-
• PC 标准键盘 KBPC CG US		-	-	-
通过 USB 连接外部存储设备:				
• 用于存储介质 CF/SD/MMC 的读卡器 USB 2.0:	6FC5335-0AA00-0AA0	○	○	○
- CF 卡, 2 GB	6FC5313-5AG00-0AA2	○	○	○
• USB 闪存, 32 GB 含 SIMATIC IPC-BIOS-Manager	6AV6881-0AS42-0AA0	○	○	○

功能概述

SINUMERIK 828D 数控系统

操作 – 监控功能

描述 ✓ 标准配置 ○ 选项 - 不可用	订货号 说明	SINUMERIK 828D		
		SW 24x	SW 26x	SW 28x
操作 (续)				
扩展操作功能	6FC5800-0AP16-0YB0	○	○	○
用户变量的文本显示		✓	✓	✓
多通道显示:				
• 车削		-	-	✓
• 铣削		-	-	✓
• 内外圆 / 平面磨削		-	-	✓
3D 保护区域 / 工作区域的 2D 显示		✓	✓	✓
工件相关的实际值系统		✓	✓	✓
通过 PLC 的菜单选择		✓	✓	✓
CNC 程序信息		✓	✓	✓
编程、报警和机床数据的在线帮助, 可扩展		✓	✓	✓
屏幕明暗调节		✓	✓	✓
用户保护		8 级	8 级	8 级
操作软件语言:				
• 简体中文、繁体中文、德语、英语、法语、意大利语、韩语、葡萄牙语、西班牙语		✓	✓	✓
• 附加语言, 使用语言扩展		✓	✓	✓
• DVD 光盘上的语言扩展: 例如保加利亚语、丹麦语、芬兰语、希腊语、印地语、印尼语、日语、克罗地亚语、马来西亚语、荷兰语、波兰语、罗马尼亚语、俄语、瑞典语、斯洛伐克语、斯洛文尼亚语、泰米尔语、泰语、捷克语、土耳其语、匈牙利语、越南语 - 操作软件 SINUMERIK Operate - SINUMERIK 828	6FC5860-0YC40-0YA8	○	○	○
监控功能				
工作区域限制		✓	✓	✓
限位开关监控, 软件和硬件限位开关		✓	✓	✓
定位监控		✓	✓	✓
静态监控		✓	✓	✓
夹紧监控		✓	✓	✓
2D/3D 保护区域		✓	✓	✓
碰撞监测 ECO (机床, 加工区)	6FC5800-0AS03-0YB0 仅 1 通道	○	○	○
碰撞监测 (机床, 加工区)	6FC5800-0AS02-0YB0	-	-	-
碰撞监测 ADVANCED (机床, 加工区)	6FC5800-0AS04-0YB0	-	-	-
坐标转换链		✓	✓	✓
轮廓监控		✓	✓	✓
通过隧道功能执行轮廓监控		-	-	-
路径长度检测		-	-	-
由 PLC 执行的轴限位		✓	✓	✓
主轴转速限制		✓	✓	✓
再生运行		✓	✓	✓
扩展停止和回退 ESR, 含再生运行	6FC5800-0AM61-0YB0	-	-	-
驱动自行停止和回退 ESR, 含再生运行	6FC5800-0AM60-0YB0	○	○	○
集成刀具监控和诊断 IDM		-	-	-

描述 ✓ 标准配置 ○ 选项 - 不可用	订货号 说明	SINUMERIK 828D		
		SW 24x	SW 26x	SW 28x
补偿				
间隙补偿		✓	✓	✓
丝杠螺距误差补偿		✓	✓	✓
丝杠螺距误差补偿, 双向	6FC5800-0AM54-0YB0 可修改的公差范围限制为 1 mm。	○	○	○
测量系统误差补偿		✓	✓	✓
多维垂直度补偿	6FC5800-0AM55-0YB0 可修改的公差范围限制为 1 mm。	○	○	○
象限误差补偿:				
• 常规		✓	✓	✓
• 带神经网络		✓	✓	✓
象限误差补偿的图形监控 使用圆度测试		✓	✓	✓
带自适应特性曲线的摩擦补偿	6FC5800-0AS06-0YB0	○	○	○
温度补偿		✓	✓	✓
前馈控制, 与速度相关		✓	✓	✓
前馈控制, 与加速度相关:				
• 车削		✓	✓	✓
• 铣削		✓	✓	✓
• 内外圆 / 平面磨削		-	-	-
间隙补偿, 动态		✓	✓	✓
针对 1 根轴 / 主轴的齿槽扭矩补偿	6FC5800-0AD50-0YB0	○	○	○
圆柱体误差补偿:	包含于 用于磨削的工艺循环 Grinding Advanced 6FC5800-0AS35-0YB0			
• 车削		-	-	-
• 铣削		-	-	-
• 内外圆 / 平面磨削		○	○	○
PLC 相关				
SIMATIC S7-300		-	-	-
SIMATIC S7-200 集成		✓	✓	✓
PLC 循环时间		9 ms	6 ms	6 ms
过程事件的响应时间 (端子到端子):				
• 车削		7.5 ms	7.5 ms	4.5 ms
• 铣削		7.5 ms	7.5 ms	7.5 ms
• 内外圆磨削		7.5 ms	7.5 ms	4.5 ms
• 平面磨削		7.5 ms	7.5 ms	7.5 ms
梯形图步数存储器配置, 最高配置	基本配置: 24000	32000	32000	32000
32000 梯形图步数存储器配置	6FC5800-0AD40-0YB0	○	○	○
PLC 编程语言:				
• LAD 梯形图		✓	✓	✓
• FBD 功能图		-	-	-
• STL 语句表		-	-	-
用于集成 PLC 的 PLC 编程工具	在工具箱 DVD 光盘上	○	○	○
SINUMERIK Operate 中的 PLC 梯形图浏览器		✓	✓	✓
SINUMERIK Operate 中的 PLC 重新布线编辑器	仅限 INT100/101	✓	✓	✓
SINUMERIK Operate 中的 PLC 梯形图编辑器	PLC 程序编辑器	✓	✓	✓

功能概述

SINUMERIK 828D 数控系统

PLC 相关

描述 ✓ 标准配置 ○ 选件 - 不可用	订货号 说明	SINUMERIK 828D		
		SW 24x	SW 26x	SW 28x
PLC 相关 (续)				
输入 / 输出模块:				
• 输入 / 输出模块 PP 72/48D PN (数字), 最大数量:	6FC5311-0AA00-0AA0	0	0	0
- 车削		3	4	5
- 铣削		3	4	5
- 内外圆 / 平面磨削		3	5	5
• 输入 / 输出模块 PP 72/48D 2/2A PN (数字 / 模拟), 最大数量:	6FC5311-0AA00-1AA0	0	0	0
- 车削		3	4	5
- 铣削		3	4	5
- 内外圆 / 平面磨削		3	5	5
• 通过 PROFIBUS/PROFINET 连接的通用输入 / 输出模块		-	-	-
• 通用 SIMATIC PROFINET PLC 输入 / 输出模块		-	-	-
• 用于 4 轴的模拟驱动接口模块 ADI 4	由改造方案替代 6FC5300-0BA01-0AA0	-	-	-
数字量输入, 最大		216	288	360
数字量输出, 最大		144	192	240
模拟量输入, 最大:				
• 车削		6	8	10
• 铣削		6	8	10
• 内外圆 / 平面磨削		6	8	10
模拟量输出, 最大:				
• 车削		6	8	10
• 铣削		6	8	10
• 内外圆 / 平面磨削		6	8	10
PLC 报警 / 信息, 最大		248	248	248
扩展 PLC 报警 / 信息, 最大		1000	1000	1000
位存储器, 字节数		512 字节	512 字节	512 字节
计时器, 数量		256	256	256
计数器, 数量		256	256	256
子程序		256	256	256
FB, FC		-	-	-
DB, 最大编号, 最大数量		64	64	64
循环程序段		✓	✓	✓
循环程序段, 伺服同步		✓	✓	✓
用于配置 PLC 用户程序的 用户机床数据		✓	✓	✓
NCVar 选型器		✓	✓	✓
PLC 项目的导入与导出 PLC 文件存档处理		✓	✓	✓
可自由配置的 PLC 接口		✓	✓	✓

描述 ✓ 标准配置 ○ 选项 - 不可用	订货号 说明	SINUMERIK 828D		
		SW 24x	SW 26x	SW 28x
安全功能				
基于驱动的 Safety Integrated 用于人身及机床保护的安全功能				
• Safe Torque Off (STO)		✓	✓	✓
• Safe Brake Control (SBC)		✓	✓	✓
• Safe Stop 1 (SS1)		✓	✓	✓
Safety Integrated 扩展功能: • Safe Torque Off (STO) • Safe Stop 1 (SS1) • Safe Stop 2 (SS2) • Safe Operating Stop (SOS) • Safely Limited Speed (SLS) • Safe Acceleration Monitor (SAM) / 安全制动斜坡监控 (SBR) • Safe Speed Monitor (SSM) • Safely Limited Position (SLP) • Safe Direction (SDI) • Safe Brake Management (SBM) – Safe Brake Control (SBC) – Safe Brake Test (SBT)	6FC5800-0AC50-0YB0	○	○	○
	针对一个数控轴 / 主轴			
SINAMICS S120 电柜安装式端子模块 TM54F 用于控制 Safety Integrated 扩展功能	6SL3055-0AA00-3BA0	○	○	○
	对每个 PPU 和 NX 是必要的			
调试				
驱动系统的调试软件已集成:				
• SINAMICS S120		✓	✓	✓
自动伺服优化 AST (Auto Servo Tuning) 全自动速度及位置控制器优化		✓	✓	✓
调试跟踪集成 无需附加示波器的驱动优化		✓	✓	✓
批量调试, 通过:				
• 串行接口 RS232C		-	-	-
• USB 接口上的存储设备, 例如: U 盘	不支持硬盘 读入 / 读出 INI 文件	✓	✓	✓
• 网络驱动器		✓	✓	✓
• 用户 CF 卡		✓	✓	✓
• SINUMERIK Access MyMachine /P2P, PC/PG 版	6FC5860-7YC00-0YA0 产品 ID: MCS31401	○	○	○
用于 SINAMICS S120 的调试工具 STARTER, PC/PG 版	在工具箱 DVD 光盘上	○	○	○
用于 SINUMERIK 840D sl 的 SinuCom 调试 / 服务工具		-	-	-

功能概述

SINUMERIK 828D 数控系统

诊断功能 – 其他系统的远程操作 – 服务和维护 – SINUMERIK Ctrl-Energy

描述 ✓ 标准配置 ○ 选项 - 不可用	订货号 说明	SINUMERIK 828D		
		SW 24x	SW 26x	SW 28x
诊断功能				
报警和信息		✓	✓	✓
动作日志, 可针对诊断目的激活		✓	✓	✓
PLC 状态		✓	✓	✓
LAD 显示		✓	✓	✓
PLC 远程诊断, 通过调制解调器		✓	✓	✓
PLC 远程诊断, 通过以太网		✓	✓	✓
集成主轴监视器 (S-Monitor):	6FC5800-0AP55-0YB0			
• 车削		-	○	○
• 铣削		-	○	○
• 内外圆 / 平面磨削		-	-	-
短信功能 (Easy Message) 通过文本信息 (SMS) 发送机床状态 需要配备天线和调制解调器电缆的遥控系统:				
• MODEM MD720 GSM/GPRS, 2G	6NH9720-3AA01-0XX0	○	○	○
• 天线 ANT 794-4MR	6NH9860-1AA00	○	○	○
• 调制解调器电缆	6NH7701-5AN	○	○	○
远程诊断和数据传输:				
• SINUMERIK Access MyMachine /P2P	6FC5800-0AP30-0YB0 产品 ID: MCS3140	○	○	○
	X127 上调制解调路由器的连接			
• SINUMERIK Integrate Access MyMachine /P2P PC/PG 版 - PC/PG 和数控系统之间的数据传输	6FC5860-7YC00-0YA0 产品 ID: MCS31401	○	○	○
其他系统的远程操作				
通过 VNC Viewer 进行远程桌面控制		✓	✓	✓
服务和维护				
用于监控服务间隔的 集成维护管理器		✓	✓	✓
Easy Extend 轻松扩展机床选项		✓	✓	✓
SINUMERIK Ctrl-Energy				
智能型机床备用控制系统 Ctrl-E Profile		✓	✓	✓
机床负载量 和驱动系统 Ctrl-E 分析的测量和评估:				
• 从 PLC 进行手动数值传输		✓	✓	✓
• SENTRON PAC3200 多功能测量仪表, 用于配电盘附件 采集 50 个测量值	7KM2112-0BA00-3AA0	○	○	○
• SENTRON PAC4200 多功能测量仪表, 用于配电盘附件 采集 200 个测量值	7KM4212-0BA00-3AA0	○	○	○
降低磁通量:				
• 车削		✓	✓	✓
• 铣削		✓	✓	✓
• 内外圆 / 平面磨削		-	-	-
无功电流误差补偿	只能使用 SINAMICS S120 调节型电源模块	-	-	-

描述 ✓ 标准配置 ○ 选件 - 不可用	订货号 说明	SINUMERIK 828D		
		SW 24x	SW 26x	SW 28x
制造商选件				
每增加一根轴 / 主轴	6FC5800-0AC20-0YB0	○	○	○
每增加一根定位轴 / 辅助主轴	6FC5800-0AC30-0YB0	○	○	○
加工通道, 每附加一个	6FC5800-0AC10-0YB0	-	-	○
运行方式组, 每个额外配置:	6FC5800-0AC00-0YB0			
• 车削		-	-	○
• 铣削		-	-	○
• 内外圆 / 平面磨削		-	-	○
TRANSMIT/TRACYL 端面 / 柱面转换	6FC5800-0AM27-0YB0	○	○	○
TRANSMIT/TRACYL 端面 / 柱面转换, 无 Y 轴	6FC5800-0AS50-0YB0	○	○	○
倾斜轴:	6FC5800-0AM28-0YB0			
• 车削	用于非正交 Y 轴	-	-	○
• 铣削		-	-	-
• 内外圆磨削	用于非正交 X 轴	○	○	○
• 平面磨削		-	-	-
基础倾斜轴, 固定角度:	6FC5800-0AS54-0YB0			
• 车削		-	-	-
• 铣削		-	-	-
• 内外圆 / 平面磨削	用于非正交 X 轴	○	○	○
摆动功能, 逐段生效, 模态生效和异步:	6FC5800-0AM34-0YB0			
• 车削		-	-	-
• 铣削		-	-	-
• 内外圆 / 平面磨削	CYCLE4071-CYCLE4079	○	○	○
第 2 级测量 轴测量, 测量同步动作, 循环测量	6FC5800-0AM32-0YB0			
• 车削		-	-	-
• 铣削		-	-	-
• 内外圆 / 平面磨削		-	○	○
同步轴对 (龙门轴) Basic:	6FC5800-0AS51-0YB0	○	○	○
• 车削		1	1	1
• 铣削		1	1	2
• 内外圆 / 平面磨削		1	1	1
带力矩控制的固定点停止	6FC5800-0AM01-0YB0	○	○	○
切向控制:	6FC5800-0AM06-0YB0			
• 车削		-	-	-
• 铣削		-	-	-
• 内外圆 / 平面磨削		○	○	○
通用耦合功能 CP-Static, 如: 副主轴:	6FC5800-0AM75-0YB0			
• 1 个基本同步主轴, 耦合比 1:1, 无多边形碰撞:				
- 车削		-	-	○
- 铣削		○	○	○
- 内外圆 / 平面磨削		○	○	○
通用耦合功能 CP-Basic, 例如多边形车削:	6FC5800-0AM72-0YB0			
• 4 轴对同时联动:				
- 车削		○	○	○
- 铣削		-	-	-
- 内外圆 / 平面磨削		○	○	○
• 1 个同步主轴 / 多边形车削:				
- 车削		○	○	○
- 铣削		-	-	-
- 内外圆 / 平面磨削		○	○	○
• 主值耦合 / 曲线表插补		-	-	-

功能概述

SINUMERIK 828D 数控系统

数控选件概览 > 制造商选件

描述 ✓ 标准配置 ○ 选件 - 不可用	订货号 说明	SINUMERIK 828D		
		SW 24x	SW 26x	SW 28x
制造商选件 (续)				
通用耦合功能 CP-Comfort, 例如电子齿轮:	6FC5800-0AM73-0YB0			
• 4 轴对同时联动:				
- 车削		○	○	○
- 铣削		-	-	-
- 内外圆 / 平面磨削		○	○	○
• 1 个同步主轴 / 多边形车削:				
- 车削		○	○	○
- 铣削		-	-	-
- 内外圆 / 平面磨削		○	○	○
• 用于 3 个主动轴的电子齿轮, 无曲线表, 无级联:				
- 车削		○	○	○
- 铣削		-	-	-
- 内外圆 / 平面磨削		○	○	○
• 机床坐标系中的轴向耦合		-	-	-
• 主值耦合 / 曲线表插补		-	-	-
丝杠螺距误差补偿, 双向	6FC5800-0AM54-0YB0 可修改的公差范围限制为 1 mm。	○	○	○
多维垂直度补偿	6FC5800-0AM55-0YB0 可修改的公差范围限制为 1 mm。	○	○	○
驱动的基本主从耦合	6FC5800-0AS52-0YB0	○	○	○
• 车削		1	1	2
• 铣削		1	1	2
• 内外圆 / 平面磨削		1	1	2
内部驱动变量的访问 Basic	6FC5800-0AS53-0YB0	○	○	○
SINUMERIK Operate Runtime 许可证 OA Easy Screen SINUMERIK Run MyScreens				
> 5 个画面, 扩展功能:	6FC5800-0AP64-0YB0			
• 车削		○	○	○
• 铣削		○	○	○
• 内外圆 / 平面磨削		✓	✓	✓
Safety Integrated 扩展功能, 用于一根数控轴 / 主轴	6FC5800-0AC50-0YB0	○	○	○
用户循环保护	6FC5800-0AP54-0YB0	○	○	○
驱动自行停止和回退 ESR, 含再生运行	6FC5800-0AM60-0YB0	○	○	○
集成主轴监视器 (S-Monitor):	6FC5800-0AP55-0YB0			
• 车削		-	○	○
• 铣削		-	○	○
• 内外圆 / 平面磨削		-	-	-
32000 PLC 梯形图步数存储器配置	6FC5800-0AD40-0YB0	○	○	○
平衡切削 (Balance Cutting):	6FC5800-0AS05-0YB0			
• 车削		-	-	○
• 铣削		-	-	-
• 内外圆 / 平面磨削		-	-	-
带自适应特性曲线的摩擦补偿	6FC5800-0AS06-0YB0	○	○	○
数控锁功能 CNC-Lock	6FC5800-0AP76-0YB0	○	○	○

描述 ✓ 标准配置 ○ 选件 - 不可用	订货号 说明	SINUMERIK 828D		
		SW 24x	SW 26x	SW 28x
制造商选件 (续)				
高级位置控制 APC ECO	6FC5800-0AM12-0YB0	○	○	○
碰撞监测 ECO (机床, 加工区)	6FC5800-0AS03-0YB0 仅 1 通道	○	○	○
碰撞监测 (机床, 加工区)	6FC5800-0AS02-0YB0	-	-	-
碰撞监测 ADVANCED (机床, 加工区)	6FC5800-0AS04-0YB0	-	-	-
俯仰补偿 ECO • 一个补偿轴能够处理一个影响量 • 通过 3 个控制点进行适配补偿	6FC5800-0AS20-0YB0 不可采用回转轴	○	○	○
俯仰补偿 ADVANCED • 每个补偿轴能够处理 3 个影响量 • 通过 3 个控制点进行适配补偿 • 补偿轴的数目不受限制	6FC5800-0AS21-0YB0 不可采用回转轴	○	○	○
用户选件				
用于磨削的扩展功能 Grinding Advanced:	6FC5800-0AS35-0YB0			
• 加工周期校准 (等轴分析) (基础 CYCLE95)				
• 圆柱体误差补偿				
- 车削		-	-	-
- 铣削		-	-	-
- 内外圆 / 平面磨削		○	○	○
扩展工艺功能 ¹⁾ (车削和铣削的工艺循环扩展):	6FC5800-0AP58-0YB0			
• 带有自由轮廓定义及岛加工的型腔铣削:				
- 车削		○	✓	✓
- 铣削		○	✓	✓
- 内外圆 / 平面磨削		-	-	-
• 带有自由轮廓定义的轮廓车削循环:				
- 车削		○	✓	✓
- 铣削		-	-	-
- 内外圆 / 平面磨削		-	-	-
扩展操作功能 ²⁾	6FC5800-0AP16-0YB0	○	○	○

¹⁾ 扩展工艺功能数控选件向您额外提供以下的加工工艺循环:

- 不对称槽 (仅用于车削)
- 钻削 - 螺纹铣削
- 螺纹铣削
- 多边形铣削
- 雕刻
- 带毛坏分段的扩展轮廓车削 (仅用于车削)
- 槽式车削和往复车削 (仅用于车削)
- 轮廓型腔和凸台的铣削, 最多带 12 个岛
- 位置模式 - 显示位置
- 凸台不对称车削
- DIN 螺纹退刀槽

²⁾ SINUMERIK 828D 的标配操作功能均针对于标准应用。

扩展操作功能数控选件提供了以下附加操作功能:

- 程序覆盖
- 示教
- DRF 功能
- 扩展程序段查找
- 扩展显示层 > 2
- 保存工件设置数据
- 超出标准功能范畴的附加测量方式 (仅用于铣削)
 - 标准功能范畴中的工件零点设置: 设置边、对齐边、直角、单孔及单个圆形凸台和矩形凸台
 - 通过组合区域扩展测量预设值
- 同步动作软键
- MDA 加载 / 保存

功能概述

SINUMERIK 828D 数控系统

数控选件概览 > 用户选件

描述 ✓ 标准配置 ○ 选件 - 不可用	订货号 说明	SINUMERIK 828D		
		SW 24x	SW 26x	SW 28x
用户选件 (续)				
程序编辑器:				
• ShopTurn/ShopMill 工步编程:	6FC5800-0AP17-0YB0			
- 车削		○	○	○
- 铣削		○	○	○
- 内外圆 / 平面磨削		-	-	-
• programSYNC - 多通道工步链编程:	6FC5800-0AP05-0YB0			
- 车削		-	-	○
- 铣削		-	-	○
- 内外圆 / 平面磨削		-	-	-
轮廓型腔加工和切削加工中的余料检测和余料加工:	6FC5800-0AP13-0YB0			
	前提条件: 扩展工艺功能选项 6FC5800-0AP58-0YB0			
• 车削		○	○	○
• 铣削		○	○	○
• 内外圆 / 平面磨削		-	-	-
3D 模拟 (成品件):	6FC5800-0AP25-0YB0			
• 车削		○	○	○
• 铣削		○	○	○
• 内外圆 / 平面磨削		-	-	-
同步记录 (当前加工过程的实时模拟)	6FC5800-0AP22-0YB0	○	○	○
钻削 / 铣削和车削的测量循环 校准工件测头, 工件测量, 刀具测量:	6FC5800-0AP28-0YB0			
• 车削		○	○	○
• 铣削		○	○	○
• 内外圆 / 平面磨削		-	-	-
管理附加网络驱动器:				
• 以太网 (Windows Share/Linux/FTP), 最大	6FC5800-0AP01-0YB0	○ 21	○ 21	○ 21
带有刀具管理的运行:				
• 替换刀具管理:	6FC5800-0AM78-0YB0			
- 车削		○	○	○
- 铣削		○	○	○
- 内外圆 / 平面磨削		-	-	-
远程诊断和数据传输:				
• SINUMERIK Access MyMachine /P2P	6FC5800-0AP30-0YB0 产品 ID: MCS3140	○	○	○
轮廓手轮	6FC5800-0AM08-0YB0	○	○	○

描述 ✓ 标准配置 ○ 选件 - 不可用	订货号 说明	SINUMERIK 828D		
		SW 24x	SW 26x	SW 28x
用户选件 (续)				
SINUMERIK MDynamics:				
• 精优曲面 Advanced Surface:	6FC5800-0AS07-0YB0			
- 车削		-	-	-
- 铣削		✓	✓	✓
- 内外圆 / 平面磨削		-	-	-
• 臻优曲面 Top Surface:	6FC5800-0AS17-0YB0			
- 车削		-	-	-
- 铣削		○	○	○
- 内外圆 / 平面磨削		-	-	-
样条插补 (A、B 和 C 样条)	6FC5800-0AS16-0YB0	○	○	○
测量运动系统 测定回转轴的转换数据:	6FC5800-0AP18-0YB0			
• 车削		-	-	-
• 铣削		○	○	○
• 内外圆 / 平面磨削		-	-	-
主计算机连接 SINUMERIK Operate 中的 OPC UA 服务器 SINUMERIK Access MyMachine:				
• Access MyMachine /OPC UA 变量, 最大	6FC5800-0AP67-0YB0	○ 100	○ 100	○ 100
SINUMERIK Operate 中集成了 DXF-Reader	6FC5800-0AP56-0YB0	○	○	○
扩展 CNC 用户程序存储器	6FC5800-0AP77-0YB0	-	○ 100 Mb	○ 100 Mb
从外部存储器执行程序 EES	6FC5800-0AP75-0YB0 含选件: 针对程序的 CNC 用户内存扩展 6FC5800-0AP77-0YB0	-	○	○
最大刀具转速 / 加速度监控	6FC5800-0AS08-0YB0			
• 车削		○	○	○
• 铣削		○	○	○
• 内外圆 / 平面磨削		○	○	○

功能概述

SINUMERIK 828D 数控系统

系统概述

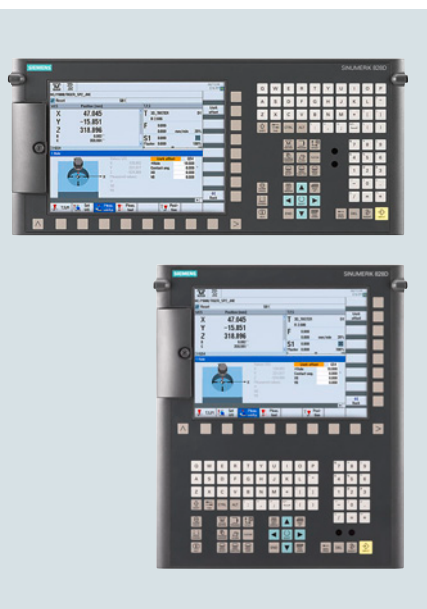
产品名称	SINUMERIK 828D		
	SW 24x	SW 26x	SW 28x
DRIVE-CLiQ 接口的数量	3	3	3
轴 / 主轴的数量 (基本配置)			
• 车削	3	3	3
• 铣削	4	4	4
• 内外圆 / 平面磨削	3	3	3
轴 / 主轴的数量 + PLC 定位轴, 最大			
• 车削	5	6 + 2	10 + 2 ²⁾
• 铣削	5	6 + 2	8 + 2 ¹⁾
• 内外圆 / 平面磨削	5	6 + 2	10 + 2 ²⁾
带基于驱动的 Safety Integrated 功能的轴的最大数量 (Safety Integrated 扩展功能)			
• 车削	5	6	6 / 10 ²⁾
• 铣削	5	6	6 / 8 ¹⁾
• 内外圆 / 平面磨削	5	6	6 / 10 ²⁾
适用于最大配置的 IPO 周期			
• 车削	9 ms	6 ms	6 ms
• 铣削	9 ms	6 ms	3 ms
• 内外圆 / 平面磨削	9 ms	6 ms	3 ms
程序段切换的最短时间, 约			
• 车削	9 ms	6 ms	6 ms
• 铣削	9 ms	6 ms	3 ms
• 内外圆 / 平面磨削	9 ms	6 ms	3 ms
使用压缩机切换程序段的最短时间, 约			
• 车削	9 ms	6 ms	6 ms
• 铣削	3 ms	2 ms	1 ms
• 内外圆 / 平面磨削	–	–	–
位置控制周期³⁾			
• 车削	3 ms (125 μs)	3 ms (125 μs)	1.5 ms (125 μs)
• 铣削	3 ms (125 μs)	3 ms (125 μs)	3 ms (125 μs)
• 内外圆 / 平面磨削	3 ms (125 μs)	3 ms (125 μs)	3 ms (125 μs)
PLC 循环时间	9 ms	6 ms	6 ms
速度 / 电流环周期	125 μs	125 μs	125 μs
用于高速主轴的速度和电流环周期			
无 NX 混合运行: 4 × 125 μs 和 1 × 62.5 μs, 最大轴数 = 5			
• 车削	–	–	–
• 铣削	62.5 μs	62.5 μs	62.5 μs
• 内外圆 / 平面磨削	62.5 μs	62.5 μs	62.5 μs
NVRAM (Non Volatile Random Access Memory: 非易失随机存取存储器), 适用于:			
• OEM	512 KB	512 KB	512 KB
• 用户数据	3 MB	5 MB	10 MB
扩展数控单元 NX10.3 的数量			
• 车削	–	–	1
• 铣削	–	1	1
• 内外圆 / 平面磨削	–	–	1
扩展数控单元 NX15.3 的数量			
• 车削	–	–	1
• 铣削	–	–	–
• 内外圆 / 平面磨削	–	–	1
输入 / 输出模块 PP 72/48D PN 或 PP 72/48D 2/2A PN 的数量			
• 车削	3	4	5
• 铣削	3	4	5
• 内外圆 / 平面磨削	3	5	5

¹⁾ 轴 / 主轴的最大数量可增加到 8, 在 PPU 270.4/271.4 或 PPU 290.4 上可以连接 6 根轴 / 主轴, 并且在 NX10.3 上可以连接 2 根轴 / 主轴。

²⁾ 轴 / 主轴的最大数量可增加到 10, 在 PPU 270.4/271.4 或 PPU 290.4 上可以连接 6 根轴 / 主轴, 并且在 NX15.3 上可以连接 4 根轴 / 主轴。

³⁾ 在动态伺服控制 (DSC, Dynamic Servo Control) 生效时, 位置控制周期等于 125 μs 的电流控制周期。

SINUMERIK 数控系统



3/2 SINUMERIK 828D
 3/2 PPU 271.4/PPU 270.4
 3/8 PPU 290.4

3/13 操作组件
 3/13 SINUMERIK MCP 310 USB
 3/14 SINUMERIK MCP 416 USB
 3/15 SINUMERIK MCP 483 USB
 3/16 SINUMERIK MCP Interface PN
 3/17 微型手持单元
 3/19 电子手轮

3/21 SINUMERIK 输入 / 输出模块
 3/21 SINUMERIK 输入 / 输出模块
 PP 72/48D PN 和 PP 72/48D 2/2A PN

3/23 补充组件
 3/23 SIMATIC PN/PN 耦合器
 3/24 MODEM MD720 GSM/GPRS, 2G
 3/25 SITOP 电源
 3/26 SENTRON PAC
 多功能测量仪表

CAD CREATOR
 尺寸图和
 2D/3D CAD 生成器
www.siemens.com/cadcreator

Drive Technology Configurator
 通过选型器进行产品选择可精确至订货号
www.siemens.com/dt-configurator

SINUMERIK 数控系统

SINUMERIK 828D

PPU 271.4/PPU 270.4

概述



SINUMERIK 828D PPU 271.4, 水平型



SINUMERIK 828D PPU 270.4, 垂直型

SINUMERIK 828D 为操作面板型数控系统，数控系统的所有组件都集合在一个单元中：

- CNC、PLC、HMI
- 10.4"-TFT 彩色显示屏
- CNC 全键盘
- 6 个驱动的系统

电机可方便地通过 DRIVE-CLiQ 连接到数字驱动系统上。与模块化驱动系统 SINAMICS S120 一起使用时，可以在布线最少实现简便并且耐用的安装。

数控系统的供货范围会精确根据标准型车床、铣床和磨床的要求进行调整，以适应小、中、大各种量产应用的需要。通过对车、铣和磨不同工艺类型的划分，系统参数已针对各类型机床进行了优化，大大降低了调试成本。

操作面板型数控系统使用专用卡扣从后侧安装，卡扣包含在供货范围内。

优点

对于机床操作人员

- 采用压铸镁合金制造的高品质、耐用型操作面板，防护等级 IP65
- 免维护的前置操作面板，例如无风扇、无电池或硬盘
- 集成了 QWERTY 短行程键盘，操作极为方便
- 操作面板正面的 USB 和以太网接口方便进行数据交换
- ShopTurn 和 ShopMill 图形化工步编程（可选）
- 精优曲面（Advanced Surface）和臻优曲面（Top Surface）：凭借先进的高效数控功能，只需极短的加工时间就可获得最佳的工件表面
- 独特的工艺循环 – 从带有余料检测功能的任意轮廓的车铣加工到过程测量和平衡切削
- G-Tech 是一种具有丰富数控功能的磨削工艺包，从低成本入门级型号到高效率机床都可使用
- 动画功能：借助动画式 CNC 输入窗口，为操作人员提供最佳的向导
- CNC 键盘上的直接按键使输入简单方便
- SINUMERIK Access MyMachine /Ethernet 实现全球远程诊断
- 短信功能（Easy Message）：集成无线网调制解调器，让过程监控更为便捷，使用文本短消息（SMS）报告状态，让机床可使用率达到最大
- 扩展功能（Easy Extend）：灵活使用机床设备，例如 A 轴 / 分度头
- 维护管理器：根据固定的维护间隔提示待执行的维护任务

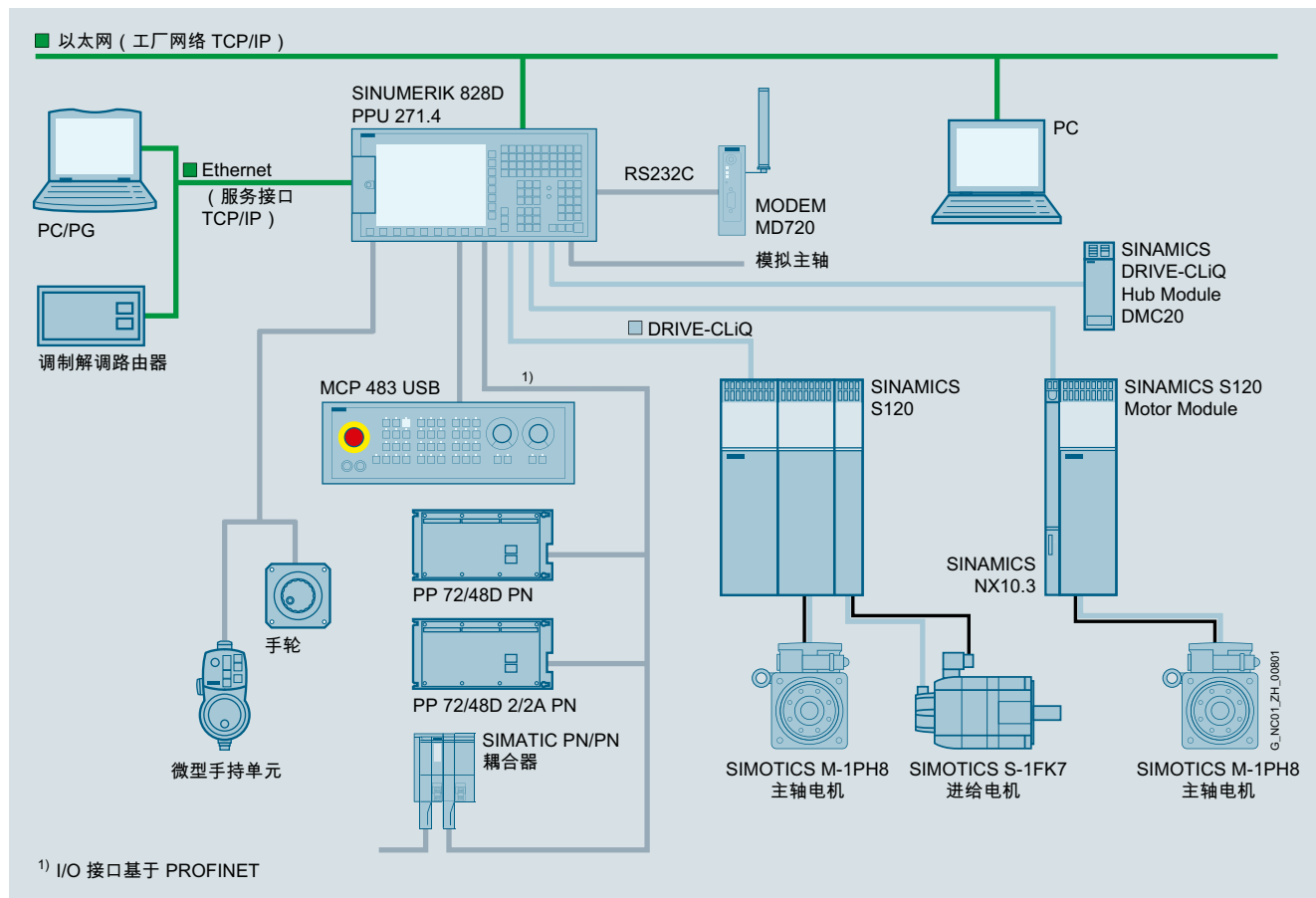
对于机床制造商

- 减少了硬件接口，提升了系统质量
- 基于驱动的 Safety Integrated 功能，以满足机床指令的要求
- 凭借工艺专用的系统软件降低了系统复杂程度
- 通过系统参数的预设置降低了调试成本
- 借助 PLC 简单外设设备实现系统自动组态
- 维护管理器：集成了机床维护间隔管理器
- 存档功能（Easy Archive）：集成了存档流程，可实现调试数据更新的最佳处理
- 扩展功能（Easy Extend）：集成的可选机床设备的添加向导
- 数控系统上采用符号和注释实现简单的 PLC 编程
- 得益于免费的 PLC 编程工具，销售商和机床制造商无需成本投入
- 自第二次调试（最终用户调试）完成起为期 24 个月的保修期，适用全部系统组件，依据 36 个月的 OSS 服务说明

功能

- CNC 操作面板上配备了车削、铣削和磨削工艺专用的系统软件
- 接近 / 距离传感器，用于智能显示控制
- 两种操作面板类型，适用于水平和垂直的操作面板外壳
- 集成 QWERTY CNC 短行程全键盘
- 前置 CF 卡、USB 和以太网接口
- 背板上用于连接固定工厂网络的附加以太网接口
- 背板上用于连接机床控制面板的附加 USB 接口
- 集成 PLC，基于 SIMATIC S7-200 指令集，带有梯形图逻辑编程
- 基于 PROFINET 的 PLC I/O 接口，用于连接 PLC 外设和机床控制面板
- GSM/GPRS 调制解调器接口：短信功能（Easy Message）（选件）
- SINUMERIK Operate 中集成了 PLC 编辑器，无需任何 PC 工具即可在 PLC 程序中进行快速更改
- 授权数控选件
- 最多配备 6 根轴 / 主轴
- 采用 SINAMICS NX10.3 时最多配备 8 根轴 / 主轴
- 采用 SINAMICS NX15.3 时最多配备 10 根轴 / 主轴
- 1 根模拟主轴
- 1 个加工通道，采用 SW 28x 时 2 个加工通道
- 1 个运行方式组，采用 SW 28x 时在车削和磨削中 2 个运行方式组
- EES 功能 – 无限扩展 CNC 存储器
- 集成刀具管理，带有刀具寿命监控
- ShopTurn/ShopMill 图形化工步编程（选件）
- 臻优曲面（Top Surface）
- 用户界面 SINUMERIK Operate，与 SINUMERIK 840D sl 一致
- 使用 SINUMERIK Run MyScreens（Easy Screen）进行自定义用户画面
- 借助 SINUMERIK Run MyRobot /EasyConnect 轻松与机械手和处理系统进行连接
- 集成数据存档功能，使数据更新更加简单

集成 (续)



SINUMERIK 828D PPU 271.4 与 SINAMICS S120 的组态示例

SINUMERIK 数控系统

SINUMERIK 828D

PPU 271.4/PPU 270.4

技术数据

订货号		6FC5370-5AA40-0AA0	6FC5370-6AA40-0AA0
产品品牌		SINUMERIK	SINUMERIK
产品类型		828D	828D
产品简称		PPU 271.4	PPU 270.4
产品名称		CNC 数控系统的接口	CNC 数控系统的接口
屏幕对角线	in	10.4	10.4
显示屏规格		TFT 彩色	TFT 彩色
显示屏分辨率	像素	800 × 600	800 × 600
操作面板规格		水平型	垂直型
操作面板的安装位置		垂直型	垂直型
直流电源	V	24	24
• 24 V 时的相对负公差	%	15	15
• 24 V 时的相对正公差	%	20	20
最大耗用功率	W	60	60
电源掉电缓冲时间	ms	3	3
• 注释		使用 SITOP smart 电源时 20 ms	使用 SITOP smart 电源时 20 ms
环境类别, 符合 IEC 60721-3-3		无凝露和结冰。 低气温 0 °C。	无凝露和结冰。 低气温 0 °C。
防护等级			
• 正面		IP65	IP65
- 注释		正面翻盖闭合时	正面翻盖闭合时
• 背面		IP20	IP20
25 °C 下的相对空气湿度,			
• 存放	%	10 ... 100	10 ... 100
• 运输	%	5 ... 95	5 ... 95
• 运行	%	5 ... 90	5 ... 90
环境温度			
• 存放	°C	-25 ... +55	-25 ... +55
• 运输	°C	-20 ... +60	-20 ... +60
• 运行			
- 正面	°C	0 ... 45	0 ... 45
- 背面	°C	0 ... 55	0 ... 55
宽度	mm	483	310
高度	mm	220	380
深度	mm	105	105
净重	kg	4.5	4.5
认证		CE, cULus, EAC	CE, cULus, EAC

选型和订货数据

描述	订货号
硬件组件	
SINUMERIK 828D PPU 271.4 水平型 ¹⁾ 无系统软件	6FC5370-5AA40-0AA0
SINUMERIK 828D PPU 270.4 垂直型 ¹⁾ 无系统软件	6FC5370-6AA40-0AA0
软件组件	
系统软件 SW 24x ¹⁾ 在 CF 卡上, 含授权 软件版本 4.8 SP4 Export	
• 车削	6FC5835-1GY40-5YA0
• 铣削	6FC5835-2GY40-5YA0
• 内外圆 / 平面磨削	6FC5835-3GY40-5YA0
系统软件 SW 26x ¹⁾ 在 CF 卡上, 含授权 软件版本 4.8 SP4 Export	
• 车削	6FC5834-1GY40-5YA0
• 铣削	6FC5834-2GY40-5YA0
• 内外圆 / 平面磨削	6FC5834-3GY40-5YA0
系统软件 SW 28x ¹⁾ 在 CF 卡上, 含授权 软件版本 4.8 SP4 Export	
• 车削	6FC5836-1GY40-5YA0
• 铣削	6FC5836-2GY40-5YA0
• 内外圆 / 平面磨削	6FC5836-3GY40-5YA0
SINUMERIK 828D 工具箱 位于 DVD 光盘上	6FC5830-0CY40-0YA8
SINUMERIK Access MyMachine /P2P 适用于 PC/PG, CD 光盘 最新软件版本	6FC5860-7YC00-0YA0 产品 ID: MCS31401
语言扩展 DVD 光盘 无授权	6FC5860-0YC40-0YA8
• 用于 SINUMERIK 828D 软件版本 4.5 以下	
• 用于 SINUMERIK Operate 软件版本 2.7 以下	
SIZER for Siemens Drives 选型工具 用于 SINAMICS 和 MICROMASTER DVD 光盘 语言: 德语、英语、法语、 意大利语	6SL3070-0AA00-0AG0

描述	订货号
其他硬件组件	
SINAMICS 扩展数控单元	
• NX10.3	6SL3040-1NC00-0AA0
• NX15.3	6SL3040-1NB00-0AA0
SINAMICS S120 端子模块 TM54F	6SL3055-0AA00-3BA0
SIMATIC PN/PN 耦合器 用于每侧最多 4 个 PN 控制器之间的决定性的数据交换	6ES7158-3AD10-0XA0
DRIVE-CLiQ 信号电缆, 预装配 用于 PROFINET 连接 防护等级 IP20 的连接器的 • 固定长度 ²⁾ • 按分米销售 ²⁾	6SL3060-4A..0-0AA0 6FX2002-1DC00-....
附件	
CF 卡, 2 GB, 空白 用于扩展用户内存以及系统 CF 卡损坏时的备用件	6FC5313-5AG00-0AA2
PPU 前盖板 含卡扣 (在供货范围内)	6FC5348-2AA00-0AA0
日志和授权证明 SINUMERIK 版本 语言: 06.09 德语、英语	6FC5095-0AA10-0AP1

更多信息

以下硬件组件只包含在产品包中, 不能单独订购:

- SINUMERIK 828D PPU 271.4/PPU 270.4

交付安装包时, 带有系统软件的 CF 卡会内置在 SINUMERIK 中。

详情请咨询当地的西门子办事处。

¹⁾ 不可单独订购, 请参见更多信息。

²⁾ 完整的订货号和长度代码信息参见 MOTION-CONNECT 接线系统。

SINUMERIK 数控系统

SINUMERIK 828D

PPU 290.4

概述



SINUMERIK 828D PPU 290.4, 垂直型

SINUMERIK 828D 为操作面板型数控系统，数控系统的所有组件都集合在一个单元中：

- CNC、PLC、HMI
- 16:9 的 15.6" 多点触控显示屏
- CNC 全键盘
- 6 个驱动的系统

电机可方便地通过 DRIVE-CLiQ 连接到数字驱动系统上。与模块化驱动系统 SINAMICS S120 一起使用时，可以在布线最少的情况下实现简便并且耐用的安装。

数控系统的功率范围会精确根据标准型车床、铣床和磨床的要求进行调整，以适应小、中、大各种量产应用的需要。通过对车、铣和磨不同工艺类型的划分，系统参数已针对各类型机床进行了优化，大大降低了调试成本。

操作面板型数控系统使用专用卡扣从后侧安装，卡扣包含在供货范围内。

优点

对于机床操作人员

- 采用压铸镁合金制造的高品质、耐用型操作面板，防护等级 IP65
- 免维护的前置操作面板，例如无风扇、无电池或硬盘
- 集成了 QWERTY 短行程键盘，操作极为方便
- 操作面板正面的 USB 和以太网接口方便进行数据交换
- ShopTurn 和 ShopMill 图形化工步编程（可选）
- 精优曲面（Advanced Surface）和臻优曲面（Top Surface）：凭借先进的高效数控功能，只需极短的加工时间就可获得最佳的工件表面
- 独特的工艺循环 – 从带有余料检测功能的任意轮廓的车铣加工到过程测量和平衡切削
- G-Tech 是一种具有丰富数控功能的磨削工艺包，从低成本入门级型号到高效率机床都可使用
- 动画功能：借助动画式 CNC 输入窗口，为操作人员提供最佳的向导
- CNC 键盘上的直接按键使输入简单方便
- SINUMERIK Access MyMachine /Ethernet 实现全球远程诊断
- 短信功能（Easy Message）：集成无线网调制解调器，让过程监控更为便捷，使用文本短消息（SMS）报告状态，让机床可使用率达到最大
- 扩展功能（Easy Extend）：灵活使用机床设备，例如 A 轴 / 分度头
- 维护管理器：根据固定的维护间隔提示待执行的维护任务

对于机床制造商

- 减少了硬件接口，提升了系统质量
- 基于驱动的 Safety Integrated 功能，以满足机床指令的要求
- 凭借工艺专用的系统软件降低了系统复杂程度
- 通过系统参数的预设置降低了调试成本
- 借助 PLC 简单外设设备实现系统自动组态
- 维护管理器：集成了机床维护间隔管理器
- 存档功能（Easy Archive）：集成了存档流程，可实现调试数据更新的最佳处理
- 扩展功能（Easy Extend）：集成的可选机床设备的添加向导
- 数控系统上采用符号和注释实现简单的 PLC 编程
- 得益于免费的 PLC 编程工具，销售商和机床制造商无需成本投入
- 自第二次调试（最终用户调试）完成起为期 24 个月的保修期，适用全部系统组件，依据 36 个月的 OSS 服务说明

功能

- CNC 操作面板上配备了车削、铣削和磨削工艺专用的系统软件
- 接近 / 距离传感器，用于智能显示控制
- 集成 QWERTY CNC 短行程全键盘
- 前置 USB 和以太网接口
- 背板上用于连接固定工厂网络的附以太网接口
- 背板上用于连接机床控制面板的附加 USB 接口
- 集成 PLC，基于 SIMATIC S7-200 指令集，带有梯形图逻辑编程
- 基于 PROFINET 的 PLC I/O 接口，用于连接 PLC 外设和机床控制面板
- GSM/GPRS 调制解调器接口：短信功能（Easy Message）（选项）
- SINUMERIK Operate 中集成了 PLC 编辑器，无需任何 PC 工具即可在 PLC 程序中进行快速更改
- 授权数控选项
- 最多配备 6 根轴 / 主轴
- 采用 SINAMICS NX10.3 时最多配备 8 根轴 / 主轴
- 采用 SINAMICS NX15.3 时最多配备 10 根轴 / 主轴
- 1 根模拟主轴
- 1 个加工通道，采用 SW 28x 时 2 个加工通道
- 1 个运行方式组，采用 SW 28x 时在车削和磨削中 2 个运行方式组
- EES 功能 – 无限扩展 CNC 存储器
- 集成刀具管理，带有刀具寿命监控
- ShopTurn/ShopMill 图形化工步编程（选项）
- 臻优曲面（Top Surface）
- 用户界面 SINUMERIK Operate，与 SINUMERIK 840D sl 一致
- 使用 SINUMERIK Run MyScreens（Easy Screen）进行自定义用户画面
- 借助 SINUMERIK Run MyRobot /EasyConnect 轻松与机械手和处理系统进行连接
- 集成数据存档功能，使数据更新更加简单

SINUMERIK 数控系统

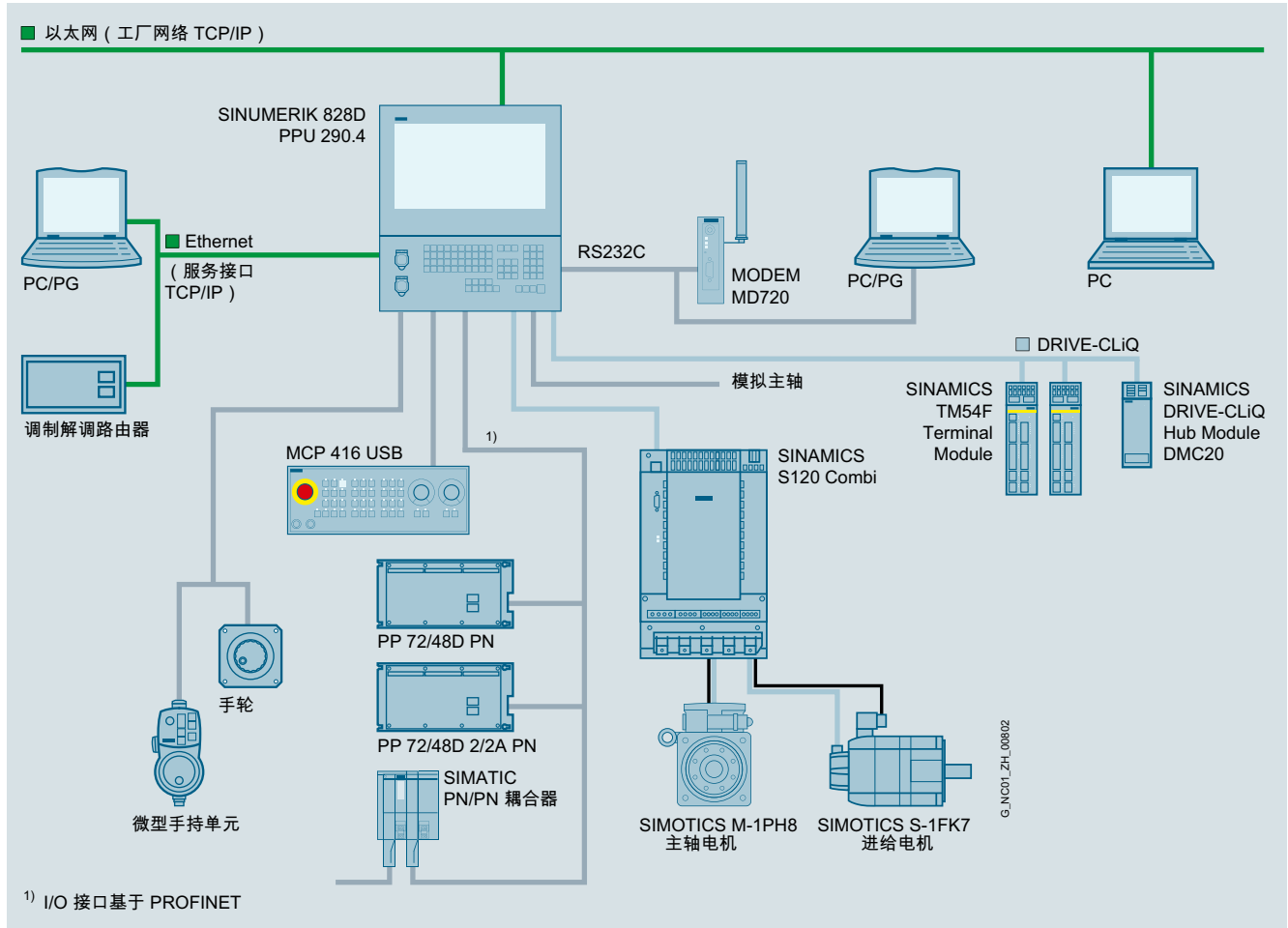
SINUMERIK 828D

PPU 290.4

集成

在 SINUMERIK 828D PPU 290.4 上可以连接下列组件：

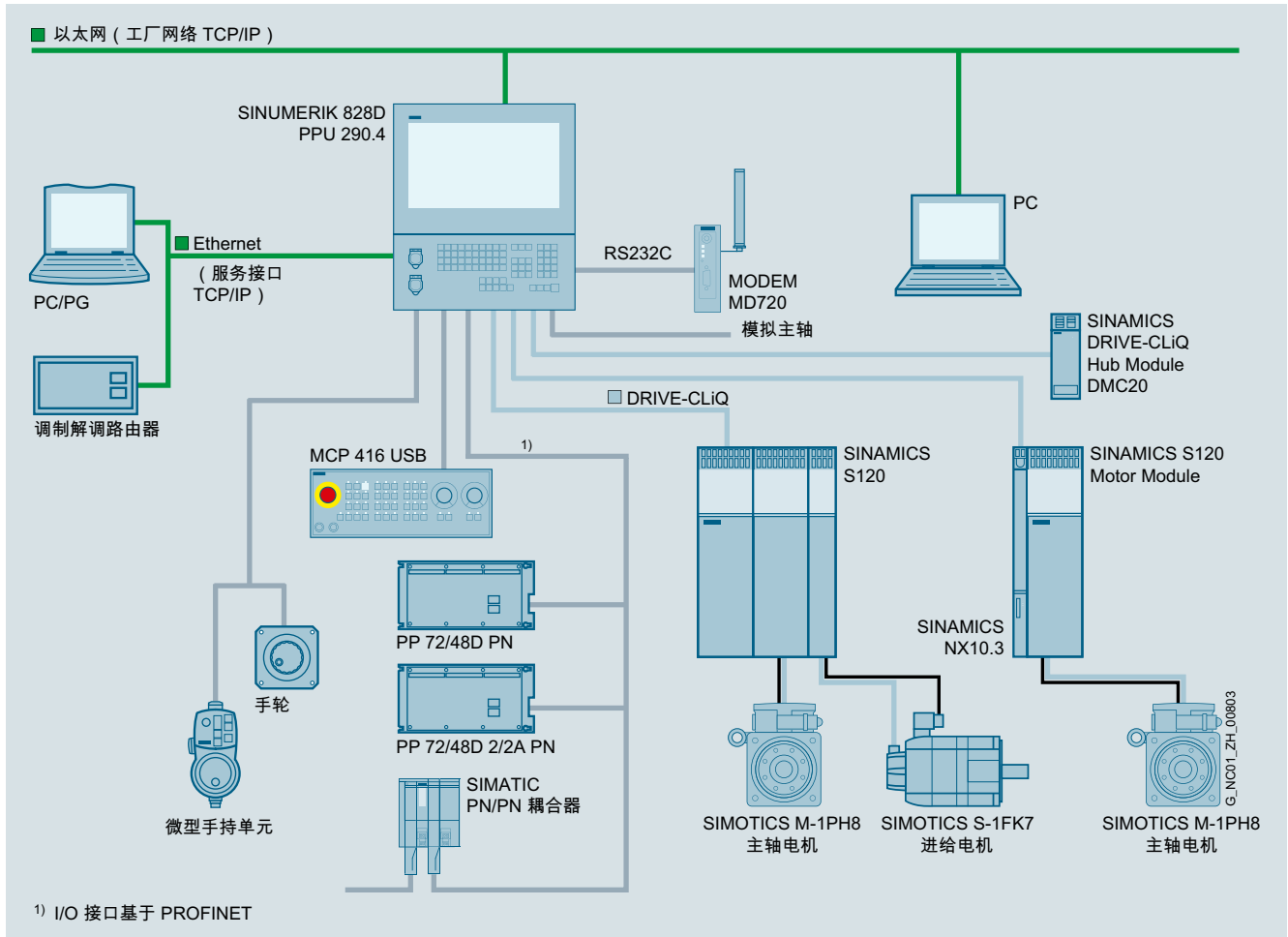
- 2 个电子手轮¹⁾
- 带手轮的迷你手持单元
- 3 至 5 个输入 / 输出模块 PP 72/48D PN 或 PP 72/48D 2/2A PN
- SIMATIC PN/PN 耦合器
- SINUMERIK 机床控制面板 MCP 416 USB
- SINUMERIK MCP Interface PN
- GSM/GPRS 调制解调器
- SENTRON PAC 多功能测量仪表
- SINAMICS S120 驱动系统，通过 DRIVE-CLiQ 连接
- SINAMICS 扩展数控单元 NX10.3（仅与 SW 26x 配合用于铣削，以及与 SW 28x 配合用于车削、铣削和磨削）
- SINAMICS 扩展数控单元 NX15.3（仅与 SW 28x 配合用于车削、铣削和磨削）
- SINUMERIK 828D 系统通过装载轴、接料器或其他辅助模块的附加辅助轴实现扩展



SINUMERIK 828D PPU 290.4 与 SINAMICS S120 Combi 的组态示例

¹⁾ 通过 MCP Interface PN 支持第三个手轮。
应用：手动加工。

集成 (续)



SINUMERIK 828D PPU 290.4 与 SINAMICS S120 的组态示例

技术数据

订货号	6FC5370-8AA40-0BA0
产品品牌	SINUMERIK
产品类型	828D
产品简称	PPU 290.4
产品名称	CNC 数控系统的接口
屏幕对角线	15.6 in
显示屏规格	TFT 彩色
显示屏分辨率	1366 × 768
操作面板规格	垂直型
操作面板的安装位置	垂直型
直流电源	24 V
• 24 V 时的相对负公差	15 %
• 24 V 时的相对正公差	20 %
最大耗用功率	60 W
电源掉电缓冲时间	3 ms
• 注释	使用 SITOP smart 电源时 20 ms
环境类别, 符合 IEC 60721-3-3	无凝露和结冰。 低气温 0 °C。
防护等级	
• 正面	IP65
• 背面	IP20

订货号	6FC5370-8AA40-0BA0
产品品牌	SINUMERIK
产品类型	828D
产品简称	PPU 290.4
产品名称	CNC 数控系统的接口
25 °C 下的相对空气湿度,	
• 存放	10 ... 100 %
• 运输	5 ... 95 %
• 运行	5 ... 90 %
环境温度	
• 存放	-25 ... +55 °C
• 运输	-20 ... +60 °C
• 运行	
- 正面	0 ... 45 °C
- 背面	0 ... 55 °C
宽度	416 mm
高度	470 mm
深度	105 mm
净重	8.9 kg
认证	CE, cULus, EAC

SINUMERIK 数控系统

SINUMERIK 828D

PPU 290.4

选型和订货数据

描述	订货号
硬件组件	
SINUMERIK 828D PPU 290.4 垂直型¹⁾ 无系统软件	6FC5370-8AA40-0BA0
软件组件	
系统软件 SW 24x¹⁾ 在 CF 卡上, 含授权 软件版本 4.8 SP4 Export	
• 车削	6FC5835-1GY40-5YA0
• 铣削	6FC5835-2GY40-5YA0
• 内外圆 / 平面磨削	6FC5835-3GY40-5YA0
系统软件 SW 26x¹⁾ 在 CF 卡上, 含授权 软件版本 4.8 SP4 Export	
• 车削	6FC5834-1GY40-5YA0
• 铣削	6FC5834-2GY40-5YA0
• 内外圆 / 平面磨削	6FC5834-3GY40-5YA0
系统软件 SW 28x¹⁾ 在 CF 卡上, 含授权 软件版本 4.8 SP4 Export	
• 车削	6FC5836-1GY40-5YA0
• 铣削	6FC5836-2GY40-5YA0
• 内外圆 / 平面磨削	6FC5836-3GY40-5YA0
SINUMERIK 828D 工具箱 位于 DVD 光盘上	6FC5830-0CY40-0YA8
SINUMERIK Access MyMachine /P2P 适用于 PC/PG, CD 光盘 最新软件版本	6FC5860-7YC00-0YA0 产品 ID: MCS31401
语言扩展 DVD 光盘 无授权	6FC5860-0YC40-0YA8
• 用于 SINUMERIK 828D 软件版本 4.5 以下	
• 用于 SINUMERIK Operate 软件版本 2.7 以下	
SIZER for Siemens Drives 选型工具 用于 SINAMICS 和 MICROMASTER DVD 光盘 语言: 德语、英语、法语、 意大利语	6SL3070-0AA00-0AG0

描述	订货号
其他硬件组件	
SINAMICS 扩展数控单元	
• NX10.3	6SL3040-1NC00-0AA0
• NX15.3	6SL3040-1NB00-0AA0
SINAMICS S120 端子模块 TM54F	6SL3055-0AA00-3BA0
SIMATIC PN/PN 耦合器 用于每侧最多 4 个 PN 控制器之间的决定性的数据交换	6ES7158-3AD10-0XA0
DRIVE-CLiQ 信号电缆, 预装配 用于 PROFINET 连接 防护等级 IP20 的连接器	
• 固定长度 ²⁾	6SL3060-4A..0-0AA0
• 按分米销售 ²⁾	6FX2002-1DC00-....
附件	
CF 卡, 2 GB, 空白 用于扩展用户内存以及系统 CF 卡损坏时的备用件	6FC5313-5AG00-0AA2
日志和授权证明 SINUMERIK 版本 06.09 语言: 德语、英语	6FC5095-0AA10-0AP1

更多信息

以下硬件组件只包含在产品包中, 不能单独订购:

- SINUMERIK 828D PPU 290.4

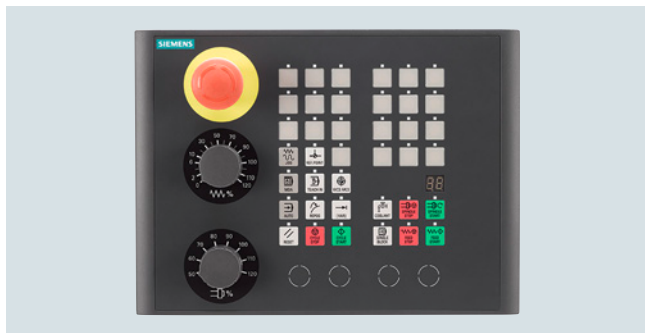
交付安装包时, 带有系统软件的 CF 卡会内置在 SINUMERIK 中。

详情请咨询当地的西门子办事处。

¹⁾ 不可单独订购, 请参见更多信息。

²⁾ 完整的订货号和长度代码信息参见 MOTION-CONNECT 接线系统。

概述



机床控制面板 SINUMERIK MCP 310 USB，带急停按钮（附件）

机床控制面板 SINUMERIK MCP 310 USB 使用户能够方便地操作机床功能。在数控系统 SINUMERIK 828D 中，它可用于车床、磨床和铣床的操作。所有机床专用按钮都配有可以更换的插条，便于适应不同的机床。

机床控制面板使用专用卡扣从后侧固定，卡扣包含在供货范围内。可将蘑菇形急停按钮作为附件一同订购。

设计

操作和显示单元：

- 运行方式键和功能键：
 - 39 个带 LED 的按键
 - 组合功能的预定义按键，如：复位键、程序控制
 - 作为铣床或车床运行的按键区。铣床或车床的按键插条包含在附件包中。
 - 个性化使用按键
- 主轴控制，带主轴倍率功能（旋转开关有 15 档）
- 进给控制，带进给 / 快移倍率功能（旋转开关有 18 档）
- 2 位、7 段显示刀具号

按键类型：

- 带有保护膜的机械按键

接口：

- 用于与 SINUMERIK PPU 进行通讯的 USB 2.0：
 - 传输速率 12 Mbit/s

扩展能力：

- 1 个急停按钮的安装位置（ $d = 22 \text{ mm}$ ）
- 4 个指令设备的安装位置，例如开关（ $d = 16 \text{ mm}$ ）

集成

SINUMERIK 机床控制面板 MCP 310 USB 可用于：

- SINUMERIK 828D
 - PPU 270.4

技术数据

订货号	6FC5303-0AF33-0AA0
产品品牌	SINUMERIK
产品简称	MCP 310 USB
产品名称	机床控制面板
直流电源	5 V
最大耗用功率	2.5 W
防护等级	
• 正面	IP65
- 注释	安装有急停按钮
• 背面	IP20
环境类别，符合 IEC 60721-3-3	无凝露和结冰。 低气温 0 °C。
25 °C 下的相对空气湿度，	
• 存放	5 ... 95 %
• 运输	5 ... 95 %
• 运行	5 ... 85 %
环境温度	
• 存放	-40 ... +70 °C
• 运输	-40 ... +70 °C
• 运行	
- 正面	0 ... 45 °C
- 背面	0 ... 55 °C
宽度	310 mm
高度	230 mm
深度	49 mm
净重	1.1 kg
认证	CE, cULus, EAC, KCC, RCM

选型和订货数据

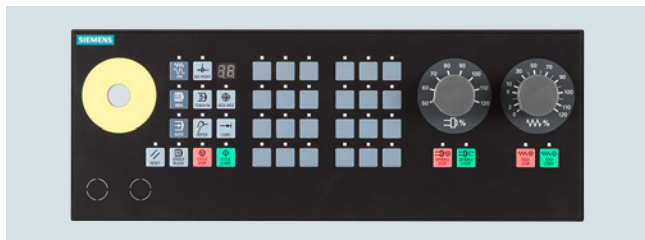
描述	订货号
SINUMERIK 机床控制面板 MCP 310 USB USB 2.0，宽度 310 mm，配有薄膜按键，含 USB 电缆 长度 0.8 m	6FC5303-0AF33-0AA0
附件	
蘑菇形急停按钮，22 mm 塑料，圆形，红色，强制锁定，旋转解锁机制，含支架	3SB3000-1HA20
开关元件，含 2 个触点 1 个常开触点 + 1 个常闭触点，2 极，螺钉式接线端子	3SB3400-0A

SINUMERIK 数控系统

操作组件

SINUMERIK MCP 416 USB

概述



机床控制面板 SINUMERIK MCP 416 USB 使用户能够方便地操作机床功能。在数控系统 SINUMERIK 828D 中，它可用于车床、磨床和铣床的操作。所有机床专用按键都配有可以更换的插条，便于适应不同的机床。

机床控制面板使用专用卡扣从后侧固定，卡扣包含在供货范围内。可将蘑菇形急停按钮作为附件一同订购。

设计

操作和显示单元：

- 运行方式键和功能键：
 - 40 个带 LED 的按键
 - 组合功能的预定义按键，如：复位键、程序控制
 - 作为铣床或车床运行的按键区。铣床或车床的按键插条包含在附件包中。
 - 个性化使用按键
- 主轴控制，带主轴倍率功能（旋转开关有 15 档）
- 进给控制，带进给 / 快移倍率功能（旋转开关有 18 档）
- 2 位、7 段显示刀具号

按键类型：

- 带有保护膜的机械按键

接口：

- 用于与 SINUMERIK PPU 进行通讯的 USB 2.0：传输速率 12 Mbit/s

扩展能力：

- 1 个急停按钮的安装位置（ $d = 16 \text{ mm}$ ）
- 2 个指令设备的安装位置，例如开关（ $d = 16 \text{ mm}$ ）

集成

SINUMERIK 机床控制面板 MCP 416 USB 可用于：

- SINUMERIK 828D
 - PPU 290.4

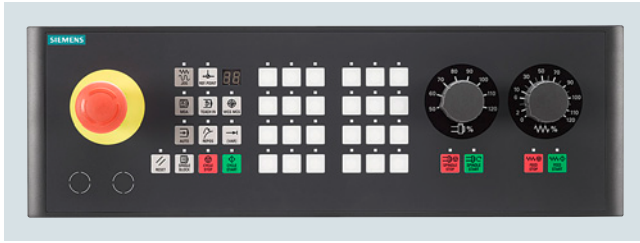
技术数据

订货号	6FC5303-0AF34-0AA0
产品品牌	SINUMERIK
产品简称	MCP 416 USB
产品名称	机床控制面板
直流电源	5 V
最大耗用功率	2.5 W
防护等级	<ul style="list-style-type: none"> • 正面 - 注释 IP65 • 背面 IP20
环境类别，符合 IEC 60721-3-3	无凝露和结冰。 低气温 0 °C。
25 °C 下的相对空气湿度，	<ul style="list-style-type: none"> • 存放 5 ... 95 % • 运输 5 ... 95 % • 运行 5 ... 85 %
环境温度	<ul style="list-style-type: none"> • 存放 -40 ... +70 °C • 运输 -40 ... +70 °C • 运行 - 正面 0 ... 45 °C - 背面 0 ... 55 °C
宽度	416.5 mm
高度	155 mm
深度	58.5 mm
净重	1.2 kg
认证	CE, cULus, EAC, KCC, RCM

选型和订货数据

描述	订货号
SINUMERIK 机床控制面板 MCP 416 USB USB 2.0，宽度 416.5 mm，配有薄膜按键，含 USB 电缆 长度 0.8 m	6FC5303-0AF34-0AA0
附件	
蘑菇形急停按钮，16 mm 塑料，圆形，红色，强制锁定，旋转解锁机制	3SB2000-1AC01
支架 用于开关元件、扁插头	3SB2908-0AA
开关元件，含 2 个触点 1 个常开触点 + 1 个常闭触点，2 极，焊片连接	3SB2455-0J

概述



机床控制面板 SINUMERIK MCP 483 USB，带急停按钮（附件）

机床控制面板 SINUMERIK MCP 483 USB 使用户能够方便地操作机床功能。在数控系统 SINUMERIK 828D 中，它可用于车床、磨床和铣床的操作。所有机床专用按钮都配有可以更换的插条，便于适应不同的机床。

机床控制面板使用专用卡扣从后侧固定，卡扣包含在供货范围内。可将蘑菇形急停按钮作为附件一同订购。

设计

操作和显示单元：

- 运行方式键和功能键：
 - 40 个带 LED 的按键
 - 组合功能的预定义按键，如：复位键、程序控制
 - 作为铣床或车床运行的按键区。铣床或车床的按键插条包含在附件包中。
 - 个性化使用按键
- 主轴控制，带主轴倍率功能（旋转开关有 15 档）
- 进给控制，带进给 / 快移倍率功能（旋转开关有 18 档）
- 2 位、7 段显示刀具号

按键类型：

- 带有保护膜的机械按键

接口：

- 用于与 SINUMERIK PPU 进行通讯的 USB 2.0：传输速率 12 Mbit/s

扩展能力：

- 1 个急停按钮的安装位置（ $d = 22 \text{ mm}$ ）
- 2 个指令设备的安装位置，例如开关（ $d = 16 \text{ mm}$ ）

集成

SINUMERIK 机床控制面板 MCP 483 USB 可用于：

- SINUMERIK 828D
 - PPU 271.4

技术数据

订货号	6FC5303-0AF32-0AA0
产品品牌	SINUMERIK
产品简称	MCP 483 USB
产品名称	机床控制面板
直流电源	5 V
最大耗用功率	2.5 W
防护等级	<ul style="list-style-type: none"> • 正面 - 注释 IP65 安装有急停按钮 • 背面 IP20
环境类别，符合 IEC 60721-3-3	无凝露和结冰。 低气温 0 °C。
25 °C 下的相对空气湿度，	<ul style="list-style-type: none"> • 存放 5 ... 95 % • 运输 5 ... 95 % • 运行 5 ... 85 %
环境温度	<ul style="list-style-type: none"> • 存放 -40 ... +70 °C • 运输 -40 ... +70 °C • 运行 - 正面 0 ... 45 °C - 背面 0 ... 55 °C
宽度	483 mm
高度	155 mm
深度	49 mm
净重	1.22 kg
认证	CE, cULus, EAC, KCC, RCM

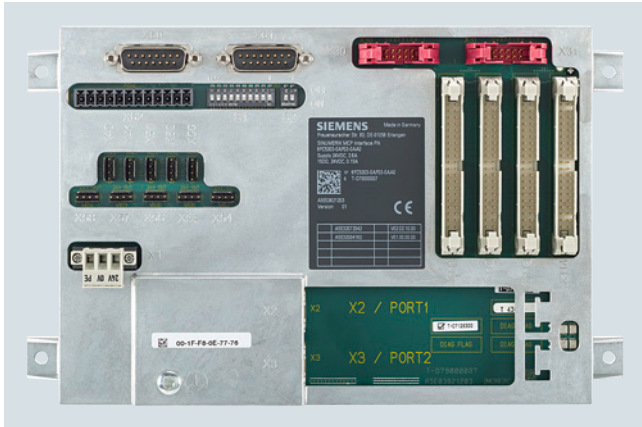
选型和订货数据

描述	订货号
SINUMERIK 机床控制面板 MCP 483 USB USB 2.0，宽度 483 mm，配有薄膜按键，含 USB 电缆 长度 0.8 m	6FC5303-0AF32-0AA0
附件	
蘑菇形急停按钮，22 mm 塑料，圆形，红色，强制锁定，旋转解锁机制，含支架	3SB3000-1HA20
开关元件，含 2 个触点 1 个常开触点 + 1 个常闭触点，2 极，螺钉式接线端子	3SB3400-0A

SINUMERIK 数控系统 操作组件

SINUMERIK MCP Interface PN

概述



SINUMERIK MCP Interface PN 可通过 PROFINET 实现与用户专用机床控制面板的连接。

在 SINUMERIK MCP Interface PN 上提供了数字量输入 / 输出、倍率旋转开关和手轮的接口以及两个用于通讯的工业以太网接口。

设计

在 SINUMERIK MCP Interface PN 上可连接以下操作元件：

- 80 个单独按键
- 64 个发光二极管
- 2 个手轮
- 2 个倍率旋转开关

另外，还提供以下输入 / 输出：

- 9 个数字量输入（5 V）
- 6 个数字量输入（24 V）
- 15 个数字量输出（24 V，每个 0.15 A）

集成

SINUMERIK MCP Interface PN 可用于：

- SINUMERIK 828D

技术数据

订货号	6FC5303-0AF03-0AA0
产品品牌	SINUMERIK
产品简称	MCP Interface PN
产品名称	机床控制面板 PROFINET 接口
直流电源	24 V
最大耗用功率	62.4 W
• 注释	所有可连接的操作元件，2.4 W 自用
防护等级	IP00
环境类别，符合 IEC 60721-3-3	无凝露和结冰。 低气温 0 °C。
25 °C 下的相对空气湿度，	
• 存放	5 ... 95 %
• 运输	5 ... 95 %
• 运行	5 ... 95 %
环境温度	
• 存放	-25 ... +55 °C
• 运输	-40 ... +70 °C
• 运行	
- 正面	0 ... 45 °C
- 背面	0 ... 55 °C
宽度	242 mm
高度	152 mm
深度	36 mm
净重	557 g
认证	CE, cULus, EAC

选型和订货数据

描述	订货号
SINUMERIK MCP Interface PN 用于通过 PROFINET 连接 用户专用机床控制面板	6FC5303-0AF03-0AA0
附件	
进给倍率 / 快移倍率 电子旋转开关 1 × 23G, T=32, 键帽, 旋钮, 指针, 快移和进给刻度盘 ¹⁾	6FC5247-0AF13-1AA0
主轴倍率 / 快移倍率 电子旋转开关 1 × 16G, T=24, 键帽, 旋钮, 指针, 快移和主轴刻度盘 ²⁾	6FC5247-0AF12-1AA0
电缆套件 (1 套 = 60 件) 用于附加指令装置 长度 500 mm	6FC5247-0AA35-0AA0

¹⁾ 23G: 在位置 23 锁定; T=32: 360° 对应 32 位置

²⁾ 16G: 在位置 16 锁定; T=24: 360° 对应 24 位置

概述

便携的微型手持单元符合人体工学，具有坚固耐用的金属接头，非常适合在车间里用来调试和操作简单的机床。

优点

- 移动式轴定位
- 通过简单选择粗调、中调和细调进给控制，可以进行快速而精准的定位
- 精巧耐用

设计

- 通过 2 通道 4 线连接执行急停
- 2 通道 3 级使能按键采用 3 线连接
- 配备快移按键及 2 个 ± 键
- 配备 1 个手轮用于轴的点动运行
- 可连接旋转开关，可最多选择 5 根轴
- 3 个自定义功能键 – 自由定义并可通过插条自行命名
- 接线盒接口（附件）
- 弯角插座，使电缆出线方向旋转 90°（附件）。弯角插座只能使用连接套件与非预装配的电缆进行连接。
- 通过集成的磁性挂钩或支架（附件）固定

集成

微型手持单元可用于：

- SINUMERIK 828D

选型和订货数据

描述	订货号
微型手持单元 3 段式使能按键 含磁性挂钩及带金属接头的连接电缆	
• 螺旋连接电缆 长度 2.1 m, 可拉伸至 3.5 m	6FX2007-1AD03
• 直线电缆, 长度 5 m	6FX2007-1AD13
附件	
微型手持单元的连接套件, 非预装配 自组装配连接插孔 带金属接头, 用于连接不使用工业以太网的机床控制面板, 带终端连接器	6FX2006-1BG03
微型手持单元的连接套件, 预装配 带金属接头, 用于连接带 PROFINET 的机床控制面板, 带适用于 SINUMERIK 828D 的终端连接器	6FX2006-1BG20
90° 弯角插座 用于非预装配连接套件 6FX2006-1BG03 金属规格	6FX2006-1BG56
支架 用于微型手持单元 6FX2007-1AD.3 以及带外壳的电子手轮 6FC9320-5DE02	6FX2006-1BG70

SINUMERIK 数控系统

操作组件

微型手持单元

技术数据

订货号		6FX2007-1AD03	6FX2007-1AD13
产品品牌		SINUMERIK	SINUMERIK
产品名称		微型手持单元	微型手持单元
产品特点		使用螺旋电缆	使用直线电缆
直流电源	V	24	24
直流电源			
• 用于手轮 - 注释	V	5 用于急停按钮、使能按钮和接通信号	5 用于急停按钮、使能按钮和接通信号
接口规格		RS422	RS422
每转脉冲的最大数量		100	100
与 PPU 的最大传输距离	m	25	25
与 NCU/PCU 的最大传输距离	m	25	25
• 注释		使用手轮	使用手轮
无轴接入口的防护等级		IP65	IP65
环境类别, 符合 IEC 60721-3-3		无凝露和结冰。 低气温 0 °C。	无凝露和结冰。 低气温 0 °C。
25 °C 下的相对空气湿度,			
• 存放	%	5 ... 95	5 ... 95
• 运输	%	5 ... 95	5 ... 95
• 运行	%	5 ... 95	5 ... 95
环境温度			
• 存放	°C	-20 ... +60	-20 ... +60
• 运输	°C	-20 ... +60	-20 ... +60
• 运行	°C	0 ... 55	0 ... 55
宽度	mm	90	90
高度	mm	67	67
深度	mm	180	180
• 注释		使用急停按钮	使用急停按钮
净重	g	500	500
• 注释		无连接电缆	无连接电缆
认证		CE	CE

概述

电子手轮带有前盖和手轮，并可悬挂于外壳上

电子手轮可实现手动控制轴的运行。由数控系统选中的轴会同时定位。

便携式电子手轮用于在机床附近操作机床。

优点

- 轴定位
- 外壳型精巧耐用

设计

- 手轮可内置 – 带或不带前盖板（前盖可以拆下）
- 可悬挂于外壳上：
 - 通过螺旋状电缆进行连接
 - 通过集成的磁性挂钩或支架（附件）固定

功能

电子手轮配备了磁性标度，可实现精确的增量运行。

手轮可产生 DC 5 V TTL 信号。

集成

电子手轮可用于：

- SINUMERIK 828D

选型和订货数据

描述	订货号
电子手轮	
• 带前盖 120 mm × 120 mm，带调节轮 DC 5 V，RS422	6FC9320-5DB01
• 带前盖 76.2 mm × 76.2 mm，带调节轮 DC 5 V，RS422	6FC9320-5DC01
• 无前盖，带小型调节轮 DC 5 V，RS422	6FC9320-5DM00
• 无前盖，无调节轮，用于内置安装，DC 5 V，RS422	6FC9320-5DF01
• 可悬挂在外壳上，带调节轮，DC 5 V，RS422 螺旋电缆长度 2.5 m	6FC9320-5DE02
适配套件 用于前盖上的安装 采用 3 孔固定	6FC9320-5DN00
法兰插座 9 芯内置插座，用于可悬挂手轮的插座	6FC9341-1AQ
支架 用于微型手持单元 6FX2007-1AD.3 以及 带外壳的电子手轮 6FC9320-5DE02	6FX2006-1BG70
信号电缆，预装配 用于在 PPU 上连接电子手轮 长度最大 3 m ¹⁾	6FX8002-2BB01-1A..

¹⁾ 完整的订货号和长度代码信息参见 MOTION-CONNECT 接线系统

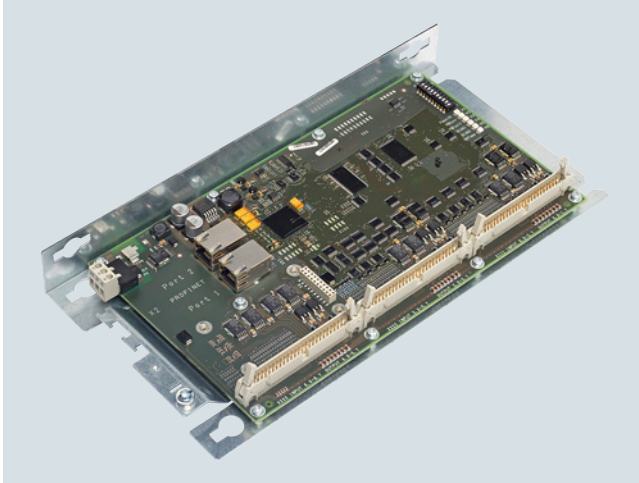
SINUMERIK 数控系统

操作组件

电子手轮

技术数据

订货号	6FC9320-5DB01	6FC9320-5DC01	6FC9320-5DM00	6FC9320-5DF01	6FC9320-5DE02
产品品牌	SINUMERIK	SINUMERIK	SINUMERIK	SINUMERIK	SINUMERIK
产品名称	电子手轮	电子手轮	电子手轮	电子手轮	电子手轮
产品特点	带前盖 120 x 120 mm	带前盖 76.2 x 76.2 mm	无前盖, 带调节轮	无面板, 无调节轮	具有带螺旋电缆的外壳, 便携
直流电源	V 5	5	5	5	5
消耗电流最大值	mA 60	60	60	60	80
接口规格	RS422 (TTL)	RS422 (TTL)	RS422 (TTL)	RS422 (TTL)	RS422 (TTL)
信号 A 和信号 B 之间的相位偏移	° 90	90	90	90	90
每转脉冲的最大数量	100	100	100	100	100
沿操作方向的最小力矩	Nm 0.08	0.04	0.04	0.04	0.04
最大电气输出频率	kHz 2	2	2	2	2
与 PPU 的最大传输距离	m 25	25	25	25	20
防护等级	-	-	-	-	IP65
防护等级					
• 正面	IP65	IP65	IP65	IP65	-
• 背面	IP50	IP50	IP50	IP50	-
环境类别, 符合 IEC 60721-3-3	无凝露和结冰。低气温 0 °C。				
25 °C 下的相对空气湿度,					
• 存放	% 5 ... 95	5 ... 95	5 ... 95	5 ... 95	5 ... 95
• 运输	% 5 ... 95	5 ... 95	5 ... 95	5 ... 95	5 ... 95
• 运行	% 5 ... 95	5 ... 95	5 ... 95	5 ... 95	5 ... 95
环境温度					
• 存放	°C -25 ... +55	-25 ... +55	-25 ... +55	-25 ... +55	-25 ... +55
• 运输	°C -40 ... +70	-40 ... +70	-40 ... +70	-40 ... +70	-40 ... +70
• 运行	°C 0 ... 55	0 ... 55	0 ... 55	0 ... 55	0 ... 55
外壳外径	mm -	-	58.5	50	-
宽度	mm 120	76.2	-	-	85
高度	mm 120	76.2	-	-	160
深度	mm 81.8	81.8	83.8	64.3	67
净重	g 700	400	300	200	300
• 注释	-	-	-	-	无连接电缆
认证	CE, cULus	CE, cULus	CE, cULus	CE, cULus	CE, cULus

概述

SINUMERIK 输入 / 输出模块 PP 72/48D PN

SINUMERIK 输入 / 输出模块 PP 72/48D PN 可提供数字型模块，带有 72 路输入和 48 路输出，以及数字 / 模拟型 PP 72/48D 2/2A PN，带有 2 路附加模拟输入和 2 路附加模拟输出。

输入 / 输出模块通过基于 PROFINET 的 I/O 接口与数控系统连接。数字量输入和输出端通过三条 50 芯扁平电缆连接。可以使用端子排转换器或者直接连接，例如配电板。

优点

- 通过基于 PROFINET 的 I/O 连接，简单便捷
- 安装板，可轻松实现控制柜内的模块化安装
- 数控系统自动检测模块，无需耗费时间进行配置
- 通过端子排转换器轻松与连接器进行连接
- 集成 24 V 直流电源，在输入、输出和 PROFINET 之间电气隔离

集成

SINUMERIK 输入 / 输出模块 PP 72/48D PN 和 PP 72/48D 2/2A PN 可用于下列数控系统：

- SINUMERIK 828D

选型和订货数据

描述	订货号
SINUMERIK 输入 / 输出模块 PP 72/48D PN 72 路数字量输入和 48 路数字量输出	6FC5311-0AA00-0AA0
SINUMERIK 输入 / 输出模块 PP 72/48D 2/2A PN 72 路数字量输入和 48 路数字量输出 2 路模拟量输入和 2 路模拟量输出	6FC5311-0AA00-1AA0
附件	
端子排转换器 50 极型	6EP5406-5AA00
电缆套件 扁平电缆，50 芯， 长度 6 m 8 个 IDC 连接器，50 极	6EP5306-5BG00
DRIVE-CLiQ 信号电缆， 预装配 用于 PROFINET 连接 防护等级 IP20 的连接器 • 固定长度 ¹⁾ • 按分米销售 ¹⁾	6SL3060-4A..0-0AA0 6FX2002-1DC00-....

¹⁾ 完整的订货号和长度代码信息参见 MOTION-CONNECT 接线系统。

SINUMERIK 数控系统

SINUMERIK 输入 / 输出模块

SINUMERIK 输入 / 输出模块 PP 72/48D PN 和 PP 72/48D 2/2A PN

技术数据

订货号		6FC5311-0AA00-0AA0	6FC5311-0AA00-1AA0
产品品牌		SINUMERIK	SINUMERIK
产品简称		PP 72/48D PN	PP 72/48D 2/2A PN
产品名称		PROFINET 输入 / 输出模块	PROFINET 输入 / 输出模块 附加模拟量输入和输出
直流电源	V	24	24
最大耗用功率	W	17	19
• 注释		–	无数字量输出
数字输入端的数量		72	72
数字输出端的数量		48	48
模拟输入端数量		–	2
模拟输出端数量		–	2
防护等级		IP00	IP00
环境类别, 符合 IEC 60721-3-3		无凝露和结冰。 低气温 0 °C。	无凝露和结冰。 低气温 0 °C。
25 °C 下的相对空气湿度,			
• 存放	%	5 ... 95	5 ... 95
• 运输	%	5 ... 95	5 ... 95
• 运行	%	5 ... 95	5 ... 95
环境温度			
• 存放	°C	-40 ... +70	-40 ... +70
• 运输	°C	-40 ... +70	-40 ... +70
• 运行	°C	0 ... 55	0 ... 55
宽度	mm	150	150
高度	mm	300	300
深度	mm	35	35
净重	g	900	900
认证		CE, cULus	CE, cULus

概述



在需要在 PROFINET 控制系统之间实现易于配置的快速（决定性）数据交换的情况下，总是使用 SIMATIC PN/PN 耦合器。其中，即可越过网络界限，也可以在一网络侧内进行数据传输。

优点

- 在配备 PROFINET 控制器的 CPU 之间实现快速的决定性的数据交换，也可以越过网络界限进行
- 结构中包含两个就通讯技术而言完全分隔的 PROFINET 设备
- 通过虚拟 IO 模块，或者在数据量较大的情况下通过数据组，能够非常简单地对数据交换进行配置
- 同时对自身网络侧上的至多 3 个 CPU 以及 / 或者网络另一侧上的至多 4 个 CPU 进行数据传输
- 每个网络侧 2 个端口，藉此能够轻松地集成至任意 PROFINET 网络

设计

SIMATIC PN/PN 具有外壳，并且卡设在凹顶导轨（7.5 mm 或 15 mm）上为了进行供电，有 2 个电位隔离的可插接的供电接头可供使用。

附件（不包含在 PN/PN 耦合器的供货范围内）：

- SIMATIC BusAdapter
- 标签条
- 应变释放元件
- 连接器

功能

SIMATIC PN/PN 耦合器在一个 PN 周期内将写入用 CPU 的输出数据作为输入数据提供给接收用 CPU。既可以传输故障安全数据（仅通过 SIMATIC F-CPU 的 F_SendDP/F_ReceiveDP），也可传输标准数据。

原则上有 2 种不同的方法可用于数据传输：

- 通过虚拟 I/O 模块（耦合模块）进行数据交换
- 数据组传输

PN/PN 耦合器借助 LED、报警和状态字节提供丰富的诊断信息。这样便能更快地确定故障所在，并将检修时间和停机时间最小化。

PN/PN 耦合器支持多个 SIMATIC BusAdapter，用于 PROFINET 上的灵活连接。

集成

SIMATIC PN/PN 耦合器可用于控制系统：

- SINUMERIK 828D

技术数据

订货号	6ES7158-3AD10-0XA0
产品品牌	SIMATIC
产品类型	PN/PN 耦合器
产品名称	PN/PN 耦合器
直流电源	24 V
最大耗用电流	360 mA
典型损耗功率	4 W
失电跨越时间	10 ms
最大传输速率	100 Mbit/s
防护等级	IP20
环境温度	
• 运行	
- 水平安装时	0 ... 60 °C
- 垂直安装时	0 ... 50 °C
宽度	100 mm
高度	117 mm
深度	74 mm
• 注释	带有型轨
净重	200 g
认证	网络负载类别 3 / Security level 1 Test Cases V1.1.4

选型和订货数据

描述	订货号
SIMATIC PN/PN 耦合器 用于每侧最多 4 个 PN 控制器之间的决定性的数据交换	6ES7158-3AD10-0XA0

更多信息

欲获取更多信息，请访问西门子网上商城：

www.siemens.com/industrymall

SINUMERIK 数控系统 补充组件

MODEM MD720 GSM/GPRS, 2G

概述



MODEM MD720 GSM/GPRS, 2G

MODEM MD720 GSM/GPRS, 2G 可将文本信息传输到移动通信运营商的 GSM 网络中。在 MODEM MD720 GSM/GPRS, 2G 中插入任意的 SIM 卡, 就能自由选择所需的移动通信运营商。

借助短信功能 (Easy Message), 数控系统 SINUMERIK 828D 能够使用文本信息 (SMS) 来传输过程数据。这样就能向多个操作或维护人员的手机发送消息, 以传达机床信息, 例如工件计数器读数或刀具到达了磨损极限。

优点

- 适合工业环境的耐用型 GSM 调制解调器
- 通过高效的外部天线实现高质量信号传输
- 可轻松安装在控制柜或控制面板外壳中的安装导轨上

设计

MODEM MD720 GSM/GPRS, 2G 标配以下接口:

- 9 芯 Sub-D 插座, 连接数控系统 (RS232C 接口)
- 4 极螺钉式接线端子, 用于连接 DC 24 V 电源
- SMA 天线连接插座, 用于 GSM/GPRS 天线
- GSM-SIM 卡插槽

MODEM MD720 GSM/GPRS, 2G 带有诊断 LED, 用于显示调制解调器状态、场强和连接控制。

短信功能 (Easy Message) 可提供:

- 输入 PIN 码
- 配置用户信息
- 显示调制解调器状态和场强
- 发送手机短信 (SMS)
- 接收手机短信 (SMS)
- 传输记录可视化

集成

MODEM MD720 GSM/GPRS, 2G 可用于以下控制系统:

- SINUMERIK 828D

可连接以下组件:

- 用于 RS232C 接口的调制解调器电缆
- 天线 ANT 794-4MR

技术数据

订货号	6NH9720-3AA01-0XX0
产品简称	MD720
产品名称	移动无线电调制解调器 GSM/GPRS, 2G
直流电源	24 V
典型损耗功率	5 W
GSM 传输中的传输速率	9600 bit/s
• 下行链路最大速率	54 kbit/s
• 上行链路最大速率	42 kbit/s
GSM 传输中的工作频率	850/900/1800/1900 MHz
接口	
• RS232C	9 芯 SUB-D 插座
• 天线	SMA 天线插座 (50 Ω)
• 电源	4 芯端子排
防护等级	IP30
25 °C 下的最大相对空气湿度	95 %
环境温度	
• 存放	-25 ... +85 °C
• 运输	-25 ... +85 °C
• 运行	-20 ... +60 °C
宽度	30 mm
高度	100 mm
深度	90 mm
净重	150 g
认证	CE, CSA, UL
移动电话认证	最新认证请访问网址: www.siemens.com/mobilenetwork-approvals

选型和订货数据

描述	订货号
MODEM MD720 GSM/GPRS, 2G 移动电话调制解调器, 带 RS232C 接口	6NH9720-3AA01-0XX0
天线 ANT 794-4MR	6NH9860-1AA00
调制解调器电缆 用于 RS232C 接口 长度 2.5 m	6NH7701-5AN

更多信息

欲获取更多信息, 请访问西门子网上商城:

www.siemens.com/industrymall

概述



SITOP 系列的 24 V 电源特别适用于工业领域并可在一次侧同步模式下工作。由于输出电压可以精确控制，该设备甚至可以用于连接敏感的传感器。根据输出电流和应用领域，可提供多种规格型号。

SITOP 只需要导轨上很少的安装空间，但性能却很高。

由于可提供 5 秒钟 1.5 倍于额定电流的额外功率，即使在高负载下也能平稳通电。

优点

- 高效
- 节省空间、安装简便
- 输出电压精确、剩余波纹度低
- 集成短路保护、安全电气隔离
- 国内及国际认证
- 不释放硅

选型和订货数据

描述	订货号
SITOP PSU100S DC 24 V, 1 相 输入电压: AC 120 V/230 V	
• 10 A	6EP1334-2BA20
• 20 A	6EP1336-2BA10
SITOP PSU300S DC 24 V, 3 相 输入电压: 3 AC 400 ... 500 V	
• 10 A	6EP1434-2BA20
• 20 A	6EP1436-2BA10

更多信息

欲获取更多信息，请参见产品样本 KT 10.1 或访问西门子网上商城及产品主页：

www.siemens.com/industrymail
www.siemens.com/sitop

技术数据

订货号	6EP1334-2BA20	6EP1336-2BA10	6EP1434-2BA20	6EP1436-2BA10
产品品牌	SITOP	SITOP	SITOP	SITOP
产品简称	PSU100S	PSU100S	PSU300S	PSU300S
产品名称	调节型 电源 1 相	调节型 电源 1 相	调节型 电源 3 相	调节型 电源 3 相
交流电压范围	V 85 ... 132 V 170 ... 264	V 85 ... 132 V 176 ... 264	V 340 ... 550	V 340 ... 550
电网频率范围	Hz 47 ... 63	Hz 47 ... 63	Hz 47 ... 63	Hz 47 ... 63
直流额定输出电流	A 10	A 20	A 10	A 20
直流额定输出电压	V 24	V 24	V 24	V 24
静态总公差	% ± 3	% ± 3	% ± 3	% ± 3
I_{aNenn} 时的失电跨越, 最小值	ms 20 ($U_e = 120 V$ 或 $230 V$ 时)	ms 20 ($U_e = 120 V$ 或 $230 V$ 时)	ms 6 ($U_e = 400 V$ 时)	ms 6 ($U_e = 400 V$ 时)
防护等级	IP20	IP20	IP20	IP20
湿度等级, 依据 EN 60721	气候等级 3K3 无凝露	气候等级 3K3 无凝露	气候等级 3K3 无凝露	气候等级 3K3 无凝露
环境温度				
• 存放	°C -40 ... +85	°C -40 ... +85	°C -40 ... +85	°C -40 ... +85
• 运输	°C -40 ... +85	°C -40 ... +85	°C -40 ... +85	°C -40 ... +85
• 运行	°C -25 ... +70	°C 0 ... 70	°C -25 ... +70	°C 0 ... 70
宽度	mm 70	mm 115	mm 70	mm 90
高度	mm 125	mm 145	mm 125	mm 145
深度	mm 120	mm 150	mm 120	mm 150
净重	kg 0.8	kg 2.4	kg 0.7	kg 1.6
认证	CB、CE、cCSAus、cULus	CB、CE、cCSAus、cULus	CB、CE、cCSAus、cULus	CB、CE、cCSAus、cULus

SINUMERIK 数控系统 补充组件

SENTRON PAC 多功能测量仪表

概述



SENTRON PAC3200 多功能测量仪表



SENTRON PAC4200 多功能测量仪表

测量仪 7KM PAC 可以测量出电源、电气线路或单个负载的用电值，测量结果精确、可靠并可复现。它不但能提供关于电气馈线和配电的全面信息，还可以提供用于评估工厂状态和配电网质量的重要测量值。另外，它支持多种通讯，可以非常方便地集成到上级自动化和能量管理系统中，便于测量数据的进一步处理。

它既可以用于单相测量，也可以用于 3 线制和 4 线制配电网 (TN、TT、IT) 中的多相测量。

优点

- 安装与调试简单方便
- IP65 的高防护等级（正面、内置安装时）允许在多粉尘且高湿度的极端环境下使用
- 配备 4 个功能键及多语言明文显示，操作直观
- 轻松匹配不同系统，通过集成的和可选的：
 - 数字量输入 / 输出端
 - 通讯接口
- 全球适用：
 - 至少配备 8 种语言
 - 国际认证
 - 根据欧洲及国际标准研发并测试
- 装入深度较小

选型和订货数据

描述	订货号
SENTRON PAC3200 多功能测量仪表 使用螺钉式接线端子 采集 50 个测量值	7KM2112-0BA00-3AA0
SENTRON PAC4200 多功能测量仪表 使用螺钉式接线端子 采集 200 个测量值	7KM4212-0BA00-3AA0

更多信息

欲获取更多信息，请访问西门子网上商城或产品主页：

www.siemens.com/industrymall
www.siemens.com/lowvoltage/powermonitoring

技术数据

订货号		7KM2112-0BA00-3AA0	7KM4212-0BA00-3AA0
产品品牌		SENTRON	SENTRON
产品简称		PAC3200	PAC4200
产品名称		多功能测仪表	多功能测仪表
测量值采集方式		全方位	全方位
3 AC 时电压测量输入端的 最大值	V	690/400	690/400
宽电压范围电源			
• AC 时	V	95 ... 240	95 ... 240
• DC 时	V	110 ... 340	110 ... 340
可测量的频率	Hz	45 ... 65	45 ... 65
安装状态的防护等级		II	II
污染度		2	2
防护等级			
• 正面		IP65	IP65
• 背面		IP20	IP20
25 °C 下的相对空气湿度，运行期间	%	5 ... 95	5 ... 95
环境温度			
• 存放	°C	-25 ... +70	-25 ... +70
• 运输	°C	-25 ... +70	-25 ... +70
• 运行	°C	-10 ... +55	-10 ... +55
宽度	mm	96	96
高度	mm	96	96
深度	mm	56	82
安装深度	mm	51	77
净重	g	540	460
认证		CB、CE、EAC、RCM、UL	CB、CE、EAC、RCM、UL

SINAMICS S120 驱动系统



4/2	SINAMICS S120 Combi
4/2	功率模块
4/8	外部风扇模块, 加固板
4/9	进线电抗器
4/10	输入滤波器
4/11	SINAMICS S120 紧凑书本型
4/11	<u>电机模块</u>
4/12	单轴电机模块
4/13	双轴电机模块
4/14	SINAMICS S120 书本型
4/14	<u>电源模块</u>
4/14	非调节型电源模块
4/17	进线电抗器
4/18	进线滤波器
4/19	推荐的电网侧组件
4/20	调节型电源模块
4/24	调节型接口模块
4/26	基本型输入滤波器
4/27	推荐的电网侧组件
4/28	基本型电源模块
4/32	进线电抗器
4/33	进线滤波器
4/34	推荐的电网侧组件
4/35	<u>电机模块</u>
4/35	单轴电机模块
4/40	双轴电机模块
4/43	串联电机电抗器
4/44	<u>直流母线组件</u>
4/44	制动模块
4/45	制动电阻
4/46	电容模块
4/47	控制电源模块
4/48	直流母线进电适配器
4/48	直流母线适配器
4/49	补充系统组件
4/49	DRIVE-CLiQ 集线器模块 DMC20
4/50	DRIVE-CLiQ 集线器模块 DME20
4/51	端子模块 TM54F
4/53	<u>编码器系统连接组件</u>
4/53	电柜安装式编码器模块 SMC20
4/54	电柜安装式编码器模块 SMC30
4/55	电柜安装式编码器模块 SMC40
4/56	外部编码器模块 SME125
	CAD CREATOR
	尺寸图和 2D/3D CAD 生成器
	www.siemens.com/cadcreator
	Drive Technology Configurator
	通过选型器进行产品选择可精确至订货号
	www.siemens.com/dt-configurator

SINAMICS S120 驱动系统

SINAMICS S120 Combi

功率模块

概述



SINAMICS S120 Combi 功率模块

SINAMICS S120 Combi 是为紧凑型车床和铣床量身定制的精巧耐用型驱动系统。SINAMICS S120 Combi 将再生反馈电源、主轴电机和进给电机的功率单元以及 TTL 编码器接口集成在一个单独的功率模块中。

SINAMICS S120 Combi 功率模块最适合用于机床中的 3 到 6 根轴的驱动。功率模块可采用“外部风冷”的冷却方式。需要扩展轴时，可使用紧凑型 SINAMICS 电机模块。

优点

- 带有再生反馈电源和 3 或 4 轴功率单元的紧凑型多轴驱动模块
- 为紧凑型标准车床和铣床量身定制的驱动系统
- 控制柜安装空间最小化（包括风扇单元、屏蔽端子和通风间隙）
- 可适应在频繁欠压、网络失衡且频率波动较大的欠佳供电网下运行
- 非常适合在严酷的运行条件下使用，如控制柜内温度和湿度持续增高
- 耐用型功率模块，防短路、过压和接地故障
- 螺钉式接线端子坚固耐用、易于安装，并集成了电源线屏蔽接线板
- 使用附加的紧凑型电机模块可实现最佳扩展
- 借助先进的 400 V 技术达到低能耗
- 由于采用动态伺服控制（DSC）系统，因而具备良好的动态响应和加工精度
- 智能 DRIVE-CLiQ 接口简化布线难度
- 预定义拓扑使调试非常简便

功能

- 功率模块含 3 或 4 个集成功率单元
- 集成供电模块具有再生回馈功能
- 集成 TTL 编码器接口
- 适用于单轴的集成电机抱闸控制
- 集成风扇电源
- 电源进线电压 3 AC 380 V 至 480 V
- 供电系统类型 TT、TN 和 IT
- 集成屏蔽端子
- 使用外部散热器的散热方案使控制柜内的功率损耗极低
- 安装简便的风扇模块，非常适合于严酷环境
- 凭借风扇监控提高了可用性
- 柜内温度在 45°C 以上才需要降容
- 通过螺钉式接线端子连接电源电缆

集成

可将以下组件连接到 SINAMICS S120 Combi 驱动系统：

- SINUMERIK 828D
 - 扩展数控单元 NX10.3
 - 扩展数控单元 NX15.3
- 3 或 4 个主轴 / 进给电机
- 3 或 4 个电机编码器
- 3 或 4 个直接编码器，通过 DMC20 连接
- 直接主轴编码器，直接采用 TTL 编码器或通过 SMC20 连接 sin/cos 编码器
- 外部风扇模块
- 最多附加 2 个 SINAMICS S120 紧凑型电机模块，通过直流母线和 24 V 直流母排连接
- 带有制动电阻的制动模块，经过直流母线连接
- 通过直流母线和 24 V 直流母排连接控制电源模块
- 一个安全电机抱闸控制模块
- 5 或 6 个 DRIVE-CLiQ 接口
- 通过连接器连接 24 V 电子电源
- 1 路用于电源的安全停机输入（使能脉冲）
- 1 路用于主轴和进给轴的安全停机输入（使能脉冲）
- 1 路用于主轴的温度传感器输入
- PE/ 保护线接口

SINAMICS S120 Combi 功率模块的供货范围包括：

- SINAMICS S120 Combi 功率模块
- 附件包含有：
 - 4 个 DRIVE-CLiQ 防尘孔塞
 - 连接器 X224，用于连接电子电源
 - 连接器 X11，用于连接电机抱闸控制
 - 连接器 X21，用于连接电源脉冲使能
 - 连接器 X22，用于连接温度传感器 - 轴脉冲使能
 - 5 个电源电缆的屏蔽端子
 - 信号电缆屏蔽端子

选型和订货数据

采用外部风冷的 SINAMICS S120 Combi 功率模块

额定功率 电源 kW	额定输出电流 主轴 A	额定输出电流 进给 1 A	额定输出电流 进给 2 A	额定输出电流 进给 3 A	订货号
3 轴功率模块					
16	18	5	5	–	6SL3111-3VE21-6FA1
16	24	9	9	–	6SL3111-3VE21-6EA1
20	30	9	9	–	6SL3111-3VE22-0HA1
4 轴功率模块					
10	24 ¹⁾	12	12	12	6SL3111-4VE21-0EA1
16	18	9	5	5	6SL3111-4VE21-6FA1
16	24	9	9	9	6SL3111-4VE21-6EA1
20	30	12	9	9	6SL3111-4VE22-0HA1

技术数据

订货号	6SL3111-3VE2-..... 6SL3111-4VE2-.....
产品品牌	SINAMICS
产品类型	S120 Combi
产品名称	功率模块
直流母线电压 ²⁾	1.35 × 电源电压
输出电压	0 ... 0.7 × 直流母线电压
电源功率系数 额定功率时	
• 基波 $\cos \varphi_1$	> 0.96
• 总和 λ	0.64 ... 0.90
无线电干扰抑制	
• 标准版	不带无线电干扰抑制
• 配备进线滤波器	符合 EN 61800-3 定义的 C2 类
防护等级	IP20
安装海拔	海拔 1000 m 以下不降容 > 1000 ... 4000 m 需降容
认证	CE, cURus
Safety Integrated	符合 IEC 61508 定义的安全完整性等级 2 (SIL2) 符合 ISO 13849-1 定义的性能等级 d (PLd) 符合 ISO 13849-1 定义的控制类别 3

1) 脉冲频率 4 kHz/8 kHz。

2) 直流母线电压会自动调节到经过整流的电源电压平均值。

SINAMICS S120 驱动系统

SINAMICS S120 Combi

功率模块

技术数据 (续)

订货号		6SL3111-3VE21-6FA1	6SL3111-3VE21-6EA1	6SL3111-3VE22-0HA1
产品品牌		SINAMICS		
产品类型		S120 Combi		
产品名称		采用外部风冷的 3 轴功率模块		
电源				
• 额定功率 P_N (S1)	kW	16	16	20
• 馈电功率 P_{S6} (40 %)	kW	21	21	26.5
• 馈电峰值功率 P_{max}	kW	35	35	40
再生回馈				
• 额定功率 P_N (S1)	kW	16	16	20
• 再生回馈峰值功率 P_{max}	kW	35	35	40
电源电压				
• 电源电压 3 AC	V	380 ... 480 ±10 %		
• 电源频率	Hz	45 ... 66		
• 电子电源 DC	V	24 (20.4 ... 28.8)		
额定输入电流				
• 在 3 AC 400 V 时	A	28	28	34
• 在 3 AC 380 V/480 V 时	A	29/25	29/25	35/30
• 在 3 AC 400 V I_{S6} (40 %) 时	A	35.5	35.5	44
• 在 3 AC 400 V 峰值电流下	A	56	56	63.5
脉冲频率	kHz	4	4	4
输出电压 AC	V	0 ... 0.7 × 直流母线电压		
主轴				
• 额定输出电流 AC I_N	A	18	24	30
• 基本负载电流 AC I_H	A	15.3	20.4	25.5
• 断续运行电流 AC I_{S6} (40 %)	A	24	32	40
• 峰值电流 AC I_{max}	A	36	48	56
额定功率				
• 在 540 V 直流母线电压时	kW	8.7	11.7	14.4
• 在 600 V 直流母线电压时	kW	9.7	13	16
进给 1/ 进给 2				
• 额定输出电流 AC I_N	A	5	9	9
• 基本负载电流 AC I_H	A	4.3	7.7	7.7
• 断续运行电流 AC I_{S6} (40 %)	A	6.5	12	12
• 峰值电流 AC I_{max}	A	10	18	18
额定功率				
• 在 540 V 直流母线电压时	kW	2.4	4.3	4.3
• 在 600 V 直流母线电压时	kW	2.7	4.8	4.8
扩展轴输出				
• 直流母线输出电流 DC I_N	A	40	40	40
• 直流母线电压 DC	V	460 ... 720	460 ... 720	460 ... 720
• DC 24 V 下扩展轴的电子输出电流	A	20	20	20
DC 24 V 时的电流消耗				
• 无外部风扇模块	A	1.5	1.5	1.5
• 带外部风扇模块	A	2.3	2.3	2.3
总损耗功率, 包括电子设备损耗				
• 内部	W	81	91	102
• 外部	W	344	446	532

技术数据 (续)

订货号		6SL3111-3VE21-6FA1	6SL3111-3VE21-6EA1	6SL3111-3VE22-0HA1
产品品牌		SINAMICS		
产品类型		S120 Combi		
产品名称		采用外部风冷的 3 轴功率模块		
最高环境温度				
• 无降容	°C	45	45	45
• 有降容	°C	55	55	55
直流母线电压 DC	V	460 ... 720		
• 过压跳闸 DC	V	820 ± 2 %		
• 欠压跳闸 DC	V	380 ± 2 %		
直流母线电容	µF	1645	1880	2115
断路器 (UL)				
• 型号		3VL2505-2KN30-....	3VL2505-2KN30-....	3VL2506-2KN30-....
• 额定电流	A	35	35	60
• 480 V 3 AC 下产生的额定短路电流 SCCR	kA	65	65	65
熔断器 (UL)				
• 型号		AJT35	AJT35	AJT60
• 额定电流	A	35	35	60
• 以下电压下产生的额定短路电流 SCCR				
– 在 3 AC 480 V 时	kA	65	65	65
– 在 3 AC 600 V 时	kA	200	200	200
冷却风需求	m ³ /h	160	160	160
宽度	mm	260	260	260
高度	mm	380	380	380
深度	mm	304	304	304
净重	kg	18.4	18.4	18.5

SINAMICS S120 驱动系统

SINAMICS S120 Combi

功率模块

技术数据 (续)

订货号 产品品牌 产品类型 产品名称		6SL3111-4VE21-0EA1	6SL3111-4VE21-6FA1	6SL3111-4VE21-6EA1	6SL3111-4VE22-0HA1
SINAMICS S120 Combi 采用外部风冷的 4 轴功率模块					
电源					
• 额定功率 P_N (S1)	kW	10	16	16	20
• 馈电功率 P_{S6} (40 %)	kW	13	21	21	26.5
• 馈电峰值功率 P_{max}	kW	35	35	35	40
再生回馈					
• 额定功率 P_N (S1)	kW	10	16	16	20
• 再生回馈峰值功率 P_{max}	kW	35	35	35	40
电源电压					
• 电源电压 3 AC	V	380 ... 480 ± 10 %			
• 电源频率	Hz	45 ... 66			
• 电子电源 DC	V	24 (20.4 ... 28.8)			
额定输入电流					
• 在 3 AC 400 V 时	A	16.2	28	28	34
• 在 3 AC 380 V/480 V 时	A	17/12.8	29/25	29/25	35/30
• 在 3 AC 400 V I_{S6} (40 %) 时	A	21.1	35.5	35.5	44
• 在 3 AC 400 V 峰值电流下	A	56.7	56	56	63.5
脉冲频率	kHz	4 (8) ¹⁾	4	4	4
输出电压 AC	V	0 ... 0.7 × 直流母线电压			
主轴					
• 额定输出电流 AC I_N	A	24	18	24	30
• 基本负载电流 AC I_H	A	20.4	15.3	20.4	25.5
• 断续运行电流 AC I_{S6} (40 %)	A	32, 4 kHz 时 (19.2, 8 kHz 时) ¹⁾	24	32	40
• 峰值电流 AC I_{max}	A	60	36	48	56
额定功率					
• 在 540 V 直流母线电压时	kW	11.7	8.7	11.7	14.4
• 在 600 V 直流母线电压时	kW	13	9.7	13	16
进给 1					
• 额定输出电流 AC I_N	A	12	9	9	12
• 基本负载电流 AC I_H	A	10.8	7.7	7.7	10.3
• 断续运行电流 AC I_{S6} (40 %)	A	16	12	12	16
• 峰值电流 AC I_{max}	A	36	18	18	24
额定功率					
• 在 540 V 直流母线电压时	kW	5.8	4.3	4.3	5.8
• 在 600 V 直流母线电压时	kW	6.5	4.8	4.8	6.5
进给 2/ 进给 3					
• 额定输出电流 AC I_N	A	12	5	9	9
• 基本负载电流 AC I_H	A	10.8	4.3	7.7	7.7
• 断续运行电流 AC I_{S6} (40 %)	A	16	6.5	12	12
• 峰值电流 AC I_{max}	A	36	10	18	18
额定功率					
• 在 540 V 直流母线电压时	kW	5.8	2.4	4.3	4.3
• 在 600 V 直流母线电压时	kW	6.5	2.7	4.8	4.8
扩展轴输出					
• 直流母线输出电流 DC I_N	A	18.5	40	40	40
• 直流母线电压 DC	V	510 ... 720	510 ... 720	510 ... 720	510 ... 720
• DC 24 V 下扩展轴的电子输出电流	A	5	20	20	20

¹⁾ 仅可针对主轴调整至 8 kHz。

技术数据 (续)

订货号		6SL3111-4VE21-0EA1	6SL3111-4VE21-6FA1	6SL3111-4VE21-6EA1	6SL3111-4VE22-0HA1
产品品牌		SINAMICS			
产品类型		S120 Combi			
产品名称		采用外部风冷的 4 轴功率模块			
DC 24 V 时的电流消耗					
• 无外部风扇模块	A	1.6	1.6	1.6	1.6
• 带外部风扇模块	A	2.4	2.4	2.4	2.4
总损耗功率, 包括电子设备损耗	W	770	492	607	733
• 内部	W	115	87	100	113
• 外部	W	655	405	507	620
最高环境温度					
• 无降容	°C	45	45	45	45
• 有降容	°C	55	55	55	55
直流母线电压 DC	V	460 ... 720			
• 过压跳闸 DC	V	820 ± 2 %			
• 欠压跳闸 DC	V	380 ± 2 %			
直流母线电容	µF	2520	1645	2115	2520
断路器 (UL)					
• 型号		3VL2505-2KN30-....	3VL2505-2KN30-....	3VL2505-2KN30-....	3VL2506-2KN30-....
• 额定电流	A	50	50	50	60
• 480 V 3 AC 下产生的额定短路电流 SCCR	kA	65	65	65	65
熔断器 (UL)					
• 型号		AJT35	AJT35	AJT35	AJT60
• 额定电流	A	35	35	35	60
• 以下电压下产生的额定短路电流 SCCR					
- 在 3 AC 480 V 时	kA	65	65	65	65
- 在 3 AC 600 V 时	kA	200	200	200	200
冷却风需求	m ³ /h	160	160	160	160
宽度	mm	260	260	260	260
高度	mm	380	380	380	380
深度	mm	304	304	304	304
净重	kg	19.4	18.9	19	19

SINAMICS S120 驱动系统

SINAMICS S120 Combi

功率模块 > 外部风扇模块，加固板

概述



外部风扇模块

外部风扇模块配合加固板可为 SINAMICS S120 Combi 功率模块提供完美的冷却性能。

为了冷却 SINAMICS S120 Combi 功率模块，要求穿过散热器的的气体流量至少为 160 m³/h。

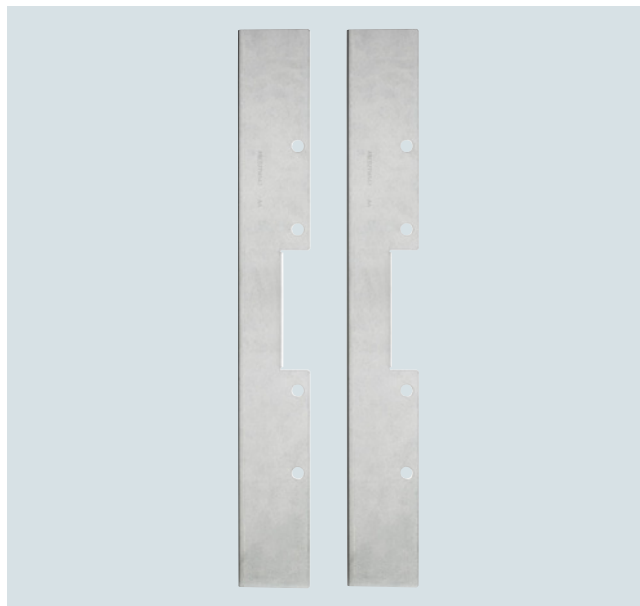
外部风扇模块可提供最高 290 m³/h 的气体流量。即使电源电压较低或散热器不太干净，也可以确保足够的空气流量。

由于采用封装的电子器件和通过滚珠轴承安装的封闭式转子，所以即使在严酷的环境条件下风扇模块也能正常工作。风扇配备了防止反极、堵转和过载的保护系统。为了确保达到最高的机械可用性，对风扇转速进行了监控。如果风扇停转，则发出用户报警。

技术数据

订货号	6SL3161-0EP00-0AA0
产品品牌	SINAMICS
产品类型	S120 Combi
产品名称	外部风扇模块
额定电压 DC	24 V
电压范围	20.4 ... 28.8 V
最大气体流量	290 m ³ /h
电流消耗	0.8 A
功率损耗	18 W
最高环境温度	-20 ... +70 °C
使用寿命	
• 55 °C 时	50000 h
• 70 °C 时	20000 h
防护等级	IP54
高度	258 mm
宽度	104 mm
深度	86 mm
净重	1.5 kg
认证	CSA, UL, VDE

概述



加固板

必须确保气流穿过散热器。因此必须消除风扇模块和散热器之间的间隙。此时应优先使用专门设计的加固板。

加固板

- 消除了风扇模块和散热器之间的间隙
- 加固控制柜后壁，以实现密闭安装
- 保证理想的通风空间

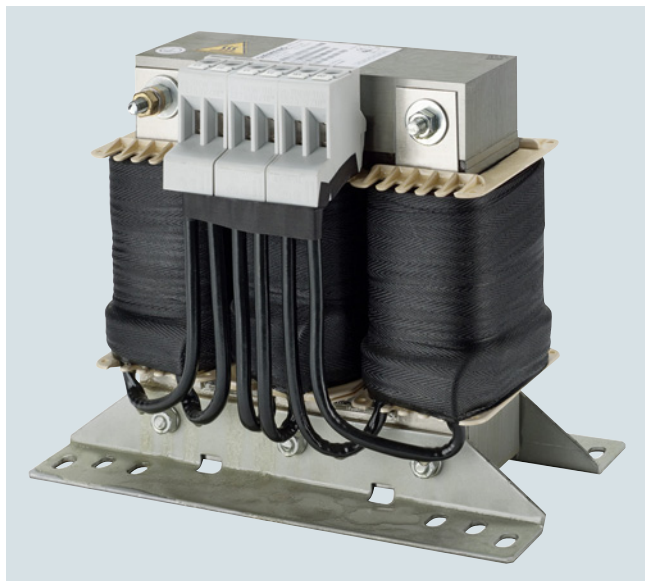
技术数据

订货号	6SL3161-1LP00-0AA0
产品品牌	SINAMICS
产品类型	S120 Combi
产品名称	加固板
高度	575 mm
宽度	15 mm
深度	75 mm
净重	0.75 kg

选型和订货数据

描述	订货号
SINAMICS S120 Combi 外部风扇模块	6SL3161-0EP00-0AA0
<i>附件</i>	
SINAMICS S120 Combi 加固板 (2 件)	6SL3161-1LP00-0AA0

概述



进线电抗器

SINAMICS S120 Combi 功率模块的正常运行要求使用进线电抗器。

使用第三方进线电抗器可能会导致故障或设备损坏。

选型和订货数据

适用于 SINAMICS S120 Combi		SINAMICS 进线电抗器	
额定功率 电源	功率模块	额定功率	订货号
kW	型号	kW	
16	6SL3111-3VE21-6FA1	16	6SL3100-0EE21-6AA0
16	6SL3111-3VE21-6EA1		
10	6SL3111-4VE21-0EA1		
16	6SL3111-4VE21-6FA1		
16	6SL3111-4VE21-6EA1		
20	6SL3111-3VE22-0HA1	20	6SL3100-0EE22-0AA0
20	6SL3111-4VE22-0HA1		

技术数据

订货号	6SL3100-0EE21-6AA0	6SL3100-0EE22-0AA0
产品品牌	SINAMICS	SINAMICS
产品名称	进线电抗器	进线电抗器
额定功率	kW 16	20
额定电流	A 28	33
损耗功率	W 75	98
电源端子和负载端子 1U1, 1V1, 1W1/1U2, 1V2, 1W2	螺钉式接线端子	螺钉式接线端子
• 接口横截面	mm ² 4	10
PE 连接	螺钉式接线端子	螺钉式接线端子
• 接口横截面	mm ² 4	10
防护等级	IP20	IP20
宽度	mm 219	219
高度	mm 176	176
深度	mm 120	130
净重	kg 10.7	10.9
认证	cURus	cURus

SINAMICS S120 驱动系统

SINAMICS S120 Combi

功率模块 > 进线滤波器

概述



输入滤波器

进线滤波器配合进线电抗器并结合设备的一体化结构可将功率模块产生的电缆传导干扰限制在 EN 55011 定义的 A1 类和 EN 61800-3 定义的 C2 类的极限值以内。电源滤波器只适合于直接连接在 TN 电网上。

使用第三方进线滤波器可能会导致故障或设备损坏。

提示：

根据产品标准 IEC 61800-3，产品必须具有和使用条件相符的无线电抗干扰性，该要求是欧盟的法律规定（EMC 指令）。因此，需要使用输入滤波器和进线电抗器。

设备制造商必须提供证明，表明装有驱动产品的机械设备以及所使用的干扰抑制部件（如进线滤波器）是符合 CE-EMC 要求的。

技术数据

订货号	6SL3000-0BE21-6DA0		
产品品牌	SINAMICS		
产品名称	输入滤波器		
额定电流	36 A		
电源额定功率	10 kW	16 kW	20 kW
额定运行时的功耗	12 W	15 W	16 W
电源端子和负载端子 L1, L2, L3/U, V, W	螺钉式接线端子		
• 接口横截面	10 mm ²		
PE 连接	M6 螺钉		
防护等级	IP20		
宽度	50 mm		
高度	429 mm		
深度	226 mm		
净重	5 kg		
认证	cURus		

选型和订货数据

配套的 SINAMICS S120 Combi		SINAMICS 进线滤波器
额定功率 电源 kW	功率模块 型号	
16	6SL3111-3VE21-6FA1	6SL3000-0BE21-6DA0
16	6SL3111-3VE21-6EA1	
20	6SL3111-3VE22-0HA1	
10	6SL3111-4VE21-0EA1	
16	6SL3111-4VE21-6FA1	
16	6SL3111-4VE21-6EA1	
20	6SL3111-4VE22-0HA1	

概述

SINAMICS S120 Combi 功率模块可以通过 SINAMICS S120 紧凑书本型电机模块加以扩展。

优点

- 在使用 SINAMICS S120 Combi 驱动系统时可轻松补充机床附加组件
- 扩展轴可以与 SINAMICS S120 Combi 的轴自由插补
- 通过直流母线母排和 24 V 母排方便地连接电机模块
- 通过 SINAMICS S120 Combi 中集成的电源为电机模块供电
- 通过一根共用直流母线实现电机模块与 SINAMICS S120 Combi 功率模块之间的能量交换
- 与 DRIVE-CLiQ 接口的连接非常简便

功能

可将最多 2 个 SINAMICS S120 紧凑书本型电机模块连接到 SINAMICS S120 Combi 功率模块的集成电源¹⁾

集成

电机模块通过 DRIVE-CLiQ 从以下设备接收控制信息：

- SINUMERIK 828D
 - 扩展数控单元 NX10.3
 - 扩展数控单元 NX15.3

技术数据

订货号	6SL3420-1TE...
产品名称	单轴电机模块 紧凑书本型
订货号	6SL3420-2TE...
产品名称	双轴电机模块 紧凑书本型
产品品牌	SINAMICS
直流母线电压 DC 海拔 2000 m 以下	510 ... 720 V (电源电压 3 AC 380 ... 480 V)
电子电源 DC	24 V -15 %/+20 %
冷却方式	内部风冷 功率单元通过内装风扇进行强效风冷
环境温度或冷却剂温度 (空气) 在电源侧组件、电源模块和电机模块运行时	0 ... 40 °C 不降容 > 40 ... 55 °C 需降容
安装海拔	海拔 1000 m 以下 不降容 > 1000 ... 4000 m 需降容
防护等级	IP20
认证	CE, cULus, cURus
Safety Integrated	符合 IEC 61508 定义的安全完整性等级 2 (SIL2) 符合 ISO 13849-1 定义的性能等级 d (PLd) 符合 ISO 13849-1 或 EN 954-1 定义的控制类别 3

¹⁾ 请注意适用于 SINAMICS S120 Combi 功率模块供电时的轴组同时系数。

SINAMICS S120 驱动系统

SINAMICS S120 紧凑书本型

电机模块 > 单轴电机模块

设计



紧凑书本型单轴电机模块

紧凑书本型单轴电机模块标配了以下接口：

- 2 个直流母线接口，通过集成的直流母线母排连接
- 1 个电子电源接口，通过集成的 24 V 直流母排连接
- 3 个 DRIVE-CLiQ 接口
- 1 个电机接口，通过连接器连接
- 1 路安全停机输入
- 1 路安全电机抱闸控制
- 1 个温度传感器输入
- 2 个 PE/ 保护接地线接口

设计 (续)

电机模块的状态通过两个多色 LED 显示。

通过连接器将电机电缆屏蔽层敷设到电机接口处。

信号电缆的屏蔽层可以通过屏蔽端子与电机模块连接，如魏德米勒公司的 KLBÜ 3-8 SC 型端子。

电机模块的供货范围包括：

- DRIVE-CLiQ 电缆，用于连接电机模块和相邻的电机模块，电缆长度取决于模块宽度：
50 mm 宽的电机模块适合使用 0.11 m 长的电缆，
而 75 mm 宽的电机模块适合使用 0.16 m 长的电缆。
- 2 个用于封闭未使用 DRIVE-CLiQ 接口的防尘孔塞
- 跳接板，用于连接 24 V 直流母排和相邻的电机模块
- 连接器 X21
- 连接器 X11，用于连接电机抱闸
- 连接器 X1，用于连接电机
- 1 套警告标签，30 种语言

选型和订货数据

SINAMICS S120 紧凑书本型单轴电机模块

额定输出电流 A	额定功率 kW	内部风冷 订货号
直流母线电压 DC 510 ... 720 V		
3	1.6	6SL3420-1TE13-0AA1
5	2.7	6SL3420-1TE15-0AA1
9	4.8	6SL3420-1TE21-0AA1
18	9.7	6SL3420-1TE21-8AA1

技术数据

订货号	6SL3420-1TE13-0AA1	6SL3420-1TE15-0AA1	6SL3420-1TE21-0AA1	6SL3420-1TE21-8AA1
产品品牌	SINAMICS			
产品类型	S120			
产品名称	采用内部风冷的紧凑书本型单轴电机模块			

直流母线电压 DC 510 ... 720 V

输出电流		3	5	9	18
• 额定电流 I_N	A	3	5	9	18
• I_{max}	A	9	15	27	54
额定功率	kW	1.6	2.7	4.8	9.7
直流母线电流 $I_d^{1)}$	A	3.6	6	11	22
DC 24 V 时的最大电流消耗	A	0.85	0.85	0.85	0.85
功率损耗 ²⁾					
• 采用控制柜内的内部风冷	W	70	100	100	180
宽度	mm	50	50	50	75
高度	mm	270	270	270	270
深度	mm	226	226	226	226
净重	kg	2.7	2.7	2.7	3.4

1) 额定直流母线电流是针对连接外部直流电的情况。

2) 额定功率下电机模块的功率损耗包含了 24 V DC 电子电源的损耗。

设计



紧凑书本型双轴电机模块

紧凑书本型双轴电机模块标配了以下接口：

- 2 个直流母线接口，通过集成的直流母线母排连接
- 2 个电子电源接口，通过集成的 DC 24 V 母排连接
- 4 个 DRIVE-CLiQ 接口
- 2 个电机接口，经过连接器
- 2 路安全停机输入（每轴 1 路输入）
- 2 路安全电机抱闸控制
- 2 个温度传感器输入
- 3 个 PE/ 保护接地线接口

设计（续）

电机模块的状态通过两个多色 LED 显示。

通过连接器将电机电缆屏蔽层敷设到电机接口处。

信号电缆的屏蔽层可以通过屏蔽端子与电机模块连接，如魏德米勒公司的 KLBÜ 3-8 SC 型端子。

电机模块的供货范围包括：

- 连接相邻电机模块的 DRIVE-CLiQ 电缆，长度 0.16 m
- 2 个用于封闭未使用 DRIVE-CLiQ 接口的防尘孔塞
- 跳接板，用于连接 24 V 直流母排和相邻的电机模块
- 连接器 X21 和 X22
- 连接器 X1 和 X2，用于连接电机
- 1 套警告标签，30 种语言

选型和订货数据

SINAMICS S120
紧凑书本型双轴电机模块

额定输出电流 A	额定功率 kW	内部风冷 订货号
直流母线电压 DC 510 ... 720 V		
2 × 1.7	2 × 0.9	6SL3420-2TE11-7AA1
2 × 3	2 × 1.6	6SL3420-2TE13-0AA1
2 × 5	2 × 2.7	6SL3420-2TE15-0AA1

技术数据

订货号	6SL3420-2TE11-7AA1	6SL3420-2TE13-0AA1	6SL3420-2TE15-0AA1
产品品牌	SINAMICS		
产品类型	S120		
产品名称	采用内部风冷的紧凑书本型双轴电机模块		

直流母线电压 DC 510 ... 720 V

输出电流	2 × 1.7		2 × 3		2 × 5	
• 额定电流 I_N	A	2 × 1.7	2 × 3		2 × 5	
• I_{max}	A	2 × 5.1	2 × 9		2 × 15	
额定功率	kW	2 × 0.9	2 × 1.6		2 × 2.7	
直流母线电流 $I_d^{1)}$	A	4.1	7.2		12	
功率损耗 ²⁾						
• 采用控制柜内的内部风冷	W	110	130		190	
宽度	mm	75	75		75	
高度	mm	270	270		270	
深度	mm	226	226		226	
净重	kg	3.4	3.4		3.4	

1) 额定直流母线电流是针对连接外部直流电的情况。

2) 额定功率下电机模块的功率损耗包含了 24 V DC 电子电源的损耗。

SINAMICS S120 驱动系统

SINAMICS S120 书本型

电源模块 > 非调节型电源模块

概述



书本型非调节型电源模块

非调节型电源模块是防失速的进电 / 再生回馈单元（二极管电桥负责进电；IGBT 负责防失速、再生回馈），具有 100 % 的持续再生回馈功率。模块的再生回馈能力可通过一个数字量输入（非调节型电源模块 5 kW 和 10 kW）或通过参数设置（非调节型电源模块 16 kW、36 kW 和 55 kW）来取消。

非调节型电源模块适用于接地的星形 TN、TT 供电系统和不接地的对称 IT 供电系统。

直流母线通过集成的预充电电阻进行预充电。

如要运行非调节型电源模块，必须使用相应的进线电抗器。

设计

书本型非调节型电源模块标配了以下接口：

- 1 个电源接口，通过螺钉式端子连接
- 1 个 DC 24 V 电子电源接口，通过供货范围内的 24 V 端子适配器连接
- 1 个直流母线接口，经过集成的直流母线
- 2 个 PE/ 保护接地线接口
- 2 路数字量输入（仅适用于非调节型电源模块 5 kW 和 10 kW）
- 1 路数字量输出（仅适用于非调节型电源模块 5 kW 和 10 kW）
- 3 个 DRIVE-CLiQ 接口（仅适用于非调节型电源模块 16 kW、36 kW 和 55 kW）
- v 个温度传感器输入

非调节型电源模块的状态通过两个多色 LED 显示。

信号电缆的屏蔽层可以通过屏蔽端子与电机模块连接，如魏德米勒公司的 KLBU 3-8 SC 型端子。

设计（续）

非调节型电源模块的供货范围包括：

- 长 0.11 m 的 DRIVE-CLiQ 电缆，用于连接安装在左侧的控制单元以及驱动控制系统（只针对 16 kW、36 kW 和 55 kW 型 SLM）
- 2 个防尘孔塞，用于封闭不使用的 DRIVE-CLiQ 接口（只针对 16 kW、36 kW 和 55 kW 型 SLM）
- DRIVE-CLiQ 电缆，长度与非调节型电源模块的宽度相匹配，用于连接相邻的电机模块，长度 = 非调节型电源模块的宽度 + 0.11 m
- 跳接板，用于连接 24 V 直流母排和临近的电机模块
- 24 V 端子适配器（X24）
- 用于数字量输入 / 输出的连接器 X21
- 用于数字量输入 / 输出的连接器 X22（仅适用于非调节型电源模块 5 kW 和 10 kW）
- 用于电源接口的连接器 X1（仅适用于非调节型电源模块 5 kW 和 10 kW）
- 1 套警告标签，30 种语言

技术数据

订货号	6SL313.-6....-....
产品品牌	SINAMICS
产品类型	S120
产品名称	非调节型电源模块 书本型
电源输入电压 3 AC 海拔 2000 m 以下	380 ... 480 V \pm 10 % (运行中 -15 % < 1 min)
电源频率	47 ... 63 Hz
SCCR (short circuit current rating, 额定短路电流)	65 kA, 配合推荐使用的 J 类熔断器或符合 UL489/CSA 22.2 No. 5-02 标准 的断路器, 参见“推荐的电网侧 组件”
电源功率系数 额定功率下	<ul style="list-style-type: none"> • 基波 $\cos \varphi_1$ • 总和 λ
过压类别符合 EN 60664-1	III 类
直流母线电压, 近似值	1.35 \times 电源电压 ¹⁾
电子电源 DC	24 V -15 %/+20 %
无线电干扰抑制	<ul style="list-style-type: none"> • 标准版 • 配备进线滤波器
冷却方式	内部风冷 功率单元通过内装风扇进行强效风冷
环境温度或冷却剂温度（空气） 在电源侧组件、 电源模块和电机模块运行时	0 ... 40 °C 不降容 > 40 ... 55 °C 需降容
安装海拔	海拔 1000 m 以下不降容 > 1000 ... 4000 m 需降容
认证	CE, cULus

¹⁾ 直流母线电压会保持为经过整流的电源电压平均值。

技术数据 (续)

订货号	6SL3130-6AE15-0AB1	6SL3130-6AE21-0AB1	6SL3130-6TE21-6AA4	6SL3130-6TE23-6AA3	6SL3130-6TE25-5AA3	
产品名称	采用内部风冷的书本型非调节型电源模块					
产品品牌	SINAMICS					
产品类型	S120					
电源电压 3 AC 380 ... 480 V						
进电 / 再生回馈功率						
• 在 3 AC 380 V 下的额定功率 P_N	kW	5	10	16	36	55
• S6 模式 (40 %)	kW	6.5	13	21	47	71
• P_{max}	kW	10	20	35	70	91
直流母线电流						
• 在 DC 540 V/600 V 时	A	9.3/8.3	18.5/16.6	30/27	67/60	105/92
• S6 模式 (40 %)	A	11	22	35	79	138
• 最大值	A	16.6	33.2	59	117	178
输入电流						
• 在 3 AC 380 V/400 V/480 V 下的额定电流	A	8.6/8.1/6.7	17/16.2/12.8	29/27.5/24.5	62/59/51	94/90/77
• S6 模式 (40 %), 400 V	A	10.6	21.1	35	76	106
• 400 V 时的最大值	A	15.7	31.2	57.5	112	130
最大电流需求量 DC 24 V 电子电源	A	0.8	0.9	0.95	1.5	1.9
载流能力						
• DC 24 V 母排	A	20	20	20	20	20
• 直流母线母排	A	100	100	100	200	200
直流母线电容						
• 非调节型电源模块	μF	220	330	710	1410	1880
• 驱动组 最大	μF	6000	6000	20000	20000	20000
功率损耗 ¹⁾		80	140	190	406	665
冷却风需求	m ³ /s	0.008	0.008	0.016	0.031	0.044
声压级 L_{pA} (1 m)	dB	< 60	< 60	< 60	< 60	< 60
电源连接 U1, V1, W1		螺钉式接线端子 (X1)	螺钉式接线端子 (X1)	螺钉式接线端子 (X1)	M6 螺钉 (X1)	M6 螺钉 (X1)
• 接口横截面	mm ²	2.5 ... 6	2.5 ... 6	2.5 ... 10	2.5 ... 50	2.5 ... 95
屏蔽板		集成在连接器内的屏蔽接线板		参见“附件”	参见“附件”	
PE 连接		M5 螺钉	M5 螺钉	M5 螺钉	M6 螺钉	M6 螺钉
最大电缆长度所有电机 电缆和直流母线电缆的 总长						
• 屏蔽型	m	350	350	630	630	1000
• 非屏蔽型	m	560	560	850	850	1500
防护等级		IP20	IP20	IP20	IP20	IP20
宽度	mm	50	50	100	150	200
高度	mm	380	380	380	380	380
深度	mm	270	270	270	270	270
净重	kg	4.7	4.7	7.2	10.7	16

1) 额定功率下的非调节型电源模块功耗包括了 24 V DC 电子电源的功耗。

SINAMICS S120 驱动系统

SINAMICS S120 书本型

电源模块 > 非调节型电源模块

选型和订货数据

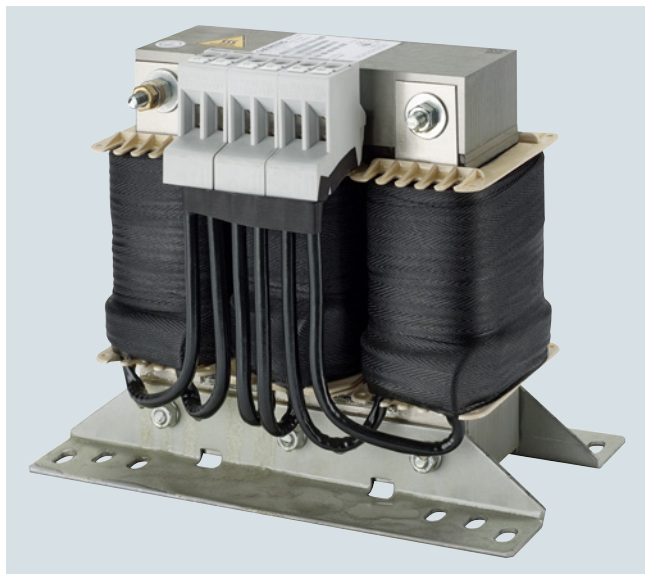
SINAMICS S120 书本型非调节型电源模块	
额定功率	内部风冷
kW	订货号
5	6SL3130-6AE15-0AB1
10	6SL3130-6AE21-0AB1
16	6SL3130-6TE21-6AA4
36	6SL3130-6TE23-6AA3
55	6SL3130-6TE25-5AA3

描述	订货号
<i>附件</i>	
屏蔽接线板 适用于书本型电源模块和电机模块， 宽度为： • 150 mm • 200 mm	6SL3162-1AF00-0AA1 6SL3162-1AH01-0AA0
直流母线进电适配器 用于直接给直流母线供电 适用于书本型电源模块和电机模块， 宽度为： • 50 mm 和 100 mm 螺钉式接线端子 0.5 ... 10 mm ² • 150 mm、200 mm 和 300 mm 螺钉式接线端子 35 ... 95 mm ²	6SL3162-2BD00-0AA0 6SL3162-2BM00-0AA0
直流母线适配器 (2 件) 用于多排配置 适用于所有书本型电源模块和电机模块 螺钉式接线端子 35 ... 95 mm ²	6SL3162-2BM01-0AA0

描述	订货号
<i>需另行订购的附件</i>	
SINAMICS S120 端子套件 插接端子、DRIVE-CLiQ 跳线 (长度 = 模块宽度 + 60 mm)、 用于 DRIVE-CLiQ 端口的防尘孔塞 用于非调节型电源模块， 宽度： • 50 mm • 100 mm • 150 mm • 200 mm	6SL3163-8KB00-0AA1 6SL3163-8FD00-0AA0 6SL3163-8GF00-0AA0 6SL3163-8HH00-0AA0
24 V 端子适配器 适用于所有书本型电源模块和电机模块	6SL3162-2AA00-0AA0
24 V 跳接板 用于连接 24 V 母排 适用于书本型	6SL3162-2AA01-0AA0
警告标签, 30 种语言 可将其他语言的标签直接贴在标配的德 语或英语标签的上面。 警示标志套件随设备一同提供。 每套标志可提供的语言有： 保加利亚语、汉语、捷克语、德语、 丹麦语、爱沙尼亚语、西班牙语、 芬兰语、法语、英语 (大不列颠)、 希腊语、匈牙利语、爱尔兰语、冰岛语、 意大利语、日语、韩语、立陶宛语、 拉脱维亚语、马尔他语、荷兰语、 挪威语、波兰语、葡萄牙语、 罗马尼亚语、俄语、瑞典语、 斯洛文尼亚语、斯洛伐克语、土耳其语	6SL3166-3AB00-0AA0
SINAMICS/SINUMERIK/SIMOTION 防尘孔塞 用于 DRIVE-CLiQ 端口 • 50 件	6SL3066-4CA00-0AA0

4

概述



进线电抗器

非调节型电源模块必须配备指定的进线电抗器才能运行。

使用第三方进线电抗器可能会导致故障或设备损坏。

选型和订货数据

适用于 非调节型电源模块		SINAMICS 进线电抗器	
额定功率 非调节型 电源模块	书本型结构 内部风冷	额定电流	
kW	型号	A	订货号
5	6SL3130-6AE15-0AB1	14	6SL3000-0CE15-0AA0
10	6SL3130-6AE21-0AB1	28	6SL3000-0CE21-0AA0
16	6SL3130-6TE21-6AA4	35	6SL3100-0EE21-6AA0
36	6SL3130-6TE23-6AA3	69	6SL3000-0CE23-6AA0
55	6SL3130-6TE25-5AA3	103	6SL3000-0CE25-5AA0

技术数据

订货号	6SL3000-0CE15-0AA0	6SL3000-0CE21-0AA0	6SL3100-0EE21-6AA0	6SL3000-0CE23-6AA0	6SL3000-0CE25-5AA0
产品品牌	SINAMICS	SINAMICS	SINAMICS	SINAMICS	SINAMICS
产品名称	进线电抗器	进线电抗器	进线电抗器	进线电抗器	进线电抗器

电源进线电压 3 AC 380 ... 480 V

额定电流	A	14	28	28	69	103
损耗功率	W	62	116	75	170	190
电源端子和负载端子 1U1, 1V1, 1W1/ 1U2, 1V2, 1W2		螺钉式接线端子	螺钉式接线端子	螺钉式接线端子	螺钉式接线端子	螺钉式接线端子
• 接口横截面	mm ²	4	10	4	35	70
PE 连接		M4 螺钉	M4 螺钉	M6 螺钉, 符合 DIN 46234	M6 螺钉, 符合 DIN 46234	M8 螺钉, 符合 DIN 46234
防护等级		IP20	IP20	IP20	IP20	IP20
宽度	mm	150	177	219	225	300
高度	mm	175	196	176	235	280
深度	mm	66.5	86	120	224	290
净重	kg	3.7	7.5	10.9	17	37
认证		cURus	cURus	cURus	cURus	cURus

SINAMICS S120 驱动系统

SINAMICS S120 书本型

电源模块 > 非调节型电源模块 > 进线滤波器

概述



输入滤波器

进线滤波器配合进线电抗器并结合设备的一体化结构可将功率模块产生的电缆传导干扰限制在 EN 55011 定义的 A1 类和 EN 61800-3 定义的 C2 类的极限值以内。进线滤波器只适于直接连接在 TN 电网上。

使用第三方进线滤波器可能会导致故障或设备损坏。

选型和订货数据

适用于 非调节型电源模块		SINAMICS 输入滤波器	
额定功率 非调节型 电源模块	书本型结构 内部风冷	额定电流	
kW	型号	A	订货号
5	6SL3130-6AE15-0AB1	12	6SL3000-0HE15-0AA0
10	6SL3130-6AE21-0AB1	25	6SL3000-0HE21-0AA0
16	6SL3130-6TE21-6AA4	36	6SL3000-0BE21-6DA0
36	6SL3130-6TE23-6AA3	74	6SL3000-0BE23-6DA1
55	6SL3130-6TE25-5AA3	105	6SL3000-0BE25-5DA0

技术数据

订货号	6SL3000-0HE15-0AA0	6SL3000-0HE21-0AA0	6SL3000-0BE21-6DA0	6SL3000-0BE23-6DA1	6SL3000-0BE25-5DA0	
产品品牌	SINAMICS	SINAMICS	SINAMICS	SINAMICS	SINAMICS	
产品名称	输入滤波器	输入滤波器	输入滤波器	输入滤波器	输入滤波器	
电源进线电压 3 AC 380 ... 480 V						
额定电流	A	12	25	36	74	105
损耗功率	W	20	20	16	26	43
电源端子和负载端子 L1, L2, L3/U, V, W • 接口横截面	螺钉式接线端子 mm ²	10	10	10	35	50
PE 连接	M6 螺钉, 符合 DIN 46234	M6 螺钉, 符合 DIN 46234	M6 螺钉, 符合 DIN 46234	M6 螺钉, 符合 DIN 46234	M8 螺钉, 符合 DIN 46234	
防护等级	IP20	IP20	IP20	IP20	IP20	
宽度	mm	60	60	50	75	100
高度	mm	285	285	429	433	466
深度	mm	122	122	226	226	226
净重	kg	2.1	2.3	5.0	7.5	11.5
认证	cURus	cURus	cURus	cURus	cURus	

概述

根据非调节型电源模块的功率，可选择与其配套的电网侧功率组件。

有关电网侧功率组件的进一步信息参见产品样本 LV 10、IC 10 和 IC 10 AO 以及西门子网上商城。

下表列出了推荐的电网侧组件。

与书本型非调节型电源模块配套的电网侧功率组件

适用于 非调节型电源模块		电源接触器	断路器 IEC 60947	断路器 UL489/CSA C22.2 No. 5-02	主断路器
额定功率	书本型结构 内部风冷		订货号		
kW	型号	型号	型号	型号	订货号
5	6SL3130-6AE15-0AB1	3RT1023-...	3RV2021-4BA10	3VL1102-2KM30-....	3LD2003-0TK51
10	6SL3130-6AE21-0AB1	3RT1026-...	3RV1031-4FA10	3VL1135-2KM30-....	3LD2203-0TK51
16	6SL3130-6TE21-6AA4	3RT1035-...	3RV1031-4FA10	3VL2505-2KN30-....	3LD2504-0TK51
36	6SL3130-6TE23-6AA3	3RT1045-...	3RV1041-4LA10	3VL2508-2KN30-....	3LD2704-0TK51
55	6SL3130-6TE25-5AA3	3RT1054-...	3VL2712-1DC33-....	3VL2512-2KN30-....	3KA5330-1GE01

适用于 非调节型电源模块		熔断器式隔离开关	带熔断器的隔离开关	NH 熔断器 (gL/gG)			UL/CSA 熔断器, J 级 供应商: Mersen 公司 www.ep.mersen.com		
额定功率	书本型结构 内部风冷			额定电流	尺寸		额定电流	尺寸	
kW	型号	订货号	订货号	A		订货号	A	mm	参考号
5	6SL3130-6AE15-0AB1	3NP1123-1CA20	3KL5030-1GB01	16	000	3NA3805	17.5	21 × 57	AJT17-1/2
10	6SL3130-6AE21-0AB1	3NP1123-1CA20	3KL5030-1GB01	35	000	3NA3814	35	27 × 60	AJT35
16	6SL3130-6TE21-6AA4	3NP1123-1CA20	3KL5030-1GB01	35	000	3NA3814	35	27 × 60	AJT35
36	6SL3130-6TE23-6AA3	3NP1123-1CA20	3KL5230-1GB01	80	000	3NA3824	80	27 × 117	AJT80
55	6SL3130-6TE25-5AA3	3NP1143-1DA20	3KL5530-1GB01	125	000	3NA3132	125	41 × 146	AJT125

SINAMICS S120 驱动系统

SINAMICS S120 书本型

电源模块 > 调节型电源模块

概述



书本型调节型电源模块

调节型电源模块为自控型进电 / 回馈单元（其中 IGBT 负责进电和再生回馈）并产生受控的直流母线电压。这样相连的电机模块便可以从电源电压上解耦。允许公差范围内的电网电压波动不会对电机电压产生影响。调节型电源模块适用于星形接地的 TN、TT 电网以及不接地的对称 IT 电网。

直流母线通过集成的预充电电阻进行预充电。

如要运行调节型电源模块，必须使用相应的调节型接口模块。

设计

书本型调节型电源模块标配了以下接口：

- 1 个电源接口，通过螺钉式端子连接
- 1 个 DC 24 V 电子电源接口，通过供货范围内的 24 V 端子适配器连接
- 1 个直流母线接口，经过集成的直流母线
- 3 个 DRIVE-CLiQ 接口
- 2 个 PE/ 保护接地线接口
- 1 个温度传感器输入

调节型电源模块的状态通过两个多色 LED 显示。

在 100 mm 宽的调节型电源模块上，电源连接电缆的屏蔽层可以通过屏蔽端子或软管夹连接到集成的屏蔽接线板上，例如魏德米勒公司的 KLBÜ CO 4。这种屏蔽端子不能用于应变释放。提供针对 150 mm、200 mm 和 300 mm 宽的模块的屏蔽接线板。

信号电缆的屏蔽层可以通过屏蔽端子与调节型电源模块连接，如魏德米勒公司的 KLBÜ 3-8 SC 型端子。

设计（续）

调节型电源模块的供货范围包括：

- 长 0.11 m 的 DRIVE-CLiQ 电缆，用于连接安装在左侧的控制单元以及驱动控制系统
- DRIVE-CLiQ 电缆，长度与调节型电源模块的宽度相匹配，用于连接相邻的电机模块，长度 = 调节型电源模块的宽度 + 0.11 m
- 2 个用于封闭未使用 DRIVE-CLiQ 接口的防尘孔塞
- 跳接板，用于连接 24 V 直流母排和临近的电机模块
- 24 V 端子适配器（X24）
- 数字量输入 X21
- 插入式风扇，适用于 80 kW 和 120 kW 的调节型电源模块（由调节型电源模块为插入式风扇供电）
- 1 套警告标签，30 种语言

集成

调节型电源模块通过 DRIVE-CLiQ 接收来自以下控制器的控制信号：

- SINUMERIK 828D
 - 扩展数控单元 NX10.3
 - 扩展数控单元 NX15.3

技术数据

订货号	6SL3130 -7TE...
产品品牌	SINAMICS
产品类型	S120
产品名称	调节型电源模块 书本型
电源输入电压 3 AC 海拔 2000 m 以下	380 ... 480 V ±10 % (运行中 -15 % < 1 min)
SCCR (short circuit current rating, 额定短路电流)	65 kA, 配合推荐使用的 J 类熔断器或符合 UL489/CSA 22.2 No. 5-02 标准 的断路器，参见“推荐的电网侧 组件”
电源频率	47 ... 63 Hz
电源功率系数	
• 主动模式	
- 基波 $\cos \varphi_1$	1.0 (出厂设置) 可通过设置无功电流设定值更改
- 总和 λ	1.0 (出厂设置)
• 智能模式	
- 基波 $\cos \varphi_1$	> 0.96
- 总和	0.65 ... 0.90
能效	98 %
过压类别 符合 EN 60664-1	III 类

技术数据 (续)

订货号	6SL3130-7TE...	订货号	6SL3130-7TE...
产品品牌	SINAMICS	产品品牌	SINAMICS
产品类型	S120	产品类型	S120
产品名称	调节型电源模块 书本型	产品名称	调节型电源模块 书本型
直流母线电压 U_d		无线电干扰抑制	
• 主动模式	直流母线电压处于受控状态，可以作为一个和电源电压解耦的电压调节。	• 标准 调节型电源模块 + 调节型接口模块	在 350 m 的电缆总长范围内，符合 EN 61800-3 的 C3 类
• 智能模式	出厂设置 3 AC 380 ... 400 V: 600 V 3 AC 400 ... 415 V: 625 V 与电源电压成比例的直流母线电压可被调节到经过整流的电源电压平均值。 出厂设置 3 AC 416 ... 480 V: 1.35 × 电源电压 ¹⁾	• 配备进线滤波器	在 350 m 的电缆总长范围内，符合 EN 61800-3 的 C2 类在 350 ... 1000 m 的电缆总长范围内符合 EN 61800-3 的 C3 类
电子电源 DC	24 V, -15 %/+20 %	冷却方式	内部风冷 功率单元通过内装风扇进行强效风冷
		环境温度或冷却剂温度 (空气) 在电源侧组件、电源模块和电机模块运行时	0 ... 40 °C 不降容 > 40 ... 55 °C 需降容
		安装海拔	海拔 1000 m 以下不降容 > 1000 ... 4000 m 需降容
		认证	CE, cULus

订货号	6SL3130-7TE21-6AA4	6SL3130-7TE23-6AA3	6SL3130-7TE25-5AA3	6SL3130-7TE28-0AA3	6SL3130-7TE31-2AA3
产品名称	采用内部风冷的书本型调节型电源模块				
产品品牌	SINAMICS				
产品类型	S120				

电源进线电压 3 AC 380 ... 480 V

进电 / 再生回馈功率					
• 在 3 AC 380 V 下的额定功率 P_N	kW	16	36	55	80
• S6 模式 (40 %)	kW	21	47	71	106
• P_{max}	kW	35	70	91 (110 ²)	131
直流母线电流					
• DC 600 V 下	A	27	60	92	134
• S6 模式 (40 %)	A	35	79	121	176
• 最大值	A	59	117	152 (176 ²)	218
输入电流					
• 在 3 AC 380 V/400 V/ 480 V 下的额定电流	A	26/25/21	58/55/46	88/84/70	128/122/102
• S6 模式 (40 %) 400 V	A	32	71	108	161
• 400 V 时的最大值	A	54	107	139 (168 ²)	200
最大电流需求量 DC 24 V 电子电源	A	1.1	1.5	1.9	2.0
载流能力					
• DC 24 V 母排	A	20	20	20	20
• 直流母线母排	A	100	200	200	200

1) 如果相连电机所适用的直流电源大于 650 V，也可选择主动模式。

2) 配合调节型接口模块 6SL3100-0BE25-5AB0 使用时，可能会出现更高的峰值功率（转换周期条件限制请见 SINAMICS S120 设备手册）。

SINAMICS S120 驱动系统

SINAMICS S120 书本型

电源模块 > 调节型电源模块

技术数据 (续)

订货号	6SL3130-7TE21-6AA4	6SL3130-7TE23-6AA3	6SL3130-7TE25-5AA3	6SL3130-7TE28-0AA3	6SL3130-7TE31-2AA3
产品名称	采用内部风冷的书本型调节型电源模块				
产品品牌	SINAMICS				
产品类型	S120				

电源进线电压 3 AC 380 ... 480 V (续)

直流母线电容						
• 调节型电源模块	μF	710	1410	1880	2820	3995
• 驱动组 最大	μF	20000	20000	20000	20000	20000
功率损耗 ¹⁾	W	280	670	950	1380	2240
冷却风需求	m ³ /s	0.016	0.031	0.044	0.144	0.144
声压级 L _{pA} (1 m)	dB	< 60	< 65	< 60	< 73	< 73

电源进线电压 3 AC 380 ... 480 V

电源连接 U1, V1, W1		螺钉式接线端子 (X1)	M6 螺钉 (X1)	M8 螺钉 (X1)	M8 螺钉 (X1)	M8 螺钉 (X1)
• 最大连接横截面	mm ²	2.5 ... 10	2.5 ... 50	2.5 ... 95, 2 × 35	2.5 ... 120, 2 × 50	2.5 ... 120, 2 × 50
屏蔽板		集成在连接器中	参见“附件”	参见“附件”	参见“附件”	参见“附件”
PE 连接		M5 螺钉	M6 螺钉	M6 螺钉	M8 螺钉	M8 螺钉
最大电缆长度 所有电机电缆和直流母线 电缆的总长						
• 屏蔽型	m	630 ²⁾	630 ²⁾	1000	1000	1000
• 非屏蔽型	m	850 ²⁾	850 ²⁾	1500	1500	1500
防护等级		IP20	IP20	IP20	IP20	IP20
宽度	mm	100	150	200	300	300
高度	mm	380	380	380	380	380
• 带风扇 ³⁾	mm	–	–	–	629	629
深度	mm	270	270	270	270	270
净重	kg	7	10	16	23	23

1) 额定功率下的调节型电源模块功耗包括了 DC 24 V 电子电源的功耗。

2) 指采用“调节型接口模块和基本型进线滤波器”组合时的最大电缆长度（符合 EN 61800-3 定义的 C3 类）。

3) 风扇随调节型电源模块一同供货并且必须在调节型电源模块开始调试前安装完毕。

选型和订货数据

SINAMICS S120 书本型调节型电源模块	
额定功率 kW	内部风冷 订货号
16	6SL3130-7TE21-6AA4
36	6SL3130-7TE23-6AA3
55	6SL3130-7TE25-5AA3
80	6SL3130-7TE28-0AA3
120	6SL3130-7TE31-2AA3

描述	订货号
附件	
屏蔽接线板 适用于书本型电源模块和电机模块， 宽度为： • 150 mm • 200 mm • 300 mm	 6SL3162-1AF00-0AA1 6SL3162-1AH01-0AA0 6SL3162-1AH00-0AA0
直流母线进电适配器 用于直接给直流母线供电 适用于书本型电源模块和电机模块， 宽度为： • 50 mm 和 100 mm 螺钉式接线端子 0.5 ... 10 mm ² • 150 mm、200 mm 和 300 mm 螺钉式接线端子 35 ... 95 mm ²	 6SL3162-2BD00-0AA0 6SL3162-2BM00-0AA0
直流母线适配器 (2 件) 用于多排配置 适用于所有书本型电源模块和电机模块 螺钉式接线端子 35 ... 95 mm ²	6SL3162-2BM01-0AA0

描述	订货号
需另行订购的附件	
SINAMICS S120 端子套件 插接端子、DRIVE-CLiQ 跳线 (长度 = 模块宽度 + 60 mm)、 用于 DRIVE-CLiQ 端口的防尘孔塞 用于调节型电源模块， 宽度为： • 100 mm • 150 mm • 200 mm • 300 mm	 6SL3163-8FD00-0AA0 6SL3163-8GF00-0AA0 6SL3163-8HH00-0AA0 6SL3163-8JM00-0AA0
24 V 端子适配器 适用于所有书本型电源模块和电机模块	6SL3162-2AA00-0AA0
24 V 跳接板 用于连接 24 V 母排 适用于书本型	6SL3162-2AA01-0AA0
警告标签，30 种语言 可将其他语言的标签直接贴在标配的德 语或英语标签的上面。 警示标志套件随设备一同提供。 每套标志可提供的语言有： 保加利亚语、汉语、捷克语、德语、 丹麦语、爱沙尼亚语、西班牙语、 芬兰语、法语、英语 (大不列颠)、 希腊语、匈牙利语、爱尔兰语、冰岛语、 意大利语、日语、韩语、立陶宛语、 拉脱维亚语、马尔他语、荷兰语、 挪威语、波兰语、葡萄牙语、 罗马尼亚语、俄语、瑞典语、 斯洛文尼亚语、斯洛伐克语、土耳其语	6SL3166-3AB00-0AA0
SINAMICS/SINUMERIK/SIMOTION 防尘孔塞 用于 DRIVE-CLiQ 端口 • 50 件	6SL3066-4CA00-0AA0

SINAMICS S120 驱动系统

SINAMICS S120 书本型

电源模块 > 调节型电源模块 > 调节型接口模块

概述



用于 16 kW、36 kW、55 kW 和 80 kW/120 kW 的调节型接口模块

调节型接口模块与调节型电源模块一起构成一个功能单元，在运行相应调节型电源模块时必须使用调节型接口模块。调节型接口模块包括一个净化进线滤波器并具备基本的抗干扰功能，这能确保在干扰发射方面符合 EN 61800-3 定义的 C3 类。

净化进线滤波器可滤除电网连接中的开关频率谐波。这样驱动系统可以从供电电源生成一个正弦波形的电流，几乎不会产生谐波。

调节型电源模块与调节型接口模块的组合也可在采用电气隔离的星形接法的电网（IT 电网）上运行。

设计

调节型接口模块的供货范围包括：

- 连接器 X21，用于温度采集和风扇控制
- 连接器 X24，用于连接集成风扇的 24 V 电源
- DRIVE-CLiQ 电缆，用于连接控制单元和调节型电源模块；
DRIVE-CLiQ 电缆的长度 = 调节型接口模块的宽度 + 0.11 m
- 16 kW 的调节型接口模块配备了屏蔽接线板
- 1 套警告标签，30 种语言

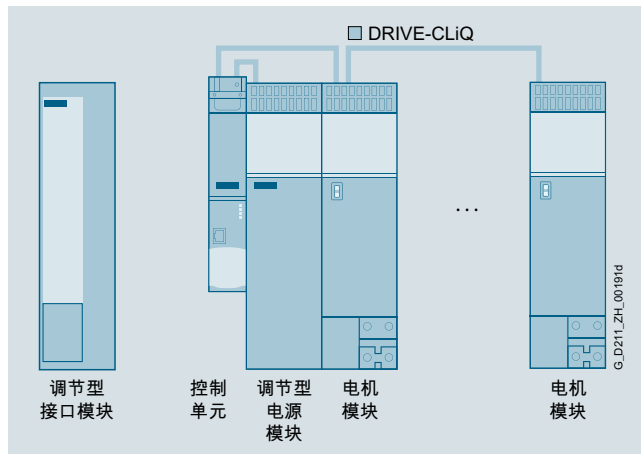
集成

根据调节型接口模块在驱动系统中的不同位置，可能会需要额外的 DRIVE-CLiQ 电缆。如果它是单独安装在控制单元和调节型电源模块的左侧，则不需要额外的 DRIVE-CLiQ 电缆。如果它是安装在这两者之间，那么调节型电源模块上标配的 DRIVE-CLiQ 电缆便可用于构建线性拓扑结构，即调节型电源模块和所有电机模块都串联在一条 DRIVE-CLiQ 线路上。

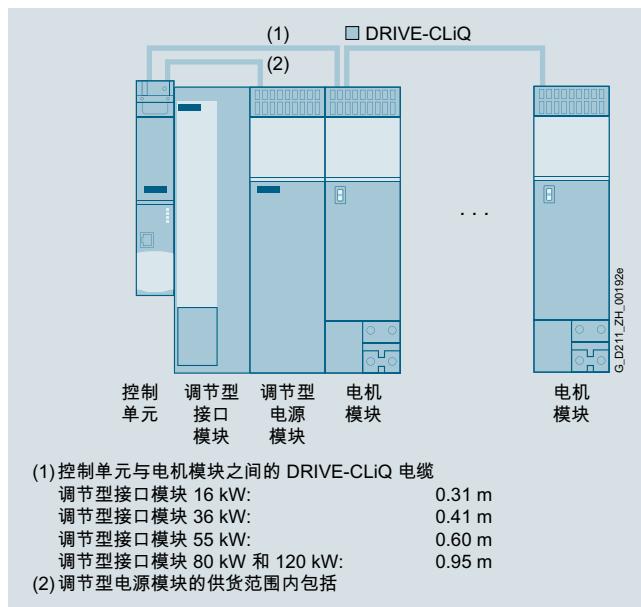
如果调节型电源模块通过一条单独的 DRIVE-CLiQ 线路连接，则必须订购标为 (1) 的 DRIVE-CLiQ 电缆。连接 (2) 所需的 DRIVE-CLiQ 电缆包含在调节型电源模块的供货范围内。

有关其他结构配置的 DRIVE-CLiQ 电缆，
请见“MOTION-CONNECT 接线系统”。

集成（续）



单独安装的调节型接口模块



集成在驱动组中的调节型接口模块

调节型接口模块需要一个 DC 24 V 电源来运行集成在内部的风扇。

接通 DC 24 V 电源后，风扇开始运转；必要时，例如出于使用寿命、噪音等原因，可以由控制单元通过输入端“风扇关”来关闭风扇。只有在驱动系统断电后，才可关闭风扇，否则可能会导致调节型接口模块过热。

安装在调节型接口模块内部的温控开关由相连的调节型电源模块进行检测。

调节型接口模块和调节型电源模块之间的电源电缆必须加以屏蔽，以便满足抗干扰限值的要求。

电缆屏蔽层可通过屏蔽连接套件（选件）与调节型接口模块或调节型电源模块相连。

技术数据

订货号	6SL3100-0BE21-6AB0	6SL3100-0BE23-6AB0	6SL3100-0BE25-5AB0	6SL3100-0BE28-0AB0	6SL3100-0BE31-2AB0	
产品品牌	SINAMICS					
产品名称	采用内部风冷的调节型接口模块					
电源进线电压 3 AC 380 ... 480 V						
额定电流	A	26	58	88	128	192
最大电流需求量 DC 24 V 电子电源	A	0.25	0.6	0.6	1.2	1.2
内阻 数字量输入 “风扇关” (X21/引脚 4)	Ω	1440 ±10 %	1440 ±10 %	1440 ±10 %	1440 ±10 %	1440 ±10 %
损耗功率	W	300	390	450	575	800
冷却风需求	m ³ /s	0.03	0.04	0.075	0.15	0.15
声压级 L _{pA} (1 m)	dB	57	60	66	68	68
电源端子和负载端子 L1, L2, L3/U2, V2, W2 • 接口横截面	螺钉式接线端子 mm ²	16	50	50	M8 螺钉 2.5 ... 120 或者 2 × 50	M8 螺钉 2.5 ... 120 或者 2 × 50
温控开关 • 断流容量 AC • 断流容量 DC	常闭触点	250 V/1.6 A 60 V/0.75 A	常闭触点 250 V/1.6 A 60 V/0.75 A	常闭触点 250 V/1.6 A 60 V/0.75 A	常闭触点 250 V/1.6 A 60 V/0.75 A	常闭触点 250 V/1.6 A 60 V/0.75 A
PE 连接	M5 螺钉	M6 螺钉	M6 螺钉	M8 螺钉	M8 螺钉	
防护等级	IP20	IP20	IP20	IP20	IP20	
宽度	mm	100	150	200	300	300
高度	mm	380	380	380	380	380
深度	mm	270	270	270	270	3270
净重	kg	13	18.5	23.2	31.9	36.6
认证	cURus	cURus	cURus	cURus	cURus	cURus

选型和订货数据

适用于 调节型电源模块		SINAMICS 调节型接口模块	
额定功率 调节型电 源模块	书本型结构 内部风冷	额定电流	订货号
kW	型号	A	订货号
16	6SL3130-7TE21-6AA4	26	6SL3100-0BE21-6AB0
36	6SL3130-7TE23-6AA3	58	6SL3100-0BE23-6AB0
55	6SL3130-7TE25-5AA3	88	6SL3100-0BE25-5AB0
80	6SL3130-7TE28-0AA3	128	6SL3100-0BE28-0AB0
120	6SL3130-7TE31-2AA3	192	6SL3100-0BE31-2AB0

说明	订货号
附件	
屏蔽接线板 用于调节型接口模块:	
• 16 kW	包含在供货范围内
• 36 kW	6SL3163-1AF00-0AA0
• 55 kW	6SL3163-1AH00-0AA0
• 80 kW 和 120 kW	6SL3163-1AM00-0AA0

说明	订货号
附件 (续)	
DRIVE-CLiQ 信号电缆, 预装配 连接器的防护等级 IP20/IP20 用于调节型接口模块	
• 16 kW, 长 0.31 m	6SL3060-4AK00-0AA0
• 36 kW, 长 0.41 m	6SL3060-4AP00-0AA0
• 55 kW, 长 0.60 m	6SL3060-4AU00-0AA0
• 80 kW 和 120 kW, 长度 0.95 m	6SL3060-4AA10-0AA0
需另行订购的附件	
SINAMICS S120 端子套件 插接端子, DRIVE-CLiQ 跳线 用于调节型接口模块, 宽度为:	
• 100 mm	6SL3160-8CD10-0AA0
• 150 mm	6SL3160-8DF10-0AA0
• 200 mm	6SL3160-8EH10-0AA0
• 300 mm	6SL3160-8FM10-0AA0
警告标签, 30 种语言 可将其他语言的标签直接贴在标配的德 语或英语标签的上面。警示标志套件随 设备一同提供。 每套标志提供的语言有: 保加利亚语、汉语、捷克语、德语、 丹麦语、爱沙尼亚语、西班牙语、 芬兰语、法语、英语 (大不列颠)、 希腊语、匈牙利语、爱尔兰语、冰岛语、 意大利语、日语、韩语、立陶宛语、 拉脱维亚语、马尔他语、荷兰语、 挪威语、波兰语、葡萄牙语、 罗马尼亚语、俄语、瑞典语、 斯洛文尼亚语、斯洛伐克语、土耳其语	6SL3166-3AB00-0AA0

SINAMICS S120 驱动系统

SINAMICS S120 书本型

电源模块 > 调节型电源模块 > 基本型输入滤波器

概述



基本型输入滤波器

基本型输入滤波器可以将设备上 150 kHz 到 30 MHz 频率范围内的传导性干扰发射降低到符合 CE-EMC 法规要求的数值。

基本型输入滤波器配合调节型接口模块可将干扰电压的极限值扩展到 IEC 61800-3 定义的 C2 类，或者在保持 C3 类极限值的基础上延长电缆总长。

选型和订货数据

适用于 调节型电源模块		SINAMICS 基本型输入滤波器	
额定功率 调节型电 源模块	书本型结构 内部风冷	额定电流	订货号
kW	型号	A	订货号
16	6SL3130-7TE21-6AA4	36	6SL3000-0BE21-6DA0
36	6SL3130-7TE23-6AA3	74	6SL3000-0BE23-6DA1
55	6SL3130-7TE25-5AA3	105	6SL3000-0BE25-5DA0
80	6SL3130-7TE28-0AA3	132	6SL3000-0BE28-0DA0
120	6SL3130-7TE31-2AA3	192	6SL3000-0BE31-2DA0

技术数据

订货号	6SL3000-0BE21-6DA0	6SL3000-0BE23-6DA1	6SL3000-0BE25-5DA0	6SL3000-0BE28-0DA0	6SL3000-0BE31-2DA0	
产品品牌	SINAMICS					
产品名称	基本型输入滤波器	基本型输入滤波器	基本型输入滤波器	基本型输入滤波器	基本型输入滤波器	
电源进线电压 3 AC 380 ... 480 V						
额定电流	A	36	74	105	132	192
损耗功率	W	16	26	43	56	73
电源端子和负载端子 L1, L2, L3/U, V, W		螺钉式接线端子	螺钉式接线端子	螺钉式接线端子	螺钉式接线端子	螺钉式接线端子
• 接口横截面	mm ²	10	35	50	95	95
PE 连接		M6 螺钉, 符合 DIN 46234	M6 螺钉, 符合 DIN 46234	M8 螺钉, 符合 DIN 46234	M10 螺钉, 符合 DIN 46234	M10 螺钉, 符合 DIN 46234
防护等级		IP20	IP20	IP20	IP20	IP20
宽度	mm	50	75	100	150	150
高度	mm	429	433	466	479	479
深度	mm	226	226	226	226	226
净重	kg	5	7.5	11.5	17.5	18.5
认证		cURus	cURus	cURus	cURus	cURus

概述

根据调节型电源模块的功率，可选择与其配套的电网侧功率组件。

有关电网侧功率组件的进一步信息参见产品样本 LV 10、IC 10 和 IC 10 AO 以及西门子网上商城。

下表列出了推荐的电网侧组件。

与书本型调节型电源模块配套的电网侧电气元件

适用于调节型电源模块		电源接触器	主接触器的输出耦合元件	主断路器	主开关的超前动作辅助开关
额定功率	书本型结构 内部风冷	型号	订货号	订货号	订货号
16	6SL3130-7TE21-6AA4	3RT1035-...	3TX7004-1LB00	3LD2504-0TK51	3LD9200-5B
36	6SL3130-7TE23-6AA3	3RT1045-...	3TX7004-1LB00	3LD2704-0TK51	3LD9200-5B
55	6SL3130-7TE25-5AA3	3RT1054-...	3TX7004-1LB00	3KA5330-1GE01	3KX3552-3EA01
80	6SL3130-7TE28-0AA3	3RT1056-...	3TX7004-1LB00	3KA5330-1GE01	3KX3552-3EA01
120	6SL3130-7TE31-2AA3	3RT1065-...	3TX7004-1LB00	3KA5730-1GE01	3KX3552-3EA01

适用于调节型电源模块		断路器 IEC 60947	断路器 UL489/ CSA C22.2 No. 5-02	熔断器式隔离开关	带熔断器的隔离开关	超前动作辅助开关， 用于带熔断器座的 负载隔离开关
额定功率	书本型结构 内部风冷	订货号	型号	订货号	订货号	订货号
16	6SL3130-7TE21-6AA4	3RV1031-4FA10	3VL2505-2KN30-....	3NP1123-1CA20	3KL5230-1GB01	3KX3552-3EA01
36	6SL3130-7TE23-6AA3	3RV1041-4LA10	3VL2508-2KN30-....	3NP1123-1CA20	3KL5230-1GB01	3KX3552-3EA01
55	6SL3130-7TE25-5AA3	3VL2712-1DC33-....	3VL2512-2KN30-....	3NP1143-1DA20	3KL5530-1GB01	3KX3552-3EA01
80	6SL3130-7TE28-0AA3	3VL3720-1DC33-....	3VL3517-2KN30-....	3NP1143-1DA20	3KL5530-1GB01	3KX3552-3EA01
120	6SL3130-7TE31-2AA3	3VL3725-1DC36-....	3VL3525-2KN30-....	3NP1153-1DA20	3KL5730-1GB01	3KX3552-3EA01

适用于调节型电源模块		NEOZED 熔断器 (g/L/gG)			DIAZED 熔断器 (g/L/gG)			NH 熔断器 (g/L/gG)			UL/CSA 熔断器， J 级 ¹⁾ 供应商：Mersen 公司 www.ep.mersen.com		
额定功率	书本型结构 内部风冷	额定电 流	尺寸	订货号	额定电 流	尺寸	订货号	额定电 流	尺寸	订货号	额定电 流	尺寸	参考号
16	6SL3130-7TE21-6AA4	35	D02	5SE2335	35	DIII	5SB411	35	000	3NA3814	35	27 × 60	AJT35
36	6SL3130-7TE23-6AA3	-	-	-	80	DIV	5SC211	80	000	3NA3824	80	29 × 117	AJT80
55	6SL3130-7TE25-5AA3	-	-	-	-	-	-	125	1	3NA3132	125	41 × 146	AJT125
80	6SL3130-7TE28-0AA3	-	-	-	-	-	-	160	1	3NA3136	175	41 × 146	AJT175
120	6SL3130-7TE31-2AA3	-	-	-	-	-	-	250	1	3NA3144	250	54 × 181	AJT250

¹⁾ 不适用于 3NP 和 3KL 隔离开关。

SINAMICS S120 驱动系统

SINAMICS S120 书本型

电源模块 > 基本型电源模块

概述



书本型基本型电源模块 20 kW、40 kW 和 100 kW

基本型电源模块适用于电能无需回馈到电网或者电动轴与再生轴之间的能量交换在直流母线中进行的的应用。基本型电源模块只能将电能从电网馈入直流母线，但无法反馈回电网中。直流母线电压通过一个 6 脉冲电桥回路直接从 3 相电源电压中生成。

基本型电源模块适用于星形接地的 TN、TT 电网以及不接地的对称 IT 电网。相连的电机模块由集成的预充电电阻（20 kW 和 40 kW）预充电，或者通过控制晶闸管（100 kW）预充电。

20 kW 和 40 kW 的基本型电源模块集成了一个制动斩波器，可在连接了外部制动电阻的情况下直接在再生模式下工作。只有当 100 kW 的基本型电源模块在再生模式下工作时，才需要制动模块。

设计

书本型基本型电源模块标配了以下接口：

- 1 个电源接口
- 1 个 DC 24 V 电子电源接口
- 1 个直流母线接口
- 3 个 DRIVE-CLiQ 接口
- 1 个制动电阻接口
(仅适用于基本型电源模块 20 kW 和 40 kW)
- 1 个温度传感器输入

基本型电源模块的状态通过两个多色 LED 显示。

基本型电源模块的供货范围包括：

- 长 0.11 m 的 DRIVE-CLiQ 电缆，用于连接安装在左侧的控制单元以及驱动控制系统
- DRIVE-CLiQ 电缆，长度与基本型电源模块的宽度相匹配，用于连接相邻的电机模块，长度 = 基本型电源模块的宽度 + 0.11 m
- 跳接板，用于连接 24 V 直流母排和临近的电机模块
- 24 V 端子适配器 (X24)
- 连接器 X21
- 2 个用于封闭未使用 DRIVE-CLiQ 接口的防尘孔塞
- 1 套警告标签，30 种语言

提示：

制动电阻内集成的温控开关必须接入驱动的停机链路中，防止在出现故障时系统过热。如果没有连接制动电阻，X21.1 和 X21.2 之间必须接入跳线。

集成

基本型电源模块通过 DRIVE-CLiQ 接收来自以下控制器的控制信号：

- SINUMERIK 828D
 - 扩展数控单元 NX10.3
 - 扩展数控单元 NX15.3

技术数据

订货号	6SL3130-1TE...	订货号	6SL3130-1TE...
产品品牌	SINAMICS	产品品牌	SINAMICS
产品类型	S120	产品类型	S120
产品名称	基本型电源模块 书本型	产品名称	基本型电源模块 书本型
电源输入电压 海拔 2000 m 以下	3 AC 380 ... 480 V $\pm 10\%$ -15 % < 1 min ¹⁾	无线电干扰抑制	
SCCR (short circuit current rating, 额定短路电流)	65 kA, 配合推荐使用的 J 类熔断器或符合 UL489/CSA 22.2 No. 5-02 标准的断路器, 参见 “推荐的电网侧组件”	• 标准版	
电源频率	47 ... 63 Hz	• 基本型电源模块 20 kW 和 40 kW	不带无线电干扰抑制
电源功率系数 额定功率下		• 基本型电源模块 100 kW	在 350 m 的屏蔽电缆总长 范围内, 符合 EN 61800-3 的 C3 类
• 基波 $\cos \varphi_1$	> 0.96	• 配备进线滤波器	在 350 m 的屏蔽电缆总长 范围内, 符合 EN 61800-3 的 C2 类
• 总和 λ	0.75 ... 0.93	冷却方式	内部风冷, 功率单元通过内装风扇进行 强效风冷
过压类别符合 EN 60664-1	III 类	环境温度或 冷却剂温度 (空气)	0 ... 40 °C 不降容 > 40 ... 55 °C 需降容
直流母线电压, 近似值	1.35 \times 电源电压 ²⁾	在电源侧组件、 电源模块和电机模块运行时	
电子电源 DC	24 V -15 %/+20 %	安装海拔	海拔 1000 m 以下不降容 > 1000 ... 4000 m 需降容
		认证	CE / cULus

订货号	6SL3130-1TE22-0AA0	6SL3130-1TE24-0AA0	6SL3130-1TE31-0AA0
产品品牌	SINAMICS		
产品类型	S120		
产品名称	采用内部风冷的书本型基本型电源模块		

电源进线电压 3 AC 380 ... 480 V

功率				
• 额定功率 P_N 在 3 AC 380 V 下	kW	20	40	100
• S6 模式 (40 %)	kW	26	52	130
• P_{max}	kW	60	120	175
制动功率 带有外部制动电阻				
• P_{Bmax} (= $2 \times P_N$)	kW	40	80	—
• 持续制动功率 P_d (= $0.25 \times P_N$)	kW	5	10	—
直流母线电流				
• DC 600 V 下	A	34	67	167
• S6 模式 (40 %)	A	43	87	217
• 最大值	A	100	200	292
输入电流				
• 在 3 AC 380 V 下的 额定电流	A	35	70	172
• 最大值	A	100	199	290
动作阈值 制动模块	V	774	774	—

1) 进行了相应的参数设置并降低功率后, 也可以在 3 AC 200 ... 240 V $\pm 10\%$ 的电网上运行。

2) 直流母线电压不受控且随负载变化。

SINAMICS S120 驱动系统

SINAMICS S120 书本型

电源模块 > 基本型电源模块

技术数据 (续)

订货号	6SL3130-1TE22-0AA0	6SL3130-1TE24-0AA0	6SL3130-1TE31-0AA0	
产品品牌	SINAMICS			
产品类型	S120			
产品名称	采用内部风冷的书本型基本型电源模块			
电源进线电压 3 AC 380 ... 480 V				
电阻值 外部制动电阻	Ω	≥ 14.8	≥ 7.4	-
最大电缆长度 到制动电阻	m	15	15	-
制动电阻 接头 (X2)		螺钉式接线端子	螺钉式接线端子	-
• 最大连接横截面	mm ²	0.5 ... 4	0.5 ... 10	-
最大电流需求量 DC 24 V 电子电源	A	1	1.4	2
载流能力				
• DC 24 V 母排	A	20	20	20
• 直流母线母排	A	100	200	200
直流母线电容				
• 基本型电源模块	μF	940	1880	4100
• 驱动组 最大	μF	20000	20000	50000
内部风冷				
• 功率损耗 ¹⁾	W	144	284	628
• 冷却风需求	m ³ /s	0.016	0.031	0.05
• 声压级 L _{pA} (1 m)	dB	< 60	< 65	< 65
电源连接 U1, V1, W1		螺钉式接线端子	螺钉式接线端子	M8 螺钉
• 最大连接横截面	mm ²	0.5 ... 16	10 ... 50	1 × 35 ... 120 或 2 × 50
屏蔽板		集成在电源连接器中	参见“附件”	参见“附件”
PE 连接		M5 螺钉	M6 螺钉	M6 螺钉
最大电缆长度 所有机电缆和 直流母线电缆的总长				
• 屏蔽型	m	630	630	1000
• 非屏蔽型	m	850	850	1500
防护等级		IP20	IP20	IP20
宽度	mm	100	150	200
高度	mm	380	380	380
深度	mm	270	270	270
净重	kg	6.8	11.3	15.8

1) 额定功率下的基本型电源模块功耗包括了 DC 24 V 电子电源的功耗。

选型和订货数据

描述	订货号
采用内部风冷的书本型 SINAMICS S120 基本型电源模块 额定功率： <ul style="list-style-type: none"> • 20 kW • 40 kW • 100 kW 	6SL3130-1TE22-0AA0 6SL3130-1TE24-0AA0 6SL3130-1TE31-0AA0
附件	
屏蔽接线板 适用于采用内部风冷的书本型电源模块和电机模块，宽度为： <ul style="list-style-type: none"> • 150 mm • 200 mm 	6SL3162-1AF00-0AA1 6SL3162-1AH01-0AA0
直流母线进电适配器 用于直接给直流母线供电 适用于书本型电源模块和电机模块，宽度为： <ul style="list-style-type: none"> • 50 mm 和 100 mm 螺钉式接线端子 0.5 ... 10 mm² • 150 mm、200 mm 和 300 mm 螺钉式接线端子 35 ... 95 mm² 	6SL3162-2BD00-0AA0 6SL3162-2BM00-0AA0
直流母线适配器 (2 件) 用于多排配置 适用于所有书本型电源模块和电机模块 螺钉式接线端子 35 ... 95 mm ²	6SL3162-2BM01-0AA0

描述	订货号
需另行订购的附件	
SINAMICS S120 端子套件 插接端子、DRIVE-CLiQ 跳线（长度 = 模块宽度 + 60 mm）、用于 DRIVE-CLiQ 端口的防尘孔塞 用于基本型电源模块，宽度为： <ul style="list-style-type: none"> • 100 mm • 150 mm • 200 mm 	6SL3163-8LD00-0AA0 6SL3163-8GF00-0AA0 6SL3163-8HH00-0AA0
24 V 端子适配器 适用于所有书本型电源模块和电机模块	6SL3162-2AA00-0AA0
24 V 跳接板 用于连接 24 V 母排 适用于书本型	6SL3162-2AA01-0AA0
警告标签, 30 种语言 可将其他语言的标签直接贴在标配的德语或英语标签的上面。 警示标志套件随设备一同提供。 每套标志可提供的语言有： 保加利亚语、汉语、捷克语、德语、丹麦语、爱沙尼亚语、西班牙语、芬兰语、法语、英语（大不列颠）、希腊语、匈牙利语、爱尔兰语、冰岛语、意大利语、日语、韩语、立陶宛语、拉脱维亚语、马尔他语、荷兰语、挪威语、波兰语、葡萄牙语、罗马尼亚语、俄语、瑞典语、斯洛文尼亚语、斯洛伐克语、土耳其语	6SL3166-3AB00-0AA0
SINAMICS/SINUMERIK/SIMOTION 防尘孔塞 用于 DRIVE-CLiQ 端口 <ul style="list-style-type: none"> • 50 件 	6SL3066-4CA00-0AA0

SINAMICS S120 驱动系统

SINAMICS S120 书本型

电源模块 > 基本型电源模块 > 进线电抗器

概述



进线电抗器 20 kW 和 100 kW

进线电抗器可限制低频电网谐波并减轻基本型电源模块上半导体的负载。

使用第三方进线电抗器可能会导致故障或设备损坏。

选型和订货数据

适用于基本型电源模块		SINAMICS 进线电抗器	
额定功率 基本型电源模块	书本型结构 型号	额定电流 A	订货号
20	6SL3130-1TE22-0AA0	37	6SL3000-0CE22-0AA0
40	6SL3130-1TE24-0AA0	74	6SL3000-0CE24-0AA0
100	6SL3130-1TE31-0AA0	185	6SL3000-0CE31-0AA0

技术数据

订货号	6SL3000-0CE22-0AA0	6SL3000-0CE24-0AA0	6SL3000-0CE31-0AA0
产品品牌	SINAMICS	SINAMICS	SINAMICS
产品名称	进线电抗器	进线电抗器	进线电抗器
电源进线电压 3 AC 380 ... 480 V			
额定电流	A 37	74	185
损耗功率			
• 50 Hz 时	W 130	270	480
• 60 Hz 时	W 154	320	565
电源端子和负载端子	螺钉式接线端子	螺钉式接线端子	用于 M8 螺钉的扁平连接器
• 接口横截面	mm ² 0.5 ... 16	2.5 ... 35	-
防护等级	IP20	IP20	IP00
宽度	mm 178	210	261
高度	mm 165	239	228
深度	mm 100	105	138
净重	kg 5.2	11.2	21.7
认证	cURus	cURus	cURus

概述



输入滤波器

进线滤波器配合进线电抗器并结合设备的一体化结构可将功率模块产生的电缆传导干扰限制在 EN 55011 定义的 A1 类和 EN 61800-3 定义的 C2 类的极限值以内。进线滤波器只适于直接连接在 TN 电网上。

使用第三方进线滤波器可能会导致故障或设备损坏。

选型和订货数据

适用于基本型电源模块		SINAMICS 输入滤波器	
额定功率 基本型电源模块	书本型结构 型号	额定电流	订货号
kW	型号	A	订货号
20	6SL3130-1TE22-0AA0	36	6SL3000-0BE21-6DA0
40	6SL3130-1TE24-0AA0	74	6SL3000-0BE23-6DA1
100	6SL3130-1TE31-0AA0	192	6SL3000-0BE31-2DA0

技术数据

订货号	6SL3000-0BE21-6DA0	6SL3000-0BE23-6DA1	6SL3000-0BE31-2DA0
产品品牌	SINAMICS	SINAMICS	SINAMICS
产品名称	输入滤波器	输入滤波器	输入滤波器
电源进线电压 3 AC 380 ... 480 V			
额定电流	A 36	74	192
损耗功率	W 16	26	73
电源端子和负载端子 L1, L2, L3/U, V, W	螺钉式接线端子	螺钉式接线端子	螺钉式接线端子
• 接口横截面	mm ² 10	35	95
PE 连接	M6 螺钉	M6 螺钉	M10 螺钉
防护等级	IP20	IP20	IP20
宽度	mm 50	75	150
高度	mm 429	433	479
深度	mm 226	226	226
净重	kg 5	7.5	18.5
认证	cURus	cURus	cURus

SINAMICS S120 驱动系统

SINAMICS S120 书本型

电源模块 > 基本型电源模块 > 推荐的电网侧组件

概述

根据基本型电源模块的功率，可选择与其配套的电网侧功率组件。

有关电网侧功率组件的进一步信息参见产品样本 LV 10、IC 10 和 IC 10 AO 以及西门子网上商城。

下表列出了推荐的电网侧组件。

与书本型基本型电源模块配套的电网侧电气元件

适用于基本型电源模块		电源接触器	主接触器的输出耦合元件	主断路器
额定功率 kW	书本型结构 型号	型号	订货号	订货号
20	6SL3130-1TE22-0AA0	3RT1035-...	3RQ3018-1AB00	3LD2504-0TK51
40	6SL3130-1TE24-0AA0	3RT1045-...	3RQ3018-1AB00	3LD2704-0TK51
100	6SL3130-1TE31-0AA0	3RT1056-...	3RQ3018-1AB00	3KA5530-1GE01

适用于基本型电源模块		断路器 IEC 60947	断路器 UL489/CSA C22.2 No. 5-02	熔断器式隔离开关
额定功率 kW	书本型结构 型号	订货号 型号	型号	订货号
20	6SL3130-1TE22-0AA0	3RV1041-4JA10	3VL2506-2KN30-....	3NP1123-1CA20
40	6SL3130-1TE24-0AA0	3VL2710-1DC33-....	3VL2510-2KN30-....	3NP1123-1CA20
100	6SL3130-1TE31-0AA0	3VL3725-1DC36-....	3VL3525-2KN30-....	3NP1143-1DA20

适用于基本型电源模块		带熔断器的隔离开关	NH 熔断器 (g/LgG)			UL/CSA 熔断器, J 级 ¹⁾ 供应商: Mersen 公司 www.ep.mersen.com		
额定功率 kW	书本型结构 型号	订货号	额定电流 A	尺寸	订货号	额定电流 A	尺寸 mm	参考号
20	6SL3130-1TE22-0AA0	3KL5230-1GB01	63	000	3NA3822	60	27 × 60	AJT60
40	6SL3130-1TE24-0AA0	3KL5230-1GB01	100	000	3NA3830	100	27 × 117	AJT100
100	6SL3130-1TE31-0AA0	3KL5730-1GB01	250	1	3NA3144	250	54 × 181	AJT250

¹⁾ 不适用于 3NP 和 3KL 隔离开关。

设计



书本型单轴电机模块 C/D 型，3 A 至 30 A（左侧）
书本型单轴电机模块 C 型，45 A 和 60 A，配备可选的屏蔽接线板（右侧）

书本型单轴电机模块标配了以下接口：

- 2 个直流母线接口，通过集成的直流母线母排连接
- 1 个电子电源接口，通过集成的 24 V 直流母排连接
- 3 个 DRIVE-CLiQ 接口
- 1 个电机接口
- 1 路安全停机输入
- 1 路安全电机抱闸控制
- 1 个温度传感器输入
- 2 个 PE/ 保护线接口 – 就 C/D 型（3 A 至 30 A）而言在连接器中集成有 PE 接口

电机模块的状态通过两个多色 LED 显示。

电机模块 3 A 至 30 A 以安装有屏蔽接线板的方式供货。相应的屏蔽端子位于随附的端子套件中。

对于电机模块 45 A 至 200 A 而言，可选择订购屏蔽接线板。电机电缆屏蔽层此时可通过屏蔽端子或软管夹固定。

信号电缆的屏蔽层可以通过屏蔽端子与电机模块连接，如魏德米勒公司的 KLBÜ 3-8 SC 型端子。

设计（续）

电机模块的供货范围包括：

- DRIVE-CLiQ 电缆，长度与电机模块的宽度相匹配，用于连接相邻的电机模块，长度 = 电机模块的宽度 + 0.06 m
- 跳接板，用于连接 24 V 直流母排和临近的电机模块
- 连接器 X21
- 连接器 X11，用于连接电机抱闸针对额定输出电流从 45 A 到 200 A 的电机模块
- 2 个用于封闭未使用 DRIVE-CLiQ 接口的防尘孔塞
- 适用于电机模块 132 A 和 200 A 的插入式风扇（插入式风扇由电机模块供电）
- 1 个带屏蔽端子的屏蔽接线板（针对电机模块 3 A 至 30 A）
- 1 套警告标签，30 种语言

集成

单轴电机模块通过 DRIVE-CLiQ 与以下组件进行通讯：

- SINUMERIK 828D
 - 扩展数控单元 NX10.3
 - 扩展数控单元 NX15.3

技术数据

订货号	6SL3120-1TE...
产品品牌	SINAMICS
产品类型	S120
产品名称	单轴电机模块 书本型
直流母线电压 DC	510 ... 720 V (电源电压 3 AC 380 ... 480 V)
输出频率	0 ... 650 Hz ¹⁾²⁾
电子电源 DC	24 V -15 %/+20 %
冷却方式	内部风冷 功率单元通过内装风扇 进行强效风冷
允许的环境温度或 冷却剂温度（空气） 在电源侧组件、 电源模块和电机模块运行时	0 ... 40 °C 不降容 > 40 ... 55 °C 需降容
安装海拔	海拔 1000 m 以下 不降容 > 1000 ... 4000 m 需降容
认证	CE, cULus
Safety Integrated	符合 IEC 61508 定义的 安全完整性等级 2 (SIL2)， 符合 ISO 13849-1 定义的 性能等级 d (PLd) 和 符合 ISO 13849-1 定义的 控制类别 3

¹⁾ 额定输出电流时（在电流环周期 62.5 μs、脉冲频率 8 kHz、60 % 的允许输出电流下最大输出频率为 1300 Hz）。请注意最大输出频率、脉冲频率以及电流降容之间的关联。

²⁾ 输出频率的上限为 550 Hz。所给数值需有许可证才可生效：高输出频率。

更多信息参见：

<https://support.industry.siemens.com/cs/ww/en/view/104020669>

SINAMICS S120 驱动系统

SINAMICS S120 书本型

电机模块 > 单轴电机模块

技术数据 (续)

订货号	-	-	-	6SL3120-1TE21-8AC0	6SL3120-1TE22-4AC0	6SL3120-1TE23-0AC0
产品名称	书本型单轴电机模块内部风冷 C 型					
订货号	6SL3120-1TE13-0AD0	6SL3120-1TE15-0AD0	6SL3120-1TE21-0AD0	6SL3120-1TE21-8AD0	6SL3120-1TE22-4AD0	6SL3120-1TE23-0AD0
产品名称	书本型单轴电机模块内部风冷 D 型					
产品品牌	SINAMICS					
产品类型	S120					

直流母线电压 DC 510 ... 720 V

输出电流							
• 额定电流 I_N	A	3	5	9	18	24	30
• 基本负载电流 I_H	A	2.6	4.3	7.7	15.3	20.4	25.5
• I_{S6} (40%)							
- C 型	A	-	-	-	24	32	40
- D 型	A	4	6.7	12	24	32	40
• I_{max}							
- C 型	A	-	-	-	36	48	56
- D 型	A	9	15	27	54	72	90
额定功率 ¹⁾							
• 基于 I_N	kW	1.6	2.7	4.8	9.7	12.9	16
• 基于 I_H	kW	1.4	2.3	4.1	8.2	10.9	13.7
额定脉冲频率	kHz	4	4	4	4	4	4
直流母线电流 $I_d^{2)}$	A	3.6	6	11	22	29	36
载流能力							
• 直流母线母排	A	100 ³⁾	100 ³⁾	100 ³⁾	100 ³⁾	100 ³⁾	100 ³⁾
• DC 24 V 母排 ⁴⁾	A	20	20	20	20	20	20
直流母线电容	μF	110	110	110	220	390	705
电流需求 DC 24 V 时最大值	A	0.75	0.75	0.75	0.75	1.0	0.8
功率损耗 ⁵⁾ 典型 / 最大	W	30 ⁶⁾ /50	40 ⁶⁾ /70	60 ⁶⁾ /100	140 ⁶⁾ /190	190 ⁶⁾ /200	260 ⁶⁾ /310
冷却风需求	m ³ /s	0.009	0.009	0.009	0.009	0.0147	0.0155
声压等级 L_{pA} (1 m)	dB	< 60	< 60	< 60	< 60	< 88	< 60
电机接口 U2, V2, W2		连接器 (X1) ⁷⁾ , 1.5 ... 6 mm ²	连接器 (X1) ⁷⁾ , 1.5 ... 6 mm ²	连接器 (X1) ⁷⁾ , 1.5 ... 6 mm ²	连接器 (X1) ⁷⁾ , 1.5 ... 6 mm ²	连接器 (X1) ⁷⁾ , 1.5 ... 6 mm ²	连接器 (X1) ⁷⁾ , 1.5 ... 6 mm ²
PE 连接		M5 螺钉	M5 螺钉	M5 螺钉	M5 螺钉	M5 螺钉	M5 螺钉
电机制动连接		集成在电机连接器 (X1) 中, DC 24 V, 2 A					
最大电机电缆长度							
• 屏蔽型	m	50	50	50	70	50	100
• 非屏蔽型	m	75	75	75	100	75	150
防护等级		IP20	IP20	IP20	IP20	IP20	IP20
宽度	mm	50	50	50	50	50	100
高度	mm	380	380	380	380	380	380
深度	mm	270	270	270	270	270	270
净重	kg	4.6	4.6	4.6	4.6	4.7	7.9

1) 3 AC 400 V 时典型标准异步电机的额定功率。

2) 额定直流母线电流是针对连接外部直流电的情况。

3) 允许 200 A 加强型直流母线母排组 (参见附件)。

4) 如果因相邻安装的数个电源模块和电机模块而超出载流能力 20 A, 则需要借助一个 24 V 端子适配器实现另一 DC 24 V 连接 (最大可连接横截面为 6 mm², 最大保险电流 20 A)。

5) 额定功率下电机模块的功率损耗包含了 DC 24 V 电子电源的损耗。

6) 在最大电机电缆长度 30 m, 脉冲频率 4 kHz 以及直流母线电压 540 ... 600 V 时。

7) 连接器不包含在供货范围内 (参见附件)。

技术数据 (续)

订货号	6SL3120-1TE24-5CA0	6SL3120-1TE26-0CA0	-	-	-
产品名称	采用内部风冷的书本型单轴电机模块, C 型				
订货号	-	-	6SL3120-1TE28-5AA3	6SL3120-1TE31-3AA3	6SL3120-1TE32-0AA4
产品名称	采用内部风冷的书本型单轴电机模块				
产品品牌	SINAMICS				
产品类型	S120				

直流母线电压 DC 510 ... 720 V

输出电流						
• 额定电流 I_N	A	45	60	85	132	200
• 基本负载电流 I_H	A	38	51	68	105	141
• I_{S6} (40%)	A	60	80	110	150	230
• I_{max}	A	90	120	141	210	282
额定功率 ¹⁾						
• 基于 I_N	kW	24	32	46	71	107
• 基于 I_H	kW	21	28	37	57	76
额定脉冲频率	kHz	4	4	4	4	4
直流母线电流 $I_d^{(2)}$	A	54	72	102	158	200
载流能力						
• 直流母线母排	A	200	200	200	200	200
• DC 24 V 母排 ³⁾	A	20	20	20	20	20
直流母线电容	μF	1230	1410	1880	2820	3995
DC 24 V 时的最大电流消耗	A	0.9	0.9	1.5	1.5	1.5
功率损耗 ⁴⁾ 典型 / 最大	W	340 ⁵⁾ /360	460 ⁵⁾ /480	770 ⁵⁾ /790	1260 ⁵⁾ /1290	2030 ⁵⁾ /2090
冷却风需求	m ³ /s	0.0233	0.0233	0.044	0.144	0.144
声压级 L_{pA} (1 m)	dB	< 71	< 71	< 60	< 73	< 73
电机接口 U2, V2, W2		M6 螺钉 (X1)	M6 螺钉 (X1)	M8 螺钉 (X1)	M8 螺钉 (X1)	M8 螺钉 (X1)
• 最大连接横截面	mm ²	2.5 ... 50	2.5 ... 50	2.5 ... 95, 2 × 35	2.5 ... 120, 2 × 50	2.5 ... 120, 2 × 50
屏蔽板		参见“附件”	参见“附件”	参见“附件”	参见“附件”	参见“附件”
PE 连接		M5 螺钉	M5 螺钉	M6 螺钉	M8 螺钉	M8 螺钉
电机制动连接		连接器 (X11), DC 24 V, 2 A	连接器 (X11), DC 24 V, 2 A	连接器 (X11), DC 24 V, 2 A	连接器 (X11), DC 24 V, 2 A	连接器 (X11), DC 24 V, 2 A
最大电机电缆长度						
• 屏蔽型	m	100	100	100	100	100
• 非屏蔽型	m	150	150	150	150	150
防护等级		IP20	IP20	IP20	IP20	IP20
宽度	mm	100	100	200	300	300
高度	mm	380	380	380	380	380
• 带风扇 ⁶⁾	mm	-	-	-	629	629
深度	mm	270	270	270	270	270
净重		8.5	8.6	14.8	21	21

1) 3 AC 400 V 时典型标准异步电机的额定功率。

2) 额定直流母线电流是针对连接外部直流电的情况。

3) 如果因相邻安装的数个电源模块和电机模块而超出载流能力 20 A, 则需要借助一个 24 V 端子适配器实现另一 DC 24 V 连接 (最大可连接横截面为 6 mm², 最大保险电流 20 A)。

4) 额定功率下电机模块的功率损耗包含了 24 V DC 电子电源的损耗。

5) 在最大电机电缆长度 30 m, 脉冲频率 4 kHz 以及直流母线电压 540 ... 600 V 时。

6) 风扇随电机模块一同供货并且必须在电机模块开始调试前安装完毕。

SINAMICS S120 驱动系统

SINAMICS S120 书本型

电机模块 > 单轴电机模块

选型

书本型电机模块 C/D 型, 3 A 至 60 A

额定电流	3 A	5 A	9 A	18 A	24 A	30 A	45 A	60 A
	D 型							
单轴电机模块	3 A / 9 A 50 mm	5 A / 15 A 50 mm	9 A / 27 A 50 mm	18 A / 54 A 50 mm	24 A / 72 A 50 mm	30 A / 90 A 100 mm	–	–
双轴电机模块	2 x 3 A / 2 x 9 A 50 mm	2 x 5 A / 2 x 15 A 50 mm	2 x 9 A / 2 x 27 A 50 mm	2 x 18 A / 2 x 54 A 100 mm	–	–	–	–
	C 型							
单轴电机模块	–	–	18 A / 36 A 50 mm	24 A / 48 A 50 mm	30 A / 56 A 100 mm	45 A / 90 A 100 mm	60 A / 120 A 100 mm	–
双轴电机模块	–	–	2 x 18 A / 2 x 36 A 100 mm	–	–	–	–	–
额定电流/最大电流, 单位: A 结构宽度 50 mm 或 100 mm								

G_PM21_ZH_00266a

可用的 C/D 型书本型单轴电机模块概览

- C 型: 最好用于最大 2 倍过载的持续负载
- D 型: 最好用于 3 倍过载的高动态断续循环负载

书本型 C/D 型设备最适合用于多轴应用, 彼此贴近安装。用于共用直流母线的接口已经集成在组件中。通过内部风冷进行散热。

书本型 C/D 型电机模块是对书本型系列的进一步开发, 其备件兼容, 具有以下优点:

- 通过优化和设计了新的电机连接插头, 从而减少了电机模块所需的空空间。
- 在新研发的电机连接插头上制动电缆和 PE 接口直接集成至插头中。
- 双轴电机模块上的电机接口是相互排在一起的。访问性显著提高。
- 无需拆除电机模块就能简单更换风扇。

选型和订货数据

SINAMICS S120 紧凑书本型单轴电机模块

额定输出电流	额定功率	内部风冷	内部风冷 C 型	内部风冷 D 型
A	kW	订货号	订货号	订货号

直流母线电压 DC 510 ... 720 V

3	1.6	–	–	6SL3120-1TE13-0AD0
5	2.7	–	–	6SL3120-1TE15-0AD0
9	4.8	–	–	6SL3120-1TE21-0AD0
18	9.7	–	6SL3120-1TE21-8AC0	6SL3120-1TE21-8AD0
24	12.9	–	6SL3120-1TE22-4AC0	6SL3120-1TE22-4AD0
30	16	–	6SL3120-1TE23-0AC0	6SL3120-1TE23-0AD0
45	24	–	6SL3120-1TE24-5AC0	–
60	32	–	6SL3120-1TE26-0AC0	–
85	46	6SL3120-1TE28-5AA3	–	–
132	71	6SL3120-1TE31-3AA3	–	–
200	107	6SL3120-1TE32-0AA4	–	–

选型和订货数据 (续)

描述	订货号	描述	订货号
附件		需另行订购的附件	
电源连接器 (X1) 电机模块侧带有 弹簧型端子 1.5 ... 6 mm ² 用于额定输出电流为 3 ... 30 A 的 书本型 C/D 型电机模块		SINAMICS S120 端子套件 24 V 跳接板、插接端子、DRIVE-CLiQ 跳线 (长度 = 模块宽度 + 60 mm)、 带压板的屏蔽端子、用于 DRIVE-CLiQ 端口的防尘孔塞、用于 X1 的编码连接器	
• 螺钉式接线端子	6SL3162-2MA00-0AC0	用于额定输出电流为 3 ... 30 A 的 C/D 型电机模块, 宽度为:	
• 推入式接口, 带插接式执行器	6SL3162-2MB00-0AC0	• 50 mm	6SL3162-8AC00-0AA0
屏蔽接线板 适用于书本型电源模块和电机模块, 宽度为:		• 100 mm	6SL3162-8BE00-0AA0
• 100 mm	6SL3162-1AD00-0AA0	SINAMICS S120 端子套件 24 V 跳接板、插接端子、DRIVE-CLiQ 跳线 (长度 = 模块宽度 + 60 mm)、 防尘孔塞	
• 200 mm	6SL3162-1AH01-0AA0	用于额定输出电流为 45 ... 60 A 的 C 型电机模块, 宽度为:	
• 300 mm	6SL3162-1AH00-0AA0	• 100 mm	6SL3162-8BG00-0AA0
屏蔽端子 用于额定输出电流为 45 A/60 A 的 书本型 C 型电机模块		用于额定输出电流 为 85 ... 200 A 的电机模块, 宽度为:	
• 直径 3 ... 14 mm	6SL3162-0AN00-0AA0	• 200 mm	6SL3162-8DH00-0AA0
• 直径 20 ... 35 mm	6SL3162-0AP00-0AA0	• 300 mm	6SL3162-8EM00-0AA0
直流母线进电适配器 ¹⁾ 用于直接给直流母线供电 适用于书本型电源模块和电机模块, 宽度为:		24 V 跳接板 用于连接 24 V 母排 适用于书本型	6SL3162-2AA01-0AA0
• 50 mm 和 100 mm 螺钉式接线端子 0.5 ... 10 mm ²	6SL3162-2BD00-0AA0	屏蔽端子 用于额定输出电流为 3 ... 30 A 的书本 型 C/D 型单轴电机模块	6SL3162-0AQ00-0AA0
• 200 mm 和 300 mm 螺钉式接线端子 35 ... 95 mm ²	6SL3162-2BM00-0AA0	警告标签, 30 种语言 可将其他语言的标签直接贴在标配的德 语或英语标签的上面。 警示标志套件随设备一同提供。 每套标志提供的语言有: 保加利亚语、 汉语、捷克语、德语、丹麦语、爱沙尼亚 语、西班牙语、芬兰语、法语、 英语 (大不列颠)、希腊语、匈牙利语、 爱尔兰语、冰岛语、意大利语、日语、 韩语、立陶宛语、拉脱维亚语、 马尔他语、荷兰语、挪威语、波兰语、 葡萄牙语、罗马尼亚语、俄语、瑞典语、 斯洛文尼亚语、斯洛伐克语、土耳其语	6SL3166-3AB00-0AA0
24 V 端子适配器 适用于所有书本型电源模块 / 电机模块	6SL3162-2AA00-0AA0	SINAMICS/SINUMERIK/SIMOTION 防尘孔塞 用于 DRIVE-CLiQ 端口	
直流母线适配器 (2 件) 用于多排配置 适用于所有书本型电源模块 / 电机模块 螺钉式接线端子 35 ... 95 mm ²	6SL3162-2BM01-0AA0	• 50 件	6SL3066-4CA00-0AA0
增强型直流母线连接片 6 mm 用于针对单轴电机模块 3 ... 24 A 和 双轴电机模块 2 × 3 A 至 2 × 9 A 更换直流母线连接片 适用于宽度为 50 mm 的书本型 C/D 型结构 1 包包含 10 件, 用于 5 个模块	6SL3162-2BB00-0AA0	备用风扇 适用于具有以下宽度的 书本型 C/D 型电机模块:	
		• 50 mm	6SL3162-0AN00-0AA0
		• 100 mm	6SL3162-0AP00-0AA0

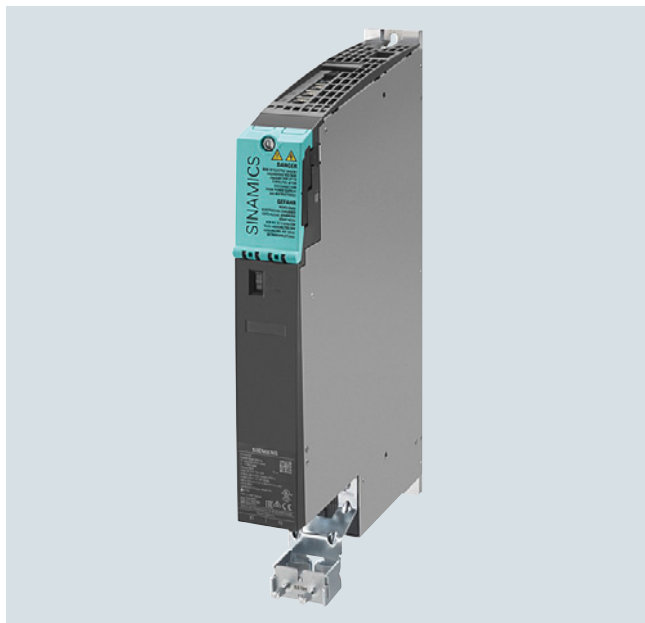
1) 对于 45 A 和 60 A 的 C 型电机模块而言, 不允许使用直流母线进电适配器。

SINAMICS S120 驱动系统

SINAMICS S120 书本型

电机模块 > 双轴电机模块

设计



书本型双轴电机模块 C/D 型

双轴电机模块标配了以下接口：

- 2 个直流母线接口，通过集成的直流母线母排连接
- 2 个电子电源接口，通过集成的 DC 24 V 母排连接
- 4 个 DRIVE-CLiQ 接口
- 2 个电机接口，通过连接器 X1 和 X2 连接（不在供货范围内）
- 2 路安全停机输入（每轴 1 路输入）
- 2 路安全电机抱闸控制
- 2 个温度传感器输入
- 1 个 PE/ 保护接地线接口

电机模块的状态通过两个多色 LED 显示。

电机模块以安装有屏蔽接线板的方式供货。相应的屏蔽端子位于随附的端子套件中。

信号电缆的屏蔽层可以通过屏蔽端子与电机模块连接，如魏德米勒公司的 KLBÜ 3-8 SC 型端子。

电机模块的供货范围包括：

- DRIVE-CLiQ 电缆，长度与电机模块的宽度相匹配，用于连接相邻的电机模块，长度 = 电机模块的宽度 + 0.06 m
- 2 个用于封闭未使用 DRIVE-CLiQ 接口的防尘孔塞
- 跳接板，用于连接 24 V 直流母排和临近的电机模块
- 连接器 X21 和 X22
- 用于功率单元散热的设备风扇，由内部电压驱动
- 1 个带屏蔽端子的屏蔽接线板
- 1 套警告标签，30 种语言

集成

双轴电机模块通过 DRIVE-CLiQ 与以下组件进行通讯：

- SINUMERIK 828D
 - 扩展数控单元 NX10.3
 - 扩展数控单元 NX15.3

技术数据

订货号	6SL3120-2TE...
产品品牌	SINAMICS
产品类型	S120
产品名称	双轴电机模块 书本型
直流母线电压 DC	510 ... 720 V (电源进线电压 3 AC 380 ... 480 V)
输出频率	0 ... 650 Hz ¹⁾²⁾
电子电源 DC	24 V -15 %/+20 %
冷却方式	内部风冷 功率单元通过内装风扇进行强效风冷
允许的环境温度或 冷却剂温度 (空气) 在电源侧组件、电源模块 和电机模块运行时	0 ... 40 °C 不降容 > 40 ... 55 °C 需降容
安装海拔	海拔 1000 m 以下不降容 > 1000 ... 4000 m 需降容
认证	CE / cULus
Safety Integrated	符合 IEC 61508 定义的 安全完整性等级 2 (SIL2)， 符合 ISO 13849-1 定义的 性能等级 d (PLd) 符合 ISO 13849-1/EN 954-1 定义的控制类别 3

¹⁾ 请注意最大输出频率、脉冲频率以及电流降容之间的关联。

²⁾ 输出频率的上限为 550 Hz。所给数值需有许可证才可生效：高输出频率。
更多信息参见：
<https://support.industry.siemens.com/cs/ww/en/view/104020669>

技术数据 (续)

订货号	–	–	–	6SL3120-2TE21-8AC0
产品名称	书本型双轴电机模块内部风冷 C 型			
订货号	6SL3120-2TE13-0AD0	6SL3120-2TE15-0AD0	6SL3120-2TE21-0AD0	6SL3120-2TE21-8AD0
产品名称	书本型双轴电机模块内部风冷 D 型			
产品品牌	SINAMICS			
产品类型	S120			

直流母线电压 DC 510 ... 720 V

输出电流					
• 额定电流 I_N	A	2 × 3	2 × 5	2 × 9	2 × 18
• I_{S6} (40 %)					
– C 型	A	–	–	–	2 × 24
– D 型	A	2 × 4	2 × 6.7	2 × 12	2 × 24
• 基本负载电流 I_H	A	2 × 2.6	2 × 4.3	2 × 7.7	2 × 15.3
• I_{max}					
– C 型	A	–	–	–	2 × 36
– D 型	A	2 × 9	2 × 15	2 × 27	2 × 54
额定功率 ¹⁾					
• 基于 I_N	kW	2 × 1.6	2 × 2.7	2 × 4.8	2 × 9.7
• 基于 I_H	kW	2 × 1.4	2 × 2.3	2 × 4.1	2 × 8.2
直流母线电流 I_d ²⁾	A	7.2	12	22	43
载流能力					
• 直流母线母排	A	100	100	100	100
• DC 24 V 母排 ³⁾	A	20	20	20	20
直流母线电容	μF	220	220	220	705
电流需求 DC 24 V 时最大值	A	0.9	0.9	0.9	1.1
功率损耗 ⁴⁾ 典型 / 最大	W	50 ⁶⁾ /100	80 ⁶⁾ /130	150 ⁶⁾ /190	280 ⁶⁾ /350
冷却风需求	m ³ /s	0.009	0.009	0.009	0.0155
声压等级 L_{pA} (1 m)	dB	<60	<60	<60	<60
电机接口 U2, V2, W2		2 × 连接器 (X1, X2) ⁵⁾ , 2 × (1.5 ... 6 mm ²)	2 × 连接器 (X1, X2) ⁵⁾ , 2 × (1.5 ... 6 mm ²)	2 × 连接器 (X1, X2) ⁵⁾ , 2 × (1.5 ... 6 mm ²)	2 × 连接器 (X1, X2) ⁵⁾ , 2 × (1.5 ... 6 mm ²)
PE 连接		M5 螺钉	M5 螺钉	M5 螺钉	M5 螺钉
电机制动连接		集成在电机连接器 (X1, X2) 中, DC 24 V, 2 A			
最大电机电缆长度					
• 屏蔽型	m	50	50	50	70
• 非屏蔽型	m	75	75	75	100
防护等级		IP20	IP20	IP20	IP20
宽度	mm	50	50	50	100
高度	mm	380	380	380	380
深度	mm	270	270	270	270
净重	kg	4.7	4.7	4.7	7.7

1) 3 AC 400 V 时典型标准异步电机的额定功率。

2) 额定直流母线电流是针对连接外部直流电的情况。

3) 如果因相邻安装的数个电源模块和电机模块而超出载流能力 20 A, 则需要借助一个 24 V 端子适配器实现另一 DC 24 V 连接 (最大可连接横截面为 6 mm², 最大保险电流 20 A)。

4) 额定功率下电机模块的功率损耗包含了 DC 24 V 电子电源的损耗。

5) 连接器不包含在供货范围内 (参见附件)。

6) 在最大电机电缆长度 30 m, 脉冲频率 4 kHz 以及直流母线电压 540 ... 600 V 时。

SINAMICS S120 驱动系统

SINAMICS S120 书本型

电机模块 > 双轴电机模块

选型和订货数据

SINAMICS S120 书本型双轴电机模块			
额定 输出电流 A	额定功 率 kW	内部风冷 C 型 订货号	内部风冷 D 型 订货号
直流母线电压 DC 510 ... 720 V			
2 × 3	2 × 1.6	-	6SL3120-2TE13-0AD0
2 × 5	2 × 2.7	-	6SL3120-2TE15-0AD0
2 × 9	2 × 4.8	-	6SL3120-2TE21-0AD0
2 × 18	2 × 9.7	6SL3120-2TE21-8AC0	6SL3120-2TE21-8AD0

描述	订货号
附件	
电源连接器 (X1/X2) 电机模块侧带有 弹簧型端子 1.5 ... 6 mm ² 用于额定输出电流为 3 ... 30 A 的 书本型 C/D 型电机模块	
• 螺钉式接线端子	6SL3162-2MA00-0AC0
• 推入式接口, 带插接式执行器	6SL3162-2MB00-0AC0
直流母线进电适配器 用于直接给直流母线供电 适用于宽度为 50 mm 和 100 mm 的 书本型电源模块和电机模块 螺钉式接线端子 0.5 ... 10 mm ²	6SL3162-2BD00-0AA0
直流母线适配器 (2 件) 用于多排配置 适用于所有书本型电源模块和电机模块 螺钉式接线端子 35 ... 95 mm ²	6SL3162-2BM01-0AA0
24 V 端子适配器 适用于所有书本型电源模块和电机模块	6SL3162-2AA00-0AA0
增强型直流母线连接片 6 mm 用于针对单轴电机模块 3 ... 24 A 和 双轴电机模块 2 × 3 A 至 2 × 9 A 更换直流母线连接片 适用于宽度为 50 mm 的书本型 C/D 型结构 1 包包含 10 件, 用于 5 个模块	6SL3162-2BB00-0AA0

描述	订货号
需另行订购的附件	
SINAMICS S120 端子套件 24 V 跳接板、插接端子、DRIVE-CLiQ 跳线 (长度 = 模块宽度 + 60 mm)、 带压板的屏蔽端子、用于 DRIVE-CLiQ 端口的防尘孔塞、用于 X1 和 X2 的编 码连接器 适用于 C/D 型电机模块, 宽度为:	
• 50 mm	6SL3162-8AD00-0AA0
• 100 mm	6SL3162-8BF00-0AA0
24 V 跳接板 用于连接 24 V 母排 适用于书本型	6SL3162-2AA01-0AA0
屏蔽端子 适用于书本型 C/D 型双轴电机模块	6SL3162-0AR00-0AA0
警告标签, 30 种语言 可将其他语言的标签直接贴在标配的德 语或英语标签的上面。 警示标志套件随设备一同提供。 每套标志可提供的语言有: 保加利亚语、 汉语、捷克语、德语、丹麦语、 爱沙尼亚语、西班牙语、芬兰语、法语、 英语 (大不列颠)、希腊语、匈牙利语、 爱尔兰语、冰岛语、意大利语、日语、 韩语、立陶宛语、拉脱维亚语、 马尔他语、荷兰语、挪威语、波兰语、 葡萄牙语、罗马尼亚语、俄语、瑞典语、 斯洛文尼亚语、斯洛伐克语、土耳其语	6SL3166-3AB00-0AA0
SINAMICS/SINUMERIK/SIMOTION 防尘孔塞 用于 DRIVE-CLiQ 端口	
• 50 件	6SL3066-4CA00-0AA0
备用风扇 适用于具有以下宽度的 书本型 C/D 型电机模块:	
• 50 mm	6SL3162-0AN00-0AA0
• 100 mm	6SL3162-0AP00-0AA0

4

概述



串联电机电抗器

对于低漏感的特殊电机（控制器设置不足以达到要求），可能需要使用一个 3 柱铁芯串联电抗器。根据经验，这种电机一般是定子频率 > 300 Hz 的电机，或者额定电流 > 85 A 的电机。

串联电机电抗器适用于 4 kHz 或 8 kHz 的电机模块输出脉冲频率。不允许采用更高的脉冲频率。

串联电机电抗器应尽可能靠近电机模块安装。

串联电抗器上的压降取决于电机电流和电机频率。如果使用非调节型电源，电机最大额定电压取决于进线电源电压。遵守这些参考值可以减少电机在高速区内的功率损耗。

串联电机电抗器的表面温度可达到 100 °C。该额外热源必须在系统设计中进行考虑。

必须遵守电机选型手册中的说明。

选型和订货数据

适用于 书本型 电机模块 内部风冷	串联电机电抗器		
	额定电流	额定电感	订货号
型号	A	mH	订货号
6SL3120-...	108	0.1	4EU3951-0AR00-4B

技术数据

订货号	4EU3951-0AR00-4B
产品名称	串联电机电抗器
输入电压 3 AC 380 ... 480 V (直流母线电压 DC 510 ... 720 V)	
额定电流	108 A
额定电感	0.1 mH
损耗功率	454 W
热负载允许的持续电流 I_{thmax}	120 A
热负载允许的持续频率	1400 Hz
最大脉冲频率	8 kHz
串联电机电抗器上的 相对压降 在 I_{thmax} 和 U_N 下	38 %
环境温度	40 °C
到电机模块 / 电机的连接	扁平式接线端子
PE 连接	M8 螺钉
防护等级	IP00
宽度	410 mm
高度	385 mm
深度	174 mm
净重	68 kg
认证	cURus

SINAMICS S120 驱动系统

SINAMICS S120 书本型

直流母线组件 > 制动模块

概述



书本型制动模块

制动模块和对应的外部制动电阻用于：在掉电情形下将驱动针对性停止（例如紧急回退或 1 类紧急停机），或者例如在电源模块的再生回馈能力取消的情况下，在短暂的再生运行中限制直流母线电压。制动模块包含功率电子器件和对应的控制回路。运行期间，直流母线中的多余电能由外部制动电阻转换为热量。制动模块独立于变频器控制而自主工作。

另外，书本型制动模块也可以用于直流母线的快速放电。

设计

书本型制动模块标配了以下接口：

- 2 个直流母线接口，通过集成的直流母线母排连接
- 2 个电子电源接口，通过集成的 DC 24 V 母排连接
- 用于连接制动电阻的端子
- 2 路数字量输入（禁用制动模块 / 应答故障以及直流母线的快速放电）
- 2 路数字量输出（制动模块已禁用，预警 $I \times t$ 监控）
- 2 个 PE/ 保护接地线接口

制动模块的状态通过 2 个双色 LED 显示。

技术数据

订货号	6SL3100-1AE31-0AB1
产品品牌	SINAMICS
产品类型	S120
产品名称	采用内部风冷的书本型制动模块

直流母线电压 DC 510 ... 720 V

额定功率 P_{DB}	1.5 kW ¹⁾
峰值功率 P_{max}	100 kW ¹⁾
动作阈值	770 V
最大电缆长度到制动电阻	10 m
直流母线电容	110 μ F
DC 24 V 时的最大电流消耗	0.5 A
数字量输入符合 IEC 61131-2 1 类	
• 电压	-3 ... +30 V
• 低位电平（一路未占用的数字量输入为“低”）	-3 ... +5 V
• 高电平	15 ... 30 V
• DC 24 V 时的典型电流消耗	10 mA
• 最大连接横截面	1.5 mm ²
数字量输出	持续短路保护
• 直流电压	24 V
• 每路数字量输出的最大负载电流	100 mA
• 最大连接横截面	1.5 mm ²
载流能力	
• DC 24 V 母排	20 A
• 直流母线母排	100 A
PE 连接	M5 螺钉
宽度	50 mm
高度	380 mm
含间隔支架的深度	270 mm
净重	4.1 kg
认证	cURus

选型和订货数据

描述	订货号
SINAMICS 制动模块 书本型 内部风冷，包括间隔支架	6SL3100-1AE31-0AB1
<i>需另行订购的附件</i>	
警告标签，30 种语言 可将其他语言的标签直接贴在标配的德语或英语标签的上面。 警示标志套件随设备一同提供。 每套标志提供的语言有：保加利亚语、汉语、捷克语、德语、丹麦语、爱沙尼亚语、西班牙语、芬兰语、法语、英语（大不列颠）、希腊语、匈牙利语、爱尔兰语、冰岛语、意大利语、日语、韩语、立陶宛语、拉脱维亚语、马尔他语、荷兰语、挪威语、波兰语、葡萄牙语、罗马尼亚语、俄语、瑞典语、斯洛文尼亚语、斯洛伐克语、土耳其语	6SL3166-3AB00-0AA0

¹⁾ 由于无法保证模块间的电气均衡，需要避免并联书本型制动模块。

概述



书本型制动电阻

直流母线中的多余电能可在制动电阻中消耗。

相应的制动电阻连接在制动模块或基本型电源模块上。将制动电阻置于控制柜或控制室外进行散热。这样可降低空气调节装置的能耗。

选型和订货数据

适用于 书本型 制动模块	制动电阻		订货号
	额定功率 P_{DB} kW	峰值功率 P_{max} kW	
型号 6SL3100-1AE31-0AB1	0.3	25	6SN1113-1AA00-0DA0
	1.5	100	6SL3100-1BE31-0AA0

适用于 书本型 基本型电源模块	制动电阻		订货号
	额定功率 P_{DB} kW	峰值功率 P_{max} kW	
型号 6SL3130-1TE22-0AA0 6SL3130-1TE24-0AA0	5	30	6SE7023-2ES87-2DC0
	12.5	75	6SE7028-0ES87-2DC0

技术数据

订货号 产品名称	6SN1113-1AA00-0DA0 适用于书本型 制动模块的制动电阻	6SL3100-1BE31-0AA0	6SE7023-2ES87-2DC0	6SE7028-0ES87-2DC0			
直流母线电压 DC 510 V ... 720 V							
电阻	Ω	17	5.7	20	8		
额定功率 P_{DB}	kW	0.3	1.5	5	12.5		
峰值功率 P_{max}	kW	25	100	30	75		
负载持续时间 t_a 峰值输出下	s	0.1	0.4	1	2	15	15
周期持续时间 t 制动负载周期下	s	11.5	210	68	460	90	90
功率连接		-	-	M6 螺钉	M6 螺钉		
PE 连接		-	-	M6 螺钉	M6 螺钉		
温控开关（常闭触点）		-	-	螺钉式接线端子	螺钉式接线端子		
• 断流容量 AC		-	-	250 V/ 最大值 10 A	250 V/ 最大值 10 A		
• 断流容量 DC		-	-	42 V/0.2 A	42 V/0.2 A		
• 接口横截面	mm ²	-	-	2.5	1.5		
防护等级		IP54 ¹⁾	IP20	IP20	IP20		
宽度	mm	80	193	430	740		
高度	mm	210	410	485	485		
深度	mm	53	240	305	305		
净重	kg	3.4	5.6	17	27		
认证		cULus	-	UL, CSA	UL, CSA		

¹⁾ 制动电阻接有屏蔽电缆 1.5 mm², 3 m 长。

SINAMICS S120 驱动系统

SINAMICS S120 书本型

直流母线组件 > 电容模块

概述



电容模块

电容模块用于提高直流母线电容，以缓冲瞬间电网掉电。

电容模块通过集成的直流母线母排接通直流母线电压。电容模块可自行工作。

多个电容模块可并联工作。

设计

电容模块标配了以下接口：

- 2 个直流母线接口，通过集成的直流母线母排连接
- 2 个 PE/ 保护接地线接口

技术数据

订货号	6SL3100-1CE14-0AA0
产品品牌	SINAMICS
产品名称	电容模块 书本型

直流母线电压 DC 510 ... 720 V

电容	4100 μF
载流能力	
• DC 24 V 母排	20 A
• 直流母线母排	100 A
PE 连接	M5 螺钉
宽度	100 mm
高度	380 mm
含间隔支架的深度	270 mm
净重	7.3 kg
认证	cULus

选型和订货数据

描述	订货号
SINAMICS 电容模块 书本型	6SL3100-1CE14-0AA0
内部风冷，包括间隔支架	

需另行订购的附件

警告标签，30 种语言	6SL3166-3AB00-0AA0
可将其他语言的标签直接贴在标配的德语或英语标签的上面。 警示标志套件随设备一同提供。 每套标志可提供的语言有：保加利亚语、汉语、捷克语、德语、丹麦语、爱沙尼亚语、西班牙语、芬兰语、法语、英语（大不列颠）、希腊语、匈牙利语、爱尔兰语、冰岛语、意大利语、日语、韩语、立陶宛语、拉脱维亚语、马尔他语、荷兰语、挪威语、波兰语、葡萄牙语、罗马尼亚语、俄语、瑞典语、斯洛文尼亚语、斯洛伐克语、土耳其语	

概述



书本型控制电源模块

书本型控制电源模块可通过集成的电位器调节电网或直流母线电压，输出 DC 24 V 至 28.8 V 的电压。控制电源模块可独立运行，也可并联运行（最多 10 个）。模块顶部的 DIP 开关用于在断电状态下完成切换任务（有关并联的详细信息，请参见书本型模块的手册）。

例如在电网掉电时，只要存在直流母线电压，就可以使用控制电源模块执行紧急回退。

设计

控制电源模块标配了以下接口：

- 1 个电源接口
- 2 个直流母线接口，通过集成的直流母线母排连接
- 2 个电子电源接口，通过集成的 DC 24 V 母排连接
- 1 个电子电源接口，通过供货范围内的 24 V 端子适配器连接控制单元、端子模块、编码器模块等（最大可连接横截面 6 mm²，最大保险电流 20 A）
- 1 个集成电位器，用于设置输出电压
- 1 路数字量输出，用于反馈无故障状态信号
- 1 个 DIP 开关，用于在单模块模式和并联模式之间切换
- 2 个 PE/ 保护接地线接口

控制电源模块的状态通过两个多色 LED 显示。

技术数据

订货号	6SL3100-1DE22-0AA1
产品品牌	SINAMICS
产品名称	书本型 控制电源模块
直流母线电压 DC 510 ... 720 V 电源电压 3 AC 380 ... 480 V	
额定输入电流	
• 在 3 AC 400 V 时	≤ 2 A
• DC 600 V 下	1.1 A
直流母线电压范围 DC	300 ... 882 V 允许在 300 ... 430 V 下进行 < 1 min 的短暂运行
无线电抗扰性（标准）	符合 EN 61800-3 的 C2 类
额定输出电压 DC	24 ... 28.8 V 可通过电位器调节
额定输出电流	20 A
载流能力	
• DC 24 V 母排	20 A
• 直流母线母排	100 A
电源连接 L1, L2, L3 (X1)	螺钉式接线端子
• 接口横截面	0.2 ... 4.0 mm ²
PE 连接	M5 螺钉
宽度	50 mm
高度	380 mm
含间隔支架的深度	270 mm
净重	4.8 kg
认证	cULus

选型和订货数据

描述	订货号
SINAMICS 控制电源模块 书本型 内部风冷，包括间隔支架	6SL3100-1DE22-0AA1
需另行订购的附件	
警告标签，30 种语言 可将其他语言的标签直接贴在标配的德语或英语标签的上面。 警示标志套件随设备一同提供。 每套标志可提供的语言有：保加利亚语、汉语、捷克语、德语、丹麦语、爱沙尼亚语、西班牙语、芬兰语、法语、英语（大不列颠）、希腊语、匈牙利语、爱尔兰语、冰岛语、意大利语、日语、韩语、立陶宛语、拉脱维亚语、马尔他语、荷兰语、挪威语、波兰语、葡萄牙语、罗马尼亚语、俄语、瑞典语、斯洛文尼亚语、斯洛伐克语、土耳其语	6SL3166-3AB00-0AA0

SINAMICS S120 驱动系统

SINAMICS S120 书本型

直流母线组件 > 直流母线进电适配器和直流母线适配器

概述



直流母线进电适配器，用于 50 和 100 mm 的设备宽度



直流母线进电适配器，用于 150 至 300 mm 的设备宽度

如果没有使用电机模块内部的直流母线母排，就必须通过一个直流母线进电适配器从外部提供直流母线电压，例如书本型模块和装机柜型模块需要通过一个外部直流母排耦合相连。直流母线进电适配器安装在电机模块的直流母线母排上。直流母线电缆从上方走线。



直流母线适配器（多排结构），适用于所有宽度的模块

针对电机模块的多排结构，提供了连接两组驱动的直流母线的适配器。直流母线适配器安装在电机模块的直流母线母排的侧面。安装可在电机模块的右侧或左侧进行。直流母线适配器上的极性标记（DCN 和 DCP）与所选安装侧相匹配。直流母线电缆从后方走线。直流母线适配器（多排结构）无法与用于宽度 ≤ 100 mm 的电机模块的增强型直流母线母排一同使用。

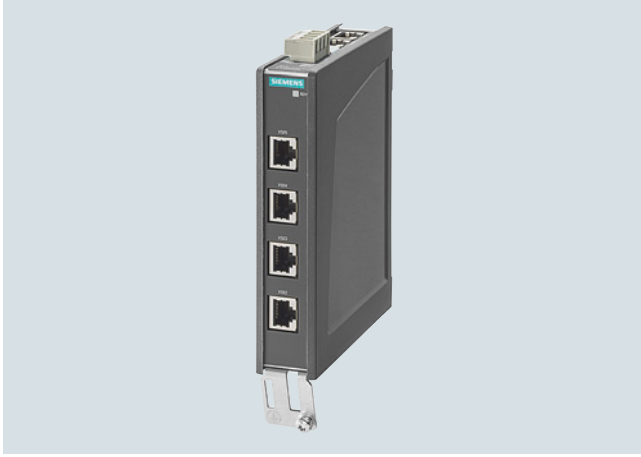
选型和订货数据

描述	订货号
SINAMICS 直流母线进电适配器 用于直接给直流母线供电 适用于具有下列宽度的书本型和紧凑型电源模块和电机模块： <ul style="list-style-type: none"> • 50 mm 和 100 mm • 150 mm、200 mm 和 300 mm 	6SL3162-2BD00-0AA0 6SL3162-2BM00-0AA0
SINAMICS 直流母线适配器套件 （2 件） 用于多排配置 适用于所有电源模块和电机模块 <ul style="list-style-type: none"> • 书本型和紧凑型书本型 • 宽度 50 mm 和 100 mm 的书本型，带有增强型直流母线母排 	6SL3162-2BM01-0AA0 6SL3162-2BM10-0AA0

技术数据

订货号	6SL3162-2BD00-0AA0	6SL3162-2BM00-0AA0	6SL3162-2BM01-0AA0	6SL3162-2BM10-0AA0
产品品牌	SINAMICS	SINAMICS	SINAMICS	SINAMICS
产品名称	直流母线进电适配器	直流母线进电适配器	直流母线适配器	直流母线适配器
连接	螺钉式接线端子	螺钉式接线端子	螺钉式接线端子	螺钉式接线端子
• 接口横截面	mm ² 0.5 ... 10	35 ... 95	35 ... 95	35 ... 95
载流能力	A 43	240	240	240
净重	kg 0.06	0.48	0.76	0.76
认证	cURus	cURus	cURus	cURus

概述



DRIVE-CLiQ 集线器模块 DMC20

DRIVE-CLiQ 集线器模块 DMC20 用于实现星形 DRIVE-CLiQ 布线方式。两个 DRIVE-CLiQ 集线器模块 DMC20 可以串联（级联）在一起。

设计

防护等级为 IP20 的 DRIVE-CLiQ 集线器模块 DMC20 适合在机柜中使用。

DRIVE-CLiQ 集线器模块 DMC20 上的接口有：

- 6 个 DRIVE-CLiQ 插座，用于连接 5 个 DRIVE-CLiQ 节点
- 1 个电子电源接口，通过 DC 24 V 电源连接器连接

DRIVE-CLiQ 集线器模块 DMC20 的状态通过一个多色 LED 来显示。

DRIVE-CLiQ 集线器模块 DMC20 可以卡入符合 EN 60715 (IEC 60715) 的 TH 35 导轨。

技术数据

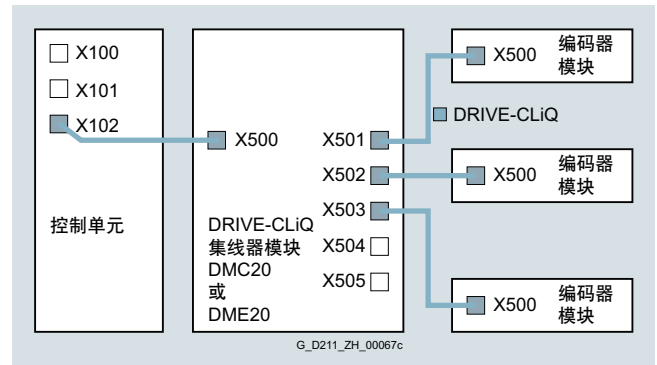
订货号	6SL3055-0AA00-6AA1
产品品牌	SINAMICS
产品名称	DRIVE-CLiQ 集线器模块 DMC20
DC 24 V 时的最大电流消耗 无 DRIVE-CLiQ 电源	0.15 A
• 最大连接横截面	2.5 mm ²
防护等级	IP20
宽度	30 mm
高度	151 mm
深度	110 mm
净重	0.36 kg
认证	cULus

选型和订货数据

描述	订货号
SINAMICS DRIVE-CLiQ 集线器模块 DMC20 无 DRIVE-CLiQ 电缆	6SL3055-0AA00-6AA1
<i>需另行订购的附件</i>	
SINAMICS/SINUMERIK/SIMOTION 防尘孔塞 用于 DRIVE-CLiQ 端口 • 50 件	6SL3066-4CA00-0AA0

集成

一个 DRIVE-CLiQ 集线器模块可以采集来自多个编码器的信号，然后通过一条 DRIVE-CLiQ 电缆传送给控制单元。



DRIVE-CLiQ 集线器模块 DMC20 接线概览

SINAMICS S120 驱动系统 补充系统组件

DRIVE-CLiQ 集线器模块 DME20

概述



DRIVE-CLiQ 集线器模块 DME20

DRIVE-CLiQ 集线器模块 DME20 用于实现星形 DRIVE-CLiQ 布线方式。两个 DRIVE-CLiQ 集线器模块 DME20 可以串联（级联）在一起。

设计

DRIVE-CLiQ 集线器模块 DME20 上的接口有：

- 6 个 DRIVE-CLiQ 插座，用于连接 5 个 DRIVE-CLiQ 节点
- 1 个用于电子电源的接口，通过 DC 24 V 圆形电源连接器连接：可连接横截面为 $4 \times 0.75 \text{ mm}^2$ （引脚 1+2 内部跨接；引脚 3+4 内部跨接）

DRIVE-CLiQ 集线器模块 DME20 的供货范围内包含：

- 6 个用于封闭未使用 DRIVE-CLiQ 接口的防尘孔塞

技术数据

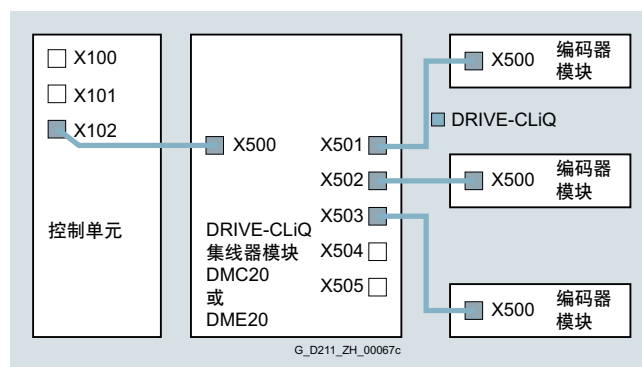
订货号	6SL3055-0AA00-6AB0
产品品牌	SINAMICS
产品名称	DRIVE-CLiQ 集线器模块 DME20
DC 24 V 时的最大电流消耗 无 DRIVE-CLiQ 电源	0.15 A
• 最大连接横截面	$4 \times 0.75 \text{ mm}^2$
防护等级	IP67
宽度	99 mm
高度	149 mm
不含连接器的深度	55.7 mm
净重	0.8 kg
认证	cULus

选型和订货数据

描述	订货号
SINAMICS DRIVE-CLiQ 集线器模块 DME20 不带 DRIVE CLiQ 电缆；不带电子电源电缆和 DC 24 V 圆形连接器	6SL3055-0AA00-6AB0
附件	
DC 24 V 电源电缆	订购和供货 Phoenix Contact 公司 www.phoenixcontact.com
• 屏蔽型连接器，5 芯， 可自行安装	订货号 1508365
• 非屏蔽型连接器，4 芯， 可自行安装， SPEEDCON 快锁	订货号 1521601
需另行订购的附件	
SINAMICS 防尘孔塞 防护等级 IP67 用于 DRIVE-CLiQ 端口	
• 6 件	6SL3066-4CA01-0AA0

集成

一个 DRIVE-CLiQ 集线器模块可以采集来自多个编码器的信号，然后通过一条 DRIVE-CLiQ 电缆传送给控制单元。



DRIVE-CLiQ 集线器模块 DME20 接口一览

概述



端子模块 TM54F

端子模块 TM54F 是双处理器式输入 / 输出接口，带有 4 路故障安全数字量输出和 10 路故障安全数字量输入，用于通过外部执行器和传感器使用 SINAMICS S120 驱动系统的 Safety Integrated 功能。

驱动上所有可用的安全集成功能都可以通过端子模块 TM54F 上的故障安全数字量输入端来控制。如果要同时执行在一个控制单元上运行的多个驱动的安全功能，可将这些驱动在端子模块 TM54F 上编组。这一方式的优点是只需要为这些驱动连接一个故障安全数字量输入。

故障安全数字量输入和输出通过采用两个处理器实现了内部交叉数据比较的双通道配置。一个故障安全数字量输出端由一路源型（P 开关型）输出和一路漏型（M 开关型）输出，以及一路用于回读开关状态的数字量输入组成。一个故障安全数字量输入端由两路数字量输入组成。

安全传感器可通过两个开关型 24 V 传感器电源连接并通过故障安全数字量输入来检测。开关型 24 V 传感器电源可对故障安全数字量输入进行动态化故障检测（动态化可实现对关机信号路径的检查）。端子模块 TM54F 还提供了一个非开关型 24 V 传感器电源，用于连接不可动态化的安全传感器。

端子模块 TM54F 应通过 DRIVE-CLiQ 电缆直接连接至控制单元。每个控制单元只能对应一个端子模块 TM54F。不允许经过其他的 DRIVE-CLiQ 节点连接 TM54F，如功率模块、电机模块或电源模块。

设计

端子模块 TM54F 上的接口有：

- 4 路故障安全数字量输出
- 10 路故障安全数字量输入
- 4 个 LED，单色，用于显示故障安全数字量输出的回读通道的状态
- 4 个 LED，双色，用于显示故障安全数字量输出的状态
- 20 个 LED，双色，用于显示故障安全数字量输入的状态
- 3 个 LED，单色，用于显示 24 V 传感器电源的状态
- 2 个 DRIVE-CLiQ 接口
- 2 个开关型 24 V 传感器电源接口
- 1 个非开关型 24 V 传感器电源接口
- 1 个电子电源接口，通过 DC 24 V 电源连接器连接
- 1 个 24 V 电源接口，用于数字量输入端和传感器
- 1 个 PE/ 保护接地线接口

端子模块 TM54F 的状态通过一个多色 LED 显示。

端子模块 TM54F 可以卡入符合 EN 60715 (IEC 60715) 的 TH 35 导轨。

信号电缆屏蔽层可通过一个屏蔽端子与端子模块 TM54F 相连，例如菲尼克斯公司的 SK8 型端子或魏德米勒公司的 KLBÜ CO 1 型端子。这种屏蔽端子不能用于应变释放。

用于连接器编码的引脚包含在端子模块 TM54F 的供货范围内。

集成

端子模块 TM54F 可通过 DRIVE-CLiQ 与以下控制单元通讯：

- SINUMERIK 828D
 - 扩展数控单元 NX10.3
 - 扩展数控单元 NX15.3

选型和订货数据

描述	订货号
SINAMICS S120 端子模块 TM54F 带用于连接器编码的引脚， 无 DRIVE-CLiQ 电缆	6SL3055-0AA00-3BA0
<i>需另行订购的附件</i>	
SINAMICS/SINUMERIK/SIMOTION 防尘孔塞 用于 DRIVE-CLiQ 端口	6SL3066-4CA00-0AA0
• 50 件	

SINAMICS S120 驱动系统

补充系统组件

端子模块 TM54F

技术数据

订货号	6SL3055-0AA00-3BA0
产品品牌	SINAMICS
产品类型	S120
产品名称	端子模块 TM54F
电流需求 (在 DC 24 V 时) (X524) 无 DRIVE-CLiQ 电源	0.2 A
• 最大连接横截面	2.5 mm ²
• 最大保险电流	20 A
最大外部电流需求 (在 DC 24 V 时) 用于数字量输出和 24 V 传感器的 供电 (X514 在 DC 24 V 时)	4 A
• 最大连接横截面	2.5 mm ²
• 最大保险电流	20 A
I/O	
• 故障安全数字量输入 的数量	10
• 故障安全数字量输出 的数量	4
• 24 V 传感器供电	3, 其中 2 个可使用内部测试程序短 暂关闭, 用于故障安全数字量输入 的动态化 每个的载流能力为 0.5 A
• 接口类型	插入式螺钉端子
• 最大连接横截面	1.5 mm ²
数字量输入端的数量	符合 IEC 61131-2 1 类, 带电位隔离
• 电压	-3 ... +30 V
• 低位电平 一路未占用的数字输入作为 “低”	-3 ... +5 V
• 高电平	15 ... 30 V
• 标准耗用电流	
- DC 24 V 条件下	> 3.2 mA
• 数字量输入 延时, 近似值 ¹⁾	
- 典型 L → H	30 s
- 典型 H → L	60 s
• 安全状态	低位电平 针对可以反向的输入端: 未反向

订货号	6SL3055-0AA00-3BA0
产品品牌	SINAMICS
产品类型	S120
产品名称	端子模块 TM54F
数字量输出端的数量	持续短路保护
• 直流电压	24 V
• 每路故障安全数字量输出的最大 负载电流 ²⁾	0.5 A
• 电阻负载时的 延时 ¹⁾	
- 典型 L → H	300 μs
- 典型 H → L	350 μs
• 安全状态	输出关断
采样周期 t_{SI} 用于故障安全数字量输入或输出	4 ... 25 μs 可设置
DC 24 V 时的最大损耗功率	4.5 W
PE 连接	M4 螺钉
宽度	50 mm
高度	151 mm
深度	110 mm
净重	0.9 kg
认证	cULus
Safety Integrated	符合 IEC 61508 SIL 2 以及 EN ISO 13849-1 PL d 及 3 类

¹⁾ 此处指出的信号延时针对的是硬件。实际的信号响应时间取决于处理数字量输入 / 输出的时隙。

²⁾ 所有故障安全数字量输出的总电流不得超过 5.33 A。

概述



电柜安装式编码器模块 SMC20

电柜安装式编码器模块 SMC20 用于分析不带 DRIVE-CLiQ 接口的电机的编码器信号。此外还可通过 SMC20 连接外部编码器。

该模块可以连接以下编码器信号：

- 增量编码器 $\sin/\cos 1 V_{pp}$
- 绝对值编码器 EnDat 2.1
- 带 $\sin/\cos 1 V_{pp}$ 增量信号的 SSI 编码器（固件版本 V2.4 或更高）

此外还可通过 KTY84-130、Pt1000 或 PTC 热敏电阻检测电机温度。

设计

电柜安装式编码器模块 SMC20 标配了以下接口：

- 1 个编码器接口，包含电机温度检测（KTY84-130、Pt1000 或 PTC），采用 Sub-D 连接器
- 1 个 DRIVE-CLiQ 接口
- 1 个电子电源接口，通过 DC 24 V 电源连接器连接
- 1 个 PE/ 保护接地线接口

电柜安装式编码器模块 SMC20 的状态通过一个多色 LED 来显示。

电柜安装式编码器模块 SMC20 可卡接至 EN 60715（IEC 60715）中定义的 TH 35 导轨。

信号电缆屏蔽层通过编码器系统连接器接地，还可以通过一个屏蔽端子连接到电柜安装式编码器模块 SMC20，例如使用菲尼克斯的 SK8 或魏德米勒的 KLBÜ CO 1。

这种屏蔽端子不能用于应变释放。

集成

电柜安装式编码器模块 SMC20 通过 DRIVE-CLiQ 和控制单元通讯。

技术数据

订货号	6SL3055-0AA00-5BA3
产品品牌	SINAMICS
产品类型	S120
产品名称	电柜安装式编码器模块 SMC20
DC 24 V 时的最大电流消耗 不考虑编码器	0.2 A
• 最大连接横截面	2.5 mm ²
• 最大保险电流	20 A
最大损耗功率	10 W
可分析的编码器	<ul style="list-style-type: none"> • 增量编码器 $\sin/\cos 1 V_{pp}$ • 绝对值编码器 EnDat 2.1 • 带 $\sin/\cos 1 V_{pp}$ 增量信号的 SSI 编码器（固件版本 V2.4 或更高）
• 编码器电源 DC	5 V/0.35 A
• 最大编码器频率增量信号	500 kHz
• 最大信号细分（插补）	16384 倍（14 位）
• SSI 波特率	100 ... 1000 kBaud
与编码器间的最大电缆长度	100 m
PE 连接	M4 螺钉
宽度	30 mm
高度	150 mm
深度	111 mm
净重	0.45 kg
认证	cULus

选型和订货数据

描述	订货号
SINAMICS S120 电柜安装式编码器模块 SMC20 无 DRIVE-CLiQ 电缆	6SL3055-0AA00-5BA3
<i>需另行订购的附件</i>	
SINAMICS/SINUMERIK/SIMOTION 防尘孔塞 用于 DRIVE-CLiQ 端口	6SL3066-4CA00-0AA0
• 50 件	

SINAMICS S120 驱动系统 补充系统组件

编码器系统连接 > 电柜安装式编码器模块 SMC30

概述



电柜安装式编码器模块 SMC30

电柜安装式编码器模块 SMC30 用于分析不带 DRIVE-CLiQ 接口的电机的编码器信号。此外还可通过 SMC30 连接外部编码器。

该模块可以连接以下编码器信号：

- 增量编码器 TTL/HTL，带 / 不带开路检测（仅通过双极性信号进行开路检测）
- SSI 编码器，带 TTL/HTL 增量信号
- SSI 编码器，不带增量信号

此外还可通过 KTY84-130、Pt1000 或 PTC 热敏电阻检测电机温度。

设计

电柜安装式编码器模块 SMC30 标配了以下接口：

- 1 个编码器接口，包含电机温度检测（KTY84-130、Pt1000 或 PTC），采用 Sub-D 连接器或端子
- 1 个 DRIVE-CLiQ 接口
- 1 个电子电源接口，通过 DC 24 V 电源连接器连接
- 1 个 PE/ 保护接地线接口

电柜安装式编码器模块 SMC30 的状态通过一个多色 LED 来显示。

电柜安装式编码器模块 SMC30 可卡接至 EN 60715（IEC 60715）中定义的 TH 35 导轨。

SMC30 和编码器之间的最大电缆长度为 100 m。对于 HTL 编码器来说，如果检测的是信号 A+/A- 和 B+/B-，且电源电缆的最小横截面为 0.5 mm²，则该长度也可以增加到 300 m。

信号电缆屏蔽层可以通过屏蔽端子连接到电柜安装式编码器模块 SMC30，例如采用菲尼克斯公司的 SK8 或者魏德米勒公司的 KLBÜ CO 1。

这种屏蔽端子不能用于应变释放。

集成

电柜安装式编码器模块 SMC30 通过 DRIVE-CLiQ 和控制单元通讯。

技术数据

订货号	6SL3055-0AA00-5CA2
产品品牌	SINAMICS
产品类型	S120
产品名称	电柜安装式 编码器模块 SMC30
电流需求（在 DC 24 V 时） 最大值 不考虑编码器	0.2 A
• 最大连接横截面	2.5 mm ²
• 最大保险电流	20 A
最大损耗功率	10 W
可分析的编码器	<ul style="list-style-type: none"> • 增量编码器 TTL/HTL • 带 TTL/HTL 增量信号的 SSI 编码器 • 无增量信号的 SSI 编码器
• TTL/HTL 输入电流范围	4 ... 20 mA（典型值 10 mA）
• 编码器电源 DC	24 V/0.35 A 或 5 V/0.35 A
• 最大编码器频率	300 kHz
• SSI 波特率	100 ... 1000 kBaud
• SSI 绝对位置分辨率	30 位
最大电缆长度	
• TTL 编码器	100 m 仅允许采用双极信号 ¹⁾
• HTL 编码器	单极信号时 100 m 双极信号时 300 m ¹⁾
• SSI 编码器	100 m
PE 连接	M4 螺钉
宽度	30 mm
高度	150 mm
深度	111 mm
净重	0.45 kg
认证	cULus

选型和订货数据

描述	订货号
SINAMICS S120 电柜安装式 编码器模块 SMC30 无 DRIVE-CLiQ 电缆	6SL3055-0AA00-5CA2
<i>需另行订购的附件</i>	
SINAMICS/SINUMERIK/SIMOTION 防尘孔塞 用于 DRIVE-CLiQ 端口 • 50 件	6SL3066-4CA00-0AA0

¹⁾ 信号电缆是对绞屏蔽电缆。

概述



电柜安装式编码器模块 SMC40

电柜安装式编码器模块 SMC40 用于分析不带 DRIVE-CLiQ 接口的电机的编码器信号。此外还可通过 SMC40 连接外部编码器。

该模块可以连接以下编码器信号：

- 绝对值编码器 EnDat 2.2

设计

电柜安装式编码器模块 SMC40 标配了以下接口：

- 2 个编码器系统接口
- 2 个 DRIVE-CLiQ 接口
- 1 个电子电源接口，通过 DC 24 V 电源连接器连接
- 1 个 PE/ 保护接地线接口

电柜安装式编码器模块 SMC40 的状态通过一个多色 LED 来显示。

电柜安装式编码器模块 SMC40 可卡接至 EN 60715 (IEC 60715) 中定义的 TH 35 导轨。

SMC40 和编码器系统间的最大信号电缆长度为 100 m。此时必须确保编码器要求的电源电压。DRIVE-CLiQ 电缆的最大长度为 30 m。

信号电缆屏蔽层可以通过屏蔽端子连接到电柜安装式编码器模块 SMC40，例如采用菲尼克斯公司的 SK8 或者魏德米勒公司的 KLBÜ CO 1。

这种屏蔽端子不能用于应变释放。

集成

电柜安装式编码器模块 SMC40 通过 DRIVE-CLiQ 和控制单元通讯。

技术数据

订货号	6SL3055-0AA00-5DA0
产品品牌	SINAMICS
产品类型	S120
产品名称	电柜安装式 编码器模块 SMC40
电流需求 (在 DC 24 V 时) 最大值 不考虑编码器	0.1 A
• 最大连接横截面	2.5 mm ²
• 最大保险电流	20 A
最大损耗功率	4 W
可分析的编码器	绝对值编码器 EnDat 2.2
PE 连接	M4 螺钉
宽度	30 mm
高度	150 mm
深度	111 mm
净重	0.45 kg
认证	cULus

选型和订货数据

描述	订货号
SINAMICS S120 电柜安装式 编码器模块 SMC40 无 DRIVE-CLiQ 电缆	6SL3055-0AA00-5DA0
<i>需另行订购的附件</i>	
SINAMICS/SINUMERIK/SIMOTION 防尘孔塞 用于 DRIVE-CLiQ 端口 • 50 件	6SL3066-4CA00-0AA0

SINAMICS S120 驱动系统 补充系统组件

编码器系统连接 > 外部编码器模块 SME125

概述



外部编码器模块 SME125

外部编码器模块 SME125 是防护等级达到 IP67 的编码器信号检测单元，特别适合在直线电机和转矩电机上使用。该模块可以安装在电机系统和机械编码器附近。

使用这些外部编码器模块可以专门检测编码器信号和电机温度传感器信号并将获取的信息转换为 DRIVE-CLiQ 信号。电机温度信号是安全电气隔离的信号。

在 SME125 中未保存任何电机数据或编码器数据，自固件版本 V2.4 起其可在控制单元上运行。

该模块可以连接以下编码器信号：

- 绝对值编码器 EnDat 2.1
- SSI 绝对值编码器¹⁾，带增量信号 $\sin/\cos 1 V_{pp}$ ，但是不带参考信号

此外还可通过 KTY84-130、Pt1000 或 PTC 热敏电阻检测电机温度。

设计

外部编码器模块 SME125 标配了以下接口：

- 1 个 DRIVE-CLiQ 接口，带有来自控制单元或电机模块的 DC 24 V 集成电子电源
- 1 个编码器接头（圆形插头）
- 1 个温度传感器接口，圆形连接器
- 1 个 PE/ 保护接地线接口

技术数据

订货号	6SL3055-0AA00-5KA3
产品品牌	SINAMICS
产品类型	S120
产品名称	外部编码器模块 SME125
电流需求（在 DC 24 V 时） 最大值 不考虑编码器	0.16 A
• 用于测量系统的 编码器电源的 载流能力（DC 5 V 时）	0.35 A
• 接口横截面	根据连接器引脚
• 保险电流	通过 DRIVE-CLiQ 电源
损耗功率	≤ 4.5 W
可分析的编码器	<ul style="list-style-type: none"> • 绝对值编码器 EnDat 2.1 带 5 V 电源 • 绝对值编码器 SSI，带增量信号 $\sin/\cos 1 V_{pp}$ 带 5 V 电源
• 可检测的最大编码器频率	≤ 500 kHz
• 信号细分（插补）	≤ 16384 倍（14 位）
• SSI/EnDat 2.1 波特率	100 kHz
测量系统接口	17 芯 M23 圆形连接器
温度传感器输入端	6 芯 M17 圆形连接器
输出端	DRIVE-CLiQ 连接器 防护等级 IP67
最大电缆长度	
• 用于连接测量系统 ²⁾ / 温度传感器	3 m
• 到驱动控制系统	100 m
PE 连接	M4 螺钉（1.8 Nm）
防护等级	IP67
宽度	117.6 mm
高度	43.1 mm
深度	127 mm
净重	0.7 kg
认证	cULus

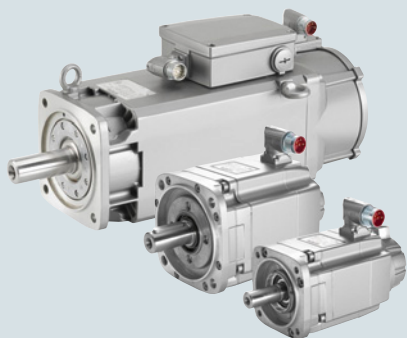
选型和订货数据

描述	订货号
SINAMICS 外部编码器模块 SME125 用于无 DRIVE-CLiQ 电缆的 绝对值编码器	6SL3055-0AA00-5KA3
附件	
信号接头 适用于温度传感器输入 连接器套件，6+1 芯	6FX2003-0SU07
信号接头 连接器用于编码器系统接口 SME125 （连接器套件，17 芯）	6FX2003-0SA17

¹⁾ 只能连接带 5 V 电源的 SSI 编码器。

²⁾ 编码器系统接口上的最大电缆长度取决于编码器系统的电流消耗和电缆中电源芯线的横截面积，但最长为 10 m。

SIMOTICS 电机

**5/2 适用于 SINAMICS S120 Combi/S120 的进给电机**

5/2 SIMOTICS S-1FK7 紧凑型 /
1FK7 高惯量型同步电机 - 自然冷却

5/6 适用于 SINAMICS S120 Combi 的主轴电机

5/8 SIMOTICS M-1PH8 异步电机
SH 80 - 强制风冷

5/10 SIMOTICS M-1PH8 异步电机
SH 100 - 强制风冷

5/12 SIMOTICS M-1PH8 异步电机
SH 100 - 强制风冷 -
星形 - 三角形连接

5/14 SIMOTICS M-1PH8 异步电机
SH 132 - 强制风冷

5/16 SIMOTICS M-1PH8 高性能型异步电机
SH 80 - 强制风冷

5/18 尺寸图

5/18 SIMOTICS S-1FK7 紧凑型同步电机
带 DRIVE-CLiQ - 自然冷却

5/19 SIMOTICS S-1FK7 高惯量型同步电机
带 DRIVE-CLiQ - 自然冷却

5/20 SIMOTICS M-1PH8 异步电机
SH 80 - 强制风冷

5/21 SIMOTICS M-1PH8 异步电机 SH 100 -
强制风冷

5/22 SIMOTICS M-1PH8 异步电机 SH 132 -
强制风冷

5/23 SIMOTICS M-1PH8 高性能型异步电机
SH 80 - 强制风冷 - 实心轴

5/24 SIMOTICS M-1PH8 高性能型异步电机
SH 80 - 强制风冷 - 空心轴

CAD CREATOR

尺寸图和
2D/3D CAD 生成器

www.siemens.com/cadcreator

Drive Technology Configurator

通过选型器进行产品选择
可精确至订货号

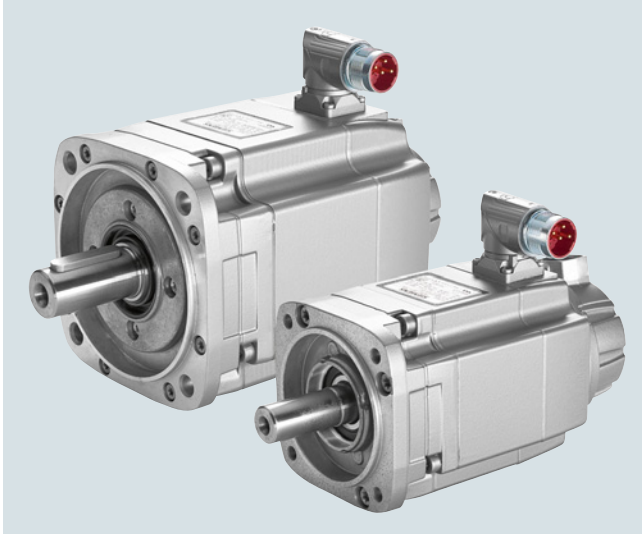
www.siemens.com/dt-configurator

SIMOTICS 电机

适用于 SINAMICS S120 Combi/S120 的进给电机

SIMOTICS S-1FK7 紧凑型 /1FK7 高惯量型同步电机 – 自然冷却

概述



SIMOTICS S-1FK7 进给电机，SH 63/SH 48，带 DQI 编码器

SIMOTICS S-1FK7 电机是紧凑型永磁同步电机。1FK7 电机配合 SINAMICS S120 驱动系统即成为一套功能强大且性能强劲的系统。该电机在运行时不采用外部风冷，而通过电机表面散热。1FK7 电机具备高过载能力。

SIMOTICS S-1FK7 进给电机非常适合与 SINAMICS S120 Combi 驱动系统配合使用。

优点

- 转矩与惯量配比最优，可获得最佳的动态性能
- 得益于独特的弱磁设计，高转速时仍能输出极高的转矩
- 凭借电机编码器的高分辨率以及高精度的轴-法兰式安装，可获得极佳的电机精度
- 基于 3 倍电气过载能力的快速加速功能

- 编码器与电机轴机械解耦，大大提高了耐用性
- 免维护，绝对值编码器无电池
- 高效率

SIMOTICS S-1FK7 紧凑型电机

- 得益于高功率密度，节省了安装空间
- 通用于多种应用
- 电机种类丰富

SIMOTICS S-1FK7 高惯量型电机

- 较高或多变的负载惯量下控制性能稳定
- 干扰作用控制方面需投入的优化和调试成本更低

功能

- 紧凑型同步伺服电机
- 转矩 M_0 : 3 Nm 至 48 Nm
- 轴高: 48 至 100
- 额定转速: 2000 rpm 至 6000 rpm
- 方便更换的编码器，分辨率 20 位
- 电机编码器带有电子铭牌
- 自然冷却式结构，无风扇
- 电源电缆接口
- 用于信号电缆的 DRIVE-CLiQ 接口
- 防护等级 IP65

技术数据

订货号	1FK7...
产品品牌	SIMOTICS
产品型号标识	S-1FK7 紧凑型 S-1FK7 高惯量型
产品名称	进给电机
电机类型	永磁同步电机
磁性材料	稀土磁性材料
冷却	自然冷却
温度监控	定子绕组中的温度传感器
定子绕组绝缘特性, 符合 EN 60034-1 (IEC 60034-1)	温度等级 155 (F), 在 40 °C 的环境温度下绕组超温 $\Delta T = 100 \text{ K}$ 时
结构型式, 依据 EN 60034-7 (IEC 60034-7)	IM B5 (IM V1, IM V3)
防护等级, 依据 EN 60034-5 (IEC 60034-5)	IP65
驱动端轴伸, 依据 DIN 748-3 (IEC 60072-1)	光轴 / 滑键和键槽 (半键平衡)
轴和法兰精度, 依据 DIN 42955 (IEC 60072-1) ¹⁾	公差 N
振动强度, 依据 EN 60034-14 (IEC 60034-14)	等级 A 可一直保持至额定转速
最大声压级 L_{pA} (1 m), 依据 DIN EN ISO 1680	
• 1FK704	55 dB
• 1FK706	65 dB
• 1FK708/1FK710	70 dB
连接	信号和电源连接器, 可旋转
涂装	煤灰色 RAL 7016
第 2 块铭牌	散置
抱闸	无 / 有
认证	cURus

选项

代码	描述
K23	适用全球气候组别的特殊涂装: 底漆和面漆, 煤灰色 RAL 7016

在订购带选件的电机时, 应将 **-Z** 添加到订货号中。

¹⁾ 轴伸径向跳动、定心轮的同轴度以及固定法兰与轴伸所在轴的轴向跳动。

SIMOTICS 电机

适用于 SINAMICS S120 Combi/S120 的进给电机

SIMOTICS S-1FK7 紧凑型 /1FK7 高惯量型同步电机 – 自然冷却

选型和订货数据

静态转矩 M_0 在 $\Delta T = 100 \text{ K}$ Nm	额定转速 n_N rpm	轴高 SH	额定功率 P_N 在 $\Delta T = 100 \text{ K}$ kW	SIMOTICS S-1FK7 同步电机 自然冷却 订货号	转子 转动惯量		重量 (近似值)	
					无抱闸 J 10^{-4} kgm^2	带抱闸 J 10^{-4} kgm^2	无抱闸 m kg	带抱闸 m kg
1FK7 紧凑型								
6	3000	63	1.5	1FK7060-2AF71-1 ■■■ 1	7.7	8.7	7.1	8.5
8	3000	80	2.1	1FK7080-2AF71-1 ■■■ 1	14.2	17.5	10.3	13.3
8.5	3000	63	1.9	1FK7062-2AF71-1 ■■■ 1	11.2	12.2	9.1	10.5
11	2000	63	1.9	1FK7063-2AC71-1 ■■■ 1	14.7	15.7	11.1	12.5
	3000	63	2.3	1FK7063-2AF71-1 ■■■ 1	14.7	15.7	11.1	12.5
12	2000	80	2.1	1FK7081-2AC71-1 ■■■ 1	20	23.5	12.9	15.9
	3000	80	2.7	1FK7081-2AF71-1 ■■■ 1	20	23.5	12.9	15.9
16	2000	80	2.6	1FK7083-2AC71-1 ■■■ 1	26	29.5	15.6	18.6
	3000	80	3.3	1FK7083-2AF71-1 ■■■ 1	26	29.5	15.6	18.6
18	2000	100	3.0	1FK7100-2AC71-1 ■■■ 1	54	62	17.6	21
	3000	100	3.8	1FK7100-2AF71-1 ■■■ 1	54	62	17.6	21
20	2000	80	3.1	1FK7084-2AC71-1 ■■■ 1	32.5	35.5	18.3	21.3
	3000	80	3.1	1FK7084-2AF71-1 ■■■ 1	32.5	35.5	18.3	21.3
27	2000	100	4.3	1FK7101-2AC71-1 ■■■ 1	79	87	23.0	27.5
36	2000	100	5.2	1FK7103-2AC71-1 ■■■ 1	104	112	28.5	33.0
48	2000	100	7.7	1FK7105-2AC71-1 ■■■ 1	154	162	39.0	43.5
1FK7 高惯量型								
3	6000	48	0.9	1FK7042-3BK71-1 ■■■ 1	5.1	5.4	5.1	5.8
6	3000	63	1.5	1FK7060-3BF71-1 ■■■ 1	12.5	13.5	7.9	9.3
8.5	3000	63	1.9	1FK7062-3BF71-1 ■■■ 1	23.5	24.5	10.7	12.1
12	3000	80	2.7	1FK7081-3BF71-1 ■■■ 1	49	52	15.2	18.2
18	2000	100	3.0	1FK7100-3BC71-1 ■■■ 1	87	95	19.4	22.8
20	2000	80	3.1	1FK7084-3BC71-1 ■■■ 1	99	102	23.0	26.0
	3000	80	3.1	1FK7084-3BF71-1 ■■■ 1	99	102	23.0	26.0
27	2000	100	4.3	1FK7101-3BC71-1 ■■■ 1	127	136	25.7	30.2
	3000	100	4.9	1FK7101-3BF71-1 ■■■ 1	127	136	25.7	30.2
36	2000	100	5.2	1FK7103-3BC71-1 ■■■ 1	168	176	32.1	36.6
	3000	100	4.4	1FK7103-3BF71-1 ■■■ 1	168	176	32.1	36.6
48	2000	100	7.7	1FK7105-3BC71-1 ■■■ 1	249	258	44.4	48.9

用于带 DRIVE-CLiQ 接口的电机的编码器系统

20 位单圈绝对值编码器 (AS20DQI 编码器)
20 位单圈绝对值编码器 + 12 位多圈 (AM20DQI 编码器)

轴伸	轴精度和 法兰精度	抱闸	Q R
滑键和键槽	公差 N	无	A B G H
滑键和键槽	公差 N	有	
光轴	公差 N	无	
光轴	公差 N	有	

SIMOTICS 电机

适用于 SINAMICS S120 Combi/S120 的进给电机

SIMOTICS S-1FK7 紧凑型 /1FK7 高惯量型同步电机 – 自然冷却

电机型号 (接前表)	能效 ¹⁾ η %	静态电流 M_0 时的 I_0 在 $\Delta T = 100\text{ K}$ A	SINAMICS S120 Combi 功率模块	SINAMICS S120 紧凑型 书本型 电机模块	采用完全屏蔽的 电源电缆 通过电源连接器 连接电机 和抱闸	电缆横截面积 ²⁾ mm ²
			额定输出电流 I_N A	额定输出电流 I_N A	电源连接器 尺寸	
1FK7060-2AF71-...	90	4.45	5	5	1	4 × 1.5
1FK7080-2AF71-...	92	4.9	5	5	1	4 × 1.5
1FK7062-2AF71-...	91	5.3	5	5	1	4 × 1.5
1FK7063-2AC71-...	91	5.3	5	5	1	4 × 1.5
1FK7063-2AF71-...	91	8.0	9	9	1	4 × 1.5
1FK7081-2AC71-...	93	5.0	5	5	1	4 × 1.5
1FK7081-2AF71-...	93	8.7	9	9	1	4 × 1.5
1FK7083-2AC71-...	93	7.5	9	9	1	4 × 1.5
1FK7083-2AF71-...	93	10.1	12	18	1	4 × 1.5
1FK7100-2AC71-...	92	8.4	9	9	1	4 × 1.5
1FK7100-2AF71-...	92	11.1	12	18	1	4 × 1.5
1FK7084-2AC71-...	93	8.5	9	9	1	4 × 1.5
1FK7084-2AF71-...	93	12.1	12	18	1	4 × 1.5
1FK7101-2AC71-...	93	12.3	12	18	1.5	4 × 1.5
1FK7103-2AC71-...	93	14.4	–	18	1.5	4 × 1.5
1FK7105-2AC71-...	93	20.0	–	18	1.5	4 × 2.5
1FK7042-3BK71-...	89	4.4	5	5	1	4 × 1.5
1FK7060-3BF71-...	90	4.45	5	5	1	4 × 1.5
1FK7062-3BF71-...	91	5.3	5	5	1	4 × 1.5
1FK7081-3BF71-...	93	8.7	9	9	1	4 × 1.5
1FK7100-3BC71-...	92	8.4	9	9	1	4 × 1.5
1FK7084-3BC71-...	93	8.5	9	9	1	4 × 1.5
1FK7084-3BF71-...	93	12.1	12	18	1	4 × 1.5
1FK7101-3BC71-...	93	12.3	12	18	1.5	4 × 1.5
1FK7101-3BF71-...	93	18.8	–	18	1.5	4 × 2.5
1FK7103-3BC71-...	93	14.4	–	18	1.5	4 × 1.5
1FK7103-3BF71-...	93	26.0	–	30	1.5	4 × 4
1FK7105-3BC71-...	93	20.0	–	30	1.5	4 × 2.5

更多组件参见
SINAMICS S120
驱动系统

电缆的更多信息请见章节
“MOTION-CONNECT 接线系
统”

1) 连续工作制下可获得最佳能效。

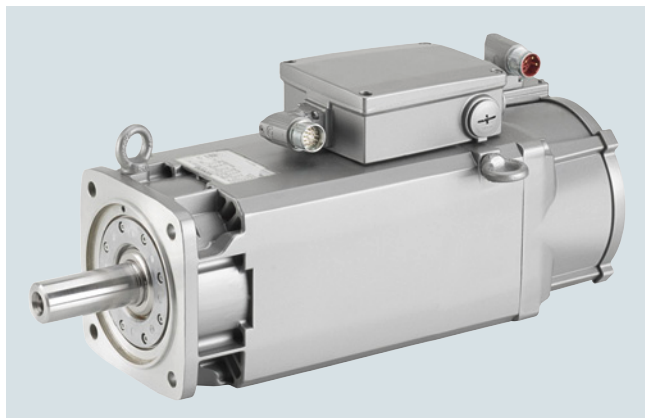
2) 在 40 °C 的气温下采用连续工作制时，电源电缆的载流能力符合 EN 60204-1 定义的布线方式 C。

SIMOTICS 电机

适用于 SINAMICS S120 Combi 的主轴电机

SIMOTICS M-1PH8 异步电机

概述



SIMOTICS M-1PH808 主轴电机，强制风冷

SIMOTICS M-1PH8 是带鼠笼型转子的紧凑型异步电机，防护等级为 IP55。SIMOTICS M-1PH8 电机是为与 SINAMICS S120 驱动系统配合使用而特别设计的。为电机提供了适合不同控制需求的编码器系统，以检测电机转速和间接位置。

SIMOTICS M-1PH8 主轴电机非常适合与 SINAMICS S120 Combi 驱动系统配合使用。

优点

- 得益于智能的绕组设计及最佳的弱磁和散热方案，电机的最大功率可覆盖极广的转速范围
- 凭借独特的叠片结构和高过载系数，可获得最短的主轴加速时间和最大的切削力
- 长寿命电机轴承，适合采用皮带传动的高径向力
- 高防护等级，也适用于电机风扇

功能

- 紧凑型异步主轴电机
- 主轴功率：2.8 kW 至 12 kW
- 轴高：80 至 132
- 最高转速：24000 rpm
- 电机编码器带有电子铭牌
- 方便更换的集成式风扇
- 电源电缆的集成式接线盒
- 用于信号电缆的 DRIVE-CLiQ 接口
- 防护等级 IP55（也适用于风扇）
- 振动强度等级 S/A 和 Spezial/B
- 高径向跳动精度
- 适合高横向力的最佳轴承设计

应用领域

- 标准型车床和铣床的主主轴
- 标准型车床的刀具主轴

设计

接线盒配置，最大可连接的电缆横截面积

1PH8 电机强制风冷 型号	接线盒		最大电缆外径 ¹⁾ mm	主端子数量	每个端子的最大横截面积 mm ²	最大额定电流 ²⁾ A
	型号	进线 电源 外部信号				
1PH808	gk803	1 × M25 × 1.5 1 × Ø 22 mm ³⁾	20	相位：3 × M5 接地：2 × M5	1 × 10	50
1PH810	gk813	1 × M32 × 1.5 1 × Ø 22 mm ³⁾	24.2	相位：3 × M5 接地：2 × M5	1 × 16	66
1PH810 星形 / 三角形	gk826	1 × M32 × 1.5 1 × Ø 22 mm ³⁾	24.2	相位：6 × M5 接地：2 × M5	1 × 10	50
1PH813	gk833	1 × M40 × 1.5 1 × Ø 22 mm ³⁾	32	相位：3 × M6 接地：2 × M6	1 × 35	104

¹⁾ 取决于公制电缆螺纹接头的规格。

²⁾ 载流能力符合 EN 60204-1 以及 IEC 60364-5-52 定义的布线方式 C。

³⁾ 钻孔直径 Ø 22 mm，与信号接口成 90°。

技术数据

订货号	1PH8...
产品品牌	SIMOTICS
产品型号标识	M-1PH8
产品名称	主轴电机
电机类型	异步电机
冷却	强制风冷
允许的环境温度	-15 ... +40 °C
温度监控	定子绕组中的温度传感器
定子绕组绝缘特性, 符合 EN 60034-1 (IEC 60034-1) • 1PH808/1PH810/1PH813	当环境温度不超过 40 °C 时 温度等级 180 (H)
风扇输入电压 • 1PH808 • 1PH810/1PH813	1 AC 230 V ± 10 %, 50 Hz 1 AC 265 V ± 10 %, 60 Hz 3 AC 400 V ± 10 %, 50 Hz 3 AC 480 V ± 10 %, 60 Hz
内置编码器系统 • 1PH8...-1D... 适用于不超过 12000 rpm 的转速 • 1PH8...-1U... 适用于不超过 15000 rpm 的转速 • 1PH8...-1S... 适用于不超过 24000 rpm 的转速	DRIVE-CLiQ 接口 22 位增量编码器 (分辨率 4194304, 内部 2048 S/R) + 转子换相位置 11 位 (IC22DQ 编码器) 20 位增量编码器 (分辨率 1048576, 内部 512 S/R) 无转子换相位置 (IN20DQ 编码器) 19 位增量编码器 (分辨率 524288, 内部 256 S/R) 无转子换相位置 (IN19DQ 编码器)
声压级 L_{pA} (1 m), 符合 EN ISO 1680 公差 + 3 dB • 1PH808/1PH810/1PH813	适用于 4 kHz 的额定脉冲频率和最高 5000 rpm 的转速 70 dB
连接 • 1PH808/1PH810/1PH813 • 风扇 - 1PH808 - 1PH810/1PH813 • 编码器系统	顶部接线盒 / 右侧进线 / 驱动端信号连接 电源连接器 接线盒中的端子 信号连接器 (无匹配接头) 或 DRIVE-CLiQ
振动强度	符合西门子标准 /EN 60034-14 (IEC 60034-14)
轴精度和法兰精度 ¹⁾	符合西门子标准 /DIN 42955 (IEC 60072-1)
防护等级, 依据 EN 60034-5 (IEC 60034-5) • 1PH808/1PH810/1PH813 • 风扇	IP55 IP55
铭牌	1 个固定于电机上 1 个散置在接线盒中
涂装	煤灰色 RAL 7016
认证	cURus

选项

代码	描述
K23	适用全球气候组别的特殊涂装: 底漆和面漆, 煤灰色 RAL 7016

在订购带选件的电机时, 应将 **-Z** 添加到订货号中。

¹⁾ 轴伸径向跳动、定心轮的同轴度以及固定法兰与轴伸所在轴的轴向跳动。

SIMOTICS 电机

适用于 SINAMICS S120 Combi 的主轴电机

SIMOTICS M-1PH8 异步电机 – SH 80 – 强制风冷

选型和订货数据

额定转速	最大持续 转速	额定功率 S1 工作制	额定转矩	静态转矩	SIMOTICS M-1PH8 异步电机 强制风冷 DE → NDE 顶部接线盒	能效	转动惯量	重量 (近似值)
n_N rpm	n_{max1} rpm	P_N kW	M_N Nm	M_0 Nm	订货号	η %	J kgm ²	m kg
轴高 SH 80 – 电源电压 3 AC 400 V								
1500	10000	2.8	18	21	1PH8083-1DF0 - - HA1	80.9	0.0064	32
	12000	2.8	18	21	1PH8083-1DF0 - - DA1-Z L37	80.9	0.0064	32
	12000	2.8	18	21	1PH8083-1DF0 - - LA1	80.9	0.0064	32
2000	10000	3.7	18	21	1PH8083-1DG0 - - HA1	83.2	0.0064	32
	12000	3.7	18	21	1PH8083-1DG0 - - DA1-Z L37	83.2	0.0064	32
	15000	3.7	18	21	1PH8083-1UG0 - - LA1	83.2	0.0064	32
	17000	3.7	18	21	1PH8083-1SG0 - - MA1	83.2	0.0064	32
3000	10000	4.1	13	21	1PH8083-1DM0 - - HA1	86.9	0.0064	32
	12000	4.1	13	21	1PH8083-1DM0 - - DA1-Z L37	86.9	0.0064	32
	15000	4.1	13	21	1PH8083-1UM0 - - LA1	86.9	0.0064	32
	20000	4.1	13	21	1PH8083-1SM0 - - MA1	86.9	0.0064	32
4500	10000	4.8	10	19	1PH8083-1DN0 - - HA1	86.4	0.0064	32
	12000	4.8	10	19	1PH8083-1DN0 - - DA1-Z L37	86.4	0.0064	32
	15000	4.8	10	19	1PH8083-1UN0 - - LA1	86.4	0.0064	32
	20000	4.8	10	19	1PH8083-1SN0 - - MA1	86.4	0.0064	32
1500	10000	3.7	24	27	1PH8087-1DF0 - - HA1	81.7	0.0089	39
	12000	3.7	24	27	1PH8087-1DF0 - - DA1-Z L37	81.7	0.0089	39
	14000	3.7	24	27	1PH8087-1UF0 - - LA1	81.7	0.0089	39
2000	10000	4.9	23	27	1PH8087-1DG0 - - HA1	85.3	0.0089	39
	12000	4.9	23	27	1PH8087-1DG0 - - DA1-Z L37	85.3	0.0089	39
	15000	4.9	23	27	1PH8087-1UG0 - - LA1	85.3	0.0089	39
	18000	4.9	23	27	1PH8087-1SG0 - - MA1	85.3	0.0089	39
3000	10000	4.8	15	27	1PH8087-1DM0 - - HA1	87.1	0.0089	39
	12000	4.8	15	27	1PH8087-1DM0 - - DA1-Z L37	87.1	0.0089	39
	15000	4.8	15	27	1PH8087-1UM0 - - LA1	87.1	0.0089	39
	20000	4.8	15	27	1PH8087-1SM0 - - MA1	87.1	0.0089	39
4500	10000	5.8	12	25	1PH8087-1DN0 - - HA1	86.8	0.0089	39
	12000	5.8	12	25	1PH8087-1DN0 - - DA1-Z L37	86.8	0.0089	39
	15000	5.8	12	25	1PH8087-1UN0 - - LA1	86.8	0.0089	39
	20000	5.8	12	25	1PH8087-1SN0 - - MA1	86.8	0.0089	39

结构型式

IM B3 (IM V5, IM V6)
IM B5 (IM V1, IM V3)

轴伸 (驱动端)

平衡
光轴 -
滑键 全键
滑键 半键

0
2

轴承

0 D 标准型, 带固定轴承
1 H 标准版
2 L 性能
M 高性能

L37 增大的持续转速, 最大值
从 10000 到 12000 rpm

振动强度
符合西门子标准¹⁾ 轴精度和
EN 60034-14 法兰精度
SR/A R
S/A R
SPEZIAL/B SPEZIAL
SPEZIAL/B SPEZIAL

¹⁾ 有关西门子公司对振动强度的定义, 请参见 1PH8 选型手册。

电机型号 (接前表)	额定电 流 S1 工作制	静态电 流	SINAMICS S120 Combi						
			额定输出电流 S1 工作制	3 轴功率模块			4 轴功率模块		
				订货号	订货号	订货号	订货号	订货号	订货号
I_N A	I_0 A	I_N A	6SL3111- 3VE21-6FA1	6SL3111- 3VE21-6EA1	6SL3111- 3VE22-0HA1	6SL3111- 4VE21-6FA1	6SL3111- 4VE21-6EA1	6SL3111- 4VE22-0HA1	
1PH8083-1.F...	7.5	8	9	○	○/●	○/●	○/●	○/●	○/●
	7.5	8	9	○	○/●	○/●	○/●	○/●	○/●
	7.5	8	9	○	○/●	○/●	○/●	○/●	○/●
1PH8083-1.G...	11.6	12	12	○	○	○	○	○	○/●
	11.6	12	12	○	○	○	○	○	○/●
	11.6	12	12	○	○	○	○	○	○/●
	11.6	12	12	○	○	○	○	○	○/●
1PH8083-1.M...	13.6	17	18	○	○	○	○	○	○/● ²⁾
	13.6	17	18	○	○	○	○	○	○/● ²⁾
	13.6	17	18	○	○	○	○	○	○/● ²⁾
	13.6	17	18	○	○	○	○	○	○/● ²⁾
1PH8083-1.N...	17	23	18	✓	○	○	✓	○	○
	17	23	18	✓	○	○	✓	○	○
	17	23	18	✓	○	○	✓	○	○
	17	23	18	✓	○	○	✓	○	○
1PH8087-1.F...	10	11	12	○	○/● ²⁾	○/● ²⁾	○/● ²⁾	○/● ²⁾	○/●
	10	11	12	○	○/● ²⁾	○/● ²⁾	○/● ²⁾	○/● ²⁾	○/●
	10	11	12	○	○/● ²⁾	○/● ²⁾	○/● ²⁾	○/● ²⁾	○/●
1PH8087-1.G...	14.1	15	18	○	○	○	○	○	○
	14.1	15	18	○	○	○	○	○	○
	14.1	15	18	○	○	○	○	○	○
	14.1	15	18	○	○	○	○	○	○
1PH8087-1.M...	17.3	23	18	✓	○	○	✓	○	○
	17.3	23	18	✓	○	○	✓	○	○
	17.3	23	18	✓	○	○	✓	○	○
	17.3	23	18	✓	○	○	✓	○	○
1PH8087-1.N...	19.5	28	30	✓ ²⁾	○	○	✓ ²⁾	○	○
	19.5	28	30	✓ ²⁾	○	○	✓ ²⁾	○	○
	19.5	28	30	✓ ²⁾	○	○	✓ ²⁾	○	○
	19.5	28	30	✓ ²⁾	○	○	✓ ²⁾	○	○

- ✓ 主主轴的最佳选择
- 适用于主主轴
- 动力刀头的最佳选择
- 不适用

2) 需降容。

SIMOTICS 电机

适用于 SINAMICS S120 Combi 的主轴电机

SIMOTICS M-1PH8 异步电机 SH 100 – 强制风冷

选型和订货数据

额定转速	最大持续 转速	额定功率 S1 工作制	额定转矩	静态转矩	SIMOTICS M-1PH8 异步电机 强制风冷 DE → NDE 防护等级 IP55 顶部接线盒	能效	转动惯量	重量 (近似值)
n_N rpm	n_{max1} rpm	P_N kW	M_N Nm	M_0 Nm	订货号	η %	J kgm ²	m kg
轴高 SH 100 – 电源电压 3 AC 400 V								
1500	9000	3.7	24	29	1PH8101-1DF0 ■ - ■ HA1	83.5	0.0138	42
	10000	3.7	24	29	1PH8101-1DF0 ■ - ■ DA1-Z L37	83.5	0.0138	42
	12000	3.7	24	29	1PH8101-1DF0 ■ - ■ LA1	83.5	0.0138	42
1000	9000	3.7	35	38	1PH8103-1DD0 ■ - ■ HA1	81.4	0.0172	51
	10000	3.7	35	38	1PH8103-1DD0 ■ - ■ DA1-Z L37	81.4	0.0172	51
	12000	3.7	35	38	1PH8103-1DD0 ■ - ■ LA1	81.4	0.0172	51
1500	9000	5.5	35	38	1PH8103-1DF0 ■ - ■ HA1	85.2	0.0172	51
	10000	5.5	35	38	1PH8103-1DF0 ■ - ■ DA1-Z L37	85.2	0.0172	51
	12000	5.5	35	38	1PH8103-1DF0 ■ - ■ LA1	85.2	0.0172	51
2000	9000	7	33	38	1PH8103-1DG0 ■ - ■ HA1	87.7	0.0172	51
	10000	7	33	38	1PH8103-1DG0 ■ - ■ DA1-Z L37	87.7	0.0172	51
	12000	7	33	38	1PH8103-1DG0 ■ - ■ LA1	87.7	0.0172	51
3000	9000	8.4	27	38	1PH8103-1DM0 ■ - ■ HA1	90.0	0.0172	51
	10000	8.4	27	38	1PH8103-1DM0 ■ - ■ DA1-Z L37	90.0	0.0172	51
	12000	8.4	27	38	1PH8103-1DM0 ■ - ■ LA1	90.0	0.0172	51
1500	9000	7	45	52	1PH8105-1DF0 ■ - ■ HA1	86.7	0.0252	65
	10000	7	45	52	1PH8105-1DF0 ■ - ■ DA1-Z L37	86.7	0.0252	65
	12000	7	45	52	1PH8105-1DF0 ■ - ■ LA1	86.7	0.0252	65
1000	9000	6.3	60	63	1PH8107-1DD0 ■ - ■ HA1	83.4	0.0289	73
	10000	6.3	60	63	1PH8107-1DD0 ■ - ■ DA1-Z L37	83.4	0.0289	73
	12000	6.3	60	63	1PH8107-1DD0 ■ - ■ LA1	83.4	0.0289	73
1500	9000	9	57	63	1PH8107-1DF0 ■ - ■ HA1	86.9	0.0289	73
	10000	9	57	63	1PH8107-1DF0 ■ - ■ DA1-Z L37	86.9	0.0289	73
	12000	9	57	63	1PH8107-1DF0 ■ - ■ LA1	86.9	0.0289	73
2000	9000	10.5	50	63	1PH8107-1DG0 ■ - ■ HA1	89.7	0.0289	73
	10000	10.5	50	63	1PH8107-1DG0 ■ - ■ DA1-Z L37	89.7	0.0289	73
	12000	10.5	50	63	1PH8107-1DG0 ■ - ■ LA1	89.7	0.0289	73

结构型式

IM B3 (IM V5, IM V6)
IM B5 (IM V1, IM V3)

轴伸 (驱动端)

平衡
光轴 -
滑键 全键
滑键 半键

轴承

0 D 标准型, 带固定轴承
1 H 标准版
2 L 性能
M 高性能

振动强度
符合西门子标准¹⁾/ 轴精度和
EN 60034-14 法兰精度

SR/A R
S/A R
SPEZIAL/B SPEZIAL
SPEZIAL/B SPEZIAL

L37 增大的持续转速, 最大值
从 9000 到 10000 rpm

¹⁾ 有关西门子公司对振动强度的定义, 请参见 1PH8 选型手册。

电机型号 (接前表)	额定电流 S1 工作制 I_N A	静态电 流 I_0 A	SINAMICS S120 Combi						
			额定输出电流 S1 工作制 I_N A	3 轴功率模块			4 轴功率模块		
				订货号	订货号	订货号	订货号	订货号	订货号
				6SL3111- 3VE21-6FA1	6SL3111- 3VE21-6EA1	6SL3111- 3VE22-0HA1	6SL3111- 4VE21-6FA1	6SL3111- 4VE21-6EA1	6SL3111- 4VE22-0HA1
1PH8101-1.F...	12.5	14	12	○	○	○	○	○	○/●
	12.5	14	12	○	○	○	○	○	○/●
	12.5	14	12	○	○	○	○	○	○/●
1PH8103-1.D...	10	11	12	○	○/● ²⁾	○/● ²⁾	○/● ²⁾	○/● ²⁾	○/●
	10	11	12	○	○/● ²⁾	○/● ²⁾	○/● ²⁾	○/● ²⁾	○/●
	10	11	12	○	○/● ²⁾	○/● ²⁾	○/● ²⁾	○/● ²⁾	○/●
1PH8103-1.F...	13.5	14	18	○	○	○	○	○	○/● ²⁾
	13.5	14	18	○	○	○	○	○	○/● ²⁾
	13.5	14	18	○	○	○	○	○	○/● ²⁾
1PH8103-1.G...	17.5	19	18	✓	○	○	✓	○	○
	17.5	19	18	✓	○	○	✓	○	○
	17.5	19	18	✓	○	○	✓	○	○
1PH8103-1.M...	25.7	31	30	–	✓ ²⁾	○	–	✓ ²⁾	○
	25.7	31	30	–	✓ ²⁾	○	–	✓ ²⁾	○
	25.7	31	30	–	✓ ²⁾	○	–	✓ ²⁾	○
1PH8105-1.F...	17.5	20	18	✓	○	○	✓	○	○
	17.5	20	18	✓	○	○	✓	○	○
	17.5	20	18	✓	○	○	✓	○	○
1PH8107-1.D...	17.5	25	18	✓	○	○	✓	○	○
	17.5	25	18	✓	○	○	✓	○	○
	17.5	25	18	✓	○	○	✓	○	○
1PH8107-1.F...	23.5	25	24	–	✓	○	–	✓	○
	23.5	25	24	–	✓	○	–	✓	○
	23.5	25	24	–	✓	○	–	✓	○
1PH8107-1.G...	26	29	30	–	✓ ²⁾	✓	–	✓ ²⁾	✓
	26	29	30	–	✓ ²⁾	✓	–	✓ ²⁾	✓
	26	29	30	–	✓ ²⁾	✓	–	✓ ²⁾	✓

- ✓ 主主轴的最佳选择
- 适用于主主轴
- 动力刀头的最佳选择
- 不适用

2) 需降容。

SIMOTICS 电机

适用于 SINAMICS S120 Combi 的主轴电机

SIMOTICS M-1PH8 异步电机 SH 100 – 强制风冷 – 星形 - 三角形连接

选型和订货数据

额定转速	最大持续 转速	额定功率 S1 工作制	额定转矩	静态转矩	SIMOTICS M-1PH8 异步电机 强制风冷 DE → NDE 防护等级 IP55 顶部接线盒	能效	转动惯量	重量 (近似值)
n_N rpm	n_{max1} rpm	P_N kW	M_N Nm	M_0 Nm	订货号	η %	J kgm ²	m kg
轴高 SH 100 – 电源电压 3 AC 400 V – 星形 - 三角形连接								
1500/4000	9000	3.7/3.7	24/9	29/19	1PH8101-1DS0 - - HA1	83.0/89.0	0.0138	42
	10000	3.7/3.7	24/9	29/19	1PH8101-1DS0 - - DA1-Z L37	83.0/89.0	0.0138	42
	12000	3.7/3.7	24/9	29/19	1PH8101-1DS0 - - LA1	83.0/89.0	0.0138	42
	18000	3.7/3.7	24/9	29/19	1PH8101-1SS0 - - MA1	83.0/89.0	0.0138	42
1500/4000	9000	7.5/7.5	48/18	55/36	1PH8105-1DS0 - - HA1	86.4/90.7	0.0252	65
	10000	7.5/7.5	48/18	55/36	1PH8105-1DS0 - - DA1-Z L37	86.4/90.7	0.0252	65
	12000	7.5/7.5	48/18	55/36	1PH8105-1DS0 - - LA1	86.4/90.7	0.0252	65
	18000	7.5/7.5	48/18	55/36	1PH8105-1SS0 - - MA1	86.4/90.7	0.0252	65
1500/4000	9000	8.5/8.5	54/20	63/42	1PH8107-1DS0 - - HA1	86.1/89.8	0.0289	73
	10000	8.5/8.5	54/20	63/42	1PH8107-1DS0 - - DA1-Z L37	86.1/89.8	0.0289	73
	12000	8.5/8.5	54/20	63/42	1PH8107-1DS0 - - LA1	86.1/89.8	0.0289	73
	18000	8.5/8.5	54/20	63/42	1PH8107-1SS0 - - MA1	86.1/89.8	0.0289	73

结构型式

IM B3 (IM V5, IM V6)
IM B5 (IM V1, IM V3)

轴伸 (驱动端)

平衡
光轴 -
滑键 全键
滑键 半键

L37 增大的持续转速, 最大值
从 9000 到 10000 rpm

0 2

轴承

0 D 标准型, 带固定轴承 SR/A R
1 H 标准版 S/A R
2 L 性能 SPEZIAL/B SPEZIAL
M 高性能 SPEZIAL/B SPEZIAL

振动强度
符合西门子标准¹⁾ / **轴精度和**
EN 60034-14 **法兰精度**

¹⁾ 有关西门子公司对振动强度的定义, 请参见 1PH8 选型手册。

SIMOTICS 电机 适用于 SINAMICS S120 Combi 的主轴电机

SIMOTICS M-1PH8 异步电机 SH 100 – 强制风冷 – 星形 - 三角形连接

电机型号 (接前表)	额定电流 S1 工作制 I_N A	静态电 流 I_0 A	SINAMICS S120 Combi						
			额定输出电流 S1 工作制 I_N A	3 轴功率模块			4 轴功率模块		
				订货号	订货号	订货号	订货号	订货号	订货号
				6SL3111- 3VE21-6FA1	6SL3111- 3VE21-6EA1	6SL3111- 3VE22-0HA1	6SL3111- 4VE21-6FA1	6SL3111- 4VE21-6EA1	6SL3111- 4VE22-0HA1
1PH8101-1.S...	13.2/13.5	15/20	18	○	○	○	○	○	○
	13.2/13.5	15/20	18	○	○	○	○	○	○
	13.2/13.5	15/20	18	○	○	○	○	○	○
	13.2/13.5	15/20	18	○	○	○	○	○	○
1PH8105-1.S...	23/24	25/35	24	-	○	○	-	○	○
	23/24	25/35	24	-	○	○	-	○	○
	23/24	25/35	24	-	○	○	-	○	○
	23/24	25/35	24	-	○	○	-	○	○
1PH8107-1.S...	27/28	30/40	30	-	-	○	-	-	○
	27/28	30/40	30	-	-	○	-	-	○
	27/28	30/40	30	-	-	○	-	-	○
	27/28	30/40	30	-	-	○	-	-	○

- ✓ 主主轴的最佳选择
- 适用于主主轴
- 动力刀头的最佳选择
- 不适用

SIMOTICS 电机

适用于 SINAMICS S120 Combi 的主轴电机

SIMOTICS M-1PH8 异步电机 SH 132 – 强制风冷

选型和订货数据

额定转速	最大持续 转速	额定功率 S1 工作制	额定转矩	静态转矩	SIMOTICS M-1PH8 异步电机 强制风冷 DE → NDE 防护等级 IP55 顶部接线盒	能效	转动惯量	重量 (近似值)
n_N rpm	n_{max1} rpm	P_N kW	M_N Nm	M_0 Nm	订货号	η %	J kgm ²	m kg
轴高 SH 132 – 电源电压 3 AC 400 V								
1500	8000	11	70	96	1PH8131-1DF0 ■ - ■ HA1	89.9	0.059	89
	10000	11	70	96	1PH8131-1DF0 ■ - ■ LA1	89.9	0.059	89
1000	8000	12	115	128	1PH8133-1DD0 ■ - ■ HA1	87.1	0.076	106
	10000	12	115	128	1PH8133-1DD0 ■ - ■ LA1	87.1	0.076	106
结构类型								
IM B3 (IM V5, IM V6)					0			
IM B5 (IM V1, IM V3)					2			
轴伸 (驱动端)			平衡		轴承		振动强度 符合西门子标准 ¹⁾ / EN 60034-14	轴精度和 法兰精度
光轴			-		0 H	标准版	S/A	R
滑键			全键		1 L	性能	SPEZIAL/B	SPEZIAL
滑键			半键		2 M	高性能	SPEZIAL/B	SPEZIAL

¹⁾ 有关西门子公司对振动强度的定义, 请参见 1PH8 选型手册。

SIMOTICS 电机

适用于 SINAMICS S120 Combi 的主轴电机

SIMOTICS M-1PH8 异步电机 SH 132 – 强制风冷

电机型号 (接前表)	额定电流 S1 工作制 I_N A	静态电 流 I_0 A	SINAMICS S120 Combi								
			额定输出电流 S1 工作制 I_N A	3 轴功率模块			4 轴功率模块				
				订货号	订货号	订货号	订货号	订货号	订货号		
				6SL3111-3VE21-6FA1	6SL3111-3VE21-6EA1	6SL3111-3VE22-0HA1	6SL3111-4VE21-6FA1	6SL3111-4VE21-6EA1	6SL3111-4VE22-0HA1		
1PH8131-1.F...	24	30	24	–	✓	○	–	✓	○		
	24	30	24	–	✓	○	–	✓	○		
1PH8133-1.D...	30	32	30	–	–	✓	–	–	✓		
	30	32	30	–	–	✓	–	–	✓		

- ✓ 主主轴的最佳选择
- 适用于主主轴
- 动力刀头的最佳选择
- 不适用

SIMOTICS 电机

适用于 SINAMICS S120 Combi 的主轴电机

SIMOTICS M-1PH8 高性能型异步电机 – SH 80 – 强制风冷

选型和订货数据

额定转速	最高转速	额定功率 S1 工作制	额定转矩	SIMOTICS M-1PH8 高性能型 异步电机 强制风冷 DE → NDE 防护等级 IP55 顶部接线盒	能效	转动惯量	重量 (近似值) 电机带实心轴
n_N rpm	n_{max} rpm	P_N kW	M_N Nm	订货号	η %	J kgm ²	m kg
轴高 SH 80 – 电源电压 3 AC 400 V							
9000	24000	2.8	3.0	1PH8081-1SU0 2- ■ NA1-Z Q12+Q52	88.5	0.0045	24
	24000	2.8	3.0	1PH8081-1SW0 2- ■ NA1-Z Q12+Q52	84.3	0.0045	24
	24000	3.5	3.7	1PH8081-1SV0 2- ■ NA1-Z Q12+Q52	95.0	0.0045	24
5200	24000	4.5	8.3	1PH8083-1SW0 2- ■ NA1-Z Q12+Q52	86.6	0.0064	29.5
12000	24000	4.5	3.6	1PH8083-1SV0 2- ■ NA1-Z Q12+Q52	93.9	0.0064	29.5
	24000	6.5	5.2	1PH8087-1SV0 2- ■ NA1-Z Q12+Q52	94.7	0.0089	37

结构类型

IM B5 (IM V1, IM V3) 2

轴伸 (驱动端)

实心轴 0

空心轴 3

须注明代码 **Y64**。
准备用于无轴承的回转接头¹⁾

轴承

振动强度
符合西门子标准²⁾
EN 60034-14轴精度
和法兰
精度

高性能型

SPEZIAL/B

SPEZIAL

N

Q52 驱动端法兰额外附加 4 × M8 螺纹，
用于适配板，以进行电机芯轴与主轴芯轴的对中**Q12** 接线盒上的阻隔空气接口 M5¹⁾

5

¹⁾ 有关接口和空气阻隔处理的详细信息请参见 1PH8 选型手册。

²⁾ 有关西门子公司对振动强度的定义，请参见 1PH8 选型手册。

SIMOTICS 电机 适用于 SINAMICS S120 Combi 的主轴电机

SIMOTICS M-1PH8 高性能型异步电机 – SH 80 – 强制风冷

电机型号 (接前表)	额定电流 S1 工作制 I_N A	SINAMICS S120 Combi						
		脉冲频率 kHz	3 轴功率模块			4 轴功率模块		
		订货号			订货号			
		6SL3111- 3VE21-6FA1	6SL3111- 3VE21-6EA1	6SL3111- 3VE22-0HA1	6SL3111- 4VE21-6EA1	6SL3111- 4VE22-0HA1	6SL3111- 4VE21-0EA1	
1PH8081-1SU02-....	12.5	4	-	-	-	✓	✓	○
1PH8081-1SW02-....	12.5	8	-	-	-	-	-	✓
1PH8081-1SV02-....	15.5	8	-	-	-	-	-	✓
1PH8083-1SW02-....	15.5	8	-	-	-	-	-	✓
1PH8083-1SV02-....	15.5	8	-	-	-	-	-	✓
1PH8087-1SV02-....	19.0	8	-	-	-	-	-	✓

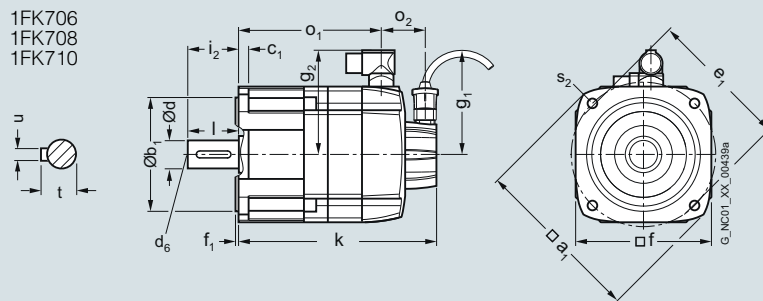
- ✓ 主主轴的最佳选择
- 适用于主主轴
- 动力刀头的最佳选择
- 不适用

SIMOTICS 电机

尺寸图

SIMOTICS S-1FK7 紧凑型同步电机，带 DRIVE-CLiQ – 自然冷却

尺寸图



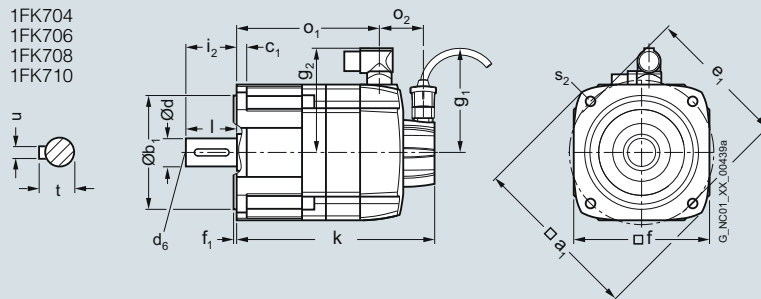
适用于电机

尺寸, 单位 mm (inch)

轴高	型号	DIN IEC	a ₁ P	b ₁ N	c ₁ LA	e ₁ M	f AB	f ₁ T	i ₂ -	s ₂ S	轴伸 (驱动端)				
											d D	d ₆ -	l E	t GA	u F
1FK7 紧凑型, 自然冷却, 带 DRIVE-CLiQ 的 DQI 编码器, 无 / 带抱闸															
63	1FK706.-2A	155 (6.10)	110 (4.33)	10 (0.39)	130 (5.12)	126 (4.96)	3.5 (0.14)	50 (1.97)	9 (0.35)	24 (0.94)	M8	50 (1.97)	27 (1.06)	8 (0.31)	
80	1FK708.-2A	194 (7.64)	130 (5.12)	11.5 (0.45)	165 (6.50)	155 (6.10)	3.5 (0.14)	58 (2.28)	11 (0.43)	32 (1.26)	M12	58 (2.28)	35 (1.38)	10 (0.39)	
100	1FK710.-2A	245 (9.65)	180 (7.09)	13 (0.51)	215 (8.46)	192 (7.56)	4 (0.16)	80 (3.15)	14 (0.55)	38 (1.50)	M12	80 (3.15)	41 (1.61)	10 (0.39)	

轴高	型号	DIN IEC	带 DRIVE-CLiQ 的 DQI 编码器					
			g ₁ -	g ₂ -	无抱闸		带抱闸	
					o ₂ -	k LB	o ₁ -	k LB
63	1FK7060-2A	104.5 (4.11)	104 (4.09)	50 (1.97)	168 (6.61)	106 (4.17)	203 (7.99)	141 (5.55)
	1FK7062-2A				190 (7.48)	128 (5.04)	226 (8.90)	163 (6.42)
	1FK7063-2A				213 (8.39)	151 (5.94)	248 (9.76)	186 (7.32)
80	1FK7080-2A	104.5 (4.11)	119 (4.69)	48 (1.89)	171 (6.73)	111 (4.37)	223 (8.78)	163 (6.42)
	1FK7081-2A				190 (7.48)	130 (5.12)	242 (9.53)	182 (7.17)
	1FK7083-2A				209 (8.23)	149 (5.87)	261 (10.28)	201 (7.91)
	1FK7084-2A				229 (9.02)	168 (6.61)	281 (11.06)	221 (8.70)
100	1FK7100-2A	104.5 (4.11)	137 (5.39)	53 (2.09)	183 (7.20)	118 (4.65)	220 (8.66)	170 (6.69)
	1FK7101-2A				209 (8.23)	144 (5.67)	261 (10.28)	196 (7.72)
	1FK7103-2A				235 (9.25)	170 (6.69)	287 (11.30)	222 (8.74)
	1FK7105-2A				287 (11.30)	222 (8.74)	339 (13.35)	274 (10.79)

尺寸图



适用于电机 尺寸, 单位 mm (inch)

轴高	型号	DIN IEC	a ₁ P	b ₁ N	c ₁ LA	e ₁ M	f AB	f ₁ T	i ₂	s ₂ S	轴伸 (驱动端)				
											d D	d ₆ -	l E	t GA	u F
1FK7 高惯量型, 自然冷却, 带 DRIVE-CLiQ 的 DQI 编码器, 无 / 带抱闸															
48	1FK704.-3B		120 (4.72)	80 (3.15)	10 (0.39)	100 (3.94)	96 (3.78)	3 (0.12)	40 (1.57)	6.5 (0.26)	19 (0.75)	M6	40 (1.57)	21.5 (0.85)	6 (0.24)
63	1FK706.-3B		155 (6.10)	110 (4.33)	10 (0.39)	130 (5.12)	126 (4.96)	3.5 (0.14)	50 (1.97)	9 (0.35)	24 (0.94)	M8	50 (1.97)	27 (1.06)	8 (0.31)
80	1FK708.-3B		194 (7.64)	130 (5.12)	11.5 (0.45)	165 (6.50)	155 (6.10)	3.5 (0.14)	58 (2.28)	11 (0.43)	32 (1.26)	M12	58 (2.28)	35 (1.38)	10 (0.38)
100	1FK710.-3B		245 (9.65)	180 (7.09)	13 (0.51)	215 (8.46)	192 (7.56)	4 (0.16)	80 (3.15)	14 (0.55)	38 (1.50)	M12	80 (3.15)	41 (1.61)	10 (0.39)

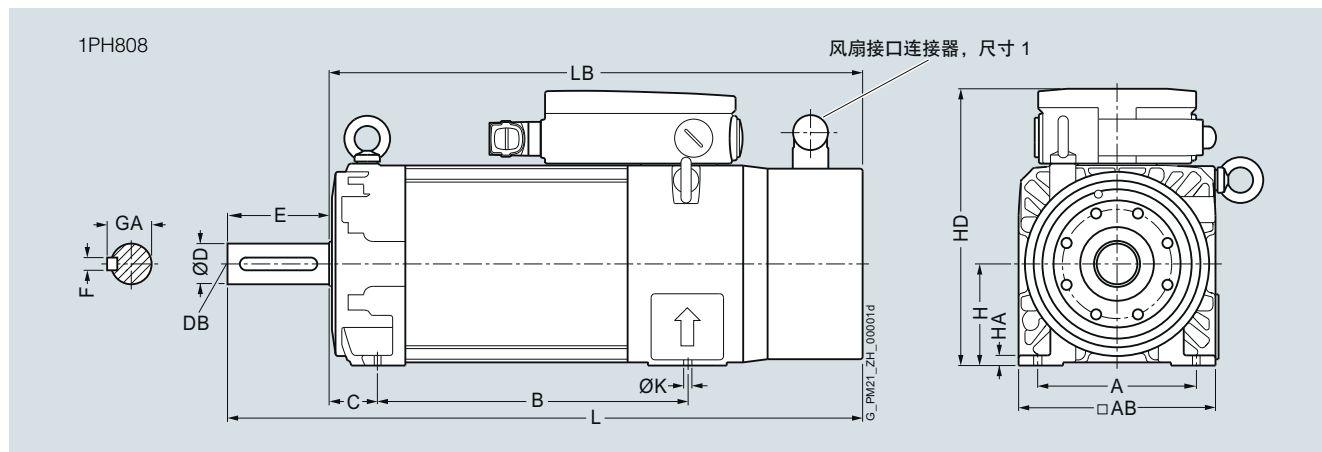
轴高	型号	DIN IEC	g ₁ -	g ₂ -	带 DRIVE-CLiQ 的 DQI 编码器				
					无抱闸		带抱闸		
					o ₂ -	k LB	o ₁ -	k LB	
48	1FK7042-3B		104.5 (4.11)	90 (3.54)	50 (1.97)	187 (7.36)	125 (4.92)	219 (8.62)	157 (6.18)
63	1FK7060-3B		104.5 (4.11)	104 (4.09)	50 (1.97)	182 (7.17)	120 (4.72)	217 (8.54)	155 (6.10)
	1FK7062-3B					216 (8.50)	153 (6.02)	251 (9.88)	189 (7.44)
80	1FK7081-3B		104.5 (4.11)	119 (4.69)	48 (1.89)	211 (8.31)	151 (5.94)	264 (10.39)	203 (7.99)
	1FK7084-3B					270 (10.63)	209 (8.23)	322 (12.68)	262 (10.31)
100	1FK7100-3B		104.5 (4.11)	137 (5.39)	53 (2.09)	183 (7.20)	118 (4.65)	220 (8.66)	170 (6.69)
	1FK7101-3B			158 (6.22)		209 (8.23)	144 (5.67)	261 (10.28)	196 (7.72)
	1FK7103-3B			158 (6.22)		235 (9.25)	170 (6.69)	287 (11.30)	222 (8.74)
	1FK7105-3B			158 (6.22)		287 (11.30)	222 (8.74)	339 (13.35)	274 (10.79)

SIMOTICS 电机

尺寸图

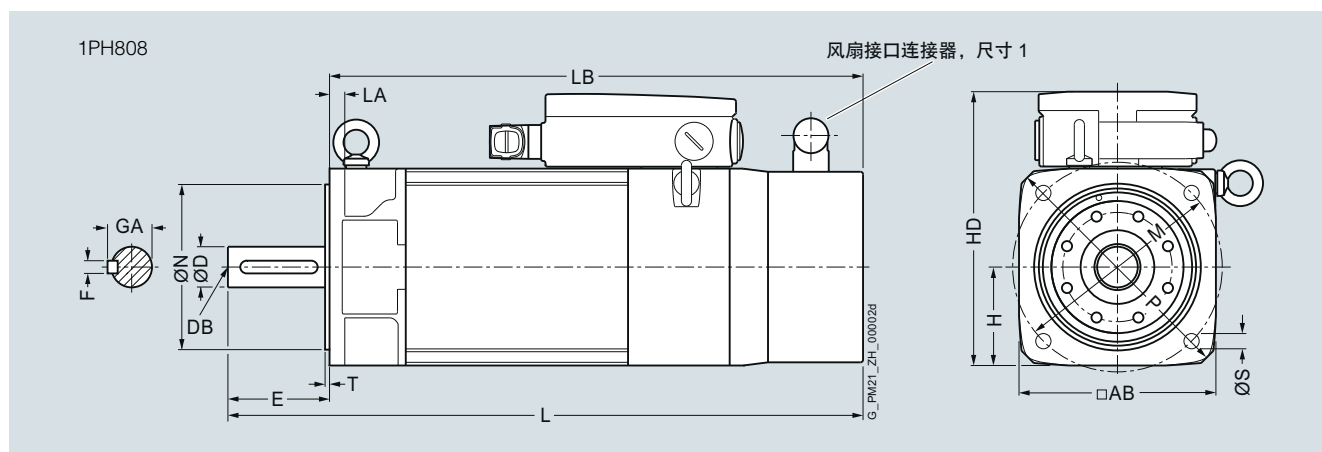
SIMOTICS M-1PH8 异步电机 – SH 80 – 强制风冷

尺寸图



适用于电机 尺寸, 单位 mm (inch)

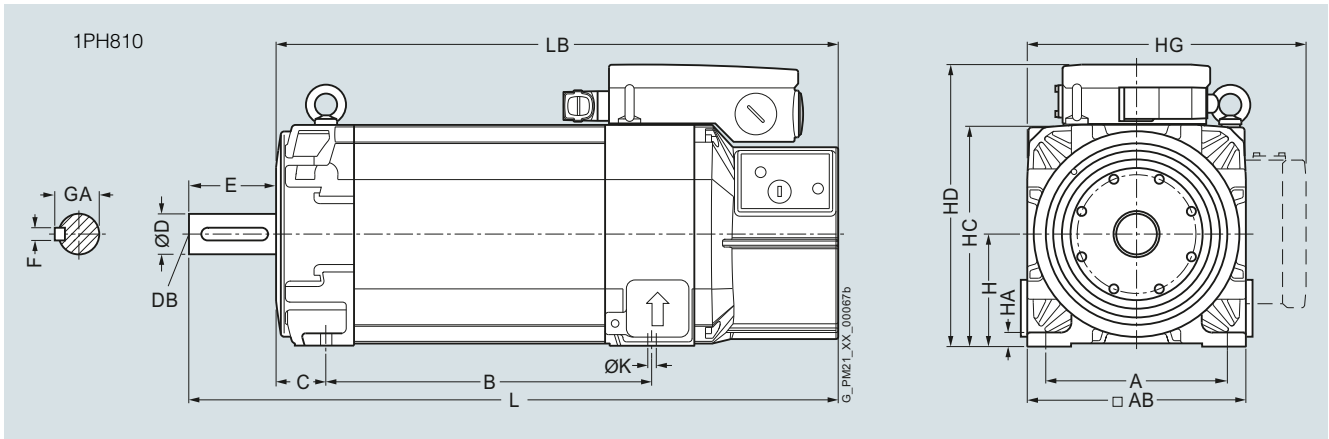
轴高	型号	IEC	A	AB	B	C	H	HA	HD	L	LB	K	轴伸 (驱动端)				
													D	DB	E	F	GA
1PH8, 结构型式 IM B3, 强制风冷																	
80	1PH8083		125 (4.92)	155 (6.10)	194 (7.64)	38 (1.50)	80 (3.15)	8 (0.31)	216 (8.50)	455 (17.91)	375 (14.76)	10 (0.39)	32 (1.26)	M12	80 (3.15)	10 (0.39)	35 (1.38)
	1PH8087				244 (9.61)					505 (19.88)	425 (16.73)						



适用于电机 尺寸, 单位 mm (inch)

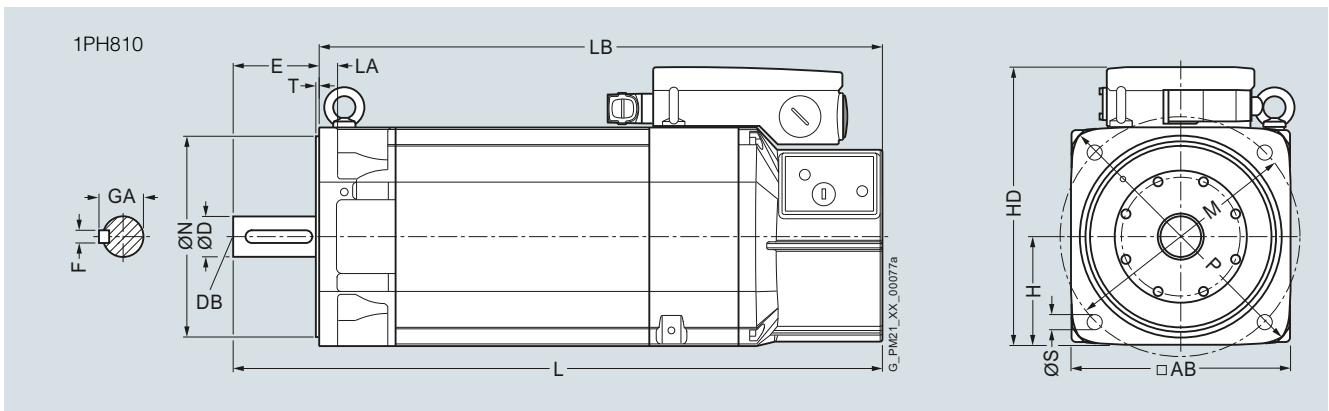
轴高	型号	IEC	AB	H	HD	L	LA	LB	M	N	P	S	T	轴伸 (驱动端)				
														D	DB	E	F	GA
1PH8, 结构型式 IM B5, 强制风冷																		
80	1PH8083		155 (6.10)	77.5 (3.05)	213.5 (8.41)	455 (17.91)	12 (0.47)	375 (14.76)	165 (6.50)	130 (5.12)	200 (7.87)	12 (0.47)	3.5 (0.14)	32 (1.26)	M12	80 (3.15)	10 (0.39)	35 (1.38)
	1PH8087					505 (19.88)		425 (16.73)										

尺寸图



适用于电机 尺寸, 单位 mm (inch)

轴高	型号	IEC A	AB	C	B	H	HA	HC	HD	HG	K	L	LB	轴伸 (驱动端)				
														D	DB	E	F	GA
1PH8, 结构型式 IM B3, 强制风冷																		
100	1PH8101	160 (6.30)	196 (7.72)	43 (1.69)	167 (6.57)	100 (3.94)	11 (0.43)	198 (7.80)	252 (9.92)	276.5 (10.89)	12 (0.47)	449.5 (17.70)	369.5 (14.55)	38 (1.50)	M12	80 (3.15)	10 (0.39)	41 (1.61)
	1PH8103				202.5 (7.97)							485 (19.09)	405 (15.94)					
	1PH8105				262 (10.31)							544.5 (21.44)	464.5 (18.29)					
	1PH8107				297.5 (11.71)							580 (22.83)	500 (19.69)					



适用于电机 尺寸, 单位 mm (inch)

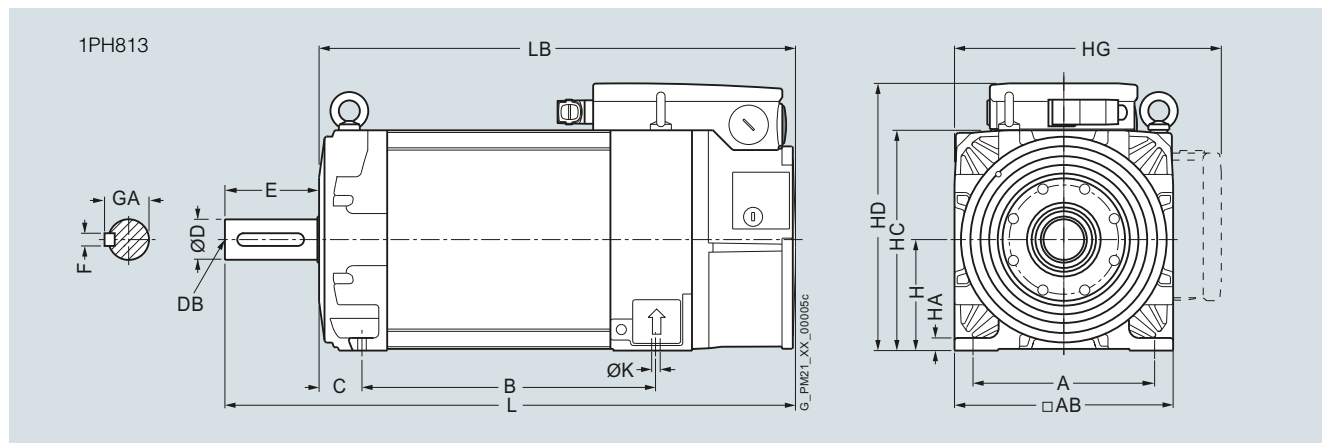
轴高	型号	IEC AB	H	HD	L	LA	LB	M	N	P	S	T	轴伸 (驱动端)				
													D	DB	E	F	GA
1PH8, 结构型式 IM B5, 强制风冷																	
100	1PH8101	196 (7.72)	98 (3.86)	250 (9.84)	449.5 (17.70)	16 (0.63)	369.5 (14.55)	215 (8.46)	180 (7.09)	250 (9.84)	14 (0.55)	4 (0.16)	38 (1.50)	M12	80 (3.15)	10 (0.39)	41 (1.61)
	1PH8103				485 (19.09)		405 (15.94)										
	1PH8105				544.5 (21.44)		464.5 (18.29)										
	1PH8107				580 (22.83)		500 (19.69)										

SIMOTICS 电机

尺寸图

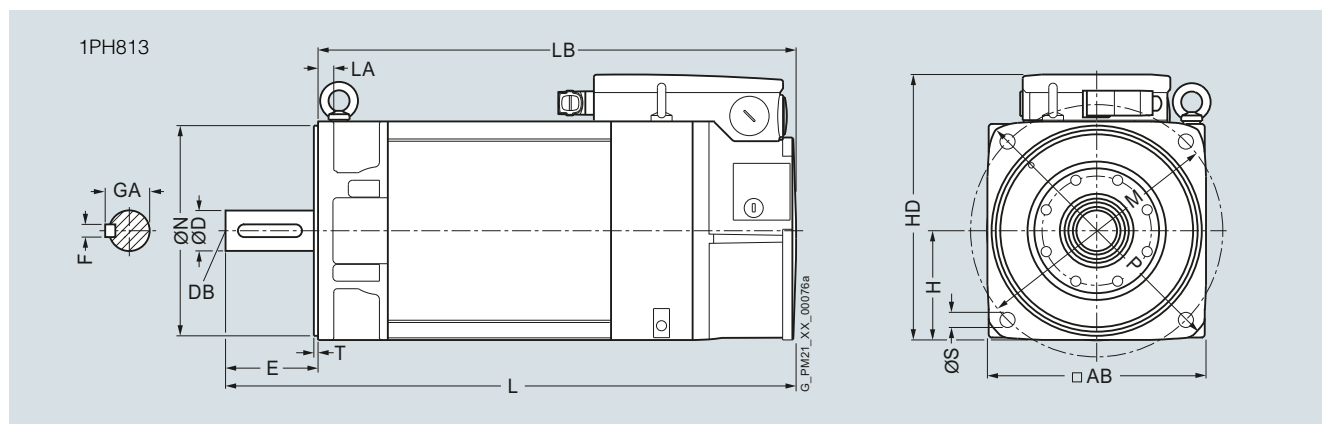
SIMOTICS M-1PH8 异步电机 SH 132 – 强制风冷

尺寸图



适用于电机 尺寸, 单位 mm (inch)

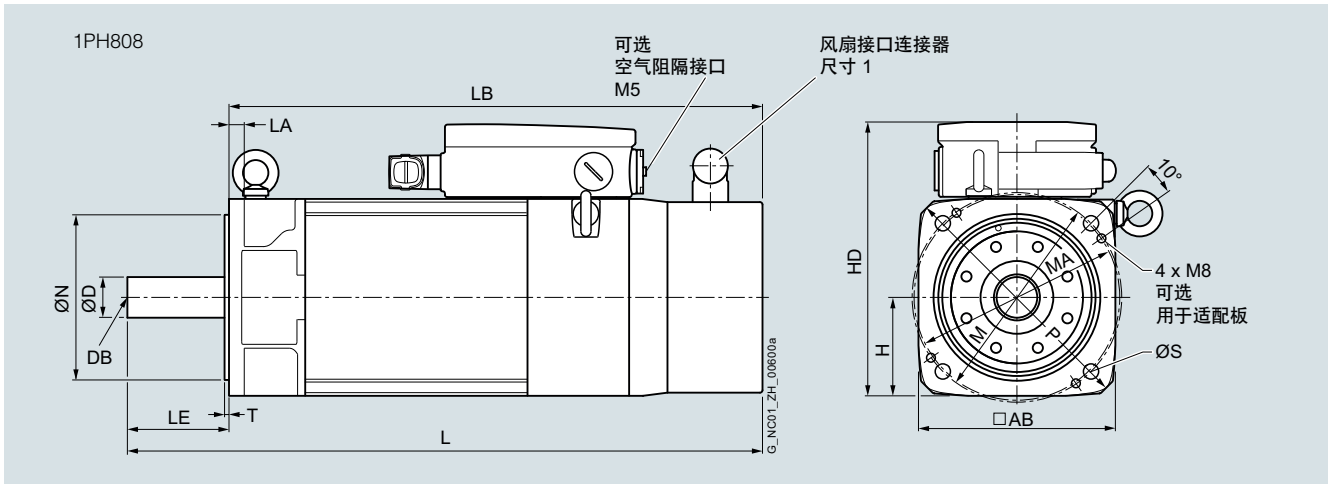
轴高	型号	IEC A	AB	B	C	H	HA	HC	HD	HG	K	L	LB	轴伸 (驱动端)				
														D	DB	E	F	GA
1PH8, 结构型式 IM B3, 强制风冷																		
132	1PH8131	216 (8.50)	260 (10.24)	220.5 (8.68)	53 (2.09)	132 (5.20)	15 (0.59)	262 (10.31)	317.5 (12.50)	357.5 (14.07)	12 (0.47)	549 (21.61)	439 (17.28)	48 (1.89)	M16	110 (4.33)	14 (0.55)	51.5 (2.03)
	1PH8133			265.5 (10.45)								594 (23.39)	484 (19.06)					



适用于电机 尺寸, 单位 mm (inch)

轴高	型号	IEC AB	H	HD	L	LA	LB	M	N	P	S	T	轴伸 (驱动端)				
													D	DB	E	F	GA
1PH8, 结构型式 IM B5, 强制风冷																	
132	1PH8131	260 (10.24)	130 (5.12)	315.5 (12.42)	549 (21.61)	18 (0.71)	439 (17.28)	300 (11.81)	250 (9.84)	340 (13.39)	18 (0.71)	5 (0.20)	48 (1.89)	M16	110 (4.33)	14 (0.55)	51.5 (2.03)
	1PH8133				594 (23.39)			484 (19.06)									

尺寸图



适用于电机 尺寸, 单位 mm (inch)

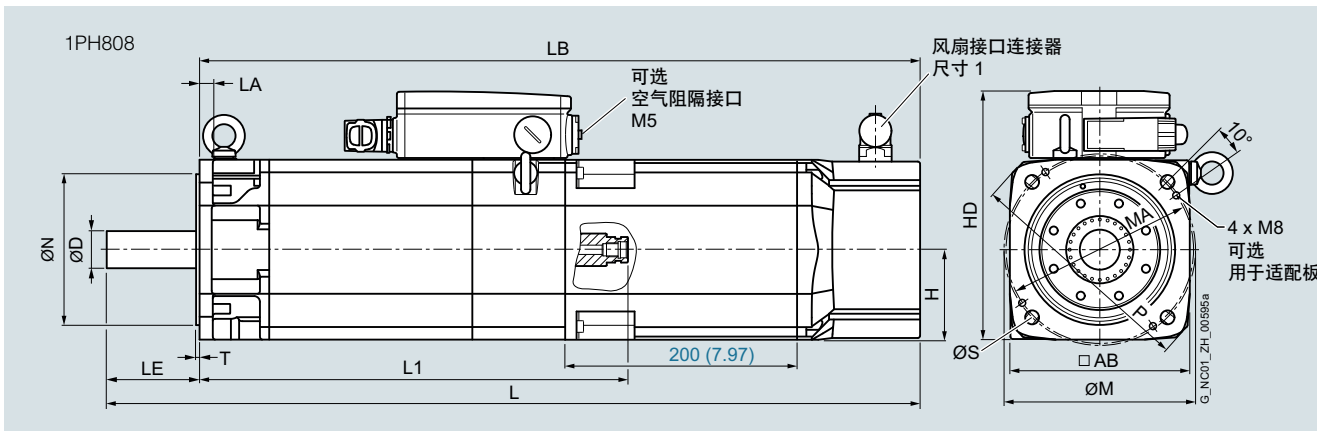
轴高	型号	IEC AB	H	HD	L	LA	LB	M	MA	N	P	S	T	轴伸 (驱动端)		
														D	DB	LE
1PH8, 高性能型, 结构型式 IM B5, 强制风冷, 实心轴																
80	1PH8081	155 (6.10)	77.5 (3.05)	213.5 (8.41)	375 (14.75)	12 (0.45)	325 (12.80)	165 (6.50)	162 (6.38)	130 (5.12)	200 (7.87)	12 (0.47)	3.5 (0.14)	24 (0.94)	M6	50 (1.97)
	1PH8083				425 (16.73)		375 (14.75)									
	1PH8087				475 (18.70)		425 (16.73)									

SIMOTICS 电机

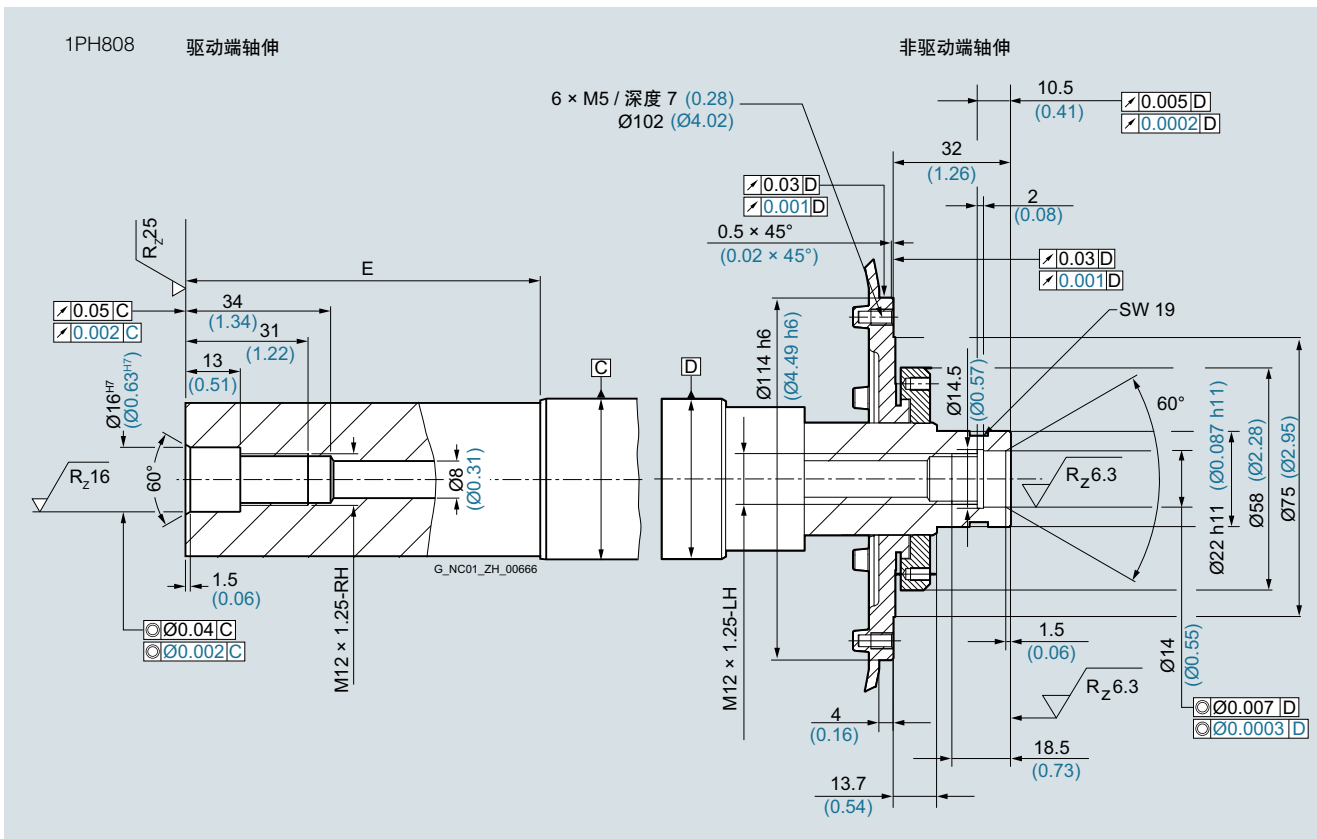
尺寸图

SIMOTICS M-1PH8 高性能型异步电机 – SH 80 – 强制风冷 – 空心轴

尺寸图



5



适用于电机		尺寸, 单位 mm (inch)														轴伸 (驱动端)		
轴高	型号	IEC AB	H	HD	L	LA	LB	L1	M	MA	N	P	S	T	D	E	LE	
1PH8, 高性能型, 结构型式 IM B5, 强制风冷, 空心轴																		
80	1PH8081	155	77.5	213.5	575	12	525	269.3	165	162	130	200	12	3.5	24	50	50	
		(6.10)	(3.05)	(8.41)	(22.64)	(0.45)	(20.67)	(10.60)	(6.50)	(6.38)	(5.12)	(7.87)	(0.47)	(0.14)	(0.94)	(1.97)	(1.97)	
	1PH8083				625		575	319.3										
					(24.61)		(22.64)	(12.57)										
	1PH8087				675		625	369.3										
					(26.57)		(24.61)	(14.54)										



6/2	外置光电旋转编码器
6/2	<u>简介</u>
6/3	<u>增量编码器</u>
6/3	增量编码器, 带 $\sin/\cos 1 V_{pp}$
6/3	增量编码器, 带 RS422 (TTL)
6/6	<u>绝对值编码器</u>
6/6	带 DRIVE-CLiQ 的绝对值编码器
6/7	<u>附件</u>
6/7	联轴节
6/7	卡爪
6/7	信号接头作为匹配接头
6/7	MOTION-CONNECT
6/7	DRIVE-CLiQ 信号电缆

CAD CREATOR

尺寸图及 2D/3D CAD 生成器
www.siemens.com/cadcreator

运动控制编码器测量系统

外置光电旋转编码器

简介

概述

运动控制编码器	接口	外置编码器可用于 Safety Integrated	分辨率 S/R = Signals (信号) / Revolution (转)	精度 arcsec	电缆长度 m	防护等级 外壳上 (轴输入端上)
增量编码器						
	sin/cos 1 V _{pp}	有	1000 ... 2500 S/R	± 18 机械 × 3600/ 线数 z	150	IP67 (IP64)
	RS422 (TTL)	1)	500 ... 5000 S/R	± 18 机械 × 3600/ 线数 z	100	IP67 (IP64)
绝对值编码器						
	DRIVE-CLiQ	有	单圈 24 位 多圈 36 位 (2 ²⁴ 步 × 4096 转)	± 20	100	IP67 (IP64)

测量系统的附件

联轴节
卡爪
信号接头作为匹配接头
MOTION-CONNECT DRIVE-CLiQ 信号电缆

运动控制编码器是外置光电旋转编码器，用于测量机床轴的行程距离、旋转角度、转速或位置。运动控制编码器是安装在机械设备上的直接测量系统。它们可与数控系统、可编程逻辑控制器、驱动器及位置显示器配套使用。运动控制编码器是经过系统测试认证的组件，最佳用于以下系统：

- SINUMERIK 数控系统
- SIMOTION 运动控制系统
- SIMATIC 可编程逻辑控制器
- SINAMICS 驱动系统

应用领域

运动控制编码器在刀具和生产机床上作为附加的外部测量系统使用。作为增量编码器或绝对值编码器提供。

增量编码器

对于增量编码器，由于设备位置通常不存入控制器，设备在每次断电后都必须返回至参考点。断电时不记录设备的运动信息。

增量编码器适用于尺寸较小的简单设备。

绝对值编码器

绝对值编码器则亦在断电时记录设备的运动信息，设备在上电后显示当前实际位置。因此无需返回参考点。

绝对值编码器适用于复杂设备或尺寸较大的设备。

设计

所有运动控制编码器都提供了同步法兰和固定法兰两种连接方式。绝对值编码器还提供带空心轴和转矩臂的类型。

运动控制编码器通过插入式联轴节或盘式弹簧联轴节驱动。也可以使用皮带轮。

运动控制编码器电源电压为 DC 5 V 或者 DC 10 V 至 30 V。采用 DC 10 V 至 30 V 的方案实现更大的电缆长度。大多数控制系统直接向测量电路接头提供电源电压。SINAMICS 产品上通过编码器模块向测量系统供电。

对于带电缆的运动控制编码器，电缆长度（含接头）为 1 m。

必须遵守以下的悬挂式编码器电缆折弯半径：

- 一次弯曲：≥ 20 mm
- 连续弯曲：≥ 75 mm

更多信息

电源

测量系统仅在下列情况下满足 IEC 61010-1 标准的要求，即电源来自一个能量受限的次级电路，符合 IEC 61010-1 第 3 版第 9.4 章节的要求，或者来自一个功率受限的次级电路，符合 IEC 60950-1 第 2 版第 2.5 章节的要求，或者来自符合 UL1310 定义的 2 类的次级电路除了 IEC 61010-1 第 3 版第 9.4 章节以外，也可以使用 DIN EN 61010-1、EN 61010-1、UL 61010-1 和 CAN/CSA-C22.2 No. 61010-1 标准中对应的章节；或者除了 IEC 60950-1 标准第 2 版第 2.5 章节以外，也可以使用 DIN EN 60950-1、EN 60950-1、UL 60950-1 和 CAN/CSA-C22.2 No. 60950-1 标准中对应的章节。

1) 有关运动控制编码器与 Safety Integrated 可用性的信息请咨询您当地的西门子办事处。

功能

增量编码器测量相对运动，其每转发出规定数量的电脉冲，用于表示已运行距离或角度的测量情况。

增量编码器的工作原理为通过透射光进行码盘光电扫描。光源为一个发光二极管(LED)。由光电元件接收编码器轴旋转时产生的明暗交替变化。通过在与轴和固定孔相连的码盘上合理地排列线状光谱，光电元件上产生相位相差 90° 的两种轨迹信号 A 和 B，以及参考信号 R。

编码器电子元件对这些信号进行放大，并将其转化为不同的输出信号。

可用的输出电平如下：

- 模拟量信号 \sin/\cos ，带有电平 $1 V_{pp}$
模拟信号形式允许轨迹信号数字化。该信号在上位控制器中细分，可获得更高的分辨率。
- RS422 差分信号 (TTL)
通过脉冲沿分析可以将分辨率精度放大四倍。



配有 $\sin/\cos 1 V_{pp}$ 和夹紧法兰、同时配套提供带有插头的电缆的增量编码器，以及配有 RS422 (TTL) 和同步法兰的增量编码器

技术数据

订货号 产品名称 产品名称	6FX2001-3... 运动控制编码器 增量编码器， 带 $\sin/\cos 1 V_{pp}$	6FX2001-2... 运动控制编码器 增量编码器， 带 RS422 (TTL)	
编码器上的直流工作电压 V_p	V	$5 \pm 10\%$	$5 \pm 10\%$ 或 10 ... 30
极限频率，典型值	kHz	≥ 180 (-3 dB) ≥ 450 (-6 dB)	-
最大扫描频率	kHz	-	300
最大耗用电流，无负载	mA	150	150
最高分辨率	S/R	2500	5000
信号电平		正弦 $1 V_{pp}$	RS422 (TTL)
输出端与 0 V 间的短路保护		是 短暂	有
开关时间 (10 ... 90 %) 升 / 降时间 t_r/t_f (采用 1 m 电缆以及推荐的 输入电路时)	ns	-	≤ 50
信号 A 与 B 的相角 脉冲沿距离	度	90 ± 10	90
• 300 kHz 时	s	-	≥ 0.45
与后续电子元件之间的电缆长度， 最大值 ¹⁾	m	150	100, 不带故障信号 50, 带故障信号
精度	角秒	± 18 机械 $\times 3600/\text{线数 } z$	± 18 机械 $\times 3600/\text{线数 } z$
LED 故障监控		-	高阻抗驱动器
最大机械转速	rpm	12000	12000
20 °C 下的启动转矩	Nm	≤ 0.01	≤ 0.01

S/R = Signals (信号) / Revolution (转)

¹⁾ 使用推荐的电缆和后续电子元件的输入电路时，应遵守待检测模块的最大允许电缆长度。

运动控制编码器测量系统

外置光电旋转编码器

增量编码器

技术数据 (续)

订货号 产品名称 产品名称		6FX2001-3... 运动控制编码器 增量编码器, 带 sin/cos 1 V _{pp}	6FX2001-2... 运动控制编码器 增量编码器, 带 RS422 (TTL)
轴承重能力			
• $n \leq 6000$ rpm			
- 轴向力	N	40	40
- 轴伸径向力	N	60	60
• $n > 6000$ rpm			
- 轴向力	N	10	10
- 轴伸径向力	N	20	20
轴直径			
• 同步法兰	mm	6	6
• 夹紧法兰	mm	10	10
轴长度			
• 同步法兰	mm	10	10
• 夹紧法兰	mm	20	20
最大角加速度	rad/s ²	10 ⁵	10 ⁵
转子转动惯量	kgm ²	$\leq 2.9 \times 10^{-6}$	$\leq 2.9 \times 10^{-6}$
抗振能力 (55 ... 2000 Hz) 符合 EN 60068-2-6	m/s ²	≤ 300	≤ 300
抗冲击能力符合 EN 60068-2-27			
• 6 ms	m/s ²	≤ 2000	≤ 2000
防护等级			
• 外壳上		IP67	IP67
• 轴输入端上		IP64	IP64
环境温度			
<u>运行</u>			
• 法兰接头或固定电缆			
- 当 $V_p = 5 \text{ V} \pm 10\%$ 时	°C	-40 ... +100	-40 ... +100
- 当 $V_p = 10 \dots 30 \text{ V}$ 时	°C	-	-40 ... +70
• 可移动电缆			
- 当 $V_p = 5 \text{ V} \pm 10\%$ 时	°C	-10 ... +100	-10 ... +100
- 当 $V_p = 10 \dots 30 \text{ V}$ 时	°C	-	-10 ... +70
净重	kg	0.3	0.3
EMC		EMC 指令 2014/30/EU 和 EMC 指令规定 (通用标准)	
认证		CE / CSA / UL	CE / CSA / UL

选型和订货数据

描述	订货号	描述	订货号
增量编码器, 带 sin/cos 1 V_{pp}		增量编码器, 带 RS422 (TTL)	
<u>DC 5 V 电源</u>		<u>DC 5 V 电源</u>	
• 同步法兰和接线通过		• 同步法兰和接线通过	
– 轴向法兰接头	6FX2001-3G	– 轴向法兰接头	6FX2001-2G
– 径向法兰接头	6FX2001-3E	– 径向法兰接头	6FX2001-2E
– 电缆 1 m, 带接头 ¹⁾	6FX2001-3C	– 电缆 1 m, 带接头 ¹⁾	6FX2001-2C
<u>分辨率</u>		• 固定法兰和接线通过	
1000 S/R	B 0 0	– 轴向法兰接头	6FX2001-2R
1024 S/R	B 0 2	– 径向法兰接头	6FX2001-2P
2500 S/R	C 5 0	– 电缆 1 m, 带接头 ¹⁾	6FX2001-2M
		<u>供电电压 DC 10 ... 30 V</u>	
		• 同步法兰和接线通过	
		– 轴向法兰接头	6FX2001-2H
		– 径向法兰接头	6FX2001-2F
		– 电缆 1 m, 带接头 ¹⁾	6FX2001-2D
		• 固定法兰和接线通过	
		– 轴向法兰接头	6FX2001-2S
		– 径向法兰接头	6FX2001-2Q
		– 电缆 1 m, 带接头 ¹⁾	6FX2001-2N
		<u>分辨率</u>	
		500 S/R	A 5 0
		1000 S/R	B 0 0
		1024 S/R	B 0 2
		1250 S/R	B 2 5
		1500 S/R	B 5 0
		2000 S/R	C 0 0
		2048 S/R	C 0 4
		2500 S/R	C 5 0
		3600 S/R	D 6 0
		5000 S/R	F 0 0
		S/R = Signals (信号) / Revolution (转)	

1) 用于轴向和径向出口方向的通用集成式电缆接头。

运动控制编码器测量系统

外置光电旋转编码器

绝对值编码器

功能



带 DRIVE-CLiQ 的绝对值编码器

绝对值编码器输出 0° 到 360° 之间的绝对角度位置。绝对值编码器采用了与增量编码器一样的扫描原理，但其码道数量更多。例如，如果有 13 条刻线，则在使用单圈编码器时，需要编码 $2^{13} = 8192$ 步。使用的代码为单步格雷码。可防止出现任何扫描错误。在启动设备后，位置值会立即传送给控制器，无需回参考点。

绝对值编码器有单圈和多圈规格。

单圈编码器

单圈编码器将一转（360° 机械位置）划分为一定数量的步，例如 8192 步。向每个位置分配唯一的代码字。在旋转 360° 后，位置值会重复。

多圈编码器

多圈编码器除了记录一转内的绝对位置外，还记录转数。为此，需要对通过齿轮与编码器轴耦合的附加码盘也进行扫描。检测这额外的 12 条刻线，意味着可对 $2^{12} = 4096$ 转进行编码。

接口 优点

DRIVE-CLiQ

- 非常高的数据传输率
- 在时间要求严格的应用领域的优势
- 通过电子铭牌进行简单、快速的自动配置
- 借助工具进行简单、快速诊断
- 用于将驱动以及间接和直接测量系统连接至数控系统

技术数据

订货号	6FX2001-5.D.-1AA0
产品名称 产品名称	运动控制编码器 带 DRIVE-CLiQ 的 绝对值编码器
编码器的直流工作电压 V_p	24 V - 15 % + 20 %
耗用电流，约	
• 单圈	37 mA
• 多圈	43 mA
Interface	DRIVE-CLiQ
数据输出	DRIVE-CLiQ
防短路能力	有
传输率	100 Mbit/s
最大转速	
• 电气	14000 rpm
- 当精度为 ± 12 位时	12000 rpm
• 机械	
- 单圈	15000 rpm
- 多圈	12000 rpm
与后续电子元件之间的电缆长度， 最大值 ¹⁾	100 m
连接	径向法兰接头 M12
分辨率	
• 单圈	24 位
• 多圈	36 位 (2^{24} 步 \times 4096 转)
增量型码道	2048 S/R, 1 V_{pp} (仅编码器内部)
代码类型	
• 传输	DRIVE-CLiQ
精度	$\pm 20''$
20 °C 下的启动转矩	≤ 0.01 Nm
实心轴的轴负载能力	
• $n \leq 6000$ rpm	
- 轴向力	40 N
- 轴伸径向力	60 N
• $n > 6000$ rpm	
- 轴向力	10 N
- 轴伸径向力	20 N
轴直径	
• 同步法兰	6 mm, 带键孔
• 夹紧法兰	10 mm, 带键孔
• 转矩支架 空心轴	10 或 12 mm
轴长度	
• 同步法兰	10 mm
• 夹紧法兰	20 mm
最大角加速度	10^5 rad/s ²
转子转动惯量	
• 实心轴	2.9×10^{-6} kgm ²
• 空心轴	4.6×10^{-6} kgm ²

S/R = Signals (信号) / Revolution (转)

¹⁾ 遵守已连接模块的最大允许电缆长度。

技术数据

订货号	6FX2001-5.D..-1AA0
产品名称	运动控制编码器
产品名称	带 DRIVE-CLiQ 的绝对值编码器
抗振能力 (55 ... 2000 Hz) 符合 EN 60068-2-6	
• 实心轴	≤ 300 m/s ²
• 空心轴	≤ 150 m/s ²
抗冲击能力符合 EN 60068-2-27	
• 6 ms	
- 实心轴	≤ 2000 m/s ²
- 空心轴	≤ 1000 m/s ²
防护等级	
• 外壳上	IP67
• 轴输入端上	IP64
环境温度	
• 运行	-30 ... +100 °C
净重	
• 单圈	0.35 kg
• 多圈	0.35 kg
EMC	EMC 指令 2014/30/EU 和 EMC 指令规定 (通用标准)
认证	CE / CSA / UL

选型和订货数据

描述	订货号
带 DRIVE-CLiQ 的绝对值编码器	
<u>DC 24 V 供电电压</u>	
• 径向连接	
- 同步法兰 实心轴	6FX2001-5FD ■ -1AA0
- 固定法兰 实心轴	6FX2001-5QD ■ -1AA0
- 转矩支架 空心轴 Ø 10 mm	6FX2001-5VD ■ -1AA0
- 转矩支架 空心轴 Ø 12 mm	6FX2001-5WD ■ -1AA0
<u>分辨率</u>	
• 单圈 24 位	13
• 多圈 36 位	25

更多信息

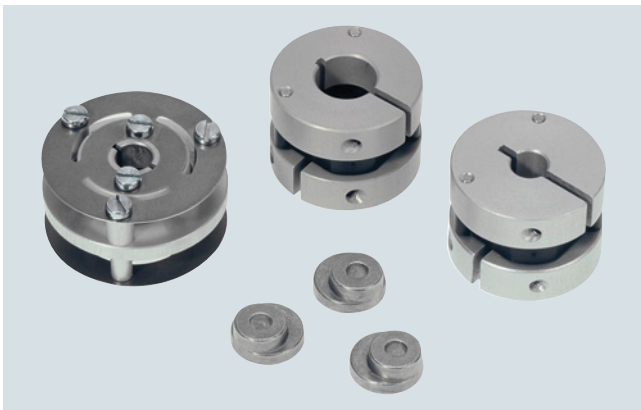
通过公开 DRIVE-CLiQ 接口, 就可使用集成不同编码器制造商的 DRIVE-CLiQ 接口的绝对值编码器。

如欲获取更多信息, 请访问网址:

<https://support.industry.siemens.com/cs/document/65402168>

附件

概述



联轴器节和卡爪

联轴器节

运动控制编码器通过插入式联轴器节或盘式弹簧联轴器节驱动。也可以使用皮带轮。

卡爪

采用同步法兰连接的运动控制编码器可以通过轴向螺钉或者 3 个卡爪安装到设备上。

信号接头作为匹配接头

信号接头可作为带法兰接头或带电缆和接头的运动控制编码器的匹配接头。

具有 12 个触点的匹配接头适用于所有增量编码器。

信号接头

信号接头可作为带电缆和接头的运动控制编码器的替换件。

MOTION-CONNECT DRIVE-CLiQ 信号电缆

提供预制的、带 M12 插头的 DRIVE-CLiQ 信号电缆 MOTION-CONNECT 作为基础电缆和扩展电缆, 用于连接带 DRIVE-CLiQ 接口的运动控制编码器。

有关信号电缆的详细信息, 请参见章节 MOTION-CONNECT 接线系统。

运动控制编码器测量系统

外置光电旋转编码器

附件

技术数据

订货号		6FX2001-7KF06	6FX2001-7KF10	6FX2001-7KS06	6FX2001-7KS10
产品名称		运动控制编码器			
产品名称		弹簧盘式联轴节	弹簧盘式联轴节	插入式联轴节	插入式联轴节
直径					
• 1, 针对轴	mm	6	6	6	10
• 2, 针对轴	mm	5	6	6	10
最大传动转矩	Nm	0.8	0.8	0.7	0.7
最大机械转速	rpm	12000	12000	12000	12000
最大轴中心偏移量	mm	0.4	0.4	0.5	0.5
轴向偏移量	mm	0.4	0.4	0.5	0.5
最大轴角度偏移	°	3	3	1	1
刚性					
• 径向	Nm/rad	150	150	31	31
• 轴向力	N/mm	6	6	10	10
转动惯量	kgcm ²	0.019	0.019	0.02	0.02
环境温度					
• 运行	°C	-40 ... +150	-40 ... +150	-40 ... +80	-40 ... +80
外直径	mm	30	30	25	25
长度	mm	18.3	18.3	19	19
净重	g	16	16	20	20

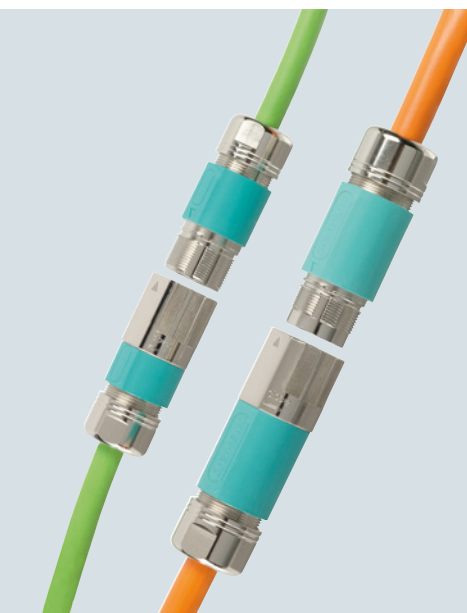
订货号		6FX2001-7KP01
产品名称		运动控制编码器
产品名称		卡爪
外直径		
• 卡爪 1	mm	9
• 卡爪 2	mm	12
卡爪的孔直径	mm	3.2
高度	mm	5.5
净重	g	3

选型和订货数据

描述	订货号	描述	订货号
弹簧盘式联轴节 轴直径: • 6 mm/6 mm • 6 mm/5 mm	6FX2001-7KF10 6FX2001-7KF06	带锁紧螺母的信号接头 (1 件) 针对带 $\sin/\cos 1 V_{pp}$ 和 RS422 (TTL) 的增量编码器以及带 SSI 的绝对值编码器 12 针, 带 12 个插头触点的绝缘体 0.08 ... 0.22 mm ² 以及 0.20 ... 0.56 mm ² , 2 × 电缆夹, 用于 $\varnothing 6.5 \dots 10$ mm 以及 $\varnothing 10.1 \dots 13$ mm	6FX2003-OSU12
插入式联轴节 轴直径: • 6 mm/6 mm • 10 mm/10 mm	6FX2001-7KS06 6FX2001-7KS10	带外螺纹的信号接头, 用于带电缆的编码器 (1 件) 带 $\sin/\cos 1 V_{pp}$ 和 RS422 (TTL) 的增量编码器的替换接头 12 针, 带 12 个插头触点的绝缘体 0.20 ... 0.56 mm ² , 2 × 电缆夹, 用于 $\varnothing 6.5 \dots 10$ mm 以及 $\varnothing 10.1 \dots 13$ mm	6FX2003-OSA12
卡爪 (1 件) 用于带同步法兰的外置编码器 (需要 3 件。)	6FX2001-7KP01	DRIVE-CLiQ 信号电缆 MOTION CONNECT ¹⁾ 用于带 DRIVE-CLiQ 和 M12 接口的编码器系统	6FX.002-2DC3.-1..0

¹⁾ 完整的订货号和长度代码信息参见 MOTION-CONNECT 接线系统。

MOTION-CONNECT 接线系统



7/2	简介
7/2	概述
7/4	接线概览
7/4	SINUMERIK 828D
7/5	SINUMERIK 输入 / 输出模块 PP 72/48D PN 和 PP 72/48D 2/2A PN
7/6	SINAMICS S120 Combi 功率模块
7/7	SINAMICS S120 紧凑书本型和 书本型电机模块
7/8	SINAMICS S120 电柜安装式编码器模块 SMC20/SMC30/SMC40
7/9	电源电缆
7/10	SIMOTICS S-1FK7 电机的电源电缆， 带 SPEED-CONNECT 连接器
7/11	SIMOTICS M-1PH8 电机的电源电缆， 带接线盒
7/12	信号电缆
7/14	预装配DRIVE-CLiQ信号电缆无24 V DC芯线
7/14	预装配 DRIVE-CLiQ 信号电缆
7/15	MOTION-CONNECT 带 DC 24 V 芯线 用于连接直接或外部测量系统的信号电缆， 带全螺纹连接器
7/16	长度代码

MOTION-CONNECT 接线系统

简介

概述

概述

MOTION-CONNECT 电缆适用于多种不同的加工及生产机械。

MOTION-CONNECT 电缆包含预装配的电源电缆和信号电缆并且按米订购，提供以下规格：

- **MOTION-CONNECT 500**
 - 适用于主要进行固定敷设的经济型解决方案
 - 用于低机械负载
 - 经测试的移动距离可达 5 米
- **MOTION-CONNECT 800PLUS**
 - 满足电缆拖链线架的使用要求
 - 用于高机械负载
 - 耐油性
 - 经测试的移动距离可达 50 米

优点

MOTION-CONNECT 预装配电缆可提供高质量并经系统测试的无缺陷的连接性能。

SPEED-CONNECT

带有 SPEED-CONNECT 连接器的预装配电缆可实现快速、稳定和可靠的连接。只需稍加旋转，将锁紧螺母旋紧至挡块，就能确保连接到位。

带 SPEED-CONNECT 连接器的电缆可作为之前提供的带全螺纹连接器的 MOTION-CONNECT 电缆的一项补充。

应用领域

MOTION-CONNECT 电缆设计用在机械设备内部。不涉及建筑管理系统中的使用或在室外使用。

MOTION-CONNECT 电缆在带水平位移的电缆拖链线架中进行了测试并是为此类应用而设计的。它们不是单端固定的。

预装配电缆最小可精确到以分米为单位进行订购，还可根据需要加长。

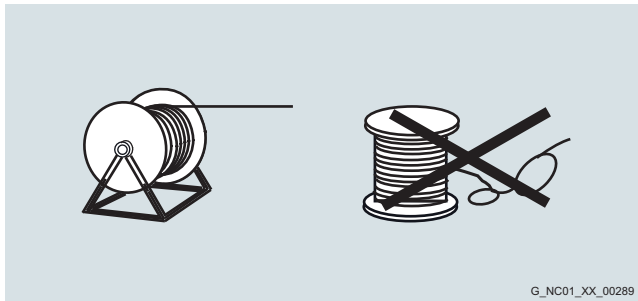
本样本中所述系统和应用情况中的电缆长度（基本电缆和加长电缆）都应遵守技术参数中允许的最大电缆长度（例如 25 m）。使用超长电缆可能导致故障。

西门子公司在此种情况下不对信号或电力的正常传输承担责任。

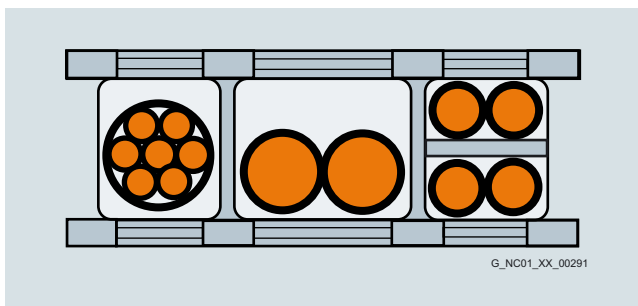
SPEED-CONNECT 连接器与全螺纹连接器的兼容性：

带外螺纹的电机连接器	电缆带锁紧螺母的连接器	兼容性
SPEED-CONNECT	SPEED-CONNECT	✓
SPEED-CONNECT	全螺纹	✓
全螺纹	全螺纹	✓
全螺纹	SPEED-CONNECT	-

功能



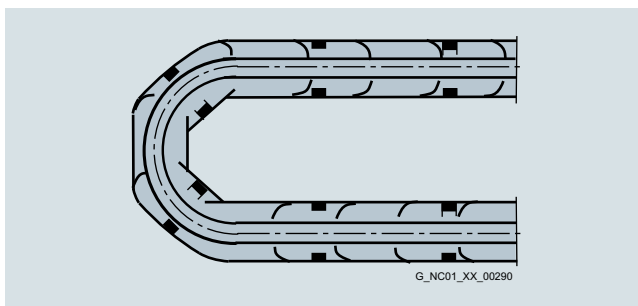
电缆从线盘上拆下时不得发生扭曲，即电缆不应卷绕，并避免缠绕住线盘。



为了最大限度地保证电缆拖链线架和电缆的使用寿命，不同材质的电缆必须在线架中使用隔离物加以隔离。必须均匀添加隔离物，以保证运行时电缆位置不发生变化。必须根据电缆的重量和尺寸，尽可能对称地敷设电缆。外径相差较大的电缆也应使用隔离物将其隔开。

将预装配电缆装入线架时不要拉拔连接器，否则可能损坏应变释放装置或电缆紧装置。

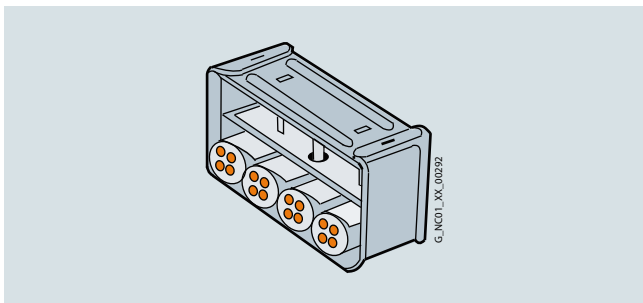
在链中部允许固定电缆，必须能够自由运动。



电缆在移动时，不得对线架折弯半径处额外施力。必须遵守规定的最小折弯半径。

在电缆两端应安装电缆固定装置，并使其与移动部件的终端保持适当的距离。

功能 (续)



在电缆拖链线架中对 MOTION-CONNECT 电缆进行了测试。此时，电缆的一端应使用应变释放装置连接在线架的可活动端，应变释放装置不能对电缆护套表面产生大面积的结构性挤压。

应按照电缆拖链线架制造商提供的说明敷设电缆。

提示:

如果 (例如) 预装配电缆在装入电缆拖链线架中时受到连接器的阻碍, 也可提供未安装连接器的预装配电缆 (电源电缆和信号电缆¹⁾)。

这种电缆的触头弯曲, 连接器外壳与电缆分开供货。电缆敷设完成后, 客户再自行安装连接器外壳。

遇到振动负载及水平或垂直引入电缆时, 如果在线架的应变释放装置与电机接口之间有一段电缆悬空或未经布线, 则建议另行固定电缆。为了防止机械设备振动传递给连接器, 应将电缆固定在安装电机处的移动部件上。

接线概览中的图示

符号	说明
	公头连接器
	母头连接器
	外露芯线端
	电缆不在供货范围内。由用户自行提供。

更多信息

电源电缆和信号电缆的载流能力

下表列出了布线方式为 C 时, PVC/PUR 绝缘铜芯电缆在气温 40 °C 时连续工作的载流能力。其他的环境温度时必须使用降容系数表中的系数来校正该值。

铜芯电缆的载流能力, 符合 EN 60204-1

rms AC 50/60 Hz 或 DC, 单位 A, 用于布线方式 C

多芯电缆, 垂直或水平敷设在墙面上 / 裸露,
无保护管和安装管道 / 带接触保护层

横截面积 mm ²	电流 A
-------------------------	---------

信号 (一个控制电路对)

0.20	4.4
0.50	7.5
0.75	9.5

电源 (一根对称负载的交流电缆)

0.75	9.8
1.00	11.7
1.50	15.2
2.50	21
4	28
6	36

电源电缆和信号电缆的降容系数

气温 °C	降容系数 符合 EN 60204-1, 表 D.1
30	1.15
35	1.08
40	1.00
45	0.91
50	0.82
55	0.71
60	0.58

¹⁾ 不适用于 DRIVE-CLiQ 信号电缆。

MOTION-CONNECT 接线系统

接线概览

集成

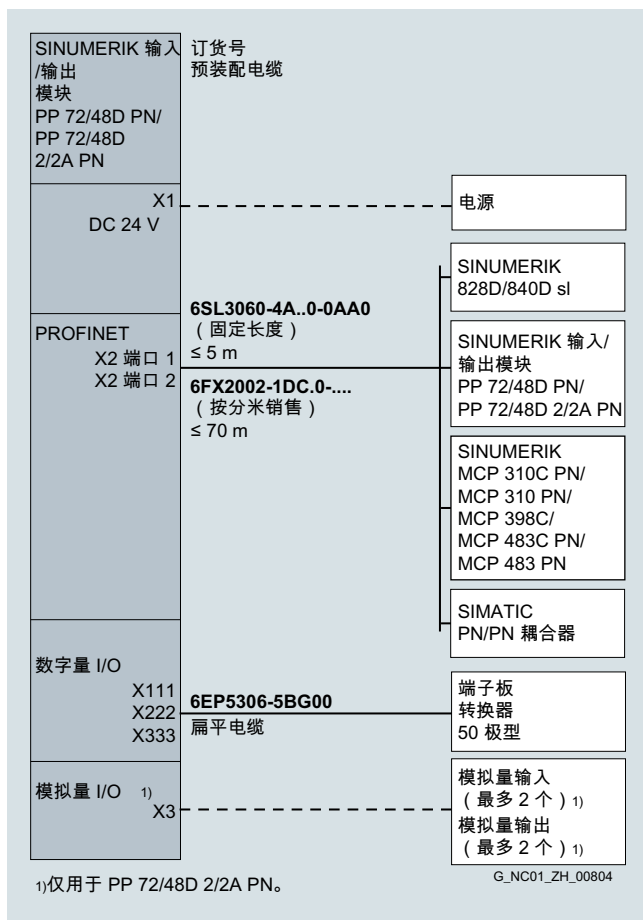
SINUMERIK 828D PPU 271.4/PPU 270.4/PPU 290.4 接线概览

SINUMERIK 828D PPU 271.4/PPU 270.4 PPU 290.4		订货号 预装配电缆		SINAMICS S120
	DRIVE-CLIQ	X100 X101 X102	DRIVE-CLIQ 电缆 ≤ 50 m	SINAMICS S120 端子模块 TM54F
数字量 I 数字量 I/O	X122 X132	≤ 30 m	-----	驱动： 12 路数字量输入 8 路数字量输入/输出
				CNC： 8 路数字量输入 8 路数字量输出，模拟主轴 (X252)
数字量 I/O	X242 X252	≤ 30 m	-----	电源
DC 24 V	X1	≤ 10 m	-----	编程装置、计算机
以太网 PPU 正 面	X127	以太网电缆 ≤ 100 m	-----	调制解调路由器 (远程诊断)
以太网 PPU 背 面	X130	以太网电缆 ≤ 100 m	-----	工厂网络
	X140	6NH7701-5AN (长度 : 2.5 m) ≤ 3 m	-----	MODEM MD720 GSM/GPRS , 2G
RS232C				SINUMERIK MCP Interface PN
PLC I/O	端口 1 / PN 1 端口 2 / PN 2	6SL3060-4A..0-0AA0 (固定长度) ≤ 5 m	-----	SINUMERIK 输入/输出模块 PP 72/48D PN/ PP 72/48D 2/2A PN
		6FX2002-1DC00-.... (按分米销售/防护等级 IP20) ≤ 70 m	-----	SIMATIC PN/PN 耦合器 PLC 辅助轴 例如 SINAMICS S120 CU310-2/CU320-2
手轮	X143	6FX8002-2BB01-1A.. ≤ 3 m	-----	电子手轮 (最多 2 个)
USB PPU 正面	X125	USB 电缆 ≤ 3 m	-----	U 盘 读卡器
USB , PPU 背 面	X135	USB 电缆 0.8 m (包含在 MCP 供货范围内)	-----	SINUMERIK MCP 310 USB ²⁾ MCP 416 USB ³⁾ MCP 483 USB ²⁾
	X145	USB 电缆 ≤ 3 m	-----	U 盘 外部驱动器
CF 卡 PPU 正面 ¹⁾				

G_NC01_ZH_00752a

- 1) 用于用户数据的 CF 卡仅针对 PPU 271.4/PPU 270.4
- 2) 仅适用于 PPU 271.4/PPU 270.4
- 3) 仅适用于 PPU 290.4

集成 (续)

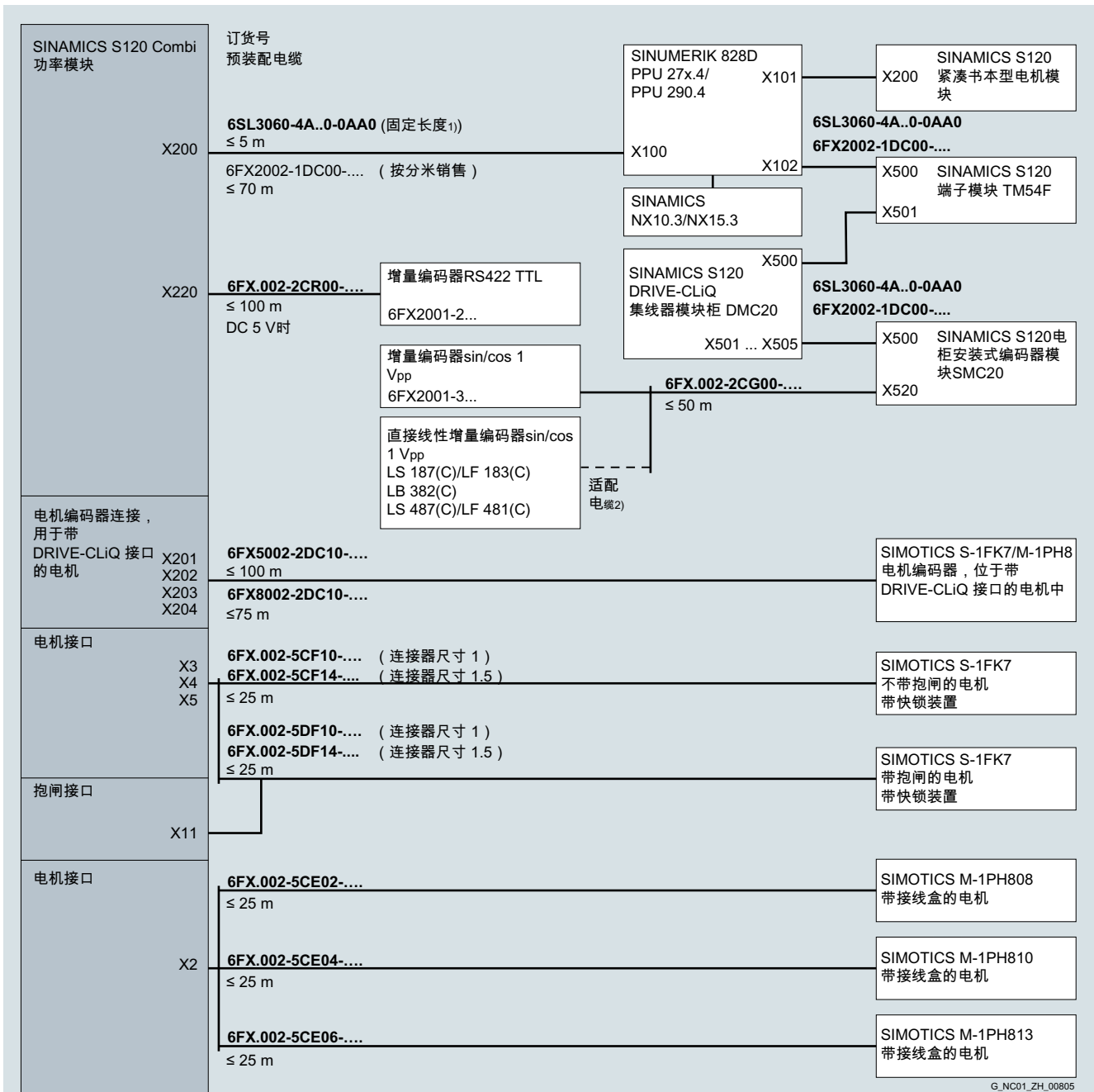
SINUMERIK 输入/输出模块 PP 72/48D PN 和
PP 72/48D 2/2A PN 的接线概览

MOTION-CONNECT 接线系统

接线概览

集成 (续)

SINAMICS S120 Combi 功率模块在 SINUMERIK 828D PPU 27x.4/PPU 290.4 上的接线概览



G_NC01_ZH_00805

1) 适用于标准型, 当模块直接相邻安装时。

2) 适配电缆可从测量系统制造商处订购。

集成 (续)

SINAMICS S120 紧凑书本型和书本型电机模块接线概览

标准安装中, 必要的 DRIVE-CLiQ 信号电缆 6SL3060-4A..0-0AA0 已经包含在电机模块的供货范围内。在该情况下, 模块直接按顺序安装。

SINAMICS S120 Motor Module 结构形式 紧凑书本型 和书本型	X200- X203 ¹⁾	订货号 预装配电缆	X200- SINAMICS S120 非 X202 调节型电源模块
		6SL3060-4A..0-0AA0 (固定长度 ²⁾) ≤ 5 m	X200- SINAMICS S120 调节 X202 型电源模块
		6FX2002-1DC00-.... (按分米销售) ≤ 70 m	X200- SINAMICS S120 电 X203 ¹⁾ 机模块
			X100 SINUMERIK 828D SINAMICS NX10.3/NX15.3
	X200- X203 ¹⁾	6SL3060-4A..0-0AA0 (固定长度 ²⁾) ≤ 5 m	X200- 其他 X203 ¹⁾ SINAMICS S120 电 机模块
		6FX2002-1DC00-.... (按分米销售) ≤ 70 m	
电机编码器 连接 通过SMC 用于不带 DRIVE-CLiQ接 口的电机 接口	X200- X203 ¹⁾	6SL3060-4A..0-0AA0 (固定长度 ²⁾) ≤ 5 m	X500 SINAMICS SMC20
		6FX2002-1DC00-.... (按分米销售) ≤ 70 m	X500 SINAMICS SMC30 X500 SINAMICS SMC40
电机编码器 连接 适用于 带 DRIVE-CLiQ 接口	X200- X203 ¹⁾	6FX5002-2DC10-.... ≤ 100 m	SIMOTICS S-1FK7/M-1PH8 电机编码器, 位于带 DRIVE-CLiQ 接口的电机中
		6FX8002-2DC10-.... ≤ 75 m	
电机接口		预装配电源电缆参见电机电源电缆 (最大电缆长度参见电机模块的技术参数)	SIMOTICS 电机

G_NC01_ZH_00579c

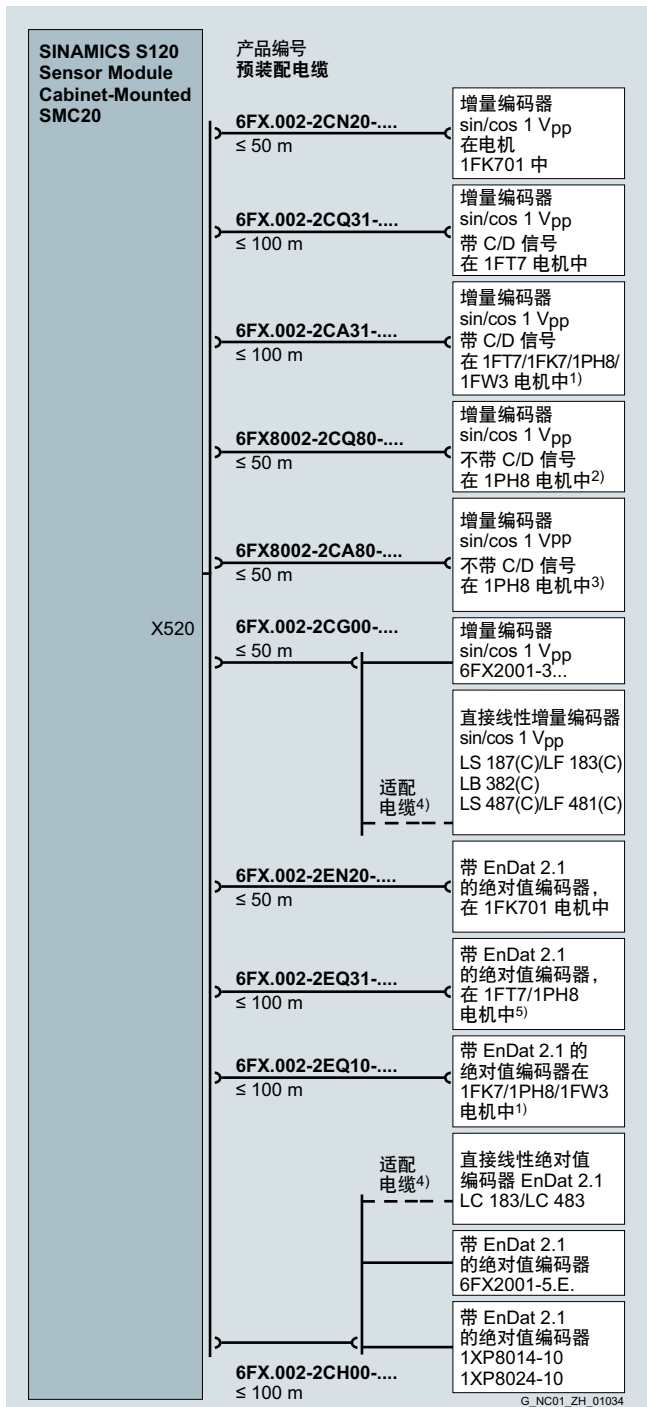
- 1) 单电机模块: X200-X202 双电机模块:
X200-X203
2) 适用于标准型, 当模块直接相邻安装时。

MOTION-CONNECT 接线系统

接线概览

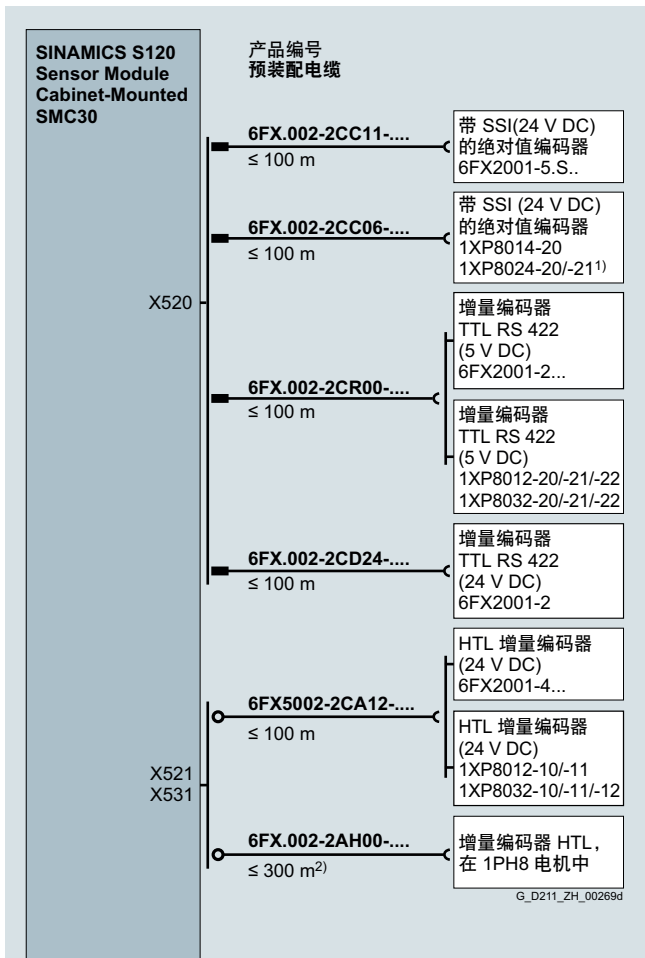
集成 (续)

SINAMICS S120 电柜安装式编码器模块 SMC20 接线概览



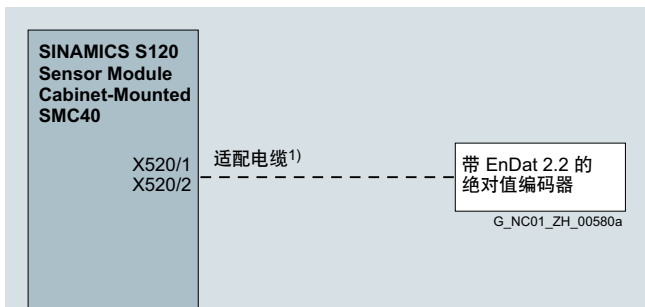
1) 1FW3 电机不适用于机床。
 2) 在 1PH808/1PH810/1PH813/1PH816 电机上，编码器可采用 512 S/R 和 256 S/R。
 3) 在 1PH8 电机上，编码器可采用 512 S/R 和 256 S/R。
 4) 适配电缆可从测量系统制造商处订购。
 5) 可用于电机 1PH808/1PH810/1PH813/1PH816。

SINAMICS S120 电柜安装式编码器模块 SMC30 接线概览



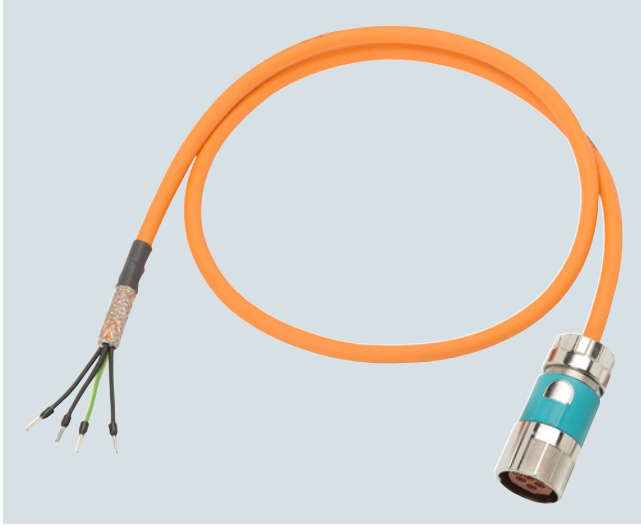
1) 仅用于位置闭环控制。
 2) 适用于带双极信号检测的 HTL 编码器或者适用于检测差分信号 A*、A 和 B*、B；对于带单极信号检测的 HTL 编码器，允许的电缆长度应缩短到 100 米。

SINAMICS S120 电柜安装式编码器模块 SMC40 接线概览



1) 适配电缆可从编码器制造商处订购。

概述



用于连接带 SPEED-CONNECT 连接器的 SIMOTICS S-1FK7 电机与 SINAMICS S120 Combi 功率模块的电源电缆

使用 MOTION-CONNECT 电源电缆连接同步 / 异步电机与电机模块或功率模块。

高质量的预装配 MOTION-CONNECT 电源电缆可确保安全且功能正常。

供货形式	横截面积	长度
预装配的电源电缆		
• 长度可调，按分米销售	1.5 mm ² 至 6 mm ²	0.1 m 至 299.8 m
电源电缆按米销售		
• 固定长度	1.5 mm ² 和 2.5 mm ²	50 m, 100 m, 200 m, 500 m
• 长度可调，按米销售	4 mm ² 和 6 mm ²	1 m 至 500 m

30 kg 或 100 m 以下的电缆以线卷形式供货，超过此规格将以线盘形式供货。预装配电源电缆和按米销售的电缆都适用。

技术数据

订货号 产品名称 产品名称	6FX500.-.....-..... MOTION-CONNECT 500 电源电缆	6FX800.-.....-..... MOTION-CONNECT 800PLUS 电源电缆
认证		
• CE	有	有
• RoHS 符合性声明	有	有
• cURus 或 UR/CSA ¹⁾	UL758-CSA-C22.2-N.210.2-M90	UL758-CSA-C22.2-N.210.2-M90
额定电压 U_0/U		
• 电源线	600 V/1000 V	600 V/1000 V
• 信号线	24 V (EN) 1000 V (UL/CSA)	24 V (EN) 1000 V (UL/CSA)
检验电压，有效		
• 电源线	4 kV	4 kV
• 信号线	2 kV	2 kV
表面工作温度		
• 固定安装	-20 ... +80 °C	-50 ... +80 °C
• 移动状态	0 ... 60 °C	-20 ... +60 °C
最大应力		
• 固定安装	50 N/mm ²	50 N/mm ²
• 移动状态	20 N/mm ²	20 N/mm ²
最小折弯半径		
• 固定安装	$5 \times D_{\max}$	$4 \times D_{\max}$
• 移动状态	参见选型及订货数据	参见选型及订货数据
扭转应力	绝对值 30°/m	绝对值 30°/m
折弯次数	100000	1 千万
移动速度	30 m/min	最大 300 m/min
加速度	2 m/s ²	最大 50 m/s ²
绝缘材料，含护套	FCKW/ 不含硅	不含 CFC/ 卤素 / 硅 IEC 60754-1/DIN VDE 0472-815
耐油性	EN 60811-2-1 (仅矿物油)	EN 60811-2-1
外护套	PVC DESINA 颜色: 橙色, RAL 2003	PUR, HD22.10 S2 (VDE 0282, 第 10 节) DESINA 颜色: 橙色, RAL 2003
阻燃性	EN 60332-1-1 至 1-3	EN 60332-1-1 至 1-3

预装配电源电缆及其加长段在封闭且插入状态下的防护等级为: IP67。

¹⁾ UR-CSA 文件号印在电缆护套上。

MOTION-CONNECT 接线系统

电源电缆

SIMOTICS S-1FK7 电机的电源电缆，带 SPEED-CONNECT 连接器

选型和订货数据

SIMOTICS S-1FK7 电机的电源电缆，带 SPEED-CONNECT 连接器

连接方式， 功率模块侧 / 电机模块侧	芯线数量 × 横截面积	连接器尺寸， 电机侧	预装配电缆 带 SPEED-CONNECT 连接器	按米销售的电缆 ¹⁾	D_{max}		重量 (按米销售)		最小折弯半径 ²⁾	
					6FX5	6FX8	6FX5	6FX8	6FX5	6FX8
	mm ²		订货号	订货号	mm	mm	kg/m	kg/m	mm	mm
SIMOTICS S-1FK7 电机，无抱闸，连接 SINAMICS S120 Combi 功率模块										
外露芯线端 ³⁾	4 × 1.5	1	6FX002-5CF10-....	6FX008-1BB11-....	8.4	9.5	0.12	0.15	155	75
		1.5	6FX002-5CF14-....							
SIMOTICS S-1FK7 电机，带抱闸，连接 SINAMICS S120 Combi 功率模块										
外露芯线端 ³⁾	4 × 1.5+2 × 1.5	1	6FX002-5DF10-....	6FX008-1BA11-....	10.8	12.0	0.22	0.23	195	90
		1.5	6FX002-5DF14-....							
SIMOTICS S-1FK7 电机，无抱闸，连接 SINAMICS S120 紧凑书本型电机模块										
外露芯线端	4 × 1.5	1	6FX002-5CG10-....	6FX008-1BB11-....	8.4	9.5	0.12	0.15	15	75
		1.5	6FX002-5CG22-....							
	4 × 2.5	1	6FX002-5CG12-....	6FX008-1BB21-....	10.0	11.0	0.21	0.20	180	90
		1.5	6FX002-5CG32-....							
SIMOTICS S-1FK7 电机，带抱闸，连接 SINAMICS S120 紧凑书本型电机模块										
外露芯线端	4 × 1.5+2 × 1.5	1	6FX002-5DG10-....	6FX008-1BA11-....	10.8	12.0	0.22	0.23	195	90
		1.5	6FX002-5DG22-....							
	4 × 2.5+2 × 1.5	1	6FX002-5DG12-....	6FX008-1BA21-....	12.4	13.8	0.25	0.30	225	105
		1.5	6FX002-5DG32-....							
SIMOTICS S-1FK7 电机，无抱闸，连接 SINAMICS S120 书本型电机模块										
连接器 ⁴⁾	4 × 1.5	1	6FX002-5CN01-....	6FX008-1BB11-....	8.4	9.5	0.12	0.15	155	75
		1.5	6FX002-5CN21-....							
	4 × 2.5	1	6FX002-5CN11-....	6FX008-1BB21-....	10.0	11.0	0.21	0.20	180	90
		1.5	6FX002-5CN31-....							
SIMOTICS S-1FK7 电机，带抱闸，连接 SINAMICS S120 书本型电机模块										
连接器 ⁴⁾	4 × 1.5+2 × 1.5	0.5	6FX002-5DN20-....	6FX008-1BA11-....	10.8	12.0	0.22	0.23	195	90
		1	6FX002-5DN01-....							
		1.5	6FX002-5DN21-....							
	4 × 2.5+2 × 1.5	1	6FX002-5DN11-....	6FX008-1BA21-....	12.4	13.8	0.25	0.30	225	105
		1.5	6FX002-5DN31-....							
SIMOTICS S-1FK7 电机，无抱闸，连接 SINAMICS S120 书本型 C/D 型电机模块										
连接器 ⁴⁾	4 × 1.5	1	6FX002-5CN06-....	6FX008-1BB11-....	8.4	9.5	0.12	0.15	155	75
		1.5	6FX002-5CN26-....							
	4 × 2.5	1	6FX002-5CN16-....	6FX008-1BB21-....	10.0	11.0	0.21	0.20	180	90
		1.5	6FX002-5CN36-....							
SIMOTICS S-1FK7 电机，带抱闸，连接 SINAMICS S120 书本型 C/D 型电机模块										
连接器 ⁴⁾	4 × 1.5+2 × 1.5	0.5	6FX002-5DN27-....	6FX008-1BA11-....	10.8	12.0	0.22	0.23	195	90
		1	6FX002-5DN06-....							
		1.5	6FX002-5DN26-....							
	4 × 2.5+2 × 1.5	1	6FX002-5DN16-....	6FX008-1BA21-....	12.4	13.8	0.25	0.30	225	105
		1.5	6FX002-5DN36-....							
MOTION-CONNECT 500			5		5					
MOTION-CONNECT 800PLUS			8		8					
长度代码							

1) 注意供货形式。

2) 适用于安装在电缆拖链线架中。

3) 电缆芯线端长度为 55 mm，抱闸芯线端长度为 250 mm。

4) 适用于 SINAMICS S120 书本型电机模块和书本型 C/D 型电机模块 3 A 至 30 A。

选型和订货数据

SIMOTICS M-1PH8 电机的电源电缆, 带接线盒

电机	重量	芯线数量 × 横截面 积	连接方式, 功率模块侧/ 电机模块侧	预装配电缆	按米销售的电缆 ¹⁾	D_{max}		重量 (按米销售)		最小折弯半径 ²⁾	
						6FX5	6FX8	6FX5	6FX8	6FX5	6FX8
型号		mm ²		订货号	订货号	mm	mm	kg/m	kg/m	mm	mm
SIMOTICS M-1PH8 电机, 带接线盒, 连接 SINAMICS S120 Combi 功率模块											
M-1PH808	M25	4 × 2.5	外露芯线端 ³⁾	6FX002-5CE02-....	6FX8008-1BB21-....	11.0	11.0	0.21	0.20	180	90
M-1PH810	M32	4 × 4	外露芯线端 ³⁾	6FX002-5CE04-....	6FX8008-1BB31-....	11.4	12.3	0.27	0.31	210	100
M-1PH813	M40	4 × 6	外露芯线端 ³⁾	6FX002-5CE06-....	6FX8008-1BB41-....	20.0	15.1	0.37	0.42	245	120
SIMOTICS M-1PH8 电机, 带接线盒, 连接 SINAMICS S120 紧凑书本型电机模块											
M-1PH808	M25	4 × 2.5	外露芯线端 ⁴⁾	6FX8002-5CR10-....	6FX8008-1BB21-....	-	11.0	-	0.20	-	90
M-1PH810	M32	4 × 2.5	外露芯线端 ⁴⁾	6FX8002-5CR11-....	6FX8008-1BB21-....	-	11.0	-	0.20	-	90
SIMOTICS M-1PH8 电机, 带接线盒, 连接 SINAMICS S120 书本型电机模块											
M-1PH808	M25	4 × 2.5	连接器 ⁵⁾	6FX8002-5CP10-....	6FX8008-1BB21-....	-	11.0	-	0.20	-	90
M-1PH810	M32	4 × 2.5	连接器 ⁵⁾	6FX8002-5CP11-....	6FX8008-1BB21-....	-	11.0	-	0.20	-	90
SIMOTICS M-1PH8 电机, 带接线盒, 连接 SINAMICS S120 书本型 C/D 型电机模块											
M-1PH808	M25	4 × 2.5	连接器 ⁵⁾	6FX8002-5CP17-....	6FX8008-1BB21-....	-	11.0	-	0.20	-	90
M-1PH810	M32	4 × 2.5	连接器 ⁵⁾	6FX8002-5CP16-....	6FX8008-1BB21-....	-	11.0	-	0.20	-	90
MOTION-CONNECT 500				5							
MOTION-CONNECT 800PLUS				8		8					
长度代码			

1) 注意供货形式。

2) 适用于安装在电缆拖链线架中。

3) 电缆芯线端长度为 55 mm, 抱闸芯线端长度为 250 mm。

4) 芯线端长度为 300 mm。电缆的供货范围内还包含 4 个 M8 电缆终端头和 4 个 M6 电缆终端头。

5) 适用于 SINAMICS S120 书本型电机模块和书本型 C/D 型电机模块 3 A 至 30 A。

MOTION-CONNECT 接线系统

信号电缆

概述



MOTION-CONNECT DRIVE-CLiQ 信号电缆，带 IP20/IP67 连接器
信号电缆已进行预装配并按米销售，可用于各种不同组件的连接。

可提供以下不同类型的电缆：

- DRIVE-CLiQ 信号电缆
- MOTION-CONNECT DRIVE-CLiQ 信号电缆
- MOTION-CONNECT 预装配信号电缆

应用领域

DRIVE-CLiQ 信号电缆

DRIVE-CLiQ 信号电缆用于连接带有 DRIVE-CLiQ 接口的组件，该组件应配有一个自带的或外部的 DC 24 V 电源。

MOTION-CONNECT DRIVE-CLiQ 信号电缆

MOTION-CONNECT DRIVE-CLiQ 信号电缆，带 DC 24 V 芯线，用于连接性能要求较高的带有 DRIVE-CLiQ 接口的组件，如在机械应力和耐油性方面，例如在电柜外进行功率模块 / 电机模块与带 DRIVE-CLiQ 接口的 SIMOTICS S-1FK7/ SIMOTICS M-1PH8 电机的连接。

MOTION-CONNECT 预装配信号电缆

MOTION-CONNECT 预装配信号电缆用于在无 DRIVE-CLiQ 接口的电机上连接电机编码器和编码器模块。

预装配信号电缆的供货形式

预装配信号电缆最小可精确到以分米为单位进行订购。

30 kg 或 100 m 以下的信号电缆以线卷形式供货，超过此规格将以线盘形式供货。

技术数据

订货号	6FX2002-1DC00-....	6FX5...-DC...-....	6FX8...-DC...-....
产品名称		MOTION-CONNECT 500	MOTION-CONNECT 800PLUS
产品名称	DRIVE-CLiQ 信号电缆	DRIVE-CLiQ 信号电缆	DRIVE-CLiQ 信号电缆
认证			
• CE	有	有	有
• RoHS 符合性声明	有	有	有
• cURus 或 UR/CSA ²⁾	UL STYLE 2502/CSA-N.210.2-M90	UL STYLE 2502/CSA-N.210.2-M90	UL STYLE 2502/CSA-N.210.2-M90
额定电压符合 EN 50395	30 V	30 V	30 V
检验电压，有效	500 V	500 V	500 V
表面工作温度			
• 固定安装	-20 ... +80 °C	-20 ... +80 °C	-20 ... +80 °C
• 移动状态	-	0 ... 60 °C	-20 ... +60 °C
最大应力			
• 固定安装	45 N/mm ²	80 N/mm ²	50 N/mm ²
• 移动状态	-	30 N/mm ²	20 N/mm ²
最小折弯半径			
• 固定安装	50 mm	35 mm	35 mm
• 移动状态	-	125 mm	75 mm
扭转应力	-	绝对值 30°/m	绝对值 30°/m
折弯次数	-	100000	1 千万
移动速度	-	30 m/min	300 m/min
加速度	-	2 m/s ²	最大 50 m/s ²
绝缘材料，含护套	FCKW/ 不含硅	FCKW/ 不含硅	不含 CFC/ 卤素 / 硅 IEC 60754-1/DIN VDE 0472-815
耐油性	EN 60811-2-1	EN 60811-2-1 (仅矿物油)	EN 60811-2-1
外护套	PVC 灰色 RAL 7032	PVC DESINA 颜色: 绿色 RAL 6018	PUR, HD22.10 S2 (VDE 0282, 第 10 节) DESINA 颜色: 绿色 RAL 6018
阻燃性	EN 60332-1-1 至 1-3	EN 60332-1-1 至 1-3	EN 60332-1-1 至 1-3

预装配信号电缆及其加长段在封闭且插入状态下的防护等级为：IP67。

¹⁾ 预装配信号电缆及其加长段在封闭且插入状态下。

²⁾ UR-CSA 文件号印在电缆护套上。

技术数据 (续)

订货号	6FX500.-.....-.....	6FX800.-.....-.....
产品名称	MOTION-CONNECT 500	MOTION-CONNECT 800PLUS
产品名称	信号电缆	信号电缆
认证		
• CE	有	有
• RoHS 符合性声明	有	有
• cURus 或 UR/CSA ¹⁾	UL758-CSA-C22.2-N.210.2-M90	UL758-CSA-C22.2-N.210.2-M90
额定电压符合 EN 50395	30 V	30 V
检验电压, 有效	500 V	500 V
表面工作温度		
• 固定安装	-20 ... +80 °C	-50 ... +80 °C
• 移动状态	0 ... 60 °C	-20 ... +60 °C
最大应力		
• 固定安装	50 N/mm ²	50 N/mm ²
• 移动状态	20 N/mm ²	20 N/mm ²
最小折弯半径		
• 固定安装	60 mm	4 × D _{max}
• 移动状态	100 mm	70 mm
扭转应力	绝对值 30°/m	绝对值 30°/m
折弯次数	2 百万	1 千万
移动速度	180 m/min	最大 300 m/min
加速度	5 m/s ²	最大 50 m/s ²
绝缘材料, 含护套	FCKW/ 不含硅	不含 CFC/ 卤素 / 硅 IEC 60754-1/DIN VDE 0472-815
耐油性	EN 60811-2-1 (仅矿物油)	EN 60811-2-1
外护套	PVC DESINA 颜色: 绿色 RAL 6018	PUR, HD22.10 S2 (VDE 0282, 第 10 节) DESINA 颜色: 绿色 RAL 6018
阻燃性	EN 60332-1-1 至 1-3	EN 60332-1-1 至 1-3

预装配信号电缆及其加长段在封闭且插入状态下的防护等级为: IP67。


¹⁾ UR-CSA 文件号印在电缆护套上。

MOTION-CONNECT 接线系统

信号电缆

预装配 DRIVE-CLiQ 信号电缆无 24 V DC 芯线

选型和订货数据

型号	长度	D_{\max}	连接器, 模块侧 电机侧	防护等级, 模块侧 电机侧	DRIVE-CLiQ 信号电缆 无 DC 24 V 芯线 订货号
	m	mm			
固定长度 	0.11		RJ45	IP20	6SL3060-4AB00-0AA0 6SL3060-4AD00-0AA0 6SL3060-4AF00-0AA0 <hr/> 6SL3060-4AH00-0AA0 6SL3060-4AK00-0AA0 6SL3060-4AM00-0AA0 <hr/> 6SL3060-4AP00-0AA0 6SL3060-4AU00-0AA0 6SL3060-4AA10-0AA0 <hr/> 6SL3060-4AW00-0AA0 6SL3060-4AF10-0AA0 6SL3060-4AB20-0AA0 <hr/> 6SL3060-4AE20-0AA0 6SL3060-4AJ20-0AA0 6SL3060-4AA50-0AA0
	0.16				
	0.21				
	0.26				
	0.31				
	0.36				
	0.41				
	0.60				
	0.95				
	1.20				
	1.45				
	2.10				
	2.40				
	2.80				
	5.00				
按分米销售	最大 70	7.0	RJ45	IP20	6FX2002-1DC00-....
长度代码				

7

预装配 MOTION-CONNECT DRIVE-CLiQ 信号电缆, 带 DC 24 V 芯线

选型和订货数据

型号	使用	长度, 最大值	D_{\max}	连接器, 模块侧 电机侧	防护等级, 模块侧 电机侧	MOTION-CONNECT DRIVE-CLiQ 信号电缆 带 DC 24 V 芯线 订货号
		m	mm			
按分米销售 	用于带 DRIVE-CLiQ 接口的编码器系统, 内置或外置。 例如用于将 SIMOTICS 电机和 SINAMICS S120 电 机模块或功率模块连 接。	75	7.1	RJ45	IP67	6FX8002-2DC10-....
		100	7.1	RJ45	IP67	6FX5002-2DC10-....
MOTION-CONNECT 500						5
MOTION-CONNECT 800PLUS						8
长度代码					

用于连接直接或外部测量系统的预装配信号电缆，带全螺纹连接器

选型和订货数据

编码器系统	电机	连接方式	长度, 最大值	D_{\max}	防护等级 连接器 ¹⁾	基本电缆	加长电缆
						订货号	订货号
带 EnDat 2.1 的绝对值编码器	M-1PH8	SMC20	100	9.8	IP20/IP67	6FX002-2EQ10-....	6FX002-2EQ14-....
带 EnDat 2.1 的绝对值编码器 6FX2001-5.E..		SMC20	100	9.2	IP20/IP67	6FX002-2CH00-....	6FX002-2AD04-....
带 SSI DC 24 V 的绝对值编码器 6FX2001-5.S.. 时钟脉冲频率 100 ... 250 kHz		SMC30	100	9.3	IP20/IP67	6FX002-2CC11-....	6FX002-2CB54-....
增量编码器 sin/cos 1 V _{pp} 2048 S/R, 带 C 和 D 信号	M-1PH8	SMC20	100	9.8	IP20/IP67	6FX002-2CA31-....	6FX002-2CA34-....
增量编码器 sin/cos 1 V _{pp} 256 和 512 S/R, 不带 C 和 D 信号	M-1PH8	SMC20	50	9.2	IP20/IP67	6FX8002-2CA80-....	6FX002-2CA34-....
增量编码器 sin/cos 1 V _{pp} , 不带 C 和 D 信号, 6FX2001-3		SMC20	50	9.3	IP20/IP67	6FX002-2CG00-....	6FX002-2CB54-....
HTL 增量编码器	M-1PH8	SMC30	300 ²⁾	9.3	-/IP67	6FX002-2AH00-....	6FX002-2AH04-....
增量编码器 HTL DC 24 V 6FX2001-4		SMC30	100	9.3	-/IP67	6FX5002-2CA12-....	6FX002-2CB54-....
增量编码器 TTL RS422 6FX2001-2							
• DC 5 V		SMC30	100	9.3	IP20/IP67	6FX002-2CR00-....	6FX002-2CB54-....
• DC 24 V		SMC30	100	9.3	IP20/IP67	6FX002-2CD24-....	6FX002-2CB54-....
MOTION-CONNECT 500						5	5
MOTION-CONNECT 800PLUS						8	8
长度代码					

给出的信号电缆与加长电缆的组合仅为示例。

必须遵守电缆（基本电缆 + 加长电缆）的最大长度。最大总长度应符合每个中断点缩短 2 m 的原则。

¹⁾ 防护等级的规定针对的是基本电缆。

²⁾ 适用于带双极信号检测的 HTL 编码器或者适用于检测差分信号 A*、A 和 B*、B；
对于带单极信号检测的 HTL 编码器，允许的电缆长度应缩短到 100 米。

MOTION-CONNECT 接线系统

长度代码

概述

长度 订货号补充

预装配电缆的长度代码

6FX.....-.....- ■ ■ ■ ■

0 m	1
100 m	2
200 m	3

0 m	A
10 m	B
20 m	C
30 m	D
40 m	E
50 m	F
60 m	G
70 m	H
80 m	J
90 m	K

0 m	A
1 m	B
2 m	C
3 m	D
4 m	E
5 m	F
6 m	G
7 m	H
8 m	J
9 m	K

0 m	0
0.1 m	1
0.2 m	2
0.3 m	3
0.4 m	4
0.5 m	5
0.6 m	6
0.7 m	7
0.8 m	8

示例:	1.0 m	1	A	B	0
	2.2 m	1	A	C	2
	8.0 m	1	A	J	0
	299.0 m	3	K	K	0

长度 订货号补充

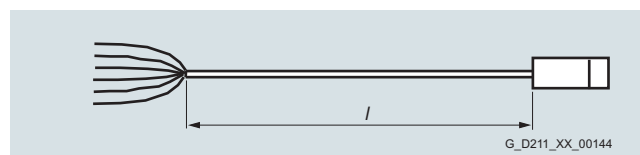
电源电缆 / 信号电缆的长度代码, 按米销售¹⁾

6FX.008-.....- ■ ■ A 0

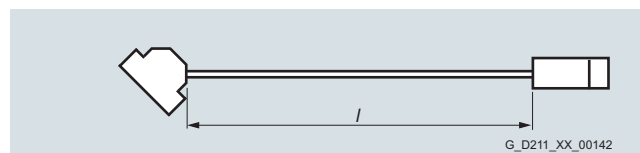
50 m	1	F
100 m	2	A
200 m	3	A
500 m	6	A

更多信息

预装配电缆的长度定义



一端为裸露芯线, 一端带预装配连接器的电缆

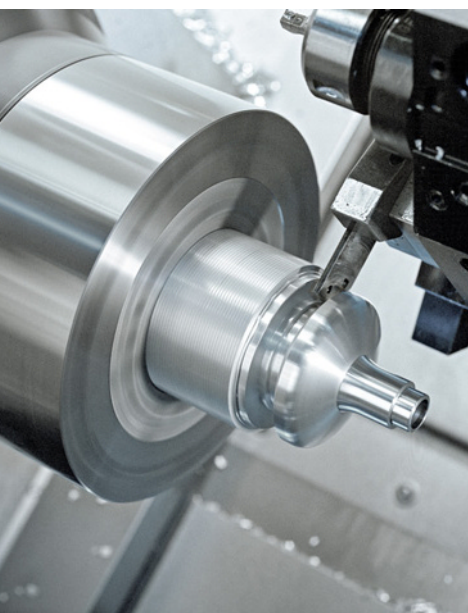


两端都预装配连接器的电缆

公差:

- 电缆长度小于 10 m: $\pm 2\%$
- 电缆长度大于等于 10 m: $\pm 1\%$

¹⁾ 注意供货形式 (2.5 mm² 以下按固定长度销售, 超过此规格则按米销售)。



8/2	服务
8/2	现场服务
8/3	文档
8/4	培训
8/4	培训服务
8/5	SinuTrain for SINUMERIK Operate
8/7	SINUMERIK 828D 培训箱
8/8	西门子自动化教育合作项目 (SCE)
8/8	协助教学 - 在通往工业 4.0 的途中提供 丰富支持
8/11	配置软件
8/11	SIZER for Siemens Drives 选型工具
8/12	CAD CREATOR
8/13	Drive Technology Configurator
8/14	应用

SINUMERIK 828 术语表

<https://mall.industry.siemens.com/mall/ww/en/Catalog/Products/10229786>

服务与培训 服务

现场服务

概述



自动化系统 SINUMERIK 828D、SINAMICS S120 Combi 以及 SIMOTICS M-1PH8 和 SIMOTICS S-1FK7 电机

现场服务

对于由西门子 DF & PD 提供的 SINUMERIK 828D 以及相关组件¹⁾，您可获得为期 24 个月的免费现场服务。交付时数控系统自动注册，24 个月的现场服务期限开始计算。在交付后的 24 个月内通过在线注册（identSNAPSHOT）执行最终用户确认或第 2 次调试确认，可将现场服务的期限延长至 36 个月。

现场服务包括：

- 提供维修人员
- 现场诊断
- 现场故障排除
- 故障排除检验

通过维修和 / 或更换损坏组件来实现故障排除。

优点

- 好处：现场服务的期限可通过用户进行的最终验收确认（第 2 次调试）延长至 36 个月。
- 您还可通过合同约定将现场服务的期限延长 6、12、24 或 36 个月。
- 由合同约定的延长期限自 36 个月的期限到期时开始生效并且必须在该期限到期前签署合同。

选型和订货数据

描述	订货号
现场服务延期	6FC8520-0RX00 - AA2
适用于机床上由西门子 DF & PD 提供的 SINUMERIK 828D 以及相关组件	
• 合同延长 6 个月	0
• 合同延长 12 个月	1
• 合同延长 24 个月	2
• 合同延长 36 个月	3

更多信息

有关现场服务的适用条件和服务范围的更多信息，请访问：

www.siemens.com/automation/oss

有关使用 identSNAPSHOT 进行在线注册的更多信息，请访问：

www.siemens.com/identsnapshot

¹⁾ 不适用于整套电机主轴。

概述

为 SINUMERIK 828D 数控系统以及 SINAMICS S120 和 SINAMICS S120 Combi 驱动系统提供了全面的文档，包括操作说明、编程手册、选型手册乃至调试手册。

这些信息可作为纸质版本提供或作为 PDF 文件从网上下载。

如欲获取更多信息，请访问网址：

<https://support.industry.siemens.com/cs/ww/en/view/108464614>

可从网上下载产品样本的 PDF 版本：

www.siemens.com/automation/infocenter

选型和订货数据

描述	订货号
<i>用户、制造商与服务文档</i>	
SINUMERIK 文档的使用授权 转交文档 以供进一步处理 生效，以供在控制系统上使用 交付授权 授权条件参见以下网址： www.siemens.com/docu-licence	6FC5395-0AP00-0XB0
DOConCD SINUMERIK 840D sl/828D SINAMICS S120 SIMOTICS 电机 SIMATIC 用户、制造商和服务文档位于 DVD 光盘上 版本：V4.8 SP2 语言： 德语，英语 • 将提供最新版本 • 升级服务	6FC5398-0AC10-1YA5 6FC5298-0CD00-0YG0 6FC5298-0CD00-0YG2
采用 PROFIBUS DP/DPV1 的分布化技术 • 德语 • 英语	通过书店订购 ISBN: 978-3-89578-189-6 ISBN: 978-3-89578-218-3

服务与培训

培训

培训服务

概述

西门子提供制造商的直接培训，因此具备第一手的专业知识。培训包括西门子在自动化和驱动技术领域的所有产品和系统以及针对不同行业和设备解决方案的进修措施。



西门子提供了一个全面的培训方案，通过实践传授西门子工业工艺的知识。

SITRAIN 培训服务

凭借 300 多个不同的课程，SITRAIN 培训服务覆盖了西门子在自动化与驱动技术领域的整个产品及系统范畴。培训如下完美贴合您的期望：与客户一起为企业确定个性化的培训需求，随后针对所需的要求制定培训程序。

培训相关服务

在此您将获得有关一系列其他服务的信息，这些服务是对 SITRAIN 的丰富培训课程的补充。

优点

- 培训中心覆盖 60 多个国家。
- 标准化或个性化培训。
- 传授基础知识、框架知识和专业知识。
- 通过培训可以最佳使用和相互协调产品和系统。

更多信息

如欲获取更多信息，请访问网址：

<https://support.industry.siemens.com/cs/ww/en/sc/2226>

概述

SinuTrain for SINUMERIK Operate 是一个基于计算机的 CNC 编程软件，它以 SINUMERIK CNC 内核为基础。

SinuTrain for SINUMERIK Operate 可实现与 SINUMERIK 数控系统（配备 SINUMERIK Operate 图形化用户界面）完全一致的操作控制和数控编程。

应用领域

SinuTrain for SINUMERIK Operate 适用于以下应用领域：

工作准备

- 通过 CNC 编程空间上的工作准备提供更高的机床可用性，通过程序的离线验证保障安全性
- 与机床上完全一致的操作和编程，无需新的操作编程知识
- 凭借与真实数控系统统一的程序和刀具管理、与公司网络的集成以及外部数据载体（如 U 盘），提高了生产率

培训中

- 通过预配置的机床进行方便的学习和专业的培训，无需额外的硬件投入
- 数控系统的学习、以及附加教程和编程说明
- 完美定制的培训包¹⁾，可直接登录：
www.siemens.com/sce

应用领域（续）**机床制造商**

- 根据具体机床调整 SinuTrain
- 将真实机床与经过机床制造商自定义设置的 SinuTrain 一起交付给最终用户
- 随附的 CNC 编程空间拥有更多卖点

演示

- 随时随地
- 现场展示（新的）SINUMERIK 功能，无需幻灯片

功能

SinuTrain 离线编程空间在 PC 上贴合实际地演示 SINUMERIK Operate（含动画化的机床操作面板），藉此轻松实现从培训到实践的专业知识转移。借助这个功能强大的工具，能够在 PC 上基于编程语言 DIN 66025 以及选件 ShopMill、ShopTurn 和 SINUMERIK 828D 以及 840D sl 的语言指令进行面向实际的离线编程，并能够将数控程序直接传输至数控系统。其中，借助 SINUMERIK Operate 和原装 SINUMERIK 数控内核，利用所有操作和编程过程，以及执行数控程序

集成

SinuTrain for SINUMERIK Operate 版本 4.8 基于 SINUMERIK 840D sl 数控软件版本 4.8 SP3，并可用于：

- SINUMERIK 840D sl
- SINUMERIK 828D（参见兼容性）

前提条件：**硬件：**

- 配备 2 GHz 处理器的 PC
- RAM: 4 GB 空余存储器
- 硬盘：
 - 1.2 GB 空余存储空间，用于英语语言的最小化安装
 - 3.3 GB 空余存储空间，用于所有语言的完全安装
- 在通过 DVD 光盘安装时需要 DVD 光驱

软件：

- 操作系统
 - Windows 7 SP1（32 位 / 64 位 – 不支持 Starter、Web Edition 以及 Embedded 版本）
 - Windows 8.1（32 位 / 64 位 – 不支持 RT Edition 版本）
 - Windows 10（64 位 – 不支持 Mobile 和 Mobile Enterprise 版本）
- Adobe Acrobat Reader

服务与培训 培训

Sinutrain for SINUMERIK Operate

选型和订货数据

描述	订货号
Sinutrain for SINUMERIK Operate	
版本 4.8 SINUMERIK 840D sl 配备数控软件 4.8 SP3	
• 单一用户授权	6FC5870-4YC45-0YA0
• 单一用户授权升级 ¹⁾	6FC5870-4YC45-0YC0
• 多用户 / 教室授权 (18)	6FC5870-8YC45-0YA0
• 多用户 / 教室授权 (18) 升级 ¹⁾	6FC5870-8YC45-0YC0
• 基础版	6FC5870-0YC45-0YA0
针对 Sinutrain for SINUMERIK Operate 的机床匹配	
• 西门子提供机床匹配 ²⁾	6FC5088-4AA22-4AB1
• 读入调试存档 (选件)	6FC5870-0CC45-0YA0
培训包³⁾	
• 培训包 6 × 单一用户书授权 40 × 学生授权	6FC5870-1TC45-0YA0
• 培训包 XL 1 × 教室授权 (18) 40 × 学生授权	6FC5870-2TC45-0YA0
• 300-h 学生授权	6FC5870-1YC45-0YA0
• 学生包 20 × 300-h 学生授权	6FC5870-1SC45-0YA0

更多信息

您可以从网上下载 Sinutrain for SINUMERIK Operate 的 Basic 版本。

如欲获取更多信息，请访问网址：

www.siemens.com/sinutrain

¹⁾ 通过升级授权，可将现有的 Sinutrain 完整版、Sinutrain ShopTurn 或 Sinutrain ShopMill 升级成 Sinutrain for SINUMERIK Operate V4.8。升级授权需要在现有 Sinutrain (版本 6.3、7.3、7.5、2.6、4.4、4.5 或 4.7) 的 ALM 许可证密钥的有效期限内进行购买，Sinutrain Trial/Promotion 和 Sinutrain BASIC 除外。

²⁾ 机床匹配服务：
为此通过电子邮件提供完整的数控批量调试存档。这样您可通过电子邮件获得一个可导入到 Sinutrain 中的文件。
详情请咨询您当地的西门子销售处或区域分公司。

³⁾ 只用于学校、高校，不用于商业培训机构，请访问：
www.siemens.com/sce

概述



SINUMERIK 828D 培训箱

SINUMERIK 828D 培训箱用于进行实际的操作、编程、调试和维修方面的培训。

设计

SINUMERIK 828D 培训箱主要包含：

- SINUMERIK 828D PPU 281.3, 含系统软件和软件选件
- SINUMERIK 机床控制面板 MCP 483 PN
- SINUMERIK 输入 / 输出模块 PP 72/48D PN
- SITOP 24 V/10 A 电源
- SCALANCE XB005 工业以太网交换机, 非网管型

SINUMERIK 828D 培训箱是针对桌面放置而设计的, 发货时放在 PELI 保护箱中并填充有硬质泡沫。借助可抽出的把手和嵌在底部的轮子, 可以方便地运输培训箱。

技术数据

订货号	6AG1067-1AA13-0AA0
产品品牌	SINUMERIK
产品名称	SINUMERIK 828D 培训箱
1 AC 电源电压	230 V
防护等级	IP00
环境温度	
• 储存	-20 ... +60 °C
• 运输	-20 ... +60 °C
• 运行	5 ... 40 °C
宽度	650 mm
高度	500 mm
深度	250 mm
净重	30 kg

选型和订货数据

描述	订货号
SINUMERIK 828D 培训箱	6AG1067-1AA13-0AA0

服务与培训 西门子自动化教育合作项目 (SCE)

轻松学习 - 全方位支持 Industrie 4.0 时代

知识与科技 - 引领数字化时代的成功之路



数字化趋势正在快速而深刻地改变着我们的世界。这对培训和教学领域来说意味着什么？

在 Industrie 4.0 时代，企业面临着许多新的机遇和挑战。通过模拟可以即刻验证新系统。自动批量生产确保流水线上的每一件产品都具备唯一性。

更快速地将新产品投放市场。作为行业内的科技引领者，Siemens 始终致力于积极促进自动化 (PLM) 领域的转变。

数字化的新时代改变了对员工的能力要求。因此，许多教育机构都面临着同样的挑战，即在培训和教学中如何开展有关 Industrie 4.0 的培训工作。西门子自动化教育合作项目 (SCE) 充当您迈向 Industrie 4.0 的桥梁。

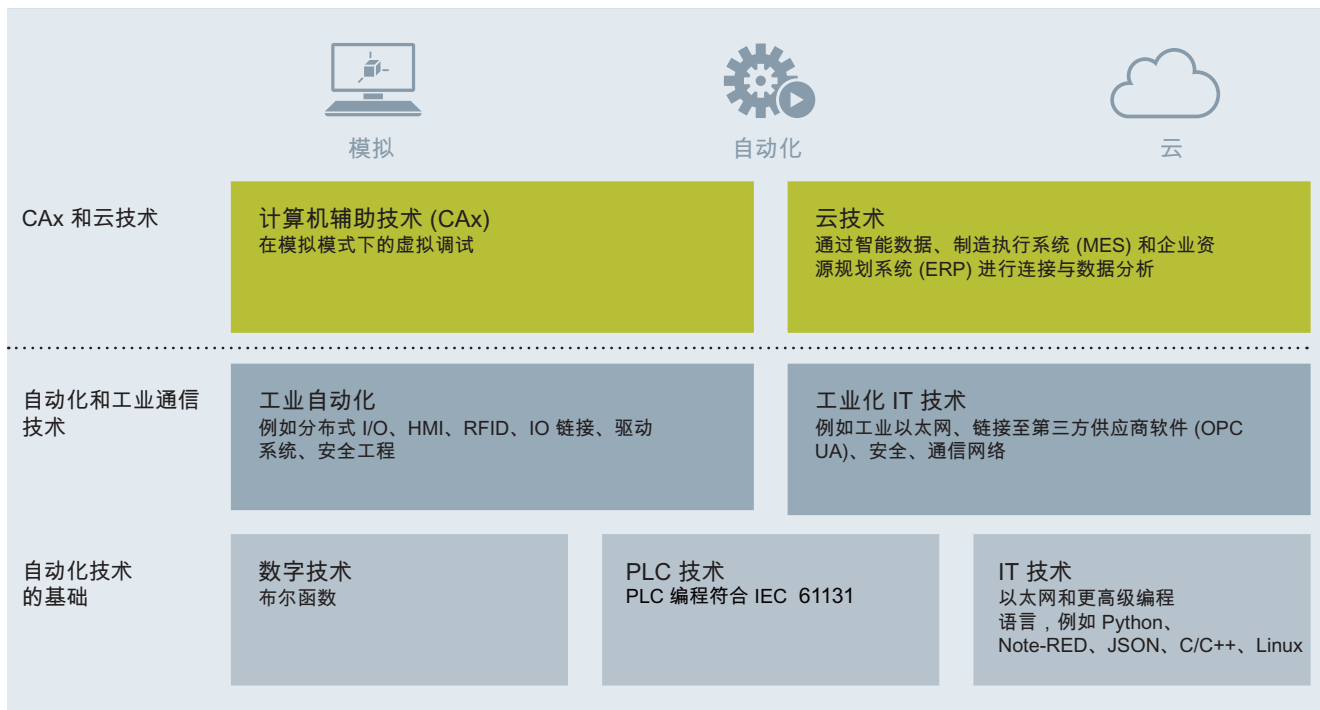
SCE 的数字化理念能够为教育机构开展培训提供支持

以下所示 SCE 数字化理念将向您展示数字化如何运用到教育机构（职业学校或大学）中。

目前，数字化 (Industrie 4.0) 知识以自动化技术为基础，包括数字技术、控制技术 (PLC)、IT 技术以及进一步的自动化和工业化通讯技术，再辅以 CAx 和云技术从而得以实现。

根据不同职业领域或研究方向，如机械制造、自动化技术或信息领域，数字化技术的应用深度各不相同。

8



SCE 的数字化理念能够为教育机构开展培训提供支持 (继续)



作为项目工作的一部分，来自 Berufsbildenden Schulen 2 Wolfsburg 的学生实践了 SCE Industrie 4.0 概念的三个阶段。通过 Siemens NX 机电一体化设计 (MCD) CAD 软件创建的虚拟双子系统将用于构建和模拟调试。如此可以快速、高效地建立起真正的自动化系统，如 SIMATIC S7-1500 / ET 200SP / RFID，并在教室中使用。生产数据，如填装件数、生产日期或设备参数都可以通过 SIMATIC IOT2000 存储到云上。

siemens.com/iot2020

siemens.com/nx

SCE 产品



培训资料

可提供超过 100 种适用于结构化教学、基于课程和与数字化概念相一致的培训教材。它们适用于各种教学活动，支持个性化的编辑以及自学应用。可免费 download 多达 7 种语言的版本。

siemens.com/sce/documents

课堂课程

出色的教学内容对于促进受训人员和学生对数字化知识的了解来说必不可少。为此可通过 SCE 定期组织课堂课程。结合我们的培训资料和实践练习，教学人员就能掌握有关最新 Industrie 4.0 技术的知识。

关于最新课程和日期的信息请上网查找：

siemens.com/sce/courses



培训包

90 套 SCE 培训师套装可以最大限度地支持培训教师进行 SCE 数字化概念的实际培训和应用。培训师套装包括专门编译的原版 Siemens 硬件和软件产品。培训包以教学材料为基础，并基于特殊条款提供给中学、大学以及职业培训机构使用。

siemens.com/sce/tp

项目 / 专业书籍领域的支持

通过 SCE 合作伙伴的相应建议和指导，我们能够针对您所选的项目提供支持。

还可以联系专业书籍的作者作为附加服务。SCE 的网站上为您提供提供了相关专业书籍的清单。

siemens.com/sce/contact

siemens.com/sce/books

服务与培训

西门子自动化教育合作项目 (SCE)

轻松学习 - 全方位支持 Industrie 4.0 时代

建立培训合作关系，促进培训和教学过程中 Industrie 4.0 专业知识的引入



与 WorldSkills 合作

作为科技企业，我们愿意为全球的青年人提供职业培训支持。因此，自 2010 年起我们就开始作为全球工业合作伙伴与 WorldSkills (WS) 一起展开了合作。

WorldSkills 作为一个国际组织，旨在加强职业培训在经济增长中的重要性以及指导具备天赋的年轻人实现个人职业生涯的成功。出于此目的，WorldSkills 每两年都将举办一次世界技能大赛。

Siemens 为比赛参与者提供了自动化产品如 SIMATIC S7-1500 和 LOGO!，适用于电气工程、电气装置、聚合物机械学和生产技术等学科。

之后的世界技能大赛分别将于 2019 年在俄罗斯喀山以及 2021 年在中国上海举办。此外，我们还可以为所选定地域或地区的比赛提供支持。

siemens.com/worldskills



与教学人员合作

我们为教学人员与培训组织提供了与 SCE 合作伙伴、西门子专家单独对话的机会，也会通过合作关系对他们进行协助。

siemens.com/sce/contact

与教学用具制造商合作

众多教学用具制造商基于 SCE 培训师套装提供了全套的教学解决方案，这尤其适用于实践课程和实验室培训。

siemens.com/sce/partner

信息门户



为了简化教学任务和 / 或自学过程，我们为教学人员和参训人员提供了全面的 SCE 信息门户。它能够帮助您快速访问所有 SCE 产品，如教学资料，包括项目、入门指南、视频、应用程序、手册、试用软件和最新资讯。

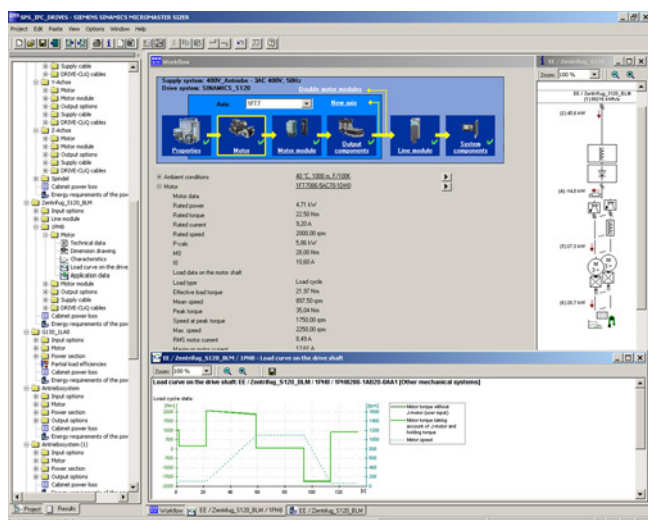
siemens.com/sce

SIEMENS

Global Industry
Partner of
WorldSkills
International

worldskills

概述



借助 SIZER for Siemens Drives 选型工具可轻松进行以下驱动和控制系统的选型：

- SIMOTICS 低压电机，包括伺服变频电机
- SINAMICS 低压驱动系统
- 电机启动器
- SINUMERIK 数控系统
- SIMOTION 运动控制系统
- SIMATIC 可编程逻辑控制器

在为驱动任务选择必要的硬件和固件时，SIZER for Siemens Drives 可提供技术支持。它涵盖了整个驱动系统的选型设计，从简单的单轴应用到复杂的多轴应用。

SIZER for Siemens Drives 支持工作流程中的所有配置步骤：

- 电源模块的组态
- 设计电机和齿轮箱，包含机械传动件的计算
- 驱动组件的组态
- 汇总所需附件
- 选择电源侧和电机侧的电源选件，例如电缆、滤波器和电抗器

在开发 SIZER for Siemens Drives 时就着重于增强软件的可用性，以及从通用性和功能的角度配置驱动应用。全面的用户向导使工具的使用更加方便。状态信息提示可使您随时掌握组态进度。

驱动配置以项目的形式保存。在该项目中所使用的组件和功能都采取树形分级结构排列。

项目视图便于进行驱动系统的组态以及已配置驱动系统的复制 / 粘贴 / 修改。

概述 (续)

配置完成后可得到以下结果：

- 所需组件的清单（以 Excel 格式导出，以 Excel 数据表格式导入 SAP）
- 系统的技术参数
- 特性曲线
- 系统反应的注释
- 驱动和控制系统组件的安装布置图以及电机的尺寸图
- 已组态应用的能量需求

这些结果采用树形图显示，并可以用来创建文档。

在线帮助可提供以下技术支持：

- 详细的技术参数
- 驱动系统及其组件的信息
- 组件的选择标准
- 在线帮助的语言有德语、英语、法语、意大利语、中文和日语

集成

系统条件：

- PG 或者 PC，配备有 Pentium III 至少 800 MHz（建议 > 1 GHz）
- 512 MB RAM（建议采用 1 GB RAM）
- 4.1 GB 硬盘
- 另外在 Windows 系统盘上需要有 100 MB 的剩余硬盘存储空间
- 屏幕分辨率 1024 × 768 像素（建议 1280 × 1024 像素）
- 操作系统：
 - Windows 7 专业版（32/64 位）
 - Windows 7 企业版（32/64 位）
 - Windows 7 旗舰版（32/64 位）
 - Windows 7 家庭版（32/64 位）
 - Windows 8.1 专业版（32/64 位）
 - Windows 8.1 企业版（32/64 位）
- IE 浏览器 V5.5 SP2

选型和订货数据

描述	订货号
SIZER for Siemens Drives 选型工具 在 DVD - 光盘上 语言： 德语、英语、法语、意大利语	6SL3070-0AA00-0AG0

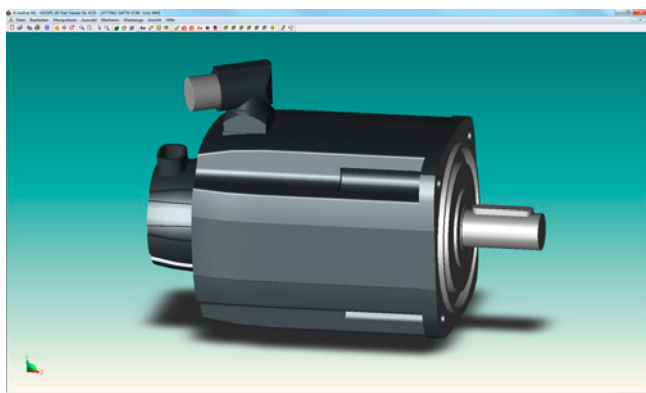
更多信息

SIZER for Siemens Drives 选型工具可免费从网上下载：

www.siemens.com/sizer

概述

CAD CREATOR - 尺寸图及 2D/3D CAD 生成器



CAD CREATOR 提供简单易懂的操作界面，帮助您快速获取针对具体产品的尺寸图或 2D/3D CAD 模型。CAD CREATOR 能够协助机床制造商的设计人员、绘图工程师和项目工程师创建设备文档。

在线版本目前提供电机、驱动和数控系统的数据：

- 适用于运动控制的 SIMOTICS 电机
- SINAMICS S110, SINAMICS S120
- SINUMERIK
- SIMOTION
- MOTION-CONNECT 接线系统
- 测量系统

性能特点

- 提供 2D/3D CAD 模型形式的尺寸图
- 通过集成查看器显示 2D/3D CAD 模型和尺寸图
- 支持在线显示 3D 模型和尺寸图，也可直接下载为 PDF
- 支持通用几何接口 STEP、IGES、Parasolid、SAT、VDA 以及一些专用的接口，如 Ideas、NX、Solid Edge、Pro/Engineer、Autocad、Inventor、Mechanical Desktop、Catia 和 Solidworks

CAD CREATOR 提供了多种配置方式，以及多种产品查找方式：

- 通过**选择产品**进入
- 根据**技术描述**选择

成功完成产品设计后，尺寸图和模型可使用集成查看器显示出来并可以导出。

选型和订货数据

描述	订货号
CAD CREATOR 尺寸图及 2D/3D CAD 生成器， 位于 DVD 光盘上 德语、英语、法语、意大利语、 西班牙语	6SL3075-0AA00-0AG0

更多信息

CAD CREATOR 可以 DVD 光盘的形式提供或者从网上下载应用程序。

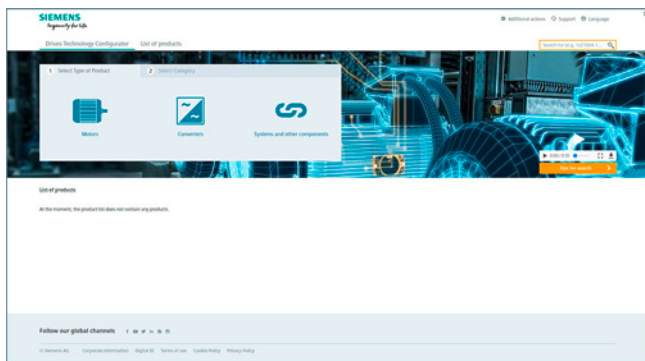
更多相关信息请访问

www.siemens.com/cadcreator

概述

Drive Technology Configurator (DT Configurator) 能够协助您在驱动技术方面为您的应用配置最佳的产品 - 从齿轮箱、电机、变频器以及相应的选件和组件起，一直到控制系统、软件许可证和接线系统。无论您对产品的了解有多少，借助产品组别预选器、选择菜单中有针对性的导航，以及通过输入商品编号直接选择产品，便能迅速、便捷且高效地进行配置。

此外，还可以在 DT Configurator 中调用内容丰富的文档，包含技术数据页、2D 尺寸图 /3D CAD 模型、操作说明、证书等。将零件清单传输至网上商城的购物车中便能直接订购。



用于高效驱动配置的 Drive Technology Configurator 包含以下功能

- 简单快速地对驱动产品及相关组件（齿轮箱、电机、变频器、控制系统、接线系统）进行配置
- 适用于泵、风机和压缩机应用的 1 kW 到 2.6 MW 的驱动系统配置
- 针对所配置的产品和组件调用文档，例如
 - PDF 或 RTF 格式的，语言多达 9 种的数据页
 - 各种格式的 2D 尺寸图 /3D CAD 模型
 - 接线盒示意图和端子接线图
 - 操作说明
 - 认证
 - SIMOTICS 电机的初始数据计算
 - EPLAN 宏
- 在翻新情形下支持与 Spares On Web (www.siemens.com/sow) 配合使用
- 通过西门子网上商城直接订购产品

访问 [Drive Technology Configurator](http://www.siemens.com/dtconfigurator)

无需注册和登录便能调用 Drive Technology Configurator:
www.siemens.com/dtconfigurator

选型和订货数据

描述	订货号
交互式产品样本 CA 01 包括 Drive Technology Configurator	
• 德语版（德国版 DVD 光盘）	E86060-D4001-A500-D8
• 德语、英语、法语、西班牙语 （免费下载）	E86060-D4001-A510-D8-7500

更多信息

在线访问 [Drive Technology Configurator](http://www.siemens.com/dtconfigurator)

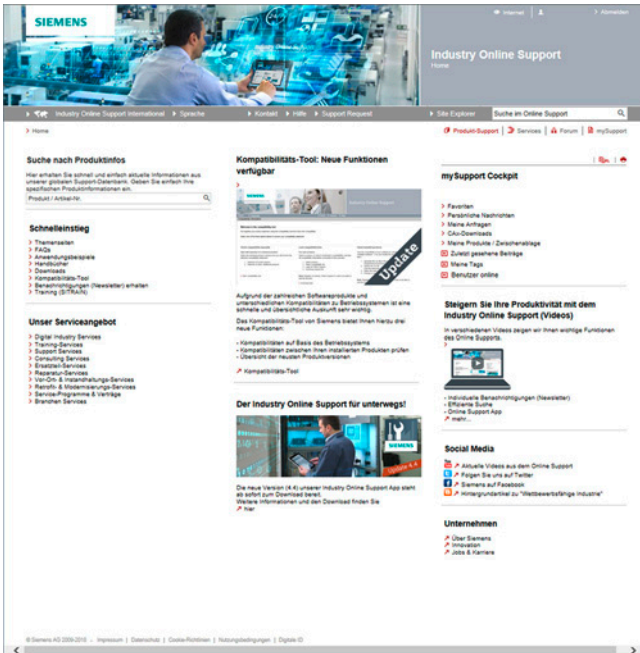
Drive Technology Configurator 的更多相关信息请访问网址
www.siemens.com/dtconfigurator

在交互式产品样本 CA 01 中离线访问 [Drive Technology Configurator](http://www.siemens.com/dtconfigurator)

Drive Technology Configurator 也是交互式产品样本 CA 01（西门子网上商城的离线版，以 DVD 光盘供货）的组成部分。交互式产品样本 CA 01 可通过当地的西门子销售处订购，或在线订购：

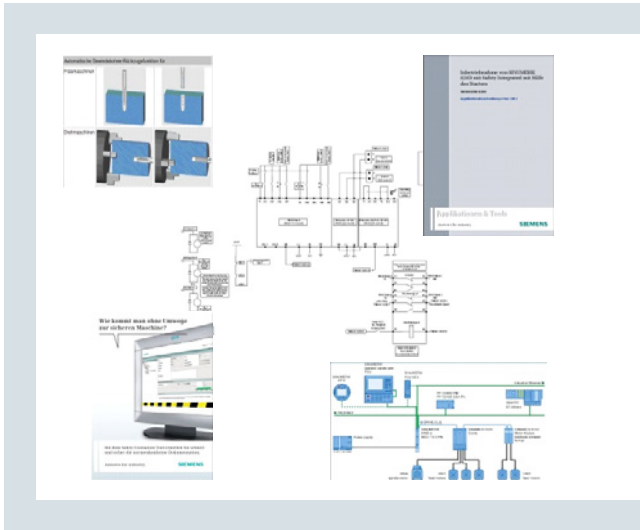
www.siemens.com/automation/CA01

概述



应用示例

真实、高效、行业通用的解决方案由解决方法、性能数据、组态说明和经测试的程序代码组成。



优点

应用示例为您提供了典型自动化任务的解决方案样板。在您规划自己的解决方案时，可给您启发或以此为基础。

更多信息

应用示例请访问以下网站：

www.siemens.com/automation/support

或者请联系您当地的西门子服务人员。



9/2	Hofmann GmbH & Co. KG 环平衡系统 AB 9000
9/3	MARPOSS S.p.A. 激光对刀仪
9/4	MCU GmbH & Co. KG Toolinspect II
9/5	PROMETEC GmbH PROSIN ^{PLUS}
9/6	Dr.-Ing.Paul Christiani GmbH & Co. KG 数控速成课程
9/6	数控速成课程 ShopMill
9/7	数控速成课程 ShopTurn
9/7	数控技术远程教学

SINUMERIK 系统产品合作伙伴均是居领先地位的企业，其在特定领域具备经认可的专业知识。这些合作伙伴自行研发、生产和销售的产品以及解决方案使我们丰富的产品组合得到进一步补充。

此外，基于我们的合作伙伴网络，您能够受益于尽可能完整、高品质且高效的解决方案，进而持续改善竞争力。

合作伙伴关系实现密切合作，并且在与 SINUMERIK 数控系统配合的生产应用中确保充分的相容性和可靠性。

在许多情况下，我们的合作伙伴也为较旧的 SINUMERIK 软件版本提供解决方案，并且可以后续改造。为此请直接咨询该合作伙伴。

如欲获取更多信息，请访问网址：

www.siemens.com/product-partner

概述



环平衡系统 AB 9000

环平衡系统 AB 9000 的设计理念简单且精妙。旋转系统中由于不平衡而产生的振动将在短时间内自动于旋转过程被消除。

两个平衡转子通过薄壁轴承永久装在刀具主轴上。一台反应快速的智能控制器通过传感器检测主轴的不平衡，计算并控制两个电磁平衡转子，使其始终位于可抵消不平衡的最佳位置。

优点

- 采用多种方式利用转子自动（主动）进行平衡
- 运行期间始终保持平衡，有效避免机床停机
- 进行不平衡测试用于系统识别
- 在验收测试中产生不平衡效果

功能

- 在一个或两个层级中针对组件（如砂轮、磨削主轴、回转夹头和通风机等）通过转子实现自动（主动）平衡并进行不平衡监控
- 运行期间始终主动保持平衡，有效避免机床停机
- 环形平衡单元集成在转子中，节省空间且效用出色
- 即使转速较高，也能在最短时间内通过电磁驱动原理和自适应平衡方法自行实现平衡
- 定子与平衡环之间以非接触、无磨损的方式传输驱动能源
- 通过预平衡程序可手动校正基本失衡，因此 AB 9000 只负责矫正运行中出现的失衡。
- 可对平衡单元的作用进行抵消操作，如进行预平衡
- 可显示剩余的平衡空间
- PC 操作软件

集成

AB 9000 可用于数控系统：

- SINUMERIK 828D：
使用独立 PC

更多信息

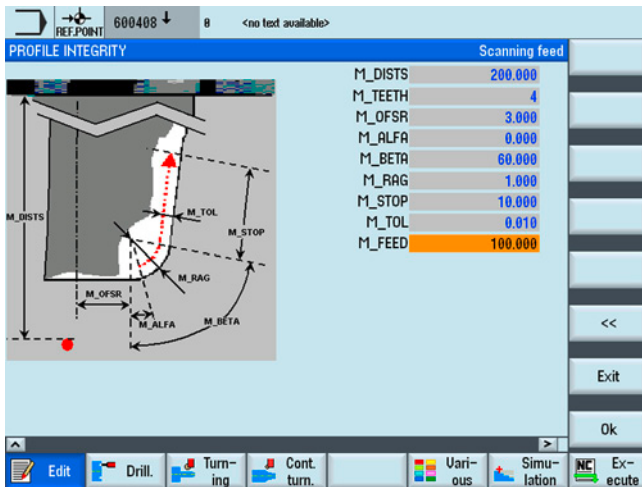
Hofmann Mess- und Auswuchttechnik GmbH & Co. KG

Werner-von-Siemens-Straße 21
64319 PFUNGSTADT
德国

电话 +49 6157 949-0

电子邮件: hofmann@hofmann-global.com

网址: www.hofmann-global.com

概述

激光对刀仪 –
无需接触的自动刀具设置、工件测量、适用于机床的机床和刀具监控

MARPOSS 提供了用于工件测量的测量循环和刀具设置，它们一同与 MARPOSS 测量系统配合使用。特殊的用户界面使编程简单方便。

快速机床安装所必需的全部工件和刀具测量都可以进行。加工循环之前和之后的快速工件监控以及对加工条件的连续监控都可通过 MARPOSS 测量及监控系统来实现。

优点

- 快速、自动、精确的工件设置
- 加工期间进行刀具预设置，以补偿轴的热偏移
- 针对高加工质量的刀具和过程监控
- 在机床上进行工件监控，以避免重新定位

功能

使用 Mida 激光进行的刀具测量：

- 刀具长度和直径
- 轴向断裂
- 切削刀具的状态
- 切削刀具的直径
- 机床轴热偏移补偿

使用 Mida 主轴测头进行的工件测量：

- 工件定位
- 钻孔、销钉、型腔和凸台的测量
- 独立表面测量
- 内外悬臂的测量

使用 MMS 的机床和刀具监控：

- 性能（断刀和刀具磨损）
- 切削力（优化）
- 振动（机床状态和刀具不平衡）
- 温度（轴承过热）
- 偏移（主轴膨胀）

集成

激光对刀仪和测量系统可用于数控系统：

- SINUMERIK 828D

更多信息**MARPOSS S.p.A.**

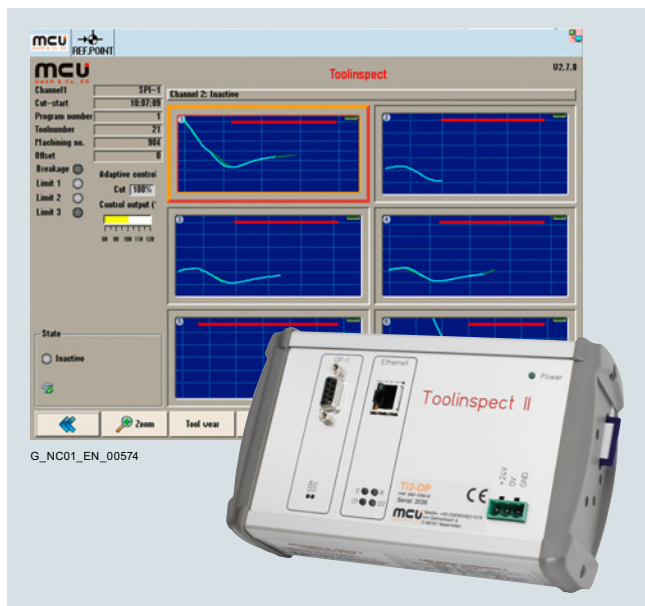
Via Saliceto 13
40010 BENTIVOGLIO (BO)
意大利

电话： +39051899534
电子邮件： marposs4partner@marposs.com
网址： www.marposs.com

SINUMERIK 系统产品合作伙伴

MCU GmbH & Co. KG – Toolinspect II

概述



Toolinspect II

刀具与过程监控

Toolinspect II 模块通过 PROFINET 或 PROFIBUS DP 与 SINUMERIK 数控系统通讯。在数控系统操作面板上的可视化通过 TCP/IP 接口借助此模块实现。

优点

- 通过 3 个功能键轻松操作
- 刀具损坏可立即发现（实时 /real time）
- 机床周期时间不会提高
- 加工自动匹配，无需机床操作人员干预
- 耐用的 Flash 存储器

功能

- 控制系统集成式刀具、过程及机床分析
- 在线提供 19 种语言并可随时切换
- 粗加工过程的自适应控制，减少加工时间（可选）
- 在 4 GB SD 卡上进行自动的系统备份和数据备份
- 读取转矩及路径的实际数据
- 对至多 6 个通道进行监控（同时 6 项加工）
- 换刀后的监控
- 集成式过程分析以及 PDF/Excel 文件格式的过程报告（可选）
- 针对不同工艺的过程分析以及实际值导出功能和 Excel 格式的数据显示
- MDE 生产数据并且最多可检测 250 个故障（可选）
- 与 SINUMERIK Integrate 连接

集成

Toolinspect II 可用于下列数控系统：

- SINUMERIK 828D

更多信息

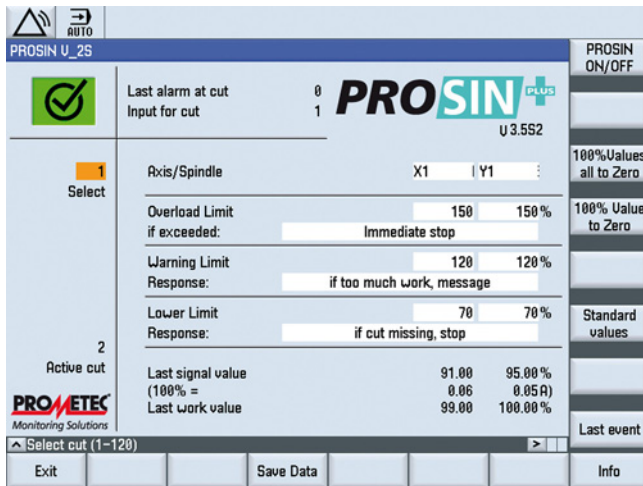
MCU GmbH & Co. KG

销售办事处

Berglenstraße 11
71364 WINNENDEN
德国

电话： +49 7195 1375-38
电子邮件： vertrieb@mcu-gmbh.de
网络： www.mcu-gmbh.de

概述



PROSIN^{PLUS} 刀具断裂和磨损识别

使用价格经济的 PROSIN^{PLUS} 软件可直接获取机床数字驱动的电流量值。当刀具断裂时，相关驱动的电流量发生变化，对于钝刀具而言，电流量会升高。使用 PROSIN^{PLUS} 不仅可以省去附加传感器，甚至不必采用整套监控设备。

PROSIN^{PLUS} 的一个特别的亮点是，可以对粗加工刀具的磨损进行可靠检测。这以大批量生产为前提，其中每批次的数量远远大于所用刀具的寿命内可加工的零件数量。

PROSIN^{PLUS} 已根据 EP 1 276 027 及其衍生规定获得了专利权。

优点

- 钻头断裂检测，自约 2 mm 起（取决于主轴额定功率）
- 防止机床、刀架和刀具过载
- 减少以下因素导致的损害，例如刀具断裂、刀具磨损、错误的数控参数输入、工件的错误夹装等
- 既适合大批量生产，也适合小批量加工

功能

- 通过 SINUMERIK 操作面板进行操作
- 无需附加硬件
- 仅有一个操作端且极易操作
- 升级更新非常方便
- 可为数控程序中最多 120 次不同切削分别使用 3 个阈值来进行监控，针对刀具丢失或触碰工件、刀具磨损和刀具过载

集成

PROSIN^{PLUS} 可用于数控系统：

- SINUMERIK 828D

更多信息

PROMETEC Gesellschaft für Produktions-, Mess- und Automatisierungstechnik mbH

Jülicher Straße 338
52070 AACHEN
德国

电话： +49 241 16609-0
电子邮件： prometec-de@prometec.com
网址： www.prometec.com

SINUMERIK 系统产品合作伙伴

Dr.-Ing.Paul Christiani GmbH & Co. KG – 数控速成课程 / 数控速成课程 ShopMill

概述



数控速成课程

专业书籍“数控速成课程”（CNC-Crashkurs）所面向的是期望了解数控技术这一主题的读者。这本专业书籍进行了特定的主题编排，使得即便数控入门人士也能良好理解，并且使得学习者能够系统性地达到预定的水准。

本专业书籍中收录的所有课程示例均基于软件版本 4.4 起的 SINUMERIK Operate。

优点

- 学习数控技术的基本知识
- 按照 DIN 66025 进行编程
- 数控铣削
- 数控车削

功能

- 6 个有关数控铣削主题的编程练习，含解决方案
- 4 个有关数控车削主题的编程练习，含解决方案
- 使用 SINUMERIK Operate 软件版本 4.4 的免费演示版本
- 页面采用彩色设计

集成

专业书籍“数控速成课程”可用于数控系统：

- SINUMERIK 828D

更多信息

Dr.-Ing.Paul Christiani GmbH & Co. KG

Hermann-Hesse-Weg 2
78464 KONSTANZ
德国

电话： +49 7531 5801-100
电子邮件： info@christiani.de
网址： www.christiani.de

概述



数控速成课程 ShopMill

专业书籍“数控速成课程 ShopMill”（CNC-Crashkurs ShopMill）描述的是 SINUMERIK 数控操作界面 ShopMill 的结构和操作。除了介绍用于编程的功能以外，还示例性地编写两个工件。前提条件是需要具备数控技术方面的基本知识。

本专业书籍的目的是实现编程入门。

借助 SinuTrain for SINUMERIK Operate 软件版本 4.5 Basic 来联系实践。

优点

- 操作元件的结构
- 创建刀具
- 使用 ShopMill 编程

功能

- 2 个有关 ShopMill 主题的编程练习
- 使用 SINUMERIK Operate 软件版本 4.5 的免费版本 3 Basic
- 页面采用彩色设计

集成

专业书籍“数控速成课程 ShopMill”可用于数控系统：

- SINUMERIK 828D

更多信息

Dr.-Ing.Paul Christiani GmbH & Co. KG

Hermann-Hesse-Weg 2
78464 KONSTANZ
德国

电话： +49 7531 5801-100
电子邮件： info@christiani.de
网址： www.christiani.de

概述**数控速成课程 ShopTurn**

专业书籍“数控速成课程 ShopTurn”（CNC-Crashkurs ShopTurn）描述的是 SINUMERIK 数控操作界面 ShopTurn 的结构和操作。除了介绍用于编程的功能以外，还示例性地编写三个工件。前提条件是需要具备数控技术方面的基本知识。

本专业书籍的目的是实现编程入门。

借助 SinuTrain for SINUMERIK Operate 软件版本 4.5 Basic 来联系实践。

优点

- 操作元件的结构
- 创建刀具
- 使用 ShopTurn 编程

功能

- 3 个有关 ShopTurn 主题的编程练习
- 使用 SinuTrain for SINUMERIK Operate 4.5 Basic 的免费版本
- 页面采用彩色设计

集成

- 专业书籍“数控速成课程 ShopTurn”可用于数控系统：
- SINUMERIK 828D

更多信息**Dr.-Ing.Paul Christiani GmbH & Co. KG**

Hermann-Hesse-Weg 2
78464 KONSTANZ
德国

电话： +49 7531 5801-100
电子邮件： info@christiani.de
网址： www.christiani.de

概述**数控技术远程教学**

“数控技术远程教学”以全面且面向实践的方式对数控编程技术进行介绍。为了确保最佳的学习成果，参与者会获得六件良好编排且易于理解的自学指导、丰富的软件包，并且由经验丰富的课程讲师加以指导。

优点

- 在不损失收入的情况下进行进修
- 最高的灵活性，自由分配时间
- 高效学习
- 快速达到自己的学习目标
- 贴近实践的学习

功能

- 数控技术的基础知识
- 对贴近过程的工作原理的基本了解，以及操作编程软件
- 符合 DIN 66025 的数控编程
- 技术培训：创建工作计划和安排
- 贴近实践地设置和准备数控车床及铣床
- 借助仿真软件检查创建的程序的错误

集成

- “数控技术远程教学”可用于数控系统：
- SINUMERIK 828D

更多信息**Dr.-Ing.Paul Christiani GmbH & Co. KG**

Hermann-Hesse-Weg 2
78464 KONSTANZ
德国

电话： +49 7531 5801-100
电子邮件： info@christiani.de
网址： www.christiani.de



10/2	认证
10/4	联系人、网上商城和交互式产品样本 CA 01
10/4	信息和下载中心
10/6	软件说明
10/6	软件许可证
10/8	软件安装说明及升级服务
10/9	金属附加费
10/12	销售与交付条件 / 出口管理规定

附录 认证


概述

本产品样本中的许多产品都符合 UL、CSA 和 FM 的要求并附有相应的认证标志。


所有认证、批准、证书、一致性声明和测试证书（例如 CE、UL、Safety Integrated）的基础是：使用选型手册中介绍的配套系统组件。

只有将产品与对应的系统组件配套使用、依照安装指南执行了安装、且将设备用于既定用途时，才可确保这些认证的效力。

若违背了上述要求，销售这些产品的公司或个人有责任重新出具相关证书。

认证标志	测试	设备系列 / 组件	测试标准	产品类别 / 文件编号
UL: Underwriters Laboratories (美国保险商实验室) 北美独立公共测试机构				
	UL, 根据 UL 标准	SINUMERIK	标准 UL 508, CSA C22.2 No. 142	NRAQ/7.E164110 NRAQ/7.E217227
		SIMOTION	标准 UL 508, CSA C22.2 No. 142	NRAQ/7.E164110
	UL, 根据 CSA 标准	SINAMICS	标准 UL 508, 508C, 61800-5-1 CSA C22.2 No. 142, 274	NRAQ/7.E164110, NMMS/2/7/8.E192450, NMMS/7/8.E203250, NMMS/7.E214113, NMMS/7.E253831
				NMMS/2/7/8.E121068 NMMS/7.E355661 NMMS/7.E323473
	UL, 根据 UL 和 CSA 标准	SIMODRIVE	标准 UL 508C, CSA C22.2 No. 274	NMMS/2/7/8.E192450 NMMS/7.E214113
				SIMOTICS
	UL, 根据 v 标准	进线 / 电机电抗器	标准 UL 508, 506, 5085-1, 5085-2, 1561, CSA C22.2 No. 14, 47, 66.1-06, 66.2-06	XQNX2/8.E257859 NMTR2/8.E219022 NMMS2/8.E333628 XPTQ2/8.E257852 XPTQ2/8.E103521 NMMS2/8.E224872 XPTQ2/8.E354316 XPTQ2/8.E198309 XQNX2/8.E475972
				进线滤波器、du/dt 滤波器、正弦滤波器
	UL, 根据 UL 和 CSA 标准	电阻	UL 508, 508C, CSA C22.2 No. 14, 274	NMTR2/8.E224314 NMMS2/8.E192450 NMTR2/8.E221095 NMTR2/8.E226619
		TUV: TÜV 莱茵集团北美公司 北美独立公共测试机构, 国家认可测试实验室 (NRTL)		
TÜV: TÜV SÜD Product Service 德国独立公共测试机构, 北美的国家认可测试实验室 (NRTL)				
	TUV, 根据 UL 和 CSA 标准	SINAMICS	符合 UL 508C 标准的 NRTL 认证	U7V 12 06 20078 013 U7 11 04 20078 009 U7 11 04 20078 010 U7 11 04 20078 011
		SIMOTION	符合 UL 508 标准的 NRTL 认证	U7V 13 03 20078 01
		SIMODRIVE	符合 UL 508、 CSA C22.2. 标准的 NRTL 认证 No. 14	CU 72090702
		运动控制编码器	符合 UL 61010-1 CSA C22.2 No. 61010-1 的 NRTL 认证	U8V 10 06 20196 024

概述 (续)

认证标志	测试	设备系列 / 组件	测试标准	产品类别 / 文件编号
CSA: Canadian Standards Association (加拿大标准协会) 加拿大独立公共测试机构				
	CSA, 根据 CSA 标准	SINUMERIK	Standard CSA C22.2 No. 142	2252-01 ;LR 102527
FMRC: Factory Mutual Research Corporation (工厂相互保险组织) 北美独立公共测试机构				
	FM, 根据 FM 标准	SINUMERIK	标准 FMRC 3600, FMRC 3611, FMRC 3810, - ANSI/ISA S82.02.1	-
EAC: Ivanovo-Certificate (海关联盟认证) 俄罗斯独立公共测试机构				
	EAC, 根据 EAC 准则	SINAMICS SINUMERIK SIMOTION	标准 IEC 61800-5-1/-2, IEC 61800-3	-
RCM: Australian Communications and Media Authority (澳大利亚通信局) 澳大利亚独立公共测试机构				
	RCM, 根据 EMC 标准	SINAMICS SINUMERIK SIMOTION	标准 IEC AS 61800-3, EN 61800-3	-
KC: National Radio Research Agency (韩国无线电研究院) 韩国独立公共测试机构				
	KC, 根据 EMC 标准	SINAMICS SINUMERIK SIMOTION	标准 KN 11	-
BIA Bundesanstalt für Arbeitsschutz (德国职业安全研究所)				
-	功能安全	SINAMICS SINUMERIK SIMOTION	标准 EN 61800-5-2	-
TÜV SÜD Rail (南德意志集团铁路公司)				
-	功能安全	SINAMICS SINUMERIK SIMOTION	标准 EN 61800-5-2	-

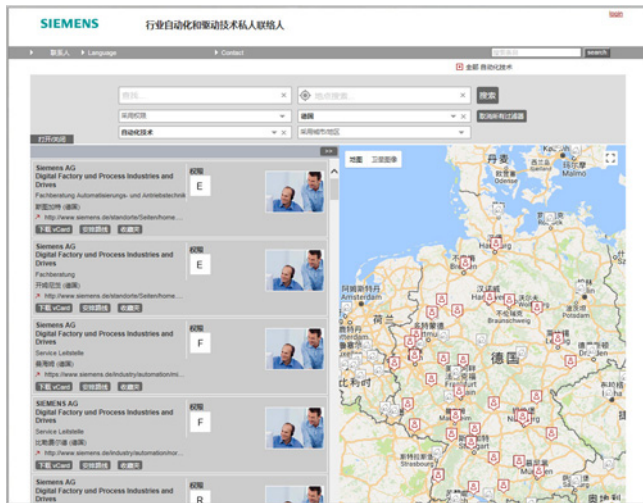
关于认证的详细信息还可以访问网页:

<https://support.industry.siemens.com/cs/ww/en/ps/cert>

附录

联系人 · Industry Mall 和互动式产品目录 CA 01

西门子联系人



在全球范围内为您提供现场服务：
数字化工厂和过程工业与驱动技术产品的咨询、销售、培训、服务、支持、备件等业务的联系人。

访问

www.siemens.com/automation-contact

下的联系人数据库，查看您的西门子联系人

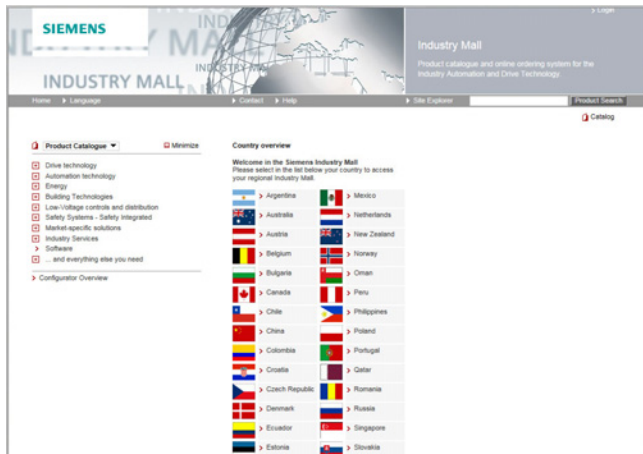
首先选择

- 所需的性能，
- 产品和行业，
- 国家和城市

或

- 通过驻地查找或输入文本查找。

通过 Industry Mall 和互动式产品目录 CA 01 轻松选择和订购产品



Industry Mall

Industry Mall 是西门子股份公司的互联网订购平台。在这里，您可以在线访问关于大量产品的详尽而实用的信息。

强大的查找功能帮助您快速找到合适的产品。配置器帮助您快速、轻松地配置复杂的产品和系统组件。网站还会提供 CAx 数据。

通过数据交换，您可以跟踪从选货、订货再到下单的整个过程。网站还可以进行查询库存、制定客户专享折扣和创建报价。

www.siemens.com/industrymall



交互式产品目录 CA 01 - 自动化和驱动技术的产品目录

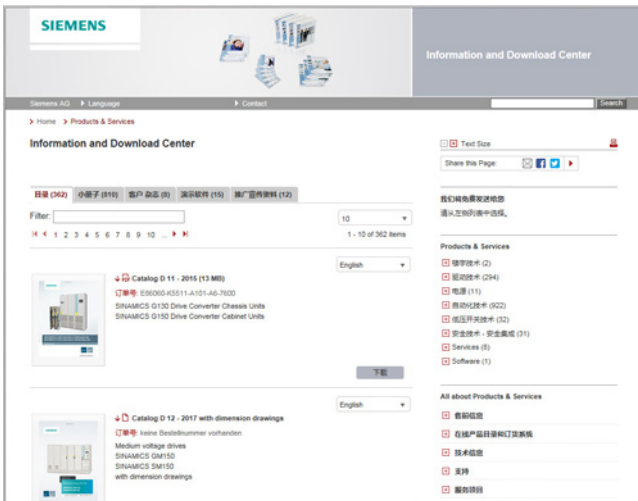
交互式产品目录 CA 01 与西门子 Industry Mall 组合使用，将线下目录的优点与线上丰富、及时的信息特点睿智整合，是一种集中线上和线下媒体优势的出色应用程序。

使用 CA 01 选择产品和组合订单，通过 Industry Mall 确定选择的产品是否有库存以及跟踪订单进展。

信息和下载：

www.siemens.com/automation/ca01

下载产品目录



在信息和下载中心可以免费注册下载 PDF 格式的产品目录和产品手册。

筛选器帮助您有针对性的查找产品。

www.siemens.com/industry/infocenter

附录 软件说明

软件授权

概述

软件类型

需要授权的软件划分为以下类别。定义了下列软件类型：

- 工程软件
- 运行软件

工程软件

包括用于创建（配置）用户软件的所有软件产品，例如用于配置、编程、参数设置、测试、调试或维修的软件。使用工程软件生成的数据及可执行程序可免费复制，供自身或第三方使用。

运行软件

包括所有设备 / 机器运行所必需的软件产品，例如操作系统、基本系统、系统扩展、驱动器等。对于运行软件或者使用运行软件生成的可执行文件，如要进行复制以供自身或第三方使用，就必须支付费用。您可以在订购数据中（例如，在“产品目录”中）根据使用情况找到授权费用的相关信息。使用类别的示例包括：按 CPU、按安装、按通道、按实例、按轴、按控制环、按变量等。关于作为供货范围一部分提供的参数设定 / 配置工具的扩展使用权限，可在相关产品随附的自述文件中找到相应信息。

授权类型

西门子工业自动化与驱动技术集团提供多种不同的软件授权类型：

- 浮动授权
- 单一授权
- 租用授权
- 租用浮动授权
- 试用授权
- 演示授权
- 演示浮动授权

浮动授权

授权持有人可将软件安装在任意多台设备上供内部使用。此时只向并发用户进行授权。并发用户指的是一款程序的使用者。软件启动时即视作“使用”。每个并发用户都需要一个授权。

单一授权

与浮动授权不同，单一授权只允许进行一次软件安装。授权的使用方式在订货数据和授权证书（CoL, Certificate of License）中注明，授权使用方式的示例包括：按实例、按轴、按通道等。每种定义的使用类型需要一份单一授权。

租用授权

租用授权针对需要“间或使用”配置软件的情形。安装授权密钥后，可获得特定期限的软件使用权限（运行时间不必连续），并可根据需要随时中断使用。每次安装软件都需要一个授权。

租用浮动授权

租用浮动授权与租用授权类似，但此时无需为每台设备上安装的软件都提供一个授权。而是针对每个对象（例如，用户或设备）提供一个授权。

试用授权

试用授权用于支持非生产性质的“短期使用”，例如用于测试和评估。此授权可转换为其他类型的授权。

演示授权

演示授权用于支持非生产性质的配置软件的“偶尔使用”，例如用于测试和评估。此授权可转换为其他类型的授权。安装授权密钥后，可获得特定期限的软件使用权限，并可根据需要随时中断使用。

每次安装软件都需要一个授权。

浮动演示授权

浮动演示授权与演示授权类似，但此时无需为每台设备上安装的软件都提供一个授权。而是针对每个对象（例如，用户或设备）提供一个授权。

授权证书 (CoL)

CoL 是一份书面凭据，用于证明授权持有人获得了西门子软件的使用授权。无论以何种方式使用软件，都必须具备 CoL 证书并且应妥善保管。

降级

如果授权持有人拥有旧版软件且该版本在技术上仍可使用，则授权持有人可以使用旧版本的软件或者当前版本。

交付版本

软件会不断进行更新。通过以下交付版本

- 增强版 (PowerPack)
- 升级版 (Upgrade)

可实现与后续开发的同步。

现有错误修正则通过维护包 (ServicePack) 的形式提供。

增强版 (PowerPack)

增强版可用于将软件升级为功能更加强大的版本。

授权证书持有人通过 PowerPack 接收新授权协议和 CoL（授权证书）。此 CoL 连同初始产品的 CoL 一起构成新软件的授权证明。必须为每个即将被替代的原始软件授权购买单独的 PowerPack。

概述 (续)**升级版**

升级版用于软件更新，前提条件是持有该软件前一版本的授权。通过升级版，被许可方将获得一份包括 CoL 在内的新的许可合同。该 CoL 和旧版本产品的 CoL 一起，构成了新软件版本的授权证明。必须为每个要升级的初始软件授权购买单独的升级版。

维护包

维护包 (ServicePack) 用于修补现有版本的漏洞。维护包必须按规定使用，并可根据原始授权的数量进行复制。

授权密钥

西门子工业自动化和驱动技术提供带有授权密钥和不带有授权密钥的软件产品。作为电子许可印章，授权密钥同时也是用于激活软件（浮动授权、租用授权等）的“开关”。对于需要授权密钥的软件，完整的安装包括待授权的程序（软件）以及授权密钥（授权的代表）。

软件升级服务 (SUS)

SUS 合同规定，您可在自付款之日起一年内免费获得针对相应产品的软件更新服务。如未在合同到期前三个月声明终止，本合同会自动延期一年。

签订 SUS 合同的前提是安装了相应软件的最新版本。

有关授权条件的解释可从此处下载

www.siemens.com/automation/salesmaterial-as/catalog/en/terms_of_trade_en.pdf

附录 软件说明

软件安装说明及升级服务

概述

“自动化与驱动软件产品的一般许可条例”适用于 IDT 软件产品的供货与交付。

关于安装新软件产品的法律事项

所有软件产品都统一参照许可条例。该条例附在文档或软件包装中。从互联网上下载软件时，订购流程开始前会显示许可证协议，须由用户接受后方能继续下载。

注意：

此软件受到德国与 / 或美国版权法以及国际协议条款的保护。未经授权擅自复制和销售此软件或其部分内容均系违法行为。对这些行为将追究刑事及民事责任，有可能处以刑罚和 / 或损害赔偿。在安装和使用之前，请您仔细阅读适用于该软件的许可证条款。相关条款请参见文档或产品包装。

如果您的软件光盘上标记有“试用版 (Trial Version)”字样，或是由其他经过授权的软件附带，那么根据随附的“试用许可证”条款，只允许将该软件用于测试和验证用途。为此，需要在您的计算机上安装程序、软件库等。由于不能完全避免现有文件被改写或覆盖，因此我们强烈建议将软件安装至独立的计算机，或安装至不用于生产过程的计算机以及用于保存重要数据的计算机。对于安装此类软件以及未遵守警告提示所造成的损失以及 / 或者数据丢失，我们将不承担任何责任。只有从西门子获得有效许可证后，方可对此软件采取其他使用方式。

如果未能出具相应许可证证书 / 软件产品证书来证明您拥有有效的许可证，请您立即中止安装并联系西门子办事处，以免被追究损害赔偿。

概述 (续)

软件升级服务

订购

若欲订购软件升级服务，必须注明产品编号。软件升级服务既可与软件产品一同订购，也可日后另行订购。日后订购时，订购方至少须持有一个单一许可证。

提示：

建议尽早订购软件升级服务。西门子公司发布新的软件版本时，只有被列入西门子公司相应交付列表中的客户才能自动收到新版本。之前的软件版本或当前的软件版本将不会在订购软件升级服务时提供。在订购软件升级服务时，请确保您的软件为当前最新版本。

交付

在订购了软件升级服务后，您将收到此服务的合同条款及付费价格。与此同时，您会被列入软件升级产品的交付名单中。如果西门子发布了相应软件产品的新版本（功能版本或产品版本），那么该版本将在合同期限内自动发送至收货人注明的交付地址。

更多信息

安全提示

西门子为其产品及解决方案提供工业安全功能，以支持工厂、解决方案、机器、设备和 / 或网络的安全运行。这些功能是整个工业安全机制的重要组成部分。有鉴于此，西门子不断对产品和解决方案进行开发和完善。西门子强烈建议您定期了解产品更新和升级信息。

此外，要确保西门子产品和解决方案的安全操作，还须采取适当的预防措施（例如：设备单元保护机制），并将每个组件纳入先进且全面的工业安全保护机制中。此外还应考虑所使用的由其他制造商提供的产品。

更多关于工业安全的信息，请访问网址：

www.siemens.com/industrialsecurity

原材料 / 金属附加费说明 ¹⁾

附加费计算

为了补偿银、铜、铝、铅、金、镉 ²⁾ 和 / 或钕 ²⁾ 等原材料的价格波动，通过“金属系数”对包含这些原材料的产品按每日价格计算附加费。当原材料价格超出了这些金属各自的基本官价时，就需要在产品价格中加收原材料附加费。

附加费的定价标准如下：

- 原材料的官价
收到订单前一日或下达订单前一日的基本官价（每日价格）³⁾
 - 银（销售价，经过加工），
 - 金（销售价，经过加工），

以及 ⁴⁾

- 铜（德国最低铜交易价格 DEL 挂牌价 + 1 %）
- 铝（电缆中的铝）
- 铅（电缆中的铅）
- 产品的金属系数
为特定产品指定了金属系数。金属系数用来确定根据何种官价和采取何种计算方法（重量法或百分比法）来收取金属附加费。详细说明见下。

金属系数的结构

金属系数由若干位字符组成：第一位表示根据列表价，还是折扣价（客户净价）进行计算（L = 列表价 / N = 客户净价）。

其余几位表示各种金属的结算方法。如不收取附加费，用“-”表示。

第 1 位	根据列表价或客户净价进行百分比计算
第 2 位	用于银 (AG)
第 3 位	用于铜 (CU)
第 4 位	用于铝 (AL)
第 5 位	用于铅 (PB)
第 6 位	用于金 (AU)
第 7 位	用于镉 (Dy) ²⁾
第 8 位	用于钕 (Nd) ²⁾

重量法

重量法会使用到基本官价、每日价格和原材料重量。计算附加费时，应从每日价格中减去基本官价。所得的差再乘以原材料重量。

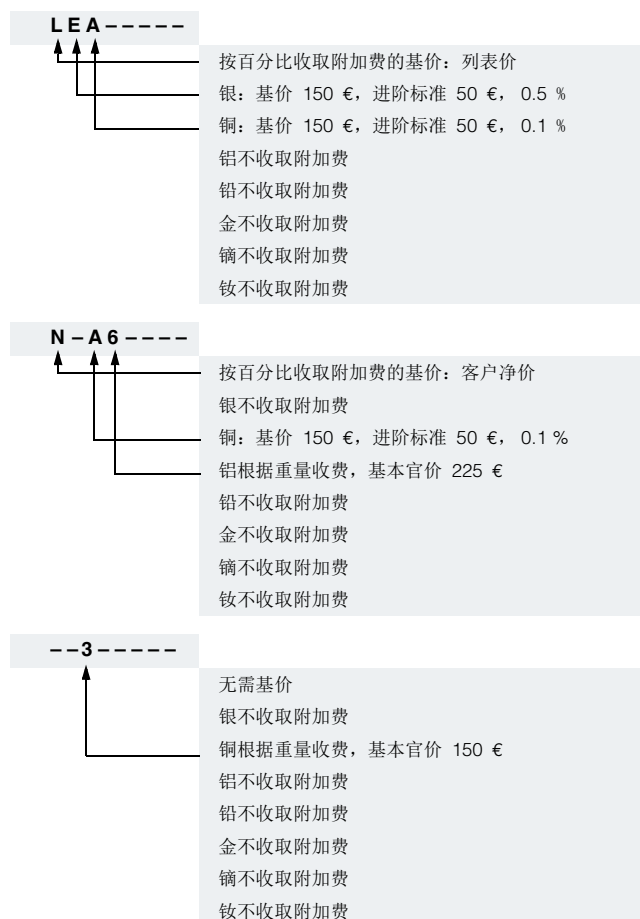
基本官价请在下表中根据金属系数相应位上的数字（1 到 9）来查找。原材料重量请见相应产品的描述。

百分比法

百分比法通过金属系数相应位上的字母 A-Z 来表示。

附加费随每日价格与基本官价的差价增加而递增，采用百分比法进行阶梯定价，在每一等级内都收取相同的附加费。每增加一级，百分比率会相应提高。各等级百分比请见下表。

金属系数示例



¹⁾ 有关镉和钕（稀土）的信息请见下页的特殊说明。

²⁾ 其他计算方法请见下页中该原材料的特殊说明。

³⁾ 来源：Umicore 公司，哈瑙 (www.metalsmanagement.umicore.com)。

⁴⁾ 来源：Schutzvereinigung DEL-Notiz e.V. (www.del-notiz.org)。

附录 金属附加费

镉和钕（稀土）的原材料 / 金属附加费说明

附加费计算

为了补偿银¹⁾、铜¹⁾、铝¹⁾、铅¹⁾、金¹⁾、镉和 / 或钕等原材料的价格波动，通过“金属系数”对包含这些原材料的产品按每日价格计算附加费。当超出了原材料的基本官价时，就需要在产品价格中加收镉和钕的附加费。

附加费的定价标准如下：

- 原材料的官价²⁾
收到订单或下达订单当季度之前三个月（如下）的基本均价（平均官价）
 - 镉（金属 Dy，最少 99%，FOB 中国；USD/kg）
 - 钕（金属 Nd，最少 99%，FOB 中国；USD/kg）
- 产品的金属系数
为特定产品指定了金属系数。金属系数用来确定根据何种官价通过重量法来收取镉和钕的附加费。金属系数的详细说明见下。

三个月平均价

稀土的原材料价格受汇率波动影响，且没有可自由查看的交易所牌价。这使得所有参与方更难监控价格变化。为了避免对附加费进行不断调整，还要确保公平、透明的定价，应使用 USD 到 EUR 的月平均外汇汇率计算三个月的平均价格。（来源：欧洲中央银行）。由于月初信息不全，所以在执行新均价前，会有一个月缓冲期。

平均官价计算示例：

平均官价计算时段：	下达订单 / 要求订货并执行均价的时间段：
2012 年 9 月 - 2012 年 11 月	2013 年第 1 季度（一月至三月）
2012 年 12 月 - 2013 年 2 月	2013 年第 2 季度（四月至六月）
2013 年 3 月 - 2013 年 5 月	2013 年第 3 季度（七月至九月）
2013 年 6 月 - 2013 年 8 月	2013 年第 4 季度（十月至十二月）

金属系数的结构

金属系数由若干位数字组成，第一位与镉和钕的计算无关。

其余几位表示各种金属的结算方法。如不收取附加费，用“-”表示。

第 1 位	根据列表价或客户净价进行百分比计算
第 2 位	用于银 (AG) ¹⁾
第 3 位	用于铜 (CU) ¹⁾
第 4 位	用于铝 (AL) ¹⁾
第 5 位	用于铅 (PB) ¹⁾
第 6 位	用于金 (AU) ¹⁾
第 7 位	用于镉 (Dy)
第 8 位	用于钕 (Nd)

重量法

重量法会使用到基本官价、平均价格和原材料重量。计算附加费时，应从平均价格中减去基本官价。所得的差再乘以原材料重量。

基本官价请在下表中根据金属系数相应位上的数字（1 到 9）来查找。您可向销售联系人询问原材料重量。

金属系数示例

金属系数	说明
-----71	无需基价
-----70	银不收取附加费
-----69	铜不收取附加费
-----68	铝不收取附加费
-----67	铅不收取附加费
-----66	金不收取附加费
-----65	镉根据重量收费，基本官价 300 €
-----64	钕根据重量收费，基本官价 50 €

¹⁾ 其他计算方法请见上页中该原材料的特殊说明。

²⁾ 来源：Asian Metal Ltd 公司 (www.asianmetal.com)

金属系数值

百分比法	基本官价 单位: €	进阶标准 单位: €	第一阶 % 附加费	第二阶 % 附加费	第三阶 % 附加费	第四阶 % 附加费	其他阶 % 附加费
			价格单位: € 150.01 - 200.00	价格单位: € 200.01 - 250.00	价格单位: € 250.01 - 300.00	价格单位: € 300.01 - 350.00	
A	150	50	0.1	0.2	0.3	0.4	0.1
B	150	50	0.2	0.4	0.6	0.8	0.2
C	150	50	0.3	0.6	0.9	1.2	0.3
D	150	50	0.4	0.8	1.2	1.6	0.4
E	150	50	0.5	1.0	1.5	2.0	0.5
F	150	50	0.6	1.2	1.8	2.4	0.6
G	150	50	1.0	2.0	3.0	4.0	1.0
H	150	50	1.2	2.4	3.6	4.8	1.2
I	150	50	1.6	3.2	4.8	6.4	1.6
J	150	50	1.8	3.6	5.4	7.2	1.8
			175.01 - 225.00	225.01 - 275.00	275.01 - 325.00	325.01 - 375.00	
O	175	50	0.1	0.2	0.3	0.4	0.1
P	175	50	0.2	0.4	0.6	0.8	0.2
R	175	50	0.5	1.0	1.5	2.0	0.5
			225.01 - 275.00	275.01 - 325.00	325.01 - 375.00	375.01 - 425.00	
S	225	50	0.2	0.4	0.6	0.8	0.2
U	225	50	1.0	2.0	3.0	4.0	1.0
V	225	50	1.0	1.5	2.0	3.0	1.0
W	225	50	1.2	2.5	3.5	4.5	1.0
			150.01 - 175.00	175.01 - 200.00	200.01 - 225.00	225.01 - 250.00	
Y	150	25	0.3	0.6	0.9	1.2	0.3
			400.01 - 425.00	425.01 - 450.00	450.01 - 475.00	475.01 - 500.00	
Z	400	25	0.1	0.2	0.3	0.4	0.1
基价 (第 1 位)							
L	在列表价基础上收取						
N	在客户净价 (折扣价) 基础上收取						
重量法	基本官价, 单位: €						
1	50	按原材料重量进行计算					
2	100						
3	150						
4	175						
5	200						
6	225						
7	300						
8	400						
9	555						
其他							
-	无金属附加费						

附录

销售与供货条件

1. 总则

您可以参照该销售与供货条件（下称：VuL），向西门子股份公司订购此产品目录中介绍的硬件及软件产品。请注意，任何由德国以外的西门子分支机构/分公司提供的产品和服务（包括软件产品）的供货范围、质量和条件，只受针对德国以外西门子分支机构/分公司的一般性条款约束。此 VuL 仅适用于德国西门子股份公司的订单。

1.1 德国境内客户

此 VuL 的以下内容适用于德国境内客户

- 安装时，依照“一般安装条款-德国”；
- 提供设备分析服务时，依照“设备分析服务的一般商业条款-针对德国境内客户”¹⁾
- 对于属于产品或项目一部分的独立软件产品和软件产品，依照“针对为在德国境内的许可证持有者提供自动化和驱动技术软件的一般条款”¹⁾，
- 提供其他产品和服务时，依照“电气工业产品与服务的一般供货条件”¹⁾。
如果供货范围中包含的开源软件的其他产品和服务条件优先于“电气工业产品与服务的一般供货条件”¹⁾，则产品附有提示，表明该开源软件适用哪些特殊条件。提示其他第三方软件组件时，也适用上述规定。

1.2 德国境外客户

此 VuL 的以下内容适用于德国境外客户

- 对于设备分析服务，应适用“设备分析服务的标准条款和条件”¹⁾（仅提供英语）以及
- 对于服务，应适用“国际服务条款”¹⁾，以“软件许可条款”¹⁾为补充，以及
- 对于其他硬件和软件产品，应适用“国际产品条款”¹⁾，以“软件许可条款”¹⁾为补充。

1.3 对于已签署框架协议的用户

如果我们所提供的产品和服务包含在现有的框架协议范围内，则适用协议内的条件，而不适用此 VuL。

2. 价格

价格为不含包装费的工厂交货价，以 €（欧元）为单位。

价格中不包含营业税（增值税）。增值税根据适用的法规以相应税率单独计算。

我们保留更改价格的权利，以供货时的价格结算。

为了平衡原材料（例如银、铜、铝、铅、金、镉和钹）波动的价格，使用“金属系数”计算包含这些原材料的产品在当日的附加费。超出原材料的基本牌价时，将在产品价格中加收原材料附加费。

产品的金属系数用来确定哪些原材料、基于何种基本牌价、采用何种计算方法计算产品价格之外的金属附加费。

金属系数的详细说明请见“金属附加费”一页。

计算附加费时（镉和钹除外），应使用收到订单前一日或下订单前一日的牌价。

计算镉和钹（“稀土”）的附加费时，应使用收到订单或下订单前一个季度三个月的平均牌价，并加入一个月的缓冲期（详细的计算方法参见金属系数的说明）。

3. 附加条款

尺寸以毫米为单位。根据德国“计量单位法”，英寸（inch）单位仅适用于出口。

插图不受此约束。

若未在此目录相应页码上另行注明，则保留对内容的变更权利，尤其是数值、尺寸和重量。

¹⁾ 西门子股份公司商业条款文本的下载链接
www.siemens.com/automation/salesmaterial-as/catalog/en/terms_of_trade_en.pdf

4. 出口管理条例

只有在在不违反本国及国际对外贸易法规、禁运令和 / 或制裁条款的前提下，我方才能确保合同的履行。

出口可能需要审批。我们会在交付信息中注明是否受德国、欧洲和美国的出口管理条例约束。

我们的产品已通过美国相关机构检查（如果标识“ECCN”不为“N”），只能供货到最终用户指定的国家且只能供最终用户使用。未经美国相关机构批准或未获得美国法律规定的其他批准时，不得将产品以其原始形式或在进一步加工成其他商品后销售、转让或以其他方式转让到其他国家或指定的最终用户之外的其他人。标识“AL”不为“N”的产品需要获得欧洲 / 德国的出口许可。

通过我们的在线目录系统“Industry Mall”，您还可以事先查阅各个产品说明中的出口标识。但以订单确认书、交货单和发票上注明的“AL”或“ECCN”出口标识为准。

对于没有标识、标有“AL:N” / “ECCN:N”或“AL:9X9999” / “ECCN: 9X9999”标识的产品，也可能由于使用目的或最终目的地而需要获取出口许可。

将西门子提供的产品（硬件、软件、技术及其文档，无论何种提供方式）或劳务服务（包括各种类型的技术支持）转让给境内或境外的第三方时，请遵照当地或国际（再）出口管理条例。

如果需要进行出口管制检查，您将根据要求及时向我们提供有关最终收货人、最终目的地和我们交付的货物或提供的工作和服务的用途以及相关的出口管制限制。

此目录中包含的产品可能受欧洲 / 德国和 / 或美国出口管理条例的约束。任何需要许可的出口都需要主管当局的批准。

保留变更和勘误的权利。

附录

批注

更多信息可从网站上列出的各地办事处获取，网址为：www.siemens.com/automation-contact：

交互式产品样本	产品样本	过程仪器使用和分析	产品样本
自动化和驱动产品	CA 01	电子文档: 过程自动化现场仪表	FI 01
楼宇控制		电子文档: SIREC D 记录仪	MP 20
GAMMA 楼宇控制	ET G1	电子文档: SIPART 控制器和软件	MP 31
驱动系统		称重技术产品	WT 10
SINAMICS G130 装机装柜型变频器	D 11	电子文档: 过程分析仪表	AP 01
SINAMICS G150 变频调速柜		电子文档: 过程分析, 辐射分析组件	AP 11
电子文档: SINAMICS PERFECT HARMONY GH180 中压风冷变频器德国版	D 15.1	低压配电及电气安装技术	
SINAMICS G180 变频器 - 紧凑型、电柜系统、风冷和水冷型变频调速柜	D 18.1	SENTRON · SIVACON · ALPHA	LV 10
SINAMICS S120 装机装柜型内置模块	D 21.3	保护、开关、测量及监控设备、配电装置及配电系统	
SINAMICS S120 变频调速柜		轨道系统电气组件	LV 12
SINAMICS S150 变频调速柜		轻松简单的能源监控方案	LV 14
SINAMICS S120 和 SIMOTICS	D 21.4	UL 标准开关控制柜组件	LV 16
SINAMICS DCM 直流变频器, 控制模块	D 23.1	电子文档: UL 认证空气断路器和塑壳式断路器	LV 18
SINAMICS 变频器, 适用于单轴驱动 - 内置模块	D 31.1	3WT 空气断路器, 电流高达 4000 A	LV 35
SINAMICS 变频器, 适用于单轴驱动 - 分布式变频器	D 31.2	3WT 塑壳断路器, 电流高达 1600 A	LV 36
电子文档: SINAMICS 变频器, 适用于单轴驱动 - SINAMICS G120X	D 31.5	电子文档: SIVACON 系统控制柜、系统照明及系统空气温度调节	LV 50
电子文档: SINAMICS S210 伺服驱动系统	D 32	电子文档: ALPHA 配电系统	LV 51
电子文档: SINAMICS V90 基本伺服驱动系统	D 33	ALPHA FIX 接线端子	LV 52
电子文档: SINAMICS G120P 变频调速柜以及 SINAMICS G120P 泵变频器、风机变频器、压缩机变频器	D 35	SIVACON S4 配电板	LV 56
LOHER VARIO 高压电机	D 83.2	SIVACON 8PS 母线中继系统	LV 70
防火型、1PS4、1PS5、1MV4 以及 1MV5 系列外形尺寸 355 到 1000、功率范围 80 到 7100 kW		电子文档: DELTA 开关及插座	ET D1
电子文档: 交流异步电机 SIMOTICS HV, SIMOTICS TN	D 84.1	真空开关技术及中压设备	HG 11.01
电子文档: SIMOTICS HV M 交流异步电机	D 84.3	电源	
高压三相感应电机	D 84.9	SITOP 电源	KT 10.1
SIMOTICS HV, A-compact PLUS 系列		Safety Integrated	
电子文档: 模块化工业发电机 SIGENTICS M	D 85.1	用于工厂自动化的安全技术	SI 10
采用永磁技术的同步电机, HT-direct	D 86.2	SIMATIC HMI/ 基于 PC 的自动化系统	
直流电机	DA 12	人机界面系统 / 基于 PC 的自动化系统	ST 80/ ST PC
SIMOVERT PM 模块化变频器系统	DA 45	SIMATIC Ident	
MICROMASTER 420/430/440 逆变器	DA 51.2	工业识别系统	ID 10
MICROMASTER 411/COMBIMASTER 411	DA 51.3	SIMATIC 工业自动化系统	
低压三相电机		全集成自动化产品	ST 70
SIMOTOCS S-1FG1 伺服齿轮减速电机	D 41	SIMATIC PCS 7 过程控制系统组件	ST PCS 7
SIMOTICS 低压电机	D 81.1	SIMATIC PCS 7 过程控制系统工艺组件	ST PCS 7 T
SIMOTICS FD 低压电机	D 81.8	SIMATIC PCS 7 过程控制系统插件	ST PCS 7 AO
LOHER 低压电机	D 83.1	SIMATIC S7-400 高级控制器	ST 400
电子文档: MOTOX 减速电机	D 87.1	SIMATIC NET	
SIMOGEAR 减速电机	MD 50.1	工业通信	IK PI
SIMOGEAR 电动悬挂输送机用减速电机轻载和重载	MD 50.8	SIRIUS 工业控制	
SIMOGEAR 适配器减速箱	MD 50.11	电子文档: SIRIUS 工业控制	IC 10
机械驱动装置		电子文档: 这些产品样本只提供 PDF 格式。	
FLENDER 标准型联轴节	MD 10.1	信息和下载中心	
FLENDER 高性能联轴节	MD 10.2	可从网上下载电子版产品样本:	
FLENDER 无间隙联轴节-	MD 10.3	www.siemens.com/industry/infocenter	
FLENDER SIP 标准工业行星齿轮箱	MD 31.1	该网站提供其他语言的产品样本。	
运动控制			
SINUMERIK 840 机床设备	NC 62		
SINUMERIK 808 机床设备	NC 81.1		
SINUMERIK 828 机床设备	NC 82		
SIMOTION 生产机械设备	PM 21		
电子文档: 起重机驱动及控制系统组件	CR 1		

其他信息

SINUMERIK 机床自动化系统：
www.siemens.com/sinumerik

SINAMICS驱动系列：
www.siemens.com/sinamics

用于生产机械及机床设备的运动控制系统及解决方案：
www.siemens.com/motioncontrol

全球联系人：
www.siemens.com/automation-contact

Siemens AG
Digital Factory Division
Motion Control
Postfach 3180
91050 ERLANGEN
德国

© Siemens AG 2019
保留变更权利
PDF (E86060-K4482-A101-A6-5D00)
V1.MKKATA.MTS.120
KG 0219 216 Zh
德国印刷

本产品样本中的信息仅为一般描述或性能特点，与具体的应用情况并不总是相符，也可能会随着产品的继续研发而发生变化。仅当相关合同条款中有明确规定时，西门子方有责任保证相应产品性能特点。如有交付及技术变更，恕不另行通知。

所有产品名称都可能是西门子股份公司或其他供应商的商标或产品名称，第三方擅自使用可能会侵犯持有人的权利。

安全说明

西门子提供了含工业安全功能的产品和解决方案，以支持设备、系统、机器和电网的安全运行。

为防止设备、系统、机器和电网受到网络攻击，需执行一个全面的工业安全方案（及持续维护），以符合最新的技术标准。西门子的产品和解决方案只是此类方案的一个组成部分。

用户有防止未经授权访问其设备、系统、机器和网络的责任。系统、机器和组件应只与企业网络或互联网相连，但只应在必要时且必须采取相应的保护措施（例如使用防火墙和网络分段）。

此外，应遵循西门子推荐的相应防范措施。更多有关工业安全的信息，请访问

<https://www.siemens.com/industrialsecurity>

西门子不断对产品和解决方案进行开发和完善，使它们更加安全可靠。西门子强烈推荐进行更新，从而始终使用最新的产品版本。使用过时或不再支持的版本可能会增大网络攻击的风险。

为了能始终获取产品更新信息，请通过以下链接订阅西门子工业安全RSS Feed：

<https://www.siemens.com/industrialsecurity>