

**SIEMENS**

# SINAMICS

## SINAMICS S120

控制单元和扩展系统组件

设备手册

版本

04/2014

**Answers for industry.**



# SIEMENS

## SINAMICS

### S120 控制单元和扩展系统组件

设备手册

前言

---

基本安全说明

---

1

系统概述

---

2

控制单元和操作单元

---

3

选件板

---

4

端子模块

---

5

集线器模块

---

6

电压传感模块 VSM10

---

7

编码器系统连接

---

8

控制柜设计和电磁兼容性  
(EMC)

---

9

附录


---

A

## 法律资讯

### 警告提示系统

为了您的人身安全以及避免财产损失，必须注意本手册中的提示。人身安全的提示用一个警告三角表示，仅与财产损失有关的提示不带警告三角。警告提示根据危险等级由高到低如下表示。

 <b>危险</b>
表示如果不采取相应的小心措施， <b>将会</b> 导致死亡或者严重的人身伤害。
 <b>警告</b>
表示如果不采取相应的小心措施， <b>可能</b> 导致死亡或者严重的人身伤害。
 <b>小心</b>
表示如果不采取相应的小心措施，可能导致轻微的人身伤害。
<b>注意</b>
表示如果不采取相应的小心措施，可能导致财产损失。

当出现多个危险等级的情况下，每次总是使用最高等级的警告提示。如果在某个警告提示中带有警告可能导致人身伤害的警告三角，则可能在该警告提示中另外还附带有可能导致财产损失的警告。


### 合格的专业人员

本文件所属的产品/系统只允许由符合各项工作要求的**合格人员**进行操作。其操作必须遵照各自附带的文件说明，特别是其中的安全及警告提示。

由于具备相关培训及经验，合格人员可以察觉本产品/系统的风险，并避免可能的危险。

### 按规定使用Siemens 产品

请注意下列说明：

 <b>警告</b>
<b>Siemens</b> 产品只允许用于目录和相关技术文件中规定的使用情况。如果要使用其他公司的产品和组件，必须得到 <b>Siemens</b> 推荐和允许。正确的运输、储存、组装、装配、安装、调试、操作和维护是产品安全、正常运行的前提。必须保证允许的环境条件。必须注意相关文件中的提示。

### 商标

所有带有标记符号®的都是西门子股份有限公司的注册商标。本印刷品中的其他符号可能是一些其他商标。若第三方出于自身目的使用这些商标，将侵害其所有者的权利。

### 责任免除

我们已对印刷品中所述内容与硬件和软件的一致性作过检查。然而不排除存在偏差的可能性，因此我们不保证印刷品中所述内容与硬件和软件完全一致。印刷品中的数据都按规定经过检测，必要的修正值包含在下一版本中。

# 前言

## SINAMICS 文档

SINAMICS 文档分为以下几个类别：

- 通用文档/产品样本
- 用户文档
- 制造商/服务文档

## 其它信息

通过访问以下网址，您可以：

- 订购文档/查看印刷品一览
- 进入下载文档的链接
- 使用在线文档（查找搜索手册/信息）

<http://www.siemens.com/motioncontrol/docu>

对技术文档的疑问（如建议、修正）请发送电子邮件到以下地址：

[docu.motioncontrol@siemens.com](mailto:docu.motioncontrol@siemens.com)

## 我的文档管理器

如何在西门子文档内容的基础上创建自定义文档，与自己的机床文档相匹配，请访问以下链接：

<http://www.siemens.com/mdm>

## 培训

通过以下链接可获取有关 SITRAIN 的信息 -  
西门子为驱动和自动化产品、系统和解决方案制定的培训：

<http://www.siemens.com/sitrain>

## 常见问题

常见问题（FAQ）请点击**产品支持**，然后点击右侧的“支持”。

<http://support.automation.siemens.com>

## SINAMICS

关于 SINAMICS 的信息请您参见：

<http://www.siemens.com/sinamics>

## 适用范围与其文档/工具（示例）

表格 1 适用范围和可供使用的文档/工具

适用范围	文档/工具
定位	SINAMICS S 销售文档
设计/配置	<ul style="list-style-type: none"> <li>选型工具 SIZER</li> <li>电机选型手册</li> </ul>
决定/订购	SINAMICS S120 产品样本 <ul style="list-style-type: none"> <li>SIMOTION、SINAMICS S120 及生产机械电机（产品样本 PM 21）</li> <li>SINAMICS 和用于单轴驱动的电机（产品样本 D 31）</li> <li>SINUMERIK &amp; SINAMICS 机床设备（产品样本 NC 61）</li> <li>SINUMERIK 840D sl 1B 型机床设备（产品样本 NC 62）</li> </ul>
安装/装配	<ul style="list-style-type: none"> <li>SINAMICS S120 控制单元和扩展系统组件手册</li> <li>SINAMICS S120 书本型功率单元手册</li> <li>SINAMICS S120 装机装柜型功率单元手册</li> <li>SINAMICS S120 AC 驱动手册</li> <li>SINAMICS S120M 分布式驱动技术手册</li> <li>SINAMICS HLA 液压驱动系统手册</li> </ul>
调试	<ul style="list-style-type: none"> <li>调试工具 STARTER</li> <li>SINAMICS S120 入门指南</li> <li>SINAMICS S120 调试手册</li> <li>SINAMICS S120 CANopen 调试手册</li> <li>SINAMICS S120 功能手册</li> <li>SINAMICS S120 Safety Integrated 功能手册</li> <li>SINAMICS S120/S150 参数手册</li> <li>SINAMICS HLA 液压驱动系统手册</li> </ul>
使用/操作	<ul style="list-style-type: none"> <li>SINAMICS S120 调试手册</li> <li>SINAMICS S120/S150 参数手册</li> <li>SINAMICS HLA 液压驱动系统手册</li> </ul>
维护/维修	<ul style="list-style-type: none"> <li>SINAMICS S120 调试手册</li> <li>SINAMICS S120/S150 参数手册</li> </ul>
文档目录	<ul style="list-style-type: none"> <li>SINAMICS S120/S150 参数手册</li> </ul>

## 目标使用人群

本档供使用 SINAMICS 驱动系统的机器制造商、调试人员和维修人员使用。

## 优点

本档介绍了 SINAMICS S120 调试和维修的必要信息、步骤和操作。

## 标准功能范畴

本档描述的功能范畴可能和实际提供的驱动系统的功能范畴有偏差。

- 在驱动系统中可能会执行本档中未提及的功能。  
但这并不表示在交付系统时必须提供这些功能以及相关的维修服务。
- 本档中也可能会描述驱动系统上不存在的功能。  
提供的驱动系统的功能请参见订货资料。
- 机床制造商增添或者更改的功能，必须由机床制造商进行说明。

同样，为使文档简明清晰，本档并不包含所有产品类型的所有信息，也不能考虑到订货、销售和维护的每种实际情况。

## 技术支持

各个国家技术咨询的电话号码请访问下列网址，点击其中的**联系方式**：

<http://www.siemens.com/automation/service&support>

## 欧盟符合性声明

欧盟机械指令的符合性声明请访问网址：

<http://support.automation.siemens.com/WW/view/de/21901735/67385845>

或者您也可以联系您当地的西门子办事处，获取欧盟符合性声明。

欧盟低压指令的符合性声明请访问网址：

<http://support.automation.siemens.com>

在网页中输入关键词**22383669**。

## 韩国的EMC限值

이 기기는 업무용(A급) 전자파적합기기로서 판매자 또는 사용자는 이 점을 주의하시기 바라며, 가정외의 지역에서 사용하는 것을 목적으로 합니다.  
For sellers or other users, please bear in mind that this device is an A-grade electromagnetic wave device.  
This device is intended to be used in areas other than at home.

在韩国，产品需要遵循的 EMC 限值相当于标准 EN 61800-3 针对转速可调电气驱动系统的 C2 类 EMC 限值，也相当于 EN 55011 规定的组别 1 的 A 级限值。在采取适宜的附加措施后，产品可以符合 C2 类或组别 1 的 A 级限值。为此需要采取附加措施，比如使用附加的抗射频滤波器（EMC 滤波器）。其他一些确保正确 EMC 安装的措施在本手册或选型手册中的“EMC 安装指南”一节中详细说明。无论如何都要始终注意设备上贴附的标签，标签上的说明对符合标准至关重要。

## 备件

备件信息请访问以下网址：

<http://support.automation.siemens.com/WW/view/de/16612315>

## 检测证书

Safety Integrated 功能检测证书参见：

<http://support.automation.siemens.com>

您可从西门子办事处获取最新的已认证组件的清单。  
尚未完成的认证请咨询您的西门子联系人。



## 接地符号

表格 2 符号

符号	含义
	接地线的连接 (PE)
	接地 = 地 (例如: M 24 V)
	电位平衡功能连接



# 目录

前言 .....	5
<b>1 基本安全说明 .....</b>	<b>21</b>
1.1 一般安全说明 .....	21
1.2 有关电磁场 (EMF) 的安全说明.....	25
1.3 操作静电敏感元器件 (ESD) .....	25
1.4 工业控制系统信息安全 (Industrial Security) .....	26
1.5 驱动系统 (电气传动系统) 的遗留风险 .....	27
<b>2 系统概述 .....</b>	<b>29</b>
2.1 应用范围.....	29
2.2 平台方案和全集成自动化.....	30
2.3 引言 .....	32
2.4 SINAMICS S120 组件.....	34
2.5 功率部件.....	36
2.6 系统参数.....	37
2.7 回收和废弃物处理 .....	39
<b>3 控制单元和操作单元.....</b>	<b>41</b>
3.1 引言 .....	41
3.2 控制单元的安全提示 .....	45
3.3 控制单元 CU320-2 PN (PROFINET) .....	47
3.3.1 描述 .....	47
3.3.2 接口说明.....	48
3.3.2.1 一览.....	48
3.3.2.2 X100 - X103 DRIVE-CLiQ 接口 .....	51
3.3.2.3 X122 数字量输入/输出 .....	52
3.3.2.4 X132 数字量输入/输出 .....	54
3.3.2.5 X124 电子电源 .....	56
3.3.2.6 X127 LAN (以太网网口) .....	57
3.3.2.7 X140 串行接口(RS232).....	58
3.3.2.8 X150 P1 / P2 PROFINET .....	59
3.3.2.9 测量插口.....	60
3.3.2.10 诊断键 .....	60
3.3.2.11 存储卡的插槽 .....	61

3.3.3	连接示例.....	63
3.3.4	LED 的含义.....	64
3.3.4.1	LED 状态说明.....	64
3.3.4.2	启动时 LED 的响应.....	64
3.3.4.3	运行状态中的 LED 特性.....	65
3.3.5	外形尺寸图.....	67
3.3.6	技术参数.....	68
3.4	控制单元 CU320-2 DP (PROFIBUS).....	69
3.4.1	描述.....	69
3.4.2	接口说明.....	70
3.4.2.1	一览.....	70
3.4.2.2	X100 - X103 DRIVE-CLiQ 接口.....	73
3.4.2.3	X122 数字量输入/输出.....	74
3.4.2.4	X132 数字量输入/输出.....	76
3.4.2.5	X124 电子电源.....	78
3.4.2.6	X126 PROFIBUS.....	79
3.4.2.7	PROFIBUS 地址开关.....	80
3.4.2.8	X127 LAN (以太网网口).....	81
3.4.2.9	X140 串行接口(RS232).....	82
3.4.2.10	测量插口.....	82
3.4.2.11	诊断键.....	83
3.4.2.12	存储卡的插槽.....	83
3.4.3	连接示例.....	85
3.4.4	LED 的含义.....	86
3.4.4.1	LED 状态说明.....	86
3.4.4.2	启动时 LED 的响应.....	86
3.4.4.3	运行状态中的 LED 特性.....	87
3.4.5	外形尺寸图.....	89
3.4.6	技术参数.....	90
3.5	安装控制单元.....	91
3.5.1	控制单元直接安装在电源模块上.....	91
3.5.2	在装配板上安装控制单元.....	93
3.5.3	打开并取下保护盖.....	94
3.6	基本操作面板 BOP20 (Basic Operator Panel).....	95
3.6.1	描述.....	95
3.6.2	接口说明.....	95
3.6.3	在控制单元上进行安装.....	98
3.6.4	拆卸.....	99
<b>4</b>	<b>选件板.....</b>	<b>101</b>
4.1	选件板安全提示.....	101
4.2	CAN 通讯板 CBC10.....	102
4.2.1	描述.....	102

4.2.2	接口说明.....	102
4.2.2.1	一览.....	102
4.2.2.2	X451 CAN 总线接口 .....	103
4.2.2.3	X452 CAN 总线接口 X452.....	104
4.2.2.4	2 极 SMD DIL 开关 .....	104
4.2.3	LED 的含义.....	105
4.2.4	安装.....	106
4.2.5	技术参数.....	106
4.3	Ethernet 通讯板 CBE20.....	107
4.3.1	描述.....	107
4.3.2	接口说明.....	107
4.3.2.1	一览.....	107
4.3.2.2	X1400 以太网接口 .....	108
4.3.3	LED 的含义.....	109
4.3.4	安装.....	111
4.3.5	技术参数.....	111
4.4	以太网通讯板 CBE25.....	112
4.4.1	描述.....	112
4.4.2	接口说明.....	113
4.4.2.1	一览.....	113
4.4.2.2	以太网接口 .....	113
4.4.3	LED 的含义.....	115
4.4.4	安装.....	117
4.4.5	技术参数.....	118
4.5	端子板 TB30.....	119
4.5.1	描述.....	119
4.5.2	接口说明.....	119
4.5.2.1	一览.....	119
4.5.2.2	X424 电源数字输出端 .....	120
4.5.2.3	X481 数字量输入/输出 .....	121
4.5.2.4	X482 模拟量输入/输出 .....	122
4.5.3	连接示例.....	123
4.5.4	安装.....	124
4.5.5	屏蔽端子.....	125
4.5.6	技术参数.....	125
<b>5</b>	<b>端子模块.....</b>	<b>127</b>
5.1	端子模块的安全提示 .....	127
5.2	端子模块 TM15 .....	129
5.2.1	描述.....	129
5.2.2	接口说明.....	130
5.2.2.1	一览.....	130
5.2.2.2	DRIVE-CLiQ 接口 X500/X501 .....	131

5.2.2.3	X520 双向数字量输入/输出.....	132
5.2.2.4	X521 双向数字量输入/输出.....	133
5.2.2.5	X522 双向数字量输入/输出.....	134
5.2.2.6	X524 电子电源.....	135
5.2.3	连接示例.....	136
5.2.4	LED 的含义.....	137
5.2.5	尺寸图.....	138
5.2.6	安装.....	139
5.2.7	PE端子和屏蔽连接端子.....	140
5.2.8	连接器定位.....	141
5.2.9	技术参数.....	142
5.3	端子模块 TM31.....	144
5.3.1	说明.....	144
5.3.2	接口说明.....	145
5.3.2.1	一览.....	145
5.3.2.2	DRIVE-CLiQ 接口 X500/X501.....	146
5.3.2.3	X520 数字输入.....	147
5.3.2.4	X521 模拟输入.....	148
5.3.2.5	模拟输入电流/电压的S5开关.....	149
5.3.2.6	X522 模拟输出端/温度传感器.....	149
5.3.2.7	X524 电子电源.....	150
5.3.2.8	X530 数字输入.....	151
5.3.2.9	用于数字输入的X540辅助电压.....	152
5.3.2.10	X541 双向数字量输入/输出.....	153
5.3.2.11	X542 继电器输出.....	154
5.3.3	连接示例.....	155
5.3.4	LED 的含义.....	156
5.3.5	外形尺寸图.....	157
5.3.6	安装.....	158
5.3.7	PE端子和屏蔽连接端子.....	159
5.3.8	连接器定位.....	160
5.3.9	技术数据.....	161
5.4	端子模块 TM41.....	162
5.4.1	描述.....	162
5.4.2	接口说明.....	163
5.4.2.1	一览.....	163
5.4.2.2	DRIVE-CLiQ 接口 X500/X501.....	164
5.4.2.3	X514 和 X524 电源.....	165
5.4.2.4	X520 编码器接口.....	166
5.4.2.5	X521 双向数字量输入/输出.....	167
5.4.2.6	X522 电位隔离的数字量输入.....	169
5.4.2.7	X523 模拟输入端.....	170
5.4.3	连接示例.....	171

5.4.4	LED 的含义 .....	172
5.4.5	尺寸图 .....	173
5.4.6	安装 .....	174
5.4.7	PE端子和屏蔽连接端子 .....	175
5.4.8	技术参数 .....	176
5.5	端子模块 TM54F .....	177
5.5.1	描述 .....	177
5.5.2	接口说明 .....	179
5.5.2.1	一览 .....	179
5.5.2.2	DRIVE-CLiQ 接口 X500/X501 .....	180
5.5.2.3	X514 数字输出端和传感器的电源 .....	181
5.5.2.4	X520 传感器电源 .....	181
5.5.2.5	X521 故障安全的数字量输入 + 可执行故障检查的电源接口 .....	182
5.5.2.6	X522 故障安全的数字量输入 .....	184
5.5.2.7	X523 故障安全数字量输出 .....	186
5.5.2.8	X524 电子电源 .....	187
5.5.2.9	X525 故障安全数字量输出 .....	188
5.5.2.10	X531 故障安全的数字量输入 + 可执行故障检查的电源 .....	189
5.5.2.11	X532 故障安全数字量输入 .....	191
5.5.2.12	X533 故障安全数字量输出 .....	193
5.5.2.13	X535 故障安全数字量输出 .....	194
5.5.3	连接示例 .....	195
5.5.4	LED 的含义 .....	196
5.5.5	尺寸图 .....	198
5.5.6	安装 .....	199
5.5.7	保护地线接口和屏蔽连接端子 .....	200
5.5.8	技术参数 .....	201
5.6	端子模块 TM120 .....	202
5.6.1	说明 .....	202
5.6.2	接口说明 .....	203
5.6.2.1	一览 .....	203
5.6.2.2	DRIVE-CLiQ 接口 X500/X501 .....	204
5.6.2.3	X521 温度传感器输入 .....	205
5.6.2.4	X524 电子电源 .....	207
5.6.3	连接示例 .....	208
5.6.4	LED 的含义 .....	210
5.6.5	外形尺寸图 .....	211
5.6.6	安装 .....	212
5.6.7	PE端子和屏蔽连接端子 .....	213
5.6.8	技术参数 .....	214
5.7	端子模块 TM150 .....	215
5.7.1	说明 .....	215
5.7.2	接口说明 .....	216

5.7.2.1	一览.....	216
5.7.2.2	DRIVE-CLiQ 接口 X500/X501 .....	217
5.7.2.3	X524 电子电源.....	218
5.7.2.4	X531-X536 温度传感器输入 .....	219
5.7.3	连接示例.....	221
5.7.4	LED 的含义.....	223
5.7.4.1	端子模块 TM150 .....	223
5.7.5	外形尺寸图.....	224
5.7.6	安装.....	225
5.7.7	PE端子和屏蔽连接端子 .....	226
5.7.8	技术参数.....	227
<b>6</b>	<b>集线器模块 .....</b>	<b>229</b>
6.1	集线器模块的安全提示.....	229
6.2	DRIVE-CLiQ 集线器模块 DMC20.....	230
6.2.1	描述.....	230
6.2.2	接口说明.....	231
6.2.2.1	一览.....	231
6.2.2.2	DRIVE-CLiQ 接口 X500-X505.....	232
6.2.2.3	X524 电子电源.....	233
6.2.3	LED 的含义.....	234
6.2.4	尺寸图.....	235
6.2.5	安装.....	236
6.2.6	保护地线接口和屏蔽连接端子.....	237
6.2.7	技术参数.....	237
6.3	DRIVE-CLiQ 外部集线器模块 DME20.....	238
6.3.1	描述.....	238
6.3.2	接口说明.....	239
6.3.2.1	一览.....	239
6.3.2.2	DRIVE-CLiQ 接口 X500-X505.....	240
6.3.2.3	X524 电子电源.....	240
6.3.3	尺寸图.....	242
6.3.4	安装.....	243
6.3.5	技术参数.....	243
6.3.6	UL 认证的使用规定 .....	244
<b>7</b>	<b>电压传感模块 VSM10 .....</b>	<b>245</b>
7.1	描述.....	245
7.2	电压监控模块 VSM10 的安全提示 .....	246
7.3	接口说明.....	248
7.3.1	一览.....	248
7.3.2	X500 DRIVE-CLiQ 接口.....	250
7.3.3	X520 模拟输入端/温度传感器 .....	250



7.3.4	X521: 3 AC 100 V 内的三相电压输入 .....	252
7.3.5	X522: 3 AC 690 V 内的三相电压输入 .....	253
7.3.6	X524 电子电源 .....	254
7.3.7	X530 星点接地 .....	255
7.4	连接示例.....	256
7.5	LED 的含义 .....	258
7.6	尺寸图 .....	259
7.7	安装.....	260
7.8	PE端子和屏蔽连接端子.....	261
7.9	在对地隔离电网 (IT 电网) 上运行 .....	262
7.10	技术参数.....	262
7.11	维修与维护 .....	263
<b>8</b>	<b>编码器系统连接.....</b>	<b>265</b>
8.1	引言 .....	265
8.2	编码器模块一览.....	266
8.3	编码器模块和编码器的安全提示 .....	268
8.4	机柜安装式编码器模块 SMC10.....	270
8.4.1	说明 .....	270
8.4.2	接口说明.....	270
8.4.2.1	一览表 .....	270
8.4.2.2	X500 DRIVE-CLiQ 接口.....	271
8.4.2.3	X520 编码器系统接口 .....	272
8.4.2.4	X524 电子电源 .....	274
8.4.3	连接示例.....	274
8.4.4	LED 的含义 .....	275
8.4.5	外形尺寸图.....	276
8.4.6	安装.....	277
8.4.7	技术参数.....	278
8.5	机柜安装式传感器模块 SMC20.....	280
8.5.1	说明 .....	280
8.5.2	接口说明.....	280
8.5.2.1	一览表 .....	280
8.5.2.2	X500 DRIVE-CLiQ 接口.....	281
8.5.2.3	X520 编码器系统接口 .....	282
8.5.2.4	X524 电子电源 .....	284
8.5.3	连接示例.....	284
8.5.4	LED 的含义 .....	285
8.5.5	外形尺寸图.....	286

8.5.6	安装.....	287
8.5.7	技术数据.....	288
8.6	机柜安装式传感器模块 SMC30.....	290
8.6.1	描述.....	290
8.6.2	接口说明.....	290
8.6.2.1	一览.....	290
8.6.2.2	X500 DRIVE-CLiQ 接口.....	291
8.6.2.3	X520 编码器系统接口.....	292
8.6.2.4	X521 / X531 备选编码器系统接口.....	294
8.6.2.5	X524 电子电源.....	296
8.6.3	连接示例.....	297
8.6.4	LED 的含义.....	299
8.6.5	尺寸图.....	300
8.6.6	安装.....	301
8.6.7	PE端子和屏蔽连接端子.....	302
8.6.8	技术参数.....	303
8.7	机柜安装式编码器模块 SMC40.....	308
8.7.1	说明.....	308
8.7.2	接口描述.....	309
8.7.2.1	一览图.....	309
8.7.2.2	X500/1 和 X500/2 DRIVE-CLiQ 接口.....	310
8.7.2.3	X520/1 和 X520/2 编码器系统接口.....	311
8.7.2.4	X524 电子电源.....	312
8.7.3	接线示例.....	313
8.7.4	LED 的含义.....	314
8.7.5	外形尺寸图.....	315
8.7.6	安装.....	316
8.7.7	技术数据.....	317
8.8	外部编码器模块 SME20.....	318
8.8.1	描述.....	318
8.8.2	接口说明.....	318
8.8.2.1	一览.....	318
8.8.2.2	DRIVE-CLiQ 接口.....	319
8.8.2.3	编码器系统接口.....	320
8.8.3	连接示例.....	321
8.8.4	尺寸图.....	322
8.8.5	安装.....	323
8.8.6	技术参数.....	324
8.9	外部编码器模块 SME25.....	326
8.9.1	描述.....	326
8.9.2	接口说明.....	326
8.9.2.1	一览.....	326
8.9.2.2	DRIVE-CLiQ 接口.....	327

8.9.2.3	编码器系统接口.....	328
8.9.3	连接示例.....	329
8.9.4	尺寸图.....	329
8.9.5	安装.....	330
8.9.6	技术参数.....	331
8.10	外部编码器模块 SME120.....	333
8.10.1	描述.....	333
8.10.2	外部编码器模块的安全提示.....	333
8.10.3	接口说明.....	334
8.10.3.1	一览.....	334
8.10.3.2	X100 编码器系统接口.....	335
8.10.3.3	X200 温度传感器输入.....	336
8.10.3.4	X300 霍耳传感器输入.....	337
8.10.3.5	DRIVE-CLiQ 接口 X500.....	337
8.10.4	连接示例.....	338
8.10.5	尺寸图.....	343
8.10.6	安装.....	343
8.10.7	技术参数.....	344
8.11	外部编码器模块 SME125.....	346
8.11.1	描述.....	346
8.11.2	外部编码器模块的安全提示.....	346
8.11.3	接口说明.....	347
8.11.3.1	一览.....	347
8.11.3.2	X100 编码器系统接口.....	348
8.11.3.3	X200 温度传感器输入.....	349
8.11.3.4	DRIVE-CLiQ 接口 X500.....	350
8.11.4	连接示例.....	351
8.11.5	尺寸图.....	356
8.11.6	安装.....	356
8.11.7	技术参数.....	357
8.12	DRIVE-CLiQ 编码器.....	359
8.12.1	描述.....	359
8.12.2	接口说明.....	359
8.12.2.1	一览.....	359
8.12.2.2	DRIVE-CLiQ 接口.....	360
8.12.3	尺寸图.....	360
8.12.4	安装.....	362
8.12.5	技术参数.....	364
<b>9</b>	<b>控制柜设计和电磁兼容性 (EMC) .....</b>	<b>367</b>
9.1	螺钉和螺钉紧固件的紧固扭矩.....	367
9.2	“控制柜设计和EMC”的说明.....	368

<b>A</b>	<b>附录</b> .....	<b>369</b>
A.1	缩略语目录.....	369
A.2	手册一览.....	378
A.3	端子描述.....	379
A.3.1	弹簧式接线端子.....	379
A.3.2	螺钉式接线端子.....	380
	索引.....	<b>383</b>

## 基本安全说明

### 1.1 一般安全说明



#### 危险

##### 接触带电部件和其他能源供给会引发生命危险

接触带电部件会造成人员重伤，甚至死亡。

- 只有专业人员才允许在电气设备上作业。
- 在所有作业中必须遵守本国的安全规定。

通常有六项安全步骤：

1. 做好断电的准备工作，并通知会受断电影响的组员。
2. 断开设备电源。
  - 关闭设备。
  - 请等待至警告牌上说明的放电时间届满。
  - 确认导线与导线之间和导线与接地线之间无电压。
  - 确认辅助电压回路已断电。
  - 确认电机无法运动。
3. 检查其他所有危险的能源供给，例如：压缩空气、液压、水。
4. 断开所有危险的能源供给，措施比如有：闭合开关、接地或短接或闭合阀门。
5. 确定能源供给不会自动接通。
6. 确保正确的设备已经完全闭锁。

结束作业后以相反的顺序恢复设备的就绪状态。



#### 警告

##### 连接了不合适的电源所产生的危险电压可引发生命危险

接触带电部件可能会造成人员重伤或死亡。

- 所有的连接和端子只允许使用可以提供 SELV(Safety Extra Low Voltage: 安全低压) 或 PELV(Protective Extra Low Voltage: 保护低压) 输出电压的电源。



 **警告**

**接触损坏设备上的带电压部件可引发生命危险**

未按规定操作设备可能会对其造成损坏。

设备损坏后，其外壳或裸露部件可能会带有危险电压，接触外壳或这些裸露部件可能会导致重伤或死亡。

- 在运输、存放和运行设备时应遵循技术数据中给定的限值。
- 不要使用已损坏的设备。



 **警告**

**电缆屏蔽层未接地可引起电击从而导致生命危险**

电缆屏蔽层未接地时，电容超临界耦合可能会出现致命的接触电压。

- 电缆屏蔽层和未使用的功率电缆芯线（如抱闸芯线）至少有一侧通过接地的外壳接地。



 **警告**

**未接地可引起电击从而导致生命危险**

防护等级 I

的设备缺少安全接地连接或连接出错时，在其裸露的部件上会留有高压，接触该部件会导致重伤或死亡。

- 按照规定对设备进行接地。



 **警告**

**运行时断开插接可引起电击从而导致生命危险**

运行时断开插接所产生的电弧可引起重伤或死亡。

- 如果没有明确说明可以在运行时断开插接，则只能在断电时才能断开连接。

**警告****外壳大小空间不足可引起火灾从而导致生命危险**

明火和烟雾可引起重大人员伤亡或财产损失。

- 没有保护外壳的设备应安装在金属机柜中（或采取相同效果的措施进行保护），以避免设备接触明火。
- 确保烟雾只能经所设安全通道排出。

**警告****使用移动无线电装置或移动电话时机器的意外运动可引发生命危险**

在距离本组件大约 2 m 的范围内使用发射功率大于 1 W

的移动无线电设备或移动电话时，会导致设备功能故障，该故障会对设备功能安全产生影响并能导致人员伤亡或财产损失。

- 关闭设备附近的无线电设备或移动电话。

**警告****绝缘过载可引起火灾从而导致生命危险**

在 IT

电网中接地会使电机绝缘增加负荷。绝缘失效可产生烟雾，引发火灾，从而造成严重人身伤害或死亡。


- 使用可以报告绝缘故障的监控设备。
- 尽快消除故障，以避免电机绝缘过载。

**警告****通风不足会引起过热、引发火灾，从而导致生命危险**


通风空间不足会导致过热，产生烟雾，引发火灾，从而造成人身伤害。

这可能会造成人员重伤或死亡。此外，设备/系统故障率可能会因此升高，使用寿命缩短。

- 组件之间应保持规定的最小间距，以便通风。

 <b>警告</b>
<b>缺少警示牌或警示牌不清晰可导致事故</b> 缺少警示牌或警示牌不清晰可能会导致严重人身伤害或死亡。 <ul style="list-style-type: none"><li>• 根据文档检查警示牌的完整性。</li><li>• 为组件安装警示牌，必要时安装本国语言的警示牌。</li><li>• 替换掉不清晰的警示牌。</li></ul>

<b>注意</b>
不符合规定的电压/绝缘检测可损坏设备 不符合规定的电压/绝缘检测可导致设备损坏。 <ul style="list-style-type: none"><li>• 进行机器/设备的电压/绝缘检测前应先断开设备，因为所有的变频器和电机在出厂时都已进行过高压检测，所以无需在机器/设备内再次进行检测。</li></ul>

 <b>警告</b>
<b>无效的安全功能可导致生命危险</b> 无效的或不适合的安全功能可引起机器功能故障，可能导致重伤或死亡。 <ul style="list-style-type: none"><li>• 调试前请注意相关产品文档中的信息。</li><li>• 对整个系统和所有安全相关的组件进行安全监控，以确保安全功能。</li><li>• 进行适当设置，以确保所使用的安全功能是与驱动任务和自动化任务相匹配并激活的。</li><li>• 执行功能测试。</li><li>• 在确保了机器的安全功能能正常工作后，才开始投入生产。</li></ul>

**说明**

**安全功能的重要安全说明**

使用安全功能时务必要注意安全手册中的安全说明。



## 1.2 有关电磁场 (EMF) 的安全说明



**警告**

### 电磁场可引发生命危险

在电气能源技术设备例如变压器、变频器、电机运行时会产生电磁场 (EMF)。

因此可能会对设备/系统附近的人员，特别是对那些带有心脏起搏器或医疗植入体等器械的人员造成危险。

- 确保相关人员和设备保持一定的距离（至少为 2 m）。

## 1.3 操作静电敏感元器件 (ESD)

静电敏感元器件 (ESD)

是可被静电场或静电放电损坏的元器件、集成电路、电路板或设备。



**注意**

### 电场或静电放电可损坏设备

电场或静电放电可能会损坏单个元件、集成电路、模块或设备，从而导致功能故障。

- 仅允许使用原始产品包装或其他合适的包装材料（例如：导电的泡沫橡胶或铝箔）包装、存储、运输和发运电子元件、模块和设备。
- 只有采取了以下接地措施之一，才允许接触元件、模块和设备：
  - 佩戴防静电腕带
  - 在带有导电地板的防静电区域中穿着防静电鞋或配带防静电接地带
- 电子元件、模块或设备只能放置在导电性的垫板上（带防静电垫板的工作台、导电的防静电泡沫材料、防静电包装袋、防静电运输容器）。

## 1.4 工业控制系统信息安全 (Industrial Security)

### 说明

#### 工业控制系统信息安全 (Industrial Security)

西门子的自动化和驱动产品具有工业安全功能，可以为设备或机器的安全运行提供支持。其对于整体工业安全方案而言是一个重要组成部分。

从这一角度出发，人们不断地对产品加以改进。建议定期了解我们产品的更新和升级。

如欲了解相关信息和新闻，请登录：

<http://support.automation.siemens.com>

为了确保设备或机器安全运行，还需采取适当的保护措施（例如单元保护方案），并将自动化组件和驱动组件集成到整个设备或机器所采用的符合最新技术水平的统一安全方案中。此外还应考虑所使用的由其他制造商提供的产品。

其他信息参见：

<http://www.siemens.com/industrialsecurity>



### 警告

#### 篡改软件会引起不安全的驱动状态从而导致危险

篡改软件（如：病毒、木马、蠕虫、恶意软件）可使设备处于不安全的运行状态，从而可能导致死亡、重伤和财产损失。

- 请使用最新版软件。

如欲了解相关信息和新闻，请登录：

<http://support.automation.siemens.com>

- 根据当前技术版本，将自动化组件和驱动组件整合至设备或机器的整体工业控制系统信息安全方案中。

其他信息参见：

<http://www.siemens.com/industrialsecurity>

- 在整体工业控制系统信息安全方案中要注意所有使用的产品。

## 1.5 驱动系统（电气传动系统）的遗留风险

驱动系统的控制组件和传动组件允许用于工业电网内的工业和商业场合。

在民用电网中使用时，要求采取特殊设计或附加措施。

这种组件只允许在封闭的壳体或控制柜内运行，并且必须安装保护装置和保护盖。

只有经过培训、了解并遵循组件和用户手册上指出的所有安全注意事项的专业技术人员，才可以在组件上开展工作。

机器制造商在依据相应的本地指令（比如：欧盟机械指令）对机器进行风险评估时，必须注意驱动系统的控制组件和驱动组件会产生以下遗留风险：

1. 调试、运行、维护和维修设备时，被驱动的机器部件意外运行，原因可能有：

- 编码器、控制器、执行器和连接器中出现了硬件故障和/或软件故障
- 控制器和驱动器的响应时间
- 运行和/或环境条件不符合规定
- 凝露/导电杂质
- 参数设置、编程、布线和安装出错
- 在控制器附近使用无线电装置/移动电话
- 外部影响/损坏

2. 在出现故障时，变频器内外部出现异常温度、明火以及异常亮光、噪音、杂质、气体等，原因可能有：

- 零件失灵
- 软件故障
- 运行和/或环境条件不符合规定
- 外部影响/损坏

防护方式为“开放式类型/IP20”的设备必须安装在金属机柜中（或采取相同效果的措施进行保护），以避免变频器内外部接触明火。

### 1.5 驱动系统（电气传动系统）的遗留风险

3. 出现危险的接触电压，原因可能有：
  - 零件失灵
  - 静电充电感应
  - 电机运转时的电压感应
  - 运行和/或环境条件不符合规定
  - 凝露/导电杂质
  - 外部影响/损坏
4. 设备运行中产生的电场、磁场和电磁场可能会损坏近距离的心脏起搏器支架、医疗植入体或其它金属物。
5. 当不按照规定操作以及/或违规处理废弃组件时，会释放破坏环境的物质和辐射。

---

#### 说明

必须采取措施防止导电异物进入各组件，例如：将组件装入符合 EN 60529 IP54 防护等级或符合 NEMA 12 的控制柜中。

如果安装地点排除了导电异物，则使用较低防护等级的控制柜。

---

其它有关驱动系统组件产生的遗留风险的信息见用户技术文档的相关章节。

## 系统概述

### 2.1 应用范围

#### SINAMICS

是西门子推出的全新驱动器系列，应用于工业领域的机械设备生产和工厂设备。

SINAMICS 可为所有的驱动任务提供解决方案：

- 过程工业中简单的泵和风机应用
- 离心机、压力机、挤压机、升降机、输送和运输设备中要求苛刻的独立驱动装置
- 纺织设备、薄膜塑料和造纸设备、轧钢设备中的组合驱动装置
- 风力发电设备中的高精度伺服驱动装置
- 机床、包装和印刷设备使用的高动态伺服驱动装置

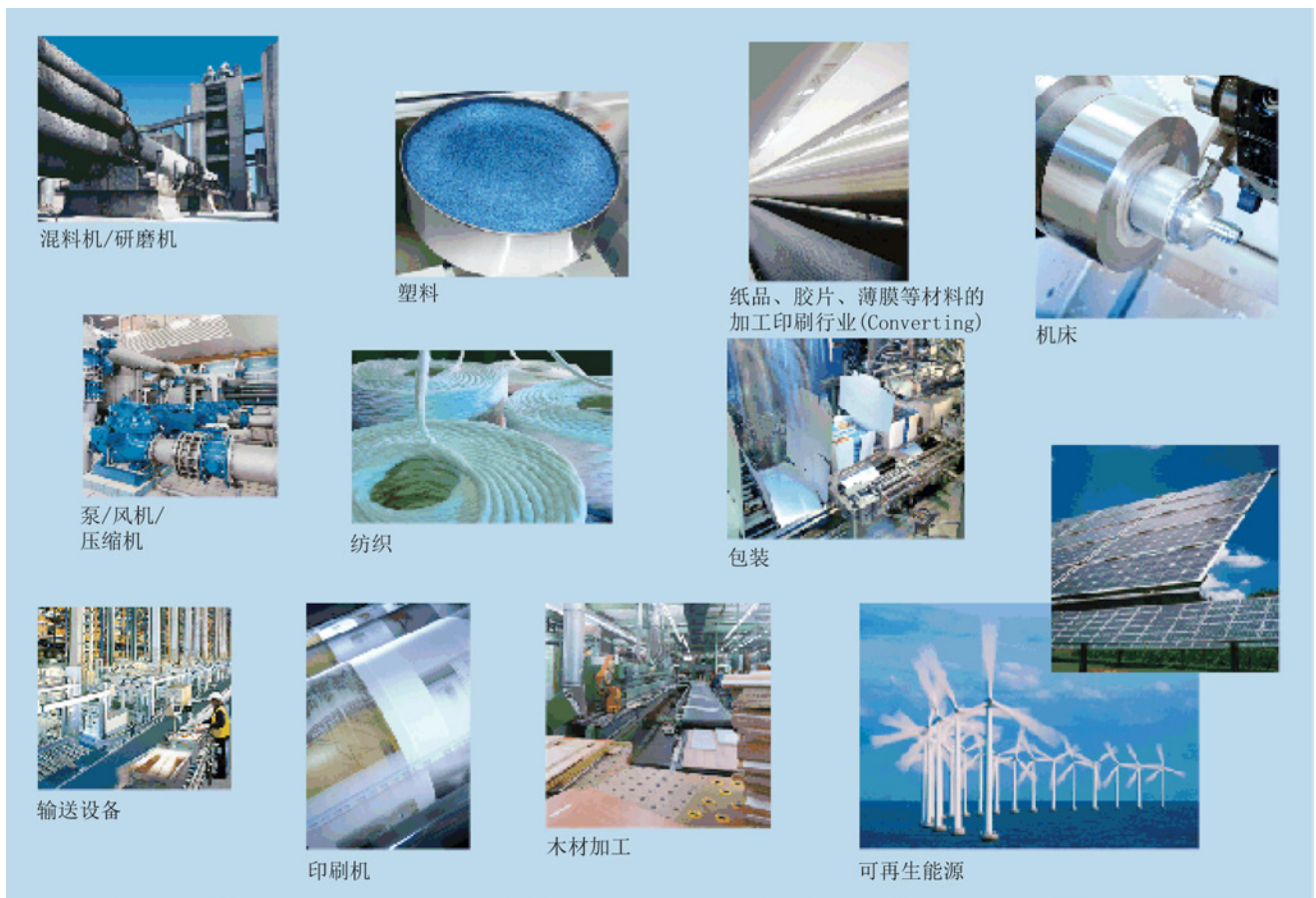


图 2-1 SINAMICS 的应用范围

依照使用范围的不同，SINAMICS

系列为每一种驱动任务提供了度身定做的最优解决方案。

- **SINAMICS G** 用于驱动异步电机，是为标准用途而设计的。  
这些应用的特点是对电机转速的动态特性要求比较低。
- **SINAMICS S**  
用于驱动同步电机和异步电机，可完成要求苛刻的驱动任务，并且能够满足
  - 对动态特性和精度的较高要求
  - 将广泛的工艺功能集成到驱动控制系统中的要求
- **SINAMICS DC MASTER** 是 SINAMICS 系列中一款直流驱动器。  
由于它具有很高的灵活性，因此，在驱动技术领域和市场中，无论是基本驱动任务，还是要求苛刻的驱动任务，它都可以胜任。

## 2.2 平台方案和全集成自动化

SINAMICS 的所有型号都基于相同的技术平台。

共同的硬件和软件部件以及标准化的设计、组态和调试工具可以保证所有部件之间的高度集成。SINAMICS 可以覆盖全系列的驱动任务。SINAMICS 的各种型号可以方便地相互组合。

### 全集成自动化(TIA)和 SINAMICS S120

与 SIMATIC、SIMOTION 和 SINUMERIK 一样，SINAMICS 是全集成自动化系统(TIA)中又一个核心组成部分，举例来说，STARTER 调试工具便是 TIA 平台的重要组成部分，

借助这个统一的工程平台，在统一的环境下，您可以设置、编程和调试自动化系统解决方案的所有部分；集成的数据管理可以保证数据的一致性和项目存档的简易性。

SINAMICS S120 支持标准的 PROFIBUS DP，即 TIA 方案中的标准现场总线。

它可以确保自动化系统解决方案中的各组件之间的强大、无缝的通讯：

- HMI（操控与显示）
- 控制
- 驱动和 I/O

SINAMICS S120 也具有 PROFINET 接口。PROFINET

总线基于以太网技术，它通过具有实时特性（RT）或同步实时特性（IRT）的 PROFINET IO 设备快速交换控制数据，这意味着 SINAMICS S120

可以应用于高性能的多轴驱动中。此外，PROFINET 还可以同时进行标准 IT 通讯(TCP/IP)，例如：将操作和诊断数据传送到上位控制系统，这样驱动器便可以很方便地集成到 IT 工厂环境中。



图 2-2 SINAMICS 是西门子模块化自动化系统的组成部分

## 2.3 引言

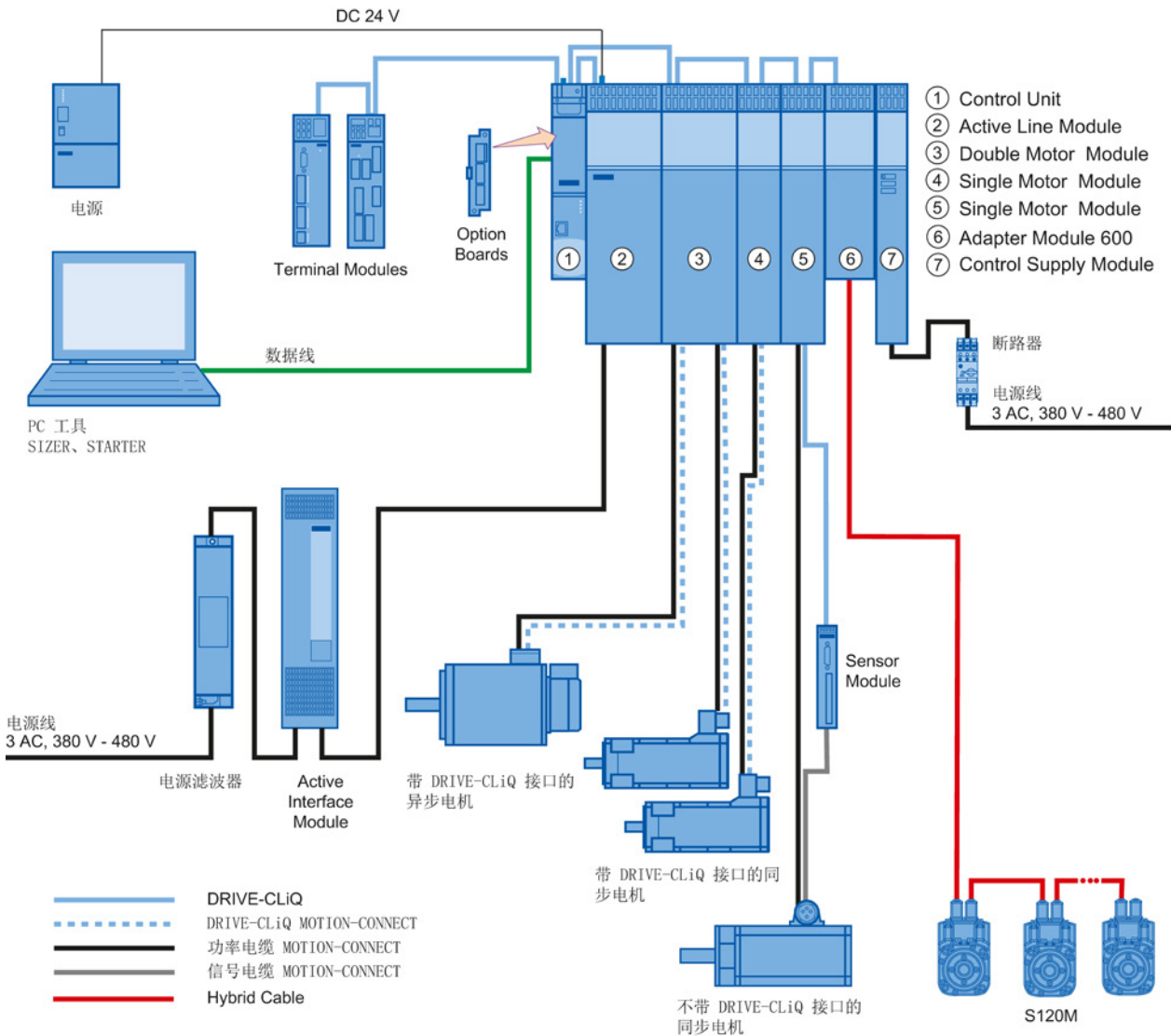


图 2-3 SINAMICS S120 系统一览

### 模块化系统，适用于要求苛刻的驱动任务

#### SINAMICS S120

可以胜任各个工业应用领域中要求苛刻的驱动任务，并因此设计为模块化的系统组件。大量部件和功能相互之间具有协调性，用户因此可以进行组合使用，以构成最佳方案。功能卓越的组态工具 SIZER 使选型和驱动配置的优化计算变得易如反掌。

丰富的电机型号组配使 SINAMICS S120 的功能更加强大。

不管是扭矩电机、同步电机还是异步电机，或者是旋转电机或直线电机，都可以获得 SINAMICS S120 的最佳支持。



### 配有中央控制单元的系统架构

在 SINAMICS S120 上，驱动器的智能控制、闭环控制都在控制单元中实现，它不仅负责矢量控制、伺服控制，还负责 V/f 控制，另外，控制单元还负责所有驱动轴的转速控制、转矩控制，以及驱动器的其他智能功能。各轴的互联可在一个控制单元内实现，并且只需在 STARTER 调试工具中点击鼠标即可进行组态。

### 更高的运行效率

- 基本功能：转速和转矩控制、定位功能
- 智能启动功能：电源中断后自动重启
- BICO 互联技术：驱动器相关 I/O 信号互联，可方便地根据设备条件调整驱动系统
- 安全集成功能：低成本实现安全概念
- 可控的整流和反馈：避免在进线侧产生噪声、控制电机制动时产生的再生反馈能量，提高进线电压波动时的耐用度

### DRIVE-CLiQ – SINAMICS 所有部件之间的数字式接口

DRIVE-CLiQ 通用串行接口连接 SINAMICS S120 的所有组件，包含电机和编码器。统一的电缆和连接器规格可减少零件的多样性和仓储成本。对于其他厂商的电机或改造应用，可使用转换模块将常规编码器信号转换成 DRIVE-CLiQ。

### 所有组件都具有电子铭牌

每个组件都有一个电子铭牌，在进行 SINAMICS S120 驱动系统的组态时会起到非常重要的作用。它使得驱动系统的组件可以通过 DRIVE-CLiQ 电缆被自动识别。

因此在进行系统调试或系统组件更换时，就可以省掉数据的手动输入，使调试变得更加安全。

该电子铭牌包含了相应组件的全部重要技术数据，例如：等效电路的参数和电机集成编码器的参数。

除了技术数据外，在电子铭牌中还包含有物流数据，如订货号和识别码。由于这些值既可以现场获取，也能够通过远程诊断获取，所以机器内使用的组件可以随时被精确检测，维修工作相应得到简化。

## 2.4 SINAMICS S120 组件

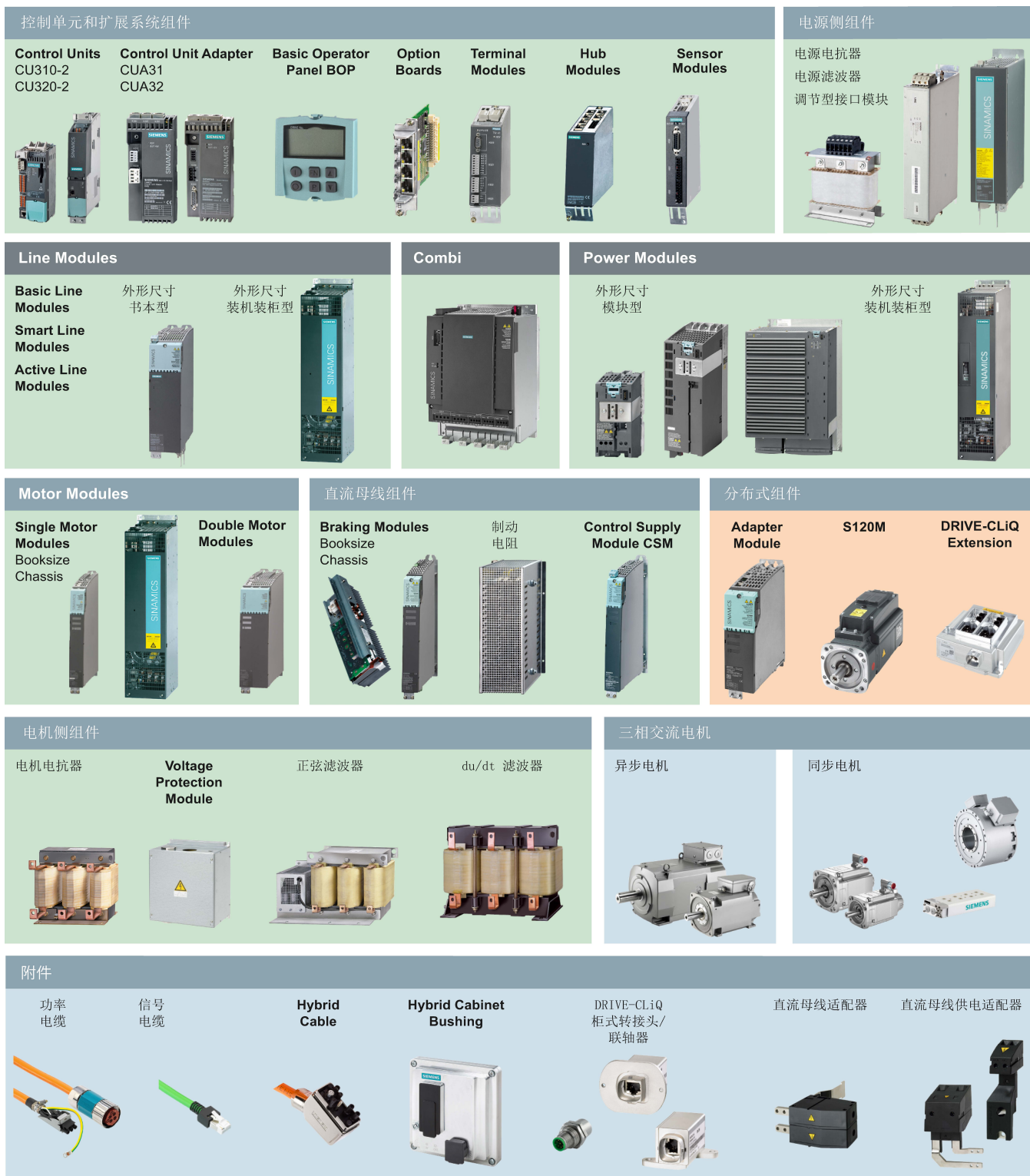


图 2-4 SINAMICS S120 组件一览

### 系统组件

- 进线侧功率部件，如熔断器、接触器、电抗器、滤波器，用于开关电源，符合 EMC 指令
- 电源模块是一个整流器，由主电源供电，为直流母线集中供电
- 直流母线部件，选件，用于稳定直流母线电压
- 电机模块是一个逆变器，由直流母线供电，为电机提供电源

为了满足需要的功能，SINAMICS S120 包含

- 控制单元，执行轴通用的驱动功能和工艺功能
- 补充的系统组件，用于扩展功能，满足不同编码器接口和过程信号的要求。

SINAMICS S120 的组件设计安装在电气柜内，具备以下优点：

- 操作方便、安装和布线简单
- 实用的连接技术和符合 EMC 要求的电缆布线
- 标准化设计，无缝集成

---

### 说明

#### 电气柜中的安装位置

SINAMICS S120 组件应始终垂直安装在电气柜中。  
其他允许的安装位置参见各个组件的说明章节。

---

#### 书本型结构

书本型组件最适合用于多轴应用，彼此贴近安装。  
用于共用直流母线的接口已经集成在组件中。

在冷却方面，书本型为您提供多种可选方案：

- 内部风冷
- 外部风冷
- 冷却板
- 液冷式

## 2.5 功率部件

### 紧凑书本型

它综合了书本型的所有优点；在相同的性能前提下，紧凑书本型更加小巧。因此，在对动态要求较高并且安装空间较为狭小的机器上，紧凑书本型是最佳的选择。

紧凑书本型主要有以下几种冷却方式：

- 内部风冷
- 冷却板

## 2.5 功率部件

### 电源模块

从3相供电电压中产生用于直流母线的直流电压。

- 基本型电源模块  
生成不受调节的直流母线电压，不可馈电。
- 非调节型电源模块  
非调节型电源模块生成不受调节的直流母线电压并且可馈电。
- 调节型电源模块  
调节型电源模块生成受调节的直流母线电压并可馈电。

### 电机模块

从直流母线中为相连的电机提供匹配的电压和可变频率。

## 2.6 系统参数

如未另行说明，下列技术参数均适用于 SINAMICS S120 书本型驱动系统中的组件。

表格 2-1 电气参数

电子电源	DC 24 V -15/+20 % <sup>1)</sup> ，保护性低压 PELV 或 SELV
电源输入电压	3 AC 380 ... 480 V ±10 % (-15 % < 1 min)
电网频率	47 ... 63 Hz
抗无线电干扰 符合 EN 61800-3	C3 类（标配） C2 类（选件） 符合 EMC 欧盟一致性声明和 EMC 安装指令的设备的订货号: 6FC5297-xAD30-0APx
过压类别	III
污染等级	2

1) 机组中最后一个设备上的最低供电电压不得低于 24 V -15 %，否则可能出现故障。

因此应选择足够高的输入电压。为避免供电电压超过 24 V，可在机组的不同位置处进行供电。

表格 2-2 环境条件

防护等级	IPXXB，符合 EN 60529， 开放型设备，符合 UL 508
SME20/25/120/125 和 DME20 的防护等级	IP67，带有安装好的连接器或保护罩
主电路防护类别 电子电路防护类别	I（带保护接地线） 保护低压 PELV / SELV
运行时允许的机柜环境温度	0 °C 到 +55 °C，海拔 2000 m 以下 海拔 2000 m 以上，每升高 500 m，最高环境温度降低 3.5 °C 安装高度：最高为海拔 4000 m
<b>化学活性物质</b>	
使用运输包装的长期存储	EN 60721-3-1 1C2 级
使用运输包装的运输	EN 60721-3-2 2C2 级
运行	EN 60721-3-3 3C2 级

2.6 系统参数

<b>生态环境条件</b>	
使用运输包装的长期存储	EN 60721-3-1 1B1 级
使用运输包装的运输	EN 60721-3-2 2B1 级
运行	EN 60721-3-3 3B1 级
<b>抗振动性</b>	
使用运输包装的长期存储	等级 1M2, 符合 EN 60721-3-1
使用运输包装的运输	等级 2M3, 符合 EN 60721-3-2
<b>冲击负荷</b>	
使用运输包装的长期存储	等级 1M2, 符合 EN 60721-3-1
使用运输包装的运输	等级 2M3, 符合 EN 60721-3-2
运行 (除 SME20/25/120/125 以外)	检测值: 15 g / 11 ms
<b>SME20/25/120/125 和 DME20 的检测值</b>	
运行	检测值: 25 g / 6 ms
<b>气候环境条件</b>	
使用运输包装的长期存储	EN 60721-3-1 1K4 级 温度: -25 °C 至 +55 °C
使用运输包装的运输	EN 60721-3-2 2K4 级 温度: -40 °C 至 +70 °C
运行	等级 3K3, 符合 EN 60721-3-3 温度: 0 ... +40 °C <sup>1)</sup> 相对湿度: 5 ... 90 % 不允许有油雾、盐雾、结冰、凝露, 滴水、喷雾、溅落和喷射
<b>SME20/25/120/125 和 DME20</b>	
运行	温度: 0 ...+55°C 空气湿度: 年平均值 ≥ 5 % 至 ≤ 65 % ≤ 85 %, 每年最多 2 个月 不得出现结露和结冰

<sup>1)</sup> 此手册中描述的组件符合 EN 60721-3-3 3K3 级。但这些组件在机柜中可以在比 3K3 级中定义的更大的温度范围内运行 (0 °C 至 +55 °C)。

表格 2-3 认证

一致性声明	CE (低压指令和 EMC 指令)
许可	cULus

## 2.7 回收和废弃物处理

请按照本国现行法律法规对产品进行废弃处理。

本手册列出的产品不含有害物质，大部分可回收使用。

为了保护环境，请联系电子垃圾处理公司，对您陈旧的设备进行回收处理。

## 2.7 回收和废弃物处理



## 控制单元和操作单元

### 3.1 引言

#### 描述

SINAMICS S 系统的控制单元CU320-2 PN和CU320-2 DP设计用于多个驱动器的运行。

它可以控制的驱动器的数量取决于

- 要求的性能
- 要求的扩展功能
- 要求的运行方式（伺服、矢量和 V/f）

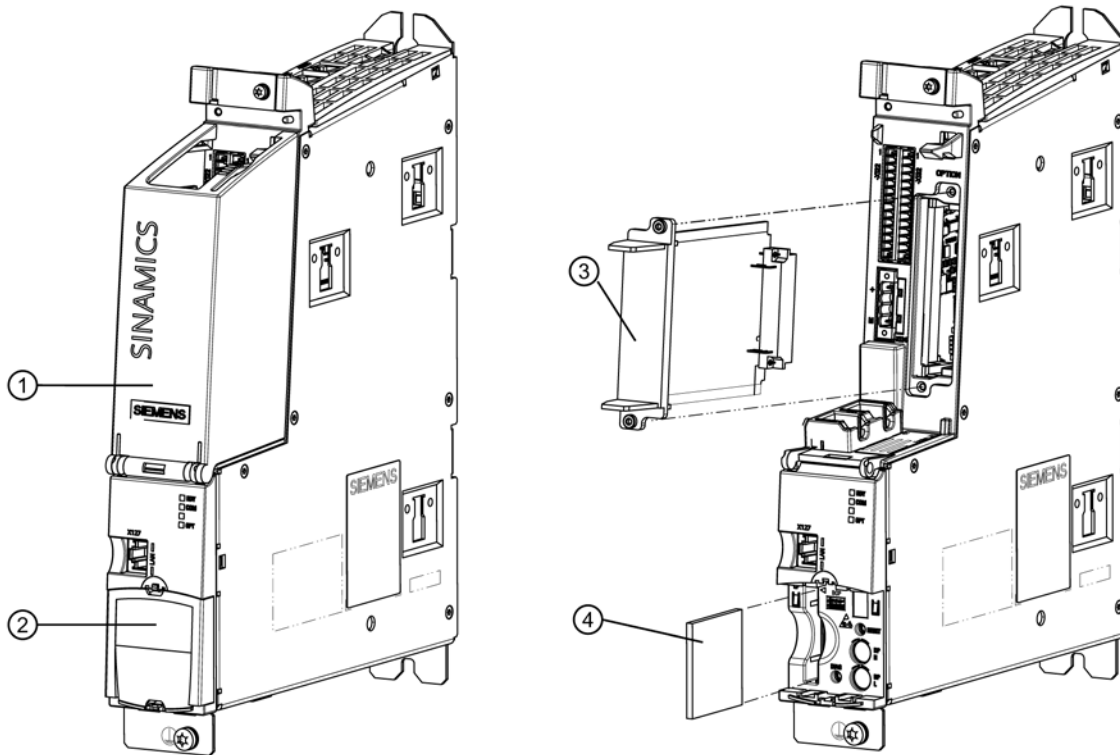
软件和参数保存在可插拔的储存卡上。

设备上的选件槽可提供更多端子或用于转接上级控制器的不同通讯接口。

**可使用的固件版本：**

- CU320-2 PN，从版本4.4起
- CU320-2 DP，从版本4.3起

3.1 引言



- ① 保护盖
- ② 保护片
- ③ 选件板 (可选)
- ④ 存储卡

图 3-1 控制单元 CU320-2 PN 一览

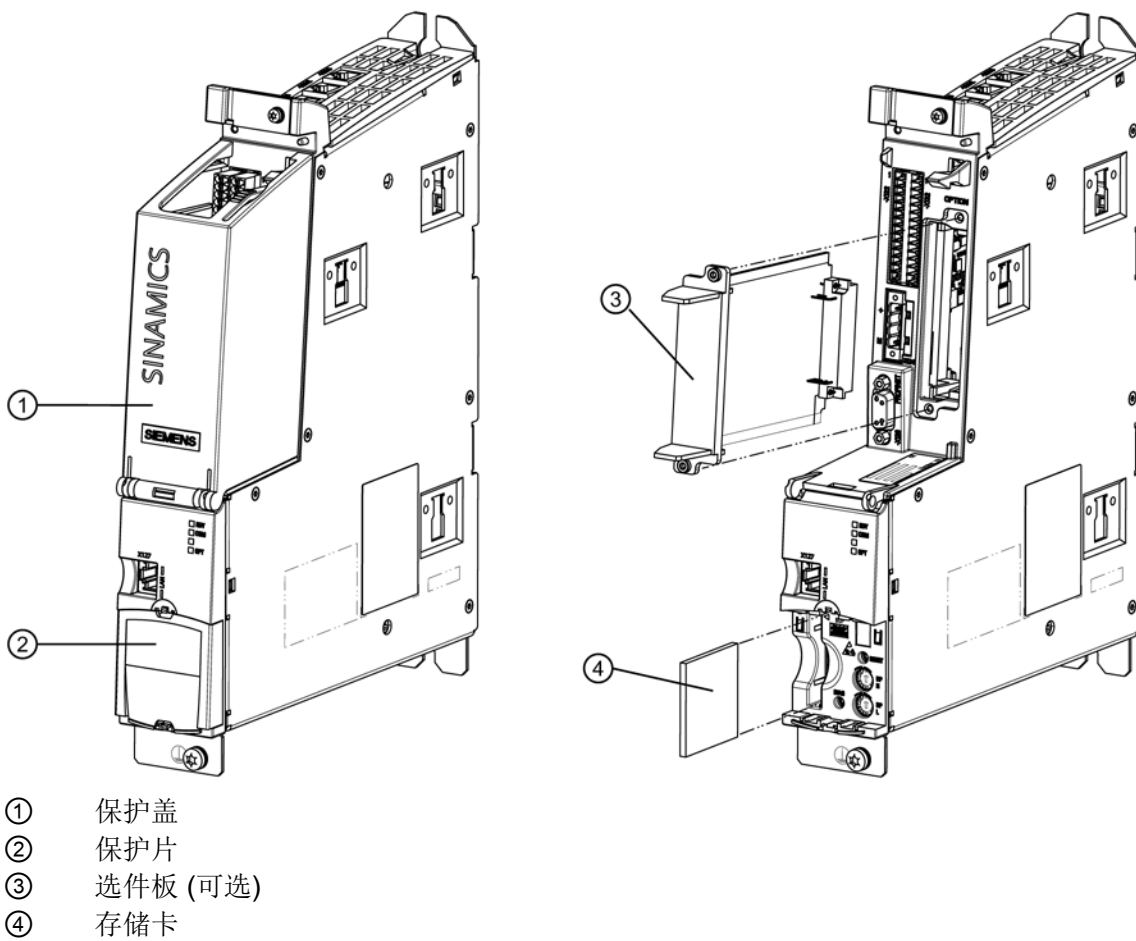


图 3-2 控制单元 CU320-2 DP 一览

### 说明

控制单元、选件板和存储卡是可单独订购的组件。

如果在应用中需要多个控制单元，可以相应地增加数量。控制单元之间的通讯比如可以通过 PROFIBUS 进行。

控制单元与相关组件（电机模块、电源模块、编码器模块、端子模块等）间的通讯通过系统内部的 DRIVE-CLiQ 接口进行。

3.1 引言

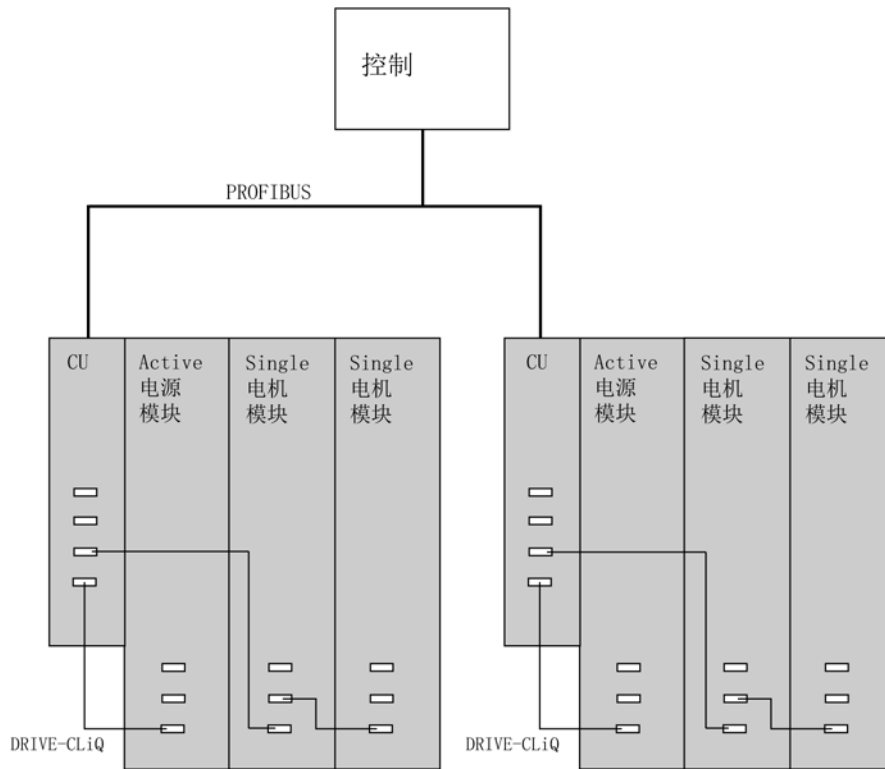




图 3-3 配置结构示例

## 3.2 控制单元的安全提示

 <b>警告</b>
<p><b>未遵循基本安全说明和遗留风险可引发生命危险</b></p> <p>未遵循章节 1 (页 21) 中的基本安全说明和遗留风险可导致人员重伤或死亡。</p> <ul style="list-style-type: none"><li>• 请遵守基本安全说明。</li><li>• 进行风险评估时应考虑到遗留风险。</li></ul>
 <b>警告</b>
<p><b>散热空间不足时过热会导致火灾危险</b></p> <p>散热空间不足会导致过热，引起的烟雾和火灾会危及人身安全。 此外，控制单元的故障率可能会因此升高，使用寿命缩短。</p> <ul style="list-style-type: none"><li>• 务必保证控制单元上方和下方有 80 mm 的散热空间。</li></ul>
<b>注意</b>
<p><b>高放电电流会导致组件损坏的危险</b></p> <p>当 PROFIBUS 电缆或 PROFINET 电缆上流过强大的放电电流时，控制单元或者其他 PROFIBUS 节点或者 PROFINET 节点可能会损坏。</p> <ul style="list-style-type: none"><li>• 一个设备上相互隔开的部件之间必须使用一根功能等电位连接线，它的横截面最小为 25 mm<sup>2</sup>。</li></ul>
<b>注意</b>
<p><b>在运行期间插拔会导致选件板的功能故障或损坏</b></p> <p>在运行期间插拔选件板可能会导致选件板的功能故障或损坏。</p> <ul style="list-style-type: none"><li>• 因此，只有在控制单元断电状态下才可插拔选件板。</li></ul>
<b>注意</b>
<p><b>使用了错误的 DRIVE-CLiQ 电缆可损坏设备</b></p> <p>使用错误的或非指定 DRIVE-CLiQ 电缆可能会损坏设备或系统或者导致功能异常。</p> <ul style="list-style-type: none"><li>• 只允许使用西门子指定的配套 DRIVE-CLiQ 电缆。</li></ul>

### 3.2 控制单元的安全提示

---

#### 说明

##### 积尘的 DRIVE-CLiQ 接口可导致功能异常

使用积尘的 DRIVE-CLiQ 接口可能会导致系统的功能异常。

- 应用随附的保护盖将未使用的 DRIVE-CLiQ 接口盖上。
- 

#### 说明

##### 分布式 DRIVE-CLiQ 节点的功能等电位连接

所有通过 DRIVE-CLiQ 连接的组件必须考虑功能等电位连接方案。

组件最好安装在裸露的机械/设备金属面上，这些金属表面的电位相互连接。

或者也可以通过一根最小的横截面为 6 mm<sup>2</sup>的导线来实现等电位连接，该导线应尽量和 DRIVE-CLiQ 电缆平行走线。该要求涉及到所有分布式 DRIVE-CLiQ 节点，如 DM20、SME2x、SME12x 等。

---

### 3.3 控制单元 CU320-2 PN (PROFINET)

#### 3.3.1 描述

控制单元 CU320-2 PN

是一个中央控制模块，可实现对单个或多个电源模块和/或电机模块的开环和闭环控制功能。固件版本要求为 4.4 或更高。

CU320-2 PN 上有下列接口：

表格 3-1 CU320-2 PN 接口一览

类型	数量
电位隔离的数字量输入	12
非电位隔离的数字量输入/输出	8
DRIVE-CLiQ 接口	4
PROFINET 接口	2
LAN (以太网)	1
串行接口 (RS232)	1
选件插槽	1
测量插口	3

3.3 控制单元 CU320-2 PN (PROFINET)

3.3.2 接口说明

3.3.2.1 一览

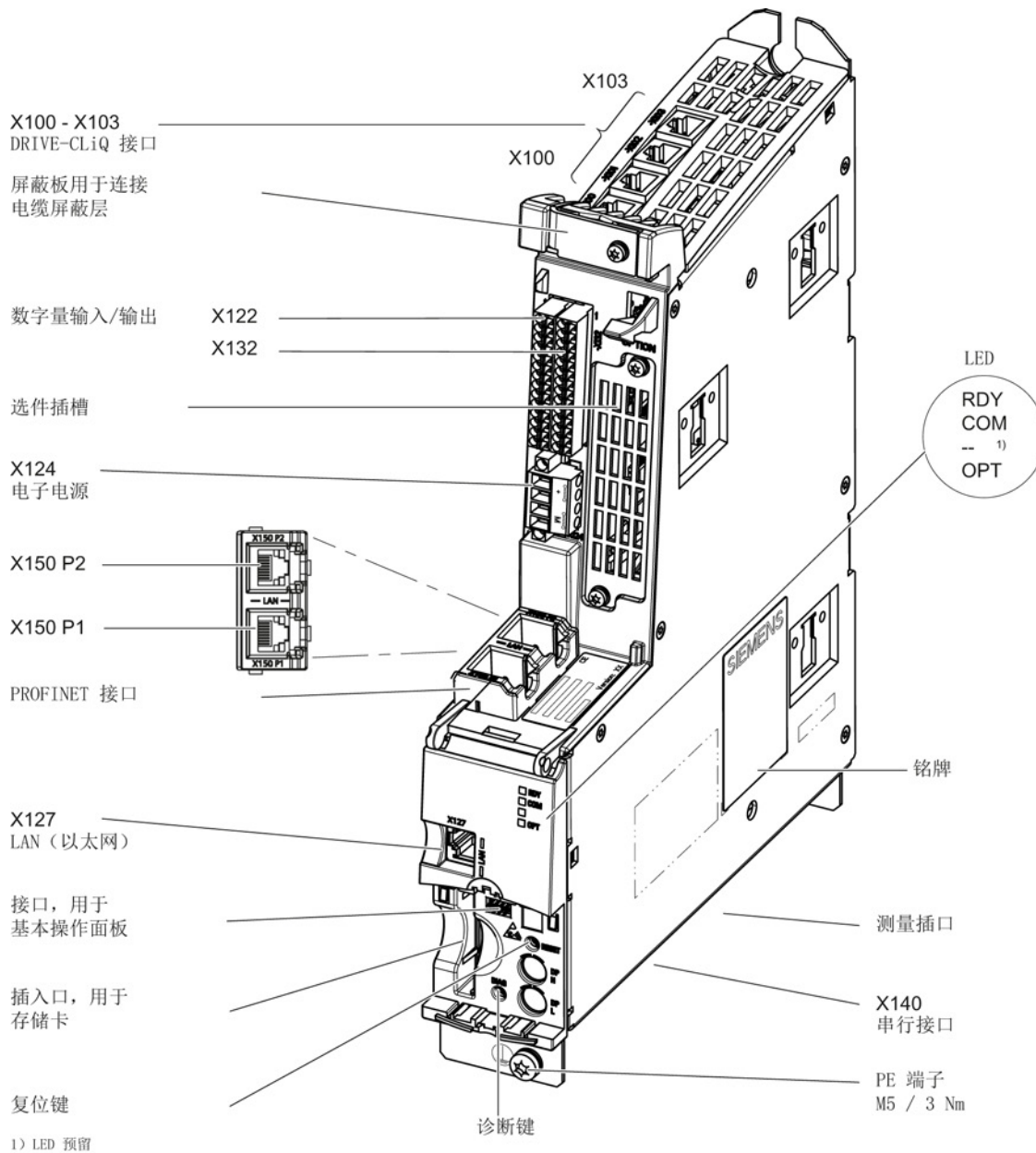


图 3-4 CU320-2 PN 接口一览 (不带保护盖和保护片)



3.3 控制单元 CU320-2 PN (PROFINET)

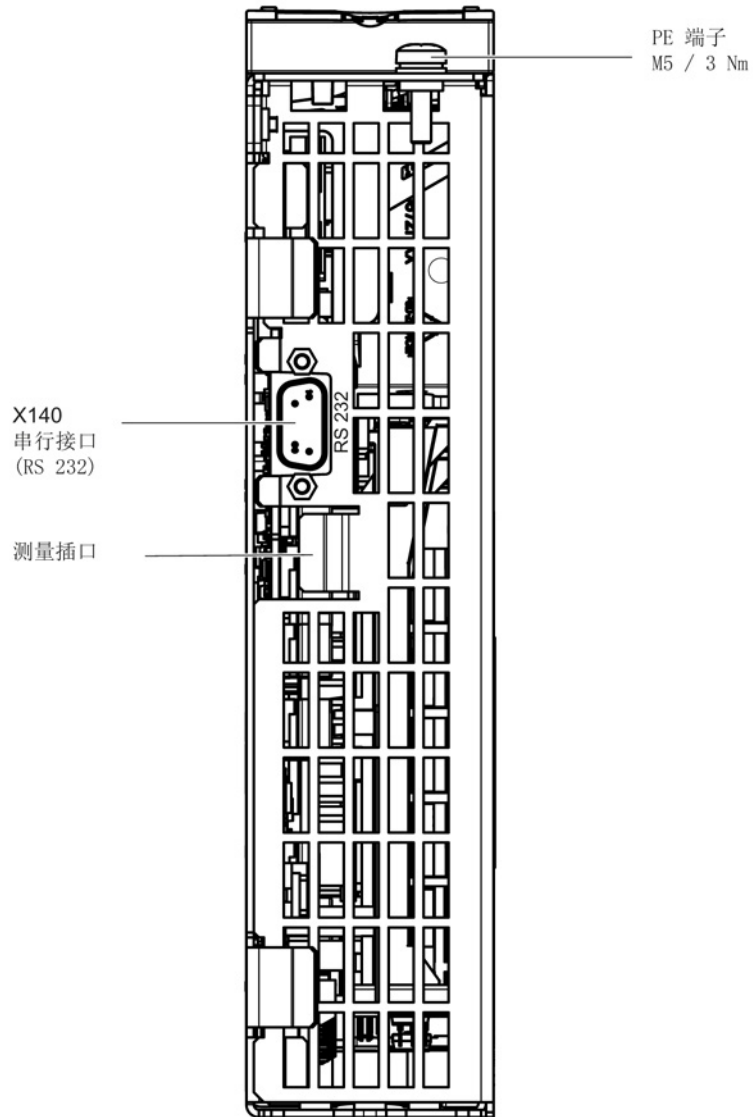


图 3-5 接口 X140 和测量插口 - CU320-2 PN (底视图)

3.3 控制单元 CU320-2 PN (PROFINET)

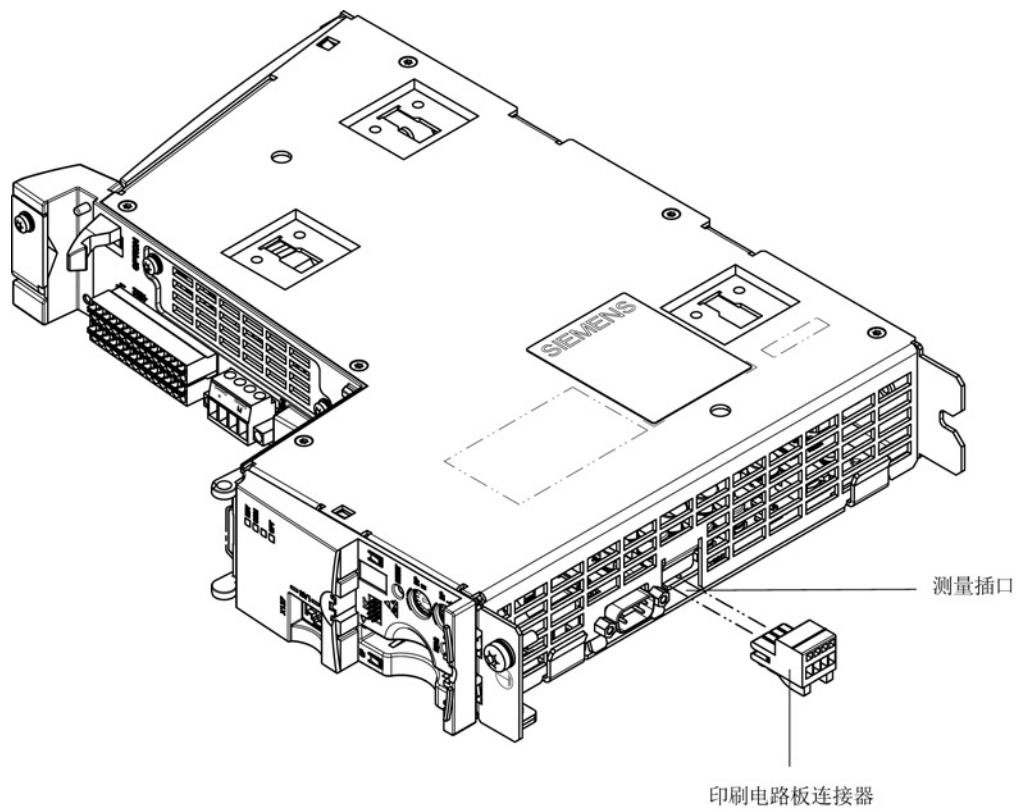


图 3-6 在测量插口中安装一个印刷电路板连接器(菲尼克斯公司)

## 3.3.2.2 X100 - X103 DRIVE-CLiQ 接口

表格 3-2 X100 - X103 DRIVE-CLiQ 接口

	引脚	信号名称	技术参数
	1	TXP	发送数据 +
	2	TXN	发送数据 -
	3	RXP	接收数据 +
	4	预留, 未占用	
	5	预留, 未占用	
	6	RXN	接收数据 -
	7	预留, 未占用	
	8	预留, 未占用	
	A	+ (24 V)	电源
	B	M (0 V)	电子地
	接口类型	DRIVE-CLiQ 插口	

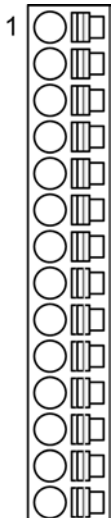
DRIVE-CLiQ 接口的保护盖在供货范围内。

保护盖 (50 个) 订货号: 6SL3066-4CA00-0AA0

3.3 控制单元 CU320-2 PN (PROFINET)

3.3.2.3 X122 数字量输入/输出

表格 3-3 X122 数字量输入/输出

	端子	名称 1)	技术参数
	1	DI 0	电压（最大值）：DC -3 ... +30 V 典型电流消耗：24 V 时为 9 mA 电位隔离：参考电位为端子 M1 电平（包括波纹度） 高电平：15 ... 30 V 低电平：-3 ... +5 V 输入延时（典型值）： “0” → “1”：50 μs “1” → “0”：150 μs
	2	DI 1	
	3	DI 2	
	4	DI 3	
	5	DI 16	
	6	DI 17	
	7	M1	端子 1 ... 6 的参考电位
	8	M	电子地
	9	DI/DO 8	<b>作为输入：</b> 电压：DC -3 ... +30 V 典型电流消耗：24 V 时为 9 mA 电平（包括波纹度） 高电平：15 ... 30 V 低电平：-3 ... +5 V DI/DO 8、9、10 和 11 为“快速输入” <sup>2)</sup> 输入延时（典型值） “0” → “1”时：5 μs “1” → “0”：50 μs <b>作为输出：</b> 电压：DC 24 V 每个输出的最大负载电流：500 mA 持续短路保护 输出延时（典型值/最大值）： <sup>3)</sup> 在“0” → “1”时：150 μs / 400 μs “1” → “0”：75 μs / 100 μs 开关频率： 阻性负载：最大 100 Hz 感性负载下：最大 0.5 Hz 灯负载下：最大 10 Hz 最大灯负载下：5 W
	10	DI/DO 9	
	11	M	
	12	DI/DO 10	
	13	DI/DO 11	
	14	M	

端子	名称 1)	技术参数
类型： 弹簧接线端子 3 (页 379) 最大可连接横截面： 1.5 mm <sup>2</sup>		

- 1) DI： 数字量输入； DI/DO： 双向数字量输入/输出； M： 电子地； M1： 参考电位
- 2) 快速输入可用作测头输入或等效零脉冲输入。
- 3) 延针对的是：  $V_{cc} = 24\text{ V}$ ； 负载 = 48  $\Omega$ ； 高电平("1") = 90 %  $V_{out}$ ； 低电平("0") = 10 %  $V_{out}$   
 最长可连接的电缆长度为 30 m。

### 说明

#### 确保数字量输入功能

未占用的输入视为“低位”电平。

必须连接端子 M1， 数字量输入才能工作。

可通过以下措施之一来实现：

1. 引入数字量输入的参考地
2. 跨接端子 M。（**请注意：** 数字量输入的电位隔离因此被取消。）

### 说明

如果 24V 电源出现短暂中断， 那么在此期间数字量输出的连接将会失效。

3.3 控制单元 CU320-2 PN (PROFINET)

3.3.2.4 X132 数字量输入/输出

表格 3-4 X132 数字量输入/输出

	端子	名称 1)	技术参数
	1	DI 4	电压（最大值）：DC -3 ... +30 V 典型电流消耗：24 V 时为 9 mA 电位隔离：参考电位为端子 M2 电平（包括波纹度） 高电平：15 ... 30 V 低电平：-3 ... +5 V 输入延时（典型值）： “0” → “1”：50 μs “1” → “0”：150 μs
	2	DI 5	
	3	DI 6	
	4	DI 7	
	5	DI 20	
	6	DI 21	
	7	M2	端子 1 ... 6 的参考电位
	8	M	电子地
	9	DI/DO 12	<b>作为输入：</b> 电压：DC -3 ... +30 V 典型电流消耗：24 V 时为 9 mA 电平（包括波纹度） 高电平：15 ... 30 V 低电平：-3 ... +5 V DI/DO 12、13、14 和 15 为“快速输入” <sup>2)</sup> 输入延时（典型值） “0” → “1”：5 μs “1” → “0”：50 μs <b>作为输出：</b> 电压：DC 24 V 每个输出的最大负载电流：500 mA 持续短路保护 输出延时（典型值/最大值）： <sup>3)</sup> 在“0” → “1”时：150 μs / 400 μs “1” → “0”：75 μs / 100 μs 开关频率： 阻性负载：最大 100 Hz 感性负载下：最大 0.5 Hz 灯负载下：最大 10 Hz 最大灯负载下：5 W
	10	DI/DO 13	
	11	M	
	12	DI/DO 14	
	13	DI/DO 15	
	14	M	

端子	名称 1)	技术参数
类型： 弹簧接线端子 3 (页 379) 最大可连接横截面： 1.5 mm <sup>2</sup>		

- 1) DI： 数字量输入； DI/DO： 双向数字量输入/输出； M： 电子地； M2： 参考电位
- 2) 快速输入可作为测量头输入或用作等效零脉冲的输入
- 3) 延针对的是：  $V_{cc} = 24\text{ V}$ ； 负载 = 48  $\Omega$ ； 高电平("1") = 90 %  $V_{out}$ ； 低电平("0") = 10 %  $V_{out}$

最长可连接的电缆长度为 30 m。

### 说明

#### 确保数字量输入功能

未占用的输入视为“低位”电平。

必须连接端子 M2， 数字量输入才能工作。

可通过以下措施之一来实现：

1. 引入数字量输入的参考地
2. 跨接端子 M。（**请注意：** 数字量输入的电位隔离因此被取消。）

### 说明

如果 24V 电源出现短暂中断， 那么在此期间数字量输出的连接将会失效。

3.3 控制单元 CU320-2 PN (PROFINET)

3.3.2.5 X124 电子电源

表格 3-5 X124 电子电源

	端子	名称	技术参数
	+	电子电源	电压: DC 24 V (20.4 ... 28.8 V)
	+	电子电源	
	M	电子地	通过连接器中跳线的最大电流: 20 A (15 A 根据 UL/CSA)
	M	电子地	
类型: 螺钉端子 2 (页 380) 最大可连接横截面: 2.5 mm <sup>2</sup>			

最长可连接的电缆长度为 10 m。

**说明**

“+”或“M”这两个端子在连接器中跨接在一起，这样就可以保证形成供电电压回路。  
 电流消耗按 DRIVE-CLiQ 节点和数字量输出的数量相应升高。

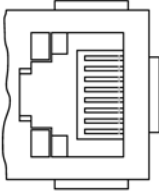
**说明**

端子台必须使用一字螺丝刀拧紧。



## 3.3.2.6 X127 LAN (以太网网口)

表格 3-6 X127 LAN (以太网)

	引脚	信号名称	技术参数
	1	TXP	以太网发送数据 +
	2	TXN	以太网发送数据 -
	3	RXP	以太网接收数据 +
	4	预留, 未占用	
	5	预留, 未占用	
	6	RXN	以太网接收数据 -
	7	预留, 未占用	
	8	预留, 未占用	
连接器类型: RJ45 插头			

## 说明

LAN (Ethernet) 接口不支持 Auto-MDI(X)。因此只有交叉电缆可以用于连接设备。

X127 LAN 配备了一个绿色和一个黄色的 LED 用于诊断。LED 可显示下列状态信息:

表格 3-7 X127 LAN 接口上的 LED 状态

LED	颜色	状态	描述
“Link”端口	-	熄灭	没有链接或链接出错
	绿色	持续亮	存在 10 或 100 兆位的链接
“Activity”端口	-	熄灭	无数据活动
	黄色	闪烁	发送或接收

3.3 控制单元 CU320-2 PN (PROFINET)

3.3.2.7 X140 串行接口(RS232)

通过串行接口可以连接外部的显示设备和操作设备，进行操作和参数设置。  
该接口位于控制单元的底部。

表格 3-8 串行接口 (RS232) X140

	引脚	信号名称	技术参数
	1	预留, 未占用	
	2	RxD	接收数据
	3	TxD	发送数据
	4	预留, 未占用	
	5	接地	参考地
	6	预留, 未占用	
	7	预留, 未占用	
	8	预留, 未占用	
	9	预留, 未占用	
连接器类型: 9针SUB-D插头			

## 3.3.2.8 X150 P1 / P2 PROFINET

PROFINET接口支持等时同步运行。

表格 3-9 X150 P1 和 X150 P2 PROFINET

	引脚	信号名称	技术参数
	1	RXP	接收数据 +
	2	RXN	接收数据 -
	3	TXP	发送数据 +
	4	预留, 未占用	
	5	预留, 未占用	
	6	TXN	发送数据 -
	7	预留, 未占用	
	8	预留, 未占用	
连接器类型: RJ45 插头 电缆类型: PROFINET			

## 说明

PROFINET 接口支持自动MDI(X),  
因此无论是交叉电缆还是直通电缆都可以用于连接设备。

两个 PROFINET 接口各有一个绿色和一个黄色的 LED 用于诊断。  
LED可显示下列状态信息:

表格 3-10 X150 P1 / P2 PROFINET 接口上的 LED 状态

LED	颜色	状态	描述
“Link”端口	-	熄灭	没有链接或链接出错
	绿色	持续亮	存在 10 或 100 兆位的链接
“Activity”端口	-	熄灭	无数据活动
	黄色	闪烁	向端口x发送数据或从端口x接收数据

3.3 控制单元 CU320-2 PN (PROFINET)

3.3.2.9 测量插口

表格 3- 11 测量插口

	插口	功能	技术参数
	M	接地	电压: 0...5 V 分辨率: 8 位 负载电流: 最大 3 mA 持续抗短路 参考电位为端子 M
	T0	测量插口 0	
	T1	测量插口 1	
	T2	测量插口 2	
印刷电路板连接器, 菲尼克斯公司, 型号: ZEC 1,0/ 4-ST-3,5 C1 R1,4, 订货号: 1893708			

说明

导线横截面

测量插口只适用于横截面在0.2 mm<sup>2</sup>到1 mm<sup>2</sup>之间的电缆。

说明

测量插口的使用

测量插口可以为变频器的调试和诊断提供支持。不允许在设备运行时连接。

3.3.2.10 诊断键

诊断键预留于服务功能。

## 3.3.2.11 存储卡的插槽



图 3-7 存储卡的插槽

**警告**

使用移动存储介质时软件篡改可能会造成生命危险

将文件存储于移动存储介质上时，受病毒或恶意软件感染的可能性较高。参数设置错误可能会导致机器出现误操作，以至于导致人员重伤或死亡。

- 请为存储于移动存储介质上的文件采取适宜的保护措施（例如启用杀毒软件），防止其受到恶意软件的损害。

**说明**

**在运行期间插拔存储卡可能导致设备停止**

如果在运行期间插拔存储卡，可导致数据丢失并有可能引起设备停止。

- 仅在控制单元断电状态下才可插拔存储卡。

---

**说明**

**存储卡的插入放向**

只允许按照上图所示插入存储卡（箭头在上方朝右指）

---



**注意**

**静电场或静电放电会导致存储卡损坏**

静电场或静电放电可能导致存储卡损坏。

- 在拔插存储卡时务必注意ESD 规定 (页 25)。
- 

**说明**

**连同存储卡一起寄出控制单元可能导致数据丢失**

在寄回损坏的控制单元时，存储卡上已有的数据信息（参数、固件、授权等）在维修和测试期间有可能丢失。

- 不要将存储卡一同寄出，而应保管好存储卡，供新设备使用。
- 

**说明**

请确保只使用西门子存储卡运行控制单元。

---

3.3.3 连接示例

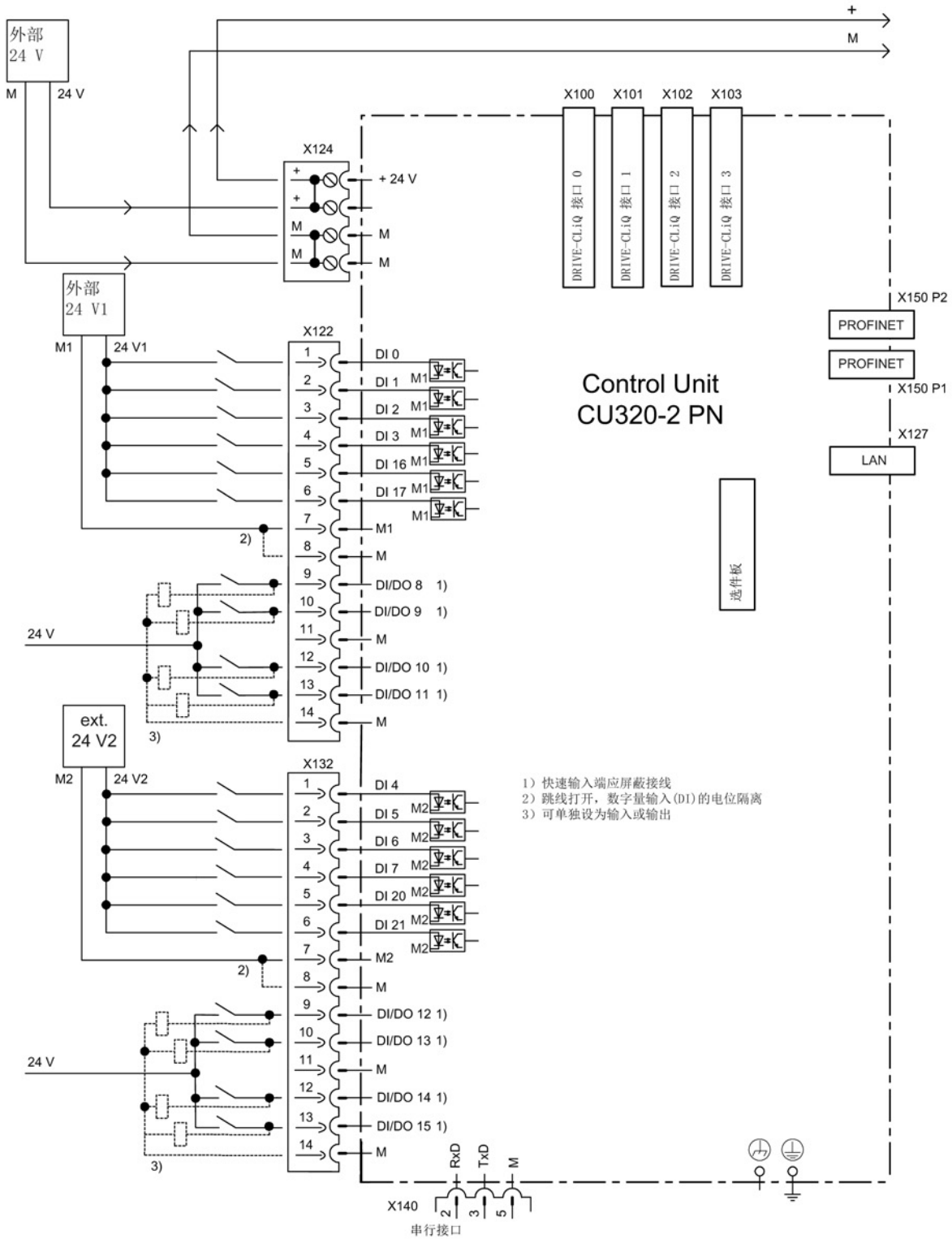


图 3-8 控制单元 CU320-2 PN 的接线示例

### 3.3.4 LED 的含义

#### 3.3.4.1 LED 状态说明

设备启动期间的不同状态通过控制单元上的 LED 指明。

- 各个状态的持续时间不一样长。
- 发生故障时启动将会中断，故障原因会通过 LED 指出。
- 在启动正常结束后，所有的 LED 都会暂时熄灭。
- 启动后 LED 由载入的软件控制。

#### 3.3.4.2 启动时 LED 的响应

表格 3-12 装载软件

LED			状态	注释
RDY	COM	OPT		
红色	橙色	橙色	复位	硬件复位 RDY-LED 红色持续亮，所有其他 LED 橙色持续亮
红色	红色	熄灭	BIOS 已载入	-
红色闪烁 2 Hz	红色	熄灭	BIOS 出错	• 载入 BIOS 时出错
红色闪烁 2 Hz	红色 闪烁 2 Hz	熄灭	文件出错	• 存储卡不存在或者出错 • 存储卡上没有软件或者软件出错
红色	橙色闪烁	熄灭	正在载入固件	RDY-LED 红色持续亮，COM-LED 橙色闪烁（无固定闪烁周期）
红色	熄灭	熄灭	固件已装载	-
熄灭	红色	熄灭	固件已校验 （无 CRC 错误）	-
红色闪烁 0.5 Hz	红色闪烁 0.5 Hz	熄灭	固件已校验 （CRC 错误）	• CRC 出错



表格 3- 13 固件

LED			状态	注释
RDY	COM	OPT		
橙色	熄灭	熄灭	初始化	–
不断变化			运行	参见下表

### 3.3.4.3 运行状态中的 LED 特性

表格 3- 14 控制单元 CU320-2 PN – 启动后 LED 的响应

LED	颜色	状态	说明, 原因	解决办法
RDY (READY)	–	熄灭	缺少电子电源或者超出允许的公差范围。	检查电子电源
	绿色	持续亮	组件准备就绪并启动循环 DRIVE-CLiQ 通讯。	–
		闪烁 0.5 Hz	调试/复位	–
		闪烁 2 Hz	正在向存储卡写入数据	–
	红色	闪烁 2 Hz	一般错误	检查参数设置/配置
	红色/ 绿色	闪烁 0.5 Hz	控制单元就绪。 但是缺少软件授权。	获取授权
	橙色	闪烁 0.5 Hz	所连接的 DRIVE-CLiQ 组件正在进行固件升级	–
		闪烁 2 Hz	DRIVE-CLiQ 组件固件升级完成。 等待给完成升级的组件重新上电。	执行组件上电
	绿色/ 橙色 或 红色/ 橙色	闪烁 2 Hz	“通过 LED 识别组件”激活 (p0124[0])。 <b>提示:</b> 这两种颜色取决于通过设置 p0124[0] = 1 激活时 LED 的状态。	–

## 3.3 控制单元 CU320-2 PN (PROFINET)

LED	颜色	状态	说明, 原因	解决办法
COM PROFIdrive 循环运行	-	熄灭	循环通讯 (还) 未开始。 <b>提示:</b> 当控制单元准备就绪时 (参见 LED RDY), PROFIdrive 也已做好通讯准备。	-
	绿色	持续亮	开始进行循环通讯。	-
		闪烁 0.5 Hz	循环通讯还未完全开始。 可能的原因: <ul style="list-style-type: none"> <li>• 控制器没有发送设定值。</li> <li>• 在等时同步运行中, 控制器没有传输或者传输了错误的全局控制 (Global Control: GC)。</li> <li>• "Shared Device"被选择 (p8929=2) 且只连接至一个控制器。</li> </ul>	-
	红色	闪烁 0.5 Hz	总线故障, 参数设置/配置错误	调整控制器和设备之间的配置
		闪烁 2 Hz	循环总线通讯已中断或无法建立	消除故障
OPT (选件)	-	熄灭	缺少电子电源或者超出允许的公差范围。 组件没有准备就绪。 选件板不存在或者没有创建相应的驱动对象。	检查电源和/或组件
	绿色	持续亮	选件板未准备就绪。	-
		闪烁 0.5 Hz	与安装的选件板有关。	-
	红色	闪烁 2 Hz	该组件中至少存在一个故障。 选件板未就绪 (例如在上电后)。	排除并应答故障
RDY 和DP	红色	闪烁 2 Hz	总线故障 - 通讯已中断	消除故障
RDY和OPT	橙色	闪烁 0.5 Hz	所连接的选件板 CBE20 正在进行固件升级	-

## 3.3.5 外形尺寸图

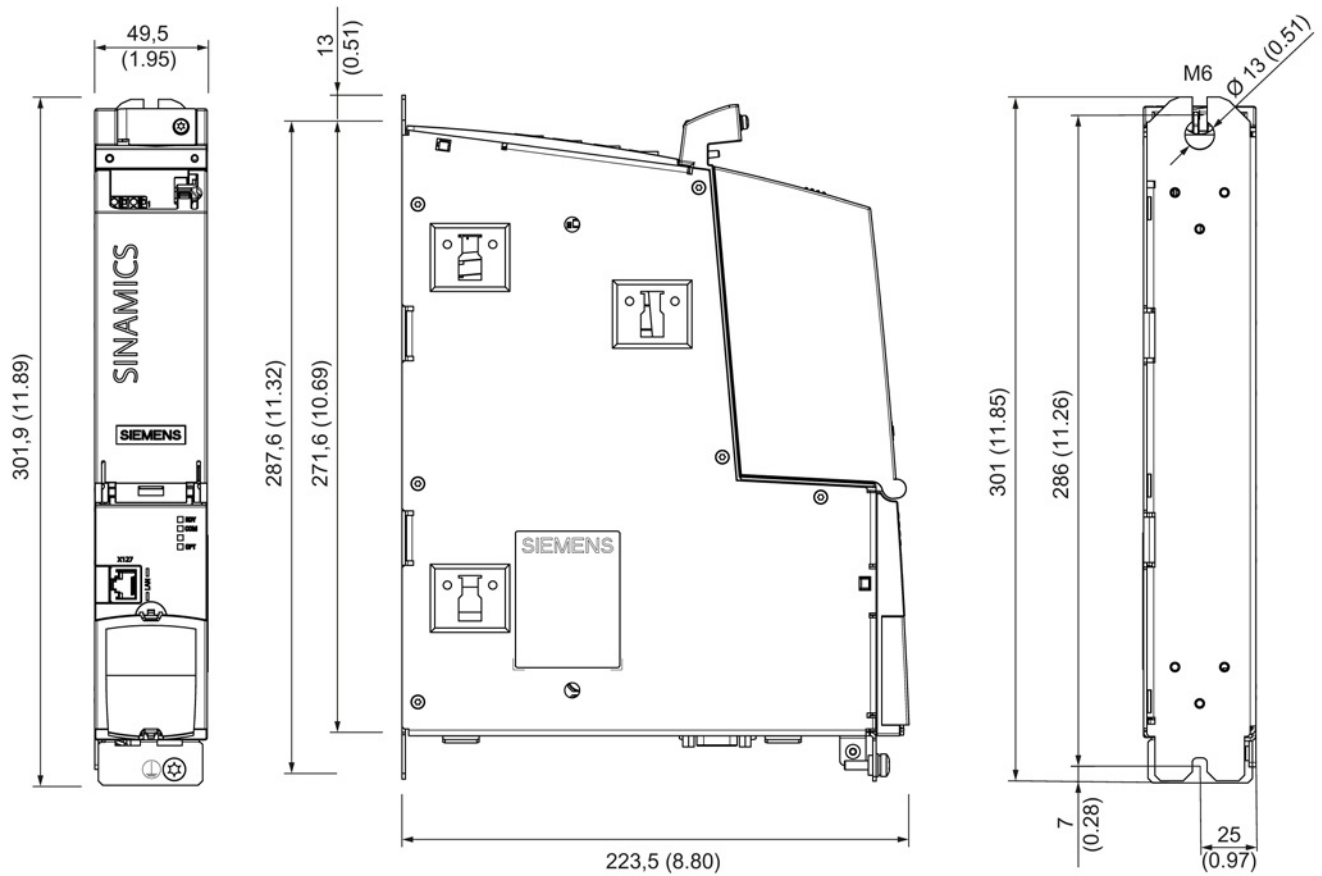


图 3-9 控制单元 CU320-2 PN 的外形尺寸图，尺寸单位：mm(inch)

## 3.3.6 技术参数

表格 3- 15 技术参数

6SL3040-1MA01-0AA0	单位	值
电子电源 电压	V <sub>DC</sub>	24 (20,4 ... 28,8)
电流（不计入 DRIVE-CLiQ 和数字量输出）	A <sub>DC</sub>	1,0
损耗功率	W	24
最大允许的输出电流总和	A	5,5
最大 DRIVE-CLiQ 电缆长度	m	100
PE/接地端子	在外壳上，使用螺钉 M5/3 Nm	
反应时间	数字量输入/输出的反应时间取决于控制单元的计算能力（参见功能图）。 详细信息： SINAMICS S120/S150 参数手册，“功能图”章节。	
重量	kg	2,3

## 3.4 控制单元 CU320-2 DP (PROFIBUS)

### 3.4.1 描述

控制单元 CU320-2 DP

是一个中央控制模块，可实现对单个或多个电源模块和/或电机模块的开环和闭环控制功能。固件版本要求为 4.3 或更高。

CU320-2 DP 上有下列接口：

表格 3- 16 CU320-2 DP 接口一览

类型	数量
电位隔离的数字量输入	12
非电位隔离的数字量输入/输出	8
DRIVE-CLiQ 接口	4
PROFIBUS 接口	1
LAN (以太网)	1
串行接口 (RS232)	1
选件插槽	1
测量插口	3

3.4 控制单元 CU320-2 DP (PROFIBUS)

3.4.2 接口说明

3.4.2.1 一览

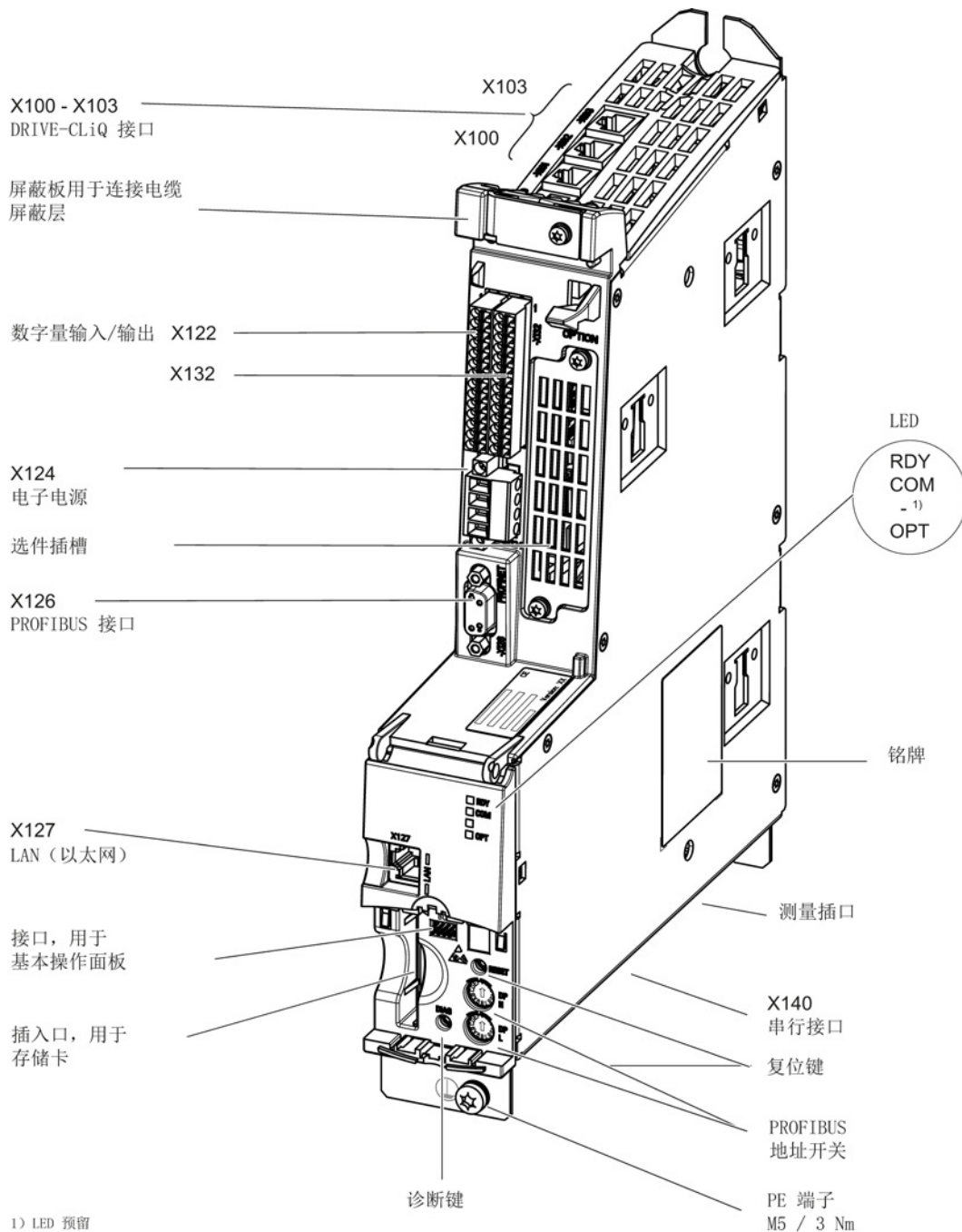


图 3-10 CU320-2 DP 接口一览 (不带保护盖和保护片)

3.4 控制单元 CU320-2 DP (PROFIBUS)

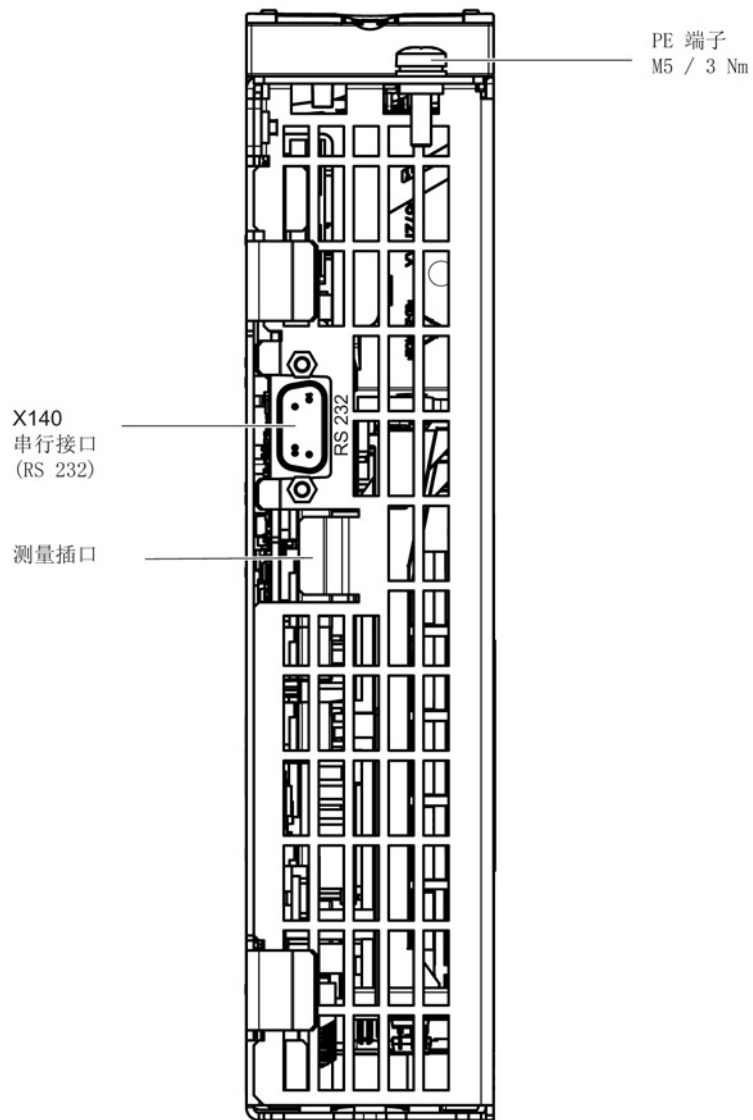


图 3-11 CU320-2 DP上的接口 X140 和测量插口 T0 ~ T2 (底视图)

3.4 控制单元 CU320-2 DP (PROFIBUS)

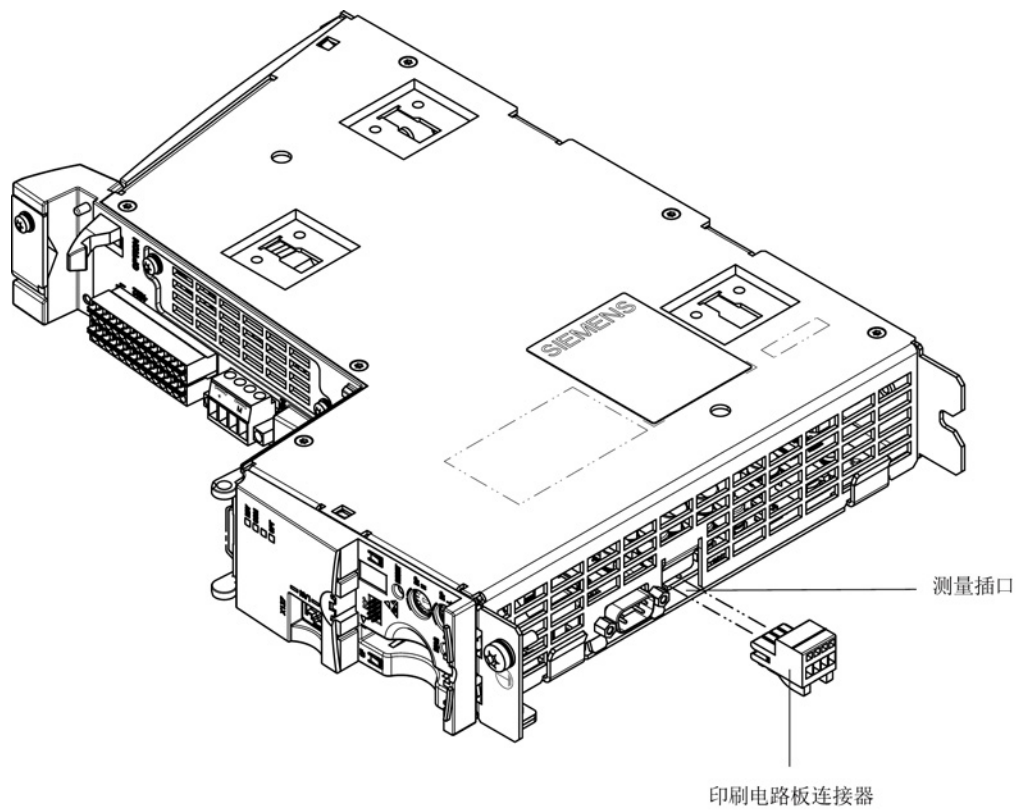


图 3-12 在测量插口中安装一个印刷电路板连接器(菲尼克斯公司)



## 3.4.2.2 X100 - X103 DRIVE-CLiQ 接口

表格 3- 17 X100 - X103 DRIVE-CLiQ 接口

	引脚	信号名称	技术参数
	1	TXP	发送数据 +
	2	TXN	发送数据 -
	3	RXP	接收数据 +
	4	预留, 未占用	
	5	预留, 未占用	
	6	RXN	接收数据 -
	7	预留, 未占用	
	8	预留, 未占用	
	A	+ (24 V)	电源
	B	M (0 V)	电子地
	接口类型	DRIVE-CLiQ 插口	

DRIVE-CLiQ 接口的保护盖在供货范围内。

保护盖 (50 个) 订货号: 6SL3066-4CA00-0AA0

3.4 控制单元 CU320-2 DP (PROFIBUS)

3.4.2.3 X122 数字量输入/输出

表格 3- 18 X122 数字量输入/输出

	端子	名称 1)	技术参数
	1	DI 0	电压（最大值）：DC -3 ... +30 V 典型电流消耗：24 V 时为 9 mA 电位隔离：参考电位为端子 M1 电平（包括波纹度） 高电平：15 ... 30 V 低电平：-3 ... +5 V 输入延时（典型值）： “0” → “1”：50 μs “1” → “0”：150 μs
	2	DI 1	
	3	DI 2	
	4	DI 3	
	5	DI 16	
	6	DI 17	
	7	M1	端子 1 ... 6 的参考电位
	8	M	电子地
	9	DI/DO 8	<b>作为输入：</b> 电压：DC -3 ... +30 V 典型电流消耗：24 V 时为 9 mA 电平（包括波纹度） 高电平：15 ... 30 V 低电平：-3 ... +5 V DI/DO 8、9、10 和 11 为“快速输入” <sup>2)</sup> 输入延时（典型值） “0” → “1”时：5 μs “1” → “0”：50 μs <b>作为输出：</b> 电压：DC 24 V 每个输出的最大负载电流：500 mA 持续短路保护 输出延时（典型值/最大值）： <sup>3)</sup> 在“0” → “1”时：150 μs / 400 μs “1” → “0”：75 μs / 100 μs 开关频率： 阻性负载：最大 100 Hz 感性负载下：最大 0.5 Hz 灯负载下：最大 10 Hz 最大灯负载下：5 W
	10	DI/DO 9	
	11	M	
	12	DI/DO 10	
	13	DI/DO 11	
	14	M	

端子	名称 1)	技术参数
类型： 弹簧接线端子 3 (页 379) 最大可连接横截面： 1.5 mm <sup>2</sup>		

- 1) DI： 数字量输入； DI/DO： 双向数字量输入/输出； M： 电子地； M1： 参考电位
- 2) 快速输入可用作测头输入或等效零脉冲输入。
- 3) 延针对的是：  $V_{cc} = 24\text{ V}$ ； 负载 = 48  $\Omega$ ； 高电平("1") = 90 %  $V_{out}$ ； 低电平("0") = 10 %  $V_{out}$   
 最长可连接的电缆长度为 30 m。

### 说明

#### 确保数字量输入功能

未占用的输入视为“低位”电平。

必须连接端子 M1， 数字量输入才能工作。

可通过以下措施之一来实现：

1. 引入数字量输入的参考地
2. 跨接端子 M。（**请注意：** 数字量输入的电位隔离因此被取消。）

### 说明

如果 24V 电源出现短暂中断， 那么在此期间数字量输出的连接将会失效。

3.4 控制单元 CU320-2 DP (PROFIBUS)

3.4.2.4 X132 数字量输入/输出

表格 3- 19 X132 数字量输入/输出

	端子	名称 1)	技术参数
	1	DI 4	电压（最大值）：DC -3 ... +30 V 典型电流消耗：24 V 时为 9 mA 电位隔离：参考电位为端子 M2 电平（包括波纹度） 高电平：15 ... 30 V 低电平：-3 ... +5 V 输入延时（典型值）： “0” → “1”：50 μs “1” → “0”：150 μs
	2	DI 5	
	3	DI 6	
	4	DI 7	
	5	DI 20	
	6	DI 21	
	7	M2	端子 1 ... 6 的参考电位
	8	M	电子地
	9	DI/DO 12	<b>作为输入：</b> 电压：DC -3 ... +30 V 典型电流消耗：24 V 时为 9 mA 电平（包括波纹度） 高电平：15 ... 30 V 低电平：-3 ... +5 V  DI/DO 12、13、14 和 15 为“快速输入” <sup>2)</sup> 输入延时（典型值） “0” → “1”：5 μs “1” → “0”：50 μs  <b>作为输出：</b> 电压：DC 24 V 每个输出的最大负载电流：500 mA 持续短路保护 输出延时（典型值/最大值）： <sup>3)</sup> 在“0” → “1”时：150 μs / 400 μs “1” → “0”：75 μs / 100 μs  开关频率： 阻性负载：最大 100 Hz 感性负载下：最大 0.5 Hz 灯负载下：最大 10 Hz 最大灯负载下：5 W
	10	DI/DO 13	
	11	M	
	12	DI/DO 14	
	13	DI/DO 15	
	14	M	

端子	名称 1)	技术参数
类型： 弹簧接线端子 3 (页 379) 最大可连接横截面： 1.5 mm <sup>2</sup>		

- 1) DI： 数字量输入； DI/DO： 双向数字量输入/输出； M： 电子地； M2： 参考电位
- 2) 快速输入可作为测量头输入或用作等效零脉冲的输入
- 3) 延针对的是：  $V_{cc} = 24\text{ V}$ ； 负载 = 48  $\Omega$ ； 高电平("1") = 90 %  $V_{out}$ ； 低电平("0") = 10 %  $V_{out}$   
 最长可连接的电缆长度为 30 m。

### 说明

#### 确保数字量输入功能

未占用的输入视为“低位”电平。

必须连接端子 M2， 数字量输入才能工作。

可通过以下措施之一来实现：

1. 引入数字量输入的参考地
2. 跨接端子 M。（**请注意：** 数字量输入的电位隔离因此被取消。）

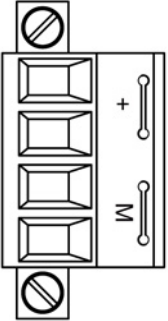
### 说明

如果 24V 电源出现短暂中断， 那么在此期间数字量输出的连接将会失效。

3.4 控制单元 CU320-2 DP (PROFIBUS)

3.4.2.5 X124 电子电源

表格 3-20 X124 电子电源

	端子	名称	技术参数
	+	电子电源	电压: DC 24 V (20.4 ... 28.8 V)
	+	电子电源	
	M	电子地	通过连接器中跳线的最大电流: 20 A (15 A 根据 UL/CSA)
	M	电子地	
类型: 螺钉端子 2 (页 380) 最大可连接横截面: 2.5 mm <sup>2</sup>			

最长可连接的电缆长度为 10 m。

**说明**

“+”或“M”这两个端子在连接器中跨接在一起，这样就可以保证形成供电电压回路。  
 电流消耗按 DRIVE-CLiQ 节点和数字量输出的数量相应升高。

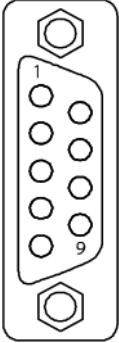
**说明**

端子台必须使用一字螺丝刀拧紧。

## 3.4.2.6 X126 PROFIBUS

PROFIBUS接口支持等时同步运行。

表格 3-21 PROFIBUS 接口 X126

	引脚	信号名称	含义	范围
	1	-	未占用	
	2	M24_SERV	远程服务电源, 接地	0 V
	3	RxD / TxD-P	接收/发送数据P (B)	RS485
	4	CNTR-P	控制信号	TTL
	5	DGND	PROFIBUS 数据参考电位	
	6	VP	供电电压 正	5 V ±10 %
	7	P24_SERV	远程服务电源, + (24 V)	24 V (20.4 ... 28.8 V)
	8	RxD/TxD-N	接收/发送数据 N (A)	RS485
	9	-	未占用	

连接器类型: 9芯SUB-D插孔

在 PROFIBUS 接口上可以连接一个远程服务适配器, 以便进行远程诊断。远程服务端子 2 和 7 的供电可承受负载为 150 mA。

**注意****高放电电流导致控制单元或其他 PROFIBUS 总线节点受损**

如果未使用合适的等电位连接线, PROFIBUS 电缆上会流过巨大的放电电流, 从而损坏控制单元或其他 PROFIBUS 节点。

- 一个设备上相互隔开的各个部件必须使用一根等电位连接线相连, 它的横截面最小为 25 mm<sup>2</sup>。

**注意****连接 CAN 电缆造成控制单元或其他 CAN 总线设备损坏**

如果在接口 X126 上连接了 CAN 电缆, 则可能会损坏控制单元或其他 CAN 总线设备。

- 请勿在接口 X126 上连接 CAN 电缆。

**PROFIBUS 连接器**

在总线上的第一个设备和最后一个设备上必须激活终端电阻, 否则无法正常传输数据。

总线终端电阻在连接器中激活。

电缆屏蔽层必须在两侧大面积接地。

3.4 控制单元 CU320-2 DP (PROFIBUS)

3.4.2.7 PROFIBUS 地址开关

在 CU320-2 DP 上，PROFIBUS 地址通过 2 个十六进制编码的旋转开关设置。地址可以是 0 到 127 之间的十进制值，或者是 00 到 7F 之间的十六进制值。在上方的编码旋转开关 (H) 设置  $16^1$  的十六进制值，在下方的开关 (L) 设置  $16^0$  的十六进制值。

表格 3-22 PROFIBUS 地址开关

编码旋转开关	有效位	示例		
		21 <sub>dec</sub>	35 <sub>dec</sub>	126 <sub>dec</sub>
		15 <sub>hex</sub>	23 <sub>hex</sub>	7E <sub>hex</sub>
 DP H	$16^1 = 16$	1	2	7
 DP L	$16^0 = 1$	5	3	E

设置 PROFIBUS 地址

编码旋转开关的出厂设置为：0<sub>dec</sub> (00<sub>hex</sub>)。

有 2 种方法可以设置 PROFIBUS 地址：

1. 通过参数 (参见 SINAMICS S120/S150 参数手册)
  - 为了通过 STARTER 设置 PROFIBUS 节点的总线地址，首先将编码旋转开关设置为 0<sub>dec</sub> (00<sub>hex</sub>) 及 127<sub>dec</sub> (7F<sub>hex</sub>)。
  - 接下来通过参数将地址设置为 1 至 126 之间的值。
2. 通过控制单元上的 PROFIBUS 地址开关
  - 通过编码旋转开关手动将地址设置为 1 和 126 之间的值。此时只通过参数读取地址。

说明

用于设置 PROFIBUS 的旋转编码开关位于保护盖下。



## 其它信息

关于 PROFIBUS 地址设置的信息参见以下文档：

SINAMICS S120 功能手册(FH1)

## 3.4.2.8 X127 LAN (以太网网口)

表格 3-23 X127 LAN (以太网)

	引脚	信号名称	技术参数
	1	TXP	以太网发送数据 +
	2	TXN	以太网发送数据 -
	3	RXP	以太网接收数据 +
	4	预留, 未占用	
	5	预留, 未占用	
	6	RXN	以太网接收数据 -
	7	预留, 未占用	
	8	预留, 未占用	
连接器类型: RJ45 插头			

## 说明

LAN (Ethernet) 接口不支持 Auto-MDI(X)。因此只有交叉电缆可以用于连接设备。

X127 LAN 配备了一个绿色和一个黄色的 LED 用于诊断。LED 可显示下列状态信息：

表格 3-24 X127 LAN 接口上的 LED 状态

LED	颜色	状态	描述
“Link”端口	-	熄灭	没有链接或链接出错
	绿色	持续亮	存在 10 或 100 兆位的链接
“Activity”端口	-	熄灭	无数据活动
	黄色	闪烁	发送或接收

3.4 控制单元 CU320-2 DP (PROFIBUS)

3.4.2.9 X140 串行接口(RS232)

通过串行接口可以连接外部的显示设备和操作设备，进行操作和参数设置。  
该接口位于控制单元的底部。

表格 3- 25 串行接口 (RS232) X140

	引脚	信号名称	技术参数
	1	预留, 未占用	
	2	RxD	接收数据
	3	TxD	发送数据
	4	预留, 未占用	
	5	接地	参考地
	6	预留, 未占用	
	7	预留, 未占用	
	8	预留, 未占用	
	9	预留, 未占用	

连接器类型: 9针SUB-D插头

3.4.2.10 测量插口

表格 3- 26 测量插口

	插口	功能	技术参数
	M	接地	电压: 0...5 V 分辨率: 8 位 负载电流: 最大 3 mA 持续抗短路 参考电位为端子 M
	T0	测量插口 0	
	T1	测量插口 1	
	T2	测量插口 2	

印刷电路板连接器, 菲尼克斯公司, 型号: ZEC 1,0/ 4-ST-3,5 C1 R1,4, 订货号: 1893708

说明

导线横截面

测量插口只适用于横截面在0.2 mm<sup>2</sup>到1 mm<sup>2</sup>之间的电缆。

说明

测量插口的使用

测量插口可以为变频器的调试和诊断提供支持。不允许在设备运行时连接。

### 3.4.2.11 诊断键

诊断键预留于服务功能。

### 3.4.2.12 存储卡的插槽



图 3-13 存储卡的插槽

#### 警告

使用移动存储介质时软件篡改可能会造成生命危险

将文件存储于移动存储介质上时，受病毒或恶意软件感染的可能性较高。参数设置错误可能会导致机器出现误操作，以至于导致人员重伤或死亡。

- 请为存储于移动存储介质上的文件采取适宜的保护措施（例如启用杀毒软件），防止其受到恶意软件的损害。

---

**说明**

**在运行期间插拔存储卡可能导致设备停止**

如果在运行期间插拔存储卡，可导致数据丢失并有可能引起设备停止。

- 仅在控制单元断电状态下才可插拔存储卡。
- 

**说明**

**存储卡的插入放向**

只允许按照上图所示插入存储卡（箭头在上方朝右指）

---



**注意**

**静电场或静电放电会导致存储卡损坏**

静电场或静电放电可能导致存储卡损坏。

- 在拔插存储卡时务必注意ESD规定 (页 25)。
- 

**说明**

**连同存储卡一起寄出控制单元可能导致数据丢失**

在寄回损坏的控制单元时，存储卡上已有的数据信息（参数、固件、授权等）在维修和测试期间有可能丢失。

- 不要将存储卡一同寄出，而应保管好存储卡，供新设备使用。
- 

**说明**

请确保只使用西门子存储卡运行控制单元。

---

3.4.3 连接示例

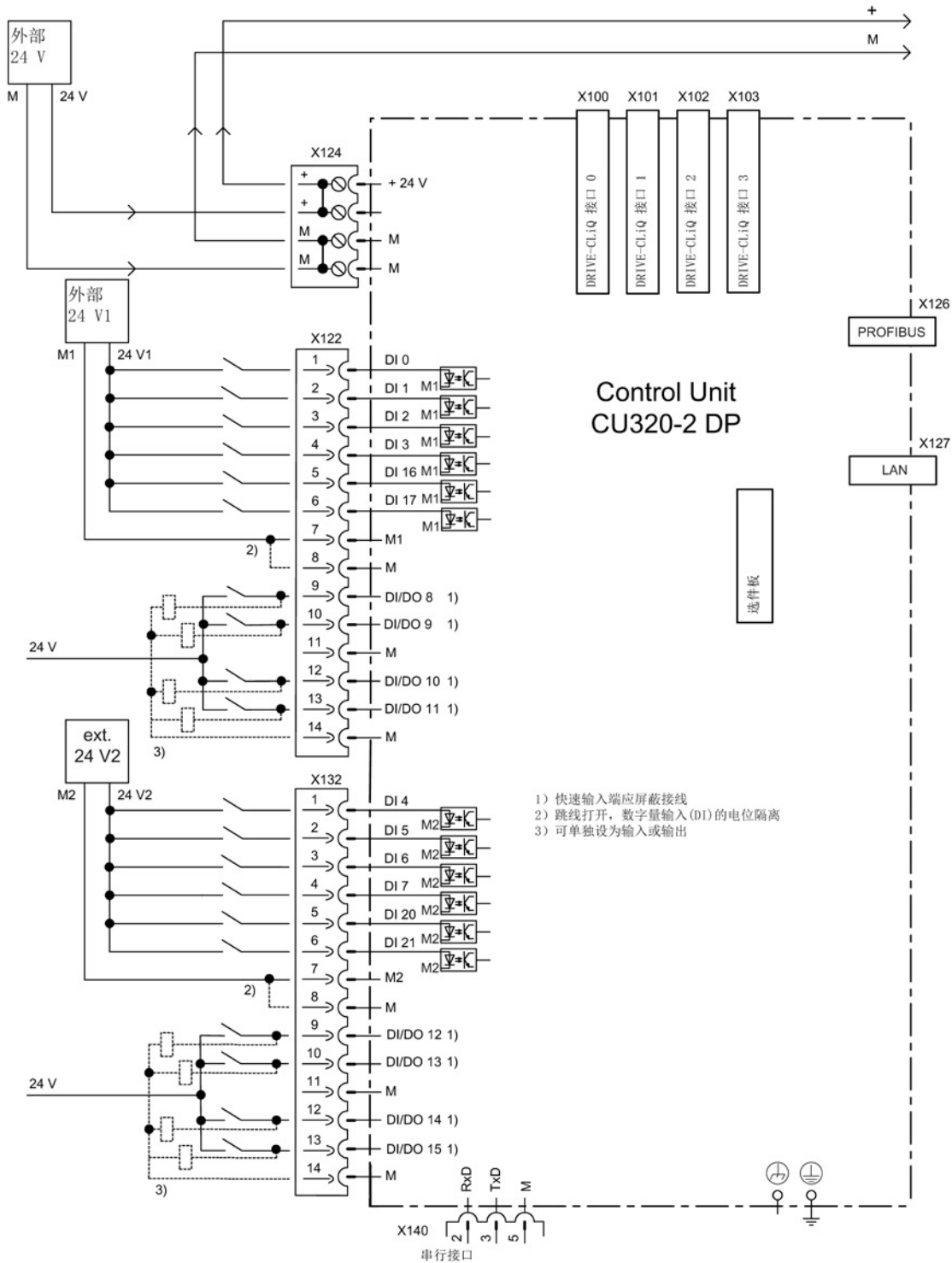


图 3-14 CU320-2 DP 的接线示例

### 3.4.4 LED 的含义

#### 3.4.4.1 LED 状态说明

设备启动期间的不同状态通过控制单元上的 LED 指明。

- 各个状态的持续时间不一样长。
- 发生故障时启动将会中断，故障原因会通过 LED 指出。
- 在启动正常结束后，所有的 LED 都会暂时熄灭。
- 启动后 LED 由载入的软件控制。

#### 3.4.4.2 启动时 LED 的响应

表格 3-27 装载软件

LED			状态	注释
RDY	COM	OPT		
红色	橙色	橙色	复位	硬件复位 RDY-LED 红色持续亮，所有其他 LED 橙色持续亮
红色	红色	熄灭	BIOS 已载入	-
红色 2 Hz	红色	熄灭	BIOS 出错	• 载入 BIOS 时出错
红色 2 Hz	红色 2 Hz	熄灭	文件出错	• 存储卡不存在或者出错 • 存储卡上没有软件或者软件出错
红色	橙色 闪烁	熄灭	正在载入固件	RDY-LED 红色持续亮，COM-LED 橙色闪烁（无固定闪烁周期）
红色	熄灭	熄灭	固件已装载	-
熄灭	红色	熄灭	固件已校验（无 CRC 错误）	
红色 0.5 Hz	红色 0.5 Hz	熄灭	固件已校验（CRC 错误）	• CRC 出错

表格 3- 28 固件

LED			状态	注释
RDY	COM	OPT		
橙色	熄灭	熄灭	初始化	–
不断变化			运行	参见下表

### 3.4.4.3 运行状态中的 LED 特性

表格 3- 29 控制单元 CU320-2 DP – 启动后 LED 的响应

LED	颜色	状态	说明, 原因	解决办法
RDY (READY)	-	熄灭	缺少电子电源或者超出允许的公差范围。	检查电子电源
	绿色	持续亮	组件准备就绪并启动循环 DRIVE-CLiQ 通讯。	–
		闪烁 0.5 Hz	调试/复位	–
		闪烁 2 Hz	正在向存储卡写入数据	–
	红色	闪烁 2 Hz	一般错误	检查参数设置/配置
	红色/ 绿色	闪烁 0.5 Hz	控制单元就绪。 但是缺少软件授权。	获取授权
	橙色	闪烁 0.5 Hz	所连接的 DRIVE-CLiQ 组件正在进行固件升级	–
		闪烁 2 Hz	DRIVE-CLiQ 组件固件升级完成。 等待给完成升级的组件重新上电。	执行组件上电
	绿色/ 橙色 或 红色/ 橙色	闪烁 2 Hz	“通过 LED 识别组件”激活 (p0124[0])。 <b>提示：</b> : 这两种情况取决于激活 p0124[0] = 1 时 LED 的状态。	–

3.4 控制单元 CU320-2 DP (PROFIBUS)

LED	颜色	状态	说明, 原因	解决办法
COM PROFIdrive 循环运行	-	熄灭	循环通讯 (还) 未开始。 <b>提示:</b> 当控制单元准备就绪时 (参见 LED RDY), PROFIdrive 也已做好通讯准备。	-
	绿色	持续亮	开始进行循环通讯。	-
		闪烁 0.5 Hz	循环通讯还未完全开始。 可能的原因: • 控制器没有发送设定值。 • 在等时同步运行中, 控制器没有传输或者传输了错误的全局控制 (Global Control: GC)。	-
	红色	闪烁 0.5 Hz	PROFIBUS 主站发送了错误的参数设置/配置	调整主站/控制器和 CU 之间的配置
闪烁 2 Hz		循环总线通讯已中断或无法建立	消除故障	
OPT (选件)	-	熄灭	缺少电子电源或者超出允许的公差范围。 组件没有准备就绪。 选件板不存在或者没有创建相应的驱动对象。	检查电源和/或组件
	绿色	持续亮	选件板未准备就绪。	-
		闪烁 0.5 Hz	与安装的选件板有关。	-
红色	闪烁 2 Hz	该组件中至少存在一个故障。 选件板未就绪 (例如在上电后)。	排除并应答故障	
RDY 和 COM	红色	闪烁 2 Hz	总线故障 - 通讯已中断	消除故障
RDY和OPT	橙色	闪烁 0.5 Hz	所连接的选件板 CBE20 正在进行固件升级	-



## 3.4.5 外形尺寸图

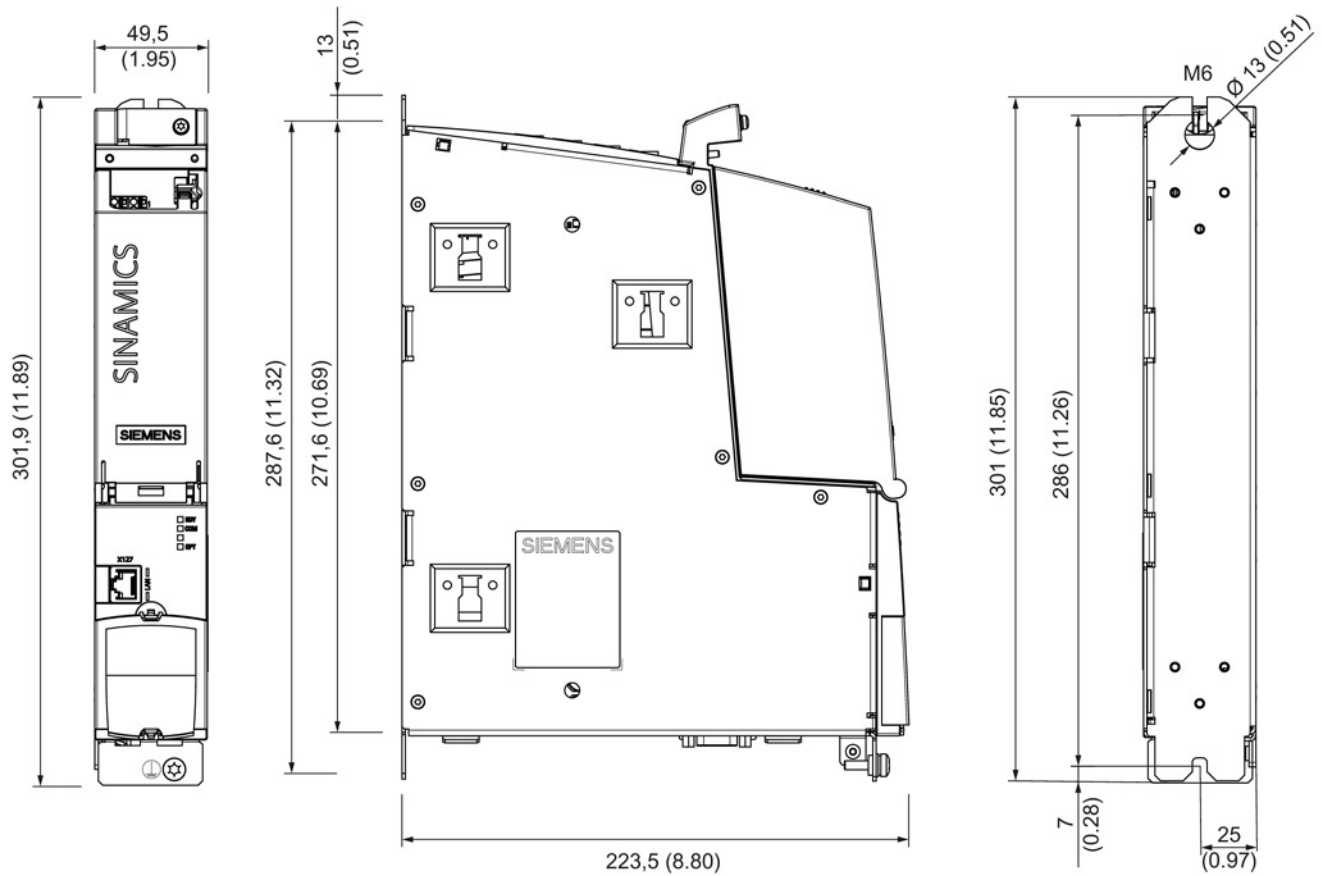


图 3-15 控制单元 CU320-2 DP 的外形尺寸图，尺寸单位：mm (inch)

## 3.4.6 技术参数

表格 3-30 技术参数

6SL3040-1MA00-0AA0	单位	值
电子电源		
电压	V <sub>DC</sub>	24 (20,4 ... 28,8)
电流 (不计入 DRIVE-CLiQ 和数字量输出)	A <sub>DC</sub>	1,0
损耗功率	W	24
最大 DRIVE-CLiQ 电缆长度	m	100
PE/接地端子	在外壳上, 使用螺钉 M5/3 Nm	
反应时间	数字量输入/输出的反应时间取决于控制单元的计算能力 (参见功能图)。 详细信息: SINAMICS S120/S150 参数手册(LH1), “功能图”章节	
重量	kg	2,3

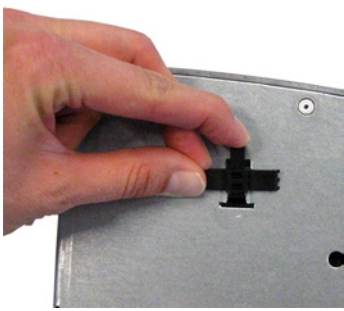
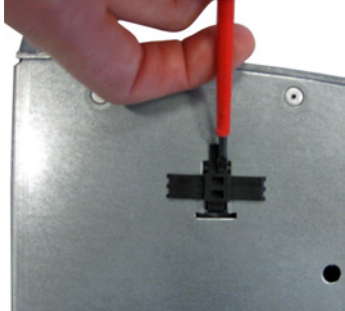
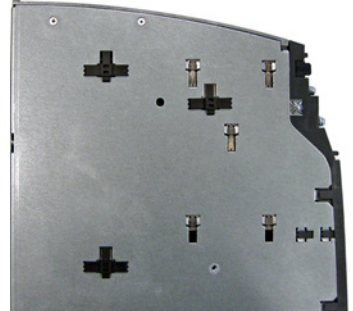
## 3.5 安装控制单元

### 3.5.1 控制单元直接安装在电源模块上

#### 将控制单元 CU320-2 直接安装在书本型或装机装柜型电源模块上

要将控制单元直接固定在电源模块上，必须首先在电源模块上安装三个支架。这些支架包含在电源模块的配件包中。



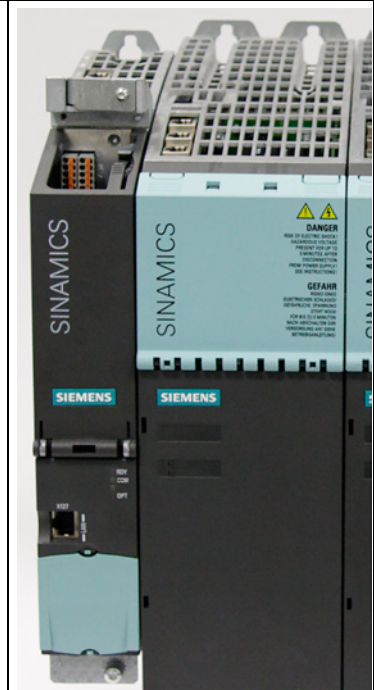
表格 3-31 在书本型电源模块上安装控制单元的支架

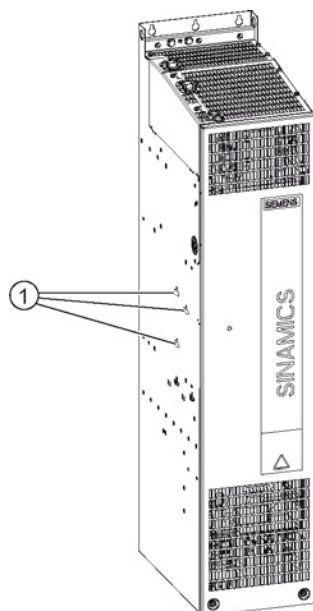
		
<p>1. 将第一个支架放入电源模块上已经开好的安装孔中。</p>	<p>2. 使用适合的工具（螺丝刀）将支架推入卡口中。</p>	<p>3. 按照 1 和 2 的描述继续安装其他支架。</p>

接着如下所示把控制单元安装在电源模块上。

3.5 安装控制单元

表格 3-32 示例：在书本型电源模块上安装控制单元 CU320-2 DP

		
1. 将控制单元卡在电源模块的 3个支架上。	2. 在支架上向下推动控制单元 ，直到单元完全被卡紧。	3. 安装完毕的控制单元正面和 电源模块齐平。



① 装机装柜型电源模块上用于固定控制单元的开孔

图 3-16 在装机装柜型电源模块中安装控制单元

### 3.5.2 在装配板上安装控制单元

#### 将控制单元 CU320-2 直接安装到装配板上

用 M6 螺钉将控制单元的安装滑片安装到装配板上。

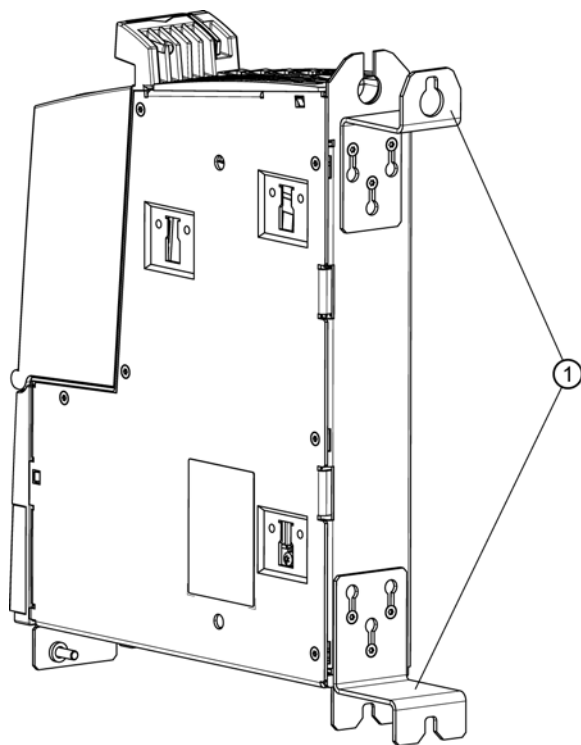
紧固扭矩：6 Nm

#### 使用装配板上的间隔支架安装控制单元 CU320-2

如需将控制单元的安装深度加深到书本型电源模块的安装深度 270 mm，可以如下所示在控制单元上安装间隔支架（2 个，订货号为 6SL3064-1BB00-0AA0）。

所需工具：

- 用于间隔支架螺钉（M3）的 Torx 螺丝刀 T10






① 间隔支架

图 3-17 使用间隔支架将 CU320-2 安装到装配板上



3.5 安装控制单元

3.5.3 打开并取下保护盖

表格 3-33 保护盖的打开方式，以 CU320-2 DP 为例

		
轻压卡扣，松开保护盖。	向前轻晃保护盖。	保护盖打开后的控制单元

表格 3-34 保护盖的打开方式，以 CU320-2 DP 为例

	
轻压底部的连接关节，松开保护盖。	向一侧摇晃。

## 3.6 基本操作面板 BOP20 (Basic Operator Panel)

### 3.6.1 描述

基本操作面板 BOP20 是一款简易操作面板，有6个按键和一个带有背光的屏幕。BOP20 可以安装在 SINAMICS 控制单元上进行操作。

使用 BOP 可以实现下列功能：

- 输入参数和激活功能
- 显示运行状态、参数、报警和故障

### 3.6.2 接口说明



图 3-18 基本操作面板 BOP20

3.6 基本操作面板 BOP20 (Basic Operator Panel)

显示屏与按键一览

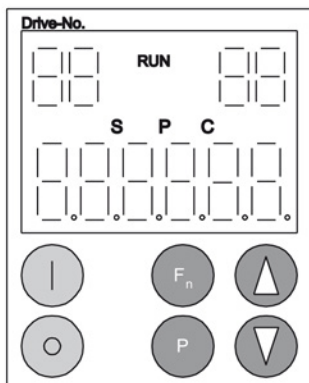


图 3-19 显示屏与按键一览







表格 3-35 显示

显示	含义
左上 2 位	这里显示 BOP 的激活驱动对象。 显示与按键操作始终是针对该驱动对象。
RUN	当所显示驱动的状态为 RUN（运行）时，亮起。
右上 2 位	在此区域中显示以下内容： <ul style="list-style-type: none"> <li>• 超过 6 个数字：还存在，但是看不见的字符（例如：“r2”：右边的 2 个字符看不见，“L1”：左边的 1 个字符看不见）</li> <li>• 故障：选择/显示其他有故障的驱动</li> <li>• BICO 输入的标识（bi, ci）</li> <li>• BICO 输出的标识（bo, co）</li> </ul> 与另一个驱动对象（与当前激活的驱动对象不同）进行 BICO 互联连接的源对象。
S	在至少有一个参数被修改并且参数值还未保存进非易失存储器中时，显示。
P	当参数值在按下 P 按键之后才会生效时，显示。
C	在至少有一个参数被修改并且用于一致性数据管理的计算尚未启动时，显示。
下方, 6 位	显示，如参数、索引、故障和报警。



## BOP20 的键盘

表格 3-36 BOP20 的键盘布局

按键	名称	含义
	ON	接通收到 BOP “ON/OFF1”, “OFF2”或“OFF3”指令的驱动。
	熄灭	断开收到 BOP “ON/OFF1”, “OFF2” 或 “OFF3” 指令的驱动。
		<b>提示:</b> 可以通过 BICO 参数设置来定义这些按键的有效性（比如：可通过这些按 键同时控制现有的全部轴）。 BOP 控制字的结构与 PROFIBUS 控制字一致。
	Functions (功能)	这些按键的含义与当前的显示相关。 <b>提示:</b> 可以通过 BICO 参数设置来定义这些按键是否能在发生故障时进行有效应 答。
	参数	这些按键的含义与当前的显示相关。
	上	按键与当前的显示相关，用来增加或减小数值。
	下	

## BOP20 的显示和操作单元

关于 BOP20 的显示和操作单元的信息可以在 SINAMICS S120 的调试手册中获取。

3.6 基本操作面板 BOP20 (Basic Operator Panel)

3.6.3 在控制单元上进行安装

**注意**

**控制单元上 BOP20 接口因扭曲产生的损坏**

如果 BOP20 在插入或拔出时倾斜，可能会损坏 BOP20 的接口。

- 注意 BOP20 要保持垂直地插入控制单元或者从上面拔出，不要向上或者向下倾斜。

表格 3- 37 基本操作面板 BOP20 的安装方式，以 CU320-2 DP 为例

	
<p>1. 轻轻按下两个卡扣，取下保护片。</p>	<p>2. 将存储卡插入到规定的插槽上。</p>
	
<p>3. 按下 BOP20 上的定位卡块并且直着将 BOP20 推进，直到听到卡紧的声音。</p>	<p>CU320-2 DP 上安装了 BOP20</p>

### 3.6.4 拆卸

在从控制单元上拆下 BOP20 时要注意：

1. 同时按下 BOP20 的两个卡扣。
2. 总是直着拔出 BOP20。不要从下面掀起 BOP20，否则会损坏它背面的端子。

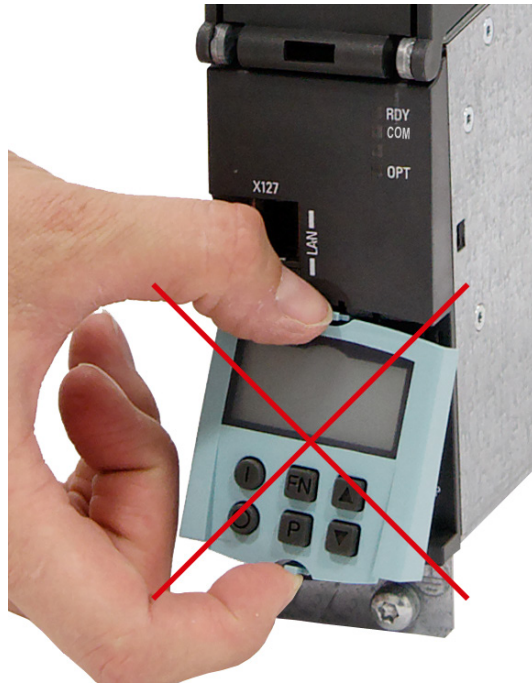



图 3-20 BOP20 的错误拆卸方式，以 CU320-2 DP 为例

### 3.6 基本操作面板 BOP20 (*Basic Operator Panel*)

## 选件板

### 4.1 选件板安全提示

 <b>警告</b>
<p><b>未遵循基本安全说明和遗留风险可引发生命危险</b></p> <p>未遵循章节 1 (页 21) 中的基本安全说明和遗留风险可导致人员重伤或死亡。</p> <ul style="list-style-type: none"><li>• 请遵守基本安全说明。</li><li>• 进行风险评估时应考虑到遗留风险。</li></ul>
<b>注意</b>
<p><b>在运行期间插拔会导致选件板损坏或故障</b></p> <p>在运行期间插拔选件板可能会导致选件板的功能故障或损坏。</p> <ul style="list-style-type: none"><li>• 因此，只有在控制单元断电状态下才可插拔选件板。</li></ul>

## 4.2 CAN 通讯板 CBC10

### 4.2.1 描述

通讯板 CAN CBC10 是一个用于连接 CAN 总线的通讯模块。  
通讯板已插入到控制单元的选件槽中。

### 4.2.2 接口说明

#### 4.2.2.1 一览

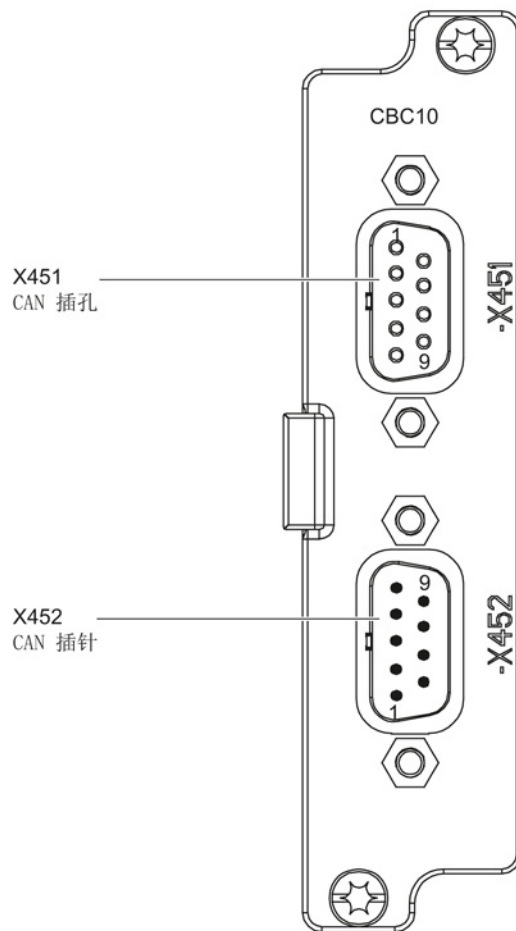


图 4-1 CBC10 接口一览

## 4.2.2.2 X451 CAN 总线接口

表格 4-1 X451: CAN 总线接口

	引脚	名称	技术参数
	1	预留, 未占用	
	2	CAN_L	CAN 信号 (dominant low)
	3	CAN_GND	CAN 接地
	4	预留, 未占用	
	5	CAN_SHLD	可选屏蔽
	6	GND	CAN 接地
	7	CAN_H	CAN 信号
	8	预留, 未占用	
	9	预留, 未占用	
类型: SUB-D 9 芯插孔			

**注意****使用错误插头引起的 CAN 接口损坏**

如果在运行中将 PROFIBUS 连接器插入到 CAN 总线接口中, 可能会导致 CAN 接口损坏。

- 请不要将 PROFIBUS 连接器接入 CAN 总线接口。

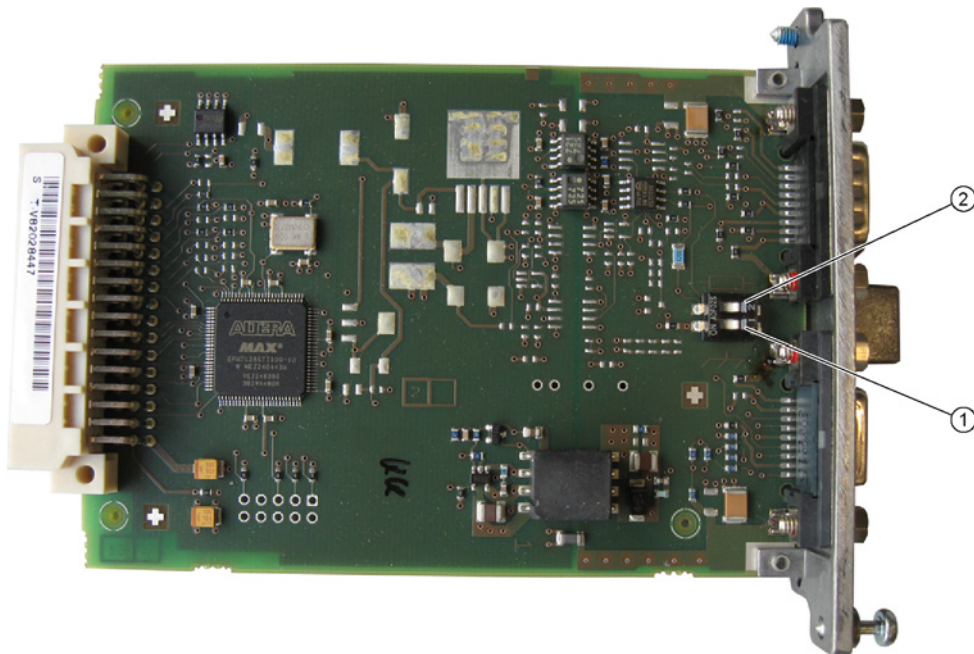
4.2.2.3 X452 CAN 总线接口 X452

表格 4-2 X452: CAN 总线接口

	引脚	名称	技术参数
	1	预留, 未占用	
	2	CAN_L	CAN 信号 (dominant low)
	3	CAN_GND	CAN 接地
	4	预留, 未占用	
	5	CAN_SHLD	可选屏蔽
	6	GND	CAN 接地
	7	CAN_H	CAN 信号
	8	预留, 未占用	
	9	预留, 未占用	

类型: SUB-D 9 针公头连接器

4.2.2.4 2 极 SMD DIL 开关

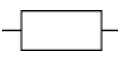



- ① 开关1
- ② 开关2

图 4-2 CBC10 上的 2 芯 SMD DIL 开关 1 和 2



表格 4-3 2 芯 SMD DIL 开关

组件上的标识	开关	功能	开关位置		默认
	2	总线终端电阻 120 Ω	OFF	无效	OFF
			ON	激活	
	1	接地模式/不接 地模式	OFF	不接地模式	OFF
			ON	接地模式	

### 4.2.3 LED 的含义

表格 4-4 以太网通讯板 CBC10上的 LED 的含义

LED	颜色	状态	说明, 原因	解决办法
控制单元 上的 OPT	-	熄灭	缺少电子电源或者超出允许的公差范围。 通讯板损坏或未插入。	-
	绿色	持续亮	OPERATIONAL	-
		闪烁	PREOPERATIONAL 无法建立 PDO 通讯	-
		闪烁一次	STOPPED 只能进行 NMT 通讯	
	红色	持续亮	BUS OFF	检查波特率 检查布线
		闪烁一次	ERROR PASSIVE MODE “error passive”故障计数器的值达到了 127。在 SINAMICS 驱动系统启动后, 总线上没有其它激活的 CAN 组件。	检查波特率 检查布线
		闪烁两次	Error Control Event, 出现了 Guard Event	检查与 CANopen 主站的连接

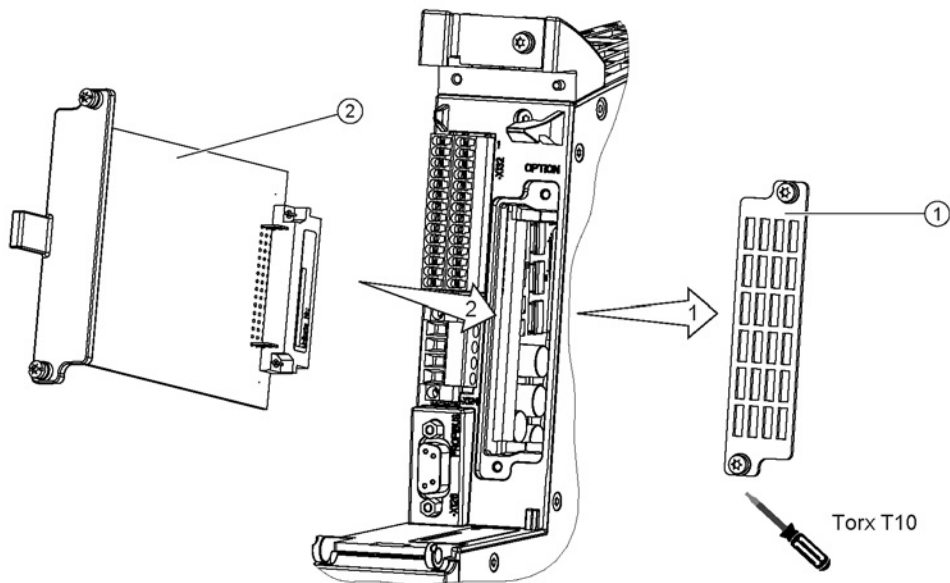
### 4.2.4 安装

1. 松开相应螺钉，以取下选件槽前的盖板。
2. 将模块插入控制单元的选件槽中并用螺钉固定。

螺钉: M3

工具: Torx 螺丝刀 T10

紧固扭矩: 0.8 Nm



- ① 保护盖
- ② 选件板

图 4-3 选件板的安装方式，以 CU320-2 DP 为例

### 4.2.5 技术参数

表格 4-5 技术参数

6SL3055-0AA00-2CAx	单位	值
最大电流需求 (DC 24 V 时)	A <sub>DC</sub>	0.1
损耗功率	W	<10
重量, 约	kg	0.1

## 4.3 Ethernet 通讯板 CBE20

### 4.3.1 描述

借助 CBE20 接口模块，SINAMICS S120 系统可以接入 PROFINET。

该模块支持具有等时同步实时以太网属性（Ethernet IRT）和实时以太网属性（RT）的 PROFINET IO。

该通讯板有一个 4 端口型的以太网（Ethernet）接口用于通讯。

通讯板已插入到控制单元的选件槽中。

#### 说明

控制单元 CU320-2 配备通讯板 CBE20 时，只有其中一个通讯接口能用于等时同步。

在 CU320-2 DP 上，该接口要么是它自己的 DP 接口，要么是 CBE20 的 PN 接口。

在 CU320-2 PN

上，该接口要么是它自己的内部 PN 接口，要么是等时同步的 CBE20 的外部 PN 接口。

### 4.3.2 接口说明

#### 4.3.2.1 一览

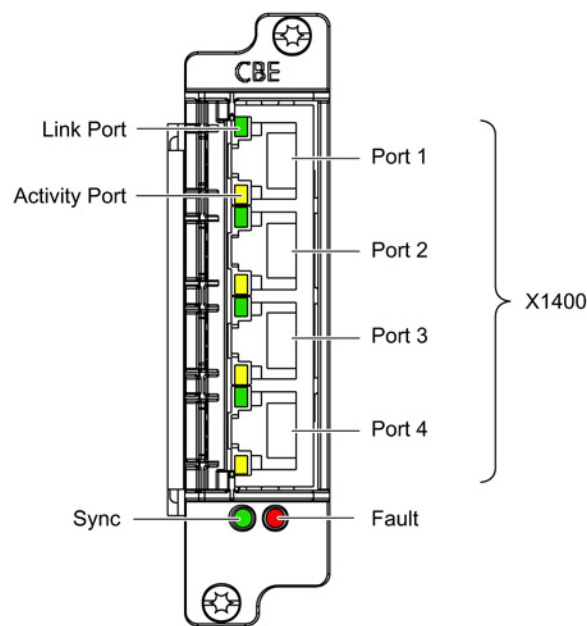


图 4-4 CBE20 接口一览

4.3.2.2 X1400 以太网接口

表格 4-6 X1400: Ethernet, 端口 1-4

	引脚	信号名称	技术参数
	1	RXP	接收数据 +
	2	RXN	接收数据 -
	3	TXP	发送数据 +
	4	预留, 未占用	
	5	预留, 未占用	
	6	TXN	发送数据 -
	7	预留, 未占用	
	8	预留, 未占用	
	屏蔽后盖	M_EXT	屏蔽, 固定连接
接口类型	RJ45 插头		

每个端口配有一个绿色LED和黄色LED用于诊断, 见LED的含义 (页 109)一章的说明。

电缆类型: 工业以太网

最大电缆长度: 100 m

### 4.3.3 LED 的含义

#### 以太网通讯板 CBE20 上的 LED 的含义

表格 4-7 接口 X1400 端口 1 到 4 上各个 LED 的含义

LED	颜色	状态	描述
“Link”端口	–	熄灭	缺少电子电源或者超出允许的公差范围（没有链接或错误链接）。
	绿色	持续亮	在端口 x 上连接了另外的设备并且存在物理连接。
“Activity”端口	–	熄灭	缺少电子电源或者超出允许的公差范围（没有数据活动）。
	黄色	闪烁	在端口 x 上正在接收或发送数据。

表格 4-8 CBE20 上 LED “Sync” 和 “Fault” 的含义

LED	颜色	状态	描述
Fault	–	熄灭	“Link Port” LED 变为绿色时： CBE20 正常运行，正在和配置的 IO 控制器交换数据。
	红色	闪烁	<ul style="list-style-type: none"> <li>响应监控时间已结束。</li> <li>通讯中断。</li> <li>IP 地址错误。</li> <li>配置错误或没有配置</li> <li>参数设置错误</li> <li>设备名称错误或缺少设备名称</li> <li>IO 控制系统不存在/已关闭，但以太网连接存在</li> <li>其它 CBE20 故障</li> </ul>
		持续亮	CBE20 总线故障 <ul style="list-style-type: none"> <li>没有到子网/交换机的物理连接</li> <li>传输速度错误</li> <li>全双工传送没有激活</li> </ul>
Sync	–	熄灭	当“Link”端口的 LED 变绿时： 控制单元的周期系统没有和 IRT 的周期同步。生成了内部替代周期。
	绿色	闪烁	控制单元的周期系统已经和 IRT 的周期达到同步，正在进行数据交换。
		持续亮	任务系统和 MC-PLL 都与 IRT 周期同步。

## 4.3 Ethernet 通讯板 CBE20

表格 4-9 控制单元上 LED “OPT” 的含义

LED	颜色	状态	说明, 原因	解决办法
OPT	–	熄灭	缺少电子电源或者超出允许的公差范围。 通讯板损坏或未插入。	–
	绿色	持续亮	通讯板准备就绪并且循环通讯开始。	–
		闪烁 0.5 Hz	通讯板已运行就绪, 但还没有开始循环通讯。 可能的原因: • 该组件上至少存在一个故障。 • 通讯正在建立。	–
	红色	持续亮	经过 PROFINET 的循环通讯还未建立。 但可以进行非循环通讯。SINAMICS 等待参数化/配置报文	–
		闪烁 0.5 Hz	CBE20的固件更新结束, 带有错误。 可能的原因: • CBE20 损坏。 • 控制单元的存储卡损坏。 CBE20 无法在该状态下使用。	–
		闪烁 2 Hz	控制单元和CBE20之间的通讯出现异常。 可能的原因: • 启动后拔出了通讯板。 • 通讯板损坏	正确插入通讯板, 必要时更换通讯板 。
橙色	闪烁 0.5 Hz	正在进行固件更新。	–	

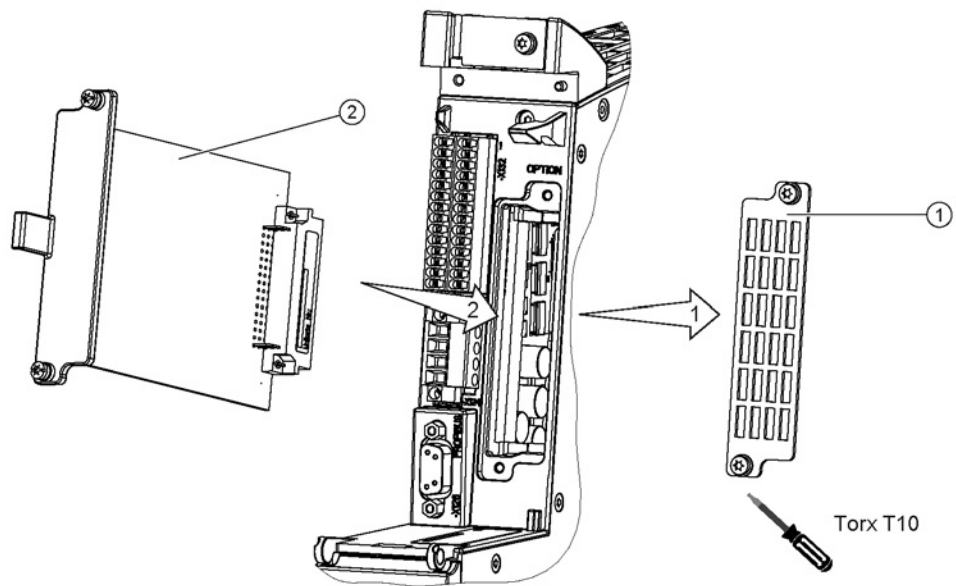
### 4.3.4 安装

1. 松开相应螺钉，以取下选件槽前的盖板。
2. 将模块插入控制单元的选件槽中并用螺钉固定。

螺钉: M3

工具: Torx 螺丝刀 T10

紧固扭矩: 0.8 Nm



- ① 保护盖
- ② 选件板

图 4-5 选件板的安装方式，以 CU320-2 DP 为例

### 4.3.5 技术参数

表格 4-10 技术参数

通讯板 CBE20 6SL3055-0AA00-2EBx	单位	值
最大电流需求 (DC 24 V 时)	A <sub>DC</sub>	0,1
损耗功率	W	2,4
重量	kg	<0,1

## 4.4 以太网通讯板 CBE25

### 4.4.1 描述

CBE25 接口模块可将 SINAMICS S120 系统接入 PROFINET。支持所有 PROFINET 一致性等级和“高性能”应用等级。因此可实现高达 125  $\mu$ s 的循环时间以及更高的报文存储密度。

CBE25 插入控制单元的选件槽中。该通讯板有一个 2 端口型的以太网接口用于通讯。

#### 说明

控制单元 CU320-2 配备通讯板 CBE25 时，只有其中一个通讯接口能用于等时同步。在 CU320-2 DP 上，该接口要么是它自己的 DP 接口，要么是 CBE25 的 PN 接口。

在 CU320-2 PN

上，该接口要么是它自己的内部 PN 接口，要么是等时同步的 CBE25 的外部 PN 接口。

表格 4-11 对比 CBE20 和 CBE25

	CBE20	CBE25
以太网端口(RJ45)的数量	4	2
以太网控制器	ERTEC 400	ERTEC 200P
最短循环时间	250 $\mu$ s	125 $\mu$ s
损耗功率 典型值 最大	2.4 W 4.1 W	2.3 W 3.5 W
特殊功能	PN 门，SINAMICS 链接，以太网/IP（适配器）	---



## 4.4.2 接口说明

### 4.4.2.1 一览

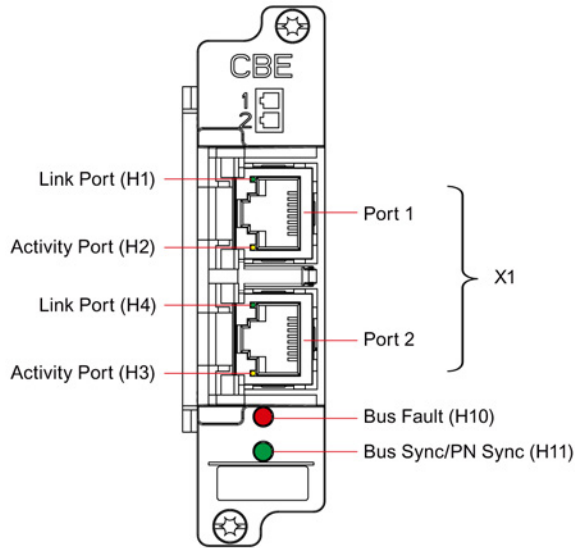


图 4-6 CBE25 接口一览

### 4.4.2.2 以太网接口

表格 4-12 以太网，端口1（信号交叉连接）

	引脚	信号名称	技术参数
	1	RXP	接收数据 +
	2	RXN	接收数据 -
	3	TXP	发送数据 +
	4	预留，未占用	
	5	预留，未占用	
	6	TXN	发送数据 -
	7	预留，未占用	
	8	预留，未占用	
	屏蔽后盖	M_EXT	屏蔽，固定连接
接口类型	RJ45 插头		

4.4 以太网通讯板 CBE25

表格 4- 13 以太网，端口2（信号1： 1连接）

	引脚	信号名称	技术参数
	1	TXP	发送数据 +
	2	TXN	发送数据 -
	3	RXP	接收数据 +
	4	预留，未占用	
	5	预留，未占用	
	6	RXN	接收数据 -
	7	预留，未占用	
	8	预留，未占用	
	屏蔽后盖	M_EXT	屏蔽，固定连接
接口类型	RJ45 插头		

每个端口配有一个绿色LED和黄色LED用于诊断，见“以太网通讯板 CBE25 上 LED 的含义 (页 115)”一章的说明。

电缆类型: 工业以太网

最大电缆长度: 100 m

### 4.4.3 LED 的含义

#### 以太网通讯板 CBE25 上的 LED 的含义

表格 4-14 以太网端口 1-2 上各个 LED 的含义

LED	颜色	状态	描述
“Link” 端口	–	熄灭	缺少电子电源或者超出允许的公差范围（没有链接或错误链接）。
	绿色	持续亮	在端口 x 上连接了另外的设备并且存在物理连接。
“Activity” 端口	–	熄灭	缺少电子电源或者超出允许的公差范围（没有数据活动）。
	黄色	闪烁	在端口 x 上正在接收或发送数据。

表格 4-15 CBE25 上 LED “Bus Sync/PN Sync” 和 “Bus Fault” 的含义

LED	颜色	状态	描述
Bus Fault	–	熄灭	“Link Port” LED 变为绿色时： CBE25 正常运行，正在和配置的 IO 控制器交换数据。
	红色	闪烁	<ul style="list-style-type: none"> <li>• 响应监控时间已结束。</li> <li>• 通讯中断。</li> <li>• IP 地址错误。</li> <li>• 配置错误或没有配置</li> <li>• 参数设置错误</li> <li>• 设备名称错误或缺少设备名称</li> <li>• IO 控制系统不存在/已关闭，但以太网连接存在。</li> <li>• 其它 CBE25 故障</li> </ul>
		持续亮	CBE25 总线故障 <ul style="list-style-type: none"> <li>• 没有到子网/交换机的物理连接</li> <li>• 传输速度错误</li> <li>• 全双工传送没有激活</li> </ul>
Bus Sync/PN Sync	–	熄灭	当 “Link” 端口的 LED 变绿时： 控制单元的周期系统没有和 IRT 的周期同步。生成了内部替代周期。
	绿色	闪烁	控制单元的周期系统已经和 IRT 的周期达到同步，正在进行数据交换。
		持续亮	任务系统和 MC-PLL 都与 IRT 周期同步。

4.4 以太网通讯板 CBE25

表格 4- 16 控制单元上 LED “OPT” 的含义

LED	颜色	状态	说明, 原因	解决办法
OPT	-	熄灭	缺少电子电源或者超出允许公差范围。 通讯板损坏或未插入。	-
	绿色	持续亮	通讯板准备就绪并且循环通讯开始。	-
		闪烁 0.5 Hz	通讯板已运行就绪, 但还没有开始循环通讯。 可能的原因: • 通讯正在建立。 • 该组件上至少存在一个故障。	-
	红色	持续亮	经过 PROFINET 的循环通讯还未建立。 但可以进行非循环通讯。SINAMICS 等待参数化/配置报文	-
		闪烁 0.5 Hz	CBE25 的固件更新结束, 带有错误。 可能的原因: • CBE25 损坏。 • 控制单元的存储卡损坏。 CBE25 无法在该状态下使用。	-
		闪烁 2 Hz	控制单元和 CBE25 之间的通讯出现异常。 可能的原因: • CBE25 损坏 • 启动后拔出了 CBE25。	正确插入通讯板, 必要时更换通讯板 。
橙色	闪烁 0.5 Hz	正在进行固件更新。	-	

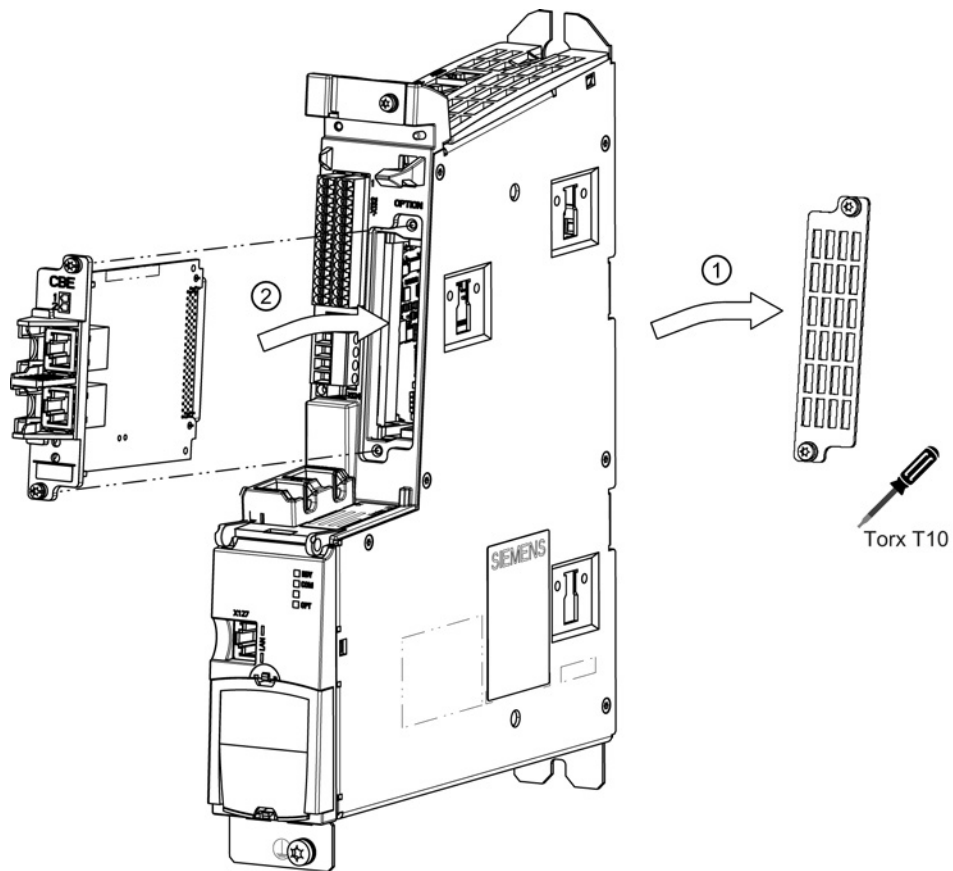
#### 4.4.4 安装

1. 松开相应螺钉，以取下选件槽前的盖板。
2. 将模块插入控制单元的选件槽中并用螺钉固定。

螺钉: M3

工具: Torx 螺丝刀 T10

紧固扭矩: 0.8 Nm



- ① 取下保护盖
- ② 插入并用螺钉固定 CBE25

图 4-7 将选件板 CBE25 安装在一个 CU320-2 PN 中

4.4 以太网通讯板 CBE25

4.4.5 技术参数

表格 4- 17 技术参数

通讯板 CBE25 6SL3055-0AA00-2FB0	单位	值
最大电流需求 (DC 24 V 时)	A <sub>DC</sub>	0.1
损耗功率		
典型值	W	2.3
最大	W	3.6
周期时间	µs	125
存储器		
SDRAM	MB	128
Burst Mode Flash (突发模式闪存)	MB	32
尺寸	毫米	95 x 148.1 x 25.1
重量	kg	0,112

## 4.5 端子板 TB30

### 4.5.1 描述

端子板 TB30 是插入到控制单元选件槽的端子扩展模块。

在端子板 TB30 上有下列端子：

表格 4- 18 接口一览

类型	数量
数字量输入	4
数字量输出	4
模拟量输入	2
模拟量输出	2

### 4.5.2 接口说明

#### 4.5.2.1 一览

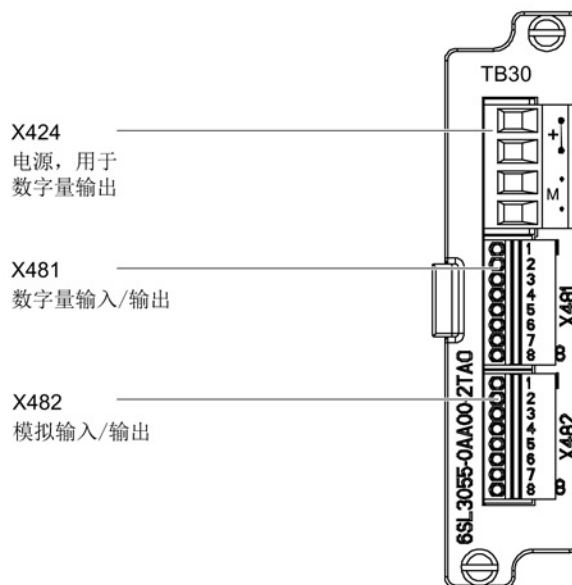
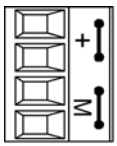


图 4-8 TB30 接口一览

4.5.2.2 X424 电源数字输出端

表格 4- 19 X424: 电源

	端子	名称	技术参数
	+	电源	电压: DC 24 V (20.4 ... 28.8 V) 电流消耗: 最大 4 A (每个数字量输出最大 0.5 A) 通过连接器中跳线的最大电流: 20 A (15 A 根据 UL/CSA)
	+	电源	
	M	接地	
	M	接地	
类型: 螺钉端子 2 (页 380) 最大可连接横截面: 2.5 mm <sup>2</sup>			

最长可连接的电缆长度为 10 m。

**说明**

“+”或“M”这两个端子在连接器中跨接在一起，这样就可以保证形成供电电压回路。  
 该电源只需要向数字输出供电。  
 电子电源和模拟输入/输出的电源都通过控制单元的选件槽进行供电。

**说明**

数字量输出的电源和控制单元的电子电源是电位隔离的。

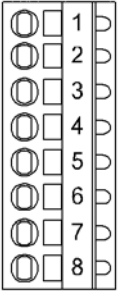
**说明**

如果 24V 电源出现短暂中断，那么在此期间数字量输出的连接将会失效。



## 4.5.2.3 X481 数字量输入/输出

表格 4-20 X481: 数字量输入/输出

	端子	名称 <sup>1)</sup>	技术参数
	1	DI 0	电压: -3 ... 30 V 典型电流消耗: DC 24 V 时为 10 mA 参考地: X424.M 输入延时: “0”到“1”: 20 μs 在“1”到“0”时: 100 μs 电平 (包括波纹度) 高电平: 15 ... 30 V 低电平: -3 ... 5 V
	2	DI 1	
	3	DI 2	
	4	DI 3	
	5	DO 0	电压: DC 24 V 每个输出的最大负载电流: 500 mA 参考地: X424.M 持续短路保护 输出延时: “0”到“1”: 典型值为 150 μs, 在 0.5 A 阻性负载条件下; 最大值为 500 μs “1” → “0”: 标准 50 μs, 0.5 A 电阻负载下 开关频率: 阻性负载: 最大 100 Hz 感性负载下: 最大 0.5 Hz 灯负载下: 最大 10 Hz 最大灯负载下: 5 W
	6	DO 1	
	7	DO 2	
	8	DO 3	
类型: 弹簧接线端子 1 (页 379) 最大可连接横截面: 0.5 mm <sup>2</sup>			

1) DI: 数字量输入, DO: 数字量输出

---

**说明**

未占用的输入视为“低位”电平。

电源和数字量输入/输出与控制单元是电位隔离的。

---

**说明**

如果 24V 电源出现短暂中断, 那么在此期间数字量输出的连接将会失效。

---

4.5.2.4 X482 模拟量输入/输出

表格 4- 21 X482: 模拟量输入/输出

	端子	名称 1)	技术参数
	1	AI 0+	模拟量输入 (AI) 电压: -10 ... +10 V; R <sub>i</sub> : 65 kΩ 共模范围: ±30 V 分辨率: 13位+符号位
	2	AI 0-	
	3	AI 1+	
	4	AI 1-	
	5	AO 0+	模拟量输出 (AO) 电压范围: -10 ... +10 V 负载电流: 最大 -3 ... +3 mA 分辨率: 11 位 + 符号 持续短路保护
	6	AO 0-	
	7	AO 1+	
	8	AO 1-	
类型: 弹簧接线端子 1 (页 379) 最大可连接横截面: 0.5 mm <sup>2</sup>			

1) AI: 模拟量输入, AO: 模拟量输出

说明

允许的电压值

为避免模数转换时的错误结果, 模拟差模电压信号相对于接地位置的补偿电压最大为 ±30 V。

说明

未占用的输入近似作为“0 V”。

模拟量输入输出的电源由控制单元的选件槽供电, 而不是由 X424 供电。

屏蔽层接地点在控制单元上 (参见章节屏蔽端子 (页 125))。

模拟量输入端连接

有关模拟量输入的详细信息参见以下资料:

《SINAMICS S120 调试手册》(IH1)

### 4.5.3 连接示例

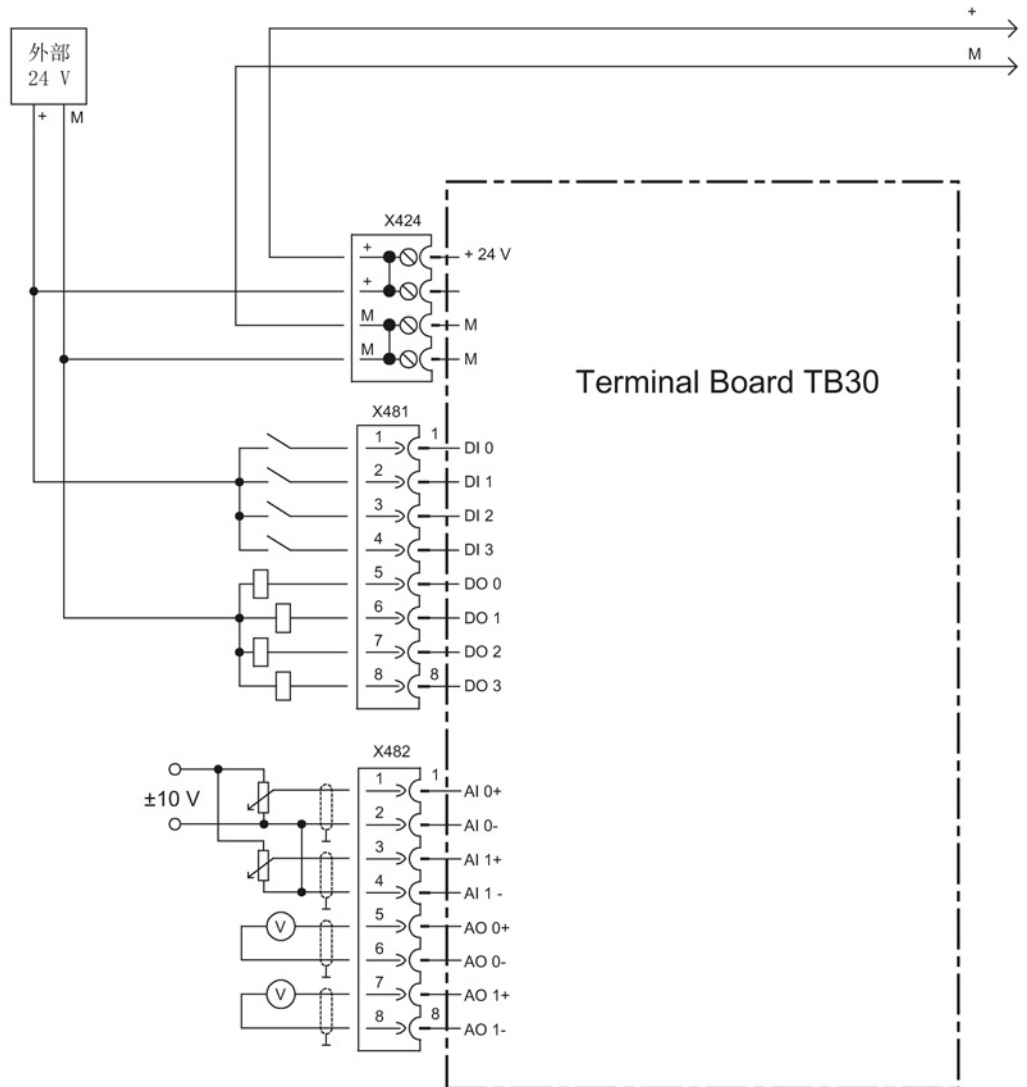


图 4-9 连接示例 TB30

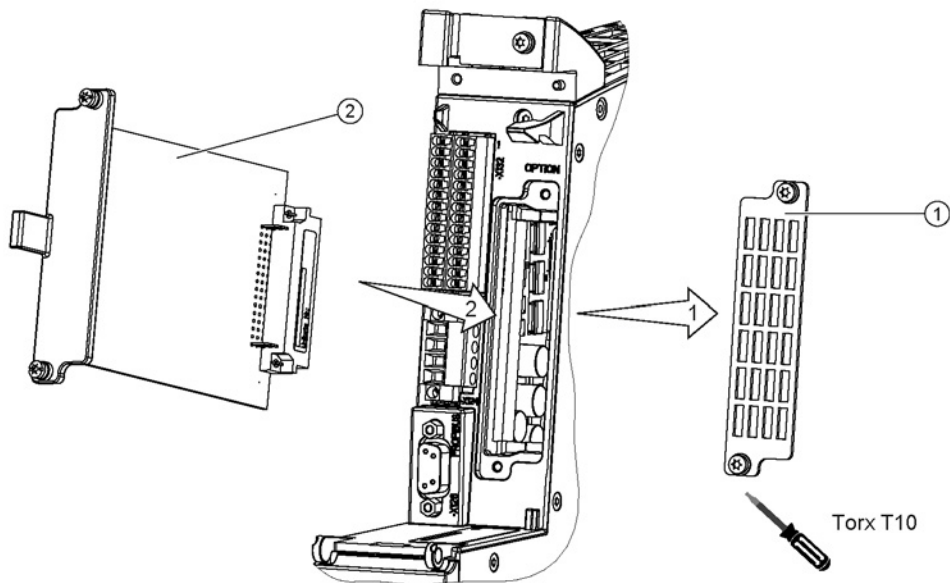
### 4.5.4 安装

1. 松开螺钉并从控制单元上取下保护盖。
2. 将选件板插入控制单元的插槽内并用螺钉固定。

螺钉: M3

工具: Torx 螺丝刀 T10

紧固扭矩: 0.8 Nm



- ① 保护盖
- ② 选件板

图 4-10 选件板的安装方式, 以 CU320-2 DP 为例

### 4.5.5 屏蔽端子

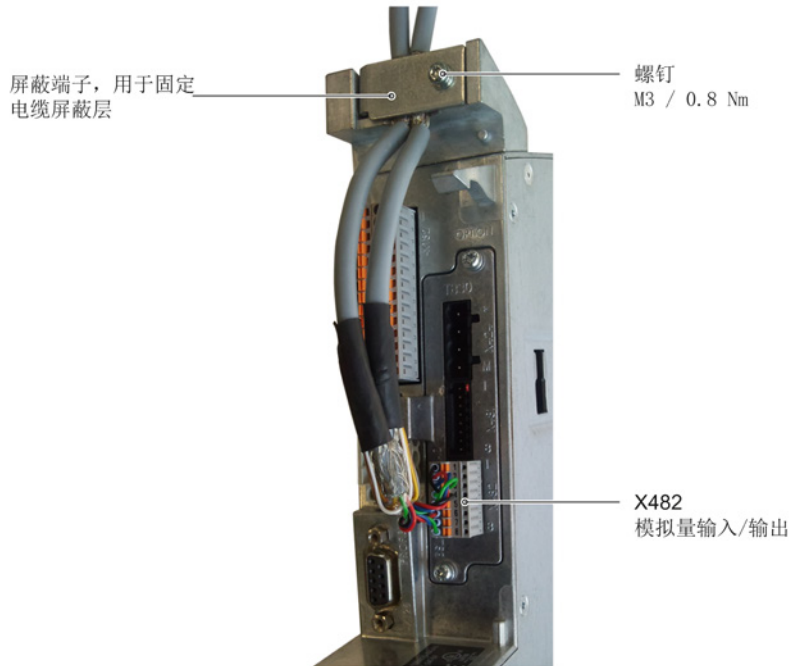


图 4-11 TB30 上的屏蔽端子，以 CU320-2 DP 为例  
在敷设电缆时，应注意不要超过该电缆的允许折弯半径。

### 4.5.6 技术参数



表格 4-22 技术参数

3SL3055-0AA00-2TAx	单位	值
电子电源		
电压	V <sub>DC</sub>	24 (20,4 ... 28,8)
通过 CU 选件槽的电流 (不计数字量输出)	A <sub>DC</sub>	0,05
损耗功率	W	<3
反应时间	数字量输入/输出和 模拟量输入/输出上的反应时间取决于控制单元的计算能力（参见功能图）。 详细信息： SINAMICS S120/S150 参数手册（LH1）， “功能图”章节	
重量	kg	0,1



## 端子模块

### 5.1 端子模块的安全提示

 <b>警告</b>
<p><b>未遵循基本安全说明和遗留风险可引发生命危险</b></p> <p>未遵循章节 1 (页 21) 中的基本安全说明和遗留风险可导致人员重伤或死亡。</p> <ul style="list-style-type: none"><li>• 请遵守基本安全说明。</li><li>• 进行风险评估时应考虑到遗留风险。</li></ul>
 <b>警告</b>
<p><b>散热空间不足时过热会导致火灾危险</b></p> <p>散热空间不足会导致过热，引起的烟雾和火灾会危及人身安全。此外，端子模块的故障率可能会因此升高，使用寿命缩短。</p> <ul style="list-style-type: none"><li>• 务必保证端子模块上方和下方有 50 mm 的散热空间。</li></ul>
<b>注意</b>
<p><b>使用非屏蔽电缆连接温度传感器或温度传感器布线错误可造成设备故障</b></p> <p>使用非屏蔽电缆连接温度传感器或温度传感器布线错误可导致信号电子功率侧耦合。从而导致所有信号大面积故障（故障信息），严重的会导致整个模块故障（设备损坏）。</p> <ul style="list-style-type: none"><li>• 只允许使用屏蔽电缆连接温度传感器。</li><li>• 与机电缆一同引入的温度传感器电缆，必须成对绞合在一起并分别进行屏蔽。</li><li>• 电缆屏蔽的两端应与接地电位进行大面积连接。</li><li>• 建议：请使用合适的 Motion Connect 电缆。</li></ul>

**注意**

**使用了错误的 DRIVE-CLiQ 电缆可损坏设备**

使用错误的或非指定 DRIVE-CLiQ 电缆可能会损坏设备或系统或者导致功能异常。

- 只允许使用西门子指定的配套 DRIVE-CLiQ 电缆。

**说明**

**积尘的 DRIVE-CLiQ 接口可导致功能异常**

使用积尘的 DRIVE-CLiQ 接口可能会导致系统的功能异常。

- 应用随附的保护盖将未使用的 DRIVE-CLiQ 接口盖上。

**说明**

**分布式 DRIVE-CLiQ 节点的功能等电位连接**

所有通过 DRIVE-CLiQ 连接的组件必须考虑功能等电位连接方案。

组件最好安装在裸露的机械/设备金属面上，这些金属表面的电位相互连接。

或者也可以通过一根最小的横截面为 6 mm<sup>2</sup>的导线来实现等电位连接，该导线应尽量和 DRIVE-CLiQ 电缆平行走线。该要求涉及到所有分布式 DRIVE-CLiQ 节点，如 DM20、SME2x、SME12x 等。



## 5.2 端子模块 TM15

### 5.2.1 描述

端子模块 TM15 是卡紧在安装导轨（符合 EN 60715）上的端子扩展模块。通过 TM15 可以扩展驱动系统内部已有数字量输入/输出的数量。

表格 5-1 TM15 接口一览

类型	数量
DRIVE-CLiQ 接口	2
双向数字量输入/输出	24 电位隔离，每 8 个 DI/DO 一组，一共 3 组

### 5.2.2 接口说明

#### 5.2.2.1 一览

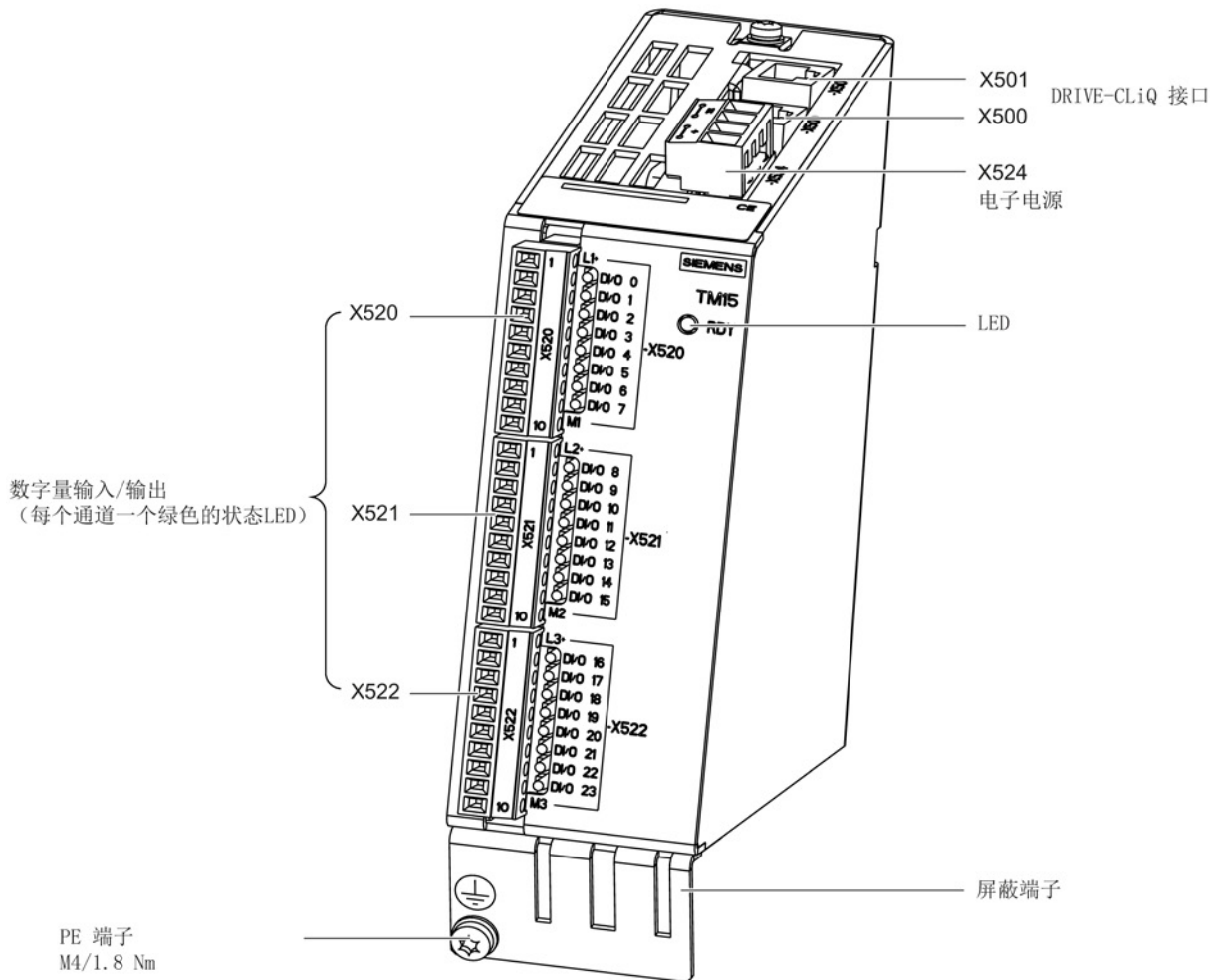


图 5-1 TM15 接口一览

## 5.2.2.2 DRIVE-CLiQ 接口 X500/X501

表格 5-2 X500/X501:DRIVE-CLiQ 接口

	引脚	信号名称	技术参数
	1	TXP	发送数据 +
	2	TXN	发送数据 -
	3	RXP	接收数据 +
	4	预留, 未占用	
	5	预留, 未占用	
	6	RXN	接收数据 -
	7	预留, 未占用	
	8	预留, 未占用	
	A	+ (24 V)	电源
	B	M (0 V)	电子地

DRIVE-CLiQ 接口的保护盖在供货范围内。

保护盖 (50 个) 订货号: 6SL3066-4CA00-0AA0

## 5.2.2.3 X520 双向数字量输入/输出

表格 5-3 X520: 数字量输入/输出

	端子	名称 <sup>1)</sup>	技术参数
	1	L1+	参见章节“技术参数” (页 142)。
	2	DI/DO 0	
	3	DI/DO 1	
	4	DI/DO 2	
	5	DI/DO 3	
	6	DI/DO 4	
	7	DI/DO 5	
	8	DI/DO 6	
	9	DI/DO 7	
	10	M1 (GND)	
类型：螺钉端子 1 (页 380) 最大可连接横截面：1.5 mm <sup>2</sup>			

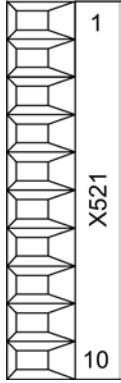
<sup>1)</sup> L1+: 当端子组中至少有一个 DI/DO 作为输出使用时，都应始终连接 DI/DO 0 到 7 (首个端子组) 的 DC 24 V 电源。

M1: 当端子组中至少有一个 DI/DO 作为输入或输出使用时，都应始终连接 DI/DO 0 到 7 (首个端子组) 的参考地。

DI/DO: 双向数字量输入/输出

## 5.2.2.4 X521 双向数字量输入/输出

表格 5-4 X521: 数字量输入/输出

	端子	名称 <sup>1)</sup>	技术参数
	1	L2+	参见章节“技术参数” (页 142)。
	2	DI/DO 8	
	3	DI/DO 9	
	4	DI/DO 10	
	5	DI/DO 11	
	6	DI/DO 12	
	7	DI/DO 13	
	8	DI/DO 14	
	9	DI/DO 15	
	10	M2 (GND)	
类型: 螺钉端子 1 (页 380) 最大可连接横截面: 1.5 mm <sup>2</sup>			

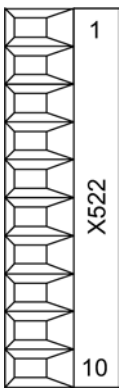
<sup>1)</sup> L2+: 当端子组中至少有一个 DI/DO 作为输出使用时, 都应始终连接 DI/DO 8 到 15 (第二个端子组) 的 DC 24 V 电源。

M2: 当端子组中至少有一个 DI/DO 作为输入或输出使用时, 都应始终连接 DI/DO 8 到 15 (第二个端子组) 的参考地。

DI/DO: 双向数字量输入/输出

## 5.2.2.5 X522 双向数字量输入/输出

表格 5-5 X522: 数字量输入/输出

	端子	名称 <sup>1)</sup>	技术参数
	1	L3+	参见章节“技术参数” (页 142)。
	2	DI/DO 16	
	3	DI/DO 17	
	4	DI/DO 18	
	5	DI/DO 19	
	6	DI/DO 20	
	7	DI/DO 21	
	8	DI/DO 22	
	9	DI/DO 23	
	10	M3 (GND)	
类型: 螺钉端子 1 (页 380) 最大可连接横截面: 1.5 mm <sup>2</sup>			

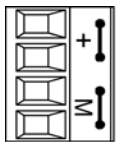
<sup>1)</sup> L3+: 当端子组中至少有一个 DI/DO 作为输出使用时, 都应始终连接 DI/DO 16 到 23 (第三个端子组) 的 DC 24 V 电源。

M3: 当端子组中至少有一个 DI/DO 作为输入或输出使用时, 都应始终连接 DI/DO 16 到 23 (第三个端子组) 的参考地。

DI/DO: 双向数字量输入/输出

## 5.2.2.6 X524 电子电源

表格 5-6 X524: 电子电源

	端子	名称	技术参数
	+	电子电源	电压: DC 24 V (20.4 ... 28.8 V) 电流消耗: 最大 0.15 A
	+	电子电源	
	M	电子地	通过连接器中跳线的最大电流: 20 A (15 A 根据 UL/CSA)
	M	电子地	
类型: 螺钉端子 2 (页 380) 最大可连接横截面: 2.5 mm <sup>2</sup>			

最长可连接的电缆长度为 10 m。

## 说明

“+”或“M”这两个端子在连接器中跨接在一起，这样就可以保证形成供电电压回路。

DRIVE-CLiQ 设备越多，电流消耗也就成倍增加。

数字量输出由端子 X520, X521 和 X522 供电。

5.2.3 连接示例

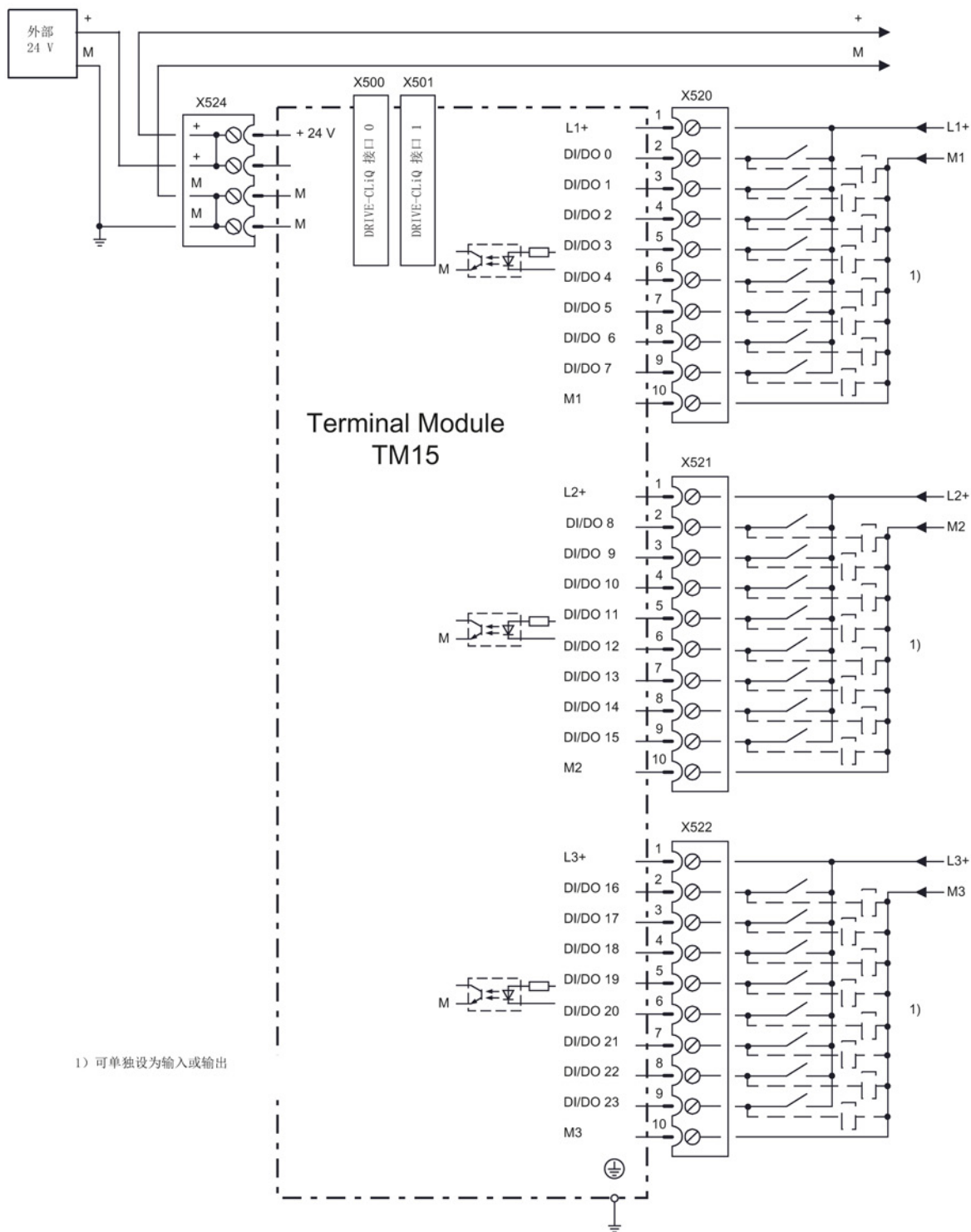


图 5-2 TM15 连接示例



## 5.2.4 LED 的含义

表格 5-7 端子模块 TM15 上的 LED 的含义

LED	颜色	状态	说明, 原因	解决办法
READY	-	熄灭	无电子电源或者超出许可的公差范围。	-
	绿色	持续亮	组件准备运行循环 DRIVE-CLiQ 通讯开始。	-
	橙色	持续亮	正在建立 DRIVE-CLiQ 通讯。	-
	红色	持续亮	该组件至少存在一个故障。 <b>注:</b> 重新定义对应信息时, LED 的控制不受影响。	消除并应答该故障。
	绿色/红色	闪烁 0.5 Hz	正在进行固件下载。	-
		闪烁 2 Hz	固件下载已结束。等待上电。	重新上电。
	绿色/ 橙色 或者 红色/ 橙色	闪烁	“通过 LED 识别组件”激活 <sup>1)</sup> 。 <b>提示:</b> 这两种颜色取决于激活时 LED 的状态。	-

1) 关于激活通过 LED 识别组件的参数设定可参见 SINAMICS S120/S150 参数手册

### 故障的原因和排除

关于故障引发原因和解决办法的详细说明请参见以下文档:

SINAMICS S120 调试手册 (IH1)

SINAMICS S120/S150 参数手册 (LH1)

5.2.5 尺寸图

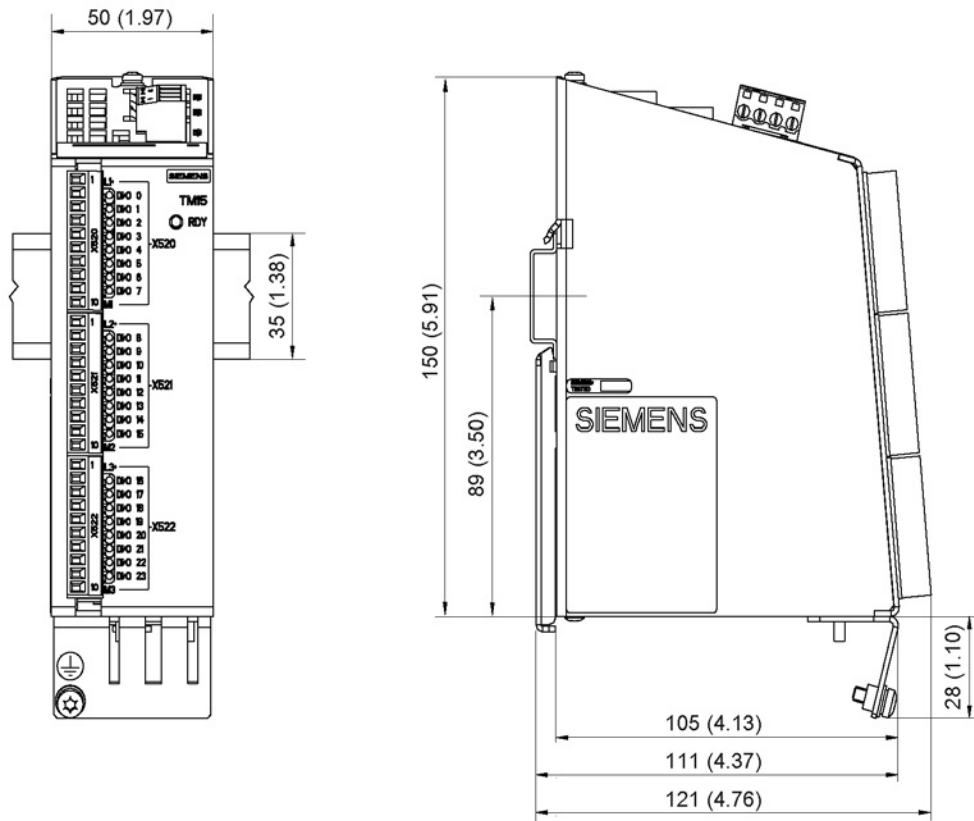


图 5-3 端子模块TM15的外形尺寸图，所有尺寸单位： mm (inch)

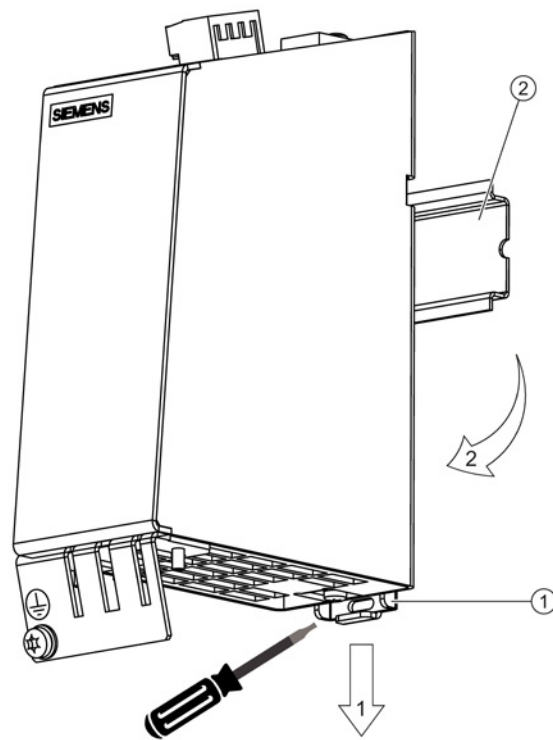
## 5.2.6 安装

### 安装

1. 轻轻地向后移动组件，将钩子卡入导轨中。
2. 在导轨上轻晃组件，直到背面的安装滑片完全嵌入导轨。
3. 在安装导轨上向左或向右移动组件到最终的安装位置。

### 拆卸

1. 首先向下拉动滑片，使滑片从导轨中松脱。
2. 向前轻晃组件然后向上从导轨中移除组件。



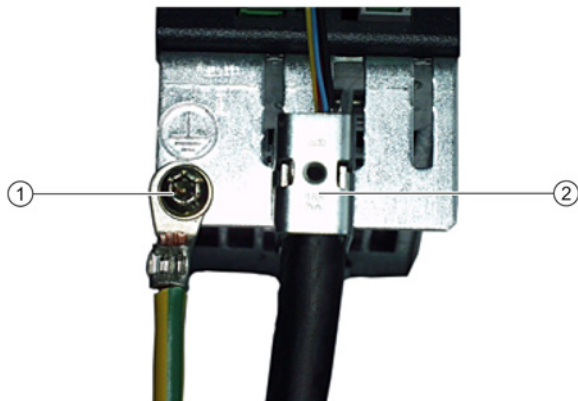
- ① 安装滑片  
② 导轨

图 5-4 从滑轨上拆下模块

### 5.2.7 PE端子和屏蔽连接端子

我们始终建议对数字量输入/输出的布线进行屏蔽。

下图为 Weidmüller 品牌的典型屏蔽连接端子。



- ① PE 端子 M4 / 1.8 Nm
- ② 屏蔽连接端子 Weidmüller 公司，型号：KLBÜ CO1，订货号：1753311001

图 5-5 PE 端子和屏蔽连接端子

#### 注意

##### 屏蔽错误或超出规定的电缆长度可导致设备损坏或运行故障

如果没有采取正确的屏蔽措施或者超出规定的电缆长度，可能会导致设备损坏或运行故障。

- 只允许使用屏蔽电缆。
- 不要超出技术数据中列出的电缆长度。

TM15 的外壳和模块电源（端子 X524）的接地端子相连接。

只要接地端进行了接地，那么外壳也就接地。

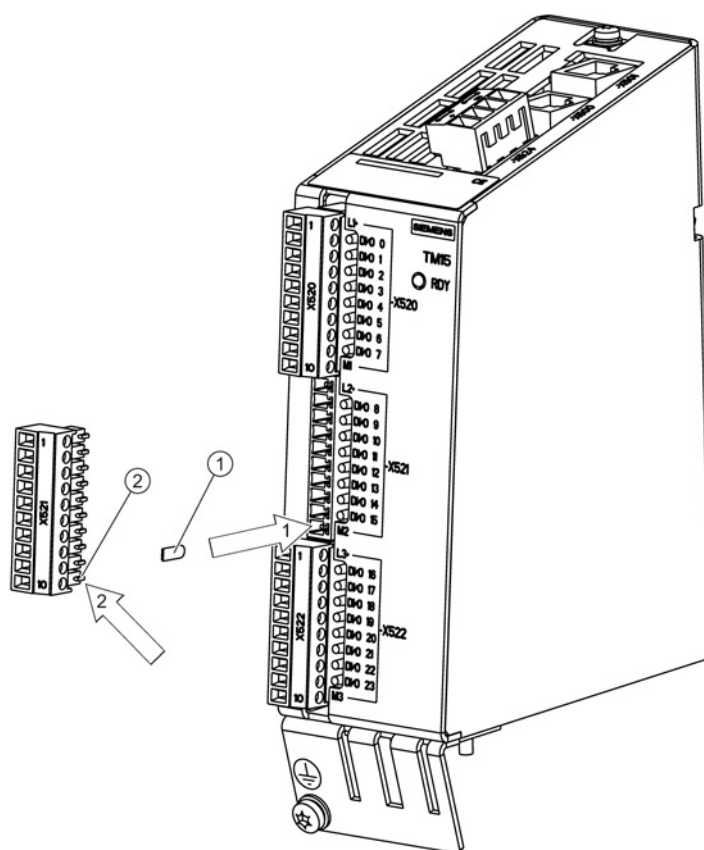
如果有较大的等电位电流流过（例如：流过电缆屏蔽层），那么必须使用 M4 螺钉进行额外接地。

## 5.2.8 连接器定位

每个端子模块 TM15 都有一组定位条可使用。

### 连接器上的定位条

1. 至少在一个位置上插入定位条。
2. 取出连接器上对应的定位块。



- ① 定位条
- ② 连接器上需要取出的定位块

图 5-6 连接器定位，以 X521 连接器为例

为避免在布线时出错，应为连接器 X520，X521 和 X522 定义唯一的定位方式。

可能的的方式有：

- 一个组件上的 3 个连接器,即 X520, X521 和 X522,进行不同的定位
- 不同类型的组件上进行不同的定位
- 同一设备上相同组件,例如多个 TM15 组件,进行不同的定位

## 5.2.9 技术参数

表格 5-8 技术参数

6SL3055-0AA00-3FAx	单位	值
<b>电子电源</b>		
电压	V <sub>DC</sub>	24 (20,4 ... 28,8)
电流 (不计入 DRIVE-CLiQ 和数字量输出)	A <sub>DC</sub>	0,15
损耗功率	W	< 3
2000 m 以下的环境温度	°C	0 ... 60
存放温度	°C	-40 ... +85
相对湿度	5 ... 95%, 无冷凝	
<b>I/O</b>		
数字量输入/输出	可分别设置为 DI 或 DO	
数字量输入/输出的数量	24	
电位隔离	是, 每 8 个一组	
最大电缆长度	m	30
<b>数字量输入</b>		
电压	V <sub>DC</sub>	-30 ... +30
低电平 (未占用的输入视为“低位”电平)	V <sub>DC</sub>	-30 ... +5
高电平	V <sub>DC</sub>	15 ... 30
输入阻抗	kΩ	2,8
电流消耗 (DC 24 V 时)	mA	11
关闭状态中的最大电压	V <sub>DC</sub>	5
关闭状态中的电流	mA	0.0 ... 1.0 (每个通道)
数字量输入的输入延时, 典型值	μs	"0" → "1": 50 "1" → "0": 100
<b>数字量输出 (持续抗短路)</b>		
电压	V <sub>DC</sub>	24
每个数字量输出的最大负载电流	A <sub>DC</sub>	0,5
输出延时 (阻性负载)		
典型	μs	"0" → "1": 50 "1" → "0": 150

6SL3055-0AA00-3FAx	单位	值
最大	μs	"0" → "1": 100 "1" → "0": 225
最小输出脉冲 (100 % 振幅, 0.5 A 带有阻性负载时)	μs	125 (典型值) 350 (最大值)
开关频率 阻性负载下 感性负载下 灯负载下 最大灯负载下	Hz Hz Hz W	最大 100 最大 0.5 最大 10 5
最大开关频率 (100 % 幅值、工作周期 50 %/ 50 %、 0.5 A、阻性负载)	kHz	1 (典型值)
接通时的压降	V <sub>DC</sub>	0.75 (最大值), 全部电路在最大负载条件下
关闭状态中的泄漏电流	μA	最大 10, 每个通道
到输出的压降 (到输出的 I/O 电源电压)	V <sub>DC</sub>	0,5
输出的最大总电流 (每组) 60 °C 以下 50 °C 以下 40 °C 以下	A <sub>DC</sub> A <sub>DC</sub> A <sub>DC</sub>	2 3 4
反应时间	数字量输入/输出的反应时间由以下部分组成: <ul style="list-style-type: none"> <li>• 组件自身的响应时间 (约 1/2 的 DRIVE-CLiQ 周期)。</li> <li>• 经过 DRIVE-CLiQ 接口的传输时间 (约 1 个 DRIVE-CLiQ 周期)。</li> <li>• 控制单元的计算能力 (参见功能图)。</li> </ul> 详细信息: SINAMICS S120/S150 参数手册 (LH1), “功能图”章节	
PE/接地端子	在外壳上, 使用螺钉 M4/1.8 Nm	
重量	kg	0,86
防护等级	IP20	
许可	UL和cULus ( <a href="http://www.ul.com">http://www.ul.com</a> ) 文件: E164110, Vol. 2, Sec. 9	

## 5.3 端子模块 TM31

### 5.3.1 说明

端子模块 TM31 是卡紧在安装导轨（符合 EN 60715）上的端子扩展模块。通过 TM31 可以扩展驱动系统内部已有数字量和模拟量输入/输出的数量。

在 TM31 上有以下接口：

表格 5-9 TM31 的接口一览

类型	数量
DRIVE-CLiQ 接口	2
数字量输入	8
双向数字量输入/输出	4
模拟量输入	2
模拟量输出	2
继电器输出	2
温度传感器输入端	1



### 5.3.2 接口说明

#### 5.3.2.1 一览

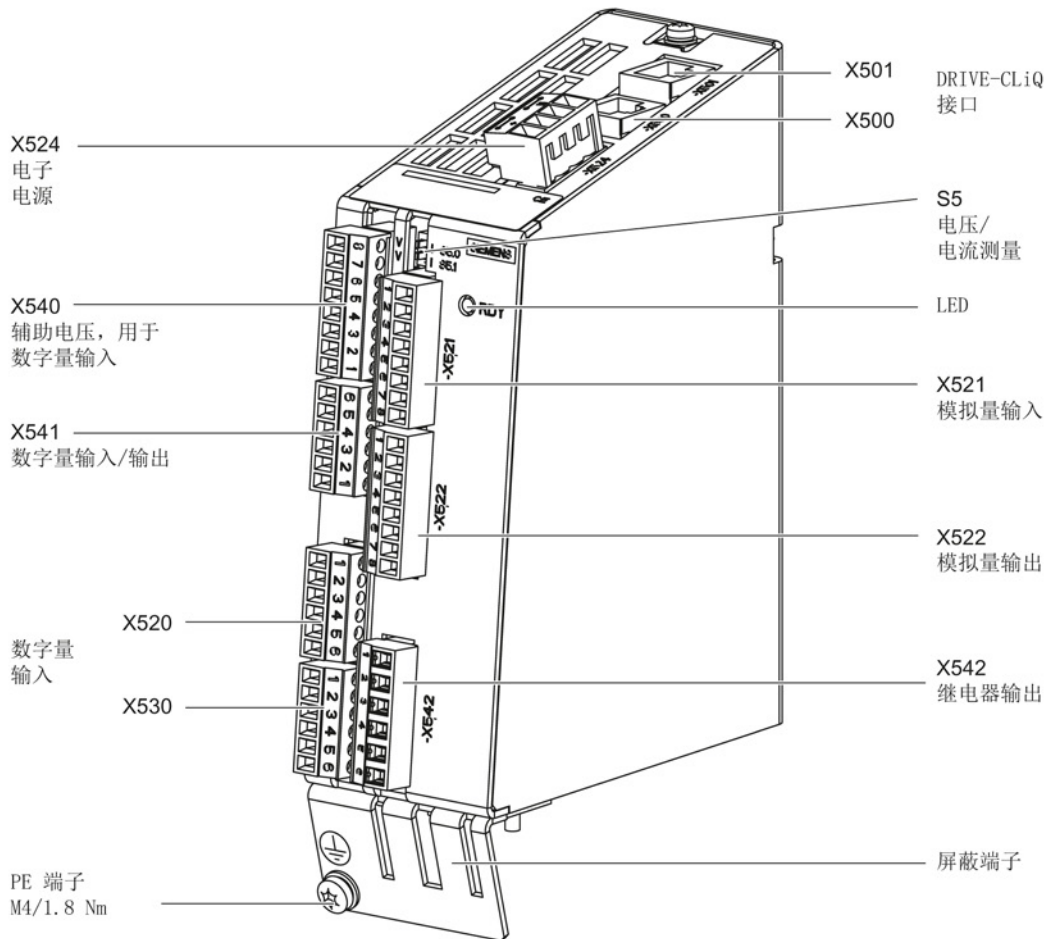


图 5-7 TM31 口一览

## 5.3.2.2 DRIVE-CLiQ 接口 X500/X501

表格 5- 10 X500/X501:DRIVE-CLiQ 接口

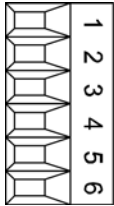
	引脚	信号名称	技术参数
	1	TXP	发送数据 +
	2	TXN	发送数据 -
	3	RXP	接收数据 +
	4	预留, 未占用	
	5	预留, 未占用	
	6	RXN	接收数据 -
	7	预留, 未占用	
	8	预留, 未占用	
	A	+ (24 V)	电源
	B	M (0 V)	电子地

DRIVE-CLiQ 接口的保护盖在供货范围内。

保护盖 (50 个) 订货号: 6SL3066-4CA00-0AA0

## 5.3.2.3 X520 数字输入

表格 5-11 X520: 数字量输入

	端子	名称 1)	技术参数
	1	DI 0	电压: -3 ... +30 V 典型电流消耗: DC 24 V 时为 10 mA 输入延时: “0”到“1”: 典型值为 50 μs; 最大值为 100 μs “1” → “0”: 通常为 130 μs, 最长为 150 μs 电位隔离: 参考电位为端子 M1 电平 (包括波纹度) 高电平: 15 ... 30 V 低电平: -3 ... +5 V
	2	DI 1	
	3	DI 2	
	4	DI 3	
	5	M1	
	6	M	
类型: 螺钉端子 1 (页 380) 最大可连接横截面: 1.5 mm <sup>2</sup>			

1)DI: 数字量输入; M: 电子地; M1: 参考地

## 说明

## 确保数字量输入功能

未占用的输入视为“低位”电平。

必须连接端子 M1, 数字量输入才能工作。

可通过以下措施之一来实现:

1. 引入数字量输入的参考地
2. 跨接端子 M。(请注意: 数字量输入的电位隔离因此被取消。)

## 5.3.2.4 X521 模拟输入

表格 5- 12 X521: 模拟量输入

	端子	名称 1)	技术参数
	1	AI 0+	借助开关 S5.0 和 S5.1, 模拟量输入可以在电流输入和电压输入之间切换。 <b>电压输入:</b> -10 ... +10 V; $R_i > 100 \text{ k}\Omega$ 分辨率: 11 位 + 符号位 <b>电流输入:</b> -20 ... +20 mA; $R_i = 250 \text{ k}\Omega$ 分辨率: 10 位 + 符号位
	2	AI 0-	
	3	AI 1+	
	4	AI 1-	
	5	P10	<b>辅助电压:</b> P10 = 10 V N10 = -10 V 持续短路保护
	6	M	
	7	N10	
	8	M	
类型: 螺钉端子 1 (页 380) 最大可连接横截面: $1.5 \text{ mm}^2$			

1) AI: 模拟量输入; P10/N10: 辅助电压; M: 参考地

## 注意

## 不允许的电压造成的损坏或运行故障

如果模拟电流输入端载流超过  $\pm 35 \text{ mA}$ , 可能会损坏组件。

为避免模数转换时的错误结果, 不得超出共模范围。


- 输入电压只能在 -30 V 到 +30 V 之间 (损坏极限)。
- 同步电压只能在 -10 V 到 +10 V 之间 (故障极限)。
- 辅助电压输出上的反向电压只能在 -15 V 到 +15 V 之间。

## 说明

模拟量输入的可由内部电源供电或者外部电源供电。

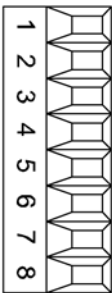
## 5.3.2.5 模拟输入电流/电压的S5开关

表格 5-13 电流/电压转换开关S5

	开关	功能
	S5.0	转换电压 (V) / 电流 (I) AI0
	S5.1	转换电压 (V) / 电流 (I) AI1

## 5.3.2.6 X522 模拟输出端/温度传感器

表格 5-14 X522: 模拟量输出/温度传感器

	端子	名称 1)	技术参数
	1	AO 0V+	可以通过参数调节下列输出信号: <b>电压:</b> -10 ... +10 V (最大 3 mA) <b>电流 1:</b> 4 ... 20 mA (最大负载电阻 ≤ 500 Ω) <b>电流 2:</b> -20 ... +20 mA (最大负载电阻 ≤ 500 Ω) <b>电流 3:</b> 0 ... 20 mA (最大负载电阻 ≤ 500 Ω) 分辨率: 11 位 + 符号位 持续短路保护
	2	AO 0-	
	3	AO 0C+	
	4	AO 1V+	
	5	AO 1-	
	6	AO 1C+	
	7	+ Temp	温度传感器 KTY84-1C130 / PTC
	8	- Temp	通过温度传感器接口的测量电流: 2 mA
类型: 螺钉端子 1 (页 380) 最大可连接横截面: 1.5 mm <sup>2</sup>			

1) AO xV: 模拟量输出电压; AO xC: 电流型模拟量输出

## 注意

## 不允许的电压造成的损坏或运行故障

如果出现不允许的反向电压, 则可能在组件上导致损坏或运行故障。

- 输出端上的反向电压只能在 -15 V 到 +15 V 之间。

**注意**

**KTY 温度传感器极性接反可损坏电机**

极性接反的 KTY 温度传感器可能无法识别出电机过热。过热可导致电机损坏。

- 应按照正确的极性接入 KTY 温度传感器。



**警告**

**温度传感器上的电弧可引发电击危险**

温度传感器未进行安全电气隔离的电机，其信号电子设备可能会出现电弧。

- 只允许连接符合保护隔离规定的温度传感器。
- 如果无法确保安全的电气隔离（例如使用直线电机或第三方电机时），则应使用外部编码器模块（SME120 或 SME125）或端子模块 TM120。

5.3.2.7 X524 电子电源

表格 5- 15 X524: 电子电源

	端子	名称	技术参数
	+	电子电源	电压：DC 24 V (20.4 ... 28.8 V) 电流消耗：最大 0.5 A
	+	电子电源	
	M	电子地	通过连接器中跳线的最大电流： 20 A (15 A 根据 UL/CSA)
	M	电子地	
类型：螺钉端子 2 (页 380) 最大可连接横截面：2.5 mm <sup>2</sup>			

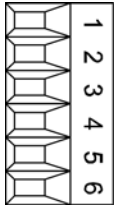
最长可连接的电缆长度为 10 m。

**说明**

“+”或“M”这两个端子在连接器中跨接在一起，这样就可以保证形成供电电压回路。  
DRIVE-CLiQ 设备和数字量输出越多，电流消耗也就越大。

## 5.3.2.8 X530 数字输入

表格 5-16 X530: 数字量输入

	端子	名称 <sup>1)</sup>	技术参数
	1	DI 4	电压: -3 ... +30 V 典型电流消耗: DC 24 V 时为 10 mA 输入延时: “0”到“1”: 典型值为 50 μs; 最大值为 100 μs “1” → “0”: 通常为 130 μs, 最长为 150 μs 电位隔离: 参考电位为端子 M2 电平 (包含波纹度): 高位电平: 15 ... 30 V 低位电平: -3 ... +5 V
	2	DI 5	
	3	DI 6	
	4	DI 7	
	5	M2	
	6	M	
类型: 螺钉端子 1 (页 380) 最大可连接横截面: 1.5 mm <sup>2</sup>			

<sup>1)</sup> DI: 数字量输入; M: 电子地; M2: 参考地

## 说明

## 确保数字量输入功能

未占用的输入视为“低位”电平。

必须连接端子 M2, 数字量输入才能工作。

可通过以下措施之一来实现:

1. 引入数字量输入的参考地
2. 跨接端子 M ( **请注意:** 数字量输入的电位隔离因此被取消。 )

## 5.3.2.9 用于数字输入的X540辅助电压

表格 5- 17 X540: 用于数字输入的辅助电压

	端子	名称	技术参数
	8	+24 V	电压: DC +24 V 在 +24 V 辅助电压下端子 X540 和 X541 的最大总负载电流: 150 mA
	7	+24 V	
	6	+24 V	
	5	+24 V	
	4	+24 V	
	3	+24 V	
	2	+24 V	
	1	+24 V	
类型: 螺钉端子 1 (页 380) 最大可连接横截面: 1.5 mm <sup>2</sup>			

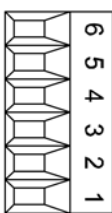
## 说明

该电源专门用来为数字量输入进行供电。



## 5.3.2.10 X541 双向数字量输入/输出

表格 5- 18 X541: 双向数字量输入/输出

	端子	名称 <sup>1)</sup>	技术参数
	6	M	<b>辅助电压:</b> 电压: DC +24 V 在 +24 V 辅助电压下端子 X540 和 X541 的最大总负载电流: 150 mA <b>作为输入:</b> 电压: -3 ... 30 V 典型电流消耗: DC 24 V 时为 10 mA 输入延时: “0”到“1”: 典型值为 50 μs “1” → “0”: 典型值为 100 μs <b>作为输出:</b> 电压: DC 24 V 每个输出的最大负载电流: 500 mA 输出的最大总电流(包括流向输入的电流): 100 mA / 1 A (可设置) 持续短路保护 输出延时: “0”到“1”: 典型值为 150 μs, 在 0.5 A 阻性负载条件下; 最大值为 500 μs “1” → “0”: 标准 50 μs, 0.5 A 电阻负载下 开关频率: 阻性负载:最大 100 Hz 感性负载下: 最大 0.5 Hz 灯负载下: 最大 10 Hz 最大灯负载下: 5 W
	5	DI/DO 11	
	4	DI/DO 10	
	3	DI/DO 9	
	2	DI/DO 8	
	1	+24 V	
类型: 螺钉端子 1 (页 380) 最大可连接横截面: 1.5 mm <sup>2</sup>			

<sup>1)</sup> DI/DO: 双向数字量输入/输出; M: 电子地

## 说明

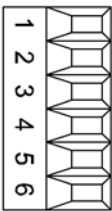
未占用的输入视为“低位”电平。

## 说明

如果 24V 电源出现短暂中断，那么在此期间数字量输出的连接将会失效。

## 5.3.2.11 X542 继电器输出

表格 5- 19 X542: 继电器输出

	端子	名称 1)	技术参数
	1	DO 0.NC	触点类型：转换触点最大负载电流：8 A 最大开关电压：250 V <sub>AC</sub> , 30 V <sub>DC</sub> 最大断流容量，250 V <sub>AC</sub> : 2000 VA (cosφ = 1) 最大断流容量，250 V <sub>AC</sub> : 750 VA (cosφ = 0.4) 最大断流容量，30 V <sub>DC</sub> : 240 W (阻性负载) 所需的最小电流：100 mA 输出延时：≤ 20 ms <sup>2)</sup> 过压类别：类别 II，根据 EN 60664-1
	2	DO 0.COM	
	3	DO 0.NO	
	4	DO 1.NC	
	5	DO 1.COM	
	6	DO 1.NO	
类型：螺钉端子 3 (页 380) 最大可连接的横截面：2.5 mm <sup>2</sup> 满载时的最大开关频率：6 rpm			

1) DO：数字量输出，NO：常开触点，NC：常闭触点，COM：中间触点

2) 取决于参数设置和TM31的电源(P24)

5.3.3 连接示例

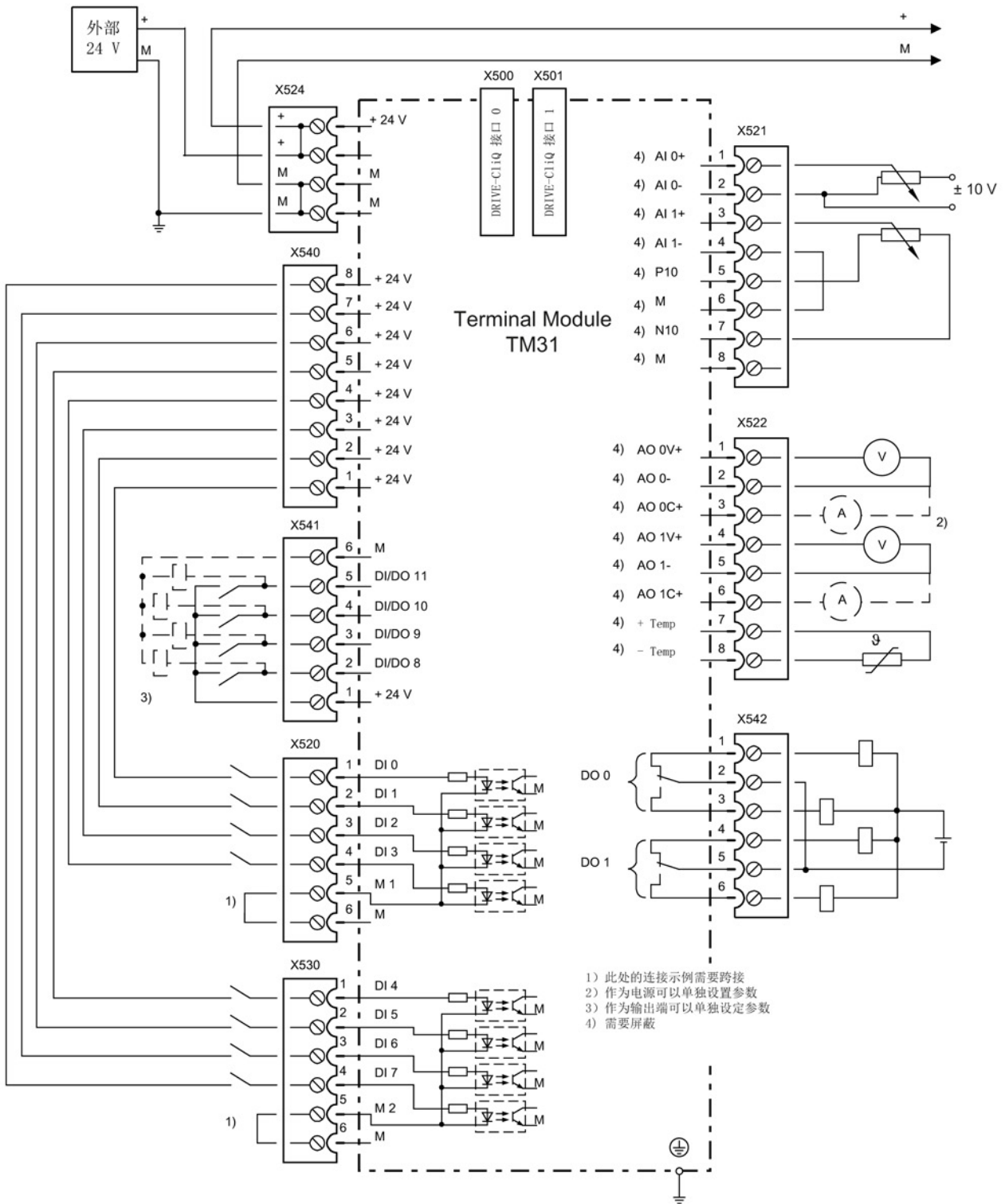


图 5-8 TM31连接示例

## 5.3.4 LED 的含义

表格 5-20 端子模块 TM31 上的 LED 的含义

LED	颜色	状态	说明, 原因	解决办法
READY	-	熄灭	无电子电源或者超出许可的公差范围。	-
	绿色	持续亮	组件准备运行循环 DRIVE-CLiQ 通讯开始。	-
	橙色	持续亮	正在建立 DRIVE-CLiQ 通讯。	-
	红色	持续亮	该组件至少存在一个故障。 <b>注:</b> 重新定义对应信息时, LED 的控制不受影响。	消除并应答该故障。 。
	绿色/红色	闪烁 0.5 Hz	正在进行固件下载。	-
		闪烁 2 Hz	固件下载已结束。等待上电。	重新上电。
	绿色/ 橙色 或者 红色/ 橙色	闪烁	“通过 LED 识别组件”激活 <sup>1)</sup> 。 <b>提示:</b> 激活 p0154 = 1 时两种可能性取决于 LED 的状态。	-

1) 关于激活通过 LED 识别组件的参数设定可参见 SINAMICS S120/S150 参数手册

## 故障的原因和排除

关于故障引发原因和解决办法的详细说明请参见以下文档:

SINAMICS S120 调试手册 (IH1)

SINAMICS S120/S150 参数手册 (LH1)

## 5.3.5 外形尺寸图

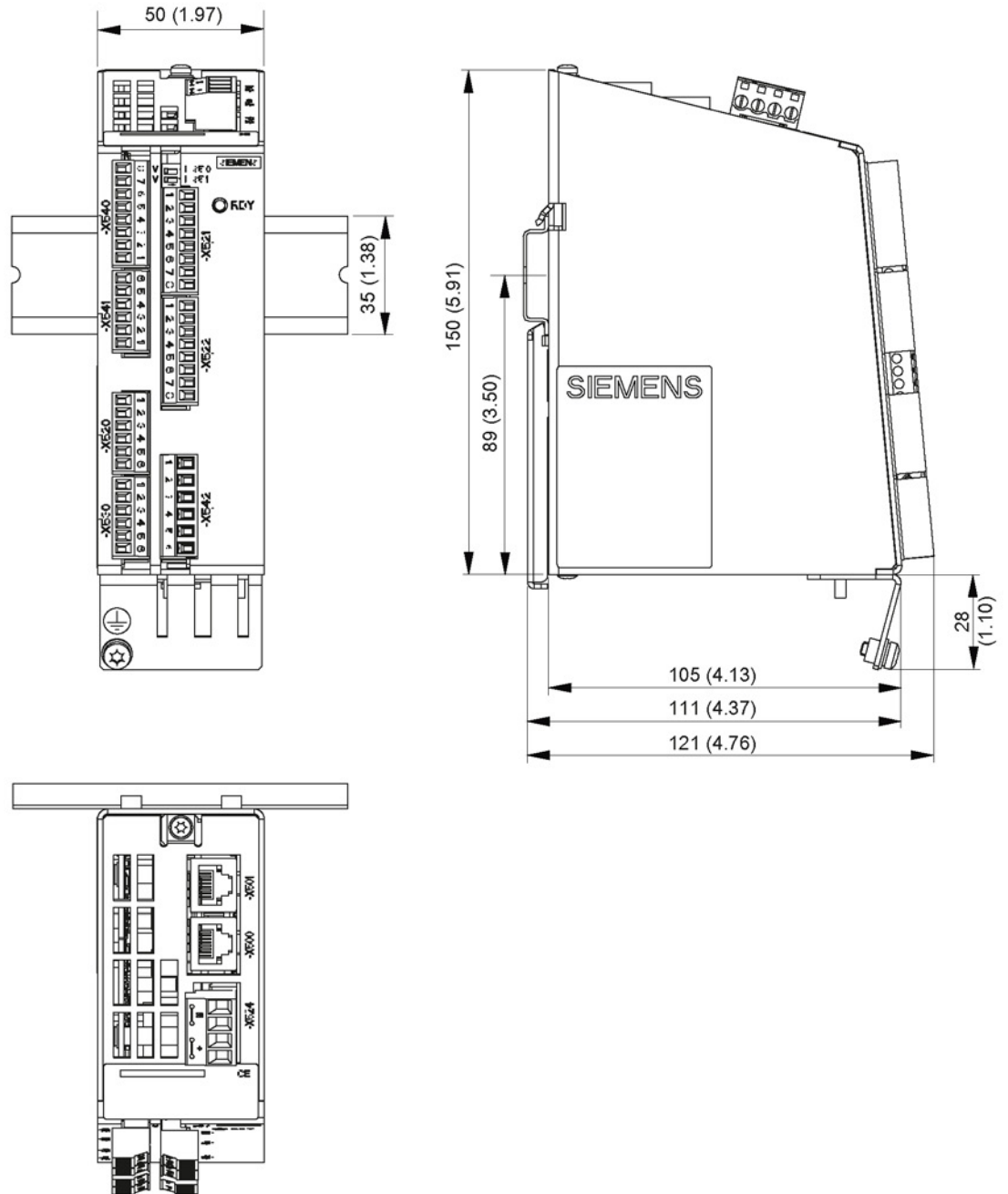


图 5-9 端子模块TM31的外形尺寸图，所有尺寸单位：mm (inch)

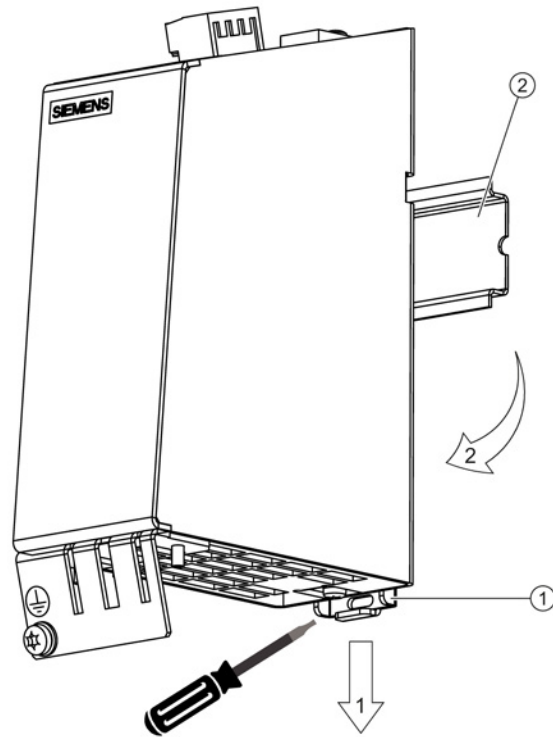
### 5.3.6 安装

#### 安装

1. 轻轻地向后移动组件，将钩子卡入导轨中。
2. 在导轨上轻晃组件，直到背面的安装滑片完全嵌入导轨。
3. 在安装导轨上向左或向右移动组件到最终的安装位置。

#### 拆卸

1. 首先向下拉动滑片，使滑片从导轨中松脱。
2. 向前轻晃组件然后向上从导轨中移除组件。



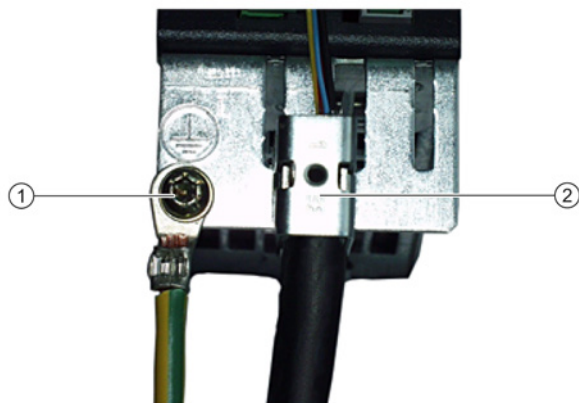
- ① 安装滑片
- ② 导轨

图 5-10 从滑轨上拆下模块

### 5.3.7 PE端子和屏蔽连接端子

我们始终建议对数字量输入/输出的布线进行屏蔽。

下图为 Weidmüller 品牌的典型屏蔽连接端子。



① PE 端子 M4 / 1.8 Nm

② 屏蔽连接端子 Weidmüller 公司，型号：KLBÜ CO1，订货号：1753311001

图 5-11 PE 端子和屏蔽连接端子

#### 注意

##### 屏蔽错误或超出规定的电缆长度可导致设备损坏或运行故障

如果没有采取正确的屏蔽措施或者超出规定的电缆长度，可能会导致设备损坏或运行故障。

- 只允许使用屏蔽电缆。
- 不要超出技术数据中列出的电缆长度。

### 5.3.8 连接器定位

为了确保 TM31 上相同类型得连接器的正确接线，连接器应按下图所示进行定位。

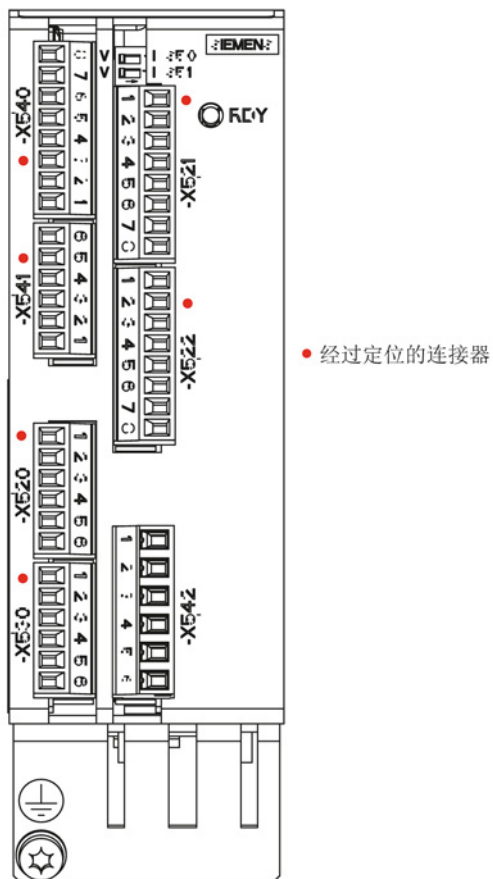


图 5-12 TM31 连接器定位示例

必须注意电缆的折弯半径，与对 MOTION-CONNECT 电缆的要求相同。



## 5.3.9 技术数据

表格 5-21 技术参数

6SL3055-0AA00-3AAx	单位	值
电子电源		
电压	V <sub>DC</sub>	24 (20,4 ... 28,8)
电流 (不计入 DRIVE-CLiQ 和数字量输出)	A <sub>DC</sub>	0,5
损耗功率	W	< 10
反应时间	数字量输入/输出和 模拟量输入/输出的反应时间由以下部分组成： <ul style="list-style-type: none"> <li>• 组件自身的响应时间 (约 1/2 的 DRIVE-CLiQ 周期)。</li> <li>• 经过 DRIVE-CLiQ 接口的传输时间 (约 1 个 DRIVE-CLiQ 周期)。</li> <li>• 控制单元的计算能力 (参见功能图)。</li> </ul> 详细信息：SINAMICS S120/S150 参数手册(LH1),“功能图”章节。	
PE/接地端子	在外壳上, 使用螺钉 M4/1.8 Nm	
重量	kg	1
防护等级	IP20	

## 5.4 端子模块 TM41

### 5.4.1 描述

端子模块 TM41 是卡紧在安装导轨（符合 EN 60715）上的扩展模块。  
使用 TM 41 的编码器接口可以模拟一个增量编码器。TM41  
还可以用于连接模拟控制器和 SINAMICS。

在 TM41 上有以下接口：

表格 5-22 TM41 接口一览

类型	数量
DRIVE-CLiQ 接口	2
数字量输入，电位隔离	4
双向数字量输入/输出	4
模拟量输入	1
TTL 编码器输出	1

## 5.4.2 接口说明

### 5.4.2.1 一览

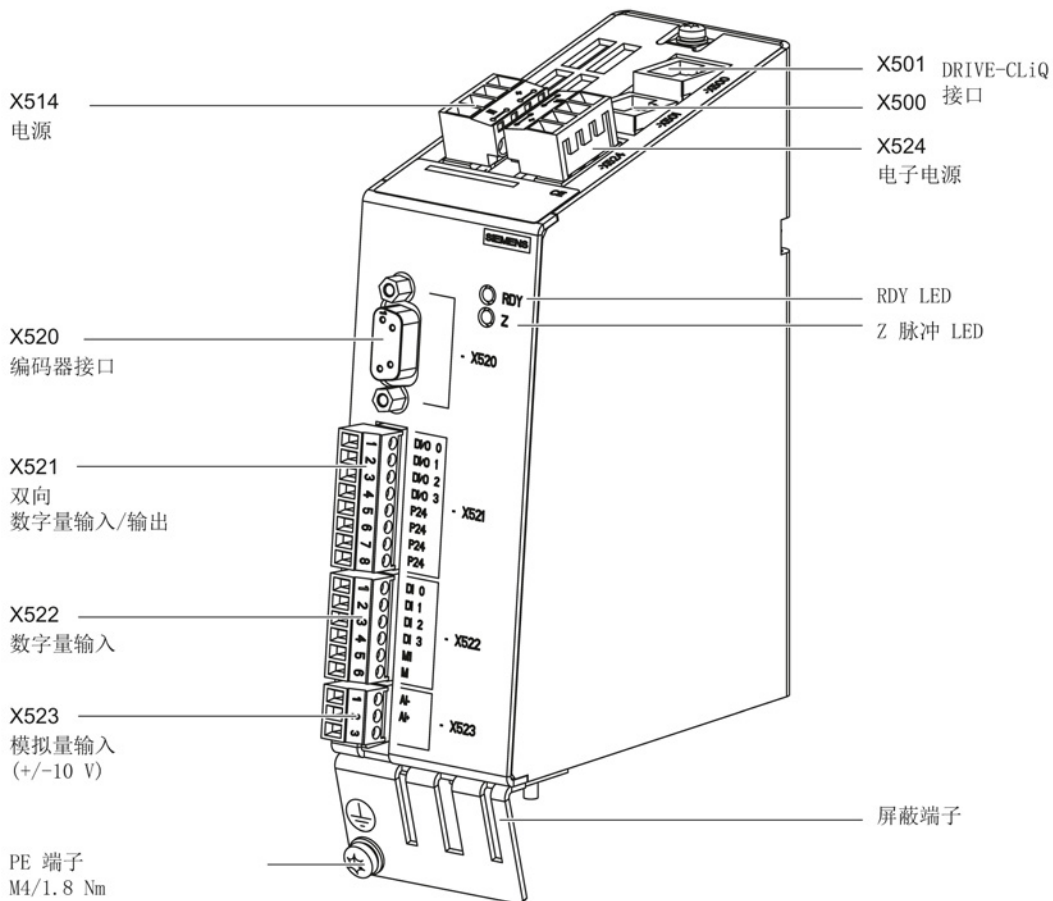


图 5-13 TM41 接口一览

## 5.4.2.2 DRIVE-CLiQ 接口 X500/X501

表格 5-23 X500/X501:DRIVE-CLiQ 接口

	引脚	信号名称	技术参数
	1	TXP	发送数据 +
	2	TXN	发送数据 -
	3	RXP	接收数据 +
	4	预留, 未占用	
	5	预留, 未占用	
	6	RXN	接收数据 -
	7	预留, 未占用	
	8	预留, 未占用	
	A	+ (24 V)	电源
	B	M (0 V)	电子地

DRIVE-CLiQ 接口的保护盖在供货范围内。

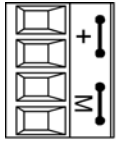
保护盖 (50 个) 订货号: 6SL3066-4CA00-0AA0

### 5.4.2.3 X514 和 X524 电源

X514 接口向 X521 接口供电。

X524 接口为电子电源接口。

表格 5- 24 X514/X524: 电源

	端子	名称	技术参数
	+	电源	电压: DC 24 V (20.4 ... 28.8 V) 电流消耗: 最大 0.5 A
	+	电源	
	M	电子地	通过连接器中跳线的最大电流: 20 A (15 A 根据 UL/CSA)
	M	电子地	
类型: 螺钉端子 2 (页 380) 最大可连接横截面: 2.5 mm <sup>2</sup>			

最长可连接的电缆长度为 10 m。

#### 说明

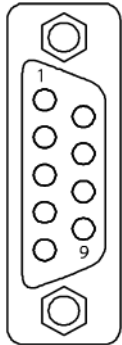
“+”或“M”这两个端子在连接器中跨接在一起，这样就可以保证形成供电电压回路。

DRIVE-CLiQ 组件越多，X524 的电流消耗也就越大。

数字量输出越多，X514 的电流消耗也就越大。

## 5.4.2.4 X520 编码器接口

表格 5-25 X520: 编码器接口

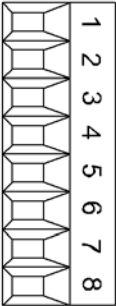
	引脚	信号名称	技术参数
	1	A	增量信号 A+
	2	R	参考信号 R+
	3	B	增量信号 B+
	4	预留, 未占用	
	5	预留, 未占用	
	6	A*	增量信号 A-
	7	R*	参考信号 R-
	8	B*	增量信号 B-
	9	M	接地
连接器类型 :	9 芯 SUB-D 插孔; TTL 编码器 (RS422)		
最大电缆长度: 100 m			

## 说明

编码器接口 X520 提供符合 RS422 标准的信号。

## 5.4.2.5 X521 双向数字量输入/输出

表格 5-26 X521: 数字量输入/输出

	端子	名称 <sup>1)</sup>	技术参数
	1	DI/DO 0	<b>作为输入:</b> 电压: DC -3 ... 30 V 典型电流消耗: 24 V 时为 10 mA 电平 (包括波纹度) 高电平: 15 ... 30 V 低电平: -3 ... +5 V 输入延时: “0” → “1”: 典型值为 50 μs; 最大值为 100 μs “1” → “0”: 典型值为 50 μs; 最大值为 100 μs <b>作为输出:</b> 电压: DC 24 V 每个输出的最大负载电流: 0.5 A 输出的最大总电流: 2 A 持续抗短路 输出延时: 在“0” → “1”时: 典型值为 150 μs, 在 0.5 A 阻性负载条件下; 最大值为 500 μs 1 → 0: 标准 150 μs, 0.5 A 电阻负载下 开关频率: 阻性负载: 最大 100 Hz 感性负载下: 最大 0.5 Hz 灯负载下: 最大 10 Hz 最大灯负载下: 5 W
	2	DI/DO 1	
	3	DI/DO 2	
	4	DI/DO 3	
	5	+24 V	电压: DC 24 V 在 +24 V 辅助电压下端子 5 到 8 的最大总负载电流: 500 mA
	6	+24 V	
	7	+24 V	
	8	+24 V	
类型: 螺钉端子 1 (页 380) 最大可连接横截面: 1.5 mm <sup>2</sup>			

1) DI/DO: 双向数字量输入/输出

5.4 端子模块 TM41

---

**说明**

该电源专门用来为数字量输入进行供电。

---

**说明**

未占用的输入视为“低位”电平。

---

**说明**

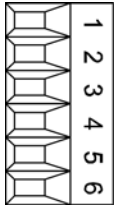
如果 24V 电源出现短暂中断，那么在此期间数字量输出的连接将会失效。

---



## 5.4.2.6 X522 电位隔离的数字量输入

表格 5-27 X522: 数字量输入

	端子	名称 <sup>1)</sup>	技术参数
	1	DI 0	电压: DC -3 ... +30 V 典型电流消耗: 24 V 时为 6.5 mA 电位隔离: 参考电位为端子 M1 电平 (包括波纹度) 高电平: 15 ... 30 V 低电平: -3 ... +5 V 输入延时: “0” → “1”: 典型值为 50 μs; 最大值为 100 μs “1” → “0”: 典型值为 110 μs; 最大值为 150 μs
	2	DI 1	
	3	DI 2	
	4	DI 3	
	5	M1	
	6	M	
类型: 螺钉端子 1 (页 380) 最大可连接横截面: 1.5 mm <sup>2</sup>			

<sup>1)</sup> DI: 数字量输入; M: 电子地; M1: 参考地

## 说明

## 确保数字量输入功能

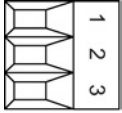
必须连接端子 M1, 数字量输入才能工作。

可通过以下措施之一来实现:

1. 引入数字量输入的参考地
2. 跨接端子 M (请注意: 数字量输入的电位隔离因此被取消。)

## 5.4.2.7 X523 模拟输入端

表格 5-28 X523: 模拟量输入

	端子	名称 1)	技术参数
	1	AI 0-	电压: -10 ... +10 V; $R_i > 100 \text{ k}\Omega$ 分辨率: 12 位 + 符号位
	2	AI 0+	
	3	预留, 未占用	
类型: 螺钉端子 1 (页 380) 最大可连接横截面: $1.5 \text{ mm}^2$			

1) AI: 模拟量输入

## 说明

## 允许的电压值

为避免模数转换时的错误结果, 不得超出共模范围。允许以下电压:

- 输入电压:  $\pm 30 \text{ V}$  (损坏极限)
- 同步电压:  $\pm 10 \text{ V}$  (超出时会触发故障)

## 5.4.3 连接示例

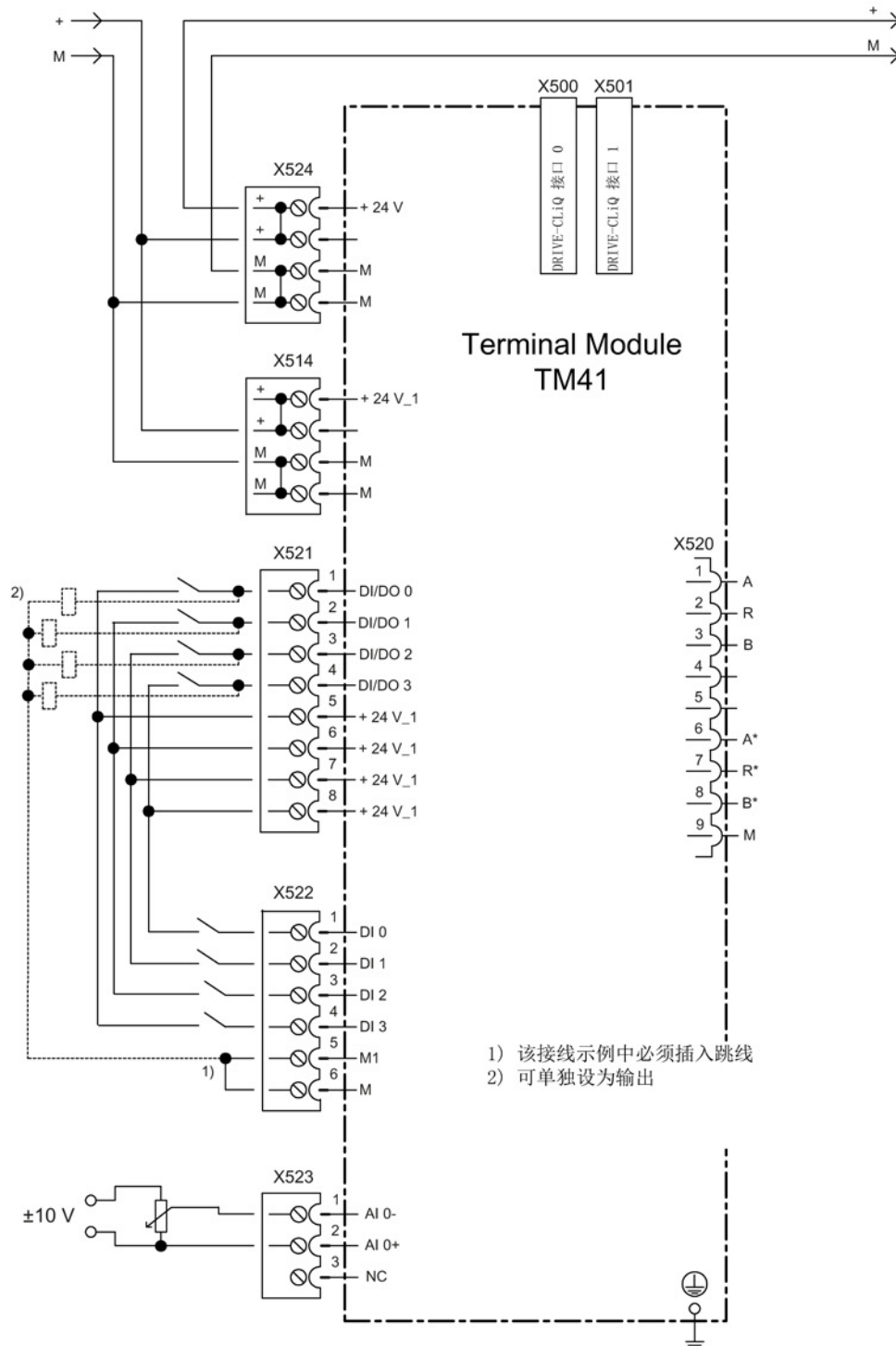


图 5-14 TM41 连接示例

## 5.4.4 LED 的含义

表格 5-29 端子模块 TM41 上的 LED 的含义

LED	颜色	状态	说明, 原因	解决办法
READY	-	熄灭	无电子电源或者超出许可的公差范围。	-
	绿色	持续亮	组件准备运行循环 DRIVE-CLiQ 通讯开始。	-
	橙色	持续亮	正在建立 DRIVE-CLiQ 通讯。	-
	红色	持续亮	该组件至少存在一个故障。 <b>注:</b> 重新定义对应信息时, LED 的控制不受影响。	消除并应答该故障。 。
	绿色/红色	闪烁 0.5 Hz	正在进行固件下载。	-
		闪烁 2 Hz	固件下载已结束。等待上电。	重新上电。
	绿色/橙色 或者 红色/橙色	闪烁	“通过 LED 识别组件”激活 <sup>1)</sup> 。 <b>提示:</b> 这两种颜色取决于激活时 LED 的状态。	-
Z 脉冲	-	熄灭	已发现零脉冲, 等待零脉冲输出。 或 关闭组件。	-
	红色	持续亮	零脉冲未使能或者正在进行零脉冲查找。	-
	绿色	持续亮	已在零脉冲处停止。	-
		闪烁	在每次虚拟旋转时输出零脉冲。	-

1) 关于激活通过 LED 识别组件的参数设定可参见 SINAMICS S120/S150 参数手册

## 故障的原因和排除

关于故障引发原因和解决办法的详细说明请参见以下文档:

SINAMICS S120 调试手册 (IH1)

SINAMICS S120/S150 参数手册 (LH1)

5.4.5 尺寸图

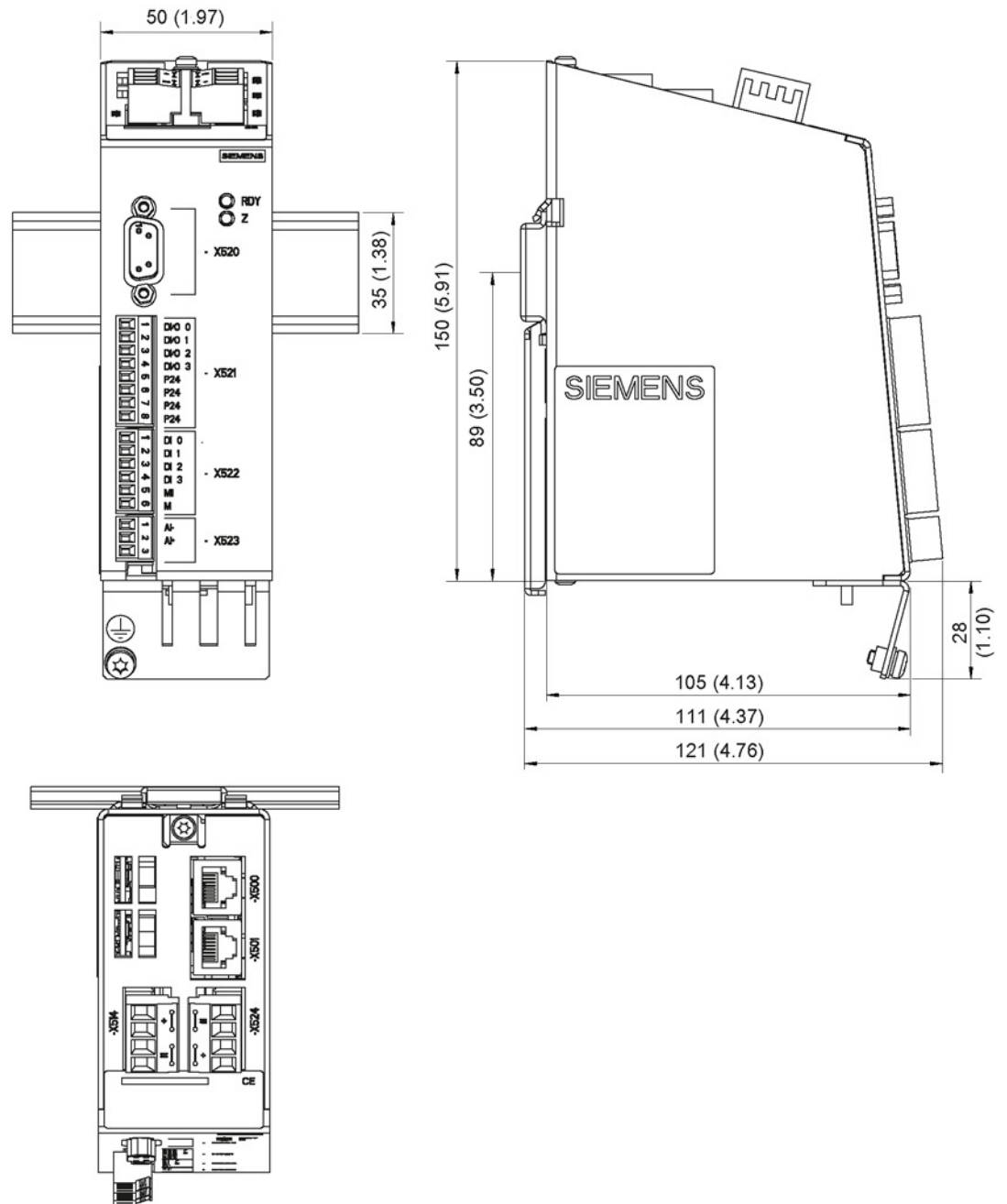


图 5-15 端子模块 TM41 的外形尺寸图，尺寸单位：mm(inch)

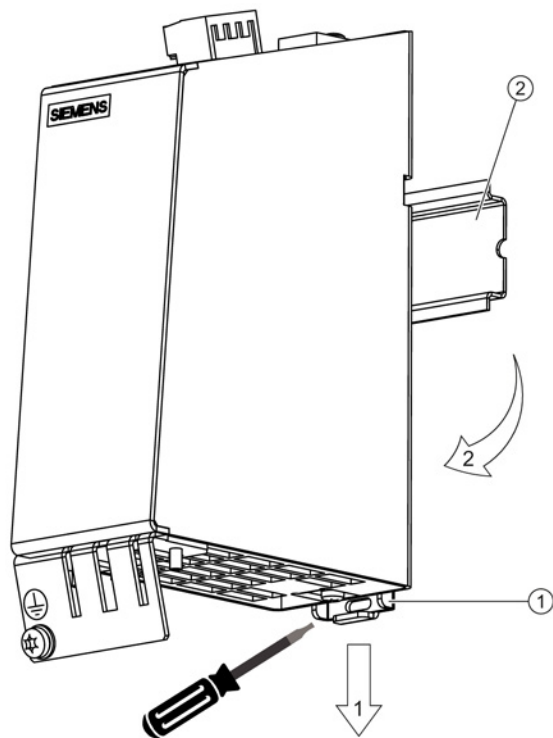
### 5.4.6 安装

#### 安装

1. 轻轻地向后移动组件，将钩子卡入导轨中。
2. 在导轨上轻晃组件，直到背面的安装滑片完全嵌入导轨。
3. 在安装导轨上向左或向右移动组件到最终的安装位置。

#### 拆卸

1. 首先向下拉动滑片，使滑片从导轨中松脱。
2. 向前轻晃组件然后向上从导轨中移除组件。



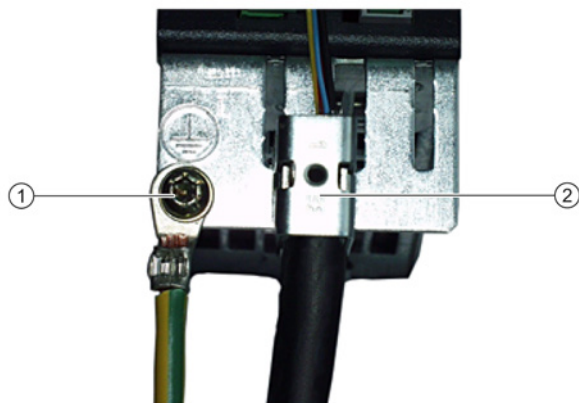
- ① 安装滑片
- ② 导轨

图 5-16 从滑轨上拆下模块

### 5.4.7 PE端子和屏蔽连接端子

我们始终建议对数字量输入/输出的布线进行屏蔽。

下图为 Weidmüller 品牌的典型屏蔽连接端子。



① PE 端子 M4 / 1.8 Nm

② 屏蔽连接端子 Weidmüller 公司，型号：KLBÜ CO1，订货号：1753311001

图 5-17 PE 端子和屏蔽连接端子

必须注意电缆的折弯半径，与对 MOTION-CONNECT 电缆的要求相同。

#### 注意

##### 屏蔽错误或超出规定的电缆长度可导致设备损坏或运行故障

如果没有采取正确的屏蔽措施或者超出规定的电缆长度，可能会导致设备损坏或运行故障。

- 只允许使用屏蔽电缆。
- 不要超出技术数据中列出的电缆长度。

## 5.4.8 技术参数

表格 5-30 技术参数

6SL3055-0AA00-3PAx	单位	值
电子电源		
电压	V <sub>DC</sub>	24 (20,4 ... 28,8)
电流（不计入 DRIVE-CLiQ 和数字量输出）	A <sub>DC</sub>	0,5
损耗功率	W	12
反应时间	数字量输入/输出和模拟量输入的反应时间由以下部分组成： <ul style="list-style-type: none"> <li>• 组件自身的响应时间（约 1/2 的 DRIVE-CLiQ 周期）。</li> <li>• 经过 DRIVE-CLiQ 接口的传输时间（约 1 个 DRIVE-CLiQ 周期）。</li> <li>• 控制单元的计算能力（参见功能图）。</li> </ul> 详细信息：SINAMICS S120/S150 参数手册(LH1),“功能图”章节	
PE/接地端子	在外壳上，使用螺钉 M4/1.8 Nm	
重量	kg	0,85
防护等级	IP20	



## 5.5 端子模块 TM54F

### 5.5.1 描述

端子模块 TM54F 是卡紧在安装导轨（符合 EN 60715）上的端子扩展模块。TM54F 提供用于控制 SINAMICS Safety Integrated 功能的安全数字量输入/输出。

TM54F 应直接通过 DRIVE-CLiQ 连到控制单元上。每个控制单元上只能连接一个 TM54F。

在 TM54F 上可以连接更多的 DRIVE-CLiQ 设备，例如：编码器模块 SM 或端子模块 TM，但是不能连接更多的 TM54F 模块。电机模块和电源模块不能连接到一个 TM54F 上。

TM54F 上的接口有：

表格 5- 31 TM54F 接口一览

类型	数量
DRIVE-CLiQ 接口	2
故障安全数字量输出 (F-DO)	4
故障安全数字量输入 (F-DI)	10
传感器 <sup>1)</sup> 电源，可进行潜在故障检查 <sup>2)</sup>	2
传感器 <sup>1)</sup> 电源，不可进行潜在故障检查	1
数字量输入，用于在检测停止时检查 F-DO	4

1 传感器：

用于发出指令和采集信号的故障安全装置，例如急停按钮、安全锁、位置开关和光栅/光帘等。

2) 潜在故障检查：

在进行潜在故障检查，检查传感器、电缆连接和信号分析电子装置时，传感器电源会被 TM54F 接通并切断。

TM54F 提供了 4 个故障安全数字量输出和 10 个故障安全数字量输入。一个 F-DO 由一个 DC 24 V 输出、一个地输入、以及一个用于控制开关状态的数字量输出组成。一个 F-DI 由 2 个数字量输入组成。

5.5 端子模块 TM54F

---

**说明**

F-DO 的额定值符合 EN 61131-2 中针对额定电流为 0.5 A 的数字直流输出的要求。

F-DI 的工作区域符合 EN 61131-2 中针对 1 类数字量输入的要求。

---

**说明**

电缆长度超过 30 m 时，F-DI 应作为屏蔽电缆。

---

## 5.5.2 接口说明

### 5.5.2.1 一览

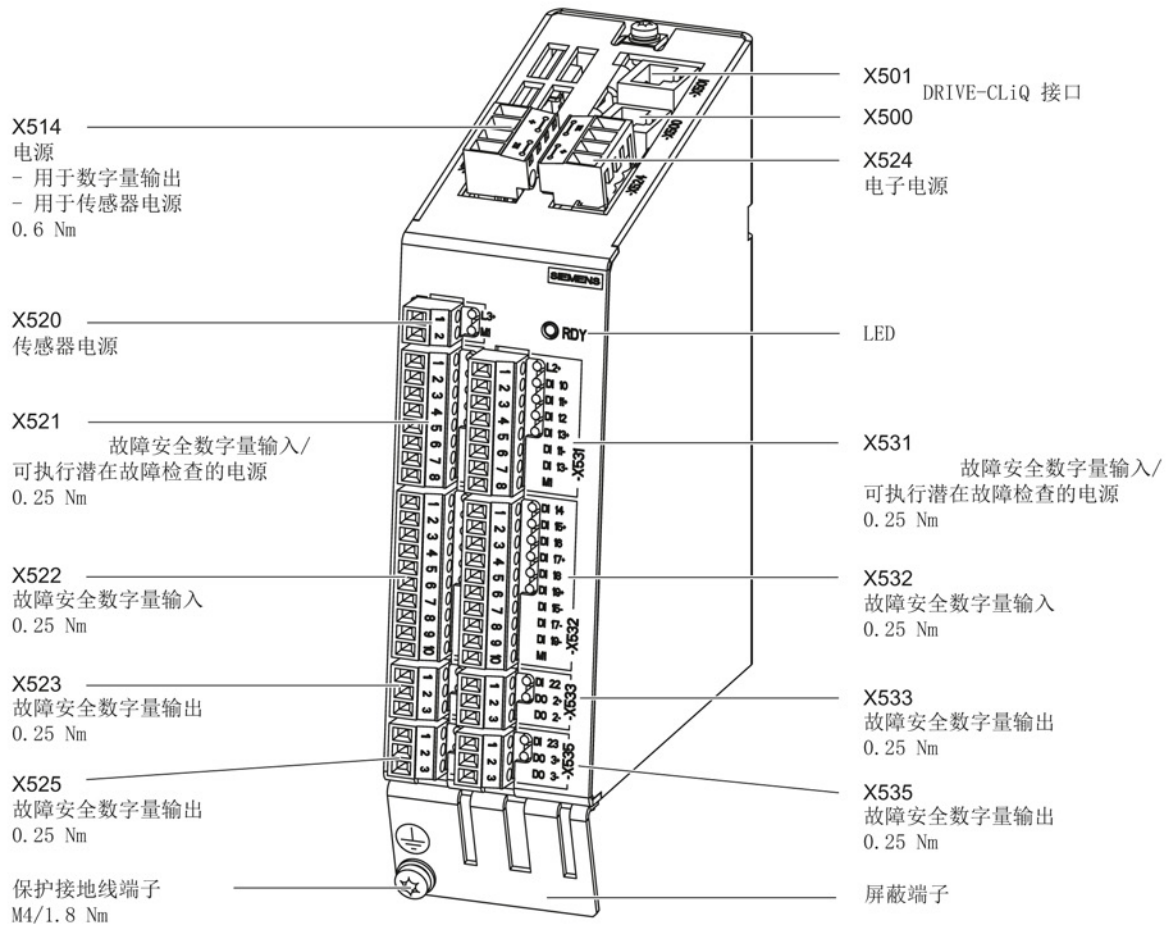


图 5-18 TM54F 接口一览

## 5.5.2.2 DRIVE-CLiQ 接口 X500/X501

表格 5- 32 X500/X501:DRIVE-CLiQ 接口

	引脚	信号名称	技术参数
	1	TXP	发送数据 +
	2	TXN	发送数据 -
	3	RXP	接收数据 +
	4	预留, 未占用	
	5	预留, 未占用	
	6	RXN	接收数据 -
	7	预留, 未占用	
	8	预留, 未占用	
	A	+ (24 V)	电源
	B	M (0 V)	电子地

DRIVE-CLiQ 接口的保护盖在供货范围内。

保护盖 (50 个) 订货号: 6SL3066-4CA00-0AA0

## 5.5.2.3 X514 数字输出端和传感器的电源

表格 5-33 X514: 电源

	端子	名称	技术参数
	+	电源	电压: DC 24 V (20.4 ... 28.8 V) 电流消耗: 最大 4 A <sup>1)</sup> 通过连接器中跳线的最大电流: 20 A (15 A 根据 UL/CSA)
	+	电源	
	M1	电子地	
	M1	电子地	
类型: 螺钉端子 2 (页 380) 最大可连接横截面: 2.5 mm <sup>2</sup>			

1) 包括数字量输出端和传感器电源的电流消耗。

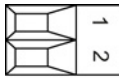
最长可连接的电缆长度为 10 m。

## 说明

“+”或“M1”这两个端子在连接器中跨接在一起。这样就可以保证形成供电电压回路。

## 5.5.2.4 X520 传感器电源

表格 5-34 X520: 传感器电源

	端子	名称	技术数据
	1	L3	电压: DC +24 V 最大总负载电流: 500 mA
	2	M1	

不可进行潜在故障检查

## 5.5.2.5 X521 故障安全的数字量输入 + 可执行故障检查的电源接口

表格 5-35 X521: 故障安全的数字量输入端

	端子	名称 1)	技术参数	
	1	L1+	输入电压: DC +24 V 最大总负载电流: 500 mA (用于 Teststop 的电压)	
	2	DI 0	F-DI 0	
	3	DI 1+		
	4	DI 2	F-DI 1	
	5	DI 3+		
	6	DI 1-	F-DI 0	DI 1+ 的参考电位
	7	DI 3-	F-DI 1	DI 3+ 的参考电位
	8	M1		DI 0, DI 2, L1+ 的参考电位
一个F-DI由两个数字量输入组成, 其中第2个数字量输入还会另外引出光耦合器的负极。 F-DI 0 = 端子 2、3、6 F-DI 1 = 端子 4、5、7				
类型: 螺钉端子 1 (页 380) 最大可连接横截面: 1.5 mm <sup>2</sup>				

1) DI: 数字量输入; F-DI: 故障安全数字量输入

2) 纯硬件延时

## 说明

## 执行 Teststop

只有在 F-DI 由 L1+ 供电后, 才能对 F-DI 0 到 F-DI 4 执行 Teststop。

**说明****确保数字量输入功能**

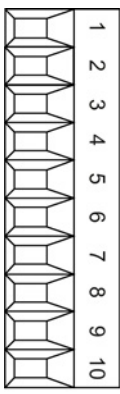
数字量输入 DIx- 上必须连接参考电位，DIx+ 才能工作。

可通过以下措施之一来实现：

1. 引入数字量输入的参考地
  2. 在 DIx- 和端子 M1 之间连接一根跳线
-

## 5.5.2.6 X522 故障安全的数字量输入

表格 5-36 X522: 故障安全的数字量输入端

	端子	名称 <sup>1)</sup>	技术参数	
	1	DI 4	F-DI 2	
	2	DI 5+		
	3	DI 6	F-DI 3	
	4	DI 7+		
	5	DI 8	F-DI 4	
	6	DI 9+		
	7	DI 5-		DI 5+ 的参考电位
	8	DI 7-	F-DI 3	DI 7+ 的参考电位
	9	DI 9-	F-DI 4	DI 9+ 的参考电位
	10	M1		DI 4, DI 6 和 DI 8 的参考电位
一个F-DI由两个数字量输入组成，其中第2个数字量输入还会另外引出光耦合器的负极。 F-DI 2 = 端子 1、2、7 F-DI 3 = 端子 3、4、8 F-DI 4 = 端子 5、6、9				
类型：螺钉端子 1 (页 380) 最大可连接横截面：1.5 mm <sup>2</sup>				

1) DI: 数字量输入; F-DI: 故障安全数字量输入

2) 纯硬件延时

## 说明

## 执行 Teststop

只有在 F-DI 由 L1+ 供电后，才能对 F-DI 0 到 F-DI 4 执行 Teststop。



**说明****确保数字量输入功能**

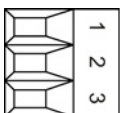
数字量输入 Dlx- 上必须连接参考电位，Dlx+ 才能工作。

可通过以下措施之一来实现：

1. 引入数字量输入的参考地
  2. 在 Dlx- 和端子 M1 之间连接一根跳线
-

## 5.5.2.7 X523 故障安全数字量输出

表格 5-37 X523: 故障安全数字量输出

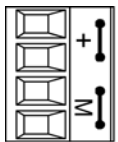
	端子	名称 <sup>1)</sup>	技术参数	
	1	DI 20	<b>F-DO 0</b> 电压: DC -3 ... +30 V 电流消耗典型值: 24 V 时为 3.2 mA 电位隔离: 参考电位是端子 M1。 该数字量输入是电位隔离端子。 电平 (包括波纹度) 高电平: 15 ... 30 V 低电平: -3 ... +5 V 输入延时: <sup>2)</sup> "0" → "1": 30 μs (100 Hz) "1" → "0": 60 μs (100 Hz)	
	2	DO 0+		0.5 A (参考电位为端子 M1)
	3	DO 0-		0.5 A (参考电位为端子 L1+, L2+ 或 L3+)
输出延时: <sup>2)</sup> "0" → "1": 300 μs 1 → 0: 350 μs 所有 DO 的总电流消耗: 2 A 最大泄漏电流: < 0.5 mA 开关频率: 阻性负载: 最大 100 Hz 感性负载下: 最大 0.5 Hz 灯负载下: 最大 10 Hz 最大灯负载下: 5 W				
一个 F-DO 由两个数字量输出端和一个用于反馈的数字量输入端组成 F-DO 0 = 端子 1、2 和 3 类型: 螺钉端子 1 (页 380) 最大可连接横截面: 1.5 mm <sup>2</sup>				

1) DI: 数字量输入; DO: 数字量输出; F-DO: 故障安全数字量输出

2) 纯硬件延时

## 5.5.2.8 X524 电子电源

表格 5-38 X524: 电子电源

	端子	名称	技术参数
	+	电子电源	电压: DC 24 V (20.4 ... 28.8 V) 电流消耗: 最大 0.7 A 通过连接器中跳线的最大电流: 20 A (15 A 根据 UL/CSA)
	+	电子电源	
	M	电子地	
	M	电子地	
类型: 螺钉端子 2 (页 380) 最大可连接横截面: 2.5 mm <sup>2</sup>			

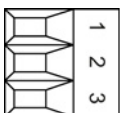
最长可连接的电缆长度为 10 m。

## 说明

“+”或“M”这两个端子在连接器中跨接在一起，这样就可以保证形成供电电压回路。  
 DRIVE-CLiQ 设备越多，电流消耗也就成倍增加。

## 5.5.2.9 X525 故障安全数字量输出

表格 5- 39 X525: 故障安全数字量输出

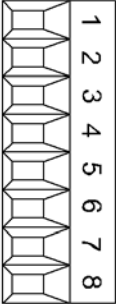
	端子	名称 <sup>1)</sup>	技术参数	
	1	DI 21	<b>F-DO 1</b> 电压: DC -3 ... +30 V 电流消耗典型值: 24 V 时为 3.2 mA 电位隔离: 参考电位是端子 M1。 该数字量输入是电位隔离端子。 电平 (包括波纹度) 高电平: 15 ... 30 V 低电平: -3 ... +5 V 输入延时: <sup>2)</sup> “0” → “1”: 30 μs (100 Hz) “1” → “0”: 60 μs (100 Hz)	
	2	DO 1+		0.5 A (参考电位为端子 M1)
	3	DO 1-		0.5 A (参考电位为端子 L1+, L2+ 或 L3+)
			输出延时: <sup>2)</sup> “0” → “1”: 300 μs 1 → 0: 350 μs 所有 DO 的总电流消耗: 2 A 最大泄漏电流: < 0.5 mA 开关频率: 阻性负载: 最大 100 Hz 感性负载下: 最大 0.5 Hz 灯负载下: 最大 10 Hz 最大灯负载下: 5 W	
一个 F-DO 由 2 个数字输出端和 1 个用于反馈的数字输入端组成。 F-DO 1 = 端子 1、2 和 3 类型: 螺钉端子 1 (页 380) 最大可连接横截面: 1.5 mm <sup>2</sup>				

1) DI: 数字量输入; DO: 数字量输出; F-DO: 故障安全数字量输出

2) 纯硬件延时

## 5.5.2.10 X531 故障安全的数字量输入 + 可执行故障检查的电源

表格 5-40 X531: 故障安全的数字量输入端

	端子	名称 <sup>1)</sup>	技术参数	
	1	L2+	输入电压: DC +24 V 最大总负载电流: 500 mA (用于 Teststop 的电压)	
	2	DI 10	F-DI 5	
	3	DI 11+		
	4	DI 12	F-DI 6	
	5	DI 13+		
	6	DI 11-	F-DI 5	DI 11+ 的参考电位
	7	DI 13-	F-DI 6	DI 13+ 的参考电位
	8	M1		DI 10, DI 12, L2+ 的参考电位
一个F-DI由两个数字量输入组成，其中第2个数字量输入还会另外引出光耦合器的负极。 F-DI 5 = 端子 2、3、6 F-DI 6 = 端子 4、5、7				
类型: 螺钉端子 1 (页 380) 最大可连接横截面: 1.5 mm <sup>2</sup>				

1) DI: 数字量输入; F-DI: 故障安全数字量输入

2) 纯硬件延时

## 说明

## 执行 Teststop

只有在 F-DI 由 L2+ 供电后，才能对 F-DI 5 到 F-DI 9 执行 Teststop。

---

**说明**

**确保数字量输入功能**

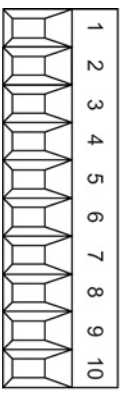
数字量输入 DIx- 上必须连接参考电位，DIx+ 才能工作。

可通过以下措施之一来实现：

1. 引入数字量输入的参考地
  2. 在 DIx- 和端子 M1 之间连接一根跳线
-

## 5.5.2.11 X532 故障安全数字量输入

表格 5-41 X532: 故障安全的数字量输入端

	端子	名称 1)	技术参数	
	1	DI 14	F-DI 7 电压: DC -3 ... +30 V 电流消耗典型值: 24 V 时为 3.2 mA	
	2	DI 15+		
	3	DI 16	F-DI 8 电位隔离: 参考电位参见端子 7、8、9、10 所有的数字输入都是电位隔离端子。	
	4	DI 17+		
	5	DI 18	F-DI 9 电平 (包括波纹度) 高电平: 15 ... 30 V 低电平: -3 ... +5 V 输入延时: 2) “0” → “1”: 30 μs (100 Hz) “1” → “0”: 60 μs (100 Hz)	
	6	DI 19+		
	7	DI 15-		DI 15+ 的参考电位
	8	DI 17-	F-DI 8	DI 17+ 的参考电位
	9	DI 19-	F-DI 9	DI 19+ 的参考电位
	10	M1		DI 14, DI 16 和 DI 18 的参考电位
<p>一个F-DI由两个数字量输入组成，其中第2个数字量输入还会另外引出光耦合器的负极。</p> <p>F-DI 7 = 端子 1、2、7</p> <p>F-DI 8 = 端子 3、4、8</p> <p>F-DI 9 = 端子 5、6、9</p>				
<p>类型: 螺钉端子 1 (页 380)</p> <p>最大可连接横截面: 1.5 mm<sup>2</sup></p>				

1) DI: 数字量输入; F-DI: 故障安全数字量输入

2) 纯硬件延时

## 说明

## 执行 Teststop

只有在 F-DI 由 L2+ 供电后，才能对 F-DI 5 到 F-DI 9 执行 Teststop。

---

**说明**

**确保数字量输入功能**

数字量输入 DIx- 上必须连接参考电位，DIx+ 才能工作。

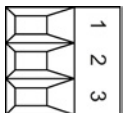
可通过以下措施之一来实现：

1. 引入数字量输入的参考地
  2. 在 DIx- 和端子 M1 之间连接一根跳线
-



## 5.5.2.12 X533 故障安全数字量输出

表格 5- 42 X533: 故障安全数字量输出

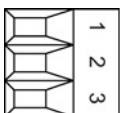
	端子	名称 1)	技术参数	
	1	DI 22	F-DO 2 电压: DC -3 ... +30 V 电流消耗典型值: 24 V 时为 3.2 mA 电位隔离: 参考电位是端子 M1。 该数字量输入是电位隔离端子。 电平 (包括波纹度) 高电平: 15 ... 30 V 低电平: -3 ... +5 V 输入延时: 2) “0” → “1”: 30 μs (100 Hz) “1” → “0”: 60 μs (100 Hz)	
	2	DO 2+		0.5 A (参考电位为端子 M1)
	3	DO 2-		0.5 A (参考电位为端子 L1+, L2+ 或 L3+)
			输出延时: 2) “0” → “1”: 300 μs 1 → 0: 350 μs 所有 DO 的总电流消耗: 2 A 最大泄漏电流: < 0.5 mA 开关频率: 阻性负载: 最大 100 Hz 感性负载下: 最大 0.5 Hz 灯负载下: 最大 10 Hz 最大灯负载下: 5 W	
一个 F-DO 由 2 个数字输出端和 1 个用于反馈的数字输入端组成。 F-DO 2 = 端子 1、2 和 3 类型: 螺钉端子 1 (页 380) 最大可连接横截面: 1.5 mm <sup>2</sup>				

1) DI: 数字量输入; DO: 数字量输出; F-DO: 故障安全数字量输出

2) 纯硬件延时

## 5.5.2.13 X535 故障安全数字量输出

表格 5- 43 X535: 故障安全数字量输出

	端子	名称 1)	技术参数	
	1	DI 23	<b>F-DO 3</b> 电压: DC -3 ... +30 V 电流消耗典型值: 24 V 时为 3.2 mA 电位隔离: 参考电位是端子 M1。 该数字量输入是电位隔离端子。 电平 (包括波纹度) 高电平: 15 ... 30 V 低电平: -3 ... +5 V 输入延时: 2) “0” → “1”: 30 μs (100 Hz) “1” → “0”: 60 μs (100 Hz)	
	2	DO 3+		0.5 A (参考电位为端子 M1)
	3	DO 3-		0.5 A (参考电位为端子 L1+, L2+ 或 L3+)
			输出延时: 2) “0” → “1”: 300 μs 1 → 0: 350 μs 所有 DO 的总电流消耗: 2 A 最大泄漏电流: < 0.5 mA 开关频率: 阻性负载: 最大 100 Hz 感性负载下: 最大 0.5 Hz 灯负载下: 最大 10 Hz 最大灯负载下: 5 W	
一个 F-DO 由 2 个数字输出端和 1 个用于反馈的数字输入端组成。 F-DO 3 = 端子 1、2 和 3 类型: 螺钉端子 1 (参见螺钉式接线端子 (页 380)) 最大可连接横截面: 1.5 mm <sup>2</sup>				

1) DI: 数字量输入; DO: 数字量输出; F-DO: 故障安全数字量输出

2) 纯硬件延时

5.5.3 连接示例

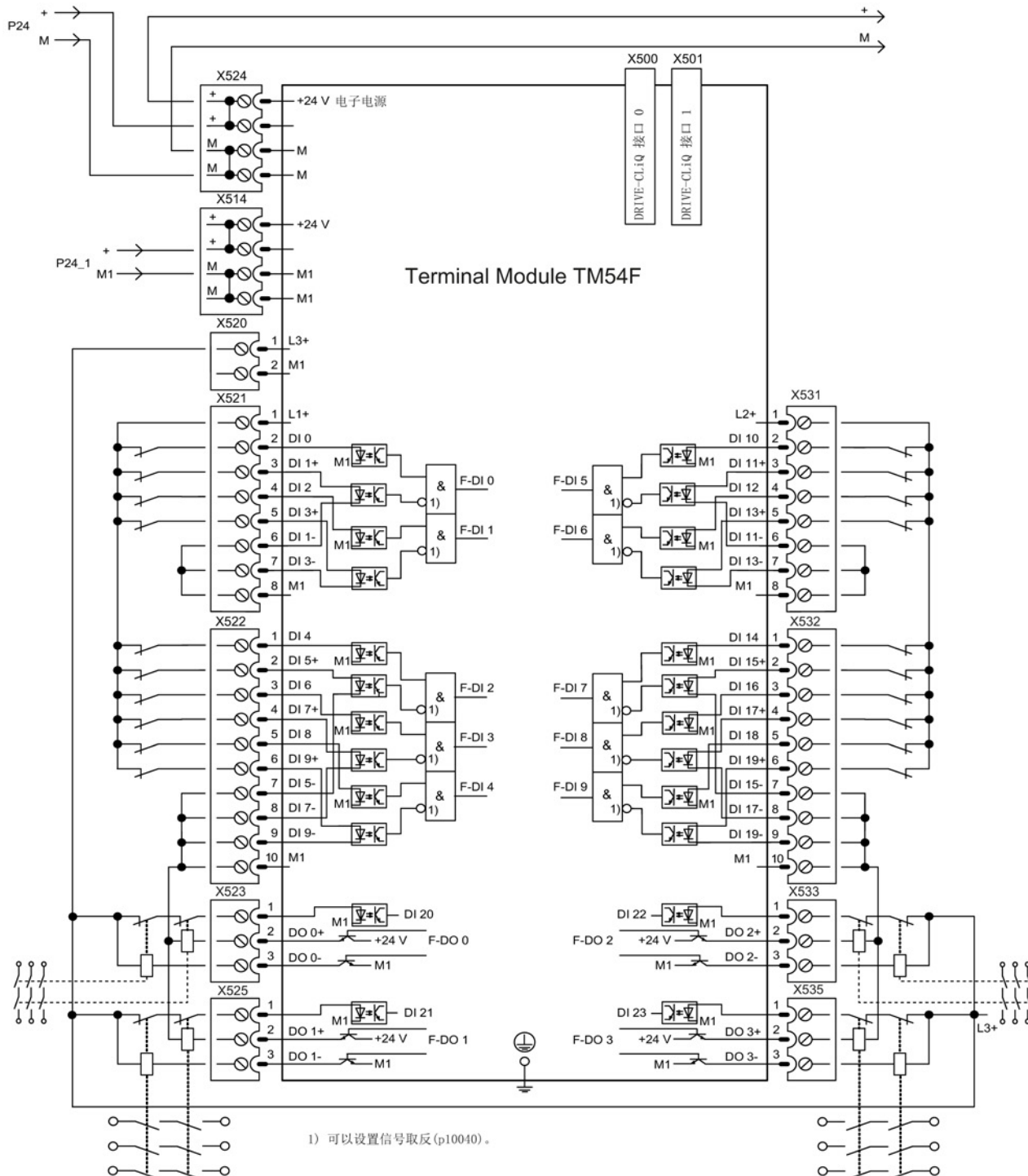


图 5-19 TM54F 连接示例

## 5.5.4 LED 的含义

表格 5-44 端子模块 TM54F 上的 LED 的含义

LED	颜色	状态	说明, 原因	解决办法	
READY	-	熄灭	无电子电源或者超出许可的公差范围。	-	
	绿色	持续亮	组件准备就绪并启动循环 DRIVE-CLiQ 通讯。	-	
	橙色	持续亮	正在建立 DRIVE-CLiQ 通讯。	-	
	红色	持续亮	部件出现至少一个故障。 <b>提示:</b> LED 只受相关报告控制, 不因更改设计而改变。	消除并应答故障	
	绿色/红色	闪烁 0.5 Hz	正在进行固件下载。	-	
			固件下载已结束。等待重新上电。	执行上电	
绿色/橙色 或者 红色/橙色	闪烁	“通过 LED 识别组件”激活。可对该功能进行设置 (参见 SINAMICS S120/S150 参数手册)。 <b>提示:</b> 这两种颜色取决于激活时 LED 的状态。	-		
L1+, L2+,	-	亮起	可以进行潜在故障检查的传感器电源运行正常。	-	
	红色	持续亮	可以进行潜在故障检查的传感器电源上有一个故障。	-	
L3+	-	亮起	传感器电源运行正常。		
	红色	持续亮	传感器电源上有一个故障。		
<b>故障安全输入/双输入</b>					
F_DI z (输入 x, (x+1)+, (x+1)-)	<b>LED</b>	<b>LED</b>		-	
	x	x+1	常闭触点/常闭触点 <sup>1)</sup> : (z = 0 ... 9, x = 0, 2, ... 18)		
	-	红色	持续亮	输入端 x 和 x+1 上不同的信号状态	
	-	-	-	输入端 x 上无信号并且输入端 x+1 上无信号	
				常闭触点/常开触点 <sup>1)</sup> : (z = 0 ... 9, x = 0, 2, ... 18)	
	-	红色	持续亮	输入端 x 和 x+1 上相同的信号状态	
	-	-	-	输入端 x 上无信号但输入端 x+1 上有信号	

LED	颜色		状态	说明, 原因	解决办法
	LED	LED			
	x	x+1		常闭触点/常闭触点 <sup>1)</sup> : (z = 0 ... 9, x = 0, 2, ... 18)	
	绿色	绿色	持续亮	输入端 x 上有信号并且输入端 x+1 上有信号	
				常闭触点/常开触点 <sup>1)</sup> : (z = 0 ... 9, x = 0, 2, ... 18)	
	绿色	绿色	持续亮	输入端 x 上有信号但输入端 x+1 上无信号	-
<b>单个数字量输入, 非故障安全</b>					
DI x	-		熄灭	数字量输入 x (x = 20 ... 23) 上无信号	-
	绿色		持续亮	数字量输入 x 上有信号	-
<b>带有相应回读通道的故障安全数字量输出</b>					
F_DO y (0+..3+, 0-..3-)	绿色		持续亮	输出端 y (y = 0 ... 3) 输出一个信号	-
在测试停止时用于输出 F_DO y (y = 0 ... 3) 的回读输入 DI 2y。 LED 的状态也受外部线路的影响。					
DI 2y	-		熄灭	两条输出线路 y+ 和 y- 其中一条上有信号, 或者输出 y 的两条线路上都有信号	-
	绿色		持续亮	两条输出线路 y+ 和 y- 上都没有信号	-

<sup>1)</sup> 可以通过参数分别设置输入端 x+1 (DI 1+, 3+, .. 19+) (参见 SINAMICS S120/S150 参数手册)。

## 故障的原因和排除

关于故障引发原因和解决办法的详细说明请参见以下文档:

SINAMICS S120 调试手册 (IH1)

SINAMICS S120/S150 参数手册 (LH1)

5.5.5 尺寸图

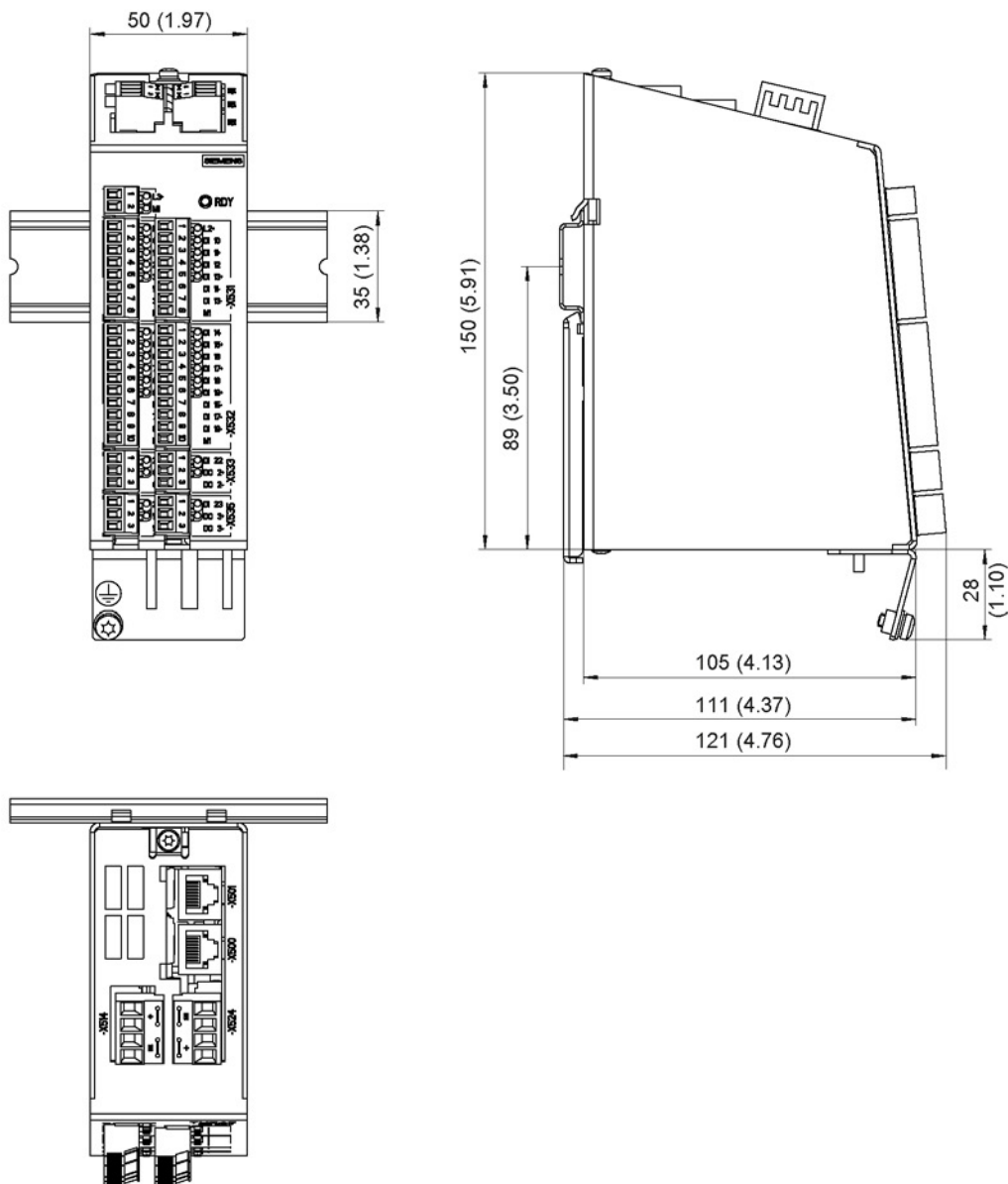


图 5-20 端子模块 TM54F 的外形尺寸图，尺寸单位：mm(inch)

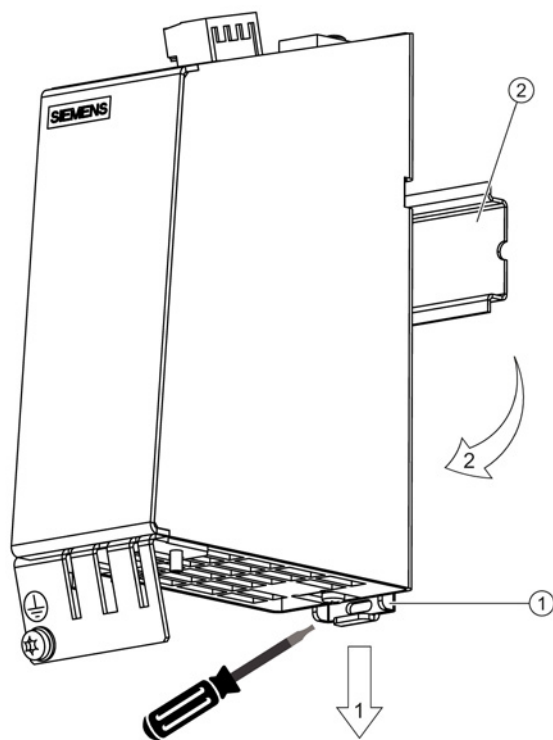
## 5.5.6 安装

### 安装

1. 轻轻地向后移动组件，将钩子卡入导轨中。
2. 在导轨上轻晃组件，直到背面的安装滑片完全嵌入导轨。
3. 在安装导轨上向左或向右移动组件到最终的安装位置。

### 拆卸

1. 首先向下拉动滑片，使滑片从导轨中松脱。
2. 向前轻晃组件然后向上从导轨中移除组件。



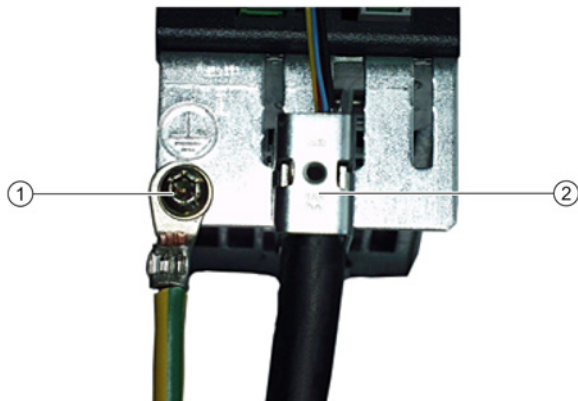
- ① 安装滑片  
② 导轨

图 5-21 从滑轨上拆下模块

### 5.5.7 保护地线接口和屏蔽连接端子

我们始终建议对数字量输入/输出的布线进行屏蔽。

下图为 Weidmüller 品牌的典型屏蔽连接端子。



- ① PE 端子 M4 / 1.8 Nm
- ② Weidmüller 屏蔽连接端子，型号：KLBÜ CO1，订货号：1753311001

图 5-22 PE 端子和屏蔽连接端子

#### 注意

##### 屏蔽错误或超出规定的电缆长度可导致设备损坏或运行故障

如果没有采取正确的屏蔽措施或者超出规定的电缆长度，可能会导致设备损坏或运行故障。

- 只允许使用屏蔽电缆。
- 不要超出技术数据中列出的电缆长度。



## 5.5.8 技术参数

表格 5-45 技术数据

6SL3055-0AA00-3BAx	单位	值
电流需求X524 (DC 24 V 时) 不含 DRIVE-CLiQ 电源	mA	160
电流需求 X514 (DC 24 V 时) 不含数字量输出和传感器电源	mA	38
可以/不可以进行潜在故障检查的传感器电源 (L1+, L2+, L3+)		
电压	V	24
每个输出的最大负载电流	A	0,5
<b>24 V 电源电缆的长度:</b> 电缆长度较长时, 应使用浪涌保护元件“Weidmüller 产品型号 MCZ OVP TAZ DIODE 24 VDC”。	m	< 30
故障安全数字量输入 (F-DI) 和标准数字量输入		
电压	V	0 ... 30
低电平 (一个未占用的数字量输入视为“低”电平)	V	-3 ... +5
高电平	V	15 ... 30
电流消耗 (DC 24 V 时)	mA	> 2
输入延时 <sup>1)</sup> - 0 → 1 - 1 → 0	μs μs	约 30 (100 Hz) 约 60 (100 Hz)
故障安全数字量输出 (F-DO), 持续抗短路		
电压	V	24
每个数字量输出的最大负载电流	A	0,5
输出延时 <sup>1)</sup> - 0 → 1 - 1 → 0	μs μs	300 350
损耗功率	W	24 V 时为 4.5
PE/接地端子		在外壳上, 使用螺钉 M4
重量	kg	约 0.9

1) 纯硬件延时

## 5.6 端子模块 TM120

### 5.6.1 说明

端子模块 TM120 是一个 DRIVE-CLiQ 组件，可接入采用电气安全隔离设计的温度传感器。它可用于西门子电机系列 1FN, 1FW6，也可用于其他厂商生产的一些内置温度传感器未采用安全隔离设计的电机。TM120 设计安装在控制柜中，可卡装在符合 EN 60715 的导轨上。

TM120 不仅可转换温度信号也可转换编码器信号。TM120 可转换不同传感器通过 4 个通道提供的电机温度。

在编码器信号转换方面，它和编码器模块如 SMCxx 和 SMExx 一起使用，即 TM120 和编码器模块 SMCxx 组合在一起相当于一个外部编码器模块 SME120/SME125。

在 TM120 上有以下接口：

表格 5-46 TM120 接口一览

类型	数量
DRIVE-CLiQ 接口	2
温度传感器输入	4

## 5.6.2 接口说明

## 5.6.2.1 一览

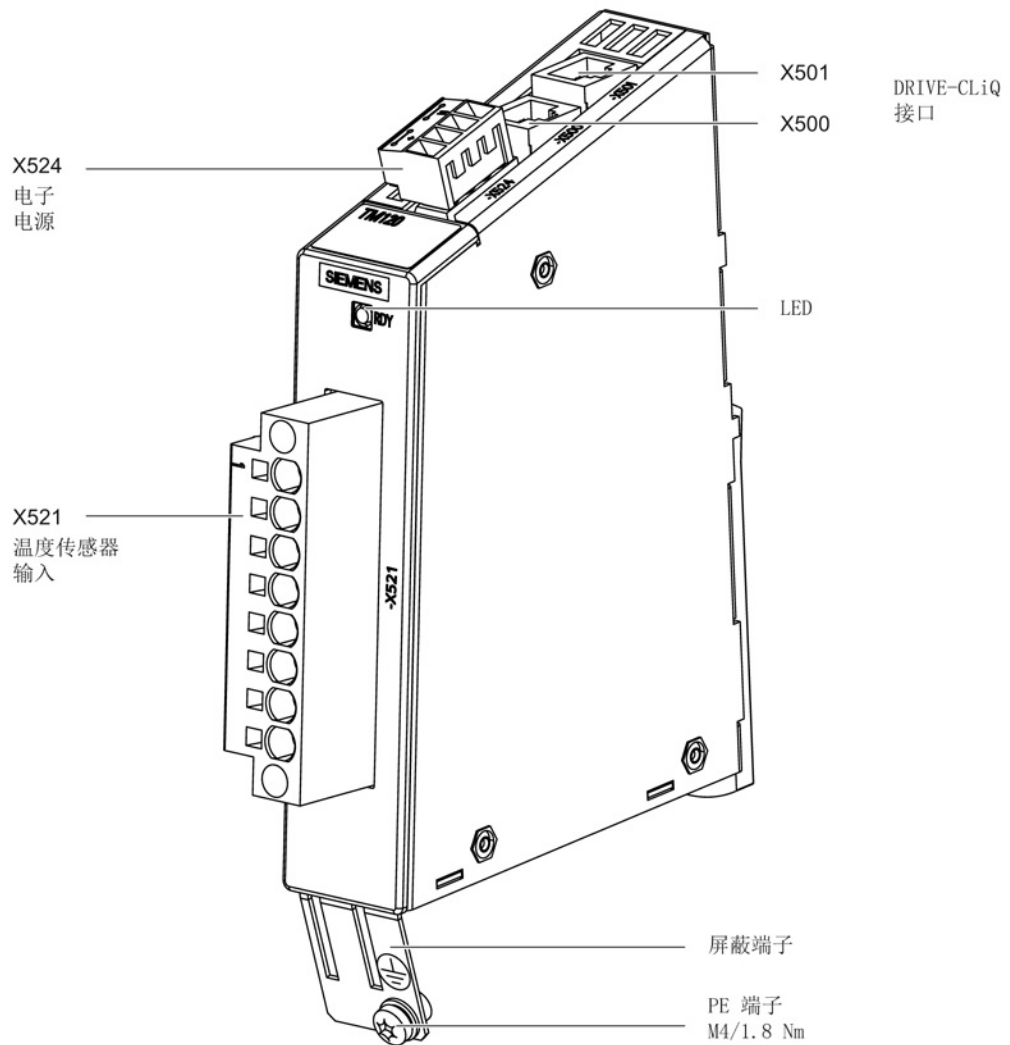


图 5-23 TM120 接口一览

## 5.6.2.2 DRIVE-CLiQ 接口 X500/X501

表格 5- 47 X500/X501:DRIVE-CLiQ 接口

	引脚	信号名称	技术参数
	1	TXP	发送数据 +
	2	TXN	发送数据 -
	3	RXP	接收数据 +
	4	预留, 未占用	
	5	预留, 未占用	
	6	RXN	接收数据 -
	7	预留, 未占用	
	8	预留, 未占用	
	A	+ (24 V)	电源
	B	M (0 V)	电子地
接口类型	RJ34plus 连接器		

DRIVE-CLiQ 接口的保护盖在供货范围内。

保护盖 (50 个) 订货号: 6SL3066-4CA00-0AA0

### 说明

DRIVE-CLiQ 电缆的最大长度为 100 m。

## 5.6.2.3 X521 温度传感器输入

表格 5- 48 X521: 温度传感器输入端

	端子	功能	技术参数
	1	- Temp	温度传感器接口 KTY84-1C130/PTC/ 带常闭触点的双金属开关 在直线上电机上连接电机温度传感器 KTY84-1C130。
	2	+ Temp	
	3	- Temp	温度传感器接口 KTY84-1C130/PTC/ 带常闭触点的双金属开关 在直线上电机上连接 PTC-Drilling 1 或双金属开关
	4	+ Temp	
	5	- Temp	温度传感器接口 KTY84-1C130/PTC/ 带常闭触点的双金属开关 在直线上电机上连接 PTC-Drilling 2
	6	+ Temp	
	7	- Temp	温度传感器接口 KTY84-1C130/PTC/ 带常闭触点的双金属开关 在直线上电机上连接 PTC-Drilling 3
	8	+ Temp	
类型： 弹簧接线端子 5 (页 379) 最大可连接横截面： 6 mm <sup>2</sup> 通过温度传感器接口的测量电流： 2 mA			

## 注意

## 使用非专用温度传感器的损害

在模块上接入非指定型号的传感器，可能会出现测量值误差。  
未检测出的过热可能会导致损坏。

- 仅连接适用于端子模块 TM120 运行的专用温度传感器。

## 注意

## 跨接温度传感器接口可引发电机过热

跨接“+ Temp”和“- Temp”温度传感器接口会导致错误的测量结果。  
未检测出的过热可能会导致电机损坏。

- 在使用多个温度传感器时，应在“+ Temp”和“- Temp”上单独连接一个传感器。

下表是我们建议的温度传感器接口上的接线方式：

表格 5- 49 温度传感器 X521 上的接线建议

端子	信号名称				含义
	1FW6	1FN3 (2x1FN3)	1FN1	分段式电机 4段	
1	KTY N	KTY N	KTY N	1 PTC 120 °C	KTY -
2	KTY P	KTY P	KTY P	1 PTC 120 °C	KTY +
3	PTC 130 °C	PTC 120 °C	带常闭触点的双金属开关	2_PTC 120 °C	PTC Drilling 1 或带常闭触点的双金属开关
4	PTC 130 °C	PTC 120 °C	带常闭触点的双金属开关	2_PTC 120 °C	
5	PTC 150 °C	(2_KTY_N)		3_PTC 120 °C	PTC Drilling 2
6	PTC 150 °C	(2_KTY_P)		3_PTC 120 °C	
7		(2 PTC 120 °C)		4 PTC 120 °C	PTC Drilling 3
8		(2 PTC 120 °C)		4 PTC 120 °C	

此处的接线仅仅是建议（软件的缺省设置），哪个温度传感器连接到哪个输入上可自由选择。

#### 注意

##### KTY 温度传感器极性接反可损坏电机

极性接反的 KTY 温度传感器可能无法识别出电机过热。过热可导致电机损坏。

- 应按照正确的极性接入 KTY 温度传感器。

#### 说明

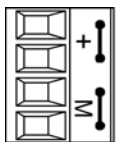
建议使用功率电缆 6FX7008-1BCx1 来连接 KTY 温度传感器。

#### 说明

模块和温度传感器之间的最大电缆长度为 100 m。电缆应经过屏蔽。

## 5.6.2.4 X524 电子电源

表格 5- 50 X524: 电子电源

	端子	名称	技术参数
	+	电子电源	电压: DC 24 V (20.4 V ... 28.8 V) 电流消耗 (最大值/典型值): 0.5 A / 0.1 A 通过连接器中跳线的最大电流: 20 A (15 A 根据 UL/CSA)
	+	电子电源	
	M	电子地	
	M	电子地	
类型: 螺钉端子 2 (页 380) 最大可连接横截面: 2.5 mm <sup>2</sup>			

最长可连接的电缆长度为 10 m。

## 说明

“+”或“M”这两个端子在连接器中跨接在一起，这样就可以保证形成供电电压回路。

DRIVE-CLiQ 设备越多，电流消耗也就成倍增加。

5.6.3 连接示例

TM120 和编码器模块(SMCxx或SMExx) 直接连接在一起，DRIVE-CLiQ 信号经由 TM120 和驱动系统相连。这样可以确保编码器自动指定温度信号和驱动轴。当然也可以手动指定。

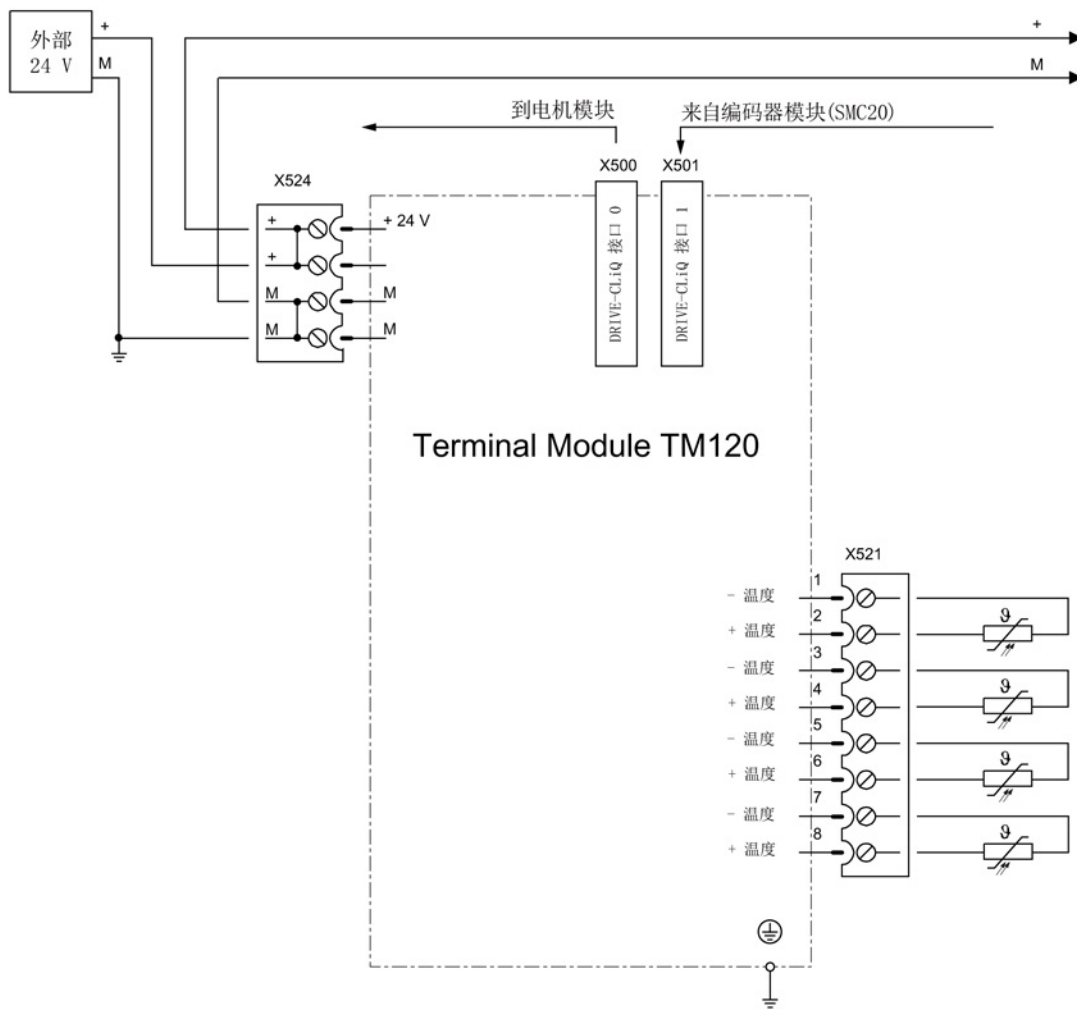


图 5-24 TM120 连接示例



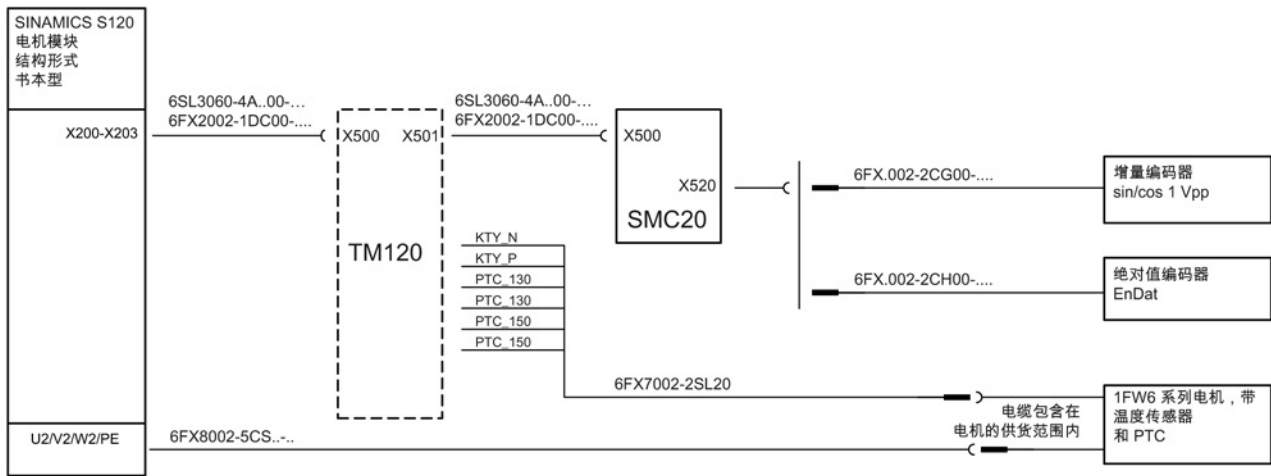


图 5-25 TM120 和电机模块、SMC20（编码器模块）的连接示例

## 5.6.4 LED 的含义

表格 5- 51 端子模块 TM120 的 LED 的含义

LED	颜色	状态	说明, 原因	解决办法
READY	-	熄灭	无电子电源或者超出许可的公差范围。	检查电源。
	绿色	持续亮	组件准备运行循环 DRIVE-CLiQ 通讯开始。	-
	橙色	持续亮	正在建立 DRIVE-CLiQ 通讯。	-
	红色	持续亮	该组件至少存在一个故障。 <b>注:</b> 重新定义对应信息时, LED 的控制不受影响。	消除并应答该故障。 。
	绿色/ 红色	闪烁 0.5 Hz	正在进行固件下载。	-
			固件下载已结束。等待上电。	重新上电。
	绿色/ 橙色 或 红色/ 橙色	闪烁 2 Hz	通过 LED 识别组件的功能已激活 <sup>1)</sup> 。 <b>注:</b> 这两种显示方法取决于激活识别时 LED 的状态。	-

1) 关于激活通过 LED 识别组件的参数设定可参见 SINAMICS S120/S150 参数手册

## 故障的原因和排除

关于故障引发原因和解决办法的详细说明请参见以下文档:

SINAMICS S120 调试手册 (IH1)

SINAMICS S120/S150 参数手册 (LH1)

## 5.6.5 外形尺寸图

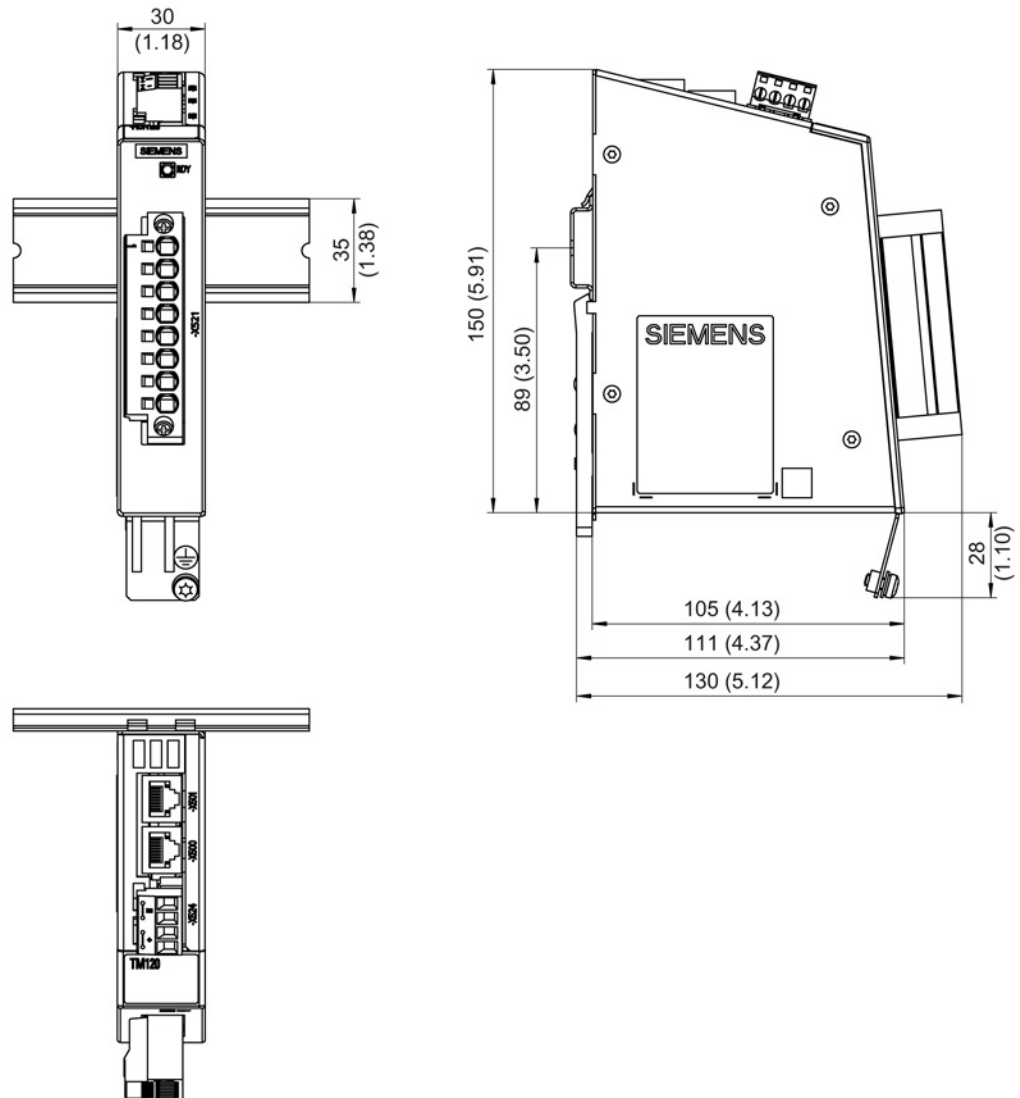


图 5-26 端子模块TM120的外形尺寸图，所有尺寸单位：mm (inch)

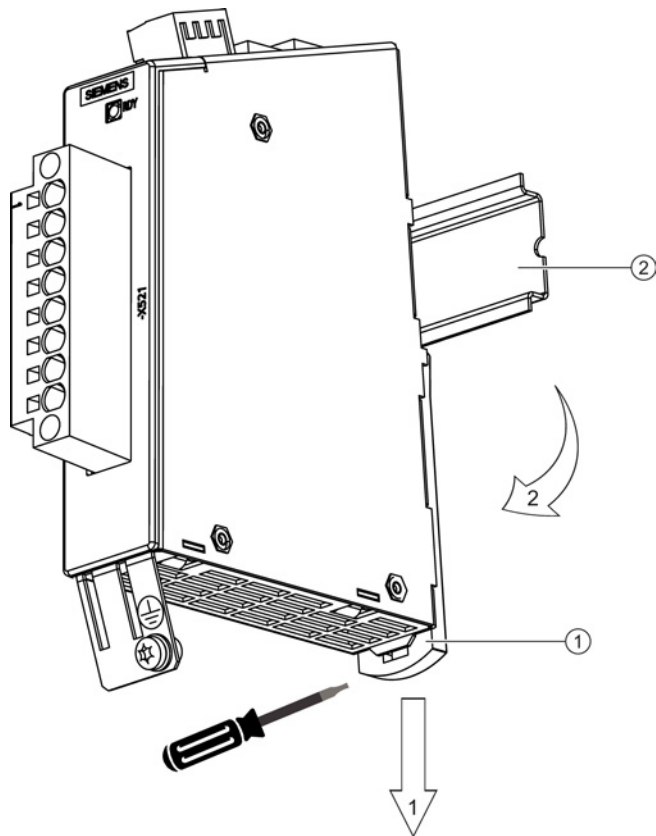
### 5.6.6 安装

#### 安装

1. 轻轻地向后移动组件，将钩子卡入导轨中。
2. 在导轨上轻晃组件，直到背面的安装滑片完全嵌入导轨。
3. 在安装导轨上向左或向右移动组件到最终的安装位置。

#### 拆卸

1. 首先向下拉动滑片，使滑片从导轨中松脱。
2. 向前轻晃组件然后向上从导轨中移除组件。

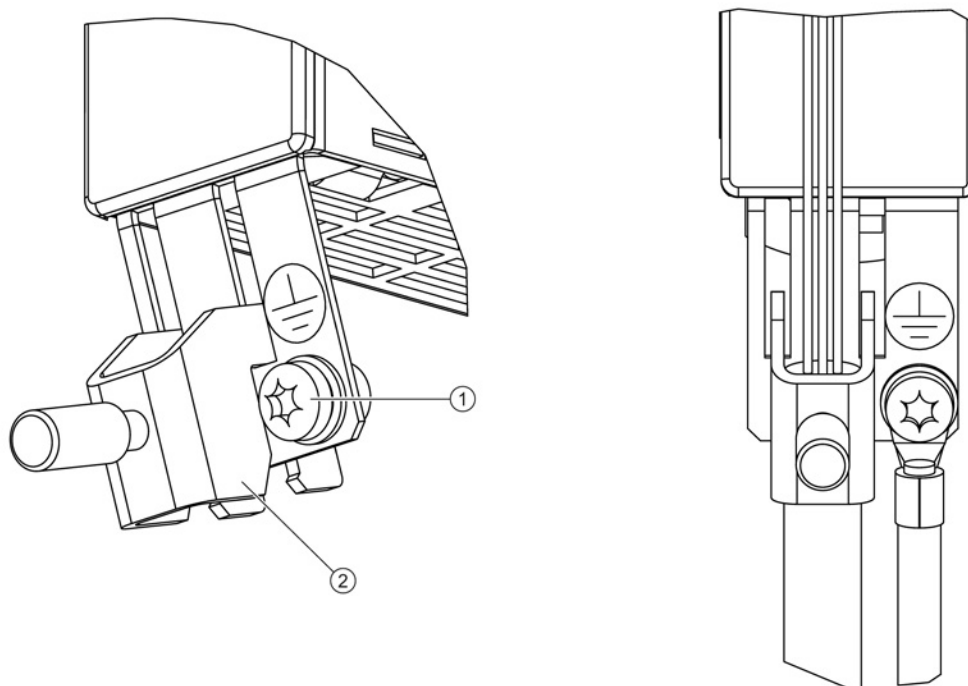


- ① 安装滑片
- ② 导轨

图 5-27 从导轨上拆卸TM120

### 5.6.7 PE端子和屏蔽连接端子

下图为 Weidmüller 品牌的典型屏蔽连接端子。



- ① PE 端子 M4 / 1.8 Nm
- ② 屏蔽连接端子 Weidmüller 公司，型号：KLBÜ CO1，订货号：1753311001

图 5-28 TM120 上的 PE 端子和屏蔽连接端子

#### 注意

#### 屏蔽错误或超出规定的电缆长度可导致设备损坏或运行故障

如果没有采取正确的屏蔽措施或者超出规定的电缆长度，可能会导致设备损坏或运行故障。

- 只允许使用屏蔽电缆。
- 不要超出技术数据中列出的电缆长度。

## 5.6.8 技术参数

表格 5- 52 技术参数

6SL3055-0AA00-3KAx	单位	值
电子电源		
电压	V <sub>DC</sub>	DC 24 (20.4 ... 28.8)
电流 (不计 DRIVE-CLiQ)	A <sub>DC</sub>	0.20 / 0.1 (典型值)
损耗功率	W	2.4 (典型值)
PE/接地端子	在外壳上, 使用螺钉 M4/1.8 Nm	
重量	kg	0,41
防护等级	IP20	

## 5.7 端子模块 TM150

### 5.7.1 说明

端子模块 TM150 是一个 DRIVE-CLiQ 组件，可接入温度传感器。  
 它可分析以下型号的温度传感器提供的 -99 °C 到 +250 °C 范围内的温度信号：

- PT100（带断线和短路监控）
- PT1000（带断线和短路监控）
- KTY84（带断线和短路监控）
- PTC（带短路监控）
- 双金属常闭触点（无监控）

每个温度传感器输入上可选择1x2线制、  
 2x2线制、3线制或4线制的接线方式。TM150 上没有电位隔离。

TM150 设计安装在控制柜中，可卡装在符合 EN 60715 的导轨上。

在 TM150 上有以下接口：

表格 5- 53 TM150 接口一览

类型	数量
DRIVE-CLiQ 接口	2
温度传感器输入	6/12
电子电源	1

5.7.2 接口说明

5.7.2.1 一览

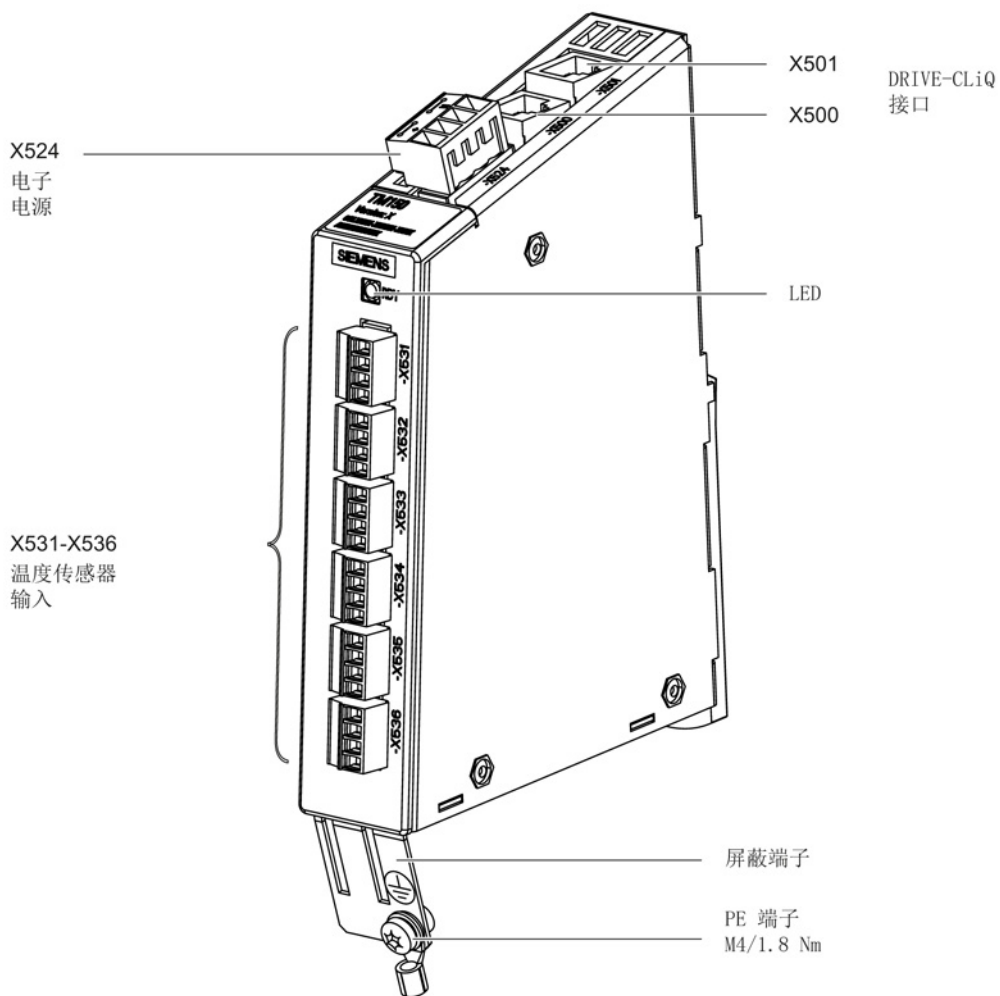


图 5-29 端子模块 TM150 的接口一览



## 5.7.2.2 DRIVE-CLiQ 接口 X500/X501

表格 5- 54 X500/X501: DRIVE-CLiQ 接口

	引脚	信号名称	技术参数
	1	TXP	发送数据 +
	2	TXN	发送数据 -
	3	RXP	接收数据 +
	4	预留, 未占用	
	5	预留, 未占用	
	6	RXN	接收数据 -
	7	预留, 未占用	
	8	预留, 未占用	
	A	+ (24 V)	电源, 最大 450 mA
	B	M (0 V)	电子地
	接口类型	DRIVE-CLiQ 插口	

DRIVE-CLiQ 接口的保护盖在供货范围内。

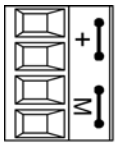
保护盖 (50 个), 订货号: 6SL3066-4CA00-0AA0

## 说明

DRIVE-CLiQ 电缆的最大长度为 100 m。

## 5.7.2.3 X524 电子电源

表格 5- 55 X524: 电子电源

	端子	名称	技术参数
	+	电子电源	电压: DC 24 V (20.4 V ... 28.8 V) 电流消耗 (最大值/典型值): 0.5 A / 0.1 A 通过连接器中跳线的最大电流: 20 A (15 A 根据 UL/CSA)
	+	电子电源	
	M	电子地	
	M	电子地	
类型: 螺钉端子 2 (页 380) 最大可连接横截面: 2.5 mm <sup>2</sup>			

最长可连接的电缆长度为 10 m。

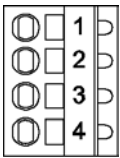
**说明**

“+”或“M”这两个端子在连接器中跨接在一起，这样就可以保证形成供电电压回路。

DRIVE-CLiQ 设备越多，电流消耗也就成倍增加。

## 5.7.2.4 X531-X536 温度传感器输入

表格 5- 56 X531-X536: 温度传感器输入

	端子	功能 1x2线制/ 2x2线制	功能 3线制和4线制	技术参数
	1	+ 温度 (通道 x)	+ (通道 x)	适用于1x2线制传感器的接口 4线制传感器的第2条测量线的接口
	2	- 温度 (通道 x)	- (通道 x)	适用于1x2线制传感器的接口 3线制传感器和4线制传感器的第1条测量线的接口
	3	+ 温度 (通道 y)	+ I <sub>c</sub> (恒定电流+ 通道 x)	适用于 2x2 线制、3 线制和 4 线制传感器的接口
	4	- 温度 (通道 y)	- I <sub>c</sub> (恒定电流 - 通道 x)	
类型：弹簧接线端子 3 (页 379) 最大可连接横截面： 1.5 mm <sup>2</sup> 通过温度传感器接口的测量电流： 约 0.83 mA				

在连接3线制的温度传感器时，X53x.2和X53x.4必须用跳线跨接在一起。

表格 5- 57 通道分配

端子	通道号[x] 1x2线制、3线制和4线制	通道号[y] 2x2线制
X531	0	6
X532	1	7
X533	2	8
X534	3	9
X535	4	10
X536	5	11

**注意****KTY 温度传感器极性接反可损坏电机**

极性接反的 KTY 温度传感器可能无法识别出电机过热。过热可导致电机损坏。

- 应按照正确的极性接入 KTY 温度传感器。

**注意****跨接温度传感器接口可引发电机过热**

跨接“+ Temp”和“- Temp”温度传感器接口会导致错误的测量结果。

未检测出的过热可能会导致电机损坏。

- 在使用多个温度传感器时，应在“+ Temp”和“- Temp”上单独连接一个传感器。

**注意****电缆电阻过高可引发电机过热**

电缆长度和横截面可能会对温度测量产生影响（PT100 上的 10 Ω 电缆电阻可能会引起 10 % 的测量误差）。未检测出的过热可能会导致电机损坏。

- 只能使用长度  $\leq 300$  m 的电缆。
- 长度  $> 100$  m 时，应使用横截面  $\geq 1$  mm<sup>2</sup> 的电缆。

**注意****使用非屏蔽电缆连接温度传感器或温度传感器布线错误可造成设备故障**

使用非屏蔽电缆连接温度传感器或温度传感器布线错误可导致信号电子功率侧耦合。从而导致所有信号大面积故障（故障信息），严重的会导致整个模块故障（设备损坏）。

- 只允许使用屏蔽电缆连接温度传感器。
- 与电机电缆一同引入的温度传感器电缆，必须成对绞合在一起并分别进行屏蔽。
- 电缆屏蔽的两端应与接地电位进行大面积连接。
- 建议：请使用合适的 Motion Connect 电缆。

## 5.7.3 连接示例

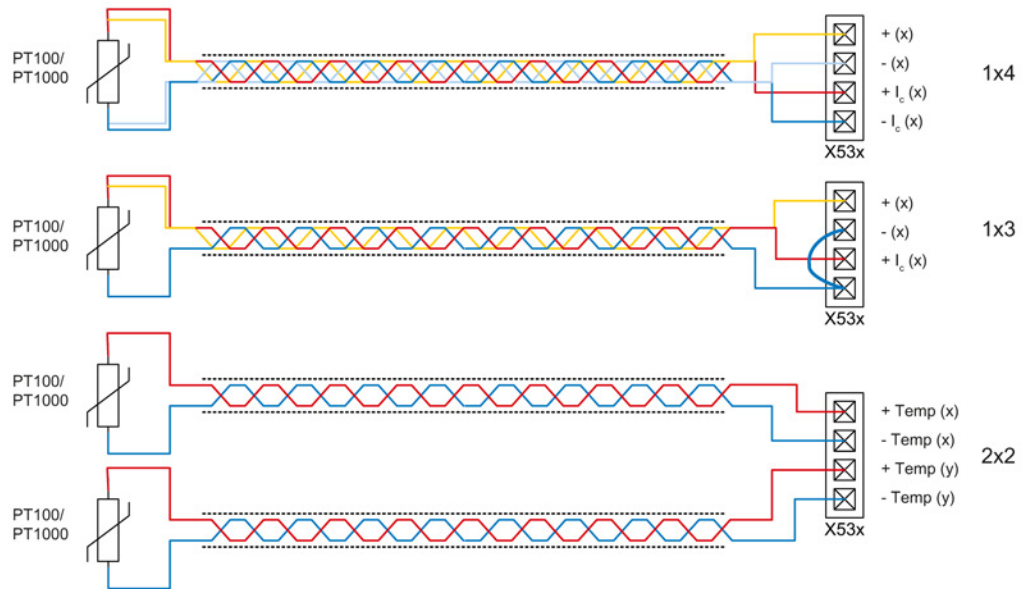


图 5-30 端子模块 TM150 的温度传感器输入 X53x 上连接了 2x2 线制、3 线制和 4 线制的 PT100/PT1000

5.7 端子模块 TM150

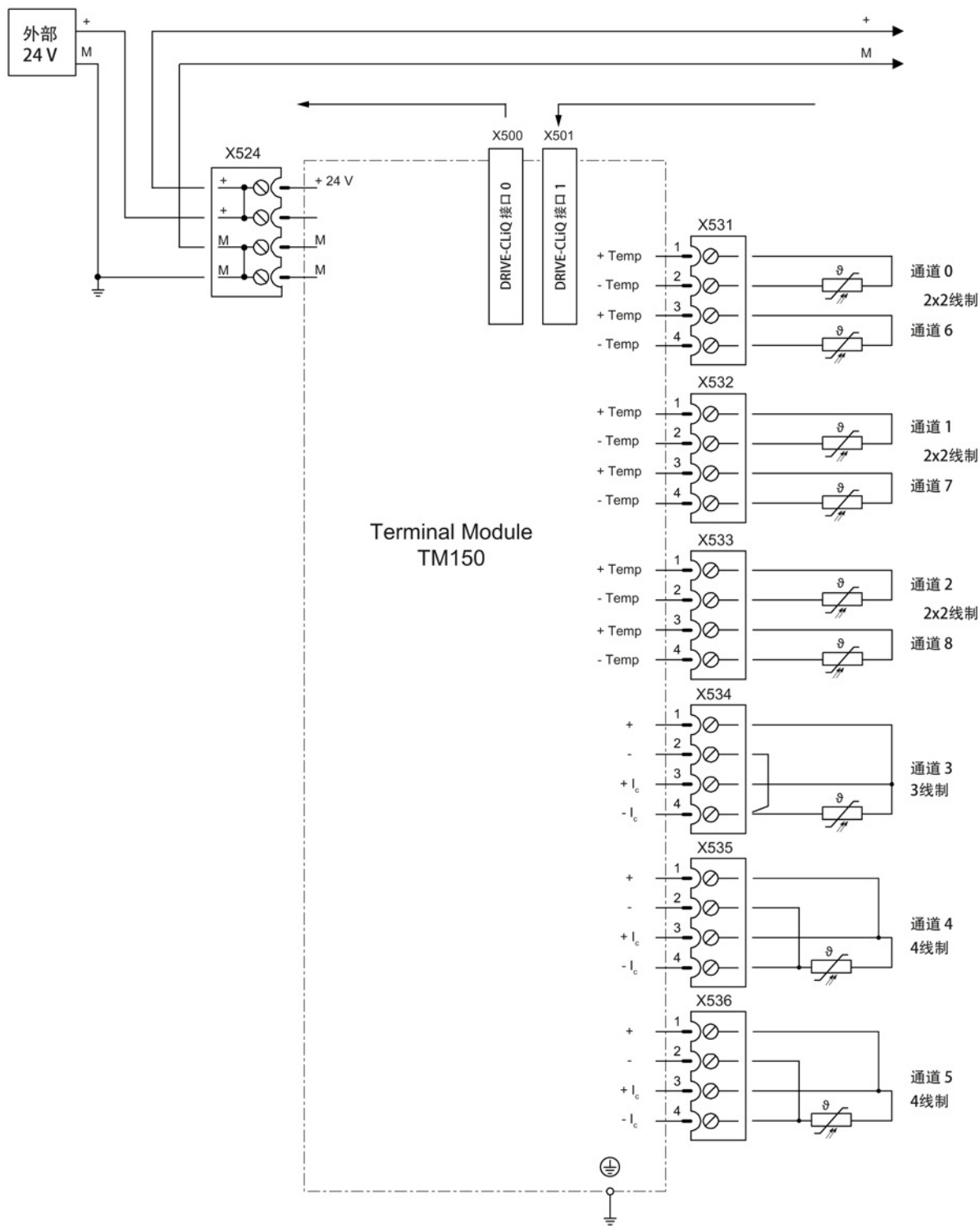


图 5-31 端子模块 TM150 的连接示例

## 5.7.4 LED 的含义

### 5.7.4.1 端子模块 TM150

表格 5- 58 端子模块 TM150 上的 LED 的含义

LED	颜色	状态	说明, 原因	解决办法
READY	-	熄灭	无电子电源或者超出许可的公差范围。	检查电源。
	绿色	持续亮	组件准备就绪并启动循环 DRIVE-CLiQ 通讯。	-
	橙色	持续亮	正在建立 DRIVE-CLiQ 通讯。	-
	红色	持续亮	该组件至少存在一个故障。 <b>提示:</b> LED 的控制与重新设置相应信息无关。	消除并应答该故障。
	绿色/ 红色	闪烁 0.5 Hz	正在进行固件下载。	-
		闪烁 2 Hz	固件下载已结束。 等待重新上电。	执行上电
	绿色/ 橙色 或 红色/ 橙色	闪烁 2 Hz	“通过 LED 识别组件”激活 <sup>1)</sup> 。 <b>提示:</b> 这两种颜色取决于激活时 LED 的状态。	-

<sup>1)</sup> 关于激活通过 LED 识别组件的参数设定可参见 SINAMICS S120/S150 参数手册

### 故障的原因和排除

关于故障引发原因和解决办法的详细说明请参见以下文档:

SINAMICS S120 调试手册 (IH1)

SINAMICS S120/S150 参数手册 (LH1)

5.7.5 外形尺寸图

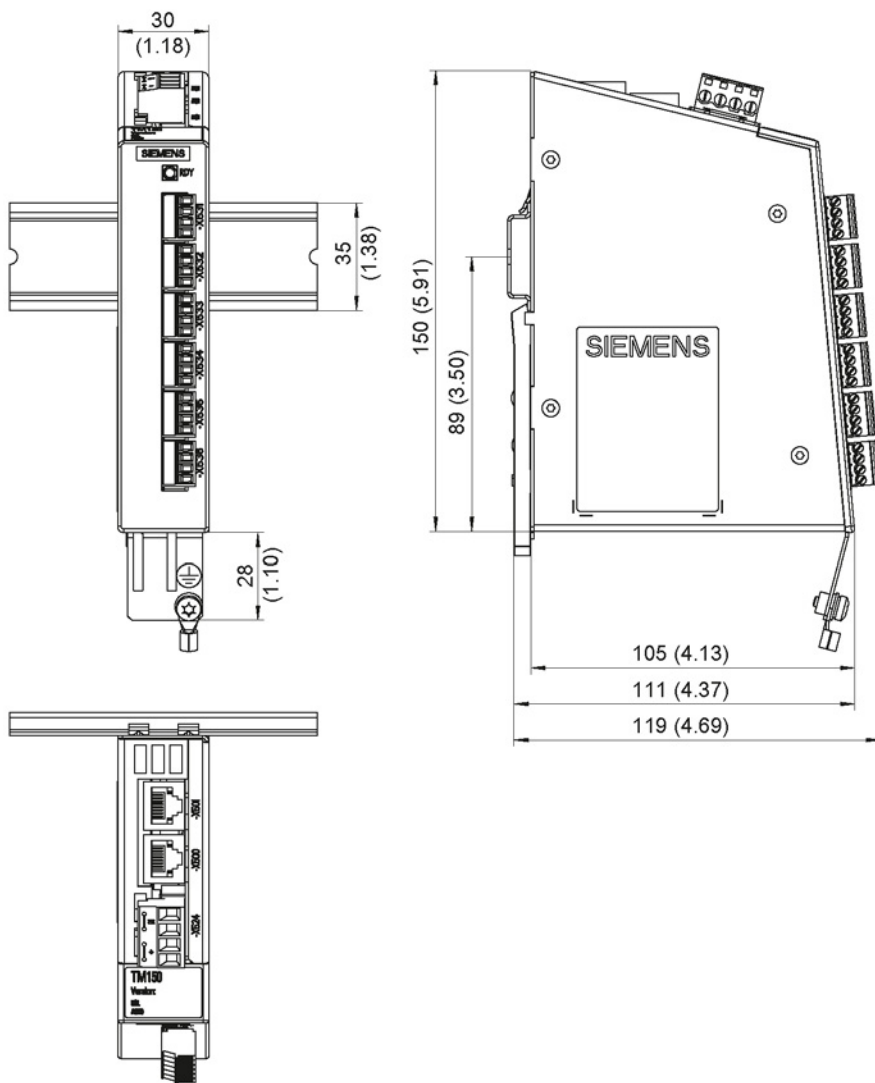


图 5-32 端子模块TM150的外形尺寸图，所有尺寸单位： mm (inch)



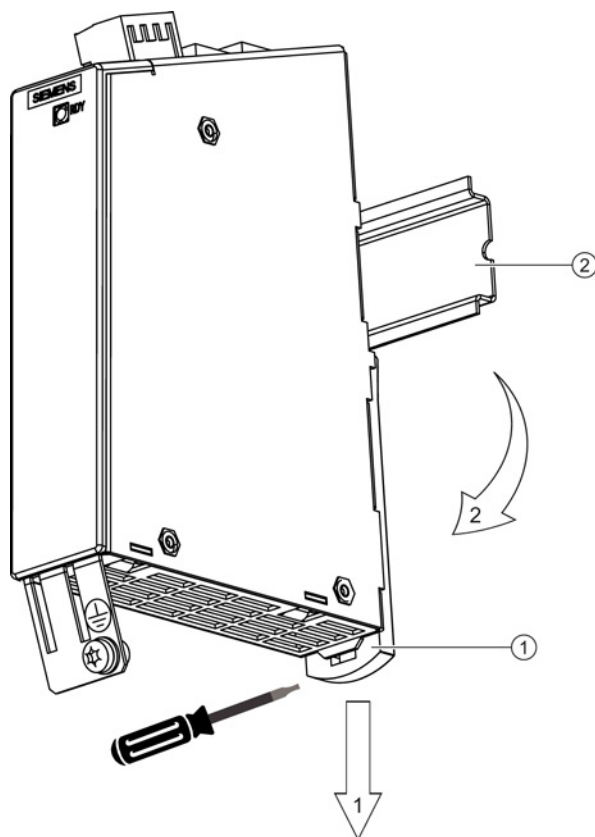
## 5.7.6 安装

### 安装

1. 轻轻地向后移动组件，将钩子卡入导轨中。
2. 在导轨上轻晃组件，直到背面的安装滑片完全嵌入导轨。
3. 在安装导轨上向左或向右移动组件到最终的安装位置。

### 拆卸

1. 首先向下拉动滑片，使滑片从导轨中松脱。
2. 向前轻晃组件然后向上从导轨中移除组件。

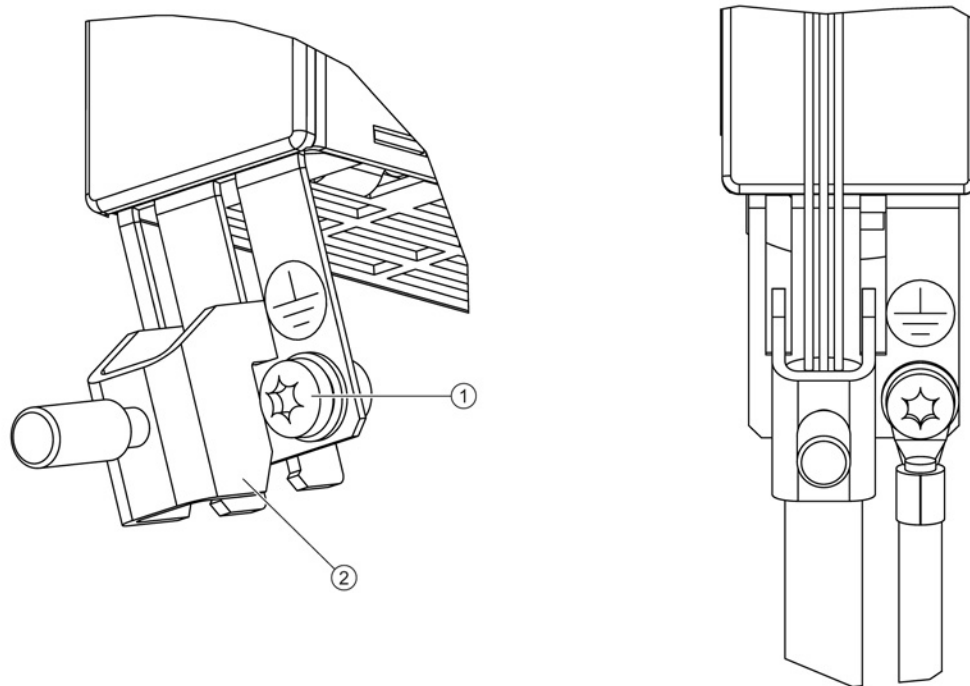


- ① 安装滑片  
② 导轨

图 5-33 从导轨上拆卸TM150

### 5.7.7 PE端子和屏蔽连接端子

下图为 Weidmüller 品牌的典型屏蔽连接端子。



- ① PE 端子 M4 / 1.8 Nm
- ② 屏蔽连接端子 Weidmüller 公司，型号：KLBÜ CO1，订货号：1753311001

图 5-34 TM150 上的 PE 端子和屏蔽连接端子

#### 注意

#### 屏蔽错误或超出规定的电缆长度可导致设备损坏或运行故障

如果没有采取正确的屏蔽措施或者超出规定的电缆长度，可能会导致设备损坏或运行故障。

- 只允许使用屏蔽电缆。
- 不要超出技术数据中列出的电缆长度。

## 5.7.8 技术参数


表格 5- 59 技术参数

6SL3055-0AA00-3LA0	单位	值
电压	V <sub>DC</sub>	24 (20,4 ... 28,8)
电流 (无 DRIVE-CLiQ)	A <sub>DC</sub>	0,07
损耗功率	W	1,6
PE/接地端子	在外壳上, 使用螺钉 M4/1.8 Nm	
重量	kg	0,4
防护等级	IP20	



## 集线器模块

### 6.1 集线器模块的安全提示

 <b>警告</b>
<p><b>未遵循基本安全说明和遗留风险可引发生命危险</b></p> <p>未遵循章节 1 (页 21) 中的基本安全说明和遗留风险可导致人员重伤或死亡。</p> <ul style="list-style-type: none"> <li>• 请遵守基本安全说明。</li> <li>• 进行风险评估时应考虑到遗留风险。</li> </ul>

<b>注意</b>
<p><b>使用了错误的 DRIVE-CLiQ 电缆可损坏设备</b></p> <p>使用错误的或非指定 DRIVE-CLiQ 电缆可能会损坏设备或系统或者导致功能异常。</p> <ul style="list-style-type: none"> <li>• 只允许使用西门子指定的配套 DRIVE-CLiQ 电缆。</li> </ul>

#### 说明

##### 分布式 DRIVE-CLiQ 节点的功能等电位连接

所有通过 DRIVE-CLiQ 连接的组件必须考虑功能等电位连接方案。组件最好安装在裸露的机械/设备金属面上，这些金属表面的电位相互连接。或者也可以通过一根最小的横截面为 6 mm<sup>2</sup>的导线来实现等电位连接，该导线应尽量和 DRIVE-CLiQ 电缆平行走线。该要求涉及到所有分布式 DRIVE-CLiQ 节点，如 DM20、SME2x、SME12x 等。

#### 说明

##### 积尘的 DRIVE-CLiQ 接口可导致功能异常

使用积尘的 DRIVE-CLiQ 接口可能会导致系统的功能异常。

- 应用随附的保护盖将未使用的 DRIVE-CLiQ 接口盖上。

## 6.2 DRIVE-CLiQ 集线器模块 DMC20

### 6.2.1 描述

DRIVE-CLiQ 集线器模块 DMC20 用于 DRIVE-CLiQ 设备的星形布线。通过 DMC20 可以在已有驱动组的基础上增加 5 个 DRIVE-CLiQ 插口，用于连接更多驱动器。

当要求移除 DRIVE-CLiQ 设备组而又不中断 DRIVE-CLiQ 线路以及数据交换时，特别适合使用该组件。



#### **散热空间不足时过热会导致火灾危险**

散热空间不足会导致过热，引起的烟雾和火灾会危及人身安全。此外，集线器模块的故障率可能会因此升高，使用寿命缩短。

- 务必保证集线器模块上方和下方有 50 mm 的散热空间。

## 6.2.2 接口说明

### 6.2.2.1 一览

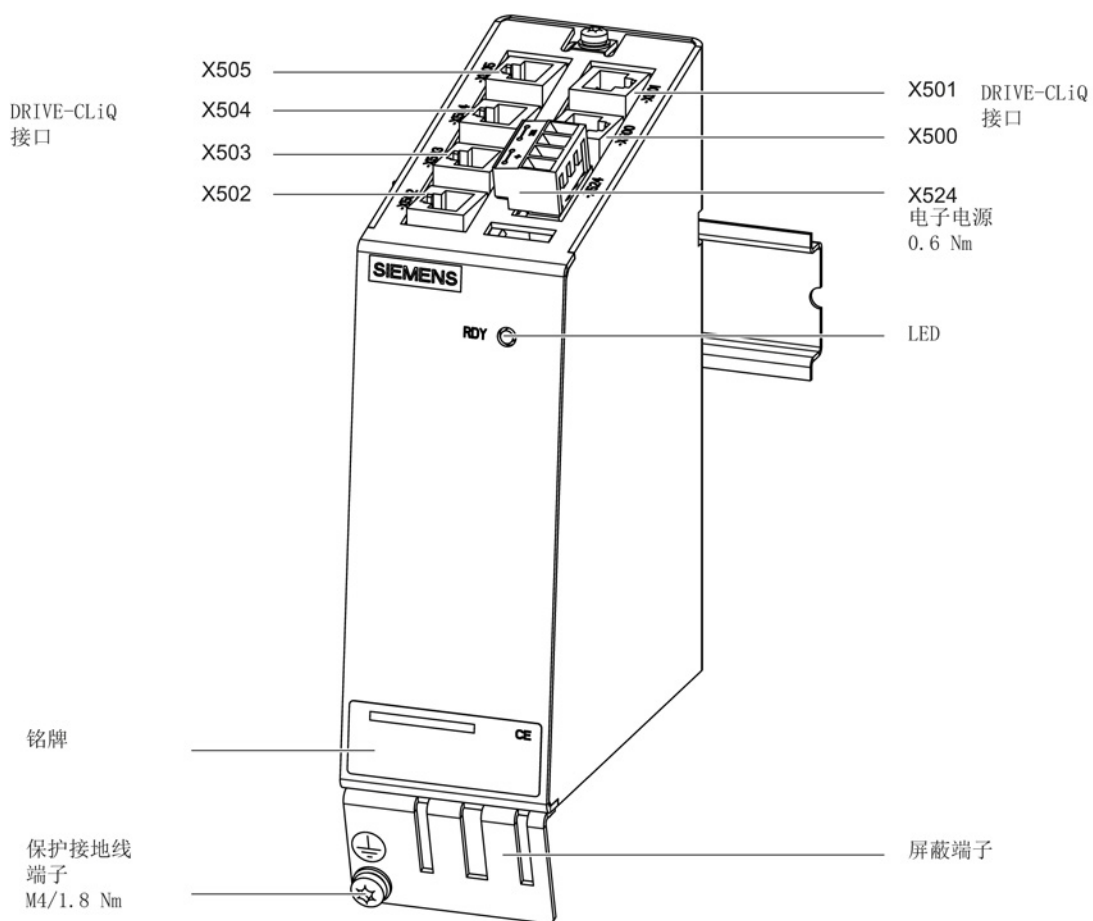


图 6-1 DMC20 的接口一览

## 6.2.2.2 DRIVE-CLiQ 接口 X500-X505

表格 6-1 X500-X505: DRIVE-CLiQ 接口

	引脚	信号名称	技术数据
	1	TXP	发送数据 +
	2	TXN	发送数据 -
	3	RXP	接收数据 +
	4	预留, 未占用	
	5	预留, 未占用	
	6	RXN	接收数据 -
	7	预留, 未占用	
	8	预留, 未占用	
	A	+ (24 V)	电源
	B	M (0 V)	电子地
连接器类型	DRIVE-CLiQ 插口		

DRIVE-CLiQ 接口的保护盖在供货范围内。

保护盖 (50 个) 订货号: 6SL3066-4CA00-0AA0

**说明**

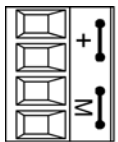
接口上仅允许使用 MOTION-CONNECT DRIVE-CLiQ 电缆。

MOTION-CONNECT 500 最长允许 100 m; MOTION-CONNECT 800 最长 75 m。



## 6.2.2.3 X524 电子电源

表格 6-2 X524: 电子电源

	端子	名称	技术参数
	+	电子电源	电压: DC 24 V (20.4 ... 28.8 V) 电流消耗: 最大 0.5 A 通过连接器中跳线的最大电流: 20 A (15 A 根据 UL/CSA)
	+	电子电源	
	M	电子地	
	M	电子地	
类型: 螺钉端子 2 (页 380) 最大可连接横截面: 2.5 mm <sup>2</sup>			

最长可连接的电缆长度为 10 m。

## 说明

“+”或“M”这两个端子在连接器中跨接在一起，这样就可以保证形成供电电压回路。

DRIVE-CLiQ 设备越多，电流消耗也就越大。

### 6.2.3 LED 的含义

表格 6-3 DRIVE-CLiQ 集线器模块 DMC20 上的 LED 的含义

LED	颜色	状态	说明, 原因	解决办法
READY	–	熄灭	无电子电源或者超出许可的公差范围。	–
	绿色	持续亮	组件准备运行循环 DRIVE-CLiQ 通讯开始。	–
	橙色	持续亮	正在建立 DRIVE-CLiQ 通讯。	–
	红色	持续亮	该组件至少存在一个故障。 <b>提示:</b> LED 的控制与重新设置相应信息无关。	消除并应答该故障。 。
	绿色/红色	闪烁 0.5 Hz	正在进行固件下载。	–
		闪烁 2 Hz	固件下载已结束。等待上电。	重新上电。
	绿色/橙色 或者 红色/橙色	闪烁	“通过 LED 识别组件”激活 <sup>1)</sup> 。 <b>提示:</b> 这两种颜色取决于激活时 LED 的状态。	–

1) 关于激活通过 LED 识别组件的参数设定可参见 SINAMICS S120/S150 参数手册

#### 故障的原因和排除

关于故障引发原因和解决办法的详细说明请参见以下文档:

SINAMICS S120 调试手册 (IH1)

SINAMICS S120/S150 参数手册 (LH1)

## 6.2.4 尺寸图

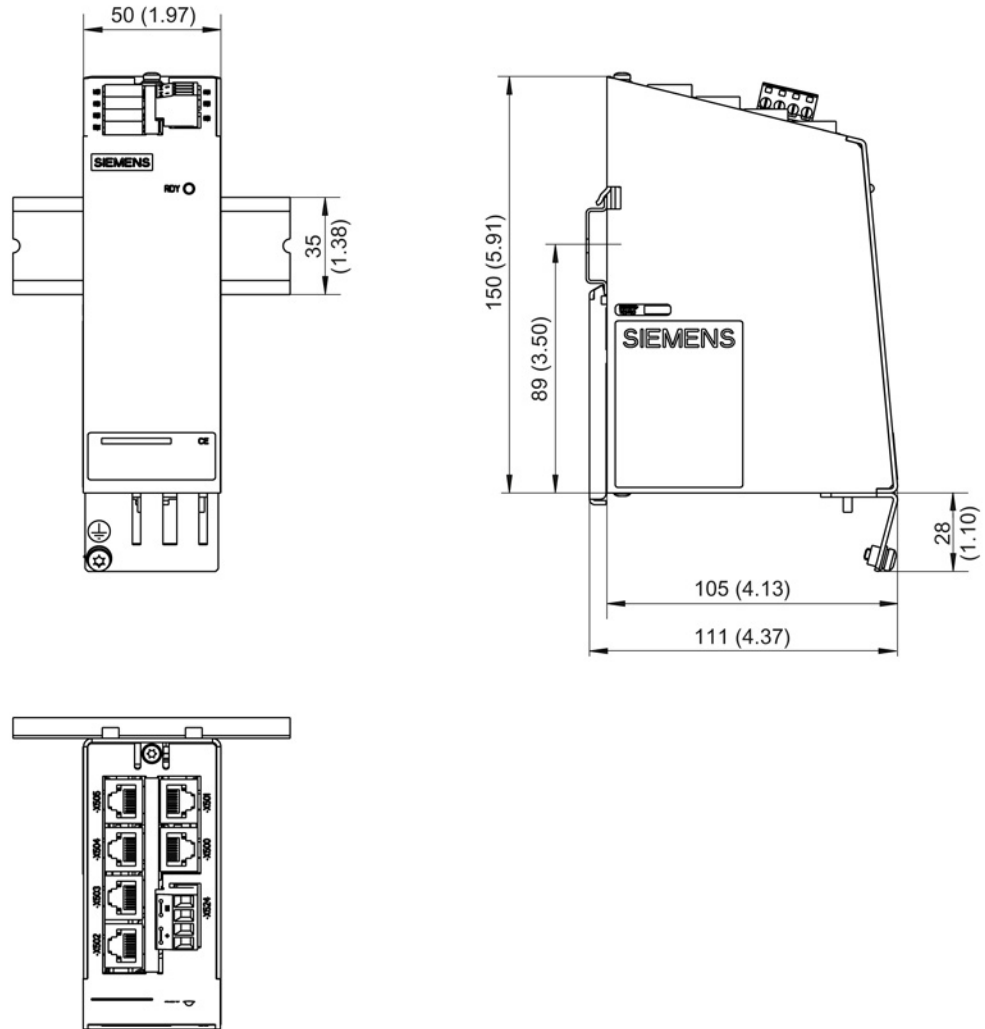


图 6-2 DRIVE-CLiQ 集线器模块 DMC20 的外形尺寸图, 尺寸单位: mm(inch)

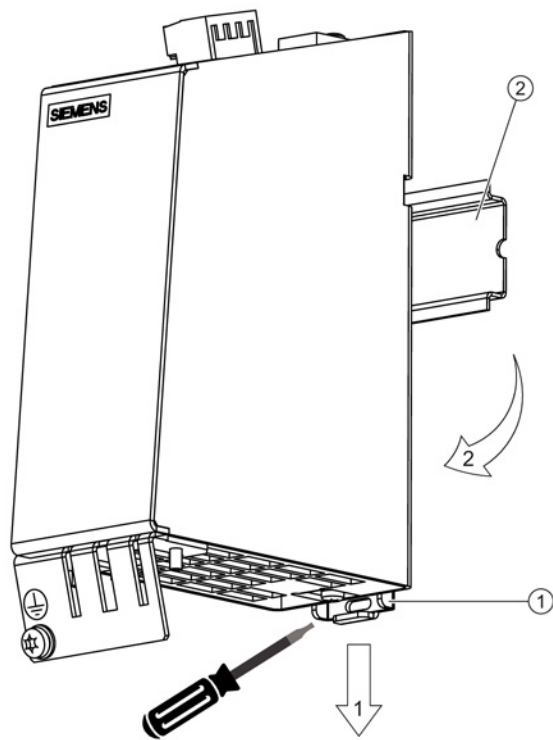
### 6.2.5 安装

#### 安装

1. 轻轻地向后移动组件，将钩子卡入导轨中。
2. 在导轨上轻晃组件，直到背面的安装滑片完全嵌入导轨。
3. 在安装导轨上向左或向右移动组件到最终的安装位置。

#### 拆卸

1. 首先向下拉动滑片，使滑片从导轨中松脱。
2. 向前轻晃组件然后向上从导轨中移除组件。

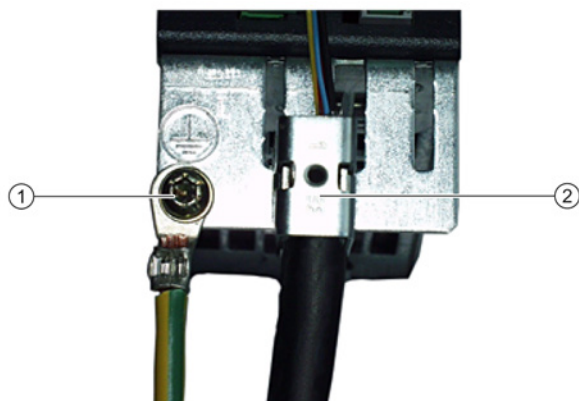


- ① 安装滑片
- ② 导轨

图 6-3 从滑轨上拆下模块

## 6.2.6 保护地线接口和屏蔽连接端子

下图为 Weidmüller 品牌的典型屏蔽连接端子。



- ① PE 端子 M4 / 1.8 Nm
- ② 屏蔽连接端子 Weidmüller 公司，型号：KLBÜ CO1，订货号：1753311001

图 6-4 PE 端子和屏蔽连接端子

### 注意

#### 屏蔽错误或超出规定的电缆长度可导致设备损坏或运行故障

如果没有采取正确的屏蔽措施或者超出规定的电缆长度，可能会导致设备损坏或运行故障。

- 只允许使用屏蔽电缆。
- 不要超出技术数据中列出的电缆长度。

## 6.2.7 技术参数

表格 6-4 DMC20 的技术参数

6SL3055-0AA00-6AAx	单位	值
电子电源		
电压	V <sub>DC</sub>	DC 24 (20.4 ... 28.8)
电流（无 DRIVE-CLiQ 组件）	A <sub>DC</sub>	0,15
PE/接地端子	在外壳上，使用螺钉 M4/1.8 Nm	
重量	kg	0,8

## 6.3 DRIVE-CLiQ 外部集线器模块 DME20

### 6.3.1 描述

DRIVE-CLiQ 外部集线器模块 DME20 用于 DRIVE-CLiQ 设备的星形布线。使用 DME20 可以在已有驱动组的基础上增加 5 个 DRIVE-CLiQ 插口，以连接更多驱动器。

该组件满足防护等级 IP67，并且当要求移除 DRIVE-CLiQ 设备组，而又不中断 DRIVE-CLiQ 线路以及数据交换时，特别适合使用该组件。

#### 注意

##### 插接不密封可损坏设备

如果不能确保防护等级 IP67，渗入的水或污垢可能会损坏设备。

- 请正确拧紧和固定所有连接器。

### 6.3.2 接口说明

#### 6.3.2.1 一览

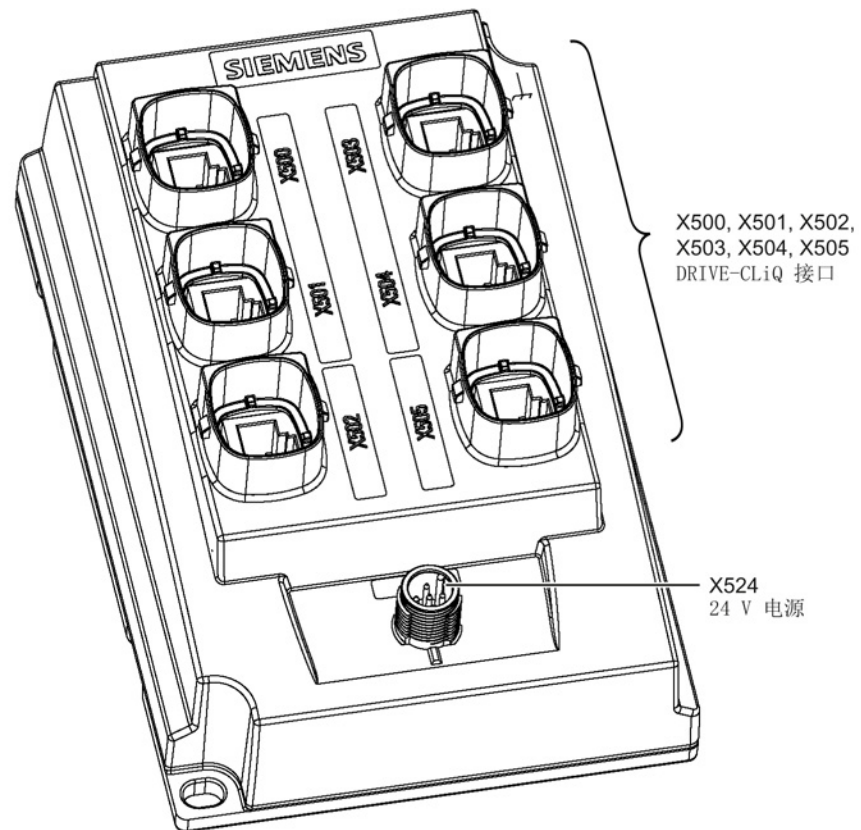


图 6-5 DME20 的接口一览

## 6.3.2.2 DRIVE-CLiQ 接口 X500-X505

表格 6-5 X500-X505:DRIVE-CLiQ 接口

	引脚	信号名称	技术数据
	1	TXP	发送数据 +
	2	TXN	发送数据 -
	3	RXP	接收数据 +
	4	预留, 未占用	
	5	预留, 未占用	
	6	RXN	接收数据 -
	7	预留, 未占用	
	8	预留, 未占用	
	A	+ (24 V)	电源
	B	M (0 V)	电子地
连接器类型	DRIVE-CLiQ 插口		

DRIVE-CLiQ 接口的保护盖在供货范围内。

保护盖 (6 个), 订货号: 6SL3066-4CA01-0AA0

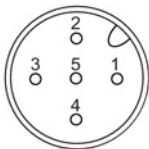
## 说明

接口上仅允许使用 MOTION-CONNECT DRIVE-CLiQ 电缆。

MOTION-CONNECT 500 最长允许 100 m; MOTION-CONNECT 800 最长 75 m。

## 6.3.2.3 X524 电子电源

表格 6-6 X524: 电子电源

	引脚	名称	技术参数
	1	电子电源	20.4 V 到 28.8 V 的输入电压以 DME20 上的端子电压为参考。 在选择电缆横截面积和供电电缆长度时应对此加以注意。 引脚 1 和 2: 内部跳接 引脚 3 和 4: 内部跳接
	2	电子电源	
	3	电子地	
	4	电子地	
	5	未连接	
5 芯插孔,			
最大可连接横截面积: 4 x 0.75 mm <sup>2</sup>			



**说明**

DME20 的 P24 供电电缆的最大长度为 100 m。

不要求安装符合UL要求时，我们建议使用以下型号的西门子电缆和连接器。

**预制电缆**

使用 M12 插头和 M12 插孔将电缆连接至电源，

A 编码，4 芯，

订货号：6XV1801-5D..

**自制电缆**

电缆	连接器
DC 24 V 电缆， 2线，2 x 0.75 mm <sup>2</sup> ， 订货号：6XV1812-8A	M12 连接器， 4 芯，A 编码， 订货号：6GK1907-0DC10-6AA3

表格 6-7 P24 供电电缆的长度

连接的 用电设备 <sup>1)</sup>	1	2	3	4	5
横截面积					
0.34 mm <sup>2</sup>	75 m	45 m	30 m	25 m	20 m
2 x 0.34 mm <sup>2</sup>	100 m	90 m	65 m	50 m	40 m
0.75 mm <sup>2</sup>	100 m	100 m	75 m	60 m	50 m
2 x 0.75 mm <sup>2</sup>	100 m	100 m	100 m	100 m	100 m
T <sub>a</sub> = 55 °C 100 m DRIVE-CLiQ					

<sup>1)</sup> 已连接的带有 DRIVE-CLiQ 编码器，DRIVE-CLiQ 附加编码器和 SME 的电机

6.3.3 尺寸图

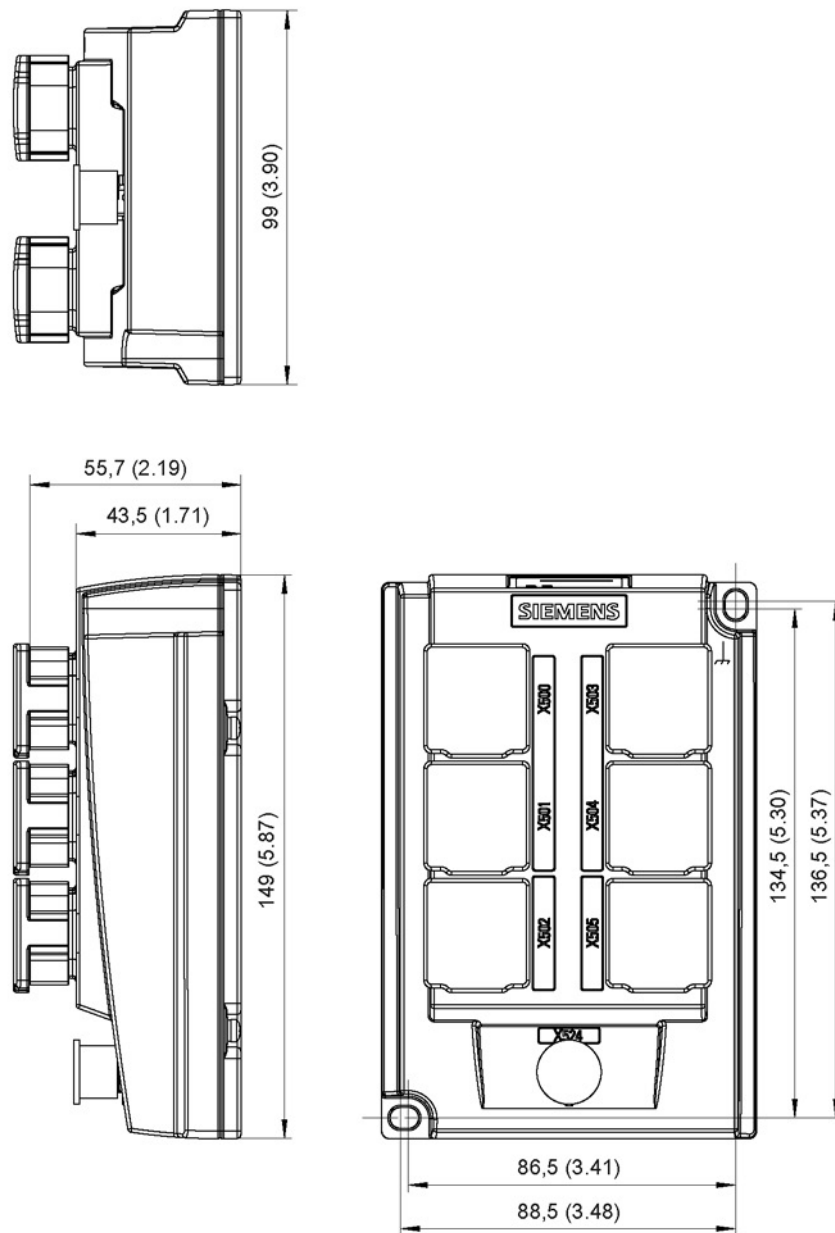
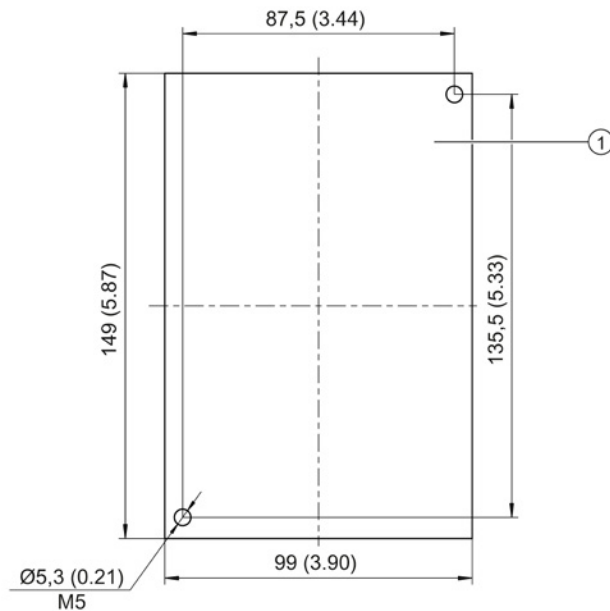


图 6-6 DRIVE-CLiQ 外部集线器模块 DME20 的外形尺寸图，尺寸单位：mm(inch)

### 6.3.4 安装



① 装配板

图 6-7 DME20 的安装尺寸

### 安装

1. 按照钻孔图给安装板开孔。装配板应是未经任何处理的光滑金属板。
2. 按照钻孔图在装配板上钻出直径为 5.3 的两个钻孔或螺纹孔 M5。
3. 将 DRIVE-CLiQ 外部集线器模块 DME20 装到装配板上，紧固扭矩为 6.0 Nm。

### 6.3.5 技术参数

表格 6-8 DME20 的技术参数

6SL3055-0AA00-6ABx	单位	值
电子电源		
电压	V <sub>DC</sub>	24 (20,4 ... 28,8)
电流 (无 DRIVE-CLiQ 组件)	A <sub>DC</sub>	0,15
PE/接地端子	外壳上的螺钉 M5 / 6 Nm	
防护等级		IP67
重量	kg	0,8

### 6.3.6 UL 认证的使用规定

#### 预制电缆

传感器/执行器电缆：5 芯，可变型号，  
M12-SPEEDCON 直头孔式，一端自由出线，  
电缆长度：2, 5, 10, 15 m  
SAC-5P-xxx-186/FS SCO  
100 m 内请咨询

Phoenix

#### 自制电缆

电缆	连接器
电缆，黑色 PUR/PVC，5 芯 芯线颜色：棕色/白色/蓝色/黑色/灰色 芯线长度：100 m SAC-5P-100.0-186/0.75 订货号：1535590	传感器/执行器连接器，5 芯，直头孔式 M12, A 编码 螺钉连接，金属螺圈， 电缆采用 Pg9 密封连接 SACC-M12FS-5CON-PG9-M 订货号：1681486
Phoenix	

#### 电源

DME20 必须由一个具有电压限制功能的 24 V 电源供电。

- SITOP 6EP1x.. 或 6ES7307..
- SINAMICS 控制电源模块 6SL3100-1DE22-0Axx

#### 电缆的引脚布局

表格 6-9 X524 “电子电源”的引脚布局

	引脚	名称	技术数据
	1 (棕色) 1)	电子电源	20.4 V 到 28.8 V 的输入电压以 DME20 上的端子电压为参考。 在选择电缆横截面积和供电电缆长度时应对此加以注意。 引脚 1 和 2: 内部跳接 引脚 3 和 4: 内部跳接
	2 (白色) 1)	电子电源	
	3 (黑色) 1)	电子地	
	4 (蓝色) 1)	电子地	
	5 (灰色) 1)	内部没有连接	

1) 芯线颜色针对上文指出的电缆

## 电压传感模块 VSM10

### 7.1 描述

电压监控模块 VSM10 是于检测实际电压的模块。它可检测例如三相电源电压，将该电压提供给闭环控制使用。相位差电压测量可以选择接地（供货状态）或电位隔离。

电压监控模块可用于下列电源系统：

- 3 AC 600 V 内的所有电源类型
- 3 AC 690 V 内有接地星点的电源和 IT 电源

模块上有一个 3 AC 100 V 输入用于接入变压器。两个电压接口不能同时使用！

在书本型设备上，该组件还可在电网异常时用于提高设备的耐用性。

装机装柜型调节型接口模块 AIM 和非调节型电源模块 SLM 内已经集成了一个 VSM。

除了检测电压以外，VSM10 还可以接入一个检测电源电抗器发热情况的温度传感器。此外，它上面还有两个模拟量输入来监控电源滤波器的功能。所有检测出的数据都通过 DRIVE-CLiQ 传输到上一级系统。

电压监控模块达到了无线电干扰电压类别 C2，干扰电压限值等级为 A1，干扰辐射限值等级为 A。

表格 7-1 VSM10 的接口一览

类型	数量
模拟量输入	2
电压接口 (690 V)	1个 (3 相电源)
电压接口 (100 V)	1个 (3 相电源)
温度传感器输入 (KTY / PTC)	1
星形结点接地	1
DRIVE-CLiQ 接口	1

## 7.2 电压监控模块 VSM10 的安全提示

### 警告

#### 未遵循基本安全说明和遗留风险可引发生命危险

未遵循章节 1 (页 21) 中的基本安全说明和遗留风险可导致人员重伤或死亡。

- 请遵守基本安全说明。
- 进行风险评估时应考虑到遗留风险。

### 警告

#### 散热空间不足时过热会导致火灾危险

散热空间不足会导致过热，引起的烟雾和火灾会危及人身安全。此外，电压监控模块的故障率可能会因此升高，使用寿命缩短。

- 务必保证电压监控模块上方和下方有 50 mm 的散热空间。

### 注意

#### 不当的电压测量会导致 VSM10 损坏

VSM10 可能会在未按规定进行的电压测量时因过高的电压负载而损坏。

- 在使用长机电缆时，不能直接在电机上测量电机模块的输出电压。

### 注意

#### 不允许的端子连接方式导致 VSM10 损坏

VSM10 提供了两个用于检测三相电源电压的端子排，X521 和 X522。

不当的端子连接方式会导致模块受损。

- 请只使用两个端子排中的一个。
- 请在端子排 X521 上通过变压器连接最大不超过 100 V 的电压（线电压）。
- 请在端子排 X522 上直接连接最大不超过 690 V 的电压（线电压）。

**注意****使用了错误的 DRIVE-CLiQ 电缆可损坏设备**

使用错误的或非指定 DRIVE-CLiQ 电缆可能会损坏设备或系统或者导致功能异常。

- 只允许使用西门子指定的配套 DRIVE-CLiQ 电缆。

**说明****分布式 DRIVE-CLiQ 节点的功能等电位连接**

所有通过 DRIVE-CLiQ

连接的组件必须考虑功能等电位连接方案。组件最好安装在裸露的机械/设备金属面上，这些金属表面的电位相互连接。

或者也可以通过一根最小的横截面为 6 mm<sup>2</sup>的导线来实现等电位连接，该导线应尽量和 DRIVE-CLiQ 电缆平行走线。该要求涉及到所有分布式 DRIVE-CLiQ 节点，如 DM20、SME2x、SME12x 等。

**说明****积尘的 DRIVE-CLiQ 接口可导致功能异常**

使用积尘的 DRIVE-CLiQ 接口可能会导致系统的功能异常。

- 应用随附的保护盖将未使用的 DRIVE-CLiQ 接口盖上。

**说明****使用多代 VSM10 产品并联供电时的运行故障**

只能使用同代电压监控模块进行并联供电（6SL3053-0AA00-3AA0 或 6SL3053-0AA00-3AA1），否则会出现运行故障。

- 在更换 VSM10 (页 263) 时尤其需要加以注意，此时应更换并联的所有 VSM10。

## 7.3 接口说明

### 7.3.1 一览

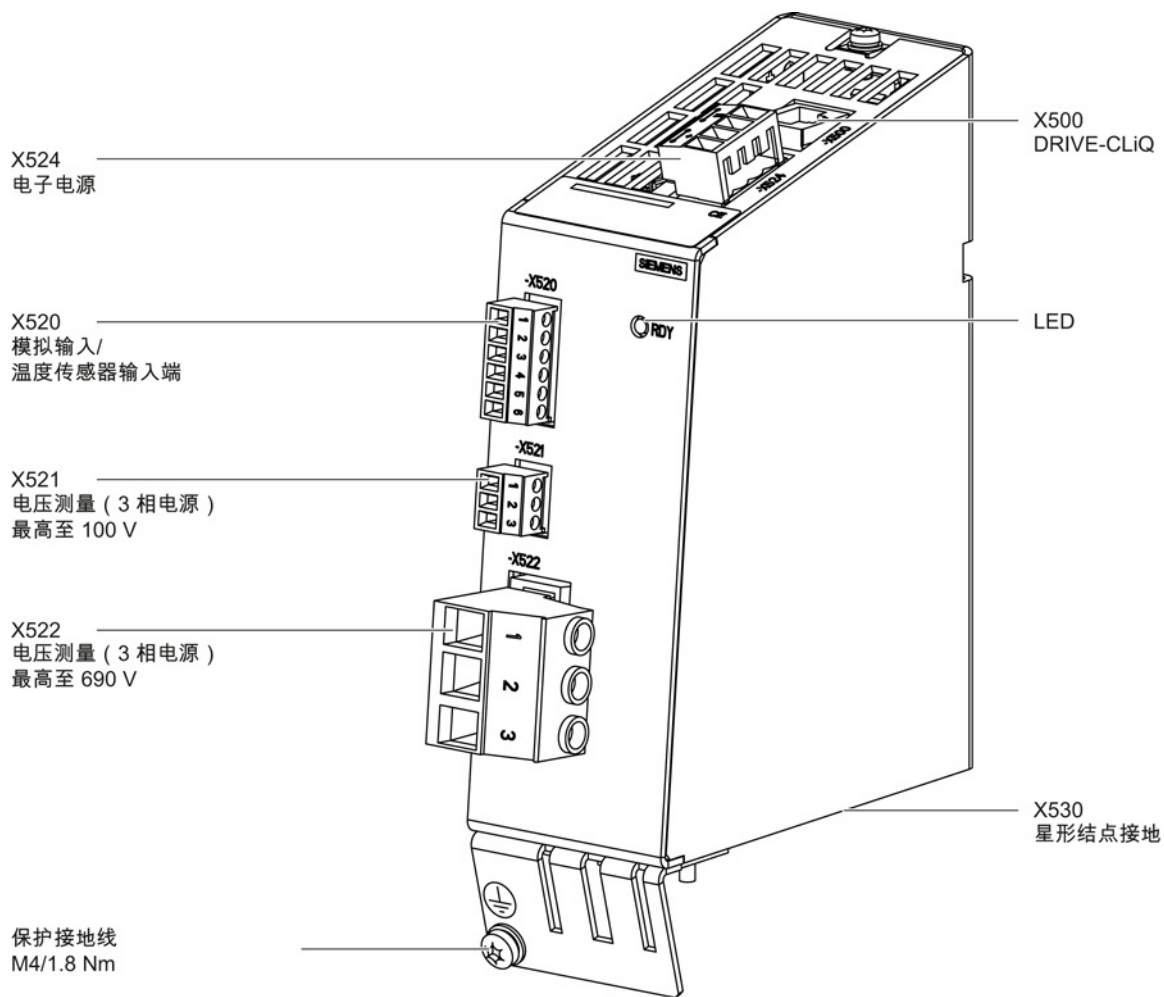


图 7-1 VSM10 接口一览



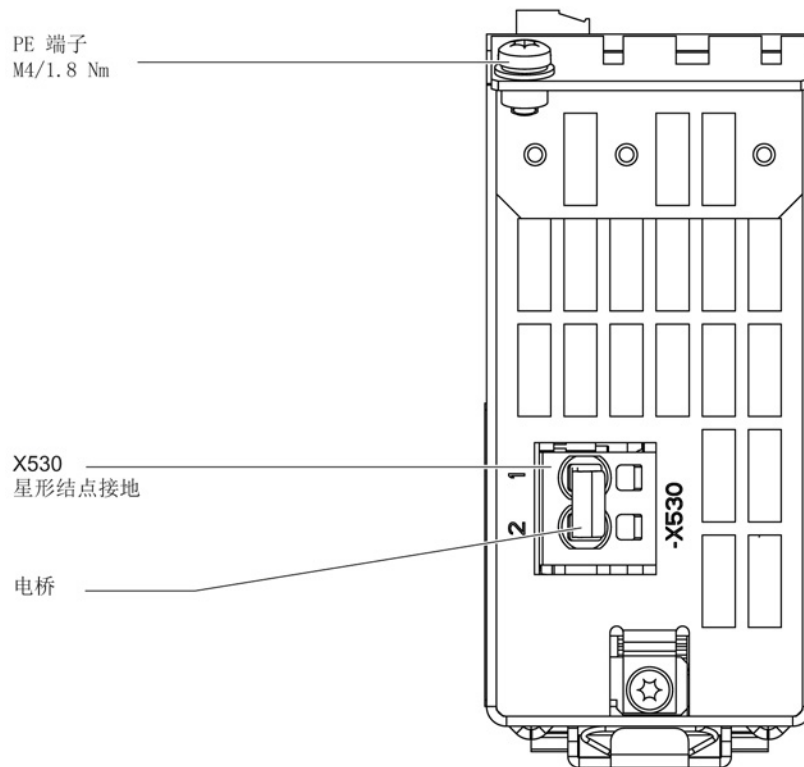


图 7-2 VSM10 上的 X530 接口（后视图）

## 7.3 接口说明

## 7.3.2 X500 DRIVE-CLiQ 接口

表格 7-2 X500: DRIVE-CLiQ 接口

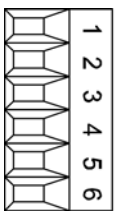
	引脚	信号名称	技术参数
	1	TXP	发送数据 +
	2	TXN	发送数据 -
	3	RXP	接收数据 +
	4	预留, 未占用	
	5	预留, 未占用	
	6	RXN	接收数据 -
	7	预留, 未占用	
	8	预留, 未占用	
	A	+ (24 V)	电源
	B	M (0 V)	电子地
接口类型	DRIVE-CLiQ 插口		

DRIVE-CLiQ 接口的保护盖在供货范围内。

保护盖 (50 个) 订货号: 6SL3066-4CA00-0AA0

## 7.3.3 X520 模拟输入端/温度传感器

表格 7-3 X520: 模拟量输入/温度传感器

	端子	名称	技术参数	
	1	AI 0-	2 个模拟量微分输入 电压: -10 ... +10 V; Ri > 100 kΩ 分辨率: 12 位 + 符号位	
	2	AI 0+		
	3	AI 1-		
	4	AI 1+		
	5	+ Temp	温度传感器 KTY84-1C130 / PTC	通过温度传感器接口的测量电流: 2 mA
	6	- Temp		
类型: 螺钉端子 1 (页 380) 最大可连接横截面: 1.5 mm <sup>2</sup>				

**说明****允许的电压值**

为避免模数转换时的错误结果，不得超出共模范围。允许以下电压：

- 输入电压：  $\pm 30\text{ V}$ （损坏极限）
- 同步电压：  $\pm 10\text{ V}$  相对于接地位（超出时会触发故障）

**注意****KTY 温度传感器极性接反可损坏电机**

极性接反的 KTY 温度传感器可能无法识别出电机过热。过热可导致电机损坏。

- 应按照正确的极性接入 KTY 温度传感器。

**说明**

为将干扰放射降到最低水平，应使用屏蔽电缆。

**说明**

连到温度传感器和连到模拟量输入的屏蔽电缆要两端接地，不得超过 30 米。

**警告****温度传感器电缆上的电弧可引发电击危险**

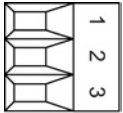
温度传感器未进行安全电气隔离的电机，其信号电子设备可能会出现电弧。

- 只允许连接符合保护隔离规定的温度传感器。
- 如果无法确保安全的电气隔离（例如使用直线电机或第三方电机时），则应使用外部编码器模块（SME120 或 SME125）或端子模块 TM120。

## 7.3 接口说明

## 7.3.4 X521: 3 AC 100 V 内的三相电压输入

表格 7-4 X521: 电压测量 100V

	端子	名称	技术参数
	1	相电压 U	用于检测中压电源经过安全电气隔离的变压器转换后的电压 星点后的电阻：每 ~500 kΩ 未连接电桥上的星点接地绝缘电阻： >10 MΩ
	2	相电压 V	
	3	相电压 W	
类型：螺钉端子 1 (页 380) 最大可连接横截面：1.5 mm <sup>2</sup>			

## 注意

## 不允许的端子连接方式导致 VSM10 损坏

VSM10 提供了两个用于检测三相电源电压的端子排，X521 和 X522。不当的端子连接方式会导致模块受损。

- 请只使用两个端子排中的一个。
- 请在端子排 X521 上通过变压器连接最大不超过 100 V 的电压（线电压）。
- 请在端子排 X522 上直接连接最大不超过 690 V 的电压（线电压）。

## 7.3.5 X522: 3 AC 690 V 内的三相电压输入

表格 7-5 X522: 电压测量 690 V

	端子	名称	技术参数
	1	相电压 U	电网电压采集的直接接口 星点后的电阻: 每 ~3500 kΩ 未连接电桥上的星点接地绝缘电阻: >10 MΩ
	2	相电压 V	
	3	相电压 W	
类型: 螺钉端子 5 (页 380) 最大可连接横截面: 6 mm <sup>2</sup>			

**注意****不允许的端子连接方式导致 VSM10 损坏**

VSM10 提供了两个用于检测三相电源电压的端子排, X521 和 X522。  
不当的端子连接方式会导致模块受损。

- 请只使用两个端子排中的一个。
- 请在端子排 X521 上通过变压器连接最大不超过 100 V 的电压 (线电压)。
- 请在端子排 X522 上直接连接最大不超过 690 V 的电压 (线电压)。

**注意****错误连接顺序导致的过电流会损坏 VSM10**

如果连接顺序错误, 在电源模块使能时会出现过电流。

- 请按照与电源模块上相同的相序在 VSM10 上连接电源相位。

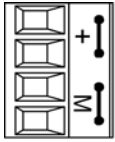
**说明****电源电压接入**

使用电源滤波器时, 应在电源滤波器前接入 VSM (X522) 来检测电压。  
没有电源滤波器时, 应在电源电抗器前接入 VSM (X522) 来检测电压。

7.3 接口说明

7.3.6 X524 电子电源

表格 7-6 X524: 电子电源

	端子	名称	技术参数
	+	电子电源	电压: DC 24 V (20.4 ... 28.8 V) 电流消耗: 最大 0.2 A
	+	电子电源	
	M	电子地	通过连接器中跳线的最大电流: 20 A
	M	电子地	
类型: 螺钉端子 3 (页 380) 最大可连接横截面: 2.5 mm <sup>2</sup>			


最长可连接的电缆长度为 10 m。

说明

“+”或“M”这两个端子在连接器中跨接在一起，这样就可以保证形成供电电压回路。

## 7.3.7 X530 星点接地

表格 7-7 X530: 星形结点接地

	端子	名称	技术参数
1 	1	电压测量星点	插入跳线: 接地测量
	2	接地位	未插入跳线: 电位隔离测量
类型: 弹簧接线端子 5 (页 379) 最大可连接横截面: 10 mm <sup>2</sup>			

电压监控模块供货时带有连接电桥。星点在供货状态时通过连接电桥与接地线相接。需测量的电压电流会流向 PE 端子。通过拆除电桥取消连接。然后进行电位隔离测量。

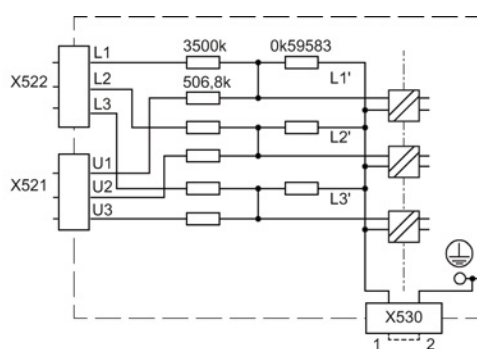
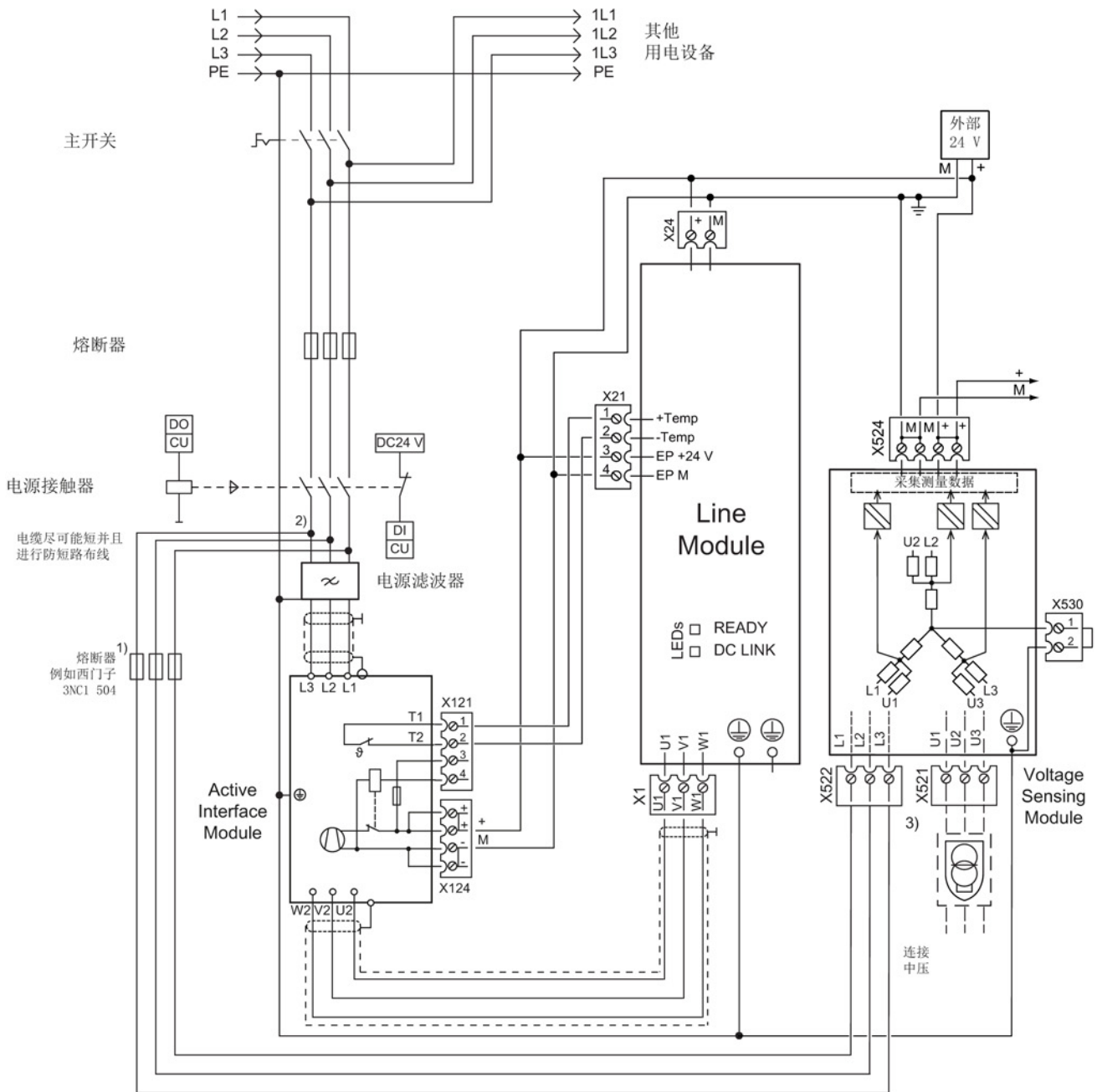


图 7-3 内电路电压监控模块 VSM10

### 7.4 连接示例



- 1) 只有当电压监控模块的电缆在规定的运行条件下不会出现短路或接地故障时，才能放弃使用熔断器（防短路布线）。
- 2) 用于检测实际电源电压的 VSM10 在线路中的接线方式取决于系统配置，接线示例见下表。
- 3) 只能选择使用 X521 和 X522 其中的一个端子！

图 7-4 电源电压测量的连接示例 VSM10



表格 7-8 推荐使用的 VSM10 的电源连接端子和电缆终端

接口横截面	连接方式	用于组件
6 mm <sup>2</sup> 以下	直接连接	非调节型电源模块 SLM 5 kW 和 10 kW
6 mm <sup>2</sup> 到 16 mm <sup>2</sup>	菲尼克斯接线端子排 ST16-TWIN, 必要时使用跳线 ST4-TWIN 或 ST2.5-TWIN	调节型电源模块 ALM 16 kW 非调节型电源模块 SLM 16 kW 调节型接口模块 AIM 16 kW
16 mm <sup>2</sup> 至 50 mm <sup>2</sup>	菲尼克斯分接端子 AGK10 UKH 和 UKH	调节型电源模块 ALM 36 kW 和 55 kW 非调节型电源模块 SLM 36 kW 和 55 kW 调节型接口模块 AIM 36kW 和 55 kW
> 50 mm <sup>2</sup>	环形电缆终端 DIN 46234-8-2,5	带螺钉 M8 的组件
	菲尼克斯强电流中接头 UHV 和环形电缆终端 DIN 46234-8-2,5	调节型电源模块 ALM 55 kW、80 kW 和 120 kW 调节型接口模块 AIM 80 kW 120 kW

## 7.5 LED 的含义

表格 7-9 电压传感模块 VSM10 上的 LED 的含义

LED	颜色	状态	说明, 原因	解决办法
READY	–	熄灭	无电子电源或者超出许可的公差范围。	–
	绿色	持续亮	组件准备运行循环 DRIVE-CLiQ 通讯开始。	–
	橙色	持续亮	正在建立 DRIVE-CLiQ 通讯。	–
	红色	持续亮	该组件至少存在一个故障。 <b>提示:</b> LED 的控制与重新设置相应信息无关。	消除并应答该故障。 。
	绿色/红色	闪烁 0.5 Hz	正在进行固件下载。	–
		闪烁 2 Hz	固件下载已结束。等待上电。	重新上电。
	绿色/橙色 或者 红色/橙色	闪烁	“通过 LED 识别组件”激活 <sup>1)</sup> 。 <b>提示:</b> 这两种颜色取决于激活时 LED 的状态。	–

1) 关于激活通过 LED 识别组件的参数设定可参见 SINAMICS S120/S150 参数手册

### 故障的原因和排除

关于故障引发原因和解决办法的详细说明请参见以下文档:

SINAMICS S120 调试手册 (IH1)

SINAMICS S120/S150 参数手册 (LH1)

## 7.6 尺寸图

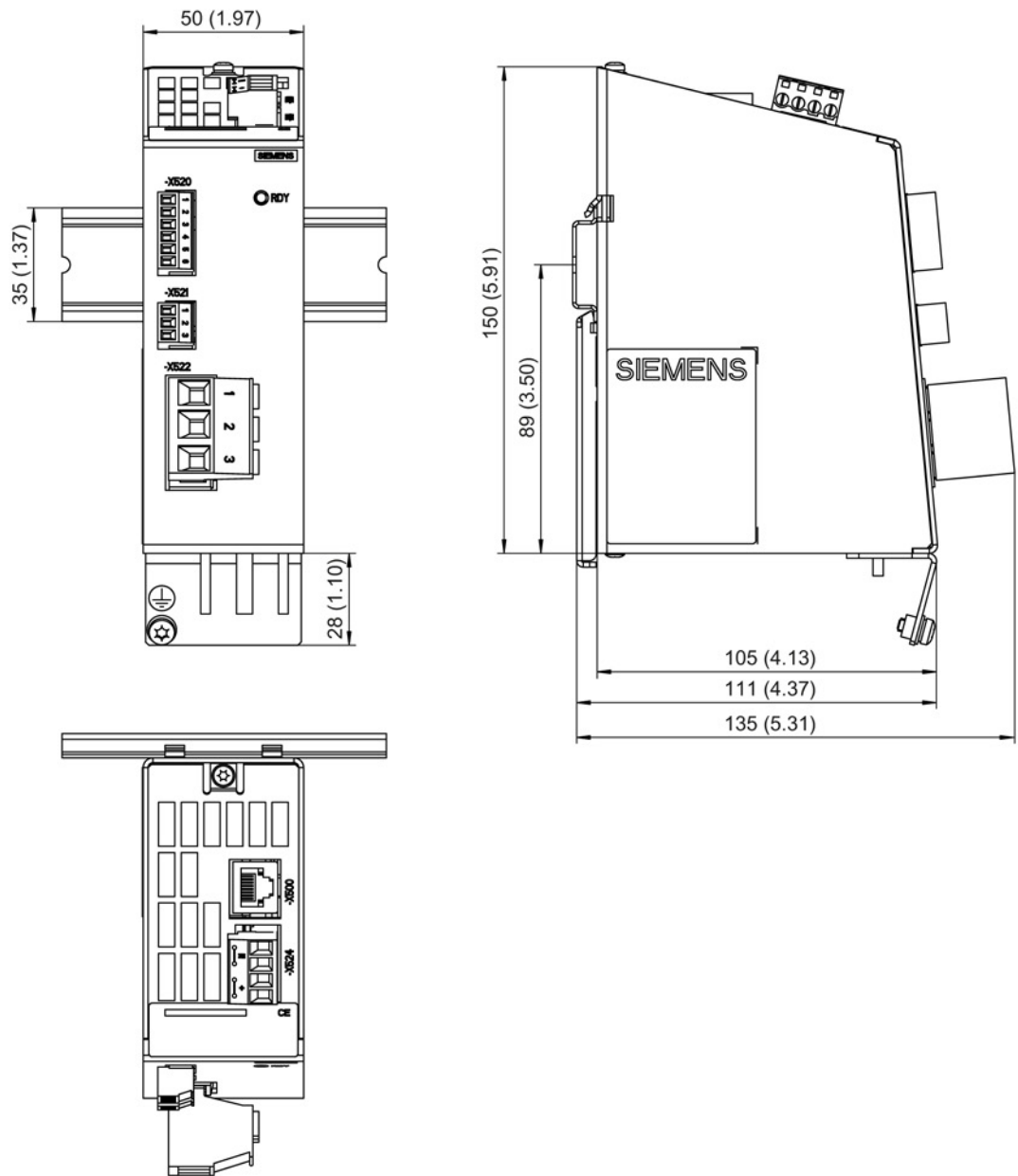


图 7-5 电压监控模块 VSM10 的外形尺寸图，所有数据单位：mm(inch)

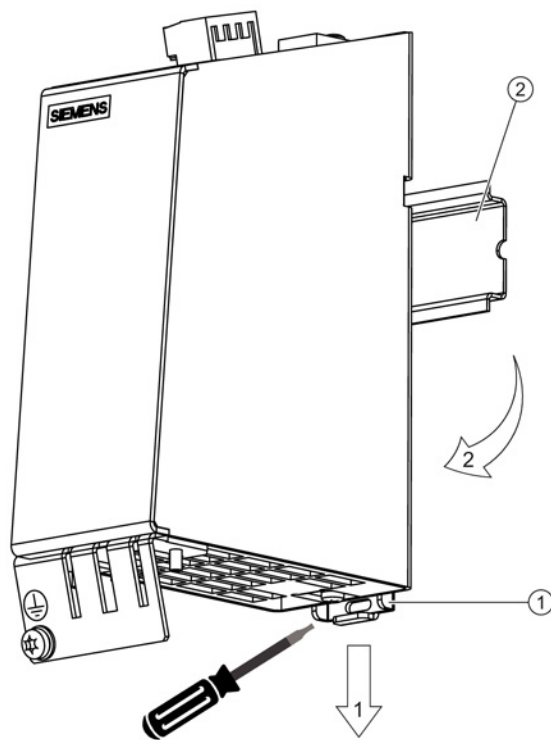
## 7.7 安装

### 安装

1. 轻轻地向后移动组件，将钩子卡入导轨中。
2. 在导轨上轻晃组件，直到背面的安装滑片完全嵌入导轨。
3. 在安装导轨上向左或向右移动组件到最终的安装位置。

### 拆卸

1. 首先向下拉动滑片，使滑片从导轨中松脱。
2. 向前轻晃组件然后向上从导轨中移除组件。



- ① 安装滑片
- ② 导轨

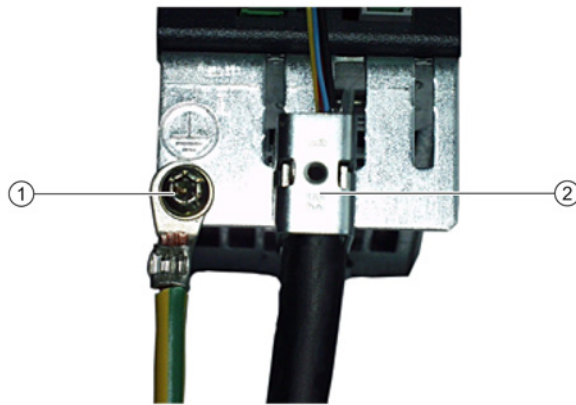
图 7-6 从导轨中拆卸组件

## 7.8 PE端子和屏蔽连接端子

模块机壳下方有以下屏蔽连接端子，可用于模拟量输入端上电缆屏蔽层的接地：

屏蔽端子		订货号
菲尼克斯	SK8	3025163
菲尼克斯	SK14	3025176
菲尼克斯	SK20	3025189
Weidmüller	KLBÜCO1	1753311001

下图为 Weidmüller 品牌的典型屏蔽连接端子。



- ① PE 端子 M4 / 1.8 Nm
- ② 屏蔽连接端子 Weidmüller 公司，型号：KLBÜ CO1，订货号：1753311001

图 7-7 VSM10 上的 PE 端子和屏蔽连接端子

### 注意

#### 屏蔽错误或超出规定的电缆长度可导致设备损坏或运行故障

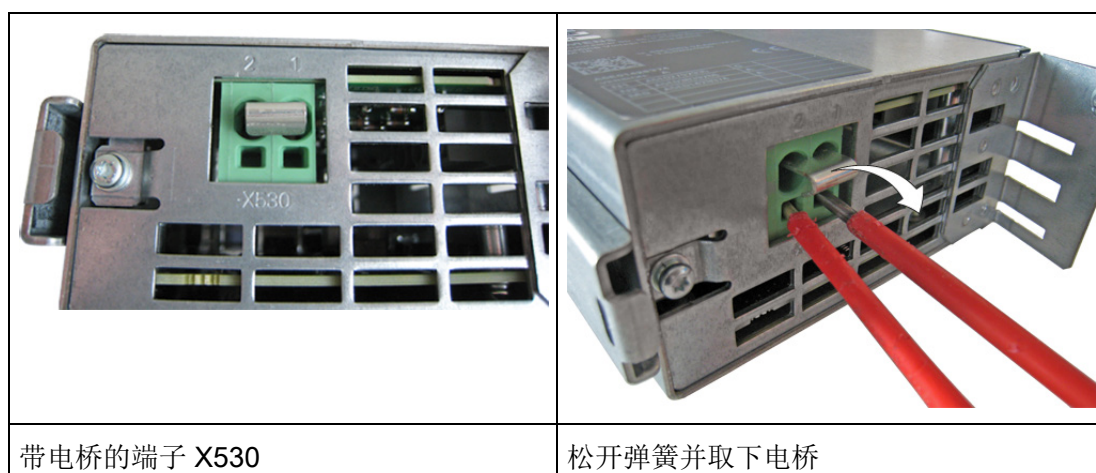
如果没有采取正确的屏蔽措施或者超出规定的电缆长度，可能会导致设备损坏或运行故障。

- 只允许使用屏蔽电缆。
- 不要超出技术数据中列出的电缆长度。

## 7.9 在对地隔离电网 (IT 电网) 上运行

在绝缘电网 (IT 电网) 上运行电压监控模块时, 应取出组件底面端子 X530 的电桥。

使用两把螺丝刀或者其他合适的工具, 松开端子的夹紧弹簧并将电桥取下。



## 7.10 技术参数

表格 7- 10 技术参数

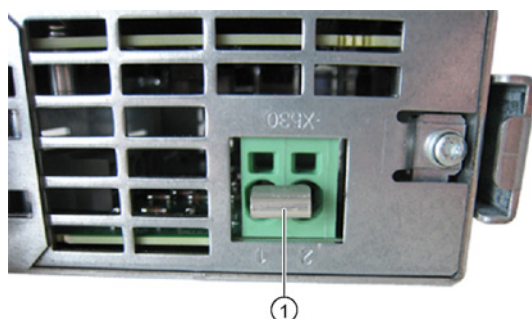
6SL3053-0AA00-3AA1	单位	值
电子电源		
电压	V <sub>DC</sub>	24 (20,4 ... 28,8)
电流 (无 DRIVE-CLiQ)	A <sub>DC</sub>	0,3
损耗功率	W	< 10
PE/接地端子	在外壳上, 使用螺钉 M4/1.8 Nm	
重量	kg	1
防护等级		IP20

## 7.11 维修与维护

### 在装机装柜型非调节型电源模块和装机装柜型调节型接口模块中更换电压监控模块 VSM10

在装机装柜型非调节型电源模块或装机装柜型调节型接口模块中更换电压监控模块 VSM10 时，务必注意以下事项：

1. 用订货号 6SL3053-0AA00-3AA1 的 VSM10 替换订货号 6SL3053-0AA00-3AA0 的 VSM10：  
VSM10 底面的端子 X530 上的电桥 ① 不能取下！



2. 用订货号 6SL3053-0AA00-3AA1 的 VSM10 替换订货号 6SL3053-0AA00-3AA1 的 VSM10：  
按照和以往所安装的 VSM10 一样的方法在新的 VSM10（备件）端子 X530 上处理电桥 ①。



#### ⚠ 危险

**不按照规定更换备件会引起电击导致生命危险**

用订货号 6SL3053-0AA00-3AA1 的 VSM10 替换订货号 6SL3053-0AA00-3AA0 的 VSM10 时，如果将电桥从端子 X530 上取下，在装机装柜型非调节型电源模块和装机装柜型调节型接口模块中会产生危险电压。接触带电部件会造成人员重伤，甚至死亡。

- 在替换 VSM10 时按照上述指示操作。

7.11 维修与维护



## 编码器系统连接

### 8.1 引言

编码器系统最好通过 DRIVE-CLiQ 接入 SINAMICS S120。

为此西门子设计了带有 DRIVE-CLiQ 接口的电机，例如 1FK7 和 1FT7 同步电机以及 1PH7 和 1PH8 异步电机。

这种电机可以自动进行电机和编码器类型识别，因而大大简化了调试和诊断工作。

#### 不带 DRIVE-CLiQ 接口的电机和外部编码器

不带 DRIVE-CLiQ 接口的电机和不带集成 DRIVE-CLiQ 接口的外部编码器必须通过编码器模块接入系统，因为编码器信号和温度信号必须通过该模块转换。

目前西门子提供两种编码器模块：直接安装在机柜内的机柜式编码器模块(SMC)和安装在机柜外部的的外部编码器模块(SME)。

如无另行说明，每个编码器模块只允许连接一个编码器系统。

#### 带有 DRIVE-CLiQ 接口的电机和外部编码器

带有 DRIVE-CLiQ 的电机可直接通过 MOTION-CONNECT DRIVE-CLiQ 电缆连接到配套的电机模块上，电机上的 MOTION-CONNECT DRIVE-CLiQ 电缆连接符合防护等级 IP67。

DRIVE-CLiQ 接口通过集成的 DC 24 V

电源向电机编码器供电并直接向控制单元传输电机编码器信号和温度信号以及电子铭牌数据，如唯一的识别号，额定数据（电压、电流、转矩）。

因此无论哪种编码器型号，是旋转变压器还是绝对值编码器，不再需要通过各种电缆接入，通过统一的 MOTION-CONNECT DRIVE-CLiQ 电缆即可接入驱动系统。

#### DRIVE-CLiQ 编码器

DRIVE-CLiQ 编码器代指集成了 DRIVE-CLiQ 接口的绝对值编码器（见章节DRIVE-CLiQ 编码器 (页 359)）。

## 8.2 编码器模块一览

### 机柜安装式编码器模块 (SMC)

机柜安装式编码器模块 SMC10、SMC20、SMC30 和 SMC40 可单独进行选型和订购。如果未使用带 DRIVE-CLiQ 接口的电机或者除电机编码器外还需使用额外的外部编码器时，可以使用该模块。机柜安装式编码器模块 SMC10、SMC20、和 SMC30 只允许连接一个编码器系统。SMC40 支持两个编码器系统。机柜安装式编码器模块将编码器系统提供的信号转换至 DRIVE-CLiQ。电机参数或编码器参数并未保存。

#### 说明

编码器由机柜安装式编码器模块供电，但该模块必须单独使用 DC 24 V 电源。

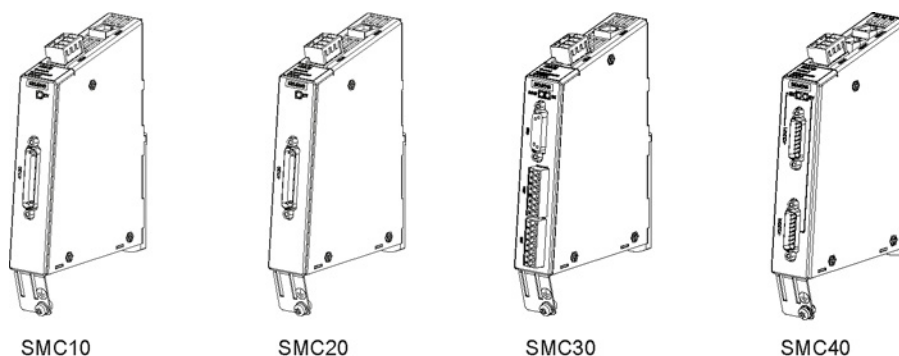


图 8-1 机柜安装式编码器模块 (SMC) 一览

### 外部编码器模块 (SME)

外部编码器模块 SME20、SME25、SME120 和 SME125 仅设计用于符合北美标准 NFPA 79 “工业机械的电气标准”的设备。DRIVE-CLiQ 接口不得连接在其他网络上（例如以太网），而只能连接在组件的 DRIVE-CLiQ 接口上。

外部编码器模块上可连接一个位于机柜外部的直接编码器系统。外部编码器模块将该编码器系统提供的信号转换至 DRIVE-CLiQ。在外部编码器模块中不保存任何电机数据或编码器数据。

#### 说明

编码器由外部编码器模块供电。外部编码器模块通过相连的 DRIVE-CLiQ 电缆供电。选择 DRIVE-CLiQ 电缆时对此应加以注意。

外部编码器模块设计有高防护等级(IP67)，适合安装在机柜外部。

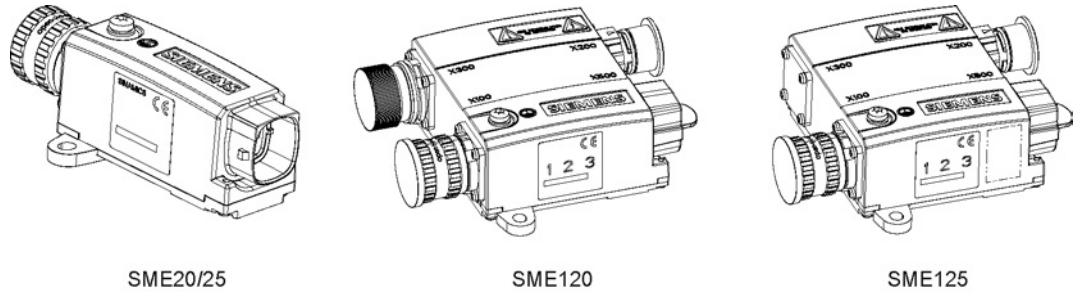


图 8-2 外部编码器模块(SME)一览

### 可连接的编码器系统

表格 8-1 可接入编码器系统一览

编码器系统	SMC				SME			
	SMC10	SMC20	SMC30	SMC40	SME20	SME25	SME120	SME125
旋转变压器	支持	-	-	-	-	-	-	-
增量式编码器 sin / cos(1 Vpp) 带/不带参考信号	-	支持	-	-	支持	-	支持	-
增量式编码器 TTL/HTL	-	-	支持	-	-	-	-	-
绝对值编码器 EnDat 2.1 <sup>1)</sup>	-	支持	-	-	-	支持	-	支持
绝对值编码器 EnDat 2.2 <sup>2)</sup>	-	-	-	支持	-	-	-	-
绝对值编码器 SSI	-	支持 <sup>3)</sup>	支持 <sup>4)</sup>	-	-	支持 <sup>3)</sup>	-	支持 <sup>3)</sup>
温度信号转换	支持	支持	支持	-	支持 <sup>5)</sup>	-	支持 (安全 电气隔 离)	支持 (安全 电气隔 离)

1) 带订货标识 02 的绝对值编码器 EnDat 2.2 同样可连接

2) 带订货标识 22 的绝对值编码器 EnDat 2.2 可连接，带订货标识 02 的绝对值编码器 EnDat 2.2 不可连接

3) 只适用 SSI 编码器，带 5 V 电源

4) 针对带 5 V 或 24 V 电源的 SSI 编码器

5) 使用规定的适配电缆 6FX8002-2CA88

### 8.3 编码器模块和编码器的安全提示



**警告**

**未遵循基本安全说明和遗留风险可引发生命危险**

未遵循章节 1 (页 21) 中的基本安全说明和遗留风险可导致人员重伤或死亡。

- 请遵守基本安全说明。
- 进行风险评估时应考虑到遗留风险。



**警告**

**通风不足会引起过热、引发火灾，从而导致生命危险**

通风空间不足会导致过热，产生烟雾，引发火灾，从而造成严重人身伤害甚至死亡。此外，设备/系统故障率可能会因此升高，使用寿命缩短。

- 务必保证机柜安装式编码器模块上方和下方有 50 mm 的散热空间。

#### 说明

**编码器信号故障会导致编码器故障危险**

不恰当的材料组合会导致带轮和传动带之间产生摩擦静电。

这些静电（几千伏）会通过电机轴和编码器放电，可导致编码器信号故障（编码器故障）。

。

- 使用防静电型传动带（特殊的可导电聚氨酯混合材料）。



**警告**

**设备运行期间插拔编码器电缆可引发电击危险**

运行时断开插接所产生的电弧可引起重伤或死亡。

- 如果在运行期间没有使能热插拔连接至西门子电机的编码器电缆，则只允许在断电状态下进行插拔。  
使用直接测量系统（第三方编码器）时，请咨询厂商是否能带电插拔编码器电缆。

**注意****连接了超出规定数量的编码器系统可导致设备损坏**

如果一个传感器模块上连接了超出规定数量的编码器系统，则会导致设备损坏◆◆◆。

- 仅在编码器模块上连接允许的编码器系统的最大数目：
  - 编码器模块 SMC10、SMC20 和 SMC30：单编码器系统
  - 编码器模块 SMC40：双编码器系统
  - 编码器模块 SME<sub>x</sub>：单编码器系统

**说明****补偿电流流经电子地可降低抗干扰性**

确认编码器外壳和信号电缆、编码器电子元件之间不允许有电气连接。

如不遵守规定，则系统可能无法达到要求的抗干扰能力（存在经过电子地的补偿电流的危险）。

**注意****使用了错误的 DRIVE-CLiQ 电缆可损坏设备**

使用错误的或非指定 DRIVE-CLiQ 电缆可能会损坏设备或系统或者导致功能异常。

- 只允许使用西门子指定的配套 DRIVE-CLiQ 电缆。

**说明****分布式 DRIVE-CLiQ 节点的功能等电位连接**

所有通过 DRIVE-CLiQ 连接的组件必须考虑功能等电位连接方案。

组件最好安装在裸露的机械/设备金属面上，这些金属表面的电位相互连接。

或者也可以通过一根最小的横截面为 6 mm<sup>2</sup>的导线来实现等电位连接，该导线应尽量和 DRIVE-CLiQ 电缆平行走线。该要求涉及到所有分布式 DRIVE-CLiQ 节点，如 DM20、SME2<sub>x</sub>、SME12<sub>x</sub> 等。

**说明****积尘的 DRIVE-CLiQ 接口可导致功能异常**

使用积尘的 DRIVE-CLiQ 接口可能会导致系统的功能异常。

- 应用随附的保护盖将未使用的 DRIVE-CLiQ 接口盖上。

**说明**

必须注意遵守编码器模块上的安全提示。

产品的使用寿命到期之后，各个部件应按照当地法规的要求进行废弃处理。

8.4 机柜安装式编码器模块 SMC10

## 8.4 机柜安装式编码器模块 SMC10

### 8.4.1 说明

机柜安装式编码器模块 SMC10

评估编码器信号，并将转速、位置实际值、转子位置和可能存在的电机温度通过 DRIVE-CLiQ 发送给控制单元。

SMC10 用于评估旋转变压器的编码器信号。

### 8.4.2 接口说明

#### 8.4.2.1 一览图

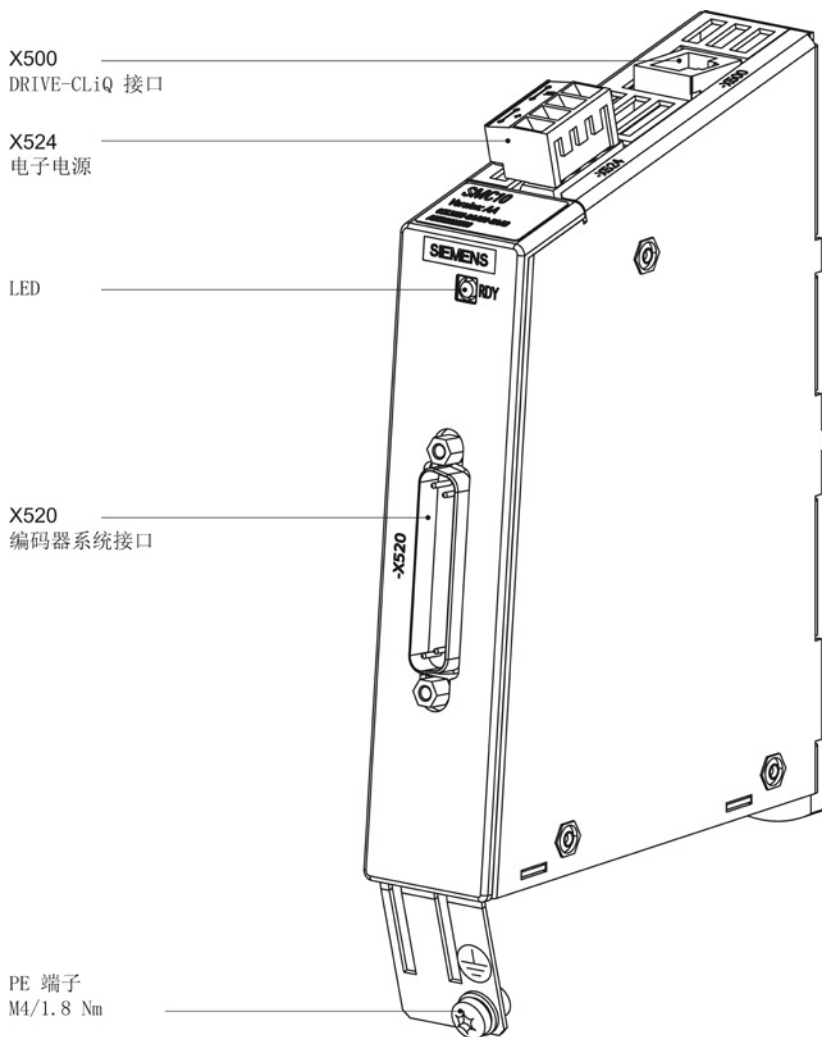


图 8-3 SMC10 的接口一览

## 8.4.2.2 X500 DRIVE-CLiQ 接口

表格 8-2 X500: DRIVE-CLiQ 接口

	引脚	信号名称	技术数据
	1	TXP	发送数据 +
	2	TXN	发送数据 -
	3	RXP	接收数据 +
	4	预留, 未占用	
	5	预留, 未占用	
	6	RXN	接收数据 -
	7	预留, 未占用	
	8	预留, 未占用	
	A	预留, 未占用	
	B	M (0 V)	电子地
	连接器类型	DRIVE-CLiQ 插口	

DRIVE-CLiQ 接口的保护盖在供货范围内。

保护盖 (50 个) 订货号: 6SL3066-4CA00-0AA0

8.4 机柜安装式编码器模块 SMC10

8.4.2.3 X520 编码器系统接口

表格 8-3 X520: 编码器系统接口



引脚	信号名称	技术数据
1	预留, 未占用	
2	预留, 未占用	
3	S2	旋转变压器信号 A+ (sin+)
4	S4	旋转变压器信号 A-(sin-)
5	接地	接地 (用于内部屏蔽)
6	S1	旋转变压器信号 B+ (cos+)
7	S3	旋转变压器信号 B- (cos-)
8	接地	接地 (用于内部屏蔽)
9	R1	旋转变压器激励+
10	预留, 未占用	
11	R2	旋转变压器激励-
12	预留, 未占用	
13	+ 温度 <sup>1)</sup>	电机温度采集 KTY84-1C130 (KTY+) 温度传感器 KTY84-1C130 / PTC
14	预留, 未占用	
15	预留, 未占用	
16	预留, 未占用	
17	预留, 未占用	
18	预留, 未占用	
19	预留, 未占用	
20	预留, 未占用	
21	预留, 未占用	
22	预留, 未占用	
23	预留, 未占用	
24	接地	接地 (用于内部屏蔽)
25	- 温度 <sup>1)</sup>	电机温度采集 KTY84-1C130 (KTY-) 温度传感器 KTY84-1C130 / PTC



	引脚	信号名称	技术数据
连接器类型:	25针SUB-D插头		
通过温度传感器接口的测量电流: 2 mA			

## 1) 温度测量的准确性:

- KTY:  $\pm 7\text{ }^{\circ}\text{C}$  (包括评估)
- PTC:  $\pm 5\text{ }^{\circ}\text{C}$  (包括评估)

**注意****KTY 温度传感器极性接反可损坏电机**

极性接反的 KTY 温度传感器可能无法识别出电机过热。过热可导致电机损坏。

- 应按照正确的极性接入 KTY 温度传感器。

**警告****温度传感器上的电弧可引发电击危险**

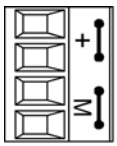
温度传感器未进行安全电气隔离的电机，其信号电子设备可能会出现电弧。

- 只允许连接符合保护隔离规定的温度传感器。
- 如果无法确保安全的电气隔离（例如使用直线电机或第三方电机时），则应使用外部编码器模块（SME120 或 SME125）或端子模块 TM120。

8.4 机柜安装式编码器模块 SMC10

8.4.2.4 X524 电子电源

表格 8-4 X524: 电子电源

	端子	功能	技术参数
	+	电子电源	电压: 24 V (20.4 ... 28.8 V) 电流消耗: 最大 0.35 A 通过连接器中跳线的最大电流: 20 A (15 A 根据 UL/CSA)
	+	电子电源	
	M	电子地	
	M	电子地	
类型: 螺钉端子 2 (页 380) 最大可连接横截面: 2.5 mm <sup>2</sup>			

最长可连接的电缆长度为 10 m。

说明

“+”或“M”这两个端子在连接器中跨接在一起，这样就可以保证形成供电电压回路。

8.4.3 连接示例

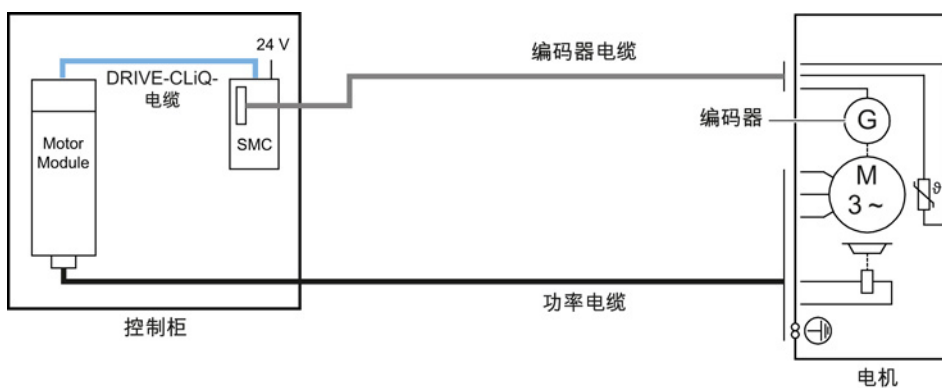


图 8-4 无 DRIVE-CLiQ 接口的电机上的编码器系统通过 SMC 接入驱动系统

### 8.4.4 LED 的含义

表格 8-5 机柜安装式编码器模块 SMC10 上的 LED 的含义

LED	颜色	状态	说明, 原因	解决办法
RDY READY	-	熄灭	缺少电子电源或者超出许可的公差范围。	-
	绿色	持续亮	组件准备运行循环 DRIVE-CLiQ 通讯开始。	-
	橙色	持续亮	正在建立 DRIVE-CLiQ 通讯。	-
	红色	持续亮	该组件至少存在一个故障。 <b>提示:</b> LED 的控制与重新设置相应报告无关。	消除并应答该故障。 。
	绿色/红 色	闪烁 0.5 Hz	正在进行固件下载。	-
		闪烁 2 Hz	固件下载已结束。等待上电。	重新上电。
	绿色/橙 色 或 红色/橙 色	闪烁	“通过 LED 识别组件”激活 <sup>1)</sup> 。 <b>提示:</b> 这两种颜色取决于激活时 LED 的状态。	-

1) 关于激活通过 LED 识别组件的参数设定可参见 SINAMICS S120/S150 参数手册

#### 故障的原因和排除

关于故障引发原因和解决办法的详细说明请参见以下文档:

SINAMICS S120 调试手册 (IH1)

SINAMICS S120/S150 参数手册 (LH1)

8.4 机柜安装式编码器模块 SMC10

8.4.5 外形尺寸图

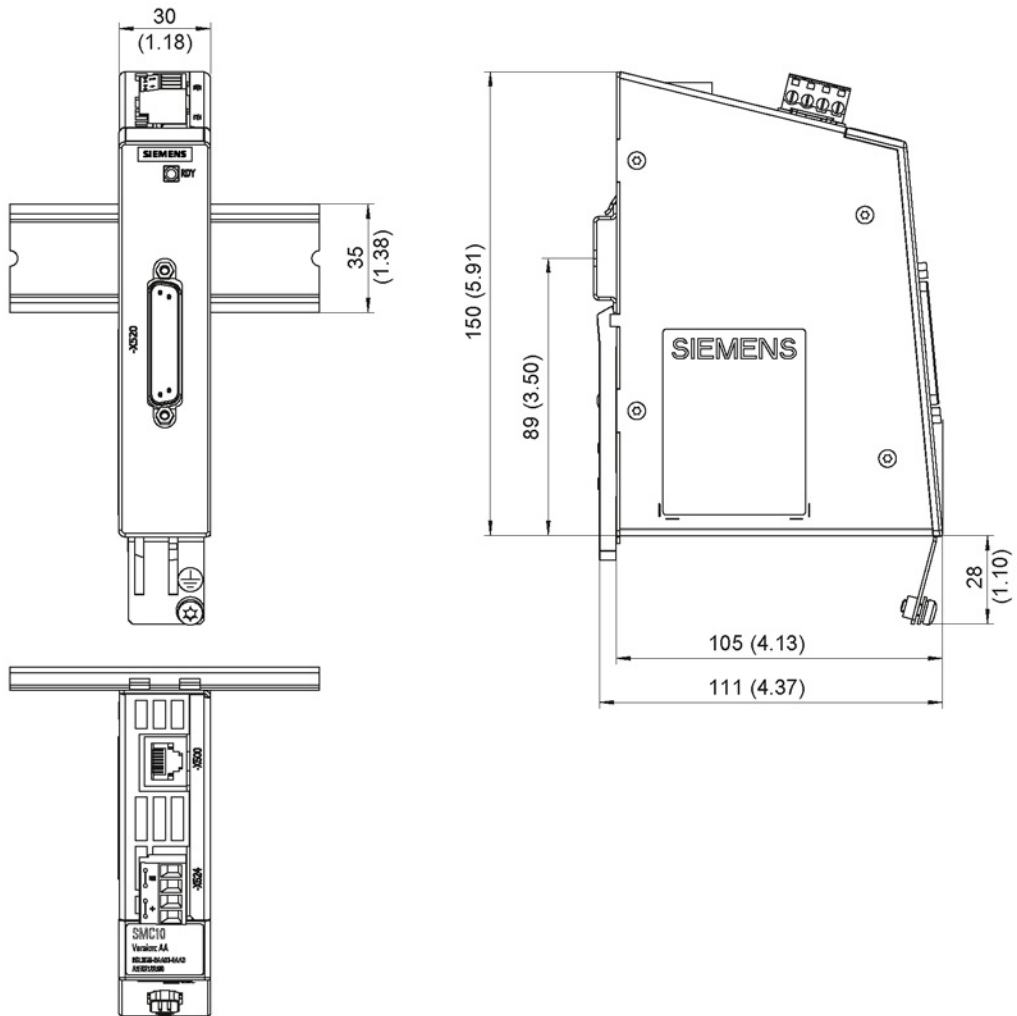


图 8-5 机柜安装式编码器模块 SMC10 外形尺寸图，所有数据以毫米（和英寸）为单位

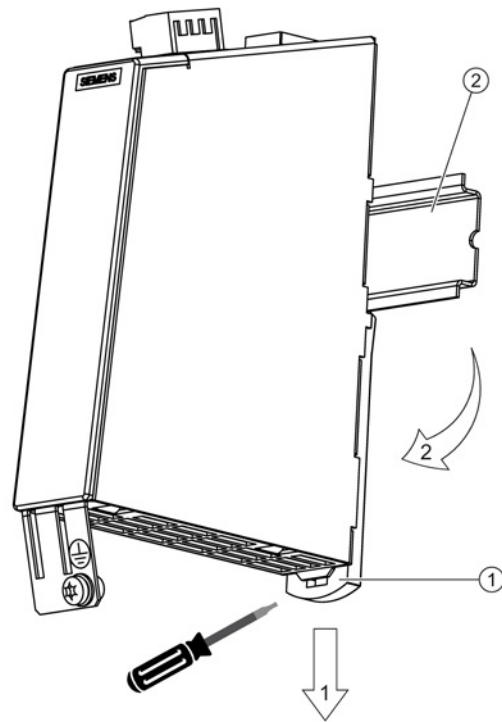
## 8.4.6 安装

### 安装

1. 轻轻地向后移动组件，将钩子卡入导轨中。
2. 在导轨上轻晃组件，直到背面的安装滑片完全嵌入导轨。
3. 在安装导轨上向左或向右移动组件到最终的安装位置。

### 拆卸

1. 首先向下拉动滑片，使滑片从导轨中松脱。
2. 向前轻晃组件然后向上从导轨中移除组件。



- ① 安装滑片  
② 导轨

图 8-6 从导轨中拆卸组件

## 8.4.7 技术参数

表格 8-6 技术数据

6SL3055-0AA00-5AAx	单位	值
<b>电子电源</b>		
电压	V <sub>DC</sub>	24 (20,4 ... 28,8)
电流 (无编码器系统)	A <sub>DC</sub>	≤ 0,20
电流 (有编码器系统)	A <sub>DC</sub>	≤ 0,35
损耗功率	W	≤ 10
<b>规范</b>		
旋转变压器的变换系数 (ü)		0,5
SMC10 上的激励电压, 当 $\ddot{u}=0.5$ 时	V <sub>rms</sub>	4,1
SMC10 的振幅监控阈值 (次级信号)	V <sub>rms</sub>	1
激励电压 (不可设置)	V <sub>rms</sub>	4,1
激励频率 (与电流控制器时钟周期同步)	kHz	5到16
<b>PE/接地端子</b>	在外壳上, 使用M4螺钉/1.8 Nm	
编码器电缆的最大长度	m	130
重量	kg	0,45
防护等级		IP20 或 IPXXB

表格 8-7 最大可测量的频率 (转速)

旋转变压器		旋转变压器/电机的最大转速		
极数	极对数	8 kHz / 125 µsec	4 kHz / 250 µsec	2 kHz / 500 µsec
2 极	1	120000 rpm	60000 rpm	30000 rpm
4 极	2	60000 rpm	30000 rpm	15000 rpm
6 极	3	40000 rpm	20000 rpm	10000 rpm
8 极	4	30000 rpm	15000 rpm	7500 rpm

从欧姆电阻  $R$  与电感  $L$  之比（旋转变压器的次级绕组）可以得知是否可以使用 SMC10 来转换旋转变压器信号。参见下图：

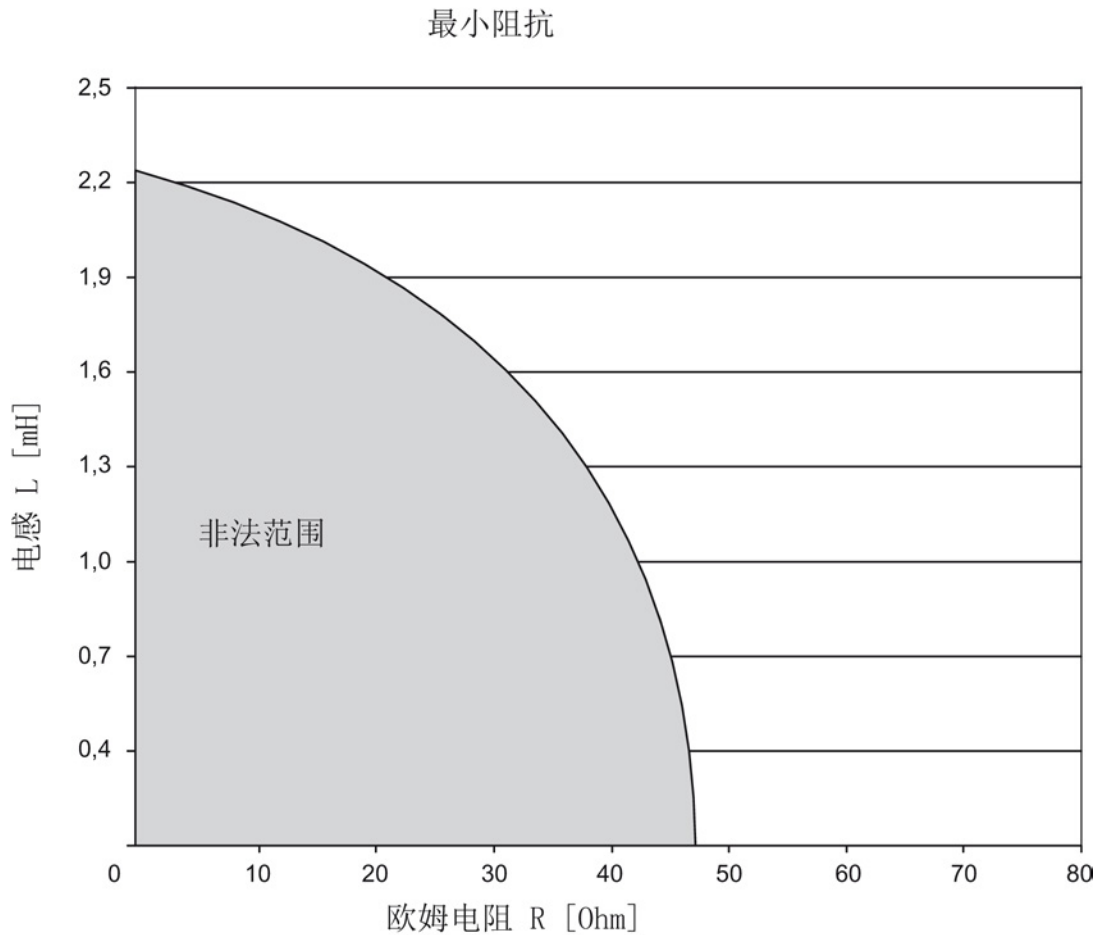


图 8-7 激励频率  $f = 5000 \text{ Hz}$  时的可连接阻抗

## 8.5 机柜安装式传感器模块 SMC20

### 8.5.1 说明

机柜安装式编码器模块 SMC20

评估编码器信号，并将转速、位置实际值、转子位置和可能存在的电机温度及参考点通过 DRIVE-CLiQ 发送给控制单元。

SMC20 用于评估增量式编码器 SIN/COS (1 Vpp) 或绝对值编码器 EnDat 2.1、EnDat 2.2 订货标识 02 或 SSI 的信号。

### 8.5.2 接口说明

#### 8.5.2.1 一览图

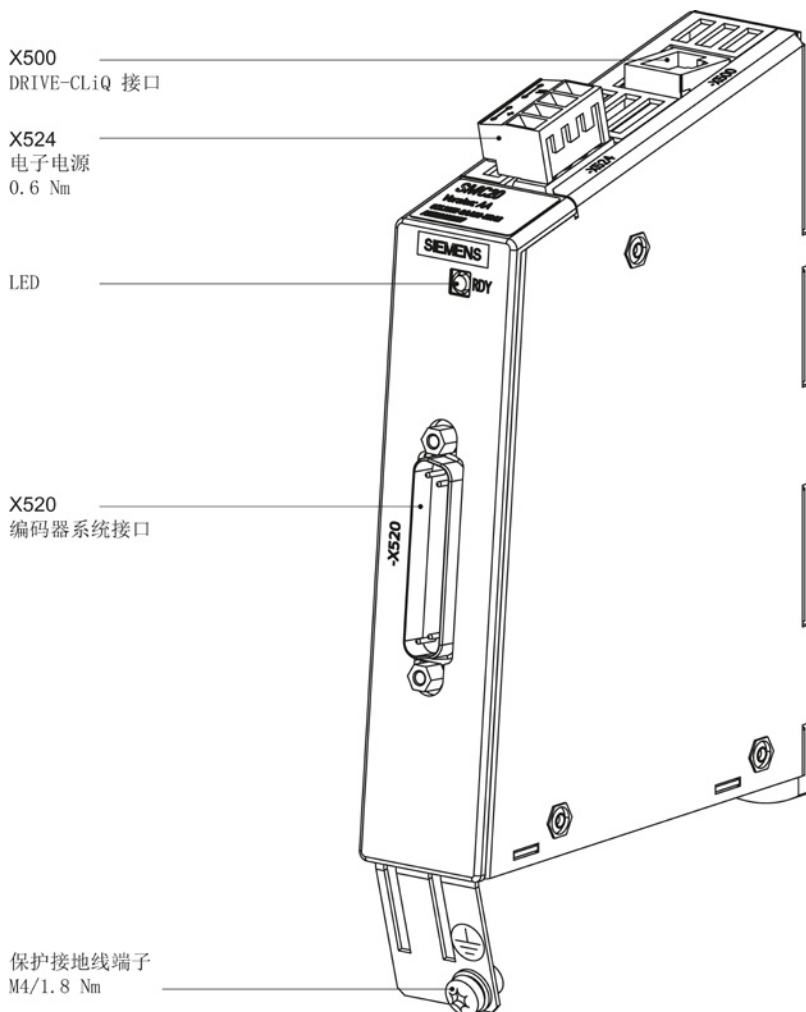


图 8-8 SMC20的接口说明



## 8.5.2.2 X500 DRIVE-CLiQ 接口

表格 8-8 X500: DRIVE-CLiQ 接口

	引脚	信号名称	技术数据
	1	TXP	发送数据 +
	2	TXN	发送数据 -
	3	RXP	接收数据 +
	4	预留, 未占用	
	5	预留, 未占用	
	6	RXN	接收数据 -
	7	预留, 未占用	
	8	预留, 未占用	
	A	预留, 未占用	
	B	M (0 V)	电子地
	连接器类型	DRIVE-CLiQ 插口	

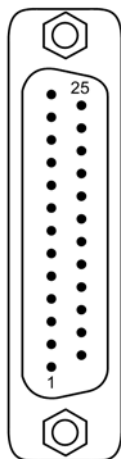
DRIVE-CLiQ 接口的保护盖在供货范围内。

保护盖 (50 个) 订货号: 6SL3066-4CA00-0AA0

## 8.5.2.3 X520 编码器系统接口

表格 8-9 X520: 编码器系统接口

引脚	信号名称	技术数据
1	P 编码器	编码器电源
2	M 编码器	编码器电源接地
3	A	增量信号 A+
4	A*	增量信号 A-
5	接地	接地（用于内部屏蔽）
6	B	增量信号 B+
7	B*	增量信号 B-
8	接地	接地（用于内部屏蔽）
9	预留，未占用	
10	时钟	EnDat 接口时钟，SSI 时钟
11	预留，未占用	
12	时钟*	反向的 EnDat 接口时钟， 反向的 SSI 时钟
13	+Temp <sup>1)</sup>	电机温度采集 KTY84-1C130 (KTY+) 温度传感器 KTY84-1C130 / PTC
14	Sense电源	编码器电源的信号输入
15	数据	EnDat 接口数据， SSI 数据
16	Sense接地	编码器供电的接地信号输入
17	R	参考信号 R+
18	R*	参考信号 R-
19	C	绝对信号 C+
20	C*	绝对信号 C-
21	D	绝对信号 D+
22	D*	绝对信号 D-
23	数据*	反向 EnDat 接口数据， 反向 SSI 数据



	引脚	信号名称	技术数据
	24	接地	接地（用于内部屏蔽）
	25	-Temp <sup>1)</sup>	电机温度采集 KTY84-1C130 (KTY-) 温度传感器 KTY84-1C130 / PTC
连接器类型:	25针SUB-D插头		
通过温度传感器接口的测量电流: 2 mA			

1) 温度测量的精确度:

- KTY:  $\pm 7$  °C (含分析)
- PTC:  $\pm 5$  °C (含分析)

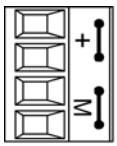
注意
<p><b>KTY 温度传感器极性接反可损坏电机</b></p> <p>极性接反的 KTY 温度传感器可能无法识别出电机过热。过热可导致电机损坏。</p> <ul style="list-style-type: none"> <li>• 应按照正确的极性接入 KTY 温度传感器。</li> </ul>



警告
<p><b>温度传感器上的电弧可引发电击危险</b></p> <p>温度传感器未进行安全电气隔离的电机，其信号电子设备可能会出现电弧。</p> <ul style="list-style-type: none"> <li>• 只允许连接符合保护隔离规定的温度传感器。</li> <li>• 如果无法确保安全的电气隔离（例如使用直线电机或第三方电机时），则应使用外部编码器模块（SME120 或 SME125）或端子模块 TM120。</li> </ul>

8.5.2.4 X524 电子电源

表格 8- 10 X524: 电子电源

	端子	功能	技术参数
	+	电子电源	电压: 24 V (20.4 ... 28.8 V) 电流消耗: 最大 0.35 A 通过连接器中跳线的最大电流: 20 A (15 A 根据 UL/CSA)
	+	电子电源	
	M	电子地	
	M	电子地	
类型: 螺钉端子 2 (页 380) 最大可连接横截面: 2.5 mm <sup>2</sup>			

最长可连接的电缆长度为 10 m。

说明

“+”或“M”这两个端子在连接器中跨接在一起，这样就可以保证形成供电电压回路。

8.5.3 连接示例

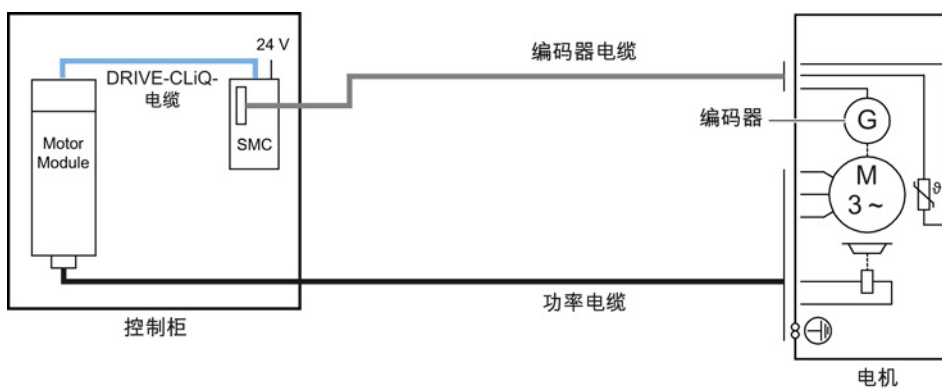


图 8-9 无 DRIVE-CLiQ 接口的电机上的编码器系统通过 SMC 接入驱动系统

### 8.5.4 LED 的含义

表格 8- 11 机柜安装式编码器模块 SMC20 上的 LED 的含义

LED	颜色	状态	说明, 原因	解决办法
RDY READY	-	熄灭	无电子电源或者超出许可的公差范围。	-
	绿色	持续亮	组件准备运行 循环 DRIVE-CLiQ 通讯开始。	-
	橙色	持续亮	正在建立 DRIVE-CLiQ 通讯。	-
	红色	持续亮	该组件至少存在一个故障。 <b>注:</b> 重新定义对应信息时, LED 的控制不受影响。	消除并应答该故障。
	绿色/红色	闪烁 0.5 Hz	正在进行固件下载。	-
		闪烁 2 Hz	固件下载已结束。等待上电。	重新上电。
	绿色/ 橙色 或者 红色/ 橙色	闪烁	“通过 LED 识别组件”激活 <sup>1)</sup> 。 <b>提示:</b> 这两种颜色取决于激活时 LED 的状态。	-

1) 关于激活通过 LED 识别组件的参数设定可参见 SINAMICS S120/S150 参数手册

#### 故障的原因和排除

关于故障引发原因和解决办法的详细说明请参见以下文档:

SINAMICS S120 调试手册 (IH1)

SINAMICS S120/S150 参数手册 (LH1)

### 8.5.5 外形尺寸图

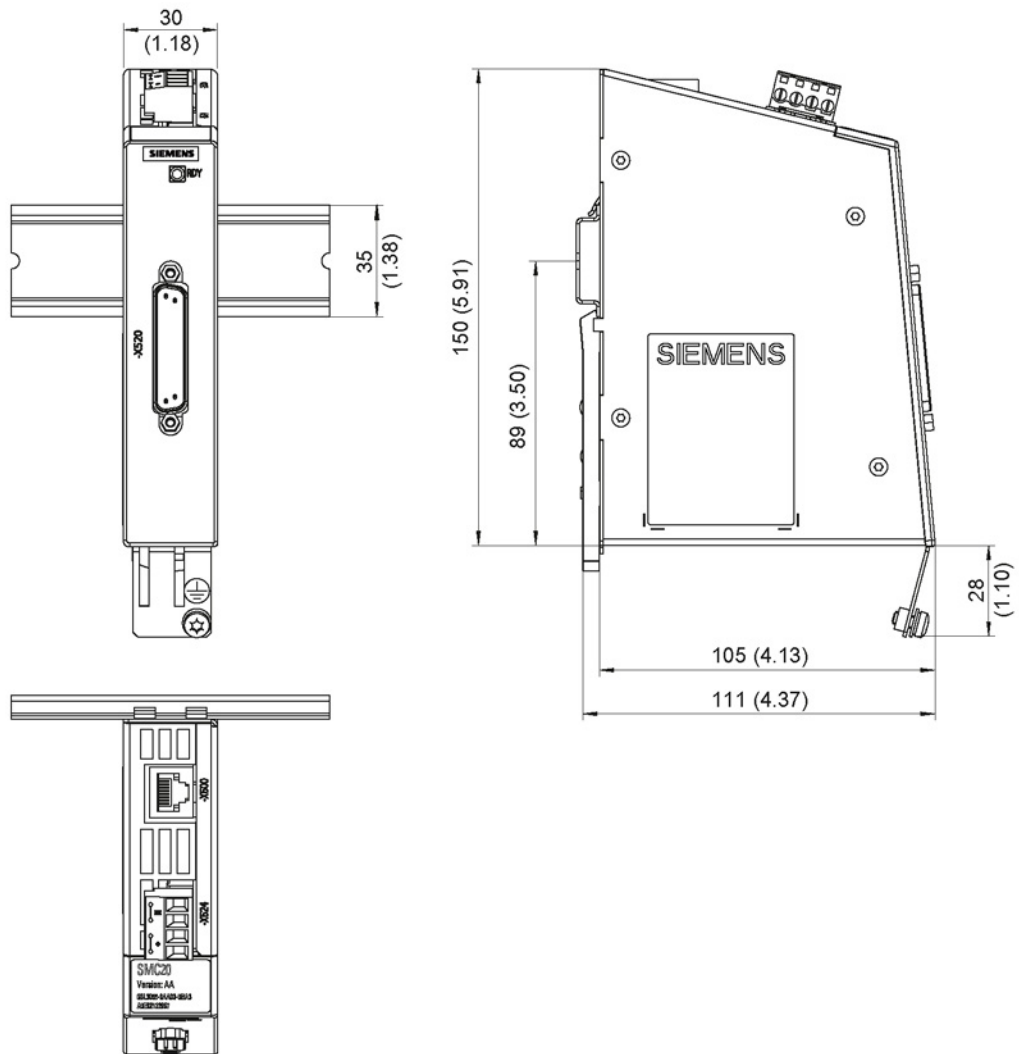


图 8-10 机柜安装式编码器模块 SMC20 的外形尺寸图，尺寸单位：mm(inch)

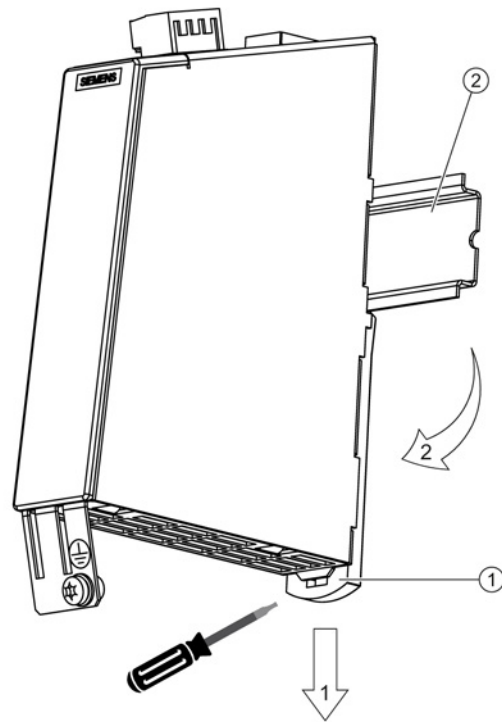
## 8.5.6 安装

### 安装

1. 轻轻地向后移动组件，将钩子卡入导轨中。
2. 在导轨上轻晃组件，直到背面的安装滑片完全嵌入导轨。
3. 在安装导轨上向左或向右移动组件到最终的安装位置。

### 拆卸

1. 首先向下拉动滑片，使滑片从导轨中松脱。
2. 向前轻晃组件然后向上从导轨中移除组件。



- ① 安装滑片
- ② 导轨

图 8-11 从导轨中拆卸组件

## 8.5.7 技术数据

表格 8- 12 技术数据

6SL3055-0AA00-5BAx	单位	值
<b>电子电源</b>		
电压	V <sub>DC</sub>	24 (20,4 ... 28,8)
电流 (无编码器系统)	A <sub>DC</sub>	≤ 0,20
电流 (有编码器系统)	A <sub>DC</sub>	≤ 0,35
损耗功率	W	≤ 10
<b>编码器系统电源</b>		
电压	V <sub>DC</sub>	5 (带电源检测) <sup>1)</sup>
电流	A <sub>DC</sub>	0.35
支持的编码器频率 (f <sub>编码器</sub> )	kHz	≤ 500
SSI 波特率 <sup>2)</sup>	kBd	100 - 1000 <sup>3)</sup>
编码器电缆的最大长度	m	100
PE/接地端子		在外壳上, 使用M4螺钉/1.8 Nm
重量	kg	0,45
防护等级		IP20 或 IPXXB

1) 控制器对从 Remote / Sense

电缆上采集到的编码器系统供电电压与编码器系统的设定供电电压加以比较, 并调整编码器模块输出端上的编码器系统供电电压, 直到编码器系统上的电压达到需要的值 (只针对 5 V 编码器系统电源)。

2) 只适用 SSI 编码器, 带 5 V 电源。

3) 参见“SSI 编码器的 SSI 波特率 - 最大电缆长度”函数图

### 说明

#### 电流调节器脉冲

在电流调节器周期为 31.25 μs 时, 应使用订货号为 6SL3055-0AA00-5BA3 的 SMC20。



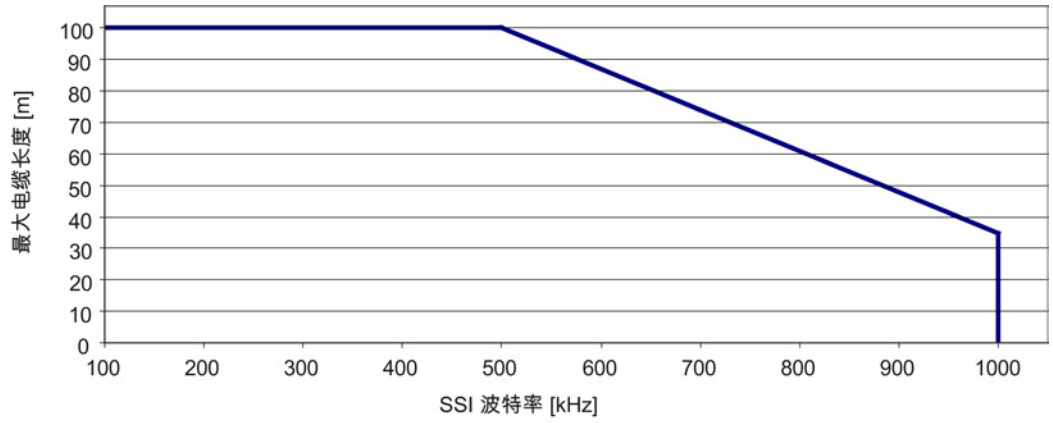


图 8-12 “SSI 编码器的 SSI 波特率 - 最大电缆长度”函数图

## 8.6 机柜安装式传感器模块 SMC30

### 8.6.1 描述

机柜安装式编码器模块 SMC30

评估编码器信号，并将转速、位置实际值和可能存在的电机温度及参考点通过 DRIVE-CLiQ 发送给控制单元。

SMC30 可以转换带有 TTL、HTL 或 SSI 接口的编码器的信号。

如果 TTL/HTL 信号和 SSI 绝对值信号从同一个测量值中导出，则这两个信号可以在端子 X521/X531 上加以组合。

### 8.6.2 接口说明

#### 8.6.2.1 一览

X500  
DRIVE-CLiQ 接口

X524  
电子  
电源  
0.25 Nm

LEDs

X520  
编码器系统接口  
HTL、TTL，带  
轨迹监控，  
SSI

可选的编码器系统  
接口  
HTL、TTL，带  
轨迹监控，  
SSI

保护接地线端子  
M4/1.8 Nm

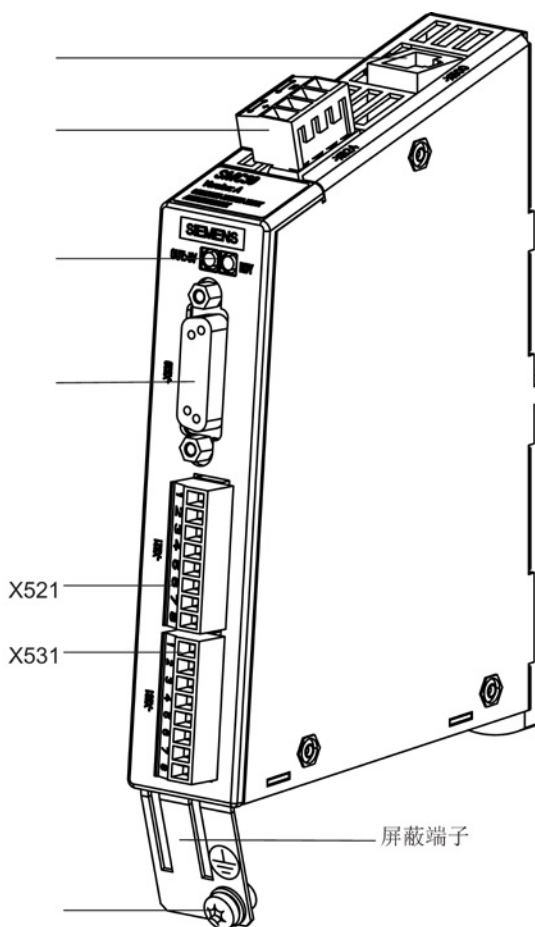


图 8-13 SMC30 的接口说明

## 8.6.2.2 X500 DRIVE-CLiQ 接口

表格 8-13 X500: DRIVE-CLiQ 接口

	引脚	信号名称	技术数据
	1	TXP	发送数据 +
	2	TXN	发送数据 -
	3	RXP	接收数据 +
	4	预留, 未占用	
	5	预留, 未占用	
	6	RXN	接收数据 -
	7	预留, 未占用	
	8	预留, 未占用	
	A	预留, 未占用	
	B	M (0 V)	电子地
连接器类型	DRIVE-CLiQ 插口		

DRIVE-CLiQ 接口的保护盖在供货范围内。

保护盖 (50 个) 订货号: 6SL3066-4CA00-0AA0

## 8.6.2.3 X520 编码器系统接口

表格 8- 14 X520: 编码器系统接口

	引脚	信号名称	技术数据
	1	+ 温度 <sup>1)</sup>	电机温度采集 KTY84-1C130 (KTY+) 温度传感器 KTY84-1C130 / PTC
	2	时钟*	SSI 时钟+
	3	时钟*	SSI 时钟-
	4	P 编码器 5 V / 24 V	编码器电源
	5	P 编码器 5 V / 24 V	
	6	Sense电源	编码器电源 Sense 输入
	7	编码器接地 (M)	编码器电源接地
	8	- 温度 <sup>1)</sup>	电机温度采集 KTY84-1C130 (KTY-) 温度传感器 KTY84-1C130 / PTC
	9	Sense接地	Sense 输入接地
	10	R	参考信号 R+
	11	R*	参考信号 R-
	12	B*	增量信号 B-
	13	B	增量信号 B+
	14	A* / data*	反向的增量信号 A/反向的 SSI 数据
	15	A / data	增量信号 A / SSI 数据
连接器类型:	15芯SUB-D插孔		
通过温度传感器接口的测量电流: 2 mA			

## 1) 温度测量的准确性:

- KTY:  $\pm 7$  °C (包括评估)
- PTC:  $\pm 5$  °C (包括评估)

<b>注意</b>
<b>错误的电源电压可损坏编码器</b> 编码器供电电压可通过参数设置为 5 V 或 24 V。 如果参数设置错误，可能导致编码器损坏。 <ul style="list-style-type: none"><li>• 请选用合适的电源电压。</li></ul>

<b>注意</b>
<b>KTY 温度传感器极性接反可损坏电机</b> 极性接反的 KTY 温度传感器可能无法识别出电机过热。过热可导致电机损坏。 <ul style="list-style-type: none"><li>• 应按照正确的极性接入 KTY 温度传感器。</li></ul>

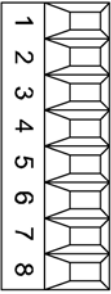
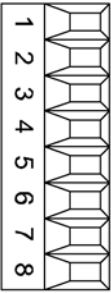
关于 KTY 温度传感器参数设定的说明可参见“SINAMICS S120 功能手册 (FH1)”的章节“监控功能和保护功能/热电机监控”。



<b>警告</b>
<b>温度传感器上的电弧可引发电击危险</b> 温度传感器未进行安全电气隔离的电机，其信号电子设备可能会出现电弧。 <ul style="list-style-type: none"><li>• 只允许连接符合保护隔离规定的温度传感器。</li><li>• 如果无法确保安全的电气隔离（例如使用直线电机或第三方电机时），则应使用外部编码器模块（SME120 或 SME125）或端子模块 TM120。</li></ul>

8.6.2.4 X521 / X531 备选编码器系统接口

表格 8- 15 X521/X531: 可选的编码器系统接口

	引脚	名称	技术数据
<p>X521</p> 	1	A	增量信号 A+
	2	A*	增量信号 A-
	3	B	增量信号 B+
	4	B*	增量信号 B-
	5	R	参考信号 R+
	6	R*	参考信号 R-
	7	CTRL	控制信号
	8	M	接地
<p>X531</p> 	1	编码器电源 5 V / 24 V	编码器电源
	2	编码器接地	编码器电源接地
	3	- 温度 <sup>1)</sup>	电机温度采集 KTY84-1C130 (KTY-) 温度传感器 KTY84-1C130 / PTC
	4	+ 温度 <sup>1)</sup>	电机温度采集 KTY84-1C130 (KTY+) 温度传感器 KTY84-1C130 / PTC
	5	时钟*	SSI 时钟+
	6	时钟*	SSI 时钟-
	7	数据	SSI 数据+
	8	数据*	SSI 数据-
<p>最大可连接横截面: 1.5 mm<sup>2</sup></p> <p>通过温度传感器接口的测量电流: 2 mA</p> <p>在单极性 HTL 编码器运行时, M_编码器 (X531) 应与端子模块 A*, B*, R* 相连接<sup>2)</sup>。</p>			

- 1) 温度测量的准确性:
  - KTY: ±7 °C (包括评估)
  - PTC: ±5 °C (包括评估)
- 2) 由于物理传输更加稳固耐用, 建议采用双极性连接。  
但如果使用的编码器类型不支持推挽信号, 则使用单极性连接。



**警告**

**电缆屏蔽层未接地可引起电击从而导致生命危险**

电缆屏蔽层未接地时，电容超临界耦合可能会出现致命的接触电压。

- 连接编码器系统时，电缆屏蔽层要通过屏蔽端子和组件外壳搭接在一起。

**温度传感器连接**

**注意**

**KTY 温度传感器极性接反可损坏电机**

极性接反的 KTY 温度传感器可能无法识别出电机过热。过热可导致电机损坏。

- 应按照正确的极性接入 KTY 温度传感器。

关于 KTY 温度传感器参数设定的说明可参见“SINAMICS S120 功能手册 (FH1)”的章节“监控功能和保护功能/热电机监控”。

**说明**

模块和温度传感器之间的最大电缆长度为 100 m。电缆应经过屏蔽。



**警告**

**温度传感器上的电弧可引发电击危险**

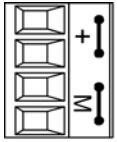
温度传感器未进行安全电气隔离的电机，其信号电子设备可能会出现电弧。

- 只允许连接符合保护隔离规定的温度传感器。
- 如果无法确保安全的电气隔离（例如使用直线电机或第三方电机时），则应使用外部编码器模块（SME120 或 SME125）或端子模块 TM120。

8.6 机柜安装式传感器模块 SMC30

8.6.2.5 X524 电子电源

表格 8- 16 X524: 电子电源

	端子	功能	技术参数
	+	电子电源	电压: 24 V (20.4 ... 28.8 V) 电流消耗: 最大 0.55 A 通过连接器中跳线的最大电流: 20 A (15 A 根据 UL/CSA)
	+	电子电源	
	M	电子地	
	M	电子地	
类型: 螺钉端子 2 (页 380) 最大可连接横截面: 2.5 mm <sup>2</sup>			

最长可连接的电缆长度为 10 m。

说明

“+”或“M”这两个端子在连接器中跨接在一起，这样就可以保证形成供电电压回路。



### 8.6.3 连接示例

#### 连接示例 1: HTL 编码器, 双极性, 带参考信号

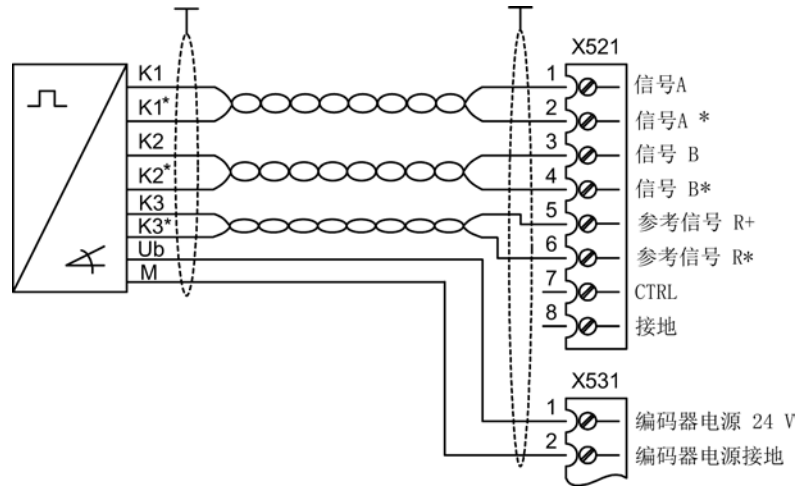


图 8-14 连接示例 1: HTL 编码器, 双极性, 带参考信号

信号电缆要成对的拧在一起, 以提高对感应干扰的抗干扰性。

#### 连接示例 2: HTL 编码器, 单极性, 带参考信号

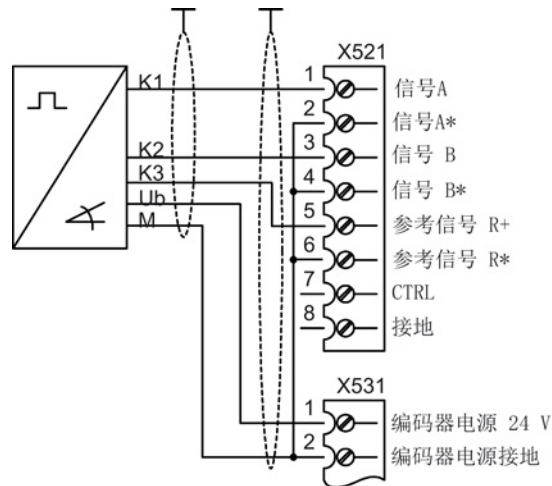


图 8-15 连接示例 2: HTL 编码器, 单极性, 带参考信号<sup>1)</sup>

1)

由于物理传输更加稳固耐用, 建议采用双极性连接。但如果使用的编码器类型不支持推挽信号, 则使用单极性连接。

8.6 机柜安装式传感器模块 SMC30

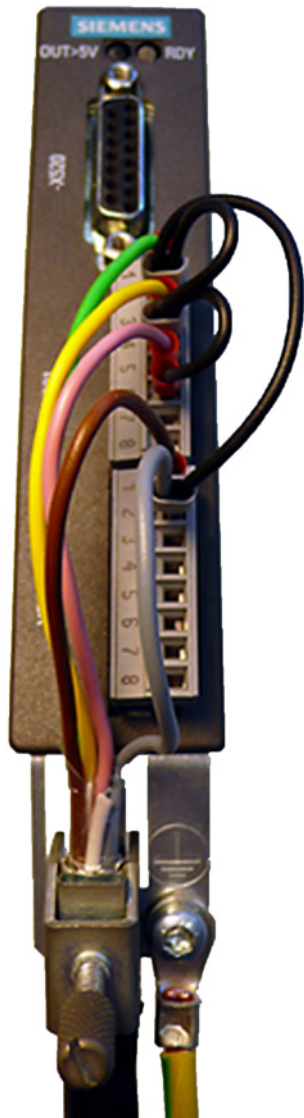


图 8-16 连接示例 2 的照片:SMC30, 30 mm 宽

提示: 带参考信号的单极 HTL 编码器上的跳线连接

## 8.6.4 LED 的含义

表格 8-17 机柜安装式编码器模块 SMC30 的 LED 的含义

LED	颜色	状态	说明, 原因	解决办法
RDY READY	-	熄灭	缺少电子电源或者超出许可的公差范围。	-
	绿色	持续亮	组件准备运行循环 DRIVE-CLiQ 通讯开始。	-
	橙色	持续亮	正在建立 DRIVE-CLiQ 通讯。	-
	红色	持续亮	该组件至少存在一个故障。 <b>提示:</b> LED 的控制与重新设置相应信息无关。	消除并应答故障
	绿色/红色	闪烁 0.5 Hz	正在进行固件下载。	-
	绿色/红色	闪烁 2 Hz	固件下载已结束。等待上电。	执行上电
	绿色/橙色 或 红色/橙色	闪烁	“通过 LED 识别组件”激活 <sup>1)</sup> 。 <b>提示:</b> 这两种颜色取决于激活时 LED 的状态。	-
输出 > 5 V	-	熄灭	缺少电子电源或者超出了所允许的公差范围。 电源电压 $\leq 5\text{ V}$	-
	橙色	持续亮	存在编码器系统的电子电源。 电源电压 $> 5\text{ V}$ <b>注意</b> 确保相连编码器的电源电压是 24 V。预设置的 5 V 编码器如果在 24 V 下运行, 可能会导致编码器电子器件损毁。	-

1) 关于激活通过 LED 识别组件的参数设定可参见 SINAMICS S120/S150 参数手册

### 故障的原因和排除

关于故障引发原因和解决办法的详细说明请参见以下文档:

SINAMICS S120 调试手册 (IH1)

SINAMICS S120/S150 参数手册 (LH1)

8.6 机柜安装式传感器模块 SMC30

8.6.5 尺寸图

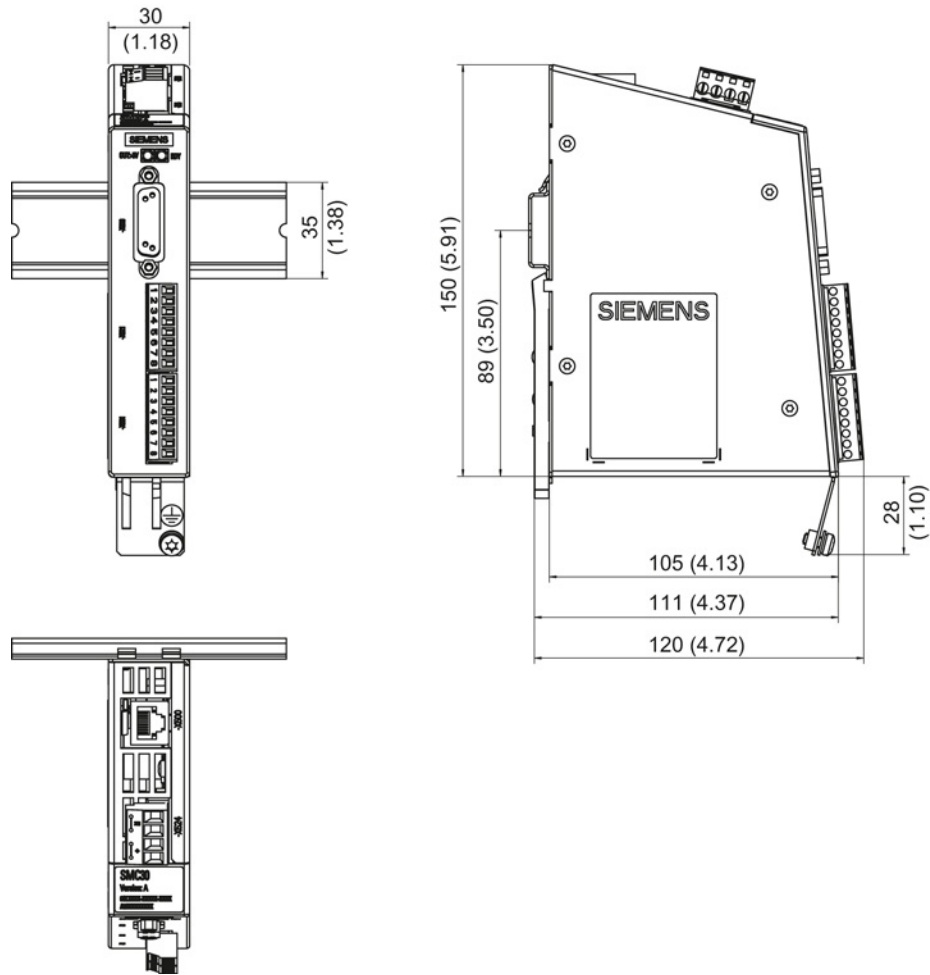


图 8-17 机柜安装式编码器模块SMC30的外形尺寸图，所有尺寸单位：mm (inch)

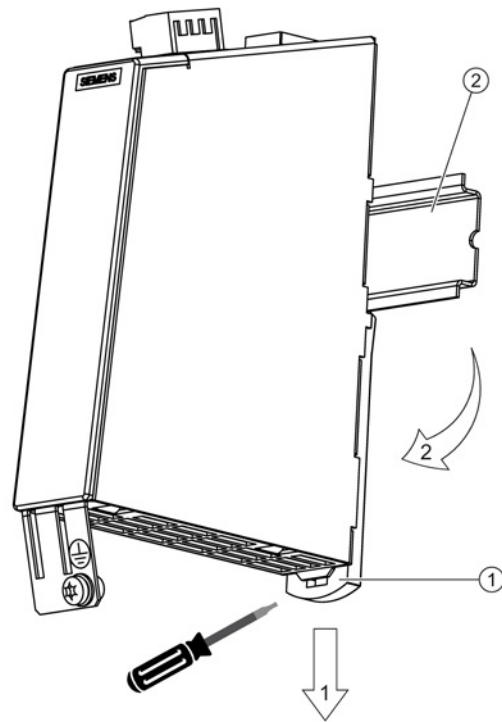
## 8.6.6 安装

### 安装

1. 轻轻地向后移动组件，将钩子卡入导轨中。
2. 在导轨上轻晃组件，直到背面的安装滑片完全嵌入导轨。
3. 在安装导轨上向左或向右移动组件到最终的安装位置。

### 拆卸

1. 首先向下拉动滑片，使滑片从导轨中松脱。
2. 向前轻晃组件然后向上从导轨中移除组件。

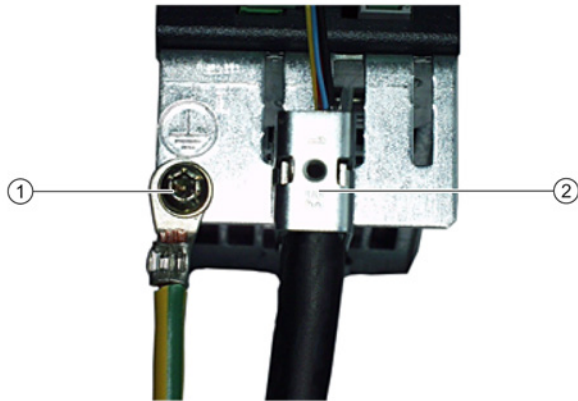


- ① 安装滑片  
② 导轨

图 8-18 从导轨中拆卸组件

### 8.6.7 PE端子和屏蔽连接端子

只有连接到端子 X521/X531 时才需要使用屏蔽层。



- ① PE 端子 M4 / 1.8 Nm
- ② Weidmüller 屏蔽连接端子，型号：KLBÜ CO1，订货号：1753311001

图 8-19 PE 端子和屏蔽连接端子

必须注意电缆的折弯半径，与对 MOTION-CONNECT 电缆的要求相同。

<b>注意</b>
<b>屏蔽错误或超出规定的电缆长度可导致设备损坏或运行故障</b> 如果没有采取正确的屏蔽措施或者超出规定的电缆长度，可能会导致设备损坏或运行故障。
<ul style="list-style-type: none"><li>• 只允许使用屏蔽电缆。</li><li>• 不要超出技术数据中列出的电缆长度。</li></ul>

### 8.6.8 技术参数

表格 8- 18 技术数据

6SL3055-0AA00-5CA2	单位	值
<b>电子电源</b>		
电压	V <sub>DC</sub>	24 (20,4 ... 28,8)
电流 (无编码器系统)	A <sub>DC</sub>	≤ 0,20
电流 (有编码器系统)	A <sub>DC</sub>	≤ 0,55
损耗功率	W	≤ 10
<b>编码器系统电源</b>		
电压	V <sub>DC</sub>	5 (带或不带电源检测) <sup>1)</sup> 或者 V <sub>DC</sub> - 1 V
电流	A <sub>DC</sub>	0.35
支持的编码器频率 (f <sub>编码器</sub> )	kHz	≤ 300
SSI 波特率	kBd	100 - 1000 <sup>2)</sup>
PE/接地端子		在外壳上, 使用M4螺钉/1.8 Nm
重量		0,45
防护等级		IP20 或 IPXXB

1) 控制器对从 Remote / Sense

电缆上采集到的编码器系统供电电压与编码器系统的设定供电电压加以比较, 并调整编码器模块输出端上的编码器系统供电电压, 直到编码器系统上的电压达到需要的值 (只针对 5 V 编码器系统电源)。Remote Sense 只在 X520 上。

2) 参见“SSI 编码器的 SSI 波特率 - 最大电缆长度”函数图

## 可连接的编码器系统

表格 8-19 可连接编码器系统的技术规格

参数	名称	阈值	最小	最大	单位
高电平 (TTL 双极性, X520 或 X521/X531 上) <sup>1)</sup>	$U_{Hdiff}$		2	5	V
低电平 (TTL 双极性, X520 或 X521/X531 上) <sup>1)</sup>	$U_{Ldiff}$		-5	-2	V
高信号电平 (HTL 单极性)	$U_H^{3)}$	高	17	$V_{CC}$	V
		低	10	$V_{CC}$	V
低信号电平 (HTL 单极性)	$U_L^{3)}$	高	0	7	V
		低	0	2	V
高信号电平 (HTL 双极性) <sup>2)</sup>	$U_{Hdiff}$		3	$V_{CC}$	V
低信号电平 (HTL 双极性) <sup>2)</sup>	$U_{Ldiff}$		$-V_{CC}$	-3	V
高信号电平 (SSI 双极性, 在 X520 或 X521/X531 上) <sup>1)</sup>	$U_{Hdiff}$		2	5	V
低信号电平 (SSI 双极性, 在 X520 或 X521/X531 上) <sup>1)</sup>	$U_{Ldiff}$		-5	-2	V
信号频率	$f_S$		-	300	kHz
脉冲沿间距	$t_{min}$		100	-	ns
“零脉冲无效时间” (在“A=B=高”之前和之后)	$t_{Lo}$		640	$(t_{ALo-BHi} - t_{Hi})/2^4)$	ns
“零脉冲有效时间” (当“A=B=”时和之后) <sup>5)</sup>	$t_{Hi}$		640	$t_{ALo-BHi} - 2*t_{Lo}^4)$	ns

1) 符合 RS422 标准的其它信号电平。

2) 单个信号的绝对电平在编码器系统的 0 V 和 VCC 之间变动。

3) 自订货号 6SL3055-0AA00-5CA2 和固件版本 2.5 SP1 起, 该值可以通过软件配置。  
对于更旧的固件版本和小于 6SL3055-0AA00-5CA2 的订货号, 阈值“低”有效。

4)  $t_{ALo-BHi}$  不是设定值, 而是信号 A 的下降沿与信号 B 的下一个上升沿之间的时间间隔。

5) 更多有关“零脉冲有效时间”设置的信息可以在手册: SINAMICS S120 功能手册章节 SMC30 编码器公差监控中获取。



表格 8-20 可连接的编码器

	X520 (SUB-D)	X521 (端子)	X531 (端子)	信号 监控	Remote Sense <sup>2)</sup>
HTL 双极性 24 V	选择	选择		选择	不选择
HTL 单极性 24 V <sup>1)</sup>	选择	支持（但推荐进行双极性连接） <sup>1)</sup>		不选择	不选择
TTL 双极性 24 V	选择	选择		选择	不选择
TTL 双极性 5 V	选择	选择		选择	在 X520 上
SSI 24 V / 5 V	选择	选择		不选择	不选择
TTL 单极性	不选择				

1)

由于物理传输更加稳固耐用，建议采用双极性连接。但如果使用的编码器类型不支持推挽信号，则使用单极性连接。

2) 控制器对从 Remote / Sense

电缆上采集到的编码器系统供电电压与编码器系统的设定供电电压加以比较，并调整编码器模块输出端上的编码器系统供电电压，直到编码器系统上的电压达到需要的值（只针对 5 V 编码器系统电源）。

## 编码器电缆的最大长度

表格 8-21 编码器电缆的最大长度

编码器类型	编码器电缆的最大长度，单位：米
TTL <sup>1)</sup>	100
HTL 单极性 <sup>2)</sup>	100
HTL 双极性	300
SSI	100 <sup>3)</sup>

1) TTL 编码器上指的是到 X520→ Remote Sense 的电缆长度为 100 m

2)

由于物理传输更加稳固耐用，建议采用双极性连接。但如果使用的编码器类型不支持推挽信号，则使用单极性连接。

3) 参见“SSI 编码器的 SSI 波特率 - 最大电缆长度”函数图

SSI 编码器

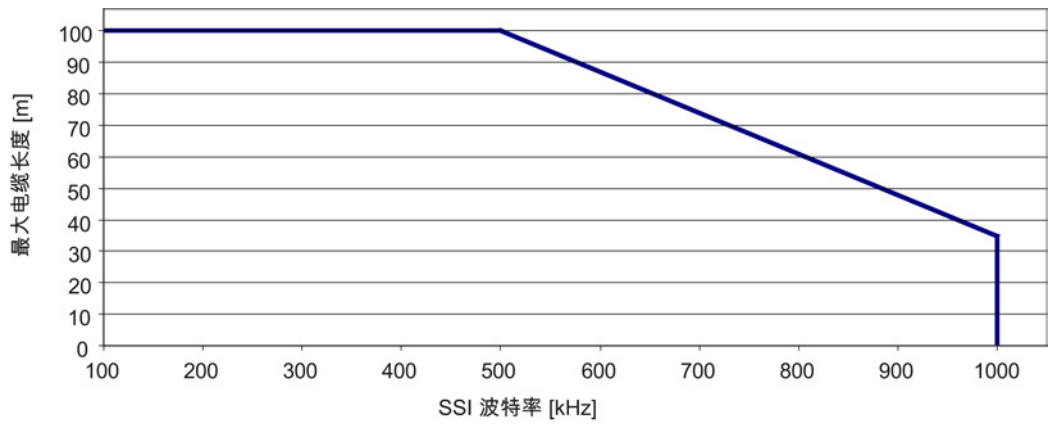


图 8-20 “SSI 编码器的 SSI 波特率 - 最大电缆长度”函数图

连接在 X521/X531 上带 5V 电源的编码器

使用连接在 X521/X531 上带 5V

电源的编码器时，电缆的长度取决于编码器电流的大小（针对 0.5 mm<sup>2</sup>的电缆截面积）：

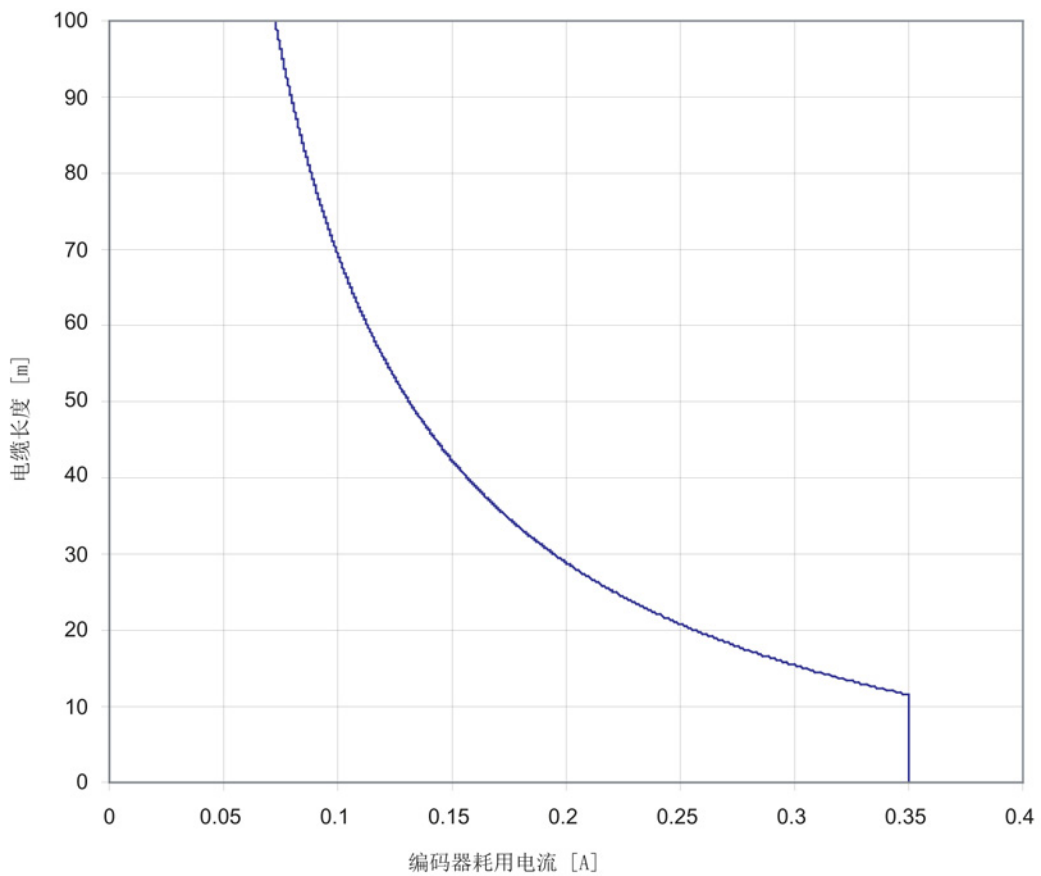


图 8-21 电缆的最大长度取决于编码器耗用电流的强度

## 不带 Remote Sense 的编码器

对于不带 Remote Sense 的编码器，所允许的电缆长度限制在 100 m 以内。原因：压降与电缆长度和编码器电流有关。

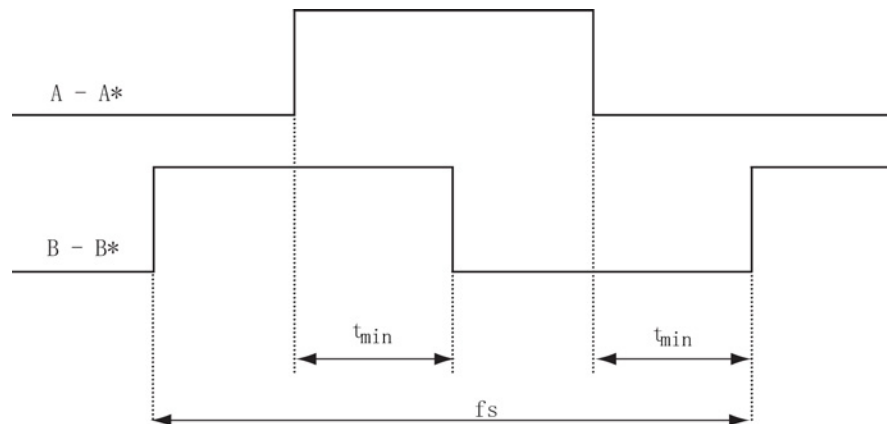


图 8-22 信号 A 和信号 B 两个脉冲沿之间的曲线图 脉冲编码器上两个脉冲沿之间的时间

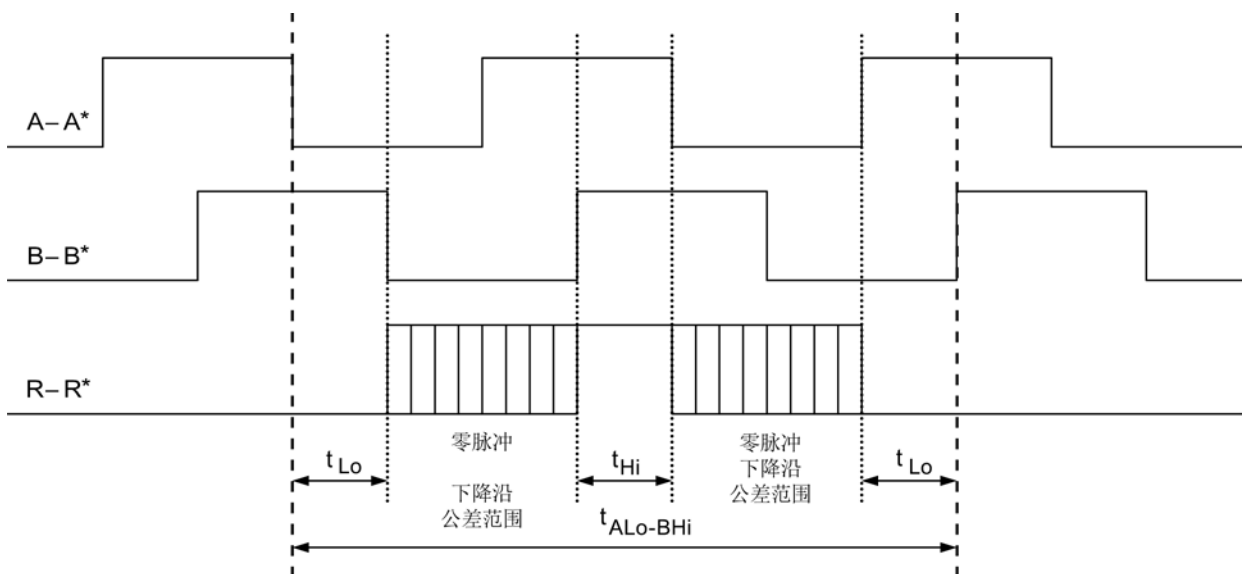


图 8-23 零脉冲与轨迹信号的位置

## 8.7 机柜安装式编码器模块 SMC40

### 8.7.1 说明

机柜安装式编码器模块 SMC40 是使用 EnDat 2.2（订货号 22）将编码器信号从绝对值编码器转换至 DRIVE-CLiQ 并发送至控制单元。在 SMC40 上可用 EnDat 2.2（订货号 22）连接两个编码器系统，这两个编码器系统彼此独立将信号转换为两个 DRIVE-CLiQ 编码器信号。

---

#### 说明

##### 允许的编码器

- 只能使用订货号 22 的绝对值编码器 EnDat 2.2。请勿连接订货号 02 的绝对值编码器 EnDat 2.2。
  - 软件版本为 4.5 和 4.6 时只能使用绝对值编码器（不得使用增量编码器）。
  - 请勿使用电池缓冲编码器，例如 EBI 1135。
- 

#### 配置和调试

要使机柜安装式编码器模块 SMC40

在初次调试时连接至拓扑结构，务必注意下列连接条件：

- 至少通过 DRIVE-CLiQ 连接一个 DRIVE-CLiQ 接口 X500/1 或者 X500/2 到 SMC40 上。
  - 将 EnDat 编码器连接到配套的编码器接口 X520/1（到 X500/1）或 X520/2（到 X500/2）上。
  - 只在星形拓扑结构中连接 SMC40。DRIVE-CLiQ 插口 X500/1 和 X500/2 不可以用于串联电路。
- 

#### 说明

如果 DRIVE-CLiQ 插口 X500/x 和配套的编码器接口 X520/x 被占用，则 SMC40 此后将接收在实际拓扑结构中。如果没有连接编码器，SMC40 此后也不会加入拓扑结构中。

---

#### 温度信号

若 EnDat2.2 编码器已进行了温度检测，则由 SMC40 通过 DRIVE-CLiQ 传递温度信号。

## 8.7.2 接口描述

### 8.7.2.1 一览图

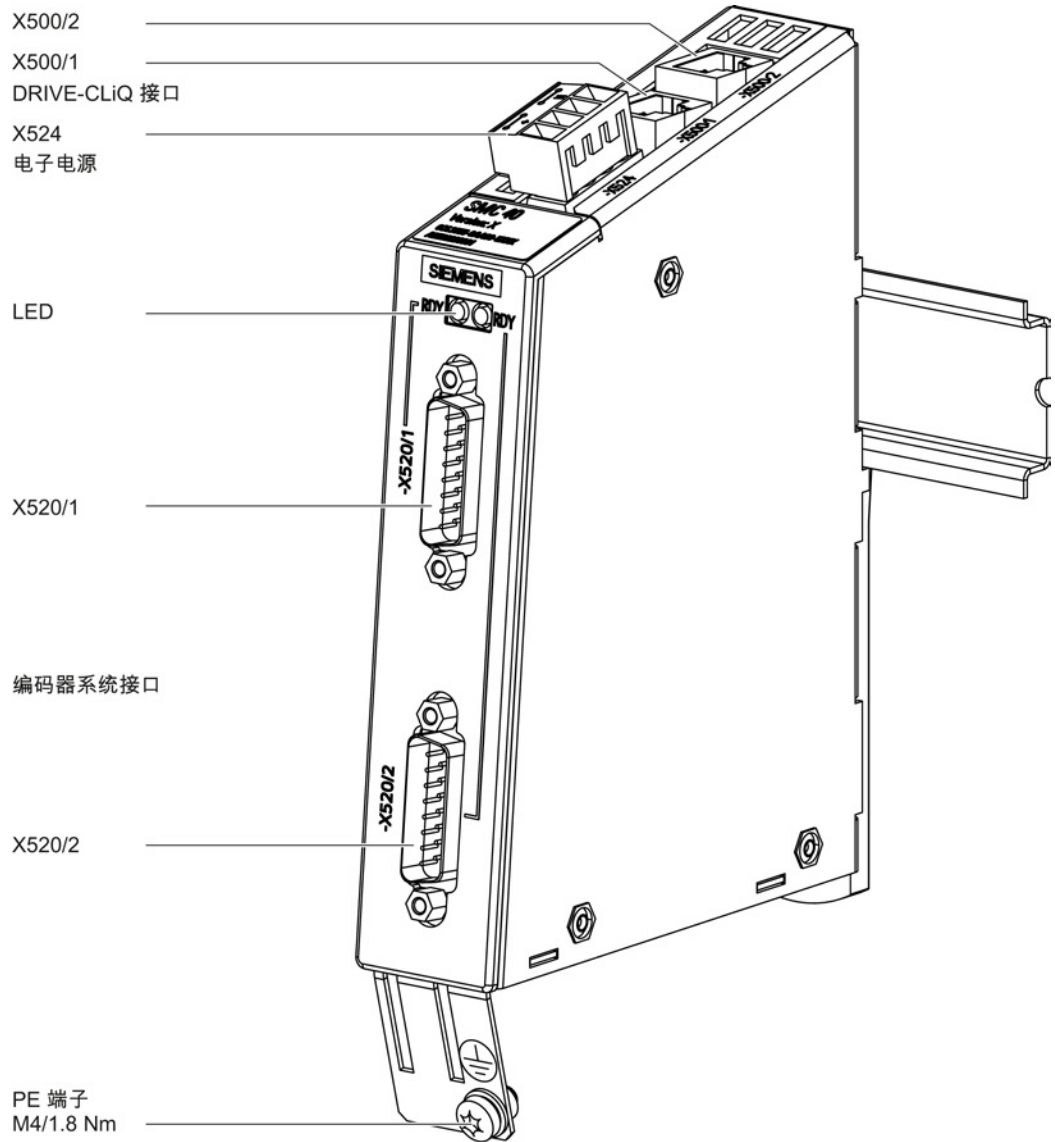


图 8-24 SMC40 接口一览

8.7 机柜安装式编码器模块 SMC40

接口分布

通道 1 和通道 2 的 DRIVE-CLiQ 接口和编码器接口逻辑上是完全独立的并固定分配。

		X500/1 DRIVE-CLiQ 插头	X500/2 DRIVE-CLiQ 插头	左边的 RDY- LED	右边的 RDY- LED
X520/1	EnDat 2.2 输入	通道1	---	通道1	---
X520/2	EnDat 2.2 输入	---	通道2	---	通道2

插头 X524 是用来为两个通道提供电子电源的。

8.7.2.2 X500/1 和 X500/2 DRIVE-CLiQ 接口

表格 8-22 X500/1 和 X500/2: DRIVE-CLiQ 接口

	引脚	信号名称	技术参数
	1	TXP	发送数据 +
	2	TXN	发送数据 -
	3	RXP	接收数据 +
	4	预留, 未占用	
	5	预留, 未占用	
	6	RXN	接收数据 -
	7	预留, 未占用	
	8	预留, 未占用	
	A	预留, 未占用	
	B	M (0 V)	电子地
接口类型	DRIVE-CLiQ 插口		

DRIVE-CLiQ 接口的保护盖在供货范围内。

保护盖 (50 个) 订货号: 6SL3066-4CA00-0AA0

说明

DRIVE-CLiQ 电缆的最大长度为 30 m。

## 8.7.2.3 X520/1 和 X520/2 编码器系统接口

表格 8-23 X520/1 和 X520/2: 编码器系统接口

	引脚	信号名称	技术参数
	1	P 编码器	编码器电源
	2	M 编码器	编码器电源接地
	3	预留, 未占用	
	4	预留, 未占用	
	5	数据	EnDat 接口数据
	6	预留, 未占用	
	7	预留, 未占用	
	8	数据*	反向的 EnDat 接口数据
	9	P 编码器	编码器电源
	10	预留, 未占用	
	11	M 编码器	编码器电源接地
	12	预留, 未占用	
	13	预留, 未占用	
	14	时钟*	EnDat 接口时钟
	15	时钟*	反向的 EnDat 接口时钟
连接器类型:	15针SUB-D插头		

## 说明

连接到编码器系统最大的电缆长度为 100 m。必须确保编码器的要求的电源电压。

## 说明

引脚 1/9 和 2/11 在 SMC40 侧和编码器侧（在 M12 连接器中为引脚 8/2 和 5/1）是并联的，必须使用自身的芯线布线来扩大电缆横截面。


 警告

## 温度传感器上的电弧可引发电击危险

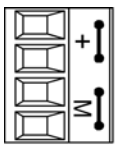
温度传感器未进行安全电气隔离的电机，其信号电子设备可能会出现电弧。

- 只允许连接符合保护隔离规定的温度传感器。
- 如果无法确保安全的电气隔离（例如使用直线电机或第三方电机时），则应使用端子模块 TM120。

8.7 机柜安装式编码器模块 SMC40

8.7.2.4 X524 电子电源

表格 8-24 X524: 电子电源

	端子	功能	技术参数
	+	电子电源	电压: 24 V (20.4 ... 28.8 V) 电流消耗: 最大 0.35 A 通过插头中电桥的最大电流: 20 A (15 A 根据 UL/CSA)
	+	电子电源	
	M	电子地	
	M	电子地	
类型: 螺钉端子 2 (页 380) 最大可连接横截面: 2.5 mm <sup>2</sup>			

最长可连接的电缆长度为 10 m。

**说明**

电子电源的最大电缆长度为 30 米。

**说明**

“+”或“M”这两个端子在连接器中跨接在一起，这样就可以保证形成供电电压回路。



## 8.7.3 接线示例

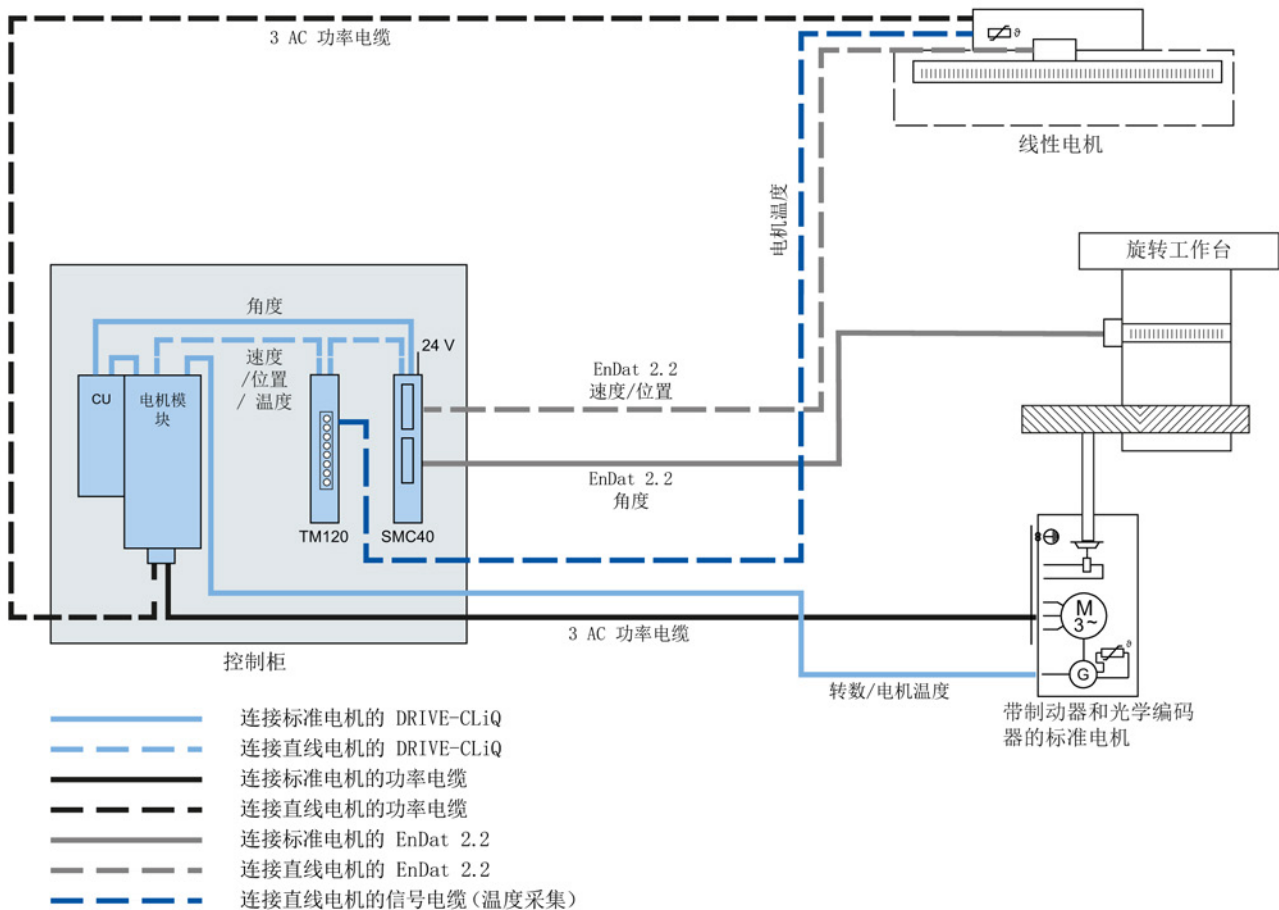


图 8-25 通过 SMC40 (机柜安装式编码器模块) 连接编码器系统

以下连接图显示了 SMC40 的两种不同的应用。对于 EnDat 2.2 编码器信号转换为 DRIVE-CLiQ 信号都必须使用一条自身的 DRIVE-CLiQ 电缆，因为 SMC40 中各通道的电子是独立建立的。DRIVE-CLiQ 电缆不允许相互混淆。

## 带制动器和光学编码器的标准电机的连接

接线示例中显示的是带齿轮箱的用于转台驱动的标准电机。转台具有带 EnDat 2.2 接口的角度测量系统。测量出的角度数据通过 EnDat 2.2 传输至 SMC40 并由此通过 DRIVE-CLiQ 继续传输至控制单元。

电机包含有一个集成的编码器分析仪和温度分析仪可通过 DRIVE-CLiQ 将数据直接传输至电机模块。

### 不带 DRIVE-CLiQ 接口的直线电机连接

速度和位置通过 EnDat 2.2 接口由带有线性标度的直线电机继续传输至 SMC40 并由此通过 DRIVE-CLiQ 传输至端子模块 TM120。

直线电机的温度传感器直接将模拟温度值传输给 TM120，TM120 确保了温度电缆的安全电气隔离并将温度数据和 DRIVE-CLiQ 协议中的速度数据和位置数据继续传输至电机模块。

### 8.7.4 LED 的含义

表格 8-25 机柜安装式编码器模块 SMC40 上 LED 的含义

LED	颜色	状态	说明, 原因	解决办法
RDY READY	—	熄灭	无电子电源或者超出许可的公差范围。	—
	绿色	持续亮	组件准备运行循环 DRIVE-CLiQ 通讯开始。	—
	橙色	持续亮	正在建立 DRIVE-CLiQ 通讯。	—
	红色	持续亮	该组件至少存在一个故障。 <b>提示:</b> LED 的控制与重新设置相应信息无关。	消除并应答该故障。
	绿色/红色	闪烁 2 Hz	固件下载已结束。等待上电。	重新上电。
	绿色/ 橙色 或者 红色/ 橙色	闪烁	“通过 LED 识别组件”激活 <sup>1)</sup> 。 <b>提示:</b> 这两种颜色取决于激活时 LED 的状态。	—

1) 关于激活通过 LED 识别组件的参数设定可参见 SINAMICS S120/S150 参数手册

每个通道中都有一个多功能 LED。

### 故障的原因和排除

关于故障引发原因和解决办法的详细说明请参见以下文档:

SINAMICS S120 调试手册 (IH1)

SINAMICS S120/S150 参数手册 (LH1)

## 8.7.5 外形尺寸图

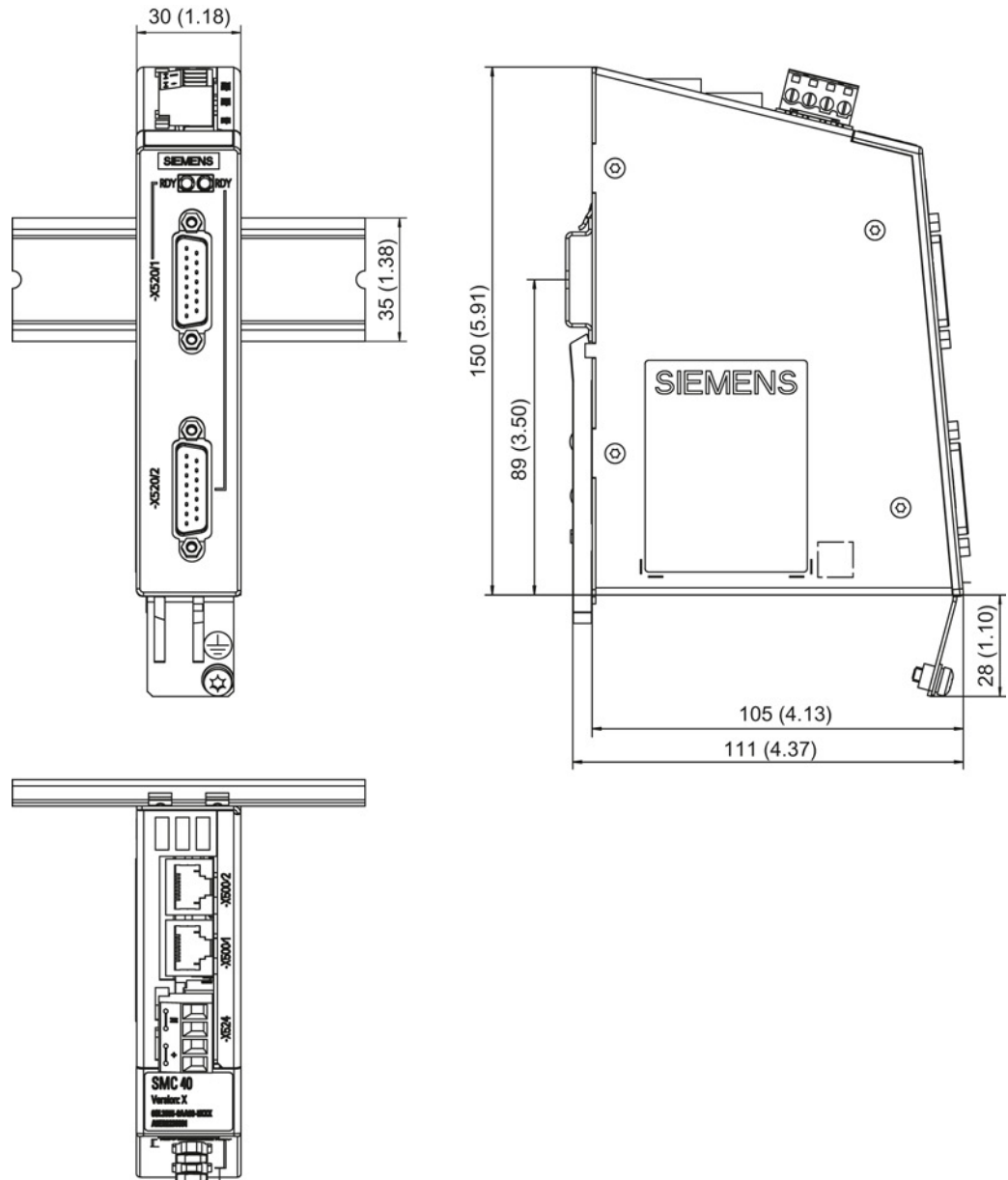


图 8-26 机柜安装式编码器模块 SMC40 的外形尺寸图，尺寸单位：mm(inch)

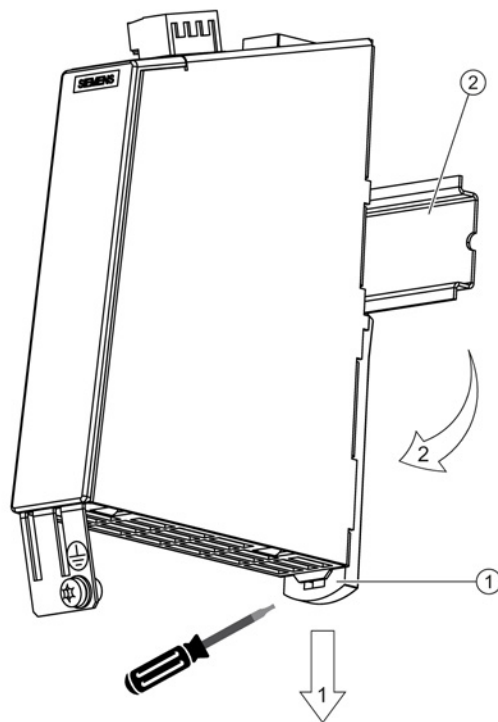
### 8.7.6 安装

#### 安装

1. 轻轻地向后移动组件，将钩子卡入导轨中。
2. 在导轨上轻晃组件，直到背面的安装滑片完全嵌入导轨。
3. 在安装导轨上向左或向右移动组件到最终的安装位置。

#### 拆卸

1. 首先向下拉动滑片，使滑片从导轨中松脱。
2. 向前轻晃组件然后向上从导轨中移除组件。



- ① 安装滑片
- ② 导轨

图 8-27 从导轨中拆卸组件

## 安装间距

SMC40 可任意与其他 SMC 组合。安装在靠近热源的地方时要遵守以下边缘最小间距：

- 电源模块和电机模块处 50 mm
- 较热的组件上 100 mm（如：脉冲电阻）

## 8.7.7 技术数据

表格 8-26 技术参数

6SL3055-0AA00-5DA0	单位	值
<b>电子电源</b>		
电压	V <sub>DC</sub>	24 (20.4 ... 28.8)
电流 (无编码器系统)	A <sub>DC</sub>	≤ 0.10
电流 (有编码器系统)	A <sub>DC</sub>	≤ 0.35
损耗功率	W	≤ 4
<b>编码器系统电源</b>		
电压	V <sub>DC</sub>	5.1(不带 Remote Sense)
电流	A <sub>DC</sub>	0.5
支持的编码器协议		带订货号 22 的 EnDat 2.2
编码器电缆的最大长度	m	100
PE/接地端子		在外壳上，使用螺钉 M4/1.8 Nm
重量	kg	0.45
防护等级		IP20 或 IPXXB

## 8.8 外部编码器模块 SME20

### 8.8.1 描述

机柜外部的直接编码器系统可以连接到外部编码器模块 SME20 上。SME20 将该编码器提供的信号转换为 DRIVE-CLiQ。

该模块上可以连接带 SIN/COS (1 Vpp) 信号和参考信号的增量式直接编码器系统。

电机带有 17 芯连接器用于编码器时，该编码器可以使用适配电缆 6FX 8002-2CA88-xxxx 连接到 SME20 的 12 芯插头上。

- KTY/PTC 温度传感器可用于电机温度测量。
- 编码器模块只适用于不带绝对信号(C/D 信号)的电机：
  - 异步电机（例如 1PH）
  - 带有磁极位置识别的同步电机（例如 1FN, 1FW, 1FE）

在 SME20 中不保存任何电机数据或编码器数据。

### 8.8.2 接口说明

#### 8.8.2.1 一览

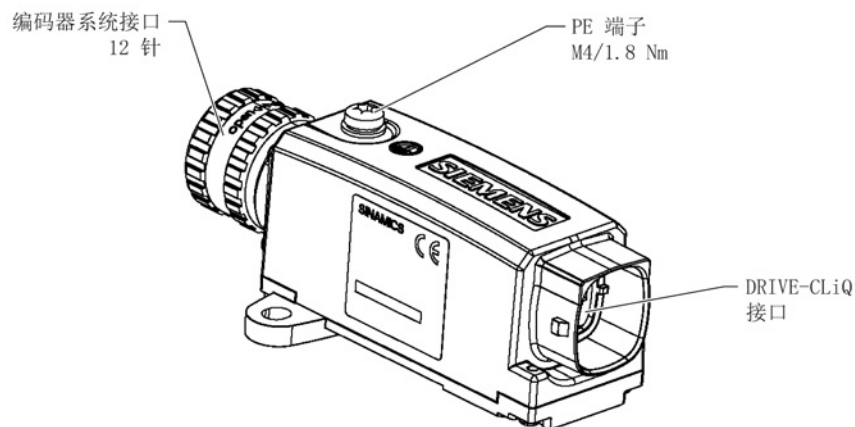


图 8-28 SME20 的接口说明

## 8.8.2.2 DRIVE-CLiQ 接口

表格 8-27 DRIVE-CLiQ 接口

	引脚	信号名称	技术数据
	1	TXP	发送数据 +
	2	TXN	发送数据 -
	3	RXP	接收数据 +
	4	预留, 未占用	
	5	预留, 未占用	
	6	RXN	接收数据 -
	7	预留, 未占用	
	8	预留, 未占用	
	A	+ (24 V)	电源
	B	M (0 V)	电子地
	连接器类型	DRIVE-CLiQ 插口	
电流消耗: 最大 0.25 A			

用于确保防护等级 IP67 的 DRIVE-CLiQ 接口保护盖在供货范围内。

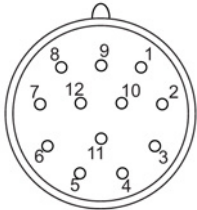
保护盖 (6 个), 订货号: 6SL3066-4CA01-0AA0

## 说明

该模块的接线只能使用 MOTION-CONNECT DRIVE-CLiQ 电缆。MOTION-CONNECT 500 型电缆的最大长度为 100 米, MOTION-CONNECT 800 型为 75 米。

8.8.2.3 编码器系统接口

表格 8-28 编码器系统接口 SME20

	引脚	信号名称	技术数据
	1	B*	增量信号 B-
	2	P5	编码器电源
	3	R	参考信号 R+
	4	R*	参考信号 R-
	5	A	增量信号 A+
	6	A*	增量信号 A-
	7	-Temp <sup>1) 2)</sup>	温度传感器连接 <sup>3)</sup> KTY84-1C130 或 PTC
	8	B	增量信号 B+
	9	+Temp <sup>1) 2)</sup>	温度传感器连接 <sup>3)</sup> KTY84-1C130 或 PTC
	10	M	编码器电源接地
	11	M	编码器电源接地
	12	P5	编码器电源
连接器套件:	12 芯, 订货号: 6FX2003-0SA12		
通过温度传感器接口的测量电流: 2 mA 编码器系统接口的保护盖: Pöppelmann 有限两合公司, Lohne, 订货号: GPN 300 F211			

- 1) 这些接口未进行安全电气隔离!
- 2) 温度测量的精确度:
  - KTY: ±7 °C (含分析)
  - PTC: ±5 °C (含分析)
- 3) 连接电缆: 订货号 6FX8002-2CA88-xxxx

**注意**

**KTY 温度传感器极性接反可损坏电机**

极性接反的 KTY 温度传感器可能无法识别出电机过热。过热可导致电机损坏。

- 应按照正确的极性接入 KTY 温度传感器。





**警告**

**温度传感器上的电弧可引发电击危险**

温度传感器未进行安全电气隔离的电机，其信号电子设备可能会出现电弧。

- 只允许连接符合保护隔离规定的温度传感器。
- 如果无法确保安全的电气隔离（例如使用直线电机或第三方电机时），则应使用外部编码器模块（SME120 或 SME125）或端子模块 TM120。

### 8.8.3 连接示例



图 8-29 通过外部编码器模块 SME 连接直接编码器系统

8.8 外部编码器模块 SME20

8.8.4 尺寸图

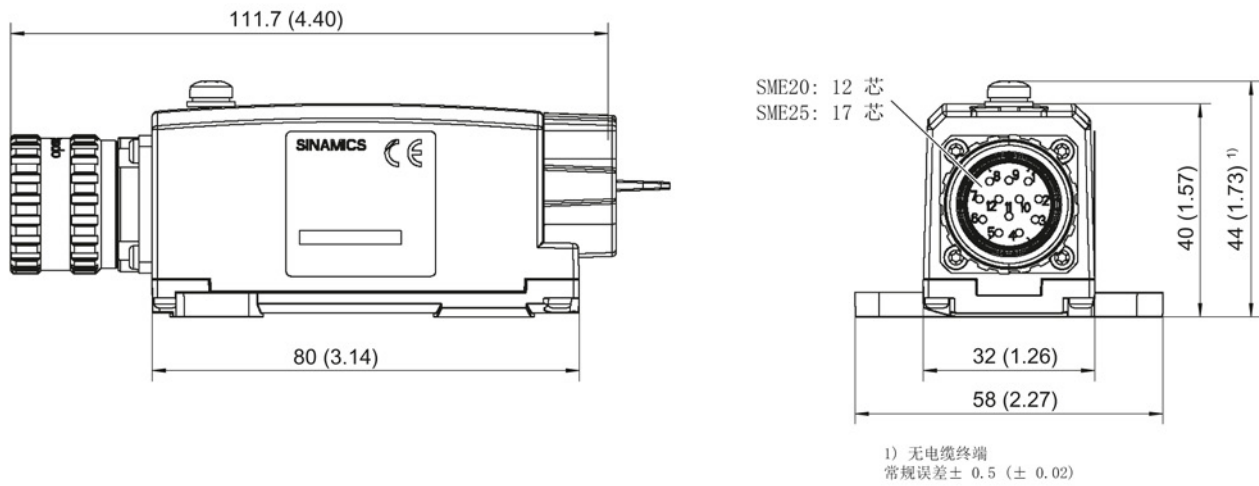
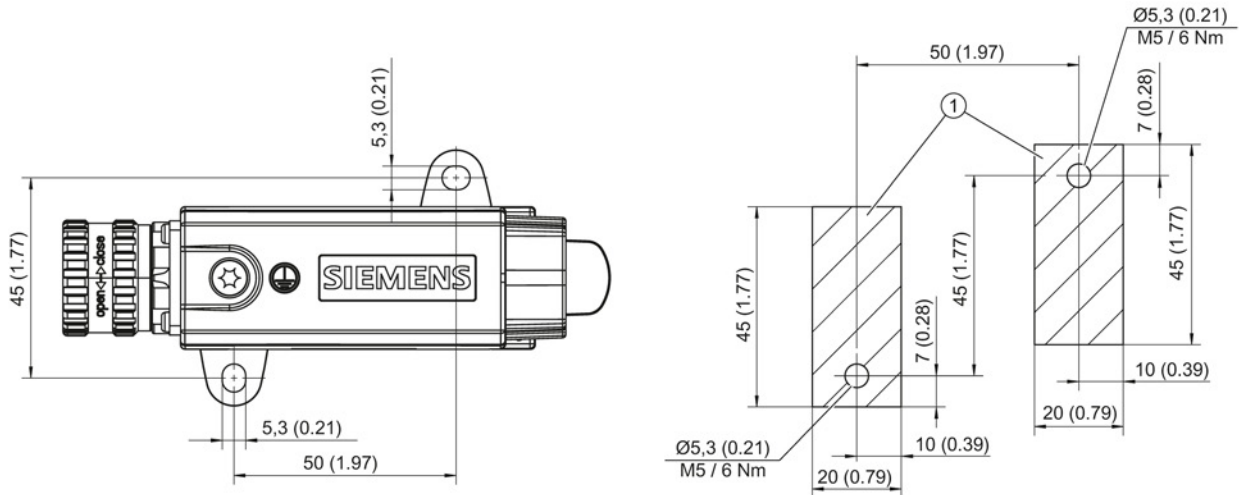


图 8-30 外部编码器模块 SME20 的外形尺寸图，尺寸单位：mm(inch)

## 8.8.5 安装



① 装配板

图 8-31 SME20/SME25 的安装开孔图

## 安装

1. 按照钻孔图在装配板上开孔。装配板应是未经任何处理的光滑金属板。
2. 按照钻孔图在装配板上钻出直径为 5.3 的两个钻孔或螺纹孔 M5。
3. 将编码器模块固定在装配板上。紧固扭矩为 6 Nm。

## 8.8.6 技术参数

表格 8-29 技术参数

6SL3055-0AA00-5EAx	单位	值
<b>电子电源</b>		
电压	V <sub>DC</sub>	24 (20,4 ... 28,8)
电流 (无编码器系统)	A <sub>DC</sub>	≤ 0,15
电流 (有编码器系统)	A <sub>DC</sub>	≤ 0,25
损耗功率	W	≤ 4
<b>编码器系统电源:</b>		
电压	V <sub>DC</sub>	5
电流	A <sub>DC</sub>	0,35
支持的编码器频率 (f <sub>编码器</sub> )	kHz	≤ 500
PE/接地端子		在外壳上, 使用螺钉 M4/1.8 Nm
重量	kg	0,31
防护等级		IP67

**说明****电流调节器脉冲**

在电流调节器周期为 31.25 μs 时, 必须使用订货号为 6SL3055-0AA00-5EA3 的 SME20。

编码器系统接口的最大电缆长度取决于编码器系统的耗用电流和电缆中电源芯线的横截面积, 但最长为 10 m。工作电压范围在 4.75 V 到 5.25 V 之间的编码器系统适用下图。图中以 0.28 mm<sup>2</sup> (0.14 mm<sup>2</sup> 电源芯线 + 0.14 mm<sup>2</sup> Remote Sense 芯线) 和 0.64 mm<sup>2</sup> (0.5 mm<sup>2</sup> Remote Sense 芯线 + 0.14 mm<sup>2</sup> Remote Sense 芯线) 的横截面为例。

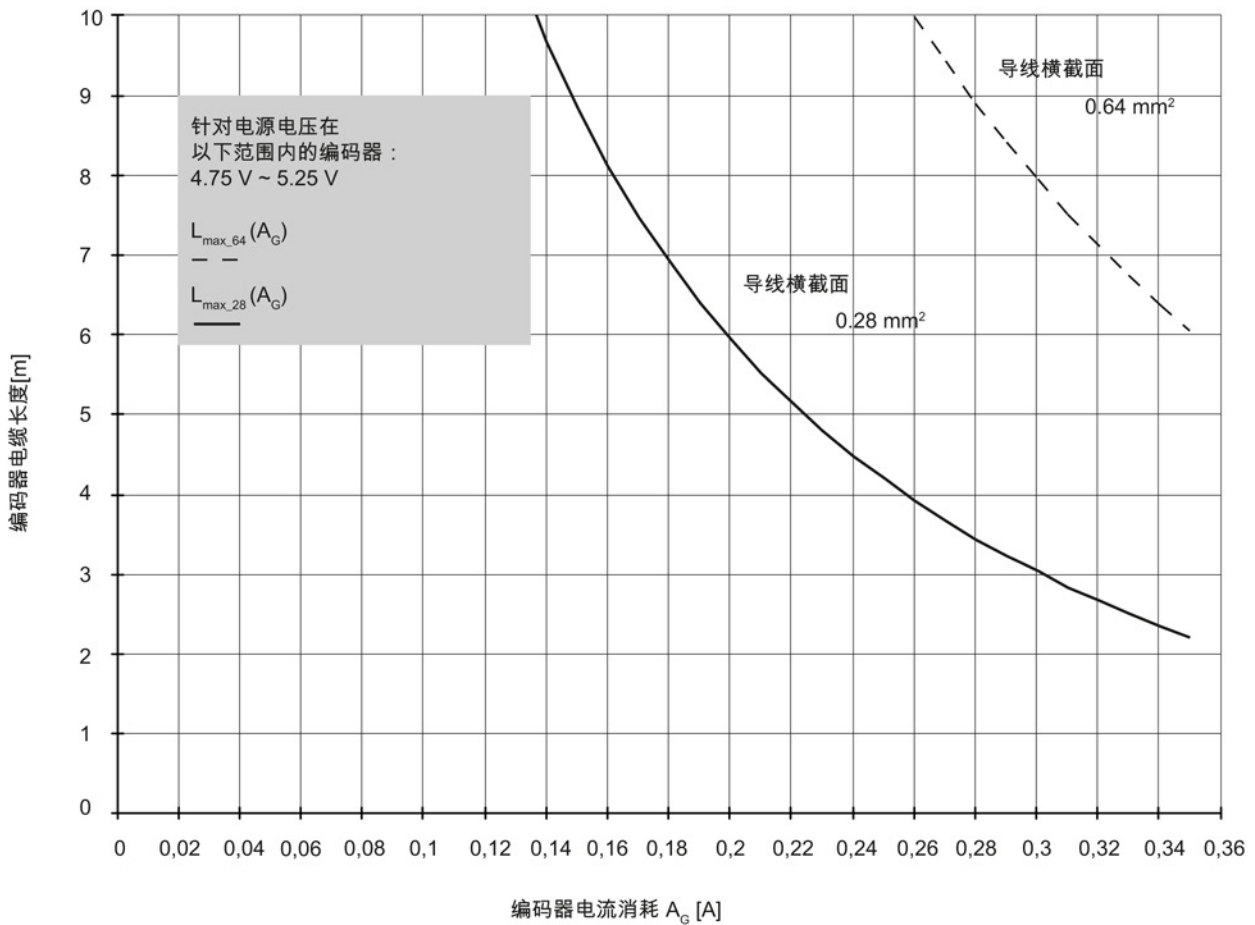


图 8-32 电缆的最大长度取决于编码器系统电流消耗的强度

除了图中电源电压范围在 4.75 V 到 5.25 V 之间的编码器系统外，还有 3.6 V 内的编码器。当它的电源芯线加 Remote Sense 芯线的横截面总和不低于 0.14 mm<sup>2</sup>时，编码器电缆长度最长为 10 m。

## 8.9 外部编码器模块 SME25

### 8.9.1 描述

一个机柜外部的直接编码器系统可以连接到外部编码器模块 SME25 上。SME25 将该编码器系统的信号转换为 DRIVE-CLiQ。

该模块上可以连接带有 SIN/COS (1 Vpp) 增量信号但不带参考信号的 EnDat 2.1、EnDat 2.2 (订货号 02) 或 SSI 直接编码器系统。

在 SME25 中不保存任何电机数据或编码器数据。

### 8.9.2 接口说明

#### 8.9.2.1 一览

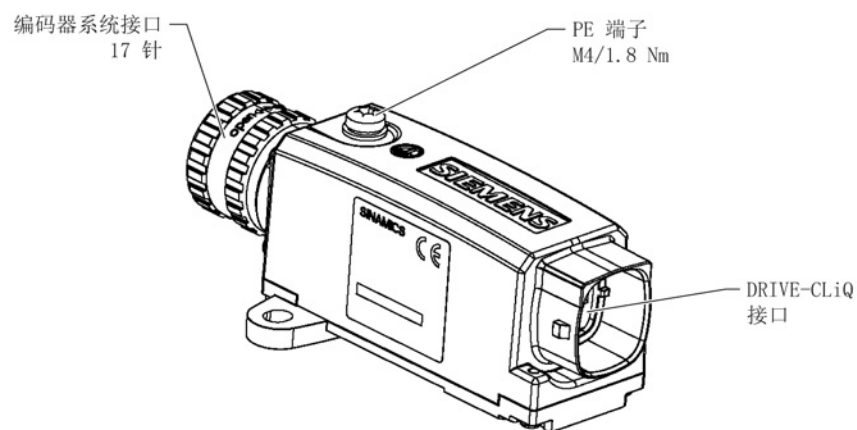


图 8-33 SME25 的接口说明

## 8.9.2.2 DRIVE-CLiQ 接口

表格 8-30 DRIVE-CLiQ 接口

	引脚	信号名称	技术数据
	1	TXP	发送数据 +
	2	TXN	发送数据 -
	3	RXP	接收数据 +
	4	预留, 未占用	
	5	预留, 未占用	
	6	RXN	接收数据 -
	7	预留, 未占用	
	8	预留, 未占用	
	A	+ (24 V)	电源
	B	M (0 V)	电子地
	连接器类型	DRIVE-CLiQ 插口	
电流消耗: 最大 0.25 A			

用于确保防护等级 IP67 的 DRIVE-CLiQ 接口保护盖在供货范围内。

保护盖 (6 个), 订货号: 6SL3066-4CA01-0AA0

## 说明

该模块的接线只能使用 MOTION-CONNECT DRIVE-CLiQ 电缆。MOTION-CONNECT 500 型电缆的最大长度为 100 米, MOTION-CONNECT 800 型为 75 米。

## 8.9.2.3 编码器系统接口

表格 8-31 编码器系统接口 SME25

	引脚	信号名称	技术参数
	1	P5	编码器电源
	2	预留, 未占用	
	3	预留, 未占用	
	4	M	编码器电源接地
	5	预留, 未占用	
	6	预留, 未占用	
	7	P5	编码器电源
	8	时钟*	EnDat 接口时钟, SSI 时钟
	9	时钟*	反向的 EnDat 接口时钟, 反向的 SSI 时钟
	10	M	编码器电源接地
	11	外壳电位	
	12	B	增量信号 B+
	13	B*	增量信号 B-
	14	数据	EnDat 接口数据, SSI 数据
	15	A	增量信号 A+
	16	A*	增量信号 A-
	17	数据*	反向 EnDat 接口数据, 反向 SSI 数据
连接器套件:	17 芯, 订货号: 6FX2003-0SA17		
编码器系统接口的保护盖: Pöppelmann 有限两合公司, Lohne, 订货号: GPN 300 F211			



## 8.9.3 连接示例



图 8-34 通过外部编码器模块 SME 连接直接编码器系统

## 8.9.4 尺寸图

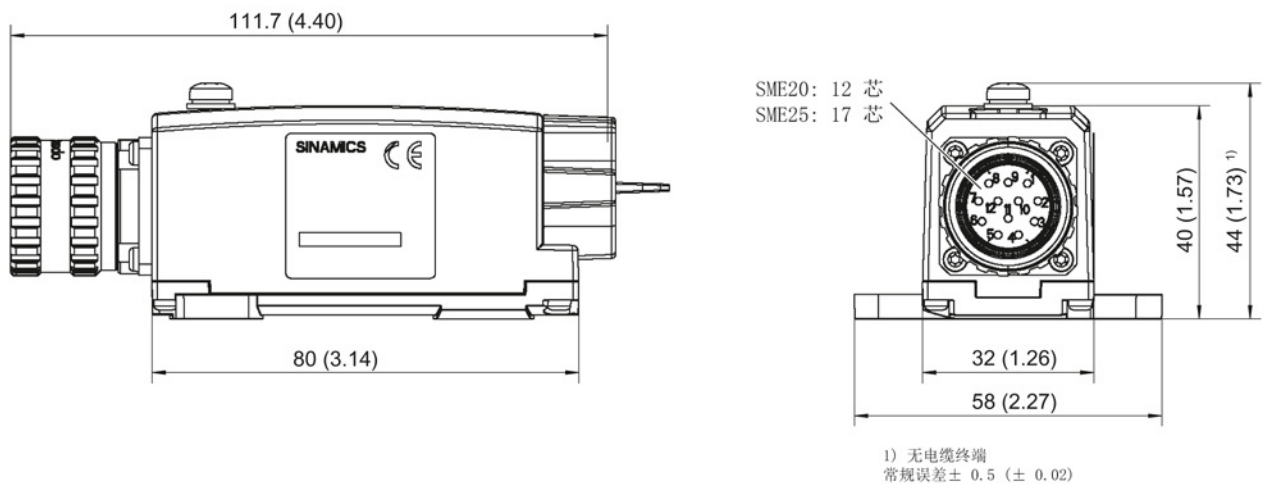
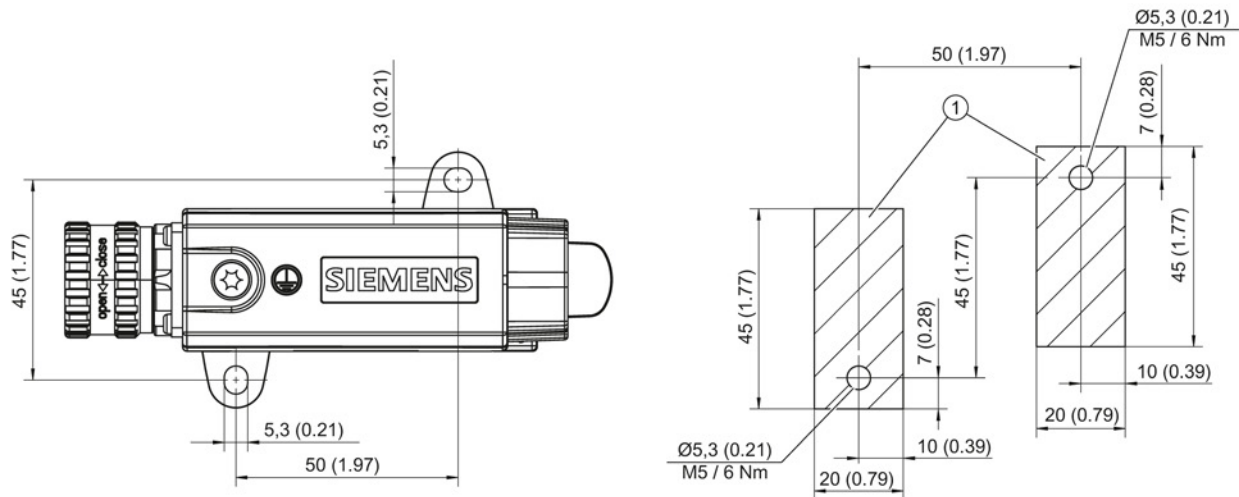


图 8-35 外部编码器模块 SME25 的外形尺寸图，尺寸单位：mm(inch)

### 8.9.5 安装



① 装配板

图 8-36 SME20/SME25 的安装开孔图

#### 安装

1. 按照钻孔图在装配板上开孔。装配板应是未经任何处理的光滑金属板。
2. 按照钻孔图在装配板上钻出直径为 5.3 的两个钻孔或螺纹孔 M5。
3. 将编码器模块固定在装配板上。紧固扭矩为 6 Nm。

## 8.9.6 技术参数

表格 8-32 技术参数

6SL3055-0AA00-5HAx	单位	值
<b>电子电源</b>		
电压	V <sub>DC</sub>	24 (20,4 ... 28,8)
电流 (无编码器系统)	A <sub>DC</sub>	≤ 0,15
电流 (有编码器系统)	A <sub>DC</sub>	≤ 0,25
损耗功率	W	≤ 4
<b>编码器系统电源:</b>		
电压	V <sub>DC</sub>	5
电流	A <sub>DC</sub>	0,35
支持的编码器频率 (f <sub>编码器</sub> )	kHz	≤ 500
SSI/EnDat 波特率	kBd	100
PE/接地端子		在外壳上, 使用螺钉 M4 紧固扭矩: 1.8 Nm
重量	kg	0,31
防护等级		IP67

### 说明

#### 电流调节器脉冲

在电流调节器周期为 31.25 μs 时, 必须使用订货号为 6SL3055-0AA00-5HA3 的 SME25。

编码器系统接口的最大电缆长度取决于编码器系统的耗用电流和电缆中电源芯线的横截面积, 但最长为 10 m。工作电压范围在 4.75 V 到 5.25 V 之间的编码器系统适用下图。图中以 0.28 mm<sup>2</sup> (0.14 mm<sup>2</sup> 电源芯线 + 0.14 mm<sup>2</sup> Remote Sense 芯线) 和 0.64 mm<sup>2</sup> (0.5 mm<sup>2</sup> Remote Sense 芯线 + 0.14 mm<sup>2</sup> Remote Sense 芯线) 的横截面为例。

8.9 外部编码器模块 SME25

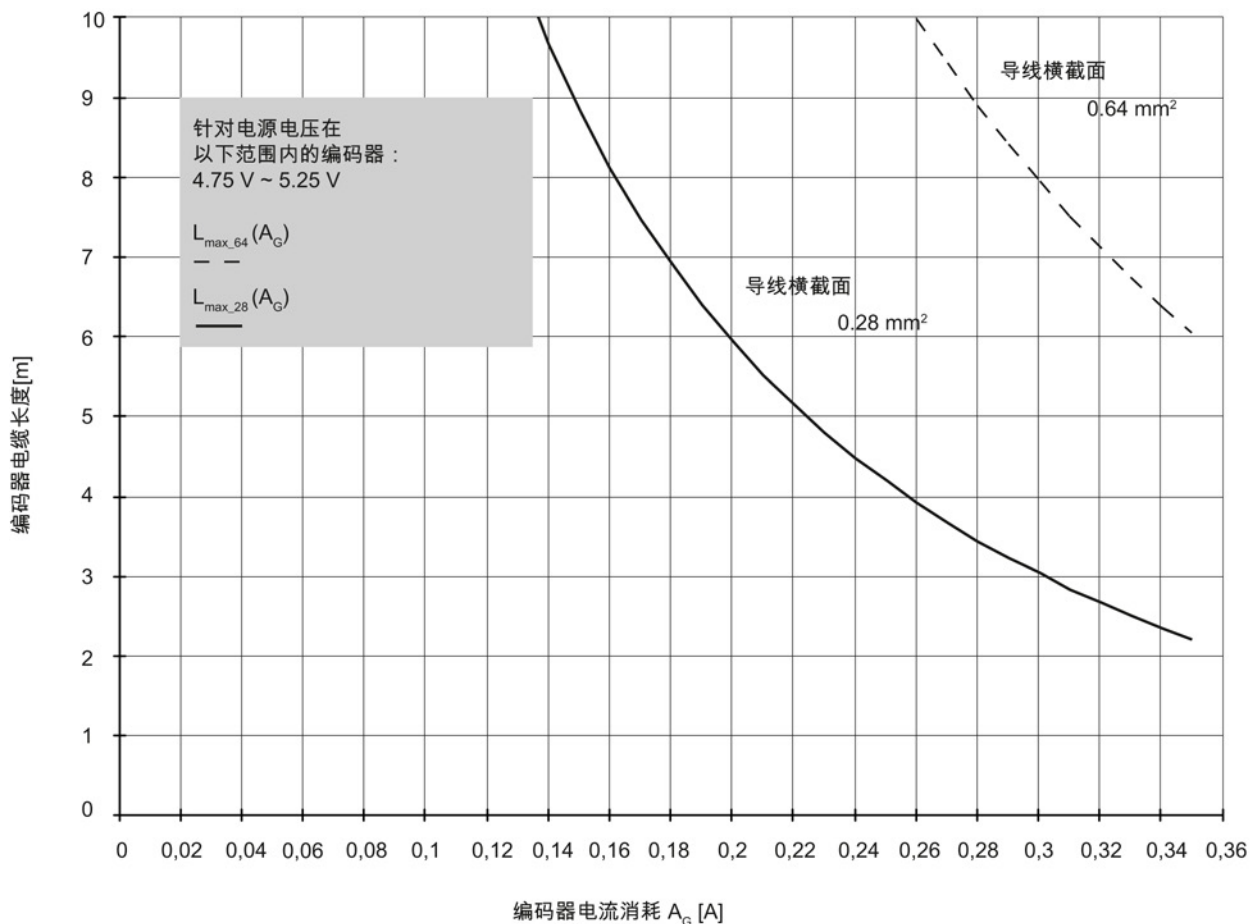


图 8-37 电缆的最大长度取决于编码器系统电流消耗的强度

除了图中电源电压范围在 4.75 V 到 5.25 V 之间的编码器系统外，还有 3.6 V 内的编码器。当它的电源芯线加 Remote Sense 芯线的横截面总和不低于 0.14 mm<sup>2</sup>时，编码器电缆长度最长为 10 m。

## 8.10 外部编码器模块 SME120

### 8.10.1 描述

机柜外部的直接编码器系统可以连接到外部编码器模块 SME120 上。SME120 将这些编码器系统提供的信号转换为 DRIVE-CLiQ。在 SME120 中不保存任何电机数据或编码器数据。该模块上可以连接带 SIN/COS (1 Vpp) 信号和参考信号的增量式直接编码器系统。

当电机的温度信号未进行安全电气隔离时或者由于某些原因无法进行隔离时，都需要使用 SME120。

SME120 主要应用在直线电机上。

需要确定直线电机的换向位置时可以连接一个霍尔传感器箱。


### 8.10.2 外部编码器模块的安全提示

此处的安全提示专门适用于外部编码器模块 SME12x。

#### 说明

使用外部编码器模块时还要注意编码器模块的安全提示以及章节 1 (页 21) 中的安全提示。

外部编码器模块 SME12x 是 I 类防电击保护等级的设备。

 <b>警告</b>
<p><b>使用 SME12x 的规定</b></p> <ul style="list-style-type: none"> <li>• 必须连接一根最小横截面为 2.5 mm<sup>2</sup> 的保护线来保证安全电气隔离。</li> <li>• 为确保符合防护等级 IP67 的要求，所有的接口，包括未使用的接口，都必须用连接器或相应的保护盖封闭。必须遵守规定的扭矩。</li> <li>• 接口 X100 至 X500 的塑料保护盖在调试之前应使用相应的连接器加以替换，否则外部编码器模块 SME12x 不符合防护等级 IP67 的要求。</li> <li>• 不允许打开编码器模块，因为这会导致密封性减弱！维修和维护工作只能由西门子服务中心来进行。</li> <li>• 不得对外包装明显受潮的编码器模块进行调试。</li> </ul>

8.10 外部编码器模块 SME120

<b>注意</b>
连接电源接地的编码器系统会导致损坏 只能够连接电源没有接地的编码器系统。

8.10.3 接口说明

8.10.3.1 一览

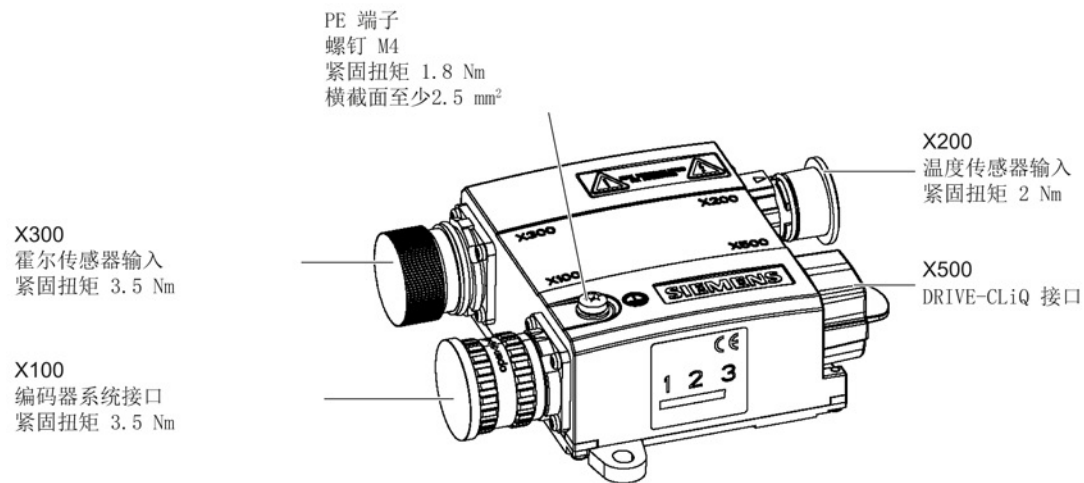


图 8-38 SME120 的接口说明

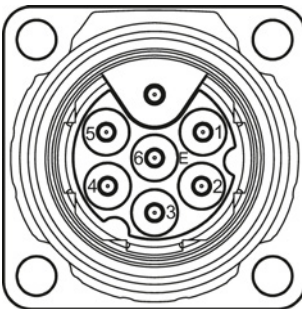
## 8.10.3.2 X100 编码器系统接口

表格 8-33 X100: 编码器系统接口

	引脚	信号名称	技术参数
	1	B*	增量信号 B-
	2	P5	编码器电源
	3	R	参考信号 R+
	4	R*	参考信号 R-
	5	A	增量信号 A+
	6	A*	增量信号 A-
	7	预留, 未占用	
	8	B	增量信号 B+
	9	预留, 未占用	
	10	M	编码器电源接地
	11	M	编码器电源接地
	12	P5	编码器电源
连接器套件:	12 芯, 订货号: 6FX2003-0SA12		
编码器系统接口的保护盖: Pöppelmann 有限联合公司, Lohne, 订货号: GPN 300 F211			

8.10.3.3 X200 温度传感器输入

表格 8-34 X200: 温度传感器输入端

	引脚	功能	技术参数
	1	- Temp	温度传感器接口 KTY84-1C130/PTC/带常闭触点的双金属开关 在直线和转矩电机上连接电机温度传感器 KTY84-1C130。
	2	+ Temp	
	3	+ Temp	温度传感器接口 KTY84-1C130/PTC/带常闭触点的双金属开关 在直线和转矩电机上连接 PTC-Drilling 1 或双金属开关
	4	- Temp	
	5	+ Temp	温度传感器接口 KTY84-1C130/PTC/带常闭触点的双金属开关 在转矩电机上连接 PTC-Drilling 2
	6	- Temp	
连接器套件:	6+1芯, 订货号: 6FX2003-0SU07		
通过温度传感器接口的测量电流: 2 mA			
温度测量的精度: - KTY: $\pm 7\text{ }^{\circ}\text{C}$ (包括计算) - PTC: $\pm 5\text{ }^{\circ}\text{C}$ (包括计算)			

<p><b>注意</b></p> <p><b>跨接温度传感器接口可引发电机过热</b></p> <p>跨接“+ Temp”和“- Temp”温度传感器接口会导致错误的测量结果。未检测出的过热可能会导致电机损坏。</p> <ul style="list-style-type: none"> <li>在使用多个温度传感器时, 应在“+ Temp”和“- Temp”上单独连接一个传感器。</li> </ul>
---



## 8.10.3.4 X300 霍耳传感器输入

表格 8- 35 X300: 霍耳传感器输入端

	引脚	信号名称	技术参数
	1	C	绝对信号 C+
	2	C*	绝对信号 C-
	3	P5	编码器电源
	4	M	编码器电源接地
	5	D	绝对信号 D+
	6	D*	绝对信号 D-
	7	未占用	
	8	未占用	
	9	接地	接地（用于内部屏蔽）

## 8.10.3.5 DRIVE-CLiQ 接口 X500

表格 8- 36 X500: DRIVE-CLiQ 接口

	引脚	信号名称	技术参数
	1	TXP	发送数据 +
	2	TXN	发送数据 -
	3	RXP	接收数据 +
	4	预留, 未占用	
	5	预留, 未占用	
	6	RXN	接收数据 -
	7	预留, 未占用	
	8	预留, 未占用	
	A	+ (24 V)	电源
	B	M (0 V)	电子地
接口类型	DRIVE-CLiQ 插口		
电流消耗: 最大 0.30 A			

用于确保防护等级 IP67 的 DRIVE-CLiQ 接口保护盖在供货范围内。

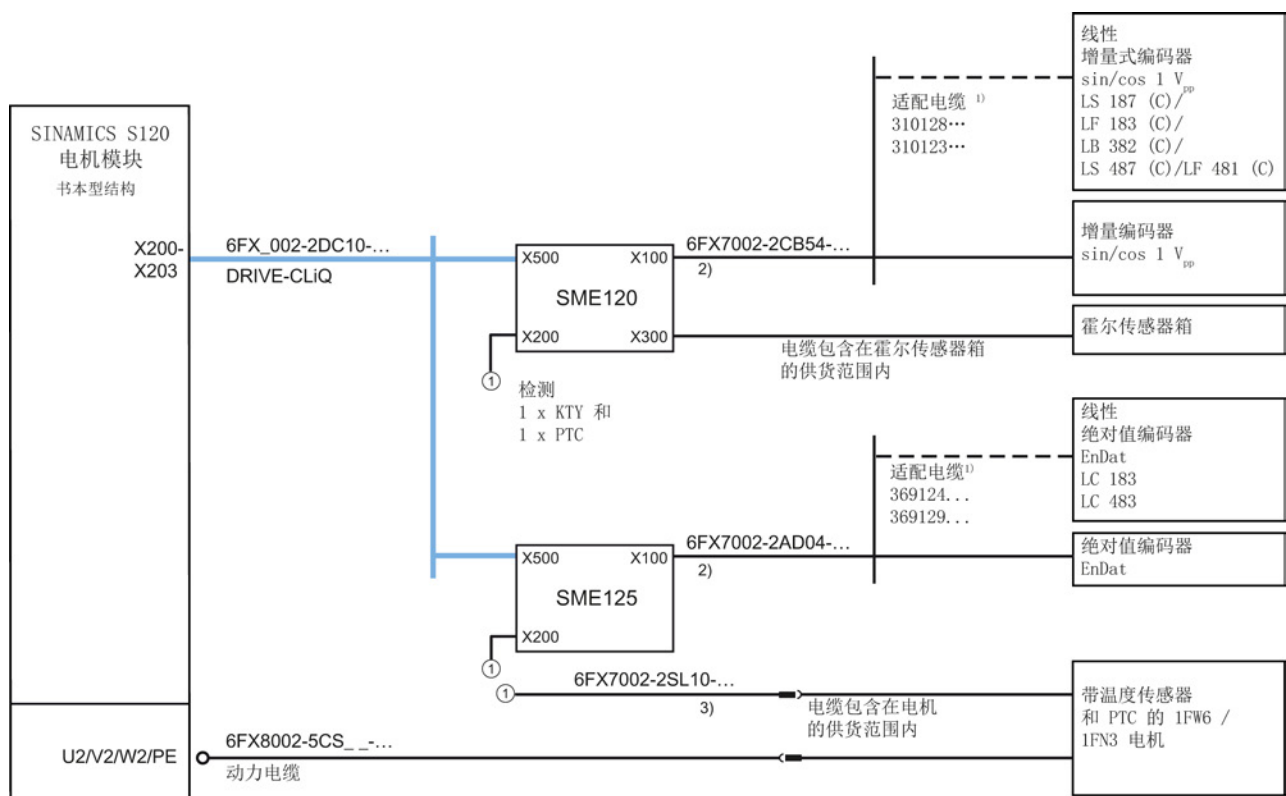
保护盖 (6 个), 订货号: 6SL3066-4CA01-0AA0

8.10 外部编码器模块 SME120

说明

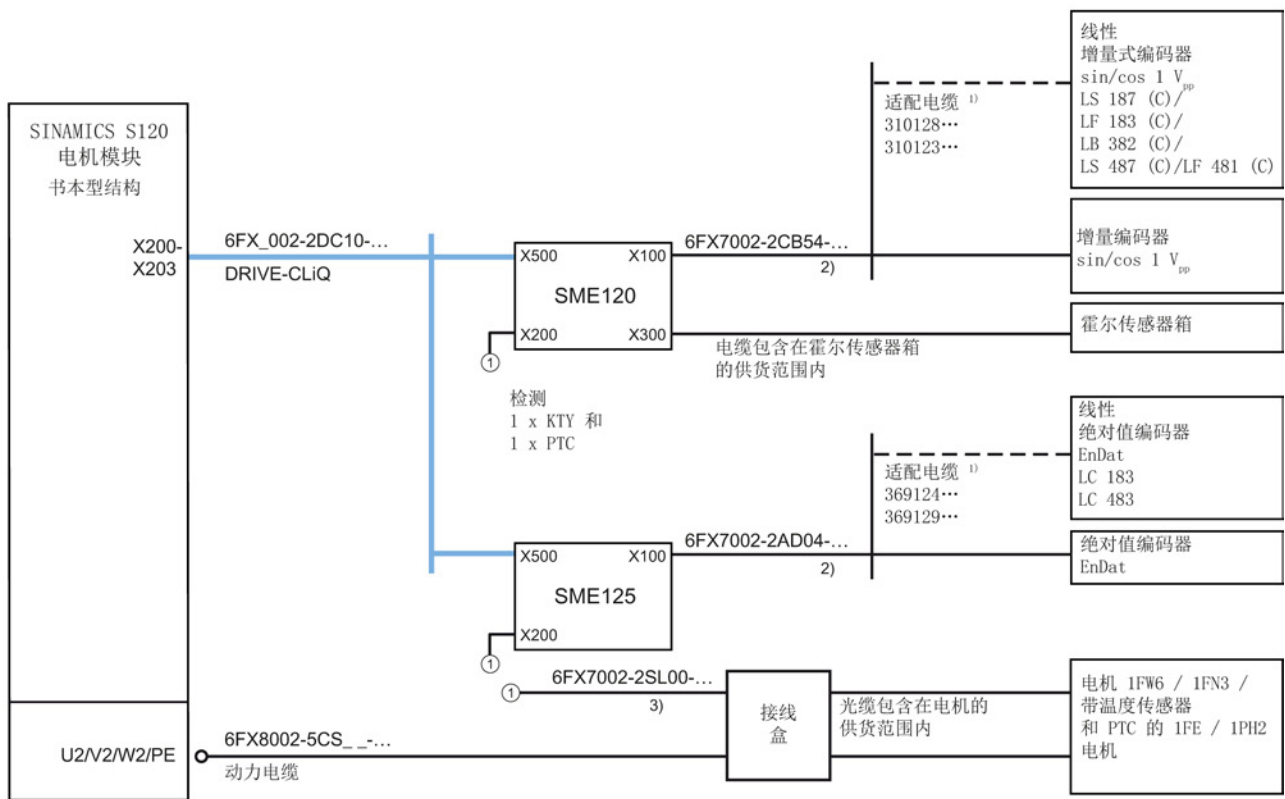
该模块的接线只能使用 MOTION-CONNECT DRIVE-CLiQ 电缆。MOTION-CONNECT 500 型电缆的最大长度为 100 米，MOTION-CONNECT 800 型为 75 米。

8.10.4 连接示例



- 1) 可向光栅尺厂商订购电缆。
- 2) 最大编码器电缆长度参见“技术数据”一章中的图
- 3) SME 和电机接口之间的最大电缆长度： 10 m

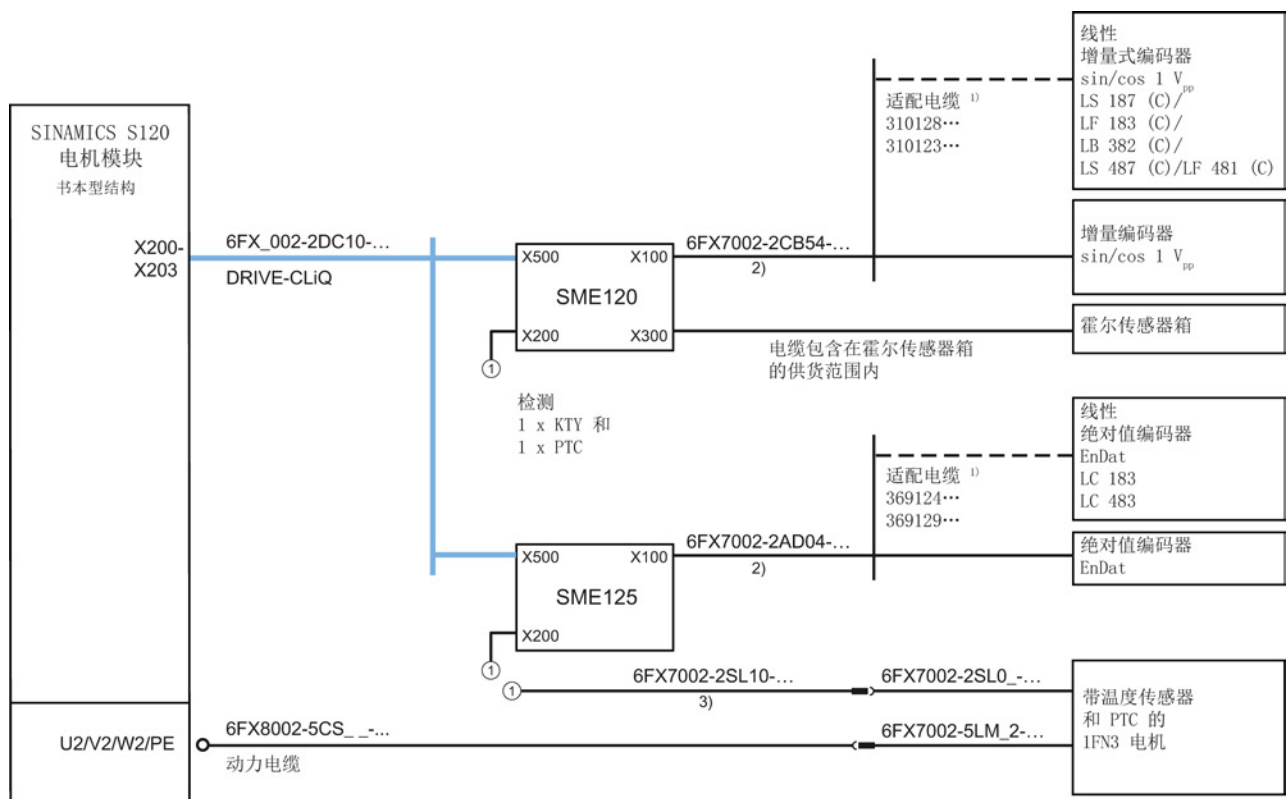
图 8-39 不带 DRIVE-CLiQ、带预制电缆的电机和 SME 的接线图



- 1) 可向光栅尺厂商订购电缆。
- 2) 最大编码器电缆长度参见“技术数据”一章中的图
- 3) SME 和电机接口之间的最大电缆长度： 10 m

图 8-40 不带 DRIVE-CLiQ、带非预制电缆的电机和 SME 的接线图

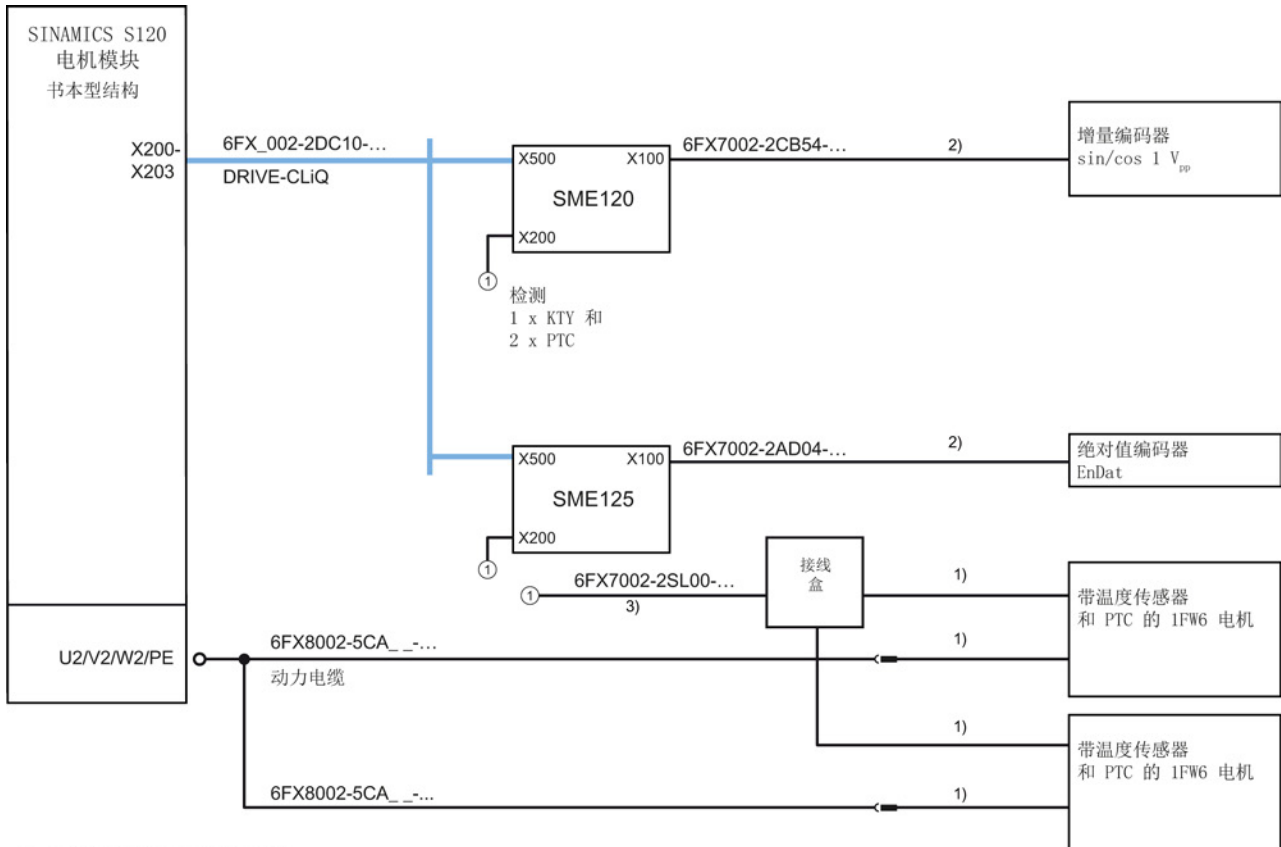
8.10 外部编码器模块 SME120



- 1) 可向光栅尺厂商订购电缆。
- 2) 最大编码器电缆长度参见“技术数据”一章中的图
- 3) SME 和电机接口之间的最大电缆长度： 10 m

图 8-41 不带 DRIVE-CLiQ、带内置 2 孔插头的电机和 SME 的接线图

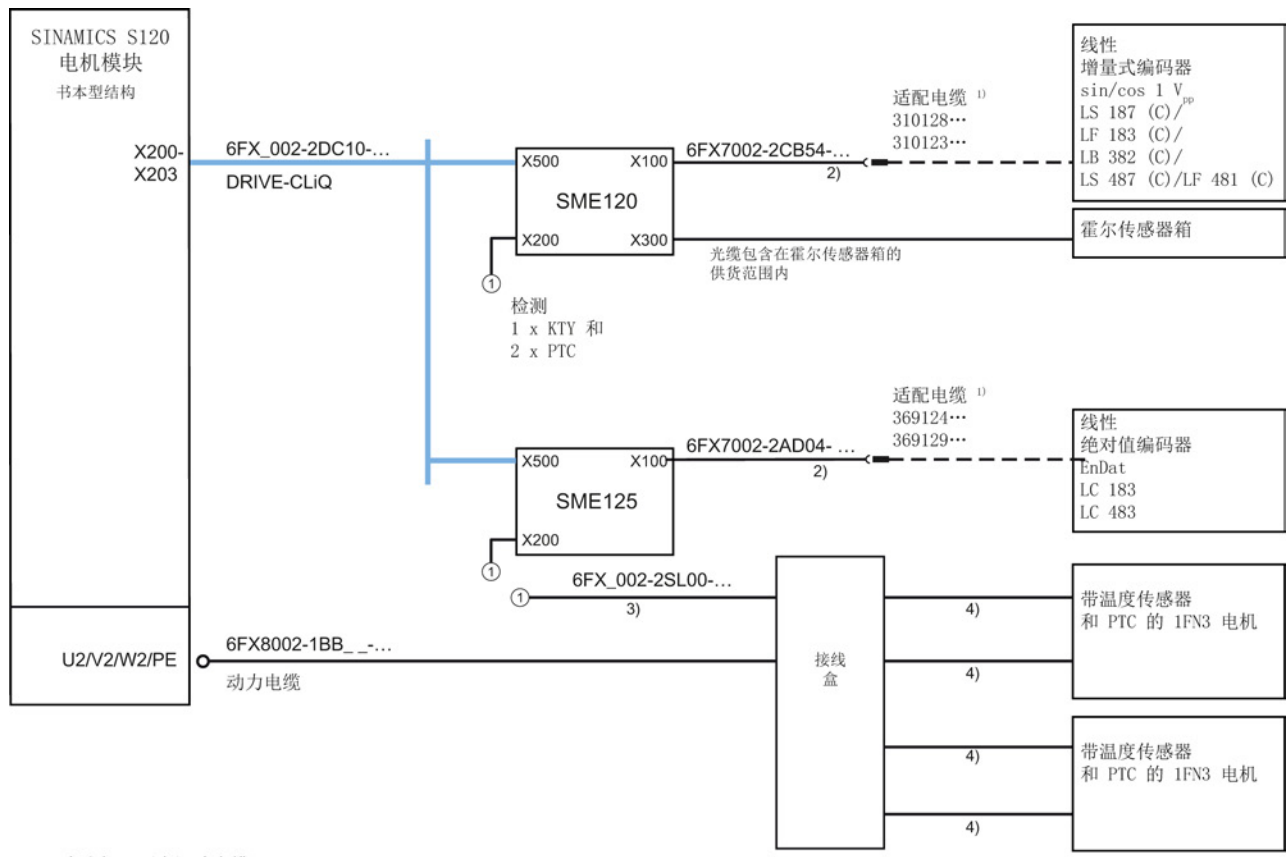
## 电机并联的连接示例



- 1) 电缆包含在电机的供货范围内
- 2) 最大编码器电缆长度参见“技术数据”一章中的图
- 3) SME 和电机接口之间的最大电缆长度：10 m

图 8-42 多个不带 DRIVE-CLiQ 的并联电机和 SME 的接线图

8.10 外部编码器模块 SME120



- 1) 可向光栅尺厂商订购电缆
- 2) 最大编码器电缆长度参见“技术数据”一章中的图
- 3) SME 和电机接口之间的最大电缆长度: 10 m
- 4) 不带接线盒的电机上的电缆包含在电机的供货范围内。 双孔接线盒电机使用 6FX7002-2SL0-... 电缆。

图 8-43 多个不带 DRIVE-CLiQ 的并联直线电机和 SME 的接线图

## 8.10.5 尺寸图

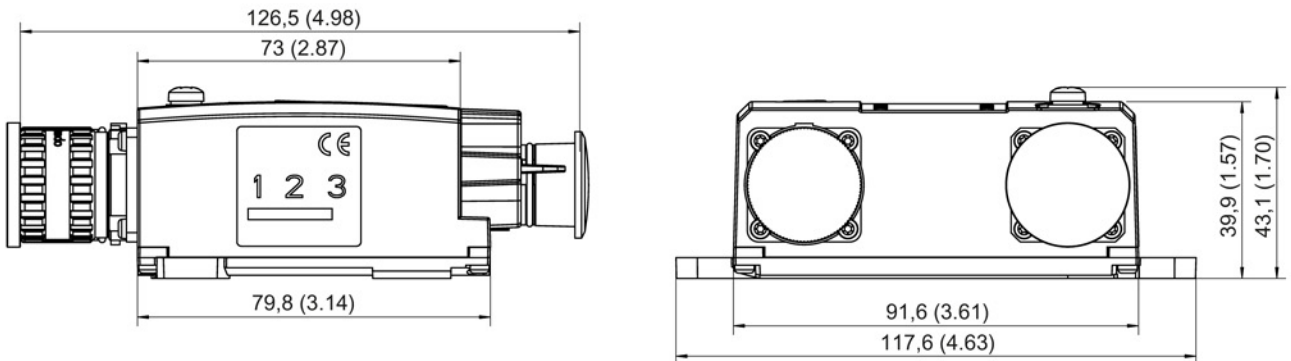
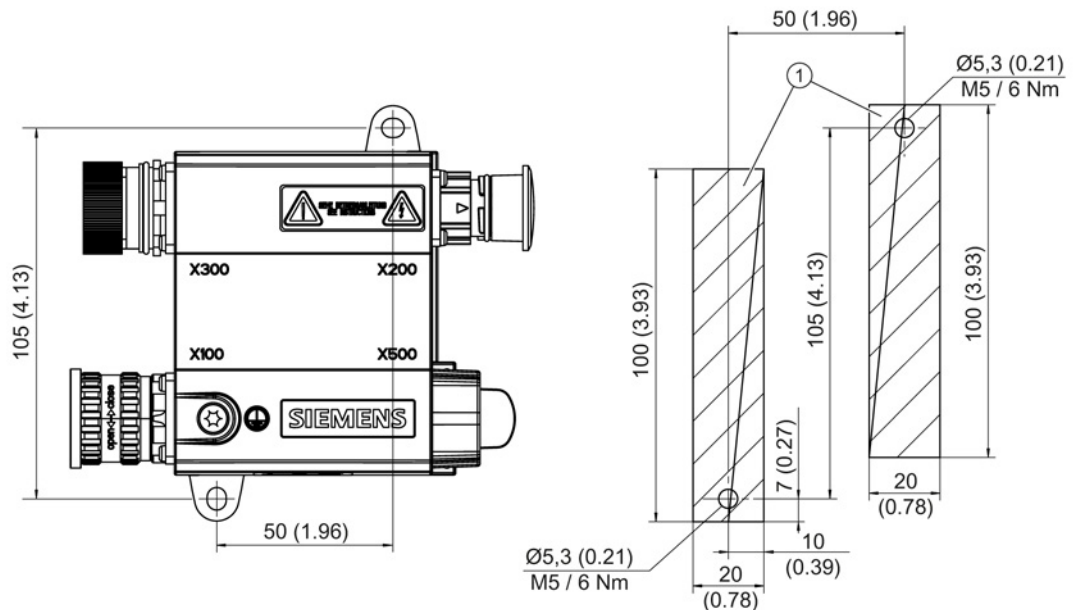


图 8-44 外部编码器模块 SME120 的外形尺寸图，尺寸单位：mm(inch)

## 8.10.6 安装



① 装配板

图 8-45 安装开孔图

## 安装

1. 按照钻孔图在装配板上开孔。装配板应是未经任何处理的光滑金属板。
2. 按照钻孔图在装配板上钻出直径为 5.3 的两个钻孔或螺纹孔 M5。
3. 将编码器模块固定在装配板上。紧固扭矩为 6 Nm。

## 8.10.7 技术参数

表格 8-37 技术参数

6SL3055-0AA00-5JAx	单位	值
<b>电子电源</b>		
电压	V <sub>DC</sub>	24 (20,4 ... 28,8)
电流 (无编码器系统)	A <sub>DC</sub>	≤ 0,20
电流 (有编码器系统)	A <sub>DC</sub>	≤ 0,30
损耗功率	W	≤ 4,5
<b>编码器系统电源:</b>		
电压	V <sub>DC</sub>	5
电流	A <sub>DC</sub>	0,35
支持的编码器频率 (f <sub>编码器</sub> )	kHz	≤ 500
PE/接地端子	在外壳上, 使用螺钉 M4/1.8 Nm	
重量	kg	0,7
防护等级		IP67

**说明****电流调节器脉冲**

在电流调节器周期为 31.25 μs 时, 必须使用订货号为 6SL3055-0AA00-5JA3 的 SME120。

**说明**

为了确保符合防护等级, 所有的连接器都必须正确地拧紧或卡紧。

编码器系统接口的最大电缆长度取决于编码器系统的耗用电流和电缆中电源芯线的横截面积, 但最长为 10 m。工作电压范围在 4.75 V 到 5.25 V 之间的编码器系统适用下图。图中以 0.28 mm<sup>2</sup> (0.14 mm<sup>2</sup> 电源芯线 + 0.14 mm<sup>2</sup> Remote Sense 芯线) 和 0.64 mm<sup>2</sup> (0.5 mm<sup>2</sup> Remote Sense 芯线 + 0.14 mm<sup>2</sup> Remote Sense 芯线) 的横截面为例。



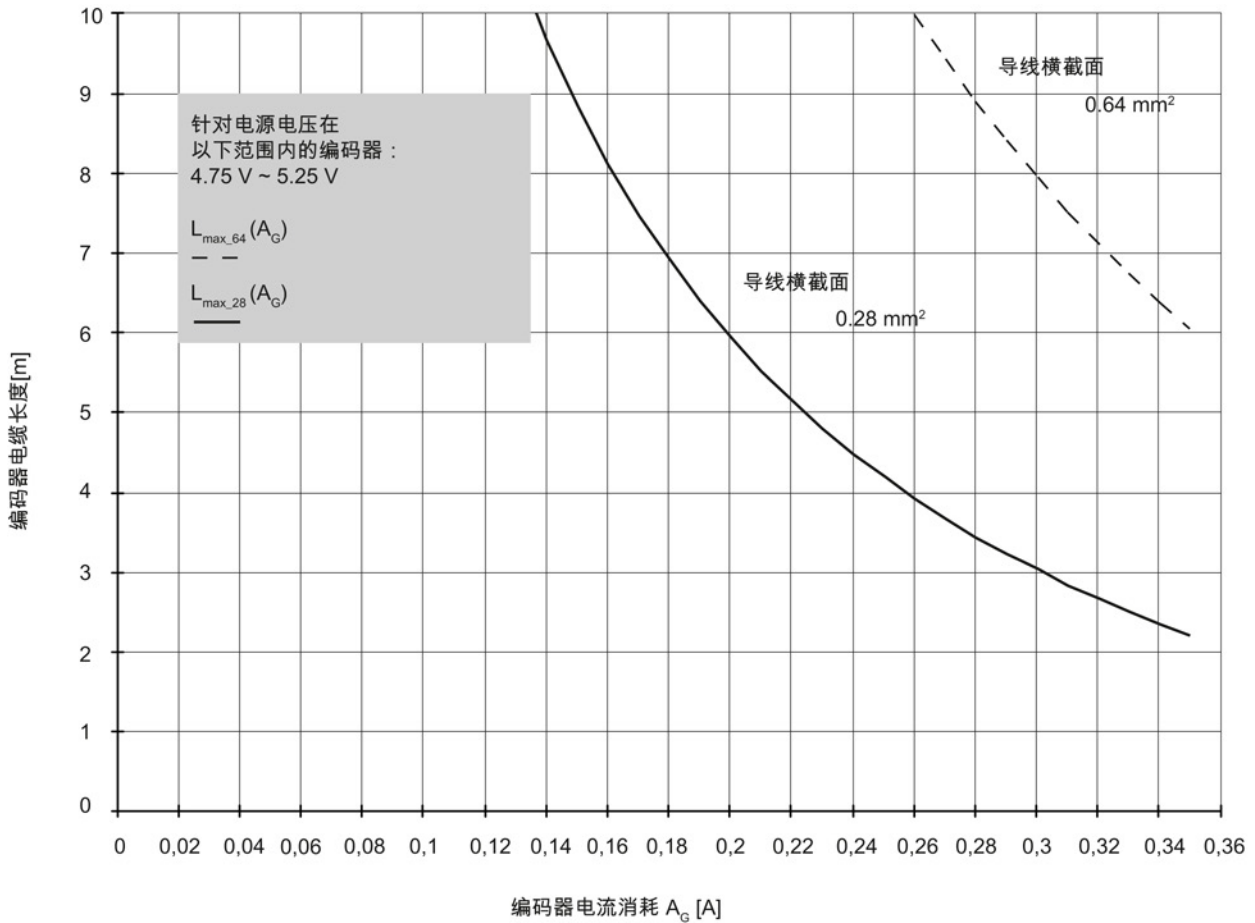


图 8-46 电缆的最大长度取决于编码器系统电流消耗的强度

除了图中电源电压范围在 4.75 V 到 5.25 V 之间的编码器系统外，还有 3.6 V 内的编码器。当它的电源芯线加 Remote Sense 芯线的横截面总和不低于 0.14 mm<sup>2</sup>时，编码器电缆长度最长为 10 m。

## 8.11 外部编码器模块 SME125

### 8.11.1 描述

机柜外部的直接编码器系统可以连接到外部编码器模块 SME125 上。SME125 将该编码器系统的信号转换为 DRIVE-CLiQ。

当电机的温度信号未进行安全电气隔离时或者由于某些原因无法进行隔离时，都需要使用该组件。SME125 主要应用在直线电机上。

该模块上可以连接带有 SIN/COS (1 Vpp) 增量信号但不带参考信号的 EnDat 2.1、EnDat 2.2 (订货号 02) 或 SSI 直接编码器系统。

在 SME125 中不保存任何电机数据或编码器数据。

### 8.11.2 外部编码器模块的安全提示

此处的安全提示专门适用于外部编码器模块 SME12x。

#### 说明

使用外部编码器模块时还要注意编码器模块的安全提示以及章节 1 (页 21) 中的安全提示。

外部编码器模块 SME12x 是 I 类防电击保护等级的设备。



#### 警告

##### 使用 SME12x 的规定

- 必须连接一根最小横截面为 2.5 mm<sup>2</sup> 的保护线来保证安全电气隔离。
- 为确保符合防护等级 IP67 的要求，所有的接口，包括未使用的接口，都必须用连接器或相应的保护盖封闭。必须遵守规定的扭矩。
- 接口 X100 至 X500 的塑料保护盖在调试之前应使用相应的连接器加以替换，否则外部编码器模块 SME12x 不符合防护等级 IP67 的要求。
- 不允许打开编码器模块，因为这会导致密封性减弱！维修和维护工作只能由西门子服务中心来进行。
- 不得对外包装明显受潮的编码器模块进行调试。

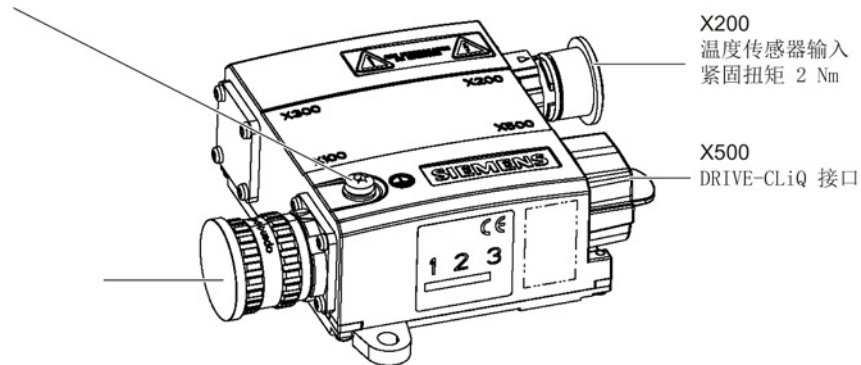
**注意**

连接电源接地的编码器系统会导致损坏  
只能够连接电源没有接地的编码器系统。

**8.11.3 接口说明****8.11.3.1 一览**

PE 端子  
螺钉 M4  
紧固扭矩 1.8 Nm  
横截面至少 2.5 mm<sup>2</sup>

X100  
编码器系统接口  
紧固扭矩 3.5 Nm



X200  
温度传感器输入  
紧固扭矩 2 Nm

X500  
DRIVE-CLiQ 接口

图 8-47 SME125 的接口说明

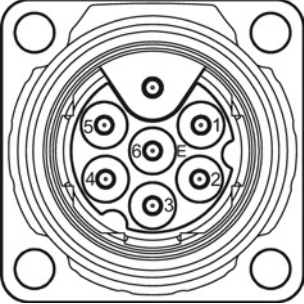
8.11.3.2 X100 编码器系统接口

表格 8- 38 X100: 编码器系统接口

	引脚	信号名称	技术参数
	1	P5	编码器电源
	2	预留, 未占用	
	3	预留, 未占用	
	4	M	编码器电源接地
	5	预留, 未占用	
	6	预留, 未占用	
	7	P5	编码器电源
	8	时钟*	EnDat 接口时钟, SSI 时钟
	9	时钟*	反向的 EnDat 接口时钟, 反向的 SSI 时钟
	10	M	编码器电源接地
	11	外壳电位	
	12	B	增量信号 B+
	13	B*	增量信号 B-
	14	数据	EnDat 接口数据, SSI 数据
	15	A	增量信号 A+
	16	A*	增量信号 A-
	17	数据*	反向 EnDat 接口数据, 反向 SSI 数据
连接器套件:	17 芯, 订货号: 6FX2003-0SA17		
编码器系统接口的保护盖: Pöppelmann 有限两合公司, Lohne, 订货号: GPN 300 F211			

## 8.11.3.3 X200 温度传感器输入

表格 8- 39 X200: 温度传感器输入端

	引脚	功能	技术参数
	1	- Temp	温度传感器接口 KTY84-
	2	+ Temp	1C130/PTC/带常闭触点的双金属开关 在直线和转矩电机上连接电机温度传感器 KTY84-1C130。
	3	+ Temp	温度传感器接口 KTY84-
	4	- Temp	1C130/PTC/带常闭触点的双金属开关 在直线和转矩电机上连接 PTC-Drilling 1 或双金属开关
	5	+ Temp	温度传感器接口 KTY84-
	6	- Temp	1C130/PTC/带常闭触点的双金属开关 在转矩电机上连接 PTC-Drilling 2
连接器套件:	6+1芯, 订货号: 6FX2003-0SU07		
通过温度传感器接口的测量电流: 2 mA			
温度测量的精度: - KTY: $\pm 7$ °C (包括计算) - PTC: $\pm 5$ °C (包括计算)			

## 注意

## 跨接温度传感器接口可引发电机过热

跨接“+ Temp”和“- Temp”温度传感器接口会导致错误的测量结果。  
未检测出的过热可能会导致电机损坏。

- 在使用多个温度传感器时, 应在“+ Temp”和“- Temp”上单独连接一个传感器。

## 8.11.3.4 DRIVE-CLiQ 接口 X500

表格 8-40 X500: DRIVE-CLiQ 接口

	引脚	信号名称	技术参数
	1	TXP	发送数据 +
	2	TXN	发送数据 -
	3	RXP	接收数据 +
	4	预留, 未占用	
	5	预留, 未占用	
	6	RXN	接收数据 -
	7	预留, 未占用	
	8	预留, 未占用	
	A	+ (24 V)	电源
	B	M (0 V)	电子地
接口类型	DRIVE-CLiQ 插口		
电流消耗: 最大 0.30 A			

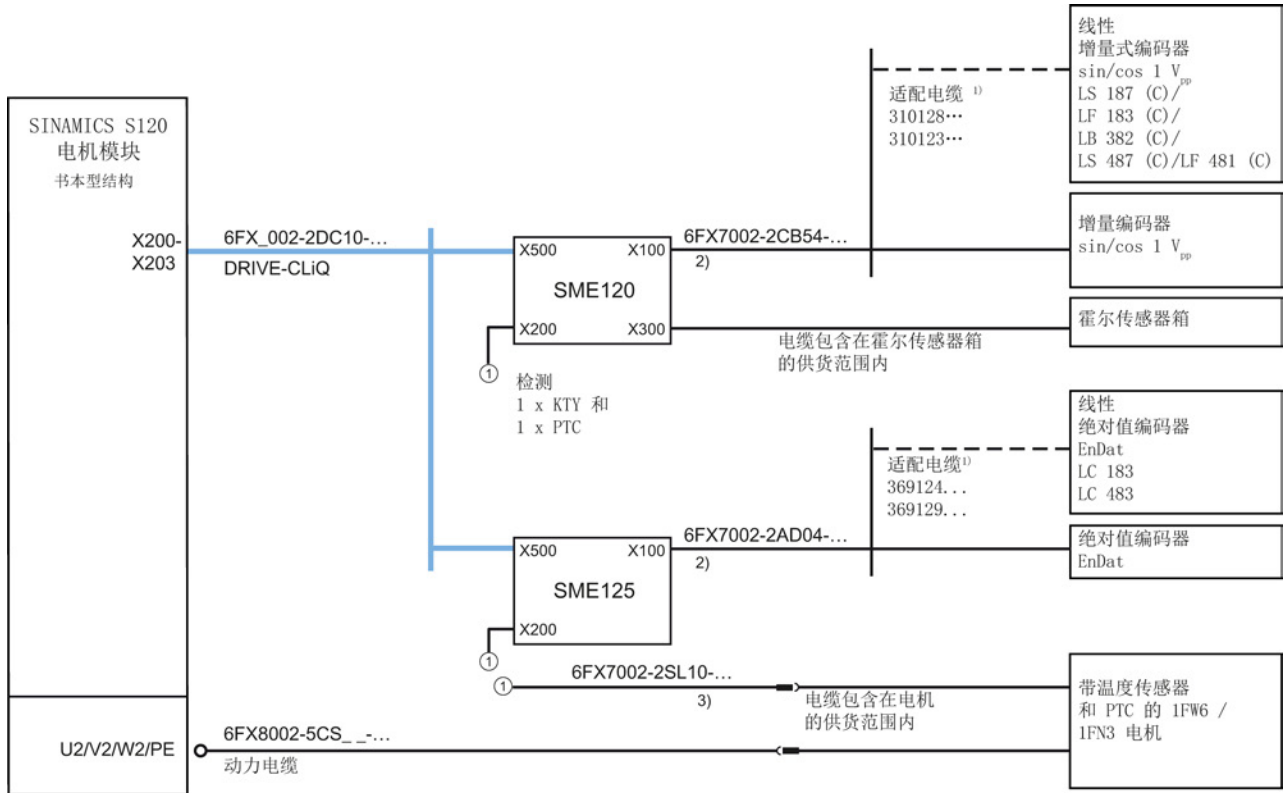
用于确保防护等级 IP67 的 DRIVE-CLiQ 接口保护盖在供货范围内。

保护盖 (6 个), 订货号: 6SL3066-4CA01-0AA0

**说明**

该模块的接线只能使用 MOTION-CONNECT DRIVE-CLiQ 电缆。MOTION-CONNECT 500 型电缆的最大长度为 100 米, MOTION-CONNECT 800 型为 75 米。

## 8.11.4 连接示例



- 1) 可向光栅尺厂商订购电缆。
- 2) 最大编码器电缆长度参见“技术数据”一章中的图
- 3) SME 和电机接口之间的最大电缆长度： 10 m

图 8-48 不带 DRIVE-CLiQ、带预制电缆的电机和 SME 的接线图

8.11 外部编码器模块 SME125

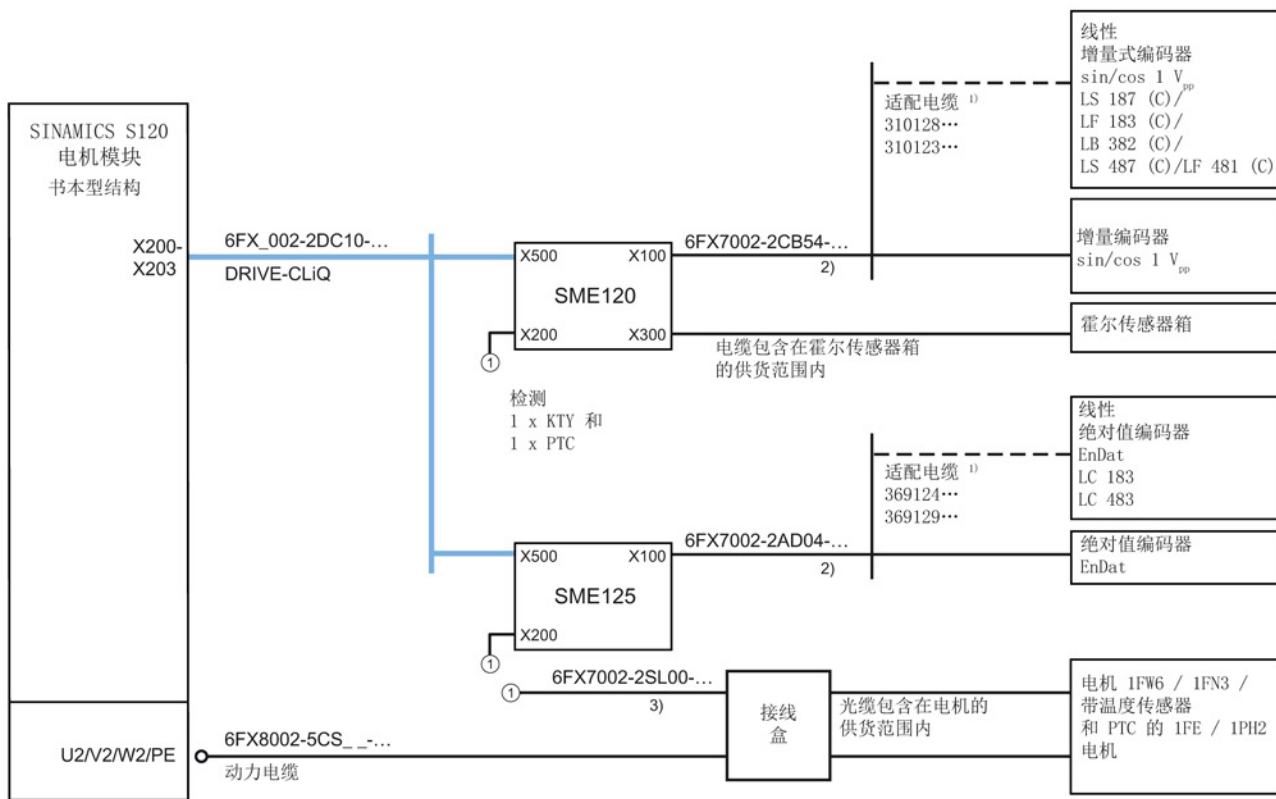
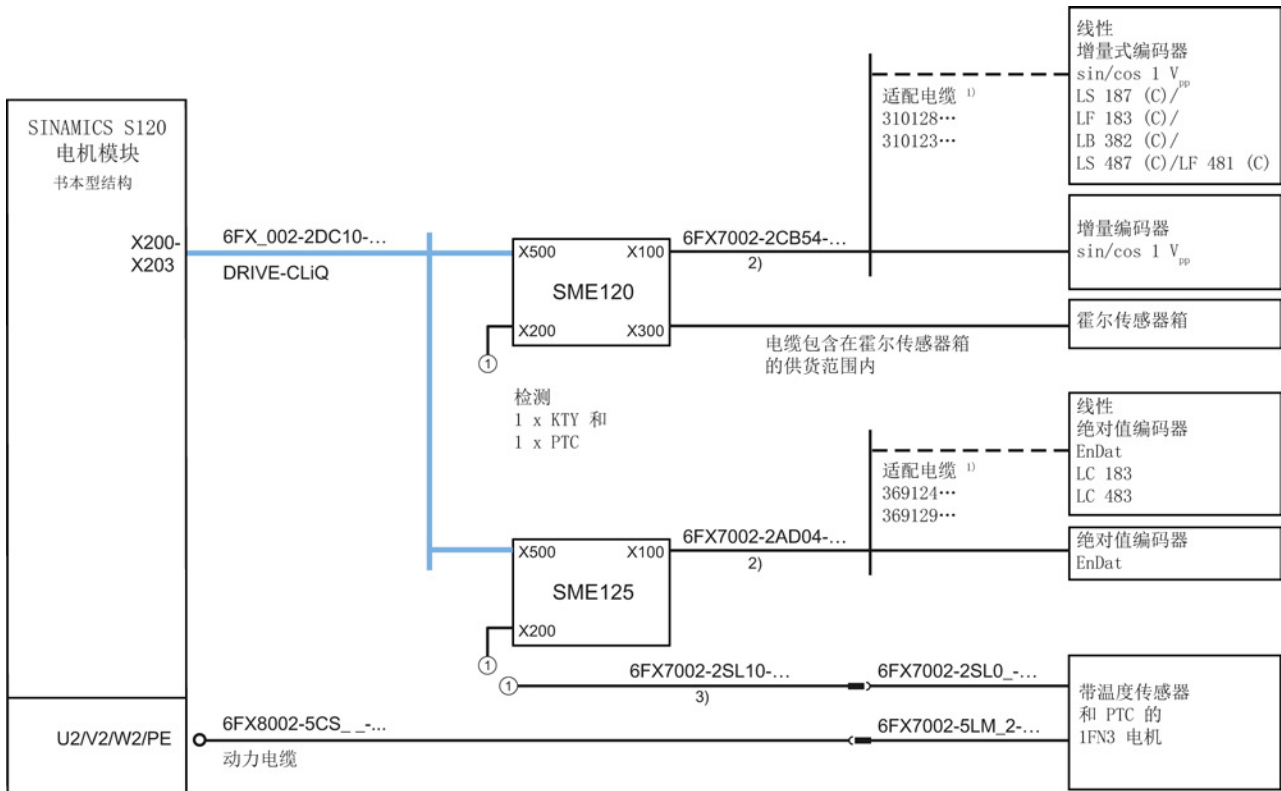


图 8-49 不带 DRIVE-CLiQ、带非预制电缆的电机和 SME 的接线图



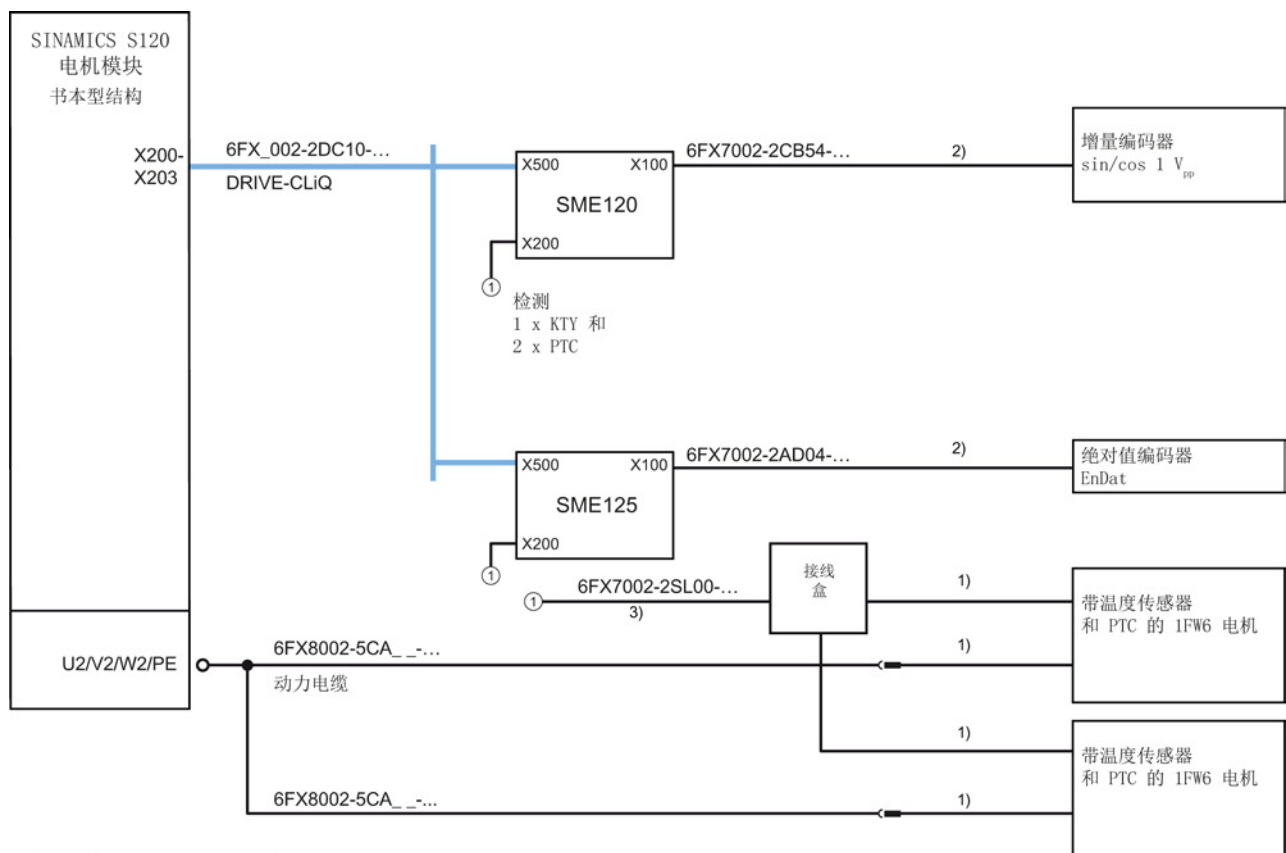


- 1) 可向光栅尺厂商订购电缆。
- 2) 最大编码器电缆长度参见“技术数据”一章中的图
- 3) SME 和电机接口之间的最大电缆长度： 10 m

图 8-50 不带 DRIVE-CLiQ、带内置 2 孔插头的电机和 SME 的接线图

8.11 外部编码器模块 SME125

电机并联的连接示例



- 1) 电缆包含在电机的供货范围内
- 2) 最大编码器电缆长度参见“技术数据”一章中的图
- 3) SME 和电机接口之间的最大电缆长度: 10 m

图 8-51 多个不带 DRIVE-CLiQ 的并联电机和 SME 的接线图

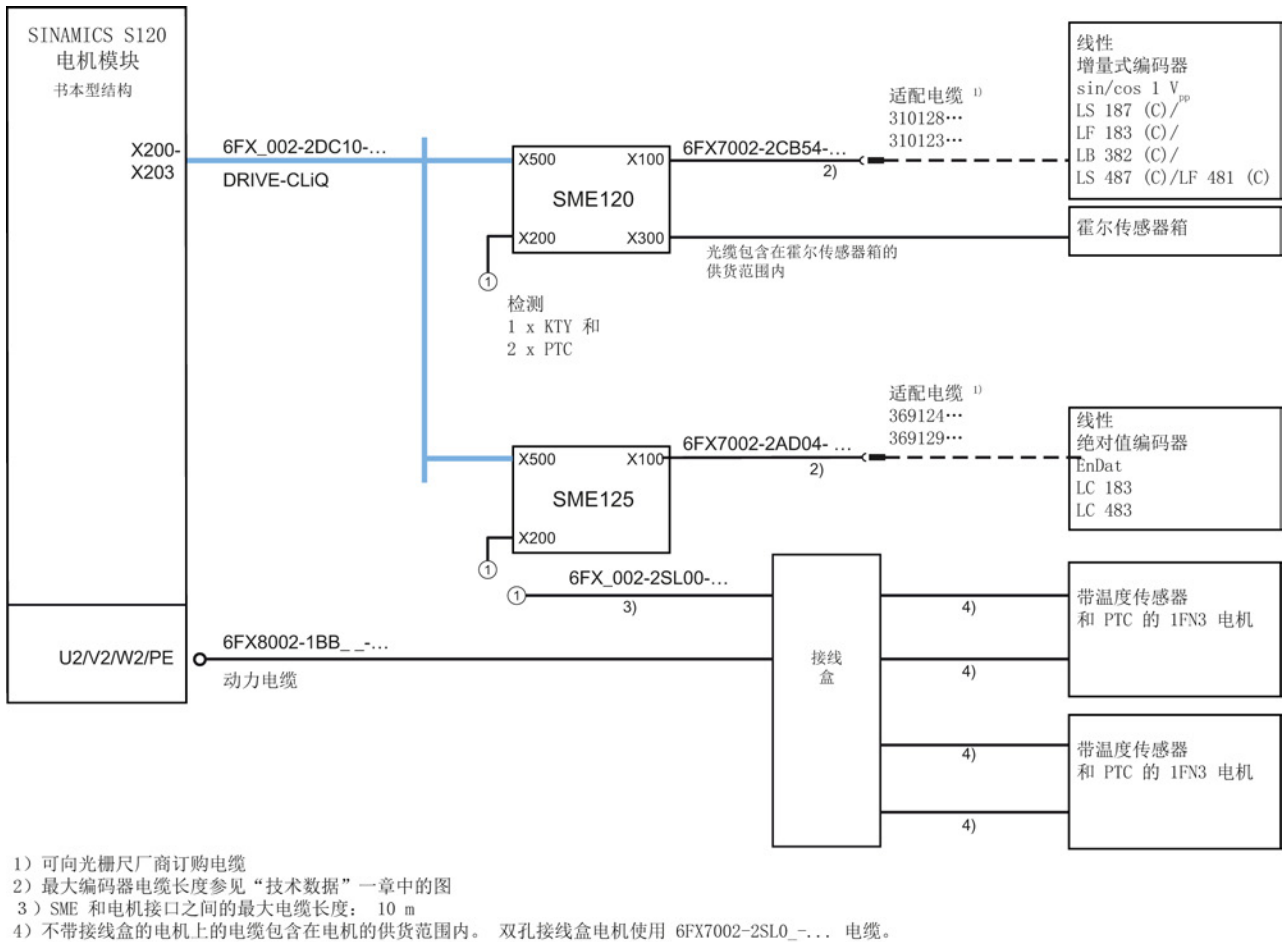


图 8-52 多个不带 DRIVE-CLiQ 的并联直线电机和 SME 的接线图

8.11 外部编码器模块 SME125

8.11.5 尺寸图

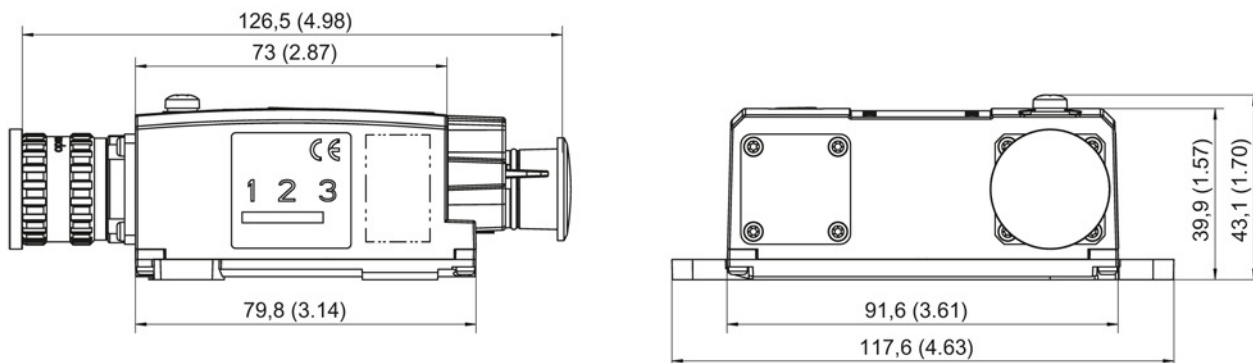
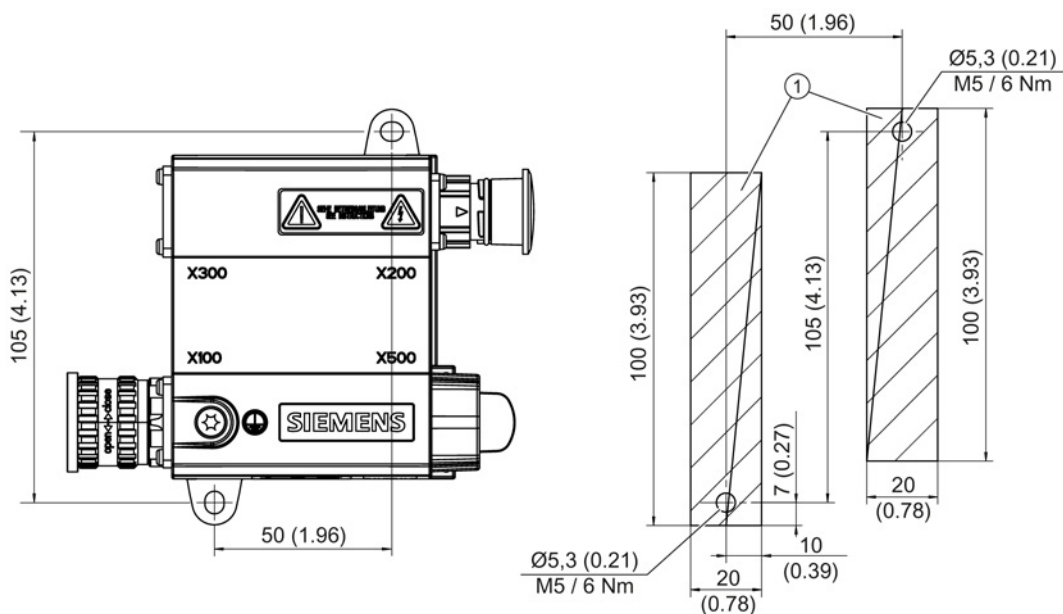


图 8-53 外部编码器模块 SME125 的外形尺寸图，尺寸单位：mm(inch)

8.11.6 安装



① 装配板

图 8-54 安装开孔图

安装

1. 按照钻孔图在装配板上开孔。装配板应是未经任何处理的光滑金属板。
2. 按照钻孔图在装配板上钻出直径为 5.3 的两个钻孔或螺纹孔 M5。
3. 将编码器模块固定在装配板上。紧固扭矩为 6 Nm。

## 8.11.7 技术参数

表格 8-41 技术参数

6SL3055-0AA00-5KAx	单位	值
电子电源		
电压	V <sub>DC</sub>	24 (20,4 ... 28,8)
电流 (无编码器系统)	A <sub>DC</sub>	≤ 0,20
电流 (有编码器系统)	A <sub>DC</sub>	≤ 0,30
损耗功率	W	≤ 4,5
编码器系统电源		
电压	V <sub>DC</sub>	5
电流	A <sub>DC</sub>	0,35
支持的编码器频率 (f <sub>编码器</sub> )	kHz	≤ 500
SSI/EnDat 波特率	kBd	100
PE/接地端子	在外壳上, 使用螺钉 M4 紧固扭矩: 1.8 Nm	
重量	kg	0,7
防护等级		IP67

## 说明

## 电流调节器脉冲

在电流调节器周期为 31.25 μs 时, 必须使用订货号为 6SL3055-0AA00-5KA3 的 SME125。

## 说明

为了确保符合防护等级, 所有的连接器都必须正确地拧紧或卡紧。

编码器系统接口的最大电缆长度取决于编码器系统的耗用电流和电缆中电源芯线的横截面积, 但最长为 10 m。工作电压范围在 4.75 V 到 5.25 V 之间的编码器系统适用下图。图中以 0.28 mm<sup>2</sup> (0.14 mm<sup>2</sup> 电源芯线 + 0.14 mm<sup>2</sup> Remote Sense 芯线) 和 0.64 mm<sup>2</sup> (0.5 mm<sup>2</sup> Remote Sense 芯线 + 0.14 mm<sup>2</sup> Remote Sense 芯线) 的横截面为例。

8.11 外部编码器模块 SME125

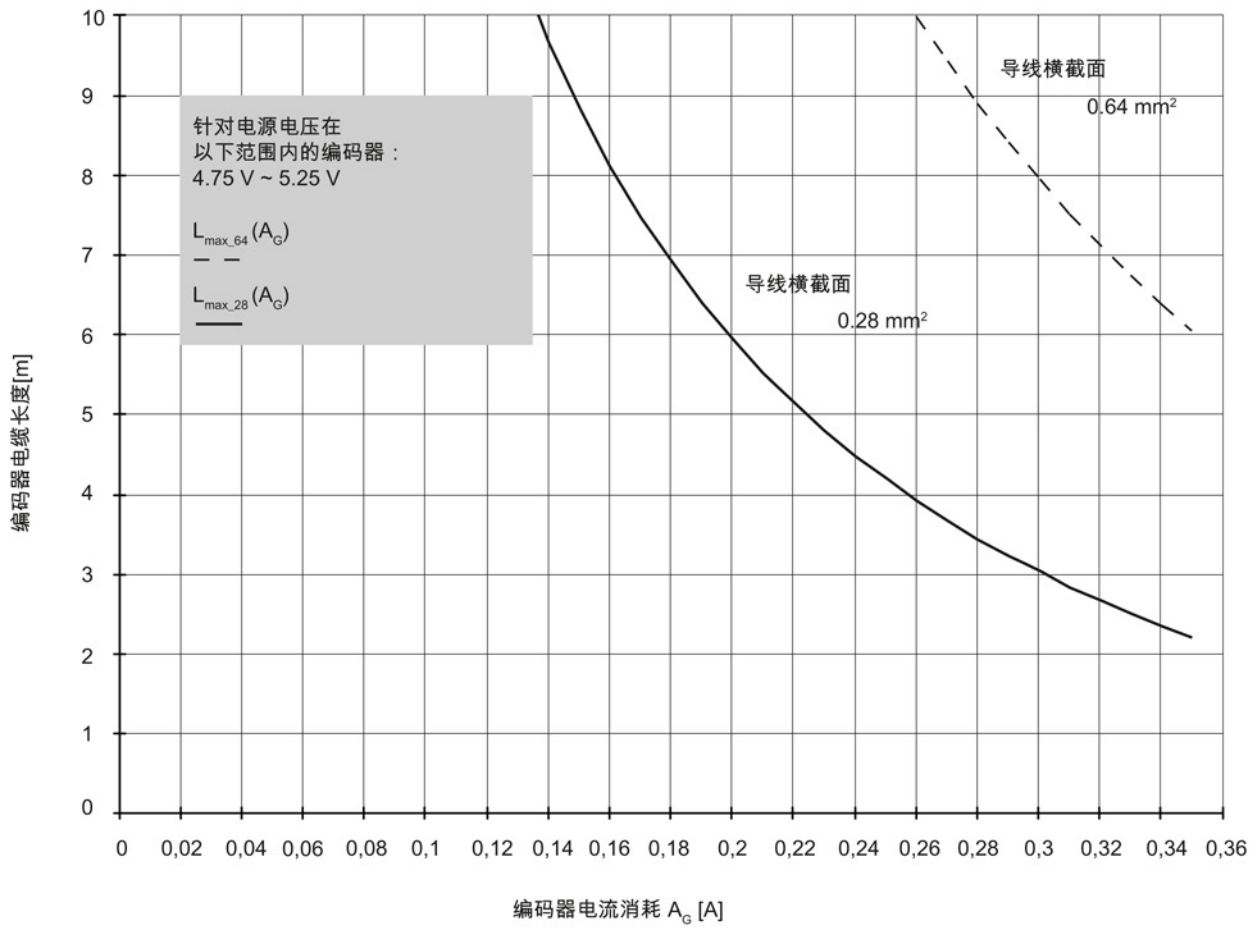


图 8-55 电缆的最大长度取决于编码器系统电流消耗的强度

除了图中电源电压范围在 4.75 V 到 5.25 V 之间的编码器系统外，还有 3.6 V 内的编码器。当它的电源芯线加 Remote Sense 芯线的横截面总和不低于  $0.14 \text{ mm}^2$  时，编码器电缆长度最长为 10 m。

## 8.12 DRIVE-CLiQ 编码器

### 8.12.1 描述

“DRIVE-CLiQ 编码器”是带有集成 DRIVE-CLiQ 接口的绝对值编码器。

该编码器的多圈型号可确定 4096 转内的绝对位置。

其单圈型号可确定一转内的绝对位置。

主要优点有：

- 通过 DRIVE-CLiQ 进行自动调试
- 运行温度可达到 100 °C
- 统一的诊断方案

表格 8-42 带 DRIVE-CLiQ 的附加编码器

名称	订货号	描述
DRIVE-CLiQ 同步法兰 VW 6 mm	6FX2001-5FD13-0AAx	带 DRIVE-CLiQ 的绝对值编单圈码器
DRIVE-CLiQ 夹紧法兰 VW 10 mm	6FX2001-5QD13-0AAx	带 DRIVE-CLiQ 的绝对值编单圈码器
DRIVE-CLiQ 空心轴 10 mm	6FX2001-5VD13-0AAx	带 DRIVE-CLiQ 的绝对值编单圈码器
DRIVE-CLiQ 空心轴 12 mm	6FX2001-5WD13-0AAx	带 DRIVE-CLiQ 的绝对值编单圈码器
DRIVE-CLiQ 同步法兰 VW 6 mm	6FX2001-5FD25-0AAx	带 DRIVE-CLiQ 的绝对值多圈编码器
DRIVE-CLiQ 夹紧法兰 VW 10 mm	6FX2001-5QD25-0AAx	带 DRIVE-CLiQ 的绝对值多圈编码器
DRIVE-CLiQ 空心轴 10 mm	6FX2001-5VD25-0AAx	带 DRIVE-CLiQ 的绝对值多圈编码器
DRIVE-CLiQ 空心轴 12 mm	6FX2001-5WD25-0AAx	带 DRIVE-CLiQ 的绝对值多圈编码器

### 8.12.2 接口说明

#### 8.12.2.1 一览



图 8-56 DRIVE-CLiQ 编码器

8.12.2.2 DRIVE-CLiQ 接口

表格 8-43 DRIVE-CLiQ 接口

	引脚	信号名称	技术参数
	1	TXP	发送数据 +
	2	TXN	发送数据 -
	3	RXP	接收数据 +
	4	预留, 未占用	
	5	预留, 未占用	
	6	RXN	接收数据 -
	7	预留, 未占用	
	8	预留, 未占用	
	A	预留, 未占用	
	B	M (0 V)	电子地

用于确保防护等级 IP67 的 DRIVE-CLiQ 接口保护盖在供货范围内。

保护盖 (6 个), 订货号: 6SL3066-4CA01-0AA0

8.12.3 尺寸图

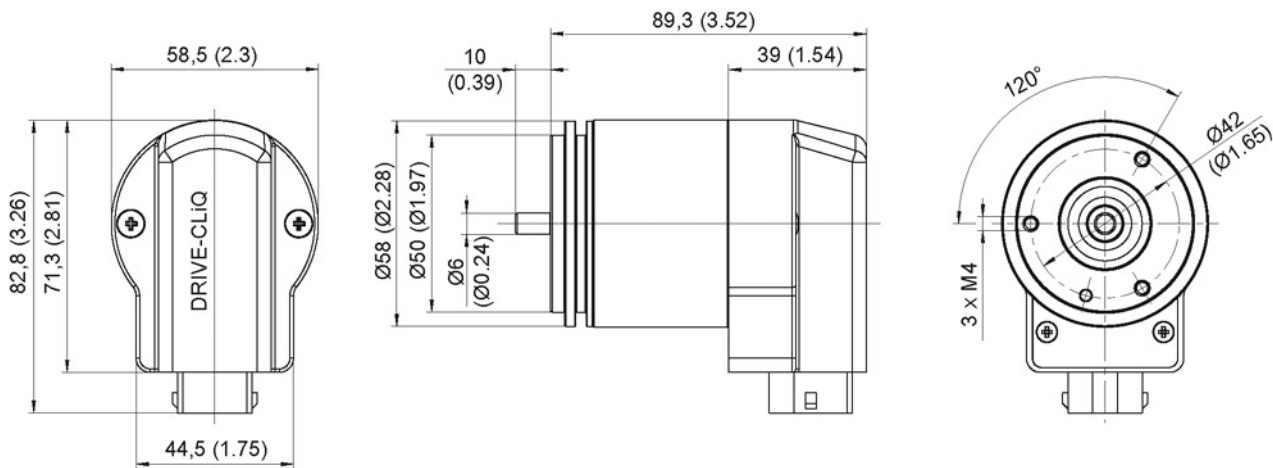


图 8-57 同步法兰的外形尺寸图, 所有数据以 mm (inch) 为单位



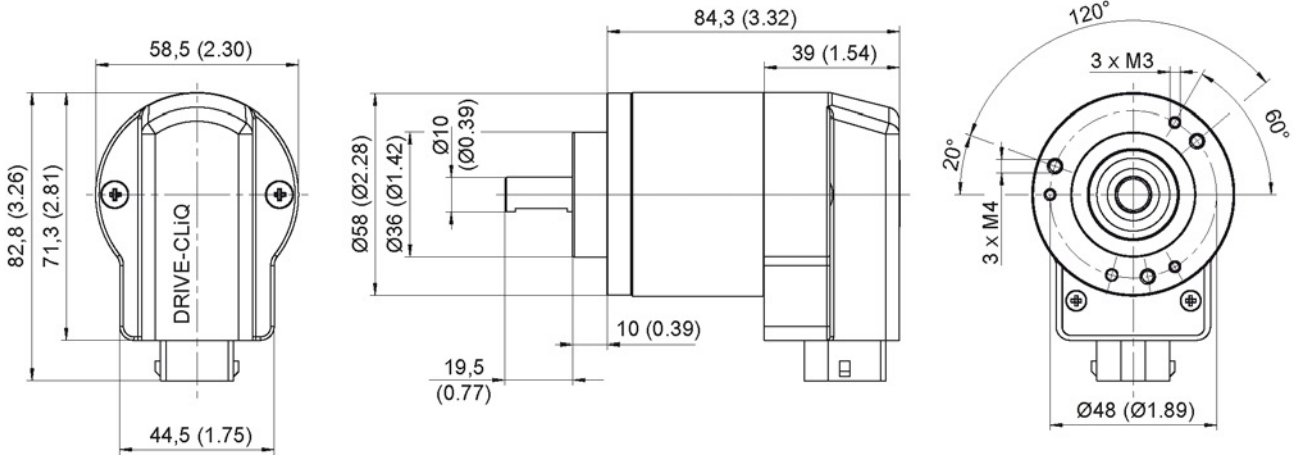


图 8-58 夹紧法兰的外形尺寸图，所有数据以 mm (inch) 为单位

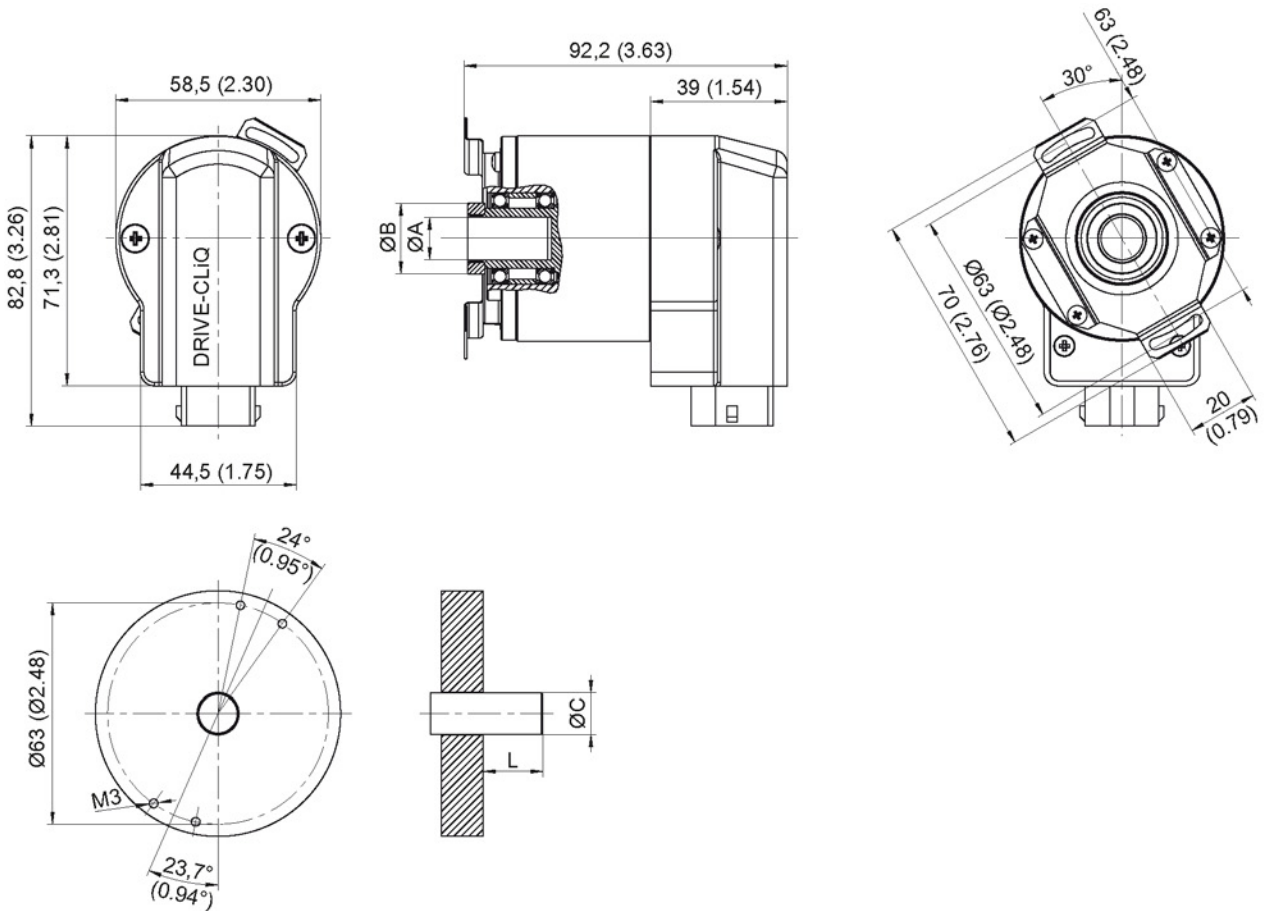


图 8-59 空心轴的外形尺寸图，所有数据以 mm (inch) 为单位

8.12 DRIVE-CLiQ 编码器

表格 8-44 尺寸

	尺寸		单位
空心轴 $\varnothing A$	10 <sup>+0.012</sup> (0.39)	12 <sup>+0.012</sup> (0.47)	mm (inch)
连接轴 $\varnothing C$	10 (0.39)	12 (0.47)	mm (inch)
夹紧环 $\varnothing B$	18 (0.70)	20 (0.78)	mm (inch)
L 最小	15 (0.59)	18 (0.70)	mm (inch)
L 最大	20 (0.78)	20 (0.78)	mm (inch)
轴代码	2 (0.07)	7 (0.27)	mm (inch)

L = 连接轴插入编码器的深度

8.12.4 安装

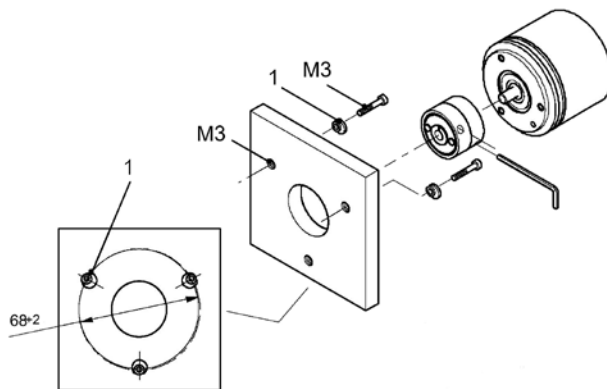


图 8-60 安装：同步法兰，1：夹板

## 夹板 / 联轴器

旋转编码器的安装必须使用夹板和联轴器。夹板用于固定带有同步法兰的编码器。

表格 8-45 选型和订货数据

名称	订货号
夹板（图中的编号 1） 用于同步法兰式编码器 （需要 3 件）	6FX2001-7KP01
弹性垫圈联轴器 轴直径： <ul style="list-style-type: none"> <li>• 6 mm / 6 mm</li> <li>• 6 mm / 5 mm</li> </ul>	6FX2001-7KF10 6FX2001-7KF06
插塞式联轴器 轴直径： <ul style="list-style-type: none"> <li>• 6 mm / 6 mm</li> <li>• 10 mm / 10 mm</li> </ul>	6FX2001-7KS06 6FX2001-7KS10

表格 8-46 安装说明

产品名称	弹性垫圈联轴器	插塞式联轴器
最大传送转矩	0.8 Nm	0.7 Nm
轴直径	两端都为 6 mm 或 $d_1 = 6 \text{ mm}$ , $d_2 = 5 \text{ mm}$	两端都为 6 mm 或 两端都为 10 mm
最大轴中心偏移	0.4 mm	0.5 mm
轴偏移	$\pm 0.4 \text{ mm}$	$\pm 0.5 \text{ mm}$
最大轴角度偏移	$3^\circ$	$1^\circ$
扭转刚度	150 Nm / rad	31 Nm / rad
横向刚度	6 N / mm	10 N / mm
转动惯量	19 gcm <sup>2</sup>	20 gcm <sup>2</sup>
最大转速	12000 rpm	12000 rpm
运行温度	-20 ... +150 °C	-20 ... +80 °C
重量, 约	16 g	20 g

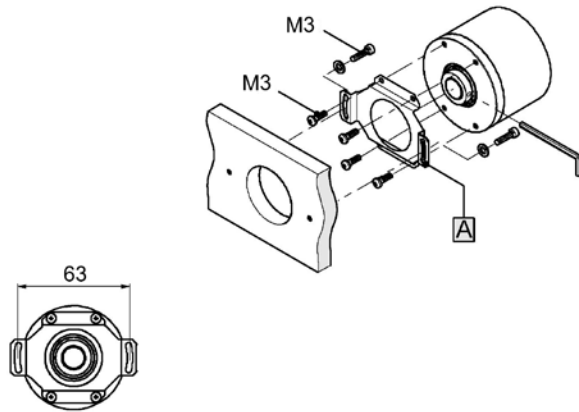


图 8-61 安装：空心轴，A：弹簧片（在供货范围内）

### 8.12.5 技术参数

表格 8-47 DRIVE-CLiQ 编码器的技术参数

规格	单位	带 DRIVE-CLiQ 的绝对值编码器
编码器上的工作电压	V	24 V -15 % / +20 %
耗用电流		
单匝	mA	约 245
多匝	mA	约 325
接口		DRIVE-CLiQ
转速		
允许的电气	rmp	14000
最大机械	rpm	10000
最大电缆长度	m	100
连接		DRIVE-CLiQ 连接器，径向
分辨率		
单匝	位	22
多匝	位	34 (22 位 单匝 + 12 位 多匝)
精度	角秒	±35
摩擦力矩	Nm	≤ 0.01 (在 20 °C 时)

规格	单位	带 DRIVE-CLiQ 的绝对值编码器
起动转矩	Nm	≤ 0.01 (在 20 °C 时)
轴负荷 d 10 x 19.5 70° n > 6000 rpm n ≤ 6000 rpm		轴向 40 N / 径向 40 N, 在轴端上 轴向 40 N / 径向 60 N, 在轴端上
最大角加速度	rad/s <sup>2</sup>	10 <sup>5</sup>
转子转动惯量 实心轴 空心轴	kgm <sup>2</sup> kgm <sup>2</sup>	1.90 * 10 <sup>-6</sup> kgm <sup>2</sup> 2.80 * 10 <sup>-6</sup> kgm <sup>2</sup>
抗振动性 ， 根据 IEC 60068-2-6	m/s <sup>2</sup>	≤ 100 (10 - 500 Hz)
抗冲击性(6 ms), 根据 IEC 60068-2-27	m/s <sup>2</sup>	≤ 1000 (6 ms)
运行温度 最低 最高	°C °C	-20 100
防护等级根据 IEC 60529		外壳 IP67 轴输入端 IP64
重量 单匝 多匝	kg kg	0.40 0.44
CE 标志		支持



## 控制柜设计和电磁兼容性（EMC）

### 9.1 螺钉和螺钉紧固件的紧固扭矩

本手册提及的螺钉和螺钉紧固件都需要达到以下紧固扭矩：

表格 9- 1 接地螺钉、保护地螺钉和控制柜安装螺钉的紧固扭矩

螺纹	紧固扭矩[Nm]
M3	0.8 Nm
M4	1.8 Nm
M5	3.0 Nm
M6	6.0 Nm
M8	13.0 Nm
M10	25.0 Nm

公差 → 0 到 +30 %

#### 其他紧固扭矩

组件上的其他螺钉和组件在控制柜内的安装螺钉需要达到的紧固扭矩与上表不同。具体所需的紧固扭矩在以下章节中说明：

- SME20 (页 323), SME25 (页 330), SME120 (页 343) 和 SME125 (页 356) 的安装
- 螺钉式接线端子 (页 380)

## 9.2 “控制柜设计和EMC”的说明

关于控制柜设计和EMC、过电流和过电压保护的详细说明请参见手册：

- 书本型模块：  
SINAMICS S120 书本型功率部件手册(GH2)
- 模块型模块：  
SINAMICS S120 交流驱动器手册(GH6)
- 装机装柜型模块：  
SINAMICS S120 装机装柜型功率部件 (GH3)  
SINAMICS S120 水冷式装机装柜型功率部件(GH7)

实现 EMC 的要求参见“EMC 安装指令”（订货号 6FC5297-0AD30-0xPx）。



## A.1 缩略语目录

**提示**

以下缩写列表包含了在全部 SINAMICS 驱动系列中使用的缩写及其含义。

缩写	缩写的全称	含义
<b>A</b>		
A...	Alarm	报警
AC	Alternating Current	交流电
ADC	Analog Digital Converter	模拟数字转换器
AI	Analog Input	模拟量输入
AIM	Active Interface Module	调节型接口模块
ALM	Active Line Module	调节型电源模块
AO	Analog Output	模拟输出
AOP	Advanced Operator Panel	高级操作面板
APC	Advanced Positioning Control	高级定位控制
AR	Automatic Restart	自动重启
ASC	Armature Short-Circuit	电枢短路
ASCII	American Standard Code for Information Interchange	美国信息互换标准码
AS-i	AS-Interface (Actuator Sensor Interface)	AS 接口 (自动化技术中的开放式总线系统)
ASM	Asynchronmotor	异步电机
<b>B</b>		
BB	Betriebsbedingung	运行条件
BERO	-	无接触接近开关
BI	Binector Input	二进制互联输入
BIA	Berufsgenossenschaftliches Institut für Arbeitssicherheit	工作安全职业学院
BICO	Binector Connector Technology	数字接口模拟接口连接技术
BLM	Basic Line Module	基本型电源模块

## A.1 缩略语目录

缩写	缩写的全称	含义
BO	Binector Output	二进制互联输出
BOP	Basic Operator Panel	基本操作面板
<b>C</b>		
C	Capacitance	电容
C...	-	安全信息
CAN	Controller Area Network	串行总线系统
CBC	Communication Board CAN	CAN 通讯模块
CBE	Communication Board Ethernet	PROFINET 通讯板 (以太网)
CD	Compact Disc	光盘
CDS	Command Data Set	指令数据组
CF Card	CompactFlash Card	CF 卡
CI	Connector Input	模拟量互联输入
CLC	Clearance Control	距离调节
CNC	Computer Numerical Control	计算机数字控制
CO	Connector Output	模拟量互联输出
CO/BO	Connector Output/Binector Output	模拟接口 / 数字接口输出
COB-ID	CAN Object-Identification	CAN 对象识别
CoL	Certificate of License	授权
COM	Common contact of a change-over relay	转换接点的中央接点
COMM	Commissioning	调试
CP	Communication Processor	通讯处理器
CPU	Central Processing Unit	中央处理器
CRC	Cyclic Redundancy Check	循环冗余检查
CSM	Control Supply Module	控制电源模块
CU	Control Unit	控制单元
CUA	Control Unit Adapter	控制单元适配器
CUD	Control Unit DC MASTER	控制单元 DC 主站
<b>D</b>		
DAC	Digital Analog Converter	数字模拟转换器
DC	Direct Current	直流电
DCB	Drive Control Block	驱动控制块
DCBRK	DC Brake	直流制动
DCC	Drive Control Chart	驱动控制图
DCN	Direct Current Negative	负直流电
DCP	Direct Current Positive	正直流电
DDS	Drive Data Set	驱动数据组
DI	Digital Input	数字量输入
DI/DO	Digital Input/Digital Output	双向数字输入 / 输出
DMC	DRIVE-CLiQ Hub Module Cabinet	DRIVE-CLiQ 集线器模块柜
DME	DRIVE-CLiQ Hub Module External	DRIVE-CLiQ 集线器外部模块

缩写	缩写的全称	含义
DMM	Double Motor Module	双轴电机模块
DO	Digital Output	数字量输出
DO	Drive Object	驱动对象
DP	Decentralized Peripherals	分布式外设
DPRAM	Dual Ported Random Access Memory	双向存取存储器
DQ	DRIVE-CLiQ	DRIVE-CLiQ
DRAM	Dynamic Random Access Memory	动态存储器
DRIVE-CLiQ	Drive Component Link with IQ	带 IQ 的驱动组件链接
DSC	Dynamic Servo Control	动态伺服控制
DTC	Digital Time Clock	数字时钟
<b>E</b>		
EASC	External Armature Short-Circuit	外部电枢短路
EDS	Encoder Data Set	编码器数据组
EEPROM	Electrically Erasable Programmable Read-Only Memory	电可擦可编程只读存储器
EGB	Elektrostatisch gef?hrdete Baugruppen	静电敏感元器件
ELCB	Earth Leakage Circuit Breaker	漏电断路器
ELP	Earth Leakage Protection	接地监控
EMC	Electromagnetic Compatibility	电磁兼容性
EMF	Electromotive Force	电动势
EMK	Elektromotorische Kraft	电动势
EMV	Elektromagnetische Vertr?glichkeit	电磁兼容性
EN	Europ?ische Norm	欧洲标准
EnDat	Encoder-Data-Interface	编码器接口
EP	Enable Pulses	脉冲使能
EPOS	Einfachpositionierer	基本定位器
ES	Engineering System	工程系统
ESB	Ersatzschaltbild	等效电路图
ESD	Electrostatic Sensitive Devices	静电敏感元器件
ESM	Essential Service Mode	紧急工作模式
ESR	Extended Stop and Retract	扩展的停止和退回
<b>F</b>		
F...	Fault	故障
FAQ	Frequently Asked Questions	常见问题
FBLOCKS	Free Blocks	自由功能块
FCC	Function Control Chart	功能控制图
FCC	Flux Current Control	流量调节
FD	Function Diagram	功能图
F-DI	Failsafe Digital Input	故障保护数字输入
F-DO	Failsafe Digital Output	故障保护数字输出

## A.1 缩略语目录

缩写	缩写的全称	含义
FEM	Fremderregter Synchronmotor	他励同步电机
FEPROM	Flash-EPROM	非易失的读写存储器
FG	Function Generator	函数发生器
FI	-	故障电流
FOC	Fiber-Optic Cable	光缆
FP	Funktionsplan	功能图
FPGA	Field Programmable Gate Array	现场可编程门阵列
FW	Firmware	固件
<b>G</b>		
GB	Gigabyte	十亿字节
GC	Global Control	Global-Control 报文, 即广播报文
GND	Ground	所有信号电压和工作电压的基准电位, 一般定义为 0 V (也为 M)
GSD	Ger?testamdatei	设备源文件: 用来说明 PROFIBUS 总线从动装置的特征
GSV	Gate Supply Voltage	门供电电压
GUID	Globally Unique Identifier	全局唯一标识符
<b>H</b>		
HF	High frequency	高频率
HFD	Hochfrequenzdrossel	高频电抗器
HLA	Hydraulic Linear Actuator	液压直线驱动
HLG	Hochlaufgeber	斜坡函数发生器
HM	Hydraulic Module	液压模块
HMI	Human Machine Interface	人机界面
HTL	High-Threshold Logic	高干扰阈值逻辑
HW	Hardware	硬件
<b>I</b>		
i. V.	In Vorbereitung	准备中: 该特性暂未提供
I/O	Input/Output	输入 / 输出
I2C	Inter-Integrated Circuit	内部串行数据总线
IASC	Internal Armature Short-Circuit	内部电枢短路
IBN	Inbetriebnahme	调试
ID	Identifier	识别
IE	Industrial Ethernet	工业以太网
IEC	International Electrotechnical Commission	国际电工委员会
IF	Interface	接口
IGBT	Insulated Gate Bipolar Transistor	带绝缘控制电极的双极晶体管
IGCT	Integrated Gate-Controlled Thyristor	带集成控制电机的半导体功率开关
IL	Impuls!schung	脉冲封锁
IP	Internet Protocol	互联网协议

缩写	缩写的全称	含义
IPO	Interpolator	插补器
IT	Isolé Terre	未接地三相交流电电源
IVP	Internal Voltage Protection	内部电压保护
<b>J</b>		
JOG	Jogging	点动
<b>K</b>		
KDV	Kreuzweiser Datenvergleich	交叉数据校验
KHP	Know-how protection	专有技术保护
KIP	Kinetische Pufferung	动能缓冲
Kp	-	比例增益
KTY	-	专用温度传感器
<b>L</b>		
L	-	电感的公式符号
LED	Light Emitting Diode	发光二极管
LIN	Linearmotor	直线电机
LR	Lageregler	位置控制器
LSB	Least Significant Bit	最低位
LSC	Line-Side Converter	电源整流器
LSS	Line-Side Switch	电源开关
LU	Length Unit	长度单位
LWL	Lichtwellenleiter	光缆
<b>M</b>		
M	-	转矩的公式符号
M	Masse	所有信号电压和工作电压的基准电位，一般定义为 0 V（也为 GND）
MB	Megabyte	兆字节
MCC	Motion Control Chart	运动控制图
MDI	Manual Data Input	手动数据输入
MDS	Motor Data Set	电机数据组
MLFB	Maschinenlesbare Fabrikatebezeichnung	机床可读取产品标识
MM	Motor Module	电机模块
MMC	Man-Machine Communication	人机对话
MMC	Micro Memory Card	微存储卡
MSB	Most Significant Bit	最高位
MSC	Motor-Side Converter	电机整流器
MSCY_C1	Master Slave Cycle Class 1	主从（等级 1）间的循环通讯
MSR	Motorstromrichter	电机整流器
MT	Messtaster	测量头

## A.1 缩略语目录

缩写	缩写的全称	含义
<b>N</b>		
N. C.	Not Connected	未连接
N...	No Report	没有显示信息或内部显示信息
NAMUR	Normenarbeitsgemeinschaft für Mess- und Regeltechnik in der chemischen Industrie	化学工业测量与控制技术标准协会
NC	Normally Closed (contact)	常闭触点
NC	Numerical Control	数控系统
NEMA	National Electrical Manufacturers Association	USA (美利坚合众国) 的国家测绘总局
NM	Nullmarke	零标记
NO	Normally Open (contact)	常开触点
NSR	Netzstromrichter	电源整流器
NVRAM	Non Volatile Random Access Memory	可读写的非易失性存储器
<b>O</b>		
OA	Open Architecture	为驱动系统 SINAMICS 提供附加功能的软件组件 (工艺包)
OAIF	Open Architecture Interface	SINAMICS 固件版本, 从该版本起可使用 OA- 应用程序
OASP	Open Architecture Support Package	调试工具 STARTER 上附加的 OA- 应用程序
OC	Operating Condition	运行条件
OEM	Original Equipment Manufacturer	原设备制造商
OLP	Optical Link Plug	光导总线插头
OMI	Option Module Interface	选件模块接口
<b>P</b>		
p...	-	可调参数
P1	Processor 1	处理器 1
P2	Processor 2	处理器 2
PB	PROFIBUS	PROFIBUS
PcCtrl	PC Control	主机的控制权
PD	PROFIdrive	PROFIdrive
PDS	Power unit Data Set	功率单元数据组
PE	Protective Earth	保护地
PELV	Protective Extra Low Voltage	保护低压
PEM	Permanenterregter Synchronmotor	永磁同步电机
PG	Programmiergerät	编程器
PI	Proportional Integral	比例积分
PID	Proportional Integral Differential	比例积分微分
PLC	Programmable Logical Controller	可编程逻辑控制
PLL	Phase-Locked Loop	锁相环
PM	Power Module	功率模块
PN	PROFINET	PROFINET
PNO	PROFIBUS Nutzerorganisation	PROFIBUS 用户组织

缩写	缩写的全称	含义
PPI	Point to Point Interface	点对点接口
PRBS	Pseudo Random Binary Signal	白色干扰
PROFIBUS	Process Field Bus	串行数据总线
PS	Power Supply	电源
PSA	Power Stack Adapter	功率栈适配器
PTC	Positive Temperature Coefficient	正温度系数
PTP	Point To Point	点到点
PWM	Pulse Width Modulation	脉宽调制
PZD	Prozessdaten	过程数据
<b>Q</b>		
<b>R</b>		
r...	-	显示参数（只读）
RAM	Random Access Memory	可读写的存储器
RCCB	Residual Current Circuit Breaker	漏电断路器
RCD	Residual Current Device	漏电断路器
RCM	Residual Current Monitor	电流差监控器
RFG	Ramp-Function Generator	斜坡函数发生器
RJ45	Registered Jack 45	用于数据传输的带屏蔽或无屏蔽的多芯铜导线的 8 极插接系统的名称
RKA	Rückkühlanlage	循环冷却装置
RLM	Renewable Line Module	再生电源模块
RO	Read Only	只读
ROM	Read-Only Memory	只读存储器
RPDO	Receive Process Data Object	接收过程数据对象
RS232	Recommended Standard 232	发送方与接收方之间串行电缆数据传输的接口标准（也称作 EIA232）
RS485	Recommended Standard 485	多目标、并行和 / 或串行电缆总线系统的接口标准（多个发送方和接收方之间的数据传输，也称作 EIA485）
RTC	Real Time Clock	实时时钟
RZA	Raumzeigerapproximation	空间矢量近似
<b>S</b>		
S1	-	持续运行
S3	-	断续运行
SAM	Safe Acceleration Monitor	安全加速监视器
SBC	Safe Brake Control	安全制动控制
SBH	Sicherer Betriebshalt	安全操作停止
SBR	Safe Brake Ramp	安全制动斜坡监控
SBT	Safe Brake Test	安全制动测试
SCA	Safe Cam	安全凸轮
SD Card	SecureDigital Card	SD 卡

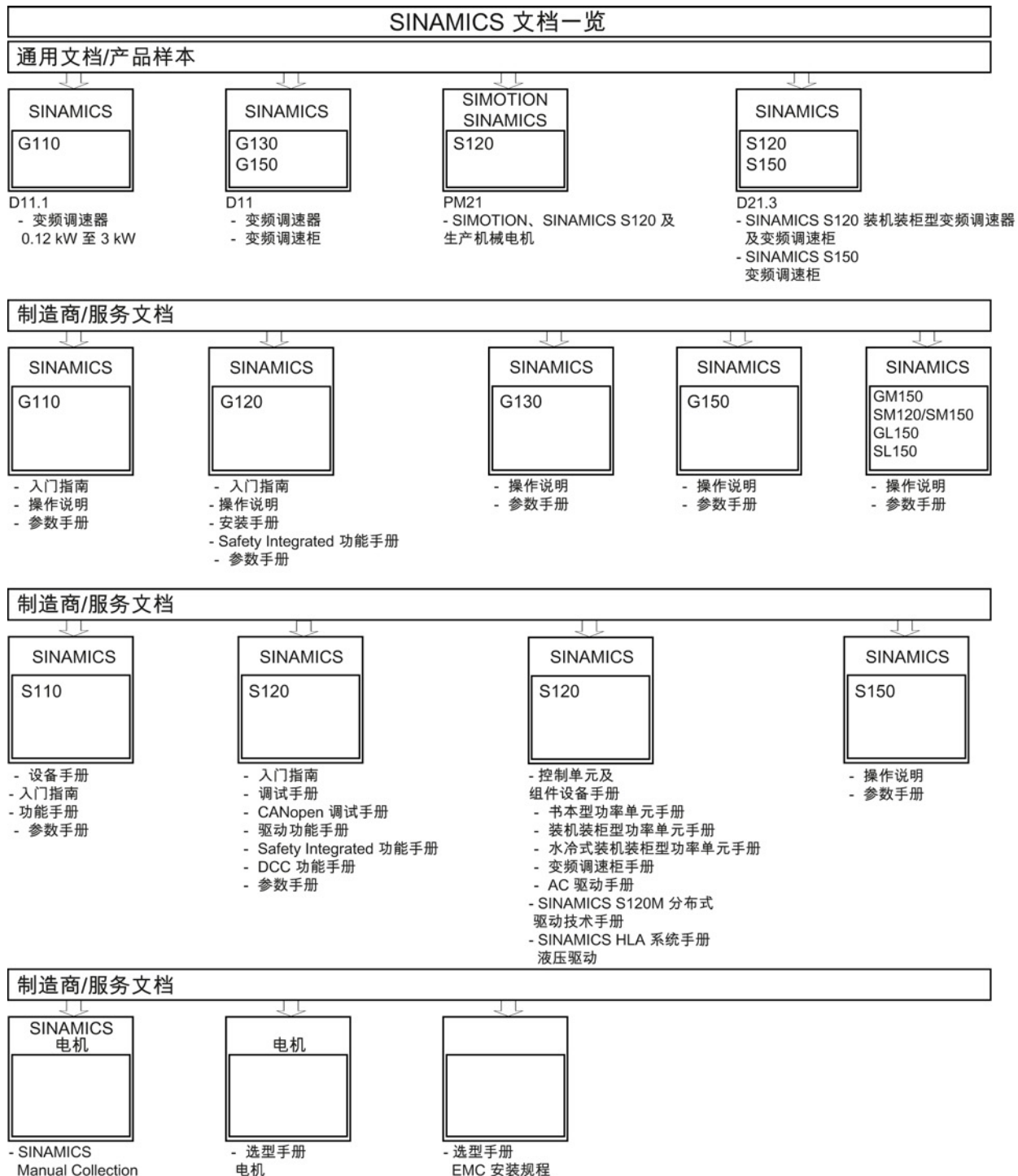
## A.1 缩略语目录

缩写	缩写的全称	含义
SDI	Safe Direction	安全方向
SE	Sicherer Software-Endschalter	安全软件限位开关
SG	Sicher reduzierte Geschwindigkeit	安全降低速度
SGA	Sicherheitsgerichteter Ausgang	安全输出
SGE	Sicherheitsgerichteter Eingang	安全输入
SH	Sicherer Halt	安全停
SI	Safety Integrated	安全集成
SIL	Safety Integrity Level	安全集成度
SLM	Smart Line Module	非调节型电源模块
SLP	Safely-Limited Position	安全限制位置
SLS	Safely-Limited Speed	安全限制速度
SLVC	Sensorless Vector Control	无编码器矢量控制
SM	Sensor Module	编码器模块
SMC	Sensor Module Cabinet	编码器模块柜
SME	Sensor Module External	外部编码器模块
SMI	SINAMICS Sensor Module Integrated	集成式 SINAMICS 编码器模块
SMM	Single Motor Module	单轴电机模块
SN	Sicherer Software-Nocken	安全软件凸轮
SOS	Safe Operating Stop	安全操作停止
SP	Service Pack	服务包
SP	Safe Position	安全位置
SPC	Setpoint Channel	设定值通道
SPI	Serial Peripheral Interface	连接外设的串行接口
SPS	Speicherprogrammierbare Steuerung	可编程逻辑控制
SS1	Safe Stop 1	安全停止 1 (时间监控、斜坡监控)
SS2	Safe Stop 2	安全停止 2
SSI	Synchronous Serial Interface	同步串行接口
SSM	Safe Speed Monitor	安全转速监视器
SSP	SINAMICS Support Package	SINAMICS 支持包
STO	Safe Torque Off	安全切断力矩
STW	Steuerwort	控制字
T		
TB	Terminal Board	端子板
TIA	Totally Integrated Automation	全集成自动化
TM	Terminal Module	端子模块
TN	Terre Neutre	已接地三相交流电源
Tn	-	积分时间参数
TPDO	Transmit Process Data Object	传输过程数据对象
TT	Terre Terre	已接地三相交流电源



缩写	缩写的全称	含义
TTL	Transistor-Transistor-Logic	晶体管-晶体管逻辑
Tv	-	微分作用时间
<b>U</b>		
UL	Underwriters Laboratories Inc.	美国保险商实验室公司
UPS	Uninterruptible Power Supply	不间断电源
USV	Unterbrechungsfreie Stromversorgung	不间断电源
UTC	Universal Time Coordinated	协调世界时
<b>V</b>		
VC	Vector Control	矢量控制
Vdc	-	直流母线电压
VdcN	-	部分直流母线负电压
VdcP	-	部分直流母线正电压
VDE	Verband Deutscher Elektrotechniker	德国电工技术人员联合会
VDI	Verein Deutscher Ingenieure	德国工程师协会
VPM	Voltage Protection Module	电压保护模块
Vpp	Volt peak to peak	峰峰电压
VSM	Voltage Sensing Module	电压监控模块
<b>W</b>		
WEA	Wiedereinschaltautomatik	自动重启
WZM	Werkzeugmaschine	机床
<b>X</b>		
XML	Extensible Markup Language	可扩展标志语言（用于 Web 发布和文件管理的标准语言）
<b>Y</b>		
<b>Z</b>		
ZK	Zwischenkreis	直流母线
ZM	Zero Mark	零标记
ZSW	Zustandswort	状态字

## A.2 手册一览



## A.3 端子描述

### A.3.1 弹簧式接线端子

弹簧式接线端子的类别请参见各个组件的接口说明。

表格 A-1 弹簧式接线端子的可连接电缆横截面

弹簧式接线端子类型			
1	可连接导线横截面	固定的 活动的 带有芯线端套，没有塑料端套 AWG/kcmil	0.14 ... 0.5 mm <sup>2</sup> 0.14 ... 0.5 mm <sup>2</sup> 0.25 ... 0.5 mm <sup>2</sup> 26 ... 20
	剥线长度	8 mm	
2	可连接导线横截面	灵活性	0.08 ... 2.5 mm <sup>2</sup>
	剥线长度	8 ... 9 mm	
3	可连接导线横截面	固定的 活动的 带有芯线端套，没有塑料端套 带有芯线端套，带有塑料端套 AWG/kcmil	0.2 ... 1.5 mm <sup>2</sup> 0.2 ... 1.5 mm <sup>2</sup> 0.25 ... 1.5 mm <sup>2</sup> 0.25 ... 0.75 mm <sup>2</sup> 24 ... 16
	剥线长度	10 mm	
4	可连接导线横截面	AWG	25 ... 95 mm <sup>2</sup> 4 ... 4/0
	剥线长度	35 mm	
5	可连接导线横截面	固定的 活动的 带有芯线端套，没有塑料端套 带有芯线端套，带有塑料端套 AWG/kcmil	0.2 ... 10 mm <sup>2</sup> 0.2 ... 6 mm <sup>2</sup> 0.25 ... 6 mm <sup>2</sup> 0.25 ... 4 mm <sup>2</sup> 24 ... 8
	剥线长度	15 mm	

## A.3 端子描述

## A.3.2 螺钉式接线端子

螺钉式接线端子的类型请参见各个组件的接口说明。

表格 A-2 螺钉式接线端子的可连接导线横截面和紧固扭矩

螺钉式接线端子的类型			
1	可连接导线横截面	固定的, 活动的 带有芯线端套, 没有塑料端套 带有芯线端套, 带有塑料端套	0.08 ... 1.5 mm <sup>2</sup> 0.25 ... 1.5 mm <sup>2</sup> 0.25 ... 0.5 mm <sup>2</sup>
	剥线长度	7 mm	
	工具	螺丝刀 0.4 x 2.0 mm	
	紧固扭矩	0.22 ... 0.25 Nm	
1_1	可连接导线横截面	固定的, 活动的 带有芯线端套, 没有塑料端套 带有芯线端套, 带有塑料端套	0.14 ... 1.5 mm <sup>2</sup> 0.25 ... 1.5 mm <sup>2</sup> 0.25 ... 0.5 mm <sup>2</sup>
	剥线长度	7 mm	
	工具	螺丝刀 0.4 x 2.5 mm	
	紧固扭矩	0.22 ... 0.25 Nm	
2	可连接导线横截面	固定的, 活动的 带有芯线端套, 没有塑料端套 带有芯线端套, 带有塑料端套 AWG / kcmil	0.2 ... 2.5 mm <sup>2</sup> 0.2 ... 2.5 mm <sup>2</sup> 0.2 ... 1.5 mm <sup>2</sup> 22 ... 12
	剥线长度	6 ... 7 mm	
	工具	螺丝刀 0.5 x 3 mm	
	紧固扭矩	0.4 ... 0.5 Nm	
3	可连接导线横截面	活动的 带有芯线端套, 没有塑料端套 带有芯线端套, 带有塑料端套	0.2 ... 2.5 mm <sup>2</sup> 0.25 ... 1 mm <sup>2</sup> 0.25 ... 1 mm <sup>2</sup>
	剥线长度	9 mm	
	工具	螺丝刀 0.6 x 3.5 mm	
	紧固扭矩	0.5 ... 0.6 Nm	
4	可连接导线横截面	活动的 带有芯线端套, 没有塑料端套 带有芯线端套, 带有塑料端套	0.2 ... 4 mm <sup>2</sup> 0.25 ... 4 mm <sup>2</sup> 0.25 ... 4 mm <sup>2</sup>

螺钉式接线端子的类型			
	剥线长度	7 mm	
	工具	螺丝刀 0.6 x 3.5 mm	
	紧固扭矩	0.5 ... 0.6 Nm	
5	可连接导线横截面	活动的 带有芯线端套，没有塑料端套 带有芯线端套，带有塑料端套	0.5 ... 6 mm <sup>2</sup> 0.5 ... 6 mm <sup>2</sup> 0.5 ... 6 mm <sup>2</sup>
	剥线长度	12 mm	
	工具	螺丝刀 1.0 x 4.0 mm	
	紧固扭矩	1.2 ... 1.5 Nm	
6	可连接导线横截面	活动的 带有芯线端套，没有塑料端套 带有芯线端套，带有塑料端套	0.5 ... 10 mm <sup>2</sup> 0.5 ... 10 mm <sup>2</sup> 0.5 ... 10 mm <sup>2</sup>
	剥线长度	11 mm	
	工具	螺丝刀 1.0 x 4.0 mm	
	紧固扭矩	1.5 ... 1.8 Nm	
7	可连接导线横截面	0.5 ... 16 mm <sup>2</sup>	
	剥线长度	14 mm	
	工具	螺丝刀 1.0 x 4.0 mm	
	紧固扭矩	1.5 ... 1.7 Nm	

A.3 端子描述

# 索引

## D

DRIVE-CLiQ 外部集线器模块 DME20, 238  
DRIVE-CLiQ 集线器模块 DMC20, 230  
DRIVE-CLiQ 编码器, 359

## L

### LED

DRIVE-CLiQ 集线器模块 DMC20, 234  
以太网通讯板 CBE20, 109  
以太网通讯板 CBE25, 115  
电压监控模块 VSM10, 258  
机柜式编码器模块 SMC40, 314  
机柜安装式编码器模块 SMC10, 275  
机柜安装式编码器模块 SMC20, 285  
机柜安装式编码器模块 SMC30, 299  
通讯板 CAN CBC10, 105  
控制单元 CU320-2 DP, 87  
控制单元 CU320-2 PN, 65  
端子模块 TM120, 210  
端子模块 TM15, 137  
端子模块 TM150, 223  
端子模块 TM31, 156  
端子模块 TM41, 172  
端子模块 TM54F, 196

### LED 诊断法

DRIVE-CLiQ 集线器模块 DMC20, 234  
以太网通讯板 CBE20, 109  
以太网通讯板 CBE25, 115  
电压监控模块 VSM10, 258  
机柜式编码器模块 SMC40, 314  
机柜安装式编码器模块 SMC10, 275

机柜安装式编码器模块 SMC20, 285  
机柜安装式编码器模块 SMC30, 299  
通讯板 CAN CBC10, 105  
控制单元 CU320-2 DP, 87  
控制单元 CU320-2 PN, 65  
端子模块 TM120, 210  
端子模块 TM15, 137  
端子模块 TM150, 223  
端子模块 TM31, 156  
端子模块 TM41, 172  
端子模块 TM54F, 196

## P

### PE 端子和屏蔽连接端子

DRIVE-CLiQ 集线器模块 DMC20, 237  
电压监控模块 VSM10, 261  
端子模块 TM120, 213  
端子模块 TM15, 140  
端子模块 TM150, 226  
端子模块 TM31, 159  
端子模块 TM41, 175  
端子模块 TM54F, 200

### PROFIBUS

设置地址, 80

### PROFIBUS 地址开关, 80

## Y

引言, 32

以太网通讯板 CBE20, 107

以太网通讯板 CBE25, 112

## P

平台方案, 30

## D

电压监控模块, 245

## W

外形尺寸图

DRIVE-CLiQ 外部集线器模块 DME20, 242

DRIVE-CLiQ 集线器模块 DMC20, 235

DRIVE-CLiQ 编码器, 360

电压监控模块 VSM10, 259

外部编码器模块 SME120, 343

外部编码器模块 SME125, 356

外部编码器模块 SME20, 322

外部编码器模块 SME25, 329

机柜式编码器模块 SMC40, 315

机柜安装式编码器模块 SMC10, 276

机柜安装式编码器模块 SMC20, 286

机柜安装式编码器模块 SMC30, 300

控制单元 CU320-2 DP, 89

控制单元 CU320-2 PN, 67

端子模块 TM120, 211

端子模块 TM15, 138

端子模块 TM150, 224

端子模块 TM31, 157

端子模块 TM41, 173

端子模块 TM54F, 198

外部编码器模块 SME120, 333

外部编码器模块 SME125, 346

外部编码器模块 SME20, 318

外部编码器模块 SME25, 326

## D

地址

设置 PROFIBUS 地址, 80

## J

机柜安装式编码器模块 SMC10, 270

机柜安装式编码器模块 SMC20, 280

机柜安装式编码器模块 SMC30, 290

机柜安装式编码器模块 SMC40, 308

## Q

全集成自动化, 30

## A

安全提示

电压监控模块 VSM10, 246

外部编码器模块, 333, 346

选件板, 101

控制单元, 45

集线器模块, 229

编码器模块和编码器, 268

端子模块, 127

安装

DRIVE-CLiQ 集线器模块 DMC20, 236

DRIVE-CLiQ 编码器, 362

以太网通讯板 CBE20, 111

以太网通讯板 CBE25, 117

电压监控模块 VSM10, 260

电柜编码器模块, 277, 287, 301

外部编码器模块 SME120, 343

外部编码器模块 SME125, 356

外部编码器模块 SME20/SME25, 323, 330

机柜式编码器模块 SMC40, 316

通讯板 CBC10, 106



控制单元 CU320-2 DP/PN, 91  
 基本操作面板 BOP20, 98  
 端子板 TB30, 124  
 端子模块, 139, 158, 174, 199  
 端子模块 TM120, 212  
 端子模块 TM150, 225

## Y

运输, 38

## J

技术参数

DRIVE-CLiQ 编码器, 364  
 电子电源, 37  
 电压监控模块 VSM10, 262  
 外部编码器模块 SME120, 344  
 外部编码器模块 SME125, 357  
 外部编码器模块 SME20, 324  
 外部编码器模块 SME25, 331  
 机柜式编码器模块 SMC40, 317  
 通讯板 CAN CBC10, 106  
 控制单元 CU320-2 DP, 90  
 控制单元 CU320-2 PN, 68  
 端子板 TB30, 125  
 端子模块 TM120, 214  
 端子模块 TM15, 142  
 端子模块 TM150, 227  
 端子模块 TM31, 161  
 端子模块 TM41, 176

技术数据

DRIVE-CLiQ 外部集线器模块 DME20, 243  
 DRIVE-CLiQ 集线器模块 DMC20, 237  
 机柜安装式编码器模块 SMC10, 278  
 机柜安装式编码器模块 SMC20, 288  
 机柜安装式编码器模块 SMC30, 303

端子模块 TM54F, 201

## L

连接器定位

端子模块 TM15, 141  
 端子模块 TM31, 160

## Y

应用范围, 29

## H

环境温度, 37

## Z

组件

DRIVE-CLiQ 外部集线器模块 DME20, 238  
 DRIVE-CLiQ 集线器模块 DMC20, 230  
 DRIVE-CLiQ 编码器, 359  
 以太网通讯板 CBE20, 107  
 以太网通讯板 CBE25, 112  
 电压监控模块, 245  
 外部编码器模块 SME120, 333  
 外部编码器模块 SME125, 346  
 外部编码器模块 SME20, 318  
 外部编码器模块 SME25, 326  
 机柜安装式编码器模块 SMC10, 270  
 机柜安装式编码器模块 SMC20, 280  
 机柜安装式编码器模块 SMC30, 290  
 机柜安装式编码器模块 SMC40, 308  
 通讯板 CAN CBC10, 102  
 控制单元 CU320-2 DP, 69  
 控制单元 CU320-2 PN, 47  
 基本操作面板 BOP20, 95  
 端子板 TB30, 119

端子模块 TM120, 202  
 端子模块 TM15, 129  
 端子模块 TM150, 215  
 端子模块 TM31, 144  
 端子模块 TM41, 162  
 端子模块 TM54F, 177

## J

紧固扭矩, 367

## T

通讯板 CAN CBC10, 102

## J

接口说明

DRIVE-CLiQ 外部集线器模块 DME20, 239

DRIVE-CLiQ 集线器模块 DMC20, 231

以太网通讯板 CBE20, 107

以太网通讯板 CBE25, 113

电压监控模块 VSM10, 248

外部编码器模块 SME120, 334

外部编码器模块 SME125, 347

外部编码器模块 SME20, 318

外部编码器模块 SME25, 326

机柜式编码器模块 SMC40, 309

机柜安装式编码器模块 SMC10, 270

机柜安装式编码器模块 SMC20, 280

机柜安装式编码器模块 SMC30, 290

通讯板 CAN CBC10, 102

控制单元 CU320-2 DP, 70

控制单元 CU320-2 PN, 48

基本操作面板 BOP20, 95

端子板 TB30, 119

端子模块 TM120, 203

端子模块 TM15, 130

端子模块 TM150, 216

端子模块 TM31, 145

端子模块 TM41, 163

端子模块 TM54F, 179

## K

控制单元 CU320-2 DP, 69

启动后的 LED, 87

启动时的 LED, 86

控制单元 CU320-2 PN, 47

启动后的 LED, 65

启动时的 LED, 64

## J

基本操作面板 BOP20, 95

## C H

储藏, 37

## B

编码器系统和编码器的技术规格

机柜安装式编码器模块 SMC30, 304

编码器模块

概述, 266

## D

端子板 TB30, 119

端子模块 TM120, 202

端子模块 TM15, 129

端子模块 TM150, 215

端子模块 TM31, 144

端子模块 TM41, 162

端子模块 TM54F, 177

Siemens AG  
Industry Sector  
Drive Technologies  
Motion Control Systems  
Postfach 3180  
91050 ERLANGEN  
DEUTSCHLAND

保留变更权利  
© Siemens AG 2004 - 2014

[www.siemens.com/motioncontrol](http://www.siemens.com/motioncontrol)