

SIEMENS

SINAMICS

SINAMICS S120

AC 驱动

设备手册

版本

04/2014

Answers for industry.

SIEMENS

SINAMICS

S120 AC 驱动

设备手册

前言

基本安全说明

1

系统概要

2

网侧开关件和网侧功率部件

3

功率模块

4

直流母线组件

5

电机侧功率组件

6

控制单元、控制单元适配器和操作组件

7

补充系统组件与编码器连接

8

附件

9

块形结构组件的开关柜配置 和EMC

10

维修与维护

11

附录

A

法律资讯

警告提示系统

为了您的人身安全以及避免财产损失，必须注意本手册中的提示。人身安全的提示用一个警告三角表示，仅与财产损失有关的提示不带警告三角。警告提示根据危险等级由高到低如下表示。

 危险
表示如果不采取相应的小心措施， 将会 导致死亡或者严重的人身伤害。
 警告
表示如果不采取相应的小心措施， 可能 导致死亡或者严重的人身伤害。
 小心
表示如果不采取相应的小心措施，可能导致轻微的人身伤害。
注意
表示如果不采取相应的小心措施，可能导致财产损失。

当出现多个危险等级的情况下，每次总是使用最高等级的警告提示。如果在某个警告提示中带有警告可能导致人身伤害的警告三角，则可能在该警告提示中另外还附带有可能导致财产损失的警告。


合格的专业人员

本文件所属的产品/系统只允许由符合各项工作要求的**合格人员**进行操作。其操作必须遵照各自自带的文件说明，特别是其中的安全及警告提示。

由于具备相关培训及经验，合格人员可以察觉本产品/系统的风险，并避免可能的危险。

按规定使用Siemens 产品

请注意下列说明：

 警告
Siemens 产品只允许用于目录和相关技术文件中规定的使用情况。如果要使用其他公司的产品和组件，必须得到 Siemens 推荐和允许。正确的运输、储存、组装、装配、安装、调试、操作和维护是产品安全、正常运行的前提。必须保证允许的环境条件。必须注意相关文件中的提示。

商标

所有带有标记符号®的都是西门子股份有限公司的注册商标。本印刷品中的其他符号可能是一些其他商标。若第三方出于自身目的使用这些商标，将侵害其所有者的权利。

责任免除

我们已对印刷品中所述内容与硬件和软件的一致性作过检查。然而不排除存在偏差的可能性，因此我们不保证印刷品中所述内容与硬件和软件完全一致。印刷品中的数据都按规定经过检测，必要的修正值包含在下一版本中。

前言

SINAMICS 文档

SINAMICS 文档分为以下几个类别：

- 通用文档/产品样本
- 用户文档
- 制造商/维修文档

其它信息

访问下面的网址，可以：

- 订购文档/查看印刷品一览
- 进入下载文档的链接
- 使用在线文档（查找搜索手册/信息）

<http://www.siemens.com/motioncontrol/docu>

如果您对技术文档有疑问（例如：建议或修改），请发送一份电子邮件到下列地址：
docu.motioncontrol@siemens.com

我的文档管理器

如需了解如何整合西门子文档的已有内容，创建自己的机器文档，请访问链接：
<http://www.siemens.com/mdm>

培训

通过以下链接可获取有关 SITRAIN 的信息 -
西门子为驱动和自动化产品、系统和解决方案制定的培训：
<http://www.siemens.com/sitrain>

常见问题

常见问题（FAQ）请点击**产品支持**，然后点击右侧的“支持”：
<http://support.automation.siemens.com>

SINAMICS

SINAMICS 的相关信息请参见以下网址：
<http://www.siemens.com/sinamics>

适用范围与可供使用的工具/资料

表格 1 适用范围和可供使用的文档/工具

适用范围	文档/工具
产品信息	SINAMICS S 销售资料
规划/选型	<ul style="list-style-type: none"> • 选型工具 SIZER • 电机选型手册
决定/订购	SINAMICS S120 产品样本 <ul style="list-style-type: none"> • SIMOTION、SINAMICS S120 及生产机械电机（产品样本 PM 21） • SINAMICS 和用于单轴驱动的电机（产品样本 D 31） • SINUMERIK & SINAMICS 机床设备（产品样本 NC 61） • SINUMERIK 840D sl 1B 型 机床设备（产品样本 NC 62）
安装/装配	<ul style="list-style-type: none"> • SINAMICS S120 控制单元和扩展系统组件手册 • SINAMICS S120 书本型功率部件手册 • SINAMICS S120 装机装柜型功率部件手册 • SINAMICS S120 AC 驱动手册 • SINAMICS S120M 分布式驱动技术手册 • SINAMICS HLA 液压驱动系统手册
调试	<ul style="list-style-type: none"> • 调试工具 STARTER • SINAMICS S120 入门指南 • SINAMICS S120 调试手册 • SINAMICS S120 CANopen 调试手册 • SINAMICS S120 功能手册 • SINAMICS S120 Safety Integrated 功能手册 • SINAMICS S120/S150 参数手册 • SINAMICS HLA 液压驱动系统手册
使用/操作	<ul style="list-style-type: none"> • SINAMICS S120 调试手册 • SINAMICS S120/S150 参数手册 • SINAMICS HLA 液压驱动系统手册
维护/维修	<ul style="list-style-type: none"> • SINAMICS S120 调试手册 • SINAMICS S120/S150 参数手册
参考文档	<ul style="list-style-type: none"> • SINAMICS S120/S150 参数手册

目标读者

本文档供使用 SINAMICS 驱动系统的机器制造商、调试人员和维修人员使用。

手册用途

本文档介绍了 SINAMICS S120 调试和维修的必要信息、步骤和操作。

标准功能范畴

本文档描述的功能范畴可能和实际提供的驱动系统的功能范畴有偏差。

- 在驱动系统中可能会执行本文档中未提及的功能。
但是这并不意味着在提供系统时必须带有这些功能，或者为其提供有关的维修服务。
- 本文档中也可能描述驱动系统上不存在的功能。
提供的驱动系统的功能只以订购资料为准。
- 机器厂商增添或者更改的功能必须由机器厂商进行说明。

同样，为使文档简明清晰，本文档并不包含所有产品类型的所有信息，也不能考虑到订货、销售和维持的每种实际情况。

技术支持

各个国家技术咨询的电话号码请访问下列网址，点击其中的**联系方式**：

<http://www.siemens.com/automation/service&support>

欧盟符合性声明

欧盟 EMC 指令的符合性声明请访问网址：

<http://support.automation.siemens.com/WW/view/de/21901735/134200>

欧盟低压指令的符合性声明请访问网址：

<http://support.automation.siemens.com>

在网页中输入关键词**22383669**。

说明

在符合运行条件的状态下以及在干燥的运行环境中，SINAMICS S 设备满足低压指令 2006/95/EC。

说明

SINAMICS S 系列设备符合相关 EMC 欧盟符合性声明的要求并且遵守选型手册中的 EMC 安装规程（订货号为 6FC5297-0AD30-0xPx），EMC 指令 2004/108/EC。

说明

本手册描述的状态是设备的标准状态，保持此状态即可确保可靠运行，并且不超出 EMC 限值。

如不符合该设备手册中的要求，应采用适当的措施如测量来确定或验证，设备能够正常运行且保持在 EMC 限值以内。

韩国的EMC限值

<p>이 기기는 업무용(A급) 전자과적합기기로서 판매자 또는 사용자는 이 점을 주의하시기 바라며, 가정외의 지역에서 사용하는 것을 목적으로 합니다.</p> <p>For sellers or other users, please bear in mind that this device is an A-grade electromagnetic wave device. This device is intended to be used in areas other than at home.</p>

在韩国，产品需要遵循的EMC限值相当于标准 EN 61800-3

针对转速可调电气驱动系统的C2类EMC限值，也相当于EN 55011规定的组别1的A级限值。在采取适宜的附加措施后，产品可以符合C2类或组别1的A级限值。

这些附加措施比如有使用附加的抗射频滤波器（EMC滤波器）。

其他一些确保正确EMC安装的措施在本手册或选型手册中的“

EMC安装指南”一节中详细说明。

无论如何都要始终注意设备上贴附的标签，标签上的说明对符合标准至关重要。

备件

备件信息请访问以下网址：

<http://support.automation.siemens.com/WW/view/de/16612315>

符号含义

表格 2 符号

符号	含义
	保护接地(PE)
	接地（例如：M 24 V）
	功能地 等电位连接

目录

前言	5
1 基本安全说明	21
1.1 一般安全说明	21
1.2 有关电磁场 (EMF) 的安全说明	25
1.3 操作静电敏感元器件 (ESD)	25
1.4 工业控制系统信息安全 (Industrial Security)	26
1.5 驱动系统 (电气传动系统) 的遗留风险	27
2 系统概要	29
2.1 应用范围	29
2.2 平台方案和全集成自动化	31
2.3 SINAMICS S120 AC驱动概览	32
2.4 SINAMICS S120 组件	33
2.5 系统数据	35
2.6 环境温度、脉冲频率和安装海拔高度引起的降容	38
3 网侧开关件和网侧功率部件	39
3.1 导言	39
3.2 电源主开关提示	40
3.3 通过电源熔断器和功率开关进行过流保护	41
3.4 故障电流保护装置的使用	42
3.5 过电压保护	43
3.6 电源接触器	44
3.7 电源滤波器	45
3.7.1 说明	45
3.7.2 电磁兼容的分类	45
3.7.3 系统的电磁兼容性 (EMC)	46
3.7.4 电源滤波器的安全说明	48
3.7.5 外形尺寸图	50
3.7.6 安装	55
3.7.7 技术数据	56
3.7.7.1 块形结构电源滤波器的技术数据	56
3.7.7.2 机箱式电源滤波器的技术数据	58

3.8	电源电抗器.....	59
3.8.1	说明.....	59
3.8.2	电源电抗器的安全说明.....	59
3.8.3	外形尺寸图.....	61
3.8.4	安装.....	67
3.8.5	电气连接.....	74
3.8.6	技术数据.....	75
3.8.6.1	模块型电源电抗器.....	75
3.8.6.2	装机装柜型电源电抗器.....	78
3.9	电源接通类型.....	79
3.9.1	在不同电网中的运行.....	79
3.9.2	电源接通方法.....	82
3.9.3	在供电电路上运行电源接通组件.....	84
3.9.4	通过自耦变压器运行.....	85
3.9.5	通过隔离变压器运行.....	86
4	功率模块.....	87
4.1	功率模块的安全说明.....	87
4.2	模块型功率模块 (PM240-2).....	90
4.2.1	说明.....	90
4.2.2	针对功率模块 240-2 的安全说明.....	92
4.2.3	接口说明.....	93
4.2.3.1	一览.....	93
4.2.3.2	接线示例.....	95
4.2.3.3	电源端子.....	96
4.2.3.4	制动电阻和直流母线端子.....	96
4.2.3.5	电机端子.....	96
4.2.3.6	安全制动继电器端子.....	97
4.2.4	外形尺寸图.....	98
4.2.5	安装.....	106
4.2.5.1	安装尺寸和紧固扭矩.....	107
4.2.5.2	安装屏蔽板.....	108
4.2.6	技术数据.....	109
4.2.6.1	200 V 功率模块.....	109
4.2.6.2	400 V 功率模块.....	114
4.2.6.3	特性曲线.....	122
4.3	块形结构功率模块 (PM340).....	126
4.3.1	说明.....	126
4.3.2	模块型功率模块的安全说明.....	128
4.3.3	接口说明.....	129
4.3.3.1	一览.....	129
4.3.3.2	接线示例.....	135
4.3.3.3	电源接头.....	137

4.3.3.4	制动电阻和直流母线连接	137
4.3.3.5	电机连接.....	138
4.3.3.6	安全制动继电器端子	138
4.3.4	外形尺寸图.....	139
4.3.5	安装.....	147
4.3.5.1	安装尺寸和紧固扭矩	147
4.3.5.2	电源端子和电机端子的接入	149
4.3.6	技术数据.....	150
4.3.6.1	模块型功率模块, 1 AC.....	150
4.3.6.2	模块型功率模块, 3 AC.....	152
4.3.6.3	特征曲线.....	161
4.4	机箱式功率模块.....	166
4.4.1	说明.....	166
4.4.2	装机装柜型功率模块的安全说明	166
4.4.3	接口说明.....	167
4.4.3.1	一览.....	167
4.4.3.2	连接示例.....	169
4.4.3.3	X9 端子排.....	170
4.4.3.4	用于du/dt滤波器的DCPS、DCNS连接.....	170
4.4.3.5	X41 EP端子 / 温度传感器连接	171
4.4.3.6	端子排 X42.....	172
4.4.3.7	X46 制动控制和监控	173
4.4.3.8	X400-X402 DRIVE-CLiQ 接口	173
4.4.3.9	功率模块上LED的含义.....	174
4.4.4	外形尺寸图.....	176
4.4.5	电气连接.....	178
4.4.6	技术数据.....	180
4.4.6.1	特征曲线.....	183
5	直流母线组件	187
5.1	块形结构.....	187
5.1.1	制动电阻.....	187
5.1.1.1	说明.....	187
5.1.1.2	模块型制动电阻的安全说明	187
5.1.1.3	连接示例.....	188
5.1.1.4	外形尺寸图.....	190
5.1.1.5	安装.....	194
5.1.1.6	技术数据.....	195
5.2	机箱.....	200
5.2.1	制动模块.....	200
5.2.1.1	说明.....	200
5.2.1.2	装机装柜型制动模块的安全说明	201
5.2.1.3	用于结构尺寸FX的制动模块	202
5.2.1.4	用于结构尺寸GX的制动模块.....	203

5.2.1.5	连接示例.....	204
5.2.1.6	X1 制动电阻连接.....	205
5.2.1.7	X21 数字量输入/输出.....	205
5.2.1.8	S1 阈值开关.....	206
5.2.1.9	在功率模块,结构尺寸FX中安装制动模块.....	207
5.2.1.10	在功率模块结构尺寸GX中安装制动模块.....	209
5.2.1.11	技术数据.....	211
5.2.2	制动电阻.....	212
5.2.2.1	说明.....	212
5.2.2.2	装机装柜型制动电阻的安全说明.....	212
5.2.2.3	外形尺寸图.....	215
5.2.2.4	电气连接.....	216
5.2.2.5	技术数据.....	216
6	电机侧功率组件.....	219
6.1	模块型.....	219
6.1.1	电机电抗器.....	219
6.1.1.1	说明.....	219
6.1.1.2	电机电抗器的安全说明.....	219
6.1.1.3	外形尺寸图.....	221
6.1.1.4	安装.....	229
6.1.1.5	电气连接.....	235
6.1.1.6	技术数据.....	236
6.2	装机装柜型.....	240
6.2.1	电机电抗器.....	240
6.2.1.1	说明.....	240
6.2.1.2	电机电抗器的安全说明.....	240
6.2.1.3	外形尺寸图.....	242
6.2.1.4	技术数据.....	243
6.2.2	正弦滤波器.....	244
6.2.2.1	说明.....	244
6.2.2.2	装机装柜型正弦滤波器的安全说明.....	244
6.2.2.3	外形尺寸图.....	246
6.2.2.4	技术数据.....	247
6.2.3	带有电压峰值限制器的 du/dt 滤波器.....	248
6.2.3.1	说明.....	248
6.2.3.2	带电压峰值限制器的 du/dt 滤波器的安全说明.....	248
6.2.3.3	接口说明.....	252
6.2.3.4	连接带有电压峰值限制器的 du/dt 滤波器.....	253
6.2.3.5	外形尺寸图 du/dt电抗器.....	254
6.2.3.6	电压峰值限制器的外形尺寸图.....	255
6.2.3.7	技术数据.....	256
6.2.4	带电压峰值限制器的紧凑型 du/dt 滤波器.....	257
6.2.4.1	描述.....	257

6.2.4.2	带电压峰值限制器的紧凑型 du/dt 滤波器的安全说明	257
6.2.4.3	接口描述.....	261
6.2.4.4	连接带有电压峰值限制器的紧凑型 du/dt 滤波器	262
6.2.4.5	带有电压峰值限制器的紧凑型 du/dt 滤波器的尺寸图	263
6.2.4.6	技术数据.....	265
7	控制单元、控制单元适配器和操作组件	267
7.1	引言	267
7.1.1	控制单元.....	267
7.1.2	控制单元适配器.....	269
7.2	控制单元与控制单元适配器的安全说明	270
7.3	控制单元 CU310-2 PN (PROFINET)	272
7.3.1	说明	272
7.3.2	接口说明.....	273
7.3.2.1	一览.....	273
7.3.2.2	X22 串行接口 (RS232)	274
7.3.2.3	X23 HTL/TTL/SSI 编码器接口	275
7.3.2.4	X100 DRIVE-CLiQ 接口.....	278
7.3.2.5	X120 故障安全的数字量输入/EP 端子/温度传感器.....	278
7.3.2.6	X121 数字量输入/输出	280
7.3.2.7	X124 电子电源	282
7.3.2.8	X127 LAN (以太网网口)	283
7.3.2.9	X130 数字量输入/故障安全的数字量输出	284
7.3.2.10	X131 数字量输入 / 输出和模拟量输入	285
7.3.2.11	X150 P1 / P2 PROFINET	287
7.3.2.12	测量插口.....	288
7.3.2.13	S5 DIP 开关	288
7.3.2.14	诊断键	288
7.3.2.15	复位键	288
7.3.2.16	存储卡	289
7.3.3	接线示例.....	290
7.3.4	LED 的含义	292
7.3.4.1	LED 的功能	292
7.3.4.2	启动时 LED 的特性	293
7.3.4.3	运行状态下 LED 的特性.....	294
7.3.5	外形尺寸图	296
7.3.6	技术数据.....	297
7.4	控制单元 CU310-2 DP (PROFIBUS)	298
7.4.1	说明	298
7.4.2	接口说明.....	299
7.4.2.1	一览.....	299
7.4.2.2	X21 PROFIBUS	300
7.4.2.3	PROFIBUS 地址开关.....	301

7.4.2.4	X22 串行接口 (RS232)	302
7.4.2.5	X23 HTL/TTL/SSI 编码器接口	303
7.4.2.6	X100 DRIVE-CLiQ 接口	306
7.4.2.7	X120 故障安全的数字量输入/EP 端子/温度传感器	307
7.4.2.8	X121 数字量输入/输出	308
7.4.2.9	X124 电子电源	310
7.4.2.10	X127 LAN (以太网网口)	311
7.4.2.11	X130 数字量输入/故障安全的数字量输出	312
7.4.2.12	X131 数字量输入 / 输出和模拟量输入	313
7.4.2.13	测量插口	315
7.4.2.14	S5 DIP 开关	315
7.4.2.15	诊断键	315
7.4.2.16	复位键	315
7.4.2.17	存储卡	316
7.4.3	接线示例	317
7.4.4	LED 的含义	319
7.4.4.1	LED 的功能	319
7.4.4.2	启动时 LED 的特性	320
7.4.4.3	运行状态下 LED 的特性	321
7.4.5	外形尺寸图	323
7.4.6	技术数据	324
7.5	控制单元适配器 CUA31	325
7.5.1	说明	325
7.5.2	接口说明	326
7.5.2.1	一览	326
7.5.2.2	X200-X202 DRIVE-CLiQ 接口	327
7.5.2.3	X210 EP 端子 / 温度传感器	327
7.5.2.4	X224 电子电源	329
7.5.3	接线示例	329
7.5.4	LED 的含义	330
7.5.5	外形尺寸图	330
7.5.6	技术数据	331
7.6	控制单元适配器 CUA32	332
7.6.1	说明	332
7.6.2	接口说明	333
7.6.2.1	一览	333
7.6.2.2	X200-X202 DRIVE-CLiQ 接口	334
7.6.2.3	X210 EP 端子 / 温度传感器	334
7.6.2.4	X220 HTL-/TTL-/SSI 编码器接口	336
7.6.2.5	X224 电子电源	338
7.6.3	接线示例	338
7.6.4	LED 的含义	339
7.6.5	外形尺寸图	340

7.6.6	技术数据.....	340
7.7	控制单元与控制单元适配器的安装.....	341
7.8	基本操作面板 BOP20.....	343
7.8.1	说明.....	343
7.8.2	接口说明.....	343
7.8.3	安装.....	346
8	补充系统组件与编码器连接.....	349
8.1	编码器模块.....	349
8.1.1	机柜安装式编码器模块的安全说明.....	349
8.1.2	机柜安装式编码器模块 SMC10.....	351
8.1.2.1	说明.....	351
8.1.2.2	接口说明.....	351
8.1.2.3	LED 的含义.....	355
8.1.2.4	外形尺寸图.....	356
8.1.2.5	安装.....	357
8.1.2.6	技术参数.....	358
8.1.3	机柜安装式编码器模块 SMC20.....	360
8.1.3.1	说明.....	360
8.1.3.2	接口说明.....	360
8.1.3.3	LED 的含义.....	365
8.1.3.4	外形尺寸图.....	366
8.1.3.5	安装.....	367
8.1.3.6	技术数据.....	368
8.1.4	机柜安装式编码器模块 SMC30.....	370
8.1.4.1	描述.....	370
8.1.4.2	接口说明.....	370
8.1.4.3	连接示例.....	376
8.1.4.4	LED 的含义.....	378
8.1.4.5	尺寸图.....	379
8.1.4.6	安装.....	380
8.1.4.7	PE端子和屏蔽连接端子.....	381
8.1.4.8	技术参数.....	382
8.2	选件模块：安全制动继电器.....	387
8.2.1	引言.....	387
8.2.2	安全制动继电器的安全说明.....	387
8.2.3	接口说明.....	388
8.2.3.1	一览.....	388
8.2.3.2	X524 电子电源.....	388
8.2.3.3	制动连接.....	389
8.2.4	连接示例.....	389
8.2.5	外形尺寸图.....	390
8.2.6	安装.....	391

8.2.7	技术数据.....	392
8.3	选件模块：安全制动适配器	393
8.3.1	说明	393
8.3.2	安全制动适配器的安全说明	394
8.3.3	接口说明.....	395
8.3.3.1	一览.....	395
8.3.3.2	X11 - 控制接口模块CIM接口.....	396
8.3.3.3	X12 电源电压 AC 230 V	396
8.3.3.4	X14 负载连接.....	397
8.3.3.5	X15 快速去磁.....	397
8.3.4	接线示例.....	398
8.3.5	外形尺寸图.....	398
8.3.6	安装.....	399
8.3.7	技术数据.....	399
9	附件.....	401
9.1	DRIVE-CLiQ 柜式转接头	401
9.1.1	说明	401
9.1.2	接口说明.....	402
9.1.2.1	一览图	402
9.1.3	外形尺寸图.....	403
9.1.4	安装	404
9.1.4.1	用于带有 DRIVE-CLiQ 连接器电缆的 DRIVE-CLiQ 柜式转接头	404
9.1.4.2	DRIVE-CLiQ 柜式转接头，用于带有 M12 插头/插口的电缆	406
9.1.5	技术数据.....	407
9.2	DRIVE-CLiQ 连接器.....	408
9.2.1	说明	408
9.2.2	接口说明.....	408
9.2.2.1	一览图	408
9.2.3	外形尺寸图.....	409
9.2.4	安装	410
9.2.5	技术数据.....	410
9.3	安装框架.....	411
9.3.1	说明	411
9.3.2	外形尺寸图.....	412
9.3.3	安装	413
9.4	屏蔽盒	414
9.4.1	说明	414
9.4.2	外形尺寸图.....	415
9.4.2.1	屏蔽盒	415
9.4.2.2	带有屏蔽盒的模块型功率模块.....	417
9.4.3	安装	422
9.4.3.1	模块型功率模块 PM340.....	422


9.4.3.2	功率电缆的屏蔽.....	425
10	块形结构组件的开关柜配置和EMC.....	427
10.1	概述.....	427
10.2	控制柜设计的安全说明.....	428
10.3	电磁兼容性(EMC)说明.....	429
10.4	电缆的屏蔽和布线.....	430
10.5	电源 DC 24V.....	432
10.5.1	概述.....	432
10.5.2	过流保护.....	433
10.5.3	过电压保护.....	434
10.5.4	组件的典型 24 V 电流消耗.....	435
10.5.5	选择供电仪器.....	436
10.6	连接技术.....	437
10.6.1	DRIVE-CLiQ 信号电缆.....	437
10.6.1.1	概述.....	437
10.6.1.2	DRIVE-CLiQ 电缆, 无 DC 24 V 芯线.....	438
10.6.1.3	带有 DRIVE-CLiQ 连接器的 DRIVE-CLiQ 信号电缆 MOTION-CONNECT.....	439
10.6.1.4	带有 DRIVE-CLiQ 连接器和 M12 插口的 DRIVE-CLiQ 信号电缆 MOTION-CONNECT....	439
10.6.1.5	DRIVE-CLiQ 信号电缆对照表.....	441
10.6.1.6	MOTION-CONNECT 500 和 MOTION-CONNECT 800PLUS 的混用.....	442
10.6.2	电机电源电缆.....	444
10.6.2.1	功率电缆的选型.....	444
10.6.2.2	MOTION-CONNECT 动力电缆对比.....	445
10.6.3	功率电缆与信号电缆的载流能力和降容系数.....	447
10.6.4	弹簧压力端子.....	449
10.6.5	螺旋端子.....	449
10.7	保护连接和等电位连接.....	450
10.8	组件和仪器的分布.....	452
10.8.1	概述.....	452
10.8.2	安装.....	453
10.9	控制柜散热说明.....	455
10.9.1	概述.....	455
10.9.2	通风提示.....	457
10.9.3	额定工作状态下的损耗功率.....	459
10.9.3.1	概述.....	459
10.9.3.2	控制单元、控制单元适配器和编码器模块的损耗功率.....	459
10.9.3.3	电源电抗器和电源滤波器的损耗功率.....	460
10.9.3.4	功率模块的功率损耗.....	461

11	维修与维护	465
11.1	服务和维护的安全说明	465
11.2	块形结构组件的维修和维护	466
11.2.1	更换硬件组件	466
11.2.2	更换 CU310-2 DP 和 CU310-2 PN 的风扇	466
11.2.3	更换 PM240-2 上的风扇	468
11.2.4	更换 PM340 的风扇	469
11.3	机箱式组件上的维修和维护	475
11.3.1	维修	475
11.3.2	安装辅助装置	477
11.3.3	更换部件	478
11.3.3.1	更换电源块, 功率模块, 结构尺寸FX	478
11.3.3.2	更换电源块, 功率模块, 结构尺寸GX	481
11.3.3.3	更换 FX 型功率模块的控制接口模块	484
11.3.3.4	更换 GX 型功率模块的控制接口模块	486
11.3.3.5	更换风扇, 功率模块, 结构尺寸FX	488
11.3.3.6	更换风扇, 功率模块, 结构尺寸GX	490
11.4	直流母线电容器的组建	492
11.5	备用件	496
11.6	回收和废弃物处理	496
A	附录	497
A.1	缩略语目录	497
A.2	手册一览	506
	索引	507

基本安全说明

1.1 一般安全说明



 危险
<p>接触带电部件和其他能源供给会引发生命危险</p> <p>接触带电部件会造成人员重伤，甚至死亡。</p> <ul style="list-style-type: none"> • 只有专业人员才允许在电气设备上作业。 • 在所有作业中必须遵守本国的安全规定。 <p>通常有六项安全步骤：</p> <ol style="list-style-type: none"> 1. 做好断电的准备工作，并通知会受断电影响的组员。 2. 断开设备电源。 <ul style="list-style-type: none"> - 关闭设备。 - 请等待至警告牌上说明的放电时间届满。 - 确认导线与导线之间和导线与接地线之间无电压。 - 确认辅助电压回路已断电。 - 确认电机无法运动。 3. 检查其他所有危险的能源供给，例如：压缩空气、液压、水。 4. 断开所有危险的能源供给，措施比如有：闭合开关、接地或短接或闭合阀门。 5. 确定能源供给不会自动接通。 6. 确保正确的设备已经完全闭锁。 <p>结束作业后以相反的顺序恢复设备的就绪状态。</p>



 警告
<p>连接了不合适的电源所产生的危险电压可引发生命危险</p> <p>接触带电部件可能会造成人员重伤或死亡。</p> <ul style="list-style-type: none"> • 所有的连接和端子只允许使用可以提供 SELV(Safety Extra Low Voltage: 安全低压) 或 PELV(Protective Extra Low Voltage: 保护低压) 输出电压的电源。



 **警告**

接触损坏设备上的带电压部件可引发生命危险

未按规定操作设备可能会对其造成损坏。

设备损坏后，其外壳或裸露部件可能会带有危险电压，接触外壳或这些裸露部件可能会导致重伤或死亡。

- 在运输、存放和运行设备时应遵循技术数据中给定的限值。
- 不要使用已损坏的设备。



 **警告**

电缆屏蔽层未接地可引起电击从而导致生命危险

电缆屏蔽层未接地时，电容超临界耦合可能会出现致命的接触电压。

- 电缆屏蔽层和未使用的功率电缆芯线（如抱闸芯线）至少有一侧通过接地的外壳接地。



 **警告**

未接地可引起电击从而导致生命危险

防护等级 I

的设备缺少安全接地连接或连接出错时，在其裸露的部件上会留有高压，接触该部件会导致重伤或死亡。

- 按照规定对设备进行接地。



 **警告**

运行时断开插接可引起电击从而导致生命危险

运行时断开插接所产生的电弧可引起重伤或死亡。

- 如果没有明确说明可以在运行时断开插接，则只能在断电时才能断开连接。

**警告****外壳大小空间不足可引起火灾从而导致生命危险**

明火和烟雾可引起重大人员伤亡或财产损失。

- 没有保护外壳的设备应安装在金属机柜中（或采取相同效果的措施进行保护），以避免设备接触明火。
- 确保烟雾只能经所设安全通道排出。

**警告****使用移动无线电装置或移动电话时机器的意外运动可引发生命危险**

在距离本组件大约 2 m 的范围内使用发射功率大于 1 W 的移动无线电设备或移动电话时，会导致设备功能故障，该故障会对设备功能安全产生影响并能导致人员伤亡或财产损失。

- 关闭设备附近的无线电设备或移动电话。

**警告****绝缘过载可引起火灾从而导致生命危险**

在 IT

电网中接地会使电机绝缘增加负荷。绝缘失效可产生烟雾，引发火灾，从而造成严重人身伤害或死亡。


- 使用可以报告绝缘故障的监控设备。
- 尽快消除故障，以避免电机绝缘过载。

**警告****通风不足会引起过热、引发火灾，从而导致生命危险**

通风空间不足会导致过热，产生烟雾，引发火灾，从而造成人身伤害。

这可能会造成人员重伤或死亡。此外，设备/系统故障率可能会因此升高，使用寿命缩短。

- 组件之间应保持规定的最小间距，以便通风。

 **警告**

缺少警示牌或警示牌不清晰可导致事故

缺少警示牌或警示牌不清晰可能会导致严重人身伤害或死亡。

- 根据文档检查警示牌的完整性。
- 为组件安装警示牌，必要时安装本国语言的警示牌。
- 替换掉不清晰的警示牌。

注意

不符合规定的电压/绝缘检测可损坏设备

不符合规定的电压/绝缘检测可导致设备损坏。

- 进行机器/设备的电压/绝缘检测前应先断开设备，因为所有的变频器和电机在出厂时都已进行过高压检测，所以无需在机器/设备内再次进行检测。

 **警告**

无效的安全功能可导致生命危险

无效的或不适合的安全功能可引起机器功能故障，可能导致重伤或死亡。

- 调试前请注意相关产品文档中的信息。
- 对整个系统和所有安全相关的组件进行安全监控，以确保安全功能。
- 进行适当设置，以确保所使用的安全功能是与驱动任务和自动化任务相匹配并激活的。
- 执行功能测试。
- 在确保了机器的安全功能正常工作后，才开始投入生产。

说明

安全功能的重要安全说明

使用安全功能时务必要注意安全手册中的安全说明。

1.2 有关电磁场 (EMF) 的安全说明



警告

电磁场可引发生命危险

在电气能源技术设备例如变压器、变频器、电机运行时会产生电磁场 (EMF)。

因此可能会对设备/系统附近的人员，特别是对那些带有心脏起搏器或医疗植入体等器械的人员造成危险。

- 确保相关人员和设备保持一定的距离（至少为 2 m）。

1.3 操作静电敏感元器件 (ESD)

静电敏感元器件 (ESD)

是可被静电场或静电放电损坏的元器件、集成电路、电路板或设备。



注意

电场或静电放电可损坏设备

电场或静电放电可能会损坏单个元件、集成电路、模块或设备，从而导致功能故障。

- 仅允许使用原始产品包装或其他合适的包装材料（例如：导电的泡沫橡胶或铝箔）包装、存储、运输和发运电子元件、模块和设备。
- 只有采取了以下接地措施之一，才允许接触元件、模块和设备：
 - 佩戴防静电腕带
 - 在带有导电地板的防静电区域中穿着防静电鞋或配带防静电接地带
- 电子元件、模块或设备只能放置在导电性的垫板上（带防静电垫板的工作台、导电的防静电泡沫材料、防静电包装袋、防静电运输容器）。

1.4 工业控制系统信息安全 (Industrial Security)

说明

工业控制系统信息安全 (Industrial Security)

西门子的自动化和驱动产品具有工业安全功能，可以为设备或机器的安全运行提供支持。其对于整体工业安全方案而言是一个重要组成部分。

从这一角度出发，人们不断地对产品加以改进。建议定期了解我们产品的更新和升级。

如欲了解相关信息和新闻，请登录：

<http://support.automation.siemens.com>

为了确保设备或机器安全运行，还需采取适当的保护措施（例如单元保护方案），并将自动化组件和驱动组件集成到整个设备或机器所采用的符合最新技术水平的统一安全方案中。此外还应考虑所使用的由其他制造商提供的产品。

其他信息参见：

<http://www.siemens.com/industrialsecurity>



警告

篡改软件会引起不安全的驱动状态从而导致危险

篡改软件（如：病毒、木马、蠕虫、恶意软件）可使设备处于不安全的运行状态，从而可能导致死亡、重伤和财产损失。

- 请使用最新版软件。

如欲了解相关信息和新闻，请登录：

<http://support.automation.siemens.com>

- 根据当前技术版本，将自动化组件和驱动组件整合至设备或机器的整体工业控制系统信息安全方案中。

其他信息参见：

<http://www.siemens.com/industrialsecurity>

- 在整体工业控制系统信息安全方案中要注意所有使用的产品。

1.5 驱动系统（电气传动系统）的遗留风险

驱动系统的控制组件和传动组件允许用于工业电网内的工业和商业场合。

在民用电网中使用时，要求采取特殊设计或附加措施。

这种组件只允许在封闭的壳体或控制柜内运行，并且必须安装保护装置和保护盖。

只有经过培训、了解并遵循组件和用户手册上指出的所有安全注意事项的专业技术人员，才可以在组件上开展工作。

机器制造商在依据相应的本地指令（比如：欧盟机械指令）对机器进行风险评估时，必须注意驱动系统的控制组件和驱动组件会产生以下遗留风险：

1. 调试、运行、维护和维修设备时，被驱动的机器部件意外运行，原因可能有：

- 编码器、控制器、执行器和连接器中出现了硬件故障和/或软件故障
- 控制器和驱动器的响应时间
- 运行和/或环境条件不符合规定
- 凝露/导电杂质
- 参数设置、编程、布线和安装出错
- 在控制器附近使用无线电装置/移动电话
- 外部影响/损坏

2. 在出现故障时，变频器内外部出现异常温度、明火以及异常亮光、噪音、杂质、气体等，原因可能有：

- 零件失灵
- 软件故障
- 运行和/或环境条件不符合规定
- 外部影响/损坏

防护方式为“开放式类型/IP20”的设备必须安装在金属机柜中（或采取相同效果的措施进行保护），以避免变频器内外部接触明火。

1.5 驱动系统（电气传动系统）的遗留风险

3. 出现危险的接触电压，原因可能有：
 - 零件失灵
 - 静电充电感应
 - 电机运转时的电压感应
 - 运行和/或环境条件不符合规定
 - 凝露/导电杂质
 - 外部影响/损坏
4. 设备运行中产生的电场、磁场和电磁场可能会损坏近距离的心脏起搏器支架、医疗植入体或其它金属物。
5. 当不按照规定操作以及/或违规处理废弃组件时，会释放破坏环境的物质和辐射。

说明

必须采取措施防止导电异物进入各组件，例如：将组件装入符合 EN 60529 IP54 防护等级或符合 NEMA 12 的控制柜中。

如果安装地点排除了导电异物，则使用较低防护等级的控制柜。

其它有关驱动系统组件产生的遗留风险的信息见用户技术文档的相关章节。

系统概要

2.1 应用范围

SINAMICS 是西门子推出的、应用于工业机械和设备制造的驱动器系列。
SINAMICS为所有的驱动任务提供了解决方案:

- 过程工业中简易的泵和风扇应用
- 离心机、压力机、挤压机、升降机、输送和运输设备中要求苛刻的独立驱动装置
- 纺织机、薄膜机和造纸机以及轧钢设备的多轴驱动
- 风力发电设备中的高精度伺服驱动
- 机床、包装和印刷设备使用的高动态伺服驱动装置



图 2-1 SINAMICS 的应用范围

2.1 应用范围

依照应用领域的不同，SINAMICS 系列每一种驱动任务提供了度身定做的最佳型号。

- SINAMICS G 设计用于异步电机的典型应用，
这些应用的特点是对电机转速的动态特性要求比较低。
- SINAMICS S 设计用于同步电机和异步电机，可完成苛刻的驱动任务，满足
 - 对动态特性和精度的较高要求
 - 将广泛的工艺功能集成到驱动控制中的要求
- SINAMICS DC MASTER 是 SINAMICS 系列中一款直流驱动器。
得益于它灵活的扩展能力，无论是驱动技术领域内简单的驱动任务还是要求苛刻的驱动任务，它都可以胜任。

2.2 平台方案 and 全集成自动化

SINAMICS 的所有型号都基于相同的技术平台。

共同的硬件和软件部件以及标准化的设计、组态和调试工具可以保证所有部件之间的高度集成。SINAMICS 可以覆盖全系列的驱动任务。SINAMICS 的各种型号可以方便地相互组合。

全集成自动化(TIA)和 SINAMICS S120

与 SIMATIC、SIMOTION 和 SINUMERIK 一样，SINAMICS 是全集成自动化系统(TIA)中又一个核心组成部分，举例来说，STARTER 调试工具是 TIA 平台的重要组成部分，

借助这个统一的工程平台，在统一的环境下，您可以设置、编程和调试自动化系统解决方案的所有部分；集成的数据管理可以保证数据的一致性和项目存档的简易性。

SINAMICS S120 支持标准的 PROFIBUS DP，即 TIA

方案中的标准现场总线。它可以确保自动化系统解决方案中的各组件之间的强大、无缝的通讯：HMI（操控与显示）、控制器、驱动器以及 I/O 等。

SINAMICS S120 也具有 PROFINET 接口。总线基于以太网，使设备可以通过 PROFINET IO 快速交换控制数据。



图 2-2 SINAMICS 是西门子模块化自动化系统的组成部分

2.3 SINAMICS S120 AC驱动概览

SINAMICS S120 AC

驱动是用于单轴的模块化驱动系统，用来解决工业应用中各种各样高要求的驱动任务。

其应用范围为：

- 使用中央驱动的机械方案（比如：冲压、印刷、包装）
- 模块化机械方案，机械模块能细分为 1 根轴
- 应用于机械制造和工厂设备的单轴驱动，与标准驱动相比具有较高的精度、稳定性和回转要求。
- 完成运输任务的单轴驱动（输送、提升、下降）
- 没有能量回馈的驱动（拉丝、挤压）
- 对可用性要求较高的驱动组（不允许因停电而导致所有轴都停止）

紧凑的单轴驱动由一个功率模块（Power Module）和一个控制单元（Control Unit）或控制单元适配器构成，适用于机械制造和工厂设备。

高效的选型工具 SIZER 使得选择更加简单，并能确定最佳的驱动配置。使用调试工具 STARTER 可以简单方便地调试驱动。

SINAMICS S120 AC 驱动上可以配备一系列的电机。

不论是同步电机还是异步电机，还是旋转电机还是直线电机，都能获得 SINAMICS S120 AC 驱动的最佳支持。

2.4 SINAMICS S120 组件

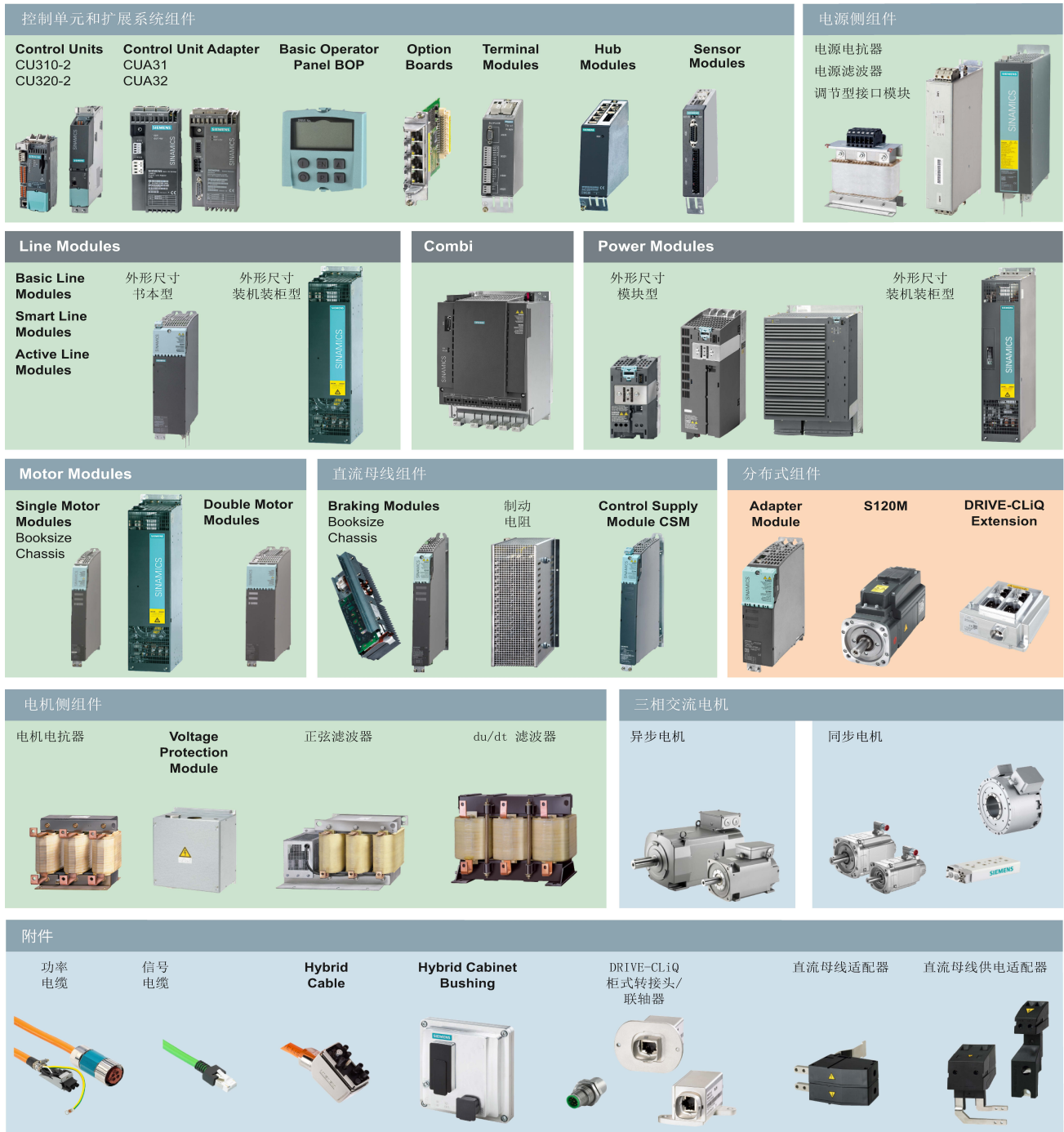


图 2-3 SINAMICS S120 组件一览

2.4 SINAMICS S120 组件

西门子为 SINAMICS S120 交流驱动器提供以下系统组件：

- 电源端的功率部件，比如熔断器、接触器、电抗器和电源滤波器，用于接通电源并确保符合 EMC 指令的要求
- 功率模块，可以带有或不带内置的电源滤波器和内置的制动斩波器，为连接的电机提供电源

为了实现所需功能，SINAMICS S120 交流驱动器包含：

- 控制单元，提供驱动功能和工艺功能
- 补充的系统附件，用于扩展功能，满足不同编码器接口和过程信号的要求。

SINAMICS S120 交流驱动器的组件设计用于电气柜中的安装。

它们都具有以下优点：

- 操作方便、安装和布线简单
- 实用的连接技术和符合 EMC 要求的电缆布线
- 一致性设计

2.5 系统数据

表格 2-1 电气数据

电源电压	
模块型设备	1 AC 200 ... 240 V $\pm 10\%$ 3 AC 200 ... 240 V $\pm 10\%$ 3 AC 380 ... 480 V $\pm 10\%$
装机装柜型设备	3 AC 380 ... 480 V $\pm 10\%$
额定脉冲频率	
模块型设备	4 kHz 对于更高的脉冲频率，须参考相应的电流降容曲线。
装机装柜型设备	2 kHz 对于更高的脉冲频率，须参考相应的电流降容曲线。
电源频率	47 ... 63 Hz
输出电压	
模块型设备	0 V 至 0.74·电源电压，1 AC 200 ... 240 V 设备 0 V 至 0.95·电源电压，3 AC 200 ... 240 V 设备 0 V 至 0.95·电源电压，3 AC 380 ... 480 V
装机装柜型设备	0 V 至电源电压，3 AC 380 ... 480 V 设备
电子电源	DC 24 V -15 / +20 % ¹⁾ ，保护低压 (PELV / SELV) (参见章节 电源 DC 24V (页 432))
UL508C 额定短路电流 SCCR (600 V 以下)	<ul style="list-style-type: none"> • 1.1 ... 447 kW: 65 kA • 448 ... 671 kW: 84 kA • 672 ... 1193 kW: 170 kA • ≥ 1194 kW: 200 kA 模块型和装机装柜型组件的 UL 认证只针对采用西门子规定的熔断器的应用场合；不针对其他类型的熔断器或只使用断路器的应用。

2.5 系统数据

电磁兼容性 根据 EN 61800-3	类别 C3 (选项) 类别 C2 (选项) 类别 C1 (选项) 和资料一致的设备规格
过压类别	III
污染程度	2

1) 使用电机抱闸制动器时必须遵守受限制的电压容差 ($24\text{ V} \pm 10\%$)。

表格 2-2 环境条件

防护等级	EN 60529 IPXXB, UL508 开放型设备
主电路防护等级 电子电路防护等级	I (带保护接地线) 保护低压 PELV / SELV
冷却方式	内部风冷, 通过内装风扇进行强效风冷的功率部件。
运行时允许的冷却剂温度 (空气) 和安装高度	0 °C 到 +40 °C, 1000 m 以下, 无降容 40 °C 到 +55 °C, 参见电流降容特性曲线 安装高度 1000 m 到 4000 m, 参见电流降容特性曲线或 每 500 m 降低环境温度 3.5 K
化学活性物质	
使用运输包装的长期存储	EN 60721-3-1 1C2 级
使用运输包装的运输	EN 60721-3-2 2C2 级
运行	EN 60721-3-3 3C2 级
生物环境条件	
使用运输包装的贮存	EN 60721-3-1 1B1 级
使用运输包装的运输	EN 60721-3-2 2B1 级
运行	EN 60721-3-3 3B1 级
振动应力	
使用运输包装的长期存储	EN 60721-3-1 1M2 级
使用运输包装的运输	EN 60721-3-2 2M3 级
冲击负荷	
使用运输包装的长期存储	EN 60721-3-1 1M2 级

使用运输包装的运输	EN 60721-3-2 2M3 级
运行	EN 60721-3-2 2M2 级
模块型FSA至FSB	检测值: 147 m/s ² (15g)/11 ms
模块型FSC至FSF	检测值: 49 m/s ² (5g)/30 ms
装机装柜型设备	检测值: 98 m/s ² (10g)/20 ms
气候环境条件	
使用运输包装的长期存储	EN 60721-3-1 1K4 级 温度 -25 °C 至 +55 °C
使用运输包装的运输	EN 60721-3-2 2K4 级 温度 -40 °C 至 +70 °C
运行	EN 60721-3-3 3K3 级 温度 +0 °C 至 +40 °C 相对空气湿度 5 % 至 90 % 不允许有油雾、盐雾、结冰、结露、滴水、喷水、溅水和泼水

表格 2-3 证书

符合性声明	CE (低压指令与 EMC 指令)
认证	cULus cURus

2.6 环境温度、脉冲频率和安装海拔高度引起的降容

前言

随着海拔的升高，气压和空气密度也随之降低。

因此，相同的风量产生的冷却效果降低，两根导线之间的电气间隙能隔离的电压降低。

下表列出了气压的一些典型值：

表格 2-4 不同安装海拔高度的气压

安装海拔高度[m]	0	1000	2000	3000	4000
气压[kPa]	100	90	80	70	62

降容

功率模块设计用于以下工作条件：

- 环境温度 0 °C 到 40 °C
- 指定给功率模块各个脉冲频率
- 模块型功率模块的安装海拔高度低于 1000 米
- 装机装柜型功率模块的安装海拔高度低于 2000 米

如果在较高的环境温度、脉冲频率或安装海拔高度下运行功率模块，则须降低输出电流。

单个降容系数请参考相应功率模块的技术数据。

所有功率模块的最大允许运行环境温度为 55 °C。

安装海拔高度超过 2000 米时需要使用带有接地星点的 TN 或 TT 电网（而不是接地外导体）。

如果星点没有接地，则必须串联一个次级星点接地的隔离变压器。

电源电压无需降容。

网侧开关件和网侧功率部件

3.1 引言

SINAMICS 驱动系统连接到主电源上时，应使用以下电源侧进线装置：

- 电源主开关
- 过电流保护装置（电源熔断器或断路器）
- 电源接触器（在电气隔离时需要）
- 电源滤波器（可选）
- 电源电抗器（选件）

驱动系统允许的输入电压为：

- 1 AC 200 V 至 1 AC 240 V \pm 10 %
- 3 AC 200 V 至 3 AC 240 V \pm 10 %
- 3 AC 380 V 至 3 AC 480 V \pm 10 %

有下列电源电抗器类型可供使用：

- 4 种模块型功率模块 PM240-2, FSA - FSC（独立组件）
- 3 种模块型功率模块 PM340, FSA - FSC（底部组件）
- 5 种模块型功率模块 PM340, FSD - FSF（3 个底部组件和 2 个独立组件）
- 装机装柜型有 4 种类型

有下列电源滤波器类型可供使用：

- 内置式
- 外部
 - 底部组件
 - 独立组件

3.2 电源主开关提示

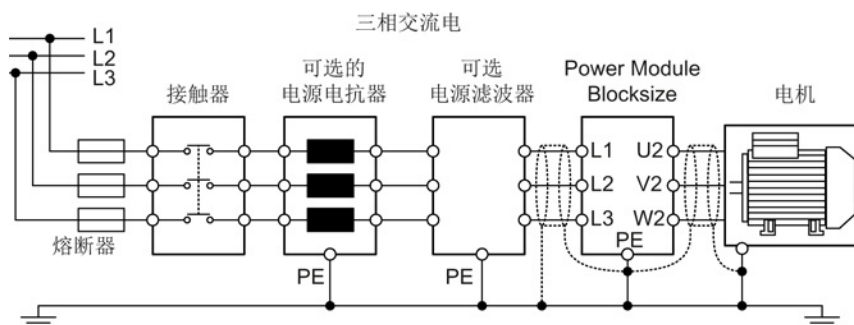


图 3-1 示例：模块型设备的电源连接

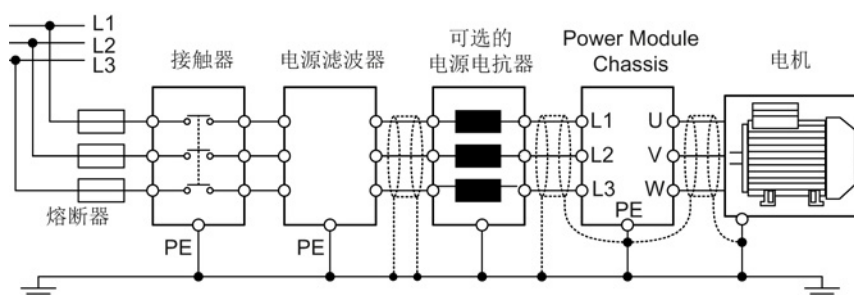


图 3-2 示例：装机装柜型设备的电源连接

3.2 电源主开关提示

必须采用电源主开关，将驱动系统从电源（供电系统）上正确断开。

为此，允许使用机械电气设备的主开关。电源主开关的选择必须符合机械电气设备标准 IEC 60204-1 第 5.3 部分的要求。

选择时请考虑各个技术数据，有时还需要注意连到电气设备的负载。

请根据制造商样本来选择主开关所需的配件。也参见样本 PM21 和 NC61。

注意

在负载情况下接通电源主开关可损坏驱动电子设备

在负载情况下接通电源主开关（根据建议所选的类型）会导致触点过早磨损。从而引起以下驱动电子设备损坏，导致主电源开关功能故障。

- 使用一个提前闭合的辅助触点或使用一个电压监控模块 (VSM10)。
- 如不可行则应避免在负载情况下接通电源主开关。

3.3 通过电源熔断器和功率开关进行过流保护

必须使用电源熔断器或断路器用于电缆保护和过电流保护。例如：可以使用 NH、D、DO 型熔断器 (gL)，或者符合 IEC 60947 的断路器。

适合的熔断器和断路器参见各个功率模块的技术数据。



警告

过电流保护装置动作过慢可引发电击危险和火灾

过电流保护装置不动作或动作过慢可引发电击危险和火灾。

- 为保护人身安全和防范火灾，电网馈入点的短路功率和回路阻抗必须符合本文档的要求，这样才能使安装的过电流保护装置及时动作。
- 在 TT 电网中，除合适的过电流保护装置外，还应使用故障电流保护开关 (RCD)。此外，当供电功率超过 55 kW 或是使用设备的扩展功能时还需使用电流差监控装置 (RCM)。

详细信息： 也可参见样本 PM 21。

3.4 故障电流保护装置的使用

3.4 故障电流保护装置的使用

除了过电流保护装置之外，还可使用选择性脱扣全电流敏感型故障电流保护装置（型号 B）。

当短路功率和回路阻抗馈入点的电网状态，在出现故障（短路或接地故障）情况下，不适合在规定的时间内启用安装的过电流保护装置时，必须安装故障电流保护装置。

故障电流保护开关 (RCD)

除了已采用的过电流保护装置以外，还可使用故障电流保护开关 (RCD)。故障电流保护开关可以切断过高的接触电流。在 TT 电网上应使用该开关。

使用故障电流保护开关时须注意下列条件：

- 仅允许使用延时脱扣的选择性全电流敏感型故障电流保护开关（B 型）。
- 确保回路阻抗符合本地电气安装规定。
- 驱动系统和电机上的可接触部件必须和设备的保护地线相连。
- 屏蔽的动力电缆长度不许超过 50 m。
- 每个功率模块都要使用一个单独的故障电流保护装置。
- 驱动系统的开关元件（电源主开关、接触器）的单个主触点切换的最大延时为 35 ms。

如果没有故障电流保护装置，可以通过双绝缘或者通过变压器把功率模块和电源隔离开来接触保护。

电流差监控器 (RCM)

和配套的断路器组合使用时，即使接地电阻（例如 TT 电网）增加，故障电流监视器 (RCM) 也能提供防火和设备保护。在馈电功率大于 55 kW 的 TT 电网上运行时或在设备扩展后，除了合适的断路器之外，还必须安装电流差监控器。

**故障电流可引起火灾，损坏设备**

如果未能检测出电源的故障电流，可能会导致整个设备故障或引发火灾。

- 故障电流监视器始终须和配套的断路器一起使用。

使用故障电流监视器时应注意以下几点：

- 仅允许使用延时脱扣全电流敏感型 RCM（型号 B），以便确保在连续直流故障电流条件下也能安全动作。
- 电气传动系统和机器上的可接触部件必须和设备的保护接地线相连。
- 保护接地线不允许穿过测量电流互感器，否则将丧失保护功能。

3.5 过电压保护

为了防止电源过压所造成的损坏，建议在馈入点上（主开关之前）直接安装过压保护装置。为满足 CSA C22.2 No. 14-05 的要求，必须使用一个 VZCA 或 VZCA2 型过压保护装置。为此可使用 Raycap 公司的浪涌分流器产品。

3.6 电源接触器

3.6 电源接触器

电源接触器用于从主电源上关断驱动组。

在选择电源接触器时应参照其技术数据中的各项参数。

在选择连接电缆时应根据EN60204-1考虑考虑布线方式、聚束因素和环境温度因素。

注意

带载接通电源接触器可损坏驱动电子元件

带载接通电源接触器时会提前磨损触点，这可能会导致接触器功能异常，进而损坏驱动电子元件。

- 使用一个提前闭合的辅助触点或使用一个电压传感模块 (VSM10)。
- 如果可以，请避免带载接通电源接触器。

说明

为了限制断路性过压，必须在接触器线圈上连接过压限制装置（比如防护二极管和变电阻等）。

在使用数字量输出控制电源接触器时，要考虑到接触器的断流容量。

3.7 电源滤波器

3.7.1 说明

和符合统一 EMC

指令的设备相连时，电源滤波器将功率模块发出、电缆传导的干扰限制在 EN61800-3 的极限值之内。

必须根据产品样本选择一个电源滤波器用于 SINAMICS S120 驱动系统。

3.7.2 电磁兼容的分类

电磁兼容产品标准 EN 61800-3 定义了以下电磁兼容环境和电磁兼容类别：

环境

第一类环境（公共电网）

第一类环境包括住宅楼宇。它还包括不通过中间变压器直接和为住宅建筑供电的低压供电网络连接设施。

示例：住宅、公寓、住宅楼内的写字间或店面。

第二类环境（工业电网）

第二类环境包括除了与为住宅建筑供电的低压供电网直接连接的其他所有设施。

示例：工业场所和楼宇内由变压器供电的区域。

类别

C1 类

额定电压 < 1000 V 的驱动系统设计用于第一类环境。

符合 C1 类要求的驱动系统可安装在第一类环境中且不受任何限制。

C2 类

额定电压 < 1000 V

的驱动系统既不是连接器，也不是可移动装置且如果要在第一类环境中使用该驱动系统，则只能由专业人员进行安装和调试工作。

3.7 电源滤波器

如果已由专业人员根据 **EMC** 限值进行了安装，那么符合 **C2** 类要求的驱动系统只允许在第一类环境中使用。

C3 类

额定电压 $< 1000\text{ V}$ 的驱动系统设计用于第二类环境，而非第一类环境。

符合 **C3** 类要求的驱动系统只允许安装在第二类环境中。

C4 类

额定电压 $\geq 1000\text{ V}$ 、输出电流 $\geq 400\text{ A}$

或在复杂系统中使用的驱动系统设计用于第二类环境。

符合 **C4** 类要求的驱动系统只允许安装在第二类环境中。

说明

专业人员

专业人员指某个具有电气传动系统安装和/或调试专业知识（含电磁兼容知识）的人员或组织。

3.7.3 系统的电磁兼容性 (EMC)

C4 类

未经滤波的功率模块符合 **C4** 类要求且只能用于第二类环境中。

C3 类

带内置或相应外置电源滤波器的功率模块满足 **C3** 类限值。

所有的模块型功率模块都内置了电源滤波器，但电源电压 **3 AC 380 V 至 480 V** 的 **FSA** 型功率模块 **PM340** 除外。该模块必须使用外置的电源滤波器。

装机装柜型功率模块使用外置电源滤波器。

C3 类功率模块只能用于第二类环境中。

C2 类

为确保带有相应电源滤波器的功率模块不超出 C2 类限值，必须满足下列条件：

- 使用低电容的屏蔽电机电缆。
- 针对电机电缆的长度
 - 功率模块 PM240-2 上的电缆长度短于 50 米。
 - 功率模块 PM340 上的电缆长度短于 25 米。
 - 装机装柜型功率模块上的电缆长度短于 100 米。
- 针对脉冲频率
 - 模块型功率模块上的脉冲频率 ≤ 4 kHz。
 - 装机装柜型功率模块上的脉冲频率 ≤ 2 kHz。
- 电流 \leq 技术数据中的额定输入电流。

装机装柜型功率模块中附加的电源电抗器应达到 C2 类的要求。

C2 类功率模块适用于第二类环境。带有一个附加电源电抗器（电源阻抗 $U_k \geq 4\%$ 或带有一个低谐波滤波器 (LHF)）的功率模块 PM240-2 满足第一类环境的前提条件。

C1 类

如果满足 C2 类条件，带有外置电源滤波器的功率模块 PM240-2 则不会超出 C1 类限值。该功率模块设计用于第一类环境。

说明

外置电源滤波器的使用目的

使用外置电源滤波器时，模块型功率模块 PM340 和装机装柜型功率模块可以达到 C3 或 C2 类限值。

反之，还可使已经满足 C2 类 EMC 限值的模块型功率模块 PM240-2 达到 C1 类 EMC 限值。

3.7 电源滤波器

3.7.4 电源滤波器的安全说明



警告

未遵循基本安全说明和遗留风险可引发生命危险

未遵循章节 1 中的基本安全说明和遗留风险可导致人员重伤或死亡。

- 请遵守基本安全说明。
- 进行风险评估时应考虑到遗留风险。

危险

缺少接触保护装置可引发电击危险

接触带电部件会造成人员重伤，甚至死亡。

- 为电源滤波器安装一个符合 IPXXA 或本地电气安装规定的接触保护装置。

警告

通风空间不足导致过热可引发火灾

通风空间不足会导致过热，产生烟雾，引发火灾，从而造成人身伤害。
此外，热过载可能会损坏电源滤波器。

- 应保证电源滤波器上下有 100 mm 的自由空间用于通风。

注意

在同一电网进电点上连接多个用电设备可导致设备损坏

在同一电网进电点上连接多个用电设备可导致设备损坏。

- 通过相应的电源滤波器消除其他用电设备产生的干扰。

注意

接线接反可损坏电源滤波器

输入和输出接反会损坏电源滤波器。

- 将引入的电源电缆接到 LINE/NETZ L1, L2, L3 上。
- 将功率模块电缆连到 LOAD/LAST L1', L2', L3' (U, V, W) 上。

注意

错误的电源滤波器可损坏其他用电设备

不配套的电源滤波器可能会触发电网反作用，损坏或干扰在同一电网上运行的其他用电设备。

- 只允许使用西门子指定用于 SINAMICS 的电源滤波器。

3.7 电源滤波器

3.7.5 外形尺寸图

模块型电源滤波器

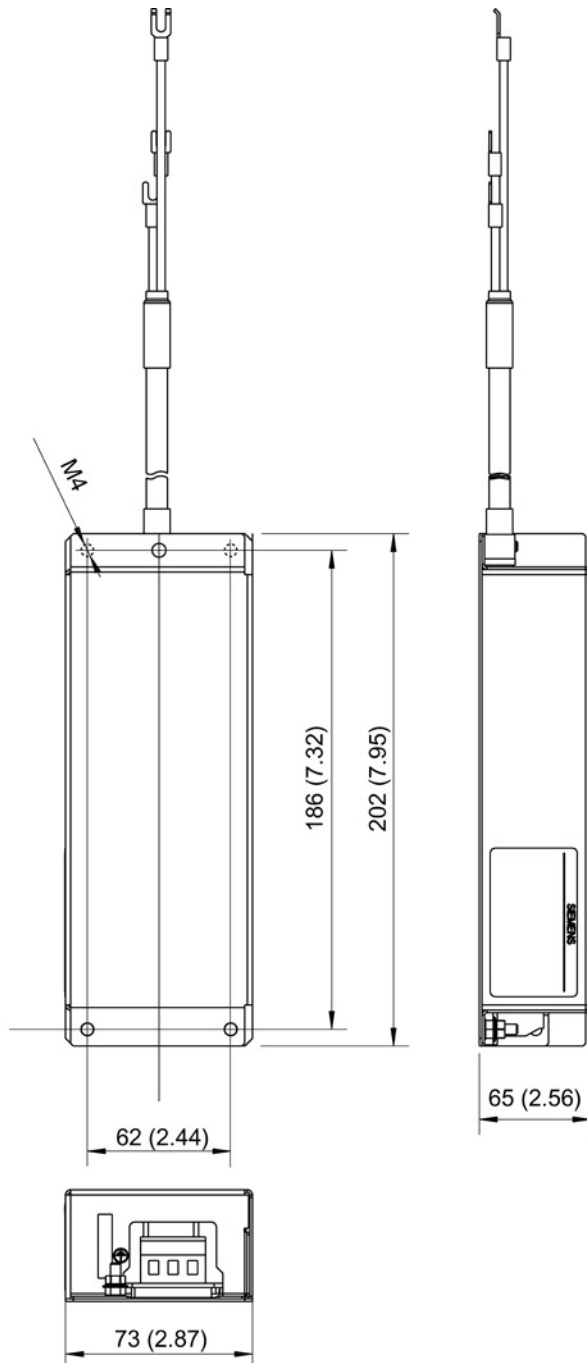


图 3-3 FSA 型功率模块 PM240-2 的电源滤波器外形尺寸图，所有数据以毫米（英寸）为单位

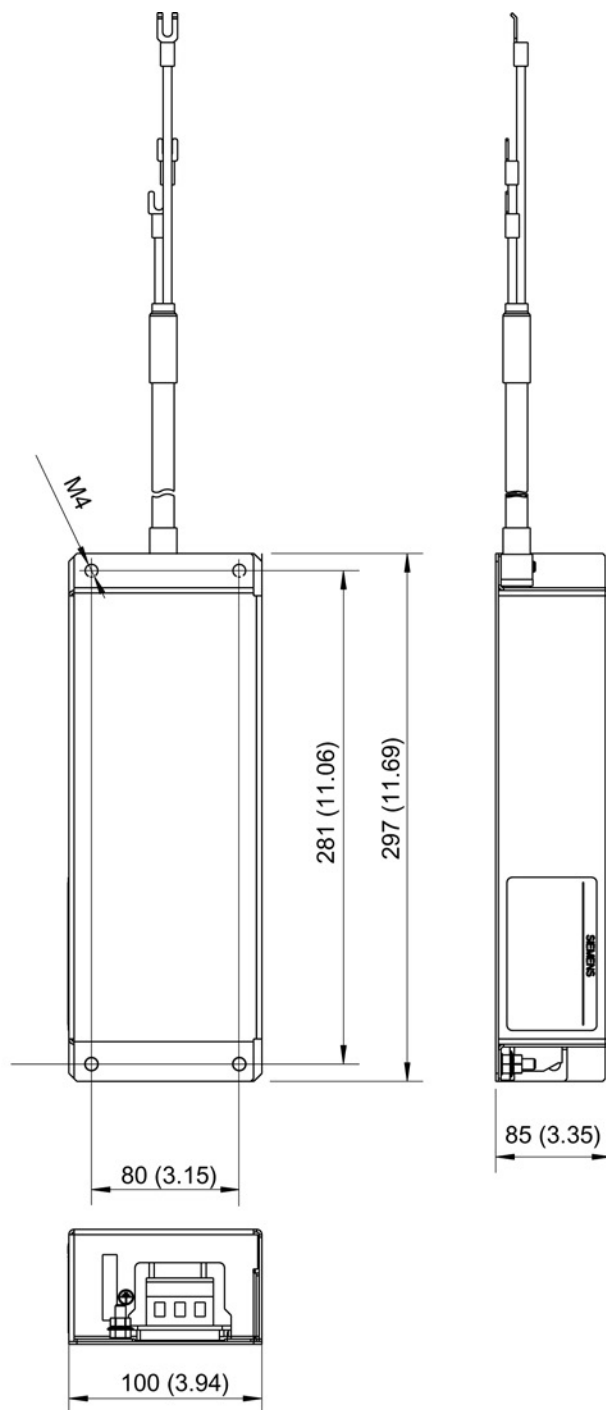


图 3-4 FSB 型功率模块 PM240-2
的电源滤波器外形尺寸图，所有数据以毫米（英寸）为单位

3.7 电源滤波器

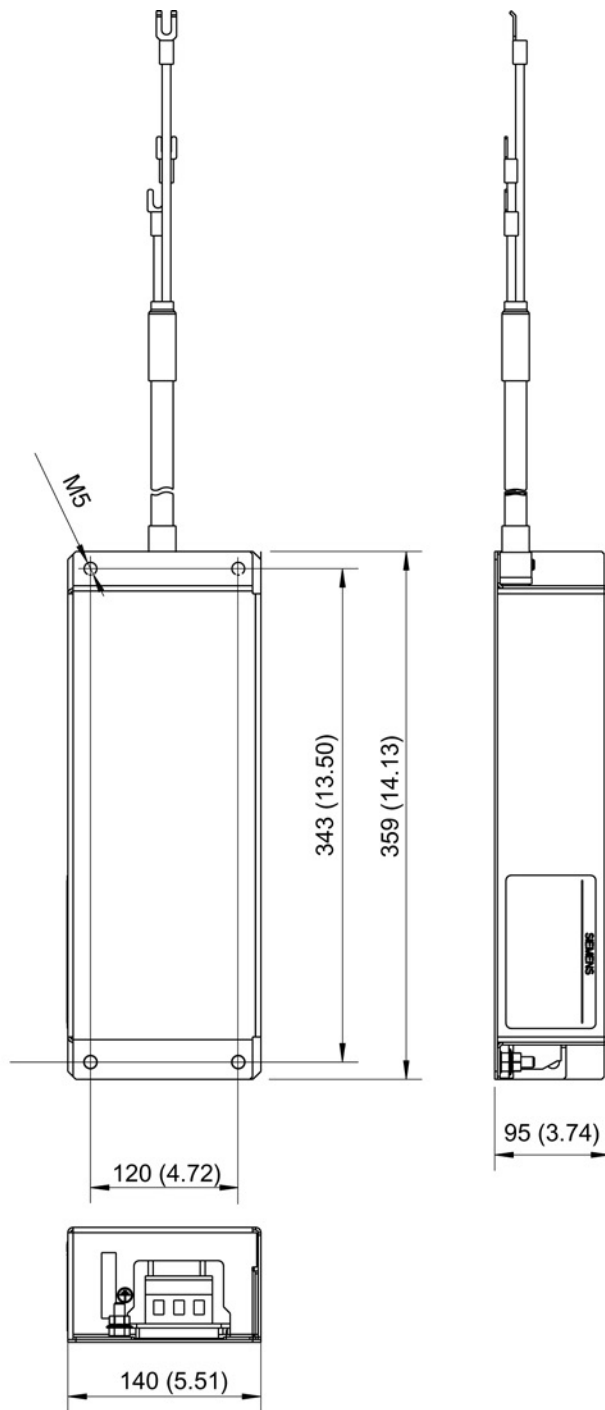


图 3-5 FSC 型功率模块 PM240-2 的电源滤波器外形尺寸图，所有数据以毫米（英寸）为单位

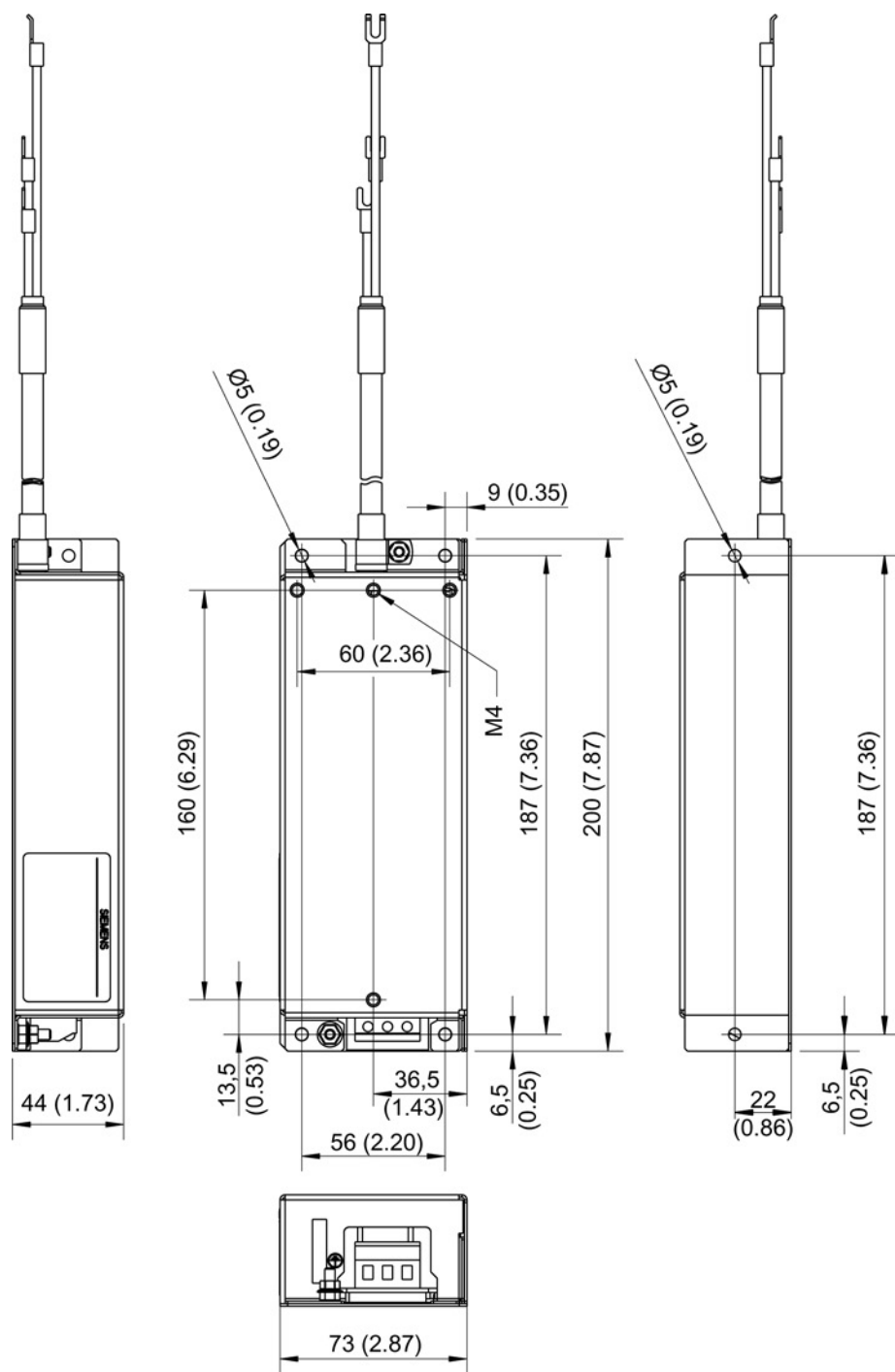


图 3-6 FSA 型功率模块 PM340 的电源滤波器外形尺寸图，所有数据以毫米（英寸）为单位

3.7 电源滤波器

装机装柜型电源滤波器

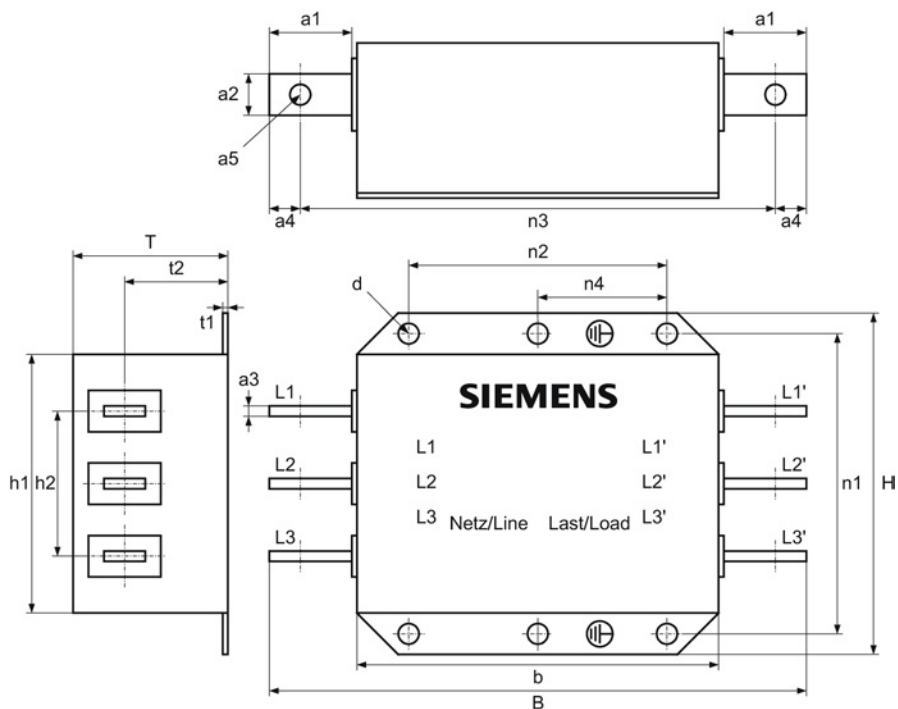


图 3-7 电源滤波器外形尺寸图

表格 3-1 电源滤波器尺寸，所有数据以毫米（英寸）为单位

6SL3000-	0BE32-5AA0	0BE34-4AA0	0BE36-0AA0
B	360 (14.17)	360 (14.17)	400 (15.74)
H	240 (9.44)	240 (9.44)	265 (10.43)
T	116 (4.56)	116 (4.56)	140 (5.51)
a1	40 (1.57)	40 (1.57)	40 (1.57)
a2	25 (0.98)	25 (0.98)	25 (0.98)
a3	5 (0.19)	5 (0.19)	8 (0.31)
a4	15 (0.59)	15 (0.59)	15 (0.59)
a5	11 (0.43)	11 (0.43)	11 (0.43)
b	270 (10.62)	270 (10.62)	310 (12.20)
h1	200 (7.87)	200 (7.87)	215 (8.46)
h2	100 (3.93)	100 (3.93)	120 (4.72)
t1	2 (0.07)	2 (0.07)	3 (1.18)
t2	78,2 (3.07)	78,2 (3.07)	90 (3.54)

6SL3000-	0BE32-5AA0	0BE34-4AA0	0BE36-0AA0
n1 ¹⁾	220 (8.66)	220 (8.66)	240 (9.44)
n2 ¹⁾	210 (8.26)	210 (8.26)	250 (9.84)
n3	330 (12.99)	330 (12.99)	370 (14.56)
n4	-	-	125 (4.92)
d	9 (0.35)	9 (0.35)	12 (0.47)

1) 长度 n1 和 n2 等于钻孔距

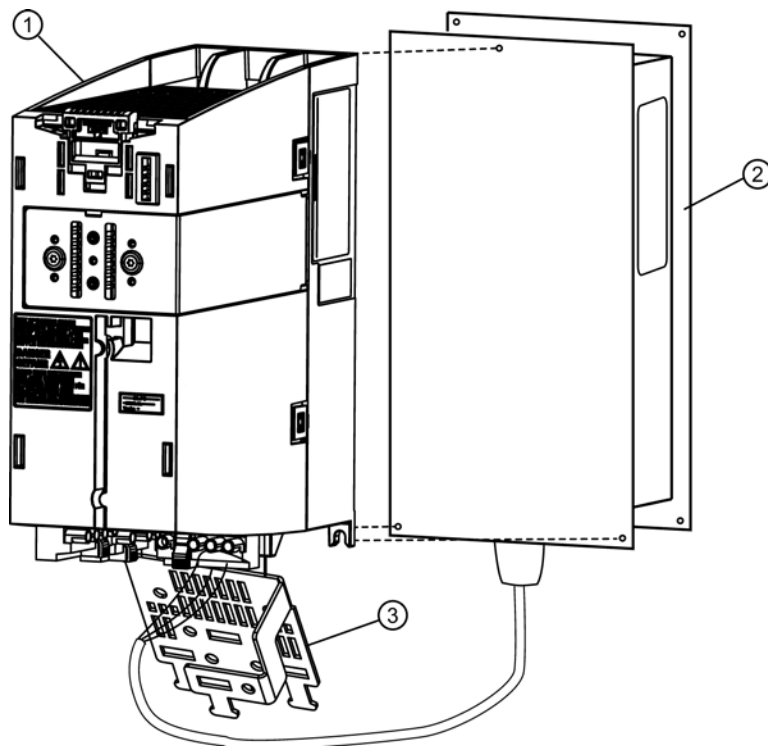
3.7.6 安装

电源滤波器是底部组件。

电源滤波器被固定在安装板上，而功率模块则安装在电源滤波器上以节省空间。

连往功率模块的电缆已经连接在电源滤波器上。

通过电源滤波器上的端子进行电源连接。



- ① FSA 型功率模块 PM240-2
- ② 电源滤波器
- ③ 屏蔽端子

图 3-8 安装示例：带有屏蔽端子和电源滤波器的 FSA 型功率模块 PM240-2

3.7 电源滤波器

表格 3-2 将 PM240-2 的电源滤波器固定在安装板上

结构尺寸	固定	紧固扭矩
FSA	4 个 M4 螺钉	2.5 Nm
FSB		
FSC	4 个 M5 螺钉	3 Nm

表格 3-3 将功率模块 PM240-2 固定在电源滤波器上

结构尺寸	固定	紧固扭矩
FSA	3 个 M4 螺钉	2.5 Nm
FSB	4 个 M4 螺钉	2.5 Nm
FSC	4 个 M5 螺钉	3 Nm

3.7.7 技术数据

3.7.7.1 块形结构电源滤波器的技术数据

表格 3-4 PM240-2 的模块型电源滤波器技术数据

电源电压 3 AC 380.....480 V				
电源滤波器 6SL3203-		0BE17-7BA0	0BE21-8BA0	0BE23-8BA0
结构尺寸		FSA	FSB	FSC
配套的功率模块		电源电压 3 AC 380 V -10 % 至 480 V +10 %:		
		6SL3210-1PE11-8UL1 6SL3210-1PE12-3UL1 6SL3210-1PE13-2UL1 6SL3210-1PE14-3UL1 6SL3210-1PE16-1UL1 6SL3210-1PE18-0UL1 6SL3211-1PE18-0UL1	6SL3210-1PE21-1UL0 6SL3210-1PE21-4UL0 6SL3210-1PE21-8UL0 6SL3211-1PE21-8UL0	6SL3210-1PE22-7UL0 6SL3210-1PE23-3UL0 6SL3211-1PE23-3UL0
功率模块的额定功率	kW	4	7,5	18,5
额定电流	A	11,4	23,5	49,4
损耗功率	W	13	22	39

电源电压 3 AC 380.....480 V				
电源端子 L1、L2、L3		最大可连接横截面： 2.5 mm ² 紧固扭矩： 0.6 ... 0.8 Nm	最大可连接横截面： 6 mm ² 紧固扭矩： 1.5 ... 1.8 Nm	最大可连接横截面： 16 mm ² 紧固扭矩： 2.0 ... 2.3 Nm
负载端子 L1', L2' L3', PE'		连接至电源滤波器的电缆（包括 PE'）		
PE 端子 Ⓧ		最大可连接横截面： 2.5 mm ² 紧固扭矩： 2 ± 0.1 Nm	最大可连接横截面： 6 mm ² 紧固扭矩： 2 ± 0.1 Nm	最大可连接横截面： 16 mm ² 紧固扭矩： 3 ± 0.5 Nm
防护等级		IP20	IP20	IP20
重量	kg	1,75	4,0	7,3

表格 3-5 PM340 的模块型电源滤波器技术数据

电源电压 3 AC 380.....480 V		
电源滤波器 6SE6400-		2FA00-6AD0 FSA
配套的功率模块		6SL3210-1SE11-3UA0, 6SL3210-1SE11-7UA0 6SL3210-1SE12-2UA0, 6SL3210-1SE13-1UA0 6SL3210-1SE14-1UA0
额定电流	A	6
损耗功率	W	< 5
电源端子 L1、L2、L3		螺钉端子 2.5 mm ²
负载端子 U、V、W		屏蔽电缆 4 x 1.5 mm ² （包括 PE） 长 0.24 m
PE 端子		在带有M4螺栓的箱体上
防护等级		IP20 或 IPXXB
重量，大约	kg	0,5

3.7 电源滤波器

3.7.7.2 机箱式电源滤波器的技术数据

表格 3-6 装机装柜型电源滤波器的技术数据

订货号	6SL3000-	0BE32-5AA0	0BE34-4AA0	0BE34-4AA0	0BE34-4AA0	0BE36-0AA0
配套的功率模块	6SL3310-	1TE32-1AAx	1TE32-6AAx	1TE33-1AAx	1TE33-8AAx	1TE35-0AAx
功率模块的额定功率	kW	110	132	160	200	250
额定电压	V	3 AC 380 -10 % ... 3 AC 480 +10 % (-15 % < 1 min), 47 ... 63 Hz				
额定电流	A	250	440	440	440	600
损耗功率	kW	0,015	0,047	0,047	0,047	0,053
电源/负载端子 L1、L2、L3、L1'、L2'、L3'		M10	M10	M10	M10	M10
PE 端子		M8	M8	M8	M8	M10
防护等级		IP00	IP00	IP00	IP00	IP00
外形尺寸						
宽度	mm	360	360	360	360	400
高度	mm	240	240	240	240	265
深度	mm	116	116	116	116	140
重量	kg	12,3	12,3	12,3	12,3	19,0

3.8 电源电抗器

3.8.1 说明

电源电抗器用于限制低频电源扰动，并减轻功率模块上整流器的负荷。它被用于平整峰值电压（电源干扰）或者被用于搭接换向电压扰动。因此我们建议将电源电抗器与功率模块 PM240-2、PM340 和装机装柜型模块一起使用。和 FSA - FSE 型PM340功率模块配套的电源电抗器设计为底部组件。

3.8.2 电源电抗器的安全说明



警告

未遵循基本安全说明和遗留风险可引发生命危险

未遵循章节 1 中的基本安全说明和遗留风险可导致人员重伤或死亡。

- 请遵守基本安全说明。
- 进行风险评估时应考虑到遗留风险。

危险

缺少接触保护装置可引发电击危险

接触带电部件会造成人员重伤，甚至死亡。

- 为电源电抗器安装一个符合 IPXXA 或本地电气安装规定的接触保护装置。

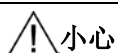
警告

通风空间不足导致过热可引发火灾

通风空间不足会导致过热，产生烟雾，引发火灾，从而造成人身伤害。此外，组件故障率可能会因此升高，使用寿命缩短。

- 应保证组件上下有 100 mm 的自由空间用于通风。

3.8 电源电抗器



小心

电源电抗器的高温表面可导致灼伤

电源电抗器的表面温度会超过 80°C。接触到表面可导致严重的灼伤。

- 应将电源电抗器安装到人触摸不到的位置。
如果不可行，应在危险处设置清晰易懂的警示牌。

注意

使用不配套的电源电抗器可损坏系统

使用不配套的电源电抗器可损坏系统及在相同电网上运行的其他用电设备。

- 只允许使用西门子指定用于 SINAMICS 的电源电抗器。

注意

接线接反可损坏电源电抗器

输入和输出接反会损坏电源电抗器。

- 将引入的电源电缆接到 1L1, 1L2, 1L3 或 1U1, 1V1, 1W1 上。
- 将引出到负载的电缆连接到 2L1, 2L2, 2L3 或 1U2, 1V2, 1W2 上。

说明

电磁场可干扰功能

电抗器会产生电磁场，该电磁场可能会干扰或影响组件和电缆。

- 应在组件和电缆之间保持足够的间距（最少 200 mm）或采取相应的电磁场屏蔽措施。

说明

连接电缆

连接功率模块的电缆应尽可能地短（最长 5 米）。

请使用屏蔽连接电缆。

3.8.3 外形尺寸图

PM240-2 的模块型电源电抗器

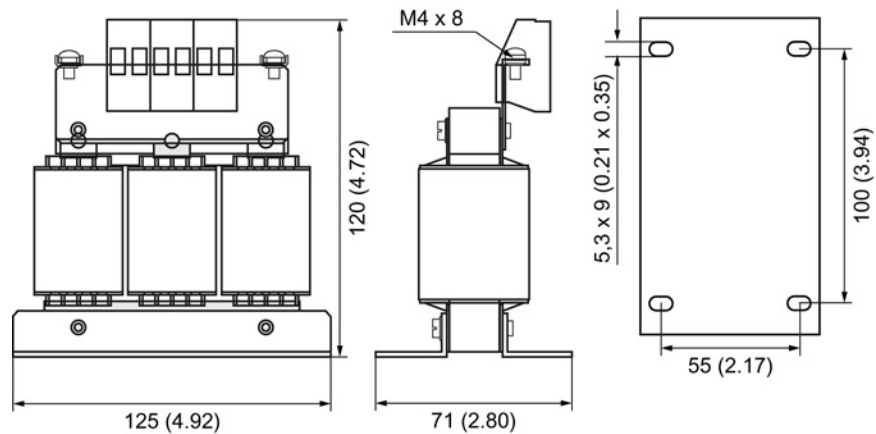


图 3-9 FSA 型 PM240-2 (0.55 ... 1.1 kW)
的电源电抗器外形尺寸图，所有数据以毫米（英寸）为单位

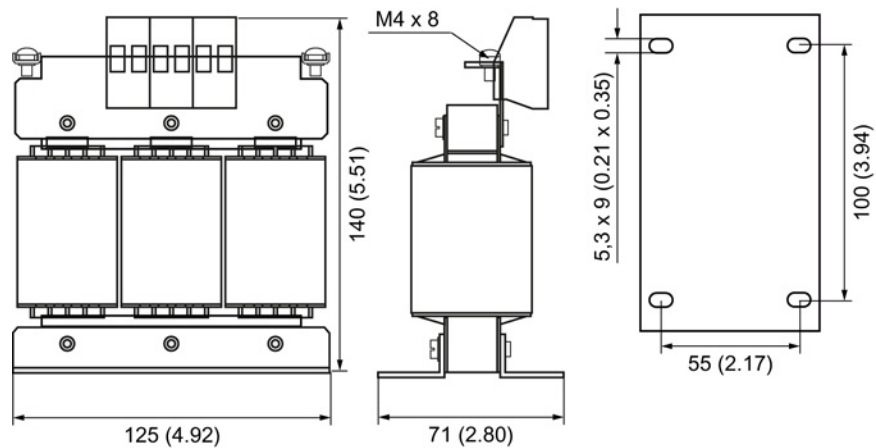


图 3-10 FSA 型 PM240-2 (1.5 ... 4.0 kW)
的电源电抗器外形尺寸图，所有数据以毫米（英寸）为单位

3.8 电源电抗器

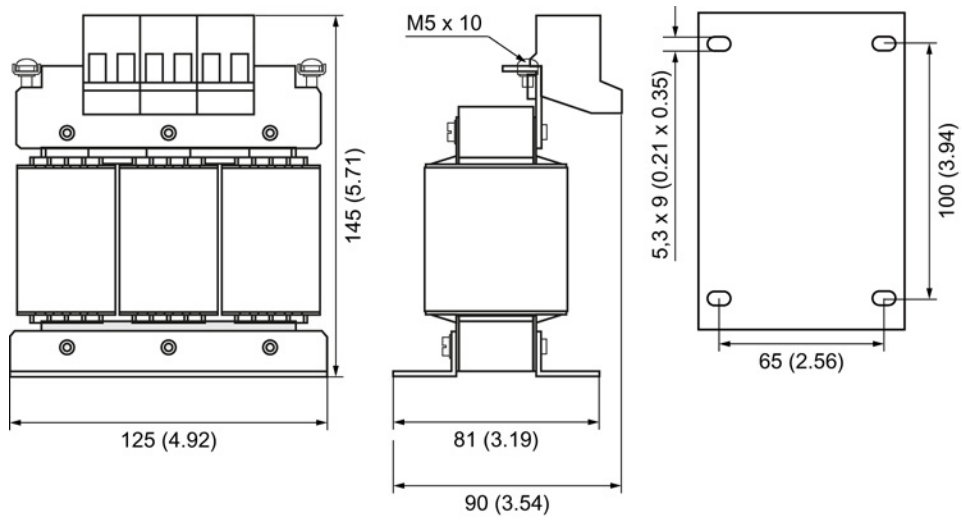


图 3-11 FSB 型 PM240-2 (4.0 ... 7.5 kW) 的电源电抗器外形尺寸图，所有数据以毫米（英寸）为单位

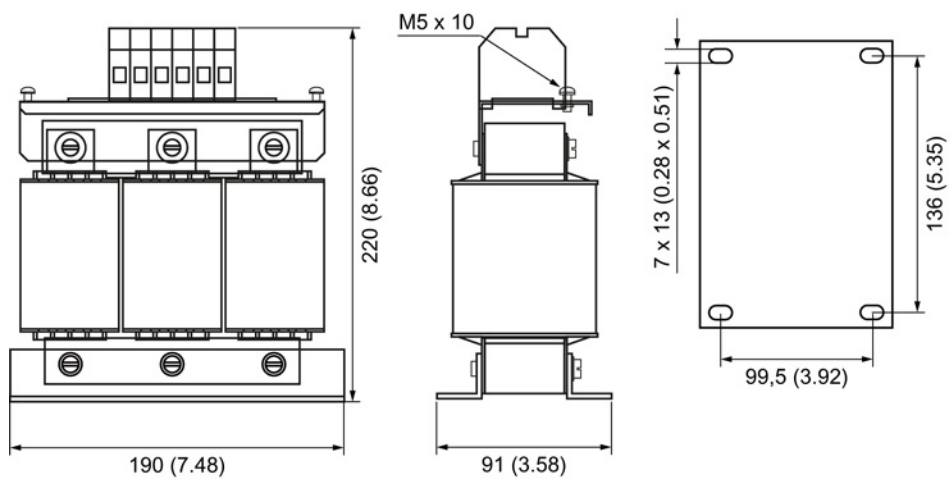
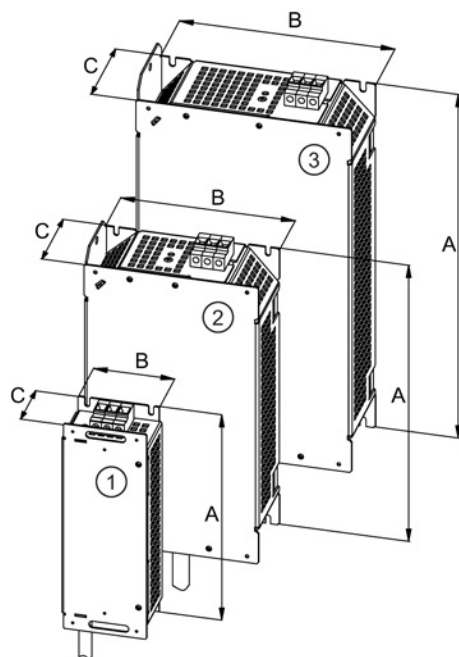


图 3-12 FSC 型 PM240-2 (11 ... 15 kW) 的电源电抗器外形尺寸图，所有数据以毫米（英寸）为单位

PM340 的模块型电源电抗器



- ① FSA 型
② FSB 型
③ FSC 型

图 3-13 FSA、FSB 和 FSC 型 PM340 的电源电抗器外形尺寸图

表格 3-7 FSA 型 PM340 的电源电抗器尺寸，所有数据以毫米（英寸）为单位

电源电抗器 6SE6400-	3CC00-4AB3	3CC01-0AB3	3CC00-2AD3	3CC00-4AD3	3CC00-6AD3
结构尺寸	FSA				
A	200 (7.87)				
B	75 (2.95)				
C	50 (1.96)				

表格 3-8 FSB 和 FSC 型 PM340 的电源电抗器尺寸，所有数据以毫米（英寸）为单位

电源电抗器 6SL3203-	0CD21-0AA0	0CD21-4AA0	0CD22-2AA0	0CD23-5AA0
结构尺寸	FSB		FSC	
A	270 (10.62)		336 (13.22)	336 (13.22)
B	153 (6.02)		189 (7.44)	189 (7.44)
C	70 (2.75)		50 (1.96)	80 (3.14)

3.8 电源电抗器

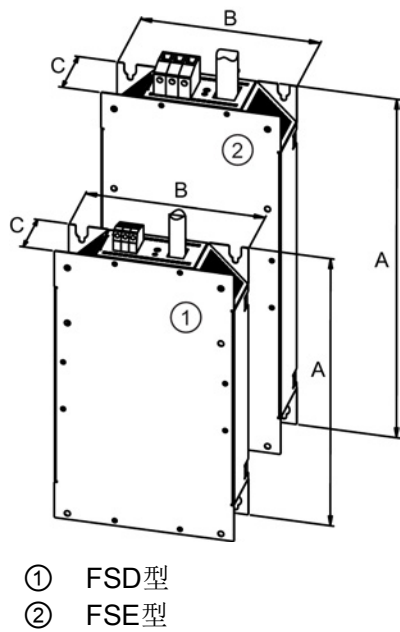


图 3-14 FSD 和 FSE 型 PM340 的电源电抗器外形尺寸图

表格 3-9 FSD 和 FSE 型 PM340 的电源电抗器尺寸，所有数据以毫米（英寸）为单位

电源电抗器 6SL3203-	0CJ24-5AA0	0CD25-3AA0	0CJ28-6AA0
结构尺寸	FSD		FSE
A	455 (17.91)		577 (22.71)
B	275 (10.82)		275 (10.82)
C	83,5 (3.28)		93,5 (3.68)

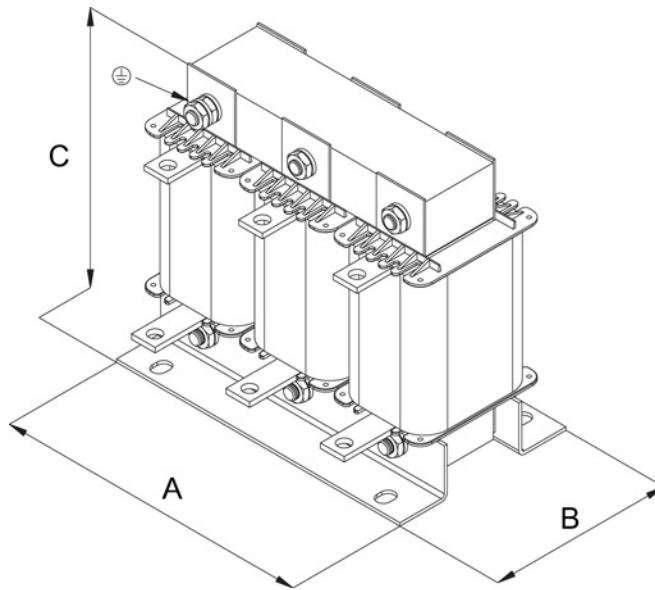


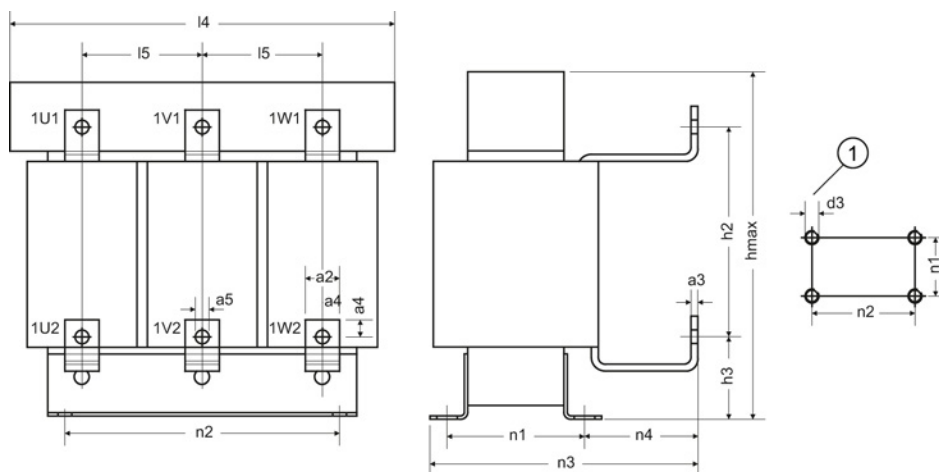
图 3-15 FSF 型 PM340 的电源电抗器外形尺寸图

表格 3-10 FSF 型 PM340 的电源电抗器尺寸，所有数据以毫米（英寸）为单位

电源电抗器 6SE6400-	3CC11-2FD0	3CC11-7FD0
结构尺寸	FSF	
A	240 (9.44)	
B	141 (5.55)	
C	228 (8.97)	

3.8 电源电抗器

装机装柜型电源电抗器



① 安装孔

图 3-16 电源电抗器外形尺寸图

表格 3-11 电源电抗器尺寸，所有数据以毫米（英寸）为单位

6SL3000-	0CE32-3AA0	0CE32-8AA0	0CE33-3AA0	0CE35-1AA0
a2	25 (0.98)	25 (0.98)	25 (0.98)	30 (1.18)
a3	5 (0.19)	5 (0.19)	5 (0.19)	6 (0.23)
a4	12,5 (0.49)	12,5 (0.49)	12,5 (0.49)	15 (0.59)
a5	11 (0.43)	11 (0.43)	11 (0.43)	14 (0.55)
l4	270 (10.62)	270 (10.62)	270 (10.62)	300 (11.81)
l5	88 (3.46)	88 (3.46)	88 (3.46)	100 (3.93)
hmax	248 (9.76)	248 (9.76)	248 (9.76)	269 (10.59)
h2	150 (5.90)	150 (5.90)	150 (5.90)	180 (7.08)
h3	60 (2.36)	60 (2.36)	60 (2.36)	60 (2.36)
n1 ¹⁾	101 (3.97)	101 (3.97)	101 (3.97)	118 (4.64)
n2 ¹⁾	200 (7.87)	200 (7.87)	200 (7.87)	224 (8.81)
n3	200 (7.87)	200 (7.87)	200 (7.87)	212,5 (8.36)
n3	84,5 (3.32)	84,5 (3.32)	84,5 (3.32)	81 (3.19)
d3	M8	M8	M8	M8

1) 长度 n1 和 n2 等于钻孔距

3.8.4 安装

PM240-2 的模块型电源电抗器

FSA - FSC 型功率模块 PM240-2

的电源电抗器设计安装在控制柜内。将电源电抗器装在安装板上，位于功率模块旁。通过电源电抗器上的端子进行电源连接。

表格 3- 12 将 PM240-2 的电源电抗器固定在安装板上

结构尺寸	固定	紧固扭矩
FSA	4 个 M5 螺钉	6 Nm
FSB	4 个 M5 螺母 4 个 M5 垫片	
FSC	4 个 M6 螺钉 4 个 M6 螺母 4 个 M6 垫片	10 Nm

3.8 电源电抗器

PM340 的模块型电源电抗器

和 FSA - FSE 型功率模块 PM340 配套的电源电抗器设计为底部组件。
 电源电抗器被固定在安装板上，而功率模块则安装在电源电抗器上以节省空间。
 连往功率模块的电缆已经连接在电源电抗器上。
 通过电源电抗器上的端子进行电源连接。
 装配结束后，FSA 至 FSC 上的主电源接线端子朝上；FSD 和 FSE 上的主电源接线端子朝下。

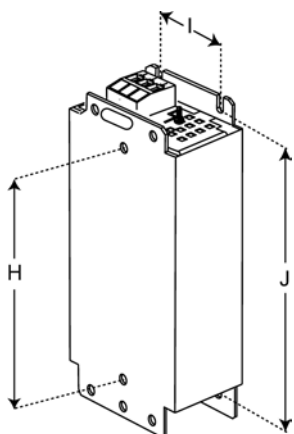


图 3-17 FSA 型 PM340 的电源电抗器安装尺寸

表格 3- 13 FSA 型 PM340 的电源电抗器安装尺寸，所有数据以毫米（英寸）为单位

电源电抗器 6SE6400-	3CC00-4AB3	3CC01-0AB3	3CC00-2AD3	3CC00-4AD3	3CC00-6AD3
结构尺寸	FSA				
H	160 (6.29)				
I	56 (2.20)				
J	187 (7.36)				
固定螺钉	M4/1.1 Nm				

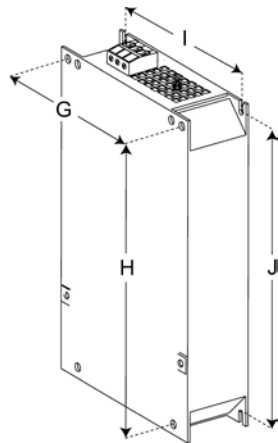


图 3-18 FSB 和 FSC 型 PM340 的电源电抗器安装尺寸

表格 3-14 FSB 和 FSC 型 PM340 的电源电抗器安装尺寸，所有数据以毫米和（英寸）为单位

电源电抗器 6SL3203-	0CD21-0AA0	0CD21-4AA0	0CD22-2AA0	0CD22-2AA0	0CD23-5AA0
结构尺寸	FSB			FSC	
G	133 (5.24)			174 (6.85)	
H	258 (10.16)			204 (8.03)	
I	133 (5.24)			156 (6.14)	
J	258 (10.16)			232 (9.13)	
固定螺钉	M4 / 1.5 Nm			M5 / 2.25 Nm	

3.8 电源电抗器

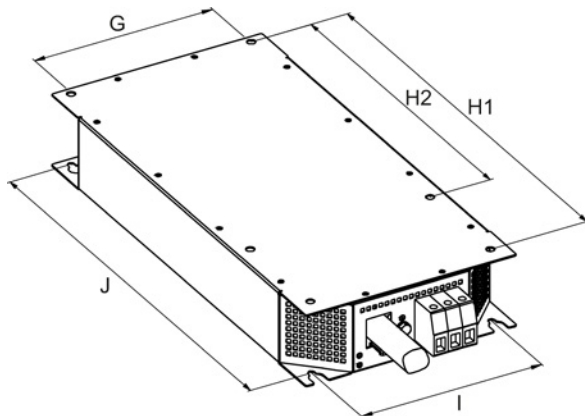


图 3-19 FSD 和 FSE 型 PM340 的电源电抗器安装尺寸

表格 3- 15 FSD 和 FSE 型 PM340 的电源电抗器安装尺寸，所有数据以毫米和（英寸）为单位

电源电抗器 6SL3203-	0CD25-3AA0	0CJ24-5AA0	0CJ28-6AA0
结构尺寸	FSD		FSE
G	235 (9.25)	235 (9.25)	235 (9.25)
H1	325 (12.79)	325 (12.79)	405 (15.95)
H2	419 (16.50)	419 (16.50)	541 (21.30)
I	235 (9.25)	235 (9.25)	235 (9.25)
J	421 (16.57)	421 (16.57)	544 (21.42)
固定螺钉	4 x M8 / 13 Nm		4 x M8 / 13 Nm

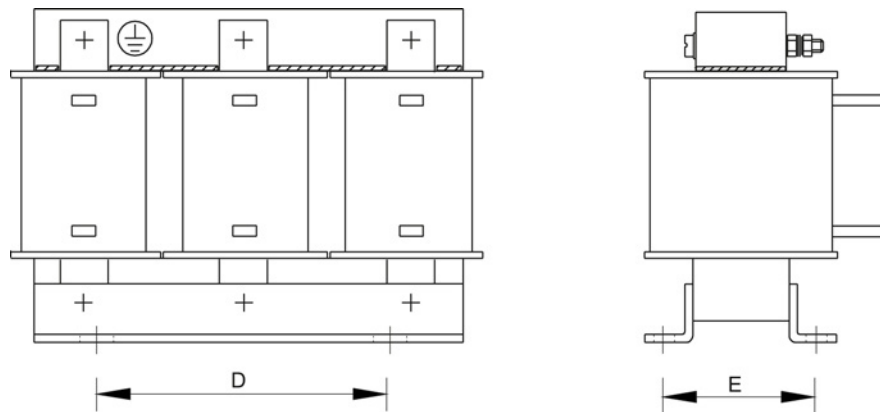


图 3-20 FSF 型 PM340 的电源电抗器安装尺寸

表格 3- 16 FSF 型 PM340 的电源电抗器安装尺寸，所有数据以毫米（英寸）为单位

电源电抗器 6SE6400-	3CC11-2FD0	3CC11-7FD0
结构尺寸	FSF	
D	185 (7.28)	
E	95 (3.74)	
固定螺钉	4 x M8 / 13 Nm	

3.8 电源电抗器

安装示例

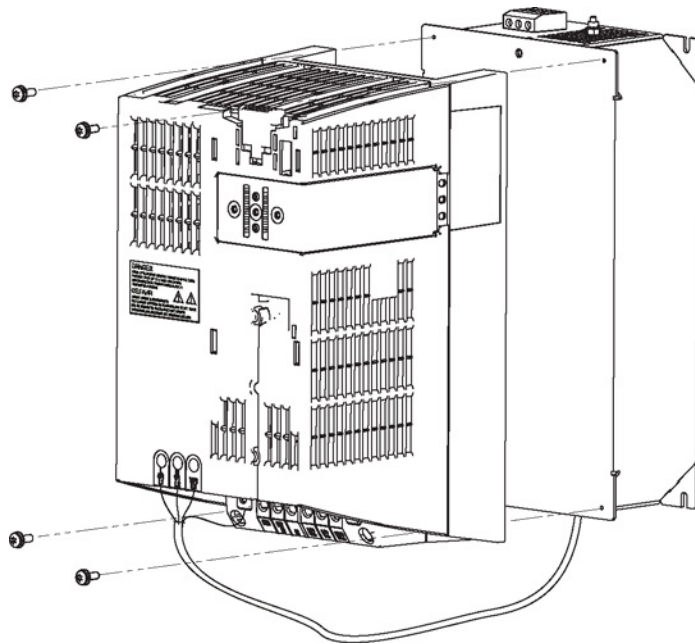
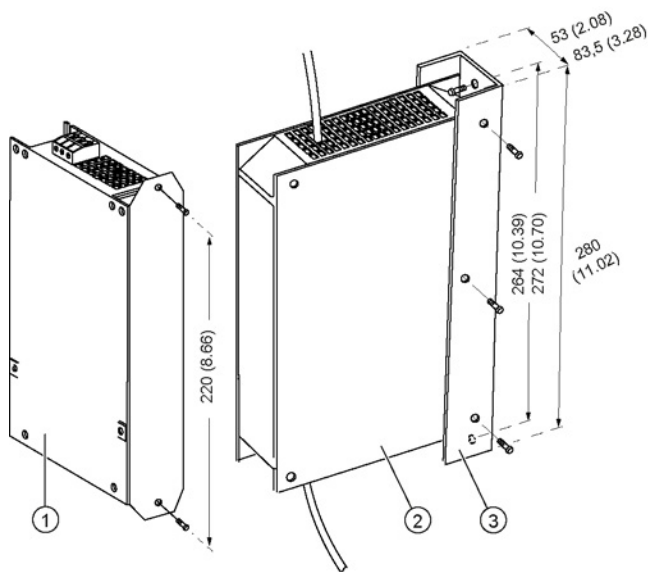


图 3-21 带 FSB 型电源电抗器的 PM340 安装示例



- ① FSB 型
- ② FSC 型
- ③ 侧面安装支架

图 3-22 FSB 和 FSC 型电源电抗器的侧面安装

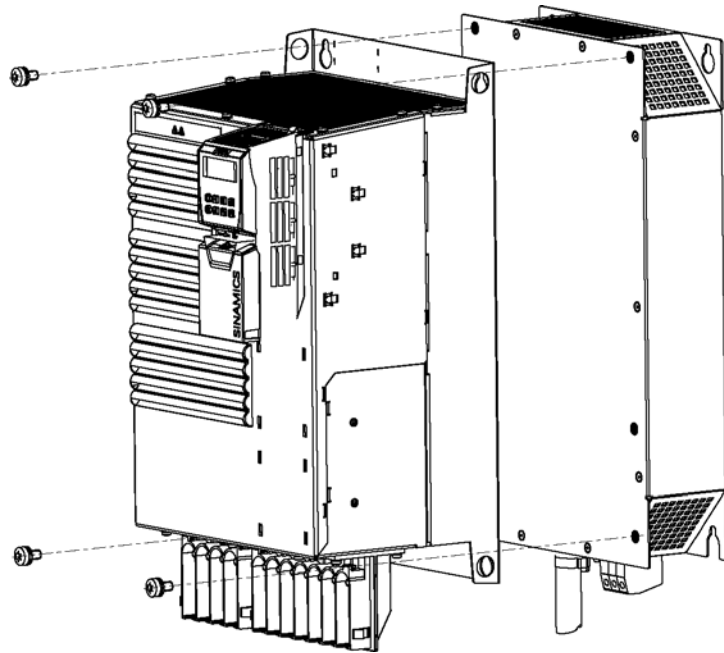


图 3-23 带 FSD 型电源电抗器的 PM340 安装示例

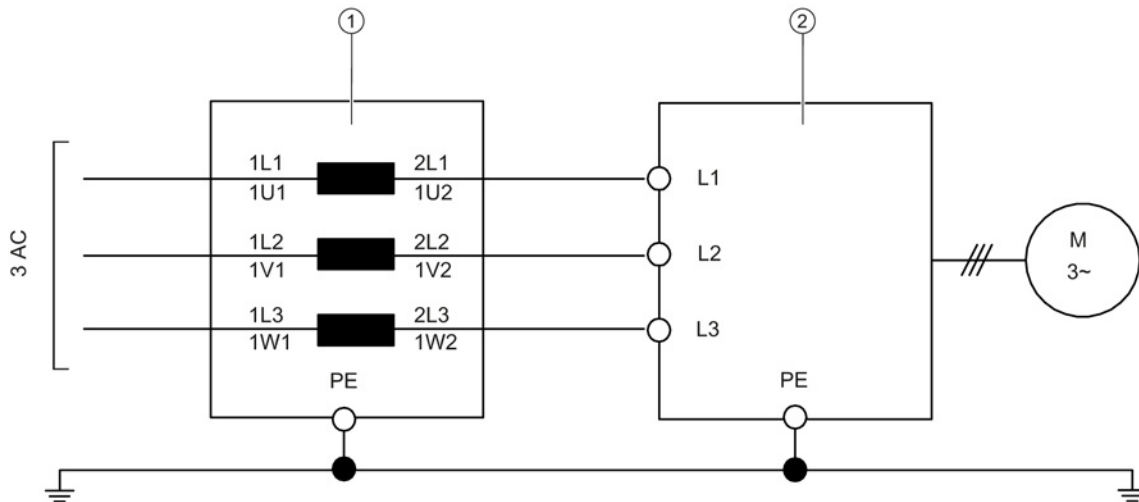
装机装柜型电源电抗器

和 FSF、FX 和 GX 型功率模块配套的电源电抗器因其重量和尺寸需要单独安装。

3.8 电源电抗器

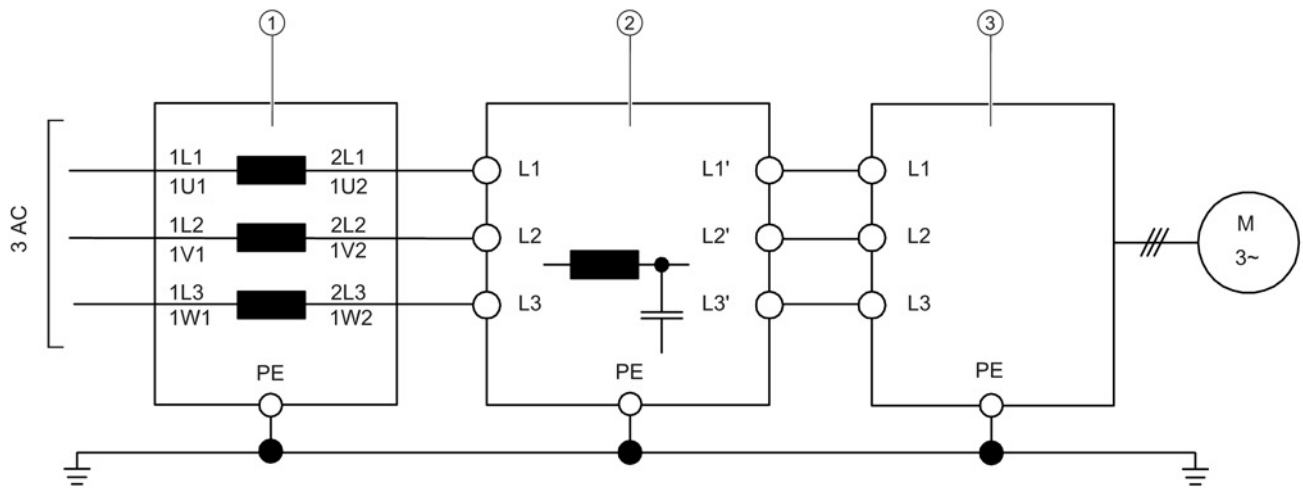
3.8.5 电气连接

电源端子和负载端子



- ① 电源电抗器
- ② 功率模块

图 3-24 带有电源电抗器的功率模块



- ① 电源电抗器
- ② 电源滤波器
- ③ 功率模块

图 3-25 带有电源电抗器和电源滤波器的功率模块

3.8.6 技术数据

3.8.6.1 模块型电源电抗器

表格 3- 17 PM240-2 的模块型电源电抗器技术数据

订货号 6S3203-		OCE13-2AA0	OCE21-0AA0	OCE21-8AA0	OCE23-8AA0
结构尺寸		FSA	FSA	FSB	FSC
配套的功率模块 ¹⁾		电源电压 1 AC 200 V -10 % 至 240 V +10 %:			
		6SL3210- 1PB13-0xL0 1PB13-8xL0	6SL3210- 1PB15-5xL0 1PB17-4xL0 1PB21-0xL0 6SL3211- 1PB21-0xL0	6SL3210- 1PB21-4xL0 1PB21-8xL0 6SL3211- 1PB21-8xL0	6SL3210- 1PC22-2xL0 1PC22-8xL0 6SL3211- 1PC22-2xL0
		电源电压 3 AC 380 V -10 % 至 480 V +10 %:			
		6SL3210- 1PE11-8xL1 1PE12-3xL1 1PE13-2xL1	6SL3210- 1PE14-3xL1 1PE16-1xL1 1PE18-0xL1 6SL3211- 1PE18-0xL1	6SL3210- 1PE21-1xL0 1PE21-4xL0 1PE21-8xL0 6SL3211- 1PE21-8xL0	6SL3210- 1PE22-7xL0 1PE23-3xL0 6SL3211- 1PE23-3xL0
电感	mH	2,5	1,0	0,5	0,3
功率模块的额定功率	kW	0,55 ... 1,1	1,5 ... 4,0	4,0 ... 7,5	11 ... 15
额定电流	A	4,0	11,3	22,3	47,0
损耗功率 50/60 Hz	W	23 / 25,3	36 / 39,6	53 / 58,3	88 / 96,8
电源/负载端子 1L1, 1L2, 1L3 2L1, 2L2, 2L3		最大可连接横截面 : 2.5 mm ² 紧固扭矩: 0.6 ... 0.8 Nm	最大可连接横截 面: 2.5 mm ² 紧固扭矩: 0.6 ... 0.8 Nm	最大可连接横截 面: 6 mm ² 紧固扭矩: 1.5 ... 1.8 Nm	最大可连接横截 面: 16 mm ² 紧固扭矩: 2.0 ... 4.0 Nm
PE 端子		类型: M4 螺栓 紧固扭矩: 3 Nm	类型: M4 螺栓 紧固扭矩: 3 Nm	类型: M5 螺栓 紧固扭矩: 5 Nm	类型: M5 螺栓 紧固扭矩: 5 Nm
防护等级		IP20	IP20	IP20	IP20
重量	kg	1,1	2,1	2,95	2,95

1) x = A: 带内置电源滤波器的功率模块, x = U: 不带内置电源滤波器的功率模块

3.8 电源电抗器

格 3- 18 FSA 型 PM340 的模块型电源电抗器技术数据

电源电压 1 AC 200 V -10 % 至 240 V +10 %			
订货号 6SE6400-		3CC00-4AB3	3CC01-0AB3
配套的功率模块 6SL3210-		1SB11-0xxx 1SB12-3xxx	1SB14-0xxx
额定电流	A	3,4	8,1
损耗功率 50/60 Hz	W	12,5 / 15	11,5 / 14,5
电源端子 L1, N		螺钉端子 6 mm ²	螺钉端子 6 mm ²
负载端子 L1, N		电缆 3 x 1.5 mm ² (包括PE) 长度大约 0.38 m	电缆 3 x 1.5 mm ² (包括PE) 长度大约 0.38 m
PE 端子		螺栓 M5	螺栓 M5
防护等级		IP20 或 IPXXB	IP20 或 IPXXB
重量	kg	1,3	1,3

表格 3- 19 FSA 型 PM340 的模块型电源电抗器技术数据

电源电压 3 AC 380 V -10 % 至 480 V +10 %				
订货号 6SE6400-		3CC00-2AD3	3CC00-4AD3	3CC00-6AD3
配套的功率模块 6SL3210-		1SE11-3UA0 1SE11-7UA0	1SE12-2UA0 1SE13-1UA0	1SE14-1UA0
额定电流	A	1,9	3,5	4,8
损耗功率 50/60 Hz	W	6 / 7	12,5 / 15	7,5 / 9
电源端子 U1、V1、W1		螺钉端子 6 mm ²	螺钉端子 6 mm ²	螺钉端子 6 mm ²
负载端子 1U2、1V2、1W2		电缆 4 x 1.5 mm ² 长度大约 0.38 m	电缆 4 x 1.5 mm ² 长度大约 0.38 m	电缆 4 x 1.5 mm ² 长度大约 0.38 m
PE 端子		在外壳上, 使用 M5 螺栓	在外壳上, 使用 M5 螺栓	在外壳上, 使用 M5 螺栓
防护等级		IP20 或 IPXXB	IP20 或 IPXXB	IP20 或 IPXXB
重量	kg	1,2	1,3	1,3

表格 3-20 FSB 和 FSC 型 PM340 的模块型电源电抗器技术数据

电源电压 3 AC 380 V -10 % 至 480 V +10 %					
结构尺寸		FSB		FSC	
订货号 6SL3203-		0CD21-0AA0	0CD21-4AA0	0CD22-2AA0	0CD23-5AA0
配套的 功率模块 6SL3210-		1SE16-0xxx 1SE17-7xxx	1SE21-0xxx	1SE21-8xxx 1SE22-5xxx	1SE23-2xxx
额定电流	A	9	11,6	25	31,3
损耗功率 50/60 Hz	W	9 / 11	27 / 32	98 / 118	37 / 44
电源端子 U1、V1、W1		螺钉端子 6 mm ²	螺钉端子 6 mm ²	螺钉端子 6 mm ²	螺钉端子 6 mm ²
负载端子 1U2、1V2、1W2		电缆 4 x 1.5 mm ² 长度大约 0.46 m	电缆 4 x 1.5 mm ² 长度大约 0.46 m	电缆 4 x 2.5 mm ² 长度大约 0.49 m	电缆 4 x 2.5 mm ² 长度大约 0.49 m
PE 端子		在外壳上, 使用 M5 螺栓	在外壳上, 使用 M5 螺栓	在外壳上, 使用 M5 螺栓	在外壳上, 使用 M5 螺栓
防护等级		IP20 或 IPXXB	IP20 或 IPXXB	IP20 或 IPXXB	IP20 或 IPXXB
重量	kg	3,4	3,4	6,3	6,4

表格 3-21 FSD、FSE 和 FSF 型 PM340 的模块型电源电抗器技术数据

电源电压 3 AC 380 V -10 % 至 480 V +10 %						
结构尺寸		FSD		FSE	FSF	
订货号		6SL3203- 0CJ24-5AA0	6SL3203- 0CD25-3AA0	6SL3203- 0CJ28-6AA0	6SE6400- 3CC11-2FD0	6SE6400- 3CC11-7FD0
配套的 功率模块 6SL3210-		1SE23-8xxx 1SE24-5xxx	1SE26-0xxx	1SE27-5xxx 1SE31-0xxx	1SE31-1xxx 1SE31-5xxx	1SE31-8xxx
6SL3215-		1SE23-8UAx	1SE26-0UAx	1SE27-5UAx 1SE31-0UAx	1SE31-1UAx	1SE31-8UAx
额定电流	A	54	71	105	178	225
损耗功率 50/60 Hz	W	90 / 115	90 / 115	170 / 215	280 / 360	280 / 360

3.8 电源电抗器

电源电压 3 AC 380 V -10 % 至 480 V +10 %						
结构尺寸		FSD		FSE	FSF	
订货号		6SL3203-0CJ24-5AA0	6SL3203-0CD25-3AA0	6SL3203-0CJ28-6AA0	6SE6400-3CC11-2FD0	6SE6400-3CC11-7FD0
电源端子 U1、V1、W1		螺钉端子 16 mm ²	螺钉端子 16 mm ²	螺钉端子 50 mm ²	用于电缆终端的扁平连接 M10	用于电缆终端的扁平连接 M10
负载端子 1U2、1V2、1W2		电缆 4 x 16 毫米 ² 长度约为0.70米	电缆 4 x 16 毫米 ² 长度约为0.70米	电缆 4 x 35 毫米 ² 长度约为0.70米	用于电缆终端的扁平连接 M10	用于电缆终端的扁平连接 M10
PE 端子		在外壳上, 使用 M8 螺钉	在外壳上, 使用 M8 螺钉	在外壳上, 使用 M8 螺钉	在外壳上, 使用 M8 螺栓	在外壳上, 使用 M8 螺栓
防护等级		IP20 或 IPXXB	IP20 或 IPXXB	IP20 或 IPXXB	IP00	IP00
重量	kg	13	13	19	25	25

3.8.6.2 装机装柜型电源电抗器

表格 3-22 装机装柜型电源电抗器的技术数据

订货号	6SL3000-	0CE32-3AA0	0CE32-8AA0	0CE33-3AA0	0CE35-1AA0	0CE35-1AA0
配套的功率模块	6SL3310-	1TE32-1AAx	1TE32-6AAx	1TE33-1AAx	1TE33-8AAx	1TE35-0AAx
功率模块的额定电流	A	210	260	310	380	490
额定电压	V	3 AC 380 - 10 % ... 3 AC 480 + 10 % (-15 % < 1 min), 47 ... 63 Hz				
I _{thmax}	A	224	278	331	508	508
损耗功率	kW	0,274	0,247	0,267	0,365	0,365
电源/负载连接 1U1、1V1、1W1、1U2、1V2、1W2		连接片 M10	连接片 M10	连接片 M10	连接片 M12	连接片 M12
PE 端子		螺钉 M6	螺钉 M6	螺钉 M6	螺钉 M6	螺钉 M6
防护等级		IP00	IP00	IP00	IP00	IP00
重量	kg	24,5	26	27,8	38	38

3.9 电源接通类型

3.9.1 在不同电网中的运行

功率模块设计用于以下符合 IEC 60364-1 的供电系统。

说明

安装海拔高度超过 2000 m 时需要注意章节环境温度、脉冲频率和安装海拔高度引起的降容 (页 38) 中的说明。

TN 电网

TN 系统中，发电机或变压器的点必须进行接地 — 通常为星点接地。用电设备的外壳刚好通过电缆接地。

中性电缆和保护接地线可分别 (N/PE) 或一起 (PEN) 进线。

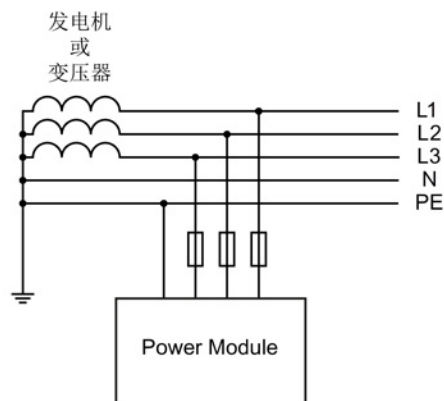


图 3-26 TN 电网

- 不带电源滤波器的功率模块可在所有 TN 电网上运行。
- 带有内置或外置电源滤波器的功率模块只能在星点接地的 TN 电网上运行。

3.9 电源接通类型

TT 电网

TT 系统中，发电机或变压器的点必须进行接地 — 通常为星点接地。
用电设备的外壳通过单独的电缆接地。

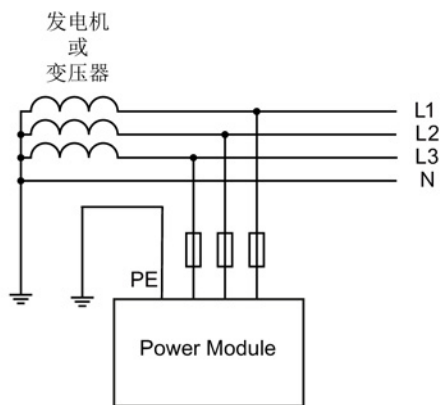


图 3-27 TT 电网

- 不带电源滤波器的功率模块可在所有 TT 电网上运行。
- 带有内置或外置电源滤波器的功率模块只能在星点接地的 TT 电网上运行。

IT 电网

IT 系统中电网不能接地或只能通过高欧姆的阻抗进行接地。
用电设备的外壳通过单独的电缆接地。

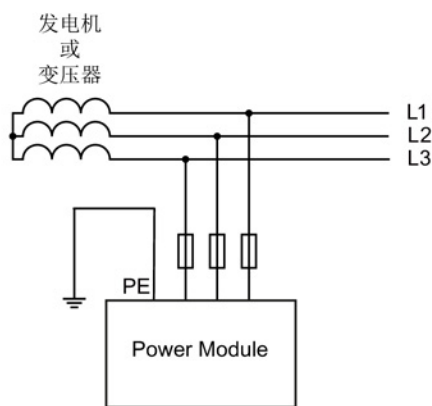


图 3-28 IT 电网

- 不带电源滤波器的功率模块可在所有 IT 电网上运行。
- 带有内置或外置电源滤波器的功率模块不能在 IT 电网上运行。

注意

不带机电抗器在 IT 电网上运行时会损坏驱动系统

当不带机电抗器的驱动系统在 IT 电网上运行时，功率模块电机侧的接地连接会导致驱动系统损坏或触发过电压保护装置。

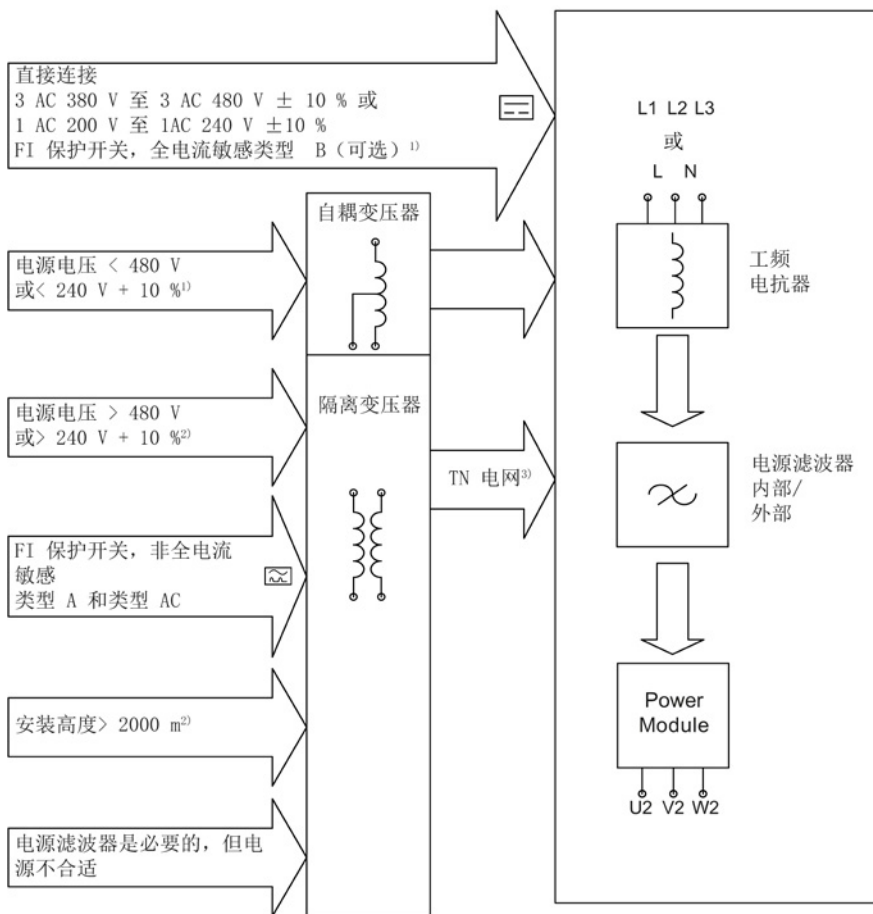
- 在 IT 电网上运行功率模块时一定要带机电抗器。

3.9 电源接通类型

3.9.2 电源接通方法

有以下几种电源输入电路：

- 直接在电网上运行
- 通过自耦变压器运行
- 通过隔离变压器运行



1) 带有接地星点的 TN 或 TT 电网或带有监控的 IT 电网
 2) 任意电网系统
 3) 带接地星点

图 3-29 电源输入电路类型一览



危险

缺少隔离变压器可引发电击危险

为实现安全电气隔离，在高压情况下必须使用隔离变压器。

- 在电压大于 3 AC 480 V + 10 % 或 1 AC 240 V + 10 % 的情况下必须安装隔离变压器。

说明

电机的电源输入电路

电机连同驱动系统一般允许在带有接地星点的 TN 和 TT 电网中以及在 IT 电网上运行。

在 IT

电网上运行时，必须通过监控设备报告带电部件和接地之间发生的第一次故障。必须尽快消除首次故障，从而最大限度地降低短暂的电机绝缘过载。

在除了带有接地星点的 TN 和 TT 电网以及 IT

电网以外的所有电网中，例如带有接地外导线的电网中，必须在电网和驱动系统之间连接带有接地星点的隔离变压器（次级侧），避免使电机绝缘过载。

3.9 电源接通类型

3.9.3 在供电电路上运行电源接通组件

SINAMICS S 驱动系统经过了专门设计，可以在带有接地星点的 TN 和 TT 电网系统上，以及在额定电压 3 AC 380 V 至 3 AC 480 V 或 1 AC 200 V 至 1 AC 240 V 的、没有电源滤波器的 IT 电网系统上直接运行。

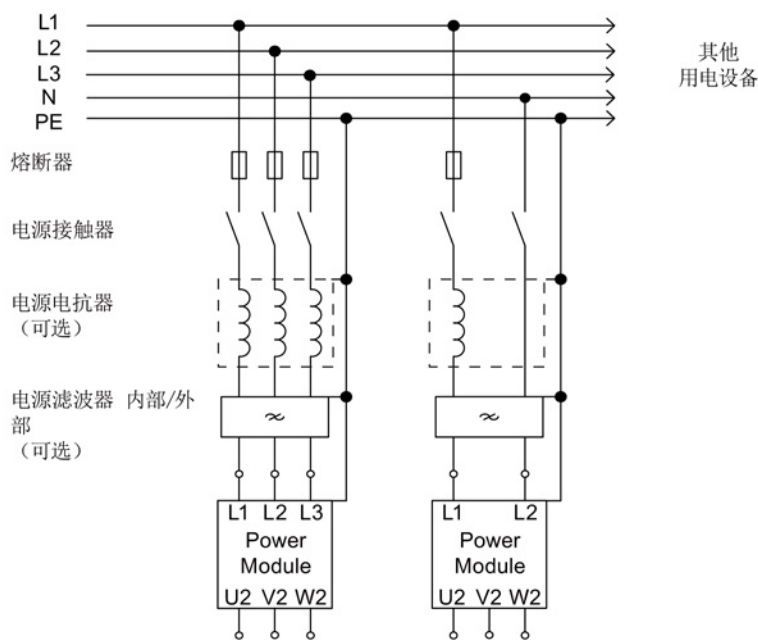


图 3-30 在供电电路上直接运行

电网系统中的单相设备运行Single Phase Grounded Midpoint

在需要 USA 的电网系统中运行单相设备（1A 230 V）Single Phase Grounded Midpoint下列电源连接有效：

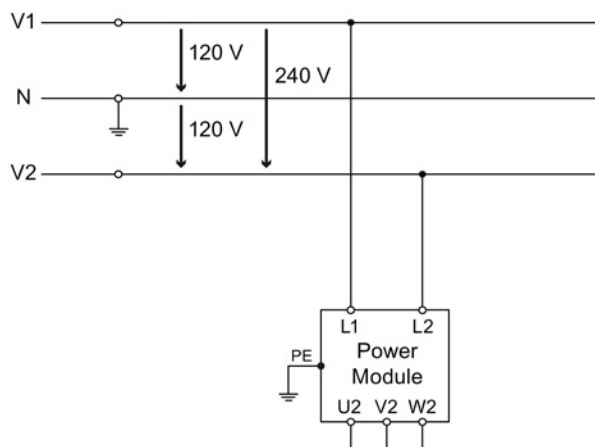


图 3-31 单相接地中点上直接驱动

3.9.4 通过自耦变压器运行

自耦变压器可以调节 3 AC 480 V +10 % 或 1 AC 240 V +10 % 范围内的电压。

使用场合：

- 需要防止电机绝缘层被高压击穿时。

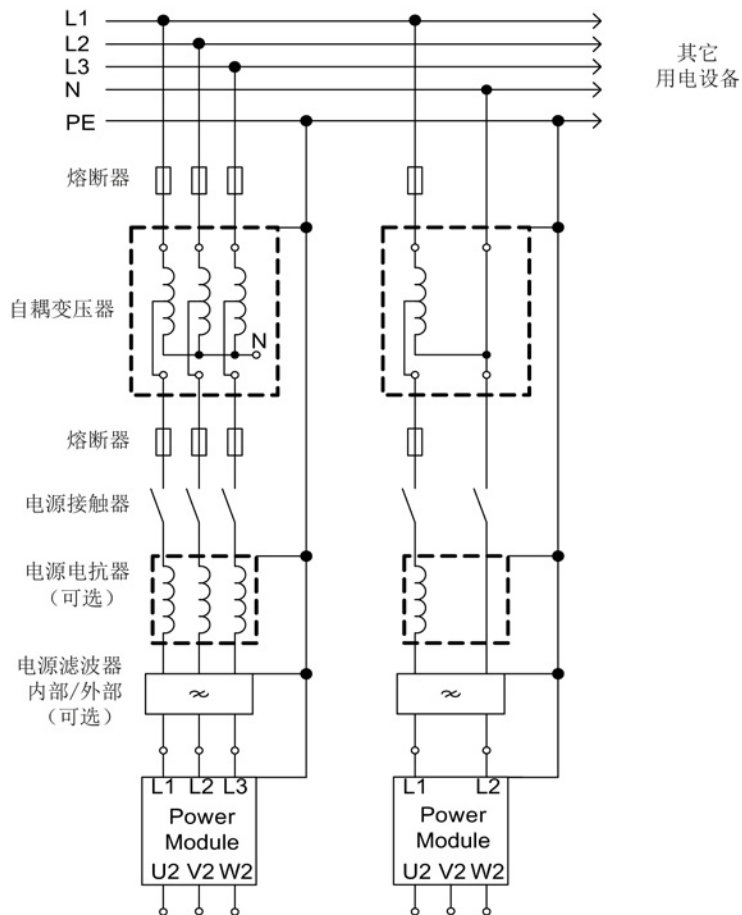


图 3-32 自耦变压器

3.9 电源接通类型

3.9.5 通过隔离变压器运行

使用隔离变压器时，设备的电网类型（如 IT 电网）将被转换成带有接地星点的 TN 电网。可以在允许的电压公差范围内进行电压匹配。

在下列情况中必须使用隔离变压器：

- 功率模块和/或电机的绝缘不适合所产生的电压。
- 不与当前FI保护装置兼容。
- 安装海拔高度超出 2000 m。
- 在不使用接地星点的 TN 电网或 TT 电网中需要使用电源滤波器。

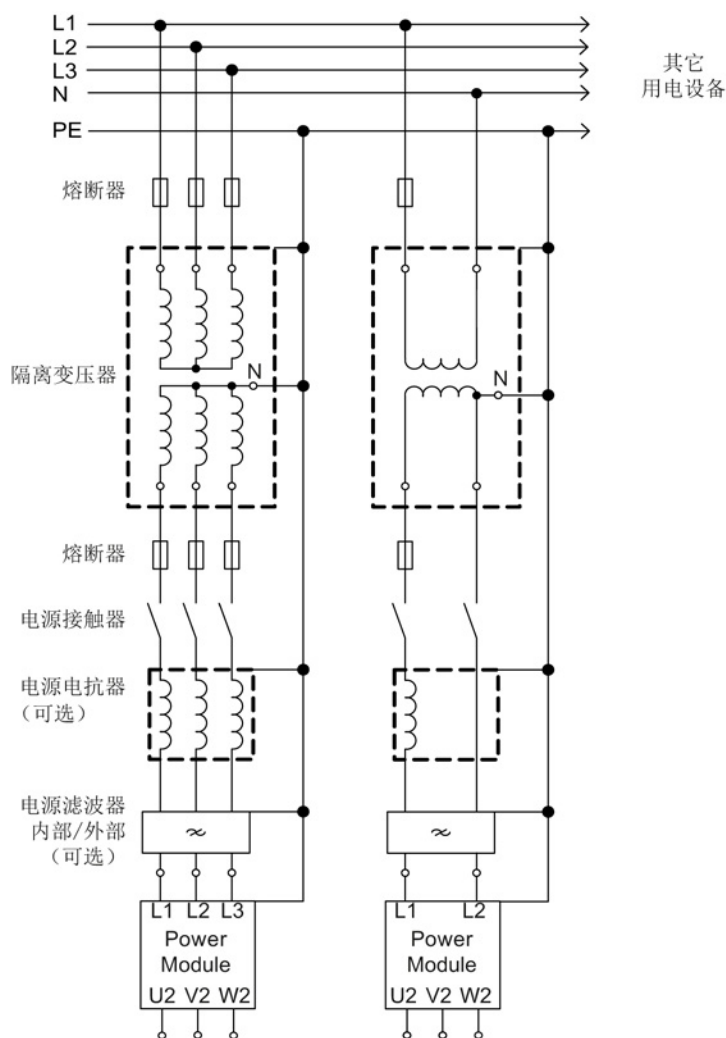




图 3-33 隔离变压器

功率模块


4.1 功率模块的安全说明

	警告
<p>未遵循基本安全说明和遗留风险可引发生命危险</p> <p>未遵循章节 1 中的基本安全说明和遗留风险可导致人员重伤或死亡。</p> <ul style="list-style-type: none"> • 请遵守基本安全说明。 • 进行风险评估时应考虑到遗留风险。 	



	危险
<p>直流母线电容器的剩余电荷可引发电击危险</p> <p>由于直流母线电容器的作用，在切断电源后的 5 分钟内仍有危险电压。接触带电部件会造成人员重伤，甚至死亡。</p> <ul style="list-style-type: none"> • 只有当这段时间结束后才允许在组件上进行作业。 • 开始工作前，应测量直流母线端子 DCP 和 DCN 上的电压。 	



	警告
<p>连接了不合适的电源所产生的危险电压可引发生命危险</p> <p>在出现故障时，接触带电部件可能会造成人员重伤，甚至是死亡。</p> <ul style="list-style-type: none"> • 只允许使用配套的电源来运行功率模块。 	



警告

未覆盖的端子（FSD 至 FSF 型）可能引发电击导致生命危险
接触带电端子可导致死亡或重伤。

- 进行连接作业前应确保功率模块上无电压。
- 将电源电缆和机电缆连接到对应的端子后，将其扣入正面盖板并卡紧。
- 然后再将功率模块连接到电源上。



警告

外部保护接地线中断时所产生的高放电电流可引发电击危险

驱动部件通过保护接地线传导高放电电流。
保护接地线断线时接触导电的部件可能会导致人员重伤，甚至是死亡。

- 注意：外部保护接地线应至少满足下列条件中的其中一个：
 - 保护接地线的布线设有保护，以避免机械损伤。¹⁾
 - 单芯电缆中单根芯线的横截面最小为 10 mm²（铜线）。
 - 多芯电缆中单根芯线的横截面最小为 2.5 mm²（铜线）。
 - 和它平行的第二根保护接地线具有相同的横截面。
 - 它符合当地关于高放电电流装置的保护接地线规定。
- ¹⁾ 在控制柜或封闭的设备机壳内布线，足以避免机械损伤。

注意

电气连接件松动可造成财产损失

紧固扭矩太小或振动会导致电气连接错误。可能因此导致火灾或功能故障。

- 用规定的紧固扭矩拧紧所有的电气连接件，比如电源接线端子、电机接线端子、直流母线连接件。
- 应定期检查所有电气连接件的紧固扭矩并将其拧紧，尤其是在运输后。

说明**居住环境中的高频干扰可导致外部设备功能异常**

在符合电磁兼容产品标准 IEC 61800-3 的第 1 类环境 C2 中（居住领域和工商业领域），设备可能会产生高频干扰，从而导致其他设备功能异常。

- 由专业人员采取相应的抗干扰措施进行安装和调试。
-

说明**电网接入批准**

功率模块设计用于工业领域，其中的整流回路会在电源端产生谐波电流。

在以下情况下，必须向供电主管部门申请批准，才能够将装有功率模块的机器连接到公共低压电网上：

- 机器每条导线上的额定输入电流 ≤ 16 A 并且
 - 机器的额定电流没有达到 EN 61000-3-2 中谐波电流的要求。
-

说明

UL 认证的系统上只允许使用具有 UL 认证的导线。

4.2 模块型功率模块 (PM240-2)

4.2.1 说明

模块型功率模块包含以下组件：



- 电源侧的二极管整流器
- 带有预充电回路的直流母线电解电容器
- 输出逆变器
- 制动斩波器，用于外部制动电阻
- 电源 DC 24 V / 1 A
- 门控单元，实际值采集
- 用于功率半导体散热的风扇

功率模块可以提供 0.55 kW ~ 15 kW 范围内的功率，有带和不带电源滤波器两种规格。

功率模块 PM240-2 设计用于电柜中的安装，具有以下冷却方式：

- 内部风冷柜装式安装设备
- 外部风冷穿墙式安装设备

表格 4-1 功率模块 PM240-2 一览（选择）

	
<p>FSA 型功率模块，带和不带集成的电源滤波器</p>	<p>FSA 型穿墙式安装功率模块，带和不带集成的电源滤波器</p>

4.2 模块型功率模块 (PM240-2)

	
<p>FSB 型功率模块，带和不带集成的电源滤波器</p>	<p>FSB 型穿墙式安装功率模块，带和不带集成的电源滤波器</p>
	
<p>FSC 型功率模块，带和不带内置的电源滤波器</p>	<p>FSC 型穿墙式安装功率模块，带和不带集成的电源滤波器</p>

4.2.2 针对功率模块 240-2 的安全说明

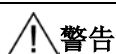


警告

未遵循基本安全说明和遗留风险可引发生命危险

未遵循章节 1 中的基本安全说明和遗留风险可导致人员重伤或死亡。

- 请遵守基本安全说明。
- 进行风险评估时应考虑到遗留风险。



警告

通风空间和安装间距不足导致过热可引发火灾

通风空间和安装间距不足会导致过热，产生烟雾，引发火灾，从而造成人身伤害。此外，设备/系统故障率可能会因此升高，使用寿命缩短。

- 应始终与以下电源连接和电机连接一起垂直安装功率模块。
- 安装时组件之间应保持 1 mm 的间距。
- 组件上下应保持如下通风空间：
 - 上方：80 mm (3.15 inch)
 - 下方：100 mm (3.93 inch)
- 在该区域内不允许装入妨碍冷却气流的装置。
- 确保功率模块的冷却气流可以顺利流通。

4.2.3 接口说明

4.2.3.1 一览

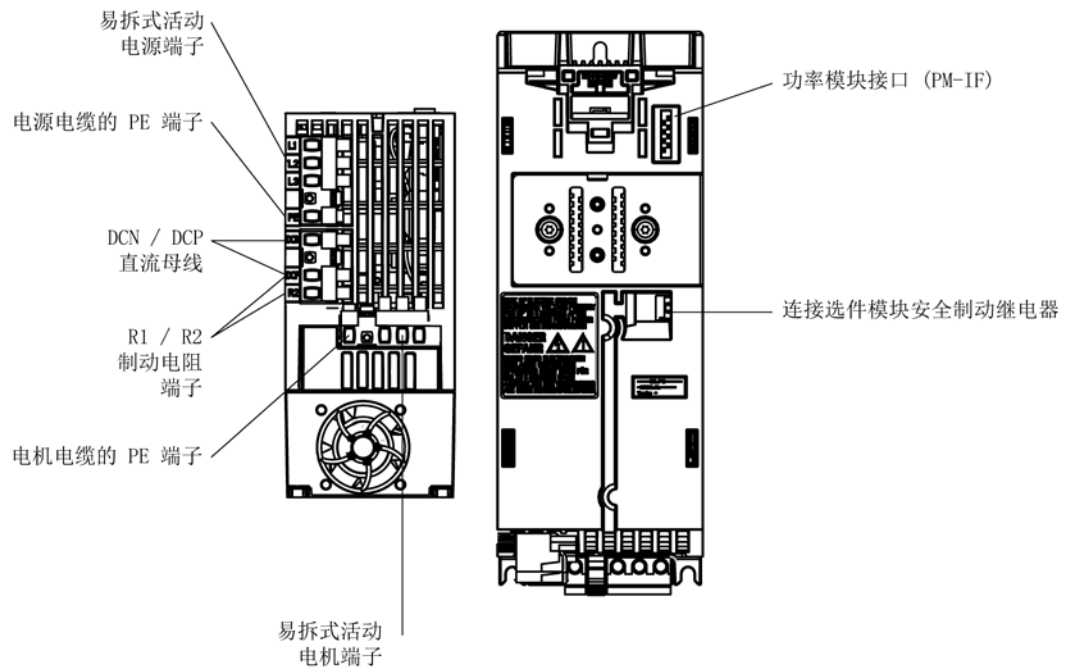


图 4-1 FSA 型 PM240-2 (下视图和前视图)

4.2 模块型功率模块 (PM240-2)

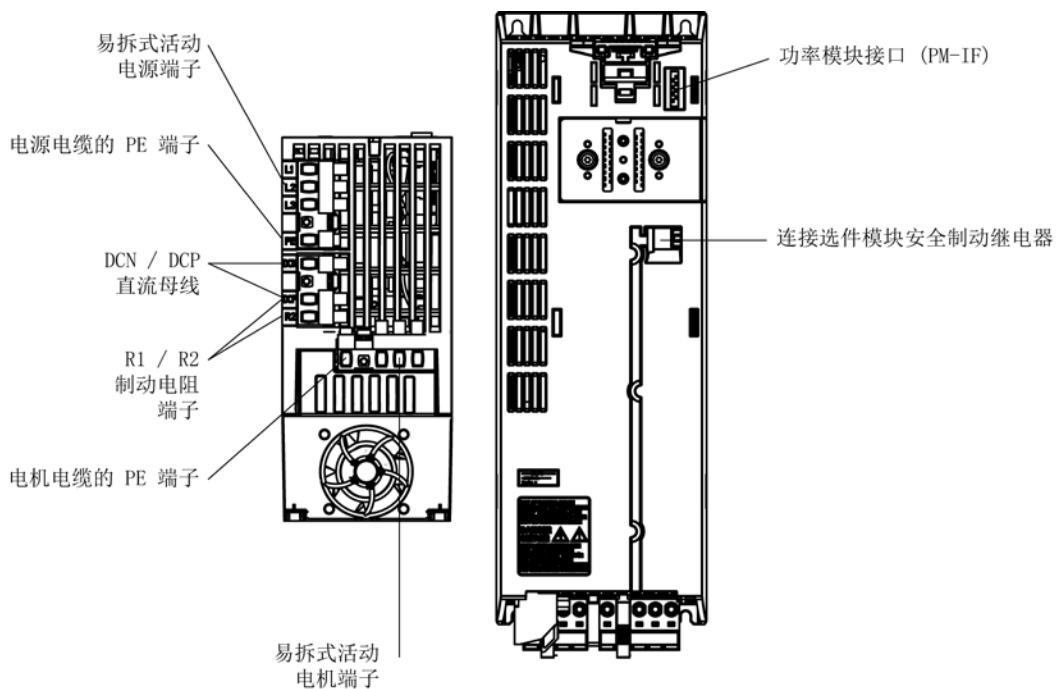


图 4-2 FSB 型 PM240-2 (下视图和前视图)

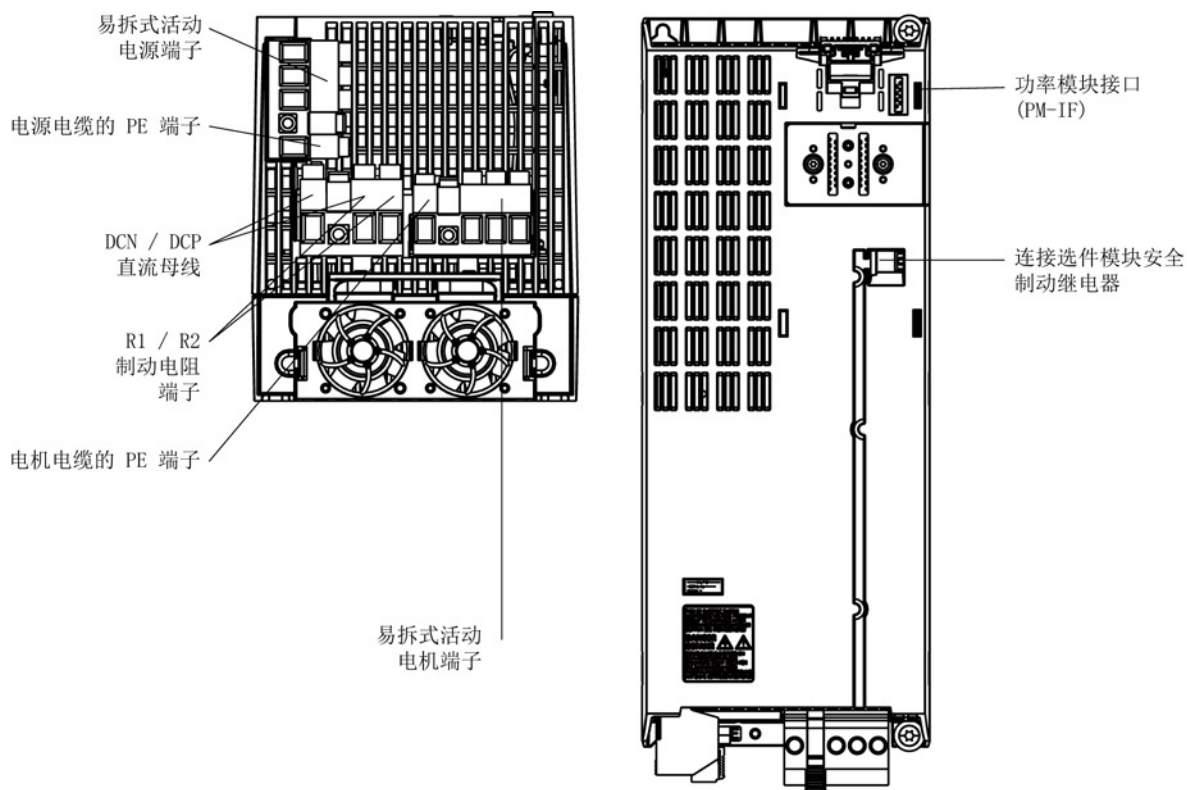


图 4-3 FSB 型 PM240-2 (下视图和前视图)

4.2.3.2 接线示例

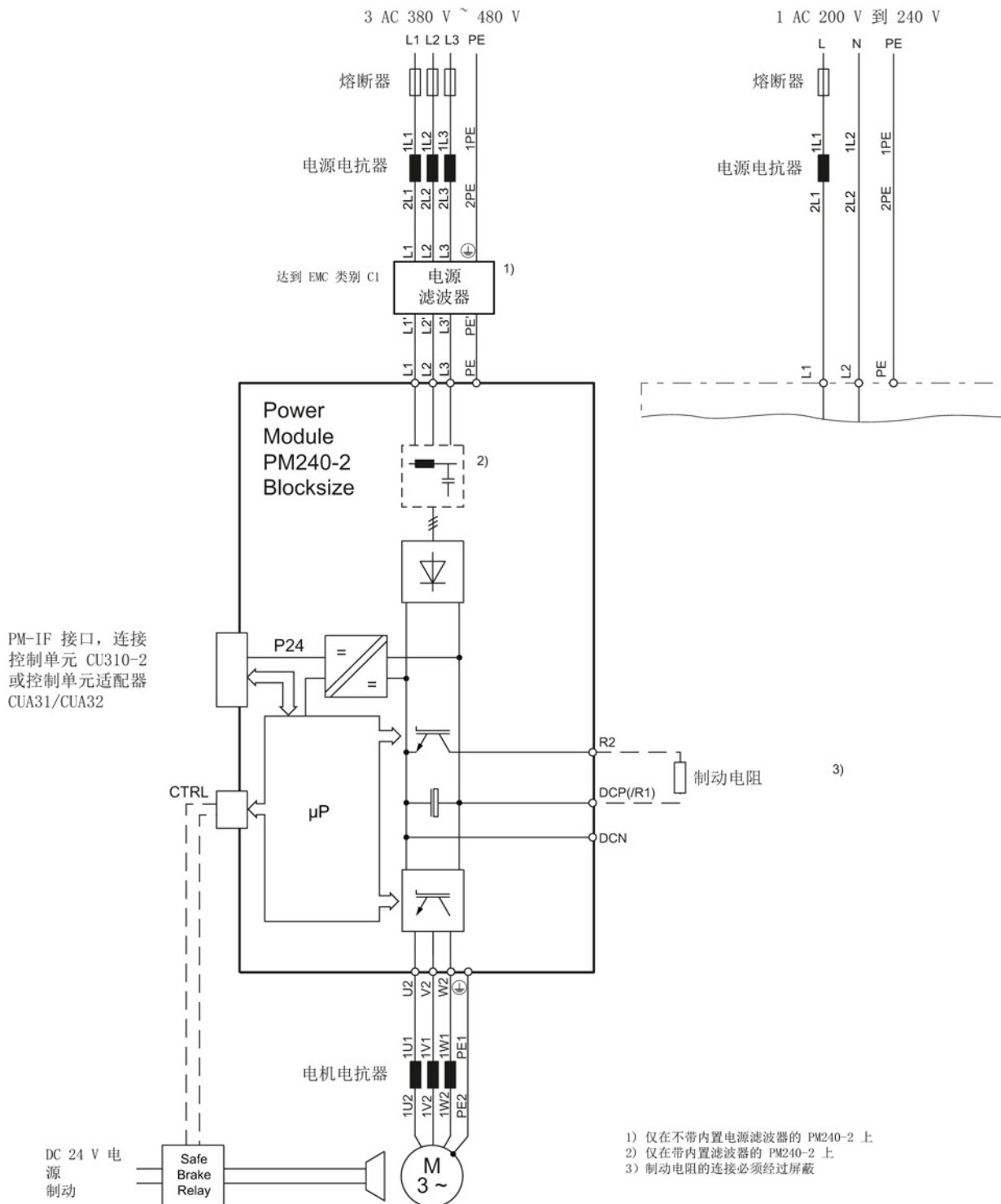


图 4-4 PM240-2 接线示例

4.2 模块型功率模块 (PM240-2)

4.2.3.3 电源端子

表格 4-2 易拆式电源端子连接器

	端子	信号名称	技术数据
	1	L1	外导体 L1
	2	L2	外导体 L2
	3	L3	外导体 L3
	4	PE	PE 端子

4.2.3.4 制动电阻和直流母线端子

表格 4-3 易拆式制动电阻和直流母线端子连接器

	端子	信号名称	技术数据
	1	DCN	直流母线负极
	2	DCP/R1	直流母线正极和用于制动电阻的正极连接
	3	R2	用于制动电阻的负极连接

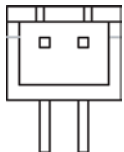
4.2.3.5 电机端子

表格 4-4 易拆式电机端子连接器

	端子	信号名称	技术数据
	1		PE 端子
	2	U2	电机相位 U
	3	V2	电机相位 V
	4	W2	电机相位 W

4.2.3.6 安全制动继电器端子

表格 4-5 连接器

	端子	名称	技术数据
	1	Low	PM240-2 上安全制动继电器的低位信号
	2	High	PM240-2 上安全制动继电器的高位信号

说明

更多信息参见 选件模块：安全制动继电器 (页 387) 一章。

4.2 模块型功率模块 (PM240-2)

4.2.4 外形尺寸图

FSA / FSB / FSC 型功率模块

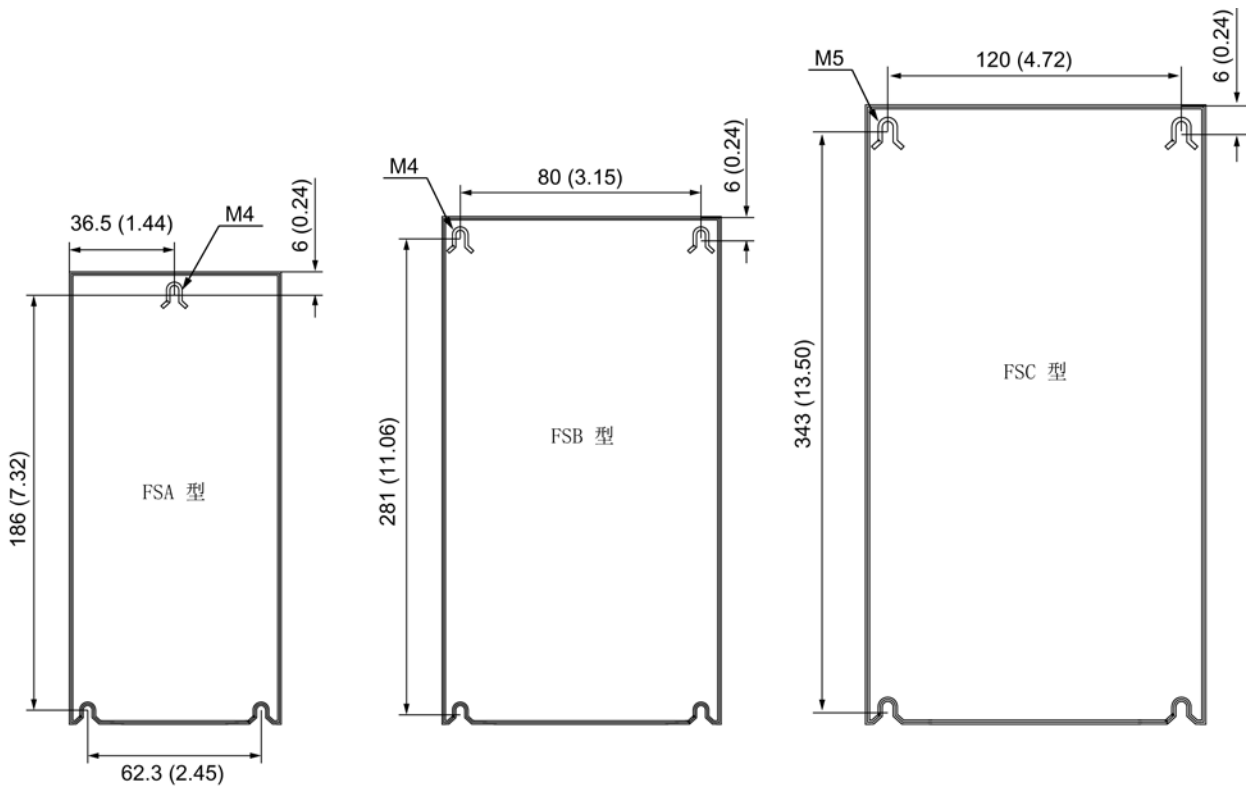
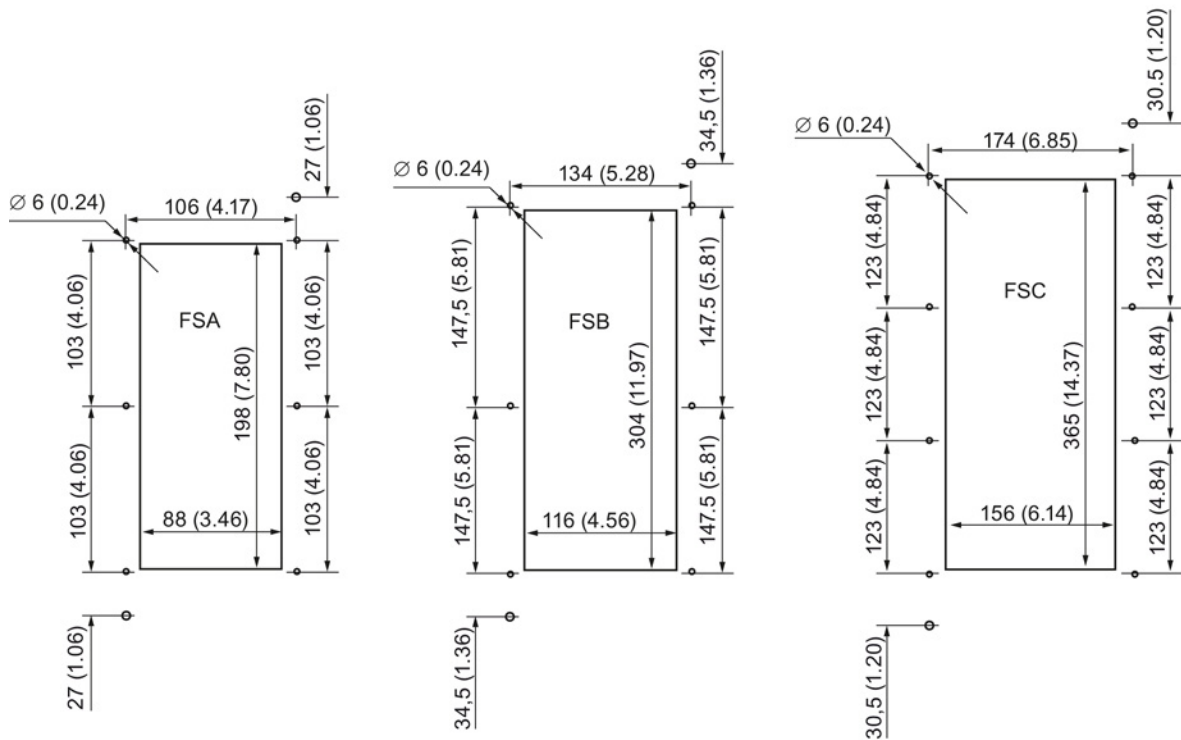


图 4-5 FSA、FSB、FSC 型功率模块 PM240-2 的钻孔图；所有数据以毫米（英寸）为单位



- 用于 PM240-2 的紧固孔, $\varnothing 6 (0.24)$
- 用于安装框架的紧固孔, $\varnothing 6 (0.24)$

图 4-6 FSA、FSB、FSC 型穿墙式安装功率模块 PM240-2 的钻孔图；所有数据以毫米（英寸）为单位

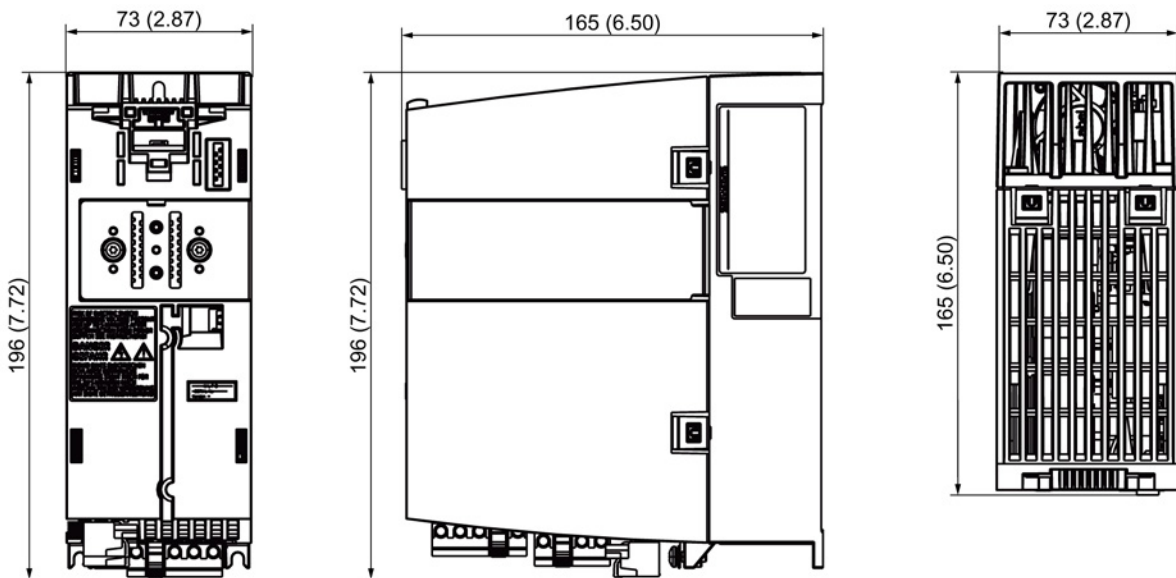


图 4-7 FSA 型功率模块 PM240-2 的外形尺寸图，所有数据以毫米（英寸）为单位

4.2 模块型功率模块 (PM240-2)

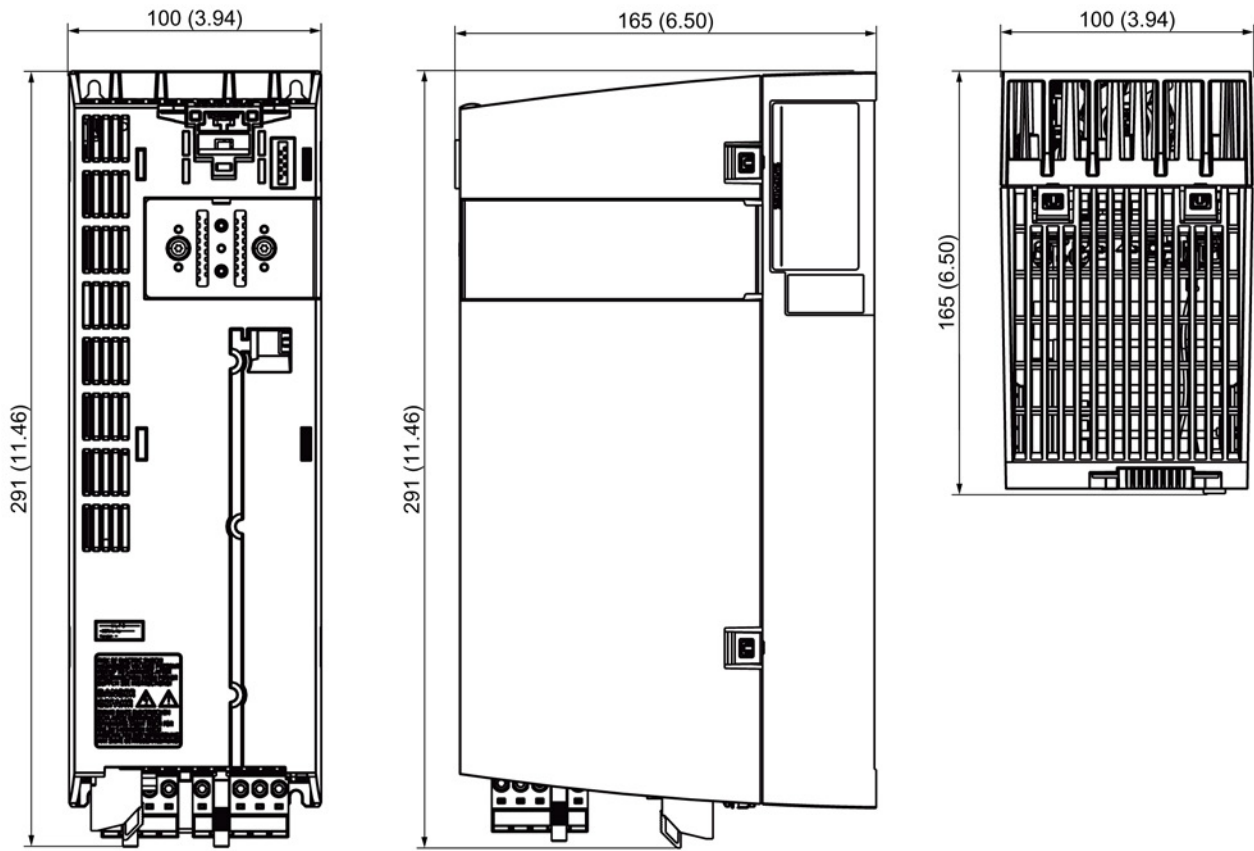


图 4-8 FSB 型功率模块 PM240-2 的外形尺寸图，所有数据以毫米（英寸）为单位

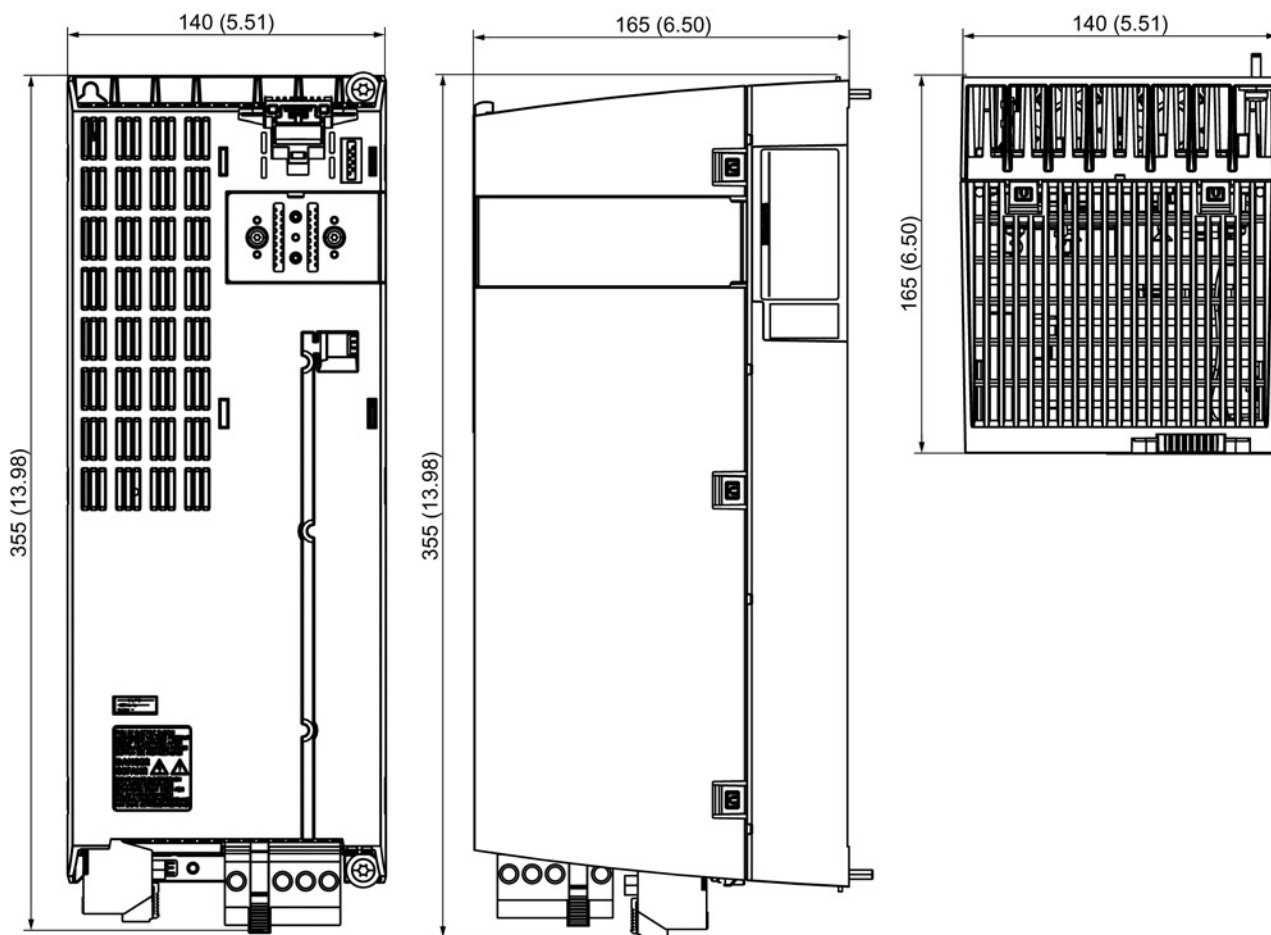


图 4-9 FSC 型功率模块 PM240-2 的外形尺寸图，所有数据以毫米（英寸）为单位

4.2 模块型功率模块 (PM240-2)

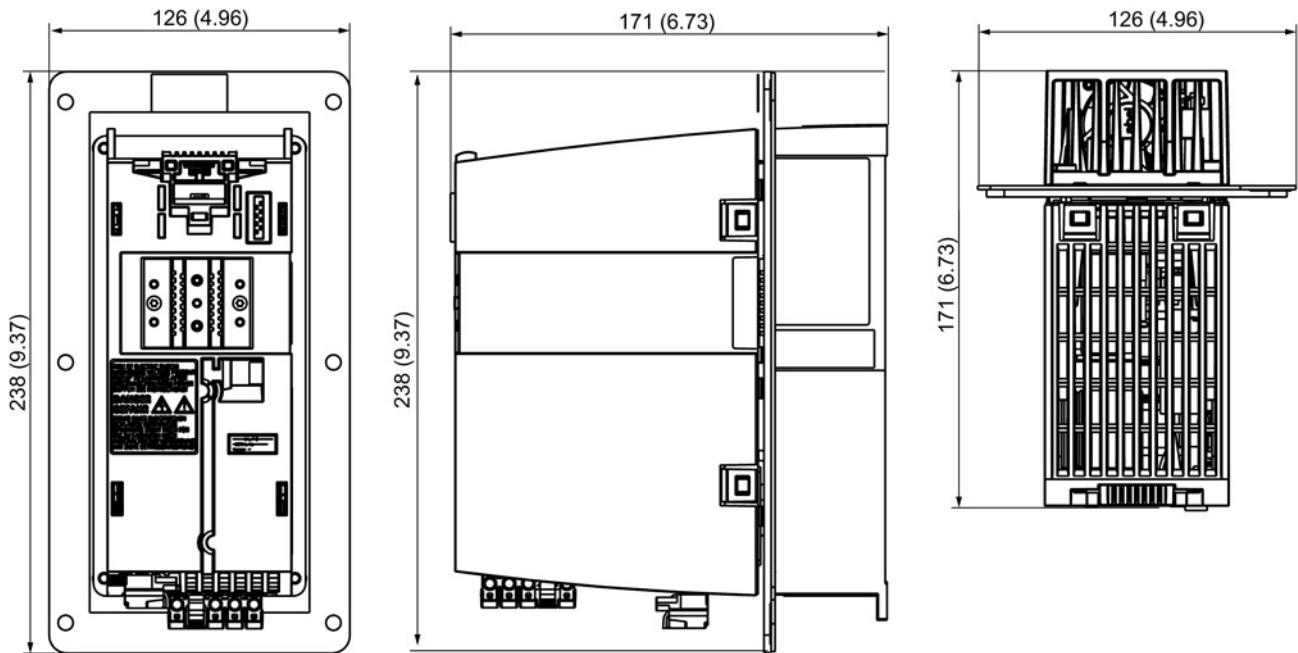


图 4-10 FSA 型穿墙式安装功率模块 PM240-2 的外形尺寸图，所有数据以毫米（英寸）为单位

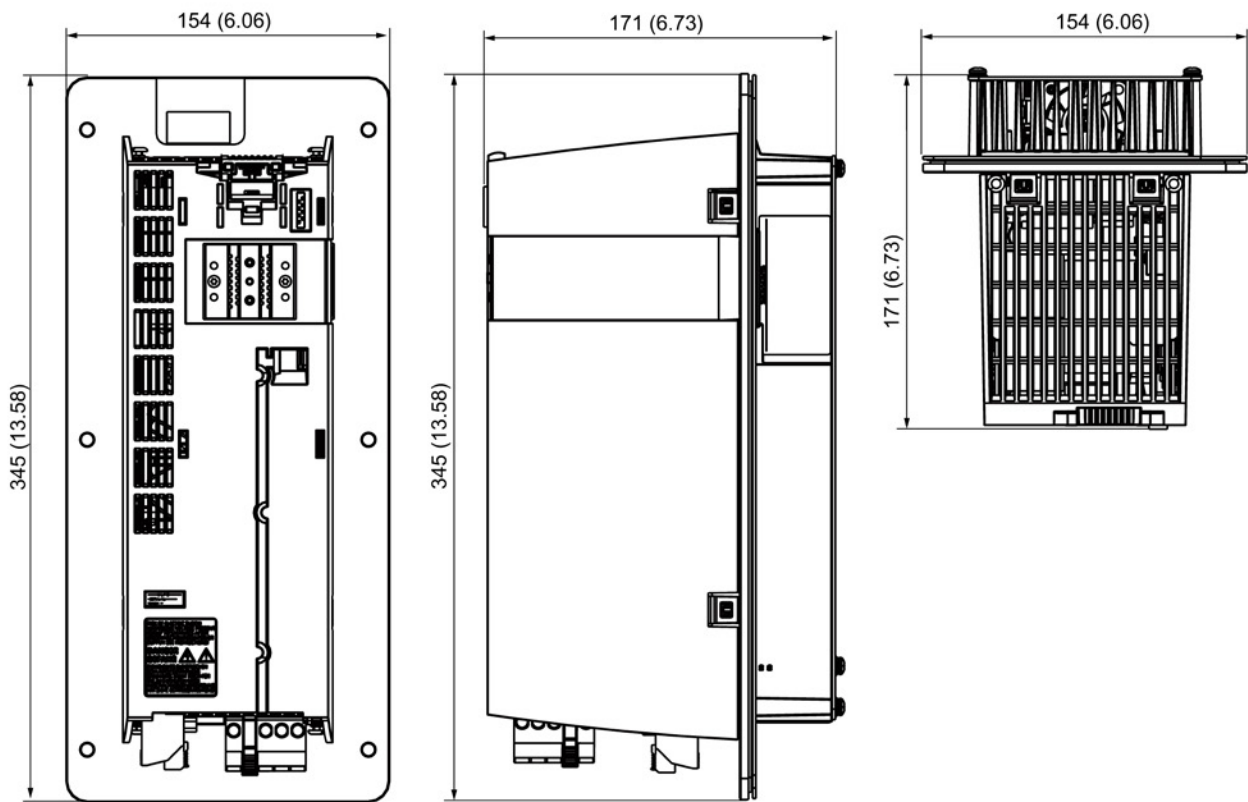


图 4-11 FSB 型穿墙式安装功率模块 PM240-2 的外形尺寸图，所有数据以毫米（英寸）为单位

4.2 模块型功率模块 (PM240-2)

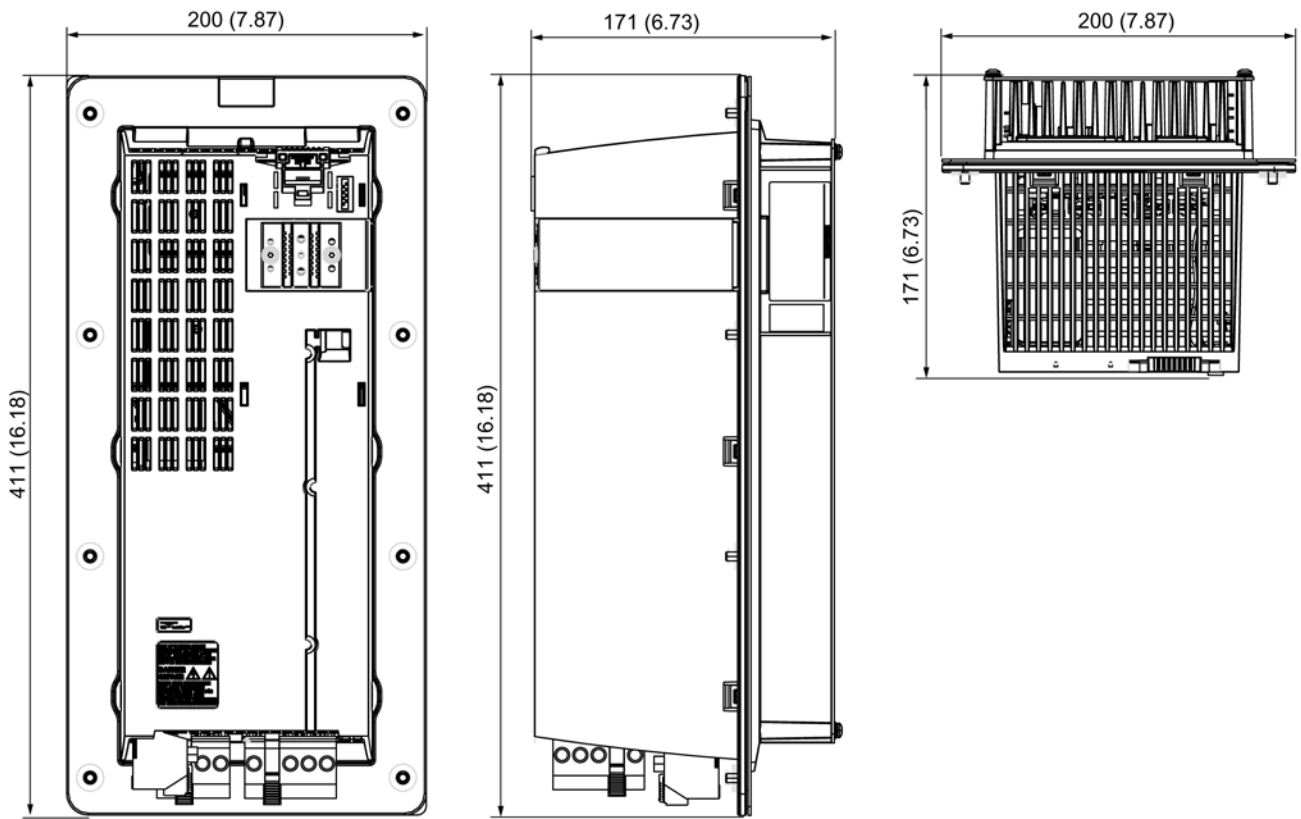


图 4-12 FSC 型穿墙式安装功率模块 PM240-2 的外形尺寸图，所有数据以毫米（英寸）为单位

4.2 模块型功率模块 (PM240-2)

FSA / FSB / FSC 型屏蔽连接板

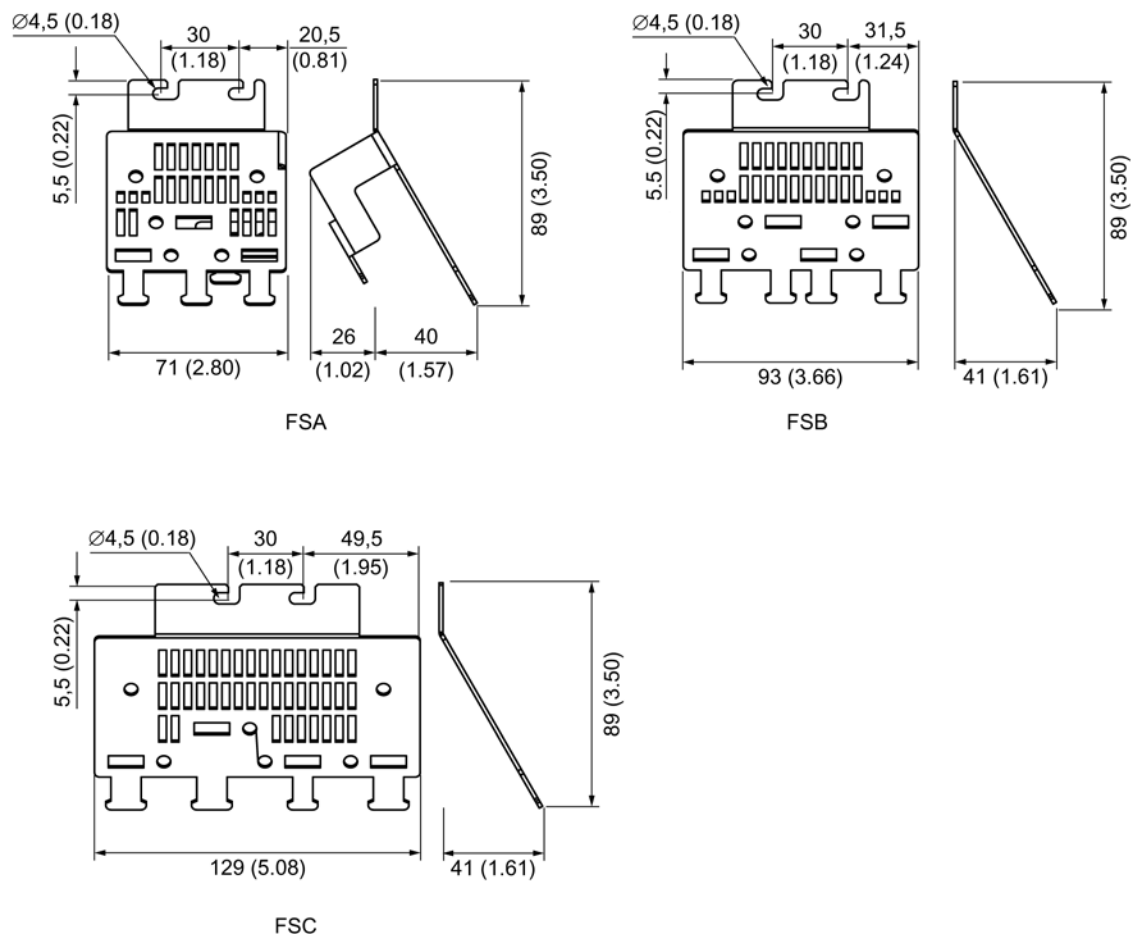


图 4-13 FSA - FSC 型功率模块 PM240-2 的屏蔽连接板外形尺寸图，所有数据以毫米（英寸）为单位

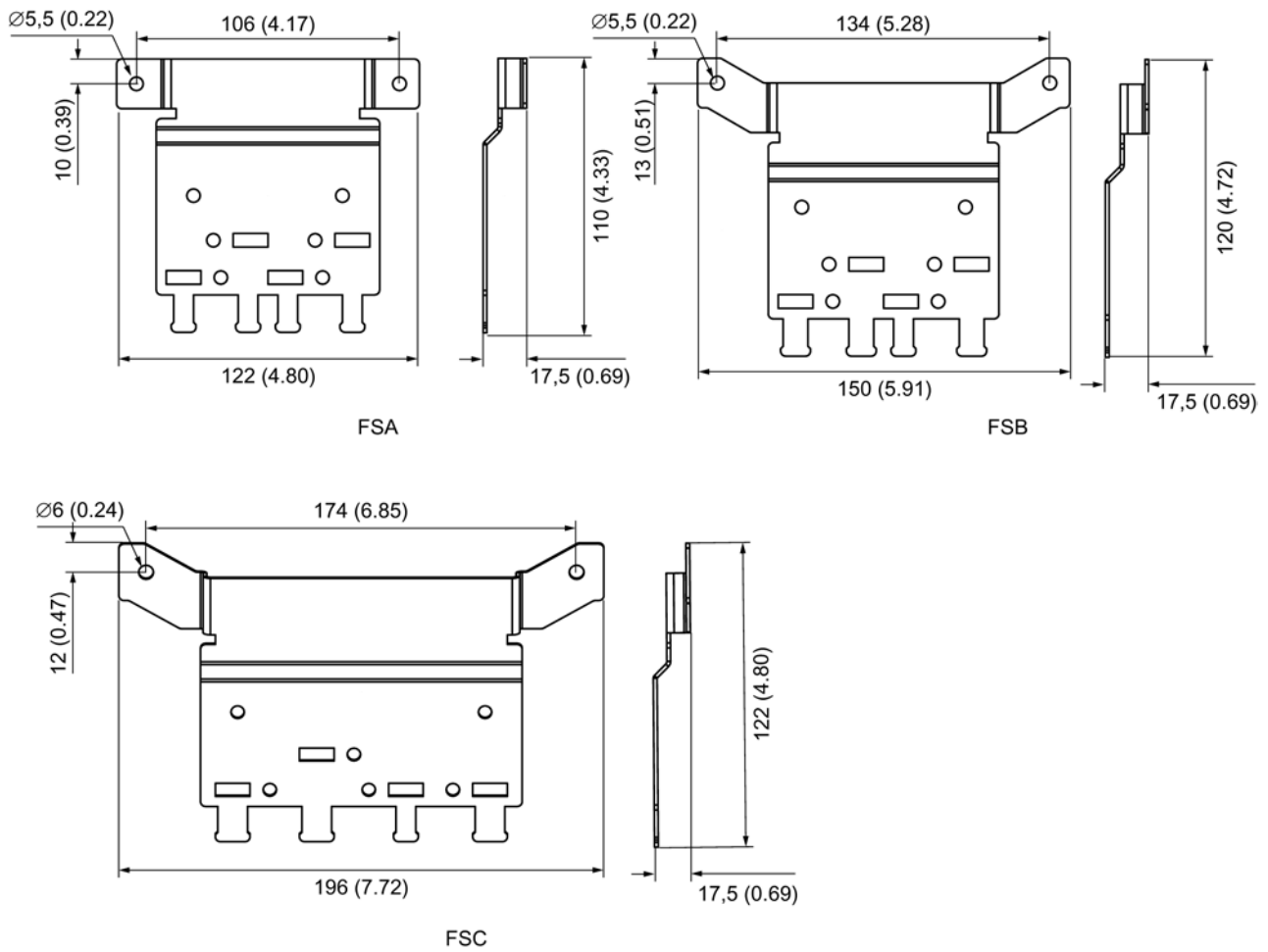


图 4-14 FSA - FSC 型穿墙式安装功率模块 PM240-2 的屏蔽连接板外形尺寸图，所有数据以毫米（英寸）为单位

4.2.5 安装

说明

安装说明

- 请注意章节针对功率模块 240-2 的安全说明 (页 92)中有关功率模块的安装说明。
 - 为满足电磁兼容要求，必须将功率模块 PM240-2 穿墙式安装在没有喷漆的金属表面上。
 - 安装穿墙式安装功率模块 PM240-2 时，控制柜的墙壁厚度必须 ≤ 3.5 mm。
-

说明

穿墙式安装设备的安装框架

在电柜中安装穿墙式设备时需要使用安装框架，有关安装框架的详细信息参见章节安装框架 (页 411)。

安装框架配有必要的密封件和外框，可保证安装达到防护等级 IP54。

如果没有使用安装框架，必须采取其他措施确保达到所需的防护等级。

4.2.5.1 安装尺寸和紧固扭矩

在下表中列出了功率模块的安装尺寸以及用于固定的紧固扭矩。

表格 4-6 PM240-2, 用于安装的安装尺寸和紧固扭矩

结构尺寸		高*宽*深 (无控制单元)		固定	紧固扭矩
		无屏蔽连接板	有屏蔽连接板		
FSA	mm	196 x 73 x 165	276 x 73 x 165	3 个 M4 螺栓, 3 个 M4 螺母, 3 个 M4 垫片	2.5 Nm, 垫片 已插入
	inch	7.72 x 2.87 x 6.50	10.87 x 2.87 x 6.50		
FSB	mm	291 x 100 x 165	370 x 100 x 165	4 个 M4 螺栓, 4 个 M4 螺母, 4 个 M4 垫片	2.5 Nm, 垫片 已插入
	inch	11.46 x 3.94 x 6.50	14.57 x 9.94 x 6.50		
FSC	mm	355 x 140 x 165	409 x 140 x 165	4 个 M5 螺栓, 4 个 M5 螺母, 4 个 M5 垫片	3.0 Nm, 垫片 已插入
	inch	13.98 x 5.51 x 6.50	16.10 x 5.51 x 6.50		

表格 4-7 穿墙式安装 PM240-2, 用于安装的安装尺寸和紧固扭矩

结构尺寸		高*宽*深 (无控制单元)		固定	紧固扭矩
		无屏蔽连接板	有屏蔽连接板		
FSA	mm	238 x 126 x 171	322 x 126 x 171	6 个 M5 螺栓, 6 个 M5 螺母, 6 个 M5 垫片	3.5 Nm, 垫片 已插入
	inch	9.37 x 4.96 x 6.73	12.68 x 4.96 x 6.73		
FSB	mm	345 x 154 x 171	430 x 154 x 171	8 个 M5 螺栓, 8 个 M5 螺母, 8 个 M5 垫片	3.5 Nm, 垫片 已插入
	inch	13.58 x 6.06 x 6.73	16.93 x 6.06 x 6.73		
FSC	mm	411 x 200 x 171	500 x 200 x 171	8 个 M5 螺栓, 8 个 M5 螺母, 8 个 M5 垫片	3.5 Nm, 垫片 已插入
	inch	16.18 x 7.87 x 6.73	19.69 x 7.87 x 6.73		

4.2.5.2 安装屏蔽板

屏蔽连接板用作 2 根功率电缆的屏蔽层。

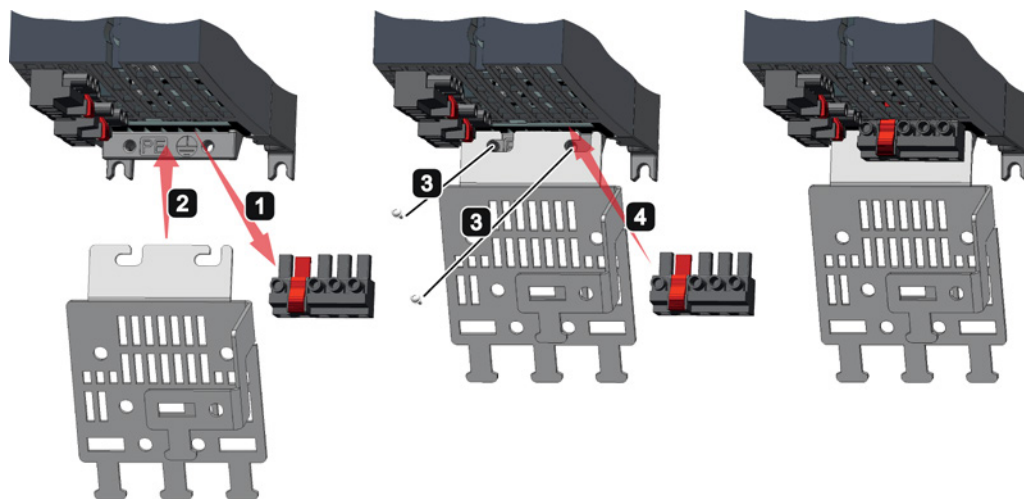


图 4-15 将屏蔽连接板装到 PM240-2 上

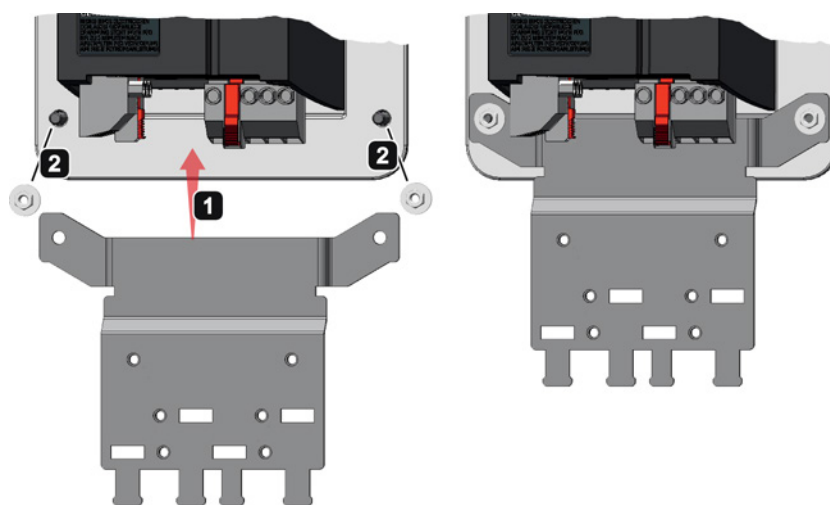


图 4-16 将屏蔽连接板装到穿墙式安装 PM240-2 上

4.2.6 技术数据

说明

功率模块 PM240-2 的防护等级

功率模块 PM240-2 的防护等级为 IP20。

如果借助相应的安装框架和密封圈穿墙式安装功率模块装入一个防护等级为 IP54 的控制柜中，则由功率模块负责确保该防护等级。

按照 UL 的规定，穿墙式安装功率模块只符合“不封闭型组件”的要求。

4.2.6.1 200 V 功率模块

表格 4-8 FSA 型 PM240-2 (200 V) 的技术数据

电源电压 1 AC / 3 AC 200 ... 240 V ± 10 %				
		内部		穿墙式安装
订货号		6SL3210-	6SL3210-	6SL3211-
不带集成的电源滤波器		1PB13-0UL0	1PB13-8UL0	1PB13-8UL0
带集成的电源滤波器		1PB13-0AL0	1PB13-8AL0	1PB13-8AL0
输出电流				
额定电流 I_n	A	3,0	3,9	3,9
基本负载电流 I_H	A	2,3	3,0	3,0
S6 运行时 (40 %) I_{s6}	A	3,3	4,3	4,3
峰值电流 $I_{最大}$	A	4,6	6,0	6,0
典型功率¹⁾				
基于 I_n	kW	0,55	0,75	0,75
基于 I_H	kW	0,37	0,55	0,55
额定脉冲频率	kHz	4	4	4
损耗功率	kW	0,04	0,04	0,04 ⁴⁾
冷却空气需求	m ³ /s	0,005	0,005	0,005
DC 24 V 供电				
用于控制单元	A	1,0	1,0	1,0

4.2 模块型功率模块 (PM240-2)

电源电压 1 AC / 3 AC 200 ... 240 V ± 10 %				
		内部		穿墙式安装
订货号 不带集成的电源滤波器 带集成的电源滤波器		6SL3210- 1PB13-0UL0 1PB13-0AL0	6SL3210- 1PB13-8UL0 1PB13-8AL0	6SL3211- 1PB13-8UL0 1PB13-8AL0
额定输入电流 ²⁾ 带/不带电源电抗器	A	7,5	9,6	9,6
UL J 级熔断器 额定电流 额定短路电流 SCCR	A kA	10 65	15 65	15 65
熔断器 NH IEC 60947 额定电流	A	10	16	16
外部制动电阻的电阻值	Ω	≥ 200	≥ 200	≥ 200
连接制动电阻的最大电缆长度	m	15	15	15
电源端子 L1、L2、PE 电机端子 U2、V2、W2 [Ⓣ] 直流母线连接，制动电阻连接 DCP/R1、DCN、R2		螺钉端子 导线横截面：1.5 ... 2.5 mm ² 紧固扭矩：0.5 Nm		
PE 端子		电源端子连接器		
最大的电机电缆长度 ³⁾ 屏蔽/未屏蔽	m	50 / 100		
防护等级		IP20		IP54
重量 无电源滤波器 带电源滤波器	kg kg	1,4 1,6	1,4 1,6	1,8 2,0

1) 230 V、采用标准异步电机时的额定功率

2) 输入电流取决于电机负载和电源阻抗。此处额定输入电流指满足以下条件的电流：电源阻抗为 $u_k = 1\%$ 时的额定功率（基于 I_n ）。

3) 对于带集成电源滤波器的功率模块 PM240-2，屏蔽电机电缆的最大长度为 50 米，以满足 EN 61800-3 C2 类中的极限值。

4) 控制柜中出现的损耗功率：0.02 kW。剩余的损耗功率通过散热器排出。

表格 4-9 FSB 型 PM240-2 (200 V) 的技术数据

电源电压 1 AC / 3 AC 200 ... 240 V ± 10 %					
		内部			穿墙式安装
订货号		6SL3210-	6SL3210-	6SL3210-	6SL3211-
不带集成的电源滤波器		1PB15-5UL0	1PB17-4UL0	1PB21-0UL0	1PB21-0UL0
带集成的电源滤波器		1PB15-5AL0	1PB17-4AL0	1PB21-0AL0	1PB21-0AL0
输出电流					
额定电流 I _n	A	5,5	7,4	10,4	10,4
基本负载电流 I _H	A	3,9	5,5	7,4	7,4
S6 运行时 (40 %) I _{s6}	A	6,1	8,2	11,5	11,5
峰值电流 I _{最大}	A	8,3	11,1	15,6	15,6
典型功率¹⁾					
基于 I _n	kW	1,1	1,5	2,2	2,2
基于 I _H	kW	0,75	1,1	1,5	1,5
额定脉冲频率	kHz	4	4	4	4
损耗功率	kW	0,05	0,07	0,12	0,12 ⁴⁾
冷却空气需求	m ³ / s	0,0092	0,0092	0,0092	0,0092
DC 24 V 供电					
用于控制单元	A	1,0	1,0	1,0	1,0
额定输入电流²⁾	A	13,5	18,1	24,0	24,0
带/不带电源电抗器					
UL J 级熔断器					
额定电流	A	20	25	35	35
额定短路电流					
SCCR	kA	65	65	65	65
熔断器					
NH IEC 60947					
额定电流	A	20	25	35	35
外部制动电阻的电阻值	Ω	≥ 68	≥ 68	≥ 68	≥ 68
连接制动电阻的最大电缆长度	m	15	15	15	15
电源端子 L1、L2、PE		螺钉端子			
电机端子 U2、V2、W2 ⊕		导线横截面: 1.5 ... 6 mm ²			

4.2 模块型功率模块 (PM240-2)

电源电压 1 AC / 3 AC 200 ... 240 V ± 10 %						
		内部			穿墙式安装	
订货号		6SL3210-	6SL3210-	6SL3210-	6SL3211-	
不带集成的电源滤波器		1PB15-5UL0	1PB17-4UL0	1PB21-0UL0	1PB21-0UL0	
带集成的电源滤波器		1PB15-5AL0	1PB17-4AL0	1PB21-0AL0	1PB21-0AL0	
直流母线连接, 制动电阻连接 DCP/R1、DCN、R2		紧固扭矩: 0.6 Nm				
PE 端子		电源端子连接器				
最大的电机电缆长度 ³⁾ 屏蔽/未屏蔽	m	50 / 100				
防护等级		IP20			IP54	
重量						
无电源滤波器	kg	2,9	2,9	2,9	3,4	
带电源滤波器	kg	3,1	3,1	3,1	3,7	

- 1) 230 V、采用标准异步电机时的额定功率
- 2) 输入电流取决于电机负载和电源阻抗。此处额定输入电流指满足以下条件的电流：电源阻抗为 $u_k = 1\%$ 时的额定功率（基于 I_n ）。
- 3) 对于带集成电源滤波器的功率模块 PM240-2，屏蔽电机电缆的最大长度为 50 米，以满足 EN 61800-3 C2 类中的极限值。
- 4) 控制柜中出现的损耗功率：0.045 kW。剩余的损耗功率通过散热器排出。

表格 4- 10 FSC 型 PM240-2 (200 V) 的技术数据

电源电压 1 AC / 3 AC 200 ... 240 V ± 10 %				3 AC 200 ... 240 V ± 10 %		
		内部		穿墙式安装	内部	
订货号		6SL3210-	6SL3210-	6SL3211-	6SL3210-	6SL3210-
不带集成的电源滤波器		1PB21-	1PB21-	1PB21-	1PC22-	1PC22-
带集成的电源滤波器		4UL0	8UL0	8UL0	2UL0	8UL0
		1PB21-	1PB21-	1PB21-	1PC22-	1PC22-
		4AL0	8AL0	8AL0	2AL0	8AL0
输出电流						
额定电流 I_n	A	13,6	17,5	17,5	22,0	28,0
基本负载电流 I_H	A	10,4	13,6	13,6	17,5	22,0
S6 运行时 (40 %) I_{S6}	A	15,0	19,3	19,3	24,2	30,8
峰值电流 $I_{最大}$	A	20,8	27,2	27,2	35,0	44,0

电源电压 1 AC / 3 AC 200 ... 240 V ± 10 %				3 AC 200 ... 240 V ± 10 %		
		内部		穿墙式安装	内部	
订货号 不带集成的电源滤波器 带集成的电源滤波器		6SL3210- 1PB21- 4UL0 1PB21- 4AL0	6SL3210- 1PB21- 8UL0 1PB21- 8AL0	6SL3211- 1PB21- 8UL0 1PB21- 8AL0	6SL3210- 1PC22- 2UL0 1PC22- 2AL0	6SL3210- 1PC22- 8UL0 1PC22- 8AL0
典型功率 ¹⁾						
基于 I _n	kW	3,0	4,0	4,0	5,5	7,5
基于 I _H	kW	2,2	3,0	3,0	4,0	5,5
额定脉冲频率	kHz	4	4	4	4	4
损耗功率	kW	0,14	0,18	0,18 ⁴⁾	0,2	0,26
冷却空气需求	m ³ / s	0,0185	0,0185	0,0185	0,0185	0,0185
DC 24 V 供电 用于控制单元	A	1,0	1,0	1,0	1,0	1,0
额定输入电流 ²⁾ 带/不带电源电抗器	A	35,9	43,0	43,0	29,0	37,0
UL J 级熔断器						
额定电流	A	50	60	60	40	50
额定短路电流 SCCR	kA	65	65	65	65	65
熔断器 NH IEC 60947		3NE 1817-0	3NE 1818-0	3NE 1818- 0	3NE 1802-0	3NE 1817-0
额定电流	A	50	63	63	40	50
外部制动电阻的电阻值	Ω	≥ 75	≥ 75	≥ 37	≥ 20	≥ 20
连接制动电阻的最大电缆长度	m	15	15	15	15	15
电源端子L1、L2、PE		螺钉端子 导线横截面: 6 ... 16 mm ² 紧固扭矩: 1.3 Nm				
电机端子U2、V2、W2 [Ⓣ]						
直流母线连接, 制动电阻连接 DCP/R1、DCN、R2						
PE 端子		电源端子连接器				

4.2 模块型功率模块 (PM240-2)

电源电压 1 AC / 3 AC 200 ... 240 V ± 10 %				3 AC 200 ... 240 V ± 10 %		
		内部		穿墙式安装	内部	
订货号		6SL3210-	6SL3210-	6SL3211-	6SL3210-	6SL3210-
不带集成的电源滤波器		1PB21-	1PB21-	1PB21-	1PC22-	1PC22-
带集成的电源滤波器		4UL0	8UL0	8UL0	2UL0	8UL0
		1PB21-	1PB21-	1PB21-	1PC22-	1PC22-
		4AL0	8AL0	8AL0	2AL0	8AL0
最大的电机电缆长度 ³⁾						
屏蔽/未屏蔽	m	50 / 100				
防护等级		IP20		IP54	IP20	
重量						
无电源滤波器	kg	5,0	5,0	5,8	5,0	5,0
带电源滤波器	kg	5,2	5,2	6,3	5,2	5,2

- 1) 230 V、采用标准异步电机时的额定功率
- 2) 输入电流取决于电机负载和电源阻抗。此处额定输入电流指满足以下条件的电流：电源阻抗为 $u_k = 1\%$ 时的额定功率（基于 I_n ）。
- 3) 对于带集成电源滤波器的功率模块 PM240-2，屏蔽电机电缆的最大长度为 50 米，以满足 EN 61800-3 C2 类中的极限值。
- 4) 控制柜中出现的损耗功率：0.075 kW。剩余的损耗功率通过散热器排出。

4.2.6.2 400 V 功率模块

表格 4- 11 FSA 型 PM240-2 (400 V) 的技术数据 (1/2)

电源电压 3 AC 380 ... 480 V ± 10 %						
		内部				
订货号		6SL3210-	6SL3210-	6SL3210-	6SL3210-	
不带集成的电源滤波器		1PE11-8UL1	1PE12-3UL1	1PE13-2UL1	1PE14-3UL1	
带集成的电源滤波器		1PE11-8AL1	1PE12-3AL1	1PE13-2AL1	1PE14-3AL1	
输出电流						
额定电流 I_n	A	1,7	2,2	3,1	4,1	
基本负载电流 I_H	A	1,3	1,7	2,2	3,1	
S6 运行时 (40 %) I_{S6}	A	2,0	2,5	3,5	4,5	
峰值电流 $I_{最大}$	A	2,6	3,4	4,7	6,2	
典型功率 ¹⁾						
基于 I_n	kW	0,55	0,75	1,1	1,5	
基于 I_H	kW	0,37	0,55	0,75	1,1	

电源电压 3 AC 380 ... 480 V ± 10 %					
		内部			
订货号 不带集成的电源滤波器 带集成的电源滤波器		6SL3210- 1PE11-8UL1 1PE11-8AL1	6SL3210- 1PE12-3UL1 1PE12-3AL1	6SL3210- 1PE13-2UL1 1PE13-2AL1	6SL3210- 1PE14-3UL1 1PE14-3AL1
额定脉冲频率	kHz	4	4	4	4
损耗功率	kW	0,04	0,04	0,04	0,07
冷却空气需求	m ³ / s	0,005	0,005	0,005	0,005
DC 24 V 供电 用于控制单元	A	1,0	1,0	1,0	1,0
额定输入电流 ²⁾ 带/不带电源电抗器	A	2,3	2,9	4,1	5,5
UL J 级熔断器 额定电流 额定短路电流 SCCR	A kA	4 65	4 65	6 65	10 65
熔断器 NH IEC 60947 额定电流	A	4	4	6	10
外部制动电阻的电阻值	Ω	≥ 370	≥ 370	≥ 370	≥ 370
连接制动电阻的最大电缆长度	m	15	15	15	15
电源端子L1、L2、L3、PE		螺钉端子 导线横截面: 1.5 ... 2.5 mm ² 紧固扭矩: 0.5 Nm			
电机端子U2、V2、W2⚡					
直流母线连接, 制动电阻连接 DCP/R1、DCN、R2					
PE 端子		电源端子连接器			
最大的电机电缆长度 ³⁾ 屏蔽/未屏蔽	m	50 / 100			
防护等级		IP20			


4.2 模块型功率模块 (PM240-2)

电源电压 3 AC 380 ... 480 V ± 10 %					
		内部			
订货号		6SL3210-	6SL3210-	6SL3210-	6SL3210-
不带集成的电源滤波器		1PE11-8UL1	1PE12-3UL1	1PE13-2UL1	1PE14-3UL1
带集成的电源滤波器		1PE11-8AL1	1PE12-3AL1	1PE13-2AL1	1PE14-3AL1
重量					
无电源滤波器	kg	1,4	1,4	1,4	1,4
带电源滤波器	kg	1,5	1,5	1,5	1,5

- 1) 400 V、采用标准异步电机时的额定功率
- 2) 输入电流取决于电机负载和电源阻抗。此处额定输入电流指满足以下条件的电流：电源阻抗为 $u_k = 1\%$ 时的额定功率（基于 I_n ）。
- 3) 对于带集成电源滤波器的功率模块 PM240-2，屏蔽电机电缆的最大长度为 50 米，以满足 EN 61800-3 C2 类中的极限值。

表格 4- 12 FSA 型 PM240-2 (400 V) 的技术数据 (2/2)

电源电压 3 AC 380 ... 480 V ± 10 %				
		内部		穿墙式安装
订货号		6SL3210-	6SL3210-	6SL3211-
不带集成的电源滤波器		1PE16-1UL1	1PE18-0UL1	1PE18-0UL1
带集成的电源滤波器		1PE16-1AL1	1PE18-0AL1	1PE18-0UL1
输出电流				
额定电流 I_n	A	5,9	7,7	7,7
基本负载电流 I_H	A	4,1	5,9	5,9
S6 运行时 (40 %) I_{S6}	A	6,5	8,5	8,5
峰值电流 $I_{最大}$	A	8,9	11,8	11,8
典型功率¹⁾				
基于 I_n	kW	2,2	3,0	3,0
基于 I_H	kW	1,5	2,2	2,2
额定脉冲频率	kHz	4	4	4
损耗功率	kW	0,1	0,12	0,12 ⁴⁾
冷却空气需求	m ³ /s	0,005	0,005	0,007

电源电压 3 AC 380 ... 480 V ± 10 %				
		内部		穿墙式安装
订货号		6SL3210-	6SL3210-	6SL3211-
不带集成的电源滤波器		1PE16-1UL1	1PE18-0UL1	1PE18-0UL1
带集成的电源滤波器		1PE16-1AL1	1PE18-0AL1	1PE18-0UL1
DC 24 V 供电				
用于控制单元	A	1,0	1,0	1,0
额定输入电流²⁾	A	7,7	10,1	10,1
带/不带电源电抗器				
UL J 级熔断器				
额定电流	A	10	15	10
额定短路电流				
SCCR	kA	65	65	65
熔断器		3NA3 803	3NA3 805	3NA3 805
NH IEC 60947				
额定电流	A	10	16	15
外部制动电阻的电阻值	Ω	≥ 140	≥ 140	≥ 140
连接制动电阻的最大电缆长度				
	m	15	15	15
电源端子L1、L2、L3、PE		螺钉端子 导线横截面: 1.5 ... 2.5 mm ² 紧固扭矩: 0.5 Nm		
电机端子U2、V2、W2 				
直流母线连接, 制动电阻连接 DCP/R1、DCN、R2				
PE 端子		电源端子连接器		
最大电机电缆长度³⁾ (无外部选件)	m	50 / 100		
防护等级		IP20		IP54
重量				
无电源滤波器	kg	1,4	1,4	1,7
带电源滤波器	kg	1,5	1,5	1,8

4.2 模块型功率模块 (PM240-2)

电源电压 3 AC 380 ... 480 V ± 10 %				
		内部		穿墙式安装
订货号		6SL3210-	6SL3210-	6SL3211-
不带集成的电源滤波器		1PE16-1UL1	1PE18-0UL1	1PE18-0UL1
带集成的电源滤波器		1PE16-1AL1	1PE18-0AL1	1PE18-0UL1

- 1) 400 V、采用标准异步电机时的额定功率
- 2) 输入电流取决于电机负载和电源阻抗。此处额定输入电流指满足以下条件的电流：电源阻抗为 $u_k = 1\%$ 时的额定功率（基于 I_n ）。
- 3) 对于带集成电源滤波器的功率模块 PM240-2，屏蔽电机电缆的最大长度为 50 米，以满足 EN 61800-3 C2 类中的极限值。
- 4) 控制柜中出现的损耗功率：0.02 kW。剩余的损耗功率通过散热器排出。

表格 4- 13 FSB 型 PM240-2 (400 V) 的技术数据

电源电压 3 AC 380 ... 480 V ± 10 %					
		内部			穿墙式安装
订货号		6SL3210-	6SL3210-	6SL3210-	6SL3211-
不带集成的电源滤波器		1PE21-1UL0	1PE21-4UL0	1PE21-8UL0	1PE21-8UL0
带集成的电源滤波器		1PE21-1AL0	1PE21-4AL0	1PE21-8AL0	1PE21-8AL0
输出电流					
额定电流 I_n	A	10,2	13,2	18,0	18,0
基本负载电流 I_H	A	7,7	10,2	13,2	13,2
S6 运行时 (40 %) I_{S6}	A	11,2	14,5	19,8	19,8
峰值电流 $I_{最大}$	A	15,4	20,4	27,0	27,0
典型功率¹⁾					
基于 I_n	kW	4,0	5,5	7,5	7,5
基于 I_H	kW	3,0	4,0	5,5	5,5
额定脉冲频率	kHz	4	4	4	4
损耗功率	kW	0,11	0,15	0,2	0,2 ⁴⁾
冷却空气需求	m ³ /s	0,0092	0,0092	0,0092	0,0092
DC 24 V 供电					
用于控制单元	A	1,0	1,0	1,0	1,0

电源电压 3 AC 380 ... 480 V ± 10 %					
		内部			穿墙式安装
订货号 不带集成的电源滤波器 带集成的电源滤波器		6SL3210- 1PE21-1UL0 1PE21-1AL0	6SL3210- 1PE21-4UL0 1PE21-4AL0	6SL3210- 1PE21-8UL0 1PE21-8AL0	6SL3211- 1PE21-8UL0 1PE21-8AL0
额定输入电流 ²⁾ 带/不带电源电抗器	A	13,3	17,2	22,2	22,2
UL J 级熔断器 额定电流 额定短路电流 SCCR	A kA	20 65	25 65	35 65	35 65
熔断器 NH IEC 60947 额定电流	A	20	25	35	35
外部制动电阻的电阻值	Ω	≥ 75	≥ 75	≥ 75	≥ 75
连接制动电阻的最大电缆长度	m	15	15	15	15
电源端子L1、L2、L3、PE		螺钉端子 导线横截面: 1.5 ... 6 mm ² 紧固扭矩: 0.6 Nm			
电机端子U2、V2、W2Ⓣ					
直流母线连接, 制动电阻连接 DCP/R1、DCN、R2					
PE 端子		电源端子连接器			
最大的电机电缆长度 ³⁾ 屏蔽/未屏蔽	m	50 / 100			
防护等级		IP20			IP54
重量 无电源滤波器 带电源滤波器	kg kg	2,9 3,1	2,9 3,1	3,0 3,2	3,6 3,9

1) 400 V、采用标准异步电机时的额定功率

2) 输入电流取决于电机负载和电源阻抗。此处额定输入电流指满足以下条件的电流：电源阻抗为 $u_k = 1\%$ 时的额定功率（基于 I_n ）。

3) 对于带集成电源滤波器的功率模块 PM240-2，屏蔽电机电缆的最大长度为 50 米，以满足 EN 61800-3 C2 类中的极限值。

4) 控制柜中出现的损耗功率：0.045 kW。剩余的损耗功率通过散热器排出。

4.2 模块型功率模块 (PM240-2)

表格 4- 14 FSC 型 PM240-2 (400 V) 的技术数据

电源电压 3 AC 380 ... 480 V ± 10 %				
		内部		穿墙式安装
订货号		6SL3210-	6SL3210-	6SL3211-
不带集成的电源滤波器		1PE22-7UL0	1PE23-3UL0	1PE23-3UL0
带集成的电源滤波器		1PE22-7AL0	1PE23-3AL0	1PE23-3AL0
输出电流				
额定电流 I _n	A	26,0	32,0	32,0
基本负载电流 I _H	A	18,0	26,0	26,0
S6 运行时 (40 %) I _{s6}	A	28,6	37,1	37,1
峰值电流 I _{最大}	A	39,0	52,0	52,0
典型功率¹⁾				
基于 I _n	kW	11,0	15,0	15,0
基于 I _H	kW	7,5	11,0	11,0
额定脉冲频率	kHz	4	4	4
损耗功率	kW	0,3	0,37	0,37 ⁴⁾
冷却空气需求	m ³ / s	0,0185	0,0185	0,0185
DC 24 V 供电				
用于控制单元	A	1,0	1,0	1,0
额定输入电流²⁾	A	32,6	39,9	39,9
带/不带电源电抗器				
UL J 级熔断器				
额定电流	A	50	50	50
额定短路电流				
SCCR	kA	65	65	65
熔断器				
NH IEC 60947				
额定电流	A	50	50	50
外部制动电阻的电阻值	Ω	≥ 30	≥ 30	≥ 30
连接制动电阻的最大电缆长度	m	15	15	15
电源端子 L1、L2、L3、PE		螺钉端子		
电机端子 U2、V2、W2 ⊕		导线横截面: 6 ... 16 mm ²		

电源电压 3 AC 380 ... 480 V ± 10 %				
		内部		穿墙式安装
订货号		6SL3210-	6SL3210-	6SL3211-
不带集成的电源滤波器		1PE22-7UL0	1PE23-3UL0	1PE23-3UL0
带集成的电源滤波器		1PE22-7AL0	1PE23-3AL0	1PE23-3AL0
直流母线连接, 制动电阻连接 DCP/R1、DCN、R2		紧固扭矩: 1.3 Nm		
PE 端子		电源端子连接器		
最大的电机电缆长度 ³⁾				
屏蔽/未屏蔽	m	50 / 100		
防护等级		IP20		IP54
重量				
无电源滤波器	kg	4,7	4,8	5,8
带电源滤波器	kg	5,3	5,4	6,3

- 1) 400 V、采用标准异步电机时的额定功率
- 2) 输入电流取决于电机负载和电源阻抗。此处额定输入电流指满足以下条件的电流：电源阻抗为 $u_k = 1\%$ 时的额定功率（基于 I_n ）。
- 3) 对于带集成电源滤波器的功率模块 PM240-2，屏蔽电机电缆的最大长度为 50 米，以满足 EN 61800-3 C2 类中的极限值。
- 4) 控制柜中出现的损耗功率：0.075 kW。剩余的损耗功率通过散热器排出。

4.2.6.3 特性曲线

过载能力

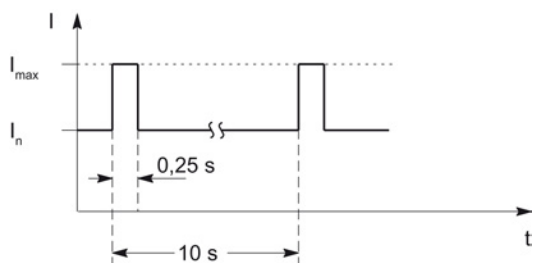


图 4-17 带预加负载的负载循环（用于伺服驱动）

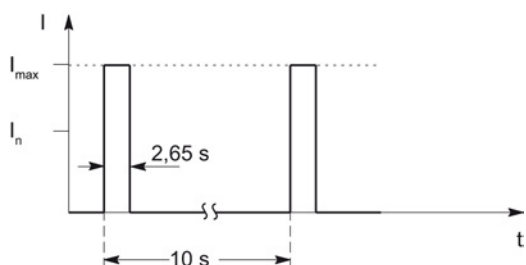


图 4-18 不带预加负载的负载循环（用于伺服驱动）

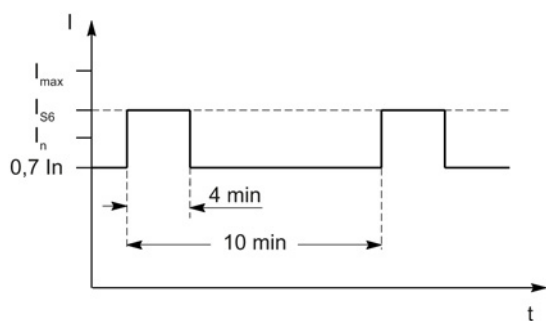


图 4-19 带预加负载的 S6 负载循环（用于伺服驱动）

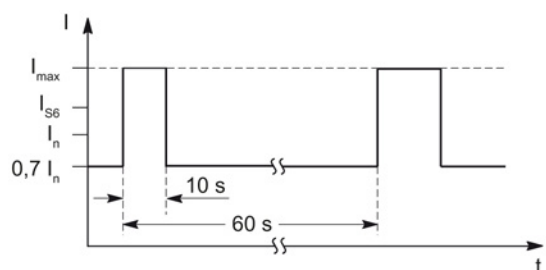


图 4-20 带预加负载的负载循环（用于伺服驱动）

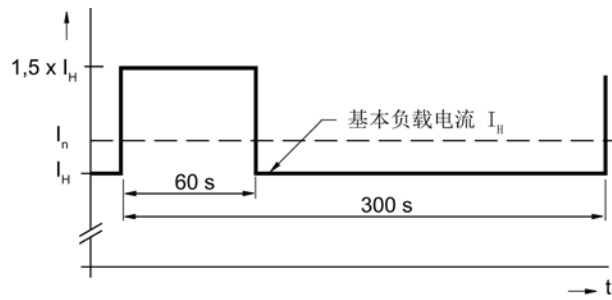


图 4-21 负载循环时间为 300 s，过载 60 s

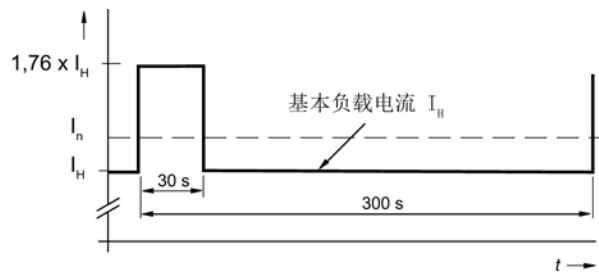


图 4-22 负载循环时间为 300 s，过载 30 s

说明

只有在转速闭环控制或转矩闭环控制中，负载循环才会呈现短时间的上升沿。

模块型功率模块 PM240-2 的降额特性曲线

更多信息参见 环境温度、脉冲频率和安装海拔高度引起的降容 (页 38) 一章。

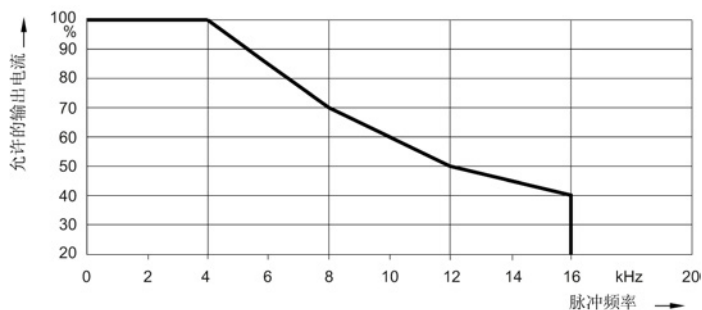


图 4-23 “脉冲频率-输出电流”函数图

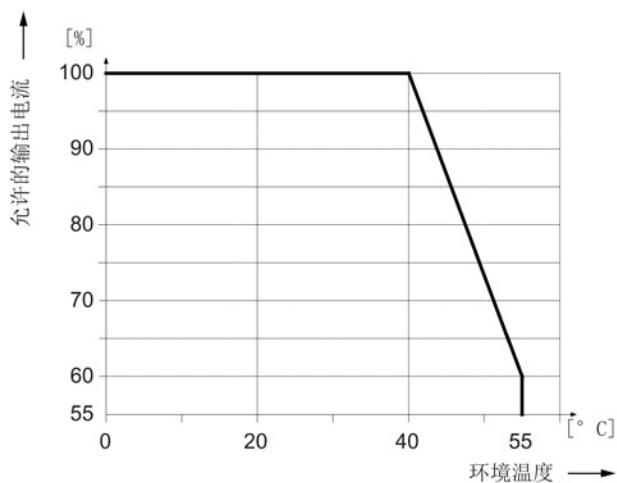


图 4-24 “环境温度-输出电流”函数图

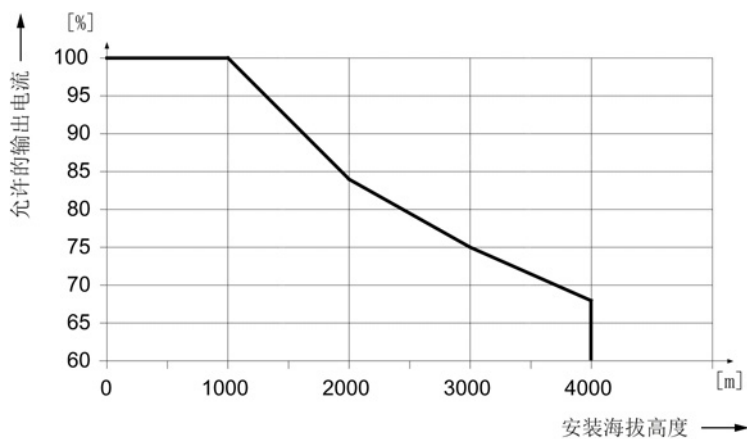


图 4-25 “安装海拔高度-输出电流”函数图

当输出频率低于 10 Hz 时，功率模块不允许以其最大额定电流运行。否则可能会缩短它的使用寿命。

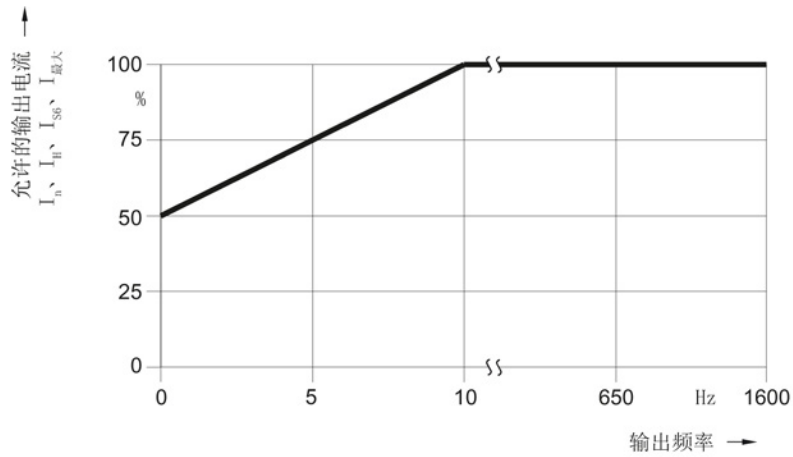


图 4-26 “输出频率-输出电流”函数图

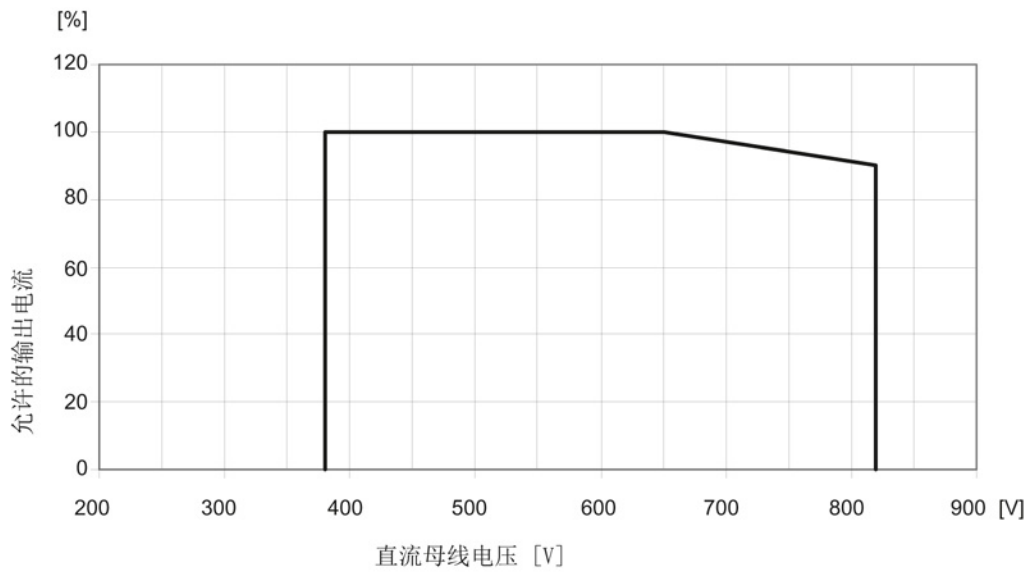


图 4-27 “DC 直流母线电压-电流降容”函数图

4.3 块形结构功率模块 (PM340)

4.3 块形结构功率模块 (PM340)



4.3.1 说明

模块型功率模块包含以下组件：

- 电源侧的二极管整流器
- 带有预充电回路的直流母线电解电容器
- 输出逆变器
- 制动斩波器，用于外部制动电阻
- 电源 DC 24 V / 1 A
- 门控单元，实际值采集
- 用于功率半导体散热的风扇

功率模块可以提供 0.12 kW ~ 90.0 kW 范围内的功率，有带和不带电源滤波器两种规格。

表格 4- 15 功率模块 PM340 概览 (选择)

	
<p>FSA 型功率模块(230 V)，带和不带内置的电源滤波器</p> <p>FSA 型功率模块(400 V)，不带内置的电源滤波器</p>	<p>FSB 型功率模块，带和不带内置的电源滤波器</p>

4.3 块形结构功率模块 (PM340)

	
<p>FSC 型功率模块，带和不带内置的电源滤波器</p>	<p>FSD 型功率模块，带和不带内置的电源滤波器</p>
	
<p>FSE 型功率模块，带和不带内置的电源滤波器</p>	<p>FSF 型功率模块，带和不带内置的电源滤波器</p>

4.3.2 模块型功率模块的安全说明



警告

未遵循基本安全说明和遗留风险可引发生命危险

未遵循章节 1 中的基本安全说明和遗留风险可导致人员重伤或死亡。

- 请遵守基本安全说明。
- 进行风险评估时应考虑到遗留风险。



警告

通风空间和安装间距不足导致过热可引发火灾

通风空间和安装间距不足会导致过热，产生烟雾，引发火灾，从而造成人身伤害。此外，设备/系统故障率可能会因此升高，使用寿命缩短。

- 应始终垂直安装功率模块。
- 安装时组件之间应保持如下间距¹⁾:
 - FSA 型: 30 mm (1.18 inch)
 - FSB 型: 40 mm (1.57 inch)
 - FSC 型: 50 mm (1.96 inch)
- 组件上下应保持如下通风空间:
 - FSA 和 FSB 型: 100 mm (3.93 inch),
 - FSC 型: 125 mm (4.92 inch),
 - FSD 和 FSE 型: 300 mm (11.81 inch)
 - FSF 型: 350 mm (13.77 inch)。
- 组件前方应保持如下通风空间:
 - FSB 至 FSF 型: 30 mm (1.18 inch)
- 在该区域内不允许装入妨碍冷却气流的装置。
- 确保功率模块的冷却气流可以顺利流通。

¹⁾ 功率模块在没有底部组件的情况下可以在环境温度不高于 40°C 时并排安装。在安装了底部组件或者环境温度在 40°C ... 55 °C 之间时必须遵守规定的侧面最小间距。不同尺寸的功率模块组合使用时，大间距起决定作用。

4.3.3 接口说明

4.3.3.1 一览

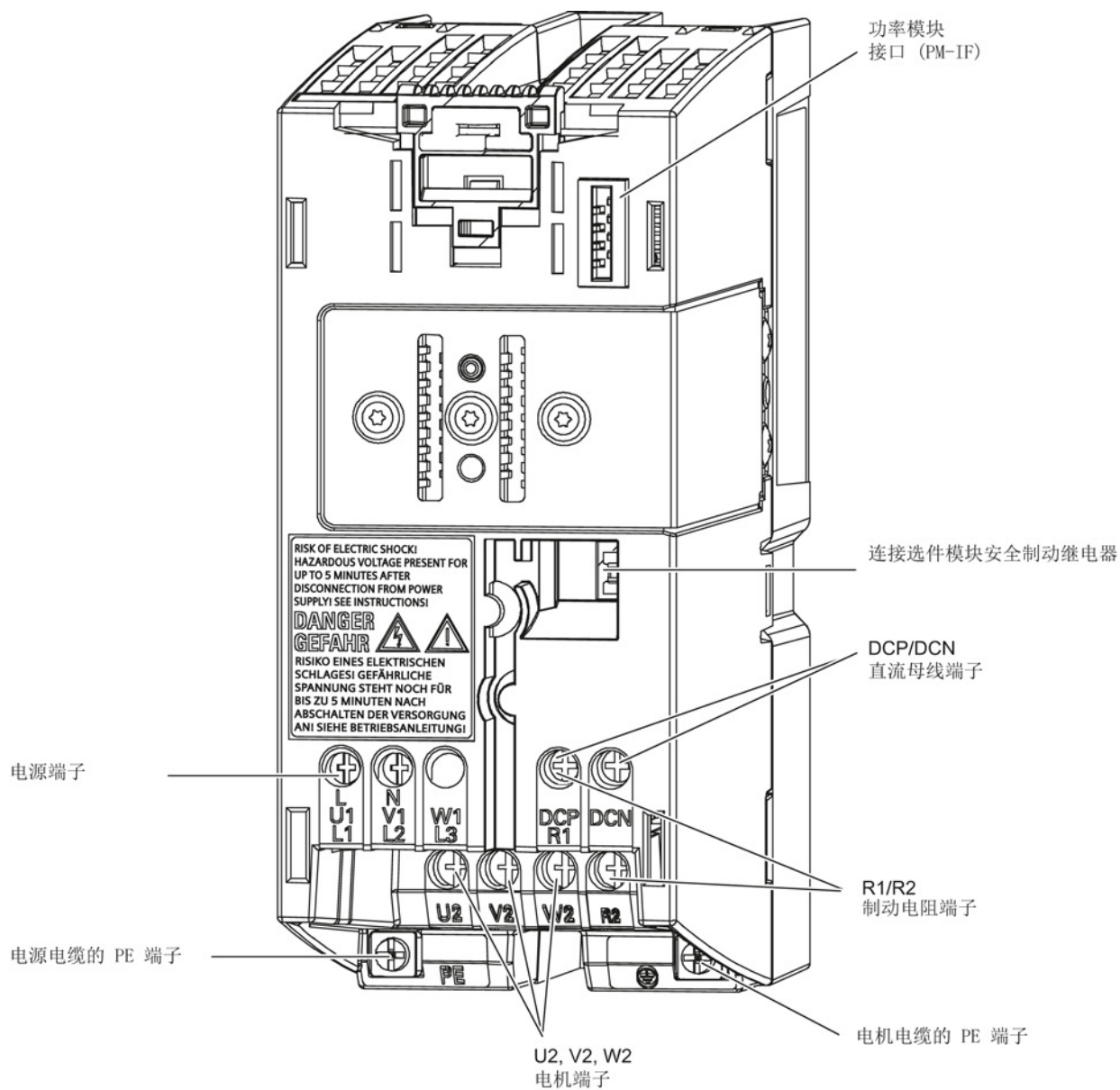


图 4-28 FSA 型 PM340

4.3 块形结构功率模块 (PM340)

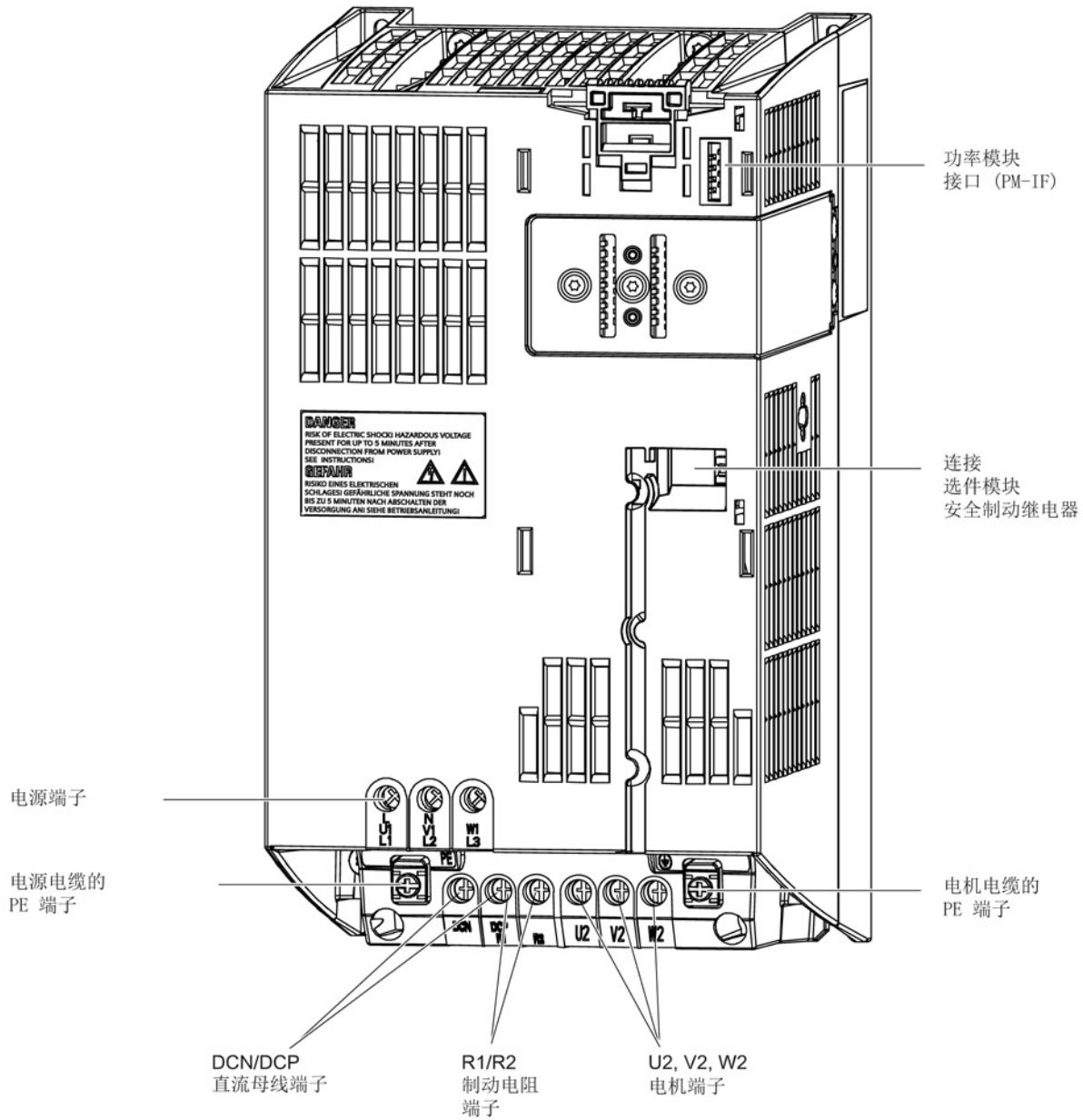


图 4-29 FSB 型 PM340

4.3 块形结构功率模块 (PM340)

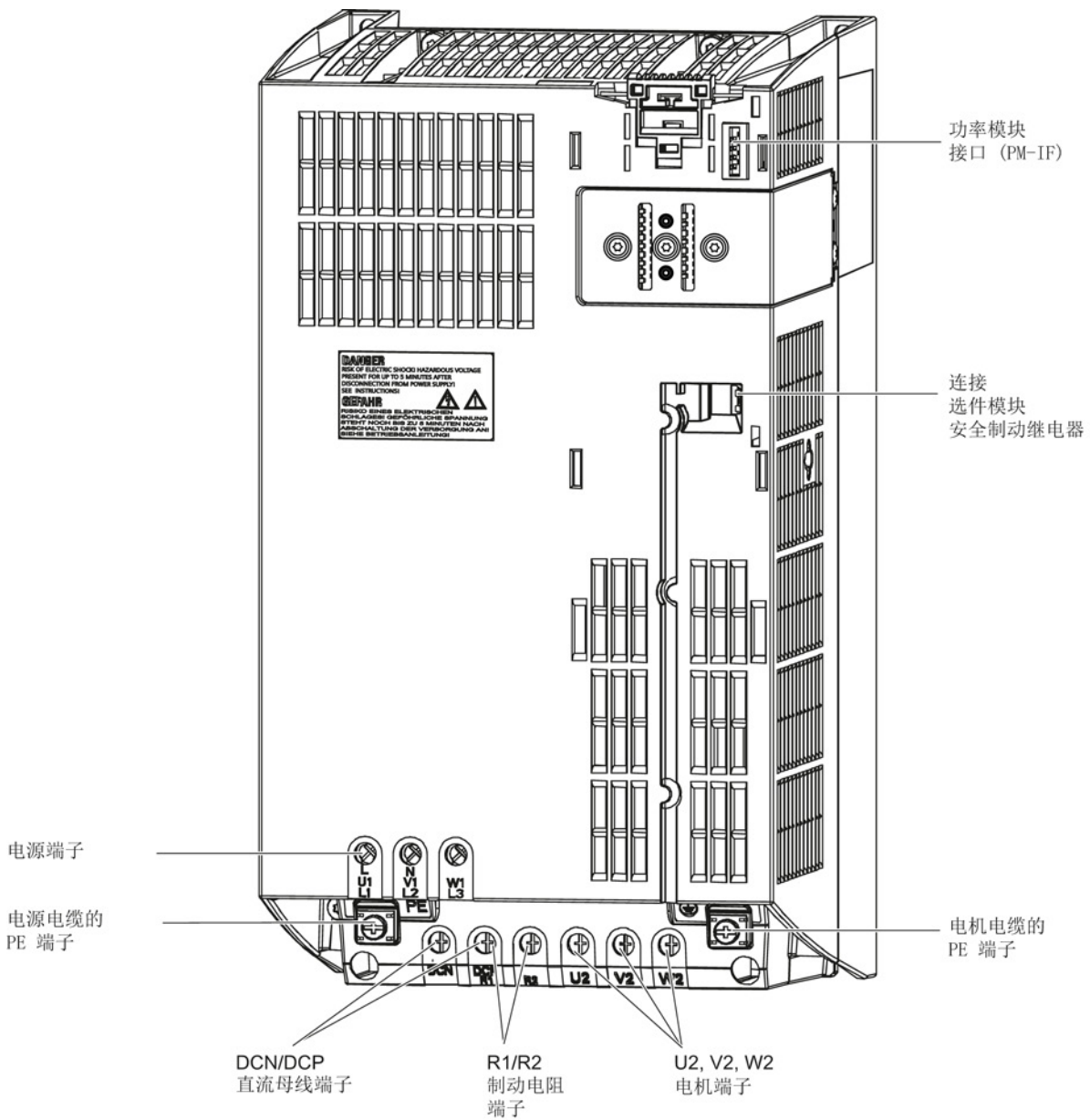


图 4-30 FSC 型 PM340

4.3 块形结构功率模块 (PM340)

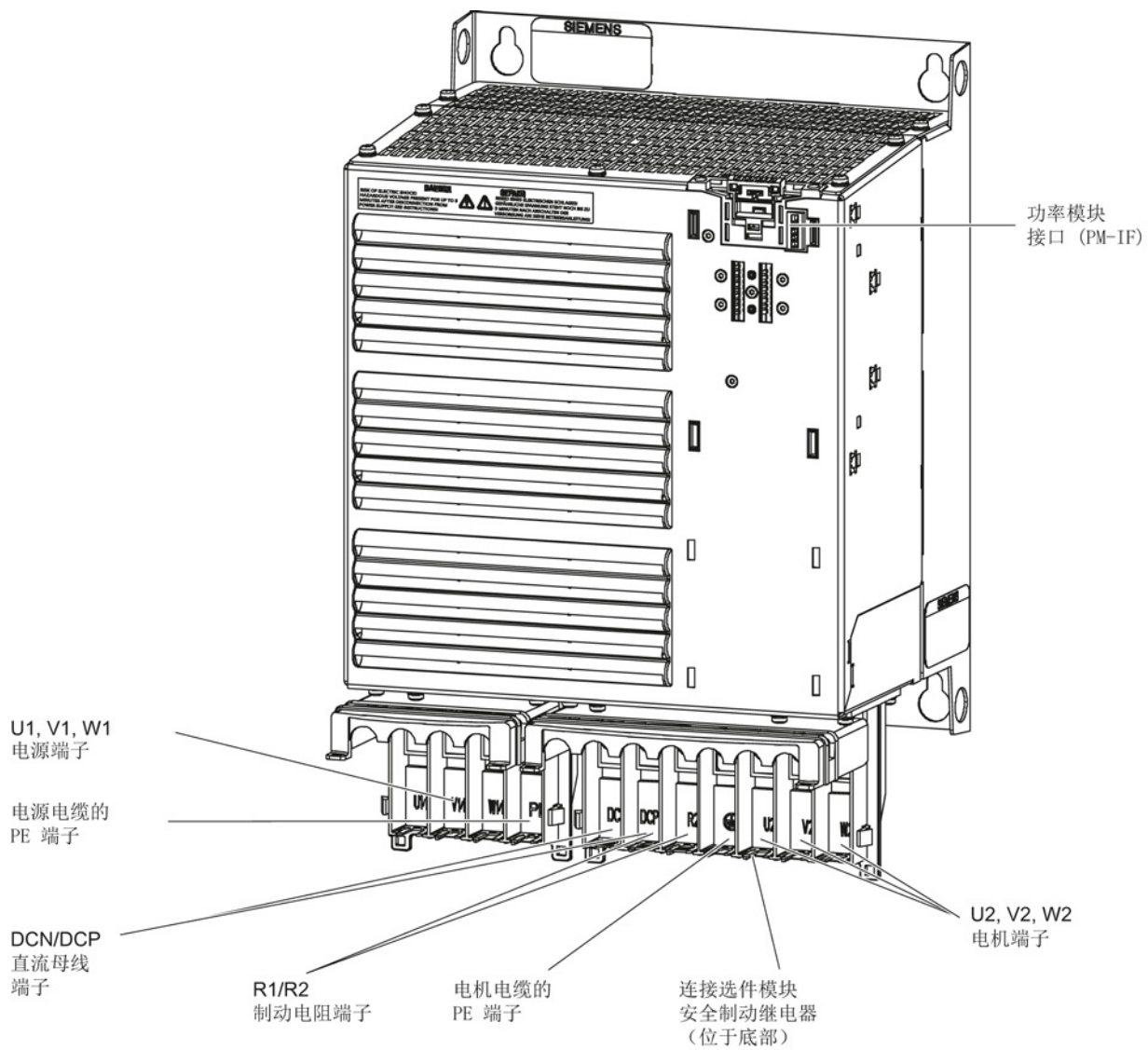


图 4-31 FSD 型 PM340

4.3 块形结构功率模块 (PM340)

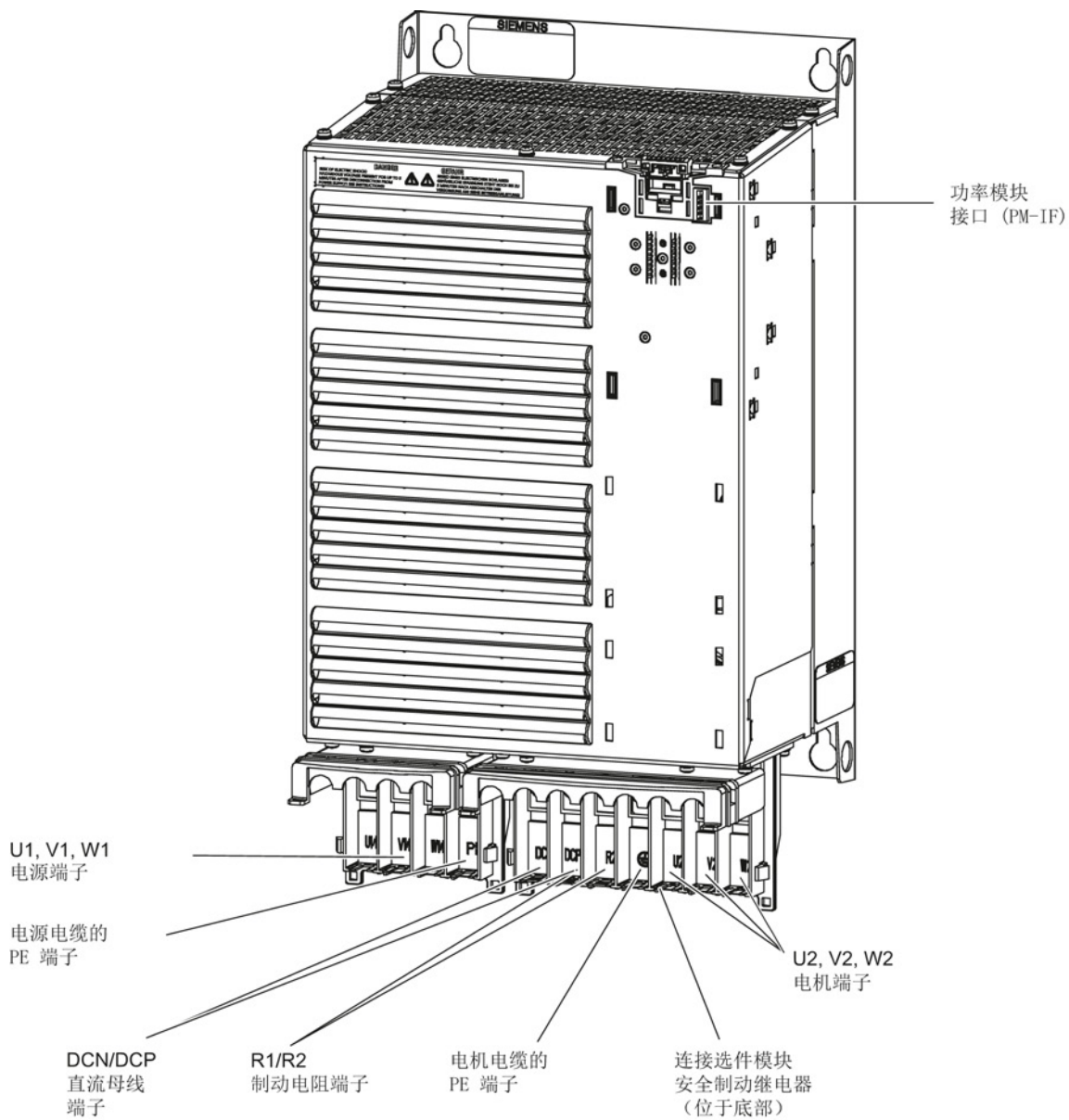


图 4-32 FSE 型 PM340

4.3 块形结构功率模块 (PM340)

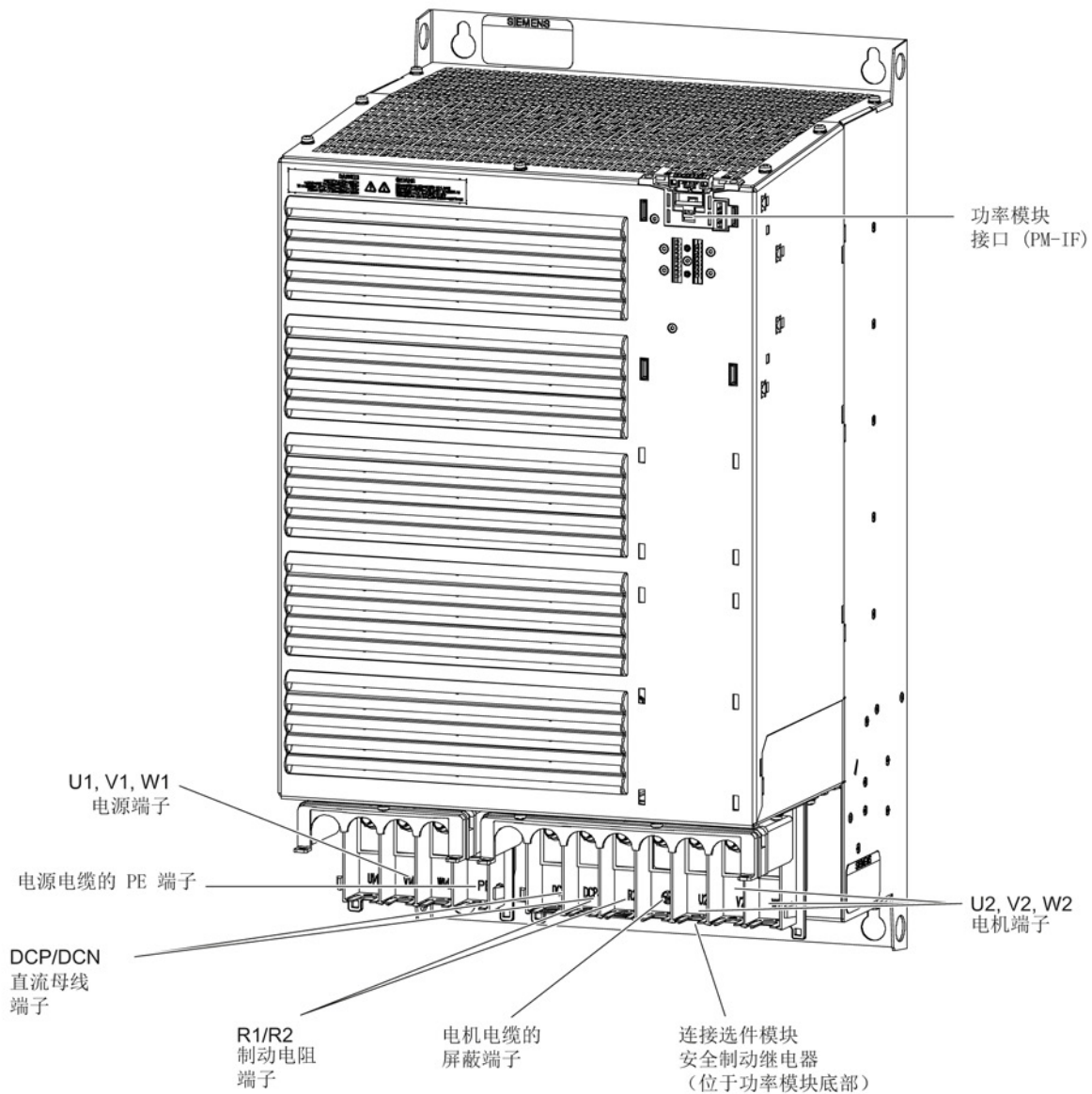


图 4-33 FSF 型 PM340

4.3.3.2 接线示例

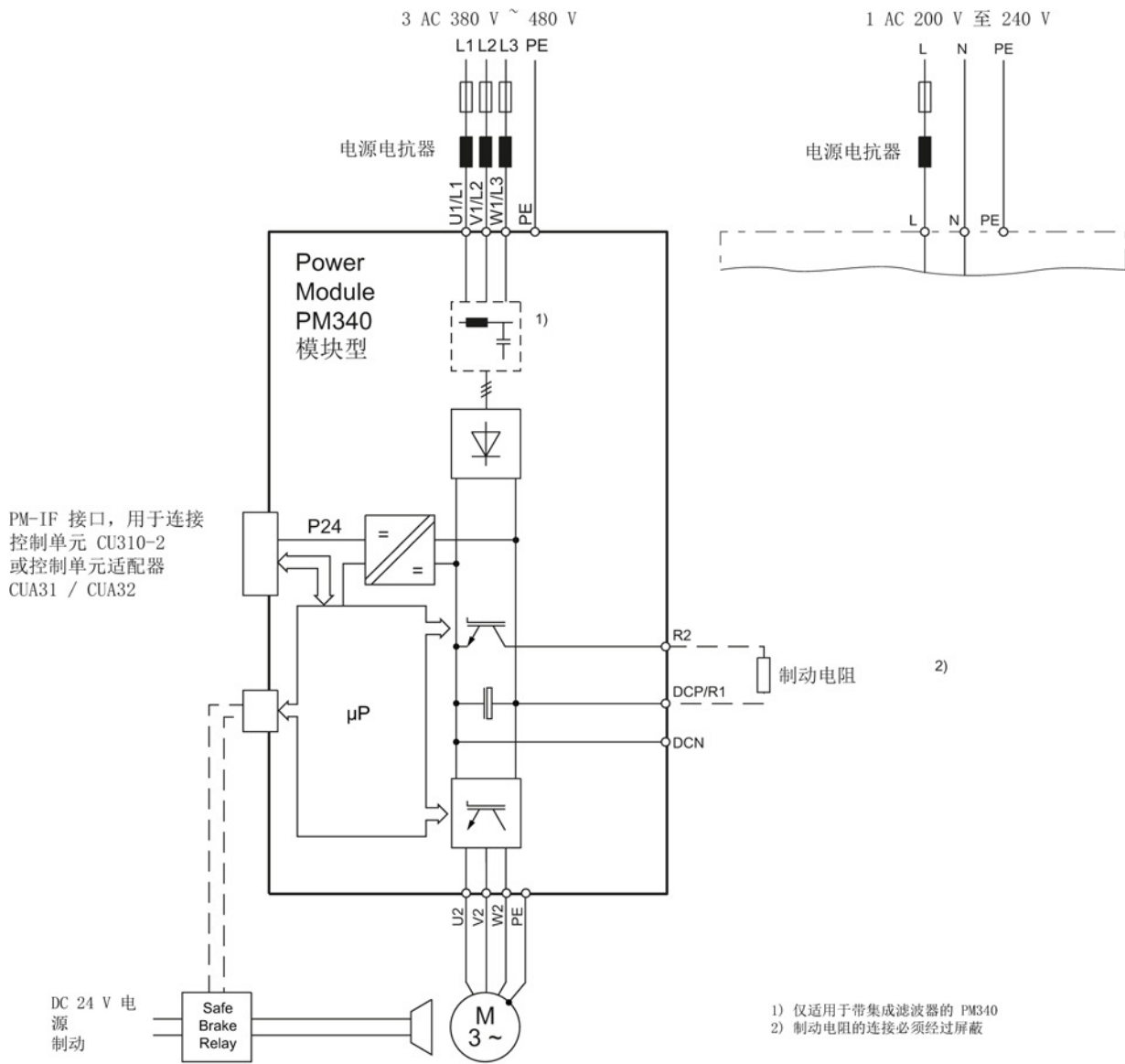
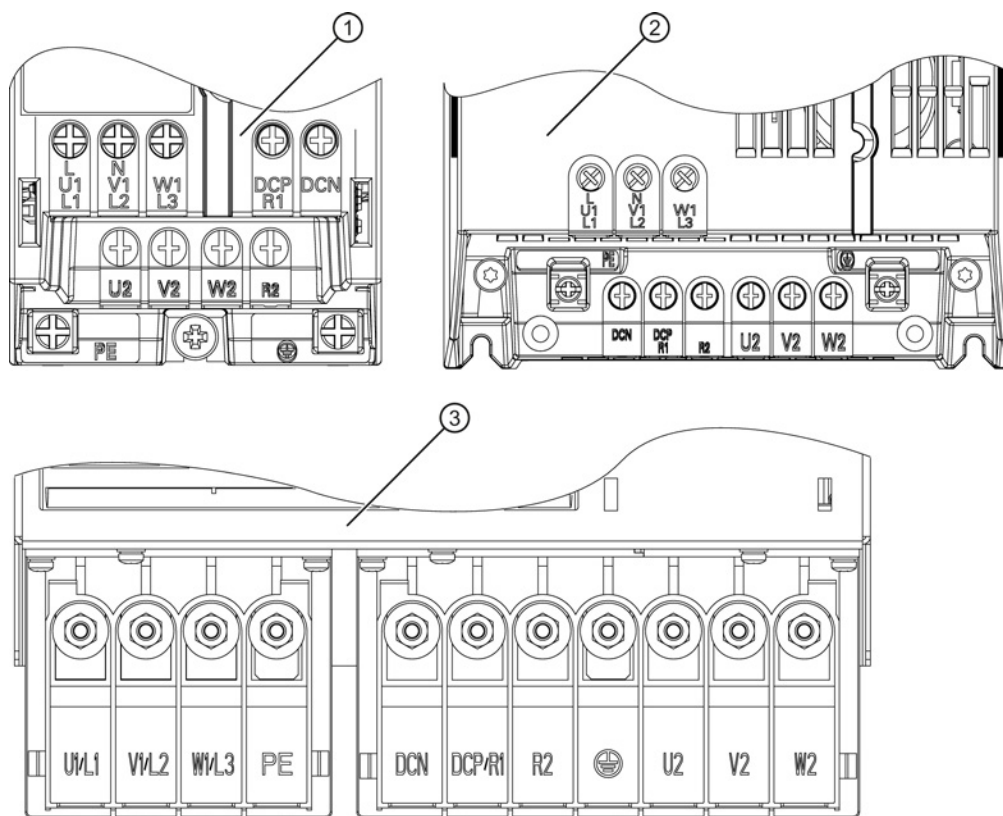


图 4-34 PM340 接线示例

4.3 块形结构功率模块 (PM340)

电源端子和电机端子的布局

下面的示意图展示了 FSA 至 FSF 型功率模块 PM340 上电源端子和电机端子的布局。




- ① FSA 型
- ② FSB / FSC 型
- ③ FSD / FSE / FSF 型

图 4-35 PM340: 电源端子和电机端子的布局

4.3.3.3 电源接头

表格 4-16 电源连接端子排 1 AC 200 V - 240 V

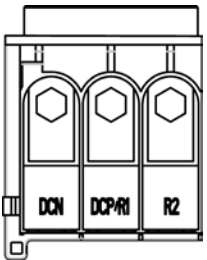
	端子	信号名称	技术数据
	1	L	电源相位 L
	2	N	电源相位 N
最大导线横截面: 2.5 mm ²			

表格 4-17 电源连接端子排 3 AC 380 V - 480 V

	端子	信号名称	技术数据
	1	U1/L1	外导体 L1
	2	V1/L2	外导体 L2
	3	W1/L3	外导体 L3
	4	PE	PE 端子

4.3.3.4 制动电阻和直流母线连接

表格 4-18 连接制动电阻和直流母线的端子排

	端子	技术数据
	DCN	直流母线负极
	DCP/R1	直流母线正极与用于制动电阻的正极连接
	R2	用于制动电阻的负极连接

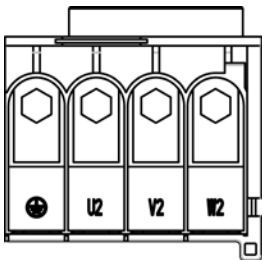

4.3 块形结构功率模块 (PM340)

说明

在将制动电阻电缆的终端连接到 FSA 型功率模块 PM340 前，必须首先用细长的切刀切去接口 R2 上的凸起。此时应防止有塑料屑落入外壳中。

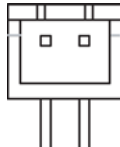
4.3.3.5 电机连接

表格 4- 19 电机连接端子排

	端子	技术数据
		PE连接
	U2	电机相位 U
	V2	电机相位 V
	W2	电机相位 W

4.3.3.6 安全制动继电器端子

表格 4- 20 连接器

	端子	名称	技术数据
	1	Low	PM340 上安全制动继电器的低位信号
	2	High	PM340 上安全制动继电器的高位信号

说明

更多信息参见 选件模块：安全制动继电器 (页 387) 一章。

4.3.4 外形尺寸图

FSA / FSB / FSC 型

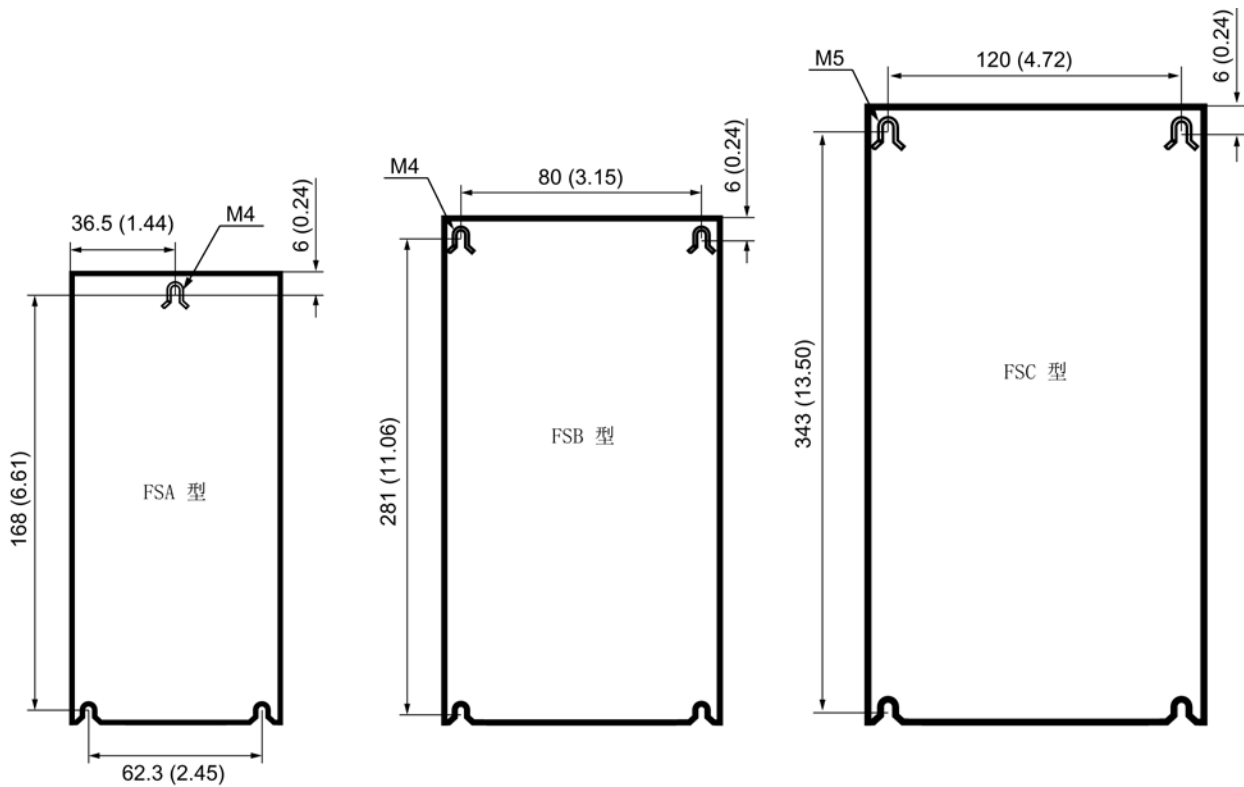


图 4-36 FSA、FSB、FSC 型功率模块 PM340 的钻孔图；所有数据以毫米（英寸）为单位

4.3 块形结构功率模块 (PM340)

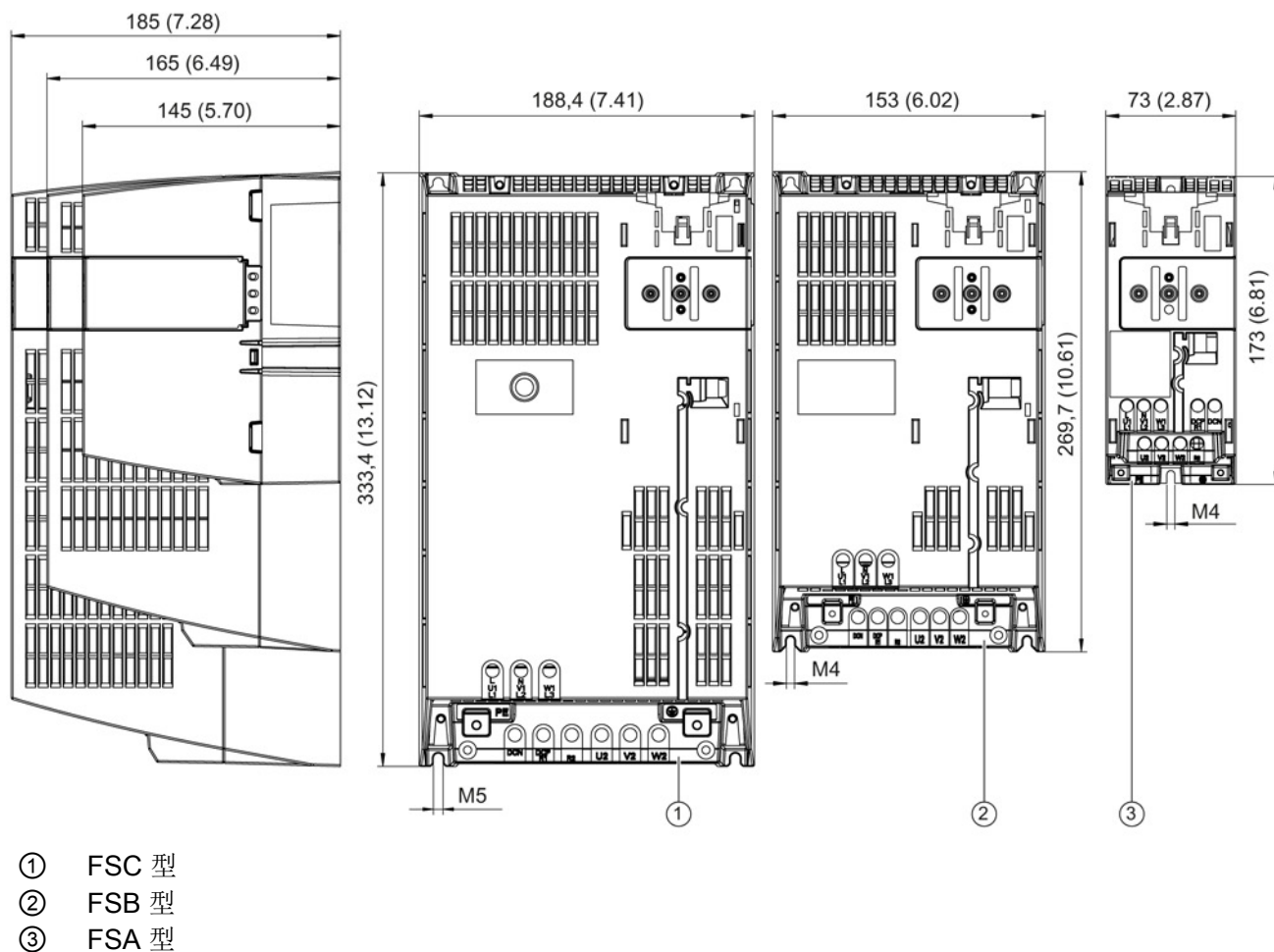
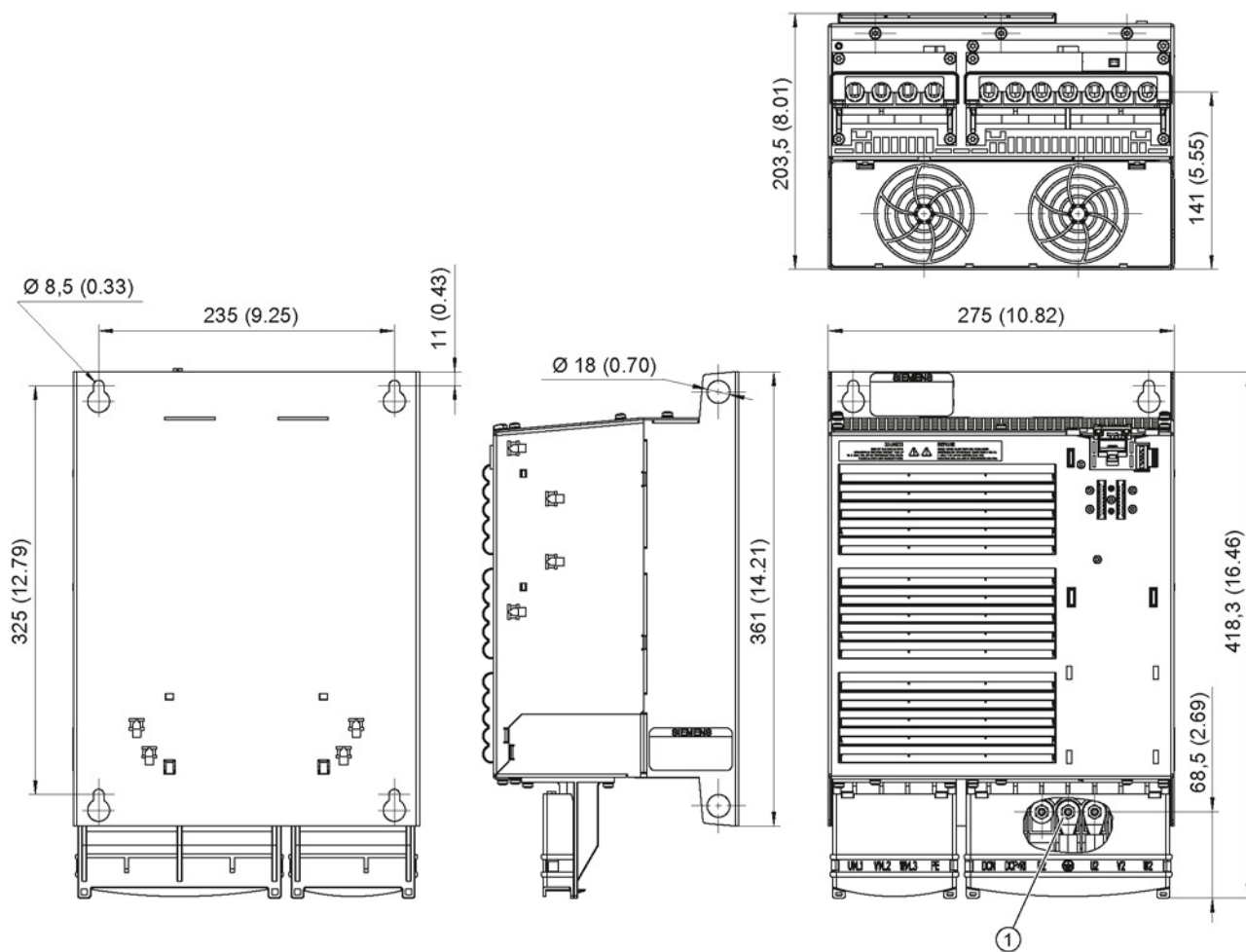


图 4-37 FSA、FSB、FSC型功率模块 PM340 的外形尺寸图；所有数据以毫米（英寸）为单位

FSD型



① M6 螺钉

图 4-38 功率模块 PM340 的外形尺寸图, FSD 型(不带集成电源滤波器), 所有数据以毫米(英寸)为单位

4.3 块形结构功率模块 (PM340)

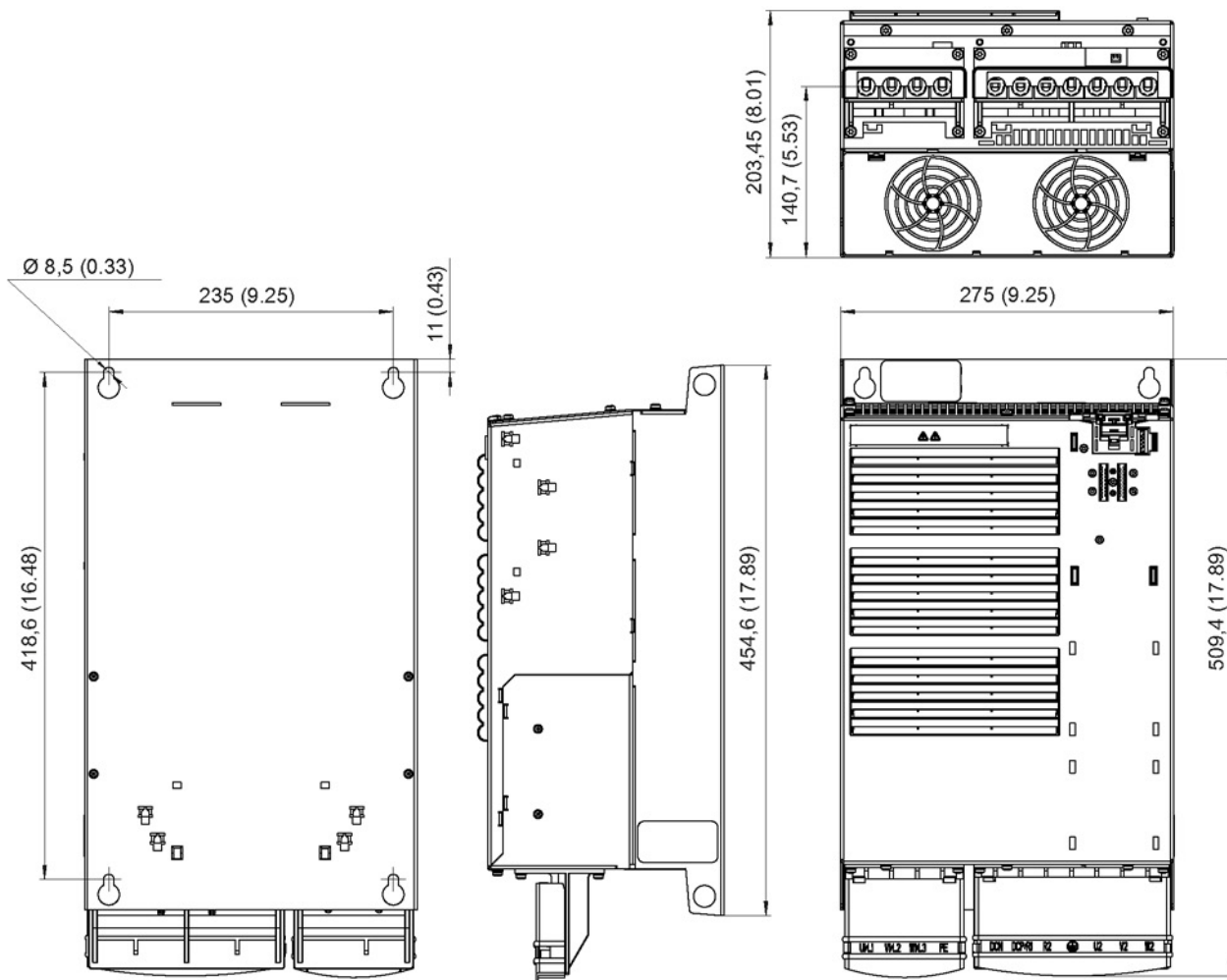
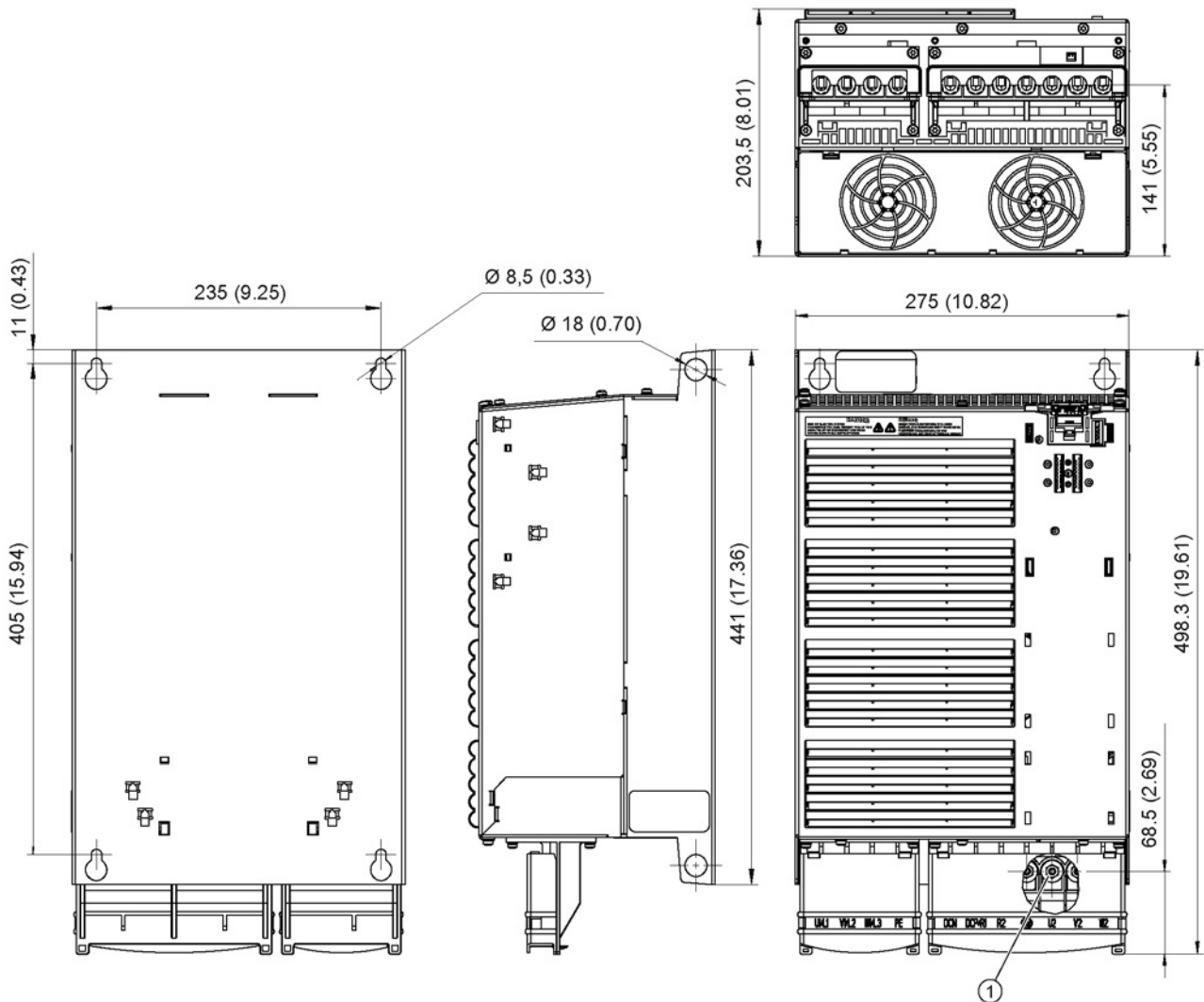


图 4-39 功率模块 PM340 的外形尺寸图, FSD 型(带集成电源滤波器), 所有数据以毫米 (英寸) 为单位

FSE型 (不带/带集成电源滤波器)



① M6 螺钉

图 4-40 功率模块 PM340 的外形尺寸图, FSE 型(不带集成电源滤波器), 所有数据以毫米(英寸)为单位

4.3 块形结构功率模块 (PM340)

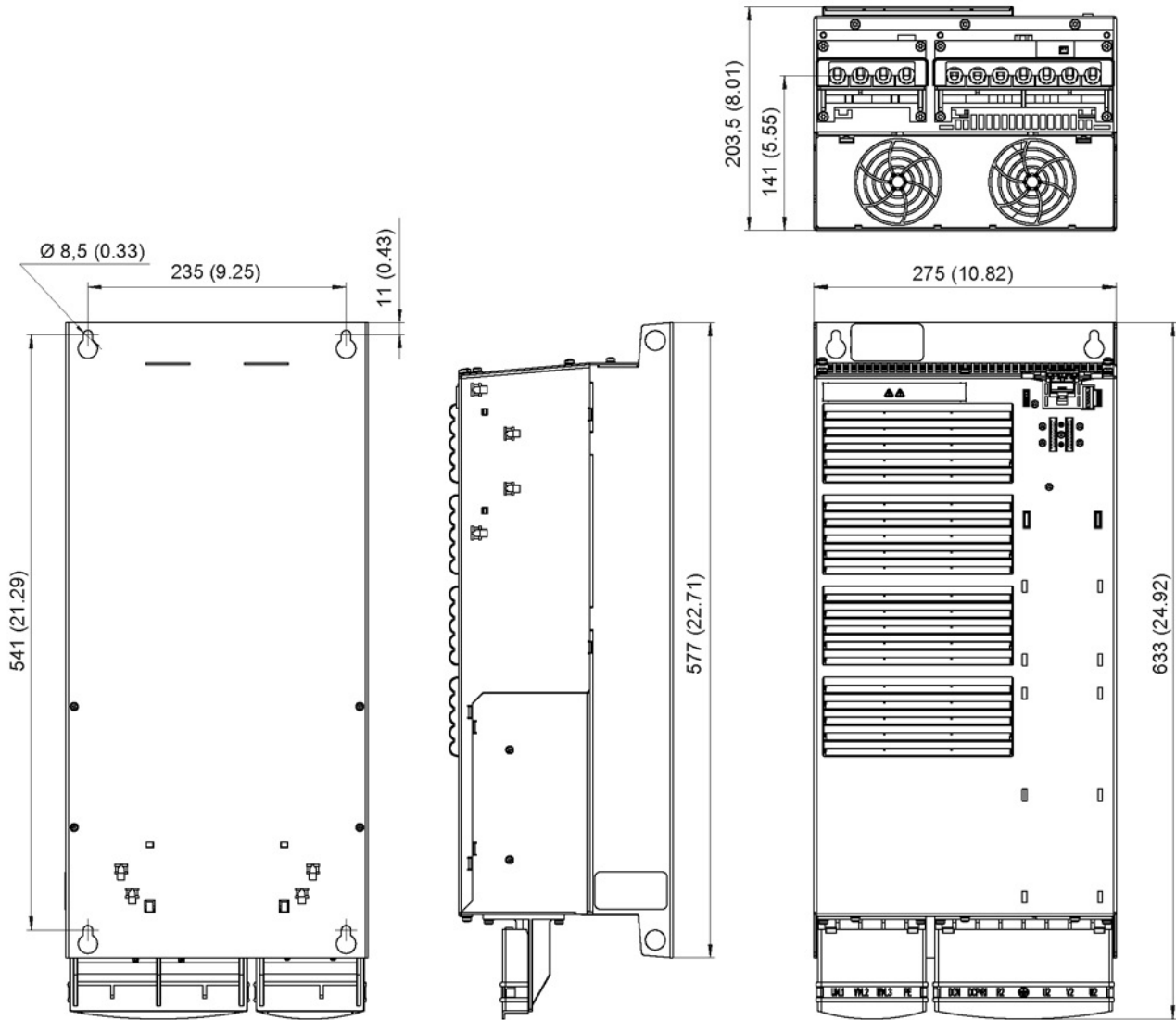
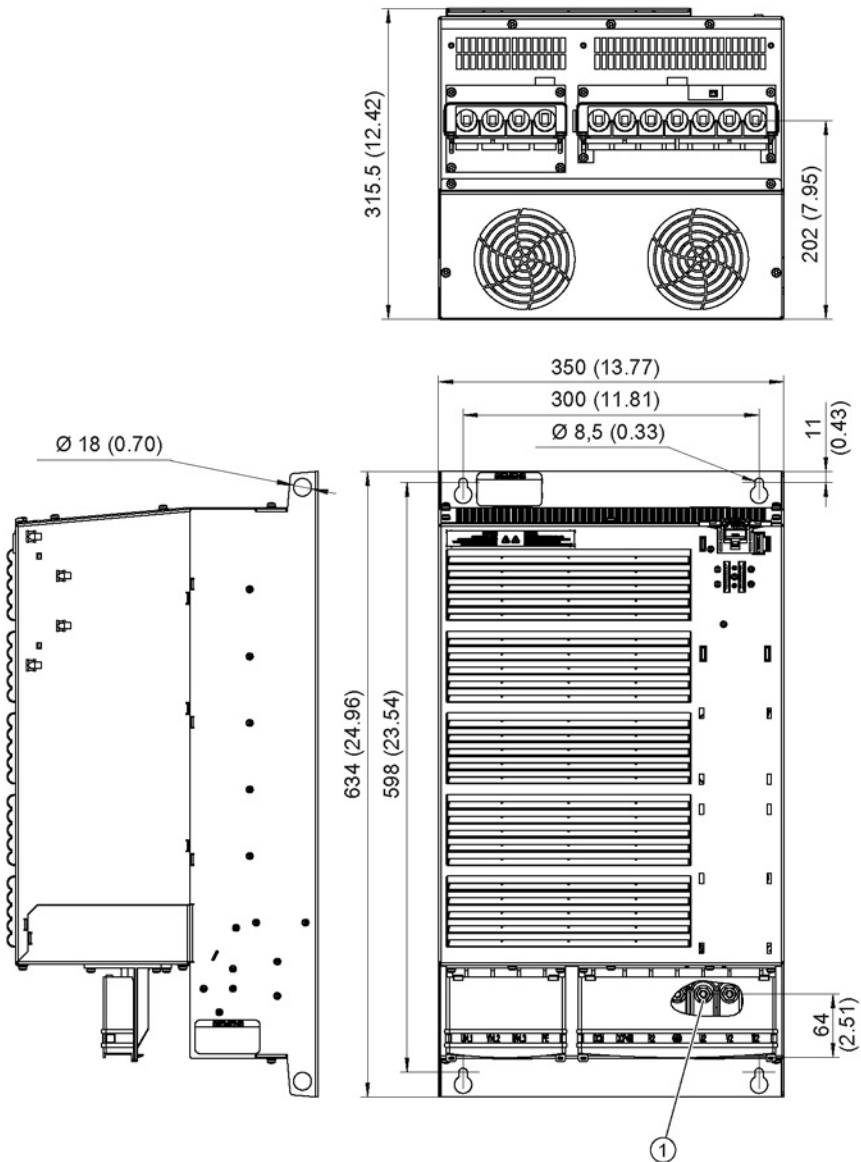


图 4-41 功率模块 PM340 的外形尺寸图, FSE 型(带集成电源滤波器), 所有数据以毫米 (英寸) 为单位

FSF型 (不带/带集成电源滤波器)



① M6 螺钉

图 4-42 功率模块 PM340 的外形尺寸图, FSF型(不带集成电源滤波器), 所有数据以毫米 (英寸) 为单位

4.3 块形结构功率模块 (PM340)

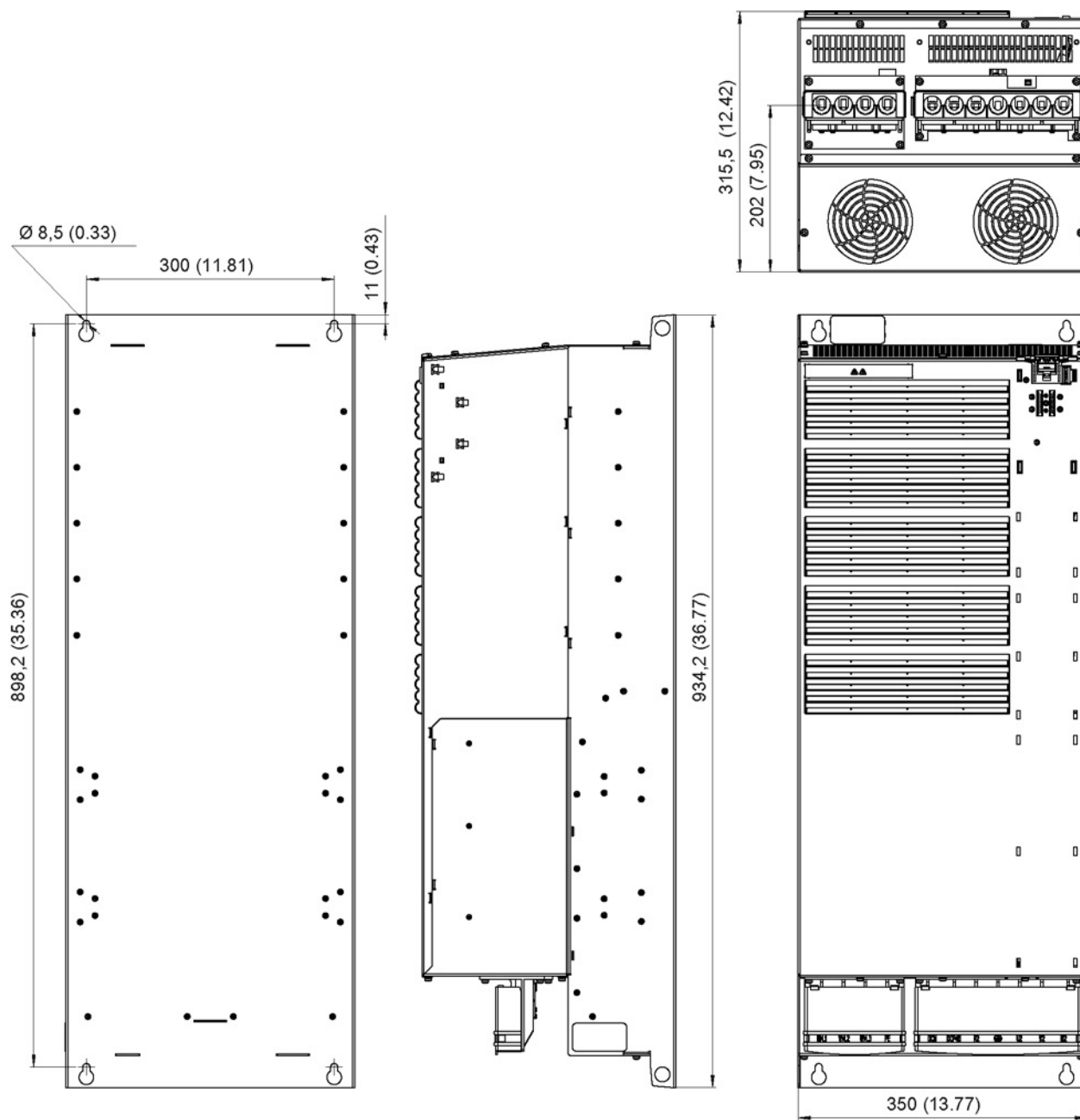


图 4-43 功率模块 PM340 的外形尺寸图, FSF型(带集成电源滤波器), 所有数据以毫米 (英寸) 为单位

4.3.5 安装

4.3.5.1 安装尺寸和紧固扭矩

在下表中列出了功率模块的安装尺寸以及用于固定的紧固扭矩。

表格 4-21 PM340, 用于安装的安装尺寸和紧固扭矩

结构尺寸	高度、宽度、深度		尺寸 (没有控制单元)	固定方式	紧固扭矩
FSA	HxBxT	mm	173 x 73 x 145	2 个 M4 螺栓, 2 个 M4 螺母, 2 个 M4 垫片	2.5 Nm, 垫片已插入
		inch	6.81 x 2.87 x 5.71		
FSB	HxBxT	mm	270 x 153 x 165	4 个 M4 螺栓, 4 个 M4 螺母, 4 个 M4 垫片	
		inch	10.63 x 6.02 x 6.50		
FSC	HxBxT	mm	334 x 189 x 185	4 个 M5 螺栓, 4 个 M5 螺母, 4 个 M5 垫片	
		inch	13.1 x 7.41 x 7.28		
FSD 不带电源滤 波器	HxBxT	mm	419 x 275 x 204	4 个 M6 螺栓, 4 个 M6 螺母, 4 个 M6 垫片	
		inch	16.3 x 10.8 x 8.0		
FSD 带内置的电 源滤波器	HxBxT	mm	512 x 275 x 204		
		inch	20.1 x 10.8 x 8.0		
FSE 不带电源滤 波器	HxBxT	mm	499 x 275 x 204		
		inch	19.6 x 10.8 x 8.0		
FSE 带内置的电 源滤波器	HxBxT	mm	635 x 275 x 204		
		inch	25 x 10.8 x 8.0		
FSF 不带电源滤 波器	HxBxT	mm	635 x 350 x 316	4 个 M8 螺栓, 4 个 M8 螺母, 4 个 M8 垫片	13 Nm, 垫片已插入
		inch	25.0 x 13.8 x 12.4		
FSF 带内置的电 源滤波器	HxBxT	mm	934 x 350 x 316		
		inch	36.8 x 13.8 x 12.4		

4.3 块形结构功率模块 (PM340)

表格 4- 22 PM340, 负载端子的紧固扭矩

结构尺寸	紧固扭矩 (Nm)
FSA	1,1
FSB	1,5
FSC	2,25
FSD	6
FSE	6
FSF	13

4.3.5.2 电源端子和电机端子的接入

打开电源端子盖板和电机端子盖板

用合适的螺丝起松开端子盖板一侧的夹板即可打开盖板。
然后向上推盖板，直到盖板被扣紧，如下图所示。

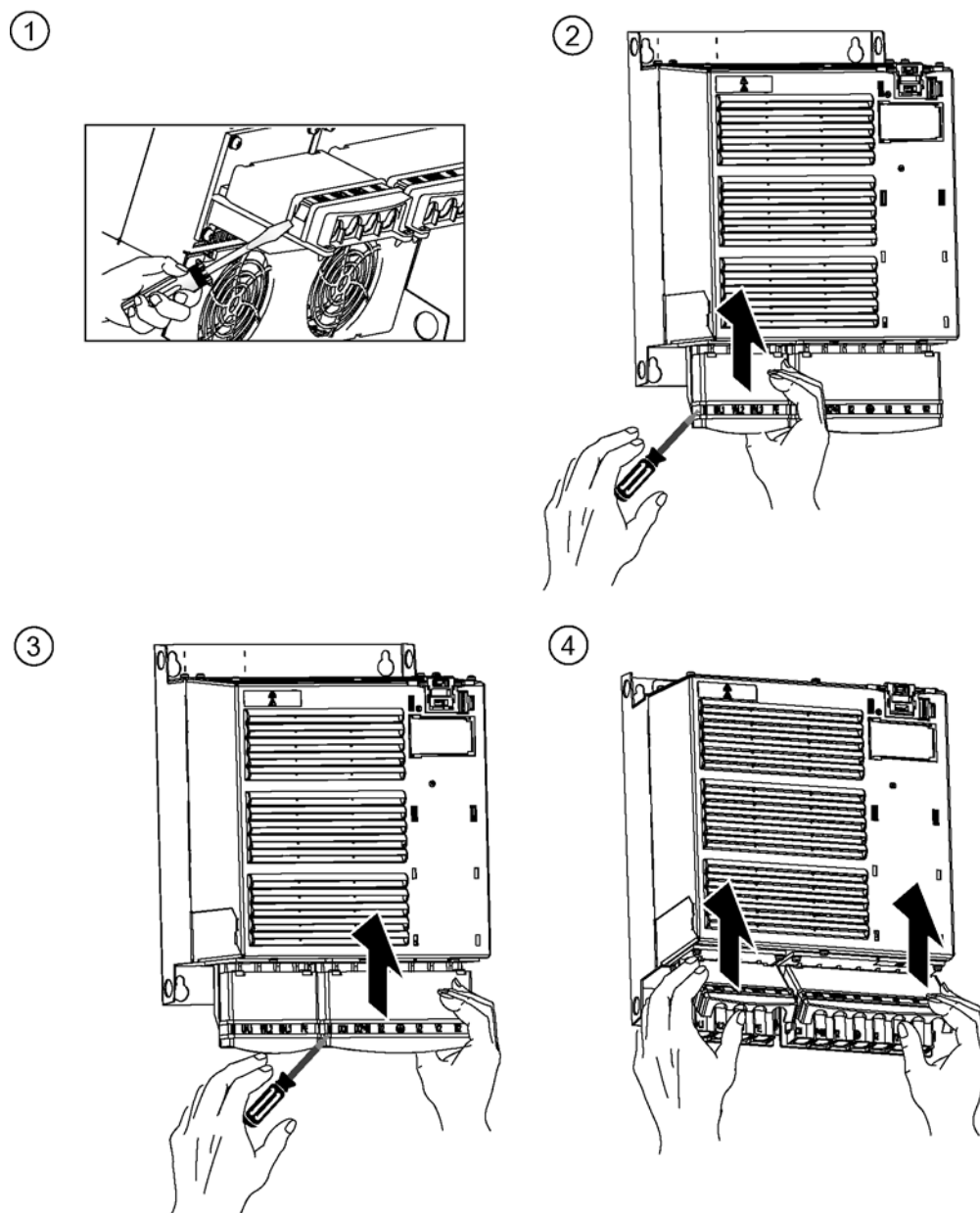


图 4-44 打开功率模块 PM340 的电源端子盖和电机端子盖

4.3 块形结构功率模块 (PM340)



 危险

裸露的端子可引发电击危险

接触带电部件会造成人员重伤，甚至死亡。

- 只能在端子盖闭合的情况下运行功率模块。

4.3.6 技术数据

4.3.6.1 模块型功率模块，1 AC

表格 4- 23 PM340 技术数据 (1 AC)

电源电压 1 AC 200 ... 240 V ±10 %				
PM340	6SL3210 —	1SB11-0UA0	1SB12-3UA0	1SB14-0UA0
PM340, 带内置电源滤波器	6SL3210 —	1SB11-0AA0	1SB12-3AA0	1SB14-0AA0
输出电流				
额定电流 I_n	A	0,9	2,3	3,9
基本负载电流 I_H	A	0,8	2,0	3,4
S6 运行时 (40 %) I_{S6}	A	1,4	3,3	5,5
峰值电流 $I_{最大}$	A	2,0	4,6	7,8
额定功率 I_n 时的¹⁾	kW	0,12	0,37	0,75
额定脉冲频率	kHz	4	4	4
损耗功率	kW	0,06	0,075	0,11
冷却空气需求	m ³ /s	0,005	0,005	0,005
声压级 LpA(1 m)	dB	< 45	< 45	< 45
DC 24 V 供电				
用于控制单元	A	1,0	1,0	1,0
额定输入电流²⁾				
带/不带电源电抗器	A	1,4 / 2,2	4 / 6	6,5 / 10

4.3 块形结构功率模块 (PM340)

电源电压 1 AC 200 ... 240 V ±10 %				
PM340	6SL3210 —	1SB11-0UA0	1SB12-3UA0	1SB14-0UA0
PM340, 带内置电源滤波器	6SL3210 —	1SB11-0AA0	1SB12-3AA0	1SB14-0AA0
UL J 级熔断器 额定电流 额定短路电流 SCCR	A kA	6 65	10 65	15 65
断路器型号标识 EN 60947 额定电流	A	5SJ4206-7HG41 6	5SJ4210-7HG41 10	5SJ4216-7HG41 16
断路器型号标识 UL489 / CSA C22.2 No. 5-02 额定电流 额定短路电流 SCCR	A kA	5SJ4206-7HG41 6 14	5SJ4210-7HG41 10 14	5SJ4216-7HG41 16 14
外部制动电阻的电阻值	Ω	> 180	> 180	> 180
连接制动电阻的最大电缆长度	m	15	15	15
电源端子L, N		螺钉端子, 适用导线横截面 1.0 ~ 2.5 mm ²		
电机端子U2、V2、W2				
直流母线连接, 制动电阻连接 DCP/R1、DCN、R2				
PE 端子		在外壳上, 使用 M4 螺钉		
最大的电机电缆长度 ³⁾ (无外部选件)	m	50 (屏蔽) 75 (未屏蔽)		
防护等级		IP20 或 IPXXB		
重量	kg	1,2	1,3	1,3

1) 230 V、采用标准异步电机时的额定功率

2) 输入电流取决于电机负载和电源阻抗。此处额定输入电流指满足以下条件的电流：电源阻抗为 $u_k = 1\%$ 时的额定功率（基于 I_n ）。

3) 对于带集成电源滤波器的功率模块 PM340，屏蔽电机电缆的最大长度为 15 米，以满足 EN 61800-3 C2 级中的极限值。

4.3 块形结构功率模块 (PM340)

4.3.6.2 模块型功率模块, 3 AC

表格 4-24 FSA 型 PM340 技术数据 (3 AC 380 ... 480 V \pm 10 %)

PM340 (不带内置电源滤波器)	6SL3210-	1SE11-3UA0	1SE11-7UA0	1SE12-2UA0	1SE13-1UA0	1SE14-1UA0
输出电流						
额定电流 I_n	A	1,3	1,7	2,2	3,1	4,1
基本负载电流 I_H	A	1,1	1,5	1,9	2,7	3,6
S6 运行时 (40 %) I_{S6}	A	1,3	2,0	2,5	3,5	4,5
峰值电流 $I_{最大}$	A	2,6	3,4	4,4	6,2	8,2
额定功率¹⁾						
I_n	kW	0,37	0,55	0,75	1,1	1,5
时 I_H 时	kW	0,37	0,55	0,75	1,1	1,5
额定脉冲频率	kHz	4	4	4	4	4
损耗功率	kW	0,10	0,10	0,10	0,11	0,11
冷却空气需求	m ³ /s	0,005	0,005	0,005	0,005	0,005
声压级 $L_{pA}(1 m)$	dB(A)	< 45	< 45	< 45	< 45	< 45
DC 24 V 供电						
用于控制单元	A	1,0	1,0	1,0	1,0	1,0
额定输入电流²⁾						
带/不带电源电抗器	A	1,3 / 1,7	1,7 / 2,2	2,2 / 2,6	3,1 / 3,9	4,1 / 4,8
UL						
J 级熔断器						
额定电流	A	4	4	6	8	10
额定短路 电流 SCCR	kA	65	65	65	65	65
NH 熔断器						
IEC 60947						
额定电流	A	4	4	6	10	10
断路器型号标识 IEC						
60947						
额定电流	A	2.2 ... 3.2	2.2 ... 3.2	3.5 ... 5	4.5 ... 6.3	5.5 ... 8

4.3 块形结构功率模块 (PM340)

PM340 (不带内置电源滤波器)	6SL3210-	1SE11-3UA0	1SE11-7UA0	1SE12-2UA0	1SE13-1UA0	1SE14-1UA0
电阻值 外部制动电阻	Ω	> 390	> 390	> 390	> 390	> 390
连接制动电阻的最大电缆长度	m	15	15	15	15	15
电源端子 L1、L2、L3		螺钉端子, 适用于 导线横截面 1.0 ... 2.5 mm ²				
电机端子 U2、V2、W2						
直流母线连接, 制动电阻连接 DCP/R1、DCN、R2						
PE 端子		在外壳上, 使用M4螺钉				
最大的电机电缆长度 ³⁾ 屏蔽/未屏蔽	m	50 / 75				
防护等级		IP20 或 IPXXB				
重量	kg	1,2	1,2	1,2	1,2	1,2

1) 3 AC 400 V、采用标准异步电机时的额定功率

2) 输入电流取决于电机负载和电源阻抗。此处额定输入电流指满足以下条件的电流：电源阻抗为 $u_k = 1\%$ 时的额定功率（基于 I_n ）。

3) 对于带集成电源滤波器的功率模块 PM340，屏蔽电机电缆的最大长度为 25 米，以满足 EN 61800-3 C2 级中的极限值。

4.3 块形结构功率模块 (PM340)

表格 4- 25 FSB 型 PM340 技术数据 (3 AC 380 ... 480 V \pm 10 %)

PM340	6SL3210-	1SE16-0UA0	1SE17-7UA0	1SE21-0UA0
PM340, 带内置电源滤波器	6SL3210-	1SE16-0AA0	1SE17-7AA0	1SE21-0AA0
输出电流				
额定电流 I_n	A	5,9	7,7	10,2
基本负载电流 I_H	A	5,2	6,8	9,1
S6 运行时 (40 %) I_{S6}	A	6,4	8,3	10,8
峰值电流 $I_{最大}$	A	11,8	15,4	20,4
额定功率¹⁾				
I_n	kW	2,2	3	4
时 I_H 时	kW	2,2	3	4
额定脉冲频率	kHz	4	4	4
损耗功率	kW	0,14	0,16	0,18
冷却空气需求	m ³ /s	0,009	0,009	0,009
声压级 $L_{pA}(1 m)$	dB	< 50	< 50	< 50
DC 24 V 供电				
用于控制单元	A	1,0	1,0	1,0
额定输入电流²⁾				
带/不带电源电抗器	A	5,6 / 6,7	7,5 / 8,9	9,8 / 12,4
UL J 级熔断器				
额定电流	A	10	12	15
额定短路电流 SCCR	kA	65	65	65
NH 熔断器 IEC 60947		3NA3803	3NA3805	3NA3805
额定电流	A	10	16	16
断路器型号标识 IEC 60947		3RV2011-1KA10	3RV2011-4AA10	3RV2021-4BA10
额定电流	A	9 ... 12.5	11 ... 16	14 ... 20
电阻值	Ω	> 160	> 160	> 160
外部制动电阻				
连接制动电阻的最大电缆长度	m	15	15	15

4.3 块形结构功率模块 (PM340)

PM340	6SL3210-	1SE16-0UA0	1SE17-7UA0	1SE21-0UA0
PM340, 带内置电源滤波器	6SL3210-	1SE16-0AA0	1SE17-7AA0	1SE21-0AA0
电源端子 L1、L2、L3		螺钉端子, 适用于 导线横截面 1.0 ... 6 mm ²		
电机端子 U2、V2、W2				
直流母线连接, 制动电阻连接 DCP/R1、DCN、R2				
PE 端子		在外壳上, 使用M5螺钉		
最大的电机电缆长度 ³⁾ 屏蔽/未屏蔽	m	50 / 75		
防护等级		IP20 或 IPXXB		
重量	kg	4,0	4,0	4,0

- 1) 3 AC 400 V、采用标准异步电机时的额定功率
- 2) 输入电流取决于电机负载和电源阻抗。此处额定输入电流指满足以下条件的电流：电源阻抗为 $u_k = 1\%$ 时的额定功率（基于 I_n ）。
- 3) 对于带集成电源滤波器的功率模块 PM340，屏蔽电机电缆的最大长度为 25 米，以满足 EN 61800-3 C2 级中的极限值。

表格 4-26 FSC 型 PM340 技术数据 (3 AC 380 ... 480 V $\pm 10\%$)

PM340	6SL3210-	1SE21-8UA0	1SE22-5UA0	1SE23-2UA0
PM340, 带内置电源滤波器	6SL3210-	1SE21-8AA0	1SE22-5AA0	1SE23-2AA0
输出电流				
额定电流 I_n	A	18	25	32
基本负载电流 I_H	A	14	21	27
S6 运行时 (40 %) I_{S6}	A	19,6	27,8	37,1
峰值电流 $I_{最大}$	A	26,4	38	52
额定功率 ¹⁾				
I_n	kW	7,5	11	15
时 I_H 时	kW	5,5	7,5	11
额定脉冲频率	kHz	4	4	4
损耗功率	kW	0,24	0,30	0,40
冷却空气需求	m ³ /s	0,038	0,038	0,038

4.3 块形结构功率模块 (PM340)

PM340	6SL3210-	1SE21-8UA0	1SE22-5UA0	1SE23-2UA0
PM340, 带内置电源滤波器	6SL3210-	1SE21-8AA0	1SE22-5AA0	1SE23-2AA0
声压级 L_{pA}(1 m)	dB	< 60	< 60	< 60
DC 24 V 供电 用于控制单元	A	1,0	1,0	1,0
额定输入电流²⁾ 带/不带电源电抗器	A	17,1 / 23,1	24,6 / 32,6	33 / 39
UL J 级熔断器 额定电流	A	25	35	45
额定短路电流 SCCR	kA	65	65	65
NH 熔断器 IEC 60947 额定电流	A	25	35	40
断路器型号标识 IEC 60947 额定电流	A	22 ... 32	28 ... 40	40 ... 50
电阻值 外部制动电阻	Ω	> 56	> 56	> 56
连接制动电阻的最大电缆长度	m	15	15	15
电源端子 L1、L2、L3		螺钉端子, 适用于导线横截面 2.5 ... 10 mm ²		
电机端子 U2、V2、W2				
直流母线连接, 制动电阻连接 DCP/R1、DCN、R2				
PE 端子		在外壳上, 使用M5螺钉		
最大的电机电缆长度³⁾ 屏蔽/未屏蔽	m	50 / 75		

4.3 块形结构功率模块 (PM340)

PM340	6SL3210-	1SE21-8UA0	1SE22-5UA0	1SE23-2UA0
PM340, 带内置电源滤波器	6SL3210-	1SE21-8AA0	1SE22-5AA0	1SE23-2AA0
防护等级		IP20 或 IPXXB		
重量	kg	6,5	6,5	6,5

- 1) 3 AC 400 V、采用标准异步电机时的额定功率
- 2) 输入电流取决于电机负载和电源阻抗。此处额定输入电流指满足以下条件的电流：电源阻抗为 $u_k = 1\%$ 时的额定功率（基于 I_n ）。
- 3) 对于带集成电源滤波器的功率模块 PM340，屏蔽电机电缆的最大长度为 25 米，以满足 EN 61800-3 C2 级中的极限值。

表格 4-27 PM340 FSD 技术数据 (3 AC 380 V 至 480 V $\pm 10\%$)

PM340	6SL3210-	1SE23-8UA0	1SE24-5UA0	1SE26-0UA0
PM340, 带内置电源滤波器	6SL3210-	1SE23-8AA0	1SE24-5AA0	1SE26-0AA0
输出电流				
额定电流 I_n	A	38	45	60
基本负载电流 I_H	A	33	40	48
S6 运行时 (40 %) I_{s6}	A	49	58	78
峰值电流 $I_{最大}$	A	64	76	90
额定功率¹⁾				
I_n	kW	18,5	22	30
时 I_H 时	kW	15	18,5	22
额定脉冲频率	kHz	4	4	4
损耗功率	kW	0,38	0,51	0,69
冷却空气需求	m ³ /s	0,022	0,022	0,039
声压级 $L_{pA}(1\text{ m})$	dB(A)	< 60	< 60	< 60
DC 24 V 供电	A	1,0	1,0	1,0
用于控制单元				
额定输入电流²⁾				
带/不带电源电抗器	A	40 / 46	47 / 53	63 / 72
UL J 级熔断器				
额定电流	A	50	60	90
额定短路电流 SCCR	kA	65	65	65

4.3 块形结构功率模块 (PM340)

PM340	6SL3210-	1SE23-8UA0	1SE24-5UA0	1SE26-0UA0
PM340, 带内置电源滤波器	6SL3210-	1SE23-8AA0	1SE24-5AA0	1SE26-0AA0
NH 熔断器 IEC 60947 额定电流	A	3NA3820 50	3NA3822 63	3NA3824 80
断路器型号标识 IEC 60947 额定电流	A	3RV1042-4JA10 45 ... 63	3RV1042-4KA10 57 ... 75	3RV1042-4MA10 80 ... 100
外部制动电阻的电阻值	Ω	> 27	> 27	> 27
连接制动电阻的最大电缆长度	m	15	15	15
电源端子 L1、L2、L3		螺栓 M6, 可连接导线横截面 10 ... 50 mm ²		
电机端子 U2、V2、W2				
直流母线连接, 制动电阻连接 DCP/R1、DCN、R2				
PE 端子		在外壳上, 使用螺钉 M6		
最大的电机电缆长度 ³⁾ 屏蔽/未屏蔽	m	70 / 100		
防护等级		IP20 或 IPXXB		
高度 PM 340 不带/带内置电源滤波器	mm (inch)	418,3 (16.47) / 511 (20.11)	418,3 (16.47) / 511 (20.11)	418,3 (16.47) / 511 (20.11)
重量 不带/带内置电源滤波器	kg	15,9 / 19,3	15,9 / 19,3	15,9 / 19,3

1) 3 AC 400 V、采用标准异步电机时的额定功率

2) 输入电流取决于电机负载和电源阻抗。此处额定输入电流指满足以下条件的电流：电源阻抗为 $u_k = 1\%$ 时的额定功率（基于 I_n ）。

3) 对于带集成电源滤波器的功率模块 PM340，屏蔽电机电缆的最大长度为 25 米，以满足 EN 61800-3 C2 级中的极限值。

4.3 块形结构功率模块 (PM340)

表格 4-28 PM340 FSE 和 FSF 技术数据 (3 AC 380 V 至 480 V ±10 %)

PM340	6SL3210-	1SE27- 5UA0	1SE31- 0UA0	1SE31- 1UA0	1SE31- 5UA0	1SE31- 8UA0
PM340, 带内置电源滤波器	6SL3210-	1SE27- 5AA0	1SE31- 0AA0	1SE31- 1AA0	1SE31- 5AA0	1SE31- 8AA0
结构尺寸		FSE	FSE	FSF	FSF	FSF
输出电流						
额定电流 I_n	A	75	90	110	145	178
基本负载电流 I_H	A	65	80	95	115	155
S6 运行时 (40 %) I_{S6}	A	98	117	143	188	231
峰值电流 $I_{最大}$	A	124	150	180	220	290
额定功率 ¹⁾						
I_n	kW	37	45	55	75	90
时 I_H 时	kW	30	37	45	55	75
额定脉冲频率	kHz	4	4	4	4	4
损耗功率	kW	0,99	1,21	1,42	1,93	2,31
冷却空气需求	m ³ /s	0,022	0,039	0,094	0,094	0,117
声压级 $L_{pA}(1 m)$	dB	< 60	62	< 60	< 60	65
DC 24 V 供电						
用于控制单元	A	1,0	1,0	1,0	1,0	1,0
额定输入电流 ²⁾						
带/不带电源电抗器	A	78 / 88	94 / 105	115 / 129	151 / 168	186 / 204
UL		3NE1021-0	3NE1022-0	3NE1224-0	3NE1225-0	3NE1227-0
J 级熔断器						
额定电流	A	100	125	150	200	250
额定短路 电流 SCCR	kA	65	65	65	65	65
NH 熔断器		3NA3830	3NA3832	3NA3836	3NA3140	3NA3144
IEC 60947						
额定电流	A	100	125	160	200	250

4.3 块形结构功率模块 (PM340)

PM340	6SL3210-	1SE27-5UA0	1SE31-0UA0	1SE31-1UA0	1SE31-5UA0	1SE31-8UA0
PM340, 带内置电源滤波器	6SL3210-	1SE27-5AA0	1SE31-0AA0	1SE31-1AA0	1SE31-5AA0	1SE31-8AA0
断路器型号标识 IEC 60947 额定电流	A	3VL1712-1DD33-0AA0 100 ... 125	3VL1716-1DD33-0AA0 125 ... 160	3VL3720-1DC36-0AA0 160 ... 200	3VL3720-1DC36-0AA0 160 ... 200	3VL3725-1DC36-0AA0 200 ... 250
外部制动电阻的电阻值	Ω	> 15		> 8,2		
连接制动电阻的最大电缆长度	m	15				
电源端子 L1、L2、L3		螺栓 M6, 可连接导线横截面 10 ...		螺栓 M8, 可连接导线横截面 120 mm ²		
电机端子 U2、V2、W2		50 mm ²				
直流母线连接, 制动电阻连接 DCP/R1、DCN、R2						
PE 端子		在外壳上, 使用螺钉 M6		在外壳上, 使用M8螺钉		
最大的电机电缆长度 ³⁾ 屏蔽/未屏蔽	m	70 / 100				
防护等级		IP20 或 IPXXB				
高度 PM 340 不带/带内置电源滤波器	mm (inch)	498,3 (19.62) / 633 (24.92)		634 (24.96) / 934 (36.77)		
重量 不带/带内置电源滤波器	kg	19,8 / 27,1		50,7 / 66,7		

1) 3 AC 400 V、采用标准异步电机时的额定功率

2) 输入电流取决于电机负载和电源阻抗。此处额定输入电流指满足以下条件的电流：电源阻抗为 $u_k = 1\%$ 时的额定功率（基于 I_n ）。

3) 对于带集成电源滤波器的功率模块 PM340，屏蔽电机电缆的最大长度为 25 米，以满足 EN 61800-3 C2 级中的极限值。

4.3.6.3 特征曲线

过载能力

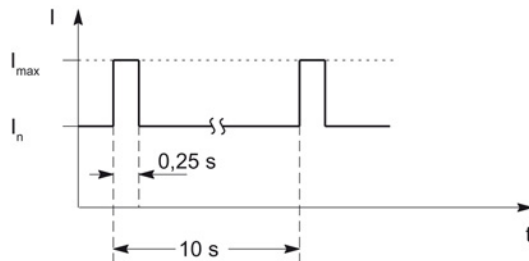


图 4-45 带预加负载的负载循环 (用于伺服驱动)

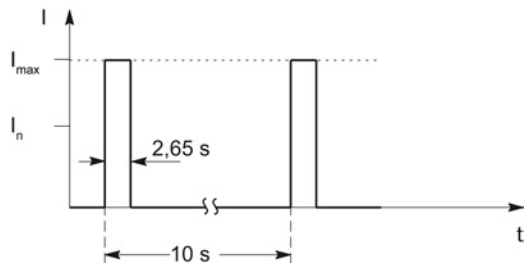


图 4-46 不带预加负载的负载循环 (用于伺服驱动)

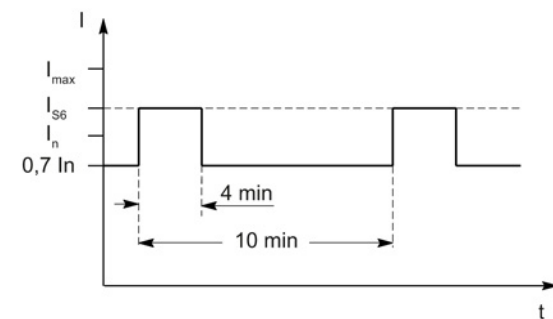


图 4-47 带预加负载的 S6 负载循环 (用于伺服驱动)

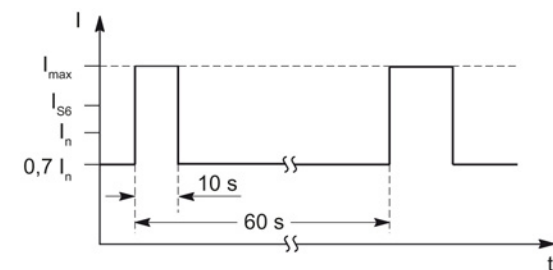


图 4-48 带预加负载的负载循环 (用于伺服驱动)

4.3 块形结构功率模块 (PM340)

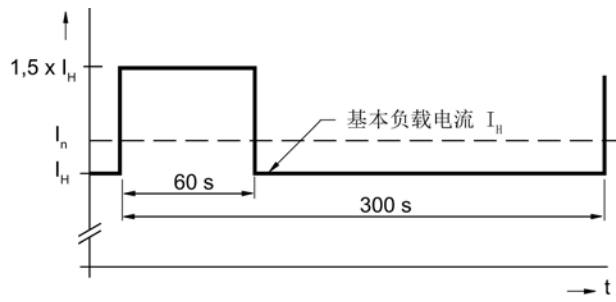


图 4-49 负载循环时间为 300 s，过载 60 s

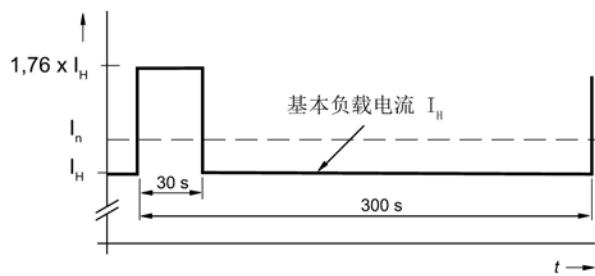


图 4-50 负载循环时间为 300 s，过载 30 s

说明

只有在转速闭环控制或转矩闭环控制中，负载循环才会呈现短时间的上升沿。

模块型功率模块 PM340 的降额特性曲线

更多信息参见 环境温度、脉冲频率和安装海拔高度引起的降容 (页 38) 一章。

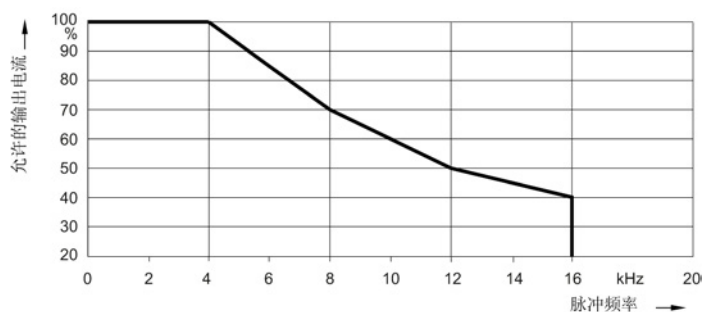


图 4-51 FSA 和 FSE 型：“脉冲频率-输出电流”函数图

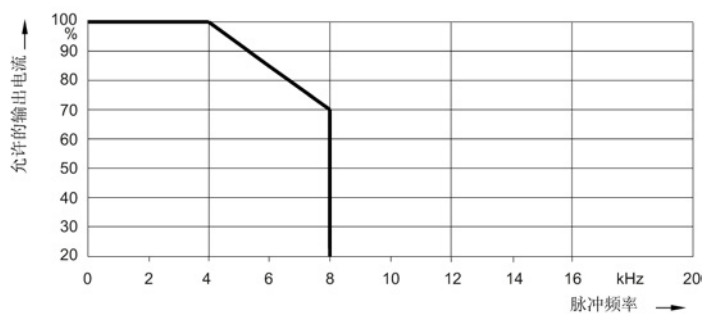


图 4-52 FSF 型：“脉冲频率-输出电流”函数图

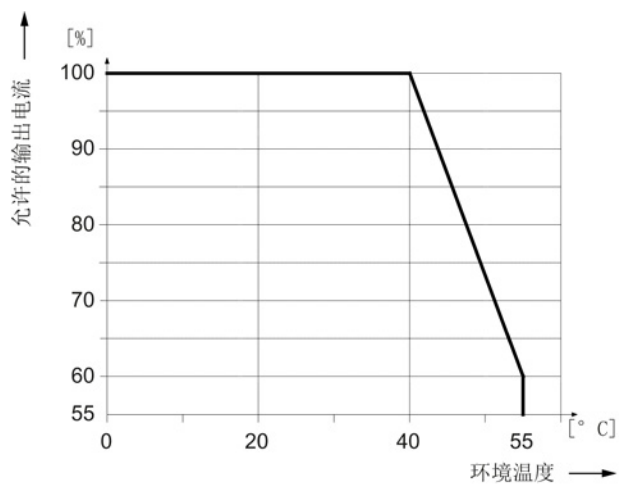


图 4-53 “环境温度-输出电流”函数图

4.3 块形结构功率模块 (PM340)

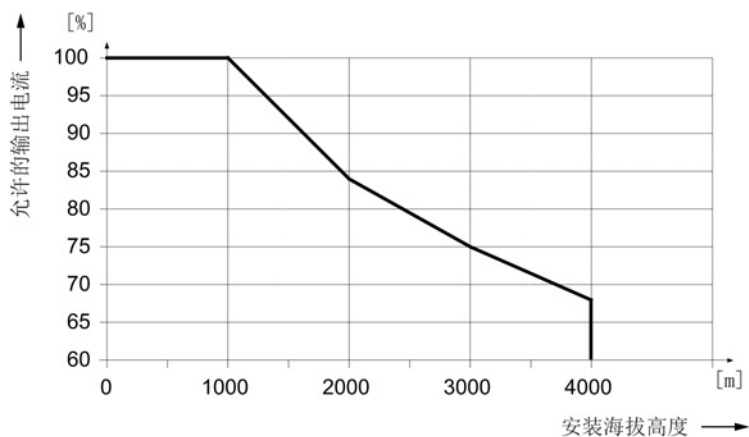


图 4-54 “安装海拔高度-输出电流”函数图

当输出频率低于 10 Hz 时，功率模块不允许以其最大额定电流运行。否则可能会缩短它的使用寿命。

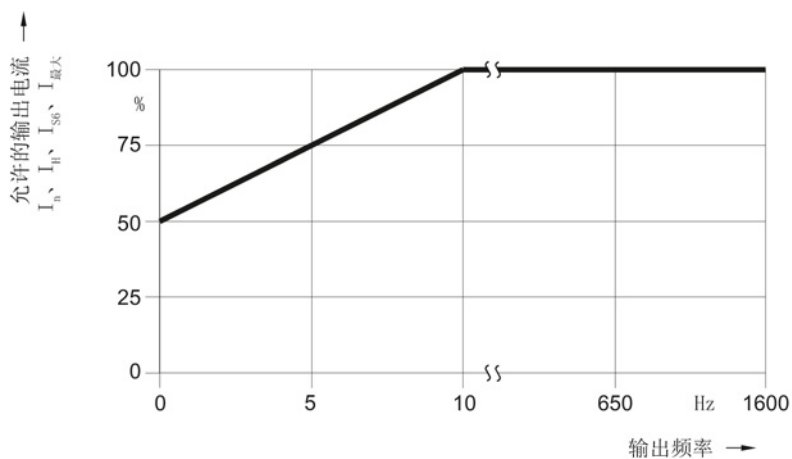


图 4-55 “输出频率-输出电流”函数图

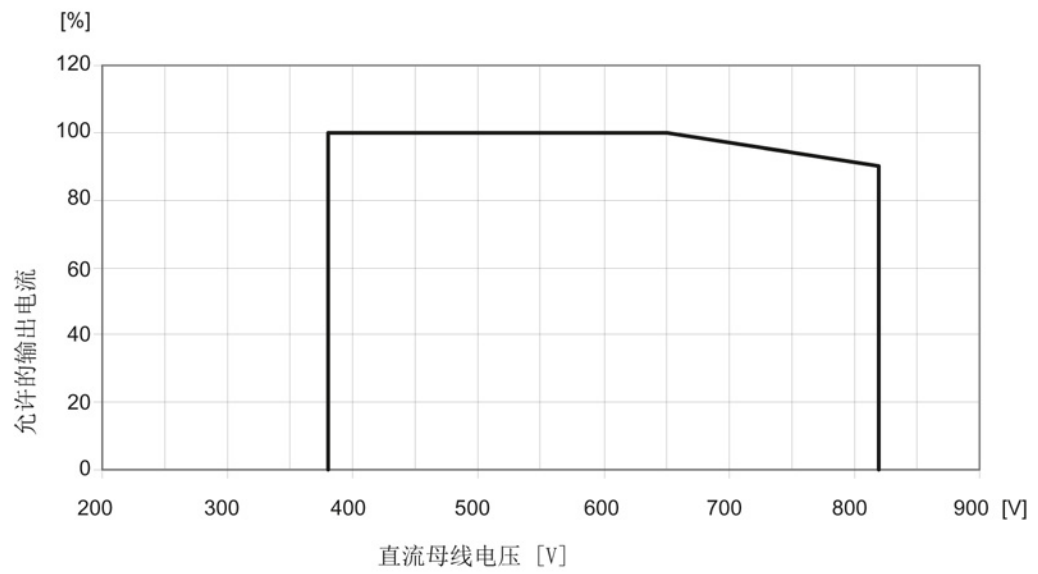


图 4-56 “DC 直流母线电压-电流降容”函数图

4.4 机箱式功率模块

4.4.1 说明

功率模块是一个功率部件（变频器），为连接在其上的电机供电。
功率模块必须通过DRIVE-
CLiQ与控制单元相连接，而控制单元中储存有控制和调节功能。

功率模块的特性

- 输出为210A至490A
- 内部风冷
- 抗短路能力/接地能力
- 电子铭牌
- 通过LED显示运行状态和故障显示
- 具有 DRIVE-CLiQ 接口，可在控制单元和/或驱动组中的其他组件之间进行通讯
- 互连到系统诊断程序

4.4.2 装机装柜型功率模块的安全说明

 **警告**

未遵循基本安全说明和遗留风险可引发生命危险

未遵循章节 1 中的基本安全说明和遗留风险可导致人员重伤或死亡。

- 请遵守基本安全说明。
- 进行风险评估时应考虑到遗留风险。

 **警告**

通风空间不足导致过热可引发火灾

通风空间不足会导致过热，产生烟雾，引发火灾，从而造成人身伤害。
此外，设备/系统故障率可能会因此升高，使用寿命缩短。

- 必须保持外形尺寸图中所给出的、组件上下方和前方的通风空间。

4.4.3 接口说明

4.4.3.1 一览

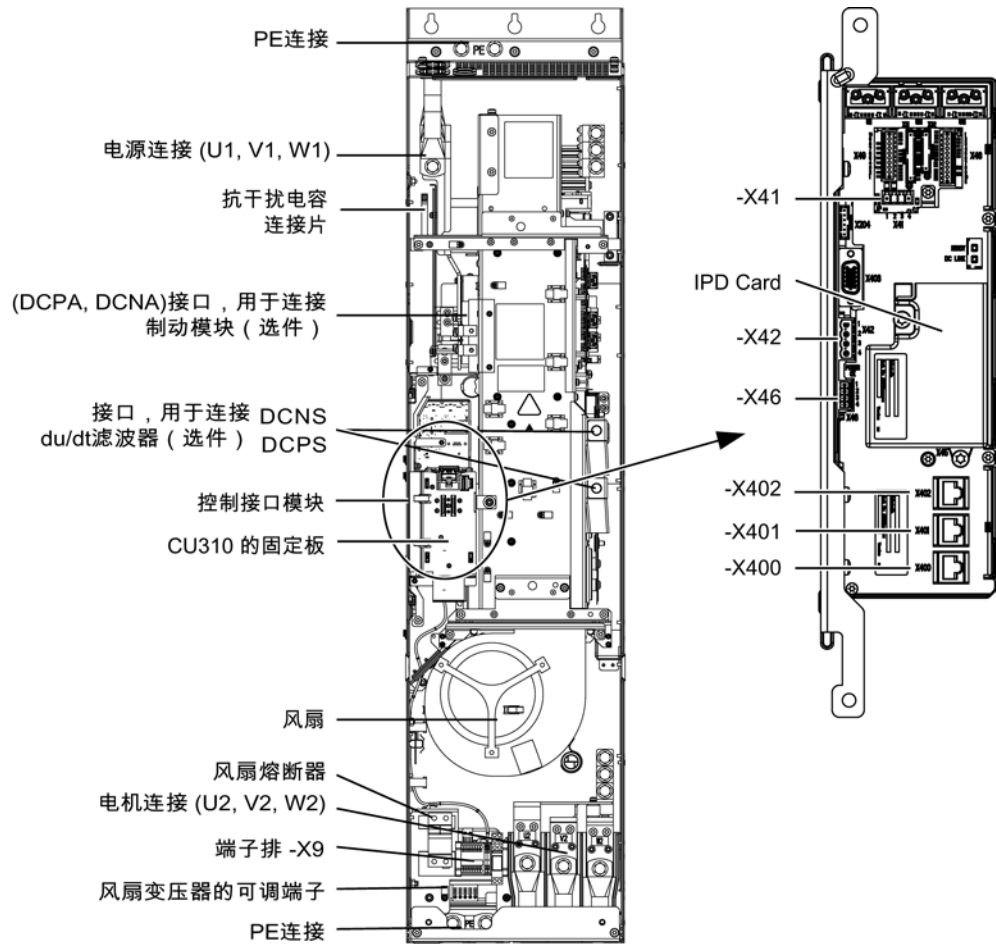


图 4-57 FX 型功率模块

4.4 机箱式功率模块

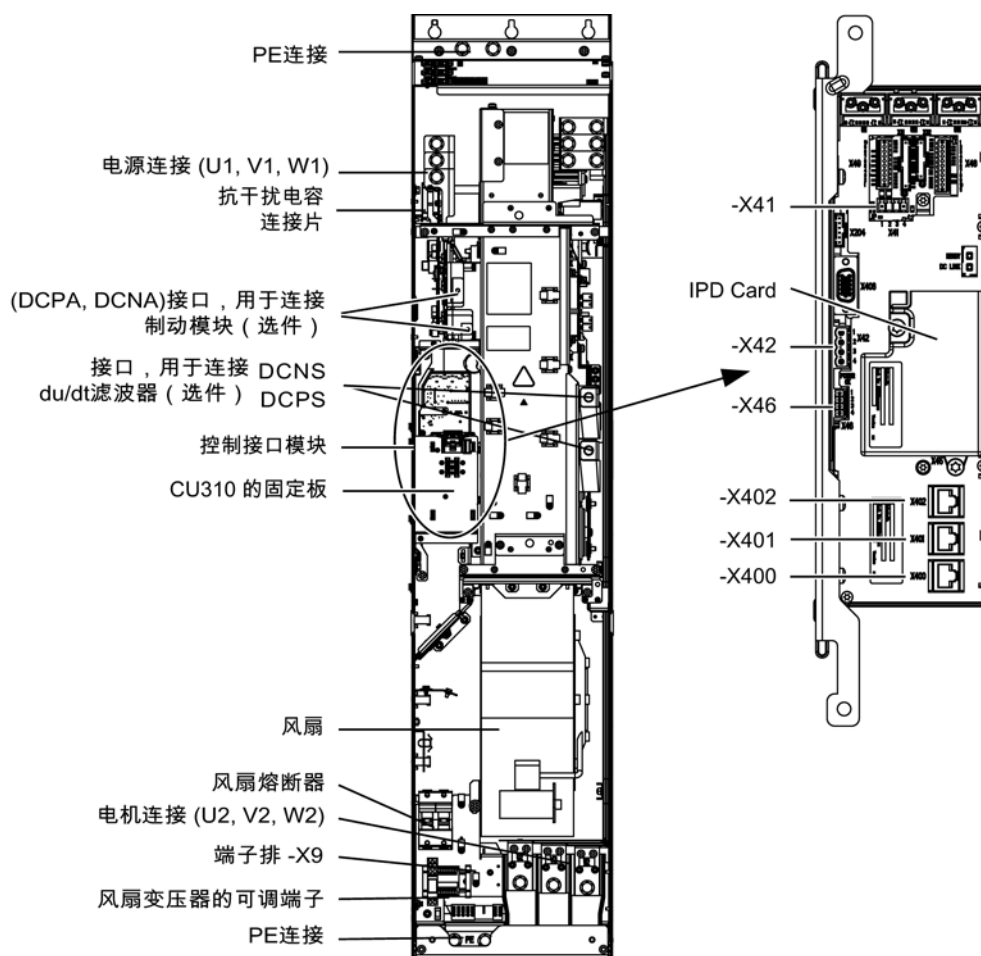


图 4-58 GX 型功率模块

4.4.3.2 连接示例

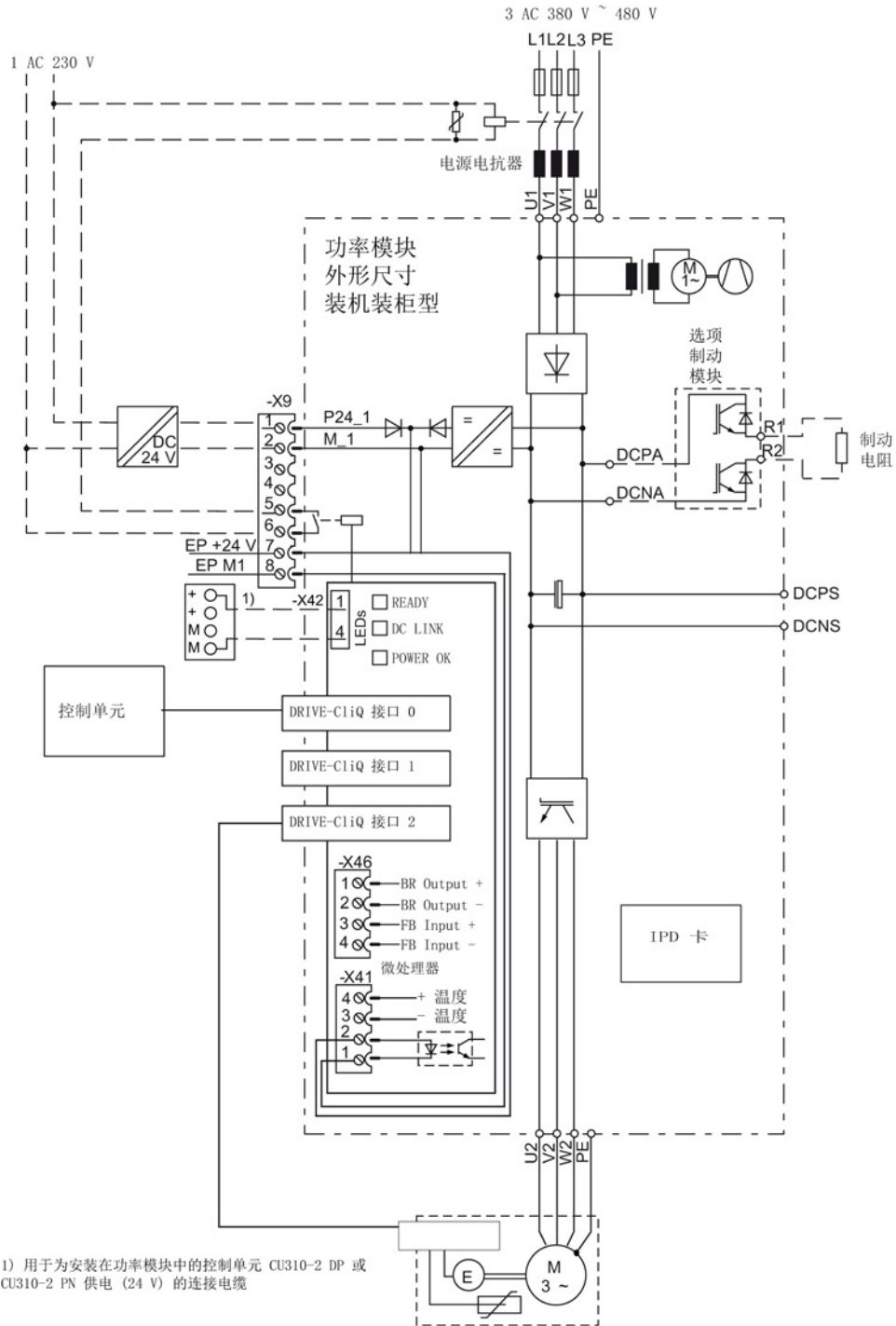


图 4-59 接线示例：装机装柜型功率模块

4.4 机箱式功率模块

4.4.3.3 X9 端子排

表格 4-29 端子排 X9

端子	信号名称	技术数据	
	1	P24V	
	2	M	
	3	预留, 未占用	
	4	预留, 未占用	
	5	主接触器	AC 240 V / 最大 8 A
	6	主接触器	DC 30 V / 最大 1 A
	7	EP +24 V (使能脉冲)	输入电压: DC 24 V (20.8 V ... 28.8 V)
	8	EP M1 (使能脉冲)	电流消耗: 10 mA 信号传输时间: L->H: 100 μs H->L: 1000 μs 仅在 Safety Integrated 基础功能释放时才能使用脉冲锁定功能。

说明

仅在 Safety Integrated 基础功能释放时才可使用 EP 端子的功能。

说明

如果选择了功能“Safe Torque Off”，则必须首先在端子 X9:7 上注入 DC 24 V，并使端子 X9:8 接地，才可运行该功能。电源掉电时会封锁脉冲。

4.4.3.4 用于du/dt滤波器的DCPS、DCNS连接

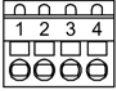
表格 4-30 DCPS, DCNS

结构尺寸	可连接的横截面	连接螺丝
FX	1 x 35 毫米 ²	M8
GX	1 x 70 毫米 ²	M8

可以向下通过功率模块导出连接电缆。

4.4.3.5 X41 EP端子 / 温度传感器连接

表格 4-31 端子排 -X41

	端子	功能	技术数据
	1	EP M1 (使能脉冲)	输入电压: DC 24 V (20.4 ... 28.8 V) 电流消耗: 10 mA 信号传输时间: L → H: 100 μs H → L: 1000 μs
	2	EP +24 V (使能脉冲)	
	3	- 温度	温度传感器 KTY84-1C130 / PTC / PT100 传感器
	4	+ 温度	
最大可连接横截面: 1.5 mm ²			


 警告
温度传感器上的电弧可引发电击危险

温度传感器未进行安全电气隔离的电机，其信号电子设备可能会出现电弧。

- 只允许连接符合保护隔离规定的温度传感器。
- 如果无法确保安全的电气隔离（例如使用直线电机或第三方电机时），则应使用外部编码器模块（SME120 或 SME125）或端子模块 TM120。

注意

使用非屏蔽电缆连接温度传感器或温度传感器布线错误可造成设备故障

使用非屏蔽电缆连接温度传感器或温度传感器布线错误可导致信号电子功率侧耦合。从而导致所有信号大面积故障（故障信息），严重的会导致整个模块故障（设备损坏）。

- 只允许使用屏蔽电缆连接温度传感器。
- 与电机电缆一同引入的温度传感器电缆，必须成对绞合在一起并分别进行屏蔽。
- 电缆屏蔽层的两侧应大面积的与接地位相连。
- 建议：请使用合适的 Motion Connect 电缆。

注意

错误连接 KTY 温度传感器可导致电机过热

极性接反的 KTY 温度传感器可能无法识别出电机过热。

- 务必要将 KTY 温度传感器极性连接正确。

4.4 机箱式功率模块

说明

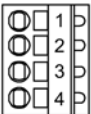
如果电机的定子绕组中安装有 KTY84-1C130、PTC 或 PT100 测量头，就可以使用温度传感器接口。

说明

端子-X41:1 和 -X41:2通过成型电缆与端子-X9:8 和 -X9:7连在一起。

4.4.3.6 端子排 X42

表格 4- 32 端子排 -X42

	端子	功能	技术数据
	1	P24L	控制单元、编码器模块和端子模块的电源 (18 ... 28.8 V) 最大负载电流: 3 A
	2		
	3	M	
	4		
最大可连接横截面: 2.5 mm ²			

说明

在出厂时，端子 1 和 4 预留用于连接控制单元 CU310-2 DP 或 CU310-2 PN。

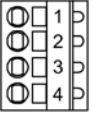
说明

X42 端子排的接线方式

该端子排不能用于为任意组件提供 DC 24 V 电源，例如：系统上的其他组件，否则可能会使控制接口模块 CIM 的电源过载，进而导致功能故障。

4.4.3.7 X46 制动控制和监控

表格 4-33 端子排 -X46

	端子	功能	技术数据
	1	BR Output +	该接口用于连接安全制动适配器。
	2	BR Output -	
	3	FB Input +	
	4	FB Input -	
最大可连接横截面：1.5 mm ²			

说明

更多信息参见 选件模块：安全制动适配器 (页 393) 一章。

 警告
超过允许的连接电缆长度导致过热可引发火灾

端子排 X46 上的连接电缆过长可能会导致组件过热，从而产生烟雾，引发火灾。

- 电缆长度不允许超过 10 m。
- 不允许将连接电缆引出控制柜或机柜组外。

4.4.3.8 X400-X402 DRIVE-CLiQ 接口

表格 4-34 X400-X402 DRIVE-CLiQ 接口

	引脚	名称	技术数据
	1	TXP	发送数据 +
	2	TXN	发送数据 -
	3	RXP	接收数据 +
	4	保留，未占用	
	5	保留，未占用	
	6	RXN	接收数据 -
	7	保留，未占用	
	8	保留，未占用	
	A	+ (24 V)	电源
	B	M (0 V)	电子地

4.4.3.9 功率模块上LED的含义

表格 4-35 功率模块中控制接口模块 CIM 上 LED “READY”和“DC LINK”的含义

LED, 状态		说明
READY	DC LINK	
熄灭	熄灭	缺少电子电源或者超出了所允许的公差范围。
绿色	熄灭	组件准备运行并正在进行 DRIVE-CLiQ 循环通信。
	橙色	组件准备运行并正在进行 DRIVE-CLiQ 循环通信。 存在直流母线电压。
	红色	组件准备运行并正在进行 DRIVE-CLiQ 循环通信。 直流母线电压过高。
橙色	橙色	正在建立 DRIVE-CLiQ 通讯。
红色	---	该组件上至少存在一个故障。 提示: LED 的控制与重新设置相应报告无关。
绿色/红色 (0.5 Hz)	---	正在进行固件下载。
绿色/红色 (2 Hz)	---	固件下载已结束。等待给组件重新上电。
绿色/橙色 或 红色/橙色	---	“通过 LED 识别组件”激活（参见 SINAMICS S120/S150 参数手册） 提示: 这两种颜色取决于通过参数激活时 LED 的状态。



 **警告**

接触直流母线的带电部件可引发生命危险

不管“DC-Link” LED

处于哪种状态，组件上都可能存在危险的直流母线电压，接触这些带电组件可导致人员重伤或死亡。

- 请注意组件上加贴的警示标签。

表格 4- 36 功率模块中控制接口模块 CIM 上 LED “POWER OK”的含义

LED	颜色	状态	说明
POWER OK	绿色	熄灭	直流母线电压 < 100 V，-X9:1/2 上的电压小于 12 V。
		ON	组件准备运行
		闪烁	出现故障。如果在重新上电后 LED 仍闪烁，请联系西门子服务部门。

4.4.4 外形尺寸图

FX型的外形尺寸图

虚线标出了需要保留的通风空间。

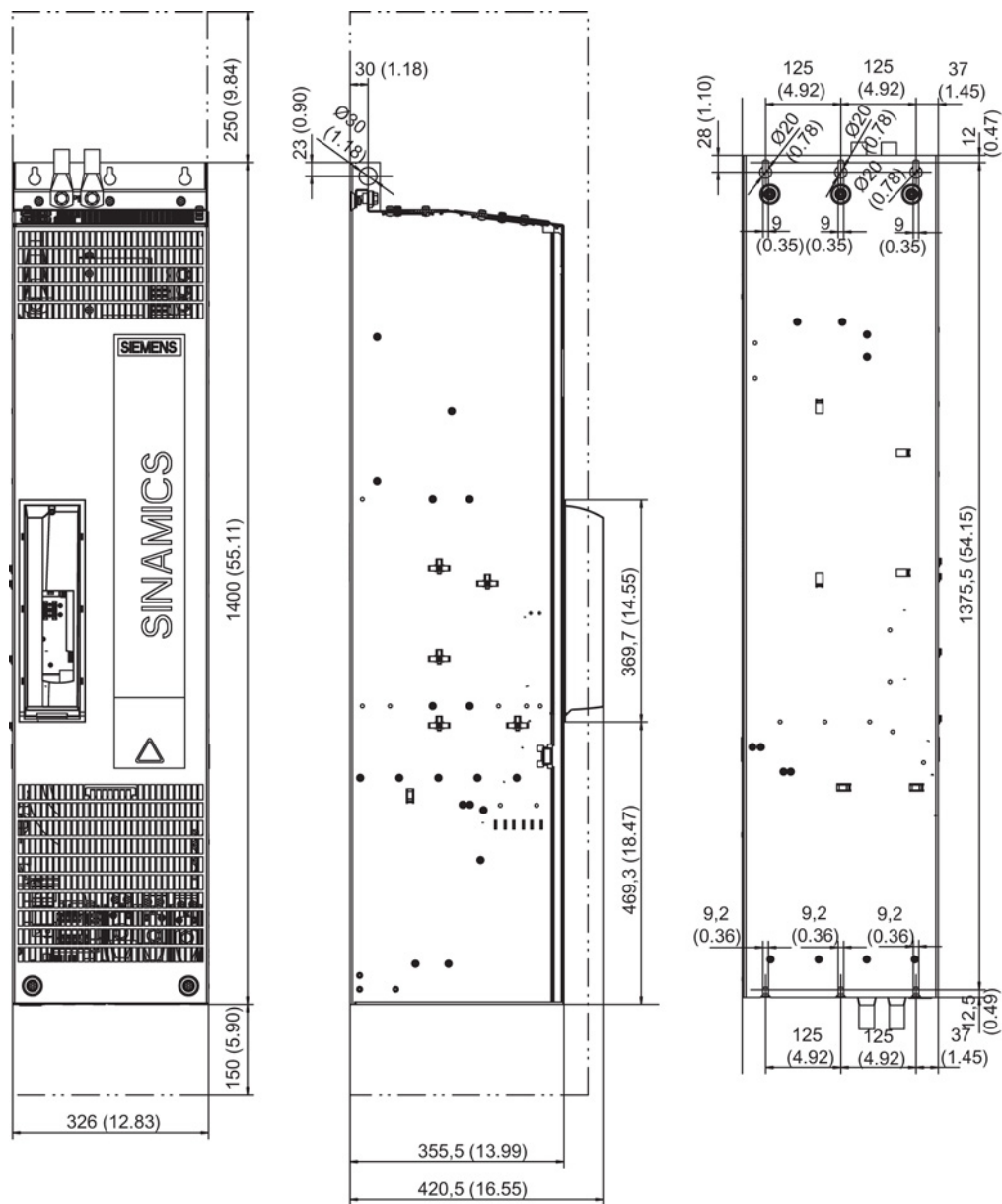


图 4-60 FX型功率模块的外形尺寸图

GX型的外形尺寸图

虚线标出了需要保留的通风空间。

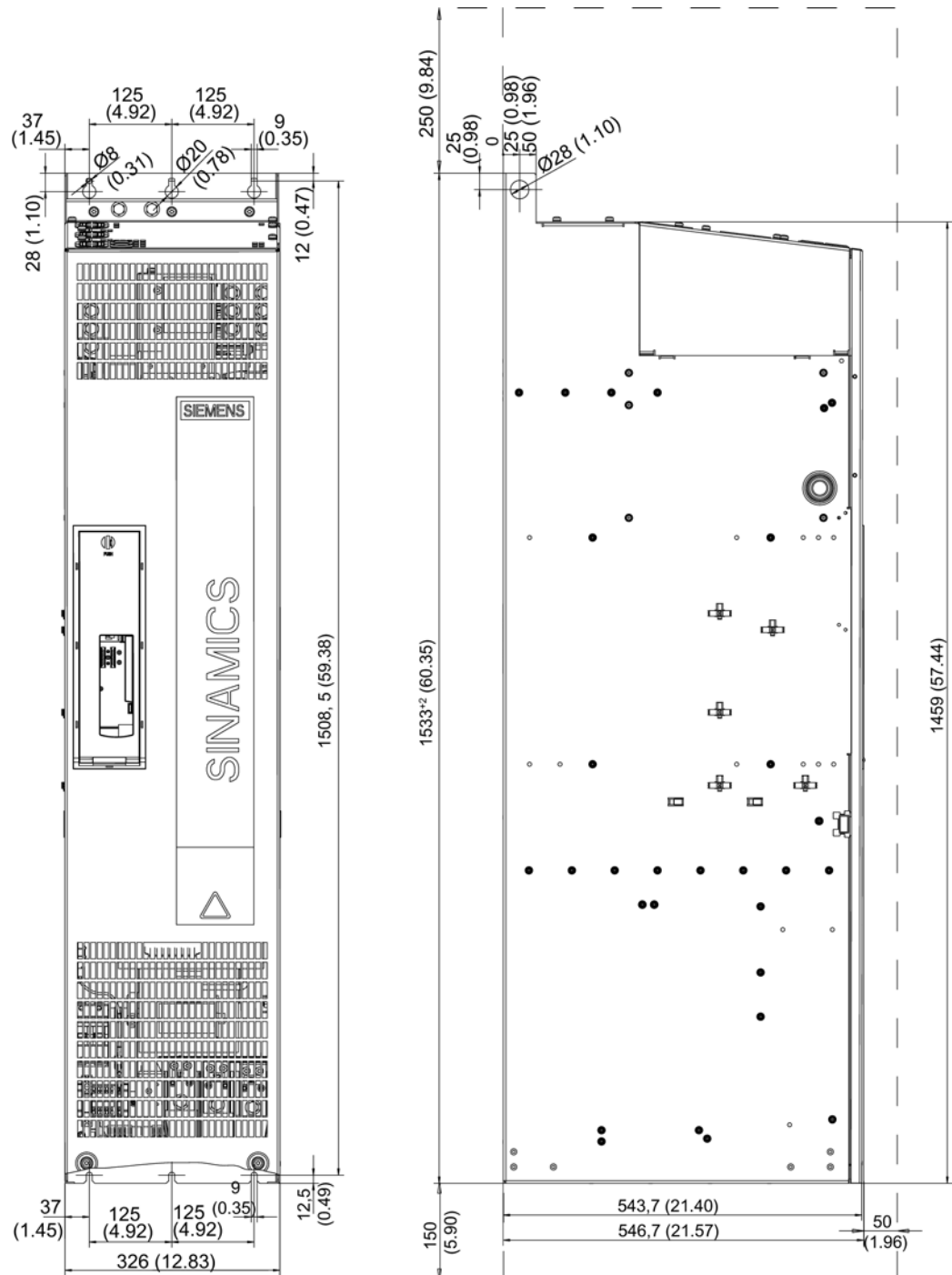


图 4-61 GX型功率模块的外形尺寸图

4.4.5 电气连接

风扇电压的匹配 (-T10)

功率模块中的风扇(-T10)是由变压器从主电源中生成的电压供电的(1 AC 230 V)。

变压器的安装位置参见接口描述。

为了与各个电源电压精确匹配，变压器在初级侧配备了抽头。

出厂时变压器位于最高等级的电压抽头上。

如果实际的电源电压低于该电压，则必须选用合适的抽头。

可调端子的接头必须夹到“0”和“电源电压”上。

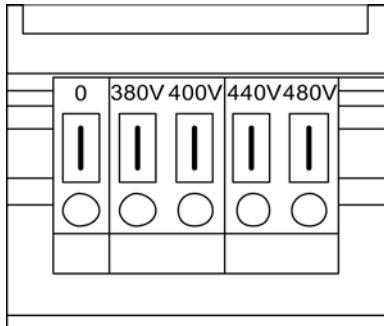



图 4-62 风扇变压器的可调端子

当前电源电压和对应的风扇变压器设置参见下表，出厂设置为 480 V/0 V。

 警告
<p>设备风扇电压不足导致过热可引发火灾</p> <p>如果没有将端子改接到实际电源电压上，则可能会导致过热，产生烟雾，引发火灾，从而造成人身伤害。还可能导致风扇熔断器因过载而熔断。</p> <ul style="list-style-type: none"> ● 请根据实际电源电压连接端子。

表格 4- 37 当前电源电压和对应的风扇变压器设置

电源电压	风扇变压器上的抽头(-T10)
380 V ± 10 %	380 V
400 V ± 10 %	400 V
440 V ± 10 %	440 V
480 V ± 10 %	480 V

在未接地电网/IT电网上运行时取出抗干扰电容连接片

在未接地电网（IT 电网）上运行功率模块时，必须取出功率模块中连到抗干扰电容的连接片。
连接片的安装位置请参见功率模块一览。

说明

连接片上的警示牌

每个连接片上安装了一块醒目的黄色警示牌。

- 如果要将连接片留在设备中（在接地网络中运行），必须用力拉出警示牌。
- 如果设备在未接地电网（IT 电网）运行，警示牌必须和连接片一同取出。

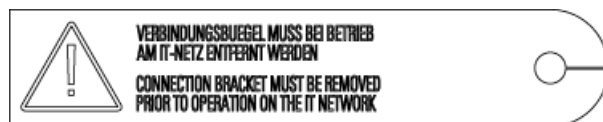


图 4-63 连接片上的警示牌

注意

抗干扰电容连接片完好无损可损坏设备

如果在未接地的电网（IT 电网）上没有取出抗干扰电容连接片，可能会严重损坏变频器。

- 请取出抗干扰电容连接片。

4.4.6 技术数据

表格 4-38 装机装柜型功率模块的技术数据

电源电压 3AC 380 V 至 480 V $\pm 10\%$ ($-15\% < 1 \text{ min}$)						
订货号	6SL3310-	1TE32-1AA3	1TE32-6AA3	1TE33-1AA3	1TE33-8AA3	1TE35-0AA3
结构尺寸		FX	FX	GX	GX	GX
输出电流						
额定电流 I_n	A	210	260	310	380	490
基本负载电流 I_L	A	205	250	302	370	477
基本负载电流 I_H	A	178	233	277	340	438
S6 运行时 (40 %) I_{S6}	A	230	285	340	430	540
最大输出电流 $I_{最大}$	A	307	375	453	555	715
输入电压						
电子电源	V _{DC}	24 (20,4 ... 28,8)				
过压断路	V _{DC}	820 $\pm 2\%$				
欠压断路	V _{DC}	424				
额定功率 ¹⁾						
I_n	kW	110	132	160	200	250
时 I_H 时	kW	90	110	132	160	200
额定脉冲频率						
无降容	kHz	2	2	2	2	2
有降容	kHz	8	8	8	8	8
损耗功率	kW	2,46	3,27	4,0	4,54	5,78
冷却空气需求	m ³ /s	0,17	0,23	0,36	0,36	0,36
50/60 Hz时的声压电平						
	dB(A)	66 / 67	68 / 72	68 / 72	68 / 72	68 / 72
额定输入电流	A	229	284	338	395	509
电力需求 ²⁾ DC 24 V, 最大	A	0,8	0,8	0,9	0,9	0,9
NH 熔断器						
额定电流	A	3NA3144 250	3NA3250 300	3NA3254 355	3NA3260 400	3NA3372 630

电源电压 3AC 380 V 至 480 V $\pm 10\%$ (-15 % < 1 min)						
订货号	6SL3310-	1TE32-1AA3	1TE32-6AA3	1TE33-1AA3	1TE33-8AA3	1TE35-0AA3
UL J 级熔断器 额定电流 额定短路 电流 SCCR	A kA	3NE1227 250 65	3NE1230 300 65	350 65	400 65	600 65
断路器型号标识 IEC 60947 额定电流	A	3VL4725-1DC36-0AA0 200 ... 250	3VL4731-1DC36-0AA0 250 ... 315	3VL4740-1DC36-0AA0 320 ... 400	3VL5750-1DC36-0AA0 400 ... 500	3VL5763-1DC36-0AA0 500 ... 630
断路器型号标识 UL489 / CSA C22.2 No. 5-02 额定电流 额定短路 电流 SCCR	A kA	3VL3125-3KN30-0AA0 250 65	3VL4130-3KN30-0AA0 300 65	3VL4135-3KN30-0AA0 350 65	3VL4140-3KN30-0AA0 400 65	3VL4560-3KN30-0AA0 600 65
电源端子 U1、V1、W1		用于电缆终端的扁平连接 M10, 最大连接横截面 2 x 185 mm ²		用于电缆终端的扁平连接 M10, 最大连接横截面 2 x 240 mm ²		
电机端子 U2、V2、W2		用于电缆终端的扁平连接 M10, 最大连接横截面 2 x 185 mm ²		用于电缆终端的扁平连接 M10, 最大连接横截面 2 x 240 mm ²		
直流母线连接 DCPA, DCNA, (选件: 制动模块)		用于电缆终端的扁平连接 M6, 连接横截面 1 x 35 mm ²		用于电缆终端的扁平连接 M6, 连接横截面 1 x 50 mm ²		
直流母线连接 DCPS, DCNS (选件: du/dt 滤波器)		用于电缆终端的扁平连接 M8, 连接横截面 1 x 35 mm ²		用于电缆终端的扁平连接 M8, 连接横截面 1 x 70 mm ²		

4.4 机箱式功率模块

电源电压 3AC 380 V 至 480 V $\pm 10\%$ ($-15\% < 1 \text{ min}$)						
订货号	6SL3310-	1TE32-1AA3	1TE32-6AA3	1TE33-1AA3	1TE33-8AA3	1TE35-0AA3
PE 端子		用于电缆终端的扁平连接 M10, 最大连接横截面 2 x 185 mm ²		用于电缆终端的扁平连接 M10, 最大连接横截面 2 x 240 mm ²		
最大的电机电缆长度 ³⁾	m	300 (屏蔽) / 450 (未屏蔽)				
最高环境温度						
无降容	°C	40	40	40	40	40
有降容	°C	55	55	55	55	55
防护等级		IP 20 或 IPXXB				
宽度	mm	326	326	326	326	326
高度	mm	1400	1400	1533	1533	1533
深度	mm	356 ⁴⁾	356 ⁴⁾	545	545	545
重量	kg	104	104	162	162	162

1) 3 AC 400 V、采用标准异步电机时的额定功率

2) 该值只是功率模块的电力需求。如果控制单元的 DC 24 V 电源是由功率模块提供的，还得加上控制单元的电力需求。

3) 与电源滤波器相连接的最大电机电缆长度为 100 米（屏蔽），以保持 EN 61800-3 C2 级所规定的 EMC 极限值。

4) 深度 = 421 mm 含正面盖板，控制单元已安装完毕

4.4.6.1 特征曲线

过载能力

功率模块具有过载裕量，比如可以克服起动转矩。

因此在带过载要求的驱动中，要为每个所需要的负载确定相应的基本负载电流。

过载的判断标准是，在过载前后功率模块以基本负载电流运行（此处使用了 300 s 的负载循环时间作为基准）。

轻过载

在持续 300 秒的负载循环中，相对于轻过载的基本负载电流 I_L ，模块具有 110% 过载 60 秒，或 150% 过载 10 秒的能力。

变频器电流

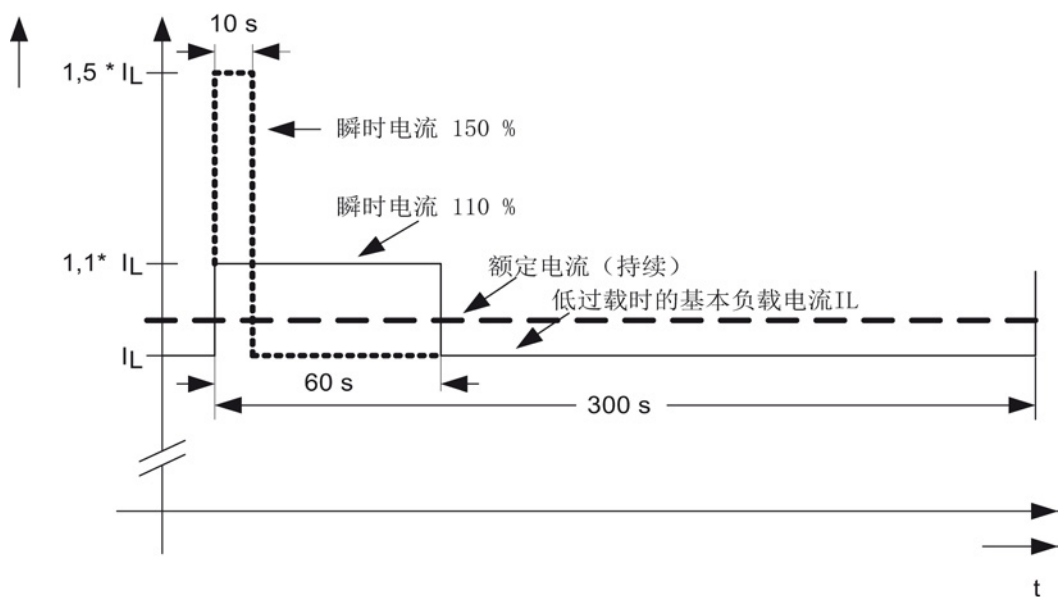


图 4-64 特性曲线：轻过载

重过载

在持续 300 秒的负载循环中，相对于重过载的基本负载电流 I_H ，模块具有 150 % 过载 60 秒，或 160 % 过载 10 秒的能力。

变频器电流

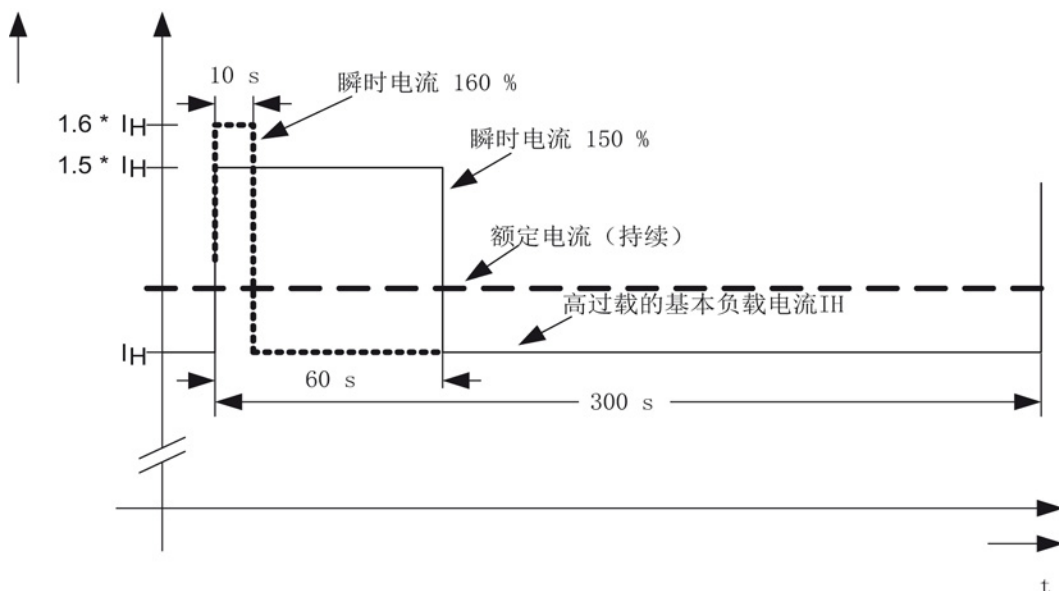


图 4-65 特性曲线：重过载

装机装柜型功率模块的降容

更多信息参见 环境温度、脉冲频率和安装海拔高度引起的降容 (页 38) 一章。

表格 4-39 环境温度（变频器进气口的温度）和安装海拔高度引起的降容

安装海拔高度，单位：米	电流降容系数（占额定电流的百分比）							
	环境温度（进气口的温度）							
	20 °C	25 °C	30 °C	35 °C	40 °C	45 °C	50 °C	55 °C
0 ... 2000	100 %	100 %	100 %	100 %	100 %	93,3 %	86,7 %	80 %
... 2500	100 %	100 %	100 %	100 %	96,3 %			
... 3000	100 %	100 %	100 %	98,7 %				
... 3500	100 %	100 %	100 %					
... 4000	100 %	100 %	96,3 %					
... 4500	100 %	97,5 %						
... 5000	98,2 %							

这些值适用的前提是，有充足的冷却气流（达到技术数据规定的风量）穿过变频器。

表格 4- 40 脉冲频率和输出电流降容系数之间的函数关系

订货号 6SL3310-	功率[kW]	脉冲频率为 2 kHz 时的输出电流[A]	脉冲频率为 4 kHz 时 的降容系数	脉冲频率为 8 kHz 时 的降容系数
1TE32-1AAx	110	210	82 %	50 %
1TE32-6AAx	132	260	83 %	50 %
1TE33-1AAx	160	310	88 %	50 %
1TE33-8AAx	200	380	87 %	50 %
1TE35-0AAx	250	490	78 %	50 %

取整数倍的额定脉冲频率，并在考虑上表中降容系数的情况下可以得到下列输出频率：

表格 4- 41 在运行方式 VECTOR 中通过提升脉冲频率达到最大输出频率

脉冲频率 [kHz]	最大输出频率 [Hz]
2	160
4	320 ¹⁾
8	640 ¹⁾

¹⁾ 通过该调节，最大输出频率被限制为 300 Hz（参见 SINAMICS S120/S150 参数手册）。

表格 4- 42 在运行方式 SERVO 中通过提升脉冲频率达到最大输出频率

脉冲频率 [kHz]	最大输出频率 [Hz]
2	300
4	300 / 650 ¹⁾

¹⁾ 最大输出频率 650 Hz 只会在电流控制器周期为 125 μs（出厂设置：250 μs）时达到。
只有订货号为 6SL3310-1TExx-xAA3 且固件版本大于等于 V4.3
的功率模块才能达到该输出频率。

当输出频率低于 10 Hz 时，功率模块不允许以其最大额定电流运行。
否则可能会缩短它的使用寿命。

4.4 机箱式功率模块

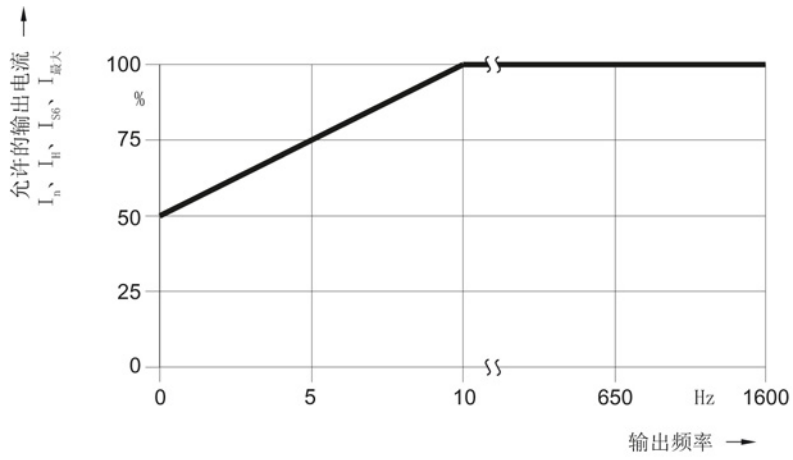


图 4-66 “输出频率-输出电流”函数图

直流母线组件

5.1 块形结构

5.1.1 制动电阻



5.1.1.1 说明


功率模块 PM240-2 和 PM340

不会将再生电能反馈到电网中。在发电机运行中，例如：某个旋转物体的制动过程中，必须连接一个制动电阻，以便将产生的电能转化为热能。

恒温开关可以监控制动电阻是否过热，当制动电阻温度超过极限值时会经由浮置触点发出报告。

5.1.1.2 模块型制动电阻的安全说明

 警告
<p>未遵循基本安全说明和遗留风险可引发生命危险</p> <p>未遵循章节 1 中的基本安全说明和遗留风险可导致人员重伤或死亡。</p> <ul style="list-style-type: none"> • 请遵守基本安全说明。 • 进行风险评估时应考虑到遗留风险。
 警告
<p>接地/短接可引发火灾并导致设备损坏</p> <p>制动电阻电缆的布线必须加以保护，以排除短接或接地。如果接地，则有可能产生烟雾，引发火灾。</p> <ul style="list-style-type: none"> • 遵守可排除上述故障的本地电气安装规定。 • 对电缆加以保护，以避免机械损伤。 • 采用下列其中一种措施： <ul style="list-style-type: none"> – 采用加强绝缘型电缆。 – 保持充足的间距，如用间隔支架。 – 在单独的安装槽或安装管中走线。

 小心
<p>制动电阻的高温表面可导致灼伤或设备损坏</p> <p>制动电阻的温度可能会变得很高。接触表面可能会导致严重的灼伤。相邻组件可能会被损坏。</p> <ul style="list-style-type: none">● 应将制动电阻安装到人触摸不到的位置。如果不可行，应在危险处设置清晰易懂的警示牌。● 为避免由于温度过高而损坏相邻组件，须遵循下列条件： 针对功率模块 PM340:<ul style="list-style-type: none">– 制动电阻四周保留 100 mm 的通风空间针对水平安装在地面上的功率模块 PM240-2:<ul style="list-style-type: none">– 安装在钢板上 > 2 mm– 制动电阻侧面保留 250 mm 的通风空间– 制动电阻上方保留 1000 mm 的通风空间针对垂直安装在柜壁上的功率模块 PM240-2:<ul style="list-style-type: none">– 安装在钢板上 > 2 mm– 制动电阻侧面保留 100 mm 的通风空间– 制动电阻上方保留 1000 mm 的通风空间

5.1.1.3 连接示例

制动电阻直接连接到功率模块的端子 DCP/R1 和 R2 上。

制动电阻必须避免过热。温控开关可实现该保护（包含在制动电阻的供货范围内）。

将温控开关接入系统，使制动电阻一过热，温控开关便动作，关闭电机。

下面介绍两种连接温控开关的方法。

将温控开关连接到控制单元

将温控开关连接到控制单元的一个空置数字量输入上。将此数字量输入的功能设置为 OFF2 指令。如果制动电阻过热，功率模块会断电。

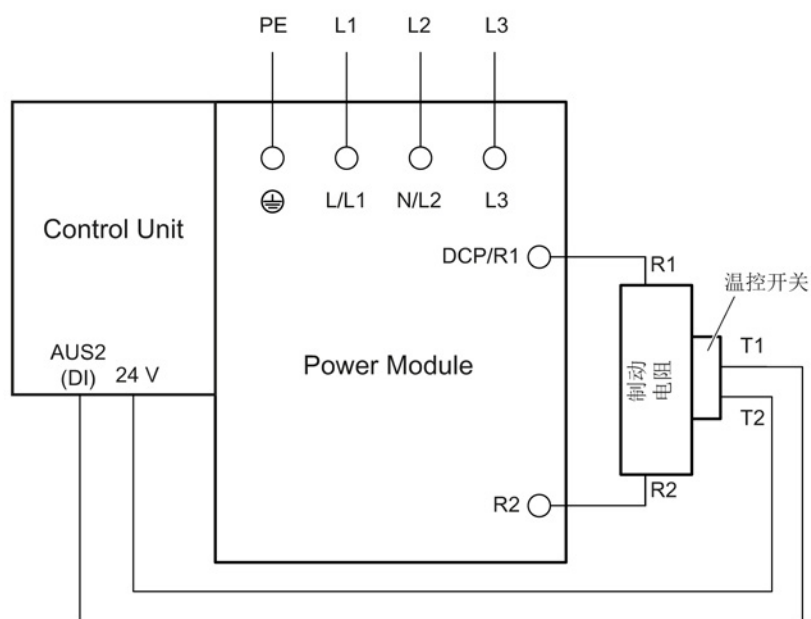


图 5-1 将制动电阻上的温控开关连接到控制单元

5.1 块形结构

5.1.1.4 外形尺寸图

功率模块 PM240-2 的制动电阻

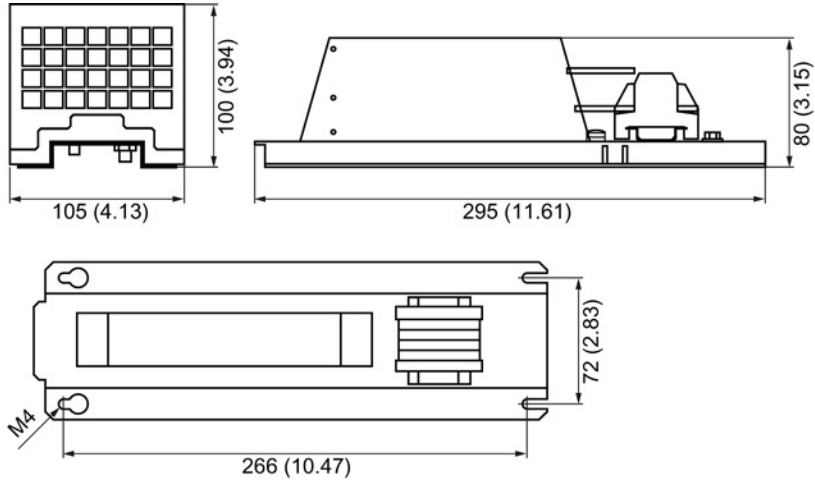


图 5-2 FSA 型 PM240-2 (0.55 ... 1.5 kW) 的制动电阻外形尺寸图，所有数据以毫米（英寸）为单位

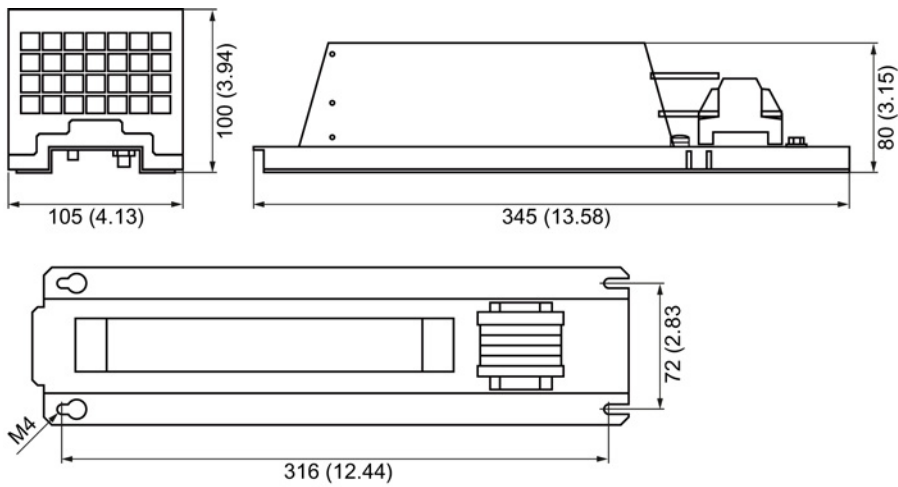


图 5-3 FSA 型 PM240-2 (2.2 ... 3.0 kW) 的制动电阻外形尺寸图，所有数据以毫米（英寸）为单位

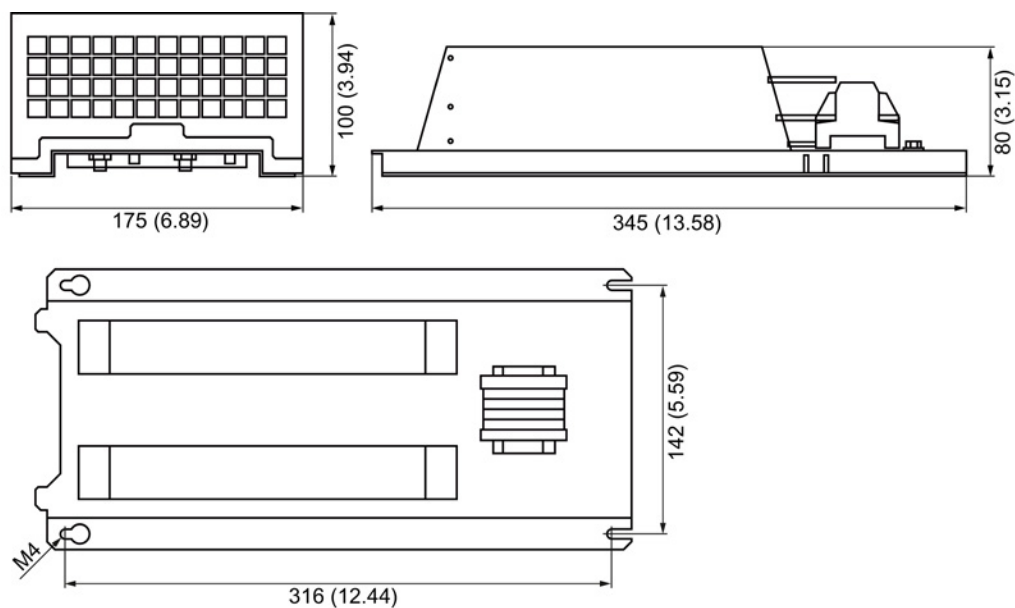


图 5-4 FSB 型 PM240-2 的制动电阻外形尺寸图，所有数据以毫米（英寸）为单位

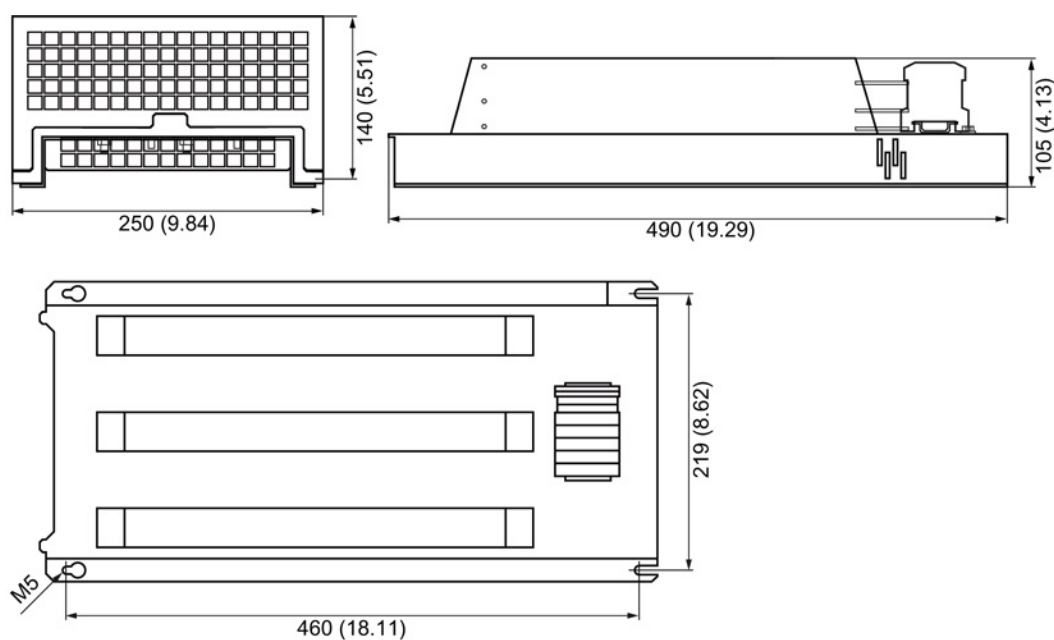


图 5-5 FSC 型 PM240-2 的制动电阻外形尺寸图，所有数据以毫米（英寸）为单位

5.1 块形结构

功率模块 PM340 的制动电阻

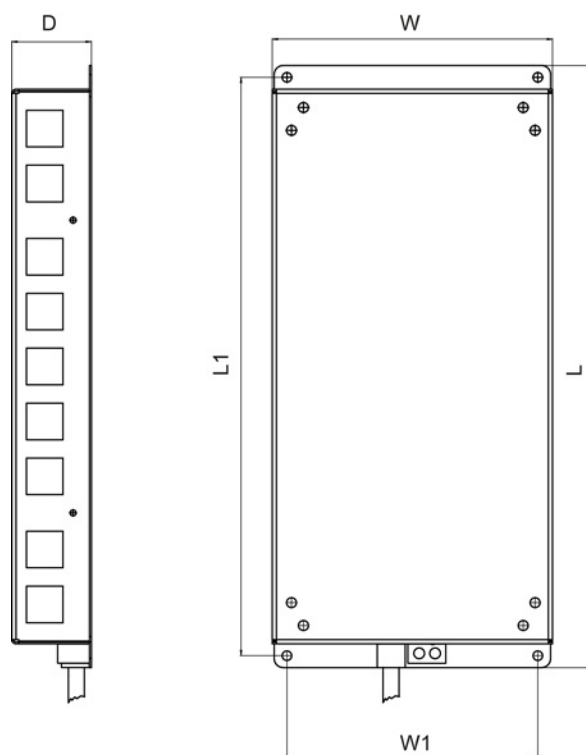


图 5-6 FSA / FSB 型 PM340 的制动电阻外形尺寸图

表格 5-1 尺寸以毫米（英寸）为单位

订货号	6SE6400-4BC05-0AA0	6SE6400-4BD11-0AA0	6SL3201-0BE12-0AA0
结构尺寸	FSA	FSA	FSB
L	230 (9.05)	230 (9.05)	239 (9.40)
L1	217 (8.54)	217 (8.54)	226 (8.89)
L2	-	-	-
L3	-	-	-
D	43.5 (1.71)	43.5 (1.71)	43.5 (1.71)
D1	-	-	-
D2	-	-	-
W	72 (2.83)	72 (2.83)	149 (5.86)
W1	56 (2.20)	56 (2.20)	133 (5.24)

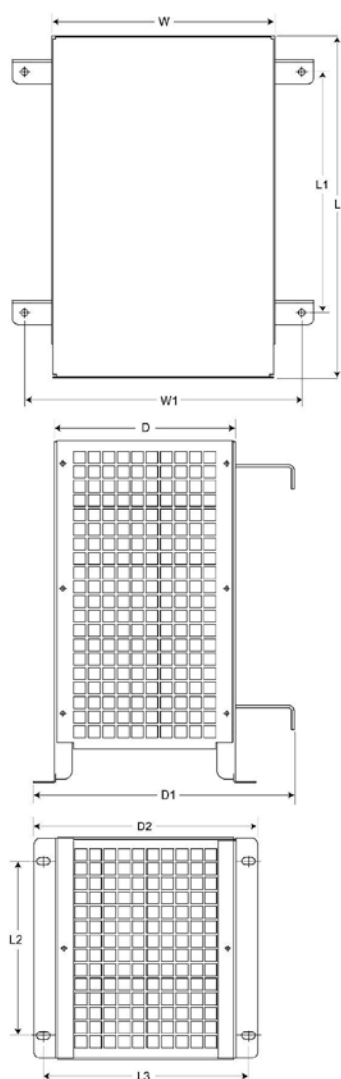


图 5-7 FSC / FSD / FSE / FSF 型 PM340 的制动电阻外形尺寸图

表格 5-2 尺寸以毫米（英寸）为单位

订货号	6SE6400-4BD16-5CA0	6SE6400-4BD21-2DA0	6SE6400-4BD22-2EA0	6SE6400-4BD24-0FA0
结构尺寸	FSC	FSD	FSE	FSF
L	285 (11.22)	515 (20.27)	645 (25.39)	650 (25.59)
L1	200 (7.87)	350 (13.77)	480 (18.89)	510 (20.07)
L2	145 (5.70)	205 (8.07)	205 (8.07)	270 (10.62)
L3	170 (6.69)	195 (7.67)	195 (7.67)	335 (13.18)

5.1 块形结构

订货号	6SE6400-4BD16-5CA0	6SE6400-4BD21-2DA0	6SE6400-4BD22-2EA0	6SE6400-4BD24-0FA0
结构尺寸	FSC	FSD	FSE	FSF
D	150 (5.90)	175 (6.88)	175 (6.88)	315 (12.40)
D1	217 (8.54)	242 (9.52)	242 (9.52)	382 (15.03)
D2	185 (7.28)	210 (8.26)	210 (8.26)	382 (15.03)
W	185 (7.28)	270 (10.62)	270 (10.62)	400 (15.74)
W1	230 (9.05)	315 (12.40)	315 (12.40)	435 (17.12)

5.1.1.5 安装

适用于所有模块的制动电阻连接到端子 DCP/R1 和 R2 上。
我们建议根据发热情况将制动电阻安装在功率模块的侧面。

与 FSA 和 FSB 型功率模块 PM340 配套的制动电阻设计为底部组件。如果 FSA 或 FSB 型功率模块 PM340 没有带电源电抗器，制动电阻也可以安装在功率模块下方。

和 FSC ~ FSF 型功率模块 PM340

配套的制动电阻应安装在控制柜或控制室外，以便传导功率模块产生的热损耗。
借此减少空气调节装置的能耗。

制动电阻可以垂直或水平式安装。在垂直安装时，电缆接口必须朝下。

表格 5-3 将功率模块 PM240-2 的制动电阻固定在安装板上

结构尺寸	固定	紧固扭矩
FSA	4 个 M4 螺钉	紧固扭矩： 2.5 Nm
FSB	4 个 M4 螺母 4 个 M4 垫片	
FSC	4 个 M5 螺钉 4 个 M5 螺母 4 个 M5 垫片	紧固扭矩： 2.5 Nm

说明

PE 端子

在和 FSC ~ FSF 型功率模块配套的制动电阻上，PE 接地通过屏蔽端子进行。

为确保安装符合 EN 60204-1 和 EN 61800-5-1，应使用外壳上的 PE 端子连接保护接地线。在此情况下不可以使用尾导线（Pigtail）或应适当地切断导线。

5.1.1.6 技术数据

建议

在功率模块 PM240-2 200 V

上使用以下或类似的制动电阻，技术特性和制造商允诺也适用。

表格 5-4 PM240-2 (200 V) 的模块型制动电阻技术数据

电源电压 1 AC 200 V -10 % 至 240 V +10 %					
制造商		Fa. Heine Resistors GmbH			
制造商名称		GWHS 167-60x30-K IP20 200. ±7% 37.5W TS KA 100cm	GWHS 217-60x30-K IP20 68. ±7% 110W TS KA 100cm	GWHS 337-60x30-K IP20 37. ±7% 200W TS KA 100cm	GWHS 337-120x30-K IP20 20. ±7% 375W TS KA 100cm
制造商订货号		JJY 02 31467 2 0008	JJY 02 31517 2 0007	JJY 02 31637 2 0018	JJY 02 34337 2 0001
结构尺寸		FSA (0.55 ... 0.75 kW)	FSB (1.1 ... 2.2 kW)	FSC (3.0 ... 4.0 kW)	FSC (5.5 ... 7.5 kW)
配套的功率模块 ¹⁾		6SL3210- 1PB13-0xL0 1PB13-8xL0 6SL3211- 1PB13-8xL0	6SL3210- 1PB15-5xL0 1PB17-4xL0 1PB21-0xL0 6SL3211- 1PB21-0xL0	6SL3210- 1PB21-4xL0 1PB21-8xL0 6SL3211- 1PB21-8xL0	6SL3210- 1PC22-2xL0 1PC22-8xL0 6SL3211- 1PC22-2xL0
电阻	Ω	200	68	37	20
额定功率 P _{DB}	W	37,5	110	200	375
峰值功率 P _{max}	kW	0,75	2,2	4,0	7,5
用于峰值功率的负载持续时间 T _a	s	12	12	12	12
制动负载循环的周期 T	s	240	240	240	240
防护等级		IP20	IP20	IP20	IP20
功率连接 (包括 PE) 最大可连接 横截面: 紧固扭矩:		2.5 mm ² 0.5 Nm	4.0 mm ² 0.5 Nm	6.0 mm ² 0.8 Nm	6.0 mm ² 0.8 Nm

5.1 块形结构

电源电压 1 AC 200 V -10 % 至 240 V +10 %					
制造商		Fa. Heine Resistors GmbH			
制造商名称		GWHS 167-60x30-K IP20 200. ±7% 37.5W TS KA 100cm	GWHS 217-60x30-K IP20 68. ±7% 110W TS KA 100cm	GWHS 337-60x30-K IP20 37. ±7% 200W TS KA 100cm	GWHS 337-120x30-K IP20 20. ±7% 375W TS KA 100cm
制造商订货号		JJY 02 31467 2 0008	JJY 02 31517 2 0007	JJY 02 31637 2 0018	JJY 02 34337 2 0001
温控开关 最大可连接 横截面： 紧固扭矩：		2.5 mm ² 0.5 Nm	2.5 mm ² 0.5 Nm	2.5 mm ² 0.5 Nm	2.5 mm ² 0.5 Nm
温控开关（常闭触点） 最大触点负载 连接电缆		AC 250 V / 2.5 A	AC 250 V / 2.5 A	AC 250 V / 2.5 A	AC 250 V / 2.5 A
重量	kg	0,5	0,7	1,1	2,2

1) x = A: 带内置电源滤波器的功率模块, x = U: 不带内置电源滤波器的功率模块

表格 5-5 PM240-2 (400 V) 的模块型制动电阻技术数据

电源电压 3 AC 380 V -10 % 至 480 V +10 %					
订货号 6SL3201-		0BE14-3AA0	0BE21-0AA0	0BE21-8AA0	0BE23-8AA0
结构尺寸		FSA (0.55 ... 1.5 kW)	FSA (2.2 ... 3.0 kW)	FSB (5.5 ... 7.5 kW)	FSC (11 ... 15 kW)
配套的功率模块 ¹⁾		6SL3210- 1PE11-8xL1 1PE12-3xL1 1PE13-2xL1 1PE14-3xL1	6SL3210- 1PE16-1xL1 1PE18-0xL0 6SL3211- 1PE18-0xL1	6SL3210- 1PE21-1xL0 1PE21-4xL0 1PE21-8xL0 6SL3211- 1PE21-8xL0	6SL3210- 1PE22-7xL0 1PE23-3xL0 6SL3211- 1PE23-3xL0
电阻	Ω	370	140	75	30
额定功率 P _{DB}	W	75	200	375	925
峰值功率 P _{max}	kW	1,5	4	7,5	18,5

电源电压 3 AC 380 V -10 % 至 480 V +10 %					
订货号 6SL3201-		0BE14-3AA0	0BE21-0AA0	0BE21-8AA0	0BE23-8AA0
用于峰值功率的负载持续时间 T_a	s	12	12	12	12
制动负载循环的周期 T	s	240	240	240	240
防护等级		IP20	IP20	IP20	IP20
功率连接 (包括 PE) 最大可连接 横截面: 紧固扭矩:		2.5 mm ² 0.5 Nm	2.5 mm ² 0.5 Nm	4.0 mm ² 0.5 Nm	6.0 mm ² 0.8 Nm
温控开关 最大可连接 横截面: 紧固扭矩:		2.5 mm ² 0.5 Nm	2.5 mm ² 0.5 Nm	2.5 mm ² 0.5 Nm	2.5 mm ² 0.5 Nm
温控开关 (常闭触点) 最大触点负载 连接电缆		AC 250 V / 2.5 A	AC 250 V / 2.5 A	AC 250 V / 2.5 A	AC 250 V / 2.5 A
重量	kg	1,5	1,8	2,7	6,2

1) x = A: 带内置电源滤波器的功率模块, x = U: 不带内置电源滤波器的功率模块

表格 5-6 FSA ~ FSC 型功率模块 PM340 的制动电阻技术数据

订货号		6SE6400-4BC05-0AA0	6SE6400-4BD11-0AA0	6SL3201-0BE12-0AA0	6SE6400-4BD16-5CA0
和功率模块类型相配套		FSA (1 AC) ¹⁾	FSA (3 AC) ²⁾	FSB ²⁾	FSC ²⁾
电阻	Ω	180	390	160	56
额定功率 P_{DB}	kW	0,05	0,1	0,2	0,65
峰值功率 P_{max}	kW	1	1,7	4,0	13
用于峰值功率的负载持续时间 T_a	s	27,6	13,8	12,6	13,1
制动负载循环的周期 T	s	276	276	252	262
防护等级		IP20 或 IPXXB	IP20 或 IPXXB	IP20 或 IPXXB	IP20 或 IPXXB

5.1 块形结构

订货号		6SE6400-4BC05-0AA0	6SE6400-4BD11-0AA0	6SL3201-0BE12-0AA0	6SE6400-4BD16-5CA0
功率连接 (包括 PE)		绞编导线 3 x 1.5 mm ² 已屏蔽, 长度 0.5 m	绞编导线 3 x 1.5 mm ² 已屏蔽, 长度 0.5 m	绞编导线 3 x 1.5 mm ² 已屏蔽, 长度 0.5 m	绞编导线 3 x 1.5 mm ² 已屏蔽, 长度 0.9 m
温控开关 (常闭触点) 最大触点负载 连接电缆		AC 250 V / 2.5 A	AC 250 V / 2.5 A	AC 250 V / 2.5 A	AC 250 V / 2.5 A
重量	kg	1,0	1,0	1,6	3,8

关于订货号的详细信息, 参见章节: 功率模块, 段落: 模块型功率模块 (PM340), 技术数据

- 1) 模块型功率模块, 1 AC
- 2) 模块型功率模块, 3 AC

表格 5-7 FSD ~ FSF 型功率模块 PM340 的制动电阻技术数据

订货号		6SE6400-		
		4BD21-2DA0	4BD22-2EA0	4BD24-0FA0
和功率模块类型相配套		FSD ¹⁾	FSE ¹⁾	FSF ¹⁾
电阻	Ω	27	15	8,2
额定功率 P _{DB}	kW	1,2	2,2	4,0
峰值功率 P _{max}	kW	24	44	80
用于峰值功率的负载持续时间 T _a	s	13,6	14,5	13,1
制动负载循环的周期 T	s	271	290	252
防护等级		IP20 或 IPXXB	IP20 或 IPXXB	IP20 或 IPXXB
电源连接		螺栓 M6	螺栓 M6	螺栓 M6
温控开关 (常闭触点) 最大触点负载 连接电缆		AC 250 V / 2.5 A	AC 250 V / 2.5 A	AC 250 V / 2.5 A
重量	kg	7,4	10,6	16,7

关于订货号的详细信息, 参见章节: 功率模块, 段落: 模块型功率模块 (PM340), 技术数据,

- 1) 模块型功率模块, 3 AC

负载循环

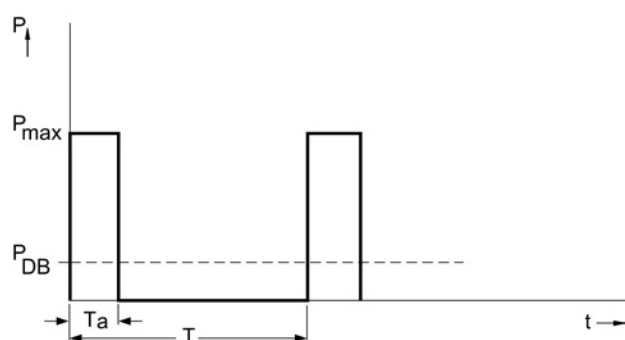


图 5-8 用于模块型制动电阻的负载示意图

T [s] 制动负载循环周期

T_a [s] 用于峰值功率的负载持续时间

P_{DB} [W] 制动电阻的额定功率

P_{max} [W] 制动电阻的峰值功率

5.2 机箱

5.2.1 制动模块

5.2.1.1 说明

当有时要对驱动进行制动或者将驱动停止到目标位置时，需要使用制动模块（和外部制动电阻）（比如：急停类别1）。制动模块包括功率电子装置及相应的控制单元。

电子装置由直流母线供电。

在运行中，电气柜外部的制动电阻会将直流母线的能量转换为热损耗。

功率模块留有制动模块的安装位置。

安装

装机装柜型制动模块安装在功率模块内部的安装位置上，并通过功率模块的风扇强制散热。制动模块通过供货范围中包含的柔性电缆连接到直流母线。

在标准配置中，制动模块有以下接口：

- 直流母线接口，连接柔性电缆
- 用于连接外部制动电阻的端子
- 1 个数字量输入（用高位信号禁止制动模块/用高至低的下降沿应答故障）
- 1 个数字量输出（制动模块故障）
- 用于调节响应阈值的 DIP 开关

5.2.1.2 装机装柜型制动模块的安全说明



 **警告**

未遵循基本安全说明和遗留风险可引发生命危险

未遵循章节 1 中的基本安全说明和遗留风险可导致人员重伤或死亡。

- 请遵守基本安全说明。
- 进行风险评估时应考虑到遗留风险。


 **危险**

直流母线电容器的剩余电荷可引发电击危险

由于直流母线电容器的作用，在切断电源后的 5 分钟内仍有危险电压。

接触带电部件会造成人员重伤，甚至死亡。

- 只有当这段时间结束后才允许在组件上进行作业。
- 开始工作前，应测量直流母线端子 DCP 和 DCN 上的电压。

 **警告**

接地/短接可引发火灾并导致设备损坏

制动电阻电缆的布线必须加以保护，以排除短接或接地。

如果接地，则有可能产生烟雾，引发火灾。

- 遵守可排除上述故障的本地电气安装规定。
- 对电缆加以保护，以避免机械损伤。
- 采用下列其中一种措施：
 - 采用加强绝缘型电缆。
 - 保持充足的间距，如用间隔支架。
 - 在单独的安装槽或安装管中走线。

注意

使用不配套的制动电阻可损坏设备

使用不配套的制动电阻可损坏设备。

- 只允许使用西门子指定用于 SINAMICS 的制动电阻。

5.2.1.3 用于结构尺寸FX的制动模块

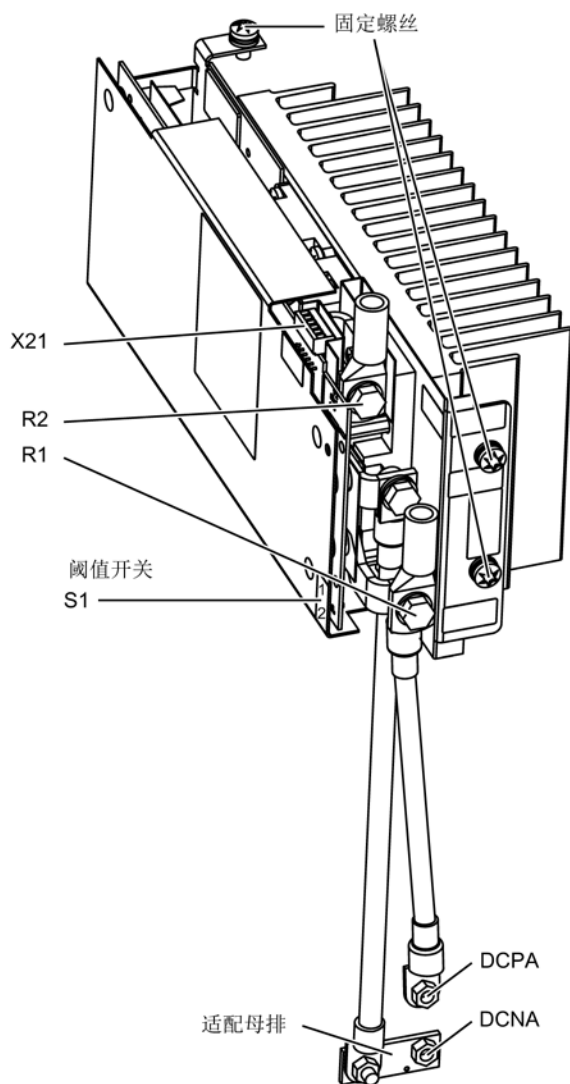


图 5-9 和 FX 功率模块配套的制动模块

说明

在这种制动模块上，接口 R1 和 DCPA 合并成同一个接口。

5.2.1.4 用于结构尺寸GX的制动模块

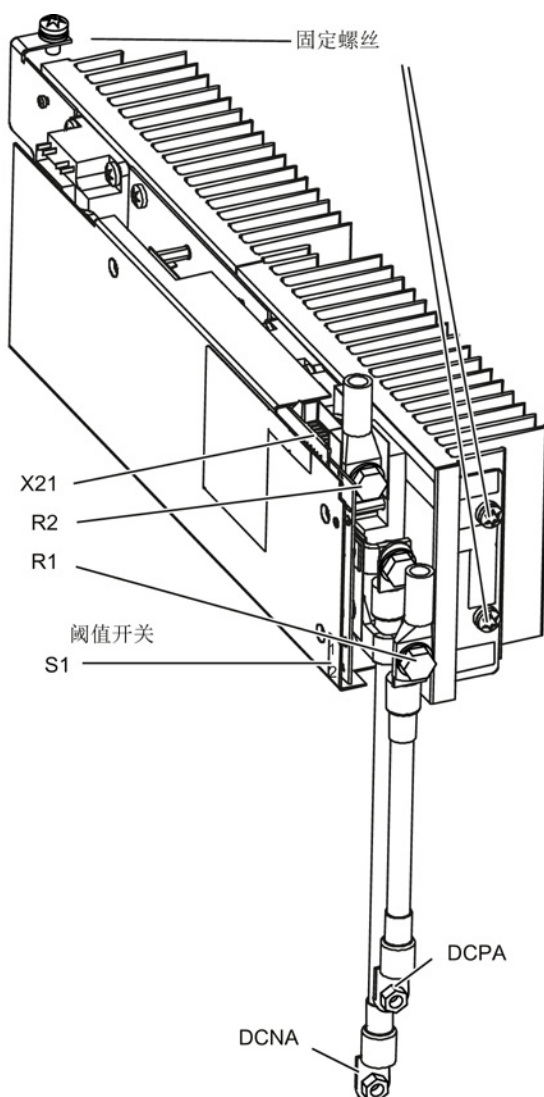


图 5-10 和 GX 功率模块配套的制动模块

说明

在这种制动模块上，接口 R1 和 DCPA 合并成同一个接口。

5.2.1.5 连接示例

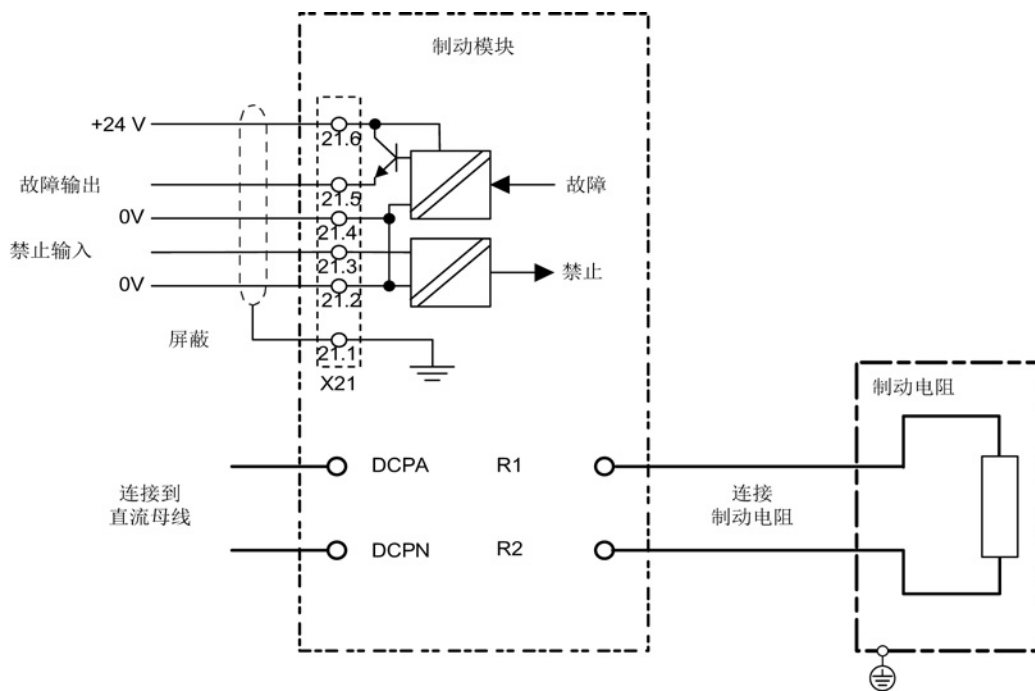


图 5-11 制动模块连接示例

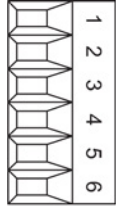
5.2.1.6 X1 制动电阻连接

表格 5-8 制动电阻连接

端子	名称
R1	制动电阻连接 R+
R2	制动电阻连接 R-
最大可连接横截面： 50 毫米 ²	

5.2.1.7 X21 数字量输入/输出

表格 5-9 端子排 X21

	端子	名称 ¹⁾	技术数据
	1	屏蔽	用于端子2.....6的屏蔽连接
	2	0 V	低位电平： -3 ... 5 V
	3	DI 禁止输入	高位电平： 15 ... 30 V 电流消耗： 2 ... 15 mA
	4	0 V	电压： DC 24 V
	5	DO 故障输出	负载电流： 0.5 ... 0.6 A
	6	+24 V	电压： 18 ... 30 V 标准电流消耗（自耗用电流）： DC 24 V 时为 10 mA
最大可连接横截面 1.5 mm ²			

¹⁾ DI: 数字量输入； DO: 数字量输出

说明

在制动模块装入设备内后，X21 各个端子的位置为：端子“1”在后方，端子“6”在前方

说明

通过在端子 X21.3 上设定高位电平可以禁止制动模块。
通过下降沿对存在的故障信息进行应答。

说明


信号布线的设置提示参见 SINAMICS S120 功能手册。

5.2 机箱

5.2.1.8 S1 阈值开关

下表中给出了激活制动模块的响应阈值以及制动运行中产生的直流母线电压。



 警告
<p>接通阈值开关时可引发电击危险</p> <p>如果在接通阈值开关时存在电压，则会导致人员重伤或死亡。</p> <ul style="list-style-type: none"> 只有在功率模块断电且直流母线电容器已进行了放电时，才可以接通阈值开关。

表格 5- 10 制动模块的响应阈值


响应阈值	开关位置	注释
673 V	1	774 V 为出厂设置。当电源电压为 3 AC 380 V ~ 400 V 时，为了降低电机和功率模块的电压负载，可以将响应阈值调节至 673 V。 然而，可获得的制动功率也会按照电压下降比例的平方值下降： $(673/774)^2 = 0.75$ 。 即可供使用的制动功率最大为 75 %。
774 V	2	

说明

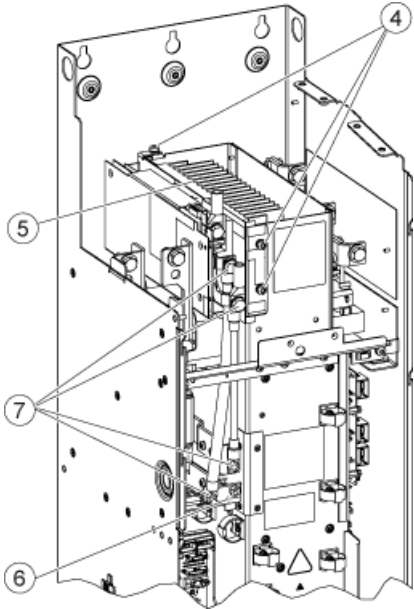
制动模块装入机柜后，阈值开关的两个位置如下：

- 位置“1”在上
- 位置“2”在下

5.2.1.9 在功率模块,结构尺寸FX中安装制动模块

	<p>① 拧出两个螺钉 M6。 向上推，拆下正面盖板。</p>
	<p>② 拧出顶盖的两个螺钉和左侧的螺母 M6。 拆下左侧盖板。</p>
	<p>③ 拧出顶盖的 4 个螺钉和背面的 3 个紧固螺钉。 拆下顶盖。</p>

5.2 机箱

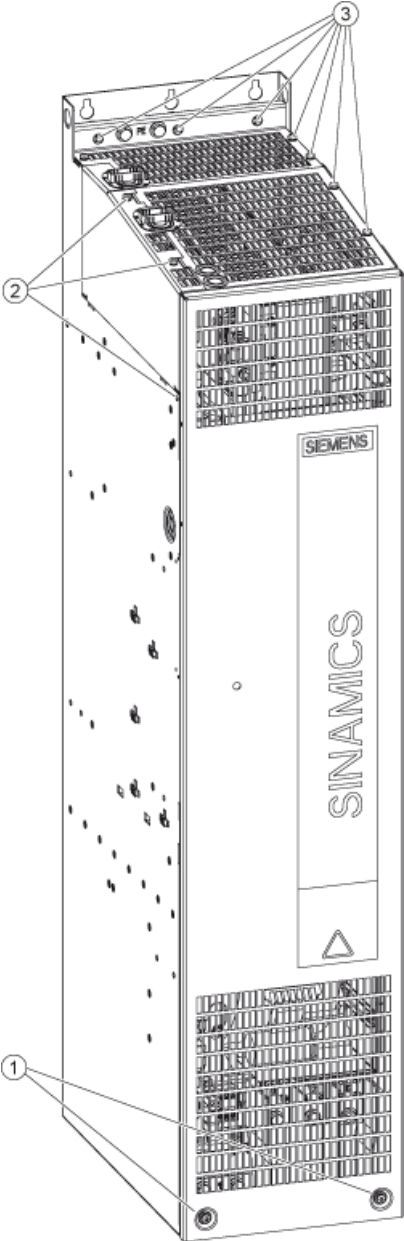
	<p>④ 拧出保护盖的 3 个螺钉。 拆下保护盖。</p>
	<p>⑤ 将制动模块装入原先保护盖的位置，用先前拧出来的保护盖螺钉固定住。</p>
	<p>⑥ 用螺母将适配器母排固定在端子 DCNA 上，以防止母排扭曲变形。 为此适配器母排上装有一个小螺栓，该螺栓必须位于端子 DCNA 的底侧。</p>
	<p>⑦ 用 2 个螺钉（制动模块接口上）和 2 个螺母（直流母线接口上）固定住接入直流母线的连接电缆。</p> <p>固定</p> <ul style="list-style-type: none"> - 顶盖 - 步骤③ - 左侧盖板 - 步骤② - 正面盖板 - 步骤①

在制动电阻接口（R1、R2）上方的盖板中钻有两个通孔，用于引入制动电阻连接电缆。

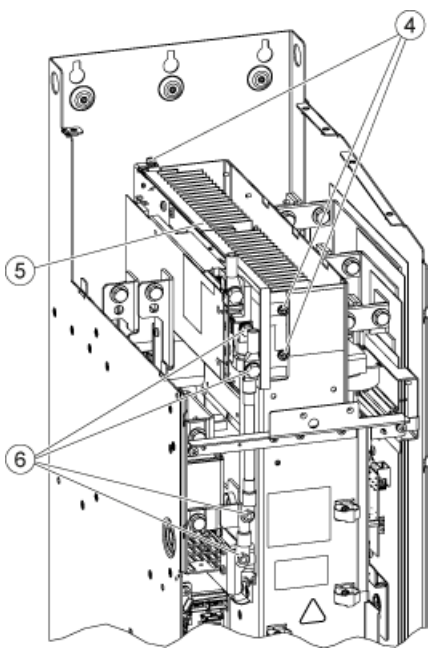
说明

必须遵守规定的紧固扭矩。

5.2.1.10 在功率模块结构尺寸GX中安装制动模块

	<p>① 拧出两个螺钉 M6。 向上推，拆下正面盖板。</p>
	<p>② 拧出顶盖的两个螺钉和左侧的螺母 M6。 拆下左侧盖板。</p>
	<p>③ 拧出顶盖的 4 个螺钉和背面的 3 个紧固螺钉。 拆下顶盖。</p>

5.2 机箱

	<p>④ 拧出保护盖的 3 个螺钉。 拆下保护盖。</p>
	<p>⑤ 将制动模块装入原先保护盖的位置，用先前拧出来的保护盖螺钉固定住。</p>
	<p>⑥ 用 2 个螺钉（制动模块接口上）和 2 个螺母（直流母线接口上）固定住接入直流母线的连接电缆。</p> <p>固定</p> <ul style="list-style-type: none"> - 顶盖 - 步骤③ - 左侧盖板 - 步骤② - 正面盖板 - 步骤①

在制动电阻接口（R1、R2）上方的盖板中钻有两个通孔，用于引入制动电阻连接电缆。

说明

必须遵守规定的紧固扭矩。

5.2.1.11 技术数据

表格 5- 11 制动模块技术数据

订货号	6SL3300-1AE31-3AA0	6SL3300-1AE32-5AA0
配套的功率模块结构尺寸	FX	GX
P _{DB} 功率 (额定功率)	25 kW	50 kW
P ₁₅ 功率 (峰值功率)	125 kW	250 kW
P ₂₀ 功率	100 kW	200 kW
P ₄₀ 功率	50 kW	100 kW
可调节的响应阈值	774 V (673 V)	774 V (673 V)
数字量输入		
额定电压	-3 ... 30 V	-3 ... 30 V
低电平 (一个未占用的数字量输入视为“低”电平)	-3 ... 5 V	-3 ... 5 V
高位电平	15 ... 30 V	15 ... 30 V
典型电流消耗, DC 24 V	10 mA	10 mA
最大可连接横截面	1.5 mm ²	1.5 mm ²
数字量输出 (持续短路保护)		
额定电压	DC 24 V	DC 24 V
数字量输出的最大负载电流	500 mA	500 mA
最大可连接横截面	1.5 mm ²	1.5 mm ²
连接 R1/R2	螺钉 M8	螺钉 M8
最大连接横截面 R1/R2	35 mm ²	50 mm ²
重量	3.6 kg	7.3 kg

5.2 机箱

5.2.2 制动电阻

5.2.2.1 说明

制动电阻可以消耗制动运行中直流母线的过剩电能。

制动电阻连接在制动模块上。

制动电阻应安装在控制柜或控制室外，以便传导功率模块产生的热损耗，由此降低空气调节装置的能耗。

有额定功率为 25 kW 和 50 kW 的电阻可供使用。

因为功率模块上的制动电阻可以使用的电压范围很大，所以为了降低电机和功率模块的电压负载，应通过调节制动模块上的响应阈值来调整电压。

温度保护开关可以监控制动电阻是否过热，在制动电阻温度超过极限值时会向电位隔离的触点发出信息。

5.2.2.2 装机装柜型制动电阻的安全说明



警告

未遵循基本安全说明和遗留风险可引发生命危险

未遵循章节 1 中的基本安全说明和遗留风险可导致人员重伤或死亡。

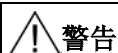
- 请遵守基本安全说明。
- 进行风险评估时应考虑到遗留风险。

危险

制动模块上存在的电压或剩余电压可引发电击危险

接触制动模块上的带电接口会造成人员重伤，甚至死亡。

- 只允许在功率模块断开无电压的情况下连接制动模块。
- 5 分钟之后才可以连接制动模块。开始工作前，应测量直流母线端子 DCP 和 DCN 上的电压。

**警告****通风空间不足导致过热可引发火灾**

通风空间不足会导致过热，产生烟雾，引发火灾，从而造成人身伤害。此外，设备/系统故障率可能会因此升高，使用寿命缩短。

- 在组件带有通风格栅的每一侧都必须保持 200 mm 的通风空间。

**警告****接地/短接可引发火灾并导致设备损坏**

制动电阻电缆的布线必须加以保护，以排除短接或接地。如果接地，则有可能产生烟雾，引发火灾。

- 遵守可排除上述故障的本地电气安装规定。
- 对电缆加以保护，以避免机械损伤。
- 采用下列其中一种措施：
 - 采用加强绝缘型电缆。
 - 保持充足的间距，如用间隔支架。
 - 在单独的安装槽或安装管中走线。

**小心****制动电阻的高温表面可导致灼伤**

制动电阻的温度可能会变得很高。接触表面可能会导致严重的灼伤。

- 应将制动电阻安装到人触摸不到的位置。
如果不可行，应在危险处设置清晰易懂的警示牌。

**警告****超过允许的连接电缆长度导致过热可引发火灾**

制动模块与外部制动电阻间的连接电缆过长可导致组件过热，从而产生烟雾，引发火灾。

- 制动模块与外部制动电阻间的连接电缆长度不允许超过 100 米。

 **警告**

制动电阻的余热可引起火灾

未按规定安装的制动电阻可导致组件过热，从而产生烟雾，引发火灾。

- 只允许在地面上安装制动电阻。
- 应垂直安装制动电阻并保留一定通风空间。
该空间必须足以排散制动电阻产生的热量。
- 应与可燃物保持足够的距离。
- 不允许在制动电阻的上面及上方放置任何物品。

注意

渗入的水可损坏制动电阻

渗入的水可损坏制动电阻。

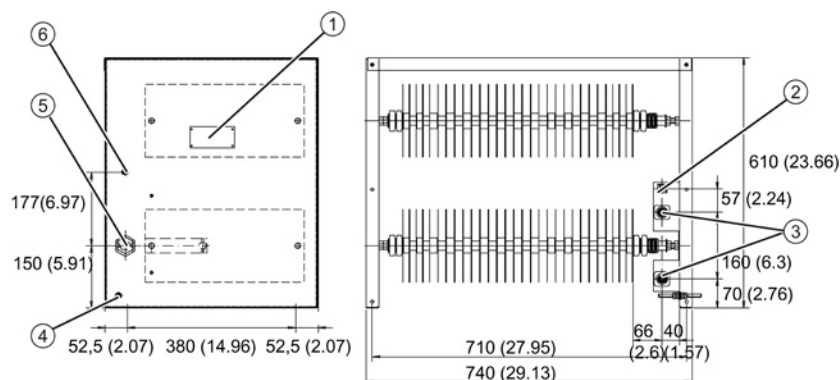
- 安装在室外时，必须配备一个顶盖来防雨，以确保保护等级 IP20 。

说明

制动电阻-火警报警传感器的相互作用

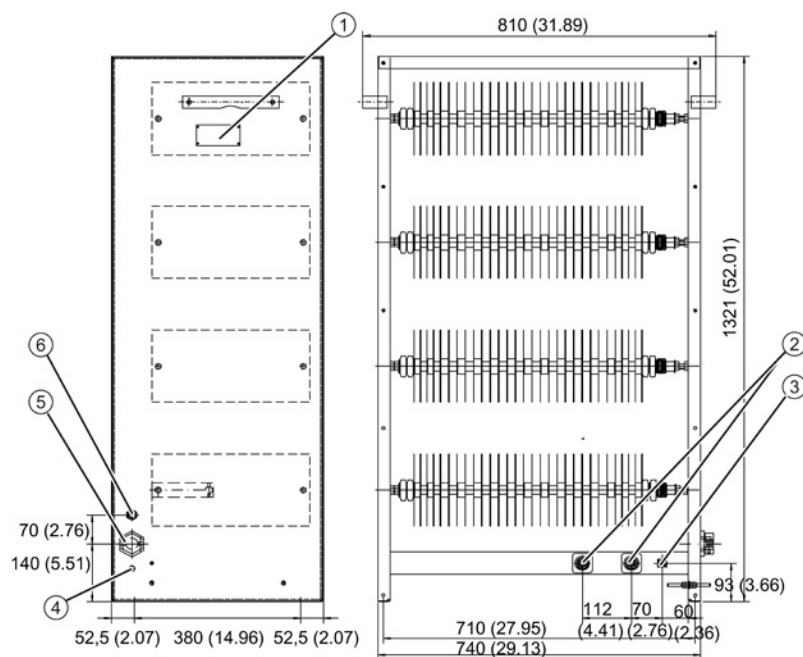
如果将制动电阻安装在火警报警传感器的下方，那么所产生的热量可能会引发报警。

5.2.2.3 外形尺寸图



- ① 铭牌
- ② T1/T2 螺钉端子(2.5 mm²)
- ③ 螺栓 (M8)
- ④ 接地螺钉 (M8)
- ⑤ M50
- ⑥ M12

图 5-12 外形尺寸图 电阻25 kW/125 kW



- ① 铭牌
- ② 螺栓 (M10)
- ③ T1/T2 螺钉端子(2.5 mm²)
- ④ 接地螺钉 (M10)
- ⑤ M50
- ⑥ M12

图 5-13 外形尺寸图 电阻50 kW/250 kW

5.2 机箱

5.2.2.4 电气连接

推荐的连接截面积：

- 25 kW 时：35 mm²
- 50 kW 时：50 mm²

温控开关

为防止制动电阻过载，在电阻内部装有一个温控开关，用户必须自行将开关上电位隔离的触点装入到故障链路中。

表格 5-12 温控开关连接

端子	功能	技术数据
T1	温控开关连接	电压：AC 250 V 负载电流：最大 1 A
T2	温控开关连接	

最大可连接横截面：2.5 mm²

5.2.2.5 技术数据

表格 5-13 制动电阻技术数据

订货号	单位	6SL3000-1BE31-3AA0	6SL3000-1BE32-5AA0
P _{DB} 功率（额定功率）	kW	25	50
P ₁₅ 功率（峰值功率）	kW	125	250
最大电流	A	189	378
电缆接入		通过电缆接头 M50	通过电缆接头 M50
功率连接		通过螺栓端子 M10	通过螺栓端子 M10
最大可连接横截面	毫米 ²	50	70
防护等级		IP20	IP20
宽度 x 高度 x 深度	mm	740 x 605 x 485	810 x 1325 x 485
温控开关（常闭触点） 最大触点负载 连接电缆		AC 240 V / 10 A	AC 240 V / 10 A
重量	kg	50	120

负载循环

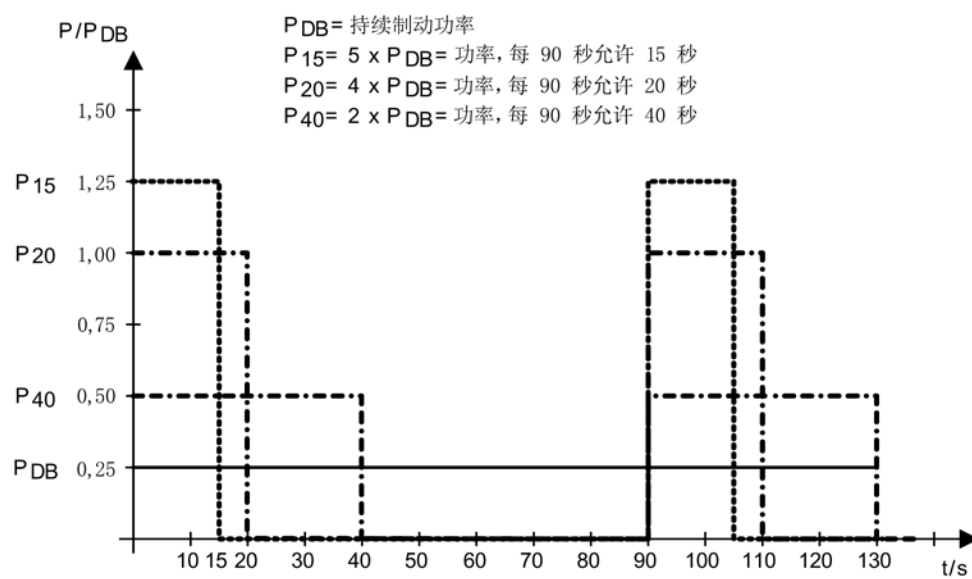


图 5-14 用于制动电阻的负载循环

电机侧功率组件

6.1 模块型

6.1.1 电机电抗器

6.1.1.1 说明

通过降低电机端子上由于变频器运行引起的电压增长速率，电机电抗器降低了电机绕组的电压负荷。

同时也降低了电容充电电流，在使用较长的电机电缆时，该电流会额外地负载功率模块输出。

功率模块 3AC 380V 至 480V 的电机电抗器适合 4kHz 的脉冲频率。
不允许更高的脉冲频率。

6.1.1.2 电机电抗器的安全说明



警告

未遵循基本安全说明和遗留风险可引发生命危险

未遵循章节 1 中的基本安全说明和遗留风险可导致人员重伤或死亡。

- 请遵守基本安全说明。
- 进行风险评估时应考虑到遗留风险。




危险


缺少接触保护装置可引发电击危险

接触带电部件会造成人员重伤，甚至死亡。

- 为电机电抗器安装一个符合 IPXXA 或本地电气安装规定的接触保护装置。

6.1 模块型

 警告
通风空间不足导致过热可引发火灾 通风空间不足会导致过热，产生烟雾，引发火灾，从而造成人身伤害。 此外，设备/系统故障率可能会因此升高，使用寿命缩短。 <ul style="list-style-type: none">• 应保证组件上下有 100 mm 的自由空间用于通风。

 小心
电机电抗器的高温表面可导致灼伤 电机电抗器的温度可能会变得很高。接触表面可能会导致严重的灼伤。 <ul style="list-style-type: none">• 应将电机电抗器安装到人触摸不到的位置。 如果不可行，应在危险处设置清晰易懂的警示牌。

注意
使用非指定组件可损坏电机电抗器 使用非指定组件可能会损坏设备、系统或导致其功能异常。 可能会导致电机电抗器因过热而损坏。 <ul style="list-style-type: none">• 只允许使用西门子指定用于 SINAMICS 的电机电抗器。

注意
超出最大输出频率可损坏电机电抗器 在使用电机电抗器时，允许的最大输出频率为 150 Hz。 超过最大输出频率可能会损坏电机电抗器。 <ul style="list-style-type: none">• 不要在超过允许的最大输出频率 150 Hz 的情况下运行电机电抗器。

注意
超过最大脉冲频率可损坏电机电抗器 在使用电机电抗器时，允许的最大脉冲频率为 4 kHz。 超过最大脉冲频率可能会损坏电机电抗器。 <ul style="list-style-type: none">• 不要在超过允许的最大脉冲频率 4 kHz 的情况下在功率模块上运行电机电抗器。

说明

连接功率模块的电缆应尽可能地短（最长 5 米）。

6.1.1.3 外形尺寸图

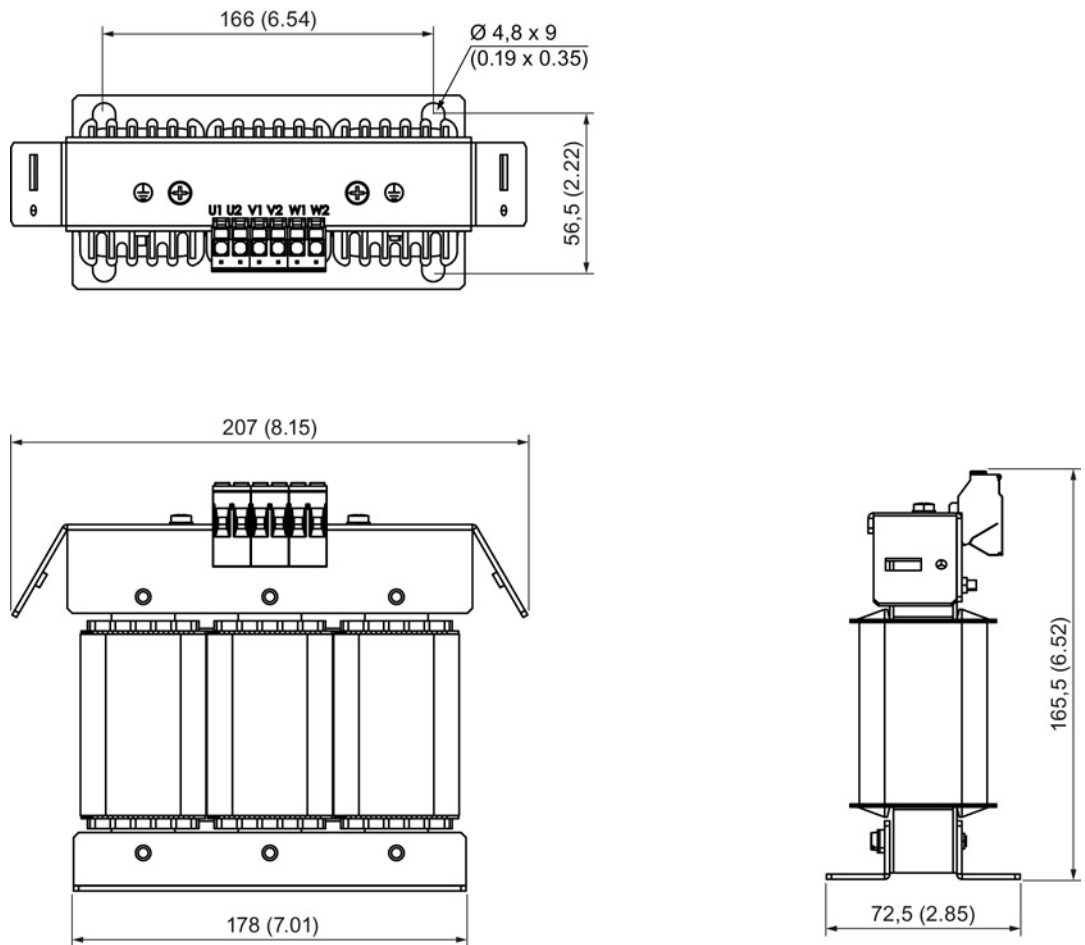


图 6-1 FSA 型 PM240-2 的电机电抗器外形尺寸图，所有数据以毫米（英寸）为单位

6.1 模块型

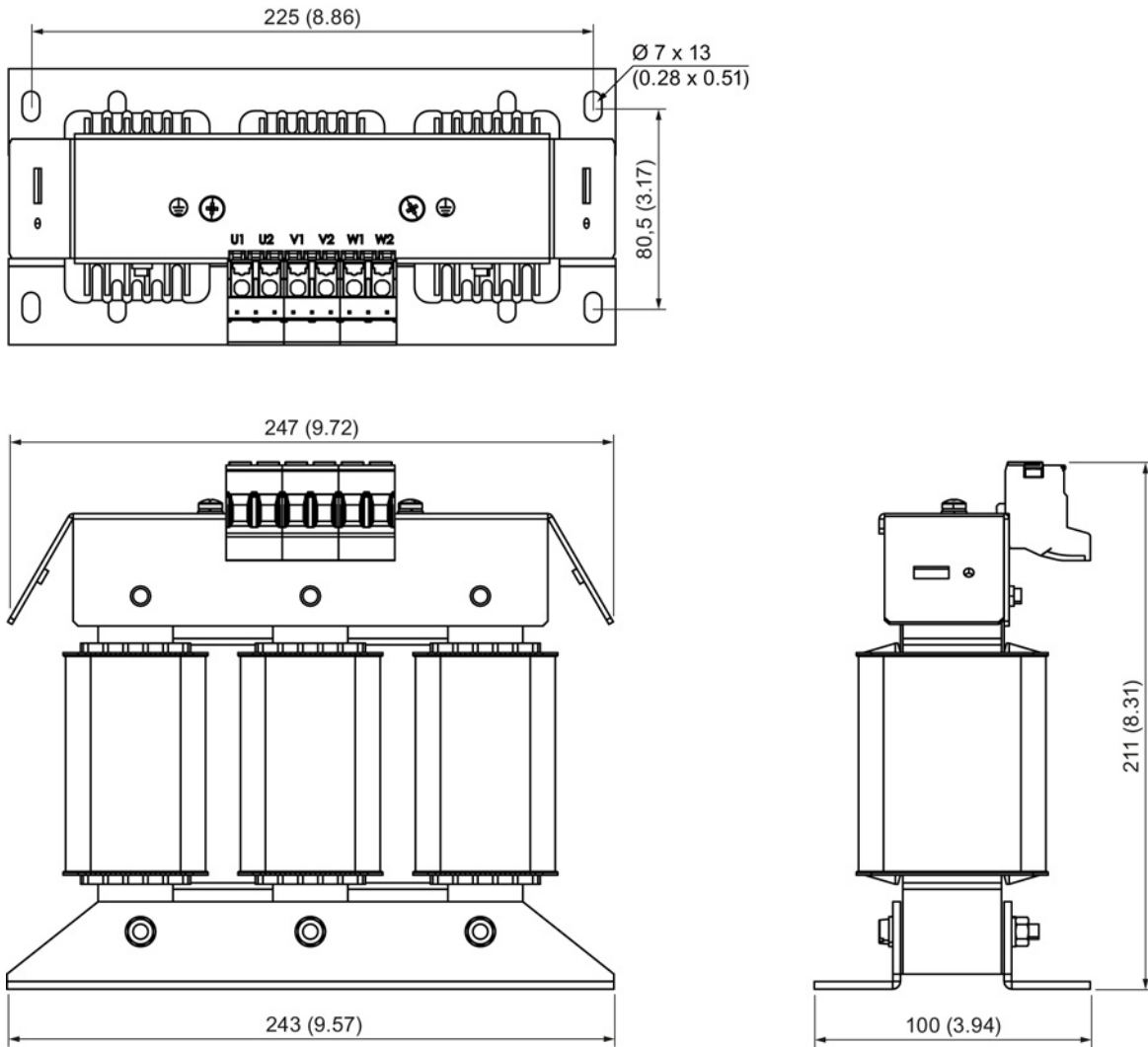


图 6-2 FSB 型 PM240-2 的电机电抗器外形尺寸图，所有数据以毫米（英寸）为单位

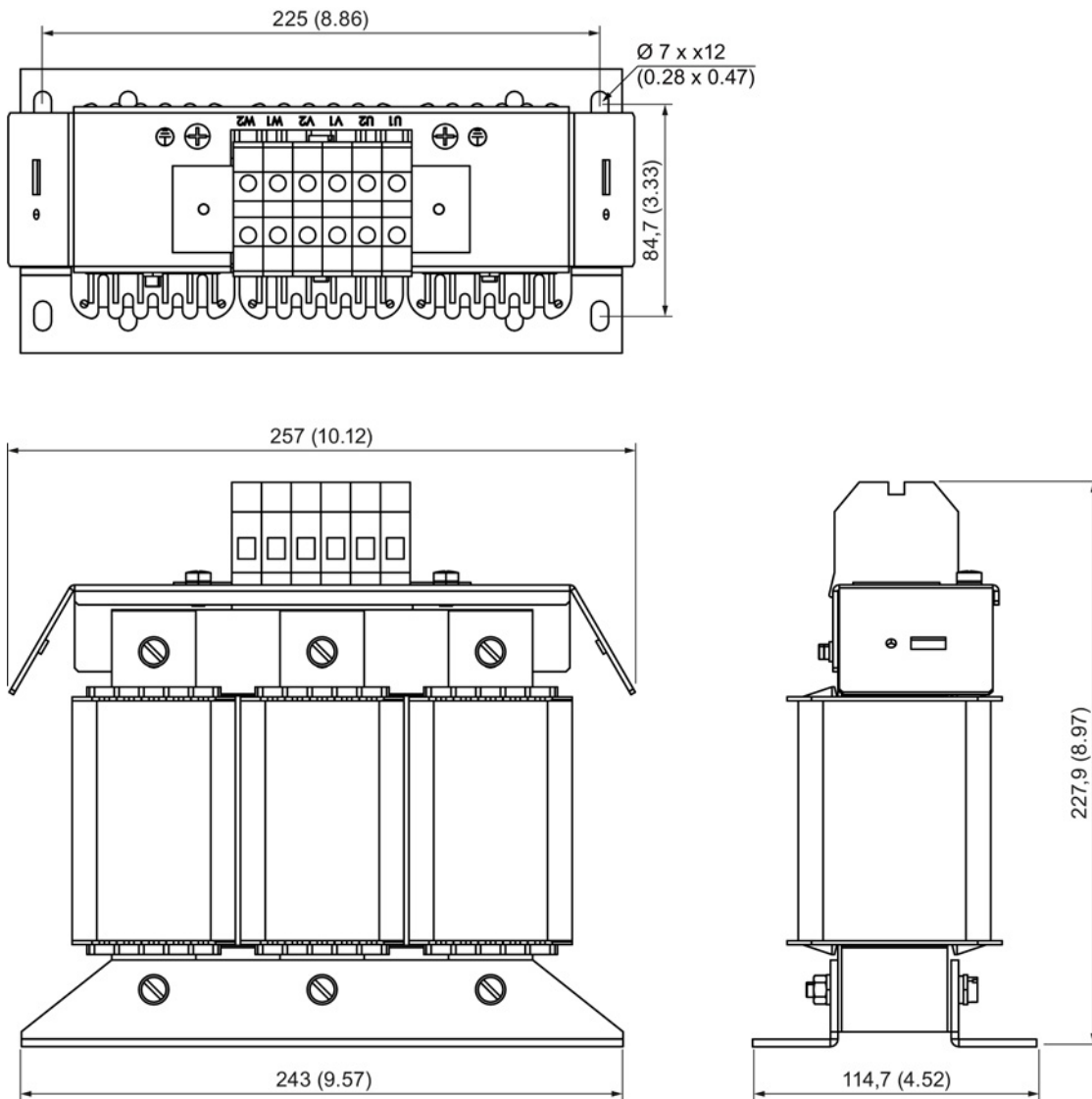


图 6-3 FSC 型 PM240-2 的电机电抗器外形尺寸图，所有数据以毫米（英寸）为单位

6.1 模块型

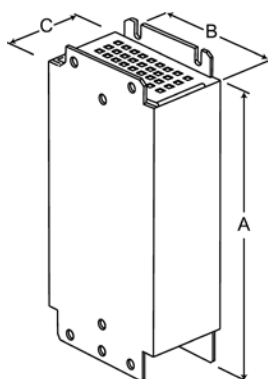
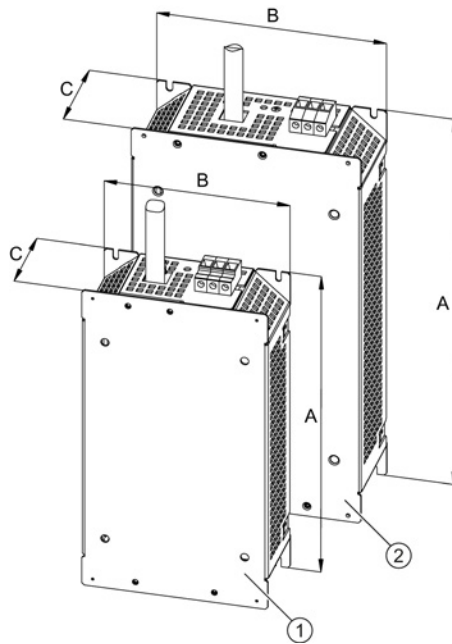


图 6-4 FSA 型 PM340 的电机电抗器外形尺寸图

表格 6-1 FSA 型 PM340 的电机电抗器尺寸

电机电抗器 6SE6400-	3TC00-4AD2
结构尺寸	FSA
A 以毫米（英寸）为单位	200 (7.87)
B 以毫米（英寸）为单位	75.5 (2.97)
C 以毫米（英寸）为单位	110 (4.33)



- ① FSB 型
② FSC 型

图 6-5 FSB / FSC 型 PM340 的电机电抗器外形尺寸图

表格 6-2 FSB / FSC 型 PM340 的电机电抗器尺寸

电机电抗器 6SL3202-	0AE21-0CA0	0AJ23-2CA0
结构尺寸	FSB	FSC
A 以毫米 (英寸) 为单位	270 (10.62)	334 (13.14)
B 以毫米 (英寸) 为单位	153 (6.02)	189 (7.44)
C 以毫米 (英寸) 为单位	70 (2.75)	50 (1.96)

6.1 模块型

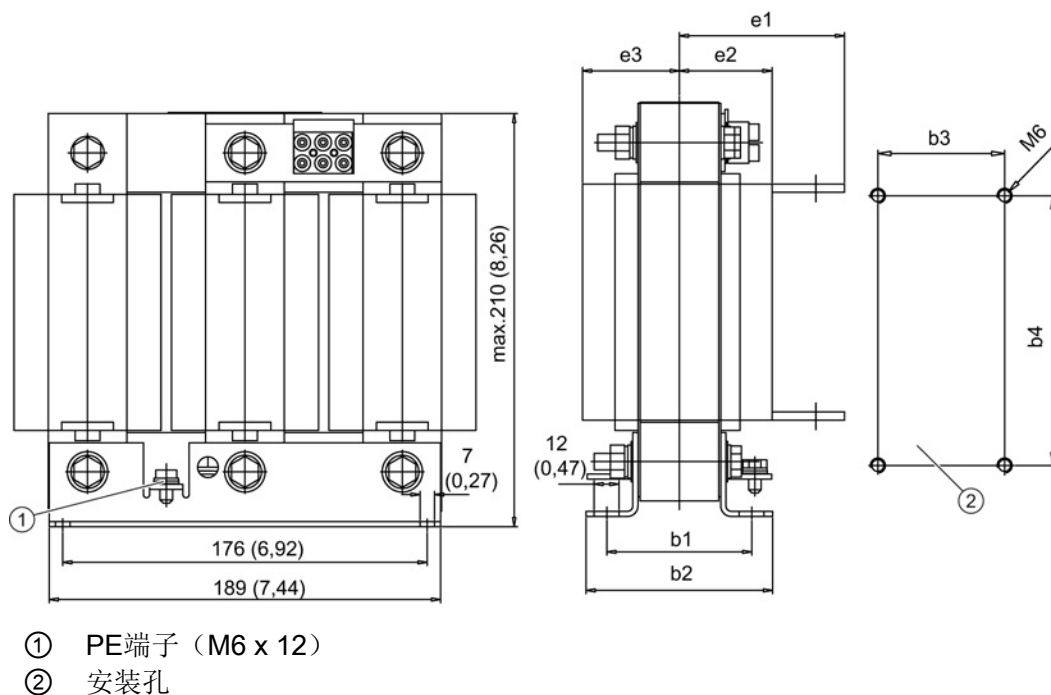


图 6-6 FSD 型 PM340 的电机电抗器外形尺寸图

表格 6-3 FSD 型 PM340 的电机电抗器尺寸，以毫米（英寸）为单位

电机电抗器 6SE6400-	3TC05-4DD0	3TC03-8DD0
结构尺寸	FSD	FSD
b1	70 (2.75)	94 (3.70)
b2	91 (3.58)	115 (4.52)
b3	70 (2.75)	94 (3.70)
b4	176 (6.92)	176 (6.92)
e1	91 (3.58)	103 (4.05)
e2	57 (2.24)	69 (2.71)
e3	49 (1.92)	61 (2.40)

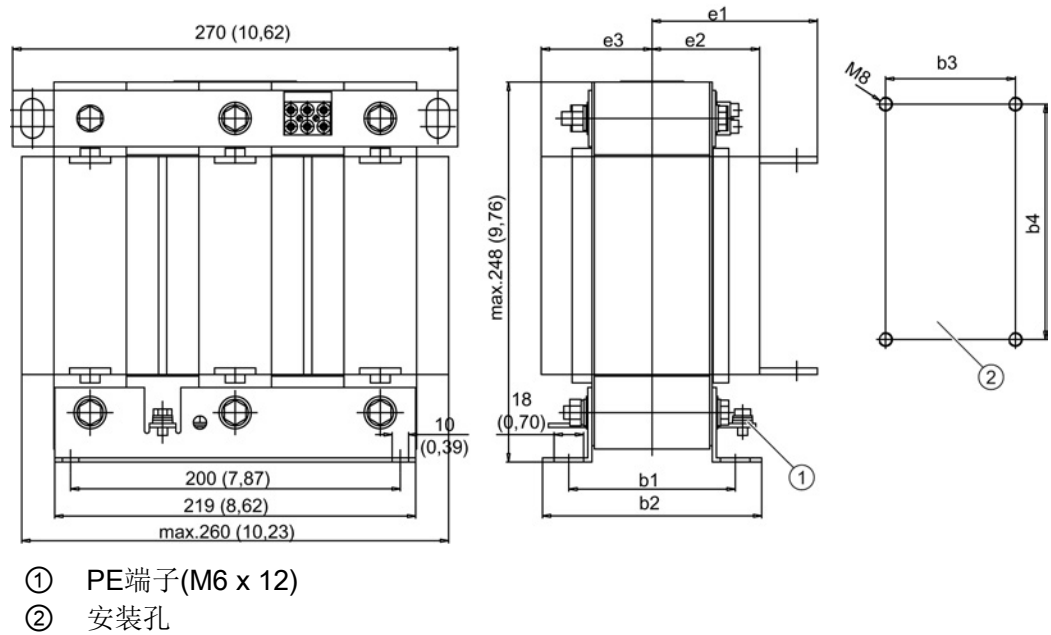


图 6-7 FSE 型 PM340 的电机电抗器外形尺寸图

表格 6-4 FSE 型 PM340 的电机电抗器尺寸，以毫米（英寸）为单位

电机电抗器 6SE6400-	3TC07-5ED0	3TC08-0ED0
结构尺寸	FSE	FSE
b1	101 (3.97)	70 (2.75)
b2	133 (5.23)	90 (3.54)
b3	101 (3.97)	70 (2.75)
b4	200 (7.87)	176 (6.92)
e1	110 (4.33)	89 ±2 (3.50 ±0.07)
e2	76 (2.99)	79 ±2 (3.50 ±0.07)
e3	68 (2.67)	-

6.1 模块型

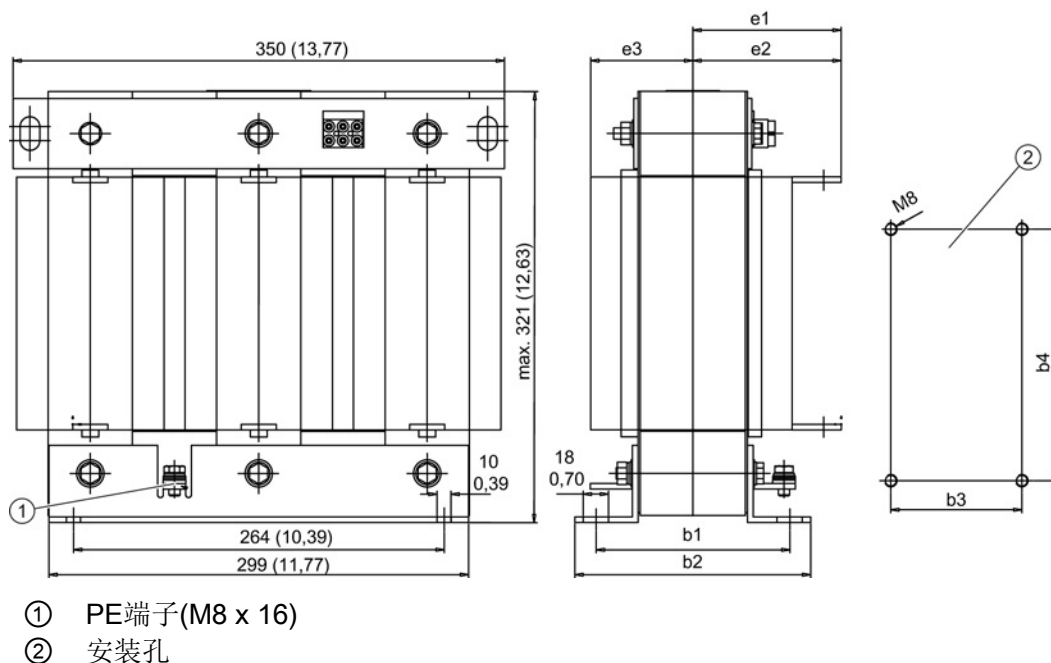


图 6-8 FSF 型 PM340 的电机电抗器外形尺寸图

表格 6-5 FSF 型 PM340 的电机电抗器尺寸，以毫米（英寸）为单位

电机电抗器 6SE6400-	3TC14-5FD0	3TC15-4FD0
结构尺寸	FSF	FSF
b1	138 (5.43)	101 (3.97)
b2	169 (6.65)	121 (4.76)
b3	138 (5.43)	101 (3.97)
b4	264 (10.39)	200 (7.87)
e1	131 (5.15)	119 ±2 (4.68 ±0.07)
e2	90 (3.54)	109 ±2 (4.29 ±0.07)
e3	78 (3.07)	-

6.1.1.4 安装

说明

应当在尽可能靠近功率模块的地方安装电机电抗器。

安装功率模块 PM240-2 的电机电抗器

FSA - FSC 型功率模块 PM240-2

的电机电抗器设计安装在控制柜内。将电机电抗器装在安装板上，位于功率模块旁。

表格 6-6 安装功率模块 PM240-2 的电机电抗器

结构尺寸	固定	紧固扭矩
FSA	4 个 M4 螺钉 4 个 M4 螺母 4 个 M4 垫片	3 Nm
FSB	4 个 M5 螺钉	5 Nm
FSC	4 个 M5 螺母 4 个 M5 垫片	

6.1 模块型

安装功率模块 PM340 的电机电抗器

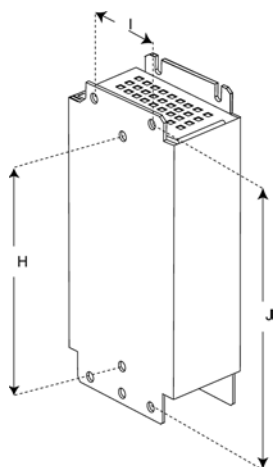


图 6-9 FSA 型电机电抗器的安装尺寸

表格 6-7 FSA 型电机电抗器尺寸，尺寸以毫米（英寸）为单位

电机电抗器 6SE6400-	3TC00-4AD2
结构尺寸	FSA
H	160 (6.29)
I	56 (2.20)
J	187 (7.36)
紧固扭矩	1.1 Nm
推荐的 最小导线横截面	1 mm ²
最大导线横截面	2.5 mm ²

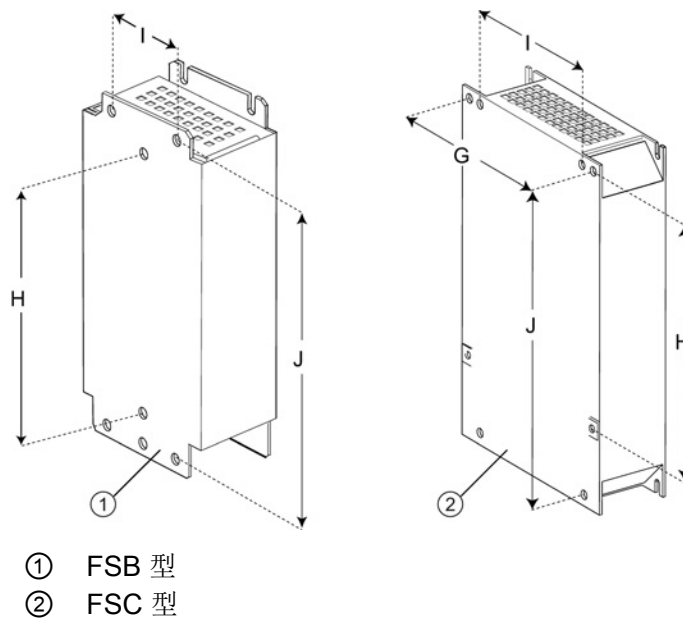


图 6-10 FSB / FSC 型电机电抗器的安装尺寸

表格 6-8 FSB / FSC 型电机电抗器的安装尺寸，尺寸以毫米（英寸）为单位

电机电抗器	6SL3202-	0AE21-0CA0	0AJ23-2CA0
结构尺寸		FSB	FSC
功率模块	G	138 (5.43)	174 (6.85)
	H	258 (10.16)	204 (8.03)
安装平面	I	133 (5.24)	156 (6.14)
	J	258 (10.16)	232 (9.13)
固定螺钉		M4	M5
紧固扭矩		1.5 Nm	2.25 Nm
推荐的 最小导线横截面		1.5 mm ²	2.5 mm ²
最大导线横截面		6 mm ²	10 mm ²

6.1 模块型

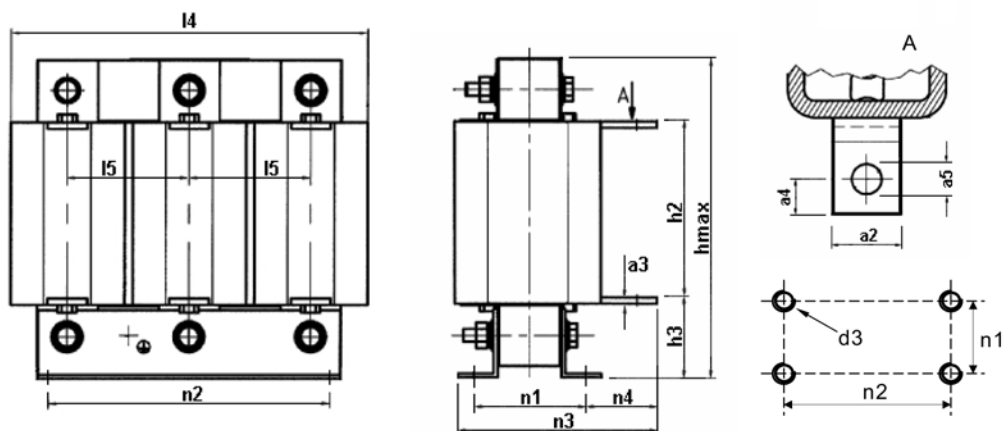


图 6-11 FSD / FSE / FSF 型电机电抗器的安装尺寸

表格 6-9 FSD / FSE 型电机电抗器的安装尺寸，尺寸以毫米（英寸）为单位

电机电抗器	6SE6400-	3TC05-4DD0	3TC03-8DD0	3TC07-5ED0	3TC08-0ED0
结构尺寸		FSD	FSD	FSE	FSE
电机电抗器	a2	20 (0.78)	20 (0.78)	20 (0.78)	20 (0.78)
	a3	4 (0.15)	4 (0.15)	4 (0.15)	4 (0.15)
	a4	10 (0.39)	10 (0.39)	10 (0.39)	10 (0.39)
	a5	∅6 (0.23)	∅6 (0.23)	∅7 (0.27)	∅7
	l4	225 (8.85)	225 (8.85)	270 (10.62)	225 (8.85)
	l5	76 ±5 (2.99 ±0.19)	76 ±5 (2.99 ±0.19)	88 ±5 (3.46 ±0.19)	76 ±5 (2.99 ±0.19)
	h _{max}	210 (8.26)	210 (8.26)	248 (9.76)	210 (8.26)
	h2	120 ±2 (4.72 ±0.07)	120 ±2 (4.72 ±0.07)	140 ±2 (5.51 ±0.07)	120 ±2 (4.72 ±0.07)
	h3	45 ±2 (1.77 ±0.07)	45 ±2 (1.77 ±0.07)	50 ±2 (1.96 ±0.07)	45 ±2 (1.77 ±0.07)
	n1	70 (2.75)	94 (3.70)	101 (3.97)	70 (2.75)
	n2	176 (6.88)	176 (6.88)	200 (7.87)	176 (6.88)
	n3	最大 140 (5.51)	最大 164	最大 187.5 (7.38)	最大 140 (5.51)
	n4	54 ±2 (2.12 ±0.07)	54 ±2 (2.12 ±0.07)	68,5 ±2 (2.69 ±0.07)	54 ±2 (2.12 ±0.07)
	d3	M6	M6	M8	M6
	PE	M6	M6	M6	M6
紧固扭矩		3.5 ... 4.0 Nm	3.5 ... 4.0 Nm	9.5 ... 10.0 Nm 3.5 ... 4.0 Nm	3.5 ... 4.0 Nm

表格 6- 10 FSF 型电机电抗器尺寸，尺寸以毫米（英寸）为单位

电机电抗器	6SE6400-	3TC14-5FD0	3TC15-4FD0
结构尺寸		FSF	FSF
电机电抗器	a2	20 (0.78)	20 (0.78)
	a3	4 (0.15)	4 (0.15)
	a4	10 (0.39)	10 (0.39)
	a5	∅9 (0.35)	∅9 (0.35)
	l4	357 (14.05)	270 (10.62)
	l5	120 ±5 (4.72 ±0.19)	88 ±5 (3.46 ±0.19)
	h _{max}	321 (12.63)	248 (9.76)
	h2	185 ±2 (7.28 ±0.07)	140 ±2 (5.51 ±0.07)
	h3	60 ±2 (2.36 ±0.07)	50 ±2 (1.96 ±0.07)
	n1	138 (5.43)	101 (3.97)
	n2	264 (10.39)	200 (7.87)
	n3	最大 220.5 (8.68)	最大 187.5 (7.38)
	n4	65,5 ±2 (2.57 ±0.07)	68,5 ±2 (2.69 ±0.07)
	d3	M8	M8
	PE	M8	M6
紧固扭矩		9.5 ... 10.0 Nm	9.5 ... 10.0 Nm 3.5 ... 4.0 Nm

6.1 模块型

安装功率模块 PM340 和电机电抗器

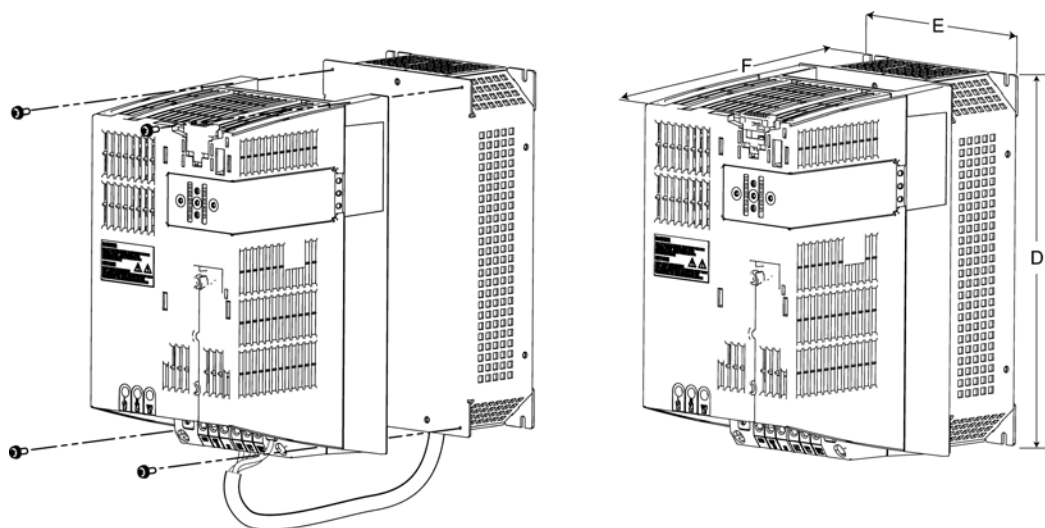


图 6-12 安装 FSB / FSC 型的功率模块和电机电抗器

表格 6-11 FSA / FSB / FSC 型功率模块 PM340 和电机电抗器的整体尺寸，所有尺寸以毫米（英寸）为单位

电机电抗器		6SE6400-3TC00-4AD3	6SE6400-3TC00-4AD2	6SL3202-0AE21-0CA0	6SL3202-0AJ23-2CA0
结构尺寸		FSA	FSA	FSB	FSC
功率模块和电机电抗器的整体尺寸	D	200 (7.87)	200 (7.87)	270 (10.62)	334 (13.14)
	E	75,5 (2.97)	75,5 (2.97)	153 (6.02)	189 (7.44)
	F	259 (10.19)	259 (10.19)	235 (9.25)	245 (9.64)

6.1.1.5 电气连接

功率模块 PM240-2 的电气连接

说明

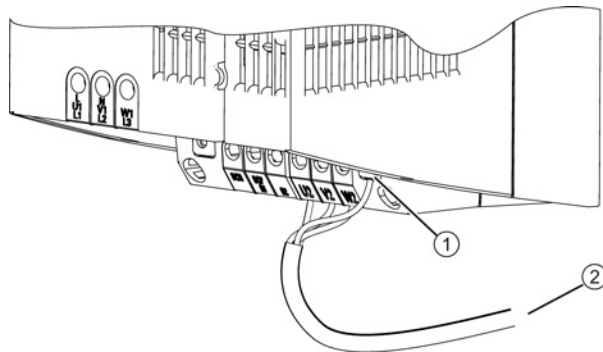
允许的电缆

只能使用 75 °C 的铜导线。

表格 6-12 将连接电缆固定到电机电抗器上

结构尺寸	端子连接		PE 端子	
	最大可连接横截面	紧固扭矩	固定	紧固扭矩
FSA	4 mm ²	0.6 ... 0.8 Nm	M4 螺钉	3 Nm
FSB	10 mm ²	1.5 ... 1.8 Nm	M5 螺钉	5 Nm
FSC	16 mm ²	2.0 ... 4.0 Nm	M5 螺钉	5 Nm

功率模块 PM340 的电气连接



- ① PE 端子
- ② 电机电抗器

图 6-13 电气连接

6.1 模块型

6.1.1.6 技术数据

表格 6- 13 FSA ~ FSC 型功率模块 PM240-2 的电机电抗器

订货号 6SL3202-		0AE16-1CA0	0AE18-8CA0	0AE21-8CA0	0AE23-8CA0
结构尺寸		FSA (2.2 kW)	FSA (4 kW)	FSB (7.5 kW)	FSC (18.5 kW)
配套的功率模块 ¹⁾	电源电压 1 AC 200 V -10 % 至 240 V +10 %:				
		6SL3210- 1PB13-0xL0 1PB13-8xL0 1PB15-5xL0 6SL3211- 1PB13-8xL0	6SL3210- 1PB17-4xL0	6SL3210- 1PB21-0xL0 1PB21-4xL0 1PB21-8xL0 6SL3211- 1PB21-0xL0 1PB21-8xL0	6SL3210- 1PC22-2xL0 1PC22-8xL0 6SL3211- 1PB22-2xL0
	电源电压 3 AC 380 V -10 % 至 480 V +10 %:				
		6SL3210- 1PE11-8xL1 1PE12-3xL1 1PE13-2xL1 1PE14-3xL1 1PE16-1xL1	6SL3210- 1PE18-0xL1 6SL3211- 1PE18-0xL1	6SL3210- 1PE21-1xL0 1PE21-4xL0 1PE21-8xL0 6SL3211- 1PE21-8xL0	6SL3210- 1PE22-7xL0 1PE23-3xL0 6SL3211- 1PE23-3xL0
电感	mH	2,5	1,3	0,54	0,26
额定电流	A	6,1	9,0	18,5	39,0
损耗功率	kW	0,09	0,08	0,08	0,11
防护等级		IP20	IP20	IP20	IP20
重量	kg	3,4	3,9	10,1	11,2

1) x = A: 带内置电源滤波器的功率模块, x = U: 不带内置电源滤波器的功率模块

表格 6-14 FSA 型功率模块 PM340 3 AC 380 V ~ 480 V 的电机电抗器

		电机电抗器（针对 4kHz 的脉冲频率）				
订货号		6SE6400-3TC00-4AD2				
结构尺寸		FSA	FSA	FSA	FSA	FSA
配套的功率模块		6SL3210- 1SE11- 3UA0	6SL3210- 1SE11- 7UA0	6SL3210- 1SE12- 2UA0	6SL3210- 1SE13- 1UA0	6SL3210- 1SE14- 1UA0
额定电流	A	4,5				
损耗功率	kW	0,005				
通向功率模块的连接		电缆 4 x 1.5 mm ² 长度大约 0.3 m				
电机端子		螺钉端子，适用于导线横截面 6 mm ²				
PE 端子		螺栓 M5				
电机电抗器和电机间允许的最大电缆长度	m	100（屏蔽） 150（未屏蔽）				
防护等级		IP20 或 IPXXB				
重量，大约	kg	2				
功率模块的额定电流 I _n	A	1,3	1,7	2,2	3,1	4,1

表格 6-15 FSB 和 FSC 型功率模块 PM340 3 AC 380 V ~ 480 V 的电机电抗器

		电机电抗器（针对 4kHz 的脉冲频率）					
订货号		6SL3202-0AE21-0CA0			6SL3202-0AJ23-2CA0		
结构尺寸		FSB	FSB	FSB	FSC	FSC	FSC
配套的功率模块 6SL3210-		1SE16- 0xxx	1SE17- 7xxx	1SE21- 0xxx	1SE21- 8xxx	1SE22- 5xxx	1SE23- 2xxx
额定电流	A	10			25		
损耗功率	kW	0,02			0,06		
通向功率模块的连接		电缆 4 x 1.5 mm ² 长度大约 0.4 m			电缆 4 x 1.5 mm ² 长度大约 0.35 m		

6.1 模块型

		电机电抗器（针对 4kHz 的脉冲频率）					
订货号		6SL3202-0AE21-0CA0			6SL3202-0AJ23-2CA0		
电机端子		螺钉端子，适用于导线横截面 6 mm ²			螺钉端子，适用于导线横截面 2.5 mm ² ~ 10 mm ²		
PE 端子		螺栓 M5			螺栓 M5		
电机电抗器和电机间允许的最大电缆长度	m	100（屏蔽） 150（未屏蔽）					
防护等级		IP20 或 IPXXB					
重量，大约	kg	4,5			9		
功率模块的额定电流 I _n	A	5,9	7,7	10	18	25	32

表格 6- 16 FSD 和 FSE 型功率模块 PM340 3 AC 380 V ~ 480 V 的电机电抗器

		电机电抗器（针对 4kHz 的脉冲频率）				
订货号 6SE6400-		3TC05-4DD0	3TC03-8DD0	3TC05-4DD0	3TC08-0ED0	3TC07-5ED0
结构尺寸		FSD	FSD	FSD	FSE	FSE
和功率模块 相配套 6SL3210- 6SL3215-		1SE23-8xxx 1SE23-8UAx	1SE24-5xxx	1SE26-0xxx 1SE26-0UAx	1SE27-5xxx 1SE27-5UAx	1SE31-0xxx 1SE31-0UAx
额定电流	A	68	45	68	104	90
损耗功率	kW	0,2	0,2	0,2	0,17	0,27
通向功率模块的连接		用于电缆终端的扁平连接 M6				
电机端子		用于电缆终端的扁平连接 M6				
PE 端子		螺钉 M6				
电机电抗器和电机间允许的最大电缆长度	m	200（屏蔽） 300（未屏蔽）				
防护等级		IP00				

		电机电抗器（针对 4kHz 的脉冲频率）				
订货号 6SE6400-		3TC05-4DD0	3TC03-8DD0	3TC05-4DD0	3TC08-0ED0	3TC07-5ED0
重量, 大约	kg	11,5	19	11,5	12	27
功率模块的额定电 流 I_n	A	38	45	60	75	90

表格 6- 17 FSF 型功率模块 PM340 3 AC 380 V ~ 480 V 的电机电抗器

		电机电抗器（针对 4kHz 的脉冲频率）		
订货号 6SE6400-		3TC14-5FD0	3TC15-4FD0	3TC14-5FD0
结构尺寸		FSF	FSF	FSF
和功率模块相配套 6SL3210- 6SL3215-		1SE31-1xxx 1SE31-1UAx	1SE31-5xxx	1SE31-8xxx 1SE31-8UAx
额定电流	A	178	178	178
损耗功率	kW	0,47	0,25	0,47
通向功率模块的连接		用于电缆终端的扁平连接 M8		
电机端子		用于电缆终端的扁平连接 M8		
PE 端子		螺钉 M8		
电机电抗器和电机间允 许的最大电缆长度	m	200 (屏蔽) 300 (未屏蔽)		
防护等级		IP00		
重量, 大约	kg	57	24	57
功率模块的额定电 流 I_n	A	110	145	178

6.2 装机装柜型

6.2.1 电机电抗器

6.2.1.1 说明

电机电抗器减少变频器运行在电机接线端子上产生的电压陡度，从而降低电机绕组承受的电压负载。

同时它还减小了容性充电电流，在电机电缆较长时该电流会额外加载在电机模块的输出端上。

电机电抗器可以在“矢量”和“伺服”控制模式中运行。

6.2.1.2 电机电抗器的安全说明



警告

未遵循基本安全说明和遗留风险可引发生命危险

未遵循章节 1 中的基本安全说明和遗留风险可导致人员重伤或死亡。

- 请遵守基本安全说明。
- 进行风险评估时应考虑到遗留风险。



危险

缺少接触保护装置可引发电击危险

接触带电部件会造成人员重伤，甚至死亡。

- 为电机电抗器安装一个符合 IPXXA 或本地电气安装规定的接触保护装置。




警告

通风空间不足导致过热可引发火灾

通风空间不足会导致过热，产生烟雾，引发火灾，从而造成人身伤害。此外，设备/系统故障率可能会因此升高，使用寿命缩短。

- 应保证组件上下有 100 mm 的自由空间用于通风。

 小心
电机电抗器的高温表面可导致灼伤 电机电抗器的温度可能会变得很高。接触表面可能会导致严重的灼伤。 <ul style="list-style-type: none">• 应将电机电抗器安装到人触摸不到的位置。• 如果不可行，应在危险处设置清晰易懂的警示牌。

注意
使用非指定组件可损坏电机电抗器 使用非指定组件可能会损坏设备、系统或导致其功能异常。 可能会导致电机电抗器因过热而损坏。 <ul style="list-style-type: none">• 只允许使用西门子指定用于 SINAMICS 的电机电抗器。

注意
超出最大输出频率可损坏电机电抗器 在使用电机电抗器时，允许的最大输出频率为 150 Hz。 超过最大输出频率可能会损坏电机电抗器。 <ul style="list-style-type: none">• 不要在超过允许的最大输出频率 150 Hz 的情况下运行电机电抗器。

注意
超过最大脉冲频率可损坏电机电抗器 在使用电机电抗器时，允许的最大脉冲频率为 4 kHz。 超过最大脉冲频率可能会损坏电机电抗器。 <ul style="list-style-type: none">• 不要在超过允许的最大脉冲频率 4 kHz 的情况下在功率模块上运行电机电抗器。

说明

连接功率模块的电缆应尽可能地短（最长 5 米）。

6.2 装机装柜型

6.2.1.3 外形尺寸图

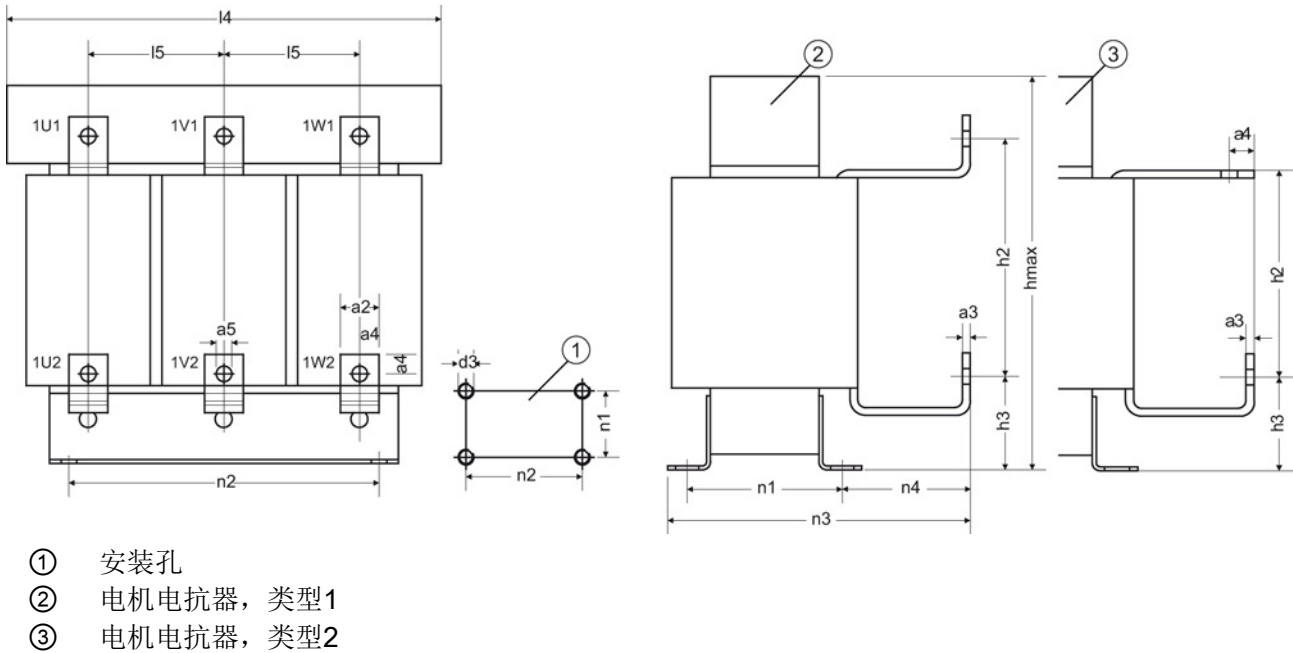


图 6-14 电机电抗器外形尺寸图

6SL3000-	2BE32-1AA0	2BE32-6AA0	2BE33-2AA0	2BE33-8AA0	2BE35-0AA0
连接类型	1	1	1	1	2
a2	25 (0.98)	25 (0.98)	25 (0.98)	25 (0.98)	30 (1.18)
a3	5 (0.19)	5 (0.19)	5 (0.19)	5 (0.19)	6 (0.23)
a4	12.5 (0.49)	12.5 (0.49)	12.5 (0.49)	12.5 (0.49)	15 (0.59)
a5	11 (0.43)	11 (0.43)	11 (0.43)	11 (0.43)	14 (0.55)
l4	300 (11.81)	300 (11.81)	300 (11.81)	300 (11.81)	300 (11.81)
l5	100 (3.93)	100 (3.93)	100 (3.93)	100 (3.93)	100 (3.93)
hmax	285 (11.22)	315 (12.40)	285 (11.22)	285 (11.22)	365 (14.37)
h2	194 (7.63)	227 (8.93)	194 (7.63)	194 (7.63)	245 (9.64)
h3	60 (2.36)	60 (2.36)	60 (2.36)	60 (2.36)	60 (2.36)
n1 ¹⁾	163 (6.41)	183 (7.20)	163 (6.41)	183 (7.20)	183 (7.20)
n2 ¹⁾	224 (8.81)	224 (8.81)	224 (8.81)	224 (8.81)	224 (8.81)
n3	257 (10.11)	277 (10.90)	257 (10.11)	277 (10.90)	277 (10.90)
n4	79 (3.11)	79 (3.11)	79 (3.11)	79 (3.11)	79 (3.11)
d3	M8	M8	M8	M8	M8

¹⁾ 长度 n1 和 n2 等于钻孔距

6.2.1.4 技术数据

表格 6-18 电机电抗器技术数据

订货号	6SL3000-	2BE32-1AA0	2BE32-6AA0	2BE33-2AA0	2BE33-8AA0	2BE35-0AA0
配套的功率模块	6SL3310-	1TE32-1AAx	1TE32-6AAx	1TE33-1AAx	1TE33-8AAx	1TE35-0AAx
功率模块的额定功率	kW	110	132	160	200	250
额定电流	A	210	260	310	380	490
损耗功率						
- 50 Hz 时	kW	0,436	0,454	0,422	0,447	0,448
- 150 Hz 时	kW	0,486	0,5	0,47	0,5	0,5
接口						
- 至电机模块 (1U1, 1V1, 1W1)		M10	M10	M10	M10	M12
- 负载 (1U2, 1V2, 1W2)		M10	M10	M10	M10	M12
- PE		M8	M8	M8	M8	M8
电机电抗器和电机间允许的最大电缆长度						
- 使用 1 个电机电抗器时	m	300 (已屏蔽) / 450 (未屏蔽)				
- 使用 2 个串联的电机电抗器时	m	525 (已屏蔽) / 787 (未屏蔽)				
防护等级		IP00	IP00	IP00	IP00	IP00
外形尺寸						
宽度	mm	300	300	300	300	300
高度	mm	285	315	285	285	365
深度	mm	257	277	257	277	277
重量	kg	66	66	66	73	100

6.2 装机装柜型

6.2.2 正弦滤波器

6.2.2.1 说明

功率模块输出端上的正弦滤波器可以向电机提供近似正弦波形的电压，这样就可以在不使用屏蔽电缆且不减小功率的情况下使用标准电机。

布线时可以使用未屏蔽的电缆，并且在电机馈电电缆较长时无需加装另外的电机电抗器。

正弦滤波器可以提供 200 kW 以下的功率

必须将功率模块的脉冲频率设置为 4 kHz，才可以使用正弦滤波器。

功率模块的输出电流因此降低，参见 特征曲线 (页 183) 一章。

在使用正弦滤波器时，输出电压会减小 15%。

6.2.2.2 装机装柜型正弦滤波器的安全说明



警告

未遵循基本安全说明和遗留风险可引发生命危险

未遵循章节 1 中的基本安全说明和遗留风险可导致人员重伤或死亡。

- 请遵守基本安全说明。
- 进行风险评估时应考虑到遗留风险。



危险

缺少接触保护装置可引发电击危险

接触带电部件会造成人员重伤，甚至死亡。

- 为正弦滤波器安装一个符合 IPXXA 或本地电气安装规定的接触保护装置。




警告

通风空间不足导致过热可引发火灾

通风空间不足会导致过热，产生烟雾，引发火灾，从而造成人身伤害。此外，设备/系统故障率可能会因此升高，使用寿命缩短。

- 应保证组件上下有 100 mm 的自由空间用于通风。

 小心
正弦滤波器的高温表面可导致灼伤 正弦滤波器的表面温度可能会超过 80°C。接触表面可能会导致严重的灼伤。 <ul style="list-style-type: none">• 应将正弦滤波器安装到人触摸不到的位置。• 如果不可行，应在危险处设置清晰易懂的警示牌。

注意
接线接反可损坏电源滤波器 输入和输出接反会损坏正弦滤波器。 <ul style="list-style-type: none">• 将引入功率模块的电缆连接到 1U1、1V1、1W1 上。• 将引出到负载的电缆连接到 1U2、1V2、1W2 上。

注意
使用非指定组件可损坏功率模块 使用非指定组件可能会损坏设备、系统或导致其功能异常。 <ul style="list-style-type: none">• 只允许使用西门子指定用于 SINAMICS 的正弦电抗器。

注意
超过最大输出频率可损坏正弦滤波器 在使用正弦滤波器时，允许的最大输出频率为 150 Hz。 超过最大输出频率可能会损坏正弦滤波器。 <ul style="list-style-type: none">• 必须在调试时激活连接在功率模块上的正弦滤波器（参见 SINAMICS S120/S150 参数手册）。

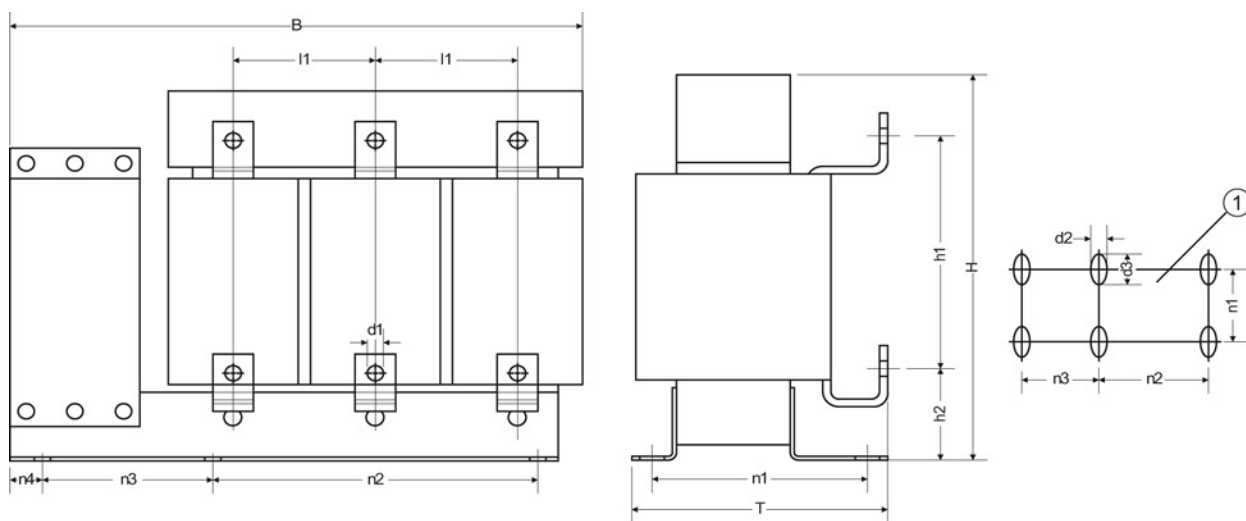
注意
未连接电机可损坏正弦滤波器 在未连接电机的情况下运行正弦滤波器可能会导致其损坏。 <ul style="list-style-type: none">• 不要在没有连接电机的情况下运行和功率模块相连的正弦滤波器。

说明

连接功率模块的电缆应尽可能地短（最长 5 米）。

6.2 装机装柜型

6.2.2.3 外形尺寸图



① 安装孔

图 6-15 正弦滤波器外形尺寸图

表格 6-19 正弦滤波器的外形尺寸，尺寸以毫米（英寸）为单位

6SL3000-	2CE32-3AA0	2CE32-8AA0	2CE33-3AA0	2CE34-1AA0
B	620 (24.40)	620 (24.40)	620 (24.40)	620 (24.40)
H	300 (11.81)	300 (11.81)	370 (14.56)	370 (14.56)
T	320 (12.59)	320 (12.59)	360 (14.17)	360 (14.17)
l1	140 (5.51)	140 (5.51)	140 (5.51)	140 (5.51)
h1	180 (7.08)	180 (7.08)	220 (8.66)	220 (8.66)
h2	65 (3.34)	65 (3.34)	65 (3.34)	65 (3.34)
n1 ¹⁾	280 (11.02)	280 (11.02)	320 (12.59)	320 (12.59)
n2 ¹⁾	150 (5.90)	150 (5.90)	150 (5.90)	150 (5.90)
n3 ¹⁾	225 (8.85)	225 (8.85)	225 (8.85)	225 (8.85)
n4	105 (4.13)	105 (4.13)	105 (4.13)	105 (4.13)
d1	12 (0.47)	12 (0.47)	12 (0.47)	12 (0.47)
d2	11 (0.43)	11 (0.43)	11 (0.43)	11 (0.43)
d3	22 (0.86)	22 (0.86)	22 (0.86)	22 (0.86)

1) 长度 n1、n2 和 n3 等于钻孔距。

6.2.2.4 技术数据

表格 6-20 正弦滤波器技术数据

订货号	6SL3000-	2CE32- 3AA0	2CE32- 3AA0	2CE32- 8AA0	2CE33- 3AA0	2CE34- 1AA0
配套的 功率模块	6SL3310-	1TE32- 1AAx	1TE32- 6AAx	1TE33- 1AAx	1TE33- 8AAx	1TE35- 0AAx
脉冲频率为4kHz时的功率 模块的额定功率	kW	90	110	132	160	200
额定电流	A	225	225	276	333	408
损耗功率 - 50 Hz 时	kW	0,35	0,35	0,4	0,245	0,38
- 150 Hz 时	kW	0,6	0,6	0,69	0,53	0,7
接口 - 到功率模块 - 到负载 - PE		连接片 M10 连接片M10 钻孔 M10				
正弦滤波器和电机间允许 的最大电缆长度	m	300 (屏蔽) 450 (未屏蔽)				
防护等级		IP00	IP00	IP00	IP00	IP00
外形尺寸						
宽度	mm	620	620	620	620	620
高度	mm	300	300	300	370	370
深度	mm	320	320	320	360	360
重量, 大约	kg	124	124	127	136	198

6.2.3 带有电压峰值限制器的 du/dt 滤波器

6.2.3.1 说明

带有 VPL（电压峰值限制）的 du/dt 滤波器由两个组件构成：du/dt 电抗器和电压限制器（电压峰值限制），后者用来限制电压峰值并将能量反馈回直流母线中。

带电压峰值限制器的 du/dt 滤波器适用于那些绝缘系统耐压强度不明或不足的电机。1LA5、1LA6 和 1LA8 系列的标准电机只有在输入电压超过 500 V 不止 +10 % 时才需要使用此选项。

带有 VPL 的 du/dt 滤波器可以将电压提升速度限制在 500 V/μs 以下，并将电源额定电压下的典型电压峰值限制在下列数值范围内（当电机电缆长度 < 150 m 时）：

< 1000 V，当 $U_{\text{电源}} < 575 \text{ V}$ 时。

组成部分

下表中列出了单个组件（du/dt 电抗器和电压峰值限制器）的订货号：

表格 6-21 带电压峰值限制器的 du/dt 滤波器，单个组件的订货号

带电压峰值限制器的 du/dt 滤波器	du/dt 电抗器	电压峰值限制器
6SL3000-2DE32-6AA0	6SL3000-2DE32-6CA0	6SL3000-2DE32-6BA0
6SL3000-2DE35-0AA0	6SL3000-2DE35-0CA0	6SL3000-2DE35-0BA0

6.2.3.2 带电压峰值限制器的 du/dt 滤波器的安全说明



警告

未遵循基本安全说明和遗留风险可引发生命危险

未遵循章节 1 中的基本安全说明和遗留风险可导致人员重伤或死亡。

- 请遵守基本安全说明。
- 进行风险评估时应考虑到遗留风险。



危险

缺少接触保护装置可引发电击危险

接触带电部件会造成人员重伤，甚至死亡。

- 为带有 VPL 的 du/dt 滤波器安装一个符合 IPXXA 或本地电气安装规定的接触保护装置。

**警告****外部保护接地线中断时所产生的高放电电流可引发电击危险**

带电压峰值限制器的 du/dt 滤波器会通过保护接地线传导高放电电流。保护接地线断线时接触导电的部件可能会导致人员重伤，甚至是死亡。

- 注意：外部保护接地线应至少满足下列条件中的其中一个：
 - 保护接地线的布线设有保护，以避免机械损伤。¹⁾
 - 单芯电缆中单根芯线的横截面最小为 10 mm²（铜线）。
 - 多芯电缆中单根芯线的横截面最小为 2.5 mm²（铜线）。
 - 和它平行的第二根保护接地线具有相同的横截面。
 - 它符合当地关于高放电电流装置的保护接地线规定。
- ¹⁾ 在控制柜或封闭的设备机壳内布线，足以避免机械损伤。

警告**接地/短接可引发火灾并导致设备损坏**

到功率模块直流母线的连接电缆的布线必须加以保护，以排除短接或接地。如果接地，则有可能产生烟雾，引发火灾。

- 遵守可排除上述故障的本地电气安装规定。
- 对电缆加以保护，以避免机械损伤。
- 采用下列其中一种措施：
 - 采用加强绝缘型电缆。
 - 保持充足的间距，如用间隔支架。
 - 在单独的安装槽或安装管中走线。

警告**通风空间不足导致过热可引发火灾**

通风空间不足会导致过热，产生烟雾，引发火灾，从而造成人身伤害。此外，设备/系统故障率可能会因此升高，使用寿命缩短。

- 应保证组件上下有 100 mm 的自由空间用于通风。



小心

du/dt 电抗器的高温表面可导致灼伤

du/dt 电抗器的表面温度可能会超过 80°C。接触表面可能会导致严重的灼伤。

- 应将 du/dt 电抗器安装到人触摸不到的位置。
如果不可行，应在危险处设置清晰易懂的警示牌。

注意

接线接反可损坏电压峰值限制器

接线接反可损坏电压峰值限制器 (Voltage Peak Limiter)。

- 将来自功率模块直流母线的导线连接至 DCPS、DCNS。
- 将通向 du/dt 电抗器的导线连至 1U2、1V2、1W2。

注意

使用非指定组件可损坏 du/dt 滤波器

使用非指定组件可能会损坏设备、系统或导致其功能异常。

- 只允许使用西门子指定用于 SINAMICS 的 du/dt 滤波器。

注意

超出最大输出频率可损坏 du/dt 滤波器

使用带有电压峰值限制器的 du/dt 滤波器时，允许的最大输出频率为 150 Hz。

超出最大输出频率可能会损坏 du/dt 滤波器。

- 必须在调试时激活连接在功率模块上的 du/dt 滤波器（参见 SINAMICS S120/S150 参数手册）。

注意

超出最大脉冲频率可损坏 du/dt 滤波器

使用 du/dt 滤波器时，功率模块上允许的最大脉冲频率为 4 kHz。超出该脉冲频率可损坏 du/dt 滤波器。

- 使用 du/dt 滤波器时，不要以超过 4 kHz 的脉冲频率运行功率模块。

注意

未连接电机可损坏 du/dt 滤波器

如果在未连接电机的情况下运行驱动，可能会损坏带电压峰值限制器的 du/dt 滤波器。

- 不要在未连接电机的情况下运行带电压峰值限制器的 du/dt 滤波器。

说明

连接功率模块的电缆应尽可能地短（最长 5 米）。

6.2.3.3 接口说明

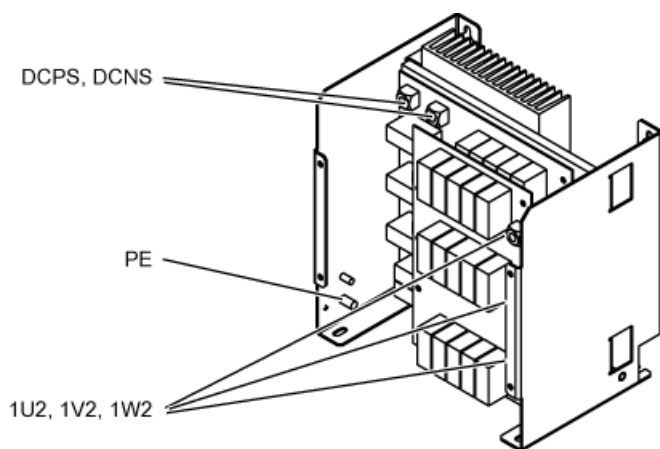


图 6-16 1 类电压峰值限制器的接口概览

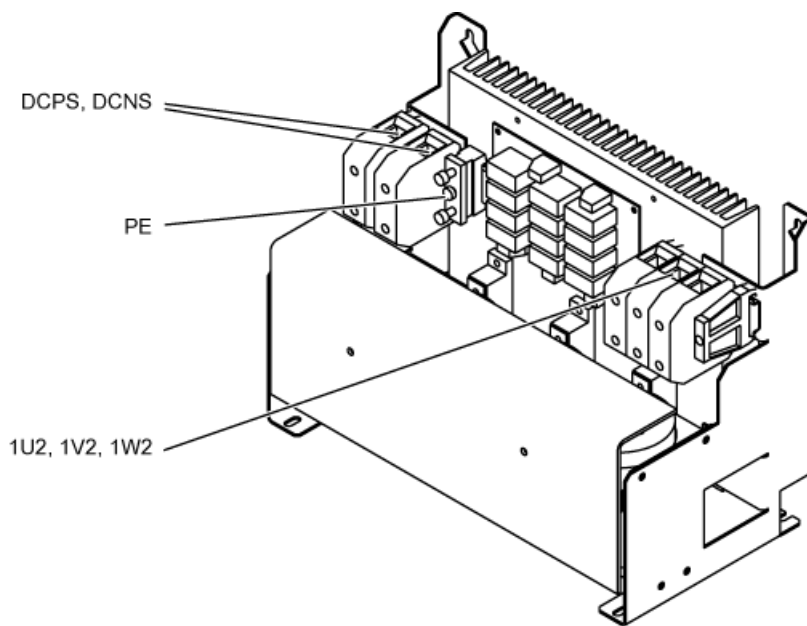


图 6-17 2 类电压峰值限制器的接口概览

6.2.3.4 连接带有电压峰值限制器的 du/dt 滤波器

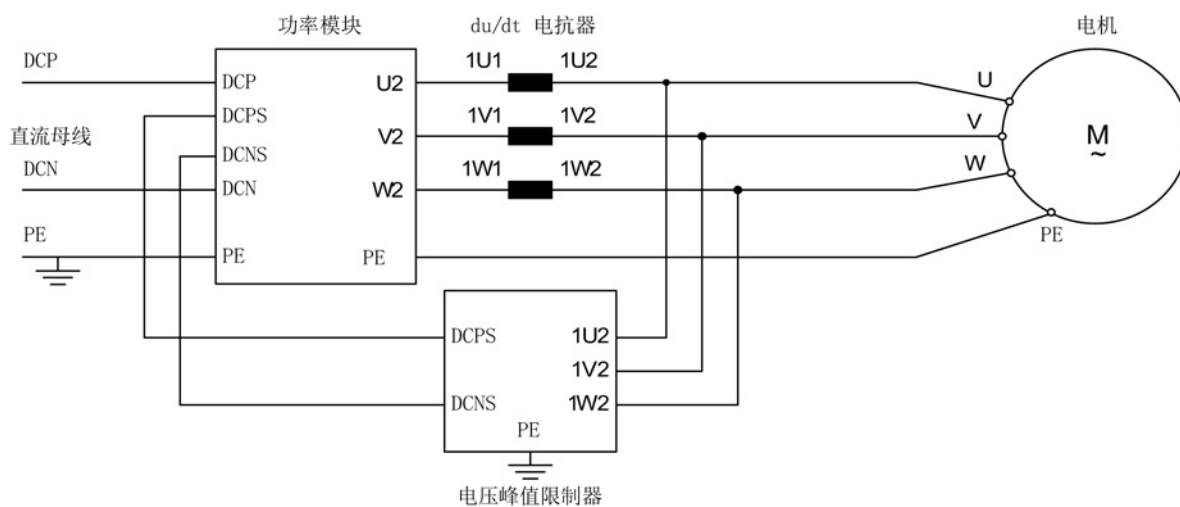


图 6-18 连接带电压峰值限制器的 du/dt 滤波器

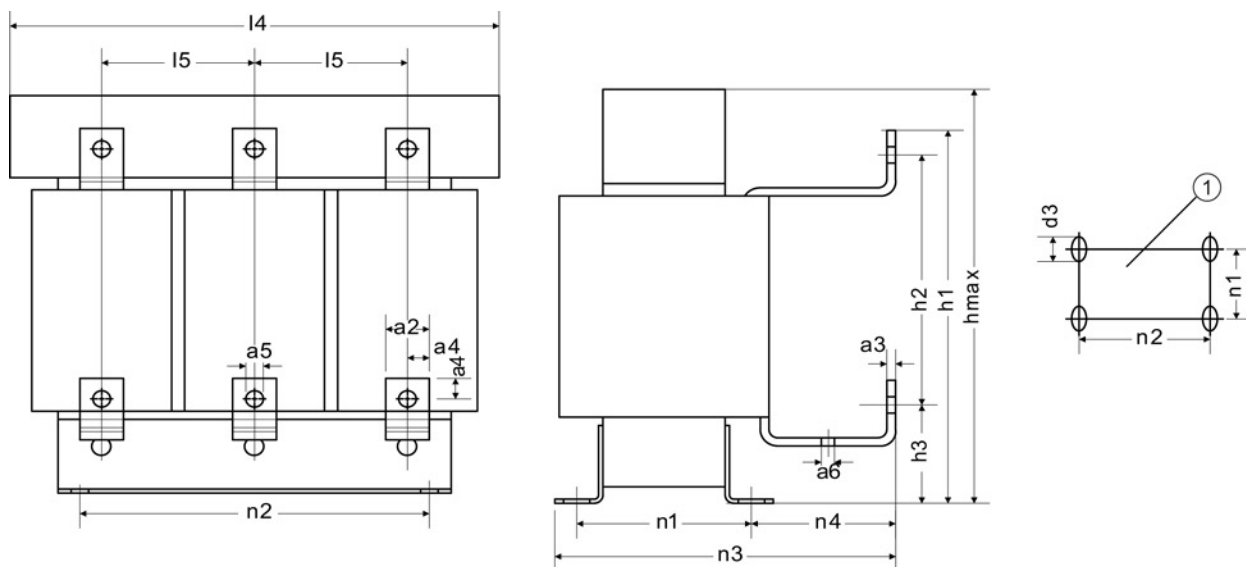
导线横截面

表格 6-22 du/dt滤波器和功率模块之间连接的导线横截面

带电压峰值限制器的 du/dt 滤波器	连接直流母线的接口 (DCPS / DCNS) [mm ²]	连接 du/dt 电抗器和电压峰值限制器的接口 (1U2, 1V2, 1W2) [mm ²]
6SL3000-2DE32-6AA0	35	10
6SL3000-2DE35-0AA0	70	16

6.2 装机装柜型

6.2.3.5 外形尺寸图 du/dt电抗器



① 安装孔

图 6-19 du/dt电抗器的外形尺寸图

表格 6-23 du/dt 电抗器 3 AC 380 V – 480 V 的外形尺寸，尺寸以毫米（英寸）为单位

6SL3000-	2DE32-6CA0	2DE35-0CA0
a2	25 (0.98)	30 (1.18)
a3	5 (0.19)	6 (0.23)
a4	14 (0.55)	17 (0.66)
a5	10.5 x 14 (0.41 x 0.55)	14 x 18 (0.55 x 0.70)
a6	7 (0.27)	9 (0.35)
l4	410 (16.14)	460 (18.11)
l5	135 (5.31)	152.5 (6.00)
hmax	370 (14.56)	370 (14.56)
h2	258 (10.15)	240 (9.44)
h3	76 (2.99)	83 (3.26)
n1 ¹⁾	141 (5.55)	182 (7.16)
n2 ¹⁾	316 (12.44)	356 (14.01)
n3	229 (9.01)	275 (10.82)
n4	72 (2.83)	71 (2.79)
d3	M10 [12 x 18] (0.47 x 0.70)	M12 [15 x 22] (0.59 x 0.86)
1) 长度 n1 和 n2 等于钻孔距		

6.2.3.6 电压峰值限制器的外形尺寸图

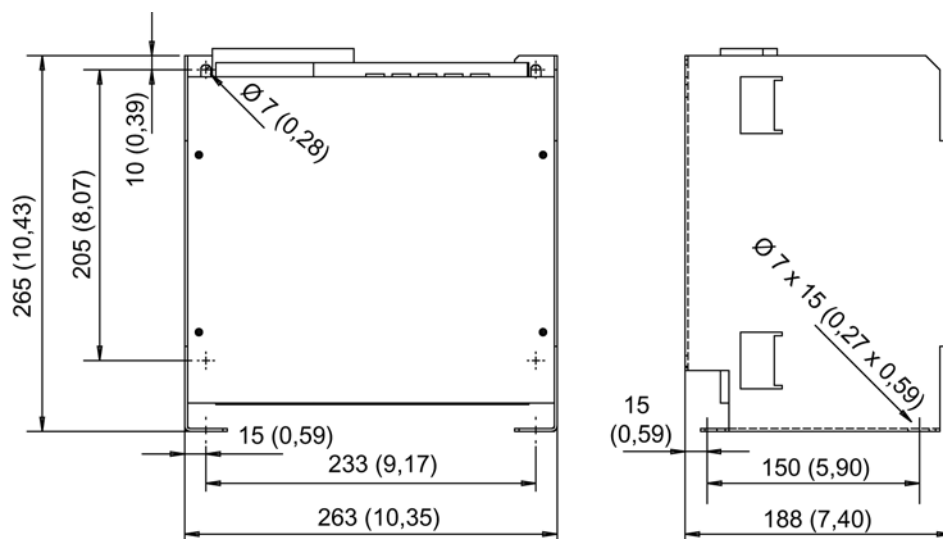


图 6-20 1 类电压峰值限制器的外形尺寸图

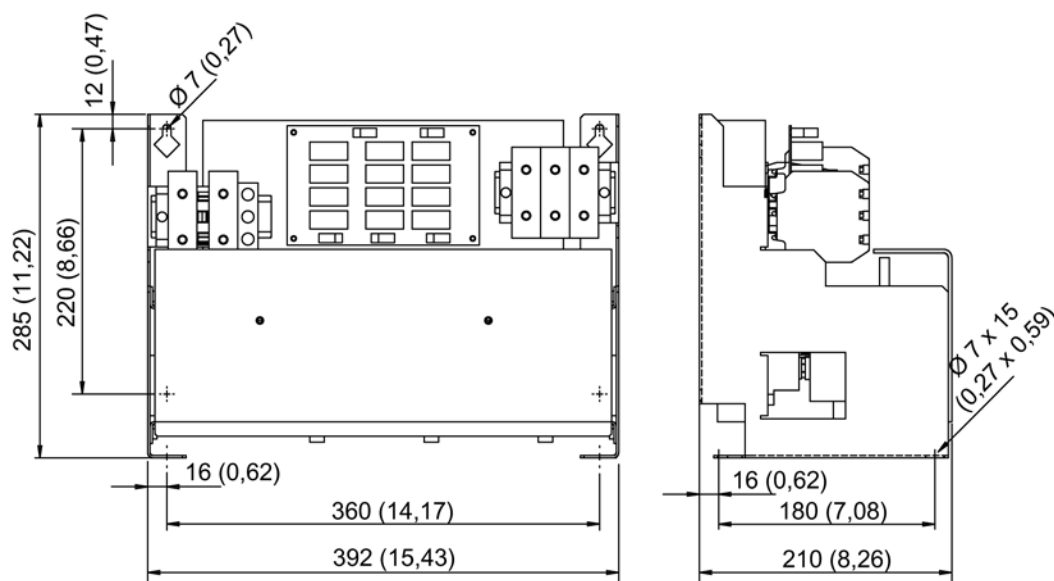


图 6-21 2 类电压峰值限制器的外形尺寸图

表格 6-24 各种电压峰值限制器的外形尺寸图

电压峰值限制器	外形尺寸图类型
6SL3000-2DE32-6BA0	类型 1
6SL3000-2DE35-0BA0	类型 2

6.2.3.7 技术数据

表格 6-25 带电压峰值限制器（Voltage Peak Limiter）的du/dt 滤波器的技术数据

订货号	6SL3000-	2DE32-6AA0	2DE35-0AA0
配套的功率模块（额定功率）	6SL3310-	1TE32-1AAx (110 kW) 1TE32-6AAx (132 kW)	1TE33-1AAx (160 kW) 1TE33-8AAx (200 kW) 1TE35-0AAx (250 kW)
I_{thmax}	A	260	490
防护等级		IP00	IP00
du/dt 电抗器			
损耗功率			
- 50 Hz	kW	0,701	0,874
- 60 Hz	kW	0,729	0,904
- 150 Hz	kW	0,78	0,963
接口			
- 到功率模块		M10	M12
- 负载		M10	M12
- PE		M6	M6
du/dt 电抗器和电机之间允许的最大电缆长度	m	300 (屏蔽) 450 (未屏蔽)	
外形尺寸			
宽度	mm	410	460
高度	mm	370	370
深度	mm	229	275
重量, 大约	kg	66	122
电压峰值限制器(Voltage Peak Limiter)			
损耗功率			
- 50 Hz	kW	0,029	0,042
- 60 Hz	kW	0,027	0,039
- 150 Hz	kW	0,025	0,036
接口			
- 到 du/dt 电抗器		M8	端子 70 mm ²
- DC		M8	端子 70 mm ²
- PE		M8	端子 35 mm ²

订货号	6SL3000-	2DE32-6AA0	2DE35-0AA0
外形尺寸			
宽度	mm	265	392
高度	mm	263	285
深度	mm	190	210
重量, 大约	kg	6	16

6.2.4 带电压峰值限制器的紧凑型 du/dt 滤波器

6.2.4.1 描述


带电压峰值限制器的紧凑型 du/dt 滤波器包含两个组件, 即 du/dt 电抗器和电压峰值限制器 (Voltage Peak Limiter: VPL), 它可以切断峰值电压并将电能反馈回直流母线。

带电压峰值限制器的紧凑型 du/dt 滤波器适用于那些绝缘系统耐压强度不明或不足的电机。


带电压峰值限制器的紧凑型 du/dt 滤波器将动力电缆的电压负载限制在根据 IEC/TS 60034-25:2007 符合极限值曲线 A 的范围内。

升压速度被限制在 1600 V/μs 内, 峰值电压被限制在 1400 V 内。

6.2.4.2 带电压峰值限制器的紧凑型 du/dt 滤波器的安全说明

 警告
<p>未遵循基本安全说明和遗留风险可引发生命危险</p> <p>未遵循章节 1 中的基本安全说明和遗留风险可导致人员重伤或死亡。</p> <ul style="list-style-type: none"> • 请遵守基本安全说明。 • 进行风险评估时应考虑到遗留风险。



 危险
<p>缺少接触保护装置可引发电击危险</p> <p>接触带电部件会造成人员重伤, 甚至死亡。</p> <ul style="list-style-type: none"> • 为带有 VPL 的紧凑型 du/dt 滤波器安装一个符合 IPXXA 或本地电气安装规定的接触保护装置。



警告

外部保护接地线中断时所产生的高放电电流可引发电击危险

带电压峰值限制器的 du/dt

滤波器会通过保护接地线传导高放电电流。保护接地线断线时接触导电的部件可能会导致人员重伤，甚至是死亡。

- 注意：外部保护接地线应至少满足下列条件中的其中一个：
 - 保护接地线的布线设有保护，以避免机械损伤。¹⁾
 - 单芯电缆中单根芯线的横截面最小为 10 mm²（铜线）。
 - 多芯电缆中单根芯线的横截面最小为 2.5 mm²（铜线）。
 - 和它平行的第二根保护接地线具有相同的横截面。
 - 它符合当地关于高放电电流装置的保护接地线规定。
- 1) 在控制柜或封闭的设备机壳内布线，足以避免机械损伤。

警告

接地/短接可引发火灾并导致设备损坏

到功率模块直流母线的连接电缆的布线必须加以保护，以排除短接或接地。如果接地，则有可能产生烟雾，引发火灾。


- 遵守可排除上述故障的本地电气安装规定。
- 对电缆加以保护，以避免机械损伤。
- 采用下列其中一种措施：
 - 采用加强绝缘型电缆。
 - 保持充足的间距，如用间隔支架。
 - 在单独的安装槽或安装管中走线。

警告

通风空间不足导致过热可引发火灾

通风空间不足会导致过热，产生烟雾，引发火灾，从而造成人身伤害。此外，设备/系统故障率可能会因此升高，使用寿命缩短。

- 应保证组件上下有 100 mm 的自由空间用于通风。
- 带电压峰值限制器的紧凑型 du/dt 滤波器只能直立安装，使冷却风从下往上穿过电压峰值限制器上的散热器。

 小心
紧凑型 du/dt 滤波器的高温表面可导致灼伤 紧凑型 du/dt 滤波器的表面温度可能超过 80 °C。接触表面可能会导致严重的灼伤。 <ul style="list-style-type: none">• 应将 du/dt 滤波器安装到人触摸不到的位置。 如果不可行，应在危险处设置清晰易懂的警示牌。
注意
使用非指定组件可损坏紧凑型 du/dt 滤波器 使用非指定组件可能会损坏设备、系统或导致其功能异常。 <ul style="list-style-type: none">• 只允许使用西门子指定用于 SINAMICS 的紧凑型 du/dt 滤波器。
注意
超过最大输出频率可损坏紧凑型 du/dt 滤波器 使用紧凑型 du/dt 滤波器时，所允许的最大输出频率为 150 Hz。 超过最大输出频率可能会损坏紧凑型 du/dt 滤波器。 <ul style="list-style-type: none">• 必须在调试时激活连接在功率模块上的紧凑型 du/dt 滤波器（参见 SINAMICS S120/S150 参数手册）。
注意
超出最大脉冲频率可损坏紧凑型 du/dt 滤波器 功率模块上允许的最大脉冲频率为 4 kHz。超出该脉冲频率可损坏紧凑型 du/dt 滤波器。 <ul style="list-style-type: none">• 使用紧凑型 du/dt 滤波器时，不允许以超过 4 kHz 的脉冲频率运行功率模块。
注意
以小于 10 Hz 输出频率连续运行可损坏 du/dt 滤波器 以小于 10 Hz 输出频率连续运行可导致 du/dt 滤波器因过热而损坏。 <ul style="list-style-type: none">• 在输出频率小于 10 Hz 时，du/dt 滤波器最长只能运行 5 分钟。• 5 分钟之后应立即选择输出频率大于 10 Hz 的运行。

注意

未连接电机可损坏 du/dt 滤波器

如果在未连接电机的情况下运行驱动，可能会损坏带电压峰值限制器的 du/dt 滤波器。

- 不要在未连接电机的情况下运行带电压峰值限制器的 du/dt 滤波器。

注意

直接连接电机电缆可损坏紧凑型 du/dt 滤波器上的接线端子

直接将电机电缆连接到紧凑型 du/dt 滤波器上可使接线端子弯曲。

- 用户必须采取措施，防止在连接电缆的机械拉伸下接线端子弯曲。

说明

使用带电压峰值限制器的紧凑型 du/dt 滤波器时，脉冲频率可以设置为额定脉冲频率和最大脉冲频率之间的某个值。

说明

请注意，在更高脉冲频率下功率模块的输出电流会出现降容。

说明

功率模块和紧凑型 du/dt 滤波器之间的连接电缆、电机和滤波器之间的连接电缆要尽可能地短，最长不超过 5 米。

6.2.4.3 接口描述

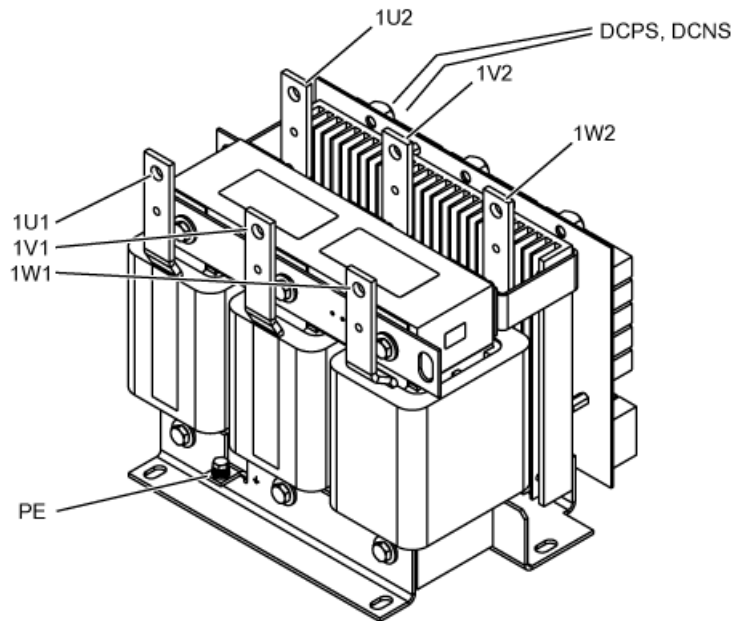


图 6-22 带电压峰值限制器的紧凑型 du/dt 滤波器的接口一览，类型 1

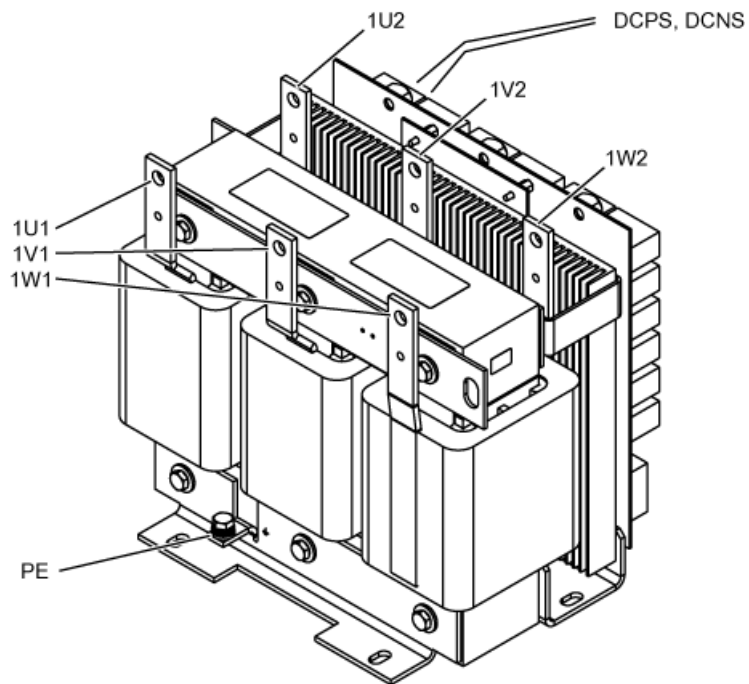


图 6-23 带电压峰值限制器的紧凑型 du/dt 滤波器的接口一览，类型 2

6.2 装机装柜型

6.2.4.4 连接带有电压峰值限制器的紧凑型 du/dt 滤波器

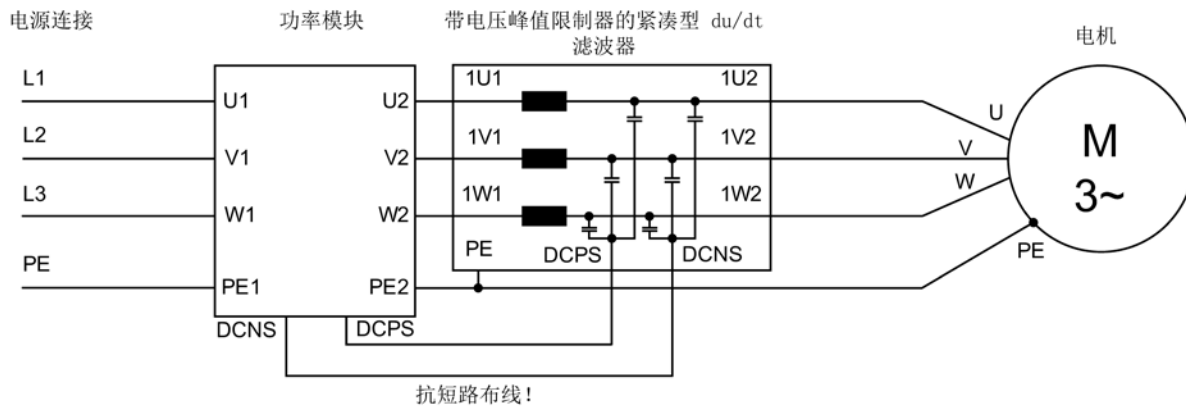


图 6-24 连接带电压峰值限制器的紧凑型 du/dt 滤波器

导线横截面

表格 6-26 du/dt滤波器和功率模块之间连接的导线横截面

带电压峰值限制器的紧凑型 du/dt 滤波器	横截面 [mm ²]	du/dt 滤波器上的接口
6SL3000-2DE32-6EA0	16	螺钉 M8 / 12 Nm
6SL3000-2DE35-0EA0	25	螺钉 M8 / 12 Nm

6.2.4.5 带有电压峰值限制器的紧凑型 du/dt 滤波器的尺寸图

带电压峰值限制器的紧凑型 du/dt 滤波器，类型 1

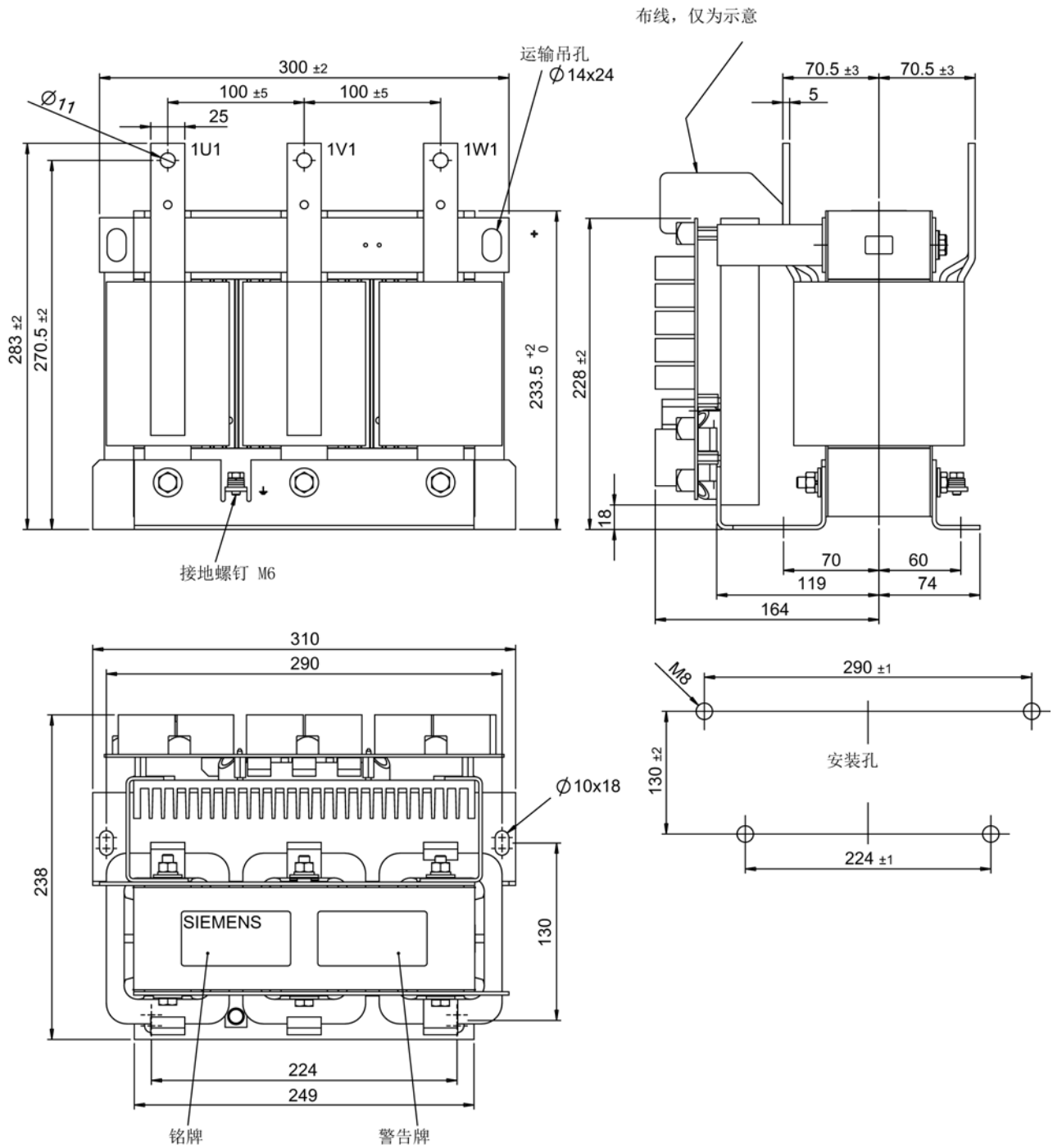


图 6-25 带电压峰值限制器的紧凑型 du/dt 滤波器的尺寸图，类型 1

6.2 装机装柜型

带电压峰值限制器的紧凑型 du/dt 滤波器，类型 2

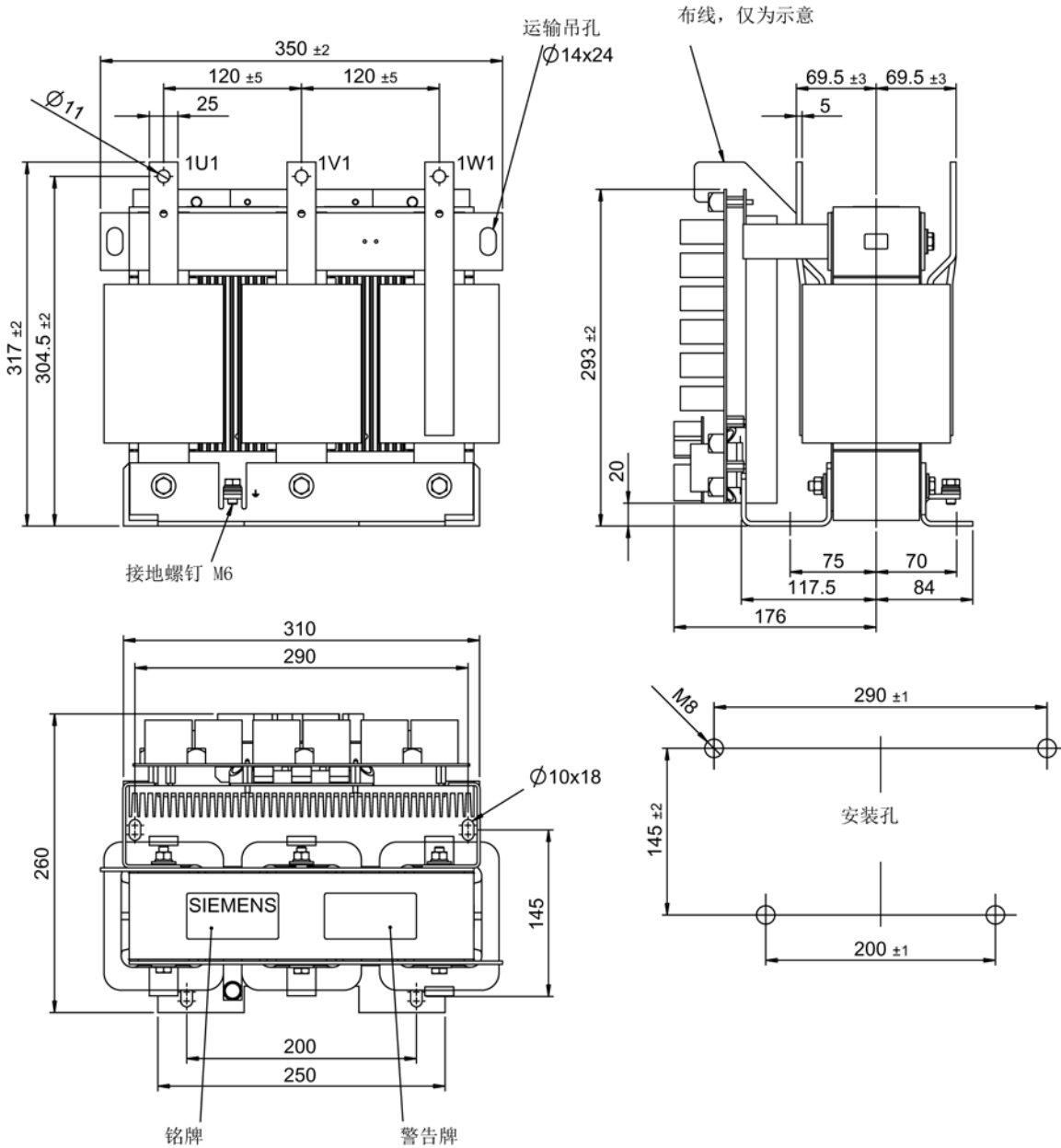


图 6-26 带电压峰值限制器的紧凑型 du/dt 滤波器的尺寸图，类型 2

表格 6-27 带电压峰值限制器的紧凑型 du/dt 滤波器的尺寸图类型

带电压峰值限制器的紧凑型 du/dt 滤波器	外形尺寸图类型
6SL3000-2DE32-6EA0	类型 1
6SL3000-2DE35-0EA0	类型 2

6.2.4.6 技术数据

表格 6-28 带电压峰值限制器的紧凑型 du/dt 滤波器的技术数据

订货号	6SL3000-	2DE32-6EA0	2DE35-0EA0
配套的功率模块（额定功率）	6SL3310-	1TE32-1AAx (110 kW) 1TE32-6AAx (132 kW)	1TE33-1AAx (160 kW) 1TE33-8AAx (200 kW) 1TE35-0AAx (250 kW)
I_{thmax}	A	260	490
防护等级		IP00	IP00
损耗功率			
- 50 Hz	kW	0,210	0,290
- 60 Hz	kW	0,215	0,296
- 150 Hz	kW	0,255	0,344
接线端子			
- 1U1/1V1/1W1		螺栓 M10	螺栓 M10
- DCPS/DCNS		螺钉 M8	螺钉 M8
- 1U2/1V2/1W2		螺栓 M10	螺栓 M10
- PE		螺钉 M6	螺钉 M6
du/dt 滤波器和电机之间允许的最大电 缆长度	m	100 (屏蔽) 150 (未屏蔽)	
外形尺寸			
宽度	mm	310	350
高度	mm	283	317
深度	mm	238	260
重量, 大约	kg	41	61

6.2 装机装柜型

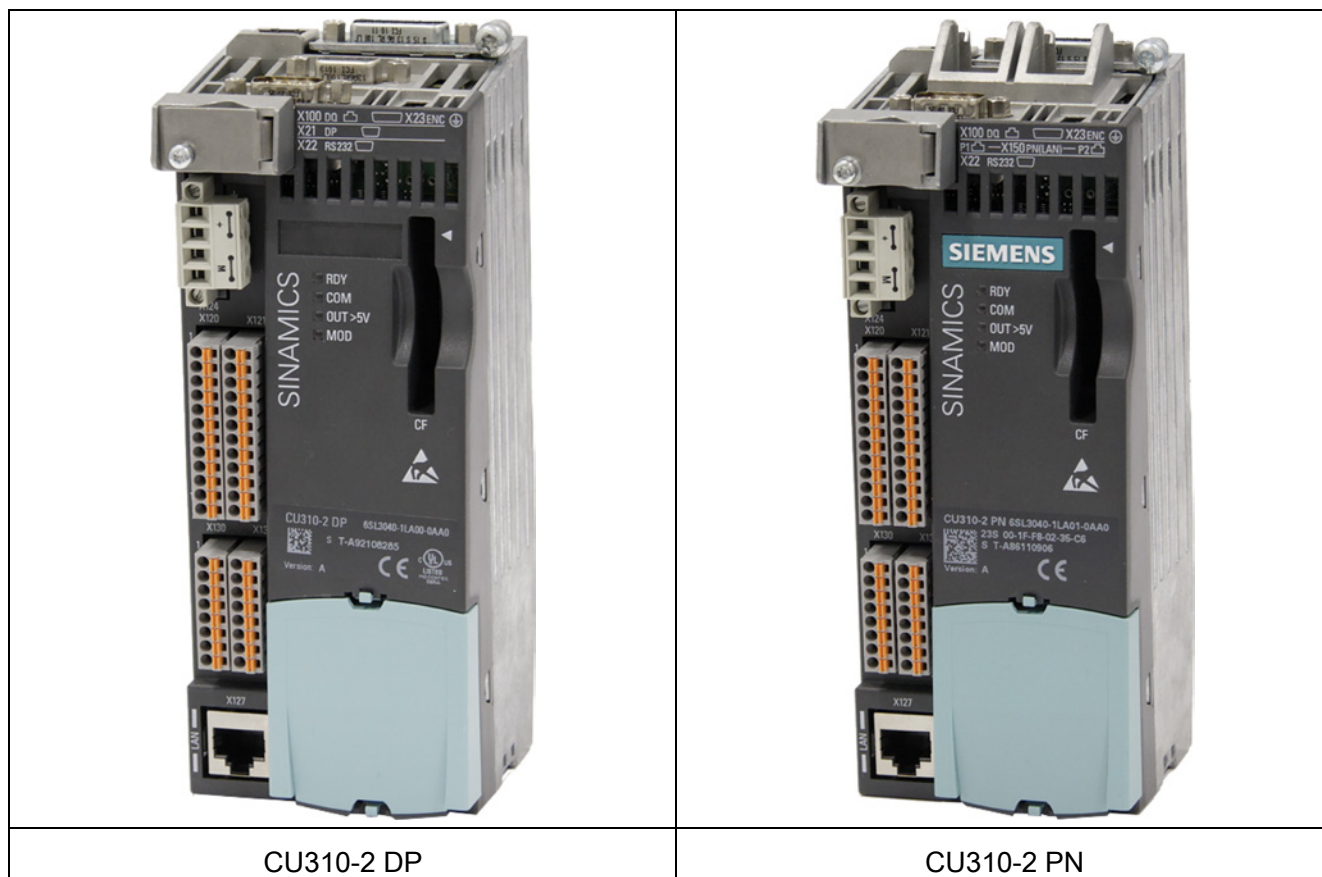
控制单元、控制单元适配器和操作组件

7.1 引言

7.1.1 控制单元

简要说明

控制单元 CU310-2 设计用于模块型功率模块或装机装柜型功率模块。



特点

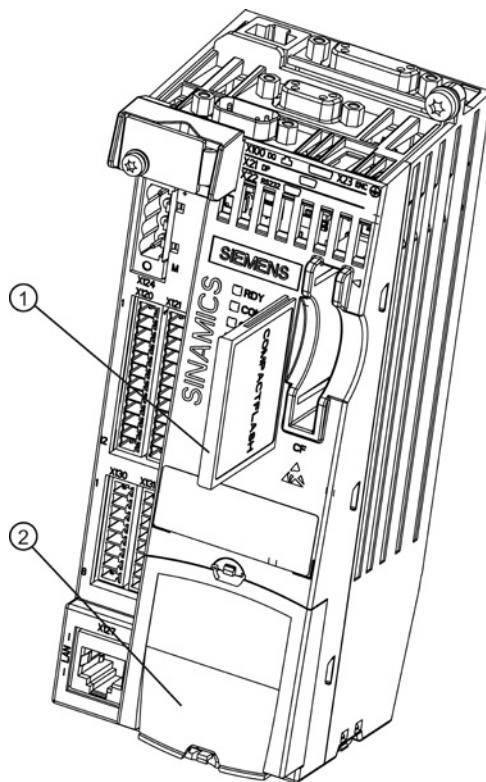
名称	特点	订货号
CU310-2 DP	- PROFIBUS 作为外部通讯接口 - LAN (以太网) - TTL / HTL / SSI – 编码器接口 - 模拟量设定值输入	6SL3040-1LA00-0AA0
CU310-2 PN	- 2 个 PROFINET 外部通讯接口 - LAN (以太网) - TTL / HTL / SSI – 编码器接口 - 模拟量设定值输入	6SL3040-1LA01-0AA0

存储卡

存储卡上保存了控制单元运行所需的固件和参数预设。

控制单元存储卡必须单独订购。订货号为 6SL3054-0EE00-1BA0。

含安全授权的存储卡的订货号请参见产品样本 PM21。



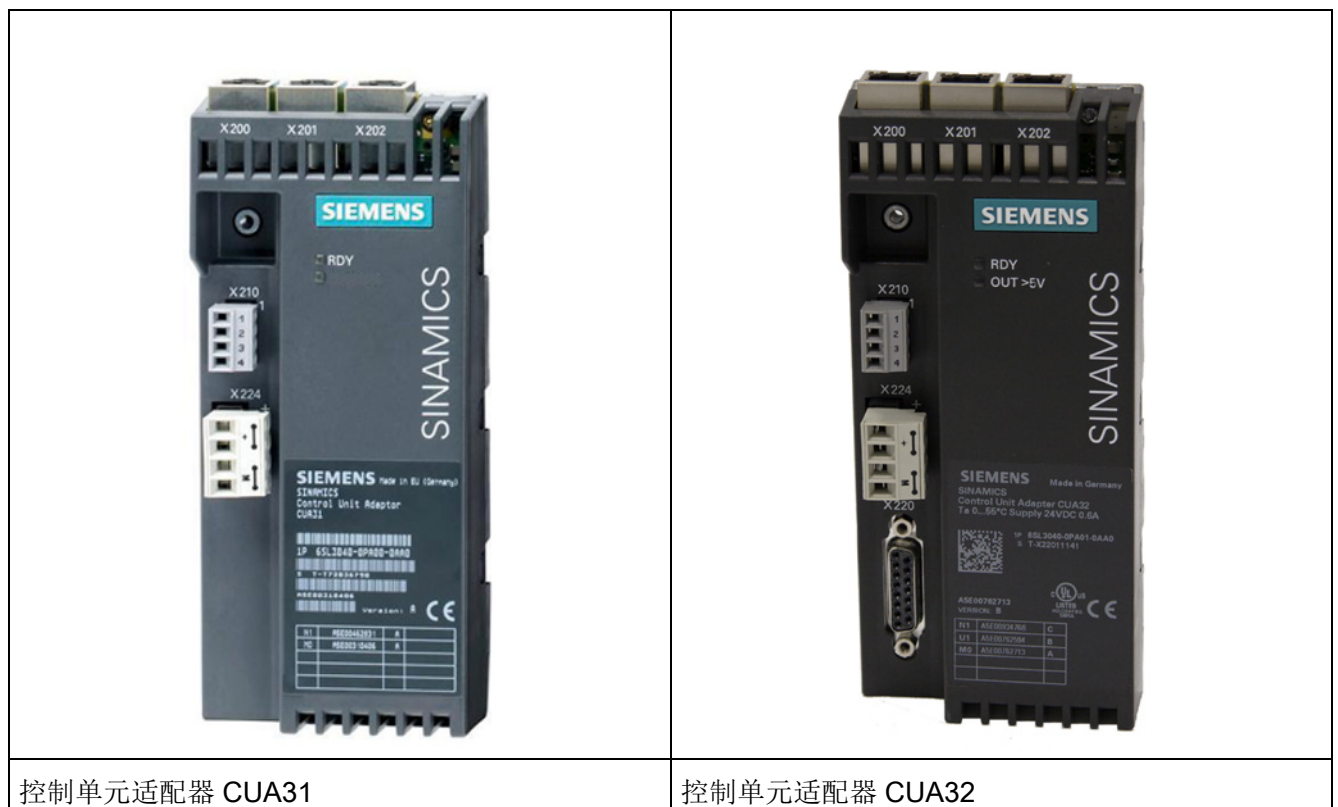
- ① 存储卡
- ② 保护片

图 7-1 CU310-2 DP: 存储卡的插槽

7.1.2 控制单元适配器

简要说明

借助控制器适配器功率模块可以作为附加轴连接到现有的 DC / AC 驱动组上。
适配器始终要求一个上级控制单元。



特点

名称	特点	订货号
CUA31	- 增加一根轴	6SL3040-0PA00-0AA1
CUA32	- 增加一根轴 - TTL/ HTL/ SSI 编码器接口	6SL3040-0PA01-0AA0

7.2 控制单元与控制单元适配器的安全说明

 **警告**

未遵循基本安全说明和遗留风险可引发生命危险

未遵循章节 1 中的基本安全说明和遗留风险可导致人员重伤或死亡。

- 请遵守基本安全说明。
- 进行风险评估时应考虑到遗留风险。

 **警告**

通风空间不足导致过热可引发火灾

通风空间不足会导致过热，产生烟雾，引发火灾，从而造成人身伤害。此外，设备/系统故障率可能会因此升高，使用寿命缩短。

- 应保证控制单元与控制单元适配器上下有 50 mm 的自由空间用于通风。
- 应确保连接导线不会遮盖住通风孔。

 **警告**

使用移动存储设备时进行软件操作可引发生命危险

将文件保存在移动存储设备上会带来较高的感染病毒或恶意软件的风险。参数设置错误可导致机器出现误操作，从而导致人员重伤或死亡。

- 采取相应的保护措施（如病毒扫描器）防止移动存储设备中的文件受到恶意软件的破坏。



注意

静电场或静电放电可损坏存储卡

静电场或静电放电可损坏存储卡。

- 在拔插存储卡时务必注意 ESD 规定。

注意

高放电电流可损坏组件

如果 PROFIBUS 电缆或 PROFINET

电缆传导高放电电流，则可能会损坏控制单元或其他 PROFIBUS 或 PROFINET 设备。

- 一个设备上相互隔开的各个部件必须使用一根等电位连接线相连，它的横截面最小为 25 mm²。

注意

使用非屏蔽电缆连接温度传感器或温度传感器布线错误可造成设备故障

使用非屏蔽电缆连接温度传感器或温度传感器布线错误可导致信号电子功率侧耦合。从而导致所有信号大面积故障（故障信息），严重的会导致整个模块故障（设备损坏）。

- 只允许使用屏蔽电缆连接温度传感器。
- 与机电缆一同引入的温度传感器电缆，必须成对绞合在一起并分别进行屏蔽。
- 电缆屏蔽层的两侧应大面积的与接地位相连。
- 建议：请使用合适的 Motion Connect 电缆。

注意

使用错误的 DRIVE-CLiQ 电缆可导致设备损坏

使用错误的或非指定 DRIVE-CLiQ 电缆可能会损坏设备或系统或者导致功能异常。

- 只允许使用西门子指定的配套 DRIVE-CLiQ 电缆。

说明

DRIVE-CLiQ 接口积尘可导致功能异常

使用积尘的 DRIVE-CLiQ 接口可能会导致系统的功能异常。

- 应用随附的保护盖将未使用的 DRIVE-CLiQ 接口盖上。

说明

分布式 DRIVE-CLiQ 设备的等电位连接

必须将所有通过 DRIVE-CLiQ 连接的组件纳入到等电位连接方案中。

等电位连接的一种优选方法是：将组件安装在等电位的金属裸露机械/设备面上。

另一种方法是通过一根最小横截面为 6 mm² 的导线来实现等电位连接，该导线应尽量和 DRIVE-CLiQ 电缆平行走线。该要求涉及到所有分布式 DRIVE-CLiQ 设备，如 SMCx0。

7.3 控制单元 CU310-2 PN (PROFINET)

7.3.1 说明

控制单元 CU310-2 PN

(PROFINET) 是单轴驱动的控制单元，实现了驱动的闭环控制和开环控制。它通过PM-IF接口控制模块型功率模块并且直接安装在该型式的功率模块上；它通过DRIVE-CLiQ 接口控制装机装柜型功率模块。在控制柜中安装该型式的功率模块旁边。CU310-2 PN 支持热插拔。固件版本要求为 4.4 或更高。

下表是控制单元 CU310-2 PN 的接口一览。

表格 7-1 CU310-2 PN 接口一览

类型	数量
电位隔离的数字量输入	11
非电位隔离的数字量输入/输出	8
电位隔离的数字量输出	1
非电位隔离的模拟量输入	1
DRIVE-CLiQ 接口	1
PROFINET 接口	2
串行接口 (RS232)	1
编码器接口(HTL/TTL/SSI)	1
LAN (以太网网口)	1
温度传感器输入	1
EP 端子	1
测量插口	3

7.3.2 接口说明

7.3.2.1 一览

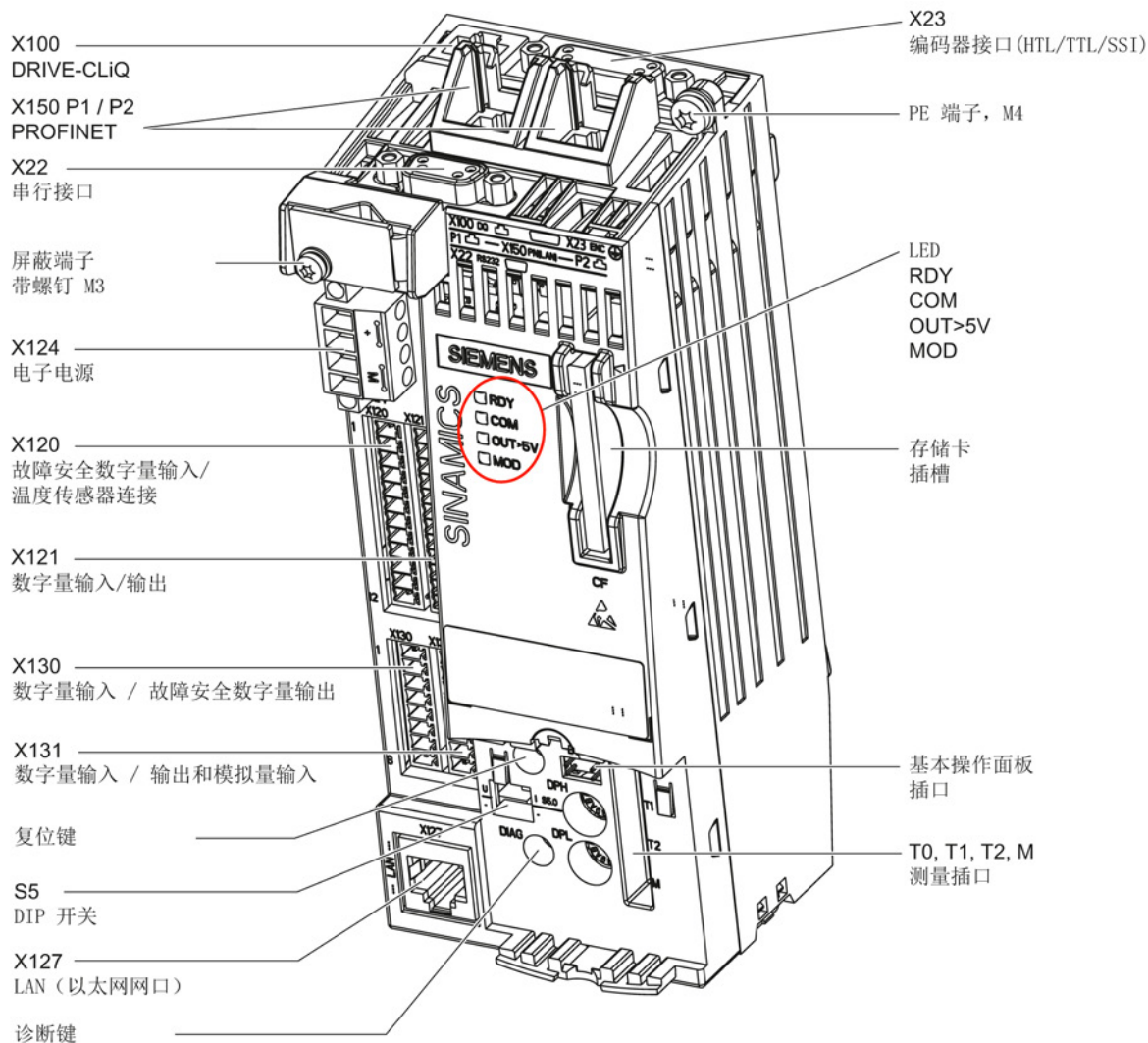


图 7-2 CU310-2 PN 接口一览

说明

CU310-2 PN 上的 PROFIBUS 地址开关没有功能。

7.3 控制单元 CU310-2 PN (PROFINET)

功率模块接口位于 CU310-2 PN 的背面。

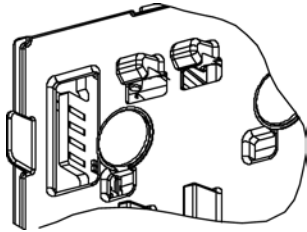


图 7-3 CU310-2 PN 上的功率模块接口 (PM-IF)

7.3.2.2 X22 串行接口 (RS232)

表格 7-2 X22 串行接口 (RS232)

	引脚	信号名称	技术数据
	1	预留, 未占用	
	2	XRXD_RS232	接收数据
	3	XTXD_RS232	发送数据
	4	预留, 未占用	
	5	M	接地
	6	预留, 未占用	
	7	预留, 未占用	
	8	预留, 未占用	
	9	预留, 未占用	
接口类型	9针SUB-D插头		

特点

最大数据传输速率为:

- 120k 波特, 负载电容为 1.0 nF 时
- 20k 波特, 负载电容为 2.5 nF 时

7.3.2.3 X23 HTL/TTL/SSI 编码器接口

表格 7-3 X23 HTL/TTL/SSI 编码器接口

	引脚	信号名称	技术数据
	1	+ 温度	KTY 或 PTC 输入
	2	SSI_CLK	SSI 脉冲 +
	3	SSI_XCLK	SSI 脉冲 -
	4	P 编码器 5 V / 24 V	编码器电源
	5	P 编码器 5 V / 24 V	
	6	P_Sense	编码器电源 Sense 输入
	7	M	编码器电源接地
	8	M (- 温度)	KTY 或 PTC 的接地
	9	M_Sense	Sense 输入接地
	10	RP	R 信号 +
	11	RN	R 信号 -
	12	BN	B 信号 -
	13	BP	B 信号 +
	14	AN_SSI_XDAT	A 信号 -/SSI 数据 -
	15	AP_SSI_DAT	A 信号 +/SSI 数据 +
接口类型	15芯SUB-D插孔		
通过温度传感器接口的测量电流： 2 mA			

注意**错误连接 KTY 温度传感器可导致电机过热**

极性接反的 KTY 温度传感器可能无法识别出电机过热。

- 务必要将 KTY 温度传感器极性连接正确。

说明

有两种方法可以连接温度传感器：

1. 通过 X120，端子 1 和 2
2. 通过 X23，引脚 1 和 8

7.3 控制单元 CU310-2 PN (PROFINET)

可连接的编码器

说明

使用双极性和单极性编码器

请使用双极性编码器。

使用单极性编码器时，您可以连接空置的负信号引脚或将该引脚接地。由此会产生不同的开关阈值。

表格 7-4 可连接测量系统的规格

参数	名称	阈值	最小	型号	最大	单位
双极性模式下允许的信号电平 ¹⁾ ； (TTL、SSI、HTL 双极性连接到 X23) ^{2) 3)}	U _{差值}		2,0		V _{cc}	V
允许的信号电平	f _s		-		500	kHz
要求的脉冲沿间距	t _{min}		100		-	ns
允许的零脉冲(其中 T _s = 1/f _s)	长度		1/4 · T _s		3/4 · T _s	
	脉冲中心位置		50	135	220	度
单极性模式下的开关阈值 ¹⁾ ，X23 上的信号 AN_SSI_XDAT、BN、RN 和编码器接地相连	U _(开关)	高 ⁴⁾	8,4	10,6	13,1	V
		低 ⁴⁾	3,5	4,8	6,3	V
单极性模式下的开关阈值 (参见 SINAMICS S120/S150 参数手册)，X23 上的信号 AN_SSI_XDAT、BN、RN 未连接	U _(开关)	高 ⁴⁾	9	11,3	13,8	V
		低 ⁴⁾	5,9	7,9	10,2	V

1) 参见 SINAMICS S120/S150 参数手册中用于设置模式的参数

2) 符合 RS422 标准的其它信号电平

3) 单个信号的绝对电平在测量系统的 0 V 和 V_{cc} 之间变动

4) 参见 SINAMICS S120/S150 参数手册中用于设置阈值的参数

编码器电缆

编码器类型	编码器电缆的最大长度，单位：米
TTL ¹⁾	100
HTL 单极性 ²⁾	100
HTL 双极性	300
SSI ³⁾	100 以内（取决于波特率）

- 1) 带 Remote Sense 时 100 米
- 2) 由于物理传输更加稳固耐用，建议采用双极性连接。
但如果使用的编码器类型不支持推挽信号，则使用单极性连接。
- 3) 电缆长度参见“SSI 编码器的 SSI 波特率 - 最大电缆长度”函数图

说明

用于 5 V TTL 编码器的预制电缆

使用 5 V TTL 编码器（6FX 编码器）时要用连接电缆 6FX8002-2CR00-xxx。

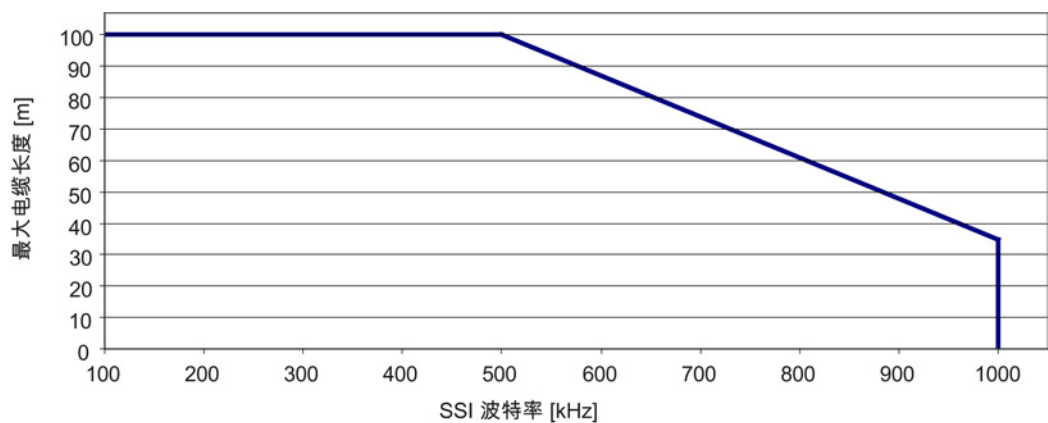


图 7-4 “SSI 编码器的 SSI 波特率 - 最大电缆长度”函数图

7.3 控制单元 CU310-2 PN (PROFINET)

7.3.2.4 X100 DRIVE-CLiQ 接口

表格 7-5 X100 DRIVE-CLiQ 接口

	引脚	信号名称	技术数据
	1	TXP	发送数据 +
	2	TXN	发送数据 -
	3	RXP	接收数据 +
	4	预留, 未占用	-
	5	预留, 未占用	-
	6	RXN	接收数据 -
	7	预留, 未占用	-
	8	预留, 未占用	-
	A	+ (24 V)	电源
	B	M (0 V)	电子地
接口类型	DRIVE-CLiQ 插口		

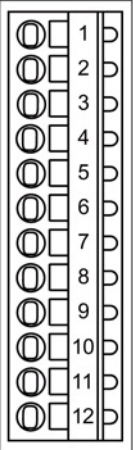
DRIVE-CLiQ 接口的保护盖在供货范围内。

保护盖 (50 个) 订货号: 6SL3066-4CA00-0AA0

7.3.2.5 X120 故障安全的数字量输入/EP 端子/温度传感器

表格 7-6 X120 故障安全的数字量输入/温度传感器输入

	端子	名称 1)	技术数据
	1	+ 温度 ²⁾	温度传感器: KTY84-1C130 / PTC 通过温度传感器接口的测量电流: 2 mA
	2	- 温度 ²⁾	
	3	DI 16	F-DI 0 电压: -3 ... 30 V 典型电流消耗: 6 mA, 在 DC 24 V 时 输入延时 (典型值): ²⁾ 0 → 1: 50 μs “1” → “0”: 150 μs 电平 (包含波纹度): 高位电平: 15 ... 30 V 低电平: -3 ... 5 V
	4	DI17+ / EP +24 V3 (使能脉冲)	
	5	DI17- / EP M3 (使能脉冲)	
	6	DI 18	

	端子	名称 1)	技术数据
	7	DI 19+	F-DI 1
	8	DI 19-	
	9	DI 20	F-DI 2
	10	DI 21+	
	11	DI 21-	
	12	M1	
	电位隔离： M1: DO16、DI16、DI18 和 DI20 的参考电位 DI17-/DI19-/DI21-: DI17/DI19/ DI21 的参考电位		
类型：弹簧接线端子 1 (页 449) 最大可连接横截面：1.5 mm ²			

- 1) DI: 数字量输入; DO: 数字量输出; F-DI: 故障安全数字量输入
- 2) 由装机装柜型功率模块控制: +温度/-温度已取消激活, 温度输入, 通过功率模块的端 $\blacklozenge\blacklozenge$ X41
- 3) 纯硬件延时

最长可连接的电缆长度为 30 m。

故障安全的数字量输入端

一个 F-DI 由两个数字量输入组成, 其中第二个数字量输入还会另外引出光耦合器的负极。

温度传感器输入

注意

错误连接 KTY 温度传感器可导致电机过热

极性接反的 KTY 温度传感器可能无法识别出电机过热。

- 务必要将 KTY 温度传感器极性连接正确。

温度传感器的详细信息参见“SINAMICS S120 调试手册”, 章节“SINAMICS 组件的温度传感器”。

模块和温度传感器之间的最大电缆长度为 300 m。电缆应经过屏蔽。长度超过 100 m 时, 应使用横截面超过 1 mm²的电缆。

EP 端子

仅在 Safety Integrated 基本功能使能时才能使用脉冲封锁 (EP) 功能。

7.3 控制单元 CU310-2 PN (PROFINET)

7.3.2.6 X121 数字量输入/输出

表格 7-7 X121 数字量输入和双向数字量输入/输出

	端子	名称 1)	技术数据
	1	DI 0	电压: DC -3 ... 30 V 典型电流消耗: 24 V 时为 6 mA 电位隔离: 通过光耦合器 电平 (包括波纹度) 高电平: 15 ... 30 V 低电平: -3 ... 5 V(在 ≤ 2 mA 时) 输入延时 (典型值): “0” → “1”: 50 μs “1” → “0”: 150 μs 极性倒转保护
	2	DI 1	
	3	DI 2	
	4	DI 3	
	5	M2	数字量输入 DI 0-3 的参考电位
	6	M	电子装置的参考地
	7	DI/DO 8	作为输入端: 电压: DC -3 ... 30 V 典型电流消耗: 24 V 时为 5 mA 电平 (包括波纹度) 高电平: 15 ... 30 V
	8	DI/DO 9	
	9	M	
	10	DI/DO 10	
	11	DI/DO 11	

端子	名称 1)	技术数据
12	M	低电平: $-3 \dots 5 \text{ V}$ (在 $\leq 2 \text{ mA}$ 时) DI/DO 8、9、10 和 11 为快速输入 ²⁾ 输入延时 (典型值): “0” → “1”: $5 \mu\text{s}$ “1” → “0”: $50 \mu\text{s}$ 作为输出端: 电压: DC 24 V 每个输出的最大负载电流: 500 mA 输出延时 (典型值/最大值) ³⁾ : “0” → “1”: $150 \mu\text{s} / 400 \mu\text{s}$ 在 1 → 0 时: $75 \mu\text{s} / 100 \mu\text{s}$ 短路保护、接地保护、过载保护 过载跳闸后自动重启 开关频率: 阻性负载: 最大 100 Hz 感性负载下: 最大 0.5 Hz 灯负载下: 最大 10 Hz 最大灯负载下: 5 W
类型: 弹簧接线端子 1 (页 449) 最大可连接横截面: 1.5 mm^2		

1) DI: 数字量输入; DI/DO: 双向数字量输入/输出

2) 快速输入可作为测量头输入或用作等效零脉冲的输入

3) 延针对的是: $V_{cc} = 24 \text{ V}$; 负载 = 48Ω ; 高电平 (“1”) = $90 \% V_{out}$; 低电平 (“0”) = $10 \% V_{out}$

最长可连接的电缆长度为 30 m。

说明

未占用的输入视为“低”电平。

必须连接端子 M2, 数字量输入(DI0 ... DI3)才能工作。采用下列其中一种措施:

- 引入数字量输入的参考地
- 跨接端子 M (这些数字量输入的电位隔离因此取消。)

说明

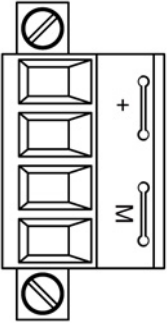
必须在端子 X124 上连接 24 V 电源, 数字量输出才能工作。

24 V 电源出现短暂中断时, 数字量输出会暂停工作。

7.3 控制单元 CU310-2 PN (PROFINET)

7.3.2.7 X124 电子电源

表格 7-8 X124 电子电源

	端子	名称	技术数据
	+	电子电源	电压: DC 24 V (20.4 ... 28.8 V)
	+	电子电源	
	M	电子地	通过连接器中跳线的最大电流: 20 A (15 A 根据 UL/CSA)
	M	电子地	
类型: 螺钉端子 2 (页 449) 最大可连接横截面: 2.5 mm ²			

螺钉端子必须使用一字螺丝刀拧紧。

最长可连接的电缆长度为 10 m。

没有连接 24 V 电源时, 以下接口的数字量输出无法工作:

- X121 (DO8 - DO11)
- X131 (DO12 - DO 15)

说明

两个“+”或“M”端子在连接器中都是跳接的。这样就可以确保形成电源电压回路。
 电流消耗按 DRIVE-CLiQ 节点和数字量输出的数量相应升高。

7.3.2.8 X127 LAN (以太网网口)

表格 7-9 X127 LAN (以太网网口)

	引脚	信号名称	技术数据
	1	TXP	以太网发送数据 +
	2	TXN	以太网发送数据 -
	3	RXP	以太网接收数据 +
	4	保留, 未占用	-
	5	保留, 未占用	-
	6	RXN	以太网接收数据 -
	7	保留, 未占用	-
	8	保留, 未占用	-
接口类型	RJ45 插头		

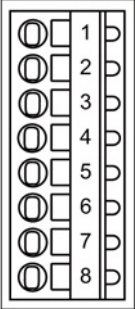
说明

以太网接口支持自动MDI(X)。因此无论是交叉电缆还是直通电缆都可以用于连接设备。

7.3 控制单元 CU310-2 PN (PROFINET)

7.3.2.9 X130 数字量输入/故障安全的数字量输出

表格 7- 10 X130 数字量输入 / 故障安全数字量输出

	端子	名称 1)	技术数据
	1	DI 22+	电压: DC -3 ... 30 V 典型电流消耗: 24 V 时为 6 mA 电位隔离: 通过光耦合器 电平 (包括波纹度) 高电平: 15 ... 30 V 低电平: -3 ... 5 V (在 ≤ 2 mA 时) 输入延时 (典型值): “0” → “1”: 50 μs “1” → “0”: 150 μs 极性倒转保护
	2	DI 22-	
	3	M2	数字量输入 DI 0 到 DI 3 的参考电位
	4	M	电子装置的参考地
	5	M1	DI 16, DI 18, DI 20 和 DO 16 的参考电位
	6	24 V1	DO 16 的电源
	7	DO 16+	F-DO 0 2) 电压: DC 24 V 每个输出的最大负载电流: 500 mA 输出延时 (典型值/最大值): “0” → “1”: 150 μs / 400 μs 在 1 → 0 时: 75 μs / 100 μs 短路保护、接地保护、过载保护 过载跳闸后自动重启
	8	DO 16-	
类型: 弹簧接线端子 1 (页 449) 最大可连接横截面: 1.5 mm ²			

1) DI: 数字量输入/ DO: 数字量输出

2) F-DO: 故障安全数字量输出

最长可连接的电缆长度为 30 m。

故障安全数字量输出

F-DO 由一个高边开关和一个低边开关构成。

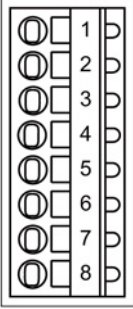
在不带安全功能的应用中，高边开关可以作为附加数字量输出使用。低边开关不工作。

说明

24 V 电源出现短暂中断时，数字量输出会暂停工作。

7.3.2.10 X131 数字量输入 / 输出和模拟量输入

表格 7-11 X131 双向数字量输入 / 输出和模拟量输入

	端子	名称 1)	技术数据
	1	DI/DO 12	作为输入端: 电压: DC -3 ... 30 V 典型电流消耗: 24 V 时为 5 mA 电平 (包括波纹度) 高电平: 15 ... 30 V 低电平: -3 ... 5 V (在 ≤ 2 mA 时) DI/DO 12、13、14 和 15 为快速输入 ²⁾ 输入延时 (典型值): "0" → "1": 5 μ s "1" → "0": 50 μ s 作为输出端: 电压: DC 24 V 每个输出的最大负载电流: 500 mA 输出延时 (典型值/最大值) ³⁾ : "0" → "1": 150 μ s / 400 μ s 在 1 → 0 时: 75 μ s / 100 μ s 短路保护、接地保护、过载保护 过载跳闸后自动重启 开关频率: 阻性负载: 最大 100 Hz 感性负载下: 最大 0.5 Hz 灯负载下: 最大 10 Hz 最大灯负载下: 5 W
	2	DI/DO 13	
	3	M	
	4	DI/DO 14	
	5	DI/DO 15	
	6	M	电子地
	7	AI 0+	借助 DIP 开关
	8	AI 0-	S5, 模拟量输入可以在电流输入和电压输入之间切换。 共模范围: ± 12 V 作为电压输入: -10 ... 10 V; $R_i > 100$ k Ω 分辨率: 12 位 + 符号 (针对最大可分辨范围 -11 ... 11 V)。 作为电流输入: -20 ... 20 mA; $R_i = 250$ Ω 分辨率: 11 位 + 符号 (针对范围 -22 ... 22 mA), 最大可分辨范围: -44 ... 44 mA

7.3 控制单元 CU310-2 PN (PROFINET)

端子	名称 1)	技术数据
类型：弹簧接线端子 1 (页 449) 最大可连接横截面：1.5 mm ²		

- 1) DI/DO：双向数字量输入/输出；AI：模拟量输入
- 2) 快速输入可用作测头输入或等效零脉冲输入。
- 3) 延时针对的是：V_{cc} = 24 V；负载 = 48 Ω；高电平 (“1”) = 90 % V_{out}；低电平 (“0”) = 10 % V_{out}

最长可连接的电缆长度为 30 m。

说明

模拟量输入上允许的电压值

为避免在进行模数转换时出现错误的结果，不允许超出共模范围。
这意味着，模拟差值电压信号相对于参考电位的补偿电压最大为 +/- 15 V。

说明

必须在端子 X124 上连接 24 V 电源，数字量输出才能工作。
24 V 电源出现短暂中断时，数字量输出会暂停工作。

7.3.2.11 X150 P1 / P2 PROFINET

表格 7- 12 X150 P1 和 X150 P2 PROFINET

	引脚	信号名称	技术数据
	1	RXP	接收数据 +
	2	RXN	接收数据 -
	3	TXP	发送数据 +
	4	预留, 未占用	-
	5	预留, 未占用	-
	6	TXN	发送数据 -
	7	预留, 未占用	-
	8	预留, 未占用	-
连接器类型:	RJ45 插头		
数据传输速率:	100 Mbit 或者 10 Mbit		

说明

PROFINET 接口支持自动MDI(X),
因此无论是交叉电缆还是直通电缆都可以用于连接设备。

两个 PROFINET 接口各有一个绿色和一个黄色的 LED 用于诊断。下表列出了各个 LED 状态的含义。

表格 7- 13 X150 P1 / P2 PROFINET 接口上的 LED 状态

LED	颜色	状态	说明
“Link”端口	-	熄灭	没有链接或链接出错
	绿色	持续亮	存在 10 或 100 兆位的链接
“Activity”端口	-	熄灭	无数据活动
	黄色	闪烁	向端口x发送数据或从端口x接收数据

7.3 控制单元 CU310-2 PN (PROFINET)

7.3.2.12 测量插口

表格 7-14 测量插口 T0、T1 和 T2

	插口	功能	技术数据
	T0	测量插口 0	电压: 0 ... V 分辨率: 8 位 负载电流: 最大 3 mA 持续短路保护 参考电位为端子 M
	T1	测量插口 1	
	T2	测量插口 2	
	M	接地	

测量插口仅适用于直径为 2 mm 的香蕉插头。

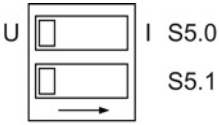
说明

测量插口支持调试和诊断。不允许在设备运行时连接。

7.3.2.13 S5 DIP 开关

DIP 开关 S5 用于使模拟量输入在电压输入和电流输入之间切换。它位于保护盖下方（参见 CU310-2 PN 接口一览（页 273））。

表格 7-15 DIP 开关 S5 - 电压输入/电流输入的切换开关

	开关	功能
	S5.0	切换电压输入 (U)/电流输入 (I)
	S5.1	未占用

7.3.2.14 诊断键

诊断键预留用于服务功能。

7.3.2.15 复位键

按下复位键，CU310-2 PN 在设定的时间间隔结束后重新启动，同时开始数据备份，所有设置得以保留。

7.3.2.16 存储卡

插入存储卡

只允许使用西门子的存储卡来运行 CU310-2 PN。

将存储卡标签上的箭头（位于“SIEMENS”标志的左边）对准控制单元 CU310-2 PN上的箭头，插入存储卡。



图 7-5 在 CU310-2 PN 中插入存储卡

CU310-2 PN 出现故障时存储卡的处理

在您需要将出现故障的 CU310-2 PN

寄回西门子时，请首先取出存储卡并妥善保存存储卡。

有代用控制单元时，您便可以利用存储卡中保存的所有数据（固件、授权和参数）立即调试该单元。

7.3 控制单元 CU310-2 PN (PROFINET)

7.3.3 接线示例

不带安全功能的 CU310-2 PN

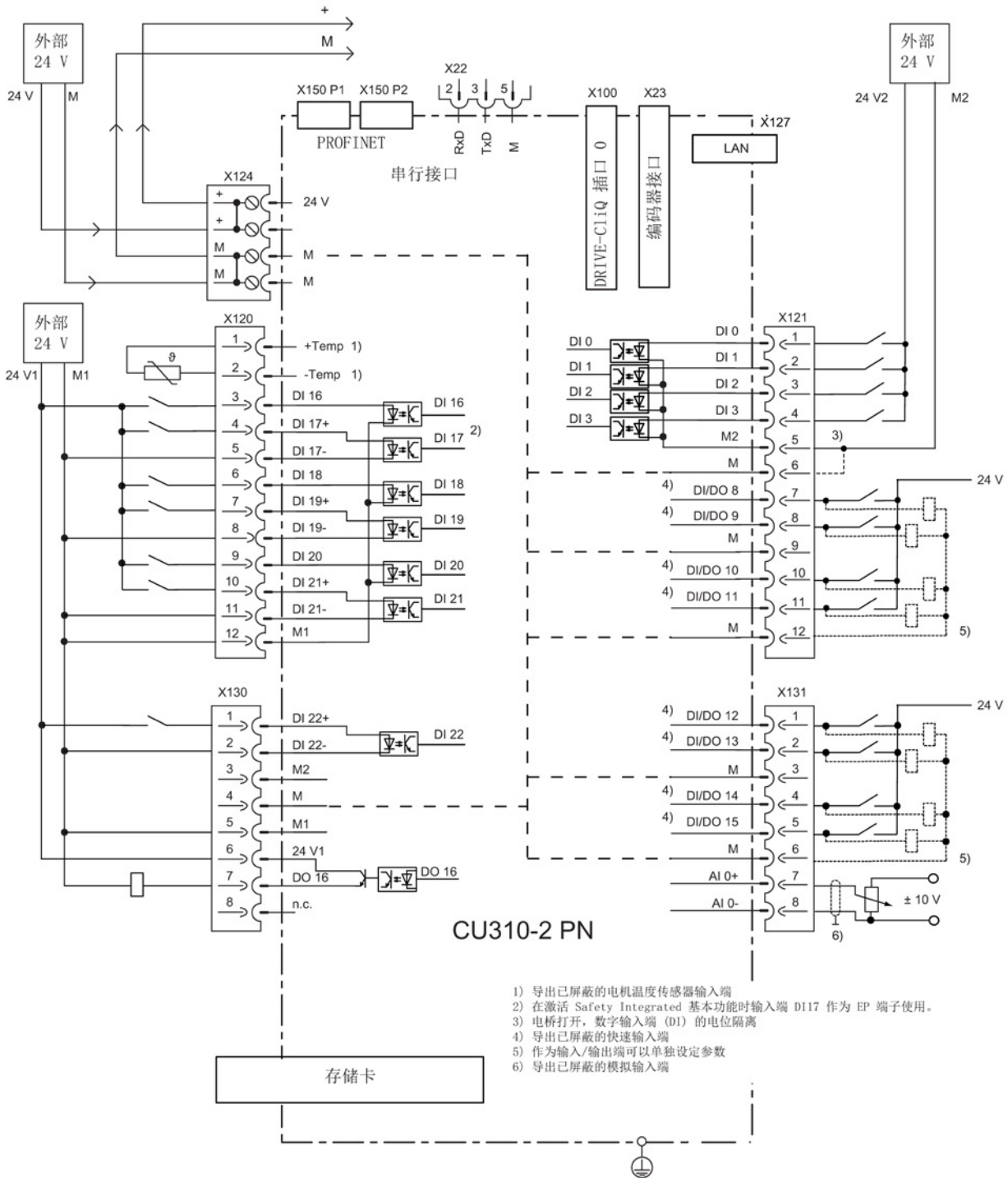


图 7-6 不带安全功能的 CU310-2 PN 的接线示例

带安全功能的 CU310-2 PN

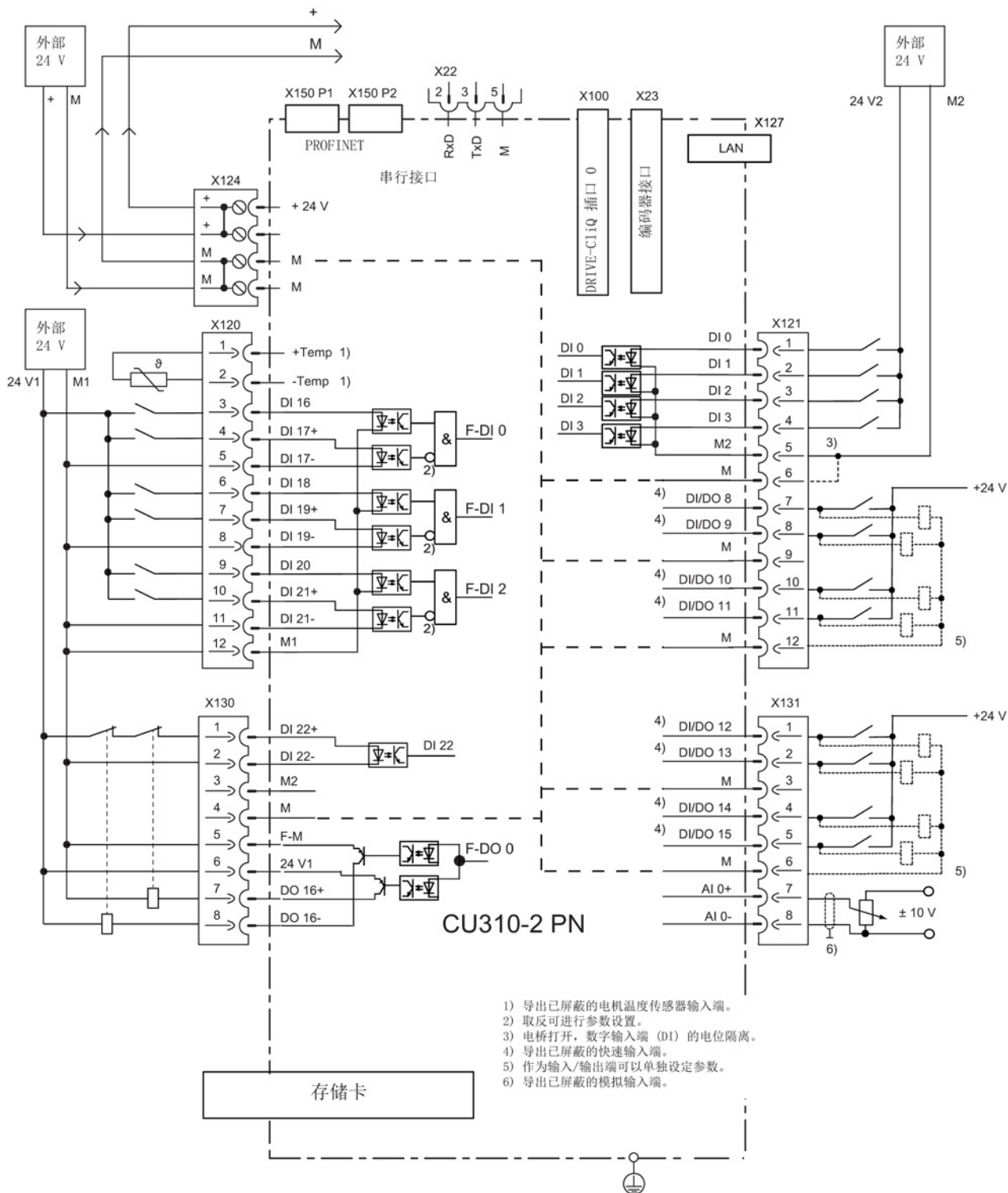


图 7-7 带安全功能的 CU310-2 PN 的接线示例

7.3 控制单元 CU310-2 PN (PROFINET)

7.3.4 LED 的含义

7.3.4.1 LED 的功能

CU310-2 PN 外壳的正面有四个 LED (参见 CU310-2 PN 接口一览 (页 273))。

表格 7- 16 LED

RDY	Ready
COM	现场总线通讯的状态
OUT>5V	编码器电源 > 5 V (TTL / HTL)
MOD	运行模式 (预留)

控制单元启动期间, 各个 LED 根据系统当前所处阶段亮起或熄灭。LED 亮起后的颜色会指明对应启动阶段的状态 (见 启动时 LED 的特性 (页 293) 一章)。

出现故障时, 控制单元会在出现故障的阶段终止启动。此时, 亮起的 LED 保持出现故障之前的颜色, 以便您结合这些 LED 颜色和熄灭的 LED 确定故障原因。

CU310-2 PN 成功启动后, 所有的 LED 将会熄灭一段时间。如果 LED “RDY”持续显示绿色, 则说明系统已准备就绪。

运行期间 LED 由载入的软件控制 (见 运行状态下 LED 的特性 (页 294) 一章)。

7.3.4.2 启动时 LED 的特性

表格 7-17 装载软件

LED				状态	注释
RDY	COM	中断>5V	MOD		
橙色	橙色	橙色	橙色	上电	所有 LED 亮起, 约 1秒
红色	红色	熄灭	熄灭	硬件复位	按下复位键后 LED 亮起, 约 1秒
红色	红色	熄灭	熄灭	BIOS 已载入	-
红色 闪烁 2 Hz	红色	熄灭	熄灭	BIOS 出错	载入 BIOS 时出错
红色 闪烁 2 Hz	红色 闪烁 2 Hz	熄灭	熄灭	文件出错	存储卡不存在或者出错 存储卡上没有软件或者软件出 错

表格 7-18 固件

LED				状态	注释
RDY	COM	中断>5V	MOD		
红色	橙色	熄灭	熄灭	固件加载	LED “COM”闪烁, 无固定的闪烁频 率
红色	熄灭	熄灭	熄灭	已载入固件	-
熄灭	红色	熄灭	熄灭	固件校验 (无 CRC 错误)	-
红色 闪烁 0.5 Hz	红色 闪烁 0.5 Hz	熄灭	熄灭	固件校验 (CRC 错误)	CRC 有错误
橙色	熄灭	熄灭	熄灭	固件初始化	-

7.3 控制单元 CU310-2 PN (PROFINET)

7.3.4.3 运行状态下 LED 的特性

表格 7- 19 CU310-2 PN 运行期间 LED 的说明

LED	颜色	状态	说明/原因	解决办法
RDY (READY)	-	熄灭	缺少电子电源或者超出了所允许的公差范围。	检查电源。
	绿色	持续亮	设备准备就绪。 循环 DRIVE-CLiQ 通讯开始。	-
		闪烁 0.5 Hz	调试/复位	-
		闪烁 2 Hz	正在向存储卡写入。	-
	红色	闪烁 2 Hz	一般错误	检查参数设定/配置
	红色/绿色	闪烁 0.5 Hz	控制单元准备就绪，但是缺少软件授权。	安装缺少的授权。
	橙色	闪烁 0.5 Hz	正在升级相连 DRIVE-CLiQ 组件的固件。	-
		闪烁 2 Hz	DRIVE-CLiQ 组件固件升级完成。等待相应组件的上电。	接通组件。
	绿色/橙色 或 红色/橙色	闪烁 2 Hz	“通过 LED 识别组件”激活。（参见 SINAMICS S120/S150 参数手册）。 提示： 这两种颜色取决于激活时 LED 的状态。	-
COM	-	熄灭	循环通讯（还）未开始。 提示： 当控制单元准备就绪时（参见 LED: RDY），PROFIdrive 也已做好通讯准备。	-
		持续亮	开始进行循环通讯。	-

LED	颜色	状态	说明/原因	解决办法
	绿色	闪烁 0.5 Hz	循环通讯还未完全开始。 可能的原因： <ul style="list-style-type: none"> • 控制器没有发送设定值。 • 在等时同步运行中，控制器没有传输或者传输了错误的全局控制（Global Control: GC） 	-
	红色	闪烁 0.5 Hz	PROFIBUS 主站发送了错误的参数设定或者配置文件出错。	协调主站/控制器和控制单元之间的配置。
		闪烁 2 Hz	循环总线通讯已中断或无法建立。	消除总线通讯故障。
MOD	-	熄灭	-	-
输出 > 5 V	-	熄灭	-	-
	橙色	持续亮	测量系统的电源电压是 24 V。 ¹⁾	

¹⁾ 确保相连编码器的电源电压是 24 V。如果将 5 V 编码器连接到 24 V 上，可能会损坏编码器的电子元器件。

7.3.5 外形尺寸图

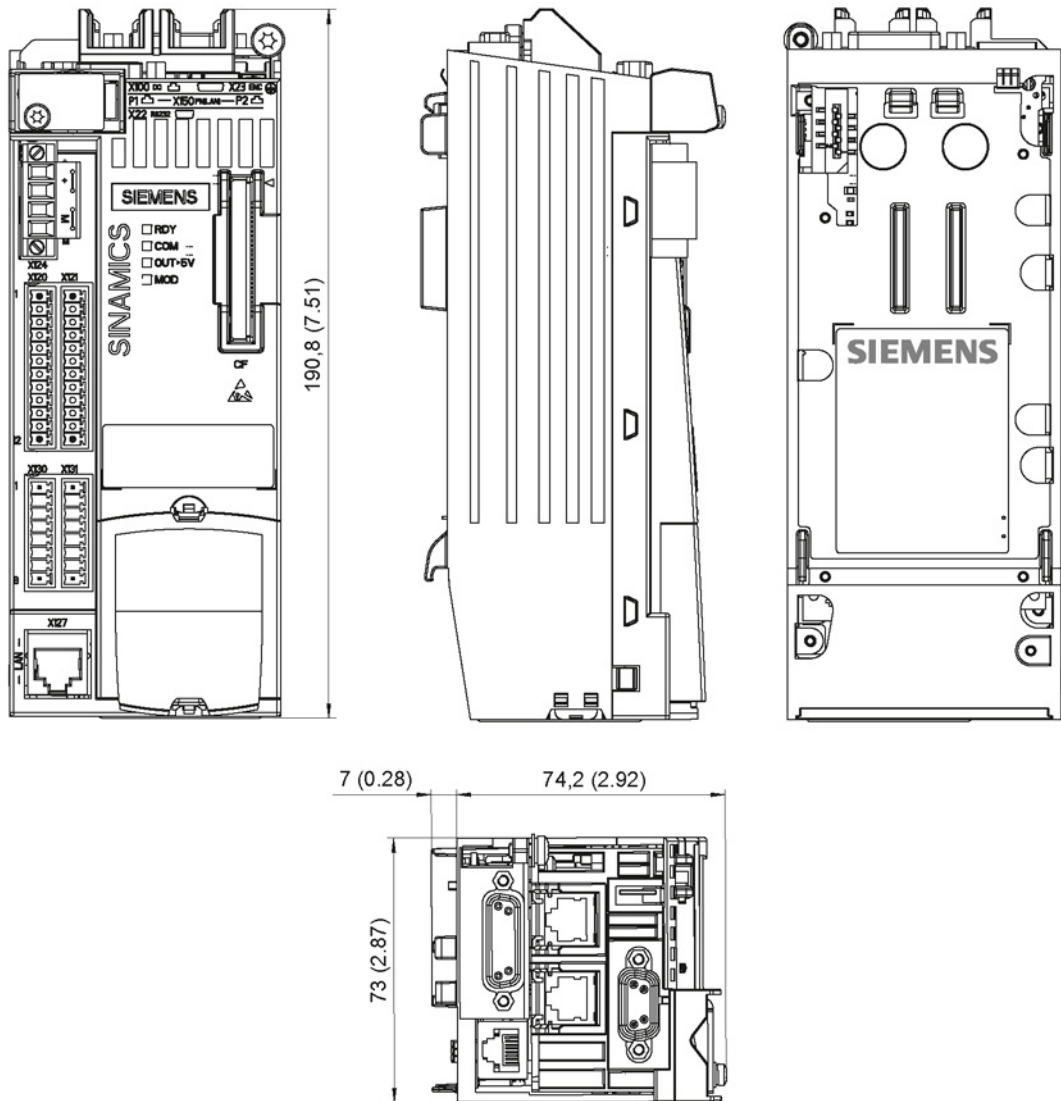


图 7-8 控制单元 CU310-2 PN 的外形尺寸图，所有尺寸以毫米（英寸）为单位

7.3.6 技术数据

表格 7-20 CU310-2 PN 的技术数据

6SL3040-1LA01-0AA0	单位	值
电子电源		
电压	V _{DC}	DC 24 (20.4 ... 28.8)
电流 (不计 DRIVE-CLiQ 和数字量输出)	A _{DC}	0.8
损耗功率	W	< 20
最大 DRIVE-CLiQ 电缆长度	m	100
PE/接地端子	在外壳上, 使用M4螺钉/3 Nm	
反应时间	数字量输入/输出的响应时间取决于计算性能。 1)	
重量	kg	0,95

1) 信息参见“SINAMICS S120/S150 参数手册”中的“功能图”一章。

7.4 控制单元 CU310-2 DP (PROFIBUS)

7.4 控制单元 CU310-2 DP (PROFIBUS)

7.4.1 说明

控制单元 CU310-2

DP (PROFIBUS) 是单轴驱动的控制单元，实现了驱动的闭环控制和开环控制。

它通过PM-IF接口控制模块型功率模块；它通过 DRIVE-CLiQ

接口控制装机装柜型功率模块。

CU310-2 DP 支持热插拔。固件版本要求为 4.4 或更高。

下表是控制单元 CU310-2 DP 的接口一览。

表格 7- 21 CU310-2 DP 接口一览

类型	数量
电位隔离的数字量输入	11
非电位隔离的数字量输入/输出	8
电位隔离的数字量输出	1
非电位隔离的模拟量输入	1
DRIVE-CLiQ 接口	1
PROFIBUS 接口	1
串行接口 (RS232)	1
编码器接口(HTL/TTL/SSI)	1
LAN (以太网网口)	1
温度传感器输入	1
EP 端子	1
测量插口	3

7.4.2 接口说明

7.4.2.1 一览

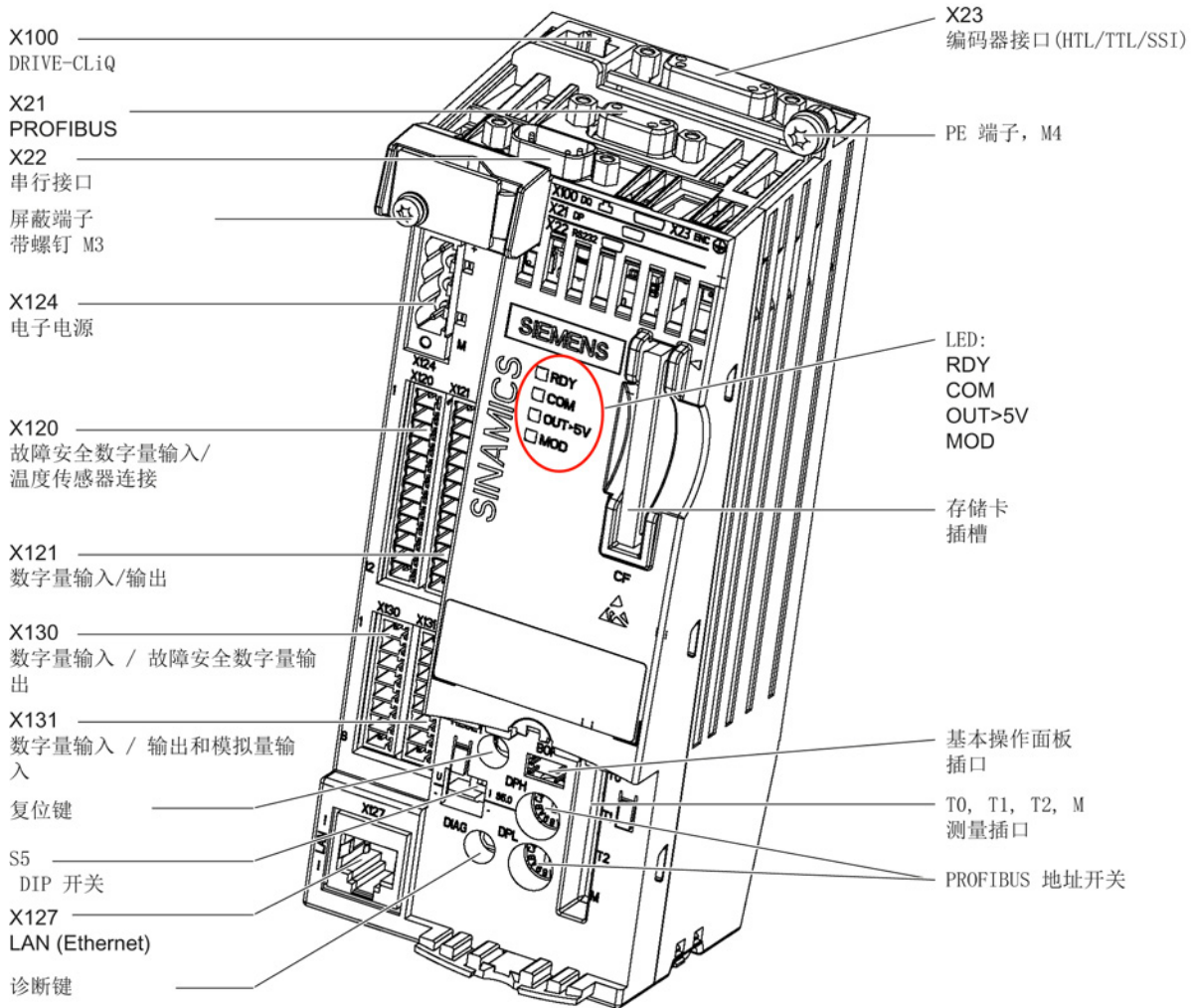


图 7-9 CU310-2 DP 接口一览

功率模块接口位于 CU310-2 DP 的背面。

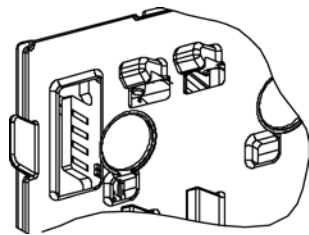


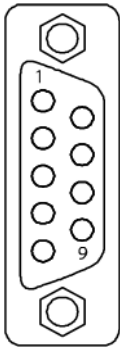
图 7-10 CU310-2 DP 上的功率模块接口 (PM-IF)

7.4 控制单元 CU310-2 DP (PROFIBUS)

7.4.2.2 X21 PROFIBUS

PROFIBUS 接口 X21 支持等时同步运行。

表格 7- 22 PROFIBUS 接口 X21

	引脚	信号名称	含义	范围
	1	-	未占用	
	2	M24_SERV	远程服务电源接地	0 V
	3	RxD/TxD-P	接收/发送数据+ (B)	RS485
	4	CNTR-P	控制信号	TTL
	5	DGND	PROFIBUS 数据参考电位	
	6	VP	电源电压+	5 V ±10 %
	7	P24_SERV	远程服务电源, + (24 V)	24 V (20.4 ... 28.8 V)
	8	RxD/TxD-N	接收/发送数据-(A)	RS485
	9	-	未占用	
接口类型	9芯SUB-D插孔			

说明

PROFIBUS 接口 X21 上可以连接一个用于远程诊断的远程服务适配器。
 远程服务电源端子 2 和 7 的载流能力为 150 mA。

PROFIBUS 插头

在总线上的第一个设备和最后一个设备上必须激活终端电阻，否则无法正常传输数据。

总线终端电阻在连接器中激活。

电缆屏蔽层必须在两端进行大面积接地。



7.4.2.3 PROFIBUS 地址开关

CU310-2 DP 的 PROFIBUS 地址通过两个编码旋转开关以十六进制设置。

地址范围在 0_{dec} (00_{hex})到 127_{dec} ($7F_{\text{hex}}$)之间。

上方的编码旋转开关设置 16^1 ，下方的旋转开关设置 16^0 。

表格 7-23 PROFIBUS 地址开关

编码旋转开关	有效位	示例		
		21_{dec}	35_{dec}	126_{dec}
		15_{hex}	23_{hex}	$7E_{\text{hex}}$
 DP H	$16^1 = 16$	1	2	7
 DP L	$16^0 = 1$	5	3	E

设置 PROFIBUS 地址

编码旋转开关的出厂设置为： 0_{dec} (00_{hex})。

按如下方式设置 PROFIBUS 地址：

- 通过一个参数（参见 SINAMICS S120/S150 参数手册）
 - 为了通过 STARTER 设置 PROFIBUS 节点的总线地址，首先将编码旋转开关设置为 0_{dec} (00_{hex}) 及 127_{dec} ($7F_{\text{hex}}$)。
 - 接着通过参数将地址设置为 1 至 126 之间的值。
- 通过 PROFIBUS 地址开关
 - PROFIBUS 地址通过两个编码旋转开关手动设置为 1 至 126 之间的值。此时只通过参数读取地址。

说明

用于设置 PROFIBUS 地址的编码旋转开关存在于保护片下面（参见 CU310-2 DP 接口一览 (页 299)）。

7.4 控制单元 CU310-2 DP (PROFIBUS)

7.4.2.4 X22 串行接口 (RS232)

表格 7-24 X22 串行接口 (RS232)

	引脚	信号名称	技术数据
	1	预留, 未占用	
	2	XRXD_RS232	接收数据
	3	XTXD_RS232	发送数据
	4	预留, 未占用	
	5	M	接地
	6	预留, 未占用	
	7	预留, 未占用	
	8	预留, 未占用	
	9	预留, 未占用	
接口类型	9针SUB-D插头		

特点

最大数据传输速率为:

- 120k 波特, 负载电容为 1.0 nF 时
- 20k 波特, 负载电容为 2.5 nF 时

7.4.2.5 X23 HTL/TTL/SSI 编码器接口

表格 7-25 X23 HTL/TTL/SSI 编码器接口

	引脚	信号名称	技术数据
	1	+ 温度	KTY 或 PTC 输入
	2	SSI_CLK	SSI 脉冲 +
	3	SSI_XCLK	SSI 脉冲 -
	4	P 编码器 5 V / 24 V	编码器电源
	5	P 编码器 5 V / 24 V	
	6	P_Sense	编码器电源 Sense 输入
	7	M	编码器电源接地
	8	M (- 温度)	KTY 或 PTC 的接地
	9	M_Sense	Sense 输入接地
	10	RP	R 信号 +
	11	RN	R 信号 -
	12	BN	B 信号 -
	13	BP	B 信号 +
	14	AN_SSI_XDAT	A 信号 -/SSI 数据 -
	15	AP_SSI_DAT	A 信号 +/SSI 数据 +
接口类型	15芯SUB-D插孔		
通过温度传感器接口的测量电流: 2 mA			

注意**错误连接 KTY 温度传感器可导致电机过热**

极性接反的 KTY 温度传感器可能无法识别出电机过热。

- 务必要将 KTY 温度传感器极性连接正确。

说明

有两种方法可以连接温度传感器:

1. 通过 X120, 端子 1 和 2
2. 通过 X23, 引脚 1 和 8

7.4 控制单元 CU310-2 DP (PROFIBUS)

可连接的编码器

说明

使用双极性和单极性编码器

请使用双极性编码器。

使用单极性编码器时，您可以连接空置的负信号引脚或将该引脚接地。由此会产生不同的开关阈值。

表格 7-26 可连接测量系统的规格

参数	名称	阈值	最小	型号	最大	单位
双极性模式下允许的信号电平 ¹⁾ ； (TTL、SSI、HTL 双极性连接到 X23) ^{2) 3)}	U _{差值}		2,0		V _{cc}	V
允许的信号电平	f _s		-		500	kHz
要求的脉冲沿间距	t _{min}		100		-	ns
允许的零脉冲(其中 T _s = 1/f _s)	长度		¼ · T _s		¾ · T _s	
	脉冲中心位置		50	135	220	度
单极性模式下的开关阈值 ¹⁾ ，X23 上的信号 AN_SSI_XDAT、BN、RN 和编码器接地相连	U _(开关)	高 ⁴⁾	8,4	10,6	13,1	V
		低 ⁴⁾	3,5	4,8	6,3	V
单极性模式下的开关阈值 (参见 SINAMICS S120/S150 参数手册)，X23 上的信号 AN_SSI_XDAT、BN、RN 未连接	U _(开关)	高 ⁴⁾	9	11,3	13,8	V
		低 ⁴⁾	5,9	7,9	10,2	V

1) 参见 SINAMICS S120/S150 参数手册中用于设置模式的参数

2) 符合 RS422 标准的其它信号电平

3) 单个信号的绝对电平在测量系统的 0 V 和 V_{cc} 之间变动

4) 参见 SINAMICS S120/S150 参数手册中用于设置阈值的参数

编码器电缆

编码器类型	编码器电缆的最大长度, 单位: 米
TTL ¹⁾	100
HTL 单极性 ²⁾	100
HTL 双极性	300
SSI ³⁾	100 以内 (取决于波特率)

- 1) 带 Remote Sense 时 100 米
- 2) 由于物理传输更加稳固耐用, 建议采用双极性连接。
但如果使用的编码器类型不支持推挽信号, 则使用单极性连接。
- 3) 电缆长度参见“SSI 编码器的 SSI 波特率 - 最大电缆长度”函数图

说明

用于 5 V TTL 编码器的预制电缆

使用 5 V TTL 编码器 (6FX 编码器) 时要用连接电缆 6FX8002-2CR00-xxx。

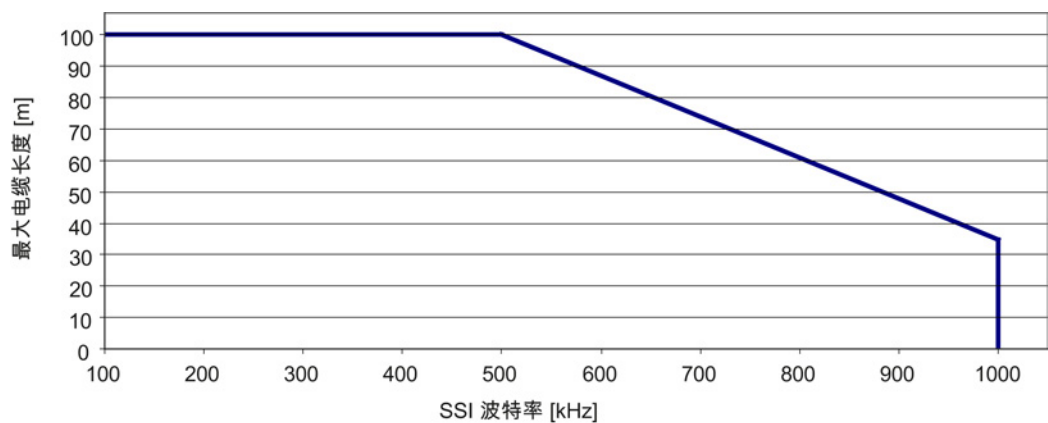


图 7-11 “SSI 编码器的 SSI 波特率 - 最大电缆长度”函数图

7.4 控制单元 CU310-2 DP (PROFIBUS)

7.4.2.6 X100 DRIVE-CLiQ 接口

表格 7- 27 X100 DRIVE-CLiQ 接口

	引脚	信号名称	技术数据
	1	TXP	发送数据 +
	2	TXN	发送数据 -
	3	RXP	接收数据 +
	4	预留, 未占用	-
	5	预留, 未占用	-
	6	RXN	接收数据 -
	7	预留, 未占用	-
	8	预留, 未占用	-
	A	+ (24 V)	电源
	B	M (0 V)	电子地
接口类型	DRIVE-CLiQ 插口		

DRIVE-CLiQ 接口的保护盖在供货范围内。

保护盖 (50 个) 订货号: 6SL3066-4CA00-0AA0

7.4.2.7 X120 故障安全的数字量输入/EP 端子/温度传感器

表格 7-28 X120 故障安全的数字量输入/温度传感器输入

	端子	名称 1)	技术数据
	1	+ 温度 ²⁾	温度传感器: KTY84-1C130 / PTC 通过温度传感器接口的测量电流: 2 mA
	2	- 温度 ²⁾	
	3	DI 16	F-DI 0 电压: -3 ... 30 V 典型电流消耗: 6 mA, 在 DC 24 V 时 输入延时 (典型值): ²⁾ 0 → 1: 50 μs “1” → “0”: 150 μs
	4	DI17+ / EP +24 V3 (使能脉冲)	
	5	DI17- / EP M3 (使能脉冲)	F-DI 1 电平 (包含波纹度): 高位电平: 15 ... 30 V 低位电平: -3 ... 5 V
	6	DI 18	
	7	DI 19+	F-DI 2 电位隔离: M1: DO16、DI16、DI18 和 DI20 的参考电位 DI17-/DI19-/DI21-: DI17/DI19/ DI21 的参考电位
	8	DI 19-	
	9	DI 20	
	10	DI 21+	
	11	DI 21-	
	12	M1	
类型: 弹簧接线端子 1 (页 449) 最大可连接横截面: 1.5 mm ²			

1) DI: 数字量输入; DO: 数字量输出; F-DI: 故障安全数字量输入

2) 由装机装柜型功率模块控制: +温度/-温度已取消激活, 温度输入, 通过功率模块的端 ◆◆ X41

3) 纯硬件延时

最长可连接的电缆长度为 30 m。

故障安全的数字量输入端

一个F-DI由两个数字量输入组成, 其中第二个数字量输入还会另外引出光耦合器的负极。

温度传感器输入

注意
错误连接 KTY 温度传感器可导致电机过热 极性接反的 KTY 温度传感器可能无法识别出电机过热。 • 务必要将 KTY 温度传感器极性连接正确。

7.4 控制单元 CU310-2 DP (PROFIBUS)

温度传感器的详细信息参见“SINAMICS S120 调试手册”，章节“SINAMICS 组件的温度传感器”。

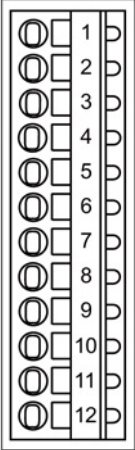
模块和温度传感器之间的最大电缆长度为 300 m。电缆应经过屏蔽。长度超过 100 m 时，应使用横截面超过 1 mm²的电缆。

EP 端子

仅在 Safety Integrated 基本功能使能时才能使用脉冲封锁 (EP) 功能。

7.4.2.8 X121 数字量输入/输出

表格 7-29 X121 数字量输入和双向数字量输入/输出

	端子	名称 1)	技术数据
	1	DI 0	电压: DC -3 ... 30 V 典型电流消耗: 24 V 时为 6 mA 电位隔离: 通过光耦合器 电平 (包括波纹度) 高电平: 15 ... 30 V 低电平: -3 ... 5 V (在 ≤ 2 mA 时) 输入延时 (典型值): “0” → “1”: 50 μs “1” → “0”: 150 μs 极性倒转保护
	2	DI 1	
	3	DI 2	
	4	DI 3	
	5	M2	数字量输入 DI 0-3 的参考电位
	6	M	电子装置的参考地
	7	DI/DO 8	作为输入端: 电压: DC -3 ... 30 V 典型电流消耗: 24 V 时为 5 mA 电平 (包括波纹度) 高电平: 15 ... 30 V 低电平: -3 ... 5 V (在 ≤ 2 mA 时)
	8	DI/DO 9	
	9	M	
	10	DI/DO 10	
	11	DI/DO 11	

端子	名称 1)	技术数据
12	M	
类型：弹簧接线端子 1 (页 449) 最大可连接横截面：1.5 mm ²		

- 1) DI: 数字量输入; DI/DO: 双向数字量输入/输出
- 2) 快速输入可作为测量头输入或用作等效零脉冲的输入
- 3) 延时针对的是: $V_{cc} = 24\text{ V}$; 负载 = 48 Ω ; 高电平 ("1") = 90 % V_{out} ; 低电平 ("0") = 10 % V_{out}

最长可连接的电缆长度为 30 m。

说明

未占用的输入视为“低”电平。

必须连接端子 M2，数字量输入(DI0 ... DI3)才能工作。采用下列其中一种措施：

- 引入数字量输入的参考地
- 跨接端子 M (这些数字量输入的电位隔离因此取消。)

说明

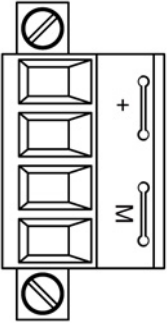
必须在端子 X124 上连接 24 V 电源，数字量输出才能工作。

24 V 电源出现短暂中断时，数字量输出会暂停工作。

7.4 控制单元 CU310-2 DP (PROFIBUS)

7.4.2.9 X124 电子电源

表格 7- 30 X124 电子电源

	端子	名称	技术数据
	+	电子电源	电压: DC 24 V (20.4 ... 28.8 V)
	+	电子电源	
	M	电子地	通过连接器中跳线的最大电流: 20 A (15 A 根据 UL/CSA)
	M	电子地	
类型: 螺钉端子 2 (页 449) 最大可连接横截面: 2.5 mm ²			

螺钉端子必须使用一字螺丝刀拧紧。

最长可连接的电缆长度为 10 m。

没有连接 24 V 电源时, 以下接口的数字量输出无法工作:

- X121 (DO8 - DO11)
- X131 (DO12 - DO 15)

说明

两个“+”或“M”端子在连接器中都是跳接的。这样就可以确保形成电源电压回路。

电流消耗按 DRIVE-CLiQ 节点和数字量输出的数量相应升高。

7.4.2.10 X127 LAN (以太网网口)

表格 7-31 X127 LAN (以太网网口)

	引脚	信号名称	技术数据
	1	TXP	以太网发送数据 +
	2	TXN	以太网发送数据 -
	3	RXP	以太网接收数据 +
	4	保留, 未占用	-
	5	保留, 未占用	-
	6	RXN	以太网接收数据 -
	7	保留, 未占用	-
	8	保留, 未占用	-
接口类型	RJ45 插头		

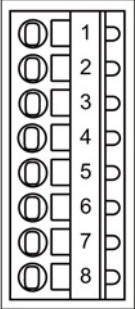
说明

以太网接口支持自动MDI(X)。因此无论是交叉电缆还是直通电缆都可以用于连接设备。

7.4 控制单元 CU310-2 DP (PROFIBUS)

7.4.2.11 X130 数字量输入/故障安全的数字量输出

表格 7-32 X130 数字量输入 / 故障安全数字量输出

	端子	名称 1)	技术数据
	1	DI 22+	电压: DC -3 ... 30 V 典型电流消耗: 24 V 时为 6 mA 电位隔离: 通过光耦合器 电平 (包括波纹度) 高电平: 15 ... 30 V 低电平: -3 ... 5 V(在 ≤ 2 mA 时) 输入延时 (典型值): “0” → “1”: 50 μs “1” → “0”: 150 μs 极性倒转保护
	2	DI 22-	
	3	M2	数字量输入 DI 0 到 DI 3 的参考电位
	4	M	电子装置的参考地
	5	M1	DI 16, DI 18, DI 20 和 DO 16 的参考电位
	6	24 V1	DO 16 的电源
	7	DO 16+	F-DO 0 2) 电压: DC 24 V 每个输出的最大负载电流: 500 mA 输出延时 (典型值/最大值): “0” → “1”: 150 μs / 400 μs 在 1 → 0 时: 75 μs / 100 μs 短路保护、接地保护、过载保护 过载跳闸后自动重启
	8	DO 16-	
类型: 弹簧接线端子 1 (页 449) 最大可连接横截面: 1.5 mm ²			

1) DI: 数字量输入/ DO: 数字量输出

2) F-DO: 故障安全数字量输出

最长可连接的电缆长度为 30 m。

故障安全数字量输出

F-DO 由一个高边开关和一个低边开关构成。

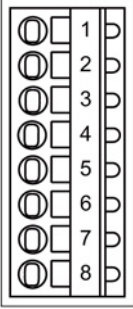
在不带安全功能的应用中，高边开关可以作为附加数字量输出使用。低边开关不工作。

说明

24 V 电源出现短暂中断时，数字量输出会暂停工作。

7.4.2.12 X131 数字量输入 / 输出和模拟量输入

表格 7-33 X131 双向数字量输入 / 输出和模拟量输入

	端子	名称 1)	技术数据
	1	DI/DO 12	作为输入端: 电压: DC -3 ... 30 V 典型电流消耗: 24 V 时为 5 mA 电平 (包括波纹度) 高电平: 15 ... 30 V 低电平: -3 ... 5 V (在 ≤ 2 mA 时) DI/DO 12、13、14 和 15 为快速输入 ²⁾ 输入延时 (典型值): "0" → "1": 5 μ s "1" → "0": 50 μ s 作为输出端: 电压: DC 24 V 每个输出的最大负载电流: 500 mA 输出延时 (典型值/最大值) ³⁾ : "0" → "1": 150 μ s / 400 μ s 在 1 → 0 时: 75 μ s / 100 μ s 短路保护、接地保护、过载保护 过载跳闸后自动重启 开关频率: 阻性负载: 最大 100 Hz 感性负载下: 最大 0.5 Hz 灯负载下: 最大 10 Hz 最大灯负载下: 5 W
	2	DI/DO 13	
	3	M	
	4	DI/DO 14	
	5	DI/DO 15	
	6	M	电子地
	7	AI 0+	借助 DIP 开关
	8	AI 0-	S5, 模拟量输入可以在电流输入和电压输入之间切换。 共模范围: ± 12 V 作为电压输入: -10 ... 10 V; $R_i > 100$ k Ω 分辨率: 12 位 + 符号 (针对最大可分辨范围 -11 ... 11 V)。 作为电流输入: -20 ... 20 mA; $R_i = 250$ Ω 分辨率: 11 位 + 符号 (针对范围 -22 ... 22 mA), 最大可分辨范围: -44 ... 44 mA

7.4 控制单元 CU310-2 DP (PROFIBUS)

端子	名称 1)	技术数据
类型：弹簧接线端子 1 (页 449) 最大可连接横截面：1.5 mm ²		

- 1) DI/DO：双向数字量输入/输出；AI：模拟量输入
- 2) 快速输入可用作测头输入或等效零脉冲输入。
- 3) 延时针对的是：V_{cc} = 24 V；负载 = 48 Ω；高电平 (“1”) = 90 % V_{out}；低电平 (“0”) = 10 % V_{out}

最长可连接的电缆长度为 30 m。

说明

模拟量输入上允许的电压值

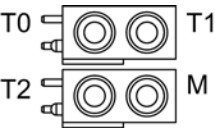
为避免在进行模数转换时出现错误的结果，不允许超出共模范围。
这意味着，模拟差值电压信号相对于参考电位的补偿电压最大为 +/- 15 V。

说明

必须在端子 X124 上连接 24 V 电源，数字量输出才能工作。
24 V 电源出现短暂中断时，数字量输出会暂停工作。

7.4.2.13 测量插口

表格 7-34 测量插口 T0、T1 和 T2

	插口	功能	技术数据
	T0	测量插口 0	电压: 0 ... V 分辨率: 8 位 负载电流: 最大 3 mA 持续短路保护 参考电位为端子 M
	T1	测量插口 1	
	T2	测量插口 2	
	M	接地	
测量插口仅适用于直径为 2 mm 的香蕉插头。			

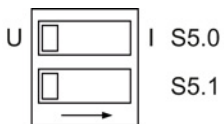
说明

测量插口支持调试和诊断。不允许在设备运行时连接。

7.4.2.14 S5 DIP 开关

DIP 开关 S5 用于使模拟量输入在电压输入和电流输入之间切换。它位于保护盖下方 (参见 CU310-2 PN 接口一览 (页 273))。

表格 7-35 DIP 开关 S5 - 电压输入/电流输入的切换开关

	开关	功能
	S5.0	切换电压输入 (U)/电流输入 (I)
	S5.1	未占用

7.4.2.15 诊断键

诊断键预留用于服务功能。

7.4.2.16 复位键

按下复位键, CU310-2 DP 在设定的时间间隔结束后重新启动, 同时开始数据备份, 所有设置得以保留。

7.4 控制单元 CU310-2 DP (PROFIBUS)

7.4.2.17 存储卡

插入存储卡

只允许使用西门子的存储卡来运行 CU310-2 DP。

将存储卡标签上的箭头（位于“SIEMENS”标志的左边）对准控制单元 CU310-2 DP 上的箭头，插入存储卡。



图 7-12 在 CU310-2 DP 中插入存储卡

CU310-2 DP 出现故障时存储卡的处理

在您需要将出现故障的 CU310-2 DP

寄回西门子时，请首先取出存储卡并妥善保存存储卡。

有代用控制单元时，您便可以利用存储卡中保存的所有数据（固件、授权和参数）立即调试该单元。

7.4.3 接线示例

不带安全功能的 CU310-2 DP

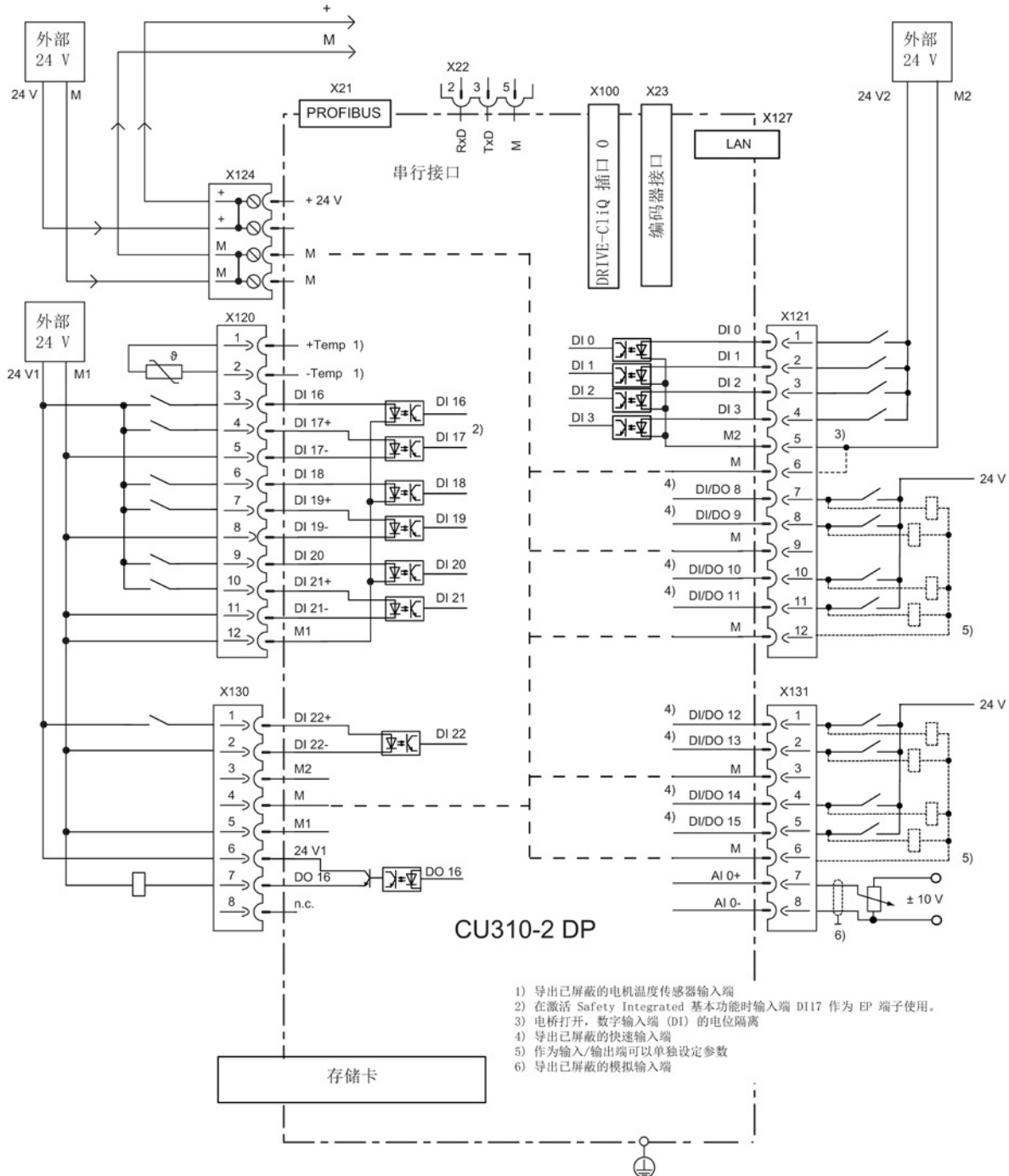


图 7-13 不带安全功能的 CU310-2 DP 的接线示例

7.4 控制单元 CU310-2 DP (PROFIBUS)

带安全功能的 CU310-2 DP

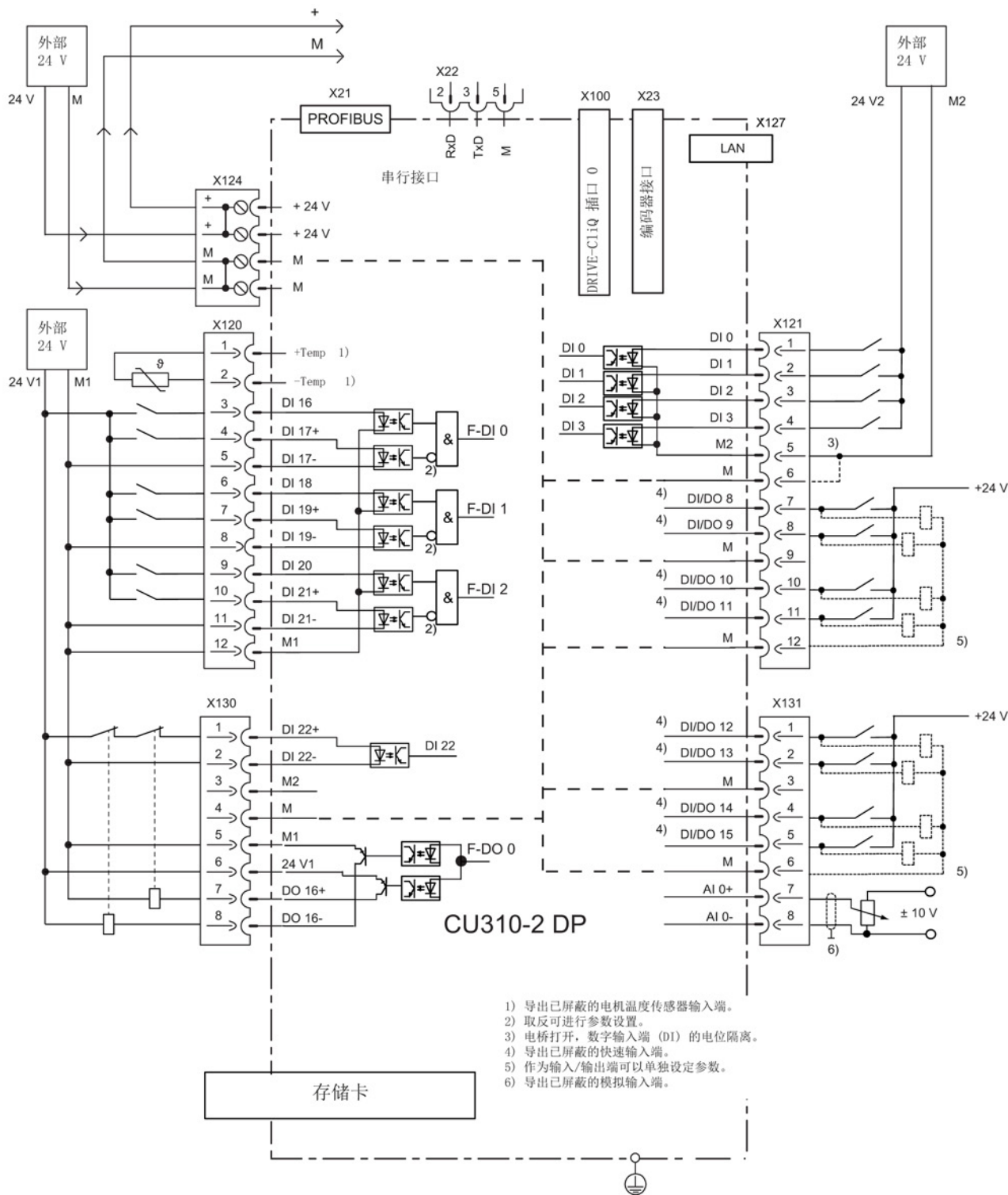


图 7-14 带安全功能的 CU310-2 DP 的接线示例

7.4.4 LED 的含义

7.4.4.1 LED 的功能

CU310-2 DP 外壳的正面有四个 LED（参见 CU310-2 DP 接口一览 (页 299)）。

表格 7-36 LED

RDY	Ready
COM	现场总线通讯的状态
OUT>5V	编码器电源 > 5 V (TTL / HTL)
MOD	运行模式（预留）

控制单元启动期间，各个 LED 根据系统当前所处阶段亮起或熄灭。LED 亮起后的颜色会指明对应启动阶段的状态（参见章节“启动期间的 LED 显示” (页 320)）。

出现故障时，控制单元会在出现故障的阶段终止启动。此时，亮起的 LED 保持出现故障之前的颜色，以便您结合这些 LED 颜色和熄灭的 LED 确定故障原因。

CU310-2 DP 成功启动后，所有的 LED 将会熄灭一段时间。如果 LED “RDY”持续显示绿色，则说明系统已准备就绪。

运行期间 LED 由载入的软件控制（见运行状态下 LED 的特性 (页 321) 一章）。

7.4 控制单元 CU310-2 DP (PROFIBUS)

7.4.4.2 启动时 LED 的特性

表格 7-37 装载软件

LED				状态	注释
RDY	COM	输出 > 5V	MOD		
橙色	橙色	橙色	橙色	上电	所有 LED 亮起, 约 1 秒
红色	红色	熄灭	熄灭	硬件复位	按下复位键后 LED 亮起, 约 1 秒
红色	红色	熄灭	熄灭	BIOS 已载入	-
红色 闪烁 2 Hz	红色	熄灭	熄灭	BIOS 出错	载入 BIOS 时出错
红色 闪烁 2 Hz	红色 闪烁 2 Hz	熄灭	熄灭	文件出错	存储卡不存在或者出错 存储卡上没有软件或者软件出错

表格 7-38 固件

LED				状态	注释
RDY	COM	输出 > 5V	MOD		
红色	橙色	熄灭	熄灭	固件加载	LED “COM”闪烁, 无固定的闪烁频率
红色	熄灭	熄灭	熄灭	已载入固件	-
熄灭	红色	熄灭	熄灭	固件校验 (无 CRC 错误)	-
红色 闪烁 0.5 Hz	红色 闪烁 0.5 Hz	熄灭	熄灭	固件校验 (CRC 错误)	CRC 有错误
橙色	熄灭	熄灭	熄灭	固件初始化	-

7.4.4.3 运行状态下 LED 的特性

表格 7-39 CU310-2 DP 运行期间 LED 的说明

LED	颜色	状态	说明/原因	解决办法
RDY (READY)	-	熄灭	缺少电子电源或者超出了所允许的公差范围。	检查电源。
	绿色	持续亮	设备准备就绪。 循环 DRIVE-CLiQ 通讯开始。	-
		闪烁 0.5 Hz	调试/复位	-
		闪烁 2 Hz	正在向存储卡写入。	-
	红色	闪烁 2 Hz	一般错误	检查参数设定/配置
	红色/绿色	闪烁 0.5 Hz	控制单元准备就绪，但是缺少软件授权。	安装缺少的授权。
	橙色	闪烁 0.5 Hz	正在升级相连 DRIVE-CLiQ 组件的固件。	-
		闪烁 2 Hz	DRIVE-CLiQ 组件固件升级完成。等待相应组件的上电。	接通组件。
	绿色/橙色 或 红色/橙色	闪烁 2 Hz	“通过 LED 识别组件”激活。（参见 SINAMICS S120/S150 参数手册） 提示： 这两种颜色取决于激活时 LED 的状态。	-
COM	-	熄灭	循环通讯（尚）未开始。 提示： 当控制单元处在准备就绪状态时，PROFIdrive 也已做好通讯准备（参见 LED: RDY）。	-
	绿色	持续亮	开始进行循环通讯。	-
		闪烁 0.5 Hz	循环通讯还没有完全开始。 可能的原因： - 控制器没有传送设定值。 - 在等时同步运行中，控制器没有传送或传送了错误的全局控制(GC)。	-

7.4 控制单元 CU310-2 DP (PROFIBUS)

LED	颜色	状态	说明/原因	解决办法
	红色	闪烁 0.5 Hz	PROFIBUS 主站发送了错误的参数设定或者配置文件出错。	协调主站/控制器和控制单元之间的配置。
		闪烁 2 Hz	循环总线通讯已中断或无法建立。	消除总线通讯故障。
MOD	-	熄灭	-	-
输出 > 5 V	-	熄灭	-	-
	橙色	持续亮	测量系统的电源电压是 24 V。 ¹⁾	

1) 确保相连编码器的电源电压是 24 V。如果将 5 V 编码器连接到 24 V 上，可能会损坏编码器的电子元器件。

7.4.5 外形尺寸图

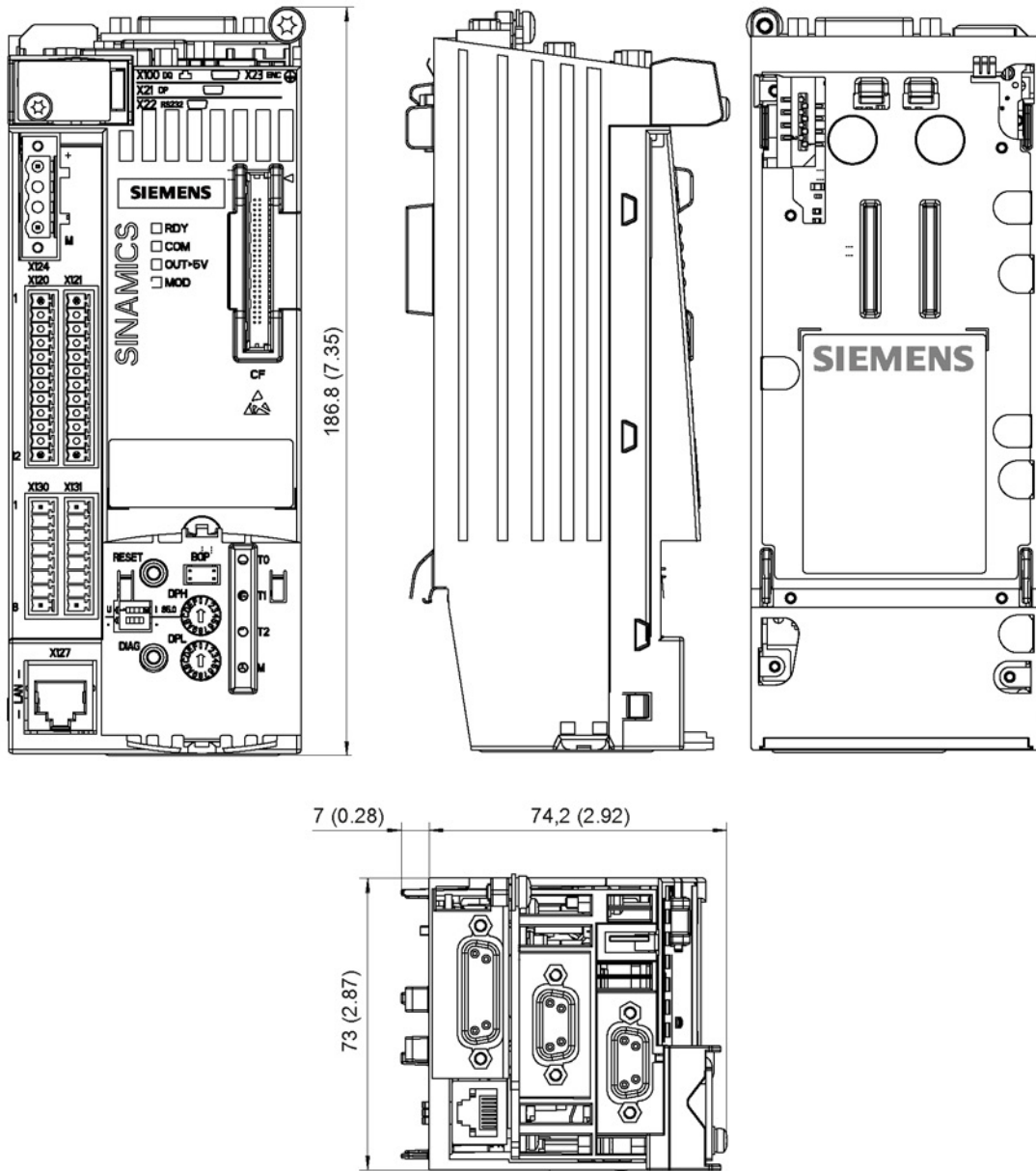


图 7-15 控制单元 CU310-2 DP 的外形尺寸图，所有尺寸以毫米（英寸）为单位

7.4 控制单元 CU310-2 DP (PROFIBUS)

7.4.6 技术数据

表格 7- 40 CU310-2 DP 的技术数据

6SL3040-1LA00-0AA0	单位	值
电子电源		
电压	V _{DC}	DC 24 (20.4 ... 28.8)
电流 (不计 DRIVE-CLiQ 和数字量输出)	A _{DC}	0.8
损耗功率	W	< 20
最大 DRIVE-CLiQ 电缆长度	m	100
PE/接地端子	在外壳上, 使用M4螺钉/3 Nm	
反应时间	数字量输入/输出的响应时间取决于计算性能。 1)	
重量	kg	0,95

1) 信息参见“SINAMICS S120/S150 参数手册”中的“功能图”一章。

7.5 控制单元适配器 CUA31

7.5.1 说明

借助控制单元适配器 CUA31，模块型功率模块可通过上级控制单元（如 CU320-2）连接到现有 DC/AC 驱动组中。

因为该适配器是由外部装置控制的，所以它始终要求有一个可控制多根轴的 SINAMICS、SIMOTION 或 SINUMERIK 控制器。

控制单元适配器 CUA31 上有下列接口：

表格 7- 41 CUA31 接口一览

类型	数量
DRIVE-CLiQ 接口	3
EP 端子/ 温度传感器	1
功率模块接口 (PM-IF)	1
24 V 端子适配器	1

7.5 控制单元适配器 CUA31

7.5.2 接口说明

7.5.2.1 一览

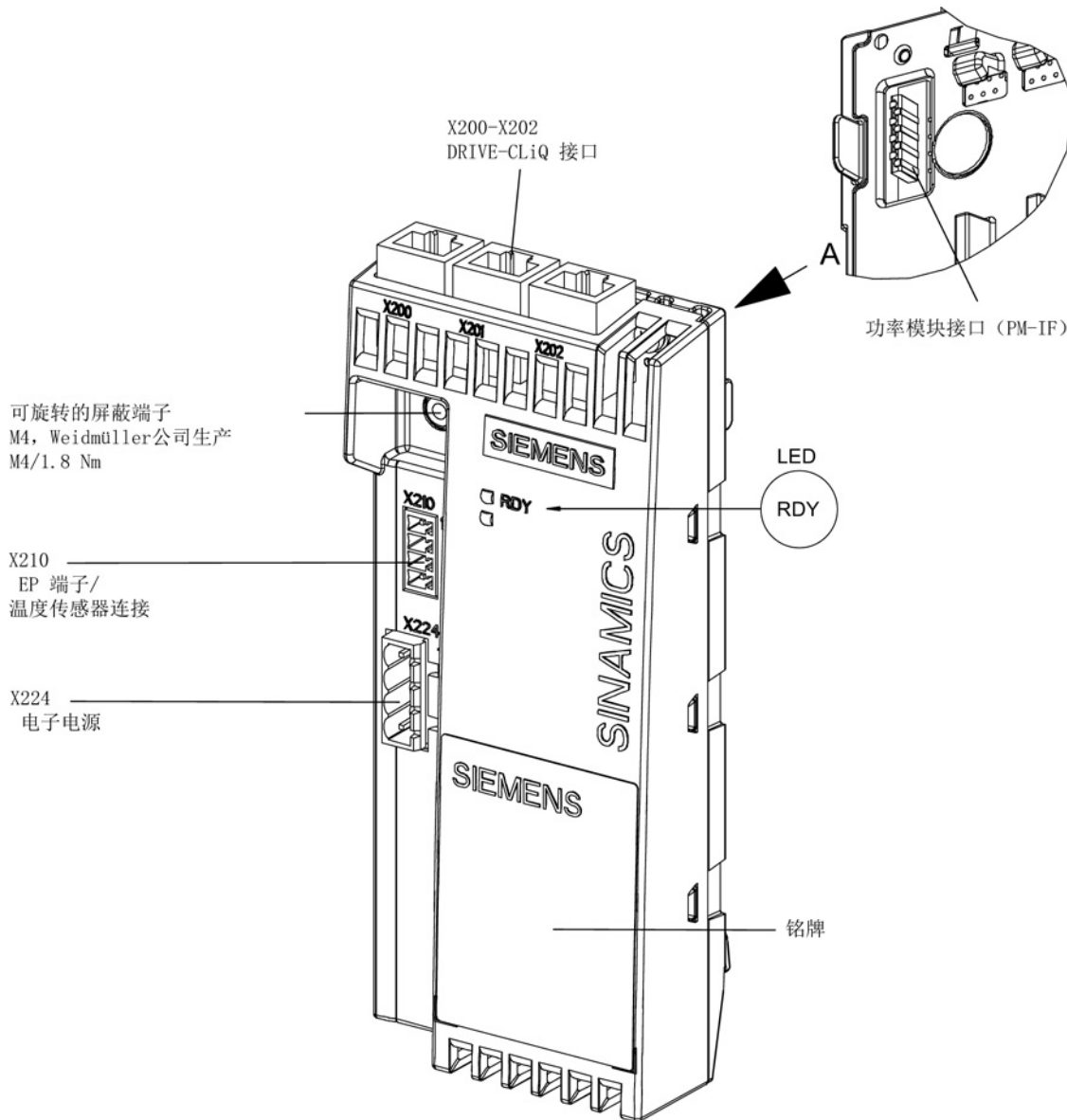


图 7-16 CUA31 接口一览

7.5.2.2 X200-X202 DRIVE-CLiQ 接口

表格 7-42 X200-X202 DRIVE-CLiQ 接口

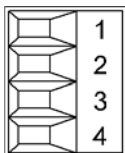
	引脚	信号名称	技术数据
	1	TXP	发送数据 +
	2	TXN	发送数据 -
	3	RXP	接收数据 +
	4	预留, 未占用	
	5	预留, 未占用	
	6	RXN	接收数据 -
	7	预留, 未占用	
	8	预留, 未占用	
	A	+ (24 V)	电源
	B	M (0 V)	电子地
接口类型	DRIVE-CLiQ 插口		

DRIVE-CLiQ 接口的保护盖在供货范围内。

Yamaichi 公司的保护盖, 订货号: Y-ConAS-13

7.5.2.3 X210 EP 端子 / 温度传感器

表格 7-43 X210 EP 端子 / 温度传感器输入

	端子	功能	技术数据
	1	+ 温度 ¹⁾	温度传感器 KTY84-1C130 / PTC
	2	- 温度 ¹⁾	
	3	EP +24 V (使能脉冲)	输入电压: DC 24 V (20.4 ... 28.8 V) 电流消耗: 10 mA 电位隔离输入 信号传输时间: L → H: 100 μs H → L: 1000 μs
	4	EP M1 (使能脉冲)	
类型: 螺钉端子 1 (页 449) 最大可连接横截面: 1.5 mm ²			

¹⁾ 更多信息参见“SINAMICS S120 调试手册”中的“SINAMICS 组件上的温度传感器”一章。

温度传感器输入

温度传感器应用在无法通过 DRIVE-CLiQ 传输温度值的电机上。

注意

错误连接 KTY 温度传感器可导致电机过热

极性接反的 KTY 温度传感器可能无法识别出电机过热。

- 务必要将 KTY 温度传感器极性连接正确。

模块和温度传感器之间的最大电缆长度为 300 m。电缆应经过屏蔽。长度超过 100 m 时，应使用横截面超过 1 mm²的电缆。

“Safe Stop”功能

选择了功能“Safe Stop”功能时，必须首先在端子 3 和 4 上接入 DC 24 V 电源，才可以运行该功能。电源掉电时会封锁脉冲。



警告

温度传感器上的电弧可引发电击危险

温度传感器未进行安全电气隔离的电机，其信号电子设备可能会出现电弧。

- 只允许连接符合保护隔离规定的温度传感器。
- 如果无法确保安全的电气隔离（例如使用直线电机或第三方电机时），则应使用外部编码器模块（SME120 或 SME125）或端子模块 TM120。

7.5.2.4 X224 电子电源

表格 7-44 X224 电子电源

	端子	功能	技术数据
	+	电子电源	电压: DC 24 V (20.4 ... 28.8 V) 电流消耗: 最大 0.8 A (不计 DRIVE-CLiQ) 通过连接器中跳线的最大电流: 20 A (15 A 根据 UL/CSA)
	+	电子电源	
	M	电子地	
	M	电子地	
类型: 螺钉端子 2 (页 449) 最大可连接横截面: 2.5 mm ²			

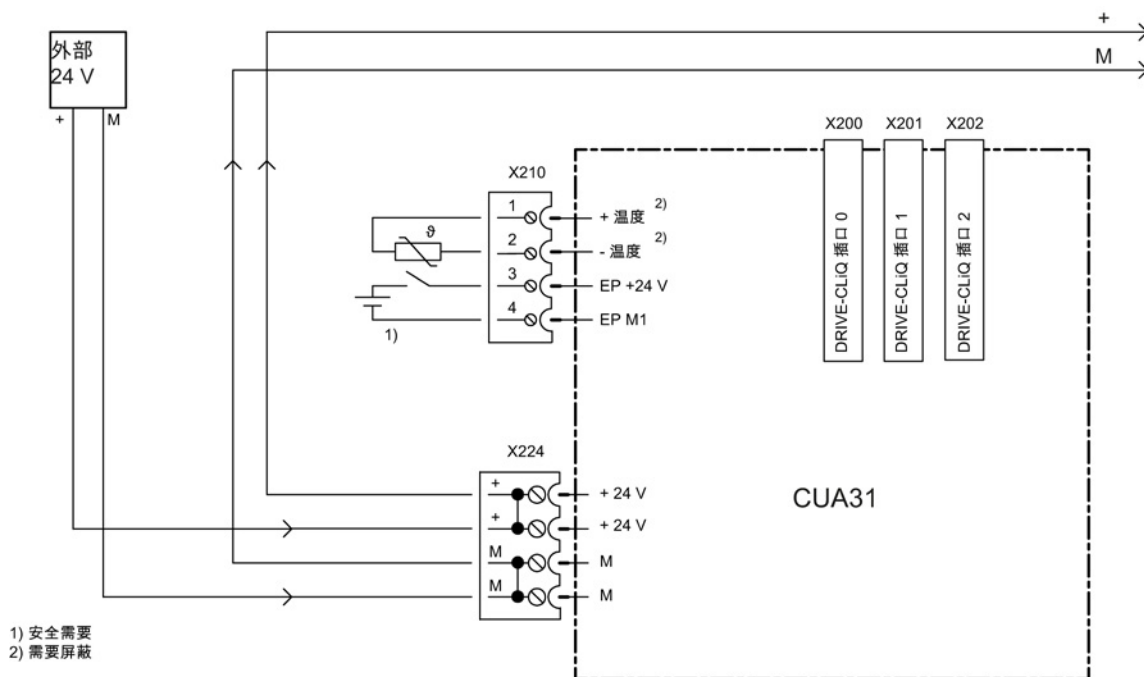
最长可连接的电缆长度为 10 m。

说明

两个“+”或“M”端子在连接器中都是跳接的。这样就可以确保形成电源电压回路。

DRIVE-CLiQ 设备越多, 电流消耗也就成倍增加。

7.5.3 接线示例



1) 安全需要
2) 需要屏蔽

图 7-17 CUA31 连接示例

7.5 控制单元适配器 CUA31

7.5.4 LED 的含义

表格 7-45 控制单元适配器 31 上的 LED 含义

LED	颜色	状态	说明
RDY (READY)	红色	持续亮	该组件上至少存在一个故障。
	绿色	持续亮	组件准备运行并正在进行 DRIVE-CLiQ 循环通信。

故障原因及解决办法

有关故障原因和解决办法的信息参见“SINAMICS S120 调试手册”。

7.5.5 外形尺寸图

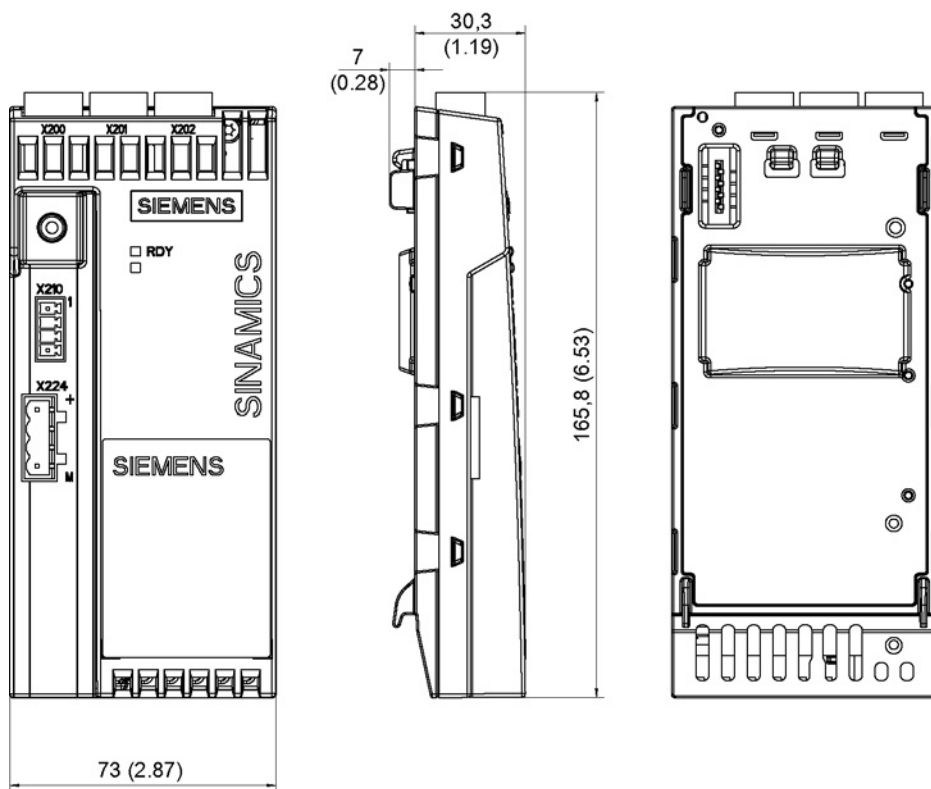


图 7-18 控制单元适配器 CUA31 的外形尺寸图，所有尺寸以毫米（英寸）为单位

7.5.6 技术数据

表格 7- 46 CUA31 的技术数据

6SL3040-0PA00-0AA0 / 6SL3040-0PA00-0AA1	单位	值
电子电源		
电压	V_{DC}	DC 24 (20.4 ... 28.8)
电流 (不计 DRIVE-CLiQ)	A_{DC}	0.1
损耗功率	W	2.4
最大 DRIVE-CLiQ 电缆长度		
订货号为 6SL3040-0PA00-0AA0 的 CUA31	m	50
订货号从 6SL3040-0PA00-0AA1 起的 CUA31	m	100
重量	kg	0,31

7.6 控制单元适配器 CUA32

7.6.1 说明

借助控制单元适配器 CUA32，模块型功率模块可通过上级控制单元（如 CU320-2）连接到现有 DC/AC 驱动组中。

因为该适配器是由外部装置控制的，所以它始终要求有一个可控制多根轴 SINAMICS、SIMOTION 或 SINUMERIK 控制器。

CUA32 提供了一个额外的编码器接口（HTL / TTL / SSI）。

控制单元适配器 CUA32 上有下列接口：

表格 7- 47 CUA32 接口一览

类型	数量
DRIVE-CLiQ 接口	3
EP 端子/ 温度传感器	1
功率模块接口 (PM-IF)	1
24 V 端子适配器	1
编码器接口(HTL / TTL / SSI ¹⁾)	1

1) 在 CUA32 上只可以运行不带增量信号的 SSI 编码器。

7.6.2 接口说明

7.6.2.1 一览

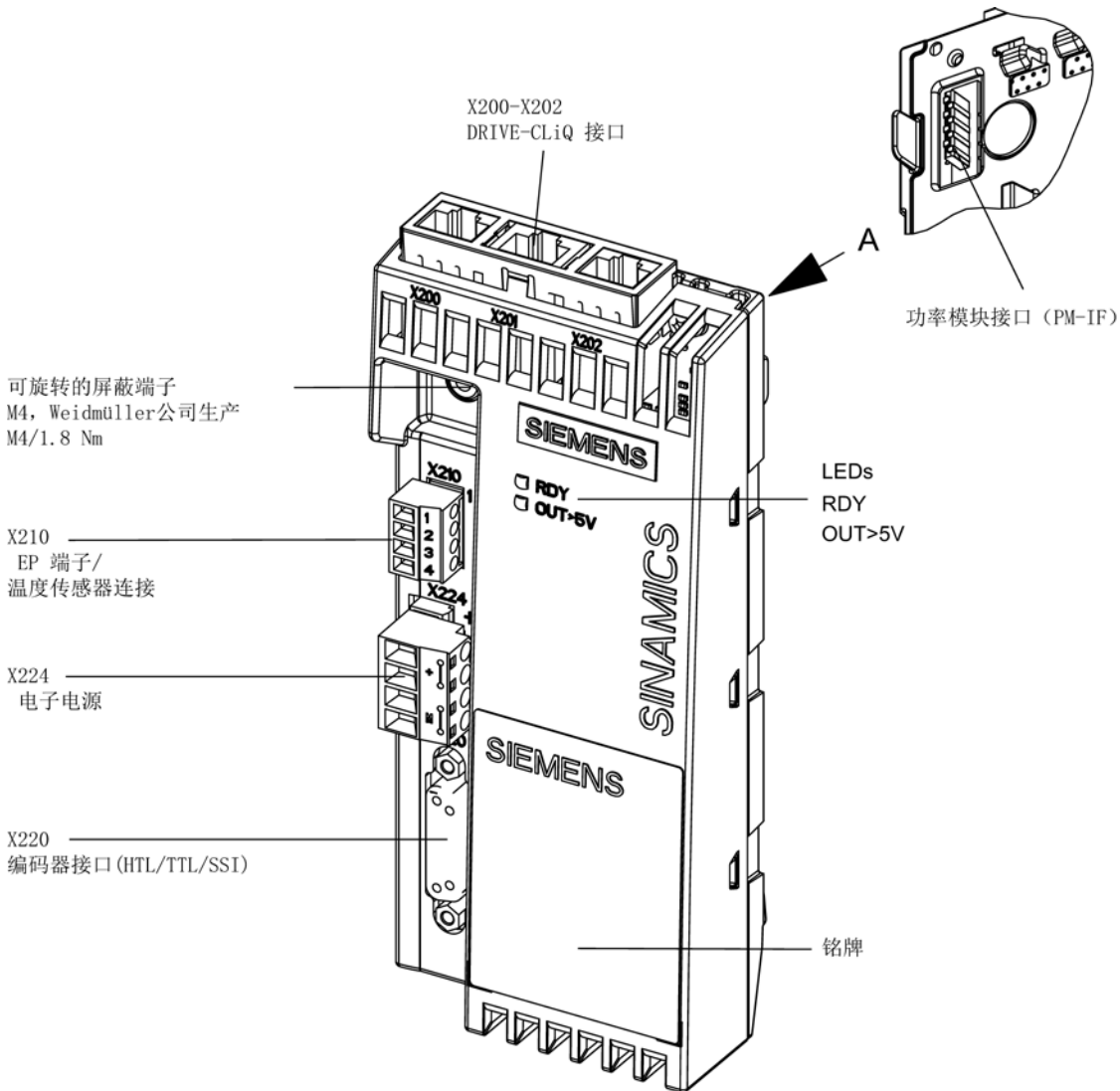


图 7-19 CUA32 接口一览

7.6 控制单元适配器 CUA32

7.6.2.2 X200-X202 DRIVE-CLiQ 接口

表格 7- 48 X200-X202 DRIVE-CLiQ 接口

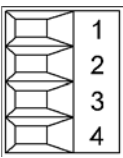
	引脚	信号名称	技术数据
	1	TXP	发送数据 +
	2	TXN	发送数据 -
	3	RXP	接收数据 +
	4	预留, 未占用	
	5	预留, 未占用	
	6	RXN	接收数据 -
	7	预留, 未占用	
	8	预留, 未占用	
	A	+ (24 V)	电源
	B	M (0 V)	电子地
接口类型	DRIVE-CLiQ 插口		

DRIVE-CLiQ 接口的保护盖在供货范围内。

保护盖 (50 个) 订货号: 6SL3066-4CA00-0AA0

7.6.2.3 X210 EP 端子 / 温度传感器

表格 7- 49 X210 EP 端子 / 温度传感器输入

	端子	功能	技术数据
	1	+ 温度 ¹⁾	温度传感器 KTY84-1C130 / PTC
	2	- 温度 ¹⁾	
	3	EP +24 V (使能脉冲)	输入电压: DC 24 V (20.4 ... 28.8 V) 电流消耗: 10 mA 电位隔离输入 信号传输时间: L → H: 100 μs H → L: 1000 μs
	4	EP M1 (使能脉冲)	
类型: 螺钉端子 1 (页 449) 最大可连接横截面: 1.5 mm ²			

1) 更多信息参见“SINAMICS S120 调试手册”中的“SINAMICS 组件上的温度传感器”一章。

温度传感器输入

温度传感器应用在无法通过 DRIVE-CLIQ 传输温度值的电机上。

注意

错误连接 KTY 温度传感器可导致电机过热

极性接反的 KTY 温度传感器可能无法识别出电机过热。

- 务必要将 KTY 温度传感器极性连接正确。

模块和温度传感器之间的最大电缆长度为 300 m。电缆应经过屏蔽。长度超过 100 m 时，应使用横截面超过 1 mm²的电缆。

“Safe Stop”功能

选择了功能“Safe Stop”功能时，必须首先在端子 3 和 4 上接入 DC 24 V 电源，才可以运行该功能。电源掉电时会封锁脉冲。



警告

温度传感器上的电弧可引发电击危险

温度传感器未进行安全电气隔离的电机，其信号电子设备可能会出现电弧。

- 只允许连接符合保护隔离规定的温度传感器。
- 如果无法确保安全的电气隔离（例如使用直线电机或第三方电机时），则应使用外部编码器模块（SME120 或 SME125）或端子模块 TM120。

7.6 控制单元适配器 CUA32

7.6.2.4 X220 HTL-/TTL-/SSI 编码器接口

表格 7- 50 X220 HTL/TTL/SSI 编码器接口

	引脚	信号名称	技术数据
	1	+ 温度	KTY 或 PTC 输入
	2	SSI_CLK	SSI 脉冲 +
	3	SSI_XCLK	SSI 脉冲 -
	4	P 编码器 5 V / 24 V	编码器电源
	5	P 编码器 5 V / 24 V	编码器电源
	6	Sense电源	编码器电源 Sense 输入
	7	编码器接地 (M)	编码器电源接地
	8	- 温度	KTY 或 PTC 的接地
	9	Sense接地	Sense 输入接地
	10	RP	R 信号 +
	11	RN	R 信号 -
	12	BN	B 信号 -
	13	BP	B 信号 +
	14	AN_SSI_XDAT	A 信号 -/SSI 数据 -
	15	AP_SSI_DAT	A 信号 +/SSI 数据 +
接口类型	15 针 Sub-D 插头		

注意

错误连接 KTY 温度传感器可导致电机过热

极性接反的 KTY 温度传感器可能无法识别出电机过热。

- 务必要将 KTY 温度传感器极性连接正确。

表格 7-51 可连接测量系统的规格

参数	名称	阈值	最小	型号	最大	单位
高信号电平 (TTL 双极性, X220 上)	U_{Hdiff}		2		5	V
低信号电平 (TTL 双极性, X220 上)	U_{Ldiff}		-5		-2	V
高信号电平 (HTL 单极性)	U_H	高	17		V_{CC}	V
		低	10		V_{CC}	V
低信号电平 (HTL 单极性)	U_L	高	0		7	V
		低	0		2	V
高信号电平 (HTL 双极性)	U_{Hdiff}		3		V_{CC}	V
低信号电平 (HTL 双极性)	U_{Ldiff}		$-V_{CC}$		-3	V
高信号电平 (SSI 双极性, X220 上)	U_{Hdiff}		2		5	V
低信号电平 (SSI 双极性, X220 上)	U_{Ldiff}		-5		-2	V
信号频率	f_s		-		500	kHz
脉冲沿间距	t_{min}		100		-	ns
零脉冲(其中 $T_s = 1/f_s$)	长度		$\frac{1}{4} \cdot T_s$		$\frac{3}{4} \cdot T_s$	
	脉冲中心位置		50	135	220	度

说明**推荐使用双极性的编码器。**

在使用单极性编码器时, 应打开 15 针 Sub-D

插头, 将不使用的取反信号连接到接地上, 即: AN 引脚 14、BN 引脚 12 和 RN 引脚 11 连接到引脚 7 上。

7.6 控制单元适配器 CUA32

7.6.2.5 X224 电子电源

表格 7-52 X224 电子电源

	端子	功能	技术数据
	+	电子电源	电压: DC 24 V (20.4 ... 28.8 V) 电流消耗: 最大 0.8 A (不计 DRIVE-CLiQ 和编码器) 通过连接器中跳线的最大电流: 20 A (15 A 根据 UL/CSA)
	+	电子电源	
	M	电子地	
	M	电子地	
类型: 螺钉端子 2 (页 449) 最大可连接横截面: 2.5 mm ²			

最长可连接的电缆长度为 10 m。

说明

两个“+”或“M”端子在连接器中都是跳接的。这样就可以确保形成电源电压回路。
 电流消耗将按 DRIVE-CLiQ 节点和编码器数量相应升高。

7.6.3 接线示例

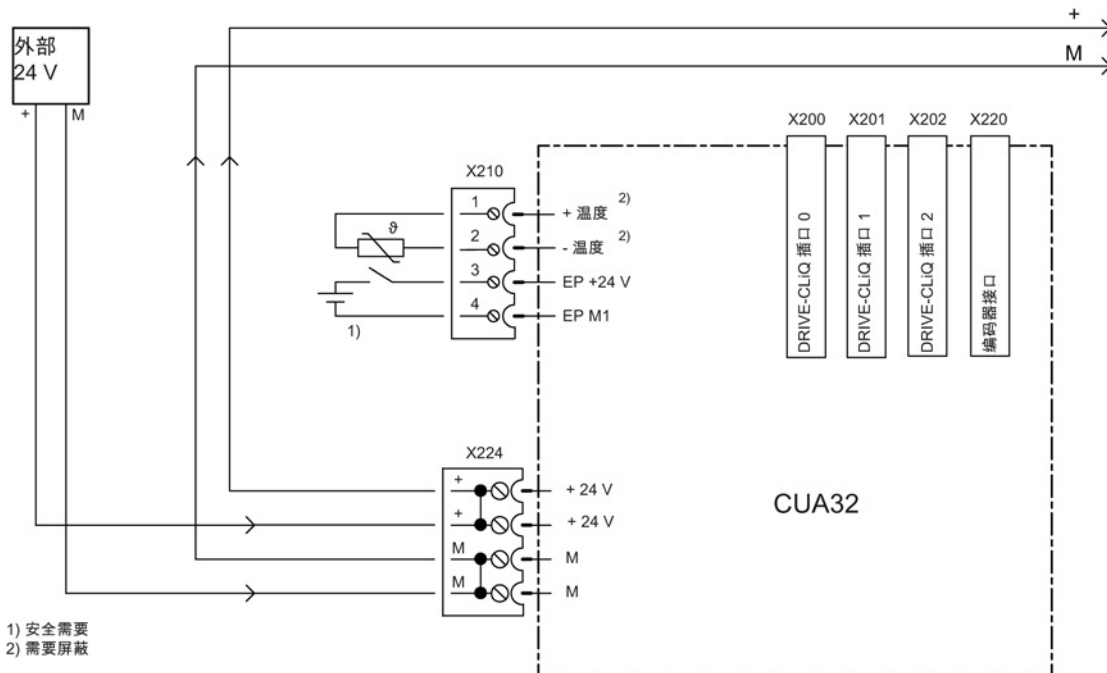


图 7-20 CUA32 连接示例

7.6.4 LED 的含义

表格 7- 53 控制单元适配器 CUA32 上 LED 的含义

LED	颜色	状态	说明
RDY (READY)	红色	持续亮	该组件上至少存在一个故障。
	绿色	持续亮	组件准备运行并正在进行 DRIVE-CLiQ 循环通信。
OUT > 5V	-	熄灭	缺少电子电源或者超出允许的公差范围。 电源电压 $\leq 5\text{ V}$ 。
	橙色	持续亮	测量系统的电源电压已注入。 电源电压 $> 5\text{ V}$ 。 注意 必须保证所连接的传感器可以在 24 V 电压下工作。 在 5 V 电压下工作的传感器如接入 24 V 电压将引起传感器电子设备的损坏。

故障原因及解决办法

有关故障原因和解决办法的信息参见“SINAMICS S120 调试手册”。

7.6 控制单元适配器 CUA32

7.6.5 外形尺寸图

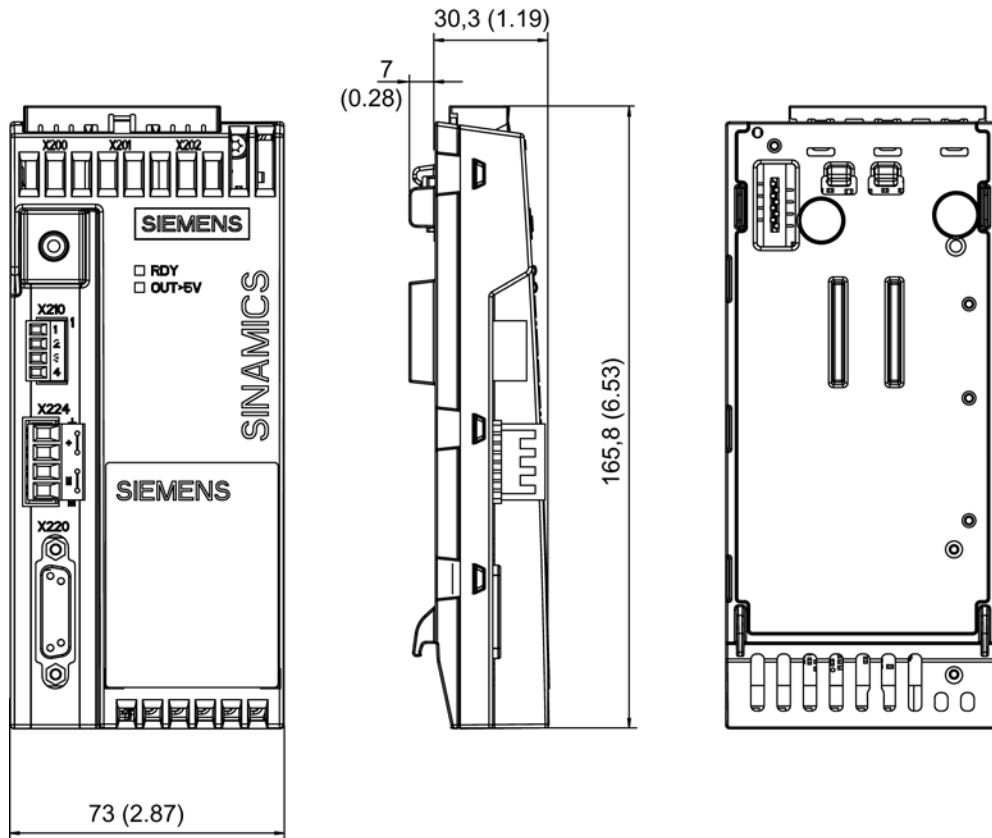


图 7-21 控制单元适配器 CUA32 的外形尺寸图，所有尺寸以毫米（英寸）为单位

7.6.6 技术数据

表格 7- 54 CUA32 的技术数据

6SL3040-0PA01-0AA0	单位	值
电子电源		
电压	V_{DC}	DC 24 (20.4 ... 28.8)
电流（不计 DRIVE-CLiQ 和编码器）	A_{DC}	0.11
编码器的最大电流消耗	mA	400
损耗功率	W	2.6
最大 DRIVE-CLiQ 电缆长度	m	100
重量	kg	0,32

7.7 控制单元与控制单元适配器的安装

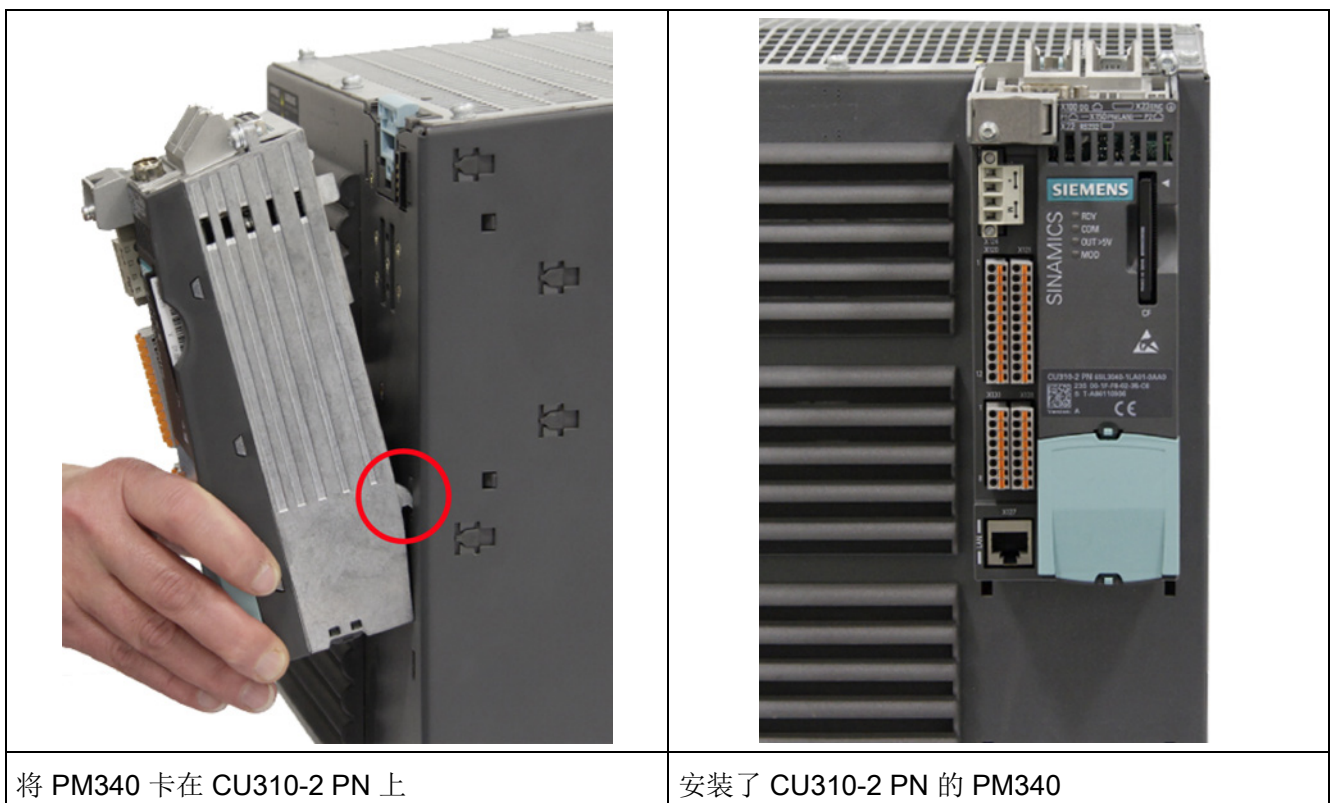
块型功率模块

控制单元（CU310-2 PN / DP）和控制单元适配器（CUA31 / CUA32）可以安装在任意外形尺寸的模块型功率模块上。各个模块之间的通讯通过 PM-IF 接口实现。

安装

1. 将控制单元/控制单元适配器卡在功率模块上。
2. 向后压控制单元/控制单元适配器，直至它卡紧在蓝色的卡扣中。

下图展示了控制单元/控制单元适配器在 PM340（FSD 型）上的安装步骤，以 CU310-2 PN 为示例。



7.8 基本操作面板 BOP20

拆卸

1. 向下压蓝色卡扣（看箭头）。
2. 向前移动控制单元/控制单元适配器，将它取下。

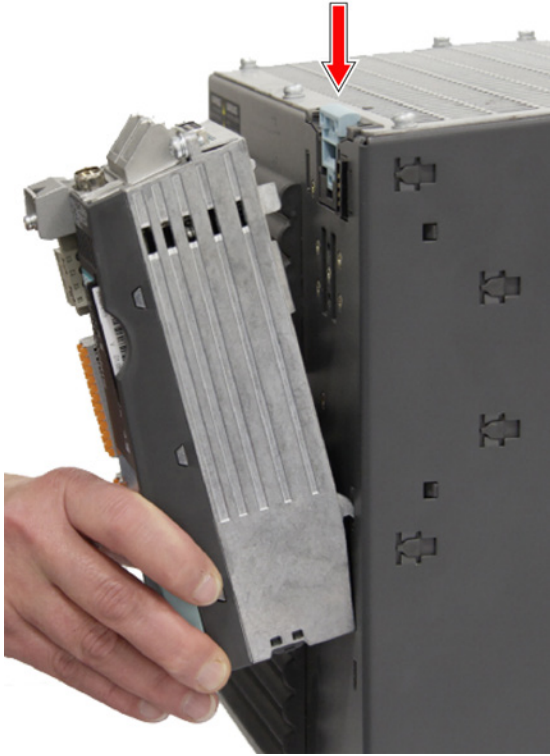


图 7-22 从 PM340 上拆卸 CU310-2 PN

装机装柜型功率模块

1. 将装机装柜型功率模块的 DRIVE-CLiQ 接口和控制单元/控制单元适配器的 DRIVE-CLiQ 接口连接在一起。
装机装柜型功率模块的该接口位于支撑板的后面。
2. 将控制单元/控制单元适配器安装在支撑板上。

7.8 基本操作面板 BOP20

7.8.1 说明

基本操作面板 BOP20 是一款简易操作面板，有六个按键和一个带有背光的屏幕。BOP20 可以插在 SINAMICS 控制单元 CU310-2 DP 和 CU310-2 PN 上运行。

使用 BOP20，您可以：

- 输入参数和激活功能
- 显示运行状态、参数、报警和故障

7.8.2 接口说明



图 7-23 基本操作面板 BOP20

7.8 基本操作面板 BOP20

显示屏与按键一览

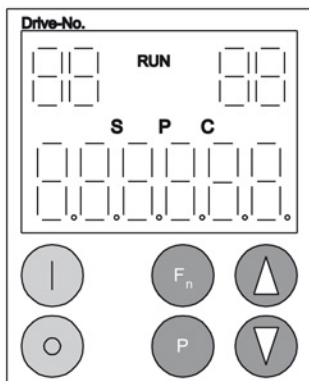



图 7-24 显示屏与按键一览

表格 7-55 显示

显示	含义
左上 2 位	这里显示 BOP 的激活驱动对象。 显示与按键操作始终是针对该驱动对象。
RUN	当所显示驱动的状态为 RUN（运行）时，亮起。
右上 2 位	在此区域中显示以下内容： <ul style="list-style-type: none"> • 超过 6 个数字：还存在，但是看不见的字符（例如：“r2”：右边的 2 个字符看不见，“L1”：左边的 1 个字符看不见） • 故障：选择/显示其他有故障的驱动 • BICO 输入的标识（bi, ci） • BICO 输出的标识（bo, co） 与另一个驱动对象（与当前激活的驱动对象不同）进行 BICO 互联连接的源对象。
S	在至少有一个参数被修改并且参数值还未保存进非易失存储器中时，显示。
P	当参数值在按下 P 按键之后才会生效时，显示。
C	在至少有一个参数被修改并且用于一致性数据管理的计算尚未启动时，显示。
下方，6 位	显示，如参数、索引、故障和报警。

BOP20 的键盘

表格 7-56 BOP20 的键盘布局

按键	名称	含义
	ON	接通收到 BOP “ON/OFF1”, “OFF2”或“OFF3”指令的驱动。
	熄灭	断开收到 BOP “ON/OFF1”, “OFF2” 或 “OFF3” 指令的驱动。
		提示: 可以通过 BICO 参数设置来定义这些按键的有效性（比如：可通过这些按 键同时控制现有的全部轴）。 BOP 控制字的结构与 PROFIBUS 控制字一致。
	Functions（功能）	这些按键的含义与当前的显示相关。 提示: 可以通过 BICO 参数设置来定义这些按键是否能在发生故障时进行有效应 答。
	参数	这些按键的含义与当前的显示相关。
	上	按键与当前的显示相关，用来增加或减小数值。
	下	

7.8 基本操作面板 BOP20

7.8.3 安装

注意
使用 BOP 时可损坏组件
使用 BOP20 时可能会损坏 CU310-2 上的 BOP20 接口。
• 注意 BOP20 要直着插入 CU310-2 或者从上面拔出，不要向上或者向下倾斜。

安装

下图展示了如何将基本操作面板 BOP20 安装到 CU310-2 上。

		
1. 同时按下保护盖的两个卡扣，然后保持垂直地向前取出保护盖。	2. 同时按下 BOP20 的两个卡扣，然后保持垂直地将 BOP20 插入 CU310-2 的外壳，直到听到咔嚓一声。	安装了 BOP20 的 CU310-2

说明

即使在控制单元运行期间，也可以在控制单元上插拔 BOP20。

拆卸

1. 同时按下 BOP20 的两个卡扣。
2. 按住卡扣并保持垂直地将 BOP20 向前取出。
3. 装上保护盖。

BOP20 的显示和操作单元

关于 BOP20 的显示和操作单元的信息可以在 SINAMICS S120 的调试手册中获取。

7.8 基本操作面板 BOP20

补充系统组件与编码器连接

8.1 编码器模块

8.1.1 机柜安装式编码器模块的安全说明



警告

未遵循基本安全说明和遗留风险可引发生命危险

未遵循章节 1 中的基本安全说明和遗留风险可导致人员重伤或死亡。

- 请遵守基本安全说明。
- 进行风险评估时应考虑到遗留风险。

警告

设备运行期间插拔编码器电缆可引发电击危险

运行时断开插接所产生的电弧可引起重伤或死亡。

- 如果在运行期间没有使能热插拔连接至西门子电机的编码器电缆，则只允许在断电状态下进行插拔。
- 使用直接测量系统时（外厂编码器），请咨询厂商是否允许带电插拔编码器电缆。

注意

连接了超出规定数量的编码器系统可导致设备损坏

如果一个编码器模块上连接了超出规定数量的编码器系统，则会导致设备损坏 .

- 每个编码器模块上只能连接一个编码器系统。

注意

使用错误的 DRIVE-CLiQ 电缆可导致设备损坏

使用错误的或非指定 DRIVE-CLiQ 电缆可能会损坏设备或系统或者导致功能异常。

- 只允许使用西门子指定的配套 DRIVE-CLiQ 电缆。

8.1 编码器模块

说明

补偿电流流经电子地可降低抗干扰性

应确保编码器外壳和信号电缆、编码器电子元件之间没有电气连接。

如不遵守规定，则系统可能无法达到要求的抗干扰能力（存在经过电子地的补偿电流的危险）。

说明

分布式 DRIVE-CLiQ 设备的等电位连接

必须将所有通过 DRIVE-CLiQ 连接的组件纳入到等电位连接方案中。

等电位连接的一种优选方法是：将组件安装在等电位的金属裸露机械/设备面上。

另一种方法是通过一根最小横截面为 6 mm² 的导线来实现等电位连接，该导线应尽量和 DRIVE-CLiQ 电缆平行走线。该要求涉及到所有分布式 DRIVE-CLiQ 节点，如 SMCx。

说明

DRIVE-CLiQ 接口积尘可导致功能异常

使用积尘的 DRIVE-CLiQ 接口可能会导致系统的功能异常。

- 应用随附的保护盖将未使用的 DRIVE-CLiQ 接口盖上。
-

8.1.2 机柜安装式编码器模块 SMC10

8.1.2.1 说明

机柜安装式编码器模块 SMC10

评估编码器信号，并将转速、位置实际值、转子位置和可能存在的电机温度通过 DRIVE-CLiQ 发送给控制单元。

SMC10 用于评估旋转变压器的编码器信号。

8.1.2.2 接口说明

一览图

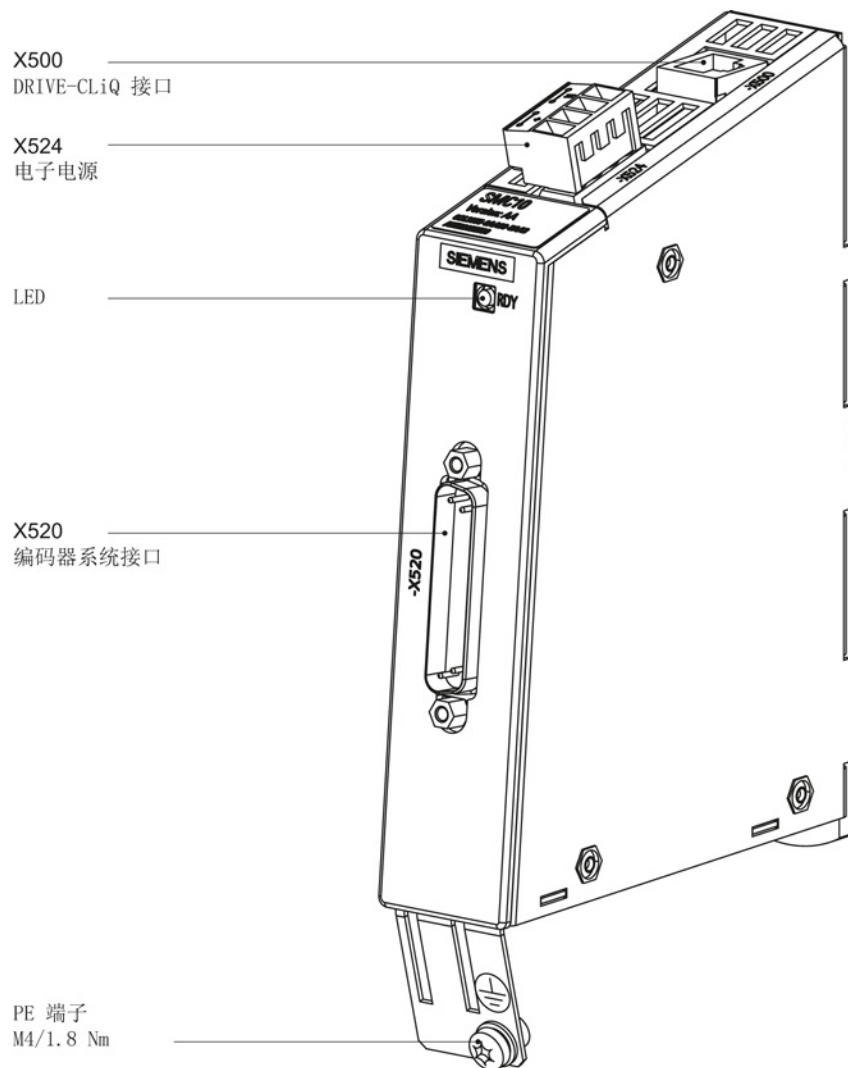


图 8-1 SMC10 的接口一览

8.1 编码器模块

X500 DRIVE-CLiQ 接口

表格 8-1 X500: DRIVE-CLiQ 接口

	引脚	信号名称	技术数据
	1	TXP	发送数据 +
	2	TXN	发送数据 -
	3	RXP	接收数据 +
	4	预留, 未占用	
	5	预留, 未占用	
	6	RXN	接收数据 -
	7	预留, 未占用	
	8	预留, 未占用	
	A	预留, 未占用	
	B	M (0 V)	电子地
连接器类型	DRIVE-CLiQ 插口		

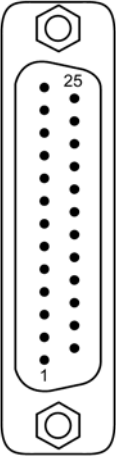
DRIVE-CLiQ 接口的保护盖在供货范围内。

保护盖 (50 个) 订货号: 6SL3066-4CA00-0AA0

X520 编码器系统接口

表格 8-2 X520: 编码器系统接口

	引脚	信号名称	技术数据
	1	预留, 未占用	
	2	预留, 未占用	
	3	S2	旋转变压器信号 A+ (sin+)
	4	S4	旋转变压器信号 A-(sin-)
	5	接地	接地 (用于内部屏蔽)
	6	S1	旋转变压器信号 B+ (cos+)
	7	S3	旋转变压器信号 B- (cos-)
	8	接地	接地 (用于内部屏蔽)
	9	R1	旋转变压器激励+

	引脚	信号名称	技术数据
	10	预留, 未占用	
	11	R2	旋转变压器激励-
	12	预留, 未占用	
	13	+ 温度 ¹⁾	电机温度采集 KTY84-1C130 (KTY+) 温度传感器 KTY84-1C130 / PTC
	14	预留, 未占用	
	15	预留, 未占用	
	16	预留, 未占用	
	17	预留, 未占用	
	18	预留, 未占用	
	19	预留, 未占用	
	20	预留, 未占用	
	21	预留, 未占用	
	22	预留, 未占用	
	23	预留, 未占用	
	24	接地	接地 (用于内部屏蔽)
	25	- 温度 ¹⁾	电机温度采集 KTY84-1C130 (KTY-) 温度传感器 KTY84-1C130 / PTC
连接器类型:	25针SUB-D插头		
通过温度传感器接口的测量电流: 2 mA			

1) 温度测量的准确性:

- KTY: ± 7 °C (包括评估)
- PTC: ± 5 °C (包括评估)

8.1 编码器模块

注意

KTY 温度传感器极性接反可损坏电机

极性接反的 KTY 温度传感器可能无法识别出电机过热。过热可导致电机损坏。

- 应按照正确的极性接入 KTY 温度传感器。



警告

温度传感器上的电弧可引发电击危险

温度传感器未进行安全电气隔离的电机，其信号电子设备可能会出现电弧。

- 只允许连接符合保护隔离规定的温度传感器。
- 如果无法确保安全的电气隔离（例如使用直线电机或第三方电机时），则应使用外部编码器模块（SME120 或 SME125）或端子模块 TM120。

X524 电子电源

表格 8-3 X524: 电子电源

	端子	功能	技术参数
	+	电子电源	电压: 24 V (20.4 ... 28.8 V) 电流消耗: 最大 0.35 A 通过连接器中跳线的最大电流: 20 A (15 A 根据 UL/CSA)
	+	电子电源	
	M	电子地	
	M	电子地	
类型: 螺钉端子 2 (页 449) 最大可连接横截面: 2.5 mm ²			

最长可连接的电缆长度为 10 m。

说明

“+”或“M”这两个端子在连接器中跨接在一起，这样就可以保证形成供电电压回路。

8.1.2.3 LED 的含义

表格 8-4 机柜安装式编码器模块 SMC10 上的 LED 的含义

LED	颜色	状态	说明, 原因	解决办法
RDY READY	-	熄灭	缺少电子电源或者超出许可的公差范围。	-
	绿色	持续亮	组件准备运行循环 DRIVE-CLiQ 通讯开始。	-
	橙色	持续亮	正在建立 DRIVE-CLiQ 通讯。	-
	红色	持续亮	该组件至少存在一个故障。 提示: LED 的控制与重新设置相应报告无关。	消除并应答该故障。 。
	绿色/红 色	闪烁 0.5 Hz	正在进行固件下载。	-
		闪烁 2 Hz	固件下载已结束。等待上电。	重新上电。
	绿色/橙 色 或 红色/橙 色	闪烁	“通过 LED 识别组件”激活 ¹⁾ 。 提示: 这两种颜色取决于激活时 LED 的状态。	-

1) 关于激活通过 LED 识别组件的参数设定可参见 SINAMICS S120/S150 参数手册

故障的原因和排除

关于故障引发原因和解决办法的详细说明请参见以下文档:

SINAMICS S120 调试手册 (IH1)

SINAMICS S120/S150 参数手册 (LH1)

8.1 编码器模块

8.1.2.4 外形尺寸图

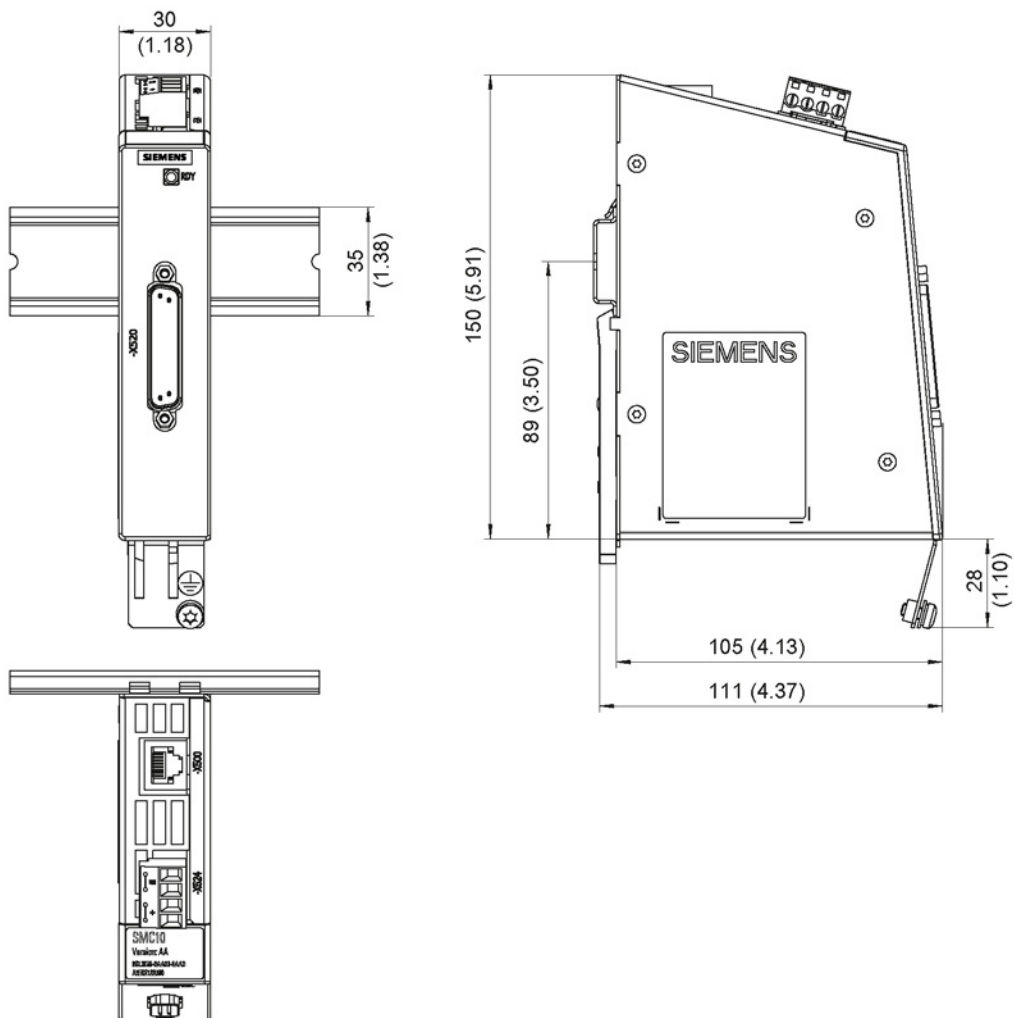


图 8-2 机柜安装式编码器模块 SMC10 外形尺寸图，所有数据以毫米（和英寸）为单位

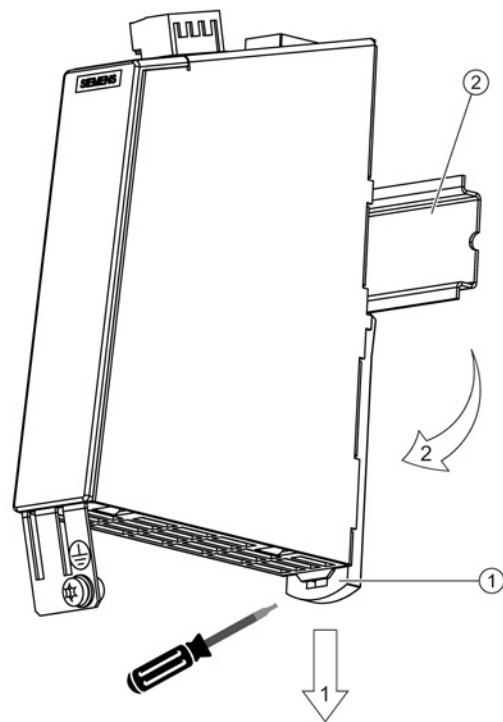
8.1.2.5 安装

安装

1. 轻轻地向后移动组件，将钩子卡入导轨中。
2. 在导轨上轻晃组件，直到背面的安装滑片完全嵌入导轨。
3. 在安装导轨上向左或向右移动组件到最终的安装位置。

拆卸

1. 首先向下拉动滑片，使滑片从导轨中松脱。
2. 向前轻晃组件然后向上从导轨中移除组件。



- ① 安装滑片
② 导轨

图 8-3 从导轨中拆卸组件

8.1 编码器模块

8.1.2.6 技术参数

表格 8-5 技术数据

6SL3055-0AA00-5AAx	单位	值
电子电源		
电压	V _{DC}	24 (20,4 ... 28,8)
电流 (无编码器系统)	A _{DC}	≤ 0,20
电流 (有编码器系统)	A _{DC}	≤ 0,35
损耗功率	W	≤ 10
规范		
旋转变压器的变换系数 (ü)		0,5
SMC10 上的激励电压, 当 ü=0.5 时	V _{rms}	4,1
SMC10 的振幅监控阈值 (次级信号)	V _{rms}	1
激励电压 (不可设置)	V _{rms}	4,1
激励频率 (与电流控制器时钟周期同步)	kHz	5到16
PE/接地端子	在外壳上, 使用M4螺钉/1.8 Nm	
编码器电缆的最大长度	m	130
重量	kg	0,45
防护等级		IP20 或 IPXXB

表格 8-6 最大可测量的频率 (转速)

旋转变压器		旋转变压器/电机的最大转速		
极数	极对数	8 kHz / 125 µsec	4 kHz / 250 µsec	2 kHz / 500 µsec
2 极	1	120000 rpm	60000 rpm	30000 rpm
4 极	2	60000 rpm	30000 rpm	15000 rpm
6 极	3	40000 rpm	20000 rpm	10000 rpm
8 极	4	30000 rpm	15000 rpm	7500 rpm

从欧姆电阻 R 与电感 L 之比（旋转变压器的次级绕组）可以得知是否可以使用 SMC10 来转换旋转变压器信号。参见下图：

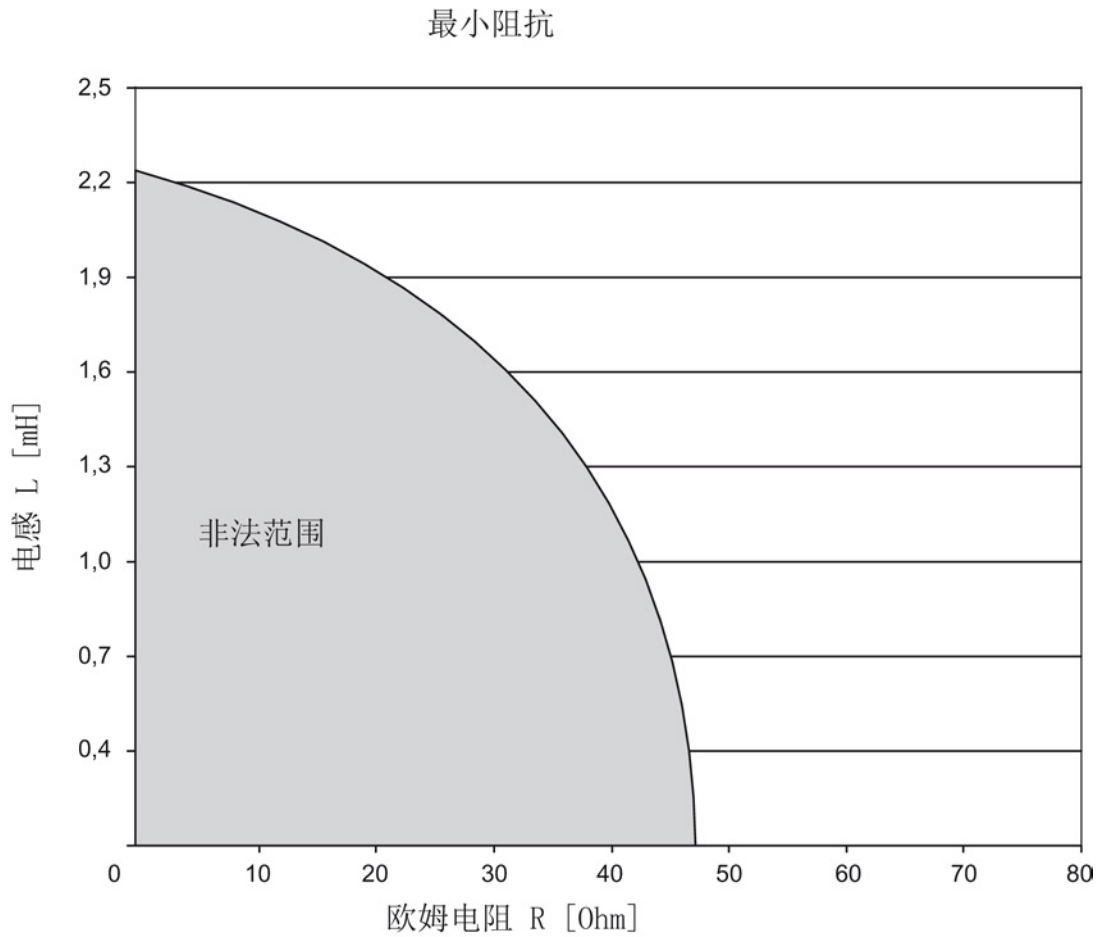


图 8-4 激励频率 $f = 5000$ Hz 时的可连接阻抗

8.1 编码器模块

8.1.3 机柜安装式编码器模块 SMC20

8.1.3.1 说明

机柜安装式编码器模块 SMC20

评估编码器信号，并将转速、位置实际值、转子位置和可能存在的电机温度及参考点通过 DRIVE-CLiQ 发送给控制单元。

SMC20 用于评估增量式编码器 SIN/COS (1 Vpp) 或绝对值编码器 EnDat 2.1、EnDat 2.2 订货标识 02 或 SSI 的信号。

8.1.3.2 接口说明

一览表

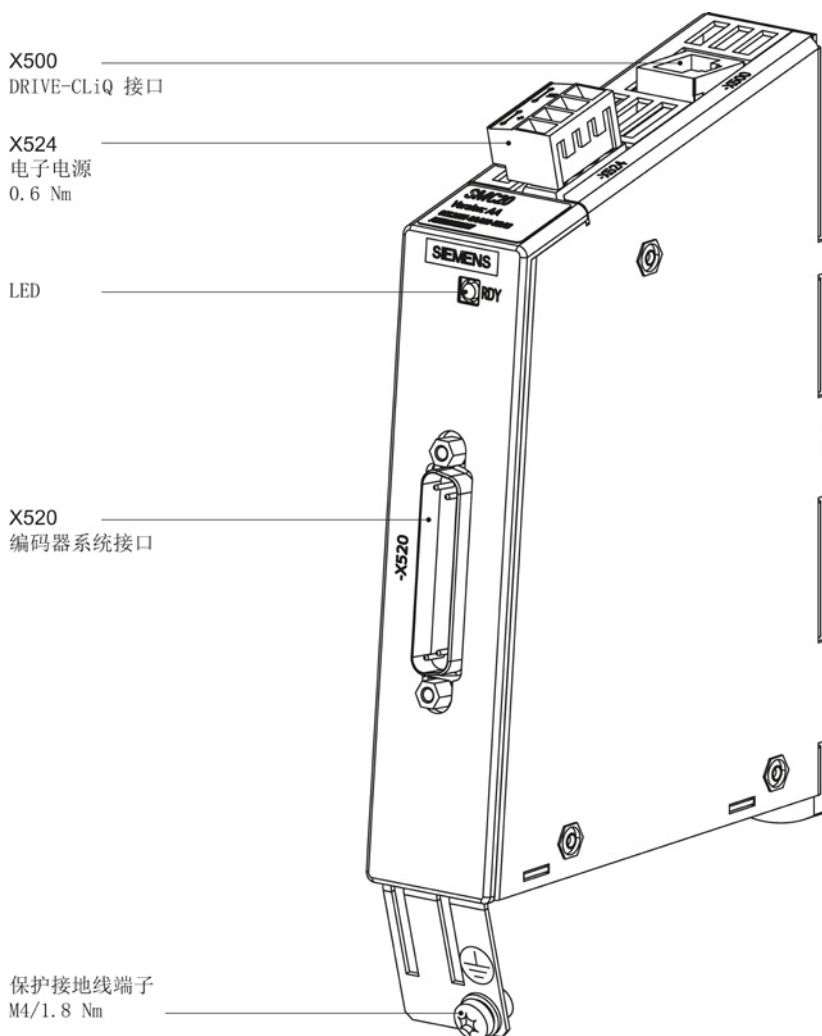


图 8-5 SMC20的接口说明

X500 DRIVE-CLiQ 接口

表格 8-7 X500: DRIVE-CLiQ 接口

	引脚	信号名称	技术数据
	1	TXP	发送数据 +
	2	TXN	发送数据 -
	3	RXP	接收数据 +
	4	预留, 未占用	
	5	预留, 未占用	
	6	RXN	接收数据 -
	7	预留, 未占用	
	8	预留, 未占用	
	A	预留, 未占用	
	B	M (0 V)	电子地
连接器类型	DRIVE-CLiQ 插口		

DRIVE-CLiQ 接口的保护盖在供货范围内。

保护盖 (50 个) 订货号: 6SL3066-4CA00-0AA0

8.1 编码器模块

X520 编码器系统接口

表格 8-8 X520: 编码器系统接口

	引脚	信号名称	技术数据
	1	P 编码器	编码器电源
	2	M 编码器	编码器电源接地
	3	A	增量信号 A+
	4	A*	增量信号 A-
	5	接地	接地（用于内部屏蔽）
	6	B	增量信号 B+
	7	B*	增量信号 B-
	8	接地	接地（用于内部屏蔽）
	9	预留，未占用	
	10	时钟	EnDat 接口时钟，SSI 时钟
	11	预留，未占用	
	12	时钟*	反向的 EnDat 接口时钟， 反向的 SSI 时钟
	13	+Temp ¹⁾	电机温度采集 KTY84-1C130 (KTY+) 温度传感器 KTY84-1C130 / PTC
	14	Sense电源	编码器电源的信号输入
	15	数据	EnDat 接口数据， SSI 数据
	16	Sense接地	编码器供电的接地信号输入
	17	R	参考信号 R+
	18	R*	参考信号 R-
	19	C	绝对信号 C+
	20	C*	绝对信号 C-
	21	D	绝对信号 D+
	22	D*	绝对信号 D-
	23	数据*	反向 EnDat 接口数据， 反向 SSI 数据

	引脚	信号名称	技术数据
	24	接地	接地（用于内部屏蔽）
	25	-Temp ¹⁾	电机温度采集 KTY84-1C130 (KTY-) 温度传感器 KTY84-1C130 / PTC
连接器类型:	25针SUB-D插头		
通过温度传感器接口的测量电流: 2 mA			

1) 温度测量的精确度:

- KTY: ± 7 °C (含分析)
- PTC: ± 5 °C (含分析)

注意

KTY 温度传感器极性接反可损坏电机

极性接反的 KTY 温度传感器可能无法识别出电机过热。过热可导致电机损坏。

- 应按照正确的极性接入 KTY 温度传感器。



警告

温度传感器上的电弧可引发电击危险

温度传感器未进行安全电气隔离的电机，其信号电子设备可能会出现电弧。

- 只允许连接符合保护隔离规定的温度传感器。
- 如果无法确保安全的电气隔离（例如使用直线电机或第三方电机时），则应使用外部编码器模块（SME120 或 SME125）或端子模块 TM120。

8.1 编码器模块

X524 电子电源

表格 8-9 X524 电子电源

	端子	功能	技术数据
	+	电子电源	电压： 24 V (20.4 ... 28.8 V) 电流消耗： 最大 0.35 A 通过连接器中跳线的最大电流： 20 A (15 A 根据 UL/CSA)
	+	电子电源	
	M	电子地	
	M	电子地	
类型： 螺钉端子 2 (页 449) 最大可连接横截面： 2.5 mm ²			

最长可连接的电缆长度为 10 m。

说明

两个“+”或“M”端子在连接器中都是跳接的。这样就可以确保形成电源电压回路。

8.1.3.3 LED 的含义

表格 8-10 机柜安装式编码器模块 SMC20 上的 LED 的含义

LED	颜色	状态	说明, 原因	解决办法
RDY READY	-	熄灭	无电子电源或者超出许可的公差范围。	-
	绿色	持续亮	组件准备运行 循环 DRIVE-CLiQ 通讯开始。	-
	橙色	持续亮	正在建立 DRIVE-CLiQ 通讯。	-
	红色	持续亮	该组件至少存在一个故障。 注: 重新定义对应信息时, LED 的控制不受影响。	消除并应答该故障。
	绿色/红色	闪烁 0.5 Hz	正在进行固件下载。	-
		闪烁 2 Hz	固件下载已结束。等待上电。	重新上电。
	绿色/ 橙色 或者 红色/ 橙色	闪烁	“通过 LED 识别组件”激活 ¹⁾ 。 提示: 这两种颜色取决于激活时 LED 的状态。	-

¹⁾ 关于激活通过 LED 识别组件的参数设定可参见 SINAMICS S120/S150 参数手册

故障的原因和排除

关于故障引发原因和解决办法的详细说明请参见以下文档:

SINAMICS S120 调试手册 (IH1)

SINAMICS S120/S150 参数手册 (LH1)

8.1 编码器模块

8.1.3.4 外形尺寸图

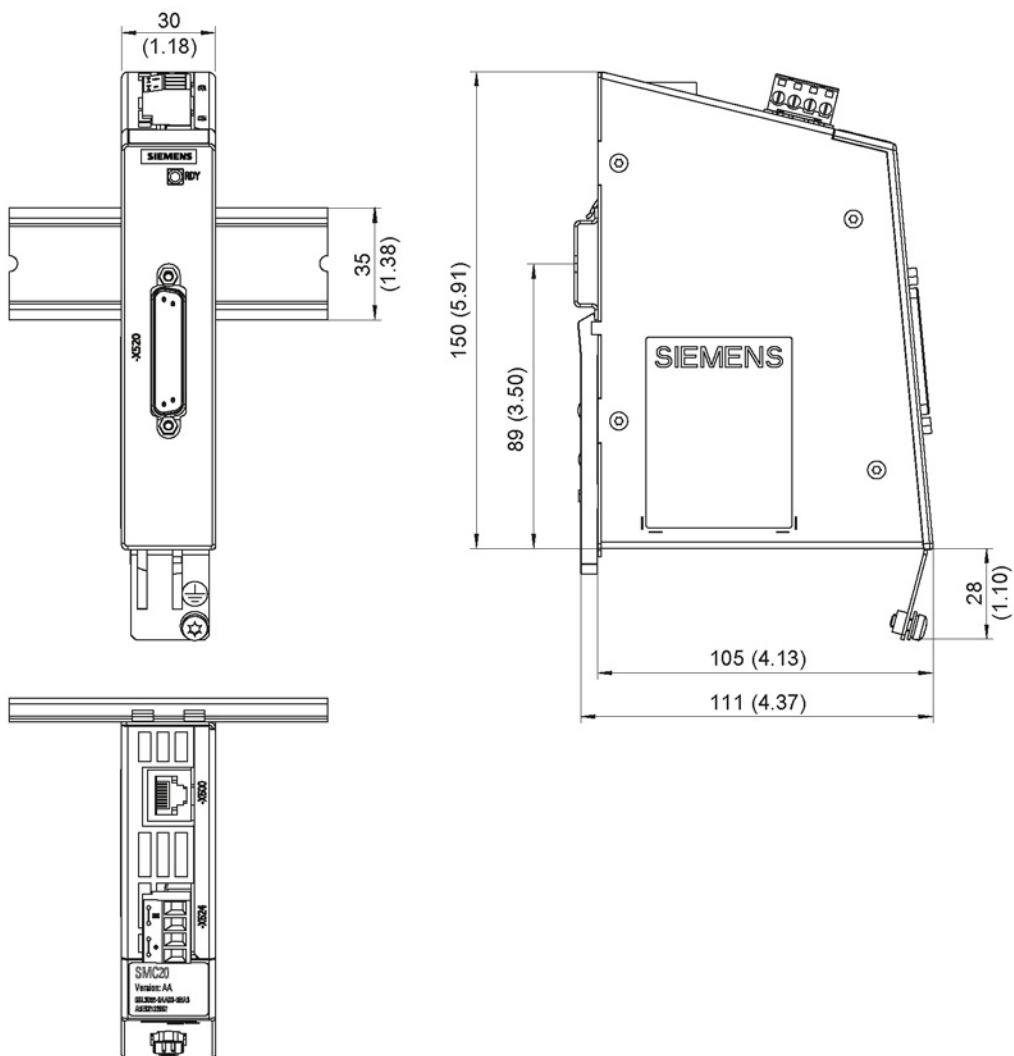


图 8-6 机柜安装式编码器模块 SMC20 的外形尺寸图，尺寸单位：mm(inch)

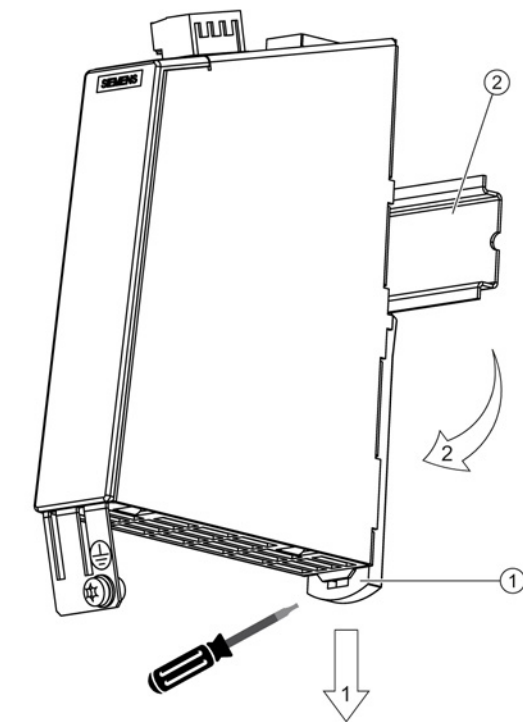
8.1.3.5 安装

安装

1. 轻轻地向后移动组件，将钩子卡入导轨中。
2. 在导轨上轻晃组件，直到背面的安装滑片完全嵌入导轨。
3. 在安装导轨上向左或向右移动组件到最终的安装位置。

拆卸

1. 首先向下拉动滑片，使滑片从导轨中松脱。
2. 向前轻晃组件然后向上从导轨中移除组件。



- ① 安装滑片
② 导轨

图 8-7 从导轨中拆卸组件

8.1 编码器模块

8.1.3.6 技术数据

表格 8- 11 技术数据

6SL3055-0AA00-5BAx	单位	值
电子电源		
电压	V _{DC}	24 (20,4 ... 28,8)
电流 (无编码器系统)	A _{DC}	≤ 0,20
电流 (有编码器系统)	A _{DC}	≤ 0,35
损耗功率	W	≤ 10
编码器系统电源		
电压	V _{DC}	5 (带电源检测) ¹⁾
电流	A _{DC}	0.35
支持的编码器频率 (f _{编码器})	kHz	≤ 500
SSI 波特率 ²⁾	kBd	100 - 1000 ³⁾
编码器电缆的最大长度	m	100
PE/接地端子		在外壳上，使用M4螺钉/1.8 Nm
重量	kg	0,45
防护等级		IP20 或 IPXXB

1) 控制器对从 Remote / Sense

电缆上采集到的编码器系统供电电压与编码器系统的设定供电电压加以比较，并调整编码器模块输出端上的编码器系统供电电压，直到编码器系统上的电压达到需要的值（只针对 5 V 编码器系统电源）。

2) 只适用 SSI 编码器，带 5 V 电源。

3) 参见“SSI 编码器的 SSI 波特率 - 最大电缆长度”函数图

说明

电流调节器脉冲

在电流调节器周期为 31.25 μs 时，应使用订货号为 6SL3055-0AA00-5BA3 的 SMC20。

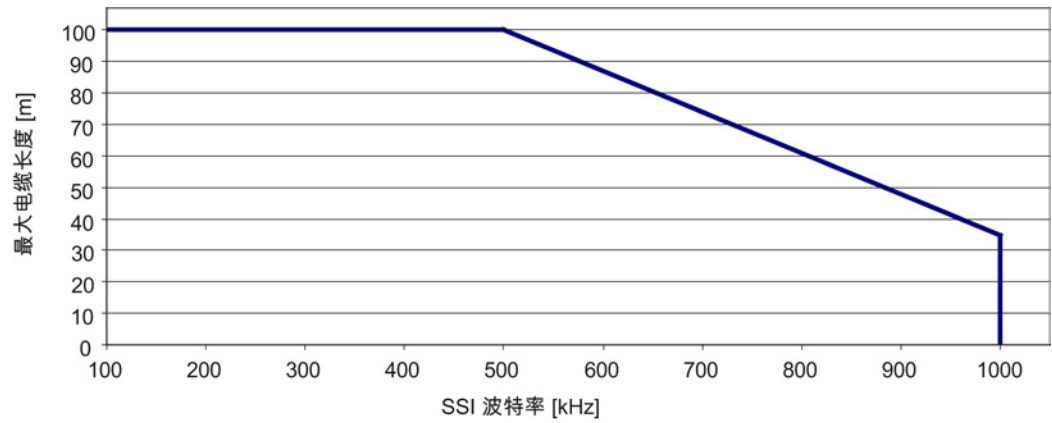


图 8-8 “SSI 编码器的 SSI 波特率 - 最大电缆长度”函数图

8.1 编码器模块

8.1.4 机柜安装式编码器模块 SMC30

8.1.4.1 描述

机柜安装式编码器模块 SMC30

评估编码器信号，并将转速、位置实际值和可能存在的电机温度及参考点通过 DRIVE-CLiQ 发送给控制单元。

SMC30 可以转换带有 TTL、HTL 或 SSI 接口的编码器的信号。

如果 TTL/HTL 信号和 SSI 绝对值信号从同一个测量值中导出，则这两个信号可以在端子 X521/X531 上加以组合。

8.1.4.2 接口说明

一览

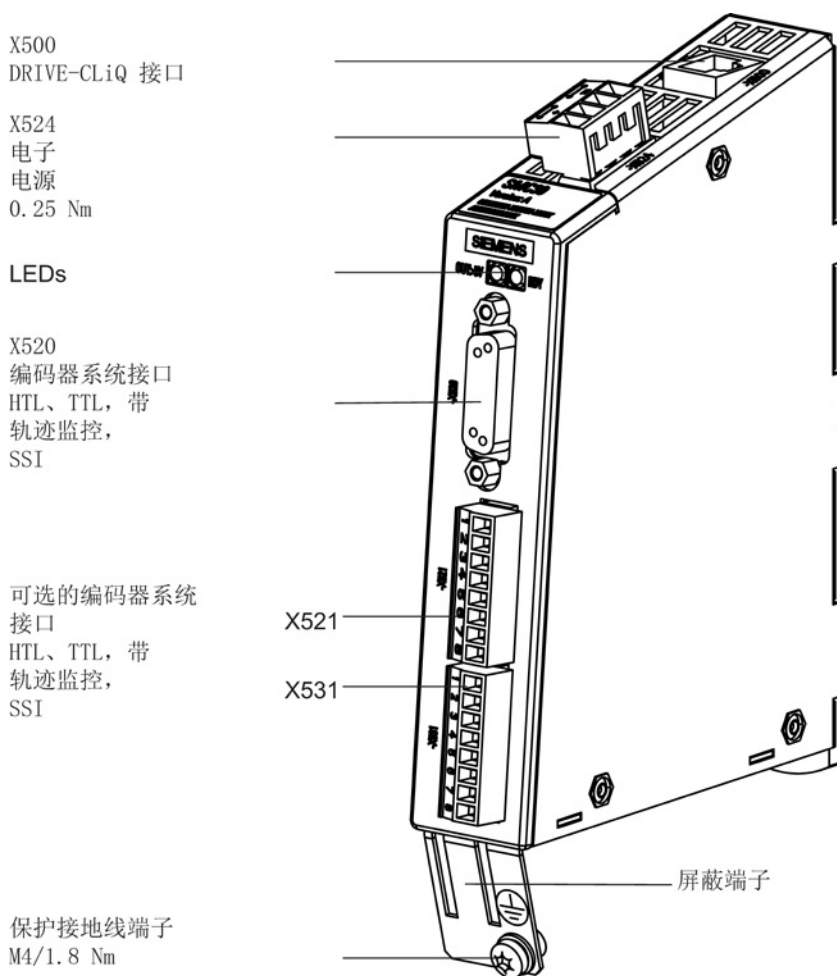


图 8-9 SMC30 的接口说明

X500 DRIVE-CLiQ 接口

表格 8- 12 X500: DRIVE-CLiQ 接口

	引脚	信号名称	技术数据
	1	TXP	发送数据 +
	2	TXN	发送数据 -
	3	RXP	接收数据 +
	4	预留, 未占用	
	5	预留, 未占用	
	6	RXN	接收数据 -
	7	预留, 未占用	
	8	预留, 未占用	
	A	预留, 未占用	
	B	M (0 V)	电子地
连接器类型	DRIVE-CLiQ 插口		

DRIVE-CLiQ 接口的保护盖在供货范围内。

保护盖 (50 个) 订货号: 6SL3066-4CA00-0AA0

X520 编码器系统接口

表格 8- 13 X520: 编码器系统接口

	引脚	信号名称	技术数据
	1	+ 温度 ¹⁾	电机温度采集 KTY84-1C130 (KTY+) 温度传感器 KTY84-1C130 / PTC
	2	时钟*	SSI 时钟+
	3	时钟*	SSI 时钟-
	4	P 编码器 5 V / 24 V	编码器电源
	5	P 编码器 5 V / 24 V	
	6	Sense电源	编码器电源 Sense 输入
	7	编码器接地 (M)	编码器电源接地
	8	- 温度 ¹⁾	电机温度采集 KTY84-1C130 (KTY-) 温度传感器 KTY84-1C130 / PTC

8.1 编码器模块

	引脚	信号名称	技术数据
	9	Sense接地	Sense 输入接地
	10	R	参考信号 R+
	11	R*	参考信号 R-
	12	B*	增量信号 B-
	13	B	增量信号 B+
	14	A* / data*	反向的增量信号 A/反向的 SSI 数据
	15	A / data	增量信号 A / SSI 数据
连接器类型:	15芯SUB-D插孔		
通过温度传感器接口的测量电流: 2 mA			

1) 温度测量的准确性:

- KTY: ±7 °C (包括评估)
- PTC: ±5 °C (包括评估)

注意
<p>错误的电源电压可损坏编码器</p> <p>编码器供电电压可通过参数设置为 5 V 或 24 V。 如果参数设置错误, 可能导致编码器损坏。</p> <ul style="list-style-type: none"> • 请选用合适的电源电压。

注意
<p>KTY 温度传感器极性接反可损坏电机</p> <p>极性接反的 KTY 温度传感器可能无法识别出电机过热。过热可导致电机损坏。</p> <ul style="list-style-type: none"> • 应按照正确的极性接入 KTY 温度传感器。

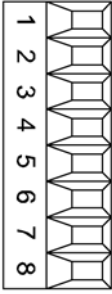
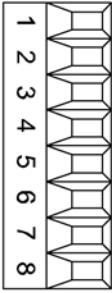
关于 KTY 温度传感器参数设定的说明可参见“SINAMICS S120 功能手册 (FH1)”的章节“监控功能和保护功能/热电机监控”。



警告
<p>温度传感器上的电弧可引发电击危险</p> <p>温度传感器未进行安全电气隔离的电机, 其信号电子设备可能会出现电弧。</p> <ul style="list-style-type: none"> • 只允许连接符合保护隔离规定的温度传感器。 • 如果无法确保安全的电气隔离 (例如使用直线电机或第三方电机时), 则应使用外部编码器模块 (SME120 或 SME125) 或端子模块 TM120。

X521 / X531 备选编码器系统接口

表格 8- 14 X521/X531: 可选的编码器系统接口

	引脚	名称	技术数据
X521 	1	A	增量信号 A+
	2	A*	增量信号 A-
	3	B	增量信号 B+
	4	B*	增量信号 B-
	5	R	参考信号 R+
	6	R*	参考信号 R-
	7	CTRL	控制信号
	8	M	接地
X531 	1	编码器电源 5 V / 24 V	编码器电源
	2	编码器接地	编码器电源接地
	3	- 温度 ¹⁾	电机温度采集 KTY84-1C130 (KTY-) 温度传感器 KTY84-1C130 / PTC
	4	+ 温度 ¹⁾	电机温度采集 KTY84-1C130 (KTY+) 温度传感器 KTY84-1C130 / PTC
	5	时钟*	SSI 时钟+
	6	时钟*	SSI 时钟-
	7	数据	SSI 数据+
	8	数据*	SSI 数据-
最大可连接横截面: 1.5 mm ² 通过温度传感器接口的测量电流: 2 mA 在单极性 HTL 编码器运行时, M_编码器 (X531) 应与端子模块 A*, B*, R* 相连接 ²⁾ 。			

1) 温度测量的准确性:

- KTY: ± 7 °C (包括评估)

- PTC: ± 5 °C (包括评估)

2) 由于物理传输更加稳固耐用, 建议采用双极性连接。

但如果使用的编码器类型不支持推挽信号, 则使用单极性连接。

8.1 编码器模块



警告

电缆屏蔽层未接地可引起电击从而导致生命危险

电缆屏蔽层未接地时，电容超临界耦合可能会出现致命的接触电压。

- 连接编码器系统时，电缆屏蔽层要通过屏蔽端子和组件外壳搭接在一起。

温度传感器连接

注意

KTY 温度传感器极性接反可损坏电机

极性接反的 KTY 温度传感器可能无法识别出电机过热。过热可导致电机损坏。

- 应按照正确的极性接入 KTY 温度传感器。

关于 KTY 温度传感器参数设定的说明可参见“SINAMICS S120 功能手册 (FH1)”的章节“监控功能和保护功能/热电机监控”。

说明

模块和温度传感器之间的最大电缆长度为 100 m。电缆应经过屏蔽。



警告

温度传感器上的电弧可引发电击危险

温度传感器未进行安全电气隔离的电机，其信号电子设备可能会出现电弧。

- 只允许连接符合保护隔离规定的温度传感器。
- 如果无法确保安全的电气隔离（例如使用直线电机或第三方电机时），则应使用外部编码器模块（SME120 或 SME125）或端子模块 TM120。

X524 电子电源

表格 8-15 X524: 电子电源

	端子	功能	技术参数
	+	电子电源	电压: 24 V (20.4 ... 28.8 V) 电流消耗: 最大 0.55 A 通过连接器中跳线的最大电流: 20 A (15 A 根据 UL/CSA)
	+	电子电源	
	M	电子地	
	M	电子地	
类型: 螺钉端子 2 (页 449) 最大可连接横截面: 2.5 mm ²			

最长可连接的电缆长度为 10 m。

说明

“+”或“M”这两个端子在连接器中跨接在一起，这样就可以保证形成供电电压回路。

8.1 编码器模块

8.1.4.3 连接示例

连接示例 1: HTL 编码器, 双极性, 带参考信号

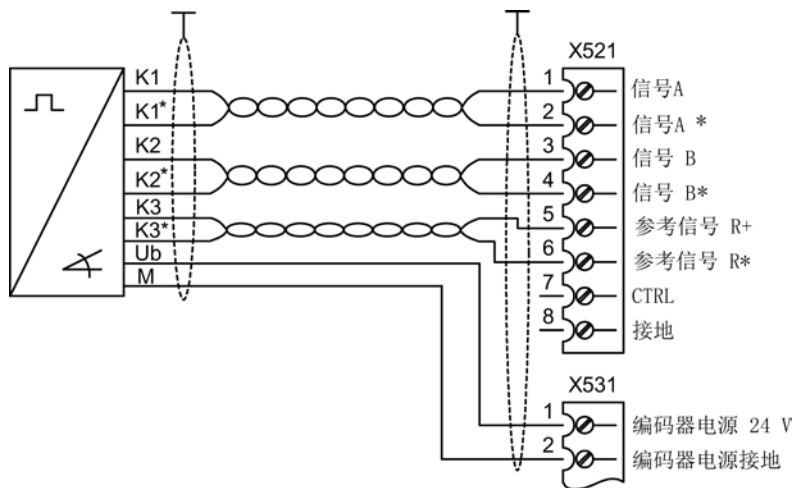


图 8-10 连接示例 1: HTL 编码器, 双极性, 带参考信号

信号电缆要成对的拧在一起, 以提高对感应干扰的抗干扰性。

连接示例 2: HTL 编码器, 单极性, 带参考信号

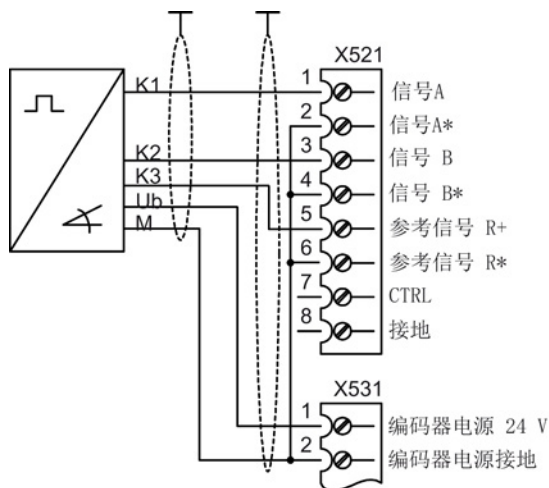


图 8-11 连接示例 2: HTL 编码器, 单极性, 带参考信号¹⁾

1)

由于物理传输更加稳固耐用, 建议采用双极性连接。但如果使用的编码器类型不支持推挽信号, 则使用单极性连接。

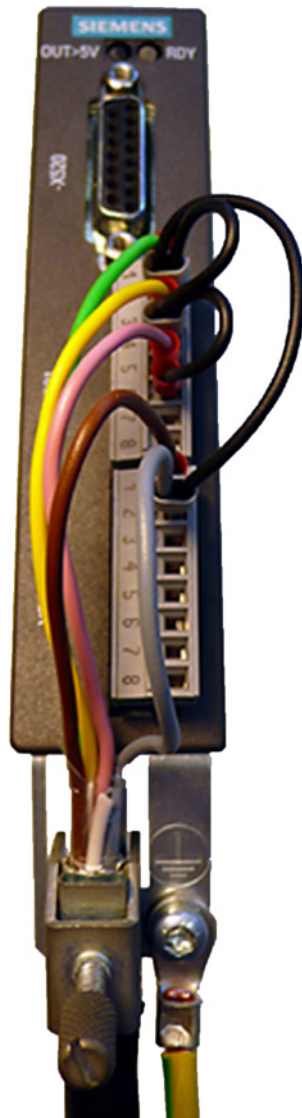


图 8-12 连接示例 2 的照片:SMC30, 30 mm 宽

提示: 带参考信号的单极 HTL 编码器上的跳线连接

8.1 编码器模块

8.1.4.4 LED 的含义

机柜安装式编码器模块 SMC30 上的 LED 的含义

表格 8-16 机柜安装式编码器模块 SMC30 的 LED 的含义

LED	颜色	状态	说明, 原因	解决办法
RDY READY	-	熄灭	缺少电子电源或者超出许可的公差范围。	-
	绿色	持续亮	组件准备运行循环 DRIVE-CLiQ 通讯开始。	-
	橙色	持续亮	正在建立 DRIVE-CLiQ 通讯。	-
	红色	持续亮	该组件至少存在一个故障。 提示: LED 的控制与重新设置相应信息无关。	消除并应答故障
	绿色/红色	闪烁 0.5 Hz	正在进行固件下载。	-
	绿色/红色	闪烁 2 Hz	固件下载已结束。等待上电。	执行上电
	绿色/橙色 或 红色/橙色	闪烁	“通过 LED 识别组件”激活 ¹⁾ 。 提示: 这两种颜色取决于激活时 LED 的状态。	-
输出 > 5 V	-	熄灭	缺少电子电源或者超出了所允许的公差范围。 电源电压 $\leq 5\text{ V}$	-
	橙色	持续亮	存在编码器系统的电子电源。 电源电压 $> 5\text{ V}$ 注意 确保相连编码器的电源电压是 24 V。预设置的 5 V 编码器如果在 24 V 下运行, 可能会导致编码器电子器件损毁。	-

1) 关于激活通过 LED 识别组件的参数设定可参见 SINAMICS S120/S150 参数手册

故障的原因和排除

关于故障引发原因和解决办法的详细说明请参见以下文档:

SINAMICS S120 调试手册 (IH1)

SINAMICS S120/S150 参数手册 (LH1)

8.1.4.5 尺寸图

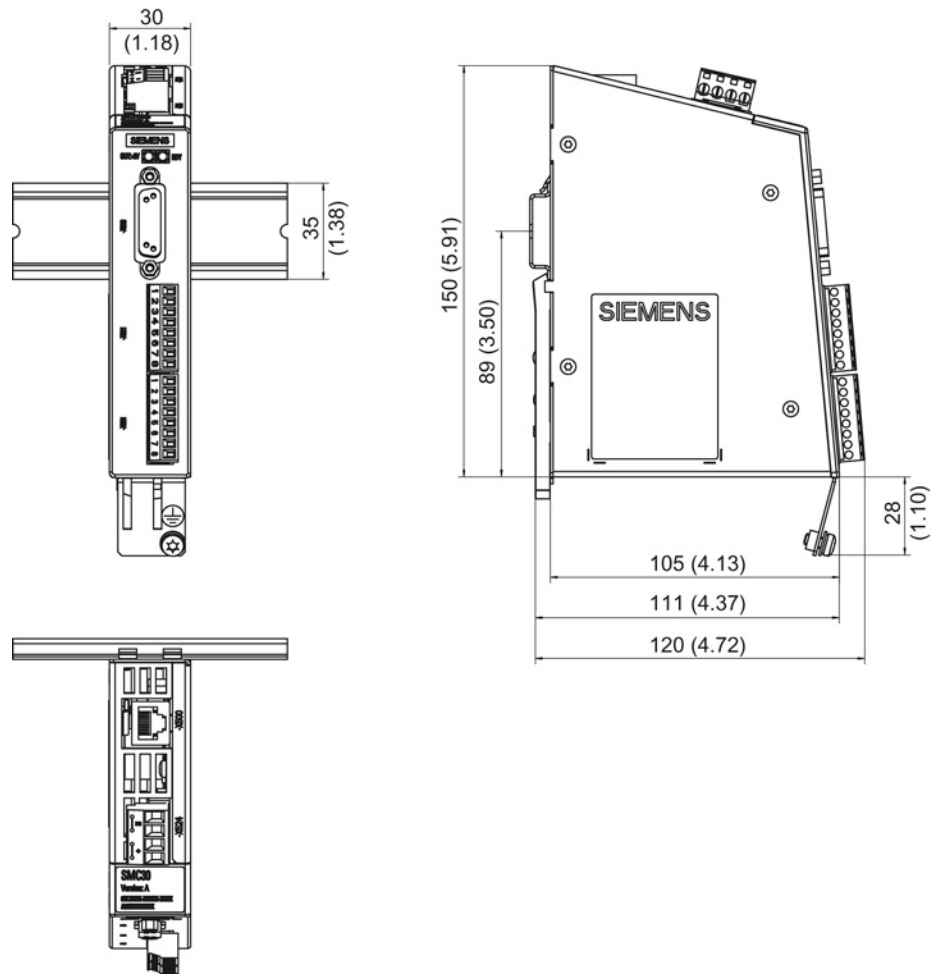


图 8-13 机柜安装式编码器模块SMC30的外形尺寸图，所有尺寸单位：mm (inch)

8.1 编码器模块

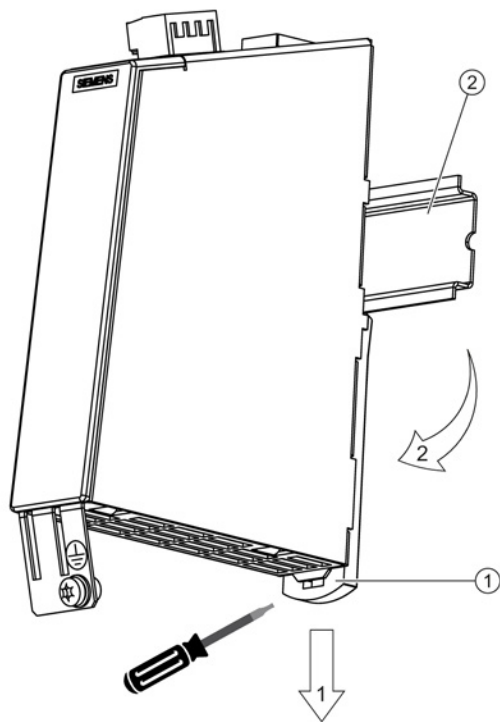
8.1.4.6 安装

安装

1. 轻轻地向后移动组件，将钩子卡入导轨中。
2. 在导轨上轻晃组件，直到背面的安装滑片完全嵌入导轨。
3. 在安装导轨上向左或向右移动组件到最终的安装位置。

拆卸

1. 首先向下拉动滑片，使滑片从导轨中松脱。
2. 向前轻晃组件然后向上从导轨中移除组件。

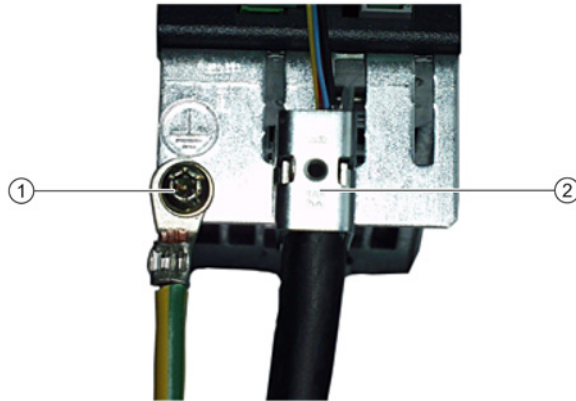


- ① 安装滑片
- ② 导轨

图 8-14 从导轨中拆卸组件

8.1.4.7 PE端子和屏蔽连接端子

只有连接到端子 X521/X531 时才需要使用屏蔽层。



- ① PE 端子 M4 / 1.8 Nm
- ② Weidmüller 屏蔽连接端子，型号：KLBÜ CO1，订货号：1753311001

图 8-15 PE 端子和屏蔽连接端子

必须注意电缆的折弯半径，与对 MOTION-CONNECT 电缆的要求相同。

注意

屏蔽错误或超出规定的电缆长度可导致设备损坏或运行故障

如果没有采取正确的屏蔽措施或者超出规定的电缆长度，可能会导致设备损坏或运行故障。

- 只允许使用屏蔽电缆。
- 不要超出技术数据中列出的电缆长度。

8.1 编码器模块

8.1.4.8 技术参数

表格 8- 17 技术数据

6SL3055-0AA00-5CA2	单位	值
电子电源		
电压	V _{DC}	24 (20,4 ... 28,8)
电流 (无编码器系统)	A _{DC}	≤ 0,20
电流 (有编码器系统)	A _{DC}	≤ 0,55
损耗功率	W	≤ 10
编码器系统电源		
电压	V _{DC}	5 (带或不带电源检测) ¹⁾ 或者 V _{DC} - 1 V
电流	A _{DC}	0.35
支持的编码器频率 (f _{编码器})	kHz	≤ 300
SSI 波特率	kBd	100 - 1000 ²⁾
PE/接地端子		在外壳上, 使用M4螺钉/1.8 Nm
重量		0,45
防护等级		IP20 或 IPXXB

1) 控制器对从 Remote / Sense

电缆上采集到的编码器系统供电电压与编码器系统的设定供电电压加以比较, 并调整编码器模块输出端上的编码器系统供电电压, 直到编码器系统上的电压达到需要的值 (只针对 5 V 编码器系统电源)。Remote Sense 只在 X520 上。

2) 参见“SSI 编码器的 SSI 波特率 - 最大电缆长度”函数图

可连接的编码器系统

表格 8- 18 可连接编码器系统的技术规格

参数	名称	阈值	最小	最大	单位
高电平 (TTL 双极性, X520 或 X521/X531 上) ¹⁾	U_{Hdiff}		2	5	V
低电平 (TTL 双极性, X520 或 X521/X531 上) ¹⁾	U_{Ldiff}		-5	-2	V
高信号电平 (HTL 单极性)	$U_H^{3)}$	高	17	V_{CC}	V
		低	10	V_{CC}	V
低信号电平 (HTL 单极性)	$U_L^{3)}$	高	0	7	V
		低	0	2	V
高信号电平 (HTL 双极性) ²⁾	U_{Hdiff}		3	V_{CC}	V
低信号电平 (HTL 双极性) ²⁾	U_{Ldiff}		$-V_{CC}$	-3	V
高信号电平 (SSI 双极性, 在 X520 或 X521/X531 上) ¹⁾	U_{Hdiff}		2	5	V
低信号电平 (SSI 双极性, 在 X520 或 X521/X531 上) ¹⁾	U_{Ldiff}		-5	-2	V
信号频率	f_s		-	300	kHz
脉冲沿间距	t_{min}		100	-	ns
“零脉冲无效时间” (在“A=B=高”之前和之后)	t_{Lo}		640	$(t_{ALo-BHi} - t_{Hi})/2^4)$	ns
“零脉冲有效时间” (当“A=B=”时和之后) ⁵⁾	t_{Hi}		640	$t_{ALo-BHi} - 2*t_{Lo}^4)$	ns

1) 符合 RS422 标准的其它信号电平。

2) 单个信号的绝对电平在编码器系统的 0 V 和 VCC 之间变动。

3) 自订货号 6SL3055-0AA00-5CA2 和固件版本 2.5 SP1 起, 该值可以通过软件配置。

对于更旧的固件版本和小于 6SL3055-0AA00-5CA2 的订货号, 阈值“低”有效。

4) $t_{ALo-BHi}$ 不是设定值, 而是信号 A 的下降沿与信号 B 的下下个上升沿之间的时间间隔。

5) 更多有关“零脉冲有效时间”设置的信息可以在手册: SINAMICS S120 功能手册章节 SMC30 编码器公差监控中获取。

8.1 编码器模块

表格 8- 19 可连接的编码器

	X520 (SUB-D)	X521 (端子)	X531 (端子)	信号 监控	Remote Sense ²⁾
HTL 双极性 24 V	选择	选择		选择	不选择
HTL 单极性 24 V ¹⁾	选择	支持（但推荐进行双极性连接） ¹⁾		不选择	不选择
TTL 双极性 24 V	选择	选择		选择	不选择
TTL 双极性 5 V	选择	选择		选择	在 X520 上
SSI 24 V / 5 V	选择	选择		不选择	不选择
TTL 单极性	不选择				

1)

由于物理传输更加稳固耐用，建议采用双极性连接。但如果使用的编码器类型不支持推挽信号，则使用单极性连接。

2) 控制器对从 Remote / Sense

电缆上采集到的编码器系统供电电压与编码器系统的设定供电电压加以比较，并调整编码器模块输出端上的编码器系统供电电压，直到编码器系统上的电压达到需要的值（只针对 5 V 编码器系统电源）。

编码器电缆的最大长度

表格 8- 20 编码器电缆的最大长度

编码器类型	编码器电缆的最大长度，单位：米
TTL ¹⁾	100
HTL 单极性 ²⁾	100
HTL 双极性	300
SSI	100 ³⁾

1) TTL 编码器上指的是到 X520→ Remote Sense 的电缆长度为 100 m

2)

由于物理传输更加稳固耐用，建议采用双极性连接。但如果使用的编码器类型不支持推挽信号，则使用单极性连接。

3) 参见“SSI 编码器的 SSI 波特率 - 最大电缆长度”函数图

SSI 编码器

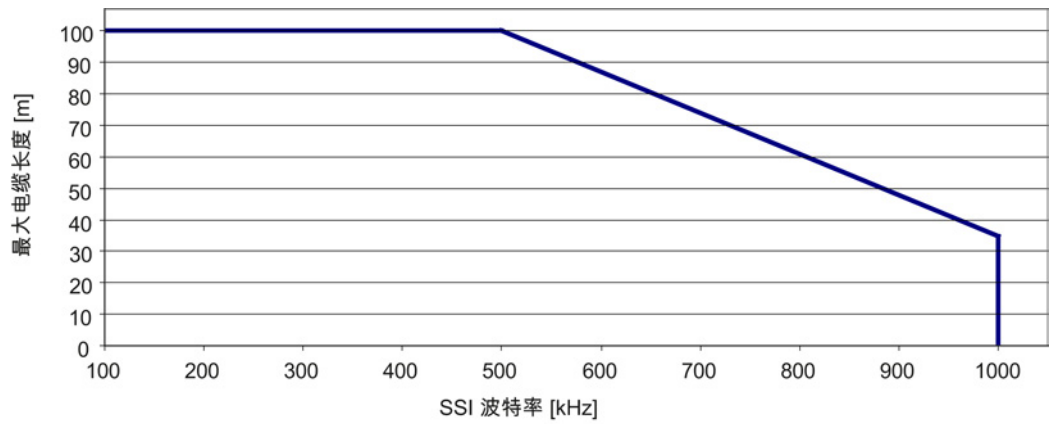


图 8-16 “SSI 编码器的 SSI 波特率 - 最大电缆长度”函数图

连接在 X521/X531 上带 5V 电源的编码器

使用连接在 X521/X531 上带 5V

电源的编码器时，电缆的长度取决于编码器电流的大小（针对 0.5 mm²的电缆截面积）：

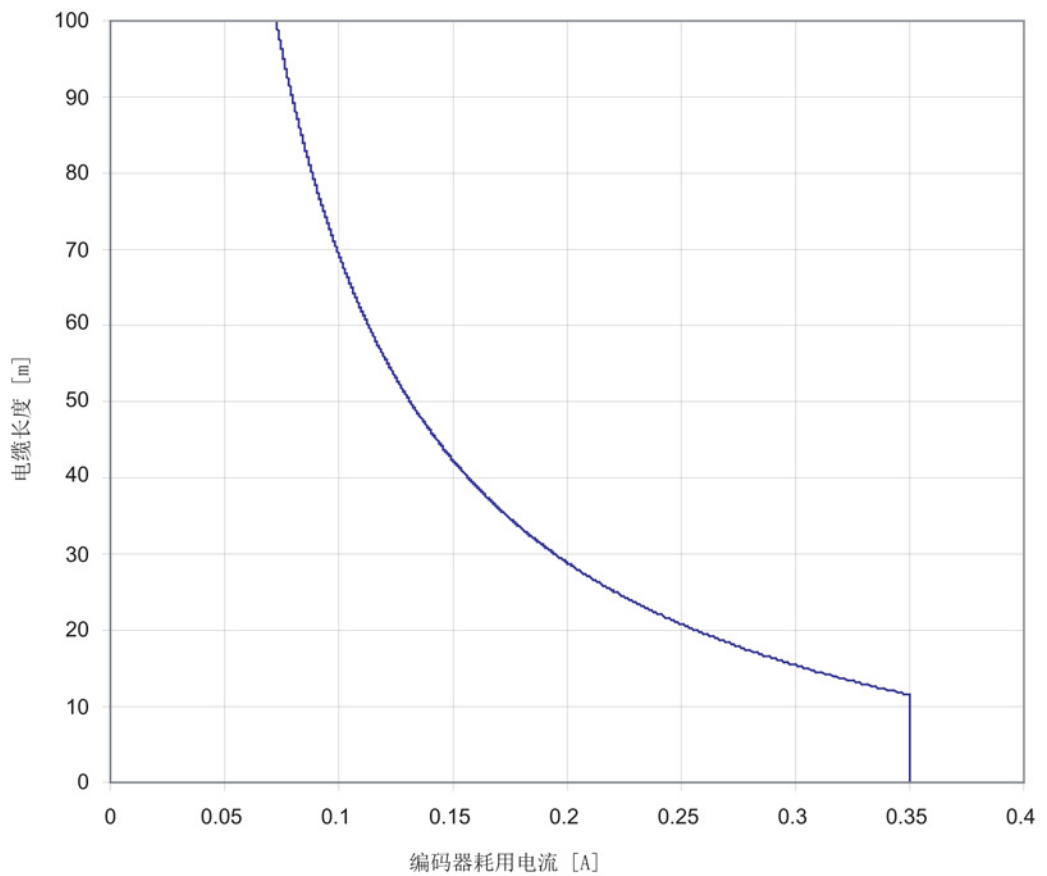


图 8-17 电缆的最大长度取决于编码器耗用电流的强度

8.2 选件模块：安全制动继电器

不带 Remote Sense 的编码器

对于不带 Remote Sense 的编码器，所允许的电缆长度限制在 100 m 以内。原因：压降与电缆长度和编码器电流有关。

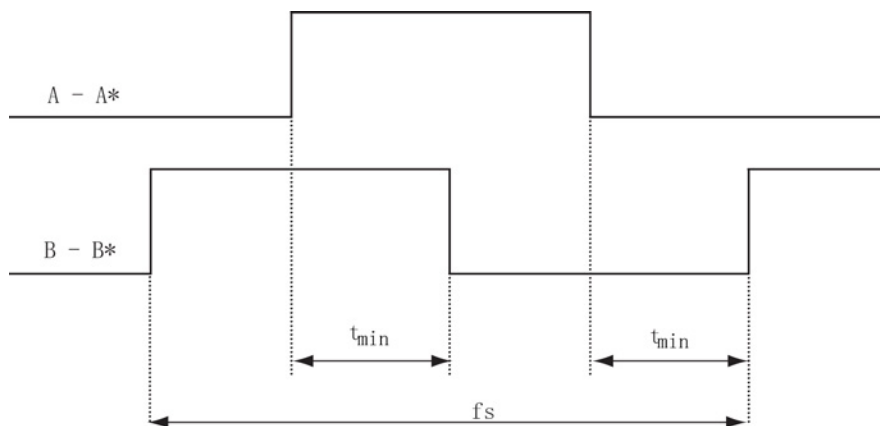


图 8-18 信号 A 和信号 B 两个脉冲沿之间的曲线图 脉冲编码器上两个脉冲沿之间的时间

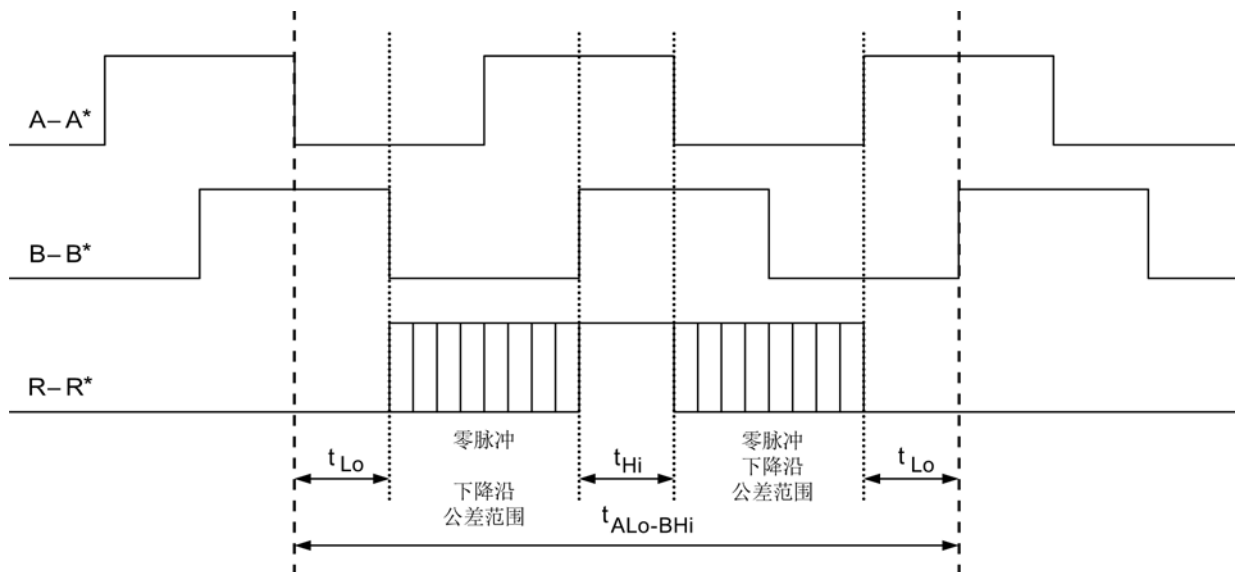


图 8-19 零脉冲与轨迹信号的位置

8.2 选件模块：安全制动继电器

8.2.1 引言

2 A内带有抱闸制动的电机在运行时需要使用一个安全制动继电器（Safe Brake Relay）。

这个安全制动继电器是控制单元/装机装柜型功率模块和 DC 24 V 电机抱闸之间的接口。

电机抱闸采用电子控制方式。

电机抱闸的电源电压必须单独在安全制动继电器上注入。

此时需要使用可控电源，它的额定值应设为 26 V，例如：模块化的 SITOP，以便补偿 DC 24 V 电机抱闸线圈中的压降。

表格 8- 21 安全制动继电器接口一览

类型	数量
电机抱闸线圈的接口	1
DC 24 V 电源的接口	1
模块型功率模块成型电缆 (CTRL) 接口	1

在安全制动继电器的供货范围中包含有连接功率模块的预制电缆和所有用户插头。

8.2.2 安全制动继电器的安全说明

说明

电机装入的抱闸需要使用可控的直流电源。该电源由内部 24 V 母排提供。要注意电机抱闸的电压容差以及连接电缆的电压损耗。

DC 电源应当设置为 26 V。

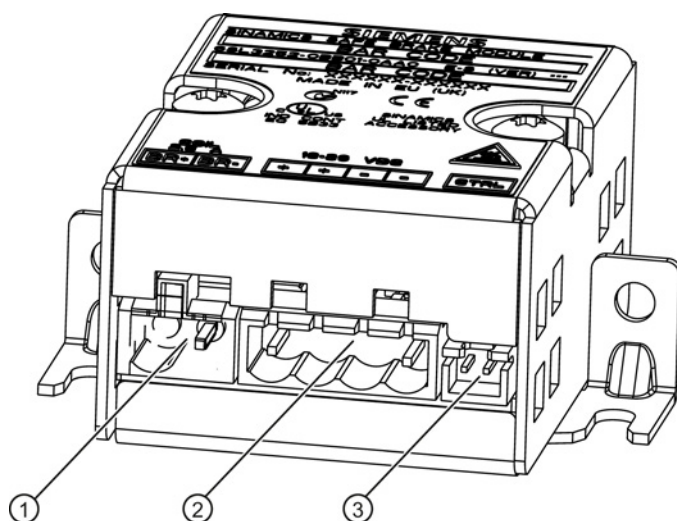
这样当满足以下条件时，可以保证抱闸的电源在允许范围之内：

- 使用西门子三相交流电机
- 使用西门子 MOTION-CONNECT 功率电缆
- 电机电缆长度最大为 100 m

8.2 选件模块：安全制动继电器

8.2.3 接口说明

8.2.3.1 一览



- ① 电机抱闸线圈的接口
- ② 连接 DC 24 V 电源的接口
- ③ 模块型功率模块成型电缆 (CTRL) 接口

图 8-20 接口说明：安全制动继电器

8.2.3.2 X524 电子电源

表格 8-22 X524 电子电源

	端子	功能	技术数据
	+	电子电源	电压：24 V (20.4 ... 28.8 V) 电流消耗：最大 0.3 A （没有电机抱闸制动） 通过连接器中跳线的最大电流：20 A （15 A 根据 UL/CSA）
	+	电子电源	
	M	电子地	
	M	电子地	
类型：螺钉端子 2 (页 449) 最大可连接横截面：2.5 mm ²			

最长可连接的电缆长度为 10 m。

说明

两个“+”或“M”端子在连接器中都是跳接的。这样就可以确保形成电源电压回路。

8.2.3.3 制动连接

表格 8-23 插头

名称	技术数据
抱闸接口	继电器输出端（闭合）
PE连接	M4/3 Nm

8.2.4 连接示例

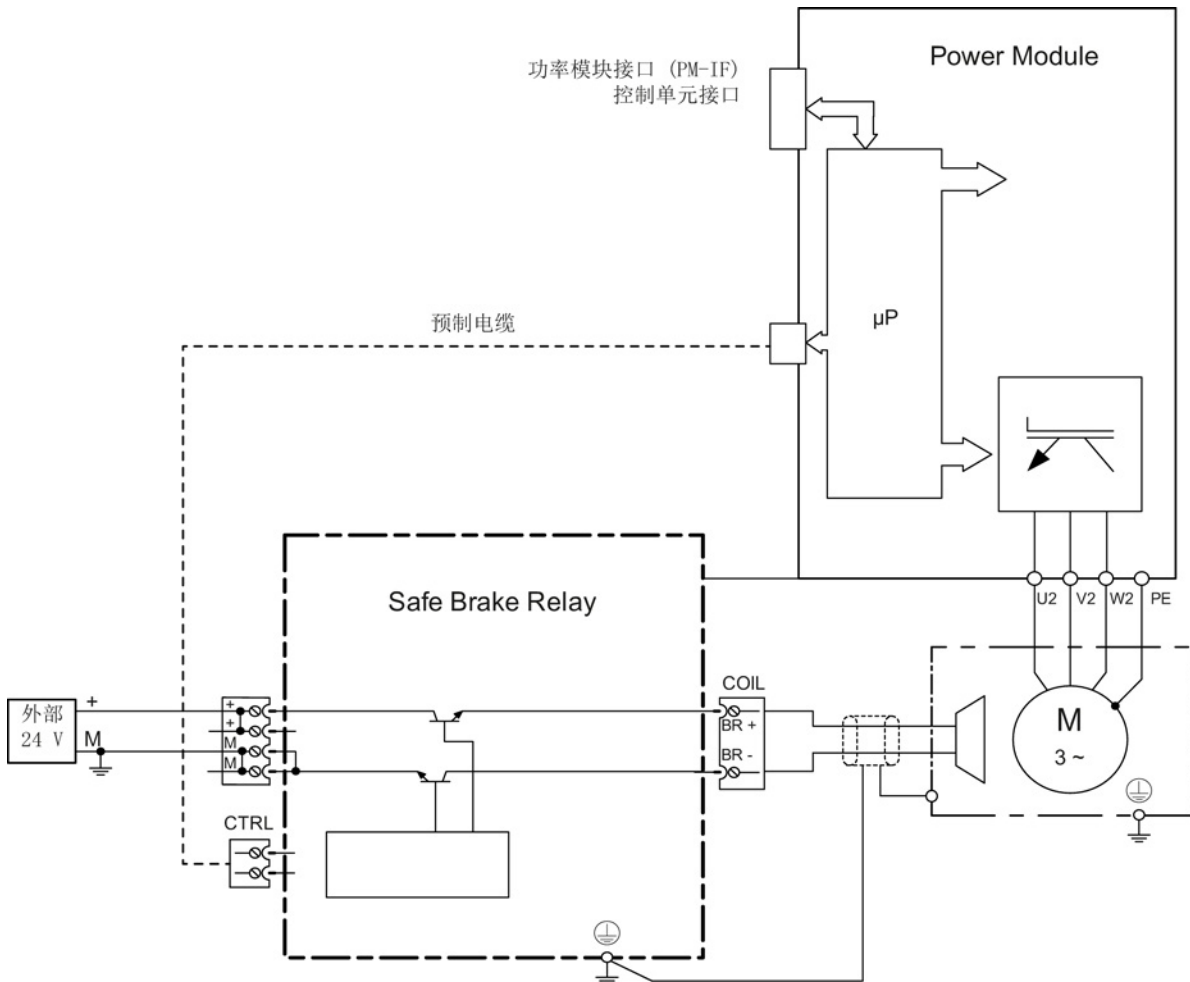


图 8-21 安全制动继电器连接示例

8.2 选件模块：安全制动继电器

8.2.5 外形尺寸图

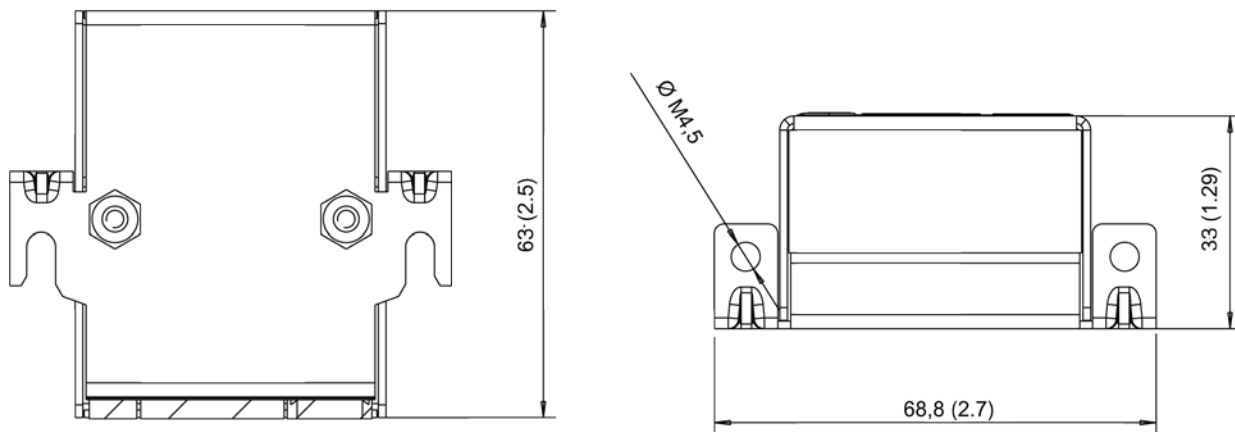


图 8-22 安全制动继电器外形尺寸图，所有数据单位：mm 和 (inch)

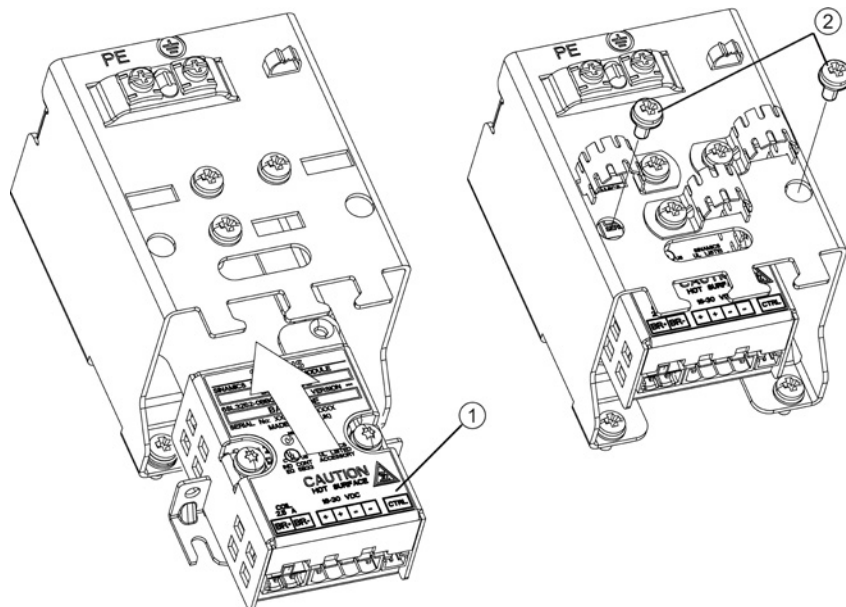
8.2.6 安装

与功率模块 PM240-2 组合安装

将安全制动继电器安装在控制柜背板上，位于功率模块旁。

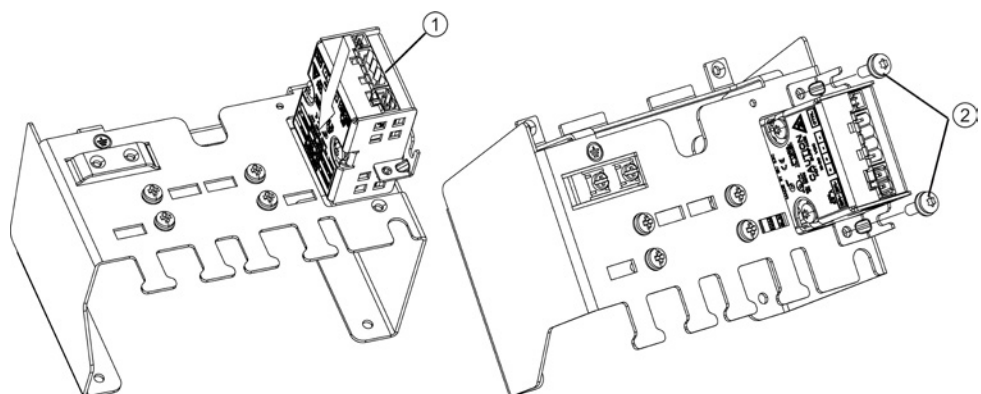
与功率模块 PM340 组合安装

将安全制动继电器安装在功率模块下方的屏障盒上或控制柜背板上。



- ① 安全制动继电器
- ② 固定螺钉

图 8-23 安装安全制动继电器和屏蔽盒（FSA 型）



- ① 安全制动继电器
- ② 固定螺钉

图 8-24 安装安全制动继电器和屏蔽盒（FSB / FSC 型）

8.2 选件模块：安全制动继电器

8.2.7 技术数据

表格 8-24 技术数据

6SL3252-0BB01-0AA0	单位	
电源	V _{DC}	20,4 ... 28,8 建议供电电压的额定值为 DC 26 V (用于补偿 DC 24 V 电机抱闸线圈中的电压下降)
最大电流需求		
电机抱闸	A	2
DC 24 V	A	0.05 + 电机抱闸的电流需求
最大连接横截面	mm ²	2,5
尺寸 (长 x 宽 x 高)	mm	69 x 63 x 33
重量	kg	约 0.17

8.3 选件模块：安全制动适配器

8.3.1 说明

安全制动适配器(SBA)用于将安全制动控制(SBC)连接到装机装柜型功率模块。

安全制动控制 (SBC)

是一项安全功能，可在与安全相关的应用中使用，如印刷设备或轧机中。

在零电流时制动器通过弹簧力使电机停止转动。

通入电流后，制动器松开（即低电平有效）。

SBA 的端子 X12 上必须连接电源。

SBA 的端子 X14 必须和电机抱闸连接在一起，以控制抱闸。

SBA 需要和控制接口模块 CIM 连接在一起，以便 CIM 控制抱闸。

此处可以使用预制电缆，订货号为 6SL3060-4DX04-0AA0。

快速去磁

部分直流电机可通过一个串联的制动整流器（AC 230 V 输入）工作，以完成快速去磁。

某些制动整流器有额外两个端子用于连接直流侧的制动负载。

通过这两个端子可以实现制动线圈的快速去磁，也即是说：制动会尽早开始。

为实现快速去磁，安全制动适配器具有两个额外的端子 X15.1 和 X15.2

用于控制接触器。该功能不属于安全制动控制的范畴。

8.3.2 安全制动适配器的安全说明



警告

连接电缆损坏时电机抱闸打开可引发生命危险

安全制动适配器和电机抱闸之间的连接电缆断线或短路可使电机抱闸接通并打开。如果电机未能减速制动，则可能造成人员重伤或死亡。

- 请借助 Safety Integrated 扩展功能“Safe Brake Test”来测试电机抱闸的功能。

注意

连接 DC 24 V 制动器可损坏安全制动适配器

如果用户在安全制动适配器 AC 230 V 上连接了一个直流 24 V 制动器，则可能会损坏安全制动适配器。同时会引起以下不良：

- 制动器的闭合状态无法通过 LED 指明。
- 熔断器烧毁。
- 继电器触点的使用寿命缩短。

- 请不要在安全制动适配器 AC 230 V 上连接直流 24 V 制动器。

说明

从 SINAMICS 组件（控制单元、电机模块）的 Safety Integrated 输入端子开始，驱动器内集成的安全功能符合 EN 61800-5-2、EN 60204-1 和 DIN EN ISO 13849-1（原EN 954-1）PLd 3 类和IEC 61508 SIL2 级的要求。

配备安全制动适配器后，符合EN 61800-5-2、EN 60204-1、DIN EN ISO 13849-1（原EN 954-1）PLd 3 类和IEC 61508 SIL 2 级的要求。

8.3.3 接口说明

8.3.3.1 一览

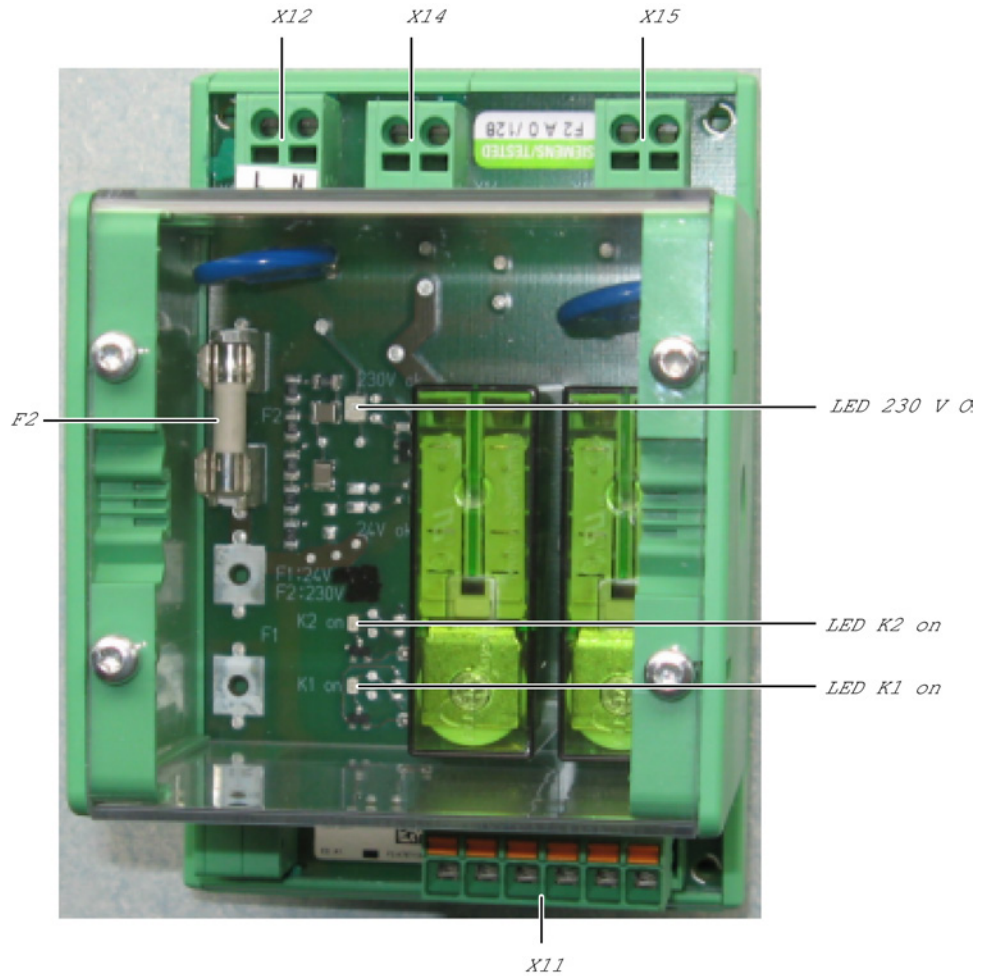


图 8-25 安全制动适配器 AC 230 V 接口一览

F2 熔断器


熔断器备件类型：2 A, 惰性

8.3 选件模块：安全制动适配器

8.3.3.2 X11 - 控制接口模块CIM接口

表格 8- 25 X11 - 控制接口模块CIM接口

端子	信号	说明	技术数据
X11.1	BR+	控制通道1	和CIM的端子X46.1连接在一起
X11.2	BR-	控制通道2	和CIM的端子X46.2连接在一起
X11.3	FB+	继电器反馈端子	和CIM的端子X46.3连接在一起
X11.4	FB-	继电器反馈端子的接地	和CIM的端子X46.4连接在一起
X11.5	P24	为反馈端供电的P24辅助电源	和CIM的端子X42.2连接在一起
X11.6	M	辅助电源的接地	和CIM的端子X42.3连接在一起
最大可连接横截面： 2.5 mm ²			

 警告
<p>超过允许的功率电缆长度导致过热可引发火灾</p> <p>功率电缆过长可能会导致组件过热，从而产生烟雾，引发火灾。</p> <ul style="list-style-type: none"> 安全制动适配器 AC 230 V 和控制接口模块之间的电缆长度不允许超过 10 米。 <p>请使用订货号为 6SL3060-4DX04-0AA0 的预制电缆（4 米）。</p>

8.3.3.3 X12 电源电压 AC 230 V


表格 8- 26 X12 电源电压 AC 230 V

端子	信号	技术数据
X12.1	L	输入电压： AC 230 V 电流消耗： 2 A
X12.2	N	
最大可连接横截面： 2.5 mm ²		

8.3.3.4 X14 负载连接

表格 8-27 X14 负载连接

端子	信号	技术数据
X14.1	BR L	输入电压：AC 230 V
X14.2	BR N	电流消耗：2 A
最大可连接横截面：2.5 mm ²		

 警告
<p>超出允许的电缆长度导致过热可引发火灾</p> <p>电缆过长可能会导致组件过热，从而产生烟雾，引发火灾。</p> <ul style="list-style-type: none"> 安全制动适配器 AC 230 V 和制动器之间的电缆长度不允许超过 300 米。 <p>关于最大电缆长度的精确计算方式请参考《低压 SINAMICS 选型手册》。</p>

8.3.3.5 X15 快速去磁

表格 8-28 X15 快速去磁

端子	信号	技术数据
X15.1	AUX 1	输入电压：AC 230 V
X15.2	AUX 2	电流消耗
最大可连接横截面：2.5 mm ²		

8.3 选件模块：安全制动适配器

8.3.4 接线示例

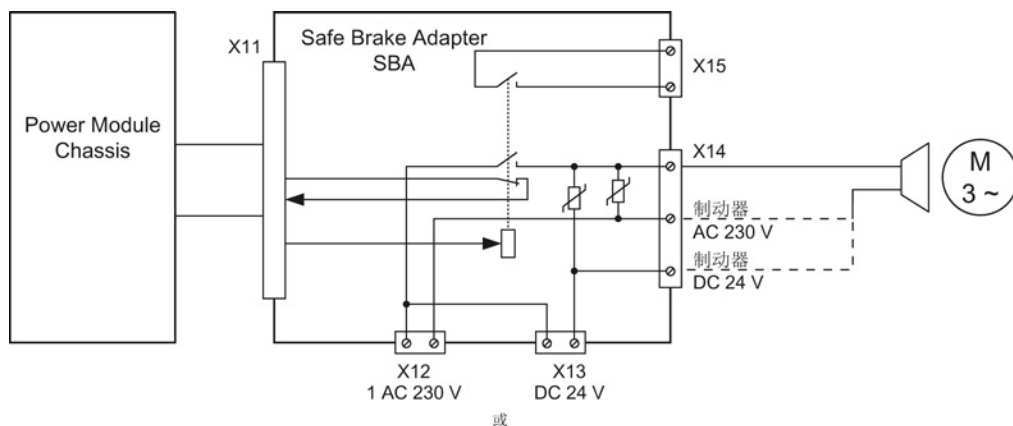


图 8-26 SBA 接线示例

8.3.5 外形尺寸图

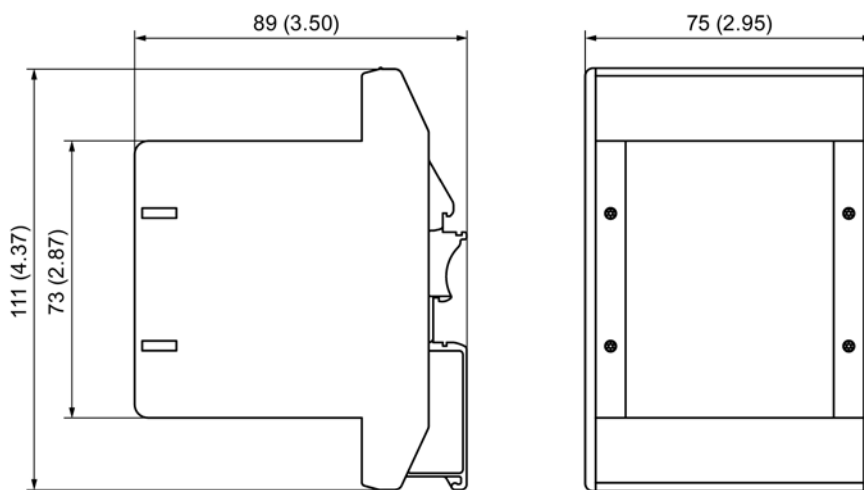


图 8-27 安全制动适配器的外形尺寸图，所有尺寸以毫米（尺寸）为单位

8.3.6 安装

安全制动适配器

SBA设计用于安装在符合EN 60715的标准导轨上。

更换熔断器后的外盖安装

在外盖上贴有指出连接器位置的标签。将外盖上的标识对准连接器后安装外盖。

8.3.7 技术数据

表格 8-29 技术数据

6SL3355-2DX00-1AA0	单位	值
电子电源 (通过CIM供电)	V _{DC}	24 (20,4 ... 28,8)
电源 电机抱闸	V _{AC}	230
最大电流消耗		
电机抱闸	A	2
快速去磁	A	2
重量	kg	0,25

8.3 选件模块：安全制动适配器

附件

9.1 DRIVE-CLiQ 柜式转接头

9.1.1 说明

DRIVE-CLiQ 柜式转接头应用于控制柜柜壁，用于连接控制柜内侧和外侧之间的 DRIVE-CLiQ 电缆。此时还会一同引入数据电缆以及 DRIVE-CLiQ 的电源触点。DRIVE-CLiQ 柜式转接头可用于带有 DRIVE-CLiQ 连接器和 M12 插头/插口的 DRIVE-CLiQ 电缆。

用于 DRIVE-CLiQ 连接器的 DRIVE-CLiQ 柜式转接头

柜式转接头从外向内的设计均符合 EN 60529 防护等级 IP54。控制柜内部的连接符合 EN 60529 防护等级 IP20 以及 IPXXB。为确保包含 DRIVE-CLiQ 接口在内的柜式转接头的外部能够符合防护等级 IP54，必须使用防护等级至少同样为 IP54 的 DRIVE-CLiQ 电缆。

用于 M12 插头/插口的 DRIVE-CLiQ 柜式转接头

柜式转接头从外向内的设计均符合 EN 60529 防护等级 IP67。控制柜内部的连接符合 EN 60529 防护等级 IP67。

注意

使用错误的 DRIVE-CLiQ 电缆可导致设备损坏

使用错误的或非指定 DRIVE-CLiQ 电缆可能会损坏设备或系统或者导致功能异常。

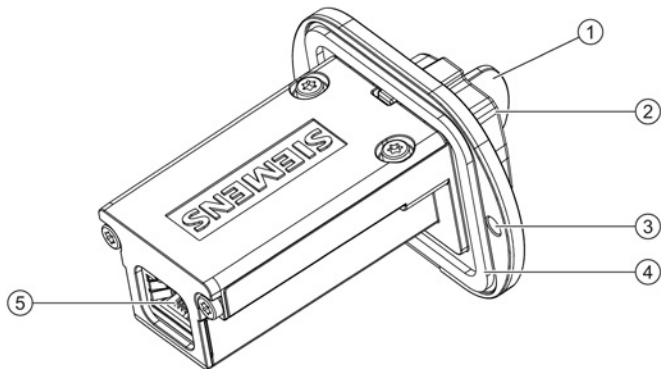
- 只允许使用西门子指定的配套 DRIVE-CLiQ 电缆。

9.1 DRIVE-CLiQ 柜式转接头

9.1.2 接口说明

9.1.2.1 一览图

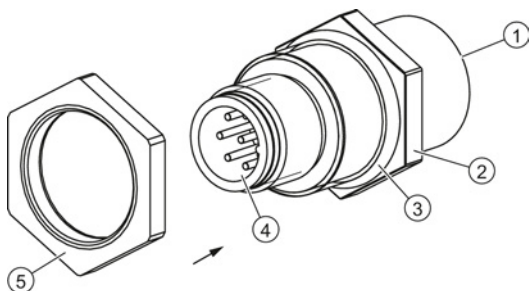
DRIVE-CLiQ 柜式转接头，用于带有 DRIVE-CLiQ 连接器的 DRIVE-CLiQ 电缆



- ① 保护盖，Yamaichi 公司，订货号：Y-ConAS-24-S
- ② 外侧 DRIVE-CLiQ 接口（用于连接 DRIVE-CLiQ 信号电缆 MOTION-CONNECT，防护等级为 IP67）
- ③ 固定钻孔
- ④ 法兰密封圈，用于确保控制柜外部防护等级达到 IP54
- ⑤ 内侧 DRIVE-CLiQ 接口（用于连接 DRIVE-CLiQ 信号电缆 MOTION-CONNECT，防护等级为 IP20）

图 9-1 DRIVE-CLiQ 柜式转接头的接口一览

DRIVE-CLiQ 柜式转接头，用于带有 M12 插头/插口的 DRIVE-CLiQ 电缆



- ① 带有 M12 插口的 DRIVE-CLiQ 接口（8 极）
- ② 法兰，SW18
- ③ 密封圈
- ④ 带有 M12 销钉的 DRIVE-CLiQ 接口（8 极）
- ⑤ O 形圈，SW20，拧紧扭矩：3 ~ 4 Nm

图 9-2 DRIVE-CLiQ 柜式转接头 M12 的接口一览

9.1.3 外形尺寸图

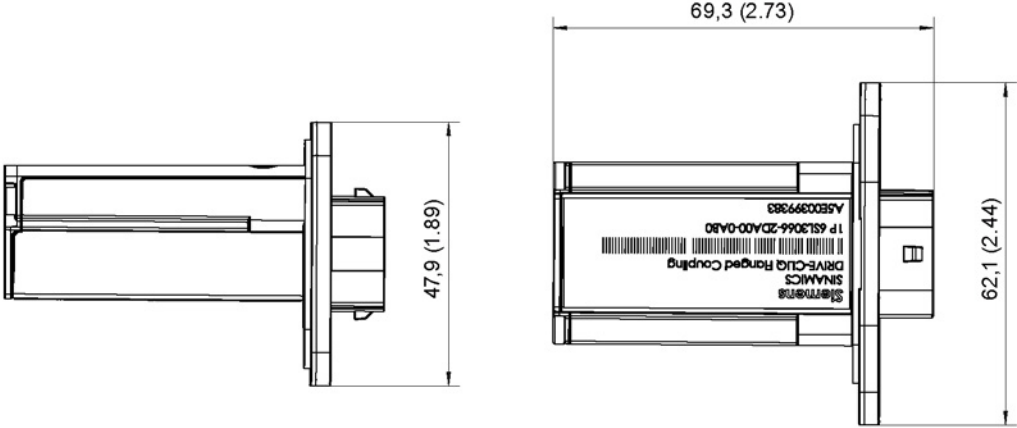
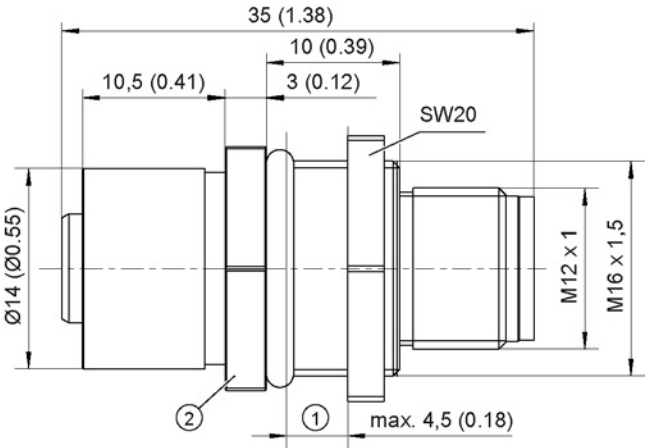


图 9-3 DRIVE-CLiQ 柜式转接头的外形尺寸图，尺寸单位：mm(inch)



- ① 柜壁
- ② 法兰，SW18

图 9-4 DRIVE-CLiQ 柜式转接头 M12 的外形尺寸图，尺寸单位：mm(inch)

9.1 DRIVE-CLiQ 柜式转接头

9.1.4 安装

9.1.4.1 用于带有 DRIVE-CLiQ 连接器电缆的 DRIVE-CLiQ 柜式转接头

请按照下图在控制柜柜壁上开孔，然后装入 DRIVE-CLiQ 柜式转接头。

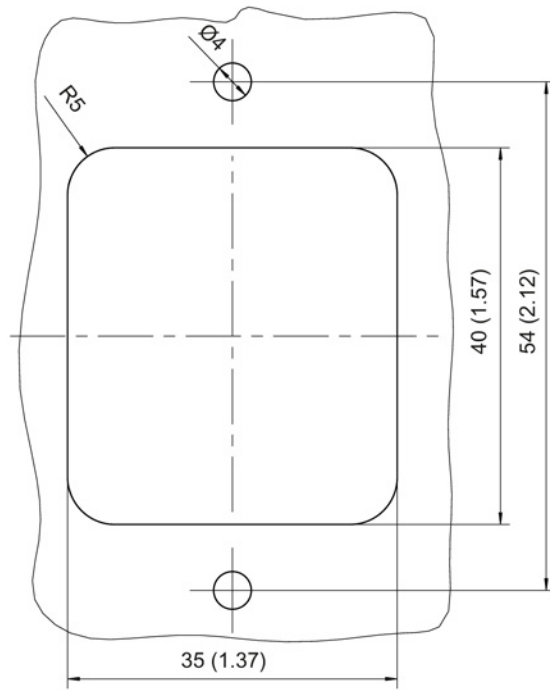
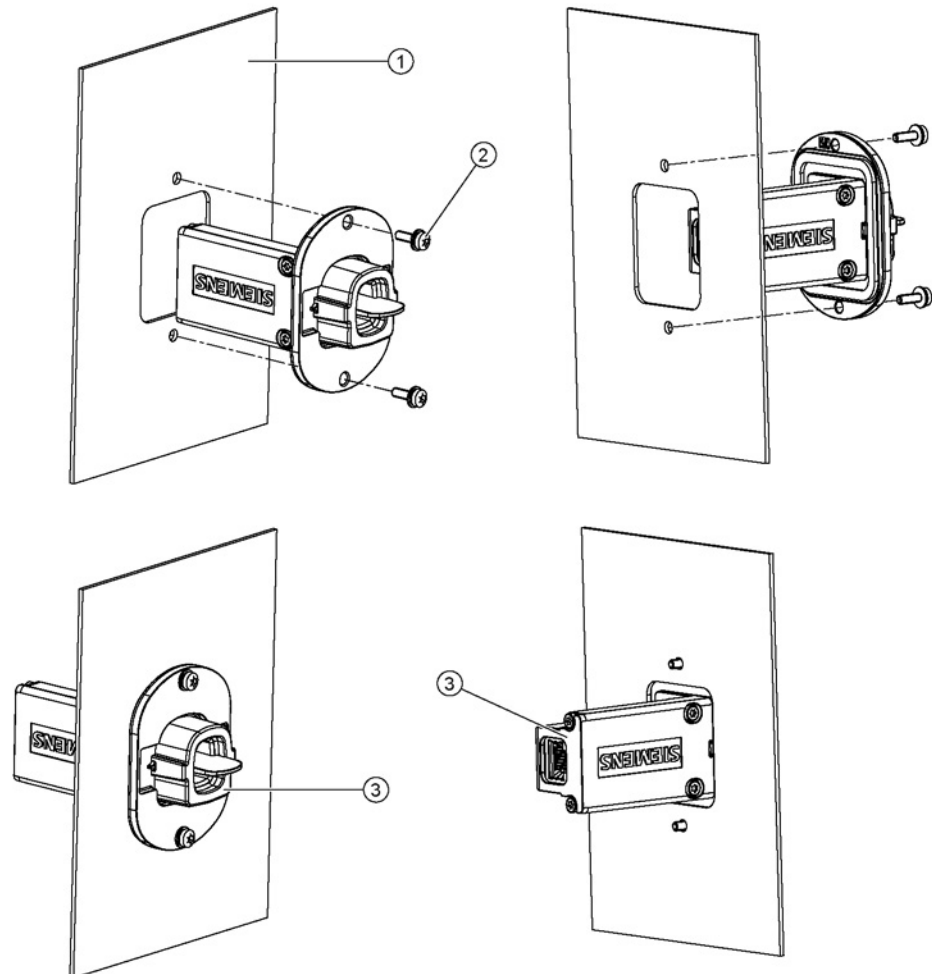


图 9-5 控制柜上的开孔图，尺寸单位：mm(inch)

安装

1. 从控制柜外侧插入 DRIVE-CLiQ 柜式转接头，使其穿过控制柜上的开孔。
2. 用 2 个 M3 螺钉和 2 个螺母将 DRIVE-CLiQ 转接头固定在控制柜外壁上。
为了保证良好的电磁兼容性，DRIVE-CLiQ 转接头须大面积、导电良好地固定在外壁上。



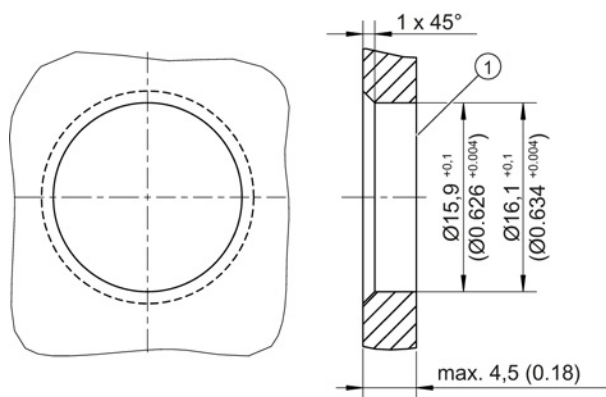
- ① 控制柜柜壁
- ② M3 螺钉，紧固扭矩 0.8 Nm
- ③ DRIVE-CLiQ 柜式转接头

图 9-6 安装用于带有 DRIVE-CLiQ 连接器电缆的 DRIVE-CLiQ 柜式转接头

9.1.4.2 DRIVE-CLiQ 柜式转接头，用于带有 M12 插头/插口的电缆

请按如下方式来准备用于安装 DRIVE-CLiQ 柜式转接头 M12 的控制柜柜壁。
可以从内或从外用螺丝拧紧可拆卸的 O 形圈。

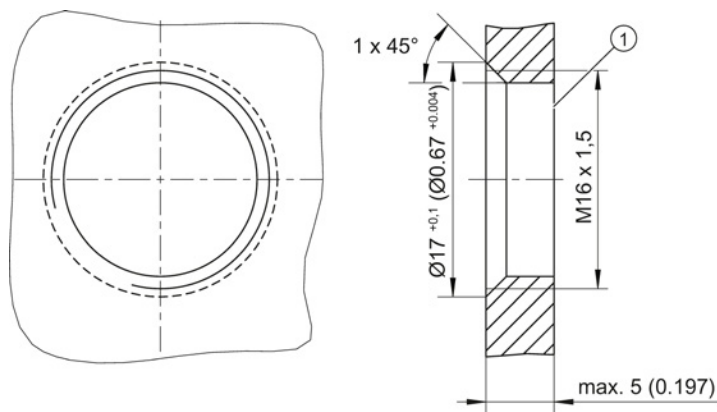
使用从内拧紧的 O 形圈安装



① 带棱角的通孔

图 9-7 用于使用从内拧紧的 O 形圈安装 DRIVE-CLiQ 柜式转接头 M12 的通孔

使用从外拧紧的 O 形圈安装

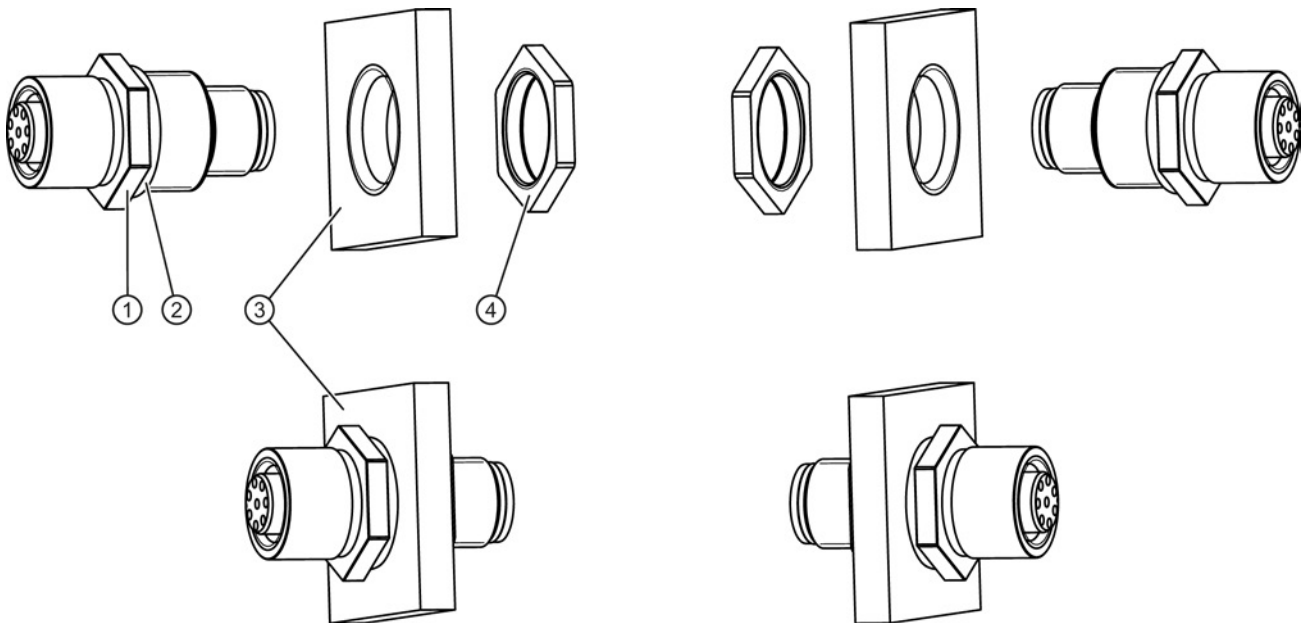


① 带棱角的螺纹孔

图 9-8 用于使用从外拧紧的 O 形圈安装 DRIVE-CLiQ 柜式转接头 M12 的螺纹孔

安装

1. 插入 DRIVE-CLiQ 柜式转接头，使其穿过控制柜上的开孔。
2. 用配套的紧固扭矩为 3 - 4 Nm 的 O 形圈拧紧 DRIVE-CLiQ 柜式转接头



- ① 法兰 SW18
- ② 密封圈
- ③ 柜壁
- ④ O 形圈，SW20，拧紧扭矩：3 至 4 Nm

图 9-9 安装 DRIVE-CLiQ 柜式转接头，用于带有 M12 插头的电缆

9.1.5 技术数据

表格 9-1 DRIVE-CLiQ 柜式转接头的技术参数

	单位	6SL3066-2DA00-0AA0 DRIVE-CLiQ	6FX2003-0DT67 M12
重量	kg	0,165	0,035
防护等级，根据 EN 60529		在电气柜外符合 IP54 在电气柜中符合 IP20 或 IPXXB	IP67

9.2 DRIVE-CLiQ 连接器

9.2.1 说明

DRIVE-CLiQ 连接器用于对接 2 根 DRIVE-CLiQ 电缆，对接处的防护等级达到 EN 60529 IP67。

除了数据线外，还一同引入了 DRIVE-CLiQ 电源线。

关于允许的最大电缆长度，请参见“DRIVE-CLiQ 信号电缆 (页 437)”一章。

注意

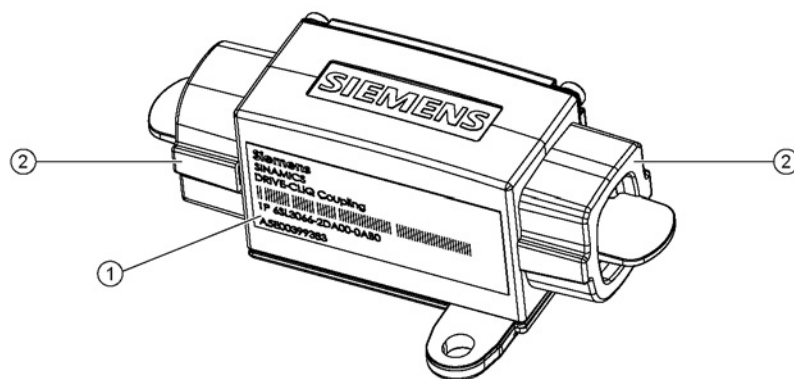
使用错误的 DRIVE-CLiQ 电缆可导致设备损坏

使用错误的或非指定 DRIVE-CLiQ 电缆可能会损坏设备或系统或者导致功能异常。

- 只允许使用西门子指定的配套 DRIVE-CLiQ 电缆。

9.2.2 接口说明

9.2.2.1 一览图



- ① 铭牌
- ② 保护盖, Yamaichi 公司, 订货号: Y-ConAS-24-S

图 9-10 DRIVE-CLiQ 连接器接口一览

9.2.3 外形尺寸图

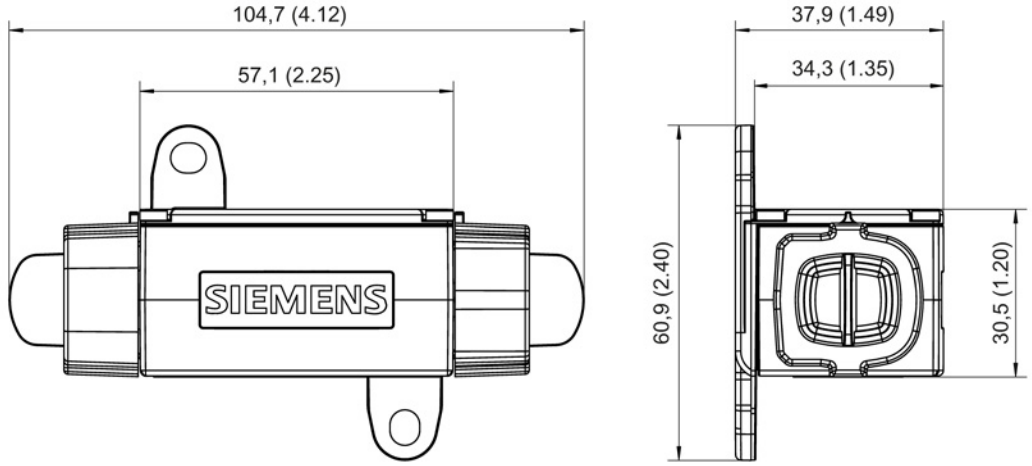
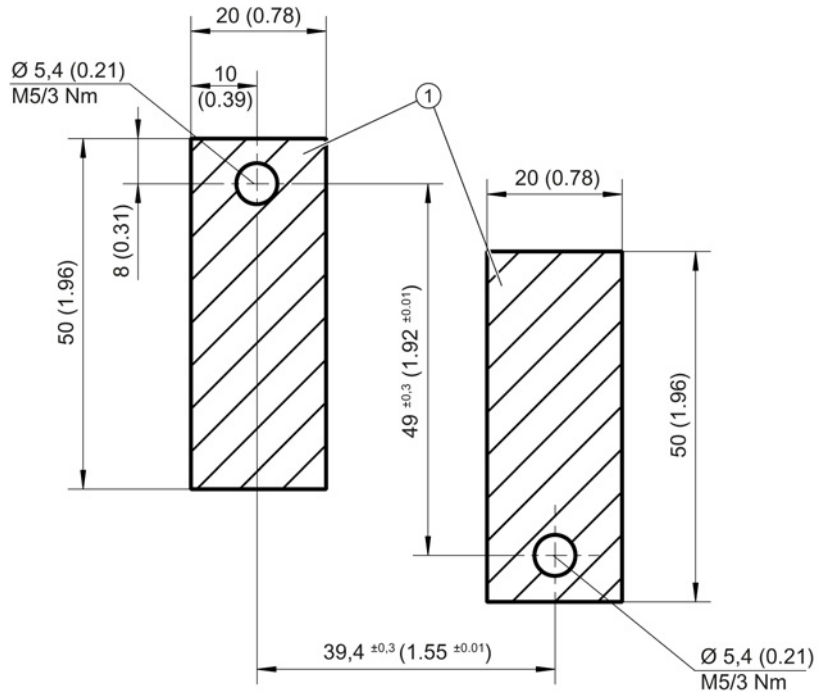


图 9-11 DRIVE CLiQ 连接器外形尺寸图，所有数据以 mm 和 (inch) 为单位

9.2.4 安装



① 装配板

图 9-12 安装开孔图

安装

1. 根据开孔图将 DRIVE-CLiQ 连接器安装到安装面上。
2. 移除 DRIVE-CLiQ 连接器的保护盖。
3. 将 DRIVE-CLiQ 插头装入 DRIVE-CLiQ 连接器两侧。

9.2.5 技术数据

表格 9-2 技术数据

DRIVE-CLiQ 联接器 6SL3066-2DA00-0AB0	单位	
重量	kg	0,272
防护等级	EN 60529 IP67	

9.3 安装框架

9.3.1 说明

必须使用安装框架将功率单元 240—2 穿墙式安装在控制柜中。
安装框架配有必要的密封件和外框，可保证达到防护等级 IP54。

订货号

- FSA: 6SL3260-6AA00-0DA0
- FSB: 6SL3260-6AB00-0DA0
- FSC: 6SL3260-6AC00-0DA0

附件包中包含了所有必需的螺母和密封圈。

9.3 安装框架

9.3.2 外形尺寸图

FSA ~ FSC 型安装框架的外形尺寸图

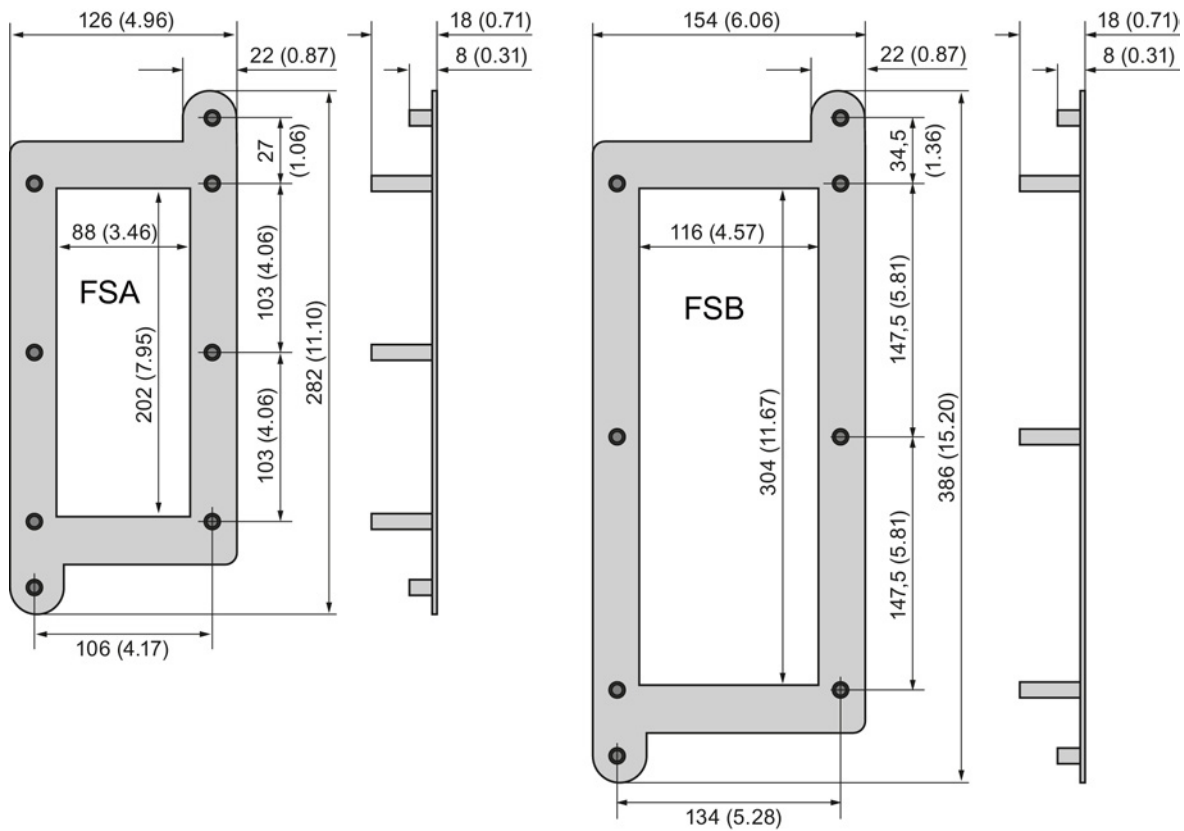


图 9-13 FSA 和 FSB 型安装框架的外形尺寸图，所有数据以毫米和（英寸）为单位

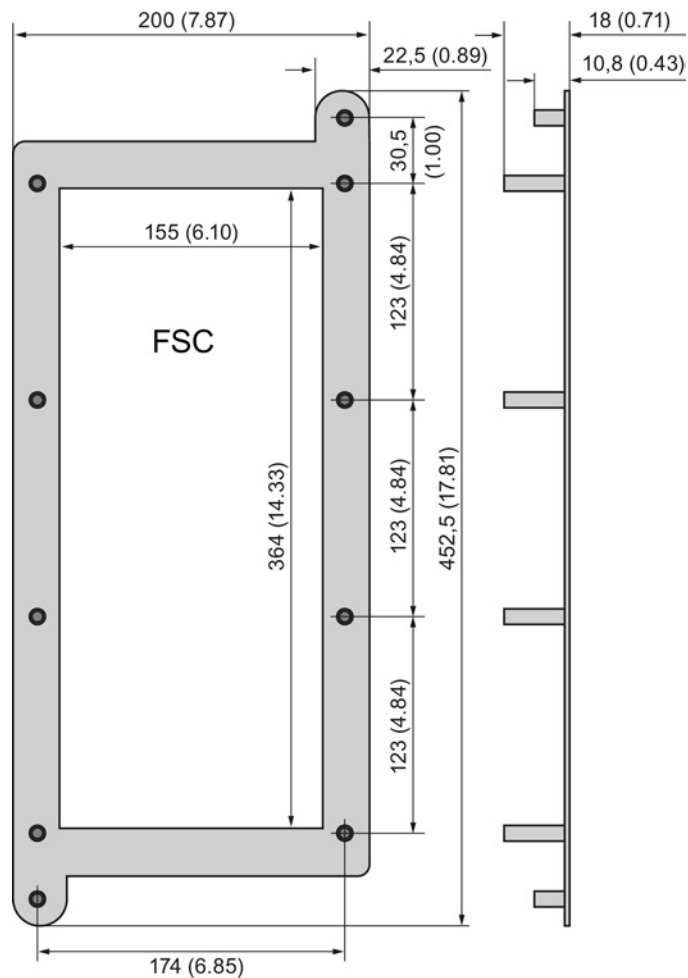


图 9-14 FSC 型安装框架的外形尺寸图，所有数据以毫米和（英寸）为单位

9.3.3 安装

安装步骤

1. 根据钻孔图钻取用于功率模块和安装框架的安装孔及钻孔。
2. 将安装框架固定在控制柜的外侧，手动拧紧 2 个螺钉。
3. 将密封圈固定在控制柜的内侧。
4. 固定好功率模块，手动拧紧螺钉。
5. 以 3.5 Nm 的紧固扭矩拧紧所有的螺钉。
6. 为满足 EMC 电磁兼容性要求，散热片的安装面必须是没有喷过漆的。

9.4 屏蔽盒

9.4.1 说明

在 FSA ~ FSF 型功率模块 PM340 上，我们提供一个屏蔽盒选件用于实现屏蔽。

屏蔽盒可用于两条功率电缆的屏蔽。在 FSA ~ FSC 型设备上，屏蔽盒可以直接用螺钉固定在控制柜背板上。在 FSD 至 FSF 型设备上，屏蔽盒要固定在功率模块上。

在 FSB 和 FSC 型设备上，屏蔽盒套件包中包含了用于降低高频电缆干扰的铁氧体铁芯。

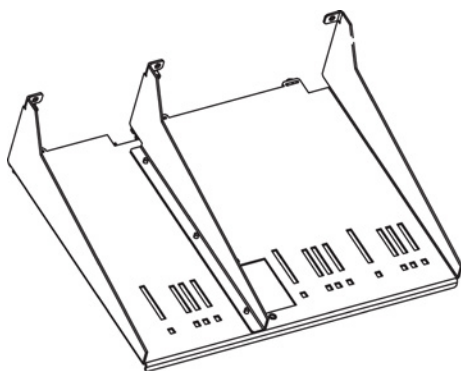


图 9-15 需要固定在 FSD/FSE 型功率模块 PM340 上的屏蔽盒

表格 9-3 FSA ~ FSF 型功率模块 PM340 的屏蔽盒一览

PM340 型	FSA	FSB	FSC	FSD	FSE	FSF
6SL3262-	1AA00-0BA0	1AB00-0DA0 (带铁氧体铁芯)	1AC00-0DA0 (带铁氧体铁芯)	1AD00-0DA0	1AD00-0DA0	1AF00-0DA0

9.4.2 外形尺寸图

9.4.2.1 屏蔽盒

FSA 至 FSC 型屏蔽盒的外形尺寸图

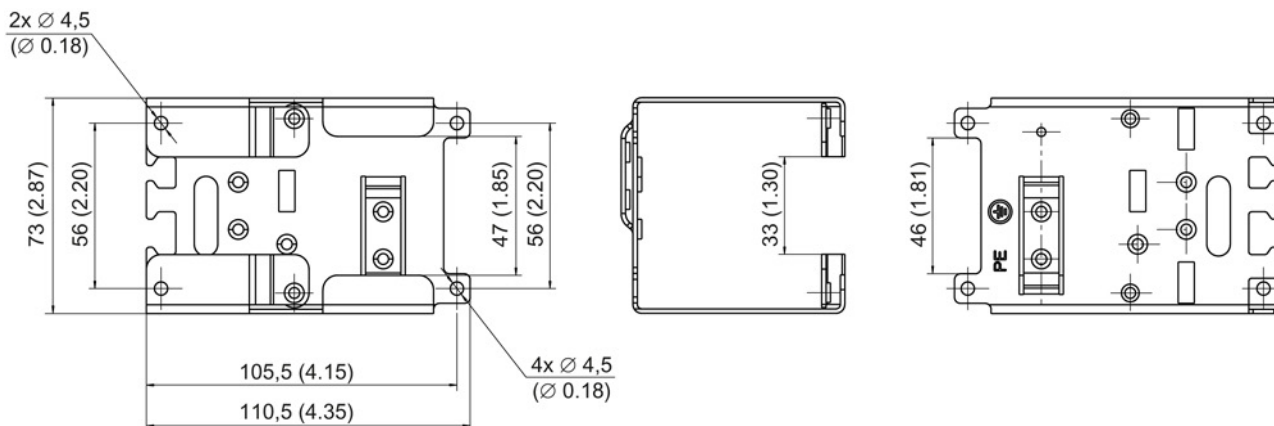


图 9-16 FSA 型功率模块 PM340 的屏蔽盒外形尺寸图，所有数据以毫米（英寸）为单位

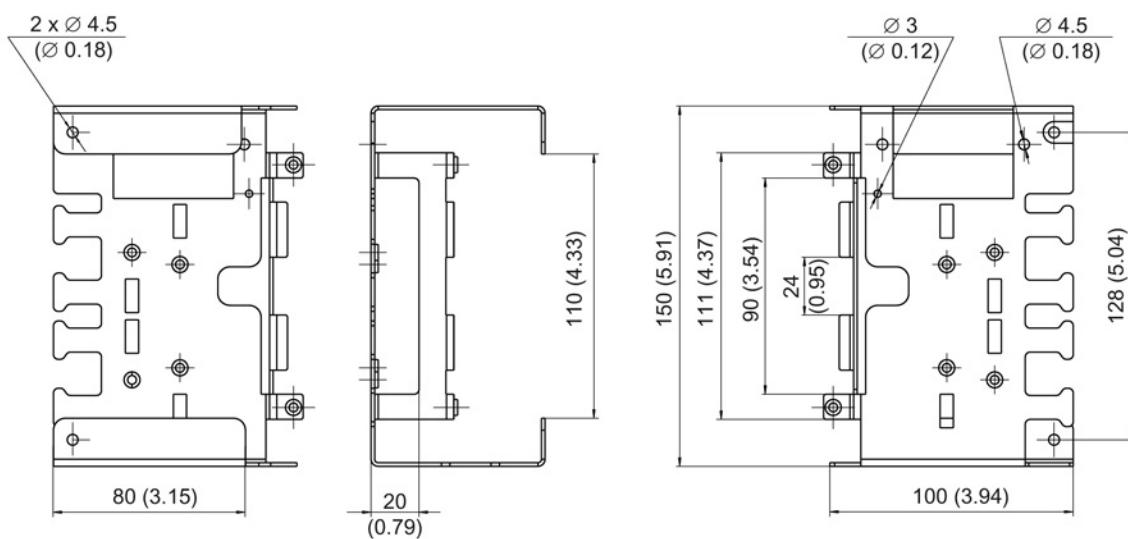


图 9-17 FSB 型功率模块 PM340 的屏蔽盒外形尺寸图，所有数据以毫米（英寸）为单位

9.4 屏蔽盒

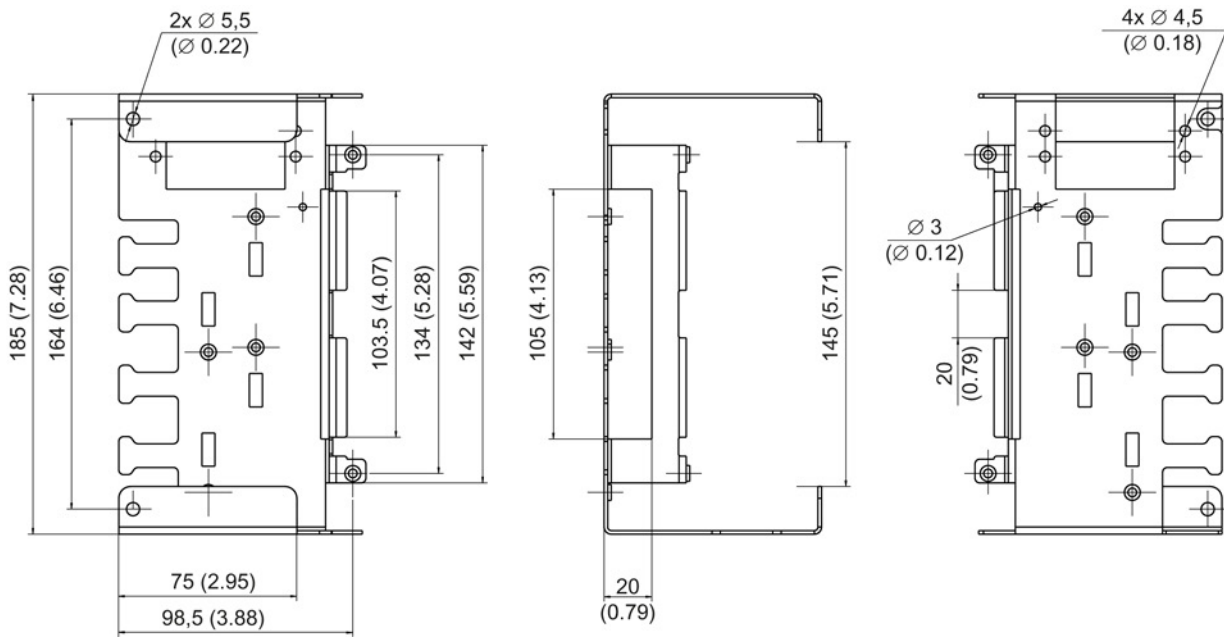


图 9-18 FSC 型功率模块 PM340 的屏蔽盒外形尺寸图，所有数据以毫米（英寸）为单位

9.4.2.2 带有屏蔽盒的模块型功率模块

带屏蔽盒的 FSA ~ FSF 型功率模块的外形尺寸图

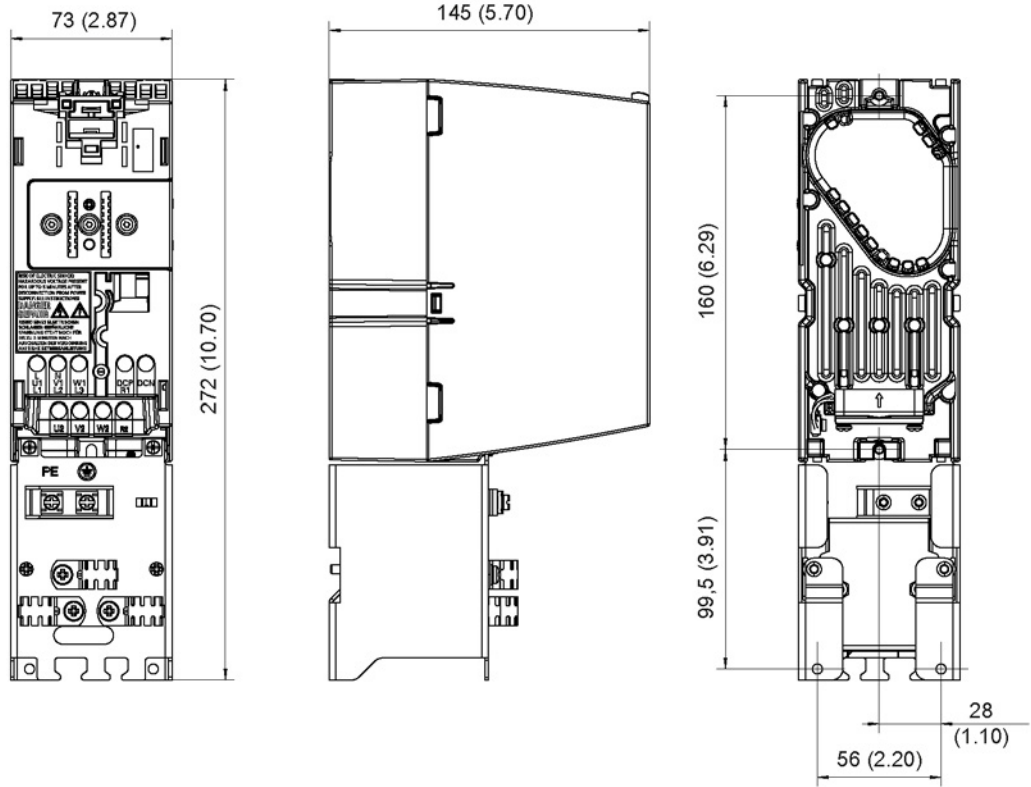


图 9-19 带屏蔽盒的 FSA 型功率模块 PM340 的外形尺寸图，所有尺寸以毫米（英寸）为单位

9.4 屏蔽盒

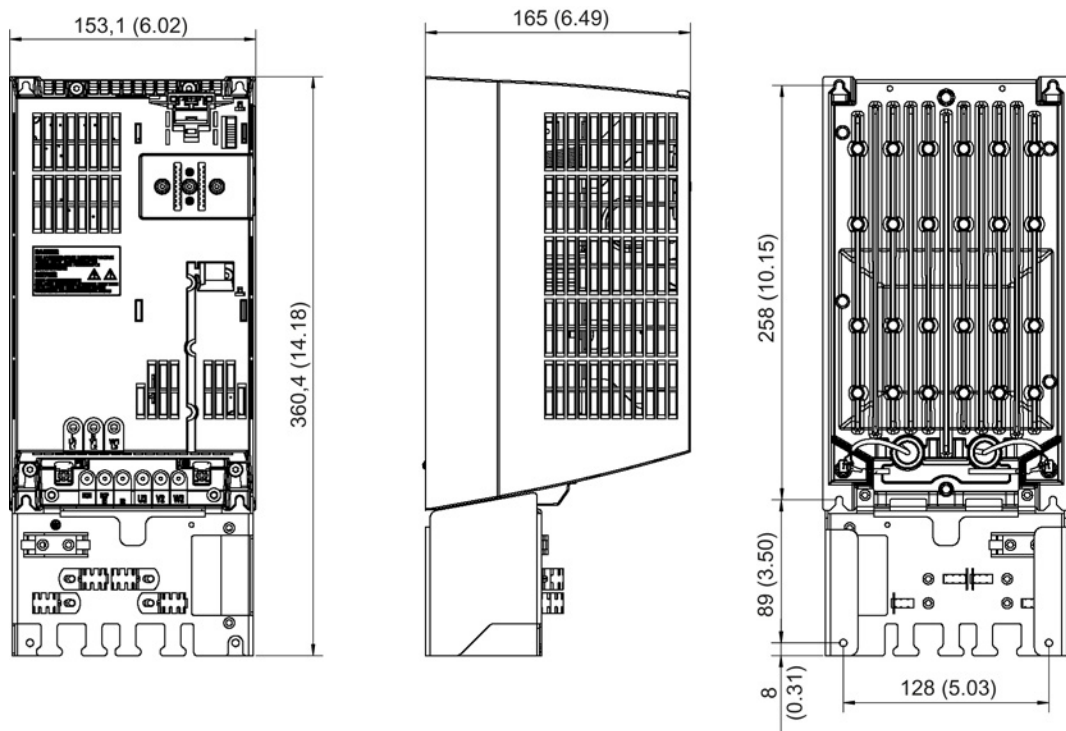


图 9-20 带屏蔽盒的 FSB 型功率模块 PM340 的外形尺寸图，所有尺寸以毫米（英寸）为单位

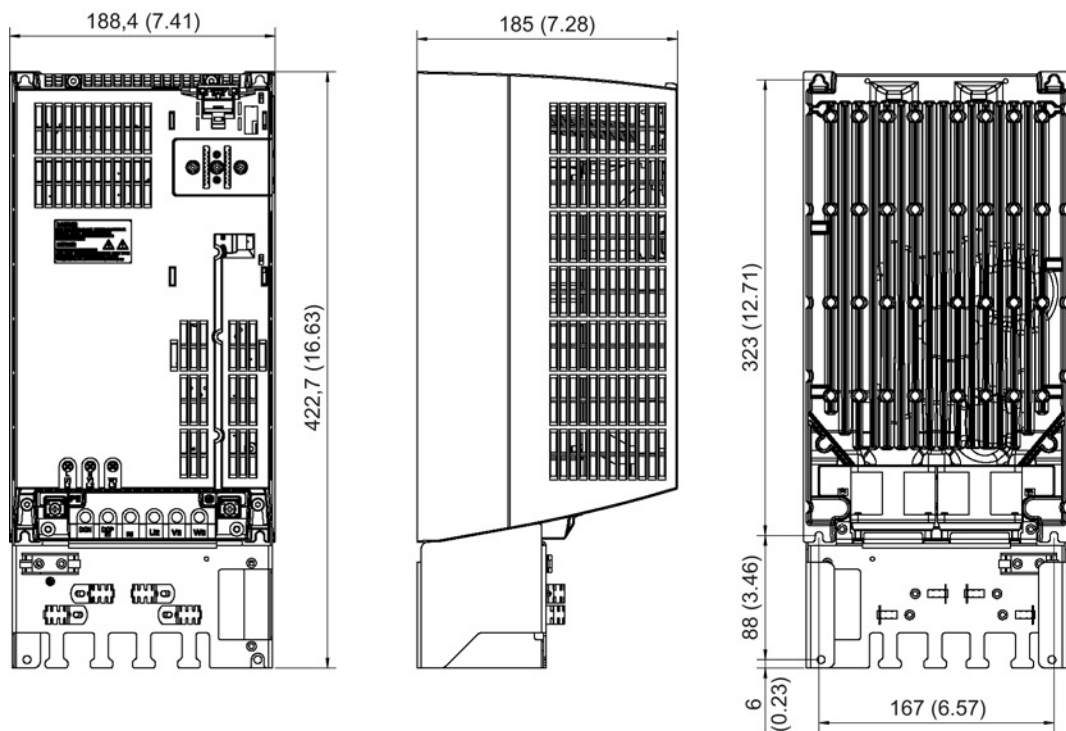


图 9-21 带屏蔽盒的 FSC 型功率模块 PM340 的外形尺寸图，所有尺寸以毫米（英寸）为单位

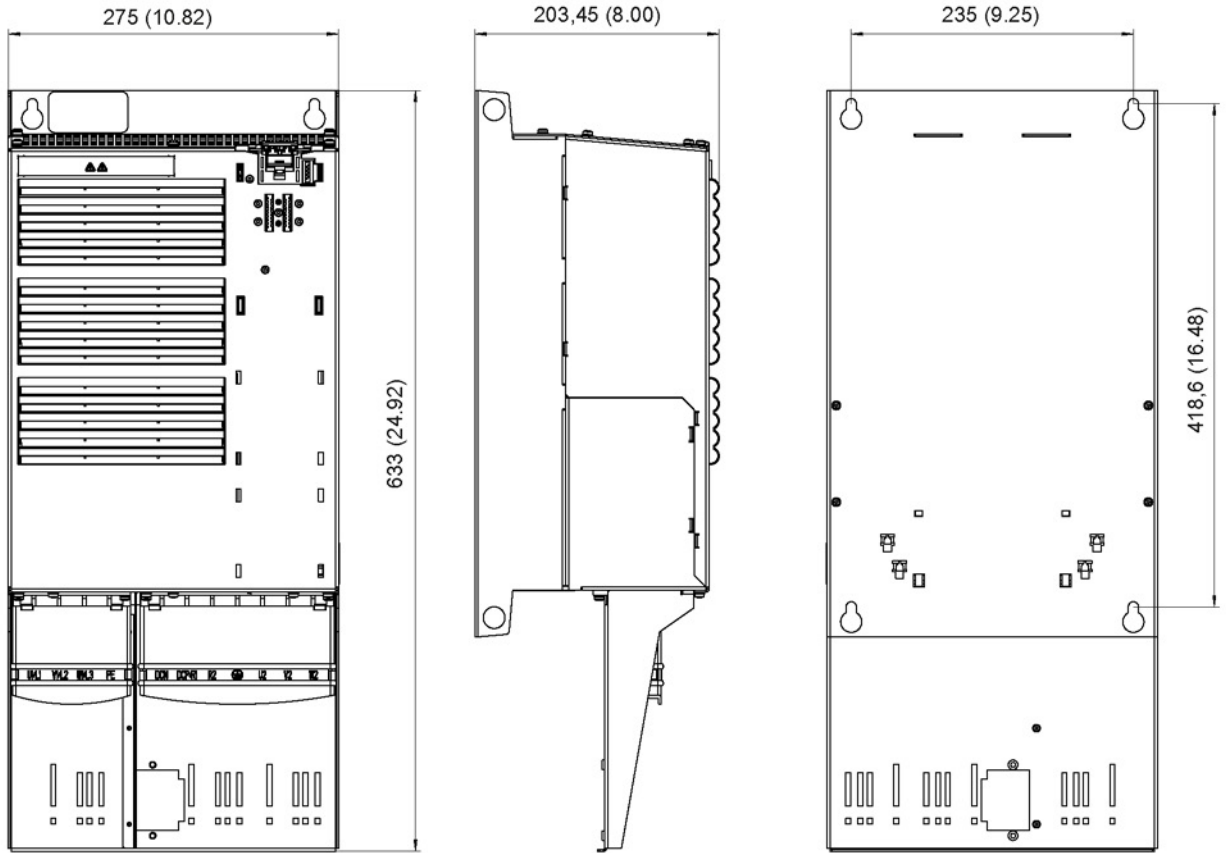


图 9-22 带屏蔽盒和集成电源滤波器的 FSD 型功率模块 PM340 的外形尺寸图，所有尺寸以毫米（英寸）为单位

9.4 屏蔽盒

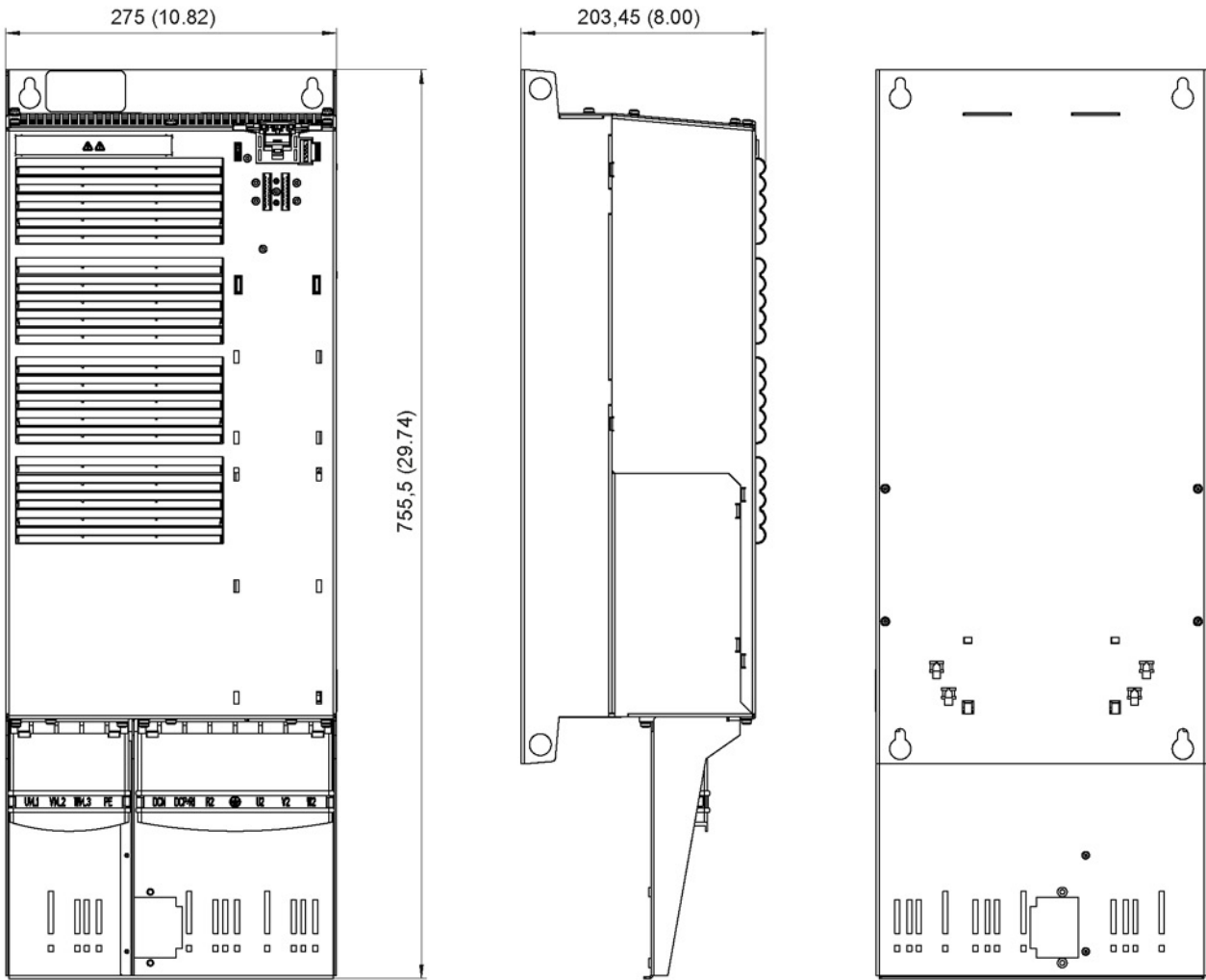


图 9-23 带屏蔽盒和集成电源滤波器的 FSE 型功率模块 PM340 的外形尺寸图，所有尺寸以毫米（英寸）为单位

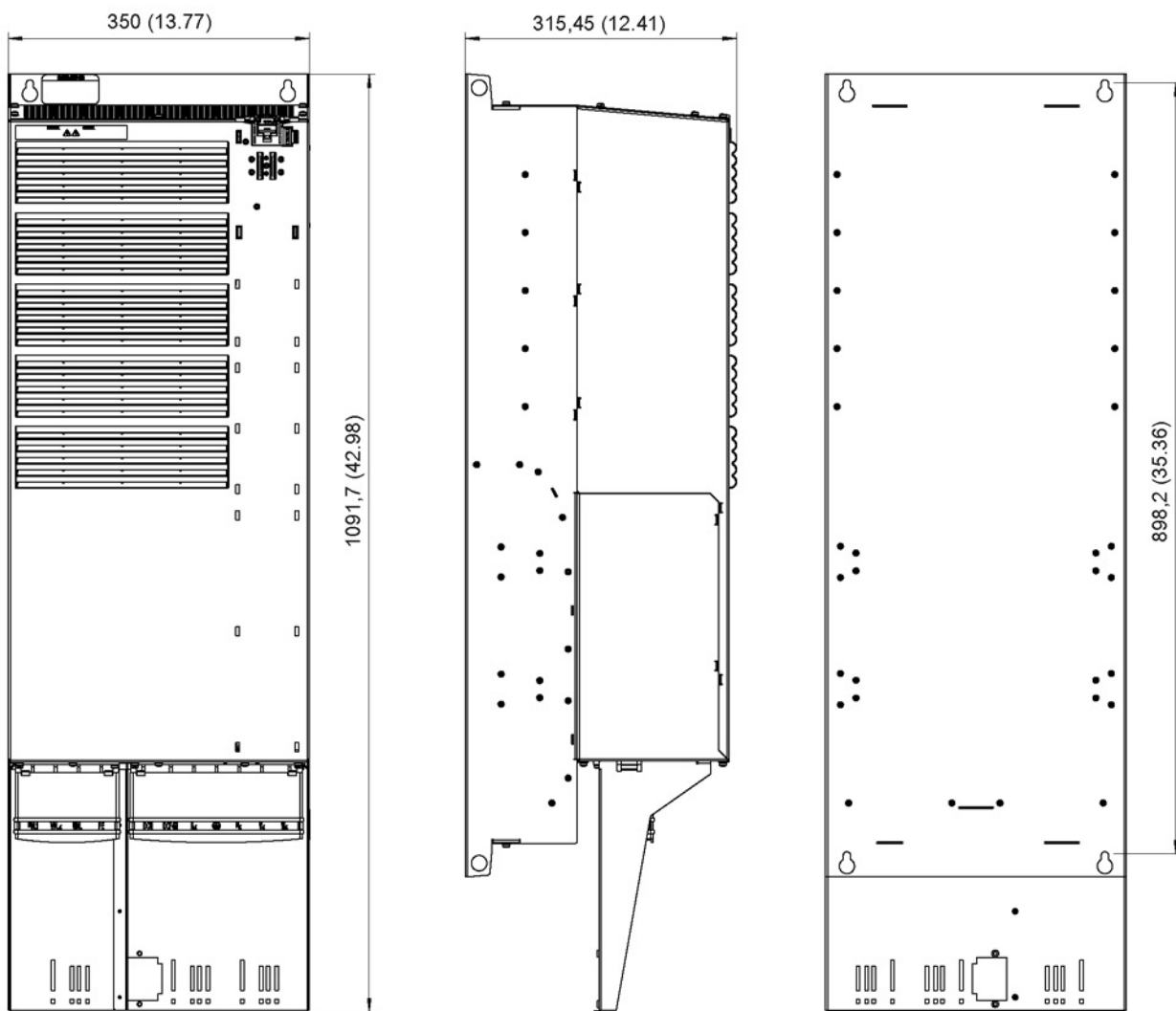


图 9-24 带屏蔽盒和集成电源滤波器的 FSF 型功率模块 PM340 的外形尺寸图，所有尺寸以毫米（英寸）为单位

9.4.3 安装

9.4.3.1 模块型功率模块 PM340

下图展示了屏蔽盒在不同型号功率模块 PM340 上的安装方式。

FSA 型

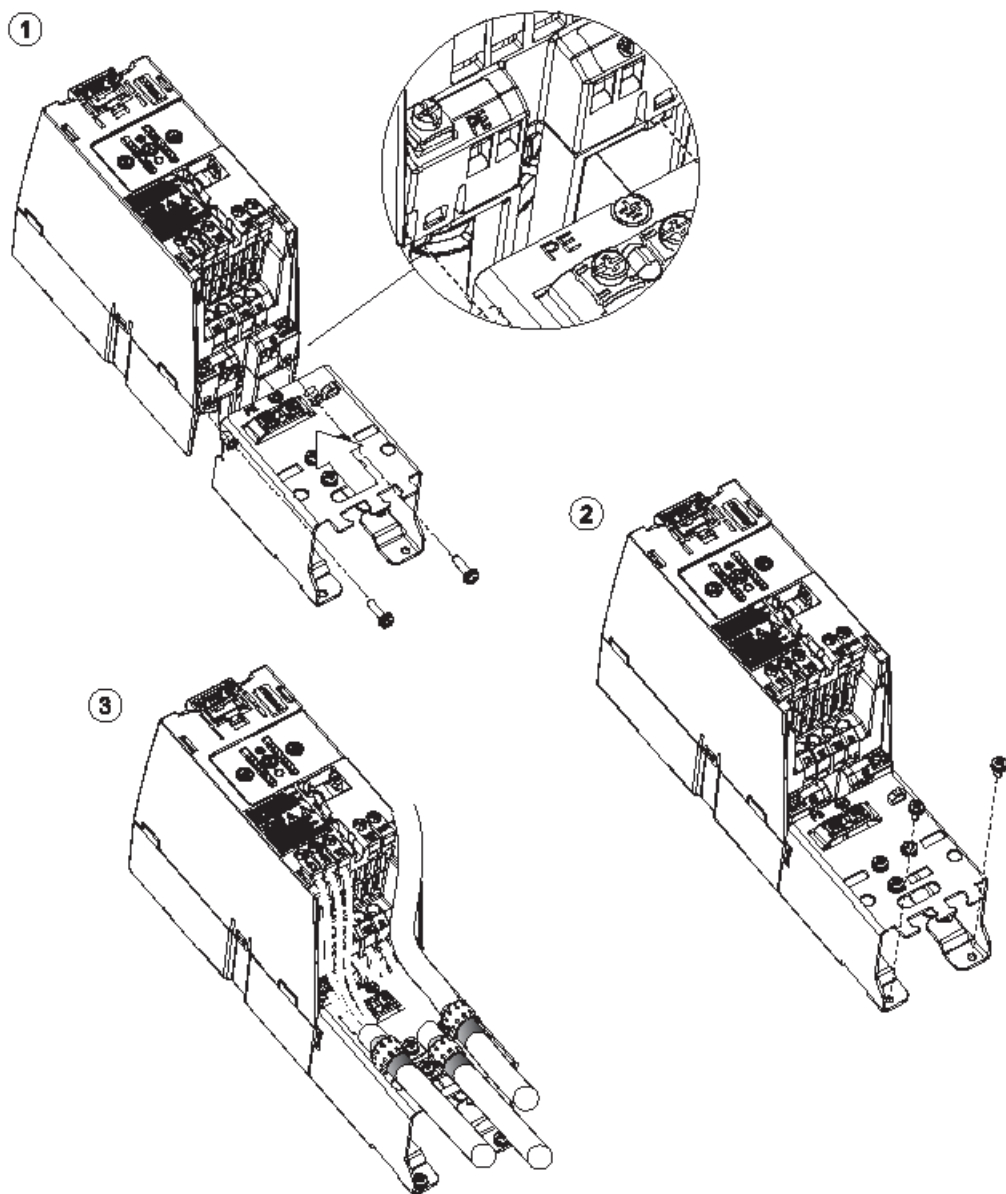


图 9-25 安装：将屏蔽盒装到 FSA 型功率模块 PM340 上

FSB / FSC 型

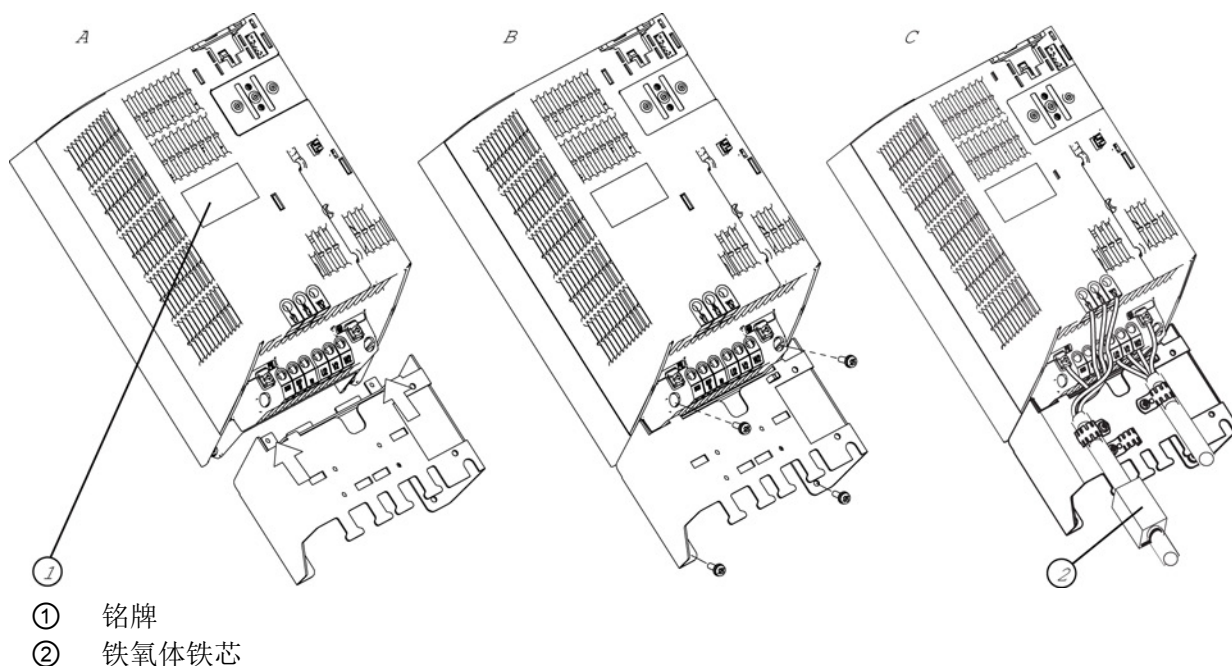


图 9-26 安装：将屏蔽盒和铁氧体铁芯装到 FSB / FSC 型功率模块 PM340 上

安装铁氧体铁芯

为减少高频电缆干扰，我们建议将随屏蔽盒发货的铁氧体铁芯卡在电源电缆上。

下图展示的是打开的铁氧体铁芯，将电缆装入后铁芯可以卡在一起。

这是因为铁氧体铁芯本身设计有卡扣（下图中的U形卡扣），可自行卡在电缆上，不会上下移动。



图 9-27 打开的铁氧体铁芯

如果由于电缆直径过细导致铁芯不能卡紧在电缆上，则可以在闭合的铁氧体铁芯旁边加一个电缆捆带把电缆束紧，防止铁芯在电缆上滑动。

FSD / FSE 型

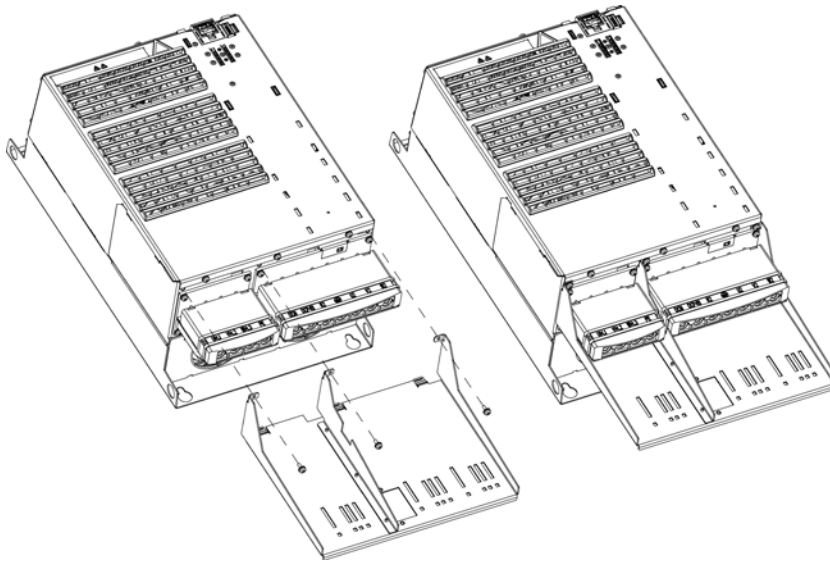


图 9-28 安装：将屏蔽盒装到 FSD/FSE 型功率模块 PM340 上

FSF 型

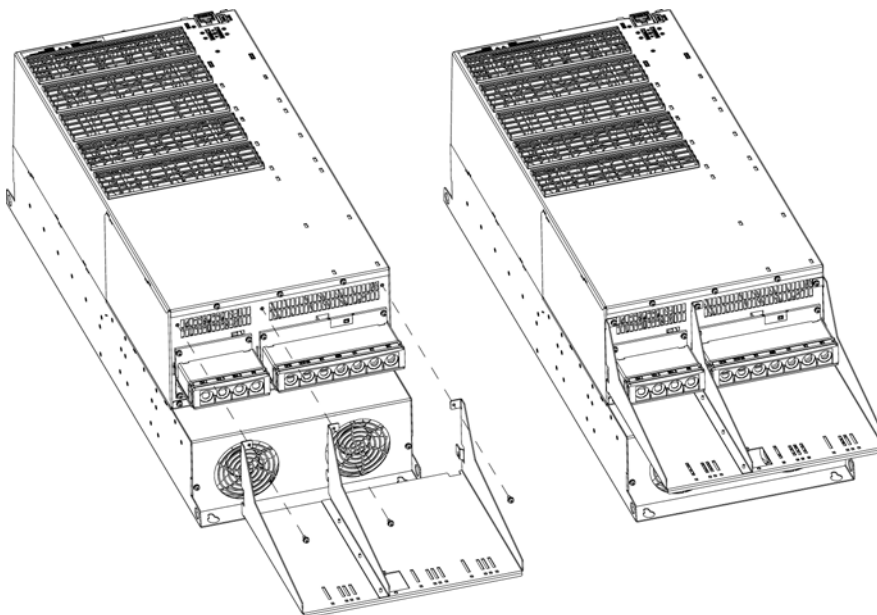
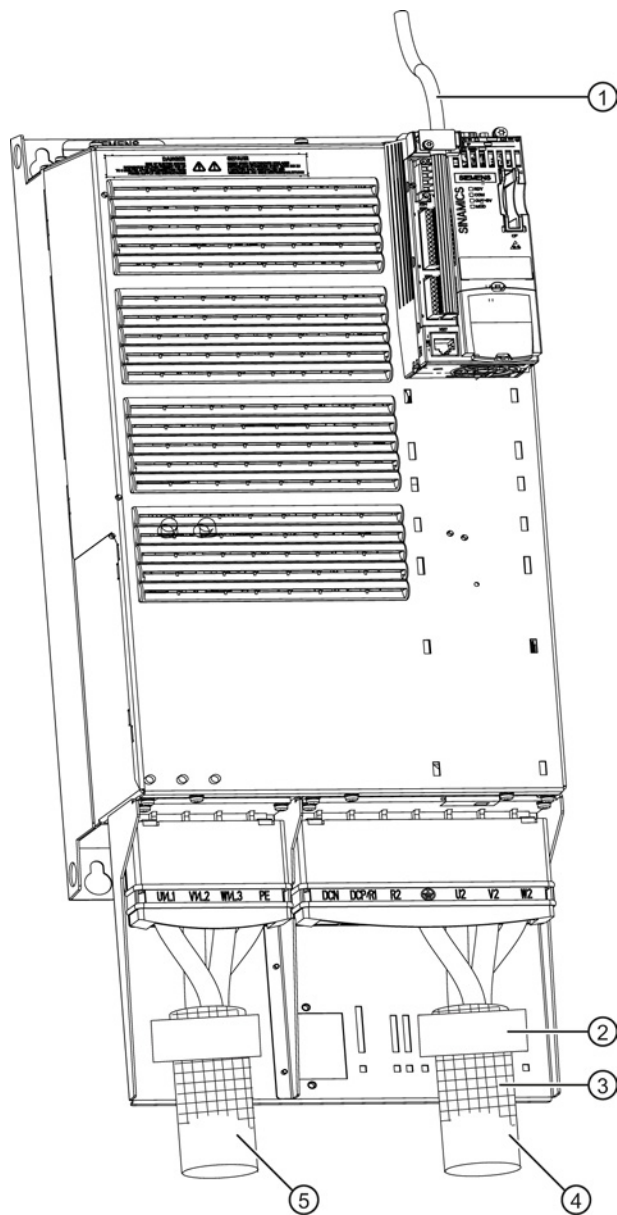


图 9-29 安装：将屏蔽盒装到 FSF 型功率模块 PM340 上

9.4.3.2 功率电缆的屏蔽

下图以 FSD / FSE 型功率模块 PM340 为例展示了功率电缆支如何通过屏蔽盒实现屏蔽。



- ① 信号电缆
- ② 卡圈
- ③ 屏蔽层
- ④ 电机电缆
- ⑤ 电源电缆

图 9-30 装有控制单元和屏蔽盒的 FSD / FSE 型功率模块 PM340

9.4 屏蔽盒

块形结构组件的开关柜配置和EMC

10.1 概述

结构系列 SINAMCS S 的组件是根据 EN 60529 按照保护方式 IPXXB、并根据 UL 50 作为开放式仪器所制作的。可以确保防止电击。

为了避免受到机械条件和气候条件的影响，这些组件只允许在机壳、电柜或封闭的电气操作间内运行，机壳、电柜或封闭的电气操作间至少要达到防护等级 IP54，还必须满足 UL50 的外壳类型 12 的条件。

推荐使用成型的 MOTION-CONNECT 电缆。

说明

SINAMICS 组件的功能安全性

必须采取防止导电异物进入组件的措施，例如，可根据 EN 60529 将设备安装在具有 IP54

防护等级的机柜中。如果安装地点可以排除被导电异物污染的可能，则机柜允许使用相应较低的防护等级。

我们推荐将组件装入防护等级为 EN 60529 IP54 的电柜中，以确保 Safety-Integrated 的安全功能。

低压开关设备和控制设备组合装置

第 1 部分：已通过型式试验和部分型式试验的低压开关设备和控制设备组合装置

SINAMICS S 驱动系统应用在机械电气设备上时，还需要另外遵循 EN 60204-1 的相关要求。

机械安全

机械电气设备

第 1 部分：一般要求

本段中关于设备选型的所有提示都针对：

- TN 电网上的运行
- 1 AC 200 V ~ 3 AC 440 V 范围内的运行电压

10.2 控制柜设计的安全说明



警告

未遵循基本安全说明和遗留风险可引发生命危险

未遵循章节 1 中的基本安全说明和遗留风险可导致人员重伤或死亡。

- 请遵守基本安全说明。
- 进行风险评估时应考虑到遗留风险。



警告

外部保护接地线中断时所产生的高放电电流可引发电击危险

驱动部件通过保护接地线传导高放电电流。

保护接地线断线时接触导电的部件可能会导致人员重伤，甚至是死亡。

- 注意：外部保护接地线应至少满足下列条件中的其中一个：
 - 保护接地线的布线设有保护，以避免机械损伤。¹⁾
 - 单芯电缆中单根芯线的横截面最小为 10 mm²（铜线）。
 - 多芯电缆中单根芯线的横截面最小为 2.5 mm²（铜线）。
 - 和它平行的第二根保护接地线具有相同的横截面。
 - 它符合当地关于高放电电流装置的保护接地线规定。
- ¹⁾ 在控制柜或封闭的设备机壳内布线，足以避免机械损伤。



警告

制动电缆布线错误可引发电击危险

如果制动电缆的布线没有实现安全电气隔离，则有可能因为绝缘失效而引发电击危险。

- 将抱闸与配备的 MOTION-CONNECT 电缆连接在一起。
- 只使用含安全电气隔离制动芯线的第三方电缆，或以安全电气隔离的方式实现制动电缆的布线。




警告

超过允许的功率电缆长度导致过热可引发火灾

功率电缆过长可能会导致组件过热，从而产生烟雾，引发火灾。

- 不允许超过在技术数据中列出的电缆长度（如机电电缆、直流母线电缆）。

 警告
<p>设备中的异物可引发受伤危险</p> <p>掉入在设备中的钻屑、芯线端套等异物可能会造成短路并损坏绝缘。这可能会造成人员重伤（电弧、火花、飞出的异物）。</p> <ul style="list-style-type: none"> • 原则上，应在断电状态下进行安装和其他工作。 • 安装控制柜期间应盖住通风槽，接通控制柜前应拆下盖板。
注意
<p>使用错误的 DRIVE-CLiQ 连接器或柜式转接头可损坏设备</p> <p>使用错误的或非指定的 DRIVE-CLiQ 连接器或柜式转接头可能会损坏设备或系统或者导致功能异常。</p> <ul style="list-style-type: none"> • 只允许使用 附件 (页 401) 一章中描述的 DRIVE-CLiQ 连接器和 DRIVE-CLiQ 柜式转接头。

10.3 电磁兼容性(EMC)说明

EMC 相关要求请见 EN 61000-6-2、EN 61000-6-4、EN 61800-3、EN 60204-1 以及选型手册“EMC 安装指南”（订货号 6FC5297-0AD30-0xPx）。采取选型手册“EMC 安装指南”中介绍的措施后，可以确保符合欧盟的 EMC 指令。除了 EMC 指令，电柜中安装的组件还必须满足以下条件：

- 在带有接地星点的 TN 或 TT 电网上运行
 - SINAMICS 电源滤波器
 - 遵守电缆屏蔽和等电位连接的提示
 - 使用所推荐的西门子功率电缆和信号电缆
 - DRIVE-CLiQ 连接只允许使用西门子电缆
- MOTION-CONNECT 电缆请参见样本 PM21

10.4 电缆的屏蔽和布线

为了满足 EMC

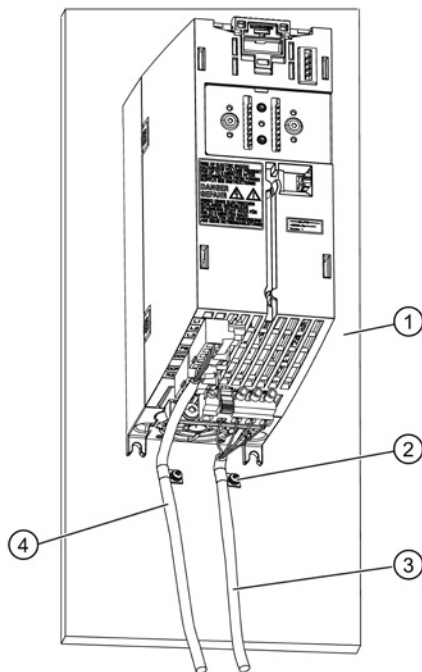
的要求，某些电缆必须和其他电缆保持足够间距布线，某些组件必须保持足够的间距安装，另外，以下电缆还需要屏蔽布线：

- 电源馈电线由电源滤波器通过电源电抗器连接到功率模块上
- 所有的电机电缆，也包括电机抱闸电缆
- 用于控制单元“快速”输入的电缆
- 用于模拟量直流电压或直流信号的电缆
- 用于编码器的信号电缆
- 用于温度传感器的电缆

您也可以采取其他一些可获得相同效果的措施，例如：在安装板后布线，间隔一定的距离等。这些措施不包括和电机功率电缆与信号电缆的规格、安装和布线相关的措施。

使用未屏蔽的电缆连接电源和电源滤波器时应注意，会产生干扰的电缆不应平行放置。

电缆屏蔽层应尽量靠近导线连接处大面积地接地，以便保持低阻抗地和控制柜接地连在一起。



- ① 金属背板
- ② 卡圈，用于电机电缆屏蔽层和电源电缆屏蔽层固定在金属背板上
- ③ 电机电缆（带屏蔽层）
- ④ 电源电缆（带屏蔽层）

图 10-1 FSA 型功率模块 PM240-2 的屏蔽

您也可以使用卡圈和齿形卡轨将电缆屏蔽层固定在金属安装板上。

屏蔽层固定点和电缆芯线连接点之间的距离应尽量短。

功率模块的功率电缆屏蔽层接地可以使用屏蔽连接板或屏蔽盒，上面已经配备了固定用的卡圈。

布线时，控制柜内的所有电缆应尽量靠近与控制柜接地相连的结构部分，比如安装板或者控制柜的外罩部件。

将电缆放置在钢管中或由钢板隔离，例如：放置在安装板和背板之间，可以充分满足屏蔽要求。

和驱动组相连的未屏蔽电缆应远离干扰源（例如：变压器）放置。和驱动组相连的信号电缆，不管是屏蔽电缆还是未屏蔽电缆，都必须远离外部强磁场（例如：变压器、电源电抗器）放置。上述两种情况中，300 mm 以上的间距通常已经足够。

24 V 电缆的布线

在敷设 24 V 电缆时，还须注意以下几点：

- 最多只允许绞合 1 对芯线。
- 24 V 电缆要和传导工作电流的线缆分开敷设。
- 24 V 电缆不允许与功率电缆平行敷设。
- 同功率电缆一样，在将 24 V 电缆引至组件时，须确保通风槽未被遮盖。

24 V 电缆的使用条件

- 环境温度 55 °C
- 承受额定电流时，导线极限温度 ≤ 70 °C
- 最大电缆长度：
 - 24 V 电源电缆为 10 m
 - 无辅助线路时信号电缆为 30 m

10.5 电源 DC 24V

10.5 电源 DC 24V

10.5.1 概述

DC 24 V 电源是用来给下列组件供电的:

1. 控制单元的数字量输出。
控制单元通常由 PM-IF 供电。但在下列情况下还必须连接 24 V:
 - 功率模块的电源断开, 需要进行调试/诊断。
 - CU310-2 数字量输出的运行
2. 编码器模块的电子元件
3. 安全制动继电器 (电机抱闸)

如果电源采取了单独的过流防护措施, 其他用电设备也允许连接到该电源上。

说明

电子电源由用户负责购买, 请参见本文档中的“系统数据 (页 35)”一章。

在连接到“直流电源”(EN 60204-1:1997, 第 4.3.3 部分)时, 可能会由于其中允许的电压中断而出现功能故障。

注意
过压可损坏其他用电设备 接入的电感 (接触器、继电器) 过压可损坏相连的用电设备。 <ul style="list-style-type: none">• 请安装一个合适的过压保护装置。

说明

24 V 电源电压过低可导致设备功能异常

如果 24 V 电源电压低于设备规定的最小值, 则可能会出现设备功能异常。

- 选择高输入电压, 确保最后一个设备上也有足够的电压。
但不要超过最大电源电压值。也可以在不同的位置上将电压输送到设备中。
-

说明

电机装入的抱闸需要使用可控的直流电源。该电源由安全制动继电器上的 24 V 接口提供。要注意电机抱闸装置的电压容差 ($24\text{ V} \pm 10\%$) 以及连接电缆的电压损耗。DC 电源应当设置为 26 V。

这样当满足以下条件时，可以保证抱闸的电源在允许范围之内：

- 使用西门子三相交流电机
- 使用西门子 MOTION-CONNECT 功率电缆
- 电机电缆长度最大为 100 m

10.5.2 过流保护

必须对 24 V 电源设备一次侧和二次侧上的电缆进行过流保护。

一次侧的保护请依照设备厂商的说明。

二次侧的保护请依照当前条件。此时必须注意以下几点：

- 负载产生的负荷，包括随机器工作状态变化的等时系数
- 正常运行、短路情况下电缆和导线的载流能力
- 环境温度
- 电缆集束（在共同的通道中敷设）
- 符合 EN 60204-1 的电缆敷设方式

过流保护部件可以根据 EN 60204-1 第 14 章来确定。

作为初级侧的过流保护部件，推荐使用西门子目录 LV 1 和 LV 1T 中的断路器。

作为次级侧的过流保护部件则推荐电缆保护开关或者 SITOP select（订货号 6EP1961-2BA00）。可以根据西门子样本 LV 1 和 LV 1T 来选择电缆保护开关。

推荐电缆保护开关作为电缆和母线排的过流保护部件。接地位 M 必须与安全接地线系统连接在一起 (PELV / SELV)。

选择电缆保护开关时必须遵循本地电气安装规定：

10.5 电源 DC 24V

表格 10-1 根据芯线横截面和温度来确定电缆保护开关

芯线横截面	温度 ≤ 40 °C 时的最大值	温度 ≤ 55 °C 时的最大值
1.5 mm ²	10 A	6 A
2.5 mm ²	16 A	10 A
4 mm ²	25 A	16 A
6 mm ²	32 A	20 A

选择合适的电缆保护开关动作方式，确保一旦电源设备短路保护开关便动作，在出现最大电流前切断电源，保护设备。

10.5.3 过电压保护

电缆较长时，需要使用过电压保护装置。

- 电源电缆 > 10 m
- 信号电缆 > 30 m

建议使用 Weidmüller 公司的下列过压保护元件，为组件的 24 V 电源和 24 V 信号电缆提供过电压保护：

表格 10-2 推荐的过电压保护装置

直流电源	24 V 信号电缆
Weidmüller 物品号: PU III R 24V 订货号: 8860360000	Weidmüller 物品号:MCZ OVP TAZ 订货号: 844915 0000

过电压保护装置必须总是放置在需要保护的区域的边界处，例如：电柜柜门。

10.5.4 组件的典型 24 V 电流消耗

SINAMICS S120 驱动系统需要使用单独的 24 V 电源。

根据下表可以计算出 DC 24 V 电源的电流消耗。

这些典型的电流消耗值是选型设计的基础。

表格 10-3 DC 24 V 电流消耗一览

组件	典型电流消耗 [A _{DC}]
控制单元与控制单元适配器	
CU310-2 DP 无负载	0,8
每个数字量输出	0,1
CU310-2 PN 无负载	0,8
每个数字量输出	0,1
CUA31, 不计 DRIVE-CLiQ	0,15
CUA32, 不计 DRIVE-CLiQ 和编码器	0,15
编码器 (最大)	0,4
DRIVE-CLiQ 和抱闸	
DRIVE-CLiQ (比如: 带有 DRIVE-CLiQ 接口的电机)	0,19
制动器 (例如: 电机抱闸)	典型 0.4 ~ 1.1; 最大 2
机柜安装式编码器模块	
SMC10	
不带/带有编码器系统	0,20 / 0,35
SMC20	
不带/带有编码器系统	0,20 / 0,35
SMC30	
不带/带有编码器系统	0,20 / 0,55
外部编码器模块	
SME20	
不带/带有编码器系统	0,15 / 0,25
SME25	
不带/带有编码器系统	0,15 / 0,25
SME120	
不带/带有编码器系统	0,20 / 0,30
SME125	
不带/带有编码器系统	0,20 / 0,30

10.5 电源 DC 24V

10.5.5 选择供电仪器

建议根据下表选用设备。这些设备满足 EN60204-1 的相关要求。

表格 10-4 建议 SITOP 电源模块

额定输出电流 [A]	相位	输入额定电压 [V] 工作电压范围 [V]	短路电流 [A]	订货号
5	1 / 2	AC 120 ... 230 / 230 ... 500 85 ... 264 / 176 ... 550	大约 5.5 (启动) 标准 15, 持续 25 ms (运行)	6EP1333-3BA00-8AC0
10	1 / 2	AC 120 ... 230 / 230 ... 500 85 ... 264 / 176 ... 550	大约 12 (启动) 标准 30, 持续 25 ms (运行)	6EP1334-3BA00-8AB0
20	1 / 2	AC 120 / 230 85 ... 132 / 176 ... 264	大约 23 (启动) 标准 60, 持续 25 ms (运行)	6EP1336-3BA00-8AA0
	3	3 AC 230 / 400 ... 288 / 500 320 ... 550		6EP1436-3BA00-8AA0
40	1 / 2	AC 120 / 230 85 ... 132 / 176 ... 264	大约 46 (启动) 标准 120, 持续 25 ms (运行)	6EP1337-3BA00-8AA0
	3	3 AC 230 / 400 ... 288 / 500 320 ... 550		6EP1437-3BA00-8AA0

表格 10-5 推荐控制电源模块

额定输出电流 [A]		输入电压范围 [V]	短路电流 [A]	订货号
20	3	3 AC 380 -10 % (-15 % < 1 分钟) 至 3 AC 480 +10 % DC 300 ... 800	< 24	6SL3100-1DE22-0AAx

参见样本 PM21 或 NC61。



警告

连接外部电源所产生的危险电压可引发生命危险

接触带电部件可能会造成人员重伤或死亡。

- 将接地位置与保护接地线连接在一起。
- 将电源安装在驱动组附近。

最好是将电源安装在同一个块安装板上。

在使用不同的安装板时，板和板之间的电气连接必须满足 EMC 安装指令的要求。

10.6 连接技术

10.6.1 DRIVE-CLiQ 信号电缆

10.6.1.1 概述

可以使用预置的或未预置的 DRIVE-CLiQ 信号电缆来连接 DRIVE-CLiQ 组件。下列预置的 DRIVE-CLiQ 信号电缆会在下一章节中有所描述：

- 带有 RJ45 插头、无 24 V 芯线的信号电缆
- 带有 DRIVE-CLiQ 连接器的信号电缆 MOTION-CONNECT
- 带有 DRIVE-CLiQ 连接器和 M12 插口的信号电缆 MOTION-CONNECT

表格 10-6 预置的 DRIVE-CLiQ 信号电缆一览

DRIVE-CLiQ 信号电缆类型	24 V 芯线	防护等级		接口类型
		IP20	IP67	
6SL3060-4A.. 6FX2002-1DC..	--	x	x	RJ45
6FX5002-2DC00.. 到 ..-2DC20.. 6FX8002-2DC00.. 到 ..-2DC20..	x	x	x	DRIVE-CLiQ
6FX5002-2DC30.. 6FX8002-2DC30..	x	X (DRIVE- CLiQ)	X (M12)	DRIVE-CLiQ / M12

10.6 连接技术

10.6.1.2 DRIVE-CLiQ 电缆，无 DC 24 V 芯线

预置的、无 DC 24V 芯线的 DRIVE-CLiQ 信号电缆用于连接带 DRIVE-CLiQ 接口且配备独立或外部 24V 电源的组件。端子模块主要设计用于安装在控制柜内部。带有 RJ45 插头的信号电缆可采用防护等级 IP20 和 IP67。

表格 10-7 DRIVE-CLiQ 跳线的实际电缆长度

DRIVE-CLiQ 跳线	电缆长度 L ¹⁾
50 mm	110 mm
100 mm	160 mm
150 mm	210 mm
200 mm	260 mm
250 mm	310 mm
300 mm	360 mm
350 mm	410 mm

1) 不含插头的电缆长度

长于 600 mm 的电缆可以用于其它应用，例如用于建立第 2 排驱动组，或建立星型连接等。

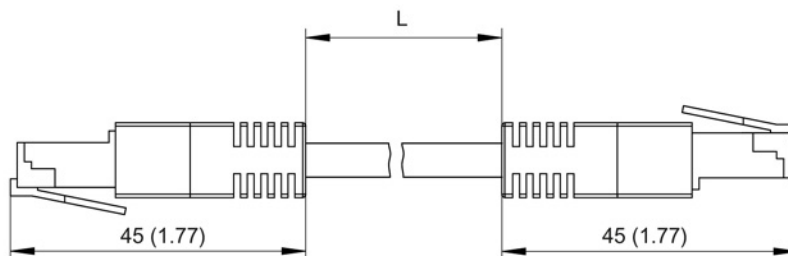


图 10-2 Drive-CLiQ 信号电缆，无 DC 24 V 芯线 (IP20)

10.6.1.3 带有 DRIVE-CLiQ 连接器的 DRIVE-CLiQ 信号电缆 MOTION-CONNECT

带有 DRIVE-CLiQ 连接器的 DRIVE-CLiQ 信号电缆 MOTION-CONNECT 具有 DC 24 V 芯线。此电缆适用于带 DRIVE-CLiQ 接口的组件，以满足对机械强度和耐油性的更高的要求。例如此电缆可用于控制柜外的连接。

带有 DRIVE-CLiQ 连接器的 DRIVE-CLiQ 信号电缆 MOTION-CONNECT 的最大长度为：

- MOTION-CONNECT 500 电缆：100 m
- MOTION-CONNECT 800PLUS 电缆：75 m

这些信号电缆可采用防护等级 IP20 和 IP67。

说明

用于 DRIVE-CLiQ 连接器的 DRIVE-CLiQ 柜式转接头

有关柜式转接头的说明请参见 DRIVE-CLiQ 柜式转接头 (页 401) 一章。

10.6.1.4 带有 DRIVE-CLiQ 连接器和 M12 插口的 DRIVE-CLiQ 信号电缆 MOTION-CONNECT

带有 DRIVE-CLiQ 连接器和 M12 插口的 DRIVE-CLiQ 信号电缆 MOTION-CONNECT 具有 DC 24 V 芯线。它可以实现带有 DRIVE-CLiQ 接口的组件与带 8 芯 M12 连接器、DRIVE-CLiQ ASIC 的直接测量系统之间的连接。这样，外部制造商的测量系统就可以直接连接至 SINAMICS S120。

基本电缆

预置的基本电缆具有八根芯线，其中四根用于数据传输，两根用于 24 V 电源。它支持从 DRIVE-CLiQ 连接器 (IP20) 转换为 M12 插口 (IP67)。

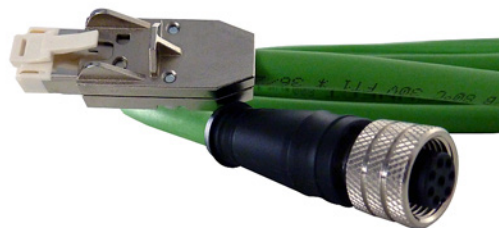


图 10-3 带有 DRIVE-CLiQ 连接器和 M12 插口的 DRIVE-CLiQ 基本电缆

10.6 连接技术

加长电缆

预置的基本电缆的加长电缆具有一个 M12 插头 (IP67) 和一个 M12 插口 (IP67)。



图 10-4 带有 M12 插头和 M12 插口的 DRIVE-CLiQ 加长电缆

说明

加长电缆的最大数目

最多可以使用两根加长电缆。使用超过两根加长电缆则有可能在数据传输时出现故障。

说明

允许的最大总电缆长度

SINAMICS S120 组件的测量系统和 DRIVE-CLiQ 插口之间允许的最大总电缆长度为 30 米。超过这个长度则有可能在数据传输时出现故障。因此，不允许在长度为 30 米的基本电缆上再连接额外的加长电缆。

说明

带有 M12 插头的 DRIVE-CLiQ 柜式转接头

有关柜式转接头的说明请参见 DRIVE-CLiQ 柜式转接头 (页 401) 一章。

10.6.1.5 DRIVE-CLiQ 信号电缆对照表

DRIVE-CLiQ 信号电缆设计用于不同的应用情况。下表是重要特性一览。

表格 10-8 DRIVE-CLiQ 信号电缆的特性

DRIVE-CLiQ 信号电缆	DRIVE-CLiQ	DRIVE-CLiQ MOTION-CONNECT 500	DRIVE-CLiQ MOTION-CONNECT 800PLUS
认证			
VDE cURus 或 UR/CSA UR-CSA 文件号 1) 符合 RoHS	是 UL STYLE 2502/CSA- N.210.2-M90 是 是	是 UL STYLE 2502/CSA- N.210.2-M90 是 是	是 UL STYLE 2502/CSA- N.210.2-M90 是 是
额定电压 U₀/U 根据 EN 50395	30 V	30 V	30 V
检验电压, 有效	500 V	500 V	500 V
表面工作温度			
固定 可移动	-20 ... +80 °C -	-20 ... +80 °C 0 ... 60 °C	-20 ... +80 °C -20 ... +60 °C
最大抗拉性			
固定 可移动	45 N/mm ² -	80 N/mm ² 30 N/mm ²	50 N/mm ² 20 N/mm ²
最小折弯半径			
固定 可移动	50 mm -	35 mm 125 mm	35 mm 75 mm
抗扭性	-	30°/m 绝对	30°/m 绝对
折弯次数	-	100000	10 Mio.
最大移动速度	-	30 m/min	300 m/min
最大加速度	-	2 m/s ²	50 m/s ² (3 m 运行路径) ²⁾
绝缘材料	FCKW/不含硅	FCKW/不含硅	FCKW/卤素/不含硅 IEC 60754-1 / DIN VDE 0472-815
耐油性	EN 60811-2-1	EN 60811-2-1 (仅矿物油)	EN 60811-2-1

10.6 连接技术

DRIVE-CLiQ 信号电缆	DRIVE-CLiQ	DRIVE-CLiQ MOTION-CONNECT 500	DRIVE-CLiQ MOTION-CONNECT 800PLUS
电缆护套	PVC 灰色 RAL 7032	PVC DESINA- 颜色: 绿色 RAL 6018	PUR, HD22.10 S2 (VDE 0282, 第 10 节) DESINA颜色: 绿色, RAL 6018
阻燃性	EN 60332-1-1 ~ 1-3	EN 60332-1-1 ~ 1-3	EN 60332-1-1 ~ 1-3

- 1) 文件号印在电缆护套上。
- 2) 加速特性曲线请见“D31”样本中的“MOTION-CONNECT 连接技术”一章。

10.6.1.6 MOTION-CONNECT 500 和 MOTION-CONNECT 800PLUS 的混用

原则上，MOTION-CONNECT 500 电缆和 MOTION-CONNECT 800PLUS 电缆可以组合使用。

用于带有 DRIVE-CLiQ 连接器和 M12 插口的 MOTION-CONNECT 电缆的基本电缆和加长电缆可以无限制组合使用。

和带有 DRIVE-CLiQ 连接器的 MOTION-CONNECT 电缆组合使用应遵循以下条件。

使用 DRIVE-CLiQ 连接器

若需将 MOTION-CONNECT 500 电缆和带有 DRIVE-CLiQ 连接器的 MOTION-CONNECT 800PLUS 电缆组合使用，则需使用 DRIVE-CLiQ 联轴器。

所允许的最大电缆长度按以下公式计算：

$$\Sigma MC500 + 4/3 * \Sigma MC800PLUS + n_c * 5 \text{ m} \leq 100 \text{ m}$$

$\Sigma MC500$: 所有 MC500 电缆的总长度（固定敷设）

$\Sigma MC800PLUS$: 所有 MC800PLUS 电缆的总长度（拖链）

n_c : DRIVE-CLiQ 联轴器的数量（0 到 3 个）

使用此组合时，带拖链的应用中的 DRIVE-CLiQ 电缆最大长度也可超出 75 m。

表格 10-9 使用 DRIVE-CLiQ 连接器时的最大电缆长度示例

ΣMC500 (固定敷设)	87 m	80 m	66 m	54 m	40 m	30 m	20 m	10 m	5 m
ΣMC800PLUS (拖链)	5 m	10 m	20 m	30 m	40 m	48 m	55 m	63 m	66 m
ΣMC500+ ΣMC800PLUS	92 m	90 m	86 m	84 m	80 m	78 m	75 m	73 m	71 m

使用 DRIVE-CLiQ 集线器模块

使用 DRIVE-CLiQ 集线器模块 (DMC20 或 DME20) 可使所允许的用于带 DRIVE-CLiQ 连接器的 MOTION-CONNECT

电缆的最大长度翻倍。集线器后的长度条件与集线器前相同。

集线器前: $\Sigma MC500 + 4/3 * \Sigma MC800PLUS + n_c * 5 m \leq 100 m$

集线器后: $\Sigma MC500 + 4/3 * \Sigma MC800PLUS + n_c * 5 m \leq 100 m$

可串联两个 DRIVE-CLiQ 集线器模块。

10.6 连接技术

10.6.2 电机电源电缆

10.6.2.1 功率电缆的选型

若需使用较长的电机电缆，请选用更大电流的功率模块，或者根据额定输出电流 I_N 降低允许的持续输出电流 $I_{持续}$ 。模块型功率模块的选型规定为：

表格 10- 10 所允许的屏蔽电机电缆长度

功率模块 PM340	MOTION-CONNECT 电机电缆的长度（屏蔽）			
额定输出电流 I_N	> 50 ... 100 m	> 100 ... 150 m	> 150 ... 200 m	> 200 m
1.3 A 1.7 A 2.2 A 3.1 A 4.1 A	不允许	不允许	不允许	不允许
5.9 A 7.7 A	$I_{最大} \leq 1.1 \times I_N$ $I_{持续} \leq 0.6 \times I_N$	不允许	不允许	不允许
10.2 A	$I_{最大} \leq 1.2 \times I_N$ $I_{持续} \leq 0.7 \times I_N$	不允许	不允许	不允许
18 A	$I_{最大} \leq 1.2 \times I_N$ $I_{持续} \leq 0.7 \times I_N$	$I_{最大} \leq 0.7 \times I_N$ $I_{持续} \leq 0.45 \times I_N$	不允许	不允许
25 A 32 A	$I_{最大} \leq 1.5 \times I_N$ $I_{持续} \leq 0.9 \times I_N$	$I_{最大} \leq 1.3 \times I_N$ $I_{持续} \leq 0.8 \times I_N$	不允许	不允许
38 A 45 A 60 A	$I_{最大} \leq 1.6 \times I_N$ $I_{持续} \leq 0.95 \times I_N$ ¹⁾	$I_{最大} \leq 1.5 \times I_N$ $I_{持续} \leq 0.9 \times I_N$	$I_{最大} \leq 1.4 \times I_N$ $I_{持续} \leq 0.85 \times I_N$	不允许
75 A 90 A	允许	$I_{最大} \leq 1.6 \times I_N$ $I_{持续} \leq 0.95 \times I_N$	$I_{最大} \leq 1.5 \times I_N$ $I_{持续} \leq 0.9 \times I_N$	不允许
110 A 145 A 178 A	允许	不允许	不允许	不允许

1) 允许达到 70 m

未屏蔽电机电缆的容许长度为屏蔽电缆长度的 150 %。

若需使用更长的电机电缆，也可配备电机电抗器。

10.6.2.2 MOTION-CONNECT 动力电缆对比

MOTION-CONNECT 500 动力电缆主要用于固定布线。MOTION-CONNECT 800PLUS 动力电缆则用于满足拖链应用中的所有高机械要求。它能够耐切削油的腐蚀。

表格 10- 11 MOTION-CONNECT 500 和 MOTION-CONNECT 800PLUS 动力电缆的对比

动力电缆	MOTION-CONNECT 500	MOTION-CONNECT 800PLUS
认证		
VDE ¹⁾ cURus 或 UR/CSA UR-CSA 文件号 ²⁾ 符合 RoHS	有 UL758-CSA-C22.2-N.210.2-M90 有 有	有 UL758-CSA-C22.2-N.210.2-M90 有 有
额定电压 U₀/U 根据 EN 50395		
电源线 信号线	600 V / 1000 V 24 V (EN) 1000 V (UL/CSA)	600 V / 1000 V 24 V (EN) 1000 V (UL/CSA)
检验电压, 有效		
电源线 信号线	4 kV 2 kV	4 kV 2 kV
表面工作温度		
固定 可移动	-20 ... 80 °C 0 ... 60 °C	-50 ... 80 °C -20 ... 60 °C
最大抗拉性		
固定 可移动	50 N/mm ² 20 N/mm ²	50 N/mm ² 20 N/mm ²
最小折弯半径		
固定安装 移动安装 ³⁾	5 x D _{最大} 约为 18 x D _{最大}	4 x D _{最大} 约为 8 x D _{最大}
抗扭性	30°/m 绝对	30°/m 绝对
折弯次数	100000	10000000 从10 mm ² 起: 3000000
最大移动速度	30 m/min	最大300 m/min
最大加速度	2 m/s ²	50 m/s ² (3 m) ⁴⁾

10.6 连接技术

动力电缆	MOTION-CONNECT 500	MOTION-CONNECT 800PLUS
绝缘材料	FKWC/不含硅	FCKW/卤素/不含硅 IEC 60754-1 / DIN VDE 0472-815
耐油性	EN 60811-2-1 (仅矿物油)	EN 60811-2-1
电缆护套	PVC DESINA 颜色: 橙色, RAL 2003	PUR, HD22.10 S2 (VDE 0282, 第 10 节) DESINA颜色: 橙色, RAL 2003
阻燃性	EN 60332-1-1 ~ 1-3	EN 60332-1-1 ~ 1-3

- 1) 注册号印在电缆护套上。
- 2) 文件号印在电缆护套上。
- 3) 准确的 $D_{\text{最大}}$ 和最小折弯半径参见产品样本 D31 的“MOTION-CONNECT 连接技术”一章。
- 4) 加速特性曲线参见产品样本 D31 的“MOTION-CONNECT 连接技术”一章。

10.6.3 功率电缆与信号电缆的载流能力和降容系数

下表列出了环境温度为 40 °C、布线类型为 B1, B2 和 C、持续工作条件下 PVC/PUR 绝缘的铜导线的载流能力。对于其他环境温度下的载流能力，请参照“其他环境温度下的降容系数”计算。

表格 10- 12 40 °C 环境温度下，符合 EN 60204-1 的载流能力

横截面 mm ²	有效载流能力； AC 50/60 Hz 或 DC 布线类型		
	B1 A	B2 A	C A
电子			
0,20	–	4,3	4,4
0,50	–	7,5	7,5
0,75	–	9	9,5
功率			
0,75	8,6	8,5	9,8
1,00	10,3	10,1	11,7
1,50	13,5	13,1	15,2
2,50	18,3	17,4	21
4	24	23	28
6	31	30	36
10	44	40	50
16	59	54	66
25	77	70	84
35	96	86	104
50	117	103	125
70	149	130	160
95	180	165	194
120	208	179	225

10.6 连接技术

表格 10- 13 40 °C 环境温度下，符合 IEC 60364-5-52 的载流能力

横截面	有效载流能力； AC 50/60 Hz 或 DC 布线类型		
功率			
150	–	–	344
185	–	–	392
> 185	值参见标准		

布线类型

B1: 电缆放置在保护管或安装管中

B2: 多芯电缆放置在保护管或安装管中

C: 电缆在墙面走线，无保护管或安装管

表格 10- 14 其他环境温度下的降容系数

环境温度[°C]	降容系数，符合 EN 60204-1，表格 D1
30	1,15
35	1,08
40	1,00
45	0,91
50	0,82
55	0,71
60	0,58

10.6.4 弹簧压力端子

表格 10- 15 弹簧压力端子

弹簧压力端子类型			
1	可连接导线横截面	固定的	0.2 ... 1.5 mm ²
		活动的	0.2 ... 1.5 mm ²
		带有芯线端套，没有塑料端套	0.25 ... 1.5 mm ²
		带有芯线端套，带有塑料端套	0.25 ... 0.75 mm ²
		AWG/kcmil	24 ... 16
	剥线长度	10 mm	
	工具	螺丝刀 0.4 x 2.0 mm	

10.6.5 螺旋端子

螺钉端子的可连接导线横截面

螺钉端子的类型请参见各个组件的接口说明。

表格 10- 16 螺钉端子

螺钉端子类型			
1	可连接导线横截面	柔性	0.14 ... 1.5 mm ²
		带有芯线端套、没有塑料端套	0.25 ... 1.5 mm ²
		带有芯线端套、带有塑料端套	0.25 ... 0.5 mm ²
	剥线长度	7 mm	
	工具	螺丝刀 0.4 x 2.0 mm	
	紧固扭矩	0.22 ... 0.25 Nm	
2	可连接导线横截面	固定的/活动的	0.2 ... 2.5 mm ²
		带有芯线端套，没有塑料端套	0.2 ... 2.5 mm ²
		带有芯线端套，带有塑料端套	0.2 ... 1.5 mm ²
		AWG / kcmil	
	剥线长度	6 ... 7 mm	
	工具	螺丝刀 0,5 x 3 mm	
	紧固扭矩	0.4 ... 0.5 Nm	

10.7 保护连接和等电位连接

保护连接

SINAMICS S 驱动系统设计用于安装在带保护地的控制柜中。

请将 SINAMICS 组件的保护地和控制柜的保护地连接在一起：

表格 10- 17 保护接地铜线的横截面

电源电缆, mm ²	保护接地铜线, mm ²
≤ 16 mm ²	和电源电缆一样
在 16 ... 35 mm ² 之间	16 mm ²
≥ 35 mm ²	0.5 x 电源电缆

如果不是铜线，请增大横截面，至少要达到相同的电导。

所有的设备部件和机器部件都需要纳入保护方案中。

电机的保护接地（PE 连接）必须通过电机电缆实现。

为确保电磁兼容，电机电缆屏蔽层既需要在功率模块一侧接地，也需要在电机一侧接地。

驱动系统必须安装在同一块有金属裸露在外的安装板上，以符合EMC极限值要求。

安装板必须低阻抗地连接到控制柜的保护地。

PROFIBUS 设备的保护接地应采用横截面大于 2.5 mm² 的铜线。

更多关于 PROFIBUS 设备的接地信息，请访问：

http://www.profibus.com/fileadmin/media/wbt/WBT_Assembly_V10_Dec06/index.html

等电位连接

和控制柜保护地低阻连接的安装板相当于一个等电位连接平面。

因此，在驱动系统内部无须再采取任何等电位连接的措施。

如果没有一块共同的金属安装板，必须尽可能地采用上表中指定横截面的导线实现等电位连接，或者至少达到相同的电导。

在导轨上安装组件时，也要通过上表中指定横截面的导线实现等电位连接。

如果组件上允许连接的横截面低于上述要求，请选择大横截面，例如：SMC 为 6 mm²。这些要求同样针对分散在控制柜外的组件。

注意**高放电电流可损坏组件**

如果 PROFIBUS 电缆或 PROFINET 电缆传导高放电电流，则可能会损坏控制单元或其他 PROFIBUS 或 PROFINET 设备。

- 一个设备上相互隔开的各个部件必须使用一根等电位连接线相连，它的横截面最小为 25 mm²。

在控制柜内，PROFIBUS 设备无需等电位连接线。如果 PROFIBUS 设备位于不同的建筑物或建筑物部分中，则必须平行于 PROFIBUS 电缆连接一根等电位连接线。该连接线必须满足 IEC 60364-5-54 中对最小横截面的要求：

- 铜线 6 mm²
- 铝线 16 mm²
- 铁线 50 mm²

更多关于 PROFIBUS 设备等电位连接的信息参见：

http://www.profibus.com/fileadmin/media/wbt/WBT_Assembly_V10_Dec06/index.html

说明

违反上述等电位连接规定，可能会损坏现场总线接口或损坏设备。

说明**PROFINET**

如果需要连接关于 PROFINET

所有类型和拓扑用的保护地和等电位连接的安装指南和提示，请访问以下网址，点击“DO WNLOADS”：

<http://www.profibus.com>

10.8 组件和仪器的分布

10.8.1 概述

组件和设备的分布要考虑到：

- 空间需求
- 布线
- 连接电缆的弯曲度
MOTION-CONNECT 电缆参见样本 PM21
- 散热
- EMC

通常，组件都集中在电柜中。

必须保持组件上下方规定的安装自由空间。

10.8.2 安装

组件必须安装在导电性能优良的安装板上，使组件和安装板之间保持低阻抗。
为此可使用镀锌安装板。



图 10-5 将 CU310-2 安装在 FSD 型功率模块 PM340 上

底部组件安装到功率模块 PM340 上

有很多系统组件设计为“底部组件”，可以安装在 FSA 至 FSE 型功率模块 PM340 的下方。这种底部组件首先安装在安装板上，然后功率模块 PM340 叠加在该组件上面安装，非常节省空间。

表格 10- 18 西门子提供的底部组件

	FSA	FSB	FSC	FSD	FSE
电源滤波器	x	-	-	-	-
电源电抗器	x	x	x	x	x
制动电阻	x	x			
电机电抗器	x	x	x		

x: 可安装在底部

-: 不可作为外部组件使用（必须使用带集成电源滤波器的功率模块）

10.8 组件和仪器的分布

最多允许两个底部组件叠加在一起。不止两个底部组件时（例如：电源电抗器 + 电机电抗器 + 制动电阻），要将单个组件安装在功率模块侧面。

下表列出了 FSA ~ FSC 型功率模块 PM340 上各个底部组件的安装顺序：

表格 10- 19 各个底部组件的安装顺序（从控制柜内部向外面看）

结构尺寸	安装顺序
FSA	无外部电源滤波器： 电机电抗器 - 电源电抗器 - PM340
	有外部电源滤波器： 电源电抗器 - 电源滤波器 - PM340 或者 电机电抗器 - 电源滤波器 - PM340
FSB	电机电抗器 - 电源电抗器 - PM340
FSC	电机电抗器 - 电源电抗器 - PM340

说明

制动电阻的安装

功率模块的制动电阻发热量较大，最好将它安装在功率模块的侧面或安装在控制柜的外面。

用于 DRIVE-CLiQ 的布线规则

更多的信息请参见“SINAMICS 调试手册”。

10.9 控制柜散热说明

10.9.1 概述

控制柜可以采取以下方法散热：

- 过滤风扇
- 换热器
- 冷却设备

这些应用要分别根据当时的环境条件和所需的冷却功率来决定。

请注意控制柜内的导风和此处规定的通风空间规定。

通风空间内不允许放置或安装任何组件和电缆。

在装入 SINAMICS 组件时要注意下列规定：

- 通风空间
- 电缆布线
- 通风，空调机

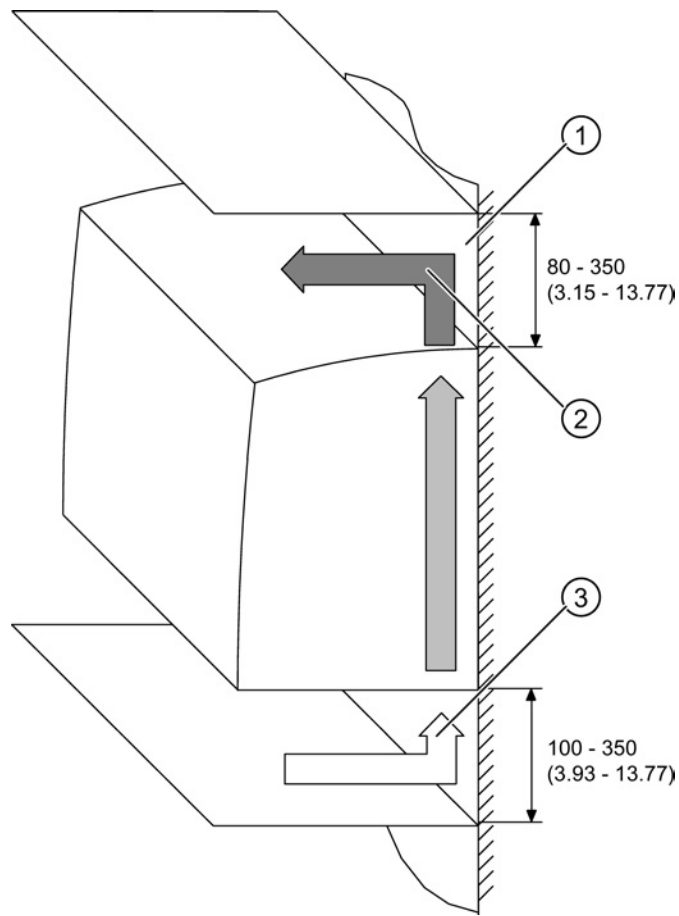
表格 10-20 组件四周的通风空间

组件	上方和下方的间距 单位：毫米(英寸)	侧面间距 单位：毫米(英寸)	组件前方的间距
CU310-2 DP	50 (1.97)		
CU310-2 PN	50 (1.97)		
CUA31	50 (1.97)		
SMCxx	50 (1.97)		
电源滤波器	100 (3.93)		
电源电抗器	100 (3.93)		
模块型 PM240-2, FSA ~ FSC 型	上方：80 (3.15) 下方：100 (3.93)	1 (0,04)	
模块型 FSA PM340	100 (3.93)	30 (1.18) ¹⁾	
模块型 FSB PM340	100 (3.93)	40 (1.57) ¹⁾	30 (1.18)
模块型 FSC PM340	125 (4.92)	50 (1.97) ¹⁾	30 (1.18)
模块型 FSD/FSE PM340	300 (11.81)		30 (1.18)
模块型 FSF PM340	350 (13.77)		30 (1.18)

¹⁾ 功率模块 PM340 在没有底部组件的情况下可以在环境温度不高于 40 °C 时并排安装。在安装了底部组件或者环境温度在 40 °C ~ 55 °C

之间时必须遵守规定的侧面最小间距。不同尺寸的功率模块组合使用时，大间距起决定作用。

10.9 控制柜散热说明



- ① 安装平面
- ② 排风
- ③ 送风

图 10-6 通风空间

10.9.2 通风提示

SINAMICS 设备由内置的风扇强制冷却，部分通过自然对流冷却。

冷却风必须垂直于组件、从下（较冷区域）往向上（因运行受热的区域）吹。

在使用过滤风扇、换热器或者空调机时要注意正确的空气流动方向。

此外还要保证热风可以从上部逸出。组件上下必须保留一定的通风空间。

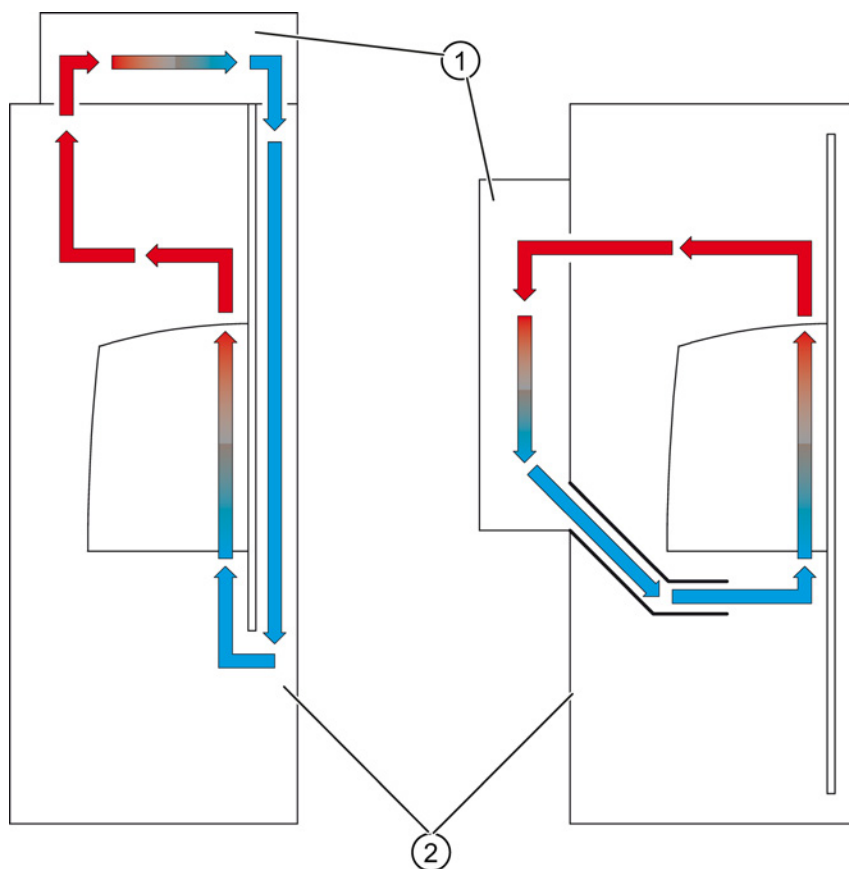
注意

过热引起损坏

过热可导致系统损坏。

- 在指定的校准上安装组件。
- 保持与其他组件之间的最小间距。
- 在控制柜内安装合适的通风，以排出单个组件产生的损耗功率。
- 安装合适的空气过滤器并保持散热器干净。
- 确保组件的通风孔保持通畅，冷却风可以自由流动。
信号电缆和功率电缆尤其不允许盖住通风孔。
- 注意不能用其他设备堵住冷却气流或与其他设备的排出气体混淆。必要时使用导风板。

10.9 控制柜散热说明



- ① 冷却设备
- ② 控制柜

图 10-7 电柜通风示例

在使用空调机时要注意，空调机中的空气经过冷却后出风的相对空气湿度会增大，某些情况下可能会超过凝露点。如果吹入 SINAMICS 设备的空气长时间超过 80% 的相对空气湿度，可能会因为电化作用导致设备的绝缘故障（参见章节 系统概要 (页 29)）。

例如，采用导风板，使空调机吹出的冷风在进入设备前便可以 and 柜中的热风相混合，冷空气和热空气混合后，相对空气湿度会降低到安全值。

注意

冷凝水引起的损坏

组件上的冷凝水可能会导致组件故障。

- 在设计导风和安放冷却装置时应避免出现冷凝水。
空调机出风口和电子设备之间的距离至少要保持 200 mm。
- 如有必要，则必须安装防冷凝加热装置。

10.9.3 额定工作状态下的损耗功率

10.9.3.1 概述

在下表中列出了额定工作状态下组件的损耗功率。特性值适用于下列条件：

- 功率模块的电源电压：1 AC 200 V至3 AC 380 V至480 V $\pm 10\%$ 。
- 模块型功率模块的额定脉冲频率：4 kHz
- 装机装柜型功率模块的额定脉冲频率：2 kHz
- 组件以额定功率运行

10.9.3.2 控制单元、控制单元适配器和编码器模块的损耗功率

表格 10- 21 控制单元、控制单元适配器和编码器模块在额定工作状态下的损耗功率一览

组件	单位	损耗功率
控制单元		
CU310-2 DP	W	< 20
CU310-2 PN	W	20
控制单元适配器		
CUA31	W	2,4
CUA32	W	2,6
编码器模块		
SMC10	W	< 10
SMC20	W	< 10
SMC30	W	< 10

10.9 控制柜散热说明

10.9.3.3 电源电抗器和电源滤波器的损耗功率

表格 10- 22 电源电抗器和电源滤波器在额定工作状态下的损耗功率概览

额定输出电流 I _n	结构尺寸	电源电压	单位	损耗功率 50/60 Hz
模块型 PM240-2 的电源电抗器				
4.0 A	FSA (1.1 kW)	1 AC 200 ... 240 V	W	23 / 25,3
11.3 A	FSA (4.0 kW)	1 AC 200 ... 240 V	W	36 / 39,6
22.3 A	FSB	1 AC 200 ... 240 V	W	53 / 58,3
47.0 A	FSC	1 AC 200 ... 240 V	W	88 / 96,8
4.0 A	FSA (1.1 kW)	3 AC 380 ... 480 V	W	23 / 25,3
11.3 A	FSA (4.0 kW)	3 AC 380 ... 480 V	W	36 / 39,6
22.3 A	FSB	3 AC 380 ... 480 V	W	53 / 58,3
47.0 A	FSC	3 AC 380 ... 480 V	W	88 / 96,8
模块型 PM340 的电源电抗器				
0.9 A / 2.3 A	FSA	1 AC 200 ... 240 V	W	12,5 / 15
3.9 A	FSA	1 AC 200 ... 240 V	W	11,5 / 14,5
1.3 A / 1.7 A	FSA	3 AC 380 ... 480 V	W	6 / 7
2.2 A / 3.1 A	FSA	3 AC 380 ... 480 V	W	12,5 / 15
4.1 A	FSA	3 AC 380 ... 480 V	W	7,5 / 9
5.9 A / 7.7 A	FSB	3 AC 380 ... 480 V	W	9 / 11
10.2 A	FSB	3 AC 380 ... 480 V	W	27 / 32
18 A / 25 A	FSC	3 AC 380 ... 480 V	W	98 / 118
32 A	FSC	3 AC 380 ... 480 V	W	37 / 44
38 A / 45 A / 60 A	FSD	3 AC 380 ... 480 V	W	90 / 115
75 A / 90 A	FSE	3 AC 380 ... 480 V	W	170 / 215
110A / 145 A / 178 A	FSF	3 AC 380 ... 480 V	W	280 / 360
装机装柜型功率模块的电源电抗器				
210 A	FX	3 AC 380 ... 480 V	W	274
260 A	FX	3 AC 380 ... 480 V	W	247
310 A	GX	3 AC 380 ... 480 V	W	267

额定输出电流 I_n	结构尺寸	电源电压	单位	损耗功率 50/60 Hz
380 A	GX	3 AC 380 ... 480 V	W	365
490 A	GX	3 AC 380 ... 480 V	W	365
模块型 PM240-2 的电源滤波器				
15 A	FSA	3 AC 380 ... 480 V	W	13
23.5 A	FSB	3 AC 380 ... 480 V	W	22
49.4 A	FSC	3 AC 380 ... 480 V	W	39
模块型 PM340 的电源滤波器	FSA	3 AC 380 ... 480 V	W	< 5
装机装柜型功率模块的电源滤波器				
210 A / 260 A	FX	3 AC 380 ... 480 V	W	49
310 A / 380 A	GX	3 AC 380 ... 480 V	W	49
490 A	GX	3 AC 380 ... 480 V	W	55

10.9.3.4 功率模块的功率损耗

表格 10-23 功率模块在额定工作状态下的损耗功率概览

额定输出电流 I_n / 额定功率基于 I_n	结构尺寸	电源电压	单位	损耗功率
模块型 PM240-2				
7.5 A / 0.55 kW	FSA	1 AC / 3 AC 200 ... 240 V	kW	0,04
9.6 A / 0.75 kW	FSA	1 AC / 3 AC 200 ... 240 V	kW	0,04
13.5 A / 1.1 kW	FSB	1 AC / 3 AC 200 ... 240 V	kW	0,05
1801 A / 1.5 kW	FSB	1 AC / 3 AC 200 ... 240 V	kW	0,07
24.0 A / 2.2 kW	FSB	1 AC / 3 AC 200 ... 240 V	kW	0,12
35.9 A / 3.0 kW	FSC	1 AC / 3 AC 200 ... 240 V	kW	0,14
43.0 A / 4.0 kW	FSC	1 AC / 3 AC 200 ... 240 V	kW	0,18
29.0 A / 5.5 kW	FSC	3 AC 200 ... 240 V	kW	0,2
37.0 A / 7.5 kW	FSC	3 AC 200 ... 240 V	kW	0,26
2.3 A / 0.55 kW	FSA	3 AC 380 ... 480 V	kW	0,04
2.9 A / 0.75 kW	FSA	3 AC 380 ... 480 V	kW	0,04

10.9 控制柜散热说明

额定输出电流 I_n / 额定功率基于 I_n	结构尺寸	电源电压	单位	损耗功率
4.1 A / 1.1 kW	FSA	3 AC 380 ... 480 V	kW	0,04
5.5 A / 1.5 kW	FSA	3 AC 380 ... 480 V	kW	0,07
7.7 A / 2.2 kW	FSA	3 AC 380 ... 480 V	kW	0,1
10.1 A / 3.0 kW	FSA	3 AC 380 ... 480 V	kW	0,12
13.3 A / 4.0 kW	FSB	3 AC 380 ... 480 V	kW	0,11
17.2 A / 5.5 kW	FSB	3 AC 380 ... 480 V	kW	0,15
22.2 A / 7.5 kW	FSB	3 AC 380 ... 480 V	kW	0,2
32.6 A / 11.0 kW	FSC	3 AC 380 ... 480 V	kW	0,3
39.9 A / 15.0 kW	FSC	3 AC 380 ... 480 V	kW	0,37
模块型穿墙式安装 PM240-2				
9.6 A / 0.75 kW	FSA	1 AC / 3 AC 200 ... 240 V	kW	0,04
24.0 A / 2.2 kW	FSB	1 AC / 3 AC 200 ... 240 V	kW	0,12
43.0 A / 4.0 kW	FSC	1 AC / 3 AC 200 ... 240 V	kW	0,18
10.1 A / 3.0 kW	FSA	3 AC 380 ... 480 V	kW	0,12
22.2 A / 7.5 kW	FSB	3 AC 380 ... 480 V	kW	0,2
39.9 A / 15.0 kW	FSC	3 AC 380 ... 480 V	kW	0,37
模块型 PM340				
0.9 A / 0.12 kW	FSA	1 AC 200 ... 240 V	kW	0,06
2.3 A / 0.37 kW	FSA	1 AC 200 ... 240 V	kW	0,075
3.9 A / 0.75 kW	FSA	1 AC 200 ... 240 V	kW	0,11
1.3 A / 0.37 kW	FSA	3 AC 380 ... 480 V	kW	0,10
1.7 A / 0.55 kW	FSA	3 AC 380 ... 480 V	kW	0,10
2.2 A / 0.75 kW	FSA	3 AC 380 ... 480 V	kW	0,10
3.1 A / 1.1 kW	FSA	3 AC 380 ... 480 V	kW	0,11
4.1 A / 1.5 kW	FSA	3 AC 380 ... 480 V	kW	0,11
5.9 A / 2.2 kW	FSB	3 AC 380 ... 480 V	kW	0,14
7.7 A / 3 kW	FSB	3 AC 380 ... 480 V	kW	0,16
10.2 A / 4 kW	FSB	3 AC 380 ... 480 V	kW	0,18

额定输出电流 I_n / 额定功率基于 I_n	结构尺寸	电源电压	单位	损耗功率
18 A / 7.5 kW	FSC	3 AC 380 ... 480 V	kW	0,24
25 A / 11 kW	FSC	3 AC 380 ... 480 V	kW	0,30
32 A / 15 kW	FSC	3 AC 380 ... 480 V	kW	0,40
38 A / 18.5 kW	FSD	3 AC 380 ... 480 V	kW	0,38
45 A / 22 kW	FSD	3 AC 380 ... 480 V	kW	0,51
60 A / 30 kW	FSD	3 AC 380 ... 480 V	kW	0,69
75 A / 37 kW	FSE	3 AC 380 ... 480 V	kW	0,99
90 A / 45 kW	FSE	3 AC 380 ... 480 V	kW	1,21
110 A / 55 kW	FSF	3 AC 380 ... 480 V	kW	1,42
145 A / 75 kW	FSF	3 AC 380 ... 480 V	kW	1,93
178 A / 90 kW	FSF	3 AC 380 ... 480 V	kW	2,31
装机装柜型功率模块				
210 A / 110 kW	FX	3 AC 380 ... 480 V	kW	2,46
260A / 132 kW	FX	3 AC 380 ... 480 V	kW	3,27
310 A / 160 kW	GX	3 AC 380 ... 480 V	kW	4,0
380 A / 200 kW	GX	3 AC 380 ... 480 V	kW	4,54
490 A / 250 kW	GX	3 AC 380 ... 480 V	kW	5,78

10.9 控制柜散热说明

维修与维护

11.1 服务和维护的安全说明

	<p> 警告</p> <p>未遵循基本安全说明和遗留风险可引发生命危险 未遵循章节 1 中的基本安全说明和遗留风险可导致人员重伤或死亡。</p> <ul style="list-style-type: none"> • 请遵守基本安全说明。 • 进行风险评估时应考虑到遗留风险。
<p></p>	<p> 危险</p> <p>直流母线电容器的剩余电荷可引发电击危险 由于直流母线电容器的作用，在切断电源后的 5 分钟内仍有危险电压。接触带电部件会造成人员重伤，甚至死亡。</p> <ul style="list-style-type: none"> • 只有当这段时间结束后才允许在组件上进行作业。 • 开始工作前，应测量直流母线端子 DCP 和 DCN 上的电压。
<p></p>	<p> 警告</p> <p>外部电源可引发电击危险 若使用 AC 230 V 辅助电源，切断了主开关后组件上仍带有危险电压。接触带电部件会造成人员重伤，甚至死亡。</p> <ul style="list-style-type: none"> • 断开当前的辅助电源。
	<p> 警告</p> <p>未按规定运输或安装设备和组件可引发生命危险 未按规定运输和安装设备可能造成严重的身体伤害甚至生命危险，还会导致巨大的财产损失。</p> <ul style="list-style-type: none"> • 只有经过相应培训后，才可以运输、安装和拆卸设备及其组件。 • 注意：部分设备和组件较重且头部较沉，应采取必要的保护措施。

11.2 块形结构组件的维修和维护

11.2.1 更换硬件组件

说明

只允许在断电后更换硬件组件！

可以使用订货号相同的备件来更换下列组件：

- 功率模块
- DRIVE-CLiQ 组件
- 控制单元

11.2.2 更换 CU310-2 DP 和 CU310-2 PN 的风扇

风扇位于 CU310-2 的底部。它的启动视该单元的内部温度而定。

如果 CU310-2 的内部温度超出了允许的限值，变频器便会输出一个报警：控制单元过热。

在此情况下请检查：

1. 控制柜温度是否在允许范围内？
2. 是否形成自然对流？
3. 风扇是否被灰尘或异物堵塞？
4. 风扇是否可以自由旋转？

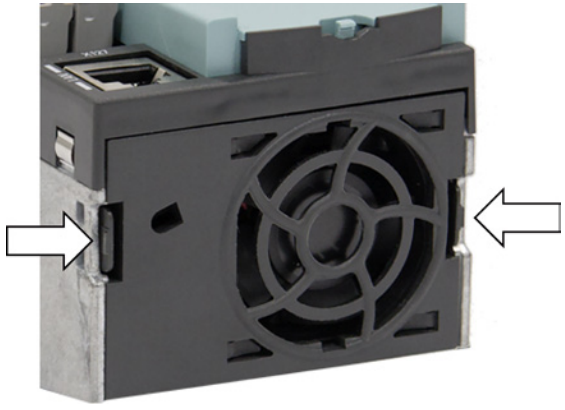

故障一旦排除，控制单元的温度再次低于限值后，报警就会消失。

说明

如果风扇不旋转，并且检查后发现不是由上述1至4点的原因造成，则表明风扇本身故障，必须加以更换。

更换风扇

风扇有备件，订货号为 6SL3064-1AC00-0AA0。

1.	断开变频器的电源。	
2.	从变频器上拆下 CU310-2 (参见 控制单元与控制单元适配器的安装 (页 341) 一章)。	
		
3.	同时按下风扇左侧和右侧的卡扣。	4. 从CU310-2的外壳上向前取出风扇。
		
5.	将备用风扇的定位块对准CU310-2的安装块中。	6. 将定位块卡入安装块中，然后将备用风扇推入控制单元中。 此时要注意，定位块内的风扇插头要卡入控制单元电路板上的风扇插座。 最后按紧备用风扇，使卡扣再次锁紧风扇。
7.	将 CU310-2 安装回变频器上。	

11.2.3 更换 PM240-2 上的风扇

PM240-2 所有型号的风扇都可以订购备件。

说明

更换风扇只能由培训过的专业人员按照 EGB 指令进行操作。

前提条件

1. 断开 PM240-2 的电源。
2. 从功率模块上拆下所有电缆。

FSA / FSB / FSC 型

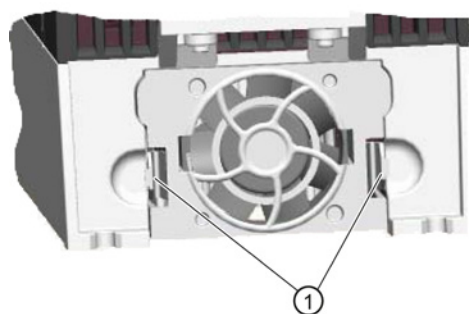


图 11-1 更换 FSB 型 PM240-2 的风扇

1. 松开风扇的锁紧装置 ①（FSA 型上 1 个，FSB 和 FSC 型上 2 个）。
2. 从功率模块中拔出风扇。
3. 拔下连接插头。
4. 取下风扇。
5. 将连接插头与新风扇连接在一起。
6. 将新风扇装入功率模块。

11.2.4 更换 PM340 的风扇

PM340 所有型号的风扇都可以订购备件。

说明

更换风扇只能由培训过的专业人员按照 EGB 指令进行操作。

前提条件

1. 断开 PM340 的电源。
2. 从驱动系统中拆下设备。

FSA / FSB / FSC 型

说明

要拆下和安装 FSA ~ FSC 型 PM340 的风扇，需要使用十字螺丝起。

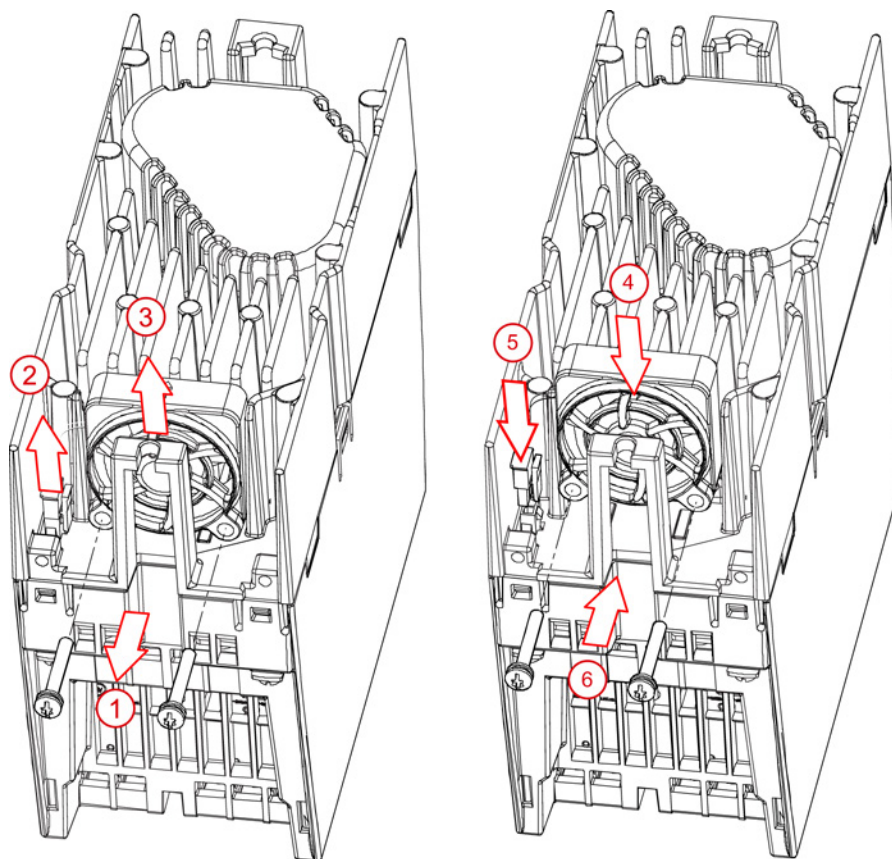


图 11-2 FSA 型 PM340 的风扇更换

11.2 块形结构组件的维修和维护

1. 松开固定螺丝。
2. 拔下连接插头。
3. 取出风扇。
4. 装上新的风扇。
5. 插好连接插头。
6. 拧上固定螺丝（紧固扭矩 0.4 Nm）。

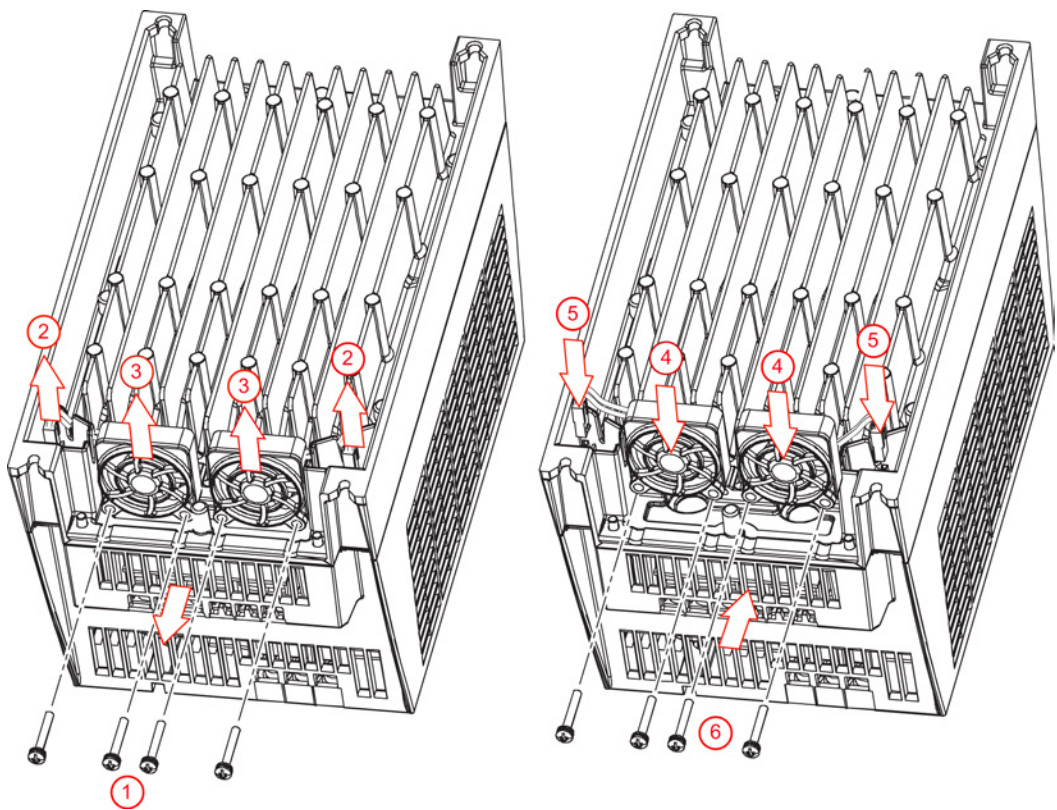


图 11-3 更换 FSB / FSC 型 PM340 的风扇（紧固扭矩 0.4 Nm）

FSD / FSE 型

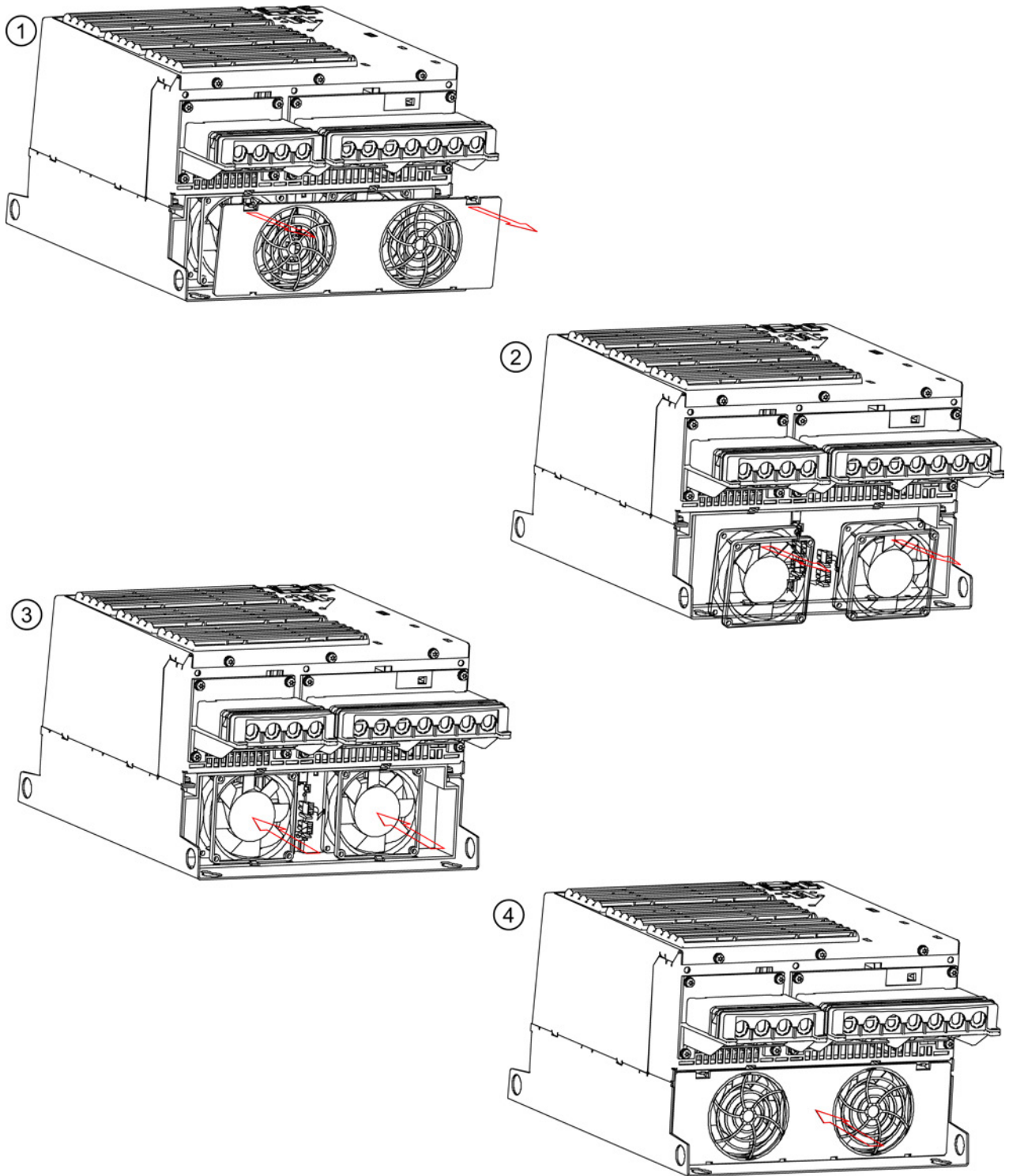


图 11-4 FSD / FSE 型 PM340 的风扇更换

11.2 块形结构组件的维修和维护

1. 拆除盖板。
2. 拆下两个插头和两个风扇。
3. 装上新的风扇并固定两个插头。
4. 关上盖板。

FSF 型

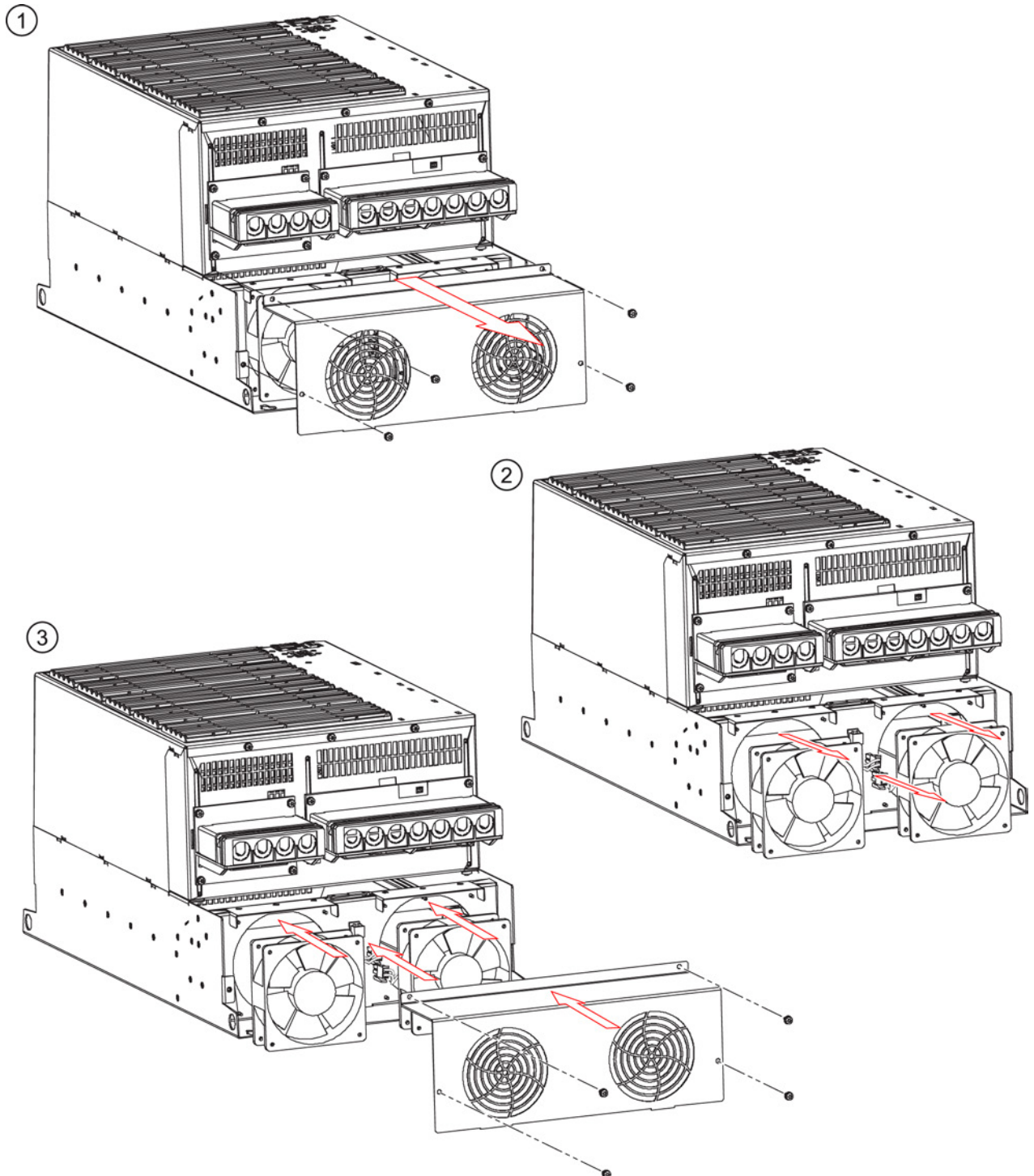


图 11-5 FSF 型 PM340 的风扇更换

11.2 块形结构组件的维修和维护

1. 松开螺钉并取下盖板。
2. 拆下两个插头和两个风扇。
3. 装上新的风扇，插上两个插头，关上盖板并固定螺钉（紧固扭矩 3.0 Nm）。

11.3 机箱式组件上的维修和维护

维护工作可以保持设备的规定状态。要定期清除粉尘并更换磨损部件。

总体而言要注意以下几点。

粉尘

设备内部的粉尘必须由专业技术人员在遵守相关安全规定的情况下进行定期清理，至少每年一次。必须使用毛刷和吸尘器清除粉尘，无法接触的位置则使用干燥的压缩空气（最大 100 kPa）清除。

通风

设备的通风孔必须始终保持畅通。必须保证风扇的功能完好。

电缆端子和螺钉端子

要定期检查电缆端子和螺钉端子是否稳固连接，如果松动，要将其重新旋紧。查找布线故障。立即更换出现故障的部件。

说明

实际的维护周期时间，取决于安装条件（电气柜环境）和运行条件。

您可以和西门子签订维护合同。

您可以从所属的分支办事处或者从所在的销售点获得更多的信息。

11.3.1 维修

维修时可以采取各种措施，用来保持并恢复设备的运行状态。

需要的工具

在有可能要进行的更换工作中需要使用下列工具：

- 螺母扳手或插式扳手 扳手开口度10
- 螺母扳手或插式扳手 扳手开口度13
- 螺母扳手或插式扳手 扳手开口度16/17
- 螺母扳手或插式扳手 扳手开口度18/19
- 内六棱扳手 尺寸8
- 可以达到 50 Nm 的扭矩扳手

11.3 机箱式组件上的维修和维护

- 螺丝起 尺寸 1/2
- 螺丝起 Torx T20
- 螺丝起 Torx T30

用于导电部件的紧固扭矩

在固定与导电部件（电源端子、电机端子，一般母线）连接的螺钉时，适用下列的紧固扭矩。

表格 11-1 用于连接导电部件的紧固扭矩

螺丝	扭矩
M6	6 Nm
M8	13 Nm
M10	25 Nm
M12	50 Nm

11.3.2 安装辅助装置

说明

安装辅助装置用来安装和拆卸机箱式功率模块上的电源块。

安装辅助装置可以辅助安装，它位于模块之前并被固定在模块上。

借助伸缩架可以使抽拉板与电源块的安装高度相匹配。

在断开机械和电气连接后，可以将电源块从模块中取出。

这种情况下可以通过抽拉板的导轨引导并支撑电源块。



图 11-6 安装辅助装置

订货号

安装辅助装置的订货号为6SL3766-1FA00-0AA0。

11.3.3 更换部件

11.3.3.1 更换电源块，功率模块，结构尺寸FX

更换功率单元

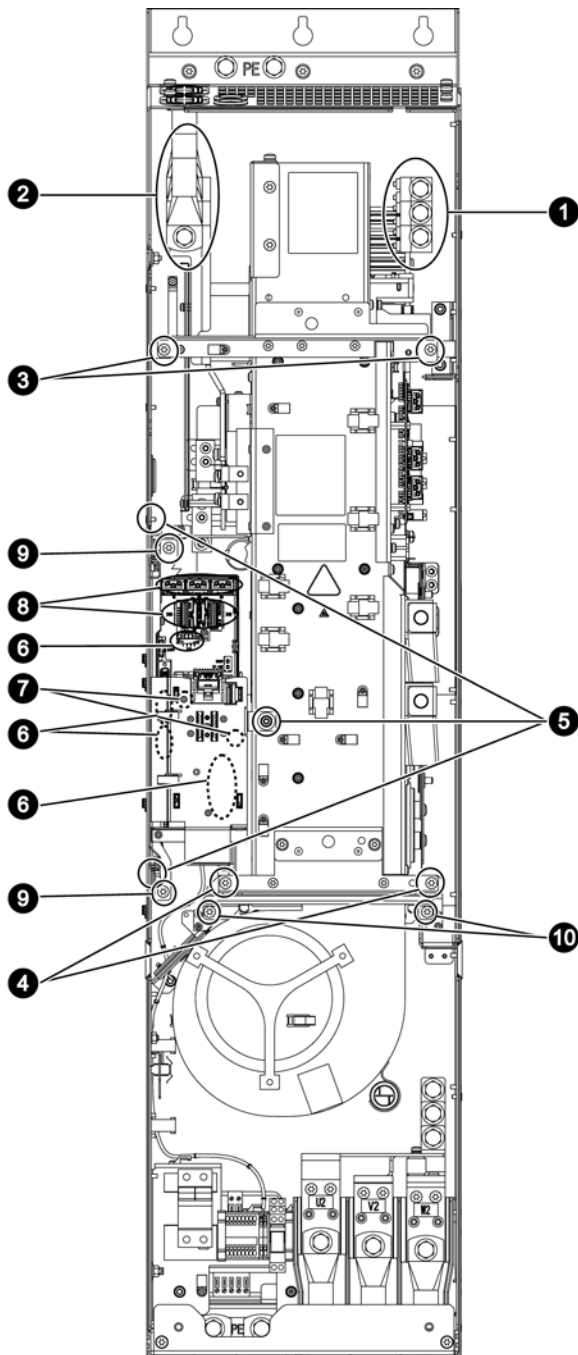


图 11-7 更换 FX 型功率模块上的功率单元

准备工作

- 关闭驱动组的电源。
- 打开柜门，接近功率单元。
- 拆除前盖板。

拆卸步骤

拆卸步骤的编号与前面图片中的数字一致。

1. 松开连接电机输出的 3 个螺钉。
2. 松开连接电源的 3 个螺钉。
3. 卸下上方的 2 个固定螺钉。
4. 卸下下方的 2 个固定螺钉。
5. 卸下用于控制单元支板的 3 个固定螺母，取出支板。
6. 松开 DRIVE-CLiQ 电缆和 -X41/-X42/-X46 上的连接，共 6 个插头。
最好在各条 DRIVE-CLiQ 电缆上作好标记，便于日后正确装配。
7. 卸下 IPD 卡的 2 个固定螺钉，并从控制接口模块的 -X45 插头中取出 IPD 卡。
8. 拔出光缆和信号线的插头，共 5 个。
9. 松开抽屉式电子部件的固定螺钉（2 个螺钉）并小心地取出该电子部件。
在取出抽屉式电子部件时必须依次拔下 5 个其他的插头（2 上 3 下）。
10. 松开风扇的 2 个固定螺钉并在该位置固定用于功率单元的安装辅助装置。

接着取出功率单元。

注意
拆卸功率单元时可损坏信号电缆 取出信号电缆时可能会损坏功率单元。 <ul style="list-style-type: none">• 注意：功率单元的重量约 70 kg。

11.3 机箱式组件上的维修和维护

安装步骤

按照与拆卸步骤相反的顺序进行安装。

说明

连接光缆

光缆插头必须插回原来的位置。光缆和插口上具有相应标记：U11、U21、U31，保证正确插入。

注意

电气连接件松动可造成财产损失

紧固扭矩太小会导致电气连接错误。可能因此导致火灾或功能故障。

- 用规定的紧固扭矩拧紧所有的电气连接件，如电源端子、电机端子。

说明

防干扰电容连接片

在功率单元备件上安装了抗干扰电容连接片，连接片上还有一块黄色警示牌。请注意相应设备的章节“电气连接”中的说明。

11.3.3.2 更换电源块，功率模块，结构尺寸GX

更换功率单元

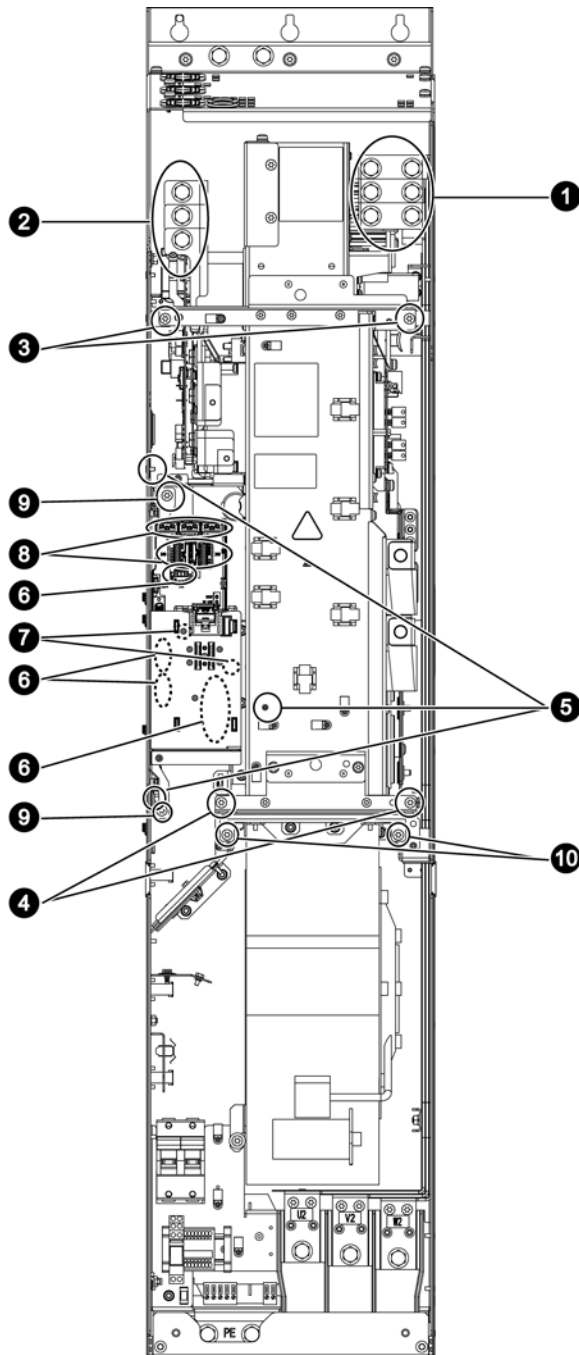


图 11-8 更换 GX 型功率模块上的功率单元

11.3 机箱式组件上的维修和维护

准备工作

- 关闭驱动组的电源。
- 打开柜门，接近功率单元。
- 拆除前盖板。

拆卸步骤

拆卸步骤的编号与前面图片中的数字一致。

1. 松开连接电机输出的 6 个螺钉。
2. 松开连接电源的 3 个螺钉。
3. 卸下上方的 2 个固定螺钉。
4. 卸下下方的 2 个固定螺钉。
5. 卸下用于控制单元支板的 3 个固定螺母，取出支板。
6. 松开 DRIVE-CLiQ 电缆和 -X41/-X42/-X46 上的连接，共 6 个插头。
最好在各条 DRIVE-CLiQ 电缆上作好标记，便于日后正确装配。
7. 卸下 IPD 卡的 2 个固定螺钉，并从控制接口模块的 -X45 插头中取出 IPD 卡。
8. 拔出光缆和信号线的插头，共 5 个。
9. 松开抽屉式电子部件的固定螺钉（2 个螺钉）并小心地取出该电子部件。
在取出抽屉式电子部件时必须依次拔下 5 个其他的插头（2 上 3 下）。
10. 松开风扇的 2 个固定螺钉并在该位置固定用于功率单元的安装辅助装置。
接着取出功率单元。

注意

拆卸功率单元时可损坏信号电缆

取出信号电缆时可能会损坏功率单元。

- 注意：功率单元的重量约 102 kg。

安装步骤

按照与拆卸步骤相反的顺序进行安装。

说明

连接光缆

光缆插头必须插回原来的位置。光缆和插口上具有相应标记：U11、U21、U31，保证正确插入。

注意

电气连接件松动可造成财产损失

紧固扭矩太小会导致电气连接错误。可能因此导致火灾或功能故障。

- 用规定的紧固扭矩拧紧所有的电气连接件，如电源端子、电机端子。

说明

防干扰电容连接片

在功率单元备件上安装了抗干扰电容连接片，连接片上还有一块黄色警示牌。

请注意相应设备的章节“电气连接”中的说明。

11.3.3.3 更换 FX 型功率模块的控制接口模块

更换控制接口模块

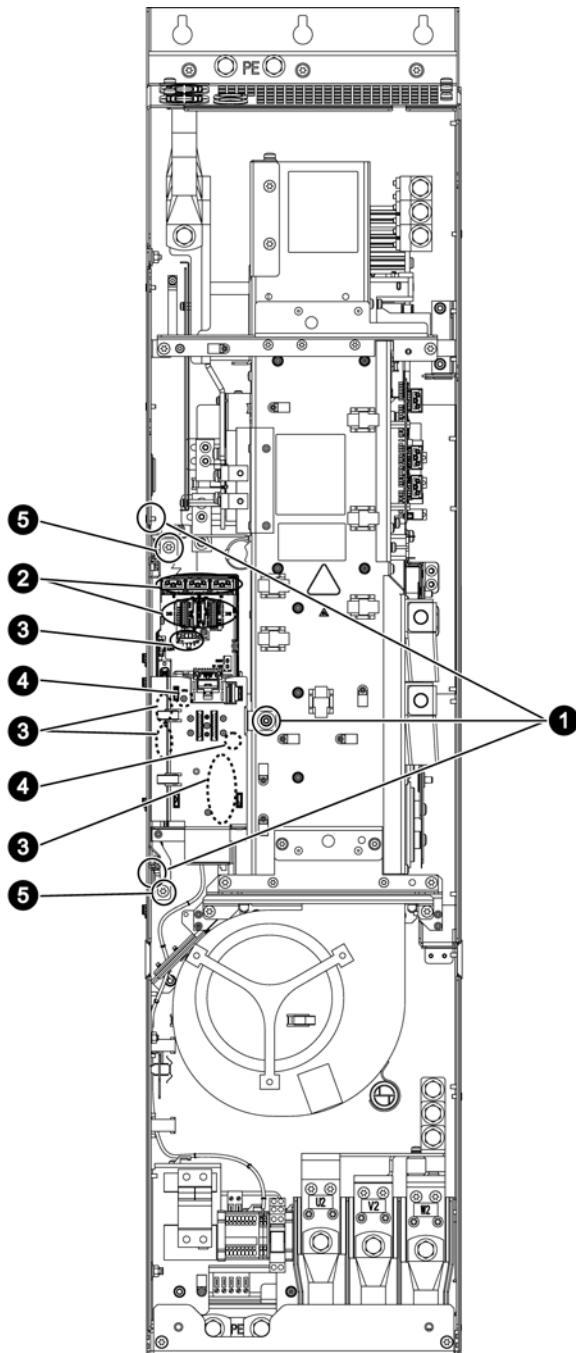


图 11-9 更换 FX 型功率模块的控制接口模块

准备工作

- 关闭驱动组的电源。
- 打开柜门，接近功率单元。
- 拆除前盖板。

拆卸步骤

拆卸步骤的编号与前面图片中的数字一致。

1. 卸下用于控制单元支板的 3 个固定螺母，取出支板。
2. 拔出光缆和信号线的插头，共 5 个。
3. 松开 DRIVE-CLiQ 电缆和 -X41/-X42/-X46 上的连接，共 6 个插头。
最好在各条 DRIVE-CLiQ 电缆上作好标记，便于日后正确装配。
4. 卸下 IPD 卡的 2 个固定螺钉，并从控制接口模块的 -X45 插头中取出 IPD 卡。
5. 拆除 CIM 的固定螺钉（2 个螺钉）。
在取出 CIM 时必须依次拔下其它 5 个插头（2 上 3 下）。

注意

拆卸功率单元时可损坏信号电缆

取出信号电缆时可能会损坏功率单元。

- 注意：功率单元的自重很大。

安装步骤

按照与拆卸步骤相反的顺序进行安装。

说明

连接光缆

光缆插头必须插回原来的位置。

光缆和插口上具有相应标记：U11、U21、U31，保证正确插入。

注意

电气连接件松动可造成财产损失

紧固扭矩太小会导致电气连接错误。可能因此导致火灾或功能故障。

- 用规定的紧固扭矩拧紧所有的电气连接件，如电源端子、电机端子。

11.3.3.4 更换 GX 型功率模块的控制接口模块

更换控制接口模块

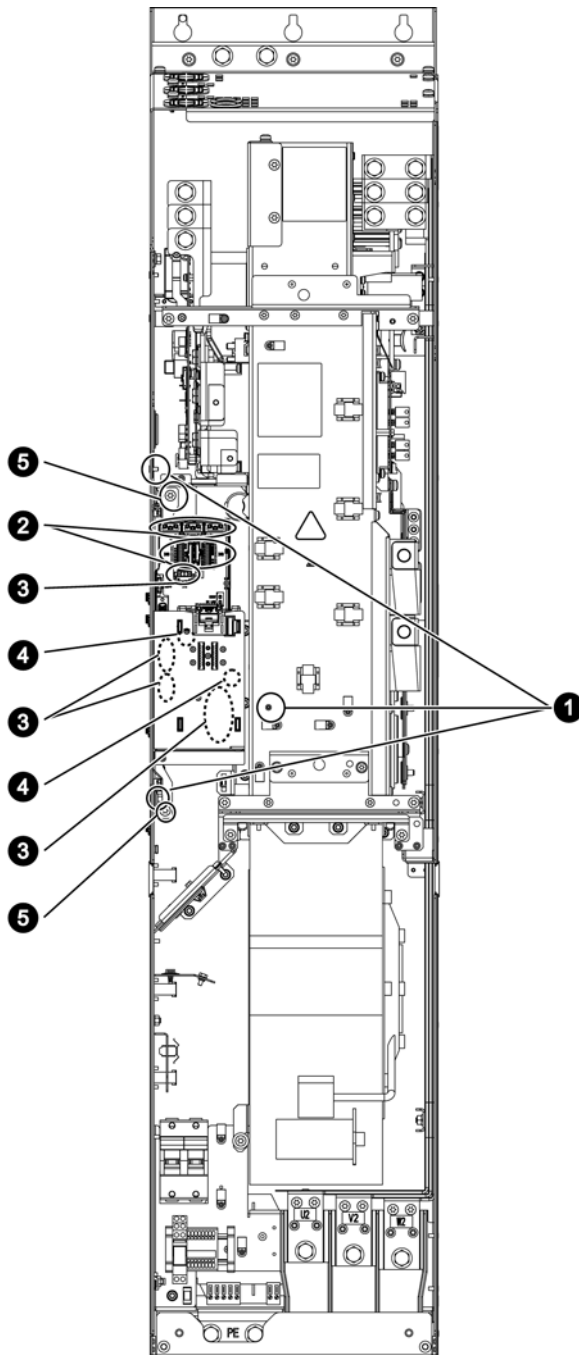


图 11-10 更换 GX 型功率模块的控制接口模块

准备工作

- 关闭驱动组的电源。
- 打开柜门，接近功率单元。
- 拆除前盖板。

拆卸步骤

拆卸步骤的编号与前面图片中的数字一致。

1. 卸下用于控制单元支板的 3 个固定螺母，取出支板。
2. 拔出光缆和信号线的插头，共 5 个。
3. 松开 DRIVE-CLiQ 电缆和 -X41/-X42/-X46 上的连接，共 6 个插头。
最好在各条 DRIVE-CLiQ 电缆上作好标记，便于日后正确装配。
4. 卸下 IPD 卡的 2 个固定螺钉，并从控制接口模块的 -X45 插头中取出 IPD 卡。
5. 拆除 CIM 的固定螺钉（2 个螺钉）。
在取出 CIM 时必须依次拔下其它 5 个插头（2 上 3 下）。

注意

拆卸功率单元时可损坏信号电缆

取出信号电缆时可能会损坏功率单元。

- 注意：功率单元的自重很大。

安装步骤

按照与拆卸步骤相反的顺序进行安装。

说明

连接光缆

光缆插头必须插回原来的位置。光缆和插口上具有相应标记：U11、U21、U31，保证正确插入。

注意

电气连接件松动可造成财产损失

紧固扭矩太小会导致电气连接错误。可能因此导致火灾或功能故障。

- 用规定的紧固扭矩拧紧所有的电气连接件，如电源端子、电机端子。

11.3.3.5 更换风扇，功率模块，结构尺寸FX

更换风扇

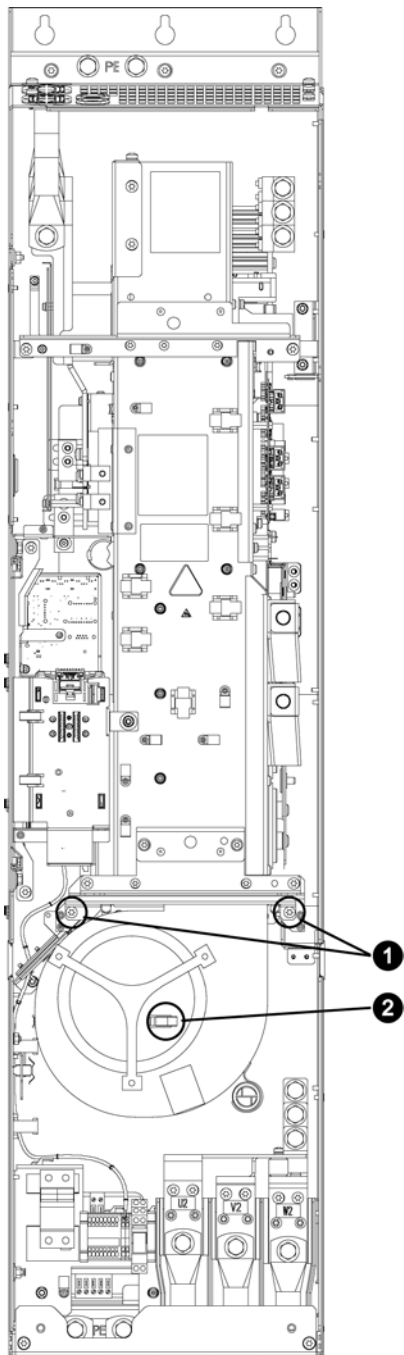


图 11-11 更换风扇，功率模块，结构尺寸FX

说明

设备风扇的标准使用寿命为50000小时。

实际使用寿命还与其他影响因素有关，比如环境温度和开关柜保护方式，因此在个别情况下可能会与标准值有所偏差。

必须及时更换风扇，以保证设备的可用性。

准备工作

- 关闭驱动组的电源。
- 接近功率单元。
- 拆除前盖板。

拆卸步骤

拆卸步骤的编号与前面图片中的数字一致。

1. 拆掉风扇的 2 个固定螺钉。
2. 松开馈电线（1 x “L”，1 x “N”）

现在可以小心的取出风扇。

注意
拆卸功率单元时可损坏信号电缆 取出信号电缆时可能会损坏功率单元。 <ul style="list-style-type: none">● 注意：功率单元的自重很大。

安装步骤

按照与拆卸步骤相反的顺序进行安装。

说明

连接光缆

光缆插头必须插回原来的位置。光缆和插口上具有相应标记：U11、U21、U31，保证正确插入。

注意
电气连接件松动可造成财产损失 紧固扭矩太小会导致电气连接错误。可能因此导致火灾或功能故障。 <ul style="list-style-type: none">● 用规定的紧固扭矩拧紧所有的电气连接件，如电源端子、电机端子。

11.3.3.6 更换风扇，功率模块，结构尺寸GX

更换风扇

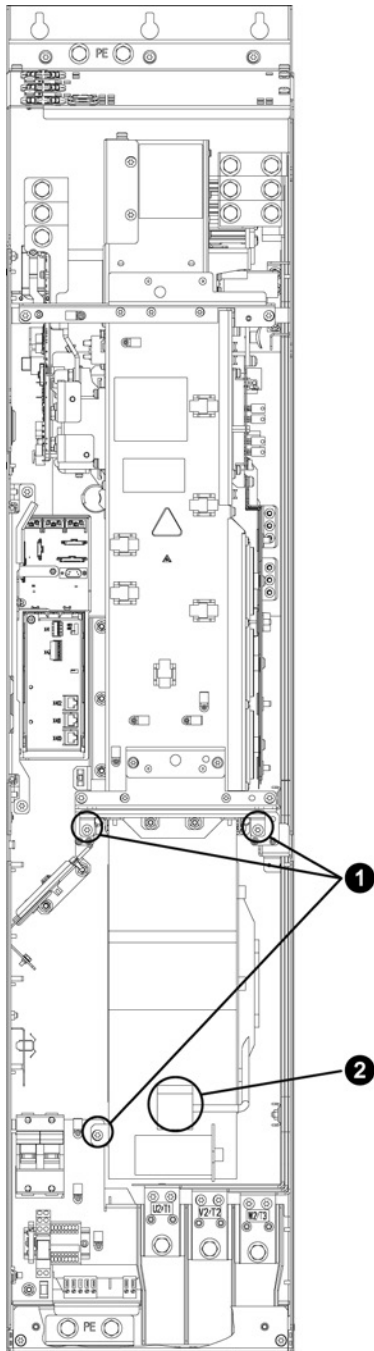


图 11-12 更换风扇，功率模块，结构尺寸GX

说明

设备风扇的标准使用寿命为50000小时。

实际使用寿命还与其他影响因素有关，比如环境温度和开关柜保护方式，因此在个别情况下可能会与标准值有所偏差。

必须及时更换风扇，以保证设备的可用性。

准备工作

- 关闭驱动组的电源。
- 接近功率单元。
- 拆除前盖板。

拆卸步骤

拆卸步骤的编号与前面图片中的数字一致。

1. 拆掉风扇的 3 个固定螺钉
2. 松开馈电线（1 x “L”，1 x “N”）

现在可以小心的取出风扇。

注意

拆卸功率单元时可损坏信号电缆

取出信号电缆时可能会损坏功率单元。

- 注意：功率单元的自重很大。

安装步骤

按照与拆卸步骤相反的顺序进行安装。

注意

电气连接件松动可造成财产损失

紧固扭矩太小会导致电气连接错误。可能因此导致火灾或功能故障。

- 用规定的紧固扭矩拧紧所有的电气连接件，如电源端子、电机端子。

11.4 直流母线电容器的组建

注意

出厂时间过长可导致组件损坏

出厂时间超过两年后，上电时组件可能会被损坏。

- 对功率模块的直流母线电容器进行重整。

如果在生产后的两年内进行过调试，则无需重整直流母线电容器。

模块的生产时间您可以从铭牌上的序列号中获取。

说明

存放时间自生产时间计算，而不是自交货时间计算。

生产日期

序列号中包含了指出生产日期的符号/数字（例如：T-S92067000015，表示 2004 年 9 月）：

表格 11-2 生产年份和生产月份

字符	生产年份	字符	生产月份
S	2004	1 至 9	一月到九月
T	2005	O	十月
U	2006	N	十一月
V	2007	D	十二月
W	2008		
X	2009		
A	2010		
B	2011		
C	2012		
D	2013		
E	2014		

序列号位于铭牌上。

在重整时，以定义的电压和受限的电流加载直流母线电容器，恢复直流母线电容器工作所需的内部条件。

重整电路

重整电路可以借助白炽灯或电阻建立。

不接入传动组进行充电所需要的组件

- 1 个 3 相熔断器开关 400 V / 10 A 或 2 相 230 V / 10 A
- 电缆 1.5 mm²
- 3 个白炽灯，230 V / 100 W，3 AC 380 - 480 V
另一种选择是使用 3 个电阻，每个 1 kΩ / 100 W（例如：Vishay 的 GWK150J1001KLX000）。
- 2 个白炽灯，230 V / 100 W，1 AC 200 - 240 V
另一种选择是使用 2 个电阻，每个 1 kΩ / 100 W（例如：Vishay 的 GWK150J1001KLX000）。
- 各种 零部件，如灯座等。



危险

直流母线电容器的剩余电荷可引发电击危险

由于直流母线电容器的作用，在切断电源后的 5 分钟内仍有危险电压。接触带电部件会造成人员重伤，甚至死亡。

- 5 分钟之后才可以打开直流母线的保护盖。
- 开始工作前，应测量直流母线端子 DCP 和 DCN 上的电压。

11.4 直流母线电容器的组建

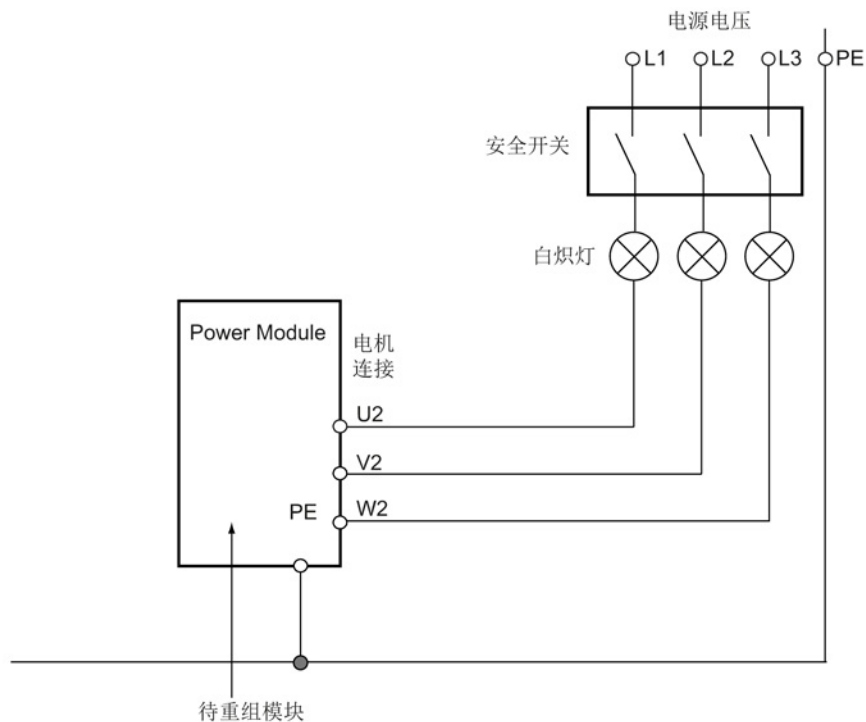


图 11-13 用白炽灯重整功率模块 3 AC 的电路

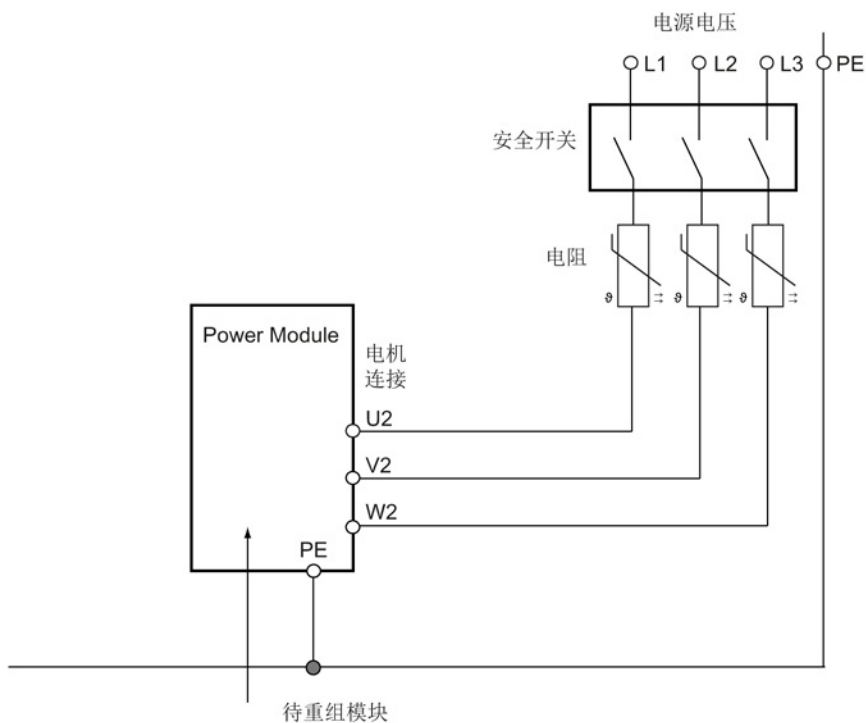


图 11-14 用电阻重整功率模块 3 AC 的电路

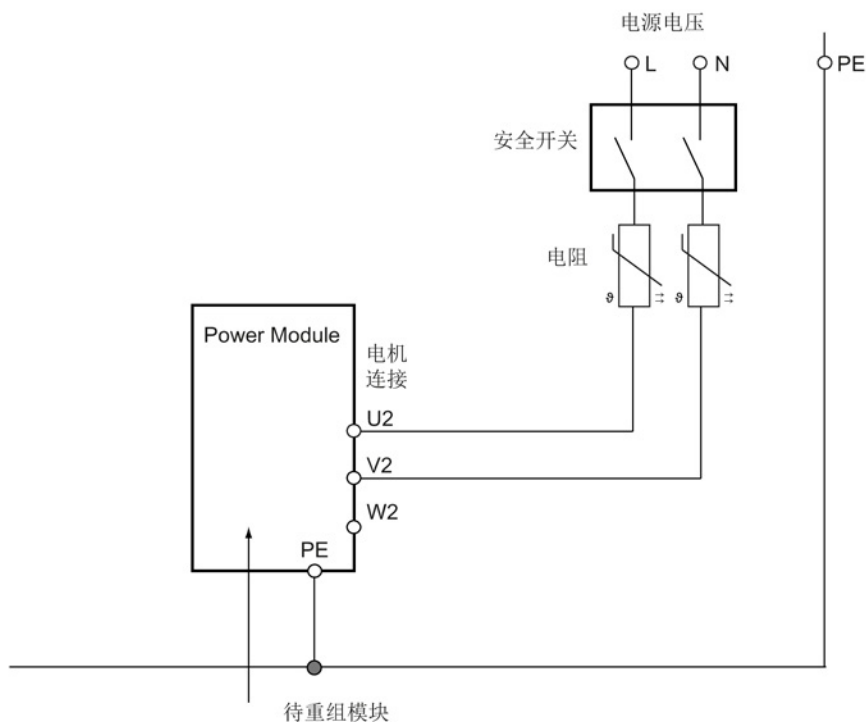


图 11-15 用电阻重整功率模块 1 AC 的电路

步骤

- 请确保设备**不会**接收到上电指令（例如：通过键盘或端子台获得指令）。
- 接通重整回路。
- 重整期间白炽灯必须变暗/熄灭。
如果白炽灯持续发光，表明设备或者布线存在故障。
- 在采用电阻的重整回路中，模块的重整时间必须至少达 1 小时。设备有故障时，电阻会变热，表面温度超出 80 °C。

11.5 备用件

备件信息请访问以下网址：

<http://support.automation.siemens.com/WW/view/de/16612315>

11.6 回收和废弃物处理

请按照本国现行法律法规对产品进行废弃处理。

本手册列出的产品不含有害物质，大部分可回收使用。

为了保护环境，请联系电子垃圾处理公司，对您陈旧的设备进行回收处理。

A.1 缩略语目录

提示

以下缩写列表包含了在全部 SINAMICS 驱动系列中使用的缩写及其含义。

缩写	缩写的全称	含义
A		
A...	Alarm	报警
AC	Alternating Current	交流电
ADC	Analog Digital Converter	模拟数字转换器
AI	Analog Input	模拟量输入
AIM	Active Interface Module	调节型接口模块
ALM	Active Line Module	调节型电源模块
AO	Analog Output	模拟输出
AOP	Advanced Operator Panel	高级操作面板
APC	Advanced Positioning Control	高级定位控制
AR	Automatic Restart	自动重启
ASC	Armature Short-Circuit	电枢短路
ASCII	American Standard Code for Information Interchange	美国信息互换标准码
AS-i	AS-Interface (Actuator Sensor Interface)	AS 接口 (自动化技术中的开放式总线系统)
ASM	Asynchronmotor	异步电机
B		
BB	Betriebsbedingung	运行条件
BERO	-	无接触接近开关
BI	Binector Input	二进制互联输入
BIA	Berufsgenossenschaftliches Institut für Arbeitssicherheit	工作安全职业学院
BICO	Binector Connector Technology	数字接口模拟接口连接技术
BLM	Basic Line Module	基本型电源模块

A.1 缩略语目录

缩写	缩写的全称	含义
BO	Binector Output	二进制互联输出
BOP	Basic Operator Panel	基本操作面板
C		
C	Capacitance	电容
C...	-	安全信息
CAN	Controller Area Network	串行总线系统
CBC	Communication Board CAN	CAN 通讯模块
CBE	Communication Board Ethernet	PROFINET 通讯板 (以太网)
CD	Compact Disc	光盘
CDS	Command Data Set	指令数据组
CF Card	CompactFlash Card	CF 卡
CI	Connector Input	模拟量互联输入
CLC	Clearance Control	距离调节
CNC	Computer Numerical Control	计算机数字控制
CO	Connector Output	模拟量互联输出
CO/BO	Connector Output/Binector Output	模拟接口 / 数字接口输出
COB-ID	CAN Object-Identification	CAN 对象识别
CoL	Certificate of License	授权
COM	Common contact of a change-over relay	转换接点的中央接点
COMM	Commissioning	调试
CP	Communication Processor	通讯处理器
CPU	Central Processing Unit	中央处理器
CRC	Cyclic Redundancy Check	循环冗余检查
CSM	Control Supply Module	控制电源模块
CU	Control Unit	控制单元
CUA	Control Unit Adapter	控制单元适配器
CUD	Control Unit DC MASTER	控制单元 DC 主站
D		
DAC	Digital Analog Converter	数字模拟转换器
DC	Direct Current	直流电
DCB	Drive Control Block	驱动控制块
DCBRK	DC Brake	直流制动
DCC	Drive Control Chart	驱动控制图
DCN	Direct Current Negative	负直流电
DCP	Direct Current Positive	正直流电
DDS	Drive Data Set	驱动数据组
DI	Digital Input	数字量输入
DI/DO	Digital Input/Digital Output	双向数字输入 / 输出
DMC	DRIVE-CLiQ Hub Module Cabinet	DRIVE-CLiQ 集线器模块柜
DME	DRIVE-CLiQ Hub Module External	DRIVE-CLiQ 集线器外部模块

缩写	缩写的全称	含义
DMM	Double Motor Module	双轴电机模块
DO	Digital Output	数字量输出
DO	Drive Object	驱动对象
DP	Decentralized Peripherals	分布式外设
DPRAM	Dual Ported Random Access Memory	双向存取存储器
DQ	DRIVE-CLiQ	DRIVE-CLiQ
DRAM	Dynamic Random Access Memory	动态存储器
DRIVE-CLiQ	Drive Component Link with IQ	带 IQ 的驱动组件链接
DSC	Dynamic Servo Control	动态伺服控制
DTC	Digital Time Clock	数字时钟
E		
EASC	External Armature Short-Circuit	外部电枢短路
EDS	Encoder Data Set	编码器数据组
EEPROM	Electrically Erasable Programmable Read-Only Memory	电可擦可编程只读存储器
EGB	Elektrostatisch gef?hrdete Baugruppen	静电敏感元器件
ELCB	Earth Leakage Circuit Breaker	漏电断路器
ELP	Earth Leakage Protection	接地监控
EMC	Electromagnetic Compatibility	电磁兼容性
EMF	Electromotive Force	电动势
EMK	Elektromotorische Kraft	电动势
EMV	Elektromagnetische Verträglichkeit	电磁兼容性
EN	Europäische Norm	欧洲标准
EnDat	Encoder-Data-Interface	编码器接口
EP	Enable Pulses	脉冲使能
EPOS	Einfachpositionierer	基本定位器
ES	Engineering System	工程系统
ESB	Ersatzschaltbild	等效电路图
ESD	Electrostatic Sensitive Devices	静电敏感元器件
ESM	Essential Service Mode	紧急工作模式
ESR	Extended Stop and Retract	扩展的停止和退回
F		
F...	Fault	故障
FAQ	Frequently Asked Questions	常见问题
FBLOCKS	Free Blocks	自由功能块
FCC	Function Control Chart	功能控制图
FCC	Flux Current Control	流量调节
FD	Function Diagram	功能图
F-DI	Failsafe Digital Input	故障保护数字输入
F-DO	Failsafe Digital Output	故障保护数字输出

A.1 缩略语目录

缩写	缩写的全称	含义
FEM	Fremderregter Synchronmotor	他励同步电机
FEPROM	Flash-EPROM	非易失的读写存储器
FG	Function Generator	函数发生器
FI	-	故障电流
FOC	Fiber-Optic Cable	光缆
FP	Funktionsplan	功能图
FPGA	Field Programmable Gate Array	现场可编程门阵列
FW	Firmware	固件
G		
GB	Gigabyte	十亿字节
GC	Global Control	Global-Control 报文, 即广播报文
GND	Ground	所有信号电压和工作电压的基准电位, 一般定义为 0 V (也为 M)
GSD	Ger?testamdatei	设备源文件: 用来说明 PROFIBUS 总线从动装置的特征
GSV	Gate Supply Voltage	门供电电压
GUID	Globally Unique Identifier	全局唯一标识符
H		
HF	High frequency	高频率
HFD	Hochfrequenzdrossel	高频电抗器
HLA	Hydraulic Linear Actuator	液压直线驱动
HLG	Hochlaufgeber	斜坡函数发生器
HM	Hydraulic Module	液压模块
HMI	Human Machine Interface	人机界面
HTL	High-Threshold Logic	高干扰阈值逻辑
HW	Hardware	硬件
I		
i. V.	In Vorbereitung	准备中: 该特性暂未提供
I/O	Input/Output	输入 / 输出
I2C	Inter-Integrated Circuit	内部串行数据总线
IASC	Internal Armature Short-Circuit	内部电枢短路
IBN	Inbetriebnahme	调试
ID	Identifier	识别
IE	Industrial Ethernet	工业以太网
IEC	International Electrotechnical Commission	国际电工委员会
IF	Interface	接口
IGBT	Insulated Gate Bipolar Transistor	带绝缘控制电极的双极晶体管
IGCT	Integrated Gate-Controlled Thyristor	带集成控制电机的半导体功率开关
IL	Impuls!schung	脉冲封锁
IP	Internet Protocol	互联网协议

缩写	缩写的全称	含义
IPO	Interpolator	插补器
IT	Isolé Terre	未接地三相交流电电源
IVP	Internal Voltage Protection	内部电压保护
J		
JOG	Jogging	点动
K		
KDV	Kreuzweiser Datenvergleich	交叉数据校验
KHP	Know-how protection	专有技术保护
KIP	Kinetische Pufferung	动能缓冲
Kp	-	比例增益
KTY	-	专用温度传感器
L		
L	-	电感的公式符号
LED	Light Emitting Diode	发光二极管
LIN	Linearmotor	直线电机
LR	Lageregler	位置控制器
LSB	Least Significant Bit	最低位
LSC	Line-Side Converter	电源整流器
LSS	Line-Side Switch	电源开关
LU	Length Unit	长度单位
LWL	Lichtwellenleiter	光缆
M		
M	-	转矩的公式符号
M	Masse	所有信号电压和工作电压的基准电位，一般定义为 0 V（也为 GND）
MB	Megabyte	兆字节
MCC	Motion Control Chart	运动控制图
MDI	Manual Data Input	手动数据输入
MDS	Motor Data Set	电机数据组
MLFB	Maschinenlesbare Fabrikatebezeichnung	机床可读取产品标识
MM	Motor Module	电机模块
MMC	Man-Machine Communication	人机对话
MMC	Micro Memory Card	微存储卡
MSB	Most Significant Bit	最高位
MSC	Motor-Side Converter	电机整流器
MSCY_C1	Master Slave Cycle Class 1	主从（等级 1）间的循环通讯
MSR	Motorstromrichter	电机整流器
MT	Messtaster	测量头

A.1 缩略语目录

缩写	缩写的全称	含义
N		
N. C.	Not Connected	未连接
N...	No Report	没有显示信息或内部显示信息
NAMUR	Normenarbeitsgemeinschaft für Mess- und Regeltechnik in der chemischen Industrie	化学工业测量与控制技术标准协会
NC	Normally Closed (contact)	常闭触点
NC	Numerical Control	数控系统
NEMA	National Electrical Manufacturers Association	USA (美利坚合众国) 的国家测绘总局
NM	Nullmarke	零标记
NO	Normally Open (contact)	常开触点
NSR	Netzstromrichter	电源整流器
NVRAM	Non Volatile Random Access Memory	可读写的非易失性存储器
O		
OA	Open Architecture	为驱动系统 SINAMICS 提供附加功能的软件组件 (工艺包)
OAIF	Open Architecture Interface	SINAMICS 固件版本, 从该版本起可使用 OA- 应用程序
OASP	Open Architecture Support Package	调试工具 STARTER 上附加的 OA- 应用程序
OC	Operating Condition	运行条件
OEM	Original Equipment Manufacturer	原设备制造商
OLP	Optical Link Plug	光导总线插头
OMI	Option Module Interface	选件模块接口
P		
p...	-	可调参数
P1	Processor 1	处理器 1
P2	Processor 2	处理器 2
PB	PROFIBUS	PROFIBUS
PcCtrl	PC Control	主机的控制权
PD	PROFIdrive	PROFIdrive
PDS	Power unit Data Set	功率单元数据组
PE	Protective Earth	保护地
PELV	Protective Extra Low Voltage	保护低压
PEM	Permanenterregter Synchronmotor	永磁同步电机
PG	Programmiergerät	编程器
PI	Proportional Integral	比例积分
PID	Proportional Integral Differential	比例积分微分
PLC	Programmable Logical Controller	可编程逻辑控制
PLL	Phase-Locked Loop	锁相环
PM	Power Module	功率模块
PN	PROFINET	PROFINET
PNO	PROFIBUS Nutzerorganisation	PROFIBUS 用户组织

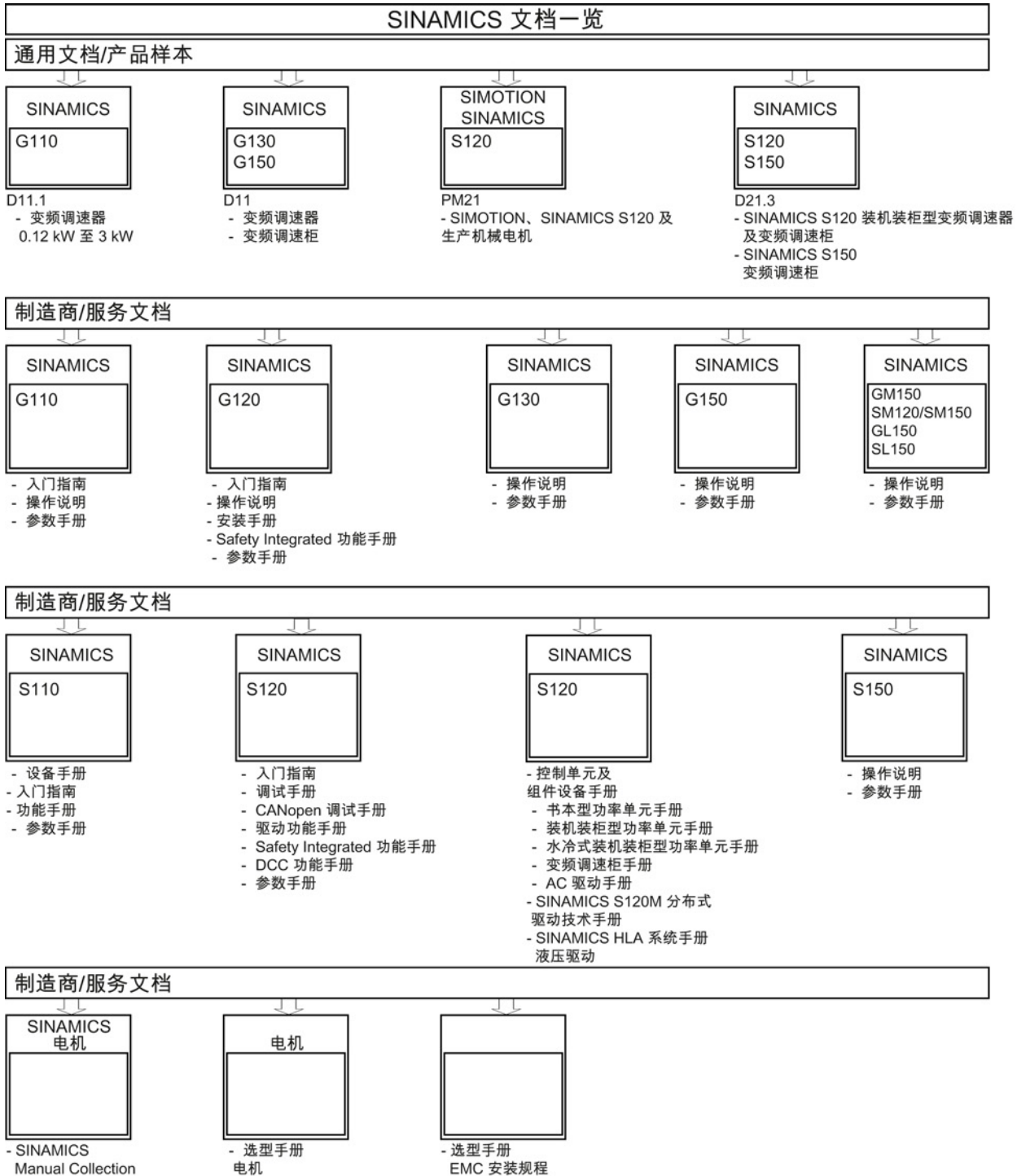
缩写	缩写的全称	含义
PPI	Point to Point Interface	点对点接口
PRBS	Pseudo Random Binary Signal	白色干扰
PROFIBUS	Process Field Bus	串行数据总线
PS	Power Supply	电源
PSA	Power Stack Adapter	功率栈适配器
PTC	Positive Temperature Coefficient	正温度系数
PTP	Point To Point	点到点
PWM	Pulse Width Modulation	脉宽调制
PZD	Prozessdaten	过程数据
Q		
R		
r...	-	显示参数（只读）
RAM	Random Access Memory	可读写的存储器
RCCB	Residual Current Circuit Breaker	漏电断路器
RCD	Residual Current Device	漏电断路器
RCM	Residual Current Monitor	电流差监控器
RFG	Ramp-Function Generator	斜坡函数发生器
RJ45	Registered Jack 45	用于数据传输的带屏蔽或无屏蔽的多芯铜导线的 8 极插接系统的名称
RKA	Rückkühlanlage	循环冷却装置
RLM	Renewable Line Module	再生电源模块
RO	Read Only	只读
ROM	Read-Only Memory	只读存储器
RPDO	Receive Process Data Object	接收过程数据对象
RS232	Recommended Standard 232	发送方与接收方之间串行电缆数据传输的接口标准（也称作 EIA232）
RS485	Recommended Standard 485	多目标、并行和 / 或串行电缆总线系统的接口标准（多个发送方和接收方之间的数据传输，也称作 EIA485）
RTC	Real Time Clock	实时时钟
RZA	Raumzeigerapproximation	空间矢量近似
S		
S1	-	持续运行
S3	-	断续运行
SAM	Safe Acceleration Monitor	安全加速监视器
SBC	Safe Brake Control	安全制动控制
SBH	Sicherer Betriebshalt	安全操作停止
SBR	Safe Brake Ramp	安全制动斜坡监控
SBT	Safe Brake Test	安全制动测试
SCA	Safe Cam	安全凸轮
SD Card	SecureDigital Card	SD 卡

A.1 缩略语目录

缩写	缩写的全称	含义
SDI	Safe Direction	安全方向
SE	Sicherer Software-Endschalter	安全软件限位开关
SG	Sicher reduzierte Geschwindigkeit	安全降低速度
SGA	Sicherheitsgerichteter Ausgang	安全输出
SGE	Sicherheitsgerichteter Eingang	安全输入
SH	Sicherer Halt	安全停
SI	Safety Integrated	安全集成
SIL	Safety Integrity Level	安全集成度
SLM	Smart Line Module	非调节型电源模块
SLP	Safely-Limited Position	安全限制位置
SLS	Safely-Limited Speed	安全限制速度
SLVC	Sensorless Vector Control	无编码器矢量控制
SM	Sensor Module	编码器模块
SMC	Sensor Module Cabinet	编码器模块柜
SME	Sensor Module External	外部编码器模块
SMI	SINAMICS Sensor Module Integrated	集成式 SINAMICS 编码器模块
SMM	Single Motor Module	单轴电机模块
SN	Sicherer Software-Nocken	安全软件凸轮
SOS	Safe Operating Stop	安全操作停止
SP	Service Pack	服务包
SP	Safe Position	安全位置
SPC	Setpoint Channel	设定值通道
SPI	Serial Peripheral Interface	连接外设的串行接口
SPS	Speicherprogrammierbare Steuerung	可编程逻辑控制
SS1	Safe Stop 1	安全停止 1 (时间监控、斜坡监控)
SS2	Safe Stop 2	安全停止 2
SSI	Synchronous Serial Interface	同步串行接口
SSM	Safe Speed Monitor	安全转速监视器
SSP	SINAMICS Support Package	SINAMICS 支持包
STO	Safe Torque Off	安全切断力矩
STW	Steuerwort	控制字
T		
TB	Terminal Board	端子板
TIA	Totally Integrated Automation	全集成自动化
TM	Terminal Module	端子模块
TN	Terre Neutre	已接地三相交流电源
Tn	-	积分时间参数
TPDO	Transmit Process Data Object	传输过程数据对象
TT	Terre Terre	已接地三相交流电源

缩写	缩写的全称	含义
TTL	Transistor-Transistor-Logic	晶体管-晶体管逻辑
Tv	-	微分作用时间
U		
UL	Underwriters Laboratories Inc.	美国保险商实验室公司
UPS	Uninterruptible Power Supply	不间断电源
USV	Unterbrechungsfreie Stromversorgung	不间断电源
UTC	Universal Time Coordinated	协调世界时
V		
VC	Vector Control	矢量控制
Vdc	-	直流母线电压
VdcN	-	部分直流母线负电压
VdcP	-	部分直流母线正电压
VDE	Verband Deutscher Elektrotechniker	德国电工技术人员联合会
VDI	Verein Deutscher Ingenieure	德国工程师协会
VPM	Voltage Protection Module	电压保护模块
Vpp	Volt peak to peak	峰峰电压
VSM	Voltage Sensing Module	电压监控模块
W		
WEA	Wiedereinschaltautomatik	自动重启
WZM	Werkzeugmaschine	机床
X		
XML	Extensible Markup Language	可扩展标志语言（用于 Web 发布和文件管理的标准语言）
Y		
Z		
ZK	Zwischenkreis	直流母线
ZM	Zero Mark	零标记
ZSW	Zustandswort	状态字

A.2 手册一览



索引

2

24 V 电流消耗, 435

24 V 电源, 432

D

DRIVE-CLiQ 连接器, 408

DRIVE-CLiQ 柜式转接头, 401

DRIVE-CLiQ 信号电缆, 437

组合使用 MC500 和 MC800PLUS, 442

特性, 441

E

EMC 指令, 429

I

IT 电网, 79

L

LED

机柜安装式编码器模块 SMC10, 355

机柜安装式编码器模块 SMC20, 365

机柜安装式编码器模块 SMC30, 378

控制单元 CU310-2 DP, 319

控制单元 CU310-2 PN, 292

控制单元适配器 CUA31, 330

控制单元适配器 CUA32, 339

LED 诊断法

机柜安装式编码器模块 SMC10, 355

机柜安装式编码器模块 SMC20, 365

机柜安装式编码器模块 SMC30, 378

P

PE 端子, 450

R

RCD, 42

RCM, 42

S

Single Phase Grounded Midpoint, 84

T

TN 电网, 79

TT 电网, 79

G

功率电缆, 444

P

平台方案, 31

D

电柜构造, 427

电线布线, 430

电流差监控器, 42

电源电压, 35

电源电抗器, 59

电源主开关, 40

电源设备, 436
 电源接触器, 44
 电源频率, 35
 电源滤波器, 45
 电磁兼容环境, 45
 电磁兼容类别, 45

W

外形尺寸图

DRIVE CLiQ 联接器, 409
 DRIVE-CLiQ 柜式转接头, 403
 du/dt 电抗器, 254
 FSA 至 FSC 型屏蔽盒, 415
 电压峰值限制器, 255
 机柜安装式编码器模块 SMC10, 356
 机柜安装式编码器模块 SMC20, 366
 机柜安装式编码器模块 SMC30, 379
 安全制动适配器, 398
 安全制动继电器, 390
 安装框架, 412
 带有电压峰值限制器的紧凑型 du/dt
 滤波器, 装机装柜型, 263
 带屏蔽盒的 FSA 至 FSF 型功率模块, 417
 控制单元 CU310-2 DP, 323
 控制单元 CU310-2 PN, 296
 控制单元适配器 CUA31, 330
 控制单元适配器 CUA32, 340
 装机装柜型正弦滤波器, 246
 装机装柜型功率模块, 176
 装机装柜型电机电抗器, 242
 装机装柜型电源电抗器, 66
 装机装柜型电源滤波器, 54
 装机装柜型制动电阻, 215
 模块型功率模块 PM240-2, 98
 模块型功率模块 PM340, 140

模块型电机电抗器, 224
 模块型电源电抗器, 63
 模块型电源滤波器, 53
 模块型制动电阻, 190

J

机柜安装式编码器模块 SMC10, 351
 机柜安装式编码器模块 SMC20, 360
 机柜安装式编码器模块 SMC30, 370

G

过压保护, 43
 过压保护 DC 24 V, 434
 过压类别, 36
 过流保护, 41
 过流保护 DC 24 V, 433

C

存放, 36

Z

自耦变压器, 85

Q

全集成自动化, 31

W

污染程度, 36

A

安全制动适配器, 393

- 安全制动继电器, 387
- 安全说明
- 功率模块, 87
 - 电机电抗器, 219, 240
 - 电柜构造, 428
 - 电源电抗器, 59
 - 电源滤波器, 48
 - 机柜安装式编码器模块, 349
 - 安全制动适配器, 394
 - 安全制动继电器, 387
 - 服务与维护, 465
 - 带电压峰值限制器的 du/dt 滤波器, 装机装柜型, 248
 - 带有电压峰值限制器的紧凑型 du/dt 滤波器, 装机装柜型, 257
 - 控制单元, 270
 - 装机装柜型正弦滤波器, 244
 - 装机装柜型功率模块, 166
 - 装机装柜型制动电阻, 212
 - 装机装柜型制动模块, 201
 - 模块型功率模块, 128
 - 模块型功率模块 PM240-2, 92
 - 模块型制动电阻, 187
- 安装
- DRIVE-CLiQ 连接器, 410
 - DRIVE-CLiQ 柜式转接头, 405
 - DRIVE-CLiQ 柜式转接头 M12, 406
 - 电柜编码器模块, 357, 367, 380
 - 电源电抗器, 67
 - 电源滤波器, 55
 - 用于 FSB/FSC 型的铁氧体铁芯, 423
 - 安全制动适配器, 399
 - 安全制动继电器, 391
 - 安装框架, 413
 - 底部组件, 453
 - 屏蔽盒 FSA, 422
 - 屏蔽盒 FSB/FSC, 423
 - 屏蔽盒 FSD/FSE, 424
 - 屏蔽盒 FSF, 424
 - 控制单元, 341
 - 控制单元适配器, 341
 - 基本操作面板 BOP20, 346
 - 装机装柜型制动模块, 208
 - 模块型功率模块 PM240-2, 106
 - 模块型功率模块 PM340, 147
 - 模块型电机电抗器, 229
 - 模块型制动电阻, 194
- 安装框架, 411
- 安装高度, 36
- S H**
- 设置 PROFIBUS 地址
- CU310-2 DP, 301
- F**
- 防护等级, 36
- Y**
- 运输, 36
- J**
- 技术数据
- DRIVE-CLiQ 柜式转接头, 407
 - DRIVE-CLiQ 联接器, 410
 - 机柜安装式编码器模块 SMC10, 358
 - 机柜安装式编码器模块 SMC20, 368
 - 机柜安装式编码器模块 SMC30, 382
 - 安全制动适配器, 399
 - 安全制动继电器, 392
 - 带电压峰值限制器的 du/dt 滤波器, 装机装柜型, 256

带电压峰值限制器的紧凑型 du/dt 滤波器, 265
 控制单元 CU310-2 DP, 324
 控制单元 CU310-2 PN, 297
 控制单元适配器 CUA31, 331
 控制单元适配器 CUA32, 340
 装机装柜型正弦滤波器, 247
 装机装柜型功率模块, 180
 装机装柜型电机电抗器, 243
 装机装柜型电源电抗器, 78
 装机装柜型电源滤波器, 58
 装机装柜型制动电阻, 216
 装机装柜型制动模块, 211
 模块型功率模块 PM240-2, 109
 模块型功率模块 PM340, 150
 模块型电机电抗器, 236
 模块型电源电抗器, 75
 模块型电源滤波器, 56
 模块型制动电阻, 195

G

更换

FX 型风扇, 488
 FX 型功率单元, 478
 FX 型控制接口模块, 484
 GX 型风扇, 490
 GX 型功率单元, 481
 GX 型控制接口模块, 486
 风扇 CU310-2, 467
 风扇 PM240-2, 468
 风扇 PM340, 469

更换风扇

CU310-2, 467
 FX 型, 488
 GX 型, 490
 PM240-2, 468

PM340, 469

更换组件, 466

L

连接

电源电抗器, 74
 安全制动适配器, 398
 安全制动继电器, 389
 带电压峰值限制器的 du/dt 滤波器, 装机装柜型, 253
 带有电压峰值限制器的紧凑型 du/dt 滤波器, 装机装柜型, 262
 控制单元 CU310-2 DP, 317
 控制单元 CU310-2 PN, 290
 控制单元适配器 CUA31, 329
 控制单元适配器 CUA32, 338
 装机装柜型功率模块, 169
 装机装柜型制动电阻, 216
 装机装柜型制动模块, 204
 模块型功率模块 PM240-2, 95
 模块型功率模块 PM340, 135
 模块型电机电抗器, 235
 模块型制动电阻, 188

H

环境温度, 36

Z H

直流母线电容器重整, 492
 制动模块, 200

B

备件, 496

J

降容, 38

- 功率模块 PM240-2, 124
- 功率模块 PM340, 163
- 装机装柜型功率模块, 184

Z

组件

- DRIVE-CLiQ 连接器, 408
- DRIVE-CLiQ 柜式转接头, 401
- 电源电抗器, 59
- 电源滤波器, 45
- 机柜安装式编码器模块 SMC10, 351
- 机柜安装式编码器模块 SMC20, 360
- 机柜安装式编码器模块 SMC30, 370
- 安全制动适配器, 393
- 安全制动继电器, 387
- 安装框架, 411
- 制动模块, 200
- 带电压峰值限制器的 du/dt 滤波器, 装机装柜型, 248
- 带有电压峰值限制器的紧凑型 du/dt 滤波器, 装机装柜型, 257
- 屏蔽盒, 414
- 控制单元 CU310-2 DP, 298
- 控制单元 CU310-2 PN, 272
- 控制单元适配器 CUA31, 325
- 控制单元适配器 CUA32, 332
- 基本操作面板 BOP20, 343
- 装机装柜型正弦滤波器, 244
- 装机装柜型功率模块, 166
- 装机装柜型电机电抗器, 240
- 装机装柜型制动电阻, 212
- 模块型功率模块 PM240-2, 90
- 模块型功率模块 PM340, 126
- 模块型电机电抗器, 219

模块型制动电阻, 187

组件分布, 452

D

- 带电压峰值限制器的 du/dt 滤波器, 装机装柜型, 248
- 带有电压峰值限制器的紧凑型 du/dt 滤波器, 装机装柜型, 257

G

故障电流保护开关, 42

B

保护连接, 450

P

- 屏蔽, 430
- 屏蔽盒, 414

S

- 损耗功率, 459
 - 功率模块, 461
 - 电源电抗器和电源滤波器, 460
 - 控制单元, 459
 - 控制单元适配器, 459
 - 编码器模块, 459

T

特性曲线

- 装机装柜型功率模块负载循环, 183
- 装机装柜型负载循环制动电阻, 217
- 模块型功率模块 PM240-2 的负载循环, 122
- 模块型功率模块 PM340 的负载循环, 161

模块型制动电阻负载循环, 199
通风, 457
通风空间, 455

装机装柜型功率模块, 166
模块型功率模块 PM240-2, 92
模块型功率模块 PM340, 128

J

接口说明

DRIVE-CLiQ 连接器, 408
DRIVE-CLiQ 柜式转接头, 402
DRIVE-CLiQ 柜式转接头 M12, 402
机柜安装式编码器模块 SMC10, 351
机柜安装式编码器模块 SMC20, 360
机柜安装式编码器模块 SMC30, 370
安全制动适配器, 395
安全制动继电器, 388
带电压峰值限制器的 du/dt 滤波器, 装机装柜型, 252
带有电压峰值限制器的紧凑型 du/dt
滤波器, 装机装柜型, 261
控制单元 CU310-2 DP, 299
控制单元 CU310-2 PN, 273
控制单元适配器 CUA31, 326
控制单元适配器 CUA32, 333
基本操作面板 BOP20, 343
装机装柜型功率模块, 167
模块型功率模块 PM240-2, 93
模块型功率模块 PM340, 129

K

控制单元 CU310-2 DP, 298
控制单元 CU310-2 PN, 272
控制单元适配器 CUA31, 325
控制单元适配器 CUA32, 332

J

基本操作面板 BOP20, 343

D

断路器, 41
弹簧压力端子, 449

W

维修与维护, 466

S

散热, 455

D

等电位连接, 450

Z H

装机装柜型正弦滤波器, 244
装机装柜型功率模块, 166
装机装柜型电机电抗器, 240
装机装柜型制动电阻, 212

G

隔离变压器, 86

B

编码器系统和编码器的技术规格
机柜安装式编码器模块 SMC30, 383

M

模块型功率模块 PM240-2, 90

模块型功率模块 PM340, 126

模块型电机电抗器, 219

模块型制动电阻, 187

R

熔断器, 41

E

额定短路电流, 35

L

螺钉端子, 449

Siemens AG
Industry Sector
Drive Technologies
Motion Control Systems
Postfach 3180
91050 ERLANGEN
德国

保留变更权利
© Siemens AG 2006 - 2014

www.siemens.com/motioncontrol