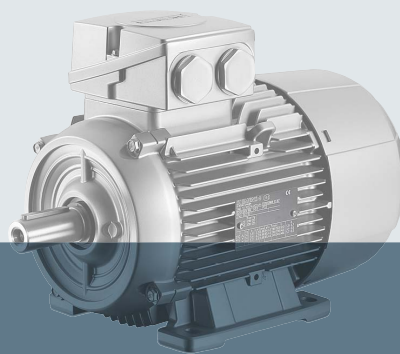


SIEMENS



SINAMICS

SINAMICS G120D

控制单元 CU240D-2/CU250D-2

参数手册

版本

04/2014

Answers for industry.

SIEMENS

SINAMICS

SINAMICS G120D

参数手册

适用于

控制单元

CU240D-2_DP

CU240D-2_DP_F

CU240D-2_PN

CU240D-2_PN_F

CU250D-2_DP_F

CU250D-2_PN_F

固件版本

4.7

4.7

4.7

4.7

4.7

4.7

基本安全说明

1

参数

2

功能图

3

故障和报警

4

附录


A


下标


法律提示

警告提示

本手册包含了一些涉及人身安全和财产安全的提示，请务必加以注意。这些涉及到您人身安全的注意事项在手册中以警告三角形加以突出，针对一般的财产损失的注意事项没有警告三角形标记。警告提示根据危险等级由高到低如下表示。

 危险
表示如果不采取相应的小心措施， 将会 导致死亡或者严重的人身伤害。

 警告
表示如果不采取相应的小心措施， 可能 导致死亡或者严重的人身伤害。

 小心
表示如果不采取适当的预防措施将有可能导致轻微的人身伤害。

注意
表示如果不采取相应的防范措施，可能出现财产损失的危险。


如果若干个危险等级同时出现，则必须使本类别中最高级别的警示事项。包含了警告三角形的提示不仅涉及人身安全，还可能同时涉及财产安全。

合格的专业人员

本文档中所涉及的产品 / 系统只能根据其各自的应用领域由**合格的专业人员**进行操作，且必须遵守相关文档中的注意事项，尤其是其中包含的安全和警告注意事项。由于合格的专业人员受过专业的培训，具备一定的经验，在操作这些产品 / 系统时能够识别出风险，并避免可能产生的危害。

规范使用西门子产品

请遵循以下规定：

 警告
只允许在产品样本和相应技术资料规定的使用场合下使用西门子产品。使用的第三方产品或组件必须是西门子推荐或准许的产品。只有正确地运输、仓储、安装、装配以及按照规范调试、运行和维护，产品才能正常、安全地运行。必须遵循允许的环境条件。必须遵循相应资料中的注意事项。

商标

所有带有标记®的符号都是西门子股份公司的注册商标。本文档中的其他符号也可能是商标，任何第三方擅自使用都将侵权。

免责条款

我们已对印刷品中所述内容与硬件和软件的一致性作过检查。尽管如此，仍然不能排除有偏差之处，因此我们不承担保证完全一致的责任。我们会定期检查手册中的数据，并在后续的编辑中进行必要的更正。

目录

1	基本安全说明	7
1.1	一般安全说明	8
1.2	工业安全	9
2	参数	11
2.1	参数一览	12
2.1.1	参数列表说明	12
2.1.2	参数的序号范围	22
2.2	参数列表	25
2.3	数据组参数	514
2.3.1	指令数据组 (Command Data Set, CDS)	514
2.3.2	驱动数据组 (Drive Data Set, DDS)	516
2.3.3	电机数据组 (Motor Data Set, MDS)	521
2.3.4	功率单元数据组 (Power unit Data Set, PDS)	523
2.3.5	编码器数据组 (Encoder Data Set, EDS)	523
2.4	BICO 参数 (二进制 / 模拟量互联)	525
2.4.1	二进制互联输入 (Binector Input, BI)	525
2.4.2	模拟量互联输入 (Connector Input, CI)	528
2.4.3	二进制互联输出 (Binector Output, BO)	530
2.4.4	模拟量互联输出 (Connector Output, CO)	532
2.4.5	模拟量 / 二进制互联输出 (Connector/Binector Output, CO/BO)	536
2.5	写保护和专有技术保护参数	538
2.5.1	带有“WRITE_NO_LOCK”的参数	538
2.5.2	带有“KHP_WRITE_NO_LOCK”的参数	538
2.5.3	带有“KHP_ACTIVE_READ”的参数	539
2.6	快速调试 (p0010 = 1)	540
3	功能图	543
3.1	目录	544
3.2	功能图说明	550
3.3	输入 / 输出端子	555
3.4	PROFIdenergy	561
3.5	PROFIdrive (PROFIBUS / PROFINET) 通讯	564
3.6	内部控制字 / 状态字	591
3.7	制动控制	610
3.8	Safety Integrated 基本功能	612
3.9	Safety Integrated 扩展功能	618
3.10	Safety Integrated PROFIsafe	630
3.11	设定值通道	633

3.12	基本定位器 (EPOS)	644
3.13	位置控制	660
3.14	编码器检测	665
3.15	矢量控制	672
3.16	工艺功能	696
3.17	自由功能块	698
3.18	工艺控制器	719
3.19	信号和监控功能	724
3.20	诊断	735
3.21	数据组	741
4	故障和报警	745
4.1	故障和报警一览	746
4.1.1	概述	746
4.1.2	关于故障和报警列表的说明	749
4.1.3	故障和报警的号段	754
4.2	故障和报警列表	756
A	附录	887
A.1	ASCII 码表 (可显示字符)	888
A.2	电机代码表	891
A.3	缩略语目录	892
	下标	901

基本安全说明

内容

1.1	一般安全说明	8
1.2	工业安全	9

1.1 一般安全说明



未遵循安全说明和遗留风险可引发生命危险

忽视随附硬件文档中的安全说明和遗留风险会导致重伤或死亡。

- 遵守硬件文档中的安全说明。
- 进行风险评估时应考虑到遗留风险。



因参数设置错误或修改参数设置引起机器误操作可引发生命危险

参数设置错误可导致机器出现误操作，从而导致人员重伤或死亡。

- 防止恶意访问参数设置。
- 采取适当措施（如 驻停-或-急停）应答可能的误操作。

1.2 工业安全

注释

工业安全

西门子为其产品及解决方案提供工业安全功能，以支持工厂、解决方案、机器、设备和 / 或网络的安全运行。这些功能是整个工业安全机制的重要组成部分。有鉴于此，西门子不断对产品和解决方案进行开发和完善。西门子强烈建议您定期了解产品更新和升级信息。

此外，要确保西门子产品和解决方案的安全操作，还须采取适当的预防措施（例如：设备单元保护机制），并将每个组件纳入先进且全面的工业安全保护机制中。可能使用的所有第三方产品须一并考虑。更多有关工业安全的信息，请访问

<http://www.siemens.com/industrialsecurity>

要及时了解有关产品的更新和升级信息，请订阅相关产品的时事通讯。更多相关信息，请访问

<http://support.automation.siemens.com>



篡改软件会引起不安全的驱动状态从而导致危险

篡改软件（如：病毒、木马、蠕虫、恶意软件）可使设备处于不安全的运行状态，从而可能导致死亡、重伤和财产损失。

- 请使用最新版软件。

如欲了解相关信息和新闻，请登录：

<http://support.automation.siemens.com>

- 根据当前技术版本，将自动化组件和驱动组件整合至设备或机器的整体工业安全机制中。

其他信息参见：

<http://www.siemens.com/industrialsecurity>

- 在整体工业安全机制中要注意所有使用的产品。

参数

内容

2.1	参数一览	12
2.2	参数列表	25
2.3	数据组参数	514
2.4	BICO 参数（二进制 / 模拟量互联）	525
2.5	写保护和专有技术保护参数	538
2.6	快速调试（p0010 = 1）	540

2.1 参数一览

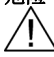

2.1.1 参数列表说明

参数说明的基本结构

下面示例中的数据是任意选择的。最完整的参数说明包括下列信息。有些信息会选择性地列出。

“参数列表”（第 25 页）的结构如下：

----- 示例开始 -----

pxxxx[0...n]	BICO: 参数全名 / 参数缩写名			
CU/PM 型号	访问级: 3	自动计算: p0340 = 1	数据类型: FloatingPoint32	
	可修改: C(x), U, T	定标: p2002	动态下标: CDS, p0170	
	单位组: 6_2	单位选择: p0505	功能图: 8070	
	最小	最大	出厂设置	
	0.00 [Nm]	10.00 [Nm]	0.00 [Nm]	
说明:	文本			
数值:	0: 值 0 的名称和含义 1: 值 1 的名称和含义 2: 值 2 的名称和含义 等等			
建议:	文本			
索引:	[0] = 下标 0 的名称和含义 [1] = 下标 1 的名称和含义 [2] = 下标 2 的名称和含义 等等			
位数组:	位 信号名称	1 信号	0 信号	FP
	00 位 0 的名称和含义	选择	不选择	8060
	01 位 1 的名称和含义	选择	不选择	-
	02 位 2 的名称和含义 等等	选择	不选择	8052
相关性:	文字 另见: pxxxx, rxxxx 另见: Fxxxxx, Axxxxx			
危险:		警告:		小心:
				带警告三角标志的安全技术提示
注意:	不带警告三角标志的安全技术提示			
注释:	可能会有所帮助的信息。			

----- 示例结束 -----

下面对每个单独的信息进行详细说明。

pxxxx[0...n] 参数号

参数号由一个前置的“p”或者“r”、参数号和可选用的下标或位数组组成。

参数列表中的表达示例：

- p... 可调参数（可读写）
- r... 显示参数（只读）
- p0918 可调参数 918
- p2051[0...13] 可调参数 2051，下标 0 ~ 13
- p1001[0...n] 可调参数 1001，下标 0 ~ n（n = 可配置）
- r0944 显示参数 944
- r2129.0...15 显示参数 2129，位数组从位 0（最低位）到 位 15（最高位）

文档中的其它写法示例：

- p1070[1] 设置参数 1070，下标 1
- p2098[1].3 设置参数 2098，下标 1，位 3
- p0795.4 可调参数 795，位 4

关于可调参数：

出厂交货时的参数值在“出厂设置”项下列出，方括号内为参数单位。参数值可以在通过“最小值”和“最大值”确定的范围内进行修改。

如果某个可调参数的修改会对其它参数产生影响，这种影响被称为“关联设置”。

例如，下列操作和参数会引起关联设置：

- 设置 PROFIBUS 报文（BICO 连接技术）
p0922
- 设置组件列表
p0230, p0300, p0301, p0400
- 自动计算与预分配
p0340, p3900
- 恢复出厂设置
p0970

关于显示参数：

“最小”、“最大”和“出厂设置”下为连字符“-”加上方括号内的单位。

注释：

参数列表包括了各个调试软件的专家列表中不可见的参数（例如：跟踪功能参数）。

BICO: 参数全名 / 参数缩写名

在 BICO 参数名称的前面可以有如下缩写:

- BI: 二进制互联输入 (英文: Binector Input)
该参数用来选择数字量信号源。
- BO: 二进制互联输出 (英文: Binector Output)
该参数可作为数字量信号供继续使用。
- CI: 模拟量互联输入 (英文: Connector Input)
该参数可用来选择“模拟量”信号的来源。
- CO: 模拟量互联输出 (英文: Connector Output)
该参数可作为“模拟量”信号供继续使用。
- CO/BO: 模拟量 / 二进制互联输出 (英文: Connector/Binector Output)
该参数可作为“模拟量”信号, 也可作为数字量信号供继续使用。

提示:

BICO 输入 (BI/CI) 不能与任意的一个 BICO 输出 (BO/CO, 信号源) 相连。
通过调试软件连接 BICO 输入时, 只提供相应的信号源。

BICO 参数符号以及 BICO 技术运用在功能图 1020 ... 1030 中予以说明。

CU/PM 型号

指出参数针对哪种控制单元 (CU) 和 / 或功率模块 (PM) 生效。如未列出任何 CU 或 PM 型号, 则表明该参数适用于所有型号。

“参数号”下可能列出了以下有关“CU”和“PM”的说明:

表格 2-1 “CU/PM 型号”区中的说明

CU/PM 型号	含义
	所有控制单元均有该参数。
CU240D-2_DP	CU240D-2, 带 PROFIBUS 接口
CU240D-2_DP_F	CU240D-2, 带 PROFIBUS 接口和 PROFIsafe
CU240D-2_PN	CU240D-2, 带 PROFINET 接口
CU240D-2_PN_F	CU240D-2, 带 PROFINET 接口和 PROFIsafe
CU250D-2_DP	CU250D-2, 带 PROFIBUS 接口
CU250D-2_DP_F	CU250D-2, 带 PROFIBUS 接口和 PROFIsafe
CU250D-2_PN	CU250D-2, 带 PROFINET 接口
CU250D-2_PN_F	CU250D-2, 带 PROFINET 接口和 PROFIsafe

访问级

指出必须有哪种访问级才可显示和修改该参数。可以通过 p0003 来设置访问级。

有下列访问级：

- 1: 标准（不可调，p0003 = 3 时包含）
- 2: 扩展（不可调，p0003 = 3 时包含）
- 3: 专家
- 4: 服务

该访问级的参数被密码保护。

注释

参数 p0003 是 CU 专用的（存在于控制单元中）。

高访问级的权限包含了低访问级的权限。

计算

设定，参数是否受到自动计算的影响。

p0340 可以确定执行哪些计算：

- p0340 = 1 囊括了 p0340 = 2、3、4 和 5 时执行的计算。
- p0340 = 2 时，计算电机参数 (p0350 ... p0360, p0625)。
- p0340 = 3 囊括了 p0340 = 4 和 5 时执行的计算。
- p0340 = 4 时，只计算调节器参数。
- p0340 = 5 时，只计算调节器限幅。

提示：

设置 p3900 > 0 也会自动设置 p0340 = 1。

设置 p1900 = 1、2 也会自动设置 p0340 = 3。

某些“自动计算”后带有 p0340 注释的参数受所用功率模块和电机的影响。此时“出厂设置”下给出的值不是实际出厂值，因为这些值只有在调试期间才得以确定。电机参数也同样如此。

数据类型

数据类型的信息由通过斜线隔开的两部分说明组成。

- 第一部分说明
参数的数据类型。
- 第二部分说明（只用于二进制或量值信号互联输入）
待接通的信号源的数据类型（- 数字 / 模拟输出）。

参数有下列数据类型：

- Integer8 I8 8 位整数
- Integer16 I16 16 位整数
- Integer32 I32 32 位整数
- Unsigned8 U8 8 位，无符号位
- Unsigned16 U16 16 位，无符号位
- Unsigned32 U32 32 位，无符号位
- FloatingPoint32 浮点 32 位浮点数

根据 BICO 输入参数（信号汇点）和 BICO- 输出参数（信号源）的数据类型，在建立 BICO- 互联时可进行以下组合：

表格 2-2 允许的 BICO 互联组合

BICO 输出参数	BICO 输入参数			
	CI 参数			BI 参数
	Unsigned32 / Integer16	Unsigned32 / Integer32	Unsigned32 / FloatingPoint32	Unsigned32 / Binary
CO:Unsigned8	x	x	-	-
CO:Unsigned16	x	x	-	-
CO:Unsigned32	x	x	-	-
CO:Integer16	x	x	r2050	-
CO:Integer32	x	x	r2060	-
CO:FloatingPoint32	x	x	x	-
BO:Unsigned8	-	-	-	x
BO:Unsigned16	-	-	-	x
BO:Unsigned32	-	-	-	x
BO:Integer16	-	-	-	x
BO:Integer32	-	-	-	x
BO:FloatingPoint32	-	-	-	-
图例： x：允许 BICO 互联 -：不允许 BICO 互联 rxxxx：只允许为指定的 CO 参数使用 BICO 互联				

可调

“-” 表示在任何状态下均可修改参数且修改立即生效。

字符 “C(x), T, U” ((x): 可选) 表示: 只有在驱动设备的这种状态下才可修改参数且只有在离开该状态时才会生效。可以有一种或者多种状态。

有下列状态:

- C(x) 开机调试 C: Commissioning
执行驱动调试 (p0010 > 0)。
脉冲无法使能。
参数的修改只能在以下驱动调试设置下进行 (p0010 > 0):
 - C: 在所有设置 p0010 > 0 下都可修改。
 - C(x): 只在设置 p0010 = x 下可修改。只有在使用 p0010 = 0 离开驱动器调试之后, 被修改的参数值才会有效。
- U 运行 U: Run
脉冲被使能。
- T 运行准备就绪 T: Ready to run
脉冲未被使能且状态 “C (x)” 未激活。

定标

基准数值, 使用该值会在 BICO 互联时对信号值进行自动换算。

有下列基准数值:

- p2000 ... p2006: 基准转速, 基准电压, 等等。
- PERCENT: 1.0 = 100 %
- 4000H: 4000 hex = 100 %

动态下标

为带有动态下标 [0...n] 的参数给定以下信息：

- 数据组（如果有）。
- 下标数量参数 (n = 数量 - 1)。

该区域中会包含以下信息：

- “CDS, p0170” (Command Data Set - 指令数据组, CDS 数量)

举例：

p1070[0] ↗ 主设定值 [指令数据组 0]

p1070[1] ↗ 主设定值 [指令数据组 1], 等等

- “DDS, p0180” (Drive Data Set - 驱动数据组, DDS 数量)
- “EDS, p0140” (Encoder Data Set - 编码器数据组, EDS 数量)
- “MDS, p0130” (Motor Data Set - 电机数据组, MDS 数量)
- “PDS, p0120” (Power unit Data Set - 功率单元数据组, PDS 数量)

只有设置 p0010 = 15 时, 才能创建和删除数据组。

提示：

有关数据组的信息见以下参考资料：

- 操作说明 SINAMICS G120D 变频器, 配备控制单元 CU240D-2。
 - 操作说明 SINAMICS G120D 变频器, 配备控制单元 CU250D-2。
-

单位组和单位选择

参数的默认单位在值“最小”，“最大”和“出厂设置”后的方括号中给出。

在可转换单位的参数上，“单位组”和“单位选择”中指出了该参数属于哪个组以及用哪个参数可以转换单位。

示例：

单位组：7_1, 单位选择 :p0505

参数属于单位组 7_1, 其单位可通过 p0505 转换。

以下列出了所有可能出现的单位组和单位选择。

表格 2-3 单位组 (p0100)

单位组	单位选择, p0100 =			% 时的基准参数
	0	1	2	
7_4	Nm	lbf ft	Nm	-
14_6	kW	hp	kW	-
25_1	kg m ²	lb ft ²	kg m ²	-
27_1	kg	lb	kg	-
28_1	Nm/A	lbf ft/A	Nm/A	-

表格 2-4 单位组 (p0505)

单位组	单位选择, p0505 =				% 时的基准参数
	1	2	3	4	
2_1	Hz	%	Hz	%	p2000
3_1	rpm	%	rpm	%	p2000
5_1	Veff	%	Veff	%	p2001
5_2	V	%	V	%	p2001
5_3	V	%	V	%	p2001
6_2	Aeff	%	Aeff	%	p2002
6_5	A	%	A	%	p2002
7_1	Nm	%	lbf ft	%	p2003
7_2	Nm	Nm	lbf ft	lbf ft	-
14_5	kW	%	hp	%	r2004
14_10	kW	kW	hp	hp	-
21_1	° C	° C	° F	° F	-
21_2	K	K	° F	° F	-
39_1	1/s ²	%	1/s ²	%	p2007

表格 2-5 单位组 (p0595)

单位组	单位选择, p0595 =		% 时的基准参数
	值	单位	
9_1	可设定的值和工艺单位显示在 p0595 中。		

功能图

参数在该功能图中列出。功能的结构和该参数与其它参数的关系在该图中显示。

参数值

最小	参数的最小值，[单位]
最大	参数的最大值，[单位]
出厂设置	交货时的参数值，[单位]

如果参数是数字输入 / 模拟输入，此处会指出默认 BICO 互联的信号源。无下标的模拟输出以 “下标 [0]” 的格式表示。

在进行首次调试或进行出厂设置时，有可能可以看见某些参数的另一个值（例如 p1800）。

原因：
这些参数的设置取决于该控制单元所运行的环境（例如 取决于设备类型、功率单元）。

描述

参数功能的说明。

值

列出参数可能的值。

建议

推荐的设置。

索引

如果是带有下标的参数，就说明每个下标的名称和含义。

适用于加下标可调参数的参数值（最小，最大，出厂设置）：

- 最小，最大：
可调范围和单位适用于所有下标。
- 出厂设置：
当所有下标的出厂设置相同时，就使用单位来说明下标 0。
如果下标的出厂设置不同，就使用单位来分别列出所有下标。

位数组

如果是带有位数组的参数，本手册会说明该参数的每个位：

- 位编号和信号名称
- 信号状态 1 和 0 的含义
- 功能图（FP）（可选）。
信号在该功能图上显示。

相关性

指出使用该参数时必须满足的一些条件。也指和该参数相关的一些参数（该参数会影响到的参数、对该参数有影响的参数）。

必要时“另见：”下也会给出说明：

- 其它需要查看的参数的列表。
- 需要查看的故障和报警的列表。

安全提示

为防止伤害身体或者造成财产损失而必须加以注意的重要信息。

为避免出现问题而必须加以注意的信息。

可能会有对用户有所帮助的信息。



各种安全提示的说明参见本手册的开始部分（参见“法律提示”（第 4 页））。



各种安全提示的说明参见本手册的开始部分（参见“法律提示”（第 4 页））。



各种安全提示的说明参见本手册的开始部分（参见“法律提示”（第 4 页））。

注意

各种安全提示的说明参见本手册的开始部分（参见“法律提示”（第 4 页））。

注释

可能会有对用户有所帮助的信息。

2.1.2 参数的序号范围

提示:

以下的参数序号范围显示了 SINAMICS 驱动系列的全部现有参数一览。

该参数手册中所述产品的参数详见“参数列表”（第 25 页）。

参数划分为以下序号范围：

表格 2-6 SINAMICS 的参数序号范围

范围		弧明
来自	小于	
0000	0099	显示与操作
0100	0199	调试
0200	0299	功率单元
0300	0399	电机
0400	0499	编码器
0500	0599	工艺和单位, 电机专用数据, 测头
0600	0699	热监控、最大电流、运行时间、电机数据、中央测头
0700	0799	控制单元端子、测量插口
0800	0839	CDS 数据组、DDS 数据组、电机转接
0840	0879	顺序控制（例如 ON/OFF1 的信号源）
0880	0899	ESR, 驻留功能, 控制字和状态字
0900	0999	PROFIBUS/PROFIdrive
1000	1199	设定值通道（例如斜坡函数发生器）
1200	1299	功能（例如电机抱闸）
1300	1399	V/f 控制
1400	1799	控制器
1800	1899	选通单元
1900	1999	功率部件与电机识别
2000	2009	基准值
2010	2099	通讯（现场总线）
2100	2139	故障和报警
2140	2199	信号和监控
2200	2359	工艺控制器
2360	2399	预备、休眠
2500	2699	位置闭环控制 (LR) 和简单定位 (EPOS)
2700	2719	基准值显示
2720	2729	负载齿轮箱
2800	2819	逻辑运算
2900	2930	固定值（例如百分比, 转矩）

表格 2-6 SINAMICS 的参数序号范围，续

范围		说明
来自	小于	
3000	3099	电机识别结果
3100	3109	实时钟 (RTC)
3110	3199	故障和报警
3200	3299	信号和监控
3400	3659	供电闭环控制
3660	3699	电压监控模块 (VSM)，内部制动模块
3700	3779	高级定位控制 (APC)
3780	3819	同步
3820	3849	摩擦特性曲线
3850	3899	功能 (例如长定子)
3900	3999	管理
4000	4599	终端板，终端模块 (例如 TB30、TM31)
4600	4699	编码器模块
4700	4799	跟踪
4800	4849	函数发生器
4950	4999	0A 应用
5000	5169	主轴诊断
5200	5230	电流设定值滤波器 5 ... 10 (r0108.21)
5400	5499	系统下垂控制 (例如波发生器)
5500	5599	动态电网支持 (太阳能)
5600	5614	PROFienergy
5900	6999	SINAMICS GM/SM/GL/SL
7000	7499	功率单元的并联
7500	7599	SINAMICS SM120
7700	7729	外部信息
7770	7789	NVRAM，系统参数
7800	7839	EEPROM 可读可写参数
7840	8399	系统内部参数
8400	8449	实时钟 (RTC)
8500	8599	数据管理和宏管理
8600	8799	CAN 总线
8800	8899	以太网通讯板 (CBE)，PROFIdrive
8900	8999	工业以太网，PROFINET，CBE20
9000	9299	拓扑结构
9300	9399	安全集成

表格 2-6 SINAMICS 的参数序号范围，续

范围		说明
来自	小于	
9400	9499	参数一致性和参数保存
9500	9899	安全集成
9900	9949	拓扑结构
9950	9999	内部诊断
10000	10199	安全集成
11000	11299	自由工艺控制器 0、1、2
20000	20999	自由功能块 (FBLOCKS)
21000	25999	Drive Control Chart (DCC: 驱动控制图)
50000	53999	SINAMICS DC MASTER (直流闭环控制)
61000	61001	PROFINET

2.2 参数列表

Product: SINAMICS G120D, Version: 4702900, Language: chs
Objects: CU240D-2_DP, CU240D-2_DP_F, CU240D-2_PN, CU240D-2_PN_F, CU250D-2_DP_F, CU250D-2_PN_F

参数	名称	已计算:	数据类型:
r0002	驱动的运行显示 / 驱动运行显示	-	Integer16
	存取权限级别: 2	规范化: -	动态索引: -
	可更改: -	单元选择: -	功能图: -
	单元组: -	最大	出厂设置
	最小	0	-
	0	200	
说明:	驱动的运行显示。		
数值:	0: 运行 - 全部使能 10: 运行 - 将“使能设定值”设置为“1”(p1142) 12: 运行 - 冻结斜坡函数发生器, 将“斜坡函数发生器启动”设置为“1”(p1141) 13: 运行 - 将“使能斜坡函数发生器”设置为“1”(p1140) 14: 运行 - MotID, 励磁 15: 运行 - 打开制动 (p1215) 16: 运行 - 通过信号“ON/OFF1”=“1”取消“OFF1”制动 17: 运行 - 只能通过 OFF2 中断 OFF3 制动 18: 运行 - 在故障时制动, 消除故障原因, 应答故障 19: 运行 - 直流制动生效 (p1230, p1231) 21: 运行就绪 - 设置“使能运行”=“1”(p0852) 22: 运行就绪 - 正在去磁 (p0347) 31: 接通就绪 - 设置“ON/OFF1”=“0/1”(p0840) 35: 接通禁止 - 执行初步调试 (p0010) 41: 接通禁止 - 设置“ON/OFF1”=“0”(p0840) 42: 接通禁止 - 设置“BB/OFF2”=“1”(p0844, p0845) 43: 接通禁止 - 设置“BB/OFF3”=“1”(p0848, p0849) 45: 接通禁止 - 消除故障, 应答故障, STO 46: 接通禁止 - 结束调试模式 (p0010) 70: 初始化 200: 等待启动 / 子系统启动		
相关性:	参见: r0046		
注意:	缺少多个使能时, 显示最高编号对应的值。		
注释:	BB: 运行条件 HLG: 斜坡函数发生器 IBN: 调试 MotID: 电机数据检测		

参数	名称	已计算:	数据类型:
p0003	存取权限级别 / 存取级别	-	Integer16
	存取权限级别: 1	规范化: -	动态索引: -
	可更改: C, U, T	单元选择: -	功能图: -
	单元组: -	最大	出厂设置
	最小	3	3
	3	4	
说明:	该参数用于设置读写参数的权限。		
数值:	3: 专家 4: 维修		
注释:	高存取级别会纳入低存取级别的权限。 存取级别 3 (专家): 供专家使用的参数 (例如: 通过 BICO 设置)。 存取级别 4 (维修): 这些参数必须由专业维修人员输入相应口令 (p3950)。		

p0010	驱动调试参数筛选 / 驱动调试参数筛选		
CU240D-2_DP	存取权限级别: 1	已计算: -	数据类型: Integer16
CU240D-2_DP_F	可更改: C(1), T	规范化: -	动态索引: -
CU240D-2_PN	单元组: -	单元选择: -	功能图: 2800, 2818
CU240D-2_PN_F	最小	最大	出厂设置
	0	95	1

说明: 驱动调试参数筛选。
通过相应设置, 可筛选出在不同调试阶段可写入的参数。

数值:

- 0: 就绪
- 1: 快速调试
- 2: 功率单元调试
- 3: 电机调试
- 4: 编码器调试
- 5: 工艺应用 / 单元
- 15: 数据组
- 29: 仅西门子内部
- 30: 参数复位
- 39: 仅西门子内部
- 49: 仅西门子内部
- 95: Safety Integrated 调试

注释: 只能在驱动调试结束后接通驱动 (使能逆变器)。为此该参数必须为 0。
如果将 p3900 设为不是 0 的值, 快速调试会结束, 该参数自动变为 0。
“复位参数”时的操作步骤: 设置 p0010 = 30 和 p0970 = 1。

p0010	驱动调试参数筛选 / 驱动调试参数筛选		
CU250D-2_DP_F	存取权限级别: 1	已计算: -	数据类型: Integer16
CU250D-2_PN_F	可更改: C(1), T	规范化: -	动态索引: -
	单元组: -	单元选择: -	功能图: 2800, 2818
	最小	最大	出厂设置
	0	95	1

说明: 驱动调试参数筛选。
通过相应设置, 可筛选出在不同调试阶段可写入的参数。

数值:

- 0: 就绪
- 1: 快速调试
- 2: 功率单元调试
- 3: 电机调试
- 4: 编码器调试
- 5: 工艺应用 / 单元
- 15: 数据组
- 17: 简单定位调试
- 25: 位置控制调试
- 29: 仅西门子内部
- 30: 参数复位
- 39: 仅西门子内部
- 49: 仅西门子内部
- 95: Safety Integrated 调试

注释: 只能在驱动调试结束后接通驱动 (使能逆变器)。为此该参数必须为 0。
如果将 p3900 设为不是 0 的值, 快速调试会结束, 该参数自动变为 0。
“复位参数”时的操作步骤: 设置 p0010 = 30 和 p0970 = 1。

p0014	中间存储器模式 / 中间存储器模式		
	存取权限级别: 3	已计算: -	数据类型: Integer16
	可更改: U, T	规范化: -	动态索引: -
	单元组: -	单元选择: -	功能图: -
	最小	最大	出厂设置
	0	2	0

说明: 中间存储器的模式。

数值:	0: 易失性存储器 (RAM) 1: 中间存储器激活 (非易失性) 2: 删除中间存储器
相关性:	在 p0014 = 1 时, 参数本身的修改和以下参数的修改不会进入中间存储器: 参见: p0040, p0340, p0650, p0802, p0803, p0804, p0952, p0969, p0970, p0971, p0972, p1900, p1910, p1960, p2111, p3900, p3981
注意:	p0014 = 2 时, 中间存储器中的记录永久丢失。 修改该值后会禁止再次修改参数, 状态显示在 r3996 中。r3996 = 0 时可以再次修改。
注释:	该参数不受“恢复出厂设置”的影响。 p0014 = 0: 修改的参数保存在易失存储器 (RAM) 中。 在以下情况下执行从 RAM 向 ROM 的非易失存储: - p0971 = 1 - p0014 从 0 变为 1 p0014 = 1: 在该设置下, 如果通过场总线系统继续修改参数, 会出现报警 A01066, 并接着出现报警 A01067。 参数更改保存在易失性存储器 (RAM)、以及非易失性中间存储器中。 在下列情况下中间存储器中的记录被传输至 ROM 中, 并删除中间存储器: - p0971 = 1 - 重新给控制单元上电 - p0014 从 1 变为 0 p0014 = 2: 开始删除中间存储器中的记录。 在删除程序结束时自动恢复成 p0014 = 0。

p0015	宏文件驱动设备 / 宏文件驱动设备		
CU240D-2_DP	存取权限级别: 1	已计算: -	数据类型: Unsigned32
CU240D-2_DP_F	可更改: C, C(1)	规范化: -	动态索引: -
CU240D-2_PN	单元组: -	单元选择: -	功能图: -
CU240D-2_PN_F	最小	最大	出厂设置
	0	999999	7
说明:	执行相应的宏文件。		
注意:	修改该值后会禁止再次修改参数, 状态显示在 r3996 中。r3996 = 0 时可以再次修改。 通过执行特定的宏, 所编程的相应设置被执行并生效。		
注释:	标配的宏文件参见相关产品的技术文档。		

p0015	宏文件驱动设备 / 宏文件驱动设备		
CU250D-2_DP_F	存取权限级别: 1	已计算: -	数据类型: Unsigned32
CU250D-2_PN_F	可更改: C, C(1)	规范化: -	动态索引: -
	单元组: -	单元选择: -	功能图: -
	最小	最大	出厂设置
	0	999999	26
说明:	执行相应的宏文件。		
注意:	修改该值后会禁止再次修改参数, 状态显示在 r3996 中。r3996 = 0 时可以再次修改。 通过执行特定的宏, 所编程的相应设置被执行并生效。		
注释:	标配的宏文件参见相关产品的技术文档。		

r0018	控制单元固件版本 / CU 固件版本		
	存取权限级别: 3	已计算: -	数据类型: Unsigned32
	可更改: -	规范化: -	动态索引: -
	单元组: -	单元选择: -	功能图: -
	最小	最大	出厂设置
	0	4294967295	-
说明:	控制单元的固件版本。		

2 参数

2.2 参数列表

相关性: 参见: r0197, r0198
注释: 示例:
数值 1010100 含义为 V01.01.01.00。

r0020 **已滤波的转速设定值 / 滤波 n 设定值**

存取权限级别: 2	已计算: -	数据类型: FloatingPoint32
可更改: -	规范化: p2000	动态索引: -
单元组: 3_1	单元选择: p0505	功能图: 5020, 6799
最小	最大	出厂设置
- [rpm]	- [rpm]	- [rpm]

说明: 转速控制器输入端上的当前已滤波的转速设定值或 V/f 特性曲线（在插补器之后）。
相关性: 参见: r0060
注释: 滤波时间常数 = 100 ms
该信号不适合作为过程参数，只允许被用作显示参数。
有已滤波（r0020）的和未滤波（r0060）的转速设定值可供使用。

r0021 **C0: 已滤波的转速实际值 / 滤波 n 实际值**

存取权限级别: 2	已计算: -	数据类型: FloatingPoint32
可更改: -	规范化: p2000	动态索引: -
单元组: 3_1	单元选择: p0505	功能图: 6799
最小	最大	出厂设置
- [rpm]	- [rpm]	- [rpm]

说明: 滤波后的电机转速实际值。
在 V/f 控制并关闭了转差补偿（见 p1335）时，会在 r0021 中显示与输出频率同步的转速。
相关性: 参见: r0022, r0063
注释: 滤波时间常数 = 100 ms
该信号不适合作为过程参数，只允许被用作显示参数。
有已滤波（r0021, r0022）的和未滤波（r0063）的转速实际值可供使用。
在 V/f 控制并关闭了转差补偿时，会在 r0063[2] 中显示由输出频率和转差率计算得到的机械转速。

r0022 **已滤波的转速实际值 rpm / n_ 实际 rpm 滤波**

存取权限级别: 3	已计算: -	数据类型: FloatingPoint32
可更改: -	规范化: p2000	动态索引: -
单元组: -	单元选择: -	功能图: 6799
最小	最大	出厂设置
- [rpm]	- [rpm]	- [rpm]

说明: 滤波后的电机转速实际值。
r0022 和 r0021 相同，只是单位始终为 rpm，和 r0021 相反，它的单位不能转换。
在 V/f 控制并关闭了转差补偿（见 p1335）时，会在 r0022 中显示与输出频率同步的转速。
相关性: 参见: r0021, r0063
注释: 滤波时间常数 = 100 ms
该信号不适合作为过程参数，只允许被用作显示参数。
有已滤波（r0021, r0022）的和未滤波（r0063）的转速实际值可供使用。
在 V/f 控制并关闭了转差补偿时，会在 r0063[2] 中显示由输出频率和转差率计算得到的机械转速。

r0024 **已滤波的输出频率 / 滤波输出 f**

存取权限级别: 3	已计算: -	数据类型: FloatingPoint32
可更改: -	规范化: p2000	动态索引: -
单元组: -	单元选择: -	功能图: 5300, 5730, 6300, 6799
最小	最大	出厂设置
- [Hz]	- [Hz]	- [Hz]

说明: 滤波后的变频器频率。
相关性: 参见: r0066

注释:	滤波时间常数 = 100 ms 该信号不适合作为过程参数，只允许被用作显示参数。 有已滤波的（r0024）和未滤波的（r0066）输出频率可供使用。		
r0025	C0: 已滤波的输出电压 / 滤波输出 U		
	存取权限级别: 2	已计算: -	数据类型: FloatingPoint32
	可更改: -	规范化: p2001	动态索引: -
	单元组: -	单元选择: -	功能图: 5730, 6300, 6799
	最小	最大	出厂设置
	- [V 有效]	- [V 有效]	- [V 有效]
说明:	滤波后的功率单元输出电压。		
相关性:	参见: r0072		
注释:	滤波时间常数 = 100 ms 该信号不适合作为过程参数，只允许被用作显示参数。 提供已滤波的（r0025）和未滤波的（r0072）输出电压。		
r0026	C0: 经过滤波的直流母线电压 / 滤波 Vdc		
	存取权限级别: 2	已计算: -	数据类型: FloatingPoint32
	可更改: -	规范化: p2001	动态索引: -
	单元组: -	单元选择: -	功能图: 6799
	最小	最大	出厂设置
	- [V]	- [V]	- [V]
说明:	滤波后的直流母线电压实际值。		
相关性:	参见: r0070		
注意:	如测量的直流母线电压 < 200 V，则在使用功率模块时不能提供有效测量值。此时，注入了外部 24 V 电源时，该显示参数中会显示 24 V 左右的值。		
注释:	滤波时间常数 = 100 ms 该信号不适合作为过程参数，只允许被用作显示参数。 提供已滤波的（r0026）和未滤波的（r0070）的直流母线电压。 r0026 显示波动的直流母线电压的下限值。		
r0027	C0: 已滤波的电流实际值 / 滤波 I 实际值		
	存取权限级别: 2	已计算: -	数据类型: FloatingPoint32
	可更改: -	规范化: p2002	动态索引: -
	单元组: -	单元选择: -	功能图: 5730, 6799, 8850, 8950
	最小	最大	出厂设置
	- [A 有效]	- [A 有效]	- [A 有效]
说明:	滤波后的电流实际值。		
相关性:	参见: r0068		
注意:	该滤波信号不适用于诊断或者分析动态变化！此时应使用未滤波的值。		
注释:	滤波时间常数 = 300 ms 该信号不适合作为过程参数，只允许被用作显示参数。 有已滤波的（r0027）和未滤波的（r0068）电流实际值可供使用。		
r0028	已滤波的占空比 / 滤波占空比		
	存取权限级别: 4	已计算: -	数据类型: FloatingPoint32
	可更改: -	规范化: p2002	动态索引: -
	单元组: -	单元选择: -	功能图: 5730, 6799, 8950
	最小	最大	出厂设置
	- [%]	- [%]	- [%]
说明:	滤波后的占空比实际值。		
相关性:	参见: r0074		

2 参数

2.2 参数列表

注释:	滤波时间常数 = 100 ms 该信号不适合作为过程参数，只允许被用作显示参数。 提供已滤波的（r0028）和未滤波的（r0074）占比。		
r0029	已滤波的磁通电流实际值 / 滤波 Id 实际值		
	存取权限级别: 4	已计算: -	数据类型: FloatingPoint32
	可更改: -	规范化: p2002	动态索引: -
	单元组: -	单元选择: -	功能图: 6799
	最小	最大	出厂设置
	- [A 有效]	- [A 有效]	- [A 有效]
说明:	滤波后的磁通电流实际值。		
相关性:	参见: r0076		
注释:	滤波时间常数 = 300 ms 该信号不适合作为过程参数，只允许被用作显示参数。 提供已滤波的（r0029）和未滤波的（r0076）两种磁通电流实际值。		
r0030	已滤波的转矩电流实际值 / I_q 实际滤波		
	存取权限级别: 4	已计算: -	数据类型: FloatingPoint32
	可更改: -	规范化: p2002	动态索引: -
	单元组: -	单元选择: -	功能图: 6799
	最小	最大	出厂设置
	- [A 有效]	- [A 有效]	- [A 有效]
说明:	已滤波的转矩电流实际值。		
相关性:	参见: r0078		
注释:	滤波时间常数 = 300 ms 该信号不适合作为过程参数，只允许被用作显示参数。 提供已滤波的（r0030）和未滤波的（r0078）转矩电流实际值。		
r0031	已滤波的转矩实际值 / 滤波 M 实际值		
	存取权限级别: 2	已计算: -	数据类型: FloatingPoint32
	可更改: -	规范化: p2003	动态索引: -
	单元组: 7_1	单元选择: p0505	功能图: 5730, 6799
	最小	最大	出厂设置
	- [Nm]	- [Nm]	- [Nm]
说明:	已滤波的转矩实际值。		
相关性:	参见: r0080		
注释:	滤波时间常数 = 100 ms 该信号不适合作为过程参数，只允许被用作显示参数。 有已滤波（r0031）的和未滤波（r0080）的转矩实际值可供使用。		
r0032	C0: 已滤波的有功功率实际值 / 滤波有效 P 实际值		
	存取权限级别: 2	已计算: -	数据类型: FloatingPoint32
	可更改: -	规范化: r2004	动态索引: -
	单元组: 14_10	单元选择: p0505	功能图: 5730, 6799, 8750, 8850, 8950
	最小	最大	出厂设置
	- [kW]	- [kW]	- [kW]
说明:	滤波后的有功功率实际值。		
相关性:	参见: r0082		
注意:	该滤波信号不适用于诊断或者分析动态变化！此时应使用未滤波的值。		
注释:	电机轴上输出的功率。 有已滤波的（r0032 带有 100 ms）和未滤波的（r0082）有功功率可供使用。		

r0033	已滤波的转矩利用率 / 滤波 M 利用率		
	存取权限级别: 4	已计算: -	数据类型: FloatingPoint32
	可更改: -	规范化: PERCENT	动态索引: -
	单元组: -	单元选择: -	功能图: 8012
	最小	最大	出厂设置
	- [%]	- [%]	- [%]
说明:	以百分比显示经过滤波的转矩利用率。		
相关性:	转矩利用率是经过滤波的所需转矩和转矩极限之比, 转矩极限按 p2196 缩放。		
注释:	该参数只用于矢量控制. 在 V/f 控制中 r0033 = 0 %。		
	滤波时间常数 = 100 ms		
	该信号不适合作为过程参数, 只允许被用作显示参数。		
	有已滤波 (r0033) 的和未滤波 (r0081) 的转矩利用率可供使用。		
	" M_ 设定总 " (r0079) > 0 时:		
	- 需要的转矩 = M_ 设定总		
	- 当前的转矩极限 = M_ 最大上限有效 (r1538)		
	" M_ 设定总 " (r0079) <= 0 时:		
	- 需要的转矩 = M_ 设定总		
	- 当前的转矩极限 = M_ 最大下限有效 (r1539)		
	当前转矩极限 = 0 时: r0033 = 100 %		
	当前转矩极限 < 0 时: r0033 = 0 %		
r0034	C0: 电机热负载率 / 电机热负载率		
	存取权限级别: 2	已计算: -	数据类型: FloatingPoint32
	可更改: -	规范化: PERCENT	动态索引: -
	单元组: -	单元选择: -	功能图: 8017
	最小	最大	出厂设置
	- [%]	- [%]	- [%]
说明:	显示电机温度模型 1 (I2t) 或 3 中的电机负载率。		
相关性:	仅可在电机温度模型 1 (I2t) 或 3 激活的情况下为永磁同步电机测算电机热负载率。		
	对于电机温度模型 1 (I2t) (p0612.0 = 1):		
	- r0034 = (电机模型温度 - 40 K) / (p0605 - 40 K) * 100 %		
	对于电机温度模型 3 (p0612.2 = 1):		
	- r0034 = (电机模型温度 - p5397) / (p5398 - p5397) * 100 %		
	参见: p0611, p0612, p0615		
注意:	驱动接通后, 电机温度测算起初采用的是假定的模型值。因此经过一段时间的波动后测得的电机负载率才为有效值。		
注释:	滤波时间常数 = 100 ms		
	该信号不适合作为过程参数, 只允许被用作显示参数。		
	当 r0034 = -200.0 % 时:		
	此值无效 (例如电机温度模型未激活或参数设置错误)。		
r0035	C0: 电机温度 / 电机温度		
	存取权限级别: 2	已计算: -	数据类型: FloatingPoint32
	可更改: -	规范化: p2006	动态索引: -
	单元组: 21_1	单元选择: p0505	功能图: 8016, 8017
	最小	最大	出厂设置
	- [° C]	- [° C]	- [° C]
说明:	当前电机温度的显示和模拟量互联输出。		

- 注释:**
- 当 r0035 不等于 -200.0 ° C 时:
 - 该温度显示有效。
 - 已经连接了一个 KTY 传感器。
 - 使用异步电机时, 激活了电机热模型 (p0601 = 0)。
 - 当 r0035 等于 -200.0 ° C 时:
 - 该温度显示无效 (温度传感器故障)。
 - 已连接了一个 PTC 传感器或双金属常闭触点。
 - 使用同步电机时, 激活了电机热模型 (p0601 = 0)。

r0036	C0: 功率单元过载 I2t / LT 过载 I2T		
	存取权限级别: 3	已计算: -	数据类型: FloatingPoint32
	可更改: -	规范化: PERCENT	动态索引: -
	单元组: -	单元选择: -	功能图: 8014
	最小	最大	出厂设置
	- [%]	- [%]	- [%]

- 说明:** I2t 模型计算出的功率单元过载率。
功率单元的 I2t 监控有一个定义的参考电流。它是由功率单元传导的电流, 不受开关损耗的影响 (比如: 电容器的持续允许电流、电感、汇流排等等)。
没超过功率单元的 I2t 参考电流时, 便不会显示过载率 (0 %)。
否则便会算出功率单元的热过载率, 达到 100 % 会切断回路。

相关性: 参见: p0290, p0294

r0037[0...19]	C0: 功率单元温度 / 功率单元温度		
	存取权限级别: 4	已计算: -	数据类型: FloatingPoint32
	可更改: -	规范化: p2006	动态索引: -
	单元组: 21_1	单元选择: p0505	功能图: 8014
	最小	最大	出厂设置
	- [° C]	- [° C]	- [° C]

说明: 功率单元温度的显示和模拟量互联输出。

- 索引:**
- [0] = 逆变器最大值
 - [1] = 绝缘层最大值
 - [2] = 整流器最大值
 - [3] = 送风
 - [4] = 功率单元内部
 - [5] = 逆变器 1
 - [6] = 逆变器 2
 - [7...10] = 保留
 - [11] = 整流器 1
 - [12] = 保留
 - [13] = 绝缘层 1
 - [14] = 绝缘层 2
 - [15] = 绝缘层 3
 - [16] = 绝缘层 4
 - [17] = 绝缘层 5
 - [18] = 绝缘层 6
 - [19] = 保留

注意: 仅用于西门子内部的故障诊断。

注释: 值 -200 表示, 不存在测量信号。

r0037[0]: 逆变器最高温度值 (r0037[5...10])。

r0037[1]: 绝缘层最高温度值 (r0037[13...18])。

r0037[2]: 整流器最高温度值 (r0037[11...12])。

最高温度值为温度最高的逆变器, 绝缘层或整流器的温度。

r0037[2, 3, 6, 11, 14...18] 只与装机装柜型功率单元相关。

各自在故障时的关机阈值取决于功率单元且无法读出。

r0038	已滤波的功率因数 / 滤波 Cos phi		
	存取权限级别: 4	已计算: -	数据类型: FloatingPoint32
	可更改: -	规范化: -	动态索引: -
	单元组: -	单元选择: -	功能图: 6799, 8850, 8950
	最小	最大	出厂设置
	-	-	-
说明:	已滤波的功率因数实际值。该值以变频器输出端子上基波信号的电气功率为基准。		
注意:	针对整流单元: 当有功功率 < 额定功率的 25 % 时, 该值无意义。		
注释:	滤波时间常数 = 300 ms 该信号不适合作为过程参数, 只允许被用作显示参数。		
r0039[0...2]	电能显示 / 电能显示		
	存取权限级别: 2	已计算: -	数据类型: FloatingPoint32
	可更改: -	规范化: -	动态索引: -
	单元组: -	单元选择: -	功能图: -
	最小	最大	出厂设置
	- [kWh]	- [kWh]	- [kWh]
说明:	显示功率单元的输出端子上的电能。		
索引:	[0] = 电能结算 (总和) [1] = 接收的电能 [2] = 反馈的电能		
相关性:	参见: p0040		
注释:	下标 0: 接收和反馈的电能总和。		
p0040	能耗显示归零 / 能耗显示归零		
	存取权限级别: 3	已计算: -	数据类型: Unsigned8
	可更改: U, T	规范化: -	动态索引: -
	单元组: -	单元选择: -	功能图: -
	最小	最大	出厂设置
	0	1	0
说明:	用于复位 r0039 和 r0041 中的显示的设置。 步骤: 设置 p0040 = 0 --> 1 能耗显示归零, 参数自动恢复为零。		
相关性:	参见: r0039		
r0041	节省的能源 / 节省的能源		
	存取权限级别: 2	已计算: -	数据类型: FloatingPoint32
	可更改: -	规范化: -	动态索引: -
	单元组: -	单元选择: -	功能图: -
	最小	最大	出厂设置
	- [kWh]	- [kWh]	- [kWh]
说明:	显示 100 个工作小时后节省的能量。		
相关性:	参见: p0040		
注释:	该显示在涡轮机上使用。 流量特性曲线在 p3320 ... p3329 中输入。 运行时间在 100 小时以下时, 会显示为 100 小时。		

p0045	显示值滤波时间常数 / 显示值滤波时间常数		
	存取权限级别: 3	已计算: -	数据类型: FloatingPoint32
	可更改: U, T	规范化: -	动态索引: -
	单元组: -	单元选择: -	功能图: 6714, 8012
	最小	最大	出厂设置
	0.00 [ms]	10000.00 [ms]	4.00 [ms]
说明:	以下显示值的滤波时间常数: r0063[1], r0068[1], r0080[1], r0082[1]。		

r0046.0...31	CO/BO: 缺少使能信号 / 缺少使能信号		
	存取权限级别: 1	已计算: -	数据类型: Unsigned32
	可更改: -	规范化: -	动态索引: -
	单元组: -	单元选择: -	功能图: 2634
	最小	最大	出厂设置
	-	-	-

说明: 缺少的并阻止驱动闭环控制运行的使能的显示和 BICO 输出。

位区	位	信号名称	1 信号	0 信号	FP
	00	缺少 OFF1 使能	是	否	7954
	01	缺少 OFF2 使能	是	否	-
	02	缺少 OFF3 使能	是	否	-
	03	缺少运行使能	是	否	-
	04	缺少直流制动使能	是	否	-
	08	缺少安全使能	是	否	-
	10	缺少斜坡函数发生器使能	是	否	-
	11	缺少斜坡函数发生器启动	是	否	-
	12	缺少设定值使能	是	否	-
	16	缺少 OFF1 内部使能	是	否	-
	17	缺少 OFF2 内部使能	是	否	-
	18	缺少 OFF3 内部使能	是	否	-
	19	缺少内部脉冲使能	是	否	-
	20	缺少直流制动内部使能	是	否	-
	21	缺少功率单元使能	是	否	-
	26	驱动无效或者不可以运行	是	否	-
	27	去磁未完成	是	否	-
	28	缺少制动开	是	否	-
	30	转速控制器已禁止	是	否	-
	31	JOG 设定值当前有效	是	否	-

相关性: 参见: r0002

注释: 值 r0046=0 表示, 用于该驱动的所有使能都已经存在。

位 00 = 1 (缺少使能), 当:

- p0840 中的信号源位于 0 信号。

- 接通禁止存在。

位 01 = 1 (缺少使能), 当:

- p0844 或者 p0845 中的信号源位于 0 信号。

位 02 = 1 (缺少使能), 当:

- p0848 或者 p0849 中的信号源位于 0 信号。

位 03 = 1 (缺少使能), 当:

- p0852 中的信号源位于 0 信号。

位 04 = 1 (直流制动有效), 当:

- p1230 中的信号源位于 1 信号

- 位 08 = 1 (缺少使能), 当:
- 安全功能已使能, STO 有效。
- 通过板载端子选择 STO:
- 缺少通过故障安全数字量输入端的脉冲使能:
- 通过 PROFIsafe 选择 STO:
- 存在反应为 STOP A 的安全信息。
- 位 10 = 1 (缺少使能), 当:
- p1140 中的信号源位于 0 信号。
- 位 11 = 1 (缺少使能), 当转速设定值冻结时, 因为:
- p1141 中的信号源位于 0 信号。
 - 转速设定值由 JOG 给定, 用于 JOG 的两个位 0(p1055) 和位 1(p1056) 具有 1 信号。
- 位 12 = 1 (缺少使能), 当:
- p1142 中的信号源位于 0 信号。
- 位 16 = 1 (缺少使能), 当:
- 存在故障响应 “OFF1”。只有消除并应答故障而并且使用 OFF1= 0 取消接通禁止后, 才能进行使能。
- 位 17 = 1 (缺少使能), 当:
- 选择调试模式 (p0010 > 0)。
 - 存在故障响应 “OFF2”。
 - 驱动不可运行。
- 位 18 = 1 (缺少使能), 当:
- “OFF3” 尚未结束, 或者存在故障响应 “OFF3”。
- 位 19 = 1 (缺少内部脉冲使能), 当:
- 顺序控制无结束信息。
- 位 20 = 1 (直流制动有效), 当:
- 该驱动不在状态 “运行” 中或者 “OFF1/3” 中。
 - 缺少内部脉冲使能 (r0046.19 = 0)。
- 位 21 = 1 (缺少使能), 当:
- 功率单元不进行使能 (例如由于直流母线电压过小)。
 - 抱闸装置的打开时间 (p1216) 还没有结束。
 - 睡眠模式生效。
- 位 26 = 1 (缺少使能), 当:
- 驱动不可运行。
- 位 27 = 1 (缺少使能), 当:
- 去磁未结束。
- 位 28 = 1 (缺少使能), 当:
- 抱闸装置已闭合或者还未打开。
- 当有下列任一原因时, 位 30 = 1(转速控制器被禁止):
- 磁极位置检测激活。
 - 电机数据检测激活 (只有在特定的步骤中)。
- 位 31 = 1 (缺少使能), 当:
- 指定了 JOG 1 或 2 的转速设定值。

r0047

电机数据检测和转速控制器优化 / MotID 和转速优化

存取权限级别: 1	已计算: -	数据类型: Integer16
可更改: -	规范化: -	动态索引: -
单元组: -	单元选择: -	功能图: -
最小	最大	出厂设置
0	300	-

说明:

该参数显示在在电机数据检测 (静态检测)、转速控制器优化 (旋转检测) 时当前的状态。

2 参数

2.2 参数列表

数值:

0:	无测量
115:	测量 q 漏电感 (部分 2)
120:	转速控制器优化 (振荡测试)
140:	计算转速控制器设置
150:	测量转动惯量
170:	测量磁化电流和饱和特性曲线
195:	测量 q 漏电感 (部分 1)
200:	选择旋转测量
220:	检测漏电感
230:	检测转子时间常数
240:	检测定子电感
250:	检测定子电感 LQLD
270:	检测定子电阻
290:	检测阀门闭锁时间
300:	选择静态测量

r0050.0...1	CO/BO: 指令数据组 CDS 有效 / 指令数据组 CDS 有效			
	存取权限级别: 3	已计算: -	数据类型: Unsigned8	
	可更改: -	规范化: -	动态索引: -	
	单元组: -	单元选择: -	功能图: 8560	
	最小	最大	出厂设置	
	-	-	-	

说明: 有效的指令数据组 (Command Data Set, CDS)。

位区	位 信号名称	1 信号	0 信号	FP
	00 CDS 有效位 0	ON	OFF	-
	01 CDS 有效位 1	ON	OFF	-

相关性: 参见: p0810, p0811, r0836

注释: 通过二进制互联输入 (例如 p0810) 选择的指令数据组通过 r0836 显示。

r0051.0...1	CO/BO: 驱动数据组 DDS 有效 / 驱动数据组 DDS 有效			
	存取权限级别: 2	已计算: -	数据类型: Unsigned8	
	可更改: -	规范化: -	动态索引: -	
	单元组: -	单元选择: -	功能图: 8565	
	最小	最大	出厂设置	
	-	-	-	

说明: 有效的驱动数据组 (Drive Data Set, DDS)。

位区	位 信号名称	1 信号	0 信号	FP
	00 DDS 有效位 0	ON	OFF	-
	01 DDS 有效位 1	ON	OFF	-

相关性: 参见: p0820, p0821, r0837

注释: 在选择电机数据检测和旋转检测时, 会抑制驱动数据组转换。

r0052.0...15	CO/BO: 状态字 1 / 状态字 1			
	存取权限级别: 2	已计算: -	数据类型: Unsigned16	
	可更改: -	规范化: -	动态索引: -	
	单元组: -	单元选择: -	功能图: -	
	最小	最大	出厂设置	
	-	-	-	

说明: 模拟量互联输出, 显示状态字 1。

位区	位	信号名称	1 信号	0 信号	FP
	00	接通就绪	是	否	-
	01	运行就绪	是	否	-
	02	运行使能	是	否	-
	03	存在故障	是	否	-
	04	缓慢停转当前有效 (OFF2)	否	是	-
	05	快速停止当前有效 (OFF3)	否	是	-
	06	接通禁止当前有效	是	否	-
	07	存在报警	是	否	-
	08	设定 / 实际转速偏差	否	是	-
	09	控制请求	是	否	-
	10	达到最大转速	是	否	-
	11	达到 I, M, P 极限	否	是	-
	12	电机抱闸打开	是	否	-
	13	电机超温报警	否	是	-
	14	电机正向旋转	是	否	-
	15	变频器过载报警	否	是	-

注意: 通过 p2080 确定 PROFIdrive 状态字的信号源连接。

注释: 位 03:

如果信号连接至数字量输出端上, 则信号取反。

r0052:

状态位具有以下信号源:

位 00: r0899 位 0

位 01: r0899 位 1

位 02: r0899 位 2

位 03: r2139 位 3 (或 r1214.10, 当 p1210 > 0)

位 04: r0899 位 4

位 05: r0899 位 5

位 06: r0899 位 6

位 07: r2139 位 7

位 08: r2197 位 7

位 09: r0899 位 7

位 10: r2197 位 6

位 11: r0056 位 13 (取反)

位 12: r0899 位 12

位 13: r2135 位 14 (取反)

位 14: r2197 位 3

位 15: r2135 位 15 (取反)

r0053.0...11 CO/B0: 状态字 2 / 状态字 2

存取权限级别: 2

已计算: -

数据类型: Unsigned16

可更改: -

规范化: -

动态索引: -

单元组: -

单元选择: -

功能图: -

最小

最大

出厂设置

-

-

-

说明: 用于状态字 2 的显示和 BICO 输出。

位区	位	信号名称	1 信号	0 信号	FP
	00	直流制动生效	是	否	-
	01	$ n_实际 > p1226$ ($n_静态$)	是	否	-
	02	$ n_实际 > p1080$ ($n_最小$)	是	否	-
	03	$n_实际 > p2170$	是	否	-
	04	$ n_实际 > p2155$	是	否	-
	05	$ n_实际 \leq p2155$	是	否	-
	06	$ n_实际 \geq r1119$ ($n_设定$)	是	否	-
	07	$Vdc \leq p2172$	是	否	-
	08	$Vdc > p2172$	是	否	-
	09	斜坡上升 / 下降结束	是	否	-
	10	工艺控制器输出下限	是	否	-
	11	工艺控制器输出上限	是	否	-

注意: 通过 p2081 确定 PROFIdrive 状态字的信号源连接。

注释: 下列状态位在 r0053 中显示:

位 00: r1239 位 8
 位 01: r2197 位 5 (取反)
 位 02: r2197 位 0 (取反)
 位 03: r2197 位 8
 位 04: r2197 位 2
 位 05: r2197 位 1
 位 06: r2197 位 4
 位 07: r2197 位 9
 位 08: r2197 位 10
 位 09: r1199 位 2 (取反)
 位 10: r2349 位 10
 位 11: r2349 位 11

r0054.0...15

CO/B0: 控制字 1 / 控制字 1

存取权限级别: 2 已计算: - 数据类型: Unsigned16
 可更改: - 规范化: - 动态索引: -
 单元组: - 单元选择: - 功能图: -
 最小 最大 出厂设置
 - - -

说明: 控制字 1。

位区	位 信号名称	1 信号	0 信号	FP
00	ON/OFF1	是	否	-
01	BB/OFF2	是	否	-
02	BB/OFF3	是	否	-
03	使能运行	是	否	-
04	使能斜坡函数发生器	是	否	-
05	继续斜坡函数发生器	是	否	-
06	使能转速设定值	是	否	-
07	应答故障	是	否	-
08	JOG 位 0	是	否	3030
09	JOG 位 1	是	否	3030
10	通过 PLC 控制	是	否	-
11	换向 (设定值)	是	否	-
13	提高电机电位器	是	否	-
14	降低电机电位器	是	否	-
15	CDS 位 0	是	否	-

注释: 下列控制位在 r0054 中显示:

位 00: r0898 位 0
 位 01: r0898 位 1
 位 02: r0898 位 2
 位 03: r0898 位 3
 位 04: r0898 位 4
 位 05: r0898 位 5
 位 06: r0898 位 6
 位 07: r2138 位 7
 位 08: r0898 位 8
 位 09: r0898 位 9
 位 10: r0898 位 10
 位 11: r1198 位 11
 位 13: r1198 位 13
 位 14: r1198 位 14
 位 15: r0836 位 0

r0055.0...15	CO/BO: 附加控制字 / 附加控制字		
	存取权限级别: 3	已计算: -	数据类型: Unsigned16
	可更改: -	规范化: -	动态索引: -
	单元组: -	单元选择: -	功能图: 2513
	最小	最大	出厂设置
	-	-	-

说明: 附加状态字的显示和 BICO 输出。

位区	位 信号名称	1 信号	0 信号	FP
	00 固定设定值位 0	是	否	-
	01 固定设定值位 1	是	否	-
	02 固定设定值位 2	是	否	-
	03 固定设定值位 3	是	否	-
	04 DDS 选择位 0	是	否	-
	05 DDS 选择位 1	是	否	-
	08 工艺控制器使能	是	否	-
	09 直流制动使能	是	否	-
	11 软化使能	是	否	-
	12 转矩控制当前有效	是	否	-
	13 外部故障 1 (F07860)	否	是	-
	15 CDS 位 1	是	否	-

注释: CDS: 指令数据组 (Command Data Set)

DDS: 驱动数据组 (Drive Data Set)

下列控制位在 r0055 中显示:

位 00: r1198.0

位 01: r1198.1

位 02: r1198.2

位 03: r1198.3

位 04: r0837.0

位 05: r0837.1

位 08: r2349.0 (取反)

位 09: r1239.11

位 11: r1406.11

位 12: r1406.12

位 13: r2138.13 (取反)

位 15: r0836.1

r0056.0...13	CO/BO: 闭环控制状态字 / 闭环控制 ZSW		
	存取权限级别: 3	已计算: -	数据类型: Unsigned16
	可更改: -	规范化: -	动态索引: -
	单元组: -	单元选择: -	功能图: -
	最小	最大	出厂设置
	-	-	-

说明: 闭环控制状态字的显示和 BICO 输出。

位区	位 信号名称	1 信号	0 信号	FP
	00 初始化结束	是	否	-
	01 去磁结束	是	否	-
	02 脉冲使能存在	是	否	-
	03 存在软启动	是	否	-

04	励磁结束	是	否	-
05	启动时电压升高	当前有效	当前无效	6301
06	加速电压	当前有效	当前无效	6301
07	频率负	是	否	-
08	弱磁当前有效	是	否	-
09	电压限制当前有效	是	否	6714
10	转差率限制当前有效	是	否	6310
11	频率极限当前有效	是	否	-
12	电流限制控制器电压输出当前有效	是	否	-
13	电流 / 转矩限制	当前有效	当前无效	6060

r0060**C0: 设定值滤波器前的转速设定值 / 滤波前的 n 设定**

存取权限级别: 3	已计算: -	数据类型: FloatingPoint32
可更改: -	规范化: p2000	动态索引: -
单元组: 3_1	单元选择: p0505	功能图: 2701, 2704, 5020, 6030, 6799
最小	最大	出厂设置
- [rpm]	- [rpm]	- [rpm]

说明: 转速控制器输入上或 V/f 特性曲线（在插补器之后）上的当前转速设定值。

相关性: 参见: r0020

注释: 有已滤波（r0020）的和未滤波（r0060）的转速设定值可供使用。

r0061[0...2]**C0: 未滤波的转速实际值 / 未滤波的转速实际值**

存取权限级别: 2	已计算: -	数据类型: FloatingPoint32
可更改: -	规范化: p2000	动态索引: -
单元组: 3_1	单元选择: p0505	功能图: 4715
最小	最大	出厂设置
- [rpm]	- [rpm]	- [rpm]

说明: 由编码器检测的、未滤波的转速实际值。

索引:
 [0] = 编码器 1
 [1] = 编码器 2
 [2] = 保留

r0062**C0: 已滤波的转速设定值 / 已滤波的转速设定值**

存取权限级别: 3	已计算: -	数据类型: FloatingPoint32
可更改: -	规范化: p2000	动态索引: -
单元组: 3_1	单元选择: p0505	功能图: 6020, 6030, 6031
最小	最大	出厂设置
- [rpm]	- [rpm]	- [rpm]

说明: 模拟量互联输出，显示设定值滤波器后转速设定值。

r0063[0...2]**C0: 转速实际值 / n 实际**

存取权限级别: 3	已计算: -	数据类型: FloatingPoint32
可更改: -	规范化: p2000	动态索引: -
单元组: 3_1	单元选择: p0505	功能图: 6020, 6799
最小	最大	出厂设置
- [rpm]	- [rpm]	- [rpm]

说明: 转速控制及 V/f 控制的当前转速实际值。

在 V/f 控制并关闭了转差补偿（见 p1335）时，会在 r0063[0] 中显示与输出频率同步的转速。

索引:
 [0] = 未滤波的
 [1] = 使用 p0045 滤波
 [2] = 由 f_{设定} - f_{转差} 计算

相关性: 参见: r0021, r0022

注释: 经过 p0045 滤波的转速实际值（r0063[0]）在 r0063[1] 中显示。

只能在稳定状态下，才会将由输出频率和转差频率计算出的转速 r0063[2] 与转速实际值比较（r0063[0]）。

r0064	C0: 转速控制器调节差 / n 控制器控制差异		
	存取权限级别: 3	已计算: -	数据类型: FloatingPoint32
	可更改: -	规范化: p2000	动态索引: -
	单元组: 3_1	单元选择: p0505	功能图: 5040, 6040
	最小	最大	出厂设置
	- [rpm]	- [rpm]	- [rpm]
说明:	转速控制器的当前调节差。		
r0065	转差频率 / f 转差		
	存取权限级别: 3	已计算: -	数据类型: FloatingPoint32
	可更改: -	规范化: p2000	动态索引: -
	单元组: 2_1	单元选择: p0505	功能图: 6310, 6700, 6727, 6730, 6732
	最小	最大	出厂设置
	- [Hz]	- [Hz]	- [Hz]
说明:	使用异步电机 (ASM) 时的转差频率。		
r0066	C0: 输出频率 / 输出频率		
	存取权限级别: 3	已计算: -	数据类型: FloatingPoint32
	可更改: -	规范化: p2000	动态索引: -
	单元组: 2_1	单元选择: p0505	功能图: 6300, 6310, 6730, 6731, 6799
	最小	最大	出厂设置
	- [Hz]	- [Hz]	- [Hz]
说明:	模拟量互联输出, 显示功率单元输出频率。		
相关性:	参见: r0024		
注释:	有已滤波的 (r0024) 和未滤波的 (r0066) 输出频率可供使用。 矢量控制和带编码器 (p0400 > 0) 运行时: 参数值等于编码器当前转速。		
r0067	C0: 最大输出电流 / 最大输出电流		
	存取权限级别: 3	已计算: -	数据类型: FloatingPoint32
	可更改: -	规范化: p2002	动态索引: -
	单元组: 6_2	单元选择: p0505	功能图: 6300, 6640, 6724
	最小	最大	出厂设置
	- [A 有效]	- [A 有效]	- [A 有效]
说明:	模拟量互联输出, 显示功率单元的最大输出电流。		
相关性:	设置的电流极限、电机热保护、变频器热保护会影响最大输出电流。 参见: p0290, p0640		
r0068[0...1]	C0: 电流实际值的绝对值 / 电流实际值绝对值		
	存取权限级别: 3	已计算: -	数据类型: FloatingPoint32
	可更改: -	规范化: p2002	动态索引: -
	单元组: 6_2	单元选择: p0505	功能图: 6300, 6714, 6799, 7017, 8014, 8017, 8018
	最小	最大	出厂设置
	- [A 有效]	- [A 有效]	- [A 有效]
说明:	电流实际值。		
索引:	[0] = 未滤波的 [1] = 使用 p0045 滤波		
相关性:	参见: r0027		
注意:	该值会随电流环采样时间不断更新。		

2 参数

2.2 参数列表

注释: 电流实际值 = $\sqrt{I_q^2 + I_d^2}$
电流实际值有已滤波的 (r0027: 300 ms, r0068[1]: p0045) 和未滤波的 (r0068[0]) 两种可供使用

r0069[0...6]	C0: 相电流实际值 / 相电流实际值		
存取权限级别: 4	已计算: -	数据类型: FloatingPoint32	
可更改: -	规范化: p2002	动态索引: -	
单元组: 6_5	单元选择: p0505	功能图: 6730, 6731	
最小	最大	出厂设置	
- [A]	- [A]	- [A]	

说明: 模拟量互联输出, 显示测定的相电流实际值峰值。

索引:
[0] = 相位 U
[1] = 相位 V
[2] = 相位 W
[3] = 相位 U 偏移
[4] = 相位 V 偏移
[5] = 相位 W 偏移
[6] = U, V, W 总和

注释: 在下标 3 ... 5 中显示 3 相的偏移电流, 它们相加后用来补偿相电流。
在下标 6 中显示 3 个补偿过的相电流的总和。

r0070	C0: 直流母线电压实际值 / Vdc 实际值		
存取权限级别: 3	已计算: -	数据类型: FloatingPoint32	
可更改: -	规范化: p2001	动态索引: -	
单元组: 5_2	单元选择: p0505	功能图: 6723, 6724, 6730, 6731, 6799	
最小	最大	出厂设置	
- [V]	- [V]	- [V]	

说明: 模拟量互联输出, 显示测定的直流母线电压实际值。

相关性: 参见: r0026

注意: 如测量的直流母线电压 < 200 V, 则在使用功率模块时不能提供有效测量值。此时, 注入了外部 24 V 电源时, 该显示参数中会显示 24 V 左右的值。

注释: 提供已滤波的 (r0026) 和未滤波的 (r0070) 的直流母线电压。

r0071	最大输出电压 / 最大输出电压		
存取权限级别: 3	已计算: -	数据类型: FloatingPoint32	
可更改: -	规范化: p2001	动态索引: -	
单元组: 5_1	单元选择: p0505	功能图: 6301, 6640, 6700, 6722, 6723, 6724, 6725, 6727	
最小	最大	出厂设置	
- [V 有效]	- [V 有效]	- [V 有效]	

说明: 最大输出电压。

相关性: 最大的输出电压取决于当前的直流母线电压 (r0070) 和最大占空比 (p1803)。

注释: 由于直流母线电压下降, 随着 (电动机方式) 电机负载的增加最大输出电压降低。

r0072	C0: 输出电压 / 输出电压		
存取权限级别: 3	已计算: -	数据类型: FloatingPoint32	
可更改: -	规范化: p2001	动态索引: -	
单元组: 5_1	单元选择: p0505	功能图: 5700, 6730, 6731, 6799	
最小	最大	出厂设置	
- [V 有效]	- [V 有效]	- [V 有效]	

说明: 功率单元当前输出电压的显示和模拟量互联输出。

相关性: 参见: r0025

注释: 提供已滤波的 (r0025) 和未滤波的 (r0072) 输出电压。

r0073	最大调制度 / 最大占空比		
	存取权限级别: 4	已计算: -	数据类型: FloatingPoint32
	可更改: -	规范化: PERCENT	动态索引: -
	单元组: -	单元选择: -	功能图: 6723, 6724
	最小	最大	出厂设置
	- [%]	- [%]	- [%]
说明:	最大调制度。		
相关性:	参见: p1803		
r0074	C0: 占空比 / 占空比		
	存取权限级别: 4	已计算: -	数据类型: FloatingPoint32
	可更改: -	规范化: PERCENT	动态索引: -
	单元组: -	单元选择: -	功能图: 5730, 6730, 6731, 6799, 8940, 8950
	最小	最大	出厂设置
	- [%]	- [%]	- [%]
说明:	当前占空比。		
相关性:	参见: r0028		
注释:	在空间矢量调制中, 100 % 相当于无过调制的最大输出电压。值超过 100 %, 表示出现了过调制, 值不到 100 % 则没有过调制。可如下计算相电压有效值 (r0074 * r0070) / (sqrt(2) * 100 %)。提供已滤波的 (r0028) 和未滤波的 (r0074) 占空比。		
r0075	C0: 磁通电流设定值 / 磁通电流设定值		
	存取权限级别: 3	已计算: -	数据类型: FloatingPoint32
	可更改: -	规范化: p2002	动态索引: -
	单元组: 6_2	单元选择: p0505	功能图: 6700, 6714, 6725
	最小	最大	出厂设置
	- [A 有效]	- [A 有效]	- [A 有效]
说明:	磁通电流设定值 (Id_ 设定) 的显示和模拟量互联输出。		
注释:	在 V/f 控制中, 该值没有含义。		
r0076	C0: 磁通电流实际值 / 磁通电流实际值		
	存取权限级别: 3	已计算: -	数据类型: FloatingPoint32
	可更改: -	规范化: p2002	动态索引: -
	单元组: 6_2	单元选择: p0505	功能图: 5700, 5714, 5730, 6700, 6714, 6799
	最小	最大	出厂设置
	- [A 有效]	- [A 有效]	- [A 有效]
说明:	磁通电流实际值 (Id_ 设定) 的显示和模拟量互联输出。		
相关性:	参见: r0029		
注释:	在 V/f 控制中, 该值没有含义。提供已滤波的 (r0029) 和未滤波的 (r0076) 两种磁通电流实际值。		
r0077	C0: 转矩电流设定值 / Iq_ 设定		
	存取权限级别: 3	已计算: -	数据类型: FloatingPoint32
	可更改: -	规范化: p2002	动态索引: -
	单元组: 6_2	单元选择: p0505	功能图: 6700, 6710
	最小	最大	出厂设置
	- [A 有效]	- [A 有效]	- [A 有效]
说明:	转矩电流设定值的显示和模拟量互联输出。		
注释:	在 V/f 控制中, 该值没有含义。		

r0078	C0: 转矩电流实际值 / I_q 实际		
	存取权限级别: 3	已计算: -	数据类型: FloatingPoint32
	可更改: -	规范化: p2002	动态索引: -
	单元组: 6_2	单元选择: p0505	功能图: 6310, 6700, 6714, 6799
	最小	最大	出厂设置
	- [A 有效]	- [A 有效]	- [A 有效]
说明:	转矩电流实际值 (I _q 实际) 的显示和模拟量互联输出。		
相关性:	参见: r0030		
注释:	在 V/f 控制中, 该值没有含义。 提供已滤波的 (r0030: 300 ms) 和未滤波的 (r0078) 两种转矩电流实际值。		
r0079	C0: 转矩设定值 / 转矩设定值		
	存取权限级别: 3	已计算: -	数据类型: FloatingPoint32
	可更改: -	规范化: p2003	动态索引: -
	单元组: 7_1	单元选择: p0505	功能图: 6020, 6060, 6710
	最小	最大	出厂设置
	- [Nm]	- [Nm]	- [Nm]
说明:	模拟量互联输出, 显示转速控制器输出端上的转矩设定值。		
r0080[0...1]	C0: 转矩实际值 / M 实际		
	存取权限级别: 3	已计算: -	数据类型: FloatingPoint32
	可更改: -	规范化: p2003	动态索引: -
	单元组: 7_1	单元选择: p0505	功能图: 6714, 6799
	最小	最大	出厂设置
	- [Nm]	- [Nm]	- [Nm]
说明:	模拟量互联输出, 显示总转矩实际值。		
索引:	[0] = 未滤波的 [1] = 使用 p0045 滤波		
相关性:	参见: r0031, p0045		
注释:	有已滤波 (r0031 使用 100 ms, r0080[1] 使用 p0045) 和未滤波 (r0080[0]) 的值可供使用。		
r0081	C0: 转矩利用率 / M 利用率		
	存取权限级别: 4	已计算: -	数据类型: FloatingPoint32
	可更改: -	规范化: PERCENT	动态索引: -
	单元组: -	单元选择: -	功能图: 8012
	最小	最大	出厂设置
	- [%]	- [%]	- [%]
说明:	以百分比显示转矩利用率。 转矩利用率为经过滤波的所需转矩和转矩极限之比。		
相关性:	该参数只用于矢量控制. 在 V/f 控制中 r0081 = 0 %。 参见: r0033		
注释:	有已滤波 (r0033) 的和未滤波 (r0081) 的转矩利用率可供使用。 转矩利用率为经过滤波的所需转矩和转矩极限之比: - 正向转矩: $r0081 = (r0079 / r1538) * 100 \%$ - 负向转矩: $r0081 = (-r0079 / -r1539) * 100 \%$		

r0082[0...2]	C0: 有功功率实际值 / P 实际		
	存取权限级别: 3	已计算: -	数据类型: FloatingPoint32
	可更改: -	规范化: r2004	动态索引: -
	单元组: 14_5	单元选择: p0505	功能图: 6714, 6799
	最小	最大	出厂设置
	- [kW]	- [kW]	- [kW]

说明: 当前有功功率。
索引: [0] = 未滤波的
[1] = 使用 p0045 滤波
[2] = 电气功率

相关性: 参见: r0032
注释: 有已滤波的 (r0032: 100 ms, r0082[1]: p0045) 和未滤波的 (r0082[0]) 机械有功功率可用。

r0083	C0: 磁通设定值 / 磁通设定值		
	存取权限级别: 4	已计算: -	数据类型: FloatingPoint32
	可更改: -	规范化: PERCENT	动态索引: -
	单元组: -	单元选择: -	功能图: 5722
	最小	最大	出厂设置
	- [%]	- [%]	- [%]

说明: 显示磁通设定值。

r0084[0...1]	C0: 磁通实际值 / 磁通实际值		
	存取权限级别: 4	已计算: -	数据类型: FloatingPoint32
	可更改: -	规范化: PERCENT	动态索引: -
	单元组: -	单元选择: -	功能图: 6730, 6731
	最小	最大	出厂设置
	- [%]	- [%]	- [%]

说明: 磁通实际值。
索引: [0] = 未滤波的
[1] = 已滤波的

r0087	C0: 功率因数实际值 / Cos phi 实际		
	存取权限级别: 3	已计算: -	数据类型: FloatingPoint32
	可更改: -	规范化: -	动态索引: -
	单元组: -	单元选择: -	功能图: -
	最小	最大	出厂设置
	-	-	-

说明: 当前的有功功率因数。
该值以变频器输出端子上基波信号的电气功率为基准。

r0089[0...2]	相电压实际值 / 相电压实际值		
	存取权限级别: 4	已计算: -	数据类型: FloatingPoint32
	可更改: -	规范化: p2001	动态索引: -
	单元组: 5_3	单元选择: p0505	功能图: 6719
	最小	最大	出厂设置
	- [V]	- [V]	- [V]

说明: 当前相电压。
索引: [0] = 相位 U
[1] = 相位 V
[2] = 相位 W

注释: 该值从晶闸管通电时间得出。

2 参数

2.2 参数列表

r0094	C0: 转换角 / 转换角			
	存取权限级别: 3	已计算: -	数据类型: FloatingPoint32	
	可更改: -	规范化: p2005	动态索引: -	
	单元组: -	单元选择: -	功能图: -	
	最小	最大	出厂设置	
	- [°]	- [°]	- [°]	
说明:	转换角。			
相关性:	参见: r1778			
注释:	转换角相当于电气换向角。			
p0100	电机标准 IEC/NEMA / 电机标准 IEC/NEMA			
	存取权限级别: 1	已计算: -	数据类型: Integer16	
	可更改: C(1)	规范化: -	动态索引: -	
	单元组: -	单元选择: -	功能图: -	
	最小	最大	出厂设置	
	0	2	0	
说明:	确认电机和变频器（比如电机额定功率，p0307）的功率设置是以 [kW] 还是 [hp] 为单位表示。根据选择，电机额定频率（p0310）被设为 50 Hz 或者 60 Hz。 p0100 = 0, 2: 应设置功率因数（p0308）。 p0100 = 1: 应设置效率（p0309）。			
数值:	0: IEC 电机（50Hz, SI 单位） 1: NEMA 电机（60Hz, US 单位） 2: NEMA 电机（60Hz, SI 单位）			
相关性:	如果修改了 p0100, 则所有的电机额定参数都被复位。之后才开始单位换算。 所有和 IEC/NEMA 的选择相关的电机参数的单位将被修改（例如: r0206, p0307, r0333, r0334, p0341, p0344, r1969）。 参见: r0206, p0210, p0300, p0304, p0305, p0307, p0308, p0309, p0310, p0311, p0314, p0320, p0322, p0323, p0335, r0337, p1800			
注释:	该参数值在恢复出厂设置（参见 p0010 = 30, p0970）时不会被复位。			
p0124[0...n]	功率单元的 LED 显示 / 功率单元的 LED 显示			
	存取权限级别: 3	已计算: -	数据类型: Unsigned8	
	可更改: U, T	规范化: -	动态索引: PDS	
	单元组: -	单元选择: -	功能图: -	
	最小	最大	出厂设置	
	0	1	0	
说明:	通过 LED 识别控制单元。			
注释:	当 p0124 = 1 时, 功率单元上的 LED READY 会以 2Hz 的频率按照绿色 / 橙色或者红色 / 橙色闪烁。			
p0133[0...n]	电机配置 / 电机配置			
	存取权限级别: 2	已计算: -	数据类型: Unsigned16	
	可更改: C(1, 3)	规范化: -	动态索引: MDS	
	单元组: -	单元选择: -	功能图: -	
	最小	最大	出厂设置	
	-	-	0000 bin	
说明:	电机调试时的电机配置。			
位区	位	信号名称	1 信号	0 信号
	00	电机连接方式	三角形	显形
	01	电机 87 Hz 运行	是	否
相关性:	标准异步电机上（p0301 > 10000）位 0 自动设置为所选择的数据组的连接方式。 p0100 > 0（电机额定频率 60 Hz）时不可以选择位 1。 参见: p0304, p0305, p1082			

注释: 位 00:
更改位时, 电机额定电压 p0304 和 p0305 会自动换算为所选择的连接方式 (显形 / 三角形)。
位 01:
87 Hz 运行只能采用三角形连接方式。选择时, 最大转速 p1082 自动设置用于最大输出频率 87 Hz。

p0170 指令数据组 (CDS) 数量 / CDS 数量

存取权限级别: 2	已计算: -	数据类型: Unsigned8
可更改: C(15)	规范化: -	动态索引: -
单元组: -	单元选择: -	功能图: 8560
最小	最大	出厂设置
2	4	2

说明: 指令数据组 (Command Data Set, CDS) 的数量。
相关性: 参见: p0010, r3996
注意: 在创建数据组时, 可能会出现短时通讯中断。
注释: 通过该数据组转换可以对指令参数 (BICO 参数) 进行转换。

p0180 驱动数据组 (DDS) 数量 / DDS 数量

存取权限级别: 3	已计算: -	数据类型: Unsigned8
可更改: C(15)	规范化: -	动态索引: -
单元组: -	单元选择: -	功能图: 8565
最小	最大	出厂设置
1	4	1

说明: 驱动数据组 (Drive Data Set, DDS) 的数量。
相关性: 参见: p0010, r3996
注意: 在创建数据组时, 可能会出现短时通讯中断。

p0187[0...n] 编码器 1 编码器数据组编号 / 编码器 1EDS 编号

存取权限级别: 3	已计算: -	数据类型: Unsigned8
可更改: -	规范化: -	动态索引: DDS, p0180
单元组: -	单元选择: -	功能图: 8570
最小	最大	出厂设置
0	0	0

说明: 该参数用于为驱动数据组 (DDS, 下标) 指定编码器数据组 (EDS), 用于编码器 1。
这样参数值也就等于指定的 EDS 的编号。
示例:
为 DDS 1 中的编码器 2 指定 EDS 0。
--> p0187[2] = 0

注释: 值 99 表示, 该 DDS 没有指定编码器, 也就是没有配置。

p0188[0...n] 编码器 2 编码器数据组编号 / 编码器 2EDS 编号

存取权限级别: 3	已计算: -	数据类型: Unsigned8
可更改: -	规范化: -	动态索引: DDS, p0180
单元组: -	单元选择: -	功能图: 8570
最小	最大	出厂设置
1	1	1

说明: 该参数用于为驱动数据组 (DDS, 下标) 指定编码器数据组 (EDS), 用于编码器 2。
这样参数值也就等于指定的 EDS 的编号。
示例:
为 DDS 2 中的编码器 2 指定 EDS 1。
--> p0188[2] = 1

注释: 值 99 表示, 该 DDS 没有指定编码器, 也就是没有配置。

r0197[0...1]	引导启动器版本 / 引导启动器版本		
	存取权限级别: 4	已计算: -	数据类型: Unsigned32
	可更改: -	规范化: -	动态索引: -
	单元组: -	单元选择: -	功能图: -
	最小	最大	出厂设置
	-	-	-
说明:	引导启动器版本。 下标 0: 引导启动器版本。 下标 1: 引导启动器 3 的版本 (使用 CU320-2 和 CU310-2 时)。 值 0 表明引导启动器 3 不存在。		
相关性:	参见: r0018, r0198		
注释:	示例: 数值 1010100 含义为 V01.01.01.00。		
r0198[0...2]	BIOS/EEPROM 数据版本 / BIOS/EEPROM 版本		
	存取权限级别: 4	已计算: -	数据类型: Unsigned32
	可更改: -	规范化: -	动态索引: -
	单元组: -	单元选择: -	功能图: -
	最小	最大	出厂设置
	-	-	-
说明:	BIOS 和 EEPROM 数据的版本。 r0198[0]: BIOS 版本 r0198[1]: EEPROM 数据版本, EEPROM 0 r0198[2]: EEPROM 数据版本, EEPROM 1		
相关性:	参见: r0018, r0197		
注释:	示例: 数值 1010100 含义为 V01.01.01.00。		
r0200[0...n]	功率单元当前代码号 / 功率单元当前代码号		
	存取权限级别: 3	已计算: -	数据类型: Unsigned16
	可更改: -	规范化: -	动态索引: PDS
	单元组: -	单元选择: -	功能图: -
	最小	最大	出厂设置
	-	-	-
说明:	功率单元唯一的代码编号。		
注释:	r0200 = 0: 未找到功率单元数据		
p0201[0...n]	功率单元代码编号 / 功率单元代码编号		
	存取权限级别: 3	已计算: -	数据类型: Unsigned16
	可更改: C(2)	规范化: -	动态索引: PDS
	单元组: -	单元选择: -	功能图: -
	最小	最大	出厂设置
	0	65535	0
说明:	r0200 中的当前代码编号, 用于确认所用功率单元。 在初步调试中, 代码编号会自动从 r0200 传送到 p0201 中。		
注释:	该参数用于检测驱动的初步调试。 只有在当前代码编号与确认过的代码编号完全一致时 (p0201 = r0200), 才可以退出功率单元的调试 ((p0010 = 2))。 代码编号改变时会检查输入电压 (p0210), 必要时会进行调整。		

r0203[0...n]	功率单元当前类型 / 功率单元当前类型		
	存取权限级别: 3	已计算: -	数据类型: Integer16
	可更改: -	规范化: -	动态索引: PDS
	单元组: -	单元选择: -	功能图: -
	最小	最大	出厂设置
	2	400	-

说明: 找出的功率单元类型。

数值:

- 2: MICROMASTER 440
- 3: MICROMASTER 411
- 4: MICROMASTER 410
- 5: MICROMASTER 436
- 6: MICROMASTER 440 PX
- 7: MICROMASTER 430
- 100: SINAMICS S
- 101: SINAMICS S (Value)
- 102: SINAMICS S (Combi)
- 103: SINAMICS S120M (分布式)
- 112: PM220 (SINAMICS G120)
- 113: PM230 (SINAMICS G120)
- 114: PM240 (SINAMICS G120)
- 115: PM250 (SINAMICS G120 / S120)
- 116: PM260 (SINAMICS G120)
- 118: SINAMICS G120 Px
- 120: PM340 (SINAMICS S120)
- 126: SINAMICS ET200PRO
- 130: PM250D (SINAMICS G120D)
- 133: SINAMICS G120C
- 135: SINAMICS PMV40
- 136: SINAMICS PMV60
- 137: SINAMICS PMV80
- 138: SINAMICS G110M
- 150: SINAMICS G
- 151: PM330 (SINAMICS G120)
- 200: SINAMICS GM
- 250: SINAMICS SM
- 260: SINAMICS MC
- 300: SINAMICS GL
- 350: SINAMICS SL
- 400: SINAMICS DCM

注释: 在并联电路上，一个参数下标对应一个功率单元。

r0204[0...n]	功率单元硬件特性 / 功率单元硬件特性		
	存取权限级别: 3	已计算: -	数据类型: Unsigned32
	可更改: -	规范化: -	动态索引: PDS
	单元组: -	单元选择: -	功能图: -
	最小	最大	出厂设置
	-	-	-

说明: 功率单元硬件支持的特性。

位区	位 信号名称	1 信号	0 信号	FP
01	存在 RFI 滤波器	是	否	-
07	F3E 电网回馈	是	否	-
08	内部制动模块	是	否	-
12	支持安全制动控制 (SBC)	否	是	-
13	支持 Safety Integrated	是	否	-
14	内部 LC 输出滤波器	是	否	-
15	电源电压	1 相	3 相	-

p0205	功率单元应用 / 功率单元应用		
	存取权限级别: 1	已计算: -	数据类型: Integer16
	可更改: C(1, 2)	规范化: -	动态索引: -
	单元组: -	单元选择: -	功能图: -
	最小	最大	出厂设置
	0	1	0
说明:	贾载循环过载的前提条件是, 在变频器过载之前和之后以其基本负载电流运行。此处负载周期为 300 s。		
数值:	0: 含重过载的工作制, 用于矢量驱动 1: 含轻过载的工作制, 用于矢量驱动		
相关性:	参见: r3996		
注意:	该参数值在恢复出厂设置 (参见 p0010 = 30, p0970) 时不会被复位。 修改功率单元的应用时, 可能会出现短时通讯中断。		
注释:	一旦修改该参数, 所有电机参数 (p0305 ... p0311), 工艺应用 (p0500) 和闭环控制方式 (p1300) 会根据所选应用自动设定。该参数不会影响到热过载的计算。 p0205 只能修改为功率单元 EEPROM 中保存的设置。		
r0206[0...4]	功率单元额定功率 / 功率单元额定功率		
	存取权限级别: 2	已计算: -	数据类型: FloatingPoint32
	可更改: -	规范化: -	动态索引: -
	单元组: 14_6	单元选择: p0100	功能图: -
	最小	最大	出厂设置
	- [kW]	- [kW]	- [kW]
说明:	功率单元在不同工作制下的额定功率。		
索引:	[0] = 额定值 [1] = 含轻过载的工作制 [2] = 含重过载的工作制 [3] = S1 连续工作制 [4] = S6 连续周期工作制		
相关性:	IEC 驱动 (p0100 = 0): 单位 kW NEMA 驱动 (p0100 = 1): 单位 hp 参见: p0100, p0205		
r0207[0...4]	功率单元额定电流 / 功率单元额定电流		
	存取权限级别: 3	已计算: -	数据类型: FloatingPoint32
	可更改: -	规范化: -	动态索引: -
	单元组: -	单元选择: -	功能图: 8014
	最小	最大	出厂设置
	- [A 有效]	- [A 有效]	- [A 有效]
说明:	功率单元在不同工作制下的额定电流。		
索引:	[0] = 额定值 [1] = 含轻过载的工作制 [2] = 含重过载的工作制 [3] = 保留 [4] = 保留		
相关性:	参见: p0205		

r0208	功率单元的额定输入电压 / 功率单元的额定电压		
	存取权限级别: 2	已计算: -	数据类型: FloatingPoint32
	可更改: -	规范化: -	动态索引: -
	单元组: -	单元选择: -	功能图: -
	最小	最大	出厂设置
	- [V 有效]	- [V 有效]	- [V 有效]
说明:	功率单元的额定输入电压。		
	r0208 = 400 : 380 - 480 V +/-10 %		
	r0208 = 500 : 500 - 600 V +/-10 %		
	r0208 = 690 : 660 - 690 V +/-10 %		
r0209[0...4]	功率单元最大电流 / 功率单元最大电流		
	存取权限级别: 3	已计算: -	数据类型: FloatingPoint32
	可更改: -	规范化: -	动态索引: -
	单元组: -	单元选择: -	功能图: 8750, 8850, 8950
	最小	最大	出厂设置
	- [A 有效]	- [A 有效]	- [A 有效]
说明:	功率单元的最大输出电流。		
索引:	[0] = 产品样本 [1] = 含轻过载的工作制 [2] = 含重过载的工作制 [3] = 保留 [4] = 保留		
相关性:	参见: p0205		
p0210	设备输入电压 / 输入电压		
	存取权限级别: 3	已计算: -	数据类型: Unsigned16
	可更改: C(2), T	规范化: -	动态索引: -
	单元组: -	单元选择: -	功能图: -
	最小	最大	出厂设置
	1 [V]	63000 [V]	400 [V]
说明:	设备输入电压 (相连输入电压的有效值)。		
相关性:	设置 p1254, p1294 = 0 (自动检测 Vdc 作用电平)。 直接通过 p0210 测得 Vdc 最大值控制器 (r1242, r1282) 的作用阈值。		
注意:	如果关闭状态 (脉冲禁用) 下的输入电压高于参数中输入的数值, 在某些情况下, Vdc 控制器会自动禁用, 防止在下次接通时电机加速。此时会输出一条报警 A07401。		
注释:	p0210 的设置范围取决于功率单元的额定电压: U_额定 = 230 V: - p0210 = 200 ... 240 V U_额定 = 400 V: - p0210 = 380 ... 480 V U_额定 = 690 V: - p0210 = 660 ... 690 V		
p0230	驱动: 输出滤波器类型 / 输出滤波器类型		
	存取权限级别: 1	已计算: -	数据类型: Integer16
	可更改: C(1, 2)	规范化: -	动态索引: -
	单元组: -	单元选择: -	功能图: -
	最小	最大	出厂设置
	0	4	0
说明:	输出滤波器的类型。		

2 参数

2.2 参数列表

数值:	0: 无筛选 1: 输出电抗器 2: du/dt 滤波器 4: 第三方制造商正弦滤波器
相关性:	p0230 的设置会影响以下参数: p0230 = 1: --> p0233 (功率单元输出电抗器) = 滤波器电感 p0230 = 4: --> p0290 (功率单元过载反应) = 禁止脉冲频率反应 --> p1802 (调制器模式) = 不带有过调制的空间矢量调制 用户必须根据正弦滤波器的数据手册对下列参数进行设置并检查其是否被允许使用: --> p0233 (功率单元输出电抗器) = 滤波器电感 --> p0234 (功率单元正弦滤波器电容) = 滤波器电容 --> p1082 (最大转速) = Fmax 滤波器 / 极对数 --> p1800 (脉冲频率) >= 额定的滤波器脉冲频率 参见: p0233, p0234, p0290, p1082, p1800, p1802
注释:	如果无法选择某个滤波器类型, 则表示功率单元不支持该类型的滤波器。 使用正弦滤波器时, 用于识别短路的测试脉冲检测始终关闭。 p0230 = 1: 在带输出电抗器的功率单元上, 最大输出频率是 150 Hz。

r0231[0...1]	功率电缆最大长度 / 功率电缆最大长度		
存取权限级别:	3	已计算: -	数据类型: Unsigned16
可更改:	-	规范化: -	动态索引: -
单元组:	-	单元选择: -	功能图: -
最小		最大	出厂设置
- [m]		- [m]	- [m]
说明:	驱动设备和电机之间允许的最大电缆长度。		
索引:	[0] = 未屏蔽 [1] = 屏蔽		
注释:	显示值提供维护和保养的信息。		

p0233	功率单元输出电抗器 / 功率单元输出电抗器		
存取权限级别:	2	已计算: -	数据类型: FloatingPoint32
可更改:	C(2), U, T	规范化: -	动态索引: -
单元组:	-	单元选择: -	功能图: -
最小		最大	出厂设置
0.000 [mH]		1000.000 [mH]	0.000 [mH]
说明:	和功率单元输出端相连的滤波器的电感。		
相关性:	如果为该功率单元定义了一个西门子滤波器, 则此参数在选择滤波器时通过 p0230 自动设置。 参见: p0230		
注释:	通过 p3900 = 1 退出快速调试时, 参数值会设为定义的西门子滤波器值或零。因此, 只有退出调试 (p0010 = 0) 后, 才可以输入第三方滤波器的参数值, 并接着开始控制器计算 (p0340 = 3)。 功率单元使用内部正弦滤波器时, 不能更改参数。		

p0234	功率单元正弦滤波器电容 / LT 正弦滤波 C		
存取权限级别:	2	已计算: -	数据类型: FloatingPoint32
可更改:	C(2), U, T	规范化: -	动态索引: -
单元组:	-	单元选择: -	功能图: -
最小		最大	出厂设置
0.000 [uF]		1000.000 [uF]	0.000 [uF]
说明:	和功率单元输出端相连的正弦滤波器的电容。		
相关性:	如果为该功率单元定义了一个西门子滤波器, 则此参数在选择滤波器时通过 p0230 自动设置。 参见: p0230		

注释: 该参数值包含了一个相位中所有串联电容的总和（相位-地）。
通过 p3900 = 1 退出快速调试时，参数值会设为定义的西门子滤波器值或零。因此，只有退出调试 (p0010 = 0) 后，才能输入第三方滤波器的参数值。
功率单元使用内部正弦滤波器时，不能更改参数。

r0238	功率单元的内阻 / 功率单元的内阻		
存取权限级别: 3	已计算: -	数据类型: FloatingPoint32	
可更改: -	规范化: -	动态索引: -	
单元组: -	单元选择: -	功能图: -	
最小	最大	出厂设置	
- [欧姆]	- [欧姆]	- [欧姆]	

说明: 功率单元的内阻（IGBT 电阻和功率电阻）。

p0287[0...1]	接地监控阈值 / 接地监控阈值		
存取权限级别: 3	已计算: -	数据类型: FloatingPoint32	
可更改: T	规范化: -	动态索引: -	
单元组: -	单元选择: -	功能图: -	
最小	最大	出厂设置	
0.0 [%]	100.0 [%]	[0] 6.0 [%] [1] 16.0 [%]	

说明: 接地监控的跳闸阈值。
以功率单元最大电流的百分比值进行设置 (r0209)。

索引: [0] = 正在预充电时的阈值
[1] = 结束预充电时的阈值

相关性: 参见: p1901

注释: 该参数只和“装机装柜型”功率单元相关。

r0289	C0: 功率单元最大输出电流 / LT I_ 输出 max		
存取权限级别: 3	已计算: -	数据类型: FloatingPoint32	
可更改: -	规范化: p2002	动态索引: -	
单元组: -	单元选择: -	功能图: -	
最小	最大	出厂设置	
- [A 有效]	- [A 有效]	- [A 有效]	

说明: 考虑了降容系数、功率单元当前的最大输出电流。

p0290	功率单元过载反应 / 功率单元过载反应		
存取权限级别: 3	已计算: -	数据类型: Integer16	
可更改: T	规范化: -	动态索引: -	
单元组: -	单元选择: -	功能图: 8014	
最小	最大	出厂设置	
0	13	2	

说明: 功率单元的热过载反应。
下列数值会影响功率单元的热过载反应：
- 散热器温度 (r0037.0)。
- 芯片温度 (r0037.1)。
- 功率单元过载 I2t (r0036)。
防止热过载的措施有：
- 在转速速度控制中，降低输出电流极限 r0289 和 r0067；在间接通过输出电流极限和限流器作用的 V/f 控制中，降低输出频率。
- 降低脉冲频率。
只有在出现了对应的报警后，才会按照设置降低数值。

数值:	0: 降低输出电流或输出频率 1: 无降低, 达到过载阈值时跳闸 2: 降低输出电流或输出频率或脉冲频率 (不是通过 I2t) 3: 降低脉冲频率 (不通过 I2t) 12: 自动降低输出电流 / 输出频率和脉冲频率 13: 自动降低脉冲频率
相关性:	如果将一个正弦滤波器设定为输出滤波器 (p0230 = 3, 4), 只可以选择不带“降低脉冲频率”的反应 (p0290 = 0, 1)。 功率单元热过载时会给出相应的报警或故障并设置 r2135.15 或 r2135.13。 参见: r0036, r0037, p0230, r2135
注意:	如果采取这些措施后, 仍不能充分降低功率单元的热过载, 变频器会跳闸。这样无需设置参数, 便可以充分保护功率单元。
注释:	只有在负载随转速降低而变小时 (比如, 在泵或风扇上使用可变转矩时), 才推荐设置 p0290 = 0, 2。 如果在过载情况下通过降低电流极限和转矩极限来制动电机, 也会进入禁止的转速范围 (例如: 最小转速 p1080 和抑制转速 p1091...p1094)。 功率部件的 I2t 过载识别对 p0290 = 2, 3, 12, 13 时的“降低脉冲频率”响应没有影响。 选择了电机数据检测时, p0290 无法更改。 为进行短路 / 接地识别, 在测试脉冲检测激活时通过 p1901 “测试脉冲检测的配置”将接通时刻的脉冲频率进行短暂地降低。

p0292[0...1]	功率单元温度报警阈值 / 功率单元温度报警阈		
存取权限级别: 3	已计算: -	数据类型: FloatingPoint32	
可更改: U, T	规范化: -	动态索引: -	
单元组: -	单元选择: -	功能图: -	
最小	最大	出厂设置	
0 [° C]	25 [° C]	[0] 5 [° C] [1] 15 [° C]	
说明:	功率单元的过热报警阈值。该值是和跳闸温度的差值。 驱动: 在超出阈值时会输出一条过载报警, 并执行 p0290 设置的反应。 整流单元: 在超出阈值时只输出一条过载报警。		
索引:	[0] = 散热器温度 [1] = 功率半导体 (芯片) 温度		
相关性:	参见: r0037, p0290		

p0294	功率单元 I2t 过载报警阈值 / 功率单元 I2t 报警阈		
存取权限级别: 4	已计算: -	数据类型: FloatingPoint32	
可更改: U, T	规范化: -	动态索引: -	
单元组: -	单元选择: -	功能图: 8014	
最小	最大	出厂设置	
10.0 [%]	100.0 [%]	95.0 [%]	
说明:	功率单元的 I2t 过载报警阈值。 在超出阈值时会输出一条过载报警, 并执行 p0290 设置的反应。		
相关性:	参见: r0036, p0290		
注释:	I2t 故障阈值为 100 %。在超出该阈值时会输出故障信息 F30005。		

p0295	风扇跟踪时间 / 风扇跟踪时间		
存取权限级别: 3	已计算: -	数据类型: FloatingPoint32	
可更改: U, T	规范化: -	动态索引: -	
单元组: -	单元选择: -	功能图: -	
最小	最大	出厂设置	
0 [s]	600 [s]	0 [s]	
说明:	功率单元脉冲禁止后风扇的跟踪时间。		

注释:

- 必要时, 风扇可超出设定时间转动 (比如在散热器温度过高时)。
- 当值小于 1 秒时, 风扇的有效跟随运行时间为 1 秒。

r0296	直流母线欠电压阈值 / Vdc 欠电压阈值		
	存取权限级别: 3	已计算: -	数据类型: Unsigned16
	可更改: -	规范化: -	动态索引: -
	单元组: -	单元选择: -	功能图: -
	最小	最大	出厂设置
	- [V]	- [V]	- [V]
说明:	用于检测直流母线欠电压的阈值。 当直流母线电压低于了此阈值时, 会由于直流母线欠压而出现断路。		

r0297	直流母线过电压阈值 / Vdc 过电压阈值		
	存取权限级别: 3	已计算: -	数据类型: Unsigned16
	可更改: -	规范化: -	动态索引: -
	单元组: -	单元选择: -	功能图: 8750, 8760, 8850, 8864, 8950, 8964
	最小	最大	出厂设置
	- [V]	- [V]	- [V]
说明:	用于检测直流母线过电压的阈值。 当直流母线电压超过了此处指定的阈值时, 会引起跳闸。		

p0300[0...n]	选择电机类型 / 选择电机类型		
CU240D-2_DP	存取权限级别: 2	已计算: -	数据类型: Integer16
CU240D-2_DP_F	可更改: C(1, 3)	规范化: -	动态索引: MDS
CU240D-2_PN	单元组: -	单元选择: -	功能图: 6310
CU240D-2_PN_F	最小	最大	出厂设置
	0	277	0

说明: 电机类型选择
参数值的第一个数字指出常规电机类型, 针对电机列表中的第三方电机:
1 = 异步旋转电机
2 = 同步旋转电机
电机类型信息方便电机专参数的筛选和运行性能的优化。例如: 在同步电机上便没有功率系数 (p0308), 在 BOP/AOP 上也不会显示该参数。

数值:


- 0: 没有电机
- 1: 异步电机
- 2: 同步电机
- 10: 1LE1 异步电机
- 13: 1LG6 异步电机
- 17: 1LA7 异步电机
- 19: 1LA9 异步电机
- 100: 1LE1 异步电机
- 204: 1LE4 同步电机
- 277: 1FK7 同步电机 (无编码器)

相关性: 选择 1LA7 系列的电机类型时, 电机热模型参数 p0335, p0626, p0627 和 p0628 根据 p0307 和 p0311 自动设定。
小心: 当选择不在电机列表中的电机 (p0300 < 100) 时, 如果之前设置过电机列表中的电机, 则必须复位电机代码 (p0301 = 0)。



注意: 如果选择了列表电机 (p0300 >= 100) 和相应的电机代码编号 (p0301), 则该表中的各个参数不可更改, 即处于写保护状态。如果将电机类型 p0300 设置成与 p0301 对应的第三方电机, 则写保护取消 (比如: p0301 = 2xxxx 时设置 p0300 = 2)。电机数据检测的结果传送到电机参数后, 写保护自动取消。

注释: 设置 p0300 = 10000 时, 在带有 DRIVE-CLiQ 的电机会自动载入电机参数, p0300 = 10001 时载入第二个数据组的电机参数。
没有选择电机类型 (p0300 = 0) 时, 无法退出驱动调试。
p0300 >= 100 针对的是那些已存在电机参数列表的电机。
p0300 < 100 针对的是第三方电机。在选择正确时, 电机参数自动设为第三方电机的设置。
这也包括了带 DRIVE-CLiQ 电机上的参数。在这种情况下, p0300 只能设为 p0300=10000 或 10001 (读取电机参数), 或者设成第三方电机类型 (电机代码的第一个数字), 用来取消写保护。

p0300[0...n]	选择电机类型 / 选择电机类型		
CU250D-2_DP_F	存取权限级别: 2	已计算: -	数据类型: Integer16
CU250D-2_PN_F	可更改: C(1, 3)	规范化: -	动态索引: MDS
	单元组: -	单元选择: -	功能图: 6310
	最小	最大	出厂设置
	0	204	0
说明:	电机类型选择 参数值的第一个数字指出常规电机类型, 针对电机列表中的第三方电机: 1 = 异步旋转电机 2 = 同步旋转电机 电机类型信息方便电机专参数的筛选和运行性能的优化。例如: 在同步电机上便没有功率系数 (p0308), 在 BOP/AOP 上也不会显示该参数。		
数值:	0: 没有电机 1: 异步电机 2: 同步电机 10: 1LE1 异步电机 13: 1LG6 异步电机 17: 1LA7 异步电机 19: 1LA9 异步电机 100: 1LE1 异步电机 204: 1LE4 同步电机		
相关性:	选择 1LA7 系列的电机类型时, 电机热模型参数 p0335, p0626, p0627 和 p0628 根据 p0307 和 p0311 自动设定。		
小心:	当选择不在电机列表中的电机 (p0300 < 100) 时, 如果之前设置过电机列表中的电机, 则必须复位电机代码 (p0301 = 0)。		
			
注意:	如果选择了列表电机 (p0300 >= 100) 和相应的电机代码编号 (p0301), 则该表中的各个参数不可更改, 即处于写保护状态。如果将电机类型 p0300 设置成与 p0301 对应的第三方电机, 则写保护取消 (比如: p0301 = 2xxxx 时设置 p0300 = 2)。电机数据检测的结果传送到电机参数后, 写保护自动取消。		
注释:	设置 p0300 = 10000 时, 在带有 DRIVE-CLiQ 的电机会自动载入电机参数, p0300 = 10001 时载入第二个数据组的电机参数。 没有选择电机类型 (p0300 = 0) 时, 无法退出驱动调试。 p0300 >= 100 针对的是那些已存在电机参数列表的电机。 p0300 < 100 针对的是第三方电机。在选择正确时, 电机参数自动设为第三方电机的设置。 这也包括了带 DRIVE-CLiQ 电机上的参数。在这种情况下, p0300 只能设为 p0300=10000 或 10001 (读取电机参数), 或者设成第三方电机类型 (电机代码的第一个数字), 用来取消写保护。		

p0301[0...n]	电机代码选择 / 电机代码选择		
	存取权限级别: 2	已计算: -	数据类型: Unsigned16
	可更改: C(1, 3)	规范化: -	动态索引: MDS
	单元组: -	单元选择: -	功能图: -
	最小	最大	出厂设置
	0	65535	0
说明:	该参数用来从电机参数列表中选择电机。 如果修改了该代码 (除了修改为值 0), 则内部参数表中的所有电机参数都会自动给定。		
相关性:	只有事先在 p0300 中选择合适的列表电机后, 才能修改电机代码。 参见: p0300		
注释:	只有事先在 p0300 中选择合适的列表电机后, 才能修改电机代码。 如果是列表电机 (p0300 >= 100), 只有在选择了电机代码后, 才能退出驱动调试。 如果切换为非列表电机, 则要复位电机代码 (p0301 = 0)。		

p0304 [0...n]	电机额定电压 / 电机额定电压		
	存取权限级别: 1	已计算: -	数据类型: FloatingPoint32
	可更改: C(1, 3)	规范化: -	动态索引: MDS
	单元组: -	单元选择: -	功能图: 6301, 6724
	最小	最大	出厂设置
	0 [V 有效]	20000 [V 有效]	0 [V 有效]
说明:	电机额定电压 (铭牌)。		
注意:	在选择了列表电机 p0301 时, 该参数会自动给定, 并处于写保护状态。如需取消写保护, 必须注意 p0300 中的信息。		
注释:	输入参数值时, 必须注意电机的连接方式 (显形 / 三角形)。在首次启动控制单元或恢复出厂设置后, 参数会设为和功率单元匹配的值。		
p0305 [0...n]	电机额定电流 / 电机额定电流		
	存取权限级别: 1	已计算: -	数据类型: FloatingPoint32
	可更改: C(1, 3)	规范化: -	动态索引: MDS
	单元组: -	单元选择: -	功能图: 6301
	最小	最大	出厂设置
	0.00 [A 有效]	10000.00 [A 有效]	0.00 [A 有效]
说明:	电机额定电流 (铭牌)。		
注意:	在选择了列表电机 p0301 时, 该参数会自动给定, 并处于写保护状态。如需取消写保护, 必须注意 p0300 中的信息。		
注释:	如果在快速调试 (p0010 = 1) 中修改了 p0305, 则最大电流 p0640 也会自动调整。输入参数值时, 必须注意电机的连接方式 (显形 / 三角形)。在首次启动控制单元或恢复出厂设置后, 参数会设为和功率单元匹配的值。		
p0306 [0...n]	并联的电机数量 / 电机数量		
	存取权限级别: 1	已计算: -	数据类型: Unsigned8
	可更改: C(1, 3)	规范化: -	动态索引: MDS
	单元组: -	单元选择: -	功能图: -
	最小	最大	出厂设置
	1	50	1
说明:	设置使用一个电机数据组同时运行的电机数量。 根据输入的电机数量, 驱动内部会计算出一个备用电机。 使用并联电机时需要注意: 只为一台电机输入铭牌数据: p0305、p0307 以下参数同样只适用于一台电机: p0320、p0341、p0344、p0350 ... p0361 所有其它电机参数用于备用电机 (例如: r0331, r0333)。		
推荐:	对于并联的电机, 每个电机都应具备外部热保护。		
相关性:	参见: r0331, r0370, r0373, r0374, r0376, r0377, r0382		
小心:	并联的电机必须是相同型号、相同尺寸, 也就是相同订货号 MLFB。 必须遵守电机并联时的安装规定! 设置的电机数量必须和实际连接的并联电机数量相符。 在修改 p0306 之后无论如何必须调整闭环控制参数 (例如通过设置 p0340 = 1. p3900 > 0 自动计算)。 对于并联且未机械式耦合的异步电机, 适用: - 各电机不允许在转向点上加载负载。		
注意:	如果在快速调试 (p0010 = 1) 中修改 p0306, 则最大电流 p0640 会自动调整。		
注释:	在超过 10 个相同电机并联时, 只能采用 V/f 特性曲线。		

p0307[0...n]	电机额定功率 / 电机额定功率		
存取权限级别: 1	已计算: -	数据类型: FloatingPoint32	
可更改: C(1, 3)	规范化: -	动态索引: MDS	
单元组: 14_6	单元选择: p0100	功能图: -	
最小	最大	出厂设置	
0.00 [kW]	100000.00 [kW]	0.00 [kW]	
说明:	电机额定功率 (铭牌)。		
相关性:	IEC 驱动 (p0100 = 0): 单位 kW NEMA 驱动 (p0100 = 1): 单位 hp NEMA 驱动 (p0100 = 2): 单位 kW 参见: p0100		
注意:	在选择了列表电机 p0301 时, 该参数会自动给定, 并处于写保护状态。如需取消写保护, 必须注意 p0300 中的信息。		
注释:	在首次启动控制单元或恢复出厂设置后, 参数会设为和功率单元匹配的值。		

p0308[0...n]	电机额定功率因数 / 电机额定功率因数		
存取权限级别: 1	已计算: -	数据类型: FloatingPoint32	
可更改: C(1, 3)	规范化: -	动态索引: MDS	
单元组: -	单元选择: -	功能图: -	
最小	最大	出厂设置	
0.000	1.000	0.000	
说明:	电机额定功率因数 (cos phi, 铭牌)。 当参数值为 0.000 时, 会在内部计算功率因数, 并显示在 r0332 中。		
相关性:	该参数只在 p0100 = 0, 2 时存在。 参见: p0100, p0309, r0332		
注意:	在选择了列表电机 p0301 时, 该参数会自动给定, 并处于写保护状态。如需取消写保护, 必须注意 p0300 中的信息。		
注释:	在同电机 (p0300 = 2xx) 上不使用该参数。 在首次启动控制单元或恢复出厂设置后, 参数会设为和功率单元匹配的值。		

p0309[0...n]	电机额定效率 / 电机额定效率		
存取权限级别: 1	已计算: -	数据类型: FloatingPoint32	
可更改: C(1, 3)	规范化: -	动态索引: MDS	
单元组: -	单元选择: -	功能图: -	
最小	最大	出厂设置	
0.0 [%]	99.9 [%]	0.0 [%]	
说明:	电机额定效率 (铭牌)。 当参数值为 0.0 时, 会在内部计算功率因数, 并显示在 r0332 中。		
相关性:	该参数只在 NEMA 电机 (p0100 = 1、2) 上可见。 参见: p0100, p0308, r0332		
注释:	在同步电机上不使用该参数。		

p0310[0...n]	电机额定频率 / 电机额定频率		
存取权限级别: 1	已计算: -	数据类型: FloatingPoint32	
可更改: C(1, 3)	规范化: -	动态索引: MDS	
单元组: -	单元选择: -	功能图: 6301	
最小	最大	出厂设置	
0.00 [Hz]	650.00 [Hz]	0.00 [Hz]	
说明:	电机额定频率 (铭牌)。		
相关性:	如果 p0314 = 0, 在修改参数时会自动重新计算极对数量 r0313 和 p0311。 额定频率限制在 1.00 Hz 和 650.00 Hz 之间。 参见: p0311, r0313, p0314		

注意: 在选择了列表电机 p0301 时, 该参数会自动给定, 并处于写保护状态。如需取消写保护, 必须注意 p0300 中的信息。
如果在快速调试 (p0010 = 1) 中修改了 p0310, 则快速调试中的最大转速 p1082 也会自动调整。但它在电机调试 (p0010 = 3) 中不会自动调整。

注释: 在首次启动控制单元或恢复出厂设置后, 参数会设为和功率单元匹配的值。

p0311[0...n] 电机额定转速 / 电机额定转速

存取权限级别: 1	已计算: -	数据类型: FloatingPoint32
可更改: C(1, 3)	规范化: -	动态索引: MDS
单元组: -	单元选择: -	功能图: -
最小	最大	出厂设置
0.0 [rpm]	210000.0 [rpm]	0.0 [rpm]

说明: 电机额定转速 (铭牌)。

p0311 = 0 时, 会在内部计算异步电机的额定转差率, 并显示在 r0330 中。
正确输入电机额定转速对于矢量控制、V/f 控制中的转差补偿非常重要。

相关性: 修改了 p0311, 且 p0314 = 0 时, 会自动重新计算极对数 (r0313)。

参见: p0310, r0313, p0314

注意: 在选择了列表电机 p0301 时, 该参数会自动给定, 并处于写保护状态。如需取消写保护, 必须注意 p0300 中的信息。

如果在快速调试 (p0010 = 1) 中修改了 p0311, 则快速调试中的最大转速 p1082 也自动调整。但它在电机调试 (p0010 = 3) 中不会自动调整。

注释: 在首次启动控制单元或恢复出厂设置后, 参数会设为和功率单元匹配的值。

p0312[0...n] 电机额定转矩 / 电机额定转矩

存取权限级别: 3	已计算: -	数据类型: FloatingPoint32
可更改: C(3)	规范化: -	动态索引: MDS
单元组: -	单元选择: -	功能图: -
最小	最大	出厂设置
0.00 [Nm]	1000000.00 [Nm]	0.00 [Nm]

说明: 电机额定转矩 (铭牌)。

注意: 在选择了列表电机 p0301 时, 该参数会自动给定, 并处于写保护状态。如需取消写保护, 必须注意 p0300 中的信息。

r0313[0...n] 当前电机极对数 (或者计算出的极对数) / 当前电机极对数

存取权限级别: 3	已计算: -	数据类型: Unsigned16
可更改: -	规范化: -	动态索引: MDS
单元组: -	单元选择: -	功能图: 5300
最小	最大	出厂设置
-	-	-

说明: 电机极对数。该值用于内部计算。

r0313 = 1: 2 极电机

r0313 = 2: 4 极电机, 如此类推。

相关性: 当 p0314 > 0 时, 输入值显示在 r0313 中。

当 p0314 = 0 时, 自动由额定功率 (p0307), 额定频率 (p0310) 和额定转速 (p0311) 计算出极对数 (r0313)。

参见: p0307, p0310, p0311, p0314

注释: 如果额定转速或额定频率为零, 则在自动计算时极对数会设为 2。

p0314[0...n]	电机极对数 / 电机极对数		
	存取权限级别: 3	已计算: -	数据类型: Unsigned16
	可更改: C(1, 3)	规范化: -	动态索引: MDS
	单元组: -	单元选择: -	功能图: -
	最小	最大	出厂设置
	0	255	0
说明:	电机极对数。 p0314 = 1: 2 极电机 p0314 = 2: 4 极电机, 如此类推。		
相关性:	p0314 = 0 时, 自动由额定频率 (p0310) 和额定转速 (p0311) 计算出极对数并显示在 r0313 中。		
注意:	如果在快速调试 (p0010 = 1) 中修改了 p0314, 则快速调试中的最大转速 p1082 也自动调整。 对于异步电机来说, 只有当输入了“发电机”的额定数据, 而从中得出负额定转差时, 才需要输入极对数。此时, r0313 中的极对数减少 1, 必须手动修改。		
p0316[0...n]	电机转矩常数 / 电机转矩常数		
	存取权限级别: 3	已计算: -	数据类型: FloatingPoint32
	可更改: C(1, 3), U, T	规范化: -	动态索引: MDS
	单元组: 28_1	单元选择: p0100	功能图: -
	最小	最大	出厂设置
	0.00 [Nm/A]	400.00 [Nm/A]	0.00 [Nm/A]
说明:	同步电机的转矩常数。 p0316 = 0: 转矩常数从电机数据计算得出。 p0316 > 0: 设置的值作为转矩常数使用。		
相关性:	参见: r0334		
注意:	在选择了列表电机 p0301 时, 该参数会自动给定, 并处于写保护状态。如需取消写保护, 必须注意 p0300 中的信息。		
注释:	在异步电机 (p0300 = 1xx) 上不使用该参数。		
p0318[0...n]	电机静态电流 / 电机静态电流		
	存取权限级别: 4	已计算: -	数据类型: FloatingPoint32
	可更改: C(3)	规范化: -	动态索引: MDS
	单元组: -	单元选择: -	功能图: 8017
	最小	最大	出厂设置
	0.00 [A 有效]	10000.00 [A 有效]	0.00 [A 有效]
说明:	同步电机 (p0300 = 2xx) 的静态电流。		
注意:	在选择了列表电机 p0301 时, 该参数会自动给定, 并处于写保护状态。如需取消写保护, 必须注意 p0300 中的信息。		
注释:	在异步电机 (p0300 = 1xx) 上不使用该参数。		
p0320[0...n]	电机额定励磁电流 / 短路电流 / 电机额定励磁电流		
	存取权限级别: 3	已计算: -	数据类型: FloatingPoint32
	可更改: C(3), U, T	规范化: -	动态索引: MDS
	单元组: -	单元选择: -	功能图: -
	最小	最大	出厂设置
	0.000 [A 有效]	5000.000 [A 有效]	0.000 [A 有效]
说明:	异步电机: 电机额定励磁电流。 当 p0320 = 0.000 时, 会内部计算励磁电流, 并显示在 r0331 中。 同步电机: 电机额定短路电流。		

- 注意:** 在选择了列表电机 p0301 时, 该参数会自动给定, 并处于写保护状态。如需取消写保护, 必须注意 p0300 中的信息。
- 注释:** 如果用 p3900 > 0 退出快速调试, 异步电机的励磁电流 p0320 会复位。
如果在调试过程外 (p0010 > 0) 修改了异步电机的励磁电流 p0320, 主电感 p0360 会自动调整, 使 EMF r0337 保持恒定。

p0322[0...n]	电机最大转速 / 电机最大转速		
存取权限级别: 1	已计算: -	数据类型: FloatingPoint32	
可更改: C(1, 3)	规范化: -	动态索引: MDS	
单元组: -	单元选择: -	功能图: -	
最小	最大	出厂设置	
0.0 [rpm]	210000.0 [rpm]	0.0 [rpm]	
说明:	最大电机转速。		
相关性:	参见: p1082		
注意:	在选择了列表电机 p0301 时, 该参数会自动给定, 并处于写保护状态。如需取消写保护, 必须注意 p0300 中的信息。		
	如果在快速调试 (p0010 = 1) 中修改了 p0322, 则快速调试中的最大转速 p1082 也自动调整。		
注释:	当 p0322 = 0 时, 参数无意义。		

p0323[0...n]	电机最大电流 / 电机最大电流		
存取权限级别: 1	已计算: -	数据类型: FloatingPoint32	
可更改: C(1, 3)	规范化: -	动态索引: MDS	
单元组: -	单元选择: -	功能图: -	
最小	最大	出厂设置	
0.00 [A 有效]	20000.00 [A 有效]	0.00 [A 有效]	
说明:	允许的最大电机电流 (比如: 同步电机去磁电流)。		
注意:	在选择了列表电机 p0301 时, 该参数会自动给定, 并处于写保护状态。如需取消写保护, 必须注意 p0300 中的信息。		
	如果在快速调试 (p0010 = 1) 中改 p0323, 则最大电流 p0640 也自动给定。		
注释:	该参数不用于异步电机。 而如果在同步电机上, 该参数的输入值是 0.0, 该参数也没有作用。用户可选的电流极限值应在 p0640 中输入。		

p0325[0...n]	电机磁极位置检测第 1 步的电流 / 电机 Po1ID 步骤 1		
存取权限级别: 3	已计算: -	数据类型: FloatingPoint32	
可更改: U, T	规范化: -	动态索引: MDS	
单元组: -	单元选择: -	功能图: -	
最小	最大	出厂设置	
0.000 [A 有效]	10000.000 [A 有效]	0.000 [A 有效]	
说明:	两步磁极位置检测法中第 1 步的电流。 第 2 步的电流在 p0329 中进行设置。 设置 p1980 = 4, 选中两步检测法。		
相关性:	参见: p0329, p1980, r1984, r1985, r1987		
注意:	如果修改了电机代码 p0301, p0325 可能不会自动给定。 可以设置 p0340 = 3 自动给定 p0325。		
注释:	在下列事件发生时, 该值自动给定: - 当 p0325 = 0, 并且自动计算闭环控制参数时 (p0340 = 1, 2, 3)。 - 在进行快速调试时 (p3900 = 1, 2, 3)。		

p0326 [0...n]	电机失步转矩补偿系数 / 电机 M_失步_补偿		
存取权限级别: 4	已计算: -	数据类型: FloatingPoint32	
可更改: C(3), U, T	规范化: -	动态索引: MDS	
单元组: -	单元选择: -	功能图: -	
最小	最大	出厂设置	
5 [%]	300 [%]	100 [%]	
说明:	直流母线电压为 600 V 时的失步转矩补偿系数。		
注意:	在选择了列表电机 p0301 时, 该参数会自动给定, 并处于写保护状态。如需取消写保护, 必须注意 p0300 中的信息。		
注释:	在通过 p3900 > 0 退出快速调试时, 如果没有设置列表电机 (p0300), 该参数复位。		
p0327 [0...n]	最佳电机转子起动角 / 最佳电机转子起动角		
存取权限级别: 3	已计算: -	数据类型: FloatingPoint32	
可更改: C(3), U, T	规范化: -	动态索引: MDS	
单元组: -	单元选择: -	功能图: 6721	
最小	最大	出厂设置	
0.0 [°]	135.0 [°]	90.0 [°]	
说明:	带有磁阻转矩的同步电机的最佳转子起动角。		
	在达到电机额定电流时测量转子起动角。		
注意:	在选择了列表电机 p0301 时, 该参数会自动给定, 并处于写保护状态。如需取消写保护, 必须注意 p0300 中的信息。		
注释:	该参数不用于异步电机。		
	而在没有磁阻转矩的同步电机上, 该参数必须设为 90 度。		
	在通过 p3900 > 0 退出快速调试时, 如果没有设置列表电机 (p0300), 该参数复位。		
p0328 [0...n]	电机磁阻转矩常数 / PE 主轴磁阻转矩常数		
存取权限级别: 3	已计算: -	数据类型: FloatingPoint32	
可更改: C(3), U, T	规范化: -	动态索引: MDS	
单元组: -	单元选择: -	功能图: -	
最小	最大	出厂设置	
-1000.00 [mH]	1000.00 [mH]	0.00 [mH]	
说明:	带有磁阻转矩的同步电机 (比如, 1FE ... 电机) 的磁阻转矩常数。		
	该参数不用于异步电机。		
注意:	在选择了列表电机 p0301 时, 该参数会自动给定, 并处于写保护状态。如需取消写保护, 必须注意 p0300 中的信息。		
注释:	在无磁阻转矩的异步电机上, 该参数必须设为 0。		
p0329 [0...n]	电机磁极位置识别电流 / 电机磁极位置识别 I		
存取权限级别: 3	已计算: -	数据类型: FloatingPoint32	
可更改: C(3), U, T	规范化: -	动态索引: MDS	
单元组: -	单元选择: -	功能图: -	
最小	最大	出厂设置	
0.00 [A 有效]	10000.00 [A 有效]	0.00 [A 有效]	
说明:	磁极位置识别的电流设置 (p1980 = 1)。		
	在两步检测法中 (p1980 = 4), 在此处设置第 2 步的电流。		
	第 1 步的电流在 p0325 中进行设置。		
相关性:	如果没有设置最大电流 (p0323), p0329 便会限制在电机额定电流范围内。		
	若 p0329 过小, 不足以用于测定磁极位置 (p1980 = 1 时), 则须事先设置 p0323 并使其明显大于 p0329。		
	参见: p0325, p1980, r1984, r1985, r1987		
注意:	在选择了列表电机 p0301 时, 该参数会自动给定, 并处于写保护状态。如需取消写保护, 必须注意 p0300 中的信息。		

r0330 [0...n]	电机额定转差率 / 电机额定转差率		
	存取权限级别: 3	已计算: -	数据类型: FloatingPoint32
	可更改: -	规范化: -	动态索引: MDS
	单元组: -	单元选择: -	功能图: -
	最小	最大	出厂设置
	- [Hz]	- [Hz]	- [Hz]
说明:	电机额定转差率。		
相关性:	额定转差率由额定频率、额定转速和极对数计算得出。 参见: p0310, p0311, r0313		
注释:	在同电机 (p0300 = 2xx) 上不使用该参数。		
r0331 [0...n]	当前电机励磁电流 / 短路电流 / 当前 Mot I_l 励磁		
	存取权限级别: 3	已计算: -	数据类型: FloatingPoint32
	可更改: -	规范化: -	动态索引: MDS
	单元组: -	单元选择: -	功能图: 6722, 6724
	最小	最大	出厂设置
	- [A 有效]	- [A 有效]	- [A 有效]
说明:	异步电机: p0320 设置的额定励磁电流。 当 p0320 = 0 时, 会显示内部计算出的励磁电流。 同步电机: p0320 设置的额定短路电流。		
相关性:	如果没有设置 p0320, 则根据铭牌数据参数计算出该参数。		
r0332 [0...n]	电机额定功率因数 / 电机额定功率因数		
	存取权限级别: 3	已计算: -	数据类型: FloatingPoint32
	可更改: -	规范化: -	动态索引: MDS
	单元组: -	单元选择: -	功能图: -
	最小	最大	出厂设置
	-	-	-
说明:	异步电机的额定功率因数。 针对 IEC 电机 (p0100 = 0): 当 p0308 = 0 时, 显示内部计算出的功率因数。 当 p0308 > 0 时显示设置值。 针对 NEMA 电机 (p0100 = 1, 2): 当 p0309 = 0 时, 显示内部计算出的功率因数。 当 p0309 > 0 时, 将该值换算成功率因数加以显示。		
相关性:	如果没有设置 p0308, 则通过铭牌参数计算出该参数。		
注释:	在同电机 (p0300 = 2xx) 上不使用该参数。		
r0333 [0...n]	电机额定转矩 / 电机额定转矩		
	存取权限级别: 3	已计算: -	数据类型: FloatingPoint32
	可更改: -	规范化: -	动态索引: MDS
	单元组: 7_4	单元选择: p0100	功能图: -
	最小	最大	出厂设置
	- [Nm]	- [Nm]	- [Nm]
说明:	电机额定转矩。		
相关性:	IEC 驱动 (p0100 = 0): 单位 Nm NEMA 驱动 (p0100 = 1): 单位 lbf ft		
注释:	在异步电机上, r0333 由 p0307 和 p0311 计算得出。 在同步电机上, r0333 由 p0305, p0316, p0327 和 p0328 计算得出。		

r0334[0...n]	当前电机转矩常数 / 当前电机转矩常数		
	存取权限级别: 4	已计算: -	数据类型: FloatingPoint32
	可更改: -	规范化: -	动态索引: MDS
	单元组: 28_1	单元选择: p0100	功能图: -
	最小	最大	出厂设置
	- [Nm/A]	- [Nm/A]	- [Nm/A]
说明:	当前同步电机的转矩常数。		
相关性:	IEC 驱动 (p0100 = 0): 单位 Nm / A NEMA 驱动 (p0100 = 1): 单位 lbf ft / A		
注释:	在异步电机 (p0300 = 1xx) 上不使用该参数。 在同步电机上, r0334 由 p0305, p0307 和 p0311 计算得出。		
p0335[0...n]	电机冷却方式 / 电机冷却方式		
	存取权限级别: 2	已计算: -	数据类型: Integer16
	可更改: C(1, 3), T	规范化: -	动态索引: MDS
	单元组: -	单元选择: -	功能图: -
	最小	最大	出厂设置
	0	128	0
说明:	所使用电机冷却系统的设置。		
数值:	0: 自冷却 1: 外部冷却 2: 水冷 128: 无风扇		
相关性:	1LA7 系列电机 (p0300) 的冷却方式会根据 p0307 和 p0311 自动设置。		
注意:	在选择了列表电机 p0301 时, 该参数会自动给定, 并处于写保护状态。如需取消写保护, 必须注意 p0300 中的信息。		
注释:	该参数用于设置电机的热模型 (3 层)。 结构尺寸 56 的 1LA7 系列电机可以不带风扇工作。		
r0337[0...n]	电机额定 EMF / 电机额定 EMF		
	存取权限级别: 4	已计算: -	数据类型: FloatingPoint32
	可更改: -	规范化: -	动态索引: MDS
	单元组: -	单元选择: -	功能图: -
	最小	最大	出厂设置
	- [V 有效]	- [V 有效]	- [V 有效]
说明:	电机额定 EMF。		
注释:	EMF: 电磁力		
p0340[0...n]	自动计算电机 / 闭环控制参数 / 自动计算参数		
	存取权限级别: 2	已计算: -	数据类型: Integer16
	可更改: C(3), T	规范化: -	动态索引: DDS, p0180
	单元组: -	单元选择: -	功能图: -
	最小	最大	出厂设置
	0	5	0
说明:	依据铭牌数据自动计算 V/f 控制参数、闭环控制参数和电机参数。		
数值:	0: 无计算 1: 完整计算 2: 计算等效电路图参数 3: 计算闭环控制参数 4: 计算控制器参数 5: 工艺限制和阈值的计算		

- 注意:** 修改该值后会禁止再次修改参数，状态显示在 r3996 中。r3996 = 0 时可以再次修改。
p0340 会影响以下参数：
p0340 = 1:
--> 所有在 p0340 = 2, 3, 4, 5 时受影响的参数
--> p0341, p0342, p0344, p0612, p0640, p1082, p1231, p1232, p1333, p1349, p1611, p1654, p1726, p1825, p1828 ... p1832, p1909, p1959, p2000, p2001, p2002, p2003, p3927, p3928
p0340 = 2:
--> p0350, p0354 ... p0360
--> p0625 (与 p0350 相对应), p0626 ... p0628
p0340 = 3:
--> 所有在 p0340 = 4, 5 时受影响的参数
--> p0346, p0347, p0622, p1320 ... p1327, p1582, p1584, p1616, p1755, p1756, p2178
p0340 = 4:
--> p1290, p1292, p1293, p1338, p1339, p1340, p1341, p1345, p1346, p1461, p1463, p1464, p1465, p1470, p1472, p1703, p1715, p1717, p1740, p1756, p1764, p1767, p1780, p1781, p1783, p1785, p1786, p1795
p0340 = 5:
--> p1037, p1038, p1520, p1521, p1530, p1531, p1574, p1802, p1803, p2140, p2142, p2148, p2150, p2157, p2159, p2161, p2162, p2163, p2164, p2170, p2175, p2177, p2179, p2194
- 注释:**
p0340 = 1 包含 p0340 = 2, 3, 4, 5 时的计算。
p0340 = 2 计算电机参数 (p0350 ... p0360)。
p0340 = 3 包含 p0340 = 4, 5 时的计算。
p0340 = 4 只计算控制器参数。
p0340 = 5 只计算控制器极限。
在通过 p3900 > 0 退出快速调试时自动调用 p0340 = 1。
在计算结束时自动恢复成 p0340 = 0。

p0341[0...n]**电机转动惯量 / 电机转动惯量**

存取权限级别: 3	已计算: p0340 = 1	数据类型: FloatingPoint32
可更改: C(3), U, T	规范化: -	动态索引: MDS
单元组: 25_1	单元选择: p0100	功能图: 5042, 5210, 6020, 6030, 6031
最小	最大	出厂设置
0.000000 [kgm ²]	100000.000000 [kgm ²]	0.000000 [kgm ²]


- 说明:** 电机转动惯量 (无负载)。
相关性: IEC 驱动 (p0100 = 0): 单位 kg m²
NEMA 驱动 (p0100 = 1): 单位 lb ft²
该参数值和 p0342 一起计入额定启动时间中。
参见: p0342, r0345
- 注意:** 在选择了列表电机 p0301 时, 该参数会自动给定, 并处于写保护状态。如需取消写保护, 必须注意 p0300 中的信息。
- 注释:** p0341 * p0342 的结果会纳入转速控制器的自动计算中 (p0340 = 4)。

p0342[0...n]**总转动惯量与电机的比例 / 总转动惯量与电机比**

存取权限级别: 3	已计算: p0340 = 1	数据类型: FloatingPoint32
可更改: C(3), U, T	规范化: -	动态索引: MDS
单元组: -	单元选择: -	功能图: 5042, 5210, 6020, 6030, 6031
最小	最大	出厂设置
1.000	10000.000	1.000

- 说明:** 总转动惯量 / 质量 (贾载 + 电机) 和单个电机转动惯量 / 质量 (无负载) 之比。
相关性: 该参数和 p0341 一起计入矢量驱动的电机额定启动时间中。
参见: p0341, r0345, p1498
- 注释:** p0341 * p0342 的结果会纳入转速控制器的自动计算中 (p0340 = 4)。

r0343 [0...n]	检测出的电机额定电流 / 电机额定电流检测		
	存取权限级别: 4	已计算: -	数据类型: FloatingPoint32
	可更改: -	规范化: -	动态索引: MDS
	单元组: -	单元选择: -	功能图: -
	最小	最大	出厂设置
	0.00 [A 有效]	10000.00 [A 有效]	- [A 有效]
说明:	检测出的电机额定电流。		
p0344 [0...n]	电机质量 (电机热模型) / 电机质量热模型		
	存取权限级别: 3	已计算: p0340 = 1	数据类型: FloatingPoint32
	可更改: C(3), T	规范化: -	动态索引: MDS
	单元组: 27_1	单元选择: p0100	功能图: -
	最小	最大	出厂设置
	0.0 [kg]	50000.0 [kg]	0.0 [kg]
说明:	电机质量。		
相关性:	IEC 驱动 (p0100 = 0): 单位 kg NEMA 驱动 (p0100 = 1): 单位 lb		
注意:	在选择了列表电机 p0301 时, 该参数会自动给定, 并处于写保护状态。如需取消写保护, 必须注意 p0300 中的信息。		
注释:	该参数会影响异步电机的热模型 (3 层)。 在同电机 (p0300 = 2xx) 上不使用该参数。		
r0345 [0...n]	电机额定启动时间 / 电机额定启动时间		
	存取权限级别: 3	已计算: -	数据类型: FloatingPoint32
	可更改: -	规范化: -	动态索引: MDS
	单元组: -	单元选择: -	功能图: -
	最小	最大	出厂设置
	- [s]	- [s]	- [s]
说明:	电机额定启动时间。 该时间即电机从静态达到电机额定转速的时间, 相当于以电机额定转矩 (r0333) 进行的加速。		
相关性:	参见: r0313, r0333, p0341, p0342		
p0346 [0...n]	电机励磁时间 / 电机励磁时间		
	存取权限级别: 3	已计算: p0340 = 1, 3	数据类型: FloatingPoint32
	可更改: C(3), U, T	规范化: -	动态索引: MDS
	单元组: -	单元选择: -	功能图: -
	最小	最大	出厂设置
	0.000 [s]	20.000 [s]	0.000 [s]
说明:	电机励磁时间。 该时间指脉冲使能和斜坡函数发生器使能之间的等待时间, 在该时间内, 异步电机励磁。		
小心:	异步电机带载工作时, 如果励磁不足或加速过快, 可能会引起失步 (见注释)。		
			
注释:	设置 p0340 = 1、3 时计算该参数。 在异步电机上, 计算结果取决于转子时间常数 (r0384)。间缩短太多, 可能会导致异步电机励磁不足。如果在励磁期间达到电流极限, 便表示励磁不足。在异步电机上, 该参数不能设置为 0 (内部限制: 0.1 * r0384)。 在永磁同步电机和矢量控制中, 该值取决于定子时间常数 (r0386)。此处, 该参数确定了无编码器运行中、脉冲使能后形成电流所需的时间。		

p0347[0...n]	电机去磁时间 / 电机去磁时间		
	存取权限级别: 3	已计算: p0340 = 1, 3	数据类型: FloatingPoint32
	可更改: C(3), U, T	规范化: -	动态索引: MDS
	单元组: -	单元选择: -	功能图: -
	最小	最大	出厂设置
	0.000 [s]	20.000 [s]	0.000 [s]
说明:	禁止逆变器脉冲之后的去磁时间 (用于异步电机)。 在该等待时间内不能导通逆变器脉冲。		
注释:	设置 p0340 = 1、3 时计算该参数。 在异步电机上, 计算结果取决于转子时间常数 (r0384)。 该时间缩短地太多, 可能会导致异步电机去磁不充分, 在随后给出脉冲使能时, 可能会导致过电流, 这种故障只出现在快速重启激活和电机旋转时。		
p0350[0...n]	冷态电机定子电阻 / 冷态电机定子电阻		
	存取权限级别: 3	已计算: p0340 = 1, 2	数据类型: FloatingPoint32
	可更改: C(3), U, T	规范化: -	动态索引: MDS
	单元组: -	单元选择: -	功能图: -
	最小	最大	出厂设置
	0.00000 [欧姆]	2000.00000 [欧姆]	0.00000 [欧姆]
说明:	环境温度 p0625 中的电机定子电阻 (支路值)。		
相关性:	参见: p0625, r1912		
注意:	在选择了列表电机 p0301 时, 该参数会自动给定, 并处于写保护状态。如需取消写保护, 必须注意 p0300 中的信息。		
注释:	电机检测功能从总定子电阻中减去电缆电阻 (p0352), 算出定子电阻。		
p0352[0...n]	电缆电阻 / 电缆电阻		
	存取权限级别: 3	已计算: -	数据类型: FloatingPoint32
	可更改: C(3), U, T	规范化: -	动态索引: MDS
	单元组: -	单元选择: -	功能图: -
	最小	最大	出厂设置
	0.00000 [欧姆]	120.00000 [欧姆]	0.00000 [欧姆]
说明:	功率单元和电机之间的功率电缆的电阻。		
小心:	应当在电机数据检测之前输入电缆电阻。如果是在检测之后补充设置, 应从定子电阻 p0350 中减去 p0352 的更改值, 或者重新执行电机数据检测。		
			
注释:	该参数会影响到定子电阻的温度自适应。 如果在检测时 p0352 为零, 则电机检测功能会将电缆电阻设置为测得总电阻的 20%。如果 p0352 不为零, 则从测得的总定子电阻中减去该值, 从而可以计算定子电阻 p0350, p0350 最少为测量值的 10%。 当以 p3900 > 0 退出快速调试时, 电缆电阻会被复位。 如果电机表中提供了定子电阻且 p0352 仍是零, 则电缆电阻是测量值和列表值的差值。		
p0354[0...n]	冷态电机转子电阻 / 冷态电机转子电阻		
	存取权限级别: 3	已计算: p0340 = 1, 2	数据类型: FloatingPoint32
	可更改: C(3), U, T	规范化: -	动态索引: MDS
	单元组: -	单元选择: -	功能图: 6727
	最小	最大	出厂设置
	0.00000 [欧姆]	300.00000 [欧姆]	0.00000 [欧姆]
说明:	环境温度 p0625 中的电机转子电阻 / 次级电阻。 参数值通过电机模型自动计算 (p0340 = 1, 2) 得出, 或者通过电机数据检测 (p1910) 计算得出。		
相关性:	参见: p0625		
注意:	在选择了列表电机 p0301 时, 该参数会自动给定, 并处于写保护状态。如需取消写保护, 必须注意 p0300 中的信息。		
注释:	在同步电机 (p0300 = 2) 上不使用该参数。		

p0356[0...n]	电机定子漏电感 / 电机定子漏电感		
	存取权限级别: 3	已计算: p0340 = 1, 2	数据类型: FloatingPoint32
	可更改: C(3), U, T	规范化: -	动态索引: MDS
	单元组: -	单元选择: -	功能图: -
	最小	最大	出厂设置
	0.00000 [mH]	1000.00000 [mH]	0.00000 [mH]
说明:	异步电机: 电机定子漏电感。 同步电机: 电机定子 q 轴电感。 参数值通过电机模型自动计算 (p0340 = 1, 2) 得出, 或者通过电机数据检测 (p1910) 计算得出。		
注意:	在选择了列表电机 p0301 时, 该参数会自动给定, 并处于写保护状态。如需取消写保护, 必须注意 p0300 中的信息。		
注释:	如果在调试过程外 (p0010 > 0) 修改了异步电机的定子漏电感 p0356, 主电感 p0360 会根据新的 EMF r0337 自动设置。我们建议, 在此之后重新检测饱和和特性曲线 (p1960)。 在永磁同步电机 (p0300 = 2) 上, 该值是非饱和值, 是低电流下的理想值。		
p0357[0...n]	电机 d 轴定子电感 / 电机 d 轴定子电感		
	存取权限级别: 3	已计算: p0340 = 1, 2	数据类型: FloatingPoint32
	可更改: C(3), U, T	规范化: -	动态索引: MDS
	单元组: -	单元选择: -	功能图: -
	最小	最大	出厂设置
	0.00000 [mH]	1000.00000 [mH]	0.00000 [mH]
说明:	同步电机的定子 d 轴电感。 参数值通过电机模型自动计算 (p0340 = 1, 2) 得出, 或者通过电机数据检测 (p1910) 计算得出。		
注释:	在永磁同步电机 (p0300 = 2) 上, 该值是非饱和值, 是低电流下的理想值。		
p0358[0...n]	电机转子漏电感 / 电机转子漏电感		
	存取权限级别: 3	已计算: p0340 = 1, 2	数据类型: FloatingPoint32
	可更改: C(3), U, T	规范化: -	动态索引: MDS
	单元组: -	单元选择: -	功能图: 6727
	最小	最大	出厂设置
	0.00000 [mH]	1000.00000 [mH]	0.00000 [mH]
说明:	电机的转子 / 次级漏电感。 参数值通过电机模型自动计算 (p0340 = 1, 2) 得出, 或者通过电机数据检测 (p1910) 计算得出。		
注意:	在选择了列表电机 p0301 时, 该参数会自动给定, 并处于写保护状态。如需取消写保护, 必须注意 p0300 中的信息。		
注释:	如果在调试过程外 (p0010 > 0) 修改了异步电机的转子漏电感 p0358, 主电感 p0360 会根据新的 EMF r0337 自动设置。我们建议, 在此之后重新检测饱和和特性曲线 (p1960)。		
p0360[0...n]	电机主电感 / 电机主电感		
	存取权限级别: 3	已计算: p0340 = 1, 2	数据类型: FloatingPoint32
	可更改: C(3), U, T	规范化: -	动态索引: MDS
	单元组: -	单元选择: -	功能图: 6727
	最小	最大	出厂设置
	0.00000 [mH]	10000.00000 [mH]	0.00000 [mH]
说明:	电机主电感。 参数值通过电机模型自动计算 (p0340 = 1, 2) 得出, 或者通过电机数据检测 (p1910) 计算得出。		
注意:	在选择了列表电机 p0301 时, 该参数会自动给定, 并处于写保护状态。如需取消写保护, 必须注意 p0300 中的信息。		
注释:	在同步电机 (p0300 = 2) 上不使用该参数。		

p0362[0...n]	电机饱和特性曲线, 磁通 1 / 饱和特性曲线磁通 1		
	存取权限级别: 4	已计算: -	数据类型: FloatingPoint32
	可更改: C(3), U, T	规范化: -	动态索引: MDS
	单元组: -	单元选择: -	功能图: 6723, 6726
	最小	最大	出厂设置
	10.0 [%]	800.0 [%]	60.0 [%]
说明:	饱和特性曲线 (励磁电流 - 磁通函数) 由 4 个点定义。 该参数指定了特性曲线第 1 对值的 y 坐标 (磁通)。 它设置曲线中的第一个电机磁通, 是电机额定磁通的 [%] 值 (例如: 电机额定磁通就是 100 %)。		
相关性:	磁通设置规定: p0362 < p0363 < p0364 < p0365 参见: p0366		
注释:	异步电机上, p0362 = 100 % = 电机额定磁通。 在通过 p3900 > 0 退出快速调试时, 如果没有设置列表电机 (p0300), 该参数复位。		
p0363[0...n]	电机饱和特性曲线, 磁通 2 / 饱和特性曲线磁通 2		
	存取权限级别: 4	已计算: -	数据类型: FloatingPoint32
	可更改: C(3), U, T	规范化: -	动态索引: MDS
	单元组: -	单元选择: -	功能图: 6723, 6726
	最小	最大	出厂设置
	10.0 [%]	800.0 [%]	85.0 [%]
说明:	饱和特性曲线 (励磁电流 - 磁通函数) 由 4 个点定义。 该参数指定了特性曲线第 2 对值的 y 坐标 (磁通)。 它设置曲线中的第二个电机磁通, 是电机额定磁通的 [%] 值 (例如: 电机额定磁通就是 100 %)。		
相关性:	磁通设置规定: p0362 < p0363 < p0364 < p0365 参见: p0367		
注释:	异步电机上, p0363 = 100 % = 电机额定磁通。 在通过 p3900 > 0 退出快速调试时, 如果没有设置列表电机 (p0300), 该参数复位。		
p0364[0...n]	电机饱和特性曲线, 磁通 3 / 饱和特性曲线磁通 3		
	存取权限级别: 4	已计算: -	数据类型: FloatingPoint32
	可更改: C(3), U, T	规范化: -	动态索引: MDS
	单元组: -	单元选择: -	功能图: 6723, 6726
	最小	最大	出厂设置
	10.0 [%]	800.0 [%]	115.0 [%]
说明:	饱和特性曲线 (励磁电流 - 磁通函数) 由 4 个点定义。 该参数指定了特性曲线第 3 对值的 y 坐标 (磁通)。 它设置曲线中的第三个电机磁通, 是电机额定磁通的 [%] 值 (例如: 电机额定磁通就是 100 %)。		
相关性:	磁通设置规定: p0362 < p0363 < p0364 < p0365 参见: p0368		
注释:	异步电机上, p0364 = 100 % = 电机额定磁通。 在通过 p3900 > 0 退出快速调试时, 如果没有设置列表电机 (p0300), 该参数复位。		

p0365 [0...n]	电机饱和特性曲线，磁通 4 / 饱和特性曲线磁通 4		
	存取权限级别： 4	已计算： -	数据类型： FloatingPoint32
	可更改： C(3), U, T	规范化： -	动态索引： MDS
	单元组： -	单元选择： -	功能图： 6723, 6726
	最小	最大	出厂设置
	10.0 [%]	800.0 [%]	125.0 [%]
说明：	饱和特性曲线（励磁电流 - 磁通函数）由 4 个点定义。 该参数指定了特性曲线第 4 对值的 y 坐标（磁通）。 它设置曲线中的第四个电机磁通，是电机额定磁通的 [%] 值（例如：电机额定磁通就是 100 %）。		
相关性：	磁通设置规定： p0362 < p0363 < p0364 < p0365 参见： p0369		
注释：	异步电机上，p0365 = 100 % = 电机额定磁通。 在通过 p3900 > 0 退出快速调试时，如果没有设置列表电机（p0300），该参数复位。		
p0366 [0...n]	电机饱和特性曲线 I_mag 1 / 饱和特性曲线 I_mag1		
	存取权限级别： 4	已计算： -	数据类型： FloatingPoint32
	可更改： C(3), U, T	规范化： -	动态索引： MDS
	单元组： -	单元选择： -	功能图： 6723, 6726
	最小	最大	出厂设置
	5.0 [%]	800.0 [%]	50.0 [%]
说明：	饱和特性曲线（励磁电流 - 磁通函数）由 4 个点定义。 该参数指定了特性曲线第 1 对值的 x 坐标（励磁电流）。 它设置曲线上的第一个励磁电流，是额定励磁电流 r0331 的 % 值。		
相关性：	励磁电流的设置规定： p0366 < p0367 < p0368 < p0369 参见： p0362		
注释：	在通过 p3900 > 0 退出快速调试时，如果没有设置列表电机（p0300），该参数复位。		
p0367 [0...n]	电机饱和特性曲线 I_mag 2 / 饱和特性曲线 I_mag2		
	存取权限级别： 4	已计算： -	数据类型： FloatingPoint32
	可更改： C(3), U, T	规范化： -	动态索引： MDS
	单元组： -	单元选择： -	功能图： 6723, 6726
	最小	最大	出厂设置
	5.0 [%]	800.0 [%]	75.0 [%]
说明：	饱和特性曲线（励磁电流 - 磁通函数）由 4 个点定义。 该参数指定了特性曲线第 2 对值的 x 坐标（励磁电流）。 它设置曲线上的第二个励磁电流，是额定励磁电流 r0331 的 % 值。		
相关性：	励磁电流的设置规定： p0366 < p0367 < p0368 < p0369 参见： p0363		
注释：	在通过 p3900 > 0 退出快速调试时，如果没有设置列表电机（p0300），该参数复位。		
p0368 [0...n]	电机饱和特性曲线 I_mag 3 / 饱和特性曲线 I_mag3		
	存取权限级别： 4	已计算： -	数据类型： FloatingPoint32
	可更改： C(3), U, T	规范化： -	动态索引： MDS
	单元组： -	单元选择： -	功能图： 6723, 6726
	最小	最大	出厂设置
	5.0 [%]	800.0 [%]	150.0 [%]
说明：	饱和特性曲线（励磁电流 - 磁通函数）由 4 个点定义。 该参数指定了特性曲线第 3 对值的 x 坐标（励磁电流）。 它设置曲线上的第三个励磁电流，是额定励磁电流 r0331 的 % 值。		

相关性:	励磁电流的设置规定: p0366 < p0367 < p0368 < p0369 参见: p0364		
注释:	在通过 p3900 > 0 退出快速调试时, 如果没有设置列表电机 (p0300), 该参数复位。		
p0369[0...n]	电机饱和特性曲线 I_mag 4 / 饱和特性曲线 I_mag4		
	存取权限级别: 4	已计算: -	数据类型: FloatingPoint32
	可更改: C(3), U, T	规范化: -	动态索引: MDS
	单元组: -	单元选择: -	功能图: 6723, 6726
	最小	最大	出厂设置
	5.0 [%]	800.0 [%]	210.0 [%]
说明:	饱和特性曲线 (励磁电流 - 磁通函数) 由 4 个点定义。 该参数指定了特性曲线第 4 对值的 x 坐标 (励磁电流)。 它设置曲线上的第四个励磁电流, 是额定励磁电流 r0331 的 % 值。		
相关性:	励磁电流的设置规定: p0366 < p0367 < p0368 < p0369 参见: p0365		
注释:	在通过 p3900 > 0 退出快速调试时, 如果没有设置列表电机 (p0300), 该参数复位。		
r0370[0...n]	冷态电机定子电阻 / 冷态电机定子电阻		
	存取权限级别: 4	已计算: -	数据类型: FloatingPoint32
	可更改: -	规范化: -	动态索引: MDS
	单元组: -	单元选择: -	功能图: -
	最小	最大	出厂设置
	- [欧姆]	- [欧姆]	- [欧姆]
说明:	环境温度 p0625 中的电机定子电阻。 该值不包含电缆电阻。		
相关性:	参见: p0625		
r0372[0...n]	电缆电阻 / 电缆电阻		
	存取权限级别: 4	已计算: -	数据类型: FloatingPoint32
	可更改: -	规范化: -	动态索引: MDS
	单元组: -	单元选择: -	功能图: -
	最小	最大	出厂设置
	- [欧姆]	- [欧姆]	- [欧姆]
说明:	示功率单元和电机之间的电缆电阻以及内部变频器电阻之和。		
相关性:	参见: r0238, p0352		
r0373[0...n]	电机额定定子电阻 / 电机额定定子电阻		
	存取权限级别: 4	已计算: -	数据类型: FloatingPoint32
	可更改: -	规范化: -	动态索引: MDS
	单元组: -	单元选择: -	功能图: -
	最小	最大	出厂设置
	- [欧姆]	- [欧姆]	- [欧姆]
说明:	额定温度 (p0625 与 p0627 之和) 中的电机额定定子电阻。		
相关性:	参见: p0627		
注释:	在同电机 (p0300 = 2xx) 上不使用该参数。		

r0374[0...n]	冷态电机转子电阻 / 冷态电机转子电阻		
	存取权限级别: 4	已计算: -	数据类型: FloatingPoint32
	可更改: -	规范化: -	动态索引: MDS
	单元组: -	单元选择: -	功能图: -
	最小	最大	出厂设置
	- [欧姆]	- [欧姆]	- [欧姆]
说明:	环境温度 p0625 中电机的转子电阻。		
相关性:	参见: p0625		
注释:	在同电机 (p0300 = 2xx) 上不使用该参数。		
r0376[0...n]	电机额定转子电阻 / 电机额定转子电阻		
	存取权限级别: 4	已计算: -	数据类型: FloatingPoint32
	可更改: -	规范化: -	动态索引: MDS
	单元组: -	单元选择: -	功能图: -
	最小	最大	出厂设置
	- [欧姆]	- [欧姆]	- [欧姆]
说明:	额定温度中的电机额定转子电阻。 额定温度是 p0625 和 p0628 的总和。		
相关性:	参见: p0628		
注释:	在同电机 (p0300 = 2xx) 上不使用该参数。		
r0377[0...n]	电机总漏感 / 电机总漏感		
	存取权限级别: 4	已计算: -	数据类型: FloatingPoint32
	可更改: -	规范化: -	动态索引: MDS
	单元组: -	单元选择: -	功能图: -
	最小	最大	出厂设置
	- [mH]	- [mH]	- [mH]
说明:	电机的定子漏电感, 包含电机电抗 (p0233)。		
r0378[0...n]	电机 d 轴定子电感 / 电机 d 轴定子电感		
	存取权限级别: 4	已计算: -	数据类型: FloatingPoint32
	可更改: -	规范化: -	动态索引: MDS
	单元组: -	单元选择: -	功能图: -
	最小	最大	出厂设置
	- [mH]	- [mH]	- [mH]
说明:	同步电机的 d 轴定子电感, 包含电机电抗 (p0233)。		
r0382[0...n]	电机主电感 / 电机主电感		
	存取权限级别: 4	已计算: -	数据类型: FloatingPoint32
	可更改: -	规范化: -	动态索引: MDS
	单元组: -	单元选择: -	功能图: -
	最小	最大	出厂设置
	- [mH]	- [mH]	- [mH]
说明:	电机主电感。		
注释:	在同电机 (p0300 = 2xx) 上不使用该参数。		

r0384 [0...n]	电机转子时间常数 / d 轴阻尼时间常数 / Mot T 转子 / T 阻尼 d		
	存取权限级别: 3	已计算: -	数据类型: FloatingPoint32
	可更改: -	规范化: -	动态索引: MDS
	单元组: -	单元选择: -	功能图: 6722
	最小	最大	出厂设置
	- [ms]	- [ms]	- [ms]
说明:	转子时间常数。		
注释:	在同步电机上不使用该参数。 由转子侧的电感 (p0358, p0360) 总和除以转子电阻 (p0354) 计算出该值。此处没有考虑异步电机上的转子电阻温度自适应。		
r0386 [0...n]	电机定子漏磁时间常数 / 定子漏磁时间		
	存取权限级别: 4	已计算: -	数据类型: FloatingPoint32
	可更改: -	规范化: -	动态索引: MDS
	单元组: -	单元选择: -	功能图: -
	最小	最大	出厂设置
	- [ms]	- [ms]	- [ms]
说明:	定子漏磁时间。		
注释:	所有漏电感 (p0233, p0356, p0358) 的总和除以所有电机电阻 (p0350, p0352, p0354) 之和来算出该值。此处不考虑电阻的温度自适应。		
r0395 [0...n]	当前定子电阻 / 当前定子电阻		
	存取权限级别: 3	已计算: -	数据类型: FloatingPoint32
	可更改: -	规范化: -	动态索引: MDS
	单元组: -	单元选择: -	功能图: -
	最小	最大	出厂设置
	- [欧姆]	- [欧姆]	- [欧姆]
说明:	当前定子阻。 此参数值也包含受温度影响的电缆电阻。		
相关性:	在异步电机上, 该参数也受电机温度模型的影响。 参见: p0350, p0352, p0620		
注释:	只会录入生效的电机数据组的定子电阻和电机热模型的定子温度。		
r0396 [0...n]	当前转子电阻 / 当前转子电阻		
	存取权限级别: 3	已计算: -	数据类型: FloatingPoint32
	可更改: -	规范化: -	动态索引: MDS
	单元组: -	单元选择: -	功能图: 6730
	最小	最大	出厂设置
	- [欧姆]	- [欧姆]	- [欧姆]
说明:	当前转子电阻。 参数受电机温度模型影响。		
相关性:	参见: p0354, p0620		
注释:	只会录入生效的电机数据组中的转子电阻和电机热模型的转子温度。 在同步电机 (p0300 = 2xx) 上, 不使用该参数。		
p0397 [0...n]	磁路解耦的最大角度 / 磁路解耦的最大角度		
	存取权限级别: 4	已计算: p0340 = 1, 2	数据类型: FloatingPoint32
	可更改: U, T	规范化: -	动态索引: MDS
	单元组: -	单元选择: -	功能图: -
	最小	最大	出厂设置
	0.0 [°]	90.0 [°]	90.0 [°]
说明:	永磁同步电机上对磁路进行解耦的多项式函数中允许的最大角度, 见 p0398 和 p0399。		

p0400[0...n]	选择编码器类型 / 选择编码器类型				
CU240D-2_DP	存取权限级别: 1	已计算: -	数据类型: Integer16		
CU240D-2_DP_F	可更改: C(1, 4)	规范化: -	动态索引: EDS		
CU240D-2_PN	单元组: -	单元选择: -	功能图: 4700, 4704		
CU240D-2_PN_F	最小	最大	出厂设置		
	0	9999	0		
说明:	从所支持的编码器列表中选择编码器。				
数值:	0: 无编码器 3001: 1024 HTL A/B R 3003: 2048 HTL A/B R 3005: 1024 HTL A/B 3007: 2048 HTL A/B 9999: 用户自定义				
注意:	p0400 < 9999 的编码器类型描述了具有编码器参数列表的编码器。 选择列表编码器 (p0400 < 9999) 时, 编码器参数列表中的参数无法修改 (写保护)。如需取消写保护, 必须将编码器类型设置为第三方编码器 (p0400 = 9999)。				
注释:	编码器数据 (比如: 线数、p0408) 只能在 p0400 = 9999 时被修改。				
p0400[0...n]	选择编码器类型 / 选择编码器类型				
CU250D-2_DP_F	存取权限级别: 1	已计算: -	数据类型: Integer16		
CU250D-2_PN_F	可更改: C(1, 4)	规范化: -	动态索引: EDS		
	单元组: -	单元选择: -	功能图: 4700, 4704		
	最小	最大	出厂设置		
	0	10100	0		
说明:	从所支持的编码器列表中选择编码器。				
数值:	0: 无编码器 3001: 1024 HTL A/B R 3003: 2048 HTL A/B R 3005: 1024 HTL A/B 3007: 2048 HTL A/B 3081: SSI, 单圈, 24 V 3082: SSI, 多圈 4096, 24 V 9999: 用户自定义 10100: 检测编码器 (等待)				
注意:	p0400 < 9999 的编码器类型描述了具有编码器参数列表的编码器。 选择列表编码器 (p0400 < 9999) 时, 编码器参数列表中的参数无法修改 (写保护)。如需取消写保护, 必须将编码器类型设置为第三方编码器 (p0400 = 9999)。				
注释:	编码器数据 (比如: 线数、p0408) 只能在 p0400 = 9999 时被修改。				
p0404[0...n]	编码器配置有效 / 编码器配置有效				
CU240D-2_DP	存取权限级别: 3	已计算: -	数据类型: Unsigned32		
CU240D-2_DP_F	可更改: C(4)	规范化: -	动态索引: EDS		
CU240D-2_PN	单元组: -	单元选择: -	功能图: 4010, 4704		
CU240D-2_PN_F	最小	最大	出厂设置		
	-	-	0000 0000 0010 0000 0000 0000 0000 1000 bin		
说明:	编码器的基本特性。				
位区	位	信号名称	1 信号	0 信号	FP
	00	线性编码器	是	否	-
	03	信号 A/B 方波	是	否	-
	12	等距的零脉冲	是	否	-
	13	不规律的零脉冲	是	否	-
	14	距离编码的零脉冲	是	否	-
	21	电压级 24V	是	否	-
注意:	使用编码器列表 (p0400) 中的编码器时, 此参数自动设置。 在选择列表编码器时, 该参数无法修改 (写保护)。取消写保护, 必须注意 p0400 中的信息。				

注释: NM: 零脉冲
 位 12 (等距的零脉冲):
 零脉冲在相同的距离上出现 (比如, 每转 1 个零脉冲的旋转编码器或恒定零脉冲距离的线性编码器)。
 此位激活零脉冲距离的监控 (p0424/p0425, 线性 / 旋转), 在带有 1 个零脉冲的线性编码器且 p0424 = 0 时, 此位激活零脉冲监控。
 位 13 (不规则的零脉冲):
 零脉冲在不规则的距离上出现 (比如, 运行范围中只有 1 个零脉冲的线性尺寸编码器)。不进行零脉冲距离监控。
 位 14 (距离编码的零脉冲):
 两个或多个相邻零脉冲之间的距离可以用于计算绝对位置。

p0404[0...n]	编码器配置有效 / 编码器配置有效		数据类型: Unsigned32
CU250D-2_DP_F	存取权限级别: 3	已计算: -	动态索引: EDS
CU250D-2_PN_F	可更改: C(4)	规范化: -	功能图: 4010, 4704
	单元组: -	单元选择: -	出厂设置
	最小	最大	0000 0000 0010 0000 0000 0000 0000
	-	-	0000 bin

说明: 编码器的基本特性。

位区	位	信号名称	1 信号	0 信号	FP
	00	线性编码器	是	否	-
	01	绝对值编码器	是	否	-
	02	多圈绝对值编码器	是	否	-
	03	信号 A/B 方波	是	否	-
	09	SSI 编码器	是	否	-
	12	等距的零脉冲	是	否	-
	13	不规则的零脉冲	是	否	-
	14	距离编码的零脉冲	是	否	-
	21	电压级 24V	是	否	-

注意: 使用编码器列表 (p0400) 中的编码器时, 此参数自动设置。

在选择列表编码器时, 该参数无法修改 (写保护)。取消写保护, 必须注意 p0400 中的信息。

注释: NM: 零脉冲
 位 12 (等距的零脉冲):
 零脉冲在相同的距离上出现 (比如, 每转 1 个零脉冲的旋转编码器或恒定零脉冲距离的线性编码器)。
 此位激活零脉冲距离的监控 (p0424/p0425, 线性 / 旋转), 在带有 1 个零脉冲的线性编码器且 p0424 = 0 时, 此位激活零脉冲监控。
 位 13 (不规则的零脉冲):
 零脉冲在不规则的距离上出现 (比如, 运行范围中只有 1 个零脉冲的线性尺寸编码器)。不进行零脉冲距离监控。
 位 14 (距离编码的零脉冲):
 两个或多个相邻零脉冲之间的距离可以用于计算绝对位置。

p0405[0...n]	方波编码器 A/B 信号 / A/B 方波编码器		数据类型: Unsigned32
	存取权限级别: 3	已计算: -	动态索引: EDS, p0140
	可更改: C(4)	规范化: -	功能图: 4704
	单元组: -	单元选择: -	出厂设置
	最小	最大	0000 1001 bin
	-	-	

说明: 设置方波编码器的信号 A/B。
 方波编码器也必须设置 p0404.3 = 1。

位区	位	信号名称	1 信号	0 信号	FP
	00	信号	双极	单极	-
	01	电平	TTL	HTL	-
	02	信号监控	A/B <> -A/B	无	-
	03	零脉冲脉冲	同信号 A/B	24 V 单极	-
	04	接通阈值	高	低	-

注意: 使用编码器列表 (p0400) 中的编码器时, 此参数自动设置。

在选择列表编码器时, 该参数无法修改 (写保护)。取消写保护, 必须注意 p0400 中的信息。

注释:

位 00:
使用 G120D 时仅支持“双极”。

位 01:
使用 G120D 时仅支持“HTL”。

位 02:
在功能激活时可以通过置位 p0437.26 取消信号监控。

位 03:
使用 G120D 时仅支持“如信号 A/B”。

位 04:
使用 G120D 时仅支持“低”。

p0407[0...n]	直线编码器栅距 / 直线编码器栅距		
	存取权限级别: 3	已计算: -	数据类型: Unsigned32
	可更改: C(4)	规范化: -	动态索引: EDS
	单元组: -	单元选择: -	功能图: 4010, 4704
	最小	最大	出厂设置
	0 [nm]	250000000 [nm]	16000 [nm]
说明:	直线编码器栅距。		
注意:	使用编码器列表 (p0400) 中的编码器时, 此参数自动设置。		
注释:	在选择列表编码器时, 该参数无法修改 (写保护)。取消写保护, 必须注意 p0400 中的信息。		
	最小的许可值为 250nm。		

p0408[0...n]	旋转编码器线数 / 旋转编码器线数		
	存取权限级别: 3	已计算: -	数据类型: Unsigned32
	可更改: C(4)	规范化: -	动态索引: EDS
	单元组: -	单元选择: -	功能图: 4010, 4704
	最小	最大	出厂设置
	0	16777215	2048
说明:	旋转编码器线数。		
注意:	使用编码器列表 (p0400) 中的编码器时, 此参数自动设置。		
注释:	在选择列表编码器时, 该参数无法修改 (写保护)。取消写保护, 必须注意 p0400 中的信息。		
	旋转变压器上在这里输入的是极对数。		
	最小的许可值为 1 条刻线。		

p0410[0...n]	编码器实际值取反 / 编码器实际值取反				
	存取权限级别: 3	已计算: -	数据类型: Unsigned16		
	可更改: C(4)	规范化: -	动态索引: EDS		
	单元组: -	单元选择: -	功能图: 4704, 4710, 4711, 4715		
	最小	最大	出厂设置		
	-	-	0000 bin		
说明:	实际值取反。				
位区	位	信号名称	1 信号	0 信号	FP
	00	转速实际值取反	是	否	4710, 4711, 4715
	01	位置实际值取反	是	否	4704
注释:	取反会影响到下列参数:				
	位 00: r0061, r0063 (特例: 无编码器控制), r0094				
	位 01: r0482, r0483				

p0418 [0...n]	细分分辨率 Gx_XIST1 (以位为单位) / 编码器精 Gx_XIST1		
	存取权限级别: 3	已计算: -	数据类型: Unsigned8
	可更改: C(4)	规范化: -	动态索引: EDS
	单元组: -	单元选择: -	功能图: 4010, 4704
	最小	最大	出厂设置
	2	18	2
说明:	增量位置实际值的细分分辨率单位: 位。		
注释:	该参数适用于下列过程数据: - Gx_XIST1 - 参考脉冲或飞速测量中的 Gx_XIST2		
	细分分辨率是编码器线数的细分。根据物理测量原理, 编码器线数可以细分 (例如: 方波编码器: 2 位 = 分辨率 4; 正弦余弦编码器: 标准 11 位 = 分辨率 2048)。		
	在出厂设置下, 方波编码器的最低值位包含值零, 即: 不提供任何有效信息。		
	在使用高级测量系统时, 根据提供的精度提高细分分辨率。		
p0419 [0...n]	绝对值编码器 Gx_XIST2 细分分辨率 (以位为单位) / 编码器精 Gx_XIST2		
CU250D-2_DP_F	存取权限级别: 3	已计算: -	数据类型: Unsigned8
CU250D-2_PN_F	可更改: C(4)	规范化: -	动态索引: EDS, p0140
	单元组: -	单元选择: -	功能图: 4704, 4710
	最小	最大	出厂设置
	2	18	2
说明:	绝对位置实际值的细分分辨率, 单位: 位。		
相关性:	参见: p0418		
注释:	该参数适用于读取绝对值编码器时的过程数据 Gx_XIST2。		
p0421 [0...n]	绝对值编码器转子的多圈分辨率 / 绝对值编码器多圈		
CU250D-2_DP_F	存取权限级别: 3	已计算: -	数据类型: Unsigned32
CU250D-2_PN_F	可更改: C(4)	规范化: -	动态索引: EDS, p0140
	单元组: -	单元选择: -	功能图: 4704
	最小	最大	出厂设置
	0	4294967295	4096
说明:	绝对值旋转编码器可分辨的转数。		
注意:	使用编码器列表 (p0400) 中的编码器时, 此参数自动设置。 在选择列表编码器时, 该参数无法修改 (写保护)。取消写保护, 必须注意 p0400 中的信息。		
p0422 [0...n]	绝对值编码器, 绝对位置分辨率 / 绝对编码器线性量距		
CU250D-2_DP_F	存取权限级别: 3	已计算: -	数据类型: Unsigned32
CU250D-2_PN_F	可更改: C(4)	规范化: -	动态索引: EDS
	单元组: -	单元选择: -	功能图: 4704
	最小	最大	出厂设置
	0 [nm]	4294967295 [nm]	100 [nm]
说明:	绝对值线性编码器的绝对位置分辨率。		
注意:	使用编码器列表 (p0400) 中的编码器时, 此参数自动设置。 在选择列表编码器时, 该参数无法修改 (写保护)。取消写保护, 必须注意 p0400 中的信息。		
注释:	绝对值编码器的串行记录提供了具有特定分辨率的位置值, 例如: 100 nm。在此输出该值。		

p0423[0...n]	绝对值旋转编码器，单圈分辨率 / 绝对值编码器单圈		
CU250D-2_DP_F	存取权限级别： 3	已计算： -	数据类型： Unsigned32
CU250D-2_PN_F	可更改： C(4)	规范化： -	动态索引： EDS, p0140
	单元组： -	单元选择： -	功能图： 4704
	最小	最大	出厂设置
	0	1073741823	8192
说明：	绝对值旋转编码器的单圈分辨率。 该分辨率针对绝对位置。		
注意：	使用编码器列表（p0400）中的编码器时，此参数自动设置。在选择列表编码器时，该参数无法修改（写保护）。取消写保护，必须注意 p0400 中的信息。		
p0425[0...n]	旋转编码器零脉冲距离 / 旋转编码器零脉冲		
	存取权限级别： 3	已计算： -	数据类型： Unsigned32
	可更改： C(4)	规范化： -	动态索引： EDS, p0140
	单元组： -	单元选择： -	功能图： 4704, 8570
	最小	最大	出厂设置
	0	16777215	2048
说明：	旋转编码器上两个零脉冲之间的距离，单位：线数。该信息用于零脉冲监控。		
注意：	使用编码器列表（p0400）中的编码器时，此参数自动设置。 在选择列表编码器时，该参数无法修改（写保护）。取消写保护，必须注意 p0400 中的信息。		
注释：	如果是距离编码的零脉冲，该参数指的是基本距离。		
p0426[0...n]	编码器零脉冲的差距 / 编码器零脉冲差距		
	存取权限级别： 3	已计算： -	数据类型： Unsigned16
	可更改： C(4)	规范化： -	动态索引： EDS, p0140
	单元组： -	单元选择： -	功能图： -
	最小	最大	出厂设置
	1	65535	1
说明：	距离编码的零脉冲的差距 [信号周期]。 该值相当于“杂散式零脉冲的转移距离。”		
注意：	使用编码器列表（p0400）中的编码器时，此参数自动设置。在选择列表编码器时，该参数无法修改（写保护）。取消写保护，必须注意 p0400 中的信息。		
p0427[0...n]	编码器 SSI 波特率 / 编码器 SSI 波特率		
CU250D-2_DP_F	存取权限级别： 3	已计算： -	数据类型： FloatingPoint32
CU250D-2_PN_F	可更改： C(4)	规范化： -	动态索引： EDS, p0140
	单元组： -	单元选择： -	功能图： -
	最小	最大	出厂设置
	0 [kHz]	65535 [kHz]	100 [kHz]
说明：	SSI 编码器的波特率。		
注意：	使用编码器列表（p0400）中的编码器时，此参数自动设置。在选择列表编码器时，该参数无法修改（写保护）。取消写保护，必须注意 p0400 中的信息。		
注释：	SSI: Synchronous Serial Interface（同步串行接口）		
p0428[0...n]	编码器 SSI 单稳态触发器时间 / 编码器 SSI t_单稳态		
CU250D-2_DP_F	存取权限级别： 3	已计算： -	数据类型： Unsigned16
CU250D-2_PN_F	可更改： C(4)	规范化： -	动态索引： EDS, p0140
	单元组： -	单元选择： -	功能图： -
	最小	最大	出厂设置
	0 [us]	65535 [us]	30 [us]
说明：	SSI 编码器上绝对值两次传输之间最小等待时间。		
注意：	使用编码器列表（p0400）中的编码器时，此参数自动设置。在选择列表编码器时，该参数无法修改（写保护）。取消写保护，必须注意 p0400 中的信息。		

p0429[0...n]	编码器 SSI 配置 / 编码器 SSI 配置				
CU250D-2_DP_F	存取权限级别: 3	已计算: -	数据类型: Unsigned16		
CU250D-2_PN_F	可更改: C(4)	规范化: -	动态索引: EDS, p0140		
	单元组: -	单元选择: -	功能图: -		
	最小	最大	出厂设置		
	-	-	0000 0000 bin		
说明:	SSI 编码器的配置。				
位区	位	信号名称	1 信号	0 信号	FP
	00	传输代码	二进制代码	格雷码	-
	02	两次传输绝对值	是	否	-
	06	单稳态触发器时间内的数据线	高电平	低电平	-
注意:	使用编码器列表 (p0400) 中的编码器时, 此参数自动设置。				
注释:	在选择列表编码器时, 该参数无法修改 (写保护)。取消写保护, 必须注意 p0400 中的信息。				
	位 06: 数据电缆的静止电平相当于取反的设置电平。				
p0430[0...n]	编码器模块配置 / 编码器模块配置				
	存取权限级别: 3	已计算: -	数据类型: Unsigned32		
	可更改: C(4)	规范化: -	动态索引: EDS, p0140		
	单元组: -	单元选择: -	功能图: -		
	最小	最大	出厂设置		
	-	-	0000 0000 0000 0000 0000 0000 0000 0000 bin		
说明:	编码器模块的配置。				
位区	位	信号名称	1 信号	0 信号	FP
	20	转速计算模式 (仅 SMC30)	增量差值	脉冲沿时间测量	-
	21	零脉冲公差	是	否	-
	25	在驻留时切断编码器电源	是	否	-
	27	外推位置值	是	否	-
注意:	只有在 r0458 中具有对应的属性时, 才可以按位配置。				
注释:	位 20 (转速计算模式): - 该位为 1: 转速通过增量差值计算, 无外推。 - 该位为 0: 转速通过脉冲沿时间测量计算, 含外推。在该模式下, p0453 生效。				
	位 21 (零脉冲公差): - 该位为 1: 允许零脉冲间距出错一次。在出错时, 不会显示故障 F3x100/F3x101, 而是报警 A3x400/A3x401。				
	位 25 (驻留切断编码器电源): - 该位为 1: 在驻留时切断编码器电源 (0 V)。 - 该位为 0: 在驻留时不切断编码器电源, 而是从 24 V 降低到 5 V。				
	位 27 (位置值的外推) - 该位为 1: 启用位置值的外推法。				
p0434[0...n]	编码器 SSI 故障位 / 编码器 SSI 故障位				
CU250D-2_DP_F	存取权限级别: 3	已计算: -	数据类型: Unsigned16		
CU250D-2_PN_F	可更改: C(4)	规范化: -	动态索引: EDS, p0140		
	单元组: -	单元选择: -	功能图: -		
	最小	最大	出厂设置		
	0	65535	0		
说明:	SSI 记录中故障位的位置和电平。				
注意:	该位只能位于 SSI 记录中绝对值的前面 (p0446) 或后面 (p0448)。				

注释: 值 = dcba
 ba: 记录中故障位的位置 (0 ... 63)。
 c: 电平 (0: 低电平, 1: 高电平)。
 d: 分析状态 (0: OFF, 1: 用 1 个故障位启用, 2: 用 2 个故障位启用 ... 9: 用 9 个故障位启用)。
 存在多个故障位时:
 - 在 ba 中说明的位置上和其他位按照升序排列。
 - 在 c 中设置的电平适用于所有故障位。
 示例:
 p0434 = 1013
 --> 故障处于位置 13 上, 低电平, 状态分析已启用
 p0434 = 1113
 --> 故障位处于位置 13 上, 高电平, 状态分析已启用

p0435[0...n]	编码器 SSI 报警位 / 编码器 SSI 报警位		
CU250D-2_DP_F	存取权限级别: 3	已计算: -	数据类型: Unsigned16
CU250D-2_PN_F	可更改: C(4)	规范化: -	动态索引: EDS, p0140
	单元组: -	单元选择: -	功能图: -
	最小	最大	出厂设置
	0	65535	0

说明: SSI 记录中报警位的位置和电平。
注意: 该位只能位于 SSI 记录中绝对值的前面 (p0446) 或后面 (p0448)。
注释: 值 = dcba
 ba: 记录中报警位的位置 (0 ... 63)。
 c: 电平 (0: 低电平, 1: 高电平)。
 d: 状态分析 (0: OFF, 1: ON)。
 示例:
 p0435 = 1014
 --> 报警位处于位置 14 上, 低电平, 状态分析已启用
 p0435 = 1114
 --> 报警位处于位置 14 上, 高电平, 状态分析已启用

p0436[0...n]	编码器 SSI 奇偶位 / 编码器 SSI 奇偶位		
CU250D-2_DP_F	存取权限级别: 3	已计算: -	数据类型: Unsigned16
CU250D-2_PN_F	可更改: C(4)	规范化: -	动态索引: EDS, p0140
	单元组: -	单元选择: -	功能图: -
	最小	最大	出厂设置
	0	65535	0

说明: SSI 记录中奇偶位的位置和奇偶校验的设置。
注意: 该位只能位于 SSI 记录中绝对值的前面 (p0446) 或后面 (p0448)。
注释: 值 = dcba
 ba: 记录中奇偶位的位置 (0 ... 63)。
 c: 奇偶性 (0: 偶, 1: 奇)。
 d: 状态分析 (0: OFF, 1: ON)。
 示例:
 p0436 = 1015
 --> 奇偶位处于位置 15 上, 偶校验, 状态分析已启用
 p0436 = 1115
 --> 奇偶位处于位置 15 上, 奇校验, 状态分析已启用

p0437[0...n]		编码器模块的扩展配置 / SM 扩展配置		
存取权限级别:	3	已计算:	-	数据类型: Unsigned32
可更改:	C(4)	规范化:	-	动态索引: EDS, p0140
单元组:	-	单元选择:	-	功能图: -
最小	-	最大	-	出厂设置
				0000 0000 0000 0000 0000 1000 0000 0000 bin
说明:	编码器模块的扩展配置。			
位区	位	信号名称	1 信号	0 信号
	00	数据记录仪	是	否
	01	零脉冲脉冲沿检测	是	否
	02	位置实际值补偿 XIST1	是	否
	04	脉冲沿分析 位 0	是	否
	05	脉冲沿分析 位 1	是	否
	06	dn/dt 故障时冻结转速实际值	是	否
	11	符合 PROFIdrive 的故障处理	是	否
	12	激活附加信息	是	否
	13	增量编码器上支持绝对位置	是	否
	26	取消信号监控	是	否
相关性:	参见: p0430, r0459			
注释:	编码器不存在时, 该值显示为零。			
	位 00: 数据记录仪 (Trace) 激活时, 会将故障前后的数据都记录下来, 并保存在非易失存储器的文件中。这些数据供专家作分析处理之用。			
	位 01: 该位为 0 时, 零脉冲的测定通过信号 A、信号 B 和零脉冲之间的逻辑“与”运算进行。 该位为 1 时, 零脉冲的测定在每次检测到转向后进行。旋转方向“正”被视为零脉冲的上升沿, 旋转方向“负”被视为零脉冲的下降沿。			
	位 02: 该位置位时, 如果偏差小于零脉冲的公差窗口 (p4681, p4682), 则对脉冲数进行补偿。否则会触发编码器故障 F3x131。			
	位 05, 04: 当前硬件支持 1 或 4 倍的信号分析 位 5/4 = 0/0: 每 4 倍的周期执行信号分析。 位 5/4 = 1/0: 不允许此设置。 位 5/4 = 0/1: 每 1 倍的周期执行信号分析。 位 5/4 = 1/1: 不允许此设置。			
	位 06: 功能激活时, 如果 dn/dt 监控响应, 转速实际值会被内部冻结两个电流控制周期。转子位置继续积分。这段时间结束后当前值会被再次使能。			
	位 11: 该位置位时, 编码器模块会以特定的时间间隔检查是否还存在故障原因。这样模块便能自行从故障状态进入运行状态, 并传送有效的实际值。在应答故障前, 故障一直显示, 供用户查看。			
	位 12: 需要进一步诊断故障时, 可以激活更多故障信息。			
	位 13: 置位时, 在带零脉冲的增量编码器上可通过 Gn_STW.13 请求 Gn_XIST2 中的绝对值。			
	位 26: 该位置位时, 即使在 p0405.2 中选择了信号监控, 方波编码器上的信号监控也会被取消。			

p0438[0...n]	方波编码器滤波时间 / 编码器滤波时间		
	存取权限级别: 3	已计算: -	数据类型: FloatingPoint32
	可更改: C(4)	规范化: -	动态索引: EDS, p0140
	单元组: -	单元选择: -	功能图: -
	最小	最大	出厂设置
	0.00 [us]	100.00 [us]	0.64 [us]
说明:	方波编码器的滤波时间。 方波编码器的硬件只支持以下时间: 0: 无滤波 0.04 微秒 0.64 微秒 2.56 微秒 10.24 微秒 20.48 微秒		
相关性:	参见: r0452		
注意:	设置的滤波时间太长时, 可能会抑制信号 A/B/R 并输出相应信息。		
注释:	应根据方波编码器的线数和最大转速来设置合适的滤波时间。 在设置错误时, 滤波时间会自动修改为下一个合理值。这种自动修改不会输出任何信息。 有效滤波时间显示在 r0452 中。		
p0439[0...n]	编码器启动时间 / 编码器启动时间		
	存取权限级别: 3	已计算: -	数据类型: Unsigned16
	可更改: C(4)	规范化: -	动态索引: EDS, p0140
	单元组: -	单元选择: -	功能图: -
	最小	最大	出厂设置
	0 [ms]	65535 [ms]	0 [ms]
说明:	编码器的启动时间。 在该时间后编码器开始发出稳定的脉冲信号。		
注释:	使用编码器列表 (p0400) 中的编码器时, 此参数自动设置。		
p0446[0...n]	SSI 编码器绝对值之前的位数量 / SSI 编码器之前的位		
CU250D-2_DP_F	存取权限级别: 3	已计算: -	数据类型: Unsigned16
CU250D-2_PN_F	可更改: C(4)	规范化: -	动态索引: EDS, p0140
	单元组: -	单元选择: -	功能图: -
	最小	最大	出厂设置
	0	65535	0
说明:	SSI 记录中绝对值之前的位数量。		
注意:	在选择列表编码器时, 该参数无法修改 (写保护)。取消写保护, 必须注意 p0400 中的信息。		
注释:	使用编码器列表 (p0400) 中的编码器时, 此参数自动设置。 这些位上例如可以是故障位、报警位或奇偶位。		
p0447[0...n]	SSI 编码器绝对值位数量 / SSI 编码器绝对值位		
CU250D-2_DP_F	存取权限级别: 3	已计算: -	数据类型: Unsigned16
CU250D-2_PN_F	可更改: C(4)	规范化: -	动态索引: EDS, p0140
	单元组: -	单元选择: -	功能图: -
	最小	最大	出厂设置
	0	65535	25
说明:	SSI 记录中用于绝对值的位数量。		
注意:	在选择列表编码器时, 该参数无法修改 (写保护)。取消写保护, 必须注意 p0400 中的信息。		
注释:	使用编码器列表 (p0400) 中的编码器时, 此参数自动设置。		

p0448[0...n]	SSI 编码器绝对值之后的位数 / SSI 编码器之后的位		
CU250D-2_DP_F	存取权限级别: 3	已计算: -	数据类型: Unsigned16
CU250D-2_PN_F	可更改: C(4)	规范化: -	动态索引: EDS, p0140
	单元组: -	单元选择: -	功能图: -
	最小	最大	出厂设置
	0	65535	0
说明:	SSI 记录中绝对值之后的位数。		
注意:	使用编码器列表 (p0400) 中的编码器时, 此参数自动设置。		
注释:	在选择列表编码器时, 该参数无法修改 (写保护)。取消写保护, 必须注意 p0400 中的信息。 这些位上可以是故障位、报警位或奇偶位。		
p0449[0...n]	SSI 编码器填充位数 / SSI 编码器填充位		
CU250D-2_DP_F	存取权限级别: 3	已计算: -	数据类型: Unsigned16
CU250D-2_PN_F	可更改: C(4)	规范化: -	动态索引: EDS, p0140
	单元组: -	单元选择: -	功能图: -
	最小	最大	出厂设置
	0	65535	1
说明:	SSI 记录中两次绝对值传输时的填充位数。		
相关性:	参见: p0429		
注意:	使用编码器列表 (p0400) 中的编码器时, 此参数自动设置。		
注释:	在选择列表编码器时, 该参数无法修改 (写保护)。取消写保护, 必须注意 p0400 中的信息。 该参数仅在 p0429.2 = 1 时有意义。		
r0452[0...2]	方波编码器滤波时间显示 / 滤波时间显示		
	存取权限级别: 3	已计算: -	数据类型: FloatingPoint32
	可更改: -	规范化: -	动态索引: -
	单元组: -	单元选择: -	功能图: -
	最小	最大	出厂设置
	- [us]	- [us]	- [us]
说明:	方波编码器的有效滤波时间。 通过 p0438 设置滤波时间。		
索引:	[0] = 编码器 1 [1] = 编码器 2 [2] = 编码器 3		
相关性:	参见: p0438		
注释:	编码器不存在时, 该值显示为零。		
p0453[0...n]	脉冲编码器: 零转速的测量时间 / 0 转速测量时间		
	存取权限级别: 3	已计算: -	数据类型: FloatingPoint32
	可更改: C(4)	规范化: -	动态索引: EDS, p0140
	单元组: -	单元选择: -	功能图: -
	最小	最大	出厂设置
	0.10 [ms]	10000.00 [ms]	1000.00 [ms]
说明:	零转速检测的测量时间。 如果在此时间内没有找到信号 A/B, 则输出转速实际值“零”。		
相关性:	参见: r0452		
注释:	在慢速电机上需要该功能, 以便正确输出接近零速的实际转速。		

r0456[0...2]		支持编码器配置 / 支持编码器配置			
CU240D-2_DP	存取权限级别: 3	已计算: -	数据类型: Unsigned32		
CU240D-2_DP_F	可更改: -	规范化: -	动态索引: -		
CU240D-2_PN	单元组: -	单元选择: -	功能图: -		
CU240D-2_PN_F	最小	最大	出厂设置		
	-	-	-		
说明:	显示编码器模块支持的编码器配置。				
索引:	[0] = 编码器 1 [1] = 编码器 2 [2] = 编码器 3				
位区	位	信号名称	1 信号	0 信号	FP
	00	线性编码器	是	否	-
	03	信号 A/B 方波	是	否	-
	12	等距的零脉冲	是	否	-
	13	不规则的零脉冲	是	否	-
	14	距离编码的零脉冲	是	否	-
	21	电压级 24V	是	否	-
相关性:	参见: p0404				
注释:	NM: 零脉冲 该参数只用于诊断。 编码器不存在时, 该值显示为零。				

r0456[0...2]		支持编码器配置 / 支持编码器配置			
CU250D-2_DP_F	存取权限级别: 3	已计算: -	数据类型: Unsigned32		
CU250D-2_PN_F	可更改: -	规范化: -	动态索引: -		
	单元组: -	单元选择: -	功能图: -		
	最小	最大	出厂设置		
	-	-	-		
说明:	显示编码器模块支持的编码器配置。				
索引:	[0] = 编码器 1 [1] = 编码器 2 [2] = 编码器 3				
位区	位	信号名称	1 信号	0 信号	FP
	00	线性编码器	是	否	-
	01	绝对值编码器	是	否	-
	02	多圈绝对值编码器	是	否	-
	03	信号 A/B 方波	是	否	-
	09	SSI 编码器	是	否	-
	12	等距的零脉冲	是	否	-
	13	不规则的零脉冲	是	否	-
	14	距离编码的零脉冲	是	否	-
	21	电压级 24V	是	否	-
相关性:	参见: p0404				
注释:	NM: 零脉冲 该参数只用于诊断。 编码器不存在时, 该值显示为零。				

r0458[0...2]		编码器模块特性 / 编码器模块特性			
	存取权限级别: 3	已计算: -	数据类型: Unsigned32		
	可更改: -	规范化: -	动态索引: -		
	单元组: -	单元选择: -	功能图: 4704		
	最小	最大	出厂设置		
	-	-	-		
说明:	由编码器模块支持的特性。				

索引:	[0] = 编码器 1				
	[1] = 编码器 2				
	[2] = 保留				
位区	位	信号名称	1 信号	0 信号	FP
	05	绝对值编码器 p0408/p0421 没有二的幂	是	否	-
	06	编码器模块能够驻留 / 解除驻留	是	否	-
	09	存在编码器故障差别	是	否	-
	10	编码器模块中的转速诊断	是	否	-
	11	允许不带“驻留”状态的配置	是	否	-
	12	存在扩展功能	是	否	-
	13	扩展编码器故障处理	是	否	-
	14	存在扩展单圈多圈信息	是	否	-
	15	功能裕量分析	是	否	-
	16	磁极位置识别	是	否	-
	20	存在扩展转速计算 (仅 SMC30)	是	否	-
	21	零脉冲公差	是	否	-
	25	支持驻留时切断编码器电源	是	否	-
	26	带温度检测的驻留	是	否	-
	27	SSI 位置值推	是	否	-
相关性:	参见: p0437, p0601				
注释:	编码器不存在时, 该值显示为零。				
	位 11:				
	设置该特性时可以修改下列参数, 而编码器接口中的实际值仍生效 (状态 r0481.14 = 1 “驻留编码器生效”):				
	p0314, p0315, p0430, p0431, p0441, p0442, p0443, p0444, p0445				
	位 12:				
	扩展功能可以通过 p0437 设置。				
	位 13:				
	可以通过 Gn_STW.15 应答编码器故障。				
	位 14:				
	仅用于西门子内部故障诊断。				

r0459[0...2]	编码器模块扩展属性 / SM 扩展属性		
	存取权限级别: 3	已计算: -	数据类型: Unsigned32
	可更改: -	规范化: -	动态索引: -
	单元组: -	单元选择: -	功能图: -
	最小	最大	出厂设置
	-	-	-

说明: 编码器模块支持的扩展属性。

索引: [0] = 编码器 1
[1] = 编码器 2
[2] = 编码器 3

位区	位	信号名称	1 信号	0 信号	FP
	00	数据记录仪	是	否	-
	01	零脉冲脉冲沿检测	是	否	-
	02	位置实际值补偿 XIST1	是	否	-
	04	脉冲沿分析 位 0	是	否	-
	05	脉冲沿分析 位 1	是	否	-
	06	dn/dt 故障时冻结转速实际值	是	否	-
	07	累加未补偿的编码器线数	是	否	-
	09	支持功能 p0426, p0439	是	否	-
	10	脉冲 / 方向接口	是	否	-
	11	符合 PROFIdrive 的故障处理	是	否	-
	12	激活附加信息	是	否	-
	13	增量编码器上支持绝对位置	是	否	-

14	主轴功能	是	否	-
15	存在其他温度传感器	是	否	-
16	编码器内部温度存在	是	否	-
17	扩展多圈分辨率	是	否	-
24	多圈电池	是	否	-
25	取消 Gx_XIST2 中的多圈显示监控	是	否	-
26	取消信号监控	是	否	-
28	EnDat 直线编码器监控 增量 / 绝对	是	否	-
29	以更高精度进行 EnDat 编码器初始化	是	否	-
31	模拟单极信号监控	是	否	-

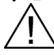
相关性: 参见: p0437
注释: 编码器不存在时, 该值显示为零。
 位 09:
 修改了参数 p0426 或 p0439。连接的编码器模块不支持此功能。

r0479[0...2] **C0: 诊断编码器位置实际值 Gn_XIST1 / 诊断编码器 XIST1**

存取权限级别: 3	已计算: -	数据类型: Integer32
可更改: -	规范化: -	动态索引: -
单元组: -	单元选择: -	功能图: 4704
最小	最大	出厂设置
-	-	-

说明: 符合 PROFIdrive 的编码器位置实际值 Gn_XIST1 的显示和模拟量互联输出, 用于诊断。
 与 r0482 不同, 该值在每个 DRIVE-CLiQ 基本周期内都会更新, 并带有正负号。

索引: [0] = 编码器 1
 [1] = 编码器 2
 [2] = 编码器 3

小心:  在启动或转换数据组后, 和 C0 r0479 相连的 CI 上出现新的值, 有时需要等待几百毫秒。
 原因:
 和其他 C0 (例如: r0482) 的连接不同, 该连接在后台更新。
 非循环读取 r0479 (如 通过专家列表) 时, 参数值立即可用。

p0480[0...2] **CI: 编码器控制字 Gn_STW 信号源 / 编码器 Gn_STW 信号源**

CU240D-2_DP	存取权限级别: 3	已计算: -	数据类型: U32 / Integer16
CU240D-2_DP_F	可更改: T	规范化: -	动态索引: -
CU240D-2_PN	单元组: -	单元选择: -	功能图: 4720, 4750
CU240D-2_PN_F	最小	最大	出厂设置
-	-	-	[0] 0
			[1] 0
			[2] 0

说明: 符合 PROFIdrive 的编码器控制字 Gn_STW 的信号源。

索引: [0] = 编码器 1
 [1] = 编码器 2
 [2] = 保留

p0480[0...2] **CI: 编码器控制字 Gn_STW 信号源 / 编码器 Gn_STW 信号源**

CU250D-2_DP_F	存取权限级别: 3	已计算: -	数据类型: U32 / Integer16
CU250D-2_PN_F	可更改: T	规范化: -	动态索引: -
	单元组: -	单元选择: -	功能图: 4720, 4750
	最小	最大	出厂设置
-	-	-	[0] 2520[0]
			[1] 2520[1]
			[2] 2520[2]

说明: 符合 PROFIdrive 的编码器控制字 Gn_STW 的信号源。

索引: [0] = 编码器 1
 [1] = 编码器 2
 [2] = 保留

r0481[0...2]	C0: 编码器状态字 Gn_ZSW / 编码器状态字 Gn_ZSW				
	存取权限级别: 3	已计算: -	数据类型: Unsigned16		
	可更改: -	规范化: -	动态索引: -		
	单元组: -	单元选择: -	功能图: 4010, 4704, 4730, 4750		
	最小	最大	出厂设置		
	-	-	-		
说明:	符合 PROFIdrive 的编码器状态字 Gn_ZSW。				
索引:	[0] = 编码器 1 [1] = 编码器 2 [2] = 编码器 3				
位区	位	信号名称	1 信号	0 信号	FP
	00	功能 1 当前有效	是	否	-
	01	功能 2 当前有效	是	否	-
	02	功能 3 当前有效	是	否	-
	03	功能 4 当前有效	是	否	-
	04	值 1	在 r0483 中显示	不存在	-
	05	值 2	在 r0483 中显示	不存在	-
	06	值 3	在 r0483 中显示	不存在	-
	07	值 4	在 r0483 中显示	不存在	-
	08	测量探头 1 偏转	是	否	-
	09	测量探头 2 偏转	是	否	-
	11	编码器故障应答当前有效	是	否	9676
	13	绝对值循环	在 r0483 中显示	否	-
	14	驻留编码器生效	是	否	-
	15	编码器故障	在 r0483 中显示	无	-
注意:	Gn_STW/Gn_ZSW 的信息可参考下列资料: SINAMICS S120 驱动功能手册				
注释:	位 14: 显示应答“激活驻留编码器”(Gn_STW.14 = 1)或编码器位置实际值(Gn_XIST1)无效。 位 14, 15: r0481.14 = 1 和 r0481.15 = 0 可能是由以下的某个原因导致的: - 编码器已驻留。 - 编码器已禁用。 - 编码器在运行。 - 没有已设定的编码器。 - 编码器数据段转换在执行。 r0481.14 = 1 和 r0481.15 = 1 的含义是: 出现编码器故障,编码器位置实际值(Gn_XIST1)无效。				

r0482[0...2]	C0: 编码器位置实际值 Gn_XIST1 / 编码器 Gn_XIST1		
	存取权限级别: 3	已计算: -	数据类型: Unsigned32
	可更改: -	规范化: -	动态索引: -
	单元组: -	单元选择: -	功能图: 4700, 4702, 4704, 4735, 4740, 4750
	最小	最大	出厂设置
	-	-	-
说明:	符合 PROFIdrive 的编码器位置实际值 Gn_XIST1 的显示和模拟量互联输出。		
索引:	[0] = 编码器 1 [1] = 编码器 2 [2] = 编码器 3		

- 注释:**
- 在撤销功能“驻编码器”(r0481.14)时,该值可能复位。
 - 只有在位置跟踪激活时(p0411.0 = 1),该值才考虑测量变速箱(p0432, p0433)。
 - 位置控制(EPOS)时的更新时间与位置控制器周期 p0115[4] 一致。
 - 等时同步运行中的更新时间与总线周期时间 r2064[1] 一致。
 - 等时同步运行和位置控制(EPOS)时的更新时间与位置控制器周期 p0115[4] 一致。
 - 非等时同步运行或不带位置控制(EPOS)的更新时间按如下方式构成:
更新时间 = 4 * 驱动组(电源 + 驱动)中所有电流控制器周期(p0115[0])的最小整数公倍数(KGV)。最小更新时间为 1 ms。
示例 1: 电源、伺服
更新时间 = 4 * KGV(250 us, 125 us) = 4 * 250 us = 1 ms
示例 2: 电源、伺服、矢量
更新时间 = 4 * KGV(250 us, 125 us, 500 us) = 4 * 500 us = 2 ms

r0483[0...2]	CO: 编码器位置实际值 Gn_XIST2 / 编码器 Gn_XIST2	数据类型: Unsigned32
	存取权限级别: 3	已计算: -
	可更改: -	规范化: -
	单元组: -	单元选择: -
	最小	最大
	-	-
说明:	符合 PROFIdrive 的编码器位置实际值 Gn_XIST2。	
推荐:	可能的原因: 故障代码 4097 和 4098: 控制单元硬件故障。 故障代码 4099 和 4100: 出现了过多的测量脉冲。	
索引:	[0] = 编码器 1 [1] = 编码器 2 [2] = 编码器 3	
注意:	必须通过编码器控制字 Gn_STW.13 来请求编码器位置实际值。	
注释:	<ul style="list-style-type: none"> - 只有在位置跟踪激活时(p0411.0 = 1),该值才考虑测量变速箱(p0432, p0433)。 - 当 GxZSW.15 = 1 (r0481) 时,在 Gx_XIST2 (r0483) 中出现一个故障代码,含义如下: 1: 编码器故障。 2: Gx_XIST1 中的位置偏移。 3: 不能进行编码器驻留。 4: 参考标记查找中断(如:不存在零脉冲或未设置用于外部零脉冲的输入端子)。请求零脉冲,但根据 p0404.12/13/14 并不存在(报警 A07565)。 5: 参考值取数中断(如:参考标记查找至飞速测量之间不允许的转换)。 6: 飞速测量中断(如:用于测量头的输入端子未设置)。 7: 测量值取数中断(如:飞速测量至参考标记查找之间不允许的转换)。 8: 绝对值传输中断。 3841: 不支持该功能。 4097: 由于初始化错误参考标记查找中断。 4098: 由于初始化错误飞速测量中断。 4099: 由于测量误差参考标记查找中断。 4100: 由于测量误差飞速测量中断。 	

r0487[0...2]	诊断编码器控制字 Gn_STW / 编码器 Gn_STW	数据类型: Unsigned16
	存取权限级别: 3	已计算: -
	可更改: -	规范化: -
	单元组: -	单元选择: -
	最小	最大
	-	-
说明:	符合 PROFIdrive 的编码器控制字 Gn_STW,用于诊断。	
索引:	[0] = 编码器 1 [1] = 编码器 2 [2] = 编码器 3	
		动态索引: -
		功能图: 4700, 4704, 4720, 4740
		出厂设置

位区	位 信号名称	1 信号	0 信号	FP
	00 要求功能 1	是	否	-
	01 要求功能 2	是	否	-
	02 要求功能 3	是	否	-
	03 要求功能 4	是	否	-
	04 要求命令位 0	是	否	-
	05 要求命令位 1	是	否	-
	06 要求命令位 2	是	否	-
	07 飞速测量 / 参考标记搜索的模式	飞速测量	参考标记	-
	13 要求绝对值循环	是	否	-
	14 要求驻留编码器	是	否	-
	15 要求编码器错误应答	是	否	-

注意: Gn_STW/Gn_ZSW 的相关信息请参见相应的产品文献。
注释: 用 p0480 来设置编码器控制字的信号源。

p0488[0...2]	测量头 1 输入端子 / 测量头 1 输入端子		
	存取权限级别: 3	已计算: -	数据类型: Integer16
	可更改: U, T	规范化: -	动态索引: -
	单元组: -	单元选择: -	功能图: -
	最小	最大	出厂设置
	0	23	0

说明: 测量头 1 的输入端子。
数值: 0: 无测量头
21: DI 1 (X07.2)
23: DI 3 (X08.2)

索引: [0] = 编码器 1
[1] = 编码器 2
[2] = 保留

相关性: 参见: p0489, p0490

注释: DI: Digital Input (数字量输入)

p0489[0...2]	测量头 2 输入端子 / 测量头 2 输入端子		
	存取权限级别: 3	已计算: -	数据类型: Integer16
	可更改: U, T	规范化: -	动态索引: -
	单元组: -	单元选择: -	功能图: -
	最小	最大	出厂设置
	0	23	0

说明: 测量头 2 的输入端子。
数值: 0: 无测量头
21: DI 1 (X07.2)
23: DI 3 (X08.2)

索引: [0] = 编码器 1
[1] = 编码器 2
[2] = 保留

相关性: 参见: p0488, p0490

注释: DI: Digital Input (数字量输入)

p0490	测量头或者代用零脉冲取反 / MT/NM 取反		
	存取权限级别: 3	已计算: -	数据类型: Unsigned32
	可更改: U, T	规范化: -	动态索引: -
	单元组: -	单元选择: -	功能图: 4740
	最小	最大	出厂设置
	-	-	0000 bin

说明: 连接了一个测量头或者一个代用零脉冲时数字输入信号的取反。

位区	位 信号名称	1 信号	0 信号	FP
	01 DI 1 (X07.2)	已取反	未取反	-
	03 DI 3 (X08.2)	已取反	未取反	-

相关性: 参见: p0488, p0489, p0493
注释: 必须将端子设为输入。
 测量头以及代用零脉冲的取反不影响数字输入的状态显示 r0721, r0722, r0723)。
 DI: Digital Input (数字量输入)

p0491	电机编码器故障反应 “编码器” / 故障反应 “编码器”		
	存取权限级别: 3	已计算: -	数据类型: Integer16
	可更改: T	规范化: -	动态索引: -
	单元组: -	单元选择: -	功能图: -
	最小	最大	出厂设置
	0	5	0
说明:	故障反应 “编码器” (电机编码器)。 这样便可以在编码器出现故障时, 自动切换到无编码器模式, 并执行所需的关断动作。		
数值:	0: 编码器故障导致 OFF2 1: 编码器故障导致无编码器运行和继续运行 2: 编码器故障导致无编码器运行和 OFF1 3: 编码器故障导致无编码器运行和 OFF3 4: 编码器故障导致直流制动 5: 编码器故障导致无编码器运行, 继续运行, 报警		
相关性:	下列参数对无编码器的运行具有重要含义:		
小心:	当值为 1, 2, 3, 5 时: - 必须对无编码器运行进行调试。 当值为 1 时: - 虽然电机编码器出现故障, 但电机仍继续旋转。		
注释:	当值为 1, 2, 3, 5 时: - 参见状态信号 “出现故障, 进入无编码器运行” (BO: r1407.13)。 - 如果设置 r1407.13 = 1 转换到另一个驱动数据组中 (如: p0820 连接), 则该数据组的开环控制或闭环控制方式 p1300 必须与原来的数据组保持一致 (如 p1300 = 21)。在转换中, 无编码器的控制方式保持不变。 当值为 4 时: - 只允许在 p1231 = 4 时为所有数据组设置该值。 - 必须对直流制动进行调试 (p1232, p1233, p1234)。 当值为 5 时: 与值为 1 时的功能相同。但编码器故障会作为报警输入并不对报告位 “故障生效” (p2139.3) 置位。欲使编码器再次运行, 必须通过编码器接口应答编码器故障。		

p0492	每个采样周期的最大转速差值 / n_ 差值 max/ 采样周期		
	存取权限级别: 3	已计算: p0340 = 1, 3	数据类型: FloatingPoint32
	可更改: U, T	规范化: -	动态索引: -
	单元组: -	单元选择: -	功能图: -
	最小	最大	出厂设置
	0.00 [rpm]	210000.00 [rpm]	0.00 [rpm]
说明:	一个电流控制器采样周期内允许的最大转速差值。		
相关性:	参见: r1408		
注释:	当值为 0.0 时, 转速变化监控关闭。 如果转速差值超过阈值 p0492, 驱动会根据 p0491 的设置切换到转速控制或转矩控制, 或者驱动会由于故障 F3x118 而关机。		

p0493[0...n]	零脉冲选择输入端子 / 零脉冲选择输入端子		
	存取权限级别: 3	已计算: -	数据类型: Integer16
	可更改: U, T	规范化: -	动态索引: EDS, p0140
	单元组: -	单元选择: -	功能图: -
	最小	最大	出厂设置
	0	23	0
说明:	在采用多个零脉冲回参考点时, 通过 BERO/ 开关信号选择参考标记的输入端子。 编码器接口提供参考标记的位置, 该位置在 BERO 信号的上升沿后立即被检测。		

数值: 0: 不通过 BERO 选择
21: DI 1 (X07.2)
23: DI 3 (X08.2)

相关性: 参见: p0490

注释: 参见 PROFIdrive 上的编码器接口。
当 p0493 = 0 (出厂设置) 时:
- 参考标记的搜索和输入信号不关联
当 p0493 > 0 时:
- 分析输入信号的上升沿。如果需要分析下降沿, 必须通过 p0490 设定信号取反。
- 如果修改被拒绝, 请检查输入端子是否未在 p0580、p2517 或 p2518 中使用。

p0494[0...n] 代用零脉冲输入端子 / 代用零脉冲输入端

存取权限级别: 3	已计算: -	数据类型: Integer16
可更改: U, T	规范化: -	动态索引: EDS, p0140
单元组: -	单元选择: -	功能图: -
最小	最大	出厂设置
0	23	0

说明: 连接代用零脉冲 (外部编码器零脉冲) 的输入端子。

数值: 0: 不通过 BERO 选择
21: DI 1 (X07.2)
23: DI 3 (X08.2)

相关性: 参见: p0490

注释: 参见 PROFIdrive 上的编码器接口。

p0496[0...2] 选择编码器诊断信号 / 编码器诊断选择

存取权限级别: 4	已计算: -	数据类型: Integer16
可更改: U, T	规范化: -	动态索引: -
单元组: -	单元选择: -	功能图: -
最小	最大	出厂设置
0	52	0

说明: 选择诊断编码器的 Traces 信号, 输出到 r0497, r0498 和 r0499 中。

数值: 0: 当前无效
1: r0497: 机械转数
12: r0498: 精确位置 Phi, r0499: -
23: r0497: 零脉冲状态
30: r0497: 串行绝对位置
31: r0497: 增量绝对位置
32: r0497: 零脉冲位置
33: r0497: 补偿绝对位置差值
51: r0497: 绝对值转速差值 (dn/dt)
52: r0497: X 实际 1, 经过补偿的象限

索引: [0] = 编码器 1
[1] = 编码器 2
[2] = 编码器 3

相关性: 参见: r0497, r0498, r0499

注意: 设置方式取决于以下属性:
编码器模块类型, 硬件版本, 固件版本 (编码器模块和控制单元), 订货号 (最后一位)。
并不支持全部组合。

注释: p0496 = 1: 360 ° <--> 2³²
p0496 = 12: 180 ° 精确位置 <--> 32768 十进制
p0496 = 23: 识别出编码器零脉冲后 r0497.31 (r0499.15) 置位, 且至少持续了 1 个电流控制器周期
p0496 = 30: 旋转: 1 个单圈量距 <--> 1 十进制, 线性: 1 个量距 <--> 1 十进制
p0496 = 31: 绝对位置, 单位: 1/4 条编码器线数
p0496 = 32: 零脉冲位置, 单位: 1/4 条编码器线数
p0496 = 33: 绝对值计数器补偿, 单位: 1/4 条编码器线数
p0496 = 51: 1 Rpm <--> 1000 十进制
p0496 = 52: 单位: 1/4 条编码器线数

r0497[0...2]	C0: 编码器诊断信号 双字 / 编码器诊断信号双字		
	存取权限级别: 4	已计算: -	数据类型: Unsigned32
	可更改: -	规范化: -	动态索引: -
	单元组: -	单元选择: -	功能图: -
	最小	最大	出厂设置
	-	-	-
说明:	用于编码器诊断的 Trace 信号 (双字)。 输出的信号通过 p0496 进行选择。		
索引:	[0] = 编码器 1 [1] = 编码器 2 [2] = 编码器 3		
相关性:	参见: p0496, r0498, r0499		
r0498[0...2]	C0: 编码器诊断信号低字 / 编码器诊断低字		
	存取权限级别: 4	已计算: -	数据类型: Integer16
	可更改: -	规范化: -	动态索引: -
	单元组: -	单元选择: -	功能图: -
	最小	最大	出厂设置
	-	-	-
说明:	用于编码器诊断的 Trace 信号 (低位字)。 输出的信号通过 p0496 进行选择。		
索引:	[0] = 编码器 1 [1] = 编码器 2 [2] = 编码器 3		
相关性:	参见: p0496, r0497, r0499		
r0499[0...2]	C0: 编码器诊断信号高字 / 编码器诊断高字		
	存取权限级别: 4	已计算: -	数据类型: Integer16
	可更改: -	规范化: -	动态索引: -
	单元组: -	单元选择: -	功能图: -
	最小	最大	出厂设置
	-	-	-
说明:	用于编码器诊断的 Trace 信号 (高位字)。 输出的信号通过 p0496 进行选择。		
索引:	[0] = 编码器 1 [1] = 编码器 2 [2] = 编码器 3		
相关性:	参见: p0496, r0497, r0498		
p0500	工艺应用 (应用) / 工艺应用		
	存取权限级别: 2	已计算: -	数据类型: Integer16
	可更改: C(1, 5), T	规范化: -	动态索引: -
	单元组: -	单元选择: -	功能图: -
	最小	最大	出厂设置
	0	2	0
说明:	设置工艺应用。 该参数会影响 p0340 = 5 触发的开环控制和闭环控制参数的计算。		
数值:	0: 标准驱动 2: 无编码器闭环控制直至 f = 0 (被动负载)		
注意:	若在调试 (p0010 = 1, 5, 30) 中将工艺应用设置为 p0500 = 0, 2, 会自动设定运行方式 (p1300)。		

注释: 可以采取以下设置, 计算和工艺应用相关的参数:

- 通过 p3900 > 0 退出快速调试
- 写入 p0340 = 1, 3, 5

p0500 = 0、5 时设置以下参数触发计算:

- p1574 = 10 V
- p1611 = 80 % (仅 p0500 = 5)
- p1750.2 = 0
- p1802 = 4 (RZM/FLB 无过调制)
- p1803 = 106 %

p0500 = 2 时设置以下参数触发计算:

- p1574 = 2 V (他励同步电机: 4 V)
- p1750.2 = 1
- p1802 = 4 (RZM/FLB 无过调制)
- p1803 = 106 %

p1750:

p1750 的设置只与异步电机相关。

p1750.2 = 1: 异步电机的无编码器闭环控制生效, 直至频率为零。

该运行方式只适用于被动负载。它主要涉及负载在空转时不产生再生转矩、电机在脉冲禁止后自行静止的应用。

p1802 / p1803:

只有在未选中正弦输出滤波器 (p0230 = 3, 4) 时, p1802 和 p1803 才能进行修改。

p0505	单位制选择 / 单位制选择		
	存取权限级别: 1	已计算: -	数据类型: Integer16
	可更改: C(5)	规范化: -	动态索引: -
	单元组: -	单元选择: -	功能图: -
	最小	最大	出厂设置
	1	4	1

说明: 设置当前单位制。

数值: 1: 单位制 SI
2: 相对单位制 /SI
3: 单位制 US
4: 相对单位制 /US

相关性: 此参数只能通过调试软件在一个离线项目中修改。

小心: 如果选择了百分比单位制, 而此后又修改了参考参数, 例如: p2000, 相关闭环控制参数的物理含义会随之调整, 从而改变控制性能, 参见 p1576, p1621, p1744, p1752, p1755 和 p1609, p1612, p1619, p1620。



注释: 例如: 百分比单位制的参考参数有 p2000 ... p2004。这些参数会根据公制或英制单位的选择而加以显示。

p0573	禁止自动参考值计算 / 禁止计算		
	存取权限级别: 3	已计算: -	数据类型: Integer16
	可更改: U, T	规范化: -	动态索引: -
	单元组: -	单元选择: -	功能图: -
	最小	最大	出厂设置
	0	1	0

说明: 禁止在自动计算电机参数和闭环控制参数 (p0340, p3900) 时计算参考参数, 如 p2000。

数值: 0: 否
1: 是

注意: 如果输入了新的电机参数, 比如 p0305, 并且只存在一个驱动数据组 (p0180 = 1), 会取消参考参数计算的禁止。该情况和初步调试相同。

计算电机参数和闭环控制参数 (p0340, p3900), 参考参数计算的禁止再次自动激活。

注释: 值 = 0:

自动计算 (p0340, p3900) 覆盖参考参数。

值 = 1:

自动计算 (p0340, p3900) 不覆盖参考参数。

p0580	测量头输入端子 / 测量头输入端子		
	存取权限级别: 3	已计算: -	数据类型: Integer16
	可更改: U, T	规范化: -	动态索引: -
	单元组: -	单元选择: -	功能图: -
	最小	最大	出厂设置
	0	23	0
说明:	用于测量转速实际值的测量头的输入端子。		
数值:	0: 无测量头 21: DI 1 (X07.2) 23: DI 3 (X08.2)		
相关性:	参见: p0581		
注释:	DI: Digital Input (数字量输入)		
p0581	测量头脉冲沿 / 测量头脉冲沿		
	存取权限级别: 3	已计算: -	数据类型: Integer16
	可更改: U, T	规范化: -	动态索引: -
	单元组: -	单元选择: -	功能图: -
	最小	最大	出厂设置
	0	1	0
说明:	在测量转速实际值时, 用于析测量头信号的脉冲沿。 0: 0/1 脉冲沿 1: 1/0 脉冲沿		
相关性:	参见: p0580		
p0582	测量头每转脉冲数 / 测量头每转脉冲数		
	存取权限级别: 3	已计算: -	数据类型: Unsigned16
	可更改: U, T	规范化: -	动态索引: -
	单元组: -	单元选择: -	功能图: -
	最小	最大	出厂设置
	1	12	1
说明:	设置测量头每转脉冲数, 例如: 在透光板上。		
p0583	测量头最大测量时间 / 测量头最大测量时间		
	存取权限级别: 3	已计算: -	数据类型: FloatingPoint32
	可更改: U, T	规范化: -	动态索引: -
	单元组: -	单元选择: -	功能图: -
	最小	最大	出厂设置
	0.040 [s]	10.000 [s]	10.000 [s]
说明:	测量头最大测量时间。 如果在最大测量时间期满前没有出现新的脉冲, r0586 中的转速实际值会设为零。用下一个脉冲重新启动该延时段。		
相关性:	参见: r0586		
p0585	测量头传动系数 / 测量头传动系数		
	存取权限级别: 3	已计算: -	数据类型: FloatingPoint32
	可更改: U, T	规范化: -	动态索引: -
	单元组: -	单元选择: -	功能图: -
	最小	最大	出厂设置
	0.00000	1000.00000	1.00000
说明:	BERO 传动系数的设置。 测得的转速与 BERO 传动系数相乘, 然后在 r0586 中显示。		

r0586	C0: 测量头转速实际值 / 测量头转速实际值		
	存取权限级别: 3	已计算: -	数据类型: FloatingPoint32
	可更改: -	规范化: p2000	动态索引: -
	单元组: 3_1	单元选择: p0505	功能图: -
	最小	最大	出厂设置
	- [rpm]	- [rpm]	- [rpm]
说明:	BERO 测出的转速实际值。		
相关性:	参见: p0580, p0583		
注释:	当 p0580 = 0 (没有测量头) 时, 该值显示为零。		
r0587	C0: 测量头两个 BERO 脉冲之间的时间 / 测量头测出测量时间		
	存取权限级别: 3	已计算: -	数据类型: Unsigned32
	可更改: -	规范化: -	动态索引: -
	单元组: -	单元选择: -	功能图: -
	最小	最大	出厂设置
	-	-	-
说明:	最后两个 BERO 脉冲之间的时间。 测量值作为 32 位值、以 1/48 us 的分辨率输出。 如果在 p0583 设置的最大测量时间内还没有出现新的脉冲, r0587 会设为最大测量时间。		
相关性:	参见: p0580		
注释:	当 p0580 = 0 (没有测量头) 时, 该值显示为零。		
r0588	C0: 测量头脉冲计数器 / 测量头脉冲计数器		
	存取权限级别: 3	已计算: -	数据类型: Unsigned32
	可更改: -	规范化: -	动态索引: -
	单元组: -	单元选择: -	功能图: -
	最小	最大	出厂设置
	-	-	-
说明:	测量头脉冲计数器读数。		
相关性:	参见: p0580		
注释:	在达到 4294967295 ($2^{32} - 1$) 后, 计数器从 0 开始计数。		
r0589	测量头等待时间 / 测量头等待时间		
	存取权限级别: 3	已计算: -	数据类型: Unsigned32
	可更改: -	规范化: -	动态索引: -
	单元组: -	单元选择: -	功能图: -
	最小	最大	出厂设置
	-	-	-
说明:	检测到最后一个测量脉冲后经过的时间。 等待时间作为一个 32 位值, 以 1/48 us 的分辨率输出。 在出现一个测量脉冲后, 等待时间归零, 最大为 p0583 中设置的测量时间。		
相关性:	参见: p0580		
注释:	当 p0580 = 0 (没有测量头) 时, 该值显示为零。		
p0595	工艺单位的选择 / 工艺单位的选择		
CU240D-2_DP	存取权限级别: 1	已计算: -	数据类型: Integer16
CU240D-2_DP_F	可更改: C(5)	规范化: -	动态索引: -
CU240D-2_PN	单元组: -	单元选择: -	功能图: -
CU240D-2_PN_F	最小	最大	出厂设置
	1	46	1
说明:	工艺控制器参数的单位。 p0595 = 1, 2 时, p0596 中设置的参考值无效。		

数值:	1: %
	2: 基于 1, 无量纲
	3: bar
	4: ° C
	5: Pa
	6: ltr/s
	7: m ³ /s
	8: ltr/min
	9: m ³ /min
	10: ltr/h
	11: m ³ /h
	12: kg/s
	13: kg/min
	14: kg/h
	15: t/min
	16: t/h
	17: N
	18: kN
	19: Nm
	20: psi
	21: ° F
	22: gallon/s
	23: inch ³ /s
	24: gallon/min
	25: inch ³ /min
	26: gallon/h
	27: inch ³ /h
	28: lb/s
	29: lb/min
	30: lb/h
	31: lbf
	32: lbf ft
	33: K
	34: rpm
	35: parts/min
	36: m/s
	37: ft ³ /s
	38: ft ³ /min
	39: BTU/min
	40: BTU/h
	41: mbar
	42: inch wg
	43: ft wg
	44: m wg
	45: % r. h.
	46: g/kg

相关性: 只允许转换工艺控制器的参数单位（单位组 9_1）。

参见: p0596

注释: 在讲单位由 % 转换为其它单位时遵循以下顺序:

- 设置 p0596
- 设置 p0595 为目标单位

p0596 工艺单位的参考值 / 工艺单位的参考值


CU240D-2_DP	存取权限级别: 1	已计算: -	数据类型: FloatingPoint32
CU240D-2_DP_F	可更改: T	规范化: -	动态索引: -
CU240D-2_PN	单元组: -	单元选择: -	功能图: -
CU240D-2_PN_F	最小	最大	出厂设置
	0.01	340.28235E36	1.00

说明: 工艺单位参考值。

通过转换参数 p0595 切换到绝对单位时，所有相关的参数以该参考值为基准。

相关性: 参见: p0595

注意: 从一个工艺单位切换到另一个时或者在修改参考参数时未执行切换。

p0601[0...n]	电机温度传感器的传感器类型 / 电机温度传感器类型		
	存取权限级别: 2	已计算: -	数据类型: Integer16
	可更改: C(3), U, T	规范化: -	动态索引: MDS
	单元组: -	单元选择: -	功能图: 8016
	最小	最大	出厂设置
	0	4	0
说明:	监控电机温度的传感器类型。		
数值:	0: 无传感器 1: PTC 报警 & 延时段 2: KTY84 4: 双金属常闭触点报警 & 延时段		
相关性:	电机热模型通过 p0612 计算得出。		
小心:	p0601 = 2 时: 如果没有连接电机温度传感器, 而是连接了另一个编码器, 则必须关闭电机电阻的温度匹配功能 (p0620 = 0)。否则在闭环运行中将会导致转矩错误, 使电机无法停止。		
			
注释:	p0601 = 1 时: 动作电阻 = 1650 欧姆。监控断线和短。		
p0604[0...n]	电机温度模型 2/KTY 报警阈值 / 模型 2/KTY 报警阈值		
	存取权限级别: 2	已计算: -	数据类型: FloatingPoint32
	可更改: C(3), U, T	规范化: -	动态索引: MDS
	单元组: 21_1	单元选择: p0505	功能图: 8016
	最小	最大	出厂设置
	0.0 [° C]	240.0 [° C]	130.0 [° C]
说明:	设置在电机温度模型 2 或 KTY 中用于监控电机温度的报警阈值。 在超出此报警阈值后会输出报警 A07910, 并启动限时元件 (p0606)。 如果在延迟时间届满后仍未低于报警阈值, 就会输出故障 F07011。		
相关性:	参见: p0606, p0612		
注意:	在选择了列表电机 p0301 时, 该参数会自动给定, 并处于写保护状态。如需取消写保护, 必须注意 p0300 中的信息。		
注释:	回差为 2 K。 在通过 p3900 > 0 退出快速调试时, 如果没有设置列表电机 (p0300), 该参数复位。		
p0605[0...n]	电机温度模型 1/2 阈值 / 模型 1/2 阈值		
	存取权限级别: 3	已计算: -	数据类型: FloatingPoint32
	可更改: C(3), U, T	规范化: -	动态索引: MDS
	单元组: 21_1	单元选择: p0505	功能图: 8016, 8017
	最小	最大	出厂设置
	0.0 [° C]	240.0 [° C]	145.0 [° C]
说明:	设置在电机温度模型 1/2 或 KTY 中用于监控电机温度的阈值。 电机温度模型 1 (p0612.0 = 1): 报警阈值 - 超出此报警阈值后会输出报警 A07012。 电机温度模型 2 (p0612.1 = 1) 或 KTY: 故障阈值 - 超出此故障阈值后会输出故障 F07011。		
相关性:	参见: p0606, p0611, p0612		
注意:	在选择了列表电机 p0301 时, 该参数会自动给定, 并处于写保护状态。如需取消写保护, 必须注意 p0300 中的信息。 电机温度模型 1: p0605 也确定了 r0034 = 100 % 时模型的目标温度。p0605 对报警 A07012 的输出时间没有影响。报警的输出时间只由时间常数 p0611、当前电流和参考值 p0305 决定。		
注释:	回差为 2 K。 在通过 p3900 > 0 退出快速调试时, 如果没有设置列表电机 (p0300), 该参数复位。		

p0606[0...n]	电机温度模型 2/KTY 延时段 / 模型 2/KTY 延时段		
	存取权限级别: 4	已计算: -	数据类型: FloatingPoint32
	可更改: C(3), U, T	规范化: -	动态索引: MDS
	单元组: -	单元选择: -	功能图: 8016
	最小	最大	出厂设置
	0.000 [s]	600.000 [s]	0.000 [s]
说明:	设置在电机温度模型 2 或 KTY 中用于监控电机温度的延时段。 在超过温度报警阈值 (p0604) 后, 该延时段开始计时。 如果在该延时段届满后仍没有低于报警阈值, 就会输出故障 F07011。 而如果在延时段届满前暂时超出了故障阈值 (p0605), 就会立即输出故障 F07011。		
相关性:	参见: p0604, p0605		
注释:	p0606 = 0: 禁用延时段, 只有故障阈值生效。 KTY 传感器: 如果设置的是最小值, 会禁用延时段, 在超出 p0605 后, 才会输出故障信息。 PTC 传感器, 双金属常闭触点: 延时段的最小值没有特殊含义。		
p0607[0...n]	温度传感器故障延时段 / 传感器故障延时段		
	存取权限级别: 4	已计算: -	数据类型: FloatingPoint32
	可更改: C(3), U, T	规范化: -	动态索引: MDS
	单元组: -	单元选择: -	功能图: 8016
	最小	最大	出厂设置
	0.000 [s]	600.000 [s]	0.100 [s]
说明:	出现温度传感器故障时输出报警和故障之间的延时段。 延时段从传感器故障出现点开始计时。 如果延时段届满后仍存在传感器故障, 则会输出对应的故障信息。		
注意:	设置的延时段会在内部取整为 48 毫秒的整数倍值。		
注释:	如果是异步电机, 该参数设为最小值会禁用延时段, 而不输出故障信息。温度监控采用热模型算法。		
p0610[0...n]	电机过热反应 / 电机过热反应		
	存取权限级别: 2	已计算: -	数据类型: Integer16
	可更改: C(3), T	规范化: -	动态索引: MDS
	单元组: -	单元选择: -	功能图: 8016, 8017
	最小	最大	出厂设置
	0	12	12
说明:	达到电机温度报警阈值时的反应。		
数值:	0: 无反应, 仅报警, 不降低最大电流 1: 报警, 降低最大电流 2: 报警, 不降低最大电流 12: 报警, 不降低最大电流, 保存温度		
相关性:	参见: p0601, p0604, p0605, p0614, p0615		
注释:	在 PTC (p0601 = 1) 或双金属常闭触点 (p0601 = 4) 上, 不会降低最大电流。 最大电流的降低会导致输出频率变小。 值 = 0: 输出报警, 但不降低最大电流。 值 = 1: 输出报警, 开始延时段的计时。如果在该时间届满后报警仍存在, 则会输出故障。 - KTY84: 降低最大电流。 - PTC: 不降低最大电流。 值 = 2: 输出报警, 开始延时段的计时。如果在该时间届满后报警仍存在, 则会输出故障。 值 = 12: 含义和值 2 基本上一样。 在不使用温度传感器的电机温度监控中, 在关机时电机模型度非易失保存。在开机后模型计算会考虑保存的值 (经过 p0614 的下调)。由此可以满足 UL508C 的要求。		

p0611[0...n]	I2t 电机热模型时间常数 / I2t 模型时间常数			
	存取权限级别: 3	已计算: -	数据类型: FloatingPoint32	
	可更改: C(1, 3), U, T	规范化: -	动态索引: MDS	
	单元组: -	单元选择: -	功能图: 8017	
	最小	最大	出厂设置	
	0 [s]	20000 [s]	0 [s]	
说明:	绕组时间常数。 时间常量设定了冷态定子绕组以电机停机电流（没有设置电机停机电流时为电机额定电流）负载加热到持续允许绕组温度的 63% 的时间。			
相关性:	该参数只在同步电机（p0300 = 2xx, 4）上使用。 参见: r0034, p0612, p0615			
注意:	对于电机列表（p0301）中的电机，该参数会自动从电机数据库设定。 在选择列表电机时，该参数无法修改（写保护）。如需取消写保护，必须注意 p0300 中的信息。 若未对温度传感器进行参数设置（参见 p0601），退出调试时会检查 p0612，并于必要时将其设置为与电机功率相匹配的值。			
注释:	设置 p0611 = 0 会禁用 I2t 电机热模型（参见 p0612）。 如果没有对温度传感器进行设置，电机热模型的环境温度从 p0625 中获取。			
p0612[0...n]	激活电机温度模型 / 激活电机温度模型			
	存取权限级别: 3	已计算: p0340 = 1	数据类型: Unsigned16	
	可更改: U, T	规范化: -	动态索引: MDS	
	单元组: -	单元选择: -	功能图: 8017	
	最小	最大	出厂设置	
	-	-	0000 0010 0000 0010 bin	
说明:	设置激活电机温度模型。			
位区	位 信号名称	1 信号	0 信号	FP
	00 激活电机温度模型 1 (I2t)	是	否	-
	01 激活电机温度模型 2	是	否	-
	02 激活电机温度模型 3	是	否	-
	09 激活电机温度模型 2 扩展	是	否	-
相关性:	对于同步电机，若在 p0611 中输入了一个时间常数，则会在退出调试时自动激活温度模型 1。 参见: r0034, p0604, p0605, p0611, p0615, p0625, p0626, p0627, p0628			
注释:	Mot_temp_mod: 电机温度模型 位 00: 该位用于激活 / 取消永磁同步电机的温度模型。 位 01: 该位用于激活 / 取消异步电机的温度模型。 位 02: 该位用于激活 / 取消 1FK7 无编码器电机的温度模型。 电机温度模型 3 不可与其他电机温度模型同时激活。			
p0614[0...n]	热电阻自适应下调系数 / 电阻自适应下调			
	存取权限级别: 3	已计算: -	数据类型: FloatingPoint32	
	可更改: U, T	规范化: -	动态索引: MDS	
	单元组: -	单元选择: -	功能图: -	
	最小	最大	出厂设置	
	0 [%]	100 [%]	30 [%]	
说明:	设置定子绕组 / 转子绕组的热自适应下调系数，以避免过热。 该值是启动时的初始值。在启动后，下调系数在系统根据热时间常数变为无效。			
相关性:	参见: p0610			
注释:	只有在 p0610 = 12 时，下调系数才生效，以防止过热。			

p0615[0...n]	电机温度模型 1 (I2t) 故障阈值 / I2t 故障阈值		
	存取权限级别: 3	已计算: -	数据类型: FloatingPoint32
	可更改: C(3), U, T	规范化: -	动态索引: MDS
	单元组: 21_1	单元选择: p0505	功能图: 8017
	最小	最大	出厂设置
	0.0 [° C]	220.0 [° C]	180.0 [° C]
说明:	设置在电机温度模型 1 (I2t) 中用于监控电机温度的故障阈值。 - 超出此故障阈值后会输出故障 F07011。 - r0034 的故障阈值 = 100 % * (p0615 - 40) / (p0605 - 40)。		
相关性:	该参数只在永磁同步电机 (p0300 = 2xx) 上使用。 参见: r0034, p0611, p0612		
注意:	在选择了列表电机 p0301 时, 该参数会自动给定, 并处于写保护状态。如需取消写保护, 必须注意 p0300 中的信息。		
注释:	回差为 2 K。		
p0620[0...n]	定子和转子电阻热适配 / 电机热适配 R		
	存取权限级别: 4	已计算: p0340 = 1	数据类型: Integer16
	可更改: C(3), U, T	规范化: -	动态索引: MDS
	单元组: -	单元选择: -	功能图: -
	最小	最大	出厂设置
	0	2	1
说明:	定子 / 初级电阻和转子 / 次级电阻的热适配, 依据 r0395 或 r0396。		
数值:	0: 无定子电阻和转子电阻的热适配 1: 电阻按照热模型温度适配 2: 电阻按照测出的定子绕组温度适配		
注释:	p0620 = 1: 定子电阻按照 r0035 中的温度适配, 转子电阻按照 r0633 中的模型温度适配。 p0620 = 2: 定子电阻借助 r0035 中的温度适配。必要时按照以下公式由定子温度 (r0035) 计算与转子电阻是适配的转子温度: $\theta_{R} = (r0628 + r0625) / (r0627 + r0625) * r0035$		
p0621[0...n]	重新启动后检测定子电阻 / 识别重启		
	存取权限级别: 2	已计算: -	数据类型: Integer16
	可更改: C(3), T	规范化: -	动态索引: MDS, p0130
	单元组: -	单元选择: -	功能图: -
	最小	最大	出厂设置
	0	2	0
说明:	只针对矢量控制: 控制单元启动后检测定子电阻。 选择该功能后, 会检测当前的定子电阻, 并根据它和电机数据检测 (p0350) 结果的比值、对应的环境温度 (p0625) 计算出当前定子绕组的平均温度。该结果用于电机热模型的初始化。 p0621 = 1: 只有在第一次接通驱动 (脉冲使能)、控制单元启动后, 才检测定子电阻。 p0621 = 2: 每次接通驱动时 (脉冲使能) 检测定子电阻。		
数值:	0: 无 Rs 检测 1: 在第一次启动后检测 Rs 2: 每次启动后检测 Rs		
相关性:	- 执行电机数据静态检测 (p1910)。 - 在 p0625 中输入执行电机数据检测时的环境温度。 参见: p0622, r0623		
注意:	只有在一定条件下, 才可以对比计算出的定子温度和 KTY 温度传感器测出的温度值, 因为传感器通常检测定子绕组中的最热点, 而计算出的温度值通常是定子绕组的平均值。 另外, 这里的检测是一种有限精度的短暂检测, 在异步电机的励磁期间执行。		

注释: 在以下情况下执行检测:

- 使用异步电机时。
- 矢量控制生效时 (参见 p1300)。
- 没有连接温度传感器 (KTY) 时。
- 上电时电机静止。

当捕捉一个正在自转的电机时, 电机热模型的温度会设为过热温度的三分之一。但这只在启动 CU 后出现一次 (例如: 断电时)

激活该检测时, 励磁时间通过 p0622 而不是 p0346 确定。内部会禁止快速励磁 (p1401.6), 显示报警 A07416。在结束测量后使能转速。

p0622[0...n] **第一次启动后检测 Rs 的电机励磁时间 / Rs 识别励磁时间**

存取权限级别: 3	已计算: p0340 = 1, 3	数据类型: FloatingPoint32
可更改: C(3), U, T	规范化: -	动态索引: MDS, p0130
单元组: -	单元选择: -	功能图: -
最小	最大	出厂设置
0.000 [s]	20.000 [s]	0.000 [s]

说明: 第一次启动后检测定子电阻的电机励磁时间。

相关性: 参见: p0621, r0623

注释: 当 p0622 < p0346 时:
在激活 Rs 检测时, 励磁时间受 p0622 影响。在检测结束, 但最早也要等 p0346 中的时间期满后, 才给出转速使能, 参见 r0056 位 4。检测的持续时间也取决于测量电流的起振时间。
当 p0622 >= p0346 时:
p0622 会内部限制在励磁时间 p0346 以下, 这样在检测时 p0346 便成为最大允许的励磁时间。总检测持续时间 (励磁时间 + 检测电流起振时间 + 检测时间) 始终大于 p0346。

r0623 **重启后检测出的定子电阻 Rs / Rs-Id Rs**

存取权限级别: 4	已计算: -	数据类型: FloatingPoint32
可更改: -	规范化: -	动态索引: -
单元组: -	单元选择: -	功能图: -
最小	最大	出厂设置
- [欧姆]	- [欧姆]	- [欧姆]

说明: 重启后检测出的定子电阻 Rs。

相关性: 参见: p0621, p0622

p0625[0...n] **调试期间的电机环境温度 / 电机环境温度**

存取权限级别: 3	已计算: p0340 = 1, 2	数据类型: FloatingPoint32
可更改: C(3), U, T	规范化: -	动态索引: MDS
单元组: 21_1	单元选择: p0505	功能图: 8017
最小	最大	出厂设置
-40 [° C]	80 [° C]	20 [° C]

说明: 用于计算温度模型的电机环境温度。

相关性: 参见: p0350, p0354

注释: 定子电阻和转子电阻 (p0350, p0354) 指该温度下的电阻。
如果永磁同步电机激活了 I2t 电机热模型 (参见 p0611), 不存在温度传感器时 (参见 p0601), p0625 会计入模型计算中。

p0626[0...n] **电机定子铁芯过热 / 电机定子铁芯过热**

存取权限级别: 4	已计算: p0340 = 1, 2	数据类型: FloatingPoint32
可更改: C(3), U, T	规范化: -	动态索引: MDS
单元组: 21_2	单元选择: p0505	功能图: 8017
最小	最大	出厂设置
10 [K]	200 [K]	50 [K]

说明: 定子铁芯的额定过热温度, 相对于环境温度。

相关性:	1LA7 系列电机 (p0300) 的冷却方式会根据 p0307 和 p0311 自动设置。 参见: p0625
注意:	在选择了标准异步列表电机时 (p0300 > 100, p0301 > 10000), 该参数会自动给定, 并处于写保护状态。如需取消写保护, 必须注意 p0300 中的信息。
注释:	在通过 p3900 > 0 退出快速调试时, 如果没有设置列表电机 (p0300), 该参数复位。

p0627[0...n]	电机定子绕组过热 / 电机定子绕组过热		
存取权限级别:	4	已计算:	p0340 = 1, 2
可更改:	C(3), U, T	规范化:	-
单元组:	21_2	单元选择:	p0505
最小		最大	
15 [K]		200 [K]	
		数据类型:	FloatingPoint32
		动态索引:	MDS
		功能图:	8017
		出厂设置	
		80 [K]	

说明:	电机定子绕组额定过热温度, 相对于环境温度。
相关性:	1LA7 系列电机 (p0300) 的冷却方式会根据 p0307 和 p0311 自动设置。 参见: p0625
注意:	在选择了标准异步列表电机时 (p0300 > 100, p0301 > 10000), 该参数会自动给定, 并处于写保护状态。如需取消写保护, 必须注意 p0300 中的信息。
注释:	在通过 p3900 > 0 退出快速调试时, 如果没有设置列表电机 (p0300), 该参数复位。

p0628[0...n]	电机转子绕组过热 / 电机转子绕组过热		
存取权限级别:	4	已计算:	p0340 = 1, 2
可更改:	C(3), U, T	规范化:	-
单元组:	21_2	单元选择:	p0505
最小		最大	
20 [K]		200 [K]	
		数据类型:	FloatingPoint32
		动态索引:	MDS
		功能图:	8017
		出厂设置	
		100 [K]	

说明:	电机转子绕组的额定过热温度, 相对于环境温度。
相关性:	1LA7 系列电机 (p0300) 的冷却方式会根据 p0307 和 p0311 自动设置。 参见: p0625
注意:	在选择了标准异步列表电机时 (p0300 > 100, p0301 > 10000), 该参数会自动给定, 并处于写保护状态。如需取消写保护, 必须注意 p0300 中的信息。
注释:	在通过 p3900 > 0 退出快速调试时, 如果没有设置列表电机 (p0300), 该参数复位。

r0630[0...n]	电机温度模型环境温度 / 模型环境温度		
存取权限级别:	4	已计算:	-
可更改:	-	规范化:	p2006
单元组:	21_1	单元选择:	p0505
最小		最大	
- [° C]		- [° C]	
		数据类型:	FloatingPoint32
		动态索引:	MDS
		功能图:	8017
		出厂设置	
		- [° C]	

说明: 显示电机温度模型的环境温度 (模型 2 和 3)。

r0631[0...n]	电机温度模型定子铁芯温度 / 模型定子温度		
存取权限级别:	4	已计算:	-
可更改:	-	规范化:	p2006
单元组:	21_1	单元选择:	p0505
最小		最大	
- [° C]		- [° C]	
		数据类型:	FloatingPoint32
		动态索引:	MDS
		功能图:	8017
		出厂设置	
		- [° C]	

说明: 显示电机温度模型的定子铁芯温度 (模型 2 和 3)。

r0632[0...n]	电机温度模型定子绕组温度 / 模型绕组温度		
存取权限级别: 4	已计算: -	数据类型: FloatingPoint32	
可更改: -	规范化: p2006	动态索引: MDS	
单元组: 21_1	单元选择: p0505	功能图: 8017	
最小	最大	出厂设置	
- [° C]	- [° C]	- [° C]	
说明:	显示电机温度模型的定子绕组温度 (模型 2 和 3)。		

r0633[0...n]	电机温度模型转子温度 / 模型转子温度		
存取权限级别: 4	已计算: -	数据类型: FloatingPoint32	
可更改: -	规范化: p2006	动态索引: MDS	
单元组: 21_1	单元选择: p0505	功能图: 8017	
最小	最大	出厂设置	
- [° C]	- [° C]	- [° C]	
说明:	显示电机温度模型的转子温度 (模型 2)。		
注释:	在电机温度模型 3 (p0612.2 = 1) 中此参数无效。		

p0634[0...n]	不饱和 q 轴磁通常数 / Q 磁通不饱和		
存取权限级别: 3	已计算: -	数据类型: FloatingPoint32	
可更改: C(3), U, T	规范化: -	动态索引: MDS	
单元组: -	单元选择: -	功能图: -	
最小	最大	出厂设置	
0.000 [V 有效支路]	100.000 [V 有效支路]	0.000 [V 有效支路]	
说明:	非线性、交叉耦合的 q 轴磁通函数是通过 4 个系数来定义的, 该参数是 q 轴磁通函数的不饱和分量的加权。		

p0635[0...n]	不饱和 q 轴磁通, q 轴电流常数 / Q 电流不饱和		
存取权限级别: 3	已计算: -	数据类型: FloatingPoint32	
可更改: C(3), U, T	规范化: -	动态索引: MDS	
单元组: -	单元选择: -	功能图: -	
最小	最大	出厂设置	
0.00 [A 有效]	10000.00 [A 有效]	0.00 [A 有效]	
说明:	非线性、交叉耦合的 q 轴磁通函数是通过 4 个系数来定义的, 该参数指出了不饱和分量和 q 轴电流的关系。		
相关性:	参见: p0634		

p0636[0...n]	不饱和 q 轴磁通, d 轴电流常数 / 不饱和 q 轴磁通		
存取权限级别: 3	已计算: -	数据类型: FloatingPoint32	
可更改: C(3), U, T	规范化: -	动态索引: MDS	
单元组: -	单元选择: -	功能图: -	
最小	最大	出厂设置	
0.00 [A 有效]	10000.00 [A 有效]	0.00 [A 有效]	
说明:	非线性、交叉耦合的 q 轴磁通函数是通过 4 个系数来定义的, 该参数指出了不饱和分量和 d 轴电流的关系。		
相关性:	参见: p0634		

p0637[0...n]	饱和 q 轴磁通的系数 / 饱和 q 轴磁通		
	存取权限级别: 3	已计算: -	数据类型: FloatingPoint32
	可更改: C(3), U, T	规范化: -	动态索引: MDS
	单元组: -	单元选择: -	功能图: -
	最小	最大	出厂设置
	0.00 [mH]	10000.00 [mH]	0.00 [mH]
说明:	非线性、交叉耦合的 q 轴磁通函数是通过 4 个系数来定义的, 该参数指出了饱和分量和 q 轴电流的关系。		
相关性:	参见: p0634, p0635, p0636		
p0640[0...n]	电流极限 / 电流极限		
	存取权限级别: 2	已计算: p0340 = 1	数据类型: FloatingPoint32
	可更改: C(1, 3), U, T	规范化: -	动态索引: DDS, p0180
	单元组: -	单元选择: -	功能图: 5722, 6640
	最小	最大	出厂设置
	0.00 [A 有效]	10000.00 [A 有效]	0.00 [A 有效]
说明:	电流极限。		
相关性:	参见: r0209, p0323		
注释:	因为该参数是快速调试的组成部分 (p0010 = 1), 所以在更改 p0305 时会自动给定。电流极限 p0640 最大为 r0209。计算出的电流极限会显示在 r0067 中。功率单元的热模型也可能会降低 r0067。 在通过 p3900 > 0 退出快速调试, 或者通过 p0340 = 3, 5 自动设定参数时, 会自动计算和电流极限匹配的转矩极限和功率极限 (p1520, p1521, p1530, p1531)。 p0640 最大为 4.0 * p0305。 p0640 在自动调试中自动给定 (比如 1.5 * p0305, p0305 = r0207[1])。 p0640 必须在调试时输入。因此在退出快速调试 (p3900 > 0), 自动设定参数时不会计算 p0640。		
p0641[0...n]	CI: 可变电流极限 / 可变电流极限		
	存取权限级别: 3	已计算: -	数据类型: U32 / FloatingPoint32
	可更改: T	规范化: PERCENT	动态索引: CDS, p0170
	单元组: -	单元选择: -	功能图: 6640
	最小	最大	出厂设置
	-	-	1
说明:	可变电流极限的信号源。 该值参考 p0640。		
p0650[0...n]	当前电机运行小时数 / 当前电机运行小时数		
	存取权限级别: 3	已计算: -	数据类型: Unsigned32
	可更改: T	规范化: -	动态索引: MDS
	单元组: -	单元选择: -	功能图: -
	最小	最大	出厂设置
	0 [h]	4294967295 [h]	0 [h]
说明:	当前电机运行小时数。 该计时器在脉冲使能时开始计时。在取消脉冲使能时, 计数器停止计数并保存读数。		
相关性:	参见: p0651		
注释:	p0650 中的计时器只能复位到 0。 只有在驱动数据组 0 和 1(Drive Data Set, DDS) 上, 计时器才运行。		

p0651 [0...n]	电机维修间隔（小时） / 电机维修间隔		
	存取权限级别： 3	已计算： -	数据类型： Unsigned32
	可更改： T	规范化： -	动态索引： MDS
	单元组： -	单元选择： -	功能图： -
	最小 0 [h]	最大 150000 [h]	出厂设置 0 [h]

说明： 电机维护间隔，单位是小时。
超出此处设置的间隔后，便输出一条故障信息。

相关性： 参见： p0650

注释： p0651 = 0 时将运行时间计数器断开。
通过设置 p0651 = 0，可自动设置 p0650 = 0。
只有在驱动数据组 0 和 1(Drive Data Set, DDS) 上，计时器才运行。
没有温控器时，控制信号连到固定值。
下标 3：
在连接的二进制互联输入中，预充电不依赖于预充电阈值的大小而接通。

r0720 [0...4]	CU 输入和输出数量 / CU 输入和输出数量		
	存取权限级别： 3	已计算： -	数据类型： Unsigned16
	可更改： -	规范化： -	动态索引： -
	单元组： -	单元选择： -	功能图： 2119
	最小 -	最大 -	出厂设置 -

说明： 显示输入和输出的数量。

索引： [0] = 数字输入端数量
[1] = 数字输出端数量
[2] = 双向的数字输入端 / 输出端数量
[3] = 模拟输入端数量
[4] = 模拟输出端数量

r0721 CU240D-2_DP CU240D-2_DP_F CU240D-2_PN CU240D-2_PN_F	CU 数字输入端子实际值 / CU DI 端子实际值		
	存取权限级别： 2	已计算： -	数据类型： Unsigned32
	可更改： -	规范化： -	动态索引： -
	单元组： -	单元选择： -	功能图： 2201, 2210, 2256
	最小 -	最大 -	出厂设置 -

说明： 显示数字输入上的实际值。
这样在将模拟运行 (p0795.x = 1) 转换到端子运行 (p0795.x = 0) 之前，检验端子 DI x 上的实际输入信号。

位区	位	信号名称	1 信号	0 信号	FP
	00	DI 0 (X07.4)	高	低	-
	01	DI 1 (X07.2)	高	低	-
	02	DI 2 (X08.4)	高	低	-
	03	DI 3 (X08.2)	高	低	-
	04	DI 4 (X09.4)	高	低	-
	05	DI 5 (X09.2)	高	低	-
	11	DI 11 (X10.3) AI 0	高	低	-
	12	DI 12 (X10.4) AI 1	高	低	-

注释： AI: Analog Input (模拟量输入)
DI: Digital Input (数字量输入)

r0721		CU 数字输入端子实际值 / CU DI 端子实际值		
CU250D-2_DP_F	存取权限级别: 2	已计算: -	数据类型: Unsigned32	
CU250D-2_PN_F	可更改: -	规范化: -	动态索引: -	
	单元组: -	单元选择: -	功能图: 2201, 2210, 2256	
	最小	最大	出厂设置	
	-	-	-	
说明:	显示数字输入上的实际值。 这样在将模拟运行 (p0795.x = 1) 转换到端子运行 (p0795.x = 0) 之前, 检验端子 DI x 上的实际输入信号。			
位区	位 信号名称	1 信号	0 信号	FP
	00 DI 0 (X07.4)	高	低	-
	01 DI 1 (X07.2)	高	低	-
	02 DI 2 (X08.4)	高	低	-
	03 DI 3 (X08.2)	高	低	-
	04 DI 4 (X09.4)	高	低	-
	05 DI 5 (X09.2)	高	低	-
注释:	DI: Digital Input (数字量输入)			
r0722.0...12		CO/BO: CU 数字输入状态 / CU 数字输入状态		
CU240D-2_DP	存取权限级别: 2	已计算: -	数据类型: Unsigned32	
CU240D-2_DP_F	可更改: -	规范化: -	动态索引: -	
CU240D-2_PN	单元组: -	单元选择: -	功能图: 2020, 2030, 2031, 2100, 2119, 2120, 2130, 2131, 2132, 2133	
CU240D-2_PN_F	最小	最大	出厂设置	
	-	-	-	
说明:	显示数字输入的状态。			
位区	位 信号名称	1 信号	0 信号	FP
	00 DI 0 (X07.4)	高	低	-
	01 DI 1 (X07.2)	高	低	-
	02 DI 2 (X08.4)	高	低	-
	03 DI 3 (X08.2)	高	低	-
	04 DI 4 (X09.4)	高	低	-
	05 DI 5 (X09.2)	高	低	-
	11 DI 11 (X10.3) AI 0	高	低	-
	12 DI 12 (X10.4) AI 1	高	低	-
相关性:	参见: r0723			
注释:	AI: Analog Input (模拟量输入) DI: Digital Input (数字量输入)			
r0722.0...5		CO/BO: CU 数字输入状态 / CU 数字输入状态		
CU250D-2_DP_F	存取权限级别: 2	已计算: -	数据类型: Unsigned32	
CU250D-2_PN_F	可更改: -	规范化: -	动态索引: -	
	单元组: -	单元选择: -	功能图: 2020, 2030, 2031, 2100, 2119, 2120, 2130, 2131, 2132, 2133	
	最小	最大	出厂设置	
	-	-	-	
说明:	显示数字输入的状态。			
位区	位 信号名称	1 信号	0 信号	FP
	00 DI 0 (X07.4)	高	低	-
	01 DI 1 (X07.2)	高	低	-
	02 DI 2 (X08.4)	高	低	-
	03 DI 3 (X08.2)	高	低	-
	04 DI 4 (X09.4)	高	低	-
	05 DI 5 (X09.2)	高	低	-
相关性:	参见: r0723			
注释:	DI: Digital Input (数字量输入)			

r0723.0...12	CO/B0: CU 数字输入状态取反 / CU DI 状态取反			
CU240D-2_DP	存取权限级别: 2	已计算: -	数据类型: Unsigned32	
CU240D-2_DP_F	可更改: -	规范化: -	动态索引: -	
CU240D-2_PN	单元组: -	单元选择: -	功能图: 2201, 2210, 2256	
CU240D-2_PN_F	最小	最大	出厂设置	
	-	-	-	
说明:	显示数字输入的取反状态。			
位区	位 信号名称	1 信号	0 信号	FP
	00 DI 0 (X07.4)	高	低	-
	01 DI 1 (X07.2)	高	低	-
	02 DI 2 (X08.4)	高	低	-
	03 DI 3 (X08.2)	高	低	-
	04 DI 4 (X09.4)	高	低	-
	05 DI 5 (X09.2)	高	低	-
	11 DI 11 (X10.3) AI 0	高	低	-
	12 DI 12 (X10.4) AI 1	高	低	-
相关性:	参见: r0722			
注释:	AI: Analog Input (模拟量输入) DI: Digital Input (数字量输入)			

r0723.0...5	CO/B0: CU 数字输入状态取反 / CU DI 状态取反			
CU250D-2_DP_F	存取权限级别: 2	已计算: -	数据类型: Unsigned32	
CU250D-2_PN_F	可更改: -	规范化: -	动态索引: -	
	单元组: -	单元选择: -	功能图: 2201, 2210, 2256	
	最小	最大	出厂设置	
	-	-	-	
说明:	显示数字输入的取反状态。			
位区	位 信号名称	1 信号	0 信号	FP
	00 DI 0 (X07.4)	高	低	-
	01 DI 1 (X07.2)	高	低	-
	02 DI 2 (X08.4)	高	低	-
	03 DI 3 (X08.2)	高	低	-
	04 DI 4 (X09.4)	高	低	-
	05 DI 5 (X09.2)	高	低	-
相关性:	参见: r0722			
注释:	DI: Digital Input (数字量输入)			

p0724	CU 数字输入去抖时间 / CU DI 去抖时间		
	存取权限级别: 3	已计算: -	数据类型: FloatingPoint32
	可更改: U, T	规范化: -	动态索引: -
	单元组: -	单元选择: -	功能图: -
	最小	最大	出厂设置
	0.000 [ms]	20.000 [ms]	4.000 [ms]
说明:	设置数字输入的去抖时间。		
注释:	每 2 ms 循环式读取数字输入, 每 4 ms 读取 DI 11、DI 12。 为防止抖动, 设置的去抖时间会换算为整数倍的去抖周期 T_p ($T_p = p0724 / 2 \text{ ms}$)。 DI: Digital Input (数字量输入)		

p0730	BI: CU 端子 DO 0 的信号源 / CU DO 0 信号源		
	存取权限级别: 2	已计算: -	数据类型: U32 / Binary
	可更改: U, T	规范化: -	动态索引: -
	单元组: -	单元选择: -	功能图: 2201, 2241
	最小	最大	出厂设置
	-	-	52.3
说明:	设置端子 DO 0 (X05.4) 的信号源。		
推荐:	r0052.0 接通就绪 r0052.1 运行就绪 r0052.2 运行使能 r0052.3 故障有效 r0052.4 缓慢停转当前有效 (OFF2) r0052.5 快速停止当前有效 (OFF3) r0052.6 接通禁止当前有效 r0052.7 报警有效 r0052.9 控制请求 r0052.14 电机正向旋转 r0053.0 直流制动生效 r0053.1 n_实际 > p2167 (n_关) r0053.2 n_实际 > p1080 (n_最小) r0053.3 I_实际 > p2170 r0053.4 n_实际 > p2155 r0053.5 n_实际 <= p2155 r0053.6 n_实际 >= n_Set r0053.10 工艺控制器输出下限 r0053.11 工艺控制器输出上限		
注意:	该参数可能受 p0922 或 p2079 保护, 无法修改。		
注释:	DO: Digital Output (数字量输出)		
p0731	BI: CU 端子 DO 1 的信号源 / CU DO 1 信号源		
	存取权限级别: 2	已计算: -	数据类型: U32 / Binary
	可更改: U, T	规范化: -	动态索引: -
	单元组: -	单元选择: -	功能图: 2201, 2241
	最小	最大	出厂设置
	-	-	52.7
说明:	设置端子 DO 1 (X05.2) 的信号源。		
推荐:	r0052.0 接通就绪 r0052.1 运行就绪 r0052.2 运行使能 r0052.3 故障有效 r0052.4 缓慢停转当前有效 (OFF2) r0052.5 快速停止当前有效 (OFF3) r0052.6 接通禁止当前有效 r0052.7 报警有效 r0052.9 控制请求 r0052.14 电机正向旋转		

r0053.0 直流制动生效
 r0053.1 n_实际 > p2167 (n_关)
 r0053.2 n_实际 > p1080 (n_最小)
 r0053.3 I_实际 > p2170
 r0053.4 n_实际 > p2155
 r0053.5 n_实际 <= p2155
 r0053.6 n_实际 >= n_Set
 r0053.10 工艺控制器输出下限
 r0053.11 工艺控制器输出上限

注意: 该参数可能受 p0922 或 p2079 保护, 无法修改。
注释: DO: Digital Output (数字量输出)

r0747

CU 数字输出状态 / CU DO 状态

存取权限级别: 3 已计算: - 数据类型: Unsigned32
 可更改: - 规范化: - 动态索引: -
 单元组: - 单元选择: - 功能图: 2130, 2131, 2132, 2133
 最小 最大 出厂设置
 - - -

说明: 显示数字输出的状态。

位区	位 信号名称	1 信号	0 信号	FP
00	DO 0 (NO: X05.4)	高	低	-
01	DO 1 (NO: X05.2)	高	低	-

注释: DO: Digital Output (数字量输出)
 K1: 端子
 继电器输出: NO = normally open (常开触点), NC = normally closed (常闭触点)
 p0748 取反已经考虑在内。

p0748

CU 数字输出取反 / CU DO 取反

存取权限级别: 3 已计算: - 数据类型: Unsigned32
 可更改: U, T 规范化: - 动态索引: -
 单元组: - 单元选择: - 功能图: 2241
 最小 最大 出厂设置
 - - 0000 bin

说明: 设置数字输出上的信反向。

位区	位 信号名称	1 信号	0 信号	FP
00	DO 0 (NO: X05.4)	已取反	未取反	-
01	DO 1 (NO: X05.2)	已取反	未取反	-

注释: DO: Digital Output (数字量输出)
 K1: 端子
 继电器输出: NO = normally open (常开触点), NC = normally closed (常闭触点)

r0751.0...9

BO: CU 模拟输入的状态字 / CU 模拟输入的状态字

CU240D-2_DP 存取权限级别: 3 已计算: - 数据类型: Unsigned16
 CU240D-2_DP_F 可更改: - 规范化: - 动态索引: -
 CU240D-2_PN 单元组: - 单元选择: - 功能图: 9566, 9568
 CU240D-2_PN_F 最小 最大 出厂设置
 - - -

说明: 模拟量输入状态的显示和二进制互联输出。

位区	位 信号名称	1 信号	0 信号	FP
00	模拟输入 AI0 断线	是	否	-
01	模拟输入 AI1 断线	是	否	-
08	模拟输入 AI0 未断线	是	否	-
09	模拟输入 AI1 未断线	是	否	-

注释: AI: Analog Input (模拟量输入)

r0752[0...1]	C0: C0: CU 模拟输入当前输入电压 / 电流 / CU AI 当前电压电流		
CU240D-2_DP	存取权限级别: 2	已计算: -	数据类型: FloatingPoint32
CU240D-2_DP_F	可更改: -	规范化: -	动态索引: -
CU240D-2_PN	单元组: -	单元选择: -	功能图: 9566, 9568, 9576
CU240D-2_PN_F	最小	最大	出厂设置
	-	-	-
说明:	显示以 V 为单位的当前输入电压。		
索引:	[0] = AI0 (X10.3) [1] = AI1 (X10.4)		
相关性:	模拟输入 AIx 的类型通过 p0756 进行设置。 参见: p0756		
注释:	AI: Analog Input (模拟量输入)		
p0753[0...1]	CU 模拟输入滤波时间常数 / CU AI 滤波时间		
CU240D-2_DP	存取权限级别: 3	已计算: -	数据类型: FloatingPoint32
CU240D-2_DP_F	可更改: U, T	规范化: -	动态索引: -
CU240D-2_PN	单元组: -	单元选择: -	功能图: 9566, 9568, 9576
CU240D-2_PN_F	最小	最大	出厂设置
	0.0 [ms]	1000.0 [ms]	0.0 [ms]
说明:	模拟输入的 1 阶低通滤波器的滤波时间常数。		
索引:	[0] = AI0 (X10.3) [1] = AI1 (X10.4)		
注释:	AI: Analog Input (模拟量输入)		
r0755[0...1]	C0: C0: CU 模拟输入当前值 % / CU AI 值, %		
CU240D-2_DP	存取权限级别: 2	已计算: -	数据类型: FloatingPoint32
CU240D-2_DP_F	可更改: -	规范化: PERCENT	动态索引: -
CU240D-2_PN	单元组: -	单元选择: -	功能图: 9566, 9568, 9576
CU240D-2_PN_F	最小	最大	出厂设置
	- [%]	- [%]	- [%]
说明:	模拟输入的当前输入值, %。 在后续互联中, 该信号相对于参考值 p200x 和 p205x。		
索引:	[0] = AI0 (X10.3) [1] = AI1 (X10.4)		
注释:	AI: Analog Input (模拟量输入)		
p0756[0...1]	CU 模拟输入类型 / CU 模拟输入类型		
CU240D-2_DP	存取权限级别: 3	已计算: -	数据类型: Integer16
CU240D-2_DP_F	可更改: U, T	规范化: -	动态索引: -
CU240D-2_PN	单元组: -	单元选择: -	功能图: 9566, 9568, 9576
CU240D-2_PN_F	最小	最大	出厂设置
	0	8	0
说明:	设置模拟输入的类型。 p0756[0...1] = 0 对应于电压输入 (r0752, p0757, p0759 以 V 为单位显示)。		
数值:	0: 单极电压输入 (0 V ... +10 V) 8: 未连接传感器		
索引:	[0] = AI0 (X10.3) [1] = AI1 (X10.4)		
警告:	模拟输入端 AI+, AI- 和接地之间的电压差值不能超出 35 V。		



p0757[0...1]	CU 模拟输入特性曲线值 x1 / CU AI 特性曲线 x1		
CU240D-2_DP	存取权限级别: 2	已计算: -	数据类型: FloatingPoint32
CU240D-2_DP_F	可更改: U, T	规范化: -	动态索引: -
CU240D-2_PN	单元组: -	单元选择: -	功能图: 9566, 9568, 9576
CU240D-2_PN_F	最小	最大	出厂设置
	-50.000	160.000	0.000
说明:	设置模拟输入的定标曲线。 模拟输入的定标曲线通过 2 个点来定义。 该参数给出了特性曲线第 1 值对的 x 坐标 (V)。		
索引:	[0] = AI0 (X10.3) [1] = AI1 (X10.4)		
注释:	特性曲线参数的作用不受限制。		
p0758[0...1]	CU 模拟输入特性曲线值 y1 / CU AI 特性曲线 y1		
CU240D-2_DP	存取权限级别: 2	已计算: -	数据类型: FloatingPoint32
CU240D-2_DP_F	可更改: U, T	规范化: -	动态索引: -
CU240D-2_PN	单元组: -	单元选择: -	功能图: 9566, 9568, 9576
CU240D-2_PN_F	最小	最大	出厂设置
	-1000.00 [%]	1000.00 [%]	0.00 [%]
说明:	设置模拟输入的定标曲线。 模拟输入的定标曲线通过 2 个点来定义。 该参数给出了特性曲线第 1 值对的 y 坐标 (百分比值)。		
索引:	[0] = AI0 (X10.3) [1] = AI1 (X10.4)		
注释:	特性曲线参数的作用不受限制。		
p0759[0...1]	CU 模拟输入特性曲线值 x2 / CU AI 特性曲线 x2		
CU240D-2_DP	存取权限级别: 2	已计算: -	数据类型: FloatingPoint32
CU240D-2_DP_F	可更改: U, T	规范化: -	动态索引: -
CU240D-2_PN	单元组: -	单元选择: -	功能图: 9566, 9568, 9576
CU240D-2_PN_F	最小	最大	出厂设置
	-50.000	160.000	10.000
说明:	设置模拟输入的定标曲线。 模拟输入的定标曲线通过 2 个点来定义。 该参数给出了特性曲线第 2 值对的 x 坐标 (V)。		
索引:	[0] = AI0 (X10.3) [1] = AI1 (X10.4)		
注释:	特性曲线参数的作用不受限制。		
p0760[0...1]	CU 模拟输入特性曲线值 y2 / CU AI 特性曲线 y2		
CU240D-2_DP	存取权限级别: 2	已计算: -	数据类型: FloatingPoint32
CU240D-2_DP_F	可更改: U, T	规范化: -	动态索引: -
CU240D-2_PN	单元组: -	单元选择: -	功能图: 9566, 9568, 9576
CU240D-2_PN_F	最小	最大	出厂设置
	-1000.00 [%]	1000.00 [%]	100.00 [%]
说明:	设置模拟输入的定标曲线。 模拟输入的定标曲线通过 2 个点来定义。 该参数给出了特性曲线第 2 值对的 y 坐标 (百分比值)。		
索引:	[0] = AI0 (X10.3) [1] = AI1 (X10.4)		
注释:	特性曲线参数的作用不受限制。		

p0761[0...1]	CU 模拟输入断线监控动作阈值 / CU 断线监控阈值		
CU240D-2_DP	存取权限级别: 2	已计算: -	数据类型: FloatingPoint32
CU240D-2_DP_F	可更改: U, T	规范化: -	动态索引: -
CU240D-2_PN	单元组: -	单元选择: -	功能图: 9566, 9568
CU240D-2_PN_F	最小	最大	出厂设置
	0.00	20.00	2.00
说明:	模拟输入的断线监控动作阈值。 该参数值的单位取决于设置的模拟输入的类型。		
索引:	[0] = AI0 (X10.3) [1] = AI1 (X10.4)		
相关性:	断线监控针对以下类型的模拟输入: p0756[0...1] = 1 (监控单级电压输入 (+2 V ... +10 V)), 单位 [V] 参见: p0756		
注释:	AI: Analog Input (模拟量输入) p0761 = 0 时, 不对断线进行监控。		
p0762[0...1]	CU 模拟输入断线监控延迟时间 / CU 断线延迟时间		
CU240D-2_DP	存取权限级别: 3	已计算: -	数据类型: Unsigned16
CU240D-2_DP_F	可更改: U, T	规范化: -	动态索引: -
CU240D-2_PN	单元组: -	单元选择: -	功能图: 9566, 9568
CU240D-2_PN_F	最小	最大	出厂设置
	0 [ms]	1000 [ms]	100 [ms]
说明:	设置模拟输入的断线监控延迟时间。		
索引:	[0] = AI0 (X10.3) [1] = AI1 (X10.4)		
注释:	AI: Analog Input (模拟量输入)		
p0764[0...1]	CU 模拟输入死区 / CU 模拟输入死区		
	存取权限级别: 2	已计算: -	数据类型: FloatingPoint32
	可更改: U, T	规范化: -	动态索引: -
	单元组: -	单元选择: -	功能图: 2251
	最小	最大	出厂设置
	0.000 [V]	20.000 [V]	0.000 [V]
说明:	确定模拟输入的死区宽度。 单极模拟输入类型 (比如: 0 ... +10 V): 死区从特性曲线值 x1/y1 (p0757/p0758) 开始。 双极模拟输入类型 (比如: -10 V ... +10 V): 死区位于特性曲线值 x1/y1 (p0757/p0758) 和 x2/y2 (p0759/p0760) 的中上。设置值使死区加宽一倍。		
索引:	[0] = AI0 (X10.3) [1] = AI1 (X10.4)		
注释:	AI: Analog Input (模拟量输入) K1: 端子		
p0795	CU 数字输入模拟模式 / CU DI 模拟		
CU240D-2_DP	存取权限级别: 3	已计算: -	数据类型: Unsigned32
CU240D-2_DP_F	可更改: U, T	规范化: -	动态索引: -
CU240D-2_PN	单元组: -	单元选择: -	功能图: 2201, 2210, 2256
CU240D-2_PN_F	最小	最大	出厂设置
	-	-	0000 0000 0000 0000 bin
说明:	数字输入的模拟模式。		

位区	位 信号名称	1 信号	0 信号	FP
	00 DI0 (X07.1)	仿真	端子信号处理	-
	01 DI1 (X07.2)	仿真	端子信号处理	-
	02 DI2 (X08.1)	仿真	端子信号处理	-
	03 DI3 (X08.2)	仿真	端子信号处理	-
	04 DI4 (X09.1)	仿真	端子信号处理	-
	05 DI5 (X09.2)	仿真	端子信号处理	-
	11 DI11 (X10.3, 7) AI0	仿真	端子信号处理	-
	12 DI12 (X10.4, 7) AI1	仿真	端子信号处理	-

相关性: 通过 p0796 设定输入信号的设定值。
参见: p0796

注释: 该参数在数据备份时不被保存 (p0971)。
AI: Analog Input (模拟量输入)
DI: Digital Input (数字量输入)

p0795	CU 数字输入模拟模式 / CU DI 模拟			
CU250D-2_DP_F	存取权限级别: 3	已计算: -	数据类型: Unsigned32	
CU250D-2_PN_F	可更改: U, T	规范化: -	动态索引: -	
	单元组: -	单元选择: -	功能图: 2201, 2210, 2256	
	最小	最大	出厂设置	
	-	-	0000 0000 bin	

说明: 数字输入的模拟模式。

位区	位 信号名称	1 信号	0 信号	FP
	00 DI0 (X07.1)	仿真	端子信号处理	-
	01 DI1 (X07.2)	仿真	端子信号处理	-
	02 DI2 (X08.1)	仿真	端子信号处理	-
	03 DI3 (X08.2)	仿真	端子信号处理	-
	04 DI4 (X09.1)	仿真	端子信号处理	-
	05 DI5 (X09.2)	仿真	端子信号处理	-

相关性: 通过 p0796 设定输入信号的设定值。

参见: p0796

注释: 该参数在数据备份时不被保存 (p0971)。

DI: Digital Input (数字量输入)

p0796	CU 数字输入模拟模式设定值 / CU DI 模拟设定值			
CU240D-2_DP	存取权限级别: 3	已计算: -	数据类型: Unsigned32	
CU240D-2_DP_F	可更改: U, T	规范化: -	动态索引: -	
CU240D-2_PN	单元组: -	单元选择: -	功能图: 2201, 2210, 2256	
CU240D-2_PN_F	最小	最大	出厂设置	
	-	-	0000 0000 0000 0000 bin	

说明: 数字输入模拟模式的输入信号设定值。

位区	位 信号名称	1 信号	0 信号	FP
	00 DI 0 (X07.4)	高	低	-
	01 DI 1 (X07.2)	高	低	-
	02 DI 2 (X08.4)	高	低	-
	03 DI 3 (X08.2)	高	低	-
	04 DI 4 (X09.4)	高	低	-
	05 DI 5 (X09.2)	高	低	-
	11 DI 11 (X10.3) AI 0	高	低	-
	12 DI 12 (X10.4) AI 1	高	低	-

相关性: 通过 p0795 选择数字输入端的模拟。

参见: p0795

注释: 该参数在数据备份时不被保存 (p0971)。

AI: Analog Input (模拟量输入)

DI: Digital Input (数字量输入)

p0796	CU 数字输入模拟模式设定值 / CU DI 模拟设定值			
CU250D-2_DP_F	存取权限级别: 3	已计算: -	数据类型: Unsigned32	
CU250D-2_PN_F	可更改: U, T	规范化: -	动态索引: -	
	单元组: -	单元选择: -	功能图: 2201, 2210, 2256	
	最小	最大	出厂设置	
	-	-	0000 0000 bin	
说明:	数字输入模拟模式的输入信号设定值。			
位区	位 信号名称	1 信号	0 信号	FP
	00 DI 0 (X07.4)	高	低	-
	01 DI 1 (X07.2)	高	低	-
	02 DI 2 (X08.4)	高	低	-
	03 DI 3 (X08.2)	高	低	-
	04 DI 4 (X09.4)	高	低	-
	05 DI 5 (X09.2)	高	低	-
相关性:	通过 p0795 选择数字输入端的模拟。			
注释:	该参数在数据备份时不被保存 (p0971)。 DI: Digital Input (数字量输入)			

p0797[0...1]	CU 模拟输入模拟模式 / CU AI 模拟模式			
	存取权限级别: 3	已计算: -	数据类型: Integer16	
	可更改: U, T	规范化: -	动态索引: -	
	单元组: -	单元选择: -	功能图: -	
	最小	最大	出厂设置	
	0	1	0	
说明:	设置模拟输入模拟模式。			
数值:	0: 模拟输入端 x 的端子信号处理 1: 模拟输入端 x 的模拟			
索引:	[0] = AI0 (X10.3) [1] = AI1 (X10.4)			
相关性:	通过 p0798 指定输入电压的设定值。 参见: p0798			
注释:	该参数在数据备份时不被保存 (p0971)。 AI: Analog Input (模拟量输入)			

p0798[0...1]	CU 模拟输入模拟模式设定值 / CU AI 模拟设定值			
	存取权限级别: 3	已计算: -	数据类型: FloatingPoint32	
	可更改: U, T	规范化: -	动态索引: -	
	单元组: -	单元选择: -	功能图: -	
	最小	最大	出厂设置	
	-50.000	2000.000	0.000	
说明:	模拟输入模拟模式下的输入值设定值。			
索引:	[0] = AI0 (X10.3) [1] = AI1 (X10.4)			
相关性:	通过 p0797 选择模拟输入仿真模式。 如果 AI x 被设为电压输入 (p0756), 则电机的设定值以 V 为单位。 参见: p0756, p0797			
注释:	该参数在数据备份时不被保存 (p0971)。 AI: Analog Input (模拟量输入)			

p0802	向 / 从存储卡传输数据 / 向从存储卡传输数据		
	存取权限级别: 3	已计算: -	数据类型: Integer16
	可更改: T	规范化: -	动态索引: -
	单元组: -	单元选择: -	功能图: -
	最小	最大	出厂设置
	0	100	0
说明:	从 / 向存储卡传输的数据。 从存储卡向设备内存传输数据 (p0804 = 1): - 备份参数传输源的设置 (如: p0802 = 48 --> PS048xxx.ACX 是传输源)。 从非易失设备内存向存储卡传输数据 (p0804 = 2): - 备份参数传输目标的设置 (如: p0802 = 23 --> PS023xxx.ACX 是传输目标)。		
相关性:	参见: p0803, p0804		
注意:	如果数据存储在易失内存和非易失内存中, 必须在传送数据前将它备份到存储卡上, 如 p0971 = 1。		
p0803	向 / 从设备内存传输数据 / 向从设备内存传输		
	存取权限级别: 3	已计算: -	数据类型: Integer16
	可更改: T	规范化: -	动态索引: -
	单元组: -	单元选择: -	功能图: -
	最小	最大	出厂设置
	0	12	0
说明:	从 / 向设备内存传输的数据。 从存储卡向设备内存传输数据 (p0804 = 1): - 备份参数传输目标的设置 (如: p0803 = 10 --> PS010xxx.ACX 是传输目标)。 从非易失设备内存向存储卡传输数据 (p0804 = 2): - 备份参数传输源的设置 (如: p0803 = 11 --> PS011xxx.ACX 是传输源)。		
数值:	0: 标准传输源 / 目标 10: 传输源 / 目标设置为 10 11: 传输源 / 目标设置为 11 12: 传输源 / 目标设置为 12		
相关性:	参见: p0802, p0804		
注意:	如果数据存储在易失内存和非易失内存中, 必须在传送数据前将它备份到存储卡上, 如 p0971 = 1。		
p0804	启动数据传输 / 启动数据传输		
	存取权限级别: 3	已计算: -	数据类型: Integer16
	可更改: T	规范化: -	动态索引: -
	单元组: -	单元选择: -	功能图: -
	最小	最大	出厂设置
	0	1100	0
说明:	设置存储卡和非易失设备内存之间数据传送方向并设置启动数据传输。 举例 1: 需要从设备内存向存储卡传送设置为 0 的备份参数。并将该备份参数作为设置 22 保存在存储卡上。 p0802 = 22 (将存储卡上设置为 22 的备份参数定义为传输目标) p0803 = 0 (将设备内存中设置为 0 的备份参数定义为传输源) p0804 = 2 (开始从设备内存向存储卡传输数据) --> PS000xxx.ACX 将从设备内存传送到存储卡并保存为 PS022xxx.ACX。 举例 2: 应从存储卡向设备内存传送设置为 22 的备份参数。并将该备份参数作为设置 0 保存在设备内存上。 p0802 = 22 (将存储卡上设置为 22 的备份参数定义为传输源) p0803 = 0 (将设备内存中设置为 0 的备份参数定义为传输目标) p0804 = 1 (开始从存储卡向设备内存传输数据) --> PS022xxx.ACX 将从存储卡传送到设备内存并保存为 PS000xxx.ACX。		

示例 3（仅在 PROFIBUS/PROFINET 上支持）：

需要通过 PROFIBUS 或 PROFINET 将设备主文件（GSD）从设备内存传输至存储卡。

p0802 = （不相关）

p0803 = （不相关）

p0804 = 12 （开始将设备主文件 GSD 传输至存储卡）

--> GSD 文件从设备内存传输至存储卡，并保存在目录 /SIEMENS/SINAMICS/DATA/CFG 下。

数值：
 0: 当前无效
 1: 从存储卡向设备内存传输数据
 2: 从设备内存向存储卡传输数据
 12: 从设备内存（GSD 文件）向存储卡传输数据
 1001: 无法打开存储卡上的文件
 1002: 无法打开设备存储器上的文件
 1003: 未找到存储卡
 1100: 无法进行文件传输

相关性： 参见： p0802, p0803

注意： 在数据传输期间不应拔出存储卡。

当 p0014 = 1 时：

修改该值后会禁止再次修改参数，状态显示在 r3996 中。r3996 = 0 时可以再次修改。

注释： 如果在接通控制单元时检测出了存储卡上设置为 0 的备份参数（PS000xxx.ACX），则该参数自动进入设备内存。

在插入存储卡上进行参数的非易失性存储（比如使用功能“从 RAM 向 ROM 复制”）时，也会通过设置 0（PS000xxx.ACX）将参数备份自动写入存储卡。

数据传输成功结束后，该参数自动复位为 0。发生故障的情况下，参数设置为 > 1000 的值。可能的故障原因：

p0804 = 1001:

在 p0802 中设置为源的存储卡上的参数备份不存在，或者存储卡上的存储空间不足。

p0804 = 1002:

= 在 p0803 中设置为源的设备内存中的参数备份不存在，或者设备内存中的存储空间不足。

p0804 = 1003:

未插入存储卡。

p0806

BI: 禁止控制权 / 禁止控制权

存取权限级别： 3	已计算： -	数据类型： U32 / Binary
可更改： T	规范化： -	动态索引： -
单元组： -	单元选择： -	功能图： -
最小	最大	出厂设置
-	-	0

说明： 禁止控制权的信号源。

相关性： 参见： r0807

注释： 控制权例如属于调试软件（驱动控制面板）。

r0807.0

B0: 控制权激活 / 控制权激活

存取权限级别： 3	已计算： -	数据类型： Unsigned8
可更改： -	规范化： -	动态索引： -
单元组： -	单元选择： -	功能图： -
最小	最大	出厂设置
-	-	-

说明： 控制权所在组件。
 驱动可以通过 BICO 互联或者外部组件（例如：调试软件）控制。

位区	位 信号名称	1 信号	0 信号	FP
00	控制权激活	是	否	3030, 6031

相关性： 参见： p0806

注意： 控制权只会影响控制字 1 和转速设定值 1。其他控制字 / 设定值可以由自动化控制设备传输。

注释： 位 0 = 0: BICO 互联有效

位 0 = 1: 控制权位于 PC/AOP

控制权例如属于调试软件（驱动控制面板）。

p0809[0...2]	复制指令数据组 CDS / 复制指令数据组 CDS		
	存取权限级别: 2	已计算: -	数据类型: Unsigned8
	可更改: T	规范化: -	动态索引: -
	单元组: -	单元选择: -	功能图: 8560
	最小	最大	出厂设置
	0	3	0
说明:	复制指令数据组 (Command Data Set, CDS)。		
索引:	[0] = 源指令数据组 [1] = 目标指令数据组 [2] = 启动复制过程		
相关性:	参见: r3996		
注意:	在复制指令数据组时, 可能会出现短时通讯中断。		
注释:	步骤: 1. 在下标 0 中输入, 需要复制哪个指令数据组。 2. 在下标 1 中输入, 需要复制到哪个指令数据组。 3. 开始复制过程: 将下标 2 从 0 设置到 1。 在复制程序结束时自动恢复成 p0809[2] = 0。		
p0810	BI: 指令数据组选择 CDS 位 0 / 选择 CDS 位 0		
CU240D-2_DP	存取权限级别: 2	已计算: -	数据类型: U32 / Binary
CU240D-2_DP_F	可更改: T	规范化: -	动态索引: -
CU240D-2_PN	单元组: -	单元选择: -	功能图: 8560
CU240D-2_PN_F	最小	最大	出厂设置
	-	-	722.3
说明:	选择指令数据组位 0(Command Data Set, CDS Bit 0) 的信号源。		
相关性:	参见: r0050, p0811, r0836		
注意:	该参数可能受 p0922 或 p2079 保护, 无法修改。		
注释:	BI 选中的指令数据组显示在 r0836 中。 当前有效的指令数据组显示在 r0050 中。 可以通过 p0809 复制指令数据组。		
p0810	BI: 指令数据组选择 CDS 位 0 / 选择 CDS 位 0		
CU250D-2_DP_F	存取权限级别: 2	已计算: -	数据类型: U32 / Binary
CU250D-2_PN_F	可更改: T	规范化: -	动态索引: -
	单元组: -	单元选择: -	功能图: 8560
	最小	最大	出厂设置
	-	-	0
说明:	选择指令数据组位 0(Command Data Set, CDS Bit 0) 的信号源。		
相关性:	参见: r0050, p0811, r0836		
注意:	该参数可能受 p0922 或 p2079 保护, 无法修改。		
注释:	BI 选中的指令数据组显示在 r0836 中。 当前有效的指令数据组显示在 r0050 中。 可以通过 p0809 复制指令数据组。		
p0811	BI: 指令数据组选择 CDS 位 1 / 选择 CDS 位 1		
	存取权限级别: 2	已计算: -	数据类型: U32 / Binary
	可更改: T	规范化: -	动态索引: -
	单元组: -	单元选择: -	功能图: 8560
	最小	最大	出厂设置
	-	-	0
说明:	选择指令数据组位 1(Command Data Set, CDS Bit 1) 的信号源。		
相关性:	参见: r0050, p0810, r0836		

注释: BI 选中的指令数据组显示在 r0836 中。
当前有效的指令数据组显示在 r0050 中。
可以通过 p0809 复制指令数据组。

p0819[0...2]	复制驱动数据组 DDS / 复制驱动数据组 DDS		
存取权限级别: 2	已计算: -	数据类型: Unsigned8	
可更改: C(15)	规范化: -	动态索引: -	
单元组: -	单元选择: -	功能图: 8565	
最小	最大	出厂设置	
0	3	0	
说明:	复制一个驱动数据组 (Drive Data Set, DDS)。		
索引:	[0] = 源驱动数据组 [1] = 目标驱动数据组 [2] = 启动复制过程		
相关性:	参见: r3996		
注意:	在复制驱动数据组时, 可能会出现短时通讯中断。		
注释:	步骤: 1. 在下标 0 输入需要制哪个驱动数据组。 2. 在下标 1 中输入需要复制到哪个驱动数据组。 3. 开始复制过程: 将下标 2 从 0 设置到 1。 在复制程序结束时自动恢复成 p0819[2] = 0。		

p0820[0...n]	BI: 驱动数据组选择 DDS 位 0 / 选择 DDS 位 0		
存取权限级别: 3	已计算: -	数据类型: U32 / Binary	
可更改: C(15), T	规范化: -	动态索引: CDS, p0170	
单元组: -	单元选择: -	功能图: 8565, 8575	
最小	最大	出厂设置	
-	-	0	
说明:	选择驱动数据组位 0(Drive Data Set, DDS Bit 0) 的信号源。		
相关性:	参见: r0051, r0837		
注意:	该参数可能受 p0922 或 p2079 保护, 无法修改。		

p0821[0...n]	BI: 驱动数据组选择 DDS 位 1 / 选择 DDS 位 1		
存取权限级别: 3	已计算: -	数据类型: U32 / Binary	
可更改: C(15), T	规范化: -	动态索引: CDS, p0170	
单元组: -	单元选择: -	功能图: 8565, 8570	
最小	最大	出厂设置	
-	-	0	
说明:	选择驱动数据组位 1(Drive Data Set, DDS Bit 1) 的信号源。		
相关性:	参见: r0051, r0837		
注意:	该参数可能受 p0922 或 p2079 保护, 无法修改。		

p0826[0...n]	电机切换 电机编号 / 电机切换电机编号		
存取权限级别: 3	已计算: -	数据类型: Unsigned16	
可更改: C(3), T	规范化: -	动态索引: MDS	
单元组: -	单元选择: -	功能图: -	
最小	最大	出厂设置	
0	3	0	
说明:	设置任意一个电机号, 用于切换驱动数据。		
	如果希望不同驱动数据组采用同一个电机, 则必须在这些数据组中输入同一个电机号。		
	如果希望切换驱动数据组时, 还同时切换电机, 则应输入不同的电机。此时只有当脉冲禁止时才能够进行数据组切换。		

注释: 在切换数据组时, 如果电机号相同则采样相同的电机热模型计算。如果电机号不同, 则计算不同的模型 (无效的电机冷却)。
电机号相同时, Rs、Lh 或 kT 适配的补偿值随数据组切换变化 (参见 r1782, r1787, r1797)。

r0835.2...8**CO/BO: 数据组切换状态字 / DDS_ZSW**

存取权限级别: 2	已计算: -	数据类型: Unsigned16
可更改: -	规范化: -	动态索引: -
单元组: -	单元选择: -	功能图: 8575
最小	最大	出厂设置
-	-	-

说明: 显示驱动数据组切换的状态字。

位区	位	信号名称	1 信号	0 信号	FP
	02	内部参数计算有效	是	否	-
	04	电枢短路有效	是	否	-
	05	检测正在运行	是	否	-
	07	在进行旋转检测	是	否	-
	08	正在进行电机数据检测	是	否	-

注释: 位 02:
数据组切换会延迟一段时间, 用于内部的参数计算。
位 04:
只有当电枢短路没有激活时, 才执行数据组切换。
位 05:
只有在不进行磁极位置检测时, 才执行数据组切换。
位 07:
只有在不进行旋转检测时, 才执行数据组切换。
位 08:
只有在不进行电机数据检测时, 才执行数据组切换。

r0836.0...1**CO/BO: 选择指令数据组 CDS / CDS 选择**

存取权限级别: 3	已计算: -	数据类型: Unsigned8
可更改: -	规范化: -	动态索引: -
单元组: -	单元选择: -	功能图: 8560
最小	最大	出厂设置
-	-	-

说明: 显示 BI 选中的指令数据组 (Command Data Set, CDS)。

位区	位	信号名称	1 信号	0 信号	FP
	00	CDS 选择位 0	ON	OFF	-
	01	CDS 选择位 1	ON	OFF	-

相关性: 参见: r0050, p0810, p0811
注释: 指令数据组通过 BI p0810 和后续参数选中。
当前有效的指令数据组显示在 r0050 中。

r0837.0...1**CO/BO: 选择驱动数据组 DDS / 选择驱动数据组 DDS**

存取权限级别: 3	已计算: -	数据类型: Unsigned8
可更改: -	规范化: -	动态索引: -
单元组: -	单元选择: -	功能图: 8565
最小	最大	出厂设置
-	-	-

说明: 显示 BI 选中的驱动数据组 (Drive Data Set, DDS)。

位区	位	信号名称	1 信号	0 信号	FP
	00	DDS 选择位 0	ON	OFF	-
	01	DDS 选择位 1	ON	OFF	-

相关性: 参见: r0051, p0820, p0821

注释: 驱动数据组通 BI p0820 和后续参数选择。
当前生效的驱动数据组显示在 r0051 中。
当只存在一个数据组时，参数值显示为 0，而不是 BI 的选择。

p0840[0...n]	BI: ON/OFF(OFF1) / ON/OFF(OFF1)		
CU240D-2_DP	存取权限级别: 3	已计算: -	数据类型: U32 / Binary
CU240D-2_DP_F	可更改: T	规范化: -	动态索引: CDS, p0170
CU240D-2_PN	单元组: -	单元选择: -	功能图: 2501, 2610, 8720, 8820, 8920
CU240D-2_PN_F			
	最小	最大	出厂设置
	-	-	[0] 2090.0
			[1] 0
			[2] 0
			[3] 0

说明: 设置指令“ON/OFF(OFF1)”的信号源。

该指令等同于 PROFIdrive 行规中的控制字 1 位 0 (STW1.0)。

推荐: 修改该二进制互联输入的设置不会接通信号源，而应通过切换相应的信号源来接通信号源。

相关性: 参见: p1055, p1056

小心: “PC 控制权”激活时，该二进制互联输入无效。



注意: 如果 BI: p0840 = 0 信号，则可以用 JOG 通过 BI: p1055 或者 BI: p1056 运行电机。
可通过 BI: p0840 或者 BI: p1055/p1056 给出指令“ON/OFF(OFF1)”。
当 BI: p0840 = 0 信号时，接通禁止被应答。
只有接通的信号源可被再次关闭。

该参数可能受 p0922 或 p2079 保护，无法修改。

注释: 驱动使用转速控制 (p1300 = 20, 21) 时:

- BI: p0840 = 0 信号: OFF1 (用斜坡函数发生器进行制动，然后消除脉冲)

驱动使用转矩控制 (p1300 = 22, 23) 时:

- BI: p0840 = 0 信号: 立即消除脉冲

驱动使用转矩控制 (通过 p1501 激活) 时:

- BI: p0840 = 0 信号: 没有自身的制动响应，但在停机识别时消除脉冲 (p1226, p1227)

驱动使用转速 / 转矩控制时:

- BI: p0840 = 0/1 信号: ON (允许使能脉冲)

使用主动型整流单元 (调节型电源模块和非调节型电源模块) 时:

- BI: p0840 = 0 信号: OFF1 (通过斜坡降低 Vdc，然后消除脉冲，断开预充电接触器 / 电源接触器)

- BI: p0840 = 0/1 信号: ON (预充电接触器 / 电源接触器开，允许使能脉冲)

使用被动整流单元 (基本型电源模块) 时:

- BI: p0840 = 0 信号: OFF1 (预充电接触器 / 电源接触器关)

- BI: p0840 = 0/1 信号: ON (预充电接触器 / 电源接触器开)

也可选择驱动的 r0863.1 作为信号源。

p0840[0...n]	BI: ON/OFF(OFF1) / ON/OFF(OFF1)		
CU250D-2_DP_F	存取权限级别: 3	已计算: -	数据类型: U32 / Binary
CU250D-2_PN_F	可更改: T	规范化: -	动态索引: CDS, p0170
	单元组: -	单元选择: -	功能图: 2501, 2610, 8720, 8820, 8920
	最小	最大	出厂设置
	-	-	[0] 722.0
			[1] 0
			[2] 0
			[3] 0

说明: 设置指令“ON/OFF(OFF1)”的信号源。

该指令等同于 PROFIdrive 行规中的控制字 1 位 0 (STW1.0)。

推荐: 修改该二进制互联输入的设置不会接通信号源，而应通过切换相应的信号源来接通信号源。

相关性: 参见: p1055, p1056

小心: “PC 控制权” 激活时，该二进制互联输入无效。



注意: 如果 BI: p0840 = 0 信号，则可以用 JOG 通过 BI: p1055 或者 BI: p1056 运行电机。
可通过 BI: p0840 或者 BI: p1055/p1056 给出指令 “ON/OFF (OFF1)”。
当 BI: p0840 = 0 信号时，接通禁止被应答。
只有接通的信号源可被再次关闭。
该参数可能受 p0922 或 p2079 保护，无法修改。

注释: 驱动使用转速控制 (p1300 = 20, 21) 时：
- BI: p0840 = 0 信号: OFF1 (用斜坡函数发生器进行制动，然后消除脉冲)
驱动使用转矩控制 (p1300 = 22, 23) 时：
- BI: p0840 = 0 信号: 立即消除脉冲
驱动使用转矩控制 (通过 p1501 激活) 时：
- BI: p0840 = 0 信号: 没有自身的制动响应，但在停机识别时消除脉冲 (p1226, p1227)
驱动使用转速 / 转矩控制时：
- BI: p0840 = 0/1 信号: ON (允许使能脉冲)
使用主动型整流单元 (调节型电源模块和非调节型电源模块) 时：
- BI: p0840 = 0 信号: OFF1 (通过斜坡降低 Vdc，然后消除脉冲，断开预充电接触器 / 电源接触器)
- BI: p0840 = 0/1 信号: ON (预充电接触器 / 电源接触器开，允许使能脉冲)
使用被动整流单元 (基本型电源模块) 时：
- BI: p0840 = 0 信号: OFF1 (预充电接触器 / 电源接触器关)
- BI: p0840 = 0/1 信号: ON (预充电接触器 / 电源接触器开)
也可选择驱动的 r0863.1 作为信号源。

p0844[0...n]

BI: 无缓慢停转 / 缓慢停转 (OFF2) 信号源 1 / OFF2 信号源 1

CU240D-2_DP	存取权限级别: 3	已计算: -	数据类型: U32 / Binary
CU240D-2_DP_F	可更改: T	规范化: -	动态索引: CDS, p0170
CU240D-2_PN	单元组: -	单元选择: -	功能图: 2501, 8720, 8820, 8920
CU240D-2_PN_F	最小	最大	出厂设置
-	-	-	[0] 2090.1
			[1] 1
			[2] 2090.1
			[3] 2090.1

说明: 设置指令 “无缓慢停转 / 缓慢停转 (OFF2)” 的首个信号源。
以下信号的 AND 运算有效：
- BI: p0844 “无缓慢停转 / 缓慢停转 (OFF2) 信号源 1”
- BI: p0845 “无缓慢停转 / 缓慢停转 (OFF2) 信号源 2”
AND 运算的结果等同于 PROFIdrive 行规中的控制字 1 位 1 (STW1.1)。
BI: p0844 = 0 信号或 BI: p0845 = 0 信号
- OFF2 (立即消除脉冲并禁止接通)
BI: p0844 = 1 信号和 BI: p0845 = 1 信号
- 无 OFF2 (可以使能)

小心: “PC 控制权” 激活时，该二进制互联输入无效。



注意: 该参数可能受 p0922 或 p2079 保护，无法修改。

注释: 调节型电源模块，非调节型电源模块和 BI p0844 = 0 信号或 p0845 = 0 信号适用：
- 预充电接触器 / 电源接触器也被关闭。

p0844[0...n]	BI: 无缓慢停转 / 缓慢停转 (OFF2) 信号源 1 / OFF2 信号源 1		
CU250D-2_DP_F	存取权限级别: 3	已计算: -	数据类型: U32 / Binary
CU250D-2_PN_F	可更改: T	规范化: -	动态索引: CDS, p0170
	单元组: -	单元选择: -	功能图: 2501, 8720, 8820, 8920
	最小	最大	出厂设置
	-	-	1

说明: 设置指令“无缓慢停转 / 缓慢停转 (OFF2)”的首个信号源。
以下信号的 AND 运算有效:
- BI: p0844 “无缓慢停转 / 缓慢停转 (OFF2) 信号源 1”
- BI: p0845 “无缓慢停转 / 缓慢停转 (OFF2) 信号源 2”
AND 运算的结果等同于 PROFIdrive 行规中的控制字 1 位 1 (STW1.1)。
BI: p0844 = 0 信号或 BI: p0845 = 0 信号
- OFF2 (立即消除脉冲并禁止接通)
BI: p0844 = 1 信号和 BI: p0845 = 1 信号
- 无 OFF2 (可以使能)
“PC 控制权”激活时, 该二进制互联输入无效。



注意: 该参数可能受 p0922 或 p2079 保护, 无法修改。
注意: 调节型电源模块, 非调节型电源模块和 BI p0844 = 0 信号或 p0845 = 0 信号适用:
- 预充电接触器 / 电源接触器也被关闭。

p0845[0...n]	BI: 无缓慢停转 / 缓慢停转 (OFF2) 信号源 2 / OFF2 信号源 2		
	存取权限级别: 3	已计算: -	数据类型: U32 / Binary
	可更改: T	规范化: -	动态索引: CDS, p0170
	单元组: -	单元选择: -	功能图: 2501, 8720, 8820, 8920
	最小	最大	出厂设置
	-	-	1

说明: 设置指令“无缓慢停转 / 缓慢停转 (OFF2)”的第二个信号源。
以下信号的 AND 运算有效:
- BI: p0844 “无缓慢停转 / 缓慢停转 (OFF2) 信号源 1”
- BI: p0845 “无缓慢停转 / 缓慢停转 (OFF2) 信号源 2”
AND 运算的结果等同于 PROFIdrive 行规中的控制字 1 位 1 (STW1.1)。
BI: p0844 = 0 信号或 BI: p0845 = 0 信号
- OFF2 (立即消除脉冲并禁止接通)
BI: p0844 = 1 信号和 BI: p0845 = 1 信号
- 无 OFF2 (可以使能)
“PC 控制权”激活时, 该二进制互联输入有效。



p0848[0...n]	BI: 无快速停止 / 快速停止 (OFF3) 信号源 1 / OFF3 信号源 1		
CU240D-2_DP	存取权限级别: 3	已计算: -	数据类型: U32 / Binary
CU240D-2_DP_F	可更改: T	规范化: -	动态索引: CDS, p0170
CU240D-2_PN	单元组: -	单元选择: -	功能图: 2501
CU240D-2_PN_F	最小	最大	出厂设置
	-	-	[0] 2090.2
			[1] 1
			[2] 2090.2
			[3] 2090.2

说明: 设置指令“无快速停止 / 快速停止 (OFF3)”的首个信号源。
以下信号的 AND 运算有效:
- BI: p0848 “无快速停止 / 快速停止 (OFF3) 信号源 1”
- BI: p0849 “无快速停止 / 快速停止 (OFF3) 信号源 2”

AND 运算的结果等同于 PROFIdrive 行规中的控制字 1 位 2 (STW1.2)。

BI: p0848 = 0 信号或 BI: p0849 = 0 信号

- OFF3 (用 OFF3 斜坡 p1135 制动, 然后消除脉冲并禁止接通)

BI: p0848 = 1 信号和 BI: p0849 = 1 信号

- 无 OFF3 (可以使能)

“PC 控制权”激活时, 该二进制互联输入无效。

小心:



注意:

该参数可能受 p0922 或 p2079 保护, 无法修改。

注释:

驱动使用转矩控制 (通过 p1501 激活) 时:

BI: p0848 = 0 信号:

- 没有自身的制动响应, 但在检测到静态后会删除脉冲 (p1226, p1227)。

p0848[0...n]

BI: 无快速停止 / 快速停止 (OFF3) 信号源 1 / OFF3 信号源 1

CU250D-2_DP_F

存取权限级别: 3

已计算: -

数据类型: U32 / Binary

CU250D-2_PN_F

可更改: T

规范化: -

动态索引: CDS, p0170

单元组: -

单元选择: -

功能图: 2501

最小

最大

出厂设置

-

-

1

说明:

设置指令 “无快速停止 / 快速停止 (OFF3)” 的首个信号源。

以下信号的 AND 运算有效:

- BI: p0848 “无快速停止 / 快速停止 (OFF3) 信号源 1”

- BI: p0849 “无快速停止 / 快速停止 (OFF3) 信号源 2”

AND 运算的结果等同于 PROFIdrive 行规中的控制字 1 位 2 (STW1.2)。

BI: p0848 = 0 信号或 BI: p0849 = 0 信号

- OFF3 (用 OFF3 斜坡 p1135 制动, 然后消除脉冲并禁止接通)

BI: p0848 = 1 信号和 BI: p0849 = 1 信号

- 无 OFF3 (可以使能)

“PC 控制权”激活时, 该二进制互联输入无效。

小心:



注意:

该参数可能受 p0922 或 p2079 保护, 无法修改。

注释:

驱动使用转矩控制 (通过 p1501 激活) 时:

BI: p0848 = 0 信号:

- 没有自身的制动响应, 但在检测到静态后会删除脉冲 (p1226, p1227)。

p0849[0...n]

BI: 无快速停止 / 快速停止 (OFF3) 信号源 2 / OFF3 信号源 2

存取权限级别: 3

已计算: -

数据类型: U32 / Binary

可更改: T

规范化: -

动态索引: CDS, p0170

单元组: -

单元选择: -

功能图: 2501

最小

最大

出厂设置

-

-

1

说明:

设置指令 “无快速停止 / 快速停止 (OFF3)” 的第二个信号源。

以下信号的 AND 运算有效:

- BI: p0848 “无快速停止 / 快速停止 (OFF3) 信号源 1”

- BI: p0849 “无快速停止 / 快速停止 (OFF3) 信号源 2”

AND 运算的结果等同于 PROFIdrive 行规中的控制字 1 位 2 (STW1.2)。

BI: p0848 = 0 信号或 BI: p0849 = 0 信号

- OFF3 (用 OFF3 斜坡 p1135 制动, 然后消除脉冲并禁止接通)

BI: p0848 = 1 信号和 BI: p0849 = 1 信号

- 无 OFF3 (可以使能)

“PC 控制权”激活时, 该二进制互联输入有效。

小心:



注释: 驱动使用转矩控制（通过 p1501 激活）时：
 BI: p0849 = 0 信号：
 - 没有自身的制动响应，但在检测到静态后会删除脉冲（p1226, p1227）。

p0852[0...n]	BI: 使能运行 / 禁止运行 / 使能运行		
CU240D-2_DP	存取权限级别: 3	已计算: -	数据类型: U32 / Binary
CU240D-2_DP_F	可更改: T	规范化: -	动态索引: CDS, p0170
CU240D-2_PN	单元组: -	单元选择: -	功能图: 2501, 8820, 8920
CU240D-2_PN_F	最小	最大	出厂设置
	-	-	[0] 2090.3
			[1] 1
			[2] 2090.3
			[3] 2090.3

说明: 设置指令“使能运行 / 禁止运行”的信号源。
 该指令等同于 PROFIdrive 行规中的控制字 1 位 3 (STW1.3)。
 BI: p0852 = 0 信号
 禁止运行（删除脉冲）。
 BI: p0852 = 1 信号
 使能运行（可以脉冲使能）。

小心: “PC 控制权”激活时，该二进制互联输入无效。



注意: 该参数可能受 p0922 或 p2079 保护，无法修改。

p0852[0...n]	BI: 使能运行 / 禁止运行 / 使能运行		
CU250D-2_DP_F	存取权限级别: 3	已计算: -	数据类型: U32 / Binary
CU250D-2_PN_F	可更改: T	规范化: -	动态索引: CDS, p0170
	单元组: -	单元选择: -	功能图: 2501, 8820, 8920
	最小	最大	出厂设置
	-	-	1

说明: 设置指令“使能运行 / 禁止运行”的信号源。
 该指令等同于 PROFIdrive 行规中的控制字 1 位 3 (STW1.3)。
 BI: p0852 = 0 信号
 禁止运行（删除脉冲）。
 BI: p0852 = 1 信号
 使能运行（可以脉冲使能）。

小心: “PC 控制权”激活时，该二进制互联输入无效。



注意: 该参数可能受 p0922 或 p2079 保护，无法修改。

p0854[0...n]	BI: 通过 PLC 控制 / 不通 PLC 控制 / 通过 PLC 控制		
CU240D-2_DP	存取权限级别: 3	已计算: -	数据类型: U32 / Binary
CU240D-2_DP_F	可更改: T	规范化: -	动态索引: CDS, p0170
CU240D-2_PN	单元组: -	单元选择: -	功能图: 2501, 8720, 8820, 8920
CU240D-2_PN_F	最小	最大	出厂设置
	-	-	[0] 2090.10
			[1] 1
			[2] 2090.10
			[3] 2090.10

说明: 设置指令“通过 PLC 控制 / 不通过 PLC 控制”的信号源。

该指令等同于 PROFIdrive 行规中的控制字 1 位 10 (STW1.10)。

BI: p0854 = 0 信号

不通过 PLC 控制。

BI: p0854 = 1 信号

通过 PLC 控制。

“PC 控制权”激活时，该二进制互联输入无效。

小心:



注意:

该参数可能受 p0922 或 p2079 保护，无法修改。

注释:

该位用于在控制系统出现故障时触发驱动响应 (F07220)。如果不存在控制系统，则应设置 BI: p0854 = 1 信号。

存在控制系统时，必须设置 STW1.10 = 1 (PZD1)，从而更新所接收的数据。该规定和 p0854 的设置无关，而且也针对自由报文设计 (p0922 = 999)。

p0854[0...n]

BI: 通过 PLC 控制 / 不通过 PLC 控制 / 通过 PLC 控制

CU250D-2_DP_F

存取权限级别: 3

已计算: -

数据类型: U32 / Binary

CU250D-2_PN_F

可更改: T

规范化: -

动态索引: CDS, p0170

单元组: -

单元选择: -

功能图: 2501, 8720, 8820, 8920

最小

最大

出厂设置

-

-

1

说明:

设置指令“通过 PLC 控制 / 不通过 PLC 控制”的信号源。

该指令等同于 PROFIdrive 行规中的控制字 1 位 10 (STW1.10)。

BI: p0854 = 0 信号

不通过 PLC 控制。

BI: p0854 = 1 信号

通过 PLC 控制。

“PC 控制权”激活时，该二进制互联输入无效。

小心:



注意:

该参数可能受 p0922 或 p2079 保护，无法修改。

注释:

该位用于在控制系统出现故障时触发驱动响应 (F07220)。如果不存在控制系统，则应设置 BI: p0854 = 1 信号。

存在控制系统时，必须设置 STW1.10 = 1 (PZD1)，从而更新所接收的数据。该规定和 p0854 的设置无关，而且也针对自由报文设计 (p0922 = 999)。

p0855[0...n]

BI: 强制打开抱闸 / 强制打开抱闸

存取权限级别: 3

已计算: -

数据类型: U32 / Binary

可更改: T

规范化: -

动态索引: CDS, p0170

单元组: -

单元选择: -

功能图: 2501, 2701

最小

最大

出厂设置

-

-

0

说明:

设置指令“强制打开抱闸”的信号源。

相关性:

参见: p0858

注意:

该参数可能受 p0922 或 p2079 保护，无法修改。

注释:

通过 BI: p0858 (强制闭合抱闸) 的信号比通过 BI: p0855 (强制打开抱闸) 的信号具有更高的优先级。

p0856[0...n]

BI: 使能转速控制器 / 使能转速控制器

存取权限级别: 3

已计算: -

数据类型: U32 / Binary

可更改: T

规范化: -

动态索引: CDS, p0170

单元组: -

单元选择: -

功能图: 2501, 2701

最小

最大

出厂设置

-

-

1

说明:

设置指令“使能转速控制器”(r0898.12)的信号源。

0 信号: 将 I 分量和转速控制器的输出设置为零。

1 信号: 使能转速控制器。

相关性:

参见: r0898

注释: 取消“转速控制器使能”将会闭合可能存在的抱闸
取消“使能转速控制器”不会导致脉冲清除。

p0857	功率单元监控时间 / 功率单元监控时间		
	存取权限级别: 3	已计算: -	数据类型: FloatingPoint32
	可更改: T	规范化: -	动态索引: -
	单元组: -	单元选择: -	功能图: 8760, 8864, 8964
	最小	最大	出厂设置
	100.0 [ms]	60000.0 [ms]	10000.0 [ms]
说明:	设置功率单元的监控时间。 在 ON/OFF1 指令发出 0/1 脉冲之后启动监控时间。如果功率单元未在监控时间内反馈就绪信息，将触发故障 F07802。		
注意:	在功率单元内会监控直流母线预充电最大时间，该时间不可更改。最大预充电时间取决于功率单元。 预充电的监控时间在给出“ON”指令后（BI: p0840 = 0/1 信号）开始计时。超出最长预充电时间将触发故障 F30027。		
注释:	p0857 的出厂设置取决于功率单元。 功率单元就绪的监控时间包括直流母线预充电时间和可能存在的接触器抖动时间。 p0857 中的值太小时，在使能后可能会导致故障。		

p0858[0...n]	BI: 强制闭合抱闸 / 强制闭合抱闸		
	存取权限级别: 3	已计算: -	数据类型: U32 / Binary
	可更改: T	规范化: -	动态索引: CDS, p0170
	单元组: -	单元选择: -	功能图: 2501, 2701
	最小	最大	出厂设置
	-	-	0
说明:	设置指令“强制闭合抱闸”的信号源。		
相关性:	参见: p0855		
注释:	通过 BI: p0858（强制闭合抱闸）的信号比通过 BI: p0855（强制打开抱闸）的信号具有更高的优先级。 BI: p0858 为 1 时，执行指令“强制闭合抱闸”，然后内部设为设定值零。		

p0860	BI: 电源接触器反馈信息 / 电源接触器反馈信息		
	存取权限级别: 3	已计算: -	数据类型: U32 / Binary
	可更改: T	规范化: -	动态索引: -
	单元组: -	单元选择: -	功能图: -
	最小	最大	出厂设置
	-	-	863.1
说明:	设置电源接触器反馈的信号源。		
推荐:	在监控激活时，即 BI: p0860 不等于 r0863.1，请使用自身驱动对象的信号 B0: r0863.1 来控制电源接触器。		
相关性:	参见: p0861, r0863		
注意:	在将自身驱动对象的控制信号设为电源接触器反馈的信号源时（BI: p0860 = r0863.1），电源接触器的监控被取消。		
注释:	电源接触器状态的监控受到信号 B0: r0863.1 的影响。 在监控激活时，即 BI: p0860 不等于 r0863.1，如果接触器未经 r0863.1 的控制便闭合，则也输出故障 F07300。		

p0861	电源接触器监控时间 / 电源接触器监控时间		
	存取权限级别: 3	已计算: -	数据类型: FloatingPoint32
	可更改: T	规范化: -	动态索引: -
	单元组: -	单元选择: -	功能图: -
	最小	最大	出厂设置
	0 [ms]	5000 [ms]	100 [ms]
说明:	设置电源接触器的监控时间。 在每次开关电源接触器时（r0863.1），该时间开始计时。如果在该时间内没有检测到来自电源接触器的反馈，则输出一条信息。		
相关性:	参见: p0860, r0863		
注释:	在采用 p0860 的出厂设置时，监控被取消。		

r0863.1	CO/BO: 驱动耦合状态字 / 控制字 / 耦合 ZSW/STW			
	存取权限级别: 3	已计算: -	数据类型: Unsigned16	
	可更改: -	规范化: -	动态索引: -	
	单元组: -	单元选择: -	功能图: -	
	最小	最大	出厂设置	
	-	-	-	
说明:	驱动耦合控制字和状态字的显示及 BICO 输出。			
位区	位 信号名称	1 信号	0 信号	FP
	01 控制接触器	是	否	-
注释:	位 01: 位 1 用来给外部接触器通电。			
p0867	OFF1 后的功率单元主接触器保持时间 / OFF1 后主接触器时间			
	存取权限级别: 3	已计算: -	数据类型: FloatingPoint32	
	可更改: T	规范化: -	动态索引: -	
	单元组: -	单元选择: -	功能图: -	
	最小	最大	出厂设置	
	0.0 [ms]	500.0 [ms]	50.0 [ms]	
说明:	设置 OFF1 后的主接触器保持时间。			
相关性:	参见: p0869			
注释:	撤销 OFF1 使能 (p0840 的源) 后, 主接触器会在主接触器保持时间期满后断开。 p0869 = 1 (STO 下主接触器保持闭合) 时, 必须在撤销 STO 后通过 p0840 = 0 (OFF1) 的源应答接通禁止, 并在主接触器保持时间届满前重新将其设为 1, 否则主接触器会断开。 在 SINUMERIK 上运行通过 OFF1 指令闭环主接触器的驱动 (模块型、装机装柜型) 时, 应将 p0867 设置为至少 50 ms。			
p0869	顺序控制配置 / 顺序控制配置			
	存取权限级别: 3	已计算: -	数据类型: Unsigned16	
	可更改: T	规范化: -	动态索引: -	
	单元组: -	单元选择: -	功能图: -	
	最小	最大	出厂设置	
	-	-	0000 bin	
说明:	设置顺序控制的配置。			
位区	位 信号名称	1 信号	0 信号	FP
	00 STO 下主接触器闭合	是	否	-
相关性:	参见: p0867			
注释:	位 00: 撤销 OFF1 使能 (p0840 的源) 后, 主接触器会在主接触器保持时间期满后断开。 p0869.0 = 1 时, 必须在撤销 STO 后通过 p0840 = 0 (OFF1) 的源应答接通禁止, 并在主接触器保持时间 (p0867) 前重新将其设为 1, 否则主接触器会断开。			
p0897	BI: 驻留轴选择 / 驻留选择			
	存取权限级别: 2	已计算: -	数据类型: U32 / Binary	
	可更改: T	规范化: -	动态索引: -	
	单元组: -	单元选择: -	功能图: -	
	最小	最大	出厂设置	
	-	-	0	
说明:	选择 / 不选择 “驻留轴” 功能。			

相关性: BI: p0897 = 0 信号
未选中功能“驻留轴”。

BI: p0897 = 1 信号
选中功能“驻留轴”。

注意: 该参数可能受 p0922 或 p2079 保护, 无法修改。

注释: 只有在删除脉冲后, 选中的“驻留轴”才生效。

r0898.0...14 **CO/BO: 顺序控制控制字 / 顺序控制 STW**

存取权限级别: 2	已计算: -	数据类型: Unsigned16
可更改: -	规范化: -	动态索引: -
单元组: -	单元选择: -	功能图: 2501
最小	最大	出厂设置
-	-	-

说明: 顺序控制的控制字的显示和模拟量互联输出。

位区	位	信号名称	1 信号	0 信号	FP
	00	ON/OFF1	是	否	-
	01	BB/OFF2	是	否	-
	02	BB/OFF3	是	否	-
	03	使能运行	是	否	-
	04	使能斜坡函数发生器	是	否	-
	05	继续斜坡函数发生器	是	否	-
	06	使能转速设定值	是	否	-
	07	打开制动指令	是	否	-
	08	JOG1	是	否	3001
	09	JOG2	是	否	3001
	10	通过 PLC 控制	是	否	-
	12	转速控制器使能	是	否	-
	14	关闭制动器指令	是	否	-

注释: BB: 运行条件

r0899.0...13 **CO/BO: 顺序控制状态字 / 顺序控制 ZSW**

存取权限级别: 2	已计算: -	数据类型: Unsigned16
可更改: -	规范化: -	动态索引: -
单元组: -	单元选择: -	功能图: 2503
最小	最大	出厂设置
-	-	-

说明: 顺序控制状态字的显示和 BICO 输出。

位区	位	信号名称	1 信号	0 信号	FP
	00	接通就绪	是	否	-
	01	运行就绪	是	否	-
	02	运行使能	是	否	-
	03	JOG 当前有效	是	否	-
	04	无惯性停车当前有效	OFF2 当前无效	OFF2 当前有效	-
	05	无快速停当前有效	OFF3 当前无效	OFF3 当前有效	-
	06	接通禁止当前有效	是	否	-
	07	驱动就绪	是	否	-
	08	控制器使能	是	否	-
	09	控制请求	是	否	-
	11	脉冲使能	是	否	-
	12	打开抱闸装置	是	否	-
	13	抱闸装置闭合指令	是	否	-

注释: 位 00, 01, 02, 04, 05, 06, 09:
这些信号用于 PROFIdrive 的状态字 1。

p0918		PROFIBUS 总线地址 / PB 地址		
CU240D-2_DP	存取权限级别: 2	已计算: -	数据类型: Unsigned16	
CU240D-2_DP_F	可更改: T	规范化: -	动态索引: -	
CU250D-2_DP_F	单元组: -	单元选择: -	功能图: 2401, 2410	
	最小	最大	出厂设置	
	1	126	126	
说明:	显示或设置控制单元上 PROFIBUS 接口的 PROFIBUS 地址。 可以按如下方法设置地址: 1) 通过控制单元上的 DIP 开关 --> p0918 只读, 并显示所设置的地址。 --> 改变只有当重新通电后才生效。 2) 通过 p0918 --> 只有当 DIP 开关的所有开关都被置于开或关的状态上时。 --> 可以用功能“RAM 向 ROM 复制”来进行地址的非易失存储。 --> 改变只有当重新通电后才生效。			
注意:	当 p0014 = 1 时: 修改该值后会禁止再次修改参数, 状态显示在 r3996 中。r3996 = 0 时可以再次修改。 当 p0014 = 0 时: 请掉电保存所作设置, 从 RAM 复制到 ROM。为此设置 p0971 = 1 或 p0014 = 1。			
注释:	允许的 PROFIBUS 总线地址: 1 ... 126 地址 126 是为调试准备的。 每次 PROFIBUS 总线地址更改只有在上电之才生效。			

p0922		PROFIdrive PZD 报文选择 / PZD 报文选择		
CU240D-2_DP	存取权限级别: 1	已计算: -	数据类型: Unsigned16	
CU240D-2_DP_F	可更改: C(1), T	规范化: -	动态索引: -	
CU240D-2_PN	单元组: -	单元选择: -	功能图: 2401, 2420	
CU240D-2_PN_F	最小	最大	出厂设置	
	1	999	1	
说明:	设置发送和接收报文。			
数值:	1: 标准报文 1, PZD-2/2 20: 标准报文 20, PZD-2/6 350: 西门子报文 350, PZD-4/4 352: 西门子报文 352, PZD-6/6 353: 西门子报文 353, PZD-2/2, PKW-4/4 354: 西门子报文 354, PZD-6/6, PKW-4/4 999: 使用 BICO 的自由报文设计			
相关性:	参见: p2038			
注释:	当 p0922 = 100 ... 199 时, 自动设置 p2038 = 1、并且禁止改变 p2038。这样在该报文中便可以设置稳定的接口模式“SIMODRIVE 611U”。 如果值不等于 999、并以此来设置报文, 则禁止报文中所包含的连接。 被禁止的连接在设置值 999 后才能再次更改。			

p0922		PROFIdrive PZD 报文选择 / PZD 报文选择		
CU250D-2_DP_F	存取权限级别: 1	已计算: -	数据类型: Unsigned16	
CU250D-2_PN_F	可更改: C(1), T	规范化: -	动态索引: -	
	单元组: -	单元选择: -	功能图: 2401, 2420	
	最小	最大	出厂设置	
	7	999	999	
说明:	设置发送和接收报文。			
数值:	7: 标准报文 7, PZD-2/2 9: 标准报文 9, PZD-10/5 110: 西门子报文 110, PZD-12/7 111: 西门子报文 111, PZD-12/12 999: 使用 BICO 的自由报文设计			

2 参数

2.2 参数列表

相关性: 参见: p2038
注释: 当 p0922 = 100 ... 199 时, 自动设置 p2038 = 1、并且禁止改变 p2038。这样在该报文上便可以设置稳定的接口模式“SIMODRIVE 611U”。
如果值不等于 999、并以此来设置报文, 则禁止报文中所包含的连接。
被禁止的连接在设置值 999 后才能再次更改。

r0930	PROFIdrive 运行模式 / PD 运行模式		
CU250D-2_DP_F	存取权限级别: 3	已计算: -	数据类型: Unsigned16
CU250D-2_PN_F	可更改: -	规范化: -	动态索引: -
	单元组: -	单元选择: -	功能图: -
	最小	最大	出厂设置
	-	-	-
说明:	显示运行模式。 1: 带有斜坡函数发生器的转速控制模式 2: 位置控制模式 3: 无斜坡函数发生器的转速控制模式		

r0944	C0: 故障缓冲器更改次数 / 故障缓冲器更改		
	存取权限级别: 3	已计算: -	数据类型: Unsigned16
	可更改: -	规范化: -	动态索引: -
	单元组: -	单元选择: -	功能图: 8060
	最小	最大	出厂设置
	-	-	-
说明:	显示故障缓冲器的更改次数。该计数器记录故障缓冲器的更改次数。		
推荐:	该参数用于检查是否能够持续读取故障缓冲器。		
相关性:	参见: r0945, r0947, r0948, r0949, r2109		

r0945[0...63]	故障代码 / 故障代码		
	存取权限级别: 3	已计算: -	数据类型: Unsigned16
	可更改: -	规范化: -	动态索引: -
	单元组: -	单元选择: -	功能图: 8050, 8060
	最小	最大	出厂设置
	-	-	-
说明:	显示发生故障的编号。		
相关性:	参见: r0947, r0948, r0949, r2109, r2130, r2133, r2136, r3120, r3122		
注意:	故障缓冲器的属性请见相应的产品文档。		
注释:	缓冲器参数在后台中循环更新 (参见 r2139 中的状态信号)。 故障缓冲器构造 (基本的): r0945[0], r0949[0], r0948[0], r2109[0] --> 当前故障情况, 故障 1 ... r0945[7], r0949[7], r0948[7], r2109[7] --> 当前故障情况, 故障 8 r0945[8], r0949[8], r0948[8], r2109[8] --> 第 1 个已应答的故障情况, 故障 1 ... r0945[15], r0949[15], r0948[15], r2109[15] --> 第 1 个已应答的故障情况, 故障 8 ... r0945[56], r0949[56], r0948[56], r2109[56] --> 第 7 个已应答的故障情况, 故障 1 ... r0945[63], r0949[63], r0948[63], r2109[63] --> 第 7 个已应答的故障情况, 故障 8		

r0946[0...65534]	故障代码列表 / 故障代码列表		
存取权限级别: 3	已计算: -	数据类型: Unsigned16	
可更改: -	规范化: -	动态索引: -	
单元组: -	单元选择: -	功能图: 8060	
最小	最大	出厂设置	
-	-	-	
说明:	列出驱动设备中存在的故障代码。		
	此处只能访问带有有效故障代码的下标。		
相关性:	故障代码对应的参数在 r0951 相同的下标中列出。		
r0947[0...63]	故障编号 / 故障编号		
存取权限级别: 2	已计算: -	数据类型: Unsigned16	
可更改: -	规范化: -	动态索引: -	
单元组: -	单元选择: -	功能图: 8050, 8060	
最小	最大	出厂设置	
-	-	-	
说明:	该参数与 r0945 完全相同。		
r0948[0...63]	故障出现时间, 毫秒 / t_ 故障出现 ms		
存取权限级别: 3	已计算: -	数据类型: Unsigned32	
可更改: -	规范化: -	动态索引: -	
单元组: -	单元选择: -	功能图: 8050, 8060	
最小	最大	出厂设置	
- [ms]	- [ms]	- [ms]	
说明:	显示出现故障时的系统运行时间, 单位毫秒。		
相关性:	参见: r0945, r0947, r0949, r2109, r2130, r2133, r2136		
注意:	该时间由 r2130 (天) 和 r0948 (毫秒) 组成。		
注释:	缓冲器参数在后台中循环更新 (参见 r2139 中的状态信号)。 故障缓冲器的结构和下标在 r0945 中说明。 在通过 PROFIdrive 读取数据时, 数据类型为 TimeDifference。		
r0949[0...63]	故障值 / 故障值		
存取权限级别: 3	已计算: -	数据类型: Integer32	
可更改: -	规范化: -	动态索引: -	
单元组: -	单元选择: -	功能图: 8050, 8060	
最小	最大	出厂设置	
-	-	-	
说明:	显示出现故障的附加信息 (作为整数)。		
相关性:	参见: r0945, r0947, r0948, r2109, r2130, r2133, r2136, r3120, r3122		
注释:	缓冲器参数在后台中循环更新 (参见 r2139 中的状态信号)。 故障缓冲器的结构和下标在 r0945 中说明。		
p0952	故障计数器 / 故障计数器		
存取权限级别: 3	已计算: -	数据类型: Unsigned16	
可更改: U, T	规范化: -	动态索引: -	
单元组: -	单元选择: -	功能图: 6700, 8060	
最小	最大	出厂设置	
0	65535	0	
说明:	在上次复位后出现的故障次数。		
相关性:	设定 p0952 = 0, 清空故障缓冲器。 参见: r0945, r0947, r0948, r0949, r2109, r2130, r2133, r2136		

r0963		PROFIBUS 总线波特率 / PB 波特率		
CU240D-2_DP	存取权限级别: 3	已计算: -	数据类型: Unsigned16	
CU240D-2_DP_F	可更改: -	规范化: -	动态索引: -	
CU250D-2_DP_F	单元组: -	单元选择: -	功能图: -	
	最小	最大	出厂设置	
	0	255	-	
说明:	显示 PROFIBUS 波特率。			
数值:	0: 9.6 千位 / 秒 1: 19.2 千位 / 秒 2: 93.75 千位 / 秒 3: 187.5 千位 / 秒 4: 500 千位 / 秒 6: 1.5 兆位 / 秒 7: 3 兆位 / 秒 8: 6 兆位 / 秒 9: 12 兆位 / 秒 10: 31.25 千位 / 秒 11: 45.45 千位 / 秒 255: 不明			

r0964[0...6]		设备数据 / 设备数据		
	存取权限级别: 2	已计算: -	数据类型: Unsigned16	
	可更改: -	规范化: -	动态索引: -	
	单元组: -	单元选择: -	功能图: -	
	最小	最大	出厂设置	
	-	-	-	
说明:	显示设备数据。			
索引:	[0] = 公司 (西门子=42) [1] = 设备型号 [2] = 固件版本 [3] = 固件日期 (年) [4] = 固件日期 (日 / 月) [5] = 驱动对象数量 [6] = 固件补丁			
注释:	示例: r0964[0] = 42 --> SIEMENS 西门子 r0964[1] = 设备型号, 见下文 r0964[2] = 403 --> 固件版本第一部分 V04.03 (第二部分参见下标 6) r0964[3] = 2010 --> 2010 年 r0964[4] = 1705 --> 5 月 17 号 r0964[5] = 2 --> 2 个驱动对象 r0964[6] = 200 --> 固件版本第二部分 (完整版本: V04.03.02.00) 设备型号: r0964[1] = 6410 --> SINAMICS G120 CU240D-2_DP r0964[1] = 6420 --> SINAMICS G120 CU240D-2_DP_F r0964[1] = 6411 --> SINAMICS G120 CU240D-2_PN r0964[1] = 6421 --> SINAMICS G120 CU240D-2_PN_F r0964[1] = 6460 --> SINAMICS G120 CU250D-2_DP_F r0964[1] = 6461 --> SINAMICS G120 CU250D-2_PN_F			

r0965	PROFIdrive 行规号 / PD 行规号		
	存取权限级别: 3	已计算: -	数据类型: Unsigned16
	可更改: -	规范化: -	动态索引: -
	单元组: -	单元选择: -	功能图: -
	最小	最大	出厂设置
	-	-	-
说明:	显示 PROFIdrive 行规号和行规版本。 常数值 = 0329 十六进制。 字节 1: 行规编号 = 03 十六进制 = PROFIdrive 行规 字节 2: 行规版本 = 29 十六进制 = 版本 4.1		
注释:	在通过 PROFIdrive 读取数据时, 数据类型为 Octet String 2。		
p0969	相对系统运行时间 / 相对系统运行时间		
	存取权限级别: 3	已计算: -	数据类型: Unsigned32
	可更改: T	规范化: -	动态索引: -
	单元组: -	单元选择: -	功能图: 8050, 8060
	最小	最大	出厂设置
	0 [ms]	4294967295 [ms]	0 [ms]
说明:	显示自上次通电起的系统运行时间, 单位毫秒。		
注释:	p0969 中的该值只能被复位到 0。 在 49 天后, 该值溢出。 在通过 PROFIdrive 读取数据时, 数据类型为 TimeDifference。		
p0970	驱动参数复位 / 驱动参数复位		
	存取权限级别: 1	已计算: -	数据类型: Unsigned16
	可更改: C(1, 30)	规范化: -	动态索引: -
	单元组: -	单元选择: -	功能图: -
	最小	最大	出厂设置
	0	300	0
说明:	该参数用于触发驱动参数的复位。 此时参数 p0100, p0205 不复位。 下列参数将根据功率单元自动设置: p0300 ... p0311。 载入设置 10, 11, 12 时, 中间存储器模式自动切换为无效 (p0014 = 0)。		
数值:	0: 当前无效 1: 复位参数 3: 从 RAM 载入易失保存的参数 5: 复位 Safety 参数 10: 开始载入通过 p0971=10 保存的参数 11: 开始载入通过 p0971=11 保存的参数 12: 开始载入通过 p0971=12 保存的参数 100: 复位 BICO 互联 300: 仅西门子内部		
注意:	修改该值后会禁止再次修改参数, 状态显示在 r3996 中。r3996 = 0 时可以再次修改。 如果中间存储器激活 (参见 p0014), 载入参数组 (p0970 = 10, 11, 12) 时, 当前参数设置将从 RAM 向 ROM 备份。 PROFIBUS DP 通讯中的特殊之处: - 和 1 类主站 (如: S7 控制器) 的通讯中断。 - 和 2 类主站 (如: STARTER) 的通讯保持。		

注释: 只有在前面设置过 p0010 = 30 (参数复位) 时, 才可以启出厂设置。
 在计算结束时自动恢复成 p0970 = 0。
 通过 p0970 = 0, r3996[0] = 0 结束参数复位。
 当 p0970 = 5 时:
 必须设置 Safety Integrated 功能的密码。
 如果使能了 Safety Integrated, 可能会输出要求进行验收测试的信息。
 紧接着需要备份参数并执行上电。
 当 p0970 = 1 时:
 如果设置了 Safety Integrated 功能 (p9601), 安全参数不会一同复位。此时会输出故障值为 2 的故障 F01659。
一般措施:
 如果当前在参数 p2100, p2101, p2118, p2119, p2126, p2127 的下标中有一条设置的信息, 则不会复位参数的下标。

p0971	保存参数 / 保存参数		
	存取权限级别: 1	已计算: -	数据类型: Unsigned16
	可更改: U, T	规范化: -	动态索引: -
	单元组: -	单元选择: -	功能图: -
	最小	最大	出厂设置
	0	12	0

说明: 将参数保存在非易失存储器中。
 在存储过程中只会考虑指定的设置参数。

数值: 0: 当前无效
 1: 保存驱动对象
 10: 另存设置 10, 非易失存储
 11: 另存设置 11, 非易失存储
 12: 另存设置 12, 非易失存储

相关性: 参见: p0970, p1960, r3996

小心: 插入了存储卡 (选件) 并且未使用 USB 接口时:
 参数也会保存到卡中并会覆盖上面已经存在的数据!

注意: 在结束保存后, 才允许断开控制单元的电源, 即: 在开始存储后等待参数变为 0。
 在保存参数时禁止参数写入。

注释: 保存的进度显示在 r3996 中。
 设置 p0971 = 10, 11, 12, 可以再次载入 p0970 = 10, 11 或 12 保存的参数。
 识别数据和维护数据 (I&M 数据, p8806 及之后的参数) 只能在 p0971 = 1 时进行保存。

p0972	复位驱动设备 / 复位驱动设备		
	存取权限级别: 3	已计算: -	数据类型: Unsigned16
	可更改: U, T	规范化: -	动态索引: -
	单元组: -	单元选择: -	功能图: -
	最小	最大	出厂设置
	0	3	0

说明: 执行驱动设备的硬件复位。

数值: 0: 当前无效
 1: 硬件立即复位
 2: 硬件准备复位
 3: 循环通讯故障后进行硬件复位

危险: 必须确保设备处于安全状态。
 不允许读写控制单元上的存储卡 / 内存。

注释:

值 = 1:
立即执行复位并中断通讯。
请在建立通讯后检查复位的进度（见下文）。

值 = 2:
检查复位进度的辅助设置。
首先设置 p0972 = 2 然后读取。接着设置 p0972 = 1（该任务可能不再应答）。通讯中断。
请在建立通讯后检查复位的进度（见下文）。

值 = 3:
复位在中断循环通讯后执行。该设置用于控制系统同步复位多个驱动设备。
若无循环通讯生效，则会立即执行复位。
请在建立通讯后检查复位的进度（见下文）。
为检查复位进度：
重新启动驱动设备并建立通讯后读取 p0972 并检查：
p0972 = 0?-> 已成功执行复位。
p0972 > 0?-> 没有执行复位。

r0979[0...30] 编码器格式 PROFIdrive / PD 编码器格式

存取权限级别: 3	已计算: -	数据类型: Unsigned32
可更改: -	规范化: -	动态索引: -
单元组: -	单元选择: -	功能图: 4704
最小	最大	出厂设置
-	-	-

说明: 显示符合 PROFIdrive 的位置实际值编码器。

索引:

- [0] = 标题
- [1] = 编码器 1 类型
- [2] = 编码器 1 分辨率
- [3] = 滑动因数 G1_XIST1
- [4] = 滑动因数 G1_XIST2
- [5] = 编码器 1 可分辨的转数
- [6...10] = 保留
- [11] = 编码器 2 类型
- [12] = 编码器 2 分辨率
- [13] = 滑动因数 G2_XIST1
- [14] = 滑动因数 G2_XIST2
- [15] = 编码器 2 可分辨的转数
- [16...20] = 保留
- [21] = 编码器 3 类型
- [22] = 编码器 3 分辨率
- [23] = 滑动因数 G3_XIST1
- [24] = 滑动因数 G3_XIST2
- [25] = 编码器 3 可分辨的转数
- [26...30] = 保留

注释: 单个下标的信息请参见下列文献：
PROFIdrive Profile Drive Technology

r0980[0...299] 现有参数列表 1 / 现有参数列表 1

存取权限级别: 4	已计算: -	数据类型: Unsigned16
可更改: -	规范化: -	动态索引: -
单元组: -	单元选择: -	功能图: -
最小	最大	出厂设置
-	-	-

说明: 显示此驱动现有参数。

相关性: 参见: r0981, r0989

2 参数

2.2 参数列表

注释: 在下标 0 到 298 中显示现有参数。如果一个下标包含有值 0，则列表在这里结束。在列表较长时，下标 299 中保存有参数编号用来继续列表。

此列表完全由以下参数构成：

r0980[0...299], r0981[0...299] ... r0989[0...299]

该列表中的参数不显示在专家列表中。但是这些参数可以由上级控制系统（如 PROFIBUS 主站）读取。

r0981[0...299]	现有参数列表 2 / 现有参数列表 2		
存取权限级别: 4	已计算: -	数据类型: Unsigned16	
可更改: -	规范化: -	动态索引: -	
单元组: -	单元选择: -	功能图: -	
最小	最大	出厂设置	
-	-	-	

说明: 显示此驱动现有参数。

相关性: 参见: r0980, r0989

注释: 在下标 0 到 298 中显示现有参数。如果一个下标包含有值 0，则列表在这里结束。在列表较长时，下标 299 中保存有参数编号用来继续列表。

此列表完全由以下参数构成：

r0980[0...299], r0981[0...299] ... r0989[0...299]

该列表中的参数不显示在专家列表中。但是这些参数可以由上级控制系统（如 PROFIBUS 主站）读取。

r0989[0...299]	现有参数列表 10 / 现有参数列表 10		
存取权限级别: 4	已计算: -	数据类型: Unsigned16	
可更改: -	规范化: -	动态索引: -	
单元组: -	单元选择: -	功能图: -	
最小	最大	出厂设置	
-	-	-	

说明: 显示此驱动现有参数。

相关性: 参见: r0980, r0981

注释: 在下标 0 到 298 中显示现有参数。如果一个下标包含有值 0，则列表在这里结束。

此列表完全由以下参数构成：

r0980[0...299], r0981[0...299] ... r0989[0...299]

该列表中的参数不显示在专家列表中。但是这些参数可以由上级控制系统（如 PROFIBUS 主站）读取。

r0990[0...99]	经过修改的参数列表 1 / 经过修改的参数列表 1		
存取权限级别: 4	已计算: -	数据类型: Unsigned16	
可更改: -	规范化: -	动态索引: -	
单元组: -	单元选择: -	功能图: -	
最小	最大	出厂设置	
-	-	-	

说明: 显示驱动上和出厂设置不同的参数。

相关性: 参见: r0991, r0999

注释: 下标 0 到 98 中显示了经过修改的参数。如果一个下标包含有值 0，则列表在这里结束。在列表较长时，下标 99 中保存有参数编号用来继续列表。

此列表完全由以下参数构成：

r0990[0...99], r0991[0...99] ... r0999[0...99]

该列表中的参数不显示在专家列表中。但是这些参数可以由上级控制系统（如 PROFIBUS 主站）读取。

r0991[0...99]	经过修改的参数列表 2 / 经过修改的参数列表 2		
存取权限级别: 4	已计算: -	数据类型: Unsigned16	
可更改: -	规范化: -	动态索引: -	
单元组: -	单元选择: -	功能图: -	
最小	最大	出厂设置	
-	-	-	

说明: 显示驱动上和出厂设置不同的参数。

相关性: 参见: r0990, r0999

注释: 下标 0 到 98 中显示了经过修改的参数。如果一个下标包含有值 0, 则列表在这里结束。在列表较长时, 下标 99 中保存有参数编号用来继续列表。
此列表完全由以下参数构成:
r0990[0...99], r0991[0...99] ... r0999[0...99]
该列表中的参数不显示在专家列表中。但是这些参数可以由上级控制系统 (如 PROFIBUS 主站) 读取。

r0999[0...99] 经过修改的参数列表 10 / 经过修改的参数列表 10

存取权限级别: 4	已计算: -	数据类型: Unsigned16
可更改: -	规范化: -	动态索引: -
单元组: -	单元选择: -	功能图: -
最小	最大	出厂设置
-	-	-

说明: 显示驱动上和出厂设置不同的参数。

相关性: 参见: r0990, r0991

注释: 下标 0 到 98 中显示了经过修改的参数。如果一个下标包含有值 0, 则列表在这里结束。

此列表完全由以下参数构成:

r0990[0...99], r0991[0...99] ... r0999[0...99]

该列表中的参数不显示在专家列表中。但是这些参数可以由上级控制系统 (如 PROFIBUS 主站) 读取。

p1000[0...n] 转速设定值选择 / 转速设定值选择

CU240D-2_DP	存取权限级别: 1	已计算: -	数据类型: Integer16
CU240D-2_DP_F	可更改: T	规范化: -	动态索引: CDS, p0170
CU240D-2_PN	单元组: -	单元选择: -	功能图: -
CU240D-2_PN_F	最小	最大	出厂设置
	0	77	6

说明: 设置转速设定值来源。

在值为一位时:

该值标出了主设定值。

在值为两位时:

左边的数字标出了附加设定值, 右边的数字标出了主设定值。

示例:

值 = 26

--> 模拟设定值 (2) 提供附加设定值。

--> 现场总线 (6) 提供主设定值。

数值:

- 0: 无主设定值
- 1: 电动电位计
- 2: 模拟设定值
- 3: 转速固定设定值
- 6: 现场总线
- 7: 模拟设定值 2
- 10: 电动电位器 + 无主设定值
- 11: 电动电位器 + 电动电位器
- 12: 电动电位器 + 模拟设定值
- 13: 电动电位器 + 转速固定设定值
- 16: 电动电位器 + 现场总线
- 17: 电动电位器 + 模拟设定值 2
- 20: 模拟设定值 + 无主设定值
- 21: 模拟设定值 + 电动电位器
- 22: 模拟设定值 + 模拟设定值
- 23: 模拟设定值 + 转速固定设定值
- 26: 模拟设定值 + 现场总线
- 27: 模拟设定值 + 模拟设定值 2
- 30: 转速固定设定值 + 无主设定值
- 31: 转速固定设定值 + 电动电位器
- 32: 转速固定设定值 + 模拟设定值
- 33: 转速固定设定值 + 转速固定设定值

- 36: 转速固定设定值 + 现场总线
- 37: 转速固定设定值 + 模拟设定值 2
- 60: 现场总线 + 无主设定值
- 61: 现场总线 + 电动电位器
- 62: 现场总线 + 模拟设定值
- 63: 现场总线 + 转速固定设定值
- 66: 现场总线 + 现场总线
- 67: 现场总线 + 模拟设定值 2
- 70: 模拟设定值 2 + 无主设定值
- 71: 模拟设定值 2 + 电动电位器
- 72: 模拟设定值 2 + 模拟设定值
- 73: 模拟设定值 2 + 转速固定设定值
- 76: 模拟设定值 2 + 现场总线
- 77: 模拟设定值 2 + 模拟设定值 2

相关性:

参数的变化会影响下列设置:

参见: p1070, p1071, p1075, p1076

小心:

如果选择 p1000 作为现场总线的主设定值, 下面的 BICO 连接自动进行设置: p2051[1] = r0063

**注意:**

参数可能基于 p0922 的保护。

PROFIBUS/PROFINET 控制单元适用: 通过设置 p0922 = 999, 可任意设置参数。

通过执行特定的宏, 所编程的相应设置被执行并生效。

p1000[0...n]**转速设定值选择 / 转速设定值选择**

CU250D-2_DP_F

存取权限级别: 1**已计算:** -**数据类型:** Integer16

CU250D-2_PN_F

可更改: T**规范化:** -**动态索引:** CDS, p0170**单元组:** -**单元选择:** -**功能图:** -**最小****最大****出厂设置**

0

66

0

说明:

设置转速设定值来源。

在值为一位时:

该值标出了主设定值。

在值为两位时:

左边的数字标出了附加设定值, 右边的数字标出了主设定值。

示例:

值 = 26

--> 模拟设定值 (2) 提供附加设定值。

--> 现场总线 (6) 提供主设定值。

数值:

- 0: 无主设定值
- 1: 电动电位计
- 3: 转速固定设定值
- 6: 现场总线
- 10: 电动电位器 + 无主设定值
- 11: 电动电位器 + 电动电位器
- 13: 电动电位器 + 转速固定设定值
- 16: 电动电位器 + 现场总线
- 30: 转速固定设定值 + 无主设定值
- 31: 转速固定设定值 + 电动电位器
- 33: 转速固定设定值 + 转速固定设定值
- 36: 转速固定设定值 + 现场总线
- 60: 现场总线 + 无主设定值
- 61: 现场总线 + 电动电位器
- 63: 现场总线 + 转速固定设定值
- 66: 现场总线 + 现场总线

相关性:

参数的变化会影响下列设置:

参见: p1070, p1071, p1075, p1076

小心:

如果选择 p1000 作为现场总线的主设定值, 下面的 BICO 连接自动进行设置: p2051[1] = r0063



注意: 参数可能基于 p0922 的保护。
PROFIBUS/PROFINET 控制单元适用: 通过设置 p0922 = 999, 可任意设置参数。
通过执行特定的宏, 所编程的相应设置被执行并生效。

p1001[0...n] **C0: 转速固定设定值 1 / n_ 固定设定值 1**

存取权限级别: 2	已计算: -	数据类型: FloatingPoint32
可更改: U, T	规范化: p2000	动态索引: DDS, p0180
单元组: 3_1	单元选择: p0505	功能图: 3010
最小	最大	出厂设置
-210000.000 [rpm]	210000.000 [rpm]	0.000 [rpm]

说明: 设置转速固定设定值 1, 及作为模拟量互联输出。
相关性: 参见: p1020, p1021, p1022, p1023, r1024, r1197
注意: 连接到某个属于驱动数据组的参数的 BICO 互联总是作用于激活的数据组。

p1002[0...n] **C0: 转速固定设定值 2 / n_ 固定设定值 2**

存取权限级别: 2	已计算: -	数据类型: FloatingPoint32
可更改: U, T	规范化: p2000	动态索引: DDS, p0180
单元组: 3_1	单元选择: p0505	功能图: 3010
最小	最大	出厂设置
-210000.000 [rpm]	210000.000 [rpm]	0.000 [rpm]

说明: 设置转速固定设定值 2, 及作为模拟量互联输出。
相关性: 参见: p1020, p1021, p1022, p1023, r1024, r1197
注意: 连接到某个属于驱动数据组的参数的 BICO 互联总是作用于激活的数据组。

p1003[0...n] **C0: 转速固定设定值 3 / n_ 固定设定值 3**

存取权限级别: 2	已计算: -	数据类型: FloatingPoint32
可更改: U, T	规范化: p2000	动态索引: DDS, p0180
单元组: 3_1	单元选择: p0505	功能图: 3010
最小	最大	出厂设置
-210000.000 [rpm]	210000.000 [rpm]	0.000 [rpm]

说明: 设置转速固定设定值 3, 及作为模拟量互联输出。
相关性: 参见: p1020, p1021, p1022, p1023, r1024, r1197
注意: 连接到某个属于驱动数据组的参数的 BICO 互联总是作用于激活的数据组。

p1004[0...n] **C0: 转速固定设定值 4 / n_ 固定设定值 4**

存取权限级别: 2	已计算: -	数据类型: FloatingPoint32
可更改: U, T	规范化: p2000	动态索引: DDS, p0180
单元组: 3_1	单元选择: p0505	功能图: 3010
最小	最大	出厂设置
-210000.000 [rpm]	210000.000 [rpm]	0.000 [rpm]

说明: 设置转速固定设定值 4, 及作为模拟量互联输出。
相关性: 参见: p1020, p1021, p1022, p1023, r1024, r1197
注意: 连接到某个属于驱动数据组的参数的 BICO 互联总是作用于激活的数据组。

p1005[0...n] **C0: 转速固定设定值 5 / n_ 固定设定值 5**

存取权限级别: 2	已计算: -	数据类型: FloatingPoint32
可更改: U, T	规范化: p2000	动态索引: DDS, p0180
单元组: 3_1	单元选择: p0505	功能图: 3010
最小	最大	出厂设置
-210000.000 [rpm]	210000.000 [rpm]	0.000 [rpm]

说明: 设置转速固定设定值 5, 及作为模拟量互联输出。
相关性: 参见: p1020, p1021, p1022, p1023, r1024, r1197
注意: 连接到某个属于驱动数据组的参数的 BICO 互联总是作用于激活的数据组。

p1006[0...n]	C0: 转速固定设定值 6 / n_ 固定设定值 6		
	存取权限级别: 2	已计算: -	数据类型: FloatingPoint32
	可更改: U, T	规范化: p2000	动态索引: DDS, p0180
	单元组: 3_1	单元选择: p0505	功能图: 3010
最小	最大	出厂设置	
	-210000.000 [rpm]	210000.000 [rpm]	0.000 [rpm]
说明:	设置转速固定设定值 6, 及作为模拟量互联输出。		
相关性:	参见: p1020, p1021, p1022, p1023, r1024, r1197		
注意:	连接到某个属于驱动数据组的参数的 BICO 互联总是作用于激活的数据组。		
p1007[0...n]	C0: 转速固定设定值 7 / n_ 固定设定值 7		
	存取权限级别: 2	已计算: -	数据类型: FloatingPoint32
	可更改: U, T	规范化: p2000	动态索引: DDS, p0180
	单元组: 3_1	单元选择: p0505	功能图: 3010
最小	最大	出厂设置	
	-210000.000 [rpm]	210000.000 [rpm]	0.000 [rpm]
说明:	设置转速固定设定值 7, 及作为模拟量互联输出。		
相关性:	参见: p1020, p1021, p1022, p1023, r1024, r1197		
注意:	连接到某个属于驱动数据组的参数的 BICO 互联总是作用于激活的数据组。		
p1008[0...n]	C0: 转速固定设定值 8 / n_ 固定设定值 8		
	存取权限级别: 2	已计算: -	数据类型: FloatingPoint32
	可更改: U, T	规范化: p2000	动态索引: DDS, p0180
	单元组: 3_1	单元选择: p0505	功能图: 3010
最小	最大	出厂设置	
	-210000.000 [rpm]	210000.000 [rpm]	0.000 [rpm]
说明:	设置转速固定设定值 8, 及作为模拟量互联输出。		
相关性:	参见: p1020, p1021, p1022, p1023, r1024, r1197		
注意:	连接到某个属于驱动数据组的参数的 BICO 互联总是作用于激活的数据组。		
p1009[0...n]	C0: 转速固定设定值 9 / n_ 固定设定值 9		
	存取权限级别: 2	已计算: -	数据类型: FloatingPoint32
	可更改: U, T	规范化: p2000	动态索引: DDS, p0180
	单元组: 3_1	单元选择: p0505	功能图: 3010
最小	最大	出厂设置	
	-210000.000 [rpm]	210000.000 [rpm]	0.000 [rpm]
说明:	设置转速固定设定值 9, 及作为模拟量互联输出。		
相关性:	参见: p1020, p1021, p1022, p1023, r1024, r1197		
注意:	连接到某个属于驱动数据组的参数的 BICO 互联总是作用于激活的数据组。		
p1010[0...n]	C0: 转速固定设定值 10 / n_ 固定设定值 10		
	存取权限级别: 2	已计算: -	数据类型: FloatingPoint32
	可更改: U, T	规范化: p2000	动态索引: DDS, p0180
	单元组: 3_1	单元选择: p0505	功能图: 3010
最小	最大	出厂设置	
	-210000.000 [rpm]	210000.000 [rpm]	0.000 [rpm]
说明:	设置转速固定设定值 10, 及作为模拟量互联输出。		
相关性:	参见: p1020, p1021, p1022, p1023, r1024, r1197		
注意:	连接到某个属于驱动数据组的参数的 BICO 互联总是作用于激活的数据组。		

p1011[0...n]	C0: 转速固定设定值 11 / n_ 固定设定值 11		
	存取权限级别: 2	已计算: -	数据类型: FloatingPoint32
	可更改: U, T	规范化: p2000	动态索引: DDS, p0180
	单元组: 3_1	单元选择: p0505	功能图: 3010
	最小	最大	出厂设置
	-210000.000 [rpm]	210000.000 [rpm]	0.000 [rpm]
说明:	设置转速固定设定值 11, 及作为模拟量互联输出。		
相关性:	参见: p1020, p1021, p1022, p1023, r1024, r1197		
注意:	连接到某个属于驱动数据组的参数的 BICO 互联总是作用于激活的数据组。		
p1012[0...n]	C0: 转速固定设定值 12 / n_ 固定设定值 12		
	存取权限级别: 2	已计算: -	数据类型: FloatingPoint32
	可更改: U, T	规范化: p2000	动态索引: DDS, p0180
	单元组: 3_1	单元选择: p0505	功能图: 3010
	最小	最大	出厂设置
	-210000.000 [rpm]	210000.000 [rpm]	0.000 [rpm]
说明:	设置转速固定设定值 12, 及作为模拟量互联输出。		
相关性:	参见: p1020, p1021, p1022, p1023, r1024, r1197		
注意:	连接到某个属于驱动数据组的参数的 BICO 互联总是作用于激活的数据组。		
p1013[0...n]	C0: 转速固定设定值 13 / n_ 固定设定值 13		
	存取权限级别: 2	已计算: -	数据类型: FloatingPoint32
	可更改: U, T	规范化: p2000	动态索引: DDS, p0180
	单元组: 3_1	单元选择: p0505	功能图: 3010
	最小	最大	出厂设置
	-210000.000 [rpm]	210000.000 [rpm]	0.000 [rpm]
说明:	设置转速固定设定值 13, 及作为模拟量互联输出。		
相关性:	参见: p1020, p1021, p1022, p1023, r1024, r1197		
注意:	连接到某个属于驱动数据组的参数的 BICO 互联总是作用于激活的数据组。		
p1014[0...n]	C0: 转速固定设定值 14 / n_ 固定设定值 14		
	存取权限级别: 2	已计算: -	数据类型: FloatingPoint32
	可更改: U, T	规范化: p2000	动态索引: DDS, p0180
	单元组: 3_1	单元选择: p0505	功能图: 3010
	最小	最大	出厂设置
	-210000.000 [rpm]	210000.000 [rpm]	0.000 [rpm]
说明:	设置转速固定设定值 14, 及作为模拟量互联输出。		
相关性:	参见: p1020, p1021, p1022, p1023, r1024, r1197		
注意:	连接到某个属于驱动数据组的参数的 BICO 互联总是作用于激活的数据组。		
p1015[0...n]	C0: 转速固定设定值 15 / n_ 固定设定值 15		
	存取权限级别: 2	已计算: -	数据类型: FloatingPoint32
	可更改: U, T	规范化: p2000	动态索引: DDS, p0180
	单元组: 3_1	单元选择: p0505	功能图: 3010
	最小	最大	出厂设置
	-210000.000 [rpm]	210000.000 [rpm]	0.000 [rpm]
说明:	设置转速固定设定值 15, 及作为模拟量互联输出。		
相关性:	参见: p1020, p1021, p1022, p1023, r1024, r1197		
注意:	连接到某个属于驱动数据组的参数的 BICO 互联总是作用于激活的数据组。		

p1016	转速固定设定值选择模式 / 选择 n_ 固定设定值		
	存取权限级别: 2	已计算: -	数据类型: Integer16
	可更改: T	规范化: -	动态索引: -
	单元组: -	单元选择: -	功能图: 3010, 3011
	最小	最大	出厂设置
	1	2	1
说明:	设置选择转速固定设定值的模式。		
数值:	1: 直接 2: 二进制		
注释:	p1016 = 1: 在此模式中通过转速固定设定值 p1001 ... p1004 给定设定值。 通过将各转速固定设定值相加能得到最多 16 个不同的设定值。 p1016 = 2: 在此模式中通过转速固定设定值 p1001 ... p1015 给定设定值。		
p1020[0...n]	BI: 转速固定设定值选择 位 0 / n_ 设定_固定 位 0		
	存取权限级别: 3	已计算: -	数据类型: U32 / Binary
	可更改: T	规范化: -	动态索引: CDS, p0170
	单元组: -	单元选择: -	功能图: 2505, 3010, 3011
	最小	最大	出厂设置
	-	-	0
说明:	设置选择转速固定设定值的信号源。		
相关性:	所需转速固定设定值指定方式通过 p1020 ... p1023 选择。 当前转速固定设定值编号显示在 r1197 中。 转速固定设定值 1 ... 15 通过 p1001 ... p1015 设置。 参见: p1021, p1022, p1023, r1197		
注释:	如果没有选择转速固定设定值 (p1020 ... p1023 = 0, r1197 = 0), 则 r1024 = 0 (设定值 = 0)。		
p1021[0...n]	BI: 转速固定设定值选择 位 1 / n_ 设定_固定 位 1		
	存取权限级别: 3	已计算: -	数据类型: U32 / Binary
	可更改: T	规范化: -	动态索引: CDS, p0170
	单元组: -	单元选择: -	功能图: 2505, 3010, 3011
	最小	最大	出厂设置
	-	-	0
说明:	设置选择转速固定设定值的信号源。		
相关性:	所需转速固定设定值指定方式通过 p1020 ... p1023 选择。 当前转速固定设定值编号显示在 r1197 中。 转速固定设定值 1 ... 15 通过 p1001 ... p1015 设置。 参见: p1020, p1022, p1023, r1197		
注释:	如果没有选择转速固定设定值 (p1020 ... p1023 = 0, r1197 = 0), 则 r1024 = 0 (设定值 = 0)。		
p1022[0...n]	BI: 转速固定设定值选择 位 2 / n_ 设定_固定 位 2		
	存取权限级别: 3	已计算: -	数据类型: U32 / Binary
	可更改: T	规范化: -	动态索引: CDS, p0170
	单元组: -	单元选择: -	功能图: 2505, 3010, 3011
	最小	最大	出厂设置
	-	-	0
说明:	设置选择转速固定设定值的信号源。		
相关性:	所需转速固定设定值指定方式通过 p1020 ... p1023 选择。 当前转速固定设定值编号显示在 r1197 中。		

转速固定设定值 1 ... 15 通过 p1001 ... p1015 设置。

参见: p1020, p1021, p1023, r1197

注释: 如果没有选择转速固定设定值 (p1020 ... p1023 = 0, r1197 = 0), 则 r1024 = 0 (设定值 = 0)。

p1023[0...n]	BI: 转速固定设定值选择 位 3 / n_ 设定_固定 位 3		
存取权限级别: 3	已计算: -	数据类型: U32 / Binary	
可更改: T	规范化: -	动态索引: CDS, p0170	
单元组: -	单元选择: -	功能图: 2505, 3010, 3011	
最小	最大	出厂设置	
-	-	0	

说明: 设置选择转速固定设定值的信号源。

相关性: 所需转速固定设定值指定方式通过 p1020 ... p1023 选择。
当前转速固定设定值编号显示在 r1197 中。

转速固定设定值 1 ... 15 通过 p1001 ... p1015 设置。

参见: p1020, p1021, p1022, r1197

注释: 如果没有选择转速固定设定值 (p1020 ... p1023 = 0, r1197 = 0), 则 r1024 = 0 (设定值 = 0)。

r1024	C0: 有效的转速固定设定值 / n_ 固定设定值有效		
存取权限级别: 3	已计算: -	数据类型: FloatingPoint32	
可更改: -	规范化: p2000	动态索引: -	
单元组: 3_1	单元选择: p0505	功能图: 3001, 3010, 3011	
最小	最大	出厂设置	
- [rpm]	- [rpm]	- [rpm]	

说明: 模拟量互联输出, 显示选中并生效的转速固定设定值。

该值是转速固定设定值上的输出值, 必须继续互联 (比如和主设定值互联)。

推荐: 将该信号与主设定值互联 (CI: p1070 = r1024)。

相关性: 所需转速固定设定值指定方式通过 p1020 ... p1023 选择。
当前转速固定设定值编号显示在 r1197 中。

转速固定设定值 1 ... 15 通过 p1001 ... p1015 设置。

参见: p1070, r1197

注释: 如果没有选择转速固定设定值 (p1020 ... p1023 = 0, r1197 = 0), 则 r1024 = 0 (设定值 = 0)。

r1025.0	B0: 转速固定设定值的状态 / 转速固定设定值状态		
存取权限级别: 3	已计算: -	数据类型: Unsigned8	
可更改: -	规范化: -	动态索引: -	
单元组: -	单元选择: -	功能图: -	
最小	最大	出厂设置	
-	-	-	

说明: 数字量互联输出, 显示选择转速固定设定值时的状态。

位区	位 信号名称	1 信号	0 信号	FP
	00 转速固定设定值已选中	是	否	3011

相关性: 参见: p1016

注释: 位 00:

在直接选择转速固定设定值 (p1016 = 1) 时, 如果至少选择了 1 个, 该位会置位。

p1030[0...n]	电动电位器配置 / 电动电位器配置		
存取权限级别: 3	已计算: -	数据类型: Unsigned16	
可更改: U, T	规范化: -	动态索引: DDS, p0180	
单元组: -	单元选择: -	功能图: 3020	
最小	最大	出厂设置	
-	-	0000 0110 bin	

说明: 设置电动电位器的配置。

2 参数

2.2 参数列表

位区	位	信号名称	1 信号	0 信号	FP
	00	存储当前有效	是	否	-
	01	自动模式斜坡函数发生器激活	是	否	-
	02	开始端取整当前有效	是	否	-
	03	在 NVRAM 中存储有效	是	否	-
	04	斜坡函数发生器始终有效	是	否	-
注意:	当 p0014 = 1 时: 修改该值后会禁止再次修改参数, 状态显示在 r3996 中。r3996 = 0 时可以再次修改。				
注释:	位 00: 0: 不保存电动电位器的设定值, 而是在上电后由 p1040 给定。 1: 在断电后保存电动电位器的设定值, 在上电后设为保存值。必须设置位 03 = 1, 以执行非易失保存。 位 01: 0: 自动模式, 不带斜坡函数发生器 (斜坡升降时间=0)。 1: 自动模式, 带斜坡函数发生器。 在手动模式下, 即: BI: p1041 为 0 信号, 斜坡函数发生器始终有效。 位 02: 0: 没有开始端取整。 1: 带有开始端取整。超出了设定的斜坡升降时间。通过开始端取整可以设置细微的变化 (对按键操作的累时反应)。 开始端取整的加速度变化与斜升时间无关, 而只与设置的最大转速 (p1082) 有关。计算如下: $r = 0.01 \% * p1082 [1/s] / 0.13^2 [s^2]$ 加速度变化直到达到最大加速度 ($a_{max} = p1082 [1/s] / p1047 [s]$), 而后继续以恒定加速度线性运行。最大加速度越大 (越小于 p1047), 斜升时间就越比设定的斜升时间延长。 位 03: 0: 禁止非易失保存。 1: 非易失保存电动电位器的设定值 (当位 00 = 1 时)。 位 04: 在该位置位时, 斜坡函数发生器的计算不受脉冲使能的影响。r1050 中始终提供电动电位器当前的输出值。				

p1035[0...n]	BI: 电动电位器设定值更高 / 提高电动电位器		
CU240D-2_DP	存取权限级别: 3	已计算: -	数据类型: U32 / Binary
CU240D-2_DP_F	可更改: T	规范化: -	动态索引: CDS, p0170
CU240D-2_PN	单元组: -	单元选择: -	功能图: 2505, 3020
CU240D-2_PN_F	最小	最大	出厂设置
	-	-	[0] 2090.13
			[1] 0
			[2] 0
			[3] 0
说明:	设置持续提高电动电位器设定值的信号源。 设定值的修改 (C0: r1050) 受设置的斜坡上升时间 (p1047)、存在信号的持续时间 (BI: p1035) 的影响。		
相关性:	参见: p1036		
注意:	该参数可能受 p0922 或 p2079 保护, 无法修改。		

p1035[0...n]	BI: 电动电位器设定值更高 / 提高电动电位器		
CU250D-2_DP_F	存取权限级别: 3	已计算: -	数据类型: U32 / Binary
CU250D-2_PN_F	可更改: T	规范化: -	动态索引: CDS, p0170
	单元组: -	单元选择: -	功能图: 2505, 3020
	最小	最大	出厂设置
	-	-	0
说明:	设置持续提高电动电位器设定值的信号源。 设定值的修改 (C0: r1050) 受设置的斜坡上升时间 (p1047)、存在信号的持续时间 (BI: p1035) 的影响。		
相关性:	参见: p1036		
注意:	该参数可能受 p0922 或 p2079 保护, 无法修改。		

p1036[0...n]	BI: 电动电位器设定值更低 / 降低电动电位器		
CU240D-2_DP	存取权限级别: 3	已计算: -	数据类型: U32 / Binary
CU240D-2_DP_F	可更改: T	规范化: -	动态索引: CDS, p0170
CU240D-2_PN	单元组: -	单元选择: -	功能图: 2505, 3020
CU240D-2_PN_F	最小	最大	出厂设置
	-	-	[0] 2090.14
			[1] 0
			[2] 0
			[3] 0
说明:	设置持续降低电动电位器设定值的信号源。		
	设定值的修改 (C0: r1050) 受设置的斜坡下降时间 (p1048)、存在信号的持续时间 (BI: p1036) 的影响。		
相关性:	参见: p1035		
注意:	该参数可能受 p0922 或 p2079 保护, 无法修改。		
p1036[0...n]	BI: 电动电位器设定值更低 / 降低电动电位器		
CU250D-2_DP_F	存取权限级别: 3	已计算: -	数据类型: U32 / Binary
CU250D-2_PN_F	可更改: T	规范化: -	动态索引: CDS, p0170
	单元组: -	单元选择: -	功能图: 2505, 3020
	最小	最大	出厂设置
	-	-	0
说明:	设置持续降低电动电位器设定值的信号源。		
	设定值的修改 (C0: r1050) 受设置的斜坡下降时间 (p1048)、存在信号的持续时间 (BI: p1036) 的影响。		
相关性:	参见: p1035		
注意:	该参数可能受 p0922 或 p2079 保护, 无法修改。		
p1037[0...n]	电动电位器最大转速 / 电动电位器最大 n		
	存取权限级别: 3	已计算: p0340 = 1, 3, 5	数据类型: FloatingPoint32
	可更改: U, T	规范化: -	动态索引: DDS, p0180
	单元组: 3_1	单元选择: p0505	功能图: 3020
	最小	最大	出厂设置
	-210000.000 [rpm]	210000.000 [rpm]	0.000 [rpm]
说明:	设置电动电位器的最大转速速度。		
注释:	在调试时, 该参数自动设定。 电动电位器输出的设定值以该值为极限 (参见功能图 3020)。		
p1038[0...n]	电动电位器最小转速 / 电动电位器最小 n		
	存取权限级别: 3	已计算: p0340 = 1, 3, 5	数据类型: FloatingPoint32
	可更改: U, T	规范化: -	动态索引: DDS, p0180
	单元组: 3_1	单元选择: p0505	功能图: 3020
	最小	最大	出厂设置
	-210000.000 [rpm]	210000.000 [rpm]	0.000 [rpm]
说明:	设置电动电位器最小转速速度。		
注释:	在调试时, 该参数自动设定。 电动电位器输出的设定值以该值为极限 (参见功能图 3020)。		
p1039[0...n]	BI: 电动电位器取反 / 电动电位器取反		
	存取权限级别: 3	已计算: -	数据类型: U32 / Binary
	可更改: T	规范化: -	动态索引: CDS, p0170
	单元组: -	单元选择: -	功能图: 3020
	最小	最大	出厂设置
	-	-	0
说明:	设置电动电位器上最大或最小转速速度的取反。		

2 参数

2.2 参数列表

相关性: 参见: p1037, p1038
注释: 取反只在“电动电位器提高”或者“电动电位器降低”时才起作用。

p1040[0...n] **电动电位器初始值 / 电动电位器初始值**

存取权限级别: 2	已计算: -	数据类型: FloatingPoint32
可更改: U, T	规范化: -	动态索引: DDS, p0180
单元组: 3_1	单元选择: p0505	功能图: 3020
最小	最大	出厂设置
-210000.000 [rpm]	210000.000 [rpm]	0.000 [rpm]

说明: 设置电动电位器的起始值。该起始值在驱动接通后生效。
相关性: 仅当 p1030.0 = 0 时有效。
参见: p1030

p1041[0...n] **BI: 电动电位器手动 / 自动 / Mop 手动 / 自动**

存取权限级别: 3	已计算: -	数据类型: U32 / Binary
可更改: T	规范化: -	动态索引: CDS, p0170
单元组: -	单元选择: -	功能图: 3020
最小	最大	出厂设置
-	-	0

说明: 切换电动电位器上手动和自动模式。
在手动模式中, 设定值通过两个信号升高或降低。在自动模式中, 设定值必须通过一个 CI 接入。
相关性: 参见: p1030, p1035, p1036, p1042
注释: 在自动模式中, 可以设置内部斜坡函数发生器的有效性。

p1042[0...n] **CI: 电动电位器自动设定值 / Mop 自动设定值**

存取权限级别: 3	已计算: -	数据类型: U32 / FloatingPoint32
可更改: T	规范化: p2000	动态索引: CDS, p0170
单元组: -	单元选择: -	功能图: 3020
最小	最大	出厂设置
-	-	0

说明: 设置电动电位器自动模式下的设定值。
相关性: 参见: p1041

p1043[0...n] **BI: 接收电动电位器设定值 / 接收 Mop 设定值**

存取权限级别: 3	已计算: -	数据类型: U32 / Binary
可更改: T	规范化: -	动态索引: CDS, p0170
单元组: -	单元选择: -	功能图: 3020
最小	最大	出厂设置
-	-	0

说明: 接收电动电位器上的设定值。
相关性: 参见: p1044
注释: 该设定值 (CI: p1044) 在设置指令 (BI: p1043) 的 0/1 脉冲沿上有效。

p1044[0...n] **CI: 电动电位器设定值 / 电位器设定值**

存取权限级别: 3	已计算: -	数据类型: U32 / FloatingPoint32
可更改: T	规范化: p2000	动态索引: CDS, p0170
单元组: -	单元选择: -	功能图: 3020
最小	最大	出厂设置
-	-	0

说明: 设置电动电位器上的设定值。
相关性: 参见: p1043
注释: 该设定值 (CI: p1044) 在设置指令 (BI: p1043) 的 0/1 脉冲沿上有效。

r1045	C0: 电动电位器在斜坡函数发生器之前的转速设定值 / Mop RFG 前的 n 设定		
	存取权限级别: 3	已计算: -	数据类型: FloatingPoint32
	可更改: -	规范化: p2000	动态索引: -
	单元组: 3_1	单元选择: p0505	功能图: 3020
	最小	最大	出厂设置
	- [rpm]	- [rpm]	- [rpm]
说明:	显示电动电位器上的内部斜坡函数发生器之前的有效设定值。		
p1047[0...n]	电动电位器斜坡上升时间 / 电动电位器斜升时间		
	存取权限级别: 2	已计算: -	数据类型: FloatingPoint32
	可更改: U, T	规范化: -	动态索引: DDS, p0180
	单元组: -	单元选择: -	功能图: 3020
	最小	最大	出厂设置
	0.000 [s]	1000.000 [s]	10.000 [s]
说明:	设置电动电位器上的内部斜坡函数发生器的上升时间。 在该时间内设定值被设置在零至转速 / 速度极限 (p1082) 之间 (如果没有激活开始端取整)。		
相关性:	参见: p1030, p1048, p1082		
注释:	在激活了开始端取整 (p1030.2) 后, 斜坡上升时间相应的被延长。		
p1048[0...n]	电动电位器斜坡下降时间 / 电动电位器下降时间		
	存取权限级别: 2	已计算: -	数据类型: FloatingPoint32
	可更改: U, T	规范化: -	动态索引: DDS, p0180
	单元组: -	单元选择: -	功能图: 3020
	最小	最大	出厂设置
	0.000 [s]	1000.000 [s]	10.000 [s]
说明:	设置电动电位器上的内部斜坡函数发生器的斜坡下降时间。 在该时间内转速 / 速度极限 (p1082) 的设定值被设置为零 (如果没有激活开始端取整)。		
相关性:	参见: p1030, p1047, p1082		
注释:	在激活了开始端取整 (p1030.2) 后, 斜坡下降时间相应的被延长。		
r1050	C0: 电动电位器在斜坡函数发生器之后的设定值 / Mop RFG 后的设定值		
	存取权限级别: 2	已计算: -	数据类型: FloatingPoint32
	可更改: -	规范化: p2000	动态索引: -
	单元组: 3_1	单元选择: p0505	功能图: 3001, 3020
	最小	最大	出厂设置
	- [rpm]	- [rpm]	- [rpm]
说明:	显示电动电位器上的内部斜坡函数发生器之后的有效设定值。 该值是电动电位器的输出值, 必须继续互联 (比如与主设定值互联)。		
推荐:	将该信号与主设定值 (p1070) 相连。		
相关性:	参见: p1070		
注释:	在“带斜坡函数发生器”的模式中, 触发 OFF1、OFF2、OFF3 之后, 或者 BI: p0852 (禁止运行, 删除脉冲) 上出现 0 号时, 斜坡函数发生器输出端 (r1050) 设置为初始值 (配置通过 p1030.0)。		
p1051[0...n]	CI: RFG 正旋转方向转速极限 / 转速极限 RFG 正		
CU240D-2_DP_F	存取权限级别: 3	已计算: -	数据类型: U32 / FloatingPoint32
CU240D-2_PN_F	可更改: T	规范化: p2000	动态索引: CDS, p0170
CU250D-2_DP_F	单元组: -	单元选择: -	功能图: 3050
CU250D-2_PN_F	最小	最大	出厂设置
	-	-	9733[0]
说明:	设置斜坡函数发生器输入上正方向转速极限的信号源。		
注释:	极限值降低时, OFF3 斜坡下降时间生效 (p1135)。		

p1051[0...n]	CI: RFG 正旋转方向转速极限 / 转速极限 RFG 正		
CU240D-2_DP	存取权限级别: 3	已计算: -	数据类型: U32 / FloatingPoint32
CU240D-2_PN	可更改: T	规范化: p2000	动态索引: CDS, p0170
	单元组: -	单元选择: -	功能图: 3050
	最小	最大	出厂设置
	-	-	1083[0]
说明:	设置斜坡函数发生器输入上正方向转速极限的信号源。		
注释:	极限值降低时, OFF3 斜坡下降时间生效 (p1135)。		
p1052[0...n]	CI: RFG 负旋转方向转速极限 / 转速极限 RFG 负		
CU240D-2_DP_F	存取权限级别: 3	已计算: -	数据类型: U32 / FloatingPoint32
CU240D-2_PN_F	可更改: T	规范化: p2000	动态索引: CDS, p0170
CU250D-2_DP_F	单元组: -	单元选择: -	功能图: 3050
CU250D-2_PN_F	最小	最大	出厂设置
	-	-	9733[1]
说明:	设置斜坡函数发生器输入上负方向转速极限的信号源。		
注释:	极限值降低时, OFF3 斜坡下降时间生效 (p1135)。		
p1052[0...n]	CI: RFG 负旋转方向转速极限 / 转速极限 RFG 负		
CU240D-2_DP	存取权限级别: 3	已计算: -	数据类型: U32 / FloatingPoint32
CU240D-2_PN	可更改: T	规范化: p2000	动态索引: CDS, p0170
	单元组: -	单元选择: -	功能图: 3050
	最小	最大	出厂设置
	-	-	1086[0]
说明:	设置斜坡函数发生器输入上负方向转速极限的信号源。		
注释:	极限值降低时, OFF3 斜坡下降时间生效 (p1135)。		
p1055[0...n]	BI: JOG 位 0 / JOG 位 0		
CU240D-2_DP	存取权限级别: 3	已计算: -	数据类型: U32 / Binary
CU240D-2_DP_F	可更改: T	规范化: -	动态索引: CDS, p0170
CU240D-2_PN	单元组: -	单元选择: -	功能图: 2501, 3030
CU240D-2_PN_F	最小	最大	出厂设置
	-	-	[0] 0
			[1] 722.0
			[2] 0
			[3] 0
说明:	设置 JOG 1 的信号源。		
推荐:	修改该二进制互联输入的设置不会接通信号源, 而应通过切换相应的信号源来接通信号源。		
相关性:	参见: p0840, p1058		
注意:	可通过 BI: p1055 或 BI: p1056 使能驱动 JOG。 可通过 BI: p0840 或者 BI: p1055/p1056 给出指令 “ON/OFF1”。 只有接通的信号源可以再次断开。		
p1055[0...n]	BI: JOG 位 0 / JOG 位 0		
CU250D-2_DP_F	存取权限级别: 3	已计算: -	数据类型: U32 / Binary
CU250D-2_PN_F	可更改: T	规范化: -	动态索引: CDS, p0170
	单元组: -	单元选择: -	功能图: 2501, 3030
	最小	最大	出厂设置
	-	-	0
说明:	设置 JOG 1 的信号源。		
推荐:	修改该二进制互联输入的设置不会接通信号源, 而应通过切换相应的信号源来接通信号源。		
相关性:	参见: p0840, p1058		

注意: 可通过 BI: p1055 或 BI: p1056 使能驱动 JOG。
 可通过 BI: p0840 或者 BI: p1055/p1056 给出指令“ON/OFF1”。
 只有接通的信号源可以再次断开。

p1056[0...n]	BI: JOG 位 1 / JOG 位 1		
CU240D-2_DP	存取权限级别: 3	已计算: -	数据类型: U32 / Binary
CU240D-2_DP_F	可更改: T	规范化: -	动态索引: CDS, p0170
CU240D-2_PN	单元组: -	单元选择: -	功能图: 2501, 3030
CU240D-2_PN_F	最小	最大	出厂设置
	-	-	[0] 0
			[1] 722.1
			[2] 0
			[3] 0

说明: 设置 JOG 2 的信号源。
推荐: 修改该二进制互联输入的设置不会接通信号源，而应通过切换相应的信号源来接通信号源。
相关性: 参见: p0840, p1059
注意: 可通过 BI: p1055 或 BI: p1056 使能驱动 JOG。
 可通过 BI: p0840 或者 BI: p1055/p1056 给出指令“ON/OFF1”。
 只有接通的信号源可以再次断开。

p1056[0...n]	BI: JOG 位 1 / JOG 位 1		
CU250D-2_DP_F	存取权限级别: 3	已计算: -	数据类型: U32 / Binary
CU250D-2_PN_F	可更改: T	规范化: -	动态索引: CDS, p0170
	单元组: -	单元选择: -	功能图: 2501, 3030
	最小	最大	出厂设置
	-	-	0

说明: 设置 JOG 2 的信号源。
推荐: 修改该二进制互联输入的设置不会接通信号源，而应通过切换相应的信号源来接通信号源。
相关性: 参见: p0840, p1059
注意: 可通过 BI: p1055 或 BI: p1056 使能驱动 JOG。
 可通过 BI: p0840 或者 BI: p1055/p1056 给出指令“ON/OFF1”。
 只有接通的信号源可以再次断开。

p1058[0...n]	JOG 1 转速设定值 / JOG1 n 设定值		
	存取权限级别: 2	已计算: -	数据类型: FloatingPoint32
	可更改: T	规范化: -	动态索引: DDS, p0180
	单元组: 3_1	单元选择: p0505	功能图: 3001, 3030
	最小	最大	出厂设置
	-210000.000 [rpm]	210000.000 [rpm]	150.000 [rpm]

说明: 设置 JOG 1 的转速。
 JOG（点动）为电平触发，用于电机的增量运行。
相关性: 参见: p1055, p1056

p1059[0...n]	JOG 2 转速设定值 / JOG2 n 设定值		
	存取权限级别: 2	已计算: -	数据类型: FloatingPoint32
	可更改: T	规范化: -	动态索引: DDS, p0180
	单元组: 3_1	单元选择: p0505	功能图: 3001, 3030
	最小	最大	出厂设置
	-210000.000 [rpm]	210000.000 [rpm]	-150.000 [rpm]

说明: 设置 JOG 2 的转速。
 JOG（点动）为电平触发，用于电机的增量运行。
相关性: 参见: p1055, p1056

p1063[0...n]	设定值通道转速极限 / 设定值转速极限		
	存取权限级别: 3	已计算: -	数据类型: FloatingPoint32
	可更改: U, T	规范化: -	动态索引: DDS, p0180
	单元组: 3_1	单元选择: p0505	功能图: 3040
	最小	最大	出厂设置
	0.000 [rpm]	210000.000 [rpm]	210000.000 [rpm]
说明:	设置在设定值通道中有效的转速极限 / 速度极限。		
相关性:	参见: p1082, p1083, p1085, p1086, p1088		
p1070[0...n]	CI: 主设定值 / 主设定值		
CU240D-2_DP	存取权限级别: 3	已计算: -	数据类型: U32 / FloatingPoint32
CU240D-2_DP_F	可更改: T	规范化: p2000	动态索引: CDS, p0170
CU240D-2_PN	单元组: -	单元选择: -	功能图: 3001, 3030
CU240D-2_PN_F	最小	最大	出厂设置
	-	-	[0] 2050[1]
			[1] 0
			[2] 0
			[3] 0
说明:	设置主设定值的信号源。 示例: r1024: 转速固定设定值有效 r1050: 电动电位器在斜坡函数发生器之后的设定值		
相关性:	参见: p1071, r1073, r1078		
注意:	该参数可能受 p0922 或 p2079 保护, 无法修改。		
p1070[0...n]	CI: 主设定值 / 主设定值		
CU250D-2_DP_F	存取权限级别: 3	已计算: -	数据类型: U32 / FloatingPoint32
CU250D-2_PN_F	可更改: T	规范化: p2000	动态索引: CDS, p0170
	单元组: -	单元选择: -	功能图: 3001, 3030
	最小	最大	出厂设置
	-	-	0
说明:	设置主设定值的信号源。 示例: r1024: 转速固定设定值有效 r1050: 电动电位器在斜坡函数发生器之后的设定值		
相关性:	参见: p1071, r1073, r1078		
注意:	该参数可能受 p0922 或 p2079 保护, 无法修改。		
p1071[0...n]	CI: 主设定值比例系数 / 主设定值比例		
	存取权限级别: 3	已计算: -	数据类型: U32 / FloatingPoint32
	可更改: T	规范化: PERCENT	动态索引: CDS, p0170
	单元组: -	单元选择: -	功能图: 3001, 3030
	最小	最大	出厂设置
	-	-	1
说明:	为主设定值的比例系数设置信号源。		

r1073	CO: 有效的主设定值 / 有效的主设定值		
	存取权限级别: 3	已计算: -	数据类型: FloatingPoint32
	可更改: -	规范化: p2000	动态索引: -
	单元组: 3_1	单元选择: p0505	功能图: 3030
	最小	最大	出厂设置
	- [rpm]	- [rpm]	- [rpm]
说明:	显示有效的主设定值。 该值显示了经过比例的主设定值。		
p1075[0...n]	CI: 附加设定值 / 附加设定值		
	存取权限级别: 3	已计算: -	数据类型: U32 / FloatingPoint32
	可更改: T	规范化: p2000	动态索引: CDS, p0170
	单元组: -	单元选择: -	功能图: 3001, 3030
	最小	最大	出厂设置
	-	-	0
说明:	设置附加设定值的信号源。		
相关性:	参见: p1076, r1077, r1078		
p1076[0...n]	CI: 附加设定值比例系数 / 附加设定值比例		
	存取权限级别: 3	已计算: -	数据类型: U32 / FloatingPoint32
	可更改: T	规范化: PERCENT	动态索引: CDS, p0170
	单元组: -	单元选择: -	功能图: 3001, 3030
	最小	最大	出厂设置
	-	-	1
说明:	设置附加设定值比例系数的信号源。		
r1077	CO: 有效的附加设定值 / 有效附加设定值		
	存取权限级别: 3	已计算: -	数据类型: FloatingPoint32
	可更改: -	规范化: p2000	动态索引: -
	单元组: 3_1	单元选择: p0505	功能图: 3030
	最小	最大	出厂设置
	- [rpm]	- [rpm]	- [rpm]
说明:	显示有效的附加设定值。该值显示了经过比例后的附加设定值。		
r1078	CO: 有效的总设定值 / 有效的总设定值		
	存取权限级别: 3	已计算: -	数据类型: FloatingPoint32
	可更改: -	规范化: p2000	动态索引: -
	单元组: 3_1	单元选择: p0505	功能图: 3030
	最小	最大	出厂设置
	- [rpm]	- [rpm]	- [rpm]
说明:	显示有效的总设定值。 该值显示的是有效主设定值和附加设定值之和。		
p1080[0...n]	最小转速 / 最小转速		
	存取权限级别: 1	已计算: -	数据类型: FloatingPoint32
	可更改: C(1), T	规范化: -	动态索引: DDS, p0180
	单元组: 3_1	单元选择: p0505	功能图: 3050, 8020
	最小	最大	出厂设置
	0.000 [rpm]	19500.000 [rpm]	0.000 [rpm]
说明:	设置允许的电机最小转速。 运行中不能低于该值。		

相关性: 参见: p1106
注意: 生效的最小转速通过 p1080 和 p1106 生成。
注释: 该参数对电机的两个方向均有效。
 在特殊情况下, 电机也可以低于该值工作 (比如反向)。

p1081 最大转速定标 / 最大转速定标

存取权限级别: 2	已计算: -	数据类型: FloatingPoint32
可更改: U, T	规范化: PERCENT	动态索引: -
单元组: -	单元选择: -	功能图: 3050, 3095
最小	最大	出厂设置
100.00 [%]	105.00 [%]	100.00 [%]

说明: 设置最大转速的定标 (p1082)。
 在进行叠加转速控制时, 通过定标可允许短暂超出最大转速。

相关性: 参见: p1082
注意: 以超过 100 % 定标的设置进行连续运行是不允许的。

p1082[0...n] 最大转速 / 最大转速

存取权限级别: 1	已计算: p0340 = 1	数据类型: FloatingPoint32
可更改: C(1), T	规范化: -	动态索引: DDS, p0180
单元组: 3_1	单元选择: p0505	功能图: 3020, 3050, 3060, 3070
最小	最大	出厂设置
0.000 [rpm]	210000.000 [rpm]	1500.000 [rpm]

说明: 设置允许的最大转速。
 示例:

不带输出滤波器和模块型功率单元的异步电机 p0310 = 50 / 60 Hz

p1082 <= 60 x 240 Hz / r0313 (矢量控制)

p1082 <= 60 x 550 Hz / r0313 (V/f 控制)

相关性: 在矢量控制中, 最大转速小于 “60.0 / (8.333 x 500 us x r0313)”。从 r1084 可以发现这一点。由于运行方式 p1300 的可转换性, p1082 保持不变。

如果正弦滤波器设为了输出滤波器 (p0230 = 3), 则最大转速会根据允许的最大输出频率降低, 参见滤波器的技术数据页。在使用正弦滤波器时 (p0230 = 3, 4), 最大转速 r1084 小于滤波器电容和电机漏电抗的共振频率的 70 %。

对于电抗器和 dU/dt 滤波器来说, 最大转速小于 120 Hz / r0313。

参见: p0230, r0313, p0322

注意: 修改该值后会禁止再次修改参数, 状态显示在 r3996 中。r3996 = 0 时可以再次修改。

注释: 该参数对电机的两个方向均有效。

该参数具有限制作用, 并且它是所有斜坡升降时间 (例如: 下降斜坡、斜坡函数发生器、电动电位器) 的基准值。

因为该参数是快速调试的组成部分 (p0010 = 1), 所以在更改 p0310、p0311 和 p0322 时会自动给定。

以下的限制总是适用于 p1082:

p1082 <= 60 x 最小 (15 x r0310, 550 Hz) / r0313

p1082 <= 60 x 功率单元的最大脉冲频率 / (k x r0313), k = 12 (矢量控制), k = 6.5 (V/f 控制)

该参数值在自动计算 (p0340 = 1, p3900 > 0) 时自动设为为电机最大转速 (p0322)。当 p0322 = 0 时, 自动设为为电机额定转速 (p0311)。在异步电机上, 自动设为为同步空载转速 (p0310 x 60 / r0313)。

另外, 对于同步电机:

在自动计算 (p0340, p3900) 中, p1082 小于 EMF 低于直流母线电压时的转速。

因为在快速调试时 (p0010 = 1) 也提供参数 p1082, 因此在退出调试、p3900 > 0 时该参数保持不变。

p1083[0...n] C0: 正转转速极限 / 正转转速极限

存取权限级别: 3	已计算: -	数据类型: FloatingPoint32
可更改: U, T	规范化: p2000	动态索引: DDS, p0180
单元组: 3_1	单元选择: p0505	功能图: 3050
最小	最大	出厂设置
0.000 [rpm]	210000.000 [rpm]	210000.000 [rpm]

说明: 设置正转转速极限。

注意: 连接到某个属于驱动数据组的参数的 BICO 互联总是作用于激活的数据组。

r1084	CO: 有效的正转转速极限 / 转速极限正有效		
	存取权限级别: 3 可更改: - 单元组: 3_1 最小 - [rpm]	已计算: - 规范化: p2000 单元选择: p0505 最大 - [rpm]	数据类型: FloatingPoint32 动态索引: - 功能图: 3050, 7958 出厂设置 - [rpm]
说明:	模拟量互联输出, 显示生效的正转转速极限。		
相关性:	参见: p1082, p1083, p1085		
p1085[0...n]	CI: 正转转速极限 / 正转转速极限		
	存取权限级别: 3 可更改: T 单元组: - 最小 -	已计算: - 规范化: p2000 单元选择: - 最大 -	数据类型: U32 / FloatingPoint32 动态索引: CDS, p0170 功能图: 3050 出厂设置 1083[0]
说明:	设置正转转速极限的信号源。		
p1086[0...n]	CO: 反转转速极限 / 反转转速极限		
	存取权限级别: 3 可更改: U, T 单元组: 3_1 最小 -210000.000 [rpm]	已计算: - 规范化: p2000 单元选择: p0505 最大 0.000 [rpm]	数据类型: FloatingPoint32 动态索引: DDS, p0180 功能图: 3050 出厂设置 -210000.000 [rpm]
说明:	设置反转转速极限。		
注意:	连接到某个属于驱动数据组的参数的 BICO 互联总是作用于激活的数据组。		
r1087	CO: 有效的反转转速极限 / 转速极限负有效		
	存取权限级别: 3 可更改: - 单元组: 3_1 最小 - [rpm]	已计算: - 规范化: p2000 单元选择: p0505 最大 - [rpm]	数据类型: FloatingPoint32 动态索引: - 功能图: 3050, 7958 出厂设置 - [rpm]
说明:	模拟量互联输出, 显示生效的反转转速极限。		
相关性:	参见: p1082, p1086, p1088		
p1088[0...n]	CI: 反转转速极限 / 反转转速极限		
	存取权限级别: 3 可更改: T 单元组: - 最小 -	已计算: - 规范化: p2000 单元选择: - 最大 -	数据类型: U32 / FloatingPoint32 动态索引: CDS, p0170 功能图: 3050 出厂设置 1086[0]
说明:	设置反转转速 / 速度极限的信号源。		
p1091[0...n]	转速跳跃点 1 / 转速跳跃点 1		
	存取权限级别: 3 可更改: U, T 单元组: 3_1 最小 0.000 [rpm]	已计算: - 规范化: p2000 单元选择: p0505 最大 210000.000 [rpm]	数据类型: FloatingPoint32 动态索引: DDS, p0180 功能图: 3050 出厂设置 0.000 [rpm]
说明:	转速跳跃点 1 的设置。		
相关性:	参见: p1092, p1093, p1094, p1101		

2 参数

2.2 参数列表

注意： 设定值通道内的限位可能会使抑制带无效。
注释： 转速跳跃点可以避免机械共振。

p1092[0...n]	转速跳跃点 2 / 转速跳跃点 2		
	存取权限级别： 3	已计算： -	数据类型： FloatingPoint32
	可更改： U, T	规范化： p2000	动态索引： DDS, p0180
	单元组： 3_1	单元选择： p0505	功能图： 3050
	最小	最大	出厂设置
	0.000 [rpm]	210000.000 [rpm]	0.000 [rpm]
说明：	转速跳跃点 2 的设置。		
相关性：	参见： p1091, p1093, p1094, p1101		
注意：	设定值通道内的限位可能会使抑制带无效。		

p1093[0...n]	转速跳跃点 3 / 转速跳跃点 3		
	存取权限级别： 3	已计算： -	数据类型： FloatingPoint32
	可更改： U, T	规范化： p2000	动态索引： DDS, p0180
	单元组： 3_1	单元选择： p0505	功能图： 3050
	最小	最大	出厂设置
	0.000 [rpm]	210000.000 [rpm]	0.000 [rpm]
说明：	转速跳跃点 3 的设置。		
相关性：	参见： p1091, p1092, p1094, p1101		
注意：	设定值通道内的限位可能会使抑制带无效。		

p1094[0...n]	转速跳跃点 4 / 转速跳跃点 4		
	存取权限级别： 3	已计算： -	数据类型： FloatingPoint32
	可更改： U, T	规范化： p2000	动态索引： DDS, p0180
	单元组： 3_1	单元选择： p0505	功能图： 3050
	最小	最大	出厂设置
	0.000 [rpm]	210000.000 [rpm]	0.000 [rpm]
说明：	转速跳跃点 4 的设置。		
相关性：	参见： p1091, p1092, p1093, p1101		
注意：	设定值通道内的限位可能会使抑制带无效。		

p1098[0...n]	CI: 转速跳跃点比例系数 / n_ 跳转比例系数		
	存取权限级别： 3	已计算： -	数据类型： U32 / FloatingPoint32
	可更改： T	规范化： PERCENT	动态索引： CDS, p0170
	单元组： -	单元选择： -	功能图： 3050
	最小	最大	出厂设置
	-	-	1
说明：	设置转速跳跃点比例系数的信号源。		
相关性：	参见： p1091, p1092, p1093, p1094		

r1099.0	CO/BO: 抑制带状态字 / 抑制带状态字		
	存取权限级别： 3	已计算： -	数据类型： Unsigned32
	可更改： -	规范化： -	动态索引： -
	单元组： -	单元选择： -	功能图： -
	最小	最大	出厂设置
	-	-	-
说明：	抑制带的显示和 BICO 输出。		
位区	位 信号名称	1 信号	0 信号
	00 r1170 抑制带内	是	否
相关性：	参见： r1170		
			FP
			3050

注释: 位 00:
该位置位后, 设定转速在斜坡函数发生器 (r1170) 之后的抑制带内。
该信号可用于驱动数据组的转换 (DDS)。

p1101[0...n]	转速跳跃点带宽 / 转速跳跃点带宽		
存取权限级别: 3	已计算: -	数据类型: FloatingPoint32	
可更改: U, T	规范化: p2000	动态索引: DDS, p0180	
单元组: 3_1	单元选择: p0505	功能图: 3050	
最小	最大	出厂设置	
0.000 [rpm]	210000.000 [rpm]	0.000 [rpm]	

说明: 设置转速跳跃点 / 速度跳跃点 1~4 的带宽。

相关性: 参见: p1091, p1092, p1093, p1094

注释: 在转速跳跃点 +/-p1101 范围内的设定转速被跳过。
在该转速范围内, 变频器无法稳定运行, 因此跳过该转速范围。

示例:

p1091 = 600 和 p1101 = 20

--> 580 和 620[rpm] 之间的设定转速被跳过。

抑制带的回差特性为:

设定速度低于下限:

$r1170 < 580 \text{ [rpm]} \text{ 并且 } 580 \text{ [rpm]} \leq r1114 \leq 620 \text{ [rpm]} \text{ --> } r1119 = 580 \text{ [rpm]}$

设定转速高于上限:

$r1170 > 620 \text{ [rpm]} \text{ 并且 } 580 \text{ [rpm]} \leq r1114 \leq 620 \text{ [rpm]} \text{ --> } r1119 = 620 \text{ [rpm]}$

p1106[0...n]	CI: 最小转速信号源 / 最小转速信号源		
存取权限级别: 3	已计算: -	数据类型: U32 / FloatingPoint32	
可更改: T	规范化: p2000	动态索引: CDS, p0170	
单元组: -	单元选择: -	功能图: 3050	
最小	最大	出厂设置	
-	-	0	

说明: 为电机最小转速设置信号源。

相关性: 参见: p1080

注意: 生效的最小转速通过 p1080 和 p1106 生成。

p1108[0...n]	BI: 选择总设定值 / 选择总设定值		
存取权限级别: 4	已计算: -	数据类型: U32 / Binary	
可更改: T	规范化: -	动态索引: CDS, p0170	
单元组: -	单元选择: -	功能图: 3030	
最小	最大	出厂设置	
-	-	0	


说明: 设置总设定值选择的信号源。

相关性: 如果选择了工艺控制器 (p2200 > 0) 并在模式 p2251 = 0 中运行, 则转速总设定值的选择自动与转速控制器的状态字 (r2349.4) 连。

参见: p1109

小心: 如果工艺控制器通过 p1109 提总设定值, 不可断开与其状态字 (r2349.4) 之间的连接。



p1109[0...n]	CI: 总设定值 / 总设定值		
	存取权限级别: 4	已计算: -	数据类型: U32 / FloatingPoint32
	可更改: T	规范化: p2000	动态索引: CDS, p0170
	单元组: -	单元选择: -	功能图: 3030
	最小	最大	出厂设置
	-	-	0
说明:	设置总设定值的信号源。		
	p1108 = 1 时, 通过 p1109 读取总设定值。		
相关性:	如果选择了工艺控制器 (p2200 > 0) 并在模式 p2251 = 0 中运行, 则总设定值的信号源自动与工艺控制器的输出 (r2294) 连接。		
	参见: p1108		
小心:	如果工艺控制器通过 p1109 提供总设定值, 不可断开与其输出 (r2294) 之间的连接。		
			
p1110[0...n]	BI: 禁止负方向 / 禁止负方向		
	存取权限级别: 3	已计算: -	数据类型: U32 / Binary
	可更改: T	规范化: -	动态索引: CDS, p0170
	单元组: -	单元选择: -	功能图: 2505, 3040
	最小	最大	出厂设置
	-	-	0
说明:	设置“禁止负方向”的信号源。		
相关性:	参见: p1111		
p1111[0...n]	BI: 禁止正方向 / 禁止正方向		
	存取权限级别: 3	已计算: -	数据类型: U32 / Binary
	可更改: T	规范化: -	动态索引: CDS, p0170
	单元组: -	单元选择: -	功能图: 2505, 3040
	最小	最大	出厂设置
	-	-	0
说明:	设置“禁止正方向”的信号源。		
相关性:	参见: p1110		
r1112	C0: 最小值限制后的转速设定值 / 最小限制后转速设定		
	存取权限级别: 4	已计算: -	数据类型: FloatingPoint32
	可更改: -	规范化: p2000	动态索引: -
	单元组: 3_1	单元选择: p0505	功能图: 3050
	最小	最大	出厂设置
	- [rpm]	- [rpm]	- [rpm]
说明:	显示最小值限制之后的转速设定值。		
相关性:	参见: p1091, p1092, p1093, p1094, p1101		
p1113[0...n]	BI: 设定值取反 / 设定值取反		
CU240D-2_DP	存取权限级别: 3	已计算: -	数据类型: U32 / Binary
CU240D-2_DP_F	可更改: T	规范化: -	动态索引: CDS, p0170
CU240D-2_PN	单元组: -	单元选择: -	功能图: 2441, 2442, 2505, 3040
CU240D-2_PN_F	最小	最大	出厂设置
	-	-	[0] 2090.11
			[1] 0
			[2] 0
			[3] 0
说明:	设置设定值取反的信号源。		

相关性: 参见: r1198
注意: 该参数可能受 p0922 或 p2079 保护, 无法修改。

p1113[0...n]	BI: 设定值取反 / 设定值取反		
CU250D-2_DP_F	存取权限级别: 3	已计算: -	数据类型: U32 / Binary
CU250D-2_PN_F	可更改: T	规范化: -	动态索引: CDS, p0170
	单元组: -	单元选择: -	功能图: 2441, 2442, 2505, 3040
	最小	最大	出厂设置
	-	-	0

说明: 设置设定值取反的信号源。
相关性: 参见: r1198
注意: 该参数可能受 p0922 或 p2079 保护, 无法修改。

r1114	C0: 方向限制后的设定值 / 限制后的设定值		
	存取权限级别: 3	已计算: -	数据类型: FloatingPoint32
	可更改: -	规范化: p2000	动态索引: -
	单元组: 3_1	单元选择: p0505	功能图: 3001, 3040, 3050
	最小	最大	出厂设置
	- [rpm]	- [rpm]	- [rpm]

说明: 显示换向、方向限制后的转速 / 速度设定值。

p1115	斜坡函数发生器选择 / 斜坡函数发生器选择		
CU240D-2_DP	存取权限级别: 3	已计算: -	数据类型: Integer16
CU240D-2_DP_F	可更改: T	规范化: -	动态索引: -
CU240D-2_PN	单元组: -	单元选择: -	功能图: 3001, 3080
CU240D-2_PN_F	最小	最大	出厂设置
CU250D-2_PN_F	0	1	0

说明: 设置斜坡函数发生器的类型。
数值: 0: 简单斜坡函数发生器
 1: 扩展斜坡函数发生器
注释: 只有在电机处于静止时, 才可以转换斜坡函数发生器的类型。

p1115	斜坡函数发生器选择 / 斜坡函数发生器选择		
CU250D-2_DP_F	存取权限级别: 3	已计算: -	数据类型: Integer16
	可更改: T	规范化: -	动态索引: -
	单元组: -	单元选择: -	功能图: 3001, 3080
	最小	最大	出厂设置
	0	1	1

说明: 设置斜坡函数发生器的类型。
数值: 0: 简单斜坡函数发生器
 1: 扩展斜坡函数发生器
注释: 只有在电机处于静止时, 才可以转换斜坡函数发生器的类型。

r1119	C0: 斜坡函数发生器输入上的设定值 / RFG 输入的设定值		
	存取权限级别: 3	已计算: -	数据类型: FloatingPoint32
	可更改: -	规范化: p2000	动态索引: -
	单元组: 3_1	单元选择: p0505	功能图: 3001, 3050, 3060, 3070, 6300
	最小	最大	出厂设置
	- [rpm]	- [rpm]	- [rpm]

说明: 显示斜坡函数发生器的输入设定值。
注意: 该参数可能受 p0922 或 p2079 保护, 无法修改。
注释: 该设定值受其他功能影响, 比如转速跳跃点、最小和最大限制。

p1120[0...n]	斜坡函数发生器斜坡上升时间 / RFG 上升时间		
	存取权限级别: 1	已计算: -	数据类型: FloatingPoint32
	可更改: C(1), U, T	规范化: -	动态索引: DDS, p0180
	单元组: -	单元选择: -	功能图: 3060, 3070
	最小	最大	出厂设置
	0.000 [s]	999999.000 [s]	10.000 [s]
说明:	在该时间内斜坡函数发生器的转速设定值从静止 (设定值=0) 运行到最大转速 (p1082)。		
相关性:	参见: p1082, p1123		
注释:	斜坡上升时间可以通过模拟量互联输入 p1138 来进行比例缩放。 旋转检测 (p1960 > 0) 期间, 参数会自行调整。因此, 在旋转检测期间, 电机的加速度可能会超原始设定值。 在 V/f 控制和无编码器矢量控制时 (参见 p1300), 0 s 的斜坡上升时间无用。该设置应参考电机起动时间 (r0345)。		
p1121[0...n]	斜坡函数发生器斜坡下降时间 / RFG 下降时间		
	存取权限级别: 1	已计算: -	数据类型: FloatingPoint32
	可更改: C(1), U, T	规范化: -	动态索引: DDS, p0180
	单元组: -	单元选择: -	功能图: 3060, 3070
	最小	最大	出厂设置
	0.000 [s]	999999.000 [s]	10.000 [s]
说明:	设置斜坡函数发生器的斜坡下降时间。 在该时间内斜坡函数发生器的转速设定值从最大转速 (p1082) 运行到静止 (设定值=0)。 此外, 下降时间总在“OFF1”下生效。		
相关性:	参见: p1082, p1123		
注释:	在 V/f 控制和无编码器矢量控制时 (参见 p1300), 0 s 的斜坡下降时间无用。该设置应参考电机起动时间 (r0345)。		
p1122[0...n]	BI: 旁路斜坡函数发生器 / 旁路斜坡函数发生器		
	存取权限级别: 4	已计算: -	数据类型: U32 / Binary
	可更改: U, T	规范化: -	动态索引: CDS, p0170
	单元组: -	单元选择: -	功能图: 2505
	最小	最大	出厂设置
	-	-	0
说明:	设置旁路斜坡函数发生器 (即斜坡升降时间为 0) 的信号源。		
小心:	如果工艺控制器在模式 p2251 = 0 工艺控制器作为转速主设定值) 中运行, 则不能断开与其控制字 (r2349) 的连接。		
			
注意:	该参数可能受 p0922 或 p2079 保护, 无法修改。		
注释:	在无编码器的矢量控制中, 除了间接连接 r2349 外, 不能跨接斜坡功能发生器。		
p1123[0...n]	斜坡函数发生器, 最小斜坡上升时间 / RFG 上升时间最小		
	存取权限级别: 4	已计算: p0340 = 1	数据类型: FloatingPoint32
	可更改: U, T	规范化: -	动态索引: DDS, p0180
	单元组: -	单元选择: -	功能图: -
	最小	最大	出厂设置
	0.000 [s]	999999.000 [s]	0.000 [s]
说明:	设置最小斜坡上升时间。 斜坡上升时间 (p1120) 在内部以该值为极限。		
相关性:	参见: p1082		
注释:	该设置应参考电机起动时间 (r0345)。 最大转速 p1082 更改时 p1123 会重新计算。		

p1127[0...n]	斜坡函数发生器斜坡下降时间最小 / RFG 下降时间最小		
存取权限级别: 4	已计算: p0340 = 1	数据类型: FloatingPoint32	
可更改: U, T	规范化: -	动态索引: DDS, p0180	
单元组: -	单元选择: -	功能图: -	
最小	最大	出厂设置	
0.000 [s]	999999.000 [s]	0.000 [s]	
说明:	设置最小斜坡下降时间。		
相关性:	斜坡下降时间 (p1121) 在内部经过该最小时间限制。		
注释:	参见: p1082 在 V/f 控制和无编码器矢量控制时 (参见 p1300), 0 s 的斜坡下降时间无用。该设置应参考电机启动时间 (r0345)。 最大转速 p1082 更改时 p1127 会重新计算。		
p1130[0...n]	斜坡函数发生器开始端平滑时间 / RFG 开始端平滑时间		
存取权限级别: 2	已计算: -	数据类型: FloatingPoint32	
可更改: U, T	规范化: -	动态索引: DDS, p0180	
单元组: -	单元选择: -	功能图: 3070	
最小	最大	出厂设置	
0.000 [s]	30.000 [s]	0.000 [s]	
说明:	设置扩展斜坡函数发生器的开始端平滑时间。该值适用于斜坡升降过程。		
注释:	平滑时间避免了意外反应, 并防止出现机械损坏。		
p1131[0...n]	斜坡函数发生器结束端平滑时间 / RFG 结束端平滑时间		
存取权限级别: 2	已计算: -	数据类型: FloatingPoint32	
可更改: U, T	规范化: -	动态索引: DDS, p0180	
单元组: -	单元选择: -	功能图: 3070	
最小	最大	出厂设置	
0.000 [s]	30.000 [s]	0.000 [s]	
说明:	设置扩展斜坡函数发生器的结束端平滑时间。		
注释:	该值适用于斜坡升降过程。 平滑时间避免了意外反应, 并防止出现机械损坏。		
p1134[0...n]	斜坡函数发生器平滑时间类型 / RFG 平滑时间类型		
存取权限级别: 2	已计算: -	数据类型: Integer16	
可更改: U, T	规范化: -	动态索引: DDS, p0180	
单元组: -	单元选择: -	功能图: 3070	
最小	最大	出厂设置	
0	1	0	
说明:	设置扩展斜坡函数发生器上对 OFF1 指令或设定值降低的滤波。		
数值:	0: 连续滤波 1: 不连续滤波		
相关性:	只有在开始端平滑时间 (p1130) > 0 s 时, 才有效。		
注释:	p1134 = 0 (连续滤波) 如果在启动过程中发生设定值减小, 则首先执行并完成结束端平滑。结束端平滑时, 斜坡函数发生器的输出继续沿之前设定值的方向 (过冲)。结束端平滑后, 沿新设定值的方向运行。 p1134 = 1 (非连续滤波) 如果在启动过程中发生设定值减小, 则立即沿新设定值方向运行。设定值切换不会影响结束端平滑。		

p1135[0...n]	OFF3 斜坡下降时间 / OFF3 斜坡下降时间		
	存取权限级别: 2	已计算: -	数据类型: FloatingPoint32
	可更改: C(1), U, T	规范化: -	动态索引: DDS, p0180
	单元组: -	单元选择: -	功能图: 3060, 3070
	最小	最大	出厂设置
	0.000 [s]	5400.000 [s]	0.000 [s]
说明:	设置执行 OFF3 指令时由最大转速下降到静止的斜坡下降时间。		
注释:	如果达到了最大直流母线电压, 则可以超过该时间。		
p1136[0...n]	OFF3 开始端平滑时间 / RFG OFF3 开始平滑时间		
	存取权限级别: 3	已计算: -	数据类型: FloatingPoint32
	可更改: U, T	规范化: -	动态索引: DDS, p0180
	单元组: -	单元选择: -	功能图: 3070
	最小	最大	出厂设置
	0.000 [s]	30.000 [s]	0.000 [s]
说明:	设置扩展的斜坡函数发生器上 OFF3 开始端平滑时间。		
p1137[0...n]	OFF3 结束端平滑时间 / RFG OFF3 结束平滑时间		
	存取权限级别: 3	已计算: -	数据类型: FloatingPoint32
	可更改: U, T	规范化: -	动态索引: DDS, p0180
	单元组: -	单元选择: -	功能图: 3070
	最小	最大	出厂设置
	0.000 [s]	30.000 [s]	0.000 [s]
说明:	设置扩展的斜坡函数发生器上 OFF3 结束端平滑时间。		
p1138[0...n]	CI: 斜坡函数发生器斜坡上升时间比例缩放 / RFG 斜升时间缩放		
	存取权限级别: 3	已计算: -	数据类型: U32 / FloatingPoint32
	可更改: T	规范化: PERCENT	动态索引: CDS, p0170
	单元组: -	单元选择: -	功能图: 3060, 3070
	最小	最大	出厂设置
	-	-	1
说明:	设置用于缩放斜坡函数发生器斜坡上升时间的信号源。		
相关性:	参见: p1120		
注释:	在 p1120 中设置斜坡上升时间。		
p1139[0...n]	CI: 斜坡函数发生器斜坡下降时间比例缩放 / RFG 斜降时间缩放		
	存取权限级别: 3	已计算: -	数据类型: U32 / FloatingPoint32
	可更改: T	规范化: PERCENT	动态索引: CDS, p0170
	单元组: -	单元选择: -	功能图: 3060, 3070
	最小	最大	出厂设置
	-	-	1
说明:	设置用于缩放斜坡函数发生器斜坡下降时间的信号源。		
相关性:	参见: p1121		
注释:	在 p1121 中设置斜坡下降时间。		

p1140[0...n]	BI: 使能斜坡函数发生器 / 禁止斜坡函数发生器 / 使能斜坡函数发生器		
CU240D-2_DP	存取权限级别: 3	已计算: -	数据类型: U32 / Binary
CU240D-2_DP_F	可更改: T	规范化: -	动态索引: CDS, p0170
CU240D-2_PN	单元组: -	单元选择: -	功能图: 2501
CU240D-2_PN_F	最小	最大	出厂设置
	-	-	[0] 2090.4
			[1] 1
			[2] 2090.4
			[3] 2090.4

说明: 设置指令“使能斜坡函数发生器 / 禁止斜坡函数发生器”的信号源。
该指令等同于 PROFIdrive 行规中的控制字 1 位 4 (STW1.4)。
BI: p1140 = 0 信号
禁止斜坡函数发生器 (将斜坡函数发生器输出设置为零)。
BI: p1140 = 1 信号
使能斜坡函数发生器。

相关性: 参见: r0054, p1141, p1142
小心: “PC 控制权”激活时, 该二进制互联输入无效。



注意: 该参数可能受 p0922 或 p2079 保护, 无法修改。

p1140[0...n]	BI: 使能斜坡函数发生器 / 禁止斜坡函数发生器 / 使能斜坡函数发生器		
CU250D-2_DP_F	存取权限级别: 3	已计算: -	数据类型: U32 / Binary
CU250D-2_PN_F	可更改: T	规范化: -	动态索引: CDS, p0170
	单元组: -	单元选择: -	功能图: 2501
	最小	最大	出厂设置
	-	-	1

说明: 设置指令“使能斜坡函数发生器 / 禁止斜坡函数发生器”的信号源。
该指令等同于 PROFIdrive 行规中的控制字 1 位 4 (STW1.4)。
BI: p1140 = 0 信号
禁止斜坡函数发生器 (将斜坡函数发生器输出设置为零)。
BI: p1140 = 1 信号
使能斜坡函数发生器。

相关性: 参见: r0054, p1141, p1142
小心: “PC 控制权”激活时, 该二进制互联输入无效。



注意: 该参数可能受 p0922 或 p2079 保护, 无法修改。

p1141[0...n]	BI: 继续斜坡函数发生器 / 冻结斜坡函数发生器 / 继续斜坡函数发生器		
CU240D-2_DP	存取权限级别: 3	已计算: -	数据类型: U32 / Binary
CU240D-2_DP_F	可更改: T	规范化: -	动态索引: CDS, p0170
CU240D-2_PN	单元组: -	单元选择: -	功能图: 2501
CU240D-2_PN_F	最小	最大	出厂设置
	-	-	[0] 2090.5
			[1] 1
			[2] 2090.5
			[3] 2090.5

说明: 设置指令“继续斜坡函数发生器 / 冻结斜坡函数发生器”的信号源。
该指令等同于 PROFIdrive 行规中的控制字 1 位 5 (STW1.5)。
BI: p1141 = 0 信号
冻结斜坡函数发生器。
BI: p1141 = 1 信号
继续斜坡函数发生器。

相关性: 参见: r0054, p1140, p1142
小心: “PC 控制权” 激活时, 该二进制互联输入无效。



注意: 斜坡函数发生器不依赖信号源的状态, 在以下情况中激活:
 - OFF1/OFF3。
 - 斜坡函数发生器输出进入跳跃带。
 - 斜坡函数发生器输出低于最小转速。

p1141[0...n]	BI: 继续斜坡函数发生器 / 冻结斜坡函数发生器 / 继续斜坡函数发生器		
CU250D-2_DP_F	存取权限级别: 3	已计算: -	数据类型: U32 / Binary
CU250D-2_PN_F	可更改: T	规范化: -	动态索引: CDS, p0170
	单元组: -	单元选择: -	功能图: 2501
	最小	最大	出厂设置
	-	-	1

说明: 设置指令 “继续斜坡函数发生器 / 冻结斜坡函数发生器” 的信号源。
 该指令等同于 PROFIdrive 行规中的控制字 1 位 5 (STW1.5)。

BI: p1141 = 0 信号
 冻结斜坡函数发生器。

BI: p1141 = 1 信号
 继续斜坡函数发生器。

相关性: 参见: r0054, p1140, p1142
小心: “PC 控制权” 激活时, 该二进制互联输入无效。



注意: 斜坡函数发生器不依赖信号源的状态, 在以下情况中激活:
 - OFF1/OFF3。
 - 斜坡函数发生器输出进入跳跃带。
 - 斜坡函数发生器输出低于最小转速。

p1142[0...n]	BI: 使能设定值 / 禁止设定值 / 使能设定值		
CU240D-2_DP	存取权限级别: 3	已计算: -	数据类型: U32 / Binary
CU240D-2_DP_F	可更改: T	规范化: -	动态索引: CDS, p0170
CU240D-2_PN	单元组: -	单元选择: -	功能图: 2501
CU240D-2_PN_F	最小	最大	出厂设置
	-	-	[0] 2090.6
			[1] 1
			[2] 2090.6
			[3] 2090.6

说明: 设置指令 “使能设定值 / 禁止设定值” 的信号源。
 该指令等同于 PROFIdrive 行规中的控制字 1 位 6 (STW1.6)。

BI: p1142 = 0 信号
 禁止设定值 (将斜坡函数发生器输入设置为零)。

BI: p1142 = 1 信号
 使能设定值。

相关性: 参见: p1140, p1141
小心: “PC 控制权” 激活时, 该二进制互联输入无效。



注意: 该参数可能受 p0922 或 p2079 保护, 无法修改。
注释: 标准配置中, 激活功能模块 “位置控制” (r0108.3 = 1) 时, 会按照以下方式连接 BI:
 BI: p1142 = 0 信号

p1142[0...n]	BI: 使能设定值 / 禁止设定值 / 使能设定值		
CU250D-2_DP_F	存取权限级别: 3	已计算: -	数据类型: U32 / Binary
CU250D-2_PN_F	可更改: T	规范化: -	动态索引: CDS, p0170
	单元组: -	单元选择: -	功能图: 2501
	最小	最大	出厂设置
	-	-	0
说明:	设置指令“使能设定值 / 禁止设定值”的信号源。 该指令等同于 PROFIdrive 行规中的控制字 1 位 6 (STW1.6)。 BI: p1142 = 0 信号 禁止设定值 (将斜坡函数发生器输入设置为零)。 BI: p1142 = 1 信号 使能设定值。		
相关性:	参见: p1140, p1141		
小心:	“PC 控制权”激活时, 该二进制互联输入无效。		
			
注意:	该参数可能受 p0922 或 p2079 保护, 无法修改。		
注释:	标准配置中, 激活功能模块“位置控制”(r0108.3 = 1) 时, 会按照以下方式连接 BI: BI: p1142 = 0 信号		
p1143[0...n]	BI: 接收斜坡函数发生器设定值 / 接收 RFG 设定值		
	存取权限级别: 3	已计算: -	数据类型: U32 / Binary
	可更改: T	规范化: -	动态索引: CDS, p0170
	单元组: -	单元选择: -	功能图: 3060, 3070
	最小	最大	出厂设置
	-	-	0
说明:	接收斜坡函数发生器设定值。		
相关性:	斜坡函数发生器上设定值的信号源由参数设置。 参见: p1144		
注释:	0/1- 信号: 斜坡函数发生器的输出直接设为斜坡函数发生器的设定值, 延时。 1 信号: 斜坡函数发生器设定值有效。 1/0- 信号: 斜坡函数发生器输入值有效。斜坡函数发生器的输出经过斜坡升降时间后, 和输入值相匹配。 0 信号: 斜坡函数发生器输入值有效。		
p1144[0...n]	CI: 斜坡函数发生器设定值 / 设置 RFG		
	存取权限级别: 3	已计算: -	数据类型: U32 / FloatingPoint32
	可更改: U, T	规范化: p2000	动态索引: CDS, p0170
	单元组: -	单元选择: -	功能图: 3060, 3070
	最小	最大	出厂设置
	-	-	0
说明:	设置斜坡函数发生器上设定值的信号源。		
相关性:	接收该设定值的信号源通过参数设置。 参见: p1143		

p1145[0...n]	斜坡函数发生器跟踪强度 / RFG 跟踪强度		
	存取权限级别: 4	已计算: -	数据类型: FloatingPoint32
	可更改: U, T	规范化: -	动态索引: DDS, p0180
	单元组: -	单元选择: -	功能图: 3080
	最小	最大	出厂设置
	0.0	50.0	0.0
说明:	设置斜坡函数发生器的跟踪。 按照驱动最大允许的加速度跟踪斜坡函数发生器的输出值。 参考值为转速 / 速度控制器输入上的偏差, 该偏差用于确保电机在转矩极限 / 力极限上启动。		
推荐:	如果至少激活了一个转速设定值滤波器 / 速度设定值滤波器 (p1414), 则应关闭斜坡函数发生器的跟踪 (p1145 = 0.0)。转速设定值滤波器激活时, 无法再按照驱动最大允许的加速度跟踪斜坡函数发生器的输出值。 p1145 = 0.0: 禁止斜坡函数发生器的跟踪。 p1145 = 0.0 ... 1.0: 该值在一般情况下无用, 它会导致电机在转速极限以下启动, 值设得越小, 启动时控制器距离转矩极限也就越远。 p1145 > 1.0: 值设得越大, 转速设定值与转速实际值之间的偏差也就越大。		
注意:	在激活了斜坡函数发生器跟踪时, 斜坡时间设置过小可能会导致驱动在加速阶段振动。 解决办法: - 取消斜坡函数发生器跟踪 (p1145 = 0)。 - 增大斜坡上升 / 斜坡下降的时间 (p1120, p1121)。		
注释:	在 V/f 运行中, 斜坡函数发生器跟踪无效。		
p1148[0...n]	斜坡函数发生器 用于引导启动和回程的公差有效 / RFG HL/RL 公差有效		
	存取权限级别: 3	已计算: -	数据类型: FloatingPoint32
	可更改: U, T	规范化: -	动态索引: DDS, p0180
	单元组: 3_1	单元选择: p0505	功能图: 3060, 3070
	最小	最大	出厂设置
	0.000 [rpm]	1000.000 [rpm]	19.800 [rpm]
说明:	设置斜坡函数发生器状态的公差值 (正在斜升、正在斜降)。 如果斜坡函数发生器输入和输出相比的差值低于该公差, 则不影响状态位 “正在斜升” 或 “正在斜降”。		
相关性:	参见: r1199		
r1149	C0: 斜坡函数发生器加速度 / RFG 加速度		
	存取权限级别: 3	已计算: -	数据类型: FloatingPoint32
	可更改: -	规范化: p2007	动态索引: -
	单元组: 39_1	单元选择: p0505	功能图: 3060, 3070
	最小	最大	出厂设置
	- [1/s ²]	- [1/s ²]	- [1/s ²]
说明:	显示斜坡函数发生器加速度。		
相关性:	参见: p1145		
r1150	C0: 斜坡函数发生器输出端的转速设定值 / RFG 输出的 n_n 设定		
	存取权限级别: 4	已计算: -	数据类型: FloatingPoint32
	可更改: -	规范化: p2000	动态索引: -
	单元组: 3_1	单元选择: p0505	功能图: 3001, 3080
	最小	最大	出厂设置
	- [rpm]	- [rpm]	- [rpm]
说明:	显示斜坡函数发生器的输出设定值。		

p1155[0...n]	CI: 转速控制器转速设定值 1 / 转速控制设定值 1		
	存取权限级别: 4	已计算: -	数据类型: U32 / FloatingPoint32
	可更改: T	规范化: p2000	动态索引: CDS, p0170
	单元组: -	单元选择: -	功能图: 3001, 3080, 5030, 6031
	最小	最大	出厂设置
	-	-	0
说明:	设置转速控制器的转速设定值 1 的信号源。		
相关性:	该设定值的有效性取决于 STW1.4 和 STW1.6。 如果选择了工艺控制器 (p2200 > 0) 并在模式 p2251 = 1 中运行, 则总设定值的信号源自动与工艺控制器的输出 (r2294) 连接。 参见: r0002, p0840, p0844, p0848, p0852, p0854, r0898, p1140, p1142, p1160, r1170 如果激活了工艺控制器, 则不可断开参数的连接。		
小心:			
注意:	该参数可能受 p0922 或 p2079 保护, 无法修改。		
p1160[0...n]	CI: 转速控制器转速设定值 2 / 转速控制设定值 2		
CU240D-2_DP	存取权限级别: 3	已计算: -	数据类型: U32 / FloatingPoint32
CU240D-2_DP_F	可更改: T	规范化: p2000	动态索引: CDS, p0170
CU240D-2_PN	单元组: -	单元选择: -	功能图: 3001, 3080
CU240D-2_PN_F	最小	最大	出厂设置
	-	-	0
说明:	设置转速控制器的转速设定值 2 的信号源。		
相关性:	参见: p1155, r1170		
注释:	在 OFF1/OFF3 中函数发生器斜坡有效。 函数发生器设为设定值 r1170, 根据下降时间 (p1121 或 p1135) 停止驱动。在此期间, STW1.4 (使能斜坡函数发生器) 生效。		
p1160[0...n]	CI: 转速控制器转速设定值 2 / 转速控制设定值 2		
CU250D-2_DP_F	存取权限级别: 3	已计算: -	数据类型: U32 / FloatingPoint32
CU250D-2_PN_F	可更改: T	规范化: p2000	动态索引: CDS, p0170
	单元组: -	单元选择: -	功能图: 3001, 3080
	最小	最大	出厂设置
	-	-	2562[0]
说明:	设置转速控制器的转速设定值 2 的信号源。		
相关性:	参见: p1155, r1170		
注释:	在 OFF1/OFF3 中函数发生器斜坡有效。 函数发生器设为设定值 r1170, 根据下降时间 (p1121 或 p1135) 停止驱动。在此期间, STW1.4 (使能斜坡函数发生器) 生效。 标准配置中, 激活功能模块 “位置控制” (r0108.3 = 1) 时, 会按照以下方式连接 CI: CI: p1160 = r2562		
r1169	CO: 转速控制器转速设定值 1 和 2 / 转速控制设定值 1/2		
	存取权限级别: 4	已计算: -	数据类型: FloatingPoint32
	可更改: -	规范化: p2000	动态索引: -
	单元组: 3_1	单元选择: p0505	功能图: 3080
	最小	最大	出厂设置
	- [rpm]	- [rpm]	- [rpm]
说明:	显示转速设定值 1(p1155) 和转速设定值 2(p1160) 之和。		
相关性:	参见: p1155, p1160		
注释:	r0899.2 = 1 时 (运行已使能), 该值才能正确显示。		


r1170	CO: 转速控制器设定值总和 / 转速控制总设定值				
	存取权限级别: 3	已计算: -	数据类型: FloatingPoint32		
	可更改: -	规范化: p2000	动态索引: -		
	单元组: 3_1	单元选择: p0505	功能图: 3001, 3080, 6300		
	最小	最大	出厂设置		
	- [rpm]	- [rpm]	- [rpm]		
说明:	模拟量互联输出, 显示选择斜坡函数发生器后的转速设定值。				
	该值为转速设定值 1 (p1155) 和转速设定值 2 (p1160) 之和。				
相关性:	参见: r1150, p1155, p1160				
r1197	当前转速固定设定值编号 / n_ 设定_ 固定当前号				
	存取权限级别: 4	已计算: -	数据类型: Unsigned32		
	可更改: -	规范化: -	动态索引: -		
	单元组: -	单元选择: -	功能图: 3010		
	最小	最大	出厂设置		
	-	-	-		
说明:	显示所选择的转速 / 速度固定设定值编号。				
相关性:	参见: p1020, p1021, p1022, p1023				
注释:	如果没有选择转速固定设定值 (p1020 ... p1023 = 0, r1197 = 0), 则 r1024 = 0 (设定值 = 0)。				
r1198.0...15	CO/B0: 控制字通道设定值 / 控制字通道设定值				
	存取权限级别: 3	已计算: -	数据类型: Unsigned16		
	可更改: -	规范化: -	动态索引: -		
	单元组: -	单元选择: -	功能图: 2505		
	最小	最大	出厂设置		
	-	-	-		
说明:	设定值通道控制字的显示和 BICO 输出。				
位区	位	信号名称	1 信号	0 信号	FP
	00	固定设定值位 0	是	否	3010
	01	固定设定值位 1	是	否	3010
	02	固定设定值位 2	是	否	3010
	03	固定设定值位 3	是	否	3010
	05	禁止负方向	是	否	3040
	06	禁止正方向	是	否	3040
	11	设定值取反	是	否	3040
	13	提高电机电位器	是	否	3020
	14	降低电机电位器	是	否	3020
	15	旁路斜坡函数发生器	是	否	3060, 3070
r1199.0...8	CO/B0: 斜坡函数发生器状态字 / RFG ZSW				
	存取权限级别: 4	已计算: -	数据类型: Unsigned16		
	可更改: -	规范化: -	动态索引: -		
	单元组: -	单元选择: -	功能图: 3001, 3080		
	最小	最大	出厂设置		
	-	-	-		
说明:	显示斜坡函数发生器 (RFG) 的状态字。				

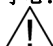
位区	位	信号名称	1 信号	0 信号	FP
	00	正在斜升	是	否	-
	01	正在斜降	是	否	-
	02	斜坡函数发生器激活	是	否	-
	03	设置斜坡函数发生器	是	否	-
	04	停止斜坡函数发生器	是	否	-
	05	斜坡函数发生器跟踪当前有效	是	否	-
	06	最大极限当前有效	是	否	-
	07	斜坡函数发生器加速度 正	是	否	-
	08	斜坡函数发生器加速度 负	是	否	-

注释: 位 02:
该位是位 00 和位 01 的“OR”逻辑运算结果。

p1200[0...n]	捕捉再启动运行方式 / 捕捉再启动运行		
	存取权限级别: 2	已计算: -	数据类型: Integer16
	可更改: U, T	规范化: -	动态索引: DDS, p0180
	单元组: -	单元选择: -	功能图: 6300
	最小	最大	出厂设置
	0	4	0
说明:	设置捕捉再启动时的运行方式。 捕捉再启动时允许将变频器连接到一个正在运行的电机上。这时变频器的输出频率一直改变，直到查找到当前的电机转速 / 速度为止。然后电机按照斜坡功能发生器的设置启动运行，直至达到设定值。		
数值:	0: 捕捉再启动未激活 1: 捕捉再启动总是有效 (在设定值方向启动) 4: 捕捉再启动总是有效 (仅在设定值方向启动)		
相关性:	V/f 控制和矢量控制的捕捉再启动之间存在着差别 (p1300)。 V/f 控制的捕捉再启动: p1202, p1203, r1204 矢量控制的捕捉再启动: p1202, p1203, r1205 捕捉再启动无法在同步电机上激活。 参见: p1201		
注意:	只有在电机仍在运转，例如：在短暂的电源中断后，或者电机由负载驱动时，才可以使用“捕捉再启动”，否则会因过电流而引起断路。		
注释:	p1200 = 1, 4: 在出现故障、OFF1、OFF2、OFF3 后捕捉再启动生效。 当 p1200 = 1 时: 沿两个方向进行搜索。 当 p1200 = 4 时: 仅在设定值方向进行搜索。 V/f 控制 (p1300 < 20) 中: 只能检测电机额定转速 5 % 以上的转速值。较低转速则视为电机静止。 如果调试时修改了 p1200 (p0010 > 0)，则可能无法修改先前的值。原因在于，p1200 的动态极限被调试时设置的参数 (如 p0300) 修改。		

p1201[0...n]	BI: 捕捉再启动使能信号源 / 捕捉使能信号源		
	存取权限级别: 3	已计算: -	数据类型: U32 / Binary
	可更改: T	规范化: -	动态索引: CDS, p0170
	单元组: -	单元选择: -	功能图: -
	最小	最大	出厂设置
	-	-	1
说明:	设置用于“捕捉再启动”功能使能的信号源。		
相关性:	参见: p1200		
注释:	使能信号的删除方式和 p1200 = 0 一样。		

p1202[0...n]	捕捉再启动搜索电流 / 捕捉再启动搜索电流		
存取权限级别: 3	已计算: -	数据类型: FloatingPoint32	
可更改: U, T	规范化: -	动态索引: DDS, p0180	
单元组: -	单元选择: -	功能图: -	
最小	最大	出厂设置	
10 [%]	400 [%]	100 [%]	
说明:	设置功能“捕捉再启动”的搜索电流。 该值是电机励磁电流的百分比值。		
相关性:	参见: r0331		
小心:	无效参数值会导致无法控制电机。		
			
注释:	在 V/f 控制运行方式中, 此参数用作捕捉再启动开始时电流增加的阈值。在达到阈值后, 当前搜索电流根据电压设定值自动调整。 降低搜索电流可以改善捕捉再启动的性能 (例如当系统协调性不是很高时)。		

p1203[0...n]	捕捉再启动搜索速度系数 / 捕捉再启动速度系数		
存取权限级别: 3	已计算: -	数据类型: FloatingPoint32	
可更改: U, T	规范化: -	动态索引: DDS, p0180	
单元组: -	单元选择: -	功能图: -	
最小	最大	出厂设置	
10 [%]	4000 [%]	100 [%]	
说明:	设置捕捉再启动时的搜索速度的系数。 该参数用于设置捕捉再启动时输出频率变化的速度, 值设得太大, 可能会导致搜索变慢。		
推荐:	无编码器矢量控制并且电机电缆超过 200 m 时, 将系数设置为 p1203 >= 300 %。		
小心:	无效参数值会导致无法控制电机。		
	在矢量控制中, 当值过小或过大时捕捉再启动变得不稳定。		
注释:	该参数的出厂设置是针对异步电机的, 能够尽快捕捉到正在转动的电机。 如果该设置无法找到电机, 例如: 电机由主动性负载驱动, 或电机处于 V/f 控制、低速区中, 我们建议降低搜索速度 (提高 p1203)。		

r1204.0...13	CO/B0: 捕捉再启动 V/f 控制状态 / 捕捉再启动 V/f 状态				
存取权限级别: 4	已计算: -		数据类型: Unsigned16		
可更改: -	规范化: -		动态索引: -		
单元组: -	单元选择: -		功能图: -		
最小	最大		出厂设置		
-	-		-		
说明:	显示 V/f 控制中捕捉再启动的状态, 用于监控。				
位区	位	信号名称	1 信号	0 信号	FP
	00	注入电流	是	否	-
	01	无电流	是	否	-
	02	电压设定值	是	否	-
	03	降低电压	是	否	-
	04	斜坡函数发生器启动	是	否	-
	05	等待执行	是	否	-
	06	斜坡滤波器当前有效	是	否	-
	07	正向升高	是	否	-
	08	电流值 < 阈值	是	否	-
	09	电流最小值	是	否	-
	10	在正方向查找	是	否	-
	11	在正方向上停止	是	否	-
	12	在负方向上停止	是	否	-
	13	无结果	是	否	-

r1205.0...15	CO/BO: 捕捉再启动矢量控制状态 / 捕捉再启动矢量状态		
	存取权限级别: 4	已计算: -	数据类型: Unsigned32
	可更改: -	规范化: -	动态索引: -
	单元组: -	单元选择: -	功能图: -
	最小	最大	出厂设置
	-	-	-

说明: 模拟量互联输出, 显示用于检查和监控矢量控制中的捕捉再启动的状态。

位区	位	信号名称	1 信号	0 信号	FP
	00	确定转速适配回路角度	是	否	-
	01	将转速适配回路增益设置为 0	是	否	-
	02	释放 Isd 通道	是	否	-
	03	关闭转速控制	是	否	-
	04	接通并联电路	是	否	-
	05	特殊转换当前有效	是	否	-
	06	将转速适配回路的 I 分量设置为 0	是	否	-
	07	电流控制开	是	否	-
	08	Isd_ 设定 = 0 A	是	否	-
	09	保持频率	是	否	-
	10	在正方向查找	是	否	-
	11	开始查找	是	否	-
	12	注入电流	是	否	-
	13	中断查找	是	否	-
	14	转速适配回路偏差 = 0	是	否	-
	15	激活转速控制	是	否	-

注释: 位 00 ... 09:
用于控制捕捉再启动的内部时序。
电机类型 (p0300) 不同, 激活位的数量会有不同。
位 10 ... 15:
用于监控捕捉再启动。

p1206[0...9]	不自动重启的故障 / 不自动重启的故障		
	存取权限级别: 3	已计算: -	数据类型: Unsigned16
	可更改: U, T	规范化: -	动态索引: -
	单元组: -	单元选择: -	功能图: -
	最小	最大	出厂设置
	0	65535	0

说明: 设置不触发自动重启的故障。


相关性: 设置只对 p1210 = 6, 16, 26 有效。
参见: p1210

p1210	自动重启模式 / 自动重启模式		
	存取权限级别: 2	已计算: -	数据类型: Integer16
	可更改: U, T	规范化: -	动态索引: -
	单元组: -	单元选择: -	功能图: -
	最小	最大	出厂设置
	0	26	0

说明: 设置自动重启 (WEA) 的模式。
该参数必须非易失保存 p0971 = 1, 设置才能生效。

数值:

- 0: 禁止自动重启
- 1: 应答所有故障, 无自动重启
- 4: 出现电源故障后重新启动, 之后不继续尝试启动
- 6: 出现特定故障后自动重启, 之后继续尝试启动
- 14: 出现电源故障、手动应答故障后, 自动重启
- 16: 出现特定故障、手动应答故障后, 自动重启
- 26: 应答所有故障、收到接通指令后自动重启

- 推荐:** 在短暂停电时, 电机轴可能在自动重启时仍保持旋转, 必要时须激活“捕捉再启动”功能 (p1200), 再次接通到仍在旋转的电机。
- 相关性:** 自动重启需要一个有效的接通指令, 比如: 通过数字输入获得。在 p1210 > 1 时如果没有出现有效的接通指令, 自动重启就会被中断。
操作面板在 LOCAL 模式下不会自动重启。
p1210 = 14, 16 时, 自动重启要求手动应答故障。
参见: p0840, p0857
- 危险:**  如果自动重启激活 (p1210 > 1), 在应答完现有故障信息, 并生成“接通”指令 (见 p0840) 后, 驱动接通并开始加速。在电源恢复或直流母线电压恢复、控制单元启动后, 也是按照该时序重启。只有撤销“接通”指令, 才中断自动重启。
- 注意:** 仅在“初始化” (r1214.0) 和“等待报警” (r1214.1) 的状态下接收修改。因此出现故障时不能修改该参数。
当 p1210 > 1 时会自动启动电机。
- 注释:** p1210 = 1:
自动应答现有故障, 若在成功执行故障应答后再次出现故障, 则会自动对其重新执行应答。p1211 不会影响应答尝试次数。
p1210 = 4:
仅当功率单元上出现故障 F30003 时, 才执行自动重启。如果还有其他故障, 也同时应答这些故障, 且在启动尝试成功的情况下继续。如果之后 CU 的外部 24 V 电源出现其他故障, 则不会再被当作电源故障, 因而不再进行应答。
p1210 = 6:
出现任何一个故障时, 都执行自动重启。
p1210 = 14:
同 p1210 = 4, 但是必须手动应答出现的故障。
p1210 = 16:
同 p1210 = 6, 但是必须手动应答出现的故障。
p1210 = 26:
同 p1210 = 6。在此模式中可延迟给定接通指令。OFF2 或 OFF3 会中断重启。当故障原因被消除并且通过设置接通命令重新接通时, 报警 A07321 才会显示。

p1211	自动重启次数 / 自动重启次数		
	存取权限级别: 3	已计算: -	数据类型: Unsigned16
	可更改: U, T	规范化: -	动态索引: -
	单元组: -	单元选择: -	功能图: -
	最小	最大	出厂设置
	0	10	3
说明:	设置 p1210 = 4, 6, 14, 16, 26 时的自动重启次数。		
相关性:	仅在“初始化” (r1214.0) 和“等待报警” (r1214.1) 的状态下接收修改。 参见: p1210, r1214		
注意:	出现故障 F07320 后, 必须取消接通指令并且应答所有故障, 以再次激活自动重启。 电网完全掉电后 (Blackout) 再次恢复时, 启动计数器从掉电前的读数立即开始递减, 每尝试一次启动, 计数便减少 1。如果在掉电前刚刚开始通过电源重启给出应答, 例如: 在掉电时 CU 保持有效的时间超过了 p1212 / 2, 此时启动计数器便已经减少一个读数。在这种情况下启动计数器最后减少了 2。		
注释:	随着故障的出现立即开始尝试重启, 一次重启尝试即电机励磁结束 (r0056.4 = 1), 经过 1 秒的等待时间。 只要仍有一个故障存在, 就会在 p1212 / 2 的时间间隔内生成一个应答指令。成功应答后, 启动计数器读数减一。如果之后在重启结束前又出现故障, 则应答过程从头开始。 如果出现几个故障后, 设置的启动次数用完, 则生成故障 F07320。在一次重启成功后, 重启成功即: 在励磁结束前都没有再出现故障, 启动计数器在 1 秒后恢复为设置值。现在, 又有新的启动次数留给下面出现的故障使用。 每次至少会尝试一次重启。 出现电源故障后, 会立即应答故障, 在电源恢复后, 驱动接通。如果在成功应答电源故障和电源恢复之间出现另一个故障, 也会应答这个新故障, 启动计数器读数减一。 p1210 = 26: 在成功应答故障、接通指令出现后, 启动计数器读数才减少。		

p1212	自动重启的等待时间 / 自动重启等待时间		
	存取权限级别: 3	已计算: -	数据类型: FloatingPoint32
	可更改: U, T	规范化: -	动态索引: -
	单元组: -	单元选择: -	功能图: -
	最小	最大	出厂设置
	0.1 [s]	1000.0 [s]	1.0 [s]
说明:	设置自动重启的等待时间。		
相关性:	该参数设置在 p1210 = 4, 6, 26 时有效。 当 p1210 = 1 时: 只间隔半的等待时间自动应答, 不执行自动重启 参见: p1210, r1214		
注意:	仅在“初始化”(r1214.0)和“等待报警”(r1214.1)的状态下接收修改。		
注释:	自动应答故障每次间隔一半的等待时间或整个等待时间。 如果在等待时间的前半段没有排除故障原因, 则无法在该等待时间内应答故障。		
p1213[0...1]	自动重启监控时间 / 自动重启监控时间		
	存取权限级别: 3	已计算: -	数据类型: FloatingPoint32
	可更改: U, T	规范化: -	动态索引: -
	单元组: -	单元选择: -	功能图: -
	最小	最大	出厂设置
	0.0 [s]	10000.0 [s]	[0] 60.0 [s] [1] 0.0 [s]
说明:	设置自动重启 (WEA) 的监控时间。		
索引:	[0] = 重启 [1] = 复位启动计数器		
相关性:	参见: p1210, r1214		
注意:	仅在“初始化”(r1214.0)和“等待报警”(r1214.1)的状态下接收修改。 出现故障 F07320 后, 必须取消接通指令并且应答所有故障, 以再次激活自动重启。		
注释:	下标 0: 监控时间从检测到故障时开始计时, 自动应答不成功时, 监控时间仍继续计时。如果驱动监控时间届满后不能重新启动 (必须结束电机捕捉再启动和励磁: r0056.4 = 1), 则报告故障 F07320。 设置 p1213 = 0 使监控失效。如果 p1213 的设定值小于 p1212、励磁时间 p0346 和捕捉再启动产生的附加等待时间之和, 在每次重启中都生成故障 F07320。如果 p1210 = 1 时, p1213 中的时间小于 p1212 中设置的时间, 同样在每次重启中都生成故障 F07320。 如果不能立即成功应答出现的故障 (例如: 当故障持续存在时), 必须延长监控时间。 在 p1210 = 14, 16 时, 必须在 p1213[0] 规定的时间内手动应答出现的故障。否则将会在设置的时间届满后, 生成故障 F07320。 下标 1: 只有在成功重启后, p1213[1] 中的时间届满时, 启动计数器 (参见 r1214) 才能重新设置为初始值 p1211。等待时间在无自动重启的故障应答上 (p1210 = 1) 不生效。如果电源完全掉电, 只有恢复供电, 控制单元启动后, 等待时间才开始计时。启动计数器为 p1211, 出现 F07320 时, 取消接通指令, 应答故障信息。 如果启动值 p1211 或模式 p1210 改变, 启动计数器立即更新。 在 p1210 = 26 时, 必须在 p1213[0] 规定的时间内应答出现的故障, 并给出接通指令。否则将会在设置的时间届满后, 生成故障 F07320。		
r1214.0...15	CO/BO: 自动重启的状态 / 自动重启的状态		
	存取权限级别: 4	已计算: -	数据类型: Unsigned16
	可更改: -	规范化: -	动态索引: -
	单元组: -	单元选择: -	功能图: -
	最小	最大	出厂设置
	-	-	-
说明:	显示自动重启 (WEA) 的状态。		

位区	位	信号名称	1 信号	0 信号	FP
	00	初始化	是	否	-
	01	等待报警	是	否	-
	02	自动重启当前有效	是	否	-
	03	设置应答指令	是	否	-
	04	应答报警	是	否	-
	05	自动重启	是	否	-
	06	自动启动后运行等待时间	是	否	-
	07	故障	是	否	-
	10	有效故障	是	否	-
	12	启动计数器位 0	ON	OFF	-
	13	启动计数器位 1	ON	OFF	-
	14	启动计数器位 2	ON	OFF	-
	15	启动计数器位 3	ON	OFF	-

注释:

位 00:
上电后一次性初始化状态。

位 01:
自动重启等待故障的状态（基本状态）。

位 02:
通用显示：检测到故障，开始自动重启和故障应答。

位 03:
状态“应答报警”内的应答指令（位 4 = 1）。当位 5 = 1 或者位 6 = 1 时，持续显示应答指令。

位 04:
应答当前故障时的状态。成功应答后再次退出该状态。只有当应答指令（位 3 = 1）后反馈了不再存在故障的信息时，才可以切换到下一个状态。

位 05:
自动接通驱动的状态（仅当 p1210 = 4, 6 时）。

位 06:
接通后等待启动尝试结束的状态（等待励磁结束）。
当 p1210 = 1 时，成功应答故障后直接设置该信号。

位 07:
出现故障时在自动重启时间内所接收的状态只有在故障应答和取消接通指令后该状态才复位。

位 10:
在自动重启激活时显示 r1214.7，其他情况下显示当前故障 r2139.3。

位 12 ... 15:
启动计数器的当前版本（二进制编码）。
另外对于位 04:
p1210 = 26 时，会在该状态等待出现接通指令。

p1215

电机抱闸配置 / 电机抱闸配置

存取权限级别： 2

已计算： -

数据类型： Integer16

可更改： T

规范化： -

动态索引： -

单元组： -

单元选择： -

功能图： 2701

最小

最大

出厂设置

0

3

0

说明:

设置电机抱闸的配置。

数值:

0: 无电机抱闸
1: 电机抱闸同顺序控制
2: 电机抱闸始终打开
3: 电机抱闸同顺序控制，通过 BICO 连接

相关性:

参见： p1216, p1217, p1226, p1227, p1228

小心:

设置 p1215=0 时，抱闸闭合，电机运转会损坏抱闸。

注意:

如果设置 p1215 = 1 或 p1215 = 3，脉冲取消会导致抱闸闭合，即使电机仍在旋转。脉冲可能由 p0844, p0845 或 p0852 上出现的 0 信号消除，或由带有 OFF2 响应的故障消除。如果不希望出现该情况（如捕捉再启动时），可通过 p0855 上的 1 信号使抱闸保持打开状态。

注释: 在使用电机内置抱闸时，则不允许设置 p1215 = 3。
在用外部电机抱闸时，应设置 p1215 = 3 并连接控制信号 r0899.12。
该参数只能在脉冲禁止时设置为零。

p1216	电机抱闸打开时间 / 抱闸打开时间		
	存取权限级别: 2	已计算: -	数据类型: FloatingPoint32
	可更改: U, T	规范化: -	动态索引: -
	单元组: -	单元选择: -	功能图: 2701
	最小	最大	出厂设置
	0 [ms]	10000 [ms]	100 [ms]
说明:	设置电机抱闸打开时间。 抱闸通电后（打开抱闸），转速设定值在该时间内保持为零，之后使能转速设定值。		
推荐:	设置的时间应当大于实际的打开时间，防止驱动在抱闸闭合时加速。		
相关性:	参见: p1215, p1217		
注释:	对于带 DRIVE-CLiQ 和集成抱闸的电机，当 p0300 = 10000 时该时间会预设为电机中所保存的值。		

p1217	电机抱闸闭合时间 / 抱闸闭合时间		
	存取权限级别: 2	已计算: -	数据类型: FloatingPoint32
	可更改: U, T	规范化: -	动态索引: -
	单元组: -	单元选择: -	功能图: 2701
	最小	最大	出厂设置
	0 [ms]	10000 [ms]	100 [ms]
说明:	设置电机抱闸闭合时间。 执行 OFF1 或 OFF3、给抱闸断电（闭合抱闸）后，驱动在该时间仍处于闭环控制中，转速设定值为零，在该时间届满后删除脉冲。		
推荐:	设置的时间应当大于实际的闭合时间，这样才能在抱闸闭合时删除脉冲。		
相关性:	参见: p1215, p1216		
注意:	如果设置的闭合时间比实际闭合时间短，则可能会使负载滑落； 而如果闭合时间设得太大，控制环会施加反作用在抱闸上，缩短抱闸使用寿命。		
注释:	对于带 DRIVE-CLiQ 和集成抱闸的电机，当 p0300 = 10000 时该时间会预设为电机中所保存的值。		

p1226[0...n]	静态检测的转速阈值 / 静止转速阈值		
	存取权限级别: 2	已计算: -	数据类型: FloatingPoint32
	可更改: U, T	规范化: -	动态索引: DDS, p0180
	单元组: 3_1	单元选择: p0505	功能图: 2701, 8020
	最小	最大	出厂设置
	0.00 [rpm]	210000.00 [rpm]	20.00 [rpm]
说明:	设置静态检测的转速阈值。 该阈值作用于实际值和设定值监控。 在用 OFF1 或者 OFF3 制动时，驱动低出该阈值便视为静止。		
相关性:	参见: p1227		
小心:	在不带编码器的转速控制和转矩控制中： 如果 p1226 的值设得低于电机额定转速的 1%，则必须提高矢量控制的模型转换限值，以确保安全断电（参见 p1755, p1750 位 7）。		
注释:	以下状态会视为“静态”： - 转速实际值 < p1226 中的转速阈值，时间 p1228 届满。 - 转速设定值 < p1226 中的转速阈值，时间 p1227 届满。 在检测实际值时存在测量噪声。转速阈值设得过小，可能会无法检测到静态。		

p1227	静态检测的监控时间 / 静止监控时间		
	存取权限级别： 3 可更改： U, T 单元组： - 最小 0.000 [s]	已计算： - 规范化： - 单元选择： - 最大 300.000 [s]	数据类型： FloatingPoint32 动态索引： - 功能图： 2701 出厂设置 300.000 [s]
说明：	设置静态检测的监控时间。		
相关性：	在用 OFF1 或者 OFF3 制动时，驱动转速低于设定转速 p1226，经过该时间后，驱动被视为静止（另见 p1145）。 该参数会根据功率单元的大小自动给定。 参见： p1226		
注意：	如果 p1145 > 0.0（RFG 跟踪），根据设置的值，设定值不等于零。因此，可能会超出 p1227 中的监控时间。在这种情况下，不会删除驱动电机的脉冲。		
注释：	以下状态会视为“静态”： - 转速实际值 < p1226 中的转速阈值，时间 p1228 届满。 - 转速设定值 < p1226 中的转速阈值，时间 p1227 届满。 当 p1227 = 300.000 s 时： 监控已断开。 当 p1227 = 0.000 s 时： 使用 OFF1 或 OFF3 并且斜坡下降时间 = 0 时，脉冲立即被删除，电机滑行停止。 在首次启动控制单元或恢复出厂设置后，参数会设为和功率单元匹配的值。		
p1228	脉冲删除延迟时间 / 脉冲删除延迟时间		
	存取权限级别： 3 可更改： U, T 单元组： - 最小 0.000 [s]	已计算： - 规范化： - 单元选择： - 最大 299.000 [s]	数据类型： FloatingPoint32 动态索引： - 功能图： 2701, 8020 出厂设置 0.010 [s]
说明：	设置脉冲删除的延迟时间。 当至少满足以下的一个条件时，就会在 OFF1 或 OFF3 后删除脉冲。 - 转速实际值 < p1226 中的阈值，时间 p1228 届满。 - 转速设定值 < p1226 中的阈值，时间 p1227 届满。		
相关性：	参见： p1226, p1227		
注释：	电机抱闸激活时，脉冲删除会额外延迟一段抱闸闭合的时间 (p1217)。		
p1230[0...n]	BI: 直流制动激活 / 直流制动有效		
	存取权限级别： 2 可更改： U, T 单元组： - 最小 -	已计算： - 规范化： - 单元选择： - 最大 -	数据类型： U32 / Binary 动态索引： CDS, p0170 功能图： 7017 出厂设置 0
说明：	设置激活直流制动的信号源。		
相关性：	参见： p1231, p1232, p1233, p1234, r1239		
注释：	1 信号：激活直流制动。 0 信号：禁止直流制动。		
p1231[0...n]	直流制动的配置 / DCBRK 配置		
	存取权限级别： 2 可更改： U, T 单元组： - 最小 0	已计算： - 规范化： - 单元选择： - 最大 14	数据类型： Integer16 动态索引： MDS, p0130 功能图： 7014, 7016, 7017 出厂设置 0
说明：	激活直流制动。		

数值:	0: 无功能 4: 直流制动 5: OFF1/OFF3 时的直流制动 14: 低于启用转速时触发直流制动
相关性:	参见: p0300, p1232, p1233, p1234, r1239
注释:	该功能只用于异步电机 (p0300 = 1)。 p1231 = 4: 一旦满足激活标准, 立即激活功能。 - 此功能可通过 OFF2 响应触发。 激活标准 (满足下列标准之一): - BI p1230 = 1 信号 (直流制动激活, 根据运行模式)。 - 该驱动不在状态 “S4: 运行” 中或者 S5x 中。 - 缺少内部脉冲使能 (r0046.19 = 0)。 只有没有用作 p2101 中的故障反应时, 才能取消直流制动 (p1231 = 0)。 p1231 = 5: 在出现 OFF1 或 OFF3 指令时会激活直流制动。二进制互联输入 p1230 无效。如果此时驱动转速仍高于 p1234, 则首先使驱动减速到该阈值以下, 然后去磁 (见 p0347), 接着切换到直流制动, 持续时间为 p1233。然后驱动关闭。如果在执行 OFF1 时驱动转速低于 p1234, 则立即去磁, 执行直流制动。提前撤销 OFF1 指令会返回正常运行。希望电机继续旋转, 则必须激活 “捕捉再启动”。 直流制动继续生效, 而不仅仅用作故障反应。 p1231 = 14: 在功能以外, 在 p1231 = 5 时会对二进制输入 p1230 进行检测。 只有在二进制输入端上 p1230 = 1 信号时, 当低于转速阈值 p1234 时直流制动才会自动激活。如没有 OFF 指令时, 情况相同。 去磁并在时间段 p1233 结束后会再次换到正常运行或者关机 (在 OFF1/OFF3 时)。 如果二进制输入端上 p1230 = 0 信号, 则在 OFF1 和 OFF3 时不会执行直流制动。 注释: DCBRK: DC Brake (直流制动)

p1232[0...n]	直流制动制动电流 / 直流制动制动电流		
存取权限级别:	2	已计算: p0340 = 1	数据类型: FloatingPoint32
可更改:	U, T	规范化: -	动态索引: MDS, p0130
单元组:	-	单元选择: -	功能图: 7017
最小	最大	出厂设置	
0.00 [A 有效]	10000.00 [A 有效]	0.00 [A 有效]	
说明:	设置直流制动的制动电流。		
相关性:	参见: p1230, p1231, p1233, p1234, r1239, p1345, p1346		
注释:	制动电流的修改在下次接通直流制动后才生效。 p1232 的缺省值是 3 相系统中的有效值。制动电流的大小与频率为零时输出电流的大小相同 (参见 r0067, r0068, p0640)。制动电流在内部经过 r0067 的限制。 参数 p1345 和 p1346 的设置 (最大电流限制控制器) 适用于电流控制器。		

p1233[0...n]	直流制动持续时间 / 直流制动持续时间		
存取权限级别:	2	已计算: -	数据类型: FloatingPoint32
可更改:	U, T	规范化: -	动态索引: MDS, p0130
单元组:	-	单元选择: -	功能图: 7017
最小	最大	出厂设置	
0.0 [s]	3600.0 [s]	1.0 [s]	
说明:	设置直流制动的持续时间 (故障反应)。		
相关性:	参见: p1230, p1231, p1232, p1234, r1239		
注释:	如果存在转速编码器, 一旦驱动低于静态阈值 p1226, 则结束直流制动。		

p1234[0...n]	直流制动启用转速 / 直流制动启用转速				
	存取权限级别: 1	已计算: -	数据类型: FloatingPoint32		
	可更改: U, T	规范化: -	动态索引: MDS		
	单元组: -	单元选择: -	功能图: 7017		
	最小	最大	出厂设置		
	0.00 [rpm]	210000.00 [rpm]	210000.00 [rpm]		
说明:	设置直流制动的启用转速。				
	如果实际转速低于该阈值, 则会激活直流制动。				
相关性:	参见: p1230, p1231, p1232, p1233, r1239				
注意:	如在闭环控制运行中编码器发生错误, 驱动将不能继续在闭环控制下减速到启用转速 p1234。在这种情况下会立即激活直流制动, 在去磁后注入制动电流 p1232, 持续时间为 p1233。此时, 制动电流和制动时间都必须足够充足, 使驱动减速到静止状态。				
	在带编码器的模式中, 不能将该转速设的过低, 防止由电机剩磁引起的往复运动再次禁用直流制动。				
注释:	激活功能 p1231 = 14 会导致比 p1234 中设定的值高 15 rpm。如要在出现带有纹波的转速编码器信号时避免取消直流制动, 该回差是必需的。				
r1239.8...13	CO/BO: 直流制动的状态字 / DCBRK ZSW				
	存取权限级别: 2	已计算: -	数据类型: Unsigned32		
	可更改: -	规范化: -	动态索引: -		
	单元组: -	单元选择: -	功能图: -		
	最小	最大	出厂设置		
	-	-	-		
说明:	直流制动的状态字。				
位区	位	信号名称	1 信号	0 信号	FP
	08	直流制动生效	是	否	7017
	10	直流制动就绪	是	否	7017
	11	直流制动已选	是	否	-
	12	直流制动内部选择被禁止	是	否	-
	13	OFF1/OFF3 时的直流制动	是	否	-
相关性:	参见: p1231, p1232, p1233, p1234				
注释:	位 12, 13: 只有在 p1231 = 14 时生效。				
p1271[0...n]	禁用方向上的捕捉再启动最大频率 / 禁用方向最大频率				
	存取权限级别: 3	已计算: -	数据类型: FloatingPoint32		
	可更改: U, T	规范化: -	动态索引: DDS, p0180		
	单元组: -	单元选择: -	功能图: -		
	最小	最大	出厂设置		
	0 [Hz]	650 [Hz]	0 [Hz]		
说明:	设置禁用方向上捕捉再启动的最大搜索频率 (p1110、p1111)。				
注释:	仅在设定值方向进行搜索 (p1200 > 3), 则此参数无作用。				
p1300[0...n]	开环 / 闭环运行方式 / 开环 / 闭环运行方式				
CU240D-2_DP	存取权限级别: 2	已计算: -	数据类型: Integer16		
CU240D-2_DP_F	可更改: C(1), T	规范化: -	动态索引: DDS, p0180		
CU240D-2_PN	单元组: -	单元选择: -	功能图: 6300, 6301, 8012		
CU240D-2_PN_F	最小	最大	出厂设置		
	0	23	0		
说明:	设置驱动的开环 / 闭环运行方式				

数值:	0: 具有线性特性的 V/f 控制 1: 具有线性特性和 FCC 的 V/f 控制 2: 具有抛物线特性的 V/f 控制 3: 具有可设定特性的 V/f 控制 4: 具有线性特性和 ECO 的 V/f 控制 5: 针对频率确定驱动的 V/f 控制 (纺织行业) 6: 针对频率确定驱动和 FCC 的 V/f 控制 7: 针对抛物线特性曲线和 ECO 的 V/f 控制 19: 使用独立的电压设定值的 V/f 控制 20: 转速控制 (无编码器) 21: 转速控制 (带编码器) 22: 转矩控制 (无编码器) 23: 转矩控制 (带编码器)
相关性:	没有输入编码器类型 (p0400) 时, 不能选择转速控制或者转矩控制 (带编码器)。 永磁同步电机上不允许带转速控制器运行。 参见: p0300, p0311, p0400, p1501
注意:	在带 Eco 模式的 V/f 控制方式中 (p1300 = 4, 7), 需要执行有效的转差补偿。请设置合适的转差补偿比例系数 (p1335), 从而可对转差进行完全补偿 (通常为 100%)。 Eco 模式仅在稳定运行和未搭接的斜坡函数发生器中生效。对于模拟设定值, 必要时应通过 p1148 提高斜坡函数发生器的升降公差, 确保稳定运行。
注释:	仅在选择转速控制 (p1300 = 20, 21) 时, 可以在运行中转换成转矩控制 (p1501)。在转换时 p1300 的设置不变。在这种情况下, 在 r1407 中位 2 和 3 上显示当前的状态。

p1300[0...n] 开环 / 闭环运行方式 / 开环 / 闭环运行方式

CU250D-2_DP_F	存取权限级别: 2	已计算: -	数据类型: Integer16
CU250D-2_PN_F	可更改: C(1), T	规范化: -	动态索引: DDS, p0180
	单元组: -	单元选择: -	功能图: 6300, 6301, 8012
	最小	最大	出厂设置
	0	21	20
说明:	设置驱动的开环 / 闭环运行方式		
数值:	0: 具有线性特性的 V/f 控制 1: 具有线性特性和 FCC 的 V/f 控制 20: 转速控制 (无编码器) 21: 转速控制 (带编码器)		
相关性:	没有输入编码器类型 (p0400) 时, 不能选择转速控制或者转矩控制 (带编码器)。 永磁同步电机上不允许带转速控制器运行。 参见: p0300, p0311, p0400, p1501		
注意:	在带 Eco 模式的 V/f 控制方式中 (p1300 = 4, 7), 需要执行有效的转差补偿。请设置合适的转差补偿比例系数 (p1335), 从而可对转差进行完全补偿 (通常为 100%)。 Eco 模式仅在稳定运行和未搭接的斜坡函数发生器中生效。对于模拟设定值, 必要时应通过 p1148 提高斜坡函数发生器的升降公差, 确保稳定运行。		
注释:	仅在选择转速控制 (p1300 = 20, 21) 时, 可以在运行中转换成转矩控制 (p1501)。在转换时 p1300 的设置不变。在这种情况下, 在 r1407 中位 2 和 3 上显示当前的状态。		

p1302[0...n] V/f 控制配置 / V/f 配置

	存取权限级别: 3	已计算: -	数据类型: Unsigned16		
	可更改: T	规范化: -	动态索引: DDS, p0180		
	单元组: -	单元选择: -	功能图: -		
	最小	最大	出厂设置		
	-	-	0000 bin		
说明:	设置 V/f 控制的配置。				
位区	位	信号名称	1 信号	0 信号	FP
	03	电机抱闸采用恒定停机频率	是	否	-
注释:	位 03: 该位置位时, 驱动停机时, 即使当前转差频率小于起始频率, 抱闸的起始频率也不会低出下限。				

p1310[0...n]	永续起动电流（电压提升） / 永续起动电流（升压）		
	存取权限级别： 2	已计算： p0340 = 1	数据类型： FloatingPoint32
	可更改： U, T	规范化： -	动态索引： DDS, p0180
	单元组： -	单元选择： -	功能图： 6300, 6301
	最小	最大	出厂设置
	0.0 [%]	250.0 [%]	50.0 [%]
说明：	<p>以 [%] 方式定义电压升高，参考电机额定电流 (p0305)。</p> <p>电压升高幅度随频率升高而减小，这样在达到电机额定频率时也可以达到电机额定电压。</p> <p>升高值以伏特为单位，在频率为零时如下定义：</p> <p>电压升高值 [V] = 1.732 * p0305 (电机额定电流 [A]) x r0395 (定子 / 初级部件的电阻 [Ohm]) x p1310 (持续电压升高幅度 [%]) / 100 %</p> <p>在输出频率较小时只有一个小的输出电压用来保持电机磁通。但输出电压可能过小，以至于无法进行下列操作：</p> <ul style="list-style-type: none"> - 励磁异步电机。 - 保持负载。 - 平衡系统中的损耗。 <p>因此可用 p1310 提高输出电压。</p> <p>电压升高既可以在线性曲线上运用、也可以在平方 V/f 曲线上运用。</p>		
相关性：	<p>起动电流（电压提升）受电流限值 p0640 限制。</p> <p>起动电流的精度取决于定子电阻和电源电缆电阻的设置 (p0350、p0352)。</p> <p>参见： p1300, p1311, p1312, r1315</p>		
注意：	<p>起动电流（电压提升）会增加电机发热量（特别是在电机静止时）。</p>		
注释：	<p>电压升高引起的起动电流只在 V/f 控制 (p1300) 中生效。</p> <p>如果持续的电压升高 (p1310) 与其他升高参数一起使用的话，则升高的值相互组合 (加速提升 (p1311)，启动电压升高 (p1312))。</p> <p>当然要给这些参数分配下列优先级： p1310 > p1311, p1312</p>		
p1311[0...n]	加速时的起动电流（电压提升） / 加速起动电流		
	存取权限级别： 2	已计算： -	数据类型： FloatingPoint32
	可更改： U, T	规范化： -	动态索引： DDS, p0180
	单元组： -	单元选择： -	功能图： 6300, 6301
	最小	最大	出厂设置
	0.0 [%]	250.0 [%]	0.0 [%]
说明：	<p>p1311 仅作用于引导启动中的电压升高，并产生另外的用于加速的转矩。</p> <p>电压升高在正向设定值升高时出现，并在达到设定值后立刻消失。对电压升高的增强和衰减进行滤波。</p> <p>升高值以伏特为单位，在频率为零时如下定义：</p> <p>电压升高值 [V] = 1.732 * p0305 (电机额定电流 [A]) x r0395 (定子 / 初级部件的电阻 [Ohm]) x p1311 (加速度时的电压升高幅度 [%]) / 100 %</p>		
相关性：	<p>电流极限 p0640 对升高进行限制。</p> <p>参见： p1300, p1310, p1312, r1315</p>		
注意：	<p>电压升高会提高电机发热量。</p>		
注释：	<p>加速时的电压升高可以改善对于小的、正的设置值变化的反应。</p> <p>电压升高的优先级： 参见 p1310</p>		
p1312[0...n]	启动时的起动电流（电压提升） / 启动起动电流		
	存取权限级别： 2	已计算： -	数据类型： FloatingPoint32
	可更改： U, T	规范化： -	动态索引： DDS, p0180
	单元组： -	单元选择： -	功能图： 6300, 6301
	最小	最大	出厂设置
	0.0 [%]	250.0 [%]	0.0 [%]
说明：	<p>该参数用于设置引导启动中附加的电压升高，不过仅针对第一次加速过程。</p> <p>电压升高在正向设定值升高时出现，并在达到设定值后立刻消失。对电压升高的增强和衰减进行滤波。</p>		
相关性：	<p>电流极限 p0640 对升高进行限制。</p> <p>参见： p1300, p1310, p1311, r1315</p>		

注意: 电压升高会提高电机发热量。
注释: 加速时的电压升高可以改善对于小的、正的设定值变化的反应。
电压升高的优先级: 参见 p1310

r1315 整体电压升高 / 整体电压升高

存取权限级别: 3	已计算: -	数据类型: FloatingPoint32
可更改: -	规范化: p2001	动态索引: -
单元组: -	单元选择: -	功能图: 6301
最小	最大	出厂设置
- [V 有效]	- [V 有效]	- [V 有效]

说明: 显示总的电压升高结果, 以伏特为单位。
r1315 = p1310 + p1311 + p1312

相关性: 参见: p1310, p1311, p1312

p1320[0...n] V/f 控制可编程特性曲线频率 1 / V/f 特性曲线 f1

存取权限级别: 3	已计算: p0340 = 1	数据类型: FloatingPoint32
可更改: U, T	规范化: -	动态索引: DDS, p0180
单元组: -	单元选择: -	功能图: 6301
最小	最大	出厂设置
0.00 [Hz]	3000.00 [Hz]	0.00 [Hz]

说明: V/f 控制可编程特性曲线通过 4 个点和 0 Hz/p1310 来确定。
该参数给出了特性曲线第一个点的频率。

相关性: 通过 p1300 = 3 选择自由编程曲线。
对于频率值: p1320 <= p1322 <= p1324 <= p1326。否则会以包含电机额定点的标准特性曲线运行。
参见: p1300, p1310, p1311, p1321, p1322, p1323, p1324, p1325, p1326, p1327

注释: 在点 0 Hz/p1310, p1320/p1321 ... p1326/p1327 之间进行线性插补。
加速 (p1311) 时的电压升高也被用于自由编程 V/f 曲线。

p1321[0...n] V/f 控制可编程特性曲线电压 1 / V/f 特性曲线 U1

存取权限级别: 3	已计算: p0340 = 1	数据类型: FloatingPoint32
可更改: U, T	规范化: -	动态索引: DDS, p0180
单元组: -	单元选择: -	功能图: 6301
最小	最大	出厂设置
0.0 [V 有效]	10000.0 [V 有效]	0.0 [V 有效]

说明: V/f 控制可编程特性曲线通过 4 个点和 0 Hz/p1310 来确定。
该参数给出了特性曲线第一个点的电压。

相关性: 通过 p1300 = 3 选择自由编程曲线。
参见: p1310, p1311, p1320, p1322, p1323, p1324, p1325, p1326, p1327

注释: 在点 0 Hz/p1310, p1320/p1321 ... p1326/p1327 之间进行线性插补。
加速 (p1311) 时的电压升高也被用于自由编程 V/f 曲线。

p1322[0...n] V/f 控制可编程特性曲线频率 2 / V/f 特性曲线 f2

存取权限级别: 3	已计算: p0340 = 1	数据类型: FloatingPoint32
可更改: U, T	规范化: -	动态索引: DDS, p0180
单元组: -	单元选择: -	功能图: 6301
最小	最大	出厂设置
0.00 [Hz]	3000.00 [Hz]	0.00 [Hz]

说明: V/f 控制可编程特性曲线通过 4 个点和 0 Hz/p1310 来确定。
该参数给出了特性曲线第二个点的频率。

相关性: 对于频率值: p1320 <= p1322 <= p1324 <= p1326。否则会以包含电机额定点的标准特性曲线运行。
参见: p1310, p1311, p1320, p1321, p1323, p1324, p1325, p1326, p1327

p1323[0...n]	V/f 控制可编程特性曲线电压 2 / V/f 特性曲线 U2		
	存取权限级别: 3 可更改: U, T 单元组: - 最小 0.0 [V 有效]	已计算: p0340 = 1 规范化: - 单元选择: - 最大 10000.0 [V 有效]	数据类型: FloatingPoint32 动态索引: DDS, p0180 功能图: 6301 出厂设置 0.0 [V 有效]
说明:	V/f 控制可编程特性曲线通过 4 个点和 0 Hz/p1310 来确定。 该参数给出了特性曲线第二个点的电压。		
相关性:	参见: p1310, p1311, p1320, p1321, p1322, p1324, p1325, p1326, p1327		
p1324[0...n]	V/f 控制可编程特性曲线频率 3 / V/f 特性曲线 f3		
	存取权限级别: 3 可更改: U, T 单元组: - 最小 0.00 [Hz]	已计算: p0340 = 1 规范化: - 单元选择: - 最大 3000.00 [Hz]	数据类型: FloatingPoint32 动态索引: DDS, p0180 功能图: 6301 出厂设置 0.00 [Hz]
说明:	V/f 控制可编程特性曲线通过 4 个点和 0 Hz/p1310 来确定。 该参数给出了特性曲线第三个点的频率。		
相关性:	对于频率值: p1320 <= p1322 <= p1324 <= p1326。否则会以包含电机额定点的标准特性曲线运行。 参见: p1310, p1311, p1320, p1321, p1322, p1323, p1325, p1326, p1327		
p1325[0...n]	V/f 控制可编程特性曲线电压 3 / V/f 特性曲线 U3		
	存取权限级别: 3 可更改: U, T 单元组: - 最小 0.0 [V 有效]	已计算: p0340 = 1 规范化: - 单元选择: - 最大 10000.0 [V 有效]	数据类型: FloatingPoint32 动态索引: DDS, p0180 功能图: 6301 出厂设置 0.0 [V 有效]
说明:	V/f 控制可编程特性曲线通过 4 个点和 0 Hz/p1310 来确定。 该参数给出了特性曲线第三个点的电压。		
相关性:	参见: p1310, p1311, p1320, p1321, p1322, p1323, p1324, p1326, p1327		
p1326[0...n]	V/f 控制可编程特性曲线频率 4 / V/f 特性曲线 f4		
	存取权限级别: 3 可更改: U, T 单元组: - 最小 0.00 [Hz]	已计算: p0340 = 1, 3 规范化: - 单元选择: - 最大 10000.00 [Hz]	数据类型: FloatingPoint32 动态索引: DDS, p0180 功能图: 6301 出厂设置 0.00 [Hz]
说明:	V/f 控制可编程特性曲线通过 4 个点和 0 Hz/p1310 来确定。 该参数给出了特性曲线第四个点的频率。		
相关性:	通过 p1300 = 3 选择自由编程曲线。 频率值的设置规定: p1320 <= p1322 <= p1324 <= p1326 否则会以包含电机额定点的标准特性曲线运行。 参见: p1310, p1311, p1320, p1321, p1322, p1323, p1324, p1325, p1327		
注释:	在点 0 Hz/p1310, p1320/p1321 ... p1326/p1327 之间进行线性插补。对于高于 p1326 的输出频率, 特性曲线通过点 p1324/p1325 和 p1326/p1327 之间的斜率外推。 加速 (p1311) 时的电压升高也被用于自由编程 V/f 曲线。		

p1327[0...n]	V/f 控制可编程特性曲线电压 4 / V/f 特性曲线 U4		
	存取权限级别: 3	已计算: p0340 = 1, 3	数据类型: FloatingPoint32
	可更改: U, T	规范化: -	动态索引: DDS, p0180
	单元组: -	单元选择: -	功能图: 6301
	最小 0.0 [V 有效]	最大 10000.0 [V 有效]	出厂设置 0.0 [V 有效]
说明:	V/f 控制可编程特性曲线通过 4 个点和 0 Hz/p1310 来确定。 该参数给出了特性曲线第四个点的电压。		
相关性:	通过 p1300 = 3 选择自由编程曲线。		
注释:	参见: p1310, p1311, p1320, p1321, p1322, p1323, p1324, p1325, p1326 在点 0 Hz/p1310, p1320/p1321 ... p1326/p1327 之间进行线性插补。 加速 (p1311) 时的电压升高也被用于自由编程 V/f 曲线。		
p1330[0...n]	CI: V/f 控制与电压设定值无关 / V/f 与 U_l 设定无关		
	存取权限级别: 3	已计算: -	数据类型: U32 / FloatingPoint32
	可更改: T	规范化: p2001	动态索引: CDS, p0170
	单元组: -	单元选择: -	功能图: 6301
	最小 -	最大 -	出厂设置 0
说明:	设置带有独立电压设定值 (p1300 = 19) 的 V/f 控制的电压设定值。		
相关性:	通过 p1300 = 19 选择带有独立电压设定值的 V/f 控制。 参见: p1300		
p1331[0...n]	电压限制 / 电压限制		
	存取权限级别: 3	已计算: -	数据类型: FloatingPoint32
	可更改: U, T	规范化: -	动态索引: DDS, p0180
	单元组: 5_1	单元选择: p0505	功能图: 6300
	最小 50.00 [V 有效]	最大 2000.00 [V 有效]	出厂设置 1000.00 [V 有效]
说明:	电压设定值的限制。 这样可根据计算出的最大电压 r0071 和弱磁动作点减小输出电压。		
注释:	只有低于通过 p1331 设置的最大输出电压 (r0071) 时, 才能限制该输出电压。		
p1333[0...n]	FCC 启动频率 V/f 控制 / V/f FCC 启动频率		
	存取权限级别: 3	已计算: p0340 = 1	数据类型: FloatingPoint32
	可更改: U, T	规范化: -	动态索引: DDS, p0180
	单元组: -	单元选择: -	功能图: 6301
	最小 0.00 [Hz]	最大 3000.00 [Hz]	出厂设置 0.00 [Hz]
说明:	设置用于激活 FCC (Flux Current Control) 的启动频率。		
相关性:	必须设置相应的运行方式 (p1300 = 1, 6)。		
警告:	过小值可能会导致不稳定。		
			
注释:	p1333 = 0 Hz 时, FCC 启动频率自动设置为电机额定频率的 6%。		

p1334[0...n]	转差补偿启动频率 V/f 控制 / 转差补偿启动		
	存取权限级别: 3 可更改: U, T 单元组: - 最小 0.00 [Hz]	已计算: p0340 = 1 规范化: - 单元选择: - 最大 3000.00 [Hz]	数据类型: FloatingPoint32 动态索引: DDS, p0180 功能图: 6310 出厂设置 0.00 [Hz]
说明:	设置转差补偿的启动频率。		
注释:	p1334 = 0 时, 转差补偿启动频率自动设置为电机额定频率的 6%。		
p1335[0...n]	转差补偿缩放 / 转差补偿缩放		
	存取权限级别: 3 可更改: U, T 单元组: - 最小 0.0 [%]	已计算: - 规范化: - 单元选择: - 最大 600.0 [%]	数据类型: FloatingPoint32 动态索引: DDS, p0180 功能图: 6300, 6310 出厂设置 0.0 [%]
说明:	以 [%] 方式设置转差率补偿的设定值, 参考 r0330 (电机额定转差率)。 p1335 = 0.0 %: 取消激活转差补偿。 p1335 = 100.0 %: 对转差率进行完全补偿。		
相关性:	当 p1335 = 100 % 时进行准确转差率补偿的前提条件是有电机的精确参数 (p0350 ... p0360)。 在不确切知道电机参数时, 同样可以通过改变 p1335 来实现精确的补偿。 在带 Eco 优化 (4 和 7) 的 V/f 控制中必须激活转差补偿, 以确保运行正常。		
注释:	转差补偿的作用是保持电机转速恒定 (不随负载变化)。电机转速随着负载的增加而减少, 是异步电机的一个典型特征。 在同步电机上不会出现这种效果, 并且该参数在这里也没有作用。 在控制系统运行方式 p1300 = 5 和 6 (纺织行业) 中, 转差补偿内部关闭, 从而可以精确调节输出频率。 如果调试时修改了 p1335 (p0010 > 0), 则会出现, 已有值无法进行设置。这是因为调试时设置的 p1335 动态极限被参数修改, 例如: p0300。		
p1336[0...n]	转差补偿极限值 / 转差补偿极限值		
	存取权限级别: 3 可更改: U, T 单元组: - 最小 0.00 [%]	已计算: - 规范化: - 单元选择: - 最大 600.00 [%]	数据类型: FloatingPoint32 动态索引: DDS, p0180 功能图: 6310 出厂设置 250.00 [%]
说明:	以 [%] 方式设置转差率补偿的极限值, 参考 r0330 (电机额定转差率)。		
r1337	CO: 转差补偿实际值 / 转差补偿实际值		
	存取权限级别: 3 可更改: - 单元组: - 最小 - [%]	已计算: - 规范化: PERCENT 单元选择: - 最大 - [%]	数据类型: FloatingPoint32 动态索引: - 功能图: 6310 出厂设置 - [%]
说明:	以 [%] 方式显示实际补偿的转差率, 参考 r0330 (电机额定转差率)。		
相关性:	p1335 > 0 %: 转差补偿有效。 参见: p1335		

p1338[0...n]	V/f 运行谐振阻尼增益 / V/f 谐振阻尼增益		
存取权限级别: 3	已计算: p0340 = 1, 3, 4	数据类型: FloatingPoint32	
可更改: U, T	规范化: -	动态索引: DDS, p0180	
单元组: -	单元选择: -	功能图: 6300, 6310	
最小	最大	出厂设置	
0.00	100.00	0.00	
说明:	设置在 V/f 控制中谐振阻尼的增益。		
相关性:	参见: p1300, p1339, p1349		
注释:	谐振阻尼用于减少在空运行中经常出现的有效电流振荡。 谐振阻尼在电机额定频率 (p0310) 大 6 % 以上的范围内有效。断路频率通过 p1349 确定。 在控制系统运行方式 p1300 = 5 和 6 (纺织行业) 中, 谐振阻尼内部关闭, 从而可以精确调节输出频率。		
p1339[0...n]	V/f 运行谐振阻尼的滤波时间常数 / V/f 谐振阻尼 T		
存取权限级别: 4	已计算: p0340 = 1, 3, 4	数据类型: FloatingPoint32	
可更改: U, T	规范化: -	动态索引: DDS, p0180	
单元组: -	单元选择: -	功能图: 6310	
最小	最大	出厂设置	
1.00 [ms]	1000.00 [ms]	20.00 [ms]	
说明:	设置在 V/f 控制中谐振阻尼的滤波时间常数。		
相关性:	参见: p1300, p1338, p1349		
p1340[0...n]	I_ 最大频率控制器比例增益 / I_max_ 控制 Kp		
存取权限级别: 3	已计算: p0340 = 1, 3, 4	数据类型: FloatingPoint32	
可更改: U, T	规范化: -	动态索引: DDS, p0180	
单元组: -	单元选择: -	功能图: 6300	
最小	最大	出厂设置	
0.000	0.500	0.000	
说明:	设置 I_ 最大频率控制器的比例增益。 当超过最大电流 (r0067) 时, 最大电流控制器可以降低变频器的出电流。 在 V/f 运行方式中 (参见 p1300) 为 I_ 最大控制器分别使用一个作用于输出频率的控制器和一个作用于输出电压的控制器。频率控制器通过降低变频器输出频率来减小电流。可以一直减小到最小频率 (两倍额定转差率)。如果不能通过这些措施成功的消除过流条件, 则要借助 I_ 最大电压控制器来减小变频器的输出电压。一旦过流条件消失, 便沿着 p1120 (斜坡上升时间) 设定的斜坡开始启动。		
相关性:	在用于纺织应用的 V/f 运行方式中 (p1300) 和采用外部电压设定值时只能使用 I_ 最大电压控制器。		
注意:	在取消电流 I_ 最大控制器下列情况需要注意: 在超出最大电流 (r0067) 时输出电流不会再减小。超出过流限值时驱动会关机。		
注释:	当斜坡函数发生器用 p1122 = 1 取消激活时, 最大电流限制控制器无效。 p1341 = 0: 取消激活 I_ 最大频率控制器, 并在整个转速范围内激活 I_ 最大电压控制器。		
p1341[0...n]	I_ 最大频率控制器积分时参数 / I_max_ 控制 Tn		
存取权限级别: 3	已计算: p0340 = 1, 3, 4	数据类型: FloatingPoint32	
可更改: U, T	规范化: -	动态索引: DDS, p0180	
单元组: -	单元选择: -	功能图: 6300	
最小	最大	出厂设置	
0.000 [s]	50.000 [s]	0.300 [s]	
说明:	为 I_ 最大频率控制器设置积分时间参数。		
相关性:	参见: p1340		
注释:	通过 p1341 = 0 取消激活用于调节频率的限流控制器, 仅调节输出电压的限流控制器有效 (p1345, p1346)。 在带回馈能力的功率单元上 (PM250, PM260), 负载反馈能量时, 频率控制可以限制电流。设置 p1340 = p1341 = 0 取消激活电流限制。		

r1343	CO: I_ 最大控制器频率输出 / I_max_ 控制 f_ 输出		
	存取权限级别: 3	已计算: -	数据类型: FloatingPoint32
	可更改: -	规范化: p2000	动态索引: -
	单元组: 3_1	单元选择: p0505	功能图: 6300
	最小	最大	出厂设置
	- [rpm]	- [rpm]	- [rpm]
说明:	显示有效的频率极限。		
相关性:	参见: p1340		
r1344	I_ 最大控制器电压输出 / I_max_ 控制 U_ 输出		
	存取权限级别: 3	已计算: -	数据类型: FloatingPoint32
	可更改: -	规范化: p2001	动态索引: -
	单元组: 5_1	单元选择: p0505	功能图: 6300
	最小	最大	出厂设置
	- [V 有效]	- [V 有效]	- [V 有效]
说明:	显示变频器输出电压所减少的电压总量。		
相关性:	参见: p1340		
p1345[0...n]	I_ 最大电压控制器比例增益 / I_ 最大电压控制 Kp		
	存取权限级别: 3	已计算: p0340 = 1, 3, 4	数据类型: FloatingPoint32
	可更改: U, T	规范化: -	动态索引: DDS, p0180
	单元组: -	单元选择: -	功能图: 6300, 7017
	最小	最大	出厂设置
	0.000	100000.000	0.000
说明:	设置 I_ 最大电压控制器比例增益。		
相关性:	参见: p1340		
注释:	控制器的设置也用于直流制动中的电流控制器 (参见 p1232)。		
p1346[0...n]	I_ 最大电压控制器积分时间参数 / I_ 最大电压控制 Tn		
	存取权限级别: 3	已计算: p0340 = 1, 3, 4	数据类型: FloatingPoint32
	可更改: U, T	规范化: -	动态索引: DDS, p0180
	单元组: -	单元选择: -	功能图: 6300, 7017
	最小	最大	出厂设置
	0.000 [s]	50.000 [s]	0.030 [s]
说明:	设置 I 最大电压控制器的积分时间。		
相关性:	参见: p1340		
注释:	控制器的设置也用于直流制动中的电流控制器 (参见 p1232)。 当 p1346 = 0 时: I_max 电压控制器的积分时间取消激活。		
r1348	CO: V/f 控制 Eco 系数实际值 / V/f Eco 实际系数		
	存取权限级别: 4	已计算: -	数据类型: FloatingPoint32
	可更改: -	规范化: PERCENT	动态索引: -
	单元组: -	单元选择: -	功能图: 6300, 6301
	最小	最大	出厂设置
	- [%]	- [%]	- [%]
说明:	显示电机应用优化中确定的经济系数。		
相关性:	参见: p1335		
注释:	该值只在“Economic”运行方式中测定 (p1300 = 4, 7)。		

p1349[0...n]	V/f 运行谐振阻尼最大频率 / V/f 谐振阻尼 F_max		
	存取权限级别: 3	已计算: p0340 = 1	数据类型: FloatingPoint32
	可更改: U, T	规范化: -	动态索引: DDS, p0180
	单元组: -	单元选择: -	功能图: 6310
	最小	最大	出厂设置
	0.00 [Hz]	3000.00 [Hz]	0.00 [Hz]
说明:	设置在 V/f 控制时用于谐振阻尼的最大输出频率。		
	一旦超出该输出频率, 谐振阻尼便不再生效。		
相关性:	参见: p1338, p1339		
注释:	p1349 = 0 时, 转换极限会自动设置为电机额定频率的 95 %, 但最大不超过 45 Hz。		
p1350[0...n]	V/f 控制软启动 / V/f 软启动		
	存取权限级别: 3	已计算: -	数据类型: Integer16
	可更改: U, T	规范化: -	动态索引: DDS, p0180
	单元组: -	单元选择: -	功能图: 6300
	最小	最大	出厂设置
	0	1	0
说明:	设置, 在励磁相时是否始终形成该电压 (p1350 = 1, 开) 或者它是否直接跳转至电压升高 (p1350 = 0, 关)。		
数值:	0: OFF 1: ON		
注释:	该参数的设置具有下列优点和缺点: 0 = 关 (直接跳转至电压升高) 优点: 快速形成磁通 -> 转矩很快可供使用 缺点: 电机在充磁时可能会运动 1 = 开 (稳定的电压形成) 优点: 电机运动的概率很小 缺点: 磁通形成较慢 -> 转矩稍候才可以使用		
p1351[0...n]	C0: 电机抱闸启动频率 / 制动启动频率		
	存取权限级别: 3	已计算: -	数据类型: FloatingPoint32
	可更改: U, T	规范化: PERCENT	动态索引: DDS, p0180
	单元组: -	单元选择: -	功能图: 6310
	最小	最大	出厂设置
	-300.00 [%]	300.00 [%]	0.00 [%]
说明:	设置电机抱闸制动启动时转差补偿输出上的频率设置值。		
相关性:	p1351 > 0 时, 自动启用转差补偿 (p1335 = 100 %) 参见: p1302, p1352		
注意:	连接到某个属于驱动数据组的参数的 BICO 互联总是作用于激活的数据组。		
注释:	与 p1352 连接时, 100 % 的值对应电机额定转差 r0330。		
p1352[0...n]	CI: 电机抱闸启动频率的信号源 / 制动启动频率		
	存取权限级别: 3	已计算: -	数据类型: U32 / FloatingPoint32
	可更改: T	规范化: PERCENT	动态索引: CDS, p0170
	单元组: -	单元选择: -	功能图: 6310
	最小	最大	出厂设置
	-	-	1351[0]
说明:	设置电机抱闸启动时转差补偿输出上的频率设置值的信号源。		
相关性:	参见: p1216		
注释:	100 % 的值对应电机额定转差 r0330。 在励磁 (参见 p0346, r0056.4) 后启动频率设置, 在抱闸打开时间 p1216 届满、达到启动频率 p1334 后结束。 当设定值为零时, 设置过程不会开始。		

p1400[0...n]	转速控制配置 / 转速控制器配置		
存取权限级别: 3	已计算: -	数据类型: Unsigned32	
可更改: U, T	规范化: -	动态索引: DDS, p0180	
单元组: -	单元选择: -	功能图: 6490	
最小	最大	出厂设置	
-	-	0000 0000 0000 0000 1000 0000 0010 0001 bin	

说明: 设置转速控制的配置。

位区	位	信号名称	1 信号	0 信号	FP
	00	自动的 Kp-/Tn- 适配当前有效	是	否	6040
	01	冻结无编码器矢量控制 I 分量	是	否	6040
	05	Kp-/Tn- 适配当前有效	是	否	6040
	06	自由 Tn 适配当前有效	是	否	6050
	14	转矩前馈	总是当前有效	使用 n_reg 时使能	6060
	15	无编码器矢量控制转速前馈	是	否	6030
	18	转动惯量评估器生效	是	否	6030
	20	加速模型	ON	OFF	6031
	22	转动惯量评估器在脉冲封锁后保留	是	否	6030
	23	加速模型 (带转速编码器)	是	否	6030

注释: 位 01:
该位置位时, 在切换到开环控制时, 会保持转速控制器的 I 分量。
位 20:
仅在无编码器矢量控制生效且 p1496 不为零时, 转速设定值的加速模型才有效。

p1401[0...n]	磁通控制配置 / 磁通控制配置		
存取权限级别: 4	已计算: -	数据类型: Unsigned16	
可更改: U, T	规范化: -	动态索引: DDS, p0180	
单元组: -	单元选择: -	功能图: 6491	
最小	最大	出厂设置	
-	-	0000 0110 bin	

说明: 设置磁通设定值控制的配置。

位区	位	信号名称	1 信号	0 信号	FP
	00	磁通设定值软启动当前有效	是	否	6722
	01	磁通设定值差分当前有效	是	否	6723
	02	磁通控制当前有效	是	否	6722, 6723
	06	快速励磁	是	否	6722
	07	转速限制前馈	是	否	6640

注释: 位 00 (不用于永磁同步电机):
在异步电机的励磁过程中, 磁通首先缓慢增加。在励磁时间 p0346 结束后, 再次达到磁通设定值 p1570。
位 01 (不用于永磁同步电机):
在异步电机的励磁过程中, 磁通首先缓慢增加。在励磁时间 p0346 结束后, 再次达到磁通设定值 p1570。选择了快速励磁 (p1401.6 = 1) 时, 会内部禁用软启动并显示报警 A07416。
如果在进入弱磁范围时, 磁场电流设定值出现明显的波动 (r0075), 则可以关闭磁通差分。该情况不适用于快速加速, 否则磁通会缓慢减少, 电压极限响应。
位 02 (不用于永磁同步电机):
在异步电机的励磁阶段 p0346, 磁通控制器生效。如果关闭该控制, 则注入一个恒定的电流设定值, 根据转子时间常数磁通开始增加。选择了快速励磁 (p1401.6 = 1) 并且关闭了磁通控制时, 显示报警 A07416。
位 06 (仅用于异步电机):
用最大电流进行励磁 (0.9 * r0067)。激活定子电阻检测时 (参见 p0621), 会在内部取消快速励磁并显示 A07416。捕捉旋转电机 (参见 p1200) 时, 不执行快速励磁。
位 07:
驱动转速超出了转速极限控制器的有效转速极限时, 偏差越大, 转矩极限线性降低, 直到降为零。因此, 转速控制器的积分分量降低, 在负载降低时会引起过冲 (参见 F07901 和 p2162)。

p1402[0...n] 电流控制和电机模型配置 / 电流控制配置					
存取权限级别: 4		已计算: p0340 = 1, 3	数据类型: Unsigned16		
可更改: U, T		规范化: -	动态索引: DDS, p0180		
单元组: -		单元选择: -	功能图: -		
最小		最大	出厂设置		
-		-	0000 bin		
说明: 设置电流控制和电机模型的配置。					
位区	位	信号名称	1 信号	0 信号	FP
	02	电流控制器匹配生效	是	否	-
r1406.4...15 CO/BO: 转速控制器控制字 / 转速控制器控制字					
存取权限级别: 3		已计算: -	数据类型: Unsigned16		
可更改: -		规范化: -	动态索引: -		
单元组: -		单元选择: -	功能图: 2520		
最小		最大	出厂设置		
-		-	-		
说明: 转速控制器控制字的显示和 BICO 输出。					
位区	位	信号名称	1 信号	0 信号	FP
	04	停止转速控制器 I 分量	是	否	6040
	05	设置转速控制器 I 分量	是	否	6040
	08	运行到固定挡块	是	否	8012
	11	软化使能	是	否	6030
	12	转矩控制当前有效	是	否	6060
	15	设置转速控制器匹配 I 分量	是	否	-
r1407.0...26 CO/BO: 转速控制器状态字 / 转速控制器状态字					
存取权限级别: 3		已计算: -	数据类型: Unsigned32		
可更改: -		规范化: -	动态索引: -		
单元组: -		单元选择: -	功能图: 2522		
最小		最大	出厂设置		
-		-	-		
说明: 转速控制器状态字的显示和 BICO 输出。					
位区	位	信号名称	1 信号	0 信号	FP
	00	V/f 控制当前有效	是	否	-
	01	无编码器运行当前有效	是	否	-
	02	转矩控制当前有效	是	否	6030, 6060, 8011
	03	转速控制当前有效	是	否	6040
	05	停止转速控制器 I 分量	是	否	6040
	06	设置了转速控制器 I 分量	是	否	6040
	07	达到转矩极限	是	否	6060
	08	转矩上限当前有效	是	否	6060
	09	转矩下限当前有效	是	否	6060
	10	软化已使能	是	否	6030
	11	转速设定值受限制	是	否	6030
	12	设置斜坡函数发生器	是	否	-
	13	由于故障无编码器运行	是	否	-
	14	I/f 控制当前有效	是	否	-
	15	达到力矩极限 (无前馈)	是	否	6060
	16	无编码器的开环控制运行无效	是	否	-
	17	转速限制控制生效	是	否	6640
	23	加速模型启用	是	否	-
	24	转动惯量评估器生效	是	否	-
	25	负载评估有效	是	否	-
	26	转动惯量评估器稳定	是	否	-

2 参数

2.2 参数列表

注释: 位 16 = 1:
无编码器的开环控制运行无效。
位 16 = 0:
无编码器的开环控制运行有效。

r1408.0...14	CO/B0: 电流控制器状态字 / 电流控制器状态字		
	存取权限级别: 4	已计算: -	数据类型: Unsigned16
	可更改: -	规范化: -	动态索引: -
	单元组: -	单元选择: -	功能图: 2530
	最小	最大	出厂设置
	-	-	-

说明: 电流控制器状态字的显示和 BICO 输出。

位区	位	信号名称	1 信号	0 信号	FP
	00	电流控制器当前有效	当前有效	当前无效	-
	01	Id- 控制 I 分量限制	当前有效	当前无效	6714
	03	电压限制	当前有效	当前无效	6714
	10	转速适配限制	当前有效	当前无效	-
	11	转速适配转速偏差	在公差范围外	在公差范围内	6719
	12	电机失步	是	否	-
	13	他励同步电机已完成励磁	是	否	-
	14	FEM 电流模型: 励磁电流限制为零	是	否	-

p1416[0...n]	转速设定值滤波器 1 时间常数 / n_ 设定_ 滤波器 1T		
	存取权限级别: 4	已计算: -	数据类型: FloatingPoint32
	可更改: U, T	规范化: -	动态索引: DDS, p0180
	单元组: -	单元选择: -	功能图: 6020, 6030
	最小	最大	出厂设置
	0.00 [ms]	5000.00 [ms]	0.00 [ms]

说明: 设置转速设定值滤波器 1(PT1) 时间常数。

r1438	CO: 转速控制器转速设定值 / 转速控制设定值		
	存取权限级别: 3	已计算: -	数据类型: FloatingPoint32
	可更改: -	规范化: p2000	动态索引: -
	单元组: 3_1	单元选择: p0505	功能图: 3001, 6020, 6031
	最小	最大	出厂设置
	- [rpm]	- [rpm]	- [rpm]

说明: 模拟量互联输出, 显示用于转速控制器 P 分量在设定值限制之后的转速设定值。
在 V/f 运行中显示值无效。

相关性: 参见: r1439

注释: 标准情况下 (参考模型未激活) r1438 = r1439。

r1439	转速设定值 I 分量 / 转速设定值 I 分量		
	存取权限级别: 4	已计算: -	数据类型: FloatingPoint32
	可更改: -	规范化: p2000	动态索引: -
	单元组: 3_1	单元选择: p0505	功能图: 5030, 5040, 6031
	最小	最大	出厂设置
	- [rpm]	- [rpm]	- [rpm]

说明: 显示用于转速控制器 I 分量的转速设定值 (参考模型的输出, 在设定值限制之后)。

相关性: 参见: r1438

注释: 标准情况下 (参考模型未激活) r1438 = r1439。

p1441 [0...n]	转速实际值滤波时间 / 转速实际值滤波时间		
存取权限级别: 3	已计算: p0340 = 1, 3, 4	数据类型: FloatingPoint32	
可更改: U, T	规范化: -	动态索引: DDS, p0180	
单元组: -	单元选择: -	功能图: 4715	
最小	最大	出厂设置	
0.00 [ms]	50.00 [ms]	0.00 [ms]	
说明:	设置转速实际值滤波时间常数 (PT1)。		
相关性:	参见: r0063		
注释:	在低线数的编码器上或者在旋转变压器上应当对转速实际值进行滤波。 在修改该参数后, 建议一同调整转速控制器或者转速控制器的设置 Kp (p1460) 和 Tn (p1462)。		
p1442 [0...n]	转速控制器转速实际值滤波时间 / n_ 控制 n_ 实际 T_ 滤波		
存取权限级别: 2	已计算: p0340 = 1	数据类型: FloatingPoint32	
可更改: U, T	规范化: -	动态索引: DDS, p0180	
单元组: -	单元选择: -	功能图: 6020, 6040	
最小	最大	出厂设置	
0.00 [ms]	32000.00 [ms]	4.00 [ms]	
说明:	设置用于带编码器转速控制的转速控制器转速实际值的滤波时间。		
注释:	在没有编码器时应提高滤波。滤波时间较长时, 应同样提高转速控制器的积分时间 (比如, 通过 p0340 = 4)。		
r1444	转速控制器稳态转速设定值 / 转速控制设定值稳态		
存取权限级别: 4	已计算: -	数据类型: FloatingPoint32	
可更改: -	规范化: p2000	动态索引: -	
单元组: 3_1	单元选择: p0505	功能图: 5030	
最小	最大	出厂设置	
- [rpm]	- [rpm]	- [rpm]	
说明:	显示全部已有转速设定值的总数。 有下列来源用于被显示的设定值: - 斜坡函数发生器输入上的设定值 (r1119). - 转速设定值 1 (p1155). - 转速设定值 2 (p1160). - 转速前馈的转速设定值 (p1430). - DSC 的设定值 (在 DSC 时有效). - PC 的设定值 (在有控制权时有效).		
相关性:	参见: r1119, p1155, p1160		
r1445	C0: 已滤波的转速实际值 / 滤波 n 实际值		
存取权限级别: 4	已计算: -	数据类型: FloatingPoint32	
可更改: -	规范化: p2000	动态索引: -	
单元组: 3_1	单元选择: p0505	功能图: 6040	
最小	最大	出厂设置	
- [rpm]	- [rpm]	- [rpm]	
说明:	转速控制中当前已滤波的转速实际值的显示和模拟量互联输出。		
p1452 [0...n]	转速控制器转速实际值滤波时间 (无编码器) / n 控制 n 实际 t 滑 SL		
存取权限级别: 2	已计算: -	数据类型: FloatingPoint32	
可更改: U, T	规范化: -	动态索引: DDS, p0180	
单元组: -	单元选择: -	功能图: 6020, 6040	
最小	最大	出厂设置	
0.00 [ms]	32000.00 [ms]	10.00 [ms]	
说明:	设置用于无编码器转速控制的转速控制器转速实际值的滤波时间。		
注释:	在没有编码器时应提高滤波。滤波时间较长时, 应同样提高转速控制器的积分时间 (比如, 通过 p0340 = 4)。		

r1454	CO: 转速控制器控制差 I 分量 / n 控制差 Tn		
	存取权限级别: 4	已计算: -	数据类型: FloatingPoint32
	可更改: -	规范化: p2000	动态索引: -
	单元组: 3_1	单元选择: p0505	功能图: 6040
	最小	最大	出厂设置
	- [rpm]	- [rpm]	- [rpm]
说明:	转速控制器的积分环节的控制差的显示和模拟量互联输出。		
p1455[0...n]	CI: 转速控制器 P 增益适配信号 / n 控制适配信号 Kp		
	存取权限级别: 4	已计算: -	数据类型: U32 / FloatingPoint32
	可更改: T	规范化: PERCENT	动态索引: CDS, p0170
	单元组: -	单元选择: -	功能图: 6050
	最小	最大	出厂设置
	-	-	0
说明:	为转速控制器 P 增益的附加适配设置适配信号源。		
相关性:	参见: p1456, p1457, p1458, p1459		
p1456[0...n]	转速控制器 P 增益适配 导通点下限 / n 调节适配 Kp 下限		
	存取权限级别: 4	已计算: -	数据类型: FloatingPoint32
	可更改: U, T	规范化: -	动态索引: DDS, p0180
	单元组: -	单元选择: -	功能图: 6050
	最小	最大	出厂设置
	0.00 [%]	400.00 [%]	0.00 [%]
说明:	为转速控制器 P 增益的附加适配设置适配范围的导通点下限。 该值以 % 形式表示, 并参考所设置的适配信号源。		
相关性:	参见: p1455, p1457, p1458, p1459		
注释:	如果转速控制器适配的角点上限 p1457 设置为比角点下限 p1456 的值还要小的值, 则控制器增益系数在低于 p1457 时用 p1459, 在超过 p1456 时用 p1458 来进行适配。		
p1457[0...n]	转控制器 P 增益适配 导通点上限 / n 调节适配 Kp 上限		
	存取权限级别: 4	已计算: -	数据类型: FloatingPoint32
	可更改: U, T	规范化: -	动态索引: DDS, p0180
	单元组: -	单元选择: -	功能图: 6050
	最小	最大	出厂设置
	0.00 [%]	400.00 [%]	0.00 [%]
说明:	为转速控制器 P 增益的附加适配设置适配范围的导通点上限。 该值以 % 形式表示, 并参考所设置的适配信号源。		
相关性:	参见: p1455, p1456, p1458, p1459		
注释:	如果转速控制器适配的角点上限 p1457 设置为比角点下限 p1456 的值还要小的值, 则控制器增益系数在低于 p1457 时用 p1459, 在超过 p1456 时用 p1458 来进行适配。		
p1458[0...n]	适配系数下限 / 适配系数下限		
	存取权限级别: 4	已计算: -	数据类型: FloatingPoint32
	可更改: U, T	规范化: -	动态索引: DDS, p0180
	单元组: -	单元选择: -	功能图: 6050
	最小	最大	出厂设置
	0.0 [%]	200000.0 [%]	100.0 [%]
说明:	设置适配范围 (0 % ... p1456) 之前的适配系数, 用于进行转速速度控制器 P 增益的附加适配。		
相关性:	参见: p1455, p1456, p1457, p1459		
注释:	如果转速控制器适配的角点上限 p1457 设置为比角点下限 p1456 的值还要小的值, 则控制器增益系数在低于 p1457 时用 p1459, 在超过 p1456 时用 p1458 来进行适配。		

p1459[0...n]	适配系数上限 / 适配系数上限		
存取权限级别: 4	已计算: -	数据类型: FloatingPoint32	
可更改: U, T	规范化: -	动态索引: DDS, p0180	
单元组: -	单元选择: -	功能图: 6050	
最小	最大	出厂设置	
0.0 [%]	200000.0 [%]	100.0 [%]	
说明:	设置适配范围 (> p1457) 之后的适配系数, 用于进行转速速度控制器 P 增益的附加适配。		
相关性:	参见: p1455, p1456, p1457, p1458		
注释:	如果转速控制器适配的角点上限 p1457 设置为比角点下限 p1456 的值还要小的值, 则控制器增益系数在低于 p1457 时用 p1459, 在超过 p1456 时用 p1458 来进行适配。		
p1460[0...n]	转速控制器 P 增益适配转速下限 / n 控制 Kp n 下限		
存取权限级别: 2	已计算: p0340 = 1, 3, 4	数据类型: FloatingPoint32	
可更改: U, T	规范化: -	动态索引: DDS, p0180	
单元组: -	单元选择: -	功能图: 6020, 6040	
最小	最大	出厂设置	
0.000	999999.000	0.300	
说明:	设置处于适配转速范围 (0 ... p1464) 之前的转速控制器 P 增益。 该值与无适配的 (p1461 = 100 %) 转速控制器 P 增益的基本设置相符。		
相关性:	参见: p1461, p1464, p1465		
p1461[0...n]	转速控制器 Kp 适配速度上限比例系数 / n 控制 Kpn 上限比例		
存取权限级别: 3	已计算: p0340 = 1, 3, 4	数据类型: FloatingPoint32	
可更改: U, T	规范化: -	动态索引: DDS, p0180	
单元组: -	单元选择: -	功能图: 6050	
最小	最大	出厂设置	
0.0 [%]	200000.0 [%]	100.0 [%]	
说明:	设置用于适配转速范围上限 (> p1465) 的转速控制器 P 增益。 参考转速控制器上用于适配转速范围下限的 P 增益进行输入 (% 参考 p1470)。		
相关性:	参见: p1460, p1464, p1465		
注释:	如果转速控制器适配的角点上限 p1465 设置为比角点下限 p1464 的值还要小的值, 则控制器增益系数在低于 p1465 时用 p1461 来进行适配。以便在不更改调节参数的情况下实现较小转速的适配。		
p1462[0...n]	转速控制器积分时间参数适配转速下限 / n 控制 Tn n 下限		
存取权限级别: 2	已计算: p0340 = 1, 3, 4	数据类型: FloatingPoint32	
可更改: U, T	规范化: -	动态索引: DDS, p0180	
单元组: -	单元选择: -	功能图: 6020, 6040	
最小	最大	出厂设置	
0.00 [ms]	100000.00 [ms]	20.00 [ms]	
说明:	设置处于适配转速范围 (0 ... p1464) 之前的转速控制器积分时间。 该值与无适配的 (p1461 = 100 %) 转速控制器积分时间的基本设置相符。		
相关性:	参见: p1463, p1464, p1465		
注释:	当控制器总输出或者“控制器输出 + 转矩前馈”的总和大于转矩极限时, 积分分量停止。		
p1463[0...n]	转速控制器 Tn 适配速度上限比例系数 / n 控制 Tnn 上限比例		
存取权限级别: 3	已计算: p0340 = 1, 3, 4	数据类型: FloatingPoint32	
可更改: U, T	规范化: -	动态索引: DDS, p0180	
单元组: -	单元选择: -	功能图: 6050	
最小	最大	出厂设置	
0.0 [%]	200000.0 [%]	100.0 [%]	
说明:	根据适配转速范围 (> p1465) 来设置转速控制器的积分时间。 参考转速控制器上用于适配转速范围下限的积分时间进行输入 (% 参考 p1472)。		

相关性: 参见: p1462, p1464, p1465
注释: 如果转速控制器适配的角点上限 p1465 设置为比角点下限 p1464 的值还要小的值, 则控制器积分时间在低于 p1465 时用 p1463 来进行适配。以便在不更改调节参数的情况下实现较小转速的适配。

p1464[0...n] **转速控制器适配转速下限 / n 控制 n 下限**

存取权限级别: 3	已计算: p0340 = 1, 3, 4	数据类型: FloatingPoint32
可更改: U, T	规范化: -	动态索引: DDS, p0180
单元组: 3_1	单元选择: p0505	功能图: 6050
最小	最大	出厂设置
0.00 [rpm]	210000.00 [rpm]	0.00 [rpm]

说明: 转速控制器的适配转速下限设置。
 低于该转速时无适配有效。

相关性: 参见: p1460, p1461, p1462, p1463, p1465
注释: 如果转速控制器适配的角点上限 p1465 设置为比角点下限 p1464 的值还要小的值, 则控制器在低于 p1465 时用 p1461 或 p1463 来进行适配。以便在不更改调节参数的情况下实现较小转速的适配。

p1465[0...n] **转速控制器适配转速上限 / n 控制 n 上限**

存取权限级别: 3	已计算: p0340 = 1, 3, 4	数据类型: FloatingPoint32
可更改: U, T	规范化: -	动态索引: DDS, p0180
单元组: 3_1	单元选择: p0505	功能图: 6050
最小	最大	出厂设置
0.00 [rpm]	210000.00 [rpm]	210000.00 [rpm]

说明: 转速控制器的适配转速上限设置。
 超过该转速时无适配有效。

在比例增益时使用 p1470 x p1461。
 在积分时间参数时使用 p1472 * p1463。

相关性: 参见: p1460, p1461, p1462, p1463, p1464
注释: 如果转速控制器适配的角点上限 p1465 设置为比角点下限 p1464 的值还要小的值, 则控制器在低于 p1465 时用 p1461 或 p1463 来进行适配。以便在不更改调节参数的情况下实现较小转速的适配。

p1466[0...n] **CI: 转速控制器 P 增益比例系数 / n 控制 Kp 比例**

存取权限级别: 4	已计算: -	数据类型: U32 / FloatingPoint32
可更改: T	规范化: PERCENT	动态索引: CDS, p0170
单元组: -	单元选择: -	功能图: 6050
最小	最大	出厂设置
-	-	1

说明: 为转速控制器 P 增益的比例系数设置信号源。
 因此可以额外对包含自适应功能在内的有效比例增益进行比例。

r1468 **CO: 转速控制器 P 增益有效 / n 控制 Kp 有效**

存取权限级别: 4	已计算: -	数据类型: FloatingPoint32
可更改: -	规范化: -	动态索引: -
单元组: -	单元选择: -	功能图: 6040
最小	最大	出厂设置
-	-	-

说明: 显示转速控制器的有效 P 增益。
相关性: 模拟量互联输出 r1468 放大 100 倍, 以提高分辨率。

r1469	转速控制器积分时间有效 / n 控制 Tn 有效		
存取权限级别: 4	已计算: -	数据类型: FloatingPoint32	
可更改: -	规范化: -	动态索引: -	
单元组: -	单元选择: -	功能图: 5040, 5042, 6040	
最小	最大	出厂设置	
- [ms]	- [ms]	- [ms]	
说明:	显示转速控制器的有效积分时间。		
p1470[0...n]	转速控制器无编码器运行时的 P 增益 / n 控制 SL Kp		
存取权限级别: 2	已计算: p0340 = 1, 3, 4	数据类型: FloatingPoint32	
可更改: U, T	规范化: -	动态索引: DDS, p0180	
单元组: -	单元选择: -	功能图: 6040, 6050	
最小	最大	出厂设置	
0.000	999999.000	0.300	
说明:	设置无编码器运行方式下转速控制器上的 P 增益。		
注释:	p0341 * p0342 的结果, 在转速器的自动计算时会加以考虑 (p0340 = 1, 3, 4)。		
p1472[0...n]	转速控制器无编码器运行时的积分时间参数 / n 控制 SL Tn		
存取权限级别: 2	已计算: p0340 = 1, 3, 4	数据类型: FloatingPoint32	
可更改: U, T	规范化: -	动态索引: DDS, p0180	
单元组: -	单元选择: -	功能图: 6040, 6050	
最小	最大	出厂设置	
0.0 [ms]	100000.0 [ms]	20.0 [ms]	
说明:	设置无编码器运行方式下转速控制器上的积分时间参数。		
注释:	当控制器总输出或者“控制器输出 + 转矩前馈”的总和大于转矩极限时, 积分分量停止。		
p1475[0...n]	CI: 转速控制器电机抱闸装置的转矩设定值 / n 控制 M 设定值 MHB		
存取权限级别: 3	已计算: -	数据类型: U32 / FloatingPoint32	
可更改: T	规范化: p2003	动态索引: CDS, p0170	
单元组: -	单元选择: -	功能图: 6040	
最小	最大	出厂设置	
-	-	0	
说明:	设置电机抱闸装置启动时的转矩设定值信号源。		
推荐:	我们建议, 将 p1400 位 1 设为 1, 在电机制动时保持当前转矩。这样在切换到开环控制区时, 转速控制器的积分分量便被冻结。		
相关性:	接通用于电机抱闸装置的转矩设定值优先于通过 p1477 和 p1478 进行的积分器值的设置。		
注释:	转速控制器的积分输出设置开始于励磁后 (参见 p0346, r0056 位 4) 并结束于动控制断开时间 p1216 到期之后。当设定值为零时, 设置过程不会开始。		
	如果 p1351 用作转矩设定值的信号源, 则该百分比值为相对于额定转矩 p2003 的值。		
p1476[0...n]	BI: 转速控制器停止积分器 / 转速控制器停止积分		
存取权限级别: 4	已计算: -	数据类型: U32 / Binary	
可更改: T	规范化: -	动态索引: CDS, p0170	
单元组: -	单元选择: -	功能图: 2520, 6040	
最小	最大	出厂设置	
-	-	0	
说明:	为转速控制器上的积分器停止设置信号源。		

p1477[0...n]	BI: 设置转速控制器积分值 / 设置 n_ 控制器积分值		
	存取权限级别: 3 可更改: T 单元组: - 最小 -	已计算: - 规范化: - 单元选择: - 最大 -	数据类型: U32 / Binary 动态索引: CDS, p0170 功能图: 2520, 6040 出厂设置 0
说明:	设置用于设置积分器设定值 (p1478) 的信号源。		
相关性:	参见: p1478, p1479		
注意:	该参数可能受 p0922 或 p2079 保护, 无法修改。		
p1478[0...n]	CI: 转速控制器积分设定值 / n_ 控制器积分设定值		
	存取权限级别: 3 可更改: T 单元组: - 最小 -	已计算: - 规范化: p2003 单元选择: - 最大 -	数据类型: U32 / FloatingPoint32 动态索引: CDS, p0170 功能图: 6040 出厂设置 0
说明:	为转速控制器上的积分设定值设置信号源。 用于设置该积分器设定值的信号通过 p1477 进行连接。		
相关性:	转速控制器积分器的设定值由 p1479 中信号源的比例系数进行计算。 如果 p1478 和转速控制器 (r1482) 的积分输出相连, 则在充磁 (r0346) 后、存在转速控制器使能时, 将此控制器的积分部分设置为脉冲禁止前的最后值。进行设置, 当没有连接设置指令 (p1477) 或者脉冲禁止时存在某个设置指令, 该指令失效直至下一次脉冲释放。对于不带编码器的矢量控制, 还必须设置 p1400.l = 1, 从而确保在驱动静止时, 转速控制器的积分部分不为零。 为了在设置积分输出时只采集静态转矩, 应该完全预控加速转矩 (例如: p1496)。 如果 p1478 连接了不同于 r1482 的输出, 则在充磁和转速控制器使能后同样进行一次积分输出设置, 只要没有连接此设置指令 (p1477 = 0)。 参见: p1477, p1479		
注意:	该参数可能受 p0922 或 p2079 保护, 无法修改。		
p1479[0...n]	CI: 转速控制器积分设定值比例系数 / n 控制 I_ 值比例		
	存取权限级别: 4 可更改: T 单元组: - 最小 -	已计算: - 规范化: PERCENT 单元选择: - 最大 -	数据类型: U32 / FloatingPoint32 动态索引: CDS, p0170 功能图: 6040 出厂设置 1
说明:	为转速控制器的积分器设定值 (p1478) 比例系数设置信号源。		
相关性:	参见: p1477, p1478		
r1482	CO: 转速控制器 I 转矩输出 / n 控制 I-M 输出		
	存取权限级别: 3 可更改: - 单元组: 7_1 最小 - [Nm]	已计算: - 规范化: p2003 单元选择: p0505 最大 - [Nm]	数据类型: FloatingPoint32 动态索引: - 功能图: 5040, 5042, 5210, 6030, 6040 出厂设置 - [Nm]
说明:	模拟量互联输出, 显示转速控制器上积分环节的转矩设定值。		

p1486[0...n]	CI: 软化补偿转矩 / 软化补偿转矩		
	存取权限级别: 3	已计算: -	数据类型: U32 / FloatingPoint32
	可更改: T	规范化: p2003	动态索引: CDS, p0170
	单元组: -	单元选择: -	功能图: 6030
	最小	最大	出厂设置
	-	-	0
说明:	设置软化计算时发送补偿转矩的信号源。 该参数与驱动的转矩设定值相连接（根据 p1488 的选择），以进行负载均衡。		
p1487[0...n]	软化补偿转矩比例系数 / 软化 M 补偿比例		
	存取权限级别: 3	已计算: -	数据类型: FloatingPoint32
	可更改: U, T	规范化: PERCENT	动态索引: DDS, p0180
	单元组: -	单元选择: -	功能图: 6030
	最小	最大	出厂设置
	-2000.0 [%]	2000.0 [%]	100.0 [%]
说明:	设置软化计算时发送补偿转矩比例系数的信号源。		
p1488[0...n]	软化输入源 / 软化输入源		
	存取权限级别: 3	已计算: -	数据类型: Integer16
	可更改: U, T	规范化: -	动态索引: DDS, p0180
	单元组: -	单元选择: -	功能图: 6030
	最小	最大	出厂设置
	0	3	0
说明:	设置用于软化的输入源。 随着转矩的增大，转速设定值减小（通过 p1492 使能），则会在机械连接的多个驱动上进行负载均衡（负载补偿）。 当 p1486 与其他驱动的转矩设定值相连时，同样也可进行负载差值补偿。		
数值:	0: 软化反馈未连接 1: 软化转矩设定值 2: 软化转速控制器输出 3: 软化转速控制器的积分输出		
相关性:	参见: p1486, p1487, p1489, r1490, p1492		
小心:	当转速控制器的加速度前馈激活时（参见 p1496），不推荐设置 p1488 = 1，因为这可能导致再生反馈。或者使用转速控制器的输出信号作为软化的输入源，一般会在该转速控制器上设置负载转矩。		
			
p1489[0...n]	软化反馈的比例系数 / 软化比例系数		
	存取权限级别: 3	已计算: -	数据类型: FloatingPoint32
	可更改: U, T	规范化: -	动态索引: DDS, p0180
	单元组: -	单元选择: -	功能图: 6030
	最小	最大	出厂设置
	0.000	0.500	0.050
说明:	设置用于软化反馈的比例系数。		
相关性:	参见: p1486, p1487, p1488, r1490, p1492		
注释:	示例: 值 0.05 表示，一个达到电机额定转矩的转矩比电机的额定转速要小 5%。		

r1490	CO: 转速降低值的软化反馈 / 软化转速降低值	存取权限级别: 3	已计算: -	数据类型: FloatingPoint32
		可更改: -	规范化: p2000	动态索引: -
		单元组: 3_1	单元选择: p0505	功能图: 6030
		最小	最大	出厂设置
		- [rpm]	- [rpm]	- [rpm]
说明:	显示软化计算的输出信号。激活时 (p1492), 软反馈的结果从转速设定值中减去。			
相关性:	参见: p1486, p1487, p1488, p1489, p1492			
p1492[0...n]	BI: 软化反馈使能 / 软化使能	存取权限级别: 3	已计算: -	数据类型: U32 / Binary
		可更改: U, T	规范化: -	动态索引: CDS, p0170
		单元组: -	单元选择: -	功能图: 2520, 6030
		最小	最大	出厂设置
		-	-	0
说明:	使能针对转速设定值速度设定值的软化特性。			
相关性:	参见: p1486, p1487, p1488, p1489, r1490			
注释:	即使没有使能时也计算软化转速, 但不从设定转速中减去。从而可以将此次计算的结果从其他驱动的速度中减去。			
r1493	CO: 总转动惯量, 已定标 / 总转动惯量定标	存取权限级别: 3	已计算: -	数据类型: FloatingPoint32
		可更改: -	规范化: -	动态索引: -
		单元组: 25_1	单元选择: p0100	功能图: 6031
		最小	最大	出厂设置
		- [kgm ²]	- [kgm ²]	- [kgm ²]
说明:	已进行参数设置的总转动惯量的显示和模拟量互联输出。			
	该值通过 ((p0341 * p0342) * p1496) 计算。			
p1496[0...n]	加速度前馈定标 / 加速度前馈定标	存取权限级别: 3	已计算: -	数据类型: FloatingPoint32
		可更改: U, T	规范化: -	动态索引: DDS, p0180
		单元组: -	单元选择: -	功能图: 6020, 6031
		最小	最大	出厂设置
		0.0 [%]	10000.0 [%]	0.0 [%]
说明:	设置用于转速速度控制器的加速度前馈的定标。			
相关性:	参见: p0341, p0342			
警告:	当斜坡函数发生器跟踪 (r1199.5 甩效或斜坡函数发生器输出 (r1199.3) 被置位时, 加速度前馈 r1518 允许保持为旧值。这可避免出现转矩峰值。根据应用情况会需要关闭斜坡函数发生器跟踪 (p1145 = 0) 或加速度前馈 (p1496 = 0)。当 Vdc 控制 (r0056.14/15) 激活时, 将加速度前馈置零。			
注释:	旋转测量 (参见 p1960) 将该参数设置为 100 %。 如果转速设定值表现出强烈的鳞纹 (比如, 模拟设定值) 并且转速斜坡函数发生器中的取整被关闭, 则不使用加速前馈。 就是对于非传动部件也不要使用前馈。			
p1498[0...n]	负载转动惯量 / 负载转动惯量	存取权限级别: 3	已计算: -	数据类型: FloatingPoint32
		可更改: U, T	规范化: -	动态索引: DDS, p0180
		单元组: 25_1	单元选择: p0100	功能图: 5042, 5210
		最小	最大	出厂设置
		0.00000 [kgm ²]	100000.00000 [kgm ²]	0.00000 [kgm ²]
说明:	设置负载转动惯量。			
注释:	(p0341 * p0342) + p1498 影响无编码器运行中的转速 / 转矩前馈。			

p1499[0...n]	转矩控制比例系数时的加速 / M 控制 a 比例系数		
存取权限级别: 3	已计算: -	数据类型: FloatingPoint32	
可更改: U, T	规范化: -	动态索引: DDS, p0180	
单元组: -	单元选择: -	功能图: 6030	
最小	最大	出厂设置	
0.0 [%]	400.0 [%]	100.0 [%]	
说明:	设置用于小转速时加速积分器的比例系数（仅用于无编码器的转矩控制）。		
相关性:	参见: p0341, p0342		

p1500[0...n]	转矩设定值选择 / 转矩设定值选择		
CU240D-2_DP	存取权限级别: 2	已计算: -	数据类型: Integer16
CU240D-2_DP_F	可更改: C(1), T	规范化: -	动态索引: CDS, p0170
CU240D-2_PN	单元组: -	单元选择: -	功能图: -
CU240D-2_PN_F	最小	最大	出厂设置
	0	77	6

说明: 设置用于转矩设定值的源。
 在值为一位时:
 该值标出了主设定值。
 在值为两位时:
 左边的数字标出了附加设定值, 右边的数字标出了主设定值。

示例:

值 = 26

--> 模拟设定值 (2) 提供附加设定值。

--> 现场总线 (6) 提供主设定值。

数值:

0:	无主设定值
2:	模拟设定值
6:	现场总线
7:	模拟设定值 2
20:	模拟设定值 + 无主设定值
22:	模拟设定值 + 模拟设定值
26:	模拟设定值 + 现场总线
27:	模拟设定值 + 模拟设定值 2
60:	现场总线 + 无主设定值
62:	现场总线 + 模拟设定值
66:	现场总线 + 现场总线
67:	现场总线 + 模拟设定值 2
70:	模拟设定值 2 + 无主设定值
72:	模拟设定值 2 + 模拟设定值
76:	模拟设定值 2 + 现场总线
77:	模拟设定值 2 + 模拟设定值 2

相关性: 参数的变化会影响下列设置:

参见: p1503, p1511

注意: 通过执行特定的宏, 所编程的相应设置被执行并生效。

p1501[0...n]	BI: 转速 / 转矩控制转换 / 转速 / 转矩控制转换		
存取权限级别: 3	已计算: -	数据类型: U32 / Binary	
可更改: U, T	规范化: -	动态索引: CDS, p0170	
单元组: -	单元选择: -	功能图: 2520, 6020	
最小	最大	出厂设置	
-	-	0	

说明: 为转速和转矩控制之间的转换设置信号源。

0 信号: 转速控制

1 信号: 转矩控制

相关性: 用于转矩接入的输入模拟接口由 p1511, p1512 和 p1513 给出。

参见: p1300

注意: 在未激活的转矩控制 (p1300) 上和转换到转矩控制 (p1501) 中时, OFF1 (p0840) 没有自己的制动反应, 但在静态识别时 (p1226, p1227) 会进行脉冲清除。
注释: 该参数可能受 p0922 或 p2079 保护, 无法修改。

p1502[0...n]	BI: 冻结转动惯量评估器 / 冻结 J 评估器		
	存取权限级别: 3	已计算: -	数据类型: U32 / Binary
	可更改: U, T	规范化: -	动态索引: CDS, p0170
	单元组: -	单元选择: -	功能图: -
	最小	最大	出厂设置
	-	-	0
说明:	该参数用于设置冻结转动惯量评估器的信号源。 0 信号: 转动惯评估器生效 1 信号: 冻结检测出的转动惯量		
相关性:	参见: p1300		
注释:	只有在功能模块“转动惯量评估器”激活 (r0108.10 = 1)、p1400.18 = 1 时才生效。 在带编码器的运行中, 还必须另外设置 p1402.4 = 1。		

p1503[0...n]	CI: 转矩设定值 / 转矩设定值		
	存取权限级别: 3	已计算: -	数据类型: U32 / FloatingPoint32
	可更改: T	规范化: p2003	动态索引: CDS, p0170
	单元组: -	单元选择: -	功能图: 6020, 6060
	最小	最大	出厂设置
	-	-	0
说明:	为转矩控制的转矩设定值设置信号源。		
注释:	当在 p1300 中选择了转矩控制时, 或者在选择转换源时选择了 p1501 时, 将转换到转矩控制。 在运行时也可以通过 p1501 进行转换。		


r1508	CO: 附加转矩前的转矩设定值 / 附加 M 前的设定 M		
	存取权限级别: 2	已计算: -	数据类型: FloatingPoint32
	可更改: -	规范化: p2003	动态索引: -
	单元组: 7_1	单元选择: p0505	功能图: 6030, 6060, 6722
	最小	最大	出厂设置
	- [Nm]	- [Nm]	- [Nm]
说明:	显示接入附加转矩前的转矩设定值。 在转速控制时 r1508 要与转速控制器的输出一致, 在转矩控制时 r1508 要与 p1503 中被赋值信号源的转矩一致。		


p1511[0...n]	CI: 附加转矩 1 / 附加转矩 1		
	存取权限级别: 3	已计算: -	数据类型: U32 / FloatingPoint32
	可更改: T	规范化: p2003	动态索引: CDS, p0170
	单元组: -	单元选择: -	功能图: 6020, 6060
	最小	最大	出厂设置
	-	-	0
说明:	设置用于附加转矩 1 的信号源。		


p1512[0...n]	CI: 附加转矩 1 比例系数 / 附加转矩 1 比例		
	存取权限级别: 3	已计算: -	数据类型: U32 / FloatingPoint32
	可更改: T	规范化: PERCENT	动态索引: CDS, p0170
	单元组: -	单元选择: -	功能图: 5060, 6060
	最小	最大	出厂设置
	-	-	0
说明:	为附加转矩 1 的比例系数设置信号源。		

p1513[0...n]	CI: 附加转矩 2 / 附加转矩 2		
	存取权限级别: 3	已计算: -	数据类型: U32 / FloatingPoint32
	可更改: T	规范化: p2003	动态索引: CDS, p0170
	单元组: -	单元选择: -	功能图: 6020, 6060
	最小	最大	出厂设置
	-	-	0
说明:	设置用于附加转矩 2 的信号源。		
p1514[0...n]	附加转矩 2 比例系数 / 附加转矩 2 比例		
	存取权限级别: 3	已计算: -	数据类型: FloatingPoint32
	可更改: U, T	规范化: PERCENT	动态索引: DDS, p0180
	单元组: -	单元选择: -	功能图: 6020, 6060
	最小	最大	出厂设置
	-2000.0 [%]	2000.0 [%]	100.0 [%]
说明:	设置用于附加转矩 2 的比例系数。		
r1515	总附加转矩 / 总附加转矩		
	存取权限级别: 2	已计算: -	数据类型: FloatingPoint32
	可更改: -	规范化: p2003	动态索引: -
	单元组: 7_1	单元选择: p0505	功能图: 6020, 6060
	最小	最大	出厂设置
	- [Nm]	- [Nm]	- [Nm]
说明:	显示总附加转矩。 显示值为附加转矩 1 和 2 之和 (p1511, p1512, p1513, p1514)。		
r1516	CO: 附加转矩和加速转矩 / M_ 附加 + M_ 加速		
	存取权限级别: 2	已计算: -	数据类型: FloatingPoint32
	可更改: -	规范化: p2003	动态索引: -
	单元组: 7_1	单元选择: p0505	功能图: 6060
	最小	最大	出厂设置
	- [Nm]	- [Nm]	- [Nm]
说明:	显示总附加转矩和加速转矩。 显示值由经过滤波的附加转矩和加速转矩得出 (p1516 = p1518[1] + r1515)。		
p1517[0...n]	加速转矩的滤波时间常数 / M 加速 T 滤波		
	存取权限级别: 4	已计算: -	数据类型: FloatingPoint32
	可更改: U, T	规范化: -	动态索引: DDS, p0180
	单元组: -	单元选择: -	功能图: 6060
	最小	最大	出厂设置
	0.00 [ms]	100.00 [ms]	4.00 [ms]
说明:	设置加速转矩的滤波时间常数。		
注释:	如果滤波被设为最大值, 加速前馈会被禁止。		
r1518[0...1]	CO: 加速转矩 / M_ 加速		
	存取权限级别: 3	已计算: -	数据类型: FloatingPoint32
	可更改: -	规范化: p2003	动态索引: -
	单元组: 7_1	单元选择: p0505	功能图: 6060
	最小	最大	出厂设置
	- [Nm]	- [Nm]	- [Nm]
说明:	显示用于转速控制器前馈的加速转矩。		

索引: [0] = 未滤波的
[1] = 已滤波的
相关性: 参见: p0341, p0342, p1496

p1520 [0...n]	CO: 转矩上限 / M_ 最大上限		
存取权限级别: 2	已计算: p0340 = 1, 3, 5	数据类型: FloatingPoint32	
可更改: U, T	规范化: p2003	动态索引: DDS, p0180	
单元组: 7_1	单元选择: p0505	功能图: 6020, 6630	
最小	最大	出厂设置	
-1000000.00 [Nm]	20000000.00 [Nm]	0.00 [Nm]	
说明: 设置固定的转矩上限。			
相关性: 参见: p1521, p1522, p1523, r1538, r1539			
危险: 设置转矩极限上限为负值 (p1520 < 0) 可能会导致电机“击穿”。			
			
注意: 连接到某个属于驱动数据组的参数的 BICO 互联总是作用于激活的数据组。			
注释: 转矩极限被限制为电机转矩的四倍。自动计算电机 / 调节参数 (p0340), 设置转矩极限使之与电流极限 (p0640) 匹配。			

p1521 [0...n]	CO: 转矩下限 / M_ 最大下限		
存取权限级别: 2	已计算: p0340 = 1, 3, 5	数据类型: FloatingPoint32	
可更改: U, T	规范化: p2003	动态索引: DDS, p0180	
单元组: 7_1	单元选择: p0505	功能图: 6020, 6630	
最小	最大	出厂设置	
-20000000.00 [Nm]	1000000.00 [Nm]	0.00 [Nm]	
说明: 设置固定的转矩下限。			
相关性: 参见: p1520, p1522, p1523			
危险: 设置转矩极限下限为正值 (p1521 > 0) 可能会导致电机“击穿”。			
			
注意: 连接到某个属于驱动数据组的参数的 BICO 互联总是作用于激活的数据组。			
注释: 转矩极限被限制为电机转矩的四倍。自动计算电机 / 调节参数 (p0340), 设置转矩极限使之与电流极限 (p0640) 匹配。			

p1522 [0...n]	CI: 转矩上限 / M_ 最大上限		
存取权限级别: 3	已计算: -	数据类型: U32 / FloatingPoint32	
可更改: T	规范化: p2003	动态索引: CDS, p0170	
单元组: -	单元选择: -	功能图: 6630	
最小	最大	出厂设置	
-	-	1520[0]	
说明: 设置转矩上限的信号。			
相关性: 参见: p1520, p1521, p1523			
危险: 由信号源和比例系数生成的负值可能会导致电机“击穿”。			
			

p1523 [0...n]	CI: 转矩下限 / M_ 最大下限		
存取权限级别: 3	已计算: -	数据类型: U32 / FloatingPoint32	
可更改: T	规范化: p2003	动态索引: CDS, p0170	
单元组: -	单元选择: -	功能图: 6020, 6630	
最小	最大	出厂设置	
-	-	1521[0]	
说明: 设置转矩下限的信号源。			

相关性: 参见: p1520, p1521, p1522
危险: 由信号源和比例系数生成的正值可能会导致电机“击穿”。



p1524[0...n]	CO: 转矩上限比例系数 / 转矩上限比例		
	存取权限级别: 3	已计算: -	数据类型: FloatingPoint32
	可更改: U, T	规范化: PERCENT	动态索引: DDS, p0180
	单元组: -	单元选择: -	功能图: 6630
	最小	最大	出厂设置
	-2000.0 [%]	2000.0 [%]	100.0 [%]

说明: 设置转矩上限的比例系数。
注意: 连接到某个属于驱动数据组的参数的 BICO 互联总是作用于激活的数据组。
注释: 该参数可自由连接。
如果它与模拟量互联输入 p1528 相连, 则它的值具有上述含义。

p1525[0...n]	CO: 转矩下限比例系数 / 转矩下限比例		
	存取权限级别: 3	已计算: -	数据类型: FloatingPoint32
	可更改: U, T	规范化: PERCENT	动态索引: DDS, p0180
	单元组: -	单元选择: -	功能图: 6630
	最小	最大	出厂设置
	-2000.0 [%]	2000.0 [%]	100.0 [%]

说明: 设置转矩下限的比例系数。
注意: 连接到某个属于驱动数据组的参数的 BICO 互联总是作用于激活的数据组。
注释: 该参数可自由连接。
如果它与模拟量互联输入 p1528 相连, 则它的值具有上述含义。

r1526	CO: 转矩上限无偏移 / 转矩上限无偏移		
	存取权限级别: 3	已计算: -	数据类型: FloatingPoint32
	可更改: -	规范化: p2003	动态索引: -
	单元组: 7_1	单元选择: p0505	功能图: 6060, 6630, 6640
	最小	最大	出厂设置
	- [Nm]	- [Nm]	- [Nm]


说明: 全部转矩极限中无偏移的转矩上限的显示和模拟量互联输出。
相关性: 参见: p1520, p1521, p1522, p1523, p1528, p1529

r1527	CO: 转矩下限无偏移 / 转矩下限无偏移		
	存取权限级别: 3	已计算: -	数据类型: FloatingPoint32
	可更改: -	规范化: p2003	动态索引: -
	单元组: 7_1	单元选择: p0505	功能图: 6060, 6630, 6640
	最小	最大	出厂设置
	- [Nm]	- [Nm]	- [Nm]

说明: 全部转矩极限中无偏移的转矩下限的显示和模拟量互联输出。
相关性: 参见: p1520, p1521, p1522, p1523, p1528, p1529

p1528[0...n]	CI: 转矩上限比例系数 / 转矩上限比例		
CU240D-2_DP	存取权限级别: 4	已计算: -	数据类型: U32 / FloatingPoint32
CU240D-2_DP_F	可更改: T	规范化: PERCENT	动态索引: CDS, p0170
CU240D-2_PN	单元组: -	单元选择: -	功能图: 6630
CU240D-2_PN_F	最小	最大	出厂设置
	-	-	1524[0]

说明: 为 p1522 中的转矩上限比例系数设置信号源。


危险: 当 p1400.4 = 0 (转矩极限值上限/下限) 时:
 由信号源和比例系数生成的负值可能会导致电机“击穿”。

注意: 该参数可能受 p0922 或 p2079 保护, 无法修改。

p1528[0...n] **CI: 转矩上限比例系数 / 转矩上限比例**

CU250D-2_DP_F	存取权限级别: 4	已计算: -	数据类型: U32 / FloatingPoint32
CU250D-2_PN_F	可更改: T	规范化: PERCENT	动态索引: CDS, p0170
	单元组: -	单元选择: -	功能图: 6630
	最小	最大	出厂设置
	-	-	2686[0]

说明: 为 p1522 中的转矩上限比例系数设置信号源。


危险: 当 p1400.4 = 0 (转矩极限值上限/下限) 时:
 由信号源和比例系数生成的负值可能会导致电机“击穿”。

注意: 该参数可能受 p0922 或 p2079 保护, 无法修改。

p1529[0...n] **CI: 转矩下限比例系数 / 转矩下限比例**

CU240D-2_DP	存取权限级别: 4	已计算: -	数据类型: U32 / FloatingPoint32
CU240D-2_DP_F	可更改: T	规范化: PERCENT	动态索引: CDS, p0170
CU240D-2_PN	单元组: -	单元选择: -	功能图: 6630
CU240D-2_PN_F	最小	最大	出厂设置
	-	-	1525[0]

说明: 为 p1523 中的转矩下限比例系数设置信号源。


危险: 当 p1400.4 = 0 (转矩极限值上限/下限) 时:
 由信号源和比例系数生成的正值可能会导致电机“击穿”。

注意: 该参数可能受 p0922 或 p2079 保护, 无法修改。

p1529[0...n] **CI: 转矩下限比例系数 / 转矩下限比例**

CU250D-2_DP_F	存取权限级别: 4	已计算: -	数据类型: U32 / FloatingPoint32
CU250D-2_PN_F	可更改: T	规范化: PERCENT	动态索引: CDS, p0170
	单元组: -	单元选择: -	功能图: 6630
	最小	最大	出厂设置
	-	-	2686[1]

说明: 为 p1523 中的转矩下限比例系数设置信号源。

危险: 当 p1400.4 = 0 (转矩极限值上限/下限) 时:
 由信号源和比例系数生成的正值可能会导致电机“击穿”。

注意: 该参数可能受 p0922 或 p2079 保护, 无法修改。

p1530[0...n] **电动方式功率极限 / 电动方式功率极限**

	存取权限级别: 2	已计算: p0340 = 1, 3, 5	数据类型: FloatingPoint32
	可更改: U, T	规范化: -	动态索引: DDS, p0180
	单元组: 14_5	单元选择: p0505	功能图: 6640
	最小	最大	出厂设置
	0.00 [kW]	100000.00 [kW]	0.00 [kW]

说明: 设置电动方式中的功率极限。

相关性: 参见: p0500, p1531

注释: 该功率极限最大为三倍的电机额定功率。

p1531[0...n]	再生方式功率极限 / 再生方式功率极限		
	存取权限级别: 2	已计算: p0340 = 1, 3, 5	数据类型: FloatingPoint32
	可更改: U, T	规范化: -	动态索引: DDS, p0180
	单元组: 14_5	单元选择: p0505	功能图: 6640
	最小	最大	出厂设置
	-100000.00 [kW]	-0.01 [kW]	-0.01 [kW]
说明:	设置再生方式中的功率极限。		
相关性:	参见: r0206, p0500, p1530		
注释:	该功率极限最大为三倍的电机额定功率。 在无回馈能力的功率单元上, 再生工况中的功率极限会自动设为电动工况中功率极限 r0206[0] 的 30%。在直流母线上使用制动电阻时 (p0219 > 0), 再生功率限值会自动进行调整。 在有回馈能力的功率单元上, 该值最大为 r0206[2] 的负值。		
r1533	转矩电流总极限 / 总 Iq_max		
	存取权限级别: 3	已计算: -	数据类型: FloatingPoint32
	可更改: -	规范化: p2002	动态索引: -
	单元组: 6_2	单元选择: p0505	功能图: 6640
	最小	最大	出厂设置
	- [A 有效]	- [A 有效]	- [A 有效]
说明:	根据全部的电流极限值显示最大的转矩 / 动力电流。		
r1536[0...1]	转矩电流最高极限 / Isq_max		
	存取权限级别: 4	已计算: -	数据类型: FloatingPoint32
	可更改: -	规范化: p2002	动态索引: -
	单元组: 6_2	单元选择: p0505	功能图: 6640, 6710
	最小	最大	出厂设置
	- [A 有效]	- [A 有效]	- [A 有效]
说明:	显示用于转矩电流分量的最高极限。 下标 0 表示通过 Vdc 控制器限制的信号。		
索引:	[0] = 已限制 [1] = 未限制		
r1537[0...1]	转矩电流的最低极限 / Isq_min		
	存取权限级别: 4	已计算: -	数据类型: FloatingPoint32
	可更改: -	规范化: p2002	动态索引: -
	单元组: 6_2	单元选择: p0505	功能图: 6640, 6710
	最小	最大	出厂设置
	- [A 有效]	- [A 有效]	- [A 有效]
说明:	显示用于转矩电流分量的最低极限。 下标 0 表示通过 Vdc 控制器限制的信号。		
索引:	[0] = 已限制 [1] = 未限制		
r1538	C0: 转矩上限有效 / 转矩上限有效		
	存取权限级别: 2	已计算: -	数据类型: FloatingPoint32
	可更改: -	规范化: p2003	动态索引: -
	单元组: 7_1	单元选择: p0505	功能图: 6020, 6640
	最小	最大	出厂设置
	- [Nm]	- [Nm]	- [Nm]
说明:	当前有效的转矩上限的显示和模拟量互连输出。		

2 参数

2.2 参数列表

注释: 在电流极限 p0640 变小时或者异步电机的额定励磁电流 p0320 变大时，相对于 p1520 中所设置的转矩上限将有效的转矩上限减小。
在旋转测量（参见 p1960）中可能会出现这种情况。
可以通过设置 p0340 = 1, 3 或 5 重新对转矩极限 p1520 进行计算。

r1539 **CO: 转矩下限有效 / 转矩下限有效**

存取权限级别: 2	已计算: -	数据类型: FloatingPoint32
可更改: -	规范化: p2003	动态索引: -
单元组: 7_1	单元选择: p0505	功能图: 6020, 6640
最小	最大	出厂设置
- [Nm]	- [Nm]	- [Nm]

说明: 当前有效的转矩下限的显示和模拟量互联输出。
注释: 在电流极限 p0640 变小时或者异步电机的额定励磁电流 p0320 变大时，相对于 p1521 中所设置的转矩下限将有效的转矩下限减小。
在旋转测量（参见 p1960）中可能会出现这种情况。
可以通过设置 p0340 = 1, 3 或 5 重新对转矩极限 p1520 进行计算。

p1545[0...n] **BI: 激活运行到固定挡块 / 激活运行到固定挡块**

CU240D-2_DP	存取权限级别: 3	已计算: -	数据类型: U32 / Binary
CU240D-2_DP_F	可更改: T	规范化: -	动态索引: CDS, p0170
CU240D-2_PN	单元组: -	单元选择: -	功能图: 2520, 3617, 8012
CU240D-2_PN_F	最小	最大	出厂设置
	-	-	0

说明: 设置用于激活 / 禁用“运行到固定挡块”功能的信号源。
1: 运行到固定挡块有效
0: 运行到固定挡块无效
注意: 该参数可能受 p0922 或 p2079 保护，无法修改。

p1545[0...n] **BI: 激活运行到固定挡块 / 激活运行到固定挡块**

CU250D-2_DP_F	存取权限级别: 3	已计算: -	数据类型: U32 / Binary
CU250D-2_PN_F	可更改: T	规范化: -	动态索引: CDS, p0170
	单元组: -	单元选择: -	功能图: 2520, 8012
	最小	最大	出厂设置
	-	-	2683.14

说明: 设置用于激活 / 禁用“运行到固定挡块”功能的信号源。
1: 运行到固定挡块有效
0: 运行到固定挡块无效
注意: 该参数可能受 p0922 或 p2079 保护，无法修改。
注释: 在运行到固定挡块时抑制故障 F07900 “电机锁定”。

r1547[0...1] **CO: 用于输出转速控制器的转矩极限 / M 最大输出 n 控制**

	存取权限级别: 3	已计算: -	数据类型: FloatingPoint32
	可更改: -	规范化: p2003	动态索引: -
	单元组: 7_1	单元选择: p0505	功能图: 6060
	最小	最大	出厂设置
	- [Nm]	- [Nm]	- [Nm]

说明: 显示用于限制转速控制器输出的转矩极限。
索引: [0] = 上限
[1] = 下限

r1548[0...1]	CO: 失步电流极限, 最大转矩电流分量 / Isq_max 失步	存取权限级别: 4	已计算: -	数据类型: FloatingPoint32
		可更改: -	规范化: p2002	动态索引: -
		单元组: 6_2	单元选择: p0505	功能图: -
		最小	最大	出厂设置
		- [A 有效]	- [A 有效]	- [A 有效]
说明:	通过失步计算、功率单元的电流极限、以及 p0640 设定, 对用于转矩电流分量的极限进行显示。			
索引:	[0] = 上限 [1] = 下限			
p1552[0...n]	CI: 转矩上限无偏移比例系数 / 转矩上限无偏移比例	存取权限级别: 3	已计算: -	数据类型: U32 / FloatingPoint32
		可更改: T	规范化: PERCENT	动态索引: CDS, p0170
		单元组: -	单元选择: -	功能图: 6060
		最小	最大	出厂设置
		-	-	1
说明:	为用于不考虑电流和功率极限的限制转速控制器输出的转矩上限比例系数设置信号源。			
p1553[0...n]	稳定限度比例系数 / 稳定限度比例系数	存取权限级别: 4	已计算: -	数据类型: FloatingPoint32
		可更改: U, T	规范化: -	动态索引: DDS, p0180
		单元组: -	单元选择: -	功能图: -
		最小	最大	出厂设置
		80.0 [%]	130.0 [%]	100.0 [%]
说明:	设置用于弱磁使用点的稳定限度的比例系数。			
危险:	如果稳定电流限度上升, q 电流设定值便可能超过稳定限度, 以致于在加载和卸载时导致磁滞效果。			
				
p1554[0...n]	CI: 转矩下限无偏移比例系数 / 转矩下限无偏移比例	存取权限级别: 3	已计算: -	数据类型: U32 / FloatingPoint32
		可更改: T	规范化: PERCENT	动态索引: CDS, p0170
		单元组: -	单元选择: -	功能图: 6060
		最小	最大	出厂设置
		-	-	1
说明:	为用于不考虑电流和功率极限的限制转速控制器输出的转矩下限比例系数设置信号源。			
p1560[0...n]	转动惯量评估器加速转矩阈值 / J 评估器转矩阈值	存取权限级别: 3	已计算: -	数据类型: FloatingPoint32
		可更改: C(3), U, T	规范化: -	动态索引: DDS, p0180
		单元组: -	单元选择: -	功能图: -
		最小	最大	出厂设置
		0.10 [%]	100.00 [%]	10.00 [%]
说明:	设置启用转动惯量评估器的加速转矩阈值。			
	超出该阈值, 转动惯量评估器生效。			
	该值是基于额定转矩 (r0333) 的百分比值。			
相关性:	参见: p1400, p1561, p1562			
注释:	当加速转矩 / 加速推力很小时转动惯量评估不会很精确。因此低于该阈值时评估器不会再提供新值。			

p1561[0...n]	转动惯量评估器：转动惯量变化时间 / J 评估器 t_J		
	存取权限级别： 3	已计算： p0340 = 1, 3, 4	数据类型： FloatingPoint32
	可更改： U, T	规范化： -	动态索引： DDS, p0180
	单元组： -	单元选择： -	功能图： -
	最小	最大	出厂设置
	10.00 [ms]	5000.00 [ms]	500.00 [ms]
说明：	设置转动惯量评估器上转动惯量变化时间。 该值越小表明允许的变化速度更快。 该值越大，评估值的平滑幅度也就越大。		
相关性：	参见： p1400, p1560, p1562		
p1562[0...n]	转动惯量评估器：负载变化时间 / J 评估器 t_{负载}		
	存取权限级别： 3	已计算： p0340 = 1, 3, 4	数据类型： FloatingPoint32
	可更改： U, T	规范化： -	动态索引： DDS, p0180
	单元组： -	单元选择： -	功能图： -
	最小	最大	出厂设置
	5.00 [ms]	5000.00 [ms]	10.00 [ms]
说明：	设置转动惯量评估器上负载转矩贯载推力的变化时间。 该值越小表明允许的变化速度更快。 该值越大，评估值的平滑幅度也就越大。		
相关性：	参见： p1400, p1560, p1561		
p1563[0...n]	CO：转动惯量评估器：正旋转方向时的负载转矩 / J 评估器正向转矩		
	存取权限级别： 3	已计算： -	数据类型： FloatingPoint32
	可更改： U, T	规范化： p2003	动态索引： DDS, p0180
	单元组： -	单元选择： -	功能图： -
	最小	最大	出厂设置
	-340.28235E36 [Nm]	340.28235E36 [Nm]	0.00 [Nm]
说明：	正旋转方向上检测到的负载转矩的显示和模拟量互联输出。 转动惯量评估器会在恒定转速期间估算接收的负载转矩。		
相关性：	参见： p1400, p1560, p1561		
p1564[0...n]	CO：转动惯量评估器：负旋转方向时的负载转矩 / J 评估器负向转矩		
	存取权限级别： 3	已计算： -	数据类型： FloatingPoint32
	可更改： U, T	规范化： p2003	动态索引： DDS, p0180
	单元组： -	单元选择： -	功能图： -
	最小	最大	出厂设置
	-340.28235E36 [Nm]	340.28235E36 [Nm]	0.00 [Nm]
说明：	负旋转方向上检测到的负载转矩的显示和模拟量互联输出。 转动惯量评估器会在恒定转速期间估算接收的负载转矩。		
相关性：	参见： p1400, p1560, p1561		
p1570[0...n]	CO：磁通设定值 / 磁通设定值		
	存取权限级别： 3	已计算： -	数据类型： FloatingPoint32
	可更改： U, T	规范化： PERCENT	动态索引： DDS, p0180
	单元组： -	单元选择： -	功能图： 6722
	最小	最大	出厂设置
	50.0 [%]	200.0 [%]	100.0 [%]
说明：	磁通设定值的设置参考电机额定磁通。		
注意：	连接到某个属于驱动数据组的参数的 BICO 互联总是作用于激活的数据组。		
注释：	如果设置了 p1580 > 0 %，当 p1570 > 100 % 时磁通设定值 100% (空运行时) 取决于负载，升高为 p1570 (关于电机额定转矩) 中的值。		

p1573[0...n]	励磁的磁通阈值 / 励磁的磁通阈值		
存取权限级别: 3	已计算: -	数据类型: FloatingPoint32	
可更改: U, T	规范化: PERCENT	动态索引: DDS, p0180	
单元组: -	单元选择: -	功能图: 6722	
最小	最大	出厂设置	
10.0 [%]	200.0 [%]	100.0 [%]	
说明:	设置用于转速设定值使能的磁通量阈值并且在励磁结束后 (r0056.4)。		
注释:	仅当励磁时磁通实际值快速达到阈值 p1573, 该参数只作为 p0346 中设置的时间。这是在选择快速励磁 (p1401 位 6) 时通常会出现的情况。 捕捉再启动时 (参见 p1200) 和结束直流制动 (参见 p1231) 后, 该参数无影响。		
p1574[0...n]	动态电压裕量 / 动态电压裕量		
存取权限级别: 3	已计算: p0340 = 1, 3, 5	数据类型: FloatingPoint32	
可更改: U, T	规范化: -	动态索引: DDS, p0180	
单元组: 5_1	单元选择: p0505	功能图: 6723, 6724	
最小	最大	出厂设置	
0.0 [V 有效]	150.0 [V 有效]	10.0 [V 有效]	
说明:	设置一个动态电压裕量。		
相关性:	参见: p0500		
注释:	由于调整电压可能性受限, 必须预见到在弱磁的区域内, 控制动态也受限制。可以通过扩大电压裕量改善该情况。用扩大裕量来减小固定的最大输出电压 (r0071)。		
p1580[0...n]	效率优化 / 效率优化		
存取权限级别: 3	已计算: -	数据类型: FloatingPoint32	
可更改: U, T	规范化: -	动态索引: DDS, p0180	
单元组: -	单元选择: -	功能图: 6722	
最小	最大	出厂设置	
0 [%]	100 [%]	0 [%]	
说明:	设置效率优化。 在优化效率时, 磁通设定值要根据负载与控制相适配。 在 p1580 = 100 % 时, 空运行中的磁通设定值减少为电机设定磁通的 50 %。		
注释:	当对于转速控制器存在很小动力要求时, 激活该功能才有意义。 为了避免振荡, 必要时调整转速控制器的参数 (放大 Tn, 减小 Kp)。 除此之外还需要扩大磁通设定值滤波器 (p1582) 的滤波时间。		
p1582[0...n]	磁通设定值滤波时间 / 磁通设定值滤波时间		
存取权限级别: 3	已计算: p0340 = 1, 3	数据类型: FloatingPoint32	
可更改: U, T	规范化: -	动态索引: DDS, p0180	
单元组: -	单元选择: -	功能图: 6722, 6724	
最小	最大	出厂设置	
4 [ms]	5000 [ms]	15 [ms]	
说明:	设置用于磁通设定值的滤波时间。		
r1583	滤波磁通设定值 / 滤波磁通设定		
存取权限级别: 4	已计算: -	数据类型: FloatingPoint32	
可更改: -	规范化: PERCENT	动态索引: -	
单元组: -	单元选择: -	功能图: 6722, 6723, 6724	
最小	最大	出厂设置	
- [%]	- [%]	- [%]	
说明:	显示滤波过的磁通设定值。 该值参考电机额定磁通。		

p1584[0...n]	弱磁运行磁通设定值滤波时间 / 弱磁滤波时间		
	存取权限级别: 4	已计算: p0340 = 1, 3	数据类型: FloatingPoint32
	可更改: U, T	规范化: -	动态索引: DDS, p0180
	单元组: -	单元选择: -	功能图: 6722
	最小 0 [ms]	最大 20000 [ms]	出厂设置 0 [ms]
说明:	设置用于弱磁范围中磁通设定值的滤波时间。		
推荐:	如果没有电网回馈并且再生运行中的直流母线电压能够快速上升的话, 则必须首先进行滤波。		
注释:	只对磁通设定值的上升进行滤波。		
p1586[0...n]	弱磁特征曲线比例系数 / 弱磁比例系数		
	存取权限级别: 4	已计算: -	数据类型: FloatingPoint32
	可更改: U, T	规范化: -	动态索引: DDS, p0180
	单元组: -	单元选择: -	功能图: -
	最小 80.0 [%]	最大 120.0 [%]	出厂设置 100.0 [%]
说明:	设置用于弱磁使用点的前馈特性曲线的比例系数。 值超过 100% 时, 转速更高时开始在部件负载情况中开始弱磁。		
注释:	如果弱磁起点点偏向较低的转速, 则增大部分负载情况下的电压裕量。 如果弱磁起点点偏向较高的转速, 则相应地降低电压裕量, 直至考虑到快速更换负载时的动态损失。		
r1589	弱磁电流前馈值 / 弱磁电流前馈值		
	存取权限级别: 4	已计算: -	数据类型: FloatingPoint32
	可更改: -	规范化: p2002	动态索引: -
	单元组: 6_2	单元选择: p0505	功能图: 6724
	最小 - [A 有效]	最大 - [A 有效]	出厂设置 - [A 有效]
说明:	显示用于弱磁的前馈值。		
p1590[0...n]	磁通控制器 P 增益 / 磁通控制器 P 增益		
	存取权限级别: 4	已计算: p0340 = 1, 3, 4	数据类型: FloatingPoint32
	可更改: U, T	规范化: -	动态索引: DDS, p0180
	单元组: -	单元选择: -	功能图: 6723
	最小 0.0	最大 999999.0	出厂设置 10.0
说明:	该参数用于设置磁通控制器的比例增益。		
注释:	在初步调试, 该值会根据电机类型自动给定。 在计算控制器参数 (p0340 = 4) 时要重新计算该值。		
r1593[0...1]	C0: 弱磁控制器 / 磁通控制器输出 / 磁场 / 磁通控制输出		
	存取权限级别: 4	已计算: -	数据类型: FloatingPoint32
	可更改: -	规范化: p2002	动态索引: -
	单元组: 6_2	单元选择: p0505	功能图: 6724
	最小 - [A 有效]	最大 - [A 有效]	出厂设置 - [A 有效]
说明:	模拟量互联输出, 显示弱磁控制器 (同步电机) 的输出。		
索引:	[0] = PI 输出 [1] = I 输出		

p1594[0...n]	弱磁控制器 P 增益 / 弱磁控制器 K_p		
	存取权限级别: 4	已计算: -	数据类型: FloatingPoint32
	可更改: U, T	规范化: -	动态索引: DDS, p0180
	单元组: -	单元选择: -	功能图: 6724
	最小	最大	出厂设置
	0.00	1000.00	0.00
说明:	设置弱磁控制器的 P 增益。		
p1596[0...n]	弱磁控制器积分时间参数 / 弱磁控制器 T_n		
	存取权限级别: 3	已计算: p0340 = 1, 3, 4	数据类型: FloatingPoint32
	可更改: U, T	规范化: -	动态索引: DDS, p0180
	单元组: -	单元选择: -	功能图: 6723, 6724
	最小	最大	出厂设置
	10 [ms]	10000 [ms]	300 [ms]
说明:	设置弱磁控制器的积分时间参数。		
r1597	CO: 弱磁控制器输出 / 弱磁控制器输出		
	存取权限级别: 4	已计算: -	数据类型: FloatingPoint32
	可更改: -	规范化: PERCENT	动态索引: -
	单元组: -	单元选择: -	功能图: 6723
	最小	最大	出厂设置
	- [%]	- [%]	- [%]
说明:	弱磁控制器的输出显示。 该值参考电机额定磁通。		
r1598	CO: 总磁通设定值 / 总磁通设定值		
	存取权限级别: 3	已计算: -	数据类型: FloatingPoint32
	可更改: -	规范化: PERCENT	动态索引: -
	单元组: -	单元选择: -	功能图: 6714, 6723, 6724, 6725, 6726, 8018
	最小	最大	出厂设置
	- [%]	- [%]	- [%]
说明:	显示有效的磁通设定值。 该值参考电机额定磁通。		
p1610[0...n]	静态转矩设定值 (无编码器) / 静态转矩设定值		
	存取权限级别: 2	已计算: -	数据类型: FloatingPoint32
	可更改: U, T	规范化: -	动态索引: DDS, p0180
	单元组: -	单元选择: -	功能图: 6700, 6721, 6722, 6726
	最小	最大	出厂设置
	-200.0 [%]	200.0 [%]	50.0 [%]
说明:	为无编码器矢量控制的低转速范围设置静态转矩设定值。 该参数以 % 方式输入, 并参考电机额定转矩 (r0333)。 进行无编码器矢量控制时, 在断开电机模型时会记忆下电流总量。在设定转速固定时, p1610 再现所出现的最大负载。		
注意:	设置 p1610 时应当总是大于出现的最大稳定负载的 10 %。		
注释:	当 p1610 = 0 % 时, 与空运行情况相对应计算电流设定值 (ASM: 额定励磁电流)。 当 p1610 = 100 % 时, 与电机额定转矩相对应来进行电流设定值的计算。 贾值在异步电机和永磁同步电机上会换算为正设定值。		

p1611[0...n]	加速附加转矩（无编码器） / 加速附加转矩		
	存取权限级别： 2	已计算： p0340 = 1	数据类型： FloatingPoint32
	可更改： U, T	规范化： -	动态索引： DDS, p0180
	单元组： -	单元选择： -	功能图： 6700, 6721, 6722, 6726
	最小	最大	出厂设置
	0.0 [%]	200.0 [%]	30.0 [%]
说明：	为无编码器矢量控制的低转速范围输入动态转矩设定值。		
	该参数以 % 方式输入，并参考电机额定转矩 (r0333)。		
注释：	在加速和制动时将 p1611 加在 p1610 上，再将计算出的总转矩换算并调节成相应的电流设定值。		
	对于一个加速转矩，使用转速控制器的转矩前馈总是更为方便 (p1496)。		
r1614	最大 EMF / EMK max		
	存取权限级别： 4	已计算： -	数据类型： FloatingPoint32
	可更改： -	规范化： p2001	动态索引： -
	单元组： 5_1	单元选择： p0505	功能图： 6725
	最小	最大	出厂设置
	- [V 有效]	- [V 有效]	- [V 有效]
说明：	显示他励同步电机上当前可能出现的最大 EMF。		
相关性：	该值是磁通设定值的基础。		
	最大可能出现的 EMF 取决于以下因素：		
	- 当前直流母线电压 (r0070)		
	- 最大占空比 (p1803)		
	- 磁通电流设定值或转矩电流设定值。		
p1616[0...n]	电流设定值滤波时间 / 电流设定值滤波时间		
	存取权限级别： 3	已计算： p0340 = 1, 3	数据类型： FloatingPoint32
	可更改： U, T	规范化： -	动态索引： DDS, p0180
	单元组： -	单元选择： -	功能图： 6721, 6722
	最小	最大	出厂设置
	4 [ms]	10000 [ms]	40 [ms]
说明：	设置用于电流设定值的滤波时间。		
	电流设定值从 p1610 和 p1611 中产生。		
注释：	该参数仅在无编码器矢量控制上的电流注入动作范围中有效。		
r1623[0...1]	磁通电流设定值（稳态） / Id_ 设定固定		
	存取权限级别： 4	已计算： -	数据类型： FloatingPoint32
	可更改： -	规范化： p2002	动态索引： -
	单元组： 6_2	单元选择： p0505	功能图： 6723, 6726, 6727
	最小	最大	出厂设置
	- [A 有效]	- [A 有效]	- [A 有效]
说明：	显示稳态的磁通电流设定值 (Id_ 设定)。		
注释：	下标 1： 显示他励同步电机上定子侧的固定磁通电流，不含励磁电流监控的分量 (r1644)。		
r1624	磁通电流总设定值 / 磁通电流总设定值		
	存取权限级别： 4	已计算： -	数据类型： FloatingPoint32
	可更改： -	规范化： p2002	动态索引： -
	单元组： 6_2	单元选择： p0505	功能图： 6640, 6721, 6723, 6727
	最小	最大	出厂设置
	- [A 有效]	- [A 有效]	- [A 有效]
说明：	显示受限的磁通电流设定值 (Id_ 设定)。		
	该设定值由稳态磁通电流设定值 r1623 以及一个动态分量组成，该动态分量只在磁通量设定值变化时起调节作用。		

p1654[0...n]	转矩电流设定值滤波时间弱磁范围 / Isq 设定 T 滤波弱磁		
存取权限级别: 4	已计算: p0340 = 1	数据类型: FloatingPoint32	
可更改: U, T	规范化: -	动态索引: DDS, p0180	
单元组: -	单元选择: -	功能图: 6710	
最小	最大	出厂设置	
0.1 [ms]	50.0 [ms]	4.8 [ms]	
说明:	设置转矩电流分量设定值的滤波时间常数。		
注释:	滤波时间在达到弱磁范围时才有效。		
p1702[0...n]	Isd 电流控制器前馈的定标 / Isd_ 控制前馈定标		
存取权限级别: 4	已计算: -	数据类型: FloatingPoint32	
可更改: U, T	规范化: -	动态索引: DDS, p0180	
单元组: -	单元选择: -	功能图: 6714	
最小	最大	出厂设置	
0.0 [%]	200.0 [%]	70.0 [%]	
说明:	设置用于磁通电流分量 Isd 动态电流控制器前馈的定标。		
注释:	参数在永励同步电机上生效。		
p1703[0...n]	Isq 电流控制器前馈定标 / Isq_ 控制前馈定标		
存取权限级别: 4	已计算: p0340 = 1, 3, 4	数据类型: FloatingPoint32	
可更改: U, T	规范化: -	动态索引: DDS, p0180	
单元组: -	单元选择: -	功能图: 6714	
最小	最大	出厂设置	
0.0 [%]	200.0 [%]	60.0 [%]	
说明:	设置转矩 / 推力电流分量 Isq 的动态电流控制器前馈的定标。		
p1715[0...n]	电流控制器 P 增益 / 电流控制器 P 增益		
存取权限级别: 4	已计算: p0340 = 1, 3, 4	数据类型: FloatingPoint32	
可更改: U, T	规范化: -	动态索引: DDS, p0180	
单元组: -	单元选择: -	功能图: 6714	
最小	最大	出厂设置	
0.000	100000.000	0.000	
说明:	设置电流控制器的比例增益。		
	该值在调试结束时由 p3900 或 p0340 自动给定。		
p1717[0...n]	电流控制器积分时间 / 电流控制器 Tn		
存取权限级别: 4	已计算: p0340 = 1, 3, 4	数据类型: FloatingPoint32	
可更改: U, T	规范化: -	动态索引: DDS, p0180	
单元组: -	单元选择: -	功能图: 5714, 6700, 6714, 7017	
最小	最大	出厂设置	
0.00 [ms]	1000.00 [ms]	2.00 [ms]	
说明:	设置电流控制器的积分时间。		
相关性:	参见: p1715		

r1718	CO: Isq 控制器输出 / Isq 控制器输出	存取权限级别: 4 可更改: - 单元组: 5_1 最小 - [V 有效]	已计算: - 规范化: p2001 单元选择: p0505 最大 - [V 有效]	数据类型: FloatingPoint32 动态索引: - 功能图: 6714 出厂设置 - [V 有效]
说明:	显示 Isq 电流控制器（转矩 / I 电流分量, PI 控制器）的当前输出。该值包括 PI 控制器的比例元件和积分元件。			
r1719	Isq 控制器积分分量 / Isq 控制器积分部分	存取权限级别: 4 可更改: - 单元组: 5_1 最小 - [V 有效]	已计算: - 规范化: p2001 单元选择: p0505 最大 - [V 有效]	数据类型: FloatingPoint32 动态索引: - 功能图: 6714 出厂设置 - [V 有效]
说明:	显示 Isq 电流控制器（转矩 / 动电流分量, PI 控制器）的积分部分。			
r1723	CO: Isd 控制器输出 / Isd 控制器输出	存取权限级别: 4 可更改: - 单元组: 5_1 最小 - [V 有效]	已计算: - 规范化: p2001 单元选择: p0505 最大 - [V 有效]	数据类型: FloatingPoint32 动态索引: - 功能图: 6714 出厂设置 - [V 有效]
说明:	显示 Isd 电流控制器的当前输出（磁通电流, PI 控制器）。该值包括 PI 控制器的比例元件和积分元件。			
r1724	Isd 控制器积分部分 / Isd 控制器积分部分	存取权限级别: 4 可更改: - 单元组: 5_1 最小 - [V 有效]	已计算: - 规范化: p2001 单元选择: p0505 最大 - [V 有效]	数据类型: FloatingPoint32 动态索引: - 功能图: 6714 出厂设置 - [V 有效]
说明:	显示 Isd 电流控制器的积分部分（磁通电流, PI 控制器）。			
r1725	Isd 控制器积分分量极限 / Isd_控制 I_ 极限	存取权限级别: 4 可更改: - 单元组: 5_1 最小 - [V 有效]	已计算: - 规范化: p2001 单元选择: p0505 最大 - [V 有效]	数据类型: FloatingPoint32 动态索引: - 功能图: 6714 出厂设置 - [V 有效]
说明:	显示 Isd 电流控制器积分分量的极限值。			
p1726[0...n]	q 轴退耦定标 / q 轴退耦定标	存取权限级别: 4 可更改: U, T 单元组: - 最小 0.0 [%]	已计算: p0340 = 1 规范化: - 单元选择: - 最大 200.0 [%]	数据类型: FloatingPoint32 动态索引: DDS, p0180 功能图: 6714 出厂设置 75.0 [%]
说明:	设置 q 轴退耦定标。			
注释:	该参数在无编码器的矢量控制时无效在这种情况下总是采用 p1727 来运行。如果设置 p1726 = 0, 则禁用横向退耦。Isd 电流控制器的积分分量在整个转速调节范围内有效。在同步电机的控制环中, 该参数用于取电流控制器的退耦定标。			

p1727[0...n]	电压极限上的横向支路退耦定标 / TrnsvDecplVmaxScal		
	存取权限级别: 4	已计算: -	数据类型: FloatingPoint32
	可更改: U, T	规范化: -	动态索引: DDS, p0180
	单元组: -	单元选择: -	功能图: 6714
	最小	最大	出厂设置
	0.0 [%]	200.0 [%]	50.0 [%]
说明:	设置达到电压极限值时横向支路退耦的定标。		
r1728	纵向轴去耦电压 / 纵向电压去耦		
	存取权限级别: 4	已计算: -	数据类型: FloatingPoint32
	可更改: -	规范化: p2001	动态索引: -
	单元组: 5_1	单元选择: p0505	功能图: -
	最小	最大	出厂设置
	- [V 有效]	- [V 有效]	- [V 有效]
说明:	显示用于 d 轴的横向通道退耦的当前输出。		
r1729	q 轴去耦电压 / q 轴去耦电压		
	存取权限级别: 4	已计算: -	数据类型: FloatingPoint32
	可更改: -	规范化: p2001	动态索引: -
	单元组: 5_1	单元选择: p0505	功能图: -
	最小	最大	出厂设置
	- [V 有效]	- [V 有效]	- [V 有效]
说明:	显示 q 轴上退耦电压的当前输出。		
p1730[0...n]	Isd 控制器积分元件的关闭阈值 / Isd 积分元件关闭阈值		
	存取权限级别: 4	已计算: p0340 = 1, 3, 4	数据类型: FloatingPoint32
	可更改: U, T	规范化: -	动态索引: DDS, p0180
	单元组: -	单元选择: -	功能图: -
	最小	最大	出厂设置
	30 [%]	150 [%]	30 [%]
说明:	设置关闭 Isd 控制器积分元件的转速阈值。 即一旦转速超过该阈值, Isd 控制器只作为纯粹的比例控制器工作, q 轴退耦代替积分元件生效。		
警告:	如果设置值超过 80 %, Isd 控制器在达到弱磁极限前一直生效。达到电压极限时, 设备运行会变得不稳定。为避免这种情况, 可以适当提高动态电压裕量 p1574。		
			
注释:	该值是电机同步额定转速的百分比值。		
p1731[0...n]	Isd 控制器直流分量差值计算用时间常数 / Isd 控制 I_Kombi T1		
	存取权限级别: 4	已计算: p0340 = 1, 3, 4	数据类型: FloatingPoint32
	可更改: U, T	规范化: -	动态索引: DDS, p0180
	单元组: -	单元选择: -	功能图: -
	最小	最大	出厂设置
	0.00 [ms]	10000.00 [ms]	0.00 [ms]
说明:	设置用于计算 Isd 电流控制器直流分量差值的时间常数, 该差值和 Isd 电流控制器的实际值相连。		
注释:	通过设置 p1731 = 0 使接入失效。		

r1732[0...1]	CO: 纵向电压设定值 / 纵向电压设定值		
	存取权限级别: 3	已计算: -	数据类型: FloatingPoint32
	可更改: -	规范化: p2001	动态索引: -
	单元组: 5_1	单元选择: p0505	功能图: 5700, 5714, 6714, 5718
	最小	最大	出厂设置
	- [V 有效]	- [V 有效]	- [V 有效]
说明:	模拟量互联输出, 显示纵向电压设定值。		
索引:	[0] = 未滤波的 [1] = 使用 p0045 滤波		
r1733[0...1]	CO: 横向电压设定值 / 横向电压设定值		
	存取权限级别: 3	已计算: -	数据类型: FloatingPoint32
	可更改: -	规范化: p2001	动态索引: -
	单元组: 5_1	单元选择: p0505	功能图: 5700, 5714, 5718, 6714, 6719
	最小	最大	出厂设置
	- [V 有效]	- [V 有效]	- [V 有效]
说明:	模拟量互联输出, 显示横向电压设定值。		
索引:	[0] = 未滤波的 [1] = 使用 p0045 滤波		
p1740[0...n]	无编码器闭环控制: 谐波衰减的增益 / 谐波衰减的增益		
	存取权限级别: 3	已计算: p0340 = 1, 3, 4	数据类型: FloatingPoint32
	可更改: U, T	规范化: -	动态索引: DDS, p0180
	单元组: -	单元选择: -	功能图: -
	最小	最大	出厂设置
	0.000	10.000	0.025
说明:	该参数用于定义在电流注入范围内、无编码器闭环控制下、用于降低谐波的控制器增益。		
p1744[0...n]	电机模型转速阈值失步检测 / 电机模型 n 阈值失步		
	存取权限级别: 4	已计算: p0340 = 1, 3	数据类型: FloatingPoint32
	可更改: U, T	规范化: -	动态索引: DDS, p0180
	单元组: 3_1	单元选择: p0505	功能图: -
	最小	最大	出厂设置
	0.00 [rpm]	210000.00 [rpm]	100.00 [rpm]
说明:	设置用于检测失步电机的转速阈值。 一旦适配控制器输出超出设定的转速差, 状态字中便会置位 r1408.11 = 1。		
相关性:	如检测出驱动失步 (r1408.11 = 1), 则在 p2178 中设定的延时后输出故障 F07902。 参见: p2178		
注释:	转速监控只在带有转速编码器的运行中才有效 (参见 p1300)。 如果在转速信号中出现跃变且超过了 p0492 中的值, 则也会检测到失步。		
p1745[0...n]	电机模型故障阈值失步检测 / Mot 模型阈值失步		
	存取权限级别: 3	已计算: p0340 = 1, 3	数据类型: FloatingPoint32
	可更改: U, T	规范化: -	动态索引: DDS, p0180
	单元组: -	单元选择: -	功能图: -
	最小	最大	出厂设置
	0.0 [%]	1000.0 [%]	5.0 [%]
说明:	设置用于检测失步电机的故障阈值。 故障信号 (r1746) 一超过设定的故障阈值, 就会设置状态信号为 r1408.12 = 1。		
相关性:	如检测出驱动失步 (r1408.12 = 1), 延迟 p2178 中设定的时间后, 输出故障 F07902。 参见: p2178		
注释:	监控仅在低速范围内有效 (低于 $p1755 * (100\% - p1756)$)。		

r1746	电机模型故障信号失步检测 / Mot 模型信号失步				
	存取权限级别: 3	已计算: -	数据类型: FloatingPoint32		
	可更改: -	规范化: -	动态索引: -		
	单元组: -	单元选择: -	功能图: -		
	最小	最大	出厂设置		
	- [%]	- [%]	- [%]		
说明:	激活失步检测的信号。				
注释:	在励磁期间不计算该信号, 只在低速区内计算该信号, 低速指速度低于 $p1755 * (100 \% - p1756)$ 。				
p1749[0...n]	电机模型 无编码器运行时提高转换转速 / 无编码器提高 n_ 转换				
	存取权限级别: 4	已计算: p0340 = 1, 3	数据类型: FloatingPoint32		
	可更改: U, T	规范化: -	动态索引: DDS, p0180		
	单元组: -	单元选择: -	功能图: -		
	最小	最大	出厂设置		
	0.0 [%]	99.0 [%]	50.0 [%]		
说明:	耐用运行模式的最小运行频率。				
	如果最小值大于通过 $p1755 * (1 - 2 * p1756)$ 设置的转换下限, 则会通过 $p1749 * p1755$ 显示差值。参数值不可变。				
相关性:	参见: p1752, p1755, p1756				
p1750[0...n]	电机模型配置 / 电机模型配置				
	存取权限级别: 3	已计算: p0340 = 1, 3, 5	数据类型: Unsigned8		
	可更改: U, T	规范化: -	动态索引: DDS, p0180		
	单元组: -	单元选择: -	功能图: -		
	最小	最大	出厂设置		
	-	-	0000 0000 bin		
说明:	设置电机模型的配置。				
	位 0 = 1: 在转速开环控制中启动 (ASM)。				
	位 1 = 1: 开环控制, 贯穿零频率 (ASM)。				
	位 2 = 1: 在频率为零时驱动仍然处在完全的闭环控制中 (ASM)。				
	位 3 = 1: 电机模型测定饱和和特定曲线 (ASM)。				
	位 6 = 1: 电机堵转时无编码器矢量控制保持为转速闭环控制 (ASM)。				
	位 7 = 1: 在再生运行中使用电机在开环和闭环控制模式之间切换的耐用极限值 (ASM)。				
位区	位	信号名称	1 信号	0 信号	FP
	00	在开环控制中启动	是	否	-
	01	开环控制, 贯穿 0 Hz	是	否	-
	02	达到频率零前为闭环控制, 针对被动负载	是	否	-
	03	电机模型 $Lh_pre = f(\Psi Est)$	是	否	-
	06	电机堵转时闭环控制 / 开环控制 (PEM)	是	否	-
	07	使用耐用运行的转换极限	是	否	-
相关性:	参见: p0500				
小心:	如果电机有可能在负载的作用下缓慢地在扭矩极限上反转旋转方向, 请勿设置位 6=1。堵转等待时间太长时 (p2177 > p1758), 电机可能会失步。这时应关闭该功能或者在整个转速区中进行闭环控制运行 (注意位 2 = 1 的提示)。				
注释:	位 0 ... 位 2 只用于无编码器的矢量控制; 位 2 根据 p0500 自动设置。				
	位 2 = 1:				
	无编码器矢量控制一直有效, 直到频率为零, 不切换到转速开环控制。				
	该运行方式只适用于被动负载。具体应用有: 贾载自身不生成有效转矩并且因此只对异步电机的驱动力矩作出反应。				
	位 2 = 1 时, 自动设置位 3 = 1。当第三方电机上没有检测饱和和特性曲线 (p1960) 时, 手动撤销该设置非常必要。				
	在西门子标准电机上, 通常缺省的饱和和特性曲线已经足够。				
	该位置位时, 会忽略位 0 和 1 的选择。				

位 2 = 0:
该设置会一同禁止位 3。

位 6 = 1:
对于异步电机的无编码器矢量控制来说，
当电机堵转（见 p2175, p2177）时，会越过 p1758 的时间条件，不切换到开环控制中。

对于同步电机的无编码器矢量控制来说，
当电机堵转（见 p2175, p2177）时，转速斜坡函数发生器在转速开环控制中停止，不切换到闭环控制中。

位 7 = 1:
对于异步电机的无编码器矢量控制来说，
当转换极限（p1755, p1756）设置得较小时，会自动将耐用运行下的值提高 p1749 * p1755。
用于切换到开环控制运行的有效时间条件取决与 p1758 和 0.5 * r0384 之间的较小值。
对于要求高转矩、低频率且低转速梯度的应用而言，激活可能是有意义的。
应注意对 p1610、p1611 进行合适的设置。

r1751	电机模型状态 / 电机模型状态		
	存取权限级别: 3	已计算: -	数据类型: Unsigned32
	可更改: -	规范化: -	动态索引: -
	单元组: -	单元选择: -	功能图: -
	最小	最大	出厂设置

说明: 显示电机模型的状态。

位区	位 信号名称	1 信号	0 信号	FP
	00 开环控制运行	当前有效	当前无效	6721
	01 设置斜坡函数发生器	当前有效	当前无效	-
	02 停止 RsLh 适配	是	否	-
	03 反馈	当前有效	当前无效	-
	04 编码器运行	当前有效	当前无效	-
	05 停止角	是	否	-
	06 加速标准	当前有效	当前无效	-
	07 设置角度积分器 PEM	是	否	-
	08 停止 Kt 适配 PEM	是	否	-
	09 PoIID 有效 PEM 无编码器	是	否	-
	10 注入电流 PEM	是	否	-
	11 没有移动转速控制器	是	否	-
	12 Rs 适配等待	是	否	-
	13 电机运行	是	否	-
	14 定子频率符号	正	贾	-
	15 转矩符号	电动方式	再生方式	-
	16 脉冲注入有效 PEM	是	否	-
	17 带耐用模型反馈的运行	释放	禁用	-
	18 带电流反馈的电流模型运行	释放	禁用	-
	19 带电流反馈的电流模型	当前有效	当前无效	-
	20 耐用运行下提高转换极限	当前有效	当前无效	-
	21 电机堵转（斜坡函数发生器停止）PEM	否	是	-

注释: 位 17:
显示在带和不带编码器的模式中耐用模型反馈（p1784）的激活状态。
该反馈用于提高电机模型的参数耐用度，在双部件电流控制的工作范围内生效。

位 18:
显示在带编码器的模式中电流模型中微分电流反馈的激活状态。
p1784 > 0 或 p1731 > 0 时自动激活反馈，它可以确保电流模型和完整的电机模型（含生效的耐用模型反馈和组合电流）之间的切换更加稳定。

位 19:
显示电流模型中当前生效的定子回路反馈。

位 20:
显示当前生效的转换极限所提高的值 p1749 * p1755。

位 21:
当转矩设定值达到转矩极限，而转速低于 p2175 中的阈值时，同步电机堵转，转速斜坡函数发生器在转速开环控制中停止。

p1752[0...n]	电机模型 带编码器运行时的转换转速 / 模型带编码器转换转速		
存取权限级别: 3	已计算: p0340 = 1, 3	数据类型: FloatingPoint32	
可更改: U, T	规范化: -	动态索引: DDS, p0180	
单元组: 3_1	单元选择: p0505	功能图: -	
最小	最大	出厂设置	
0.00 [rpm]	210000.00 [rpm]	210000.00 [rpm]	
说明:	设置在带编码器运行时电机模型转换的转速。		
相关性:	参见: p1756		

p1753[0...n]	电机模型 带编码器运行时的转换转速的回差 / 电机模型 n 转换回差 G		
存取权限级别: 3	已计算: p0340 = 1, 3	数据类型: FloatingPoint32	
可更改: U, T	规范化: -	动态索引: DDS, p0180	
单元组: -	单元选择: -	功能图: -	
最小	最大	出厂设置	
0.0 [%]	90.0 [%]	0.0 [%]	
说明:	设置带转速编码运行中电机模型转换转速的回差。		
相关性:	参见: p1752		
注释:	该值参考 p1752。		

p1755[0...n]	电机模型 无编码器运行时的转换转速 / 模型无编码器转换转速		
存取权限级别: 3	已计算: p0340 = 1, 3	数据类型: FloatingPoint32	
可更改: U, T	规范化: -	动态索引: DDS, p0180	
单元组: 3_1	单元选择: p0505	功能图: -	
最小	最大	出厂设置	
0.00 [rpm]	210000.00 [rpm]	210000.00 [rpm]	
说明:	设置在无编码器运行时电机模型转换的转速。		
相关性:	参见: p1749, p1756		
注意:	转换转速是指在无编码器的模式中, 电机模型能够稳定运行的最小转速。 如果转换转速区内的运行稳定性不足, 建议提高该值。过低的转换转速反而可能会降低稳定性。		
注释:	转换转速用于闭环控制和开环控制运行之间的转换。		

p1756	无编码器运行中电机模型转换转速的回差 / MotMod n 转换回差		
存取权限级别: 3	已计算: p0340 = 1, 3	数据类型: FloatingPoint32	
可更改: U, T	规范化: -	动态索引: -	
单元组: -	单元选择: -	功能图: 6730, 6731	
最小	最大	出厂设置	
0.0 [%]	95.0 [%]	50.0 [%]	
说明:	设置无编码器运行中电机模型转换转速的回差。		
相关性:	参见: p1755		
注释:	该参数值参考 p1755。 过小的回差可能会影响转换转速区内的运行稳定性, 过大的回差会影响静态区内的运行稳定性。		

p1758[0...n]	电机模型闭环开环转换等待时间 / MotMod t 开环闭环		
存取权限级别: 3	已计算: -	数据类型: FloatingPoint32	
可更改: U, T	规范化: -	动态索引: DDS, p0180	
单元组: -	单元选择: -	功能图: -	
最小	最大	出厂设置	
100 [ms]	10000 [ms]	500 [ms]	
说明:	设置在由闭环控制转换为开环控制时, 低于转换转速的最小时间。		
相关性:	如果斜坡函数发生器之前的设定转速在转速开环控制运行的范围内, 那么等待时间没有意义。因此会立即切换。 参见: p1755, p1756		
注释:	如果 p1758 变化, 则必须在调试时切换, 使该值在堵转监控时有效。		

p1759[0...n]	电机模型开环闭环转换等待时间 / MotMod t 开环闭环		
存取权限级别: 3	已计算: -	数据类型: FloatingPoint32	
可更改: U, T	规范化: -	动态索引: DDS, p0180	
单元组: -	单元选择: -	功能图: -	
最小	最大	出厂设置	
0 [ms]	2000 [ms]	0 [ms]	
说明:	设置在超过转换转速下限 (p1755 * (1 - p1756 / 100 %)) 后, 从开环切换到闭环的最短等待时间。		
相关性:	参见: p1755, p1756		
注释:	p1759 = 2000 ms 时, 等待时间失效并且模型切换仍旧只由输出频率确定 (p1755 时的转换)。		
p1760[0...n]	电机模型, 有编码器的转速适配 Kp / MotMod 带编码器 n Kp		
存取权限级别: 3	已计算: p0340 = 1, 3, 4	数据类型: FloatingPoint32	
可更改: U, T	规范化: -	动态索引: DDS, p0180	
单元组: -	单元选择: -	功能图: -	
最小	最大	出厂设置	
0.000	100000.000	1000.000	
说明:	设置带转速编码器的运行中, 转速适配控制器的比例增益。		
p1761[0...n]	带编码器, 电机模型转速适配 Tn / MotMod 带编码器 n Tn		
存取权限级别: 3	已计算: p0340 = 1, 3, 4	数据类型: FloatingPoint32	
可更改: U, T	规范化: -	动态索引: DDS, p0180	
单元组: -	单元选择: -	功能图: -	
最小	最大	出厂设置	
0 [ms]	1000 [ms]	4 [ms]	
说明:	设置带转速编码器的运行中, 转速适配控制器的积分时间。		
r1762[0...1]	电机模型调节差分量 1 / 电机模型调节差 1		
存取权限级别: 4	已计算: -	数据类型: FloatingPoint32	
可更改: -	规范化: -	动态索引: -	
单元组: -	单元选择: -	功能图: 6721, 6730, 6731	
最小	最大	出厂设置	
-	-	-	
说明:	异步电机 (ASM): 电机模型适配回路的虚拟调节差相对值。 永磁同步电机 (PEM): 转速适配调节差。 r1762[0]: 估算的 EMF 的角度差 [rad-el]。 r1762[1]: 脉冲方式中低信号回答的角度差 [rad-el]。		
索引:	[0] = 模型 1 的偏差 [1] = 模型 2 的偏差		
r1763	电机模型调节差分量 2 / 电机模型调节差 2		
存取权限级别: 4	已计算: -	数据类型: FloatingPoint32	
可更改: -	规范化: -	动态索引: -	
单元组: -	单元选择: -	功能图: -	
最小	最大	出厂设置	
-	-	-	
说明:	异步电机 (ASM): 电机模型适配回路的真实调节差相对值。 永磁同步电机 (PEM): 未使用。		

p1764[0...n]	电机模型无编码器的转速适配 Kp / MotMod 无编码器 n Kp		
	存取权限级别: 4	已计算: p0340 = 1, 3, 4	数据类型: FloatingPoint32
	可更改: U, T	规范化: -	动态索引: DDS, p0180
	单元组: -	单元选择: -	功能图: 6730
	最小	最大	出厂设置
	0.000	100000.000	1000.000
说明:	设置不带转速编码器的运行中, 转速适配控制器的比例增益。		
r1765	电机模型转速适配 Kp 有效 / MotM n 适配 K 异效		
	存取权限级别: 4	已计算: -	数据类型: FloatingPoint32
	可更改: -	规范化: p2001	动态索引: -
	单元组: -	单元选择: -	功能图: -
	最小	最大	出厂设置
	-	-	-
说明:	显示转速适配控制器的有效比例增益。		
p1767[0...n]	电机模型无编码器的转速适配 Tn / MotMod 无编码器 n Tn		
	存取权限级别: 4	已计算: p0340 = 1, 3, 4	数据类型: FloatingPoint32
	可更改: U, T	规范化: -	动态索引: DDS, p0180
	单元组: -	单元选择: -	功能图: 6730
	最小	最大	出厂设置
	1 [ms]	200 [ms]	4 [ms]
说明:	设置不带转速编码器的运行中, 转速适配控制器的积分时间。		
r1768	电机模型转速适配 Vi 有效 / MotM 无编码器 V 啜效		
	存取权限级别: 4	已计算: -	数据类型: FloatingPoint32
	可更改: -	规范化: p2001	动态索引: -
	单元组: -	单元选择: -	功能图: -
	最小	最大	出厂设置
	-	-	-
说明:	显示转速适配控制器积分分量的有效增益。		
r1770	C0: 电机模型转速适配比例分量 / MotMod n 适配 Kp		
	存取权限级别: 4	已计算: -	数据类型: FloatingPoint32
	可更改: -	规范化: p2000	动态索引: -
	单元组: 3_1	单元选择: p0505	功能图: 6730
	最小	最大	出厂设置
	- [rpm]	- [rpm]	- [rpm]
说明:	显示转速适配控制器的比例分量。		
r1771	C0: 电机模型转速适配 I 分量 / MotMod n 适配 Tn		
	存取权限级别: 4	已计算: -	数据类型: FloatingPoint32
	可更改: -	规范化: p2000	动态索引: -
	单元组: 3_1	单元选择: p0505	功能图: 6730
	最小	最大	出厂设置
	- [rpm]	- [rpm]	- [rpm]
说明:	显示转速适配控制器的积分分量。		

r1773[0...1]	电机模型，转差 / 模型异步转速		
	存取权限级别： 4	已计算： -	数据类型： FloatingPoint32
	可更改： -	规范化： -	动态索引： -
	单元组： 3_1	单元选择： p0505	功能图： -
	最小 - [rpm]	最大 - [rpm]	出厂设置 - [rpm]
说明：	显示电机模型估算出的转速信号， r1773[0]：电机模型估算出的机械转差。 r1773[1]：电机模型估算出的输入转速。		
索引：	[0] = 估算出的转差 [1] = 估算出的转速		
p1774[0...n]	电机模型补偿偏移电压 Alpha / 电机模型偏移补偿 A		
	存取权限级别： 4	已计算： -	数据类型： FloatingPoint32
	可更改： U, T	规范化： -	动态索引： DDS, p0180
	单元组： -	单元选择： -	功能图： -
	最小 -5.000 [V]	最大 5.000 [V]	出厂设置 0.000 [V]
说明：	设置 alpha 方向上的偏移电压，用于补偿低速区内的变频器的偏移电压。该值针对的是功率单元的额定脉冲频率。		
注释：	在执行旋转检测时，该值自动设定。		
p1775[0...n]	电机模型补偿偏移电压 Beta / 电机模型偏移补偿 B		
	存取权限级别： 4	已计算： -	数据类型： FloatingPoint32
	可更改： U, T	规范化： -	动态索引： DDS, p0180
	单元组： -	单元选择： -	功能图： -
	最小 -5.000 [V]	最大 5.000 [V]	出厂设置 0.000 [V]
说明：	设置 beta 方向上的偏移电压，用于补偿低速区内的变频器的偏移电压。该值针对的是功率单元的额定脉冲频率。		
注释：	在执行旋转检测时，该值自动设定。		
r1776[0...6]	电机模型状态信号 / 电机模型状态信号		
	存取权限级别： 4	已计算： -	数据类型： FloatingPoint32
	可更改： -	规范化： -	动态索引： -
	单元组： -	单元选择： -	功能图： -
	最小 -	最大 -	出厂设置 -
说明：	显示电机模型的内部状态信号： 下标 0：电流模型和电压模型之间的切换斜坡 下标 1：模型反馈的切换斜坡（只用于无编码器的异步电机） 下标 2：零频率的切换斜坡（只用于无编码器的异步电机） 下标 3：从转速设定值转换到模型值的实际转速过渡斜坡（FEM 无编码器） 下标 4：转速控制器使能（FEM 无编码器） 下标 5：电流模型和电压模型之间的过渡斜坡（FEM 无编码器） 下标 6：PLL 输入端上 EMF 偏差的过渡斜坡（PESM 无编码器）		
索引：	[0] = 电机模型切换斜坡 [1] = 模型反馈切换斜坡 [2] = 零频率切换斜坡 ASM 无编码器 [3] = 实际转速切换斜坡 FEM 无编码器 [4] = 转速控制器使能 FEM 无编码器 [5] = 电机模型切换斜坡 FEM 无编码器 [6] = 电机模型切换斜坡 PESM 无编码器		
注释：	在无编码器控制时，下标 3 至 5 只与他励同步电机相关。		

r1778	电机模型磁通角度差 / 电机模型磁通角度差			
	存取权限级别: 4	已计算: -	数据类型: FloatingPoint32	
	可更改: -	规范化: p2005	动态索引: -	
	单元组: -	单元选择: -	功能图: -	
	最小 - [°]	最大 - [°]	出厂设置 - [°]	
说明:	显示电机模型磁通角与转换角之差。			
相关性:	滤波显示可以通过 p1754 设置。			
p1780[0...n]	电机模型适配配置 / 电机模型适配配置			
	存取权限级别: 3	已计算: p0340 = 1, 3, 4	数据类型: Unsigned16	
	可更改: U, T	规范化: -	动态索引: DDS, p0180	
	单元组: -	单元选择: -	功能图: -	
	最小 -	最大 -	出厂设置 0000 0000 0111 1100 bin	
说明:	设置电机模型适配回路的配置。 异步电机 (ASM): Rs, Lh 和 偏差补偿。 永磁同步电机 (PEM): kT			
位区	位	信号名称	1 信号	0 信号
	01	电机模型 ASM Rs 适配选择	是	否
	02	电机模型 ASM Lh 适配选择	是	否
	03	电机模型 PEM 转矩常数适配选	是	否
	04	电机模型偏移适配选择	是	否
	05	ASM Rr 适配选择 (仅带编码器)	是	否
	06	无编码器 PEM 磁极位置检测选择	是	否
	07	选择 T (阀门) 带 Rs 的适配	是	否
	10	组合电流的滤波时间 = 电流控制器的积分时间	是	否
	12	以最后的角度无编码器启动 PEM	是	否
	13	快速脉动的磁极位置检测	是	否
	14	前馈转速与电机模型的延迟	是	否
	15	RESM: 线性 Q 磁通模型	当前有效	取消激活
相关性:	在 V/f 特性曲线运行方式下, 只有位 7 有用。 在电机模型反馈激活时 (参见 p1784), 内部会自动关闭 Lh 适配。			
注释:	ASM: 异步电机 PEM: 永磁同步电机 通过 Rs (位 7) 选择阀门闭锁补偿时, 会在触发装置中禁用补偿, 取代之在电机模型中考虑该补偿。 为了能在转换驱动数据组时正确传送 Rs, Lh 和 kT 适配的补偿值 (通过位 0 ... 位 2 选择), 请在 p0826 中输入各自的电机号。 位 12 (仅适用于同步电机, 且位 6 = 1): 仅在上电后和电机惰转后执行磁极位置检测。此时关断转速 p1226 应设置为尽可能小的值。若在静止电机上关断, 那么下次接通时会以旧的角度开始。前提条件是功率单元关闭期间电机没有旋转。 位 13 用于缩短磁极位置检测的持续时间。这可能会引起负载角误差的略微增大。			
p1784[0...n]	电机模型反馈, 定标 / MotMod 反馈定标			
	存取权限级别: 4	已计算: p0340 = 1, 3, 4	数据类型: FloatingPoint32	
	可更改: U, T	规范化: -	动态索引: DDS, p0180	
	单元组: -	单元选择: -	功能图: -	
	最小 0.0 [%]	最大 1000.0 [%]	出厂设置 0.0 [%]	
说明:	该参数用于设置电机模型反馈的定标。			
注释:	将测得的模型误差反馈给模型状态, 可以提高控制环的稳定性, 在出现参数错误时, 电机模型更加坚固耐用。 在选择了反馈 (p1784 > 0) 时, Lh 适配失效。			

p1785[0...n]	电机模型 Lh 适配 Kp / 电机模型 Lh Kp		
	存取权限级别: 4	已计算: p0340 = 1, 3, 4	数据类型: FloatingPoint32
	可更改: U, T	规范化: -	动态索引: DDS, p0180
	单元组: -	单元选择: -	功能图: -
	最小	最大	出厂设置
	0.000	10.000	0.100
说明:	设置异步电机 (ASM) 上电机模型 Lh 适配的比例增益。		
p1786[0...n]	电机模型 Lh 适配积分时间 / 电机模型 Lh Tn		
	存取权限级别: 4	已计算: p0340 = 1, 3, 4	数据类型: FloatingPoint32
	可更改: U, T	规范化: -	动态索引: DDS, p0180
	单元组: -	单元选择: -	功能图: -
	最小	最大	出厂设置
	10 [ms]	10000 [ms]	100 [ms]
说明:	设置异步电机 (ASM) 上电机模型 Lh 适配的积分时间。		
r1787[0...n]	电机模型 Lh 适配补偿值 / 电机模型 Lh 补偿值		
	存取权限级别: 4	已计算: -	数据类型: FloatingPoint32
	可更改: -	规范化: -	动态索引: DDS, p0180
	单元组: -	单元选择: -	功能图: -
	最小	最大	出厂设置
	- [mH]	- [mH]	- [mH]
说明:	显示异步电机 (ASM) 上电机模型 Lh 适配的补偿值。		
相关性:	参见: p0826, p1780		
注释:	当异步电机的主电感改变时 (p0360, r0382), 适配结果复位。在数据组转换中若不存在别的电机 (p0826), 也会出现此情况。 无效数据组的显示仅在转换数据组时才会更新。		
r1791	电机模型 Lh 适配接通频率 / 电机模型 Lh 接通频率		
	存取权限级别: 4	已计算: -	数据类型: FloatingPoint32
	可更改: -	规范化: -	动态索引: -
	单元组: -	单元选择: -	功能图: -
	最小	最大	出厂设置
	- [Hz]	- [Hz]	- [Hz]
说明:	显示异步电机 (ASM) 上 Lh 适配的接通定子频率 / 初级部分频率。		
r1792	电机模型 Lh 适配接通转差 / 电机模型 Lh 转差频率		
	存取权限级别: 4	已计算: -	数据类型: FloatingPoint32
	可更改: -	规范化: -	动态索引: -
	单元组: -	单元选择: -	功能图: -
	最小	最大	出厂设置
	- [Hz]	- [Hz]	- [Hz]
说明:	显示异步电机 (ASM) 上 Lh 适配的接通转差频率。		
p1795[0...n]	电机模型 kT 适配积分作用时间 / 电机模型 kT Tn		
	存取权限级别: 4	已计算: p0340 = 1, 3, 4	数据类型: FloatingPoint32
	可更改: U, T	规范化: -	动态索引: DDS, p0180
	单元组: -	单元选择: -	功能图: 6731
	最小	最大	出厂设置
	10 [ms]	10000 [ms]	100 [ms]
说明:	设置永磁同步电机 (PEM) 上电机模型 kT 适配的积分时间。		

r1797[0...n]	电机模型 kT 适配补偿值 / 电机模型 kT 补偿值		
	存取权限级别: 4	已计算: -	数据类型: FloatingPoint32
	可更改: -	规范化: -	动态索引: DDS, p0180
	单元组: -	单元选择: -	功能图: 6731
	最小	最大	出厂设置
	- [Nm/A]	- [Nm/A]	- [Nm/A]
说明:	显示永磁同步电机 (PEM) 上电机模型 kT 适配的补偿值。		
相关性:	参见: p0826, p1780		
注释:	无效数据组的显示仅在转换数据组时才会更新。		
p1800[0...n]	脉冲频率设定值 / 脉冲频率设定值		
	存取权限级别: 2	已计算: -	数据类型: FloatingPoint32
	可更改: U, T	规范化: -	动态索引: DDS, p0180
	单元组: -	单元选择: -	功能图: 8014
	最小	最大	出厂设置
	2.000 [kHz]	16.000 [kHz]	4.000 [kHz]
说明:	设置变频器的脉冲频率。 在第一次调试时, 该参数设为变频器额定值。		
相关性:	参见: p0230		
注释:	最大和最小脉冲频率也取决于使用的功率单元 (最小脉冲频率: 2 kHz 或 4 kHz)。 在脉冲频率升高时, 最大输出电流可能会降低, 降低幅度视功率单元而定 (降容, 参见 r0067)。 如果将一个正弦滤波器设定为输出滤波器 (p0230 = 3), 则脉冲频率的变化不能低于滤波器所需的最小值。 在带有输出电抗器时, 脉冲频率最大为 4 kHz, 见 p0230。 如果调试时修改了 p1800 (p0010 > 0), 原有值可能无法设置。原因在于, p1800 的动态极限被调试时设置的参数 (如 p1082) 修改。		
r1801[0...1]	C0: 脉冲频率 / 脉冲频率		
	存取权限级别: 2	已计算: -	数据类型: FloatingPoint32
	可更改: -	规范化: p2000	动态索引: -
	单元组: -	单元选择: -	功能图: -
	最小	最大	出厂设置
	- [kHz]	- [kHz]	- [kHz]
说明:	显示当前变频器的开关频率。		
索引:	[0] = 当前 [1] = 调制器最小值		
注释:	在变频器过载时, 所设置的脉冲频率 (p1800) 可能会变小 (p0290)。		
p1802[0...n]	调制模式 / 调制模式		
	存取权限级别: 3	已计算: p0340 = 1, 3, 5	数据类型: Integer16
	可更改: T	规范化: -	动态索引: DDS, p0180
	单元组: -	单元选择: -	功能图: -
	最小	最大	出厂设置
	0	4	4
说明:	设置调制模式。		
数值:	0: RZM/FLB 自动转换 2: 空间矢量调制 (RZM) 3: RZM 无过调制 4: RZM/FLB 无过调制		
相关性:	如果将一个正弦滤波器设定为输出滤波器 (p0230 = 3, 4), 则只可将不带过调制的空间矢量调制设置为调制方式 (p1802 = 3)。 参见: p0230, p0500		

2 参数

2.2 参数列表

注释: 使能有过调制选项的调制 (p1802 = 0, 2), 就可以通过 p1803 来限制占空比 (预设 p1803 < 100 %)。过调制幅度越大, 电流波纹与转矩波纹也就越大。
更改 p1802[x] 会使其他所有下标的值也发生变化。

p1803[0...n]	最大占空比 / 最大占空比				
存取权限级别: 3	已计算: p0340 = 1, 3, 5	数据类型: FloatingPoint32			
可更改: U, T	规范化: -	动态索引: DDS, p0180			
单元组: -	单元选择: -	功能图: 6723			
最小	最大	出厂设置			
20.0 [%]	150.0 [%]	106.0 [%]			
说明:	定义最大的占空比。				
相关性:	PM260 的缺省设置: 103 %。 参见: p0500				
注释:	p1803 = 100 % 为空间矢量调制上的过调制极限 (针对一个没有开关延时的理想变频器)。				
p1806[0...n]	滤波器时间常数 Vdc 补偿 / T 滤波 Vdc 补偿				
存取权限级别: 4	已计算: p0340 = 1, 3	数据类型: FloatingPoint32			
可更改: U, T	规范化: -	动态索引: DDS, p0180			
单元组: -	单元选择: -	功能图: -			
最小	最大	出厂设置			
0.0 [ms]	10000.0 [ms]	0.0 [ms]			
说明:	设置直流母线电压的滤波器时间常数, 用于进行占空比的计算。				
r1808	用于 U₋ 最大值计算的直流母线电压实际值 / Vdc 实际值 U_{-max}				
存取权限级别: 4	已计算: -	数据类型: FloatingPoint32			
可更改: -	规范化: p2001	动态索引: -			
单元组: 5_2	单元选择: p0505	功能图: -			
最小	最大	出厂设置			
- [V]	- [V]	- [V]			
说明:	直流母线电压, 用于测出最大的可能输出电压。				
r1809	CO: 当前调制模式 / 当前调制模式				
存取权限级别: 4	已计算: -	数据类型: Integer16			
可更改: -	规范化: -	动态索引: -			
单元组: -	单元选择: -	功能图: -			
最小	最大	出厂设置			
1	9	-			
说明:	显示当前调制模式。				
数值:	1: 平顶调制 (FLB) 2: 空间矢量调制 (RZM) 9: 优化脉冲模型				
p1810	调制器配置 / 调制器配置				
存取权限级别: 3	已计算: -	数据类型: Unsigned16			
可更改: U, T	规范化: -	动态索引: -			
单元组: -	单元选择: -	功能图: -			
最小	最大	出厂设置			
-	-	0000 bin			
说明:	设置调制器配置。				
位区	位	信号名称	1 信号	0 信号	FP
	00	用于电压限制的平均滤波器 (仅当在调制器中进行 Vdc 补偿时)	是	否	-
	01	在电流环中的直流母线电压补偿	是	否	-
注意:	只有当处于脉冲禁止和 r0192.14 = 1 时才能设置位 1 = 1。				

注释:


位 00= 0:
从直流母线电压最小值得出的电压极限（输出电流中较小的波纹度；减小的输出电压）。

位 00= 1:
从平均的直流母线电压得出电压极限（输出电流中波纹度增加时提高输出电压）。

仅当直流母线电压补偿不在控制单元中时（位 1 = 0），选择有效。

位 01 = 0:
调制器中的直流母线电压偿。

位 01 = 1:
电流控制中的直流母线电压补偿。

p1820 [0...n]	输出相序逆转 / 输出相序逆转		
存取权限级别: 2	已计算: -	数据类型: Integer16	
可更改: C(2), T	规范化: -	动态索引: DDS, p0180	
单元组: -	单元选择: -	功能图: -	
最小	最大	出厂设置	
0	1	0	
说明:	在不改变设定值的前提下设置电机的相序逆转。 如果电机没有转换入所需的方向，则可以通过该参数逆转输出相序。这样就可设定值不变的情况下执行电机换向。		
数值:	0: OFF 1: ON		
小心:	在带编码器运行中修改了输出相序后，必要时需要修改编码器的旋转方向（参见 p0410）。 在旋转测量（参见 p1959）中也会检测编码器的极性。		
			
注释:	只有在脉冲禁止时才可以修改设置。		

p1822	功率单元电源相位监控公差时间 / LT 相位监控 t_To1		
存取权限级别: 4	已计算: -	数据类型: Unsigned32	
可更改: T	规范化: -	动态索引: -	
单元组: -	单元选择: -	功能图: -	
最小	最大	出厂设置	
500 [ms]	540000 [ms]	1000 [ms]	
说明:	设置模块型功率单元上电源相位监控的公差时间。 如果电源相位上出现错误的时间超过了公差时间，则触发相应故障信息。		
注意:	如果设置值比缺省值大，在某个电源相位缺相时，取决于有功功率的大小，可能会立即或经过一段时间后导致功率单元损坏。		
注释:	设置 p1822 = 最大值时，电源相位监控失效。		

p1825	变频器阀门阈值电压 / 变频器阀门阈值电压		
存取权限级别: 4	已计算: p0340 = 1	数据类型: FloatingPoint32	
可更改: U, T	规范化: -	动态索引: -	
单元组: -	单元选择: -	功能图: -	
最小	最大	出厂设置	
0.0 [V 有效]	100.0 [V 有效]	0.6 [V 有效]	
说明:	设置需要补偿的阀门阈值电压降。		
注释:	在电机数据检测中自动测出该值。		

p1828	相位 U 阀门闭锁时间补偿 / 补偿 t_闭锁相位 U		
存取权限级别: 4	已计算: p0340 = 1	数据类型: FloatingPoint32	
可更改: U, T	规范化: -	动态索引: -	
单元组: -	单元选择: -	功能图: -	
最小	最大	出厂设置	
0.00 [us]	3.99 [us]	0.00 [us]	
说明:	设置用于相位 U 的需补偿阀门闭锁时间。		
注释:	在电机数据检测中自动测出该值。		

p1829	相位 V 阀门闭锁时间补偿 / 补偿 t_ 闭锁相位 V		
	存取权限级别: 4 可更改: U, T 单元组: - 最小 0.00 [us]	已计算: p0340 = 1 规范化: - 单元选择: - 最大 3.99 [us]	数据类型: FloatingPoint32 动态索引: - 功能图: - 出厂设置 0.00 [us]
说明:	设置用于相位 V 的需补偿阀门闭锁时间。		
p1830	相位 W 阀门闭锁时间补偿 / 补偿 t_ 闭锁相位 W		
	存取权限级别: 4 可更改: U, T 单元组: - 最小 0.00 [us]	已计算: p0340 = 1 规范化: - 单元选择: - 最大 3.99 [us]	数据类型: FloatingPoint32 动态索引: - 功能图: - 出厂设置 0.00 [us]
说明:	设置用于相位 W 的需补偿阀门闭锁时间。		
p1832	时滞补偿 电流电平 / 时滞补偿 电流电平		
	存取权限级别: 4 可更改: U, T 单元组: - 最小 0.0 [A 有效]	已计算: p0340 = 1 规范化: - 单元选择: - 最大 10000.0 [A 有效]	数据类型: FloatingPoint32 动态索引: - 功能图: - 出厂设置 0.0 [A 有效]
说明:	设置时滞补偿的电流电平。 高于电流电平会产生时滞补偿, 通过变频器开关延时使用一个先前测定的常数来进行。如果相关的相电流设定值总体上低于由 p1832 所设定的值, 则继续降低该相位的补偿值。		
相关性:	p1832 的出厂设置自动被设为 $0.02 * \text{变频器额定电流 (r0207)}$ 。		
p1900	电机数据检测及旋转检测 / 电机检测和转速测量		
	CU240D-2_DP CU240D-2_DP_F CU240D-2_PN CU240D-2_PN_F	存取权限级别: 2 可更改: C(1), T 单元组: - 最小 0	已计算: - 规范化: - 单元选择: - 最大 3 数据类型: Integer16 动态索引: - 功能图: - 出厂设置 0
说明:	设置电机数据检测和转速控制器优化。 首先执行静态电机数据检测 (设置 p1900 = 1、2, 另见 p1910)。然后在此基础上进行旋转电机数据检测, 以确定其他电机参数和闭环控制参数 (设置 p1900 = 1、3, 另见 p1960; 不在 p1300 < 20 时)。 p1900 = 0: 功能被禁止。 p1900 = 1: 设置 p1910 = 1 和 p1960 = 0, 1, 取决于 p1300 在已有驱动使能时, 下一个接通指令执行静态电机数据检测。电机通电, 旋转最多四分之一圈。 下一个接通指令执行旋转电机数据检测, 另外, 还可以在不同的电机转速下开展测量来优化转速控制器。 p1900 = 2: 设置 p1910 = 1 和 p1960 = 0 在已有驱动使能时, 下一个接通指令执行静态电机数据检测。电机通电, 旋转最多四分之一圈。 p1900 = 3: 设置 p1960 = 0, 1, 取决于 p1300 只有已在静止时执行电机数据检测后, 才能选择该设置。 在已有驱动使能时, 下一个接通指令执行旋转电机数据检测, 另外, 还可以在不同的电机转速下开展测量来优化转速控制器。		

数值:	0: 禁用 1: 电机数据检测和转速控制优化 2: 电机数据检测 (静止状态) 3: 转速控制优化 (旋转运行)
相关性:	参见: p1300, p1910, p1960
注意:	p1900 = 3: 只有已在静止时执行电机数据检测后, 才能选择该设置。 电机抱闸必须打开 (p1215 = 2)。 请掉电保存所作设置 (p0971)。 在旋转检测时, 不允许保存参数 (p0971)。 当 p0014 = 1 时: 修改该值后会禁止再次修改参数, 状态显示在 r3996 中。r3996 = 0 时可以再次修改。
注释:	只有通过执行两种检测 (先在静止电机上, 然后在旋转电机上) 才能对矢量控制的电机参数和控制参数进行最佳设置。p1300 < 20 时不进行旋转电机的测量 (V/f 控制)。 设置参数会输出相应的报警。 接通指令必须在检测时保持置位, 并在检测结束后由驱动自动复位。 检测的时间可能会在 0.3 秒到几分钟之间。该时间会受到例如电机尺寸和机械条件的影响。 在电机数据检测结束时自动恢复成 p1900 = 0。

p1900	电机数据检测及旋转检测 / 电机检测和转速测量		
CU250D-2_DP_F	存取权限级别: 2	已计算: -	数据类型: Integer16
CU250D-2_PN_F	可更改: C(1), T	规范化: -	动态索引: -
	单元组: -	单元选择: -	功能图: -
	最小	最大	出厂设置
	0	3	2
说明:	设置电机数据检测和转速控制器优化。 首先执行静态电机数据检测 (设置 p1900 = 1、2, 另见 p1910)。然后在此基础上进行旋转电机数据检测, 以确定其他电机参数和闭环控制参数 (设置 p1900 = 1、3, 另见 p1960; 不在 p1300 < 20 时)。 p1900 = 0: 功能被禁止。 p1900 = 1: 设置 p1910 = 1 和 p1960 = 0, 1, 取决于 p1300 在已有驱动使能时, 下一个接通指令执行静态电机数据检测。电机通电, 旋转最多四分之一圈。 下一个接通指令执行旋转电机数据检测, 另外, 还可以在不同的电机转速下开展测量来优化转速控制器。 p1900 = 2: 设置 p1910 = 1 和 p1960 = 0 在已有驱动使能时, 下一个接通指令执行静态电机数据检测。电机通电, 旋转最多四分之一圈。 p1900 = 3: 设置 p1960 = 0, 1, 取决于 p1300 只有已在静止时执行电机数据检测后, 才能选择该设置。 在已有驱动使能时, 下一个接通指令执行旋转电机数据检测, 另外, 还可以在不同的电机转速下开展测量来优化转速控制器。		
数值:	0: 禁用 1: 电机数据检测和转速控制优化 2: 电机数据检测 (静止状态) 3: 转速控制优化 (旋转运行)		
相关性:	参见: p1300, p1910, p1960		
注意:	p1900 = 3: 只有已在静止时执行电机数据检测后, 才能选择该设置。 电机抱闸必须打开 (p1215 = 2)。 请掉电保存所作设置 (p0971)。 在旋转检测时, 不允许保存参数 (p0971)。 当 p0014 = 1 时: 修改该值后会禁止再次修改参数, 状态显示在 r3996 中。r3996 = 0 时可以再次修改。		

注释: 只有通过执行两种检测（先在静止电机上，然后在旋转电机上）才能对矢量控制的电机参数和控制参数进行最佳设置。p1300 < 20 时不进行旋转电机的测量（V/f 控制）。
 设置参数会输出相应的报警。
 接通指令必须在检测时保持置位，并在检测结束后由驱动自动复位。
 检测的时间可能会在 0.3 秒到几分钟之间。该时间会受到例如电机尺寸和机械条件的影响。
 在电机数据检测结束时自动恢复成 p1900 = 0。

p1901	测试脉冲检测的配置 / 测试脉冲配置				
	存取权限级别: 3	已计算: p0340 = 1	数据类型: Unsigned32		
	可更改: T	规范化: -	动态索引: -		
	单元组: -	单元选择: -	功能图: -		
	最小	最大	出厂设置		
	-	-	0000 bin		
说明:	设置测试脉冲的配置。				
	位 00: 设置在上电后 / 每次使能脉冲时都检查相间短路				
	位 01: 设置在上电后 / 每次使能脉冲时都检查接地				
	位 02: 设置在每次脉冲使能时激活由位 00 或位 01 选中的测试				
位区	位	信号名称	1 信号	0 信号	FP
	00	相间短路测试脉冲生效	是	否	-
	01	相间接地测试脉冲生效	是	否	-
	02	在每次使能脉冲时都进行测试	是	否	-
相关性:	参见: p0287				
注释:	如果在测试时发现了相间短路，短路会显示在 r1902.1 中。				
	如果在测试时发现了相间接地短路，短路会显示在 r1902.2 中。				
	位 02 = 0:				
	如果在上电后一次性通过了测试（参见 r1902.0），则不再重复测试。				
	位 02 = 1:				
	该测试不仅在上电后执行，在每次使能脉冲后也都会执行。				

r1902	测试脉冲的状态 / 测试脉冲的状态				
	存取权限级别: 4	已计算: -	数据类型: Unsigned32		
	可更改: -	规范化: -	动态索引: -		
	单元组: -	单元选择: -	功能图: -		
	最小	最大	出厂设置		
	-	-	-		
说明:	显示测试脉冲的状态。				
位区	位	信号名称	1 信号	0 信号	FP
	00	成功执行短路测试	是	否	-
	01	检测出相间短路	是	否	-
	02	接地测试已结束，未检测出接地	是	否	-
	03	识别到接地	是	否	-
	04	识别脉宽大于最小脉宽	是	否	-
注释:	如果虽然选择了接地测试，但是没有完成测试，可能是在测试脉冲生效期间没有形成足够大的电流。				
	位 04:				
	出现了超过采样时间的测试脉冲。				

p1909[0...n]	电机数据检测控制字 / MotID STW			
	存取权限级别: 3	已计算: p0340 = 1	数据类型: Unsigned32	
	可更改: T	规范化: -	动态索引: MDS	
	单元组: -	单元选择: -	功能图: -	
	最小	最大	出厂设置	
	-	-	0000 0000 0000 0000 0000 0000 0000	
			0000 bin	
说明:	设置电机数据检测的配置。			

位区	位	信号名称	1 信号	0 信号	FP
	00	定子电感估算, 无测量	是	否	-
	02	转子时间常数估算, 无测量	是	否	-
	03	漏电感估算, 无测量	是	否	-
	05	确定时间段内的 Tr 和 Lsig	是	否	-
	06	激活振动抑制	是	否	-
	07	取消振动检测	是	否	-
	11	取消脉冲测量 Lq Ld	是	否	-
	12	取消转子电阻 Rr 的测量	是	否	-
	14	取消阀门闭锁时间的测量	是	否	-
	15	仅测量定子电阻、阀门电压误差和时滞	是	否	-
	16	短暂的电机数据检测 (精度更低)	是	否	-
	17	测量, 不计算控制参数	是	否	-
	18	电机数据检测后直接过渡至运行	是	否	-
	19	电机数据检测后自动保存结果	是	否	-
	20	估算电缆电阻	是	否	-

注释: 针对永磁同步电机:
不在位 11 中取消选择, 在闭环控制运行方式下会执行纵向电感 Ld 测量并在弱电流时执行横向电感 Lq 测量。
在位 11 中取消选择或者在 V/f 运行方式下, 会执行半电机额定电流时的定子电感测量。
如果定子电感未进行测量而是加以估计, 则必须设置位 0 并取消选择位 11。
位 19 = 1:
电机数据检测成功完成后, 所有参数均会被自动保存。
若还选择了转速控制器优化, 那么会在该测量结束后再进行保存。

p1910	电机数据检测选择 / MotID 选择		
CU240D-2_DP	存取权限级别: 3	已计算: -	数据类型: Integer16
CU240D-2_DP_F	可更改: T	规范化: -	动态索引: -
CU240D-2_PN	单元组: -	单元选择: -	功能图: -
CU240D-2_PN_F	最小	最大	出厂设置
	0	28	0

说明: 设置电机数据检测。
在下一个接通指令后, 执行电机数据检测。
p1910 = 1:
检测所有电机数据和变频器特性, 并紧接着传送给下列参数:
p0350, p0354, p0356, p0357, p0358, p0360, p1825, p1828, p1829, p1830
随后, 自动计算调节参数 p0340 = 3。
p1910 = 20:
仅用于西门子内部使用

数值:

- 0: 禁用
- 1: 完整检测 (ID) 电机数据, 带传送
- 2: 完整检测 (ID) 电机数据, 不传送
- 20: 电压矢量设定值
- 21: 电压矢量设定值 无滤波器
- 22: 矩形电压矢量设定值 无滤波器
- 23: 三角形电压矢量设定值 无滤波器
- 24: 矩形电压矢量设定值 带滤波器
- 25: 三角形电压矢量设定值 带滤波器
- 26: 电压矢量, 带 DTC 补偿
- 27: 电压矢量设定, 带 AVC
- 28: 电压矢量设定, 带 DTC + AVC 补偿

相关性: 在执行电机数据检测之前, 必须要进行一次“快速调试”(p0010 = 1, p3900 > 0)!
在选择电机数据检测时, 将抑制驱动数据组转换。
参见: p1900

注意: 在选择了电机数据检测后 (p1910 > 0) 会发出报警 A07991, 下一个接通指令按如下方式检测电机数据:
- 电机通电, 并且变频器输出端子上有电压。
- 电机轴在进行检测的过程中最多只可以旋转半圈。
- 不产生转矩。

注释: 电机抱闸必须打开 (p1215 = 2)。
请掉电保存所作设置 (p0971)。
在设置 p1910 时要注意以下情况：

- “带传送”表示：
检测出的值会覆盖描述数据中的参数，并作用于控制器设置。
- “不传送”表示：
检测出的参只显示在 r1912 ... r1926（维护参数）中，控制器设置保持不变。
- 设为 27 和 28 时，使用 p1840 设置的 AVC 配置生效。

接通指令必须在检测时保持置位，并在检测结束后由驱动自动复位。检测的时间可能会在 0.3 秒到几分钟之间。该时间主要由电机尺寸决定。电机数据检测结束时会自动设置 p1910 = 0，如果只选择了当前测量，还会另外将 p1900 复位为 0，否则会激活旋转测量。

p1910 电机数据检测选择 / MotID 选择			
CU250D-2_DP_F	存取权限级别： 3	已计算： -	数据类型： Integer16
CU250D-2_PN_F	可更改： T	规范化： -	动态索引： -
	单元组： -	单元选择： -	功能图： -
	最小	最大	出厂设置
	0	28	1

说明: 设置电机数据检测。
在下一个接通指令后，执行电机数据检测。
p1910 = 1：
检测所有电机数据和变频器特性，并紧接着传送给下列参数：
p0350, p0354, p0356, p0357, p0358, p0360, p1825, p1828, p1829, p1830
随后，自动计算调节参数 p0340 = 3。
p1910 = 20：
仅用于西门子内部使用

数值:

- 0: 禁用
- 1: 完整检测 (ID) 电机数据，带传送
- 2: 完整检测 (ID) 电机数据，不传送
- 20: 电压矢量设定值
- 21: 电压矢量设定值 无滤波器
- 22: 矩形电压矢量设定值 无滤波器
- 23: 三角形电压矢量设定值 无滤波器
- 24: 矩形电压矢量设定值 带滤波器
- 25: 三角形电压矢量设定值 带滤波器
- 26: 电压矢量，带 DTC 补偿
- 27: 电压矢量设定，带 AVC
- 28: 电压矢量设定，带 DTC + AVC 补偿

相关性: 在执行电机数据检测之前，必须要进行一次“快速调试” (p0010 = 1, p3900 > 0)！
在选择电机数据检测时，将抑制驱动数据组转换。
参见： p1900

注意: 在选择了电机数据检测后 (p1910 > 0) 会发出报警 A07991，下一个接通指令按如下方式检测电机数据：

- 电机通电，并且变频器输出端子上有电压。
- 电机轴在进行检测的过程中最多只可以旋转半圈。
- 不产生转矩。

注释: 电机抱闸必须打开 (p1215 = 2)。
请掉电保存所作设置 (p0971)。
在设置 p1910 时要注意以下情况：

- “带传送”表示：
检测出的值会覆盖描述数据中的参数，并作用于控制器设置。
- “不传送”表示：
检测出的参只显示在 r1912 ... r1926（维护参数）中，控制器设置保持不变。
- 设为 27 和 28 时，使用 p1840 设置的 AVC 配置生效。

接通指令必须在检测时保持置位，并在检测结束后由驱动自动复位。检测的时间可能会在 0.3 秒到几分钟之间。该时间主要由电机尺寸决定。电机数据检测结束时会自动设置 p1910 = 0，如果只选择了当前测量，还会另外将 p1900 复位为 0，否则会激活旋转测量。

p1911	需要检测的相位数量 / 需要检测的相位数量 存取权限级别: 4 可更改: T 单元组: - 最小 1	已计算: - 规范化: - 单元选择: - 最大 3	数据类型: Integer16 动态索引: - 功能图: - 出厂设置 1
说明:	设置待检测的相位数量。		
数值:	1: 1 个相位 U 2: 2 个相位 U, V 3: 3 个相位 U, V, W		
注释:	进行多个相位的检测时, 测量的精度和持续时间提高。		
r1912[0...2]	检测出的定子电阻 / 检测出的定子电阻 存取权限级别: 4 可更改: - 单元组: - 最小 - [欧姆]	已计算: - 规范化: - 单元选择: - 最大 - [欧姆]	数据类型: FloatingPoint32 动态索引: - 功能图: - 出厂设置 - [欧姆]
说明:	显示检测出的定子电阻。		
索引:	[0] = 相位 U [1] = 相位 V [2] = 相位 W		
r1913[0...2]	检测出的转子时间常数 / 检测出的转子时间 存取权限级别: 4 可更改: - 单元组: - 最小 - [ms]	已计算: - 规范化: - 单元选择: - 最大 - [ms]	数据类型: FloatingPoint32 动态索引: - 功能图: - 出厂设置 - [ms]
说明:	显示检测出的转子时间常数。		
索引:	[0] = 相位 U [1] = 相位 V [2] = 相位 W		
r1914[0...2]	检测出的总漏电感 / 检测出的总漏电感 存取权限级别: 4 可更改: - 单元组: - 最小 - [mH]	已计算: - 规范化: - 单元选择: - 最大 - [mH]	数据类型: FloatingPoint32 动态索引: - 功能图: - 出厂设置 - [mH]
说明:	显示检测出的总漏电感。		
索引:	[0] = 相位 U [1] = 相位 V [2] = 相位 W		
r1915[0...2]	检测出的标称定子电感 / 检测出的定子电感 存取权限级别: 4 可更改: - 单元组: - 最小 - [mH]	已计算: - 规范化: - 单元选择: - 最大 - [mH]	数据类型: FloatingPoint32 动态索引: - 功能图: - 出厂设置 - [mH]
说明:	显示检测出的标称定子电感。		

2 参数

2.2 参数列表

索引:	[0] = 相位 U [1] = 相位 V [2] = 相位 W		
r1916[0...2]	检测出的定子电感 1 / 检测出的定子电感 1 存取权限级别: 4 可更改: - 单元组: - 最小 - [mH]	已计算: - 规范化: - 单元选择: - 最大 - [mH]	数据类型: FloatingPoint32 动态索引: - 功能图: - 出厂设置 - [mH]
说明:	显示检测出的饱和特性曲线第 1 点定子电感。		
索引:	[0] = 相位 U [1] = 相位 V [2] = 相位 W		
r1917[0...2]	检测出的定子电感 2 / 检测出的定子电感 2 存取权限级别: 4 可更改: - 单元组: - 最小 - [mH]	已计算: - 规范化: - 单元选择: - 最大 - [mH]	数据类型: FloatingPoint32 动态索引: - 功能图: - 出厂设置 - [mH]
说明:	显示检测出的饱和特性曲线第 2 点定子电感。		
索引:	[0] = 相位 U [1] = 相位 V [2] = 相位 W		
r1918[0...2]	检测出的定子电感 3 / 检测出的定子电感 3 存取权限级别: 4 可更改: - 单元组: - 最小 - [mH]	已计算: - 规范化: - 单元选择: - 最大 - [mH]	数据类型: FloatingPoint32 动态索引: - 功能图: - 出厂设置 - [mH]
说明:	显示检测出的饱和特性曲线第 3 点定子电感。		
索引:	[0] = 相位 U [1] = 相位 V [2] = 相位 W		
r1919[0...2]	检测出的定子电感 4 / 检测出的定子电感 4 存取权限级别: 4 可更改: - 单元组: - 最小 - [mH]	已计算: - 规范化: - 单元选择: - 最大 - [mH]	数据类型: FloatingPoint32 动态索引: - 功能图: - 出厂设置 - [mH]
说明:	显示检测出的饱和特性曲线第 4 点定子电感。		
索引:	[0] = 相位 U [1] = 相位 V [2] = 相位 W		
r1925[0...2]	检测出的阈值电压 / 检测出的阈值电压 存取权限级别: 4 可更改: - 单元组: - 最小 - [V 有效]	已计算: - 规范化: - 单元选择: - 最大 - [V 有效]	数据类型: FloatingPoint32 动态索引: - 功能图: - 出厂设置 - [V 有效]
说明:	显示检测出的 IGBT 阈值电压。		

索引: [0] = 相位 U
[1] = 相位 V
[2] = 相位 W

r1926[0...2] **检测出的有效阀门闭锁时间 / 检测的 t_闭锁_阀门**

存取权限级别: 4	已计算: -	数据类型: FloatingPoint32
可更改: -	规范化: -	动态索引: -
单元组: -	单元选择: -	功能图: -
最小	最大	出厂设置
- [us]	- [us]	- [us]

说明: 显示检测出的有效阀门闭锁时间。

索引: [0] = 相位 U
[1] = 相位 V
[2] = 相位 W

r1927[0...2] **检测出的转子电阻 / 检测出的转子电阻**

存取权限级别: 4	已计算: -	数据类型: FloatingPoint32
可更改: -	规范化: -	动态索引: -
单元组: -	单元选择: -	功能图: -
最小	最大	出厂设置
- [欧姆]	- [欧姆]	- [欧姆]

说明: 该参数显示检测出的转子电阻, 对于他励同步电机, 该值为阻尼电阻。

索引: [0] = 相位 U
[1] = 相位 V
[2] = 相位 W

p1959[0...n] **旋转检测配置 / 旋转检测配置**

存取权限级别: 3	已计算: p0340 = 1	数据类型: Unsigned16
可更改: T	规范化: -	动态索引: DDS, p0180
单元组: -	单元选择: -	功能图: -
最小	最大	出厂设置
-	-	0001 1111 bin

说明: 设置旋转检测的配置。

位区	位	信号名称	1 信号	0 信号	FP
	00	编码器测试当前有效	是	否	-
	01	饱和和特性曲线检测	是	否	-
	02	转动惯量检测	是	否	-
	03	重新计算转速控制器参数	是	否	-
	04	转速控制器优化 (振荡测试)	是	否	-

注释: 只有当选择了带有编码器的转速测量时 (p1960 = 2), 才可以进行编码器测试。

在单个优化步骤上, 下列参数会受影响:

位 00: 无

位 01: p0320, p0360, p0362 ... p0369

位 02: p0341, p0342

位 03: p1400.0, p1458, p1459, p1460, p1462, p1463, p1470, p1472, p1496


位 04: 取决于 p1960

位 05: p0391, p0392, p0393, p1402.2, 仅适用于异步电机

p1960 = 1, 3: p1458, p1459, p1470, p1472, p1496, p1400.0

p1960 = 2, 4: p1458, p1459, p1460, p1462, p1496, p1461, p1463

只有在不超过载或者轻载的电机上, 才可以检测 q 漏电感 (负载大约低于电机额定转矩的 30%)。只有当空载下的 q 漏电感高于总漏电感 (p0356, p0358) 30% 时, 才设置电流控制器适配 (p0391 ... p0393)。

p1960	旋转检测选择 / 旋转检测选择		
	存取权限级别: 2	已计算: -	数据类型: Integer16
	可更改: T	规范化: -	动态索引: -
	单元组: -	单元选择: -	功能图: -
	最小	最大	出厂设置
	0	4	0
说明:	<p>设置旋转检测。</p> <p>在下一个接通指令后，执行旋转检测。</p> <p>参数的设置方式取决于开环控制 / 闭环控制方式 (p1300)。</p> <p>p1300 < 20 (V/f 控制):</p> <p>不可以选择旋转检测或转速控制器优化。</p> <p>p1300 = 20, 22 (无编码器运行):</p> <p>只能在无编码器运行方式下选择旋转检测或转速控制器优化。</p> <p>p1300 = 21, 23 (编码器运行):</p> <p>可以选择旋转检测或转速控制器优化的两种类型 (带和不带编码器)。</p>		
数值:	<p>0: 禁用</p> <p>1: 旋转检测, 不带编码器</p> <p>2: 旋转检测, 带编码器</p> <p>3: 转速控制器优化, 无编码器</p> <p>4: 转速控制器优化, 带编码器</p>		
相关性:	<p>在进行旋转检测之前, 必须已经进行了静态电机数据检测 (p1900, p1910, r3925)。</p> <p>在选择旋转检测时, 将抑制驱动数据组转换。</p> <p>参见: p1300, p1900, p1959, p1967, r1968</p>		
危险:	<p>如果驱动带有机械限位装置, 必须确保旋转检测时驱动没有达到限位, 否则不允许执行测量。</p>		
			
注意:	<p>电机抱闸必须打开 (p1215 = 2)。</p> <p>请掉电保存所作设置 (p0971)。</p> <p>在旋转检测时, 不允许保存参数 (p0971)。</p>		
注释:	<p>在旋转检测激活时, 不能保存参数 (p0971)。</p> <p>由于用于旋转检测的参数会自动改变 (例如: p1120), 如果没有出错, 检测结束前都不要手动更改参数。</p> <p>斜坡升降时间 (p1120, p1121) 在旋转检测时最大为 900 秒。</p> <p>在带编码器的转速控制器优化 (p1960 = 2, 4) 中, 无编码器的转速控制器也一同自动设置 (p1470, p1472)。</p> <p>取决于转速控制器优化带或不带编码器, 设置不同的转速控制器 Kp/Tn 适配 (p1464, p1465)。如果带和不带转速编码器的两种方式都要使用, 推荐使用两个驱动数据组 (p0180), 这样便可以进行不同的转速控制器适配。</p>		

p1961	检测饱和特性曲线的转速 / 测定 n 饱和特性曲线		
	存取权限级别: 3	已计算: -	数据类型: FloatingPoint32
	可更改: U, T	规范化: -	动态索引: -
	单元组: -	单元选择: -	功能图: -
	最小	最大	出厂设置
	26 [%]	75 [%]	40 [%]
说明:	<p>设置检测饱和和特性曲线时采用的转速。</p> <p>百分比值参考 p0310 (电机额定频率)。</p>		
相关性:	<p>参见: p0310, p1959</p>		
注释:	<p>饱和特性曲线的检测应尽量在一个低负载的工作点上进行。</p>		

p1965	转速控制器优化, 转速 / n_ 优化转速		
	存取权限级别: 3	已计算: -	数据类型: FloatingPoint32
	可更改: U, T	规范化: -	动态索引: -
	单元组: -	单元选择: -	功能图: -
	最小	最大	出厂设置
	10 [%]	75 [%]	40 [%]
说明:	设置用于转动惯量检测和振动测试的转速。 异步电机: 百分比值参考 p0310(电机额定频率)。 同步电机: 百分比值参考 p0310(电机额定频率)和 p1082(最大转速)之中的最小值。		
相关性:	参见: p0310, p1959		
注释:	为了检测转动惯量, 转速会不断变化, 这时给定的值相当于转速设定值下限, 上限值则高于该值 20 %。 在电机处于静止状态、p1965 为 50 %、输出频率最高为 15 Hz, 转速最低为电机额定转速的 10% 的情况下, 检测 q 漏电感(参见 p1959.5)。		
p1967	转速控制器优化, 动态系数 / n_ 优化动态系数		
	存取权限级别: 3	已计算: p0340 = 1	数据类型: FloatingPoint32
	可更改: U, T	规范化: -	动态索引: -
	单元组: -	单元选择: -	功能图: -
	最小	最大	出厂设置
	1 [%]	400 [%]	100 [%]
说明:	设置转速控制器优化中的动态系数。 优化后达到的动态系数显示在 r1968 中。		
相关性:	参见: p1959, r1968		
注释:	旋转检测时可以通过该参数影响转速控制器的优化。 p1967 = 100 % --> 依据平衡最佳状态进行转速控制器优化。 p1967 > 100 % --> 带有较高动态的优化(Kp 较大, Tn 较小)。 如果当前动态系数(见 r1968)明显小于所需的动态系数(p1967), 则可能是机械负载波动引起的。如果在这种负载状态下仍然需要较高的动态系数, 则必须关闭振荡测试(p1959.4 = 0)并重新进行测量。		
r1968	转速控制器优化, 当前动态系数 / n_ 优化当前动态系数		
	存取权限级别: 3	已计算: -	数据类型: FloatingPoint32
	可更改: -	规范化: -	动态索引: -
	单元组: -	单元选择: -	功能图: -
	最小	最大	出厂设置
	- [%]	- [%]	- [%]
说明:	显示在振动测试时实际得到的动态系数。		
相关性:	参见: p1959, p1967		
注释:	该动态系数仅参考 p1960 中所设置的转速控制器控制类型。		
r1969	转速控制器优化, 检测出的转动惯量 / n_ 优化测出转动惯量		
	存取权限级别: 4	已计算: -	数据类型: FloatingPoint32
	可更改: -	规范化: -	动态索引: -
	单元组: 25_1	单元选择: p0100	功能图: -
	最小	最大	出厂设置
	- [kgm ²]	- [kgm ²]	- [kgm ²]
说明:	显示检测出的驱动转动惯量。 成功测出该值后, 传送到 p0341, p0342 中。		
相关性:	IEC 驱动(p0100 = 0): 单位 kg m ² NEMA 驱动(p0100 = 1): 单位 lb ft ² 参见: p0341, p0342, p1959		

r1970[0...1]	转速控制器优化，振动测试检测出的振动频率 / n_ 优化振动频率				
	存取权限级别： 4	已计算： -	数据类型： FloatingPoint32		
	可更改： -	规范化： -	动态索引： -		
	单元组： -	单元选择： -	功能图： -		
	最小	最大	出厂设置		
	- [Hz]	- [Hz]	- [Hz]		
说明：	显示在振动测试时检测出的振动频率。				
索引：	[0] = 低频率 [1] = 高频率				
相关性：	参见： p1959				
r1973	旋转检测，检测出的编码器线数 / n_ 优化线数				
	存取权限级别： 3	已计算： -	数据类型： Integer32		
	可更改： -	规范化： -	动态索引： -		
	单元组： -	单元选择： -	功能图： -		
	最小	最大	出厂设置		
	-	-	-		
说明：	显示在振动测试时检测出的数。				
注释：	贾值表示编码器信号的极性错误。				
p1974	转速控制器优化饱和特性曲线最大转子磁通 / n 优化最大转子磁通				
	存取权限级别： 4	已计算： p0340 = 1	数据类型： FloatingPoint32		
	可更改： U, T	规范化： -	动态索引： -		
	单元组： -	单元选择： -	功能图： -		
	最小	最大	出厂设置		
	104 [%]	120 [%]	120 [%]		
说明：	设置用于测量特性曲线的最大磁通设定值。				
r1979.0...12	BO: 转速控制器优化状态 / n_ 优化 状态				
	存取权限级别： 4	已计算： -	数据类型： Unsigned16		
	可更改： -	规范化： -	动态索引： -		
	单元组： -	单元选择： -	功能图： -		
	最小	最大	出厂设置		
	-	-	-		
说明：	显示转速控制器优化的状态，用于监控和检查。				
位区	位	信号名称	1 信号	0 信号	FP
	00	转速控制器优化激活	是	否	-
	01	转速控制器优化结束	是	否	-
	02	转速控制器优化中断	是	否	-
	04	编码器测试当前有效	是	否	-
	05	饱和特性曲线检测当前有效	是	否	-
	06	转动惯量检测当前有效	是	否	-
	07	重新计算转速控制器参数当前有效	是	否	-
	08	转速控制器振动测试当前有效	是	否	-
	09	主电感适配当前有效	是	否	-
	10	带编码器切换到无编码器	是	否	-
	11	q 漏电感检测	是	否	-
	12	转动惯量评估器禁用	是	否	-

p1980[0...n]	磁极位置检测方法 / 磁极位置检测方法		
	存取权限级别: 3	已计算: p0340 = 1, 3	数据类型: Integer16
	可更改: U, T	规范化: -	动态索引: MDS
	单元组: -	单元选择: -	功能图: -
	最小	最大	出厂设置
	1	10	4
说明:	设置磁极位置检测的方法。 p1980 = 1、8: 通过 p0329 设置电流振幅。 p1980 = 4、6: 第一检测阶段的电流振幅通过 p0325 设置, 第二阶段的通过 p0329 设置。 p1980 = 10: 使用电机额定电流进行调准。 电流振幅限制在功率单元的额定值内。		
数值:	1: 电压脉冲 1 次谐波 4: 电压脉冲 2 级方法 6: 电压脉冲 2 级方法取反 8: 电压脉冲 2 次谐波, 取反 10: 直流电动作		
相关性:	在对列表电机进行调试时, 会根据所选用电机的类型自动设置识别方法。 参见: p0325, p0329, p1780		
注释:	电压脉冲运行 (p1980 = 1, 4) 不可以正弦输出滤波器运行 (p0230) 时使用。		
r1984	磁极位置检测, 角度差 / PolID 角度差值		
	存取权限级别: 4	已计算: -	数据类型: FloatingPoint32
	可更改: -	规范化: -	动态索引: -
	单元组: -	单元选择: -	功能图: -
	最小	最大	出厂设置
	- [°]	- [°]	- [°]
说明:	显示当前换向角与由磁极位置检测所测出的电子换向角之间的角差值。		
相关性:	参见: p0325, p0329, p1980, r1985, r1987		
注释:	在多次执行磁极位置检测时, 可以用该值得出测量值的散射。在相同位置上散射要小于 2 度。		
r1985	磁极位置检测, 饱和特性曲线 / PolID 饱和曲线		
	存取权限级别: 4	已计算: -	数据类型: FloatingPoint32
	可更改: -	规范化: -	动态索引: -
	单元组: -	单元选择: -	功能图: -
	最小	最大	出厂设置
	- [A 有效]	- [A 有效]	- [A 有效]
说明:	显示磁极位置检测的饱和曲线 (饱和方法)。 显示磁极位置检测的电流曲线 (弹性方法)。		
相关性:	参见: p0325, p0329, p1980, r1984, r1987		
注释:	PolID: 磁极位置检测 饱和方法: 以 1 毫秒为间隔输出上次磁极位置饱和和检测法的曲线值, 以进行记录 (比如 Trace)。		
r1987	磁极位置检测, 触发器特性曲线 / PolID 触发曲线		
	存取权限级别: 4	已计算: -	数据类型: FloatingPoint32
	可更改: -	规范化: -	动态索引: -
	单元组: -	单元选择: -	功能图: -
	最小	最大	出厂设置
	- [%]	- [%]	- [%]
说明:	显示磁极位置检测中的触发器特性曲线。 以 1 毫秒为间隔输出上一次磁极位置检测的曲线值, 以进行记录 (比如 Trace)。 触发器特性曲线和饱和特性曲线的值同时输出。		
相关性:	参见: p0325, p0329, p1980, r1984, r1985		

注释: PolID: 磁极位置检测
从触发曲线中可以获得下列信息:
- 值 -100 % 表示测试起始角度。
- 值 +100 % 表示由磁极位置检测测出的换向角。

p1999[0...n]	换向角偏移补偿以及 PolID 比例系数 / 换向角偏移补偿		
存取权限级别: 4	已计算: -	数据类型: FloatingPoint32	
可更改: U, T	规范化: -	动态索引: MDS, p0130	
单元组: -	单元选择: -	功能图: -	
最小	最大	出厂设置	
10 [%]	5000 [%]	100 [%]	

说明: 设置在磁极位置检测时电流注入时间的比例系数。

相关性: 参见: p0341, p0342

小心: 如果 p1999 > 100 % (较大的惯量设置):



没有闭锁监控 (F07970 故障值 2)。

注释: 在惯性较大时, 我们建议将调校时间的比例系数设得更高。

p2000	参考转速 参考频率 / 参考转速参考频率		
存取权限级别: 2	已计算: p0340 = 1	数据类型: FloatingPoint32	
可更改: T	规范化: -	动态索引: -	
单元组: -	单元选择: -	功能图: -	
最小	最大	出厂设置	
6.00 [rpm]	210000.00 [rpm]	1500.00 [rpm]	

说明: 设置参考转速和参考频率。

所有以 % 为单位的频率或转速都是相对于这两个值。

也就是说, 参考值相当于 100 % 或 4000 hex (字) 或 4000 0000 hex (双字)。

其中: 参考频率 (Hz) = 参考转速 ((rpm/60) x 极对数)

相关性: 如果此前执行了驱动数据组 “零” 的电机调试, 随后只有在在进行自动计算 (p0340 = 1, p3900 > 0) 时才更新该参数。因此未通过设定 p0573 = 1 将参数设置为禁止覆盖。

参见: p2001, p2002, p2003, r2004, r3996

注意: 修改参考转速 / 参考频率时, 可能会出现短时通讯中断。

注释: 如果在不同物理量之间存在 BICO 互联, 则各个参考值用作内部换算系数。

举例 1:

将一个模拟输入的信号 (比如 r0755[0]) 连接到转速设定值 (比如 p1070[0])。则当前百分比形式的输入值通过参考转速 (p2000) 周期性的被换算成绝对的转速设定值。

举例 2:

将 PROFIBUS 总线的设定值 (r2050[1]) 连接到转速设定值 (比如 p1070[0])。则当前的输入值通过预先给定的标准值 4000 hex 被周期性的转换成百分数。再通过参考转速 (p2000) 将该百分值换算成绝对的转速设定值。

p2001	参考电压 / 参考电压		
存取权限级别: 3	已计算: p0340 = 1	数据类型: FloatingPoint32	
可更改: T	规范化: -	动态索引: -	
单元组: -	单元选择: -	功能图: -	
最小	最大	出厂设置	
10 [V 有效]	100000 [V 有效]	1000 [V 有效]	

说明: 设置参考电压。

所有以 % 为单位的电压都是相对于该值。直流电压 (= 有效值) 和直流母线电压都参考该电压。

也就是说, 参考值相当于 100 % 或 4000 hex (字) 或 4000 0000 hex (双字)。

注释:

该参考值也适用于直流电压值。它不被视为有效值, 而是作为直流电压值。

相关性: 如果此前执行了驱动数据组 “零” 的电机调试, 随后只有在在进行自动计算 (p0340 = 1, p3900 > 0) 时才更新 p2001, 这样参数就不会通过设置 p0573 = 1 被禁止覆盖。

参见: r3996

注意: 在修改参考电压时, 可能会出现短时通讯中断。

注释:	<p>如果在不同物理量之间存在 BICO 互联，则各个参考值用作内部换算系数。</p> <p>在整流单元上，缺省参考值是设定的设备输入电压 p0210。</p> <p>示例： 将直流母线电压的实际值（r0070）连接到一个测量插座（比如 p0771[0]）。则当前的电压值被换算成参考电压（p2001）的百分数值，并按照设置好的比例系数输出。</p>		
p2002	参考电流 / 参考电流		
	存取权限级别: 3	已计算: p0340 = 1	数据类型: FloatingPoint32
	可更改: T	规范化: -	动态索引: -
	单元组: -	单元选择: -	功能图: -
	最小	最大	出厂设置
	0.10 [A 有效]	100000.00 [A 有效]	100.00 [A 有效]
说明:	<p>设置参考电流。</p> <p>所有以 % 为单位的电流都是相对于该值。</p> <p>也就是说，参考值相当于 100 % 或 4000 hex（字）或 4000 0000 hex（双字）。</p>		
相关性:	<p>如果此前执行了驱动数据组“零”的电机调试，随后只有在在进行自动计算（p0340 = 1, p3900 > 0）时才更新该参数。因此未通过设定 p0573 = 1 将参数设置为禁止覆盖。</p> <p>参见: r3996</p>		
注意:	<p>如果以不同的 DDS、不同的电机数据运行，则参考值保持不变，因为它们不通过 DDS 切换。应计入由此得出的换算系数。</p> <p>示例： p2002 = 100 A 参考值 100 A 等于 100 % p0305[0] = 100 A DDS0 → 100 % 中 MDS0 的电机额定电流 100 A 相当于 100 % 的电机额定电流 p0305[1] = 50 A DDS1 → 100 % 中 MDS1 的电机额定电流 50 A 相当于 200 % 的电机额定电流 在修改参考电流时，可能会出现短时通讯中断。</p>		
注释:	<p>缺省值为 p0640。</p> <p>如果在不同物理量之间存在 BICO 互联，则各个参考值用作内部换算系数。</p> <p>在整流单元上，参考值预设为电源额定电流，该电流由额定功率和设定的电源额定电压计算得出（p2002 = r0206 / p0210 / 1.73）。</p> <p>示例： 将相电流的实际值（r0069[0]）连接到一个测量插座（比如 p0771[0]）。则当前的电流值换算成参考电流（p2002）的百分数值，并按照设置好的比例系数输出。</p>		
p2003	参考转矩 / 参考转矩		
	存取权限级别: 3	已计算: p0340 = 1	数据类型: FloatingPoint32
	可更改: T	规范化: -	动态索引: -
	单元组: 7_2	单元选择: p0505	功能图: -
	最小	最大	出厂设置
	0.01 [Nm]	20000000.00 [Nm]	1.00 [Nm]
说明:	<p>设置参考转矩。</p> <p>所有以 % 为单位的转矩都相对于该值。</p> <p>也就是说，参考值相当于 100 % 或 4000 hex（字）或 4000 0000 hex（双字）。</p>		
相关性:	<p>如果此前执行了驱动数据组“零”的电机调试，随后只有在在进行自动计算（p0340 = 1, p3900 > 0）时才更新该参数。因此未通过设定 p0573 = 1 将参数设置为禁止覆盖。</p> <p>参见: r3996</p>		
注意:	<p>在修改参考转矩时，可能会出现短时通讯中断。</p>		
注释:	<p>缺省值为 2 * p0333。</p> <p>如果在不同物理量之间存在 BICO 互联，则各个参考值用作内部换算系数。</p> <p>示例： 将总转矩的实际值（r0079）连接到一个测量插座（比如 p0771[0]）。则当前的转矩值被换算成参考转矩（p2003）的百分数值，并按照设置好的比例系数输出。</p>		

r2004	参考功率 / 参考功率		
	存取权限级别: 3	已计算: -	数据类型: FloatingPoint32
说明:	可更改: -	规范化: -	动态索引: -
	单元组: 14_10	单元选择: p0505	功能图: -
相关性:	最小	最大	出厂设置
	- [kW]	- [kW]	- [kW]
注释:	设置参考功率。		
	所有以 % 为单位的功率都相对于该。		
相关性:	也就是说, 参考值相当于 100 % 或 4000 hex (字) 或 4000 0000 hex (双字)。		
	值计算如下:		
注释:	整流单元: 电压乘以电流。		
	闭环控制: 转矩乘以转速。		
注释:	参见: p2000, p2001, p2002, p2003		
	如果在不同物理量之间存在 BICO 互联, 则各个参考值用作内部换算系数。		
注释:	按下列方式计算参考功率:		
	- $2 * Pi * \text{参考转速} / 60 * \text{参考转矩} (\text{电机})$		
	- $\text{参考电压} * \text{参考电流} * \text{方根} (3) (\text{整流单元})$		
p2005	参考角 / 参考角		
	存取权限级别: 4	已计算: p0340 = 1	数据类型: FloatingPoint32
说明:	可更改: T	规范化: -	动态索引: -
	单元组: -	单元选择: -	功能图: -
相关性:	最小	最大	出厂设置
	90.00 [°]	180.00 [°]	90.00 [°]
注释:	设置参考角。		
	所有以 % 为单位的角都相对于该值。		
相关性:	也就是说, 参考值相当于 100 % 或 4000 hex (字) 或 4000 0000 hex (双字)。		
	如果此前执行了驱动数据组“零”的电机调试, 随后只有在进行自动计算 (p0340 = 1, p3900 > 0) 时才更新该参数。因此未通过设定 p0573 = 1 将参数设置为禁止覆盖。		
注释:	如果在不同物理量之间存在 BICO 互联, 则各个参考值用作内部换算系数。		
p2006	参考温度 / 参考温度		
	存取权限级别: 3	已计算: p0340 = 1	数据类型: FloatingPoint32
说明:	可更改: T	规范化: -	动态索引: -
	单元组: -	单元选择: -	功能图: -
相关性:	最小	最大	出厂设置
	50.00 [° C]	300.00 [° C]	100.00 [° C]
注释:	设置参考温度。		
	所有以 % 为单位的温度都相对于该值。		
注释:	也就是说, 参考值相当于 100 % 或 4000 hex (字) 或 4000 0000 hex (双字)。		
p2007	参考加速度 / 参考加速度		
	存取权限级别: 4	已计算: p0340 = 1	数据类型: FloatingPoint32
说明:	可更改: T	规范化: -	动态索引: -
	单元组: -	单元选择: -	功能图: -
相关性:	最小	最大	出厂设置
	0.01 [1/s ²]	500000.00 [1/s ²]	0.01 [1/s ²]
注释:	设置加速度的参考值。		
	所有以 % 为单位的加速度都相对于该值。		
注释:	也就是说, 参考值相当于 100 % 或 4000 hex (字) 或 4000 0000 hex (双字)。		

相关性: 如果此前执行了驱动数据组“零”的电机调试，随后只有在在进行自动计算 ($p0340 = 1$, $p3900 > 0$) 时才更新该参数。因此未通过设定 $p0573 = 1$ 将参数设置为禁止覆盖。

注释: 如果在不同物理量之间存在 BICO 互联，则各个参考值用作内部换算系数。
按下列方式计算参考加速度：
 $p2007 = p2000 / 1$ [s]

p2010 调试接口波特率 / 调试波特率

存取权限级别: 3	已计算: -	数据类型: Integer16
可更改: T	规范化: -	动态索引: -
单元组: -	单元选择: -	功能图: -
最小	最大	出厂设置
6	12	12

说明: 设置调试接口 (USS, RS232) 的波特率。

数值:

6:	9600 波特
7:	19200 波特
8:	38400 波特
9:	57600 波特
10:	76800 波特
11:	93750 波特
12:	115200 波特

注释: 调试接口
该参数不受“恢复出厂设置”的影响。

p2011 调试接口地址 / 调试地址

存取权限级别: 3	已计算: -	数据类型: Unsigned16
可更改: T	规范化: -	动态索引: -
单元组: -	单元选择: -	功能图: -
最小	最大	出厂设置
0	31	2

说明: 设置调试接口 (USS, RS232) 的地址。

注释: 该参数不受“恢复出厂设置”的影响。

p2016[0...3] CI: IBN-SS USS PZD 发送字 / IBN USS 发送字

存取权限级别: 3	已计算: -	数据类型: U32 / Integer16
可更改: U, T	规范化: 4000H	动态索引: -
单元组: -	单元选择: -	功能图: -
最小	最大	出厂设置
-	-	0

说明: 选择通过调试接口 USS 的待发送的 PZD (实际值)。
实际值显示在智能控制面板 (IOP: Intelligent Operator Panel) 上。

索引:

[0]	= PZD 1
[1]	= PZD 2
[2]	= PZD 3
[3]	= PZD 4

r2019[0...7] 调试接口错误数据 / 调试错误

存取权限级别: 4	已计算: -	数据类型: Unsigned32
可更改: -	规范化: -	动态索引: -
单元组: -	单元选择: -	功能图: -
最小	最大	出厂设置
-	-	-

说明: 显示调试接口 (USS, RS232) 上的接收错误。

索引:
 [0] = 无错误报文数量
 [1] = 被拒绝的报文数量
 [2] = 帧错误数量
 [3] = Overrun 错误数量
 [4] = 奇偶校验错误数量
 [5] = 起始字符错误数量
 [6] = 校验和错误数量
 [7] = 长度错误数量

p2030 现场总线接口协议选择 / 现场总线协议			
CU240D-2_DP	存取权限级别: 1	已计算: -	数据类型: Integer16
CU240D-2_DP_F	可更改: T	规范化: -	动态索引: -
CU250D-2_DP_F	单元组: -	单元选择: -	功能图: 9310
	最小	最大	出厂设置
	0	3	3
说明:	设置现场总线接口的通讯协议。		
数值:	0: 无协议 3: PROFIBUS		
注意:	当 p0014 = 1 时: 修改该值后会禁止再次修改参数, 状态显示在 r3996 中。r3996 = 0 时可以再次修改。		
注释:	只有上电后值的更改才生效。 该参数不受“恢复出厂设置”的影响。		

p2030 现场总线接口协议选择 / 现场总线协议			
CU240D-2_PN	存取权限级别: 1	已计算: -	数据类型: Integer16
CU240D-2_PN_F	可更改: T	规范化: -	动态索引: -
CU250D-2_PN_F	单元组: -	单元选择: -	功能图: 9310
	最小	最大	出厂设置
	0	10	7
说明:	设置现场总线接口的通讯协议。		
数值:	0: 无协议 7: PROFINET 10: Ethernet/IP		
注意:	当 p0014 = 1 时: 修改该值后会禁止再次修改参数, 状态显示在 r3996 中。r3996 = 0 时可以再次修改。		
注释:	只有上电后值的更改才生效。 该参数不受“恢复出厂设置”的影响。		

r2032 控制权控制字有效 / 控制权控制字有效					
	存取权限级别: 3	已计算: -	数据类型: Unsigned16		
	可更改: -	规范化: -	动态索引: -		
	单元组: -	单元选择: -	功能图: -		
	最小	最大	出厂设置		
	-	-	-		
说明:	显示控制权下驱动的有效控制字 1 (STW1)。				
位区	位	信号名称	1 信号	0 信号	FP
	00	ON/OFF1	是	否	-
	01	BB/OFF2	是	否	-
	02	BB/OFF3	是	否	-
	03	使能运行	是	否	-
	04	使能斜坡函数发生器	是	否	-
	05	斜坡函数发生器启动	是	否	-
	06	使能转速设定值	是	否	-
	07	应答故障	是	否	-
	08	JOG 位 0	是	否	3030
	09	JOG 位 1	是	否	3030
	10	通过 PLC 控制	是	否	-

注意: 控制权仅影响控制字 1 和转速设定值 1。其他控制字 / 设定值可以由自动设备传输。
注释: BB: 运行条件

p2037	PROFIdrive STW1.10 = 0 模式 / PD STW1.10=0		
	存取权限级别: 3	已计算: -	数据类型: Integer16
	可更改: T	规范化: -	动态索引: -
	单元组: -	单元选择: -	功能图: -
	最小	最大	出厂设置
	0	2	0

说明: 设置 PROFIdrive STW1.10 “通过 PLC 控制”的工作模式。
 一般情况下, 使用第一个接收字 (PZD1) 来接收控制字 1 (符合 PROFIdrive 行规)。STW1.10 = 0 的特性符合 PROFIdrive 行规。如果应用不符合行规, 则可以通过该参数调整工作模式。

数值: 0: 冻结设定值并且继续处理生命符号
 1: 冻结设定值和生命符号
 2: 未冻结设定值

推荐: 设置 p2037 = 0 保持不变。

注释: 如果 PZD1 发送 STW1 的方式不符合 PROFIdrive (位 10 “通过 PLC 控制”), 请设置 p2037 = 2。

p2038	PROFIdrive STW/ZSW 接口模式 / PD STW/ZSW 接口模式		
	存取权限级别: 3	已计算: -	数据类型: Integer16
	可更改: T	规范化: -	动态索引: -
	单元组: -	单元选择: -	功能图: -
	最小	最大	出厂设置
	0	2	0

说明: 设置 PROFIdrive 控制字和状态字的 Interface Mode (接口模式)。
 在通过 p0922 (p2079) 选择报文时, 可以通过参数作用于控制字和状态字中设备专用的位分布。

数值: 0: SINAMICS
 2: VIK-NAMUR

相关性: 参见: p0922, p2079

注意: 该参数可能受 p0922 或 p2079 保护, 无法修改。

注释: - p0922 (p2079) = 1, 350 ... 999 时会自动设置 p2038 = 0。
 - p0922 (p2079) = 20 时会自动设置 p2038 = 2。
 之后无法再修改 p2038。

p2039	选择调试监视器接口 / 选择调试监视器接口		
	存取权限级别: 4	已计算: -	数据类型: Unsigned16
	可更改: U, T	规范化: -	动态索引: -
	单元组: -	单元选择: -	功能图: -
	最小	最大	出厂设置
	0	3	0

说明: 用于调试监视器的串行接口为 COM1 (调试接口, RS232) 或者 COM2 (场总线接口, RS485)。

值 = 0: 取消
 值 = 1: COM1, 取消调试记录
 值 = 2: COM2, 取消场总线
 值 = 3: 预留。

注释: 值 = 2 只适用于带 RS485 (用作场总线接口) 的控制单元。

p2042	PROFIBUS 总线 ID / PB ID			
CU240D-2_DP	存取权限级别: 3	已计算: -	数据类型: Integer16	
CU240D-2_DP_F	可更改: T	规范化: -	动态索引: -	
	单元组: -	单元选择: -	功能图: -	
	最小	最大	出厂设置	
	0	1	0	
说明:	设置 PROFIBUS 总线 ID(PNO-ID)。 SINAMICS 可以在 PROFIBUS 总线上用不同的 ID 来运行, 这样便可以实现一个独立于设备的 PROFIBUS GSD, 例如: PROFIdrive VIK-NAMUR, ID 为 3AA0 hex。			
数值:	0: SINAMICS 1: VIK-NAMUR			
注意:	当 p0014 = 1 时: 修改该值后会禁止再次修改参数, 状态显示在 r3996 中。r3996 = 0 时可以再次修改。			
注释:	只有上电后更改才生效。			
r2043.0...2	B0: PROFIdrive PZD 状态 / PD PZD 状态			
	存取权限级别: 3	已计算: -	数据类型: Unsigned8	
	可更改: -	规范化: -	动态索引: -	
	单元组: -	单元选择: -	功能图: 2410	
	最小	最大	出厂设置	
	-	-	-	
说明:	显示 PROFIdrive PZD 状态。			
位区	位 信号名称	1 信号	0 信号	FP
	00 设定值异常	是	否	-
	02 现场总线正在运行	是	否	-
相关性:	参见: p2044			
注释:	使用信号“设定值异常”可以监总线状态, 在设定值出现异常时, 按照应用情况做出反应。			
p2044	PROFIdrive 故障延迟 / PD 故障延迟			
	存取权限级别: 3	已计算: -	数据类型: FloatingPoint32	
	可更改: U, T	规范化: -	动态索引: -	
	单元组: -	单元选择: -	功能图: 2410	
	最小	最大	出厂设置	
	0 [s]	100 [s]	0 [s]	
说明:	设置设定值出现异常后触发故障 F01910 的延迟时间。 这段时间被应用程序占用, 以便在出现异常时正在运行的驱动及时动作, 例如: 紧急回退。			
相关性:	参见: r2043			
p2047	PROFIBUS 附加监控时间 / PB 附加 t_{监控}			
CU240D-2_DP	存取权限级别: 3	已计算: -	数据类型: FloatingPoint32	
CU240D-2_DP_F	可更改: U, T	规范化: -	动态索引: -	
CU250D-2_DP_F	单元组: -	单元选择: -	功能图: 2410	
	最小	最大	出厂设置	
	0 [ms]	20000 [ms]	0 [ms]	
说明:	设置监控通过 PROFIBUS 获得的过程数据的附加监控时间。 它可以克服短暂的总线故障。 如果在该时间内没有获得过程数据, 则输出一个相应的故障。			
注释:	在控制器 STOP 中, 附加监控时间失效。			

r2050[0...11]	CO: PROFIdrive PZD 接收字 / PZD 接收字		
	存取权限级别: 3	已计算: -	数据类型: Integer16
	可更改: -	规范化: 4000H	动态索引: -
	单元组: -	单元选择: -	功能图: 2440, 2468
	最小	最大	出厂设置
	-	-	-
说明:	模拟量互联输出, 用于连接现场总线控制器接收到的字格式 PZD (设定值)。		
索引:	[0] = PZD 1 [1] = PZD 2 [2] = PZD 3 [3] = PZD 4 [4] = PZD 5 [5] = PZD 6 [6] = PZD 7 [7] = PZD 8 [8] = PZD 9 [9] = PZD 10 [10] = PZD 11 [11] = PZD 12		
注意:	在一个 CO 有多个接线时, 所有的 CI 必须为 Integer 型或者 FloatingPoint 型。单个 PZD 的 BICO 互联只能在 r2050 或 r2060 上进行。		
p2051[0...13]	CI: PROFIdrive PZD 发送字 / PZD 发送字		
CU240D-2_DP	存取权限级别: 3	已计算: -	数据类型: U32 / Integer16
CU240D-2_DP_F	可更改: U, T	规范化: 4000H	动态索引: -
CU240D-2_PN	单元组: -	单元选择: -	功能图: 2450, 2470
CU240D-2_PN_F	最小	最大	出厂设置
	-	-	[0] 2089[0]
			[1] 63[0]
			[2...13] 0
说明:	选择将要发送给现场总线控制器的字格式 PZD (实际值)。		
索引:	[0] = PZD 1 [1] = PZD 2 [2] = PZD 3 [3] = PZD 4 [4] = PZD 5 [5] = PZD 6 [6] = PZD 7 [7] = PZD 8 [8] = PZD 9 [9] = PZD 10 [10] = PZD 11 [11] = PZD 12 [12] = PZD 13 [13] = PZD 14		
注意:	该参数可能受 p0922 或 p2079 保护, 无法修改。		
p2051[0...13]	CI: PROFIdrive PZD 发送字 / PZD 发送字		
CU250D-2_DP_F	存取权限级别: 3	已计算: -	数据类型: U32 / Integer16
CU250D-2_PN_F	可更改: U, T	规范化: 4000H	动态索引: -
	单元组: -	单元选择: -	功能图: 2450, 2470
	最小	最大	出厂设置
	-	-	0
说明:	选择将要发送给现场总线控制器的字格式 PZD (实际值)。		

索引:

- [0] = PZD 1
- [1] = PZD 2
- [2] = PZD 3
- [3] = PZD 4
- [4] = PZD 5
- [5] = PZD 6
- [6] = PZD 7
- [7] = PZD 8
- [8] = PZD 9
- [9] = PZD 10
- [10] = PZD 11
- [11] = PZD 12
- [12] = PZD 13
- [13] = PZD 14

注意: 该参数可能受 p0922 或 p2079 保护，无法修改。

r2053[0...13] PROFIdrive 诊断 PZD 发送字 / 诊断发送字

存取权限级别: 3	已计算: -	数据类型: Unsigned16
可更改: -	规范化: -	动态索引: -
单元组: -	单元选择: -	功能图: 2470
最小	最大	出厂设置
-	-	-

说明: 显示已发送到现场总线控制器的字格式 PZD（实际值）。

索引:

- [0] = PZD 1
- [1] = PZD 2
- [2] = PZD 3
- [3] = PZD 4
- [4] = PZD 5
- [5] = PZD 6
- [6] = PZD 7
- [7] = PZD 8
- [8] = PZD 9
- [9] = PZD 10
- [10] = PZD 11
- [11] = PZD 12
- [12] = PZD 13
- [13] = PZD 14

位区	位	信号名称	1 信号	0 信号	FP
	00	位 0	ON	OFF	-
	01	位 1	ON	OFF	-
	02	位 2	ON	OFF	-
	03	位 3	ON	OFF	-
	04	位 4	ON	OFF	-
	05	位 5	ON	OFF	-
	06	位 6	ON	OFF	-
	07	位 7	ON	OFF	-
	08	位 8	ON	OFF	-
	09	位 9	ON	OFF	-
	10	位 10	ON	OFF	-
	11	位 11	ON	OFF	-
	12	位 12	ON	OFF	-
	13	位 13	ON	OFF	-
	14	位 14	ON	OFF	-
	15	位 15	ON	OFF	-

r2054	PROFIBUS 总线状态 / PROFIBUS 总线状态		
CU240D-2_DP	存取权限级别: 3	已计算: -	数据类型: Integer16
CU240D-2_DP_F	可更改: -	规范化: -	动态索引: -
CU250D-2_DP_F	单元组: -	单元选择: -	功能图: 2410
	最小	最大	出厂设置
	0	4	-
说明:	用于 PROFIBUS 线接口的状态显。		
数值:	0: OFF 1: 没有连接 (查找波特率) 2: 连接 OK (找到波特率) 3: 和主站的循环连接 (数据交换) 4: 循环数据 OK		
r2055[0...2]	PROFIBUS 总线诊断 标准 / PB 诊断标准		
CU240D-2_DP	存取权限级别: 3	已计算: -	数据类型: Unsigned16
CU240D-2_DP_F	可更改: -	规范化: -	动态索引: -
CU250D-2_DP_F	单元组: -	单元选择: -	功能图: 2410
	最小	最大	出厂设置
	-	-	-
说明:	用于 PROFIBUS 总线接口的诊断显示。		
索引:	[0] = 主站总线地址 [1] = 主站输入字节总长度 [2] = 主站输出字节总长度		
r2057	PROFIBUS 地址开关诊断 / PB 地址开关诊断		
CU240D-2_DP	存取权限级别: 3	已计算: -	数据类型: Unsigned16
CU240D-2_DP_F	可更改: -	规范化: -	动态索引: -
CU250D-2_DP_F	单元组: -	单元选择: -	功能图: 2410
	最小	最大	出厂设置
	-	-	-
说明:	在中央单元显示 PROFIBUS 地址开关“DP 地址”的设置。		
相关性:	参见: p0918		
注意:	接通后刷新显示, 但不循环更新。		
r2060[0...10]	CO: PROFIdrive PZD 接收双字 / PZD 接收双字		
	存取权限级别: 3	已计算: -	数据类型: Integer32
	可更改: -	规范化: 4000H	动态索引: -
	单元组: -	单元选择: -	功能图: 2440, 2468
	最小	最大	出厂设置
	-	-	-
说明:	模拟量互联输出, 用于连接现场总线控制器接收到的双字格式 PZD (设定值)。		
索引:	[0] = PZD 1 + 2 [1] = PZD 2 + 3 [2] = PZD 3 + 4 [3] = PZD 4 + 5 [4] = PZD 5 + 6 [5] = PZD 6 + 7 [6] = PZD 7 + 8 [7] = PZD 8 + 9 [8] = PZD 9 + 10 [9] = PZD 10 + 11 [10] = PZD 11 + 12		
相关性:	参见: r2050		
注意:	在一个 CO 有多个接线时, 所有的 CI 必须为 Integer 型或者 FloatingPoint 型。 单个 PZD 的 BICO 互联只能在 r2050 或 r2060 上进行。		

p2061[0...12]	CI: PROFIdrive PZD 发送 双字 / PZD 发送双字		
	存取权限级别: 3	已计算: -	数据类型: U32 / Integer32
	可更改: U, T	规范化: 4000H	动态索引: -
	单元组: -	单元选择: -	功能图: 2470
	最小	最大	出厂设置
	-	-	0

说明: 选择将要发送给现场总线控制器的双字格式 PZD (实际值)。

索引:

- [0] = PZD 1 + 2
- [1] = PZD 2 + 3
- [2] = PZD 3 + 4
- [3] = PZD 4 + 5
- [4] = PZD 5 + 6
- [5] = PZD 6 + 7
- [6] = PZD 7 + 8
- [7] = PZD 8 + 9
- [8] = PZD 9 + 10
- [9] = PZD 10 + 11
- [10] = PZD 11 + 12
- [11] = PZD 12 + 13
- [12] = PZD 13 + 14

相关性: 参见: p2051

注意: 单个 PZD 的 BICO 互联只能在 p2051 或 p2061 上进行。
该参数可能受 p0922 或 p2079 保护, 无法修改。

r2063[0...12]	PROFIdrive 诊断 PZD 发送双字 / 诊断发送双字		
	存取权限级别: 3	已计算: -	数据类型: Unsigned32
	可更改: -	规范化: -	动态索引: -
	单元组: -	单元选择: -	功能图: 2450, 2470
	最小	最大	出厂设置
	-	-	-

说明: 显示已发送到现场总线控制器的双字格式 PZD (实际值)。

索引:

- [0] = PZD 1 + 2
- [1] = PZD 2 + 3
- [2] = PZD 3 + 4
- [3] = PZD 4 + 5
- [4] = PZD 5 + 6
- [5] = PZD 6 + 7
- [6] = PZD 7 + 8
- [7] = PZD 8 + 9
- [8] = PZD 9 + 10
- [9] = PZD 10 + 11
- [10] = PZD 11 + 12
- [11] = PZD 12 + 13
- [12] = PZD 13 + 14

位区	位	信号名称	1 信号	0 信号	FP
	00	位 0	ON	OFF	-
	01	位 1	ON	OFF	-
	02	位 2	ON	OFF	-
	03	位 3	ON	OFF	-
	04	位 4	ON	OFF	-
	05	位 5	ON	OFF	-
	06	位 6	ON	OFF	-
	07	位 7	ON	OFF	-
	08	位 8	ON	OFF	-
	09	位 9	ON	OFF	-
	10	位 10	ON	OFF	-
	11	位 11	ON	OFF	-
	12	位 12	ON	OFF	-
	13	位 13	ON	OFF	-

14	位 14	ON	OFF	-
15	位 15	ON	OFF	-
16	位 16	ON	OFF	-
17	位 17	ON	OFF	-
18	位 18	ON	OFF	-
19	位 19	ON	OFF	-
20	位 20	ON	OFF	-
21	位 21	ON	OFF	-
22	位 22	ON	OFF	-
23	位 23	ON	OFF	-
24	位 24	ON	OFF	-
25	位 25	ON	OFF	-
26	位 26	ON	OFF	-
27	位 27	ON	OFF	-
28	位 28	ON	OFF	-
29	位 29	ON	OFF	-
30	位 30	ON	OFF	-
31	位 31	ON	OFF	-

注意: “Trace” 功能最多可以使用 4 个下标。

r2067[0...1]	互联的 PZD 的最大数量 / 互联 PZD 最大数量		
存取权限级别: 3	已计算: -	数据类型: Unsigned16	
可更改: -	规范化: -	动态索引: -	
单元组: -	单元选择: -	功能图: -	
最小	最大	出厂设置	
-	-	-	
说明:	显示接收 / 发送方向上互联的最多 PZD 数量。		
	索引 0: 接收 (r2050, r2060)		
	索引 1: 发送 (p2051, p2061)		

p2071	PROFIdrive SIC/SCC 起点发送 / SIC/SCC 起点发送		
CU240D-2_DP_F	存取权限级别: 3	已计算: -	数据类型: Unsigned8
CU240D-2_PN_F	可更改: T	规范化: -	动态索引: -
	单元组: -	单元选择: -	功能图: 2423
	最小	最大	出厂设置
	0	30	2
说明:	发送字 (p2051, p2061) SIC/SCC 报文 (p60122) 起点设置。		
相关性:	参见: p0922, p2079, p60122		
注释:	设置 p0922/p2079 后, 该值默认为 PZD 报文末尾。 p0922 等于 999 且 p2079 不等于 999 时, 可以提高默认值。 p0922/p2079 改变后必须重新设置值。		

p2071	PROFIdrive SIC/SCC 起点发送 / SIC/SCC 起点发送		
CU250D-2_DP_F	存取权限级别: 3	已计算: -	数据类型: Unsigned8
CU250D-2_PN_F	可更改: T	规范化: -	动态索引: -
	单元组: -	单元选择: -	功能图: 2423
	最小	最大	出厂设置
	0	30	0
说明:	发送字 (p2051, p2061) SIC/SCC 报文 (p60122) 起点设置。		
相关性:	参见: p0922, p2079, p60122		
注释:	设置 p0922/p2079 后, 该值默认为 PZD 报文末尾。 p0922 等于 999 且 p2079 不等于 999 时, 可以提高默认值。 p0922/p2079 改变后必须重新设置值。		

p2072	PZD 故障后接收值的特性 / PZD 故障后接收值的特性				
	存取权限级别: 3	已计算: -	数据类型: Unsigned32		
	可更改: T	规范化: -	动态索引: -		
	单元组: -	单元选择: -	功能图: -		
	最小	最大	出厂设置		
	-	-	0000 bin		
说明:	PZD 故障后接收值 (r2090) 的特性设置。				
位区	位 信号名称	1 信号	0 信号	FP	
	00 强制打开抱闸 (p0855)	冻结值	将值归零	-	
r2074[0...11]	PROFIdrive 诊断 接收总线地址 PZD / 诊断接收地址				
	存取权限级别: 3	已计算: -	数据类型: Unsigned16		
	可更改: -	规范化: -	动态索引: -		
	单元组: -	单元选择: -	功能图: -		
	最小	最大	出厂设置		
	-	-	-		
说明:	显示接收过程数据发送器的 PROFIBUS 地址。				
索引:	[0] = PZD 1 [1] = PZD 2 [2] = PZD 3 [3] = PZD 4 [4] = PZD 5 [5] = PZD 6 [6] = PZD 7 [7] = PZD 8 [8] = PZD 9 [9] = PZD 10 [10] = PZD 11 [11] = PZD 12				
注释:	值域: 0 - 125: 发送器的总线地址 65535: 未占用				
r2075[0...11]	PROFIdrive 诊断 接收报文偏移 PZD / 诊断接收偏移				
	存取权限级别: 3	已计算: -	数据类型: Unsigned16		
	可更改: -	规范化: -	动态索引: -		
	单元组: -	单元选择: -	功能图: 2410		
	最小	最大	出厂设置		
	-	-	-		
说明:	显示 PROFIdrive 接收报文中 PZD 的字节偏移 (控制器输出)。				
索引:	[0] = PZD 1 [1] = PZD 2 [2] = PZD 3 [3] = PZD 4 [4] = PZD 5 [5] = PZD 6 [6] = PZD 7 [7] = PZD 8 [8] = PZD 9 [9] = PZD 10 [10] = PZD 11 [11] = PZD 12				
注释:	值域: 0 - 242: 字节偏移 65535: 未占用				

r2076[0...13]	PROFIdrive 诊断 发送报文偏移 PZD / 诊断 发送偏移		
	存取权限级别: 3	已计算: -	数据类型: Unsigned16
	可更改: -	规范化: -	动态索引: -
	单元组: -	单元选择: -	功能图: 2410
	最小	最大	出厂设置
	-	-	-
说明:	显示 PROFIdrive 发送报文中 PZD 的字节偏移 (控制器输入)。		
索引:	[0] = PZD 1 [1] = PZD 2 [2] = PZD 3 [3] = PZD 4 [4] = PZD 5 [5] = PZD 6 [6] = PZD 7 [7] = PZD 8 [8] = PZD 9 [9] = PZD 10 [10] = PZD 11 [11] = PZD 12 [12] = PZD 13 [13] = PZD 14		
注释:	值域: 0 - 242: 字节偏移 65535: 未占用		
r2077[0...15]	PROFIBUS 横向通讯地址诊断 / PB 诊断横向通讯地址		
	存取权限级别: 3	已计算: -	数据类型: Unsigned8
	可更改: -	规范化: -	动态索引: -
	单元组: -	单元选择: -	功能图: -
	最小	最大	出厂设置
	-	-	-
说明:	显示配置了 PROFIBUS “从站 - 从站” 通讯的从站地址。		
p2079	扩展 PROFIdrive PZD 报文选择 / PZD 报文扩展		
CU240D-2_DP	存取权限级别: 3	已计算: -	数据类型: Integer16
CU240D-2_DP_F	可更改: T	规范化: -	动态索引: -
CU240D-2_PN	单元组: -	单元选择: -	功能图: -
CU240D-2_PN_F	最小	最大	出厂设置
	1	999	1
说明:	设置发送和接收报文。 和 p0922 不同, 可以使用 p2079 来设置一个报文, 之后可以进行扩展。		
数值:	1: 标准报文 1, PZD-2/2 20: 标准报文 20, PZD-2/6 350: 西门子报文 350, PZD-4/4 352: 西门子报文 352, PZD-6/6 353: 西门子报文 353, PZD-2/2, PKW-4/4 354: 西门子报文 354, PZD-6/6, PKW-4/4 999: 使用 BICO 的自由报文设计		
相关性:	参见: p0922		
注释:	当 p0922 < 999 时: p2079 具有相同的值且被禁止。所有包含在报文中的互联及其扩展都被禁止。 当 p0922 = 999 时: p2079 可任意设置。如果同样设置 p2079 = 999, 则所有互联都可被设定。 当 p0922 = 999 和 p2079 < 999 时: 包含在报文中的互联被禁止。报文仍可以扩展。		

p2079 扩展 PROFIdrive PZD 报文选择 / PZD 报文扩展			
CU250D-2_DP_F	存取权限级别: 3	已计算: -	数据类型: Integer16
CU250D-2_PN_F	可更改: T	规范化: -	动态索引: -
	单元组: -	单元选择: -	功能图: -
	最小	最大	出厂设置
	7	999	999
说明:	设置发送和接收报文。 和 p0922 不同, 可以使用 p2079 来设置一个报文, 之后可以进行扩展。		
数值:	7: 标准报文 7, PZD-2/2 9: 标准报文 9, PZD-10/5 110: 西门子报文 110, PZD-12/7 111: 西门子报文 111, PZD-12/12 999: 使用 BICO 的自由报文设计		
相关性:	参见: p0922		
注释:	当 p0922 < 999 时: p2079 具有相同的值且被禁止。所有包含在报文中的互联及其扩展都被禁止。 当 p0922 = 999 时: p2079 可任意设置。如果同样设置 p2079 = 999, 则所有互联都可被设定。 当 p0922 = 999 和 p2079 < 999 时: 包含在报文中的互联被禁止。报文仍可以扩展。		
p2080[0...15] BI: BICO 转换器状态字 1 / BICO ZSW1			
CU240D-2_DP	存取权限级别: 3	已计算: -	数据类型: U32 / Binary
CU240D-2_DP_F	可更改: U, T	规范化: -	动态索引: -
CU240D-2_PN	单元组: -	单元选择: -	功能图: 2472
CU240D-2_PN_F	最小	最大	出厂设置
	-	-	[0] 899.0
			[1] 899.1
			[2] 899.2
			[3] 2139.3
			[4] 899.4
			[5] 899.5
			[6] 899.6
			[7] 2139.7
			[8] 2197.7
			[9] 899.9
			[10] 2199.1
			[11] 1407.7
			[12] 899.12
			[13] 2135.14
			[14] 2197.3
			[15] 2135.15
说明:	选择将要发送给 PROFIdrive 控制器的位。 单个的位被综合到由自由状态字 1 中。		
索引:	[0] = 位 0 [1] = 位 1 [2] = 位 2 [3] = 位 3 [4] = 位 4 [5] = 位 5 [6] = 位 6 [7] = 位 7 [8] = 位 8 [9] = 位 9 [10] = 位 10 [11] = 位 11		

[12] = 位 12
[13] = 位 13
[14] = 位 14
[15] = 位 15

相关性: 参见: p2088, r2089
注意: 该参数可能受 p0922 或 p2079 保护, 无法修改。

p2080[0...15] **BI: BICO 转换器状态字 1 / BICO ZSW1**

CU250D-2_DP_F	存取权限级别: 3	已计算: -	数据类型: U32 / Binary
CU250D-2_PN_F	可更改: U, T	规范化: -	动态索引: -
	单元组: -	单元选择: -	功能图: 2472
	最小	最大	出厂设置
	-	-	0

说明: 选择将要发送给 PROFIdrive 控制器的位。
单个的位被综合到由自由状态字 1 中。

索引: [0] = 位 0
[1] = 位 1
[2] = 位 2
[3] = 位 3
[4] = 位 4
[5] = 位 5
[6] = 位 6
[7] = 位 7
[8] = 位 8
[9] = 位 9
[10] = 位 10
[11] = 位 11
[12] = 位 12
[13] = 位 13
[14] = 位 14
[15] = 位 15

相关性: 参见: p2088, r2089
注意: 该参数可能受 p0922 或 p2079 保护, 无法修改。

p2081[0...15] **BI: BICO 转换器状态字 2 / BICO ZSW2**

	存取权限级别: 3	已计算: -	数据类型: U32 / Binary
	可更改: U, T	规范化: -	动态索引: -
	单元组: -	单元选择: -	功能图: 2472
	最小	最大	出厂设置
	-	-	0

说明: 选择将要发送给 PROFIdrive 控制器的位。
单个的位被综合到由自由状态字 2 中。

索引: [0] = 位 0
[1] = 位 1
[2] = 位 2
[3] = 位 3
[4] = 位 4
[5] = 位 5
[6] = 位 6
[7] = 位 7
[8] = 位 8
[9] = 位 9
[10] = 位 10
[11] = 位 11
[12] = 位 12
[13] = 位 13
[14] = 位 14
[15] = 位 15

2 参数

2.2 参数列表

相关性: 参见: p2088, r2089
注意: 该参数可能受 p0922 或 p2079 保护, 无法修改。
注释: 在等时同步中, 状态字 2 中的位 12 到 15 保留用来传送生命符号并且不允许自由连接。

p2082[0...15] **BI: BICO 转换器状态字 3 / BICO ZSW3**

存取权限级别: 3	已计算: -	数据类型: U32 / Binary
可更改: U, T	规范化: -	动态索引: -
单元组: -	单元选择: -	功能图: 2472
最小	最大	出厂设置
-	-	0

说明: 选择将要发送给 PROFIdrive 控制器的位。
单个的位被综合到由自由状态字 3 中。

索引: [0] = 位 0
[1] = 位 1
[2] = 位 2
[3] = 位 3
[4] = 位 4
[5] = 位 5
[6] = 位 6
[7] = 位 7
[8] = 位 8
[9] = 位 9
[10] = 位 10
[11] = 位 11
[12] = 位 12
[13] = 位 13
[14] = 位 14
[15] = 位 15

相关性: 参见: p2088, r2089
注意: 该参数可能受 p0922 或 p2079 保护, 无法修改。

p2083[0...15] **BI: BICO 转换器状态字 4 / BICO ZSW4**

存取权限级别: 3	已计算: -	数据类型: U32 / Binary
可更改: U, T	规范化: -	动态索引: -
单元组: -	单元选择: -	功能图: 2472
最小	最大	出厂设置
-	-	0

说明: 选择将要发送给 PROFIdrive 控制器的位。
单个的位被综合到由自由状态字 4 中。

索引: [0] = 位 0
[1] = 位 1
[2] = 位 2
[3] = 位 3
[4] = 位 4
[5] = 位 5
[6] = 位 6
[7] = 位 7
[8] = 位 8
[9] = 位 9
[10] = 位 10
[11] = 位 11
[12] = 位 12
[13] = 位 13
[14] = 位 14
[15] = 位 15

相关性: 参见: p2088, r2089

p2084[0...15]	BI: BICO 转换器状态字 5 / BICO ZSW5		
	存取权限级别: 3	已计算: -	数据类型: U32 / Binary
	可更改: U, T	规范化: -	动态索引: -
	单元组: -	单元选择: -	功能图: 2472
	最小	最大	出厂设置
	-	-	0

说明: 选择将要发送给 PROFIdrive 控制器的位。
单个的位被综合到由自由状态字 5 中。

索引: [0] = 位 0
[1] = 位 1
[2] = 位 2
[3] = 位 3
[4] = 位 4
[5] = 位 5
[6] = 位 6
[7] = 位 7
[8] = 位 8
[9] = 位 9
[10] = 位 10
[11] = 位 11
[12] = 位 12
[13] = 位 13
[14] = 位 14
[15] = 位 15

相关性: 参见: p2088, r2089

p2088[0...4]	BICO 转换器状态字取反 / BICO ZSW 取反		
CU240D-2_DP	存取权限级别: 3	已计算: -	数据类型: Unsigned16
CU240D-2_DP_F	可更改: U, T	规范化: -	动态索引: -
CU240D-2_PN	单元组: -	单元选择: -	功能图: 2472
CU240D-2_PN_F	最小	最大	出厂设置
	-	-	[0] 1010 1000 0000 0000 bin
			[1...4] 0000 0000 0000 0000 bin

说明: 取反 BICO 转换器的单个数字量输入。

索引: [0] = 状态字 1
[1] = 状态字 2
[2] = 空的状态字 3
[3] = 空的状态字 4
[4] = 空的状态字 5

位区	位	信号名称	1 信号	0 信号	FP
	00	位 0	已取反	未取反	-
	01	位 1	已取反	未取反	-
	02	位 2	已取反	未取反	-
	03	位 3	已取反	未取反	-
	04	位 4	已取反	未取反	-
	05	位 5	已取反	未取反	-
	06	位 6	已取反	未取反	-
	07	位 7	已取反	未取反	-
	08	位 8	已取反	未取反	-
	09	位 9	已取反	未取反	-
	10	位 10	已取反	未取反	-
	11	位 11	已取反	未取反	-
	12	位 12	已取反	未取反	-
	13	位 13	已取反	未取反	-
	14	位 14	已取反	未取反	-
	15	位 15	已取反	未取反	-

相关性: 参见: p2080, p2081, p2082, p2083, r2089

p2088[0...4]	BICO 转换器状态字取反 / BICO ZSW 取反				
CU250D-2_DP_F	存取权限级别: 3	已计算: -	数据类型: Unsigned16		
CU250D-2_PN_F	可更改: U, T	规范化: -	动态索引: -		
	单元组: -	单元选择: -	功能图: 2472		
	最小	最大	出厂设置		
	-	-	0000 0000 0000 0000 bin		
说明:	取反 BICO 转换器的单个数字量输入。				
索引:	[0] = 状态字 1 [1] = 状态字 2 [2] = 空的状态字 3 [3] = 空的状态字 4 [4] = 空的状态字 5				
位区	位	信号名称	1 信号	0 信号	FP
	00	位 0	已取反	未取反	-
	01	位 1	已取反	未取反	-
	02	位 2	已取反	未取反	-
	03	位 3	已取反	未取反	-
	04	位 4	已取反	未取反	-
	05	位 5	已取反	未取反	-
	06	位 6	已取反	未取反	-
	07	位 7	已取反	未取反	-
	08	位 8	已取反	未取反	-
	09	位 9	已取反	未取反	-
	10	位 10	已取反	未取反	-
	11	位 11	已取反	未取反	-
	12	位 12	已取反	未取反	-
	13	位 13	已取反	未取反	-
	14	位 14	已取反	未取反	-
	15	位 15	已取反	未取反	-
相关性:	参见: p2080, p2081, p2082, p2083, r2089				

r2089[0...4]	CO: BICO 转换器状态字发送 / BICO ZSW 发送				
	存取权限级别: 3	已计算: -	数据类型: Unsigned16		
	可更改: -	规范化: -	动态索引: -		
	单元组: -	单元选择: -	功能图: 2472		
	最小	最大	出厂设置		
	-	-	-		
说明:	模拟量互联输出, 用于连接 PZD 发送字上的自由状态字。				
索引:	[0] = 状态字 1 [1] = 状态字 2 [2] = 空的状态字 3 [3] = 空的状态字 4 [4] = 空的状态字 5				
位区	位	信号名称	1 信号	0 信号	FP
	00	位 0	ON	OFF	-
	01	位 1	ON	OFF	-
	02	位 2	ON	OFF	-
	03	位 3	ON	OFF	-
	04	位 4	ON	OFF	-
	05	位 5	ON	OFF	-

06	位 6	ON	OFF	-
07	位 7	ON	OFF	-
08	位 8	ON	OFF	-
09	位 9	ON	OFF	-
10	位 10	ON	OFF	-
11	位 11	ON	OFF	-
12	位 12	ON	OFF	-
13	位 13	ON	OFF	-
14	位 14	ON	OFF	-
15	位 15	ON	OFF	-

相关性: 参见: p2051, p2080, p2081, p2082, p2083
注释: r2089 和 p2080 至 p2084 一起构成五个 BICO 转换器。

r2090.0...15 **BO: PROFIdrive PZD1 接收 位方式 / PZD1 接收位方式**

存取权限级别: 3	已计算: -	数据类型: Unsigned16
可更改: -	规范化: -	动态索引: -
单元组: -	单元选择: -	功能图: 2468, 9360
最小	最大	出厂设置
-	-	-

说明: 二进制互联输出, 用于以位方式连接 PROFIdrive 控制器接收到的 PZD1 (通常为控制字 1)。

位区	位	信号名称	1 信号	0 信号	FP
	00	位 0	ON	OFF	-
	01	位 1	ON	OFF	-
	02	位 2	ON	OFF	-
	03	位 3	ON	OFF	-
	04	位 4	ON	OFF	-
	05	位 5	ON	OFF	-
	06	位 6	ON	OFF	-
	07	位 7	ON	OFF	-
	08	位 8	ON	OFF	-
	09	位 9	ON	OFF	-
	10	位 10	ON	OFF	-
	11	位 11	ON	OFF	-
	12	位 12	ON	OFF	-
	13	位 13	ON	OFF	-
	14	位 14	ON	OFF	-
	15	位 15	ON	OFF	-

r2091.0...15 **BO: PROFIdrive PZD2 接收 位方式 / PZD2 接收位方式**

存取权限级别: 3	已计算: -	数据类型: Unsigned16
可更改: -	规范化: -	动态索引: -
单元组: -	单元选择: -	功能图: 2468
最小	最大	出厂设置
-	-	-

说明: 二进制互联输出, 用于以位方式连接 PROFIdrive 控制器接收到的 PZD2。

位区	位	信号名称	1 信号	0 信号	FP
	00	位 0	ON	OFF	-
	01	位 1	ON	OFF	-
	02	位 2	ON	OFF	-
	03	位 3	ON	OFF	-
	04	位 4	ON	OFF	-
	05	位 5	ON	OFF	-

06	位 6	ON	OFF	-
07	位 7	ON	OFF	-
08	位 8	ON	OFF	-
09	位 9	ON	OFF	-
10	位 10	ON	OFF	-
11	位 11	ON	OFF	-
12	位 12	ON	OFF	-
13	位 13	ON	OFF	-
14	位 14	ON	OFF	-
15	位 15	ON	OFF	-

r2092.0...15	B0: PROFIdrive PZD3 接收 位方式 / PZD3 接收位方式			
存取权限级别:	3	已计算:	-	数据类型: Unsigned16
可更改:	-	规范化:	-	动态索引: -
单元组:	-	单元选择:	-	功能图: 2468
最小	-	最大	-	出厂设置
-	-	-	-	-

说明: 二进制互联输出, 用于以位方式连接 PROFIdrive 控制器接收到的 PZD3。

位区	位	信号名称	1 信号	0 信号	FP
	00	位 0	ON	OFF	-
	01	位 1	ON	OFF	-
	02	位 2	ON	OFF	-
	03	位 3	ON	OFF	-
	04	位 4	ON	OFF	-
	05	位 5	ON	OFF	-
	06	位 6	ON	OFF	-
	07	位 7	ON	OFF	-
	08	位 8	ON	OFF	-
	09	位 9	ON	OFF	-
	10	位 10	ON	OFF	-
	11	位 11	ON	OFF	-
	12	位 12	ON	OFF	-
	13	位 13	ON	OFF	-
	14	位 14	ON	OFF	-
	15	位 15	ON	OFF	-

r2093.0...15	B0: PROFIdrive PZD4 接收 位方式 / PZD4 接收位方式			
存取权限级别:	3	已计算:	-	数据类型: Unsigned16
可更改:	-	规范化:	-	动态索引: -
单元组:	-	单元选择:	-	功能图: 2468
最小	-	最大	-	出厂设置
-	-	-	-	-

说明: 二进制互联输出, 用于以位方式连接 PROFIdrive 控制器接收到的 PZD4 (通常为控制字 2)。

位区	位	信号名称	1 信号	0 信号	FP
	00	位 0	ON	OFF	-
	01	位 1	ON	OFF	-
	02	位 2	ON	OFF	-
	03	位 3	ON	OFF	-
	04	位 4	ON	OFF	-
	05	位 5	ON	OFF	-
	06	位 6	ON	OFF	-
	07	位 7	ON	OFF	-
	08	位 8	ON	OFF	-
	09	位 9	ON	OFF	-
	10	位 10	ON	OFF	-
	11	位 11	ON	OFF	-
	12	位 12	ON	OFF	-
	13	位 13	ON	OFF	-
	14	位 14	ON	OFF	-
	15	位 15	ON	OFF	-

r2094.0...15	B0: BICO 转换器数字输出 / BICO 输出		
	存取权限级别: 3	已计算: -	数据类型: Unsigned16
	可更改: -	规范化: -	动态索引: -
	单元组: -	单元选择: -	功能图: 2468
	最小	最大	出厂设置
	-	-	-

说明: 数字输出, 用于以位方式继续连接 PROFIdrive 控制器接收到的一个 PZD 字。
PZD 由 p2099 [0] 选择。

位区	位 信号名称	1 信号	0 信号	FP
	00 位 0	ON	OFF	-
	01 位 1	ON	OFF	-
	02 位 2	ON	OFF	-
	03 位 3	ON	OFF	-
	04 位 4	ON	OFF	-
	05 位 5	ON	OFF	-
	06 位 6	ON	OFF	-
	07 位 7	ON	OFF	-
	08 位 8	ON	OFF	-
	09 位 9	ON	OFF	-
	10 位 10	ON	OFF	-
	11 位 11	ON	OFF	-
	12 位 12	ON	OFF	-
	13 位 13	ON	OFF	-
	14 位 14	ON	OFF	-
	15 位 15	ON	OFF	-

相关性: 参见: p2099

r2095.0...15	B0: BICO 转换器数字输出 / BICO 输出		
	存取权限级别: 3	已计算: -	数据类型: Unsigned16
	可更改: -	规范化: -	动态索引: -
	单元组: -	单元选择: -	功能图: 2468
	最小	最大	出厂设置
	-	-	-

说明: 数字输出, 用于以位方式继续连接 PROFIdrive 控制器接收到的一个 PZD 字。
PZD 由 p2099 [1] 选择。

位区	位 信号名称	1 信号	0 信号	FP
	00 位 0	ON	OFF	-
	01 位 1	ON	OFF	-
	02 位 2	ON	OFF	-
	03 位 3	ON	OFF	-
	04 位 4	ON	OFF	-
	05 位 5	ON	OFF	-
	06 位 6	ON	OFF	-
	07 位 7	ON	OFF	-
	08 位 8	ON	OFF	-
	09 位 9	ON	OFF	-
	10 位 10	ON	OFF	-
	11 位 11	ON	OFF	-
	12 位 12	ON	OFF	-
	13 位 13	ON	OFF	-
	14 位 14	ON	OFF	-
	15 位 15	ON	OFF	-

相关性: 参见: p2099

p2098[0...1]	BICO 转换器 B0 取反 / BICO 输出取反				
	存取权限级别: 3	已计算: -	数据类型: Unsigned16		
	可更改: U, T	规范化: -	动态索引: -		
	单元组: -	单元选择: -	功能图: 2468		
	最小	最大	出厂设置		
	-	-	0000 0000 0000 0000 bin		
说明:	设置 BICO 转换器的单个二进制互联输出的取反。 通过 p2098[0] 控制来自模拟量互联输入 p2099[0] 的信号。 通过 p2098[1] 控制来自模拟量互联输入 p2099[1] 的信号。				
位区	位	信号名称	1 信号	0 信号	FP
	00	位 0	已取反	未取反	-
	01	位 1	已取反	未取反	-
	02	位 2	已取反	未取反	-
	03	位 3	已取反	未取反	-
	04	位 4	已取反	未取反	-
	05	位 5	已取反	未取反	-
	06	位 6	已取反	未取反	-
	07	位 7	已取反	未取反	-
	08	位 8	已取反	未取反	-
	09	位 9	已取反	未取反	-
	10	位 10	已取反	未取反	-
	11	位 11	已取反	未取反	-
	12	位 12	已取反	未取反	-
	13	位 13	已取反	未取反	-
	14	位 14	已取反	未取反	-
	15	位 15	已取反	未取反	-
相关性:	参见: r2094, r2095, p2099				
p2099[0...1]	CI: BICO 转换器信号源 / BICO 信号源				
	存取权限级别: 3	已计算: -	数据类型: U32 / Integer16		
	可更改: U, T	规范化: -	动态索引: -		
	单元组: -	单元选择: -	功能图: 2468		
	最小	最大	出厂设置		
	-	-	0		
说明:	设置 BICO 转换器的信号源。 PZD 接收字可以选为信号源。该信号用于位方式的连接。				
相关性:	参见: r2094, r2095				
注释:	由模拟量互联输出设置的信号源转换为相应的下 16 位。 p2099[0...1] 与 r2094.0...15 和 r2095.0...15 一起构成两个 BICO 转换器: 模拟量互联输入 p2099[0] 在二进制互联输出 r2094.0...15 之后 模拟量互联输入 p2099[1] 在二进制互联输出 r2095.0...15 之后				
p2100[0...19]	故障反应更改故障号 / 故障反应更改故障号				
	存取权限级别: 3	已计算: -	数据类型: Unsigned16		
	可更改: U, T	规范化: -	动态索引: -		
	单元组: -	单元选择: -	功能图: 8050, 8075		
	最小	最大	出厂设置		
	0	65535	0		
说明:	选择需要改变故障反应的故障。				
相关性:	选择故障并在同一标下设置所需的故障反应。 参见: p2101				
注释:	存在故障时也可以更改参数设置。故障消失后更改才生效。				

p2101[0...19]	故障反应更改反应 / 故障反应更改反应		
	存取权限级别: 3	已计算: -	数据类型: Integer16
	可更改: U, T	规范化: -	动态索引: -
	单元组: -	单元选择: -	功能图: 8050, 8075
	最小	最大	出厂设置
	0	6	0
说明:	设置所选故障的反应。		
数值:	0: 无 1: OFF1 2: OFF2 3: OFF3 5: STOP2 6: 内部电枢短路 / 直流制动		
相关性:	选择故障并在同一一下标下设置所需的故障反应。 参见: p2100		
注意:	在以下情况下, 无法重新设置故障反应: - 故障号不存在 (值 = 0 时除外)。 - 信息的类型不是“故障”(F)。 - 故障反应不允许用于所设置的故障号。		
注释:	存在故障时, 也可以进行重新设置。故障消失后更改才生效。 只有在带有相应标识的故障上, 才能改变故障反应。 示例: F12345 和故障反应 = 无 (OFF1, OFF2) --> 故障反应“无”可以更改为 OFF1, OFF2。 值 = 1 (OFF1): 在斜坡函数发生器的斜坡下降时间上制动, 并接着进行脉冲禁止。 值 = 2 (OFF2): 内部 / 外部脉冲禁止。 值 = 3 (OFF3): 在 OFF3 斜坡下降时间上制动, 并接着进行脉冲禁止。 值 = 5 (STOP2): n_ 设定 = 0 值 = 6 (内部电枢短路 / 直流制动): 只允许在 p1231 = 4 时为所有驱动数据组设置该值。 a) 同步电机不可采用直流制动。 b) 异步电机可采用直流制动。		
p2103[0...n]	BI: 1. 应答故障 / 1. 应答		
CU240D-2_DP	存取权限级别: 3	已计算: -	数据类型: U32 / Binary
CU240D-2_DP_F	可更改: U, T	规范化: -	动态索引: CDS, p0170
CU240D-2_PN	单元组: -	单元选择: -	功能图: 2441, 2442, 2443, 2447, 2475, 2546, 9220, 9677, 9678
CU240D-2_PN_F	最小	最大	出厂设置
	-	-	[0] 2090.7 [1] 722.2 [2] 2090.7 [3] 2090.7
说明:	设置应答故障的第一个信号源。		
注意:	该参数可能受 p0922 或 p2079 保护, 无法修改。		
注释:	故障由 0/1 上升沿应答。		

2 参数

2.2 参数列表

p2103[0...n]	BI: 1. 应答故障 / 1. 应答		
CU250D-2_DP_F	存取权限级别: 3	已计算: -	数据类型: U32 / Binary
CU250D-2_PN_F	可更改: U, T	规范化: -	动态索引: CDS, p0170
	单元组: -	单元选择: -	功能图: 2441, 2442, 2443, 2447, 2475, 2546, 9220, 9677, 9678
	最小	最大	出厂设置
	-	-	[0] 722.2
			[1] 0
			[2] 0
			[3] 0
说明:	设置应答故障的第一个信号源。		
注意:	该参数可能受 p0922 或 p2079 保护, 无法修改。		
注释:	故障由 0/1 上升沿应答。		
p2104[0...n]	BI: 2. 应答故障 / 2. 应答		
CU240D-2_DP	存取权限级别: 3	已计算: -	数据类型: U32 / Binary
CU240D-2_DP_F	可更改: U, T	规范化: -	动态索引: CDS, p0170
CU240D-2_PN	单元组: -	单元选择: -	功能图: 2546, 8060
CU240D-2_PN_F	最小	最大	出厂设置
	-	-	[0] 722.2
			[1] 0
			[2] 0
			[3] 0
说明:	设置应答故障的第二个信号源。		
注释:	故障由 0/1 上升沿应答。		
p2104[0...n]	BI: 2. 应答故障 / 2. 应答		
CU250D-2_DP_F	存取权限级别: 3	已计算: -	数据类型: U32 / Binary
CU250D-2_PN_F	可更改: U, T	规范化: -	动态索引: CDS, p0170
	单元组: -	单元选择: -	功能图: 2546, 8060
	最小	最大	出厂设置
	-	-	0
说明:	设置应答故障的第二个信号源。		
注释:	故障由 0/1 上升沿应答。		
p2105[0...n]	BI: 3. 应答故障 / 3. 应答		
	存取权限级别: 3	已计算: -	数据类型: U32 / Binary
	可更改: U, T	规范化: -	动态索引: CDS, p0170
	单元组: -	单元选择: -	功能图: 2546, 8060
	最小	最大	出厂设置
	-	-	0
说明:	设置应答故障的第三个信号源。		
注释:	故障由 0/1 上升沿应答。		
p2106[0...n]	BI: 外部故障 1 / 外部故障 1		
	存取权限级别: 3	已计算: -	数据类型: U32 / Binary
	可更改: U, T	规范化: -	动态索引: CDS, p0170
	单元组: -	单元选择: -	功能图: 2546
	最小	最大	出厂设置
	-	-	1
说明:	设置外部故障 1 的信号源。		
注释:	外部故障由 1/0 下降沿触发。		

p2107[0...n]	BI: 外部故障 2 / 外部故障 2		
	存取权限级别: 3	已计算: -	数据类型: U32 / Binary
	可更改: U, T	规范化: -	动态索引: CDS, p0170
	单元组: -	单元选择: -	功能图: 2546
	最小	最大	出厂设置
	-	-	1
说明:	设置外部故障 2 的信号源。		
注释:	外部故障由 1/0 下降沿触发。		
p2108[0...n]	BI: 外部故障 3 / 外部故障 3		
	存取权限级别: 3	已计算: -	数据类型: U32 / Binary
	可更改: U, T	规范化: -	动态索引: CDS, p0170
	单元组: -	单元选择: -	功能图: 2546
	最小	最大	出厂设置
	-	-	1
说明:	设置外部故障 3 的信号源。 外部故障 3 依据以下信号的“与”逻辑运算结果使能: - BI: p2108 取反 - BI: p3111 - BI: p3112 取反		
相关性:	参见: p3110, p3111, p3112		
注释:	外部故障由 1/0 下降沿触发。		
r2109[0...63]	排除故障时间, 以毫秒为单位 / 故障排除时间 ms		
	存取权限级别: 3	已计算: -	数据类型: Unsigned32
	可更改: -	规范化: -	动态索引: -
	单元组: -	单元选择: -	功能图: 8050, 8060
	最小	最大	出厂设置
	- [ms]	- [ms]	- [ms]
说明:	以毫秒为单位显示排除故障时的系统运行时间。		
相关性:	参见: r0945, r0947, r0948, r0949, r2130, r2133, r2136		
注意:	该时间由 r2136 (天) 和 r2109 (毫秒) 组成。		
注释:	缓冲器参数在后台中循环更新 (参见 r2139 中的状态信号)。 故障缓冲器的结构和下标在 r0945 中说明。		
r2110[0...63]	报警编号 / 报警编号		
	存取权限级别: 2	已计算: -	数据类型: Unsigned16
	可更改: -	规范化: -	动态索引: -
	单元组: -	单元选择: -	功能图: 8065
	最小	最大	出厂设置
	-	-	-
说明:	该参数与 r2122 完全相同。		
p2111	报警计数器 / 报警计数器		
	存取权限级别: 3	已计算: -	数据类型: Unsigned16
	可更改: U, T	规范化: -	动态索引: -
	单元组: -	单元选择: -	功能图: 8050, 8065
	最小	最大	出厂设置
	0	65535	0
说明:	在上次复位后出现的报警次数。		

2 参数

2.2 参数列表

相关性: 设置 p2111=0 后:
- 报警缓冲器 [0...7] 中的所有报警被传送到报警历史 [8...63] 中。
- 报警缓冲器 [0...7] 被删除。
参见: r2110, r2122, r2123, r2124, r2125

注释: 该参数在重新上电时复位为 0。

p2112[0...n] **BI: 外部报警 1 / 外部报警 1**

存取权限级别: 3	已计算: -	数据类型: U32 / Binary
可更改: U, T	规范化: -	动态索引: CDS, p0170
单元组: -	单元选择: -	功能图: 2546
最小	最大	出厂设置
-	-	1

说明: 设置外部报警 1 的信号源。
注释: 外部报警 由 1/0 下降沿触发。

r2114[0...1] **系统运行总时间 / 系统运行总时间**

存取权限级别: 3	已计算: -	数据类型: Unsigned32
可更改: -	规范化: -	动态索引: -
单元组: -	单元选择: -	功能图: -
最小	最大	出厂设置
-	-	-

说明: 显示驱动设备的系统总运行时间。
该时间由 r2114[0] (毫秒) 和 r2114[1] (天) 组成。
一旦 r2114[0] 达到 86.400.000 毫秒 (24 小时), 则该值复位并增加为 r2114[1]。

索引: [0] = 毫秒
[1] = 天

相关性: 参见: r0948, r2109, r2123, r2125, r2130, r2136, r2145, r2146
注释: 关闭电子电源时计数器读数会加以保存。
在接通驱动设备后, 计数器会以上次保存的值继续计数。

p2116[0...n] **BI: 外部报警 2 / 外部报警 2**

存取权限级别: 3	已计算: -	数据类型: U32 / Binary
可更改: U, T	规范化: -	动态索引: CDS, p0170
单元组: -	单元选择: -	功能图: 2546
最小	最大	出厂设置
-	-	1

说明: 设置外部报警 2 的信号源。
注释: 外部报警 由 1/0 下降沿触发。

p2117[0...n] **BI: 外部报警 3 / 外部报警 3**

存取权限级别: 3	已计算: -	数据类型: U32 / Binary
可更改: U, T	规范化: -	动态索引: CDS, p0170
单元组: -	单元选择: -	功能图: 2546
最小	最大	出厂设置
-	-	1

说明: 设置外部报警 3 的信号源。
注释: 外部报警 由 1/0 下降沿触发。

p2118[0...19]	信息类型更改信息号 / 信息类型更改信息号		
	存取权限级别: 3	已计算: -	数据类型: Unsigned16
	可更改: U, T	规范化: -	动态索引: -
	单元组: -	单元选择: -	功能图: 8050, 8075
	最小	最大	出厂设置
	0	65535	0
说明:	选择需要改变信息类型的故障或报警。		
相关性:	选择某个故障或报警, 并在同一下标下设置信息的类型。		
	参见: p2119		
注释:	存在信息时也可以更改参数设置。信息消失后更改才生效。		

p2119[0...19]	信息类型更改类型 / 类型更改类型		
	存取权限级别: 3	已计算: -	数据类型: Integer16
	可更改: U, T	规范化: -	动态索引: -
	单元组: -	单元选择: -	功能图: 8050, 8075
	最小	最大	出厂设置
	1	3	1
说明:	设置所选故障 / 报警信息的类型。		
数值:	1: 故障 (F, 英文: Fault) 2: 报警 (A, 英文: Alarm) 3: 无信息 (N, 英文: No Report)		
相关性:	选择某个故障或报警, 并在同一下标下设置信息的类型。		
	参见: p2118		
注释:	存在信息时也可以更改参数设置。信息消失后更改才生效。		
	只有带相应标识的信息, 才可以修改其类型 (值 = 0 时除外)。		
	示例:		
	F12345(A) --> 故障 F12345 可以修改为报警 A12345。		
	此时会自动删除 p2100[0...19] 或 p2126[0...19] 中输入的信息号。		

r2120	C0: 故障和报警缓冲器变化次数 / 缓冲器变化次数		
	存取权限级别: 4	已计算: -	数据类型: Unsigned16
	可更改: -	规范化: -	动态索引: -
	单元组: -	单元选择: -	功能图: 8065
	最小	最大	出厂设置
	-	-	-
说明:	显示驱动设备中所有故障和报警缓冲器变化的总次数。		
相关性:	参见: r0944, r2121		

r2121	C0: 报警缓冲变化计数器 / 报警缓冲变化计数器		
	存取权限级别: 3	已计算: -	数据类型: Unsigned16
	可更改: -	规范化: -	动态索引: -
	单元组: -	单元选择: -	功能图: 8065
	最小	最大	出厂设置
	-	-	-
说明:	该计数器在报警缓冲器每次改变时都会增加。		
相关性:	参见: r2110, r2122, r2123, r2124, r2125		

r2122[0...63]	报警代码 / 报警代码		
	存取权限级别: 2	已计算: -	数据类型: Unsigned16
	可更改: -	规范化: -	动态索引: -
	单元组: -	单元选择: -	功能图: 8050, 8065
	最小	最大	出厂设置
	-	-	-
说明:	显示出现报警的编号。		
相关性:	参见: r2110, r2123, r2124, r2125, r2134, r2145, r2146, r3121, r3123		
注意:	报警缓冲器的属性请见相应的产品文档。		
注释:	缓冲器参数在后台中循环更新 (参见 r2139 中的状态信号)。 报警缓冲器构造 (基本的): r2122[0], r2124[0], r2123[0], r2125[0] --> 报警 1 (最早的) ... r2122[7], r2124[7], r2123[7], r2125[7] --> 报警 8 (最新的) 报警缓冲器已满时, 报警会传送到报警历史中: r2122[8], r2124[8], r2123[8], r2125[8] --> 报警 1 (最新的) ... r2122[63], r2124[63], r2123[63], r2125[63] --> 报警 56 (最早的)		
r2123[0...63]	报警出现时间, 毫秒 / 报警时间 ms		
	存取权限级别: 3	已计算: -	数据类型: Unsigned32
	可更改: -	规范化: -	动态索引: -
	单元组: -	单元选择: -	功能图: 8050, 8065
	最小	最大	出厂设置
	- [ms]	- [ms]	- [ms]
说明:	显示出现报警时的系统运行时间, 毫秒。		
相关性:	参见: r2110, r2122, r2124, r2125, r2134, r2145, r2146		
注意:	该时间由 r2145 (天) 和 r2123 (毫秒) 组成。		
注释:	缓冲器参数在后台中循环更新 (参见 r2139 中的状态信号)。 报警缓冲器的结构以下标显示在 r2122 中。		
r2124[0...63]	报警值 / 报警值		
	存取权限级别: 3	已计算: -	数据类型: Integer32
	可更改: -	规范化: -	动态索引: -
	单元组: -	单元选择: -	功能图: 8050, 8065
	最小	最大	出厂设置
	-	-	-
说明:	显示出现报警的附加信息 (作为整数)。		
相关性:	参见: r2110, r2122, r2123, r2125, r2134, r2145, r2146, r3121, r3123		
注释:	缓冲器参数在后台中循环更新 (参见 r2139 中的状态信号)。 报警缓冲器的结构以下标显示在 r2122 中。		
r2125[0...63]	报警消除时间, 毫秒 / 报警取消时间 ms		
	存取权限级别: 3	已计算: -	数据类型: Unsigned32
	可更改: -	规范化: -	动态索引: -
	单元组: -	单元选择: -	功能图: 8050, 8065
	最小	最大	出厂设置
	- [ms]	- [ms]	- [ms]
说明:	报警消除时的系统运行时间, 毫秒。		
相关性:	参见: r2110, r2122, r2123, r2124, r2134, r2145, r2146		

注意: 该时间由 r2146 (天) 和 r2125 (毫秒) 组成。
注释: 缓冲器参数在后台中循环更新 (参见 r2139 中的状态信号)。
 报警缓冲器的结构以下标显示在 r2122 中。

p2126[0...19]	应答模式更改故障号 / 应答更改故障号		
	存取权限级别: 3	已计算: -	数据类型: Unsigned16
	可更改: U, T	规范化: -	动态索引: -
	单元组: -	单元选择: -	功能图: 8050, 8075
	最小	最大	出厂设置
	0	65535	0
说明:	需要改变其应答方式的故障。		
相关性:	选择某个故障, 并在同一个下标下修改所需应答方式。 参见: p2127		
注释:	存在故障时也可以更改参数设置。故障消失后更改才生效。		

p2127[0...19]	应答模式更改模式 / 应答更改模式		
	存取权限级别: 3	已计算: -	数据类型: Integer16
	可更改: U, T	规范化: -	动态索引: -
	单元组: -	单元选择: -	功能图: 8050, 8075
	最小	最大	出厂设置
	1	2	1
说明:	设置所选故障的应答方式。		
数值:	1: 只能通过上电来应答 2: 消除故障原因后立即应答		
相关性:	选择某个故障, 并在同一个下标下修改所需应答方式。 参见: p2126		
注意:	在以下情况下, 无法修改故障的应答方式: - 故障号不存在 (值 = 0 时除外)。 - 信息的类型不是“故障”(F)。 - 应答模式不允许用于所设置的故障号。		
注释:	存在故障时也可以更改参数设置。故障消失后更改才生效。 只有带有对应标识的故障, 才可以修改应答方式。 示例: F12345 和应答方式 = 立即 (上电) --> 应答方式可以从“立即”更改为“上电”。		

p2128[0...15]	故障 / 报警触发选择 / 故障 / 报警触发选择		
	存取权限级别: 3	已计算: -	数据类型: Unsigned16
	可更改: U, T	规范化: -	动态索引: -
	单元组: -	单元选择: -	功能图: 8050, 8070
	最小	最大	出厂设置
	0	65535	0
说明:	设置需要在 r2129.0...15 中生成触发信号的故障 / 报警。		
相关性:	若在 p2128[0...15] 中出现设置的故障 / 报警, 那么对应的二进制互联输出 r2129.0...15 会置位。 参见: r2129		

r2129.0...15	CO/B0: 故障 / 报警触发信号 / 故障 / 报警触发信号		
	存取权限级别: 3	已计算: -	数据类型: Unsigned16
	可更改: -	规范化: -	动态索引: -
	单元组: -	单元选择: -	功能图: 8070
	最小	最大	出厂设置
	-	-	-
说明:	p2128[0...15] 中设置的故障 / 报警的触发信号的显示和 BICO 输出。		

位区	位	信号名称	1 信号	0 信号	FP
	00	触发器信号 p2128[0]	ON	OFF	-
	01	触发器信号 p2128[1]	ON	OFF	-
	02	触发器信号 p2128[2]	ON	OFF	-
	03	触发器信号 p2128[3]	ON	OFF	-
	04	触发器信号 p2128[4]	ON	OFF	-
	05	触发器信号 p2128[5]	ON	OFF	-
	06	触发器信号 p2128[6]	ON	OFF	-
	07	触发器信号 p2128[7]	ON	OFF	-
	08	触发器信号 p2128[8]	ON	OFF	-
	09	触发器信号 p2128[9]	ON	OFF	-
	10	触发器信号 p2128[10]	ON	OFF	-
	11	触发器信号 p2128[11]	ON	OFF	-
	12	触发器信号 p2128[12]	ON	OFF	-
	13	触发器信号 p2128[13]	ON	OFF	-
	14	触发器信号 p2128[14]	ON	OFF	-
	15	触发器信号 p2128[15]	ON	OFF	-

相关性: 若在 p2128[0..15] 中出现设置的故障 / 报警, 那么对应的二进制互联输出 r2129.0..15 会置位。
参见: p2128

注释: C0: r2129 = 0 --> 没有出现所选信息。
C0: r2129 > 0 --> 至少出现了一条所选择的信息。

r2130[0..63]	故障出现时间, 天 / 故障时间, 天	
存取权限级别: 3	已计算: -	数据类型: Unsigned16
可更改: -	规范化: -	动态索引: -
单元组: -	单元选择: -	功能图: 8060
最小	最大	出厂设置
-	-	-

说明: 显示出现故障时的系统运行时间, 天。
相关性: 参见: r0945, r0947, r0948, r0949, r2109, r2133, r2136
注意: 该时间由 r2130 (天) 和 r0948 (毫秒) 组成。
在 p2130 中显示的值以 01.01.1970 为基准。
注释: 缓冲器参数在后台中循环更新 (参见 r2139 中的状态信号)。

r2131	C0: 当前故障代码 / 当前故障代码	
存取权限级别: 2	已计算: -	数据类型: Unsigned16
可更改: -	规范化: -	动态索引: -
单元组: -	单元选择: -	功能图: 8060
最小	最大	出厂设置
-	-	-

说明: 显示仍有效的最早故障代码。
相关性: 参见: r3131, r3132
注释: 0: 没有故障。

r2132	C0: 当前报警代码 / 当前报警代码	
存取权限级别: 2	已计算: -	数据类型: Unsigned16
可更改: -	规范化: -	动态索引: -
单元组: -	单元选择: -	功能图: 8065
最小	最大	出厂设置
-	-	-

说明: 显示最后出现的报警代码。
注释: 0: 没有报警。

r2133[0...63]	浮点值故障值 / 浮点值故障值		
存取权限级别: 3	已计算: -	数据类型: FloatingPoint32	
可更改: -	规范化: -	动态索引: -	
单元组: -	单元选择: -	功能图: 8060	
最小	最大	出厂设置	
-	-	-	
说明:	显示出现浮点值故障的附加信息。		
相关性:	参见: r0945, r0947, r0948, r0949, r2109, r2130, r2136		
注释:	缓冲器参数在后台中循环更新 (参见 r2139 中的状态信号)。		

r2134[0...63]	浮点值的报警值 / 浮点值的报警值		
存取权限级别: 3	已计算: -	数据类型: FloatingPoint32	
可更改: -	规范化: -	动态索引: -	
单元组: -	单元选择: -	功能图: 8065	
最小	最大	出厂设置	
-	-	-	
说明:	显示出现浮点值报警的附加信息。		
相关性:	参见: r2110, r2122, r2123, r2124, r2125, r2145, r2146, r3121, r3123		
注释:	缓冲器参数在后台中循环更新 (参见 r2139 中的状态信号)。		

r2135.12...15	CO/B0: 故障 / 报警状态字 2 / 故障 / 报警状态字 2				
存取权限级别: 2	已计算: -	数据类型: Unsigned16			
可更改: -	规范化: -	动态索引: -			
单元组: -	单元选择: -	功能图: 2548			
最小	最大	出厂设置			
-	-	-			
说明:	故障和报警的第二状态字的显示及 BICO 输出。				
位区	位	信号名称	1 信号	0 信号	FP
	12	电机超温故障	是	否	8016
	13	功率单元热过载故障	是	否	8014
	14	电机超温报警	是	否	8016
	15	功率单元热过载报警	是	否	8014

r2136[0...63]	故障排除时间, 天 / 故障排除时间天		
存取权限级别: 3	已计算: -	数据类型: Unsigned16	
可更改: -	规范化: -	动态索引: -	
单元组: -	单元选择: -	功能图: 8060	
最小	最大	出厂设置	
-	-	-	
说明:	故障排除时的系统运行时间, 天。		
相关性:	参见: r0945, r0947, r0948, r0949, r2109, r2130, r2133		
注意:	该时间由 r2136 (天) 和 r2109 (毫秒) 组成。		
注释:	缓冲器参数在后台中循环更新 (参见 r2139 中的状态信号)。		

r2138.7...15	CO/B0: 控制字故障 / 报警 / 故障 / 报警控制字			
存取权限级别: 2	已计算: -	数据类型: Unsigned16		
可更改: -	规范化: -	动态索引: -		
单元组: -	单元选择: -	功能图: 2546		
最小	最大	出厂设置		
-	-	-		
说明:	故障和报警的控制字的显示及 BICO 输出。			

位区	位 信号名称	1 信号	0 信号	FP
	07 应答故障	是	否	8060
	10 外部报警 1(A07850) 有效	是	否	8065
	11 外部报警 2(A07851) 有效	是	否	8065
	12 外部报警 3(A07852) 有效	是	否	8065
	13 外部故障 1 (F07860) 有效	是	否	8060
	14 外部故障 2 (F07861) 有效	是	否	8060
	15 外部故障 3 (F07862) 有效	是	否	8060
相关性:	参见: p2103, p2104, p2105, p2106, p2107, p2108, p2112, p2116, p2117, p3110, p3111, p3112			

r2139.0...15	CO/B0: 故障 / 报警状态字 1 / 故障 / 报警状态字 1		
	存取权限级别: 2	已计算: -	数据类型: Unsigned16
	可更改: -	规范化: -	动态索引: -
	单元组: -	单元选择: -	功能图: 2548
	最小	最大	出厂设置
	-	-	-

说明: 故障和报警的状态字 1 的显示及 BICO 输出。

位区	位 信号名称	1 信号	0 信号	FP
	00 正在进行应答	是	否	-
	01 要求应答	是	否	-
	03 存在故障	是	否	8060
	06 内部信息 1 有效	是	否	-
	07 存在报警	是	否	8065
	08 内部信息 2 有效	是	否	-
	11 报警级位 0	高	低	-
	12 报警级位 1	高	低	-
	13 需要等待	是	否	-
	14 亟需等待	是	否	-
	15 故障消失 / 可应答	是	否	-

注释: 位 03, 07:

如果至少出现一个故障 / 报警, 这些位会置位, 信息经过延迟后, 输入到故障 / 报警缓冲器中。因此, 只有在出现 “存在故障” 或 “存在报警” 之后, 在缓冲器中也检测出变化 (r0944, r9744, r2121) 时, 才应读取故障 / 报警缓冲器。

位 06, 08:

这些状态位仅用于内部诊断。

位 11, 12:

这些状态位用于内部报警级的划分和一些带有 SINAMICS 功能的自动化系统的诊断。

p2140[0...n]	转速回差 2 / 转速回差 2		
	存取权限级别: 3	已计算: p0340 = 1, 3, 5	数据类型: FloatingPoint32
	可更改: U, T	规范化: -	动态索引: DDS, p0180
	单元组: 3_1	单元选择: p0505	功能图: 8010
	最小	最大	出厂设置
	0.00 [rpm]	300.00 [rpm]	90.00 [rpm]

说明: 设置下列信息的转速回差 (带宽):

“|n_实际| ≤ 转速阈值 2” (B0: r2197.1)

“|n_实际| > 转速阈值 2” (B0: r2197.2)

相关性: 参见: p2155, r2197

p2141[0...n]	转速阈值 1 / 转速阈值 1		
	存取权限级别: 3	已计算: p0340 = 1, 3, 5	数据类型: FloatingPoint32
	可更改: U, T	规范化: -	动态索引: DDS, p0180
	单元组: 3_1	单元选择: p0505	功能图: 8010
	最小	最大	出厂设置
	0.00 [rpm]	210000.00 [rpm]	5.00 [rpm]

说明: 设置报告 “达到或超出 f 或者 n 比较值” (B0: r2199.1) 的转速阈值。

相关性: 参见: p2142, r2199

p2142[0...n]	转速回差 1 / 转速回差 1		
	存取权限级别: 3	已计算: p0340 = 1, 3, 5	数据类型: FloatingPoint32
	可更改: U, T	规范化: -	动态索引: DDS, p0180
	单元组: 3_1	单元选择: p0505	功能图: 8010
	最小	最大	出厂设置
	0.00 [rpm]	300.00 [rpm]	2.00 [rpm]
说明:	设置报告“达到或超出 f 或者 n 比较值”(BO: r2199.1)的转速回差(带宽)。		
相关性:	参见: p2141, r2199		
p2144[0...n]	BI: 电机堵转监控使能(取反) / 电机堵转监控使能		
	存取权限级别: 4	已计算: -	数据类型: U32 / Binary
	可更改: U, T	规范化: -	动态索引: CDS, p0170
	单元组: -	单元选择: -	功能图: 8012
	最小	最大	出厂设置
	-	-	0
说明:	设置经过取反的电机堵转监控使能(0 = 使能)的信号源。		
相关性:	参见: p2163, p2164, p2166, r2197, r2198		
注释:	如果该使能与 r2197.7 互联, 当设定转速 - 实际转速之间没有偏差时, 会抑制堵转信息。		
r2145[0...63]	报警出现时间, 天 / t_ 出现报警, 天		
	存取权限级别: 3	已计算: -	数据类型: Unsigned16
	可更改: -	规范化: -	动态索引: -
	单元组: -	单元选择: -	功能图: 8065
	最小	最大	出厂设置
	-	-	-
说明:	报警出现时的系统运行时间, 天。		
相关性:	参见: r2110, r2122, r2123, r2124, r2125, r2134, r2146		
注意:	该时间由 r2145 (天)和 r2123 (毫秒)组成。		
注释:	缓冲器参数在后台中循环更新(参见 r2139 中的状态信号)。		
r2146[0...63]	报警排除时间, 天 / t_ 排除报警, 天		
	存取权限级别: 3	已计算: -	数据类型: Unsigned16
	可更改: -	规范化: -	动态索引: -
	单元组: -	单元选择: -	功能图: 8065
	最小	最大	出厂设置
	-	-	-
说明:	报警排除时的系统运行时间, 天。		
相关性:	参见: r2110, r2122, r2123, r2124, r2125, r2134, r2145		
注意:	该时间由 r2146 (天)和 r2125 (毫秒)组成。		
注释:	缓冲器参数在后台中循环更新(参见 r2139 中的状态信号)。		
p2148[0...n]	BI: 斜坡函数发生器激活 / 斜坡函数发生器激活		
	存取权限级别: 3	已计算: p0340 = 1, 3, 5	数据类型: U32 / Binary
	可更改: U, T	规范化: -	动态索引: CDS, p0170
	单元组: -	单元选择: -	功能图: 8011
	最小	最大	出厂设置
	-	-	0
说明:	设置以下信息中信号“斜坡函数发生器激活”的信号源: “转速设定 - 实际值偏差在接通时间公差内”(BO: r2199.4) “斜坡上升 / 下降结束”(BO: r2199.5)		
注意:	该参数可能受 p0922 或 p2079 保护, 无法修改。		
注释:	在标配中, 该 BI 自动和 r1199.2 互联。		

p2149[0...n]	监控配置 / 监控配置			
	存取权限级别: 3	已计算: -	数据类型: Unsigned16	
	可更改: U, T	规范化: -	动态索引: DDS, p0180	
	单元组: -	单元选择: -	功能图: -	
	最小	最大	出厂设置	
	-	-	0000 1001 bin	
说明:	设置信息和监控的配置。			
位区	位 信号名称	1 信号	0 信号	FP
	00 释放报警 A07903	是	否	8011
	01 贾载监控仅在第 1 象限执行	是	否	8013
	03 n_实际 > p2155 自身回差	是	否	8010
	05 无编码器的转速控制, 堵转监控	是	否	-
相关性:	参见: r2197			
注释:	位 00: 该位置位时, r2197.7 = 0 (n_设定 <> n_实际) 会输出报警 A07903。 位 01: 该位置位时, 贾载监控只采用正特性曲线参数 (p2182 ... p2190) 在第 1 象限中执行。 位 03: 该位置位时, r2197.1 和 r2197.2 通过相互独立的回差测定。 位 05: 该位置位时会监控是否因堵转而切换到转速控制方式。			
p2150[0...n]	转速回差 3 / 转速回差 3			
	存取权限级别: 3	已计算: p0340 = 1, 3, 5	数据类型: FloatingPoint32	
	可更改: U, T	规范化: -	动态索引: DDS, p0180	
	单元组: 3_1	单元选择: p0505	功能图: 8010, 8011, 8020	
	最小	最大	出厂设置	
	0.00 [rpm]	300.00 [rpm]	2.00 [rpm]	
说明:	设置下列信息的转速回差 (带宽): “ n_实际 < 转速阈值 3” (B0: r2199.0) “n_设定 >= 0” (B0: r2198.5) “n_实际 >= 0” (B0: r2197.3)			
相关性:	参见: p2161, r2197, r2199			
p2151[0...n]	CI: 用于显示信息的转速设定值 / 显示信息的 n_设定值			
	存取权限级别: 3	已计算: -	数据类型: U32 / FloatingPoint32	
	可更改: T	规范化: p2000	动态索引: CDS, p0170	
	单元组: -	单元选择: -	功能图: 8011	
	最小	最大	出厂设置	
	-	-	1170[0]	
说明:	为下列显示信息设置用于转速设定值的信号源: “转速设定 - 实际值偏差在关闭时间公差内” (B0: r2197.7) “斜坡上升 / 下降结束” (B0: r2199.5) “ n_设定 < p2161” (B0: r2198.4) “n_设定 > 0” (B0: r2198.5)			
相关性:	参见: r2197, r2198, r2199			

p2152[0...n]	比较 $n > n_{\text{最大}}$ 的延迟 / 延迟 $n > n_{\text{最大}}$		
	存取权限级别: 3	已计算: -	数据类型: Unsigned16
	可更改: U, T	规范化: -	动态索引: DDS, p0180
	单元组: -	单元选择: -	功能图: -
	最小	最大	出厂设置
	0 [ms]	10000 [ms]	200 [ms]
说明:	转速与最大转速比较延时。		
相关性:	参见: p1082, r1084, r1087, p2162		
p2153[0...n]	转速实际值滤波器时间常数 / $n_{\text{实际值}}$ 滤波器 T		
	存取权限级别: 3	已计算: -	数据类型: FloatingPoint32
	可更改: U, T	规范化: -	动态索引: DDS, p0180
	单元组: -	单元选择: -	功能图: 8010
	最小	最大	出厂设置
	0 [ms]	1000000 [ms]	0 [ms]
说明:	设置用于滤波转速速度实际值的 PT1 元件时间常数。 滤波过的实际转速速度将与阈值进行比较, 并仅用于显示信息。		
相关性:	参见: r2169		
p2155[0...n]	转速阈值 2 / 转速阈值 2		
	存取权限级别: 3	已计算: p0340 = 1, 3, 5	数据类型: FloatingPoint32
	可更改: U, T	规范化: -	动态索引: DDS, p0180
	单元组: 3_1	单元选择: p0505	功能图: 8010
	最小	最大	出厂设置
	0.00 [rpm]	210000.00 [rpm]	900.00 [rpm]
说明:	设置下列信息的转速阈值: “ $ n_{\text{实际}} \leq \text{转速阈值 2}$ ” (BO: r2197.1) “ $ n_{\text{实际}} > \text{转速阈值 2}$ ” (BO: r2197.2)		
相关性:	参见: p2140, r2197		
p2156[0...n]	达到比较值的接通延时 / 达到接通延时比较值		
	存取权限级别: 3	已计算: -	数据类型: FloatingPoint32
	可更改: U, T	规范化: -	动态索引: DDS, p0180
	单元组: -	单元选择: -	功能图: 8010
	最小	最大	出厂设置
	0.0 [ms]	10000.0 [ms]	0.0 [ms]
说明:	设置报告“达到比较值”(BO: r2199.1)的接通延迟时间。		
相关性:	参见: p2141, p2142, r2199		
p2157[0...n]	转速阈值 5 / 转速阈值 5		
	存取权限级别: 3	已计算: p0340 = 1, 3, 5	数据类型: FloatingPoint32
	可更改: U, T	规范化: -	动态索引: DDS, p0180
	单元组: 3_1	单元选择: p0505	功能图: -
	最小	最大	出厂设置
	0.00 [rpm]	210000.00 [rpm]	900.00 [rpm]
说明:	设置下列信息的转速阈值: “ $ n_{\text{实际}} \leq \text{转速阈值 5}$ ” (BO: r2198.0) “ $ n_{\text{实际}} > \text{转速阈值 5}$ ” (BO: r2198.1)		
相关性:	参见: p2150, p2158		

p2158[0...n]	转速实际值与转速阈值 5 比较的延迟 / 延迟 n 比较 n_5		
存取权限级别: 3	已计算: -	数据类型: Unsigned16	
可更改: U, T	规范化: -	动态索引: DDS, p0180	
单元组: -	单元选择: -	功能图: -	
最小	最大	出厂设置	
0 [ms]	10000 [ms]	10 [ms]	
说明:	转速与转速阈值 5 的比较延时 (P2157)。		
相关性:	参见: p2150, p2157		
p2159[0...n]	转速阈值 6 / 转速阈值 6		
存取权限级别: 3	已计算: p0340 = 1, 3, 5	数据类型: FloatingPoint32	
可更改: U, T	规范化: -	动态索引: DDS, p0180	
单元组: 3_1	单元选择: p0505	功能图: -	
最小	最大	出厂设置	
0.00 [rpm]	210000.00 [rpm]	900.00 [rpm]	
说明:	设置下列信息的转速阈值: “ n_实际 ≤ 转速阈值 6” (B0:r2198.2) “ n_实际 > 转速阈值 6” (B0:r2198.3)		
相关性:	参见: p2150, p2160		
p2160[0...n]	转速实际值与转速阈值 6 比较的延迟 / 延迟 n 比较 n_6		
存取权限级别: 3	已计算: -	数据类型: Unsigned16	
可更改: U, T	规范化: -	动态索引: DDS, p0180	
单元组: -	单元选择: -	功能图: -	
最小	最大	出厂设置	
0 [ms]	10000 [ms]	10 [ms]	
说明:	设置转速与转速阈值 6 (p2159) 的比较延时。		
相关性:	参见: p2150, p2159		
p2161[0...n]	转速阈值 3 / 转速阈值 3		
存取权限级别: 3	已计算: p0340 = 1, 3, 5	数据类型: FloatingPoint32	
可更改: U, T	规范化: -	动态索引: DDS, p0180	
单元组: 3_1	单元选择: p0505	功能图: 8010, 8011	
最小	最大	出厂设置	
0.00 [rpm]	210000.00 [rpm]	5.00 [rpm]	
说明:	设置报告 “ n_实际 < 转速阈值 3” (B0: r2199.0) 的转速阈值。		
相关性:	参见: p2150, r2199		
p2162[0...n]	转速回差 n_实际 > n_最大 / 回差 n_实际 > n_max		
存取权限级别: 3	已计算: p0340 = 1, 3, 5	数据类型: FloatingPoint32	
可更改: U, T	规范化: -	动态索引: DDS, p0180	
单元组: 3_1	单元选择: p0505	功能图: 8010	
最小	最大	出厂设置	
0.00 [rpm]	60000.00 [rpm]	0.00 [rpm]	
说明:	设置报告 “n_实际 > n_最大” (B0: r2197.6) 的转速回差 (带宽)。		
相关性:	参见: r1084, r1087, r2197		
注意:	p0322 = 0 时适用: p2162 ≤ 0.1 * p0311 p0322 > 0 时适用: p2162 ≤ 1.02 * p0322 - p1082 一个条件不满足时, p2162 在离开调试模式时会自动相应地减小。		
注释:	贾转速极限 (r1087): 回差在极限值以下起作用, 正转速极限 (r1084): 它在极限值以上起作用。 在最大转速范围内发生大的过冲时 (比如由于负载冲击), 推荐提高转速控制器的动态响应。如果还不够, 在电机最大转速 (p0322) 大于转速限值 p1082 的情况下, 可相应增大回差 p2162, 使它超过额定转速的 10%。		

p2163[0...n]	转速阈值 4 / 转速阈值 4		
存取权限级别: 3	已计算: p0340 = 1, 3, 5	数据类型: FloatingPoint32	
可更改: U, T	规范化: -	动态索引: DDS, p0180	
单元组: 3_1	单元选择: p0505	功能图: 8011	
最小	最大	出厂设置	
0.00 [rpm]	210000.00 [rpm]	90.00 [rpm]	
说明:	设置报告“转速设定 - 实际值偏差在关闭时间公差内”(B0: r2197.7)的转速阈值。		
相关性:	参见: p2164, p2166, r2197		
p2164[0...n]	转速回差 4 / 转速回差 4		
存取权限级别: 3	已计算: p0340 = 1, 3, 5	数据类型: FloatingPoint32	
可更改: U, T	规范化: -	动态索引: DDS, p0180	
单元组: 3_1	单元选择: p0505	功能图: 8011	
最小	最大	出厂设置	
0.00 [rpm]	200.00 [rpm]	2.00 [rpm]	
说明:	设置报告“转速设定 - 实际值偏差在关闭时间公差内”(B0: r2197.7)的转速回差(带宽)。		
相关性:	参见: p2163, p2166, r2197		
p2166[0...n]	关闭延时 n_实际 = n_设定 / 关闭延时 n_实 = n 额		
存取权限级别: 3	已计算: -	数据类型: FloatingPoint32	
可更改: U, T	规范化: -	动态索引: DDS, p0180	
单元组: -	单元选择: -	功能图: 8011	
最小	最大	出厂设置	
0.0 [ms]	10000.0 [ms]	200.0 [ms]	
说明:	设置报告“转速设定 - 实际值偏差在关闭时间公差内”(B0: r2197.7)的关闭延迟时间。		
相关性:	参见: p2163, p2164, r2197		
p2167[0...n]	接通延时 n_实际 = n_设定 / 接通延时 n_实 = n 额		
存取权限级别: 3	已计算: -	数据类型: FloatingPoint32	
可更改: U, T	规范化: -	动态索引: DDS, p0180	
单元组: -	单元选择: -	功能图: 8011	
最小	最大	出厂设置	
0.0 [ms]	10000.0 [ms]	200.0 [ms]	
说明:	设置报告“转速设定 - 实际值偏差在接通时间公差内”(B0: r2199.4)的接通延迟时间。		
r2169	C0: 滤波转速实际值的显示信息 / 滤波 n 实际值信息		
存取权限级别: 2	已计算: -	数据类型: FloatingPoint32	
可更改: -	规范化: p2000	动态索引: -	
单元组: 3_1	单元选择: p0505	功能图: 8010	
最小	最大	出厂设置	
- [rpm]	- [rpm]	- [rpm]	
说明:	经滤波的转速实际值的显示和模拟量互联输出, 用于信息显示。		
相关性:	参见: p2153		

p2170[0...n]	电流阈值 / 电流阈值		
	存取权限级别: 3	已计算: p0340 = 1, 3, 5	数据类型: FloatingPoint32
	可更改: U, T	规范化: p2002	动态索引: DDS, p0180
	单元组: 6_2	单元选择: p0505	功能图: 8020
	最小	最大	出厂设置
	0.00 [A 有效]	10000.00 [A 有效]	0.00 [A 有效]
说明:	设置用于信息的电流阈值。 “I_实际 >= I_阈值 p2170” (BO: r2197.8) “I_实际 < I_阈值 p2170” (BO: r2198.8)		
相关性:	参见: p2171		
p2171[0...n]	达到电流阈值的延迟时间 / 电流阈值到达延时		
	存取权限级别: 3	已计算: -	数据类型: Unsigned16
	可更改: U, T	规范化: -	动态索引: DDS, p0180
	单元组: -	单元选择: -	功能图: 8020
	最小	最大	出厂设置
	0 [ms]	10000 [ms]	10 [ms]
说明:	设置比较电流实际值 r0068 和电流阈值 p2170 的延时。		
相关性:	参见: p2170		
p2172[0...n]	直流母线电压阈值 / Vdc 阈值		
	存取权限级别: 3	已计算: -	数据类型: FloatingPoint32
	可更改: U, T	规范化: p2001	动态索引: DDS, p0180
	单元组: 5_2	单元选择: p0505	功能图: -
	最小	最大	出厂设置
	0 [V]	2000 [V]	800 [V]
说明:	设置下列报告的直流母线电压阈值: “Vdc_实际 <= Vdc_阈值 p2172” (BO: r2197.9) “Vdc_实际 > Vdc_阈值 p2172” (BO: r2197.10)		
相关性:	参见: p2173		
p2173[0...n]	直流母线电压比较的延迟时间 / Vdc 延时		
	存取权限级别: 3	已计算: -	数据类型: Unsigned16
	可更改: U, T	规范化: -	动态索引: DDS, p0180
	单元组: -	单元选择: -	功能图: -
	最小	最大	出厂设置
	0 [ms]	10000 [ms]	10 [ms]
说明:	设置直流母线电压 r0070 与阈值 p2172 的比较延时。		
相关性:	参见: p2172		
p2174[0...n]	转矩阈值 1 / 转矩阈值 1		
	存取权限级别: 3	已计算: -	数据类型: FloatingPoint32
	可更改: U, T	规范化: -	动态索引: DDS, p0180
	单元组: 7_1	单元选择: p0505	功能图: 8012
	最小	最大	出厂设置
	0.00 [Nm]	20000000.00 [Nm]	5.13 [Nm]
说明:	设置以下报告的直流母线电压阈值: “转矩实际值 > 转矩阈值 1 并达到设定转速” (BO: r2198.9) “转矩设定值 < 转矩阈值 1” (BO: r2198.10) “转矩实际值 > 转矩阈值 1” (BO: r2198.13)		
相关性:	参见: p2195, r2198		

p2175[0...n]	电机堵转转速阈值 / 电机堵转转速阈值		
存取权限级别: 3	已计算: p0340 = 1, 3, 5	数据类型: FloatingPoint32	
可更改: U, T	规范化: -	动态索引: DDS, p0180	
单元组: 3_1	单元选择: p0505	功能图: 8012	
最小	最大	出厂设置	
0.00 [rpm]	210000.00 [rpm]	120.00 [rpm]	
说明:	设置报告“电机堵转”(B0: r2198.6)的转速阈值。		
相关性:	参见: p0500, p2177, r2198		
注释:	对于异步电机的无编码器矢量控制来说, 转速开环控制运行(参见 p1755, p1756)中电机堵转在转速较小时无法检测。 对于永磁同步电机的无编码器矢量控制来说, 只有当设置了 p2175 = p1755 且 p1750.6 = 1 时,才能在转速开环控制运行(参见 p1755, p1756)中的低速条件下检测到电机堵转。		
p2176[0...n]	转矩阈值比较的延迟时间 / 转矩阈值比较延时		
存取权限级别: 3	已计算: -	数据类型: Unsigned16	
可更改: U, T	规范化: -	动态索引: DDS, p0180	
单元组: -	单元选择: -	功能图: -	
最小	最大	出厂设置	
0 [ms]	10000 [ms]	200 [ms]	
说明:	设置比较转矩实际值(r0080)和转矩阈值1(p2174)的延时。		
相关性:	参见: p2174		
p2177[0...n]	电机堵转延时 / 电机堵转延时		
存取权限级别: 3	已计算: p0340 = 1, 3, 5	数据类型: FloatingPoint32	
可更改: U, T	规范化: -	动态索引: DDS, p0180	
单元组: -	单元选择: -	功能图: 8012	
最小	最大	出厂设置	
0.000 [s]	65.000 [s]	3.000 [s]	
说明:	设置报告“电机堵转”(B0: r2198.6)的延迟时间。		
相关性:	参见: p0500, p2175, r2198		
注释:	适用于无编码器矢量控制: 如果未切换到转速开环控制运行,只能在低转速条件下检测到电机堵转。在这种情况下,在时间 p2177 届满前,必须适当缩小 p2177(p2177 < p1758),以确保安全检测到堵转。 通常情况下也可以通过置位 p1750.6 来安全检测堵转。当驱动器在负载的作用下在扭矩限值上缓慢反转方向时(转速在超过 p1758 的时间段内持续低于 p1755),不允许通过这种方式来检测堵转。		
p2178[0...n]	电机失步延时 / 电机失步延时		
存取权限级别: 3	已计算: p0340 = 1, 3	数据类型: FloatingPoint32	
可更改: U, T	规范化: -	动态索引: DDS, p0180	
单元组: -	单元选择: -	功能图: 8012	
最小	最大	出厂设置	
0.000 [s]	10.000 [s]	0.010 [s]	
说明:	设置报告“电机失步”(B0: r2198.7)的延迟时间。		
相关性:	参见: r2198		
注释:	矢量控制的失步监控在转速开环控制运行(参见 p1755, p1756)中与阈值 p1745 相关。 转速较高时会对磁通设定值 r0083 和磁通实际值 r0084 之间的差值进行监控。		

p2179[0...n]	初始负载检测电流极限 / 初始负载检测 I_l 极限		
	存取权限级别: 3	已计算: p0340 = 1, 3, 5	数据类型: FloatingPoint32
	可更改: U, T	规范化: p2002	动态索引: DDS, p0180
	单元组: 6_2	单元选择: p0505	功能图: 8020
	最小	最大	出厂设置
	0.00 [A 有效]	1000.00 [A 有效]	0.00 [A 有效]
说明:	设置初始负载检测的电流极限。 缺少输出负载通过“输出负载不存在”信息 (r2197.11 = 1) 显示。 此信息的输出会启用延时 (p2180)。		
相关性:	参见: p2180		
注意:	同步电机空载时, 输出电流几乎为零。		
注释:	下列情形下缺少输出负载: - 电机未连接。 - 发生断相。		
p2180[0...n]	输出负载检测延时 / 输出负载检测延时		
	存取权限级别: 3	已计算: -	数据类型: Unsigned16
	可更改: U, T	规范化: -	动态索引: DDS, p0180
	单元组: -	单元选择: -	功能图: 8020
	最小	最大	出厂设置
	0 [ms]	10000 [ms]	2000 [ms]
说明:	设置用于“输出负载不存在”信息 (r2197.11 = 1) 的延时。		
相关性:	参见: p2179		
p2181[0...n]	负载监控反应 / 负载监控反应		
	存取权限级别: 3	已计算: -	数据类型: Integer16
	可更改: U, T	规范化: -	动态索引: DDS, p0180
	单元组: -	单元选择: -	功能图: 8013
	最小	最大	出厂设置
	0	6	0
说明:	设置负载监控反应。		
数值:	0: 负载监控关闭 1: A07920 在转矩 / 转速时过低 2: A07921 在转矩 / 转速时过高 3: A07922 转矩 / 转速超出公差 4: F07923 在转矩 / 转速时过低 5: F07924 在转矩 / 转速时过高 6: F07925 转矩 / 转速时超出公差		
相关性:	参见: p2182, p2183, p2184, p2185, p2186, p2187, p2188, p2189, p2190, p2192, p2193, r2198, p3230, p3231		
注释:	故障 F07923 ... F07925 的反应可设置。 参数设置对故障 F07936 的产生没有影响。		
p2182[0...n]	负载监控转速阈值 1 / 负载监控转速阈值 1		
	存取权限级别: 3	已计算: -	数据类型: FloatingPoint32
	可更改: U, T	规范化: -	动态索引: DDS, p0180
	单元组: 3_1	单元选择: p0505	功能图: 8013
	最小	最大	出厂设置
	0.00 [rpm]	210000.00 [rpm]	150.00 [rpm]
说明:	设置用于负载监控的转速速度包络线。 包络线 (上下包络线) 基本上由 3 个转速阈值来确定, 过程如下: p2182 (n_阈值 1) --> p2185 (M_阈值 1 上限), p2186 (M_阈值 1 下限) p2183 (n_阈值 2) --> p2187 (M_阈值 2 上限), p2188 (M_阈值 2 下限) p2184 (n_阈值 3) --> p2189 (M_阈值 3 上限), p2190 (M_阈值 3 下限)		

相关性:	设置规定: p2182 < p2183 < p2184 参见: p2183, p2184, p2185, p2186		
注释:	转速阈值 p2182 始终要设得足够小, 即低于需要监控的电机低转速, 从而使负载监控安全响应。		
p2183[0...n]	贾载监控转速阈值 2 / 贾载监控转速阈值 2		
	存取权限级别: 3	已计算: -	数据类型: FloatingPoint32
	可更改: U, T	规范化: -	动态索引: DDS, p0180
	单元组: 3_1	单元选择: p0505	功能图: 8013
	最小	最大	出厂设置
	0.00 [rpm]	210000.00 [rpm]	900.00 [rpm]
说明:	设置用于负载监控的转速速度包络线。 包络线 (上下包络线) 基本上由 3 个转速阈值来确定, 过程如下: p2182 (n_ 阈值 1) → p2185 (M_ 阈值 1 上限), p2186 (M_ 阈值 1 下限) p2183 (n_ 阈值 2) → p2187 (M_ 阈值 2 上限), p2188 (M_ 阈值 2 下限) p2184 (n_ 阈值 3) → p2189 (M_ 阈值 3 上限), p2190 (M_ 阈值 3 下限)		
相关性:	设置规定: p2182 < p2183 < p2184 参见: p2182, p2184, p2187, p2188		
p2184[0...n]	贾载监控转速阈值 3 / 贾载监控转速阈值 3		
	存取权限级别: 3	已计算: -	数据类型: FloatingPoint32
	可更改: U, T	规范化: -	动态索引: DDS, p0180
	单元组: 3_1	单元选择: p0505	功能图: 8013
	最小	最大	出厂设置
	0.00 [rpm]	210000.00 [rpm]	1500.00 [rpm]
说明:	设置用于负载监控的转速速度包络线。 包络线 (上下包络线) 基本上由 3 个转速阈值来确定, 过程如下: p2182 (n_ 阈值 1) → p2185 (M_ 阈值 1 上限), p2186 (M_ 阈值 1 下限) p2183 (n_ 阈值 2) → p2187 (M_ 阈值 2 上限), p2188 (M_ 阈值 2 下限) p2184 (n_ 阈值 3) → p2189 (M_ 阈值 3 上限), p2190 (M_ 阈值 3 下限)		
相关性:	设置规定: p2182 < p2183 < p2184 参见: p2182, p2183, p2189, p2190		
注释:	转速阈值 p2184 始终要设得足够大, 即大于需要监控的电机最高转速, 从而使负载监控安全响应。		
p2185[0...n]	贾载监控转矩阈值 1 上限 / M 阈值 1 上限		
	存取权限级别: 3	已计算: -	数据类型: FloatingPoint32
	可更改: U, T	规范化: -	动态索引: DDS, p0180
	单元组: 7_1	单元选择: p0505	功能图: 8013
	最小	最大	出厂设置
	0.00 [Nm]	20000000.00 [Nm]	10000000.00 [Nm]
说明:	设置用于负载监控的转速速度包络线。		
相关性:	设置规定: p2185 > p2186 参见: p2182, p2186		
注释:	上包络线通过 p2185, p2187 和 p2189 来确定。		
p2186[0...n]	贾载监控转矩阈值 1 下限 / M 阈值 1 下限		
	存取权限级别: 3	已计算: -	数据类型: FloatingPoint32
	可更改: U, T	规范化: -	动态索引: DDS, p0180
	单元组: 7_1	单元选择: p0505	功能图: 8013
	最小	最大	出厂设置
	0.00 [Nm]	20000000.00 [Nm]	0.00 [Nm]
说明:	设置用于负载监控的转速速度包络线。		
相关性:	设置规定: p2186 < p2185 参见: p2182, p2185		

2 参数

2.2 参数列表

注释: 下包络线通过 p2186, p2188 和 p2190 来确定。

p2187[0...n]	贾载监控转矩阈值 2 上限 / M 阈值 2 上限		
存取权限级别: 3	已计算: -	数据类型: FloatingPoint32	
可更改: U, T	规范化: -	动态索引: DDS, p0180	
单元组: 7_1	单元选择: p0505	功能图: 8013	
最小	最大	出厂设置	
0.00 [Nm]	20000000.00 [Nm]	10000000.00 [Nm]	
说明:	设置用于负载监控的转速速度包络线。		
相关性:	设置规定: p2187 > p2188 参见: p2183, p2188		
注释:	上包络线通过 p2185, p2187 和 p2189 来确定。		

p2188[0...n]	贾载监控转矩阈值 2 下限 / M 阈值 2 下限		
存取权限级别: 3	已计算: -	数据类型: FloatingPoint32	
可更改: U, T	规范化: -	动态索引: DDS, p0180	
单元组: 7_1	单元选择: p0505	功能图: 8013	
最小	最大	出厂设置	
0.00 [Nm]	20000000.00 [Nm]	0.00 [Nm]	
说明:	设置用于负载监控的转速速度包络线。		
相关性:	设置规定: p2188 < p2187 参见: p2183, p2187		
注释:	下包络线通过 p2186, p2188 和 p2190 来确定。		

p2189[0...n]	贾载监控转矩阈值 3 上限 / M 阈值 3 上限		
存取权限级别: 3	已计算: -	数据类型: FloatingPoint32	
可更改: U, T	规范化: -	动态索引: DDS, p0180	
单元组: 7_1	单元选择: p0505	功能图: 8013	
最小	最大	出厂设置	
0.00 [Nm]	20000000.00 [Nm]	10000000.00 [Nm]	
说明:	设置用于负载监控的转速速度包络线。		
相关性:	设置规定: p2189 > p2190 参见: p2184, p2190		
注释:	上包络线通过 p2185, p2187 和 p2189 来确定。		

p2190[0...n]	贾载监控转矩阈值 3 下限 / M 阈值 3 下限		
存取权限级别: 3	已计算: -	数据类型: FloatingPoint32	
可更改: U, T	规范化: -	动态索引: DDS, p0180	
单元组: 7_1	单元选择: p0505	功能图: 8013	
最小	最大	出厂设置	
0.00 [Nm]	20000000.00 [Nm]	0.00 [Nm]	
说明:	设置用于负载监控的转速速度包络线。		
相关性:	设置规定: p2190 < p2189 参见: p2184, p2189		
注释:	下包络线通过 p2186, p2188 和 p2190 来确定。		

p2192[0...n]	贾载监控延时 / 贾载监控延时		
存取权限级别: 3	已计算: -	数据类型: FloatingPoint32	
可更改: U, T	规范化: -	动态索引: DDS, p0180	
单元组: -	单元选择: -	功能图: 8013	
最小	最大	出厂设置	
0.00 [s]	65.00 [s]	10.00 [s]	
说明:	设置用于负载监控运算的延迟时间。		

p2193[0...n]	贾载监控配置 / 贾载监控配置		
	存取权限级别: 3	已计算: -	数据类型: Integer16
	可更改: U, T	规范化: -	动态索引: DDS, p0180
	单元组: -	单元选择: -	功能图: 8013
	最小	最大	出厂设置
	0	3	1
说明:	设置负载监控配置。		
数值:	0: 关闭监控 1: 转矩和负载故障监控 2: 转速和负载故障监控 3: 贾载故障监控		
相关性:	参见: p2182, p2183, p2184, p2185, p2186, p2187, p2188, p2189, p2190, p2192, r2198, p3230, p3231, p3232		
p2194[0...n]	转矩阈值 2 / 转矩阈值 2		
	存取权限级别: 3	已计算: p0340 = 1, 3, 5	数据类型: FloatingPoint32
	可更改: U, T	规范化: -	动态索引: DDS, p0180
	单元组: -	单元选择: -	功能图: 8012
	最小	最大	出厂设置
	0.00 [%]	100.00 [%]	90.00 [%]
说明:	设置报告“转矩利用率 < 转矩阈值 2”(r2199.11)的转矩阈值。 启动结束,并且经过延时后,才会输出报告“转矩设定值 < p2174”(B0:r2198.10)和“转矩利用率 < p2194”(B0:r2199.11)。		
相关性:	参见: r0033, p2195, r2199		
p2195[0...n]	转矩利用率, 关闭延时 / 转矩利用率关闭延时		
	存取权限级别: 3	已计算: -	数据类型: FloatingPoint32
	可更改: U, T	规范化: -	动态索引: DDS, p0180
	单元组: -	单元选择: -	功能图: 8012
	最小	最大	出厂设置
	0.0 [ms]	1000.0 [ms]	800.0 [ms]
说明:	设置取反信号“启动结束”的关闭延迟时间。 启动结束,并且经过延时后,才会输出报告“转矩设定值 < p2174”(B0:r2198.10)和“转矩利用率 < p2194”(B0:r2199.11)。		
相关性:	参见: p2174, p2194		
p2196[0...n]	转矩利用率的比例系数 / 转矩利用率比例		
	存取权限级别: 1	已计算: -	数据类型: FloatingPoint32
	可更改: C(1, 3), U, T	规范化: -	动态索引: DDS, p0180
	单元组: -	单元选择: -	功能图: -
	最小	最大	出厂设置
	0.00 [%]	1000.00 [%]	100.00 [%]
说明:	设置转矩利用率的比例系数 (r0033)。		
r2197.0...13	CO/B0: 监控状态字 1 / 监控状态字 1		
	存取权限级别: 3	已计算: -	数据类型: Unsigned16
	可更改: -	规范化: -	动态索引: -
	单元组: -	单元选择: -	功能图: 2534
	最小	最大	出厂设置
	-	-	-
说明:	监控的第一状态字的显示和 BICO 输出。		

位区	位	信号名称	1 信号	0 信号	FP
	00	n_实际 <= n_最小 p1080	是	否	8020
	01	n_实际 <= 转速阈值 2 p2155	是	否	8010
	02	n_实际 > 转速阈值 2 p2155	是	否	8010
	03	n_实际 >= 0	是	否	8011
	04	n_实际 >= n_设定	是	否	8020
	05	n_实际 <= n_静态 p1226	是	否	8020
	06	n_实际 > n_最大	是	否	8010
	07	“转速设定 - 实际值偏差在关闭时间公差内”	是	否	8011
	08	I_实际 >= I_阈值 p2170	是	否	8020
	09	Vdc_实际 <= Vdc_阈值 p2172	是	否	8020
	10	Vdc_实际 > Vdc_阈值 p2172	是	否	8020
	11	无初始负载	是	否	8020
	12	n_实际 > n_最大 (延迟)	是	否	8021
	13	n_实际 > n_最大 (F07901)	是	否	-

注意: 位 06:
达到过速后, 该位将置位并接着直接输出 F07901。由于随后的脉冲禁止, 该位再次立即失效。

注释: 位 00:
在 p1080 中设置阈值并在 p2150 中设置回差。
位 01, 02:
在 p2155 中设置阈值并在 p2140 中设置回差。
位 03:
1 信号: 旋转方向为正。
0 信号: 旋转方向为负。
在 p2150 中设置回差。
位 04:
在 r1119 中设置阈值并在 p2150 中设置回差。
位 05:
在 p1266 中设置阈值并在 p1228 中设置延迟时间。
位 06:
在 p2162 中设置回差。
位 07:
在 p2163 中设置阈值并在 p2164 中设置回差。
位 08:
在 p2170 中设置阈值并在 p2171 中设置延迟时间。
位 09, 10:
在 p2172 中设置阈值并在 p2173 中设置延迟时间。
位 11:
在 p2179 中设置阈值并在 p2180 中设置延迟时间。
位 12:
在 p2182 中设置阈值, 在 p2162 中设置回差, 并在 p2152 中设置延迟时间 (用于取消信号)。
位 13:
仅用于西门子内部故障诊断。

r2198.0...13

CO/B0: 监控状态字 2 / 监控状态字 2

存取权限级别: 3

已计算: -

数据类型: Unsigned16

可更改: -

规范化: -

动态索引: -

单元组: -

单元选择: -

功能图: 2536

最小

最大

出厂设置

-

-

-

说明: 监控的第二状态字的显示和 BICO 输出。

位区	位	信号名称	1 信号	0 信号	FP
	00	n_实际 ≤ 转速阈值 5	是	否	8021
	01	n_实际 > 转速阈值 5	是	否	8021
	02	n_实际 ≤ 转速阈值 6	是	否	8021
	03	n_实际 > 转速阈值 6	是	否	8021
	04	n_设定 < p2161	是	否	8011
	05	n_设定 > 0	是	否	8011
	06	电机堵转	是	否	8012
	07	电机失步	是	否	8012
	08	I_实际 < I_阈值 p2170	是	否	8020
	09	M_实际 > 转矩阈值 1 并达到设定转速	是	否	8021
	10	M_设定 < 转矩阈值 1	是	否	8012
	11	贾载监控显示报警	是	否	8013
	12	贾载监控显示故障	是	否	8013
	13	M_实际 > 转矩阈值 1	是	否	8021

注释: 位 10:
在 p2174 中设置转矩阈值 1。
位 12:
在消除故障原因后, 该位复位, 即使故障信息仍旧存在。

r2199.0...11	CO/BO: 监控状态字 3 / 监控状态字 3	数据类型: Unsigned16
存取权限级别: 3	已计算: -	动态索引: -
可更改: -	规范化: -	功能图: 2537
单元组: -	单元选择: -	出厂设置
最小	最大	-
-	-	-

说明: 监控的第三状态字的显示和 BICO 输出。

位区	位	信号名称	1 信号	0 信号	FP
	00	n_实际 < 转速阈值 3	是	否	8010
	01	达到或超出 f 或者 n 比较值	是	否	8010
	04	转速设定 - 实际值偏差在接通时间公差内	是	否	8011
	05	斜坡上升 / 下降结束	是	否	8011
	11	转矩使用 < 转矩阈值 2	是	否	8012

注释: 位 00:
在 p2161 中设置转速阈值 3。
位 01:
比较值被设置到 p2141 中。我们建议, 复位该位的回差 (p2142) 应设置的比 p2141 小。否则该位不会复位。
位 11:
在 p2194 中设置转矩阈值 2。

p2200[0...n]	BI: 工艺控制器使能 / 工艺控制器使能	数据类型: U32 / Binary
CU240D-2_DP	存取权限级别: 2	已计算: -
CU240D-2_DP_F	可更改: T	规范化: -
CU240D-2_PN	单元组: -	单元选择: -
CU240D-2_PN_F	最小	最大
-	-	出厂设置
		0

说明: 激活 / 禁止工艺控制器。
1 信号激活工艺控制器。

p2201[0...n]	CO: 工艺控制器固定值 1 / 工艺控制器固定值 1	数据类型: FloatingPoint32
CU240D-2_DP	存取权限级别: 2	已计算: -
CU240D-2_DP_F	可更改: U, T	规范化: PERCENT
CU240D-2_PN	单元组: 9_1	单元选择: p0595
CU240D-2_PN_F	最小	最大
	-200.00 [%]	200.00 [%]
		出厂设置
		10.00 [%]

说明: 设置工艺控制器固定值 1。

2 参数

2.2 参数列表

相关性: 参见: p2220, p2221, p2222, p2223, r2224, r2229
注意: 连接到某个属于驱动数据组的参数的 BICO 互联总是作用于激活的数据组。

p2202[0...n]	C0: 工艺控制器固定值 2 / 工艺控制器固定值 2		
CU240D-2_DP	存取权限级别: 2	已计算: -	数据类型: FloatingPoint32
CU240D-2_DP_F	可更改: U, T	规范化: PERCENT	动态索引: DDS, p0180
CU240D-2_PN	单元组: 9_1	单元选择: p0595	功能图: 7950, 7951
CU240D-2_PN_F	最小	最大	出厂设置
	-200.00 [%]	200.00 [%]	20.00 [%]

说明: 设置工艺控制器固定值 2。
相关性: 参见: p2220, p2221, p2222, p2223, r2224, r2229
注意: 连接到某个属于驱动数据组的参数的 BICO 互联总是作用于激活的数据组。

p2203[0...n]	C0: 工艺控制器固定值 3 / 工艺控制器固定值 3		
CU240D-2_DP	存取权限级别: 2	已计算: -	数据类型: FloatingPoint32
CU240D-2_DP_F	可更改: U, T	规范化: PERCENT	动态索引: DDS, p0180
CU240D-2_PN	单元组: 9_1	单元选择: p0595	功能图: 7950, 7951
CU240D-2_PN_F	最小	最大	出厂设置
	-200.00 [%]	200.00 [%]	30.00 [%]

说明: 设置工艺控制器固定值 3。
相关性: 参见: p2220, p2221, p2222, p2223, r2224, r2229
注意: 连接到某个属于驱动数据组的参数的 BICO 互联总是作用于激活的数据组。

p2204[0...n]	C0: 工艺控制器固定值 4 / 工艺控制器固定值 4		
CU240D-2_DP	存取权限级别: 2	已计算: -	数据类型: FloatingPoint32
CU240D-2_DP_F	可更改: U, T	规范化: PERCENT	动态索引: DDS, p0180
CU240D-2_PN	单元组: 9_1	单元选择: p0595	功能图: 7950, 7951
CU240D-2_PN_F	最小	最大	出厂设置
	-200.00 [%]	200.00 [%]	40.00 [%]

说明: 设置工艺控制器固定值 4。
相关性: 参见: p2220, p2221, p2222, p2223, r2224, r2229
注意: 连接到某个属于驱动数据组的参数的 BICO 互联总是作用于激活的数据组。

p2205[0...n]	C0: 工艺控制器固定值 5 / 工艺控制器固定值 5		
CU240D-2_DP	存取权限级别: 2	已计算: -	数据类型: FloatingPoint32
CU240D-2_DP_F	可更改: U, T	规范化: PERCENT	动态索引: DDS, p0180
CU240D-2_PN	单元组: 9_1	单元选择: p0595	功能图: 7950
CU240D-2_PN_F	最小	最大	出厂设置
	-200.00 [%]	200.00 [%]	50.00 [%]

说明: 设置工艺控制器固定值 5。
相关性: 参见: p2220, p2221, p2222, p2223, r2224, r2229
注意: 连接到某个属于驱动数据组的参数的 BICO 互联总是作用于激活的数据组。

p2206[0...n]	C0: 工艺控制器固定值 6 / 工艺控制器固定值 6		
CU240D-2_DP	存取权限级别: 2	已计算: -	数据类型: FloatingPoint32
CU240D-2_DP_F	可更改: U, T	规范化: PERCENT	动态索引: DDS, p0180
CU240D-2_PN	单元组: 9_1	单元选择: p0595	功能图: 7950
CU240D-2_PN_F	最小	最大	出厂设置
	-200.00 [%]	200.00 [%]	60.00 [%]

说明: 设置工艺控制器固定值 6。
相关性: 参见: p2220, p2221, p2222, p2223, r2224, r2229
注意: 连接到某个属于驱动数据组的参数的 BICO 互联总是作用于激活的数据组。

p2207[0...n]	C0: 工艺控制器固定值 7 / 工艺控制器固定值 7		
CU240D-2_DP	存取权限级别: 2	已计算: -	数据类型: FloatingPoint32
CU240D-2_DP_F	可更改: U, T	规范化: PERCENT	动态索引: DDS, p0180
CU240D-2_PN	单元组: 9_1	单元选择: p0595	功能图: 7950
CU240D-2_PN_F	最小	最大	出厂设置
	-200.00 [%]	200.00 [%]	70.00 [%]
说明:	设置工艺控制器固定值 7。		
相关性:	参见: p2220, p2221, p2222, p2223, r2224, r2229		
注意:	连接到某个属于驱动数据组的参数的 BICO 互联总是作用于激活的数据组。		

p2208[0...n]	C0: 工艺控制器固定值 8 / 工艺控制器固定值 8		
CU240D-2_DP	存取权限级别: 2	已计算: -	数据类型: FloatingPoint32
CU240D-2_DP_F	可更改: U, T	规范化: PERCENT	动态索引: DDS, p0180
CU240D-2_PN	单元组: 9_1	单元选择: p0595	功能图: 7950
CU240D-2_PN_F	最小	最大	出厂设置
	-200.00 [%]	200.00 [%]	80.00 [%]
说明:	设置工艺控制器固定值 8。		
相关性:	参见: p2220, p2221, p2222, p2223, r2224, r2229		
注意:	连接到某个属于驱动数据组的参数的 BICO 互联总是作用于激活的数据组。		

p2209[0...n]	C0: 工艺控制器固定值 9 / 工艺控制器固定值 9		
CU240D-2_DP	存取权限级别: 2	已计算: -	数据类型: FloatingPoint32
CU240D-2_DP_F	可更改: U, T	规范化: PERCENT	动态索引: DDS, p0180
CU240D-2_PN	单元组: 9_1	单元选择: p0595	功能图: 7950
CU240D-2_PN_F	最小	最大	出厂设置
	-200.00 [%]	200.00 [%]	90.00 [%]
说明:	设置工艺控制器固定值 9。		
相关性:	参见: p2220, p2221, p2222, p2223, r2224, r2229		
注意:	连接到某个属于驱动数据组的参数的 BICO 互联总是作用于激活的数据组。		

p2210[0...n]	C0: 工艺控制器固定值 10 / 工艺控制器固定值 10		
CU240D-2_DP	存取权限级别: 2	已计算: -	数据类型: FloatingPoint32
CU240D-2_DP_F	可更改: U, T	规范化: PERCENT	动态索引: DDS, p0180
CU240D-2_PN	单元组: 9_1	单元选择: p0595	功能图: 7950
CU240D-2_PN_F	最小	最大	出厂设置
	-200.00 [%]	200.00 [%]	100.00 [%]
说明:	设置工艺控制器固定值 10。		
相关性:	参见: p2220, p2221, p2222, p2223, r2224, r2229		
注意:	连接到某个属于驱动数据组的参数的 BICO 互联总是作用于激活的数据组。		

p2211[0...n]	C0: 工艺控制器固定值 11 / 工艺控制器固定值 11		
CU240D-2_DP	存取权限级别: 2	已计算: -	数据类型: FloatingPoint32
CU240D-2_DP_F	可更改: U, T	规范化: PERCENT	动态索引: DDS, p0180
CU240D-2_PN	单元组: 9_1	单元选择: p0595	功能图: 7950
CU240D-2_PN_F	最小	最大	出厂设置
	-200.00 [%]	200.00 [%]	110.00 [%]
说明:	设置工艺控制器固定值 11。		
相关性:	参见: p2220, p2221, p2222, p2223, r2224, r2229		
注意:	连接到某个属于驱动数据组的参数的 BICO 互联总是作用于激活的数据组。		

p2212[0...n]	C0: 工艺控制器固定值 12 / 工艺控制器固定值 12		
CU240D-2_DP	存取权限级别: 2	已计算: -	数据类型: FloatingPoint32
CU240D-2_DP_F	可更改: U, T	规范化: PERCENT	动态索引: DDS, p0180
CU240D-2_PN	单元组: 9_1	单元选择: p0595	功能图: 7950
CU240D-2_PN_F	最小	最大	出厂设置
	-200.00 [%]	200.00 [%]	120.00 [%]
说明:	设置工艺控制器固定值 12。		
相关性:	参见: p2220, p2221, p2222, p2223, r2224, r2229		
注意:	连接到某个属于驱动数据组的参数的 BICO 互联总是作用于激活的数据组。		
p2213[0...n]	C0: 工艺控制器固定值 13 / 工艺控制器固定值 13		
CU240D-2_DP	存取权限级别: 2	已计算: -	数据类型: FloatingPoint32
CU240D-2_DP_F	可更改: U, T	规范化: PERCENT	动态索引: DDS, p0180
CU240D-2_PN	单元组: 9_1	单元选择: p0595	功能图: 7950
CU240D-2_PN_F	最小	最大	出厂设置
	-200.00 [%]	200.00 [%]	130.00 [%]
说明:	设置工艺控制器固定值 13。		
相关性:	参见: p2220, p2221, p2222, p2223, r2224, r2229		
注意:	连接到某个属于驱动数据组的参数的 BICO 互联总是作用于激活的数据组。		
p2214[0...n]	C0: 工艺控制器固定值 14 / 工艺控制器固定值 14		
CU240D-2_DP	存取权限级别: 2	已计算: -	数据类型: FloatingPoint32
CU240D-2_DP_F	可更改: U, T	规范化: PERCENT	动态索引: DDS, p0180
CU240D-2_PN	单元组: 9_1	单元选择: p0595	功能图: 7950
CU240D-2_PN_F	最小	最大	出厂设置
	-200.00 [%]	200.00 [%]	140.00 [%]
说明:	设置工艺控制器固定值 14。		
相关性:	参见: p2220, p2221, p2222, p2223, r2224, r2229		
注意:	连接到某个属于驱动数据组的参数的 BICO 互联总是作用于激活的数据组。		
p2215[0...n]	C0: 工艺控制器固定值 15 / 工艺控制器固定值 15		
CU240D-2_DP	存取权限级别: 2	已计算: -	数据类型: FloatingPoint32
CU240D-2_DP_F	可更改: U, T	规范化: PERCENT	动态索引: DDS, p0180
CU240D-2_PN	单元组: 9_1	单元选择: p0595	功能图: 7950
CU240D-2_PN_F	最小	最大	出厂设置
	-200.00 [%]	200.00 [%]	150.00 [%]
说明:	设置工艺控制器固定值 15。		
相关性:	参见: p2220, p2221, p2222, p2223, r2224, r2229		
注意:	连接到某个属于驱动数据组的参数的 BICO 互联总是作用于激活的数据组。		
p2216[0...n]	工艺控制器固定值选择方法 / 工艺控制固定值选择		
CU240D-2_DP	存取权限级别: 2	已计算: -	数据类型: Integer16
CU240D-2_DP_F	可更改: T	规范化: -	动态索引: DDS, p0180
CU240D-2_PN	单元组: -	单元选择: -	功能图: 7950, 7951
CU240D-2_PN_F	最小	最大	出厂设置
	1	2	1
说明:	设置用于选择固定设定值的方法。		
数值:	1: 直接选择 2: 二进制选择		

p2220[0...n]	BI: 工艺控制器固定值选择, 位 0 / 工艺控制器选择位 0		
CU240D-2_DP	存取权限级别: 3	已计算: -	数据类型: U32 / Binary
CU240D-2_DP_F	可更改: T	规范化: -	动态索引: CDS, p0170
CU240D-2_PN	单元组: -	单元选择: -	功能图: 7950, 7951
CU240D-2_PN_F	最小	最大	出厂设置
	-	-	0
说明:	设置用于选择工艺控制器固定值的信号源。		
相关性:	参见: p2221, p2222, p2223		
p2221[0...n]	BI: 工艺控制器固定值选择, 位 1 / 工艺控制器选择位 1		
CU240D-2_DP	存取权限级别: 3	已计算: -	数据类型: U32 / Binary
CU240D-2_DP_F	可更改: T	规范化: -	动态索引: CDS, p0170
CU240D-2_PN	单元组: -	单元选择: -	功能图: 7950, 7951
CU240D-2_PN_F	最小	最大	出厂设置
	-	-	0
说明:	设置用于选择工艺控制器固定值的信号源。		
相关性:	参见: p2220, p2222, p2223		
p2222[0...n]	BI: 工艺控制器固定值选择, 位 2 / 工艺控制器选择位 2		
CU240D-2_DP	存取权限级别: 3	已计算: -	数据类型: U32 / Binary
CU240D-2_DP_F	可更改: T	规范化: -	动态索引: CDS, p0170
CU240D-2_PN	单元组: -	单元选择: -	功能图: 7950, 7951
CU240D-2_PN_F	最小	最大	出厂设置
	-	-	0
说明:	设置用于选择工艺控制器固定值的信号源。		
相关性:	参见: p2220, p2221, p2222		
p2223[0...n]	BI: 工艺控制器固定值选择, 位 3 / 工艺控制器选择位 3		
CU240D-2_DP	存取权限级别: 3	已计算: -	数据类型: U32 / Binary
CU240D-2_DP_F	可更改: T	规范化: -	动态索引: CDS, p0170
CU240D-2_PN	单元组: -	单元选择: -	功能图: 7950, 7951
CU240D-2_PN_F	最小	最大	出厂设置
	-	-	0
说明:	设置用于选择工艺控制器固定值的信号源。		
相关性:	参见: p2220, p2221, p2222		
r2224	CO: 工艺控制器固定值有效 / 工艺控制固定值有效		
CU240D-2_DP	存取权限级别: 3	已计算: -	数据类型: FloatingPoint32
CU240D-2_DP_F	可更改: -	规范化: PERCENT	动态索引: -
CU240D-2_PN	单元组: 9_1	单元选择: p0595	功能图: 7950, 7951
CU240D-2_PN_F	最小	最大	出厂设置
	- [%]	- [%]	- [%]
说明:	模拟量互联输出, 显示选中并生效的工艺控制器固定值。		
相关性:	参见: r2229		

r2225.0	CO/BO: 工艺控制器, 固定值选择的状态字 / 工艺控制固定值 ZSW			
CU240D-2_DP	存取权限级别: 3	已计算: -	数据类型: Unsigned16	
CU240D-2_DP_F	可更改: -	规范化: -	动态索引: -	
CU240D-2_PN	单元组: -	单元选择: -	功能图: -	
CU240D-2_PN_F	最小	最大	出厂设置	
-	-	-	-	
说明:	工艺控制器固定值选择的状态字的显示和 BICO 输出。			
位区	位 信号名称	1 信号	0 信号	FP
	00 工艺控制器固定值已选	是	否	7950, 7951
r2229	当前工艺控制器编号 / 当前工艺控制器编号			
CU240D-2_DP	存取权限级别: 3	已计算: -	数据类型: Unsigned32	
CU240D-2_DP_F	可更改: -	规范化: -	动态索引: -	
CU240D-2_PN	单元组: -	单元选择: -	功能图: 7950	
CU240D-2_PN_F	最小	最大	出厂设置	
-	-	-	-	
说明:	显示所选工艺控制器固定设定值的编号。			
相关性:	参见: r2224			
p2230[0...n]	工艺控制器机电电位器配置 / Tec_ctr mop config			
CU240D-2_DP	存取权限级别: 3	已计算: -	数据类型: Unsigned32	
CU240D-2_DP_F	可更改: U, T	规范化: -	动态索引: DDS, p0180	
CU240D-2_PN	单元组: -	单元选择: -	功能图: 7954	
CU240D-2_PN_F	最小	最大	出厂设置	
-	-	-	0000 0100 bin	
说明:	设置工艺控制器的机电电位器的配置。			
位区	位 信号名称	1 信号	0 信号	FP
	00 存储当前有效	是	否	-
	02 开始端取整当前有效	是	否	-
	03 在 p2230.0 = 1 时非易失存储生效	是	否	-
	04 斜坡函数发生器始终有效	是	否	-
相关性:	参见: r2231, p2240			
注意:	当 p0014 = 1 时: 修改该值后会禁止再次修改参数, 状态显示在 r3996 中。r3996 = 0 时可以再次修改。			
注释:	位 00: 0: 不保存机电电位器的设定值, 在接通后由 p2240 给定。 1: 保存机电电位器的设定值, 在接通后由 r2231 给定。必须设置位 03 = 1, 以执行非易失保存。 位 02: 0: 没有开始端取整。 1: 带有开始端取整。 超出了设定的斜坡升降时间。通过开始端取整可以设置细微的变化 (对按键操作的累时反应)。开始端取整的急动与启动时间无关, 而只与设置的最大值有关 (p2237)。 计算如下: $r = 0.0001 \times \max(p2237, p2238) [\%] / 0.13^2 [s^2]$ 急动生效, 直到达到最大加速度 ($a_{max} = p2237 [\%] / p2247 [s]$, 或 $a_{max} = p2238 [\%] / p2248 [s]$), 而后继续以恒定加速度运行。 最大加速度越大 (p2247 越小), 斜坡上升时间和设定上升时间的差值就越大。 位 03: 0: 禁止非易失保存。 1: 机电电位器设定值非易失存储 (当 p2230.0=1 时)。 位 04: 在该位置位时, 斜坡函数发生器的计算不受脉冲使能的影响。r2250 中始终提供机电电位器当前的输出值。			

r2231	工艺控制器电机电位器设定值存储器 / 工艺控制 mop 存储器		
CU240D-2_DP	存取权限级别: 3	已计算: -	数据类型: FloatingPoint32
CU240D-2_DP_F	可更改: -	规范化: -	动态索引: -
CU240D-2_PN	单元组: 9_1	单元选择: p0595	功能图: 7954
CU240D-2_PN_F	最小	最大	出厂设置
	- [%]	- [%]	- [%]
说明:	显示工艺控制器电机电位器的设定值存储器。 当 p2230.0 = 1 时, 该 值在接通后自动设为上次保存的设定值。		
相关性:	参见: p2230		

p2235[0...n]	BI: 工艺控制器电机电位器设定值更高 / 工艺控制 mop 升高		
CU240D-2_DP	存取权限级别: 3	已计算: -	数据类型: U32 / Binary
CU240D-2_DP_F	可更改: T	规范化: -	动态索引: CDS, p0170
CU240D-2_PN	单元组: -	单元选择: -	功能图: 7954
CU240D-2_PN_F	最小	最大	出厂设置
	-	-	0
说明:	设置“工艺控制器电机电位器设定值持续升高”的信号源。 定值的修改 (CO: r2250) 受设置的斜坡上升时间 (p2247)、存在信号的持续时间 (BI: p2235) 的影响。		
相关性:	参见: p2236		

p2236[0...n]	BI: 工艺控制器电机电位器设定值更低 / 工艺控制 mop 降低		
CU240D-2_DP	存取权限级别: 3	已计算: -	数据类型: U32 / Binary
CU240D-2_DP_F	可更改: T	规范化: -	动态索引: CDS, p0170
CU240D-2_PN	单元组: -	单元选择: -	功能图: 7954
CU240D-2_PN_F	最小	最大	出厂设置
	-	-	0
说明:	设置“工艺控制器电机电位器设定值持续降低”的信号源。 设定值的修改 (CO: r2250) 受设置的斜坡下降时间 (p2248)、存在信号的持续时间 (BI: p2236) 的影响。		
相关性:	参见: p2235		

p2237[0...n]	工艺控制器电机电位器最大值 / 工艺控制器 mop max		
CU240D-2_DP	存取权限级别: 3	已计算: -	数据类型: FloatingPoint32
CU240D-2_DP_F	可更改: U, T	规范化: -	动态索引: DDS, p0180
CU240D-2_PN	单元组: 9_1	单元选择: p0595	功能图: 7954
CU240D-2_PN_F	最小	最大	出厂设置
	-200.00 [%]	200.00 [%]	100.00 [%]
说明:	设置工艺控制器的电机电位器最大值。		
相关性:	参见: p2238		

p2238[0...n]	工艺控制器电机电位器最小值 / 工艺控制器 mop min		
CU240D-2_DP	存取权限级别: 2	已计算: -	数据类型: FloatingPoint32
CU240D-2_DP_F	可更改: U, T	规范化: -	动态索引: DDS, p0180
CU240D-2_PN	单元组: 9_1	单元选择: p0595	功能图: 7954
CU240D-2_PN_F	最小	最大	出厂设置
	-200.00 [%]	200.00 [%]	-100.00 [%]
说明:	设置工艺控制器的电机电位器最小值。		
相关性:	参见: p2237		

p2240[0...n]	工艺控制器电机电位器初始值 / 工艺控制 mop 初始		
CU240D-2_DP	存取权限级别: 2	已计算: -	数据类型: FloatingPoint32
CU240D-2_DP_F	可更改: U, T	规范化: -	动态索引: DDS, p0180
CU240D-2_PN	单元组: 9_1	单元选择: p0595	功能图: 7954
CU240D-2_PN_F	最小	最大	出厂设置
	-200.00 [%]	200.00 [%]	0.00 [%]
说明:	设置工艺控制器的电机电位器初始值。		
	当 p2230.0 = 0 时, 在接通后变为设定值。		
相关性:	参见: p2230		
r2245	C0: 工艺控制器电机电位器 RFG 之前的设定值 / 工艺控制 mop RFG 前		
CU240D-2_DP	存取权限级别: 2	已计算: -	数据类型: FloatingPoint32
CU240D-2_DP_F	可更改: -	规范化: PERCENT	动态索引: -
CU240D-2_PN	单元组: 9_1	单元选择: p0595	功能图: 7954
CU240D-2_PN_F	最小	最大	出厂设置
	- [%]	- [%]	- [%]
说明:	显示工艺控制器电机电位器的内部斜坡函数发生器之前的有效设定值。		
相关性:	参见: r2250		
p2247[0...n]	工艺控制器电机电位器上升时间 / 工艺控制 mop t 上升		
CU240D-2_DP	存取权限级别: 2	已计算: -	数据类型: FloatingPoint32
CU240D-2_DP_F	可更改: U, T	规范化: -	动态索引: DDS, p0180
CU240D-2_PN	单元组: -	单元选择: -	功能图: 7954
CU240D-2_PN_F	最小	最大	出厂设置
	0.0 [s]	1000.0 [s]	10.0 [s]
说明:	设置工艺控制器电机电位器的内部斜坡函数发生器的上升时间。		
相关性:	参见: p2248		
注释:	该时间参考 100 %。 在激活了开始端取整 (p2230.2= 1) 后, 上升时间相应的被延长。		
p2248[0...n]	工艺控制器电机电位器下降时间 / 工艺控制 Mop t 下降		
CU240D-2_DP	存取权限级别: 2	已计算: -	数据类型: FloatingPoint32
CU240D-2_DP_F	可更改: U, T	规范化: -	动态索引: DDS, p0180
CU240D-2_PN	单元组: -	单元选择: -	功能图: 7954
CU240D-2_PN_F	最小	最大	出厂设置
	0.0 [s]	1000.0 [s]	10.0 [s]
说明:	设置工艺控制器电机电位器的内部斜坡函数发生器的下降时间。		
相关性:	参见: p2247		
注释:	该时间参考 100 %。 在激活了开始端取整 (p2230.2= 1) 后, 下降时间相应的被延长。		
r2250	C0: 工艺控制器电机电位器 RFG 之后的设定值 / 工艺控制 mop RFG 后		
CU240D-2_DP	存取权限级别: 2	已计算: -	数据类型: FloatingPoint32
CU240D-2_DP_F	可更改: -	规范化: PERCENT	动态索引: -
CU240D-2_PN	单元组: 9_1	单元选择: p0595	功能图: 7954
CU240D-2_PN_F	最小	最大	出厂设置
	- [%]	- [%]	- [%]
说明:	显示工艺控制器电机电位器的内部斜坡函数发生器之后的有效设定值。		
相关性:	参见: r2245		

p2251	工艺控制器模式 / 工艺控制器模式		
CU240D-2_DP	存取权限级别: 3	已计算: -	数据类型: Integer16
CU240D-2_DP_F	可更改: T	规范化: -	动态索引: -
CU240D-2_PN	单元组: -	单元选择: -	功能图: 7958
CU240D-2_PN_F	最小	最大	出厂设置
	0	1	0
说明:	设置工艺控制器输出的应用模式。		
数值:	0: 工艺控制器作为转速主设定值 1: 工艺控制器作为转速附加设定值		
相关性:	只有连接了工艺控制器的使能信号 (p2200 > 0), p2251 = 0, 1 才生效。		
p2253[0...n]	CI: 工艺控制器设定值 1 / 工艺控制器设定值 1		
CU240D-2_DP	存取权限级别: 2	已计算: -	数据类型: U32 / FloatingPoint32
CU240D-2_DP_F	可更改: U, T	规范化: PERCENT	动态索引: CDS, p0170
CU240D-2_PN	单元组: -	单元选择: -	功能图: 7958
CU240D-2_PN_F	最小	最大	出厂设置
	-	-	0
说明:	为工艺控制器的设定值 1 设置信号源。		
相关性:	参见: p2254, p2255		
p2254[0...n]	CI: 工艺控制器设定值 2 / 工艺控制器设定值 2		
CU240D-2_DP	存取权限级别: 3	已计算: -	数据类型: U32 / FloatingPoint32
CU240D-2_DP_F	可更改: U, T	规范化: PERCENT	动态索引: CDS, p0170
CU240D-2_PN	单元组: -	单元选择: -	功能图: 7958
CU240D-2_PN_F	最小	最大	出厂设置
	-	-	0
说明:	为工艺控制器的设定值 2 设置信号源。		
相关性:	参见: p2253, p2256		
p2255	工艺控制器设定值 1 比例系数 / 工艺控制设定 1 比例		
CU240D-2_DP	存取权限级别: 3	已计算: -	数据类型: FloatingPoint32
CU240D-2_DP_F	可更改: U, T	规范化: -	动态索引: -
CU240D-2_PN	单元组: -	单元选择: -	功能图: 7958
CU240D-2_PN_F	最小	最大	出厂设置
	0.00 [%]	100.00 [%]	100.00 [%]
说明:	设置工艺控制器的设定值 1 的比例系数。		
相关性:	参见: p2253		
p2256	工艺控制器设定值 2 比例系数 / 工艺控制设定 2 比例		
CU240D-2_DP	存取权限级别: 3	已计算: -	数据类型: FloatingPoint32
CU240D-2_DP_F	可更改: U, T	规范化: -	动态索引: -
CU240D-2_PN	单元组: -	单元选择: -	功能图: 7958
CU240D-2_PN_F	最小	最大	出厂设置
	0.00 [%]	100.00 [%]	100.00 [%]
说明:	设置工艺控制器的设定值 2 的比例系数。		
相关性:	参见: p2254		

p2257	工艺控制器上升时间 / 工艺控制器上升时间		
CU240D-2_DP	存取权限级别: 2	已计算: -	数据类型: FloatingPoint32
CU240D-2_DP_F	可更改: U, T	规范化: -	动态索引: -
CU240D-2_PN	单元组: -	单元选择: -	功能图: 7958
CU240D-2_PN_F	最小	最大	出厂设置
	0.00 [s]	650.00 [s]	1.00 [s]
说明:	设置工艺控制器的上升时间。		
相关性:	参见: p2258		
注释:	上升时间以 100 % 为参照。		

p2258	工艺控制器下降时间 / 工艺控制器下降时间		
CU240D-2_DP	存取权限级别: 2	已计算: -	数据类型: FloatingPoint32
CU240D-2_DP_F	可更改: U, T	规范化: -	动态索引: -
CU240D-2_PN	单元组: -	单元选择: -	功能图: 7958
CU240D-2_PN_F	最小	最大	出厂设置
	0.00 [s]	650.00 [s]	1.00 [s]
说明:	设置工艺控制器的下降时间。		
相关性:	参见: p2257		
注释:	下降时间以 100 % 为参照。		

r2260	C0: 工艺控制器在斜坡函数发生器之后的设定值 / 工艺控制设定 RFG 后		
CU240D-2_DP	存取权限级别: 2	已计算: -	数据类型: FloatingPoint32
CU240D-2_DP_F	可更改: -	规范化: PERCENT	动态索引: -
CU240D-2_PN	单元组: 9_1	单元选择: p0595	功能图: 7958
CU240D-2_PN_F	最小	最大	出厂设置
	- [%]	- [%]	- [%]
说明:	显示工艺控制器斜坡函数发生器后的设定值。		

p2261	工艺控制器设定值滤波器时间常数 / 工艺控制设定 T		
CU240D-2_DP	存取权限级别: 3	已计算: -	数据类型: FloatingPoint32
CU240D-2_DP_F	可更改: U, T	规范化: -	动态索引: -
CU240D-2_PN	单元组: -	单元选择: -	功能图: 7958
CU240D-2_PN_F	最小	最大	出厂设置
	0.000 [s]	60.000 [s]	0.000 [s]
说明:	设置工艺控制器设定值滤波器 (PT1) 的时间常数。		

r2262	C0: 工艺控制器滤波器后的设定值 / 工艺控制设定滤波后		
CU240D-2_DP	存取权限级别: 4	已计算: -	数据类型: FloatingPoint32
CU240D-2_DP_F	可更改: -	规范化: PERCENT	动态索引: -
CU240D-2_PN	单元组: 9_1	单元选择: p0595	功能图: 7958
CU240D-2_PN_F	最小	最大	出厂设置
	- [%]	- [%]	- [%]
说明:	模拟量互联输出, 显示工艺控制器设定值滤波器 (PT1) 之后滤波过的设定值。		

p2263	工艺控制器类型 / 工艺控制器类型		
CU240D-2_DP	存取权限级别: 3	已计算: -	数据类型: Integer16
CU240D-2_DP_F	可更改: T	规范化: -	动态索引: -
CU240D-2_PN	单元组: -	单元选择: -	功能图: 7958
CU240D-2_PN_F	最小	最大	出厂设置
	0	1	0
说明:	设置工艺控制器的类型。		

数值: 0: D分量在实际值信号中
1: D分量在故障信号中

p2264[0...n]	CI: 工艺控制器实际值 / 工艺控制器实际值		
CU240D-2_DP	存取权限级别: 2	已计算: -	数据类型: U32 / FloatingPoint32
CU240D-2_DP_F	可更改: U, T	规范化: PERCENT	动态索引: CDS, p0170
CU240D-2_PN	单元组: -	单元选择: -	功能图: 7958
CU240D-2_PN_F	最小	最大	出厂设置
	-	-	0

说明: 设置工艺控制器实际值的信号源。

p2265	工艺控制器实际值滤波器时间常数 / 工艺控制实际 T		
CU240D-2_DP	存取权限级别: 2	已计算: -	数据类型: FloatingPoint32
CU240D-2_DP_F	可更改: U, T	规范化: -	动态索引: -
CU240D-2_PN	单元组: -	单元选择: -	功能图: 7958
CU240D-2_PN_F	最小	最大	出厂设置
	0.000 [s]	60.000 [s]	0.000 [s]

说明: 设置工艺控制器实际值滤波器 (PT1) 的时间常数。

r2266	CO: 工艺控制器滤波器后的实际值 / 工艺控制实际滤波后		
CU240D-2_DP	存取权限级别: 3	已计算: -	数据类型: FloatingPoint32
CU240D-2_DP_F	可更改: -	规范化: PERCENT	动态索引: -
CU240D-2_PN	单元组: 9_1	单元选择: p0595	功能图: 7958
CU240D-2_PN_F	最小	最大	出厂设置
	- [%]	- [%]	- [%]

说明: 模拟量互联输出, 显示工艺控制器滤波器 (PT1) 之后滤波过的实际值。

p2267	工艺控制器上限实际值 / 工艺控制器上限实际		
CU240D-2_DP	存取权限级别: 3	已计算: -	数据类型: FloatingPoint32
CU240D-2_DP_F	可更改: U, T	规范化: PERCENT	动态索引: -
CU240D-2_PN	单元组: 9_1	单元选择: p0595	功能图: 7958
CU240D-2_PN_F	最小	最大	出厂设置
	-200.00 [%]	200.00 [%]	100.00 [%]

说明: 设置工艺控制器实际值信号上限。

相关性: 参见: p2264, p2265, p2271

注意: 如果实际值超出该上限, 则导致故障 F07426。

p2268	工艺控制器下限实际值 / 工艺控制器下限实际		
CU240D-2_DP	存取权限级别: 3	已计算: -	数据类型: FloatingPoint32
CU240D-2_DP_F	可更改: U, T	规范化: PERCENT	动态索引: -
CU240D-2_PN	单元组: 9_1	单元选择: p0595	功能图: 7958
CU240D-2_PN_F	最小	最大	出厂设置
	-200.00 [%]	200.00 [%]	-100.00 [%]


说明: 设置工艺控制器实际值信号的下限。

相关性: 参见: p2264, p2265, p2271

注意: 如果实际值超出该下限, 则导致故障 F07426。

p2269 工艺控制器增益实际值 / 工艺控制器增益实际			
CU240D-2_DP	存取权限级别: 3	已计算: -	数据类型: FloatingPoint32
CU240D-2_DP_F	可更改: U, T	规范化: -	动态索引: -
CU240D-2_PN	单元组: -	单元选择: -	功能图: 7958
CU240D-2_PN_F	最小	最大	出厂设置
	0.00 [%]	500.00 [%]	100.00 [%]
说明:	设置工艺控制器实际值的比例系数。		
相关性:	参见: p2264, p2265, p2267, p2268, p2271		
注释:	增益 100 % 时实际值不变。		

p2270 工艺控制器实际值函数 / 工艺控制实际值函数			
CU240D-2_DP	存取权限级别: 3	已计算: -	数据类型: Integer16
CU240D-2_DP_F	可更改: U, T	规范化: -	动态索引: -
CU240D-2_PN	单元组: -	单元选择: -	功能图: 7958
CU240D-2_PN_F	最小	最大	出厂设置
	0	3	0
说明:	设置用于工艺控制器实际值信号的算术函数。		
数值:	0: 无功能 1: 平方根函数 (x 的平方根) 2: 平方函数 (x * x) 3: 立方函数 (x * x * x)		
相关性:	参见: p2264, p2265, p2267, p2268, p2269, p2271		

p2271 工艺控制器实际值取反 (传感器类型) / 工艺控制实际值取反			
CU240D-2_DP	存取权限级别: 3	已计算: -	数据类型: Integer16
CU240D-2_DP_F	可更改: T	规范化: -	动态索引: -
CU240D-2_PN	单元组: -	单元选择: -	功能图: 7958
CU240D-2_PN_F	最小	最大	出厂设置
	0	1	0
说明:	选择工艺控制器的实际值信号取反。 取反取决于实际值信号的传感器类型。		
数值:	0: 无取反 1: 取反实际值信号		
小心:	选择错误的实际值取反会引起工艺控制器振动!		
			
注释:	进行如下正确设置: - 禁用工艺控制器 (p2200 = 0)。 - 提高电机转速并测量 (工艺控制器的) 实际值信号。 --> 如果希望电机转速越高, 实际值越高, 应设置 p2271 = 0 (无取反)。 --> 如果希望电机转速越高, 实际值越低, 应设置 p2271 = 1 (取反实际值信号)。		

r2272 C0: 经过比例的工艺控制器实际值 / 工艺控制实际值比例			
CU240D-2_DP	存取权限级别: 2	已计算: -	数据类型: FloatingPoint32
CU240D-2_DP_F	可更改: -	规范化: PERCENT	动态索引: -
CU240D-2_PN	单元组: 9_1	单元选择: p0595	功能图: 7958
CU240D-2_PN_F	最小	最大	出厂设置
	- [%]	- [%]	- [%]
说明:	模拟量互联输出, 显示经过比例缩放的工艺控制器实际值信号。		
相关性:	参见: p2264, p2265, r2266, p2267, p2268, p2269, p2270, p2271		

r2273	CO: 工艺控制器误差 / 工艺控制器误差		
CU240D-2_DP	存取权限级别: 2	已计算: -	数据类型: FloatingPoint32
CU240D-2_DP_F	可更改: -	规范化: PERCENT	动态索引: -
CU240D-2_PN	单元组: 9_1	单元选择: p0595	功能图: 7958
CU240D-2_PN_F	最小	最大	出厂设置
	- [%]	- [%]	- [%]
说明:	显示工艺控制器设定值与实际之间的误差 (控制差)。		
相关性:	参见: p2263		
p2274	工艺控制器差分的时间常数 / 工艺控制器差分时间		
CU240D-2_DP	存取权限级别: 2	已计算: -	数据类型: FloatingPoint32
CU240D-2_DP_F	可更改: U, T	规范化: -	动态索引: -
CU240D-2_PN	单元组: -	单元选择: -	功能图: 7958
CU240D-2_PN_F	最小	最大	出厂设置
	0.000 [s]	60.000 [s]	0.000 [s]
说明:	设置工艺控制器差分分量的时间常数。		
注释:	p2274 = 0: 差分已关闭。		
p2280	工艺控制器比例增益 / 工艺控制器比例增益		
CU240D-2_DP	存取权限级别: 2	已计算: -	数据类型: FloatingPoint32
CU240D-2_DP_F	可更改: U, T	规范化: -	动态索引: -
CU240D-2_PN	单元组: -	单元选择: -	功能图: 7958
CU240D-2_PN_F	最小	最大	出厂设置
	0.000	1000.000	1.000
说明:	设置工艺控制器的比例增益 (P 分量)。		
注释:	p2280 = 0: 比例增益已关闭。		
p2285	工艺控制器积分时间 / 工艺控制器积分时间		
CU240D-2_DP	存取权限级别: 2	已计算: -	数据类型: FloatingPoint32
CU240D-2_DP_F	可更改: U, T	规范化: -	动态索引: -
CU240D-2_PN	单元组: -	单元选择: -	功能图: 7958
CU240D-2_PN_F	最小	最大	出厂设置
	0.000 [s]	10000.000 [s]	30.000 [s]
说明:	设置工艺控制器的积分时间 (I 分量, 积分时间常数)。		
注意:	p2251 = 0: 如果工艺控制器的输出位于跳转范围 (p1091 ... p1094, p1101) 内, 或者低于最低转速 (p1080), 控制器的积分分量会被停止, 以便暂时切换为比例控制器工作。这样便可以避免控制环振动, 因为为避免设定值跃变, 斜坡函数发生器会同时切换到设定的升降斜坡上 (p1120, p1121)。通过修改控制器设定值或应用启动转速 (= 最小转速) 可以再次退出或避免该状态。		
注释:	控制器输出达到极限时, I 分量停止。 p2285 = 0: 积分时间关闭或控制器的 I 分量被复位。		
p2286[0...n]	BI: 停止工艺控制器积分器 / 停止工艺控制器积分		
CU240D-2_DP	存取权限级别: 3	已计算: -	数据类型: U32 / Binary
CU240D-2_DP_F	可更改: T	规范化: -	动态索引: CDS, p0170
CU240D-2_PN	单元组: -	单元选择: -	功能图: 7958
CU240D-2_PN_F	最小	最大	出厂设置
	-	-	56.13
说明:	设置停止工艺控制器上积分分量的信号源。		

p2289 [0...n]	CI: 工艺控制器前馈信号 / 工艺控制器前馈信号		
CU240D-2_DP	存取权限级别: 3	已计算: -	数据类型: U32 / FloatingPoint32
CU240D-2_DP_F	可更改: U, T	规范化: PERCENT	动态索引: CDS, p0170
CU240D-2_PN	单元组: -	单元选择: -	功能图: 7958
CU240D-2_PN_F	最小	最大	出厂设置
	-	-	0
说明:	设置工艺控制器前馈信号的信号源。		
p2291	C0: 工艺控制器最大极限 / 工艺控制器最大极限		
CU240D-2_DP	存取权限级别: 3	已计算: -	数据类型: FloatingPoint32
CU240D-2_DP_F	可更改: U, T	规范化: PERCENT	动态索引: -
CU240D-2_PN	单元组: -	单元选择: -	功能图: 7958
CU240D-2_PN_F	最小	最大	出厂设置
	-200.00 [%]	200.00 [%]	100.00 [%]
说明:	设置工艺控制器的最大限制。		
相关性:	参见: p2292		
小心:	最大限制值必须始终大于最小限制值 (p2291 > p2292)。		
			
p2292	C0: 工艺控制器最小极限 / 工艺控制器最小极限		
CU240D-2_DP	存取权限级别: 3	已计算: -	数据类型: FloatingPoint32
CU240D-2_DP_F	可更改: U, T	规范化: PERCENT	动态索引: -
CU240D-2_PN	单元组: -	单元选择: -	功能图: 7958
CU240D-2_PN_F	最小	最大	出厂设置
	-200.00 [%]	200.00 [%]	0.00 [%]
说明:	设置工艺控制器的最小限制。		
相关性:	参见: p2291		
小心:	最大限制值必须始终大于最小限制值 (p2291 > p2292)。		
			
p2293	工艺控制器升降时间 / 工艺控制器升降时间		
CU240D-2_DP	存取权限级别: 3	已计算: -	数据类型: FloatingPoint32
CU240D-2_DP_F	可更改: U, T	规范化: -	动态索引: -
CU240D-2_PN	单元组: -	单元选择: -	功能图: 7958
CU240D-2_PN_F	最小	最大	出厂设置
	0.00 [s]	100.00 [s]	1.00 [s]
说明:	设置工艺控制器输出信号的升降时间。		
相关性:	参见: p2291, p2292		
注释:	时间针对所设置的最大或最小限制 (p2291, p2292)。		
r2294	C0: 工艺控制器输出信号 / 工艺控制器输出信号		
CU240D-2_DP	存取权限级别: 2	已计算: -	数据类型: FloatingPoint32
CU240D-2_DP_F	可更改: -	规范化: PERCENT	动态索引: -
CU240D-2_PN	单元组: -	单元选择: -	功能图: 7958
CU240D-2_PN_F	最小	最大	出厂设置
	- [%]	- [%]	- [%]
说明:	模拟量互联输出, 显示工艺控制器的输出信号。		
相关性:	参见: p2295		

p2295	CO: 工艺控制器输出比例系数 / 工艺控制器输出比例		
CU240D-2_DP	存取权限级别: 3	已计算: -	数据类型: FloatingPoint32
CU240D-2_DP_F	可更改: U, T	规范化: PERCENT	动态索引: -
CU240D-2_PN	单元组: -	单元选择: -	功能图: 7958
CU240D-2_PN_F	最小	最大	出厂设置
	-100.00 [%]	100.00 [%]	100.00 [%]
说明:	设置工艺控制器输出信号的比例系数。		
p2296[0...n]	CI: 工艺控制器输出比例系数 / 工艺控制器输出比例		
CU240D-2_DP	存取权限级别: 3	已计算: -	数据类型: U32 / FloatingPoint32
CU240D-2_DP_F	可更改: U, T	规范化: PERCENT	动态索引: CDS, p0170
CU240D-2_PN	单元组: -	单元选择: -	功能图: 7958
CU240D-2_PN_F	最小	最大	出厂设置
	-	-	2295[0]
说明:	设置工艺控制器比例系数的信号源。		
相关性:	参见: p2295		
p2297[0...n]	CI: 工艺控制器最大限制信号源 / 工艺控制器最大限制信号源		
CU240D-2_DP	存取权限级别: 3	已计算: -	数据类型: U32 / FloatingPoint32
CU240D-2_DP_F	可更改: U, T	规范化: PERCENT	动态索引: CDS, p0170
CU240D-2_PN	单元组: -	单元选择: -	功能图: 7958
CU240D-2_PN_F	最小	最大	出厂设置
	-	-	1084[0]
说明:	设置工艺控制最大限制的信号源。		
相关性:	参见: p2291		
注释:	为使工艺控制器输出不超过最大转速极限, 应互联上限 p2297 和当前最大转速 r1084。在模式 p2251 = 1 中, 还需要互联 p2299 与斜坡函数发生器输出 r1150。		
p2298[0...n]	CI: 工艺控制器最小限制信号源 / 工艺控制器最小限制信号源		
CU240D-2_DP	存取权限级别: 3	已计算: -	数据类型: U32 / FloatingPoint32
CU240D-2_DP_F	可更改: U, T	规范化: PERCENT	动态索引: CDS, p0170
CU240D-2_PN	单元组: -	单元选择: -	功能图: 7958
CU240D-2_PN_F	最小	最大	出厂设置
	-	-	1087[0]
说明:	设置工艺控制最小限制的信号源。		
相关性:	参见: p2292		
注释:	如果工艺控制器在模式 “p2251 = 0” 中负向工作, 则必须互联下限 p2298 与前最低转速 r1087。在模式 p2251 = 1 中, 还需要互联 p2299 与斜坡函数发生器输出 r1150。		
p2299[0...n]	CI: 工艺控制器极限偏差 / 工艺控制器极限偏差		
CU240D-2_DP	存取权限级别: 3	已计算: -	数据类型: U32 / FloatingPoint32
CU240D-2_DP_F	可更改: U, T	规范化: PERCENT	动态索引: CDS, p0170
CU240D-2_PN	单元组: -	单元选择: -	功能图: 7958
CU240D-2_PN_F	最小	最大	出厂设置
	-	-	0
说明:	设置工艺控制器输出极限偏差的信号源。		
注释:	在模式 p2251 = 1 中, 必须互联 p2299 与斜坡函数发生器输出 r1150, 使工艺控制器在达到转速极限时停止 (另见 p2297, p2298)。		

p2302	工艺控制器输出信号初始值 / 工艺控制器初始值		
CU240D-2_DP	存取权限级别: 3	已计算: -	数据类型: FloatingPoint32
CU240D-2_DP_F	可更改: U, T	规范化: -	动态索引: -
CU240D-2_PN	单元组: -	单元选择: -	功能图: 7958
CU240D-2_PN_F	最小	最大	出厂设置
	0.00 [%]	200.00 [%]	0.00 [%]
说明:	设置工艺控制器输出的初始值。 如果驱动已接通并且工艺控制器已使能（参见 p2200、r0056.3），则在控制器开始工作前，其输出信号 r2294 会首先运行至初始值 p2302。		
相关性:	只有在模式“工艺控制器用作转速主设定值”（p2251 = 0）中，初始值才生效。 如果工艺控制器在接通驱动时才被使能，那么初始转速会保持无效并且控制器输出会从斜坡函数发生器的当前设定转速开始。		
注释:	工艺控制器在转速设定值通道中工作时（p2251 = 0），该初始值被用作初始转速，在使能运行后，设为工艺控制器的输出（r2294）。 如果在加速到初始值时出现故障信息 F07426“工艺控制器实际值受限”，而该故障的反应设为了“无”（见 p2100、p2101），则初始值作为转速设定值保留，不切换到闭环控制中。		
p2306	工艺控制器的故障信号取反 / 工艺控制故障取反		
CU240D-2_DP	存取权限级别: 3	已计算: -	数据类型: Integer16
CU240D-2_DP_F	可更改: T	规范化: -	动态索引: -
CU240D-2_PN	单元组: -	单元选择: -	功能图: 7958
CU240D-2_PN_F	最小	最大	出厂设置
	0	1	0
说明:	设置工艺控制器的故障信号取反。 该设置和控制环的类型相关。		
数值:	0: 无取反 1: 取反		
小心:	选择错误的实际值取反会引起工艺控制器振动!		
			
注释:	进行如下正确设置: - 禁用工艺控制器（p2200 = 0）。 - 提高电机转速并测量（工艺控制器的）实际值信号。 - 如果实际值随着电机转速的升高而升高，应当关闭取反。 - 如果实际值随着电机转速的升高而降低，应当设置取反。 值 = 0: 在实际值上升时，驱动会降低输出转速，例如：风扇、吸入电泵或压缩机上。 值 = 1: 在实际值上升时，驱动会提高输出转速，例如：在冷却风扇、排放电泵上。		
r2344	C0: 工艺控制器最后的转速设定值（滤波） / 控制器转速设定值滤波		
CU240D-2_DP	存取权限级别: 3	已计算: -	数据类型: FloatingPoint32
CU240D-2_DP_F	可更改: -	规范化: PERCENT	动态索引: -
CU240D-2_PN	单元组: -	单元选择: -	功能图: 7958
CU240D-2_PN_F	最小	最大	出厂设置
	- [%]	- [%]	- [%]
说明:	显示在切换到故障反应之前、工艺控制器经过滤波的转速设定值（参见 p2345）。		
相关性:	参见：p2345		
注释:	滤波时间 = 10 s		

p2345 工艺控制器故障反应 / 工艺控制器故障反应		已计算:	数据类型:
CU240D-2_DP	存取权限级别: 3	-	Integer16
CU240D-2_DP_F	可更改: U, T	规范化: -	动态索引: -
CU240D-2_PN	单元组: -	单元选择: -	功能图: 7958
CU240D-2_PN_F	最小	最大	出厂设置
	0	2	0
说明:	设置出现故障 F07426 时工艺控制器输出的反应 (工艺控制器实际值受限)。 如果对工艺控制器状态字 r2349 的状态位 8 或 9 置位, 就会执行故障反应。如果两个状态位都为零, 则会返回到工艺控制器运行。		
数值:	0: 功能被禁止 1: 故障时: 切换到 r2344 (或 p2302) 2: 故障时: 切换到 p2215		
相关性:	只有在工艺控制器模式设置为 p2251 = 0 时 (工艺控制器作为主设定值), 所设置的故障反应才有效。 参见: p2267, p2268, r2344		
注意:	在一些应用中, 在出现故障 F07426 而切换设定值后, 故障条件可能会因此消失, 工艺控制器再次激活。这种情况会反复出现, 导致临界振动。这种情况时应选择其他故障反应或者为故障反应 p2345 = 2 选择另一个固定设定值 15。		
注释:	只有当工艺控制器故障 F07426 的默认反应设置为“无”时, 所设置的故障反应才能实现 (参见 p2100, p2101)。 如果在 p2101 中设置了其它 F07426 故障反应而非“无”时, 请将 p2345 设为零。 如果在加速到初始值 p2302 时出现故障, 则该初始值作为终值保留, 不切换到故障反应设定值。		

r2349.0...12 CO/BO: 工艺控制器的状态字 / 工艺控制器的状态字		已计算:	数据类型:	
CU240D-2_DP	存取权限级别: 3	-	Unsigned32	
CU240D-2_DP_F	可更改: -	规范化: -	动态索引: -	
CU240D-2_PN	单元组: -	单元选择: -	功能图: 7958	
CU240D-2_PN_F	最小	最大	出厂设置	
	-	-	-	
说明:	显示工艺控制器的状态字。			
位区	位 信号名称	1 信号	0 信号	FP
	00 工艺控制器被禁止	是	否	-
	01 工艺控制器受限	是	否	-
	02 工艺控制器电机电位器最大限制	是	否	-
	03 工艺控制器电机电位器最小限制	是	否	-
	04 工艺控制器在设定值通道中的总转速设定值	是	否	-
	05 工艺控制器在设定值通道中搭接 RFG	是	否	-
	06 工艺控制器电流极限初始值	否	是	-
	08 工艺控制器最小实际值	是	否	-
	09 工艺控制器最大实际值	是	否	-
	10 工艺控制器输出最小值	是	否	-
	11 工艺控制器输出最大值	是	否	-
	12 有效故障反应	是	否	-

p2502[0...n] LR 编码器指定 / 编码器分配		已计算:	数据类型:
CU250D-2_DP_F	存取权限级别: 1	-	Integer16
CU250D-2_PN_F	可更改: C(25)	规范化: -	动态索引: DDS, p0180
	单元组: -	单元选择: -	功能图: 4010, 8570
	最小	最大	出厂设置
	0	2	1
说明:	设置编码器分配。 指定的编码器会执行实际值处理和位置控制。		
数值:	0: 无编码器 1: 编码器 1 2: 编码器 2		
相关性:	参见: p0187, p0188		
注意:	如果设置 p2502 = 0 (没有编码器), 则无位置控制。该设置只能作为无编码器转速控制中的辅助设置, 例如: 电机编码器损坏时。		
注释:	必须给编码器 (p2502 = 1, 2) 指编码器数据组 (p0187, p0188)。		

p2503[0...n]	LR 每 10 毫米的长度单位 LU / LU 每 10 mm		
CU250D-2_DP_F	存取权限级别: 1	已计算: -	数据类型: Unsigned32
CU250D-2_PN_F	可更改: C(25)	规范化: -	动态索引: DDS, p0180
	单元组: -	单元选择: -	功能图: 4010
	最小	最大	出厂设置
	1 [LU]	2147483647 [LU]	10000 [LU]
说明:	设置每 10 毫米的中性长度单位 LU。 该值规定了使用直线量尺时物理值和驱动内部的长度单元 LU 的换算关系。 示例: 直线量尺, 应把 10 毫米换算成微米 (即: 1 LU = 1 微米)。 --> p2503 = 10000		
注释:	在带直线编码器的回转轴上, 还可以指定栅距。 LU: Length Unit (长度单位)		
p2504[0...n]	LR 电机贯载传动比中的电机转数 / 电机贯载电机转数		
CU250D-2_DP_F	存取权限级别: 1	已计算: -	数据类型: Unsigned32
CU250D-2_PN_F	可更改: C(25)	规范化: -	动态索引: DDS, p0180
	单元组: -	单元选择: -	功能图: 4010, 4704, 4711
	最小	最大	出厂设置
	1	1048576	1
说明:	设置“电机贯载”传动系数中的电机转数。 传动系数 = 电机转数 (p2504) 贯载转数 (p2505)		
相关性:	参见: p2505		
注释:	“编码器 - 电机”传动系数由 p0432 和 p0433 设置。		
p2505[0...n]	LR “电机贯载”传动系数中的负载转数 / 电机贯载负载转数		
CU250D-2_DP_F	存取权限级别: 1	已计算: -	数据类型: Integer32
CU250D-2_PN_F	可更改: C(25)	规范化: -	动态索引: DDS, p0180
	单元组: -	单元选择: -	功能图: 4010, 4704, 4711
	最小	最大	出厂设置
	-1048576	1048576	1
说明:	设置“电机贯载”传动系数中的负载转数。 传动系数 = 电机转数 (p2504) 贯载转数 (p2505)		
相关性:	参见: p2504		
注释:	“编码器 - 电机”传动系数由 p0432 和 p0433 设置。		
p2506[0...n]	LR 每负载旋转的长度单位 LU / LU 每负载旋转		
CU250D-2_DP_F	存取权限级别: 1	已计算: -	数据类型: Unsigned32
CU250D-2_PN_F	可更改: C(25)	规范化: -	动态索引: DDS, p0180
	单元组: -	单元选择: -	功能图: 4010
	最小	最大	出厂设置
	1 [LU]	2147483647 [LU]	10000 [LU]
说明:	设置每负载旋转的中性长度单位 LU。 该值规定了旋转编码器上, 物理单位和驱动内部中性长度单位 LU 的换算关系。 示例: 旋转编码器, 10 毫米 / 转的滚珠丝杠, 应把 10 毫米化成微米 (即: 1 LU = 1 微米)。 --> 一次负载旋转等于 10000 LU --> p2506 = 10000		
注释:	位置控制器只能将插补周期中的位置设定值换算为整数倍的 LU。因此, 每个插补周期中无法换算为 LU 整数倍的转速设定值只能取平均值。在增益系数较高或前馈生效时, 产生的转速设定值跃变特别明显。提高 p2506 可以抑制该特性。		

p2507[0...n]	LR 绝对值编码器调校状态 / 绝对值编码器状态		
CU250D-2_DP_F	存取权限级别: 1	已计算: -	数据类型: Integer16
CU250D-2_PN_F	可更改: U, T	规范化: -	动态索引: EDS, p0140
	单元组: -	单元选择: -	功能图: 4010
	最小	最大	出厂设置
	0	3	1
说明:	激活绝对值编码器的调校并显示其调校状态。		
数值:	0: 调校出错 1: 绝对值编码器未调校 2: 绝对值编码器未调校, 编码器调校已启动 3: 绝对值编码器已调校		
相关性:	参见: p2525, p2598, p2599, p2733		
小心:	调校旋转绝对值编码器时, 会以零为中心形成两个范围, 每个占据一半的编码器范围, 在每次重新上电后会恢复该范围的位置。在该范围内, 只允许编码器出现一次溢出。 在调校后必须确保仍保持在该范围内, 因为在该范围外, 编码器实际值和机械装置之间没有唯一的参考关系。如果参考点 (CI: p2598) 在该范围内, 在调校时会将位置实际值设为参考点, 否则, 通过 F07443 中断调整。直线绝对值编码器上不会出现溢出, 这样便可以在完成调校、重新上电后, 恢复整个运行范围内的位置。调校时将位置实际值被设为参考点。		
注释:	用 p2507 = 2 触发编码器调校。调校状态由其他值显示。 为了永久接收检测出的位置偏移 (p2525) 和 DDS 编号 (p2733), 必须进行非易失存储 (p0971, p0977)。只有在绝对值编码器上才可以触发调校。		
p2508[0...3]	BI: LR 激活查找参考标记 / 激活查找参考标记		
CU250D-2_DP_F	存取权限级别: 1	已计算: -	数据类型: U32 / Binary
CU250D-2_PN_F	可更改: T	规范化: -	动态索引: -
	单元组: -	单元选择: -	功能图: 4010
	最小	最大	出厂设置
	-	-	[0] 2684.0 [1] 0 [2] 0 [3] 0
说明:	设置“激活查找参考标记”功能的信号源。		
索引:	[0] = 位置控制 [1] = 编码器 1 [2] = 编码器 2 [3] = 保留		
相关性:	参见: p0490, p2502, p2509, r2684		
注意:	在“查找参考标记”功能激活时, 激活功能“设置位置实际值”, 会自动禁用功能“查找参考标记”。		
注释:	只有在没有激活任何参考功能 (r2526.2) 时, 0/1 信号才能激活该功能。 如果同时激活了“查找参考标记”和“测量头分析”, 则不能激活其它功能或者当前功能中断。		
p2509[0...3]	BI: LR 测量头分析激活 / 测量头分析激活		
CU250D-2_DP_F	存取权限级别: 1	已计算: -	数据类型: U32 / Binary
CU250D-2_PN_F	可更改: T	规范化: -	动态索引: -
	单元组: -	单元选择: -	功能图: 4010
	最小	最大	出厂设置
	-	-	[0] 2684.1 [1] 0 [2] 0 [3] 0
说明:	设置“激活测量头分析”功能的信号源。 0/1 信号: “激活测量头测定”功能启动。		

索引:	[0] = 位置控制 [1] = 编码器 1 [2] = 编码器 2 [3] = 保留
相关性:	参见: p0488, p0489, p0490, p2502, p2508, p2510, p2511, p2517, p2518
注意:	在“测量头分析”功能已激活时, 激活功能“设置位置实际值”, 会自动禁用功能“测量头分析”。
注释:	只有在没有激活任何参考功能(r2526.2)时, 0/1 信号才能激活该功能。 如果同时激活了“查找参考标记”和“测量头分析”, 则不能激活其它功能或者当前功能中断。

p2510[0...3]	BI: LR 测量头分析选择 / 测量头分析选择		
CU250D-2_DP_F	存取权限级别: 1	已计算: -	数据类型: U32 / Binary
CU250D-2_PN_F	可更改: T	规范化: -	动态索引: -
	单元组: -	单元选择: -	功能图: 3615, 4010
	最小	最大	出厂设置
	-	-	0

说明: 设置测量头选择的信号源。
1 信号 = 测量头 2 在 BI: p2509 = 0/1 脉冲沿时激活。
0 信号 = 测量头 1 在 BI: p2509 = 0/1 脉冲沿时激活。

索引: [0] = 位置控制
[1] = 编码器 1
[2] = 编码器 2
[3] = 保留

相关性: 参见: p2502, p2509, p2511

注释: 标配中建立以下 BICO 连接:

BI: p2509[0] = r2684.1

在 r2684.1 上出现 0/1 上升沿时 (位置同步激活), 选择测量头。

p2511[0...3]	BI: LR 测量头分析, 脉冲沿 / 测量头脉冲沿分析		
CU250D-2_DP_F	存取权限级别: 1	已计算: -	数据类型: U32 / Binary
CU250D-2_PN_F	可更改: T	规范化: -	动态索引: -
	单元组: -	单元选择: -	功能图: 3615, 4010
	最小	最大	出厂设置
	-	-	0

说明: 设置测量头脉冲沿分析的信号源。
1 信号 = 测量头下降的脉冲沿 (p2510) 在 BI: p2509 = 0/1 脉冲沿时激活。
0 信号 = 测量头上升的脉冲沿 (p2510) 在 BI: p2509 = 0/1 脉冲沿时激活。

索引: [0] = 位置控制
[1] = 编码器 1
[2] = 编码器 2
[3] = 保留

相关性: 参见: p2502, p2509, p2510

p2512[0...3]	BI: LR 激活位置实际值处理补偿值 (脉冲沿) / 激活实际值补偿处理		
CU250D-2_DP_F	存取权限级别: 1	已计算: -	数据类型: U32 / Binary
CU250D-2_PN_F	可更改: T	规范化: -	动态索引: -
	单元组: -	单元选择: -	功能图: 4010, 4015
	最小	最大	出厂设置
	-	-	[0] 2684.7
			[1] 0
			[2] 0
			[3] 0

说明: 设置“激活位置实际值处理补偿值 (脉冲沿)”功能的信号源。

0/1- 信号:

p2513 给出的补偿值被激活。

索引: [0] = 位置控制
[1] = 编码器 1
[2] = 编码器 2
[3] = 保留

相关性: 参见: p2502, p2513, r2684

p2513[0...3] CI: LR 位置实际值处理补偿值 / 实际值预处理补偿值

CU250D-2_DP_F	存取权限级别: 1	已计算: -	数据类型: U32 / Integer32
CU250D-2_PN_F	可更改: T	规范化: -	动态索引: -
	单元组: -	单元选择: -	功能图: 4010, 4015
	最小	最大	出厂设置
	-	-	[0] 2685[0]
			[1] 0
			[2] 0
			[3] 0

说明: 设置位置实际值处理补偿值的信号源。

索引: [0] = 位置控制
[1] = 编码器 1
[2] = 编码器 2
[3] = 保留

相关性: 参见: p2502, p2512, r2521, r2685

注释: BI: p2512[0] = 0/1 信号时, 按 (CI: p2513[0]) 的值补偿位置实际值 (CO: r2521[0])。此处要考虑现有补偿值的符号。

p2514[0...3] BI: LR 设置位置实际值激活 / 设置位置实际值激活

CU250D-2_DP_F	存取权限级别: 1	已计算: -	数据类型: U32 / Binary
CU250D-2_PN_F	可更改: T	规范化: -	动态索引: -
	单元组: -	单元选择: -	功能图: 4010
	最小	最大	出厂设置
	-	-	0

说明: 设置激活功能“设置位置实际值”的信号源。

索引: [0] = 位置控制
[1] = 编码器 1
[2] = 编码器 2
[3] = 保留

相关性: 参见: p2502, p2515

警告: 只要设置了位置实际值, 就不运算编码器增量。在此状态下, 不能补偿存在的位置差值!



注意: 在“查找参考标记”或“测量头分析”功能已激活时, 激活功能“设置位置实际值”, 会自动禁用相应功能。

注释: BI: p2514 = 1 信号

将位置实际值设定为 CI: p2515 中的设置值。发出报警 A07497“激活位置设置值”。暂时不考虑编码器增量。

BI: p2514 = 1/0 信号

位置实际值处理激活, 为设置值。

p2515[0...3] CI: LR 设置位置实际值设置值 / 位置实际值设置值

CU250D-2_DP_F	存取权限级别: 1	已计算: -	数据类型: U32 / Integer32
CU250D-2_PN_F	可更改: T	规范化: -	动态索引: -
	单元组: -	单元选择: -	功能图: 4010
	最小	最大	出厂设置
	-	-	0

说明: 设置“设置位置实际值”设置值的信号源。

索引: [0] = 位置控制
[1] = 编码器 1
[2] = 编码器 2
[3] = 保留

相关性: 参见: p2502, p2514

p2516[0...3] CI: LR 位置偏移 / 位置偏移

CU250D-2_DP_F	存取权限级别: 1	已计算: -	数据类型: U32 / Integer32
CU250D-2_PN_F	可更改: T	规范化: -	动态索引: -
	单元组: -	单元选择: -	功能图: 4010
	最小	最大	出厂设置
	-	-	[0] 2667[0]
			[1] 0
			[2] 0
			[3] 0

说明: 设置位置偏移的信号源。

索引: [0] = 位置控制
[1] = 编码器 1
[2] = 编码器 2
[3] = 保留

相关性: 参见: p2502, r2667

p2517[0...2] LR 直接测量头 1 / 直接测量头 1

CU250D-2_DP_F	存取权限级别: 3	已计算: -	数据类型: Integer16
CU250D-2_PN_F	可更改: U, T	规范化: -	动态索引: -
	单元组: -	单元选择: -	功能图: 4010
	最小	最大	出厂设置
	0	23	0

说明: 设置直接测量头 1 的输入端子。
直接测量头在激活后通过二进制互联输入 p2509 = 0/1 信号进行一次测量，并且在 EPOS 时可以使用。
为了进行快速的信号处理，直接测量头避开编码器控制字和状态字的握手过程。

数值: 0: 无测量头
21: DI 1 (X07.2)
23: DI 3 (X08.2)

索引: [0] = 编码器 1
[1] = 编码器 2
[2] = 保留

相关性: 参见: p0490, p2509, p2510, p2511

注释: DI: Digital Input (数字量输入)
如果拒绝参数修改，请检查是否已经在 p0488, p0489, p0493, p0494 或者 p0580 使用了输入端子。
通过 p2517 进行的直接测量优先于通过 p0488 的测量。

p2518[0...2] LR 直接测量头 2 / 直接测量头 2

CU250D-2_DP_F	存取权限级别: 3	已计算: -	数据类型: Integer16
CU250D-2_PN_F	可更改: U, T	规范化: -	动态索引: -
	单元组: -	单元选择: -	功能图: 4010
	最小	最大	出厂设置
	0	23	0

说明: 设置直接测量头 2 的输入端子。
直接测量头在激活后通过二进制互联输入 p2509 = 0/1 信号进行一次测量，并且在 EPOS 时可以使用。
为了进行快速的信号处理，直接测量头避开编码器控制字和状态字的握手过程。

数值: 0: 无测量头
21: DI 1 (X07.2)
23: DI 3 (X08.2)

索引: [0] = 编码器 1
[1] = 编码器 2
[2] = 保留

相关性: 参见: p0490, p2509, p2510, p2511

注释: DI: Digital Input (数字量输入)
如果拒绝参数修改, 请检查是否已经在 p0488, p0489, p0493, p0494 或者 p0580 使用了输入端子。
通过 p2518 进行的直接测量优先于通过 p0489 的测量。

p2519[0...n] DDS 转换时位置实际值处理的配置 / s_ 实际配置 DDS

CU250D-2_DP_F	存取权限级别: 4	已计算: -	数据类型: Integer16
CU250D-2_PN_F	可更改: U, T	规范化: -	动态索引: DDS, p0180
	单元组: -	单元选择: -	功能图: -
	最小	最大	出厂设置
	0	5	1

说明: 设置 DDS 转换时位置控制器位置实际值处理方式。
p2519 = 1 时:
在下列情况下执行 DDS 切换时, 当前位置实际值失效并复位参考点:
- 作用于位置控制的 EDS 发生改变。
- 编码器指定发生改变 (p2502)。
- 机械情况发生改变 (p2503 ... p2506)。
- 旋转方向发生改变 (p1821)。
如果选择同一个用于位置控制的绝对值编码器, 但机械情况或旋转方向发生改变, 在绝对值编码器上, 还另外复位该校状态 (p2507)。
在运行状态下还生成故障 (F07494)。

注意: 其它的设置值用于扩展。

注释: 通过目标数据组内 p2519 的值设置 DDS 转换的属性。

r2520[0...2] CO: LR 位置实际值处理编码器控制字 / 实际值预处理控制字

CU250D-2_DP_F	存取权限级别: 1	已计算: -	数据类型: Unsigned16
CU250D-2_PN_F	可更改: -	规范化: -	动态索引: -
	单元组: -	单元选择: -	功能图: 4010
	最小	最大	出厂设置
	-	-	-

说明: 由位置实际值处理生成的编码器控制字的显示和模拟量互联输出。

索引: [0] = 编码器 1
[1] = 编码器 2
[2] = 保留

位区	位	信号名称	1 信号	0 信号	FP
	00	要求功能 1	是	否	-
	01	要求功能 2	是	否	-
	02	要求功能 3	是	否	-
	03	要求功能 4	是	否	-
	04	要求命令位 0	是	否	-
	05	要求命令位 1	是	否	-
	06	要求命令位 2	是	否	-
	07	飞速测量 / 参考标记搜索的模式	飞速测量	参考标记	-
	13	要求绝对值循环	是	否	-
	14	要求驻留编码器	是	否	-
	15	要求编码器错误应答	是	否	-

相关性: 参见: p0480

r2521[0...3]	CO: LR 位置实际值 / 位置实际值		
CU250D-2_DP_F	存取权限级别: 1	已计算: -	数据类型: Integer32
CU250D-2_PN_F	可更改: -	规范化: -	动态索引: -
	单元组: -	单元选择: -	功能图: 4010
	最小	最大	出厂设置
	- [LU]	- [LU]	- [LU]
说明:	当前通过位置实际值处理得出的位置实际值的显示和模拟量互联输出。		
索引:	[0] = 位置控制 [1] = 编码器 1 [2] = 编码器 2 [3] = 保留		
相关性:	参见: p2502, r2526		
注释:	r2526.0 = 1 --> r2521[0] 中用于位置控制的位置实际值有效。 r2527.0 = 1 --> r2521[1] 中用于编码器 1 的位置实际值有效。 r2528.0 = 1 --> r2521[2] 中用于编码器 2 的位置实际值有效。		
r2522[0...3]	CO: LR 速度实际值 / v 实际		
CU250D-2_DP_F	存取权限级别: 1	已计算: -	数据类型: Integer32
CU250D-2_PN_F	可更改: -	规范化: -	动态索引: -
	单元组: -	单元选择: -	功能图: 4010
	最小	最大	出厂设置
	- [1000 LU/min]	- [1000 LU/min]	- [1000 LU/min]
说明:	当前通过位置实际值处理得出的速度实际值的显示和模拟量互联输出。		
索引:	[0] = 位置控制 [1] = 编码器 1 [2] = 编码器 2 [3] = 保留		
相关性:	参见: p2502, r2526		
注释:	r2526.0 = 1 --> r2522[0] 中用于位置控制的速度实际值有效。 r2527.0 = 1 --> r2522[1] 中用于编码器 1 的速度实际值有效。 r2528.0 = 1 --> r2522[2] 中用于编码器 2 的速度实际值有效。		
r2523[0...3]	CO: LR 测量值 / 测量值		
CU250D-2_DP_F	存取权限级别: 1	已计算: -	数据类型: Integer32
CU250D-2_PN_F	可更改: -	规范化: -	动态索引: -
	单元组: -	单元选择: -	功能图: 4010
	最小	最大	出厂设置
	- [LU]	- [LU]	- [LU]
说明:	通过功能“查找参考标记”及“测量头检测”得出的值的显示和模拟量互联输出。		
索引:	[0] = 位置控制 [1] = 编码器 1 [2] = 编码器 2 [3] = 保留		
相关性:	参见: p2502, r2526		
注释:	r2526.2 = 1 --> r2523[0] 中用于位置控制的测量值有效。 r2527.2 = 1 --> r2523[1] 中用于编码器 1 的测量值有效。 r2528.2 = 1 --> r2523[2] 中用于编码器 2 的测量值有效。		

r2524	CO: LR LU/ 转 / LU/ 转		
CU250D-2_DP_F	存取权限级别: 1	已计算: -	数据类型: FloatingPoint32
CU250D-2_PN_F	可更改: -	规范化: -	动态索引: -
	单元组: -	单元选择: -	功能图: 3630, 4010
	最小	最大	出厂设置
	- [LU]	- [LU]	- [LU]
说明:	内部长度单位 LU/ 电机旋转的显示和模拟量互联输出。		
相关性:	参见: p0404		

p2525[0...n]	CO: LR 编码器校准偏移 / 编码器校准偏移		
CU250D-2_DP_F	存取权限级别: 4	已计算: -	数据类型: Unsigned32
CU250D-2_PN_F	可更改: T	规范化: -	动态索引: EDS, p0140
	单元组: -	单元选择: -	功能图: 4010
	最小	最大	出厂设置
	0 [LU]	4294967295 [LU]	0 [LU]
说明:	绝对值编码器校准时的位置偏移。		
相关性:	参见: p0404, p2507, p2733		
注释:	位置偏移只与绝对值编码器有关。 该值由驱动在绝对值编码器校准时测出, 用户不能更改。		

r2526.0...9	CO/BO: LR 状态字 / 状态字				
CU250D-2_DP_F	存取权限级别: 1	已计算: -	数据类型: Unsigned16		
CU250D-2_PN_F	可更改: -	规范化: -	动态索引: -		
	单元组: -	单元选择: -	功能图: -		
	最小	最大	出厂设置		
	-	-	-		
说明:	位置控制器状态字的显示和 BICO 输出。				
位区	位	信号名称	1 信号	0 信号	FP
	00	位置实际值有效	是	否	4010, 4015
	01	回参考点激活	是	否	4010
	02	测量值有效	是	否	3615, 4010
	03	位置控制有效	是	否	4015
	04	到达固定挡块	是	否	3617, 4025
	05	固定挡块在窗口外	是	否	3617, 4025
	06	限制位置控制器输出	是	否	4015
	07	要求跟踪运行	是	否	-
	08	移动到固定挡块夹紧生效	是	否	4025
	09	用于校准的设置值生效	是	否	-
相关性:	参见: r2521, r2522, r2523				
注释:	位 04: 信号通过 p2634 控制。 位 05: 信号通过 p2635 控制。				

2 参数

2.2 参数列表

r2527.0...2	CO/BO: LR 实际值检测状态字编码器 1 / 实际值检测 ZSW 编码 1				
CU250D-2_DP_F	存取权限级别: 1	已计算: -	数据类型: Unsigned16		
CU250D-2_PN_F	可更改: -	规范化: -	动态索引: -		
	单元组: -	单元选择: -	功能图: -		
	最小	最大	出厂设置		
	-	-	-		
说明:	编码器 1 位置实际值采集状态字的显示和 BICO 输出。				
位区	位	信号名称	1 信号	0 信号	FP
	00	位置实际值有效	是	否	-
	01	回参考点激活	是	否	-
	02	测量值有效	是	否	-
r2528.0...2	CO/BO: LR 实际值检测状态字编码器 2 / 实际值检测 ZSW 编码 2				
CU250D-2_DP_F	存取权限级别: 1	已计算: -	数据类型: Unsigned16		
CU250D-2_PN_F	可更改: -	规范化: -	动态索引: -		
	单元组: -	单元选择: -	功能图: -		
	最小	最大	出厂设置		
	-	-	-		
说明:	编码器 2 位置实际值采集状态字的显示和 BICO 输出。				
位区	位	信号名称	1 信号	0 信号	FP
	00	位置实际值有效	是	否	-
	01	回参考点激活	是	否	-
	02	测量值有效	是	否	-
p2530	CI: LR 位置设定值 / 位置设定值				
CU250D-2_DP_F	存取权限级别: 1	已计算: -	数据类型: U32 / Integer32		
CU250D-2_PN_F	可更改: T	规范化: -	动态索引: -		
	单元组: -	单元选择: -	功能图: 4015, 4020		
	最小	最大	出厂设置		
	-	-	2665[0]		
说明:	设置位置控制器的位置设定值。				
相关性:	参见: r2665				
p2531	CI: LR 造度设定值 / 逾度设定值				
CU250D-2_DP_F	存取权限级别: 1	已计算: -	数据类型: U32 / Integer32		
CU250D-2_PN_F	可更改: T	规范化: -	动态索引: -		
	单元组: -	单元选择: -	功能图: 4015		
	最小	最大	出厂设置		
	-	-	2666[0]		
说明:	设置位置控制器的速度设定值。				
相关性:	参见: r2666				
p2532	CI: LR 位置实际值 / 位置实际值				
CU250D-2_DP_F	存取权限级别: 3	已计算: -	数据类型: U32 / Integer32		
CU250D-2_PN_F	可更改: T	规范化: -	动态索引: -		
	单元组: -	单元选择: -	功能图: 4015, 4020, 4025		
	最小	最大	出厂设置		
	-	-	2521[0]		
说明:	设置位置控制器的位置实际值。				
相关性:	参见: r2521				

p2533[0...n]	LR 位置设定值滤波器 时间常数 / s 设定值滤波 T		
CU250D-2_DP_F	存取权限级别: 1	已计算: -	数据类型: FloatingPoint32
CU250D-2_PN_F	可更改: U, T	规范化: -	动态索引: DDS, p0180
	单元组: -	单元选择: -	功能图: 4015
	最小	最大	出厂设置
	0.00 [ms]	1000.00 [ms]	0.00 [ms]
说明:	设置位置设定值滤波器 (PT1) 的时间常数。		
注释:	滤波器可以降低有效的 Kv 系数 (位置环增益), 在比较良好的干扰特性下, 会使控制特性变得柔软。 应用: - 降低前馈动态响应。 - 限制急动。		
p2534[0...n]	LR 转速前馈系数 / 转速前馈系数		
CU250D-2_DP_F	存取权限级别: 1	已计算: -	数据类型: FloatingPoint32
CU250D-2_PN_F	可更改: U, T	规范化: -	动态索引: DDS, p0180
	单元组: -	单元选择: -	功能图: 4015, 4025
	最小	最大	出厂设置
	0.00 [%]	200.00 [%]	0.00 [%]
说明:	转速前馈值激活和加权的设置。 值 = 0 % --> 前馈禁用。		
相关性:	参见: p2535, p2536, r2563		
注释:	在轴的控制环经过最佳设置, 并精确检测出了转速环的等效时间常数时, 前馈系数为 100 %。		
p2535[0...n]	LR 转速前馈平衡滤波器时滞 / 前馈转速滤波时滞		
CU250D-2_DP_F	存取权限级别: 1	已计算: -	数据类型: FloatingPoint32
CU250D-2_PN_F	可更改: U, T	规范化: -	动态索引: DDS, p0180
	单元组: -	单元选择: -	功能图: 4015
	最小	最大	出厂设置
	0.00	2.00	0.00
说明:	设置闭合转速环中用于模拟时间特性的“中断”时滞。 所设置的乘数和位置控制器周期相乘 (时滞 = p2535 * p0115[4])。		
相关性:	参见: p2536		
注意:	转速前馈有效 (p2534 > 0 %) 时: 除了设置的时滞 (p2535) 外, 还另有两个内部位置控制器周期有效。 转速前馈无效 (p2534 = 0 %) 时: 时滞无效 (p2535 和内部)。		
注释:	该参数和 p2536 一起, 模拟闭合转速环的时间特性。		
p2536[0...n]	LR 转速前馈平衡滤波器 PT1 / 前馈转速滤波 PT1		
CU250D-2_DP_F	存取权限级别: 1	已计算: -	数据类型: FloatingPoint32
CU250D-2_PN_F	可更改: U, T	规范化: -	动态索引: DDS, p0180
	单元组: -	单元选择: -	功能图: 4015
	最小	最大	出厂设置
	0.00 [ms]	100.00 [ms]	0.00 [ms]
说明:	设置用于闭合转速环时间特性模拟的 PT1 滤波器。		
相关性:	参见: p2535		
注意:	转速前馈无效 (p2534 = 0 %) 时: 设置的 PT1 滤波器无效。		
注释:	该参数与 p2535 一起, 可以模拟闭合转速环的时间特性。		

p2537	CI: LR 位置控制器匹配 / 匹配			
CU250D-2_DP_F	存取权限级别: 1	已计算: -	数据类型: U32 / FloatingPoint32	
CU250D-2_PN_F	可更改: T	规范化: PERCENT	动态索引: -	
	单元组: -	单元选择: -	功能图: 4015	
	最小	最大	出厂设置	
	-	-	1	
说明:	设置位置控制器比例增益匹配的信号源。			
相关性:	参见: p2538			
p2538[0...n]	LR 比例增益 / Kp			
CU250D-2_DP_F	存取权限级别: 1	已计算: -	数据类型: FloatingPoint32	
CU250D-2_PN_F	可更改: U, T	规范化: -	动态索引: DDS, p0180	
	单元组: -	单元选择: -	功能图: 4015	
	最小	最大	出厂设置	
	0.000 [1000/min]	300.000 [1000/min]	1.000 [1000/min]	
说明:	设置位置控制器比例增益 (P 增益, 位置环增益, Kv 系数)。			
相关性:	参见: p2537, p2539, p2555, r2557, r2558			
注释:	比例增益规定了在哪个运行速度下, 跟随误差自调整 (无前馈)。 小比例增益: 对“设定-实际”差值的反应缓慢, 跟随误差变大。 大比例增益: 对“设定-实际”差值的反应快速, 跟随误差变小。			
p2539[0...n]	LR 积分时间 / 积分时间			
CU250D-2_DP_F	存取权限级别: 1	已计算: -	数据类型: FloatingPoint32	
CU250D-2_PN_F	可更改: U, T	规范化: -	动态索引: DDS, p0180	
	单元组: -	单元选择: -	功能图: 4015	
	最小	最大	出厂设置	
	0.00 [ms]	100000.00 [ms]	0.00 [ms]	
说明:	激活位置控制器积分时间。 值 = 0 ms --> 位置控制器 I 分量禁用。			
相关性:	参见: p2538, r2559			
p2540	CO: LR 位置控制器输出转速极限 / LR 输出转速极限			
CU250D-2_DP_F	存取权限级别: 3	已计算: -	数据类型: FloatingPoint32	
CU250D-2_PN_F	可更改: U, T	规范化: p2000	动态索引: -	
	单元组: 3_1	单元选择: p0505	功能图: 4015	
	最小	最大	出厂设置	
	0.000 [rpm]	210000.000 [rpm]	210000.000 [rpm]	
说明:	位置环输出端的转速极限的设置和模拟量互联输出。			
相关性:	参见: p2541			
p2541	CI: LR 位置控制器输出 转速极限信号源 / LR 输出转速信号源			
CU250D-2_DP_F	存取权限级别: 1	已计算: -	数据类型: U32 / FloatingPoint32	
CU250D-2_PN_F	可更改: T	规范化: p2000	动态索引: -	
	单元组: -	单元选择: -	功能图: 4015	
	最小	最大	出厂设置	
	-	-	2540[0]	
说明:	设置位置控制器输出限制的信号源。			
相关性:	参见: p2540			

p2542	LR 静态窗口 / 静态窗口			
CU250D-2_DP_F	存取权限级别: 1	已计算: -	数据类型: Unsigned32	
CU250D-2_PN_F	可更改: U, T	规范化: -	动态索引: -	
	单元组: -	单元选择: -	功能图: 4020	
	最小	最大	出厂设置	
	0 [LU]	2147483647 [LU]	200 [LU]	
说明:	设置静态监控的窗口。 静态监控时间结束后会循环检查, “设定 - 实际” 差值是否在静态窗口中, 必要时输出故障信息。 值 = 0 --> 静态监控禁用。			
相关性:	参见: p2543, p2544			
注释:	静态及定位窗口的设置规定: 静态窗口 (p2542) >= 定位窗口 (p2544)			
p2543	LR 静态监控时间 / 停止监控时间			
CU250D-2_DP_F	存取权限级别: 1	已计算: -	数据类型: FloatingPoint32	
CU250D-2_PN_F	可更改: U, T	规范化: -	动态索引: -	
	单元组: -	单元选择: -	功能图: 4020	
	最小	最大	出厂设置	
	0.00 [ms]	100000.00 [ms]	200.00 [ms]	
说明:	设置静态监控时间。 静态监控时间结束后会循环检查, “设定 - 实际” 差值是否在静态窗口中, 必要时输出故障信息。			
相关性:	参见: p2542, p2545			
注释:	静态及定位监控时间设置规定: 静态监控时间 (p2543) <= 定位监控时间 (p2545)			
p2544	LR 定位窗口 / 定位窗口			
CU250D-2_DP_F	存取权限级别: 1	已计算: -	数据类型: Unsigned32	
CU250D-2_PN_F	可更改: U, T	规范化: -	动态索引: -	
	单元组: -	单元选择: -	功能图: 4020	
	最小	最大	出厂设置	
	0 [LU]	2147483647 [LU]	40 [LU]	
说明:	设置定位监控窗口。 定位监控时间结束后执行一次检查, “设定 - 实际” 差值是否在定位窗口中, 必要时输出故障信息。 值 = 0 --> 定位监控禁用。			
相关性:	参见: p2542, p2545, r2684			
注释:	静态及定位窗口的设置规定: 静态窗口 (p2542) >= 定位窗口 (p2544)			
p2545	LR 定位监控时间 / 定位监控时间			
CU250D-2_DP_F	存取权限级别: 1	已计算: -	数据类型: FloatingPoint32	
CU250D-2_PN_F	可更改: U, T	规范化: -	动态索引: -	
	单元组: -	单元选择: -	功能图: 4020	
	最小	最大	出厂设置	
	0.00 [ms]	100000.00 [ms]	1000.00 [ms]	
说明:	设置定位监控时间。 定位监控时间结束后执行一次检查, “设定 - 实际” 差值是否在定位窗口中, 必要时输出故障信息。			
相关性:	参见: p2543, p2544, r2684			
注释:	静态及定位监控时间设置规定: 静态监控时间 (p2543) <= 定位监控时间 (p2545)			

p2546 [0...n]	LR 动态跟随误差监控公差 / 动态监控公差		
CU250D-2_DP_F	存取权限级别: 1	已计算: -	数据类型: Unsigned32
CU250D-2_PN_F	可更改: U, T	规范化: -	动态索引: DDS, p0180
	单元组: -	单元选择: -	功能图: 4025
	最小	最大	出厂设置
	0 [LU]	2147483647 [LU]	1000 [LU]
说明:	设置动态跟随误差监控的公差。 如果动态跟随误差 (r2563) 超过所设置的公差, 则会输出一个相应的故障。 值 = 0 --> 动态跟随误差监控禁用。		
相关性:	参见: r2563, r2684		
注释:	请设置合适的公差带, 以避免运行中所需的调节过程使动态跟随误差监控误动作, 例如: 贾载振动。		
p2547	LR 凸轮开关位置 1 / 凸轮位置 1		
CU250D-2_DP_F	存取权限级别: 1	已计算: -	数据类型: Integer32
CU250D-2_PN_F	可更改: U, T	规范化: -	动态索引: -
	单元组: -	单元选择: -	功能图: 4025
	最小	最大	出厂设置
	-2147483648 [LU]	2147483647 [LU]	0 [LU]
说明:	凸轮开关位置 1 设置。		
相关性:	参见: p2548, r2683		
小心:	只有在轴回参考点后才可以确保, 凸轮开关信号在输出时具有“ 零实的 ” 位置参考。		
			
注释:	位置实际值 <= 凸轮开关位置 1 --> r2683.8 = 1 信号 位置实际值 > 凸轮开关位置 1 --> r2683.8 = 0 信号		
p2548	LR 凸轮开关位置 2 / 凸轮位置 2		
CU250D-2_DP_F	存取权限级别: 1	已计算: -	数据类型: Integer32
CU250D-2_PN_F	可更改: U, T	规范化: -	动态索引: -
	单元组: -	单元选择: -	功能图: 4025
	最小	最大	出厂设置
	-2147483648 [LU]	2147483647 [LU]	0 [LU]
说明:	凸轮开关位置 2 设置。		
相关性:	参见: p2547, r2683		
小心:	只有在轴回参考点后才可以确保, 凸轮开关信号在输出时具有“ 零实的 ” 位置参考。		
			
注释:	位置实际值 <= 凸轮开关位置 2 --> r2683.9 = 1 信号 位置实际值 > 凸轮开关位置 2 --> r2683.9 = 0 信号		
p2549	BI: LR 使能 1 / 使能 1		
CU250D-2_DP_F	存取权限级别: 1	已计算: -	数据类型: U32 / Binary
CU250D-2_PN_F	可更改: T	规范化: -	动态索引: -
	单元组: -	单元选择: -	功能图: 4015
	最小	最大	出厂设置
	-	-	899.2
说明:	设置位置控制器使能 1。		
相关性:	参见: r0899, p2550		
注释:	位置控制器使能通过以下“ 与 ” 运算进行: - BI: p2549 - BI: p2550		

p2550	BI: LR 使能 2 / 使能 2		
CU250D-2_DP_F	存取权限级别: 1	已计算: -	数据类型: U32 / Binary
CU250D-2_PN_F	可更改: T	规范化: -	动态索引: -
	单元组: -	单元选择: -	功能图: 4015
	最小	最大	出厂设置
	-	-	1
说明:	设置位置控制器使能 2。		
相关性:	参见: p2549		
注释:	位置控制器使能通过以下“与”运算进行: - BI: p2549 - BI: p2550		
p2551	BI: LR 显示信息“设定值静止” / 信息设定值静止		
CU250D-2_DP_F	存取权限级别: 1	已计算: -	数据类型: U32 / Binary
CU250D-2_PN_F	可更改: T	规范化: -	动态索引: -
	单元组: -	单元选择: -	功能图: 4020
	最小	最大	出厂设置
	-	-	2683.2
说明:	设置显示信息“设定值静止”的信号源。 BI: p2551 = 1 信号: 表示设定值侧的定位过程结束, 激活定位监控和静态监控。 BI: p2551 = 0 信号: 表示设定值侧开始定位或跟踪运行, 定位监控和静态监控被禁止。		
相关性:	参见: p2554, r2683		
p2552	BI: LR 显示信息“运行到固定挡块有效” / TfS 实际显示		
CU250D-2_DP_F	存取权限级别: 1	已计算: -	数据类型: U32 / Binary
CU250D-2_PN_F	可更改: T	规范化: -	动态索引: -
	单元组: -	单元选择: -	功能图: 4025
	最小	最大	出厂设置
	-	-	2683.14
说明:	设置显示信息“运行到固定挡块有效”的信号源。 BI: p2552 = 1 信号: 表示运行到固定挡块有效, 通过最大跟随误差 (p2634) 来检测固定挡块的方法启用。		
相关性:	参见: r2683		
p2553	BI: LR 信息“到达固定挡块” / 固定挡块信息		
CU250D-2_DP_F	存取权限级别: 1	已计算: -	数据类型: U32 / Binary
CU250D-2_PN_F	可更改: T	规范化: -	动态索引: -
	单元组: -	单元选择: -	功能图: 4025
	最小	最大	出厂设置
	-	-	2683.12
说明:	设置显示信息“到达固定挡块”的信号源。 BI: p2553 = 1 信号: 表明已到达固定挡块, 固定挡块监控窗口激活。		
相关性:	参见: r2683		

p2554	BI: LR 信息 “运行指令激活” / 运行指令信息激活		
CU250D-2_DP_F	存取权限级别: 1	已计算: -	数据类型: U32 / Binary
CU250D-2_PN_F	可更改: T	规范化: -	动态索引: -
	单元组: -	单元选择: -	功能图: 4020
	最小	最大	出厂设置
	-	-	2684.15
说明:	设置显示信息“运行指令激活”的信号源。 BI: p2554 = 1 信号: 表明定位激活, 位置监控激活, 信息“设定值静止”(p2551)没有激活定位监控。		
相关性:	参见: p2551, r2684		
p2555	CI: LR LU/ 转, LU/ 毫米 / LU/ 转 LU/ 毫米		
CU250D-2_DP_F	存取权限级别: 3	已计算: -	数据类型: U32 / FloatingPoint32
CU250D-2_PN_F	可更改: T	规范化: -	动态索引: -
	单元组: -	单元选择: -	功能图: 4015
	最小	最大	出厂设置
	-	-	2524[0]
说明:	设置 LU/ 转 (旋转编码器) 和 LU/ 毫米 (直线编码器), LU: 内部长度单位。		
相关性:	参见: p0404, r2524		
注释:	信号值用于将 LU 换算为转速速度设定值。		
r2556	CO: LR 设定值滤波后的位置设定值 / 滤波后的位置设定值		
CU250D-2_DP_F	存取权限级别: 1	已计算: -	数据类型: Integer32
CU250D-2_PN_F	可更改: -	规范化: -	动态索引: -
	单元组: -	单元选择: -	功能图: 4015
	最小	最大	出厂设置
	- [LU]	- [LU]	- [LU]
说明:	设定值滤波器后位置设定值的显示和模拟量互联输出。		
r2557	CO: LR 位置控制器输入端调节差 / LR 输入端偏差		
CU250D-2_DP_F	存取权限级别: 1	已计算: -	数据类型: Integer32
CU250D-2_PN_F	可更改: -	规范化: -	动态索引: -
	单元组: -	单元选择: -	功能图: 4015
	最小	最大	出厂设置
	- [LU]	- [LU]	- [LU]
说明:	位置控制器输入端上“设定-实际”位置差的显示和模拟量互联输出。		
r2558	CO: LR 位置控制器输出端 P 分量 / LR 输出端 P 分量		
CU250D-2_DP_F	存取权限级别: 1	已计算: -	数据类型: FloatingPoint32
CU250D-2_PN_F	可更改: -	规范化: p2000	动态索引: -
	单元组: 3_1	单元选择: p0505	功能图: 4015
	最小	最大	出厂设置
	- [rpm]	- [rpm]	- [rpm]
说明:	位置控制器 (转速设定值) 输出端上比例环节的显示和模拟量互联输出。		

r2559	CO: LR 位置控制器输出端 I 分量 / LR 输出端 I 分量		
CU250D-2_DP_F	存取权限级别: 1	已计算: -	数据类型: FloatingPoint32
CU250D-2_PN_F	可更改: -	规范化: p2000	动态索引: -
	单元组: 3_1	单元选择: p0505	功能图: 4015
	最小	最大	出厂设置
	- [rpm]	- [rpm]	- [rpm]
说明:	位置控制器 (转速设定值) 输出端上积分环节的显示和模拟量互联输出。		
r2560	CO: LR 转速设定值 / 设定转速		
CU250D-2_DP_F	存取权限级别: 1	已计算: -	数据类型: FloatingPoint32
CU250D-2_PN_F	可更改: -	规范化: p2000	动态索引: -
	单元组: 3_1	单元选择: p0505	功能图: 4015
	最小	最大	出厂设置
	- [rpm]	- [rpm]	- [rpm]
说明:	限制 (CI: p2541) 后的的转速设定值的显示和模拟量互联输出。		
r2561	CO: LR 转速前馈值 / 前馈转速值		
CU250D-2_DP_F	存取权限级别: 1	已计算: -	数据类型: FloatingPoint32
CU250D-2_PN_F	可更改: -	规范化: p2000	动态索引: -
	单元组: 3_1	单元选择: p0505	功能图: 4015
	最小	最大	出厂设置
	- [rpm]	- [rpm]	- [rpm]
说明:	基于前馈的转速设定值的显示和模拟量互联输出。		
r2562	CO: LR 总转速设定值 / 总转速设定值		
CU250D-2_DP_F	存取权限级别: 1	已计算: -	数据类型: FloatingPoint32
CU250D-2_PN_F	可更改: -	规范化: p2000	动态索引: -
	单元组: 3_1	单元选择: p0505	功能图: 4015
	最小	最大	出厂设置
	- [rpm]	- [rpm]	- [rpm]
说明:	总转速设定值的显示和模拟量互联输出。 该值是“转速前馈 + 位置控制器输出”。		
相关性:	参见: r2560, r2561		
r2563	CO: LR 跟随误差动态模型 / 跟随误差动态		
CU250D-2_DP_F	存取权限级别: 1	已计算: -	数据类型: Integer32
CU250D-2_PN_F	可更改: -	规范化: -	动态索引: -
	单元组: -	单元选择: -	功能图: 4025
	最小	最大	出厂设置
	- [LU]	- [LU]	- [LU]
说明:	动态跟随误差的显示和模拟量互联输出。 该值是按照速度经过补偿的、“实际 - 设定”位置差值。		
注释:	当 p2534 >= 100 % (前馈生效): 动态跟随误差 (r2563) 等于位置控制器输入上的调节差 (r2557)。 当 0 % < p2534 < 100 % (前馈生效) 或 p2534 = 0 % (前馈失效): 动态跟随误差 (r2563) 等于测出的位置实际值和 PT1 模型由位置设定值计算出的值之间的偏差。它补偿了比例控制器上由系统产生的、随速度变化的调节差。		

2 参数

2.2 参数列表

r2564	CO: LR 转矩前馈 / 转矩前馈值		
CU250D-2_DP_F	存取权限级别: 1	已计算: -	数据类型: FloatingPoint32
CU250D-2_PN_F	可更改: -	规范化: p2003	动态索引: -
	单元组: 7_1	单元选择: p0505	功能图: 4015
	最小	最大	出厂设置
	- [Nm]	- [Nm]	- [Nm]
说明:	转矩前馈值的显示和模拟量互联输出。		
相关性:	参见: p1511, p1512		
注释:	转矩前馈值是转速前馈值的时间导数并以转动惯量 $1 \text{ kgm}^2/2 \text{ PI}$ 为基准。使用前馈时, 它必须按照实际的转动惯量来计算。		
r2565	CO: LR 当前跟随误差 / 当前跟随误差		
CU250D-2_DP_F	存取权限级别: 1	已计算: -	数据类型: Integer32
CU250D-2_PN_F	可更改: -	规范化: -	动态索引: -
	单元组: -	单元选择: -	功能图: 4015
	最小	最大	出厂设置
	- [LU]	- [LU]	- [LU]
说明:	当前跟随误差的显示和模拟量互联输出。		
	该值为精确插补后的位置设定值和位置实际值之间的偏差。		
注意:	转速前馈有效 (p2534 > 0 %) 时: 计算该值时, 位置设定值延迟两个位置控制器时钟周期。 转速前馈无效 (p2534 = 0 %) 时: 计算该值时不延迟位置设定值。		
r2566	LR 转速输入前馈 / n 输入前馈		
CU250D-2_DP_F	存取权限级别: 1	已计算: -	数据类型: FloatingPoint32
CU250D-2_PN_F	可更改: -	规范化: p2000	动态索引: -
	单元组: 3_1	单元选择: p0505	功能图: 4015
	最小	最大	出厂设置
	- [rpm]	- [rpm]	- [rpm]
说明:	显示前馈通道输入端上的转速。		
注释:	该显示参数也用于前馈无效时的诊断 (p2534 = 0%)。		
p2567[0...n]	转矩前馈 LR 转动惯量 / M_ 前馈 M_ 惯量		
CU250D-2_DP_F	存取权限级别: 3	已计算: -	数据类型: FloatingPoint32
CU250D-2_PN_F	可更改: U, T	规范化: -	动态索引: DDS, p0180
	单元组: 25_1	单元选择: p0100	功能图: 4015
	最小	最大	出厂设置
	0.000000 [kgm2]	100000.000000 [kgm2]	0.159155 [kgm2]
说明:	设置转矩前馈的转动惯量。		
相关性:	参见: p2534, r2564		
注释:	转速前馈值的时间导数乘以 $2 \text{ PI} * \text{p2567}$ 来计算出转矩前馈值 (r2654)。 为了和以前的固件版本兼容, 出厂设置为 $\text{p2567} = 1 \text{ kgm}^2/2 \text{ PI}$ 。? 因此在标配中, CO: r2564 是转速前馈值的时间导数并和往常一样, 以转动惯量 $1 \text{ kgm}^2/2 \text{ PI}$ 为基准。现在可以直接在 p2567 中输入转动惯量 (而不是之后计算前馈值)。		

p2568	BI: EPOS STOP 凸轮激活 / STOP 凸轮激活		
CU250D-2_DP_F	存取权限级别: 1	已计算: -	数据类型: U32 / Binary
CU250D-2_PN_F	可更改: T	规范化: -	动态索引: -
	单元组: -	单元选择: -	功能图: 3630
	最小	最大	出厂设置
	-	-	0
说明:	设置激活“STOP 凸轮”的信号源。 BI: p2568 = 1 信号 --> 负向 STOP 凸轮 (BI: p2569) 和正向 STOP 凸轮 (BI: p2570) 激活。		
相关性:	参见: p2569, p2570		
注释:	运行范围也可以通过软件限位开关加以限制。		
p2569	BI: EPOS 负向 STOP 凸轮 / 正向 STOP 凸轮		
CU250D-2_DP_F	存取权限级别: 1	已计算: -	数据类型: U32 / Binary
CU250D-2_PN_F	可更改: T	规范化: -	动态索引: -
	单元组: -	单元选择: -	功能图: 3630
	最小	最大	出厂设置
	-	-	1
说明:	设置负向 STOP 凸轮的信号源。		
推荐:	请设置合适的 OFF3 下降时间 (p1135), 使得轴以最大速度达到 STOP 凸轮后, 制动行程不会超过现有行程。 信息 07491 设为报警 (A07491): 请设置合适的最大减速度 (p2573), 使得轴以最大速度达到 STOP 凸轮后, 制动行程不会超过现有行程。		
相关性:	参见: p1135, p2568, p2570, p2573, r2684		
小心:	STOP 凸轮低电平激活。 信息 07491 设为故障 (F07491): 在出现 0 信号时, 驱动沿着 OFF3 下降斜坡 p1135 减速, 保存状态信号 r2684.13 = 1, 输出对应的故障信息。答故障后, 只允许从 STOP 凸轮中驶出。 在出现 0/1 上升沿并且运行方向有效时, 表明驶离了 STOP 凸轮, 状态信号 r2684.13 = 0。 信息 07491 设为报警 (A07491): 在出现 0 信号时, 驱动以最大减速度 p2573 停止, 保存状态信号 r2684.13 = 1, 输出对应的报警信息。现在只允许从 STOP 凸轮中驶出。 在出现 0/1 上升沿并且运行方向有效时, 表明驶离了 STOP 凸轮, 状态信号 r2684.13 = 0, 删除报警。		
			
p2570	BI: EPOS 正向 STOP 凸轮 / 正向 STOP 凸轮		
CU250D-2_DP_F	存取权限级别: 1	已计算: -	数据类型: U32 / Binary
CU250D-2_PN_F	可更改: T	规范化: -	动态索引: -
	单元组: -	单元选择: -	功能图: 3630
	最小	最大	出厂设置
	-	-	1
说明:	设置正向 STOP 凸轮的信号源。		
推荐:	请设置合适的 OFF3 下降时间 (p1135), 使得轴以最大速度达到 STOP 凸轮后, 制动行程不会超过现有行程。 设置消息 07492 为报警 (A07492): 请设置合适的最大减速度 (p2573), 使得轴以最大速度达到 STOP 凸轮后, 制动行程不会超过现有行程。		
相关性:	参见: p1135, p2568, p2569, p2573, r2684		
小心:	STOP 凸轮低电平激活。 信息 07492 设为故障 (F07492): 在出现 0 信号时, 驱动沿着 OFF3 下降斜坡 p1135 减速, 保存状态信号 r2684.14 = 1, 输出对应的故障信息。答故障后, 只允许从 STOP 凸轮中驶出。 在出现 0/1 上升沿并且运行方向有效时, 表明驶离了 STOP 凸轮, 状态信号 r2684.14 = 0。 设置消息 07492 为报警 (A07492): 在出现 0 信号时, 驱动以最大减速度 p2573 停止, 保存状态信号 r2684.14 = 1, 输出对应的报警信息。现在只允许从 STOP 凸轮中驶出。 在出现 0/1 上升沿并且运行方向有效时, 表明驶离了 STOP 凸轮, 状态信号 r2684.14 = 0, 删除报警。		
			

p2571	EPOS 最大速度 / 最大速度		
CU250D-2_DP_F	存取权限级别: 1	已计算: -	数据类型: Unsigned32
CU250D-2_PN_F	可更改: U, T	规范化: -	动态索引: -
	单元组: -	单元选择: -	功能图: 3630
	最小	最大	出厂设置
	1 [1000 LU/min]	40000000 [1000 LU/min]	30000 [1000 LU/min]
说明:	设置简单定位器 (EPOS) 功能的最大速度。		
相关性:	参见: r1084, r1087, p2503, p2504, p2505, p2506		
注释:	最大速度在简单定位器的全部运行方式下都有效。 利用转速速度控制器的最大转速速度调整简单定位器的最大速度: 旋转编码器: $p2571[1000 \text{ LU/min}] = \min(r1084 , r1087)[1/\text{min}] \times p2505/p2504 \times p2506/1000$ 线性编码器: $p2571[1000 \text{ LU/min}] = \min(r1084 , r1087)[\text{m/min}] \times p2503/10[\text{m}]$		
p2572	EPOS 最大加速度 / 最大加速度		
CU250D-2_DP_F	存取权限级别: 1	已计算: -	数据类型: Unsigned32
CU250D-2_PN_F	可更改: T	规范化: -	动态索引: -
	单元组: -	单元选择: -	功能图: 3630
	最小	最大	出厂设置
	1 [1000 LU/s ²]	2000000 [1000 LU/s ²]	100 [1000 LU/s ²]
说明:	设置简单定位器 (EPOS) 功能的最大加速度。		
相关性:	参见: p2619, p2644		
注释:	最大加速度“跃变式”生效 (无急动)。 运行方式“运行程序段”: 已编程的加速度倍率对最大加速度起效 (p2619)。 运行方式“设定值直接设定/MDI”: 加速度倍率有效 (p2644, 4000 十六进制 = 100 %)。 运行方式“JOG”及“回参考点”: 无加速度倍率有效。驱动以最大加速度启动。		
p2573	EPOS 最大减速 / 最大减速		
CU250D-2_DP_F	存取权限级别: 1	已计算: -	数据类型: Unsigned32
CU250D-2_PN_F	可更改: T	规范化: -	动态索引: -
	单元组: -	单元选择: -	功能图: 3630
	最小	最大	出厂设置
	1 [1000 LU/s ²]	2000000 [1000 LU/s ²]	100 [1000 LU/s ²]
说明:	设置简单定位器 (EPOS) 功能的最大减速度。		
相关性:	参见: p2620, p2645		
注释:	最大减速度“跃变式”生效 (无急动)。 运行方式“运行程序段”: 已编程的减速倍率对最大减速起效 (p2620)。 运行方式“设定值直接设定/MDI”: 减速倍率有效 (p2645, 4000 十六进制 = 100 %)。 运行方式“JOG”及“回参考点”: 无减速倍率有效。驱动用最大减速制动。		

p2574	EPOS 急动限制 / 急动限制		
CU250D-2_DP_F	存取权限级别: 1	已计算: -	数据类型: Unsigned32
CU250D-2_PN_F	可更改: U, T	规范化: -	动态索引: -
	单元组: -	单元选择: -	功能图: 3635
	最小	最大	出厂设置
	1 [1000 LU/s3]	100000000 [1000 LU/s3]	10000 [1000 LU/s3]
说明:	设置急动限制。		
相关性:	参见: p2572, p2573, p2575		
注释:	急动限制在内部按如下方式换算成急动时间: 急动时间 $T_r = \max(p2572, p2573) / p2574$ 速度剧变时间在内部限制在 1000 ms 内并且四舍五入至整数倍的定位采样时间 (p0115[5])。 即使最大加速度 (p2572) 和最大减速度 (p2573) 不相等, 加速和减速阶段的急动时间仍有效。 最大加速度和最大减速度不相等时, 运行没有达到时间优化, 因为没有充分利用两值中较小值的急动限制。 如果在运行曲线中无急动限制的加速时间小于急动时间 T_r , 则带急动限制的运行同样没有达到时间优化。 对于从加速直接过渡到减速的运行过程 (即: 急动时间大于恒定速度时间), 急动可以升至两倍的设置值。 带换向 “继续运行” 在内部作用和 “带停止的继续运行” 一样, 而不需要设置 “达到位置”。如果没有急动限制, 该属性几乎不被察觉, 因为预留位置设定值时, 只有一个插补器周期保持为零。 对于继续接通条件 “带停止的继续运行”, 急动限制会导致较长的延迟时间。		
p2575	BI: EPOS 急动限制激活 / 急动限制激活		
CU250D-2_DP_F	存取权限级别: 1	已计算: -	数据类型: U32 / Binary
CU250D-2_PN_F	可更改: T	规范化: -	动态索引: -
	单元组: -	单元选择: -	功能图: 3635
	最小	最大	出厂设置
	-	-	0
说明:	设置激活急动限制的信号源。 激活 / 禁用: - 通过 BI: p2575 = 1 信号或者 0 信号。 - 通过运行程序段中的指令 RUCK (只有当 BI: p2575 = 0 信号)。		
相关性:	参见: p2574		
注释:	只有驱动处于静止时, 该 BI 上信号状态的修改才被传送。		
p2576	EPOS 模数补偿取模范围 / 模数补偿取模范围		
CU250D-2_DP_F	存取权限级别: 1	已计算: -	数据类型: Unsigned32
CU250D-2_PN_F	可更改: T	规范化: -	动态索引: -
	单元组: -	单元选择: -	功能图: 3635
	最小	最大	出厂设置
	1 [LU]	2147482647 [LU]	360000 [LU]
说明:	设置带模数补偿的轴取模范围。		
相关性:	参见: p2577		
p2577	BI: EPOS 模数补偿激活 / 模数补偿激活		
CU250D-2_DP_F	存取权限级别: 1	已计算: -	数据类型: U32 / Binary
CU250D-2_PN_F	可更改: T	规范化: -	动态索引: -
	单元组: -	单元选择: -	功能图: 3630, 3635
	最小	最大	出厂设置
	-	-	0
说明:	激活模数补偿。		
相关性:	参见: p2576		

2 参数

2.2 参数列表

注释:	数字输入端的信号状态修改只在“接通就绪”状态下有效。 选择模数补偿: 在取模范围内补偿当前位置设定值。位置实际值和位置设定值相差跟随误差,也可以超出取模范围。 取消选择模数补偿: 设为当前位置实际值。		
p2578	CI: EPOS 负软件限位开关信号源 / 贾 SW 限位开关信号源		
CU250D-2_DP_F	存取权限级别: 1	已计算: -	数据类型: U32 / Integer32
CU250D-2_PN_F	可更改: T	规范化: -	动态索引: -
	单元组: -	单元选择: -	功能图: 3630
	最小	最大	出厂设置
	-	-	2580[0]
说明:	设置贾软件限位开关的信号源。		
相关性:	参见: p2579, p2580, p2581, p2582		
注意:	软件限位开关的修改立即生效。 软件限位开关的修改会复检运行程序段中的位置。		
注释:	软件限位开关设置规定: 贾软件限位开关 < 正软件限位开关		
p2579	CI: EPOS 正软件限位开关信号源 / 正 SW 限位开关信号源		
CU250D-2_DP_F	存取权限级别: 1	已计算: -	数据类型: U32 / Integer32
CU250D-2_PN_F	可更改: T	规范化: -	动态索引: -
	单元组: -	单元选择: -	功能图: 3630
	最小	最大	出厂设置
	-	-	2581[0]
说明:	设置正软件限位开关的信号源。		
相关性:	参见: p2578, p2580, p2581, p2582		
注意:	软件限位开关的修改立即生效。 软件限位开关的修改会复检运行程序段中的位置。		
注释:	软件限位开关设置规定: 贾软件限位开关 < 正软件限位开关		
p2580	CO: EPOS 负软件限位开关 / 贾 SW 限位开关		
CU250D-2_DP_F	存取权限级别: 1	已计算: -	数据类型: Integer32
CU250D-2_PN_F	可更改: U, T	规范化: -	动态索引: -
	单元组: -	单元选择: -	功能图: 3630
	最小	最大	出厂设置
	-2147482648 [LU]	2147482647 [LU]	-2147482648 [LU]
说明:	设置负软件限位开关。		
相关性:	参见: p2578, p2579, p2581, p2582		
p2581	CO: EPOS 正软件限位开关 / 正 SW 限位开关		
CU250D-2_DP_F	存取权限级别: 1	已计算: -	数据类型: Integer32
CU250D-2_PN_F	可更改: U, T	规范化: -	动态索引: -
	单元组: -	单元选择: -	功能图: 3630
	最小	最大	出厂设置
	-2147482648 [LU]	2147482647 [LU]	2147482647 [LU]
说明:	设置正软件限位开关。		
相关性:	参见: p2578, p2579, p2580, p2582		

p2582	BI: EPOS 激活软件限位开关 / 激活 SW 开关		
CU250D-2_DP_F	存取权限级别: 1	已计算: -	数据类型: U32 / Binary
CU250D-2_PN_F	可更改: T	规范化: -	动态索引: -
	单元组: -	单元选择: -	功能图: 3630
	最小	最大	出厂设置
	-	-	0
说明:	激活“软件限位开关”。		
相关性:	参见: p2578, p2579, p2580, p2581		
小心:	软件限位开关生效: - 轴已回参考点 (r2684.11 = 1) 以及 BI: p2582 = 1 信号。 软件限位开关不生效: - 模数补偿激活 (BI: p2577 = 1 信号)。 - 正在回参考点。		
			
注意:	在执行相对定位时, 目标位置在软件限位开关之外: 执行运行程序段, 轴停在软件限位开关上。然后输出对应的报警, 中断运行程序段的执行。带有有效位置的运行程序段是可激活的。 在执行绝对定位时, 目标位置在软件限位开关之外: 在“运行程序段”模式中, 没有开始执行运行程序段, 输出对应的故障信息。 轴位于有效运行范围以外: 如果轴已位于有效运行范围以外, 则会输出相应故障。故障可以在静态时应答。带有有效位置的运行程序段是可激活的。		
注释:	运行范围可以通过 STOP 凸轮加以限制。		
p2583	EPOS 换向间隙补偿 / 换向间隙补偿		
CU250D-2_DP_F	存取权限级别: 1	已计算: -	数据类型: Integer32
CU250D-2_PN_F	可更改: U, T	规范化: -	动态索引: -
	单元组: -	单元选择: -	功能图: 3635
	最小	最大	出厂设置
	-200000 [LU]	200000 [LU]	0 [LU]
说明:	设置正贯间隙量。 0: 换向间隙补偿已关闭。 >0: 正向间隙 (一般情况) 换向时编码器实际值比真实实际值提前。 <0: 负向间隙 换向时真实实际值比编码器实际值提前。		
相关性:	如果一个静止轴通过“设置参考点”回参考点, 或者一个带有绝对值编码器、经过调校的轴已接通, p2604 便和补偿值相关。 p2604 = 1: 正向运行 -> 立即接通补偿值。 反向运行 -> 不接通补偿值。 p2604 = 0: 正向运行 -> 不接通补偿值。 反向运行 -> 立即接通补偿值。 当重新设置参考点 (一个已回参考点的轴) 或者“位置同步”时, p2604 无用, 历史记录和补偿值相关。 参见: p2604, r2667		
p2585	EPOS JOG 1 设定速度 / JOG 1 设定速度		
CU250D-2_DP_F	存取权限级别: 1	已计算: -	数据类型: Integer32
CU250D-2_PN_F	可更改: U, T	规范化: -	动态索引: -
	单元组: -	单元选择: -	功能图: 3610
	最小	最大	出厂设置
	-40000000 [1000 LU/min]	40000000 [1000 LU/min]	-300 [1000 LU/min]
说明:	设置 JOG 1 信号源。		

2 参数

2.2 参数列表

相关性: 参见: p2587, p2589, p2591

p2586	EPOS JOG 2 设定速度 / JOG 2 设定速度		
CU250D-2_DP_F	存取权限级别: 1	已计算: -	数据类型: Integer32
CU250D-2_PN_F	可更改: U, T	规范化: -	动态索引: -
	单元组: -	单元选择: -	功能图: 3610
	最小	最大	出厂设置
	-40000000 [1000 LU/min]	40000000 [1000 LU/min]	300 [1000 LU/min]
说明:	设置 JOG 2 信号源。		
相关性:	参见: p2588, p2590, p2591		

p2587	EPOS JOG 1 运行行程 / JOG 1 行程		
CU250D-2_DP_F	存取权限级别: 1	已计算: -	数据类型: Unsigned32
CU250D-2_PN_F	可更改: U, T	规范化: -	动态索引: -
	单元组: -	单元选择: -	功能图: 3610
	最小	最大	出厂设置
	0 [LU]	2147482647 [LU]	1000 [LU]
说明:	设置增量 JOG 1 的运行行程。		
相关性:	参见: p2585, p2589, p2591		
注释:	增量 JOG 1 通过 BI: p2591 = 1 信号和 BI: p2589 = 0/1 信号启动。 通过 BI: p2589 = 0 信号中断增量 JOG 运行。		

p2588	EPOS JOG 2 运行行程 / JOG 2 行程		
CU250D-2_DP_F	存取权限级别: 1	已计算: -	数据类型: Unsigned32
CU250D-2_PN_F	可更改: U, T	规范化: -	动态索引: -
	单元组: -	单元选择: -	功能图: 3610
	最小	最大	出厂设置
	0 [LU]	2147482647 [LU]	1000 [LU]
说明:	设置增量 JOG 2 的运行行程。		
相关性:	参见: p2586, p2590, p2591		
注释:	增量 JOG 2 通过 BI: p2591 = 1 信号和 BI: p2590 = 0/1 信号启动。 通过 BI: p2590 = 0 信号中断增量 JOG 运行。		

p2589	BI: EPOS JOG 1 信号源 / JOG 1 信号源		
CU250D-2_DP_F	存取权限级别: 1	已计算: -	数据类型: U32 / Binary
CU250D-2_PN_F	可更改: T	规范化: -	动态索引: -
	单元组: -	单元选择: -	功能图: 3610, 3625
	最小	最大	出厂设置
	-	-	722.3
说明:	设置 JOG 1 的信号源。		
相关性:	JOG 时最大加速度 / 减速 (p2572/p2573) 来运行或制动。 BI: p2591 = 0 信号 以设定速度 JOG 1(p2585) 连续运行。 BI: p2591 = 1 信号 以设定速度 JOG 1(p2585) 运行参数设定的行程 (p2587)。 参见: p2572, p2573, p2585, p2587, p2591		
注意:	该参数可能受 p0922 或 p2079 保护, 无法修改。		

p2590	BI: EPOS JOG 2 信号源 / JOG 2 信号源		
CU250D-2_DP_F	存取权限级别: 1	已计算: -	数据类型: U32 / Binary
CU250D-2_PN_F	可更改: T	规范化: -	动态索引: -
	单元组: -	单元选择: -	功能图: 3610, 3625
	最小	最大	出厂设置
	-	-	722.4
说明:	设置 JOG 2 的信号源。		
相关性:	JOG 时用最大加速度 / 减速 (p2572/p2573) 来运行或制动。 BI: p2591 = 0 信号 以设定速度 JOG 2 (p2586) 连续运行。 BI: p2591 = 1 信号 以设定速度 JOG 2 (p2586) 运行参数设定的行程 (p2588)。 参见: p2572, p2573, p2586, p2588, p2591		
注意:	该参数可能受 p0922 或 p2079 保护, 无法修改。		
p2591	BI: EPOS JOG 增量 / JOG 增量		
CU250D-2_DP_F	存取权限级别: 1	已计算: -	数据类型: U32 / Binary
CU250D-2_PN_F	可更改: T	规范化: -	动态索引: -
	单元组: -	单元选择: -	功能图: 3610
	最小	最大	出厂设置
	-	-	722.5
说明:	设置 JOG 增量的信号源。		
相关性:	参见: p2585, p2586, p2587, p2588, p2589, p2590		
p2593	CI: EPOS LR LU/ 转 LU/ 毫米 / LU/ 转 LU/ 毫米		
CU250D-2_DP_F	存取权限级别: 3	已计算: -	数据类型: U32 / FloatingPoint32
CU250D-2_PN_F	可更改: T	规范化: -	动态索引: -
	单元组: -	单元选择: -	功能图: 3630
	最小	最大	出厂设置
	-	-	2524[0]
说明:	设置 LU/ 转 (旋转编码器) 和 LU/ 毫米 (直线编码器), LU: 内部长度单位。		
相关性:	参见: p0404, r2524, p2594		
注释:	信号值用于将长度单位转换为转速速度设定值。		
p2594[0...2]	CI: EPOS 最大速度外部限制 / 最大速度外部限制		
CU250D-2_DP_F	存取权限级别: 3	已计算: -	数据类型: U32 / FloatingPoint32
CU250D-2_PN_F	可更改: T	规范化: p2000	动态索引: -
	单元组: -	单元选择: -	功能图: 3630
	最小	最大	出厂设置
	-	-	0
说明:	设置外部受限最大速度的信号源。		
索引:	[0] = 设定值极限绝对值 [1] = 正设定值极限 [2] = 负设定值极限		
相关性:	参见: r2524, p2571, p2593		
警告:	为了使外部受限速度在 EPOS 运行模式下生效, 必须正确连接模拟输入 p2593。		
			

p2595	BI: EPOS 回参考点开始 / 回参考点开始		
CU250D-2_DP_F	存取权限级别: 1	已计算: -	数据类型: U32 / Binary
CU250D-2_PN_F	可更改: T	规范化: -	动态索引: -
	单元组: -	单元选择: -	功能图: 3612, 3625, 3614
	最小	最大	出厂设置
	-	-	0
说明:	设置启动“回参考点”或“位置同步”的信号源。 BI: p2595 = 0/1 信号 回参考点过程启动。 BI: p2595 = 1/0 信号 回参考点过程中断。		
相关性:	参见: p2597, p2598, p2599, r2684		
注意:	该参数可能受 p0922 或 p2079 保护, 无法修改。		
注释:	回参考点 (BI: p2597 = 0 信号): 结束当前运行后才回参考点 (0/1 脉冲沿)。 启动可能会复位状态信号“设置回参考点”(r2684.11)。 位置同步 (BI: p2597 = 1 信号): 启动不会复位状态信号“设置回参考点”(r2684.11)。		
p2596	BI: EPOS 设置参考点 / 设置参考点		
CU250D-2_DP_F	存取权限级别: 1	已计算: -	数据类型: U32 / Binary
CU250D-2_PN_F	可更改: T	规范化: -	动态索引: -
	单元组: -	单元选择: -	功能图: 3612
	最小	最大	出厂设置
	-	-	0
说明:	设置“设置参考点”的信号源。		
相关性:	参见: p2598, p2599, r2684		
注意:	该参数可能受 p0922 或 p2079 保护, 无法修改。		
注释:	在以下运行状态下参考点设置生效: - 在初始状态中。 - 运行到固定挡块, 继续条件: 结束 (和基本状态相同)。 - 由 BI: p2640 = 0 信号中断运行程序段 (停止)。 - EPOS 没有被使能 (BI: p2656 = 0 信号) 并且位置实际值有效 (BI: p2658 = 1 信号) 时。		
p2597	BI: EPOS 回参考点类型选择 / 回参考点类型选择		
CU250D-2_DP_F	存取权限级别: 1	已计算: -	数据类型: U32 / Binary
CU250D-2_PN_F	可更改: T	规范化: -	动态索引: -
	单元组: -	单元选择: -	功能图: 3612, 3614, 3625
	最小	最大	出厂设置
	-	-	0
说明:	设置回参考点类型的选择。 1 信号: 位置同步 0 信号: 回参考点		
相关性:	参见: p2595		
注释:	回参考点按以下方式激活: - 选择回参考点类型 (BI: p2597) - 启动回参考点过程 (BI: p2595 = 0/1 信号)		

p2598[0...3]		CI: EPOS 参考点坐标信号源 / 参考点坐标信号源		
CU250D-2_DP_F	存取权限级别: 1	已计算: -	数据类型: U32 / Integer32	
CU250D-2_PN_F	可更改: T	规范化: -	动态索引: -	
	单元组: -	单元选择: -	功能图: 3612, 3614	
	最小	最大	出厂设置	
	-	-	[0] 2599[0]	
			[1] 0	
			[2] 0	
			[3] 0	
说明:	设置参考点坐标。 在下列回参考点过程中将该值作为基准: - 回参考点 - 设置参考点 - 位置同步 - 绝对值校准			
索引:	[0] = 位置控制 [1] = 编码器 1 [2] = 编码器 2 [3] = 保留			
相关性:	参见: p2502, p2507, p2595, p2596, p2597, p2599			
注释:	增量测量系统: 到达参考点之后, 驱动将 p2598[0] 收到的位置值设为实际轴位置。 绝对值编码器: 调校编码器时, CI 收到的位置被设为当前轴位置。它与真实的编码器实际值之间的位置偏移显示在 p2525 中。			

p2599		CO: EPOS 参考点坐标值 / 参考点坐标值		
CU250D-2_DP_F	存取权限级别: 1	已计算: -	数据类型: Integer32	
CU250D-2_PN_F	可更改: U, T	规范化: -	动态索引: -	
	单元组: -	单元选择: -	功能图: 3612	
	最小	最大	出厂设置	
	-2147482648 [LU]	2147482647 [LU]	0 [LU]	
说明:	设置参考点坐标的位置值。 在回参考点或者调校之后, 该值被设为当前的轴位置。			
相关性:	参见: p2507, p2525, p2595, p2596, p2597, p2598			

p2600		EPOS 回参考点, 参考点偏移 / 参考点偏移		
CU250D-2_DP_F	存取权限级别: 1	已计算: -	数据类型: Integer32	
CU250D-2_PN_F	可更改: U, T	规范化: -	动态索引: -	
	单元组: -	单元选择: -	功能图: 3612	
	最小	最大	出厂设置	
	-2147482648 [LU]	2147482647 [LU]	0 [LU]	
说明:	设置回参考点中的“参考点偏移”。			
相关性:	参见: p2598			

p2601		EPOS 位置同步内部窗口 / 内部窗口		
CU250D-2_DP_F	存取权限级别: 1	已计算: -	数据类型: Integer32	
CU250D-2_PN_F	可更改: U, T	规范化: -	动态索引: -	
	单元组: -	单元选择: -	功能图: 3614	
	最小	最大	出厂设置	
	0 [LU]	2147482647 [LU]	0 [LU]	
说明:	设置位置同步时的内部窗口。 值 = 0: 禁用内部窗口。			

2 参数

2.2 参数列表

相关性:	参见: p2597, p2602, r2684		
注意:	内部窗口必须设置成小于外部窗口。		
注释:	如果参考点坐标与检测到的实际位置的差值小于内部窗口, 将不会回参考点的轴执行补偿。 如果参考点坐标与检测到的实际位置的差值大于内部窗口并小于外部窗口 (p2602), 将会对回参考点的轴执行补偿。		
<hr/>			
p2602	EPOS 位置同步外部窗口 / 外部窗口		
CU250D-2_DP_F	存取权限级别: 1	已计算: -	数据类型: Integer32
CU250D-2_PN_F	可更改: U, T	规范化: -	动态索引: -
	单元组: -	单元选择: -	功能图: 3614
	最小	最大	出厂设置
	0 [LU]	2147482647 [LU]	0 [LU]
说明:	设置位置同步时的外部窗口。 值 = 0: 禁用外部窗口。		
相关性:	参见: p2597, r2684		
注意:	内部窗口必须设置成小于外部窗口。		
注释:	如果参考点坐标与检测到的实际位置的差值大于外部窗口, 将不会对回参考点的轴执行补偿。此外输出相应信息并设置 r2684.3 = 1。		
<hr/>			
p2603	EPOS 位置同步相对定位模式 / 相对定位模式		
CU250D-2_DP_F	存取权限级别: 1	已计算: -	数据类型: Integer32
CU250D-2_PN_F	可更改: U, T	规范化: -	动态索引: -
	单元组: -	单元选择: -	功能图: 3635
	最小	最大	出厂设置
	0	1	1
说明:	设置位置同步时的相对定位模式。 值 = 1: 修正的设定值不会计入运行行程。 值 = 0: 修正的设定值计入运行行程。		
相关性:	参见: p2597, p2623, p2648		
注意:	p2603 = 0 时会导致旋转方向切换。		
<hr/>			
p2604	BI: EPOS 回参考点起始方向 / 回参考点方向		
CU250D-2_DP_F	存取权限级别: 1	已计算: -	数据类型: U32 / Binary
CU250D-2_PN_F	可更改: T	规范化: -	动态索引: -
	单元组: -	单元选择: -	功能图: 3612
	最小	最大	出厂设置
	-	-	0
说明:	设置回参考点起始方向的信号源。 1 信号: 以负方向开始。 0 信号: 以正方向开始。		
相关性:	参见: p2583, p2595, p2597		
<hr/>			
p2605	EPOS 回参考点参考凸轮逼近速度 / 参考凸轮逼近速度		
CU250D-2_DP_F	存取权限级别: 1	已计算: -	数据类型: Unsigned32
CU250D-2_PN_F	可更改: U, T	规范化: -	动态索引: -
	单元组: -	单元选择: -	功能图: 3612
	最小	最大	出厂设置
	1 [1000 LU/min]	40000000 [1000 LU/min]	5000 [1000 LU/min]
说明:	设置回参考点中参考凸轮的逼近速度。		

相关性: 只有当存在参考凸轮时 (p2607 = 1)，才会以逼近速度运行到参考凸轮。
参见: p2595, p2597, p2604, p2606, p2607

注释: 向参考凸轮运行时速度倍率有效。
如果回参考点开始时轴已经位于参考凸轮上，则会立即开始向零脉冲运行。

p2606	EPOS 回参考点 参考凸轮最大路径 / 参考凸轮最大路径		
CU250D-2_DP_F	存取权限级别: 1	已计算: -	数据类型: Unsigned32
CU250D-2_PN_F	可更改: U, T	规范化: -	动态索引: -
	单元组: -	单元选择: -	功能图: 3612
	最小	最大	出厂设置
	0 [LU]	2147482647 [LU]	2147482647 [LU]

说明: 设置向参考凸轮运行时回参考点开始之后的最大路径。

相关性: 参见: p2595, p2597, p2604, p2605, p2607

注释: 在使用反向凸轮时，请设置合适的最大路径。

p2607	EPOS 回参考点 参考凸轮存在 / 参考凸轮存在		
CU250D-2_DP_F	存取权限级别: 1	已计算: -	数据类型: Unsigned8
CU250D-2_PN_F	可更改: U, T	规范化: -	动态索引: -
	单元组: -	单元选择: -	功能图: 3612
	最小	最大	出厂设置
	0	1	1

说明: 设置在回参考点时参考凸轮是否存在。

值 = 1: 参考凸轮存在。

值 = 0: 参考凸轮不存在。

相关性: 参见: p2595, p2597, p2604, p2605, p2606

p2608	EPOS 参考点运行, 零脉冲搜索速度 / 零脉冲搜索速度		
CU250D-2_DP_F	存取权限级别: 1	已计算: -	数据类型: Unsigned32
CU250D-2_PN_F	可更改: U, T	规范化: -	动态索引: -
	单元组: -	单元选择: -	功能图: 3612
	最小	最大	出厂设置
	1 [1000 LU/min]	40000000 [1000 LU/min]	300 [1000 LU/min]

说明: 设置在回参考点时检测到参考凸轮后，搜索零脉冲的速度。

相关性: 参考凸轮不存在 (p2607 = 0) 时，搜索到零脉冲后，立即开始回参考点。

参见: p2595, p2597, p2604, p2607, p2609, p2610

小心: 如果没有调校参考凸轮，使得在每次回参考点时都检测出相同的同步零脉冲，则会得出“错误”的轴参考点。



离开参考凸轮后，由于内部系数，零脉冲搜索延迟激活。因此，应将参考凸轮调到两个零脉冲的中间，然后根据两个零脉冲的间距来调整搜索速度。

注释: 搜索零脉冲时，逾速倍率无效。

p2609	EPOS 回参考点 参考凸轮和零脉冲间的最大行程 / 回参考点最大路径		
CU250D-2_DP_F	存取权限级别: 1	已计算: -	数据类型: Unsigned32
CU250D-2_PN_F	可更改: U, T	规范化: -	动态索引: -
	单元组: -	单元选择: -	功能图: 3612
	最小	最大	出厂设置
	0 [LU]	2147482647 [LU]	20000 [LU]

说明: 设置搜索零脉冲时，离开参考凸轮后的最大行程。

相关性: 参见: p2595, p2597, p2604, p2607, p2608, p2610

2 参数

2.2 参数列表

p2610	EPOS 回参考点，搜索零脉冲的公差带 / 回参考点公差范围		
CU250D-2_DP_F	存取权限级别： 1	已计算： -	数据类型： Unsigned32
CU250D-2_PN_F	可更改： U, T	规范化： -	动态索引： -
	单元组： -	单元选择： -	功能图： 3612
	最小	最大	出厂设置
	0 [LU]	2147482647 [LU]	2147482647 [LU]
说明：	设置搜索零脉冲的公差带。		
相关性：	搜索“参考凸轮和零脉冲之间的最大间距 (p2609) - 公差带 (p2610)”范围内的零脉冲。		
参见：	参见： p2609		
p2611	EPOS 回参考点，参考点逼近速度 / 参考点逼近速度		
CU250D-2_DP_F	存取权限级别： 1	已计算： -	数据类型： Unsigned32
CU250D-2_PN_F	可更改： U, T	规范化： -	动态索引： -
	单元组： -	单元选择： -	功能图： 3612
	最小	最大	出厂设置
	1 [1000 LU/min]	40000000 [1000 LU/min]	300 [1000 LU/min]
说明：	设置搜索到零脉冲后，回参考点的逼近速度。		
相关性：	参见： p2595, p2597, p2604, p2607, p2609, p2610		
注释：	回参考点时，逾速倍率无效。		
p2612	BI： EPOS 回参考点，参考凸轮 / 参考凸轮		
CU250D-2_DP_F	存取权限级别： 1	已计算： -	数据类型： U32 / Binary
CU250D-2_PN_F	可更改： T	规范化： -	动态索引： -
	单元组： -	单元选择： -	功能图： 3612
	最小	最大	出厂设置
	-	-	0
说明：	设置参考凸轮信号源。		
相关性：	参见： p2607		
注意：	该参数可能受 p0922 或 p2079 保护，无法修改。		
p2613	BI： EPOS 回参考点，贾向反向凸轮 / 贾向反向凸轮		
CU250D-2_DP_F	存取权限级别： 1	已计算： -	数据类型： U32 / Binary
CU250D-2_PN_F	可更改： T	规范化： -	动态索引： -
	单元组： -	单元选择： -	功能图： 3612
	最小	最大	出厂设置
	-	-	1
说明：	设置负向反向凸轮的信号源。		
	1 信号： 未到达反向凸轮。		
	0 信号： 到达反向凸轮。		
相关性：	参见： p2614		
注释：	如果在正向和负向反向凸轮的参考点中检测到 0 信号，则轴停止。		
p2614	BI： EPOS 回参考点，正向反向凸轮 / 正向反向凸轮		
CU250D-2_DP_F	存取权限级别： 1	已计算： -	数据类型： U32 / Binary
CU250D-2_PN_F	可更改： T	规范化： -	动态索引： -
	单元组： -	单元选择： -	功能图： 3612
	最小	最大	出厂设置
	-	-	1
说明：	设置正向反向凸轮的信号源。		
	1 信号： 未到达反向凸轮。		
	0 信号： 到达反向凸轮。		

相关性: 参见: p2613
注释: 如果在正向和负向反向凸轮的回参考点中检测出 0 信号, 则轴停止。

p2615	EPOS 运行程序段最大量 / 程序段最大数量		
CU250D-2_DP_F	存取权限级别: 1	已计算: -	数据类型: Unsigned8
CU250D-2_PN_F	可更改: C(17)	规范化: -	动态索引: -
	单元组: -	单元选择: -	功能图: 3616
	最小	最大	出厂设置
	1	16	16

说明: 设置可以使用的运行程序段的最大数量。
相关性: 参见: p2616, p2617, p2618, p2619, p2620, p2621, p2622, p2623, p2624

p2616[0...n]	EPOS 运行程序段编号 / 运行程序段编号		
CU250D-2_DP_F	存取权限级别: 1	已计算: -	数据类型: Integer16
CU250D-2_PN_F	可更改: U, T	规范化: -	动态索引: p2615
	单元组: -	单元选择: -	功能图: 3616
	最小	最大	出厂设置
	-1	15	-1

说明: 设置程序段编号。
-1: 无效程序段编号。这些程序段不作考虑。
0 ... 15: 有效程序段编号。
相关性: 下标数量与 p2615 有关。
参见: p2615, p2617, p2618, p2619, p2620, p2621, p2622, p2623, p2624

p2617[0...n]	EPOS 运行程序段位置 / 程序段位置		
CU250D-2_DP_F	存取权限级别: 1	已计算: -	数据类型: Integer32
CU250D-2_PN_F	可更改: U, T	规范化: -	动态索引: p2615
	单元组: -	单元选择: -	功能图: 3616
	最小	最大	出厂设置
	-2147482648 [LU]	2147482647 [LU]	0 [LU]

说明: 设置运行程序段的目标位置。
相关性: 下标数量与 p2615 有关。
参见: p2615, p2616, p2618, p2619, p2620, p2621, p2622, p2623, p2624
注释: 根据 p2623 的设置, 目标位置为绝对位置或相对位置。

p2618[0...n]	EPOS 运行程序段速度 / 程序段速度		
CU250D-2_DP_F	存取权限级别: 1	已计算: -	数据类型: Integer32
CU250D-2_PN_F	可更改: U, T	规范化: -	动态索引: p2615
	单元组: -	单元选择: -	功能图: 3616
	最小	最大	出厂设置
	1 [1000 LU/min]	40000000 [1000 LU/min]	600 [1000 LU/min]

说明: 设置运行程序段的逾速。
相关性: 下标数量与 p2615 有关。
参见: p2615, p2616, p2617, p2619, p2620, p2621, p2622, p2623, p2624, p2646
注释: 逾速可以通过速度倍率 (p2646) 进行调整。

p2619[0...n]	EPOS 运行程序段加速度倍率 / 程序段加速度倍率		
CU250D-2_DP_F	存取权限级别: 1	已计算: -	数据类型: FloatingPoint32
CU250D-2_PN_F	可更改: U, T	规范化: -	动态索引: p2615
	单元组: -	单元选择: -	功能图: 3616
	最小	最大	出厂设置
	1.0 [%]	100.0 [%]	100.0 [%]
说明:	设置运行程序段的加速度倍率。 该倍率以最大加速度为基准 (p2572)。		
相关性:	下标数量与 p2615 有关。 参见: p2572, p2615, p2616, p2617, p2618, p2620, p2621, p2622, p2623, p2624		
p2620[0...n]	EPOS 运行程序段减速倍率 / 程序段减速倍率		
CU250D-2_DP_F	存取权限级别: 1	已计算: -	数据类型: FloatingPoint32
CU250D-2_PN_F	可更改: U, T	规范化: -	动态索引: p2615
	单元组: -	单元选择: -	功能图: 3616
	最小	最大	出厂设置
	1.0 [%]	100.0 [%]	100.0 [%]
说明:	设置运行程序段的减速倍率。 该倍率以最大减速为基准 (p2573)。		
相关性:	下标数量与 p2615 有关。 参见: p2573, p2615, p2616, p2617, p2618, p2619, p2621, p2622, p2623, p2624		
注意:	如果在计算运行曲线时发现, 不换向 (飞速程序段转换) 时使用编程的减速倍率无法达到下一程序段的目标位置, 则原先 (当前) 的减速倍率仍旧生效。		
p2621[0...n]	EPOS 运行程序段任务 / 程序段任务		
CU250D-2_DP_F	存取权限级别: 1	已计算: -	数据类型: Integer16
CU250D-2_PN_F	可更改: U, T	规范化: -	动态索引: p2615
	单元组: -	单元选择: -	功能图: 3616
	最小	最大	出厂设置
	1	9	1
说明:	设置运行程序段的任务。		
数值:	1: 定位 2: 固定挡块 3: 循环__正向 4: 循环__反向 5: 等待 6: 转到 7: 设置__0 8: 复位__0 9: 急动		
相关性:	下标数量与 p2615 有关。 参见: p2615, p2616, p2617, p2618, p2619, p2620, p2622, p2623, p2624		
p2622[0...n]	EPOS 运行程序段任务参数 / 程序段任务参数		
CU250D-2_DP_F	存取权限级别: 1	已计算: -	数据类型: Integer32
CU250D-2_PN_F	可更改: U, T	规范化: -	动态索引: p2615
	单元组: -	单元选择: -	功能图: 3616
	最小	最大	出厂设置
	-2147483648	2147483647	0
说明:	设置运行程序段任务的附加信息。		
相关性:	下标数量与 p2615 有关。 参见: p2615, p2616, p2617, p2618, p2619, p2620, p2621, p2623, p2624		

注释: 视任务而定进行下列设置:
 固定挡块: 夹紧转矩或夹紧力 (旋转 0...65536 [0.01 Nm], 直线 0...65536 [N])
 等待: 等待时间 [ms]
 转到: 程序段编号
 设置_0: 1, 2 或者 3 - 设置直接输出 1, 2 或者 3 (两者)
 复位_0: 1, 2 或者 3 - 复位直接输出 1, 2 或者 3 (两者)
 急动 0 - 禁用, 1 - 激活

p2623[0...n]	EPOS 运行程序段任务模式 / 程序段模式		
CU250D-2_DP_F	存取权限级别: 1	已计算: -	数据类型: Unsigned16
CU250D-2_PN_F	可更改: U, T	规范化: -	动态索引: p2615
	单元组: -	单元选择: -	功能图: 3515, 3616
	最小	最大	出厂设置
	0	65535	0

说明: 该参数可以设置运行程序段的任务。
 值 = 0000 cccc bbbb aaaa
 cccc: 定位模式
 cccc = 0000 --> 绝对
 cccc = 0001 --> 相对
 cccc = 0010 --> 绝对定位 (仅在带有模数补偿的回转轴时)
 cccc = 0011 --> 绝对负向 (仅在带有模数补偿的回转轴时)
 bbbb: 后续条件
 bbbb = 0000 --> 结束
 bbbb = 0001 --> 间歇执行
 bbbb = 0010 --> 连续执行
 bbbb = 0011 --> 继续外部执行
 bbbb = 0100 --> 继续外部等待
 bbbb = 0101 --> 继续外部报警
 aaaa: 标识
 aaaa = 000x --> 显示 / 隐藏程序段 (x = 0: 显示, x = 1: 隐藏)

相关性: 下标数量与 p2615 有关。
 参见: p2615, p2616, p2617, p2618, p2619, p2620, p2621, p2622, p2624

p2624	EPOS 运行程序段排序 / 程序段排序		
CU250D-2_DP_F	存取权限级别: 1	已计算: -	数据类型: Unsigned16
CU250D-2_PN_F	可更改: U, T	规范化: -	动态索引: -
	单元组: -	单元选择: -	功能图: 3616
	最小	最大	出厂设置
	0	1	0

说明: 设置运行程序段按照编号排序。
 方法: 设置 p2624 = 0 --> 1
 开始排序, 排序结束后, 该参数自动设为零。

相关性: 参见: p2615, p2616, p2617, p2618, p2619, p2620, p2621, p2622, p2623

注释: 在排序后, 运行程序段按照升序连续写入到存储器开头中。

p2625	BI: EPOS 运行程序段选择位 0 / 运行程序段选择位 0		
CU250D-2_DP_F	存取权限级别: 1	已计算: -	数据类型: U32 / Binary
CU250D-2_PN_F	可更改: T	规范化: -	动态索引: -
	单元组: -	单元选择: -	功能图: 3616, 3640
	最小	最大	出厂设置
	-	-	0

说明: 设置选择运行程序段位 0 的信号源。

相关性: 存在用于在最多 16 个运行程序段中选择其一的数字输入端 p2625, p2626, p2627 和 p2628。

参见: p2626, p2627, p2628

p2626	BI: EPOS 运行程序段选择位 1 / 运行程序段选择位 1		
CU250D-2_DP_F	存取权限级别: 1	已计算: -	数据类型: U32 / Binary
CU250D-2_PN_F	可更改: T	规范化: -	动态索引: -
	单元组: -	单元选择: -	功能图: 3616, 3640
	最小	最大	出厂设置
	-	-	0
说明:	设置选择运行程序段位 1 的信号源。		
相关性:	存在用于在最多 16 个运行程序段中选择其一的数字输入端 p2625, p2626, p2627 和 p2628。 参见: p2625, p2627, p2628		

p2627	BI: EPOS 运行程序段选择位 2 / 运行程序段选择位 2		
CU250D-2_DP_F	存取权限级别: 1	已计算: -	数据类型: U32 / Binary
CU250D-2_PN_F	可更改: T	规范化: -	动态索引: -
	单元组: -	单元选择: -	功能图: 3616, 3640
	最小	最大	出厂设置
	-	-	0
说明:	设置选择运行程序段位 2 的信号源。		
相关性:	存在用于在最多 16 个运行程序段中选择其一的数字输入端 p2625, p2626, p2627 和 p2628。 参见: p2625, p2626, p2628		

p2628	BI: EPOS 运行程序段选择位 3 / 运行程序段选择位 3		
CU250D-2_DP_F	存取权限级别: 1	已计算: -	数据类型: U32 / Binary
CU250D-2_PN_F	可更改: T	规范化: -	动态索引: -
	单元组: -	单元选择: -	功能图: 3616, 3640
	最小	最大	出厂设置
	-	-	0
说明:	设置选择运行程序段位 3 的信号源。		
相关性:	存在用于在最多 16 个运行程序段中选择其一的数字输入端 p2625, p2626, p2627 和 p2628。 参见: p2625, p2626, p2627		

p2631	BI: EPOS 激活运行任务 (0 -> 1) / 运行任务激活		
CU250D-2_DP_F	存取权限级别: 1	已计算: -	数据类型: U32 / Binary
CU250D-2_PN_F	可更改: T	规范化: -	动态索引: -
	单元组: -	单元选择: -	功能图: 3616, 3625
	最小	最大	出厂设置
	-	-	0
说明:	设置“激活运行任务”的信号源。 BI: p2631 = 0/1 信号 通过 BI: p2625 ... p2630 选择的运行任务启动。		
相关性:	参见: p2625, p2626, p2627, p2628, p2640, p2641		
注意:	该参数可能受 p0922 或 p2079 保护, 无法修改。		
注释:	为了启动运行程序段必须使轴回参考点 (r2684.11 = 1)。 通过状态信号 r2684.12 = 0/1 信号进行应答。 运行任务可以通过下列信号进行调整: - 通过 BI: p2640 中间停。 - 通过 BI: p2641 取消运行任务。		

p2632	EPOS 外部程序段转换方式 / 外部程序段转换分析		
CU250D-2_DP_F	存取权限级别: 1	已计算: -	数据类型: Integer16
CU250D-2_PN_F	可更改: T	规范化: -	动态索引: -
	单元组: -	单元选择: -	功能图: 3615, 3616
	最小	最大	出厂设置
	0	1	0
说明:	设置分析“外部程序段转换”的模式。		
数值:	0: 通过测量头进行外部程序段转换 1: 通过 BI: p2633 进行外部程序段转换		
相关性:	参见: p2623, p2633, r2677, r2678		
注释:	在模式“通过测量头进行外部程序段转换”(p2632 = 0)下: 在启动带继续运行条件“继续_外部”、“继续_外部_等待”和“继续_外部_报警”的运行程序段时, 生效的“位置同步”中断。结束该程序段后必须通过 BI: p2595 = 0/1 信号再次激活位置同步。		
p2633	BI: EPOS 外部程序段转换 (0 -> 1) / 外程序段转换 (0->1)		
CU250D-2_DP_F	存取权限级别: 1	已计算: -	数据类型: U32 / Binary
CU250D-2_PN_F	可更改: T	规范化: -	动态索引: -
	单元组: -	单元选择: -	功能图: 3615
	最小	最大	出厂设置
	-	-	0
说明:	设置“外部程序段转换”的信号源。 BI: p2633 = 0/1 信号		
相关性:	信号的分析只有在 p2632 = 1 才生效。 参见: p2623, p2632, p2640, p2641, r2677, r2678		
注意:	该参数可能受 p0922 或 p2079 保护, 无法修改。		
注释:	出现 0/1 上升沿时, 飞速切换到下一个程序段。 在检测外部程序段转换时, 实际位置将保存在 r2678 中。 运行任务可以通过下列信号进行调整: - 通过 BI: p2640 中间停。 - 通过 BI: p2641 取消运行任务。		
p2634[0...n]	EPOS 固定挡块最大跟随误差 / 最大跟随误差		
CU250D-2_DP_F	存取权限级别: 1	已计算: -	数据类型: Unsigned32
CU250D-2_PN_F	可更改: U, T	规范化: -	动态索引: DDS, p0180
	单元组: -	单元选择: -	功能图: 3617, 4025
	最小	最大	出厂设置
	0 [LU]	2147482647 [LU]	1000 [LU]
说明:	设置检测状态“到达固定挡块”的跟随误差 (r2526.4)。		
相关性:	参见: r2526, p2621, r2675		
注释:	当跟随误差比理论计算的跟随误差值超出 p2634 时, 表明“到达固定挡块”。		
p2635	EPOS 固定挡块监控窗口 / 固定挡块监控		
CU250D-2_DP_F	存取权限级别: 1	已计算: -	数据类型: Unsigned32
CU250D-2_PN_F	可更改: U, T	规范化: -	动态索引: -
	单元组: -	单元选择: -	功能图: 3617, 4025
	最小	最大	出厂设置
	0 [LU]	2147482647 [LU]	100 [LU]
说明:	设置到达固定挡块后的实际位置监控窗口。		
相关性:	参见: r2526, r2683		
注释:	如果在到达固定挡块后, 挡块向正或负方向移动超过了这里的设置值, 则设置 BO: r2526.5 = 1 并输出相应的消息。		

p2637	BI: EPOS 到达固定挡块 / 到达固定挡块		
CU250D-2_DP_F	存取权限级别: 1	已计算: -	数据类型: U32 / Binary
CU250D-2_PN_F	可更改: T	规范化: -	动态索引: -
	单元组: -	单元选择: -	功能图: 3616, 3617
	最小	最大	出厂设置
	-	-	2526.4
说明:	设置反馈“到达固定挡块”的信号源。 BI: p2637 = 1 信号 已到达固定挡块。 BI: p2637 = 0 信号 未到达固定挡块。		
相关性:	参见: r2526, p2634		
注意:	该参数可能受 p0922 或 p2079 保护, 无法修改。		
注释:	在出厂设置下, “到达固定挡块”的检测取决于信号 B0: r2526.4 (到达固定挡块)。p2634 (EPOS 固定挡块最大跟随误差) 会影响该信号。		
p2638	BI: EPOS: 固定挡块在监控窗口之外 / 固定挡块监控窗口外		
CU250D-2_DP_F	存取权限级别: 3	已计算: -	数据类型: U32 / Binary
CU250D-2_PN_F	可更改: T	规范化: -	动态索引: -
	单元组: -	单元选择: -	功能图: 3616, 3617
	最小	最大	出厂设置
	-	-	2526.5
说明:	设置反馈“固定挡块在监控窗口之外”的信号源。 BI: p2638 = 1 信号 固定挡块在监控窗口之外。 BI: p2638 = 0 信号 固定挡块在监控窗口之内。		
相关性:	参见: r2526, p2635		
注释:	在出厂设置下, “固定挡块在监控窗口之外”的检测取决于信号 B0: r2526.5 (固定挡块在窗口之外)。p2635 (EPOS 固定挡块监控窗口) 会影响该信号。		
p2639	BI: EPOS 达到转矩极限 / 达到转矩极限		
CU250D-2_DP_F	存取权限级别: 3	已计算: -	数据类型: U32 / Binary
CU250D-2_PN_F	可更改: T	规范化: -	动态索引: -
	单元组: -	单元选择: -	功能图: 3616
	最小	最大	出厂设置
	-	-	1407.7
说明:	设置运行到固定挡块时反馈“达到转矩极限”的信号源。 BI: p2639 = 1 信号 达到转矩极限。 BI: p2639 = 0 信号 未达到转矩极限。		
相关性:	参见: r1407		
注释:	在出厂设置下, “达到转矩极限”的反馈信息取决于信号 B0: r1407.7 (达到转矩极限)。		
p2640	BI: EPOS 中间停 (0 信号) / 中间停		
CU250D-2_DP_F	存取权限级别: 1	已计算: -	数据类型: U32 / Binary
CU250D-2_PN_F	可更改: T	规范化: -	动态索引: -
	单元组: -	单元选择: -	功能图: 3616, 3620, 3625
	最小	最大	出厂设置
	-	-	0
说明:	设置“无中间停 / 中间停”的信号源。		

BI: p2640 = 1 信号
无中间停。

BI: p2640 = 0 信号
中间停。

相关性: 参见: p2631, p2641, p2647, p2649

小心: 当 BI: p2649 = 1 信号:



无明确控制指令启动运行。

注意: 该参数可能受 p0922 或 p2079 保护, 无法修改。

注释: 该信号只在运行方式“运行程序段”和“设定值直接设定/MDI”下有效。
中间停激活时, 用设定的减速 (p2620 或 p2645) 制动。

p2641

BI: EPOS 取消运行任务 (0 信号) / 运行任务取消

CU250D-2_DP_F

存取权限级别: 1

已计算: -

数据类型: U32 / Binary

CU250D-2_PN_F

可更改: T

规范化: -

动态索引: -

单元组: -

单元选择: -

功能图: 3616, 3620, 3625

最小

最大

出厂设置

-

-

0

说明: 设置“不取消运行任务/取消运行任务”的信号源。

BI: p2641 = 1 信号

不取消运行任务。

BI: p2641 = 0 信号

取消运行任务。

相关性: 参见: p2631, p2640, p2647, p2649

小心: 当 BI: p2649 = 1 信号:



无明确控制指令启动运行。

注意: 该参数可能受 p0922 或 p2079 保护, 无法修改。

注释: 该信号只在运行方式“运行程序段”和“设定值直接设定/MDI”下有效。
在激活“取消运行程序段”时, 用最大减速度 (p2573) 进行制动。

p2642

CI: EPOS 设定值直接预设 / MDI 位置设定值 / MDI 位置设定值

CU250D-2_DP_F

存取权限级别: 1

已计算: -

数据类型: U32 / Integer32

CU250D-2_PN_F

可更改: T

规范化: -

动态索引: -

单元组: -

单元选择: -

功能图: 3618

最小

最大

出厂设置

-

-

2690[0]

说明: 设置“设定值直接设定/MDI”运行方式下位置设定值的信号源。

相关性: 参见: p2648, p2649, p2650, p2690

注意: 该参数可能受 p0922 或 p2079 保护, 无法修改。

注释: 位置设定值取决于 p2649, 持续传送或因脉冲沿的触发传送。

位置设定值会换算为长度单位 LU。

p2643

CI: EPOS 设定值直接设定 / MD 速度设定值 / MD 速度设定值

CU250D-2_DP_F

存取权限级别: 1

已计算: -

数据类型: U32 / Integer32

CU250D-2_PN_F

可更改: T

规范化: -

动态索引: -

单元组: -

单元选择: -

功能图: 3618

最小

最大

出厂设置

-

-

2691[0]

说明: 设置“设定值直接预设/MDI”运行方式下速度设定值的信号源。

相关性: 参见: p2649, p2650, p2691

注意: 该参数可能受 p0922 或 p2079 保护, 无法修改。

注释: 速度设定值取决于 p2649, 持续传送或因脉冲沿的触发传送。

速度设定值被换算为 1000 LU/min。

p2644	CI: EPOS 设定值直接设定 / MDI 加速度倍率 / MDI 加速度倍率		
CU250D-2_DP_F	存取权限级别: 1	已计算: -	数据类型: U32 / FloatingPoint32
CU250D-2_PN_F	可更改: T	规范化: PERCENT	动态索引: -
	单元组: -	单元选择: -	功能图: 3618
	最小	最大	出厂设置
	-	-	2692[0]
说明:	设置“设定值直接设定/MDI”运行方式下加速度倍率的信号源。		
相关性:	参见: p2649, p2650, p2692		
注意:	该参数可能受 p0922 或 p2079 保护, 无法修改。		
注释:	加速度倍率取决于 p2649, 持续传送或因脉冲沿的触发传送。 信号值 4000 hex (16384 dec) 相当于 100 %。		
p2645	CI: EPOS 设定值直接设定 / MDI 减速倍率 / MDI 减速倍率		
CU250D-2_DP_F	存取权限级别: 1	已计算: -	数据类型: U32 / FloatingPoint32
CU250D-2_PN_F	可更改: T	规范化: PERCENT	动态索引: -
	单元组: -	单元选择: -	功能图: 3618
	最小	最大	出厂设置
	-	-	2693[0]
说明:	设置“设定值直接设定/MDI”运行方式下减速倍率的信号源。		
相关性:	参见: p2649, p2650, p2693		
注意:	如果在计算运行曲线时发现, 不换向时使用编程的减速倍率无法达到目标位置, 则采用动态值中的更大的减速倍率。 该参数可能受 p0922 或 p2079 保护, 无法修改。		
注释:	减速倍率与 p2649 相关, 持续传送或因脉冲沿的触发传送。 信号值 4000 hex (16384 dec) 相当于 100 %。		
p2646	CI: EPOS 造度倍率 / 逾度倍率		
CU250D-2_DP_F	存取权限级别: 1	已计算: -	数据类型: U32 / FloatingPoint32
CU250D-2_PN_F	可更改: T	规范化: PERCENT	动态索引: -
	单元组: -	单元选择: -	功能图: 3630
	最小	最大	出厂设置
	-	-	1
说明:	设置速度倍率的信号源。 该速度倍率在“设定值直接设定/MDI”, “运行程序段”, “JOG”及“回参考点”(返回参考凸轮时)运行方式下有效。		
相关性:	参见: p2571, p2585, p2586, p2605, p2618, p2643, r2681		
注意:	该参数可能受 p0922 或 p2079 保护, 无法修改。		
注释:	有效倍率 (r2681) 可以在限制 (如最大速度) 的作用下不同于预设倍率。		
p2647	BI: EPOS 设定值直接设定 / MDI 选择 / MDI 选择		
CU250D-2_DP_F	存取权限级别: 1	已计算: -	数据类型: U32 / Binary
CU250D-2_PN_F	可更改: T	规范化: -	动态索引: -
	单元组: -	单元选择: -	功能图: 3620, 3625, 3640
	最小	最大	出厂设置
	-	-	0
说明:	“设定值直接设定/MDI”运行方式选择的信号源设。		
相关性:	参见: p2640, p2641, p2642, p2643, p2644, p2645, p2646, p2648, p2649, p2650, p2651, p2652, p2653		
注释:	在该运行方式下可以通过 BI: p2653 在调整和定位之间来回切换。 即使是没有回参考点的轴 (r2684.11 = 0), 在该运行方式下也可以进行相对定位。		

p2648	BI: EPOS 设定值直接设定 / MDI 定位类型 / MDI 定位类型		
CU250D-2_DP_F	存取权限级别: 1	已计算: -	数据类型: U32 / Binary
CU250D-2_PN_F	可更改: T	规范化: -	动态索引: -
	单元组: -	单元选择: -	功能图: 3620
	最小	最大	出厂设置
	-	-	0
说明:	设置“设定值直接设定/MDI”运行方式下的定位类型。 BI: p2648 = 1 信号 绝对定位已选择。 BI: p2648 = 0 信号 相对定位已选择。		
相关性:	参见: p2649, p2650, p2654		
注意:	绝对定位: 必须设置参考点 (r2684.11 = 1), 才能运行。 相对定位: 无需设置参考点, 便可运行。		
注释:	定位类型与 p2649 相关, 持续传送或因脉冲沿的触发传送。 只在 CI p2654 = 0 时才评估 BI p2648。p2654 不等于 0 时, 由设置的信号源评估定位类型。		
p2649	BI: EPOS 设定值直接设定 / MDI 接收方式选择 / MDI 接收方式选择		
CU250D-2_DP_F	存取权限级别: 1	已计算: -	数据类型: U32 / Binary
CU250D-2_PN_F	可更改: T	规范化: -	动态索引: -
	单元组: -	单元选择: -	功能图: 3620
	最小	最大	出厂设置
	-	-	0
说明:	设置在“设定值直接设定/MDI”运行方式下传送方式的信号源。 BI: p2649 = 1 信号 连续传送数值 (参见参数的“相关性”)。 BI: p2649 = 0 信号 在 BI: p2650 = 0/1 信号时, 传送数值。		
相关性:	参见: p2642, p2643, p2644, p2645, p2648, p2650, p2651, p2652		
小心:	当 BI: p2649 = 1 信号: 无明确控制指令启动运行。		
			
注释:	只有当参数 p0922 (p2079) = 999 时才可以修改 p2649。		
p2650	BI: EPOS 设定值直接设定 /MDI, 脉冲沿触发设定值传送 / MDI 设定值传送		
CU250D-2_DP_F	存取权限级别: 1	已计算: -	数据类型: U32 / Binary
CU250D-2_PN_F	可更改: T	规范化: -	动态索引: -
	单元组: -	单元选择: -	功能图: 3620
	最小	最大	出厂设置
	-	-	0
说明:	设置在“设定值直接设定/MDI”运行方式下是否通过脉冲沿来触发设定值传送 (BI: p2649 = 0 信号)。 BI: p2650 = 0/1 信号 和 BI: p2649 = 0 信号 通过脉冲沿来触发设定值传送 (参见参数中的“相关性”)。		
相关性:	参见: p2640, p2641, p2642, p2643, p2644, p2645, p2648, p2649, p2651, p2652, r2684		
注意:	该参数可能受 p0922 或 p2079 保护, 无法修改。		
注释:	通过状态信号 r2684.12 = 0/1 信号进行应答。 “设定值直接设定/MDI”运行方式可以通过下列信号加以调整: - 通过 BI: p2640 中间停。 - 通过 BI: p2641 取消运行任务。		

p2651	BI: EPOS 设定值直接设定 /MDI, 正向选择 / MDI 方向选择 正向		
CU250D-2_DP_F	存取权限级别: 1	已计算: -	数据类型: U32 / Binary
CU250D-2_PN_F	可更改: T	规范化: -	动态索引: -
	单元组: -	单元选择: -	功能图: 3620
	最小	最大	出厂设置
	-	-	0
说明:	设置“设定值直接设定 /MDI”运行方式下选择正向的信号源。		
相关性:	参见: p2576, p2648, p2649, p2650, p2652, p2653, p2654		
注释:	适用于“调整”: - 该 BI 可以指定运行方向。 - 如果选择两个方向 (p2651, p2652), 轴止不动。 - 如果取消选择两个方向 (p2651, p2652), 轴保持静止。 适用于“定位”: 在模数补偿激活 (BI: p2577 = 1)、绝对定位激活 (BI: p2648 = 1) 时, BI p2651 和 p2652 指定运行方向, 方法如下: BI: p2651 / BI: p2652 0 信号 /0 信号: 按照最短行程绝对定位。 1 信号 /0 信号: 在正方向上绝对定位。 0 信号 /1 信号: 在负方向上绝对定位。 1 信号 /1 信号: 按照最短行程绝对定位。		
p2652	BI: EPOS 设定值直接设定 /MDI, 负向选择 / MDI 方向选择负向		
CU250D-2_DP_F	存取权限级别: 1	已计算: -	数据类型: U32 / Binary
CU250D-2_PN_F	可更改: T	规范化: -	动态索引: -
	单元组: -	单元选择: -	功能图: 3620
	最小	最大	出厂设置
	-	-	0
说明:	设置“设定值直接设定 /MDI”运行方式下选择负向的信号源。		
相关性:	参见: p2576, p2648, p2649, p2650, p2651, p2653, p2654		
注释:	适用于“调整”: - 该 BI 可以指定运行方向。 - 如果选择两个方向 (p2651, p2652), 轴止不动。 - 如果取消选择两个方向 (p2651, p2652), 轴保持静止。 适用于“定位”: 在模数补偿激活 (BI: p2577 = 1)、绝对定位激活 (BI: p2648 = 1) 时, BI p2651 和 p2652 指定运行方向, 方法如下: BI: p2651 / BI: p2652 0 信号 /0 信号: 按照最短行程绝对定位。 1 信号 /0 信号: 在正方向上绝对定位。 0 信号 /1 信号: 在负方向上绝对定位。 1 信号 /1 信号: 按照最短行程绝对定位。		
p2653	BI: EPOS 设定值直接设定 / MDI, 选择调整 / MDI 调整选择		
CU250D-2_DP_F	存取权限级别: 1	已计算: -	数据类型: U32 / Binary
CU250D-2_PN_F	可更改: T	规范化: -	动态索引: -
	单元组: -	单元选择: -	功能图: 3620
	最小	最大	出厂设置
	-	-	0
说明:	设置“设定值直接设定 /MDI”运行方式下“调整”的信号源。 BI: p2653 = 1 信号 已选择调整。 BI: p2653 = 0 信号 已选择定位。		

相关性: 参见: p2651, p2652
注释: 在“设定值直接设定/MDI”运行方式下可以在调整和定位之间来回切换。
 适用于“调整”(BI: p2653 = 1 信号):
 必须通过 BI p2651 和 p2652 选择运行方向。

p2654	CI: EPOS 设定值直接设定 /MDI, 模式调整 / MDI 模式调整		
CU250D-2_DP_F	存取权限级别: 1	已计算: -	数据类型: U32 / Integer16
CU250D-2_PN_F	可更改: T	规范化: -	动态索引: -
	单元组: -	单元选择: -	功能图: 3620
	最小	最大	出厂设置
	-	-	0

说明: 设置在“设定值直接设定/MDI”运行方式下、通过 PROFIBUS 报文 110 连接 MDI 模式。
 CI: p2654 = 0
 计算下面列出的 BI。
 CI: p2654 > 0
 不计算下面列出的 BI。
 - BI: p2648 (定位类型)
 - BI: p2651 (正向选择)
 - BI: p2652 质向选择)
 此时, 结果为:
 信号通过 CI: p2654 = xx0x 十六进制 -> 绝对
 信号通过 CI: p2654 = xx1x 十六进制 -> 相对
 号通过 CI: p2654 = xx2x 十六进制 -> 绝对正向 (仅在模数补偿时)
 信号通过 CI: p2654 = xx3x 十六进制 -> 绝对负向 (仅在模数补偿时)

相关性: 参见: p2648, p2651, p2652

p2655[0...1]	BI: EPOS 跟踪模式选择 / 跟踪模式选择		
CU250D-2_DP_F	存取权限级别: 1	已计算: -	数据类型: U32 / Binary
CU250D-2_PN_F	可更改: T	规范化: -	动态索引: -
	单元组: -	单元选择: -	功能图: 3635
	最小	最大	出厂设置
	-	-	[0] 1
			[1] 2526.7

说明: 设置跟踪模式的选择信号源。
 BI: p2655[0] 或 BI: p2655[1] = 1 信号
 EPOS 使能取消后跟踪运行 (BI: p2656 = 0 信号)。
 BI: p2655[0] 和 BI: p2655[1] = 0 信号
 EPOS 使能取消后无跟踪运行 (BI: p2656 = 0 信号)。

相关性: 参见: p2656
注意: 该参数可能受 p0922 或 p2079 保护, 无法修改。
注释: 出现以下事件时, 不管当前信号如何, 都选择跟踪模式。
 - 引导启动后。
 - BI: p2658 上出现 0/1 信号后 (反馈“EPOS 位置实际值有效”)。
 - 留有故障时。

2 参数

2.2 参数列表

p2656	BI: EPOS 简单定位器使能 / EPOS 使能		
CU250D-2_DP_F	存取权限级别: 3	已计算: -	数据类型: U32 / Binary
CU250D-2_PN_F	可更改: T	规范化: -	动态索引: -
	单元组: -	单元选择: -	功能图: 3635
	最小	最大	出厂设置
	-	-	2526.3
说明:	激活 / 禁止简单定位器。 BI: p2656 = 1 信号 激活简单定位器。 BI: p2656 = 0 信号 禁止简单定位器。		
相关性:	参见: r2526, p2655		
<hr/>			
p2657	CI: EPOS 位置实际值 / 位置设定值 / 位置实际值 / 设定值		
CU250D-2_DP_F	存取权限级别: 3	已计算: -	数据类型: U32 / Integer32
CU250D-2_PN_F	可更改: T	规范化: -	动态索引: -
	单元组: -	单元选择: -	功能图: 3610, 3616, 3620, 3635
	最小	最大	出厂设置
	-	-	2521[0]
说明:	设置位置实际值 / 位置设定值的信号源。		
相关性:	参见: r2521, p2658		
注释:	在跟踪模式下, 位置设定值跟踪该 CI。		
<hr/>			
p2658	BI: EPOS 反馈 “位置实际值有效” / 位置有效反馈		
CU250D-2_DP_F	存取权限级别: 3	已计算: -	数据类型: U32 / Binary
CU250D-2_PN_F	可更改: T	规范化: -	动态索引: -
	单元组: -	单元选择: -	功能图: 3635
	最小	最大	出厂设置
	-	-	2526.0
说明:	设置反馈信息 “位置实际值有效” 的信号源。 BI: p2658 = 1 信号 通过 CI: p2657 接收的位置实际值有效。 BI: p2658 = 0 信号 通过 CI: p2657 接收的位置实际值无效。		
相关性:	参见: r2526, p2657		
注释:	0 信号时, 位置设定值 (p2665) 保持为 0 值。		
<hr/>			
p2659	BI: EPOS 反馈 “回参考点激活” / 回参考点激活		
CU250D-2_DP_F	存取权限级别: 3	已计算: -	数据类型: U32 / Binary
CU250D-2_PN_F	可更改: T	规范化: -	动态索引: -
	单元组: -	单元选择: -	功能图: 3612
	最小	最大	出厂设置
	-	-	2526.1
说明:	设置反馈信息 “回参考点激活” 的信号源。 BI: p2659 = 1 信号 回参考点激活。 BI: p2659 = 0 信号 回参考点未激活。		
相关性:	参见: r2526		

p2660	CI: EPOS 回参考点测量值 / 测量值回参考点		
CU250D-2_DP_F	存取权限级别: 3	已计算: -	数据类型: U32 / Integer32
CU250D-2_PN_F	可更改: T	规范化: -	动态索引: -
	单元组: -	单元选择: -	功能图: 3612, 3614
	最小	最大	出厂设置
	-	-	2523[0]
说明:	设置“回参考点”功能中测量值的信号源。		
相关性:	参见: r2523		

p2661	BI: EPOS 反馈“测量值有效” / 测量值有效反馈		
CU250D-2_DP_F	存取权限级别: 3	已计算: -	数据类型: U32 / Binary
CU250D-2_PN_F	可更改: T	规范化: -	动态索引: -
	单元组: -	单元选择: -	功能图: 3612, 3614, 3615
	最小	最大	出厂设置
	-	-	2526.2
说明:	设置反馈信息“测量值有效”的信号源。 BI: p2661 = 1 信号 通过 CI: p2660 接收的测量值有效。 BI: p2661 = 0 信号 通过 CI: p2660 接收的测量值无效。		
相关性:	参见: r2526, p2660		

p2662	BI: EPOS 反馈“调校值有效” / 调校值有效		
CU250D-2_DP_F	存取权限级别: 3	已计算: -	数据类型: U32 / Binary
CU250D-2_PN_F	可更改: T	规范化: -	动态索引: -
	单元组: -	单元选择: -	功能图: -
	最小	最大	出厂设置
	-	-	2526.9
说明:	设置反馈信息“调校值有效”的信号源。 BI: p2662 = 1 信号 通过 CI: p2660 接收的调校值有效。 BI: p2662 = 0 信号 通过 CI: p2660 接收的调校值无效。		
相关性:	参见: r2526, p2660		

p2663	BI: EPOS 夹紧生效反馈 / 夹紧有效反馈		
CU250D-2_DP_F	存取权限级别: 3	已计算: -	数据类型: U32 / Binary
CU250D-2_PN_F	可更改: T	规范化: -	动态索引: -
	单元组: -	单元选择: -	功能图: 3616
	最小	最大	出厂设置
	-	-	2526.8
说明:	设置反馈“运行到固定挡块夹紧生效”的信号源。 BI: p2663 = 1 信号 夹紧生效。 BI: p2663 = 0 信号 夹紧未生效。		
相关性:	参见: r2526		
注释:	在出厂设置下,“夹紧生效”的反馈信息取决于信号 B0: r2526.8 (运行到固定挡块夹紧生效)。		

r2665	CO: EPOS 位置设定值 / 位置设定值		
CU250D-2_DP_F	存取权限级别: 1	已计算: -	数据类型: Integer32
CU250D-2_PN_F	可更改: -	规范化: -	动态索引: -
	单元组: -	单元选择: -	功能图: 3635
	最小	最大	出厂设置
	- [LU]	- [LU]	- [LU]
说明:	显示当前绝对位置设定值。		
相关性:	参见: p2530		
注释:	标配中笛成以下 BICO 布线: CI: p2530 = r2665		
r2666	CO: EPOS 速度设定值 / 速度设定值		
CU250D-2_DP_F	存取权限级别: 1	已计算: -	数据类型: Integer32
CU250D-2_PN_F	可更改: -	规范化: -	动态索引: -
	单元组: -	单元选择: -	功能图: 3635
	最小	最大	出厂设置
	- [1000 LU/min]	- [1000 LU/min]	- [1000 LU/min]
说明:	显示当前速度设定值。		
相关性:	参见: p2531		
注释:	正常情况下生成以下 BICO 布线: CI: p2531 = r2666		
r2667	CO: EPOS 换向间隙补偿值 / 换向间隙值		
CU250D-2_DP_F	存取权限级别: 1	已计算: -	数据类型: Integer32
CU250D-2_PN_F	可更改: -	规范化: -	动态索引: -
	单元组: -	单元选择: -	功能图: 3635
	最小	最大	出厂设置
	- [LU]	- [LU]	- [LU]
说明:	显示当前换向间隙补偿的有效值。		
相关性:	参见: p2516		
注释:	标配中笛成以下 BICO 布线: CI: p2516 = r2667		
r2669	CO: EPOS 当前运行方式 / 当前运行方式		
CU250D-2_DP_F	存取权限级别: 1	已计算: -	数据类型: Integer32
CU250D-2_PN_F	可更改: -	规范化: -	动态索引: -
	单元组: -	单元选择: -	功能图: 3625, 3630
	最小	最大	出厂设置
	-	-	-
说明:	显示当前激活的运行方式。 值 = 00 十六进制 -> 无运行方式激活 值 = 01 十六进制 -> JOG 激活 值 = 02 十六进制 -> 回参考点激活 值 = 04 十六进制 -> 运行程序段激活 值 = 08 十六进制 -> 设定值直接设定 /MDI 时定位激活 值 = 10 十六进制 -> 设定值直接预设 /MDI 时调整激活 值 = 20 十六进制 -> 位置同步激活		
相关性:	参见: p2589, p2590, p2595, p2631, p2647, p2653		

r2670.0...15	CO/BO: EPOS 激活的运行程序段的状态字 / ZSW 激活的运行段			
CU250D-2_DP_F	存取权限级别: 1	已计算: -	数据类型: Unsigned32	
CU250D-2_PN_F	可更改: -	规范化: -	动态索引: -	
	单元组: -	单元选择: -	功能图: 3615, 3625, 3650	
	最小	最大	出厂设置	
	-	-	-	
说明:	显示激活的运行程序段的状态字。 r2670.0: 激活的运行程序段 位 0 ... r2670.5: 激活的运行程序段 位 5 r2670.15: MDI 激活			
位区	位 信号名称	1 信号	0 信号	FP
	00 激活的运行程序段 位 0	当前有效	当前无效	-
	01 激活的运行程序段 位 1	当前有效	当前无效	-
	02 激活的运行程序段 位 2	当前有效	当前无效	-
	03 激活的运行程序段 位 3	当前有效	当前无效	-
	15 MDI 激活	当前有效	当前无效	-
相关性:	参见: p2631, p2647			
注释:	位 00 ... 05: 显示“运行程序段”方式下激活的运行程序段。 位 15: 在 1 信号时运行方式“设定值直接设定/MDI”激活。			
r2671	CO: EPOS 当前位置设定值 / 当前位置设定			
CU250D-2_DP_F	存取权限级别: 1	已计算: -	数据类型: Integer32	
CU250D-2_PN_F	可更改: -	规范化: -	动态索引: -	
	单元组: -	单元选择: -	功能图: 3610, 3616, 3620	
	最小	最大	出厂设置	
	- [LU]	- [LU]	- [LU]	
说明:	显示当前处理中的位置设定值			
注释:	在和位置无关的任务中, 例如: 循环_正, 循环负, 显示位置 0。			
r2672	CO: EPOS 当前速度设定值 / 当前设定速度			
CU250D-2_DP_F	存取权限级别: 1	已计算: -	数据类型: Integer32	
CU250D-2_PN_F	可更改: -	规范化: -	动态索引: -	
	单元组: -	单元选择: -	功能图: 3610, 3612, 3616, 3620	
	最小	最大	出厂设置	
	- [1000 LU/min]	- [1000 LU/min]	- [1000 LU/min]	
说明:	显示当前处理中的速度设定值。			
r2673	CO: EPOS 当前加速度倍率 / 当前加速度倍率			
CU250D-2_DP_F	存取权限级别: 1	已计算: -	数据类型: FloatingPoint32	
CU250D-2_PN_F	可更改: -	规范化: -	动态索引: -	
	单元组: -	单元选择: -	功能图: 3610, 3612, 3616, 3620	
	最小	最大	出厂设置	
	- [%]	- [%]	- [%]	
说明:	显示当前处理中的加速倍率。			
注释:	在运行方式“JOG”和“回参考点”下倍率为 100 %。			

r2674	CO: EPOS 当前减速倍率 / 当前减速倍率		
CU250D-2_DP_F	存取权限级别: 1	已计算: -	数据类型: FloatingPoint32
CU250D-2_PN_F	可更改: -	规范化: -	动态索引: -
	单元组: -	单元选择: -	功能图: 3610, 3612, 3616, 3620
	最小	最大	出厂设置
	- [%]	- [%]	- [%]
说明:	显示当前处理中的减速倍率。		
注释:	在运行方式“JOG”和“回参考点”下倍率为 100 %。		

r2675	CO: EPOS 当前任务 / 当前任务		
CU250D-2_DP_F	存取权限级别: 1	已计算: -	数据类型: Integer16
CU250D-2_PN_F	可更改: -	规范化: -	动态索引: -
	单元组: -	单元选择: -	功能图: 3616
	最小	最大	出厂设置
	0	9	-
说明:	显示当前处理中的任务。		
数值:	0: 当前无效 1: 定位 2: 固定挡块 3: 循环__正向 4: 循环__反向 5: 等待 6: 转到 7: 设置__0 8: 复位__0 9: 急动		
相关性:	参见: p2621		

r2676	CO: EPOS 当前任务参数 / 当前任务参数		
CU250D-2_DP_F	存取权限级别: 1	已计算: -	数据类型: Integer32
CU250D-2_PN_F	可更改: -	规范化: -	动态索引: -
	单元组: -	单元选择: -	功能图: 3616
	最小	最大	出厂设置
	-	-	-
说明:	显示“运行程序段”方式下当前处理中的任务参数。		
相关性:	参见: p2622		
注释:	显示视任务而定: 固定挡块: 夹紧转矩 (0 ... 65536 [0.01 Nm]) 或夹紧力 (0 ... 65536 [N]) 等待: 等待时间 [ms] 转到: 程序段编号 设置_0: 1, 2, 3 - 已设置直接输出 1, 2 或者 3 (两者) 复位_0: 1, 2, 3 - 已复位直接输出 1, 2 或者 3 (两者) 急动: 0 --> 禁用, 1 --> 激活		

r2677	CO: EPOS 当前任务模式 / 当前任务模式		
CU250D-2_DP_F	存取权限级别: 1	已计算: -	数据类型: Unsigned16
CU250D-2_PN_F	可更改: -	规范化: -	动态索引: -
	单元组: -	单元选择: -	功能图: 3616
	最小	最大	出厂设置
	-	-	-
说明:	显示当前处理中的任务模式。		
相关性:	参见: p2623		

r2678	CO: EPOS 外部程序段转换实际位置 / 外部转换实际位置		
CU250D-2_DP_F	存取权限级别: 1	已计算: -	数据类型: Integer32
CU250D-2_PN_F	可更改: -	规范化: -	动态索引: -
	单元组: -	单元选择: -	功能图: 3615, 3616, 3620
	最小	最大	出厂设置
	- [LU]	- [LU]	- [LU]
说明:	显示下列事件中的实际位置:		
	- 通过测量头进行外部程序段转换 (p2632 = 0, BI: p2661 = 0/1 信号)。		
	- 通过 BI: p2633 进行外部程序段转换 (p2632 = 1, BI: p2633 = 0/1 信号)。		
	- 激活运行任务 (BI: p2631 = 0/1 信号)。		
相关性:	参见: p2631, p2632, p2633, p2661		
r2680	CO: EPOS 参考凸轮与零脉冲的间距 / 凸轮与零脉冲的间距		
CU250D-2_DP_F	存取权限级别: 1	已计算: -	数据类型: Integer32
CU250D-2_PN_F	可更改: -	规范化: -	动态索引: -
	单元组: -	单元选择: -	功能图: 3612
	最小	最大	出厂设置
	- [LU]	- [LU]	- [LU]
说明:	显示在回参考点时检测出的参考凸轮与零脉冲之间的间距。		
r2681	CO: EPOS 造度倍率有效 / 逾度倍率有效		
CU250D-2_DP_F	存取权限级别: 1	已计算: -	数据类型: FloatingPoint32
CU250D-2_PN_F	可更改: -	规范化: -	动态索引: -
	单元组: -	单元选择: -	功能图: 3630
	最小	最大	出厂设置
	- [%]	- [%]	- [%]
说明:	显示当前的有效速度倍率。		
相关性:	参见: p2571, p2646		
注释:	由于限制 (如 p2571, 最大速度) 作用, 有效倍率可能不同于预设倍率。		
r2682	CO: EPOS 剩余行程 / 剩余行程		
CU250D-2_DP_F	存取权限级别: 1	已计算: -	数据类型: Integer32
CU250D-2_PN_F	可更改: -	规范化: -	动态索引: -
	单元组: -	单元选择: -	功能图: 3635
	最小	最大	出厂设置
	- [LU]	- [LU]	- [LU]
说明:	显示当前剩余行程。		
	剩余行程是距离当前定位任务终点的行程。		
相关性:	参见: r2665, r2671, r2678		
r2683.0...14	CO/BO: EPOS 状态字 1 / POS 状态字 1		
CU250D-2_DP_F	存取权限级别: 1	已计算: -	数据类型: Unsigned16
CU250D-2_PN_F	可更改: -	规范化: -	动态索引: -
	单元组: -	单元选择: -	功能图: 3645
	最小	最大	出厂设置
	-	-	-
说明:	显示用于简单定位器 (EPOS) 的状态字 1。		

2 参数

2.2 参数列表

位区	位	信号名称	1 信号	0 信号	FP
	00	跟踪模式激活	是	否	3635, 4020
	01	逾限制有效	是	否	3630
	02	设定值静止	是	否	3635
	03	到达设定位置	是	否	3635
	04	轴向前运行	是	否	3635
	05	轴向后运行	是	否	3635
	06	到达负向软限位	是	否	3635
	07	到达正向软限位	是	否	3635
	08	位置实际值 <= 凸轮开关位置 1	是	否	4025
	09	位置实际值 <= 凸轮开关位置 2	是	否	4025
	10	通过运行程序段 直接输出 1	是	否	3616
	11	通过运行程序段 直接输出 2	是	否	3616
	12	到达固定挡块	是	否	3616, 3617
	13	达到固定挡块夹紧转矩	是	否	3616, 3617
	14	运行到固定挡块当前有效	是	否	3616, 3617

相关性: 参见: r2684
注释: 位 02, 04, 05, 06, 07:
 信号表示急动限制时间后的状态。
 位 08, 09:
 这些信号在功能模块“位置控制”中生成。

r2684.0...15	CO/BO: EPOS 状态字 2 / POS 状态字 2	数据类型: Unsigned16
CU250D-2_DP_F	存取权限级别: 1	已计算: -
CU250D-2_PN_F	可更改: -	规范化: -
	单元组: -	单元选择: -
	最小	最大
	-	-
		动态索引: -
		功能图: 3646
		出厂设置
		-

说明: 显示用于简单定位器 (EPOS) 的状态字 2。

位区	位	信号名称	1 信号	0 信号	FP
	00	回参考点运行激活	当前有效	当前无效	3612
	01	位置同步激活	当前有效	当前无效	3614
	02	回参考点激活	当前有效	当前无效	-
	03	打印标记在外部窗口之外	是	否	3614
	04	轴加速	是	否	3635
	05	轴减速	是	否	3635
	06	急动限制激活	是	否	3635
	07	激活补偿	是	否	3635
	08	跟随误差在公差范围内	是	否	4025
	09	模数补偿激活	是	否	-
	10	目标位置到达	是	否	4020
	11	参考点已设置	是	否	3612, 3614, 3630
	12	应答运行程序段激活	是	否	3616, 3620
	13	反向 STOP 凸轮激活	是	否	3630
	14	正向 STOP 凸轮激活	是	否	3630
	15	运行指令激活	是	否	3635

注释: 位 02:
 信号“回参考点激活”是“回参考点运行激活”与“位置同步激活”的“或”运算结果。
 位 00 ... 07 及 11 ... 14:
 这些信号在功能模块“简单定位器”中生成。
 位 08:
 该信号在功能模块“位置控制”中生成。

r2685	CO: EPOS 补偿值 / 补偿值		
CU250D-2_DP_F	存取权限级别: 1	已计算: -	数据类型: Integer32
CU250D-2_PN_F	可更改: -	规范化: -	动态索引: -
	单元组: -	单元选择: -	功能图: 3635
	最小	最大	出厂设置
	- [LU]	- [LU]	- [LU]
说明:	显示位置实际值的补偿值。		
相关性:	参见: r2684		
注释:	缺省情况下笛成以 BICO 布线: CI: p2513 = r2685 利用该值可以执行例如模数补偿。		
r2686[0...1]	CO: EPOS 转矩限制生效 / M_ 限制生效		
CU250D-2_DP_F	存取权限级别: 3	已计算: -	数据类型: FloatingPoint32
CU250D-2_PN_F	可更改: -	规范化: -	动态索引: -
	单元组: -	单元选择: -	功能图: 3616, 3617
	最小	最大	出厂设置
	- [%]	- [%]	- [%]
说明:	显示有效的转矩限制。 r2686[0]: 显示运行到固定挡块时生效的转矩上限 (基于 CI: p1522, CI: p1523)。 r2686[1]: 显示运行到固定挡块时生效的转矩下限 (基于 CI: p1522, CI: p1523)。		
索引:	[0] = 上限 [1] = 下限		
相关性:	参见: p1520, p1521, p1522, p1523, r2676		
注释:	标配中建立以下 BICO 连接: CI: p1528 = r2686[0] CI: p1529 = r2686[1]		
r2687	CO: EPOS 转矩设定值 / 转矩设定值		
CU250D-2_DP_F	存取权限级别: 3	已计算: -	数据类型: FloatingPoint32
CU250D-2_PN_F	可更改: -	规范化: -	动态索引: -
	单元组: -	单元选择: -	功能图: 3616, 3617
	最小	最大	出厂设置
	- [Nm]	- [Nm]	- [Nm]
说明:	显示到达固定挡块时生效的转矩设定值 (基于 CI: p1522, CI: p1523)。		
相关性:	参见: p1520, p1521, p1522, p1523, r2676		
p2690	CO: EPOS 位置固定设定值 / 位置固定值		
CU250D-2_DP_F	存取权限级别: 1	已计算: -	数据类型: Integer32
CU250D-2_PN_F	可更改: U, T	规范化: -	动态索引: -
	单元组: -	单元选择: -	功能图: 3618
	最小	最大	出厂设置
	-2147482648 [LU]	2147482647 [LU]	0 [LU]
说明:	设置位置固定设定值。		
相关性:	参见: p2642, p2648		
注释:	标配中建立以下 BICO 互联: CI: p2642 = r2690		

p2691	CO: EPOS 造度固定设定值 / 逾速度固定值		
CU250D-2_DP_F	存取权限级别: 1	已计算: -	数据类型: Unsigned32
CU250D-2_PN_F	可更改: U, T	规范化: -	动态索引: -
	单元组: -	单元选择: -	功能图: 3618
	最小	最大	出厂设置
	1 [1000 LU/min]	40000000 [1000 LU/min]	600 [1000 LU/min]
说明:	设置固定逾速度设定值。		
相关性:	参见: p2643		
注释:	标配中建立以下 BICO 互联: CI: p2643 = r2691		
p2692	CO: EPOS 加速度倍率固定设定值 / 加速度倍率固定值		
CU250D-2_DP_F	存取权限级别: 1	已计算: -	数据类型: FloatingPoint32
CU250D-2_PN_F	可更改: U, T	规范化: -	动态索引: -
	单元组: -	单元选择: -	功能图: 3618
	最小	最大	出厂设置
	0.100 [%]	100.000 [%]	100.000 [%]
说明:	加速度倍率固定设定值设置。		
相关性:	参见: p2572, p2644		
注释:	正常情况下生成以下 BICO 布线: CI: p2644 = r2692 该百分比值以最大加速度为基准 (p2572)。		
p2693	CO: EPOS 减速倍率固定设定值 / 减速倍率固定值		
CU250D-2_DP_F	存取权限级别: 1	已计算: -	数据类型: FloatingPoint32
CU250D-2_PN_F	可更改: U, T	规范化: -	动态索引: -
	单元组: -	单元选择: -	功能图: 3618
	最小	最大	出厂设置
	0.100 [%]	100.000 [%]	100.000 [%]
说明:	减速倍率固定设定值设置。		
相关性:	参见: p2573, p2645		
注释:	正常情况下生成以下 BICO 布线: CI: p2645 = r2693 该百分比值以最大减速度 (p2573) 为基准。		
p2730[0...3]	BI: LR 激活位置实际值预处理补偿值负 (脉冲沿) / 实际值预处理补偿负		
CU250D-2_DP_F	存取权限级别: 1	已计算: -	数据类型: U32 / Binary
CU250D-2_PN_F	可更改: T	规范化: -	动态索引: -
	单元组: -	单元选择: -	功能图: 4010, 4015
	最小	最大	出厂设置
	-	-	0
说明:	设置“激活位置实际值预处理补偿值负 (脉冲沿)”功能的信号源。 0/1- 信号: CI: p2513 给出的补偿值被取反并激活。		
索引:	[0] = 位置控制 [1] = 编码器 1 [2] = 编码器 2 [3] = 保留		
相关性:	参见: p2502, p2513, r2684		

p2731	BI: 解除位置控制器积分元件 / 解除积分元件		
CU250D-2_DP_F	存取权限级别: 1	已计算: -	数据类型: U32 / Binary
CU250D-2_PN_F	可更改: T	规范化: -	动态索引: -
	单元组: -	单元选择: -	功能图: 4015
	最小	最大	出厂设置
	-	-	1407.16
说明:	设置解除位置控制器中的积分元件的信号源。 BI: p2731 = 1 信号: 积分器输出置零, 积分器根据 PT1 解除。PT1 时间常数等于积分时间 (p2539)。 BI: p2731 = 0 信号: 积分元件根据设置的积分时间 (p2539) 工作。		
相关性:	参见: p2539, r2559		
p2733[0...n]	CO: LR 编码器校准 DDS / 编码器校准 DDS		
CU250D-2_DP_F	存取权限级别: 4	已计算: -	数据类型: Unsigned8
CU250D-2_PN_F	可更改: T	规范化: -	动态索引: EDS, p0140
	单元组: -	单元选择: -	功能图: 4010
	最小	最大	出厂设置
	0	255	0
说明:	绝对值编码器校准时的驱动数据组编号。		
相关性:	参见: p0404, p2507, p2525		
注释:	该 DDS 编号只与绝对值编码器有关。 该值由驱动在绝对值编码器校准时测出, 用户不能更改。 DDS: Drive Data Set (驱动数据组)		
p2900[0...n]	CO: 固定值 1 [%] / 固定值 1 [%]		
	存取权限级别: 3	已计算: -	数据类型: FloatingPoint32
	可更改: U, T	规范化: PERCENT	动态索引: DDS, p0180
	单元组: -	单元选择: -	功能图: 1021
	最小	最大	出厂设置
	-10000.00 [%]	10000.00 [%]	0.00 [%]
说明:	固定百分比值的设置和模拟量互联输出。		
相关性:	参见: p2901, r2902, p2930		
注意:	连接到某个属于驱动数据组的参数的 BICO 互联总是作用于激活的数据组。		
注释:	该值可以用于连接比例系数 (比如: 主设定值的比例系数)。		
p2901[0...n]	CO: 固定值 2 [%] / 固定值 2 [%]		
	存取权限级别: 3	已计算: -	数据类型: FloatingPoint32
	可更改: U, T	规范化: PERCENT	动态索引: DDS, p0180
	单元组: -	单元选择: -	功能图: 1021
	最小	最大	出厂设置
	-10000.00 [%]	10000.00 [%]	0.00 [%]
说明:	固定百分比值的设置和模拟量互联输出。		
相关性:	参见: p2900, p2930		
注意:	连接到某个属于驱动数据组的参数的 BICO 互联总是作用于激活的数据组。		
注释:	该值可以用来连接比例系数 (比如: 附加设定值的比例系数)。		

r2902[0...14]	C0: 固定值 [%] / 固定值 [%]		
	存取权限级别: 3	已计算: -	数据类型: FloatingPoint32
	可更改: -	规范化: PERCENT	动态索引: -
	单元组: -	单元选择: -	功能图: 1021
	最小	最大	出厂设置
	- [%]	- [%]	- [%]
说明:	频繁使用的百分比值的显示和模拟量互联输出。		
索引:	[0] = 常数 +0 % [1] = 常数 +5 % [2] = 常数 +10 % [3] = 常数 +20 % [4] = 常数 +50 % [5] = 常数 +100 % [6] = 常数 +150 % [7] = 常数 +200 % [8] = 常数 -5 % [9] = 常数 -10 % [10] = 常数 -20 % [11] = 常数 -50 % [12] = 常数 -100 % [13] = 常数 -150 % [14] = 常数 -200 %		
相关性:	参见: p2900, p2901, p2930		
注释:	信号源可以用于连接比例系数。		
p2930[0...n]	C0: 固定值 M [Nm] / 固定值 M [Nm]		
	存取权限级别: 3	已计算: -	数据类型: FloatingPoint32
	可更改: U, T	规范化: p2003	动态索引: DDS, p0180
	单元组: -	单元选择: -	功能图: 1021
	最小	最大	出厂设置
	-100000.00 [Nm]	100000.00 [Nm]	0.00 [Nm]
说明:	转矩固定值的设置和模拟量互联输出。		
相关性:	参见: p2900, p2901, r2902		
注意:	连接到某个属于驱动数据组的参数的 BICO 互联总是作用于激活的数据组。		
注释:	该值可以和一个附加转矩相连。		
r2969[0...6]	直轴磁通模型显示 / 直轴磁通模型跟踪		
	存取权限级别: 3	已计算: -	数据类型: FloatingPoint32
	可更改: -	规范化: -	动态索引: -
	单元组: -	单元选择: -	功能图: -
	最小	最大	出厂设置
	-	-	-
说明:	显示采用闭环控制的磁阻电机的直轴磁通模型, 用于诊断: 显示接入的直轴电流 id: idx0: 电流, 单位 “A 有效” 显示直轴磁通 psid(id, iq) 的饱和曲线: idx1: iq = 0 时的直轴电流磁通, 单位 “Vs 有效” idx2: iq = 0.5 * p2950 时的直轴电流磁通, 单位 “Vs 有效” idx3: iq = p2950 时的直轴电流磁通, 单位 “Vs 有效” 显示电流取反 (id(psid, iq) - id) / p2950 的相关错误: idx4: iq = 0 时的直轴电流错误 idx5: iq = 0.5 * p2950 时的直轴电流错误 idx6: iq = p2950 时的直轴电流错误		

索引:	[0] = d 电流 [1] = d 磁通 iq0 [2] = d 磁通 iq1 [3] = d 磁通 iq2 [4] = d 电流错误 iq0 [5] = d 电流错误 iq1 [6] = d 电流错误 iq2		
注释:	该显示仅在脉冲禁止时生成。		
p3110	外部故障 3 接通延迟 / 外部故障 3 接通延迟		
	存取权限级别: 3	已计算: -	数据类型: Unsigned16
	可更改: U, T	规范化: -	动态索引: -
	单元组: -	单元选择: -	功能图: 2546
	最小	最大	出厂设置
	0 [ms]	1000 [ms]	0 [ms]
说明:	设置外部故障 3 的延迟时间。		
相关性:	参见: p2108, p3111, p3112		
p3111[0...n]	BI: 外部故障 3 使能 / 外部故障 3 使能		
	存取权限级别: 3	已计算: -	数据类型: U32 / Binary
	可更改: U, T	规范化: -	动态索引: CDS, p0170
	单元组: -	单元选择: -	功能图: -
	最小	最大	出厂设置
	-	-	1
说明:	设置外部故障 3 的使能信号。 外部故障 3 依据以下信号的“与”逻辑运算结果使能: - BI: p2108 取反 - BI: p3111 - BI: p3112 取反		
相关性:	参见: p2108, p3110, p3112		
p3112[0...n]	BI: 外部故障 3 使能取反 / 外部故障 3 使能取反		
	存取权限级别: 3	已计算: -	数据类型: U32 / Binary
	可更改: U, T	规范化: -	动态索引: CDS, p0170
	单元组: -	单元选择: -	功能图: -
	最小	最大	出厂设置
	-	-	0
说明:	设置外部故障 3 使能信号的取反。 外部故障 3 依据以下信号的“与”逻辑运算结果使能: - BI: p2108 取反 - BI: p3111 - BI: p3112 取反		
相关性:	参见: p2108, p3110, p3111		
r3113.0...15	CO/BO: NAMUR 信息位 / NAMUR 信息位		
	存取权限级别: 3	已计算: -	数据类型: Unsigned16
	可更改: -	规范化: -	动态索引: -
	单元组: -	单元选择: -	功能图: -
	最小	最大	出厂设置
	-	-	-
说明:	NAMUR 信息位状态的显示和 BICO 输出。 故障信息和报警信息被指定为一定的信息类别, 影响特定信息位。		

位区	位 信号名称	1 信号	0 信号	FP
	00 变频器电子元件故障 / 软件故障	是	否	-
	01 电源故障	是	否	-
	02 直流母线过电压	是	否	-
	03 变频器功率电子装置故障	是	否	-
	04 整流器超温	是	否	-
	05 接地	是	否	-
	06 电机过载	是	否	-
	07 总线错误	是	否	-
	08 外部安全断路	是	否	-
	09 电机编码器故障	是	否	-
	10 内部通讯故障	是	否	-
	11 整流单元故障	是	否	-
	15 其它故障	是	否	-
注释:	<p>位 00: 发现一处硬件或软件故障。请为出现故障的组件重新上电。如果故障仍未清除, 请联系热线。</p> <p>位 01: 发现主电源故障 (缺相、电压电位错误等)。检查主电源 / 熔断器。检查输入电压。检查布线。</p> <p>位 02: 直流母线过电压过高。请检查设备的选型配置 (主电源、电抗器和电压)。检查电源模块的设置。</p> <p>位 03: 发现功率元器件的运行状态错误 (过电流、过热、IGBT 失效等)。检查设备是否按规定负载周期工作。检查环境温度 (风扇)。</p> <p>位 04: 组件的温度超出了允许的上限。检查环境温度 / 电柜通风。</p> <p>位 05: 发现功率电缆或电机绕组内有接地 / 相间短路故障。检查功率电缆的接线。检查电机。</p> <p>位 06: 电机运行超出了允许的限值 (温度、电流、转矩等)。检查负载周期和设置的限值。检查环境温度和电机散热情况。</p> <p>位 07: 与上位控制器 (内部连接、PROFIBUS、PROFINET ...) 的通讯故障或中断。检查上位控制器的状态。检查通讯电缆的接线。检查总线配置 / 时钟周期设置。</p> <p>位 08: 安全运行监控功能发现一处故障。</p> <p>位 09: 在分析编码器信号 (磁道信号、零脉冲、绝对值等) 时发现一处信号状态错误。检查编码器 / 编码器的状态。检查编码器频率是否在允许的最大频率内。</p> <p>位 10: SINAMICS 组件间的内部通讯故障或中断。检查 DRIVE-CLiQ 的布线。检查安装是否符合电磁兼容规定。检查设备是否超出了允许的最大配置结构 / 时钟周期。</p> <p>位 11: 电源模块故障或掉电。检查电源模块及其周边设备 (主电源、滤波器、电抗器、熔断器等)。检查电源模块的控制。</p> <p>位 15: 综合故障, 具体的故障原因使用调试工具检测。</p>			

p3117

更改安全显示信息类型 / 更改安全信息类型

存取权限级别: 3	已计算: -	数据类型: Unsigned32
可更改: -	规范化: -	动态索引: -
单元组: -	单元选择: -	功能图: -
最小	最大	出厂设置
0	1	0

说明: 该参数用于重新定义所有安全显示信息的类型: 故障和报警。
转换时的信息类型由固件决定。

0: 不转换安全显示信息

1: 转换安全显示信息

注释: 只有上电后更改才生效。

r3120[0...63] 组件故障 / 组件故障			
CU240D-2_DP	存取权限级别: 3	已计算: -	数据类型: Integer16
CU240D-2_DP_F	可更改: -	规范化: -	动态索引: -
CU240D-2_PN	单元组: -	单元选择: -	功能图: 8060
CU240D-2_PN_F	最小	最大	出厂设置
	0	5	-
说明:	显示发生故障的组件。		
数值:	0: 未分配 1: 控制单元 2: 功率模块 3: 电机 4: 编码器检测 (X6) 5: 编码器连接 X6		
相关性:	参见: r0945, r0947, r0948, r0949, r2109, r2130, r2133, r2136, r3122		
注释:	缓冲器参数在后台中循环更新 (参见 r2139 中的状态信号)。 故障缓冲器的结构和下标在 r0945 中说明。		

r3120[0...63] 组件故障 / 组件故障			
CU250D-2_DP_F	存取权限级别: 3	已计算: -	数据类型: Integer16
CU250D-2_PN_F	可更改: -	规范化: -	动态索引: -
	单元组: -	单元选择: -	功能图: 8060
	最小	最大	出厂设置
	0	7	-
说明:	显示发生故障的组件。		
数值:	0: 未分配 1: 控制单元 2: 功率模块 3: 电机 4: 编码器检测 (X6) 5: 编码器连接 X6 6: 编码器检测 (X10) 7: 编码器连接 X10		
相关性:	参见: r0945, r0947, r0948, r0949, r2109, r2130, r2133, r2136, r3122		
注释:	缓冲器参数在后台中循环更新 (参见 r2139 中的状态信号)。 故障缓冲器的结构和下标在 r0945 中说明。		

r3121[0...63] 组件报警 / 组件报警			
CU240D-2_DP	存取权限级别: 3	已计算: -	数据类型: Integer16
CU240D-2_DP_F	可更改: -	规范化: -	动态索引: -
CU240D-2_PN	单元组: -	单元选择: -	功能图: 8065
CU240D-2_PN_F	最小	最大	出厂设置
	0	5	-
说明:	显示发生报警的组件。		
数值:	0: 未分配 1: 控制单元 2: 功率模块 3: 电机 4: 编码器检测 (X6) 5: 编码器连接 X6		
相关性:	参见: r2110, r2122, r2123, r2124, r2125, r2134, r2145, r2146, r3123		
注释:	缓冲器参数在后台中循环更新 (参见 r2139 中的状态信号)。 报警缓冲器的结构以下标显示在 r2122 中。		

r3121[0...63] 组件报警 / 组件报警

CU250D-2_DP_F	存取权限级别: 3	已计算: -	数据类型: Integer16
CU250D-2_PN_F	可更改: -	规范化: -	动态索引: -
	单元组: -	单元选择: -	功能图: 8065
	最小	最大	出厂设置
	0	7	-

说明: 显示发生报警的组件。

数值: 0: 未分配
1: 控制单元
2: 功率模块
3: 电机
4: 编码器检测 (X6)
5: 编码器连接 X6
6: 编码器检测 (X10)
7: 编码器连接 X10

相关性: 参见: r2110, r2122, r2123, r2124, r2125, r2134, r2145, r2146, r3123

注释: 缓冲器参数在后台中循环更新 (参见 r2139 中的状态信号)。
报警缓冲器的结构以下标显示在 r2122 中。

r3122[0...63] 故障的诊断属性 / 故障的诊断属性

存取权限级别: 3	已计算: -	数据类型: Unsigned32
可更改: -	规范化: -	动态索引: -
单元组: -	单元选择: -	功能图: 8060
最小	最大	出厂设置
-	-	-

说明: 显示发生故障的诊断属性。

位区	位	信号名称	1 信号	0 信号	FP
	00	建议更换硬件	是	否	-
	15	信息消失	是	否	-
	16	PROFIdrive 故障级 位 0	高	低	-
	17	PROFIdrive 故障级 位 1	高	低	-
	18	PROFIdrive 故障级 位 2	高	低	-
	19	PROFIdrive 故障级 位 3	高	低	-
	20	PROFIdrive 故障级 位 4	高	低	-

相关性: 参见: r0945, r0947, r0948, r0949, r2109, r2130, r2133, r2136, r3120

注释: 缓冲器参数在后台中循环更新 (参见 r2139 中的状态信号)。
故障缓冲器的结构和下标在 r0945 中说明。

位 20 ... 16:

位 20, 19, 18, 17, 16 = 0, 0, 0, 0, 0 → PROFIdrive 信息级 0: 未占用
 位 20, 19, 18, 17, 16 = 0, 0, 0, 0, 1 → PROFIdrive 信息级 1: 硬件 / 软件错误
 位 20, 19, 18, 17, 16 = 0, 0, 0, 1, 0 → PROFIdrive 信息级 2: 电源故障
 位 20, 19, 18, 17, 16 = 0, 0, 0, 1, 1 → PROFIdrive 信息级 3: 电源电压错误
 位 20, 19, 18, 17, 16 = 0, 0, 1, 0, 0 → PROFIdrive 信息级 4: 直流母线错误
 位 20, 19, 18, 17, 16 = 0, 0, 1, 0, 1 → PROFIdrive 信息级 5: 功率电子装置故障
 位 20, 19, 18, 17, 16 = 0, 0, 1, 1, 0 → PROFIdrive 信息级 6: 电子器件超温
 位 20, 19, 18, 17, 16 = 0, 0, 1, 1, 1 → PROFIdrive 信息级 7: 识别出接地 / 相间故障
 位 20, 19, 18, 17, 16 = 0, 1, 0, 0, 0 → PROFIdrive 信息级 8: 电机过载
 位 20, 19, 18, 17, 16 = 0, 1, 0, 0, 1 → PROFIdrive 信息级 9: 与上级控制系统的通讯故障
 位 20, 19, 18, 17, 16 = 0, 1, 0, 1, 0 → PROFIdrive 信息级 10: 安全监控通道识别出错误
 位 20, 19, 18, 17, 16 = 0, 1, 0, 1, 1 → PROFIdrive 信息级 11: 位置实际值 / 转速实际值错误或不可用
 位 20, 19, 18, 17, 16 = 0, 1, 1, 0, 0 → PROFIdrive 信息级 12: 内部 (DRIVE-CLiQ) 通讯故障
 位 20, 19, 18, 17, 16 = 0, 1, 1, 0, 1 → PROFIdrive 信息级 13: 馈电故障
 位 20, 19, 18, 17, 16 = 0, 1, 1, 1, 0 → PROFIdrive 信息级 14: 制动器 / 制动模块故障

位 20, 19, 18, 17, 16 = 0, 1, 1, 1, 1 → PROFIdrive 信息级 15: 输入滤波器故障
 位 20, 19, 18, 17, 16 = 1, 0, 0, 0, 0 → PROFIdrive 信息级 16: 外部测量值 / 信号状态超出允许的范围
 位 20, 19, 18, 17, 16 = 1, 0, 0, 0, 1 → PROFIdrive 信息级 17: 应用 / 工艺功能故障
 位 20, 19, 18, 17, 16 = 1, 0, 0, 1, 0 → PROFIdrive 信息级 18: 参数设置 / 配置 / 调试中出错
 位 20, 19, 18, 17, 16 = 1, 0, 0, 1, 1 → PROFIdrive 信息级 19: 一般驱动故障

r3123[0...63]

报警的诊断属性 / 报警的诊断属性

存取权限级别: 3 已计算: - 数据类型: Unsigned32
 可更改: - 规范化: - 动态索引: -
 单元组: - 单元选择: - 功能图: 8065
 最小 最大 出厂设置
 - - -

说明: 显示出现报警的诊断属性。

位区	位	信号名称	1 信号	0 信号	FP
	00	建议更换硬件	是	否	-
	11	报警级位 0	高	低	-
	12	报警级位 1	高	低	-
	13	需要等待	是	否	-
	14	亟需等待	是	否	-
	15	信息消失	是	否	-
	16	PROFIdrive 故障级 位 0	高	低	-
	17	PROFIdrive 故障级 位 1	高	低	-
	18	PROFIdrive 故障级 位 2	高	低	-
	19	PROFIdrive 故障级 位 3	高	低	-
	20	PROFIdrive 故障级 位 4	高	低	-

相关性: 参见: r2110, r2122, r2123, r2124, r2125, r2134, r2145, r2146, r3121

注释: 缓冲器参数在后台中循环更新 (参见 r2139 中的状态信号)。

报警缓冲器的结构以下标显示在 r2122 中。

位 12, 11:

这些状态位用于内部报警级的划分和一些带有 SINAMICS 功能的自动化系统的诊断。

位 20 ... 16:

位 20, 19, 18, 17, 16 = 0, 0, 0, 0, 0 → PROFIdrive 信息级 0: 未占用
 位 20, 19, 18, 17, 16 = 0, 0, 0, 0, 1 → PROFIdrive 信息级 1: 硬件 / 软件错误
 位 20, 19, 18, 17, 16 = 0, 0, 0, 1, 0 → PROFIdrive 信息级 2: 电源故障
 位 20, 19, 18, 17, 16 = 0, 0, 0, 1, 1 → PROFIdrive 信息级 3: 电源电压错误
 位 20, 19, 18, 17, 16 = 0, 0, 1, 0, 0 → PROFIdrive 信息级 4: 直流母线错误
 位 20, 19, 18, 17, 16 = 0, 0, 1, 0, 1 → PROFIdrive 信息级 5: 功率电子装置故障
 位 20, 19, 18, 17, 16 = 0, 0, 1, 1, 0 → PROFIdrive 信息级 6: 电子器件超温
 位 20, 19, 18, 17, 16 = 0, 0, 1, 1, 1 → PROFIdrive 信息级 7: 识别出接地 / 相间故障
 位 20, 19, 18, 17, 16 = 0, 1, 0, 0, 0 → PROFIdrive 信息级 8: 电机过载
 位 20, 19, 18, 17, 16 = 0, 1, 0, 0, 1 → PROFIdrive 信息级 9: 与上级控制系统的通讯故障
 位 20, 19, 18, 17, 16 = 0, 1, 0, 1, 0 → PROFIdrive 信息级 10: 安全监控通道识别出错误
 位 20, 19, 18, 17, 16 = 0, 1, 0, 1, 1 → PROFIdrive 信息级 11: 位置实际值 / 转速实际值错误或不可用
 位 20, 19, 18, 17, 16 = 0, 1, 1, 0, 0 → PROFIdrive 信息级 12: 内部 (DRIVE-CliQ) 通讯故障
 位 20, 19, 18, 17, 16 = 0, 1, 1, 0, 1 → PROFIdrive 信息级 13: 馈电故障
 位 20, 19, 18, 17, 16 = 0, 1, 1, 1, 0 → PROFIdrive 信息级 14: 制动器 / 制动模块故障
 位 20, 19, 18, 17, 16 = 0, 1, 1, 1, 1 → PROFIdrive 信息级 15: 输入滤波器故障
 位 20, 19, 18, 17, 16 = 1, 0, 0, 0, 0 → PROFIdrive 信息级 16: 外部测量值 / 信号状态超出允许的范围
 位 20, 19, 18, 17, 16 = 1, 0, 0, 0, 1 → PROFIdrive 信息级 17: 应用 / 工艺功能故障
 位 20, 19, 18, 17, 16 = 1, 0, 0, 1, 0 → PROFIdrive 信息级 18: 参数设置 / 配置 / 调试中出错
 位 20, 19, 18, 17, 16 = 1, 0, 0, 1, 1 → PROFIdrive 信息级 19: 一般驱动故障

r3131	C0: 当前故障值 / 当前故障值		
	存取权限级别: 3 可更改: - 单元组: - 最小 -	已计算: - 规范化: - 单元选择: - 最大 -	数据类型: Integer32 动态索引: - 功能图: 8060 出厂设置 -
说明:	显示仍有效的最早故障的故障值。		
相关性:	参见: r2131, r3132		
r3132	C0: 当前组件号 / 当前组件号		
	存取权限级别: 3 可更改: - 单元组: - 最小 -	已计算: - 规范化: - 单元选择: - 最大 -	数据类型: Integer32 动态索引: - 功能图: 8060 出厂设置 -
说明:	显示存在最早故障的组件号。		
相关性:	参见: r2131, r3131		
p3230[0...n]	CI: 贾载监控转速实际值 / 贾载监控转速实际值		
	存取权限级别: 3 可更改: T 单元组: - 最小 -	已计算: - 规范化: p2000 单元选择: - 最大 -	数据类型: U32 / FloatingPoint32 动态索引: CDS, p0170 功能图: 8012, 8013 出厂设置 0
说明:	设置负载监控转速实际值的信号源。		
相关性:	参见: r2169, p2181, p2192, p2193, p3231		
注释:	该参数只在 p2193 = 2 时生效。		
p3231[0...n]	贾载监控转速偏差 / 贾载监控转速偏差		
	存取权限级别: 3 可更改: U, T 单元组: 3_1 最小 0.00 [rpm]	已计算: - 规范化: - 单元选择: p0505 最大 210000.00 [rpm]	数据类型: FloatingPoint32 动态索引: DDS, p0180 功能图: 8013 出厂设置 150.00 [rpm]
说明:	设置负载监控中允许的转速偏差 (p2193 = 2 时)。		
相关性:	参见: r2169, p2181, p2193, p3230		
p3232[0...n]	BI: 贾载监控, 故障检测 / 贾载监控故障检测		
	存取权限级别: 3 可更改: U, T 单元组: - 最小 -	已计算: - 规范化: - 单元选择: - 最大 -	数据类型: U32 / Binary 动态索引: CDS, p0170 功能图: 8013 出厂设置 1
说明:	设置故障检测的信号源。		
相关性:	参见: p2192, p2193		
注释:	p2192 中的时间届满后, 监控在出现 0 信号时被触发。		

p3233[0...n]	转矩实际值滤波器时间常数 / 转矩实际值滤波器时间常数		
	存取权限级别: 3	已计算: -	数据类型: FloatingPoint32
	可更改: U, T	规范化: -	动态索引: DDS, p0180
	单元组: -	单元选择: -	功能图: 8013
	最小	最大	出厂设置
	0 [ms]	1000000 [ms]	100 [ms]

说明: 设置用于转矩实际值滤波的 PT1 元件的时间常数。
经过滤波的转矩实际值和阈值相比较, 结果仅供显示。

p3235	电机断相检测监控时间 / 电机断相检测监控时间		
	存取权限级别: 4	已计算: -	数据类型: FloatingPoint32
	可更改: U, T	规范化: -	动态索引: -
	单元组: -	单元选择: -	功能图: -
	最小	最大	出厂设置
	0 [ms]	2000 [ms]	320 [ms]

说明: 设置电机断相检测的监控时间。
注意: 修改该值后会禁止再次修改参数, 状态显示在 r3996 中。r3996 = 0 时可以再次修改。
注释: 设置 p3235 = 0, 关闭监控。
在捕捉旋转电机期间, 自动关闭监控。
无法检测 3 相的断相, 由其他信息显示, 如 F07902。

p3320[0...n]	涡轮机, 第 1 点的功率 / 涡轮机 P1		
	存取权限级别: 2	已计算: -	数据类型: FloatingPoint32
	可更改: U, T	规范化: -	动态索引: DDS, p0180
	单元组: -	单元选择: -	功能图: -
	最小	最大	出厂设置
	0.00	100.00	25.00

说明: 显示节能时需要定义一条带 5 个支点的典型流量特性曲线 $P = f(n)$ 。
该参数指定第 1 点的功率 P, 单位 [%]。
该特性曲线由以下值对定义:

功率 P / 转速 n
p3320 / p3321 --> 第 1 点 (P1 / n1)
p3322 / p3323 --> 第 2 点 (P2 / n2)
p3324 / p3325 --> 第 3 点 (P3 / n3)
p3326 / p3327 --> 第 4 点 (P4 / n4)
p3328 / p3329 --> 第 5 点 (P5 / n5)

相关性: 参见: r0041, p3321, p3322, p3323, p3324, p3325, p3326, p3327, p3328, p3329
注释: 功率和转速的参考值为额定功率 / 额定转速。
节省的电能在 r0041 中。

p3321[0...n]	涡轮机，第 1 点的转速 / 涡轮机转速点 1		
	存取权限级别： 2	已计算： -	数据类型： FloatingPoint32
	可更改： U, T	规范化： -	动态索引： DDS, p0180
	单元组： -	单元选择： -	功能图： -
	最小	最大	出厂设置
	0.00	100.00	0.00
说明：	显示节能时需要定义一条带 5 个支点的典型流量特性曲线 $P = f(n)$ 。 该参数指定第 1 点的转速 n ，单位 [%]。 该特性曲线由以下值对定义： 功率 P / 转速 n p3320 / p3321 → 第 1 点 ($P1 / n1$) p3322 / p3323 → 第 2 点 ($P2 / n2$) p3324 / p3325 → 第 3 点 ($P3 / n3$) p3326 / p3327 → 第 4 点 ($P4 / n4$) p3328 / p3329 → 第 5 点 ($P5 / n5$)		
相关性：	参见： r0041, p3320, p3322, p3323, p3324, p3325, p3326, p3327, p3328, p3329		
注释：	功率和转速的参考值为额定功率 / 额定转速。 节省的电能显示在 r0041 中。		
p3322[0...n]	涡轮机，第 2 点的功率 / 涡轮机 P2		
	存取权限级别： 2	已计算： -	数据类型： FloatingPoint32
	可更改： U, T	规范化： -	动态索引： DDS, p0180
	单元组： -	单元选择： -	功能图： -
	最小	最大	出厂设置
	0.00	100.00	50.00
说明：	显示节能时需要定义一条带 5 个支点的典型流量特性曲线 $P = f(n)$ 。 该参数指定第 2 点的功率 P ，单位 [%]。		
相关性：	参见： r0041, p3320, p3321, p3323, p3324, p3325, p3326, p3327, p3328, p3329		
注释：	功率和转速的参考值为额定功率 / 额定转速。 节省的电能显示在 r0041 中。		
p3323[0...n]	涡轮机，第 2 点的转速 / 涡轮机 n2		
	存取权限级别： 2	已计算： -	数据类型： FloatingPoint32
	可更改： U, T	规范化： -	动态索引： DDS, p0180
	单元组： -	单元选择： -	功能图： -
	最小	最大	出厂设置
	0.00	100.00	25.00
说明：	显示节能时需要定义一条带 5 个支点的典型流量特性曲线 $P = f(n)$ 。 该参数指定第 2 点的转速 n ，单位 [%]。		
相关性：	参见： r0041, p3320, p3321, p3322, p3324, p3325, p3326, p3327, p3328, p3329		
注释：	功率和转速的参考值为额定功率 / 额定转速。 节省的电能显示在 r0041 中。		
p3324[0...n]	涡轮机，第 3 点的功率 / 涡轮机 P3		
	存取权限级别： 2	已计算： -	数据类型： FloatingPoint32
	可更改： U, T	规范化： -	动态索引： DDS, p0180
	单元组： -	单元选择： -	功能图： -
	最小	最大	出厂设置
	0.00	100.00	77.00
说明：	显示节能时需要定义一条带 5 个支点的典型流量特性曲线 $P = f(n)$ 。 该参数指定第 3 点的功率 P ，单位 [%]。		

相关性: 参见: r0041, p3320, p3321, p3322, p3323, p3325, p3326, p3327, p3328, p3329
注释: 功率和转速的参考值为额定功率 / 额定转速。
 节省的电能显示在 r0041 中。

p3325[0...n] **涡轮机, 第 3 点的转速 / 涡轮机 n3**

存取权限级别: 2	已计算: -	数据类型: FloatingPoint32
可更改: U, T	规范化: -	动态索引: DDS, p0180
单元组: -	单元选择: -	功能图: -
最小	最大	出厂设置
0.00	100.00	50.00

说明: 显示节能时需要定义一条带 5 个支点的典型流量特性曲线 $P = f(n)$ 。
 该参数指定第 3 点的转速 n, 单位 [%]。

相关性: 参见: r0041, p3320, p3321, p3322, p3323, p3324, p3326, p3327, p3328, p3329
注释: 功率和转速的参考值为额定功率 / 额定转速。
 节省的电能显示在 r0041 中。

p3326[0...n] **涡轮机, 第 4 点的功率 / 涡轮机 P4**

存取权限级别: 2	已计算: -	数据类型: FloatingPoint32
可更改: U, T	规范化: -	动态索引: DDS, p0180
单元组: -	单元选择: -	功能图: -
最小	最大	出厂设置
0.00	100.00	92.00

说明: 显示节能时需要定义一条带 5 个支点的典型流量特性曲线 $P = f(n)$ 。
 该参数指定第 4 点的功率 P, 单位 [%]。

相关性: 参见: r0041, p3320, p3321, p3322, p3323, p3324, p3325, p3327, p3328, p3329
注释: 功率和转速的参考值为额定功率 / 额定转速。
 节省的电能显示在 r0041 中。

p3327[0...n] **涡轮机, 第 4 点的转速 / 涡轮机 n4**

存取权限级别: 2	已计算: -	数据类型: FloatingPoint32
可更改: U, T	规范化: -	动态索引: DDS, p0180
单元组: -	单元选择: -	功能图: -
最小	最大	出厂设置
0.00	100.00	75.00

说明: 显示节能时需要定义一条带 5 个支点的典型流量特性曲线 $P = f(n)$ 。
 该参数指定第 4 点的转速 n, 单位 [%]。

相关性: 参见: r0041, p3320, p3321, p3322, p3323, p3324, p3325, p3326, p3328, p3329
注释: 功率和转速的参考值为额定功率 / 额定转速。
 节省的电能显示在 r0041 中。

p3328[0...n] **涡轮机, 第 5 点的功率 / 涡轮机 P5**

存取权限级别: 2	已计算: -	数据类型: FloatingPoint32
可更改: U, T	规范化: -	动态索引: DDS, p0180
单元组: -	单元选择: -	功能图: -
最小	最大	出厂设置
0.00	100.00	100.00

说明: 显示节能时需要定义一条带 5 个支点的典型流量特性曲线 $P = f(n)$ 。
 该参数指定第 5 点的功率 P, 单位 [%]。

相关性: 参见: r0041, p3320, p3321, p3322, p3323, p3324, p3325, p3326, p3327, p3329
注释: 功率和转速的参考值为额定功率 / 额定转速。
 节省的电能显示在 r0041 中。

p3329[0...n]	涡轮机，第 5 点的转速 / 涡轮机 n5			
	存取权限级别： 2	已计算： -	数据类型： FloatingPoint32	
	可更改： U, T	规范化： -	动态索引： DDS, p0180	
	单元组： -	单元选择： -	功能图： -	
	最小 0.00	最大 100.00	出厂设置 100.00	
说明：	显示节能时需要定义一条带 5 个支点的典型流量特性曲线 $P = f(n)$ 。 该参数指定第 5 点的转速 n，单位 [%]。			
相关性：	参见： r0041, p3320, p3321, p3322, p3323, p3324, p3325, p3326, p3327, p3328			
注释：	功率和转速的参考值为额定功率 / 额定转速。 节省的电能在 r0041 中。			
p3870	长定子配置 / 长定子配置			
	存取权限级别： 3	已计算： -	数据类型： Unsigned16	
	可更改： U, T	规范化： -	动态索引： -	
	单元组： -	单元选择： -	功能图： -	
	最小 -	最大 -	出厂设置 0000 bin	
说明：	设置长定子电机的配置。			
位区	位 信号名称	1 信号	0 信号	FP
	00 激活长定子辅助功能	当前有效	当前无效	-
	01 抑制 Gx_ZSW.14	当前有效	当前无效	-
注意：	该功能的使用条件有： - 不允许切换驱动数组。 - 编码器 / 驱动器不能通过 PROFIBUS 报文驻留。 - 控制单元上最多允许 4 个驱动器。 - 不允许零脉冲换向 (p0404)。			
注释：	位 00： 通过该位可以接通 / 关闭长定子电机的所有辅助功能。 位 01： 该位置位时，编码器状态字 Gx_ZSW 中的位 14（驻留编码器生效）设为 0，而不管编码器是否驻留。			
p3900	结束快速调试 / 结束快速调试			
	存取权限级别： 1	已计算： -	数据类型： Integer16	
	可更改： C(1)	规范化： -	动态索引： -	
	单元组： -	单元选择： -	功能图： -	
	最小 0	最大 3	出厂设置 0	
说明：	快速调试 (p0010 = 1) 结束时，自动计算所有与快速调试中的输入相关的驱动数据组参数。 p3900 = 1 时，首先会复位驱动对象的所有参数（出厂设置和 p0970 = 1 一样），不过不会覆写快速调试的输入值。 接着再次建立 PROFIBUS PZD 报文选择的互联 (p0922) 和 p15 和 p1500 的互联；并计算所有相关的电机 / 开环控制 / 闭环控制参数（根据 p0340 = 1）。 p3900=2 时，再次建立 PROFIBUS PZD 报文选择的互联 (p0922)、p15 和 p1500 的互联，并根据 p0340 = 1 执行计算。 p3900 = 3 时，只根据 p0340 = 1 计算电机 / 开环控制 / 闭环控制参数。			
数值：	0: 无快速设定 1: 参数复位后的快速设定 2: 只快速设定 BICO 参数和电机参数 3: 只快速设定电机参数			
注意：	修改该值后会禁止再次修改参数，状态显示在 r3996 中。r3996 = 0 时可以再次修改。			

注释: 在计算结束时自动将 p3900 和 p0010 复位成值零。
 在计算电机参数、开环控制参数和闭环控制参数时（如 p0340 = 1），不能对所选定的西门子列表电机的参数进行重写。
 如果没有设定列表电机（p0300），可设置 p3900 > 0 复位以下参数，以便恢复初步调试时的设置：
 异步电机上为 p0320, p0352, p0362 ... p0369, p0604, p0605, p0626 ... p0628。
 同步电机上为 p0326, p0327, p0352, p0604, p0605。

r3925[0...n] **完成的检测 / 完成的检测**

存取权限级别: 3	已计算: p0340 = 1	数据类型: Unsigned32
可更改: -	规范化: -	动态索引: DDS, p0180
单元组: -	单元选择: -	功能图: -
最小	最大	出厂设置
-	-	-

说明: 该参数显示已经执行的调试步骤。

位区	位	信号名称	1 信号	0 信号	FP
00		电机 / 闭环控制参数计算已结束 (p0340 = 1, p3900 > 0)	是	否	-
02		电机数据静态检测已结束 (p1910 = 1)	是	否	-
03		电机数据旋转检测已结束 (p1960 = 1, 2)	是	否	-
08		已自动备份电机检测数据	是	否	-
15		电机等效电路图参数已更改	是	否	-

注释: 只有当触发了相应动作并且成功结束动作后，单个位才置位。
 在更改电机铭牌参数时结束显示复位。

r3926[0...n] **电压生成 交变基准电压振幅 / U 变频交变基准**

存取权限级别: 4	已计算: -	数据类型: FloatingPoint32
可更改: -	规范化: -	动态索引: MDS
单元组: -	单元选择: -	功能图: -
最小	最大	出厂设置
- [V]	- [V]	- [V]

说明: 显示电机数据检测时的基准交变电压。
 0:
 无交变电压。功能取消。
 <0:
 自动检测基准电压和摆动电压 / 根据变频器和相连电机自动设置。
 否则为交变电压的基准电压，单位伏特（摆动电压有效）。

r3927[0...n] **电机数据检测控制字 / MotID STW**

存取权限级别: 3	已计算: p0340 = 1	数据类型: Unsigned32
可更改: -	规范化: -	动态索引: DDS, p0180
单元组: -	单元选择: -	功能图: -
最小	最大	出厂设置
-	-	-

说明: 该参数显示上次电机数据检测中完成的步骤。

位区	位	信号名称	1 信号	0 信号	FP
00		定子电感估算，无测量	是	否	-
02		转子时间常数估算，无测量	是	否	-
03		漏电感估算，无测量	是	否	-
05		确定时间段内的 Tr 和 Lsig	是	否	-
06		激活振动抑制	是	否	-
07		取消振动检测	是	否	-

2 参数

2.2 参数列表

11	取消脉冲测量 Lq Ld	是	否	-
12	取消转子电阻 Rr 的测量	是	否	-
14	取消阀门闭锁时间的测量	是	否	-
15	仅测量定子电阻、阀门电压误差和时滞	是	否	-
16	短暂的电机数据检测（精度更低）	是	否	-
17	测量，不计算控制参数	是	否	-
18	电机数据检测后直接过渡至运行	是	否	-
19	电机数据检测后自动保存结果	是	否	-
20	估算电缆电阻	是	否	-
21	校准输出电压测量	是	否	-

相关性: 参见: r3925
注释: 该参数是 p1909 的复制。

r3928[0...n]	旋转检测配置 / 旋转检测配置	已计算: p0340 = 1	数据类型: Unsigned16
存取权限级别: 3		规范化: -	动态索引: DDS, p0180
可更改: -		单元选择: -	功能图: -
单元组: -			出厂设置
最小	最大		
-	-		-

说明: 该参数显示上次执行的旋转检测中完成的步骤。

位区	位	信号名称	1 信号	0 信号	FP
	01	饱和特性曲线检测	是	否	-
	02	转动惯量检测	是	否	-
	03	重新计算转速控制器参数	是	否	-
	04	转速控制器优化（振荡测试）	是	否	-
	05	q 漏电感检测（用于电流控制器适配）	是	否	-
	11	在测量期间不要更改控制器参数	是	否	-
	12	缩短测量	是	否	-
	13	测量后直接过渡至运行	是	否	-

相关性: 参见: r3925
注释: 该参数是 p1959 的复制。

r3929[0...n]	电机数据检测中不同阶段的电压 / Mot 检测不同电压	已计算: p0340 = 1	数据类型: Unsigned32
存取权限级别: 4		规范化: -	动态索引: DDS, p0180
可更改: -		单元选择: -	功能图: -
单元组: -			出厂设置
最小	最大		
-	-		-

说明: 该参数用于显示上次电机数据检测的各个步骤中采用的电压。

位区	位	信号名称	1 信号	0 信号	FP
	00	摆动电压, 用于确定时滞补偿	是	否	-
	01	摆动电压, 用于确定定子电阻	是	否	-
	02	摆动电压, 用于确定转子时间常数	是	否	-
	03	摆动电压, 用于确定漏电感	是	否	-
	04	摆动电压, 用于确定动态漏电感	是	否	-
	05	摆动电压, 用于确定主电感	是	否	-
	08	交变电压, 用于确定时滞补偿	是	否	-
	09	交变电压, 用于确定定子电阻	是	否	-
	10	交变电压, 用于确定转子时间常数	是	否	-
	11	交变电压, 用于确定漏电感	是	否	-
	12	交变电压, 用于确定动态漏电感	是	否	-
	13	交变电压, 用于确定主电感	是	否	-

r3930[0...4]	功率单元 EEPROM 参数 / 功率单元参数			
	存取权限级别: 3	已计算: -	数据类型: Unsigned16	
	可更改: -	规范化: -	动态索引: -	
	单元组: -	单元选择: -	功能图: -	
	最小	最大	出厂设置	
	-	-	-	
说明:	该参数用于显示功率单元的参数 (A5E 号和版本)。 [0]: A5E 号 xxxx (A5Exxxxxyyy) [1]: A5E 号 yyyy (A5Exxxxxyyy) [2]: 数据版本 (Logistic) [3]: 数据版本 (Fixed Data) [4]: 数据版本 (Calib Data)			
p3950	维护参数 / 维护参数			
	存取权限级别: 3	已计算: -	数据类型: Unsigned16	
	可更改: C, U, T	规范化: -	动态索引: -	
	单元组: -	单元选择: -	功能图: -	
	最小	最大	出厂设置	
	-	-	-	
说明:	仅用于维护人员。			
r3960[0...1]	测得的控制单元温度 / CU 测得温度			
	存取权限级别: 3	已计算: -	数据类型: FloatingPoint32	
	可更改: -	规范化: p2006	动态索引: -	
	单元组: -	单元选择: -	功能图: -	
	最小	最大	出厂设置	
	- [° C]	- [° C]	- [° C]	
说明:	显示测得的控制单元的温度。 在超出 87 ° C 时, 会输出对应信息。			
索引:	[0] = 当前测量值 [1] = 最大测量值			
注释:	值 -200 表示, 不存在测量信号。 r3960[0]: 显示当前在控制单元上测得的温度。 r3960[1]: 显示在控制单元上测得的最高温度。该值非易失保存在组件中			
r3974	驱动设备的状态字 / 驱动设备的状态字			
	存取权限级别: 1	已计算: -	数据类型: Unsigned32	
	可更改: -	规范化: -	动态索引: -	
	单元组: -	单元选择: -	功能图: -	
	最小	最大	出厂设置	
	-	-	-	
说明:	显示驱动设备的状态字。			
位区	位	信号名称	1 信号	0 信号
	00	正在执行软件复位	是	否
	01	正在备份参数, 禁止写入	是	否
	02	正在运行宏文件, 禁止写入	是	否
				FP
				-
				-
				-

r3978	BICO 设备计数器 / BICO 设备计数器		
	存取权限级别: 4	已计算: -	数据类型: Unsigned32
	可更改: -	规范化: -	动态索引: -
	单元组: -	单元选择: -	功能图: -
	最小 -	最大 -	出厂设置 -
说明:	该参数显示此设备上 BICO 互联计数器的读数。 计数器记录 BICO 互联的更改次数。		

p3981	驱动对象故障应答 / 驱动对象故障应答		
	存取权限级别: 3	已计算: -	数据类型: Unsigned8
	可更改: U, T	规范化: -	动态索引: -
	单元组: -	单元选择: -	功能图: 8060
	最小 0	最大 1	出厂设置 0
说明:	该参数用于应答驱动对象内所有现存的故障。		
注意:	不可通过此参数应答安全信息。		
注释:	需要应答时, 请将参数从 0 设为 1。 应答结束后, 参数会自动复位为 0。		

p3985	控制权模式选择 / 控制权模式选择		
	存取权限级别: 3	已计算: -	数据类型: Integer16
	可更改: U, T	规范化: -	动态索引: -
	单元组: -	单元选择: -	功能图: -
	最小 0	最大 1	出厂设置 0
说明:	设置控制权 / 本地方式转换的模式。		
数值:	0: 在 STW1.0 = 0 时切换控制权 1: 在运行状态切换控制权		
危险:	在运行中改变控制权可能会导致驱动意外动作, 比如加速到另一个设定。		



r3986	参数数量 / 参数数量		
	存取权限级别: 3	已计算: -	数据类型: Unsigned16
	可更改: -	规范化: -	动态索引: -
	单元组: -	单元选择: -	功能图: -
	最小 -	最大 -	出厂设置 -
说明:	显示该驱动设备的参数数量。 该数量由设备专用参数和驱动专用参数共同组成。		
相关性:	参见: r0980, r0981, r0989		

r3988[0...1]	引导启动状态 / 引导启动状态		
	存取权限级别: 4	已计算: -	数据类型: Integer16
	可更改: -	规范化: -	动态索引: -
	单元组: -	单元选择: -	功能图: -
	最小 0	最大 800	出厂设置 -
说明:	下标 0: 显示引导启动状态。 下标 1: 显示局部引导启动状态。		

数值:	0: 当前无效
	1: 重大故障
	10: 故障
	20: 复位所有参数
	30: 更改驱动对象
	40: 通过调试软件下载
	50: 通过调试软件下载参数
	90: 控制单元复位
	100: 起动初始化
	101: 仅供西门子内部使用
	110: 组成控制单元基本实例
	111: 插入驱动对象
	112: 仅供西门子内部使用
	113: 仅供西门子内部使用
	114: 仅供西门子内部使用
	115: 通过调试软件下载参数
	117: 仅供西门子内部使用
	150: 等待测定功率模块
	160: 功率模块分析
	170: 组成控制单元的复位实例
	180: 仅供西门子内部使用
	200: 初步调试
	210: 组成驱动包
	250: 等待故障应答
	325: 等待输入驱动类型
	350: 确定驱动类型
	360: 仅供西门子内部使用
	370: 等待直到设置 p0010 = 0
	380: 仅供西门子内部使用
	550: 调用参数的换算功能
	625: 等待非循环启动
	650: 起动循环运行
	660: 分析驱动调试状态
	670: 仅供西门子内部使用
	680: 仅供西门子内部使用
	690: 等待非循环启动
	700: 保存参数
	725: 等待循环
	740: 检查运行能力
	745: 启动循环计算
	750: 中断使能
	800: 初始化完成
索引:	[0] = 系统
	[1] = 局部引导启动

r3996[0...1]	参数写入禁止状态 / 参数写入禁止状态		
	存取权限级别: 3	已计算: -	数据类型: Unsigned8
	可更改: -	规范化: -	动态索引: -
	单元组: -	单元选择: -	功能图: -
	最小	最大	出厂设置
	-	-	-
说明:	显示参数写入是否被禁止。		
	r3996[0] = 0: 参数写入未禁止。		
	0 < r3996[0] < 100: 参数写入被禁止。该值显示了计算的进程。		
索引:	[0] = 计算进度		
	[1] = 原因		
注释:	下标 1: 仅用于西门子内部的故障诊断。		

r4640[0...95]	编码器状态机诊断 / 编码器诊断状态机		
	存取权限级别: 4	已计算: -	数据类型: Unsigned32
	可更改: -	规范化: -	动态索引: -
	单元组: -	单元选择: -	功能图: -
	最小	最大	出厂设置
	-	-	-
说明:	显示 PROFIdrive 接口的编码器诊断。		

p4641[0...2]	选择 OEM 编码器诊断信号 / OEM 编码器诊断选择		
	存取权限级别: 3	已计算: -	数据类型: Unsigned16
	可更改: U, T	规范化: -	动态索引: -
	单元组: -	单元选择: -	功能图: -
	最小	最大	出厂设置
	0	65535	0
说明:	OEM 编码器制造商的跟踪功能。		
索引:	[0] = 编码器 1 [1] = 编码器 2 [2] = 编码器 3		

p4652[0...2]	XIST1_ERW 复位模式 / XIST1_ERW 复位模式		
	存取权限级别: 3	已计算: -	数据类型: Integer16
	可更改: -	规范化: -	动态索引: -
	单元组: -	单元选择: -	功能图: 4750
	最小	最大	出厂设置
	0	3	0
说明:	设置 XIST_ERW (CO: r4653) 中实际值的复位模式。		
数值:	0: 当前无效 1: 通过零脉冲复位 2: 通过 BICO 复位 3: 通过所选零脉冲复位		
索引:	[0] = 编码器 1 [1] = 编码器 2 [2] = 编码器 3		
相关性:	参见: r4653, r4654, p4655		
注释:	值 = 1: XIST1_ERW 中的实际值在每次越过零脉冲时复位。 值 = 2: XIST1_ERW 中的实际值在二进制互联输入 p4655 给出 0/1 上升沿时复位。 值 = 3: XIST1_ERW 中的实际值在二进制互联输入 p4655 给出 0/1 上升沿、越过下一个零脉冲后复位。		

r4653[0...2]	CO: XIST1_ERW 实际值 / XIST1_ERW 实际值		
	存取权限级别: 3	已计算: -	数据类型: Unsigned32
	可更改: -	规范化: -	动态索引: -
	单元组: -	单元选择: -	功能图: 4750
	最小	最大	出厂设置
	-	-	-
说明:	模拟量互联输出, 显示实际值 XIST1_ERW。		
索引:	[0] = 编码器 1 [1] = 编码器 2 [2] = 编码器 3		
相关性:	参见: p4652, r4654, p4655		

r4654.0...16	CO/BO: XIST1_ERW 的状态 / XIST1_ERW 状态		
	存取权限级别: 3	已计算: -	数据类型: Unsigned32
	可更改: -	规范化: -	动态索引: -
	单元组: -	单元选择: -	功能图: 4750
	最小	最大	出厂设置
	-	-	-
说明:	二进制互联输出, 显示 XIST1_ERW 的复位状态。		
位区	位 信号名称	1 信号	0 信号
	00 编码器 1 XIST1_ERW 已复位	高	低
	08 编码器 2 XIST1_ERW 已复位	高	低
	16 编码器 3 XIST1_ERW 已复位	高	低
相关性:	参见: p4652, r4653, p4655		
注释:	XIST1_ERW 的复位是由二进制互联输入 p4655 触发的。 在二进制互联输入 p4655 为 0 信号时, 二进制互联输出 r4654 复位。		
p4655[0...2]	BI: XIST1_ERW 复位信号源 / XIST1_ERW 复位源		
	存取权限级别: 3	已计算: -	数据类型: U32 / Binary
	可更改: T	规范化: -	动态索引: -
	单元组: -	单元选择: -	功能图: 4750
	最小	最大	出厂设置
	-	-	0
说明:	设置复位 XIST1_ERW (CO: r4653) 的信号源。		
索引:	[0] = 编码器 1 [1] = 编码器 2 [2] = 编码器 3		
相关性:	参见: p4652, r4653, r4654		
注释:	XIST1_ERW 的复位取决于通过 p4652 设置的模式。		
p4680[0...n]	允许的零脉冲监控容差 / 零脉冲允许容差		
	存取权限级别: 3	已计算: -	数据类型: Unsigned32
	可更改: C(4)	规范化: -	动态索引: EDS, p0140
	单元组: -	单元选择: -	功能图: -
	最小	最大	出厂设置
	0	1000	4
说明:	该参数用于设置零脉冲监控中零脉冲间距的允许容差, 单位线数。 它可以延缓故障 F3x100 的输出。		
p4681[0...n]	零脉冲监控容差窗口极限 1 正 / 容差极限 1 正		
	存取权限级别: 3	已计算: -	数据类型: Unsigned32
	可更改: C(4)	规范化: -	动态索引: EDS, p0140
	单元组: -	单元选择: -	功能图: -
	最小	最大	出厂设置
	0	1000	2
说明:	该参数用于设置零脉冲监控中极限 1 的正容差窗口, 单位: 编码器线数。 如果偏差小于该极限值, 则补偿脉冲数。否则输出故障 F3x131。 如果故障 F3x131 被改设为报警 (A) 或信息 (N), 未经补偿的编码器线数会传送到累计器 (p4688) 中。累计器可以由 p0437.7 解除。		
相关性:	参见: p0437, p4688		
注释:	该监控通过 p0437.2 = 1 (补偿位置实际值) 激活。 正极限值表示 EMC 增加的脉冲。		

p4682[0...n]	零脉冲监控容差窗口极限 1 负 / 容差极限 1 负		
	存取权限级别: 3	已计算: -	数据类型: Integer32
	可更改: C(4)	规范化: -	动态索引: EDS, p0140
	单元组: -	单元选择: -	功能图: -
	最小	最大	出厂设置
	-1001	0	-1001
说明:	该参数用于设置零脉冲监控中极限 1 的负容差窗口, 单位: 编码器线数。 如果偏差小于该极限值, 则补偿脉冲数。否则输出故障 F3x131。 如果故障 F3x131 被改设为报警 (A) 或信息 (N), 未经补偿的编码器线数会传送到累计器 (p4688) 中。累计器可以由 p0437.7 解除。		
相关性:	参见: p0437, p4681, p4688		
注释:	该监控通过 p0437.2 = 1 (补偿位置实际值) 激活。 当所设置的值 = -1001 时, p4681 的值取反。 贾极限值表示穿过脉冲编码器的隐藏码盘而丢失的脉冲。		
p4683[0...n]	零脉冲监控: 容差窗口中的正报警阈值 / 零脉冲监控正警阈值		
	存取权限级别: 3	已计算: -	数据类型: Unsigned32
	可更改: C(4)	规范化: -	动态索引: EDS, p0140
	单元组: -	单元选择: -	功能图: -
	最小	最大	出厂设置
	0	100000	0
说明:	该参数用于设置零脉冲监控中极限 2 的正容差窗口, 单位: 编码器线数。 如果零脉冲偏差大于设置的 p4681/p4682 容差, 且故障 F3x131 改设为报警 (A) 或信息 (N), 则比较该参数和累计器 p4688, 必要时输出报警 A3x422, 持续 5 秒。		
相关性:	参见: p0437, p4681, p4682, p4688		
注释:	零脉冲监控通过 p0437.2 = 1 (补偿位置实际值) 激活。		
p4684[0...n]	零脉冲监控: 容差窗口中的负报警阈值 / 零脉冲监控负警阈值		
	存取权限级别: 3	已计算: -	数据类型: Integer32
	可更改: C(4)	规范化: -	动态索引: EDS, p0140
	单元组: -	单元选择: -	功能图: -
	最小	最大	出厂设置
	-100001	0	-100001
说明:	该参数用于设置零脉冲监控中极限 2 的负容差窗口, 单位: 编码器线数。 如果零脉冲偏差大于设置的 p4681/p4682 容差, 且故障 F3x131 改设为报警 (A) 或信息 (N), 则比较该参数和累计器 p4688, 必要时输出报警 A3x422, 持续 5 秒。		
相关性:	参见: p0437, p4683, p4688		
注释:	零脉冲监控通过 p0437.2 = 1 (补偿位置实际值) 激活。 当所设置的值 = -100001 时, p4683 的值取反。		
p4685[0...n]	转速实际值平均值计算 / n 实际平均值		
	存取权限级别: 3	已计算: -	数据类型: Unsigned32
	可更改: C(4)	规范化: -	动态索引: EDS, p0140
	单元组: -	单元选择: -	功能图: -
	最小	最大	出厂设置
	0	20	0
说明:	该参数用于设置计算转速实际值的平均值所需的电流控制器周期数量。		
注释:	值 = 0, 1: 不计算平均值。 值越大, 表明计算转速实际值平均值的时滞也就越长。		

p4686[0...n]	零脉冲最小长度 / 零脉冲最小长度		
	存取权限级别: 3	已计算: -	数据类型: Unsigned32
	可更改: C(4)	规范化: -	动态索引: EDS, p0140
	单元组: -	单元选择: -	功能图: -
	最小	最大	出厂设置
	0	10	1
说明:	设置零脉冲的最小长度, 单位 1/4 编码器线数。		
相关性:	参见: p0425, p0437		
注释:	零脉冲的最小长度值必须设置为小于 p0425。 该参数由 p0437.1 = 1 (零脉冲边沿识别) 激活。		
p4688[0...2]	C0: 零脉冲监控微分脉冲数量 / 微分脉冲数量		
	存取权限级别: 3	已计算: -	数据类型: Integer32
	可更改: T	规范化: -	动态索引: -
	单元组: -	单元选择: -	功能图: -
	最小	最大	出厂设置
	-2147483648	2147483647	0
说明:	显示零脉冲监控时累加微分脉冲的数量。 如果故障 F3x131 被改设为报警 (A) 或信息 (N), 未经修改的编码器线数会传送到累计数器 (p4688) 中。		
索引:	[0] = 编码器 1 [1] = 编码器 2 [2] = 编码器 3		
相关性:	参见: p4681, p4682, p4683, p4684		
注释:	该显示只能复位为零。		
r4689[0...2]	C0: 方波编码器诊断 / 方波编码器诊断		
	存取权限级别: 4	已计算: -	数据类型: Unsigned32
	可更改: -	规范化: -	动态索引: -
	单元组: -	单元选择: -	功能图: -
	最小	最大	出厂设置
	-	-	-
说明:	显示方波编码器上 PROFIdrive 的编码器状态。		
索引:	[0] = 编码器 1 [1] = 编码器 2 [2] = 编码器 3		
注释:	在输出报警 A3x422 后, 该参数会保持 100 ms 置位。		
p5300[0...n]	自动优化选择 / 自动优化选择		
	存取权限级别: 2	已计算: -	数据类型: Integer16
	可更改: T	规范化: -	动态索引: DDS, p0180
	单元组: -	单元选择: -	功能图: 5045
	最小	最大	出厂设置
	-1	2	0
说明:	激活 / 解除 “自动优化” 特性曲线。 为永久保存计算出的参数值, 必须非易失保存参数 (p0977 = 1)。 各测量步骤可在以下参数中配置: p5301 用于 “一键优化” (p5300=1) - 即将提供该功能 p5302 用于 “在线优化” (p5300=2) 激活 / 取消 “在线优化” 特性曲线。激活在线优化时会写访问以下参数: p430, p1160, p1400, p1413 - p1426, p1428, p1429, p1433 - p1435, p1441, p1460 - p1465, p1498, p1513, p1656 - p1676, p2533 - p2539, p2567, p2572, p2573, p5280		

数值:
 -1: 复位 (恢复默认值)
 0: 当前无效
 1: 一键优化
 2: 在线优化

相关性: 自动优化的前提是功能模块“转动惯量评估器”激活 (r0108.10)。
 参见: p5301, p5302

警告: 优化位置环时只需考虑电机测量系统。如在位置闭环控制中使用了外部测量系统, 则会导致控制器设置不稳定。



小心: 功能“在线优化”在一些驱动支路上可能会导致设置不稳定。(电机振鸣)。低频时电机可能会出现很大的负载转动惯量时尤其如此。此时必须减小参数 p5272 或 p5273。



注释:
 p5300 = -1:
 关闭自动优化, 自动设置 p5300 = 0。另外还会恢复转速控制器和位置控制器的缺省值。
 p5300 = 0:
 在线优化无效。为永久保存计算出的转速控制器和位置控制器参数, 必须非易失保存参数 (p0977 = 1)。
 通过设置 p5300 = 0 可复位转动惯量估算器的结果。当 p5300 > 0 后必须重新测定转动惯量和优化参数。
 p5300 = 1:
 一键优化生效。使用测试信号测定一次转动惯量。另外还会借助噪声信号激发对控制器参数和电流设定值滤波器进行一次测定。
 p5300 = 2:
 在线优化生效。估计转动惯量。在转动惯量额定值有所变化时会重新计算控制器参数。

p5301[0...n] 一键优化配置 / OBT 配置


存取权限级别: 3	已计算: -	数据类型: Unsigned32
可更改: U, T	规范化: -	动态索引: DDS, p0180
单元组: -	单元选择: -	功能图: -
最小	最大	出厂设置
-	-	0000 0111 bin

说明: 设置一键优化功能 (p5300 = 1)。
 只要自动优化仍然生效, 就无法更改配置 (p5300 <> 0)。
 一些测量步骤需要使用测试信号。为此应注意参数 p5307 至 p5309。

位区	位 信号名称	1 信号	0 信号	FP
	00 设置 Kp	是	否	-
	01 设置电流设定值滤波器	是	否	-
	02 转动惯量估算器	是	否	-
	07 同步轴	是	否	-

相关性: 参见: p5300

注释:
 位 00:
 借助噪声信号测定和设置转速控制器增益。
 位 01:
 借助噪声信号测定和设置可能需要的电流设定值滤波器。
 这样可在转速环中达到较高的动态响应。
 位 02:
 通过该位可借助测试信号测定转动惯量。如该位未置位, 则应手动在参数 p1498 中设置负载转动惯量。测试信号应提前在参数 p5308 和 p5309 中进行设置。
 位 07:
 对于该功能, 根据 p5275 中设定的动态响应调整这些轴。插补轴必需进行该操作。p5275 中的时间应根据动态响应最低的轴进行设置。

p5302[0...n]	在线优化配置 / OT 配置				
	存取权限级别: 3	已计算: -	数据类型: Unsigned32		
	可更改: U, T	规范化: -	动态索引: DDS, p0180		
	单元组: -	单元选择: -	功能图: -		
	最小	最大	出厂设置		
	-	-	0000 1100 bin		
说明:	<p>设置在线优化功能 (p5300 = 2)。 只要自动优化仍然生效, 就无法更改配置 (p5300 <> 0)。 一些测量步骤需要使用噪声信号。</p>				
位区	位	信号名称	1 信号	0 信号	FP
	00	设置 Kp	是	否	-
	01	设置电流设定值滤波器	是	否	-
	02	转动惯量估算器	是	否	-
	03	转动惯量估算器	循环	一次	-
	06	电流设定值滤波器匹配	是	否	-
	07	同步轴	是	否	-
相关性:	<p>只有当 p5300=0 时, 才能更改该参数。 参见: p5300</p>				
小心:	<p>请注意转动惯量评估器、在线优化和自适应共振滤波器的边界条件。参见功能手册 FH1。</p>				
					
注释:	<p>位 00: 准备中 借助噪声信号测定和设置转速控制器增益。</p> <p>位 01: 准备中 借助噪声信号测定和设置可能需要的电流设定值滤波器。 这样可在转速环中达到较高的动态响应。</p> <p>位 02: 通过该位可在运行时测定转动惯量 (转动惯量评估器)。如该位未置位, 则应手动在参数 p1498 中设置负载转动惯量。</p> <p>位 03: 如设为“单次”, 那么在成功测定转动惯量 p1498 后, 转动惯量评估器会切换到失效状态。 如设为“循环”, 那么则会连续测定转动惯量并调整控制器参数。建议在成功测定了转动惯量 (r1407.26=1) 后, 保存参数, 这样重新上电后控制器无需重新振荡。</p> <p>位 06: 此处可设置电流设定值滤波器的匹配。参见 p5280-p5285。 如果运行中机械共振频率发生了变化, 则必须执行该匹配。为此也可使用固定的共振频率进行抑制。当控制环稳定后, 取消激活该位并将测得的参数进行非易失性存储。</p> <p>位 07: 对于该功能, 根据 p5275 中设定的动态响应调整这些轴。插补轴必需进行该操作。p5275 中的时间应根据动态响应最低的轴进行设置。</p>				
r5397	电机温度模型 3: 环境温度映像 p0613 / 环境温度映像 p0613				
	存取权限级别: 2	已计算: -	数据类型: FloatingPoint32		
	可更改: -	规范化: -	动态索引: -		
	单元组: 21_1	单元选择: p0505	功能图: 8017		
	最小	最大	出厂设置		
	- [° C]	- [° C]	- [° C]		
说明:	<p>显示电机温度模型 3 的环境温度。 该值用于计算负载率 (p0034)。 参数值是 p0613 的映像。</p>				
相关性:	<p>参见: r0034</p>				
注释:	<p>用户无法查看或修改参数 p0613, 它是西门子内部参数。</p>				

r5398[0...n]	电机温度模型 3: 报警阈值映像 p5390 / 报警阈值 p5390		
	存取权限级别: 2	已计算: -	数据类型: FloatingPoint32
	可更改: -	规范化: -	动态索引: MDS
	单元组: 21_1	单元选择: p0505	功能图: 8017
	最小	最大	出厂设置
	- [° C]	- [° C]	- [° C]
说明:	显示在电机温度模型 3 中用于监控电机温度的报警阈值。 该值用于计算负载率 (p0034)。 参数值是 p5390 的映像。		
注释:	用户无法查看或修改参数 p5390, 它是西门子内部参数。		
r5399[0...n]	电机温度模型 3: 故障阈值映像 p5391 / 故障阈值 p5391		
	存取权限级别: 2	已计算: -	数据类型: FloatingPoint32
	可更改: -	规范化: -	动态索引: MDS
	单元组: 21_1	单元选择: p0505	功能图: 8017
	最小	最大	出厂设置
	- [° C]	- [° C]	- [° C]
说明:	设置在电机温度模型 3 中用于监控电机温度的故障阈值。 超出此故障阈值后会输出故障 F07011。 参数值是 p5391 的映像。		
注释:	用户无法查看或修改参数 p5391, 它是西门子内部参数。		
r5600	Pe 节能模式 ID / Pe 模式 ID		
CU240D-2_PN	存取权限级别: 3	已计算: -	数据类型: Integer16
CU240D-2_PN_F	可更改: -	规范化: -	动态索引: -
CU250D-2_PN_F	单元组: -	单元选择: -	功能图: -
	最小	最大	出厂设置
	0	255	-
说明:	显示有效节能模式的 PROFIenergy 模式 ID。		
数值:	0: 断电 1: 节能模式 1 255: 运行就绪		
注释:	Pe: PROFIenergy Profile		
p5602[0...1]	Pe 节能模式最小暂停时间 / Pe 模式最小暂停时间		
CU240D-2_PN	存取权限级别: 3	已计算: -	数据类型: Unsigned32
CU240D-2_PN_F	可更改: T	规范化: -	动态索引: -
CU250D-2_PN_F	单元组: -	单元选择: -	功能图: 2381
	最小	最大	出厂设置
	300000 [ms]	4294967295 [ms]	[0] 300000 [ms] [1] 480000 [ms]
说明:	设置节能模式可采用的最小暂停时间。 该值为以下时间的总和: - 节能模式过渡时间 - 运行状态常规过渡时间 - 节能模式最小停留时间		
索引:	[0] = 模式 1 [1] = 保留		
注释:	该值不可小于“节能模式过渡时间”和“运行状态过渡时间”的和 (系统属性)。 Pe: PROFIenergy Profile		

p5606[0...1]	Pe 节能模式最大停留时间 / Pe 最大停留时间			
CU240D-2_PN	存取权限级别: 3	已计算: -	数据类型: Unsigned32	
CU240D-2_PN_F	可更改: T	规范化: -	动态索引: -	
CU250D-2_PN_F	单元组: -	单元选择: -	功能图: -	
	最小	最大	出厂设置	
	0 [ms]	4294967295 [ms]	4294967295 [ms]	
说明:	设置节能模式的最大停留时间。			
索引:	[0] = 模式 1 [1] = 保留			
注释:	Pe: PROFIenergy Profile			

p5611	Pe 节能常规属性 / Pe 常规属性				
CU240D-2_PN	存取权限级别: 3	已计算: -	数据类型: Unsigned32		
CU240D-2_PN_F	可更改: T	规范化: -	动态索引: -		
CU250D-2_PN_F	单元组: -	单元选择: -	功能图: -		
	最小	最大	出厂设置		
	-	-	0000 bin		
说明:	设置节能的常规属性。				
位区	位	信号名称	1 信号	0 信号	FP
	00	PROFIenergy 禁用控制指令	是	否	-
	01	驱动在过渡至节能模式时触发 OFF1	是	否	-
	02	可从 PROFIdrive 状态 S4 过渡至节能模式	是	否	-
注释:	Pe: PROFIenergy Profile PROFIdrive S4 状态: 运行				

p5612[0...1]	Pe 节能模式相关属性 / Pe 模式属性				
CU240D-2_PN	存取权限级别: 3	已计算: -	数据类型: Unsigned32		
CU240D-2_PN_F	可更改: T	规范化: -	动态索引: -		
CU250D-2_PN_F	单元组: -	单元选择: -	功能图: -		
	最小	最大	出厂设置		
	-	-	[0] 0110 bin [1] 0000 bin		
说明:	设置节能的模式相关属性。				
索引:	[0] = 模式 1 [1] = 保留				
位区	位	信号名称	1 信号	0 信号	FP
	00	保留	是	否	-
	01	断开数字输出端	是	否	-
	02	断开编码器电源	是	否	-
注释:	Pe: PROFIenergy Profile				

r5613.0...1	CO/B0: Pe 节能有效 / 无效 / Pe 节能有效 / 无效				
CU240D-2_PN	存取权限级别: 3	已计算: -	数据类型: Unsigned8		
CU240D-2_PN_F	可更改: -	规范化: -	动态索引: -		
CU250D-2_PN_F	单元组: -	单元选择: -	功能图: -		
	最小	最大	出厂设置		
	-	-	-		
说明:	PROFIenergy 节能的“有效”或“无效”状态显示, 及其二进制互联输出。				
位区	位	信号名称	1 信号	0 信号	FP
	00	Pe 有效	是	否	-
	01	Pe 无效	是	否	-
注释:	位 0 和位 1 互相取反。 Pe: PROFIenergy Profile				

p5614	BI: Pe 接通禁止信号源 / Pe 接通禁止信号源				
CU240D-2_PN	存取权限级别: 3	已计算: -	数据类型: U32 / Binary		
CU240D-2_PN_F	可更改: T	规范化: -	动态索引: -		
CU250D-2_PN_F	单元组: -	单元选择: -	功能图: -		
	最小	最大	出厂设置		
	-	-	0		
说明:	设置用于 PROFIdrive 状态 S1 “接通禁止” 的信号源。				
相关性:	参见: r5613				
注释:	Pe: PROFIdenergy Profile				
r7758[0...19]	KHP 控制单元序列号 / KHP CU 列号				
	存取权限级别: 3	已计算: -	数据类型: Unsigned8		
	可更改: -	规范化: -	动态索引: -		
	单元组: -	单元选择: -	功能图: -		
	最小	最大	出厂设置		
	-	-	-		
说明:	显示控制单元的当前序列号。 每个下标以 ASCII 代码显示了序列号的各个字符。 在调试软件中没有 ASCII 字符不采用编码显示。				
相关性:	参见: p7765, p7766, p7767, p7768				
注意:	ASCII 表 (选段) 参见参数手册的附录。				
注释:	KHP: Know-how protection (专有技术保护)				
p7759[0...19]	KHP 控制单元设定序列号 / KHP CU 设定序列号				
	存取权限级别: 3	已计算: -	数据类型: Unsigned8		
	可更改: T	规范化: -	动态索引: -		
	单元组: -	单元选择: -	功能图: -		
	最小	最大	出厂设置		
	-	-	-		
说明:	设置控制单元的设定序列号。 通过该参数 OEM 可在最终用户更换控制单元和 / 或存储卡后根据发生变化的硬件重新匹配项目。				
相关性:	参见: p7765, p7766, p7767, p7768				
注释:	KHP: Know-how protection (专有技术保护) - OEM 可以在 “发送加密 SINAMICS 数据” 时修改该参数。 - 仅在从加密的 “加载至文件系统...” 输出或者从加密的 PS 文件引导启动时才由 SINAMICS 计算该参数。只有在专有技术保护和存储卡复制保护激活时才执行检测。				
r7760	写保护 / 专有技术保护状态 / 写保护 / KHP 状态				
	存取权限级别: 3	已计算: -	数据类型: Unsigned16		
	可更改: -	规范化: -	动态索引: -		
	单元组: -	单元选择: -	功能图: -		
	最小	最大	出厂设置		
	-	-	-		
说明:	显示写保护和专有技术保护的状态。				
位区	位	信号名称	1 信号	0 信号	FP
	00	写保护激活	是	否	-
	01	专有技术保护激活	是	否	-
	02	专有技术保护暂时禁用	是	否	-
	03	专有技术保护不可取消	是	否	-
	04	扩展复制保护激活	是	否	-
	05	基本复制保护激活	是	否	-
	06	用于诊断的跟踪和测量功能激活	是	否	-
相关性:	参见: p7761, p7765, p7766, p7767, p7768				

注释: KHP: Know-how protection (专有技术保护)

位 00:
在控制单元上, 可以通过 p7761 激活 / 取消写保护。

位 01:
专有技术保护可以通过输入口令来激活 (p7766 ... p7768)。

位 02:
如果专有技术保护已激活, 则可以暂时通过在 p7766 中输入有效口令来取消。在这种情况下位 1 设为 0 且位 2 设为 1。

位 03:
专有技术保护不能取消, 因为 p7766 不在 OEM 例外情况列表中 (仅可以是出厂设置)。仅当专有技术保护有效 (位 1 = 1) 并且 p7766 不在 OEM 例外情况列表中时, 才可以设置该位。

位 04:
存储卡的内容 (参数和 DCC 数据) 在专有技术保护有效时还可以使用其他存储卡 / 控制单元来保护。仅当专有技术保护有效且置位 p7765 位 00 时, 才可以设置该位。

位 05:
存储卡的内容 (参数和 DCC 数据) 在专有技术保护有效时还可以使用其他存储卡来保护。仅当专有技术保护有效且置位 p7765 位 01 而不是位 00 时, 才可以设置该位。

位 06:
当专有技术保护激活时, 可以使用设备跟踪记录驱动数据。仅当专有技术保护有效且置位 p7765.2 时, 才可以设置该位。

p7761	写保护 / 写保护		
	存取权限级别: 3	已计算: -	数据类型: Integer16
	可更改: U, T	规范化: -	动态索引: -
	单元组: -	单元选择: -	功能图: -
	最小	最大	出厂设置
	0	1	0
说明:	激活 / 取消设置参数的写保护。		
数值:	0: 取消写保护 1: 激活写保护		
相关性:	参见: r7760		
注意:	在写保护生效期间, 会阻止下载, 但仍可恢复出厂设置。		
注释:	带 "WRITE_NO_LOCK" 的参数不具有写保护功能。 该参数产品专用表必要时可在相应的参数手册中找到。		

p7762	多主站现场总线系统的写保护访问属性 / 现场总线访问属性		
	存取权限级别: 3	已计算: -	数据类型: Integer16
	可更改: U, T	规范化: -	动态索引: -
	单元组: -	单元选择: -	功能图: -
	最小	最大	出厂设置
	0	1	0
说明:	设置访问多主站现场总线系统 (例如 CAN、BACnet) 时的写保护属性。		
数值:	0: 写访问与 p7761 无关 1: 写访问与 p7761 有关		
相关性:	参见: r7760, p7761		

p7763	KHP OEM 例外情况列表 p7764 的标数量 / KHP OEM p7764 下标数		
	存取权限级别: 3	已计算: -	数据类型: Unsigned16
	可更改: U, T	规范化: -	动态索引: -
	单元组: -	单元选择: -	功能图: -
	最小	最大	出厂设置
	1	500	1
说明:	设置 OEM 例外情况列表中的参数数量 (p7764[0...n])。 p7764[0...n], 其中 n = p7763 - 1		
相关性:	参见: p7764		

注释: KHP: Know-how protection (专有技术保护)
该列表中的参数在专有技术保护激活时也能进行读写。

p7764[0...n]	KHP OEM 例外情况列表 / KHP OEM 例外列表		
存取权限级别: 3	已计算: -	数据类型: Unsigned16	
可更改: U, T	规范化: -	动态索引: p7763	
单元组: -	单元选择: -	功能图: -	
最小	最大	出厂设置	
0	65535	[0] 7766 [1...499] 0	
说明:	OEM 例外情况列表 (p7764[0...n]) 中包含了排除在专有技术保护之外的可调参数。 p7764[0...n], 其中 n = p7763 - 1		
相关性:	下标数量与 p7763 有关。 参见: p7763		
注释:	KHP: Know-how protection (专有技术保护) 该列表中的参数在专有技术保护激活时也能进行读写。		

p7765	KHP 配置 / KHP 配置			
存取权限级别: 3	已计算: -	数据类型: Unsigned16		
可更改: U, T	规范化: -	动态索引: -		
单元组: -	单元选择: -	功能图: -		
最小	最大	出厂设置		
-	-	0000 bin		
说明:	专有技术保护的配置。 位 00, 01: 在 KHP 激活时 OEM 可以使用该参数来确定存储卡上加密的参数和 DCC 数据在使用之前是否要用其他存储卡 / 控制单元来保护。 位 02: OEM 可以使用该参数来确定, 在 KHP 激活时是否仍然可以使用设备跟踪来记录驱动数据。			
位区	位 信号名称	1 信号	0 信号	FP
	00 扩展复制保护与存储卡和控制单元绑定	是	否	-
	01 基本复制保护与存储卡绑定	是	否	-
	02 允许用于诊断的跟踪和测量功能	是	否	-
相关性:	参见: p7766, p7767, p7768			
注释:	KHP: Know-how protection (专有技术保护)。 在复制保护时, 检查存储卡和 / 或控制单元的序列号。 存储卡复制保护和跟踪记录的抑制只有当专有技术保护激活时才有效。 位 00, 01: 如果误将这两位置为 1 (例如通过 BOP), 则适用位 0 的设置。 如果这两位都设为了 0, 则不会激活复制保护。			

p7766[0...29]	KHP 口令输入 / KHP 口令输入		
	存取权限级别: 3	已计算: -	数据类型: Unsigned16
	可更改: U, T	规范化: -	动态索引: -
	单元组: -	单元选择: -	功能图: -
	最小	最大	出厂设置
	-	-	-
说明:	设置用于专有技术保护的口令。 口令示例: 123aBc = 49 50 51 97 66 99 dec (ASCII 字符) [0] = 字符 1 (例如: 十进制值 49) [1] = 字符 2 (例如: 十进制值 50) ... [5] = 字符 6 (例如: 十进制值 99) [29] = 0 dec (输入完成)		
相关性:	参见: p7767, p7768		
注意:	ASCII 表 (选段) 参见参数手册的附录。 在使用调试软件 STARTER 时, 应通过相应对话框输入口令。 输入口令时须遵循以下规定: - 口令的输入必须从 p7766[0] 开始。 - 口令内不允许有空格。 - 通过对 p7766[29] 的赋值完成口令输入 (p7766[29] = 0, 用于字符数小于 30 的口令)。		
注释:	KHP: Know-how protection (专有技术保护) 读取时会显示 p7766[0...29] = 42 十进制 (ASCII-字符 = "*")。 带 "KHP_WRITE_NO_LOCK" 的参数不涉及专有技术保护。 带 "KHP_ACTIVE_READ" 的参数即使在专有技术激活时也可读取。 该参数产品专用表必要时可在相应的参数手册中找到。		
p7767[0...29]	KHP 新口令 / KHP 新口令		
	存取权限级别: 3	已计算: -	数据类型: Unsigned16
	可更改: U, T	规范化: -	动态索引: -
	单元组: -	单元选择: -	功能图: -
	最小	最大	出厂设置
	-	-	-
说明:	设置用于专有技术保护的新口令。		
相关性:	参见: p7766, p7768		
注释:	KHP: Know-how protection (专有技术保护) 读取时会显示 p7767[0...29] = 42 十进制 (ASCII-字符 = "*")。		
p7768[0...29]	KHP 口令确认 / KHP 口令确认		
	存取权限级别: 3	已计算: -	数据类型: Unsigned16
	可更改: U, T	规范化: -	动态索引: -
	单元组: -	单元选择: -	功能图: -
	最小	最大	出厂设置
	-	-	-
说明:	确认用于专有技术保护的新口令。		
相关性:	参见: p7766, p7767		
注释:	KHP: Know-how protection (专有技术保护) 读取时会显示 p7768[0...29] = 42 十进制 (ASCII-字符 = "*")。		

p7769 [0...20]	KHP 存储卡设定序列号 / KHP 存储卡设定序列号		
	存取权限级别: 3	已计算: -	数据类型: Unsigned8
	可更改: T	规范化: -	动态索引: -
	单元组: -	单元选择: -	功能图: -
	最小	最大	出厂设置
	-	-	-
说明:	设置存储卡的设定序列号。		
	通过该参数 OEM 可在最终用户更换控制单元和 / 或存储卡后根据发生变化的硬件重新匹配项目。		
相关性:	参见: p7765, p7766, p7767, p7768		
注释:	KHP: Know-how protection (专有技术保护)		
	- OEM 可以在“发送加密 SINAMICS 数据”时修改该参数。		
	- 仅在从加密的“加载至文件系统...”输出或者从加密的 PS 文件引导启动时才由 SINAMICS 计算该参数。只有在专有技术保护和存储卡复制保护激活时才执行检测。		
p7775	NVRAM 数据备份 / 导入 / 删除 / 备份 NVRAM		
	存取权限级别: 3	已计算: -	数据类型: Integer16
	可更改: C, U, T	规范化: -	动态索引: -
	单元组: -	单元选择: -	功能图: -
	最小	最大	出厂设置
	0	17	0
说明:	设置 NVRAM 数据的备份 / 导入 / 删除。		
	NVRAM 数据是设备中的非易失数据 (如故障缓冲器)。		
	进行 NVRAM 数据处理时, 不包括以下数据:		
	- 故障诊断		
	- CU 运行计时器		
	- CU 温度		
	- 安全日志		
数值:	0: 当前无效		
	1: NVRAM 数据备份到存储卡		
	2: 从存储卡导入 NVRAM 数据		
	3: 删除设备中的 NVRAM 数据		
	10: 删除时出错		
	11: 备份时出错, 无存储卡		
	12: 备份时出错, 存储空间不足		
	13: 备份时出错		
	14: 导入时出错, 无存储卡		
	15: 导入时出错, 校验和错误		
	16: 导入时出错, 无 NVRAM 数据		
	17: 导入时出错		
注意:	值 = 2, 3:		
	这些操作只可在脉冲禁用时进行。		
注释:	操作成功执行后参数自动被置零。		
	导入和删除 NVRAM 数据会自动触发热启动。		
	未成功执行操作时会显示相应的故障值 (p7775 >= 10)。		
r7841 [0...15]	功率模块序列号 / PM 序列号		
	存取权限级别: 4	已计算: -	数据类型: Unsigned8
	可更改: -	规范化: -	动态索引: -
	单元组: -	单元选择: -	功能图: -
	最小	最大	出厂设置
	-	-	-
说明:	显示功率模块的当前序列号。		
	每个下标以 ASCII 代码显示了序列号的各个字符。		
注意:	ASCII 表 (选段) 参见参数手册的附录。		

r7843[0...20]	存储卡序列号 / 存储卡序列号		
	存取权限级别: 1	已计算: -	数据类型: Unsigned8
	可更改: -	规范化: -	动态索引: -
	单元组: -	单元选择: -	功能图: -
	最小	最大	出厂设置
	-	-	-
说明:	显示存储卡的当前序列号。 每个下标以 ASCII 代码显示了序列号的各个字符。		
注意:	ASCII 表 (选段) 参见参数手册的附录。		
注释:	存储卡序列号的显示示例: r7843[0] = 49 十进制 --> ASCII 字符 = "1" --> 序列号字符 1 r7843[1] = 49 十进制 --> ASCII 字符 = "1" --> 序列号字符 2 r7843[2] = 49 十进制 --> ASCII 字符 = "1" --> 序列号字符 3 r7843[3] = 57 十进制 --> ASCII 字符 = "9" --> 序列号字符 4 r7843[4] = 50 十进制 --> ASCII 字符 = "2" --> 序列号字符 5 r7843[5] = 51 十进制 --> ASCII 字符 = "3" --> 序列号字符 6 r7843[6] = 69 十进制 --> ASCII 字符 = "E" --> 序列号字符 7 r7843[7] = 0 十进制 --> ASCII 字符 = " " --> 序列号字符 8 ... r7843[19] = 0 十进制 --> ASCII 字符 = " " --> 序列号字符 20 r7843[20] = 0 十进制 序列号 = 111923E		
r7901[0...81]	采样时间 / 采样时间		
	存取权限级别: 4	已计算: -	数据类型: FloatingPoint32
	可更改: -	规范化: -	动态索引: -
	单元组: -	单元选择: -	功能图: -
	最小	最大	出厂设置
	- [us]	- [us]	- [us]
说明:	显示驱动装置上当前的采样时间。 r7901[0...63]: 硬件时间片的采样时间。 r7901[64...82]: 软件时间片的采样时间。 r7901[x] = 0 表示: 相关时间片中没有方法响应。		
注释:	软件时间片的基准为 T_NRK = p7901[13]。		
r7903	未占用的硬件采样时间 / 空硬件采样时间		
	存取权限级别: 3	已计算: -	数据类型: Unsigned16
	可更改: -	规范化: -	动态索引: -
	单元组: -	单元选择: -	功能图: -
	最小	最大	出厂设置
	-	-	-
说明:	显示未占用的硬件采样时间的数量。 这些空余采样时间可供如 DCC 或 FBLOCKS 的 OA 应用程序使用。		
注释:	OA: Open Architecture		
r8570[0...39]	宏文件驱动对象 / 宏文件驱动对象		
	存取权限级别: 1	已计算: -	数据类型: Unsigned32
	可更改: -	规范化: -	动态索引: -
	单元组: -	单元选择: -	功能图: -
	最小	最大	出厂设置
	-	-	-
说明:	显示存储卡 / 设备内存的相应目录中存储的宏文件。		

2 参数

2.2 参数列表

相关性:	参见: p0015	
注释:	值 = 9999999 时: 仍在读取。	
<hr/>		
r8571[0...39]	宏文件, BI / 宏 BI	
存取权限级别: 4	已计算: -	数据类型: Unsigned32
可更改: -	规范化: -	动态索引: -
单元组: -	单元选择: -	功能图: -
最小	最大	出厂设置
-	-	-
说明:	显示非易失性存储器相应目录中存储的 ACX 文件。	
注释:	值 = 9999999 时: 仍在读取。	
<hr/>		
r8572[0...39]	宏文件, 用于转速设定值的 CI / 宏 CI 转速设定值	
存取权限级别: 4	已计算: -	数据类型: Unsigned32
可更改: -	规范化: -	动态索引: -
单元组: -	单元选择: -	功能图: -
最小	最大	出厂设置
-	-	-
说明:	显示非易失性存储器相应目录中存储的 ACX 文件。	
相关性:	参见: p1000	
注释:	值 = 9999999 时: 仍在读取。	
<hr/>		
r8573[0...39]	宏文件, 用于转矩设定值的 CI / 宏 CI M 设定	
存取权限级别: 4	已计算: -	数据类型: Unsigned32
可更改: -	规范化: -	动态索引: -
单元组: -	单元选择: -	功能图: -
最小	最大	出厂设置
-	-	-
说明:	显示非易失性存储器相应目录中存储的 ACX 文件。	
相关性:	参见: p1500	
注释:	值 = 9999999 时: 仍在读取。	
<hr/>		
r8585	当前正在执行的宏文件 / 宏执行	
存取权限级别: 3	已计算: -	数据类型: Unsigned16
可更改: -	规范化: -	动态索引: -
单元组: -	单元选择: -	功能图: -
最小	最大	出厂设置
-	-	-
说明:	显示驱动对象上当前正在执行的宏文件。	
相关性:	参见: p0015, p1000, p1500, r8570, r8571, r8572, r8573	
<hr/>		
p8805	检测和维护 4 配置 / 检测和维护 4 配置	
CU240D-2_PN	存取权限级别: 3	已计算: -
CU240D-2_PN_F	可更改: U, T	规范化: -
CU250D-2_PN_F	单元组: -	单元选择: -
	最小	最大
	0	1
		出厂设置
		0
说明:	检测和维护 4 内容的配置设置 (I&M 4, p8809)。	
数值:	0: I&M 4 (p8809) 的标准值 1: I&M 4 (p8809) 的用户值	
相关性:	如果在 p8805 = 0 时用户至少在 p8809[0...53] 中写入了一个值, 那么会自动设置 p8805 = 1。复位 p8805 = 0 会将 p8809 恢复出厂设置。	

注释: p8805 = 0: PROFINET I&M 4 (p8809) 包含有关 SI 修改跟踪的信息。
p8805 = 1: PROFINET I&M 4 (p8809) 包含用户写入的值。

p8806[0...53]	检测和维护 1 / I&M 1		
CU240D-2_PN	存取权限级别: 3	已计算: -	数据类型: Unsigned8
CU240D-2_PN_F	可更改: U, T	规范化: -	动态索引: -
CU250D-2_PN_F	单元组: -	单元选择: -	功能图: -
	最小	最大	出厂设置
	-	-	-

说明: PROFINET 数据组 “Identification and Maintenance 1” 参数 (I&M 1)。这些信息称为 “设备名 (AKZ)” 和 “地名 (OKZ)”。

相关性: 参见: p8807, p8808

注意: 只允许使用 ASCII 标准字符集中的字符 (32 十进制到 126 十进制)。

注释: ASCII 表 (选段) 参见参数手册的附录。

p8806[0...31]: 设备名 (AKZ)。

p8806[32...53]:

地名 (OKZ)。

p8807[0...15]	检测和维护 2 / I&M 2		
CU240D-2_PN	存取权限级别: 3	已计算: -	数据类型: Unsigned8
CU240D-2_PN_F	可更改: U, T	规范化: -	动态索引: -
CU250D-2_PN_F	单元组: -	单元选择: -	功能图: -
	最小	最大	出厂设置
	-	-	-

说明: PROFINET 数据组 “Identification and Maintenance 2” 参数 (I&M 2)。这些信息称为 “安装日期”。

相关性: 参见: p8806, p8808

注意: ASCII 表 (选段) 参见参数手册的附录。

p8807[0...15]:

安装日期或设备初始调试日期 (ASCII) 使用以下格式:

YYYY-MM-DD

或者

YYYY-MM-DD hh:mm

- YYYY: 年

- MM: 月 01 ... 12

- DD: 日 01 ... 31

- hh: 小时 00 ... 23

- mm: 分钟 00 ... 59

各部分之间必须输入分隔符, 即短线 ‘-’、空格 ‘ ’ 和冒号 ‘:’。

p8808[0...53]	检测和维护 3 / I&M 3		
CU240D-2_PN	存取权限级别: 3	已计算: -	数据类型: Unsigned8
CU240D-2_PN_F	可更改: U, T	规范化: -	动态索引: -
CU250D-2_PN_F	单元组: -	单元选择: -	功能图: -
	最小	最大	出厂设置
	-	-	-

说明: PROFINET 数据组 “Identification and Maintenance 3” 参数 (I&M 3)。这些信息称为 “附加信息”。

相关性: 参见: p8806, p8807

注意: 只允许使用 ASCII 标准字符集中的字符 (32 十进制到 126 十进制)。

注释: ASCII 表 (选段) 参见参数手册的附录。

p8808[0...53]:

任意附加信息和注释 (ASCII)。

p8809[0...53]	检测和维护 4 / I&M 4		
CU240D-2_PN	存取权限级别: 3	已计算: -	数据类型: Unsigned8
CU240D-2_PN_F	可更改: U, T	规范化: -	动态索引: -
CU250D-2_PN_F	单元组: -	单元选择: -	功能图: -
	最小	最大	出厂设置
	0000 bin	1111 1111 bin	0000 bin
说明:	PROFINET 数据组 “Identification and Maintenance 4” 参数 (I&M 4)。这些信息称为 “符号”。		
相关性:	该参数默认是预设的 (见注释)。向 p8809 写入其他值后会自动设置 p8805 = 1。 参见: p8805		
注释:	当 p8805 = 0 (出厂设置) 时: 参数 p8809 包含下列写入信息。 p8809[0...3]: 包含 r9781[0] “SI 修改跟踪校验和功能” 中的值。 p8809[4...7]: 包含 r9782[0] “SI 修改跟踪时间戳校验和功能” 中的值。 p8809[8...53]: 预留。		
r8854	PROFINET 状态 / PN 状态		
CU240D-2_PN	存取权限级别: 4	已计算: -	数据类型: Integer16
CU240D-2_PN_F	可更改: -	规范化: -	动态索引: -
CU250D-2_PN_F	单元组: -	单元选择: -	功能图: -
	最小	最大	出厂设置
	0	255	-
说明:	PROFINET 的状态显示。		
数值:	0: 没有初始化 1: 重大故障 2: 初始化 3: 发送配置 4: 接收配置 5: 非循环通讯 6: 循环通讯但无给定值 (停止 / 无周期) 255: 循环通讯		
r8858[0...39]	PROFINET 读取诊断通道 / PN 读取诊断通道		
CU240D-2_PN	存取权限级别: 4	已计算: -	数据类型: Unsigned16
CU240D-2_PN_F	可更改: -	规范化: -	动态索引: -
CU250D-2_PN_F	单元组: -	单元选择: -	功能图: -
	最小	最大	出厂设置
	-	-	-
说明:	显示 PROFINET 诊断数据。		
注释:	仅用于西门子内部故障诊断。		
r8859[0...7]	PROFINET ID 数据 / PN ID 数据		
CU240D-2_PN	存取权限级别: 4	已计算: -	数据类型: Unsigned16
CU240D-2_PN_F	可更改: -	规范化: -	动态索引: -
CU250D-2_PN_F	单元组: -	单元选择: -	功能图: -
	最小	最大	出厂设置
	-	-	-
说明:	显示 PROFINET ID 数据。		

索引: [0] = 接口结构版本
[1] = 接口驱动版本
[2] = 公司 (西门子 =42)
[3] = 通讯板型号
[4] = 固件版本
[5] = 固件日期 (年)
[6] = 固件日期 (日/月)
[7] = 固件补丁

注释: 示例:
r8859[0] = 100 --> 接口结构的版本 V1.00
r8859[1] = 111 --> 接口驱动的版本 V1.11
r8859[2] = 42 --> 西门子
r8859[3] = 0
r8859[4] = 1300 --> 固件版本第一部分 V13.00 (第二部分在下标 7 中)
r8859[5] = 2011 --> 2011 年
r8859[6] = 2306 --> 6 月 23 号
r8859[7] = 1700 --> 固件版本第二部分 (完整版本是 V13.00.17.00)

r8909	PN 设备 ID / PN 设备 ID		
CU240D-2_PN	存取权限级别: 3	已计算: -	数据类型: Unsigned16
CU240D-2_PN_F	可更改: -	规范化: -	动态索引: -
CU250D-2_PN_F	单元组: -	单元选择: -	功能图: -
	最小	最大	出厂设置
	-	-	-

说明: 显示 PROFINET 设备 ID。
每种 SINAMICS 设备类型有单独的 PROFINET 设备 ID, 单独的 PROFINET GSD。

注释: SINAMICS 设备 ID 一览:
0501 hex: S120/S150
0504 hex: G130/G150
050A hex: DC MASTER
050C hex: MV
050F hex: G120P
0510 hex: G120C
0511 hex: G120 CU240E-2
0512 hex: G120D
0513 hex: G120 CU250S-2 矢量
0514 hex: G110M

p8920[0...239]	PROFINET 站名称 / PN 站名称		
CU240D-2_PN	存取权限级别: 3	已计算: -	数据类型: Unsigned8
CU240D-2_PN_F	可更改: U, T	规范化: -	动态索引: -
CU250D-2_PN_F	单元组: -	单元选择: -	功能图: -
	最小	最大	出厂设置
	-	-	-

说明: 设置控制单元上板载 PROFINET 接口的站名称。
笛效的站名称在 r8930 中显示。

注释: ASCII 表 (选段) 参见参数手册的附录。
接口配置 (p8920 及之后) 通过 p8925 激活。
该参数不受“恢复出厂设置”的影响。
PN: PROFINET

p8921[0...3]	PN IP 站地址 / PN IP 站地址			
CU240D-2_PN	存取权限级别: 3	已计算: -	数据类型: Unsigned8	
CU240D-2_PN_F	可更改: U, T	规范化: -	动态索引: -	
CU250D-2_PN_F	单元组: -	单元选择: -	功能图: -	
	最小	最大	出厂设置	
	0	255	0	
说明:	设置控制单元上板载 PROFINET 接口的 IP 地址。 生效的 IP 地址在 r8931 中显示。			
注释:	接口配置 (p8920 及之后) 通过 p8925 激活。 该参数不受“恢复出厂设置”的影响。			
p8922[0...3]	PN 站默认网关 / PN 默认网关			
CU240D-2_PN	存取权限级别: 3	已计算: -	数据类型: Unsigned8	
CU240D-2_PN_F	可更改: U, T	规范化: -	动态索引: -	
CU250D-2_PN_F	单元组: -	单元选择: -	功能图: -	
	最小	最大	出厂设置	
	0	255	0	
说明:	设置控制单元上板载 PROFINET 接口的默认网关。 生效的默认网关在 r8932 中显示。			
注释:	接口配置 (p8920 及之后) 通过 p8925 激活。 该参数不受“恢复出厂设置”的影响。			
p8923[0...3]	PN 站子网掩码 / PN 子网掩码			
CU240D-2_PN	存取权限级别: 3	已计算: -	数据类型: Unsigned8	
CU240D-2_PN_F	可更改: U, T	规范化: -	动态索引: -	
CU250D-2_PN_F	单元组: -	单元选择: -	功能图: -	
	最小	最大	出厂设置	
	0	255	0	
说明:	设置控制单元上板载 PROFINET 接口的子网掩码。 生效的子网掩码在 r8933 中显示。			
注释:	接口配置 (p8920 及之后) 通过 p8925 激活。 该参数不受“恢复出厂设置”的影响。			
p8924	PN DHCP 模式 / PN DHCP 模式			
CU240D-2_PN	存取权限级别: 3	已计算: -	数据类型: Unsigned8	
CU240D-2_PN_F	可更改: U, T	规范化: -	动态索引: -	
CU250D-2_PN_F	单元组: -	单元选择: -	功能图: -	
	最小	最大	出厂设置	
	0	3	0	
说明:	设置控制单元上板载 PROFINET 接口的 DHCP 模式。 生效的 DHCP 模式在参数 r8934 中显示。			
注意:	DHCP 模式生效 (p8924 > 0) 时, 无法通过此接口进行 PROFINET 通讯! 但此接口可用于调试工具 STARTER/SCOUT。			

注释: 接口配置 (p8920 及之后) 通过 p8925 激活。
 无效的 DHCP 模式在 r8934 中显示。
 该参数不受“恢复出厂设置”的影响。
 值 = 0:
 DHCP 取消。
 值 = 1:
 预留。
 值 = 2:
 DHCP 激活。进行客户端检测时会使用此接口的 MAC 地址。
 值 = 3:
 DHCP 激活。进行客户端检测时会使用此接口的站名称。

p8925	PN 接口配置 / PN 接口配置		
CU240D-2_PN	存取权限级别: 3	已计算: -	数据类型: Integer16
CU240D-2_PN_F	可更改: U, T	规范化: -	动态索引: -
CU250D-2_PN_F	单元组: -	单元选择: -	功能图: -
	最小	最大	出厂设置
	0	3	0
说明:	设置激活控制单元上板载 PROFINET 接口的接口配置。 此过程执行完毕后自动设置为 p8925 = 0。		
数值:	0: 无功能 1: 保留 2: 保存和激活配置 3: 删除配置		
注意:	DHCP 模式生效 (p8924 > 0) 时, 无法通过此接口进行 PROFINET 通讯! 但此接口可用于调试工具 STARTER/SCOUT。		
注释:	p8925 = 2: 接口配置 (p8920 及后续参数) 掉电保存, 在下次重新上电后激活。 p8925 = 3: 下次重新上电后, 载入接口配置的出厂设置。		

p8929	PN 远程控制器数量 / PN 远程控制器数量		
CU240D-2_PN	存取权限级别: 3	已计算: -	数据类型: Integer16
CU240D-2_PN_F	可更改: C	规范化: -	动态索引: -
CU250D-2_PN_F	单元组: -	单元选择: -	功能图: -
	最小	最大	出厂设置
	1	2	1
说明:	设置期望的板载 PROFINET 的远程控制器的数量。 值 2 激活“共享设备”功能。 两个 PROFINET 控制器同时访问驱动: - 自动化控制器 (SIMOTION 或 SIMATIC A-CPU)。 - 安全控制器 (SIMATIC F-CPU)。		
数值:	1: 自动化或 Safety 功能 2: 自动化和 Safety 功能		
注意:	F-CPU 仅可使用 PROFIsafe 报文。		
注释:	只有在重新上电、复位或者下载项目后修改才会生效。		

r8930[0...239]	PN 有效站名称 / PN 有效站名称		
CU240D-2_PN	存取权限级别: 3	已计算: -	数据类型: Unsigned8
CU240D-2_PN_F	可更改: -	规范化: -	动态索引: -
CU250D-2_PN_F	单元组: -	单元选择: -	功能图: -
	最小	最大	出厂设置
	-	-	-
说明:	显示控制单元上板载 PROFINET 接的有效站名称。		

2 参数

2.2 参数列表

r8931[0...3]	PN IP 效站地址 / PN IP 有效站地址		
CU240D-2_PN	存取权限级别: 3	已计算: -	数据类型: Unsigned8
CU240D-2_PN_F	可更改: -	规范化: -	动态索引: -
CU250D-2_PN_F	单元组: -	单元选择: -	功能图: -
	最小	最大	出厂设置
	0	255	-
说明:	显示控制单元上板载 PROFINET 接口有效 IP 地址。		
r8932[0...3]	PN 有效站默认网关 / PN 有效默认网关		
CU240D-2_PN	存取权限级别: 3	已计算: -	数据类型: Unsigned8
CU240D-2_PN_F	可更改: -	规范化: -	动态索引: -
CU250D-2_PN_F	单元组: -	单元选择: -	功能图: -
	最小	最大	出厂设置
	0	255	-
说明:	显示控制单元上板载 PROFINET 接口的有效默认网关。		
r8933[0...3]	PN 有效站子网掩码 / PN 有效子网掩码		
CU240D-2_PN	存取权限级别: 3	已计算: -	数据类型: Unsigned8
CU240D-2_PN_F	可更改: -	规范化: -	动态索引: -
CU250D-2_PN_F	单元组: -	单元选择: -	功能图: -
	最小	最大	出厂设置
	0	255	-
说明:	显示控制单元上板载 PROFINET 接口的有效子网掩码。		
r8934	PN DHCP 模式生效 / PN DHCP 模式生效		
CU240D-2_PN	存取权限级别: 3	已计算: -	数据类型: Unsigned8
CU240D-2_PN_F	可更改: -	规范化: -	动态索引: -
CU250D-2_PN_F	单元组: -	单元选择: -	功能图: -
	最小	最大	出厂设置
	0	255	-
说明:	显示控制单元上板载 PROFINET 接口的生效 DHCP 模式。		
注意:	DHCP 模式生效 (参数值大于 0) 时, 无法通过此接口进行 PROFINET 通讯! 但此接口可用于调试工具, 例如 STARTER 或 SCOUT。		
注释:	值 = 0: DHCP 取消。 值 = 2: DHCP 激活。进行客户端检测时会使用此接口的 MAC 地址。 值 = 3: DHCP 激活。进行客户端检测时会使用此接口的站名称。		
r8935[0...5]	PN 站 MAC 地址 / PN 站 MAC		
CU240D-2_PN	存取权限级别: 3	已计算: -	数据类型: Unsigned8
CU240D-2_PN_F	可更改: -	规范化: -	动态索引: -
CU250D-2_PN_F	单元组: -	单元选择: -	功能图: -
	最小	最大	出厂设置
	0000 hex	00FF hex	-
说明:	显示控制单元上板载 PROFINET 接口的 MAC 地址。		

r8939	PN DAP ID / PN DAP ID		
CU240D-2_PN	存取权限级别: 3	已计算: -	数据类型: Unsigned32
CU240D-2_PN_F	可更改: -	规范化: -	动态索引: -
CU250D-2_PN_F	单元组: -	单元选择: -	功能图: -
	最小	最大	出厂设置
	-	-	-

说明: 显示板载 PROFINET 接口上的 PROFINET 设备访问点 ID (DAP ID)。设备 ID(r8909) 和 DAP ID 组合在一起, 构成了唯一的 PROFINET 访问点 ID。

注释: SINAMICS DAP ID 一览:
 20007 hex: CBE20 V4.5
 20008 hex: CBE20 V4.6
 20107 hex: CU310-2 PN V4.5
 20108 hex: CU310-2 PN V4.6
 20307 hex: CU320-2 PN V4.5
 20308 hex: CU320-2 PN V4.6
 20407 hex: CU230P-2 PN /CU240x-2 PN V4.5
 20408 hex: CU230P-2 PN /CU240x-2 PN /CU250S-2 PN /G110M PN V4.6
 20507 hex: CU250D-2 PN V4.5
 20508 hex: CU250D-2 PN V4.6

r8960[0...2]	PN 子槽控制器分配 / PN 子槽分配		
CU240D-2_PN	存取权限级别: 3	已计算: -	数据类型: Unsigned8
CU240D-2_PN_F	可更改: -	规范化: -	动态索引: -
CU250D-2_PN_F	单元组: -	单元选择: -	功能图: -
	最小	最大	出厂设置
	0	8	-

说明: 显示当前驱动对象上 PROFINET 子槽的控制器分配。

索引: [0] = 子槽 2 PROFIsafe
 [1] = 子槽 3 PZD 报文
 [2] = 子槽 4 PZD 状态数据

相关性: 参见: r8961, r8962

注释: 示例:
 如果参数下标 [1] 中包含值 2, 则表示子槽 3 分配给控制器 2。

r8961[0...3]	PN IP 地址远程控制器 1 / IP 地址远程控制 1		
CU240D-2_PN	存取权限级别: 3	已计算: -	数据类型: Unsigned8
CU240D-2_PN_F	可更改: -	规范化: -	动态索引: -
CU250D-2_PN_F	单元组: -	单元选择: -	功能图: -
	最小	最大	出厂设置
	0	255	-

说明: 显示第一个通过 PN 板载和设备相连接的 PROFINET 控制器的 IP 地址。

r8962[0...3]	PN IP 地址远程控制器 2 / IP 地址远程控制 2		
CU240D-2_PN	存取权限级别: 3	已计算: -	数据类型: Unsigned8
CU240D-2_PN_F	可更改: -	规范化: -	动态索引: -
CU250D-2_PN_F	单元组: -	单元选择: -	功能图: -
	最小	最大	出厂设置
	0	255	-

说明: 显示第二个通过 PN 板载和设备相连接的 PROFINET 控制器的 IP 地址。

p8980	Ethernet/IP 协议 / Eth/IP 协议		
CU240D-2_PN	存取权限级别: 3	已计算: -	数据类型: Integer16
CU240D-2_PN_F	可更改: T	规范化: -	动态索引: -
CU250D-2_PN_F	单元组: -	单元选择: -	功能图: -
	最小	最大	出厂设置
	0	1	0
说明:	设置 Ethernet/IP 协议。		
数值:	0: SINAMICS 1: ODVA AC/DC		
注释:	只有上电后值的更改才生效。 该参数不受“恢复出厂设置”的影响。 ODVA: Open DeviceNet Vendor Association		
p8981	Ethernet/IP ODVA 停止模式 / Eth/IP ODVA 停止		
CU240D-2_PN	存取权限级别: 3	已计算: -	数据类型: Integer16
CU240D-2_PN_F	可更改: T	规范化: -	动态索引: -
CU250D-2_PN_F	单元组: -	单元选择: -	功能图: -
	最小	最大	出厂设置
	0	1	0
说明:	设置 Ethernet/IP ODVA 协议的 STOP 模式 (p8980 = 1)。		
数值:	0: OFF1 1: OFF2		
相关性:	参见: p8980		
注释:	只有上电后值的更改才生效。 该参数不受“恢复出厂设置”的影响。		
p8982	Ethernet/IP ODVA 转速比例系数 / Eth/IP ODVA n 比例		
CU240D-2_PN	存取权限级别: 3	已计算: -	数据类型: Integer16
CU240D-2_PN_F	可更改: T	规范化: -	动态索引: -
CU250D-2_PN_F	单元组: -	单元选择: -	功能图: -
	最小	最大	出厂设置
	123	133	128
说明:	设置 Ethernet/IP ODVA 协议 (p8980 = 1) 中的转速比例系数。		
数值:	123: 32 124: 16 125: 8 126: 4 127: 2 128: 1 129: 0.5 130: 0.25 131: 0.125 132: 0.0625 133: 0.03125		
相关性:	参见: p8980		
注释:	只有上电后值的更改才生效。 该参数不受“恢复出厂设置”的影响。		

p8983	Ethernet/IP ODVA 转矩比例系数 / Eth/IP ODVA M 比例		
CU240D-2_PN	存取权限级别: 3	已计算: -	数据类型: Integer16
CU240D-2_PN_F	可更改: T	规范化: -	动态索引: -
CU250D-2_PN_F	单元组: -	单元选择: -	功能图: -
	最小	最大	出厂设置
	123	133	128
说明:	设置 Ethernet/IP ODVA 协议 (p8980 = 1) 中的转矩比例系数。		
数值:	123: 32 124: 16 125: 8 126: 4 127: 2 128: 1 129: 0.5 130: 0.25 131: 0.125 132: 0.0625 133: 0.03125		
相关性:	参见: p8980		
注释:	只有上电后值的更改才生效。 该参数不受“恢复出厂设置”的影响。		

p8991	USB 存储器访问 / USB 存储器访问		
	存取权限级别: 3	已计算: -	数据类型: Integer16
	可更改: T	规范化: -	动态索引: -
	单元组: -	单元选择: -	功能图: -
	最小	最大	出厂设置
	1	2	1
说明:	选择通过大容量 USB 口访问的 USB 存储器。		
数值:	1: 存储卡 2: 内部闪存 r/w		
注释:	只有上电后更改才生效。 该参数不受“恢复出厂设置”的影响。		

p8999	USB 功能 / USB 功能		
	存取权限级别: 4	已计算: -	数据类型: Integer16
	可更改: T	规范化: -	动态索引: -
	单元组: -	单元选择: -	功能图: -
	最小	最大	出厂设置
	1	3	3
说明:	设置 USB 功能。		
数值:	1: 通过虚拟 COM 端口调试 USS 2: 仅存储器访问 3: USB 调试和存储器访问		
注释:	IBN: 调试 只有上电后更改才生效。 该参数不受“恢复出厂设置”的影响。		

p9301		SI 运动安全功能使能（处理器 2） / SI 运动使能 P2			
CU240D-2_DP_F	存取权限级别： 3	已计算： -	数据类型： Unsigned32		
CU240D-2_PN_F	可更改： C(95)	规范化： -	动态索引： -		
CU250D-2_DP_F	单元组： -	单元选择： -	功能图： -		
CU250D-2_PN_F	最小	最大	出厂设置		
	-	-	0000 0000 0000 0000 0000 0000 0000 0000 0000 bin		
说明：	设置安全运动监控的使能。				
位区	位	信号名称	1 信号	0 信号	FP
	00	使能 SI 运动	使能	禁用	-
	16	使能 SSM 回差和滤波	使能	禁用	2823
	17	使能 SDI	使能	禁用	2824
	30	在 PROFIsafe 报文 900 中使能 F-DI	使能	禁用	-
相关性：	参见： p9501				
注意：	复制驱动集成的安全功能时会覆盖该参数。				
注释：	如果 30 = 1，必须在 F 主站中配置 PROFIsafe 报文 900。 只有上电后更改才生效。 F-DI: Failsafe Digital Input（故障安全数字输入） SDI: Safe Direction（安全运动方向） SLS: Safely-Limited Speed（安全限制速度） SSM: Safe Speed Monitor（安全速度监控）				
p9306		SI 运动功能规格（处理器 2） / SI 运动功能规格 P2			
CU240D-2_DP_F	存取权限级别： 3	已计算： -	数据类型： Integer16		
CU240D-2_PN_F	可更改： C(95)	规范化： -	动态索引： -		
CU250D-2_DP_F	单元组： -	单元选择： -	功能图： -		
CU250D-2_PN_F	最小	最大	出厂设置		
	1	3	1		
说明：	设置安全运动监控的功能规格。				
数值：	1: 无编码器和制动斜坡（SBR）的安全功能 3: 无编码器带加速度监控（SAM）的安全功能 / 延迟时间				
注意：	复制驱动集成的安全功能时会覆盖该参数。				
p9307		SI 运动功能配置（处理器 2） / SI 运动配置 P2			
CU240D-2_DP_F	存取权限级别： 3	已计算： -	数据类型： Unsigned32		
CU240D-2_PN_F	可更改： C(95)	规范化： -	动态索引： -		
CU250D-2_DP_F	单元组： -	单元选择： -	功能图： -		
CU250D-2_PN_F	最小	最大	出厂设置		
	-	-	0011 bin		
说明：	设置 Safe Motion Monitoring 的功能配置。				
位区	位	信号名称	1 信号	0 信号	FP
	00	扩展的信息应答	是	否	-
	01	STOP F 时的设定速度限制	否	是	-
注意：	复制驱动集成的安全功能时会覆盖该参数。				
注释：	位 00: 在该功能激活时，可以通过选择 / 撤销 STO 执行一次安全应答 (Internal Event Acknowledge)。 位 01: 在该功能激活、STOP F 激活时，有效的设定速度限制 (C0: r9733) 被设为零。				

p9309		SI 运动脉冲删除特性（处理器 2） / SI 运动 IL P2 特性			
CU240D-2_DP_F	存取权限级别： 3	已计算： -	数据类型： Unsigned32		
CU240D-2_PN_F	可更改： C(95)	规范化： -	动态索引： -		
CU250D-2_DP_F	单元组： -	单元选择： -	功能图： -		
CU250D-2_PN_F	最小	最大	出厂设置		
	-	-	0000 0000 1111 1111 bin		
说明：	该参数用于设置在无编码器运行中删除脉冲时，安全功能以及安全反馈的特性。				
位区	位	信号名称	1 信号	0 信号	FP
	00	脉冲删除期间和无编码器时的 SSM	变为无效	保持有效	-
	08	脉冲删除期间和无编码器时的 SDI	变为无效	保持有效	-
注意：	复制驱动集成的安全功能时会覆盖该参数。				
	位 00:				
	OFF1 或 OFF3 斜坡下降时间过短，或者 SSM 极限转速和断路转速之间的距离过小时，信号“转速低于限值”可能不会切换至 1，因为脉冲清除前检测不到低于 SSM 限值的转速实际值。在此情况下必须提升 OFF1 或 OFF3 斜坡下降时间，或增大 SSM 极限转速和断路转速之间的距离。				
注释：	SDI: Safe Direction（安全运动方向）				
	SSM: Safe Speed Monitor（安全速度监控）				
	位 00:				
	位 = 1、Safety 功能 SSM 激活时：				
	- 在脉冲删除期间，监控关闭，反馈信号显示为 0。				
	位 = 0、Safety 功能 SSM 激活时：				
	- 在脉冲删除期间，监控继续运行。脉冲删除前最后显示的反馈信号被保留，并变为状态 ST0。				
	位 08:				
	位 = 1、Safety 功能 SDI 激活时：				
	- 在脉冲删除期间，监控关闭，状态信号显示为无效。				
	位 = 0、Safety 功能 SDI 激活时：				
	- 在脉冲删除期间，监控继续运行。状态信号显示为有效，变为状态 ST0。				

p9321[0...7]		SI 运动电机贯载传动级分母（处理器 2） / SI 传动级分母 P2		
CU240D-2_DP_F	存取权限级别： 3	已计算： -	数据类型： Unsigned32	
CU240D-2_PN_F	可更改： C(95)	规范化： -	动态索引： -	
CU250D-2_DP_F	单元组： -	单元选择： -	功能图： -	
CU250D-2_PN_F	最小	最大	出厂设置	
	1	2147000000	1	
说明：	设置电机和负载之间传动级的分母。			
索引：	[0] = 传动级 1			
	[1] = 传动级 2			
	[2] = 传动级 3			
	[3] = 传动级 4			
	[4] = 传动级 5			
	[5] = 传动级 6			
	[6] = 传动级 7			
	[7] = 传动级 8			
相关性：	参见： p9322			
注意：	无法切换传动级。传动级 1（下标 0）总是生效。			

p9322[0...7]		SI 运动电机贯载传动级分子（处理器 2） / SI 传动级分子 P2		
CU240D-2_DP_F	存取权限级别： 3	已计算： -	数据类型： Unsigned32	
CU240D-2_PN_F	可更改： C(95)	规范化： -	动态索引： -	
CU250D-2_DP_F	单元组： -	单元选择： -	功能图： -	
CU250D-2_PN_F	最小	最大	出厂设置	
	1	2147000000	1	
说明：	设置电机和负载之间传动级的分子。			

索引:	[0] = 传动级 1 [1] = 传动级 2 [2] = 传动级 3 [3] = 传动级 4 [4] = 传动级 5 [5] = 传动级 6 [6] = 传动级 7 [7] = 传动级 8
相关性:	参见: p9321
注意:	无法切换传动级。传动级 1 (下标 0) 总是生效。
注释:	使用无编码器监控功能时, 必须将极对数与传动级分子相乘。 示例: 传动级 1:4, 极对数 (r0313) = 2 --> p9321 = 1, p9322 = 8 (4 x 2)

p9331[0...3]	SI 运动 SLS 极限值 (处理器 2) / SI 运动 SLS 极限 P2		
CU240D-2_DP_F	存取权限级别: 3	已计算: -	数据类型: FloatingPoint32
CU240D-2_PN_F	可更改: C(95)	规范化: -	动态索引: -
CU250D-2_DP_F	单元组: -	单元选择: -	功能图: -
CU250D-2_PN_F	最小	最大	出厂设置
	0.01 [rpm]	100000.00 [rpm]	2000.00 [rpm]

说明: 设置功能 “Safely-Limited Speed” (SLS) 的极限值。

索引:	[0] = 极限值 SLS1 [1] = 极限值 SLS2 [2] = 极限值 SLS3 [3] = 极限值 SLS4
------------	--

相关性: 参见: p9363, p9531

注意: 复制驱动集成的安全功能时会覆盖该参数。

注释: SLS: Safely-Limited Speed (安全限制速度)

p9342	SI 运动 实际值交叉比较公差 (处理器 2) / SI 运动实际值公差 P2		
CU240D-2_DP_F	存取权限级别: 3	已计算: -	数据类型: FloatingPoint32
CU240D-2_PN_F	可更改: C(95)	规范化: -	动态索引: -
CU250D-2_DP_F	单元组: -	单元选择: -	功能图: -
CU250D-2_PN_F	最小	最大	出厂设置
	0.0010 [°]	360.0000 [°]	12.0000 [°]

说明: 设置处理器 1 和 2 之间实际位置交叉比较的公差。

相关性: 参见: p9542

注意: 复制驱动集成的安全功能时会覆盖该参数。

注释: 线性轴上的内部公差限制为 10 mm。

采用 “带旋转电机的线性轴” 配置以及 p9320、p9321、p9322 的出厂设置时, p9342 的出厂设置对应输出侧上 36° 的位置公差。

p9344	SI 运动实际值比较差 (回参考点) (MM) / SI 运动参考公差 MM		
	存取权限级别: 3	已计算: -	数据类型: FloatingPoint32
	可更改: C(95)	规范化: -	动态索引: -
	单元组: -	单元选择: -	功能图: -
	最小	最大	出厂设置
	0.0000 [mm]	36.0000 [mm]	0.0100 [mm]

说明: 为实际值校验设置公差。

采用增量编码器时在回参考点后校验实际值, 采用绝对值编码器时则在接通时进行校验。

注意: 复制驱动集成的安全功能时会覆盖该参数。

注释: 只有上电后更改才生效。

线性轴时最大值限制为 1 mm。

p9345		SI 运动 SSM 滤波时间（处理器 2） / SI 运动 SSM 滤波 P2		
CU240D-2_DP_F	存取权限级别： 3	已计算： -	数据类型： FloatingPoint32	
CU240D-2_PN_F	可更改： C(95)	规范化： -	动态索引： -	
CU250D-2_DP_F	单元组： -	单元选择： -	功能图： 2823	
CU250D-2_PN_F	最小	最大	出厂设置	
	0.00 [us]	100000.00 [us]	0.00 [us]	

说明： 设置静态识别 (n < nx) 中 SSM 反馈的滤波时间。

注意： 复制驱动集成的安全功能时会覆盖该参数。

注释： 只有在功能使时 (p9301.16 = p9501.16 = 1)，该滤波时间才生效。
该参数设置的时间会在内部取整为整数倍的监控周期 (p9500/p9300)。
参数包含在两个监控通道的交叉数据比较中。
SSM: Safe Speed Monitor (安全速度监控)

p9346		SI 运动 SSM 速度极限（处理器 2） / SI 运动 SS 遍限值 P2		
CU240D-2_DP_F	存取权限级别： 3	已计算： -	数据类型： FloatingPoint32	
CU240D-2_PN_F	可更改： C(95)	规范化： -	动态索引： -	
CU250D-2_DP_F	单元组： -	单元选择： -	功能图： 2823	
CU250D-2_PN_F	最小	最大	出厂设置	
	0.00 [rpm]	100000.00 [rpm]	20.00 [rpm]	

说明： 设置静态识别 (n < nx) 中 SSM 反馈的速度极限。
在低于该极限值时，信号“SSM 反馈有效”置位。

相关性： 参见： p9546

小心： p9306 = 3 时：

 在低于该极限值时，撤销功能“SAM”。

注意： 复制驱动集成的安全功能时会覆盖该参数。

注释： SAM: Safe Acceleration Monitor (安全加速监控)

SSM: Safe Speed Monitor (安全速度监控)

p9347		SI 运动 SSM 速度回差（处理器 2） / SI 运动 SSM 回差 P2		
CU240D-2_DP_F	存取权限级别： 3	已计算： -	数据类型： FloatingPoint32	
CU240D-2_PN_F	可更改： C(95)	规范化： -	动态索引： -	
CU250D-2_DP_F	单元组： -	单元选择： -	功能图： 2823	
CU250D-2_PN_F	最小	最大	出厂设置	
	0.0010 [rpm]	500.0000 [rpm]	10.0000 [rpm]	

说明： 设置静态识别 (n < nx) 中 SSM 反馈的速度回差。

注意： 复制驱动集成的安全功能时会覆盖该参数。

注释： 只有在功能使能时 (p9301.16 = p9501.16 = 1)，该速度回差才有效。

参数包含在两个监控通道的交叉数据比较中。

SSM: Safe Speed Monitor (安全速度监控)

p9348		SI 运动 SAM 实际速度公差（处理器 2） / SI 运动 SAM 公差 P2		
CU240D-2_DP_F	存取权限级别： 3	已计算： -	数据类型： FloatingPoint32	
CU240D-2_PN_F	可更改： C(95)	规范化： -	动态索引： -	
CU250D-2_DP_F	单元组： -	单元选择： -	功能图： -	
CU250D-2_PN_F	最小	最大	出厂设置	
	0.00 [rpm]	120000.00 [rpm]	300.00 [rpm]	

说明： 设置“SAM”功能的速度公差。

相关性： 参见： p9548

注意： 复制驱动集成的安全功能时会覆盖该参数。

注释： SAM: Safe Acceleration Monitor (安全加速监控)

p9351	SI 运动 SLS 转换延迟时间（处理器 2） / SI 运动 SLS 延时 P2		
CU240D-2_DP_F	存取权限级别： 3	已计算： -	数据类型： FloatingPoint32
CU240D-2_PN_F	可更改： C(95)	规范化： -	动态索引： -
CU250D-2_DP_F	单元组： -	单元选择： -	功能图： 2819, 2820
CU250D-2_PN_F	最小	最大	出厂设置
	0.00 [us]	600000000.00 [us]	100000.00 [us]
说明：	设置功能“Safely Limited Speed”（SLS）转换的延迟时间。 从一个高等级 SLS 转换到低等级 SLS 时，在该延时时，旧的速度等级保持生效。 从“SLS 无效”状态激活 SLS 时同样采用此延时。		
相关性：	参见： p9551		
注意：	复制驱动集成的安全功能时会覆盖该参数。		
注释：	SLS: Safely-Limited Speed（安全限制速度）		
p9356	SI 运动脉冲删除延迟时间（处理器 2） / SI 运动 IL 延迟 t P2		
CU240D-2_DP_F	存取权限级别： 3	已计算： -	数据类型： FloatingPoint32
CU240D-2_PN_F	可更改： C(95)	规范化： -	动态索引： -
CU250D-2_DP_F	单元组： -	单元选择： -	功能图： 2819
CU250D-2_PN_F	最小	最大	出厂设置
	0.00 [us]	3600000000.00 [us]	600000000.00 [us]
说明：	设置 STOP A 切换到 STOP B / SS1 的延迟时间。		
相关性：	参见： p9360, p9556		
注意：	复制驱动集成的安全功能时会覆盖该参数。		
注释：	该参数设置的时间会在内部取整为整数倍的监控周期（p9500/p9300）。 SS1: Safe Stop 1（安全停止 1）		
p9358	SI 运动验收测试模式时限（处理器 2） / SI 运动验收时限 P2		
CU240D-2_DP_F	存取权限级别： 3	已计算： -	数据类型： FloatingPoint32
CU240D-2_PN_F	可更改： C(95)	规范化： -	动态索引： -
CU250D-2_DP_F	单元组： -	单元选择： -	功能图： -
CU250D-2_PN_F	最小	最大	出厂设置
	5000000.00 [us]	100000000.00 [us]	40000000.00 [us]
说明：	设置验收测试模式的最大时间。 如果验收测试模式持续的时间比设置的时间限制长，则自动退出该模式。		
相关性：	参见： p9558		
注意：	复制驱动集成的安全功能时会覆盖该参数。		
注释：	该参数设置的时间会在内部取整为整数倍的监控周期（p9500/p9300）。		
p9360	SI 运动脉冲删除断路转速（处理器 2） / SI 运动 IL n_ 断路 P2		
CU240D-2_DP_F	存取权限级别： 3	已计算： -	数据类型： FloatingPoint32
CU240D-2_PN_F	可更改： C(95)	规范化： -	动态索引： -
CU250D-2_DP_F	单元组： -	单元选择： -	功能图： -
CU250D-2_PN_F	最小	最大	出厂设置
	10.00 [rpm]	6000.00 [rpm]	10.00 [rpm]
说明：	为脉冲删除设置断路转速。 低于该转速则视为驱动“静止”，在启动 STOP B / SS1 时删除脉冲（通过过渡到 STOP A）。		
相关性：	参见： p9356, p9560		
注意：	复制驱动集成的安全功能时会覆盖该参数。		
注释：	当值 = 0 时，断路转速无效。 SS1: Safe Stop 1（安全停止 1）		

p9363 [0...3]	SI 运动 SLS 停止反应（处理器 2） / SI 运动 SLS 停止 P2		
CU240D-2_DP_F	存取权限级别： 3	已计算： -	数据类型： Integer16
CU240D-2_PN_F	可更改： C(95)	规范化： -	动态索引： -
CU250D-2_DP_F	单元组： -	单元选择： -	功能图： -
CU250D-2_PN_F	最小	最大	出厂设置
	0	1	0
说明：	设置功能“Safely-Limited Speed”（SLS）的停止反应。 该设置适用于 SLS 的单个极限值。		
数值：	0: STOP A 1: STOP B		
索引：	[0] = 极限值 SLS1 [1] = 极限值 SLS2 [2] = 极限值 SLS3 [3] = 极限值 SLS4		
相关性：	参见： p9331, p9563		
注意：	复制驱动集成的安全功能时会覆盖该参数。		
注释：	SLS: Safely-Limited Speed（安全限制速度）		
p9364	SI 运动 SDI 公差（处理器 2） / SI 运动 SDI 公差 P2		
CU240D-2_DP_F	存取权限级别： 3	已计算： -	数据类型： FloatingPoint32
CU240D-2_PN_F	可更改： C(95)	规范化： -	动态索引： -
CU250D-2_DP_F	单元组： -	单元选择： -	功能图： 2824
CU250D-2_PN_F	最小	最大	出厂设置
	0.001 [°]	360.000 [°]	12.000 [°]
说明：	设置“Safe Direction”（SDI）的公差。 在触发安全信息 C30716 前，仍允许驱动向监控方向运动。		
相关性：	参见： p9365, p9366		
注意：	复制驱动集成的安全功能时会覆盖该参数。		
注释：	SDI: Safe Direction（安全运动方向）		
p9365	SI 运动 SDI 延迟时间（处理 2） / SI 运动 SDI 时间 P2		
CU240D-2_DP_F	存取权限级别： 3	已计算： -	数据类型： FloatingPoint32
CU240D-2_PN_F	可更改： C(95)	规范化： -	动态索引： -
CU250D-2_DP_F	单元组： -	单元选择： -	功能图： 2824
CU250D-2_PN_F	最小	最大	出厂设置
	0.00 [us]	600000000.00 [us]	100000.00 [us]
说明：	设置“Safe Direction”（SDI）的延迟时间。 选择功能 SDI 后，最长可在这段时间内在受监控的方向上运动。该时间段还可用于对现有运动进行制动。		
相关性：	参见： p9364, p9366		
注意：	复制驱动集成的安全功能时会覆盖该参数。		
注释：	该参数设置的时间会在内部取整为整数倍的监控周期（p9500/p9300）。 SDI: Safe Direction（安全运动方向）		
p9366	SI 运动 SDI 停止反应（处理器 2） / SI 运动 SDI 停止 P2		
CU240D-2_DP_F	存取权限级别： 3	已计算： -	数据类型： Integer16
CU240D-2_PN_F	可更改： C(95)	规范化： -	动态索引： -
CU250D-2_DP_F	单元组： -	单元选择： -	功能图： 2824
CU250D-2_PN_F	最小	最大	出厂设置
	0	1	1
说明：	设置“Safe Direction”（SDI）的停止反应。 该设置针对两个运动方向。 使用无编码器运动监控（p9306 = 1）时该参数允许赋值为 0 或 1。		

2 参数

2.2 参数列表

数值: 0: STOP A
1: STOP B
相关性: 参见: p9364, p9365
注释: SDI: Safe Direction (安全运动方向)

p9368	SI 运动 SAM 速度极限 (处理器 2) / SI 运动 SAM v 极限 P2		
CU240D-2_DP_F	存取权限级别: 3	已计算: -	数据类型: FloatingPoint32
CU240D-2_PN_F	可更改: C(95)	规范化: -	动态索引: -
CU250D-2_DP_F	单元组: -	单元选择: -	功能图: -
CU250D-2_PN_F	最小	最大	出厂设置
	0.00 [rpm]	1000.00 [rpm]	0.00 [rpm]
说明:	设置“SAM”功能的速度极限。 在超出设置的速度限值后,撤销 SAM。		
注意:	复制驱动集成的安全功能时会覆盖该参数。		
注释:	SAM: Safe Acceleration Monitor (安全加速监控) SSM: Safe Speed Monitor (安全速度监控) p9568 = p9368 = 0 时: p9546/p9346 (SSM) 中的值将作为 SAM 的速度极限。		

p9370	SI 运动验收测试模式 (处理器 2) / SI 运动验收模式 P2		
CU240D-2_DP_F	存取权限级别: 3	已计算: -	数据类型: Integer16
CU240D-2_PN_F	可更改: U, T	规范化: -	动态索引: -
CU250D-2_DP_F	单元组: -	单元选择: -	功能图: -
CU250D-2_PN_F	最小	最大	出厂设置
	0000 hex	00AC hex	0000 hex
说明:	选择 / 撤销验收测试模式。		
数值:	0: [00 十六进制] 撤销验收测试模式 172: [AC 十六进制] 选择验收测试模式		
相关性:	参见: p9358, r9371		
注释:	只有在使能了驱动集成的运动监控功能 (p9601.2/p9801.2) 时,才能选择验收测试模式。		

r9371	SI 运动验收测试状态 (处理器 2) / SI 运动验收状态 P2		
CU240D-2_DP_F	存取权限级别: 3	已计算: -	数据类型: Integer16
CU240D-2_PN_F	可更改: -	规范化: -	动态索引: -
CU250D-2_DP_F	单元组: -	单元选择: -	功能图: -
CU250D-2_PN_F	最小	最大	出厂设置
	0000 hex	00AC hex	-
说明:	显示验收测试模式的状态。		
数值:	0: [00 十六进制] 验收测试模式无效 12: [0C 十六进制] 由于上电故障,不可使用验收测试模式 13: [0D 十六进制] 由于 p9370 中的错误标识,不可使用验收测试模式 15: [0F 十六进制] 由于验收模式计数器超时,不可使用验收测试模式 172: [AC 十六进制] 验收测试模式有效		
相关性:	参见: p9358, p9370		


p9381	SI 运动制动斜坡参考值 (处理器 2) / SI 运动斜坡参考 P2		
CU240D-2_DP_F	存取权限级别: 3	已计算: -	数据类型: FloatingPoint32
CU240D-2_PN_F	可更改: C(95)	规范化: -	动态索引: -
CU250D-2_DP_F	单元组: -	单元选择: -	功能图: -
CU250D-2_PN_F	最小	最大	出厂设置
	600.0000 [rpm]	240000.0000 [rpm]	1500.0000 [rpm]
说明:	设置确定制动斜坡的参考值。 制动斜坡的斜率取决于 p9381 (参考值) 和 p9383 (监控时间)。		
相关性:	参见: p9382, p9383		

注意： 复制驱动集成的安全功能时会覆盖该参数。

p9382	SI 运动制动斜坡延迟时间（处理器 2） / SI 运动斜坡延时 P2		
CU240D-2_DP_F	存取权限级别： 3	已计算： -	数据类型： FloatingPoint32
CU240D-2_PN_F	可更改： C(95)	规范化： -	动态索引： -
CU250D-2_DP_F	单元组： -	单元选择： -	功能图： -
CU250D-2_PN_F	最小	最大	出厂设置
	10000.00 [us]	99000000.00 [us]	250000.00 [us]
说明：	设置监控制动斜坡的延时时间。 此延时时间后启动制动斜坡监控。		
相关性：	参见： p9381, p9383		
注意：	复制驱动集成的安全功能时会覆盖该参数。		
注释：	该参数设置的时间会在内部取整为整数倍的监控周期 (p9500/p9300)。 该参数设置的时间会在内部限制在 2 倍的安全监控周期 (2 * 12 ms) 以下。		

p9383	SI 运动制动斜坡监控时间（处理器 2） / SI 运动斜坡监控 P2		
CU240D-2_DP_F	存取权限级别： 3	已计算： -	数据类型： FloatingPoint32
CU240D-2_PN_F	可更改： C(95)	规范化： -	动态索引： -
CU250D-2_DP_F	单元组： -	单元选择： -	功能图： -
CU250D-2_PN_F	最小	最大	出厂设置
	500.00 [ms]	3600000.00 [ms]	10000.00 [ms]
说明：	设置确定制动斜坡的监控时间。 制动斜坡的斜率取决于 p9381（参考值）和 p9383（监控时间）。		
相关性：	参见： p9381, p9382		
注意：	复制驱动集成的安全功能时会覆盖该参数。		
注释：	该参数设置的时间会在内部取整为整数倍的监控周期 (p9500/p9300)。		

p9385	SI 运动无编码器实际值采样公差 (MM) / MM 实际值采样		
CU240D-2_DP_F	存取权限级别： 3	已计算： -	数据类型： Integer32
CU240D-2_PN_F	可更改： C(95)	规范化： -	动态索引： -
CU250D-2_DP_F	单元组： -	单元选择： -	功能图： -
CU250D-2_PN_F	最小	最大	出厂设置
	-1	4	-1
说明：	设置电流和电压角的合理性监控公差。 该值越大，低速反向以及负载跃变、进入弱磁区内的运行便能更加稳定。 因此，如果电机上的电流或电压比较低时，便可以提高该值。		
相关性：	参见： p9507		
注意：	复制驱动集成的安全功能时会覆盖该参数。 降低此百分比值可能会影响实际值采样和合理性检测。 提高该值导致换算延时更长、速度偏差更大 (r9787)。		
注释：	该参数仅在使用无编码器实际值采样 (p9506/p9306 = 1, 3) 时生效。 在异步电机上，该参数必须设为 4。 值 = -1： - 在同步电机上，自动采用 4 计算。 - 在异步电机上，自动采用 0 计算（条件是功率单元代码 p0201[0] < 14000，否则采样值 2）。		

p9386		SI 运动无编码器实际值采样延时 (P2) / P2 实际值采样延时		
CU240D-2_DP_F	存取权限级别: 3	已计算: -	数据类型: FloatingPoint32	
CU240D-2_PN_F	可更改: C(95)	规范化: -	动态索引: -	
CU250D-2_DP_F	单元组: -	单元选择: -	功能图: -	
CU250D-2_PN_F	最小	最大	出厂设置	
	5.00 [ms]	1000.00 [ms]	100.00 [ms]	
说明:	设置给出脉冲使能后无编码器实际值采样的延时。 该值必须大于或等于电机的励磁时间 p0346)。 只有在该时间期满后, 才能完全确保安全功能。			
小心:				
注意:	复制驱动集成的安全功能时会覆盖该参数。 缩小该值会妨碍实际值采样和合理性检测并会触发信息值为 1041 或 1042 的安全信息 C30711。			
注释:	该参数仅在使用无编码器实际值采样 (p9506/p9306 = 1, 3) 时生效。 该参数设置的时间会在内部取整为整数倍的监控周期 (p9500/p9300)。			

p9387		SI 运动无编码器实际值采样滤波时间 (P2) / P2 实际值采样滤波		
CU240D-2_DP_F	存取权限级别: 3	已计算: -	数据类型: FloatingPoint32	
CU240D-2_PN_F	可更改: C(95)	规范化: -	动态索引: -	
CU250D-2_DP_F	单元组: -	单元选择: -	功能图: -	
CU250D-2_PN_F	最小	最大	出厂设置	
	0.00 [us]	100000.00 [us]	25000.00 [us]	
说明:	设置无编码器实际值采样中实际值的滤波时间。			
注意:	复制驱动集成的安全功能时会覆盖该参数。 滤波时间越长, 响应时间也就越长。			

p9388		SI 运动实际值采样最小电流 (P2) / P2 实际值最小电流		
CU240D-2_DP_F	存取权限级别: 3	已计算: -	数据类型: FloatingPoint32	
CU240D-2_PN_F	可更改: C(95)	规范化: -	动态索引: -	
CU250D-2_DP_F	单元组: -	单元选择: -	功能图: -	
CU250D-2_PN_F	最小	最大	出厂设置	
	0.00 [%]	1000.00 [%]	10.00 [%]	
说明:	无编码器实际值采样中的最小电流, 1 A 为一个单位 (即 1 % = 10 mA)。 - 出现信息值为 1042 的 C30711 时, 必须增大此值。 - 出现信息值为 1041 的 C30711 时, 必须减小此值。 针对同步电机的设置规定: $ p0305 \times p9783 \geq p9388 \times 1.2$			
推荐:	在某些条件下, 应该使用测量仪器来检测电机的最小电流, 以确保测量值的正确性。			
相关性:	参见: r9785			
注意:	复制驱动集成的安全功能时会覆盖该参数。 该百分比下调幅度过大可能会导致系统输出安全信息, 实际值变得不准确。			

p9389		SI 运动无编码器实际值采样加速度限值 (P2) / P2 实际值加速		
CU240D-2_DP_F	存取权限级别: 3	已计算: -	数据类型: FloatingPoint32	
CU240D-2_PN_F	可更改: C(95)	规范化: -	动态索引: -	
CU250D-2_DP_F	单元组: -	单元选择: -	功能图: -	
CU250D-2_PN_F	最小	最大	出厂设置	
	10.00 [%]	3300.00 [%]	100.00 [%]	
说明:	设置用于滤除速度不稳定性的加速度限值。 提高此百分比值可能会导致在加速过程中现实际速度曲线图无法反映的速度峰值。 降低此百分比值可以消除加速过程中的速度峰值。 - 出现信息值为 1043 的 C30711 时, 必须增大此值。 - 在加速过程中出现超高的 Safety 实际速度时, 必须减小此值。			

推荐: 该参数的设置和电机、闭环控制密切相关，必须针对每一种配置重新确定。
可在实际值跃变期间进行测量，不断通过 p9389 降低限值（显示在 r9785[0] 中），直到 r9785[1] 中的值变为四倍值，达到数秒。在该时间点上实际值补偿滤波器介入。实际值不再跃变。

相关性: 参见：r9784

注意: 复制驱动集成的安全功能时会覆盖该参数。

r9398[0...1] **SI 运动 SI 参数实际值校验和（处理器 2） / SI 运动实际 CRC P2**

CU240D-2_DP_F	存取权限级别: 3	已计算: -	数据类型: Unsigned32
CU240D-2_PN_F	可更改: -	规范化: -	动态索引: -
CU250D-2_DP_F	单元组: -	单元选择: -	功能图: -
CU250D-2_PN_F	最小	最大	出厂设置
	-	-	-

说明: 显示处理器 2 上运动监控功能 Safety Integrated 参数的实际校验和。

索引: [0] = 运动监控 SI 参数的校验和
[1] = 和硬件相关的 SI 参数的校验和

相关性: 参见：p9399

p9399[0...1] **SI 运动 SI 参数设定校验和（处理器 2） / SI 运动设定 CRC P2**

CU240D-2_DP_F	存取权限级别: 3	已计算: -	数据类型: Unsigned32
CU240D-2_PN_F	可更改: C(95)	规范化: -	动态索引: -
CU250D-2_DP_F	单元组: -	单元选择: -	功能图: -
CU250D-2_PN_F	最小	最大	出厂设置
	0000 hex	FFFF FFFF hex	0000 hex

说明: 设置处理器 2 上运动监控功能 Safety Integrated 参数的设定校验和。

索引: [0] = 运动监控 SI 参数的校验和
[1] = 和硬件相关的 SI 参数的校验和

相关性: 参见：r9398

p9400 **安全移除存储卡 / 移除存储卡**

	存取权限级别: 2	已计算: -	数据类型: Integer16
	可更改: T	规范化: -	动态索引: -
	单元组: -	单元选择: -	功能图: -
	最小	最大	出厂设置
	0	100	0

说明: “安全移除存储卡”的设置和显示。
操作步骤：
设置 p9400 = 2 使值 = 3
--> 可安全移除存储卡。删除后值自动设置为 0。
设置 p9400 = 2 使值 = 100
--> 不可安全移除存储卡。移除会导致存储卡上文件系统损坏。必要时须将 p9400 重新设置为 2。

数值: 0: 未插入存储卡
1: 已插入存储卡
2: 请求安全移除存储卡
3: 可以安全移除存储卡
100: 不可安全移除存储卡

相关性: 参见：r9401

注意: 未经请求（p9400 = 2）和确认（p9400 = 3）便移除存储卡可能会导致存储卡上文件系统的损坏。存储卡因此无法正常工作，必须加以更换。

注释: “安全移除存储卡”状态在 r9401 中显示。
值 = 0, 1, 3, 100:
这些值只能显示，不能修改。

r9401	安全移除存储卡状态 / 安全移除存储卡				
	存取权限级别: 2	已计算: -	数据类型: Unsigned16		
	可更改: -	规范化: -	动态索引: -		
	单元组: -	单元选择: -	功能图: -		
	最小	最大	出厂设置		
	-	-	-		
说明:	显示存储卡的状态。				
位区	位	信号名称	1 信号	0 信号	FP
	00	存储卡已插入	是	否	-
	01	存储卡已激活	是	否	-
	02	西门子存储卡	是	否	-
	03	将存储卡作为电脑的 USB 数据载体使用	是	否	-
相关性:	参见: p9400				
注释:	位 01, 00:				
	位 1/0 = 0/0: 未插入存储卡 (对应 p9400 = 0)。				
	位 1/0 = 0/1: 可以安全移除存储卡 (对应 p9400 = 3)。				
	位 1/0 = 1/0: 不可以安全移除存储卡。				
	位 1/0 = 1/1: 已插入存储卡 (对应 p9400 = 1、2、100)。				
	位 02, 00:				
	位 2/0 = 0/0: 未插入存储卡。				
	位 2/0 = 0/1: 已插入存储卡, 但不是西门子存储卡。				
	位 2/0 = 1/0: 不可以安全移除存储卡。				
	位 2/0 = 1/1: 已插入西门子存储卡。				
r9406[0...19]	读出 PS 文件时漏读的参数号 / 漏读的参数号				
	存取权限级别: 4	已计算: -	数据类型: Unsigned16		
	可更改: -	规范化: -	动态索引: -		
	单元组: -	单元选择: -	功能图: -		
	最小	最大	出厂设置		
	-	-	-		
说明:	显示从非易失存储器 (如存储卡) 读出参数备份文件 (PS 文件) 时漏读的参数。				
	r9406[0] = 0				
	--> 所有参数值都能顺利读出。				
	r9406[0...x] > 0				
	--> 在以下情况下, 显示参数号:				
	- 无法完整传送的参数。				
	- 至少有 1 个下标没有传送的参数。第一个漏读的下标显示在 r9407 中。				
相关性:	参见: r9407, r9408				
注释:	r9406 到 r9408 的所有下标表示的是同一个参数。				
	r9406[x] 漏读的参数号				
	r9407[x] 某个下标漏读的参数				
	r9408[x] 故障代码漏读的参数				
r9407[0...19]	读出 PS 文件时漏读的参数下标 / PS 参数下标				
	存取权限级别: 4	已计算: -	数据类型: Unsigned16		
	可更改: -	规范化: -	动态索引: -		
	单元组: -	单元选择: -	功能图: -		
	最小	最大	出厂设置		
	-	-	-		
说明:	显示从非易失存储器 (如存储卡) 读出参数备份文件 (PS 文件) 时漏读的的第一个参数下标。				

如果至少有一个参数的下标漏读，则漏读的参数显示在 r9406[n] 中，第一个漏读的下标显示在 r9407[n] 中。

r9406[0] = 0

--> 所有参数值都能顺利读出。

r9406[n] > 0

--> r9407[n] 显示第一个漏读的下标， r9406[n] 显示漏读的参数。

相关性:

参见: r9406, r9408

注释:

r9406 到 r9408 的所有下标表示的是同一个参数。

r9406[x] 漏读的参数号

r9407[x] 某个下标漏读的参数

r9408[x] 故障代码漏读的参数

r9408[0...19]

读出 PS 文件时漏读的参数故障代码 / PS 故障码

存取权限级别: 4	已计算: -	数据类型: Unsigned16
可更改: -	规范化: -	动态索引: -
单元组: -	单元选择: -	功能图: -
最小	最大	出厂设置
-	-	-

说明:

仅用于西门子内部故障诊断。

相关性:

参见: r9406, r9407

注释:

r9406 到 r9408 的所有下标表示的是同一个参数。

r9406[x] 漏读的参数号

r9407[x] 某个下标漏读的参数

r9408[x] 故障代码漏读的参数

r9409

需保存参数的数量 / 需保存参数的数量

存取权限级别: 4	已计算: -	数据类型: Unsigned16
可更改: -	规范化: -	动态索引: -
单元组: -	单元选择: -	功能图: -
最小	最大	出厂设置
-	-	-

说明:

显示驱动对象的已修改但尚未保存的参数的数量。

相关性:

参见: p0971

注意:

根据系统的不同，待备份参数列表可通过以下操作清空：

- 下载
- 热启动
- 恢复出厂设置

在这些情况时可重新保存参数，作为已修改参数列表的起始点。

注释:

已修改但尚未保存的参数在 r9410 ... r9419 中内部列出。

r9451[0...29]

单位切换中需要调整参数 / 单位切换参数

存取权限级别: 4	已计算: -	数据类型: Unsigned32
可更改: -	规范化: -	动态索引: -
单元组: -	单元选择: -	功能图: -
最小	最大	出厂设置
-	-	-

说明:

显示在单位切换期间必须调整的参数。

r9463	宏指令有效 / 宏指令有效			
	存取权限级别: 3	已计算: -	数据类型: Unsigned32	
	可更改: -	规范化: -	动态索引: -	
	单元组: -	单元选择: -	功能图: -	
	最小	最大	出厂设置	
	0	999999	-	
说明:	显示设置的有效宏指令。			
注释:	如果宏指令设置的参数被修改, 则显示值 0。			
p9484	BICO 互联, 查找信号源 / BICO 信号源查找			
	存取权限级别: 3	已计算: -	数据类型: Unsigned32	
	可更改: U, T	规范化: -	动态索引: -	
	单元组: -	单元选择: -	功能图: -	
	最小	最大	出厂设置	
	0	4294967295	0	
说明:	设置信号源 (B0/C0 参数, BICO 编码), 用来查找信号汇点。			
相关性:	待查找信号源在 p9484 中设置 (BICO 编码), 查找结果通过数量 (r9485) 和第一下标 (r9486) 给出。			
相关性:	参见: r9485, r9486			
r9485	BICO 互联, 查找信号源数量 / BICO 信号源查找数量			
	存取权限级别: 3	已计算: -	数据类型: Unsigned16	
	可更改: -	规范化: -	动态索引: -	
	单元组: -	单元选择: -	功能图: -	
	最小	最大	出厂设置	
	-	-	-	
说明:	显示查找出的信号源的 BICO 互联数量。			
相关性:	参见: p9484, r9486			
注释:	需要查找的信号源在 p9484 中设置 (BICO 编码)。			
注释:	查找结果包含在 r9482 和 r9483 中, 并且通过数量 (r9485) 和第一下标 (r9486) 给出。			
r9486	BICO 互联, 查找信号源第一下标 / BICO 信号源查找 Idx			
	存取权限级别: 3	已计算: -	数据类型: Unsigned16	
	可更改: -	规范化: -	动态索引: -	
	单元组: -	单元选择: -	功能图: -	
	最小	最大	出厂设置	
	-	-	-	
说明:	显示所查找信号源的第一下标。			
相关性:	待查找信号源在 p9484 中设置 (BICO 编码), 查找结果通过数量 (r9485) 和第一下标 (r9486) 给出。			
相关性:	参见: p9484, r9485			
注释:	需要查找的信号源在 p9484 中设置 (BICO 编码)。			
注释:	查找结果包含在 r9482 和 r9483 中, 并且通过数量 (r9485) 和第一下标 (r9486) 给出。			
p9501	SI 运动安全功能的使能 (控制单元) / SI 运动 使能 CU			
CU240D-2_DP_F	存取权限级别: 3	已计算: -	数据类型: Unsigned32	
CU240D-2_PN_F	可更改: C(95)	规范化: -	动态索引: -	
CU250D-2_DP_F	单元组: -	单元选择: -	功能图: -	
CU250D-2_PN_F	最小	最大	出厂设置	
	-	-	0000 0000 0000 0000 0000 0000 0000	
			0000 bin	
说明:	设置安全运动监控的使能。			

位区	位 信号名称	1 信号	0 信号	FP
	00 使能 SI 运动	使能	禁用	-
	16 使能 SSM (n < nx) 回差和滤波	使能	禁用	2823
	17 使能 SDI	使能	禁用	2824
	30 在 PROFIsafe 报文中使能 F-DI	使能	禁用	-

注释: 如果 30 = 1, 必须在 F 主站中配置 PROFIsafe 报文 31。
只有上电后更改才生效。

SDI: Safe Direction (安全运动方向)

SLS: Safely-Limited Speed (安全限制速度) / SG: Safely reduced speed (安全降低速度)

SOS: Safe Operating Stop (安全操作停止)

SSM: Safe Speed Monitor (安全速度监控)

p9506		SI 运动功能规格 (处理器 1) / SI 运动功能规格 P1		
CU240D-2_DP_F	存取权限级别: 3	已计算: -	数据类型: Integer16	
CU240D-2_PN_F	可更改: C(95)	规范化: -	动态索引: -	
CU250D-2_DP_F	单元组: -	单元选择: -	功能图: -	
CU250D-2_PN_F	最小	最大	出厂设置	
	1	3	1	
说明:	设置安全运动监控的功能规格。			
数值:	1: 无编码器、带制动斜坡 (SBR) 的安全功能 3: 无编码器带加速度监控 (SAM) 的安全功能 / 延迟时间			

p9507		SI 运动功能配置 (处理器 1) / SI 运动配置 P1		
CU240D-2_DP_F	存取权限级别: 3	已计算: -	数据类型: Unsigned32	
CU240D-2_PN_F	可更改: C(95)	规范化: -	动态索引: -	
CU250D-2_DP_F	单元组: -	单元选择: -	功能图: -	
CU250D-2_PN_F	最小	最大	出厂设置	
	-	-	0011 bin	

说明: 设置 Safe Motion Monitoring 的功能配置。

位区	位 信号名称	1 信号	0 信号	FP
	00 扩展的信息应答	是	否	-
	01 STOP F 时的设定速度限制	否	是	-

注释: 位 00:
在该功能激活时, 可以通过选择 / 撤销 STO 执行一次安全应答 (Internal Event Acknowledge)。
位 01:
在该功能激活、STOP F 激活时, 有效的设定速度限制 (CO: r9733) 被设为零。

p9509		SI 运动脉冲删除特性 (处理器 1) / SI 运动 ILP1 特性		
CU240D-2_DP_F	存取权限级别: 3	已计算: -	数据类型: Unsigned32	
CU240D-2_PN_F	可更改: C(95)	规范化: -	动态索引: -	
CU250D-2_DP_F	单元组: -	单元选择: -	功能图: -	
CU250D-2_PN_F	最小	最大	出厂设置	
	-	-	0000 0000 1111 1111 bin	

说明: 该参数用于设置在无编码器运行中删除脉冲时, 安全功能以及安全反馈的特性。

位区	位 信号名称	1 信号	0 信号	FP
	00 脉冲删除期间和无编码器时的 SSM	变为无效	保持有效	-
	08 脉冲删除期间和无编码器时的 SDI	变为无效	保持有效	-

注意: 位 00:
OFF1 或 OFF3 斜坡下降时间过短, 或者 SSM 极限转速和断路转速之间的距离过小时, 信号“转速低于限值”可能不会切换至 1, 因为脉冲清除前检测不到低于 SSM 限值的转速实际值。在此情况下必须提升 OFF1 或 OFF3 斜坡下降时间, 或增大 SSM 极限转速和断路转速之间的距离。

注释: SDI: Safe Direction (安全运动方向)
SSM: Safe Speed Monitor (安全速度监控)
位 00:
位 = 1、Safety 功能 SSM 激活时:
- 在脉冲删除期间, 监控关闭, 反馈信号显示为 0。
位 = 0、Safety 功能 SSM 激活时:
- 在脉冲删除期间, 监控继续运行。脉冲删除前最后显示的反馈信号被保留, 并变为状态 ST0。
位 08:
位 = 1、Safety 功能 SDI 激活时:
- 在脉冲删除期间, 监控关闭, 状态信号显示为无效。
位 = 0、Safety 功能 SDI 激活时:
- 在脉冲删除期间, 监控继续运行。状态信号显示为有效, 变为状态 ST0。

p9521[0...7] SI 运动电机贯载传动级分母 (处理器 1) / SI 运动传动分母 P1			
CU240D-2_DP_F	存取权限级别: 3	已计算: -	数据类型: Unsigned32
CU240D-2_PN_F	可更改: C(95)	规范化: -	动态索引: -
CU250D-2_DP_F	单元组: -	单元选择: -	功能图: -
CU250D-2_PN_F	最小	最大	出厂设置
	1	2147000000	1
说明:	设置电机和负载之间传动级的分母。		
索引:	[0] = 传动级 1 [1] = 传动级 2 [2] = 传动级 3 [3] = 传动级 4 [4] = 传动级 5 [5] = 传动级 6 [6] = 传动级 7 [7] = 传动级 8		
相关性:	参见: p9522		
注意:	无法切换传动级。传动级 1 (下标 0) 总是生效。		

p9522[0...7] SI 运动电机贯载传动级分子 (处理器 1) / SI 运动传动分子 P1			
CU240D-2_DP_F	存取权限级别: 3	已计算: -	数据类型: Unsigned32
CU240D-2_PN_F	可更改: C(95)	规范化: -	动态索引: -
CU250D-2_DP_F	单元组: -	单元选择: -	功能图: -
CU250D-2_PN_F	最小	最大	出厂设置
	1	2147000000	1
说明:	设置电机和负载之间传动级的分子。		
索引:	[0] = 传动级 1 [1] = 传动级 2 [2] = 传动级 3 [3] = 传动级 4 [4] = 传动级 5 [5] = 传动级 6 [6] = 传动级 7 [7] = 传动级 8		
相关性:	参见: p9521		
注意:	无法切换传动级。传动级 1 (下标 0) 总是生效。		
注释:	使用无编码器监控功能时, 必须将极对数与传动级分子相乘。 示例: 传动级 1:4, 极对数 (r0313) = 2 --> p9521 = 1, p9522 = 8 (4 x 2)		

p9531[0...3]	SI 运动 SLS 极限值（处理器 1） / SI 运动 SLS 极限 P1		
CU240D-2_DP_F	存取权限级别： 3	已计算： -	数据类型： FloatingPoint32
CU240D-2_PN_F	可更改： C(95)	规范化： -	动态索引： -
CU250D-2_DP_F	单元组： -	单元选择： -	功能图： -
CU250D-2_PN_F	最小	最大	出厂设置
	0.01 [rpm]	100000.00 [rpm]	2000.00 [rpm]
说明：	设置功能“Safely-Limited Speed”（SLS）的极限值。		
索引：	[0] = 极限值 SLS1 [1] = 极限值 SLS2 [2] = 极限值 SLS3 [3] = 极限值 SLS4		
相关性：	参见： p9563		
注释：	SLS: Safely-Limited Speed（安全限制速度）		
p9533	SI 运动 SLS 设定速度限制（处理器 1） / SI 运动 SLS 设定值		
CU240D-2_DP_F	存取权限级别： 3	已计算： -	数据类型： FloatingPoint32
CU240D-2_PN_F	可更改： U, T	规范化： -	动态索引： -
CU250D-2_DP_F	单元组： -	单元选择： -	功能图： -
CU250D-2_PN_F	最小	最大	出厂设置
	0.000 [%]	100.000 [%]	80.000 [%]
说明：	从所选实际速度极限中换算出设定值极的系数。 笛效的 SLS 极限通过此系数换算得出，并作为设定值极限显示在 r9733 中。		
相关性：	只有存在驱动集成的运动监控功能（p9601.2 = 1）时才能设置该参数。 r9733[0] = p9531[x] x p9533（从负载侧换算为电机侧） r9733[1] = - p9531[x] x p9533（从负载侧换算为电机侧） [x] = 所选的 SLS 级 从电机侧换算到负载侧的换算系数： - 电机类型 = 旋转，轴类型 = 线性： p9522 / (p9521 x p9520) - 否则为： p9522 / p9521 参见： p9501, p9531, p9601		
注释：	笛效的实际速度极限通过 PROFIsafe 选择。 选择 STOP A, B 时，r9733 显示 0。 p9533 = 0 时，会禁用设定速度限制，并且设置 r9733[0] = p1082 和 r9733[1] = -p1082。 SLS: Safely-Limited Speed（安全限制速度）		
p9542	SI 运动 实际值交叉比较公差（处理器 1） / SI 运动实际值公差 P1		
CU240D-2_DP_F	存取权限级别： 3	已计算： -	数据类型： FloatingPoint32
CU240D-2_PN_F	可更改： C(95)	规范化： -	动态索引： -
CU250D-2_DP_F	单元组： -	单元选择： -	功能图： -
CU250D-2_PN_F	最小	最大	出厂设置
	0.0010 [°]	360.0000 [°]	12.0000 [°]
说明：	设置处理器 1 和 2 之间实际位置交叉比较的公差。		
注释：	线性轴上的内部公差限制为 10 mm。 采用“带旋转电机的线性轴”配置以及 p9520、p9521、p9522 的出厂设置时，p9542 的出厂设置对应输出侧上 36° 的位置公差。		
p9545	SI 运动 SSM 滤波时间（处理器 1） / SI 运动 SSM 滤波 P1		
CU240D-2_DP_F	存取权限级别： 3	已计算： -	数据类型： FloatingPoint32
CU240D-2_PN_F	可更改： C(95)	规范化： -	动态索引： -
CU250D-2_DP_F	单元组： -	单元选择： -	功能图： 2823
CU250D-2_PN_F	最小	最大	出厂设置
	0.00 [ms]	100.00 [ms]	0.00 [ms]
说明：	设置静态识别 (n < nx) 中 SSM 反馈的滤波时间。		

注释: 只有在功能使能时 (p9501.16 = 1)，该滤波时间才生效。
参数包含在两个监控通道的交叉数据比较中。
该参数设置的时间会在内部取整为整数倍的监控周期 (p9500/p9300)。
SSM: Safe Speed Monitor (安全速度监控)

p9546	SI 运动 SSM 速度极限 (处理器 1) / SI SS 速度极限 P1		
CU240D-2_DP_F	存取权限级别: 3	已计算: -	数据类型: FloatingPoint32
CU240D-2_PN_F	可更改: C(95)	规范化: -	动态索引: -
CU250D-2_DP_F	单元组: -	单元选择: -	功能图: 2823
CU250D-2_PN_F	最小	最大	出厂设置
	0.00 [rpm]	100000.00 [rpm]	20.00 [rpm]

说明: 设置静态识别 (n < nx) 中 SSM 反馈的速度极限。
在低于该极限值时，信号“SSM 反馈有效”置位。

小心:



p9506 = 3 时：
在低于该极限值时，撤销功能“SAM”。

注释: SAM: Safe Acceleration Monitor (安全加速监控)
SSM: Safe Speed Monitor (安全速度监控)

p9547	SI 运动 SSM 速度回差 (处理器 1) / SI 运动 SSM 回差 P1		
CU240D-2_DP_F	存取权限级别: 3	已计算: -	数据类型: FloatingPoint32
CU240D-2_PN_F	可更改: C(95)	规范化: -	动态索引: -
CU250D-2_DP_F	单元组: -	单元选择: -	功能图: 2823
CU250D-2_PN_F	最小	最大	出厂设置
	0.0010 [rpm]	500.0000 [rpm]	10.0000 [rpm]

说明: 设置静态识别 (n < nx) 中 SSM 反馈的速度回差。

注释: 只有当功能使能时 (p9501.16 = 1)，速度回差才生效。
参数包含在两个监控通道的交叉数据比较中。
SSM: Safe Speed Monitor (安全速度监控)

p9548	SI 运动 SAM 实际速度公差 (处理器 1) / SI 运动 SAM 公差 P1		
CU240D-2_DP_F	存取权限级别: 3	已计算: -	数据类型: FloatingPoint32
CU240D-2_PN_F	可更改: C(95)	规范化: -	动态索引: -
CU250D-2_DP_F	单元组: -	单元选择: -	功能图: -
CU250D-2_PN_F	最小	最大	出厂设置
	0.00 [rpm]	120000.00 [rpm]	300.00 [rpm]

说明: 设置“SAM”功能的速度公差。

注释: SAM: Safe Acceleration Monitor (安全加速监控)

p9551	SI 运动 SLS 转换延迟时间 (处理器 1) / SI 运动 SLS 延 P1		
CU240D-2_DP_F	存取权限级别: 3	已计算: -	数据类型: FloatingPoint32
CU240D-2_PN_F	可更改: C(95)	规范化: -	动态索引: -
CU250D-2_DP_F	单元组: -	单元选择: -	功能图: 2819, 2820
CU250D-2_PN_F	最小	最大	出厂设置
	0.00 [ms]	600000.00 [ms]	100.00 [ms]

说明: 设置功能“Safely Limited Speed”(SLS)转换的延迟时间。
从一个高等级 SLS 转换到低等级 SLS 时，在该延期内，旧的速度等级保持生效。
从“SLS 无效”状态激活 SLS 时同样采用此延时。

注释: SLS: Safely-Limited Speed (安全限制速度)

p9556	SI 运动脉冲删除延迟时间（处理器 1） / SI 运动延时 P1		
CU240D-2_DP_F	存取权限级别： 3	已计算： -	数据类型： FloatingPoint32
CU240D-2_PN_F	可更改： C(95)	规范化： -	动态索引： -
CU250D-2_DP_F	单元组： -	单元选择： -	功能图： 2819
CU250D-2_PN_F	最小	最大	出厂设置
	0.00 [ms]	3600000.00 [ms]	600000.00 [ms]
说明：	设置 STOP A 切换到 STOP B 的延迟时间。		
相关性：	参见： p9560		
注释：	该参数设置的时间会在内部取整为整数倍的监控周期 (p9500/p9300)。		
p9558	SI 运动验收测试模式时限（处理器 1） / SI 运动验收时间 P1		
CU240D-2_DP_F	存取权限级别： 3	已计算： -	数据类型： FloatingPoint32
CU240D-2_PN_F	可更改： C(95)	规范化： -	动态索引： -
CU250D-2_DP_F	单元组： -	单元选择： -	功能图： -
CU250D-2_PN_F	最小	最大	出厂设置
	5000.00 [ms]	100000.00 [ms]	40000.00 [ms]
说明：	设置验收测试模式的最大时间。 如果验收测试模式持续的时间比设置的时间限制长，则自动退出该模式。		
注释：	该参数设置的时间会在内部取整为整数倍的监控周期 (p9500/p9300)。		
p9559	SI 运动强制故障检查定时器（处理器 1） / 强制故障检查定时器		
CU240D-2_DP_F	存取权限级别： 3	已计算： -	数据类型： FloatingPoint32
CU240D-2_PN_F	可更改： C(95)	规范化： -	动态索引： -
CU250D-2_DP_F	单元组： -	单元选择： -	功能图： -
CU250D-2_PN_F	最小	最大	出厂设置
	0.00 [h]	9000.00 [h]	8.00 [h]
说明：	设置驱动集成的安全监控功能的强制故障检查的间隔。 在所设置的时间内，必须至少执行一次安全功能检查，包括取消功能“STO”。 在每次检查完毕后，该时间归零。 启动强制故障检查的信号源在 p9705 中设置。		
相关性：	参见： p9705		
注释：	STO: Safe Torque Off（安全断路转矩）		
p9560	SI 运动脉冲删除断路转速（处理器 1） / SI 运动 IL v_ 断路 P1		
CU240D-2_DP_F	存取权限级别： 3	已计算： -	数据类型： FloatingPoint32
CU240D-2_PN_F	可更改： C(95)	规范化： -	动态索引： -
CU250D-2_DP_F	单元组： -	单元选择： -	功能图： -
CU250D-2_PN_F	最小	最大	出厂设置
	10.00 [rpm]	6000.00 [rpm]	10.00 [rpm]
说明：	为脉冲删除设置断路转速。 低于该转速则视为驱动“静止”，在启动 STOP B / SS1 时删除脉冲（通过过渡到 STOP A）。		
相关性：	参见： p9556		
注释：	当值 = 0 时，断路转速无效。 SS1: Safe Stop 1（安全停止 1）		

p9563 [0...3]	SI 运动 SLS 专用停止反应（处理器 1） / SI 运动 SLS 停止 P1		
CU240D-2_DP_F	存取权限级别： 3	已计算： -	数据类型： Integer16
CU240D-2_PN_F	可更改： C(95)	规范化： -	动态索引： -
CU250D-2_DP_F	单元组： -	单元选择： -	功能图： -
CU250D-2_PN_F	最小	最大	出厂设置
	0	1	0
说明：	设置功能“Safely Limited Speed”（SLS）的专用停止反应。 该设置适用于 SLS 的单个极限值。		
数值：	0: STOP A 1: STOP B		
索引：	[0] = 极限值 SLS1 [1] = 极限值 SLS2 [2] = 极限值 SLS3 [3] = 极限值 SLS4		
相关性：	参见： p9531		
注释：	SLS: Safely-Limited Speed（安全限制速度）		
p9564	SI 运动 SDI 公差（处理器 1） / SI 运动 SDI 公差 P1		
CU240D-2_DP_F	存取权限级别： 3	已计算： -	数据类型： FloatingPoint32
CU240D-2_PN_F	可更改： C(95)	规范化： -	动态索引： -
CU250D-2_DP_F	单元组： -	单元选择： -	功能图： 2824
CU250D-2_PN_F	最小	最大	出厂设置
	0.001 [°]	360.000 [°]	12.000 [°]
说明：	设置“Safe Direction”（SDI）的公差。 在触发安全信息 C01716 前，仍允许驱动向监控方向运动。		
相关性：	参见： p9565, p9566		
注释：	SDI: Safe Direction（安全运动方向）		
p9565	SI 运动 SDI 延迟时间（处理 1） / SI 运动 SDI t P1		
CU240D-2_DP_F	存取权限级别： 3	已计算： -	数据类型： FloatingPoint32
CU240D-2_PN_F	可更改： C(95)	规范化： -	动态索引： -
CU250D-2_DP_F	单元组： -	单元选择： -	功能图： 2824
CU250D-2_PN_F	最小	最大	出厂设置
	0.00 [ms]	600000.00 [ms]	100.00 [ms]
说明：	设置“Safe Direction”（SDI）的延迟时间。 选择功能 SDI 后，最长可在这段时间内在受监控的方向上运动。该时间段还可用于对现有运动进行制动。		
相关性：	参见： p9564, p9566		
注释：	该参数设置的时间会在内部取整为整数倍的监控周期（p9500/p9300）。 SDI: Safe Direction（安全运动方向）		
p9566	SI 运动 SDI 停止反应（处理器 1） / SI Mtn SDI 停止 P1		
CU240D-2_DP_F	存取权限级别： 3	已计算： -	数据类型： Integer16
CU240D-2_PN_F	可更改： C(95)	规范化： -	动态索引： -
CU250D-2_DP_F	单元组： -	单元选择： -	功能图： 2824
CU250D-2_PN_F	最小	最大	出厂设置
	0	1	1
说明：	设置“Safe Direction”（SDI）的停止反应。 该设置针对两个运动方向。		
数值：	0: STOP A 1: STOP B		
相关性：	参见： p9564, p9565		
注释：	SDI: Safe Direction（安全运动方向）		

p9568 SI 运动 SAM 速度极限 (处理器 1) / SI 运动 SAM v 极限 P1			
CU240D-2_DP_F	存取权限级别: 3	已计算: -	数据类型: FloatingPoint32
CU240D-2_PN_F	可更改: C(95)	规范化: -	动态索引: -
CU250D-2_DP_F	单元组: -	单元选择: -	功能图: -
CU250D-2_PN_F	最小	最大	出厂设置
	0.00 [rpm]	1000.00 [rpm]	0.00 [rpm]
说明:	设置“SAM”功能的速度极限。 在超出设置的速度限值后, 撤销 SAM。		
注释:	SAM: Safe Acceleration Monitor (安全加速监控) SSM: Safe Speed Monitor (安全速度监控) p9568 = p9368 = 0 时: p9546/p9346 (SSM) 中的值将作为 SAM 的速度极限。		

p9570 SI 运动验收测试模式 (处理器 1) / SI 运动验收模式 P1			
CU240D-2_DP_F	存取权限级别: 3	已计算: -	数据类型: Integer16
CU240D-2_PN_F	可更改: U, T	规范化: -	动态索引: -
CU250D-2_DP_F	单元组: -	单元选择: -	功能图: -
CU250D-2_PN_F	最小	最大	出厂设置
	0000 hex	00AC hex	0000 hex
说明:	选择 / 撤销验收测试模式。		
数值:	0: [00 十六进制] 撤销验收测试模式 172: [AC 十六进制] 选择验收测试模式		
相关性:	参见: p9558, r9571, p9601		
注释:	只有在使能了驱动集成的运动监控功能 (p9601.2/p9801.2) 时, 才能选择验收测试模式。		

r9571 SI 运动验收测试状态 (处理器 1) / SI 运动验收状态			
CU240D-2_DP_F	存取权限级别: 3	已计算: -	数据类型: Integer16
CU240D-2_PN_F	可更改: -	规范化: -	动态索引: -
CU250D-2_DP_F	单元组: -	单元选择: -	功能图: -
CU250D-2_PN_F	最小	最大	出厂设置
	0000 hex	00AC hex	-
说明:	显示验收测试模式的状态。		
数值:	0: [00 十六进制] 验收测试模式无效 12: [0C 十六进制] 由于上电故障, 不可使用验收测试模式 13: [0D 十六进制] 由于 p9570 中的错误标识, 不可使用验收测试模式 15: [0F 十六进制] 由于验收模式计数器超时, 不可使用验收测试模式 172: [AC 十六进制] 验收测试模式有效		
相关性:	参见: p9558, p9570		

p9581 SI 运动制动斜坡参考值 (处理器 1) / SI 运动斜坡参考值 P1			
CU240D-2_DP_F	存取权限级别: 3	已计算: -	数据类型: FloatingPoint32
CU240D-2_PN_F	可更改: C(95)	规范化: -	动态索引: -
CU250D-2_DP_F	单元组: -	单元选择: -	功能图: -
CU250D-2_PN_F	最小	最大	出厂设置
	600.0000 [rpm]	240000.0000 [rpm]	1500.0000 [rpm]
说明:	设置确定制动斜坡的参考值。 制动斜坡的斜率取决于 p9581 (参考值) 和 p9583 (监控时间)。		
相关性:	参见: p9582, p9583		

p9582		SI 运动制动斜坡延迟时间（处理器 1） / SI 运动斜坡延时 P1	
CU240D-2_DP_F	存取权限级别： 3	已计算： -	数据类型： FloatingPoint32
CU240D-2_PN_F	可更改： C(95)	规范化： -	动态索引： -
CU250D-2_DP_F	单元组： -	单元选择： -	功能图： -
CU250D-2_PN_F	最小	最大	出厂设置
	10.00 [ms]	99000.00 [ms]	250.00 [ms]
说明：	设置监控制动斜坡的延时时间。 此延时时间后启动制动斜坡监控。		
相关性：	参见： p9581, p9583		
注释：	该参数设置的时间会在内部取整为整数倍的监控周期 (p9500/p9300)。 该参数设置的时间会在内部限制在 2 倍的安全监控周期 (2 * 12 ms) 以下。		

p9583		SI 运动制动斜坡监控时间（处理器 1） / SI 运动斜坡 t _{监控} P1	
CU240D-2_DP_F	存取权限级别： 3	已计算： -	数据类型： FloatingPoint32
CU240D-2_PN_F	可更改： C(95)	规范化： -	动态索引： -
CU250D-2_DP_F	单元组： -	单元选择： -	功能图： -
CU250D-2_PN_F	最小	最大	出厂设置
	0.50 [s]	3600.00 [s]	10.00 [s]
说明：	设置确定制动斜坡的监控时间。 制动斜坡的斜率取决于 p9581（参考值）和 p9583（监控时间）。		
相关性：	参见： p9581, p9582		
注释：	该参数设置的时间会在内部取整为整数倍的监控周期 (p9500/p9300)。		

p9585		SI 运动无编码器实际值采样故障公差 (CU) / CU 实际值采样	
CU240D-2_DP_F	存取权限级别： 3	已计算： -	数据类型： Integer32
CU240D-2_PN_F	可更改： C(95)	规范化： -	动态索引： -
CU250D-2_DP_F	单元组： -	单元选择： -	功能图： -
CU250D-2_PN_F	最小	最大	出厂设置
	-1	4	-1
说明：	设置电流和电压角的合理性监控公差。 该值越大，低速反向以及负载跃变、进入弱磁区内的运行便能更加稳定。 因此，如果电机上的电流或电压比较低时，便可以提高该值。		
相关性：	参见： r9787		
注意：	降低此百分比值可能会影响实际值采样和合理性检测。 提高该值导致换算延时更长、速度偏差更大 (r9787)。		
注释：	该参数仅在使用无编码器实际值采样 (p9506/p9306 = 1, 3) 时生效。 在异步电机上，该参数必须设为 4。 值 = -1： - 在同步电机上，自动采用 4 计算。 - 在异步电机上，自动采用 0 计算（条件是功率单元代码 p0201[0] < 14000，否则采样值 2）。		

p9586		SI 运动无编码器实际值采样延时 (P1) / P1 实际值采样延时	
CU240D-2_DP_F	存取权限级别： 3	已计算： -	数据类型： FloatingPoint32
CU240D-2_PN_F	可更改： C(95)	规范化： -	动态索引： -
CU250D-2_DP_F	单元组： -	单元选择： -	功能图： -
CU250D-2_PN_F	最小	最大	出厂设置
	5.00 [ms]	1000.00 [ms]	100.00 [ms]
说明：	设置给出脉冲使能后无编码器实际值采样的延时。 该值必须大于或等于电机的励磁时间 p0346)。 只有在该时间期满后，才能完全确保安全功能。		
小心：			



注意: 缩小该值会妨碍实际值采样和合理性检测并会触发信息值为 1041 或 1042 的安全信息 C01711。
注释: 该参数仅在使用无编码器实际值采样 (p9506/p9306 = 1, 3) 时生效。
 该参数设置的时间会在内部取整为整数倍的监控周期 (p9500/p9300)。

p9587	SI 运动无编码器实际值采样滤波时间 (P1) / P1 实际值采样滤波		
CU240D-2_DP_F	存取权限级别: 4	已计算: -	数据类型: FloatingPoint32
CU240D-2_PN_F	可更改: C(95)	规范化: -	动态索引: -
CU250D-2_DP_F	单元组: -	单元选择: -	功能图: -
CU250D-2_PN_F	最小	最大	出厂设置
	0.00 [ms]	100.00 [ms]	25.00 [ms]

说明: 设置无编码器实际值采样中实际值的滤波时间。
注意: 滤波时间越长, 响应时间也就越长。

p9588	SI 运动无编码器实际值采样最小电流 (P1) / P1 实际值最小电流		
CU240D-2_DP_F	存取权限级别: 3	已计算: -	数据类型: FloatingPoint32
CU240D-2_PN_F	可更改: C(95)	规范化: -	动态索引: -
CU250D-2_DP_F	单元组: -	单元选择: -	功能图: -
CU250D-2_PN_F	最小	最大	出厂设置
	0.00 [%]	1000.00 [%]	10.00 [%]

说明: 无编码器实际值采样中的最小电流, 1 A 为一个单位 (即 1 % = 10 mA)。
 - 出现信息值为 1042 的 C01711 时, 必须增大此值。
 - 出现信息值为 1041 的 C01711 时, 必须减小此值。
 针对同步电机的设置规定:

$$|p0305 \times p9783| \geq p9588 \times 1.2$$

推荐: 在某些条件下, 应该使用测量仪器来检测电机的最小电流, 以确保测量值的正确性。
相关性: 参见: r9785
注意: 该百分比下调幅度过大可能会导致系统输出安全信息, 实际值变得不准确。

p9589	SI 运动无编码器实际值采样加速度限值 (P1) / P1 实际值加速		
CU240D-2_DP_F	存取权限级别: 3	已计算: -	数据类型: FloatingPoint32
CU240D-2_PN_F	可更改: C(95)	规范化: -	动态索引: -
CU250D-2_DP_F	单元组: -	单元选择: -	功能图: -
CU250D-2_PN_F	最小	最大	出厂设置
	10.00 [%]	3300.00 [%]	100.00 [%]

说明: 设置用于滤除速度不稳定性的加速度限值。
 提高此百分比值可能会导致在加速过程中实际速度曲线图无法反映的速度峰值。
 降低此百分比值可以消除加速过程中的速度峰值。
 - 出现信息值为 1043 的 C01711 时, 必须增大此值。
 - 在加速过程中出现超高的 Safety 实际速度时, 必须减小此值。

推荐: 该参数的设置和电机、闭环控制密切相关, 必须针对每一种配置重新确定。
 可在实际值跃变期间进行测量, 不断通过 p9589 降低限值 (显示在 r9785[0] 中), 直到 r9785[1] 中的值变为四倍值, 达到数秒。在该时间点上实际值补偿滤波器介入。实际值不再跃变。

相关性: 参见: r9784

r9590[0...3]	SI 运动, 安全运动监控版本 (处理器 1) / SI 运动版本 P1		
CU240D-2_DP_F	存取权限级别: 3	已计算: -	数据类型: Unsigned16
CU240D-2_PN_F	可更改: -	规范化: -	动态索引: -
CU250D-2_DP_F	单元组: -	单元选择: -	功能图: -
CU250D-2_PN_F	最小	最大	出厂设置
	-	-	-

说明: 显示安全运动监控的 Safety Integrated 版本。

索引:	[0] = Safety 版本 (major release) [1] = Safety 版本 (minor release) [2] = Safety 版本 (baselevel 或 patch) [3] = Safety 版本 (hotfix)
相关性:	参见: r9770
注释:	示例: r9590[0] = 2, r9590[1] = 60, r9590[2] = 1, r9590[3] = 0--> SI 运动 版本 V02.60.01.00

p9601	SI 驱动集成功能使能 (处理器 1) / SI 功能使能 P1				
CU240D-2_DP_F	存取权限级别: 3	已计算: -	数据类型: Unsigned32		
CU240D-2_PN_F	可更改: C(95)	规范化: -	动态索引: -		
CU250D-2_DP_F	单元组: -	单元选择: -	功能图: -		
CU250D-2_PN_F	最小	最大	出厂设置		
	-	-	0000 bin		
说明:	设置处理器 1 上驱动集成安全功能的使能及选择方式。 根据使用的控制单元和功率模块, 只能选择下面列出的设置: 0000 hex: 驱动集成安全功能禁用 (无安全功能)。 0001 hex: 基本功能通过板载端子使能 (r9771.0 = 1 时允许)。 0004 hex: 扩展功能通过板载端子使能 (r9771.5 = 1 时允许)。 0008 hex: 基本功能通过 PROFIsafe 使能 (r9771.6 = 1 时允许)。 0009 hex: 基本功能通过 PROFIsafe 和板载端子使能 (r9771.6 = 1 时允许)。 000C hex: 扩展功能通过 PROFIsafe 使能 (r9771.4 = 1 时允许)。 000D hex: 扩展功能通过 PROFIsafe 使能, 基本功能通过板载端子使能 (r9771.4 = 1 时允许)。				
位区	位	信号名称	1 信号	0 信号	FP
	00	STO 通过端子使能 (处理器 1)	使能	禁用	2810
	02	使能驱动集成运动监控 (处理器 1)	使能	禁用	-
	03	使能 PROFIsafe (处理器 1)	使能	禁用	-
相关性:	参见: r9771, p9801				
注释:	只有上电后更改才生效。 STO: Safe Torque Off (安全断路转矩)				

p9601	SI 驱动集成功能使能 (处理器 1) / SI 功能使能 P1			
CU240D-2_DP	存取权限级别: 3	已计算: -	数据类型: Unsigned32	
CU240D-2_PN	可更改: C(95)	规范化: -	动态索引: -	
	单元组: -	单元选择: -	功能图: -	
	最小	最大	出厂设置	
	-	-	0000 bin	
说明:	设置处理器 1 上驱动集成安全功能的使能及选择方式。 根据使用的控制单元和功率模块, 只能选择下面列出的设置: 0000 hex: 驱动集成安全功能禁用 (无安全功能)。 0001 hex: 基本功能通过板载端子使能 (r9771.0 = 1 时允许)。 0004 hex: 扩展功能通过板载端子使能 (r9771.5 = 1 时允许)。			

0008 hex:
基本功能通过 PROFIsafe 使能 (r9771.6 = 1 时允许)。
0009 hex:
基本功能通过 PROFIsafe 和板载端子使能 (r9771.6 = 1 时允许)。
000C hex:
扩展功能通过 PROFIsafe 使能 (r9771.4 = 1 时允许)。
000D hex:
扩展功能通过 PROFIsafe 使能, 基本功能通过板载端子使能 (r9771.4 = 1 时允许)。

位区	位 信号名称	1 信号	0 信号	FP
	00 STO 通过端子使能 (处理器 1)	使能	禁用	2810
	03 使能 PROFIsafe (处理器 1)	使能	禁用	-

相关性: 参见: r9771, p9801
注释: 只有上电后更改才生效。

STO: Safe Torque Off (安全断路转矩)

p9610	SI PROFIsafe 地址 (处理器 1) / SI PROFIsafe P1		
	存取权限级别: 3	已计算: -	数据类型: Unsigned16
	可更改: C(95)	规范化: -	动态索引: -
	单元组: -	单元选择: -	功能图: -
	最小	最大	出厂设置
	0000 hex	FFFE hex	0000 hex
说明:	设置处理器 1 上的 PROFIsafe 地址。		
相关性:	参见: p9810		

p9650	SI F-DI 转换差异时间 (处理器 1) / F-DI 转换差异时间 P1		
	存取权限级别: 3	已计算: -	数据类型: FloatingPoint32
	可更改: C(95)	规范化: -	动态索引: -
	单元组: -	单元选择: -	功能图: 2810
	最小	最大	出厂设置
	0.00 [ms]	2000.00 [ms]	500.00 [ms]
说明:	设置处理器 1 用于 STO 的故障安全数字输入 (F-DI) 转换的差异时间。 由于两个监控通道中的运行时间不同, 因此, F-DI 转换不是同时生效的。在完成一次 F-DI 转换后, 在该差异时间内不会交叉比较动态数据。		
相关性:	参见: p9850		
注释:	交叉比较 p9650 和 p9850 数据时, 允许出现一个安全监控周期的偏差。 该参数设置的时间会在内部取整为整数倍的监控周期。 F-DI: Failsafe Digital Input (故障安全数字输入)		

p9651	SI STO 去抖时间 (处理器 1) / SI STO 抖时间 P1		
	存取权限级别: 3	已计算: -	数据类型: FloatingPoint32
	可更改: C(95)	规范化: -	动态索引: -
	单元组: -	单元选择: -	功能图: -
	最小	最大	出厂设置
	0.00 [ms]	100.00 [ms]	1.00 [ms]
说明:	设置控制 STO 的故障安全数字输入 (F-DI) 的去抖时间。 去抖时间取整为整数的毫秒。		
注释:	去抖时间取整为整数的毫秒。去抖时间规定了 F-DI 上故障脉冲允许持续的最长时间, 该故障脉冲不会引起选择或撤销 Safety Basic Functions。 示例: 去抖时间 1 ms: 会过滤掉 1 ms 的故障脉冲, 只处理 2 ms 以上的脉冲。 去抖时间 3 ms: 会过滤掉 3 ms 的故障脉冲, 只处理 4 ms 以上的脉冲。		

p9659	SI 强制故障检查计时器 / SI FrcdCkProcTimer		
	存取权限级别: 3 可更改: C(95) 单元组: - 最小 0.00 [h]	已计算: - 规范化: - 单元选择: - 最大 9000.00 [h]	数据类型: FloatingPoint32 动态索引: - 功能图: 2810 出厂设置 8.00 [h]
说明:	执行强制故障检查的间隔。		
	在该间隔内, 必须至少撤销一次 ST0。在每次撤销 ST0 时, 间隔都会归零。		
注释:	ST0: Safe Torque Off (安全断路转矩)		
r9660	SI 强制故障检查剩余时间 / SI 强制检查剩余时间		
	存取权限级别: 3 可更改: - 单元组: - 最小 - [h]	已计算: - 规范化: - 单元选择: - 最大 - [h]	数据类型: FloatingPoint32 动态索引: - 功能图: - 出厂设置 - [h]
说明:	执行强制故障检查的剩余时间。		
r9670	SI 控制单元模块标识 / CU 模块标识		
	存取权限级别: 3 可更改: - 单元组: - 最小 0	已计算: - 规范化: - 单元选择: - 最大 4294967295	数据类型: Unsigned32 动态索引: - 功能图: - 出厂设置 -
说明:	对控制单元节点标识的 CRC。		
注释:	CU: 控制单元		
r9672	SI 功率模块模块标识 / PM 模块标识		
	存取权限级别: 3 可更改: - 单元组: - 最小 0	已计算: - 规范化: - 单元选择: - 最大 4294967295	数据类型: Unsigned32 动态索引: - 功能图: - 出厂设置 -
说明:	对功率模块节点标识的 CRC。		
注释:	PM: 功率模块		
p9700	SI 复制功能 / SI 复制功能		
	存取权限级别: 3 可更改: C(95), U, T 单元组: - 最小 0000 hex	已计算: - 规范化: - 单元选择: - 最大 00D0 hex	数据类型: Integer16 动态索引: - 功能图: - 出厂设置 0000 hex
说明:	启动所需复制功能。		
	在启动后会从处理器 1 复制相应参数到处理器 2。		
	在复制结束后参数自动恢复为零。		
数值:	0: [00 十六进制] 复制功能结束 29: [1D 十六进制] 启动节点标识复制功能 87: [57 十六进制] 启动 SI 参数复制功能 208: [D0 十六进制] 启动 SI 基础参数复制功能		
相关性:	参见: r3996		
注意:	在复制参数时可能会发生短暂的通讯中断。		

注释: 值 = 57 hex 和 D0 hex:
只有当设置了安全调试模式并且输入了 Safety Integrated 密码时, 才能设置该值。
值 = D0 hex:
启动复制功能后会复制以下参数:
p9601 --> p9801, p9610 --> 9810, p9650 --> p9850, p9651 --> p9851

p9701 **SI 运动据修改确认 / SI 数据修改确认**

存取权限级别: 3	已计算: -	数据类型: Integer16
可更改: C(95), U, T	规范化: -	动态索引: -
单元组: -	单元选择: -	功能图: -
最小	最大	出厂设置
0000 hex	00EC hex	0000 hex

说明: 在 SI 参数、硬件发生改变后, 设定校验和采用对应的实际校验和。
然后参数自动变为零。

数值: 0: [00 十六进制] 数据不变
172: [AC 十六进制] 确认全部的数据修改
220: [DC 十六进制] 确认 SI 基础参数修改
236: [EC 十六进制] 确硬件 CRC

相关性: 参见: r9398, p9399, r9728, p9729, r9798, p9799, r9898, p9899

注释: 值 = AC 和 DC hex:
只有当设置了安全调试模式并且输入了 Safety Integrated 密码时, 才能设置该值。

p9705 **BI: SI 运动强制故障检查信号源 / SI 运动强制故障检查**

存取权限级别: 3	已计算: -	数据类型: U32 / Binary
可更改: C(95)	规范化: -	动态索引: -
单元组: -	单元选择: -	功能图: 2837
最小	最大	出厂设置
-	-	0

说明: 安全运动监控强制故障检查的信号源。

r9708[0...5] **SI 运动 安全位置诊断 / SI 运动安全位置**

存取权限级别: 3	已计算: -	数据类型: FloatingPoint32
可更改: -	规范化: -	动态索引: -
单元组: -	单元选择: -	功能图: 2822, 2836
最小	最大	出厂设置
- [°]	- [°]	- [°]

说明: 显示两个监控通道当前负载侧的实际值及其差值。

索引: [0] = 控制单元上负载侧实际值
[1] = 第二通道负载侧实际值
[2] = 控制单元和第二通道之间负载侧实际值差值
[3] = 控制单元和第二通道之间负载侧实际值的最大差值
[4] = 贾载侧的实际值作为通过 PROFIsafe 的安全位置
[5] = 控制单元和第二通道之间负载侧附加的实际值差值

相关性: 参见: r9713

注释: 下标 0:
处理器 1 上负载侧的位置实际值显示在监控周期内更新。
下标 1:
处理器 2 上负载侧的位置实际值显示在 KDV 周期 (r9724) 内更新, 并延迟一个 KDV 周期。
下标 2:
处理器 1 和处理器 2 贾载侧的位置实际值之间的差值在 KDV 周期 (r9724) 内更新, 并且延迟一个 KDV 周期。
下标 3:
处理器 1 和处理器 2 贾载侧的位置实际值之间的最大差值。
下标 4:
内容对应下标 0 中的值。
KDV: 交叉数据比较

r9710[0...1]	SI 运动诊断结果列表 1 / SI 运动结果列表 1			
CU240D-2_DP_F	存取权限级别: 3	已计算: -	数据类型: Unsigned32	
CU240D-2_PN_F	可更改: -	规范化: -	动态索引: -	
CU250D-2_DP_F	单元组: -	单元选择: -	功能图: -	
CU250D-2_PN_F	最小	最大	出厂设置	
	-	-	-	
说明:	显示结果列表 1, 其中包含了两个监控通道交叉数据比较的错误。			
索引:	[0] = 处理器 2 结果列表 [1] = 处理器 1 结果列表			
位区	位 信号名称	1 信号	0 信号	FP
	06 实际值 > SLS1 上限	是	否	-
	07 实际值 > SLS1 下限	是	否	-
	08 实际值 > SLS2 上限	是	否	-
	09 实际值 > SLS2 下限	是	否	-
	10 实际值 > SLS3 上限	是	否	-
	11 实际值 > SLS3 下限	是	否	-
	12 实际值 > SLS4 上限	是	否	-
	13 实际值 > SLS4 下限	是	否	-
	16 实际值 > SAM/SBR 上限	是	否	-
	17 实际值 > SAM/SBR 下限	是	否	-
	18 实际值 > SDI+ 上限	是	否	-
	19 实际值 > SDI+ 下限	是	否	-
	20 实际值 > SDI- 上限	是	否	-
	21 实际值 > SDI- 下限	是	否	-
注释:	SAM: Safe Acceleration Monitor (安全加速监控) SBR: Safe Brake Ramp (安全制动监控) SLS: Safely-Limited Speed (安全限制速度)			
r9712	C0: SI 运动诊断, 电机侧位置实际值 (处理器 1) / SI 运动 s_ 实际电机 P1			
CU240D-2_DP_F	存取权限级别: 3	已计算: -	数据类型: Unsigned32	
CU240D-2_PN_F	可更改: -	规范化: -	动态索引: -	
CU250D-2_DP_F	单元组: -	单元选择: -	功能图: -	
CU250D-2_PN_F	最小	最大	出厂设置	
	-	-	-	
说明:	显示处理器 1 上运动监控中的当前电机侧位置实值。			
注释:	显示以安全监控周期进行更新。			
r9713[0...5]	C0: SI 运动诊断, 贾载侧位置实际值 / SI 运动 s_ 实际负载			
CU240D-2_DP_F	存取权限级别: 3	已计算: -	数据类型: Integer32	
CU240D-2_PN_F	可更改: -	规范化: -	动态索引: -	
CU250D-2_DP_F	单元组: -	单元选择: -	功能图: -	
CU250D-2_PN_F	最小	最大	出厂设置	
	-	-	-	
说明:	显示两个监控通道当前负载侧的实际值及其差值。			
索引:	[0] = 处理器 1 (P1) 上负载侧实际值 [1] = 处理器 2 (P2) 上负载侧实际值 [2] = P1 和 P2 之间负载侧实际值的差值 [3] = P1 和 P2 之间负载侧实际值的最大差值 [4] = 贾载侧的实际值作为通过 PROFIsafe 的安全位置 [5] = 控制单元和第二通道之间负载侧附加的实际值差值			
相关性:	参见: r9708, r9724			

注释: 该参数值在 r9708 中带单位显示（毫米或度）。
显示以安全监控周期进行更新。
下标 0:
处理器 1 上负载侧的位置实际值显示在监控周期内更新。
下标 1:
处理器 2 上负载侧的位置实际值显示在 KDV 周期 (r9724) 内更新, 并延迟一个 KDV 周期。
下标 2:
处理器 1 和处理器 2 负载侧的位置实际值之间的差值在 KDV 周期 (r9724) 内更新, 并且延迟一个 KDV 周期。
下标 3:
处理器 1 和处理器 2 负载侧的位置实际值之间的最大差值。
下标 4:
内容对应下标 0 中的值。
KDV: 交叉数据比较

r9714[0...2] **CO: SI 运动诊断, 逾度 (处理器 1) / SI 运动速度诊断 P1**

CU240D-2_DP_F	存取权限级别: 3	已计算: -	数据类型: FloatingPoint32
CU240D-2_PN_F	可更改: -	规范化: -	动态索引: -
CU250D-2_DP_F	单元组: -	单元选择: -	功能图: -
CU250D-2_PN_F	最小	最大	出厂设置
	- [rpm]	- [rpm]	- [rpm]

说明: 显示处理器 1 上运动监控的当前速度值。
索引: [0] = 处理器 1 上负载侧的速度实际值
[1] = 处理器 1 上的当前 SAM/SBR 造度极限
[2] = 处理器 1 上当前的 SL 造度极限

相关性: 参见: r9732

注意: 下标 2:

该 SLS 造度极限可以转换成内部监控格式, 从而和预设的 SLS 造度极限有偏差 (参见 r9732)。

注释: 显示以安全监控周期进行更新。

r9720.0...13 **CO/B0: SI 运动驱动集成的控制信号 / SI 运动集成 STW**

CU240D-2_DP_F	存取权限级别: 3	已计算: -	数据类型: Unsigned32
CU240D-2_PN_F	可更改: -	规范化: -	动态索引: -
CU250D-2_DP_F	单元组: -	单元选择: -	功能图: 2840, 2855
CU250D-2_PN_F	最小	最大	出厂设置
	-	-	-

说明: 驱动集成的安全运动监控功能的控制信号。

位区	位	信号名称	1 信号	0 信号	FP
	00	撤销 STO	是	否	-
	01	撤销 SS1	是	否	-
	04	撤销 SLS	是	否	-
	07	应答	脉冲沿激活	否	-
	09	选择 SLS 位 0	已设置	未设置	-
	10	选择 SLS 位 1	已设置	未设置	-
	12	撤销 SDI+	是	否	2824
	13	撤销 SDI-	是	否	2824

注释: 仅在激活了 SI Motion 功能时该参数使用当前值。在 Safety Integrated 基本功能 (STO) 中该值为零。

r9722.0...15 **CO/B0: SI 运动, 驱动集成的状态信号 (处理器 1) / SI 运动集成状态 P1**

CU240D-2_DP_F	存取权限级别: 3	已计算: -	数据类型: Unsigned32
CU240D-2_PN_F	可更改: -	规范化: -	动态索引: -
CU250D-2_DP_F	单元组: -	单元选择: -	功能图: 2840, 2855
CU250D-2_PN_F	最小	最大	出厂设置
	-	-	-

说明: 监控通道 1 的驱动集成的安全运动监控功能的状态信号。

2 参数

2.2 参数列表

位区	位 信号名称	1 信号	0 信号	FP
	00 STO 或安全脉冲清除生效	是	否	-
	01 SS1 有效	是	否	-
	04 SLS 有效	是	否	-
	07 内部事件	否	是	-
	09 有效 SLS 级位 0	已设置	未设置	-
	10 有效 SLS 级位 1	已设置	未设置	-
	12 SDI+ 有效	是	否	2824
	13 SDI- 有效	是	否	2824
	15 SSM (转速低于极限值)	是	否	2823

注意: 位 07:
显示内部事件, 如果 STOP A ... F 有效。
信号状态和 PROFIsafe 标准相反。

注释: 仅在激活了 SI Motion 功能时该参数使用当前值。在 Safety Integrated 基本功能 (STO) 中该值为零。

r9723.0...16 CO/B0: SI 运动驱动集成的诊断信号 / SI 运动集成诊断

CU240D-2_DP_F	存取权限级别: 3	已计算: -	数据类型: Unsigned32
CU240D-2_PN	可更改: -	规范化: -	动态索引: -
CU240D-2_PN_F	单元组: -	单元选择: -	功能图: -
CU250D-2_DP_F	最小	最大	出厂设置
CU250D-2_PN_F	-	-	-

说明: 驱动集成的安全运动监控功能的诊断信号。

位区	位 信号名称	1 信号	0 信号	FP
	00 需要强制故障检查	是	否	-
	01 触发 STOP F, 然后是 STOP B	是	否	2819
	02 通讯故障	是	否	-
	03 实际值采样提供无效值	是	否	2821
	04 无编码器的实际值采样采用 V/f 控制的方法	是	否	-
	09 安全脉冲删除生效	是	否	-
	12 强制故障检查激活	是	否	-
	16 SAM/SBR 有效	是	否	2820

注释: 位 01:
该位用于执行受控的 ESR。
ESR: Extended Stop and Retract (扩展的停止和退回)
SAM: Safe Acceleration Monitor (安全加速监控)
SBR: Safe Brake Ramp (安全制动监控)

r9724 SI 运动交叉比较周期 / SI 运动 KDV 周期

CU240D-2_DP_F	存取权限级别: 3	已计算: -	数据类型: FloatingPoint32
CU240D-2_PN_F	可更改: -	规范化: -	动态索引: -
CU250D-2_DP_F	单元组: -	单元选择: -	功能图: -
CU250D-2_PN_F	最小	最大	出厂设置
	- [ms]	- [ms]	- [ms]

说明: 显示交叉比较周期。
该值给定了比较两个监控通道间每个 KDV 值的周期。

注释: KDV: 交叉数据比较

r9725[0...2]	SI 运动诊断 STOP F / SI 运动诊断 STOP F		
CU240D-2_DP_F	存取权限级别: 3	已计算: -	数据类型: Unsigned32
CU240D-2_PN_F	可更改: -	规范化: -	动态索引: -
CU250D-2_DP_F	单元组: -	单元选择: -	功能图: -
CU250D-2_PN_F	最小	最大	出厂设置
	-	-	-
说明:	<p>下标 0: 显示导致驱动上 STOP F 的消息值。 值 = 0: STOP F 由处理器 1 通知。 值 = 1 ... 999: 在两个监控通道间交叉数据比较时错误数据的编号。 值 >= 1000: 驱动的其他诊断值。</p> <p>下标 1: 显示引起 STOP F 的处理器 1 的值。</p> <p>下标 2: 显示引起 STOP F 的处理器 2 的值。</p>		
索引:	<p>[0] = KDV 信息值 [1] = 处理器 1 KDV 实际值 [2] = 处理器 2KDV 实际值</p>		
注释:	<p>各个值的含义在显示信息 C01711 中进行说明。 KDV: 交叉数据比较 下标 1, 2: 这些下标在出现安全信息 C01711 (信息值 >= 1000) 时不显示数值。</p>		

r9728[0...2]	SI 运动 SI 参数实际值校验和 (处理器 1) / SI 运动实际 CRC P1		
CU240D-2_DP_F	存取权限级别: 3	已计算: -	数据类型: Unsigned32
CU240D-2_PN_F	可更改: -	规范化: -	动态索引: -
CU250D-2_DP_F	单元组: -	单元选择: -	功能图: -
CU250D-2_PN_F	最小	最大	出厂设置
	-	-	-
说明:	运动监控功能中 Safety Integrated 参数的实际校验和。		
索引:	<p>[0] = 运动监控 SI 参数的校验和 [1] = 实际值 SI 参数的校验和 [2] = 硬件 SI 参数的校验和</p>		
相关性:	参见: p9729		

p9729[0...2]	SI 运动 SI 参数设定校验和 (处理器 1) / SI 运动 设定 CRC P1		
CU240D-2_DP_F	存取权限级别: 3	已计算: -	数据类型: Unsigned32
CU240D-2_PN_F	可更改: C(95)	规范化: -	动态索引: -
CU250D-2_DP_F	单元组: -	单元选择: -	功能图: -
CU250D-2_PN_F	最小	最大	出厂设置
	0000 hex	FFFF FFFF hex	0000 hex
说明:	运动监控功能中 Safety Integrated 参数的设定校验和。		
索引:	<p>[0] = 运动监控 SI 参数的校验和 [1] = 实际值 SI 参数的校验和 [2] = 硬件 SI 参数的校验和</p>		
相关性:	参见: r9728		

r9732[0...1]	SI Motion, 速度精度 / SI 运动速度精度		
CU240D-2_DP_F	存取权限级别: 3	已计算: -	数据类型: FloatingPoint32
CU240D-2_PN_F	可更改: -	规范化: -	动态索引: -
CU250D-2_DP_F	单元组: -	单元选择: -	功能图: -
CU250D-2_PN_F	最小 - [rpm]	最大 - [rpm]	出厂设置 - [rpm]
说明:	显示安全运动监控功能的速度精度。 下标 0: 显示安全速度精度 (贾载侧)。如果指定的速度极限或速度低于该阈值, 则指定无效。 下标 1: 显示安全速度精度 (基于安全编码器精度)		
索引:	[0] = 当前速度精度 [1] = 最小速度精度		
注释:	下标 0: 该参数并不确切指出速度检测的实际精度。它和实际值采样的方式、传动级以及使用的编码器的质量相关。 下标 1: 在带有单独非安全编码器的双编码器系统中该下标表示两个编码器之间的错误值。下标 [1] 只考虑编码器的粗分辨率		
r9733[0...2]	CO: SI 运动有效的设定速度限制 / SI 运动设定限制		
CU240D-2_DP_F	存取权限级别: 3	已计算: -	数据类型: FloatingPoint32
CU240D-2_PN_F	可更改: -	规范化: p2000	动态索引: -
CU250D-2_DP_F	单元组: 3_1	单元选择: p0505	功能图: 2820, 2824, 3630
CU250D-2_PN_F	最小 - [rpm]	最大 - [rpm]	出厂设置 - [rpm]
说明:	显示所选运动监控所需的设定速度限制。 和设置 SI 极限值相反, 该参数设置电侧的极限值, 而不是负侧的极限值。		
推荐:	在斜坡函数发生器上, 通过对转速度极限 p1051/p1052 与 r9733[0, 1] 进行相应的互联实现驱动自主的设定速度限制。 - CI: p1051 = r9733[0] - CI: p1052 = r9733[1] 附加的限制也可通过模拟量互联输入 p1085 和 p1088 激活。		
索引:	[0] = 正设定值极限 [1] = 贾设定值极限 [2] = 设定值极限绝对值		
相关性:	SLS: r9733[0] = p9531[x] x p9533 (从负载侧换算为电机侧) SDI-: r9733[0] = 0 SLS: r9733[1] = - p9531[x] x p9533 (从负载侧换算为电机侧) SDI+: r9733[1] = 0 [x] = 所选的 SLS 级 从电机侧换算到负载侧的换算系数: - 电机类型 = 旋转, 轴类型 = 线性: p9522 / (p9521 x p9520) - 否则为: p9522 / p9521 参见: p9531, p9533		
注意:	如果互联 p1051 = r9733[0], 那么也必须互联 p1052 = r9733[1], 反之相同。 如果只需要设定速度极限值的绝对值, 必须连接 r9733[2]。		
注释:	在未选择“SLS”功能时, r9733[0] 中显示 = p1082 且 r9733[1] 中显示 = -p1082。 r9733 和 r9720、r9722 相比, 可能会延迟一个安全监控周期。		
r9734.0...14	CO/BO: SI 安全信息通道的状态字 S_ZSW1B / SIC S_ZSW1B		
CU240D-2_DP_F	存取权限级别: 3	已计算: -	数据类型: Unsigned16
CU240D-2_PN_F	可更改: -	规范化: -	动态索引: -
CU250D-2_DP_F	单元组: -	单元选择: -	功能图: -
CU250D-2_PN_F	最小 -	最大 -	出厂设置 -
说明:	安全控制通道状态字 S_ZSW1B 显示和 BICO 输出。		

位区	位 信号名称	1 信号	0 信号	FP
	00 STO 有效	是	否	-
	01 SS1 有效	是	否	-
	04 SLS 有效	是	否	-
	06 SLS 已选	是	否	-
	07 内部事件	是	否	-
	09 SLS 位 0 选择	是	否	-
	10 SLS 位 1 选择	是	否	-
	12 SDI+ 已选	是	否	-
	13 SDI- 已选	是	否	-
	14 请求 ESR	是	否	-

注意: 位 07:
显示内部事件, 如果 STOP A ... F 有效。
信号状态和 PROFIsafe 标准相反。

注释: 仅在激活了 SI Motion 功能时该参数使用当前值。在 Safety Integrated 基本功能中该值为零。

r9742.0...15	CO/BO: SI 运动, 驱动集成的状态信号 (处理器 2) / SI 运动集成状态 P2		
CU240D-2_DP_F	存取权限级别: 4	已计算: -	数据类型: Unsigned32
CU240D-2_PN_F	可更改: -	规范化: -	动态索引: -
CU250D-2_DP_F	单元组: -	单元选择: -	功能图: 2840, 2855
CU250D-2_PN_F	最小	最大	出厂设置
-	-	-	-

说明: 驱动集成的安全运动监控功能的状态信号。

位区	位 信号名称	1 信号	0 信号	FP
	00 STO 或安全脉冲清除生效	是	否	-
	01 SS1 有效	是	否	-
	04 SLS 有效	是	否	-
	07 内部事件	否	是	-
	09 有效 SLS 级位 0	已设置	未设置	-
	10 有效 SLS 级位 1	已设置	未设置	-
	15 SSM (转速低于极限值)	是	否	2823

注意: 位 07:
显示内部事件, 如果 STOP A ... F 有效。
信号状态和 PROFIsafe 标准相反。

注释: 仅在激活了 SI Motion 功能时该参数使用当前值。在 Safety Integrated 基本功能 (STO) 中该值为零。

p9761	SI 密码输入 / SI 密码输入		
	存取权限级别: 3	已计算: -	数据类型: Unsigned32
	可更改: C, T	规范化: -	动态索引: -
	单元组: -	单元选择: -	功能图: 2800
	最小	最大	出厂设置
	0000 hex	FFFF FFFF hex	0000 hex

说明: 输入 Safety Integrated 密码。

注释: 首先要输入 Safety Integrated 密码, 然才可修改 Safety Integrated 参数。

p9762	SI 新密 / SI 新密		
	存取权限级别: 3	已计算: -	数据类型: Unsigned32
	可更改: C(95)	规范化: -	动态索引: -
	单元组: -	单元选择: -	功能图: 2800
	最小	最大	出厂设置
	0000 hex	FFFF FFFF hex	0000 hex

说明: 输入新的 Safety Integrated 密码。

相关性: 要改变 Safety Integrated 密码, 必须在下列参数中进行确认:
参见: p9763

p9763	SI 密码确认 / SI 确认密码		
	存取权限级别: 3	已计算: -	数据类型: Unsigned32
	可更改: C(95)	规范化: -	动态索引: -
	单元组: -	单元选择: -	功能图: 2800
	最小	最大	出厂设置
	0000 hex	FFFF FFFF hex	0000 hex
说明:	确认 Safety Integrated 密码。		
相关性:	参见: p9762		
注释:	为了进行确认, 必须将输入 p9762 中的新密码重复输入一次。 在成功确认过新的 Safety Integrated 密码之后, 自动设置 p9762 = p9763 = 0。		
r9765	SI 运动, 强制故障检查剩余时间 (处理器 1) / SI 运动剩余时间 P1		
CU240D-2_DP_F	存取权限级别: 3	已计算: -	数据类型: FloatingPoint32
CU240D-2_PN_F	可更改: -	规范化: -	动态索引: -
CU250D-2_DP_F	单元组: -	单元选择: -	功能图: -
CU250D-2_PN_F	最小	最大	出厂设置
	- [h]	- [h]	- [h]
说明:	显示离下一次对驱动集成的安全监控功能进行强制故障检查的剩余时间。 在 p9705 中设置启动强制故障检查的信号源。		
相关性:	参见: p9705		
r9768[0...7]	SI PROFIsafe 接收控制字 (处理器 1) / SI Ps PZD 接收 P1		
	存取权限级别: 3	已计算: -	数据类型: Unsigned16
	可更改: -	规范化: -	动态索引: -
	单元组: -	单元选择: -	功能图: -
	最小	最大	出厂设置
	-	-	-
说明:	显示在处理器 1 上接收到的 PROFIsafe 报文。		
索引:	[0] = PZD 1 [1] = PZD 2 [2] = PZD 3 [3] = PZD 4 [4] = PZD 5 [5] = PZD 6 [6] = PZD 7 [7] = PZD 8		
相关性:	参见: r9769		
注释:	在报文结尾还会显示 PROFIsafe 报尾 (2 字)。		
r9769[0...7]	SI PROFIsafe 发送状态字 (处理器 1) / SI Ps PZD 发送 P1		
	存取权限级别: 3	已计算: -	数据类型: Unsigned16
	可更改: -	规范化: -	动态索引: -
	单元组: -	单元选择: -	功能图: -
	最小	最大	出厂设置
	-	-	-
说明:	显示在处理器 1 上要发送的 PROFIsafe 报文。		
索引:	[0] = PZD 1 [1] = PZD 2 [2] = PZD 3 [3] = PZD 4 [4] = PZD 5 [5] = PZD 6 [6] = PZD 7 [7] = PZD 8		

相关性: 参见: r9768
注释: 在报文结尾还会显示 PROFIsafe 报尾 (2 字)。

r9770[0...3]	SI 驱动集成的安全功能版本 (处理器 1) / SI 版本 驱动 P1		
存取权限级别: 3	已计算: -	数据类型: Unsigned16	
可更改: -	规范化: -	动态索引: -	
单元组: -	单元选择: -	功能图: 2802	
最小	最大	出厂设置	
-	-	-	

说明: 显示处理器 1 上驱动集成的安全功能 Safety Integrated 版本。

索引: [0] = Safety 版本 (major release)
[1] = Safety 版本 (minor release)
[2] = Safety 版本 (baselevel 或 patch)
[3] = Safety 版本 (hotfix)

注释: 示例:
r9770[0] = 2, r9770[1] = 60, r9770[2] = 1, r9770[3] = 0--> Safety 版本 V02.60.01.00

r9771	SI 通用功能 (处理器 1) / SI 通用功能 P1		
CU240D-2_DP_F	存取权限级别: 3	已计算: -	数据类型: Unsigned32
CU240D-2_PN_F	可更改: -	规范化: -	动态索引: -
CU250D-2_DP_F	单元组: -	单元选择: -	功能图: 2804
CU250D-2_PN_F	最小	最大	出厂设置
-	-	-	-

说明: 显示支持的 Safety Integrated 监控功能。
该显示由处理器 1 检测。

位区	位 信号名称	1 信号	0 信号	FP
00	通过端子支持 STO	是	否	2804
02	支持扩展功能 (p9501 > 0)	是	否	2804
04	支持扩展功能 PROFIsafe	是	否	-
05	支持驱动集成的扩展功能 (p9601.2 = 1)	是	否	-
06	支持基本功能 PROFIsafe	是	否	-
07	支持无编码器的扩展功能	是	否	-
11	支持扩展功能 SDI	是	否	-
12	支持无编码器的扩展功能 SSM	是	否	-

相关性: 参见: r9871

注释: STO: Safe Torque Off (安全断路转矩)

r9771	SI 通用功能 (处理器 1) / SI 通用功能 P1		
CU240D-2_DP	存取权限级别: 3	已计算: -	数据类型: Unsigned32
CU240D-2_PN	可更改: -	规范化: -	动态索引: -
	单元组: -	单元选择: -	功能图: 2804
	最小	最大	出厂设置
	-	-	-

说明: 显示支持的 Safety Integrated 监控功能。
该显示由处理器 1 检测。

位区	位 信号名称	1 信号	0 信号	FP
00	通过端子支持 STO	是	否	2804
06	支持基本功能 PROFIsafe	是	否	-

相关性: 参见: r9871

注释: STO: Safe Torque Off (安全断路转矩)

r9772.0...21		CO/BO: SI 状态 (处理器 1) / SI 状态 P1			
CU240D-2_DP_F	存取权限级别: 2	已计算: -		数据类型: Unsigned32	
CU240D-2_PN_F	可更改: -	规范化: -		动态索引: -	
CU250D-2_DP_F	单元组: -	单元选择: -		功能图: 2804	
CU250D-2_PN_F	最小	最大		出厂设置	
	-	-		-	
说明:	显示处理器 1 上的 Safety Integrated 状态。				
位区	位	信号名称	1 信号	0 信号	FP
	00	处理器 1 上 STO 已选择	是	否	2810
	01	处理器 1 上 STO 有效	是	否	2810
	07	处理器 1 上 STO 端子的状态 (基本功能)	高	低	-
	09	“STOP A 不可应答” 生效	是	否	2802
	10	STOP A 有效	是	否	2802
	15	STOP F 有效	是	否	2802
	16	STO 原因: Safety 调试模式	是	否	-
	17	STO 原因: 通过端子选择 (基本功能)	是	否	-
	18	STO 原因: 通过运动监控选择	是	否	-
	19	STO 原因: 缺少实际值	是	否	-
	20	STO 原因: 选择 PROFIsafe 或 TM54F (基本功能)	是	否	-
	21	STO 原因: 在另一监控通道上选择	是	否	-
相关性:	参见: r9872				
注释:	位 00: 选择 STO 时位 16 ... 21 显示原因。 位 18: 该位置位时, STO 通过 PROFIsafe 选择。 位 19: 在驱集成的运动监控中, 由于 OFF2 而导致无法检测实际值。				

r9772.0...21		CO/BO: SI 状态 (处理器 1) / SI 状态 P1			
CU240D-2_DP	存取权限级别: 2	已计算: -		数据类型: Unsigned32	
CU240D-2_PN	可更改: -	规范化: -		动态索引: -	
	单元组: -	单元选择: -		功能图: 2804	
	最小	最大		出厂设置	
	-	-		-	
说明:	显示处理器 1 上的 Safety Integrated 状态。				
位区	位	信号名称	1 信号	0 信号	FP
	00	处理器 1 上 STO 已选择	是	否	2810
	01	处理器 1 上 STO 有效	是	否	2810
	07	处理器 1 上 STO 端子的状态 (基本功能)	高	低	-
	09	“STOP A 不可应答” 生效	是	否	2802
	10	STOP A 有效	是	否	2802
	15	STOP F 有效	是	否	2802
	16	STO 原因: Safety 调试模式	是	否	-
	17	STO 原因: 通过端子选择 (基本功能)	是	否	-
	20	STO 原因: 选择 PROFIsafe 或 TM54F (基本功能)	是	否	-
	21	STO 原因: 在另一监控通道上选择	是	否	-
相关性:	参见: r9872				
注释:	位 00: 选择 STO 时位 16 ... 21 显示原因。 位 18: 该位置位时, STO 通过 PROFIsafe 选择。 位 19: 在驱集成的运动监控中, 由于 OFF2 而导致无法检测实际值。				

r9773.0...31	CO/BO: SI 状态 (处理器 1 + 处理器 2) / SI 状态 P1+P2			
	存取权限级别: 2	已计算: -	数据类型: Unsigned32	
	可更改: -	规范化: -	动态索引: -	
	单元组: -	单元选择: -	功能图: 2804	
	最小	最大	出厂设置	
	-	-	-	
说明:	显示驱动 (处理器 1 + 处理器 2) 上的 Safety Integrated 状态。			
位区	位 信号名称	1 信号	0 信号	FP
	00 驱动中的 STO 已选择	是	否	2804
	01 驱动中的 STO 有效	是	否	2804
	31 需要进行断路路径测试	是	否	2810
注释:	该状态是两个监控通道各自状态的逻辑“与”运算结果。			
r9776	SI 诊断 / SI 诊断			
	存取权限级别: 3	已计算: -	数据类型: Unsigned32	
	可更改: -	规范化: -	动态索引: -	
	单元组: -	单元选择: -	功能图: -	
	最小	最大	出厂设置	
	-	-	-	
说明:	该参数用于诊断。			
位区	位 信号名称	1 信号	0 信号	FP
	00 安全参数已修改, 要求重新上电	是	否	-
	01 安全功能使能	是	否	-
	02 安全组件更换, 需要保存	是	否	-
注释:	位 00 = 1: 至少一个安全参数被修改, 需要重新上电才生效。 位 01 = 1: 安全功能 (基本功能或扩展功能) 已使能并生效。 位 02 = 1: 更换了安全相关组件。需要执行保存 (p0977 = 1 或 p0971 = 1, 或“从 RAM 复制到 ROM”)。			
r9780	SI 监控周期 (处理器 1) / SI 监控周期 P1			
	存取权限级别: 3	已计算: -	数据类型: FloatingPoint32	
	可更改: -	规范化: -	动态索引: -	
	单元组: -	单元选择: -	功能图: 2802	
	最小	最大	出厂设置	
	- [ms]	- [ms]	- [ms]	
说明:	显示处理器 1 上 Safety Integrated 的基本功能的周期时间。			
注释:	关于监控周期和响应时间的关联请参见以下文档: - SINAMICS G120 Safety Integrated 功能手册 - 相关产品的技术文档			
r9781[0...1]	SI 修改检查校验和 (处理器 1) / SI 检查校验和 P1			
	存取权限级别: 3	已计算: -	数据类型: Unsigned32	
	可更改: -	规范化: -	动态索引: -	
	单元组: -	单元选择: -	功能图: -	
	最小	最大	出厂设置	
	-	-	-	
说明:	显示 Safety Integrated 上用于检查修改的校验和。 这些是附加的校验和, 用于检查安全参数的修改 (“安全日志”功能中的指纹)。			
索引:	[0] = SI 修改检查功能性校验和 [1] = SI 修改检查校验和, 硬件相关			
相关性:	参见: p9601, p9729, p9799			

r9782[0...1]	SI 修改检查时间戳（处理器 1） / SI 检查时间戳 P1		
	存取权限级别： 3	已计算： -	数据类型： FloatingPoint32
	可更改： -	规范化： -	动态索引： -
	单元组： -	单元选择： -	功能图： -
	最小	最大	出厂设置
	- [h]	- [h]	- [h]
说明：	显示 Safety Integrated 中用于跟踪修改的校验和的时间戳。 时间戳已保存在参数 p9781[0] 和 p9781[1] 中，其用于安全参数的修改跟踪（“安全日志”功能中的指纹）的校验和。		
索引：	[0] = SI 修改检查校验和时间戳，功能性 [1] = SI 修改检查校验和时间戳，硬件相关		
相关性：	参见： p9601, p9729, p9799		
r9784[0...1]	SI 运动诊断：无编码器加速度 / 诊断 s1 a		
CU240D-2_DP_F	存取权限级别： 3	已计算： -	数据类型： FloatingPoint32
CU240D-2_PN_F	可更改： -	规范化： -	动态索引： -
CU250D-2_DP_F	单元组： -	单元选择： -	功能图： -
CU250D-2_PN_F	最小	最大	出厂设置
	- [1/s ²]	- [1/s ²]	- [1/s ²]
说明：	显示，用于诊断无编码器实际值采样测出的加速度值。		
索引：	[0] = 设定加速度值 [1] = 实际加速度值		
相关性：	参见： p9589		
注释：	下标 0： 显示 p9589 中设定的加速度值。 下标 1： 显示无编码器实际值采样当前测得的加速度值。		
r9785[0...1]	SI 运动诊断：无编码器最小电流 / 诊断 s1 I_Min		
CU240D-2_DP_F	存取权限级别： 3	已计算： -	数据类型： FloatingPoint32
CU240D-2_PN_F	可更改： -	规范化： -	动态索引： -
CU250D-2_DP_F	单元组： 6_3	单元选择： p0505	功能图： -
CU250D-2_PN_F	最小	最大	出厂设置
	- [mA]	- [mA]	- [mA]
说明：	显示，用于诊断无编码器实际值采样测出的电流。		
索引：	[0] = 设置的最小电流 [1] = 测出的最小电流		
相关性：	参见： p9588		
注释：	下标 0： 示 p9588 中设定的最小电流。 下标 1： 显示无编码器实际值采样当前测得的电流。		
r9786[0...2]	SI 运动诊断：无编码器角度 / 诊断 s1 角度		
CU240D-2_DP_F	存取权限级别： 3	已计算： -	数据类型： FloatingPoint32
CU240D-2_PN_F	可更改： -	规范化： -	动态索引： -
CU250D-2_DP_F	单元组： -	单元选择： -	功能图： -
CU250D-2_PN_F	最小	最大	出厂设置
	- [°]	- [°]	- [°]
说明：	显示无编码器实际值采样得出的角度。		
索引：	[0] = 实际有效角度 [1] = 实际电压角度 [2] = 实际电流角度		

相关性: 参见: p9585
注释: 下标 0:
 显示当前有效角度。
 下标 1:
 显示当前电压角度。
 下标 2:
 显示当前电流角度。

r9787	SI 运动诊断: 无编码器速度差 / 诊断 s1 速度差		
CU240D-2_DP_F	存取权限级别: 3	已计算: -	数据类型: FloatingPoint32
CU240D-2_PN_F	可更改: -	规范化: -	动态索引: -
CU250D-2_DP_F	单元组: -	单元选择: -	功能图: -
CU250D-2_PN_F	最小	最大	出厂设置
	- [rpm]	- [rpm]	- [rpm]
说明:	显示无编码器实际值采样得出的当前速度差。 该值在设置 p9585/p9385 时自动计算。 在 1 秒内的观察时间内, 实际速度的误差为 +/- r9787, 误差持续 “6 毫秒 * p9585/p9385” 的时间。		
相关性:	参见: p9585		
注释:	直线轴: 单位为微米 / 分钟。 回转轴: 单位为转 / 分钟。		

r9794[0...19]	SI 交叉比较列表 (处理器 1) / SI 交叉比较列表 P1		
	存取权限级别: 3	已计算: -	数据类型: Unsigned16
	可更改: -	规范化: -	动态索引: -
	单元组: -	单元选择: -	功能图: 2802
	最小	最大	出厂设置
	-	-	-
说明:	显示处理器 1 上当前交叉比较数据的编号。 交叉比较数据列表由不同应用情况产生。		
注释:	示例: r9794[0] = 1 (监控周期) r9794[1] = 2 (安全功能使能) r9794[2] = 3 (F-DI 转换公差时间) ... 交叉比较数据的完整列表参见 F01611。		

r9795	SI 诊断 STOP F (处理器 1) / SI 诊断 STOP F P1		
	存取权限级别: 2	已计算: -	数据类型: Unsigned32
	可更改: -	规范化: -	动态索引: -
	单元组: -	单元选择: -	功能图: 2802
	最小	最大	出厂设置
	-	-	-
说明:	在处理器 1 上引发 STOP F 的交叉比较数据的编号。		
注释:	交叉比较数据的完整列表参见 F01611。		

r9798	SI 参数实际校验和 (处理器 1) / SI 实际校验和 P1		
	存取权限级别: 3	已计算: -	数据类型: Unsigned32
	可更改: -	规范化: -	动态索引: -
	单元组: -	单元选择: -	功能图: 2800
	最小	最大	出厂设置
	-	-	-
说明:	处理器 1 上 Safety Integrated 参数的实际校验和。		
相关性:	参见: p9799, r9898		

p9799	SI 参数设定校验和 (处理器 1) / SI 设定值校验 P1		
	存取权限级别: 3	已计算: -	数据类型: Unsigned32
	可更改: C(95)	规范化: -	动态索引: -
	单元组: -	单元选择: -	功能图: 2800
	最小	最大	出厂设置
	0000 hex	FFFF FFFF hex	0000 hex
说明:	处理器 1 上 Safety Integrated 参数的设定校验和。		
相关性:	参见: r9798, p9899		

p9801	SI 驱动集成功能使能 (处理器 2) / SI 功能使能 P2		
CU240D-2_DP_F	存取权限级别: 3	已计算: -	数据类型: Unsigned16
CU240D-2_PN_F	可更改: C(95)	规范化: -	动态索引: -
CU250D-2_DP_F	单元组: -	单元选择: -	功能图: -
CU250D-2_PN_F	最小	最大	出厂设置
	-	-	0000 bin

说明: 设置处理器 1 上驱动集成安全功能的使能及选择方式。
根据使用的控制单元和功率模块, 只能选择下面列出的设置:

0000 hex:
驱动集成安全功能禁用 (无安全功能)。

0001 hex:
基本功能通过板载端子使能 (r9771.0 = 1 时允许)。

0004 hex:
扩展功能通过板载端子使能 (r9771.5 = 1 时允许)。

0008 hex:
基本功能通过 PROFIsafe 使能 (r9771.6 = 1 时允许)。

0009 hex:
基本功能通过 PROFIsafe 和板载端子使能 (r9771.6 = 1 时允许)。

000C hex:
扩展功能通过 PROFIsafe 使能 (r9771.4 = 1 时允许)。

000D hex:
扩展功能通过 PROFIsafe 使能, 基本功能通过板载端子使能 (r9771.4 = 1 时允许)。

位区	位	信号名称	1 信号	0 信号	FP
	00	STO 通过端子使能 (处理器 2)	使能	禁用	2810
	02	使能驱动集成运动监控 (处理器 2)	使能	禁用	-
	03	使能 PROFIsafe (处理器 2)	使能	禁用	-

相关性: 参见: p9601, r9871

注意: 复制驱动集成的安全功能时会覆盖该参数。

注释: 只有上电后更改才生效。

STO: Safe Torque Off (安全断路转矩)

p9801	SI 驱动集成功能使能 (处理器 2) / SI 功能使能 P2		
CU240D-2_DP	存取权限级别: 3	已计算: -	数据类型: Unsigned16
CU240D-2_PN	可更改: C(95)	规范化: -	动态索引: -
	单元组: -	单元选择: -	功能图: -
	最小	最大	出厂设置
	-	-	0000 bin

说明: 设置处理器 1 上驱动集成安全功能的使能及选择方式。

根据使用的控制单元和功率模块，只能选择下面列出的设置：

0000 hex:

驱动集成安全功能禁用（无安全功能）。

0001 hex:

基本功能通过板载端子使能（r9771.0 = 1 时允许）。

0004 hex:

扩展功能通过板载端子使能（r9771.5 = 1 时允许）。

0008 hex:

基本功能通过 PROFIsafe 使能（r9771.6 = 1 时允许）。

0009 hex:

基本功能通过 PROFIsafe 和板载端子使能（r9771.6 = 1 时允许）。

000C hex:

扩展功能通过 PROFIsafe 使能（r9771.4 = 1 时允许）。

000D hex:

扩展功能通过 PROFIsafe 使能，基本功能通过板载端子使能（r9771.4 = 1 时允许）。

位区	位 信号名称	1 信号	0 信号	FP
	00 STO 通过端子使能（处理器 2）	使能	禁用	2810
	03 使能 PROFIsafe（处理器 2）	使能	禁用	-
相关性:	参见：p9601, r9871			
注意:	复制驱动集成的安全功能时会覆盖该参数。			
注释:	只有上电后更改才生效。			
	STO: Safe Torque Off（安全断路转矩）			

p9810	SI PROFIsafe 地址（处理器 2） / SI PROFIsafe P2		
存取权限级别: 3	已计算: -	数据类型: Unsigned16	
可更改: C(95)	规范化: -	动态索引: -	
单元组: -	单元选择: -	功能图: -	
最小	最大	出厂设置	
0000 hex	FFFE hex	0000 hex	
说明:	设置处理器 2 上的 PROFIsafe 地址。		
注意:	复制驱动集成的安全功能时会覆盖该参数。		

p9850	SI F-DI 转换差异时间（处理器 2） / F-DI 转换差异时间 P2		
存取权限级别: 3	已计算: -	数据类型: FloatingPoint32	
可更改: C(95)	规范化: -	动态索引: -	
单元组: -	单元选择: -	功能图: 2810	
最小	最大	出厂设置	
0.00 [us]	2000000.00 [us]	500000.00 [us]	
说明:	设置处理器 2 用于 STO 的故障安全数字输入（F-DI）转换的差异时间。 由于两个监控通道中的运行时间不同，因此，F-DI 转换不是同时生效的。在完成一次 F-DI 转换后，在该差异时间内不会交叉比较动态数据。		
相关性:	参见：p9650		
注意:	复制驱动集成的安全功能时会覆盖该参数。		
注释:	交叉比较 p9650 和 p9850 数据时，允许出现一个安全监控周期的偏差。 该参数设置的时间会在内部取整为整数倍的监控周期。		
	F-DI: Failsafe Digital Input（故障安全数字输入）		

p9851	SI STO 去抖时间（处理器 2） / SI STO 去抖时间 P2			
	存取权限级别： 3	已计算： -	数据类型： FloatingPoint32	
	可更改： C(95)	规范化： -	动态索引： -	
	单元组： -	单元选择： -	功能图： -	
	最小	最大	出厂设置	
	0.00 [us]	100000.00 [us]	0.00 [us]	
说明：	设置控制 STO 的故障安全数字输入（F-DI）的去抖时间。 去抖时间取整为整数的毫秒。			
相关性：	参见： p9651			
注意：	复制驱动集成的安全功能时会覆盖该参数。			
注释：	在参数设置的时间的小数点最后一位可取整。 去抖时间取整为整数的毫秒。去抖时间规定了 F-DI 上故障脉冲允许持续的最长时间，该故障脉冲不会引起选择或撤销 Safety Basic Functions。 示例： 去抖时间 1 ms：会过滤掉 1 ms 的故障脉冲，只处理 2 ms 以上的脉冲。 去抖时间 3 ms：会过滤掉 3 ms 的故障脉冲，只处理 4 ms 以上的脉冲。			
r9871	SI 通用功能（处理器 2） / SI 通用功能 P2			
CU240D-2_DP_F	存取权限级别： 3	已计算： -	数据类型： Unsigned32	
CU240D-2_PN_F	可更改： -	规范化： -	动态索引： -	
CU250D-2_DP_F	单元组： -	单元选择： -	功能图： 2804	
CU250D-2_PN_F	最小	最大	出厂设置	
	-	-	-	
说明：	显示支持的 Safety Integrated 监控功能。 该显示由处理器 2 检测。			
位区	位 信号名称	1 信号	0 信号	FP
	00 通过端子支持 STO	是	否	2804
	02 支持扩展功能 (p9501 > 0)	是	否	2804
	04 支持扩展功能 PROFIsafe	是	否	-
	05 支持驱动集成的扩展功能 (p9601.2 = 1)	是	否	-
	06 支持基本功能 PROFIsafe	是	否	-
	07 支持无编码器的扩展功能	是	否	-
	11 支持扩展功能 SDI	是	否	-
	12 支持无编码器的扩展功能 SSM	是	否	-
相关性：	参见： r9771			
注释：	STO: Safe Torque Off（安全断路转矩）			
r9871	SI 通用功能（处理器 2） / SI 通用功能 P2			
CU240D-2_DP	存取权限级别： 3	已计算： -	数据类型： Unsigned32	
CU240D-2_PN	可更改： -	规范化： -	动态索引： -	
	单元组： -	单元选择： -	功能图： 2804	
	最小	最大	出厂设置	
	-	-	-	
说明：	显示支持的 Safety Integrated 监控功能。 该显示由处理器 2 检测。			
位区	位 信号名称	1 信号	0 信号	FP
	00 通过端子支持 STO	是	否	2804
	06 支持基本功能 PROFIsafe	是	否	-
相关性：	参见： r9771			
注释：	STO: Safe Torque Off（安全断路转矩）			

r9872.0...21		CO/BO: SI 状态 (处理器 2) / SI 状态 P2			
CU240D-2_DP_F	存取权限级别: 2	已计算: -	数据类型: Unsigned32		
CU240D-2_PN_F	可更改: -	规范化: -	动态索引: -		
CU250D-2_DP_F	单元组: -	单元选择: -	功能图: 2804		
CU250D-2_PN_F	最小	最大	出厂设置		
	-	-	-		
说明:	显示处理器 2 上的 Safety Integrated 状态。				
位区	位	信号名称	1 信号	0 信号	FP
	00	处理器 2 上 STO 已选择	是	否	2810
	01	处理器 2 上 STO 有效	是	否	2810
	07	处理器 2 上 STO 端子的状态 (基本功能)	高	低	-
	09	“STOP A 不可应答” 生效	是	否	2802
	10	STOP A 有效	是	否	2802
	15	STOP F 有效	是	否	2802
	16	STO 原因: Safety 调试模式	是	否	-
	17	STO 原因: 通过端子选择 (基本功能)	是	否	-
	18	STO 原因: 通过运动监控选择	是	否	-
	20	STO 原因: 选择 PROFIsafe 或 TM54F (基本功能)	是	否	-
	21	STO 原因: 在另一监控通道上选择	是	否	-
相关性:	参见: r9772				
注释:	位 00: 选择 STO 时位 16 ... 21 显示原因。 位 18: 该位置位时, STO 通过 PROFIsafe 选择。				

r9872.0...21		CO/BO: SI 状态 (处理器 2) / SI 状态 P2			
CU240D-2_DP	存取权限级别: 2	已计算: -	数据类型: Unsigned32		
CU240D-2_PN	可更改: -	规范化: -	动态索引: -		
	单元组: -	单元选择: -	功能图: 2804		
	最小	最大	出厂设置		
	-	-	-		
说明:	显示处理器 2 上的 Safety Integrated 状态。				
位区	位	信号名称	1 信号	0 信号	FP
	00	处理器 2 上 STO 已选择	是	否	2810
	01	处理器 2 上 STO 有效	是	否	2810
	07	处理器 2 上 STO 端子的状态 (基本功能)	高	低	-
	09	“STOP A 不可应答” 生效	是	否	2802
	10	STOP A 有效	是	否	2802
	15	STOP F 有效	是	否	2802
	16	STO 原因: Safety 调试模式	是	否	-
	17	STO 原因: 通过端子选择 (基本功能)	是	否	-
	20	STO 原因: 选择 PROFIsafe 或 TM54F (基本功能)	是	否	-
	21	STO 原因: 在另一监控通道上选择	是	否	-
相关性:	参见: r9772				
注释:	位 00: 选择 STO 时位 16 ... 21 显示原因。 位 18: 该位置位时, STO 通过 PROFIsafe 选择。				

r9898	SI 参数实际校验和 (处理器 2) / SI 实际校验和 P2		
存取权限级别: 3	已计算: -	数据类型: Unsigned32	
可更改: -	规范化: -	动态索引: -	
单元组: -	单元选择: -	功能图: 2800	
最小	最大	出厂设置	
-	-	-	
说明:	处理器 2 上 Safety Integrated 参数的实际校验和。		
相关性:	参见: r9798, p9899		

p9899	SI 参数设定校验和 (处理器 2) / SI 设定校验和 P2		
存取权限级别: 3	已计算: -	数据类型: Unsigned32	
可更改: C(95)	规范化: -	动态索引: -	
单元组: -	单元选择: -	功能图: 2800	
最小	最大	出厂设置	
0000 hex	FFFF FFFF hex	0000 hex	
说明:	处理器 2 上 Safety Integrated 参数的设定校验和。		
相关性:	参见: p9799, r9898		

r9925[0...99]	固件文件出错 / 固件文件出错		
存取权限级别: 3	已计算: -	数据类型: Unsigned8	
可更改: -	规范化: -	动态索引: -	
单元组: -	单元选择: -	功能图: -	
最小	最大	出厂设置	
-	-	-	
说明:	和出厂状态相比出错的目录和文件的名称。		
相关性:	参见: r9926		
注释:	文件和名称采用 ASCII 代码显示。		

r9926	固件检查状态 / 固件检查状态		
存取权限级别: 3	已计算: -	数据类型: Unsigned8	
可更改: -	规范化: -	动态索引: -	
单元组: -	单元选择: -	功能图: -	
最小	最大	出厂设置	
-	-	-	
说明:	上电后固件检查的状态。		
	0: 固件尚未检查。		
	1: 正在检查。		
	2: 检查成功结束。		
	3: 检查出错。		
相关性:	参见: r9925		

p9930[0...8]	激活系统日志 / 激活系统日志		
存取权限级别: 4	已计算: -	数据类型: Unsigned8	
可更改: U, T	规范化: -	动态索引: -	
单元组: -	单元选择: -	功能图: -	
最小	最大	出厂设置	
0	255	0	
说明:	仅用于维护。		

索引: [0] = 系统日志等级 (0: 无效)
[1] = COM2/COM1 (0: COM2, 1: COM1)
[2] = 文件写入激活 (0: 无效)
[3] = 时间戳显示 (0: 不显示)
[4..7] = 保留
[8] = 系统日志文件大小 (每级 10kB)

注意: 在断开控制单元之前要确认, 系统日志功能已撤销 (p9930[0] = 0)。
在“写入文件”(p9930[2] = 1)被激活时, 必须在关闭控制单元前重新撤销“写入文件”(p9930[2] = 0), 以确保系统日志已完全写入文件。

p9931[0...179] **系统日志模块选择 / 系统日志模块选择**

存取权限级别: 4	已计算: -	数据类型: Unsigned32
可更改: U, T	规范化: -	动态索引: -
单元组: -	单元选择: -	功能图: -
最小	最大	出厂设置
0000 hex	FFFF FFFF hex	0000 hex

说明: 仅用于维护。

p9932 **保存系统日志到 EEPROM / SYSLOG EEPROM 保存**

存取权限级别: 4	已计算: -	数据类型: Unsigned8
可更改: U, T	规范化: -	动态索引: -
单元组: -	单元选择: -	功能图: -
最小	最大	出厂设置
0	255	0

说明: 仅用于维护。

r9935.0 **B0: 上电延迟信号 / 上电延迟信号**

存取权限级别: 4	已计算: -	数据类型: Unsigned8
可更改: -	规范化: -	动态索引: -
单元组: -	单元选择: -	功能图: -
最小	最大	出厂设置
-	-	-

说明: 上电后延迟显示和二进制互联输出。
在上电后, B0 r9935.0 延迟一个采样时间置位, 再等待 100 ms 后复位。

位区	位	信号名称	1 信号	0 信号	FP
	00	上电延迟信号	高	低	-

r9975[0...7] **测出的系统负载率 / 测出的系统负载率**

存取权限级别: 4	已计算: -	数据类型: FloatingPoint32
可更改: -	规范化: -	动态索引: -
单元组: -	单元选择: -	功能图: -
最小	最大	出厂设置
- [%]	- [%]	- [%]

说明: 显示测出的系统负载率。
显示的值越大, 表明系统负载越大。

索引: [0] = 最低运算时间负载率
[1] = 平均运算时间负载率
[2] = 最高运算时间负载率
[3] = 最大总负载率中的最低值
[4] = 最大总负载率的平均值
[5] = 最大总负载率中的最大值
[6] = 保留
[7] = 保留

相关性: 参见: r9976

注释: 下标 3 ... 5:
总负载率是通过所有应用的采样时间确定的。此处指出了最大总负载率。具有最大总负载率的采样时间显示在 r9979 中。
总负载率:
采样时间的运算时间负载率加上更高优先级的采样时间导致的中断。

r9976[0...7] 系统负载率 / 系统负载率

存取权限级别: 3	已计算: -	数据类型: FloatingPoint32
可更改: -	规范化: -	动态索引: -
单元组: -	单元选择: -	功能图: -
最小	最大	出厂设置
- [%]	- [%]	- [%]

说明: 显示系统负载率。
负载率超出 100% 时, 会输出故障信息 F01054。

索引: [0] = 保留
[1] = 运算时间负载率
[2] = 保留
[3] = 保留
[4] = 保留
[5] = 最大的总负载率
[6] = 保留
[7] = 保留

注释: 下标 1:
该值指出系统的总运算时间负载率。
下标 5:
总负载率是通过所有应用的采样时间确定的。此处指出了最大的总负载率。具有最大总负载率的采样时间显示在 r9979 中。
总负载率:
采样时间的运算时间负载率加上更高优先级的采样时间导致的中断。

r9999[0...99] 内部软件错误附加信息 / 内部软件故障诊断

存取权限级别: 4	已计算: -	数据类型: Unsigned32
可更改: -	规范化: -	动态索引: -
单元组: -	单元选择: -	功能图: -
最小	最大	出厂设置
-	-	-

说明: 诊断参数, 提供内部软件错误的附加信息。
注释: 仅用于西门子内部的故障诊断。

p10001 SI 运动 D0 上强制故障检查的等待时间 (处理器 1) / SI 等待时间 D0 P1

存取权限级别: 3	已计算: -	数据类型: FloatingPoint32
可更改: C(95)	规范化: -	动态索引: -
单元组: -	单元选择: -	功能图: -
最小	最大	出厂设置
4.00 [ms]	2000.00 [ms]	500.00 [ms]

说明: 数字输出等待强制故障检查的时间。
在执行数字输出的强制故障检查时, 必须在该时间内通过反馈输入 (p10047) 检测出信号。

相关性: 参见: p10003, p10007, p10017, p10046

注释: 等待时间必须设置为大于去抖时间 p10017 的值。该参数设置的时间会在内部取整为整数倍的 TM54F 采样时间 (r10015)。
不管 p10001 的设置如何, 在执行强制故障检查时, 每个检查步骤之间至少间隔两个安全监控周期。
只有当使用了 F-D0 (p10042) 时, 才会执行强制故障检查。

p10002	SI 运动 F-DI 转换差异时间 (处理器 1) / F-DI 转换差异时间 P1		
CU240D-2_DP_F	存取权限级别: 3	已计算: -	数据类型: FloatingPoint32
CU240D-2_PN_F	可更改: C(95)	规范化: -	动态索引: -
CU250D-2_DP_F	单元组: -	单元选择: -	功能图: -
CU250D-2_PN_F	最小	最大	出厂设置
	1.00 [ms]	2000.00 [ms]	500.00 [ms]
说明:	该参数用于设置数字量输入端的差异时间。		
	两个配对的数字输入 (F-DI) 的信号状态在此差异时间内必须达到相同。		
相关性:	参见: p10102		

p10003	SI 运动用于强制非激活故障检查的计时器 / SI 故障检查计时器		
CU240D-2_DP_F	存取权限级别: 3	已计算: -	数据类型: FloatingPoint32
CU240D-2_PN_F	可更改: C(95)	规范化: -	动态索引: -
CU250D-2_DP_F	单元组: -	单元选择: -	功能图: -
CU250D-2_PN_F	最小	最大	出厂设置
	0.00 [h]	8760.00 [h]	8.00 [h]
说明:	设置执行强制故障检查 (Teststop) 的时间。		
	在该时间内, 数字输入 / 输出必须至少执行一次强制故障检查。		
相关性:	参见: p10002, p10007, p10046		

p10006	SI 运动内部事件应答 F-DI (处理器 1) / SI 运动内部应答 P1		
CU240D-2_DP_F	存取权限级别: 3	已计算: -	数据类型: Integer16
CU240D-2_PN_F	可更改: C(95)	规范化: -	动态索引: -
CU250D-2_DP_F	单元组: -	单元选择: -	功能图: -
CU250D-2_PN_F	最小	最大	出厂设置
	0	255	0
说明:	择信号“应答内部事件”(内部故障)的安全数字输入(F-DI)。		
	该输入端的下降沿复位驱动中的状态“内部事件”。		
	上升沿则应答现有的差异故障信息。		
数值:	0: 始终有效		
	1: F-DI 0		
	2: F-DI 1		
	3: F-DI 2		
	255: 始终无效		
相关性:	参见: p10106		
注释:	值“始终有效”和“始终无效”会导致安全应答功能失效。		
	F-DI: Failsafe Digital Input (故障安全数字输入)		

p10007	BI: SI 运动强制故障检查 F-D0 信号源 / 检查 F-DI/D0 信号源		
CU240D-2_DP_F	存取权限级别: 3	已计算: -	数据类型: U32 / Binary
CU240D-2_PN_F	可更改: C(95)	规范化: -	动态索引: -
CU250D-2_DP_F	单元组: -	单元选择: -	功能图: 2848
CU250D-2_PN_F	最小	最大	出厂设置
	-	-	0
说明:	选择启动强制故障检查的输入端子。		
	只有当驱动不处于调试状态时, 才可以通过 0/1 信号启动输入端子。		
相关性:	参见: p10001, p10002, p10003, p10046		

p10017		SI 运动数字输入去抖时间（处理器 1） / SI DI P1 去抖时间		
CU240D-2_DP_F	存取权限级别： 3	已计算： -	数据类型： FloatingPoint32	
CU240D-2_PN_F	可更改： C(95)	规范化： -	动态索引： -	
CU250D-2_DP_F	单元组： -	单元选择： -	功能图： -	
CU250D-2_PN_F	最小	最大	出厂设置	
	0.00 [ms]	100.00 [ms]	1.00 [ms]	
说明：	设置数字输入的去抖时间。 去抖时间取整为整数的毫秒。 去抖时间会影响以下数字输入： - 故障安全的数字输入 (F-DI) - 单通道的数字输入 (DI) - 单通道的数字输入 5 (DI 5, 强制故障检查的反馈输入)			
相关性：	参见： p10117			
注释：	示例： 去抖时间 1 ms：会过滤掉 1 ms 的故障脉冲，只处理 2 ms 以上的脉冲。 去抖时间 3 ms：会过滤掉 3 ms 的故障脉冲，只处理 4 ms 以上的脉冲。 去抖的结果可在 r10051 中读取。			

p10022		SI 运动 STO 输入端子（处理器 1） / SI 运动 STO F-DI P1		
CU240D-2_DP_F	存取权限级别： 3	已计算： -	数据类型： Integer16	
CU240D-2_PN_F	可更改： C(95)	规范化： -	动态索引： -	
CU250D-2_DP_F	单元组： -	单元选择： -	功能图： -	
CU250D-2_PN_F	最小	最大	出厂设置	
	0	255	0	
说明：	设置“STO”功能的故障安全数字输入端 (F-DI)。			
数值：	0: 始终有效 1: F-DI 0 2: F-DI 1 3: F-DI 2 255: 始终无效			
相关性：	参见： p10122			
注释：	值 = 0: 没有指定端子，安全功能始终生效。 值 = 255: 没有指定端子，安全功能始终失效。 F-DI: Failsafe Digital Input (故障安全数字输入) STO: Safe Torque Off (安全断路转矩)			

p10023		SI 运动 SS1 输入端子（处理器 1） / SI 运动 SS1 F-DI P1		
CU240D-2_DP_F	存取权限级别： 3	已计算： -	数据类型： Integer16	
CU240D-2_PN_F	可更改： C(95)	规范化： -	动态索引： -	
CU250D-2_DP_F	单元组： -	单元选择： -	功能图： -	
CU250D-2_PN_F	最小	最大	出厂设置	
	0	255	0	
说明：	设置“SS1”功能的故障安全数字输入端 (F-DI)。			
数值：	0: 始终有效 1: F-DI 0 2: F-DI 1 3: F-DI 2 255: 始终无效			
相关性：	参见： p10123			

注释: 值 = 0:
没有指定端子, 安全功能始终生效。
值 = 255:
没有指定端子, 安全功能始终失效。
F-DI: Failsafe Digital Input (故障安全数字输入)
SSI: Safe Stop 1 (安全停止 1)

p10026	SI 运动 SLS 输入端子 (理器 1) / SI 运动 SLS F-DI P1		
CU240D-2_DP_F	存取权限级别: 3	已计算: -	数据类型: Integer16
CU240D-2_PN_F	可更改: C(95)	规范化: -	动态索引: -
CU250D-2_DP_F	单元组: -	单元选择: -	功能图: -
CU250D-2_PN_F	最小	最大	出厂设置
	0	255	0

说明: 设置“SLS”功能的故障安全数字输入端 (F-DI)。

数值: 0: 始终有效
1: F-DI 0
2: F-DI 1
3: F-DI 2
255: 始终无效

相关性: 参见: p10126

注释: 值 = 0:
没有指定端子, 安全功能始终生效。
值 = 255:
没有指定端子, 安全功能始终失效。
F-DI: Failsafe Digital Input (故障安全数字输入)
SLS: Safely-Limited Speed (安全限制速度)

p10030	SI 运动 SDI+ 输入端子 (处理器 1) / SI SDI+ F-DI P1		
CU240D-2_DP_F	存取权限级别: 3	已计算: -	数据类型: Integer16
CU240D-2_PN_F	可更改: C(95)	规范化: -	动态索引: -
CU250D-2_DP_F	单元组: -	单元选择: -	功能图: -
CU250D-2_PN_F	最小	最大	出厂设置
	0	255	0

说明: 设置“SDI+”功能的故障安全数字输入端 (F-DI)。

数值: 0: 始终有效
1: F-DI 0
2: F-DI 1
3: F-DI 2
255: 始终无效

注释: 值 = 0:
没有指定端子, 安全功能始终生效。
值 = 255:
没有指定端子, 安全功能始终失效。
F-DI: Failsafe Digital Input (故障安全数字输入)
SDI: Safe Direction (安全运动方向)

p10031	SI 运动 SDI- 输入端子 (处理器 1) / SI SDI- F-DI P1		
CU240D-2_DP_F	存取权限级别: 3	已计算: -	数据类型: Integer16
CU240D-2_PN_F	可更改: C(95)	规范化: -	动态索引: -
CU250D-2_DP_F	单元组: -	单元选择: -	功能图: -
CU250D-2_PN_F	最小	最大	出厂设置
	0	255	0

说明: 设置“SDI-”功能的故障安全数字输入端 (F-DI)。

2 参数

2.2 参数列表

数值:	0: 始终有效
	1: F-DI 0
	2: F-DI 1
	3: F-DI 2
	255: 始终无效
注释:	值 = 0: 没有指定端子, 安全功能始终生效。
	值 = 255: 没有指定端子, 安全功能始终失效。
	F-DI: Failsafe Digital Input (故障安全数字输入)
	SDI: Safe Direction (安全运动方向)

p10039		SI 运动安全状态信号选择 (处理器 1) / SI 安全状态 P1			
CU240D-2_DP_F	存取权限级别: 3	已计算: -	数据类型: Unsigned32		
CU240D-2_PN_F	可更改: C(95)	规范化: -	动态索引: -		
CU250D-2_DP_F	单元组: -	单元选择: -	功能图: 2856		
CU250D-2_PN_F	最小	最大	出厂设置		
	-	-	0000 0001 bin		
说明:	设置驱动组专用信号“安全状态”的信号。				
位区	位	信号名称	1 信号	0 信号	FP
	00	功率已移除	已选择	未选择	-
	01	SS1_有效	已选择	未选择	-
	04	SLS_有效	已选择	未选择	-
	05	SDI+_有效	已选择	未选择	-
	06	SDI-_有效	已选择	未选择	-

p10042[0...5]		SI 运动 F-D0 信号源 (处理器 1) / SI 运动 F-D0 信号源 P1		
CU240D-2_DP_F	存取权限级别: 3	已计算: -	数据类型: Integer16	
CU240D-2_PN_F	可更改: C(95)	规范化: -	动态索引: -	
CU250D-2_DP_F	单元组: -	单元选择: -	功能图: 2877	
CU250D-2_PN_F	最小	最大	出厂设置	
	0	13	0	
说明:	设置 F-D0 0(X131.5) 的信号源。			
	p10042[0...5] 中的 6 个信号源逻辑“与”连接, 运算结果在 F-D0 0 上输出。			
数值:	0: 无功能			
	1: STO 胜效			
	2: SS1 胜效			
	5: SLS 胜效			
	6: SSM 反馈信息有效			
	7: 安全状态			
	9: 内部事件			
	12: SDI+ 胜效			
	13: SDI- 胜效			
索引:	[0] = AND 连接输入 1			
	[1] = AND 连接输入 2			
	[2] = AND 连接输入 3			
	[3] = AND 连接输入 4			
	[4] = AND 连接输入 5			
	[5] = AND 连接输入 6			
注释:	F-D0: Failsafe Digital Output (故障安全数字输出)			

p10046	SI 运动 F-D0 反馈输入激活 / SI F-D0 反馈激活			
CU240D-2_DP_F	存取权限级别: 3	已计算: -	数据类型: Unsigned32	
CU240D-2_PN_F	可更改: C(95)	规范化: -	动态索引: -	
CU250D-2_DP_F	单元组: -	单元选择: -	功能图: -	
CU250D-2_PN_F	最小	最大	出厂设置	
	-	-	0000 bin	
说明:	激活故障安全数字输出 (F-D0) 的反馈输入。 每个 F-D0 的检查模式在 p10047 中设置。			
位区	位 信号名称	1 信号	0 信号	FP
	00 检查 F-D0 0	测试生效	没有测试	-
相关性:	参见: p10001, p10003, p10007, p10047			
注释:	只有当使用了控制单元的 F-D0 (p10042) 时, 才会执行强制故障检查。			
p10047	SI 运动 F-D0 强制故障检查模式 (处理器 1) / SI F-D0 模式 P1			
CU240D-2_DP_F	存取权限级别: 3	已计算: -	数据类型: Integer16	
CU240D-2_PN_F	可更改: C(95)	规范化: -	动态索引: -	
CU250D-2_DP_F	单元组: -	单元选择: -	功能图: -	
CU250D-2_PN_F	最小	最大	出厂设置	
	2	4	4	
说明:	故障安全数字输出 (F-D0) 的强制故障检查模式。			
数值:	2: 检查模式 2: 在 DI 中反馈 F-D0 (继电器电路) 3: 检查模式 3: 在 DI 中反馈 F-D0 (带反馈的执行元件) 4: 检查模式 4: 分析两个内部诊断信号			
相关性:	参见: p10001, p10003, p10007, p10046			
注释:	只有当使用了 F-D0 (p10042) 时, 才会执行强制故障检查。			
r10049	SI 运动 F-DI 监控状态 (处理器 1) / SI F-DI 状态 P1			
CU240D-2_DP_F	存取权限级别: 3	已计算: -	数据类型: Unsigned32	
CU240D-2_PN_F	可更改: -	规范化: -	动态索引: -	
CU250D-2_DP_F	单元组: -	单元选择: -	功能图: -	
CU250D-2_PN_F	最小	最大	出厂设置	
	-	-	-	
说明:	显示故障安全的数字输入 (F-DI) 的监控状态。 该参数显示 Safety Integrated 功能使用哪些 F-DI。 如果所使用的模块上少于 3 个 F-DI, 那么不存在的 F-DI 会显示为 “任意使用”。			
位区	位 信号名称	1 信号	0 信号	FP
	00 F-DI 0	受安全监控	可任意使用	-
	01 F-DI 1	受安全监控	可任意使用	-
	02 F-DI 2	受安全监控	可任意使用	-
相关性:	p10006 / p10106 p10022 / p10122 p10023 / p10123 p10026 / p10126 p10030 / p10130 p10031 / p10131 参见: r10149			

p10050		SI 运动 PROFIsafe F-DI 传输（处理器 1） / SI Ps F-DI 传输 P1		
CU240D-2_DP_F	存取权限级别： 3	已计算： -	数据类型： Unsigned32	
CU240D-2_PN_F	可更改： C(95)	规范化： -	动态索引： -	
CU250D-2_DP_F	单元组： -	单元选择： -	功能图： -	
CU250D-2_PN_F	最小	最大	出厂设置	
	-	-	0000 bin	
说明：	故障安全数字输入端 (F-DI) 通过 PROFIsafe 传输和分析。 所选 F-DI 的安全状态会通过 PROFIsafe 传输给故障安全控制系统，F-DI 的一致性被监控。可以通过 PROFIsafe 应答差异故障。			
位区	位 信号名称	1 信号	0 信号	FP
	00 F-DI 0 处理器 1	传输	无传输	-
	01 F-DI 1 处理器 1	传输	无传输	-
	02 F-DI 2 处理器 1	传输	无传输	-
相关性：	参见： p10150			
注释：	F-DI: Failsafe Digital Input（故障安全数字输入）			

r10051.0...2		CO/B0: SI 运动数字输入状态（处理器 1） / SI DI 状态 P1		
CU240D-2_DP_F	存取权限级别： 3	已计算： -	数据类型： Unsigned32	
CU240D-2_PN_F	可更改： -	规范化： -	动态索引： -	
CU250D-2_DP_F	单元组： -	单元选择： -	功能图： -	
CU250D-2_PN_F	最小	最大	出厂设置	
	-	-	-	
说明：	BICO 输出，显示安全数字输入 (F-DI) 的单通道、逻辑和去抖状态。 参数按照 SI 运动监控周期进行更新。			
位区	位 信号名称	1 信号	0 信号	FP
	00 F-DI 0 处理器 1	高	低	-
	01 F-DI 1 处理器 1	高	低	-
	02 F-DI 2 处理器 1	高	低	-
相关性：	参见： p9501, p9601, p10017, p10050, r10151			
注释：	例如：通过 p10022 为安全功能指定了一个输入，那么： - 逻辑“0”：选择安全功能 - 逻辑“1”：撤销安全功能 逻辑电平和输入端外部电压电平的关联性取决于输入端的设置（参见 p10040，常闭触点还是常开触点），并且还受到安全功能应用的影响。 常闭触点在输入端为 24 V 时获得电平逻辑“1”，输入端为 0 V 时，电平逻辑“0”。 因此，当两个 F-DI 上都为 0 V 时，常闭触点 / 常开触点会选择安全功能，两个输入都为 24 V 时，撤销安全功能。 常开触点在输入端为 24 V 时获得电平逻辑“0”，输入端为 0 V 时，电平逻辑“1”。 因此，在电平为 0 V/24 V 时，常闭开关 / 常开开关会选择安全功能；电平为 24 V/0 V 时，撤销安全功能。 F-DI: Failsafe Digital Input（故障安全数字输入） 参数 r10151 的状态会比 r10051 推迟一个监控周期。 参数只在以下情况下进行更新： - 当通过 F-DI 使能安全扩展功能（Safety Extended Functions）时。 - 当通过 PROFIsafe 使能 F-DI 的传输时（参见 p9501）。 这时只显示和更新通过 PROFIsafe 传输的 F-DI（参见 p10050/p10150）。所有未传输的 F-DI 静态为零。			

r10052.0		CO/B0: SI 运动数字输出状态（处理器 1） / SI DO 状态 P1		
CU240D-2_DP_F	存取权限级别： 3	已计算： -	数据类型： Unsigned32	
CU240D-2_PN_F	可更改： -	规范化： -	动态索引： -	
CU250D-2_DP_F	单元组： -	单元选择： -	功能图： -	
CU250D-2_PN_F	最小	最大	出厂设置	
	-	-	-	
说明：	处理器 1 数字输出的状态。			

位区	位 信号名称	1 信号	0 信号	FP
	00 F-D0 0 处理器 1	高	低	2853
注释:	F-D0: Failsafe Digital Output (故障安全数字输出)			
<hr/>				
p10101	SI 运动 D0 上强制故障检查的等待时间 (处理器 2) / SI 等待时间 D0 P2			
CU240D-2_DP_F	存取权限级别: 3	已计算: -	数据类型: FloatingPoint32	
CU240D-2_PN_F	可更改: C(95)	规范化: -	动态索引: -	
CU250D-2_DP_F	单元组: -	单元选择: -	功能图: -	
CU250D-2_PN_F	最小	最大	出厂设置	
	4.00 [ms]	2000.00 [ms]	500.00 [ms]	
说明:	数字输出等待强制故障检查的时间。 在执行数字输出的强制故障检查时, 必须在该时间内通过反馈输入 (p10047) 检测出信号。			
相关性:	参见: p10003, p10007, p10046			
注释:	等待时间必须设置为大于去抖时间 p10017 的值。 不管 p10001 的设置如何, 在执行强制故障检查时, 每个检查步骤之间至少间隔两个安全监控周期。 只有当使用了 F-D0 (p10142) 时, 才会执行强制故障检查。该参数设置的时间会在内部取整为整数倍的 TM54F 采样时间 (r10015)。			
<hr/>				
p10102	SI 运动 F-DI 转换差异时间 (处理器 2) / F-DI 转换差异时间 P2			
CU240D-2_DP_F	存取权限级别: 3	已计算: -	数据类型: FloatingPoint32	
CU240D-2_PN_F	可更改: C(95)	规范化: -	动态索引: -	
CU250D-2_DP_F	单元组: -	单元选择: -	功能图: 2850, 2851	
CU250D-2_PN_F	最小	最大	出厂设置	
	1.00 [ms]	2000.00 [ms]	500.00 [ms]	
说明:	该参数用于设置数字量输入端的差异时间。 两个配对的数字输入 (F-DI) 的信号状态在此差异时间内必须达到相同。			
相关性:	参见: p10002			
注释:	F-DI: Failsafe Digital Input (故障安全数字输入)			
<hr/>				
p10106	SI 运动内部事件应答 F-DI (处理器 2) / SI 内部事件应答 P2			
CU240D-2_DP_F	存取权限级别: 3	已计算: -	数据类型: Integer16	
CU240D-2_PN_F	可更改: C(95)	规范化: -	动态索引: -	
CU250D-2_DP_F	单元组: -	单元选择: -	功能图: -	
CU250D-2_PN_F	最小	最大	出厂设置	
	0	255	0	
说明:	择信号“应答内部事件”(内部故障)的安全数字输入(F-DI)。 该输入端的下降沿复位驱动中的状态“内部事件”。			
数值:	0: 始终有效 1: F-DI 0 2: F-DI 1 3: F-DI 2 255: 始终无效			
相关性:	参见: p10006			
注释:	值“始终有效”和“始终无效”会导致安全应答功能失效。 F-DI: Failsafe Digital Input (故障安全数字输入)			

p10117	SI 运动数字输入去抖时间（处理器 2） / SI DI 去抖时间 P2		
CU240D-2_DP_F	存取权限级别: 3	已计算: -	数据类型: FloatingPoint32
CU240D-2_PN_F	可更改: C(95)	规范化: -	动态索引: -
CU250D-2_DP_F	单元组: -	单元选择: -	功能图: -
CU250D-2_PN_F	最小	最大	出厂设置
	0.00 [ms]	100.00 [ms]	1.00 [ms]
说明:	设置数字输入的去抖时间。 去抖时间会影响以下数字输入： - 故障安全的数字输入 (F-DI) - 单通道的数字输入 2 (DI 2, 强制故障检查的反馈输入) 去抖时间取整为整数的毫秒。		
相关性:	参见: p10017		
注释:	示例: 去抖时间 1 ms: 会过滤掉 1 ms 的故障脉冲, 只处理 2 ms 以上的脉冲。 去抖时间 3 ms: 会过滤掉 3 ms 的故障脉冲, 只处理 4 ms 以上的脉冲。 去抖结果可在 r10151 中读取。		
p10122	SI 运动 STO 输入端子（处理器 2） / SI STO F-DI P2		
CU240D-2_DP_F	存取权限级别: 3	已计算: -	数据类型: Integer16
CU240D-2_PN_F	可更改: C(95)	规范化: -	动态索引: -
CU250D-2_DP_F	单元组: -	单元选择: -	功能图: -
CU250D-2_PN_F	最小	最大	出厂设置
	0	255	0
说明:	设置“STO”功能的故障安全数字输入端 (F-DI)。		
数值:	0: 始终有效 1: F-DI 0 2: F-DI 1 3: F-DI 2 255: 始终无效		
相关性:	参见: p10022		
注释:	值 = 0: 没有指定端子, 安全功能始终生效。 值 = 255: 没有指定端子, 安全功能始终失效。 F-DI: Failsafe Digital Input (故障安全数字输入) STO: Safe Torque Off (安全断路转矩)		
p10123	SI 运动 SS1 输入端子（处理器 2） / SI SS1 F-DI P2		
CU240D-2_DP_F	存取权限级别: 3	已计算: -	数据类型: Integer16
CU240D-2_PN_F	可更改: C(95)	规范化: -	动态索引: -
CU250D-2_DP_F	单元组: -	单元选择: -	功能图: -
CU250D-2_PN_F	最小	最大	出厂设置
	0	255	0
说明:	设置“SS1”功能的故障安全数字输入端 (F-DI)。		
数值:	0: 始终有效 1: F-DI 0 2: F-DI 1 3: F-DI 2 255: 始终无效		
相关性:	参见: p10023		

注释: 值 = 0:
没有指定端子, 安全功能始终生效。
值 = 255:
没有指定端子, 安全功能始终失效。
F-DI: Failsafe Digital Input (故障安全数字输入)
SSI: Safe Stop 1 (安全停止 1)

p10126	SI 运动 SLS 输入端子 (理器 2) / SI SLS F-DI P2		
CU240D-2_DP_F	存取权限级别: 3	已计算: -	数据类型: Integer16
CU240D-2_PN_F	可更改: C(95)	规范化: -	动态索引: -
CU250D-2_DP_F	单元组: -	单元选择: -	功能图: -
CU250D-2_PN_F	最小	最大	出厂设置
	0	255	0

说明: 设置“SLS”功能的故障安全数字输入端 (F-DI)。

数值: 0: 始终有效
1: F-DI 0
2: F-DI 1
3: F-DI 2
255: 始终无效

相关性: 参见: p10026

注释: 值 = 0:
没有指定端子, 安全功能始终生效。
值 = 255:
没有指定端子, 安全功能始终失效。
F-DI: Failsafe Digital Input (故障安全数字输入)
SLS: Safely-Limited Speed (安全限制速度)

p10130	SI 运动 SDI+ 输入端子 (处理器 2) / SI SDI+ F-DI P2		
CU240D-2_DP_F	存取权限级别: 3	已计算: -	数据类型: Integer16
CU240D-2_PN_F	可更改: C(95)	规范化: -	动态索引: -
CU250D-2_DP_F	单元组: -	单元选择: -	功能图: -
CU250D-2_PN_F	最小	最大	出厂设置
	0	255	0

说明: 设置“SDI+”功能的故障安全数字输入端 (F-DI)。

数值: 0: 始终有效
1: F-DI 0
2: F-DI 1
3: F-DI 2
255: 始终无效

注释: 值 = 0:
没有指定端子, 安全功能始终生效。
值 = 255:
没有指定端子, 安全功能始终失效。
F-DI: Failsafe Digital Input (故障安全数字输入)
SDI: Safe Direction (安全运动方向)

p10131	SI 运动 SDI- 输入端子 (处理器 2) / SI SDI- F-DI P2		
CU240D-2_DP_F	存取权限级别: 3	已计算: -	数据类型: Integer16
CU240D-2_PN_F	可更改: C(95)	规范化: -	动态索引: -
CU250D-2_DP_F	单元组: -	单元选择: -	功能图: -
CU250D-2_PN_F	最小	最大	出厂设置
	0	255	0

说明: 设置“SDI-”功能的故障安全数字输入端 (F-DI)。

数值: 0: 始终有效
 1: F-DI 0
 2: F-DI 1
 3: F-DI 2
 255: 始终无效

注释: 值 = 0:
 没有指定端子, 安全功能始终生效。
 值 = 255:
 没有指定端子, 安全功能始终失效。
 F-DI: Failsafe Digital Input (故障安全数字输入)
 SDI: Safe Direction (安全运动方向)

p10139 SI 运动安全状态信号选择 (处理器 2) / SI 安全状态 P2

CU240D-2_DP_F	存取权限级别: 3	已计算: -	数据类型: Unsigned32
CU240D-2_PN_F	可更改: C(95)	规范化: -	动态索引: -
CU250D-2_DP_F	单元组: -	单元选择: -	功能图: 2856
CU250D-2_PN_F	最小	最大	出厂设置
-	-	-	0000 0001 bin

说明: 选择单个信号 (应连接至 “安全状态”)。

位区	位	信号名称	1 信号	0 信号	FP
	00	功率已移除	已选择	未选择	-
	01	SS1_ 有效	已选择	未选择	-
	04	SLS_ 有效	已选择	未选择	-
	05	SDI+ 有效	已选择	未选择	-
	06	SDI- 有效	已选择	未选择	-

p10142[0...5] SI 运动 F-D0 信号源 (处理器 2) / SI F-D0 信号源 P2

CU240D-2_DP_F	存取权限级别: 3	已计算: -	数据类型: Integer16
CU240D-2_PN_F	可更改: C(95)	规范化: -	动态索引: -
CU250D-2_DP_F	单元组: -	单元选择: -	功能图: 2857
CU250D-2_PN_F	最小	最大	出厂设置
	0	13	0

说明: 设置 F-D0 0(X131.6) 的信号源。
 p10142[0...5] 中的 6 个信号源逻辑 “与” 连接, 运算结果在 F-D0 0 上输出。

数值: 0: 无功能
 1: STO 胜效
 2: SS1 胜效
 5: SLS 胜效
 6: SSM 反馈信息有效
 7: 安全状态
 9: 内部事件
 12: SDI+ 胜效
 13: SDI- 胜效

索引: [0] = AND 连接输入 1
 [1] = AND 连接输入 2
 [2] = AND 连接输入 3
 [3] = AND 连接输入 4
 [4] = AND 连接输入 5
 [5] = AND 连接输入 6

注释: F-D0: Failsafe Digital Output (故障安全数字输出)

p10146		SI 运动测试传感器反馈（处理器 2） / SI 测试传感器反馈 P2		
CU240D-2_DP_F	存取权限级别： 3	已计算： -	数据类型： Unsigned32	
CU240D-2_PN_F	可更改： C(95)	规范化： -	动态索引： -	
CU250D-2_DP_F	单元组： -	单元选择： -	功能图： 2848	
CU250D-2_PN_F	最小	最大	出厂设置	
	-	-	0000 bin	
说明：	设置潜在故障检查时反馈电缆的测试。			
位区	位 信号名称	1 信号	0 信号	FP
	00 检查 F-D0 0	测试生效	没有测试	-
注释：	F-D0: Failsafe Digital Output（故障安全数字输出）			

p10147		SI 运动 F-D0 强制故障检查模式（处理器 2） / SI F-D0 检查模式 P2		
CU240D-2_DP_F	存取权限级别： 3	已计算： -	数据类型： Integer16	
CU240D-2_PN_F	可更改： C(95)	规范化： -	动态索引： -	
CU250D-2_DP_F	单元组： -	单元选择： -	功能图： -	
CU250D-2_PN_F	最小	最大	出厂设置	
	2	4	4	
说明：	故障安全数字输出 (F-D0) 的强制故障检查模式。			
数值：	2: 检查模式 2: 在 DI 中反馈 F-D0（继电器电路）			
	3: 检查模式 3: 在 DI 中反馈 F-D0（带反馈的执行元件）			
	4: 检查模式 4: 分析两个内部诊断信号			
相关性：	参见： p10001, p10003, p10007, p10046			

r10149		SI 运动 F-DI 监控状态（处理器 2） / SI F-DI 状态 P2		
CU240D-2_DP_F	存取权限级别： 3	已计算： -	数据类型： Unsigned32	
CU240D-2_PN_F	可更改： -	规范化： -	动态索引： -	
CU250D-2_DP_F	单元组： -	单元选择： -	功能图： -	
CU250D-2_PN_F	最小	最大	出厂设置	
	-	-	-	
说明：	显示故障安全的数字输入 (F-DI) 的监控状态。			
	该参数显示 Safety Integrated 功能使用哪些 F-DI。			
	如果所使用的模块上少于 3 个 F-DI，那么不存在的 F-DI 会显示为“任意使用”。			
位区	位 信号名称	1 信号	0 信号	FP
	00 F-DI 0	受安全监控	可任意使用	-
	01 F-DI 1	受安全监控	可任意使用	-
	02 F-DI 2	受安全监控	可任意使用	-
相关性：	p10006 / p10106			
	p10022 / p10122			
	p10023 / p10123			
	p10026 / p10126			
	p10030 / p10130			
	p10031 / p10131			
	p10050 / p10150			
	参见： r10049			

p10150		SI 运动 PROFIsafe F-DI 传输（处理器 2） / SI Ps F-DI 传输 P2		
CU240D-2_DP_F	存取权限级别： 3	已计算： -	数据类型： Unsigned32	
CU240D-2_PN_F	可更改： C(95)	规范化： -	动态索引： -	
CU250D-2_DP_F	单元组： -	单元选择： -	功能图： -	
CU250D-2_PN_F	最小	最大	出厂设置	
-	-	-	0000 bin	
说明：	故障安全数字输入端 (F-DI) 通过 PROFIsafe 传输和分析。 所选 F-DI 的安全状态会通过 PROFIsafe 传输给故障安全控制系统，F-DI 的一致性被监控。可以通过 PROFIsafe 应答差异故障。			
位区	位 信号名称	1 信号	0 信号	FP
	00 F-DI 0 处理器 2	传输	无传输	-
	01 F-DI 1 处理器 2	传输	无传输	-
	02 F-DI 2 处理器 2	传输	无传输	-
相关性：	参见： p10050			
注释：	F-DI: Failsafe Digital Input（故障安全数字输入）			

r10151.0...2		CO/B0: SI 运动数字输入状态（处理器 2） / SI DI 状态 P2		
CU240D-2_DP_F	存取权限级别： 3	已计算： -	数据类型： Unsigned32	
CU240D-2_PN_F	可更改： -	规范化： -	动态索引： -	
CU250D-2_DP_F	单元组： -	单元选择： -	功能图： -	
CU250D-2_PN_F	最小	最大	出厂设置	
-	-	-	-	
说明：	BICO 输出，显示安全数字输入 (F-DI) 的单通道、逻辑和去抖状态。 参数按照 SI 运动监控周期进行更新。			
位区	位 信号名称	1 信号	0 信号	FP
	00 F-DI 0 处理器 2	高	低	-
	01 F-DI 1 处理器 2	高	低	-
	02 F-DI 2 处理器 2	高	低	-
相关性：	参见： p9501, p9601, p10117, p10150			
注释：	F-DI: Failsafe Digital Input（故障安全数字输入） 例如：通过 p10122 为安全功能指定了一个输入，那么： - 逻辑“0”：选择安全功能 - 逻辑“1”：撤销安全功能 逻辑电平和输入端外部电压电平的关联性取决于输入端的设置（参见 p10140，常闭触点还是常开触点），并且还受到安全功能应用的影响。 常闭触点在输入端为 24 V 时获得电平逻辑“1”，输入端为 0 V 时，电平逻辑“0”。 因此，当两个 F-DI 上都为 0 V 时，常闭触点 / 常开触点会选择安全功能，两个输入都为 24 V 时，撤销安全功能。 常开触点在输入端为 24 V 时获得电平逻辑“0”，输入端为 0 V 时，电平逻辑“1”。 因此，在电平为 0 V/24 V 时，常闭开关 / 常开开关会选择安全功能；电平为 24 V/0 V 时，撤销安全功能。 参数 r10151 的状态会比 r10051 推迟一个监控周期。 参数只在以下情况下进行更新： - 当通过 F-DI 使能安全扩展功能（Safety Extended Functions）时。 - 当通过 PROFIsafe 使能 F-DI 的传输时（参见 p9501）。 这时只显示和更新通过 PROFIsafe 传输的 F-DI（参见 p10050/p10150）。所有未传输的 F-DI 静态为零。			

r10152.0		CO/B0: SI 运动数字输出状态（处理器 2） / SI DO 状态 P2		
CU240D-2_DP_F	存取权限级别： 3	已计算： -	数据类型： Unsigned32	
CU240D-2_PN_F	可更改： -	规范化： -	动态索引： -	
CU250D-2_DP_F	单元组： -	单元选择： -	功能图： -	
CU250D-2_PN_F	最小	最大	出厂设置	
-	-	-	-	
说明：	处理器 2 数字输出的状态。			

位区	位 信号名称	1 信号	0 信号	FP
	00 F-D0 0 处理器 2	高	低	2853
注释:	F-D0: Failsafe Digital Output (故障安全数字输出)			

r20001[0...9]	执行周期组采样时间 / 执行周期组采样时间		
CU240D-2_DP	存取权限级别: 3	已计算: -	数据类型: FloatingPoint32
CU240D-2_DP_F	可更改: -	规范化: -	动态索引: -
CU240D-2_PN	单元组: -	单元选择: -	功能图: -
CU240D-2_PN_F	最小	最大	出厂设置
	- [ms]	- [ms]	- [ms]

说明: 显示执行周期组 0 到 9 的当前采样时间。

索引:
 [0] = 执行周期组 0
 [1] = 执行周期组 1
 [2] = 执行周期组 2
 [3] = 执行周期组 3
 [4] = 执行周期组 4
 [5] = 执行周期组 5
 [6] = 执行周期组 6
 [7] = 执行周期组 7
 [8] = 执行周期组 8
 [9] = 执行周期组 9

p20030[0...3]	BI: AND 0 输入 / AND 0 输入		
CU240D-2_DP	存取权限级别: 3	已计算: -	数据类型: U32 / Binary
CU240D-2_DP_F	可更改: T	规范化: -	动态索引: -
CU240D-2_PN	单元组: -	单元选择: -	功能图: 7210
CU240D-2_PN_F	最小	最大	出厂设置
	-	-	0

说明: 该参数用于设置 AND 功能块实例 AND 0 输入量 I0、I1、I2、I3 的信号源。

索引:
 [0] = 输入 I0
 [1] = 输入 I1
 [2] = 输入 I2
 [3] = 输入 I3

r20031	BO: AND 0 输出 Q / AND 0 输出 Q		
CU240D-2_DP	存取权限级别: 3	已计算: -	数据类型: Unsigned32
CU240D-2_DP_F	可更改: -	规范化: -	动态索引: -
CU240D-2_PN	单元组: -	单元选择: -	功能图: 7210
CU240D-2_PN_F	最小	最大	出厂设置
	-	-	-

说明: 该参数用于显示 AND 功能块实例 AND 0 的二进制量 Q = I0 & I1 & I2 & I3。

p20032	AND 0 执行周期组 / AND 0 执行周期组		
CU240D-2_DP	存取权限级别: 3	已计算: -	数据类型: Integer16
CU240D-2_DP_F	可更改: T	规范化: -	动态索引: -
CU240D-2_PN	单元组: -	单元选择: -	功能图: 7210
CU240D-2_PN_F	最小	最大	出厂设置
	1	9999	9999

说明: 该参数用于设置 AND 功能块实例 AND 0 被调用的执行周期组。

数值:
 1: 执行周期组 1
 2: 执行周期组 2
 3: 执行周期组 3
 4: 执行周期组 4
 5: 执行周期组 5
 6: 执行周期组 6
 9999: 不计算

p20033	AND 0 顺序 / AND 0 顺序		
CU240D-2_DP	存取权限级别: 3	已计算: -	数据类型: Unsigned16
CU240D-2_DP_F	可更改: T	规范化: -	动态索引: -
CU240D-2_PN	单元组: -	单元选择: -	功能图: 7210
CU240D-2_PN_F	最小	最大	出厂设置
	0	32000	10
说明:	该参数用于设置 p20032 中定义的执行周期组实例 AND 0 的顺序。		
注释:	带较小顺序值的功能块在带较大顺序值的功能块之前计算。		
p20034[0...3]	BI: AND 1 输入 / AND 1 输入		
CU240D-2_DP	存取权限级别: 3	已计算: -	数据类型: U32 / Binary
CU240D-2_DP_F	可更改: T	规范化: -	动态索引: -
CU240D-2_PN	单元组: -	单元选择: -	功能图: 7210
CU240D-2_PN_F	最小	最大	出厂设置
	-	-	0
说明:	该参数用于设置 AND 功能块实例 AND 1 输入量 I0、I1、I2、I3 的信号源。		
索引:	[0] = 输入 I0 [1] = 输入 I1 [2] = 输入 I2 [3] = 输入 I3		
r20035	BO: AND 1 输出 Q / AND 1 输出 Q		
CU240D-2_DP	存取权限级别: 3	已计算: -	数据类型: Unsigned32
CU240D-2_DP_F	可更改: -	规范化: -	动态索引: -
CU240D-2_PN	单元组: -	单元选择: -	功能图: 7210
CU240D-2_PN_F	最小	最大	出厂设置
	-	-	-
说明:	该参数用于显示 AND 功能块实例 AND 1 的二进制量 $Q = I0 \& I1 \& I2 \& I3$ 。		
p20036	AND 1 执行周期组 / AND 1 执行周期组		
CU240D-2_DP	存取权限级别: 3	已计算: -	数据类型: Integer16
CU240D-2_DP_F	可更改: T	规范化: -	动态索引: -
CU240D-2_PN	单元组: -	单元选择: -	功能图: 7210
CU240D-2_PN_F	最小	最大	出厂设置
	1	9999	9999
说明:	该参数用于设置 AND 功能块实例 AND 1 被调用的执行周期组。		
数值:	1: 执行周期组 1 2: 执行周期组 2 3: 执行周期组 3 4: 执行周期组 4 5: 执行周期组 5 6: 执行周期组 6 9999: 不计算		
p20037	AND 1 顺序 / AND 1 顺序		
CU240D-2_DP	存取权限级别: 3	已计算: -	数据类型: Unsigned16
CU240D-2_DP_F	可更改: T	规范化: -	动态索引: -
CU240D-2_PN	单元组: -	单元选择: -	功能图: 7210
CU240D-2_PN_F	最小	最大	出厂设置
	0	32000	20
说明:	该参数用于设置 p20036 中定义的执行周期组实例 AND 1 的顺序。		
注释:	带较小顺序值的功能块在带较大顺序值的功能块之前计算。		

p20038[0...3]	BI: AND 2 输入 / AND 2 输入		
CU240D-2_DP	存取权限级别: 3	已计算: -	数据类型: U32 / Binary
CU240D-2_DP_F	可更改: T	规范化: -	动态索引: -
CU240D-2_PN	单元组: -	单元选择: -	功能图: 7210
CU240D-2_PN_F	最小	最大	出厂设置
	-	-	0
说明:	该参数用于设置 AND 功能块实例 AND 2 输入量 I0、I1、I2、I3 的信号源。		
索引:	[0] = 输入 I0 [1] = 输入 I1 [2] = 输入 I2 [3] = 输入 I3		
r20039	BO: AND 2 输出 Q / AND 2 输出 Q		
CU240D-2_DP	存取权限级别: 3	已计算: -	数据类型: Unsigned32
CU240D-2_DP_F	可更改: -	规范化: -	动态索引: -
CU240D-2_PN	单元组: -	单元选择: -	功能图: 7210
CU240D-2_PN_F	最小	最大	出厂设置
	-	-	-
说明:	该参数用于显示 AND 功能块实例 AND 2 的二进制量 Q = I0 & I1 & I2 & I3。		
p20040	AND 2 执行周期组 / AND 2 执行周期组		
CU240D-2_DP	存取权限级别: 3	已计算: -	数据类型: Integer16
CU240D-2_DP_F	可更改: T	规范化: -	动态索引: -
CU240D-2_PN	单元组: -	单元选择: -	功能图: 7210
CU240D-2_PN_F	最小	最大	出厂设置
	1	9999	9999
说明:	该参数用于设置 AND 功能块实例 AND 2 被调用的执行周期组。		
数值:	1: 执行周期组 1 2: 执行周期组 2 3: 执行周期组 3 4: 执行周期组 4 5: 执行周期组 5 6: 执行周期组 6 9999: 不计算		
p20041	AND 2 顺序 / AND 2 顺序		
CU240D-2_DP	存取权限级别: 3	已计算: -	数据类型: Unsigned16
CU240D-2_DP_F	可更改: T	规范化: -	动态索引: -
CU240D-2_PN	单元组: -	单元选择: -	功能图: 2710
CU240D-2_PN_F	最小	最大	出厂设置
	0	32000	30
说明:	该参数用于设置 p20040 中定义的执行周期组实例 AND 2 的顺序。		
注释:	带较小顺序值的功能块在带较大顺序值的功能块之前计算。		
p20042[0...3]	BI: AND 3 输入 / AND 3 输入		
CU240D-2_DP	存取权限级别: 3	已计算: -	数据类型: U32 / Binary
CU240D-2_DP_F	可更改: T	规范化: -	动态索引: -
CU240D-2_PN	单元组: -	单元选择: -	功能图: 7210
CU240D-2_PN_F	最小	最大	出厂设置
	-	-	0
说明:	该参数用于设置 AND 功能块实例 AND 3 输入量 I0、I1、I2、I3 的信号源。		

索引: [0] = 输入 I0
[1] = 输入 I1
[2] = 输入 I2
[3] = 输入 I3

r20043	BO: AND 3 输出 Q / AND 3 输出 Q		
CU240D-2_DP	存取权限级别: 3	已计算: -	数据类型: Unsigned32
CU240D-2_DP_F	可更改: -	规范化: -	动态索引: -
CU240D-2_PN	单元组: -	单元选择: -	功能图: 7210
CU240D-2_PN_F	最小	最大	出厂设置
	-	-	-

说明: 该参数用于显示 AND 功能块实例 AND 3 的二进制量 $Q = I0 \& I1 \& I2 \& I3$ 。

p20044	AND 3 执行周期组 / AND 3 执行周期组		
CU240D-2_DP	存取权限级别: 3	已计算: -	数据类型: Integer16
CU240D-2_DP_F	可更改: T	规范化: -	动态索引: -
CU240D-2_PN	单元组: -	单元选择: -	功能图: 7210
CU240D-2_PN_F	最小	最大	出厂设置
	1	9999	9999

说明: 该参数用于设置 AND 功能块实例 AND 3 被调用的执行周期组。

数值: 1: 执行周期组 1
2: 执行周期组 2
3: 执行周期组 3
4: 执行周期组 4
5: 执行周期组 5
6: 执行周期组 6
9999: 不计算

p20045	AND 3 顺序 / AND 3 顺序		
CU240D-2_DP	存取权限级别: 3	已计算: -	数据类型: Unsigned16
CU240D-2_DP_F	可更改: T	规范化: -	动态索引: -
CU240D-2_PN	单元组: -	单元选择: -	功能图: 7210
CU240D-2_PN_F	最小	最大	出厂设置
	0	32000	40

说明: 该参数用于设置 p20044 中定义的执行周期组实例 AND 3 的顺序。

注释: 带较小顺序值的功能块在带较大顺序值的功能块之前计算。

p20046[0...3]	BI: OR 0 输入 / OR 0 输入		
CU240D-2_DP	存取权限级别: 3	已计算: -	数据类型: U32 / Binary
CU240D-2_DP_F	可更改: T	规范化: -	动态索引: -
CU240D-2_PN	单元组: -	单元选择: -	功能图: 7212
CU240D-2_PN_F	最小	最大	出厂设置
	-	-	0

说明: 该参数用于设置 OR 功能块实例 OR 0 输入量 I0、I1、I2、I3 的信号源。

索引: [0] = 输入 I0
[1] = 输入 I1
[2] = 输入 I2
[3] = 输入 I3

r20047			
BO: OR 0 输出 Q / OR 0 输出 Q			
CU240D-2_DP	存取权限级别: 3	已计算: -	数据类型: Unsigned32
CU240D-2_DP_F	可更改: -	规范化: -	动态索引: -
CU240D-2_PN	单元组: -	单元选择: -	功能图: 7212
CU240D-2_PN_F	最小	最大	出厂设置
	-	-	-
说明:	该参数用于显示 OR 功能块实例 OR 0 的二进制量 $Q = I0 \mid I1 \mid I2 \mid I3$ 。		
p20048			
OR 0 执行周期组 / OR 0 执行周期组			
CU240D-2_DP	存取权限级别: 3	已计算: -	数据类型: Integer16
CU240D-2_DP_F	可更改: T	规范化: -	动态索引: -
CU240D-2_PN	单元组: -	单元选择: -	功能图: 7212
CU240D-2_PN_F	最小	最大	出厂设置
	1	9999	9999
说明:	该参数用于设置 OR 功能块实例 OR 0 被调用的执行周期组。		
数值:	1: 执行周期组 1 2: 执行周期组 2 3: 执行周期组 3 4: 执行周期组 4 5: 执行周期组 5 6: 执行周期组 6 9999: 不计算		
p20049			
OR 0 顺序 / OR 0 顺序			
CU240D-2_DP	存取权限级别: 3	已计算: -	数据类型: Unsigned16
CU240D-2_DP_F	可更改: T	规范化: -	动态索引: -
CU240D-2_PN	单元组: -	单元选择: -	功能图: 7212
CU240D-2_PN_F	最小	最大	出厂设置
	0	32000	60
说明:	该参数用于设置 p20048 中定义的执行周期组实例 OR 0 的顺序。		
注释:	带较小顺序值的功能块在带较大顺序值的功能块之前计算。		
p20050[0...3]			
BI: OR 1 输入 / OR 1 输入			
CU240D-2_DP	存取权限级别: 3	已计算: -	数据类型: U32 / Binary
CU240D-2_DP_F	可更改: T	规范化: -	动态索引: -
CU240D-2_PN	单元组: -	单元选择: -	功能图: 7212
CU240D-2_PN_F	最小	最大	出厂设置
	-	-	0
说明:	该参数用于设置 OR 功能块实例 OR 1 输入量 I0、I1、I2、I3 的信号源。		
索引:	[0] = 输入 I0 [1] = 输入 I1 [2] = 输入 I2 [3] = 输入 I3		
r20051			
BO: OR 1 输出 Q / OR 1 输出 Q			
CU240D-2_DP	存取权限级别: 3	已计算: -	数据类型: Unsigned32
CU240D-2_DP_F	可更改: -	规范化: -	动态索引: -
CU240D-2_PN	单元组: -	单元选择: -	功能图: 7212
CU240D-2_PN_F	最小	最大	出厂设置
	-	-	-
说明:	该参数用于显示 OR 功能块实例 OR 1 的二进制量 $Q = I0 \mid I1 \mid I2 \mid I3$ 。		

p20052	OR 1 执行周期组 / OR 1 执行周期组		
CU240D-2_DP	存取权限级别: 3	已计算: -	数据类型: Integer16
CU240D-2_DP_F	可更改: T	规范化: -	动态索引: -
CU240D-2_PN	单元组: -	单元选择: -	功能图: 7212
CU240D-2_PN_F	最小	最大	出厂设置
	1	9999	9999
说明:	该参数用于设置 OR 功能块实例 OR 1 被调用的执行周期组。		
数值:	1: 执行周期组 1 2: 执行周期组 2 3: 执行周期组 3 4: 执行周期组 4 5: 执行周期组 5 6: 执行周期组 6 9999: 不计算		
p20053	OR 1 顺序 / OR 1 顺序		
CU240D-2_DP	存取权限级别: 3	已计算: -	数据类型: Unsigned16
CU240D-2_DP_F	可更改: T	规范化: -	动态索引: -
CU240D-2_PN	单元组: -	单元选择: -	功能图: 7212
CU240D-2_PN_F	最小	最大	出厂设置
	0	32000	70
说明:	该参数用于设置 p20052 中定义的执行周期组实例 OR 1 的顺序。		
注释:	带较小顺序值的功能块在带较大顺序值的功能块之前计算。		
p20054[0...3]	BI: OR 2 输入 / OR 2 输入		
CU240D-2_DP	存取权限级别: 3	已计算: -	数据类型: U32 / Binary
CU240D-2_DP_F	可更改: T	规范化: -	动态索引: -
CU240D-2_PN	单元组: -	单元选择: -	功能图: 7212
CU240D-2_PN_F	最小	最大	出厂设置
	-	-	0
说明:	该参数用于设置 OR 功能块实例 OR 2 输入量 I0、I1、I2、I3 的信号源。		
索引:	[0] = 输入 I0 [1] = 输入 I1 [2] = 输入 I2 [3] = 输入 I3		
r20055	BO: OR 2 输出 Q / OR 2 输出 Q		
CU240D-2_DP	存取权限级别: 3	已计算: -	数据类型: Unsigned32
CU240D-2_DP_F	可更改: -	规范化: -	动态索引: -
CU240D-2_PN	单元组: -	单元选择: -	功能图: 7212
CU240D-2_PN_F	最小	最大	出厂设置
	-	-	-
说明:	该参数用于显示 OR 功能块实例 OR 2 的二进制量 $Q = I0 \mid I1 \mid I2 \mid I3$ 。		
p20056	OR 2 执行周期组 / OR 2 执行周期组		
CU240D-2_DP	存取权限级别: 3	已计算: -	数据类型: Integer16
CU240D-2_DP_F	可更改: T	规范化: -	动态索引: -
CU240D-2_PN	单元组: -	单元选择: -	功能图: 7212
CU240D-2_PN_F	最小	最大	出厂设置
	1	9999	9999
说明:	该参数用于设置 OR 功能块实例 OR 2 被调用的执行周期组。		

数值:	1: 执行周期组 1
	2: 执行周期组 2
	3: 执行周期组 3
	4: 执行周期组 4
	5: 执行周期组 5
	6: 执行周期组 6
	9999: 不计算

p20057	OR 2 顺序 / OR 2 顺序		
CU240D-2_DP	存取权限级别: 3	已计算: -	数据类型: Unsigned16
CU240D-2_DP_F	可更改: T	规范化: -	动态索引: -
CU240D-2_PN	单元组: -	单元选择: -	功能图: 7212
CU240D-2_PN_F	最小	最大	出厂设置
	0	32000	80
说明:	该参数用于设置 p20056 中定义的执行周期组实例 OR 2 的顺序。		
注释:	带较小顺序值的功能块在带较大顺序值的功能块之前计算。		

p20058[0...3]	BI: OR 3 输入 / OR 3 输入		
CU240D-2_DP	存取权限级别: 3	已计算: -	数据类型: U32 / Binary
CU240D-2_DP_F	可更改: T	规范化: -	动态索引: -
CU240D-2_PN	单元组: -	单元选择: -	功能图: 7212
CU240D-2_PN_F	最小	最大	出厂设置
	-	-	0
说明:	该参数用于设置 OR 功能块实例 OR 3 输入量 I0、I1、I2、I3 的信号源。		
索引:	[0] = 输入 I0 [1] = 输入 I1 [2] = 输入 I2 [3] = 输入 I3		

r20059	BO: OR 3 输出 Q / OR 3 输出 Q		
CU240D-2_DP	存取权限级别: 3	已计算: -	数据类型: Unsigned32
CU240D-2_DP_F	可更改: -	规范化: -	动态索引: -
CU240D-2_PN	单元组: -	单元选择: -	功能图: 7212
CU240D-2_PN_F	最小	最大	出厂设置
	-	-	-
说明:	该参数用于显示 OR 功能块实例 OR 3 的二进制量 $Q = I0 \mid I1 \mid I2 \mid I3$ 。		

p20060	OR 3 执行周期组 / OR 3 执行周期组		
CU240D-2_DP	存取权限级别: 3	已计算: -	数据类型: Integer16
CU240D-2_DP_F	可更改: T	规范化: -	动态索引: -
CU240D-2_PN	单元组: -	单元选择: -	功能图: 7212
CU240D-2_PN_F	最小	最大	出厂设置
	1	9999	9999
说明:	该参数用于设置 OR 功能块实例 OR 3 被调用的执行周期组。		
数值:	1: 执行周期组 1 2: 执行周期组 2 3: 执行周期组 3 4: 执行周期组 4 5: 执行周期组 5 6: 执行周期组 6 9999: 不计算		

p20061	OR 3 顺序 / OR 3 顺序		
CU240D-2_DP	存取权限级别: 3	已计算: -	数据类型: Unsigned16
CU240D-2_DP_F	可更改: T	规范化: -	动态索引: -
CU240D-2_PN	单元组: -	单元选择: -	功能图: 7212
CU240D-2_PN_F	最小	最大	出厂设置
	0	32000	90
说明:	该参数用于设置 p20060 中定义的执行周期组实例 OR 3 的顺序。		
注释:	带较小顺序值的功能块在带较大顺序值的功能块之前计算。		
p20062[0...3]	BI: XOR 0 输入 / XOR 0 输入		
CU240D-2_DP	存取权限级别: 3	已计算: -	数据类型: U32 / Binary
CU240D-2_DP_F	可更改: T	规范化: -	动态索引: -
CU240D-2_PN	单元组: -	单元选择: -	功能图: 7214
CU240D-2_PN_F	最小	最大	出厂设置
	-	-	0
说明:	该参数用于设置 XOR 功能块实例 XOR 0 输入量 I0、I1、I2、I3 的信号源。		
索引:	[0] = 输入 I0 [1] = 输入 I1 [2] = 输入 I2 [3] = 输入 I3		
r20063	BO: XOR 0 输出 Q / XOR 0 输出 Q		
CU240D-2_DP	存取权限级别: 3	已计算: -	数据类型: Unsigned32
CU240D-2_DP_F	可更改: -	规范化: -	动态索引: -
CU240D-2_PN	单元组: -	单元选择: -	功能图: 7214
CU240D-2_PN_F	最小	最大	出厂设置
	-	-	-
说明:	该参数用于显示 XOR 功能块实例 XOR 0 的二进制量 Q。		
p20064	XOR 0 执行周期组 / XOR 0 执行周期组		
CU240D-2_DP	存取权限级别: 3	已计算: -	数据类型: Integer16
CU240D-2_DP_F	可更改: T	规范化: -	动态索引: -
CU240D-2_PN	单元组: -	单元选择: -	功能图: 7214
CU240D-2_PN_F	最小	最大	出厂设置
	1	9999	9999
说明:	该参数用于设置 XOR 功能块实例 XOR 0 被调用的执行周期组。		
数值:	1: 执行周期组 1 2: 执行周期组 2 3: 执行周期组 3 4: 执行周期组 4 5: 执行周期组 5 6: 执行周期组 6 9999: 不计算		
p20065	XOR 0 顺序 / XOR 0 顺序		
CU240D-2_DP	存取权限级别: 3	已计算: -	数据类型: Unsigned16
CU240D-2_DP_F	可更改: T	规范化: -	动态索引: -
CU240D-2_PN	单元组: -	单元选择: -	功能图: 7214
CU240D-2_PN_F	最小	最大	出厂设置
	0	32000	110
说明:	该参数用于设置 p20064 中定义的执行周期组实例 XOR 0 的顺序。		
注释:	带较小顺序值的功能块在带较大顺序值的功能块之前计算。		

p20066[0...3]	BI: XOR 1 输入 / XOR 1 输入		
CU240D-2_DP	存取权限级别: 3	已计算: -	数据类型: U32 / Binary
CU240D-2_DP_F	可更改: T	规范化: -	动态索引: -
CU240D-2_PN	单元组: -	单元选择: -	功能图: 7214
CU240D-2_PN_F	最小	最大	出厂设置
	-	-	0
说明:	该参数用于设置 XOR 功能块实例 XOR 1 输入量 I0、I1、I2、I3 的信号源。		
索引:	[0] = 输入 I0 [1] = 输入 I1 [2] = 输入 I2 [3] = 输入 I3		

r20067	BO: XOR 1 输出 Q / XOR 1 输出 Q		
CU240D-2_DP	存取权限级别: 3	已计算: -	数据类型: Unsigned32
CU240D-2_DP_F	可更改: -	规范化: -	动态索引: -
CU240D-2_PN	单元组: -	单元选择: -	功能图: 7214
CU240D-2_PN_F	最小	最大	出厂设置
	-	-	-
说明:	该参数用于显示 XOR 功能块实例 XOR 1 的二进制量 Q。		

p20068	XOR 1 执行周期组 / XOR 1 执行周期组		
CU240D-2_DP	存取权限级别: 3	已计算: -	数据类型: Integer16
CU240D-2_DP_F	可更改: T	规范化: -	动态索引: -
CU240D-2_PN	单元组: -	单元选择: -	功能图: 7214
CU240D-2_PN_F	最小	最大	出厂设置
	1	9999	9999
说明:	该参数用于设置 XOR 功能块实例 XOR 1 被调用的执行周期组。		
数值:	1: 执行周期组 1 2: 执行周期组 2 3: 执行周期组 3 4: 执行周期组 4 5: 执行周期组 5 6: 执行周期组 6 9999: 不计算		

p20069	XOR 1 顺序 / XOR 1 顺序		
CU240D-2_DP	存取权限级别: 3	已计算: -	数据类型: Unsigned16
CU240D-2_DP_F	可更改: T	规范化: -	动态索引: -
CU240D-2_PN	单元组: -	单元选择: -	功能图: 7214
CU240D-2_PN_F	最小	最大	出厂设置
	0	32000	120
说明:	该参数用于设置 p20068 中定义的执行周期组实例 XOR 1 的顺序。		
注释:	带较小顺序值的功能块在带较大顺序值的功能块之前计算。		

p20070[0...3]	BI: XOR 2 输入 / XOR 2 输入		
CU240D-2_DP	存取权限级别: 3	已计算: -	数据类型: U32 / Binary
CU240D-2_DP_F	可更改: T	规范化: -	动态索引: -
CU240D-2_PN	单元组: -	单元选择: -	功能图: 7214
CU240D-2_PN_F	最小	最大	出厂设置
	-	-	0
说明:	该参数用于设置 XOR 功能块实例 XOR 2 输入量 I0、I1、I2、I3 的信号源。		

2 参数

2.2 参数列表

索引:
 [0] = 输入 I0
 [1] = 输入 I1
 [2] = 输入 I2
 [3] = 输入 I3

r20071	BO: XOR 2 输出 Q / XOR 2 输出 Q		
CU240D-2_DP	存取权限级别: 3	已计算: -	数据类型: Unsigned32
CU240D-2_DP_F	可更改: -	规范化: -	动态索引: -
CU240D-2_PN	单元组: -	单元选择: -	功能图: 7214
CU240D-2_PN_F	最小	最大	出厂设置
	-	-	-

说明: 该参数用于显示 XOR 功能块实例 XOR 2 的二进制量 Q。

p20072	XOR 2 执行周期组 / XOR 2 执行周期组		
CU240D-2_DP	存取权限级别: 3	已计算: -	数据类型: Integer16
CU240D-2_DP_F	可更改: T	规范化: -	动态索引: -
CU240D-2_PN	单元组: -	单元选择: -	功能图: 7214
CU240D-2_PN_F	最小	最大	出厂设置
	1	9999	9999

说明: 该参数用于设置 XOR 功能块实例 XOR 2 被调用的执行周期组。

数值:
 1: 执行周期组 1
 2: 执行周期组 2
 3: 执行周期组 3
 4: 执行周期组 4
 5: 执行周期组 5
 6: 执行周期组 6
 9999: 不计算

p20073	XOR 2 顺序 / XOR 2 顺序		
CU240D-2_DP	存取权限级别: 3	已计算: -	数据类型: Unsigned16
CU240D-2_DP_F	可更改: T	规范化: -	动态索引: -
CU240D-2_PN	单元组: -	单元选择: -	功能图: 7214
CU240D-2_PN_F	最小	最大	出厂设置
	0	32000	130

说明: 该参数用于设置 p20072 中定义的执行周期组实例 XOR 2 的顺序。

注释: 带较小顺序值的功能块在带较大顺序值的功能块之前计算。

p20074[0...3]	BI: XOR 3 输入 / XOR 3 输入		
CU240D-2_DP	存取权限级别: 3	已计算: -	数据类型: U32 / Binary
CU240D-2_DP_F	可更改: T	规范化: -	动态索引: -
CU240D-2_PN	单元组: -	单元选择: -	功能图: 7214
CU240D-2_PN_F	最小	最大	出厂设置
	-	-	0

说明: 该参数用于设置 XOR 功能块实例 XOR 3 输入量 I0、I1、I2、I3 的信号源。

索引:
 [0] = 输入 I0
 [1] = 输入 I1
 [2] = 输入 I2
 [3] = 输入 I3

r20075	BO: XOR 3 输出 Q / XOR 3 输出 Q			
CU240D-2_DP	存取权限级别: 3	已计算: -	数据类型: Unsigned32	
CU240D-2_DP_F	可更改: -	规范化: -	动态索引: -	
CU240D-2_PN	单元组: -	单元选择: -	功能图: 7214	
CU240D-2_PN_F	最小	最大	出厂设置	
	-	-	-	
说明:	该参数用于显示 XOR 功能块实例 XOR 3 的二进制量 Q。			
p20076	XOR 3 执行周期组 / XOR 3 执行周期组			
CU240D-2_DP	存取权限级别: 3	已计算: -	数据类型: Integer16	
CU240D-2_DP_F	可更改: T	规范化: -	动态索引: -	
CU240D-2_PN	单元组: -	单元选择: -	功能图: 7214	
CU240D-2_PN_F	最小	最大	出厂设置	
	1	9999	9999	
说明:	该参数用于设置 XOR 功能块实例 XOR 3 被调用的执行周期组。			
数值:	1: 执行周期组 1 2: 执行周期组 2 3: 执行周期组 3 4: 执行周期组 4 5: 执行周期组 5 6: 执行周期组 6 9999: 不计算			
p20077	XOR 3 顺序 / XOR 3 顺序			
CU240D-2_DP	存取权限级别: 3	已计算: -	数据类型: Unsigned16	
CU240D-2_DP_F	可更改: T	规范化: -	动态索引: -	
CU240D-2_PN	单元组: -	单元选择: -	功能图: 7214	
CU240D-2_PN_F	最小	最大	出厂设置	
	0	32000	140	
说明:	该参数用于设置 p20076 中定义的执行周期组实例 XOR 3 的顺序。			
注释:	带较小顺序值的功能块在带较大顺序值的功能块之前计算。			
p20078	BI: NOT 0 输入 I / NOT 0 输入 I			
CU240D-2_DP	存取权限级别: 3	已计算: -	数据类型: U32 / Binary	
CU240D-2_DP_F	可更改: T	规范化: -	动态索引: -	
CU240D-2_PN	单元组: -	单元选择: -	功能图: 7216	
CU240D-2_PN_F	最小	最大	出厂设置	
	-	-	0	
说明:	该参数用于设置 NOT 功能块实例 NOT 0 输入量 I 的信号源。			
r20079	BO: NOT 0 取反输出 / NOT 0 取反输出			
CU240D-2_DP	存取权限级别: 3	已计算: -	数据类型: Unsigned32	
CU240D-2_DP_F	可更改: -	规范化: -	动态索引: -	
CU240D-2_PN	单元组: -	单元选择: -	功能图: 7216	
CU240D-2_PN_F	最小	最大	出厂设置	
	-	-	-	
说明:	该参数用于显示 NOT 功能块实例 NOT 0 的取反输出。			

p20080	NOT 0 执行周期组 / NOT 0 执行周期组		
CU240D-2_DP	存取权限级别: 3	已计算: -	数据类型: Integer16
CU240D-2_DP_F	可更改: T	规范化: -	动态索引: -
CU240D-2_PN	单元组: -	单元选择: -	功能图: 7216
CU240D-2_PN_F	最小	最大	出厂设置
	1	9999	9999
说明:	该参数用于设置 NOT 功能块实例 NOT 0 被调用的执行周期组。		
数值:	1: 执行周期组 1 2: 执行周期组 2 3: 执行周期组 3 4: 执行周期组 4 5: 执行周期组 5 6: 执行周期组 6 9999: 不计算		
p20081	NOT 0 顺序 / NOT 0 顺序		
CU240D-2_DP	存取权限级别: 3	已计算: -	数据类型: Unsigned16
CU240D-2_DP_F	可更改: T	规范化: -	动态索引: -
CU240D-2_PN	单元组: -	单元选择: -	功能图: 7216
CU240D-2_PN_F	最小	最大	出厂设置
	0	32000	160
说明:	该参数用于设置 p20080 中定义的执行周期组实例 NOT 0 的顺序。		
注释:	带较小顺序值的功能块在带较大顺序值的功能块之前计算。		
p20082	BI: NOT 1 输入 I / NOT 1 输入 I		
CU240D-2_DP	存取权限级别: 3	已计算: -	数据类型: U32 / Binary
CU240D-2_DP_F	可更改: T	规范化: -	动态索引: -
CU240D-2_PN	单元组: -	单元选择: -	功能图: 7216
CU240D-2_PN_F	最小	最大	出厂设置
	-	-	0
说明:	该参数用于设置 NOT 功能块实例 NOT 1 输入量 I 的信号源。		
r20083	BO: NOT 1 取反输出 / NOT 1 取反输出		
CU240D-2_DP	存取权限级别: 3	已计算: -	数据类型: Unsigned32
CU240D-2_DP_F	可更改: -	规范化: -	动态索引: -
CU240D-2_PN	单元组: -	单元选择: -	功能图: 7216
CU240D-2_PN_F	最小	最大	出厂设置
	-	-	-
说明:	该参数用于显示 NOT 功能块实例 NOT 1 的取反输出。		
p20084	NOT 1 执行周期组 / NOT 1 执行周期组		
CU240D-2_DP	存取权限级别: 3	已计算: -	数据类型: Integer16
CU240D-2_DP_F	可更改: T	规范化: -	动态索引: -
CU240D-2_PN	单元组: -	单元选择: -	功能图: 7216
CU240D-2_PN_F	最小	最大	出厂设置
	1	9999	9999
说明:	该参数用于设置 NOT 功能块实例 NOT 1 被调用的执行周期组。		
数值:	1: 执行周期组 1 2: 执行周期组 2 3: 执行周期组 3 4: 执行周期组 4 5: 执行周期组 5 6: 执行周期组 6 9999: 不计算		

p20085			
NOT 1 顺序 / NOT 1 顺序			
CU240D-2_DP	存取权限级别: 3	已计算: -	数据类型: Unsigned16
CU240D-2_DP_F	可更改: T	规范化: -	动态索引: -
CU240D-2_PN	单元组: -	单元选择: -	功能图: 7216
CU240D-2_PN_F	最小	最大	出厂设置
	0	32000	170
说明:	该参数用于设置 p20084 中定义的执行周期组实例 NOT 1 的顺序。		
注释:	带较小顺序值的功能块在带较大顺序值的功能块之前计算。		
<hr/>			
p20086			
BI: NOT 2 输入 I / NOT 2 输入 I			
CU240D-2_DP	存取权限级别: 3	已计算: -	数据类型: U32 / Binary
CU240D-2_DP_F	可更改: T	规范化: -	动态索引: -
CU240D-2_PN	单元组: -	单元选择: -	功能图: 7216
CU240D-2_PN_F	最小	最大	出厂设置
	-	-	0
说明:	该参数用于设置 NOT 功能块实例 NOT 2 输入量 I 的信号源。		
<hr/>			
r20087			
BO: NOT 2 取反输出 / NOT 2 取反输出			
CU240D-2_DP	存取权限级别: 3	已计算: -	数据类型: Unsigned32
CU240D-2_DP_F	可更改: -	规范化: -	动态索引: -
CU240D-2_PN	单元组: -	单元选择: -	功能图: 7216
CU240D-2_PN_F	最小	最大	出厂设置
	-	-	-
说明:	该参数用于显示 NOT 功能块实例 NOT 2 的取反输出。		
<hr/>			
p20088			
NOT 2 执行周期组 / NOT 2 执行周期组			
CU240D-2_DP	存取权限级别: 3	已计算: -	数据类型: Integer16
CU240D-2_DP_F	可更改: T	规范化: -	动态索引: -
CU240D-2_PN	单元组: -	单元选择: -	功能图: 7216
CU240D-2_PN_F	最小	最大	出厂设置
	1	9999	9999
说明:	该参数用于设置 NOT 功能块实例 NOT 2 被调用的执行周期组。		
数值:	1: 执行周期组 1 2: 执行周期组 2 3: 执行周期组 3 4: 执行周期组 4 5: 执行周期组 5 6: 执行周期组 6 9999: 不计算		
<hr/>			
p20089			
NOT 2 顺序 / NOT 2 顺序			
CU240D-2_DP	存取权限级别: 3	已计算: -	数据类型: Unsigned16
CU240D-2_DP_F	可更改: T	规范化: -	动态索引: -
CU240D-2_PN	单元组: -	单元选择: -	功能图: 7216
CU240D-2_PN_F	最小	最大	出厂设置
	0	32000	180
说明:	该参数用于设置 p20088 中定义的执行周期组实例 NOT 2 的顺序。		
注释:	带较小顺序值的功能块在带较大顺序值的功能块之前计算。		

2 参数

2.2 参数列表

p20090	BI: NOT 3 输入 I / NOT 3 输入 I		
CU240D-2_DP	存取权限级别: 3	已计算: -	数据类型: U32 / Binary
CU240D-2_DP_F	可更改: T	规范化: -	动态索引: -
CU240D-2_PN	单元组: -	单元选择: -	功能图: 7216
CU240D-2_PN_F	最小	最大	出厂设置
	-	-	0
说明:	该参数用于设置 NOT 功能块实例 NOT 3 输入量 I 的信号源。		
<hr/>			
r20091	BO: NOT 3 取反输出 / NOT 3 取反输出		
CU240D-2_DP	存取权限级别: 3	已计算: -	数据类型: Unsigned32
CU240D-2_DP_F	可更改: -	规范化: -	动态索引: -
CU240D-2_PN	单元组: -	单元选择: -	功能图: 7216
CU240D-2_PN_F	最小	最大	出厂设置
	-	-	-
说明:	该参数用于显示 NOT 功能块实例 NOT 3 的取反输出。		
<hr/>			
p20092	NOT 3 执行周期组 / NOT 3 执行周期组		
CU240D-2_DP	存取权限级别: 3	已计算: -	数据类型: Integer16
CU240D-2_DP_F	可更改: T	规范化: -	动态索引: -
CU240D-2_PN	单元组: -	单元选择: -	功能图: 7216
CU240D-2_PN_F	最小	最大	出厂设置
	1	9999	9999
说明:	该参数用于设置 NOT 功能块实例 NOT 3 被调用的执行周期组。		
数值:	1: 执行周期组 1 2: 执行周期组 2 3: 执行周期组 3 4: 执行周期组 4 5: 执行周期组 5 6: 执行周期组 6 9999: 不计算		
<hr/>			
p20093	NOT 3 顺序 / NOT 3 顺序		
CU240D-2_DP	存取权限级别: 3	已计算: -	数据类型: Unsigned16
CU240D-2_DP_F	可更改: T	规范化: -	动态索引: -
CU240D-2_PN	单元组: -	单元选择: -	功能图: 7216
CU240D-2_PN_F	最小	最大	出厂设置
	0	32000	190
说明:	该参数用于设置 p20092 中定义的执行周期组实例 NOT 3 的顺序。		
注释:	带较小顺序值的功能块在带较大顺序值的功能块之前计算。		
<hr/>			
p20094[0...3]	CI: ADD 0 输入 / ADD 0 输入		
CU240D-2_DP	存取权限级别: 3	已计算: -	数据类型: U32 / FloatingPoint32
CU240D-2_DP_F	可更改: T	规范化: PERCENT	动态索引: -
CU240D-2_PN	单元组: -	单元选择: -	功能图: 7220
CU240D-2_PN_F	最小	最大	出厂设置
	-	-	0
说明:	该参数用于设置 ADD 功能块实例 ADD 0 输入量 X0, X1, X2, X3 的信号源。		
索引:	[0] = 输入 X0 [1] = 输入 X1 [2] = 输入 X2 [3] = 输入 X3		

r20095	CO: ADD 0 输出 Y / ADD 0 输出 Y		
CU240D-2_DP	存取权限级别: 3	已计算: -	数据类型: FloatingPoint32
CU240D-2_DP_F	可更改: -	规范化: PERCENT	动态索引: -
CU240D-2_PN	单元组: -	单元选择: -	功能图: 7220
CU240D-2_PN_F	最小	最大	出厂设置
	-	-	-
说明:	该参数用于显示 ADD 功能块实例 ADD 0 的输出量 $Y = X0 + X1 + X2 + X3$ 。		
p20096	ADD 0 执行周期组 / ADD 0 执行周期组		
CU240D-2_DP	存取权限级别: 3	已计算: -	数据类型: Integer16
CU240D-2_DP_F	可更改: T	规范化: -	动态索引: -
CU240D-2_PN	单元组: -	单元选择: -	功能图: 7220
CU240D-2_PN_F	最小	最大	出厂设置
	5	9999	9999
说明:	该参数用于设置 ADD 功能块实例 ADD 0 被调用的执行周期组。		
数值:	5: 执行周期组 5 6: 执行周期组 6 9999: 不计算		
p20097	ADD 0 顺序 / ADD 0 顺序		
CU240D-2_DP	存取权限级别: 3	已计算: -	数据类型: Unsigned16
CU240D-2_DP_F	可更改: T	规范化: -	动态索引: -
CU240D-2_PN	单元组: -	单元选择: -	功能图: 7220
CU240D-2_PN_F	最小	最大	出厂设置
	0	32000	210
说明:	该参数用于设置 p20096 中定义的执行周期组实例 ADD 0 的顺序。		
注释:	带较小顺序值的功能块在带较大顺序值的功能块之前计算。		
p20098[0...3]	CI: ADD 1 输入 / ADD 1 输入		
CU240D-2_DP	存取权限级别: 3	已计算: -	数据类型: U32 / FloatingPoint32
CU240D-2_DP_F	可更改: T	规范化: PERCENT	动态索引: -
CU240D-2_PN	单元组: -	单元选择: -	功能图: 7220
CU240D-2_PN_F	最小	最大	出厂设置
	-	-	0
说明:	该参数用于设置 ADD 功能块实例 ADD 1 输入量 X0, X1, X2, X3 的信号源。		
索引:	[0] = 输入 X0 [1] = 输入 X1 [2] = 输入 X2 [3] = 输入 X3		
r20099	CO: ADD 1 输出 Y / ADD 1 输出 Y		
CU240D-2_DP	存取权限级别: 3	已计算: -	数据类型: FloatingPoint32
CU240D-2_DP_F	可更改: -	规范化: PERCENT	动态索引: -
CU240D-2_PN	单元组: -	单元选择: -	功能图: 7220
CU240D-2_PN_F	最小	最大	出厂设置
	-	-	-
说明:	该参数用于显示 ADD 功能块实例 ADD 1 的输出量 $Y = X0 + X1 + X2 + X3$ 。		

p20100	ADD 1 执行周期组 / ADD 1 执行周期组		
CU240D-2_DP	存取权限级别: 3	已计算: -	数据类型: Integer16
CU240D-2_DP_F	可更改: T	规范化: -	动态索引: -
CU240D-2_PN	单元组: -	单元选择: -	功能图: 7220
CU240D-2_PN_F	最小	最大	出厂设置
	5	9999	9999
说明:	该参数用于设置 ADD 功能块实例 ADD 1 被调用的执行周期组。		
数值:	5: 执行周期组 5 6: 执行周期组 6 9999: 不计算		
p20101	ADD 1 顺序 / ADD 1 顺序		
CU240D-2_DP	存取权限级别: 3	已计算: -	数据类型: Unsigned16
CU240D-2_DP_F	可更改: T	规范化: -	动态索引: -
CU240D-2_PN	单元组: -	单元选择: -	功能图: 7220
CU240D-2_PN_F	最小	最大	出厂设置
	0	32000	220
说明:	该参数用于设置 p20100 中定义的执行周期组实例 ADD 1 的顺序。		
注释:	带较小顺序值的功能块在带较大顺序值的功能块之前计算。		
p20102[0...1]	CI: SUB 0 输入 / SUB 0 输入		
CU240D-2_DP	存取权限级别: 3	已计算: -	数据类型: U32 / FloatingPoint32
CU240D-2_DP_F	可更改: T	规范化: PERCENT	动态索引: -
CU240D-2_PN	单元组: -	单元选择: -	功能图: 7220
CU240D-2_PN_F	最小	最大	出厂设置
	-	-	0
说明:	该参数用于设置 SUB 功能块实例 SUB 0 被减数 X1 和减数 X2 的信号源。		
索引:	[0] = 被减数 X1 [1] = 减数 X2		
r20103	CO: SUB 0 差值 Y / SUB 0 差值 Y		
CU240D-2_DP	存取权限级别: 3	已计算: -	数据类型: FloatingPoint32
CU240D-2_DP_F	可更改: -	规范化: PERCENT	动态索引: -
CU240D-2_PN	单元组: -	单元选择: -	功能图: 7220
CU240D-2_PN_F	最小	最大	出厂设置
	-	-	-
说明:	该参数用于显示 SUB 功能块实例 SUB 0 的差值 $Y = X1 - X2$ 。		
p20104	SUB 0 执行周期组 / SUB 0 执行周期组		
CU240D-2_DP	存取权限级别: 3	已计算: -	数据类型: Integer16
CU240D-2_DP_F	可更改: T	规范化: -	动态索引: -
CU240D-2_PN	单元组: -	单元选择: -	功能图: 7220
CU240D-2_PN_F	最小	最大	出厂设置
	5	9999	9999
说明:	该参数用于设置 SUB 功能块实例 SUB 0 被调用的执行周期组。		
数值:	5: 执行周期组 5 6: 执行周期组 6 9999: 不计算		

p20105	SUB 0 顺序 / SUB 0 顺序		
CU240D-2_DP	存取权限级别: 3	已计算: -	数据类型: Unsigned16
CU240D-2_DP_F	可更改: T	规范化: -	动态索引: -
CU240D-2_PN	单元组: -	单元选择: -	功能图: 7220
CU240D-2_PN_F	最小	最大	出厂设置
	0	32000	240
说明:	该参数用于设置 p20104 中定义的执行周期组实例 SUB 0 的顺序。		
注释:	带较小顺序值的功能块在带较大顺序值的功能块之前计算。		
p20106[0...1]	CI: SUB 1 输入 / SUB 1 输入		
CU240D-2_DP	存取权限级别: 3	已计算: -	数据类型: U32 / FloatingPoint32
CU240D-2_DP_F	可更改: T	规范化: PERCENT	动态索引: -
CU240D-2_PN	单元组: -	单元选择: -	功能图: 7220
CU240D-2_PN_F	最小	最大	出厂设置
	-	-	0
说明:	该参数用于设置 SUB 功能块实例 SUB 1 被减数 X1 和减数 X2 的信号源。		
索引:	[0] = 被减数 X1 [1] = 减数 X2		
r20107	CO: SUB 1 差值 Y / SUB 1 差值 Y		
CU240D-2_DP	存取权限级别: 3	已计算: -	数据类型: FloatingPoint32
CU240D-2_DP_F	可更改: -	规范化: PERCENT	动态索引: -
CU240D-2_PN	单元组: -	单元选择: -	功能图: 7220
CU240D-2_PN_F	最小	最大	出厂设置
	-	-	-
说明:	该参数用于显示 SUB 功能块实例 SUB 1 的差值 $Y = X1 - X2$ 。		
p20108	SUB 1 执行周期组 / SUB 1 执行周期组		
CU240D-2_DP	存取权限级别: 3	已计算: -	数据类型: Integer16
CU240D-2_DP_F	可更改: T	规范化: -	动态索引: -
CU240D-2_PN	单元组: -	单元选择: -	功能图: 7220
CU240D-2_PN_F	最小	最大	出厂设置
	5	9999	9999
说明:	该参数用于设置 SUB 功能块实例 SUB 1 被调用的执行周期组。		
数值:	5: 执行周期组 5 6: 执行周期组 6 9999: 不计算		
p20109	SUB 1 顺序 / SUB 1 顺序		
CU240D-2_DP	存取权限级别: 3	已计算: -	数据类型: Unsigned16
CU240D-2_DP_F	可更改: T	规范化: -	动态索引: -
CU240D-2_PN	单元组: -	单元选择: -	功能图: 7220
CU240D-2_PN_F	最小	最大	出厂设置
	0	32000	250
说明:	该参数用于设置 p20108 中定义的执行周期组实例 SUB 1 的顺序。		
注释:	带较小顺序值的功能块在带较大顺序值的功能块之前计算。		

2 参数

2.2 参数列表

p20110[0...3]	CI: MUL 0 输入 / MUL 0 输入		
CU240D-2_DP	存取权限级别: 3	已计算: -	数据类型: U32 / FloatingPoint32
CU240D-2_DP_F	可更改: T	规范化: PERCENT	动态索引: -
CU240D-2_PN	单元组: -	单元选择: -	功能图: 7222
CU240D-2_PN_F	最小	最大	出厂设置
	-	-	0
说明:	该参数用于设置 MUL 功能块实例 MUL 0 系数 X0, X1, X2, X3 的信号源。		
索引:	[0] = 系数 X0 [1] = 系数 X1 [2] = 系数 X2 [3] = 系数 X3		
r20111	CO: MUL 0 乘积 Y / MUL 0 乘积 Y		
CU240D-2_DP	存取权限级别: 3	已计算: -	数据类型: FloatingPoint32
CU240D-2_DP_F	可更改: -	规范化: PERCENT	动态索引: -
CU240D-2_PN	单元组: -	单元选择: -	功能图: 7222
CU240D-2_PN_F	最小	最大	出厂设置
	-	-	-
说明:	该参数用于显示 MUL 功能块实例 MUL 0 的乘积 $Y = X0 * X1 * X2 * X3$ 。		
p20112	MUL 0 执行周期组 / MUL 0 执行周期组		
CU240D-2_DP	存取权限级别: 3	已计算: -	数据类型: Integer16
CU240D-2_DP_F	可更改: T	规范化: -	动态索引: -
CU240D-2_PN	单元组: -	单元选择: -	功能图: 7222
CU240D-2_PN_F	最小	最大	出厂设置
	5	9999	9999
说明:	该参数用于设置 MUL 功能块实例 MUL 0 被调用的执行周期组。		
数值:	5: 执行周期组 5 6: 执行周期组 6 9999: 不计算		
p20113	MUL 0 顺序 / MUL 0 顺序		
CU240D-2_DP	存取权限级别: 3	已计算: -	数据类型: Unsigned16
CU240D-2_DP_F	可更改: T	规范化: -	动态索引: -
CU240D-2_PN	单元组: -	单元选择: -	功能图: 7222
CU240D-2_PN_F	最小	最大	出厂设置
	0	32000	270
说明:	该参数用于设置 p20112 中定义的执行周期组实例 MUL 0 的顺序。		
注释:	带较小顺序值的功能块在带较大顺序值的功能块之前计算。		
p20114[0...3]	CI: MUL 1 输入 / MUL 1 输入		
CU240D-2_DP	存取权限级别: 3	已计算: -	数据类型: U32 / FloatingPoint32
CU240D-2_DP_F	可更改: T	规范化: PERCENT	动态索引: -
CU240D-2_PN	单元组: -	单元选择: -	功能图: 7222
CU240D-2_PN_F	最小	最大	出厂设置
	-	-	0
说明:	该参数用于设置 MUL 功能块实例 MUL 1 系数 X0, X1, X2, X3 的信号源。		
索引:	[0] = 系数 X0 [1] = 系数 X1 [2] = 系数 X2 [3] = 系数 X3		

r20115	CO: MUL 1 乘积 Y / MUL 1 乘积 Y		
CU240D-2_DP	存取权限级别: 3	已计算: -	数据类型: FloatingPoint32
CU240D-2_DP_F	可更改: -	规范化: PERCENT	动态索引: -
CU240D-2_PN	单元组: -	单元选择: -	功能图: 7222
CU240D-2_PN_F	最小	最大	出厂设置
	-	-	-
说明:	该参数用于显示 MUL 功能块实例 MUL 1 的乘积 $Y = X0 * X1 * X2 * X3$ 。		
p20116	MUL 1 执行周期组 / MUL 1 执行周期组		
CU240D-2_DP	存取权限级别: 3	已计算: -	数据类型: Integer16
CU240D-2_DP_F	可更改: T	规范化: -	动态索引: -
CU240D-2_PN	单元组: -	单元选择: -	功能图: 7222
CU240D-2_PN_F	最小	最大	出厂设置
	5	9999	9999
说明:	该参数用于设置 MUL 功能块实例 MUL 1 被调用的执行周期组。		
数值:	5: 执行周期组 5 6: 执行周期组 6 9999: 不计算		
p20117	MUL 1 顺序 / MUL 1 顺序		
CU240D-2_DP	存取权限级别: 3	已计算: -	数据类型: Unsigned16
CU240D-2_DP_F	可更改: T	规范化: -	动态索引: -
CU240D-2_PN	单元组: -	单元选择: -	功能图: 7222
CU240D-2_PN_F	最小	最大	出厂设置
	0	32000	280
说明:	该参数用于设置 p20116 中定义的执行周期组实例 MUL 1 的顺序。		
注释:	带较小顺序值的功能块在带较大顺序值的功能块之前计算。		
p20118[0...1]	CI: DIV 0 输入 / DIV 0 输入		
CU240D-2_DP	存取权限级别: 3	已计算: -	数据类型: U32 / FloatingPoint32
CU240D-2_DP_F	可更改: T	规范化: PERCENT	动态索引: -
CU240D-2_PN	单元组: -	单元选择: -	功能图: 7222
CU240D-2_PN_F	最小	最大	出厂设置
	-	-	0
说明:	该参数用于设置 DIV 功能块实例 DIV 0 被除数 X1 和除数 X2 的信号源。		
索引:	[0] = 被除数 X0 [1] = 除数 X1		
r20119[0...2]	CO: DIV 0 商 / DIV 0 商		
CU240D-2_DP	存取权限级别: 3	已计算: -	数据类型: FloatingPoint32
CU240D-2_DP_F	可更改: -	规范化: PERCENT	动态索引: -
CU240D-2_PN	单元组: -	单元选择: -	功能图: 7222
CU240D-2_PN_F	最小	最大	出厂设置
	-	-	-
说明:	该参数用于显示 DIV 功能块实例 DIV 0 的商 $Y = X1 / X2$ 、整数商 YIN 以及余数 $MOD = (Y - YIN) \times X2$ 。		
索引:	[0] = 商 Y [1] = 整数商 YIN [2] = 余数 MOD		

2 参数

2.2 参数列表

r20120	BO: DIV 0 除数为零 QF / DIV 0 除数=0 QF		
CU240D-2_DP	存取权限级别: 3	已计算: -	数据类型: Unsigned32
CU240D-2_DP_F	可更改: -	规范化: -	动态索引: -
CU240D-2_PN	单元组: -	单元选择: -	功能图: 7222
CU240D-2_PN_F	最小	最大	出厂设置
	-	-	-
说明:	该参数用于显示信息 QF “DIV 功能块实例 DIV 0 的除数 X2 为零”。		
	X2 = 0.0 => QF = 1		
p20121	DIV 0 执行周期组 / DIV 0 执行周期组		
CU240D-2_DP	存取权限级别: 3	已计算: -	数据类型: Integer16
CU240D-2_DP_F	可更改: T	规范化: -	动态索引: -
CU240D-2_PN	单元组: -	单元选择: -	功能图: 7222
CU240D-2_PN_F	最小	最大	出厂设置
	5	9999	9999
说明:	该参数用于设置 DIV 功能块实例 DIV 0 被调用的执行周期组。		
数值:	5: 执行周期组 5		
	6: 执行周期组 6		
	9999: 不计算		
p20122	DIV 0 顺序 / DIV 0 顺序		
CU240D-2_DP	存取权限级别: 3	已计算: -	数据类型: Unsigned16
CU240D-2_DP_F	可更改: T	规范化: -	动态索引: -
CU240D-2_PN	单元组: -	单元选择: -	功能图: 7222
CU240D-2_PN_F	最小	最大	出厂设置
	0	32000	300
说明:	该参数用于设置 p20121 中定义的执行周期组实例 DIV 0 的顺序。		
注释:	带较小顺序值的功能块在带较大顺序值的功能块之前计算。		
p20123[0..1]	CI: DIV 1 输入 / DIV 1 输入		
CU240D-2_DP	存取权限级别: 3	已计算: -	数据类型: U32 / FloatingPoint32
CU240D-2_DP_F	可更改: T	规范化: PERCENT	动态索引: -
CU240D-2_PN	单元组: -	单元选择: -	功能图: 7222
CU240D-2_PN_F	最小	最大	出厂设置
	-	-	0
说明:	该参数用于设置 DIV 功能块实例 DIV 1 被除数 X1 和除数 X2 的信号源。		
索引:	[0] = 被除数 X0		
	[1] = 除数 X1		
r20124[0..2]	CO: DIV 1 商 / DIV 1 商		
CU240D-2_DP	存取权限级别: 3	已计算: -	数据类型: FloatingPoint32
CU240D-2_DP_F	可更改: -	规范化: PERCENT	动态索引: -
CU240D-2_PN	单元组: -	单元选择: -	功能图: 7222
CU240D-2_PN_F	最小	最大	出厂设置
	-	-	-
说明:	该参数用于显示 DIV 功能块实例 DIV 1 的商 $Y = X1 / X2$ 、整数商 YIN 以及余数 $MOD = (Y - YIN) \times X2$ 。		
索引:	[0] = 商 Y		
	[1] = 整数商 YIN		
	[2] = 余数 MOD		

r20125	BO: DIV 1 除数为零 QF / DIV 1 除数=0 QF		
CU240D-2_DP	存取权限级别: 3	已计算: -	数据类型: Unsigned32
CU240D-2_DP_F	可更改: -	规范化: -	动态索引: -
CU240D-2_PN	单元组: -	单元选择: -	功能图: 7222
CU240D-2_PN_F	最小	最大	出厂设置
	-	-	-
说明:	该参数用于显示信息 QF “DIV 功能块实例 DIV 1 的除数 X2 为零”。 X2 = 0.0 => QF = 1		
p20126	DIV 1 执行周期组 / DIV 1 执行周期组		
CU240D-2_DP	存取权限级别: 3	已计算: -	数据类型: Integer16
CU240D-2_DP_F	可更改: T	规范化: -	动态索引: -
CU240D-2_PN	单元组: -	单元选择: -	功能图: 7222
CU240D-2_PN_F	最小	最大	出厂设置
	5	9999	9999
说明:	该参数用于设置 DIV 功能块实例 DIV 1 被调用的执行周期组。		
数值:	5: 执行周期组 5 6: 执行周期组 6 9999: 不计算		
p20127	DIV 1 顺序 / DIV 1 顺序		
CU240D-2_DP	存取权限级别: 3	已计算: -	数据类型: Unsigned16
CU240D-2_DP_F	可更改: T	规范化: -	动态索引: -
CU240D-2_PN	单元组: -	单元选择: -	功能图: 7222
CU240D-2_PN_F	最小	最大	出厂设置
	0	32000	310
说明:	该参数用于设置 p20126 中定义的执行周期组实例 DIV 1 的顺序。		
注释:	带较小顺序值的功能块在带较大顺序值的功能块之前计算。		
p20128	CI: AVA 0 输入 X / AVA 0 输入 X		
CU240D-2_DP	存取权限级别: 3	已计算: -	数据类型: U32 / FloatingPoint32
CU240D-2_DP_F	可更改: T	规范化: PERCENT	动态索引: -
CU240D-2_PN	单元组: -	单元选择: -	功能图: 7224
CU240D-2_PN_F	最小	最大	出厂设置
	-	-	0
说明:	该参数用于设置 AVA 功能块实例 AVA 0 输入量 X 的信号源。		
r20129	CO: AVA 0 输出 Y / AVA 0 输出 Y		
CU240D-2_DP	存取权限级别: 3	已计算: -	数据类型: FloatingPoint32
CU240D-2_DP_F	可更改: -	规范化: PERCENT	动态索引: -
CU240D-2_PN	单元组: -	单元选择: -	功能图: 7224
CU240D-2_PN_F	最小	最大	出厂设置
	-	-	-
说明:	该参数用于显示 AVA 功能块实例 AVA 0 的输出量 Y。		

2 参数

2.2 参数列表

r20130	BO: AVA 0 输入为负 SN / AVA 0 输入为负 SN		
CU240D-2_DP	存取权限级别: 3	已计算: -	数据类型: Unsigned32
CU240D-2_DP_F	可更改: -	规范化: -	动态索引: -
CU240D-2_PN	单元组: -	单元选择: -	功能图: 7224
CU240D-2_PN_F	最小	最大	出厂设置
	-	-	-
说明:	该参数用于显示 SN 信息 “AVA 功能块实例 AVA 0 的输入量 X 为负”。 X < 0.0 => SN = 1		

p20131	AVA 0 执行周期组 / AVA 0 执行周期组		
CU240D-2_DP	存取权限级别: 3	已计算: -	数据类型: Integer16
CU240D-2_DP_F	可更改: T	规范化: -	动态索引: -
CU240D-2_PN	单元组: -	单元选择: -	功能图: 7224
CU240D-2_PN_F	最小	最大	出厂设置
	5	9999	9999
说明:	该参数用于设置 AVA 功能块实例 AVA 0 被调用的执行周期组。		
数值:	5: 执行周期组 5 6: 执行周期组 6 9999: 不计算		

p20132	AVA 0 顺序 / AVA 0 顺序		
CU240D-2_DP	存取权限级别: 3	已计算: -	数据类型: Unsigned16
CU240D-2_DP_F	可更改: T	规范化: -	动态索引: -
CU240D-2_PN	单元组: -	单元选择: -	功能图: 7224
CU240D-2_PN_F	最小	最大	出厂设置
	0	32000	340
说明:	该参数用于设置 p20131 中定义的执行周期组实例 AVA 0 的顺序。		
注释:	带较小顺序值的功能块在带较大顺序值的功能块之前计算。		

p20133	CI: AVA 1 输入 X / AVA 1 输入 X		
CU240D-2_DP	存取权限级别: 3	已计算: -	数据类型: U32 / FloatingPoint32
CU240D-2_DP_F	可更改: T	规范化: PERCENT	动态索引: -
CU240D-2_PN	单元组: -	单元选择: -	功能图: 7224
CU240D-2_PN_F	最小	最大	出厂设置
	-	-	0
说明:	该参数用于设置 AVA 功能块实例 AVA 1 输入量 X 的信号源。		

r20134	CO: AVA 1 输出 Y / AVA 1 输出 Y		
CU240D-2_DP	存取权限级别: 3	已计算: -	数据类型: FloatingPoint32
CU240D-2_DP_F	可更改: -	规范化: PERCENT	动态索引: -
CU240D-2_PN	单元组: -	单元选择: -	功能图: 7224
CU240D-2_PN_F	最小	最大	出厂设置
	-	-	-
说明:	该参数用于显示 AVA 功能块实例 AVA 1 的输出量 Y。		

r20135	BO: AVA 1 输入为负 SN / AVA 1 输入为负 SN		
CU240D-2_DP	存取权限级别: 3	已计算: -	数据类型: Unsigned32
CU240D-2_DP_F	可更改: -	规范化: -	动态索引: -
CU240D-2_PN	单元组: -	单元选择: -	功能图: 7224
CU240D-2_PN_F	最小	最大	出厂设置
	-	-	-
说明:	该参数用于显示 SN 信息 “AVA 功能块实例 AVA 1 的输入量 X 为负”。		
	X < 0.0 => SN = 1		
p20136	AVA 1 执行周期组 / AVA 1 执行周期组		
CU240D-2_DP	存取权限级别: 3	已计算: -	数据类型: Integer16
CU240D-2_DP_F	可更改: T	规范化: -	动态索引: -
CU240D-2_PN	单元组: -	单元选择: -	功能图: 7224
CU240D-2_PN_F	最小	最大	出厂设置
	5	9999	9999
说明:	该参数用于设置 AVA 功能块实例 AVA 1 被调用的执行周期组。		
数值:	5: 执行周期组 5		
	6: 执行周期组 6		
	9999: 不计算		
p20137	AVA 1 顺序 / AVA 1 顺序		
CU240D-2_DP	存取权限级别: 3	已计算: -	数据类型: Unsigned16
CU240D-2_DP_F	可更改: T	规范化: -	动态索引: -
CU240D-2_PN	单元组: -	单元选择: -	功能图: 7224
CU240D-2_PN_F	最小	最大	出厂设置
	0	32000	350
说明:	该参数用于设置 p20136 中定义的执行周期组实例 AVA 1 的顺序。		
注释:	带较小顺序值的功能块在带较大顺序值的功能块之前计算。		
p20138	BI: MFP 0 输入脉冲 I / MFP 0 输入脉冲 I		
CU240D-2_DP	存取权限级别: 3	已计算: -	数据类型: U32 / Binary
CU240D-2_DP_F	可更改: T	规范化: -	动态索引: -
CU240D-2_PN	单元组: -	单元选择: -	功能图: 7230
CU240D-2_PN_F	最小	最大	出厂设置
	-	-	0
说明:	该参数用于设置 MFP 功能块实例 MFP 0 输入脉冲 I 的信号源。		
p20139	MFP 0 脉冲宽度, 单位毫秒 / MFP 0 脉冲宽度毫秒		
CU240D-2_DP	存取权限级别: 3	已计算: -	数据类型: FloatingPoint32
CU240D-2_DP_F	可更改: T	规范化: -	动态索引: -
CU240D-2_PN	单元组: -	单元选择: -	功能图: 7230
CU240D-2_PN_F	最小	最大	出厂设置
	0.00	5400000.00	0.00
说明:	该参数用于设置 MFP 功能块实例 MFP 0 的脉冲宽度 T, 单位毫秒。		
r20140	BO: MFP 0 输出 Q / MFP 0 输出 Q		
CU240D-2_DP	存取权限级别: 3	已计算: -	数据类型: Unsigned32
CU240D-2_DP_F	可更改: -	规范化: -	动态索引: -
CU240D-2_PN	单元组: -	单元选择: -	功能图: 7230
CU240D-2_PN_F	最小	最大	出厂设置
	-	-	-
说明:	该参数用于显示 MFP 功能块实例 MFP 0 的输出脉冲 Q。		

p20141	MFP 0 执行周期组 / MFP 0 执行周期组		
CU240D-2_DP	存取权限级别: 3	已计算: -	数据类型: Integer16
CU240D-2_DP_F	可更改: T	规范化: -	动态索引: -
CU240D-2_PN	单元组: -	单元选择: -	功能图: 7230
CU240D-2_PN_F	最小	最大	出厂设置
	5	9999	9999
说明:	该参数用于设置 MFP 功能块实例 MFP 0 被调用的执行周期组。		
数值:	5: 执行周期组 5 6: 执行周期组 6 9999: 不计算		
p20142	MFP 0 顺序 / MFP 0 顺序		
CU240D-2_DP	存取权限级别: 3	已计算: -	数据类型: Unsigned16
CU240D-2_DP_F	可更改: T	规范化: -	动态索引: -
CU240D-2_PN	单元组: -	单元选择: -	功能图: 7230
CU240D-2_PN_F	最小	最大	出厂设置
	0	32000	370
说明:	该参数用于设置 p20141 中定义的执行周期组实例 MFP 0 的顺序。		
注释:	带较小顺序值的功能块在带较大顺序值的功能块之前计算。		
p20143	BI: MFP 1 输入脉冲 I / MFP 1 输入脉冲 I		
CU240D-2_DP	存取权限级别: 3	已计算: -	数据类型: U32 / Binary
CU240D-2_DP_F	可更改: T	规范化: -	动态索引: -
CU240D-2_PN	单元组: -	单元选择: -	功能图: 7230
CU240D-2_PN_F	最小	最大	出厂设置
	-	-	0
说明:	该参数用于设置 MFP 功能块实例 MFP 1 输入脉冲 I 的信号源。		
p20144	MFP 1 脉冲宽度, 单位毫秒 / MFP 1 脉冲宽度毫秒		
CU240D-2_DP	存取权限级别: 3	已计算: -	数据类型: FloatingPoint32
CU240D-2_DP_F	可更改: T	规范化: -	动态索引: -
CU240D-2_PN	单元组: -	单元选择: -	功能图: 7230
CU240D-2_PN_F	最小	最大	出厂设置
	0.00	5400000.00	0.00
说明:	该参数用于设置 MFP 功能块实例 MFP 1 的脉冲宽度 T, 单位毫秒。		
r20145	BO: MFP 1 输出 Q / MFP 1 输出 Q		
CU240D-2_DP	存取权限级别: 3	已计算: -	数据类型: Unsigned32
CU240D-2_DP_F	可更改: -	规范化: -	动态索引: -
CU240D-2_PN	单元组: -	单元选择: -	功能图: 7230
CU240D-2_PN_F	最小	最大	出厂设置
	-	-	-
说明:	该参数用于显示 MFP 功能块实例 MFP 1 的输出脉冲 Q。		
p20146	MFP 1 执行周期组 / MFP 1 执行周期组		
CU240D-2_DP	存取权限级别: 3	已计算: -	数据类型: Integer16
CU240D-2_DP_F	可更改: T	规范化: -	动态索引: -
CU240D-2_PN	单元组: -	单元选择: -	功能图: 7230
CU240D-2_PN_F	最小	最大	出厂设置
	5	9999	9999
说明:	该参数用于设置 MFP 功能块实例 MFP 1 被调用的执行周期组。		

数值: 5: 执行周期组 5
6: 执行周期组 6
9999: 不计算

p20147	MFP 1 顺序 / MFP 1 顺序		
CU240D-2_DP	存取权限级别: 3	已计算: -	数据类型: Unsigned16
CU240D-2_DP_F	可更改: T	规范化: -	动态索引: -
CU240D-2_PN	单元组: -	单元选择: -	功能图: 7230
CU240D-2_PN_F	最小	最大	出厂设置
	0	32000	380

说明: 该参数用于设置 p20146 中定义的执行周期组实例 MFP 1 的顺序。
注释: 带较小顺序值的功能块在带较大顺序值的功能块之前计算。

p20148	BI: PCL 0 输入脉冲 I / PCL 0 输入脉冲 I		
CU240D-2_DP	存取权限级别: 3	已计算: -	数据类型: U32 / Binary
CU240D-2_DP_F	可更改: T	规范化: -	动态索引: -
CU240D-2_PN	单元组: -	单元选择: -	功能图: 7230
CU240D-2_PN_F	最小	最大	出厂设置
	-	-	0

说明: 该参数用于设置 PCL 功能块实例 PCL 0 输入脉冲 I 的信号源。

p20149	PCL 0 脉冲宽, 单位毫秒 / PCL 0 脉冲宽度毫秒		
CU240D-2_DP	存取权限级别: 3	已计算: -	数据类型: FloatingPoint32
CU240D-2_DP_F	可更改: T	规范化: -	动态索引: -
CU240D-2_PN	单元组: -	单元选择: -	功能图: 7230
CU240D-2_PN_F	最小	最大	出厂设置
	0.00	5400000.00	0.00

说明: 该参数用于设置 PCL 功能块实例 PCL 0 的脉冲宽度 T, 单位毫秒。

r20150	BO: PCL 0 输出脉冲 Q / PCL 0 输出脉冲 Q		
CU240D-2_DP	存取权限级别: 3	已计算: -	数据类型: Unsigned32
CU240D-2_DP_F	可更改: -	规范化: -	动态索引: -
CU240D-2_PN	单元组: -	单元选择: -	功能图: 7230
CU240D-2_PN_F	最小	最大	出厂设置
	-	-	-

说明: 该参数用于显示 PCL 功能块实例 PCL 0 的输出脉冲 Q。

p20151	PCL 0 执行周期组 / PCL 0 执行周期组		
CU240D-2_DP	存取权限级别: 3	已计算: -	数据类型: Integer16
CU240D-2_DP_F	可更改: T	规范化: -	动态索引: -
CU240D-2_PN	单元组: -	单元选择: -	功能图: 7230
CU240D-2_PN_F	最小	最大	出厂设置
	5	9999	9999

说明: 该参数用于设置 PCL 功能块实例 PCL 0 被调用的执行周期组。

数值: 5: 执行周期组 5
6: 执行周期组 6
9999: 不计算

p20152	PCL 0 顺序 / PCL 0 顺序		
CU240D-2_DP	存取权限级别: 3	已计算: -	数据类型: Unsigned16
CU240D-2_DP_F	可更改: T	规范化: -	动态索引: -
CU240D-2_PN	单元组: -	单元选择: -	功能图: 7230
CU240D-2_PN_F	最小	最大	出厂设置
	0	32000	400
说明:	该参数用于设置 p20151 中定义的执行周期组实例 PCL 0 的顺序。		
注释:	带较小顺序值的功能块在带较大顺序值的功能块之前计算。		
p20153	BI: PCL 1 输入脉冲 I / PCL 1 输入脉冲 I		
CU240D-2_DP	存取权限级别: 3	已计算: -	数据类型: U32 / Binary
CU240D-2_DP_F	可更改: T	规范化: -	动态索引: -
CU240D-2_PN	单元组: -	单元选择: -	功能图: 7230
CU240D-2_PN_F	最小	最大	出厂设置
	-	-	0
说明:	该参数用于设置 PCL 功能块实例 PCL 1 输入脉冲 I 的信号源。		
p20154	PCL 1 脉冲宽, 单位毫秒 / PCL 1 脉冲宽度毫秒		
CU240D-2_DP	存取权限级别: 3	已计算: -	数据类型: FloatingPoint32
CU240D-2_DP_F	可更改: T	规范化: -	动态索引: -
CU240D-2_PN	单元组: -	单元选择: -	功能图: 7230
CU240D-2_PN_F	最小	最大	出厂设置
	0.00	5400000.00	0.00
说明:	该参数用于设置 PCL 功能块实例 PCL 1 的脉冲宽度 T, 单位毫秒。		
r20155	BO: PCL 1 输出脉冲 Q / PCL 1 输出脉冲 Q		
CU240D-2_DP	存取权限级别: 3	已计算: -	数据类型: Unsigned32
CU240D-2_DP_F	可更改: -	规范化: -	动态索引: -
CU240D-2_PN	单元组: -	单元选择: -	功能图: 7230
CU240D-2_PN_F	最小	最大	出厂设置
	-	-	-
说明:	该参数用于显示 PCL 功能块实例 PCL 1 的输出脉冲 Q。		
p20156	PCL 1 执行周期组 / PCL 1 执行周期组		
CU240D-2_DP	存取权限级别: 3	已计算: -	数据类型: Integer16
CU240D-2_DP_F	可更改: T	规范化: -	动态索引: -
CU240D-2_PN	单元组: -	单元选择: -	功能图: 7230
CU240D-2_PN_F	最小	最大	出厂设置
	5	9999	9999
说明:	该参数用于设置 PCL 功能块实例 PCL 1 被调用的执行周期组。		
数值:	5: 执行周期组 5 6: 执行周期组 6 9999: 不计算		
p20157	PCL 1 顺序 / PCL 1 顺序		
CU240D-2_DP	存取权限级别: 3	已计算: -	数据类型: Unsigned16
CU240D-2_DP_F	可更改: T	规范化: -	动态索引: -
CU240D-2_PN	单元组: -	单元选择: -	功能图: 7230
CU240D-2_PN_F	最小	最大	出厂设置
	0	32000	410
说明:	该参数用于设置 p20156 中定义的执行周期组实例 PCL 1 的顺序。		
注释:	带较小顺序值的功能块在带较大顺序值的功能块之前计算。		

p20158	BI: PDE 0 输入脉冲 I / PDE 0 输入脉冲 I		
CU240D-2_DP	存取权限级别: 3	已计算: -	数据类型: U32 / Binary
CU240D-2_DP_F	可更改: T	规范化: -	动态索引: -
CU240D-2_PN	单元组: -	单元选择: -	功能图: 7232
CU240D-2_PN_F	最小	最大	出厂设置
	-	-	0
说明:	该参数用于设置 PDE 功能块实例 PDE 0 输入脉冲 I 的信号源。		
p20159	PDE 0 脉冲延迟时间, 单位毫秒 / PDE 0 延迟时间毫秒		
CU240D-2_DP	存取权限级别: 3	已计算: -	数据类型: FloatingPoint32
CU240D-2_DP_F	可更改: T	规范化: -	动态索引: -
CU240D-2_PN	单元组: -	单元选择: -	功能图: 7232
CU240D-2_PN_F	最小	最大	出厂设置
	0.00	5400000.00	0.00
说明:	该参数用于设置 PDE 功能块实例 PDE 0 的脉冲延迟时间 T, 单位毫秒。		
r20160	BO: PDE 0 输出脉冲 Q / PDE 0 输出脉冲 Q		
CU240D-2_DP	存取权限级别: 3	已计算: -	数据类型: Unsigned32
CU240D-2_DP_F	可更改: -	规范化: -	动态索引: -
CU240D-2_PN	单元组: -	单元选择: -	功能图: 7232
CU240D-2_PN_F	最小	最大	出厂设置
	-	-	-
说明:	该参数用于显示 PDE 功能块实例 PDE 0 的输出脉冲 Q。		
p20161	PDE 0 执行周期组 / PDE 0 执行周期组		
CU240D-2_DP	存取权限级别: 3	已计算: -	数据类型: Integer16
CU240D-2_DP_F	可更改: T	规范化: -	动态索引: -
CU240D-2_PN	单元组: -	单元选择: -	功能图: 7232
CU240D-2_PN_F	最小	最大	出厂设置
	5	9999	9999
说明:	该参数用于设置 PDE 功能块实例 PDE 0 被调用的执行周期组。		
数值:	5: 执行周期组 5 6: 执行周期组 6 9999: 不计算		
p20162	PDE 0 顺序 / PDE 0 顺序		
CU240D-2_DP	存取权限级别: 3	已计算: -	数据类型: Unsigned16
CU240D-2_DP_F	可更改: T	规范化: -	动态索引: -
CU240D-2_PN	单元组: -	单元选择: -	功能图: 7232
CU240D-2_PN_F	最小	最大	出厂设置
	0	32000	430
说明:	该参数用于设置 p20161 中定义的执行周期组实例 PDE 0 的顺序。		
注释:	带较小顺序值的功能块在带较大顺序值的功能块之前计算。		
p20163	BI: PDE 1 输入脉冲 I / PDE 1 输入脉冲 I		
CU240D-2_DP	存取权限级别: 3	已计算: -	数据类型: U32 / Binary
CU240D-2_DP_F	可更改: T	规范化: -	动态索引: -
CU240D-2_PN	单元组: -	单元选择: -	功能图: 7232
CU240D-2_PN_F	最小	最大	出厂设置
	-	-	0
说明:	该参数用于设置 PDE 功能块实例 PDE 1 输入脉冲 I 的信号源。		

2 参数

2.2 参数列表

p20164	PDE 1 脉冲延迟时间, 单位毫秒 / PDE 1 延迟时间毫秒		
CU240D-2_DP	存取权限级别: 3	已计算: -	数据类型: FloatingPoint32
CU240D-2_DP_F	可更改: T	规范化: -	动态索引: -
CU240D-2_PN	单元组: -	单元选择: -	功能图: 7232
CU240D-2_PN_F	最小	最大	出厂设置
	0.00	5400000.00	0.00
说明:	该参数用于设置 PDE 功能块实例 PDE 1 的脉冲延迟时间 T, 单位毫秒。		

r20165	BO: PDE 1 输出脉冲 Q / PDE 1 输出脉冲 Q		
CU240D-2_DP	存取权限级别: 3	已计算: -	数据类型: Unsigned32
CU240D-2_DP_F	可更改: -	规范化: -	动态索引: -
CU240D-2_PN	单元组: -	单元选择: -	功能图: 7232
CU240D-2_PN_F	最小	最大	出厂设置
	-	-	-
说明:	该参数用于显示 PDE 功能块实例 PDE 1 的输出脉冲 Q。		

p20166	PDE 1 执行周期组 / PDE 1 执行周期组		
CU240D-2_DP	存取权限级别: 3	已计算: -	数据类型: Integer16
CU240D-2_DP_F	可更改: T	规范化: -	动态索引: -
CU240D-2_PN	单元组: -	单元选择: -	功能图: 7232
CU240D-2_PN_F	最小	最大	出厂设置
	5	9999	9999
说明:	该参数用于设置 PDE 功能块实例 PDE 1 被调用的执行周期组。		
数值:	5: 执行周期组 5 6: 执行周期组 6 9999: 不计算		

p20167	PDE 1 顺序 / PDE 1 顺序		
CU240D-2_DP	存取权限级别: 3	已计算: -	数据类型: Unsigned16
CU240D-2_DP_F	可更改: T	规范化: -	动态索引: -
CU240D-2_PN	单元组: -	单元选择: -	功能图: 7232
CU240D-2_PN_F	最小	最大	出厂设置
	0	32000	440
说明:	该参数用于设置 p20166 中定义的执行周期组实例 PDE 1 的顺序。		
注释:	带较小顺序值的功能块在带较大顺序值的功能块之前计算。		

p20168	BI: PDF 0 输入脉冲 I / PDF 0 输入脉冲 I		
CU240D-2_DP	存取权限级别: 3	已计算: -	数据类型: U32 / Binary
CU240D-2_DP_F	可更改: T	规范化: -	动态索引: -
CU240D-2_PN	单元组: -	单元选择: -	功能图: 7233
CU240D-2_PN_F	最小	最大	出厂设置
	-	-	0
说明:	该参数用于设置 PDF 功能块实例 PDF 0 输入脉冲 I 的信号源。		

p20169	PDF 0 脉冲延长时间, 单位毫秒 / PDF 0 延迟时间毫秒		
CU240D-2_DP	存取权限级别: 3	已计算: -	数据类型: FloatingPoint32
CU240D-2_DP_F	可更改: T	规范化: -	动态索引: -
CU240D-2_PN	单元组: -	单元选择: -	功能图: 7233
CU240D-2_PN_F	最小	最大	出厂设置
	0.00	5400000.00	0.00
说明:	该参数用于设置 PDF 功能块实例 PDF 0 的脉冲延迟时间 T, 单位毫秒。		

r20170	BO: PDF 0 输出脉冲 Q / PDF 0 输出脉冲 Q		
CU240D-2_DP	存取权限级别: 3	已计算: -	数据类型: Unsigned32
CU240D-2_DP_F	可更改: -	规范化: -	动态索引: -
CU240D-2_PN	单元组: -	单元选择: -	功能图: 7233
CU240D-2_PN_F	最小	最大	出厂设置
	-	-	-
说明:	该参数用于显示 PDF 功能块实例 PDF 0 的输出脉冲 Q。		
p20171	PDF 0 执行周期组 / PDF 0 执行周期组		
CU240D-2_DP	存取权限级别: 3	已计算: -	数据类型: Integer16
CU240D-2_DP_F	可更改: T	规范化: -	动态索引: -
CU240D-2_PN	单元组: -	单元选择: -	功能图: 7233
CU240D-2_PN_F	最小	最大	出厂设置
	5	9999	9999
说明:	该参数用于设置 PDF 功能块实例 PDF 0 被调用的执行周期组。		
数值:	5: 执行周期组 5 6: 执行周期组 6 9999: 不计算		
p20172	PDF 0 顺序 / PDF 0 顺序		
CU240D-2_DP	存取权限级别: 3	已计算: -	数据类型: Unsigned16
CU240D-2_DP_F	可更改: T	规范化: -	动态索引: -
CU240D-2_PN	单元组: -	单元选择: -	功能图: 7233
CU240D-2_PN_F	最小	最大	出厂设置
	0	32000	460
说明:	该参数用于设置 p20171 中定义的执行周期组实例 PDF 0 的顺序。		
注释:	带较小顺序值的功能块在带较大顺序值的功能块之前计算。		
p20173	BI: PDF 1 输入脉冲 I / PDF 1 输入脉冲 I		
CU240D-2_DP	存取权限级别: 3	已计算: -	数据类型: U32 / Binary
CU240D-2_DP_F	可更改: T	规范化: -	动态索引: -
CU240D-2_PN	单元组: -	单元选择: -	功能图: 7233
CU240D-2_PN_F	最小	最大	出厂设置
	-	-	0
说明:	该参数用于设置 PDF 功能块实例 PDF 1 输入脉冲 I 的信号源。		
p20174	PDF 1 脉冲延长时间, 单位毫秒 / PDF 1 延迟时间毫秒		
CU240D-2_DP	存取权限级别: 3	已计算: -	数据类型: FloatingPoint32
CU240D-2_DP_F	可更改: T	规范化: -	动态索引: -
CU240D-2_PN	单元组: -	单元选择: -	功能图: 7233
CU240D-2_PN_F	最小	最大	出厂设置
	0.00	5400000.00	0.00
说明:	该参数用于设置 PDF 功能块实例 PDF 1 的脉冲延迟时间 T, 单位毫秒。		
r20175	BO: PDF 1 输出脉冲 Q / PDF 1 输出脉冲 Q		
CU240D-2_DP	存取权限级别: 3	已计算: -	数据类型: Unsigned32
CU240D-2_DP_F	可更改: -	规范化: -	动态索引: -
CU240D-2_PN	单元组: -	单元选择: -	功能图: 7233
CU240D-2_PN_F	最小	最大	出厂设置
	-	-	-
说明:	该参数用于显示 PDF 功能块实例 PDF 1 的输出脉冲 Q。		

p20176	PDF 1 执行周期组 / PDF 1 执行周期组		
CU240D-2_DP	存取权限级别: 3	已计算: -	数据类型: Integer16
CU240D-2_DP_F	可更改: T	规范化: -	动态索引: -
CU240D-2_PN	单元组: -	单元选择: -	功能图: 7233
CU240D-2_PN_F	最小	最大	出厂设置
	5	9999	9999
说明:	该参数用于设置 PDF 功能块实例 PDF 1 被调用的执行周期组。		
数值:	5: 执行周期组 5 6: 执行周期组 6 9999: 不计算		
p20177	PDF 1 顺序 / PDF 1 顺序		
CU240D-2_DP	存取权限级别: 3	已计算: -	数据类型: Unsigned16
CU240D-2_DP_F	可更改: T	规范化: -	动态索引: -
CU240D-2_PN	单元组: -	单元选择: -	功能图: 7233
CU240D-2_PN_F	最小	最大	出厂设置
	0	32000	470
说明:	该参数用于设置 p20176 中定义的执行周期组实例 PDF 1 的顺序。		
注释:	带较小顺序值的功能块在带较大顺序值的功能块之前计算。		
p20178[0...1]	BI: PST 0 输入 / PST 0 输入		
CU240D-2_DP	存取权限级别: 3	已计算: -	数据类型: U32 / Binary
CU240D-2_DP_F	可更改: T	规范化: -	动态索引: -
CU240D-2_PN	单元组: -	单元选择: -	功能图: 7234
CU240D-2_PN_F	最小	最大	出厂设置
	-	-	0
说明:	该参数用于设置 PST 功能块实例 PST 0 输入脉冲 I 和复位输入 R 的信号源。		
索引:	[0] = 输入脉冲 I [1] = 复位输入 R		
p20179	PST 0 脉冲宽度, 单位毫秒 / PST 0 脉冲宽度毫秒		
CU240D-2_DP	存取权限级别: 3	已计算: -	数据类型: FloatingPoint32
CU240D-2_DP_F	可更改: T	规范化: -	动态索引: -
CU240D-2_PN	单元组: -	单元选择: -	功能图: 7234
CU240D-2_PN_F	最小	最大	出厂设置
	0.00	5400000.00	0.00
说明:	该参数用于设置 PST 功能块实例 PST 0 的脉冲宽度 T, 单位毫秒。		
r20180	BO: PST 0 输出脉冲 Q / PST 0 输出脉冲 Q		
CU240D-2_DP	存取权限级别: 3	已计算: -	数据类型: Unsigned32
CU240D-2_DP_F	可更改: -	规范化: -	动态索引: -
CU240D-2_PN	单元组: -	单元选择: -	功能图: 7234
CU240D-2_PN_F	最小	最大	出厂设置
	-	-	-
说明:	该参数用于设置 PST 功能块实例 PST 0 的输出脉冲 Q。		

p20181	PST 0 执行周期组 / PST 0 执行周期组		
CU240D-2_DP	存取权限级别: 3	已计算: -	数据类型: Integer16
CU240D-2_DP_F	可更改: T	规范化: -	动态索引: -
CU240D-2_PN	单元组: -	单元选择: -	功能图: 7234
CU240D-2_PN_F	最小	最大	出厂设置
	5	9999	9999
说明:	该参数用于设置 PST 功能块实例 PST 0 被调用的执行周期组。		
数值:	5: 执行周期组 5 6: 执行周期组 6 9999: 不计算		
p20182	PST 0 顺序 / PST 0 顺序		
CU240D-2_DP	存取权限级别: 3	已计算: -	数据类型: Unsigned16
CU240D-2_DP_F	可更改: T	规范化: -	动态索引: -
CU240D-2_PN	单元组: -	单元选择: -	功能图: 7234
CU240D-2_PN_F	最小	最大	出厂设置
	0	7999	490
说明:	该参数用于设置 p20181 中定义的执行周期组实例 PST 0 的顺序。		
注释:	带较小顺序值的功能块在带较大顺序值的功能块之前计算。		
p20183[0...1]	BI: PST 1 输入 / PST 1 输入		
CU240D-2_DP	存取权限级别: 3	已计算: -	数据类型: U32 / Binary
CU240D-2_DP_F	可更改: T	规范化: -	动态索引: -
CU240D-2_PN	单元组: -	单元选择: -	功能图: 7234
CU240D-2_PN_F	最小	最大	出厂设置
	-	-	0
说明:	该参数用于设置 PST 功能块实例 PST 1 输入脉冲 I 和复位输入 R 的信号源。		
索引:	[0] = 输入脉冲 I [1] = 复位输入 R		
p20184	PST 1 脉冲宽度, 单位毫秒 / PST 1 脉冲宽度毫秒		
CU240D-2_DP	存取权限级别: 3	已计算: -	数据类型: FloatingPoint32
CU240D-2_DP_F	可更改: T	规范化: -	动态索引: -
CU240D-2_PN	单元组: -	单元选择: -	功能图: 7234
CU240D-2_PN_F	最小	最大	出厂设置
	0.00	5400000.00	0.00
说明:	该参数用于设置 PST 功能块实例 PST 1 的脉冲宽度 T, 单位毫秒。		
r20185	BO: PST 1 输出脉冲 Q / PST 1 输出脉冲 Q		
CU240D-2_DP	存取权限级别: 3	已计算: -	数据类型: Unsigned32
CU240D-2_DP_F	可更改: -	规范化: -	动态索引: -
CU240D-2_PN	单元组: -	单元选择: -	功能图: 7234
CU240D-2_PN_F	最小	最大	出厂设置
	-	-	-
说明:	该参数用于设置 PST 功能块实例 PST 1 的输出脉冲 Q。		

p20186	PST 1 执行周期组 / PST 1 执行周期组		
CU240D-2_DP	存取权限级别: 3	已计算: -	数据类型: Integer16
CU240D-2_DP_F	可更改: T	规范化: -	动态索引: -
CU240D-2_PN	单元组: -	单元选择: -	功能图: 7234
CU240D-2_PN_F	最小	最大	出厂设置
	5	9999	9999
说明:	该参数用于设置 PST 功能块实例 PST 1 被调用的执行周期组。		
数值:	5: 执行周期组 5 6: 执行周期组 6 9999: 不计算		
p20187	PST 1 顺序 / PST 1 顺序		
CU240D-2_DP	存取权限级别: 3	已计算: -	数据类型: Unsigned16
CU240D-2_DP_F	可更改: T	规范化: -	动态索引: -
CU240D-2_PN	单元组: -	单元选择: -	功能图: 7234
CU240D-2_PN_F	最小	最大	出厂设置
	0	7999	500
说明:	该参数用于设置 p20186 中定义的执行周期组实例 PST 1 的顺序。		
注释:	带较小顺序值的功能块在带较大顺序值的功能块之前计算。		
p20188[0...1]	BI: RSR 0 输入 / RSR 0 输入		
CU240D-2_DP	存取权限级别: 3	已计算: -	数据类型: U32 / Binary
CU240D-2_DP_F	可更改: T	规范化: -	动态索引: -
CU240D-2_PN	单元组: -	单元选择: -	功能图: 7240
CU240D-2_PN_F	最小	最大	出厂设置
	-	-	0
说明:	该参数用于设置 RSR 功能块实例 RSR 0 输入“置位 S”和输入“复位 R”的信号源。		
索引:	[0] = 置位 S [1] = 复位 R		
r20189	BO: RSR 0 输出 Q / RSR 0 输出 Q		
CU240D-2_DP	存取权限级别: 3	已计算: -	数据类型: Unsigned32
CU240D-2_DP_F	可更改: -	规范化: -	动态索引: -
CU240D-2_PN	单元组: -	单元选择: -	功能图: 7240
CU240D-2_PN_F	最小	最大	出厂设置
	-	-	-
说明:	该参数用于显示 RSR 功能块实例 RSR 0 的输出 Q。		
r20190	BO: RSR 0 取反输出 QN / RSR 0 取反输出 QN		
CU240D-2_DP	存取权限级别: 3	已计算: -	数据类型: Unsigned32
CU240D-2_DP_F	可更改: -	规范化: -	动态索引: -
CU240D-2_PN	单元组: -	单元选择: -	功能图: 7240
CU240D-2_PN_F	最小	最大	出厂设置
	-	-	-
说明:	该参数用于显示 RSR 功能块实例 RSR 0 的取反输出 QN。		

p20191	RSR 0 执行周期组 / RSR 0 执行周期组		
CU240D-2_DP	存取权限级别: 3	已计算: -	数据类型: Integer16
CU240D-2_DP_F	可更改: T	规范化: -	动态索引: -
CU240D-2_PN	单元组: -	单元选择: -	功能图: 7240
CU240D-2_PN_F	最小	最大	出厂设置
	1	9999	9999
说明:	该参数用于设置 RSR 功能块实例 RSR 0 被调用的执行周期组。		
数值:	1: 执行周期组 1 2: 执行周期组 2 3: 执行周期组 3 4: 执行周期组 4 5: 执行周期组 5 6: 执行周期组 6 9999: 不计算		
p20192	RSR 0 顺序 / RSR 0 顺序		
CU240D-2_DP	存取权限级别: 3	已计算: -	数据类型: Unsigned16
CU240D-2_DP_F	可更改: T	规范化: -	动态索引: -
CU240D-2_PN	单元组: -	单元选择: -	功能图: 7240
CU240D-2_PN_F	最小	最大	出厂设置
	0	7999	520
说明:	该参数用于设置 p20191 中定义的执行周期组实例 RSR 0 的顺序。		
注释:	带较小顺序值的功能块在带较大顺序值的功能块之前计算。		
p20193[0...1]	BI: RSR 1 输入 / RSR 1 输入		
CU240D-2_DP	存取权限级别: 3	已计算: -	数据类型: U32 / Binary
CU240D-2_DP_F	可更改: T	规范化: -	动态索引: -
CU240D-2_PN	单元组: -	单元选择: -	功能图: 7240
CU240D-2_PN_F	最小	最大	出厂设置
	-	-	0
说明:	该参数用于设置 RSR 功能块实例 RSR 1 输入“置位 S”和输入“复位 R”的信号源。		
索引:	[0] = 置位 S [1] = 复位 R		
r20194	BO: RSR 1 输出 Q / RSR 1 输出 Q		
CU240D-2_DP	存取权限级别: 3	已计算: -	数据类型: Unsigned32
CU240D-2_DP_F	可更改: -	规范化: -	动态索引: -
CU240D-2_PN	单元组: -	单元选择: -	功能图: 7240
CU240D-2_PN_F	最小	最大	出厂设置
	-	-	-
说明:	该参数用于显示 RSR 功能块实例 RSR 1 的输出 Q。		
r20195	BO: RSR 1 取反输出 QN / RSR 1 取反输出 QN		
CU240D-2_DP	存取权限级别: 3	已计算: -	数据类型: Unsigned32
CU240D-2_DP_F	可更改: -	规范化: -	动态索引: -
CU240D-2_PN	单元组: -	单元选择: -	功能图: 7240
CU240D-2_PN_F	最小	最大	出厂设置
	-	-	-
说明:	该参数用于显示 RSR 功能块实例 RSR 1 的取反输出 QN。		

2 参数

2.2 参数列表

p20196	RSR 1 执行周期组 / RSR 1 执行周期组		
CU240D-2_DP	存取权限级别: 3	已计算: -	数据类型: Integer16
CU240D-2_DP_F	可更改: T	规范化: -	动态索引: -
CU240D-2_PN	单元组: -	单元选择: -	功能图: 7240
CU240D-2_PN_F	最小	最大	出厂设置
	1	9999	9999
说明:	该参数用于设置 RSR 功能块实例 RSR 1 被调用的执行周期组。		
数值:	1: 执行周期组 1 2: 执行周期组 2 3: 执行周期组 3 4: 执行周期组 4 5: 执行周期组 5 6: 执行周期组 6 9999: 不计算		
p20197	RSR 1 顺序 / RSR 1 顺序		
CU240D-2_DP	存取权限级别: 3	已计算: -	数据类型: Unsigned16
CU240D-2_DP_F	可更改: T	规范化: -	动态索引: -
CU240D-2_PN	单元组: -	单元选择: -	功能图: 7240
CU240D-2_PN_F	最小	最大	出厂设置
	0	7999	530
说明:	该参数用于设置 p20196 中定义的执行周期组实例 RSR 1 的顺序。		
注释:	带较小顺序值的功能块在带较大顺序值的功能块之前计算。		
p20198[0...3]	BI: DFR 0 输入 / DFR 0 输入		
CU240D-2_DP	存取权限级别: 3	已计算: -	数据类型: U32 / Binary
CU240D-2_DP_F	可更改: T	规范化: -	动态索引: -
CU240D-2_PN	单元组: -	单元选择: -	功能图: 7240
CU240D-2_PN_F	最小	最大	出厂设置
	-	-	0
说明:	该参数用于设置 DFR 功能块实例 DFR 0 的触发输入 I、D 输入 D、“置位 S”输入和“复位 R”输入的信号源。		
索引:	[0] = 触发器输入 I [1] = D 输入 D [2] = 置位 S [3] = 复位 R		
r20199	BO: DFR 0 输出 Q / DFR 0 输出 Q		
CU240D-2_DP	存取权限级别: 3	已计算: -	数据类型: Unsigned32
CU240D-2_DP_F	可更改: -	规范化: -	动态索引: -
CU240D-2_PN	单元组: -	单元选择: -	功能图: 7240
CU240D-2_PN_F	最小	最大	出厂设置
	-	-	-
说明:	该参数用于显示 DFR 功能块实例 DFR 0 的输出 Q。		
r20200	BO: DFR 0 取反输出 QN / DFR 0 取反输出 QN		
CU240D-2_DP	存取权限级别: 3	已计算: -	数据类型: Unsigned32
CU240D-2_DP_F	可更改: -	规范化: -	动态索引: -
CU240D-2_PN	单元组: -	单元选择: -	功能图: 7240
CU240D-2_PN_F	最小	最大	出厂设置
	-	-	-
说明:	该参数用于显示 DFR 功能块实例 DFR 0 的取反输出 QN。		

p20201	DFR 0 执行周期组 / DFR 0 执行周期组		
CU240D-2_DP	存取权限级别: 3	已计算: -	数据类型: Integer16
CU240D-2_DP_F	可更改: T	规范化: -	动态索引: -
CU240D-2_PN	单元组: -	单元选择: -	功能图: 7240
CU240D-2_PN_F	最小	最大	出厂设置
	1	9999	9999
说明:	该参数用于设置 DFR 功能块实例 DFR 0 被调用的执行周期组。		
数值:	1: 执行周期组 1 2: 执行周期组 2 3: 执行周期组 3 4: 执行周期组 4 5: 执行周期组 5 6: 执行周期组 6 9999: 不计算		
p20202	DFR 0 顺序 / DFR 0 顺序		
CU240D-2_DP	存取权限级别: 3	已计算: -	数据类型: Unsigned16
CU240D-2_DP_F	可更改: T	规范化: -	动态索引: -
CU240D-2_PN	单元组: -	单元选择: -	功能图: 7240
CU240D-2_PN_F	最小	最大	出厂设置
	0	32000	550
说明:	该参数用于设置 p20201 中定义的执行周期组实例 DFR 0 的顺序。		
注释:	带较小顺序值的功能块在带较大顺序值的功能块之前计算。		
p20203[0..3]	BI: DFR 1 输入 / DFR 1 输入		
CU240D-2_DP	存取权限级别: 3	已计算: -	数据类型: U32 / Binary
CU240D-2_DP_F	可更改: T	规范化: -	动态索引: -
CU240D-2_PN	单元组: -	单元选择: -	功能图: 7240
CU240D-2_PN_F	最小	最大	出厂设置
	-	-	0
说明:	该参数用于设置 DFR 功能块实例 DFR 1 的触发输入 I、D 输入 D、“置位 S”输入和“复位 R”输入的信号源。		
索引:	[0] = 触发器输入 I [1] = D 输入 D [2] = 置位 S [3] = 复位 R		
r20204	BO: DFR 1 输出 Q / DFR 1 输出 Q		
CU240D-2_DP	存取权限级别: 3	已计算: -	数据类型: Unsigned32
CU240D-2_DP_F	可更改: -	规范化: -	动态索引: -
CU240D-2_PN	单元组: -	单元选择: -	功能图: 7240
CU240D-2_PN_F	最小	最大	出厂设置
	-	-	-
说明:	该参数用于显示 DFR 功能块实例 DFR 1 的输出 Q。		
r20205	BO: DFR 1 取反输出 QN / DFR 1 取反输出 QN		
CU240D-2_DP	存取权限级别: 3	已计算: -	数据类型: Unsigned32
CU240D-2_DP_F	可更改: -	规范化: -	动态索引: -
CU240D-2_PN	单元组: -	单元选择: -	功能图: 7240
CU240D-2_PN_F	最小	最大	出厂设置
	-	-	-
说明:	该参数用于显示 DFR 功能块实例 DFR 1 的取反输出 QN。		

2 参数

2.2 参数列表

p20206	DFR 1 执行周期组 / DFR 1 执行周期组		
CU240D-2_DP	存取权限级别: 3	已计算: -	数据类型: Integer16
CU240D-2_DP_F	可更改: T	规范化: -	动态索引: -
CU240D-2_PN	单元组: -	单元选择: -	功能图: 7240
CU240D-2_PN_F	最小	最大	出厂设置
	1	9999	9999
说明:	该参数用于设置 DFR 功能块实例 DFR 1 被调用的执行周期组。		
数值:	1: 顺序组 1 2: 顺序组 2 3: 顺序组 3 4: 顺序组 4 5: 顺序组 5 6: 顺序组 6 9999: 不计算		
p20207	DFR 1 顺序 / DFR 1 顺序		
CU240D-2_DP	存取权限级别: 3	已计算: -	数据类型: Unsigned16
CU240D-2_DP_F	可更改: T	规范化: -	动态索引: -
CU240D-2_PN	单元组: -	单元选择: -	功能图: 7240
CU240D-2_PN_F	最小	最大	出厂设置
	0	32000	560
说明:	该参数用于设置 p20206 中定义的执行周期组实例 DFR 1 的顺序值。		
注释:	带较小顺序值的功能块在带较大顺序值的功能块之前计算。		
p20208[0...1]	BI: BSW 0 输入 / BSW 0 输入		
CU240D-2_DP	存取权限级别: 3	已计算: -	数据类型: U32 / Binary
CU240D-2_DP_F	可更改: T	规范化: -	动态索引: -
CU240D-2_PN	单元组: -	单元选择: -	功能图: 7250
CU240D-2_PN_F	最小	最大	出厂设置
	-	-	0
说明:	该参数用于设置 BSW 功能块实例 BSW 0 输入量 I0 和 I1 的信号源。		
索引:	[0] = 输入 I0 [1] = 输入 I1		
p20209	BI: BSW 0 开关位 I / BSW 0 开关位		
CU240D-2_DP	存取权限级别: 3	已计算: -	数据类型: U32 / Binary
CU240D-2_DP_F	可更改: T	规范化: -	动态索引: -
CU240D-2_PN	单元组: -	单元选择: -	功能图: 7250
CU240D-2_PN_F	最小	最大	出厂设置
	-	-	0
说明:	该参数用于设置 BSW 功能块实例 BSW 0 开关位 I 的信号源。		
r20210	BO: BSW 0 输出 Q / BSW 0 输出 Q		
CU240D-2_DP	存取权限级别: 3	已计算: -	数据类型: Unsigned32
CU240D-2_DP_F	可更改: -	规范化: -	动态索引: -
CU240D-2_PN	单元组: -	单元选择: -	功能图: 7250
CU240D-2_PN_F	最小	最大	出厂设置
	-	-	-
说明:	该参数用于显示 BSW 功能块实例 BSW 0 的输出量 Q。		

p20211	BSW 0 执行周期组 / BSW 0 执行周期组			
CU240D-2_DP	存取权限级别: 3	已计算: -	数据类型: Integer16	
CU240D-2_DP_F	可更改: T	规范化: -	动态索引: -	
CU240D-2_PN	单元组: -	单元选择: -	功能图: 7250	
CU240D-2_PN_F	最小	最大	出厂设置	
	1	9999	9999	
说明:	该参数用于设置 BSW 功能块实例 BSW 0 被调用的执行周期组。			
数值:	1: 顺序组 1 2: 顺序组 2 3: 顺序组 3 4: 顺序组 4 5: 顺序组 5 6: 顺序组 6 9999: 不计算			
p20212	BSW 0 顺序 / BSW 0 顺序			
CU240D-2_DP	存取权限级别: 3	已计算: -	数据类型: Unsigned16	
CU240D-2_DP_F	可更改: T	规范化: -	动态索引: -	
CU240D-2_PN	单元组: -	单元选择: -	功能图: 7250	
CU240D-2_PN_F	最小	最大	出厂设置	
	0	7999	580	
说明:	该参数用于设置 p20211 中定义的执行周期组实例 BSW 0 的顺序。			
注释:	带较小顺序值的功能块在带较大顺序值的功能块之前计算。			
p20213[0...1]	BI: BSW 1 输入 / BSW 1 输入			
CU240D-2_DP	存取权限级别: 3	已计算: -	数据类型: U32 / Binary	
CU240D-2_DP_F	可更改: T	规范化: -	动态索引: -	
CU240D-2_PN	单元组: -	单元选择: -	功能图: 7250	
CU240D-2_PN_F	最小	最大	出厂设置	
	-	-	0	
说明:	该参数用于设置 BSW 功能块实例 BSW 1 输入量 I0 和 I1 的信号源。			
索引:	[0] = 输入 I0 [1] = 输入 I1			
p20214	BI: BSW 1 开关位 I / BSW 1 开关位			
CU240D-2_DP	存取权限级别: 3	已计算: -	数据类型: U32 / Binary	
CU240D-2_DP_F	可更改: T	规范化: -	动态索引: -	
CU240D-2_PN	单元组: -	单元选择: -	功能图: 7250	
CU240D-2_PN_F	最小	最大	出厂设置	
	-	-	0	
说明:	该参数用于设置 BSW 功能块实例 BSW 1 开关位 I 的信号源。			
r20215	BO: BSW 1 输出 Q / BSW 1 输出 Q			
CU240D-2_DP	存取权限级别: 3	已计算: -	数据类型: Unsigned32	
CU240D-2_DP_F	可更改: -	规范化: -	动态索引: -	
CU240D-2_PN	单元组: -	单元选择: -	功能图: 7250	
CU240D-2_PN_F	最小	最大	出厂设置	
	-	-	-	
说明:	该参数用于显示 BSW 功能块实例 BSW 1 的输出量 Q。			

2 参数

2.2 参数列表

p20216	BSW 1 执行周期组 / BSW 1 执行周期组		
CU240D-2_DP	存取权限级别: 3	已计算: -	数据类型: Integer16
CU240D-2_DP_F	可更改: T	规范化: -	动态索引: -
CU240D-2_PN	单元组: -	单元选择: -	功能图: 7250
CU240D-2_PN_F	最小	最大	出厂设置
	1	9999	9999
说明:	该参数用于设置 BSW 功能块实例 BSW 1 被调用的执行周期组。		
数值:	1: 顺序组 1 2: 顺序组 2 3: 顺序组 3 4: 顺序组 4 5: 顺序组 5 6: 顺序组 6 9999: 不计算		
p20217	BSW 1 顺序 / BSW 1 顺序		
CU240D-2_DP	存取权限级别: 3	已计算: -	数据类型: Unsigned16
CU240D-2_DP_F	可更改: T	规范化: -	动态索引: -
CU240D-2_PN	单元组: -	单元选择: -	功能图: 7250
CU240D-2_PN_F	最小	最大	出厂设置
	0	7999	590
说明:	该参数用于设置 p20216 中定义的执行周期组实例 BSW 1 的顺序。		
注释:	带较小顺序值的功能块在带较大顺序值的功能块之前计算。		
p20218[0...1]	CI: NSW 0 输入 / NSW 0 输入		
CU240D-2_DP	存取权限级别: 3	已计算: -	数据类型: U32 / FloatingPoint32
CU240D-2_DP_F	可更改: T	规范化: PERCENT	动态索引: -
CU240D-2_PN	单元组: -	单元选择: -	功能图: 7250
CU240D-2_PN_F	最小	最大	出厂设置
	-	-	0
说明:	该参数用于设置 NSW 功能块实例 NSW 0 输入量 X0 和 X1 的信号源。		
索引:	[0] = 输入 X0 [1] = 输入 X1		
p20219	BI: NSW 0 开关位 I / NSW 0 开关位		
CU240D-2_DP	存取权限级别: 3	已计算: -	数据类型: U32 / Binary
CU240D-2_DP_F	可更改: T	规范化: -	动态索引: -
CU240D-2_PN	单元组: -	单元选择: -	功能图: 7250
CU240D-2_PN_F	最小	最大	出厂设置
	-	-	0
说明:	该参数用于设置 NSW 功能块实例 NSW 0 开关位 I 的信号源。		
r20220	CO: NSW 0 输出 Y / NSW 0 输出 Y		
CU240D-2_DP	存取权限级别: 3	已计算: -	数据类型: FloatingPoint32
CU240D-2_DP_F	可更改: -	规范化: PERCENT	动态索引: -
CU240D-2_PN	单元组: -	单元选择: -	功能图: 7250
CU240D-2_PN_F	最小	最大	出厂设置
	-	-	-
说明:	该参数用于显示 NSW 功能块实例 NSW 0 的输出量 Y。		

p20221	NSW 0 执行周期组 / NSW 0 执行周期组		
CU240D-2_DP	存取权限级别: 3	已计算: -	数据类型: Integer16
CU240D-2_DP_F	可更改: T	规范化: -	动态索引: -
CU240D-2_PN	单元组: -	单元选择: -	功能图: 7250
CU240D-2_PN_F	最小	最大	出厂设置
	5	9999	9999
说明:	该参数用于设置 NSW 功能块实例 NSW 0 被调用的执行周期组。		
数值:	5: 顺序组 5 6: 顺序组 6 9999: 不计算		
p20222	NSW 0 顺序 / NSW 0 顺序		
CU240D-2_DP	存取权限级别: 3	已计算: -	数据类型: Unsigned16
CU240D-2_DP_F	可更改: T	规范化: -	动态索引: -
CU240D-2_PN	单元组: -	单元选择: -	功能图: 7250
CU240D-2_PN_F	最小	最大	出厂设置
	0	32000	610
说明:	该参数用于设置 p20221 中定义的执行周期组实例 NSW 0 的顺序。		
注释:	带较小顺序值的功能块在带较大顺序值的功能块之前计算。		
p20223[0...1]	CI: NSW 1 输入 / NSW 1 输入		
CU240D-2_DP	存取权限级别: 3	已计算: -	数据类型: U32 / FloatingPoint32
CU240D-2_DP_F	可更改: T	规范化: PERCENT	动态索引: -
CU240D-2_PN	单元组: -	单元选择: -	功能图: 7250
CU240D-2_PN_F	最小	最大	出厂设置
	-	-	0
说明:	该参数用于设置 NSW 功能块实例 NSW 1 输入量 X0 和 X1 的信号源。		
索引:	[0] = 输入 X0 [1] = 输入 X1		
p20224	BI: NSW 1 开关位 I / NSW 1 开关位		
CU240D-2_DP	存取权限级别: 3	已计算: -	数据类型: U32 / Binary
CU240D-2_DP_F	可更改: T	规范化: -	动态索引: -
CU240D-2_PN	单元组: -	单元选择: -	功能图: 7250
CU240D-2_PN_F	最小	最大	出厂设置
	-	-	0
说明:	该参数用于设置 NSW 功能块实例 NSW 1 开关位 I 的信号源。		
r20225	CO: NSW 1 输出 Y / NSW 1 输出 Y		
CU240D-2_DP	存取权限级别: 3	已计算: -	数据类型: FloatingPoint32
CU240D-2_DP_F	可更改: -	规范化: PERCENT	动态索引: -
CU240D-2_PN	单元组: -	单元选择: -	功能图: 7250
CU240D-2_PN_F	最小	最大	出厂设置
	-	-	-
说明:	该参数用于显示 NSW 功能块实例 NSW 1 的输出量 Y。		

2 参数

2.2 参数列表

p20226	NSW 1 执行周期组 / NSW 1 执行周期组		
CU240D-2_DP	存取权限级别: 3	已计算: -	数据类型: Integer16
CU240D-2_DP_F	可更改: T	规范化: -	动态索引: -
CU240D-2_PN	单元组: -	单元选择: -	功能图: 7250
CU240D-2_PN_F	最小	最大	出厂设置
	5	9999	9999
说明:	该参数用于设置 NSW 功能块实例 NSW 1 被调用的执行周期组。		
数值:	5: 顺序组 5 6: 顺序组 6 9999: 不计算		

p20227	NSW 1 顺序 / NSW 1 顺序		
CU240D-2_DP	存取权限级别: 3	已计算: -	数据类型: Unsigned16
CU240D-2_DP_F	可更改: T	规范化: -	动态索引: -
CU240D-2_PN	单元组: -	单元选择: -	功能图: 7250
CU240D-2_PN_F	最小	最大	出厂设置
	0	32000	620
说明:	该参数用于设置 p20226 中定义的执行周期组实例 NSW 1 的顺序。		
注释:	带较小顺序值的功能块在带较大顺序值的功能块之前计算。		

p20228	CI: LIM 0 输入 X / LIM 0 输入 X		
CU240D-2_DP	存取权限级别: 3	已计算: -	数据类型: U32 / FloatingPoint32
CU240D-2_DP_F	可更改: T	规范化: PERCENT	动态索引: -
CU240D-2_PN	单元组: -	单元选择: -	功能图: 7260
CU240D-2_PN_F	最小	最大	出厂设置
	-	-	0
说明:	该参数用于设置 LIM 功能块实例 LIM 0 输入量 X 的信号源。		

p20229	LIM 0 上限值 LU / LIM 0 上限值 LU		
CU240D-2_DP	存取权限级别: 3	已计算: -	数据类型: FloatingPoint32
CU240D-2_DP_F	可更改: T	规范化: -	动态索引: -
CU240D-2_PN	单元组: -	单元选择: -	功能图: 7260
CU240D-2_PN_F	最小	最大	出厂设置
	-340.28235E36	340.28235E36	0.0000
说明:	该参数用于设置 LIM 功能块实例 LIM 0 的上限值 LU。		

p20230	LIM 0 下限值 LL / LIM 0 下限值 LL		
CU240D-2_DP	存取权限级别: 3	已计算: -	数据类型: FloatingPoint32
CU240D-2_DP_F	可更改: T	规范化: -	动态索引: -
CU240D-2_PN	单元组: -	单元选择: -	功能图: 7260
CU240D-2_PN_F	最小	最大	出厂设置
	-340.28235E36	340.28235E36	0.0000
说明:	该参数用于设置 LIM 功能块实例 LIM 0 的下限值 LL。		

r20231	CO: LIM 0 输出 Y / LIM 0 输出 Y		
CU240D-2_DP	存取权限级别: 3	已计算: -	数据类型: FloatingPoint32
CU240D-2_DP_F	可更改: -	规范化: PERCENT	动态索引: -
CU240D-2_PN	单元组: -	单元选择: -	功能图: 7260
CU240D-2_PN_F	最小	最大	出厂设置
	-	-	-
说明:	该参数用于显示 LIM 功能块实例 LIM 0 的受限输出量 Y。		

r20232	B0: LIM 0 输入量位于上限 QU / LIM 0 QU		
CU240D-2_DP	存取权限级别: 3	已计算: -	数据类型: Unsigned32
CU240D-2_DP_F	可更改: -	规范化: -	动态索引: -
CU240D-2_PN	单元组: -	单元选择: -	功能图: 7260
CU240D-2_PN_F	最小	最大	出厂设置
	-	-	-
说明:	该参数用于显示实例 LIM 0 的 QU 信息“达到上限值”，即: $X \geq LU$ 时, $QU = 1$ 。		
r20233	B0: LIM 0 输入量位于下限 QL / LIM 0 QL		
CU240D-2_DP	存取权限级别: 3	已计算: -	数据类型: Unsigned32
CU240D-2_DP_F	可更改: -	规范化: -	动态索引: -
CU240D-2_PN	单元组: -	单元选择: -	功能图: 7260
CU240D-2_PN_F	最小	最大	出厂设置
	-	-	-
说明:	该参数用于显示实例 LIM 0 的 QL 信息“达到下限值”，即: $X \leq LL$ 时, $QL = 1$ 。		
p20234	LIM 0 执行周期组 / LIM 0 执行周期组		
CU240D-2_DP	存取权限级别: 3	已计算: -	数据类型: Integer16
CU240D-2_DP_F	可更改: T	规范化: -	动态索引: -
CU240D-2_PN	单元组: -	单元选择: -	功能图: 7260
CU240D-2_PN_F	最小	最大	出厂设置
	5	9999	9999
说明:	该参数用于设置 LIM 功能块实例 LIM 0 被调用的执行周期组。		
数值:	5: 顺序组 5 6: 顺序组 6 9999: 不计算		
p20235	LIM 0 顺序 / LIM 0 顺序		
CU240D-2_DP	存取权限级别: 3	已计算: -	数据类型: Unsigned16
CU240D-2_DP_F	可更改: T	规范化: -	动态索引: -
CU240D-2_PN	单元组: -	单元选择: -	功能图: 7260
CU240D-2_PN_F	最小	最大	出厂设置
	0	32000	640
说明:	该参数用于设置 p20234 中定义的执行周期组实例 LIM 0 的顺序。		
注释:	带较小顺序值的功能块在带较大顺序值的功能块之前计算。		
p20236	CI: LIM 1 输入 X / LIM 1 输入 X		
CU240D-2_DP	存取权限级别: 3	已计算: -	数据类型: U32 / FloatingPoint32
CU240D-2_DP_F	可更改: T	规范化: PERCENT	动态索引: -
CU240D-2_PN	单元组: -	单元选择: -	功能图: 7260
CU240D-2_PN_F	最小	最大	出厂设置
	-	-	0
说明:	该参数用于设置 LIM 功能块实例 LIM 1 输入量 X 的信号源。		
p20237	LIM 1 上限值 LU / LIM 1 上限值 LU		
CU240D-2_DP	存取权限级别: 3	已计算: -	数据类型: FloatingPoint32
CU240D-2_DP_F	可更改: T	规范化: -	动态索引: -
CU240D-2_PN	单元组: -	单元选择: -	功能图: 7260
CU240D-2_PN_F	最小	最大	出厂设置
	-340.28235E36	340.28235E36	0.0000
说明:	该参数用于设置 LIM 功能块实例 LIM 1 的上限值 LU。		

2 参数

2.2 参数列表

p20238			
LIM 1 下限值 LL / LIM 1 下限值 LL			
CU240D-2_DP	存取权限级别: 3	已计算: -	数据类型: FloatingPoint32
CU240D-2_DP_F	可更改: T	规范化: -	动态索引: -
CU240D-2_PN	单元组: -	单元选择: -	功能图: 7260
CU240D-2_PN_F	最小	最大	出厂设置
	-340.28235E36	340.28235E36	0.0000
说明:	该参数用于设置 LIM 功能块实例 LIM 1 的下限值 LL。		
r20239			
CO: LIM 1 输出 Y / LIM 1 输出 Y			
CU240D-2_DP	存取权限级别: 3	已计算: -	数据类型: FloatingPoint32
CU240D-2_DP_F	可更改: -	规范化: PERCENT	动态索引: -
CU240D-2_PN	单元组: -	单元选择: -	功能图: 7260
CU240D-2_PN_F	最小	最大	出厂设置
	-	-	-
说明:	该参数用于显示 LIM 功能块实例 LIM 1 的受限输出量 Y。		
r20240			
BO: LIM 1 输入量位于上限 QU / LIM 1 QU			
CU240D-2_DP	存取权限级别: 3	已计算: -	数据类型: Unsigned32
CU240D-2_DP_F	可更改: -	规范化: -	动态索引: -
CU240D-2_PN	单元组: -	单元选择: -	功能图: 7260
CU240D-2_PN_F	最小	最大	出厂设置
	-	-	-
说明:	该参数用于显示实例 LIM 1 的 QU 信息“达到上限值”，即: $X \geq LU$ 时, $QU = 1$ 。		
r20241			
BO: LIM 1 输入量位于下限 QL / LIM 1 QL			
CU240D-2_DP	存取权限级别: 3	已计算: -	数据类型: Unsigned32
CU240D-2_DP_F	可更改: -	规范化: -	动态索引: -
CU240D-2_PN	单元组: -	单元选择: -	功能图: 7260
CU240D-2_PN_F	最小	最大	出厂设置
	-	-	-
说明:	该参数用于显示实例 LIM 1 的 QL 信息“达到下限值”，即: $X \leq LL$ 时, $QL = 1$ 。		
p20242			
LIM 1 执行周期组 / LIM 1 执行周期组			
CU240D-2_DP	存取权限级别: 3	已计算: -	数据类型: Integer16
CU240D-2_DP_F	可更改: T	规范化: -	动态索引: -
CU240D-2_PN	单元组: -	单元选择: -	功能图: 7260
CU240D-2_PN_F	最小	最大	出厂设置
	5	9999	9999
说明:	该参数用于设置 LIM 功能块实例 LIM 1 被调用的执行周期组。		
数值:	5: 顺序组 5 6: 顺序组 6 9999: 不计算		
p20243			
LIM 1 顺序 / LIM 1 顺序			
CU240D-2_DP	存取权限级别: 3	已计算: -	数据类型: Unsigned16
CU240D-2_DP_F	可更改: T	规范化: -	动态索引: -
CU240D-2_PN	单元组: -	单元选择: -	功能图: 7260
CU240D-2_PN_F	最小	最大	出厂设置
	0	32000	650
说明:	该参数用于设置 p20242 中定义的执行周期组实例 LIM 1 的顺序。		
注释:	带较小顺序值的功能块在带较大顺序值的功能块之前计算。		

p20244[0...1]	CI: PT1 0 输入 / PT1 0 输入		
CU240D-2_DP	存取权限级别: 3	已计算: -	数据类型: U32 / FloatingPoint32
CU240D-2_DP_F	可更改: T	规范化: PERCENT	动态索引: -
CU240D-2_PN	单元组: -	单元选择: -	功能图: 7262
CU240D-2_PN_F	最小	最大	出厂设置
	-	-	0
说明:	该参数用于设置平滑功能块实例 PT1 0 输入量 X 和设置值 SV 的信号源。		
索引:	[0] = 输入 X [1] = 设置值 SV		

p20245	BI: PT1 0 接收设置值 S / PT1 0 接收设置值		
CU240D-2_DP	存取权限级别: 3	已计算: -	数据类型: U32 / Binary
CU240D-2_DP_F	可更改: T	规范化: -	动态索引: -
CU240D-2_PN	单元组: -	单元选择: -	功能图: 7262
CU240D-2_PN_F	最小	最大	出厂设置
	-	-	0
说明:	该参数用于设置平滑功能块实例 PT1 0 信号“接收设置值”的信号源。		

p20246	PT1 0 平滑时间常数, 单位毫秒 / PT1 0 平滑时间毫秒		
CU240D-2_DP	存取权限级别: 3	已计算: -	数据类型: FloatingPoint32
CU240D-2_DP_F	可更改: T	规范化: -	动态索引: -
CU240D-2_PN	单元组: -	单元选择: -	功能图: 7262
CU240D-2_PN_F	最小	最大	出厂设置
	0.00	340.28235E36	0.00
说明:	该参数用于设置平滑功能块实例 PT1 0 的平滑时间常数 T, 单位毫秒。		

r20247	CO: PT1 0 输出 Y / PT1 0 输出 Y		
CU240D-2_DP	存取权限级别: 3	已计算: -	数据类型: FloatingPoint32
CU240D-2_DP_F	可更改: -	规范化: PERCENT	动态索引: -
CU240D-2_PN	单元组: -	单元选择: -	功能图: 7262
CU240D-2_PN_F	最小	最大	出厂设置
	-	-	-
说明:	该参数用于显示平滑功能块实例 PT1 0 的平滑输出量 Y。		

p20248	PT1 0 执行周期组 / PT1 0 执行周期组		
CU240D-2_DP	存取权限级别: 3	已计算: -	数据类型: Integer16
CU240D-2_DP_F	可更改: T	规范化: -	动态索引: -
CU240D-2_PN	单元组: -	单元选择: -	功能图: 7262
CU240D-2_PN_F	最小	最大	出厂设置
	5	9999	9999
说明:	该参数用于设置平滑功能块实例 PT1 0 被调用的执行周期组。		
数值:	5: 顺序组 5 6: 顺序组 6 9999: 不计算		

p20249	PT1 0 顺序 / PT1 0 顺序		
CU240D-2_DP	存取权限级别: 3	已计算: -	数据类型: Unsigned16
CU240D-2_DP_F	可更改: T	规范化: -	动态索引: -
CU240D-2_PN	单元组: -	单元选择: -	功能图: 7262
CU240D-2_PN_F	最小	最大	出厂设置
	0	32000	670
说明:	该参数用于设置 p20248 中定义的执行周期组实例 PT1 0 的顺序。		

2 参数

2.2 参数列表

注释: 带较小顺序值的功能块在带较大顺序值的功能块之前计算。

p20250[0...1]	CI: PT1 1 输入 / PT1 1 输入		
CU240D-2_DP	存取权限级别: 3	已计算: -	数据类型: U32 / FloatingPoint32
CU240D-2_DP_F	可更改: T	规范化: PERCENT	动态索引: -
CU240D-2_PN	单元组: -	单元选择: -	功能图: 7262
CU240D-2_PN_F	最小	最大	出厂设置
	-	-	0

说明: 该参数用于设置平滑功能块实例 PT1 1 输入量 X 和设置值 SV 的信号源。
索引: [0] = 输入 X
[1] = 设置值 SV

p20251	BI: PT1 1 接收设置值 S / PT1 1 接收设置值		
CU240D-2_DP	存取权限级别: 3	已计算: -	数据类型: U32 / Binary
CU240D-2_DP_F	可更改: T	规范化: -	动态索引: -
CU240D-2_PN	单元组: -	单元选择: -	功能图: 7262
CU240D-2_PN_F	最小	最大	出厂设置
	-	-	0

说明: 该参数用于设置平滑功能块实例 PT1 1 信号“接收设置值”的信号源。

p20252	PT1 1 平滑时间常数, 单位毫秒 / PT1 1 平滑时间毫秒		
CU240D-2_DP	存取权限级别: 3	已计算: -	数据类型: FloatingPoint32
CU240D-2_DP_F	可更改: T	规范化: -	动态索引: -
CU240D-2_PN	单元组: -	单元选择: -	功能图: 7262
CU240D-2_PN_F	最小	最大	出厂设置
	0.00	340.28235E36	0.00

说明: 该参数用于设置平滑功能块实例 PT1 1 的平滑时间常数 T, 单位毫秒。

r20253	CO: PT1 1 输出 Y / PT1 1 输出 Y		
CU240D-2_DP	存取权限级别: 3	已计算: -	数据类型: FloatingPoint32
CU240D-2_DP_F	可更改: -	规范化: PERCENT	动态索引: -
CU240D-2_PN	单元组: -	单元选择: -	功能图: 7262
CU240D-2_PN_F	最小	最大	出厂设置
	-	-	-

说明: 该参数用于显示平滑功能块实例 PT1 1 的平滑输出量 Y。

p20254	PT1 1 执行周期组 / PT1 1 执行周期组		
CU240D-2_DP	存取权限级别: 3	已计算: -	数据类型: Integer16
CU240D-2_DP_F	可更改: T	规范化: -	动态索引: -
CU240D-2_PN	单元组: -	单元选择: -	功能图: 7262
CU240D-2_PN_F	最小	最大	出厂设置
	5	9999	9999

说明: 该参数用于设置平滑功能块实例 PT1 1 被调用的执行周期组。
数值: 5: 顺序组 5
6: 顺序组 6
9999: 不计算

p20255	PT1 1 顺序 / PT1 1 顺序		
CU240D-2_DP	存取权限级别: 3	已计算: -	数据类型: Unsigned16
CU240D-2_DP_F	可更改: T	规范化: -	动态索引: -
CU240D-2_PN	单元组: -	单元选择: -	功能图: 7262
CU240D-2_PN_F	最小	最大	出厂设置
	0	32000	680
说明:	该参数用于设置 p20254 中定义的执行周期组实例 PT1 1 的顺序。		
注释:	带较小顺序值的功能块在带较大顺序值的功能块之前计算。		
p20256[0...1]	CI: INT 0 输入 / INT 0 输入		
CU240D-2_DP	存取权限级别: 3	已计算: -	数据类型: U32 / FloatingPoint32
CU240D-2_DP_F	可更改: T	规范化: PERCENT	动态索引: -
CU240D-2_PN	单元组: -	单元选择: -	功能图: 7264
CU240D-2_PN_F	最小	最大	出厂设置
	-	-	0
说明:	该参数用于设置 INT 功能块实例 INT 0 输入量 X 和设置值 SV 的信号源。		
索引:	[0] = 输入 X [1] = 设置值 SV		
p20257	INT 0 上限值 LU / INT 0 上限值 LU		
CU240D-2_DP	存取权限级别: 3	已计算: -	数据类型: FloatingPoint32
CU240D-2_DP_F	可更改: T	规范化: -	动态索引: -
CU240D-2_PN	单元组: -	单元选择: -	功能图: 7264
CU240D-2_PN_F	最小	最大	出厂设置
	-340.28235E36	340.28235E36	0.0000
说明:	该参数用于设置 INT 功能块实例 INT 0 的上限值 LU。		
p20258	INT 0 下限值 LL / INT 0 下限值 LL		
CU240D-2_DP	存取权限级别: 3	已计算: -	数据类型: FloatingPoint32
CU240D-2_DP_F	可更改: T	规范化: -	动态索引: -
CU240D-2_PN	单元组: -	单元选择: -	功能图: 7264
CU240D-2_PN_F	最小	最大	出厂设置
	-340.28235E36	340.28235E36	0.0000
说明:	该参数用于设置 INT 功能块实例 INT 0 的下限值 LL。		
p20259	INT 0 积分时间常数, 单位毫秒 / INT 0 积分时间毫秒		
CU240D-2_DP	存取权限级别: 3	已计算: -	数据类型: FloatingPoint32
CU240D-2_DP_F	可更改: T	规范化: -	动态索引: -
CU240D-2_PN	单元组: -	单元选择: -	功能图: 7264
CU240D-2_PN_F	最小	最大	出厂设置
	0.00	340.28235E36	0.00
说明:	该参数用于设置 INT 功能块实例 INT 0 的积分时间常数 Ti, 单位毫秒。		
p20260	BI: INT 0 接收设置值 S / INT 0 接收设置值		
CU240D-2_DP	存取权限级别: 3	已计算: -	数据类型: U32 / Binary
CU240D-2_DP_F	可更改: T	规范化: -	动态索引: -
CU240D-2_PN	单元组: -	单元选择: -	功能图: 7264
CU240D-2_PN_F	最小	最大	出厂设置
	-	-	0
说明:	该参数用于设置 INT 功能块实例 INT 0 信号“接收设置值”的信号源。		

2 参数

2.2 参数列表

r20261	CO: INT 0 输出 Y / INT 0 输出 Y		
CU240D-2_DP	存取权限级别: 3	已计算: -	数据类型: FloatingPoint32
CU240D-2_DP_F	可更改: -	规范化: PERCENT	动态索引: -
CU240D-2_PN	单元组: -	单元选择: -	功能图: 7264
CU240D-2_PN_F	最小	最大	出厂设置
	-	-	-
说明:	该参数用于显示 INT 功能块实例 INT 0 的输出量 Y。 如果 LL>= LU, 则输出量 Y = LU。		

r20262	BO: INT 0 积分器位于上限 QU / INT 0 QU		
CU240D-2_DP	存取权限级别: 3	已计算: -	数据类型: Unsigned32
CU240D-2_DP_F	可更改: -	规范化: -	动态索引: -
CU240D-2_PN	单元组: -	单元选择: -	功能图: 7264
CU240D-2_PN_F	最小	最大	出厂设置
	-	-	-
说明:	该参数用于显示 QU 信息 “INT 实例 INT 0 的输出量 Y 达到上限 LU ”。		

r20263	BO: INT 0 积分器位于下限 QL / INT 0 QL		
CU240D-2_DP	存取权限级别: 3	已计算: -	数据类型: Unsigned32
CU240D-2_DP_F	可更改: -	规范化: -	动态索引: -
CU240D-2_PN	单元组: -	单元选择: -	功能图: 7264
CU240D-2_PN_F	最小	最大	出厂设置
	-	-	-
说明:	该参数用于显示 QL 信息 “INT 实例 INT 0 的输出量 Y 达到下限 LL ”。		

p20264	INT 0 执行周期组 / INT 0 执行周期组		
CU240D-2_DP	存取权限级别: 3	已计算: -	数据类型: Integer16
CU240D-2_DP_F	可更改: T	规范化: -	动态索引: -
CU240D-2_PN	单元组: -	单元选择: -	功能图: 7264
CU240D-2_PN_F	最小	最大	出厂设置
	5	9999	9999
说明:	该参数用于设置 INT 功能块实例 INT 0 被调用的执行周期组。		
数值:	5: 顺序组 5 6: 顺序组 6 9999: 不计算		

p20265	INT 0 顺序 / INT 0 顺序		
CU240D-2_DP	存取权限级别: 3	已计算: -	数据类型: Unsigned16
CU240D-2_DP_F	可更改: T	规范化: -	动态索引: -
CU240D-2_PN	单元组: -	单元选择: -	功能图: 7264
CU240D-2_PN_F	最小	最大	出厂设置
	0	32000	700
说明:	该参数用于设置 p20264 中定义的执行周期组实例 INT 0 的顺序。		
注释:	带较小顺序值的功能块在带较大顺序值的功能块之前计算。		

p20266	CI: LVM 0 输入 X / LVM 0 输入 X		
CU240D-2_DP	存取权限级别: 3	已计算: -	数据类型: U32 / FloatingPoint32
CU240D-2_DP_F	可更改: T	规范化: PERCENT	动态索引: -
CU240D-2_PN	单元组: -	单元选择: -	功能图: 7270
CU240D-2_PN_F	最小	最大	出厂设置
	-	-	0
说明:	该参数用于设置 LVM 功能块实例 LVM 0 输入量 X 的信号源。		

p20267	LVM 0 间隔平均值 M / LVM 0 平均值 M		
CU240D-2_DP	存取权限级别: 3	已计算: -	数据类型: FloatingPoint32
CU240D-2_DP_F	可更改: T	规范化: -	动态索引: -
CU240D-2_PN	单元组: -	单元选择: -	功能图: 7270
CU240D-2_PN_F	最小	最大	出厂设置
	-340.28235E36	340.28235E36	0.0000
说明:	该参数用于设置 LVM 功能块实例 LVM 0 间隔平均值 M 的信号源。		

p20268	LVM 0 间隔极限 L / LVM 0 极限 L		
CU240D-2_DP	存取权限级别: 3	已计算: -	数据类型: FloatingPoint32
CU240D-2_DP_F	可更改: T	规范化: -	动态索引: -
CU240D-2_PN	单元组: -	单元选择: -	功能图: 7270
CU240D-2_PN_F	最小	最大	出厂设置
	-340.28235E36	340.28235E36	0.0000
说明:	该参数用于设置 LVM 功能块实例 LVM 0 间隔极限值 L 的信号源。		

p20269	LVM 0 滞后 HY / LVM 0 滞后 HY		
CU240D-2_DP	存取权限级别: 3	已计算: -	数据类型: FloatingPoint32
CU240D-2_DP_F	可更改: T	规范化: -	动态索引: -
CU240D-2_PN	单元组: -	单元选择: -	功能图: 7270
CU240D-2_PN_F	最小	最大	出厂设置
	-340.28235E36	340.28235E36	0.0000
说明:	该参数用于设置 LVM 功能块实例 LVM 0 滞后 HY 的信号源。		

r20270	BO: LVM 0 输入量高于间隔 QU / LVM 0 X 高于 QU		
CU240D-2_DP	存取权限级别: 3	已计算: -	数据类型: Unsigned32
CU240D-2_DP_F	可更改: -	规范化: -	动态索引: -
CU240D-2_PN	单元组: -	单元选择: -	功能图: 7270
CU240D-2_PN_F	最小	最大	出厂设置
	-	-	-
说明:	该参数用于显示 LVM 功能块实例 LVM 0 的状态: 输入量 X 至少有一次 $X > M + L$ 和 $X \geq M + L - HY$ 。		

r20271	BO: LVM 0 输入量在间隔 QM 内 / LVM 0 X 在间隔 QM 内		
CU240D-2_DP	存取权限级别: 3	已计算: -	数据类型: Unsigned32
CU240D-2_DP_F	可更改: -	规范化: -	动态索引: -
CU240D-2_PN	单元组: -	单元选择: -	功能图: 7270
CU240D-2_PN_F	最小	最大	出厂设置
	-	-	-
说明:	该参数用于显示 LVM 功能块实例 LVM 0 的状态: 输入量 X 在间隔内。		

r20272	BO: LVM 0 输入量低于间隔 QL / LVM 0 X 低于 QL		
CU240D-2_DP	存取权限级别: 3	已计算: -	数据类型: Unsigned32
CU240D-2_DP_F	可更改: -	规范化: -	动态索引: -
CU240D-2_PN	单元组: -	单元选择: -	功能图: 7270
CU240D-2_PN_F	最小	最大	出厂设置
	-	-	-
说明:	该参数用于显示 LVM 功能块实例 LVM 0 的状态: 输入量 X 至少有一次 $X < M - L$ 和 $X \leq M - L + HY$ 。		

p20273			
LVM 0 执行周期组 / LVM 0 执行周期组			
CU240D-2_DP	存取权限级别: 3	已计算: -	数据类型: Integer16
CU240D-2_DP_F	可更改: T	规范化: -	动态索引: -
CU240D-2_PN	单元组: -	单元选择: -	功能图: 7270
CU240D-2_PN_F	最小	最大	出厂设置
	5	9999	9999
说明:	该参数用于设置 LVM 功能块实例 LVM 0 被调用的执行周期组。		
数值:	5: 顺序组 5 6: 顺序组 6 9999: 不计算		
<hr/>			
p20274			
LVM 0 顺序 / LVM 0 顺序			
CU240D-2_DP	存取权限级别: 3	已计算: -	数据类型: Unsigned16
CU240D-2_DP_F	可更改: T	规范化: -	动态索引: -
CU240D-2_PN	单元组: -	单元选择: -	功能图: 7270
CU240D-2_PN_F	最小	最大	出厂设置
	0	7999	720
说明:	该参数用于设置 p20273 中定义的执行周期组实例 LVM 0 的顺序。		
注释:	带较小顺序值的功能块在带较大顺序值的功能块之前计算。		
<hr/>			
p20275			
CI: LVM 1 输入 X / LVM 1 输入 X			
CU240D-2_DP	存取权限级别: 3	已计算: -	数据类型: U32 / FloatingPoint32
CU240D-2_DP_F	可更改: T	规范化: PERCENT	动态索引: -
CU240D-2_PN	单元组: -	单元选择: -	功能图: 7270
CU240D-2_PN_F	最小	最大	出厂设置
	-	-	0
说明:	该参数用于设置 LVM 功能块实例 LVM 1 输入量 X 的信号源。		
<hr/>			
p20276			
LVM 1 间隔平均值 M / LVM 1 平均值 M			
CU240D-2_DP	存取权限级别: 3	已计算: -	数据类型: FloatingPoint32
CU240D-2_DP_F	可更改: T	规范化: -	动态索引: -
CU240D-2_PN	单元组: -	单元选择: -	功能图: 7270
CU240D-2_PN_F	最小	最大	出厂设置
	-340.28235E36	340.28235E36	0.0000
说明:	该参数用于设置 LVM 功能块实例 LVM 1 间隔平均值 M 的信号源。		
<hr/>			
p20277			
LVM 1 间隔极限 L / LVM 1 极限 L			
CU240D-2_DP	存取权限级别: 3	已计算: -	数据类型: FloatingPoint32
CU240D-2_DP_F	可更改: T	规范化: -	动态索引: -
CU240D-2_PN	单元组: -	单元选择: -	功能图: 7270
CU240D-2_PN_F	最小	最大	出厂设置
	-340.28235E36	340.28235E36	0.0000
说明:	该参数用于设置 LVM 功能块实例 LVM 1 间隔极限值 L 的信号源。		
<hr/>			
p20278			
LVM 1 滞后 HY / LVM 1 滞后 HY			
CU240D-2_DP	存取权限级别: 3	已计算: -	数据类型: FloatingPoint32
CU240D-2_DP_F	可更改: T	规范化: -	动态索引: -
CU240D-2_PN	单元组: -	单元选择: -	功能图: 7270
CU240D-2_PN_F	最小	最大	出厂设置
	-340.28235E36	340.28235E36	0.0000
说明:	该参数用于设置 LVM 功能块实例 LVM 1 滞后 HY 的信号源。		

r20279	BO: LVM 1 输入量高于间隔 QU / LVM 1 X 高于 QU		
CU240D-2_DP	存取权限级别: 3	已计算: -	数据类型: Unsigned32
CU240D-2_DP_F	可更改: -	规范化: -	动态索引: -
CU240D-2_PN	单元组: -	单元选择: -	功能图: 7270
CU240D-2_PN_F	最小	最大	出厂设置
	-	-	-
说明:	该参数用于显示 LVM 功能块实例 LVM 1 的状态: 输入量 X 至少有一次 $X > M + L$ 和 $X \geq M + L - HY$ 。		
r20280	BO: LVM 1 输入量在间隔 QM 内 / LVM 1 X 在间隔 QM 内		
CU240D-2_DP	存取权限级别: 3	已计算: -	数据类型: Unsigned32
CU240D-2_DP_F	可更改: -	规范化: -	动态索引: -
CU240D-2_PN	单元组: -	单元选择: -	功能图: 7270
CU240D-2_PN_F	最小	最大	出厂设置
	-	-	-
说明:	该参数用于显示 LVM 功能块实例 LVM 1 的状态: 输入量 X 在间隔内。		
r20281	BO: LVM 1 输入量低于间隔 QL / LVM 1 X 低于 QL		
CU240D-2_DP	存取权限级别: 3	已计算: -	数据类型: Unsigned32
CU240D-2_DP_F	可更改: -	规范化: -	动态索引: -
CU240D-2_PN	单元组: -	单元选择: -	功能图: 7270
CU240D-2_PN_F	最小	最大	出厂设置
	-	-	-
说明:	该参数用于显示 LVM 功能块实例 LVM 1 的状态: 输入量 X 至少有一次 $X < M - L$ 和 $X \leq M - L + HY$ 。		
p20282	LVM 1 执行周期组 / LVM 1 执行周期组		
CU240D-2_DP	存取权限级别: 3	已计算: -	数据类型: Integer16
CU240D-2_DP_F	可更改: T	规范化: -	动态索引: -
CU240D-2_PN	单元组: -	单元选择: -	功能图: 7270
CU240D-2_PN_F	最小	最大	出厂设置
	5	9999	9999
说明:	该参数用于设置 LVM 功能块实例 LVM 1 被调用的执行周期组。		
数值:	5: 顺序组 5 6: 顺序组 6 9999: 不计算		
p20283	LVM 1 顺序 / LVM 1 顺序		
CU240D-2_DP	存取权限级别: 3	已计算: -	数据类型: Unsigned16
CU240D-2_DP_F	可更改: T	规范化: -	动态索引: -
CU240D-2_PN	单元组: -	单元选择: -	功能图: 7270
CU240D-2_PN_F	最小	最大	出厂设置
	0	7999	730
说明:	该参数用于设置 p20282 中定义的执行周期组实例 LVM 1 的顺序。		
注释:	带较小顺序值的功能块在带较大顺序值的功能块之前计算。		
p20284	CI: DIF 0 输入 X / DIF 0 输入 X		
CU240D-2_DP	存取权限级别: 3	已计算: -	数据类型: U32 / FloatingPoint32
CU240D-2_DP_F	可更改: T	规范化: PERCENT	动态索引: -
CU240D-2_PN	单元组: -	单元选择: -	功能图: 7264
CU240D-2_PN_F	最小	最大	出厂设置
	-	-	0
说明:	该参数用于设置 DIF 功能块实例 DIF 0 输入量 X 的信号源。		

2 参数

2.2 参数列表

p20285	DIF 0 微分时间常数, 单位毫秒 / DIF 0 微分时间毫秒		
CU240D-2_DP	存取权限级别: 3	已计算: -	数据类型: FloatingPoint32
CU240D-2_DP_F	可更改: T	规范化: -	动态索引: -
CU240D-2_PN	单元组: -	单元选择: -	功能图: 7264
CU240D-2_PN_F	最小	最大	出厂设置
	0.00	340.28235E36	0.00
说明:	该参数用于设置 DIF 功能块实例 DIF 0 的微分时间常数 Td, 单位毫秒。		

r20286	CO: DIF 0 输出 Y / DIF 0 输出 Y		
CU240D-2_DP	存取权限级别: 3	已计算: -	数据类型: FloatingPoint32
CU240D-2_DP_F	可更改: -	规范化: PERCENT	动态索引: -
CU240D-2_PN	单元组: -	单元选择: -	功能图: 7264
CU240D-2_PN_F	最小	最大	出厂设置
	-	-	-
说明:	该参数用于显示 DIF 功能块实例 DIF 0 的输出量 Y。		

p20287	DIF 0 执行周期组 / DIF 0 执行周期组		
CU240D-2_DP	存取权限级别: 3	已计算: -	数据类型: Integer16
CU240D-2_DP_F	可更改: T	规范化: -	动态索引: -
CU240D-2_PN	单元组: -	单元选择: -	功能图: 7264
CU240D-2_PN_F	最小	最大	出厂设置
	5	9999	9999
说明:	该参数用于设置 DIF 功能块实例 DIF 0 被调用的执行周期组。		
数值:	5: 顺序组 5 6: 顺序组 6 9999: 不计算		

p20288	DIF 0 顺序 / DIF 0 顺序		
CU240D-2_DP	存取权限级别: 3	已计算: -	数据类型: Unsigned16
CU240D-2_DP_F	可更改: T	规范化: -	动态索引: -
CU240D-2_PN	单元组: -	单元选择: -	功能图: 7264
CU240D-2_PN_F	最小	最大	出厂设置
	0	32000	750
说明:	该参数用于设置 p20287 中定义的执行周期组实例 DIF 0 的顺序。		
注释:	带较小顺序值的功能块在带较大顺序值的功能块之前计算。		

p20300	BI: NOT 4 输入 I / NOT 4 输入 I		
CU240D-2_DP	存取权限级别: 3	已计算: -	数据类型: U32 / Binary
CU240D-2_DP_F	可更改: T	规范化: -	动态索引: -
CU240D-2_PN	单元组: -	单元选择: -	功能图: 7216
CU240D-2_PN_F	最小	最大	出厂设置
	-	-	0
说明:	该参数用于设置 NOT 功能块实例 NOT 4 输入量 I 的信号源。		

r20301	BO: NOT 4 取反输出 / NOT 4 取反输出		
CU240D-2_DP	存取权限级别: 3	已计算: -	数据类型: Unsigned32
CU240D-2_DP_F	可更改: -	规范化: -	动态索引: -
CU240D-2_PN	单元组: -	单元选择: -	功能图: 7216
CU240D-2_PN_F	最小	最大	出厂设置
	-	-	-
说明:	该参数用于显示 NOT 功能块实例 NOT 4 的取反输出。		

p20302	NOT 4 执行周期组 / NOT 4 执行周期组		
CU240D-2_DP	存取权限级别: 3	已计算: -	数据类型: Integer16
CU240D-2_DP_F	可更改: T	规范化: -	动态索引: -
CU240D-2_PN	单元组: -	单元选择: -	功能图: 7216
CU240D-2_PN_F	最小	最大	出厂设置
	1	9999	9999
说明:	该参数用于设置 NOT 功能块实例 NOT 4 被调用的执行周期组。		
数值:	1: 顺序组 1 2: 顺序组 2 3: 顺序组 3 4: 顺序组 4 5: 顺序组 5 6: 顺序组 6 9999: 不计算		
p20303	NOT 4 顺序 / NOT 4 顺序		
CU240D-2_DP	存取权限级别: 3	已计算: -	数据类型: Unsigned16
CU240D-2_DP_F	可更改: T	规范化: -	动态索引: -
CU240D-2_PN	单元组: -	单元选择: -	功能图: 7216
CU240D-2_PN_F	最小	最大	出厂设置
	0	32000	770
说明:	该参数用于设置 p20302 中定义的执行周期组实例 NOT 4 的顺序。		
注释:	带较小顺序值的功能块在带较大顺序值的功能块之前计算。		
p20304	BI: NOT 5 输入 I / NOT 5 输入 I		
CU240D-2_DP	存取权限级别: 3	已计算: -	数据类型: U32 / Binary
CU240D-2_DP_F	可更改: T	规范化: -	动态索引: -
CU240D-2_PN	单元组: -	单元选择: -	功能图: 7216
CU240D-2_PN_F	最小	最大	出厂设置
	-	-	0
说明:	该参数用于设置 NOT 功能块实例 NOT 5 输入量 I 的信号源。		
r20305	BO: NOT 5 取反输出 / NOT 5 取反输出		
CU240D-2_DP	存取权限级别: 3	已计算: -	数据类型: Unsigned32
CU240D-2_DP_F	可更改: -	规范化: -	动态索引: -
CU240D-2_PN	单元组: -	单元选择: -	功能图: 7216
CU240D-2_PN_F	最小	最大	出厂设置
	-	-	-
说明:	该参数用于显示 NOT 功能块实例 NOT 5 的取反输出。		
p20306	NOT 5 执行周期组 / NOT 5 执行周期组		
CU240D-2_DP	存取权限级别: 3	已计算: -	数据类型: Integer16
CU240D-2_DP_F	可更改: T	规范化: -	动态索引: -
CU240D-2_PN	单元组: -	单元选择: -	功能图: 7216
CU240D-2_PN_F	最小	最大	出厂设置
	1	9999	9999
说明:	该参数用于设置 NOT 功能块实例 NOT 5 被调用的执行周期组。		
数值:	1: 顺序组 1 2: 顺序组 2 3: 顺序组 3 4: 顺序组 4 5: 顺序组 5 6: 顺序组 6 9999: 不计算		

p20307 NOT 5 顺序 / NOT 5 顺序			
CU240D-2_DP	存取权限级别: 3	已计算: -	数据类型: Unsigned16
CU240D-2_DP_F	可更改: T	规范化: -	动态索引: -
CU240D-2_PN	单元组: -	单元选择: -	功能图: 7216
CU240D-2_PN_F	最小	最大	出厂设置
	0	32000	780
说明:	该参数用于设置 p20306 中定义的执行周期组实例 NOT 5 的顺序。		
注释:	带较小顺序值的功能块在带较大顺序值的功能块之前计算。		
<hr/>			
p20308[0...3] CI: ADD 2 输入 / ADD 2 输入			
CU240D-2_DP	存取权限级别: 3	已计算: -	数据类型: U32 / FloatingPoint32
CU240D-2_DP_F	可更改: T	规范化: PERCENT	动态索引: -
CU240D-2_PN	单元组: -	单元选择: -	功能图: 7220
CU240D-2_PN_F	最小	最大	出厂设置
	-	-	0
说明:	该参数用于设置 ADD 功能块实例 ADD 2 输入量 X0, X1, X2, X3 的信号源。		
索引:	[0] = 输入 X0 [1] = 输入 X1 [2] = 输入 X2 [3] = 输入 X3		
<hr/>			
r20309 CO: ADD 2 输出 Y / ADD 2 输出 Y			
CU240D-2_DP	存取权限级别: 3	已计算: -	数据类型: FloatingPoint32
CU240D-2_DP_F	可更改: -	规范化: PERCENT	动态索引: -
CU240D-2_PN	单元组: -	单元选择: -	功能图: 7220
CU240D-2_PN_F	最小	最大	出厂设置
	-	-	-
说明:	该参数用于显示 ADD 功能块实例 ADD 2 的输出量 $Y = X0 + X1 + X2 + X3$ 。		
<hr/>			
p20310 ADD 2 执行周期组 / ADD 2 执行周期组			
CU240D-2_DP	存取权限级别: 3	已计算: -	数据类型: Integer16
CU240D-2_DP_F	可更改: T	规范化: -	动态索引: -
CU240D-2_PN	单元组: -	单元选择: -	功能图: 7220
CU240D-2_PN_F	最小	最大	出厂设置
	5	9999	9999
说明:	该参数用于设置 ADD 功能块实例 ADD 2 被调用的执行周期组。		
数值:	5: 顺序组 5 6: 顺序组 6 9999: 不计算		
<hr/>			
p20311 ADD 2 顺序 / ADD 2 顺序			
CU240D-2_DP	存取权限级别: 3	已计算: -	数据类型: Unsigned16
CU240D-2_DP_F	可更改: T	规范化: -	动态索引: -
CU240D-2_PN	单元组: -	单元选择: -	功能图: 7220
CU240D-2_PN_F	最小	最大	出厂设置
	0	32000	800
说明:	该参数用于设置 p20310 中定义的执行周期组实例 ADD 2 的顺序。		
注释:	带较小顺序值的功能块在带较大顺序值的功能块之前计算。		

p20312[0...1]	CI: NCM 0 输入 / NCM 0 输入		
CU240D-2_DP	存取权限级别: 3	已计算: -	数据类型: U32 / FloatingPoint32
CU240D-2_DP_F	可更改: T	规范化: PERCENT	动态索引: -
CU240D-2_PN	单元组: -	单元选择: -	功能图: 7225
CU240D-2_PN_F	最小	最大	出厂设置
	-	-	0
说明:	该参数用于设置数字比较器实例 NCM 0 输入量 X0 和 X1 的信号源。		
索引:	[0] = 输入 X0 [1] = 输入 X1		
r20313	BO: NCM 0 输出 QU / NCM 0 输出 QU		
CU240D-2_DP	存取权限级别: 3	已计算: -	数据类型: Unsigned32
CU240D-2_DP_F	可更改: -	规范化: -	动态索引: -
CU240D-2_PN	单元组: -	单元选择: -	功能图: 7225
CU240D-2_PN_F	最小	最大	出厂设置
	-	-	-
说明:	该参数用于显示数字比较器实例 NCM 0 的二进制量 QU。 只有 X0 > X1 时, QU 才置位。		
r20314	BO: NCM 0 输出 QE / NCM 0 输出 QE		
CU240D-2_DP	存取权限级别: 3	已计算: -	数据类型: Unsigned32
CU240D-2_DP_F	可更改: -	规范化: -	动态索引: -
CU240D-2_PN	单元组: -	单元选择: -	功能图: 7225
CU240D-2_PN_F	最小	最大	出厂设置
	-	-	-
说明:	该参数用于显示数字比较器实例 NCM 0 的二进制量 QE。 只有 X0 = X1 时, QE 才置位。		
r20315	BO: NCM 0 输出 QL / NCM 0 输出 QL		
CU240D-2_DP	存取权限级别: 3	已计算: -	数据类型: Unsigned32
CU240D-2_DP_F	可更改: -	规范化: -	动态索引: -
CU240D-2_PN	单元组: -	单元选择: -	功能图: 7225
CU240D-2_PN_F	最小	最大	出厂设置
	-	-	-
说明:	该参数用于显示数字比较器实例 NCM 0 的二进制量 QL。 只有 X0 < X1 时, QL 才置位。		
p20316	NCM 0 执行周期组 / NCM 0 执行周期组		
CU240D-2_DP	存取权限级别: 3	已计算: -	数据类型: Integer16
CU240D-2_DP_F	可更改: T	规范化: -	动态索引: -
CU240D-2_PN	单元组: -	单元选择: -	功能图: 7225
CU240D-2_PN_F	最小	最大	出厂设置
	5	9999	9999
说明:	该参数用于设置数字比较器实例 NCM 0 被调用的执行周期组。		
数值:	5: 顺序组 5 6: 顺序组 6 9999: 不计算		

2 参数

2.2 参数列表

p20317	NCM 0 顺序 / NCM 0 顺序		
CU240D-2_DP	存取权限级别: 3	已计算: -	数据类型: Unsigned16
CU240D-2_DP_F	可更改: T	规范化: -	动态索引: -
CU240D-2_PN	单元组: -	单元选择: -	功能图: 7225
CU240D-2_PN_F	最小	最大	出厂设置
	0	32000	820
说明:	该参数用于设置 p20316 中定义的执行周期组实例 NCM 0 的顺序。		
注释:	带较小顺序值的功能块在带较大顺序值的功能块之前计算。		
<hr/>			
p20318[0...1]	CI: NCM 1 输入 / NCM 1 输入		
CU240D-2_DP	存取权限级别: 3	已计算: -	数据类型: U32 / FloatingPoint32
CU240D-2_DP_F	可更改: T	规范化: PERCENT	动态索引: -
CU240D-2_PN	单元组: -	单元选择: -	功能图: 7225
CU240D-2_PN_F	最小	最大	出厂设置
	-	-	0
说明:	该参数用于设置数字比较器实例 NCM 1 输入量 X0 和 X1 的信号源。		
索引:	[0] = 输入 X0 [1] = 输入 X1		
<hr/>			
r20319	BO: NCM 1 输出 QU / NCM 1 输出 QU		
CU240D-2_DP	存取权限级别: 3	已计算: -	数据类型: Unsigned32
CU240D-2_DP_F	可更改: -	规范化: -	动态索引: -
CU240D-2_PN	单元组: -	单元选择: -	功能图: 7225
CU240D-2_PN_F	最小	最大	出厂设置
	-	-	-
说明:	该参数用于显示数字比较器实例 NCM 1 的二进制量 QU。 只有 $X0 > X1$ 时, QU 才置位。		
<hr/>			
r20320	BO: NCM 1 输出 QE / NCM 1 输出 QE		
CU240D-2_DP	存取权限级别: 3	已计算: -	数据类型: Unsigned32
CU240D-2_DP_F	可更改: -	规范化: -	动态索引: -
CU240D-2_PN	单元组: -	单元选择: -	功能图: 7225
CU240D-2_PN_F	最小	最大	出厂设置
	-	-	-
说明:	该参数用于显示数字比较器实例 NCM 1 的二进制量 QE。 只有 $X0 = X1$ 时, QE 才置位。		
<hr/>			
r20321	BO: NCM 1 输出 QL / NCM 1 输出 QL		
CU240D-2_DP	存取权限级别: 3	已计算: -	数据类型: Unsigned32
CU240D-2_DP_F	可更改: -	规范化: -	动态索引: -
CU240D-2_PN	单元组: -	单元选择: -	功能图: 7225
CU240D-2_PN_F	最小	最大	出厂设置
	-	-	-
说明:	该参数用于显示数字比较器实例 NCM 1 的二进制量 QL。 只有 $X0 < X1$ 时, QL 才置位。		

p20322	NCM 1 执行周期组 / NCM 1 执行周期组		
CU240D-2_DP	存取权限级别: 3	已计算: -	数据类型: Integer16
CU240D-2_DP_F	可更改: T	规范化: -	动态索引: -
CU240D-2_PN	单元组: -	单元选择: -	功能图: 7225
CU240D-2_PN_F	最小	最大	出厂设置
	5	9999	9999
说明:	该参数用于设置数字比较器实例 NCM 1 被调用的执行周期组。		
数值:	5: 顺序组 5 6: 顺序组 6 9999: 不计算		
p20323	NCM 1 顺序 / NCM 1 顺序		
CU240D-2_DP	存取权限级别: 3	已计算: -	数据类型: Unsigned16
CU240D-2_DP_F	可更改: T	规范化: -	动态索引: -
CU240D-2_PN	单元组: -	单元选择: -	功能图: 7225
CU240D-2_PN_F	最小	最大	出厂设置
	0	32000	830
说明:	该参数用于设置 p20322 中定义的执行周期组实例 NCM 1 的顺序。		
注释:	带较小顺序值的功能块在带较大顺序值的功能块之前计算。		
p20324[0...1]	BI: RSR 2 输入 / RSR 2 输入		
CU240D-2_DP	存取权限级别: 3	已计算: -	数据类型: U32 / Binary
CU240D-2_DP_F	可更改: T	规范化: -	动态索引: -
CU240D-2_PN	单元组: -	单元选择: -	功能图: 7240
CU240D-2_PN_F	最小	最大	出厂设置
	-	-	0
说明:	该参数用于设置 RSR 功能块实例 RSR 2 输入“置位 S”和输入“复位 R”的信号源。		
索引:	[0] = 置位 S [1] = 复位 R		
r20325	BO: RSR 2 输出 Q / RSR 2 输出 Q		
CU240D-2_DP	存取权限级别: 3	已计算: -	数据类型: Unsigned32
CU240D-2_DP_F	可更改: -	规范化: -	动态索引: -
CU240D-2_PN	单元组: -	单元选择: -	功能图: 7240
CU240D-2_PN_F	最小	最大	出厂设置
	-	-	-
说明:	该参数用于显示 RSR 功能块实例 RSR 2 的输出 Q。		
r20326	BO: RSR 2 取反输出 QN / RSR 2 取反输出 QN		
CU240D-2_DP	存取权限级别: 3	已计算: -	数据类型: Unsigned32
CU240D-2_DP_F	可更改: -	规范化: -	动态索引: -
CU240D-2_PN	单元组: -	单元选择: -	功能图: 7240
CU240D-2_PN_F	最小	最大	出厂设置
	-	-	-
说明:	该参数用于显示 RSR 功能块实例 RSR 2 的取反输出 QN。		

p20327	RSR 2 执行周期组 / RSR 2 执行周期组		
CU240D-2_DP	存取权限级别: 3	已计算: -	数据类型: Integer16
CU240D-2_DP_F	可更改: T	规范化: -	动态索引: -
CU240D-2_PN	单元组: -	单元选择: -	功能图: 7240
CU240D-2_PN_F	最小	最大	出厂设置
	1	9999	9999
说明:	该参数用于设置 RSR 功能块实例 RSR 2 被调用的执行周期组。		
数值:	1: 顺序组 1 2: 顺序组 2 3: 顺序组 3 4: 顺序组 4 5: 顺序组 5 6: 顺序组 6 9999: 不计算		
p20328	RSR 2 顺序 / RSR 2 顺序		
CU240D-2_DP	存取权限级别: 3	已计算: -	数据类型: Unsigned16
CU240D-2_DP_F	可更改: T	规范化: -	动态索引: -
CU240D-2_PN	单元组: -	单元选择: -	功能图: 7240
CU240D-2_PN_F	最小	最大	出厂设置
	0	7999	850
说明:	该参数用于设置 p20327 中定义的执行周期组实例 RSR 2 的顺序。		
注释:	带较小顺序值的功能块在带较大顺序值的功能块之前计算。		
p20329[0...3]	BI: DFR 2 输入 / DFR 2 输入		
CU240D-2_DP	存取权限级别: 3	已计算: -	数据类型: U32 / Binary
CU240D-2_DP_F	可更改: T	规范化: -	动态索引: -
CU240D-2_PN	单元组: -	单元选择: -	功能图: 7240
CU240D-2_PN_F	最小	最大	出厂设置
	-	-	0
说明:	该参数用于设置 DFR 功能块实例 DFR 2 的触发输入 I、D 输入 D、“置位 S”输入和“复位 R”输入的信号源。		
索引:	[0] = 触发器输入 I [1] = D 输入 D [2] = 置位 S [3] = 复位 R		
r20330	BO: DFR 2 输出 Q / DFR 2 输出 Q		
CU240D-2_DP	存取权限级别: 3	已计算: -	数据类型: Unsigned32
CU240D-2_DP_F	可更改: -	规范化: -	动态索引: -
CU240D-2_PN	单元组: -	单元选择: -	功能图: 7240
CU240D-2_PN_F	最小	最大	出厂设置
	-	-	-
说明:	该参数用于显示 DFR 功能块实例 DFR 2 的输出 Q。		
r20331	BO: DFR 2 取反输出 QN / DFR 2 取反输出 QN		
CU240D-2_DP	存取权限级别: 3	已计算: -	数据类型: Unsigned32
CU240D-2_DP_F	可更改: -	规范化: -	动态索引: -
CU240D-2_PN	单元组: -	单元选择: -	功能图: 7240
CU240D-2_PN_F	最小	最大	出厂设置
	-	-	-
说明:	该参数用于显示 DFR 功能块实例 DFR 2 的取反输出 QN。		

p20332	DFR 2 执行周期组 / DFR 2 执行周期组		
CU240D-2_DP	存取权限级别: 3	已计算: -	数据类型: Integer16
CU240D-2_DP_F	可更改: T	规范化: -	动态索引: -
CU240D-2_PN	单元组: -	单元选择: -	功能图: 7240
CU240D-2_PN_F	最小	最大	出厂设置
	1	9999	9999
说明:	该参数用于设置 DFR 功能块实例 DFR 2 被调用的执行周期组。		
数值:	1: 顺序组 1 2: 顺序组 2 3: 顺序组 3 4: 顺序组 4 5: 顺序组 5 6: 顺序组 6 9999: 不计算		
p20333	DFR 2 顺序 / DFR 2 顺序		
CU240D-2_DP	存取权限级别: 3	已计算: -	数据类型: Unsigned16
CU240D-2_DP_F	可更改: T	规范化: -	动态索引: -
CU240D-2_PN	单元组: -	单元选择: -	功能图: 7240
CU240D-2_PN_F	最小	最大	出厂设置
	0	32000	870
说明:	该参数用于设置 p20332 中定义的执行周期组实例 DFR 2 的顺序值。		
注释:	带较小顺序值的功能块在带较大顺序值的功能块之前计算。		
p20334	BI: PDE 2 输入脉冲 I / PDE 2 输入脉冲 I		
CU240D-2_DP	存取权限级别: 3	已计算: -	数据类型: U32 / Binary
CU240D-2_DP_F	可更改: T	规范化: -	动态索引: -
CU240D-2_PN	单元组: -	单元选择: -	功能图: 7232
CU240D-2_PN_F	最小	最大	出厂设置
	-	-	0
说明:	该参数用于设置 PDE 功能块实例 PDE 2 输入脉冲 I 的信号源。		
p20335	PDE 2 脉冲延迟时间, 单位毫秒 / PDE 2 延迟时间毫秒		
CU240D-2_DP	存取权限级别: 3	已计算: -	数据类型: FloatingPoint32
CU240D-2_DP_F	可更改: T	规范化: -	动态索引: -
CU240D-2_PN	单元组: -	单元选择: -	功能图: 7232
CU240D-2_PN_F	最小	最大	出厂设置
	0.00	5400000.00	0.00
说明:	该参数用于设置 PDE 功能块实例 PDE 2 的脉冲延迟时间 T, 单位毫秒。		
r20336	BO: PDE 2 输出脉冲 Q / PDE 2 输出脉冲 Q		
CU240D-2_DP	存取权限级别: 3	已计算: -	数据类型: Unsigned32
CU240D-2_DP_F	可更改: -	规范化: -	动态索引: -
CU240D-2_PN	单元组: -	单元选择: -	功能图: 7232
CU240D-2_PN_F	最小	最大	出厂设置
	-	-	-
说明:	该参数用于显示 PDE 功能块实例 PDE 2 的输出脉冲 Q。		

2 参数

2.2 参数列表

p20337	PDE 2 执行周期组 / PDE 2 执行周期组		
CU240D-2_DP	存取权限级别: 3	已计算: -	数据类型: Integer16
CU240D-2_DP_F	可更改: T	规范化: -	动态索引: -
CU240D-2_PN	单元组: -	单元选择: -	功能图: 7232
CU240D-2_PN_F	最小	最大	出厂设置
	5	9999	9999
说明:	该参数用于设置 PDE 功能块实例 PDE 2 被调用的执行周期组。		
数值:	5: 顺序组 5 6: 顺序组 6 9999: 不计算		
p20338	PDE 2 顺序 / PDE 2 顺序		
CU240D-2_DP	存取权限级别: 3	已计算: -	数据类型: Unsigned16
CU240D-2_DP_F	可更改: T	规范化: -	动态索引: -
CU240D-2_PN	单元组: -	单元选择: -	功能图: 7232
CU240D-2_PN_F	最小	最大	出厂设置
	0	32000	890
说明:	该参数用于设置 p20337 中定义的执行周期组实例 PDE 2 的顺序。		
注释:	带较小顺序值的功能块在带较大顺序值的功能块之前计算。		
p20339	BI: PDE 3 输入脉冲 I / PDE 3 输入脉冲 I		
CU240D-2_DP	存取权限级别: 3	已计算: -	数据类型: U32 / Binary
CU240D-2_DP_F	可更改: T	规范化: -	动态索引: -
CU240D-2_PN	单元组: -	单元选择: -	功能图: 7232
CU240D-2_PN_F	最小	最大	出厂设置
	-	-	0
说明:	该参数用于设置 PDE 功能块实例 PDE 3 输入脉冲 I 的信号源。		
p20340	PDE 3 脉冲延迟时间, 单位毫秒 / PDE 3 延迟时间毫秒		
CU240D-2_DP	存取权限级别: 3	已计算: -	数据类型: FloatingPoint32
CU240D-2_DP_F	可更改: T	规范化: -	动态索引: -
CU240D-2_PN	单元组: -	单元选择: -	功能图: 7232
CU240D-2_PN_F	最小	最大	出厂设置
	0.00	5400000.00	0.00
说明:	该参数用于设置 PDE 功能块实例 PDE 3 的脉冲延迟时间 T, 单位毫秒。		
r20341	BO: PDE 3 输出脉冲 Q / PDE 3 输出脉冲 Q		
CU240D-2_DP	存取权限级别: 3	已计算: -	数据类型: Unsigned32
CU240D-2_DP_F	可更改: -	规范化: -	动态索引: -
CU240D-2_PN	单元组: -	单元选择: -	功能图: 7232
CU240D-2_PN_F	最小	最大	出厂设置
	-	-	-
说明:	该参数用于显示 PDE 功能块实例 PDE 3 的输出脉冲 Q。		
p20342	PDE 3 执行周期组 / PDE 3 执行周期组		
CU240D-2_DP	存取权限级别: 3	已计算: -	数据类型: Integer16
CU240D-2_DP_F	可更改: T	规范化: -	动态索引: -
CU240D-2_PN	单元组: -	单元选择: -	功能图: 7232
CU240D-2_PN_F	最小	最大	出厂设置
	5	9999	9999
说明:	该参数用于设置 PDE 功能块实例 PDE 3 被调用的执行周期组。		

数值: 5: 顺序组 5
6: 顺序组 6
9999: 不计算

p20343	PDE 3 顺序 / PDE 3 顺序		
CU240D-2_DP	存取权限级别: 3	已计算: -	数据类型: Unsigned16
CU240D-2_DP_F	可更改: T	规范化: -	动态索引: -
CU240D-2_PN	单元组: -	单元选择: -	功能图: 7232
CU240D-2_PN_F	最小	最大	出厂设置
	0	32000	900

说明: 该参数用于设置 p20342 中定义的执行周期组实例 PDE 3 的顺序。
注释: 带较小顺序值的功能块在带较大顺序值的功能块之前计算。

p20344	BI: PDF 2 输入脉冲 I / PDF 2 输入脉冲 I		
CU240D-2_DP	存取权限级别: 3	已计算: -	数据类型: U32 / Binary
CU240D-2_DP_F	可更改: T	规范化: -	动态索引: -
CU240D-2_PN	单元组: -	单元选择: -	功能图: 7233
CU240D-2_PN_F	最小	最大	出厂设置
	-	-	0

说明: 该参数用于设置 PDF 功能块实例 PDF 2 输入脉冲 I 的信号源。

p20345	PDF 2 脉冲延长时间, 单位毫秒 / PDF 2 延迟时间毫秒		
CU240D-2_DP	存取权限级别: 3	已计算: -	数据类型: FloatingPoint32
CU240D-2_DP_F	可更改: T	规范化: -	动态索引: -
CU240D-2_PN	单元组: -	单元选择: -	功能图: 7233
CU240D-2_PN_F	最小	最大	出厂设置
	0.00	5400000.00	0.00

说明: 该参数用于设置 PDF 功能块实例 PDF 2 的脉冲延迟时间 T, 单位毫秒。

r20346	BO: PDF 2 输出脉冲 Q / PDF 2 输出脉冲 Q		
CU240D-2_DP	存取权限级别: 3	已计算: -	数据类型: Unsigned32
CU240D-2_DP_F	可更改: -	规范化: -	动态索引: -
CU240D-2_PN	单元组: -	单元选择: -	功能图: 7233
CU240D-2_PN_F	最小	最大	出厂设置
	-	-	-

说明: 该参数用于显示 PDF 功能块实例 PDF 2 的输出脉冲 Q。

p20347	PDF 2 执行周期组 / PDF 2 执行周期组		
CU240D-2_DP	存取权限级别: 3	已计算: -	数据类型: Integer16
CU240D-2_DP_F	可更改: T	规范化: -	动态索引: -
CU240D-2_PN	单元组: -	单元选择: -	功能图: 7233
CU240D-2_PN_F	最小	最大	出厂设置
	5	9999	9999

说明: 该参数用于设置 PDF 功能块实例 PDF 2 被调用的执行周期组。

数值: 5: 顺序组 5
6: 顺序组 6
9999: 不计算

2 参数

2.2 参数列表

p20348	PDF 2 顺序 / PDF 2 顺序		
CU240D-2_DP	存取权限级别: 3	已计算: -	数据类型: Unsigned16
CU240D-2_DP_F	可更改: T	规范化: -	动态索引: -
CU240D-2_PN	单元组: -	单元选择: -	功能图: 7233
CU240D-2_PN_F	最小	最大	出厂设置
	0	32000	920
说明:	该参数用于设置 p20347 中定义的执行周期组实例 PDF 2 的顺序。		
注释:	带较小顺序值的功能块在带较大顺序值的功能块之前计算。		
p20349	BI: PDF 3 输入脉冲 I / PDF 3 输入脉冲 I		
CU240D-2_DP	存取权限级别: 3	已计算: -	数据类型: U32 / Binary
CU240D-2_DP_F	可更改: T	规范化: -	动态索引: -
CU240D-2_PN	单元组: -	单元选择: -	功能图: 7233
CU240D-2_PN_F	最小	最大	出厂设置
	-	-	0
说明:	该参数用于设置 PDF 功能块实例 PDF 3 输入脉冲 I 的信号源。		
p20350	PDF 3 脉冲延长时间, 单位毫秒 / PDF 3 延迟时间毫秒		
CU240D-2_DP	存取权限级别: 3	已计算: -	数据类型: FloatingPoint32
CU240D-2_DP_F	可更改: T	规范化: -	动态索引: -
CU240D-2_PN	单元组: -	单元选择: -	功能图: 7233
CU240D-2_PN_F	最小	最大	出厂设置
	0.00	5400000.00	0.00
说明:	该参数用于设置 PDF 功能块实例 PDF 3 的脉冲延迟时间 T, 单位毫秒。		
r20351	BO: PDF 3 输出脉冲 Q / PDF 3 输出脉冲 Q		
CU240D-2_DP	存取权限级别: 3	已计算: -	数据类型: Unsigned32
CU240D-2_DP_F	可更改: -	规范化: -	动态索引: -
CU240D-2_PN	单元组: -	单元选择: -	功能图: 7233
CU240D-2_PN_F	最小	最大	出厂设置
	-	-	-
说明:	该参数用于显示 PDF 功能块实例 PDF 3 的输出脉冲 Q。		
p20352	PDF 3 执行周期组 / PDF 3 执行周期组		
CU240D-2_DP	存取权限级别: 3	已计算: -	数据类型: Integer16
CU240D-2_DP_F	可更改: T	规范化: -	动态索引: -
CU240D-2_PN	单元组: -	单元选择: -	功能图: 7233
CU240D-2_PN_F	最小	最大	出厂设置
	5	9999	9999
说明:	该参数用于设置 PDF 功能块实例 PDF 3 被调用的执行周期组。		
数值:	5: 顺序组 5 6: 顺序组 6 9999: 不计算		
p20353	PDF 3 顺序 / PDF 3 顺序		
CU240D-2_DP	存取权限级别: 3	已计算: -	数据类型: Unsigned16
CU240D-2_DP_F	可更改: T	规范化: -	动态索引: -
CU240D-2_PN	单元组: -	单元选择: -	功能图: 7233
CU240D-2_PN_F	最小	最大	出厂设置
	0	32000	930
说明:	该参数用于设置 p20352 中定义的执行周期组实例 PDF 3 的顺序。		
注释:	带较小顺序值的功能块在带较大顺序值的功能块之前计算。		

p20354	BI: MFP 2 输入脉冲 I / MFP 2 输入脉冲 I		
CU240D-2_DP	存取权限级别: 3	已计算: -	数据类型: U32 / Binary
CU240D-2_DP_F	可更改: T	规范化: -	动态索引: -
CU240D-2_PN	单元组: -	单元选择: -	功能图: 7230
CU240D-2_PN_F	最小	最大	出厂设置
	-	-	0
说明:	该参数用于设置 MFP 功能块实例 MFP 2 输入脉冲 I 的信号源。		
p20355	MFP 2 脉冲宽度, 单位毫秒 / MFP 2 脉冲宽度毫秒		
CU240D-2_DP	存取权限级别: 3	已计算: -	数据类型: FloatingPoint32
CU240D-2_DP_F	可更改: T	规范化: -	动态索引: -
CU240D-2_PN	单元组: -	单元选择: -	功能图: 7230
CU240D-2_PN_F	最小	最大	出厂设置
	0.00	5400000.00	0.00
说明:	该参数用于设置 MFP 功能块实例 MFP 2 的脉冲宽度 T, 单位毫秒。		
r20356	BO: MFP 2 输出 Q / MFP 2 输出 Q		
CU240D-2_DP	存取权限级别: 3	已计算: -	数据类型: Unsigned32
CU240D-2_DP_F	可更改: -	规范化: -	动态索引: -
CU240D-2_PN	单元组: -	单元选择: -	功能图: 7230
CU240D-2_PN_F	最小	最大	出厂设置
	-	-	-
说明:	该参数用于显示 MFP 功能块实例 MFP 2 的输出脉冲 Q。		
p20357	MFP 2 执行周期组 / MFP 2 执行周期组		
CU240D-2_DP	存取权限级别: 3	已计算: -	数据类型: Integer16
CU240D-2_DP_F	可更改: T	规范化: -	动态索引: -
CU240D-2_PN	单元组: -	单元选择: -	功能图: 7230
CU240D-2_PN_F	最小	最大	出厂设置
	5	9999	9999
说明:	该参数用于设置 MFP 功能块实例 MFP 2 被调用的执行周期组。		
数值:	5: 顺序组 5 6: 顺序组 6 9999: 不计算		
p20358	MFP 2 顺序 / MFP 2 顺序		
CU240D-2_DP	存取权限级别: 3	已计算: -	数据类型: Unsigned16
CU240D-2_DP_F	可更改: T	规范化: -	动态索引: -
CU240D-2_PN	单元组: -	单元选择: -	功能图: 7230
CU240D-2_PN_F	最小	最大	出厂设置
	0	32000	950
说明:	该参数用于设置 p20357 中定义的执行周期组实例 MFP 2 的顺序。		
注释:	带较小顺序值的功能块在带较大顺序值的功能块之前计算。		
p20359	BI: MFP 3 输入脉冲 I / MFP 3 输入脉冲 I		
CU240D-2_DP	存取权限级别: 3	已计算: -	数据类型: U32 / Binary
CU240D-2_DP_F	可更改: T	规范化: -	动态索引: -
CU240D-2_PN	单元组: -	单元选择: -	功能图: 7230
CU240D-2_PN_F	最小	最大	出厂设置
	-	-	0
说明:	该参数用于设置 MFP 功能块实例 MFP 3 输入脉冲 I 的信号源。		

2 参数

2.2 参数列表

p20360	MFP 3 脉冲宽度, 单位毫秒 / MFP 3 脉冲宽度毫秒		
CU240D-2_DP	存取权限级别: 3	已计算: -	数据类型: FloatingPoint32
CU240D-2_DP_F	可更改: T	规范化: -	动态索引: -
CU240D-2_PN	单元组: -	单元选择: -	功能图: 7230
CU240D-2_PN_F	最小	最大	出厂设置
	0.00	5400000.00	0.00
说明:	该参数用于设置 MFP 功能块实例 MFP 3 的脉冲宽度 T, 单位毫秒。		
r20361	BO: MFP 3 输出 Q / MFP 3 输出 Q		
CU240D-2_DP	存取权限级别: 3	已计算: -	数据类型: Unsigned32
CU240D-2_DP_F	可更改: -	规范化: -	动态索引: -
CU240D-2_PN	单元组: -	单元选择: -	功能图: 7230
CU240D-2_PN_F	最小	最大	出厂设置
	-	-	-
说明:	该参数用于显示 MFP 功能块实例 MFP 3 的输出脉冲 Q。		
p20362	MFP 3 执行周期组 / MFP 3 执行周期组		
CU240D-2_DP	存取权限级别: 3	已计算: -	数据类型: Integer16
CU240D-2_DP_F	可更改: T	规范化: -	动态索引: -
CU240D-2_PN	单元组: -	单元选择: -	功能图: 7230
CU240D-2_PN_F	最小	最大	出厂设置
	5	9999	9999
说明:	该参数用于设置 MFP 功能块实例 MFP 3 被调用的执行周期组。		
数值:	5: 顺序组 5 6: 顺序组 6 9999: 不计算		
p20363	MFP 3 顺序 / MFP 3 顺序		
CU240D-2_DP	存取权限级别: 3	已计算: -	数据类型: Unsigned16
CU240D-2_DP_F	可更改: T	规范化: -	动态索引: -
CU240D-2_PN	单元组: -	单元选择: -	功能图: 7230
CU240D-2_PN_F	最小	最大	出厂设置
	0	32000	960
说明:	该参数用于设置 p20362 中定义的执行周期组实例 MFP 3 的顺序。		
注释:	带较小顺序值的功能块在带较大顺序值的功能块之前计算。		
p20372	CI: PLI 0 输入 X / PLI 0 输入 X		
CU240D-2_DP	存取权限级别: 3	已计算: -	数据类型: U32 / FloatingPoint32
CU240D-2_DP_F	可更改: T	规范化: PERCENT	动态索引: -
CU240D-2_PN	单元组: -	单元选择: -	功能图: 7226
CU240D-2_PN_F	最小	最大	出厂设置
	-	-	0
说明:	该参数用于设置实例 PLI 0 的折线 (20 个折点) 的输入 X 的信号源。		
r20373	CO: PLI 0 输出 Y / PLI 0 输出 Y		
CU240D-2_DP	存取权限级别: 3	已计算: -	数据类型: FloatingPoint32
CU240D-2_DP_F	可更改: -	规范化: PERCENT	动态索引: -
CU240D-2_PN	单元组: -	单元选择: -	功能图: 7226
CU240D-2_PN_F	最小	最大	出厂设置
	-	-	-
说明:	该参数用于显示实例 PLI 0 的折线 (20 个折点) 的输出 Y 的信号源。。		

p20374[0...19]	PLI 0 X 坐标 A 折点 / PLI 0 X 坐标		
CU240D-2_DP	存取权限级别: 3	已计算: -	数据类型: FloatingPoint32
CU240D-2_DP_F	可更改: T	规范化: PERCENT	动态索引: -
CU240D-2_PN	单元组: -	单元选择: -	功能图: 7226
CU240D-2_PN_F	最小	最大	出厂设置
	-340.28235E36	340.28235E36	0.0000

说明: 该参数用于设置实例 PLI 0 的折线 (20 个折点) 的节点 (A0 至 A19) 的横坐标值 (X 坐标值)。

- 索引:**
- [0] = 折点 0
 - [1] = 折点 1
 - [2] = 折点 2
 - [3] = 折点 3
 - [4] = 折点 4
 - [5] = 折点 5
 - [6] = 折点 6
 - [7] = 折点 7
 - [8] = 折点 8
 - [9] = 折点 9
 - [10] = 折点 10
 - [11] = 折点 11
 - [12] = 折点 12
 - [13] = 折点 13
 - [14] = 折点 14
 - [15] = 折点 15
 - [16] = 折点 16
 - [17] = 折点 17
 - [18] = 折点 18
 - [19] = 折点 19

p20375[0...19]	PLI 0 Y 坐标 B 折点 / PLI 0 Y 坐标		
CU240D-2_DP	存取权限级别: 3	已计算: -	数据类型: FloatingPoint32
CU240D-2_DP_F	可更改: T	规范化: PERCENT	动态索引: -
CU240D-2_PN	单元组: -	单元选择: -	功能图: 7226
CU240D-2_PN_F	最小	最大	出厂设置
	-340.28235E36	340.28235E36	0.0000

说明: 该参数用于设置实例 PLI 0 的折线 (20 个折点) 的节点 (B0 至 B19) 的纵坐标值 (Y 坐标值)。

- 索引:**
- [0] = 折点 0
 - [1] = 折点 1
 - [2] = 折点 2
 - [3] = 折点 3
 - [4] = 折点 4
 - [5] = 折点 5
 - [6] = 折点 6
 - [7] = 折点 7
 - [8] = 折点 8
 - [9] = 折点 9
 - [10] = 折点 10
 - [11] = 折点 11
 - [12] = 折点 12
 - [13] = 折点 13
 - [14] = 折点 14
 - [15] = 折点 15
 - [16] = 折点 16
 - [17] = 折点 17
 - [18] = 折点 18
 - [19] = 折点 19

2 参数

2.2 参数列表

p20376	PLI 0 执行周期组 / PLI 0 执行周期组		
CU240D-2_DP	存取权限级别: 3	已计算: -	数据类型: Integer16
CU240D-2_DP_F	可更改: T	规范化: -	动态索引: -
CU240D-2_PN	单元组: -	单元选择: -	功能图: 7226
CU240D-2_PN_F	最小	最大	出厂设置
	5	9999	9999
说明:	该参数用于设置折线实例 PLI 0 被调用的执行周期组。		
数值:	5: 顺序组 5 6: 顺序组 6 9999: 不计算		

p20377	PLI 0 顺序 / PLI 0 顺序		
CU240D-2_DP	存取权限级别: 3	已计算: -	数据类型: Unsigned16
CU240D-2_DP_F	可更改: T	规范化: -	动态索引: -
CU240D-2_PN	单元组: -	单元选择: -	功能图: 7226
CU240D-2_PN_F	最小	最大	出厂设置
	0	32000	980
说明:	该参数用于设置 p20376 中定义的执行周期组实例 PLI 0 的顺序。		
注释:	带较小顺序值的功能块在带较大顺序值的功能块之前计算。		

p20378	CI: PLI 1 输入 X / PLI 1 输入 X		
CU240D-2_DP	存取权限级别: 3	已计算: -	数据类型: U32 / FloatingPoint32
CU240D-2_DP_F	可更改: T	规范化: PERCENT	动态索引: -
CU240D-2_PN	单元组: -	单元选择: -	功能图: 7226
CU240D-2_PN_F	最小	最大	出厂设置
	-	-	0
说明:	该参数用于设置实例 PLI 1 的折线 (20 个折点) 的输入 X 的信号源。		

r20379	CO: PLI 1 输出 Y / PLI 1 输出 Y		
CU240D-2_DP	存取权限级别: 3	已计算: -	数据类型: FloatingPoint32
CU240D-2_DP_F	可更改: -	规范化: PERCENT	动态索引: -
CU240D-2_PN	单元组: -	单元选择: -	功能图: 7226
CU240D-2_PN_F	最小	最大	出厂设置
	-	-	-
说明:	该参数用于显示实例 PLI 1 的折线 (20 个折点) 的输出 Y 的信号源。。		

p20380[0...19]	PLI 1 X 坐标 A 折点 / PLI 1 X 坐标		
CU240D-2_DP	存取权限级别: 3	已计算: -	数据类型: FloatingPoint32
CU240D-2_DP_F	可更改: T	规范化: PERCENT	动态索引: -
CU240D-2_PN	单元组: -	单元选择: -	功能图: 7226
CU240D-2_PN_F	最小	最大	出厂设置
	-340.28235E36	340.28235E36	0.0000
说明:	该参数用于设置实例 PLI 1 的折线 (20 个折点) 的节点 (A0 至 A19) 的横坐标值 (X 坐标值)。		
索引:	[0] = 折点 0 [1] = 折点 1 [2] = 折点 2 [3] = 折点 3 [4] = 折点 4 [5] = 折点 5 [6] = 折点 6 [7] = 折点 7 [8] = 折点 8		

[9] = 折点 9
[10] = 折点 10
[11] = 折点 11
[12] = 折点 12
[13] = 折点 13
[14] = 折点 14
[15] = 折点 15
[16] = 折点 16
[17] = 折点 17
[18] = 折点 18
[19] = 折点 19

p20381[0...19]	PLI 1 Y 坐标 B 折点 / PLI 1 Y 坐标		
CU240D-2_DP	存取权限级别: 3	已计算: -	数据类型: FloatingPoint32
CU240D-2_DP_F	可更改: T	规范化: PERCENT	动态索引: -
CU240D-2_PN	单元组: -	单元选择: -	功能图: 7226
CU240D-2_PN_F	最小	最大	出厂设置
	-340.28235E36	340.28235E36	0.0000

说明: 该参数用于设置实例 PLI 1 的折线 (20 个折点) 的节点 (B0 至 B19) 的纵坐标值 (Y 坐标值)。

索引:
[0] = 折点 0
[1] = 折点 1
[2] = 折点 2
[3] = 折点 3
[4] = 折点 4
[5] = 折点 5
[6] = 折点 6
[7] = 折点 7
[8] = 折点 8
[9] = 折点 9
[10] = 折点 10
[11] = 折点 11
[12] = 折点 12
[13] = 折点 13
[14] = 折点 14
[15] = 折点 15
[16] = 折点 16
[17] = 折点 17
[18] = 折点 18
[19] = 折点 19

p20382	PLI 1 执行周期组 / PLI 1 执行周期组		
CU240D-2_DP	存取权限级别: 3	已计算: -	数据类型: Integer16
CU240D-2_DP_F	可更改: T	规范化: -	动态索引: -
CU240D-2_PN	单元组: -	单元选择: -	功能图: 7226
CU240D-2_PN_F	最小	最大	出厂设置
	5	9999	9999

说明: 该参数用于设置折线实例 PLI 1 被调用的执行周期组。

数值:
5: 顺序组 5
6: 顺序组 6
9999: 不计算

p20383	PLI 1 顺序 / PLI 1 顺序		
CU240D-2_DP	存取权限级别: 3	已计算: -	数据类型: Unsigned16
CU240D-2_DP_F	可更改: T	规范化: -	动态索引: -
CU240D-2_PN	单元组: -	单元选择: -	功能图: 7226
CU240D-2_PN_F	最小	最大	出厂设置
	0	32000	990

说明: 该参数用于设置 p20382 中定义的执行周期组实例 PLI 1 的顺序。

注释: 带较小顺序值的功能块在带较大顺序值的功能块之前计算。

p60022		PROFIsafe 报文选择 / Ps 报文选择	
CU240D-2_DP_F	存取权限级别: 3	已计算: -	数据类型: Unsigned16
CU240D-2_PN_F	可更改: T	规范化: -	动态索引: -
CU250D-2_DP_F	单元组: -	单元选择: -	功能图: -
CU250D-2_PN_F	最小	最大	出厂设置
	0	998	998
说明:	设置 PROFIsafe 报文号。		
数值:	0: 未选择 PROFIsafe 报文 30: PROFIsafe 标准报文 30, PZD-1/1 900: PROFIsafe 西门子报文 900, PZD-2/2 998: 兼容模式 (同固件版本 < 4.6 时)		
注释:	p9601.3 = p9801.3 = 1 (PROFIsafe 使能) 时 PROFIsafe 报文 30 具有以下参数类型: - p9611 = p9811 = 998 和 p60022 = 0 - p9611 = p9811 = 998 和 p60022 = 30 - p9611 = p9811 = 30 和 p60022 = 30		

p60022		PROFIsafe 报文选择 / Ps 报文选择	
CU240D-2_DP	存取权限级别: 3	已计算: -	数据类型: Unsigned16
CU240D-2_PN	可更改: T	规范化: -	动态索引: -
	单元组: -	单元选择: -	功能图: -
	最小	最大	出厂设置
	0	998	998
说明:	设置 PROFIsafe 报文号。		
数值:	0: 未选择 PROFIsafe 报文 30: PROFIsafe 标准报文 30, PZD-1/1 998: 兼容模式 (同固件版本 < 4.6 时)		
注释:	p9601.3 = p9801.3 = 1 (PROFIsafe 使能) 时 PROFIsafe 报文 30 具有以下参数类型: - p9611 = p9811 = 998 和 p60022 = 0 - p9611 = p9811 = 998 和 p60022 = 30 - p9611 = p9811 = 30 和 p60022 = 30		

p60122		PROFIdrive SIC 报文选择 / Pd SIC 报文	
CU240D-2_DP_F	存取权限级别: 3	已计算: -	数据类型: Integer16
CU240D-2_PN_F	可更改: T	规范化: -	动态索引: -
CU250D-2_DP_F	单元组: -	单元选择: -	功能图: 2423
CU250D-2_PN_F	最小	最大	出厂设置
	700	999	999
说明:	设置安全信息通道 (SIC) 的报文。 SIC 报文 p60122 附加在 PZD 报文 p0922/p2079 上。		
数值:	700: 附加报文 700, PZD-0/3 999: 使用 BICO 的自由报文设计		
相关性:	参见: p0922, p2071, p2079		
注释:	可以通过 p2071 增加和 PZD 报文之间的间距。 在修改 p0922/p2079 或 p2071 后, 必须重新设置 p60122。 只有在 p60122 和 p0922 设为 999 时, 才可以修改报文互联。		

r61000[0...239]	PROFINET 站名称 / PROFINET 站名称		
CU240D-2_PN	存取权限级别: 3	已计算: -	数据类型: Unsigned8
CU240D-2_PN_F	可更改: -	规范化: -	动态索引: -
CU250D-2_PN_F	单元组: -	单元选择: -	功能图: 2410
	最小	最大	出厂设置
	-	-	-

说明: 显示 PROFINET 站名称
注意: ASCII 表 (选段) 参见参数手册的附录。

r61001[0...3]	PROFINET 站 IP / PROFINET 站 IP		
CU240D-2_PN	存取权限级别: 3	已计算: -	数据类型: Unsigned8
CU240D-2_PN_F	可更改: -	规范化: -	动态索引: -
CU250D-2_PN_F	单元组: -	单元选择: -	功能图: 2410
	最小	最大	出厂设置
	-	-	-

说明: 显示 PROFINET 站 IP

2.3 数据组参数

2.3.1 指令数据组 (Command Data Set, CDS)

Product: SINAMICS G120D, Version: 4702900, Language: chs, Type: CDS

p0641[0...n]	CI: 可变电流极限 / 可变电流极限
p0820[0...n]	BI: 驱动数据组选择 DDS 位 0 / 选择 DDS 位 0
p0821[0...n]	BI: 驱动数据组选择 DDS 位 1 / 选择 DDS 位 1
p0840[0...n]	BI: ON/OFF(OFF1) / ON/OFF(OFF1)
p0844[0...n]	BI: 无缓慢停转 / 缓慢停转 (OFF2) 信号源 1 / OFF2 信号源 1
p0845[0...n]	BI: 无缓慢停转 / 缓慢停转 (OFF2) 信号源 2 / OFF2 信号源 2
p0848[0...n]	BI: 无快速停止 / 快速停止 (OFF3) 信号源 1 / OFF3 信号源 1
p0849[0...n]	BI: 无快速停止 / 快速停止 (OFF3) 信号源 2 / OFF3 信号源 2
p0852[0...n]	BI: 使能运行 / 禁止运行 / 使能运行
p0854[0...n]	BI: 通过 PLC 控制 / 不通 PLC 控制 / 通过 PLC 控制
p0855[0...n]	BI: 强制打开抱闸 / 强制打开抱闸
p0856[0...n]	BI: 使能转速控制器 / 使能转速控制器
p0858[0...n]	BI: 强制闭合抱闸 / 强制闭合抱闸
p1000[0...n]	转速设定值选择 / 转速设定值选择
p1020[0...n]	BI: 转速固定设定值选择 位 0 / n_设定_固定 位 0
p1021[0...n]	BI: 转速固定设定值选择 位 1 / n_设定_固定 位 1
p1022[0...n]	BI: 转速固定设定值选择 位 2 / n_设定_固定 位 2
p1023[0...n]	BI: 转速固定设定值选择 位 3 / n_设定_固定 位 3
p1035[0...n]	BI: 电动电位器设定值更高 / 提高电动电位器
p1036[0...n]	BI: 电动电位器设定值更低 / 降低电动电位器
p1039[0...n]	BI: 电动电位器取反 / 电动电位器取反
p1041[0...n]	BI: 电动电位器手动 / 自动 / Mop 手动 / 自动
p1042[0...n]	CI: 电动电位器自动设定值 / Mop 自动设定值
p1043[0...n]	BI: 接收电动电位器设定值 / 接收 Mop 设定值
p1044[0...n]	CI: 电动电位器设定值 / 电位器设定值
p1051[0...n]	CI: RFG 正旋转方向转速极限 / 转速极限 RFG 正
p1052[0...n]	CI: RFG 负旋转方向转速极限 / 转速极限 RFG 负
p1055[0...n]	BI: JOG 位 0 / JOG 位 0
p1056[0...n]	BI: JOG 位 1 / JOG 位 1
p1070[0...n]	CI: 主设定值 / 主设定值
p1071[0...n]	CI: 主设定值比例系数 / 主设定值比例
p1075[0...n]	CI: 附加设定值 / 附加设定值
p1076[0...n]	CI: 附加设定值比例系数 / 附加设定值比例
p1085[0...n]	CI: 正转转速极限 / 正转转速极限
p1088[0...n]	CI: 反转转速极限 / 反转转速极限
p1098[0...n]	CI: 转速跳跃点比例系数 / n_跳转比例系数
p1106[0...n]	CI: 最小转速信号源 / 最小转速信号源
p1108[0...n]	BI: 选择总设定值 / 选择总设定值
p1109[0...n]	CI: 总设定值 / 总设定值
p1110[0...n]	BI: 禁止负方向 / 禁止负方向
p1111[0...n]	BI: 禁止正方向 / 禁止正方向
p1113[0...n]	BI: 设定值取反 / 设定值取反
p1122[0...n]	BI: 旁路斜坡函数发生器 / 旁路斜坡函数发生器
p1138[0...n]	CI: 斜坡函数发生器斜坡上升时间比例缩放 / RFG 斜升时间缩放
p1139[0...n]	CI: 斜坡函数发生器斜坡下降时间比例缩放 / RFG 斜降时间缩放
p1140[0...n]	BI: 使能斜坡函数发生器 / 禁止斜坡函数发生器 / 使能斜坡函数发生器
p1141[0...n]	BI: 继续斜坡函数发生器 / 冻结斜坡函数发生器 / 继续斜坡函数发生器
p1142[0...n]	BI: 使能设定值 / 禁止设定值 / 使能设定值

p1143[0...n]	BI: 接收斜坡函数发生器设定值 / 接收 RFG 设定值
p1144[0...n]	CI: 斜坡函数发生器设定值 / 设置 RFG
p1155[0...n]	CI: 转速控制器转速设定值 1 / 转速控制设定值 1
p1160[0...n]	CI: 转速控制器转速设定值 2 / 转速控制设定值 2
p1201[0...n]	BI: 捕捉再启动使能信号源 / 捕捉使能信号源
p1230[0...n]	BI: 直流制动激活 / 直流制动有效
p1330[0...n]	CI: V/f 控制与电压设定值无关 / V/f 与 U _n 设定无关
p1352[0...n]	CI: 电机抱闸启动频率的信号源 / 制动启动频率
p1455[0...n]	CI: 转速控制器 P 增益适配信号 / n 控制适配信号 K _p
p1466[0...n]	CI: 转速控制器 P 增益比例系数 / n 控制 K _p 比例
p1475[0...n]	CI: 转速控制器电机抱闸装置的转矩设定值 / n 控制 M 设定值 MHB
p1476[0...n]	BI: 转速控制器停止积分器 / 转速控制器停止积分
p1477[0...n]	BI: 设置转速控制器积分值 / 设置 n _{控制} 积分器积分值
p1478[0...n]	CI: 转速控制器积分设定值 / n _{控制} 积分器积分设定值
p1479[0...n]	CI: 转速控制器积分设定值比例系数 / n 控制 I _值 比例
p1486[0...n]	CI: 软化补偿转矩 / 软化补偿转矩
p1492[0...n]	BI: 软化反馈使能 / 软化使能
p1500[0...n]	转矩设定值选择 / 转矩设定值选择
p1501[0...n]	BI: 转速 / 转矩控制转换 / 转速 / 转矩控制转换
p1502[0...n]	BI: 冻结转动惯量评估器 / 冻结 J 评估器
p1503[0...n]	CI: 转矩设定值 / 转矩设定值
p1511[0...n]	CI: 附加转矩 1 / 附加转矩 1
p1512[0...n]	CI: 附加转矩 1 比例系数 / 附加转矩 1 比例
p1513[0...n]	CI: 附加转矩 2 / 附加转矩 2
p1522[0...n]	CI: 转矩上限 / M _{最大} 上限
p1523[0...n]	CI: 转矩下限 / M _{最大} 下限
p1528[0...n]	CI: 转矩上限比例系数 / 转矩上限比例
p1529[0...n]	CI: 转矩下限比例系数 / 转矩下限比例
p1545[0...n]	BI: 激活运行到固定挡块 / 激活运行到固定挡块
p1552[0...n]	CI: 转矩上限无偏移比例系数 / 转矩上限无偏移比例
p1554[0...n]	CI: 转矩下限无偏移比例系数 / 转矩下限无偏移比例
p2103[0...n]	BI: 1. 应答故障 / 1. 应答
p2104[0...n]	BI: 2. 应答故障 / 2. 应答
p2105[0...n]	BI: 3. 应答故障 / 3. 应答
p2106[0...n]	BI: 外部故障 1 / 外部故障 1
p2107[0...n]	BI: 外部故障 2 / 外部故障 2
p2108[0...n]	BI: 外部故障 3 / 外部故障 3
p2112[0...n]	BI: 外部报警 1 / 外部报警 1
p2116[0...n]	BI: 外部报警 2 / 外部报警 2
p2117[0...n]	BI: 外部报警 3 / 外部报警 3
p2144[0...n]	BI: 电机堵转监控使能 (取反) / 电机堵转监控使能
p2148[0...n]	BI: 斜坡函数发生器激活 / 斜坡函数发生器激活
p2151[0...n]	CI: 用于显示信息的转速设定值 / 显示信息的 n _{显示} 设定值
p2200[0...n]	BI: 工艺控制器使能 / 工艺控制器使能
p2220[0...n]	BI: 工艺控制器固定值选择, 位 0 / 工艺控制器选择位 0
p2221[0...n]	BI: 工艺控制器固定值选择, 位 1 / 工艺控制器选择位 1
p2222[0...n]	BI: 工艺控制器固定值选择, 位 2 / 工艺控制器选择位 2
p2223[0...n]	BI: 工艺控制器固定值选择, 位 3 / 工艺控制器选择位 3
p2235[0...n]	BI: 工艺控制器电机电位器设定值更高 / 工艺控制 mop 升高
p2236[0...n]	BI: 工艺控制器电机电位器设定值更低 / 工艺控制 mop 降低
p2253[0...n]	CI: 工艺控制器设定值 1 / 工艺控制器设定值 1
p2254[0...n]	CI: 工艺控制器设定值 2 / 工艺控制器设定值 2
p2264[0...n]	CI: 工艺控制器实际值 / 工艺控制器实际值
p2286[0...n]	BI: 停止工艺控制器积分器 / 停止工艺控制器积分
p2289[0...n]	CI: 工艺控制器前馈信号 / 工艺控制器前馈信号

p2296[0...n]	CI: 工艺控制器输出比例系数 / 工艺控制器输出比例
p2297[0...n]	CI: 工艺控制器最大限制信号源 / 工艺控制器最大限制信号源
p2298[0...n]	CI: 工艺控制器最小限制信号源 / 工艺控制器最小限制信号源
p2299[0...n]	CI: 工艺控制器极限偏差 / 工艺控制器极限偏差
p3111[0...n]	BI: 外部故障 3 使能 / 外部故障 3 使能
p3112[0...n]	BI: 外部故障 3 使能取反 / 外部故障 3 使能取反
p3230[0...n]	CI: 贾载监控转速实际值 / 贾载监控转速实际值
p3232[0...n]	BI: 贾载监控, 故障检测 / 贾载监控故障检测

2.3.2 驱动数据组 (Drive Data Set, DDS)

Product: SINAMICS G120D, Version: 4702900, Language: chs, Type: DDS

p0187[0...n]	编码器 1 编码器数据组编号 / 编码器 1EDS 编号
p0188[0...n]	编码器 2 编码器数据组编号 / 编码器 2EDS 编号
p0340[0...n]	自动计算电机 / 闭环控制参数 / 自动计算参数
p0640[0...n]	电流极限 / 电流极限
p1001[0...n]	CO: 转速固定设定值 1 / n_ 固定设定值 1
p1002[0...n]	CO: 转速固定设定值 2 / n_ 固定设定值 2
p1003[0...n]	CO: 转速固定设定值 3 / n_ 固定设定值 3
p1004[0...n]	CO: 转速固定设定值 4 / n_ 固定设定值 4
p1005[0...n]	CO: 转速固定设定值 5 / n_ 固定设定值 5
p1006[0...n]	CO: 转速固定设定值 6 / n_ 固定设定值 6
p1007[0...n]	CO: 转速固定设定值 7 / n_ 固定设定值 7
p1008[0...n]	CO: 转速固定设定值 8 / n_ 固定设定值 8
p1009[0...n]	CO: 转速固定设定值 9 / n_ 固定设定值 9
p1010[0...n]	CO: 转速固定设定值 10 / n_ 固定设定值 10
p1011[0...n]	CO: 转速固定设定值 11 / n_ 固定设定值 11
p1012[0...n]	CO: 转速固定设定值 12 / n_ 固定设定值 12
p1013[0...n]	CO: 转速固定设定值 13 / n_ 固定设定值 13
p1014[0...n]	CO: 转速固定设定值 14 / n_ 固定设定值 14
p1015[0...n]	CO: 转速固定设定值 15 / n_ 固定设定值 15
p1030[0...n]	电动电位器配置 / 电动电位器配置
p1037[0...n]	电动电位器最大转速 / 电动电位器最大 n
p1038[0...n]	电动电位器最小转速 / 电动电位器最小 n
p1040[0...n]	电动电位器初始值 / 电动电位器初始值
p1047[0...n]	电动电位器斜坡上升时间 / 电动电位器斜坡上升时间
p1048[0...n]	电动电位器斜坡下降时间 / 电动电位器斜坡下降时间
p1058[0...n]	JOG 1 转速设定值 / JOG1 n 设定值
p1059[0...n]	JOG 2 转速设定值 / JOG2 n 设定值
p1063[0...n]	设定值通道转速极限 / 设定值转速极限
p1080[0...n]	最小转速 / 最小转速
p1082[0...n]	最大转速 / 最大转速
p1083[0...n]	CO: 正转转速极限 / 正转转速极限
p1086[0...n]	CO: 反转转速极限 / 反转转速极限
p1091[0...n]	转速跳跃点 1 / 转速跳跃点 1
p1092[0...n]	转速跳跃点 2 / 转速跳跃点 2
p1093[0...n]	转速跳跃点 3 / 转速跳跃点 3
p1094[0...n]	转速跳跃点 4 / 转速跳跃点 4
p1101[0...n]	转速跳跃点带宽 / 转速跳跃点带宽
p1120[0...n]	斜坡函数发生器斜坡上升时间 / RFG 上升时间
p1121[0...n]	斜坡函数发生器斜坡下降时间 / RFG 下降时间
p1123[0...n]	斜坡函数发生器, 最小斜坡上升时间 / RFG 上升时间最小
p1127[0...n]	斜坡函数发生器斜坡下降时间最小 / RFG 下降时间最小
p1130[0...n]	斜坡函数发生器开始端平滑时间 / RFG 开始端平滑时间

p1131[0...n]	斜坡函数发生器结束端平滑时间 / RFG 结束端平滑时间
p1134[0...n]	斜坡函数发生器平滑时间类型 / RFG 平滑时间类型
p1135[0...n]	OFF3 斜坡下降时间 / OFF3 斜坡下降时间
p1136[0...n]	OFF3 开始端平滑时间 / RFG OFF3 开始平滑时间
p1137[0...n]	OFF3 结束端平滑时间 / RFG OFF3 结束平滑时间
p1145[0...n]	斜坡函数发生器跟踪强度 / RFG 跟踪强度
p1148[0...n]	斜坡函数发生器 用于引导启动和回程的公差有效 / RFG HL/RL 公差有效
p1200[0...n]	捕捉再启动运行方式 / 捕捉再启动运行
p1202[0...n]	捕捉再启动搜索电流 / 捕捉再启动搜索电流
p1203[0...n]	捕捉再启动搜索速度系数 / 捕捉再启动速度系数
p1226[0...n]	静态检测的转速阈值 / 静止转速阈值
p1271[0...n]	禁用方向上的捕捉再启动最大频率 / 禁用方向最大频率
p1300[0...n]	开环 / 闭环运行方式 / 开环 / 闭环运行方式
p1302[0...n]	V/f 控制配置 / V/f 配置
p1310[0...n]	永续起动电流 (电压提升) / 永续起动电流 (升压)
p1311[0...n]	加速时的起动电流 (电压提升) / 加速起动电流
p1312[0...n]	启动时的起动电流 (电压提升) / 启动起动电流
p1320[0...n]	V/f 控制可编程特性曲线频率 1 / V/f 特性曲线 f1
p1321[0...n]	V/f 控制可编程特性曲线电压 1 / V/f 特性曲线 U1
p1322[0...n]	V/f 控制可编程特性曲线频率 2 / V/f 特性曲线 f2
p1323[0...n]	V/f 控制可编程特性曲线电压 2 / V/f 特性曲线 U2
p1324[0...n]	V/f 控制可编程特性曲线频率 3 / V/f 特性曲线 f3
p1325[0...n]	V/f 控制可编程特性曲线电压 3 / V/f 特性曲线 U3
p1326[0...n]	V/f 控制可编程特性曲线频率 4 / V/f 特性曲线 f4
p1327[0...n]	V/f 控制可编程特性曲线电压 4 / V/f 特性曲线 U4
p1331[0...n]	电压限制 / 电压限制
p1333[0...n]	FCC 启动频率 V/f 控制 / V/f FCC 启动频率
p1334[0...n]	转差补偿启动频率 V/f 控制 / 转差补偿启动
p1335[0...n]	转差补偿缩放 / 转差补偿缩放
p1336[0...n]	转差补偿极限值 / 转差补偿极限值
p1338[0...n]	V/f 运行谐振阻尼增益 / V/f 谐振阻尼增益
p1339[0...n]	V/f 运行谐振阻尼的滤波时间常数 / V/f 谐振阻尼 T
p1340[0...n]	I_ 最大频率控制器比例增益 / I_max_ 控制 Kp
p1341[0...n]	I_ 最大频率控制器积分时参数 / I_max_ 控制 Tn
p1345[0...n]	I_ 最大电压控制器比例增益 / I_ 最大电压控制 Kp
p1346[0...n]	I_ 最大电压控制器积分时间参数 / I_ 最大电压控制 Tn
p1349[0...n]	V/f 运行谐振阻尼最大频率 / V/f 谐振阻尼 F_max
p1350[0...n]	V/f 控制软启动 / V/f 软启动
p1351[0...n]	CO: 电机抱闸启动频率 / 制动启动频率
p1400[0...n]	转速控制配置 / 转速控制器配置
p1401[0...n]	磁通控制配置 / 磁通控制配置
p1402[0...n]	电流控制和电机模型配置 / 电流控制配置
p1416[0...n]	转速设定值滤波器 1 时间常数 / n_ 设定_ 滤波器 1T
p1441[0...n]	转速实际值滤波时间 / 转速实际值滤波时间
p1442[0...n]	转速控制器转速实际值滤波时间 / n_ 控制 n_ 实际 T_ 滤波
p1452[0...n]	转速控制器转速实际值滤波时间 (无编码器) / n 控制 n 实际 t 滑 SL
p1456[0...n]	转速控制器 P 增益适配 导通点下限 / n 调节适配 Kp 下限
p1457[0...n]	转控制器 P 增益适配 导通点上限 / n 调节适配 Kp 上限
p1458[0...n]	适配系数下限 / 适配系数下限
p1459[0...n]	适配系数上限 / 适配系数上限
p1460[0...n]	转速控制器 P 增益适配转速下限 / n 控制 Kp n 下限
p1461[0...n]	转速控制器 Kp 适配速度上限比例系数 / n 控制 Kpn 上限比例
p1462[0...n]	转速控制器积分时间参数适配转速下限 / n 控制 Tn n 下限
p1463[0...n]	转速控制器 Tn 适配速度上限比例系数 / n 控制 Tnn 上限比例
p1464[0...n]	转速控制器适配转速下限 / n 控制 n 下限

p1465[0...n]	转速控制器适配转速上限 / n 控制 n 上限
p1470[0...n]	转速控制器无编码器运行时的 P 增益 / n 控制 SL Kp
p1472[0...n]	转速控制器无编码器运行时的积分时间参数 / n 控制 SL Tn
p1487[0...n]	软化补偿转矩比例系数 / 软化 M 补偿比例
p1488[0...n]	软化输入源 / 软化输入源
p1489[0...n]	软化反馈的比例系数 / 软化比例系数
p1496[0...n]	加速度前馈定标 / 加速度前馈定标
p1498[0...n]	负载转动惯量 / 负载转动惯量
p1499[0...n]	转矩控制比例系数时的加速 / M 控制 a 比例系数
p1514[0...n]	附加转矩 2 比例系数 / 附加转矩 2 比例
p1517[0...n]	加速转矩的滤波时间常数 / M 加速 T 滤波
p1520[0...n]	CO: 转矩上限 / M_ 最大上限
p1521[0...n]	CO: 转矩下限 / M_ 最大下限
p1524[0...n]	CO: 转矩上限比例系数 / 转矩上限比例
p1525[0...n]	CO: 转矩下限比例系数 / 转矩下限比例
p1530[0...n]	电动方式功率极限 / 电动方式功率极限
p1531[0...n]	再生方式功率极限 / 再生方式功率极限
p1553[0...n]	稳定限度比例系数 / 稳定限度比例系数
p1560[0...n]	转动惯量评估器加速转矩阈值 / J 评估器转矩阈值
p1561[0...n]	转动惯量评估器: 转动惯量变化时间 / J 评估器 t J
p1562[0...n]	转动惯量评估器: 负载变化时间 / J 评估器 t 负载
p1563[0...n]	CO: 转动惯量评估器: 正旋转方向时的负载转矩 / J 评估器正向转矩
p1564[0...n]	CO: 转动惯量评估器: 负旋转方向时的负载转矩 / J 评估器负向转矩
p1570[0...n]	CO: 磁通设定值 / 磁通设定值
p1573[0...n]	励磁的磁通阈值 / 励磁的磁通阈值
p1574[0...n]	动态电压裕量 / 动态电压裕量
p1580[0...n]	效率优化 / 效率优化
p1582[0...n]	磁通设定值滤波时间 / 磁通设定值滤波时间
p1584[0...n]	弱磁运行磁通设定值滤波时间 / 弱磁滤波时间
p1586[0...n]	弱磁特征曲线比例系数 / 弱磁比例系数
p1590[0...n]	磁通控制器 P 增益 / 磁通控制器 P 增益
p1594[0...n]	弱磁控制器 P 增益 / 弱磁控制器 Kp
p1596[0...n]	弱磁控制器积分时间参数 / 弱磁控制器 Tn
p1610[0...n]	静态转矩设定值 (无编码器) / 静态转矩设定值
p1611[0...n]	加速附加转矩 (无编码器) / 加速附加转矩
p1616[0...n]	电流设定值滤波时间 / 电流设定值滤波时间
p1654[0...n]	转矩电流设定值滤波时间弱磁范围 / Isq 设定 T 滤波弱磁
p1702[0...n]	Isd 电流控制器前馈的定标 / Isd_ 控制前馈定标
p1703[0...n]	Isq 电流控制器前馈定标 / Isq_ 控制前馈定标
p1715[0...n]	电流控制器 P 增益 / 电流控制器 P 增益
p1717[0...n]	电流控制器积分时间 / 电流控制器 Tn
p1726[0...n]	q 轴退耦定标 / q 轴退耦定标
p1727[0...n]	电压极限上的横向支路退耦定标 / TrnsvDecplVmaxScal
p1730[0...n]	Isd 控制器积分元件的关闭阈值 / Isd 积分元件关闭阈值
p1731[0...n]	Isd 控制器直流分量差值计算用时间常数 / Isd 控制 I_Kombi T1
p1740[0...n]	无编码器闭环控制: 谐波衰减的增益 / 谐波衰减的增益
p1744[0...n]	电机模型转速阈值失步检测 / 电机模型 n 阈值失步
p1745[0...n]	电机模型故障阈值失步检测 / Mot 模型阈值失步
p1749[0...n]	电机模型 无编码器运行时提高转换转速 / 无编码器提高 n_ 转换
p1750[0...n]	电机模型配置 / 电机模型配置
p1752[0...n]	电机模型 带编码器运行时的转换转速 / 模型带编码器转换转速
p1753[0...n]	电机模型 带编码器运行时的转换转速的回差 / 电机模型 n 转换回差 G
p1755[0...n]	电机模型 无编码器运行时的转换转速 / 模型无编码器转换转速
p1758[0...n]	电机模型闭环开环转换等待时间 / MotMod t 开环闭环
p1759[0...n]	电机模型开环闭环转换等待时间 / MotMod t 开环闭环

p1760[0...n]	电机模型，有编码器的转速适配 Kp / MotMod 带编码器 n Kp
p1761[0...n]	带编码器，电机模型转速适配 Tn / MotMod 带编码器 n Tn
p1764[0...n]	电机模型无编码器的转速适配 Kp / MotMod 无编码器 n Kp
p1767[0...n]	电机模型无编码器的转速适配 Tn / MotMod 无编码器 n Tn
p1774[0...n]	电机模型补偿偏移电压 Alpha / 电机模型偏移补偿 A
p1775[0...n]	电机模型补偿偏移电压 Beta / 电机模型偏移补偿 B
p1780[0...n]	电机模型适配配置 / 电机模型适配配置
p1784[0...n]	电机模型反馈，定标 / MotMod 反馈定标
p1785[0...n]	电机模型 Lh 适配 Kp / 电机模型 Lh Kp
p1786[0...n]	电机模型 Lh 适配积分时间 / 电机模型 Lh Tn
r1787[0...n]	电机模型 Lh 适配补偿值 / 电机模型 Lh 补偿值
p1795[0...n]	电机模型 kT 适配积分作用时间 / 电机模型 kT Tn
r1797[0...n]	电机模型 kT 适配补偿值 / 电机模型 kT 补偿值
p1800[0...n]	脉冲频率设定值 / 脉冲频率设定值
p1802[0...n]	调制模式 / 调制模式
p1803[0...n]	最大占空比 / 最大占空比
p1806[0...n]	滤波器时间常数 Vdc 补偿 / T 滤波 Vdc 补偿
p1820[0...n]	输出相序逆转 / 输出相序逆转
p1959[0...n]	旋转检测配置 / 旋转检测配置
p2140[0...n]	转速回差 2 / 转速回差 2
p2141[0...n]	转速阈值 1 / 转速阈值 1
p2142[0...n]	转速回差 1 / 转速回差 1
p2149[0...n]	监控配置 / 监控配置
p2150[0...n]	转速回差 3 / 转速回差 3
p2152[0...n]	比较 n > n_最大 的延迟 / 延迟 n > n_最大
p2153[0...n]	转速实际值滤波器时间常数 / n_实际值_滤波器 T
p2155[0...n]	转速阈值 2 / 转速阈值 2
p2156[0...n]	达到比较值的接通延时 / 达到接通延时比较值
p2157[0...n]	转速阈值 5 / 转速阈值 5
p2158[0...n]	转速实际值与转速阈值 5 比较的延迟 / 延迟 n 比较 n_5
p2159[0...n]	转速阈值 6 / 转速阈值 6
p2160[0...n]	转速实际值与转速阈值 6 比较的延迟 / 延迟 n 比较 n_6
p2161[0...n]	转速阈值 3 / 转速阈值 3
p2162[0...n]	转速回差 n_实际 > n_最大 / 回差 n_实际 > n_max
p2163[0...n]	转速阈值 4 / 转速阈值 4
p2164[0...n]	转速回差 4 / 转速回差 4
p2166[0...n]	关闭延时 n_实际 = n_设定 / 关闭延时 n_实 = n_额
p2167[0...n]	接通延时 n_实际 = n_设定 / 接通延时 n_实 = n_额
p2170[0...n]	电流阈值 / 电流阈值
p2171[0...n]	达到电流阈值的延迟时间 / 电流阈值到达延时
p2172[0...n]	直流母线电压阈值 / Vdc 阈值
p2173[0...n]	直流母线电压比较的延迟时间 / Vdc 延时
p2174[0...n]	转矩阈值 1 / 转矩阈值 1
p2175[0...n]	电机堵转转速阈值 / 电机堵转转速阈值
p2176[0...n]	转矩阈值比较的延迟时间 / 转矩阈值比较延时
p2177[0...n]	电机堵转延时 / 电机堵转延时
p2178[0...n]	电机失步延时 / 电机失步延时
p2179[0...n]	初始负载检测电流极限 / 初始负载检测 I_极限
p2180[0...n]	输出负载检测延时 / 输出负载检测延时
p2181[0...n]	贾载监控反应 / 贾载监控反应
p2182[0...n]	贾载监控转速阈值 1 / 贾载监控转速阈值 1
p2183[0...n]	贾载监控转速阈值 2 / 贾载监控转速阈值 2
p2184[0...n]	贾载监控转速阈值 3 / 贾载监控转速阈值 3
p2185[0...n]	贾载监控转矩阈值 1 上限 / M 阈值 1 上限
p2186[0...n]	贾载监控转矩阈值 1 下限 / M 阈值 1 下限

p2187[0...n]	贾载监控转矩阈值 2 上限 / M 阈值 2 上限
p2188[0...n]	贾载监控转矩阈值 2 下限 / M 阈值 2 下限
p2189[0...n]	贾载监控转矩阈值 3 上限 / M 阈值 3 上限
p2190[0...n]	贾载监控转矩阈值 3 下限 / M 阈值 3 下限
p2192[0...n]	贾载监控延时 / 贾载监控延时
p2193[0...n]	贾载监控配置 / 贾载监控配置
p2194[0...n]	转矩阈值 2 / 转矩阈值 2
p2195[0...n]	转矩利用率, 关闭延时 / 转矩利用率关闭延时
p2196[0...n]	转矩利用率的比例系数 / 转矩利用率比例
p2201[0...n]	CO: 工艺控制器固定值 1 / 工艺控制器固定值 1
p2202[0...n]	CO: 工艺控制器固定值 2 / 工艺控制器固定值 2
p2203[0...n]	CO: 工艺控制器固定值 3 / 工艺控制器固定值 3
p2204[0...n]	CO: 工艺控制器固定值 4 / 工艺控制器固定值 4
p2205[0...n]	CO: 工艺控制器固定值 5 / 工艺控制器固定值 5
p2206[0...n]	CO: 工艺控制器固定值 6 / 工艺控制器固定值 6
p2207[0...n]	CO: 工艺控制器固定值 7 / 工艺控制器固定值 7
p2208[0...n]	CO: 工艺控制器固定值 8 / 工艺控制器固定值 8
p2209[0...n]	CO: 工艺控制器固定值 9 / 工艺控制器固定值 9
p2210[0...n]	CO: 工艺控制器固定值 10 / 工艺控制器固定值 10
p2211[0...n]	CO: 工艺控制器固定值 11 / 工艺控制器固定值 11
p2212[0...n]	CO: 工艺控制器固定值 12 / 工艺控制器固定值 12
p2213[0...n]	CO: 工艺控制器固定值 13 / 工艺控制器固定值 13
p2214[0...n]	CO: 工艺控制器固定值 14 / 工艺控制器固定值 14
p2215[0...n]	CO: 工艺控制器固定值 15 / 工艺控制器固定值 15
p2216[0...n]	工艺控制器固定值选择方法 / 工艺控制固定值选择
p2230[0...n]	工艺控制器电机电位器配置 / Tec_ctr mop config
p2237[0...n]	工艺控制器电机电位器最大值 / 工艺控制器 mop max
p2238[0...n]	工艺控制器电机电位器最小值 / 工艺控制器 mop min
p2240[0...n]	工艺控制器电机电位器初始值 / 工艺控制 mop 初始
p2247[0...n]	工艺控制器电机电位器上升时间 / 工艺控制 mop t 上升
p2248[0...n]	工艺控制器电机电位器下降时间 / 工艺控制 Mop t 下降
p2502[0...n]	LR 编码器指定 / 编码器分配
p2503[0...n]	LR 每 10 毫米的长度单位 LU / LU 每 10 mm
p2504[0...n]	LR 电机贯载传动比中的电机转数 / 电机贯载电机转数
p2505[0...n]	LR “电机贯载” 传动系数中的负载转数 / 电机贯载负载转数
p2506[0...n]	LR 每负载旋转的长度单位 LU / LU 每负载旋转
p2519[0...n]	DDS 转换时位置实际值处理的配置 / s_ 实际配置 DDS
p2533[0...n]	LR 位置设定值滤波器 时间常数 / s 设定值滤波 T
p2534[0...n]	LR 转速前馈系数 / 转速前馈系数
p2535[0...n]	LR 转速前馈平衡滤波器时滞 / 前馈转速滤波时滞
p2536[0...n]	LR 转速前馈平衡滤波器 PT1 / 前馈转速滤波 PT1
p2538[0...n]	LR 比例增益 / Kp
p2539[0...n]	LR 积分时间 / 积分时间
p2546[0...n]	LR 动态跟随误差监控公差 / 动态监控公差
p2567[0...n]	转矩前馈 LR 转动惯量 / M_前馈 M_惯量
p2634[0...n]	EPOS 固定挡块最大跟随误差 / 最大跟随误差
p2900[0...n]	CO: 固定值 1 [%] / 固定值 1 [%]
p2901[0...n]	CO: 固定值 2 [%] / 固定值 2 [%]
p2930[0...n]	CO: 固定值 M [Nm] / 固定值 M [Nm]
p3231[0...n]	贾载监控转速偏差 / 贾载监控转速偏差
p3233[0...n]	转矩实际值滤波器时间常数 / 转矩实际值滤波器时间常数
p3320[0...n]	涡轮机, 第 1 点的功率 / 涡轮机 P1
p3321[0...n]	涡轮机, 第 1 点的转速 / 涡轮机转速点 1
p3322[0...n]	涡轮机, 第 2 点的功率 / 涡轮机 P2
p3323[0...n]	涡轮机, 第 2 点的转速 / 涡轮机 n2

p3324[0...n]	涡轮机, 第3点的功率 / 涡轮机 P3
p3325[0...n]	涡轮机, 第3点的转速 / 涡轮机 n3
p3326[0...n]	涡轮机, 第4点的功率 / 涡轮机 P4
p3327[0...n]	涡轮机, 第4点的转速 / 涡轮机 n4
p3328[0...n]	涡轮机, 第5点的功率 / 涡轮机 P5
p3329[0...n]	涡轮机, 第5点的转速 / 涡轮机 n5
r3925[0...n]	完成的检测 / 完成的检测
r3927[0...n]	电机数据检测控制字 / MotID STW
r3928[0...n]	旋转检测配置 / 旋转检测配置
r3929[0...n]	电机数据检测中不同阶段的电压 / Mot 检测不同电压
p5300[0...n]	自动优化选择 / 自动优化选择
p5301[0...n]	一键优化配置 / OBT 配置
p5302[0...n]	在线优化配置 / OT 配置

2.3.3 电机数据组 (Motor Data Set, MDS)

Product: SINAMICS G120D, Version: 4702900, Language: chs, Type: MDS

p0133[0...n]	电机配置 / 电机配置
p0300[0...n]	选择电机类型 / 选择电机类型
p0301[0...n]	电机代码选择 / 电机代码选择
p0304[0...n]	电机额定电压 / 电机额定电压
p0305[0...n]	电机额定电流 / 电机额定电流
p0306[0...n]	并联的电机数量 / 电机数量
p0307[0...n]	电机额定功率 / 电机额定功率
p0308[0...n]	电机额定功率因数 / 电机额定功率因数
p0309[0...n]	电机额定效率 / 电机额定效率
p0310[0...n]	电机额定频率 / 电机额定频率
p0311[0...n]	电机额定转速 / 电机额定转速
p0312[0...n]	电机额定转矩 / 电机额定转矩
r0313[0...n]	当前电机极对数 (或者计算出的极对数) / 当前电机极对数
p0314[0...n]	电机极对数 / 电机极对数
p0316[0...n]	电机转矩常数 / 电机转矩常数
p0318[0...n]	电机静态电流 / 电机静态电流
p0320[0...n]	电机额定励磁电流 / 短路电流 / 电机额定励磁电流
p0322[0...n]	电机最大转速 / 电机最大转速
p0323[0...n]	电机最大电流 / 电机最大电流
p0325[0...n]	电机磁极位置检测第1步的电流 / 电机 PoIID 步骤 1
p0326[0...n]	电机失步转矩补偿系数 / 电机 M_ 失步_ 补偿
p0327[0...n]	最佳电机转子起动力角 / 最佳电机转子起动力角
p0328[0...n]	电机磁阻转矩常数 / PE 主轴磁阻转矩常数
p0329[0...n]	电机磁极位置识别电流 / 电机磁极位置识别 I
r0330[0...n]	电机额定转差率 / 电机额定转差率
r0331[0...n]	当前电机励磁电流 / 短路电流 / 当前 Mot I_ 励磁
r0332[0...n]	电机额定功率因数 / 电机额定功率因数
r0333[0...n]	电机额定转矩 / 电机额定转矩
r0334[0...n]	当前电机转矩常数 / 当前电机转矩常数
p0335[0...n]	电机冷却方式 / 电机冷却方式
r0337[0...n]	电机额定 EMF / 电机额定 EMF
p0341[0...n]	电机转动惯量 / 电机转动惯量
p0342[0...n]	总转动惯量与电机的比例 / 总转动惯量与电机比
r0343[0...n]	检测出的电机额定电流 / 电机额定电流检测
p0344[0...n]	电机质量 (电机热模型) / 电机质量热模型
r0345[0...n]	电机额定启动时间 / 电机额定启动时间
p0346[0...n]	电机励磁时间 / 电机励磁时间

p0347[0...n]	电机去磁时间 / 电机去磁时间
p0350[0...n]	冷态电机定子电阻 / 冷态电机定子电阻
p0352[0...n]	电缆电阻 / 电缆电阻
p0354[0...n]	冷态电机转子电阻 / 冷态电机转子电阻
p0356[0...n]	电机定子漏电感 / 电机定子漏电感
p0357[0...n]	电机 d 轴定子电感 / 电机 d 轴定子电感
p0358[0...n]	电机转子漏电感 / 电机转子漏电感
p0360[0...n]	电机主电感 / 电机主电感
p0362[0...n]	电机饱和特性曲线, 磁通 1 / 饱和特性曲线磁通 1
p0363[0...n]	电机饱和特性曲线, 磁通 2 / 饱和特性曲线磁通 2
p0364[0...n]	电机饱和特性曲线, 磁通 3 / 饱和特性曲线磁通 3
p0365[0...n]	电机饱和特性曲线, 磁通 4 / 饱和特性曲线磁通 4
p0366[0...n]	电机饱和特性曲线 I_mag 1 / 饱和特性曲线 I_mag1
p0367[0...n]	电机饱和特性曲线 I_mag 2 / 饱和特性曲线 I_mag2
p0368[0...n]	电机饱和特性曲线 I_mag 3 / 饱和特性曲线 I_mag3
p0369[0...n]	电机饱和特性曲线 I_mag 4 / 饱和特性曲线 I_mag4
r0370[0...n]	冷态电机定子电阻 / 冷态电机定子电阻
r0372[0...n]	电缆电阻 / 电缆电阻
r0373[0...n]	电机额定定子电阻 / 电机额定定子电阻
r0374[0...n]	冷态电机转子电阻 / 冷态电机转子电阻
r0376[0...n]	电机额定转子电阻 / 电机额定转子电阻
r0377[0...n]	电机总漏感 / 电机总漏感
r0378[0...n]	电机 d 轴定子电感 / 电机 d 轴定子电感
r0382[0...n]	电机主电感 / 电机主电感
r0384[0...n]	电机转子时间常数 / d 轴阻尼时间常数 / Mot T 转子 / T 阻尼 d
r0386[0...n]	电机定子漏磁时间常数 / 定子漏磁时间
r0395[0...n]	当前定子电阻 / 当前定子电阻
r0396[0...n]	当前转子电阻 / 当前转子电阻
p0397[0...n]	磁路解耦的最大角度 / 磁路解耦的最大角度
p0601[0...n]	电机温度传感器的传感器类型 / 电机温度传感器类型
p0604[0...n]	电机温度模型 2/KTY 报警阈值 / 模型 2/KTY 报警阈值
p0605[0...n]	电机温度模型 1/2 阈值 / 模型 1/2 阈值
p0606[0...n]	电机温度模型 2/KTY 延时段 / 模型 2/KTY 延时段
p0607[0...n]	温度传感器故障延时段 / 传感器故障延时段
p0610[0...n]	电机过热反应 / 电机过热反应
p0611[0...n]	I2t 电机热模型时间常数 / I2t 模型时间常数
p0612[0...n]	激活电机温度模型 / 激活电机温度模型
p0614[0...n]	热电阻自适应下调系数 / 电阻自适应下调
p0615[0...n]	电机温度模型 1 (I2t) 故障阈值 / I2t 故障阈值
p0620[0...n]	定子和转子电阻热适配 / 电机热适配 R
p0621[0...n]	重新启动后检测定子电阻 / 识别重启
p0622[0...n]	第一次启动后检测 Rs 的电机励磁时间 / Rs 识别励磁时间
p0625[0...n]	调试期间的电机环境温度 / 电机环境温度
p0626[0...n]	电机定子铁芯过热 / 电机定子铁芯过热
p0627[0...n]	电机定子绕组过热 / 电机定子绕组过热
p0628[0...n]	电机转子绕组过热 / 电机转子绕组过热
r0630[0...n]	电机温度模型环境温度 / 模型环境温度
r0631[0...n]	电机温度模型定子铁芯温度 / 模型定子温度
r0632[0...n]	电机温度模型定子绕组温度 / 模型绕组温度
r0633[0...n]	电机温度模型转子温度 / 模型转子温度
p0634[0...n]	不饱和 q 轴磁通常数 / Q 磁通不饱和
p0635[0...n]	不饱和 q 轴磁通, q 轴电流常数 / Q 电流不饱和
p0636[0...n]	不饱和 q 轴磁通, d 轴电流常数 / 不饱和 q 轴磁通
p0637[0...n]	饱和 q 轴磁通的系数 / 饱和 q 轴磁通
p0650[0...n]	当前电机运行小时数 / 当前电机运行小时数

p0651[0...n]	电机维修间隔 (小时) / 电机维修间隔
p0826[0...n]	电机切换 电机编号 / 电机切换电机编号
p1231[0...n]	直流制动的配置 / DCBRK 配置
p1232[0...n]	直流制动制动电流 / 直流制动制动电流
p1233[0...n]	直流制动持续时间 / 直流制动持续时间
p1234[0...n]	直流制动启用转速 / 直流制动启用转速
p1909[0...n]	电机数据检测控制字 / MotID STW
p1980[0...n]	磁极位置检测方法 / 磁极位置检测方法
p1999[0...n]	换向角偏移补偿以及 PoIID 比例系数 / 换向角偏移补偿
r3926[0...n]	电压生成 交变基准电压振幅 / U 巽成交变基准
r5398[0...n]	电机温度模型 3: 报警阈值映像 p5390 / 报警阈值 p5390
r5399[0...n]	电机温度模型 3: 故障阈值映像 p5391 / 故障阈值 p5391

2.3.4

功率单元数据组 (Power unit Data Set, PDS)

Product: SINAMICS G120D, Version: 4702900, Language: chs, Type: PDS

p0124[0...n]	功率单元的 LED 显示 / 功率单元的 LED 显示
r0200[0...n]	功率单元当前代码号 / 功率单元当前代码号
p0201[0...n]	功率单元代码编号 / 功率单元代码编号
r0203[0...n]	功率单元当前类型 / 功率单元当前类型
r0204[0...n]	功率单元硬件特性 / 功率单元硬件特性

2.3.5

编码器数据组 (Encoder Data Set, EDS)

Product: SINAMICS G120D, Version: 4702900, Language: chs, Type: EDS

p0400[0...n]	选择编码器类型 / 选择编码器类型
p0404[0...n]	编码器配置有效 / 编码器配置有效
p0405[0...n]	方波编码器 A/B 信号 / A/B 方波编码器
p0407[0...n]	直线编码器栅距 / 直线编码器栅距
p0408[0...n]	旋转编码器线数 / 旋转编码器线数
p0410[0...n]	编码器实际值取反 / 编码器实际值取反
p0418[0...n]	精细分辨率 Gx_XIST1 (以位为单位) / 编码器精 Gx_XIST1
p0419[0...n]	绝对值编码器 Gx_XIST2 细分分辨率 (以位为单位) / 编码器精 Gx_XIST2
p0421[0...n]	绝对值编码器转子的多圈分辨率 / 绝对值编码器多圈
p0422[0...n]	绝对值编码器, 绝对位置分辨率 / 绝对编码器线性量距
p0423[0...n]	绝对值旋转编码器, 单圈分辨率 / 绝对值编码器单圈
p0425[0...n]	旋转编码器零脉冲距离 / 旋转编码器零脉冲
p0426[0...n]	编码器零脉冲的差距 / 编码器零脉冲差距
p0427[0...n]	编码器 SSI 波特率 / 编码器 SSI 波特率
p0428[0...n]	编码器 SSI 单稳态触发器时间 / 编码器 SSI t_单稳态
p0429[0...n]	编码器 SSI 配置 / 编码器 SSI 配置
p0430[0...n]	编码器模块配置 / 编码器模块配置
p0434[0...n]	编码器 SSI 故障位 / 编码器 SSI 故障位
p0435[0...n]	编码器 SSI 报警位 / 编码器 SSI 报警位
p0436[0...n]	编码器 SSI 奇偶位 / 编码器 SSI 奇偶位
p0437[0...n]	编码器模块的扩展配置 / SM 扩展配置
p0438[0...n]	方波编码器滤波时间 / 编码器滤波时间
p0439[0...n]	编码器启动时间 / 编码器启动时间
p0446[0...n]	SSI 编码器绝对值之前的位数量 / SSI 编码器之前的位
p0447[0...n]	SSI 编码器绝对值位数量 / SSI 编码器绝对值位
p0448[0...n]	SSI 编码器绝对值之后的位数量 / SSI 编码器之后的位
p0449[0...n]	SSI 编码器填充位数量 / SSI 编码器填充位

p0453[0...n]	脉冲编码器：零转速的测量时间 / 0 转速测量时间
p0493[0...n]	零脉冲选择输入端子 / 零脉冲选择输入端子
p0494[0...n]	代用零脉冲输入端子 / 代用零脉冲输入端
p2507[0...n]	LR 绝对值编码器调校状态 / 绝对值编码器状态
p2525[0...n]	CO: LR 编码器校准偏移 / 编码器校准偏移
p2733[0...n]	CO: LR 编码器校准 DDS / 编码器校准 DDS
p4680[0...n]	允许的零脉冲监控容差 / 零脉冲允许容差
p4681[0...n]	零脉冲监控容差窗口极限 1 正 / 容差极限 1 正
p4682[0...n]	零脉冲监控容差窗口极限 1 负 / 容差极限 1 负
p4683[0...n]	零脉冲监控：容差窗口中的正报警阈值 / 零脉冲监控正警阈值
p4684[0...n]	零脉冲监控：容差窗口中的负报警阈值 / 零脉冲监控负警阈值
p4685[0...n]	转速实际值平均值计算 / n 实际平均值
p4686[0...n]	零脉冲最小长度 / 零脉冲最小长度

2.4 BICO 参数 (二进制/模拟量互联)

2.4.1 二进制互联输入 (Binector Input, BI)

Product: SINAMICS G120D, Version: 4702900, Language: chs, Type: BI

p0730	BI: CU 端子 DO 0 的信号源 / CU DO 0 信号源
p0731	BI: CU 端子 DO 1 的信号源 / CU DO 1 信号源
p0806	BI: 禁止控制权 / 禁止控制权
p0810	BI: 指令数据组选择 CDS 位 0 / 选择 CDS 位 0
p0811	BI: 指令数据组选择 CDS 位 1 / 选择 CDS 位 1
p0820[0...n]	BI: 驱动数据组选择 DDS 位 0 / 选择 DDS 位 0
p0821[0...n]	BI: 驱动数据组选择 DDS 位 1 / 选择 DDS 位 1
p0840[0...n]	BI: ON/OFF (OFF1) / ON/OFF (OFF1)
p0844[0...n]	BI: 无缓慢停转 / 缓慢停转 (OFF2) 信号源 1 / OFF2 信号源 1
p0845[0...n]	BI: 无缓慢停转 / 缓慢停转 (OFF2) 信号源 2 / OFF2 信号源 2
p0848[0...n]	BI: 无快速停止 / 快速停止 (OFF3) 信号源 1 / OFF3 信号源 1
p0849[0...n]	BI: 无快速停止 / 快速停止 (OFF3) 信号源 2 / OFF3 信号源 2
p0852[0...n]	BI: 使能运行 / 禁止运行 / 使能运行
p0854[0...n]	BI: 通过 PLC 控制 / 不通 PLC 控制 / 通过 PLC 控制
p0855[0...n]	BI: 强制打开抱闸 / 强制打开抱闸
p0856[0...n]	BI: 使能转速控制器 / 使能转速控制器
p0858[0...n]	BI: 强制闭合抱闸 / 强制闭合抱闸
p0860	BI: 电源接触器反馈信息 / 电源接触器反馈信息
p0897	BI: 驻留轴选择 / 驻留选择
p1020[0...n]	BI: 转速固定设定值选择 位 0 / n_ 设定_固定 位 0
p1021[0...n]	BI: 转速固定设定值选择 位 1 / n_ 设定_固定 位 1
p1022[0...n]	BI: 转速固定设定值选择 位 2 / n_ 设定_固定 位 2
p1023[0...n]	BI: 转速固定设定值选择 位 3 / n_ 设定_固定 位 3
p1035[0...n]	BI: 电动电位器设定值更高 / 提高电动电位器
p1036[0...n]	BI: 电动电位器设定值更低 / 降低电动电位器
p1039[0...n]	BI: 电动电位器取反 / 电动电位器取反
p1041[0...n]	BI: 电动电位器手动 / 自动 / Mop 手动 / 自动
p1043[0...n]	BI: 接收电动电位器设定值 / 接收 Mop 设定值
p1055[0...n]	BI: JOG 位 0 / JOG 位 0
p1056[0...n]	BI: JOG 位 1 / JOG 位 1
p1108[0...n]	BI: 选择总设定值 / 选择总设定值
p1110[0...n]	BI: 禁止负方向 / 禁止负方向
p1111[0...n]	BI: 禁止正方向 / 禁止正方向
p1113[0...n]	BI: 设定值取反 / 设定值取反
p1122[0...n]	BI: 旁路斜坡函数发生器 / 旁路斜坡函数发生器
p1140[0...n]	BI: 使能斜坡函数发生器 / 禁止斜坡函数发生器 / 使能斜坡函数发生器
p1141[0...n]	BI: 继续斜坡函数发生器 / 冻结斜坡函数发生器 / 继续斜坡函数发生器
p1142[0...n]	BI: 使能设定值 / 禁止设定值 / 使能设定值
p1143[0...n]	BI: 接收斜坡函数发生器设定值 / 接收 RFG 设定值
p1201[0...n]	BI: 捕捉再启动使能信号源 / 捕捉使能信号源
p1230[0...n]	BI: 直流制动激活 / 直流制动有效
p1476[0...n]	BI: 转速控制器停止积分器 / 转速控制器停止积分
p1477[0...n]	BI: 设置转速控制器积分值 / 设置 n_ 控制器积分值
p1492[0...n]	BI: 软化反馈使能 / 软化使能
p1501[0...n]	BI: 转速 / 转矩控制转换 / 转速 / 转矩控制转换
p1502[0...n]	BI: 冻结转动惯量评估器 / 冻结 J 评估器
p1545[0...n]	BI: 激活运行到固定挡块 / 激活运行到固定挡块
p2080[0...15]	BI: BICO 转换器状态字 1 / BICO ZSW1

p2081[0..15]	BI: BICO 转换器状态字 2 / BICO ZSW2
p2082[0..15]	BI: BICO 转换器状态字 3 / BICO ZSW3
p2083[0..15]	BI: BICO 转换器状态字 4 / BICO ZSW4
p2084[0..15]	BI: BICO 转换器状态字 5 / BICO ZSW5
p2103[0..n]	BI: 1. 应答故障 / 1. 应答
p2104[0..n]	BI: 2. 应答故障 / 2. 应答
p2105[0..n]	BI: 3. 应答故障 / 3. 应答
p2106[0..n]	BI: 外部故障 1 / 外部故障 1
p2107[0..n]	BI: 外部故障 2 / 外部故障 2
p2108[0..n]	BI: 外部故障 3 / 外部故障 3
p2112[0..n]	BI: 外部报警 1 / 外部报警 1
p2116[0..n]	BI: 外部报警 2 / 外部报警 2
p2117[0..n]	BI: 外部报警 3 / 外部报警 3
p2144[0..n]	BI: 电机堵转监控使能 (取反) / 电机堵转监控使能
p2148[0..n]	BI: 斜坡函数发生器激活 / 斜坡函数发生器激活
p2200[0..n]	BI: 工艺控制器使能 / 工艺控制器使能
p2220[0..n]	BI: 工艺控制器固定值选择, 位 0 / 工艺控制器选择位 0
p2221[0..n]	BI: 工艺控制器固定值选择, 位 1 / 工艺控制器选择位 1
p2222[0..n]	BI: 工艺控制器固定值选择, 位 2 / 工艺控制器选择位 2
p2223[0..n]	BI: 工艺控制器固定值选择, 位 3 / 工艺控制器选择位 3
p2235[0..n]	BI: 工艺控制器电机电位器设定值更高 / 工艺控制 mop 升高
p2236[0..n]	BI: 工艺控制器电机电位器设定值更低 / 工艺控制 mop 降低
p2286[0..n]	BI: 停止工艺控制器积分器 / 停止工艺控制器积分
p2508[0..3]	BI: LR 激活查找参考标记 / 激活查找参考标记
p2509[0..3]	BI: LR 测量头分析激活 / 测量头分析激活
p2510[0..3]	BI: LR 测量头分析选择 / 测量头分析选择
p2511[0..3]	BI: LR 测量头分析, 脉冲沿 / 测量头脉冲沿分析
p2512[0..3]	BI: LR 激活位置实际值处理补偿值 (脉冲沿) / 激活实际值补偿处理
p2514[0..3]	BI: LR 设置位置实际值激活 / 设置位置实际值激活
p2549	BI: LR 使能 1 / 使能 1
p2550	BI: LR 使能 2 / 使能 2
p2551	BI: LR 显示信息 “设定值静止” / 信息设定值静止
p2552	BI: LR 显示信息 “运行到固定挡块有效” / TfS 实际显示
p2553	BI: LR 信息 “到达固定挡块” / 固定挡块信息
p2554	BI: LR 信息 “运行指令激活” / 运行指令信息激活
p2568	BI: EPOS STOP 凸轮激活 / STOP 凸轮激活
p2569	BI: EPOS 负向 STOP 凸轮 / 贾向 STOP 凸轮
p2570	BI: EPOS 正向 STOP 凸轮 / 正向 STOP 凸轮
p2575	BI: EPOS 急动限制激活 / 急动限制激活
p2577	BI: EPOS 模数补偿激活 / 模数补偿激活
p2582	BI: EPOS 激活软件限位开关 / 激活 SW 开关
p2589	BI: EPOS JOG 1 信号源 / JOG 1 信号源
p2590	BI: EPOS JOG 2 信号源 / JOG 2 信号源
p2591	BI: EPOS JOG 增量 / JOG 增量
p2595	BI: EPOS 回参考点开始 / 回参考点开始
p2596	BI: EPOS 设置参考点 / 设置参考点
p2597	BI: EPOS 回参考点类型选择 / 回参考点类型选择
p2604	BI: EPOS 回参考点起始方向 / 回参考点方向
p2612	BI: EPOS 回参考点, 参考凸轮 / 参考凸轮
p2613	BI: EPOS 回参考点, 贾向反向凸轮 / 贾向反向凸轮
p2614	BI: EPOS 回参考点, 正向反向凸轮 / 正向反向凸轮
p2625	BI: EPOS 运行程序段选择位 0 / 运行程序段选择位 0
p2626	BI: EPOS 运行程序段选择位 1 / 运行程序段选择位 1
p2627	BI: EPOS 运行程序段选择位 2 / 运行程序段选择位 2
p2628	BI: EPOS 运行程序段选择位 3 / 运行程序段选择位 3

p2631	BI: EPOS 激活运行任务 (0 -> 1) / 运行任务激活
p2633	BI: EPOS 外部程序段转换 (0 -> 1) / 外程序段转换 (0->1)
p2637	BI: EPOS 到达固定挡块 / 到达固定挡块
p2638	BI: EPOS: 固定挡块在监控窗口之外 / 固定挡块监控窗口外
p2639	BI: EPOS 达到转矩极限 / 达到转矩极限
p2640	BI: EPOS 中间停 (0 信号) / 中间停
p2641	BI: EPOS 取消运行任务 (0 信号) / 运行任务取消
p2647	BI: EPOS 设定值直接设定 / MDI 选择 / MDI 选择
p2648	BI: EPOS 设定值直接设定 / MDI 定位类型 / MDI 定位类型
p2649	BI: EPOS 设定值直接设定 / MDI 接收方式选择 / MDI 接收方式选择
p2650	BI: EPOS 设定值直接设定 /MDI, 脉冲沿触发设定值传送 / MDI 设定值传送
p2651	BI: EPOS 设定值直接设定 /MDI, 正向选择 / MDI 方向选择 正向
p2652	BI: EPOS 设定值直接设定 /MDI, 反向选择 / MDI 方向选择 反向
p2653	BI: EPOS 设定值直接设定 / MDI, 选择调整 / MDI 调整选择
p2655[0...1]	BI: EPOS 跟踪模式选择 / 跟踪模式选择
p2656	BI: EPOS 简单定位器使能 / EPOS 使能
p2658	BI: EPOS 反馈 “位置实际值有效” / 位置有效反馈
p2659	BI: EPOS 反馈 “回参考点激活” / 回参考点激活
p2661	BI: EPOS 反馈 “测量值有效” / 测量值有效反馈
p2662	BI: EPOS 反馈 “调校值有效” / 调校值有效
p2663	BI: EPOS 夹紧生效反馈 / 夹紧有效反馈
p2730[0...3]	BI: LR 激活位置实际值预处理补偿值负 (脉冲沿) / 实际值预处理补偿负
p2731	BI: 解除位置控制器积分元件 / 解除积分元件
p3111[0...n]	BI: 外部故障 3 使能 / 外部故障 3 使能
p3112[0...n]	BI: 外部故障 3 使能取反 / 外部故障 3 使能取反
p3232[0...n]	BI: 贾载监控, 故障检测 / 贾载监控故障检测
p4655[0...2]	BI: XIST1_ERW 复位信号源 / XIST1_ERW 复位源
p5614	BI: Pe 接通禁止信号源 / Pe 接通禁止信号源
p9705	BI: SI 运动强制故障检查信号源 / SI 运动强制故障检查
p10007	BI: SI 运动强制故障检查 F-DO 信号源 / 检查 F-DI/DO 信号源
p20030[0...3]	BI: AND 0 输入 / AND 0 输入
p20034[0...3]	BI: AND 1 输入 / AND 1 输入
p20038[0...3]	BI: AND 2 输入 / AND 2 输入
p20042[0...3]	BI: AND 3 输入 / AND 3 输入
p20046[0...3]	BI: OR 0 输入 / OR 0 输入
p20050[0...3]	BI: OR 1 输入 / OR 1 输入
p20054[0...3]	BI: OR 2 输入 / OR 2 输入
p20058[0...3]	BI: OR 3 输入 / OR 3 输入
p20062[0...3]	BI: XOR 0 输入 / XOR 0 输入
p20066[0...3]	BI: XOR 1 输入 / XOR 1 输入
p20070[0...3]	BI: XOR 2 输入 / XOR 2 输入
p20074[0...3]	BI: XOR 3 输入 / XOR 3 输入
p20078	BI: NOT 0 输入 I / NOT 0 输入 I
p20082	BI: NOT 1 输入 I / NOT 1 输入 I
p20086	BI: NOT 2 输入 I / NOT 2 输入 I
p20090	BI: NOT 3 输入 I / NOT 3 输入 I
p20138	BI: MFP 0 输入脉冲 I / MFP 0 输入脉冲 I
p20143	BI: MFP 1 输入脉冲 I / MFP 1 输入脉冲 I
p20148	BI: PCL 0 输入脉冲 I / PCL 0 输入脉冲 I
p20153	BI: PCL 1 输入脉冲 I / PCL 1 输入脉冲 I
p20158	BI: PDE 0 输入脉冲 I / PDE 0 输入脉冲 I
p20163	BI: PDE 1 输入脉冲 I / PDE 1 输入脉冲 I
p20168	BI: PDF 0 输入脉冲 I / PDF 0 输入脉冲 I
p20173	BI: PDF 1 输入脉冲 I / PDF 1 输入脉冲 I
p20178[0...1]	BI: PST 0 输入 / PST 0 输入

p20183[0...1]	BI: PST 1 输入 / PST 1 输入
p20188[0...1]	BI: RSR 0 输入 / RSR 0 输入
p20193[0...1]	BI: RSR 1 输入 / RSR 1 输入
p20198[0...3]	BI: DFR 0 输入 / DFR 0 输入
p20203[0...3]	BI: DFR 1 输入 / DFR 1 输入
p20208[0...1]	BI: BSW 0 输入 / BSW 0 输入
p20209	BI: BSW 0 开关位 I / BSW 0 开关位
p20213[0...1]	BI: BSW 1 输入 / BSW 1 输入
p20214	BI: BSW 1 开关位 I / BSW 1 开关位
p20219	BI: NSW 0 开关位 I / NSW 0 开关位
p20224	BI: NSW 1 开关位 I / NSW 1 开关位
p20245	BI: PT1 0 接收设置值 S / PT1 0 接收设置值
p20251	BI: PT1 1 接收设置值 S / PT1 1 接收设置值
p20260	BI: INT 0 接收设置值 S / INT 0 接收设置值
p20300	BI: NOT 4 输入 I / NOT 4 输入 I
p20304	BI: NOT 5 输入 I / NOT 5 输入 I
p20324[0...1]	BI: RSR 2 输入 / RSR 2 输入
p20329[0...3]	BI: DFR 2 输入 / DFR 2 输入
p20334	BI: PDE 2 输入脉冲 I / PDE 2 输入脉冲 I
p20339	BI: PDE 3 输入脉冲 I / PDE 3 输入脉冲 I
p20344	BI: PDF 2 输入脉冲 I / PDF 2 输入脉冲 I
p20349	BI: PDF 3 输入脉冲 I / PDF 3 输入脉冲 I
p20354	BI: MFP 2 输入脉冲 I / MFP 2 输入脉冲 I
p20359	BI: MFP 3 输入脉冲 I / MFP 3 输入脉冲 I

2.4.2 模拟量互联输入 (Connector Input, CI)

Product: SINAMICS G120D, Version: 4702900, Language: chs, Type: CI

p0480[0...2]	CI: 编码器控制字 Gn_STW 信号源 / 编码器 Gn_STW 信号源
p0641[0...n]	CI: 可变电流极限 / 可变电流极限
p1042[0...n]	CI: 电动电位器自动设定值 / Mop 自动设定值
p1044[0...n]	CI: 电动电位器设定值 / 电位器设定值
p1051[0...n]	CI: RFG 正旋转方向转速极限 / 转速极限 RFG 正
p1052[0...n]	CI: RFG 负旋转方向转速极限 / 转速极限 RFG 负
p1070[0...n]	CI: 主设定值 / 主设定值
p1071[0...n]	CI: 主设定值比例系数 / 主设定值比例
p1075[0...n]	CI: 附加设定值 / 附加设定值
p1076[0...n]	CI: 附加设定值比例系数 / 附加设定值比例
p1085[0...n]	CI: 正转转速极限 / 正转转速极限
p1088[0...n]	CI: 反转转速极限 / 反转转速极限
p1098[0...n]	CI: 转速跳跃点比例系数 / n_ 跳转比例系数
p1106[0...n]	CI: 最小转速信号源 / 最小转速信号源
p1109[0...n]	CI: 总设定值 / 总设定值
p1138[0...n]	CI: 斜坡函数发生器斜坡上升时间比例缩放 / RFG 斜坡时间缩放
p1139[0...n]	CI: 斜坡函数发生器斜坡下降时间比例缩放 / RFG 斜坡时间缩放
p1144[0...n]	CI: 斜坡函数发生器设定值 / 设置 RFG
p1155[0...n]	CI: 转速控制器转速设定值 1 / 转速控制设定值 1
p1160[0...n]	CI: 转速控制器转速设定值 2 / 转速控制设定值 2
p1330[0...n]	CI: V/f 控制与电压设定值无关 / V/f 与 U_ 设定无关
p1352[0...n]	CI: 电机抱闸启动频率的信号源 / 制动启动频率
p1455[0...n]	CI: 转速控制器 P 增益适配信号 / n 控制适配信号 Kp
p1466[0...n]	CI: 转速控制器 P 增益比例系数 / n 控制 Kp 比例
p1475[0...n]	CI: 转速控制器电机抱闸装置的转矩设定值 / n 控制 M 设定值 MHB

p1478[0..n]	CI: 转速控制器积分设定值 / n_ 控制器积分设定值
p1479[0..n]	CI: 转速控制器积分设定值比例系数 / n 控制 I_ 值比例
p1486[0..n]	CI: 软化补偿转矩 / 软化补偿转矩
p1503[0..n]	CI: 转矩设定值 / 转矩设定值
p1511[0..n]	CI: 附加转矩 1 / 附加转矩 1
p1512[0..n]	CI: 附加转矩 1 比例系数 / 附加转矩 1 比例
p1513[0..n]	CI: 附加转矩 2 / 附加转矩 2
p1522[0..n]	CI: 转矩上限 / M_ 最大上限
p1523[0..n]	CI: 转矩下限 / M_ 最大下限
p1528[0..n]	CI: 转矩上限比例系数 / 转矩上限比例
p1529[0..n]	CI: 转矩下限比例系数 / 转矩下限比例
p1552[0..n]	CI: 转矩上限无偏移比例系数 / 转矩上限无偏移比例
p1554[0..n]	CI: 转矩下限无偏移比例系数 / 转矩下限无偏移比例
p2016[0..3]	CI: IBN-SS USS PZD 发送字 / IBN USS 发送字
p2051[0..13]	CI: PROFIdrive PZD 发送字 / PZD 发送字
p2061[0..12]	CI: PROFIdrive PZD 发送 双字 / PZD 发送双字
p2099[0..1]	CI: BICO 转换器信号源 / BICO 信号源
p2151[0..n]	CI: 用于显示信息的转速设定值 / 显示信息的 n_ 设定值
p2253[0..n]	CI: 工艺控制器设定值 1 / 工艺控制器设定值 1
p2254[0..n]	CI: 工艺控制器设定值 2 / 工艺控制器设定值 2
p2264[0..n]	CI: 工艺控制器实际值 / 工艺控制器实际值
p2289[0..n]	CI: 工艺控制器前馈信号 / 工艺控制器前馈信号
p2296[0..n]	CI: 工艺控制器输出比例系数 / 工艺控制器输出比例
p2297[0..n]	CI: 工艺控制器最大限制信号源 / 工艺控制器最大限制信号源
p2298[0..n]	CI: 工艺控制器最小限制信号源 / 工艺控制器最小限制信号源
p2299[0..n]	CI: 工艺控制器极限偏差 / 工艺控制器极限偏差
p2513[0..3]	CI: LR 位置实际值处理补偿值 / 实际值预处理补偿值
p2515[0..3]	CI: LR 设置位置实际值设置值 / 位置实际值设置值
p2516[0..3]	CI: LR 位置偏移 / 位置偏移
p2530	CI: LR 位置设定值 / 位置设定值
p2531	CI: LR 造度设定值 / 逾度设定值
p2532	CI: LR 位置实际值 / 位置实际值
p2537	CI: LR 位置控制器匹配 / 匹配
p2541	CI: LR 位置控制器输出 转速极限信号源 / LR 输出转速信号源
p2555	CI: LR LU/ 转, LU/ 毫米 / LU/ 转 LU/ 毫米
p2578	CI: EPOS 负软件限位开关信号源 / 贾 SW 限位开关信号源
p2579	CI: EPOS 正软件限位开关信号源 / 正 SW 限位开关信号源
p2593	CI: EPOS LR LU/ 转 LU/ 毫米 / LU/ 转 LU/ 毫米
p2594[0..2]	CI: EPOS 最大速度外部限制 / 最大速度外部限制
p2598[0..3]	CI: EPOS 参考点坐标信号源 / 参考点坐标信号源
p2642	CI: EPOS 设定值直接预设 / MDI 位置设定值 / MDI 位置设定值
p2643	CI: EPOS 设定值直接设定 / MD 速度设定值 / MD 速度设定值
p2644	CI: EPOS 设定值直接设定 / MDI 加速度倍率 / MDI 加速度倍率
p2645	CI: EPOS 设定值直接设定 / MDI 减速倍率 / MDI 减速倍率
p2646	CI: EPOS 造度倍率 / 逾度倍率
p2654	CI: EPOS 设定值直接设定 / MDI, 模式调整 / MDI 模式调整
p2657	CI: EPOS 位置实际值 / 位置设定值 / 位置实际值 / 设定值
p2660	CI: EPOS 回参考点测量值 / 测量值回参考点
p3230[0..n]	CI: 贾载监控转速实际值 / 贾载监控转速实际值
p20094[0..3]	CI: ADD 0 输入 / ADD 0 输入
p20098[0..3]	CI: ADD 1 输入 / ADD 1 输入
p20102[0..1]	CI: SUB 0 输入 / SUB 0 输入
p20106[0..1]	CI: SUB 1 输入 / SUB 1 输入
p20110[0..3]	CI: MUL 0 输入 / MUL 0 输入
p20114[0..3]	CI: MUL 1 输入 / MUL 1 输入

p20118[0...1]	CI: DIV 0 输入 / DIV 0 输入
p20123[0...1]	CI: DIV 1 输入 / DIV 1 输入
p20128	CI: AVA 0 输入 X / AVA 0 输入 X
p20133	CI: AVA 1 输入 X / AVA 1 输入 X
p20218[0...1]	CI: NSW 0 输入 / NSW 0 输入
p20223[0...1]	CI: NSW 1 输入 / NSW 1 输入
p20228	CI: LIM 0 输入 X / LIM 0 输入 X
p20236	CI: LIM 1 输入 X / LIM 1 输入 X
p20244[0...1]	CI: PT1 0 输入 / PT1 0 输入
p20250[0...1]	CI: PT1 1 输入 / PT1 1 输入
p20256[0...1]	CI: INT 0 输入 / INT 0 输入
p20266	CI: LVM 0 输入 X / LVM 0 输入 X
p20275	CI: LVM 1 输入 X / LVM 1 输入 X
p20284	CI: DIF 0 输入 X / DIF 0 输入 X
p20308[0...3]	CI: ADD 2 输入 / ADD 2 输入
p20312[0...1]	CI: NCM 0 输入 / NCM 0 输入
p20318[0...1]	CI: NCM 1 输入 / NCM 1 输入
p20372	CI: PLI 0 输入 X / PLI 0 输入 X
p20378	CI: PLI 1 输入 X / PLI 1 输入 X

2.4.3 二进制互联输出 (Binector Output, BO)

Product: SINAMICS G120D, Version: 4702900, Language: chs, Type: B0

r0751.0...9	BO: CU 模拟输入的状态字 / CU 模拟输入的状态字
r0807.0	BO: 控制权激活 / 控制权激活
r1025.0	BO: 转速固定设定值的状态 / 转速固定设定值状态
r1979.0...12	BO: 转速控制器优化状态 / n_ 优化 状态
r2043.0...2	BO: PROFIdrive PZD 状态 / PD PZD 状态
r2090.0...15	BO: PROFIdrive PZD1 接收 位方式 / PZD1 接收位方式
r2091.0...15	BO: PROFIdrive PZD2 接收 位方式 / PZD2 接收位方式
r2092.0...15	BO: PROFIdrive PZD3 接收 位方式 / PZD3 接收位方式
r2093.0...15	BO: PROFIdrive PZD4 接收 位方式 / PZD4 接收位方式
r2094.0...15	BO: BICO 转换器数字输出 / BICO 输出
r2095.0...15	BO: BICO 转换器数字输出 / BICO 输出
r9935.0	BO: 上电延迟信号 / 上电延迟信号
r20031	BO: AND 0 输出 Q / AND 0 输出 Q
r20035	BO: AND 1 输出 Q / AND 1 输出 Q
r20039	BO: AND 2 输出 Q / AND 2 输出 Q
r20043	BO: AND 3 输出 Q / AND 3 输出 Q
r20047	BO: OR 0 输出 Q / OR 0 输出 Q
r20051	BO: OR 1 输出 Q / OR 1 输出 Q
r20055	BO: OR 2 输出 Q / OR 2 输出 Q
r20059	BO: OR 3 输出 Q / OR 3 输出 Q
r20063	BO: XOR 0 输出 Q / XOR 0 输出 Q
r20067	BO: XOR 1 输出 Q / XOR 1 输出 Q
r20071	BO: XOR 2 输出 Q / XOR 2 输出 Q
r20075	BO: XOR 3 输出 Q / XOR 3 输出 Q
r20079	BO: NOT 0 取反输出 / NOT 0 取反输出
r20083	BO: NOT 1 取反输出 / NOT 1 取反输出
r20087	BO: NOT 2 取反输出 / NOT 2 取反输出
r20091	BO: NOT 3 取反输出 / NOT 3 取反输出
r20120	BO: DIV 0 除数为零 QF / DIV 0 除数=0 QF
r20125	BO: DIV 1 除数为零 QF / DIV 1 除数=0 QF

r20130	BO: AVA 0 输入为负 SN / AVA 0 输入为负 SN
r20135	BO: AVA 1 输入为负 SN / AVA 1 输入为负 SN
r20140	BO: MFP 0 输出 Q / MFP 0 输出 Q
r20145	BO: MFP 1 输出 Q / MFP 1 输出 Q
r20150	BO: PCL 0 输出脉冲 Q / PCL 0 输出脉冲 Q
r20155	BO: PCL 1 输出脉冲 Q / PCL 1 输出脉冲 Q
r20160	BO: PDE 0 输出脉冲 Q / PDE 0 输出脉冲 Q
r20165	BO: PDE 1 输出脉冲 Q / PDE 1 输出脉冲 Q
r20170	BO: PDF 0 输出脉冲 Q / PDF 0 输出脉冲 Q
r20175	BO: PDF 1 输出脉冲 Q / PDF 1 输出脉冲 Q
r20180	BO: PST 0 输出脉冲 Q / PST 0 输出脉冲 Q
r20185	BO: PST 1 输出脉冲 Q / PST 1 输出脉冲 Q
r20189	BO: RSR 0 输出 Q / RSR 0 输出 Q
r20190	BO: RSR 0 取反输出 QN / RSR 0 取反输出 QN
r20194	BO: RSR 1 输出 Q / RSR 1 输出 Q
r20195	BO: RSR 1 取反输出 QN / RSR 1 取反输出 QN
r20199	BO: DFR 0 输出 Q / DFR 0 输出 Q
r20200	BO: DFR 0 取反输出 QN / DFR 0 取反输出 QN
r20204	BO: DFR 1 输出 Q / DFR 1 输出 Q
r20205	BO: DFR 1 取反输出 QN / DFR 1 取反输出 QN
r20210	BO: BSW 0 输出 Q / BSW 0 输出 Q
r20215	BO: BSW 1 输出 Q / BSW 1 输出 Q
r20232	BO: LIM 0 输入量位于上限 QU / LIM 0 QU
r20233	BO: LIM 0 输入量位于下限 QL / LIM 0 QL
r20240	BO: LIM 1 输入量位于上限 QU / LIM 1 QU
r20241	BO: LIM 1 输入量位于下限 QL / LIM 1 QL
r20262	BO: INT 0 积分器位于上限 QU / INT 0 QU
r20263	BO: INT 0 积分器位于下限 QL / INT 0 QL
r20270	BO: LVM 0 输入量高于间隔 QU / LVM 0 X 高于 QU
r20271	BO: LVM 0 输入量在间隔 QM 内 / LVM 0 X 在间隔 QM 内
r20272	BO: LVM 0 输入量低于间隔 QL / LVM 0 X 低于 QL
r20279	BO: LVM 1 输入量高于间隔 QU / LVM 1 X 高于 QU
r20280	BO: LVM 1 输入量在间隔 QM 内 / LVM 1 X 在间隔 QM 内
r20281	BO: LVM 1 输入量低于间隔 QL / LVM 1 X 低于 QL
r20301	BO: NOT 4 取反输出 / NOT 4 取反输出
r20305	BO: NOT 5 取反输出 / NOT 5 取反输出
r20313	BO: NCM 0 输出 QU / NCM 0 输出 QU
r20314	BO: NCM 0 输出 QE / NCM 0 输出 QE
r20315	BO: NCM 0 输出 QL / NCM 0 输出 QL
r20319	BO: NCM 1 输出 QU / NCM 1 输出 QU
r20320	BO: NCM 1 输出 QE / NCM 1 输出 QE
r20321	BO: NCM 1 输出 QL / NCM 1 输出 QL
r20325	BO: RSR 2 输出 Q / RSR 2 输出 Q
r20326	BO: RSR 2 取反输出 QN / RSR 2 取反输出 QN
r20330	BO: DFR 2 输出 Q / DFR 2 输出 Q
r20331	BO: DFR 2 取反输出 QN / DFR 2 取反输出 QN
r20336	BO: PDE 2 输出脉冲 Q / PDE 2 输出脉冲 Q
r20341	BO: PDE 3 输出脉冲 Q / PDE 3 输出脉冲 Q
r20346	BO: PDF 2 输出脉冲 Q / PDF 2 输出脉冲 Q
r20351	BO: PDF 3 输出脉冲 Q / PDF 3 输出脉冲 Q
r20356	BO: MFP 2 输出 Q / MFP 2 输出 Q
r20361	BO: MFP 3 输出 Q / MFP 3 输出 Q

2.4.4 模拟量互联输出 (Connector Output, CO)

Product: SINAMICS G120D, Version: 4702900, Language: chs, Type: CO

r0021	CO: 已滤波的转速实际值 / 滤波 n 实际值
r0025	CO: 已滤波的输出电压 / 滤波输出 U
r0026	CO: 经过滤波的直流母线电压 / 滤波 Vdc
r0027	CO: 已滤波的电流实际值 / 滤波 I 实际值
r0032	CO: 已滤波的有功功率实际值 / 滤波有效 P 实际值
r0034	CO: 电机热负载率 / 电机热负载率
r0035	CO: 电机温度 / 电机温度
r0036	CO: 功率单元过载 I2t / LT 过载 I2T
r0037[0...19]	CO: 功率单元温度 / 功率单元温度
r0060	CO: 设定值滤波器前的转速设定值 / 滤波前的 n 设定
r0061[0...2]	CO: 未滤波的转速实际值 / 未滤波的转速实际值
r0062	CO: 已滤波的转速设定值 / 已滤波的转速设定值
r0063[0...2]	CO: 转速实际值 / n 实际
r0064	CO: 转速控制器调节差 / n 控制器控制差异
r0066	CO: 输出频率 / 输出频率
r0067	CO: 最大输出电流 / 最大输出电流
r0068[0...1]	CO: 电流实际值的绝对值 / 电流实际值绝对值
r0069[0...6]	CO: 相电流实际值 / 相电流实际值
r0070	CO: 直流母线电压实际值 / Vdc 实际值
r0072	CO: 输出电压 / 输出电压
r0074	CO: 占空比 / 占空比
r0075	CO: 磁通电流设定值 / 磁通电流设定值
r0076	CO: 磁通电流实际值 / 磁通电流实际值
r0077	CO: 转矩电流设定值 / Iq_ 设定
r0078	CO: 转矩电流实际值 / Iq_ 实际
r0079	CO: 转矩设定值 / 转矩设定值
r0080[0...1]	CO: 转矩实际值 / M 实际
r0081	CO: 转矩利用率 / M 利用率
r0082[0...2]	CO: 有功功率实际值 / P 实际
r0083	CO: 磁通设定值 / 磁通设定值
r0084[0...1]	CO: 磁通实际值 / 磁通实际值
r0087	CO: 功率因数实际值 / Cos phi 实际
r0094	CO: 转换角 / 转换角
r0289	CO: 功率单元最大输出电流 / LT I_ 输出 max
r0479[0...2]	CO: 诊断编码器位置实际值 Gn_XIST1 / 诊断编码器 XIST1
r0481[0...2]	CO: 编码器状态字 Gn_ZSW / 编码器状态字 Gn_ZSW
r0482[0...2]	CO: 编码器位置实际值 Gn_XIST1 / 编码器 Gn_XIST1
r0483[0...2]	CO: 编码器位置实际值 Gn_XIST2 / 编码器 Gn_XIST2
r0497[0...2]	CO: 编码器诊断信号 双字 / 编码器诊断信号双字
r0498[0...2]	CO: 编码器诊断信号低字 / 编码器诊断低字
r0499[0...2]	CO: 编码器诊断信号高字 / 编码器诊断高字
r0586	CO: 测量头转速实际值 / 测量头转速实际值
r0587	CO: 测量头两个 BERO 脉冲之间的时间 / 测量头测出测量时间
r0588	CO: 测量头脉冲计数器 / 测量头脉冲计数器
r0752[0...1]	CO: CO: CU 模拟输入当前输入电压 / 电流 / CU AI 当前电压电流
r0755[0...1]	CO: CO: CU 模拟输入当前值 % / CU AI 值, %
r0944	CO: 故障缓冲器更改次数 / 故障缓冲器更改
p1001[0...n]	CO: 转速固定设定值 1 / n_ 固定设定值 1
p1002[0...n]	CO: 转速固定设定值 2 / n_ 固定设定值 2
p1003[0...n]	CO: 转速固定设定值 3 / n_ 固定设定值 3
p1004[0...n]	CO: 转速固定设定值 4 / n_ 固定设定值 4
p1005[0...n]	CO: 转速固定设定值 5 / n_ 固定设定值 5

p1006[0...n]	CO: 转速固定设定值 6 / n_ 固定设定值 6
p1007[0...n]	CO: 转速固定设定值 7 / n_ 固定设定值 7
p1008[0...n]	CO: 转速固定设定值 8 / n_ 固定设定值 8
p1009[0...n]	CO: 转速固定设定值 9 / n_ 固定设定值 9
p1010[0...n]	CO: 转速固定设定值 10 / n_ 固定设定值 10
p1011[0...n]	CO: 转速固定设定值 11 / n_ 固定设定值 11
p1012[0...n]	CO: 转速固定设定值 12 / n_ 固定设定值 12
p1013[0...n]	CO: 转速固定设定值 13 / n_ 固定设定值 13
p1014[0...n]	CO: 转速固定设定值 14 / n_ 固定设定值 14
p1015[0...n]	CO: 转速固定设定值 15 / n_ 固定设定值 15
r1024	CO: 有效的转速固定设定值 / n_ 固定设定值有效
r1045	CO: 电动电位器在斜坡函数发生器之前的转速设定值 / Mop RFG 前的 n 设定
r1050	CO: 电动电位器在斜坡函数发生器之后的设定值 / Mop RFG 后的设定值
r1073	CO: 有效的主设定值 / 有效的主设定值
r1077	CO: 有效的附加设定值 / 有效附加设定值
r1078	CO: 有效的总设定值 / 有效的总设定值
p1083[0...n]	CO: 正转转速极限 / 正转转速极限
r1084	CO: 有效的正转转速极限 / 转速极限正有效
p1086[0...n]	CO: 反转转速极限 / 反转转速极限
r1087	CO: 有效的反转转速极限 / 转速极限负有效
r1112	CO: 最小值限制后的转速设定值 / 最小限制后转速设定
r1114	CO: 方向限制后的设定值 / 限制后的设定值
r1119	CO: 斜坡函数发生器输入上的设定值 / RFG 输入的设定值
r1149	CO: 斜坡函数发生器加速度 / RFG 加速度
r1150	CO: 斜坡函数发生器输出端的转速设定值 / RFG 输出的 n_ 设定
r1169	CO: 转速控制器转速设定值 1 和 2 / 转速控制设定值 1/2
r1170	CO: 转速控制器设定值总和 / 转速控制总设定值
r1337	CO: 转差补偿实际值 / 转差补偿实际值
r1343	CO: I_ 最大控制器频率输出 / I_max_ 控制 f_ 输出
r1348	CO: V/f 控制 Eco 系数实际值 / V/f Eco 实际系数
p1351[0...n]	CO: 电机抱闸启动频率 / 制动启动频率
r1438	CO: 转速控制器转速设定值 / 转速控制设定值
r1445	CO: 已滤波的转速实际值 / 滤波 n 实际值
r1454	CO: 转速控制器控制差 I 分量 / n 控制差 Tn
r1468	CO: 转速控制器 P 增益有效 / n 控制 Kp 有效
r1482	CO: 转速控制器 I 转矩输出 / n 控制 I-M 输出
r1490	CO: 转速降低值的软化反馈 / 软化转速降低值
r1493	CO: 总转动惯量, 已定标 / 总转动惯量定标
r1508	CO: 附加转矩前的转矩设定值 / 附加 M 前的设定 M
r1516	CO: 附加转矩和加速转矩 / M_ 附加 + M_ 加速
r1518[0...1]	CO: 加速转矩 / M_ 加速
p1520[0...n]	CO: 转矩上限 / M_ 最大上限
p1521[0...n]	CO: 转矩下限 / M_ 最大下限
p1524[0...n]	CO: 转矩上限比例系数 / 转矩上限比例
p1525[0...n]	CO: 转矩下限比例系数 / 转矩下限比例
r1526	CO: 转矩上限无偏移 / 转矩上限无偏移
r1527	CO: 转矩下限无偏移 / 转矩下限无偏移
r1538	CO: 转矩上限有效 / 转矩上限有效
r1539	CO: 转矩下限有效 / 转矩下限有效
r1547[0...1]	CO: 用于输出转速控制器的转矩极限 / M 最大输出 n 控制
r1548[0...1]	CO: 失步电流极限, 最大转矩电流分量 / Isq_max 失步
p1563[0...n]	CO: 转动惯量评估器: 正旋转方向时的负载转矩 / J 评估器正向转矩
p1564[0...n]	CO: 转动惯量评估器: 负旋转方向时的负载转矩 / J 评估器负向转矩
p1570[0...n]	CO: 磁通设定值 / 磁通设定值
r1593[0...1]	CO: 弱磁控制器 / 磁通控制器输出 / 磁场 / 磁通控制输出

r1597	CO: 弱磁控制器输出 / 弱磁控制器输出
r1598	CO: 总磁通设定值 / 总磁通设定值
r1718	CO: Isq 控制器输出 / Isq 控制器输出
r1723	CO: Isd 控制器输出 / Isd 控制器输出
r1732[0...1]	CO: 纵向电压设定值 / 纵向电压设定值
r1733[0...1]	CO: 横向电压设定值 / 横向电压设定值
r1770	CO: 电机模型转速适配比例分量 / MotMod n 适配 Kp
r1771	CO: 电机模型转速适配 I 分量 / MotMod n 适配 Tn
r1801[0...1]	CO: 脉冲频率 / 脉冲频率
r1809	CO: 当前调制模式 / 当前调制模式
r2050[0...11]	CO: PROFIdrive PZD 接收字 / PZD 接收字
r2060[0...10]	CO: PROFIdrive PZD 接收双字 / PZD 接收双字
r2089[0...4]	CO: BICO 转换器状态字发送 / BICO ZSW 发送
r2120	CO: 故障和报警缓冲器变化次数 / 缓冲器变化次数
r2121	CO: 报警缓冲变化计数器 / 报警缓冲变化计数器
r2131	CO: 当前故障代码 / 当前故障代码
r2132	CO: 当前报警代码 / 当前报警代码
r2169	CO: 滤波转速实际值的显示信息 / 滤波 n 实际值信息
p2201[0...n]	CO: 工艺控制器固定值 1 / 工艺控制器固定值 1
p2202[0...n]	CO: 工艺控制器固定值 2 / 工艺控制器固定值 2
p2203[0...n]	CO: 工艺控制器固定值 3 / 工艺控制器固定值 3
p2204[0...n]	CO: 工艺控制器固定值 4 / 工艺控制器固定值 4
p2205[0...n]	CO: 工艺控制器固定值 5 / 工艺控制器固定值 5
p2206[0...n]	CO: 工艺控制器固定值 6 / 工艺控制器固定值 6
p2207[0...n]	CO: 工艺控制器固定值 7 / 工艺控制器固定值 7
p2208[0...n]	CO: 工艺控制器固定值 8 / 工艺控制器固定值 8
p2209[0...n]	CO: 工艺控制器固定值 9 / 工艺控制器固定值 9
p2210[0...n]	CO: 工艺控制器固定值 10 / 工艺控制器固定值 10
p2211[0...n]	CO: 工艺控制器固定值 11 / 工艺控制器固定值 11
p2212[0...n]	CO: 工艺控制器固定值 12 / 工艺控制器固定值 12
p2213[0...n]	CO: 工艺控制器固定值 13 / 工艺控制器固定值 13
p2214[0...n]	CO: 工艺控制器固定值 14 / 工艺控制器固定值 14
p2215[0...n]	CO: 工艺控制器固定值 15 / 工艺控制器固定值 15
r2224	CO: 工艺控制器固定值有效 / 工艺控制固定值有效
r2245	CO: 工艺控制器电机电位器 RFG 之前的设定值 / 工艺控制 mop RFG 前
r2250	CO: 工艺控制器电机电位器 RFG 之后的设定值 / 工艺控制 mop RFG 后
r2260	CO: 工艺控制器在斜坡函数发生器之后的设定值 / 工艺控制设定 RFG 后
r2262	CO: 工艺控制器滤波器后的设定值 / 工艺控制设定滤波后
r2266	CO: 工艺控制器滤波器后的实际值 / 工艺控制实际滤波后
r2272	CO: 经过比例的工艺控制器实际值 / 工艺控制实际值比例
r2273	CO: 工艺控制器误差 / 工艺控制器误差
p2291	CO: 工艺控制器最大极限 / 工艺控制器最大极限
p2292	CO: 工艺控制器最小极限 / 工艺控制器最小极限
r2294	CO: 工艺控制器输出信号 / 工艺控制器输出信号
p2295	CO: 工艺控制器输出比例系数 / 工艺控制器输出比例
r2344	CO: 工艺控制器最后的转速设定值 (滤波) / 控制器转速设定值滤波
r2520[0...2]	CO: LR 位置实际值处理编码器控制字 / 实际值预处理控制字
r2521[0...3]	CO: LR 位置实际值 / 位置实际值
r2522[0...3]	CO: LR 速度实际值 / v 实际
r2523[0...3]	CO: LR 测量值 / 测量值
r2524	CO: LR LU/转 / LU/转
p2525[0...n]	CO: LR 编码器校准偏移 / 编码器校准偏移
p2540	CO: LR 位置控制器输出转速极限 / LR 输出转速极限
r2556	CO: LR 设定值滤波后的位置设定值 / 滤波后的位置设定值
r2557	CO: LR 位置控制器输入端调节差 / LR 输入端偏差

r2558	CO: LR 位置控制器输出端 P 分量 / LR 输出端 P 分量
r2559	CO: LR 位置控制器输出端 I 分量 / LR 输出端 I 分量
r2560	CO: LR 转速设定值 / 设定转速
r2561	CO: LR 转速前馈值 / 前馈转速值
r2562	CO: LR 总转速设定值 / 总转速设定值
r2563	CO: LR 跟随误差动态模型 / 跟随误差动态
r2564	CO: LR 转矩前馈 / 转矩前馈值
r2565	CO: LR 当前跟随误差 / 当前跟随误差
p2580	CO: EPOS 负软件限位开关 / 负 SW 限位开关
p2581	CO: EPOS 正软件限位开关 / 正 SW 限位开关
p2599	CO: EPOS 参考点坐标值 / 参考点坐标值
r2665	CO: EPOS 位置设定值 / 位置设定值
r2666	CO: EPOS 速度设定值 / 速度设定值
r2667	CO: EPOS 换向间隙补偿值 / 换向间隙值
r2669	CO: EPOS 当前运行方式 / 当前运行方式
r2671	CO: EPOS 当前位置设定值 / 当前位置设定
r2672	CO: EPOS 当前速度设定值 / 当前设定速度
r2673	CO: EPOS 当前加速度倍率 / 当前加速度倍率
r2674	CO: EPOS 当前减速倍率 / 当前减速倍率
r2675	CO: EPOS 当前任务 / 当前任务
r2676	CO: EPOS 当前任务参数 / 当前任务参数
r2677	CO: EPOS 当前任务模式 / 当前任务模式
r2678	CO: EPOS 外部程序段转换实际位置 / 外部转换实际位置
r2680	CO: EPOS 参考凸轮与零脉冲的间距 / 凸轮与零脉冲的间距
r2681	CO: EPOS 速度倍率有效 / 速度倍率有效
r2682	CO: EPOS 剩余行程 / 剩余行程
r2685	CO: EPOS 补偿值 / 补偿值
r2686[0...1]	CO: EPOS 转矩限制生效 / M_ 限制生效
r2687	CO: EPOS 转矩设定值 / 转矩设定值
p2690	CO: EPOS 位置固定设定值 / 位置固定值
p2691	CO: EPOS 速度固定设定值 / 速度固定值
p2692	CO: EPOS 加速度倍率固定设定值 / 加速度倍率固定值
p2693	CO: EPOS 减速倍率固定设定值 / 减速倍率固定值
p2733[0...n]	CO: LR 编码器校准 DDS / 编码器校准 DDS
p2900[0...n]	CO: 固定值 1 [%] / 固定值 1 [%]
p2901[0...n]	CO: 固定值 2 [%] / 固定值 2 [%]
r2902[0...14]	CO: 固定值 [%] / 固定值 [%]
p2930[0...n]	CO: 固定值 M [Nm] / 固定值 M [Nm]
r3131	CO: 当前故障值 / 当前故障值
r3132	CO: 当前组件号 / 当前组件号
r4653[0...2]	CO: XIST1_ERW 实际值 / XIST1_ERW 实际值
p4688[0...2]	CO: 零脉冲监控微分脉冲数量 / 微分脉冲数量
r4689[0...2]	CO: 方波编码器诊断 / 方波编码器诊断
r9712	CO: SI 运动诊断, 电机侧位置实际值 (处理器 1) / SI 运动 s_ 实际电机 P1
r9713[0...5]	CO: SI 运动诊断, 负载侧位置实际值 / SI 运动 s_ 实际负载
r9714[0...2]	CO: SI 运动诊断, 速度 (处理器 1) / SI 运动速度诊断 P1
r9733[0...2]	CO: SI 运动有效的设定速度限制 / SI 运动设定限制
r20095	CO: ADD 0 输出 Y / ADD 0 输出 Y
r20099	CO: ADD 1 输出 Y / ADD 1 输出 Y
r20103	CO: SUB 0 差值 Y / SUB 0 差值 Y
r20107	CO: SUB 1 差值 Y / SUB 1 差值 Y
r20111	CO: MUL 0 乘积 Y / MUL 0 乘积 Y
r20115	CO: MUL 1 乘积 Y / MUL 1 乘积 Y
r20119[0...2]	CO: DIV 0 商 / DIV 0 商
r20124[0...2]	CO: DIV 1 商 / DIV 1 商

r20129	CO: AVA 0 输出 Y / AVA 0 输出 Y
r20134	CO: AVA 1 输出 Y / AVA 1 输出 Y
r20220	CO: NSW 0 输出 Y / NSW 0 输出 Y
r20225	CO: NSW 1 输出 Y / NSW 1 输出 Y
r20231	CO: LIM 0 输出 Y / LIM 0 输出 Y
r20239	CO: LIM 1 输出 Y / LIM 1 输出 Y
r20247	CO: PT1 0 输出 Y / PT1 0 输出 Y
r20253	CO: PT1 1 输出 Y / PT1 1 输出 Y
r20261	CO: INT 0 输出 Y / INT 0 输出 Y
r20286	CO: DIF 0 输出 Y / DIF 0 输出 Y
r20309	CO: ADD 2 输出 Y / ADD 2 输出 Y
r20373	CO: PLI 0 输出 Y / PLI 0 输出 Y
r20379	CO: PLI 1 输出 Y / PLI 1 输出 Y

2.4.5 模拟量 / 二进制互联输出 (Connector/Binector Output, CO/BO)

Product: SINAMICS G120D, Version: 4702900, Language: chs, Type: CO/BO

r0046.0...31	CO/BO: 缺少使能信号 / 缺少使能信号
r0050.0...1	CO/BO: 指令数据组 CDS 有效 / 指令数据组 CDS 有效
r0051.0...1	CO/BO: 驱动数据组 DDS 有效 / 驱动数据组 DDS 有效
r0052.0...15	CO/BO: 状态字 1 / 状态字 1
r0053.0...11	CO/BO: 状态字 2 / 状态字 2
r0054.0...15	CO/BO: 控制字 1 / 控制字 1
r0055.0...15	CO/BO: 附加控制字 / 附加控制字
r0056.0...13	CO/BO: 闭环控制状态字 / 闭环控制 ZSW
r0722.0...12	CO/BO: CU 数字输入状态 / CU 数字输入状态
r0722.0...5	CO/BO: CU 数字输入状态 / CU 数字输入状态
r0723.0...12	CO/BO: CU 数字输入状态取反 / CU DI 状态取反
r0723.0...5	CO/BO: CU 数字输入状态取反 / CU DI 状态取反
r0835.2...8	CO/BO: 数据组切换状态字 / DDS_ZSW
r0836.0...1	CO/BO: 选择指令数据组 CDS / CDS 选择
r0837.0...1	CO/BO: 选择驱动数据组 DDS / 选择驱动数据组 DDS
r0863.1	CO/BO: 驱动耦合状态字 / 控制字 / 耦合 ZSW/STW
r0898.0...14	CO/BO: 顺序控制控制字 / 顺序控制 STW
r0899.0...13	CO/BO: 顺序控制状态字 / 顺序控制 ZSW
r1099.0	CO/BO: 抑制带状态字 / 抑制带状态字
r1198.0...15	CO/BO: 控制字通道设定值 / 控制字通道设定值
r1199.0...8	CO/BO: 斜坡函数发生器状态字 / RFG ZSW
r1204.0...13	CO/BO: 捕捉再启动 V/f 控制状态 / 捕捉再启动 V/f 状态
r1205.0...15	CO/BO: 捕捉再启动矢量控制状态 / 捕捉再启动矢量状态
r1214.0...15	CO/BO: 自动重启的状态 / 自动重启的状态
r1239.8...13	CO/BO: 直流制动的状态字 / DCBRK ZSW
r1406.4...15	CO/BO: 转速控制器控制字 / 转速控制器控制字
r1407.0...26	CO/BO: 转速控制器状态字 / 转速控制器状态字
r1408.0...14	CO/BO: 电流控制器状态字 / 电流控制器状态字
r2129.0...15	CO/BO: 故障 / 报警触发信号 / 故障 / 报警触发信号
r2135.12...15	CO/BO: 故障 / 报警状态字 2 / 故障 / 报警状态字 2
r2138.7...15	CO/BO: 控制字故障 / 报警 / 故障 / 报警控制字
r2139.0...15	CO/BO: 故障 / 报警状态字 1 / 故障 / 报警状态字 1
r2197.0...13	CO/BO: 监控状态字 1 / 监控状态字 1
r2198.0...13	CO/BO: 监控状态字 2 / 监控状态字 2
r2199.0...11	CO/BO: 监控状态字 3 / 监控状态字 3
r2225.0	CO/BO: 工艺控制器, 固定值选择的状态字 / 工艺控制固定值 ZSW

r2349.0...12	CO/BO: 工艺控制器的状态字 / 工艺控制器的状态字
r2526.0...9	CO/BO: LR 状态字 / 状态字
r2527.0...2	CO/BO: LR 实际值检测状态字编码器 1 / 实际值检测 ZSW 编码 1
r2528.0...2	CO/BO: LR 实际值检测状态字编码器 2 / 实际值检测 ZSW 编码 2
r2670.0...15	CO/BO: EPOS 激活的运行程序段的状态字 / ZSW 激活的运行段
r2683.0...14	CO/BO: EPOS 状态字 1 / POS 状态字 1
r2684.0...15	CO/BO: EPOS 状态字 2 / POS 状态字 2
r3113.0...15	CO/BO: NAMUR 信息位 / NAMUR 信息位
r4654.0...16	CO/BO: XIST1_ERW 的状态 / XIST1_ERW 状态
r5613.0...1	CO/BO: Pe 节能有效 / 无效 / Pe 节能有效 / 无效
r9720.0...13	CO/BO: SI 运动驱动集成的控制信号 / SI 运动集成 STW
r9722.0...15	CO/BO: SI 运动, 驱动集成的状态信号 (处理器 1) / SI 运动集成状态 P1
r9723.0...16	CO/BO: SI 运动驱动集成的诊断信号 / SI 运动集成诊断
r9734.0...14	CO/BO: SI 安全信息通道的状态字 S_ZSW1B / SIC S_ZSW1B
r9742.0...15	CO/BO: SI 运动, 驱动集成的状态信号 (处理器 2) / SI 运动集成状态 P2
r9772.0...21	CO/BO: SI 状态 (处理器 1) / SI 状态 P1
r9773.0...31	CO/BO: SI 状态 (处理器 1 + 处理器 2) / SI 状态 P1+P2
r9872.0...21	CO/BO: SI 状态 (处理器 2) / SI 状态 P2
r10051.0...2	CO/BO: SI 运动数字输入状态 (处理器 1) / SI DI 状态 P1
r10052.0	CO/BO: SI 运动数字输出状态 (处理器 1) / SI DO 状态 P1
r10151.0...2	CO/BO: SI 运动数字输入状态 (处理器 2) / SI DI 状态 P2
r10152.0	CO/BO: SI 运动数字输出状态 (处理器 2) / SI DO 状态 P2

2.5 写保护和专有技术保护参数

2.5.1 带有“WRITE_NO_LOCK”的参数

下表包含带有属性“WRITE_NO_LOCK”的参数。

这些参数没有写保护。

Product: SINAMICS G120D, Version: 4702900, Language: chs, Type: WRITE_NO_LOCK

p0003	存取权限级别 / 存取级别
p0010	驱动调试参数筛选 / 驱动调试参数筛选
p0124[0...n]	功率单元的 LED 显示 / 功率单元的 LED 显示
p0970	驱动参数复位 / 驱动参数复位
p0971	保存参数 / 保存参数
p0972	复位驱动设备 / 复位驱动设备
p2111	报警计数器 / 报警计数器
p3950	维护参数 / 维护参数
p3981	驱动对象故障应答 / 驱动对象故障应答
p3985	控制权模式选择 / 控制权模式选择
p7761	写保护 / 写保护
p8805	检测和维护 4 配置 / 检测和维护 4 配置
p8806[0...53]	检测和维护 1 / I&M 1
p8807[0...15]	检测和维护 2 / I&M 2
p8808[0...53]	检测和维护 3 / I&M 3
p8809[0...53]	检测和维护 4 / I&M 4
p9400	安全移除存储卡 / 移除存储卡
p9484	BICO 互联, 查找信号源 / BICO 信号源查找

2.5.2 带有“KHP_WRITE_NO_LOCK”的参数

下表包含带有属性“KHP_WRITE_NO_LOCK”的参数。

这些参数没有专有技术保护。

Product: SINAMICS G120D, Version: 4702900, Language: chs, Type: KHP_WRITE_NO_LOCK

p0003	存取权限级别 / 存取级别
p0010	驱动调试参数筛选 / 驱动调试参数筛选
p0124[0...n]	功率单元的 LED 显示 / 功率单元的 LED 显示
p0970	驱动参数复位 / 驱动参数复位
p0971	保存参数 / 保存参数
p0972	复位驱动设备 / 复位驱动设备
p2111	报警计数器 / 报警计数器
p3950	维护参数 / 维护参数
p3981	驱动对象故障应答 / 驱动对象故障应答
p3985	控制权模式选择 / 控制权模式选择
p7761	写保护 / 写保护
p8805	检测和维护 4 配置 / 检测和维护 4 配置
p8806[0...53]	检测和维护 1 / I&M 1
p8807[0...15]	检测和维护 2 / I&M 2
p8808[0...53]	检测和维护 3 / I&M 3
p8809[0...53]	检测和维护 4 / I&M 4
p8980	Ethernet/IP 协议 / Eth/IP 协议
p8981	Ethernet/IP ODVA 停止模式 / Eth/IP ODVA 停止

p8982	Ethernet/IP ODVA 转速比例系数 / Eth/IP ODVA n 比例
p8983	Ethernet/IP ODVA 转矩比例系数 / Eth/IP ODVA M 比例
p9400	安全移除存储卡 / 移除存储卡
p9484	BICO 互联, 查找信号源 / BICO 信号源查找

2.5.3 带有“KHP_ACTIVE_READ”的参数

下表包含带有属性“KHP_ACTIVE_READ”的参数。

这些参数在有效专有技术保护时也可以读取。

Product: SINAMICS G120D, Version: 4702900, Language: chs, Type: KHP_ACTIVE_READ	
p0015	宏文件驱动设备 / 宏文件驱动设备
p0100	电机标准 IEC/NEMA / 电机标准 IEC/NEMA
p0170	指令数据组 (CDS) 数量 / CDS 数量
p0180	驱动数据组 (DDS) 数量 / DDS 数量
p0300[0...n]	选择电机类型 / 选择电机类型
p0304[0...n]	电机额定电压 / 电机额定电压
p0305[0...n]	电机额定电流 / 电机额定电流
p0400[0...n]	选择编码器类型 / 选择编码器类型
p0505	单位制选择 / 单位制选择
p0595	工艺单位的选择 / 工艺单位的选择
p0730	BI: CU 端子 DO 0 的信号源 / CU DO 0 信号源
p0731	BI: CU 端子 DO 1 的信号源 / CU DO 1 信号源
p0806	BI: 禁止控制权 / 禁止控制权
p0922	PROFIdrive PZD 报文选择 / PZD 报文选择
p1080[0...n]	最小转速 / 最小转速
p1082[0...n]	最大转速 / 最大转速
p1520[0...n]	CO: 转矩上限 / M_ 最大上限
p2000	参考转速 参考频率 / 参考转速参考频率
p2001	参考电压 / 参考电压
p2002	参考电流 / 参考电流
p2003	参考转矩 / 参考转矩
p2005	参考角 / 参考角
p2006	参考温度 / 参考温度
p2007	参考加速度 / 参考加速度
p2030	现场总线接口协议选择 / 现场总线协议
p2038	PROFIdrive STW/ZSW 接口模式 / PD STW/ZSW 接口模式
p2079	扩展 PROFIdrive PZD 报文选择 / PZD 报文扩展
p7763	KHP OEM 例外情况列表 p7764 的标数量 / KHP OEM p7764 下标数
p7764[0...n]	KHP OEM 例外情况列表 / KHP OEM 例外列表
p9601	SI 驱动集成功能使能 (处理器 1) / SI 功能使能 P1
p9810	SI PROFIsafe 地址 (处理器 2) / SI PROFIsafe P2

2.6 快速调试 (p0010 = 1)

快速调试 (p0010 = 1) 所需要的参数都列在下表中:

表格 2-7 快速调试 (p0010 = 1)

参数号	名称	访问级		可调
p0010	驱动调试参数筛选	1		C(1)T
p0015	变频器宏程序	1		C, C(1)
p0100	电机标准 IEC/NEMA	1		C(1)
p0205	功率模块的应用	1		C(1, 2)
p0230	变频器电机侧的滤波器类型	1		C(1, 2)
p0300	电机类型选择	2		C(1, 3)
p0301	电机代码选择	2		C(1, 3)
p0304	电机额定电压	1		C(1, 3)
p0305	电机额定电流	1		C(1, 3)
p0306	并联电机的数量	1		C(1, 3)
p0307	电机额定功率	1		C(1, 3)
p0308	电机额定功率因数	1		C(1, 3)
p0309	电机额定效率	1		C(1, 3)
p0310	电机额定频率	1		C(1, 3)
p0311	电机额定转速	1		C(1, 3)
p0314	电机极对数	3		C(1, 3)
p0316	电机转矩常数	3		C(1, 3)UT
p0322	电机最大转速	1		C(1, 3)
p0323	最大电机电流	1		C(1, 3)
p0335	电机冷却方式	2		C(1, 3)T
p0400	编码器类型选择	1		C(1, 4)
p0402	齿轮箱类型选择	1		C(1, 4)
p0500	工艺应用 (Application)	2		C(1, 5)T
p0640	电流极限	2		C(1, 3)UT
p0922	PROFIdrive 报文选择	1		C(1)T
p0970	复位传动参数	1		C(1, 30)
p1080	最小转速	1		C(1)T
p1082	最大转速	1		C(1)T
p1120	斜坡函数发生器斜坡上升时间	1		C(1)UT
p1121	斜坡函数发生器斜坡下降时间	1		C(1)UT
p1135	OFF3 减速时间	2		C(1)UT
p1300	开环 / 闭环工作模式	2		C(1)T
p1500	转矩设定值选择	2		C(1)T
p1900	电机数据识别和旋转测量	1		C(1)T

表格 2-7 快速调试 (p0010 = 1), 续

参数号	名称	访问级		可调
p1905	优化参数选择	1		C(1)T
p2196	转矩利用率的比例	1		C(1,3)UT
p3900	快速调试完成	1		C(1)

如果设置了 p0010 = 1, 便可以使用 p0003 (用户访问级) 来选择目标参数。

在快速调试结束后请设置 p3900 = 1, 以便执行所需的电机计算, 然后再恢复其他所有参数 (即 p0010 = 1 时包含的参数) 的出厂设置。

提示:

该项仅针对快速调试。

功能图

内容

3.1	目录	544
3.2	功能图说明	550
3.3	输入 / 输出端子	555
3.4	PROFIenergy	561
3.5	PROFIdrive (PROFIBUS / PROFINET) 通讯	564
3.6	内部控制字 / 状态字	591
3.7	制动控制	610
3.8	Safety Integrated 基本功能	612
3.9	Safety Integrated 扩展功能	618
3.10	Safety Integrated PROFIsafe	630
3.11	设定值通道	633
3.12	基本定位器 (EPOS)	644
3.13	位置控制	660
3.14	编码器检测	665
3.15	矢量控制	672
3.16	工艺功能	696
3.17	自由功能块	698
3.18	工艺控制器	719
3.19	信号和监控功能	724
3.20	诊断	735
3.21	数据组	741

3.1 目录

3.2 功能图说明	550
1020 - 符号说明 (部分 1)	551
1021 - 符号说明 (部分 2)	552
1022 - 符号说明 (部分 3)	553
1030 - 运用 BICO 技术	554
3.3 输入 / 输出端子	555
2201 - 接口一览	556
2210 - 数字输入端 (DI 0 ... DI 5)	557
2241 - 数字输出端 (DO 0 ... DO 1)	558
2251 - 模拟输入端 (AI 0 ... AI 1)	559
2256 - 模拟量输入用作数字量输入 (DI 11 ... DI 12)	560
3.4 PROFenergy	561
2381 - 控制指令和查询指令	562
2382 - 状态	563
3.5 PROFdrive (PROFIBUS / PROFINET) 通讯	564
2401 - 一览	565
2410 - PROFIBUS (PB) / PROFINET (PN), 地址和诊断	566
2420 - 报文及过程数据 (PZD)	567
2440 - PZD 接收信号互联	568
2441 - STW1 控制字互联 (p2038 = 2)	569
2442 - STW1 控制字互联 (p2038 = 0)	570
2444 - STW2 控制字互联 (p2038 = 0)	571
2446 - STW3 控制字互联	572
2450 - PZD 发送信号互联	573
2451 - ZSW1 状态字互联 (p2038 = 2)	574
2452 - ZSW1 状态字互联 (p2038 = 0)	575
2454 - ZSW2 状态字互联 (p2038 = 0)	576
2456 - ZSW3 状态字互联	577
2460 - MELDW 状态字互联	578
2462 - POS_STW 定位控制字互联	579
2463 - POS_STW1 定位控制字 1 互联	580
2464 - POS_STW2 定位控制字 2 互联	581
2465 - POS_ZSW 定位状态字互联	582

2466 - POS_ZSW1 定位状态字 1 互联	583
2467 - POS_ZSW2 定位状态字 2 互联	584
2468 - 通过 BICO 自由互联接收报文 (p0922 = 999)	585
2470 - 通过 BICO 自由互联发送报文 (p0922 = 999)	586
2472 - 自由互联状态字	587
2476 - SATZANW - 程序段选择互联	588
2477 - AKTSATZ 状态字互联	589
2480 - MDI_MOD - MDI 模式互联	590
3.6 内部控制字 / 状态字	591
2501 - 顺序控制控制字	592
2503 - 顺序控制状态字	593
2505 - 设定值通道控制字	594
2510 - 状态字 1 (r0052)	595
2511 - 状态字 2 (r0053)	596
2512 - 控制字 1 (r0054)	597
2513 - 控制字 2 (r0055)	598
2520 - 转速控制器控制字	599
2522 - 转速控制器状态字	600
2526 - 闭环控制状态字	601
2530 - 电流控制状态字	602
2534 - 监控状态字 1	603
2536 - 监控状态字 2	604
2537 - 监控状态字 3	605
2546 - 故障 / 报警控制字	606
2548 - 故障 / 报警状态字 1 和 2	607
2610 - 顺序控制 - 控制器	608
2634 - 顺序控制 - 缺少使能信号	609
3.7 制动控制	610
2701 - 简单制动控制	611
3.8 Safety Integrated 基本功能	612
2800 - 参数管理器	613
2802 - 监控和故障 / 报警	614
2804 - 状态字	615
2810 - STO (Safe Torque Off)	616
2812 - F-DI (Fail-safe Digital Input)	617

3.9 Safety Integrated 扩展功能	618
2819 - SS1 (Safe Stop 1), 内部 STOP A、B、F	619
2820 - SLS (Safely-Limited Speed)	620
2823 - SSM (Safe Speed Monitor)	621
2824 - SDI (Safe Direction)	622
2840 - 控制字和状态字	623
2850 - 故障安全数字量输入 (F-DI 0 ... F-DI 2)	624
2853 - 故障安全数字量输出 (F-DO 0)	625
2855 - 扩展功能, 通过 F-DI 控制 (p9601.2 = 1 且 p9601.3 = 0)	626
2856 - 安全状态选择	627
2857 - F-DO 分配	628
2858 - PROFIsafe 扩展功能 (9601.2 = 1 且 9601.3 = 1)	629
3.10 Safety Integrated PROFIsafe	630
2915 - 标准报文	631
2917 - 制造商专用的报文	632
3.11 设定值通道	633
3001 - 一览	634
3010 - 转速固定设定值, 二进制选择 (p1016 = 2)	635
3011 - 转速固定设定值, 直接选择 (p1016 = 1)	636
3020 - 电动电位器	637
3030 - 主设定值 / 附加设定值, 设定值比例缩放, 点动	638
3040 - 方向限制和换向	639
3050 - 跳转频带和转速限制	640
3060 - 简单斜坡函数发生器	641
3070 - 扩展斜坡函数发生器	642
3080 - 斜坡函数发生器选择, 斜坡函数发生器状态字, 斜坡函数发生器跟踪	643
3.12 基本定位器 (EPOS)	644
3610 - JOG 运行方式	645
3612 - “主动回参考点”运行方式 (p2597 = 0 信号)	646
3614 - “被动回参考点”运行方式 (p2597 = 1 信号)	647
3615 - 外部程序段切换运行方式	648
3616 - 运行程序段运行方式	649
3617 - 运行到固定挡块	650
3618 - 设定值直接给定 /MDI, 动态值运行方式	651
3620 - 设定值直接给定 /MDI 运行方式	652

3625 - 运行方式控制	653
3630 - 运行区域限制	654
3635 - 插补器	655
3640 - 程序段选择 /MDI 选择控制字	656
3645 - 状态字 1	657
3646 - 状态字 2	658
3650 - 有效运行程序段 / 有效 MDI 状态字	659
3.13 位置控制	660
4010 - 位置实际值处理	661
4015 - 位置控制器	662
4020 - 静态监控 / 定位监控	663
4025 - 动态滞后量监控, 凸轮开关	664
3.14 编码器检测	665
4704 - 位置检测, 编码器 1 ... 2	666
4715 - 转速实际值和极点位置采集电机编码器 ASM/SM (编码器 1)	667
4720 - 编码器接口, 接收信号编码器 1 ... 2	668
4730 - 编码器间接口, 发送信号编码器 1 ... 2	669
4735 - 使用零位标记替代值查找基准标记 编码器 1	670
4750 - 增量编码器的绝对值	671
3.15 矢量控制	672
6020 - 转速控制和转矩极限值形成, 一览	673
6030 - 转速设定值, 软化	674
6031 - 前馈对称性, 加速度模型	675
6040 - 转速控制器	676
6050 - Kp_n-/Tn_n 适配	677
6060 - 转矩设定值	678
6300 - V/f 控制, 一览	679
6301 - V/f 特性曲线和压升	680
6310 - 谐振抑制和转差补偿 (V/f)	681
6490 - 转速控制配置	682
6491 - 磁通控制配置	683
6630 - 转矩上限 / 转矩下限	684
6640 - 电流极限 / 功率极限 / 转矩极限	685
6700 - 电流控制, 一览	686
6710 - 电流设定值滤波器	687

6714 - Iq 控制器和 Id 控制器	688
6721 - Id 设定值 (PEM, p0300 = 2xx)	689
6722 - 弱磁特性曲线, Id 设定值 (ASM, p0300 = 1)	690
6723 - 弱磁调节器, 磁通调节器 (ASM, p0300 = 1)	691
6724 - 弱磁控制器 (PEM, p0300 = 2xx)	692
6730 - 和功率模块的接口 (ASM, p0300 = 1)	693
6731 - 和功率模块的接口 (PEM, p0300 = 2xx)	694
6799 - 显示信号	695
3.16 工艺功能	696
7017 - 直流制动 (p0300 = 1)	697
3.17 自由功能块	698
7200 - 顺序组的采样时间	699
7210 - AND (有 4 个输入的“与”功能块)	700
7212 - OR (有 4 个输入的“或”功能块)	701
7214 - XOR (有 4 个输入的“异或”功能块)	702
7216 - NOT (非)	703
7220 - ADD (有 4 个输入的加法器), SUB (减法器)	704
7222 - MUL (有 4 个输入的乘法器), DIV (除法器)	705
7224 - AVA (绝对值计算器)	706
7225 - NCM (数字比较器)	707
7226 - PLI (云形曲线比例)	708
7230 - MFP (脉冲发生器), PCL (脉冲缩短器)	709
7232 - PDE (接通延迟)	710
7233 - PDF (关闭延迟)	711
7234 - PST (脉冲延长器)	712
7240 - RSR (R 主导的 RS 触发), DFR (R 主导的 D 触发器)	713
7250 - BSW (二进制转换开关), NSW (数字转换开关)	714
7260 - LIM (限制器)	715
7262 - PT1 (平滑元件)	716
7264 - INT (积分器), DIF (微分器)	717
7270 - LVM (滞后双向限值监视器)	718



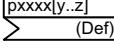
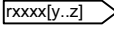
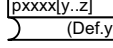
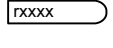

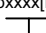
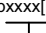
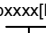
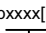
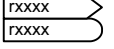

3.18 工艺控制器	719
7950 - 固定值, 二进制选择 (p2216 = 2)	720
7951 - 固定值, 直接选择 (p2216 = 1)	721
7954 - 电动电位器	722
7958 - 闭环控制	723
3.19 信号和监控功能	724
8005 - 一览	725
8010 - 转速信息 1	726
8011 - 转速信息 2	727
8012 - 转矩信息, 电机堵转 / 失步	728
8013 - 负载监控	729
8014 - 功率单元热负荷监控	730
8016 - 电机热负荷监控	731
8017 - 电机热模型	732
8020 - 监控功能 1	733
8021 - 监控功能 2	734
3.20 诊断	735
8050 - 一览	736
8060 - 故障缓冲器	737
8065 - 报警缓冲器	738
8070 - 故障 / 报警触发字 (r2129)	739
8075 - 故障 / 报警配置	740
3.21 数据组	741
8560 - 指令数据组 (Command Data Set, CDS)	742
8565 - 驱动数据组 (Drive Data Set, DDS)	743
8570 - 编码器数据组 (Encoder Data Set, EDS)	744

3.2 功能图说明

功能图

1020 - 符号说明 (部分 1)	551
1021 - 符号说明 (部分 2)	552
1022 - 符号说明 (部分 3)	553
1030 - 运用 BICO 技术	554

图 3-1 1020 - 符号说明 (部分 1)

Parameters		Connectors		Binectors		Data sets					
Symbol Parameter name [Unit] rxxx[y..z]  Parameter name from ... to [Unit] pxxx[C/D] (Def) 	Meaning Monitoring parameter with unit [Unit] and index range [y..z] or data set [C/D] Setting parameter with min/max value and unit [Unit] data set [C/D] and factory setting (Def *)	Symbol Parameter name pxxx[y..z]  (Def) Parameter name [Unit] rxxx[y..z] 	Meaning Connector input CI with index range [y..z] or data set [C/D] and factory setting (Def *) Connector output CO with unit [Unit] and with index range [y..z]	Symbol Parameter name pxxx[y..z]  (Def.y) Parameter name rxxx 	Meaning Binector input BI with with index range [y..z] or data set [C/D] and factory setting.bit number (Def) Binector output BO	Symbol pxxx[C]  pxxx[D]  pxxx[E]  pxxx[M]  pxxx[P] 	Meaning Parameter belongs to the Command Data Set (CDS). Parameter belongs to the Drive Data Set (DDS). Parameter belongs to the Encoder Data Set (EDS). Parameter belongs to the Motor Data Set (MDS). Parameter belongs to the Power unit Data Set (PDS).				
Connectors/binectors Symbol Parameter name rxxx  rxxx				Pre-assigned connectors and binectors Symbol Parameter name from ... to [Unit] pxxx[D] (Def) 							
Information on parameters, binectors, connectors Symbol Parameter name [Unit] rxxx[y] or rxxx[y...z] or rxxx[y].ww or rxxx.ww pxxx[y] or pxxx[y...z] or pxxx[y].ww or pxxx.ww from ... to (xxx[y].ww) (Def) (Def.w) [aaaa.b]				Meaning Parameter name (up to 18 characters) [dimension unit] "r" = monitoring parameter. These parameters are read-only "xxxx" stands for the parameter number "[y]" specifies the applicable index, "[y...z]" specifies the index range ".ww" specifies the bit number (e.g. 0...15). "p" = setting parameter. These parameters can be changed. "xxxx" stands for the parameter number, "[y]" specifies the applicable index, "[y...z]" specifies the index range ".ww" specifies the bit number (e.g. 0...15). Value range. Parameter number (xxxx) with Index number [y] and bit number .ww. Factory setting. Factory setting with bit number as prefix. Diagram references for setting parameters that occur a multiple number of times. [Function diagram number, signal path]				Cross references between diagrams Symbol Signal path Text → [aaaa.b] [cccc.d] → Text To "function diagram name" [aaaa.b] = binectors.		Meaning The function diagrams are sub-divided into signal paths 1...8 in order to facilitate orientation. Text = Unique signal designation aaaa = Signal to target diagram aaa b = Signal to signal path b Text = Unique signal designation cccc = Signal from source diagram cccc d = Signal from signal path d	
*) For some parameters the value for the factory setting is calculated during commissioning for they are dependent on Power Module and motor (see Section 2.1.1 "Calculated").											
1	2	3	4	5	6	7	8				
Explanations on the function diagrams					fp_1020_97_61.vsd	Function diagram					
Explanation of the symbols (part 1)					07.04.2014 V4.7	SINAMICS G120D					
						- 1020 -					

Symbols for computational and closed-loop control functions

Threshold value switch 1/0
Outputs at y a logical "1" if $x < S$.

Threshold value switch 0/1
Outputs at y a logical "1" if $x > S$.

Threshold value 1/0 with hysteresis
Outputs a logical "1" at y if $x < S$.
If $x \geq S + H$ then y returns to 0.

Threshold value 0/1 with hysteresis
Outputs a logical "1" at y if $x > S$.
If $x \leq S - H$ then y returns to 0.

Limiter
x is limited to the upper limit LU and the lower limit LL and output at y.
The digital signals MLU and MLL have the value "1", if the upper or lower limit is active.

Sample & Hold element
Sample and hold element.
 $y = x$ if SET = 1
(not retentively saved at POWER OFF)

Symbols for logic functions

Logical inversion

AND element
with logical inversion of an input signal

OR element

Exclusive-OR/XOR
 $y = 1$ when $x_1 \neq x_2$ is.

Comparator
 $y = 1$ when $x_1 = x_2$ is.

R/S flip-flop
S = setting input
R = reset input
Q = non-inverted output
Q-bar = inverted output

Symbols for computational and closed-loop control functions

Sign reversal
 $y = -x$

Absolute value generator
 $y = |x|$

Divider
 $y = \frac{x_1}{x_2}$

Multiplier
 $y = x_1 \cdot x_2$

Comparator greater than 0
 $y = 1$, if the analog signal $x > 0$, i.e. is positive.

Differentiator
 $y = \frac{dx}{dt}$

Pre-assigned connectors and binectors

Fixed percentage values

Fixed value 1 [%]
-10000.00 ... 10000.00 [%]
p2900 [D] (0.00)

or

Fixed value 2 [%]
-10 000.00...10 000.00 [%]
p2901[D] (0.00)

Fixed values [%]
p2902[0...14] (0.00)

p2902[0] = +0 % p2902[5] = +100 % p2902[10] = -20 %
p2902[1] = +5 % p2902[6] = +150 % p2902[11] = -50 %
p2902[2] = +10 % p2902[7] = +200 % p2902[12] = -100 %
p2902[3] = +20 % p2902[8] = -5 % p2902[13] = -150 %
p2902[4] = +50 % p2902[9] = -10 % p2902[14] = -200 %

Fixed speed values

n_set_fixed 1
-210000.000 ... 210000.000 [rpm]
p1001 [D] (0.000)

or

n_set_fixed 15
-210 000.000...210 000.000 [1/min]
p1015[D] (0.000)

Fixed torque value

Fixed value M [Nm]
-100000.00 ... 100000.00 [Nm]
p2930 [D] (0.00)

or

Fixed value M [Nm]
-100 000.00...100 000.00 [Nm]
p2930[D] (0.00)

Symbol for monitoring

Monitoring → Axxxxx or Fxxxxx

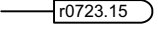
Monitoring
In the bottom right-hand corner of the diagram.

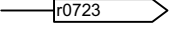
1	2	3	4	5	6	7	8
Explanations on the function diagrams					fp_1021_97_61.vsd	Function diagram	
Explanation of the symbols (part 2)					07.04.2014 V4.7	SINAMICS G120D	

图 3-3 1022 - 符号说明 (部分 3)

<p>Switch-on delay</p> <p>The digital signal x must have the value "1" without any interruption during the time T before output y changes to "1".</p>	<p>Switch symbol</p> <p>Simple changeover switch The switch position is shown according to the factory setting (in this case, switch position 1 in the default state on delivery).</p>	<p>2nd-order filter (bandstop/general filter)</p> <p>Natural frequency, numerator: f_{n_n} pxxxx Damping, numerator: D_n pxxxx Natural frequency, denominator: f_{n_d} pxxxx Damping, denominator: D_d pxxxx</p> <p>Used as bandstop filter</p> <ul style="list-style-type: none"> - center frequency f_s: $f_{n_n} = f_s$, $f_{n_d} = f_s$ - bandwidth f_B: $D_n = 0$, $D_d = \frac{f_B}{2 \cdot f_s}$ <p>Transfer function when used as general filter</p> $H(s) = \frac{\left(\frac{s}{2\pi f_{n_n}}\right)^2 + \frac{2 \cdot D_n}{2\pi f_{n_n}} \cdot s + 1}{\left(\frac{s}{2\pi f_{n_d}}\right)^2 + \frac{2 \cdot D_d}{2\pi f_{n_d}} \cdot s + 1}$
<p>Switch-off delay</p> <p>The digital signal x must have the value "0" without interruption during the time T before output y changes to "0".</p>	<p>PT1 element</p> <p>Delay element, first order. pxxxx = time constant</p>	<p>Analog adder can be activated</p> <p>The following applies to I = 1 signal: $y = x_1 + x_2$ The following applies to I = 0 signal: $y = x_1$</p>
<p>Delay (switch-on and switch-off)</p> <p>The digital signal x must have the value "1" without interruption during time T1 or must have the value "0" during time T2 before output y changes its signal state.</p>	<p>PT2 low pass</p> <p>Natural frequency, denominator: f_{n_d} pxxxx Damping, denominator: D_d pxxxx</p> <p>Transfer function</p> $H(s) = \frac{1}{\left(\frac{s}{2\pi f_{n_d}}\right)^2 + \frac{2 \cdot D_d}{2\pi f_{n_d}} \cdot s + 1}$	<p>6 fp_1022_97_61.vsd 07.04.2014 V4.7</p> <p>7 Function diagram SINAMICS G120D</p> <p>8 - 1022 -</p>

Handling BICO technology

Binector:  r0723.15 Binectors are binary signals that can be freely interconnected (BO = Binector Output). They represent a bit of a "BO:" display parameter (e.g. bit 15 from r0723).

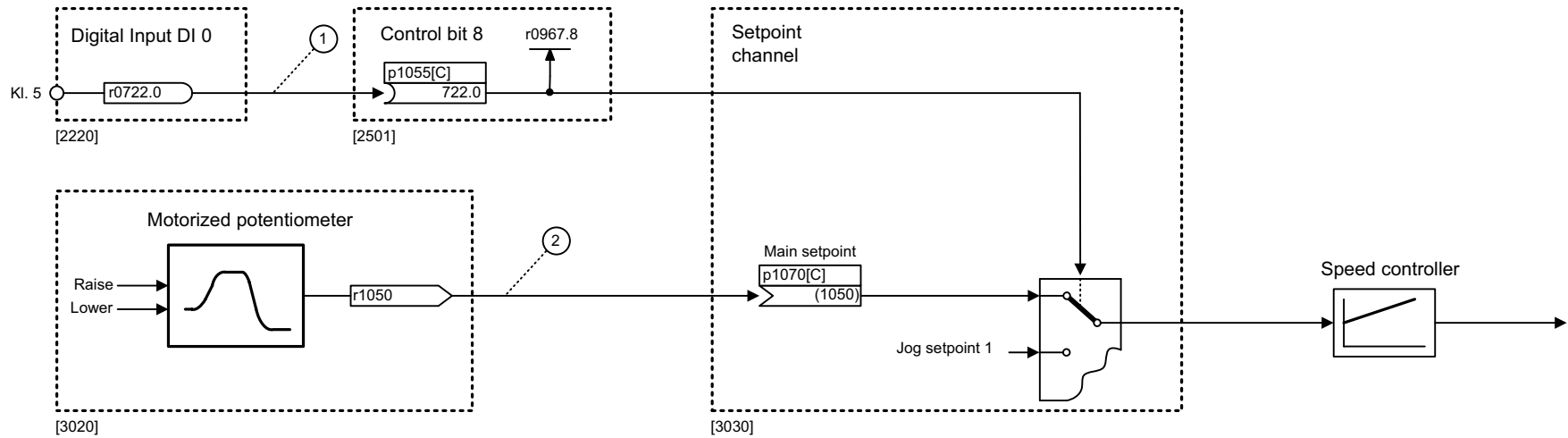
Connector:  r0723 Connectors are "analog signals" that can be freely interconnected (e.g. percentage variables, speeds or torques). Connectors are also "CO:" display parameters (CO = Connector Output).

Parameterization:

At the signal destination, the required binector or connector is selected using appropriate parameters:
 "BI:" parameter for binectors (BI = Binector Input)
 or
 "CI:" parameter for connectors (CI = Connector Input)

Example:

The main setpoint for the speed controller (CI: p1070) should be received from the output of the motorized potentiometer (CO: r1050) and the "jog" command (BI: p1055) from Digital Input DI 0 (BO: r0722.0, Terminal 5 (Kl. 5)) on the CU.



Parameterizing steps:

- ① p1055[0] = 722.0 Terminal 5 (Kl. 5) acts as "Jog bit 0".
- ② p1070[0] = 1050 The output of the motorized potentiometer acts as main setpoint for the speed controller.

1	2	3	4	5	6	7	8
Explanations on the function diagrams					fp_1030_97_61.vsd	Function diagram	
Handling BICO technology					07.04.2014 V4.7	SINAMICS G120D	

3.3 输入 / 输出端子

功能图

2201 - 接口一览	556
2210 - 数字输入端 (DI 0 ... DI 5)	557
2241 - 数字输出端 (DO 0 ... DO 1)	558
2251 - 模拟输入端 (AI 0 ... AI 1)	559
2256 - 模拟量输入用作数字量输入 (DI 11 ... DI 12)	560

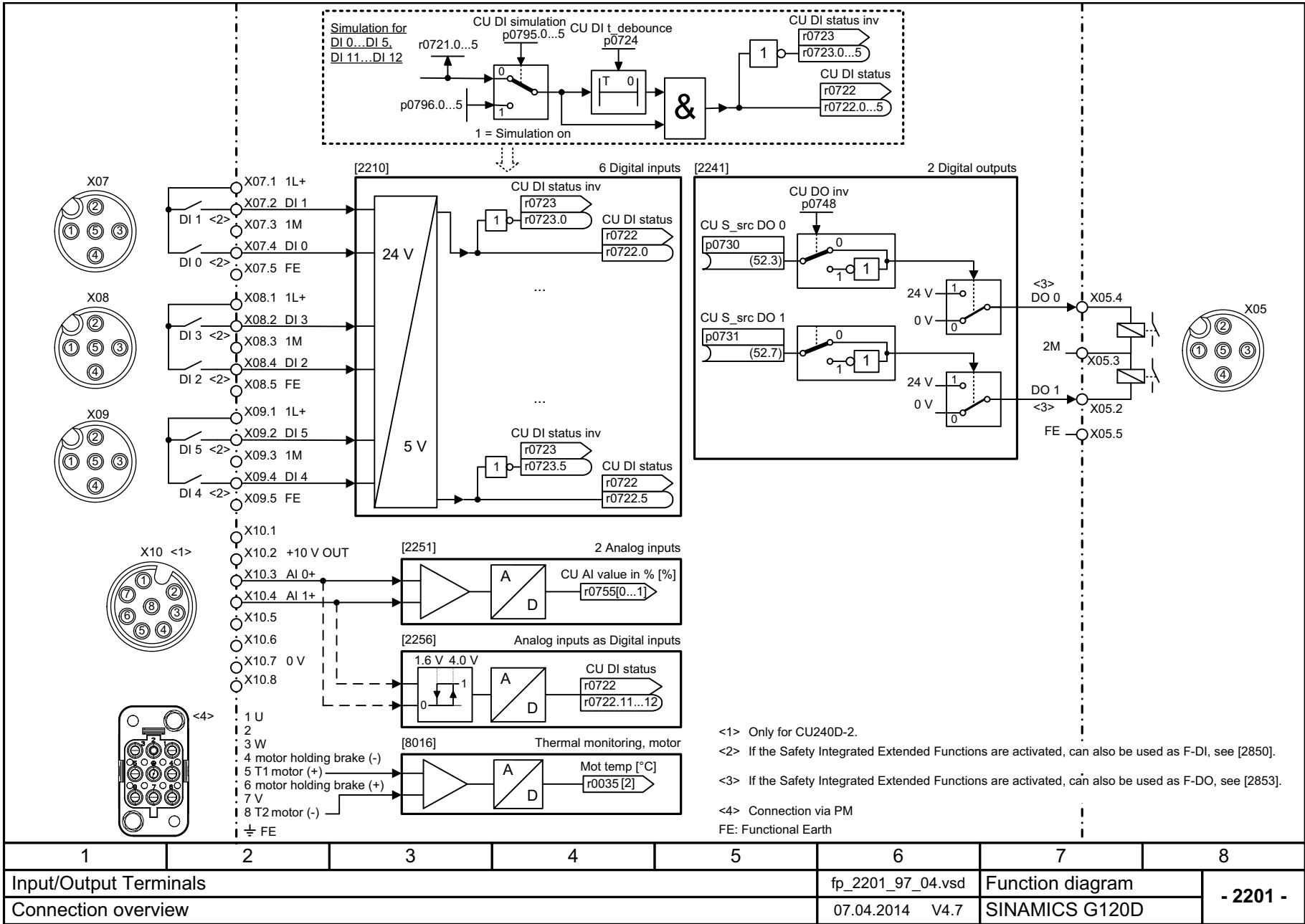
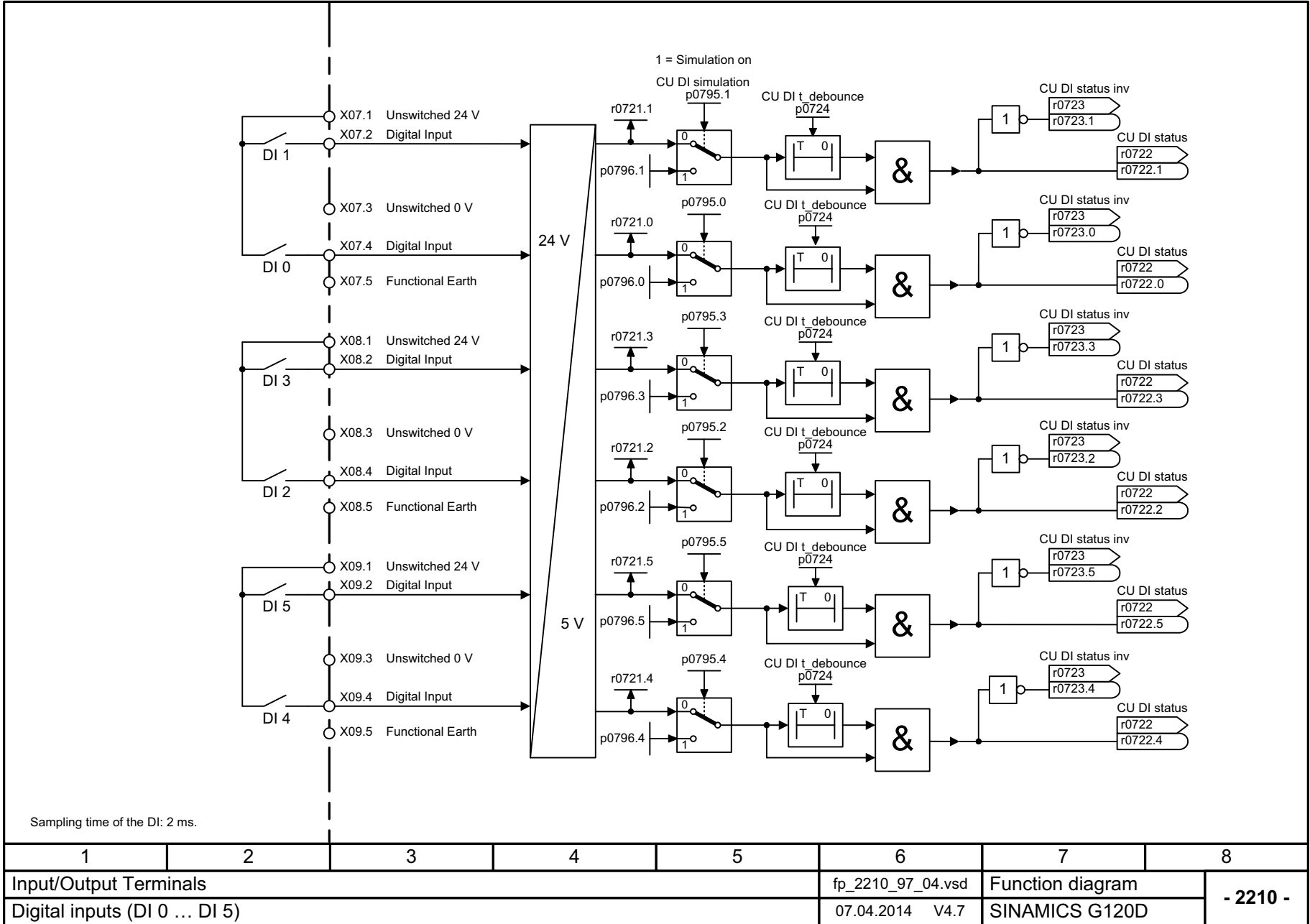
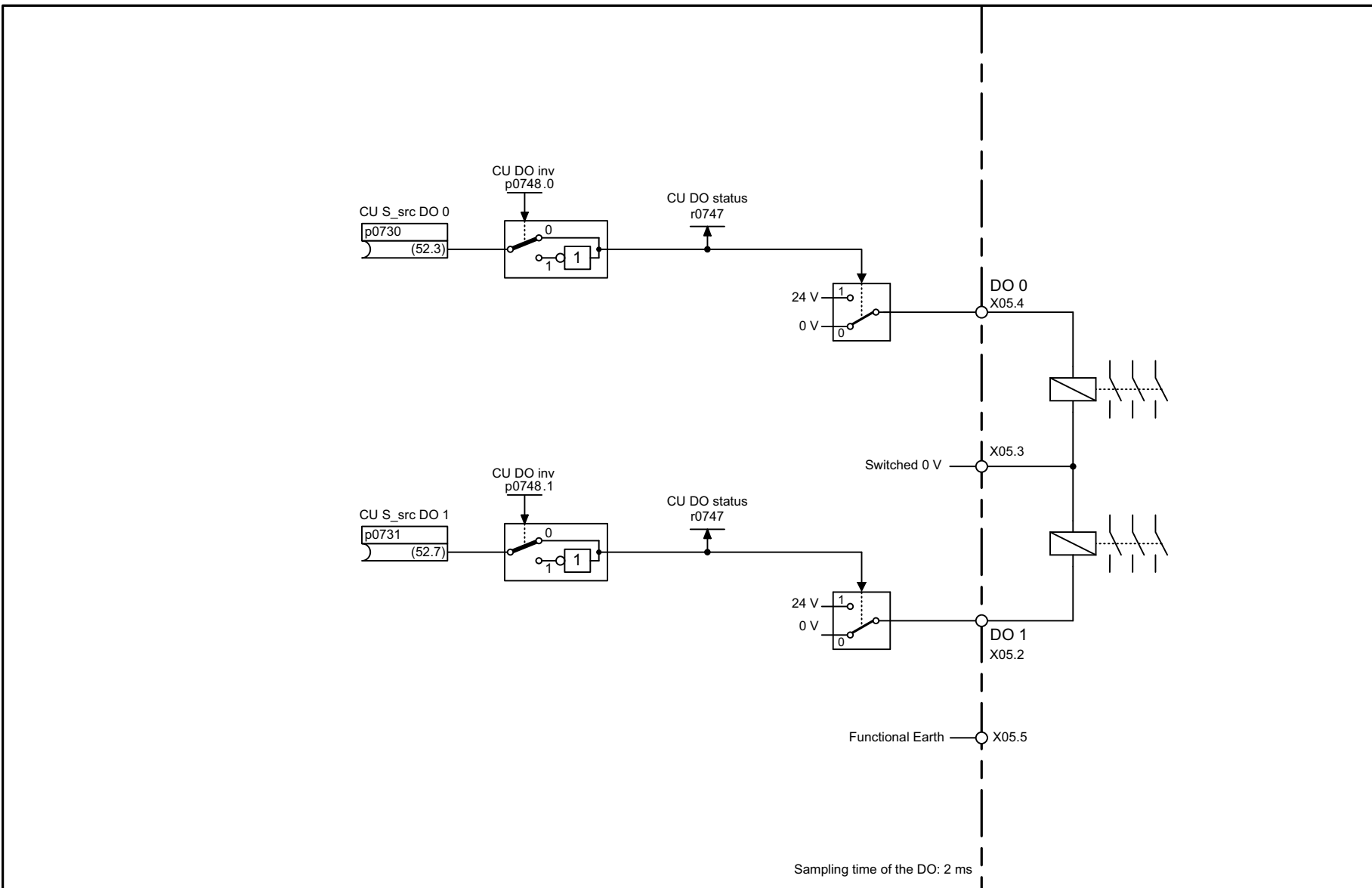


图 3-5 2201 - 接口一览

1	2	3	4	5	6	7	8
Input/Output Terminals					fp_2201_97_04.vsd	Function diagram	
Connection overview					07.04.2014 V4.7	SINAMICS G120D	
- 2201 -							

图 3-6 2210 - 数字输入端 (DI 0 ... DI 5)

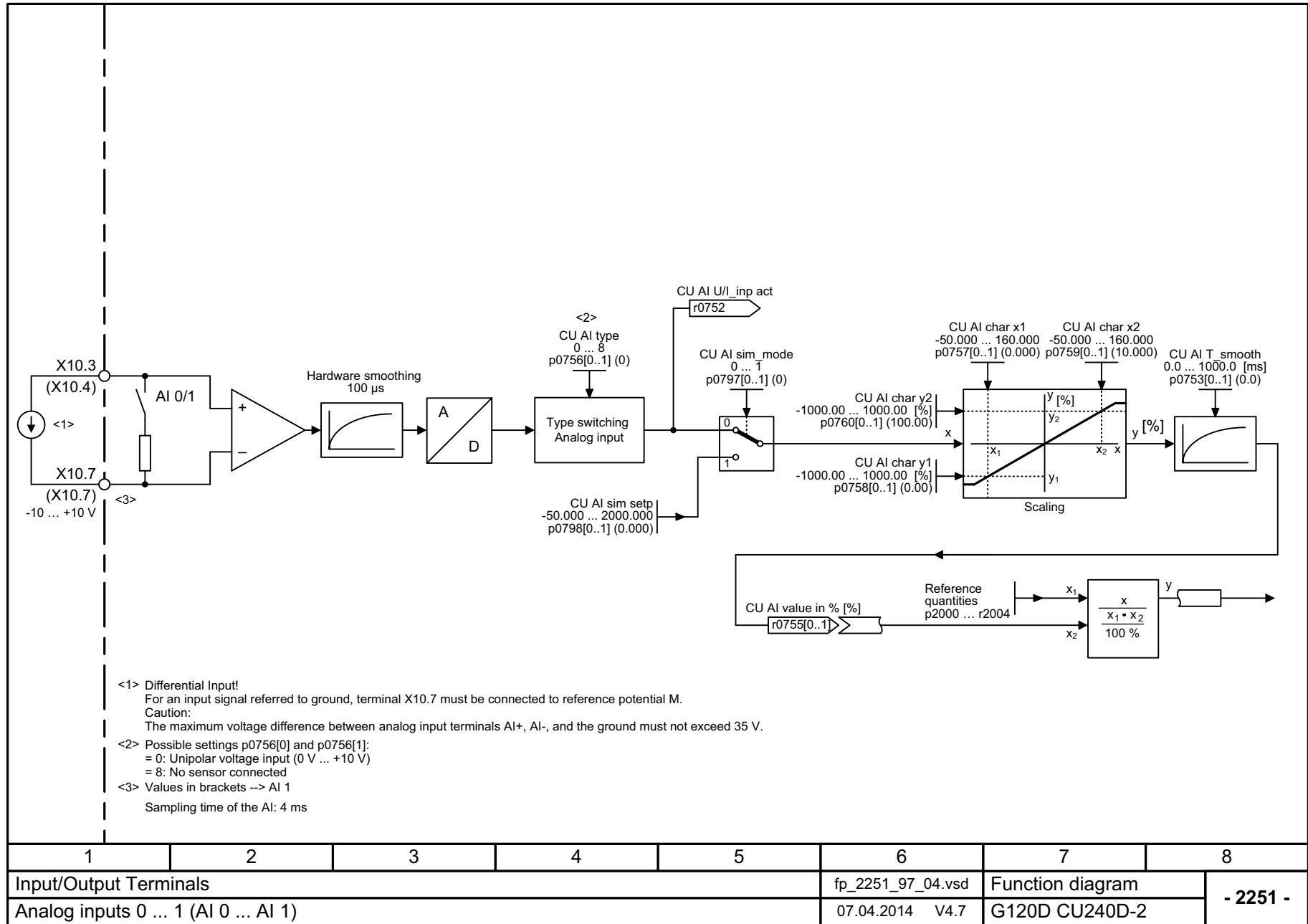


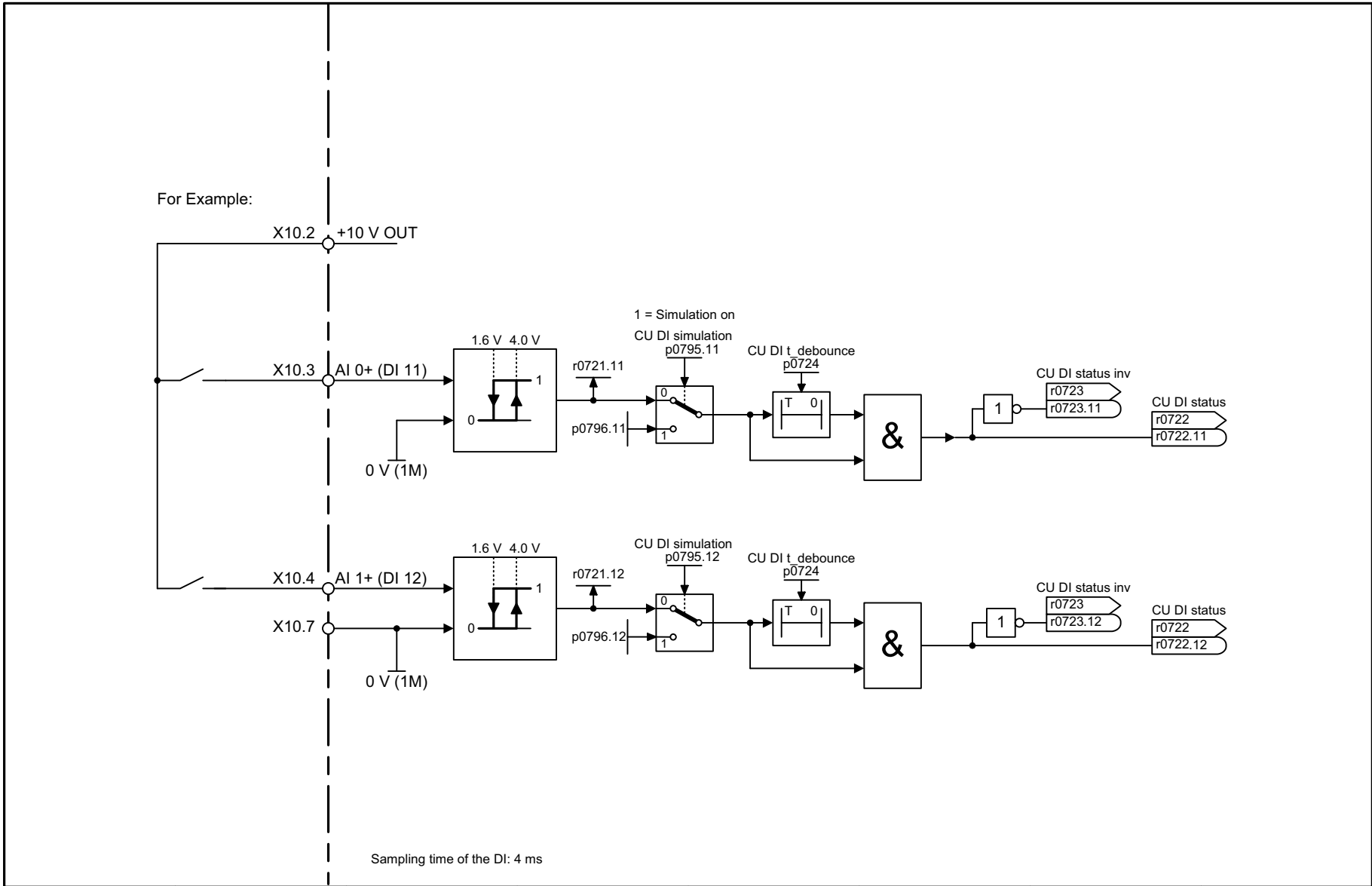


1	2	3	4	5	6	7	8
Input/Output Terminals					fp_2241_97_04.vsd	Function diagram	
Digital outputs (DO 0 ... DO 1)					07.04.2014 V4.7	SINAMICS G120D	

图 3-7 2241 - 数字输出端 (DO 0 ... DO 1)

图 3-8 2251 - 模拟输入端 (AI 0 ... AI 1)





1	2	3	4	5	6	7	8
Input/Output Terminals					fp_2256_97_04.vsd	Function diagram	
Analog inputs as Digital inputs (DI 11 ... DI 12)					07.04.2014 V4.7	G120D CU240D-2	
							- 2256 -

图 3-9 2256 - 模拟量输入用作数字量输入 (DI 11 ... DI 12)

3.4 PROFIenergy

功能图

2381 - 控制指令和查询指令	562
2382 - 状态	563

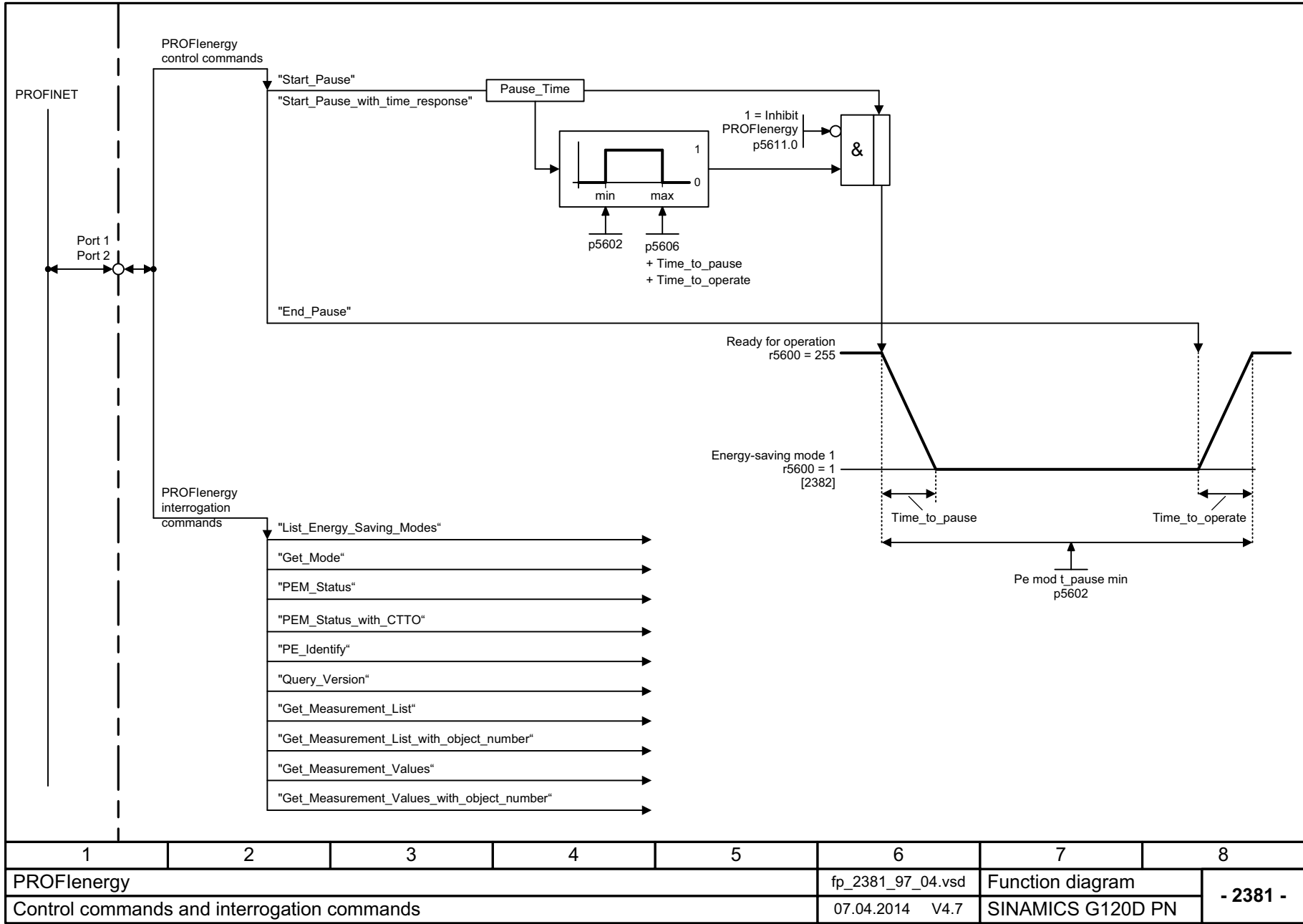
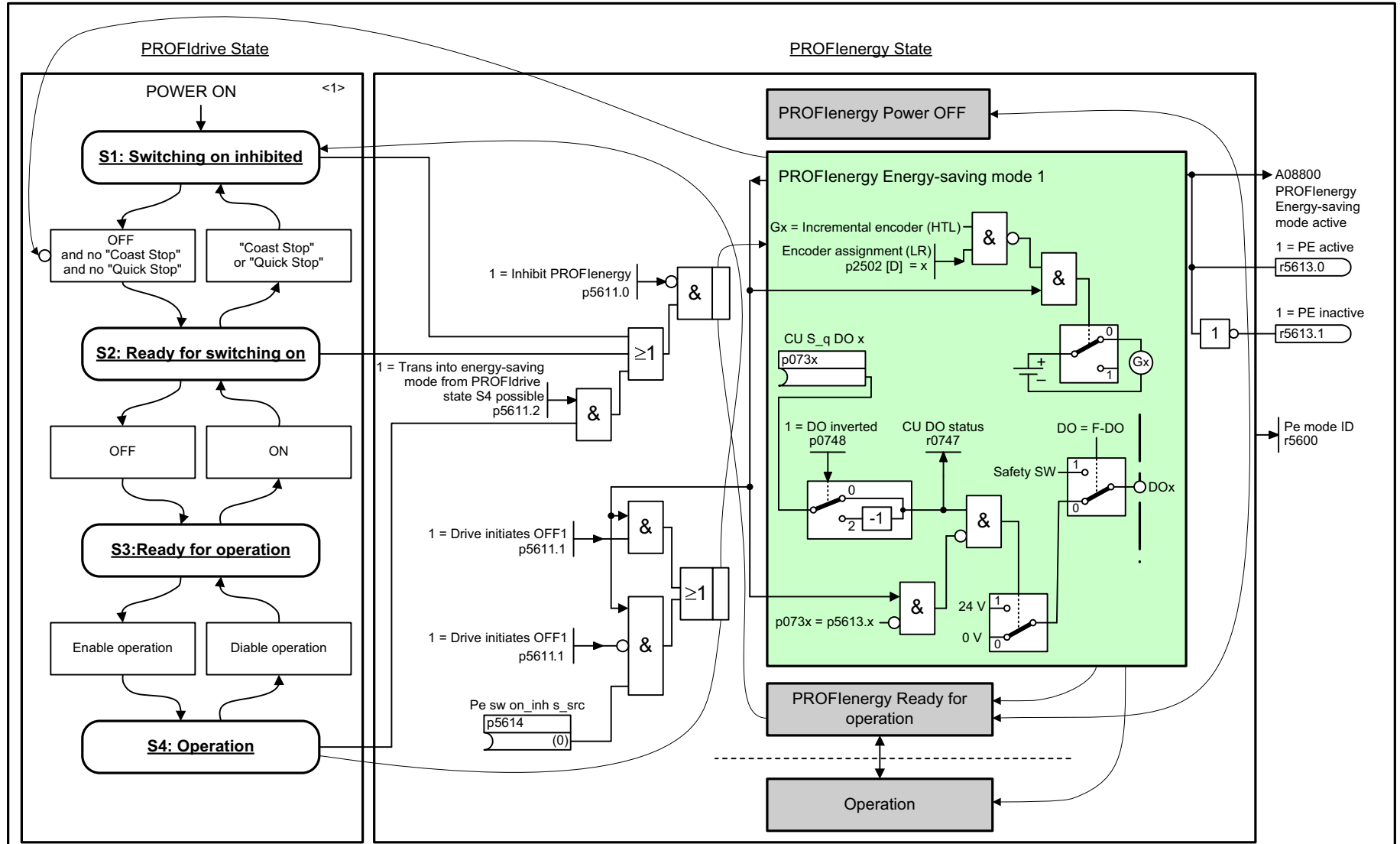


图 3-10 2381 - 控制指令和查询指令

1	2	3	4	5	6	7	8
PROFIenergy					fp_2381_97_04.vsd	Function diagram	
Control commands and interrogation commands					07.04.2014 V4.7	SINAMICS G120D PN	
							- 2381 -

图 3-11 2382 - 状态



<1> Excerpt from: Basic state machine of a PROFdrive drive axis, source: PROFIBUS Nutzerorganisation (PNO)

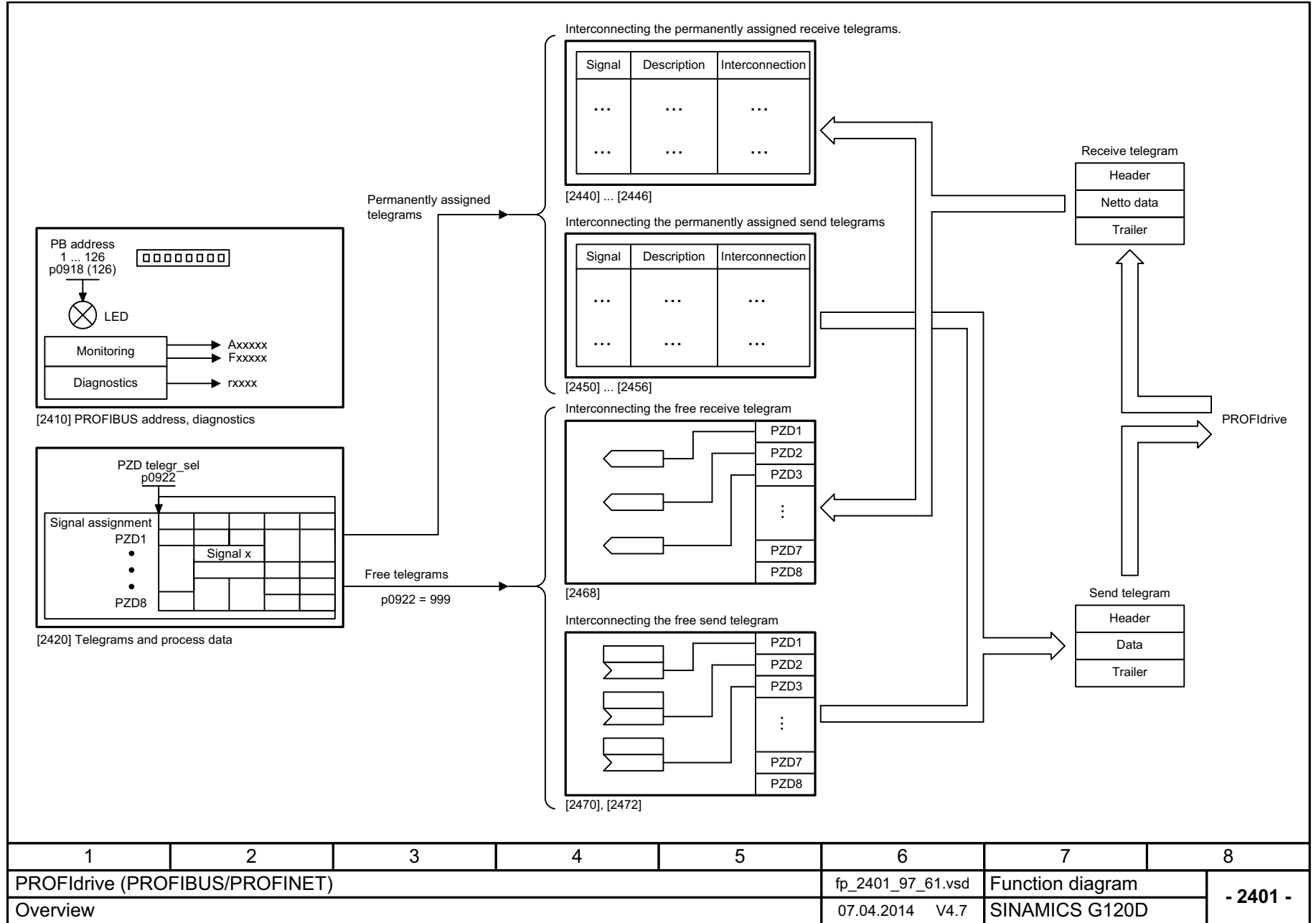
1	2	3	4	5	6	7	8
PROFenergy					fp_2382_97_04.vsd	Function diagram	
States					07.04.2014 V4.7	SINAMICS G120D PN	
							- 2382 -

3.5 PROFIdrive (PROFIBUS / PROFINET) 通讯

功能图

2401 - 一览	565
2410 - PROFIBUS (PB) / PROFINET (PN), 地址和诊断	566
2420 - 报文及过程数据 (PZD)	567
2440 - PZD 接收信号互联	568
2441 - STW1 控制字互联 (p2038 = 2)	569
2442 - STW1 控制字互联 (p2038 = 0)	570
2444 - STW2 控制字互联 (p2038 = 0)	571
2446 - STW3 控制字互联	572
2450 - PZD 发送信号互联	573
2451 - ZSW1 状态字互联 (p2038 = 2)	574
2452 - ZSW1 状态字互联 (p2038 = 0)	575
2454 - ZSW2 状态字互联 (p2038 = 0)	576
2456 - ZSW3 状态字互联	577
2460 - MELDW 状态字互联	578
2462 - POS_STW 定位控制字互联	579
2463 - POS_STW1 定位控制字 1 互联	580
2464 - POS_STW2 定位控制字 2 互联	581
2465 - POS_ZSW 定位状态字互联	582
2466 - POS_ZSW1 定位状态字 1 互联	583
2467 - POS_ZSW2 定位状态字 2 互联	584
2468 - 通过 BICO 自由互联接收报文 (p0922 = 999)	585
2470 - 通过 BICO 自由互联发送报文 (p0922 = 999)	586
2472 - 自由互联状态字	587
2476 - SATZANW - 程序段选择互联	588
2477 - AKTSATZ 状态字互联	589
2480 - MDI_MOD - MDI 模式互联	590

图 3-12 2401 - 一览



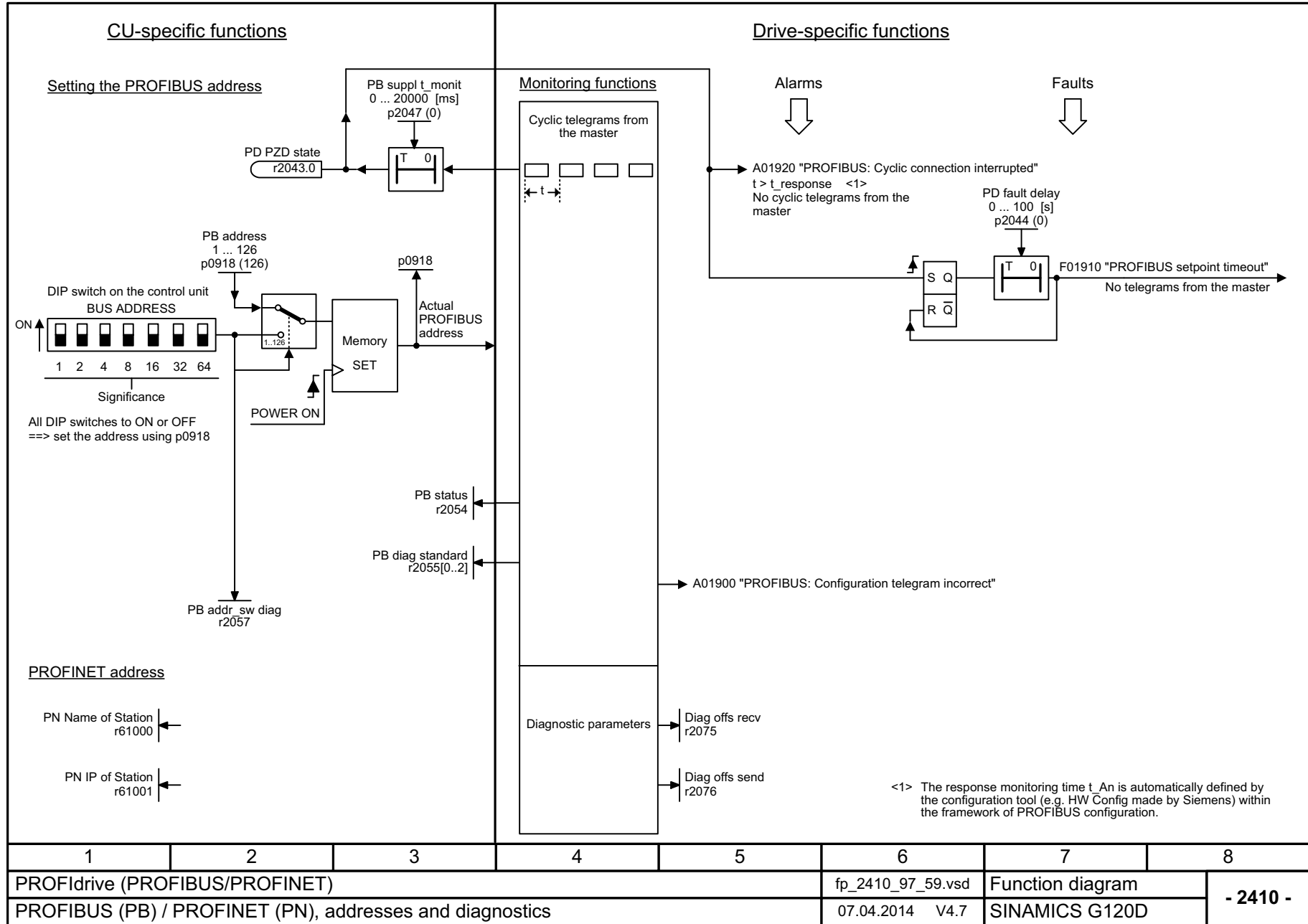
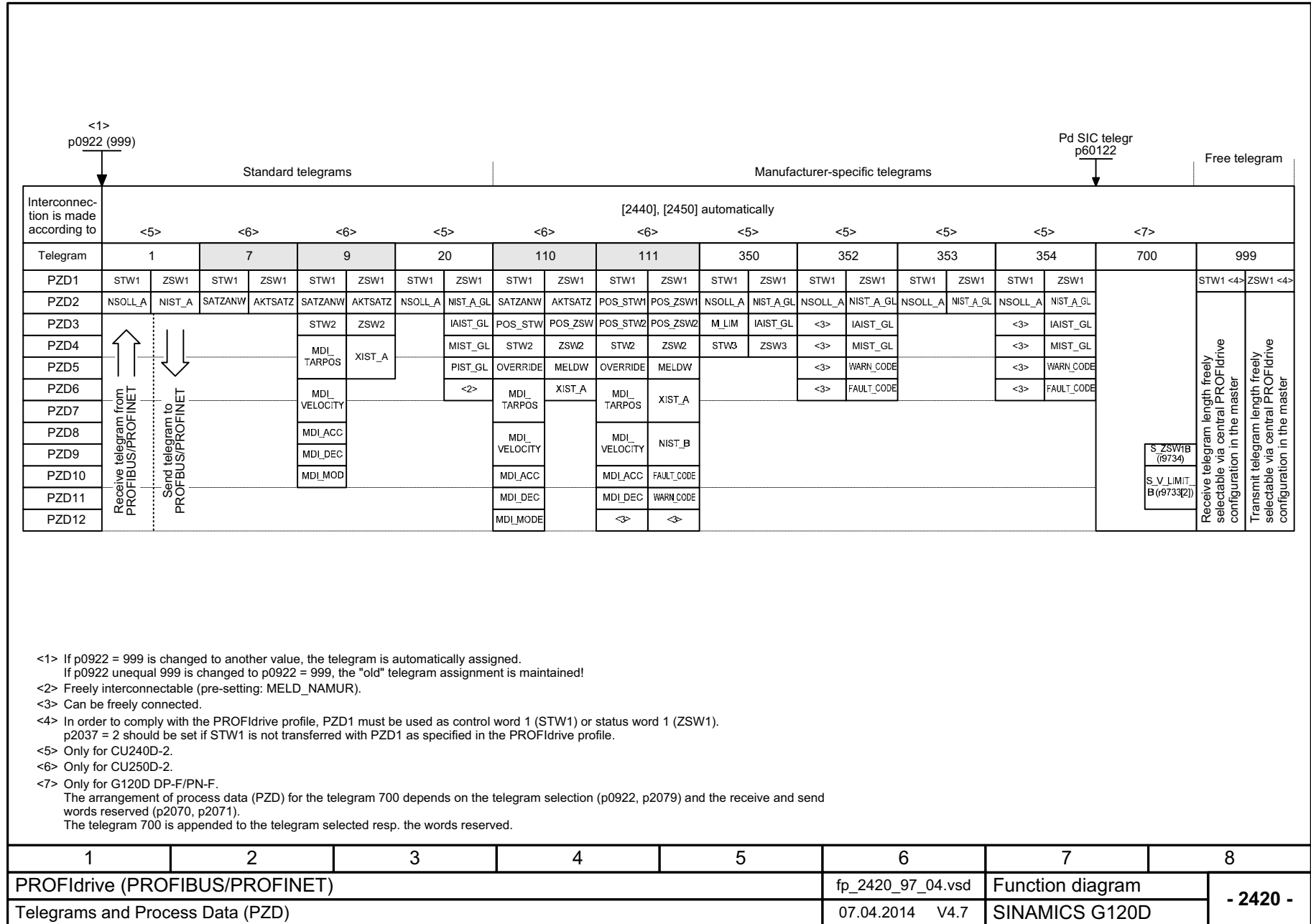


图 3-13 2410 - PROFIBUS (PB) / PROFINET (PN), 地址和诊断

1	2	3	4	5	6	7	8
PROFIdrive (PROFIBUS/PROFINET)					fp_2410_97_59.vsd	Function diagram	
PROFIBUS (PB) / PROFINET (PN), addresses and diagnostics					07.04.2014 V4.7	SINAMICS G120D	
							- 2410 -

图 3-14 2420 - 报文及过程数据 (PZD)



- <1> If p0922 = 999 is changed to another value, the telegram is automatically assigned.
If p0922 unequal 999 is changed to p0922 = 999, the "old" telegram assignment is maintained!
- <2> Freely interconnectable (pre-setting: MELD_NAMUR).
- <3> Can be freely connected.
- <4> In order to comply with the PROFdrive profile, PZD1 must be used as control word 1 (STW1) or status word 1 (ZSW1).
p2037 = 2 should be set if STW1 is not transferred with PZD1 as specified in the PROFdrive profile.
- <5> Only for CU240D-2.
- <6> Only for CU250D-2.
- <7> Only for G120D DP-F/PN-F.
The arrangement of process data (PZD) for the telegram 700 depends on the telegram selection (p0922, p2079) and the receive and send words reserved (p2070, p2071).
The telegram 700 is appended to the telegram selected resp. the words reserved.

Signal receivers for PZD receive signals								
Signal	Meaning	PROFIdrive Signal No.	Interconnection parameter	Function diagram	Data type	Scaling	CU240D-2	CU250D-2
STW1	Control word 1	1	(bit serial)	[2441], [2442]	U16	-	✓	✓
STW2	Control word 2	3	(bit serial)	[2444]	U16	-	-	✓
NSOLL_A	Speed setpoint A (16-bit)	5	p1070	[3030.2]	U16	4000 hex $\hat{=}$ 100 %	✓	-
SATZANW	Block selection	32	(bit serial)	[2476]	U16	-	-	✓
MDI_TARPOS	MDI target position	34	p2642	[3618]	I32	1 hex $\hat{=}$ 1 LU	-	✓
MDI_VELOCITY	MDI velocity	35	p2643	[3618]	I32	1 hex $\hat{=}$ 1000 LU/min	-	✓
MDI_ACC	MDI acceleration	36	p2644	[3618]	I16	4000 hex $\hat{=}$ 100 %	-	✓
MDI_DEC	MDI deceleration	37	p2645	[3618]	I16	4000 hex $\hat{=}$ 100 %	-	✓
MDI_MOD	MDI mode specification	38	(bit serial)	[2480]	U16	-	-	✓
POS_STW	Pos control word	203	(bit serial)	[2462]	U16	-	-	✓
OVERRIDE	Pos velocity override	205	p2646	[3630]	I16	4000 hex $\hat{=}$ 100 %	-	✓
POS_STW1	Pos control word 1	220	(bit serial)	[2463]	U16	-	-	✓
POS_STW2	Pos control word 2	222	(bit serial)	[2464]	U16	-	-	✓
MDI_MODE	MDI Mode	229	p2654	[3620]	U16	-	-	✓
<4> STW3	Control word 3	304	(bit serial)	[2444]	U16	-	✓	-
<4> M_LIM	Torque limit	310	p1503, p1552, p1554	[6060.1]	U16	4000 hex $\hat{=}$ 100 %	✓	-

PROFIBUS
PROFINET

PROFIdrive receive telegram

Header
Netto data
Trailer

<3>

r2090...r2095 Bit
r2050[0...7] WORD
r2060[0...10] DWORD

Telegram assignment according to p0922 [2420]

<1> When selecting a standard telegram or a manufacturer-specific telegram via p0922, these interconnection parameters of the command data set CDS are automatically set to 0.
 <2> Data type according to the PROFIdrive profile: I16 = Integer16, U16 = Unsigned16.
 <3> Display parameters for receive data according to [2468].
 <4> Only SIEMENS telegram 350

1	2	3	4	5	6	7	8
PROFIdrive (PROFIBUS/PROFINET)					fp_2440_97_04.vsd	Function diagram	
PZD receive signals interconnection					07.04.2014 V4.7	SINAMICS G120D	

图 3-15 2440 - PZD 接收信号互联

图 3-16 2441 - STW1 控制字互联 (p2038 = 2)

Signal targets for STW1 in Interface Mode VIK-NAMUR (p2038 = 2)						<1>
Signal	Meaning	Interconnection parameters	[Function diagram] internal control word	[Function diagram] signal target	Inverted	
STW1.0	▲ = ON (pulses can be enabled) 0 = OFF1 (braking with ramp-function generator, then pulse suppression & ready for switching on)	p0840[0] = r2090.0	[2501.3]	Sequence control	-	
STW1.1	1 = No OFF2 (enable is possible) 0 = OFF2 (immediate pulse suppression and switching on inhibited)	p0844[0] = r2090.1	[2501.3]	Sequence control	-	
STW1.2	1 = No OFF3 (enable is possible) 0 = OFF3 (braking with the OFF3 ramp p1135, then pulse suppression and switching on inhibited)	p0848[0] = r2090.2	[2501.3]	Sequence control	-	
STW1.3	1 = Enable operation (pulses can be enabled) 0 = Inhibit operation (suppress pulses)	p0852[0] = r2090.3	[2501.3]	Sequence control	-	
STW1.4	1 = Ramp-function generator enable 0 = Inhibit ramp-function generator (set the ramp-function generator output to zero)	p1140[0] = r2090.4	[2501.3]	[3060], [3070], [3080]	-	
STW1.5	1 = Continue ramp-function generator 0 = Freezes the ramp-function generator	p1141[0] = r2090.5	[2501.3]	[3060], [3070]	-	
STW1.6	1 = Setpoint enable 0 = Inhibits the setpoint (the ramp-function generator input is set to zero)	p1142[0] = r2090.6	[2501.3]	[3060], [3070], [3080]	-	
STW1.7	▲ = Acknowledge faults	p2103[0] = r2090.7	[2546.1]	[8060]	-	
STW1.8	Reserved	-	-	-	-	
STW1.9	Reserved	-	-	-	-	
STW1.10	1 = Control via PLC <2>	p0854[0] = r2090.10	[2501.3]	[2501]	-	
STW1.11	1 = Dir of rot reversal <4>	p1113[0] = r2090.11	[2505.3]	[3040]	-	
STW1.12	Reserved	-	-	-	-	
STW1.13	Reserved	-	-	-	-	
STW1.14	Reserved	-	-	-	-	
STW1.15	1 = CDS selection	p0810[0] = 2090.15 <3>	-	[8565]	-	

<1> Used in telegram 20.
 <2> Bit 10 in STW1 must be set to ensure that the drive accepts the process data.
 <3> Interconnection is not disabled.
 <4> The direction reversal can be locked. See p1110 and p1111.

1	2	3	4	5	6	7	8
PROFIdrive (PROFIBUS/PROFINET)					fp_2441_97_61.vsd	Function diagram	
STW1 control word interconnection (p2038 = 2)					07.04.2014 V4.7	SINAMICS G120D	
							- 2441 -

Signal targets for STW1 in Interface Mode SINAMICS (p2038 = 0)					
Signal	Meaning	Interconnection parameters	[Function diagram] internal control word	[Function diagram] signal target	Inverted
STW1.0	\overline{F} = ON (pulses can be enabled) 0 = OFF1 (braking with ramp-function generator, then pulse suppression & ready for switching on)	p0840[0] = r2090.0	[2501.3]	Sequence control	-
STW1.1	1 = No OFF2 (enable is possible) 0 = OFF2 (immediate pulse suppression and switching on inhibited)	p0844[0] = r2090.1	[2501.3]	Sequence control	-
STW1.2	1 = No OFF3 (enable is possible) 0 = OFF3 (braking with the OFF3 ramp p1135, then pulse suppression and switching on inhibited)	p0848[0] = r2090.2	[2501.3]	Sequence control	-
STW1.3	1 = Enable operation (pulses can be enabled) 0 = Inhibit operation (suppress pulses)	p0852[0] = r2090.3	[2501.3]	Sequence control	-
STW1.4	1 = Ramp-function generator enable 0 = Inhibit ramp-function generator (set the ramp-function generator output to zero)	p1140[0] = r2090.4	[2501.3]	[3060], [3070], [3080]	-
STW1.5	1 = Continue ramp-function generator 0 = Freezes the ramp-function generator	p1141[0] = r2090.5	[2501.3]	[3060], [3070]	-
STW1.6	1 = Setpoint enable 0 = Inhibits the setpoint (the ramp-function generator input is set to zero)	p1142[0] = r2090.6	[2501.3]	[3060], [3070], [3080]	-
STW1.7	\overline{F} = Acknowledge faults	p2103[0] = r2090.7	[2546.1]	[8060]	-
STW1.8	Reserved	-	-	-	-
STW1.9	Reserved	-	-	-	-
STW1.10	1 = Control via PLC <1>	p0854[0] = r2090.10	[2501.3]	[2501]	-
STW1.11	1 = Dir of rot reversal <2>	p1113[0] = r2090.11	[2505.3]	[3040]	-
STW1.12	Reserved	-	-	-	-
STW1.13	1 = Motorized potentiometer, setpoint, raise	p1035[0] = r2090.13	[2505.3]	[3020]	-
STW1.14	1 = Motorized potentiometer, setpoint, lower	p1036[0] = r2090.14	[2505.3]	[3020]	-
STW1.15	Reserved	-	-	-	-

<1> Bit 10 in STW1 must be set to ensure that the drive accepts the process data.
 <2> The direction reversal can be locked. See p1110 and p1111.

1	2	3	4	5	6	7	8
PROFIdrive (PROFIBUS/PROFINET)					fp_2442_97_61.vsd	Function diagram	
STW1 control word interconnection (p2038 = 0)					07.04.2014 V4.7	SINAMICS G120D	

- 2442 -

图 3-17 2442 - STW1 控制字互联 (p2038 = 0)

Signal targets for STW2 in Interface Mode SINAMICS (p2038 = 0)							
Signal	Meaning	Interconnection parameters	[Function diagram] internal control word	[Function diagram] signal target	Inverted		
STW2.0	Drive Data Set selection DDS bit 0	p0820[0] = r2093.0	-	[8565]	-		
STW2.1	Drive Data Set selection DDS bit 1	p0821[0] = r2093.1	-	[8565]	-		
STW2.2	Reserved	-	-	-	-		
STW2.3	Reserved	-	-	-	-		
STW2.4	Reserved	-	-	-	-		
STW2.5	Reserved	-	-	-	-		
STW2.6	Reserved	-	-	-	-		
STW2.7	1 = Parking axis selection	p0897 = r2093.7	-	-	-		
STW2.8	1 = Traverse to fixed endstop active	p1545[0] = r2093.8	[2520.2]	[8012]	-		
STW2.9	Reserved	-	-	-	-		
STW2.10	Reserved	-	-	-	-		
STW2.11	Reserved	-	-	-	-		
STW2.12	Reserved	-	-	-	-		
STW2.13	Reserved	-	-	-	-		
STW2.14	Reserved	-	-	-	-		
STW2.15	Reserved	-	-	-	-		

1	2	3	4	5	6	7	8
PROFIdrive (PROFIBUS/PROFINET)					fp_2444_97_04.vsd	Function diagram	
STW2 control word interconnection (p2038 = 0)					07.04.2014 V4.7	SINAMICS G120D	
							- 2444 -

图 3-18 2444 - STW2 控制字互联 (p2038 = 0)

Signal targets for STW3 in Interface Mode SINAMICS						<1>
Signal	Meaning	Interconnection parameters	[Function diagram] internal control word	[Function diagram] signal target	Inverted	
STW3.0	1 = Fixed setp bit 0	p1020[0] = r2093.0	[3010.2]	[3010.2]	-	
STW3.1	1 = Fixed setp bit 1	p1021[0] = r2093.1	[2513.2]	[3010.2]	-	
STW3.2	1 = Fixed setp bit 2	p1022[0] = r2093.2	[2513.2]	[3010.2]	-	
STW3.3	1 = Fixed setp bit 3	p1023[0] = r2093.3	[2513.2]	[3010.2]	-	
STW3.4	1 = DDS select. bit 0	p0820 = r2093.4	[2513.2]	[8565.2]	-	
STW3.5	1 = DDS select. bit 1	p0821 = r2093.5	[2513.2]	[8565.2]	-	
STW3.6	Reserved	-	-	-	-	
STW3.7	Reserved	-	-	-	-	
STW3.8	1 = Technology controller enable	p2200[0] = r2093.8	[2513.2]	[7958.4]	-	
STW3.9	1 = DC braking active	p1230[0] = r2093.9	[2513.2]	[7017.1]	-	
STW3.10	Reserved	-	-	-	-	
STW3.11	1 = Droop enable	p1492[0] = r2093.11	[2513.2]	[6030.1]	-	
STW3.12	1 = Torque control	p1501[0] = r2093.12	[2513.2]	[6060.1]	-	
STW3.13	0 = External fault 1 (F07860)	p2106[0] = r2093.13	[2513.2]	[8060.1]	-	
STW3.14	Reserved	-	-	-	-	
STW3.15	1 = CDS bit 1	p0811[0] = r2093.15	[2513.2]	[8560.3]	-	

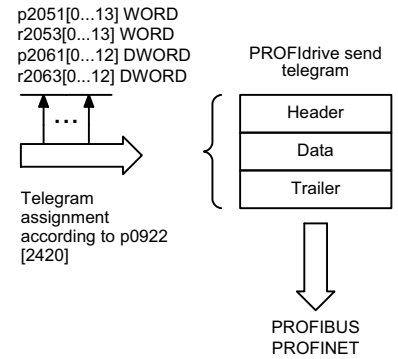
<1> Used in telegram 350.

1	2	3	4	5	6	7	8
PROFIdrive (PROFIBUS/PROFINET)					fp_2446_97_51.vsd	Function diagram	
STW3 control word interconnection					07.04.2014 V4.7	G120D CU250D-2	
							- 2446 -

图 3-19 2446 - STW3 控制字互联

图 3-20 2450 - PZD 发送信号互联

Signal sources for PZD send signals								
Signal	Description	PROFdrive Signal No.	Interconnection parameter	Function diagram	Data type	Scaling	240D-2	250D-2
ZSW1	Status word 1	2	r2089[0]	[2451], [2452]	U16	-	✓	✓
ZSW2	Status word 2	4	r2089[1]	[2454]	U16	-	-	✓
NIST_A	Actual speed A (16 bit)	6	r0063[0]	[4715]	I16	4000 hex $\hat{=}$ p2000	✓	-
NIST_B	Actual speed B (32 bit)	8	r0063[0]	[4715]	I32	4000 0000 hex $\hat{=}$ p2000	-	✓
XIST_A	Position actual value A	28	r2521[0]	[4010]	I32	1 hex $\hat{=}$ 1 LU	-	✓
AKTSATZ	Actual block	33	r2670	[3650]	U16	-	-	✓
IAIST_GL	Absolute actual current, smoothed	51	r0068[1]	[6799]	I16	4000 hex $\hat{=}$ p2002	✓	-
MIST_GL	Actual torque smoothed	53	r0080[1]	[6799]	I16	4000 hex $\hat{=}$ p2003	✓	-
PIST_GL	Power factor, smoothed	54	r0082[1]	[6799]	I16	4000 hex $\hat{=}$ p2004	✓	-
NIST_A_GL	Actual speed, smoothed	57	r0063[1]	[6799]	I16	4000 hex $\hat{=}$ p2000	✓	-
MELDW	Message word	102	r2089[2]	[2460]	U16	-	-	✓
POS_ZSW	Position status word	204	r2683	[2465]	U16	-	-	✓
POS_ZSW1	Position status word 1	221	r2089[3]	[2466]	U16	-	-	✓
POS_ZSW2	Position status word 2	223	r2089[4]	[2467]	U16	-	-	✓
FAULT_CODE	Fault code	301	r2131	[8060]	U16	-	✓	✓
WARN_CODE	Alarm code	303	r2132	[8065]	U16	-	✓	✓
ZSW3	Status word 3	305	r0053	[2456]	U16	-	✓	-



<1> Data type according to the PROFdrive profile: I16 = Integer16, I32 = Integer32, U16 = Unsigned16.

1	2	3	4	5	6	7	8
PROFdrive (PROFIBUS/PROFINET)					fp_2450_97_04.vsd	Function diagram	
PZD send signals interconnection					07.04.2014 V4.7	SINAMICS G120D	
							- 2450 -

Signal sources for ZSW1 in Interface Mode VIK-NAMUR (p2038 = 2)					
Signal	Meaning	Interconnection parameters	[Function diagram] internal control word	[Function diagram] signal target	Inverted <1>
ZSW1.0	1 = Ready for switching on	p2080[0] = r0899.0	[2503.7]	Sequence control	-
ZSW1.1	1 = Ready for operation (DC link loaded, pulses inhibited)	p2080[1] = r0899.1	[2503.7]	Sequence control	-
ZSW1.2	1 = Operation enabled (drive follows n_set)	p2080[2] = r0899.2	[2503.7]	Sequence control	-
ZSW1.3	1 = Fault present	p2080[3] = r2139.3	[2548.7]	[8060]	-
ZSW1.4	1 = No coast down active (OFF2 inactive)	p2080[4] = r0899.4	[2503.7]	Sequence control	-
ZSW1.5	1 = No quick stop active (OFF3 inactive)	p2080[5] = r0899.5	[2503.7]	Sequence control	-
ZSW1.6	1 = Switching on inhibited active	p2080[6] = r0899.6	[2503.7]	Sequence control	-
ZSW1.7	1 = Alarm present	p2080[7] = r2139.7	[2548.7]	[8065]	-
ZSW1.8	1 = Speed setpoint - actual value deviation within tolerance t_off	p2080[8] = r2197.7	[2534.7]	[8011]	-
ZSW1.9	1 = Control requested	p2080[9] = r0899.9	[2503.7]	[2503]	-
ZSW1.10	1 = f or n comparison value reached/exceeded	p2080[10] = r2199.1	[2537.7]	[8010]	-
ZSW1.11	1 = I, M, or P limit not reached	p2080[11] = r0056.13	[2522.7]	[6060]	✓
ZSW1.12	Reserved	-	-	-	-
ZSW1.13	1 = No motor overtemperature alarm	p2080[13] = r2135.14	[2548.7]	[8016]	✓
ZSW1.14	1 = Motor rotates forwards (n_act ≥ 0)	p2080[14] = r2197.3	[2534.7]	[8011]	-
ZSW1.15	1 = Display CDS	p2080[15] = r0836.0 <2>	-	-	-

<1> The ZSW1 is generated using the binector-connector converter (BI: p2080[0...15], inversion: p2088[0].0...p2088[0].15).
<2> Interconnection is not disabled.

1	2	3	4	5	6	7	8
PROFIdrive (PROFIBUS/PROFINET)					fp_2451_97_61.vsd	Function diagram	
ZSW1 status word interconnection (p2038 = 2)					07.04.2014 V4.7	SINAMICS G120D	
							- 2451 -

图 3-21 2451 - ZSW1 状态字互联 (p2038 = 2)

图 3-22 2452 - ZSW1 状态字互联 (p2038 = 0)

Signal sources for ZSW1 im Interface Mode SINAMICS (p2038 = 0)					
Signal	Meaning	Interconnection parameters	[Function diagram] internal control word	[Function diagram] signal target	Inverted <1>
ZSW1.0	1 = Ready for switching on	p2080[0] = r0899.0	[2503.7]	Sequence control	-
ZSW1.1	1 = Ready for operation (DC link loaded, pulses inhibited)	p2080[1] = r0899.1	[2503.7]	Sequence control	-
ZSW1.2	1 = Operation enabled (drive follows n_set)	p2080[2] = r0899.2	[2503.7]	Sequence control	-
ZSW1.3	1 = Fault present	p2080[3] = r2139.3	[2548.7]	[8060]	-
ZSW1.4	1 = No coast down active (OFF2 inactive)	p2080[4] = r0899.4	[2503.7]	Sequence control	-
ZSW1.5	1 = No quick stop active (OFF3 inactive)	p2080[5] = r0899.5	[2503.7]	Sequence control	-
ZSW1.6	1 = Switching on inhibited active	p2080[6] = r0899.6	[2503.7]	Sequence control	-
ZSW1.7	1 = Alarm present	p2080[7] = r2139.7	[2548.7]	[8065]	-
ZSW1.8	1 = Speed setpoint - actual value deviation within tolerance t_off	p2080[8] = r2197.7	[2534.7]	[8011]	-
ZSW1.9	1 = Control requested <2>	p2080[9] = r0899.9	[2503.7]	[2503]	-
ZSW1.10	1 = f or n comparison value reached/exceeded	p2080[10] = r2199.1	[2536.7]	[8010]	-
ZSW1.11	1 = I, M, or P limit not reached	p2080[11] = r1407.7	[2522.7]	[6060]	✓
ZSW1.12	1 = Open holding brake	p2080[12] = r0899.12	[2503.7]	[2701]	-
ZSW1.13	1 = No motor overtemperature alarm	p2080[13] = r2135.14	[2548.7]	[8016]	✓
ZSW1.14	1 = Motor rotates forwards (n_act ≥ 0)	p2080[14] = r2197.3	[2534.7]	[8011]	-
ZSW1.15	1 = No alarm, thermal overload, power unit	p2080[15] = r2135.15	[2548.7]	[8014]	✓

<1> The ZSW1 is generated using the binector-connector converter (BI: p2080[0...15], inversion: p2088[0]...p2088[0].15).
 <2> The drive is ready to accept data.

1	2	3	4	5	6	7	8
PROFIdrive (PROFIBUS/PROFINET)					fp_2452_97_61.vsd	Function diagram	
ZSW1 status word interconnection (p2038 = 0)					07.04.2014 V4.7	SINAMICS G120D	
							- 2452 -

Signal sources for ZSW2 im Interface Mode SINAMICS (p2038 = 0)					
Signal	Meaning	Interconnection parameters	[Function diagram] internal control word	[Function diagram] signal target	Inverted
ZSW2.0	1 = DDS effective bit 0	p2081[0] = r0051.0	-	[8565]	-
ZSW2.1	1 = DDS effective bit 1	p2081[1] = r0051.1	-	-	-
ZSW2.2	Reserved	-	-	-	-
ZSW2.3	Reserved	-	-	-	-
ZSW2.4	Reserved	-	-	-	-
ZSW2.5	1 = Alarm class bit 0	p2081[5] = r2139.11	[2548.6]	-	-
ZSW2.6	1 = Alarm class bit 1	p2081[6] = r2139.12	[2548.6]	-	-
ZSW2.7	Reserved	-	-	-	-
ZSW2.8	1 = Travel to fixed stop active	p2081[8] = r1406.8	[2520.6]	[8012]	-
ZSW2.9	Reserved	-	-	-	-
ZSW2.10	1 = Pulses enabled	p2081[10] = r0899.11	[2503.7]	-	-
ZSW2.11	Reserved	-	-	-	-
ZSW2.12	Slave sign-of-life, bit 0	Implicitly interconnected	-	-	-
ZSW2.13	Slave sign-of-life, bit 1				
ZSW2.14	Slave sign-of-life, bit 2				
ZSW2.15	Slave sign-of-life, bit 3				

<1> These signals are automatically interconnected for clock-cycle synchronous operation.

1	2	3	4	5	6	7	8
PROFIdrive (PROFIBUS/PROFINET)					fp_2454_97_55.vsd	Function diagram	
ZSW2 status word interconnection (p2038 = 0)					07.04.2014 V4.7	SINAMICS G120D	

图 3-23 2454 - ZSW2 状态字互联 (p2038 = 0)

图 3-24 2456 - ZSW3 状态字互联

Signal sources for ZSW3 im Interface Mode SINAMICS						<1>
Signal	Meaning	Interconnection parameters	[Function diagram] internal status word	[Function diagram] signal source	Inverted	
ZSW3.0	1 = DC braking active	p2051[3] = r0053	[2511.7]	[7017.5]	-	
ZSW3.1	1 = n_act > p1226 (n_standstill)		[2511.7]	[2534.7]	-	
ZSW3.2	1 = n_act > p1080 (n_min)		[2511.7]	[2534.7]	-	
ZSW3.3	1 = l_act >= p2170		[2511.7]	[2534.7]	-	
ZSW3.4	1 = n_act > p2155		[2511.7]	[2534.7]	-	
ZSW3.5	1 = n_act <= p2155		[2511.7]	[2534.7]	-	
ZSW3.6	1 = n_act >= r1119 (n_set)		[2511.7]	[2534.7]	-	
ZSW3.7	1 = Vdc <= p2172		[2511.7]	[2534.7]	-	
ZSW3.8	1 = Vdc > p2172		[2511.7]	[2534.7]	-	
ZSW3.9	1 = Ramping finished		[2511.7]	[3080.7]	-	
ZSW3.10	1 = Technology controller output at the lower limit		[2511.7]	[7958.7]	-	
ZSW3.11	1 = Technology controller output at the upper limit		[2511.7]	[7958.7]	-	
ZSW3.12	Reserved		-	-	-	
ZSW3.13	Reserved		-	-	-	
ZSW3.14	Reserved		-	-	-	
ZSW3.15	Reserved	-	-	-		

<1> Used in telegram 350.

1	2	3	4	5	6	7	8
PROFIdrive (PROFIBUS/PROFINET)					fp_2456_97_61.vsd	Function diagram	
ZSW3 status word interconnection					07.04.2014 V4.7	G120D CU250D-2	
							- 2456 -

Signal sources for MELDW						<1>
Signal	Meaning	Interconnection parameters	[Function diagram] internal control word	[Function diagram] signal target	Inverted	
MELDW.0	1 = Ramp-up/ramp-down completed	p2082[0] = r2199.5	[2537.7]	[8011]	-	
MELDW.1	1 = Torque utilization < torque threshold value 2 (p2194)	p2082[1] = r2199.11	[2537.7]	[8012]	-	
MELDW.2	1 = n_act < speed threshold value 3 (p2161)	p2082[2] = r2199.0	[2537.7]	[8010]	-	
MELDW.3	1 = n_act > speed threshold value 2 (p2155)	p2082[3] = r2197.1	[2537.7]	[8010]	-	
MELDW.4	Reserved	-	-	-	-	
MELDW.5	Reserved	-	-	-	-	
MELDW.6	1 = No motor overtemperature alarm	p2082[6] = r2135.14	[2548.7]	[8016]	✓	
MELDW.7	1 = No alarm, thermal overload, power unit	p2082[7] = r2135.15	[2548.7]	[8014]	✓	
MELDW.8	1 = Speed setpoint - actual value deviation within tolerance t_on	p2082[8] = r2199.4	[2537.7]	[8011]	-	
MELDW.9	Reserved	-	-	-	-	
MELDW.10	Reserved	-	-	-	-	
MELDW.11	1 = Controller enable	p2082[11] = r0899.8	[2503.7]	[2610]	-	
MELDW.12	1 = Drive ready	p2082[12] = r0899.7	[2503.7]	[2610]	-	
MELDW.13	1 = Pulses enabled	p2082[13] = r0899.11	[2503.7]	[2610]	-	
MELDW.14	Reserved	-	-	-	-	
MELDW.15	Reserved	-	-	-	-	

<1> Used in telegrams 110, 111.

1	2	3	4	5	6	7	8
PROFIdrive (PROFIBUS/PROFINET)					fp_2460_97_04.vsd	Function diagram	
MELDW status word interconnection					07.04.2014 V4.7	G120D CU250D-2	
							- 2460 -

图 3-25 2460 - MELDW 状态字互联

图 3-26 2462 - POS_STW 定位控制字互联

Signal targets for POS_STW (positioning mode) <1>					
Signal	Meaning	Interconnection parameters	[Function diagram] internal control word	[Function diagram] signal target	Inverted
POS_STW.0	1 = Activate Tracking mode	p2655[0] = r2092.0	-	[3635]	-
POS_STW.1	1 = Set home position	p2596 = r2092.1	-	[3612]	-
POS_STW.2	1 = Reference cam active	p2612 = r2092.2	-	[3612]	-
POS_STW.3	Reserved	-	-	-	-
POS_STW.4	Reserved	-	-	-	-
POS_STW.5	1 = Jogging, incremental active	p2591 = r2092.5	-	[3610]	-
POS_STW.6	Reserved	-	-	-	-
POS_STW.7	Reserved	-	-	-	-
POS_STW.8	Reserved	-	-	-	-
POS_STW.9	Reserved	-	-	-	-
POS_STW.10	Reserved	-	-	-	-
POS_STW.11	Reserved	-	-	-	-
POS_STW.12	Reserved	-	-	-	-
POS_STW.13	Reserved	-	-	-	-
POS_STW.14	Reserved	-	-	-	-
POS_STW.15	Reserved	-	-	-	-

<1> Used in telegram 110.

1	2	3	4	5	6	7	8
PROFIdrive (PROFIBUS/PROFINET)					fp_2462_97_55.vsd	Function diagram	
POS_STW positioning control word interconnection					07.04.2014 V4.7	CU250D-2 DP-F/PN-F	
- 2462 -							

Signal targets for POS_STW1 (positioning mode) <1>					
Signal	Meaning	Interconnection parameters	[Function diagram] internal control word	[Function diagram] signal target	Inverted
POS_STW1.0	1 = Traversing block selection, bit 0	p2625 = r2091.0	-	-	-
POS_STW1.1	1 = Traversing block selection, bit 1	p2626 = r2091.1	-	-	-
POS_STW1.2	1 = Traversing block selection, bit 2	p2627 = r2091.2	-	-	-
POS_STW1.3	1 = Traversing block selection, bit 3	p2628 = r2091.3	-	-	-
POS_STW1.4	Reserved	-	-	-	-
POS_STW1.5	Reserved	-	-	-	-
POS_STW1.6	Reserved	-	-	-	-
POS_STW1.7	Reserved	-	-	-	-
POS_STW1.8	1 = Absolute positioning is selected 0 = Relative positioning is selected	p2648 = r2091.8	-	-	-
POS_STW1.9	p2651 / p2652 0-Signal / 0-Signal: Absolute positioning through the shortest distance. 1-Signal / 0-Signal: Absolute positioning in the positive direction.	p2651 = r2091.9	-	-	-
POS_STW1.10	0-Signal / 1-Signal: Absolute positioning in the negative direction. 1-Signal / 1-Signal: Absolute positioning through the shortest distance.	p2652 = r2091.10	-	-	-
POS_STW1.11	Reserved	-	-	-	-
POS_STW1.12	1 = Continuous acceptance of the values 0 = The values are accepted for p2650 = 0/1 signal	p2649 = r2091.12	-	-	-
POS_STW1.13	Reserved	-	-	-	-
POS_STW1.14	1 = Signal setting-up selected 0 = Signal positioning selected	p2653 = r2091.14	-	-	-
POS_STW1.15	1 = MDI selection 1 = MDI deselection	p2647 = r2091.15	-	-	-

<1> Used in telegram 111.

1	2	3	4	5	6	7	8
PROFIdrive (PROFIBUS/PROFINET)					fp_2463_97_55.vsd	Function diagram	
POS_STW1 positioning control word 1 interconnection					07.04.2014 V4.7	G120D CU250D-2	
- 2463 -							

图 3-27 2463 - POS_STW1 定位控制字 1 互联

图 3-28 2464 - POS_STW2 定位控制字 2 互联

Signal targets for POS_STW2 (positioning mode) <1>					
Signal	Meaning	Interconnection parameters	[Function diagram] internal control word	[Function diagram] signal target	Inverted
POS_STW2.0	1 = Activate Tracking mode	p2655[0] = r2092.0	-	[3635]	-
POS_STW2.1	1 = Set home position	p2596 = r2092.1	-	[3612]	-
POS_STW2.2	1 = Reference cam active	p2612 = r2092.2	-	[3612]	-
POS_STW2.3	Reserved	-	-	-	-
POS_STW2.4	Reserved	-	-	-	-
POS_STW2.5	1 = Jogging, incremental active	p2591 = r2092.5	-	[3610]	-
POS_STW2.6	Reserved	-	-	-	-
POS_STW2.7	Reserved	-	-	-	-
POS_STW2.8	1 = Referencing type selection for flying referencing 0 = Referencing type selection for search for reference	p2597 = r2092.8	-	-	-
POS_STW2.9	1 = Start the search for reference in the negative direction 0 = Start the search for reference in the positive direction	p2604 = r2092.9	-	-	-
POS_STW2.10	1 = Measuring probe 2 is activated 0 = Measuring probe 1 is activated	p2510[0] = r2092.10	-	-	-
POS_STW2.11	1 = Falling edge of the measuring probe 0 = Rising edge of the measuring probe	p2511[0] = r2092.11	-	-	-
POS_STW2.12	Reserved	-	-	-	-
POS_STW2.13	Reserved	-	-	-	-
POS_STW2.14	1 = Software limit switch activation	p2582 = r2092.14	-	-	-
POS_STW2.15	1 = STOP cam active	p2568 = r2092.15	-	-	-

<1> Used in telegram 111.

1	2	3	4	5	6	7	8
PROFIdrive (PROFIBUS/PROFINET)					fp_2464_97_55.vsd	Function diagram	
POS_STW2 positioning control word 2 interconnection					07.04.2014 V4.7	G120D CU250D-2	
							- 2464 -

Signal targets for POS_ZSW (positioning mode) <1>					
Signal	Meaning	Interconnection parameters	[Function diagram] internal control word	[Function diagram] signal target	Inverted
POS_ZSW.0	1 = Tracking active	p2084[0] = r2683.0	-	[3645]	-
POS_ZSW.1	1 = Velocity limiting active	p2084[1] = r2683.1	-	[3645]	-
POS_ZSW.2	1 = Setpoint available	p2084[2] = r2683.2	-	[3645]	-
POS_ZSW.3	Reserved	-	-	-	-
POS_ZSW.4	1 = Axis moves forwards 0 = Axis stationary or moves backwards	p2084[4] = r2683.4	-	[3645]	-
POS_ZSW.5	1 = Axis moves backwards 0 = Axis stationary or moves forwards	p2084[5] = r2683.5	-	[3645]	-
POS_ZSW.6	1 = Software limit switch minus reached	p2084[6] = r2683.6	-	[3645]	-
POS_ZSW.7	1 = Software limit switch plus reached	p2084[7] = r2683.7	-	[3645]	-
POS_ZSW.8	1 = Position actual value <= cam switching position 1 0 = Overrun cam switching position 1	p2084[8] = r2683.8	-	[3645]	-
POS_ZSW.9	1 = Position actual value <= cam switching position 2 0 = Overrun cam switching position 2	p2084[9] = r2683.9	-	[3645]	-
POS_ZSW.10	1 = Direct output 1 via the traversing block	p2084[10] = r2683.10	-	[3645]	-
POS_ZSW.11	1 = Direct output 2 via the traversing block	p2084[11] = r2683.11	-	[3645]	-
POS_ZSW.12	1 = Fixed stop reached	p2084[12] = r2683.12	-	[3645]	-
POS_ZSW.13	1 = Fixed stop, clamping torque reached	p2084[13] = r2683.13	-	[3645]	-
POS_ZSW.14	1 = Travel to fixed stop active	p2084[14] = r2683.14	-	[3645]	-
POS_ZSW.15	Reserved	-	-	-	-

<1> Used in telegram 110.

1	2	3	4	5	6	7	8
PROFIdrive (PROFIBUS/PROFINET)					fp_2465_97_55.vsd	Function diagram	
POS_ZSW positioning status word interconnection					07.04.2014 V4.7	CU250D-2 DP-F/PN-F	
							- 2465 -

图 3-29 2465 - POS_ZSW 定位状态字互联

图 3-30 2466 - POS_ZSW1 定位状态字 1 互联

Signal targets for POS_ZSW1 (positioning mode) <1>					
Signal	Meaning	Interconnection parameters	[Function diagram] internal control word	[Function diagram] signal target	Inverted
POS_ZSW1.0	1 = Active traversing block, bit 0	p2083[0] = r2670.0	-	[3650]	-
POS_ZSW1.1	1 = Active traversing block, bit 1	p2083[1] = r2670.1	-	[3650]	-
POS_ZSW1.2	1 = Active traversing block, bit 2	p2083[2] = r2670.2	-	[3650]	-
POS_ZSW1.3	1 = Active traversing block, bit 3	p2083[3] = r2670.3	-	[3650]	-
POS_ZSW1.4	Reserved	-	-	-	-
POS_ZSW1.5	Reserved	-	-	-	-
POS_ZSW1.6	Reserved	-	-	-	-
POS_ZSW1.7	Reserved	-	-	-	-
POS_ZSW1.8	1 = STOP cam minus active	p2083[8] = r2684.13	-	[3646]	-
POS_ZSW1.9	1 = STOP cam plus active	p2083[9] = r2684.14	-	[3646]	-
POS_ZSW1.10	Binector output, bit 0	p2083[10] = r2094.0	-	-	-
POS_ZSW1.11	Binector output, bit 1	p2083[11] = r2094.1	-	-	-
POS_ZSW1.12	1 = Flying referencing active	p2083[12] = r2684.1	-	[3646]	-
POS_ZSW1.13	Binector output, bit 2	p2083[13] = r2094.2	-	-	-
POS_ZSW1.14	Binector output, bit 3	p2083[14] = r2094.3	-	-	-
POS_ZSW1.15	1 = MDI active 0 = MDI inactive	p2083[15] = r2670.15	-	[3650]	-

<1> Used in telegram 111.

1	2	3	4	5	6	7	8
PROFIdrive (PROFIBUS/PROFINET)					fp_2466_97_04.vsd	Function diagram	
POS_ZSW1 positioning status word 1 interconnection					07.04.2014 V4.7	CU250D-2 DP-F/PN-F	
- 2466 -							

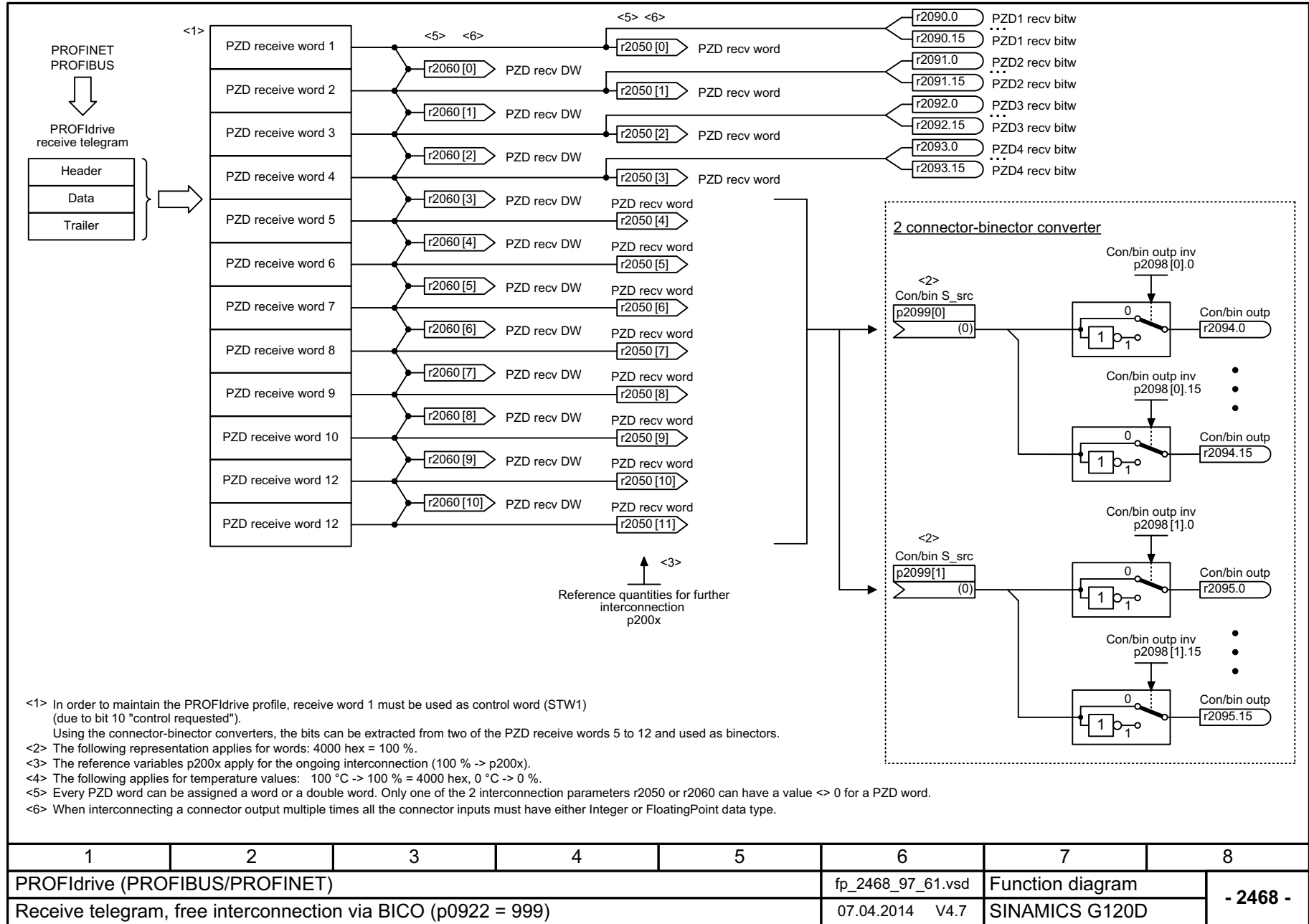
Signal targets for POS_ZSW2 (positioning mode) <1>					
Signal	Meaning	Interconnection parameters	[Function diagram] internal control word	[Function diagram] signal target	Inverted
POS_ZSW2.0	1 = Tracking active	p2084[0] = r2683.0	-	[3645]	-
POS_ZSW2.1	1 = Velocity limiting active	p2084[1] = r2683.1	-	[3645]	-
POS_ZSW2.2	1 = Setpoint available	p2084[2] = r2683.2	-	[3645]	-
POS_ZSW2.3	1 = Print mark outside the outer window	p2084[3] = r2684.3	-	[3646]	-
POS_ZSW2.4	1 = Axis moves forwards 0 = Axis stationary or moves backwards	p2084[4] = r2683.4	-	[3645]	-
POS_ZSW2.5	1 = Axis moves backwards 0 = Axis stationary or moves forwards	p2084[5] = r2683.5	-	[3645]	-
POS_ZSW2.6	1 = Software limit switch minus reached	p2084[6] = r2683.6	-	[3645]	-
POS_ZSW2.7	1 = Software limit switch plus reached	p2084[7] = r2683.7	-	[3645]	-
POS_ZSW2.8	1 = Position actual value <= cam switching position 1 0 = Overrun cam switching position 1	p2084[8] = r2683.8	-	[3645]	-
POS_ZSW2.9	1 = Position actual value <= cam switching position 2 0 = Overrun cam switching position 2	p2084[9] = r2683.9	-	[3645]	-
POS_ZSW2.10	1 = Direct output 1 via the traversing block	p2084[10] = r2683.10	-	[3645]	-
POS_ZSW2.11	1 = Direct output 2 via the traversing block	p2084[11] = r2683.11	-	[3645]	-
POS_ZSW2.12	1 = Fixed stop reached	p2084[12] = r2683.12	-	[3645]	-
POS_ZSW2.13	1 = Fixed stop, clamping torque reached	p2084[13] = r2683.13	-	[3645]	-
POS_ZSW2.14	1 = Travel to fixed stop active	p2084[14] = r2683.14	-	[3645]	-
POS_ZSW2.15	1 = Traversing command active 0 = Axis stationary	p2084[14] = r2684.15	-	[3646]	-

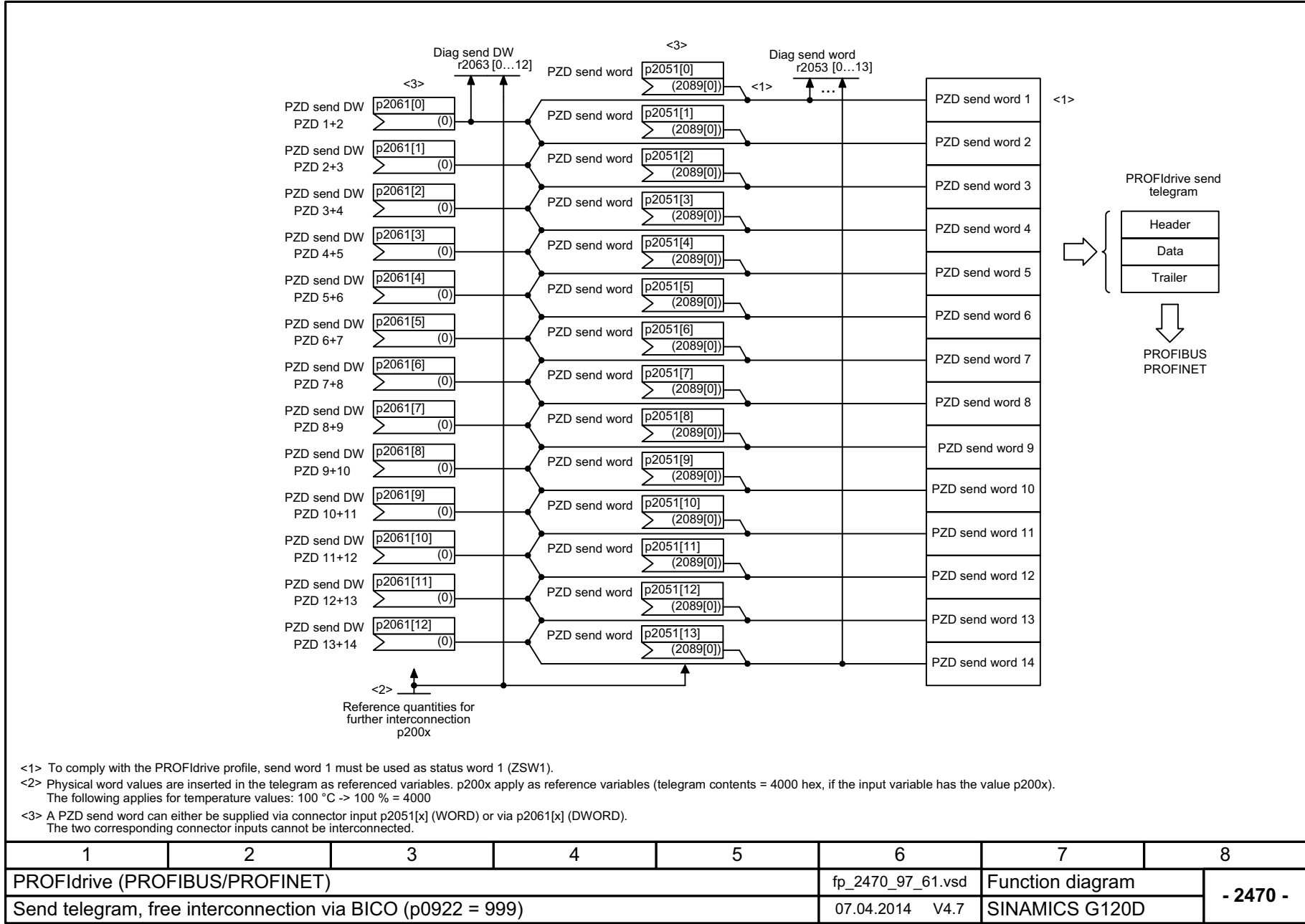
<1> Used in telegram 111.

1	2	3	4	5	6	7	8
PROFIdrive (PROFIBUS/PROFINET)					fp_2467_97_55.vsd	Function diagram	
POS_ZSW2 positioning status word 2 interconnection					07.04.2014 V4.7	CU250D-2 DP-F/PN-F	
- 2467 -							

图 3-31 2467 - POS_ZSW2 定位状态字 2 互联

图 3-32 - 通过 BICO 自由互连接收报文 (p0922 = 999)

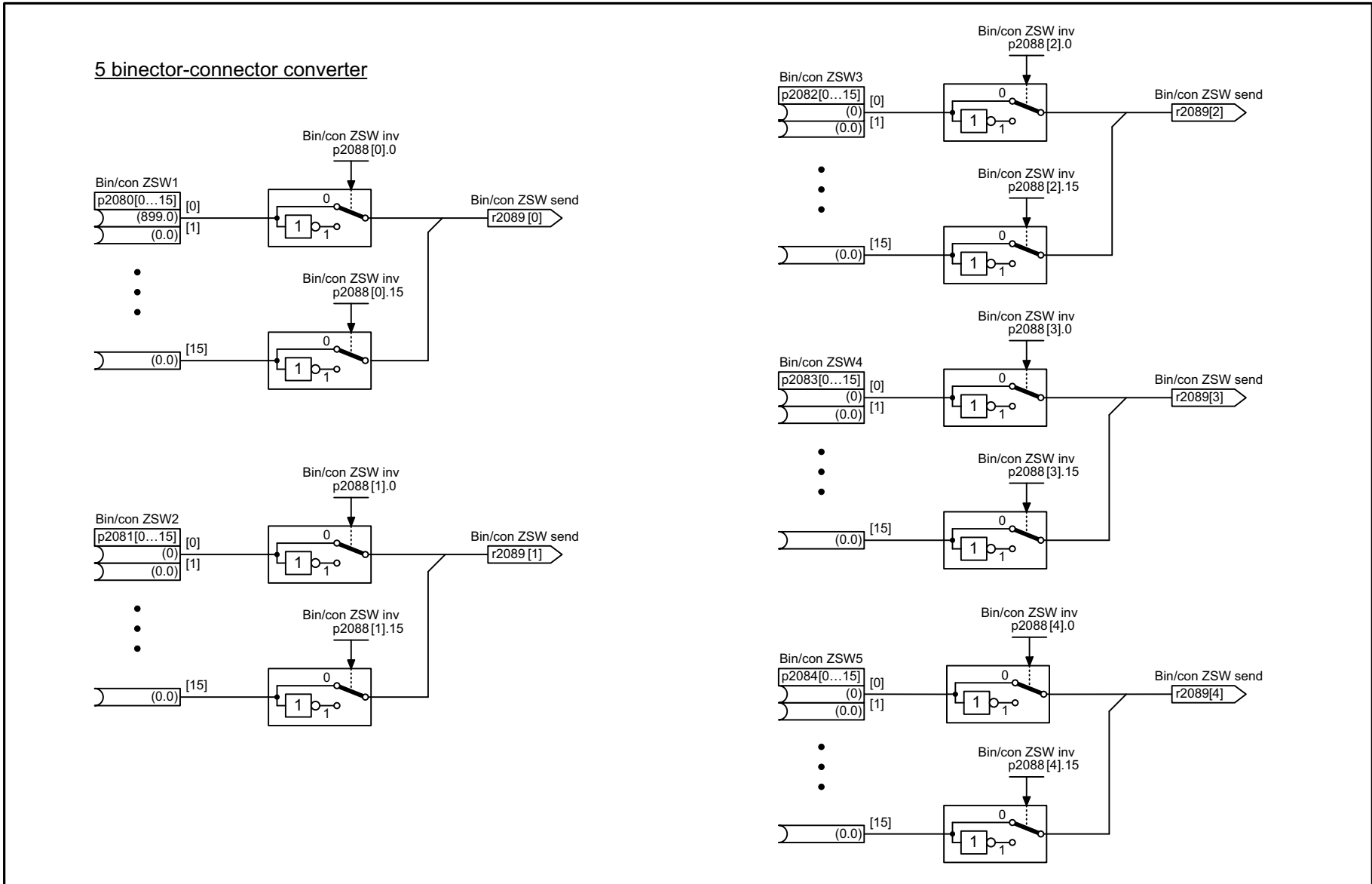




1	2	3	4	5	6	7	8
PROFdrive (PROFIBUS/PROFINET)					fp_2470_97_61.vsd	Function diagram	
Send telegram, free interconnection via BICO (p0922 = 999)					07.04.2014 V4.7	SINAMICS G120D	
							- 2470 -

图 3-33 2470 - 通过 BICO 自由互连发送报文 (p0922 = 999)

图 3-34 自由互联状态字



1	2	3	4	5	6	7	8
PROFIdrive (PROFIBUS/PROFINET)					fp_2472_97_51.vsd	Function diagram	
Status words, free interconnection					07.04.2014 V4.7	SINAMICS G120D	

- 2472 -

Signal targets for SATZANW (positioning mode) <1>					
Signal	Meaning	Interconnection parameters	[Function diagram] internal control word	[Function diagram] signal target	Inverted
SATZANW.0	1 = Traversing block selection, bit 0	p2625 = r2091.0	-	[3640]	-
SATZANW.1	1 = Traversing block selection, bit 1	p2626 = r2091.1	-	[3640]	-
SATZANW.2	1 = Traversing block selection, bit 2	p2627 = r2091.2	-	[3640]	-
SATZANW.3	1 = Traversing block selection, bit 3	p2628 = r2091.3	-	[3640]	-
SATZANW.4	Reserved	-	-	-	-
SATZANW.5	Reserved	-	-	-	-
SATZANW.6	Reserved	-	-	-	-
SATZANW.7	Reserved	-	-	-	-
SATZANW.8	Reserved	-	-	-	-
SATZANW.9	Reserved	-	-	-	-
SATZANW.10	Reserved	-	-	-	-
SATZANW.11	Reserved	-	-	-	-
SATZANW.12	Reserved	-	-	-	-
SATZANW.13	Reserved	-	-	-	-
SATZANW.14	Reserved	-	-	-	-
SATZANW.15	1 = MDI selection	p2647 = r2091.15	-	[3640]	-

<1> Used in telegrams 7, 9, 110.

1	2	3	4	5	6	7	8
PROFIdrive (PROFIBUS/PROFINET)					fp_2476_97_55.vsd	Function diagram	
SATZANW block selection interconnection					07.04.2014 V4.7	CU250D-2 DP-F/PN-F	
- 2476 -							

图 3-35 2476 - SATZANW - 程序段选择互联

图 3-36 2477 - AKTSATZ 状态字互联

Signal targets for AKTSATZ (positioning mode) <1>					
Signal	Meaning	Interconnection parameters	[Function diagram] internal control word	[Function diagram] signal target	Inverted
SATZANW.0	1 = Active traversing block, bit 0	r2670.0	-	-	-
SATZANW.1	1 = Active traversing block, bit 1	r2670.1	-	-	-
SATZANW.2	1 = Active traversing block, bit 2	r2670.2	-	-	-
SATZANW.3	1 = Active traversing block, bit 3	r2670.3	-	-	-
SATZANW.4	Reserved	-	-	-	-
SATZANW.5	Reserved	-	-	-	-
SATZANW.6	Reserved	-	-	-	-
SATZANW.7	Reserved	-	-	-	-
SATZANW.8	Reserved	-	-	-	-
SATZANW.9	Reserved	-	-	-	-
SATZANW.10	Reserved	-	-	-	-
SATZANW.11	Reserved	-	-	-	-
SATZANW.12	Reserved	-	-	-	-
SATZANW.13	Reserved	-	-	-	-
SATZANW.14	Reserved	-	-	-	-
SATZANW.15	1 = MDI active 0 = MDI inactive	r2670.15	-	-	-

<1> Used in telegrams 7, 9, 110.

1	2	3	4	5	6	7	8
PROFIdrive (PROFIBUS/PROFINET)					fp_2477_97_55.vsd	Function diagram	
AKTSATZ status word interconnection					07.04.2014 V4.7	CU250D-2 DP-F/PN-F	
- 2477 -							

Signal targets for MDI_MOD (positioning mode) <1>					
Signal	Meaning	Interconnection parameters	[Function diagram] internal control word	[Function diagram] signal target	Inverted
MDI_MOD.0	1 = Absolute positioning is selected 0 = Relative positioning is selected	p2648 = r2094.0	-	[3620]	-
MDI_MOD.1	p2651 / p2652 0-Signal / 0-Signal: Absolute positioning through the shortest distance. 1-Signal / 0-Signal: Absolute positioning in the positive direction.	p2651 = r2094.1	-	[3620]	-
MDI_MOD.2	0-Signal / 1-Signal: Absolute positioning in the negative direction. 1-Signal / 1-Signal: Absolute positioning through the shortest distance.	p2652 = r2094.2	-	[3620]	-
MDI_MOD.3	Reserved	-	-	-	-
MDI_MOD.4	Reserved	-	-	-	-
MDI_MOD.5	Reserved	-	-	-	-
MDI_MOD.6	Reserved	-	-	-	-
MDI_MOD.7	Reserved	-	-	-	-
MDI_MOD.8	Reserved	-	-	-	-
MDI_MOD.9	Reserved	-	-	-	-
MDI_MOD.10	Reserved	-	-	-	-
MDI_MOD.11	Reserved	-	-	-	-
MDI_MOD.12	Reserved	-	-	-	-
MDI_MOD.13	Reserved	-	-	-	-
MDI_MOD.14	Reserved	-	-	-	-
MDI_MOD.15	Reserved	-	-	-	-

<1> Used in telegrams 9, 110.

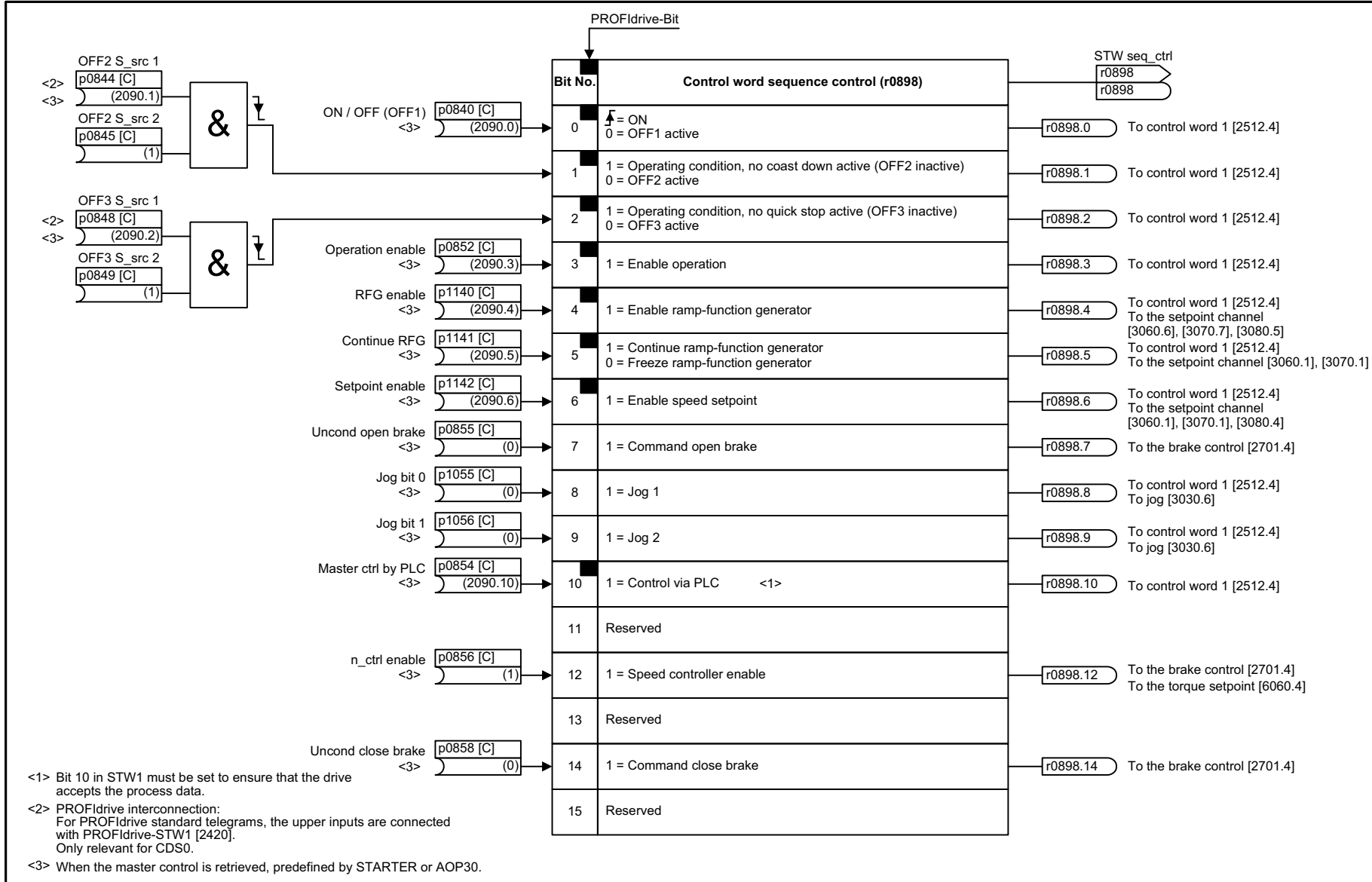
1	2	3	4	5	6	7	8
PROFIdrive (PROFIBUS/PROFINET)					fp_2480_97_55.vsd	Function diagram	
MDI_MOD - MDI mode interconnection					07.04.2014 V4.7	G120D CU250D-2	
- 2480 -							

图 3-37 2480 - MDI_MOD - MDI 模式互联

3.6 内部控制字 / 状态字

功能图

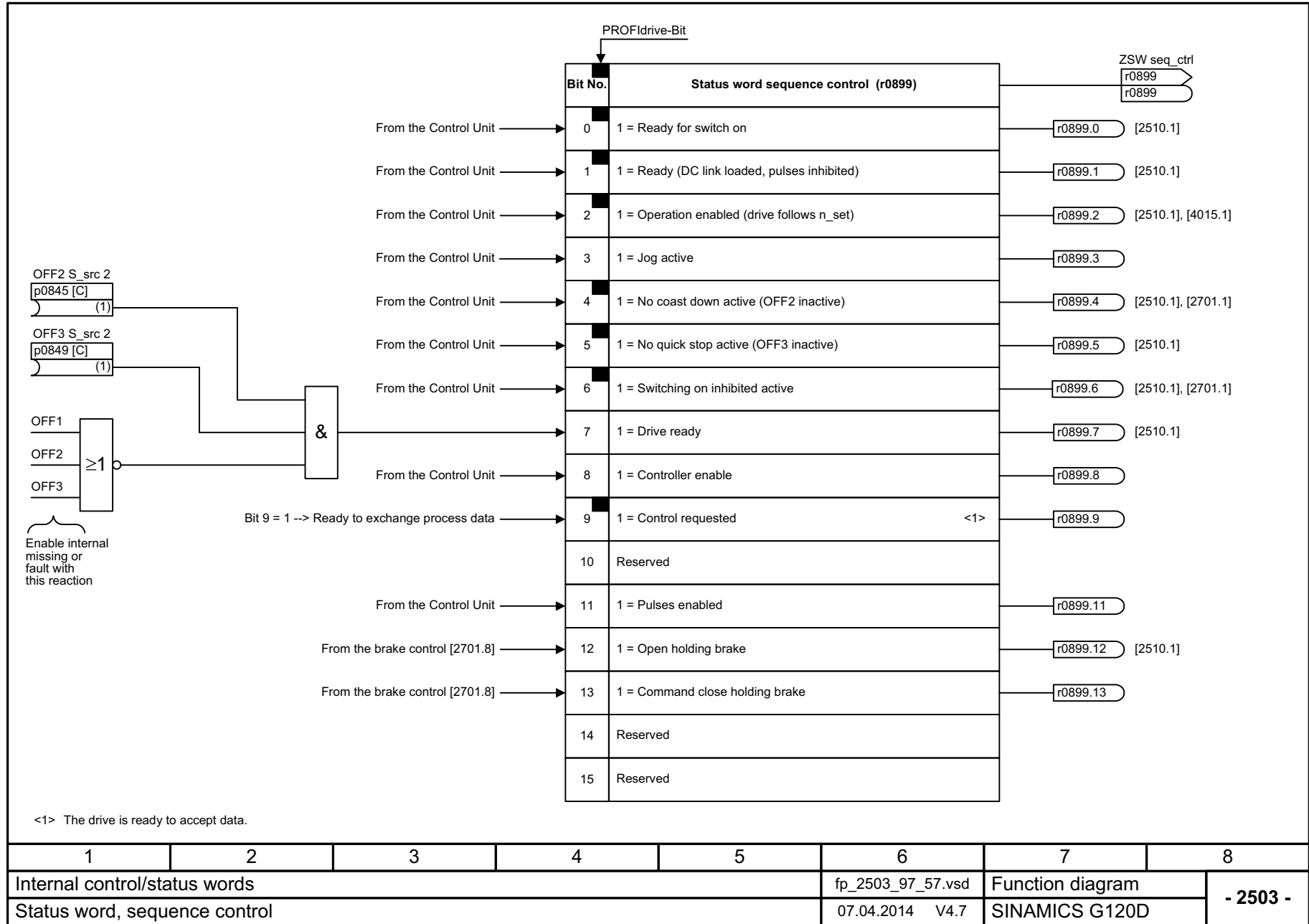
2501 - 顺序控制控制字	592
2503 - 顺序控制状态字	593
2505 - 设定值通道控制字	594
2510 - 状态字 1 (r0052)	595
2511 - 状态字 2 (r0053)	596
2512 - 控制字 1 (r0054)	597
2513 - 控制字 2 (r0055)	598
2520 - 转速控制器控制字	599
2522 - 转速控制器状态字	600
2526 - 闭环控制状态字	601
2530 - 电流控制状态字	602
2534 - 监控状态字 1	603
2536 - 监控状态字 2	604
2537 - 监控状态字 3	605
2546 - 故障 / 报警控制字	606
2548 - 故障 / 报警状态字 1 和 2	607
2610 - 顺序控制 - 控制器	608
2634 - 顺序控制 - 缺少使能信号	609



1	2	3	4	5	6	7	8
Internal control/status words					fp_2501_97_53.vsd	Function diagram	
Control word, sequence control					07.04.2014 V4.7	SINAMICS G120D	

图 3-38 2501 - 顺序控制控制字

图 3-39 顺序控制状态字



1	2	3	4	5	6	7	8
Internal control/status words					fp_2503_97_57.vsd	Function diagram	
Status word, sequence control					07.04.2014 V4.7	SINAMICS G120D	
							- 2503 -

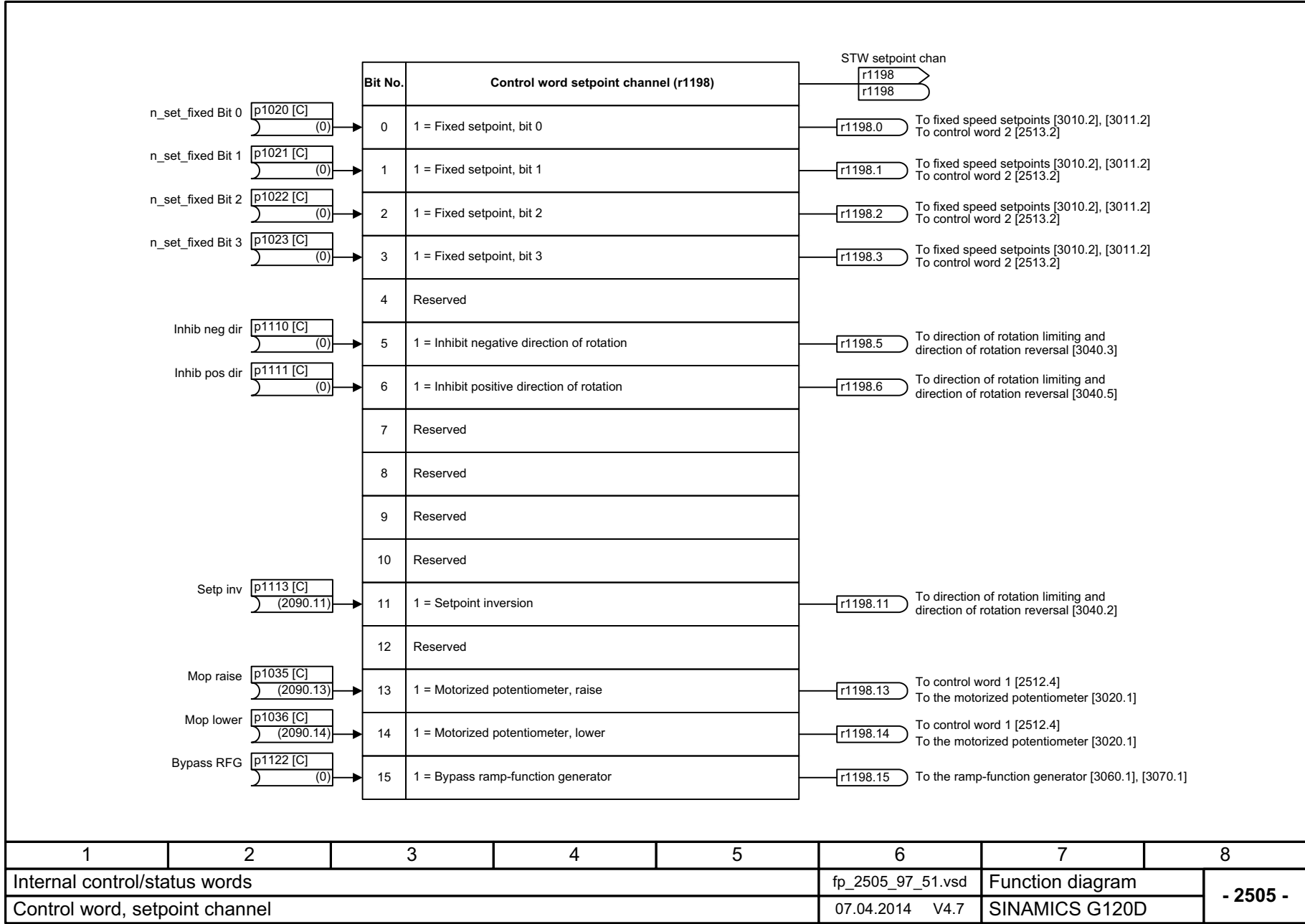
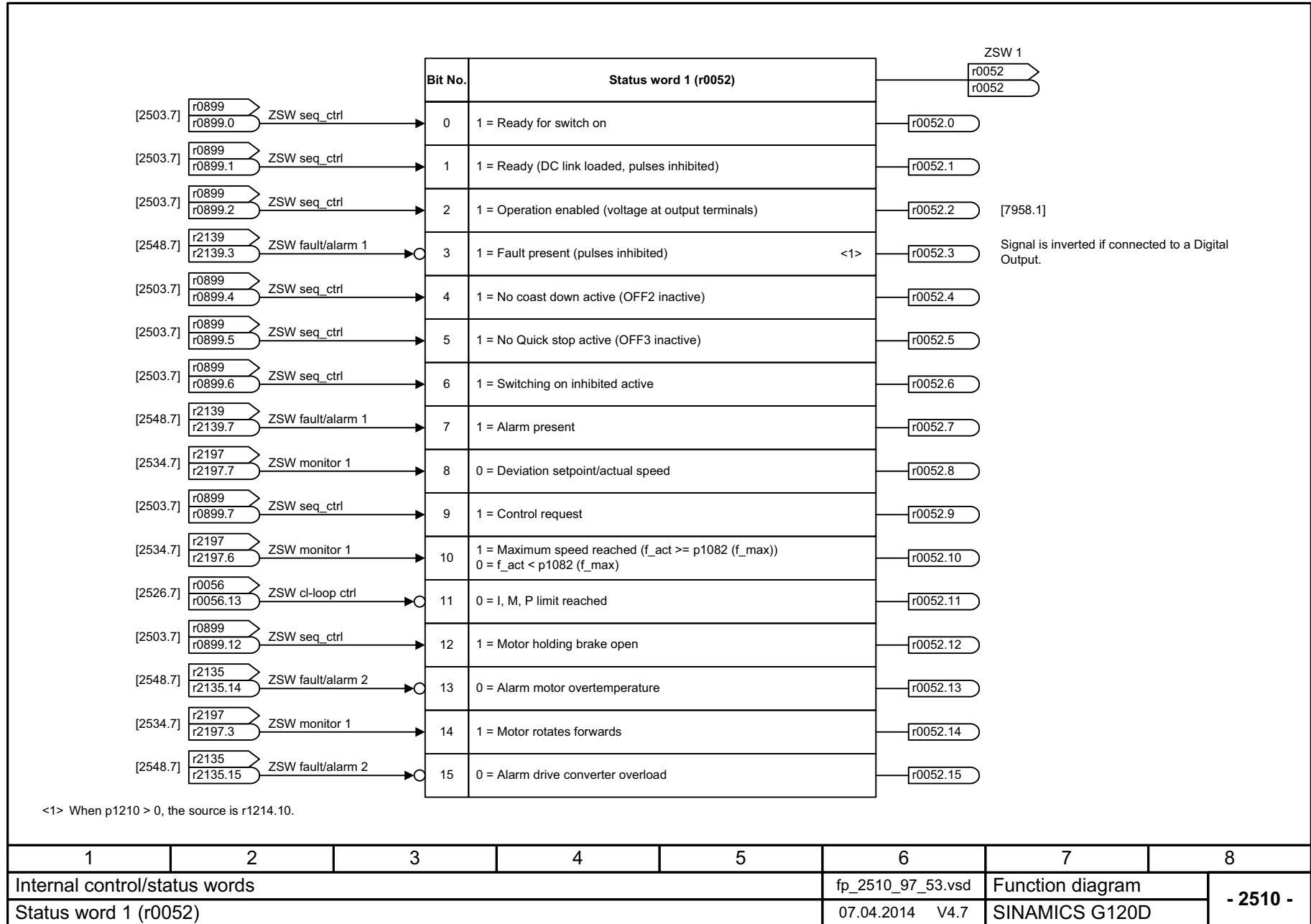


图 3-40 2505 - 设定值通道控制字

图 3-41 2510 - 状态字 1 (r0052)



1	2	3	4	5	6	7	8
Internal control/status words					fp_2510_97_53.vsd	Function diagram	
Status word 1 (r0052)					07.04.2014 V4.7	SINAMICS G120D	

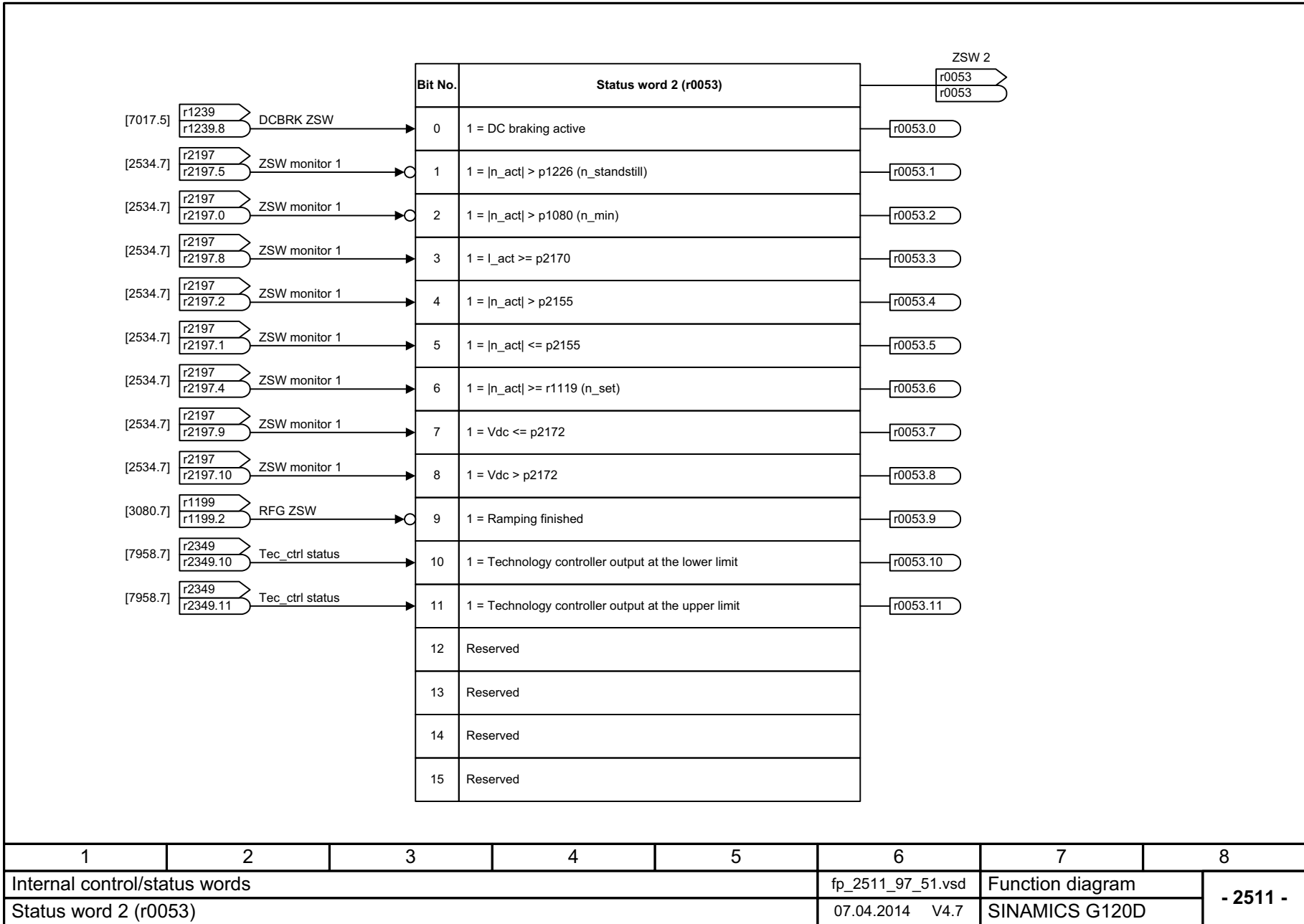
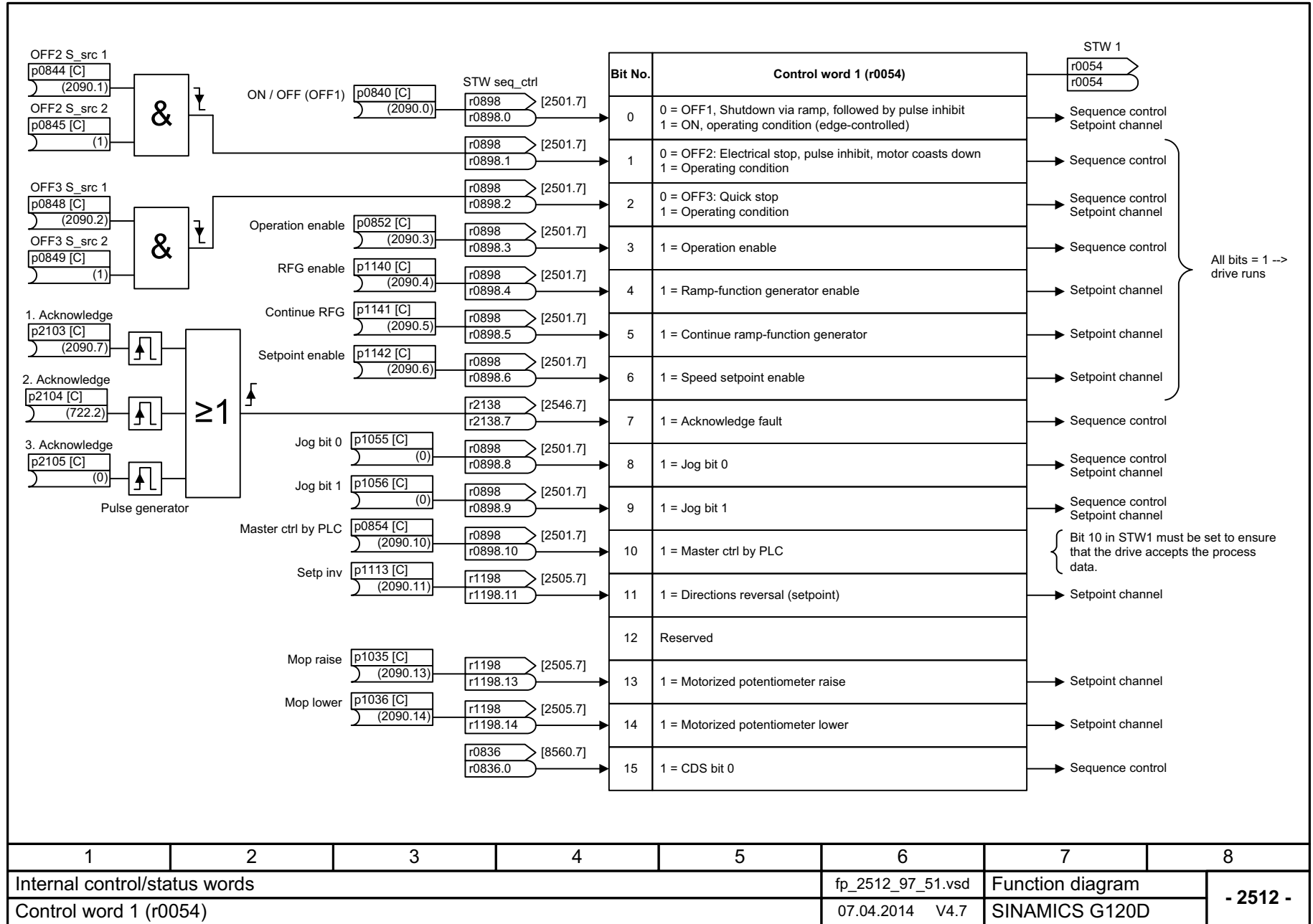


图 3-42 2511 - 状态字 2 (r0053)

图 3-43 2512 - 控制字 1 (r0054)



1	2	3	4	5	6	7	8
Internal control/status words					fp_2512_97_51.vsd	Function diagram	
Control word 1 (r0054)					07.04.2014 V4.7	SINAMICS G120D	

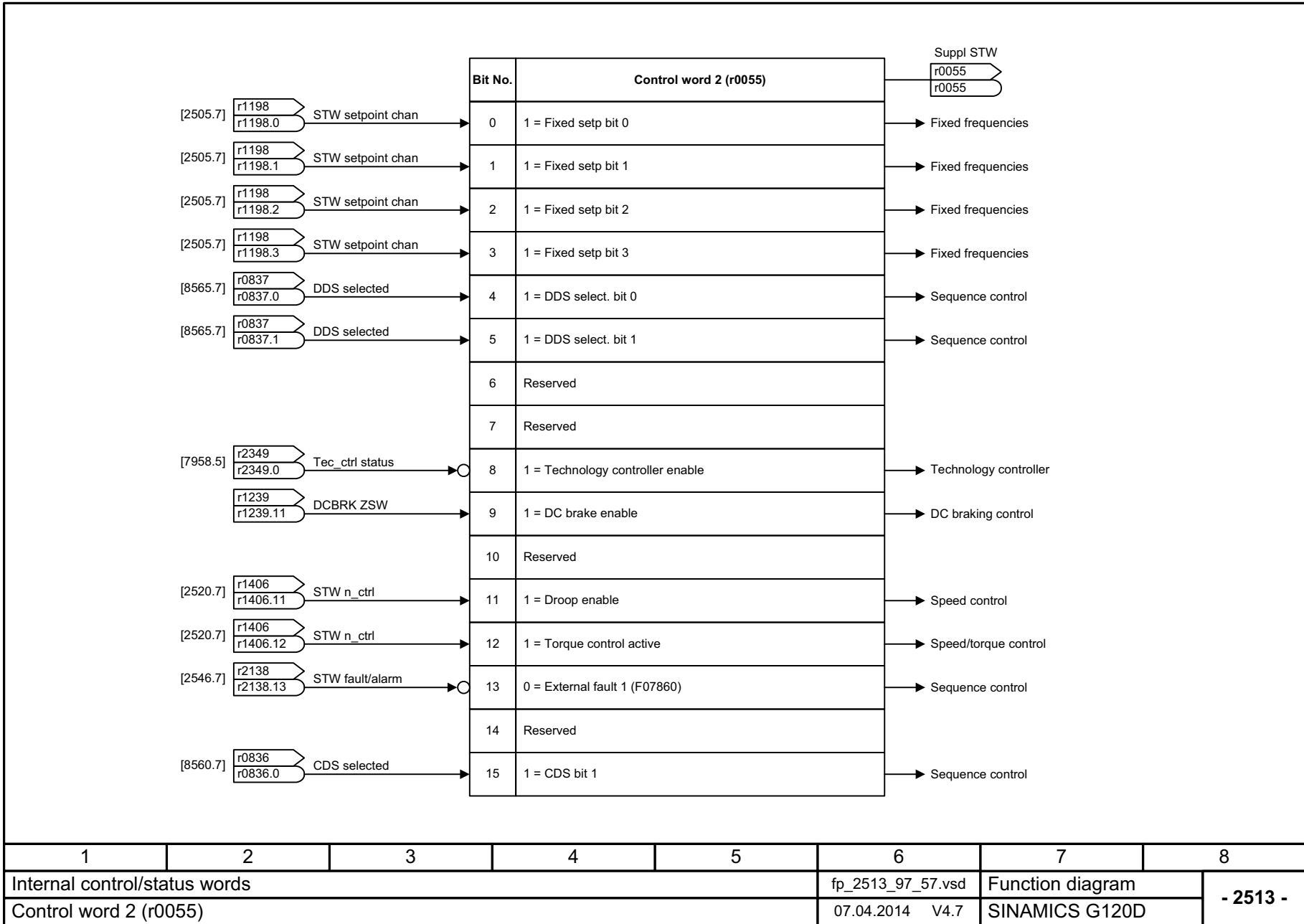
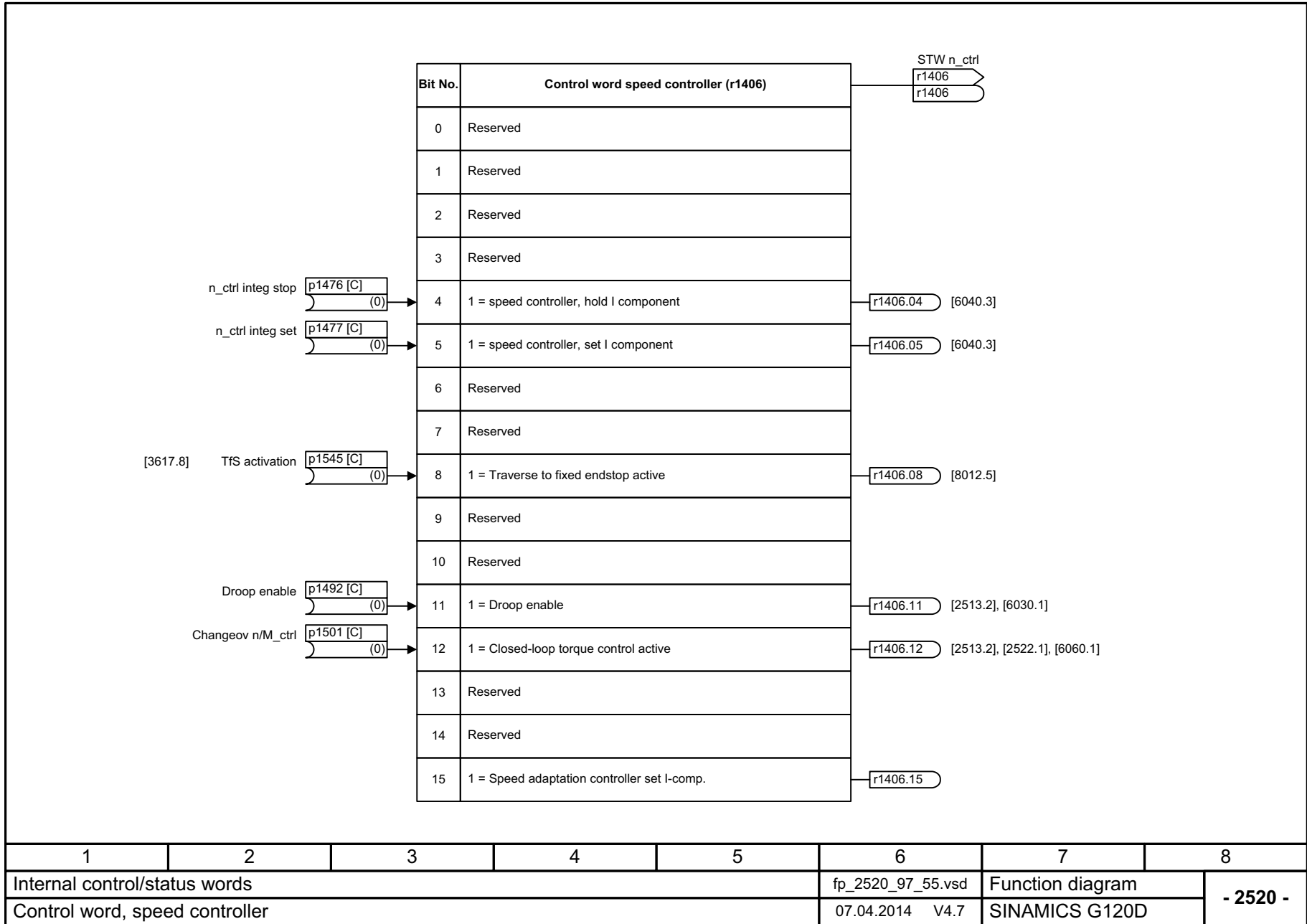


图 3-44 2513 - 控制字 2 (r0055)

图 3-45 2520 - 转速控制器控制字



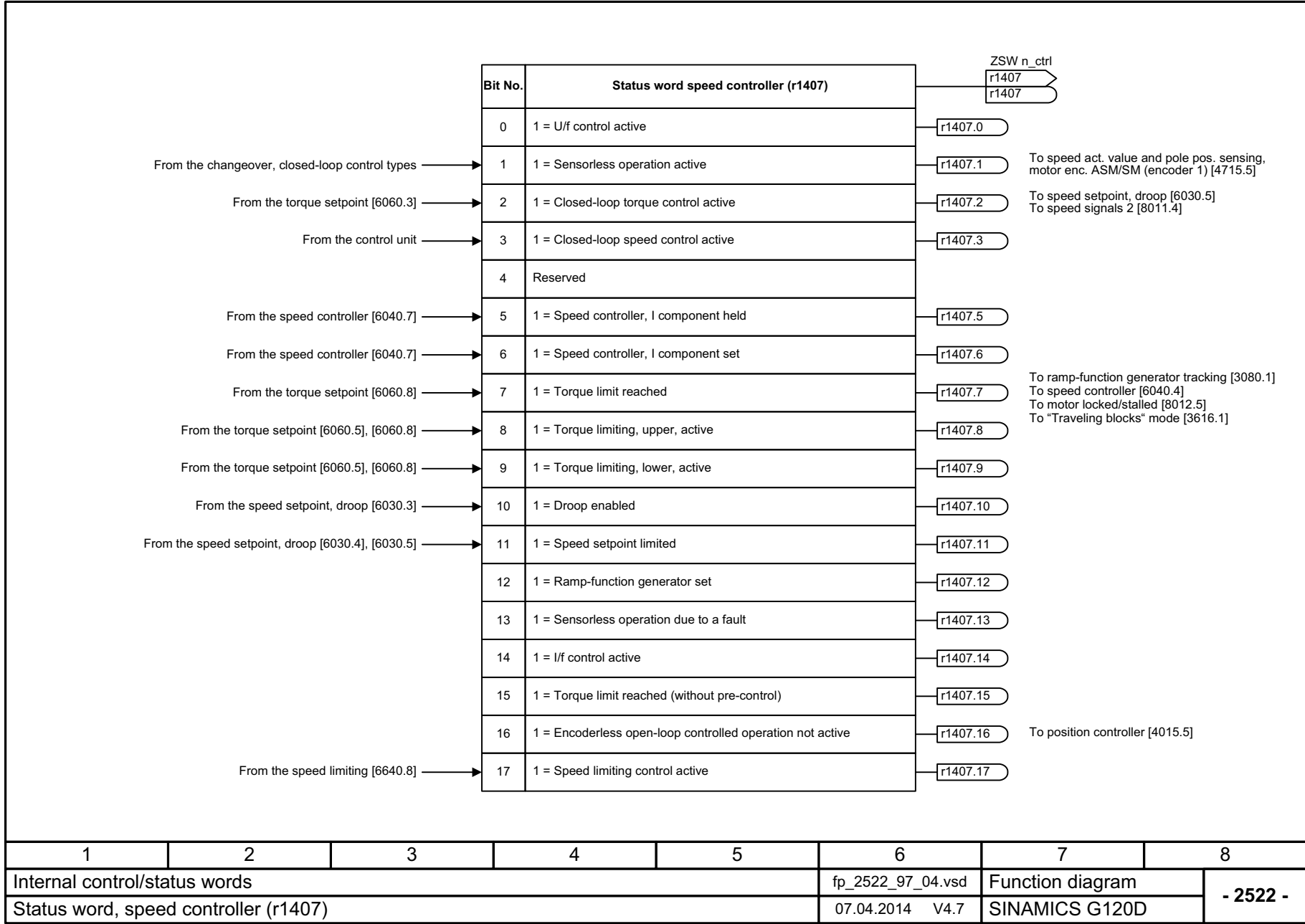


图 3-46 转速控制器状态字

2522

-

转速控制器状态字

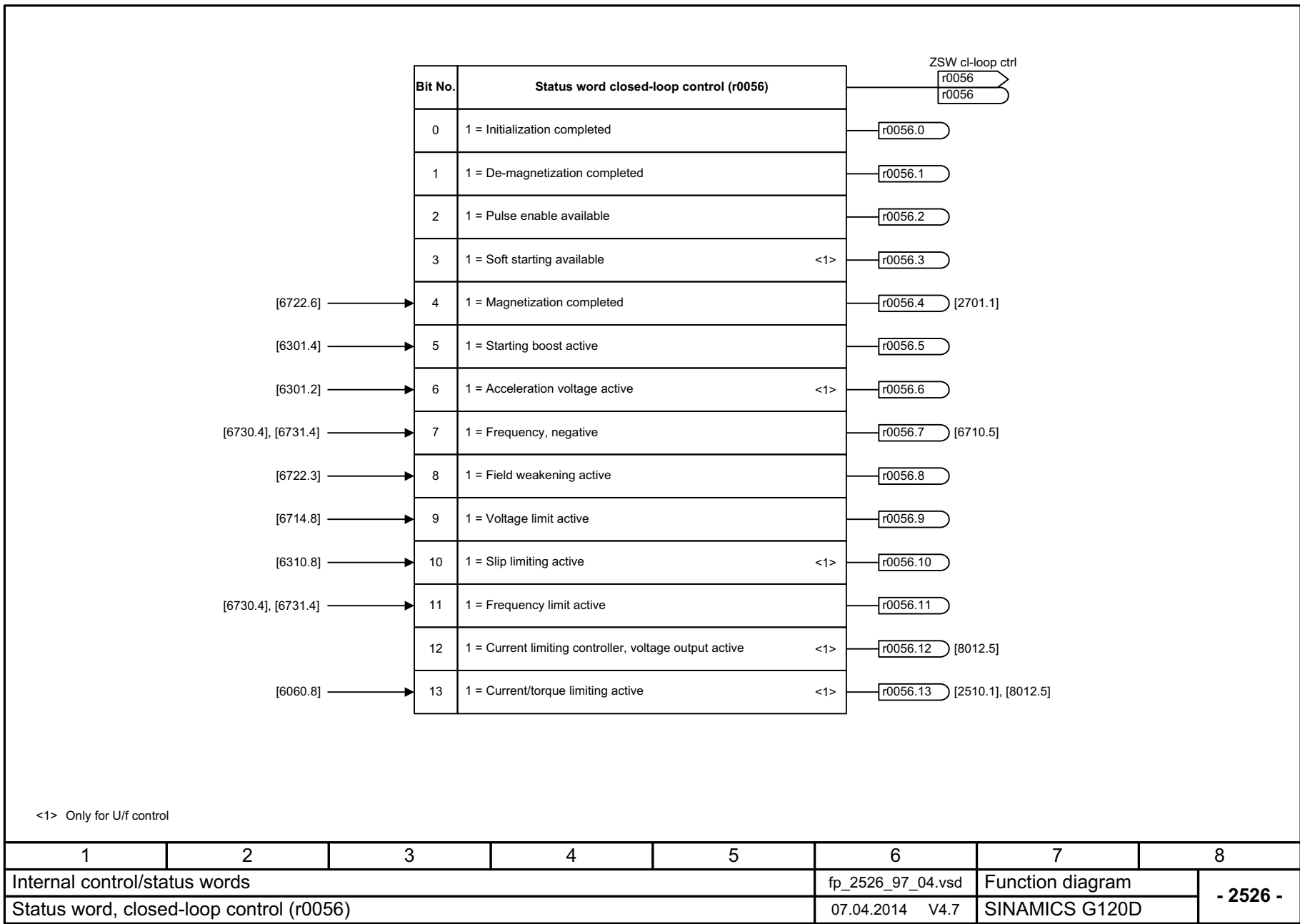


图 3-47 闭环控制状态字

1	2	3	4	5	6	7	8
Internal control/status words					fp_2526_97_04.vsd	Function diagram	
Status word, closed-loop control (r0056)					07.04.2014 V4.7	SINAMICS G120D	
							- 2526 -

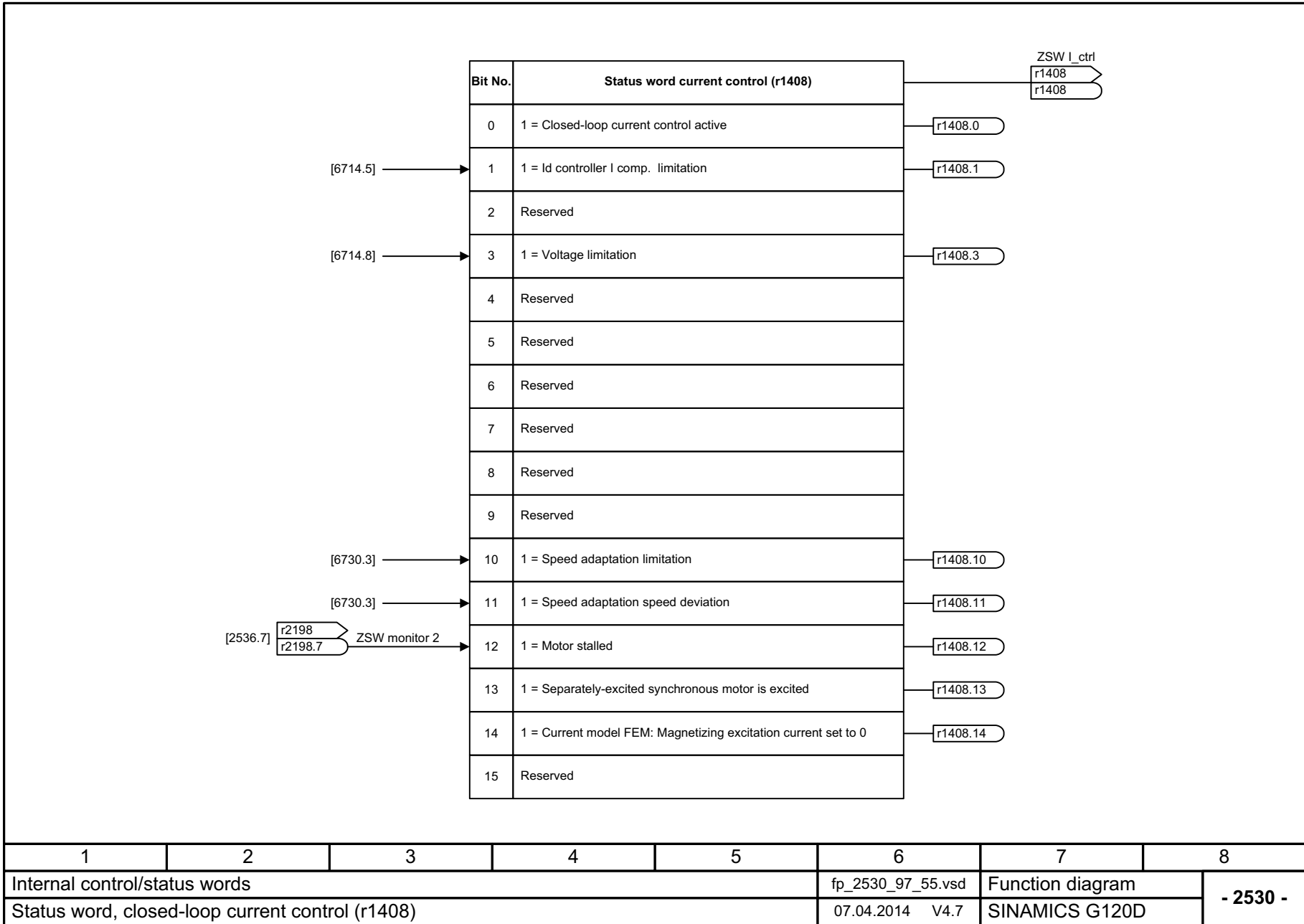
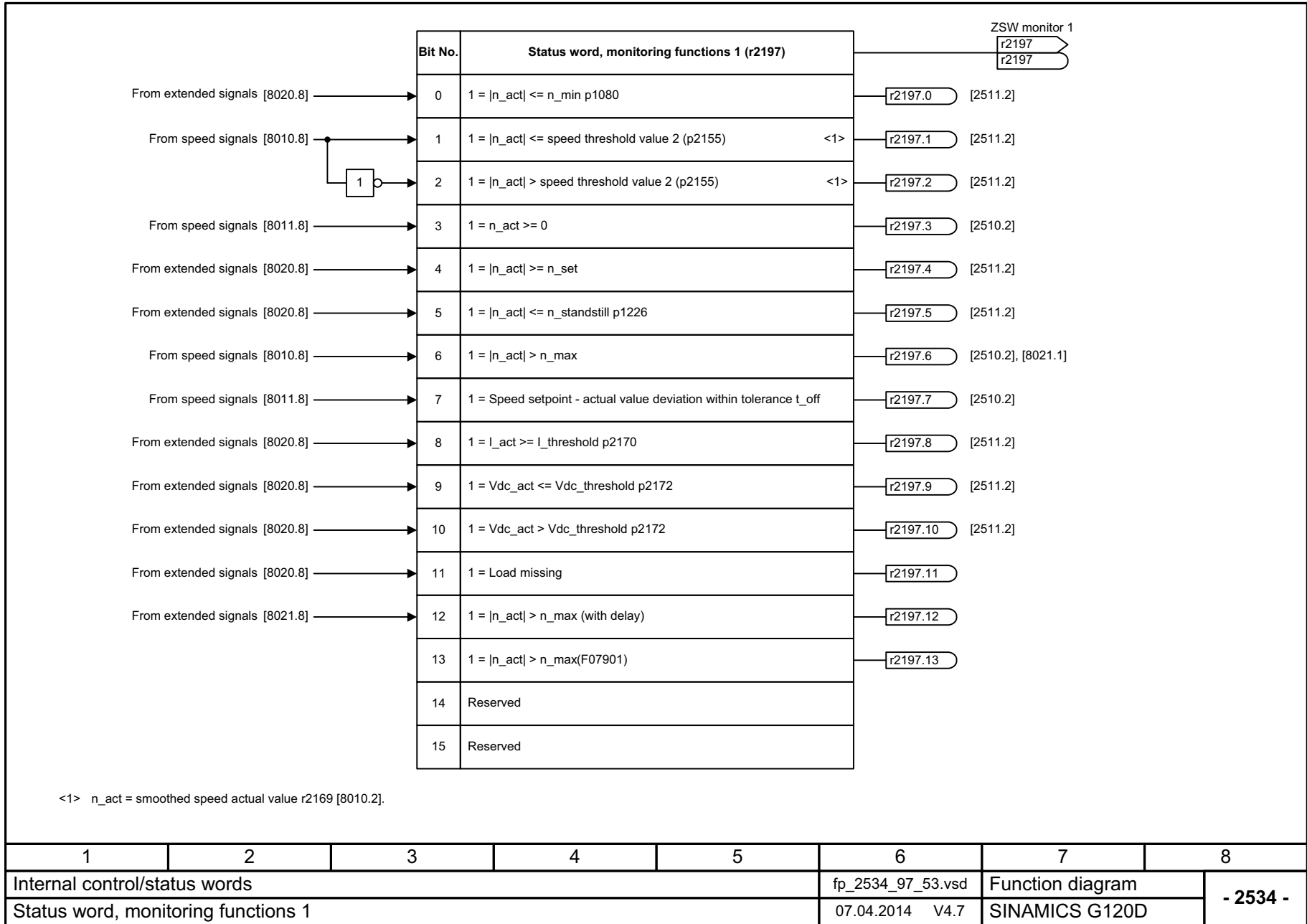


图 3-48 2530 - 电流控制状态字

图 3-49 2534 - 监控状态字 1



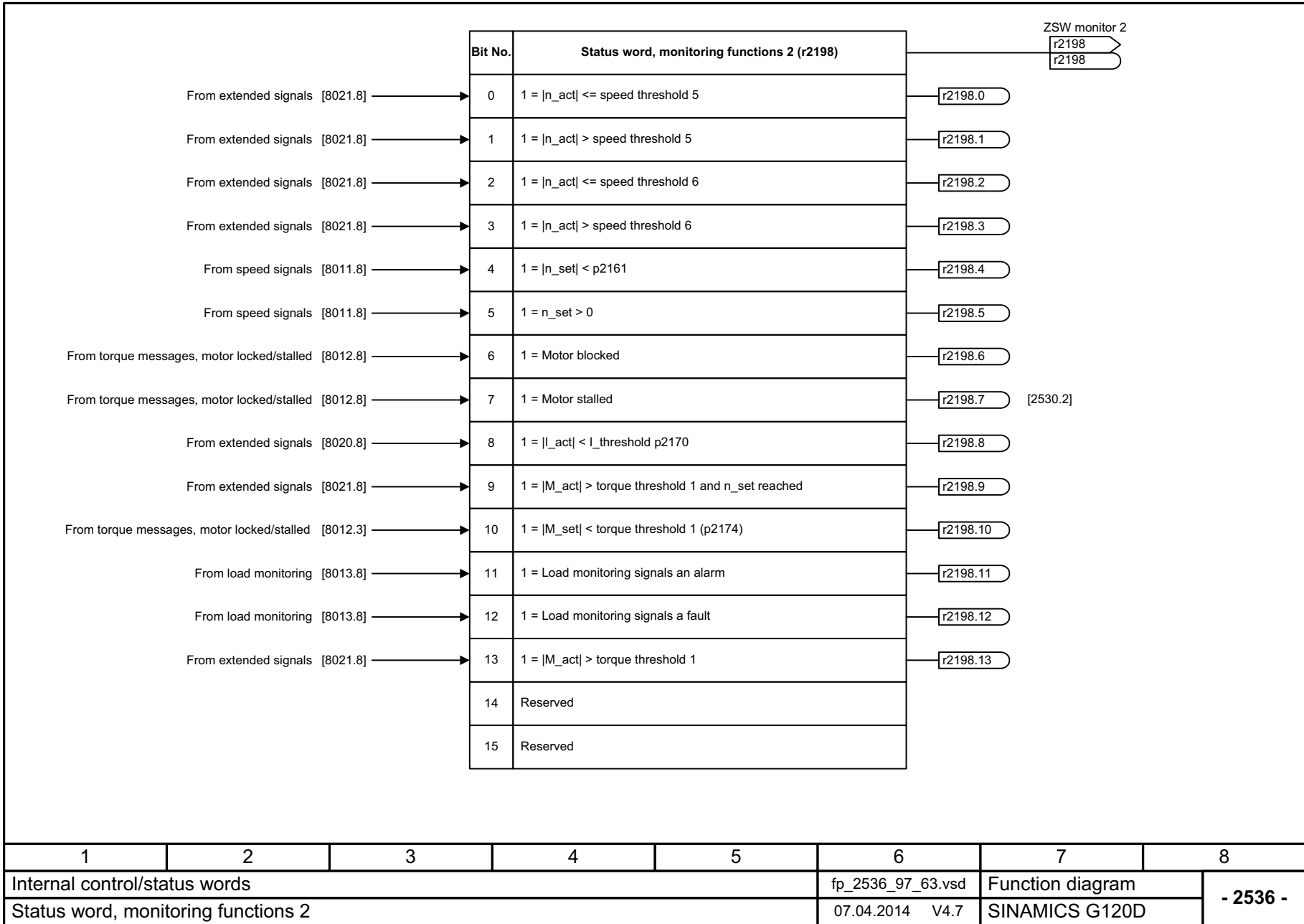
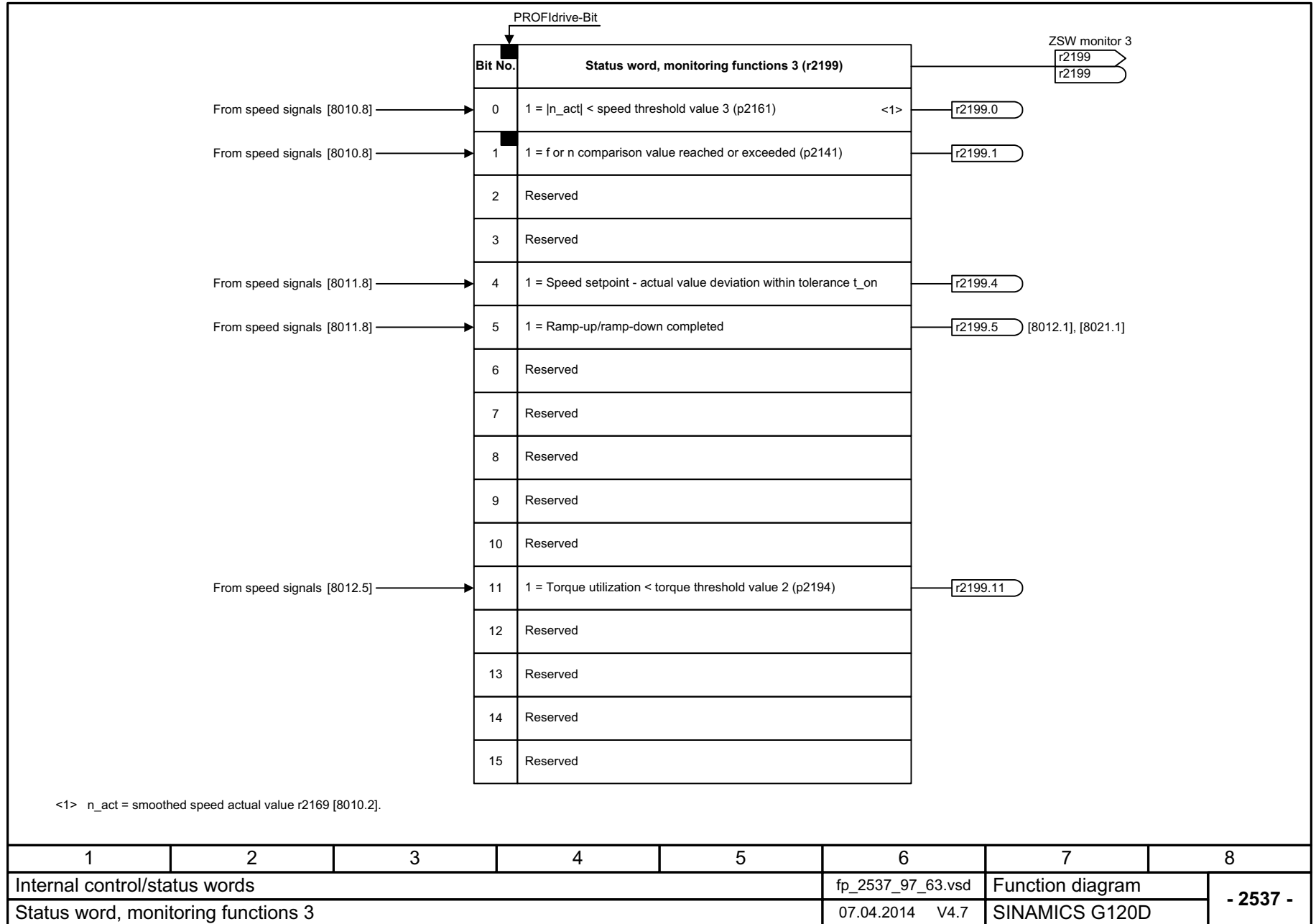


图 3-50 2536 - 监控状态字 2

图 3-51 2537 - 监控状态字 3



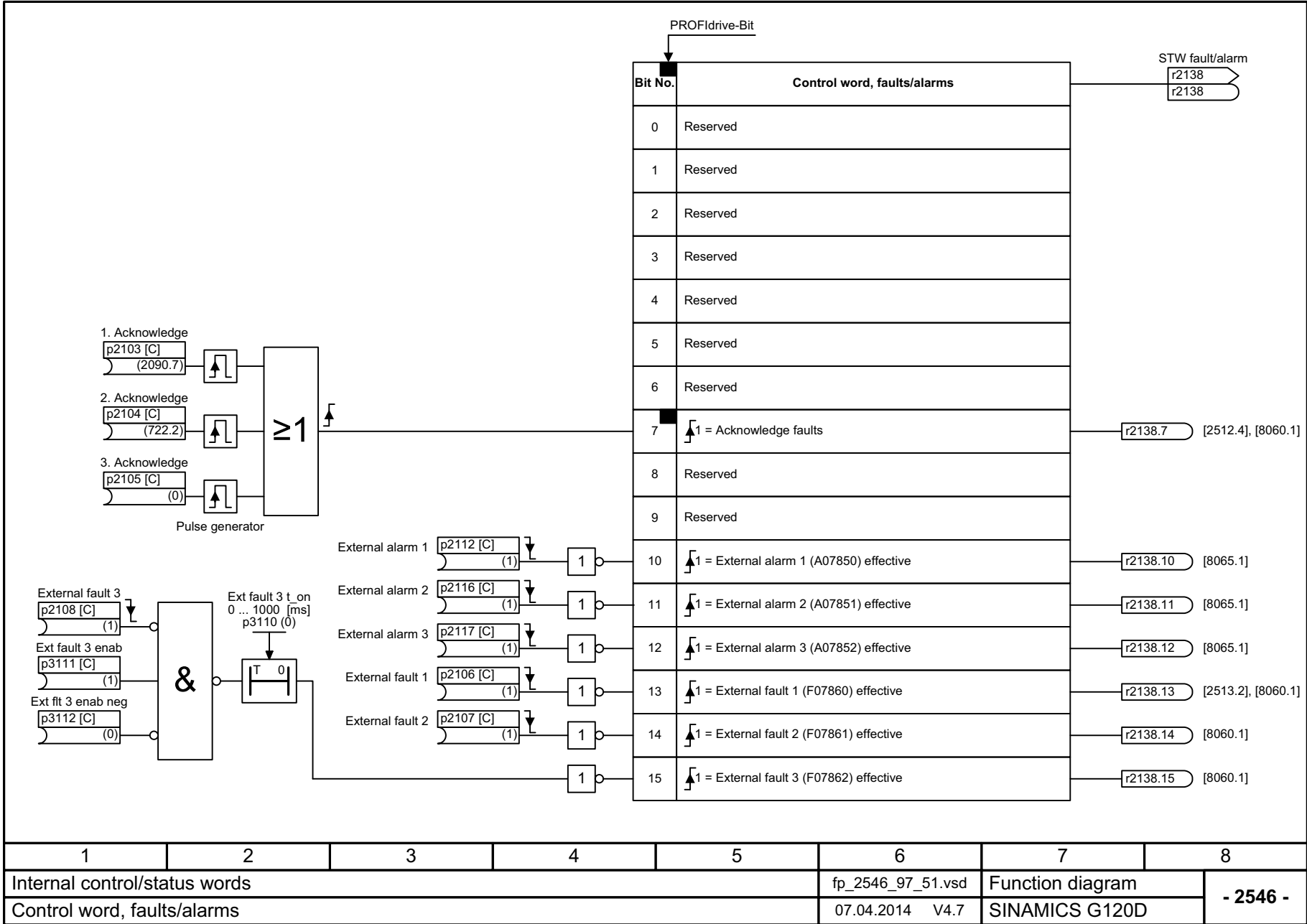
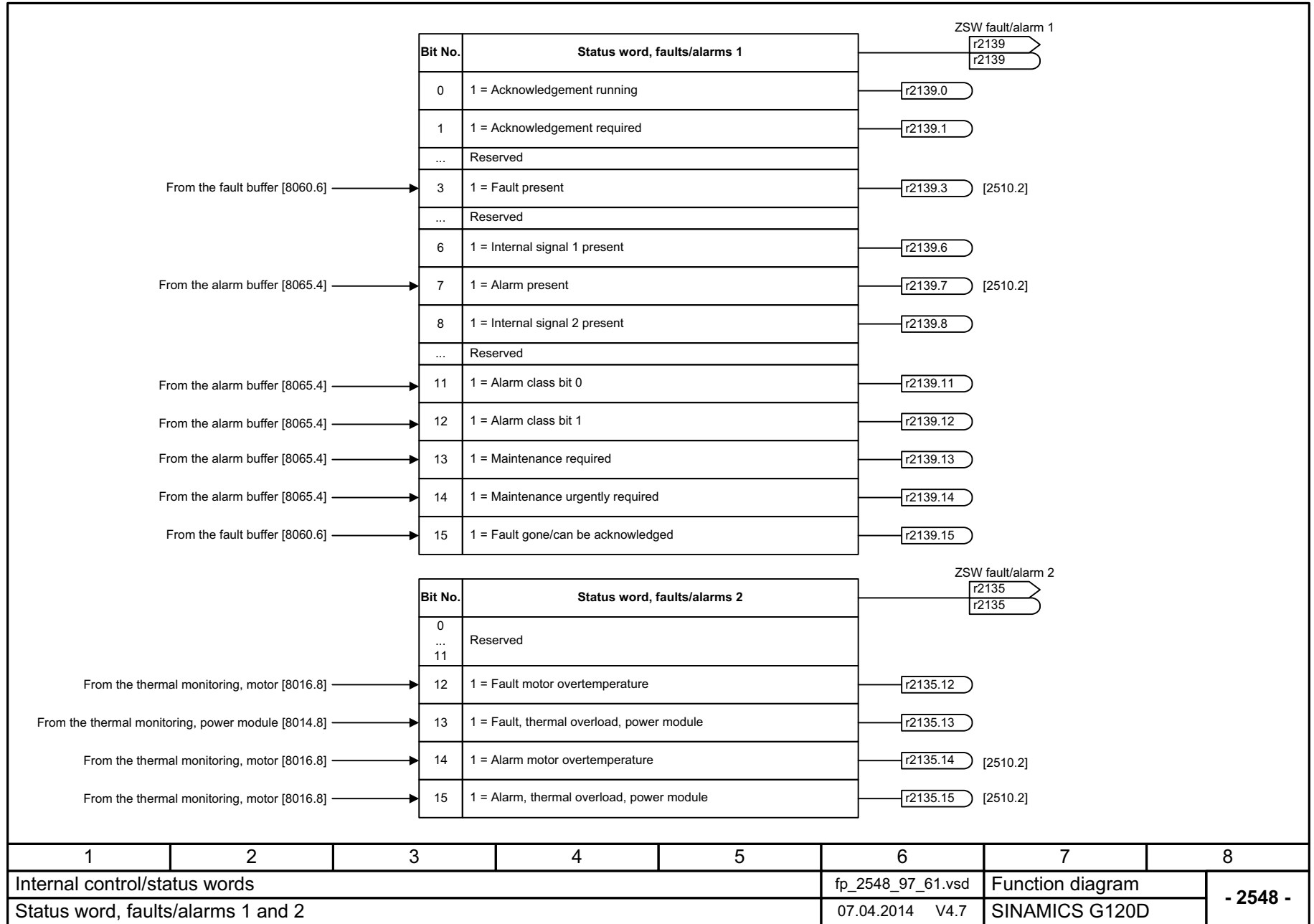


图 3-52 2546 - 故障 / 报警控制字

1	2	3	4	5	6	7	8
Internal control/status words					fp_2546_97_51.vsd	Function diagram	
Control word, faults/alarms					07.04.2014 V4.7	SINAMICS G120D	
							- 2546 -

图 3-53 - 故障 / 报警状态字 1 和 2



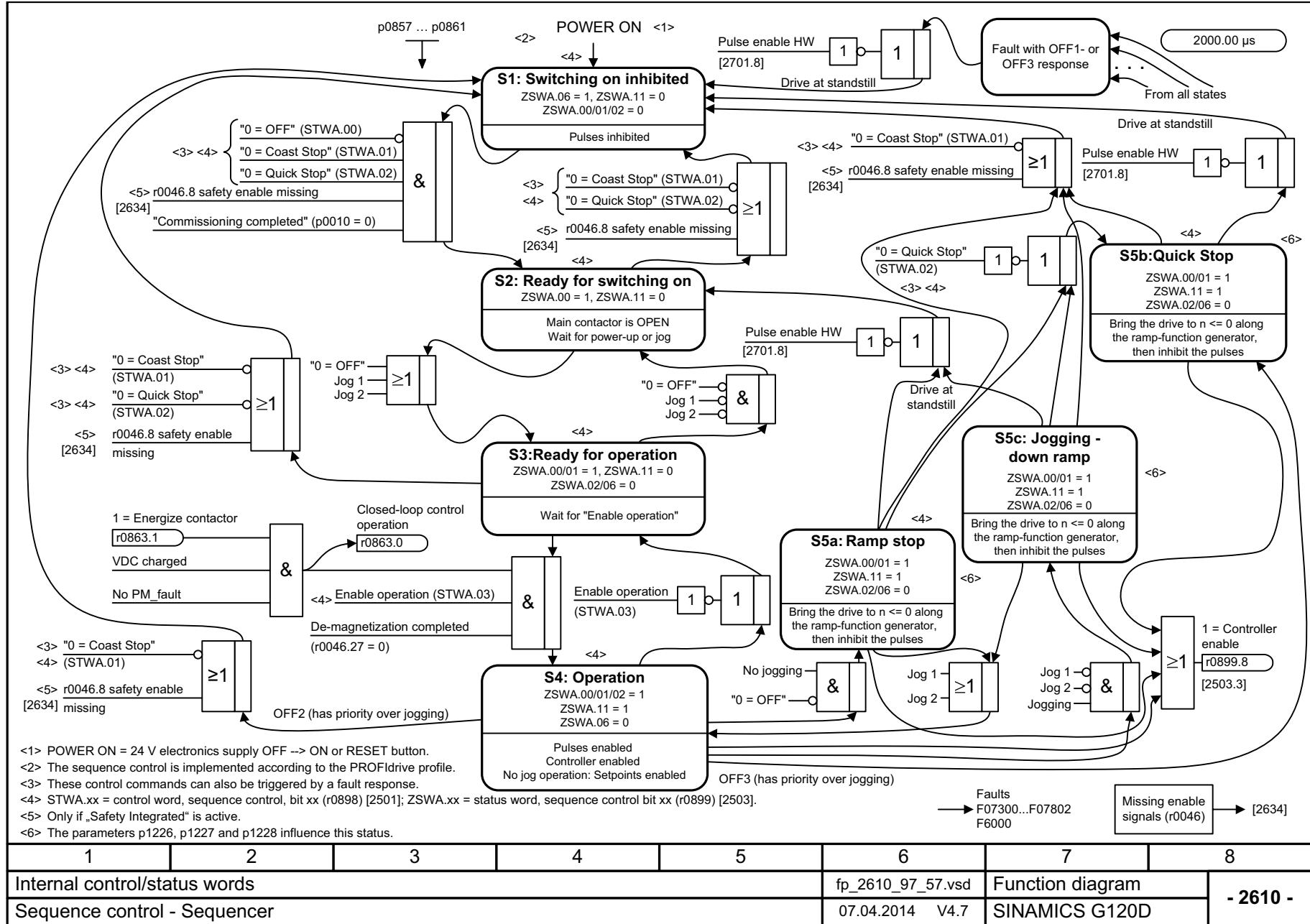


图 3-54 2610 - 顺序控制 - 控制器

1	2	3	4	5	6	7	8
Internal control/status words					fp_2610_97_57.vsd	Function diagram	
Sequence control - Sequencer					07.04.2014 V4.7	SINAMICS G120D	

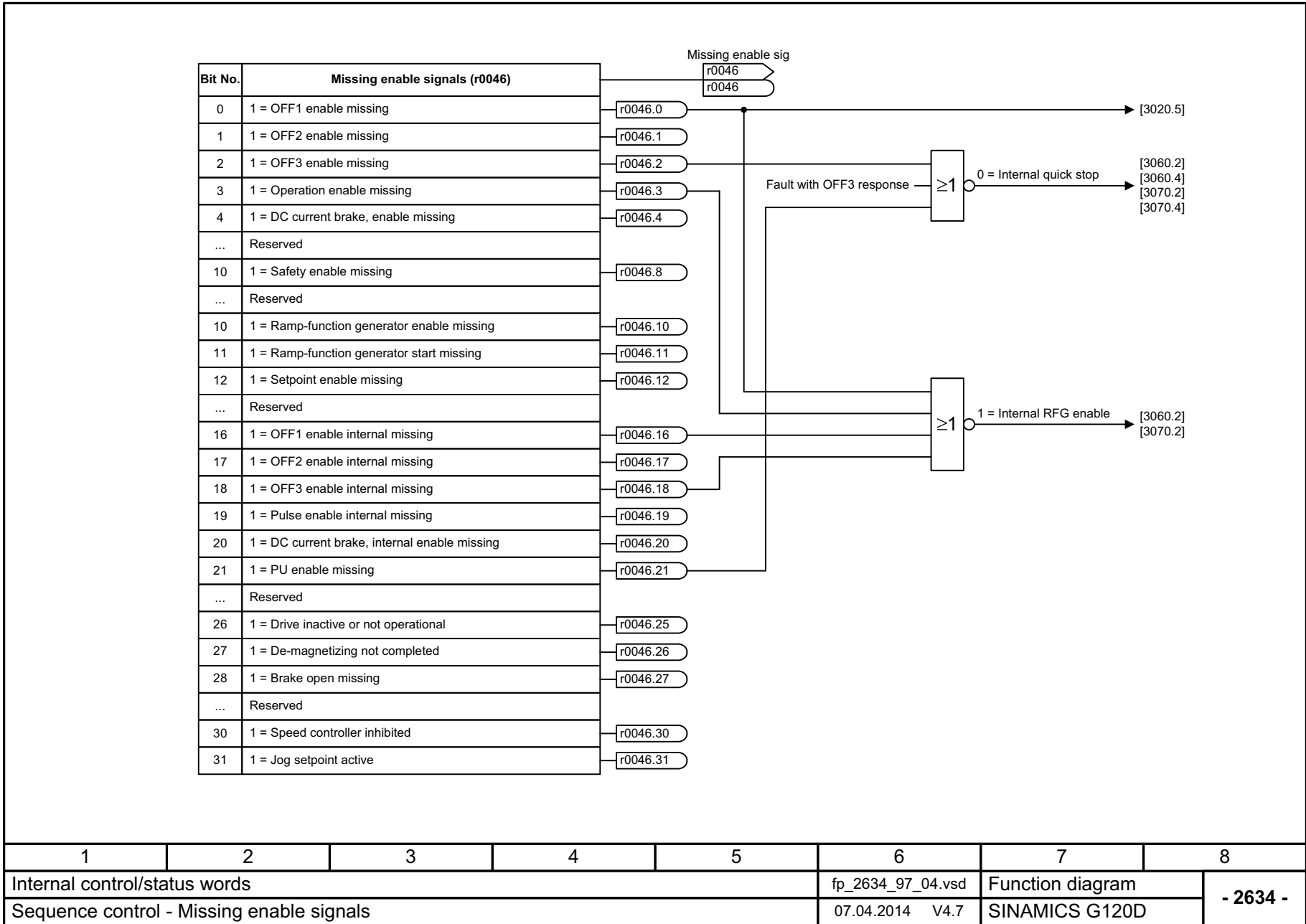


图 3-55 2634 - 顺序控制 - 缺少使能信号

1	2	3	4	5	6	7	8
Internal control/status words					fp_2634_97_04.vsd	Function diagram	
Sequence control - Missing enable signals					07.04.2014 V4.7	SINAMICS G120D	
- 2634 -							

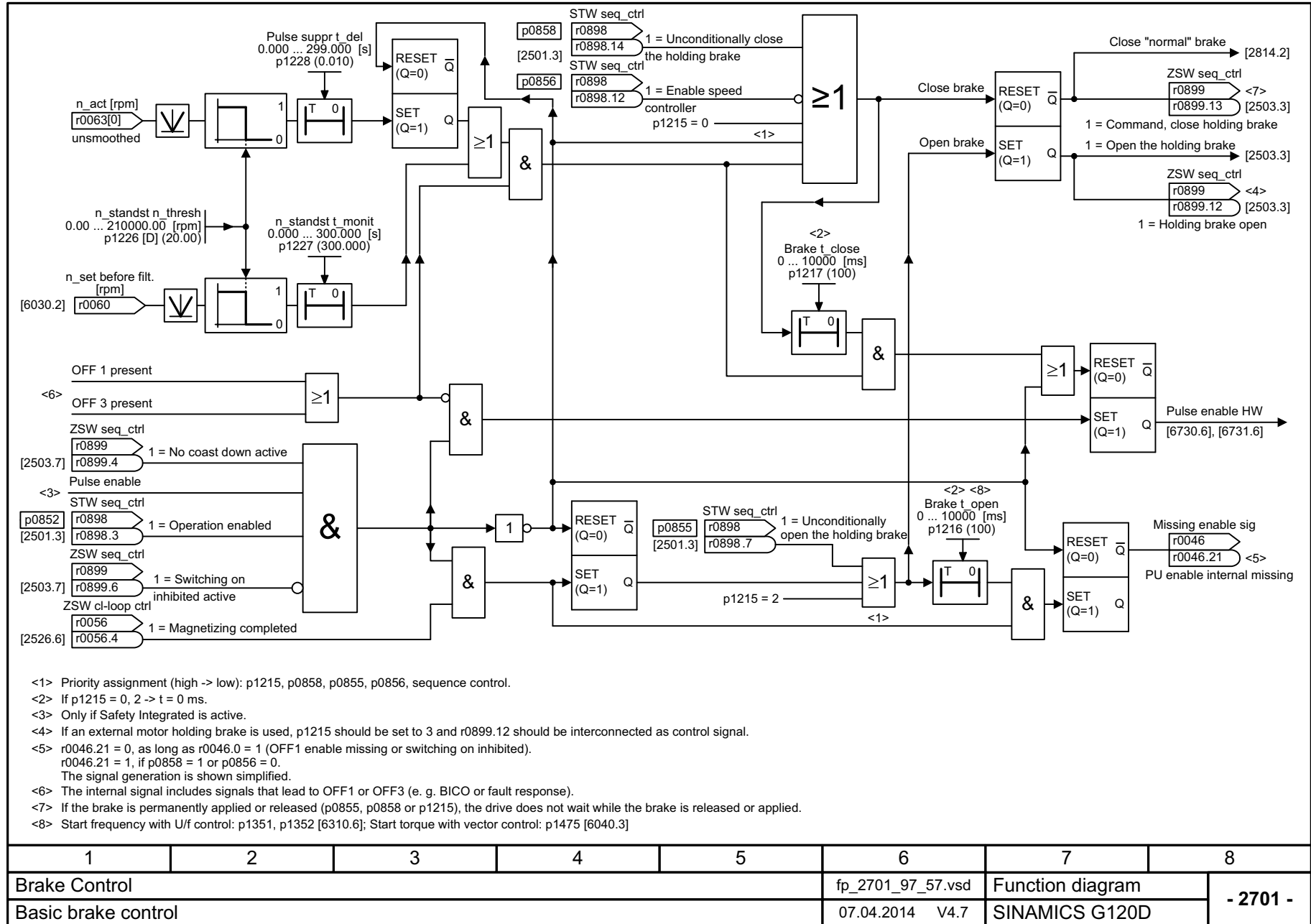
3.7 制动控制

功能图

2701 - 简单制动控制

611

图 3-56 2701 - 简单制动控制



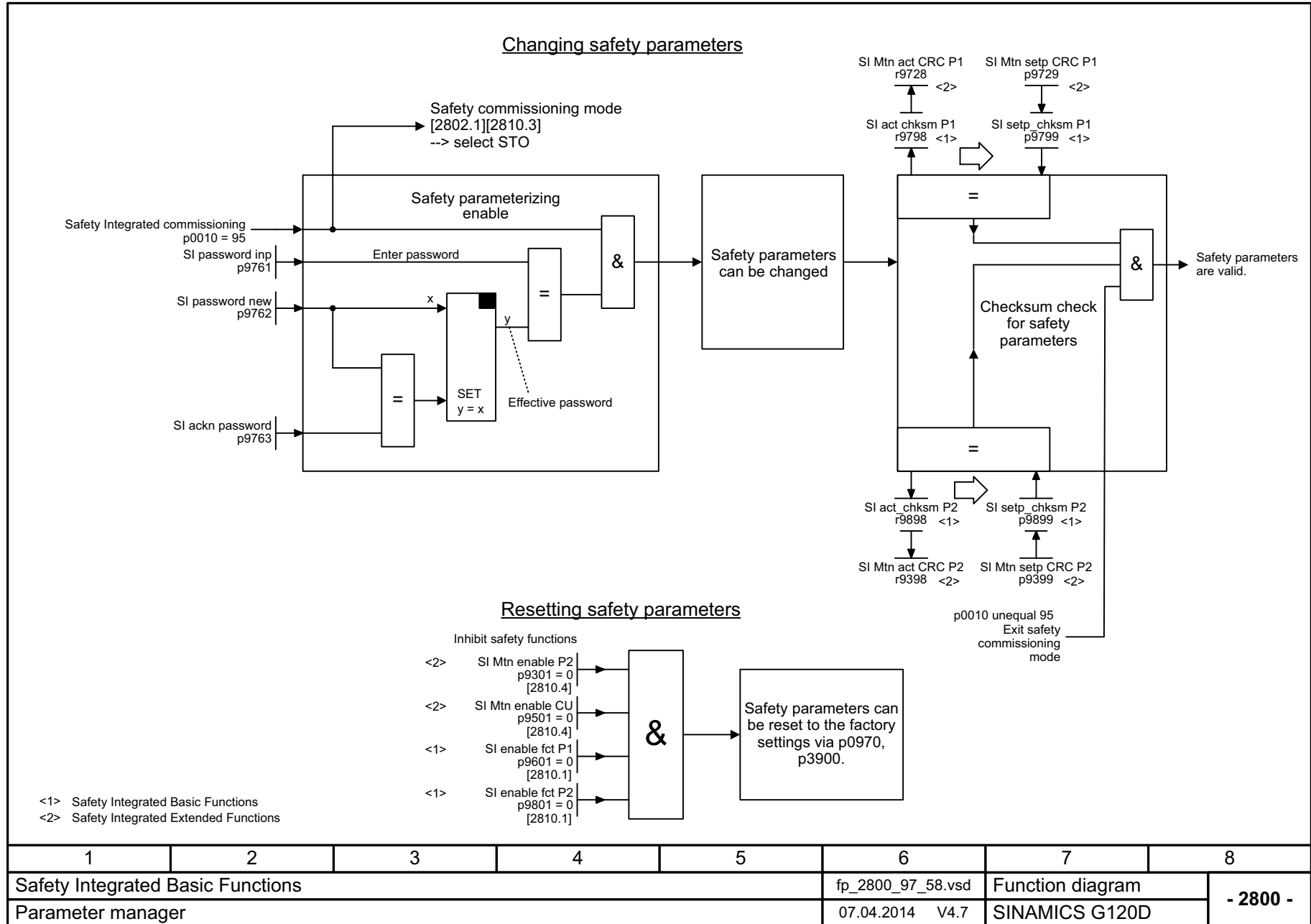
1	2	3	4	5	6	7	8
Brake Control					fp_2701_97_57.vsd	Function diagram	
Basic brake control					07.04.2014 V4.7	SINAMICS G120D	
							- 2701 -

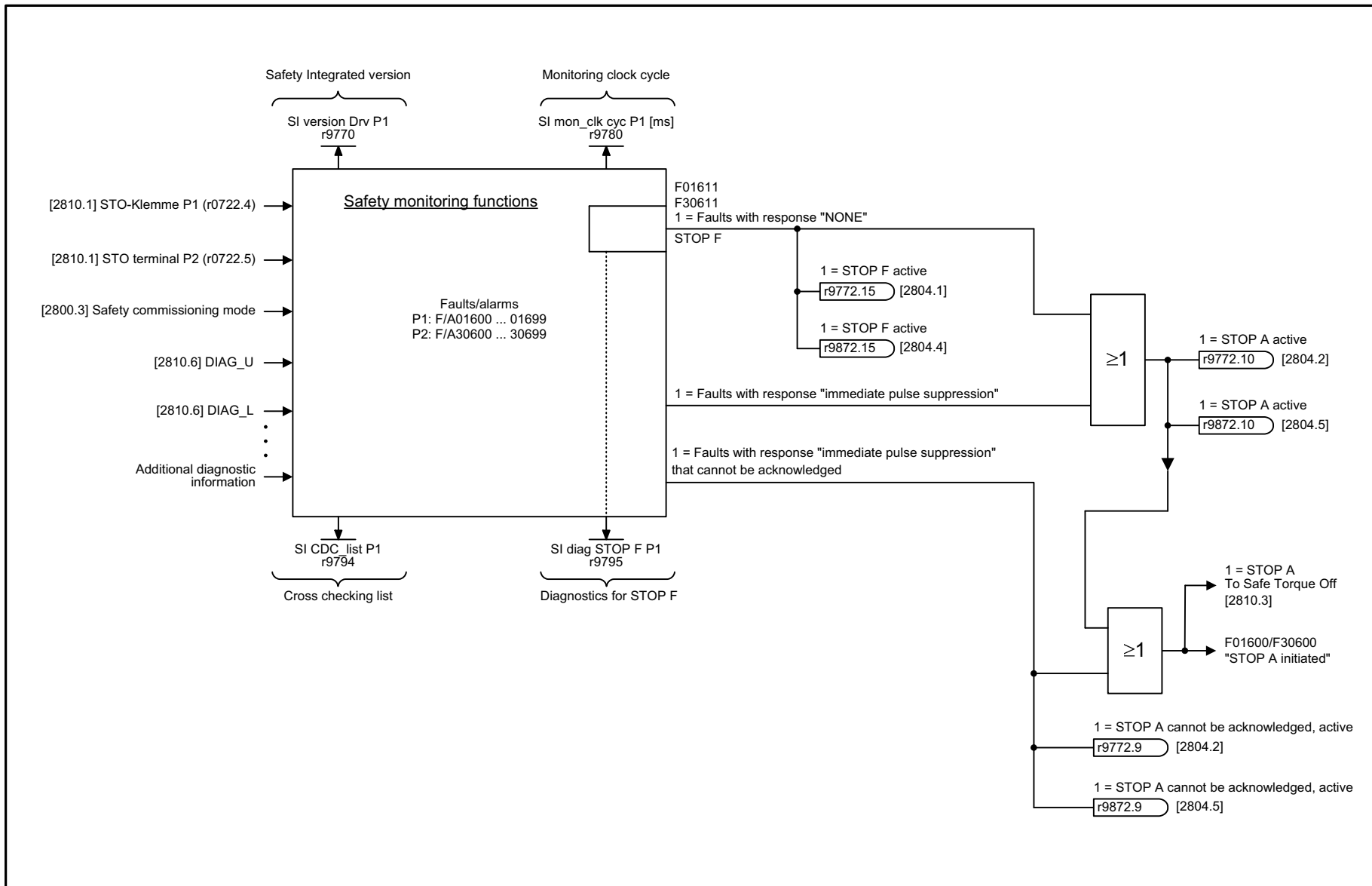
3.8 Safety Integrated 基本功能

功能图

2800 - 参数管理器	613
2802 - 监控和故障 / 报警	614
2804 - 状态字	615
2810 - STO (Safe Torque Off)	616
2812 - F-DI (Fail-safe Digital Input)	617

图 3-57 2800 - 参数管理器

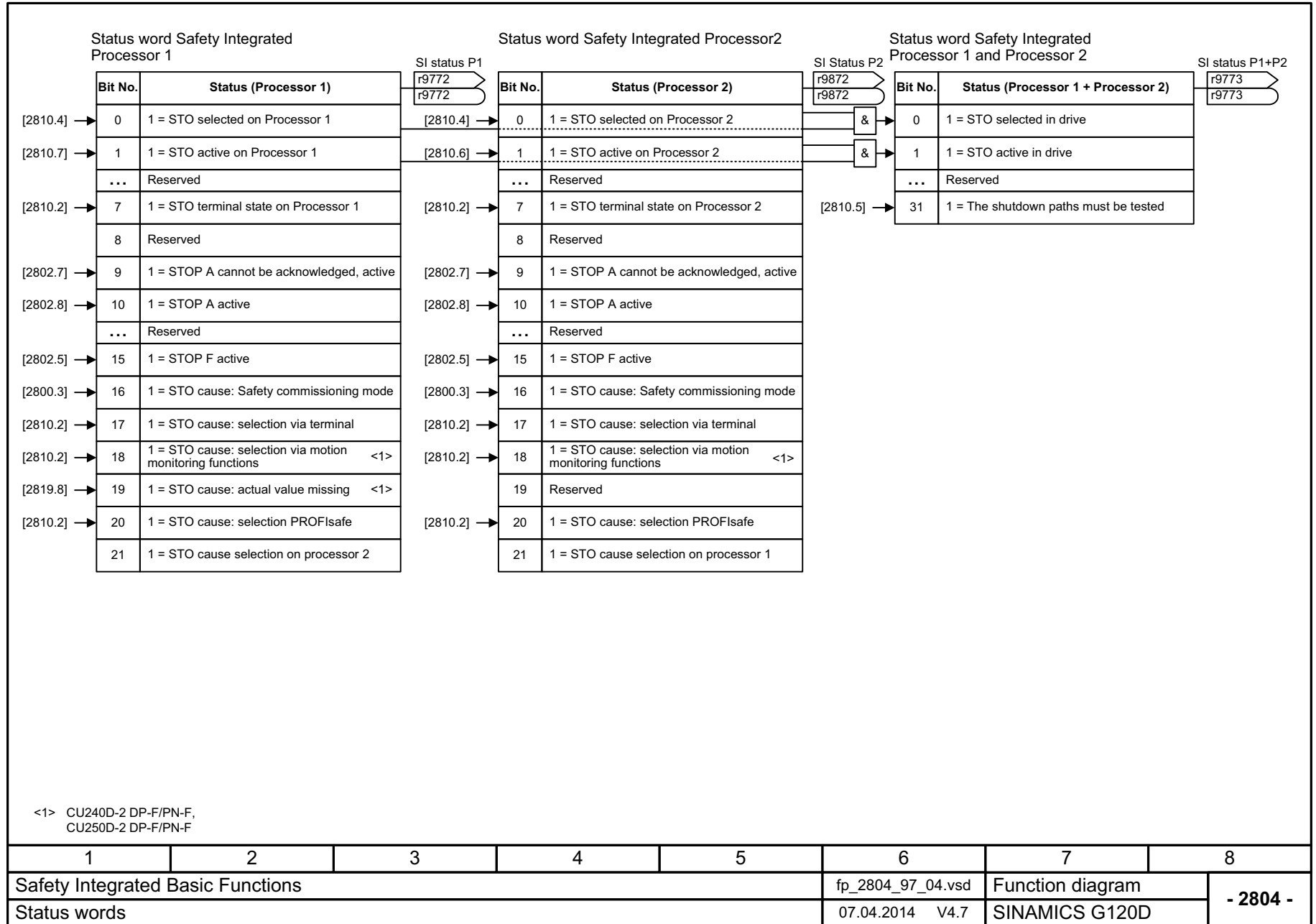


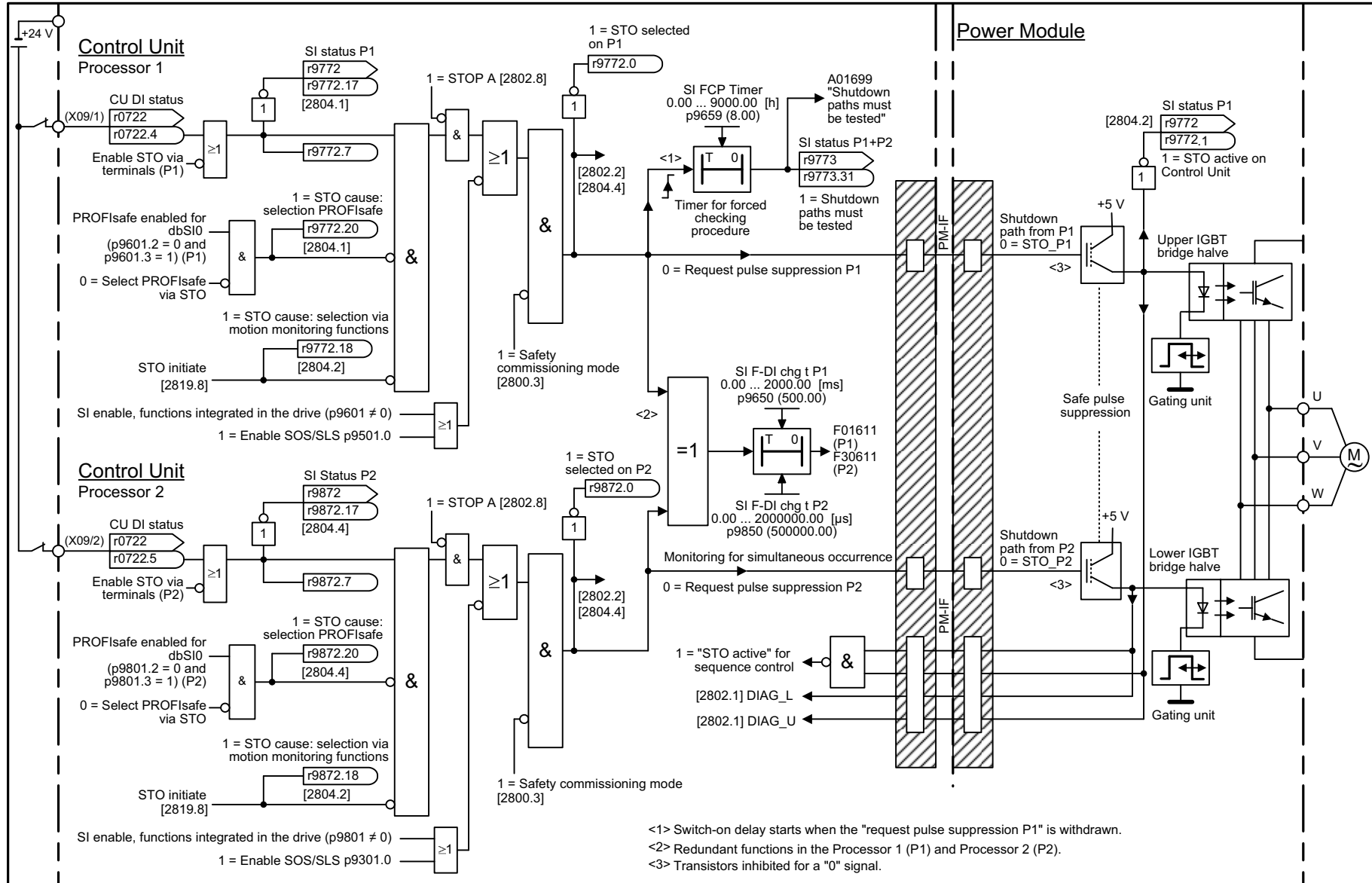


1	2	3	4	5	6	7	8
Safety Integrated Basic Functions					fp_2802_97_69.vsd	Function diagram	
Monitoring functions and faults/alarms					07.04.2014 V4.7	SINAMICS G120D	
- 2802 -							

图 3-58 2802 - 监控和故障 / 报警

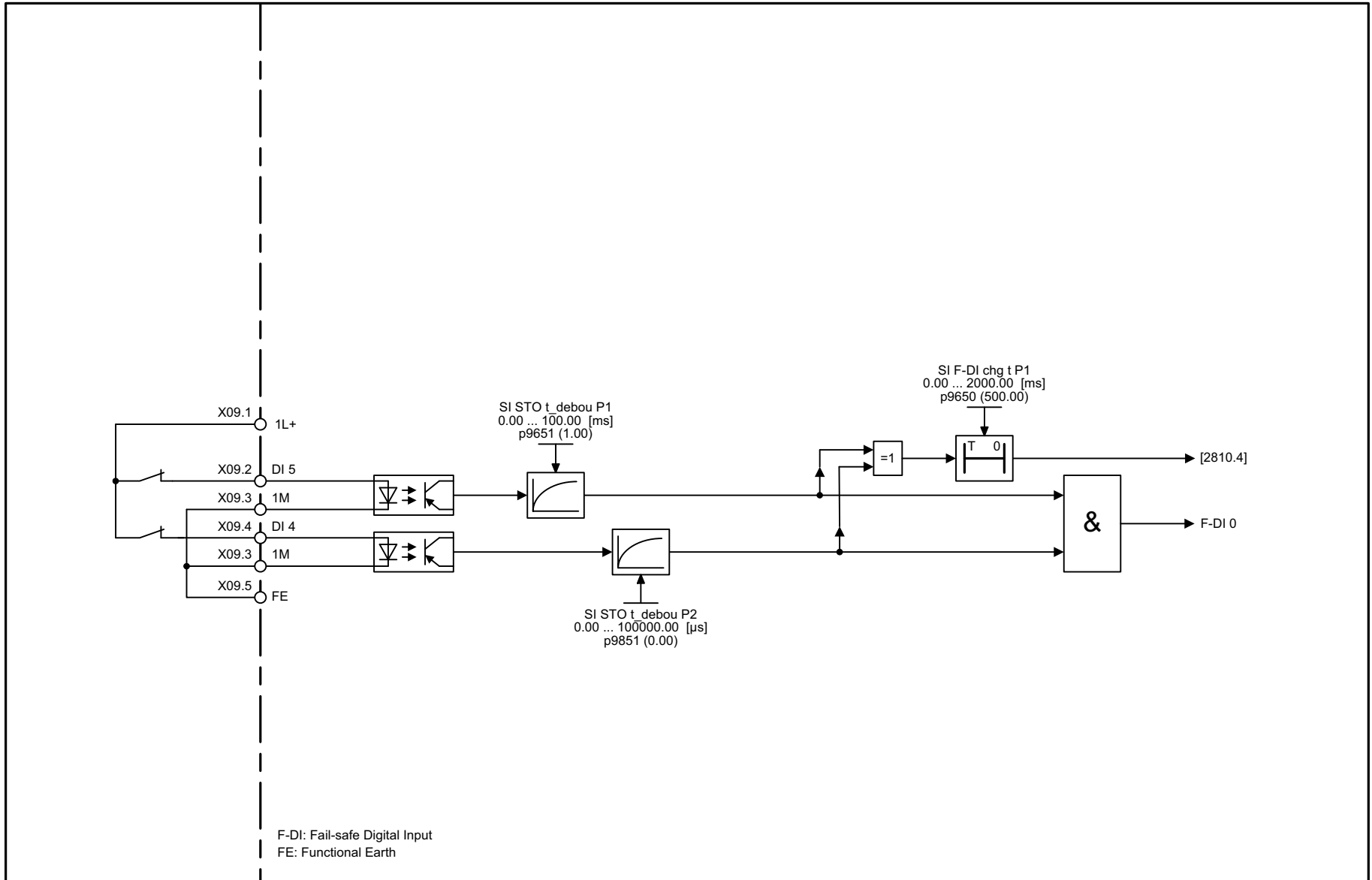
图 3-59 2804 - 状态字





1	2	3	4	5	6	7	8
Safety Integrated Basic Functions					fp_2810_97_04.vsd	Function diagram	
STO (Safe Torque Off)					07.04.2014 V4.7	SINAMICS G120D	

图 3-61 2812 - F-DI (Fail-safe Digital Input)



F-DI: Fail-safe Digital Input
 FE: Functional Earth

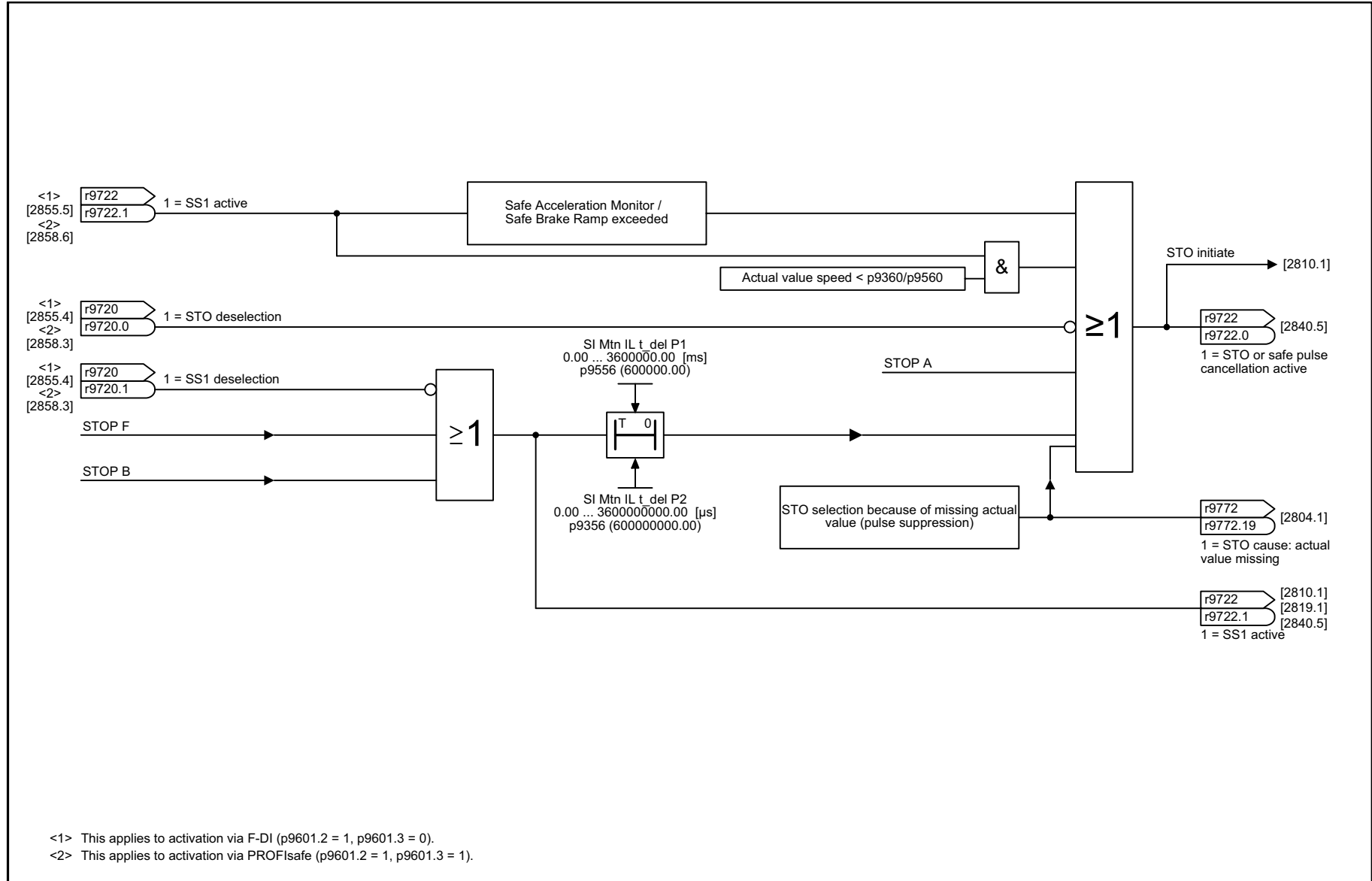
1	2	3	4	5	6	7	8
Safety Integrated Basic Functions					fp_2812_97_04.vsd	Function diagram	
F-DI (Fail-safe Digital Input)					07.04.2014 V4.7	SINAMICS G120D	
- 2812 -							

3.9 Safety Integrated 扩展功能

功能图

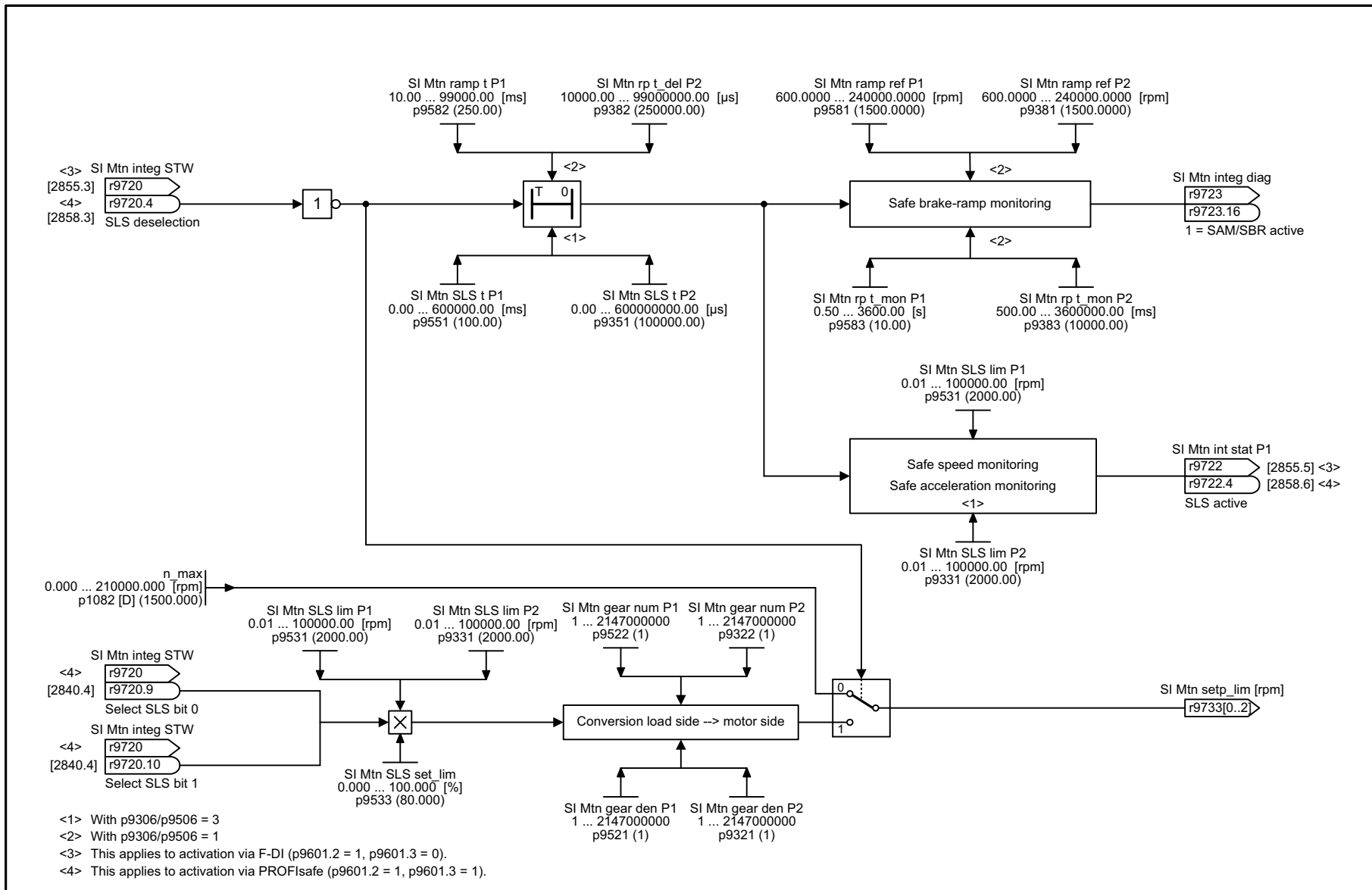
2819 - SS1 (Safe Stop 1), 内部 STOP A、B、F	619
2820 - SLS (Safely-Limited Speed)	620
2823 - SSM (Safe Speed Monitor)	621
2824 - SDI (Safe Direction)	622
2840 - 控制字和状态字	623
2850 - 故障安全数字量输入 (F-DI 0 ... F-DI 2)	624
2853 - 故障安全数字量输出 (F-DO 0)	625
2855 - 扩展功能, 通过 F-DI 控制 (p9601.2 = 1 且 p9601.3 = 0)	626
2856 - 安全状态选择	627
2857 - F-DO 分配	628
2858 - PROFIsafe 扩展功能 (9601.2 = 1 且 9601.3 = 1)	629

图 3-62 2819 - SS1 (Safe Stop 1), 内部 STOP A、B、F



<1> This applies to activation via F-DI (p9601.2 = 1, p9601.3 = 0).
 <2> This applies to activation via PROFIsafe (p9601.2 = 1, p9601.3 = 1).

1	2	3	4	5	6	7	8
Safety Integrated Extended Functions					fp_2819_97_58.vsd	Function diagram	
SS1 (Safe Stop 1), internal STOP A, B, F					07.04.2014 V4.7	SINAMICS G120D	
							- 2819 -

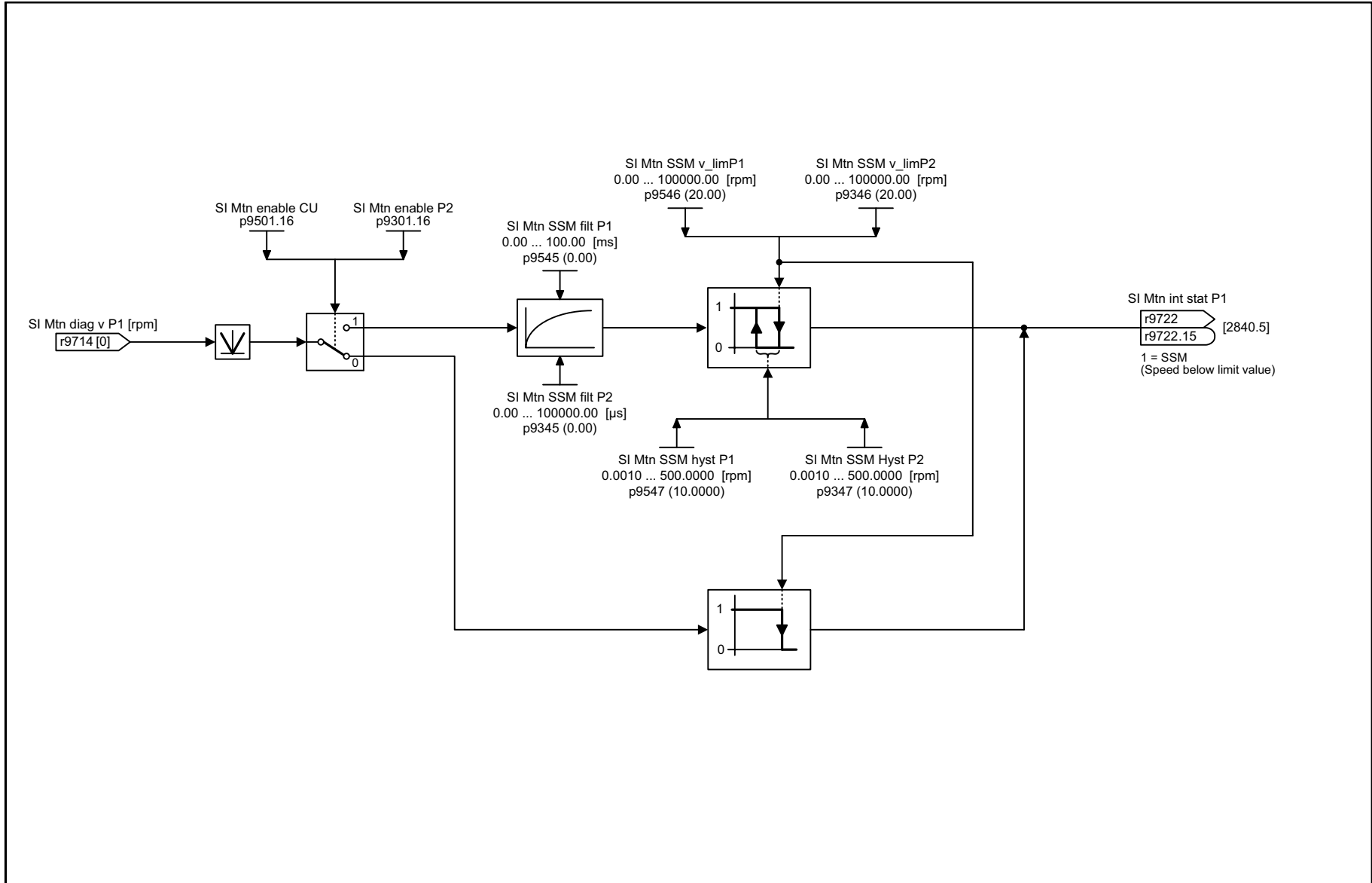


<1> With p9306/p9506 = 3
 <2> With p9306/p9506 = 1
 <3> This applies to activation via F-DI (p9601.2 = 1, p9601.3 = 0).
 <4> This applies to activation via PROFIsafe (p9601.2 = 1, p9601.3 = 1).

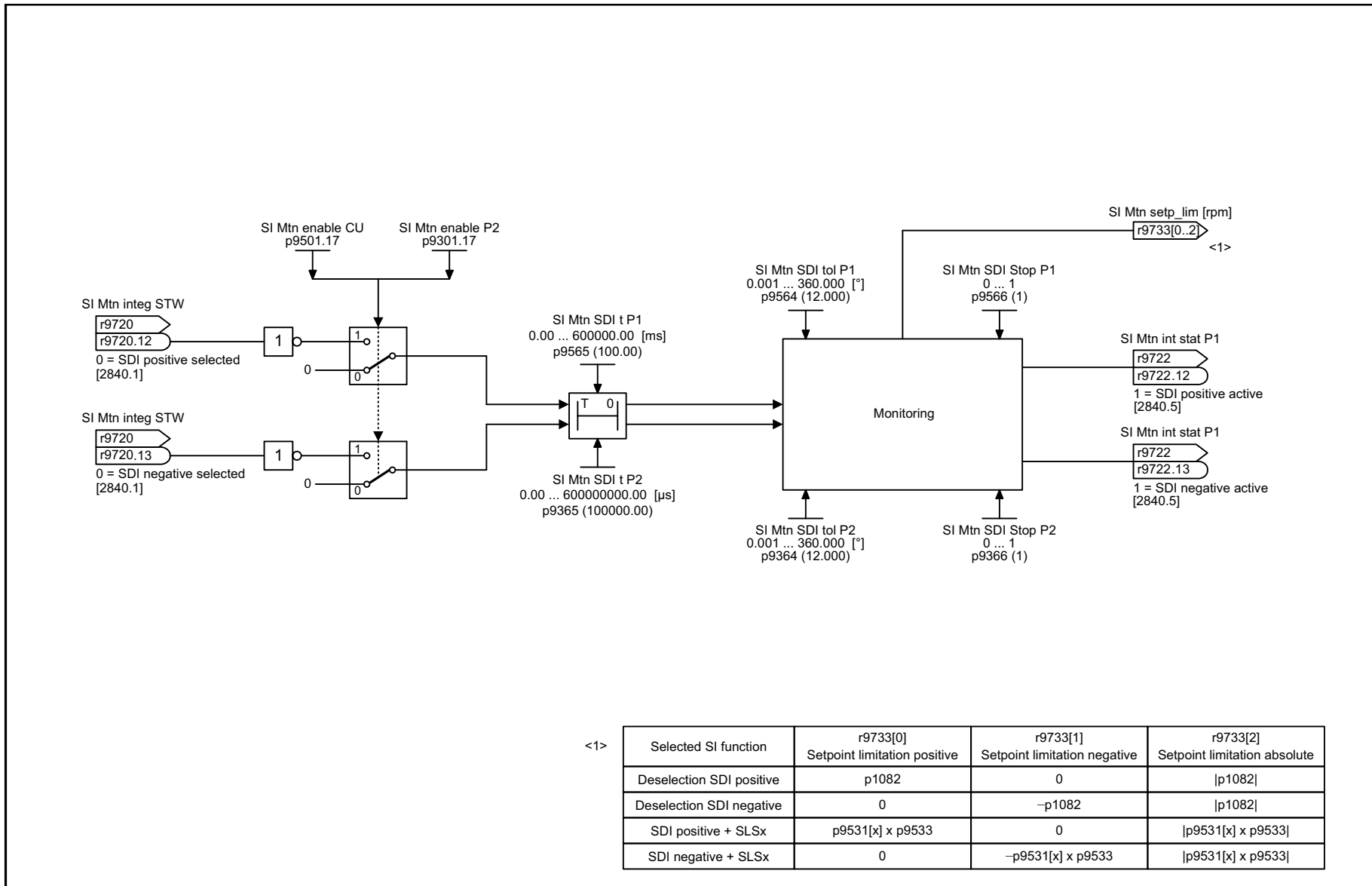
1	2	3	4	5	6	7	8
Safety Integrated Extended Functions					fp_2820_97_58.vsd	Function diagram	
SLS (Safely-Limited Speed)					07.04.2014 V4.7	SINAMICS G120D	

图 3-63 2820 - SLS (Safely-Limited Speed)

图 3-64 2823 - SSM (Safe Speed Monitor)



1	2	3	4	5	6	7	8
Safety Integrated Extended Functions					fp_2823_97_58.vsd	Function diagram	
SSM (Safe Speed Monitor)					07.04.2014 V4.7	SINAMICS G120D	

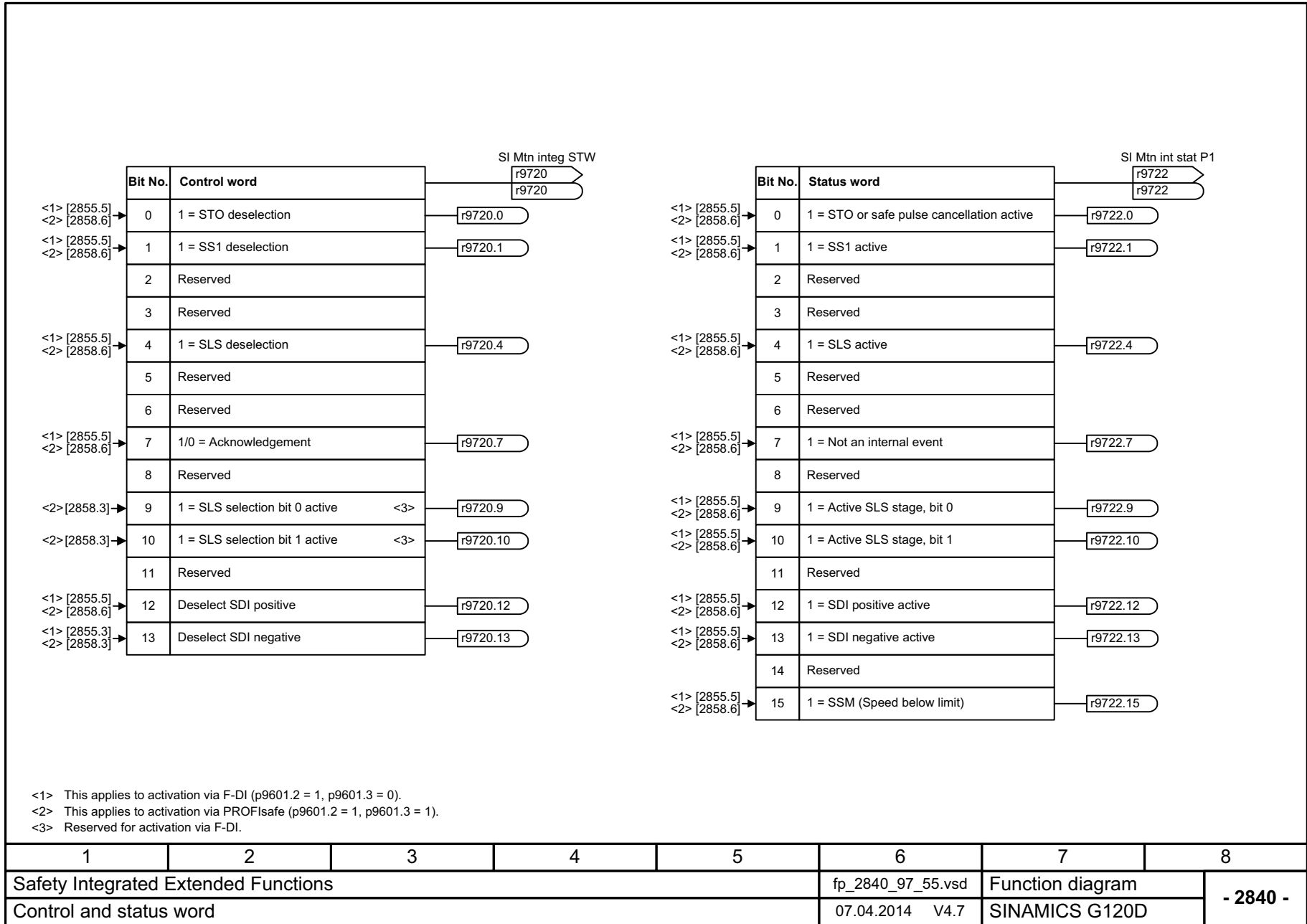


Selected SI function	r9733[0] Setpoint limitation positive	r9733[1] Setpoint limitation negative	r9733[2] Setpoint limitation absolute
Deselection SDI positive	p1082	0	p1082
Deselection SDI negative	0	-p1082	p1082
SDI positive + SLSx	p9531[x] x p9533	0	p9531[x] x p9533
SDI negative + SLSx	0	-p9531[x] x p9533	p9531[x] x p9533

1	2	3	4	5	6	7	8
Safety Integrated Extended Functions					fp_2824_97_58.vsd	Function diagram	
SDI (Safe Direction)					07.04.2014 V4.7	SINAMICS G120D	

图 3-65 2824 - SDI (Safe Direction)

图 3-66 2840 - 控制字和状态字



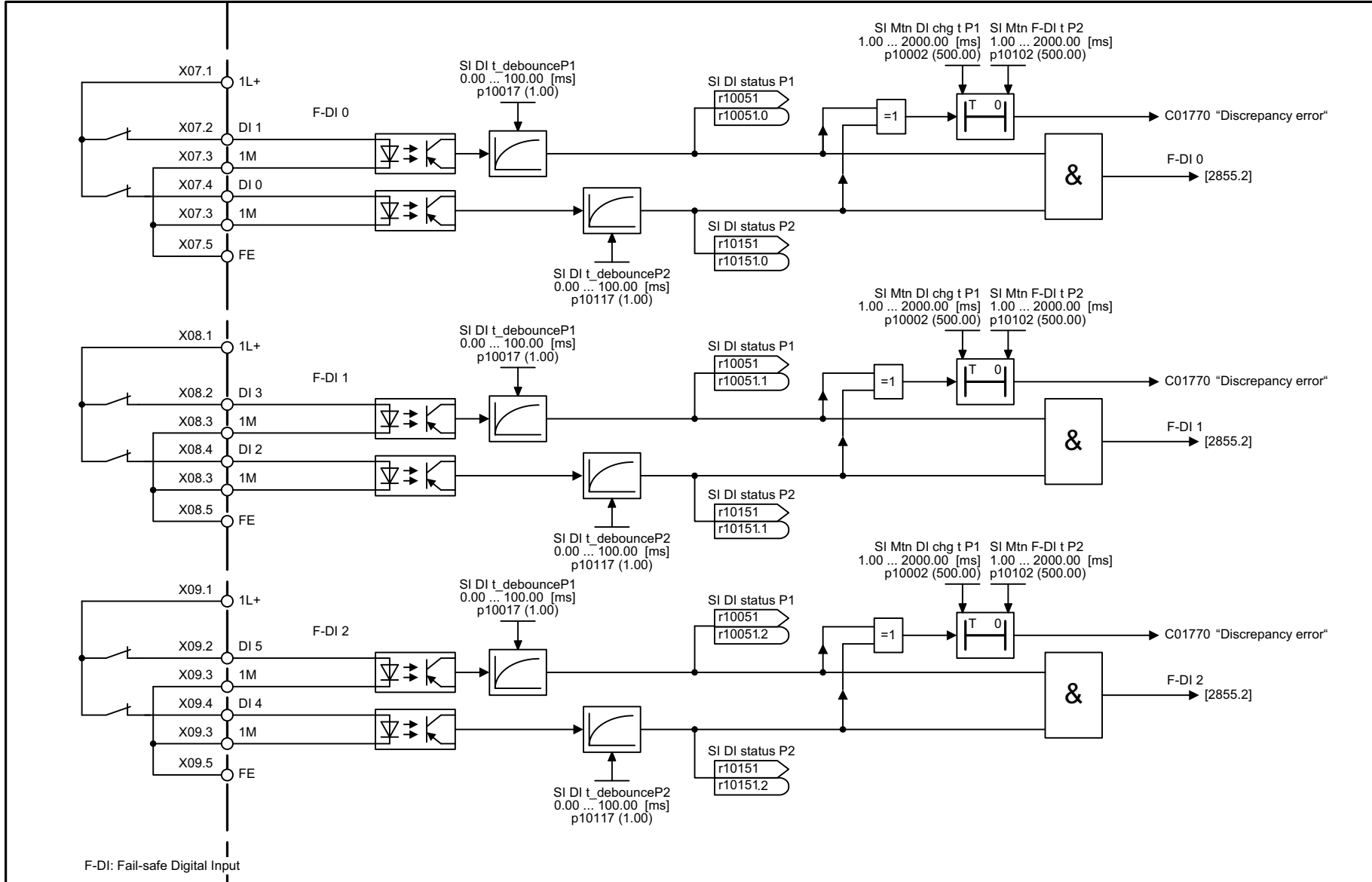
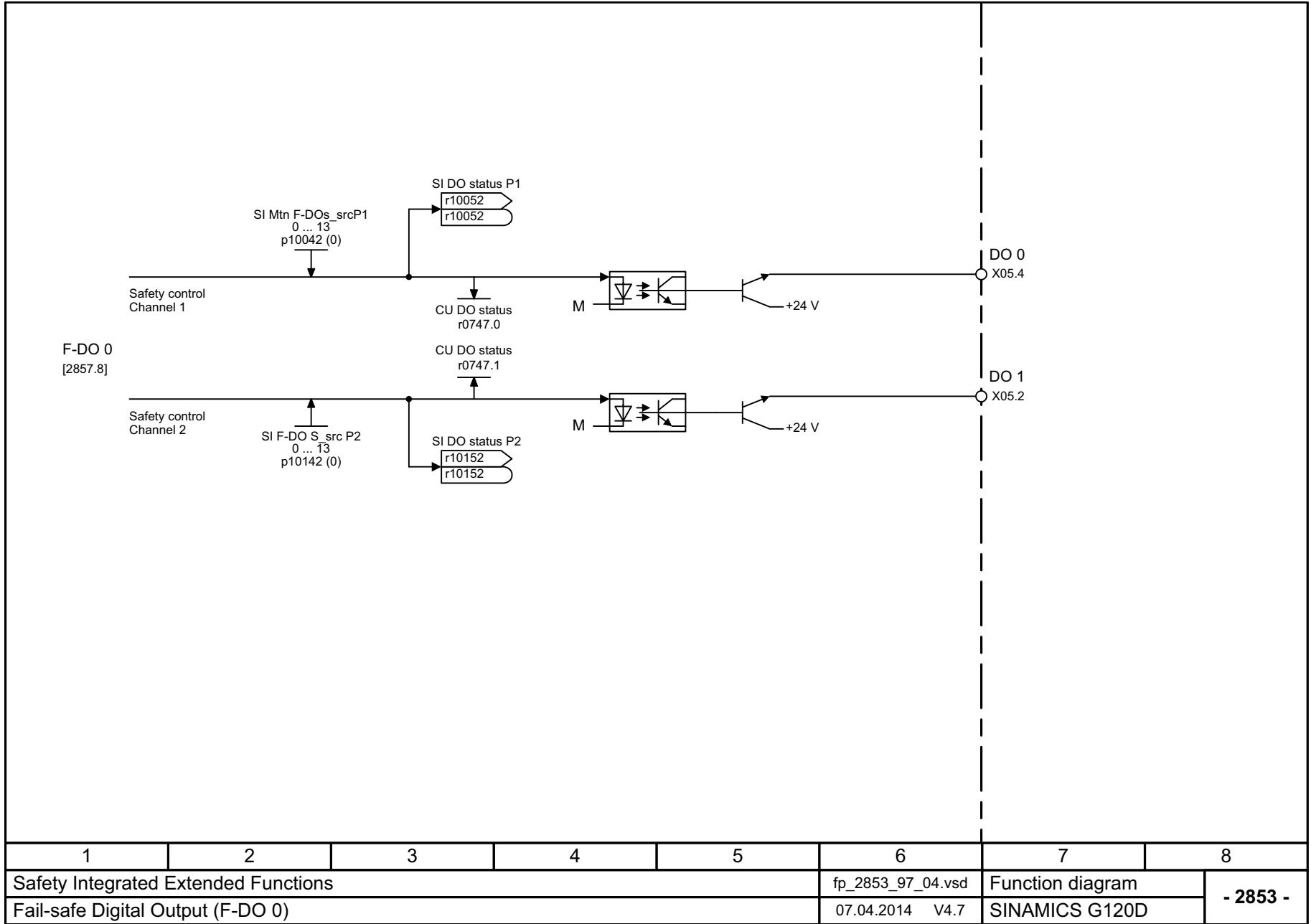
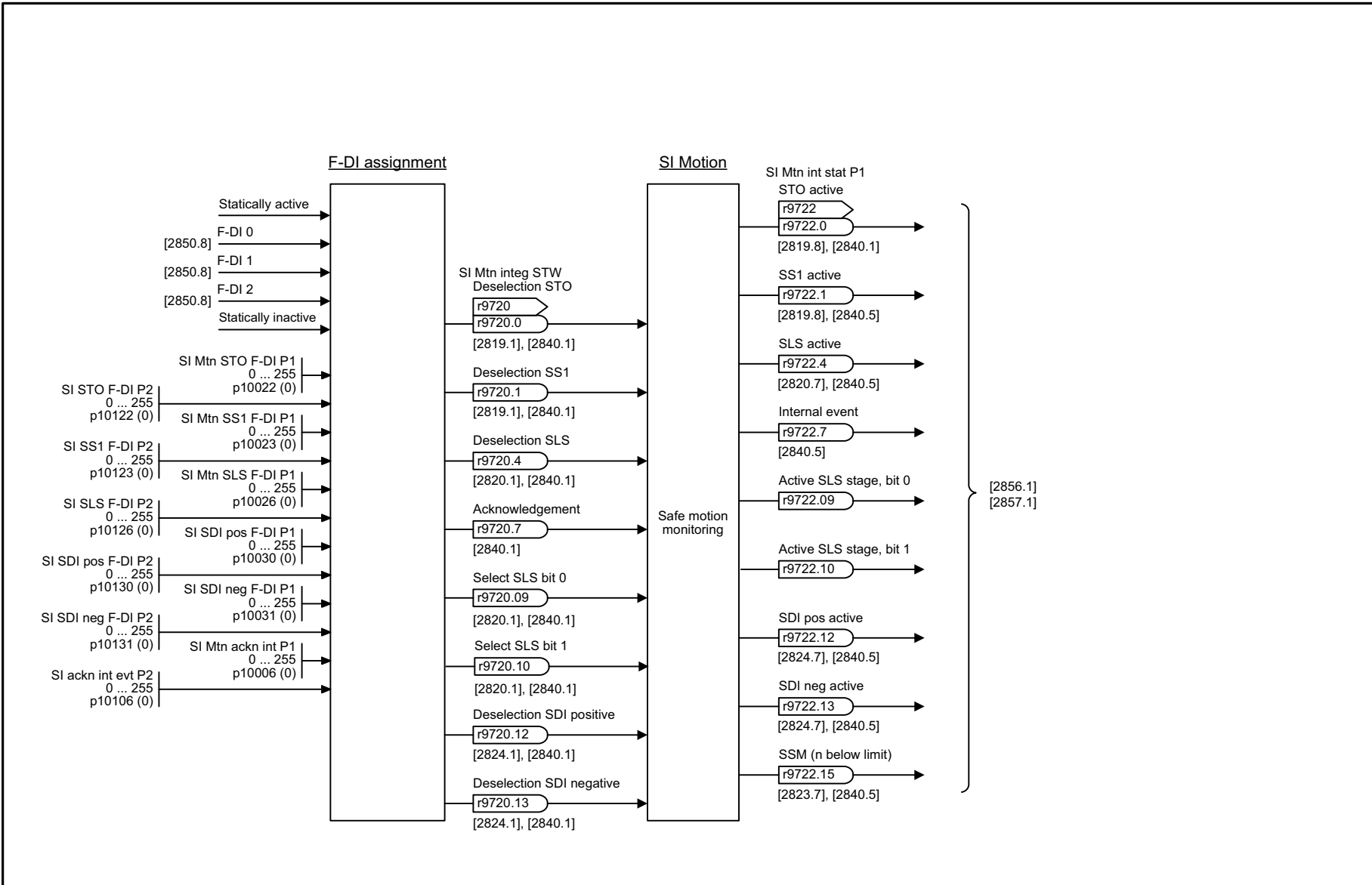


图 3-67 2850 - 故障安全数字量输入 (F-DI 0 ... F-DI 2)

1	2	3	4	5	6	7	8
Safety Integrated Extended Functions					fp_2850_97_04.vsd	Function diagram	
Fail-safe digital inputs (F-DI 0 ... F-DI 2)					07.04.2014 V4.7	SINAMICS G120D	

图 3-68 2853 - 故障安全数字量输出 (F-DO 0)

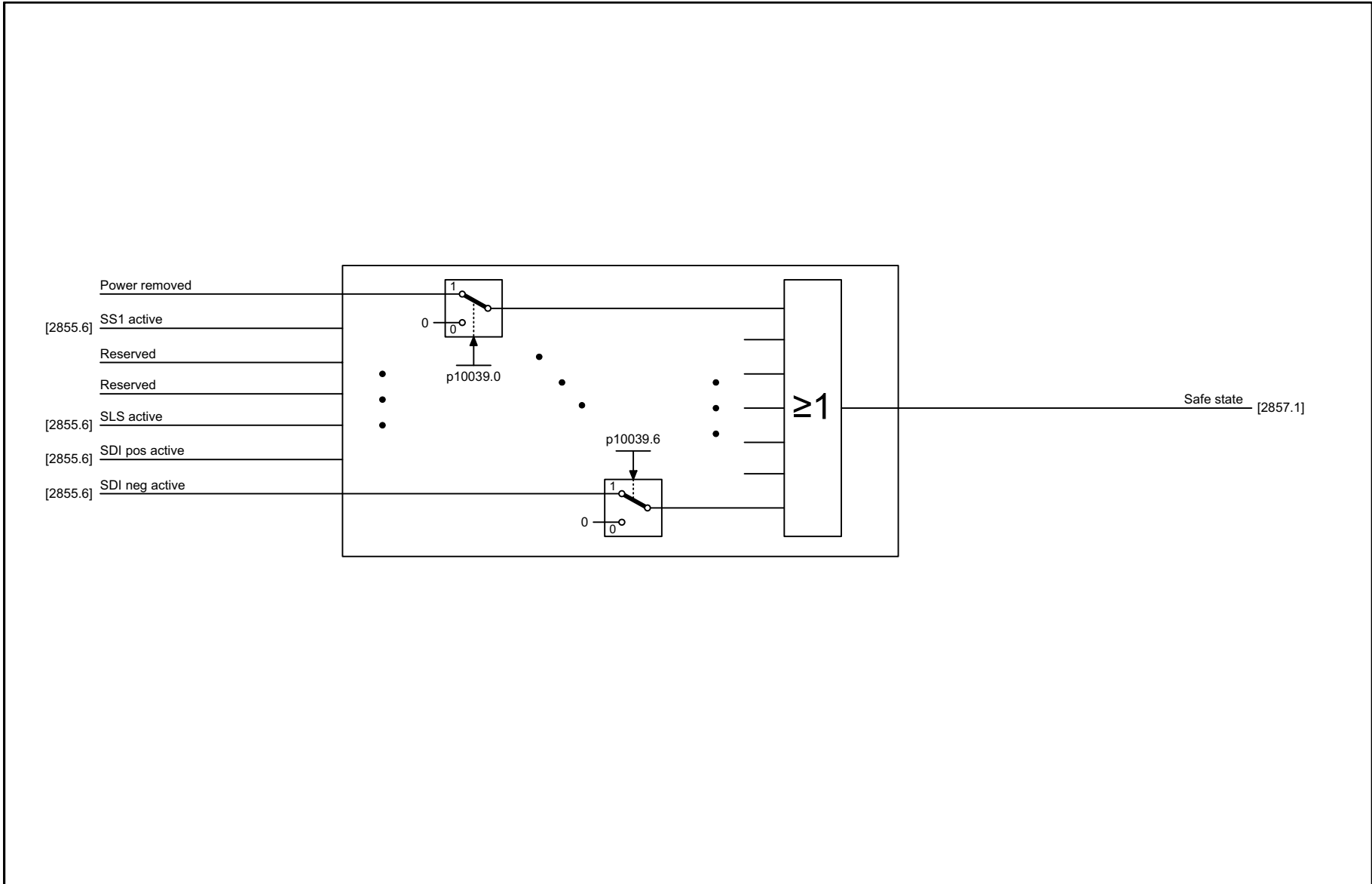




1	2	3	4	5	6	7	8
Safety Integrated Extended Functions					fp_2855_97_55.vsd	Function diagram	
Extended Functions via F-DI (p9601.2 = 1 and p9601.3 = 0)					07.04.2014 V4.7	SINAMICS G120D	

图 3-69 2855 - 扩展功能, 通过 F-DI 控制 (p9601.2 = 1 且 p9601.3 = 0)

图 3-70 2856 - 安全状态选择



1	2	3	4	5	6	7	8
Safety Integrated Extended Functions					fp_2856_97_55.vsd	Function diagram	
Safe State selection					07.04.2014 V4.7	SINAMICS G120D	

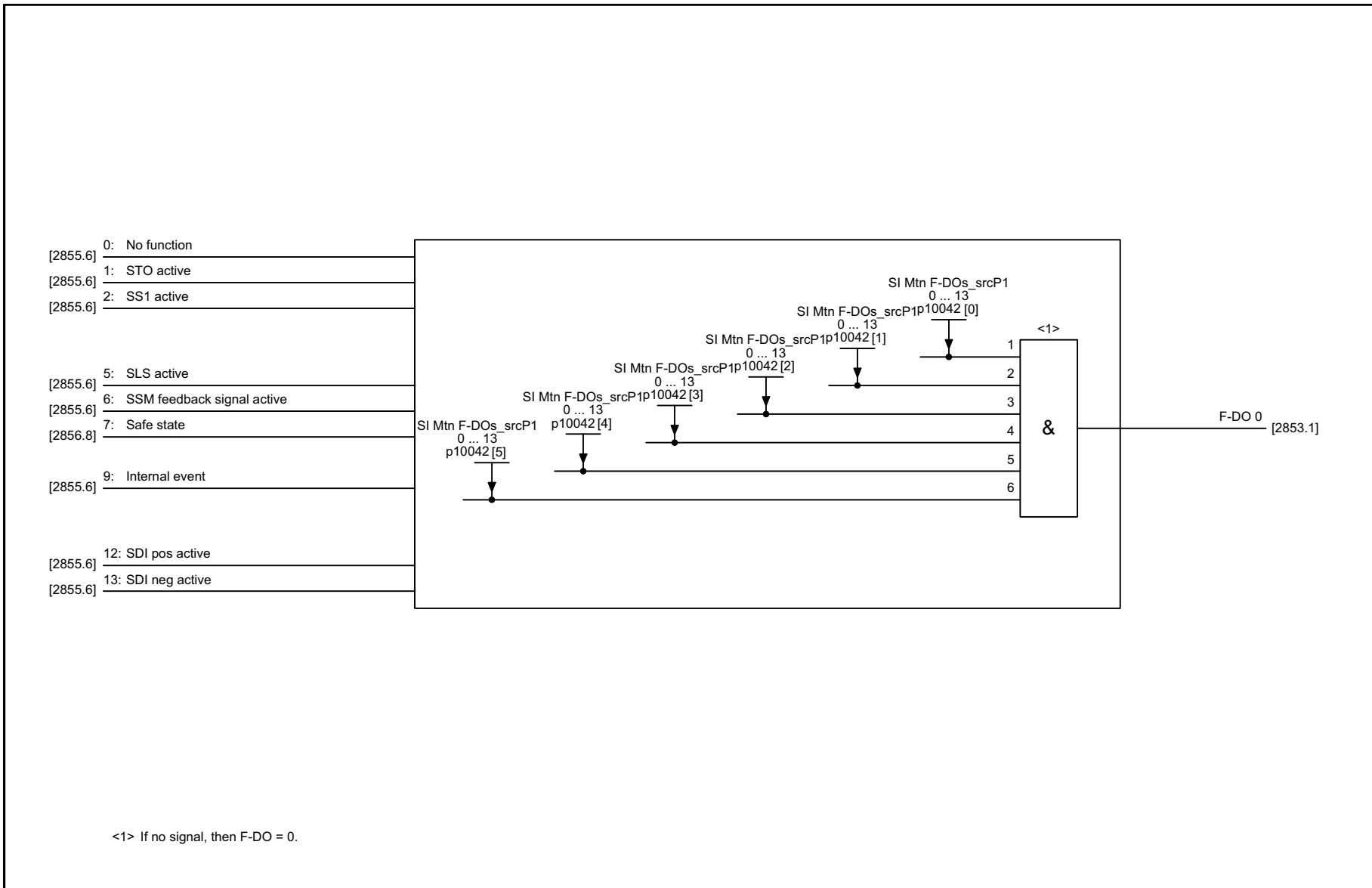
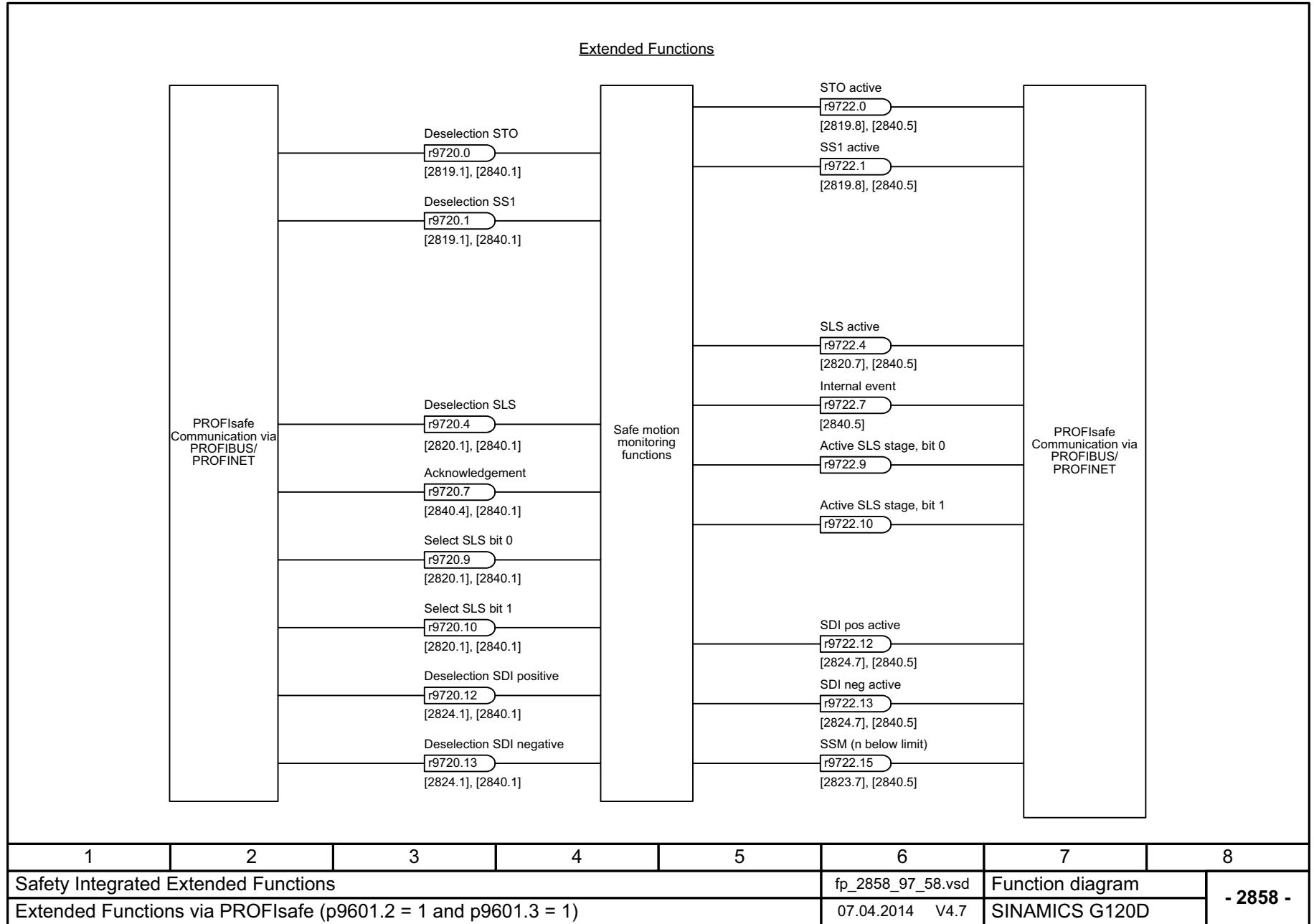


图 3-71 2857 - F-DO 分配

1	2	3	4	5	6	7	8
Safety Integrated Extended Functions					fp_2857_97_55.vsd	Function diagram	
F-DO assignment					07.04.2014 V4.7	SINAMICS G120D	

图 3-72 2858 - PROFIsafe 扩展功能 (9601.2 = 1 且 9601.3 = 1)



Safety Integrated Extended Functions					fp_2858_97_58.vsd	Function diagram	
Extended Functions via PROFIsafe (p9601.2 = 1 and p9601.3 = 1)					07.04.2014 V4.7	SINAMICS G120D	
							- 2858 -

3.10 Safety Integrated PROFIsafe

功能图

2915 - 标准报文	631
2917 - 制造商专用的报文	632

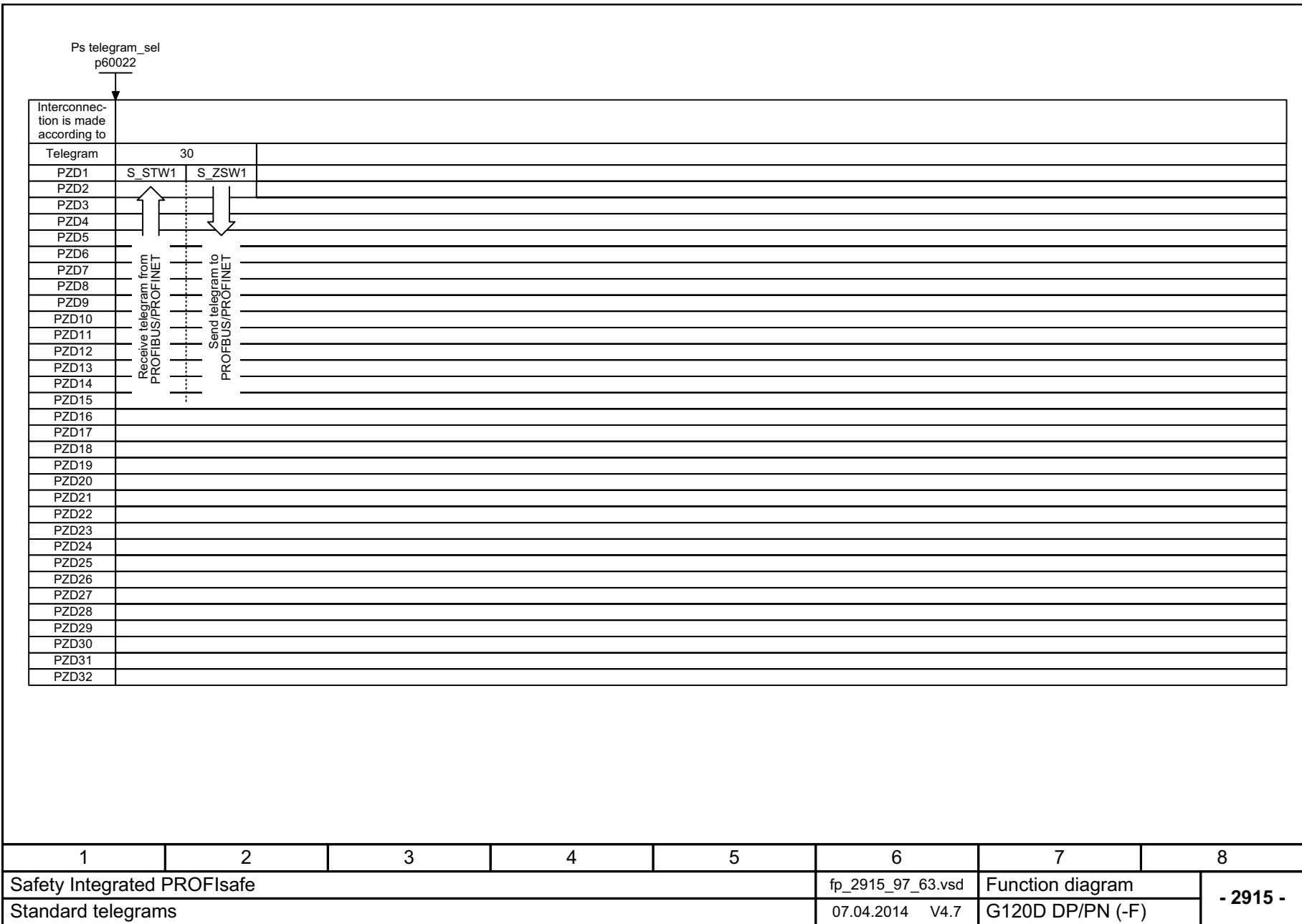


图 3-73 2915 - 标准报文

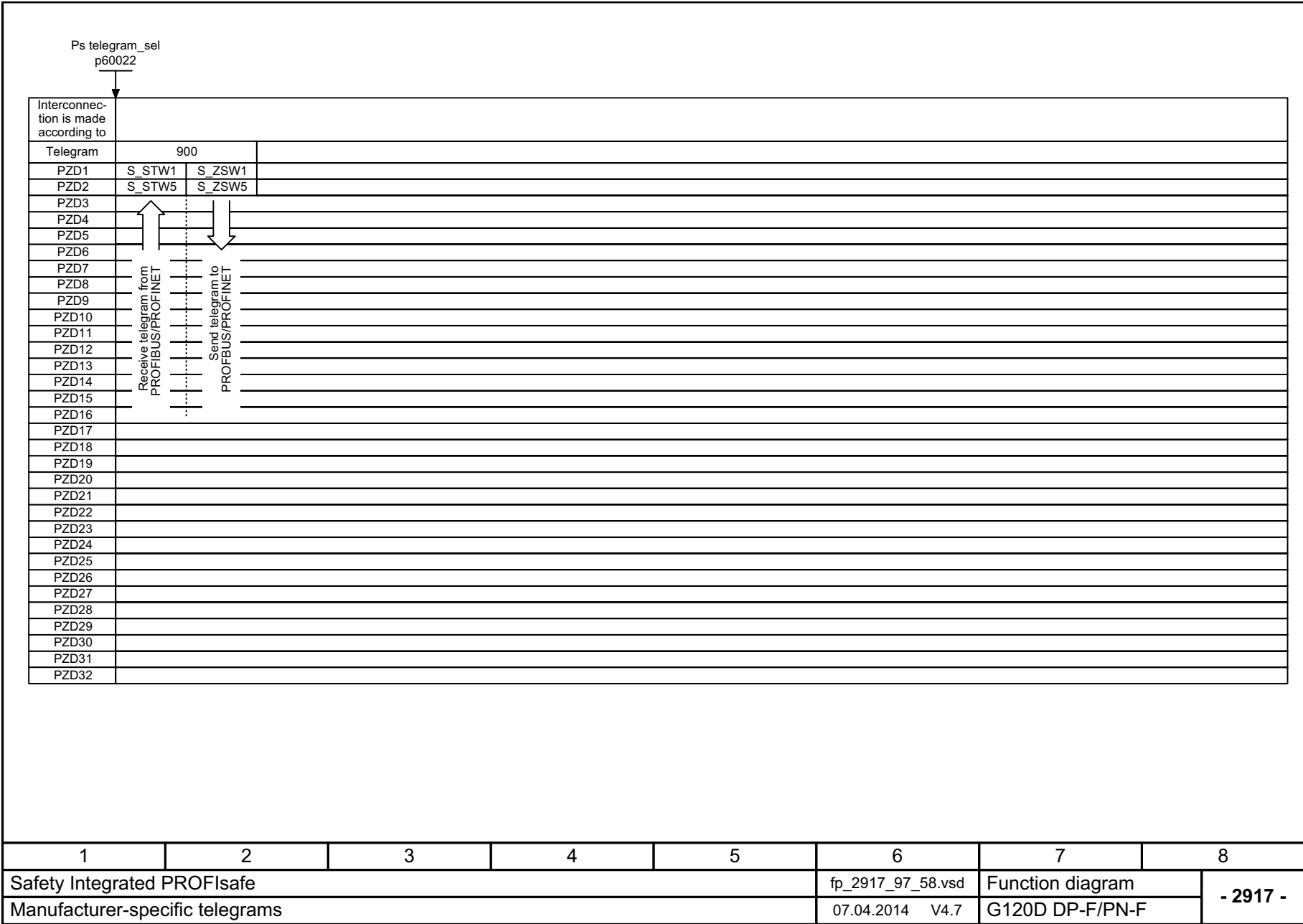


图 3-74 2917 - 制造商专用的报文

3.11 设定值通道

功能图

3001 - 一览	634
3010 - 转速固定设定值, 二进制选择 (p1016 = 2)	635
3011 - 转速固定设定值, 直接选择 (p1016 = 1)	636
3020 - 电动电位器	637
3030 - 主设定值 / 附加设定值, 设定值比例缩放, 点动	638
3040 - 方向限制和换向	639
3050 - 跳转频带和转速限制	640
3060 - 简单斜坡函数发生器	641
3070 - 扩展斜坡函数发生器	642
3080 - 斜坡函数发生器选择, 斜坡函数发生器状态字, 斜坡函数发生器跟踪	643

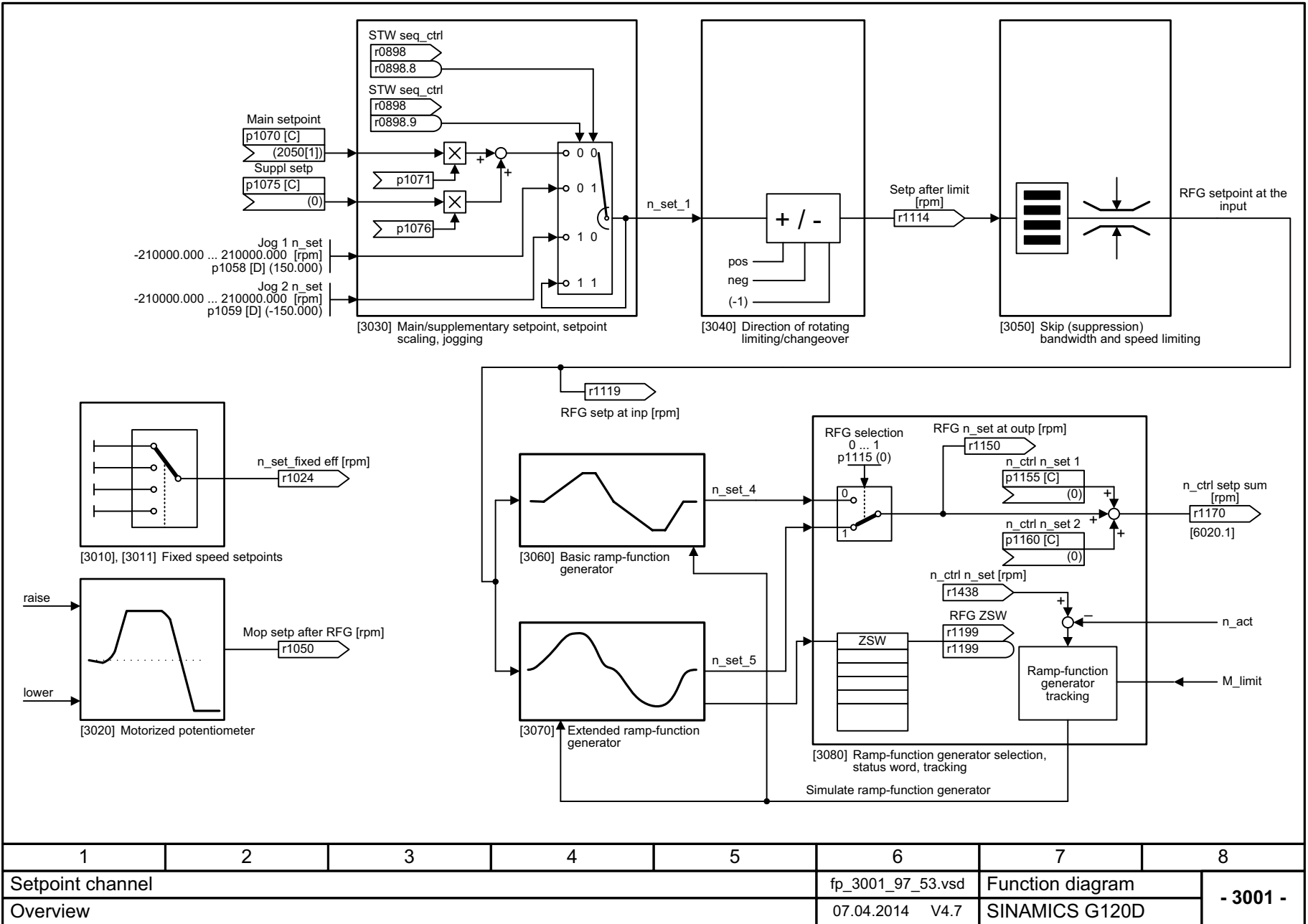
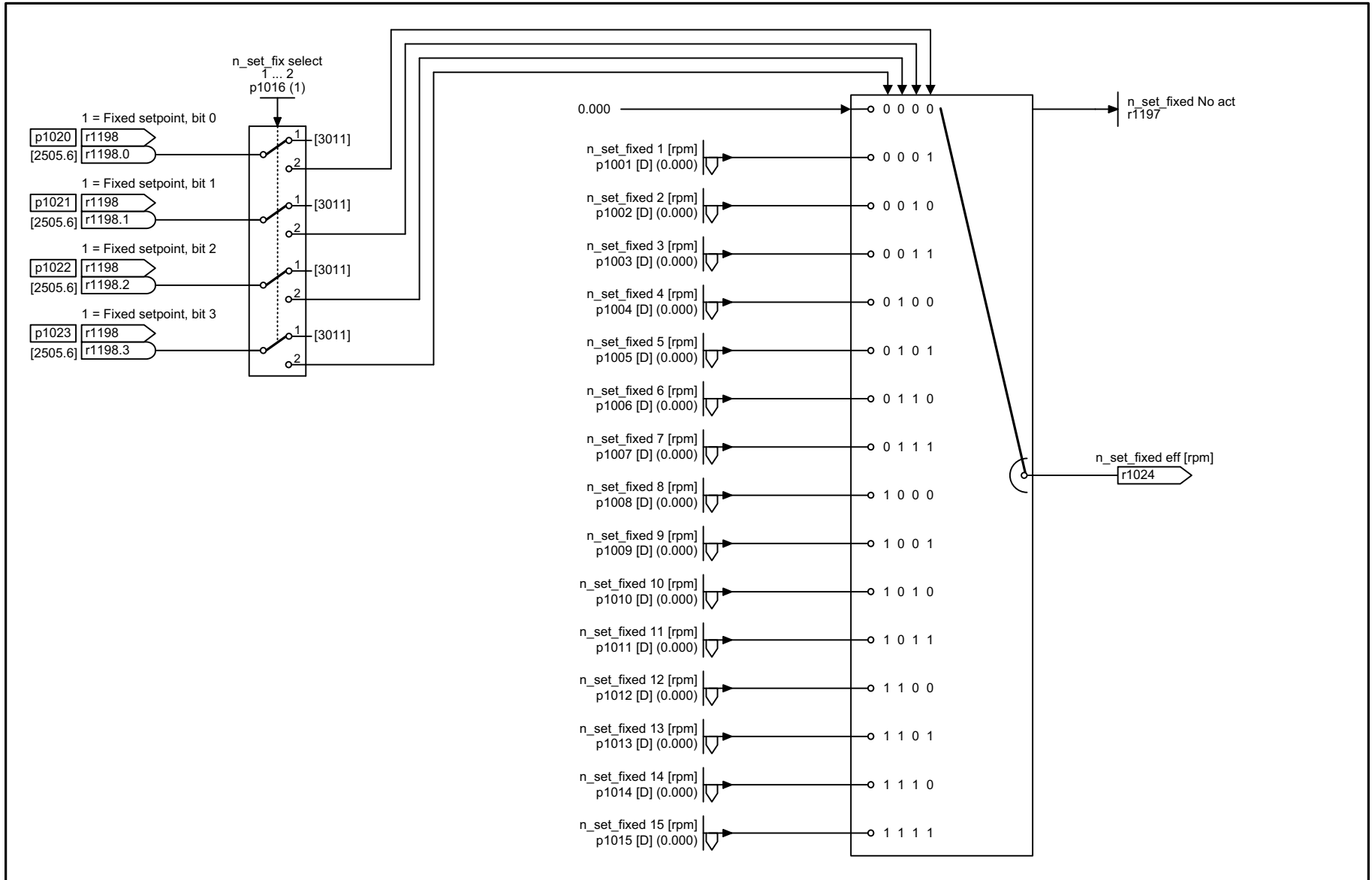


图 3-75 3001 - 一览

1	2	3	4	5	6	7	8
Setpoint channel					fp_3001_97_53.vsd	Function diagram	
Overview					07.04.2014 V4.7	SINAMICS G120D	
							- 3001 -

图 3-76 3010 - 转速固定设定值, 二进制选择 (p1016 = 2)



1	2	3	4	5	6	7	8
Setpoint channel					fp_3010_97_51.vsd	Function diagram	
Fixed speed setpoints, binary selection (p1016 = 2)					07.04.2014 V4.7	SINAMICS G120D	

- 3010 -

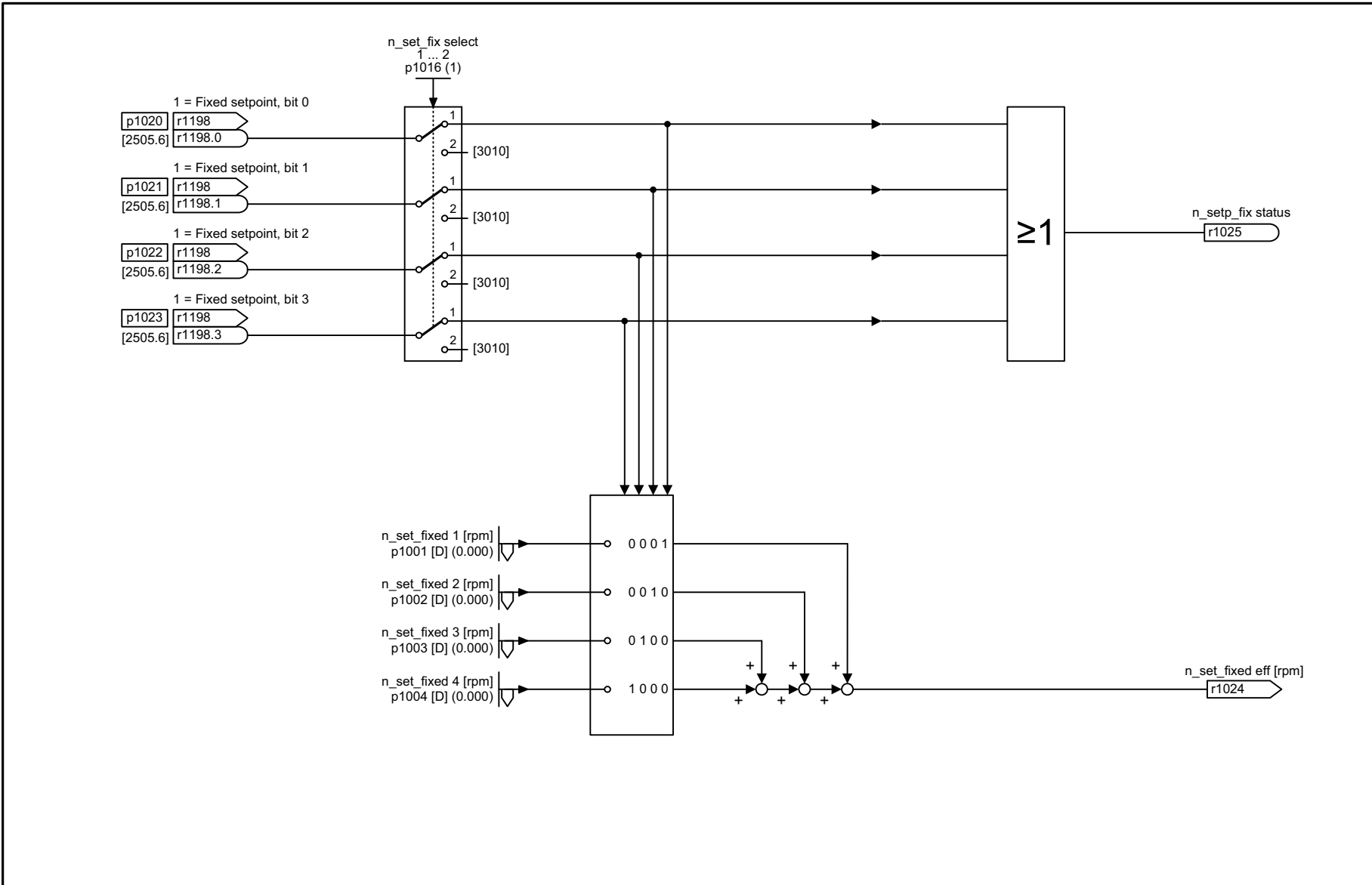
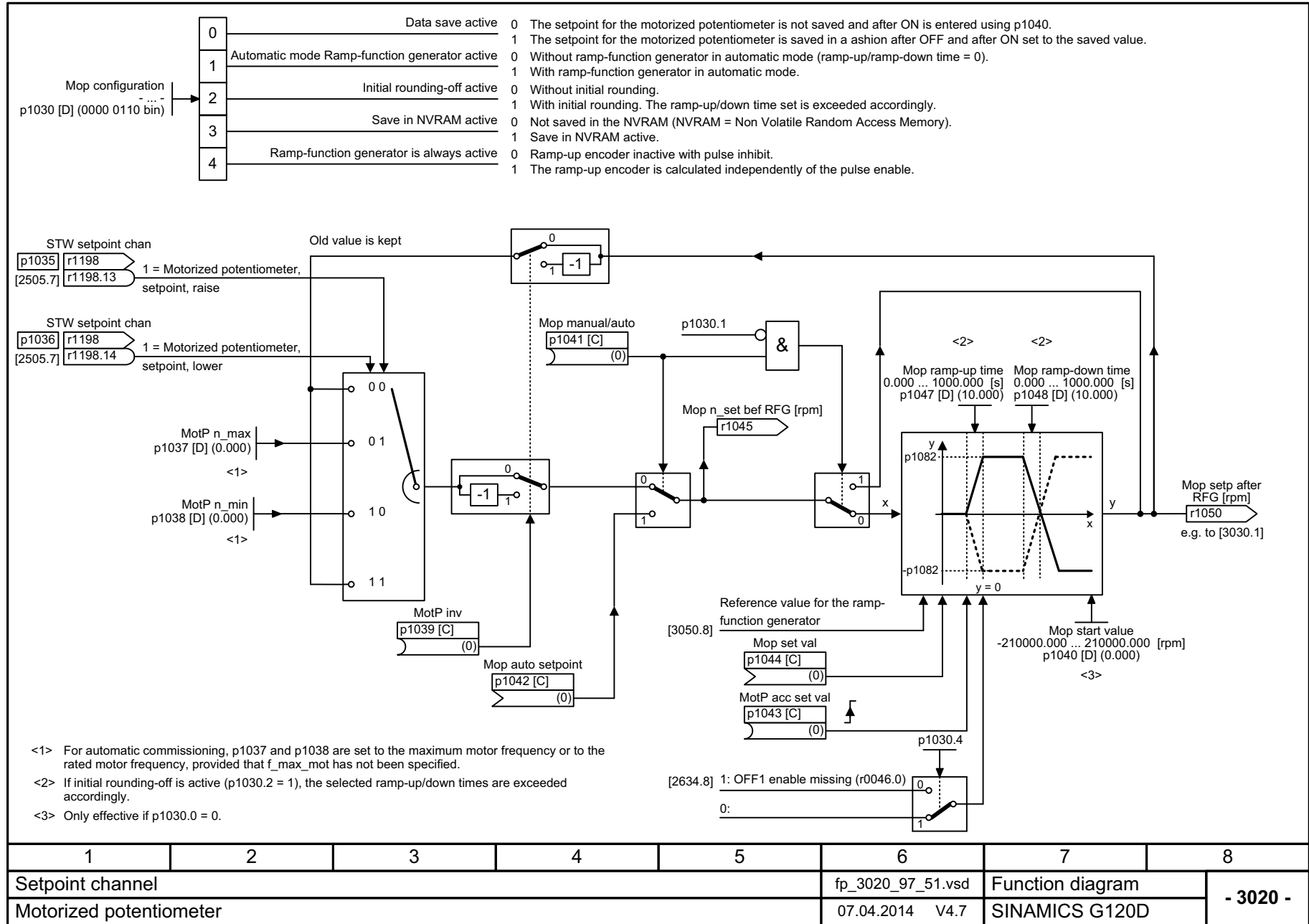
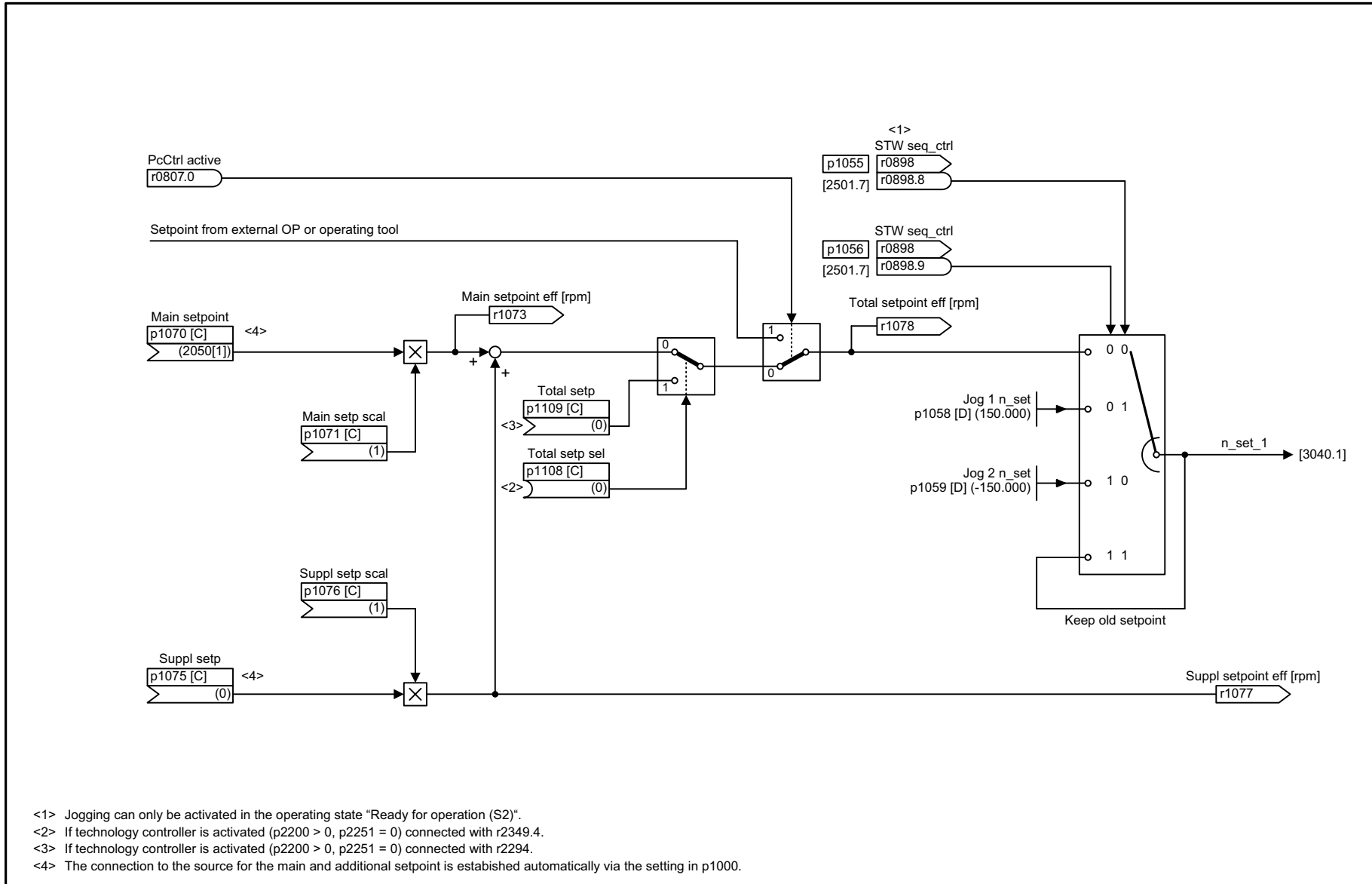


图 3-77 3011 - 转速固定设定值, 直接选择 (p1016 = 1)

1	2	3	4	5	6	7	8
Setpoint channel					fp_3011_97_51.vsd	Function diagram	
Fixed speed setpoints, direct selection (p1016 = 1)					07.04.2014 V4.7	SINAMICS G120D	
							- 3011 -

图 3-78 3020 - 电动电位器



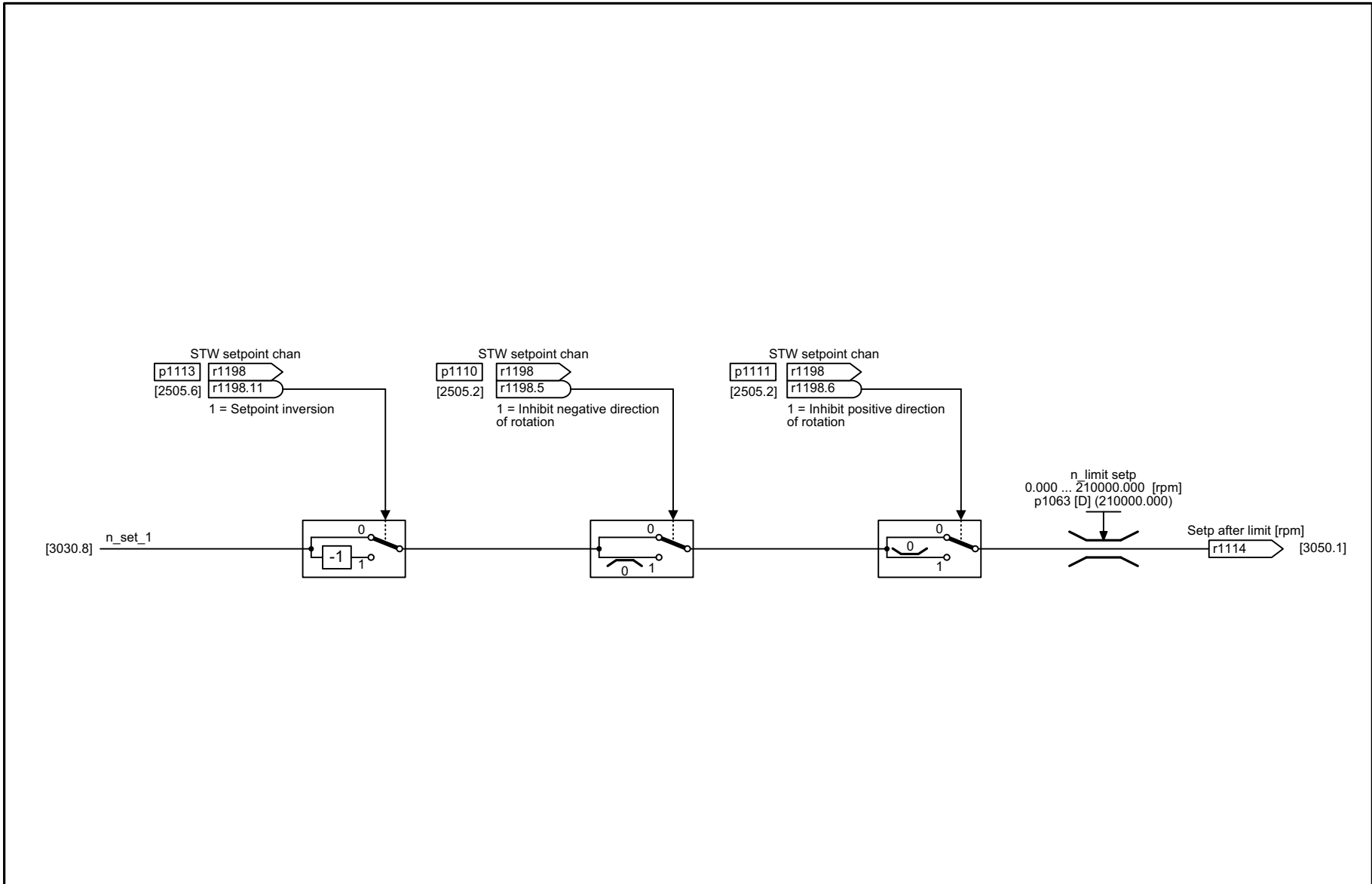


<1> Jogging can only be activated in the operating state "Ready for operation (S2)".
 <2> If technology controller is activated (p2200 > 0, p2251 = 0) connected with r2349.4.
 <3> If technology controller is activated (p2200 > 0, p2251 = 0) connected with r2294.
 <4> The connection to the source for the main and additional setpoint is established automatically via the setting in p1000.

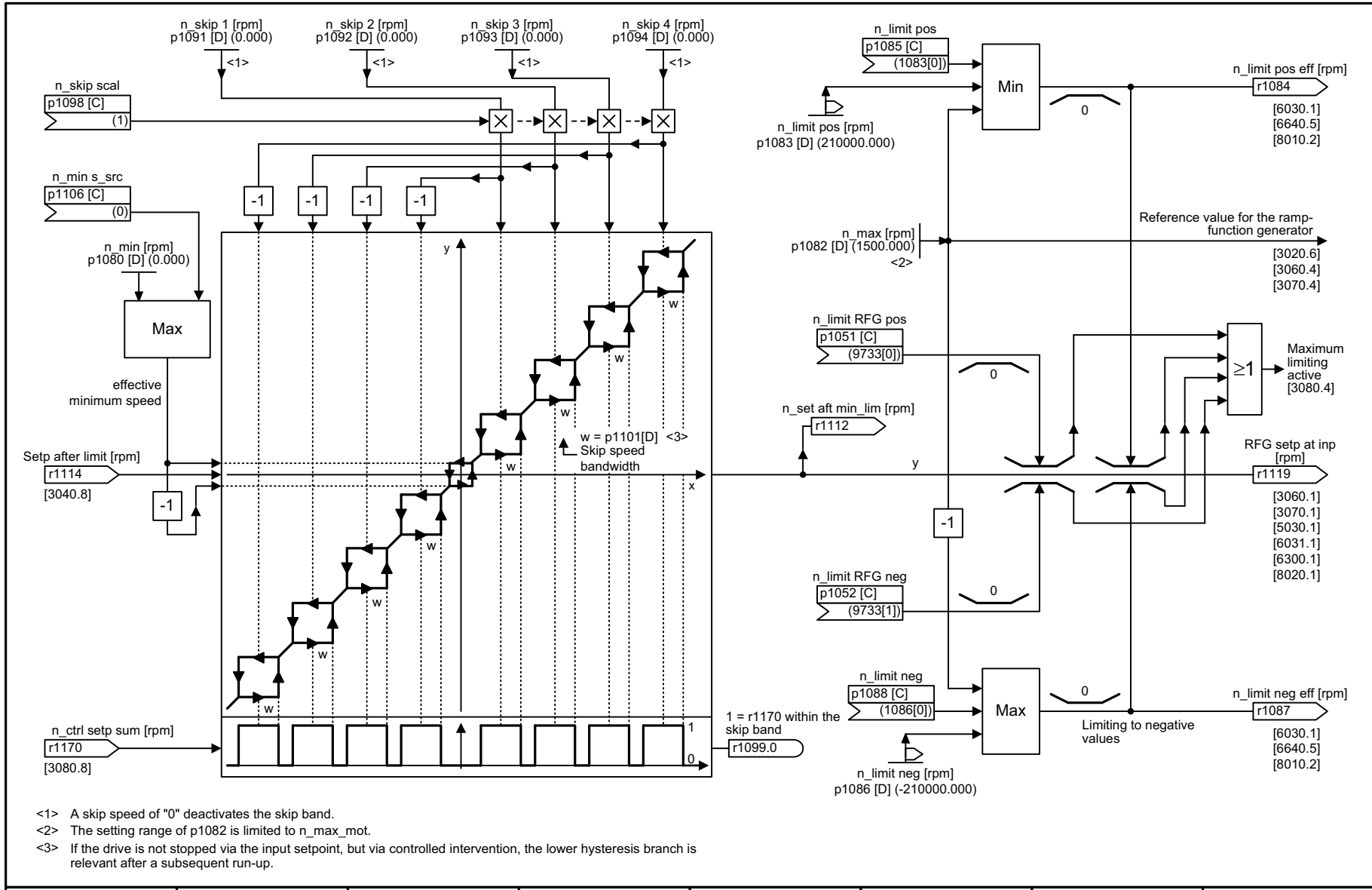
1	2	3	4	5	6	7	8
Setpoint channel					fp_3030_97_51.vsd	Function diagram	
Main/supplementary setpoint, setpoint scaling, jogging					07.04.2014 V4.7	SINAMICS G120D	
							- 3030 -

图 3-79 3030 - 主设定值 / 附加设定值, 设定值比例缩放, 点动

图 3-80 3040 - 方向限制和换向



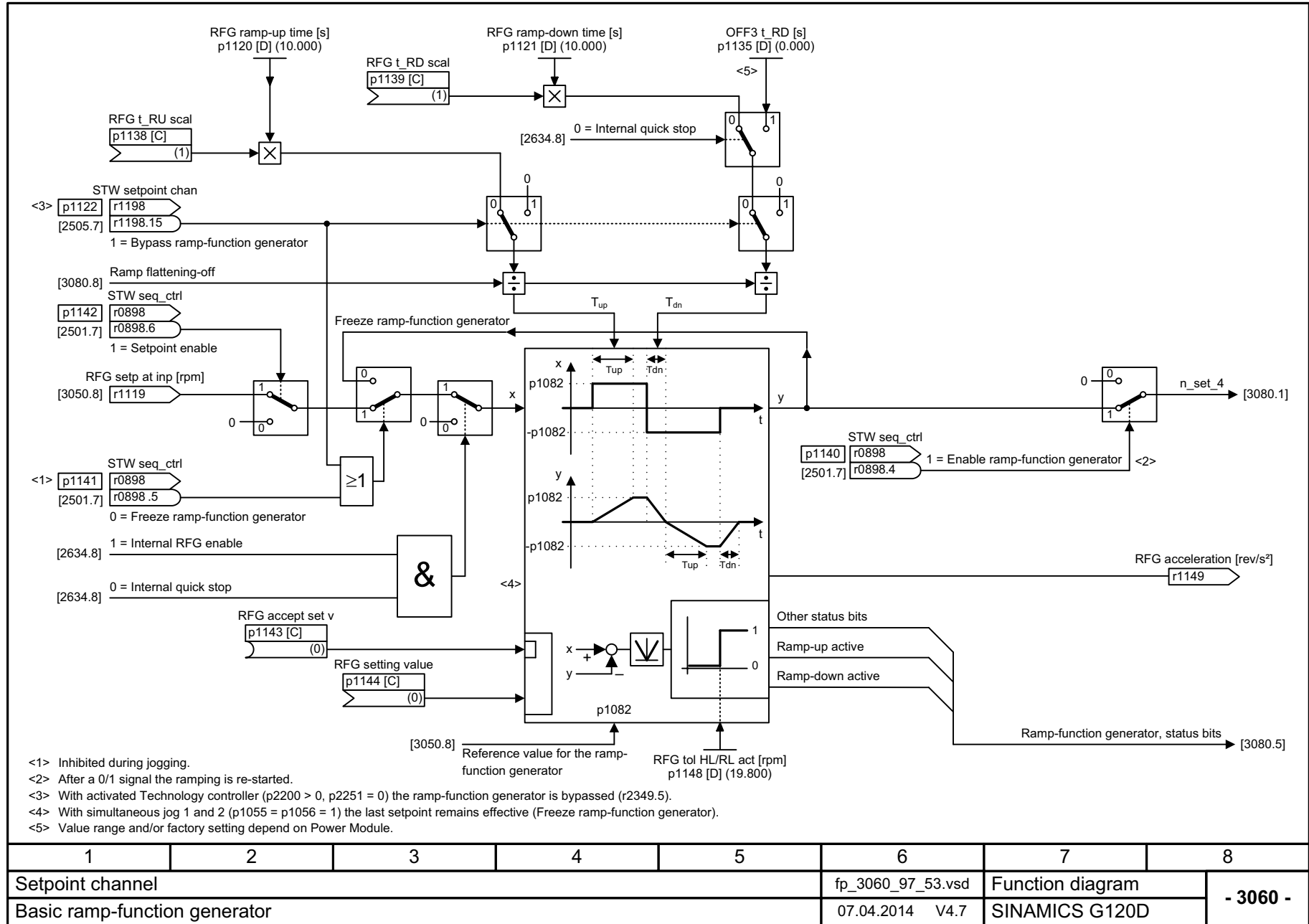
1	2	3	4	5	6	7	8
Setpoint channel					fp_3040_97_53.vsd	Function diagram	
Direction limitation and direction reversal					07.04.2014 V4.7	SINAMICS G120D	
							- 3040 -

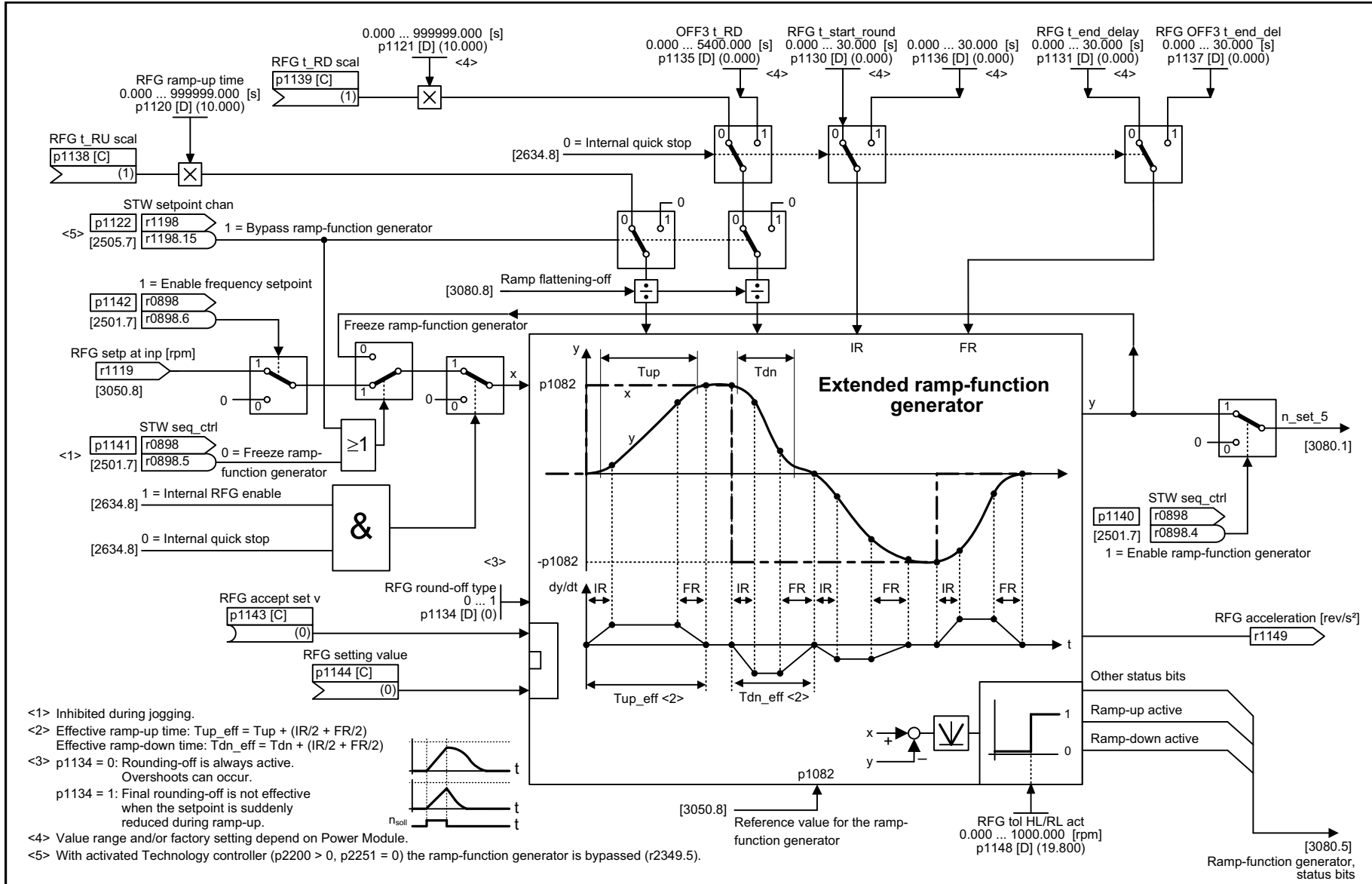


1	2	3	4	5	6	7	8
Setpoint channel					fp_3050_97_51.vsd	Function diagram	
Skip frequency bands and speed limitations					07.04.2014 V4.7	SINAMICS G120D	

图 3-81 3050 - 跳转频带和转速限制

图 3-82 3060 - 简单斜坡函数发生器



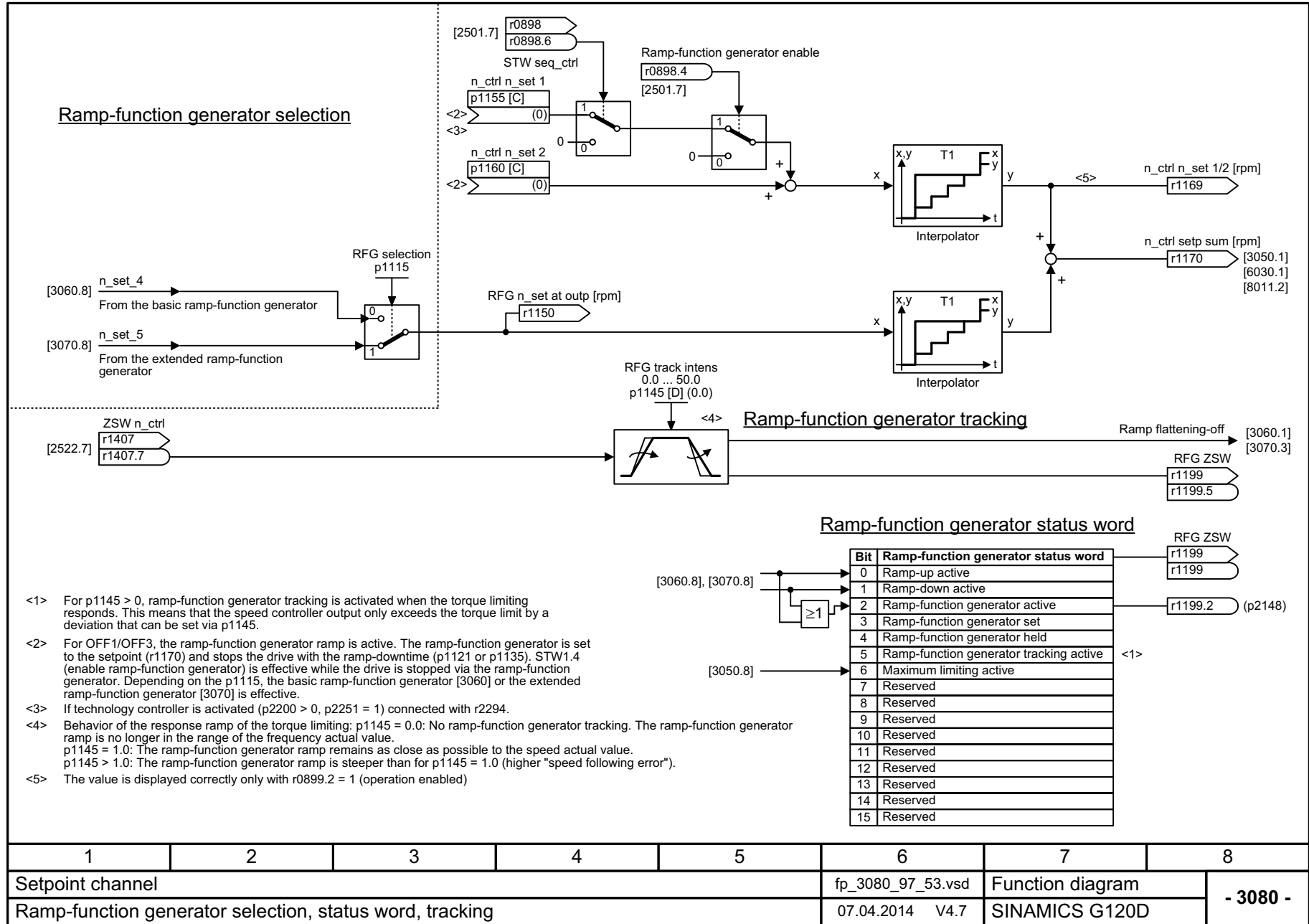


- <1> Inhibited during jogging.
- <2> Effective ramp-up time: $T_{up_eff} = T_{up} + (IR/2 + FR/2)$
Effective ramp-down time: $T_{dn_eff} = T_{dn} + (IR/2 + FR/2)$
- <3> p1134 = 0: Rounding-off is always active.
Overshoots can occur.
p1134 = 1: Final rounding-off is not effective when the setpoint is suddenly reduced during ramp-up.
- <4> Value range and/or factory setting depend on Power Module.
- <5> With activated Technology controller (p2200 > 0, p2251 = 0) the ramp-function generator is bypassed (r2349.5).

1	2	3	4	5	6	7	8
Setpoint channel					fp_3070_97_51.vsd	Function diagram	
Extended ramp-function generator					07.04.2014 V4.7	SINAMICS G120D	

图 3-83 3070 - 扩展斜坡函数发生器

图 3-84 3080 - 斜坡函数发生器选择, 斜坡函数发生器状态字, 斜坡函数发生器跟踪



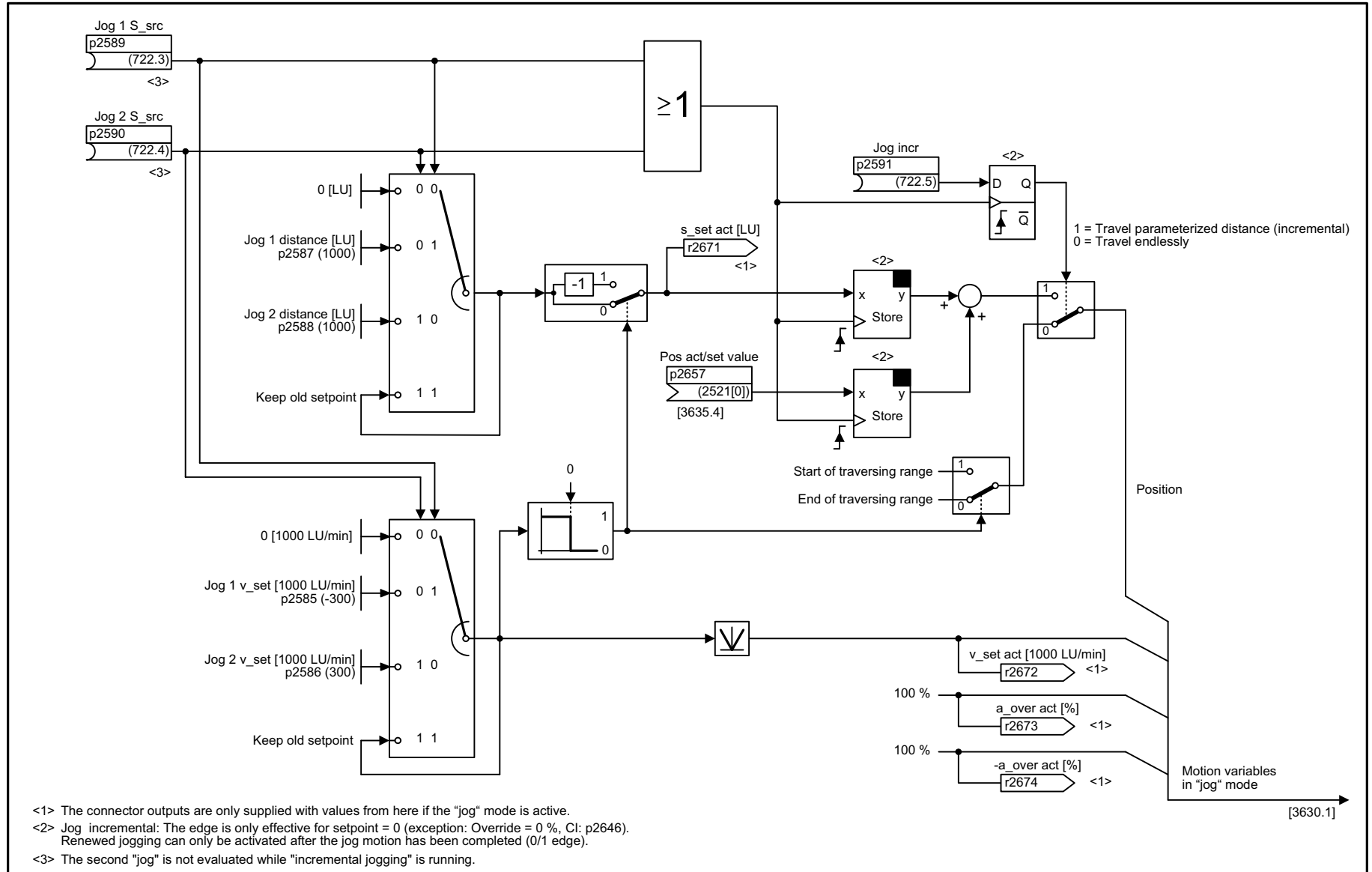
1	2	3	4	5	6	7	8
Setpoint channel					fp_3080_97_53.vsd	Function diagram	
Ramp-function generator selection, status word, tracking					07.04.2014 V4.7	SINAMICS G120D	
							- 3080 -

3.12 基本定位器 (EPOS)

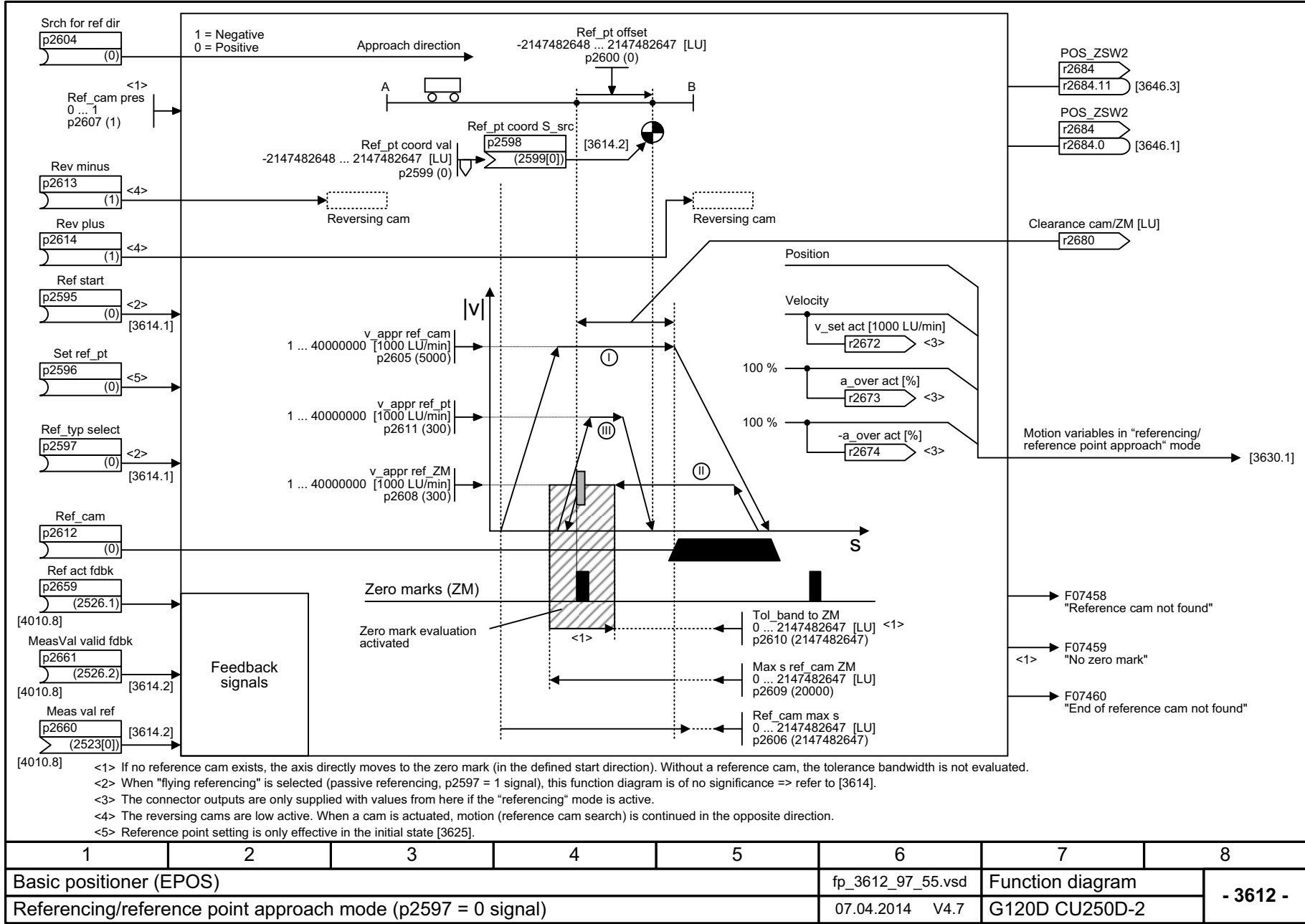
功能图

3610 - JOG 运行方式	645
3612 - “主动回参考点”运行方式 (p2597 = 0 信号)	646
3614 - “被动回参考点”运行方式 (p2597 = 1 信号)	647
3615 - 外部程序段切换运行方式	648
3616 - 运行程序段运行方式	649
3617 - 运行到固定挡块	650
3618 - 设定值直接给定 /MDI, 动态值运行方式	651
3620 - 设定值直接给定 /MDI 运行方式	652
3625 - 运行方式控制	653
3630 - 运行区域限制	654
3635 - 插补器	655
3640 - 程序段选择 /MDI 选择控制字	656
3645 - 状态字 1	657
3646 - 状态字 2	658
3650 - 有效运行程序段 / 有效 MDI 状态字	659

图 3-85 3610 - Jog 运行方式

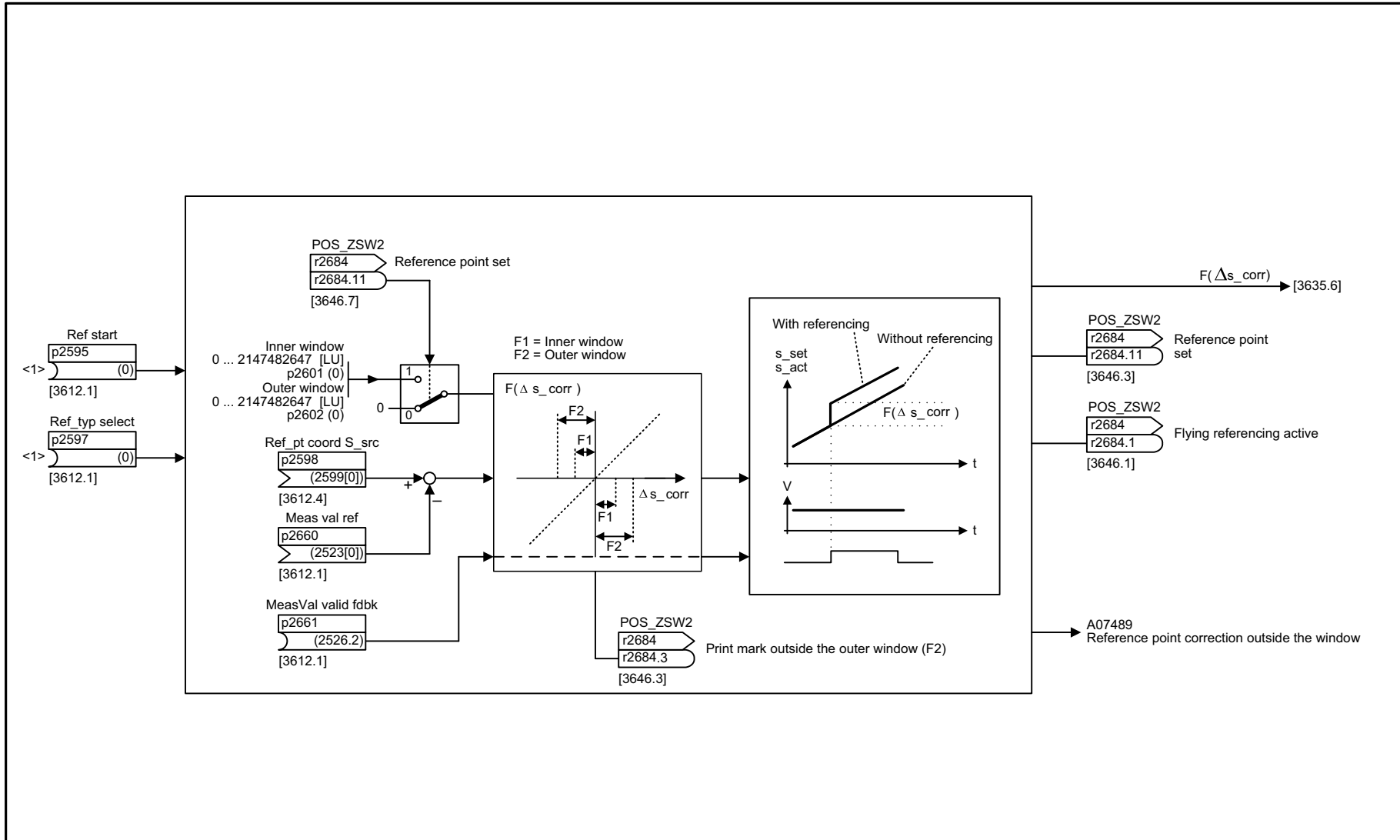


1	2	3	4	5	6	7	8
Basic positioner (EPOS)					fp_3610_97_55.vsd	Function diagram	
Jog mode					07.04.2014 V4.7	G120D CU250D-2	
							- 3610 -



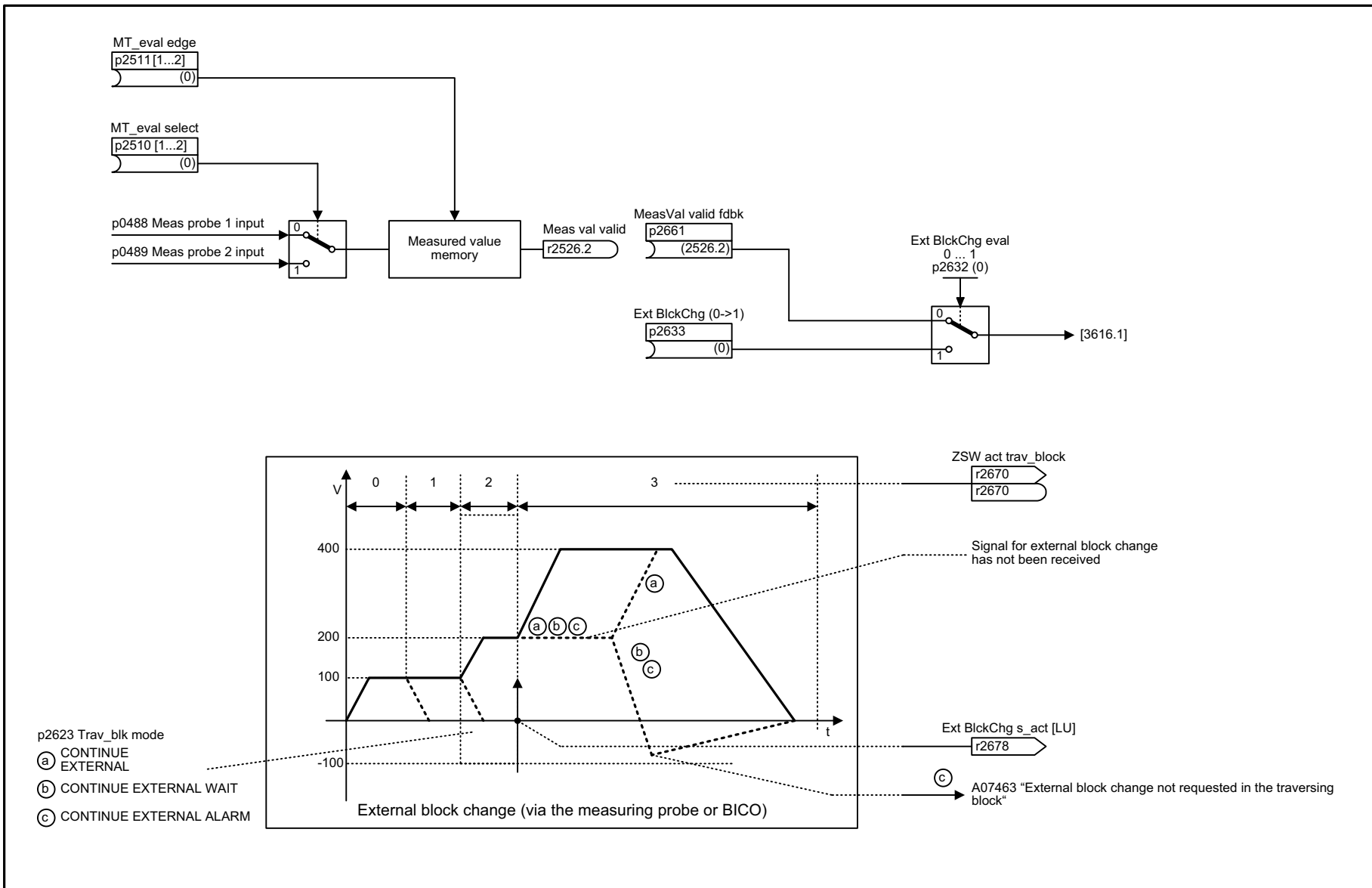
1	2	3	4	5	6	7	8
Basic positioner (EPOS)					fp_3612_97_55.vsd	Function diagram	
Referencing/reference point approach mode (p2597 = 0 signal)					07.04.2014 V4.7	G120D CU250D-2	
							- 3612 -

图 3-87 “被动回参考点” 运行方式 (p2597 = 1 信号)



<1> When "reference point approach" is selected (active referencing p2597 = 0 signal), this function diagram is of no significance => refer to [3612].
 Active traversing is not directly associated with the "flying referencing" mode (passive referencing, p2597 = 1 signal).
 The mode can be superimposed on the "jog" [3610], "traversing blocks" [3614] and "direct setpoint input/MDI" [3618] modes!

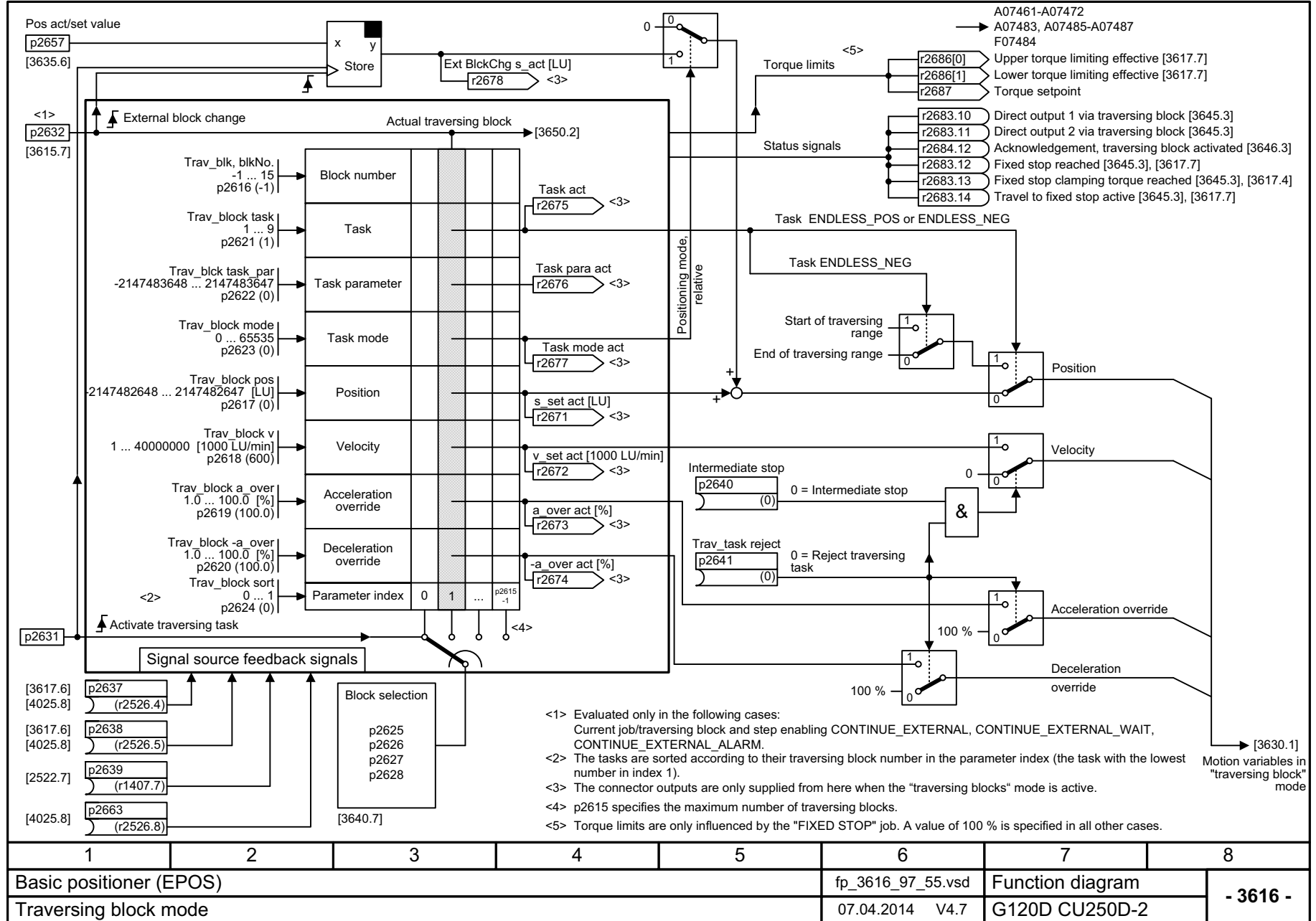
1	2	3	4	5	6	7	8
Basic positioner (EPOS)					fp_3614_97_55.vsd	Function diagram	
Flying referencing mode (p2597 = 1 signal)					07.04.2014 V4.7	G120D CU250D-2	
							- 3614 -



1	2	3	4	5	6	7	8
Basic positioner (EPOS)					fp_3615_97_55.vsd	Function diagram	
Traversing block mode, external block change					07.04.2014 V4.7	G120D CU250D-2	

图 3-88 3615 - 外部程序段切换运行方式

图 3-89 运行程序段运行方式



- <1> Evaluated only in the following cases:
 Current job/traversing block and step enabling CONTINUE_EXTERNAL, CONTINUE_EXTERNAL_WAIT, CONTINUE_EXTERNAL_ALARM.
- <2> The tasks are sorted according to their traversing block number in the parameter index (the task with the lowest number in index 1).
- <3> The connector outputs are only supplied from here when the "traversing blocks" mode is active.
- <4> p2615 specifies the maximum number of traversing blocks.
- <5> Torque limits are only influenced by the "FIXED STOP" job. A value of 100 % is specified in all other cases.

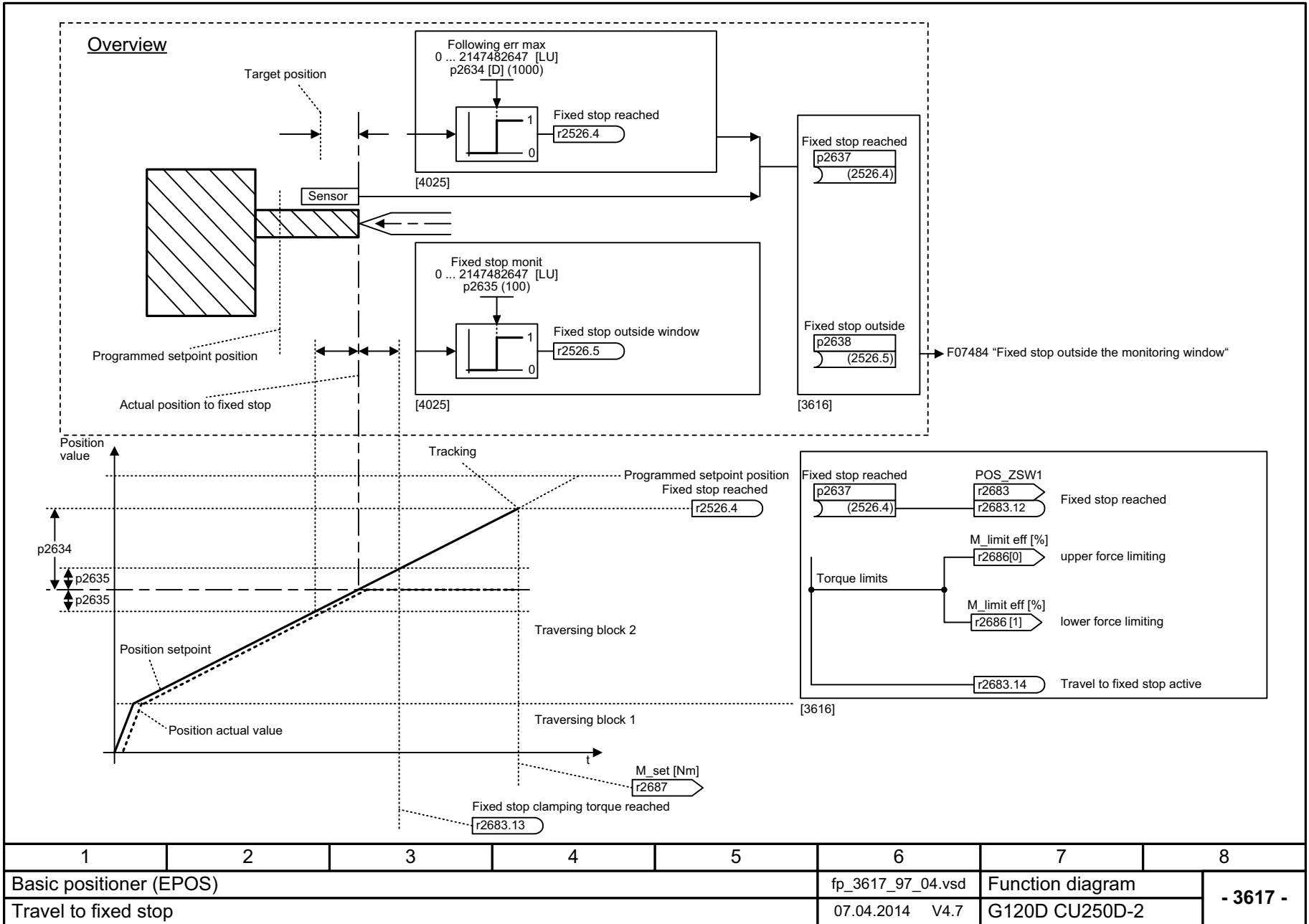
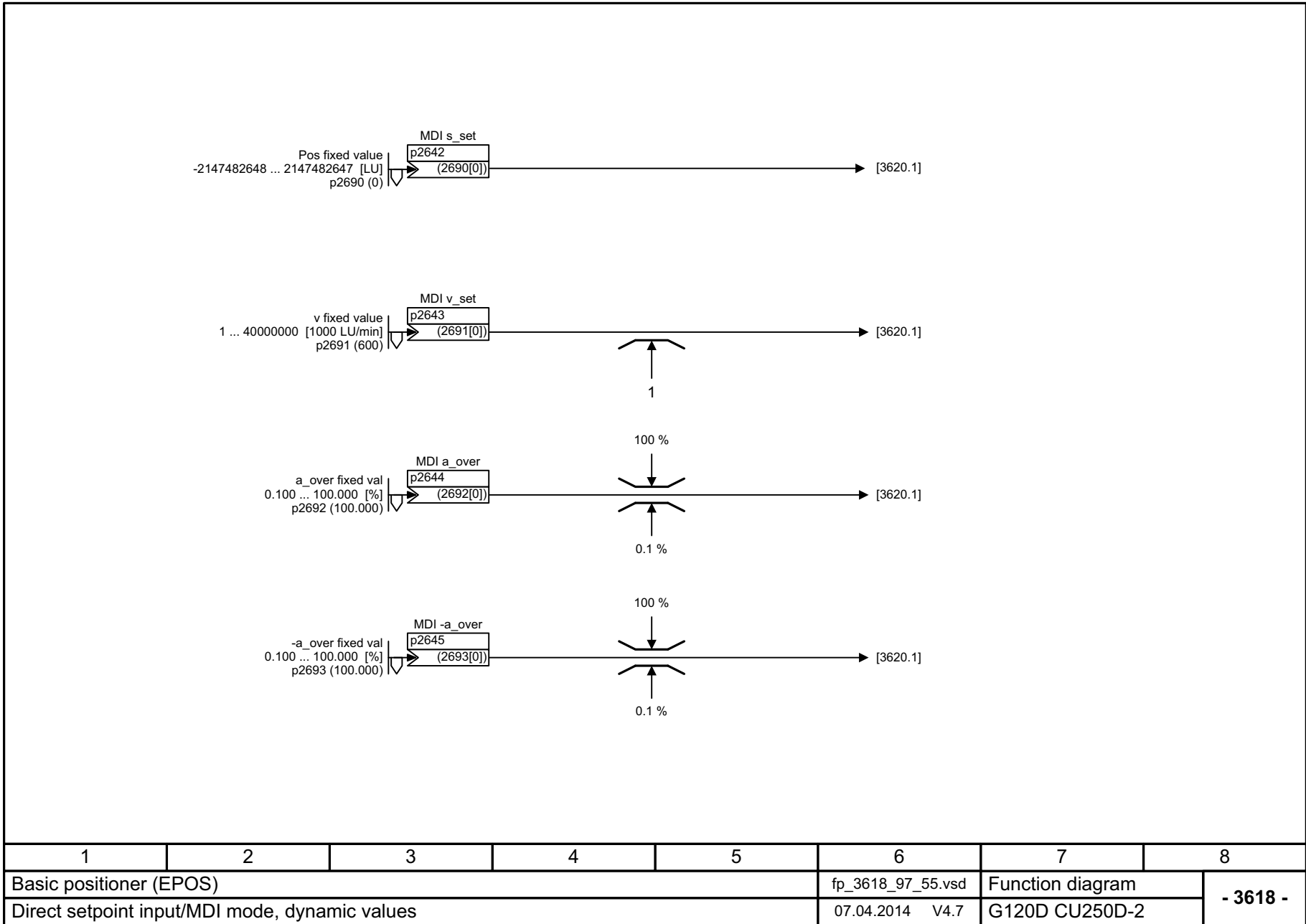
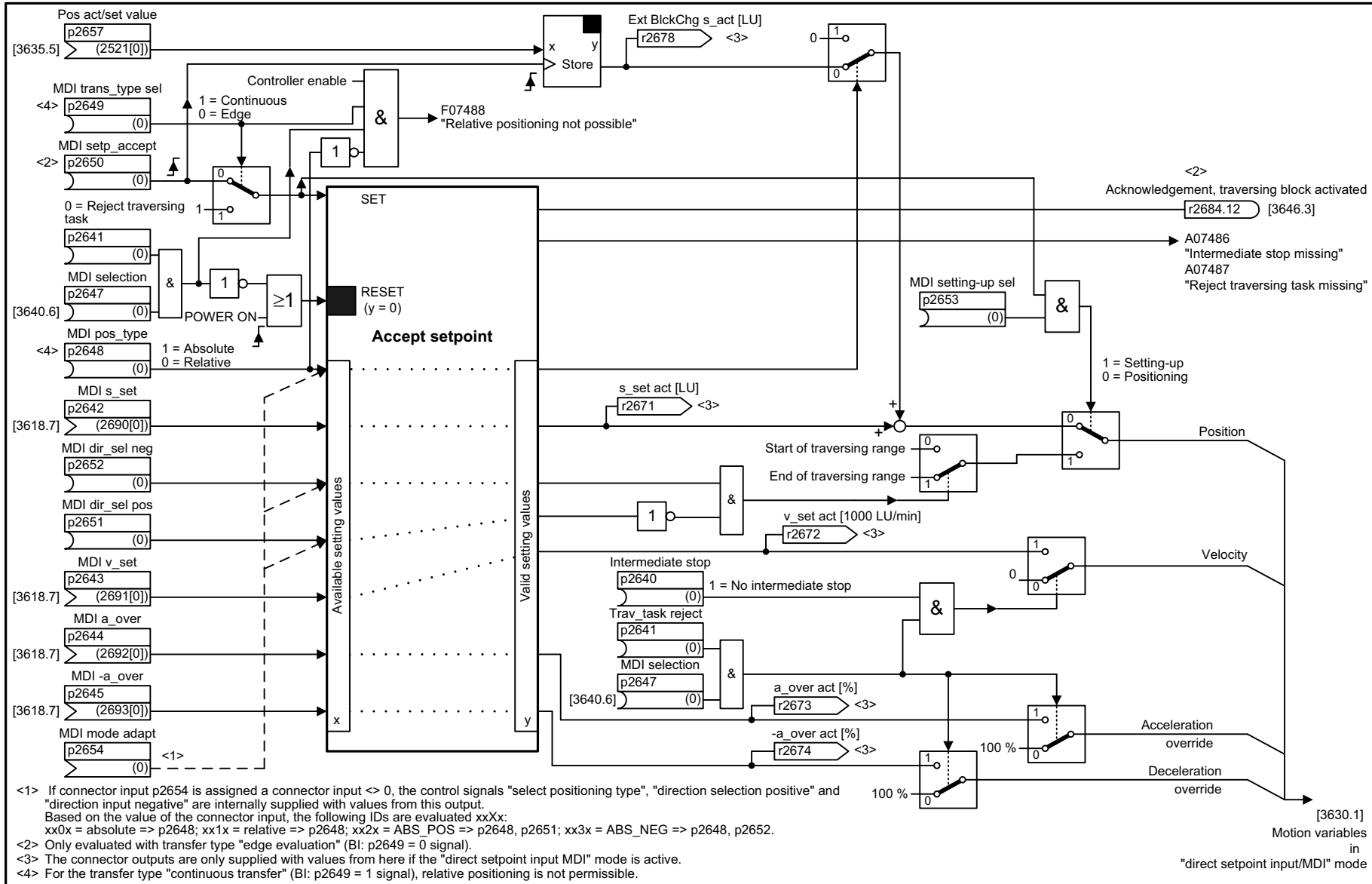


图 3-90 3617 - 运行到固定挡块

图 3-91 3618 - 设定值直接给定 /MDI, 动态值运行方式





<1> If connector input p2654 is assigned a connector input <> 0, the control signals "select positioning type", "direction selection positive" and "direction input negative" are internally supplied with values from this output.
Based on the value of the connector input, the following IDs are evaluated xxXx:
xx0x = absolute => p2648; xx1x = relative => p2648; xx2x = ABS_POS => p2648, p2651; xx3x = ABS_NEG => p2648, p2652.

<2> Only evaluated with transfer type "edge evaluation" (BI: p2649 = 0 signal).

<3> The connector outputs are only supplied with values from here if the "direct setpoint input MDI" mode is active.

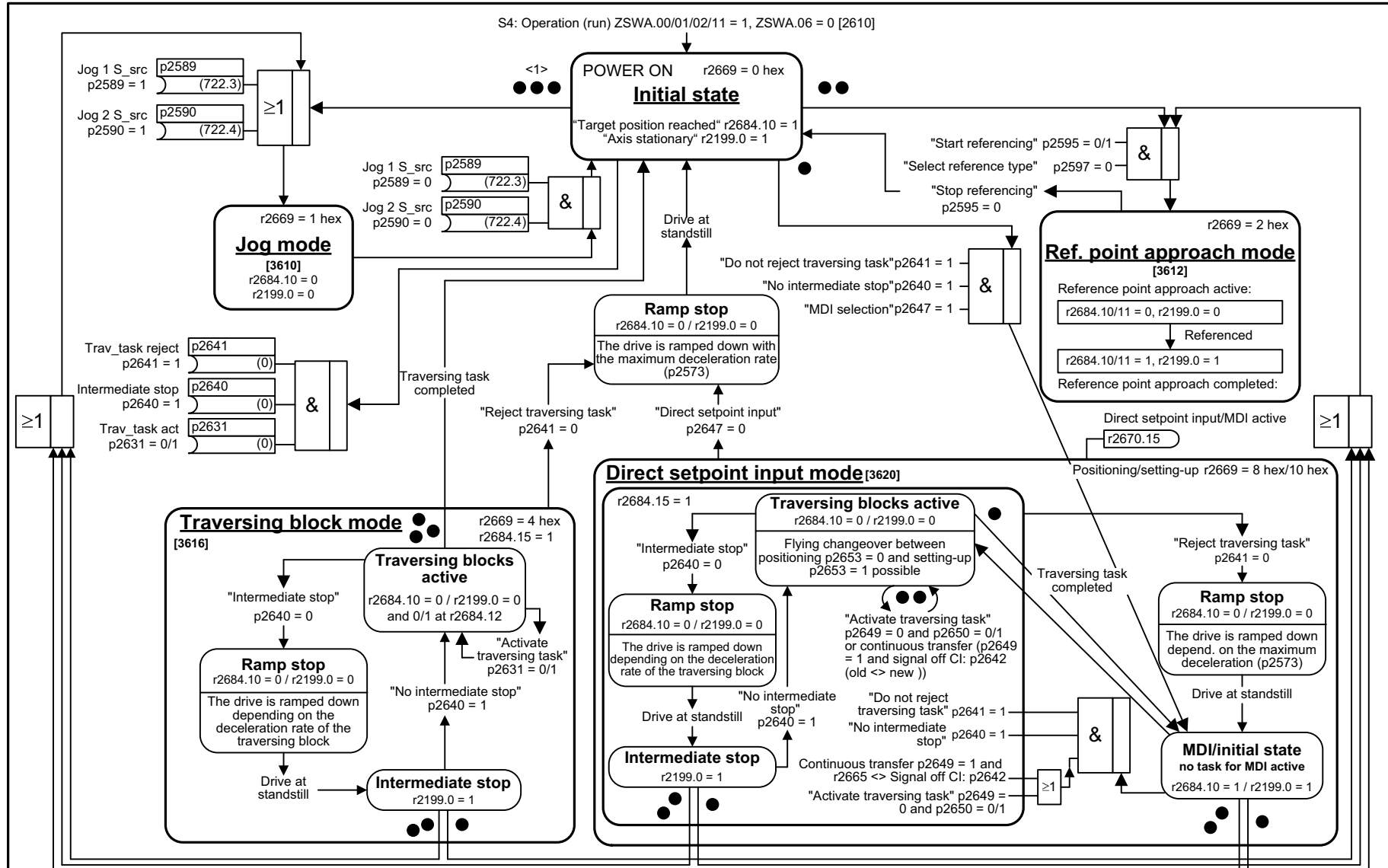
<4> For the transfer type "continuous transfer" (BI: p2649 = 1 signal), relative positioning is not permissible.

1	2	3	4	5	6	7	8
Basic positioner (EPOS)					fp_3620_97_55.vsd	Function diagram	
Direct setpoint input/MDI					07.04.2014 V4.7	G120D CU250D-2	
							- 3620 -

图 3-92

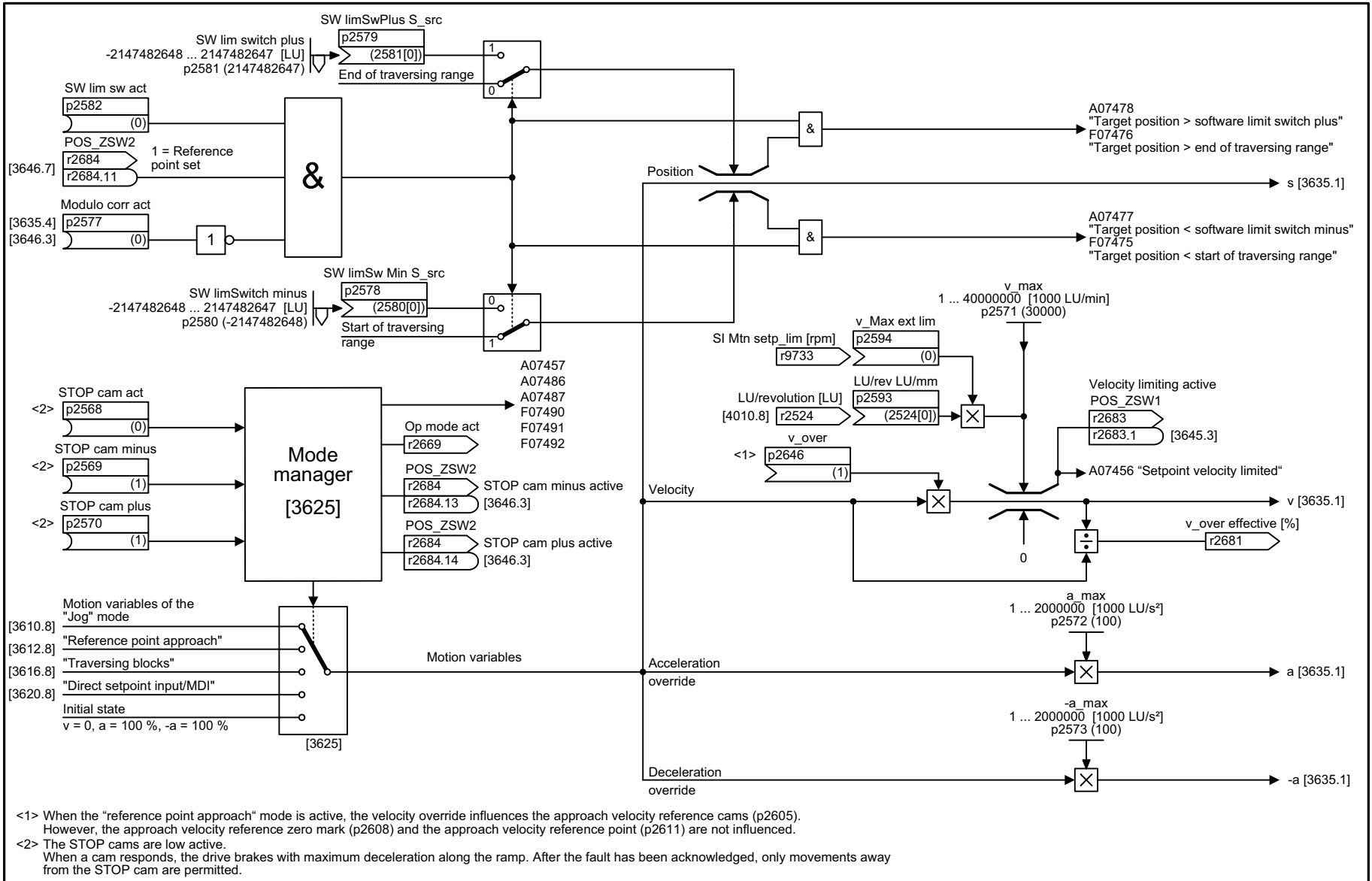
3620 - 设定值直接给定/MDI 运行方式

图 3-93 3625 - 运行方式控制



<1> The more points exist at a transition, the higher the priority.

1	2	3	4	5	6	7	8
Basic positioner (EPOS)					fp_3625_97_55.vsd	Function diagram	
Mode control					07.04.2014 V4.7	G120D CU250D-2	
							- 3625 -



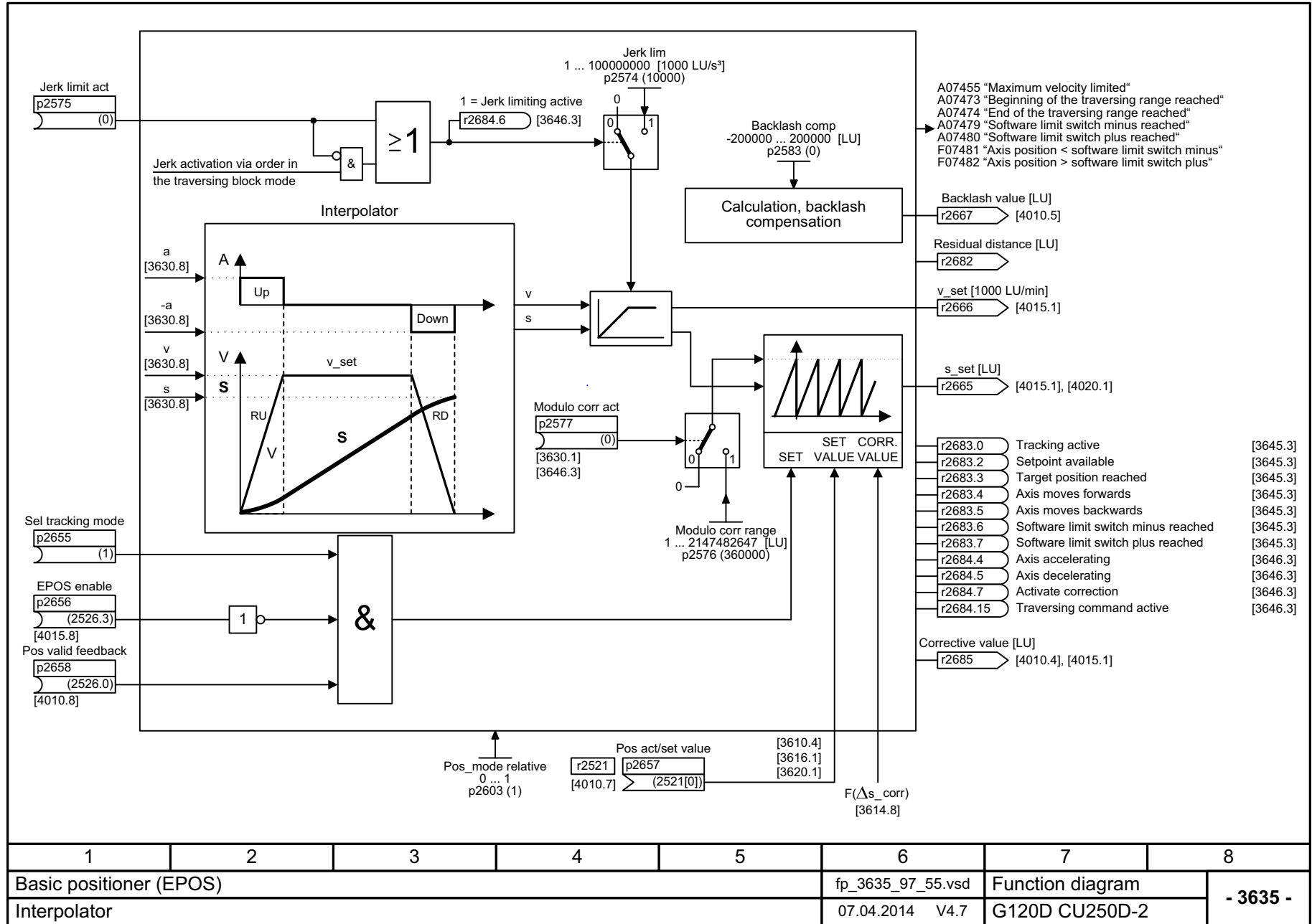
<1> When the "reference point approach" mode is active, the velocity override influences the approach velocity reference cams (p2605). However, the approach velocity reference zero mark (p2608) and the approach velocity reference point (p2611) are not influenced.

<2> The STOP cams are low active.
When a cam responds, the drive brakes with maximum deceleration along the ramp. After the fault has been acknowledged, only movements away from the STOP cam are permitted.

1	2	3	4	5	6	7	8	
Basic positioner (EPOS)					fp_3630_97_55.vsd	Function diagram		
Traversing range limits					07.04.2014 V4.7	G120D CU250D-2		
							- 3630 -	

图 3-94 3630 - 运行区域限制

图 3-95 3635 - 插补器



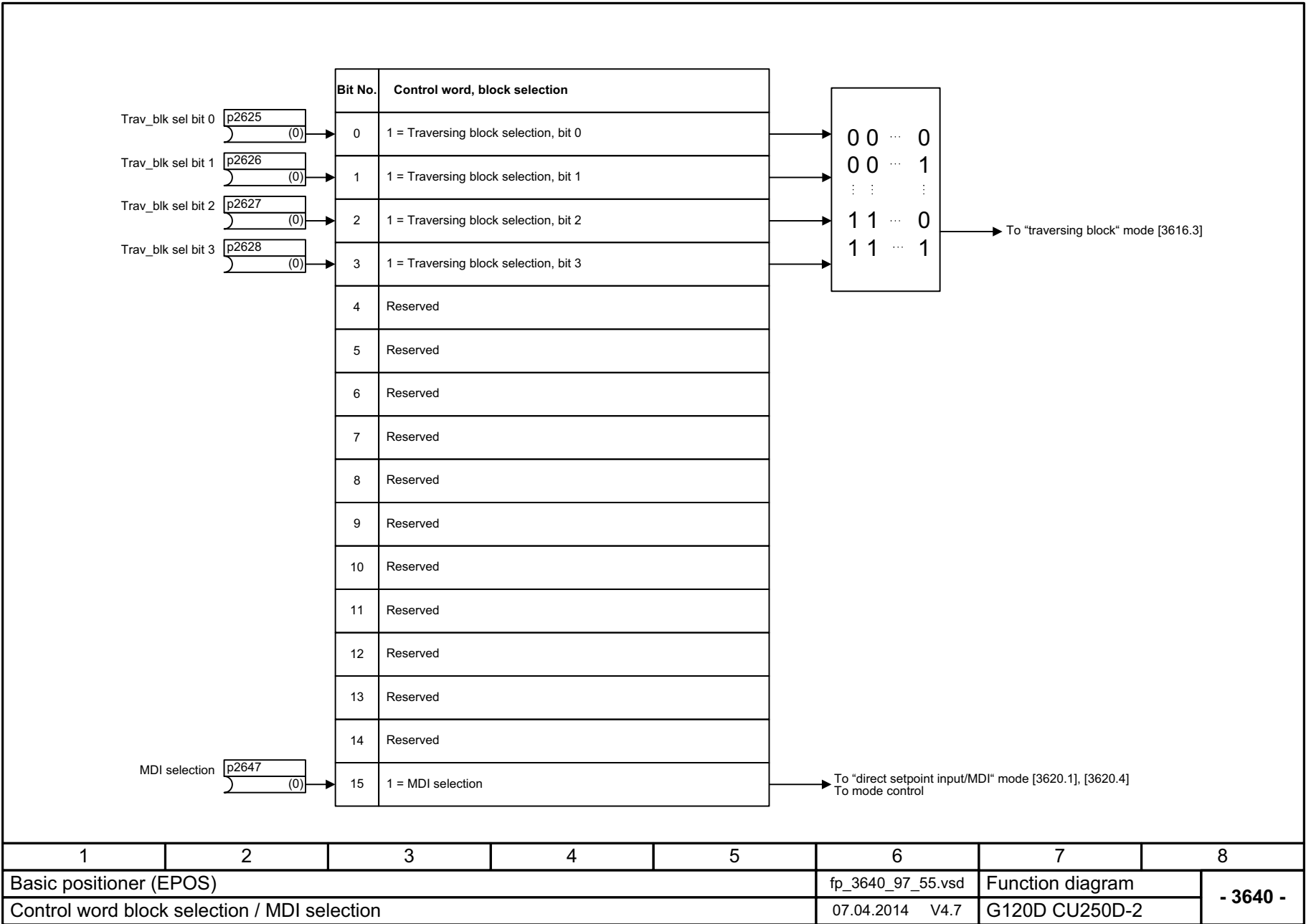
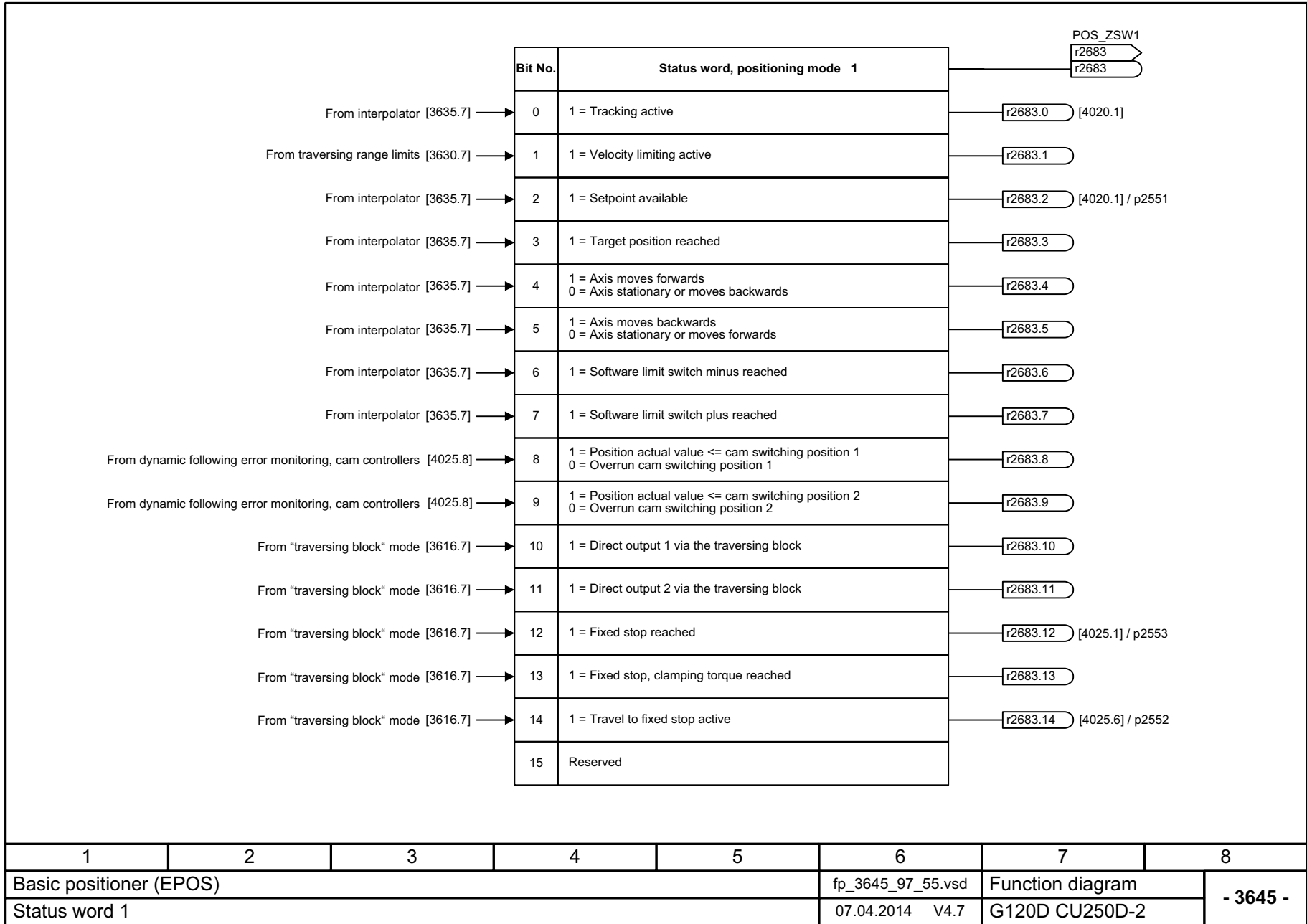


图 3-96 3640 - 程序段选择 /MDI 选择控制字

图 3-97 3645 - 状态字 1



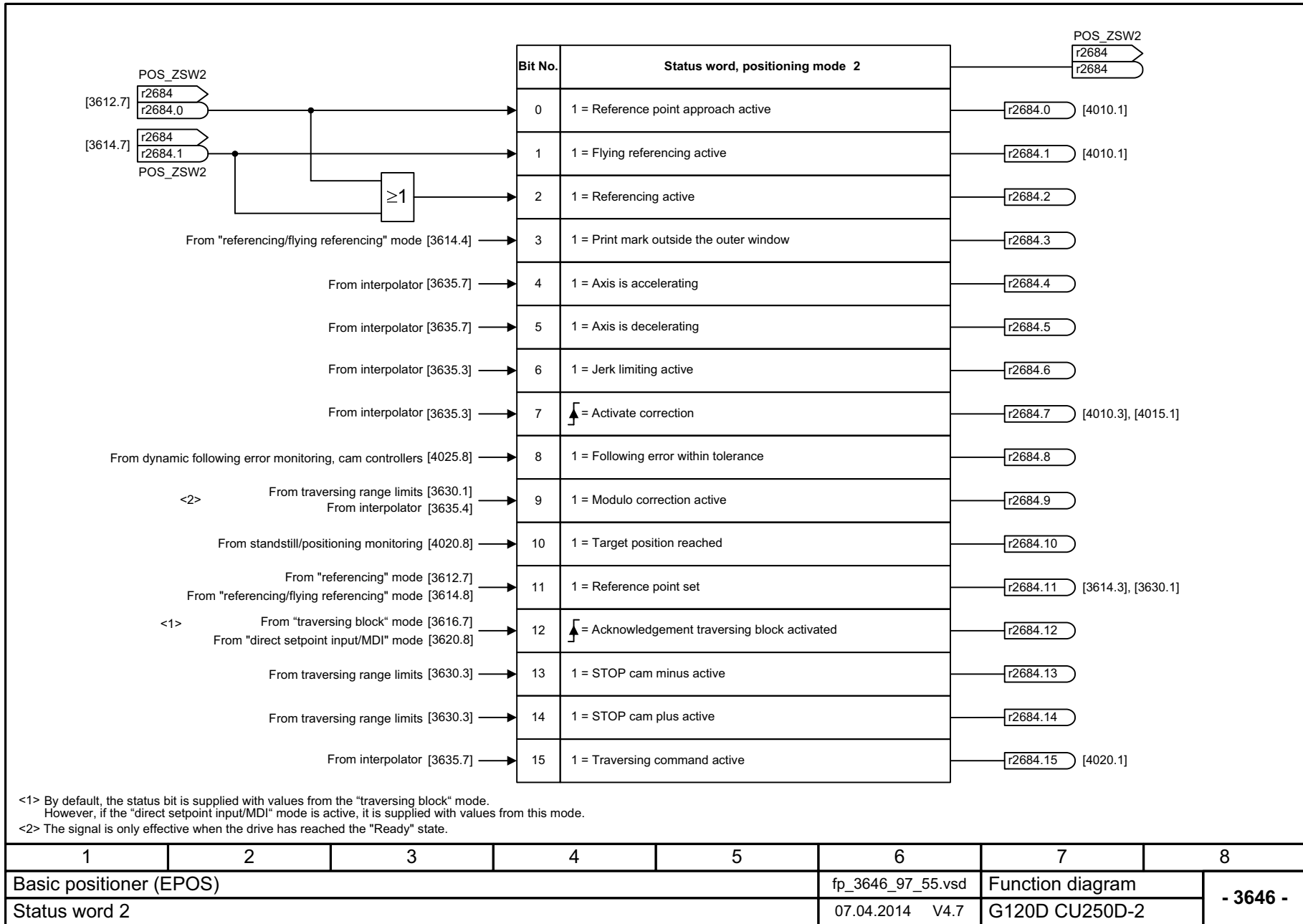
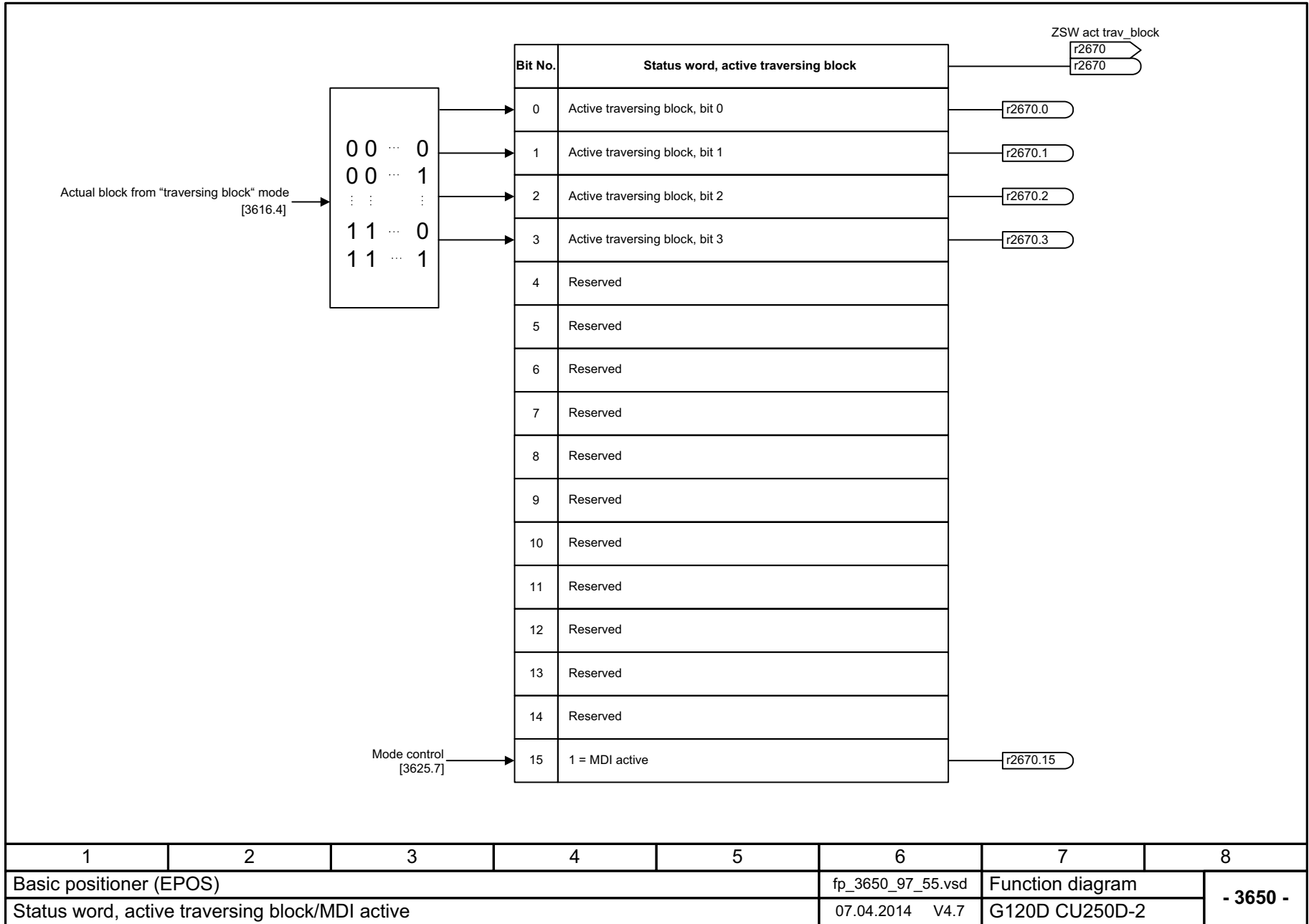


图 3-98 3646 - 状态字 2

图 3-99 3650 - 有效运行程序段 / 有效 MDI 状态字



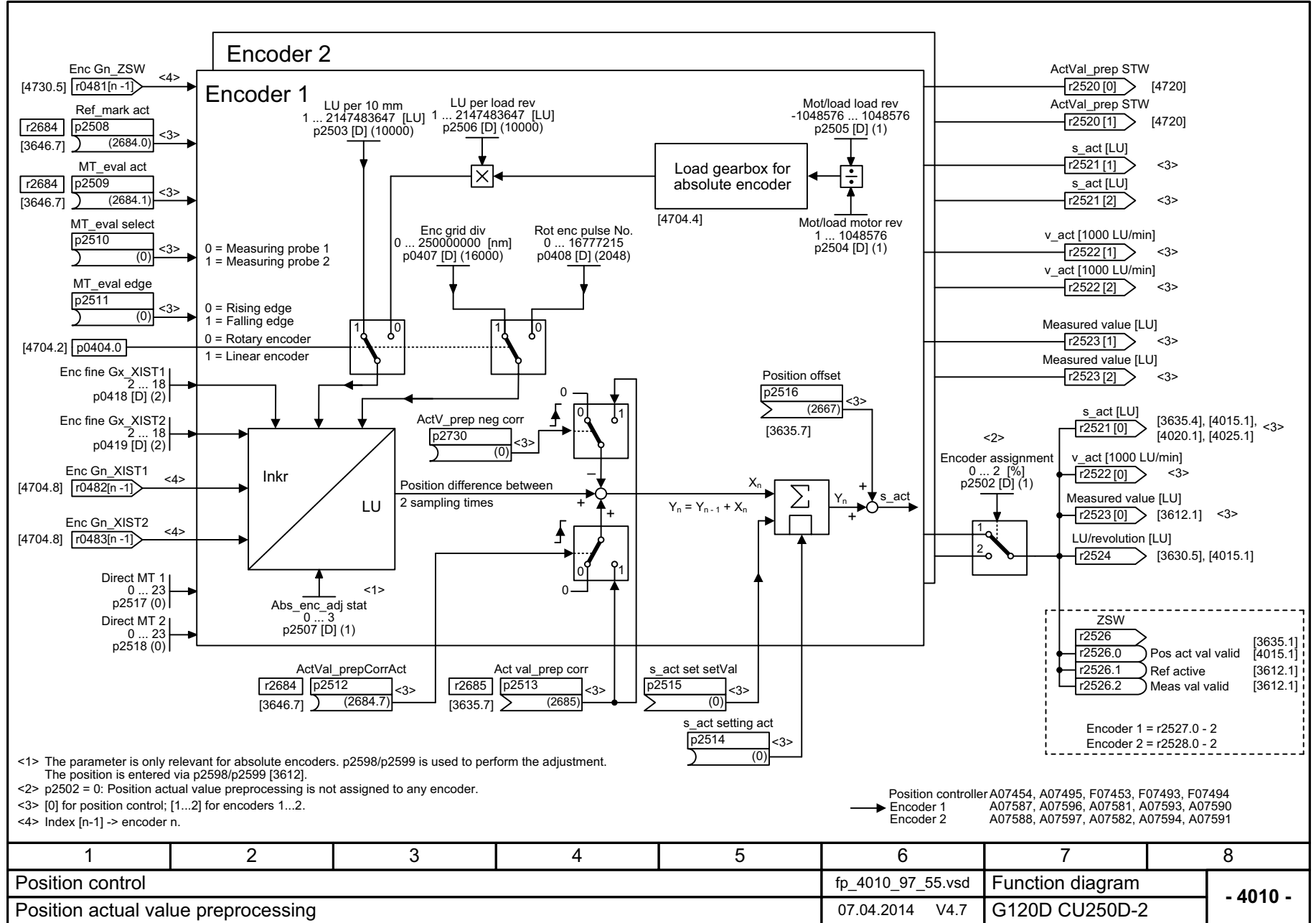
1	2	3	4	5	6	7	8
Basic positioner (EPOS)					fp_3650_97_55.vsd	Function diagram	
Status word, active traversing block/MDI active					07.04.2014 V4.7	G120D CU250D-2	
							- 3650 -

3.13 位置控制

功能图

4010 - 位置实际值处理	661
4015 - 位置控制器	662
4020 - 静态监控 / 定位监控	663
4025 - 动态滞后量监控, 凸轮开关	664

图 3-100 4010 - 位置实际值处理



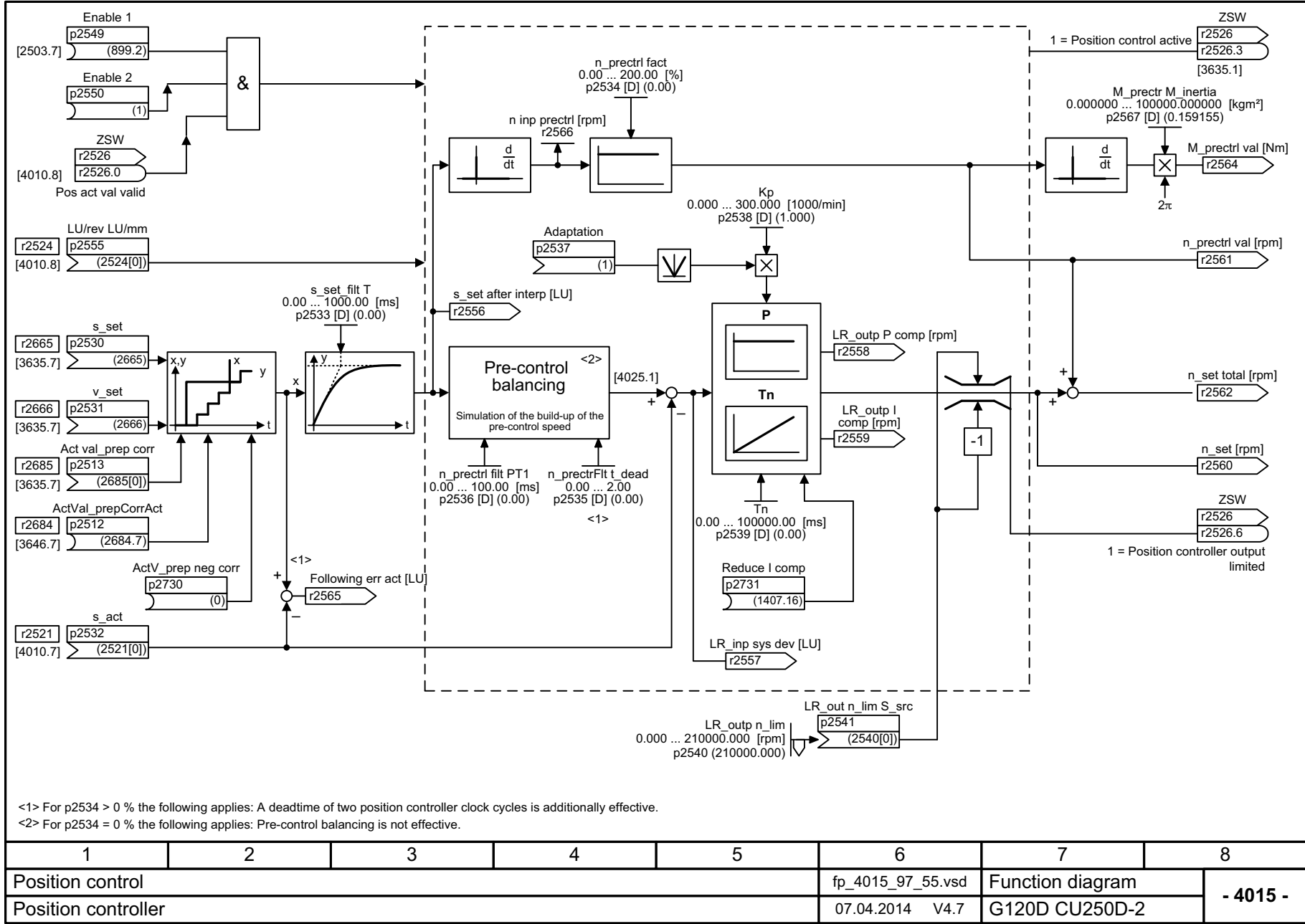
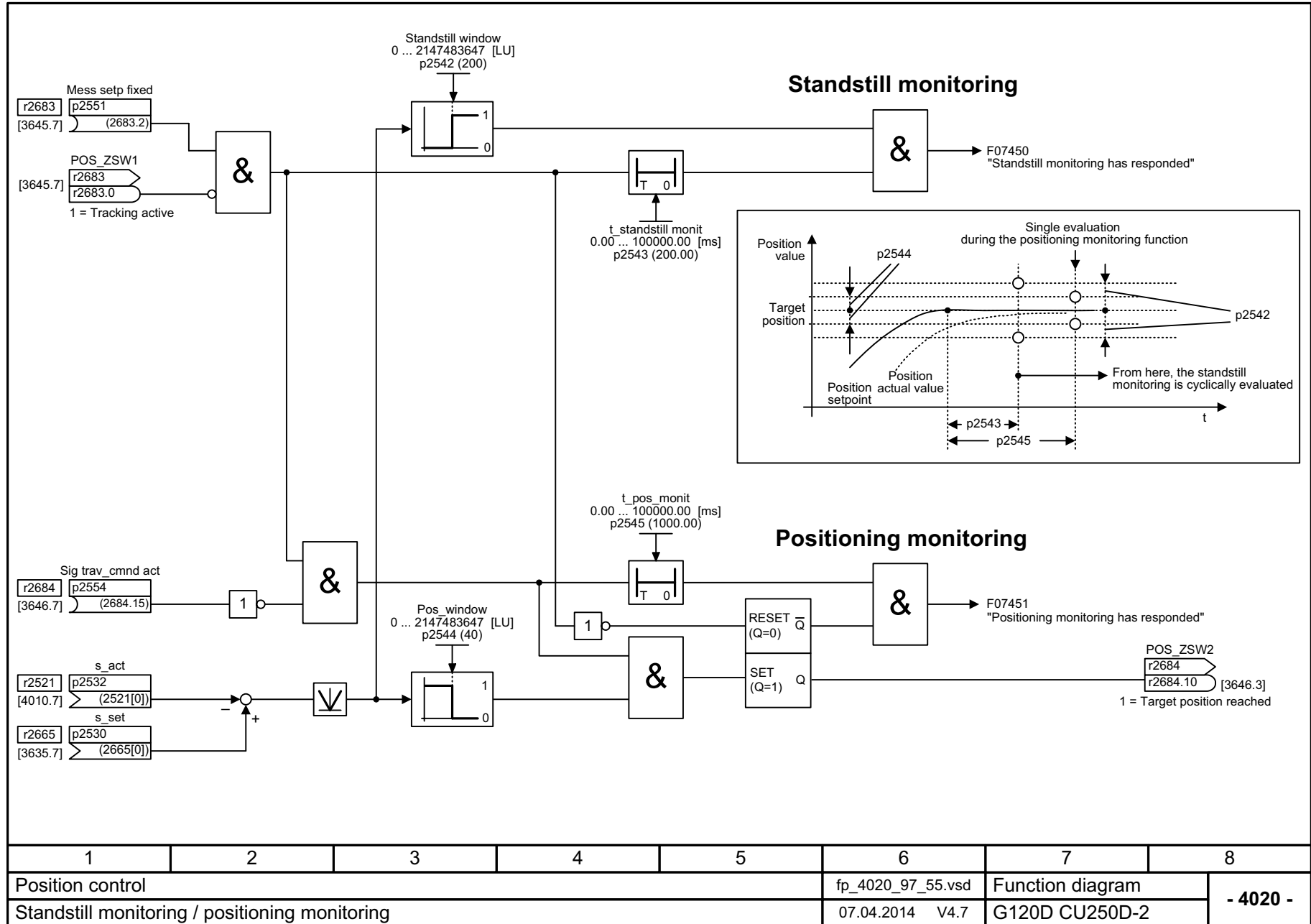
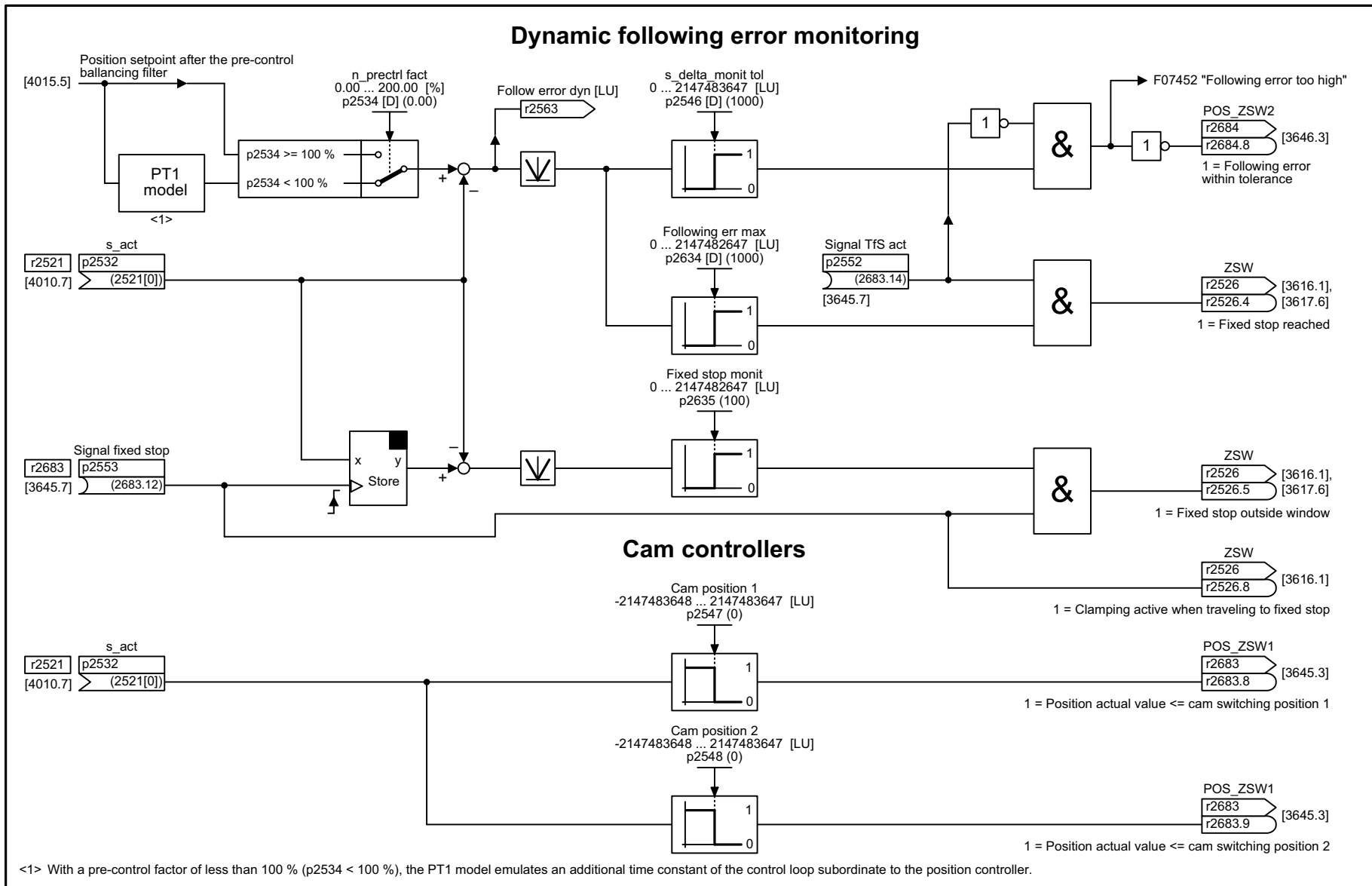


图 3-101 4015 - 位置控制器

1	2	3	4	5	6	7	8
Position control					fp_4015_97_55.vsd	Function diagram	
Position controller					07.04.2014 V4.7	G120D CU250D-2	
							- 4015 -

图 3-102 4020 - 静态监控 / 定位监控





1	2	3	4	5	6	7	8
Position control					fp_4025_97_55.vsd	Function diagram	
Dynamic following error monitoring, cam controllers					07.04.2014 V4.7	G120D CU250D-2	

- 4025 -

图 3-103 4025 - 动态滞后量监控，凸轮开关

3.14 编码器检测

功能图

4704 - 位置检测, 编码器 1 ... 2	666
4715 - 转速实际值和极点位置采集电机编码器 ASM/SM (编码器 1)	667
4720 - 编码器接口, 接收信号编码器 1 ... 2	668
4730 - 编码器间接口, 发送信号编码器 1 ... 2	669
4735 - 使用零位标记替代值查找基准标记 编码器 1	670
4750 - 增量编码器的绝对值	671

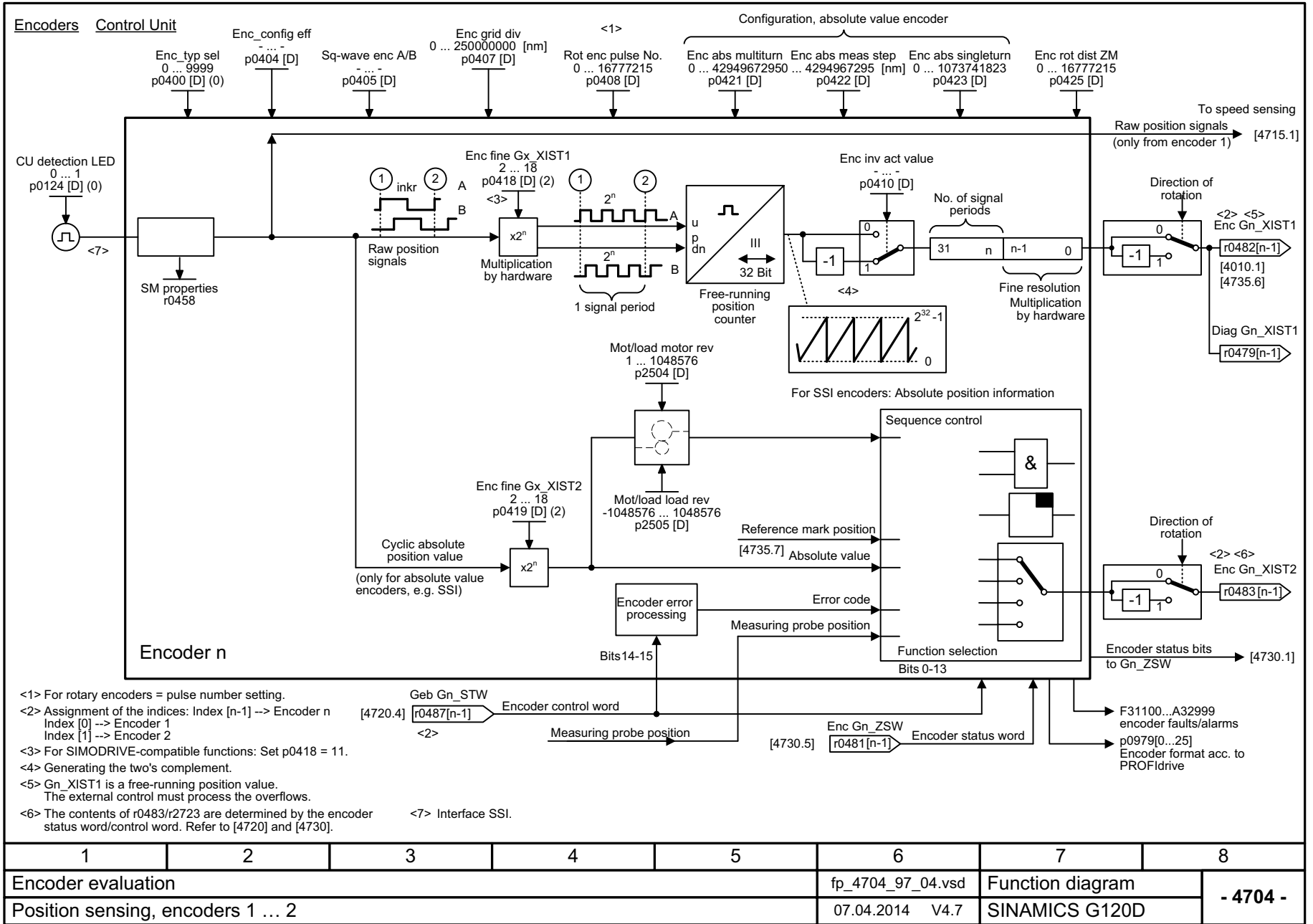


图 3-104 4704 - 位置检测, 编码器 1 ... 2

1	2	3	4	5	6	7	8
Encoder evaluation					fp_4704_97_04.vsd	Function diagram	
Position sensing, encoders 1 ... 2					07.04.2014 V4.7	SINAMICS G120D	
							- 4704 -

图 3-105 4715 - 转速实际值和极点位置采集电机编码器 ASM/SM (编码器 1)

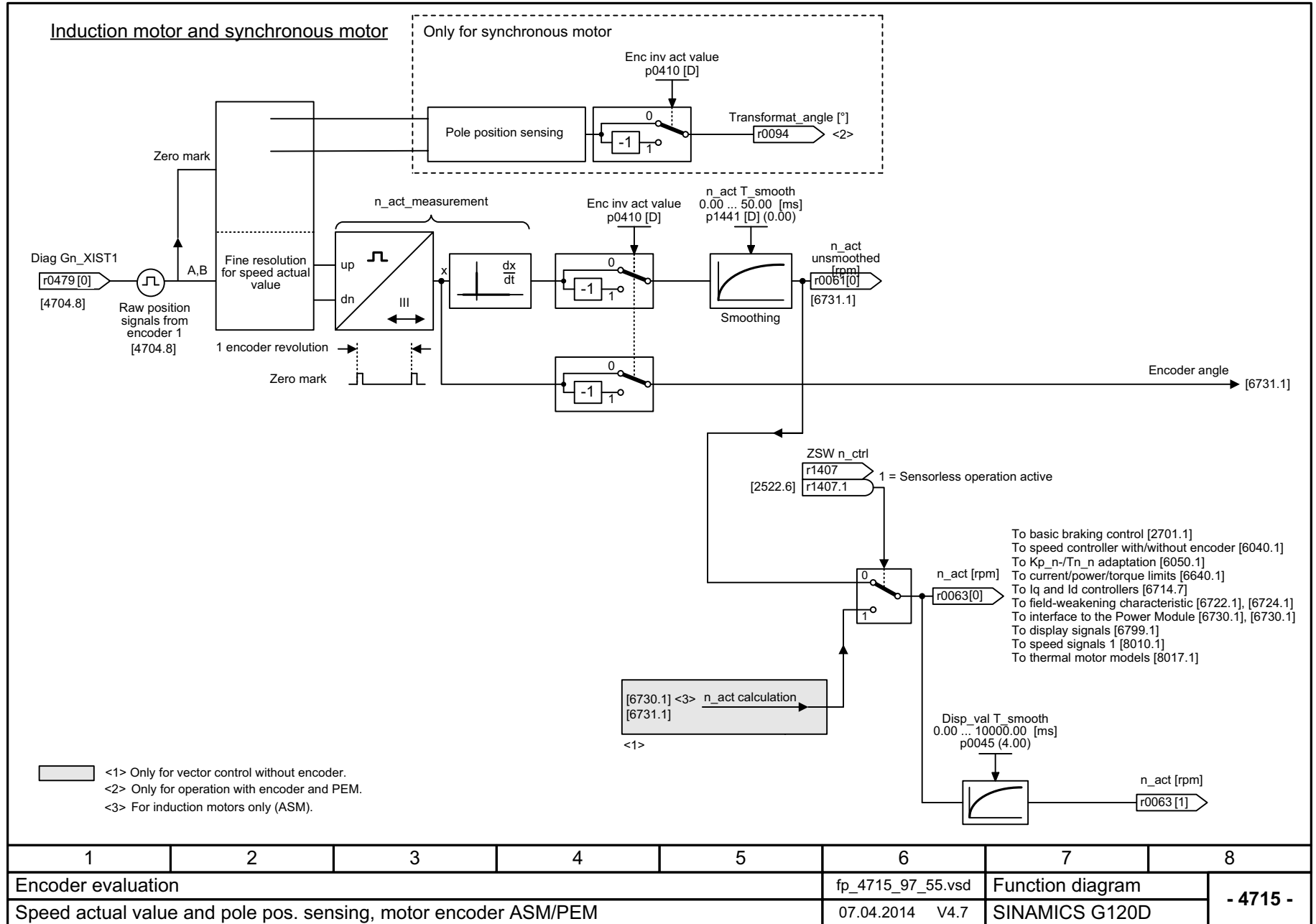


图 3-106 4720 - 编码器接口, 接收信号编码器 1 ... 2

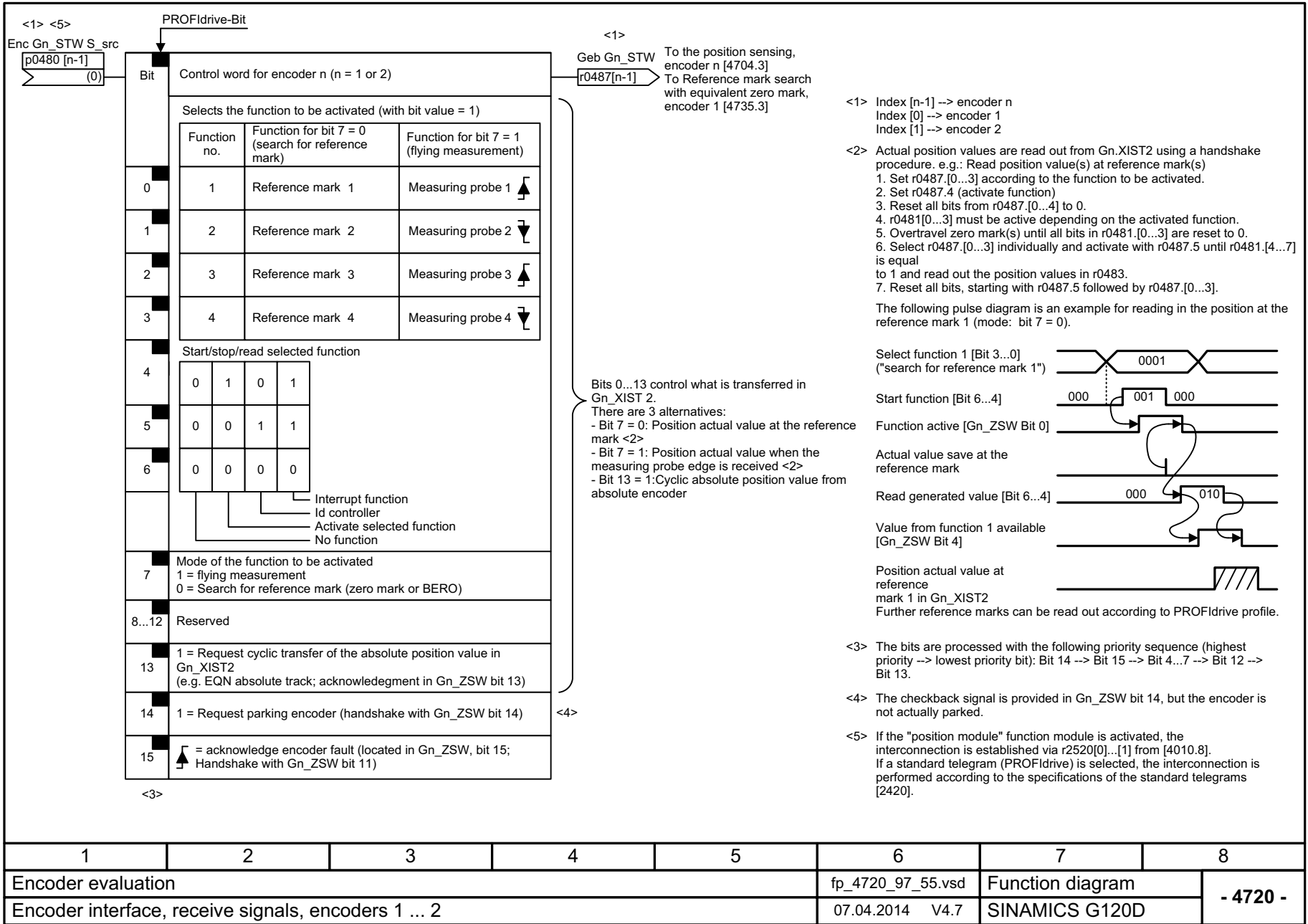
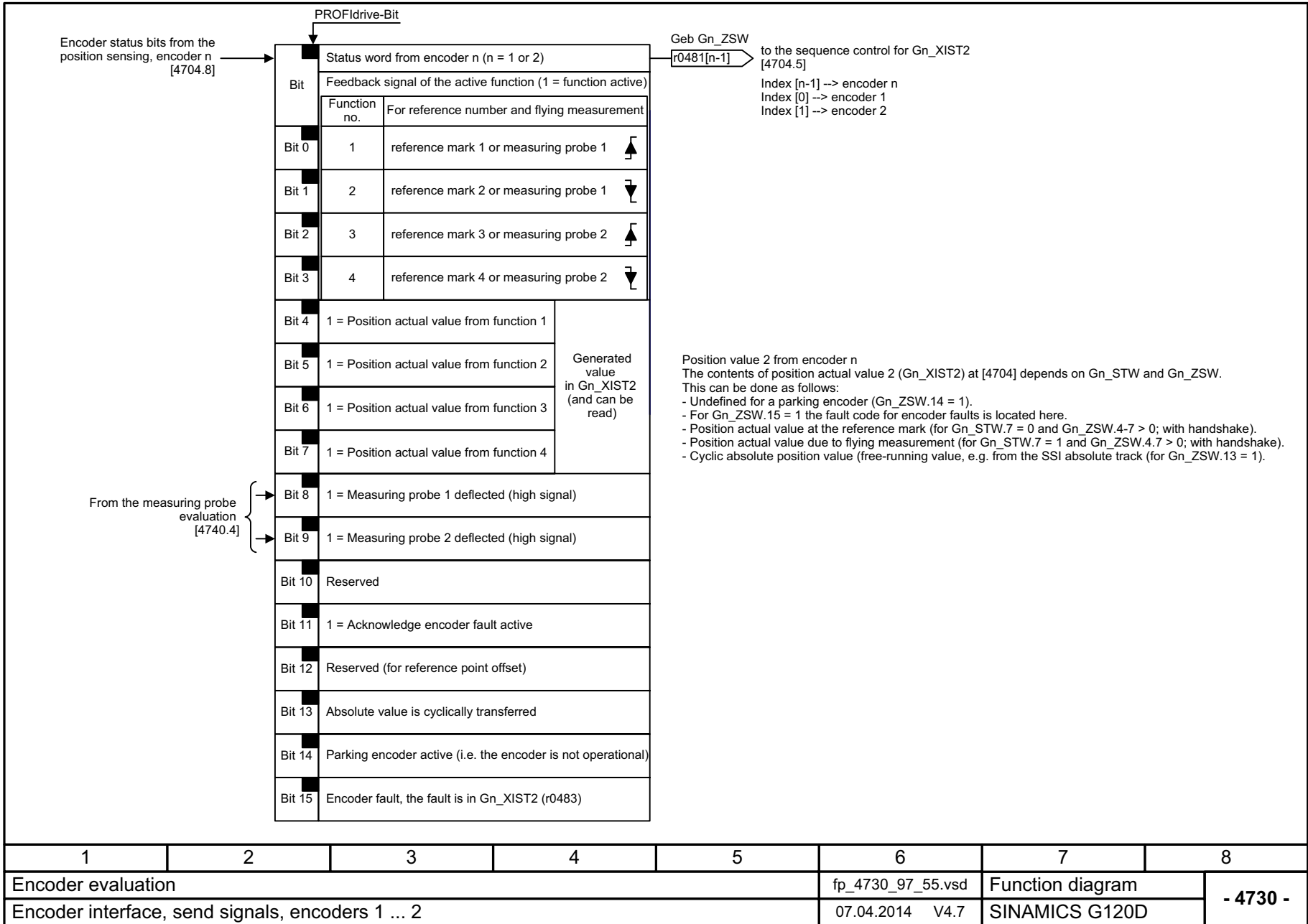


图 3-107 4730 - 编码器接口, 发送信号编码器 1 ... 2



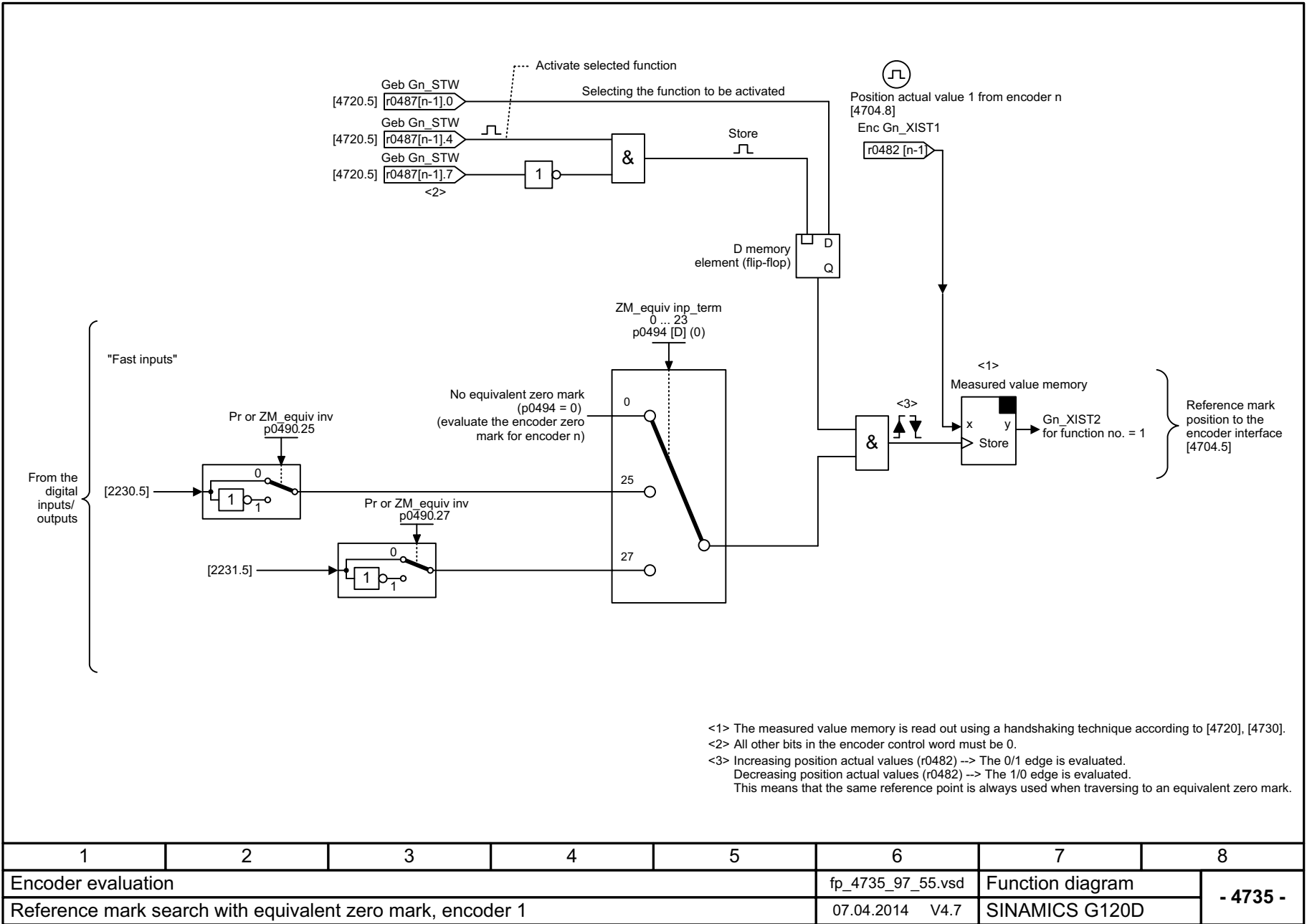
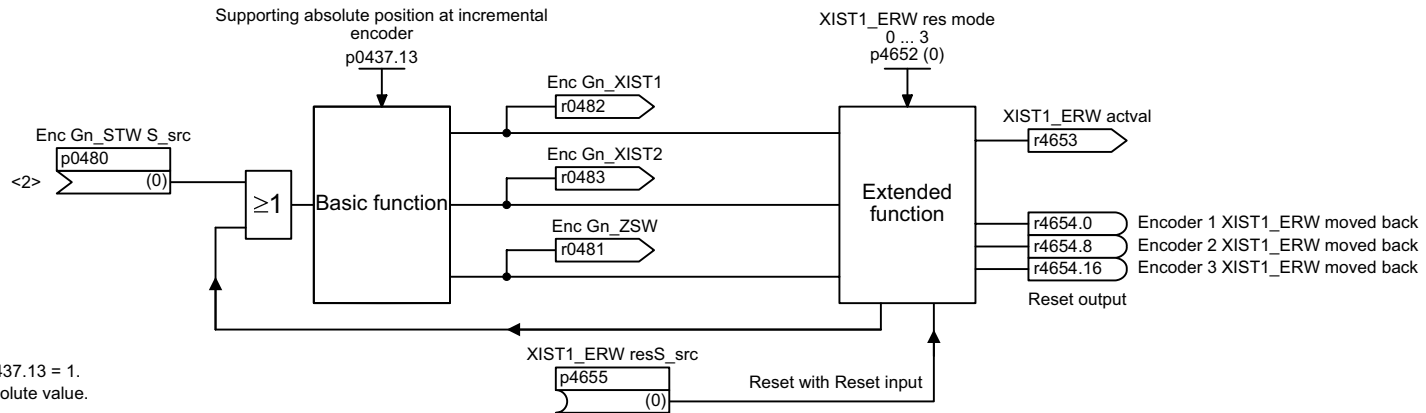
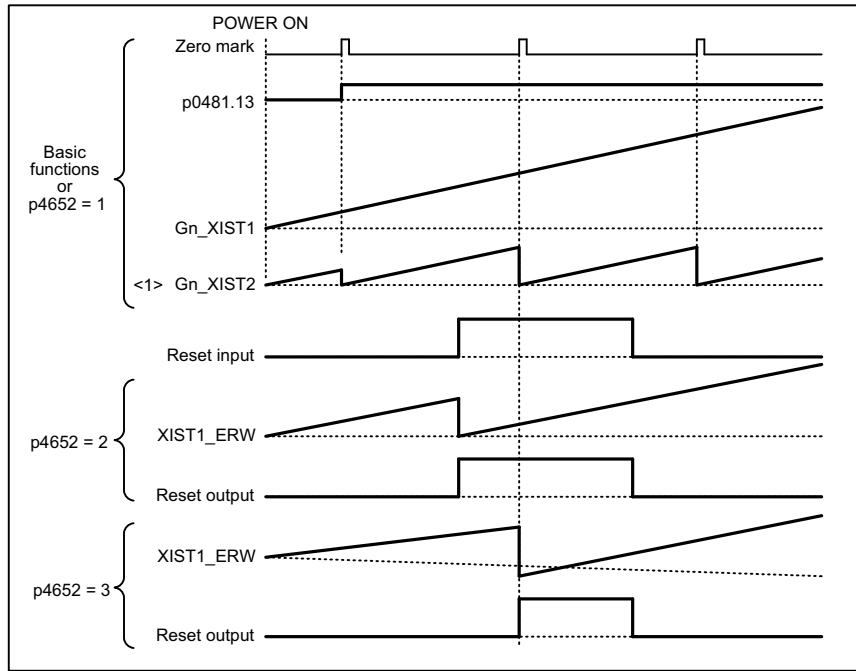


图 3-108 4735 - 使用零位标记替代值查找基准标记 编码器 1

图 3-109 4750 - 增量编码器的绝对值



<1> Only applies for p0437.13 = 1.
 <2> Bit 13: Request absolute value.

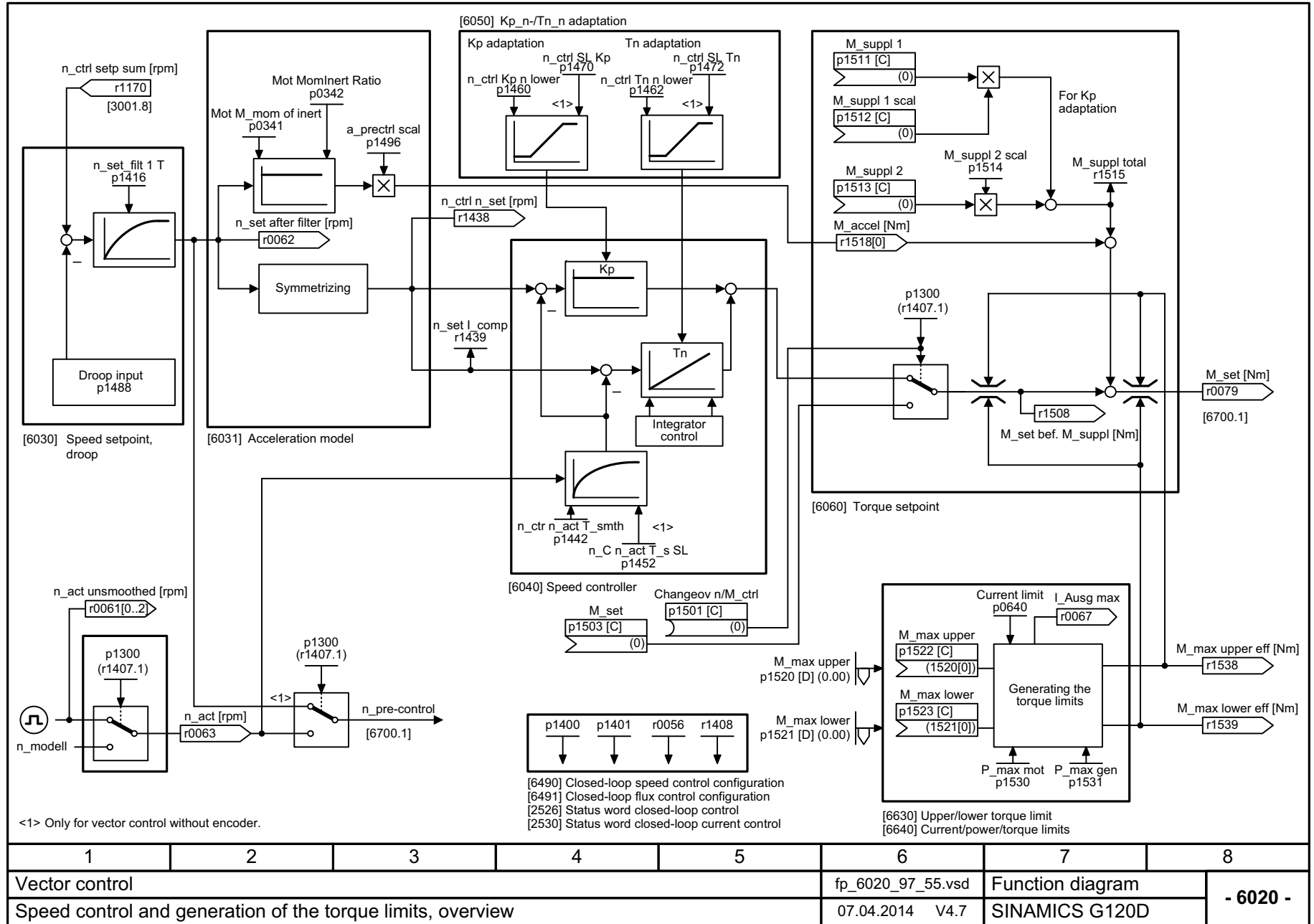
1	2	3	4	5	6	7	8
Encoder evaluation					fp_4750_97_04.vsd	Function diagram	
Absolute value at incremental encoder					07.04.2014 V4.7	SINAMICS G120D	
							- 4750 -

3.15 矢量控制

功能图

6020	- 转速控制和转矩极限值形成, 一览	673
6030	- 转速设定值, 软化	674
6031	- 前馈对称性, 加速度模型	675
6040	- 转速控制器	676
6050	- Kp_n-/Tn_n 适配	677
6060	- 转矩设定值	678
6300	- V/f 控制, 一览	679
6301	- V/f 特性曲线和压升	680
6310	- 谐振抑制和转差补偿 (V/f)	681
6490	- 转速控制配置	682
6491	- 磁通控制配置	683
6630	- 转矩上限 / 转矩下限	684
6640	- 电流极限 / 功率极限 / 转矩极限	685
6700	- 电流控制, 一览	686
6710	- 电流设定值滤波器	687
6714	- Iq 控制器和 Id 控制器	688
6721	- Id 设定值 (PEM, p0300 = 2xx)	689
6722	- 弱磁特性曲线, Id 设定值 (ASM, p0300 = 1)	690
6723	- 弱磁调节器, 磁通调节器 (ASM, p0300 = 1)	691
6724	- 弱磁控制器 (PEM, p0300 = 2xx)	692
6730	- 和功率模块的接口 (ASM, p0300 = 1)	693
6731	- 和功率模块的接口 (PEM, p0300 = 2xx)	694
6799	- 显示信号	695

图 3-110 6020 - 转速控制和转矩限值形成, 一览



1	2	3	4	5	6	7	8
Vector control					fp_6020_97_55.vsd	Function diagram	
Speed control and generation of the torque limits, overview					07.04.2014 V4.7	SINAMICS G120D	
							- 6020 -

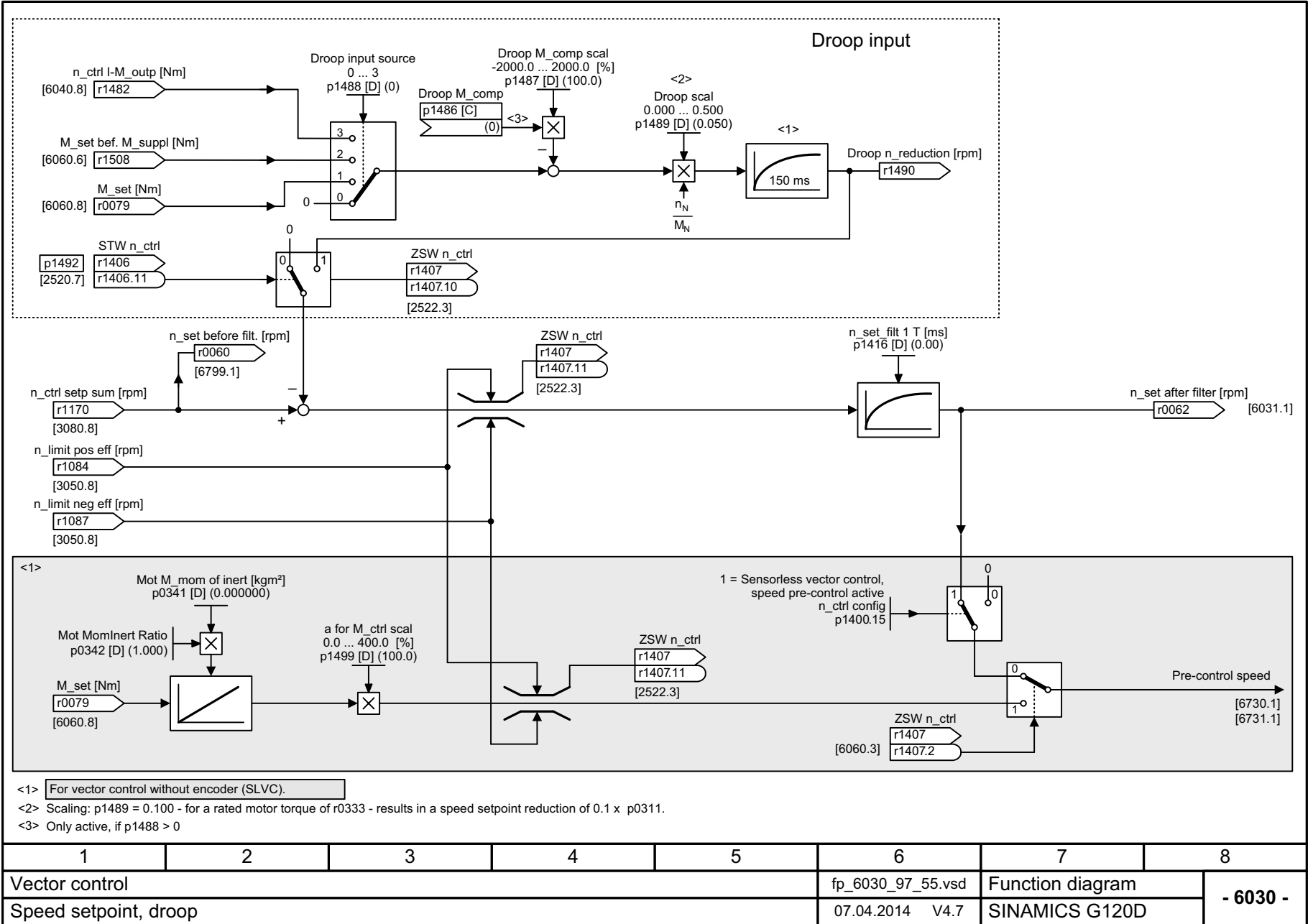
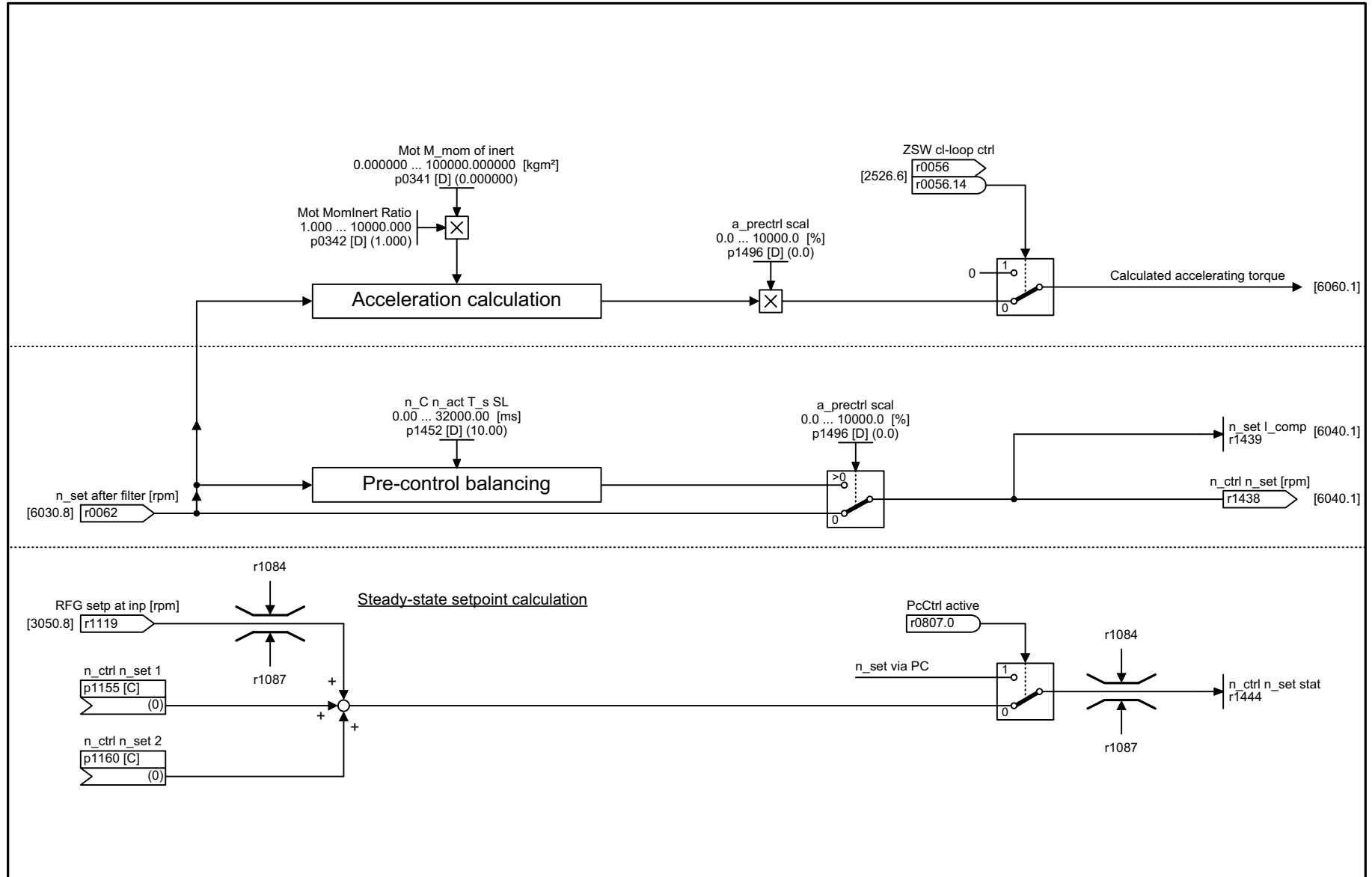
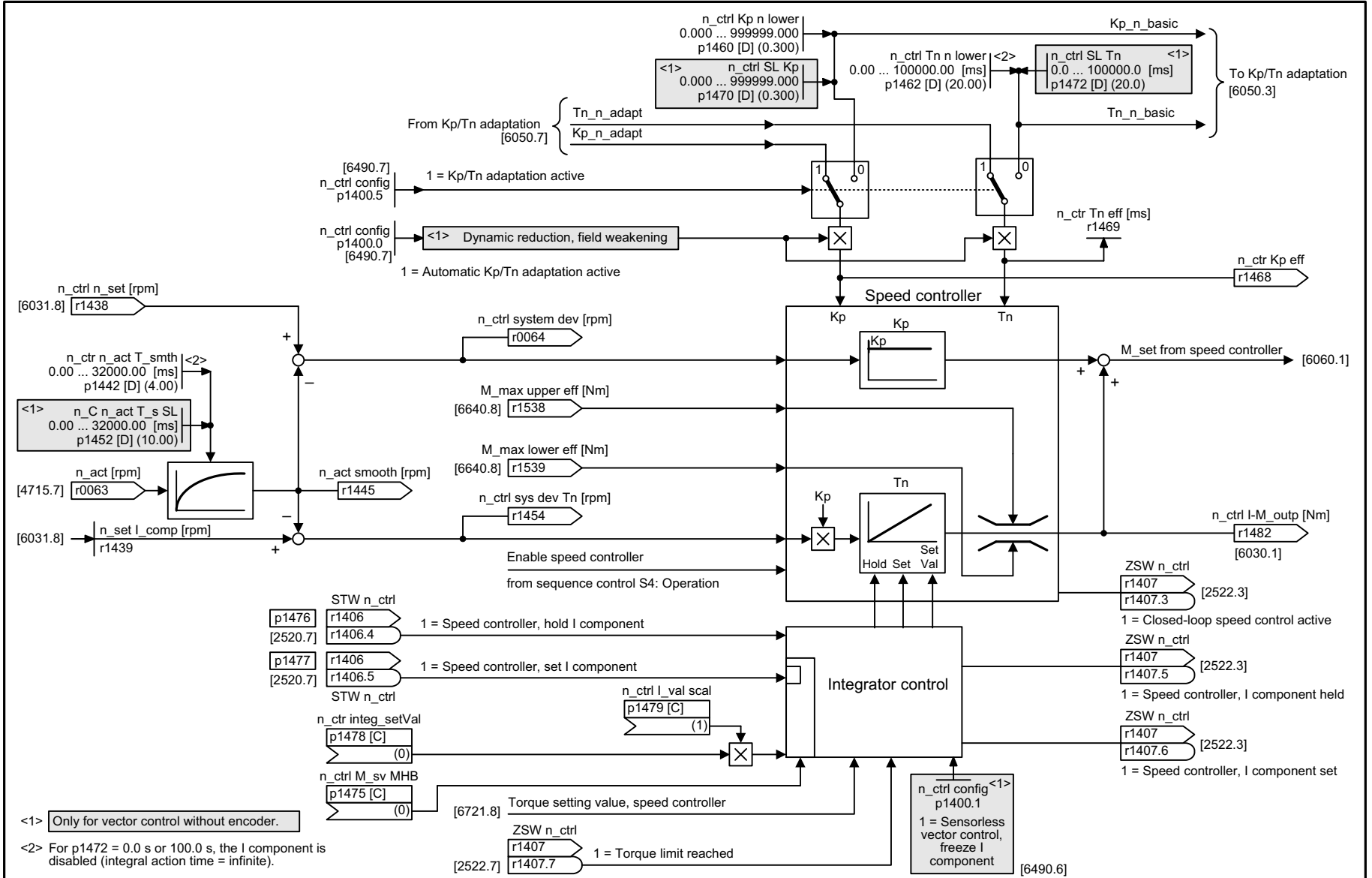


图 3-111 6030 - 转速设定值, 软化

图 3-112 6031 - 前馈对称性: 加速度模型



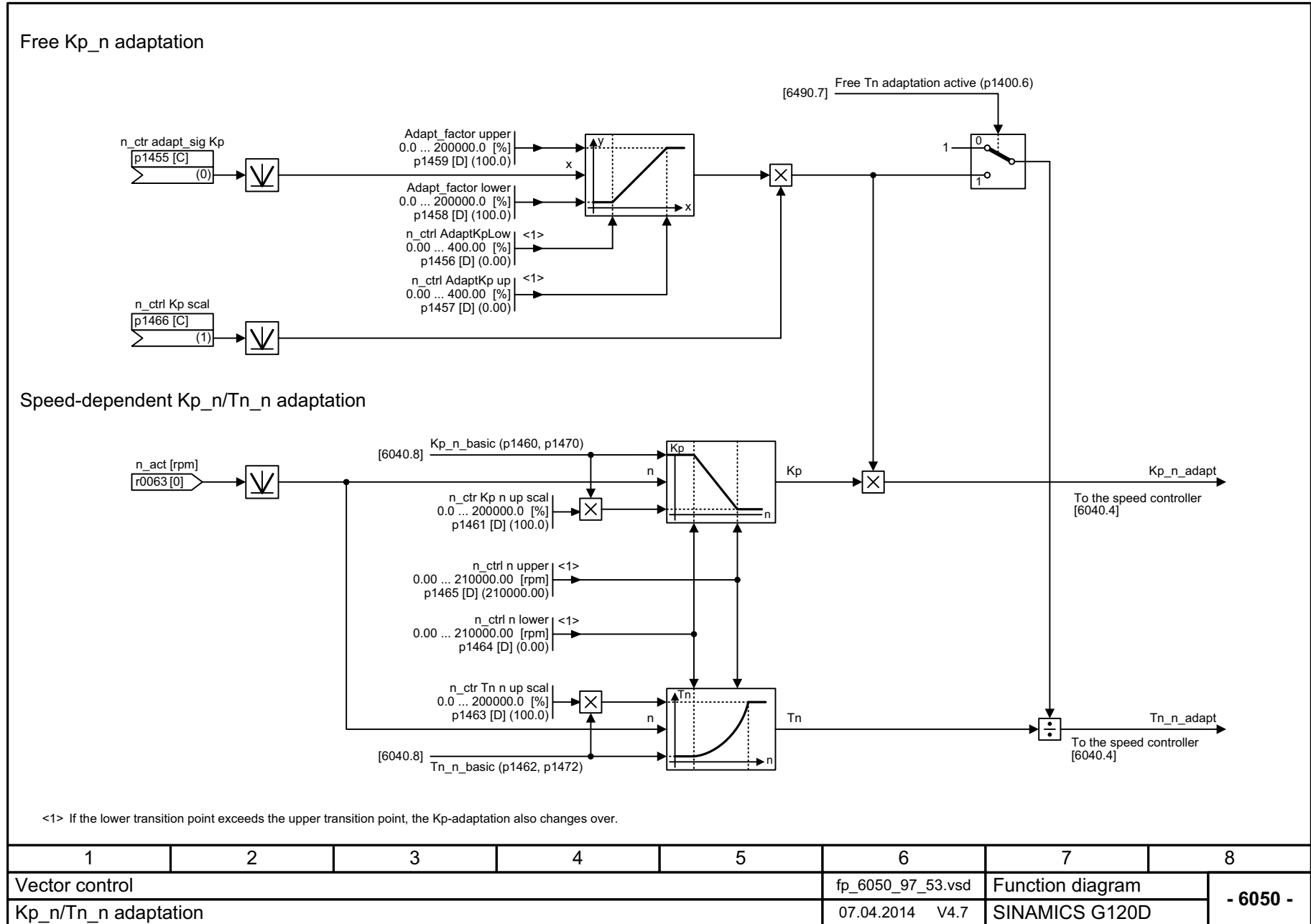
1	2	3	4	5	6	7	8
Vector control					fp_6031_97_53.vsd	Function diagram	
Pre-control balancing, acceleration model					07.04.2014 V4.7	SINAMICS G120D	
							- 6031 -



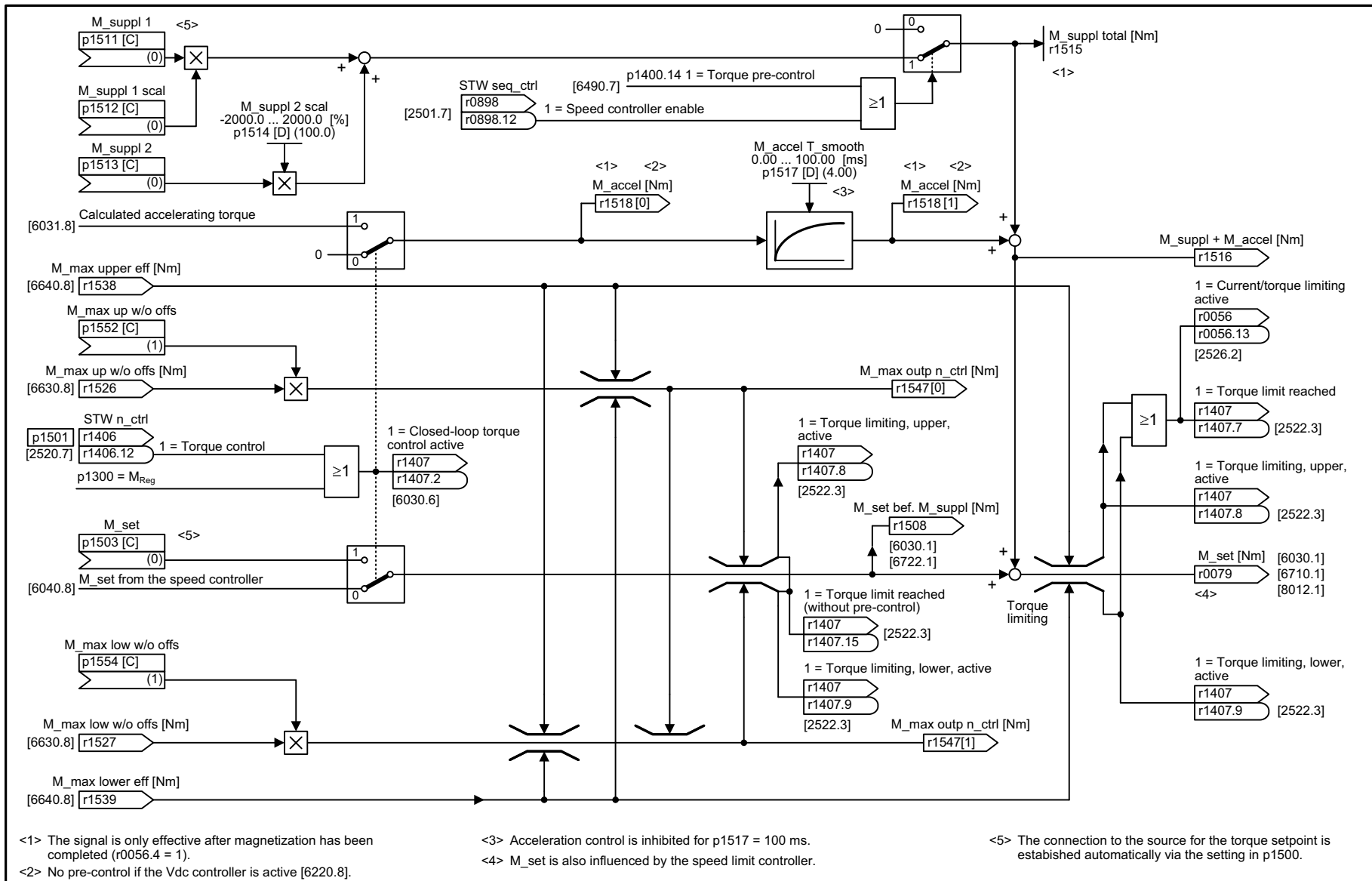
1	2	3	4	5	6	7	8
Vector control					fp_6040_97_55.vsd	Function diagram	
Speed controller					07.04.2014 V4.7	SINAMICS G120D	
							- 6040 -

图 3-113 6040 - 转速控制器

图 3-114 6050 - Kp_n-/Tn_n 适配



1	2	3	4	5	6	7	8
Vector control					fp_6050_97_53.vsd	Function diagram	
Kp_n/Tn_n adaptation					07.04.2014 V4.7	SINAMICS G120D	
							- 6050 -

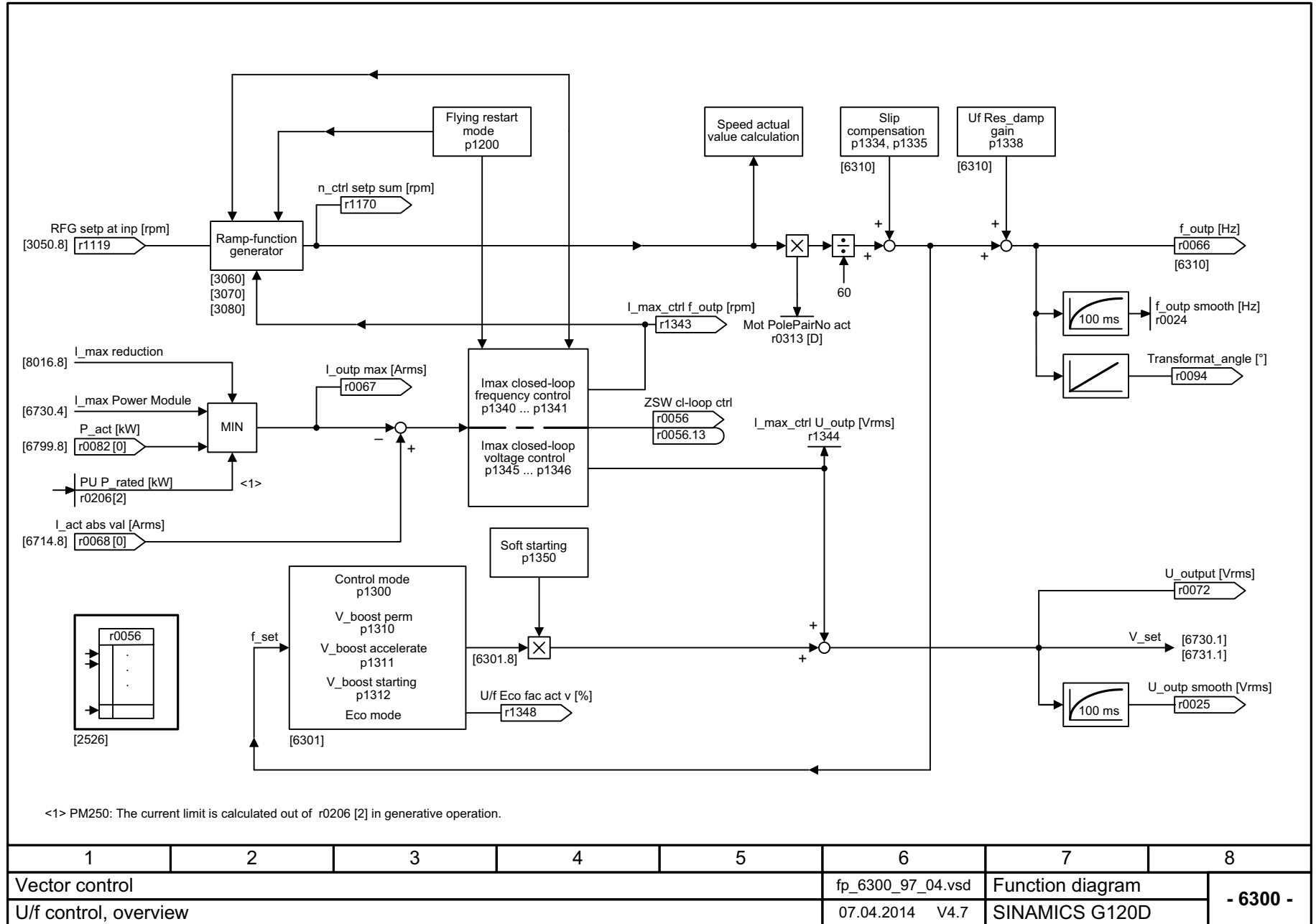


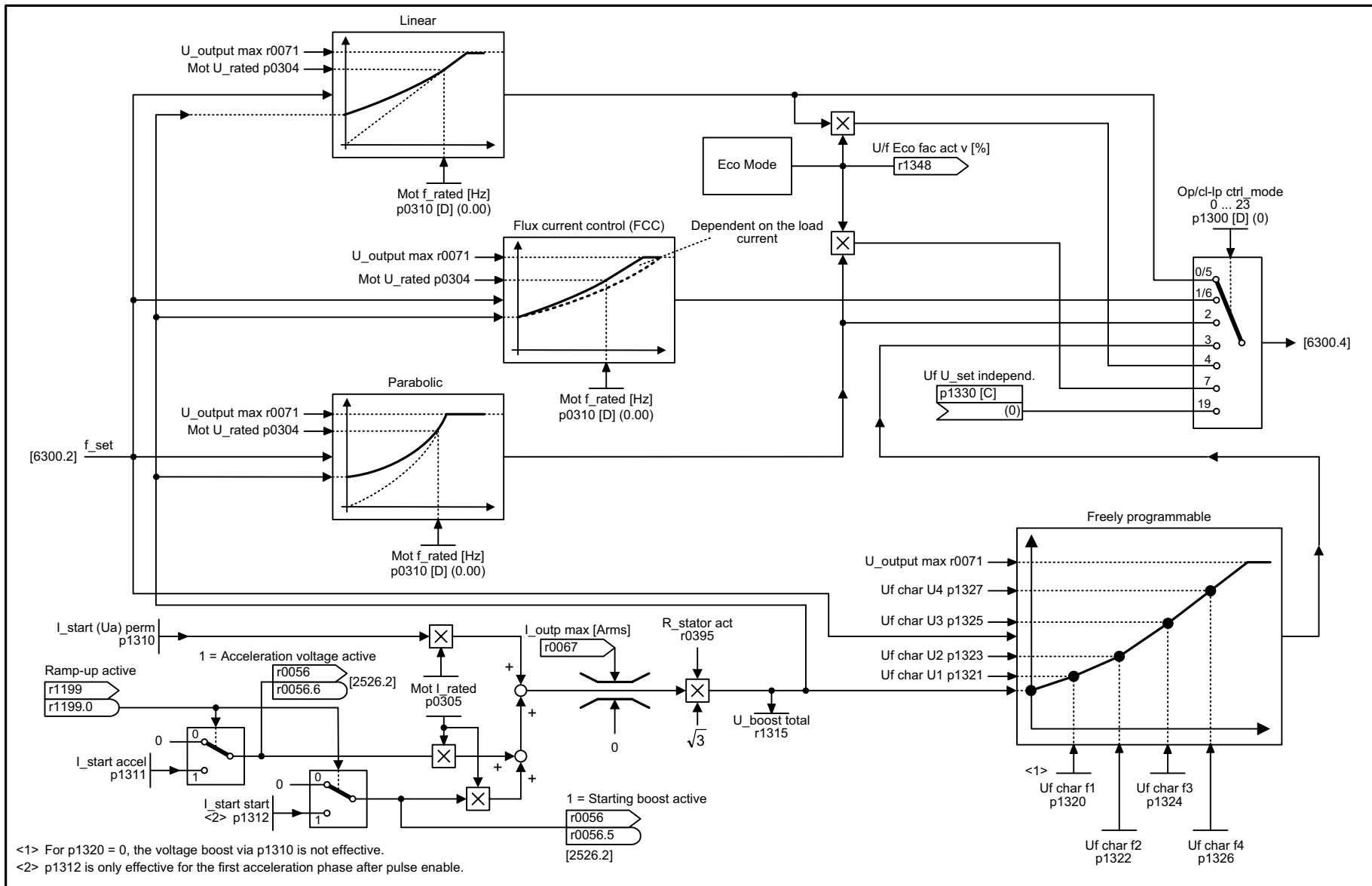
<1> The signal is only effective after magnetization has been completed ($r0056.4 = 1$).
 <2> No pre-control if the Vdc controller is active [6220.8].
 <3> Acceleration control is inhibited for $p1517 = 100$ ms.
 <4> M_{set} is also influenced by the speed limit controller.
 <5> The connection to the source for the torque setpoint is established automatically via the setting in $p1500$.

1	2	3	4	5	6	7	8
Vector control					fp_6060_97_53.vsd	Function diagram	
Torque setpoint					07.04.2014 V4.7	SINAMICS G120D	

图 3-115 6060 - 转矩设定值

图 3-116 6300 - V/f 控制, 一览



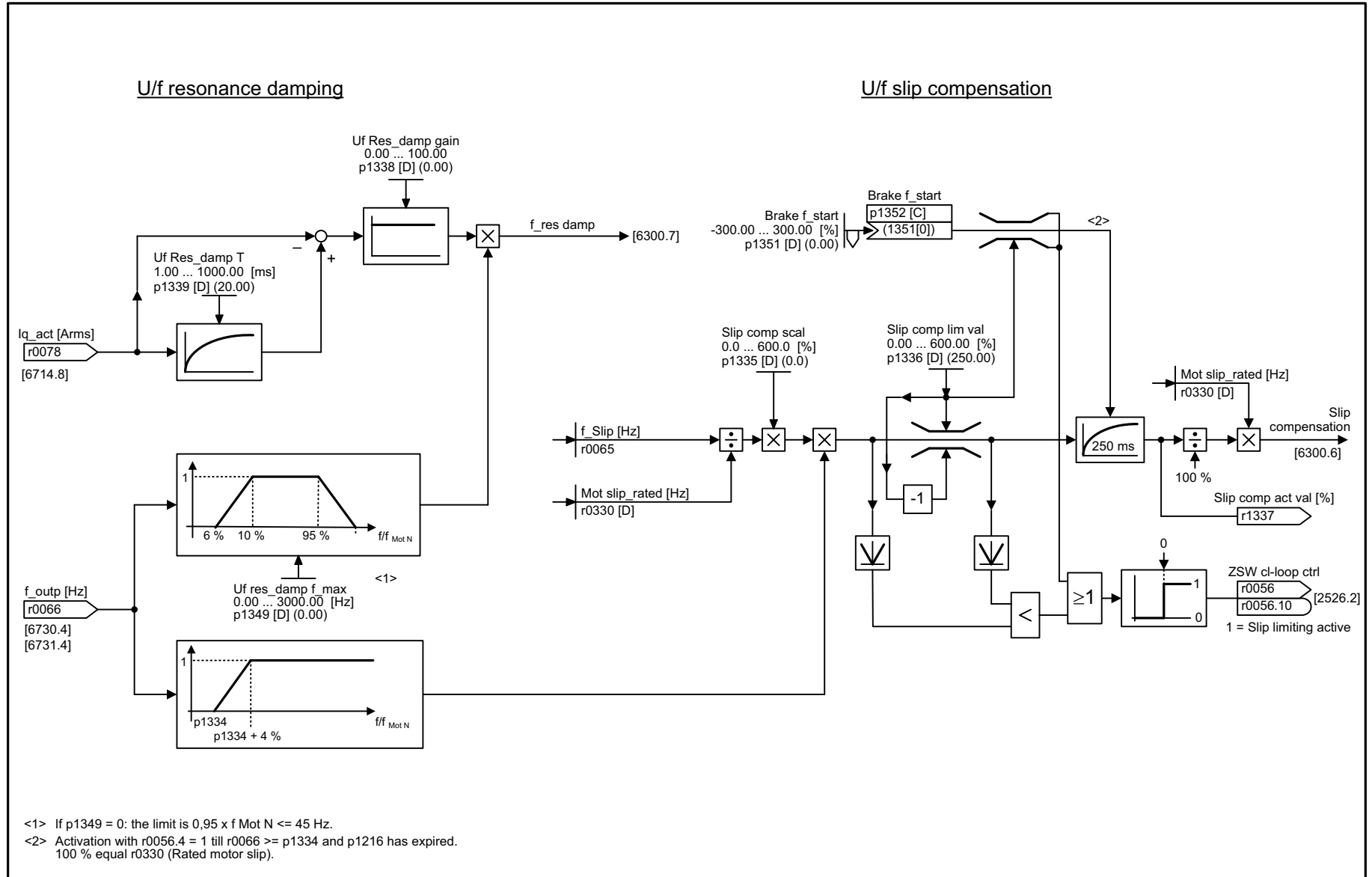


<1> For p1320 = 0, the voltage boost via p1310 is not effective.
 <2> p1312 is only effective for the first acceleration phase after pulse enable.

1	2	3	4	5	6	7	8
Vector control					fp_6301_97_53.vsd	Function diagram	
U/f characteristic and voltage boost					07.04.2014 V4.7	SINAMICS G120D	

图 3-117 6301 - V/f 特性曲线和压升

图 3-118 6310 - 谐振抑制和转差补偿 (V/f)



<1> If p1349 = 0: the limit is 0,95 x f Mot N <= 45 Hz.
 <2> Activation with r0056.4 = 1 till r0066 >= p1334 and p1216 has expired.
 100 % equal r0330 (Rated motor slip).

1	2	3	4	5	6	7	8
Vector control					fp_6310_97_53.vsd	Function diagram	
Resonance damping and slip compensation (U/f)					07.04.2014 V4.7	SINAMICS G120D	
							- 6310 -

Speed control configuration		Factory setting	
Bit No.	Meaning		
00	1 = Automatic Kp/Tn adaptation active	1	→ [6040.3]
01	1 = Sensorless vector control, freeze I component	0	→ [6040.6]
...	Reserved		
05	1 = Kp/Tn adaptation active	1	→ [6040.3]
06	1 = Free Tn adaptation active	0	→ [6050.6]
...	Reserved		
14	1 = Torque pre-control always active 0 = Torque pre-control for n_ctrl enabled	0	→ [6060.4]
15	1 = Sensorless vector control, speed pre-control active	1	→ [6030.5]
...	Reserved		
18	1 = Moment of inertia estimator active	1	
...	Reserved		
20	1 = Acceleration model	1	
...	Reserved		
22	1 = Obtain moment of inertia estimator value for pulse inhibit	1	

1	2	3	4	5	6	7	8
Vector control					fp_6490_97_53.vsd	Function diagram	
Speed control configuration					07.04.2014 V4.7	SINAMICS G120D	
- 6490 -							

图 3-119 6490 - 转速控制配置

图 3-120 6491 - 磁通控制配置

Flux control, configuration		Factory setting	
Bit No.	Meaning		
00	1 = Flux setpoint, soft starting active	0	[6722.5]
01	1 = Flux setpoint, differentiation active	1	[6723.6]
02	1 = Flux build-up control active	1	[6722.5], [6723.6]
03	Reserved		
04	Reserved		
05	Reserved		
06	1 = Quick magnetization	0	[6722.5]
07	1 = Pre-control speed limitation	0	
08	Reserved		
09	Reserved		
10	Reserved		
11	Reserved		
12	Reserved		
13	Reserved		
14	Reserved		
15	Reserved		

1	2	3	4	5	6	7	8
Vector control					fp_6491_97_53.vsd	Function diagram	
Flux control configuration					07.04.2014 V4.7	SINAMICS G120D	

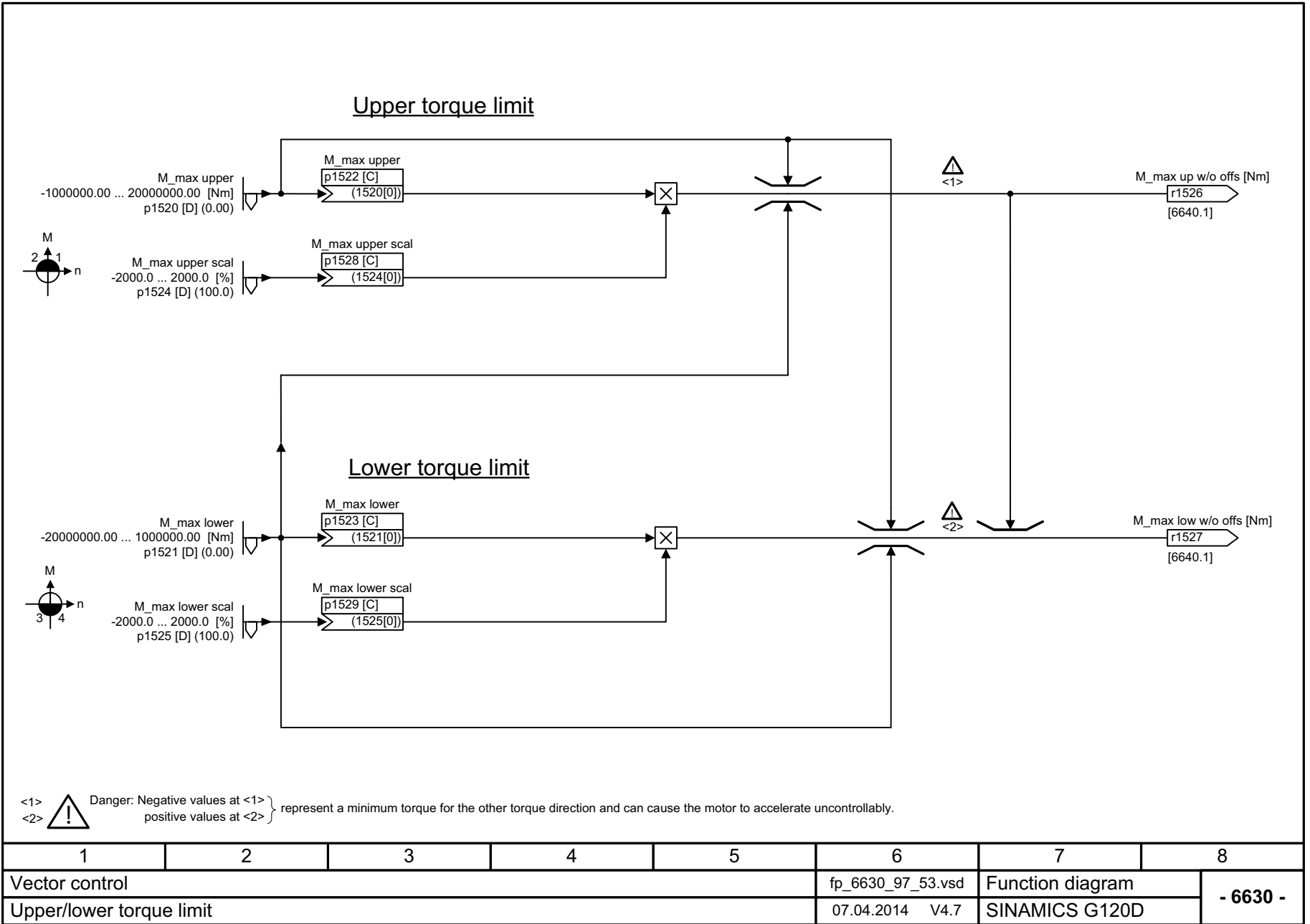
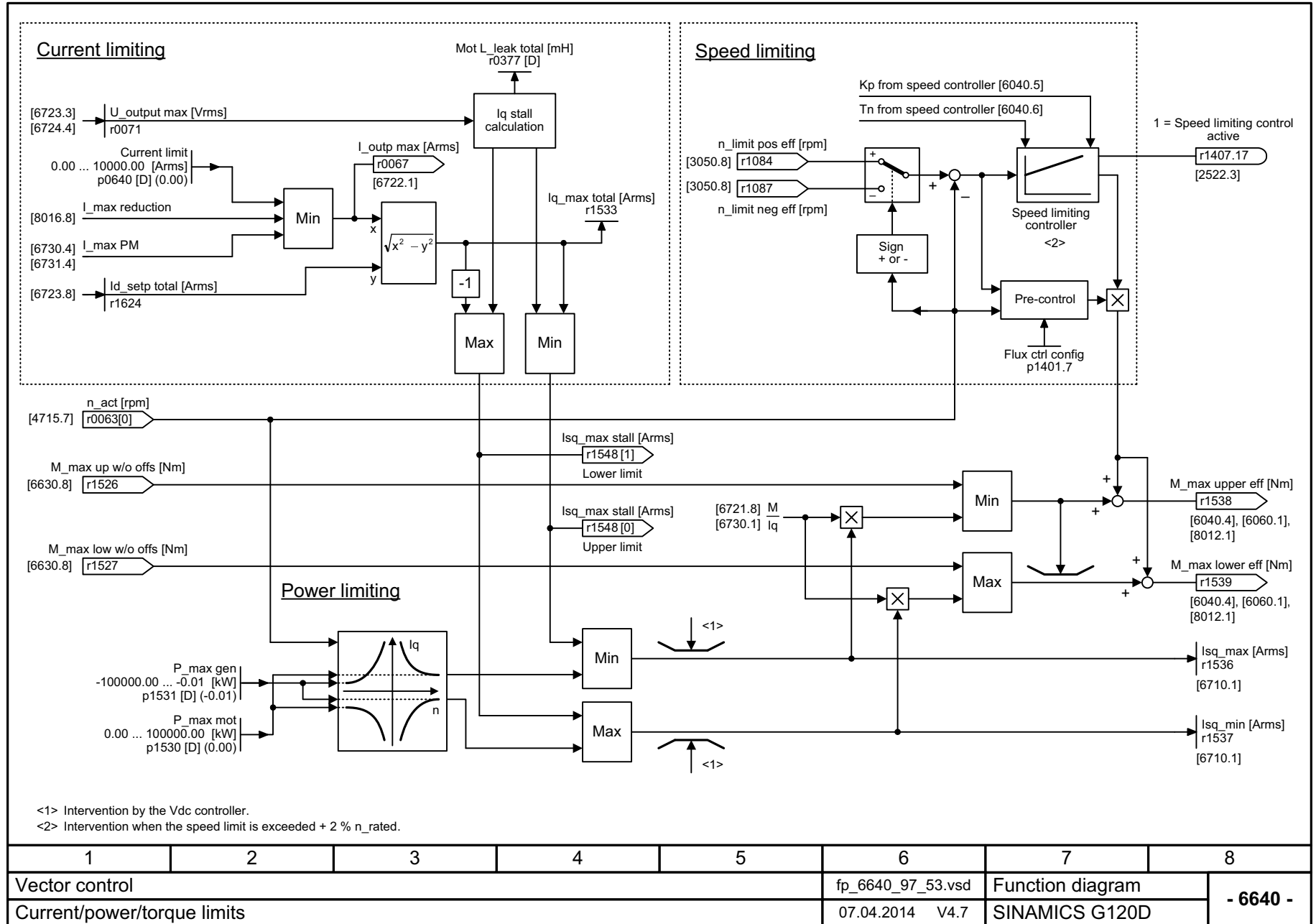
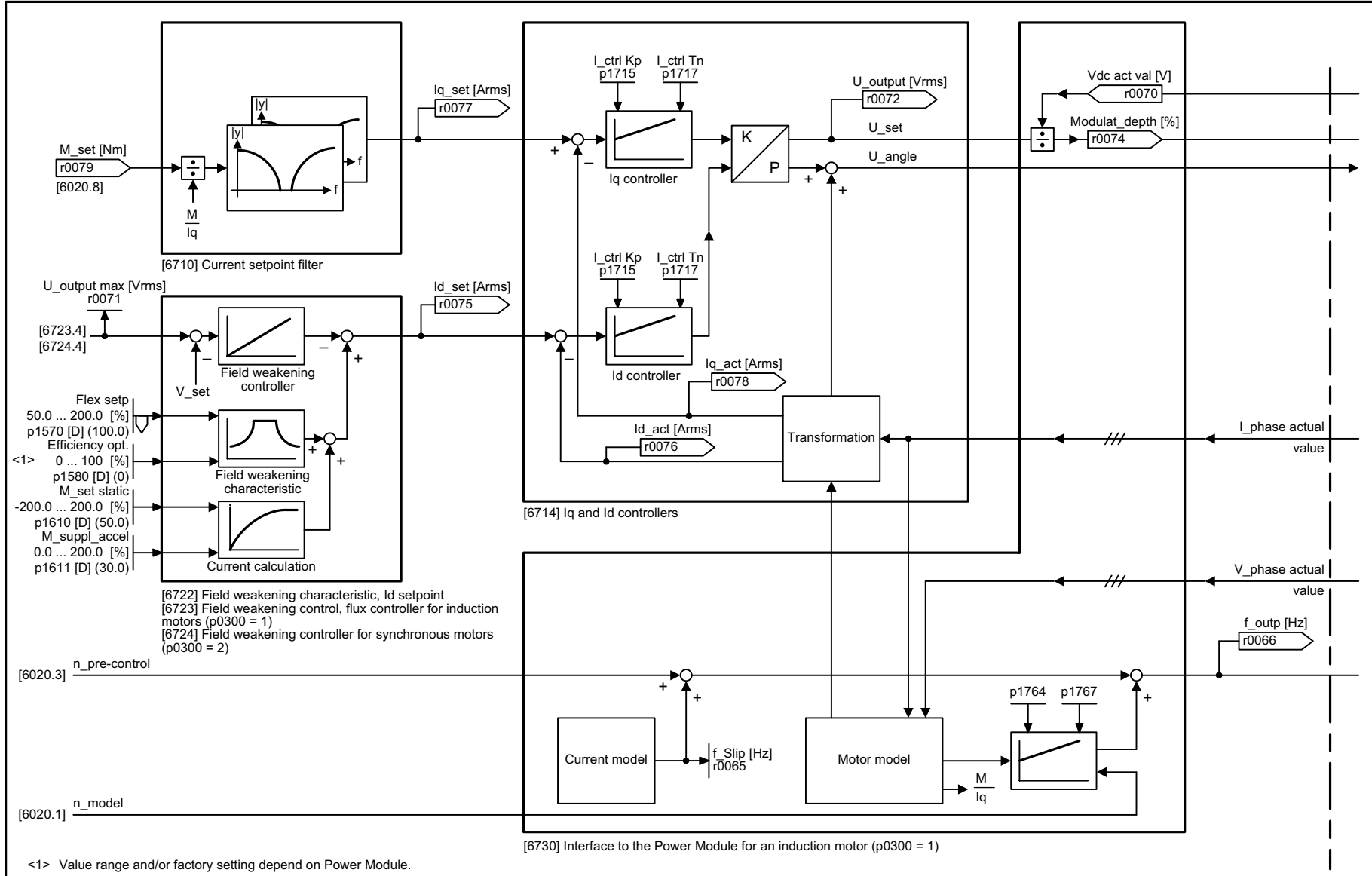


图 3-121 6630 - 转矩上限 / 转矩下限

1	2	3	4	5	6	7	8
Vector control					fp_6630_97_53.vsd	Function diagram	
Upper/lower torque limit					07.04.2014 V4.7	SINAMICS G120D	
							- 6630 -

图 3-122 6640 - 电流极限 / 功率极限 / 转矩极限



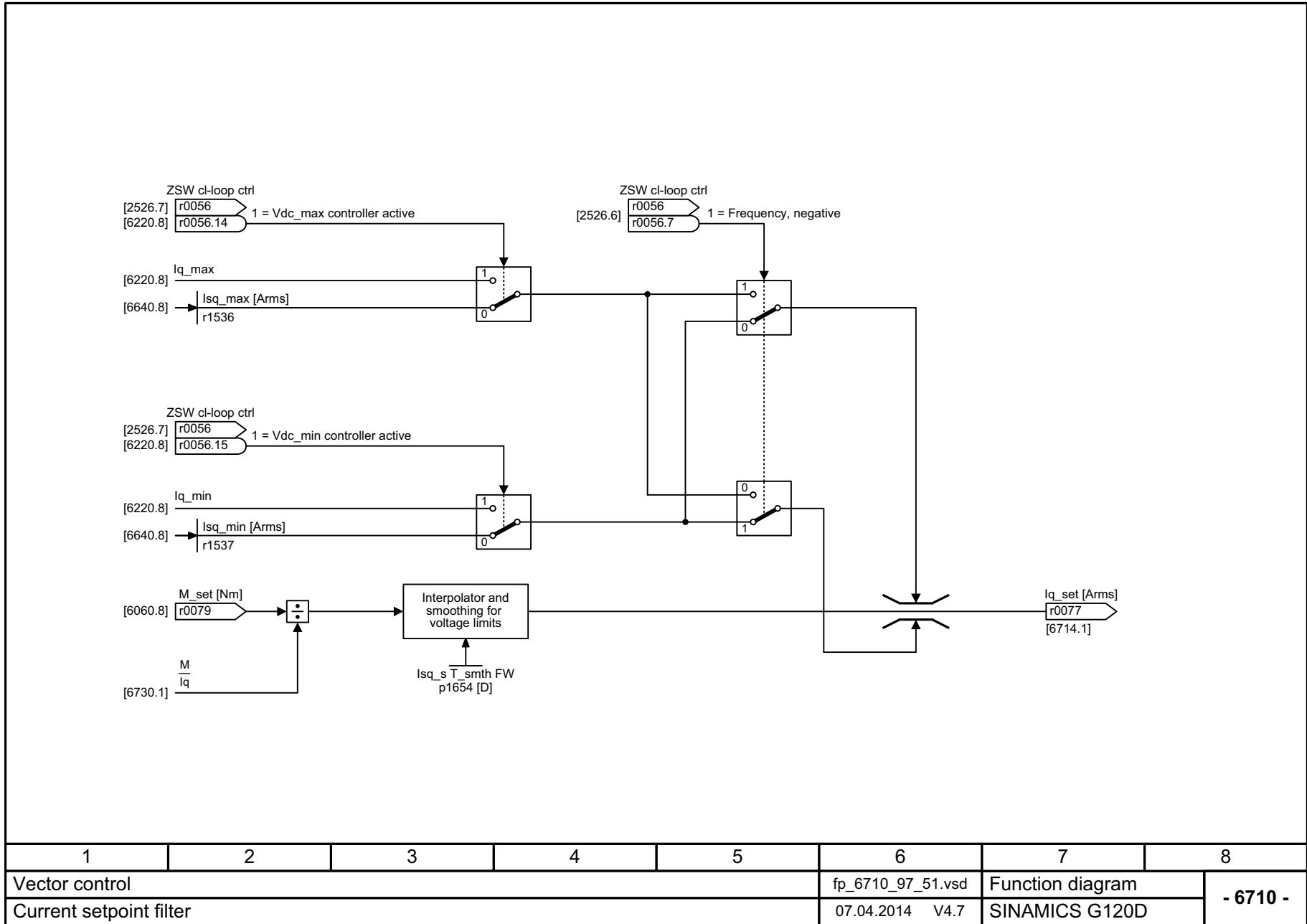


<1> Value range and/or factory setting depend on Power Module.

1	2	3	4	5	6	7	8
Vector control					fp_6700_97_55.vsd	Function diagram	
Current control, overview					07.04.2014 V4.7	SINAMICS G120D	
							- 6700 -

图 3-123 6700 - 电流控制, 一览

图 3-124 6710 - 电流设定值滤波器



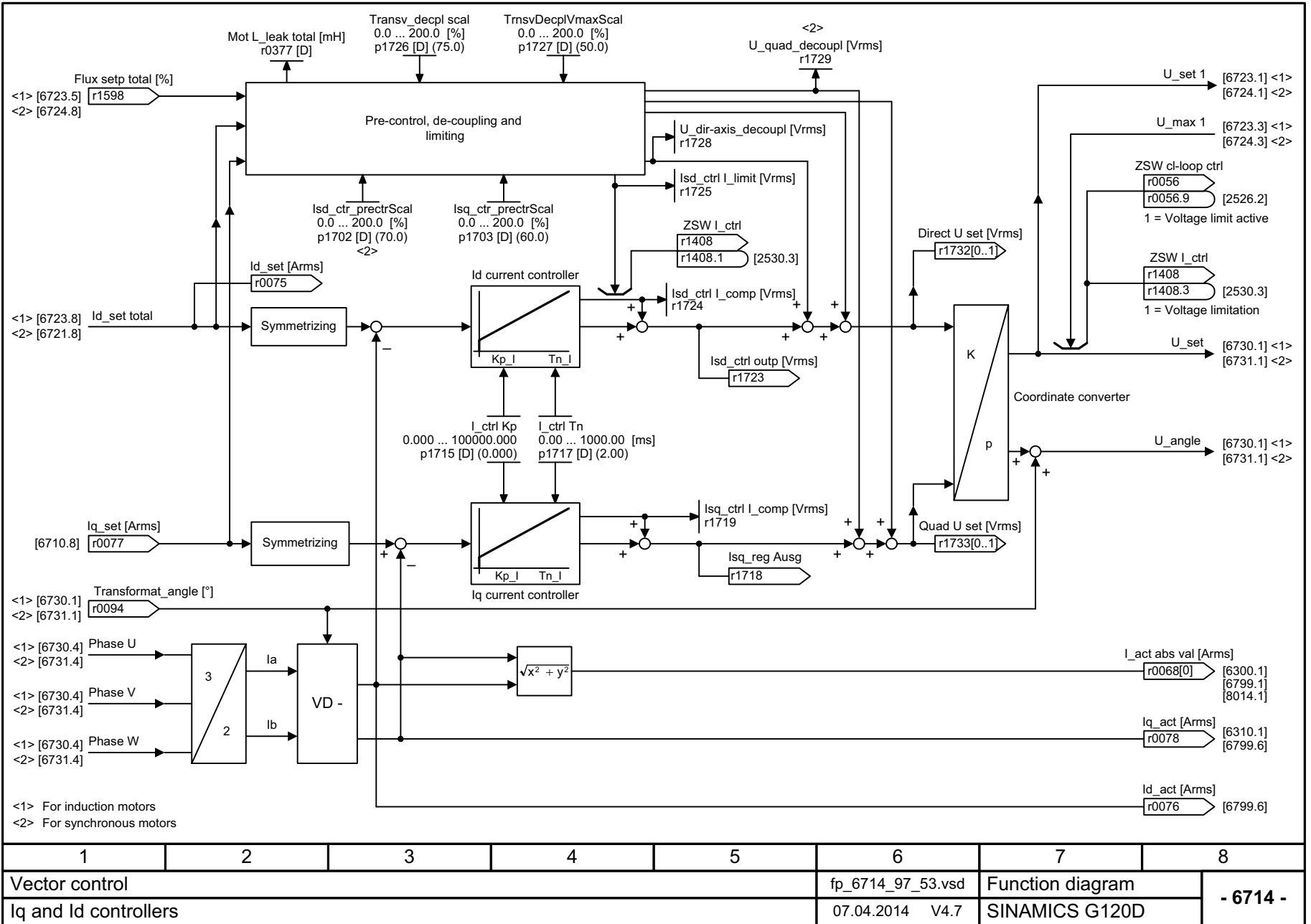
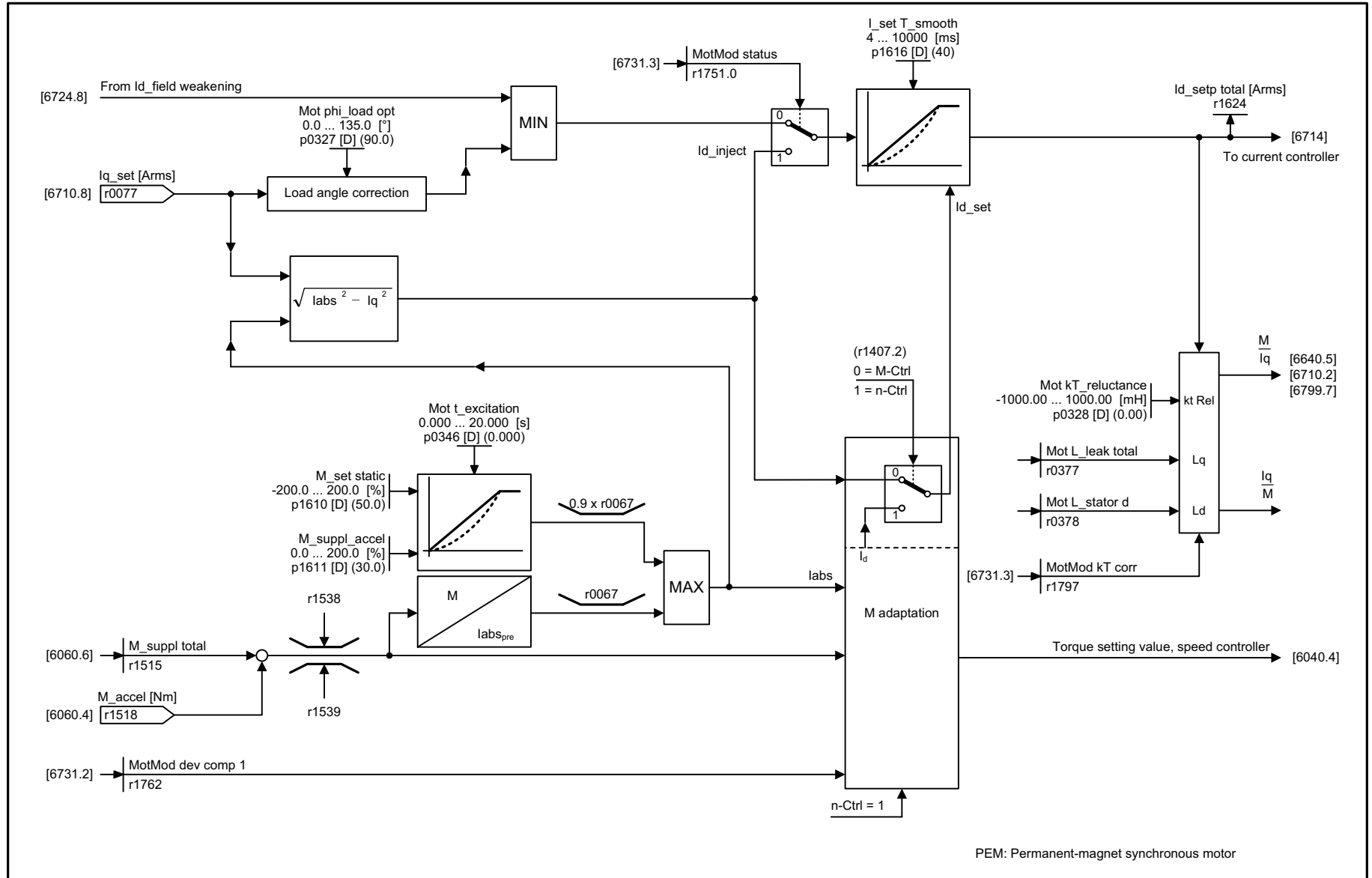


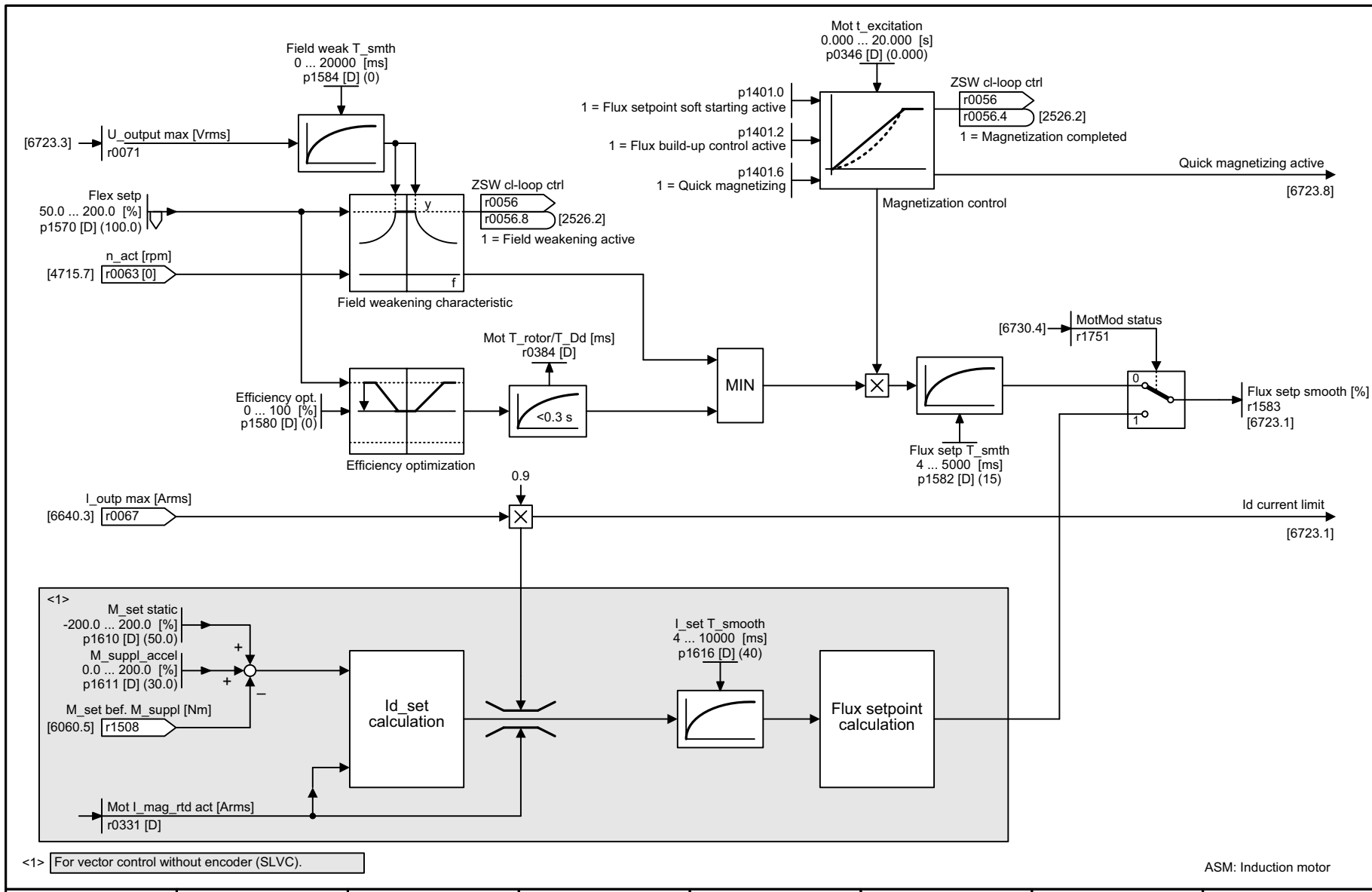
图 3-125 6714 - Iq 控制器和 Id 控制器

图 3-126 6721 - Id 设定值 (PEM, p0300 = 2xx)



PEM: Permanent-magnet synchronous motor

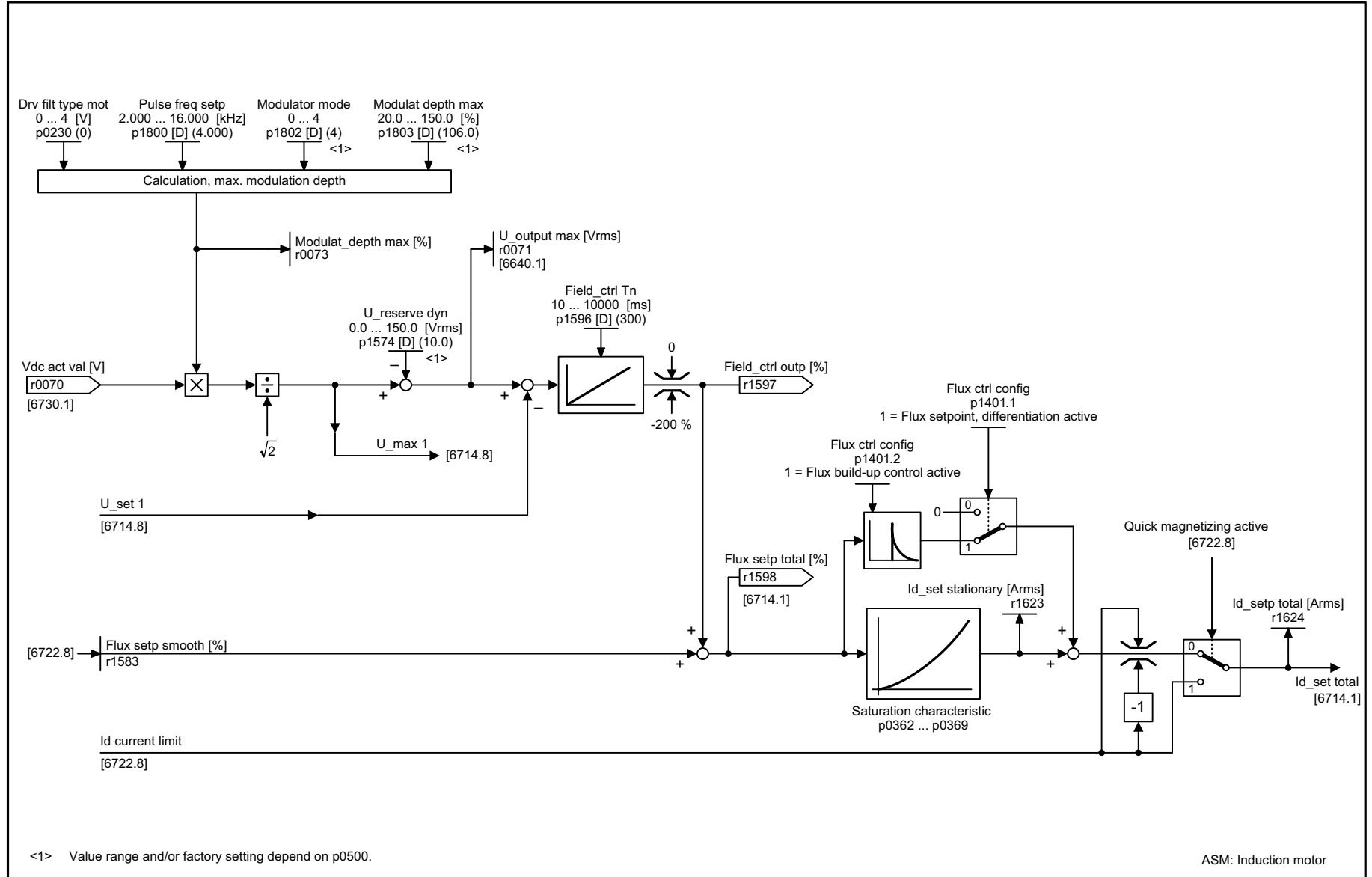
1	2	3	4	5	6	7	8
Vector control					fp_6721_97_53.vsd	Function diagram	
Id setpoint (PEM, p0300 = 2xx)					07.04.2014 V4.7	SINAMICS G120D	
							- 6721 -



1	2	3	4	5	6	7	8
Vector control					fp_6722_97_55.vsd	Function diagram	
Field weakening characteristic, Id setpoint (ASM, p0300 = 1)					07.04.2014 V4.7	SINAMICS G120D	

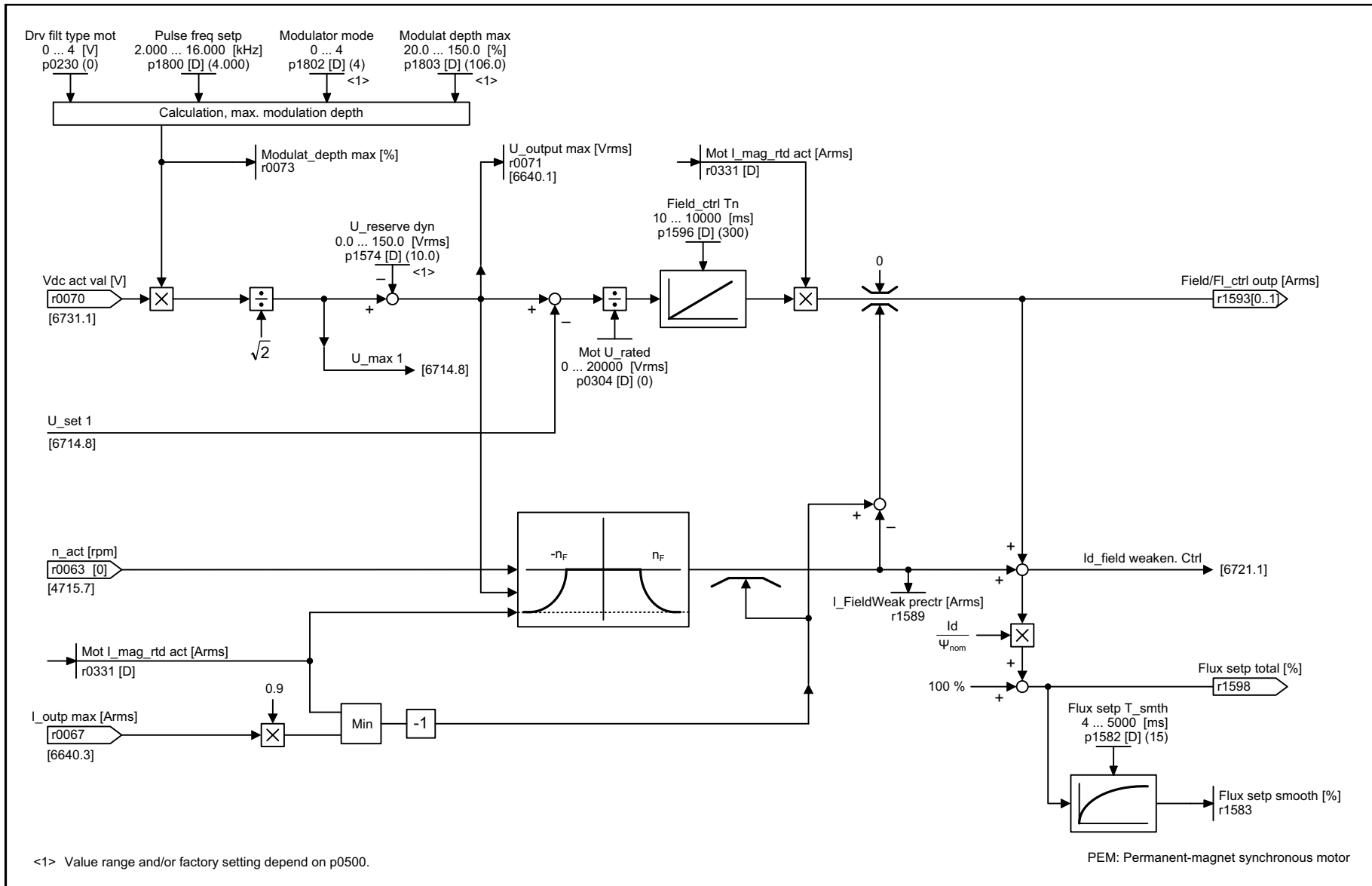
图 3-127 6722 - 弱磁特性曲线, Id 设定值 (ASM, p0300 = 1)

图 3-128 弱磁调节器, 磁通调节器 (ASM, p0300 = 1)



1	2	3	4	5	6	7	8
Vector control					fp_6723_97_53.vsd	Function diagram	
Field weakening controller, flux controller (ASM, p0300 = 1)					07.04.2014 V4.7	SINAMICS G120D	

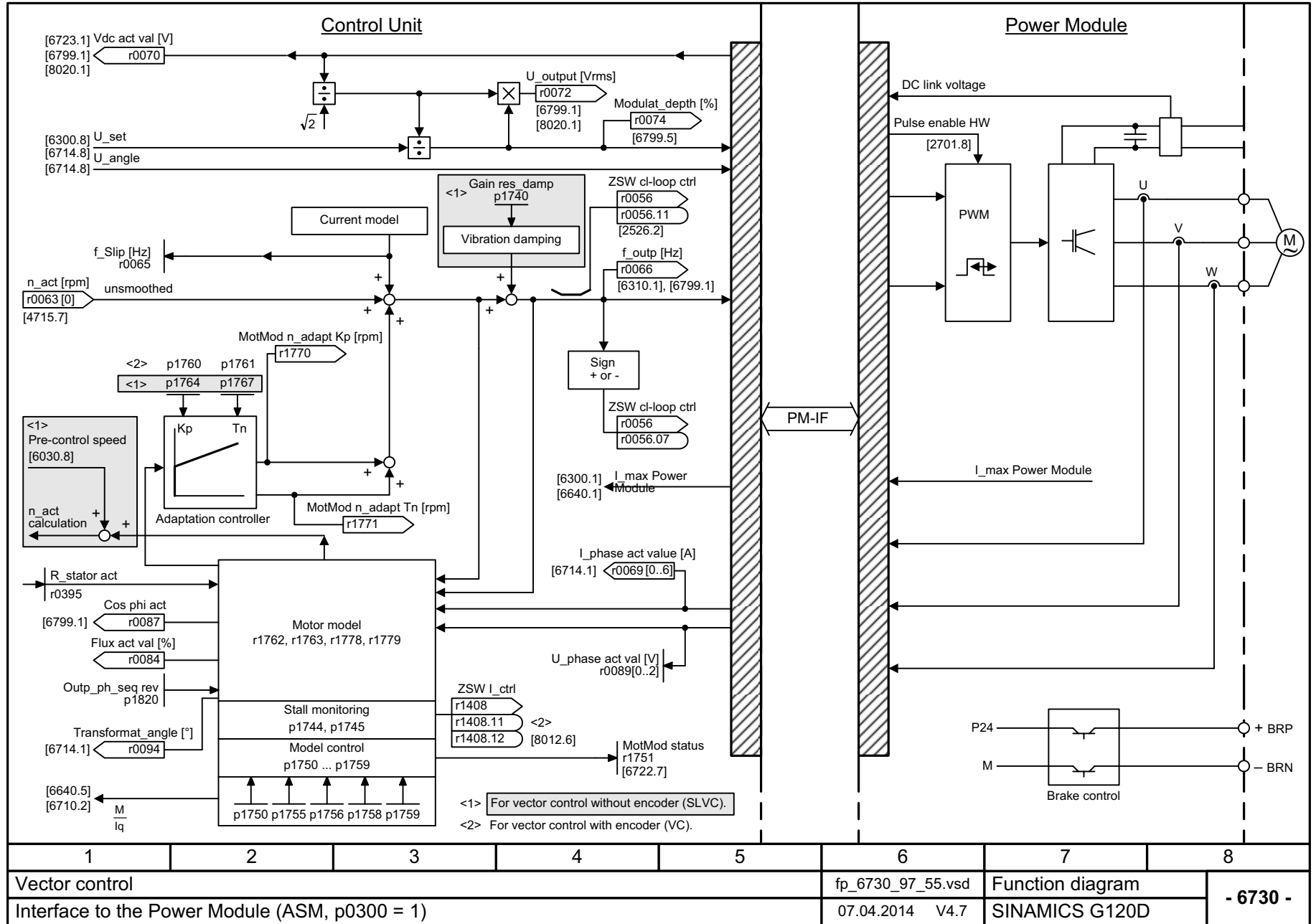
- 6723 -



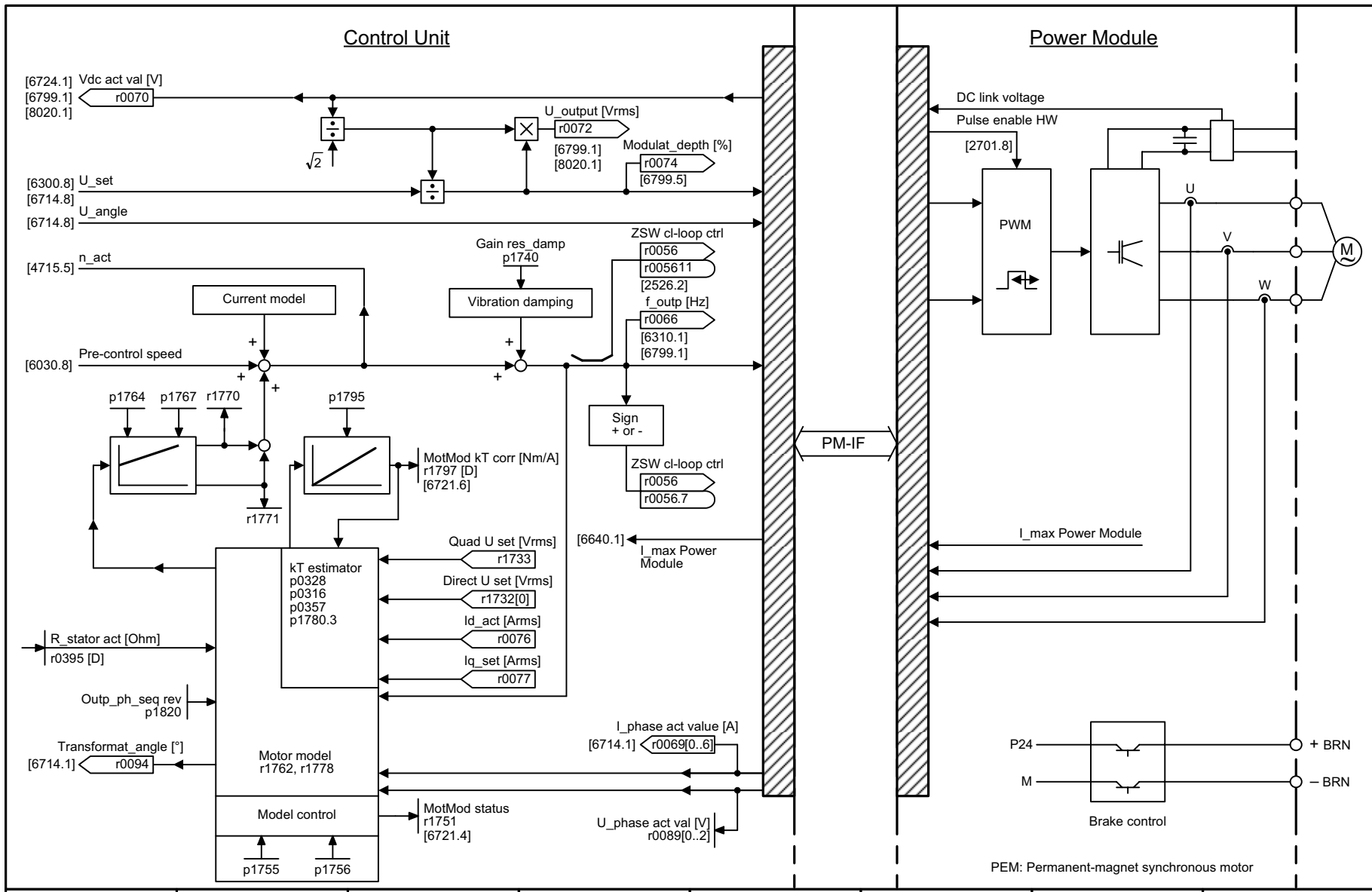
1	2	3	4	5	6	7	8
Vector control					fp_6724_97_53.vsd	Function diagram	
Field weakening controller (PEM, p0300 = 2xx)					07.04.2014 V4.7	SINAMICS G120D	

图 3-129 6724 - 弱磁控制器 (PEM, p0300 = 2xx)

图 3-130 和功率模块的接口 (ASM, p0300 = 1)



3.15 矢量控制
 3 功能图

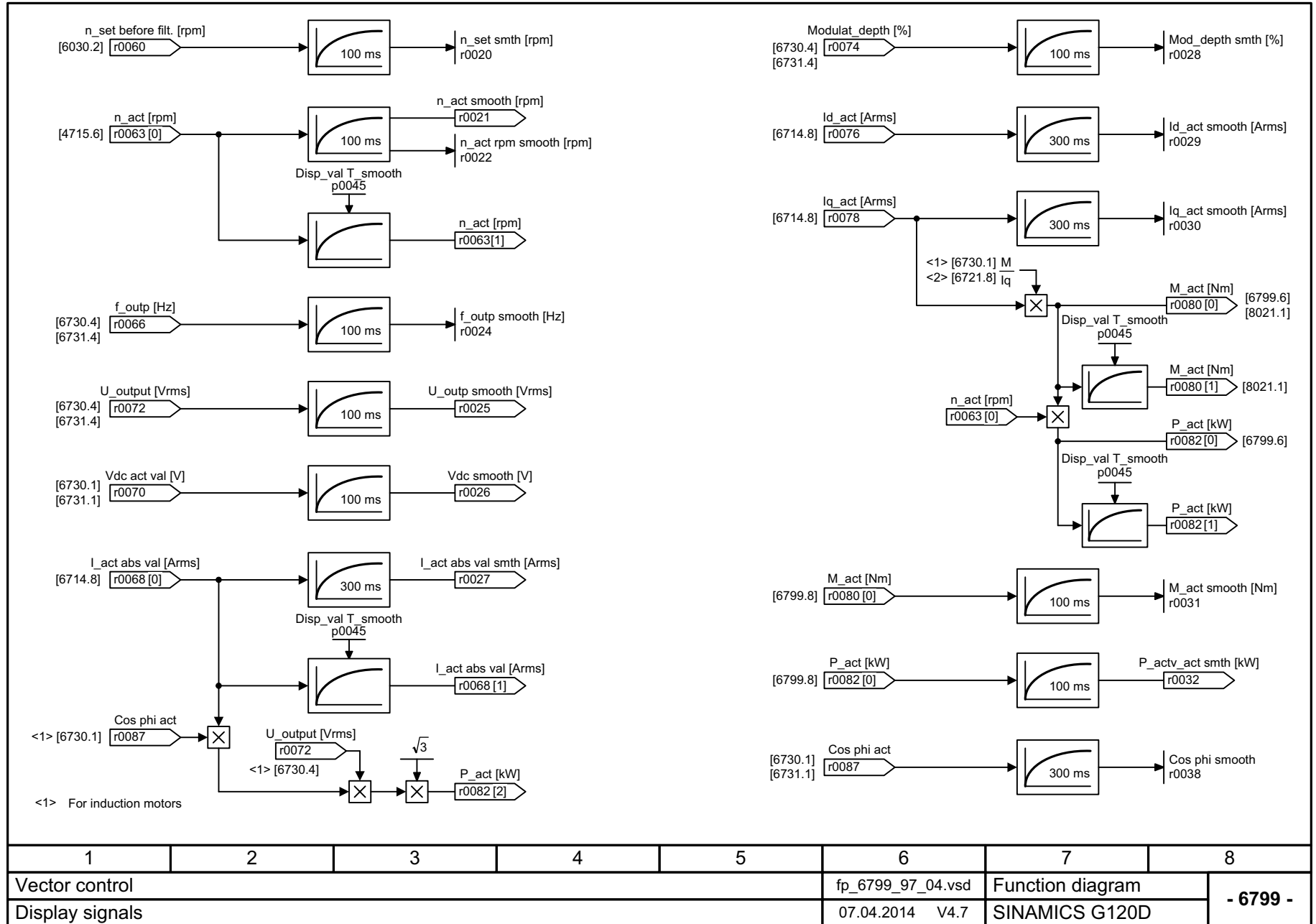


1	2	3	4	5	6	7	8
Vector control					fp_6731_97_55.vsd	Function diagram	
Interface to the Power Module (PEM, p0300 = 2xx)					07.04.2014 V4.7	SINAMICS G120D	

- 6731 -

图 3-131 和功率模块的接口 (PEM, p0300 = 2xx)

图 3-132 6799 - 显示信号



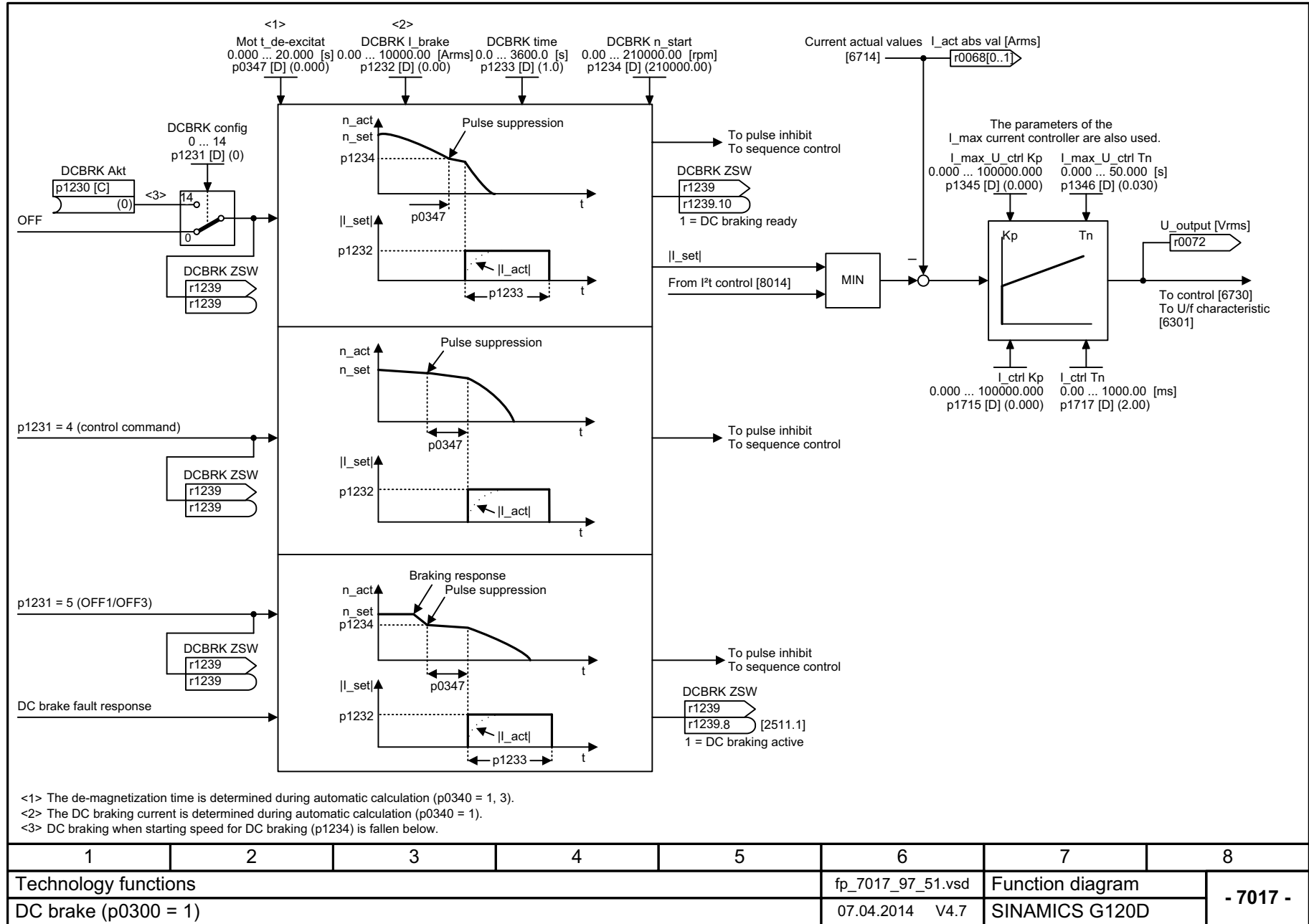
3.16 工艺功能

功能图

7017 - 直流制动 (p0300 = 1)

697

图 3-133 7017 - 直流制动 (p0300 = 1)



1	2	3	4	5	6	7	8
Technology functions					fp_7017_97_51.vsd	Function diagram	
DC brake (p0300 = 1)					07.04.2014 V4.7	SINAMICS G120D	
							- 7017 -

3.17 自由功能块

功能图

7200 - 顺序组的采样时间	699
7210 - AND (有 4 个输入的“与”功能块)	700
7212 - OR (有 4 个输入的“或”功能块)	701
7214 - XOR (有 4 个输入的“异或”功能块)	702
7216 - NOT (非)	703
7220 - ADD (有 4 个输入的加法器), SUB (减法器)	704
7222 - MUL (有 4 个输入的乘法器), DIV (除法器)	705
7224 - AVA (绝对值计算器)	706
7225 - NCM (数字比较器)	707
7226 - PLI (云形曲线比例)	708
7230 - MFP (脉冲发生器), PCL (脉冲缩短器)	709
7232 - PDE (接通延迟)	710
7233 - PDF (关闭延迟)	711
7234 - PST (脉冲延长器)	712
7240 - RSR (R 主导的 RS 触发), DFR (R 主导的 D 触发器)	713
7250 - BSW (二进制转换开关), NSW (数字转换开关)	714
7260 - LIM (限制器)	715
7262 - PT1 (平滑元件)	716
7264 - INT (积分器), DIF (微分器)	717
7270 - LVM (滞后双向限值监视器)	718

图 3-134 7200 - 顺序组的采样时间

	Run-time group						RTG sampling time [ms] r20001[0..9]
	1	2	3	4	5	6	
	r20001[1] = 8 ms	r20001[2] = 16 ms	r20001[3] = 32 ms	r20001[4] = 64 ms	r20001[5] = 128 ms	r20001[6] = 256 ms	
Logic function blocks AND, OR, XOR, NOT	X	X	X	X	X	X	
Arithmetic function blocks ADD, SUB, MUL, DIV, AVA, NCM, PLI	-	-	-	-	X	X	
Time function blocks MFP, PCL, PDE, PDF, PST	-	-	-	-	X	X	
Memory function blocks RSR, DSR	X	X	X	X	X	X	
Switch function block NSW	-	-	-	-	X	X	
Switch function block BSW	X	X	X	X	X	X	
Control function blocks LIM, PT1, INT, DIF	-	-	-	-	X	X	
Complex function blocks LVM	-	-	-	-	X	X	

1	2	3	4	5	6	7	8
Free function blocks					fp_7200_97_51.vsd	Function diagram	
Sampling times of the runtime groups					07.04.2014 V4.7	G120D CU240D-2	

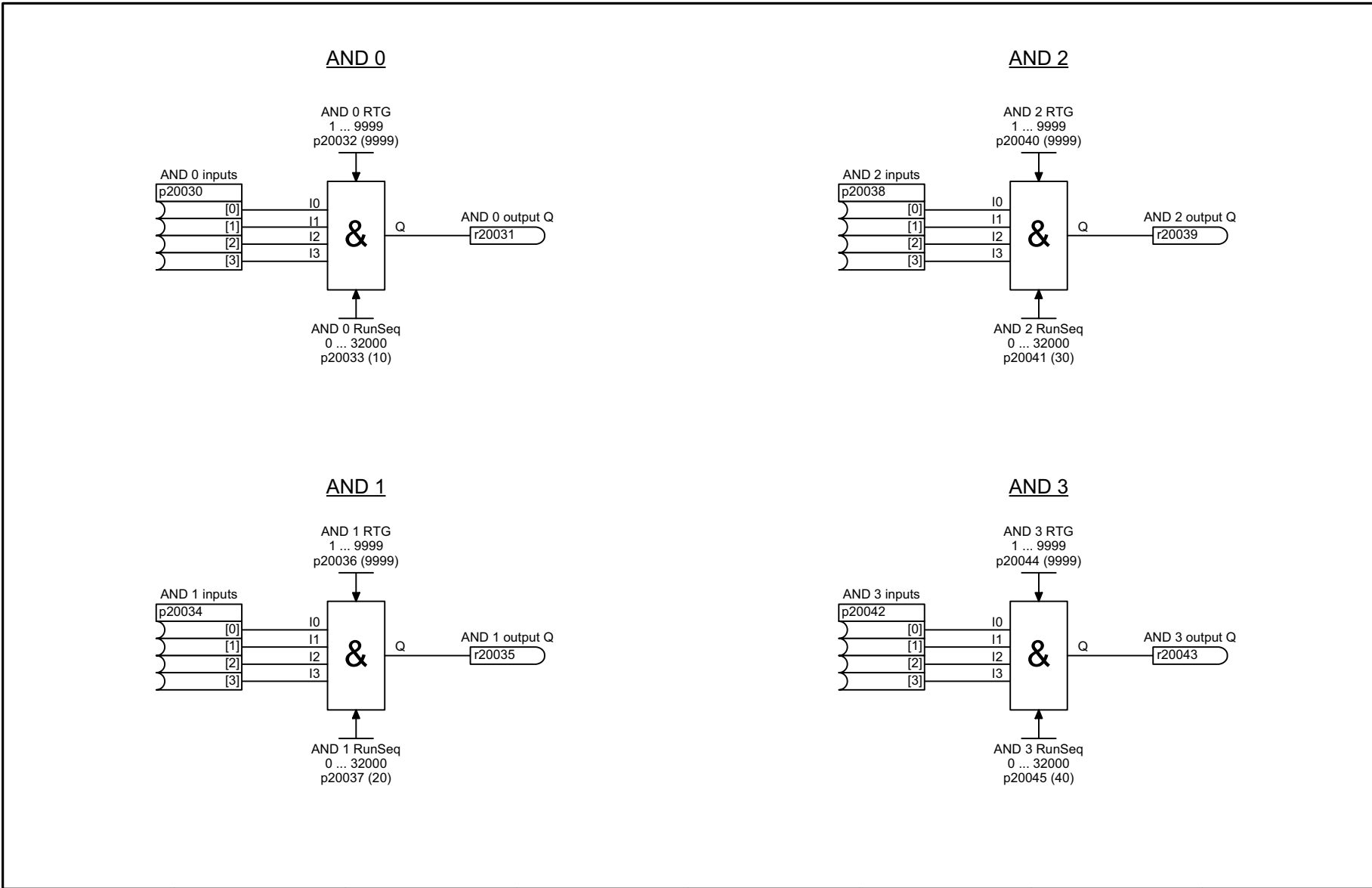
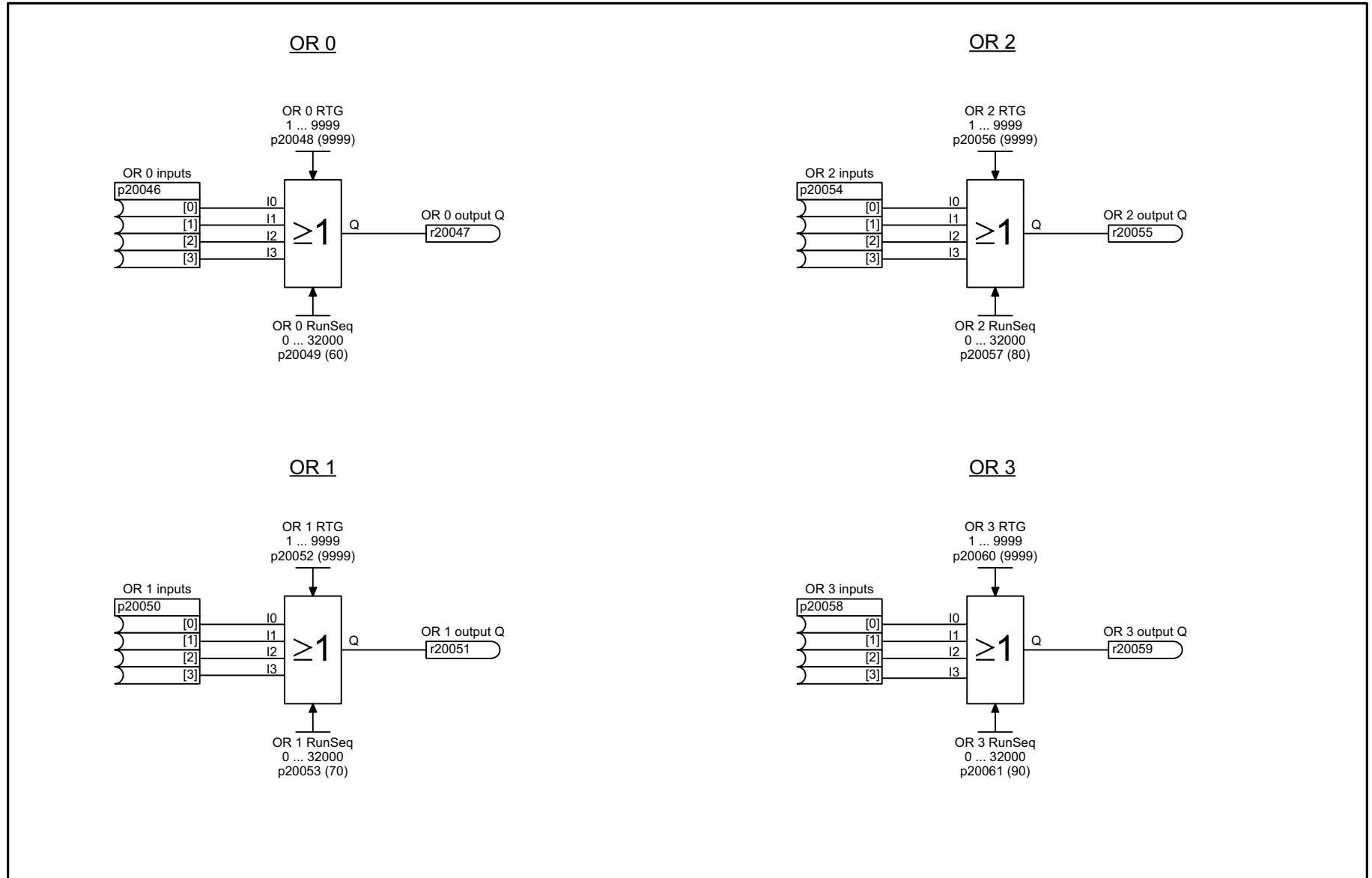


图 3-135 7210 - AND (有 4 个输入的“与”功能块)

1	2	3	4	5	6	7	8
Free function blocks - Logic function blocks					fp_7210_97_51.vsd	Function diagram	
AND (AND function blocks with 4 inputs)					07.04.2014 V4.7	G120D CU240D-2	
							- 7210 -

图 3-136 7212 - OR (有 4 个输入的“或”功能块)



1	2	3	4	5	6	7	8
Free function blocks - Logic function blocks					fp_7212_97_51.vsd	Function diagram	
OR (OR function blocks with 4 inputs)					07.04.2014 V4.7	G120D CU240D-2	
							- 7212 -

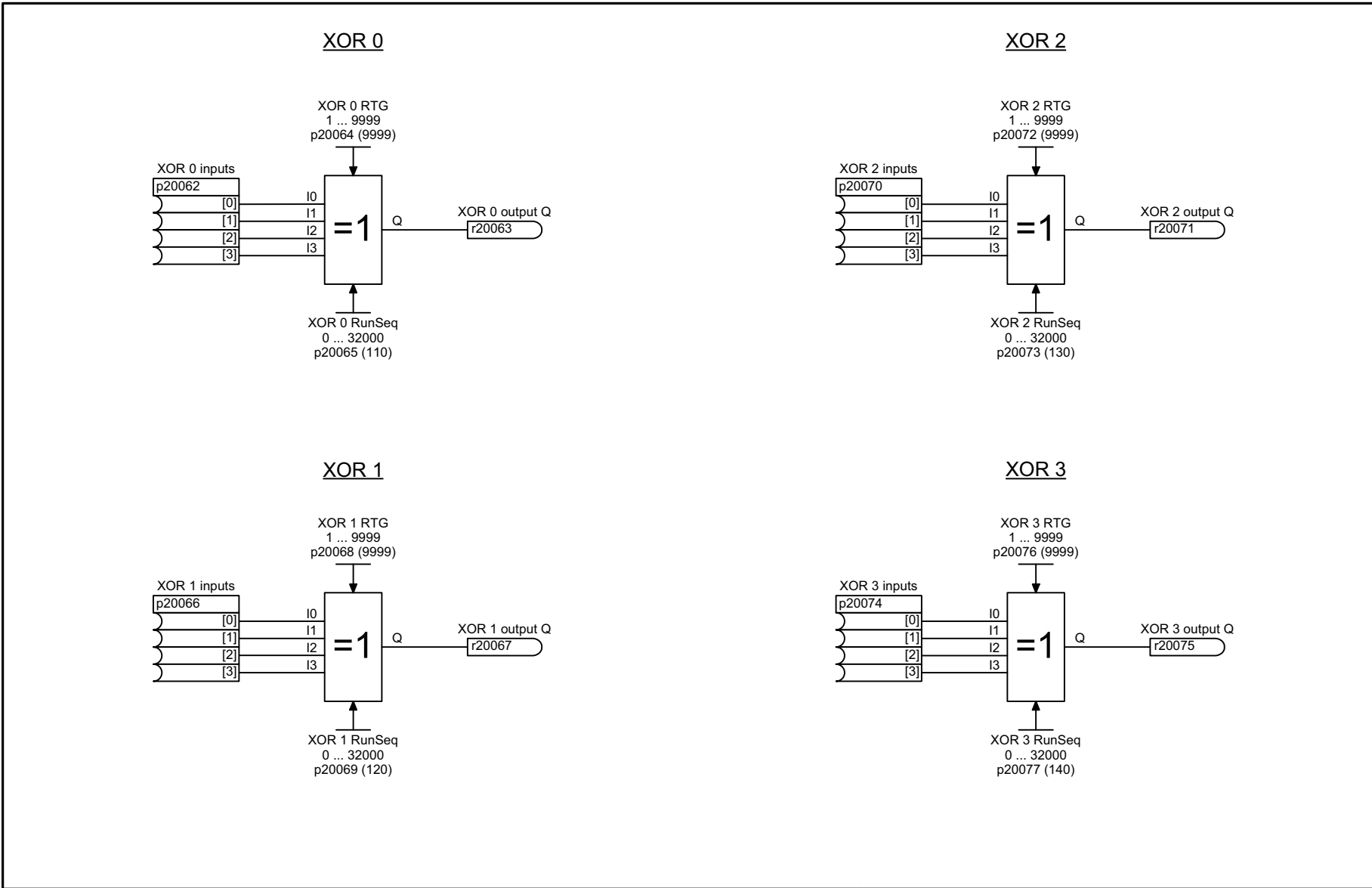
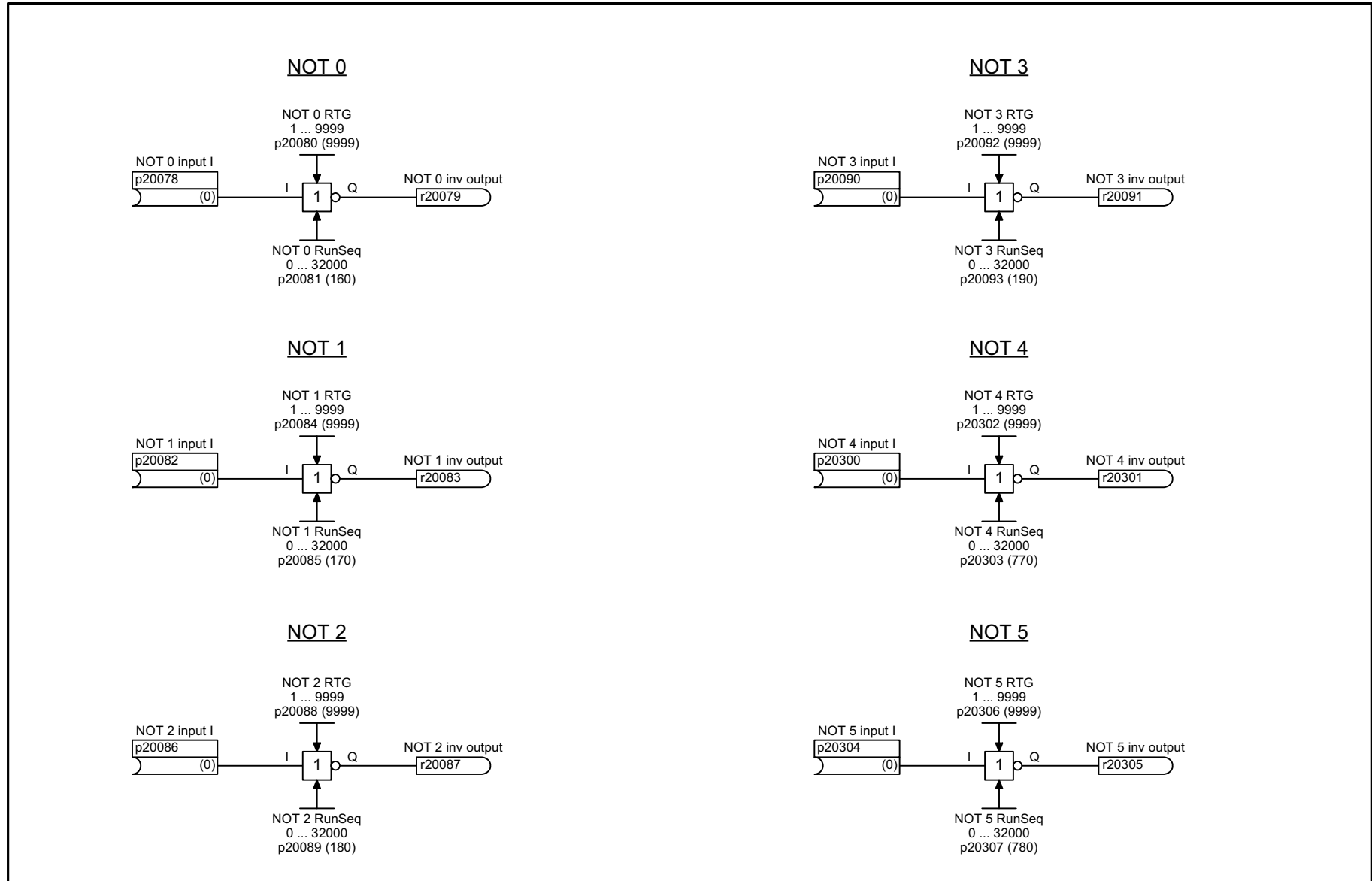


图 3-137 7214 - XOR (有 4 个输入的“异或”功能块)

1	2	3	4	5	6	7	8
Free function blocks - Logic function blocks					fp_7214_97_51.vsd	Function diagram	
XOR (XOR function blocks with 4 inputs)					07.04.2014 V4.7	G120D CU240D-2	
							- 7214 -

图 3-138 7216 - NOT (非)



1	2	3	4	5	6	7	8
Free function blocks - Logic function blocks					fp_7216_97_51.vsd	Function diagram	
NOT (inverter)					07.04.2014 V4.7	G120D CU240D-2	

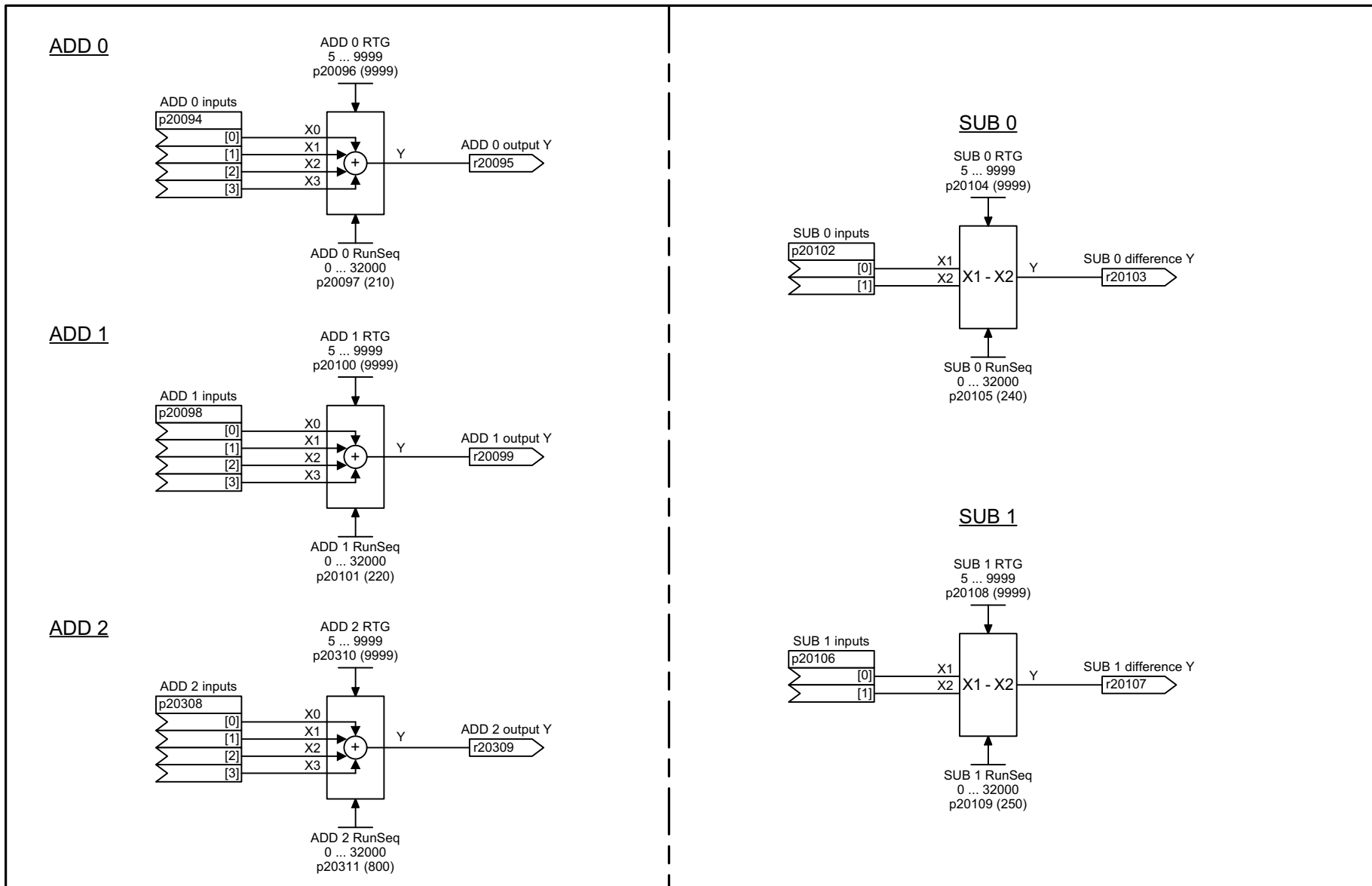
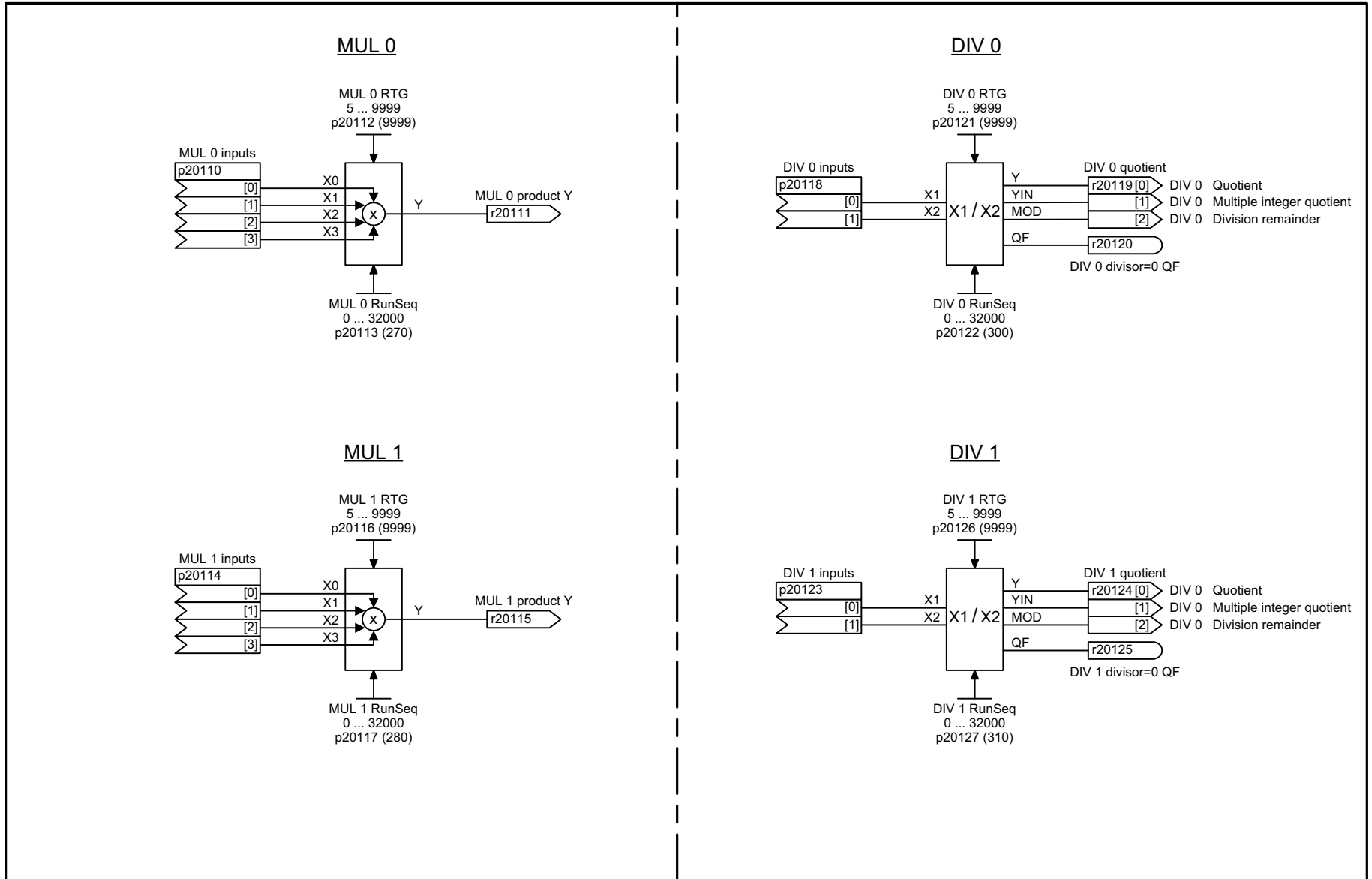


图 3-139 7220 - ADD (有 4 个输入的加法器), SUB (减法器)

1	2	3	4	5	6	7	8
Free function blocks - Arithmetic function blocks					fp_7220_97_51.vsd	Function diagram	
ADD (adder with 4 inputs), SUB (subtractor)					07.04.2014 V4.7	G120D CU240D-2	

图 3-140 7222 - MUL (有 4 个输入的乘法器), DIV (除法器)



1	2	3	4	5	6	7	8
Free function blocks - Arithmetic function blocks					fp_7222_97_51.vsd	Function diagram	
MUL (multiplier), DIV (divider)					07.04.2014 V4.7	G120D CU240D-2	
- 7222 -							

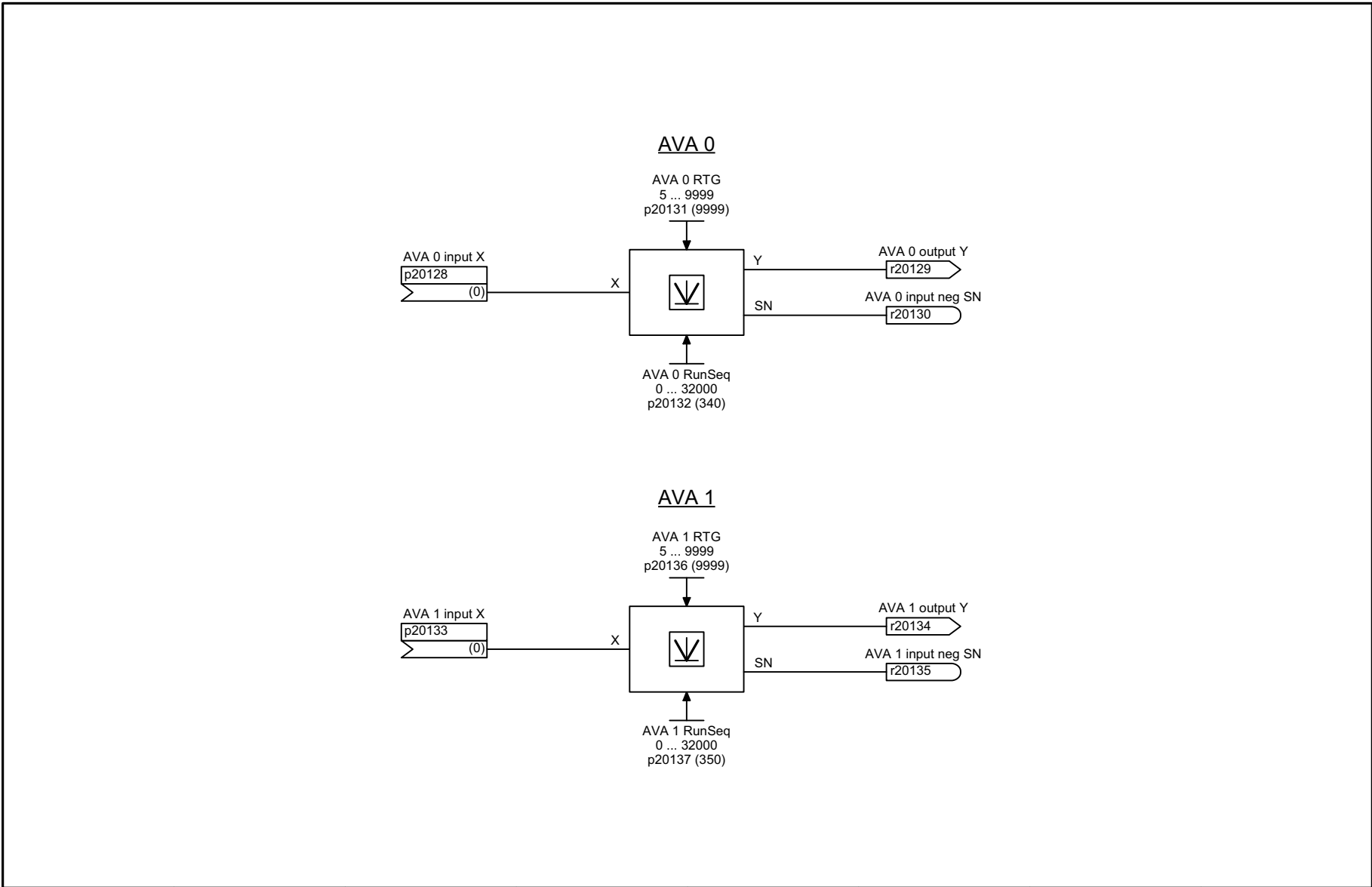
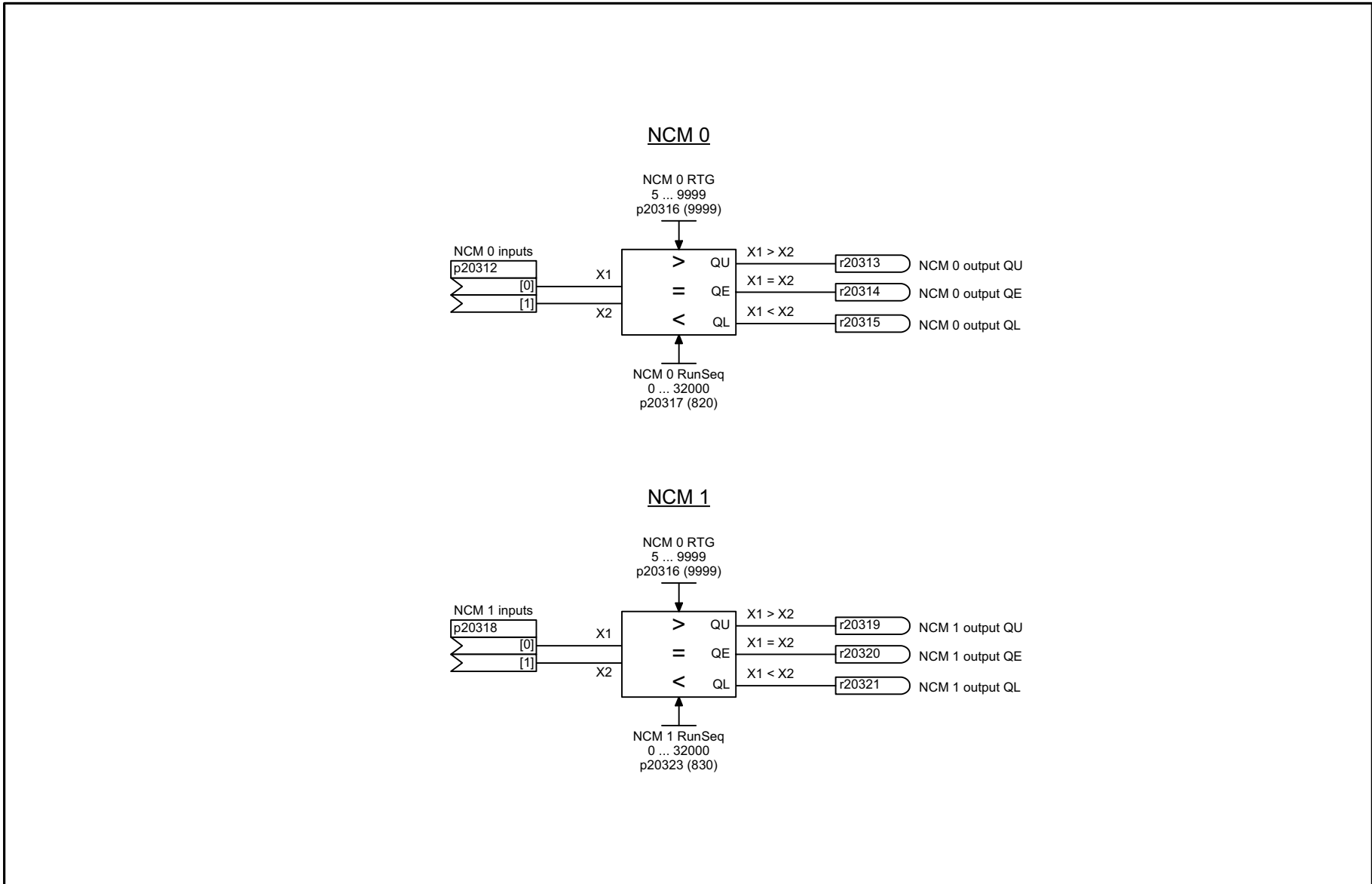


图 3-141 7224 - AVA (绝对值计算器)

1	2	3	4	5	6	7	8
Free function blocks - Arithmetic function blocks					fp_7224_97_51.vsd	Function diagram	
AVA (absolute value generator)					07.04.2014 V4.7	G120D CU240D-2	
							- 7224 -

图 3-142 7225 - NCM (数字比较器)



1	2	3	4	5	6	7	8
Free function blocks - Arithmetic function blocks					fp_7225_97_51.vsd	Function diagram	
NCM (numeric comparator)					07.04.2014 V4.7	G120D CU240D-2	
							- 7225 -

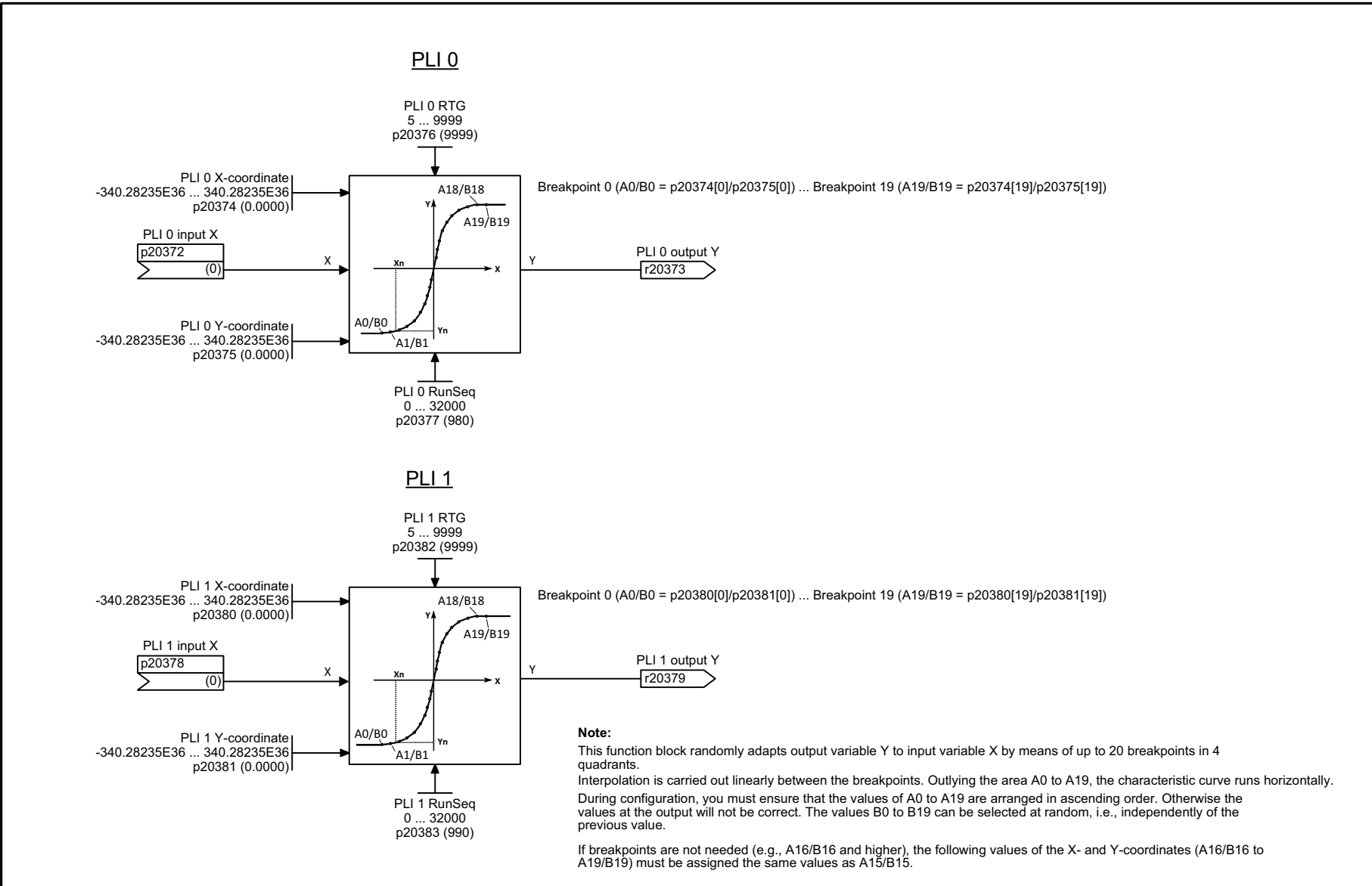
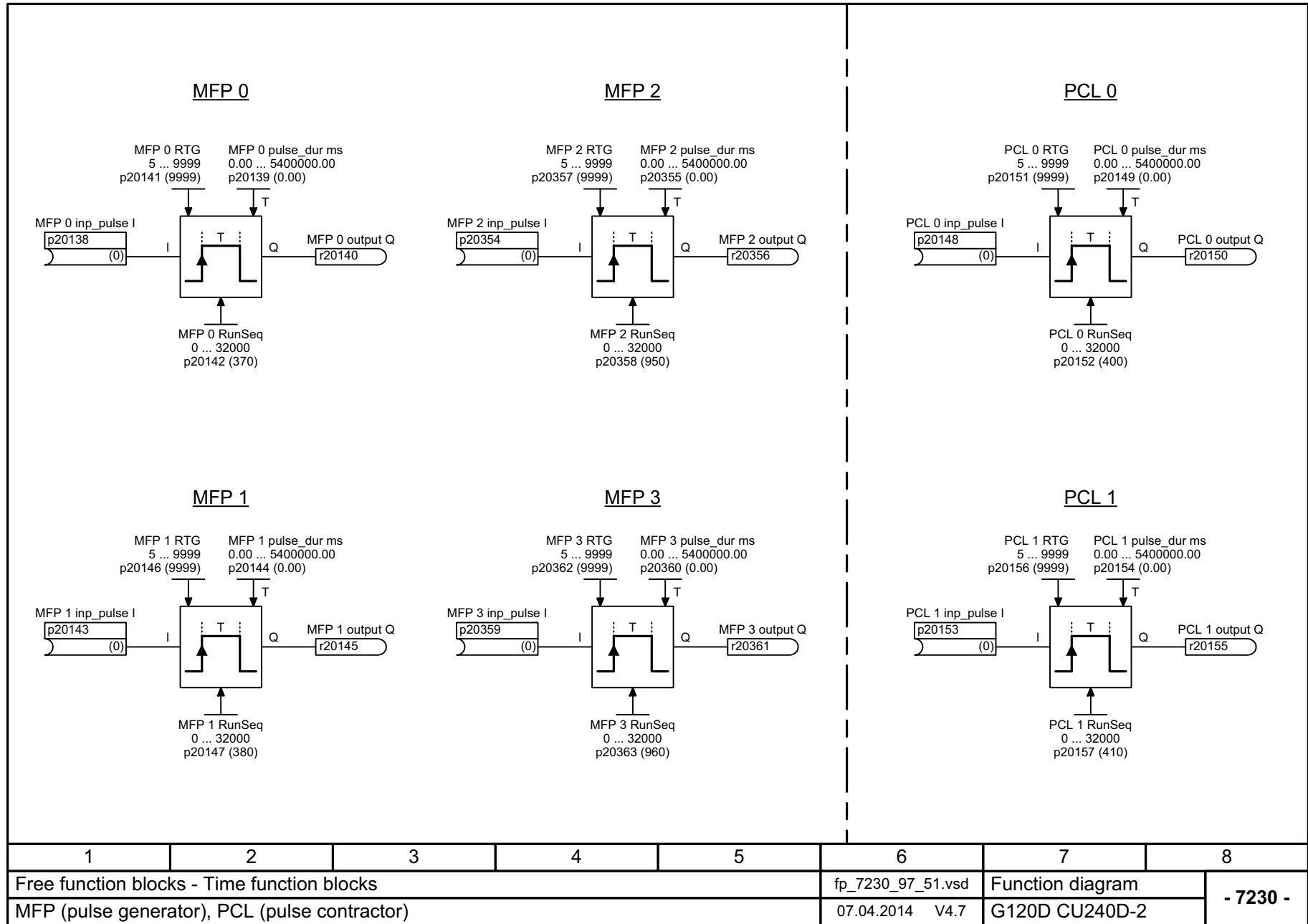


图 3-143 7226 - PLI (云形曲线比例)

1	2	3	4	5	6	7	8
Free function blocks - Arithmetic function blocks					fp_7226_97_51.vsd	Function diagram	
PLI (polyline scaling)					07.04.2014 V4.7	G120D CU240D-2	

图 3-144 - MFP (脉冲发生器), PCL (脉冲缩短器)



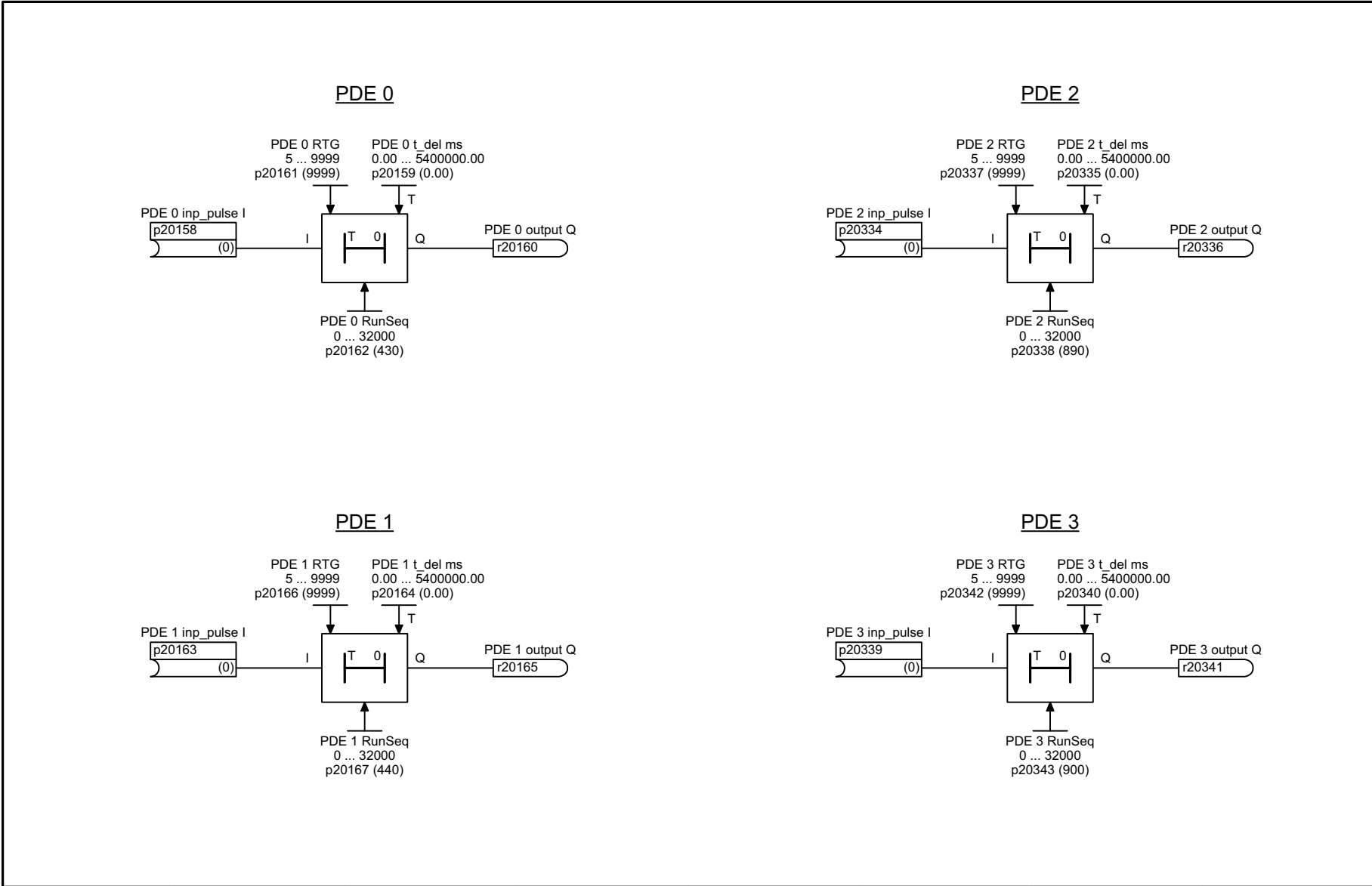
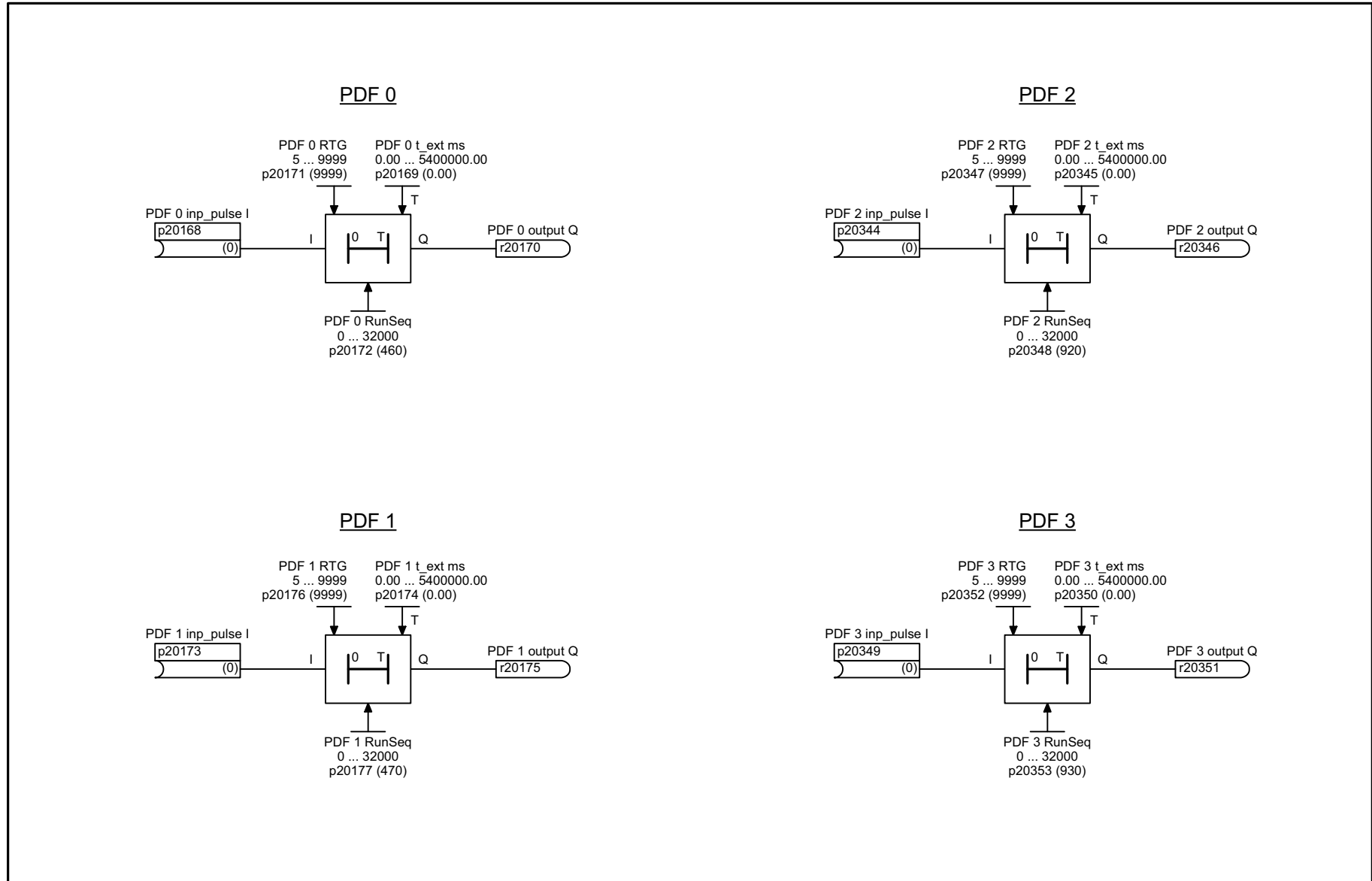


图 3-145 7232 - PDE (接通延迟)

1	2	3	4	5	6	7	8
Free function blocks - Time function blocks					fp_7232_97_51.vsd	Function diagram	
PDE (ON delay)					07.04.2014 V4.7	G120D CU240D-2	
							- 7232 -

图 3-146 - PDF (关闭延迟)



1	2	3	4	5	6	7	8
Free function blocks - Time function blocks					fp_7233_97_51.vsd	Function diagram	
PDF (OFF delay)					07.04.2014 V4.7	G120D CU240D-2	
							- 7233 -

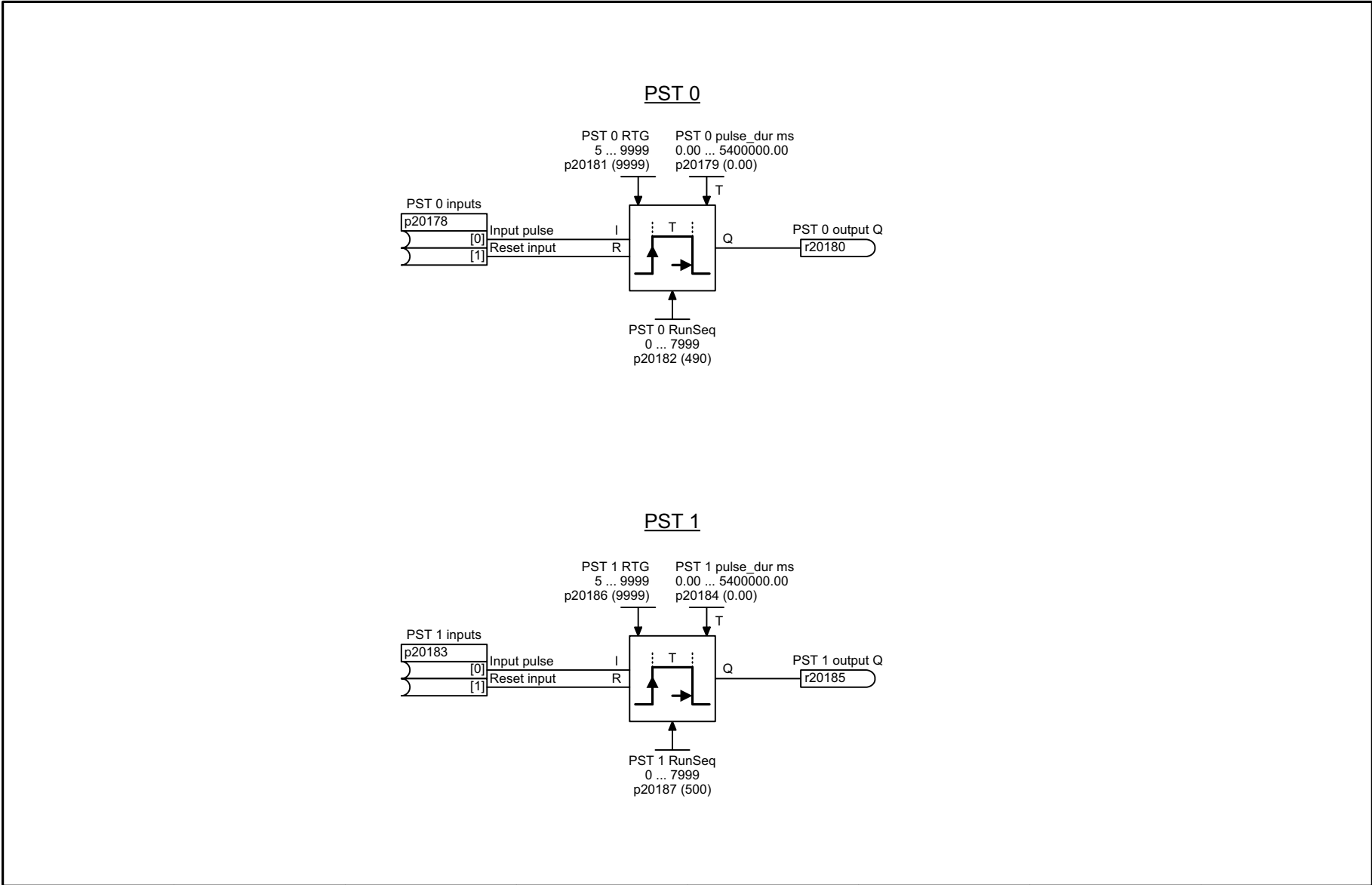
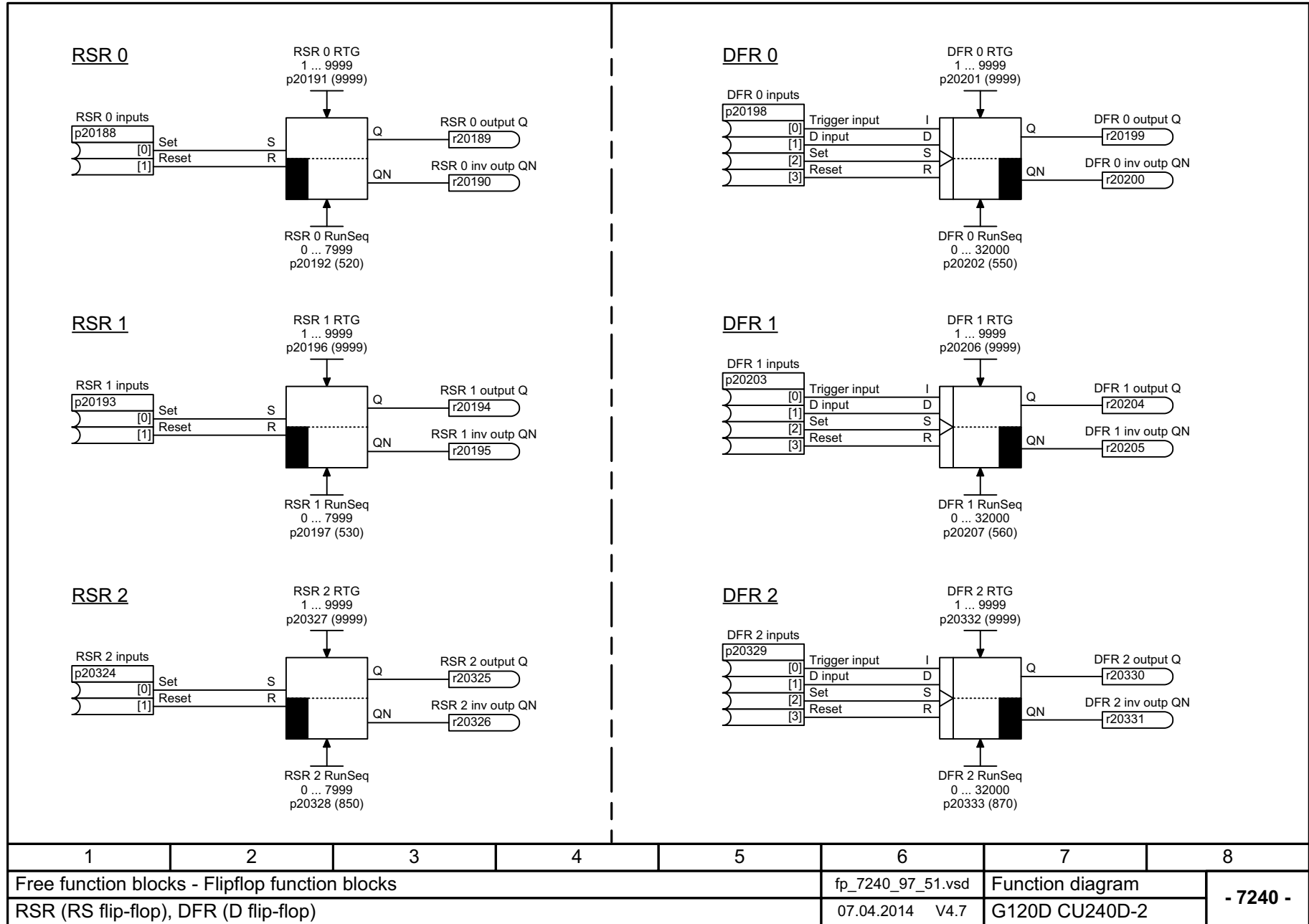


图 3-147 7234 - PST (脉冲延长器)

1	2	3	4	5	6	7	8
Free function blocks - Time function blocks					fp_7234_97_51.vsd	Function diagram	
PST (pulse stretcher)					07.04.2014 V4.7	G120D CU240D-2	
							- 7234 -

图 3-148 RSR (R 主导的 RS 触发), DFR (R 主导的 D 触发器)



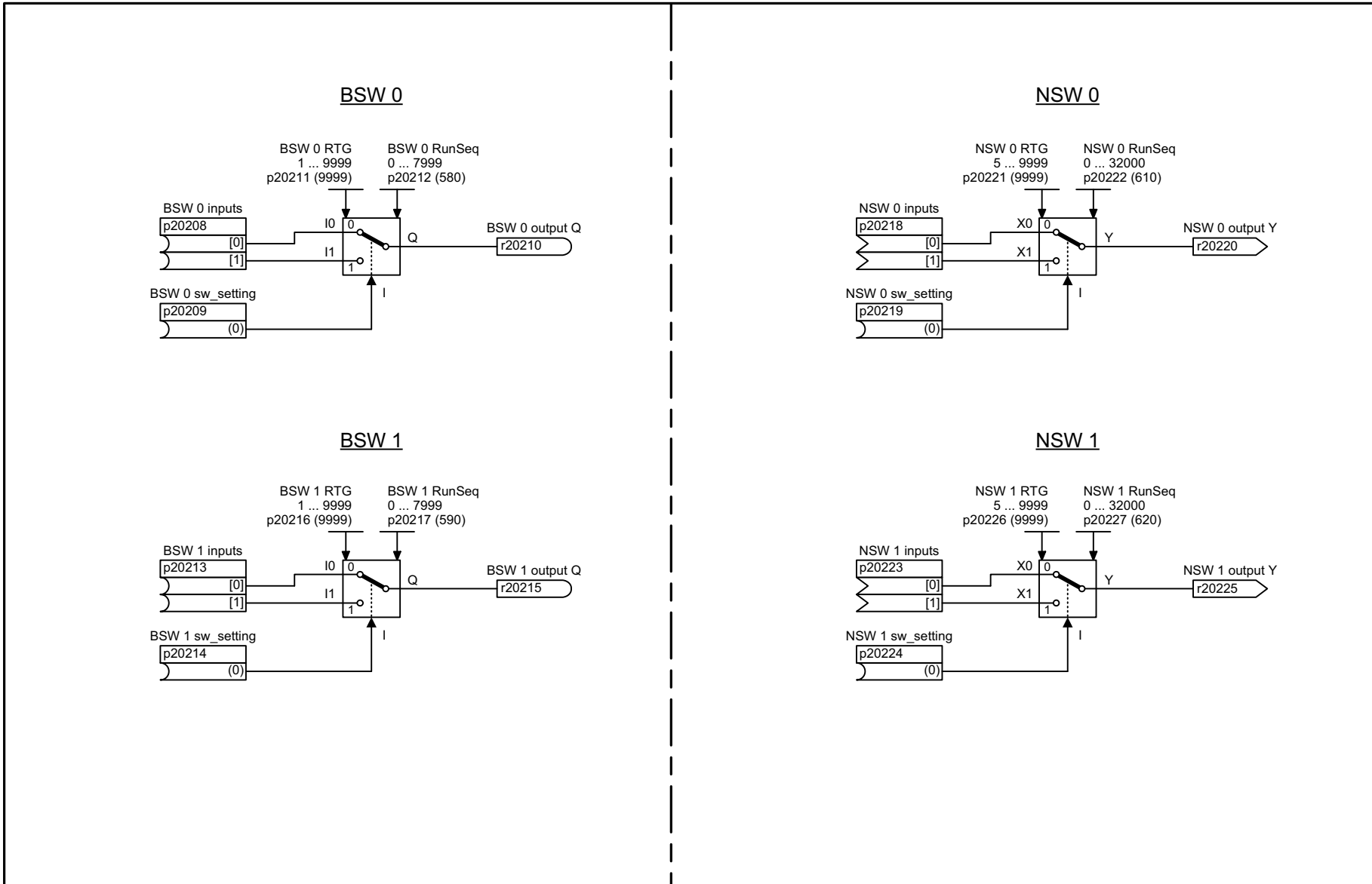
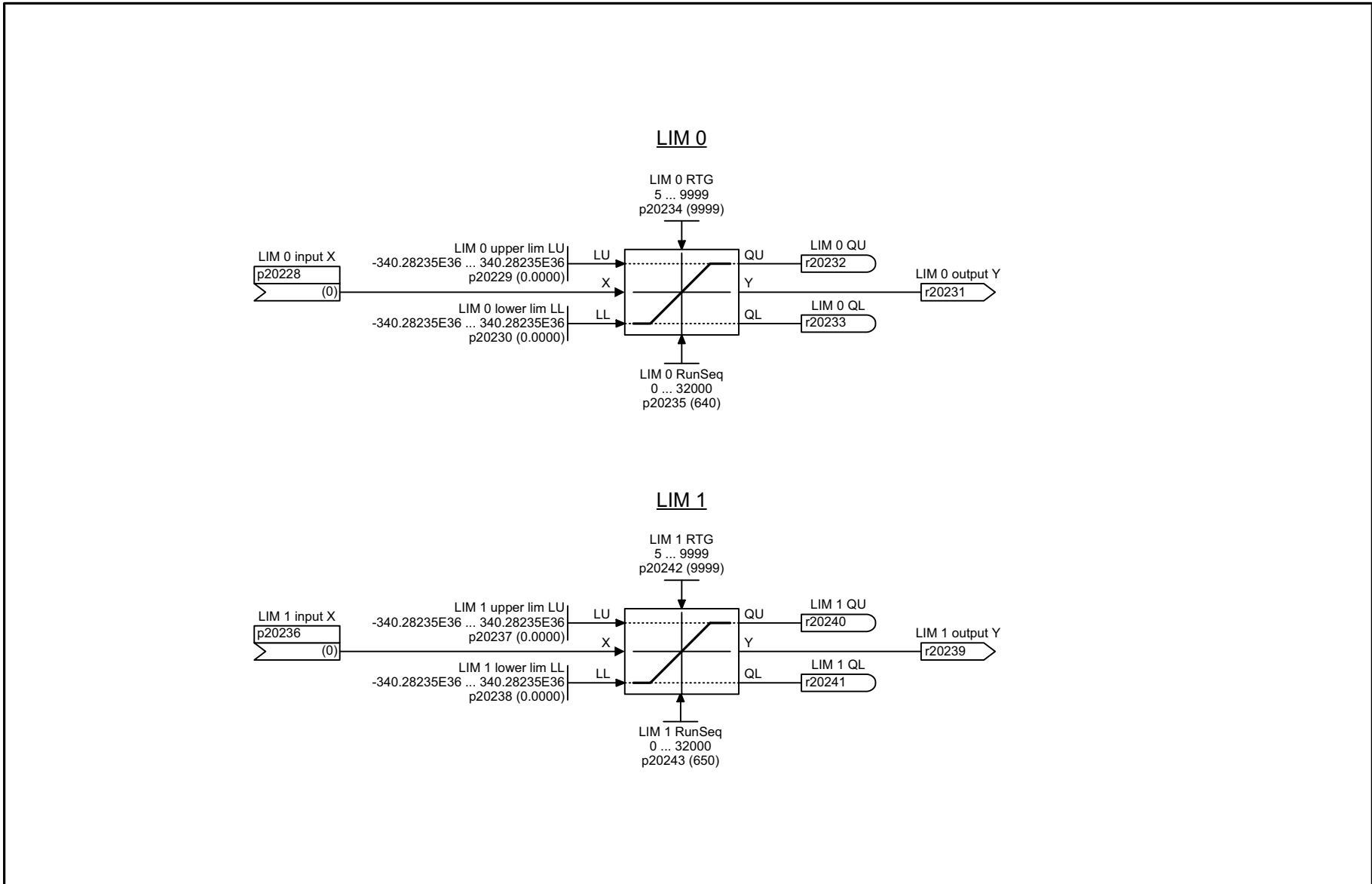


图 3-149 7250 - BSW (二进制转换开关), NSW (数字转换开关)

1	2	3	4	5	6	7	8
Free function blocks - Switch function blocks					fp_7250_97_51.vsd	Function diagram	
BSW (binary change-over switch), NSW (numeric change-over switch)					07.04.2014 V4.7	G120D CU240D-2	

图 3-150 7260 - LIM (限制器)



1	2	3	4	5	6	7	8
Free function blocks - Control function blocks					fp_7260_97_51.vsd	Function diagram	
LIM (limiter)					07.04.2014 V4.7	G120D CU240D-2	
							- 7260 -

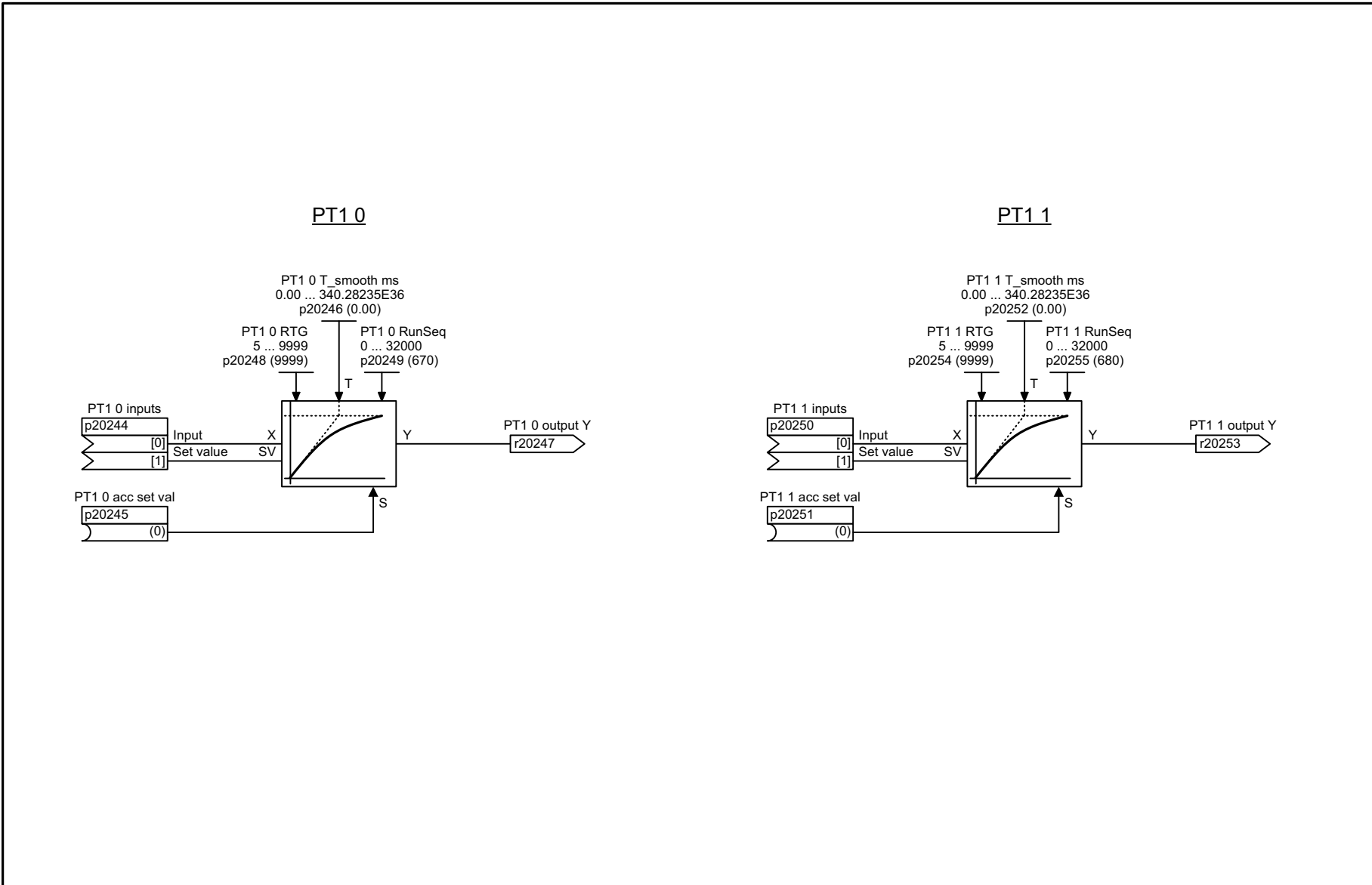
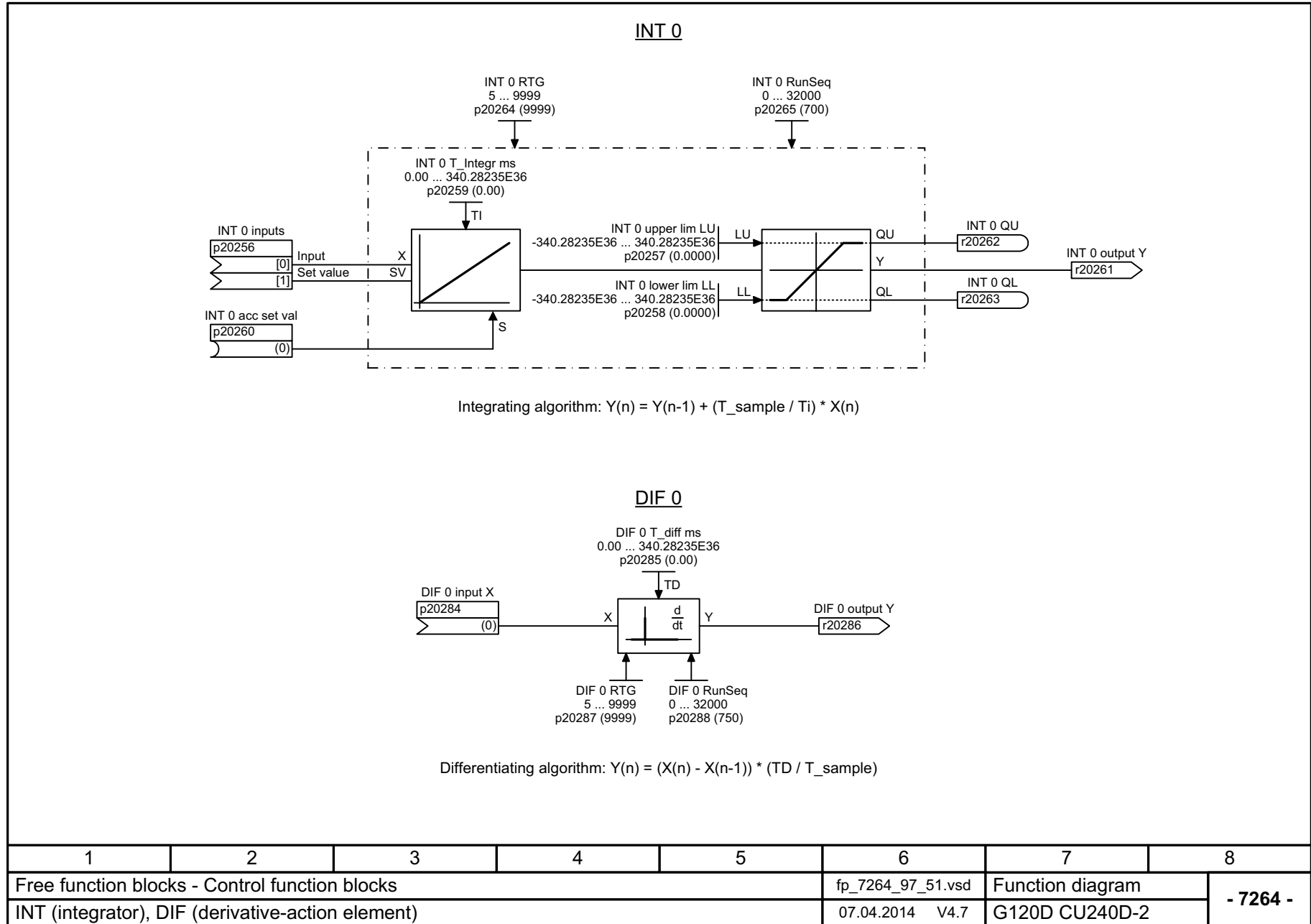


图 3-151 7262 - PT1 (平滑元件)

1	2	3	4	5	6	7	8
Free function blocks - Control function blocks					fp_7262_97_51.vsd	Function diagram	
PT1 (smoothing element)					07.04.2014 V4.7	G120D CU240D-2	
							- 7262 -

图 3-152 INT (积分器), DIF (微分器)



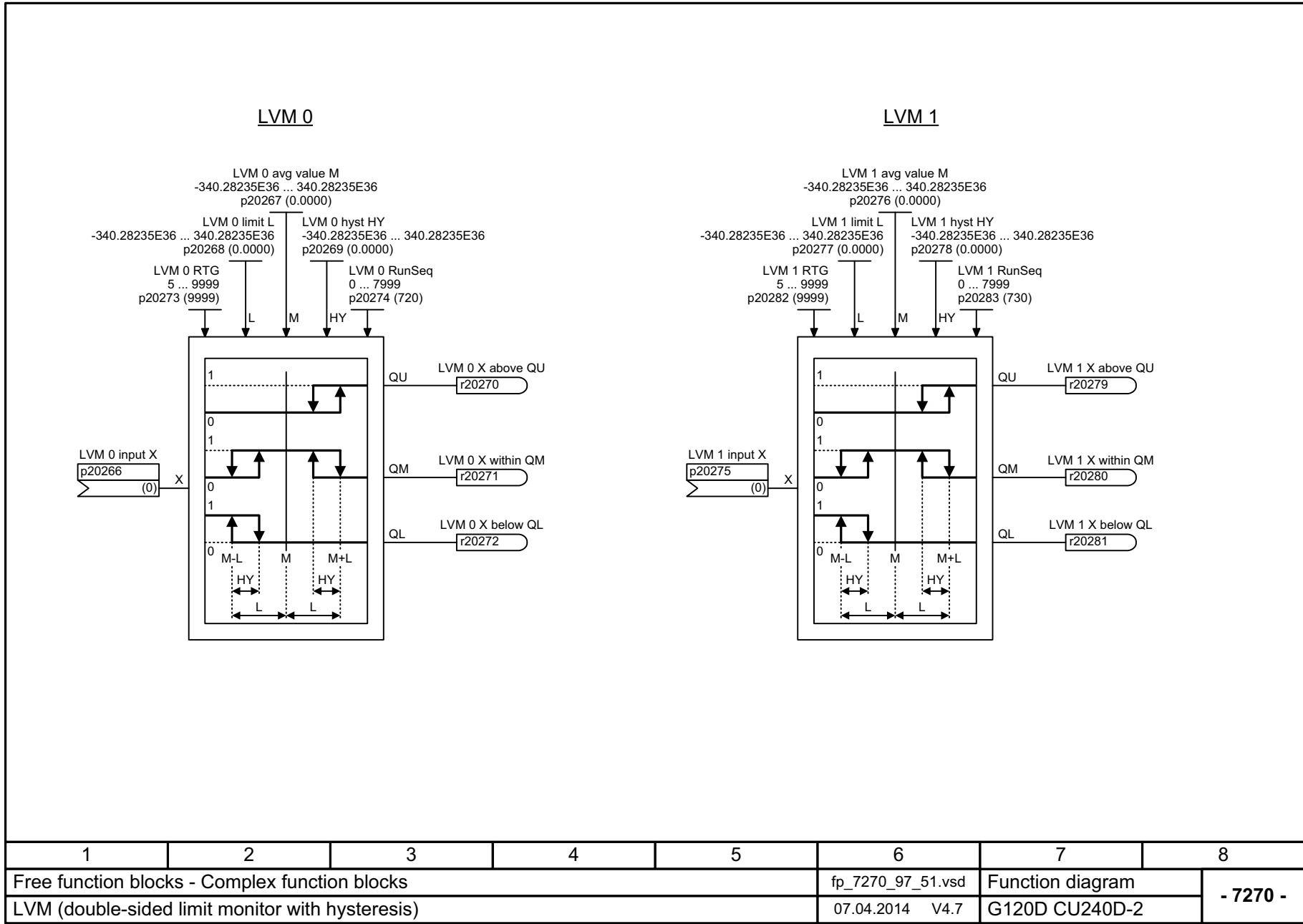


图 3-153 7270 - LVM (滞后双向限值监视器)

1	2	3	4	5	6	7	8
Free function blocks - Complex function blocks					fp_7270_97_51.vsd	Function diagram	
LVM (double-sided limit monitor with hysteresis)					07.04.2014 V4.7	G120D CU240D-2	
							- 7270 -

3.18 工艺控制器

功能图

7950 - 固定值, 二进制选择 (p2216 = 2)	720
7951 - 固定值, 直接选择 (p2216 = 1)	721
7954 - 电动电位器	722
7958 - 闭环控制	723

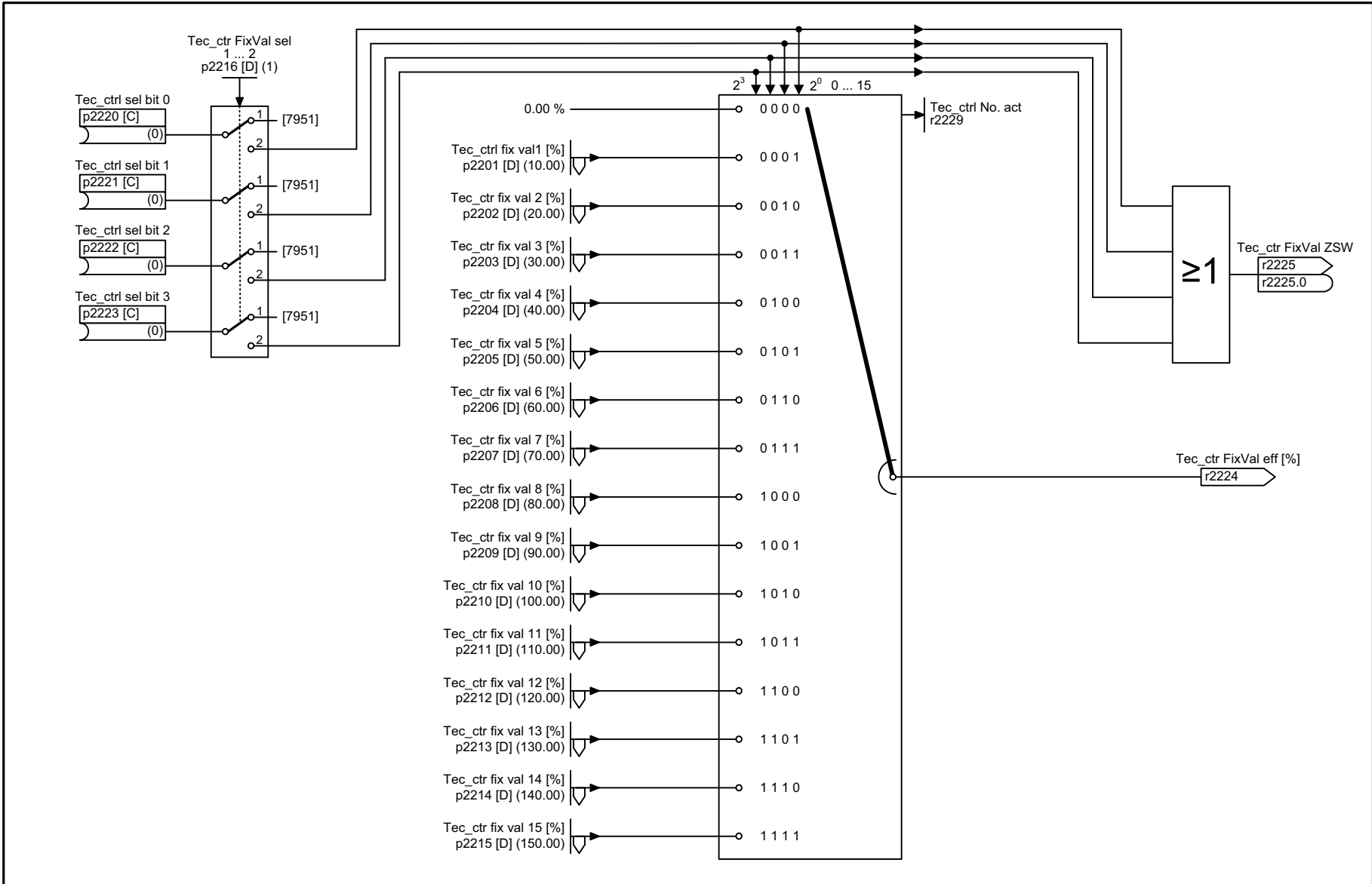
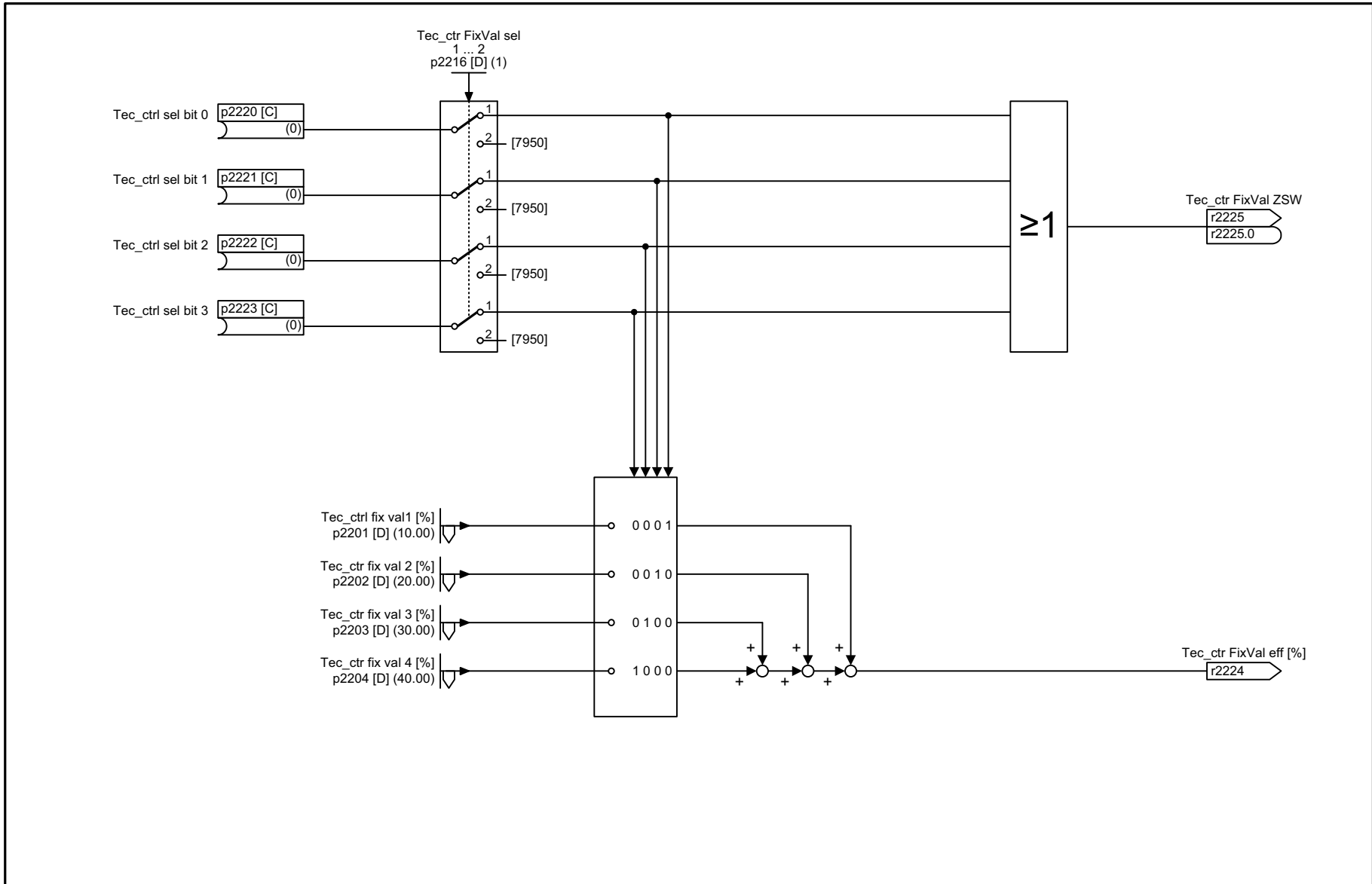


图 3-154 7950 - 固定值, 二进制选择 (p2216 = 2)

1	2	3	4	5	6	7	8
Technology controller					fp_7950_97_51.vsd	Function diagram	
Fixed value selection binary (p2216 = 2)					07.04.2014 V4.7	G120D CU240D-2	

- 7950 -

图 3-155 7951 - 固定值, 直接选择 (p2216 = 1)



1	2	3	4	5	6	7	8
Technology controller					fp_7951_97_51.vsd	Function diagram	
Fixed value selection direct (p2216 = 1)					07.04.2014 V4.7	G120D CU240D-2	
							- 7951 -

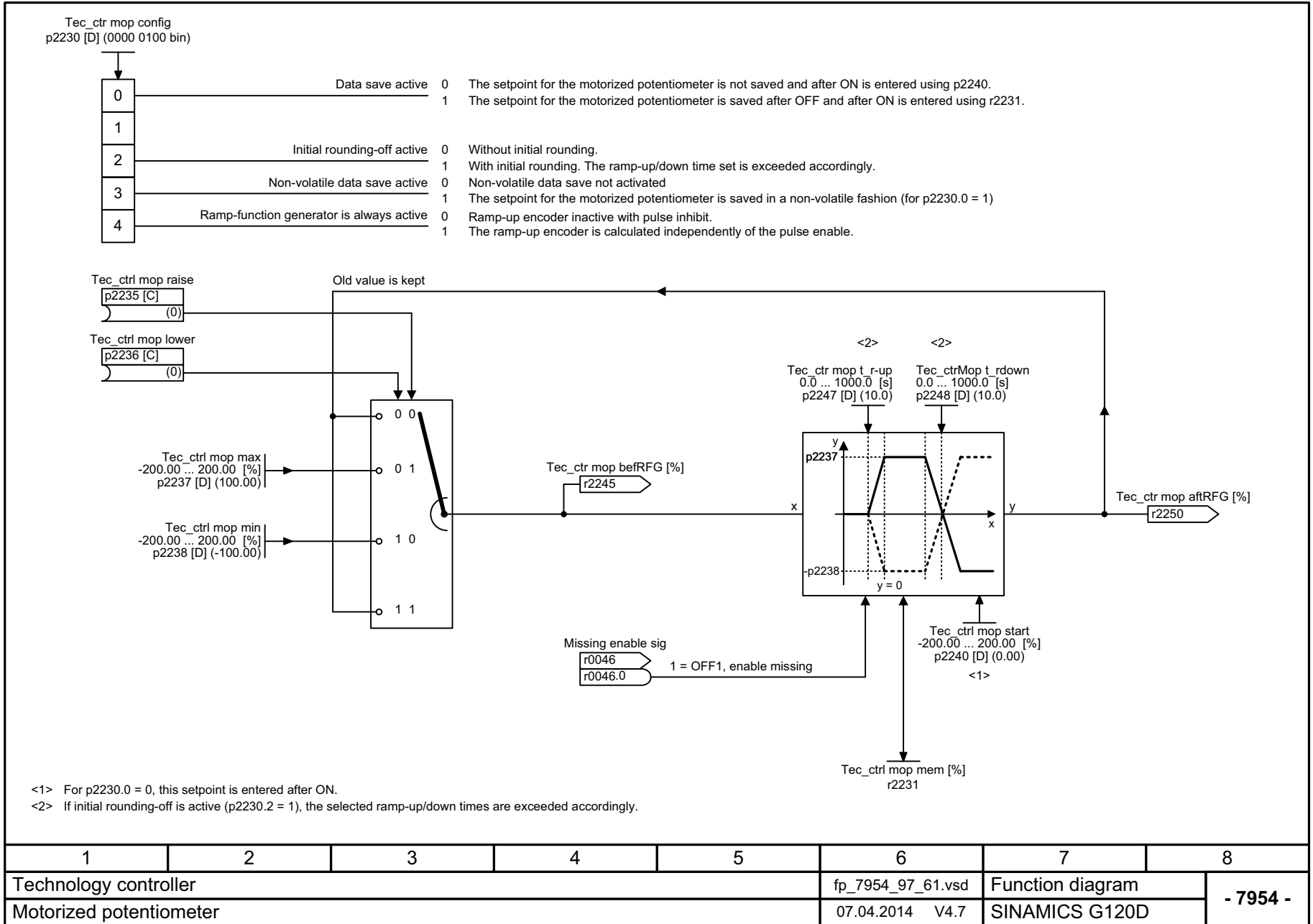
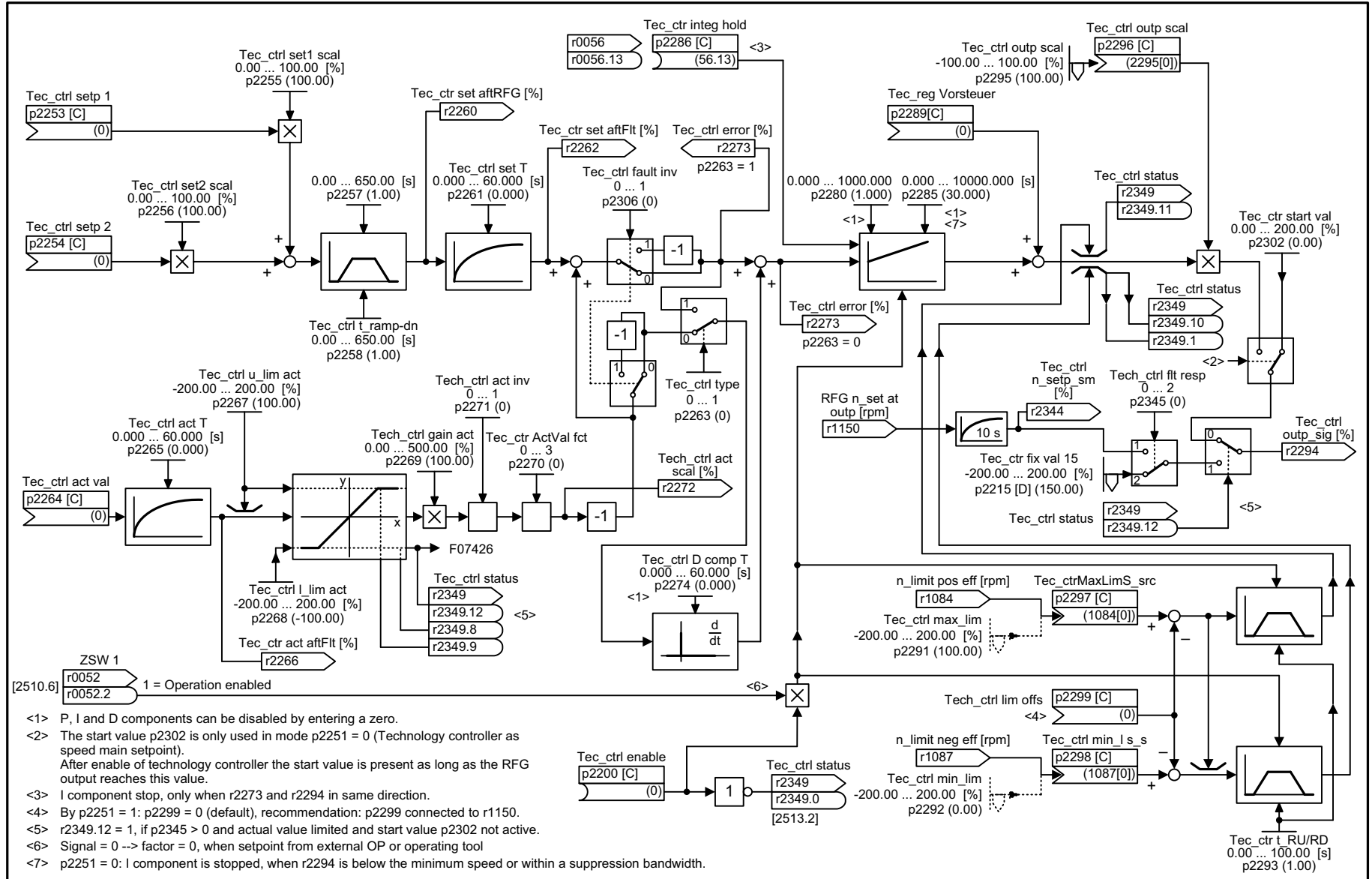


图 3-156 7954 - 电动电位器

图 3-157 7958 - 闭环控制



- <1> P, I and D components can be disabled by entering a zero.
- <2> The start value p2302 is only used in mode p2251 = 0 (Technology controller as speed main setpoint).
 After enable of technology controller the start value is present as long as the RFG output reaches this value.
- <3> I component stop, only when r2273 and r2294 in same direction.
- <4> By p2251 = 1: p2299 = 0 (default), recommendation: p2299 connected to r1150.
- <5> r2349.12 = 1, if p2345 > 0 and actual value limited and start value p2302 not active.
- <6> Signal = 0 -> factor = 0, when setpoint from external OP or operating tool
- <7> p2251 = 0: I component is stopped, when r2294 is below the minimum speed or within a suppression bandwidth.

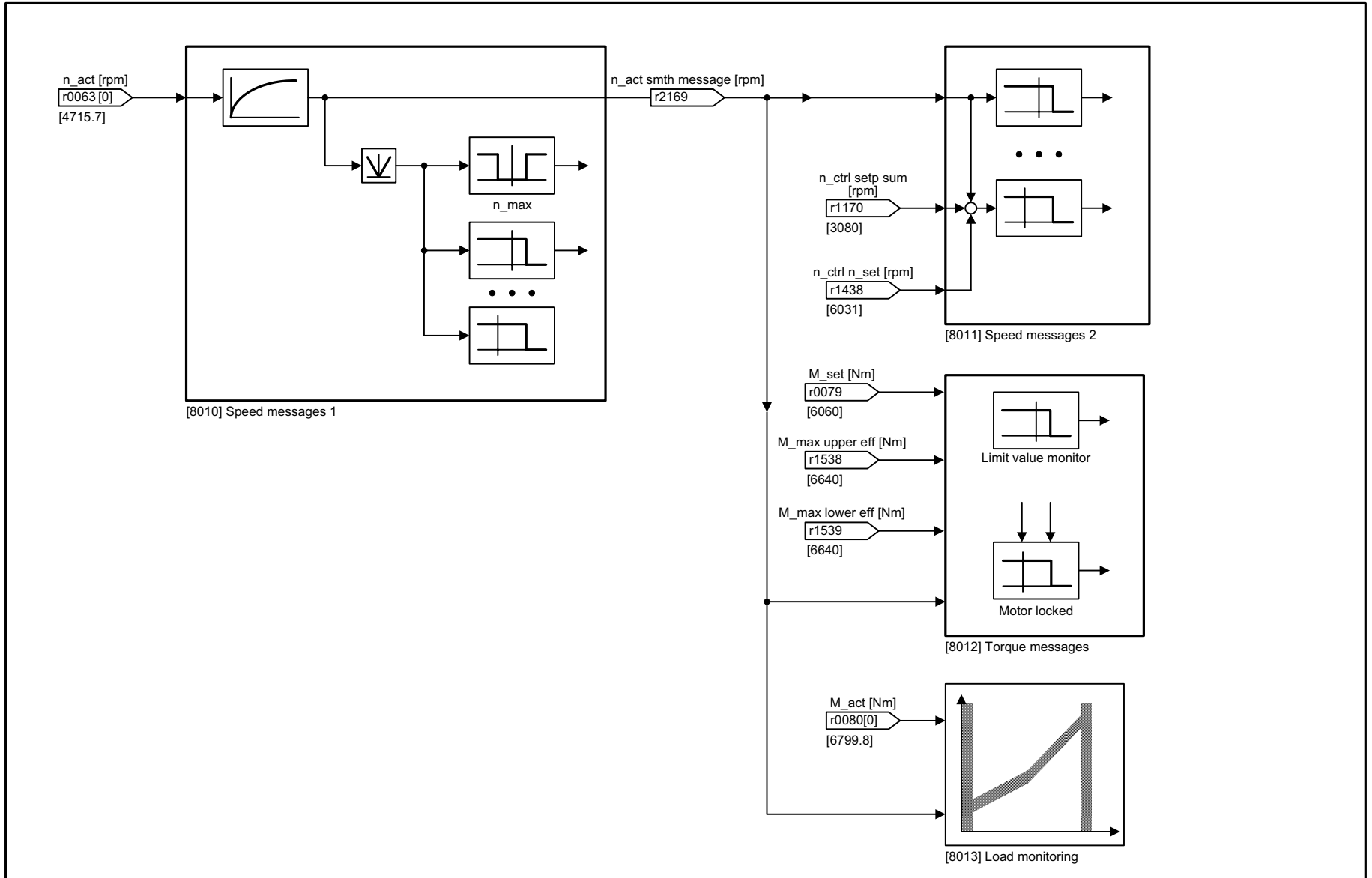
1	2	3	4	5	6	7	8
Technology controller					fp_7958_97_53.vsd	Function diagram	
Closed-loop control					07.04.2014 V4.7	SINAMICS G120D	
							- 7958 -

3.19 信号和监控功能

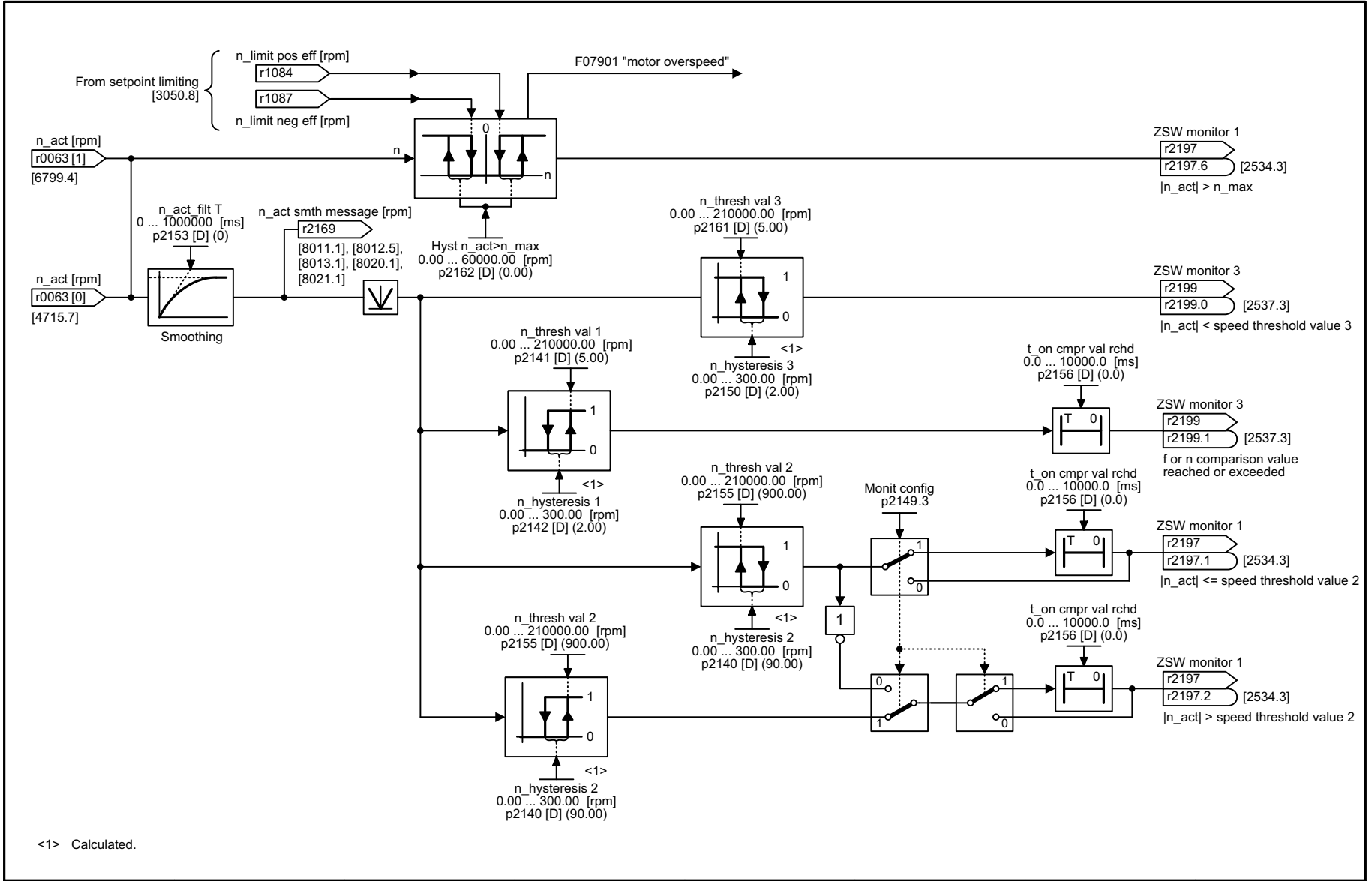
功能图

8005 - 一览	725
8010 - 转速信息 1	726
8011 - 转速信息 2	727
8012 - 转矩信息, 电机堵转 / 失步	728
8013 - 负载监控	729
8014 - 功率单元热负荷监控	730
8016 - 电机热负荷监控	731
8017 - 电机热模型	732
8020 - 监控功能 1	733
8021 - 监控功能 2	734

图 3-158 8005 - 一览



1	2	3	4	5	6	7	8
Signals and monitoring functions					fp_8005_97_53.vsd	Function diagram	
Overview					07.04.2014 V4.7	SINAMICS G120D	



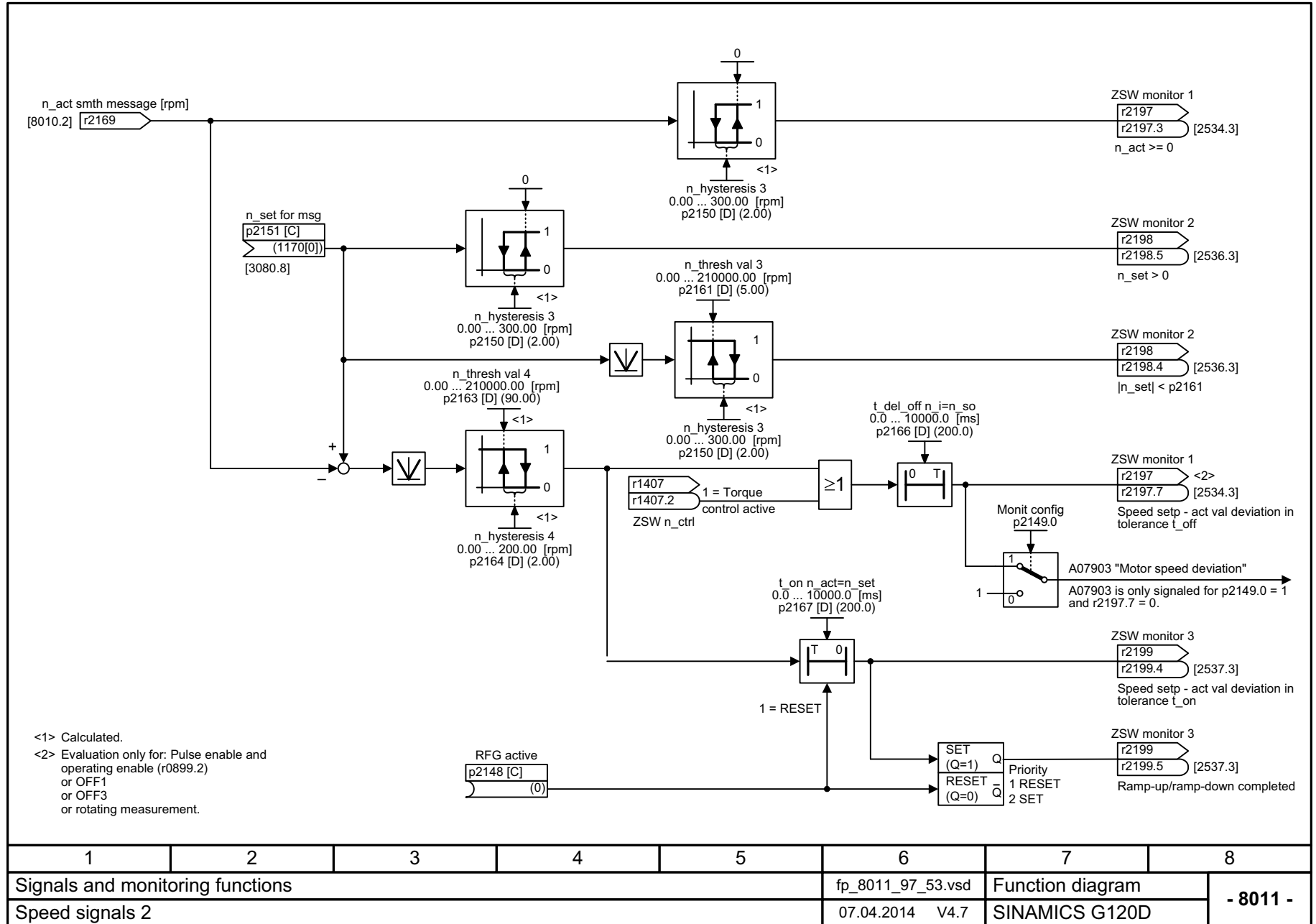
<1> Calculated.

1	2	3	4	5	6	7	8
Signals and monitoring functions					fp_8010_97_53.vsd	Function diagram	
Speed signals 1					07.04.2014 V4.7	SINAMICS G120D	

- 8010 -

图 3-159 8010 - 转速信息 1

图 3-160 8011 - 转速信息 2



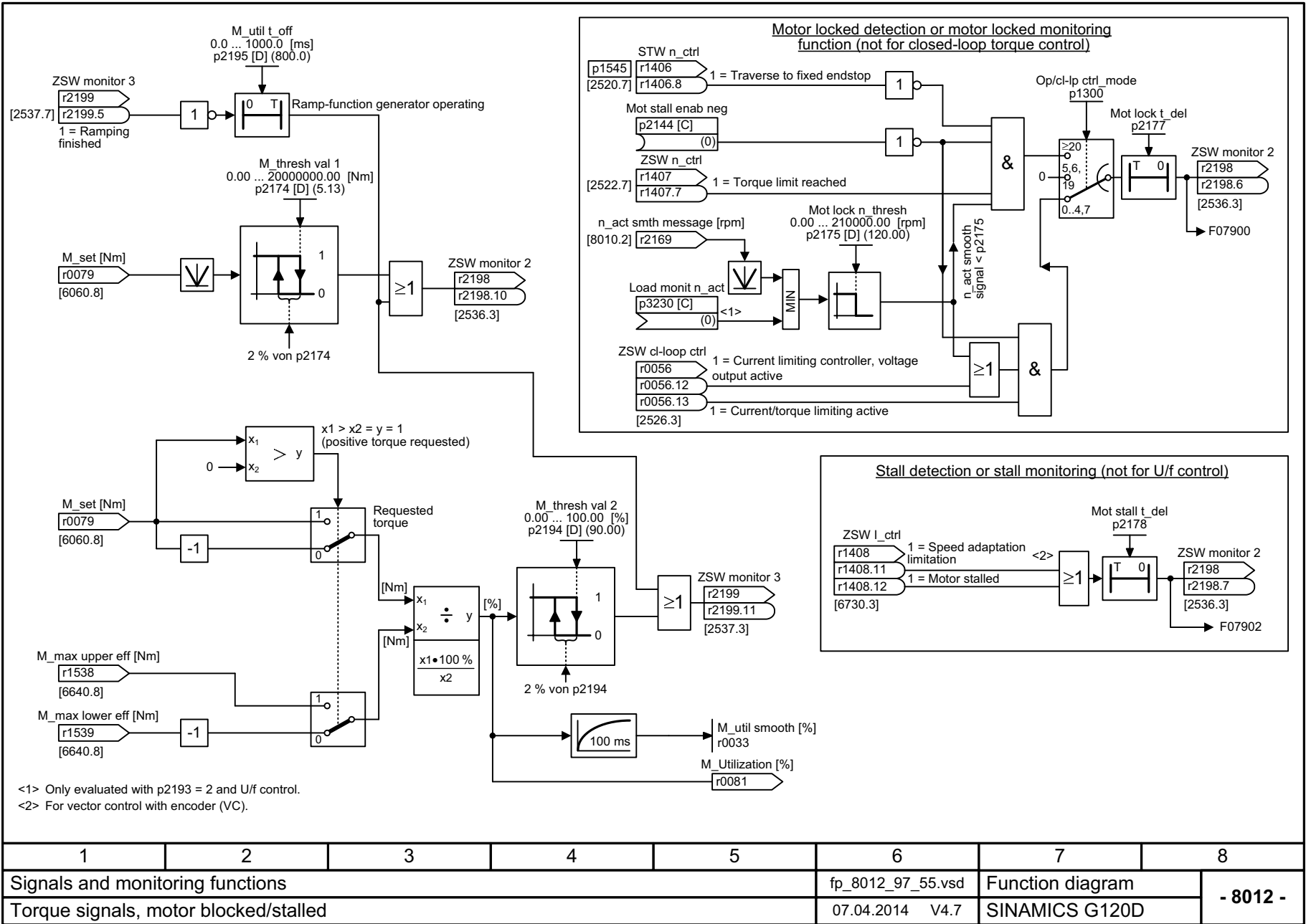
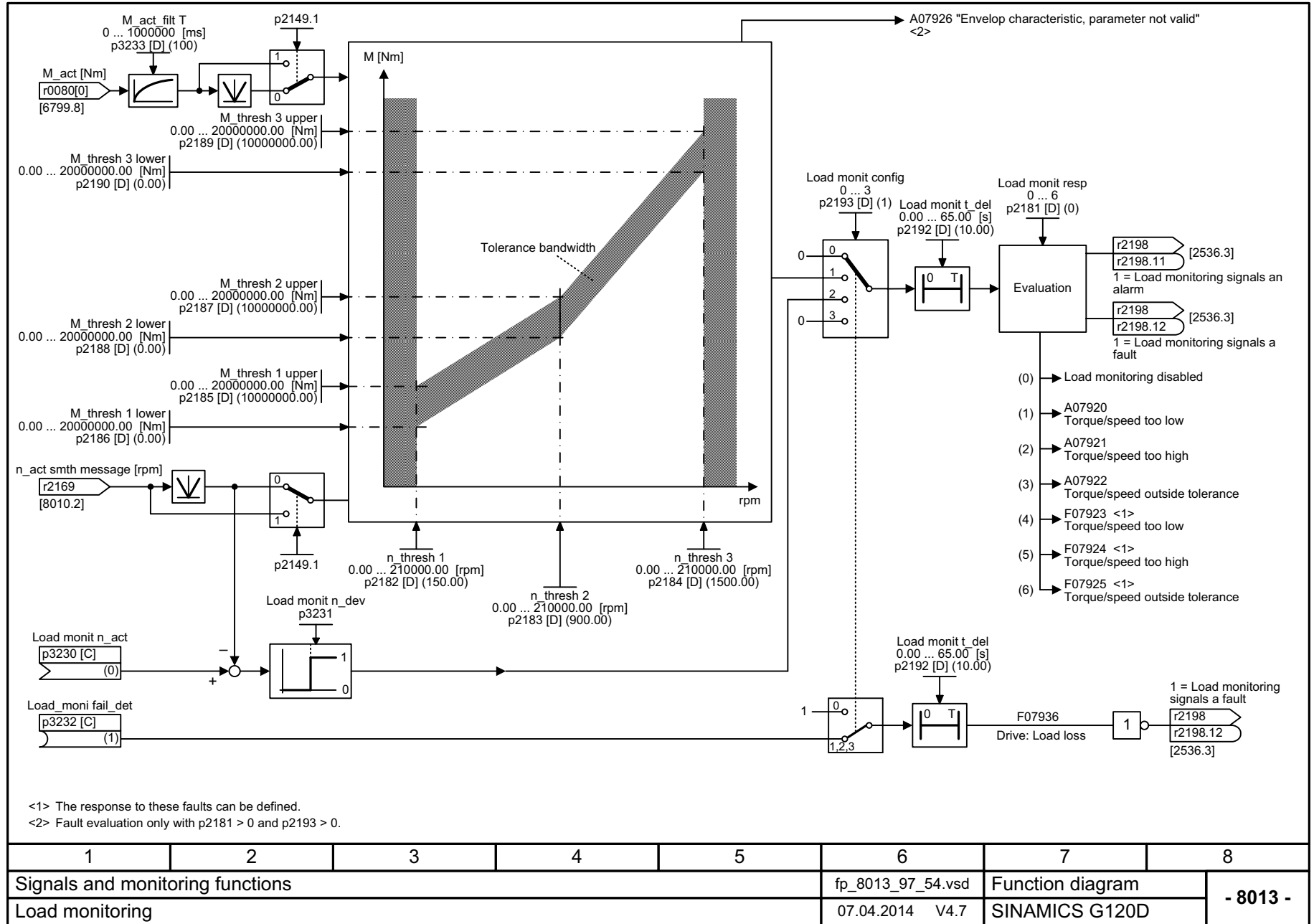


图 3-161 8012 - 转矩信息, 电机堵转 / 失步

图 3-162 8013 - 负载监控



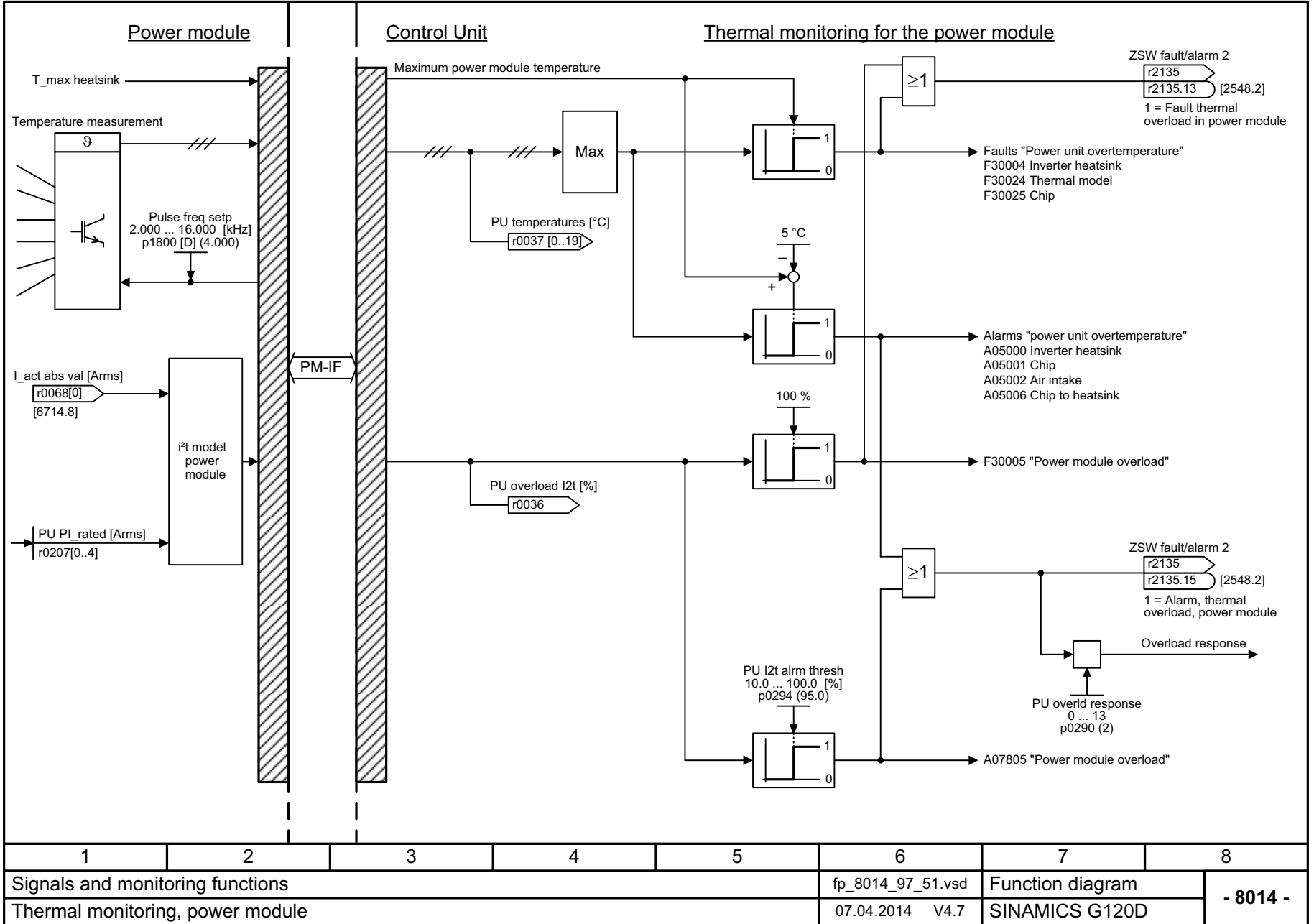
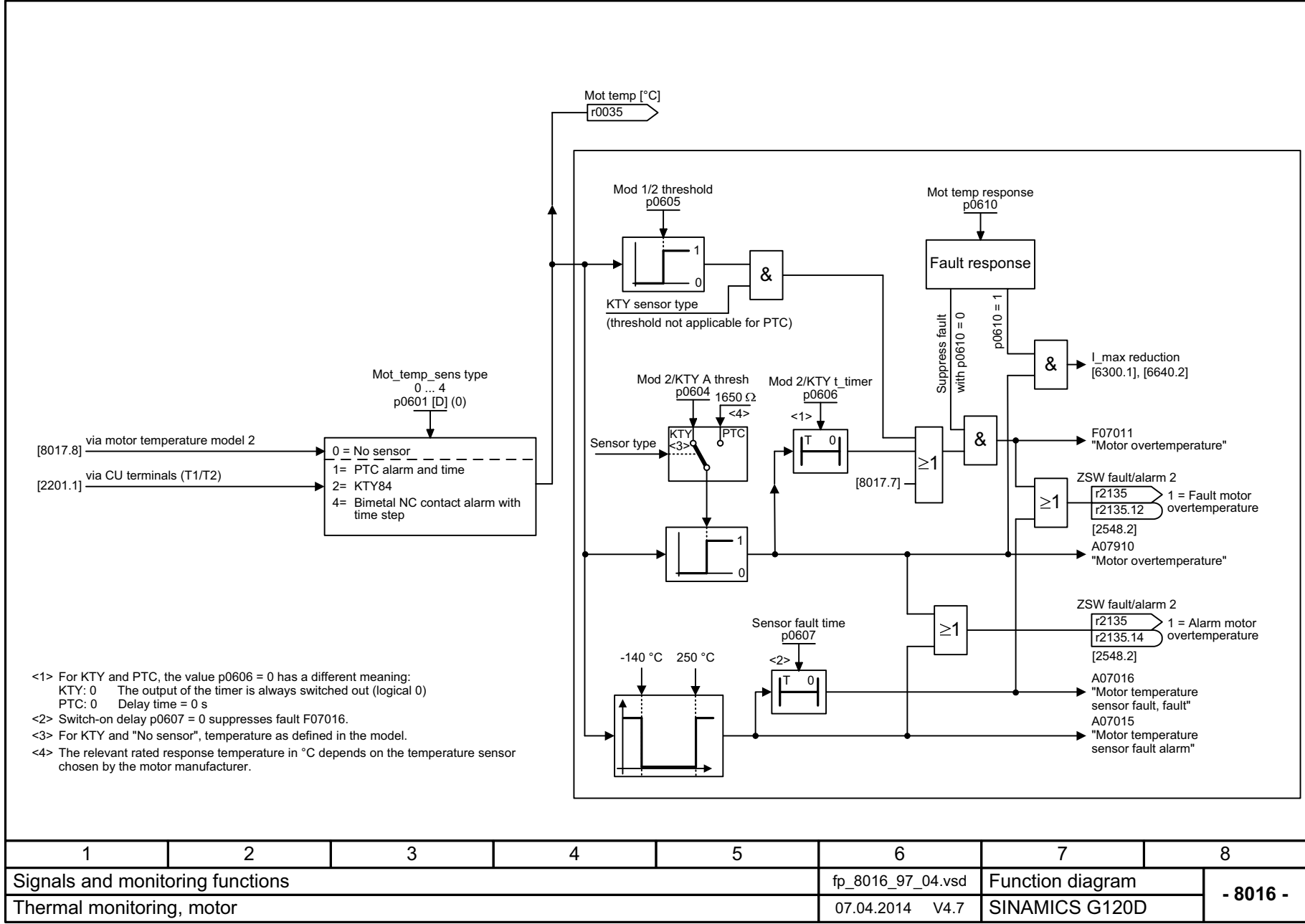
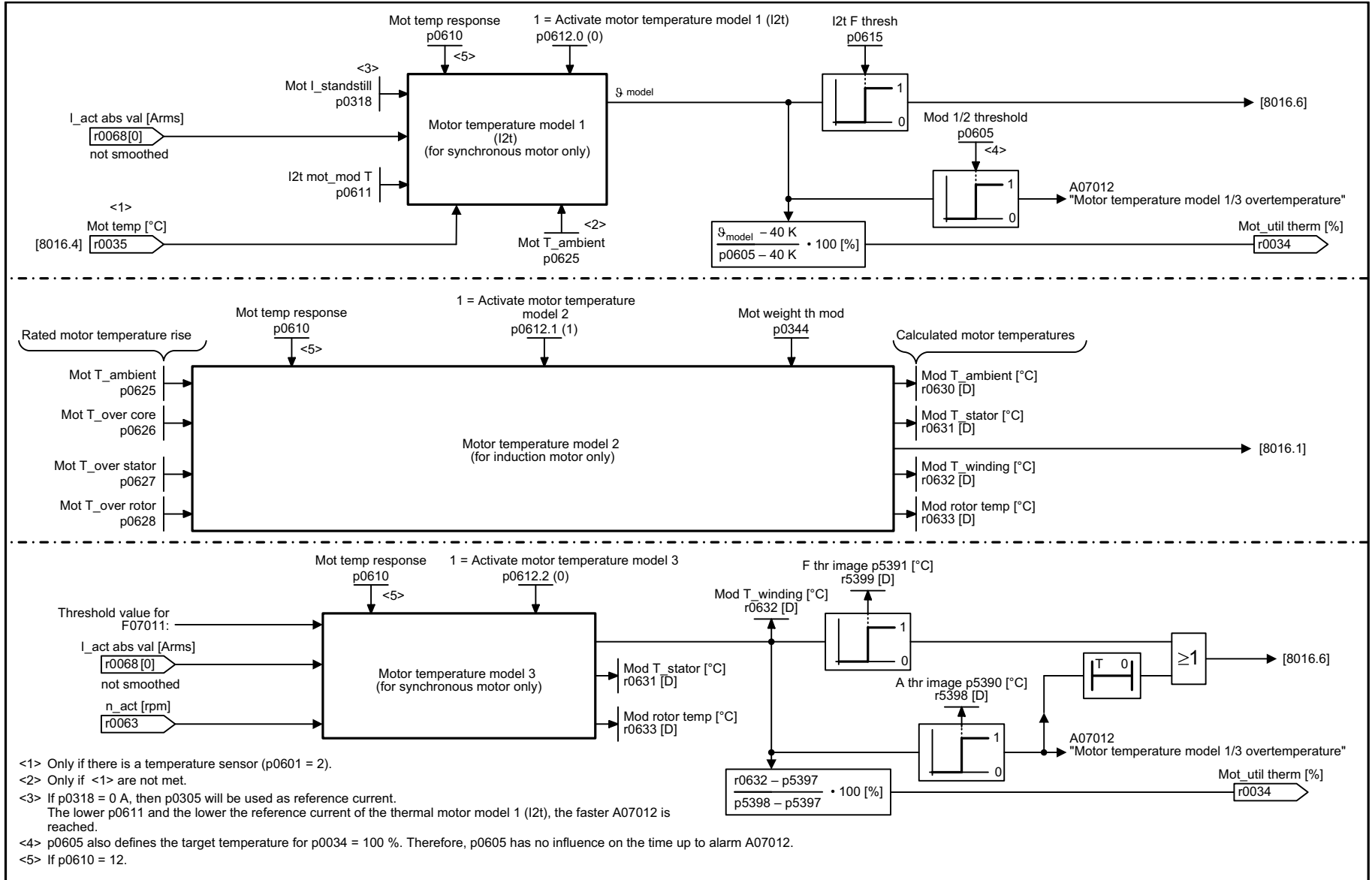


图 3-163 8014 - 功率单元热负荷监控

1	2	3	4	5	6	7	8
Signals and monitoring functions					fp_8014_97_51.vsd	Function diagram	
Thermal monitoring, power module					07.04.2014 V4.7	SINAMICS G120D	
- 8014 -							

图 3-164 8016 - 电机热负荷监控



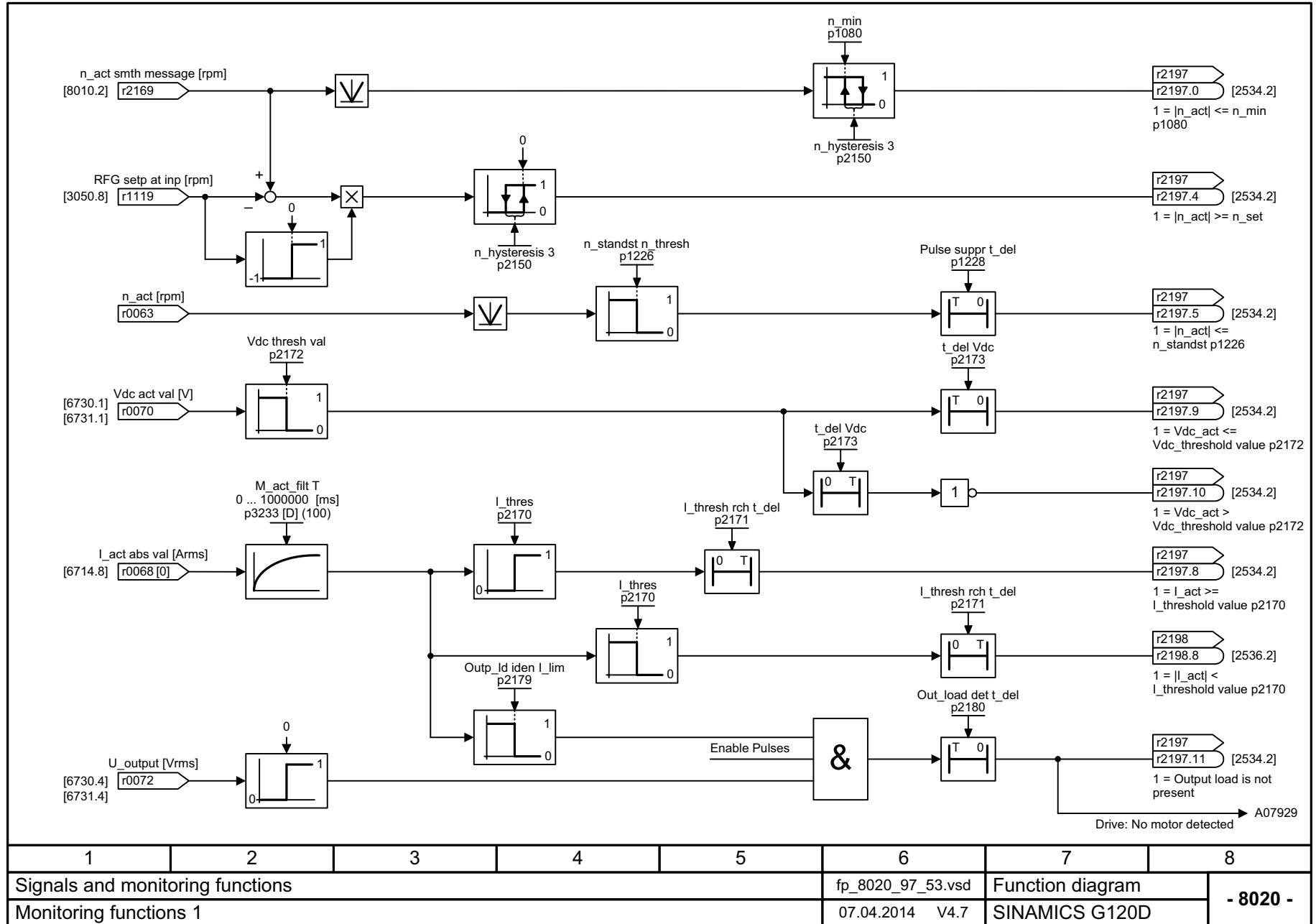


- <1> Only if there is a temperature sensor (p0601 = 2).
- <2> Only if <1> are not met.
- <3> If p0318 = 0 A, then p0305 will be used as reference current. The lower p0611 and the lower the reference current of the thermal motor model 1 (I2t), the faster A07012 is reached.
- <4> p0605 also defines the target temperature for p0034 = 100 %. Therefore, p0605 has no influence on the time up to alarm A07012.
- <5> If p0610 = 12.

1	2	3	4	5	6	7	8
Signals and monitoring functions					fp_8017_97_04.vsd	Function diagram	
Thermal motor models					07.04.2014 V4.7	SINAMICS G120D	

图 3-165 8017 - 电机热模型

图 3-166 8020 - 监控功能 1



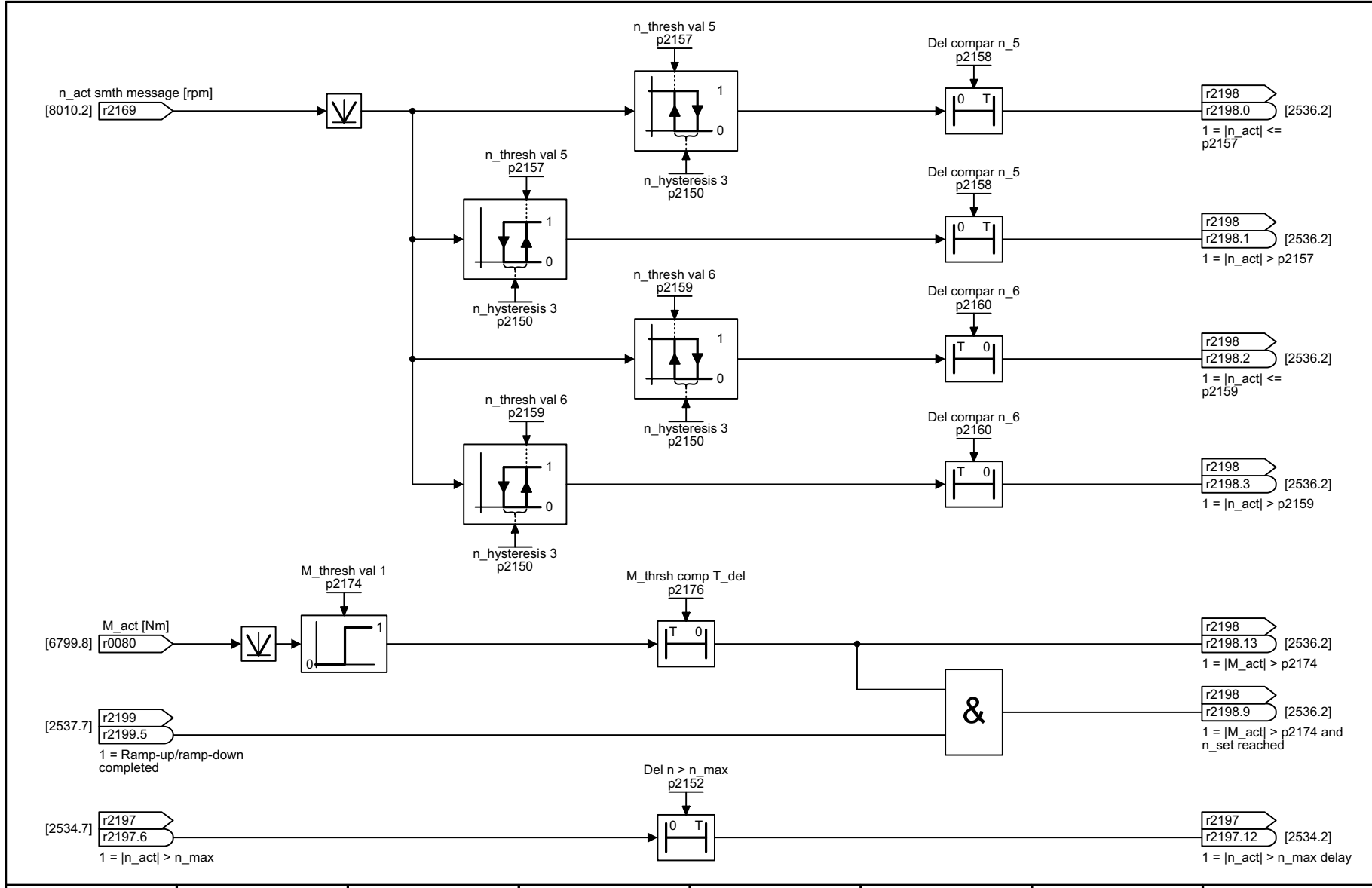


图 3-167 8021 - 监控功能 2

1	2	3	4	5	6	7	8
Signals and monitoring functions					fp_8021_97_53.vsd	Function diagram	
Monitoring functions 2					07.04.2014 V4.7	SINAMICS G120D	
- 8021 -							

3.20 诊断

功能图

8050 - 一览	736
8060 - 故障缓冲器	737
8065 - 报警缓冲器	738
8070 - 故障 / 报警触发字 (r2129)	739
8075 - 故障 / 报警配置	740

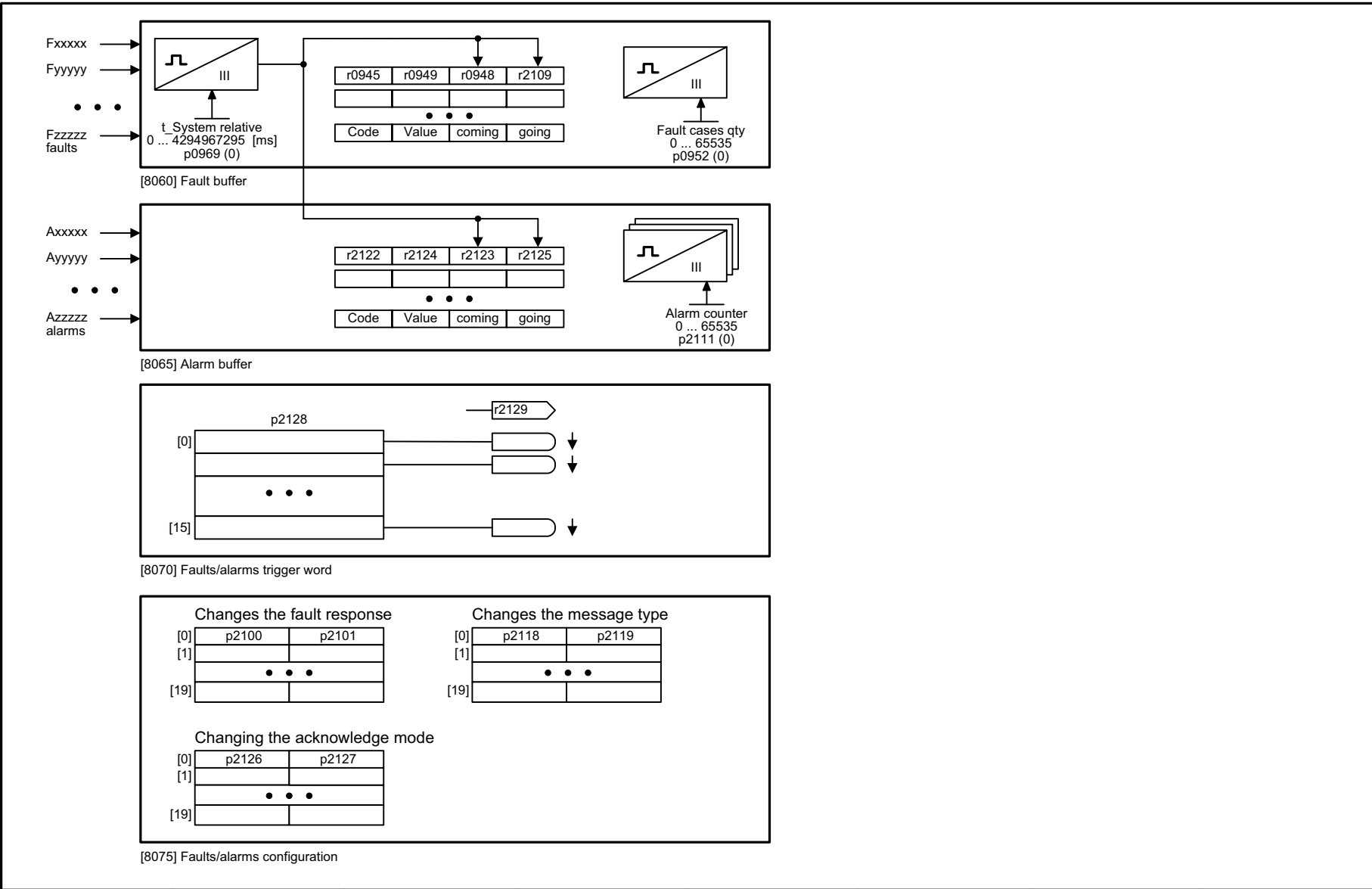
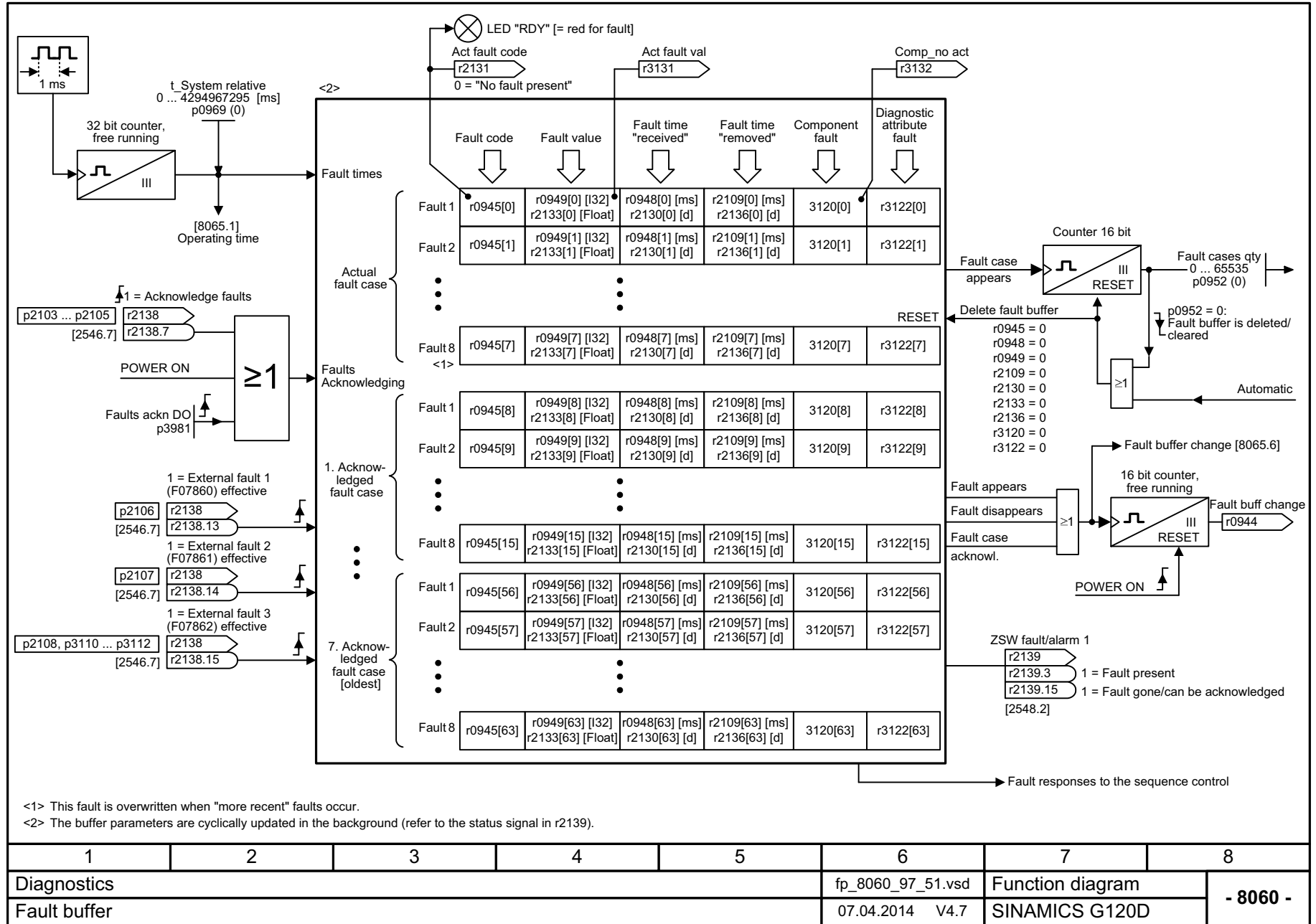
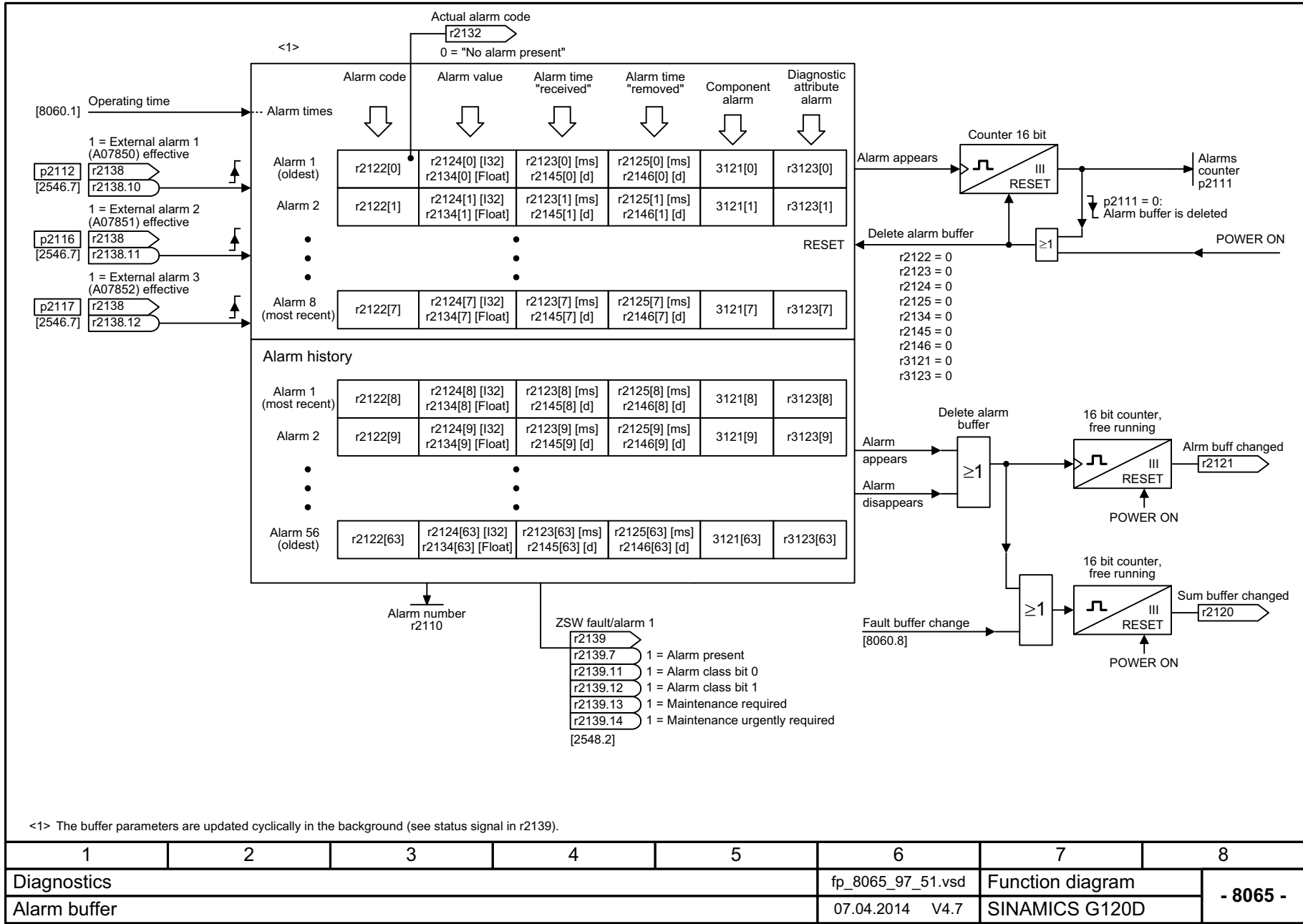


图 3-168 8050 - 一览

1	2	3	4	5	6	7	8
Diagnostics					fp_8050_97_51.vsd	Function diagram	
Overview					07.04.2014 V4.7	SINAMICS G120D	
- 8050 -							

图 3-169 8060 - 故障缓冲器

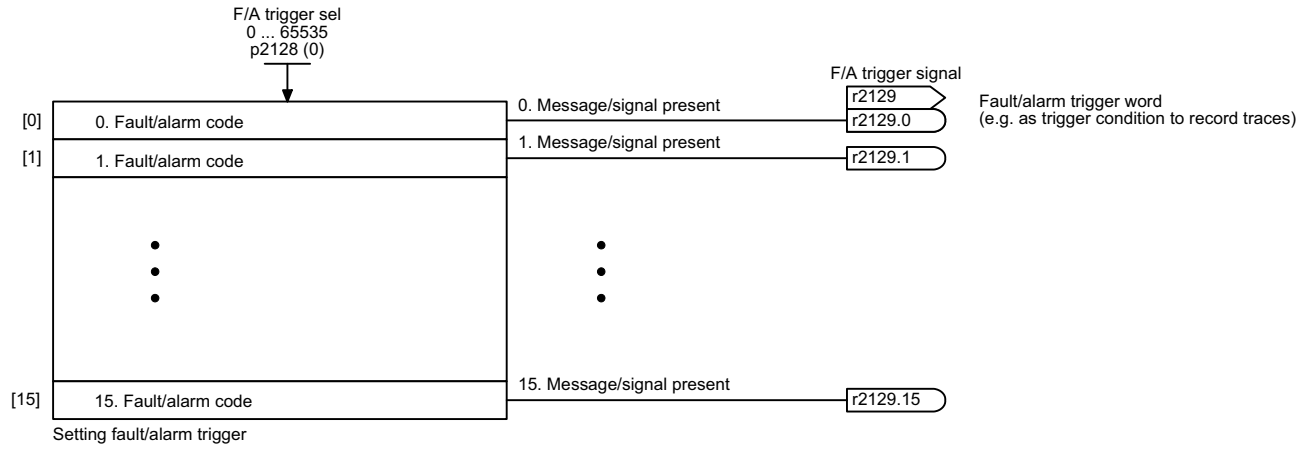




1	2	3	4	5	6	7	8
Diagnostics					fp_8065_97_51.vsd	Function diagram	
Alarm buffer					07.04.2014 V4.7	SINAMICS G120D	

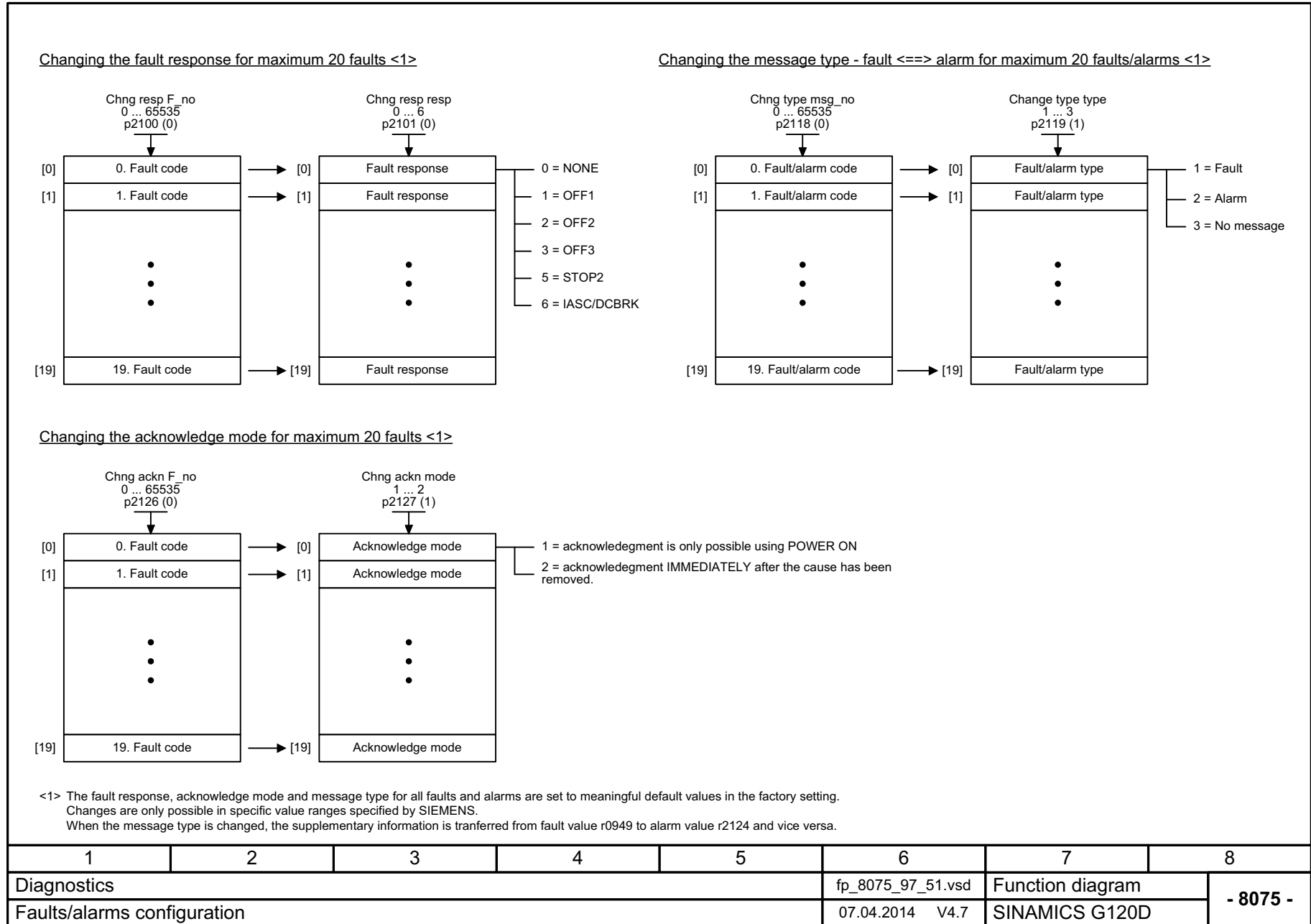
图 3-170 8065 - 报警缓冲器

图 3-171 8070 - 故障 / 报警触发字 (r2129)



1	2	3	4	5	6	7	8
Diagnostics					fp_8070_97_61.vsd	Function diagram	
Faults/alarms trigger word (r2129)					07.04.2014 V4.7	SINAMICS G120D	
- 8070 -							

图 3-172 8075 - 故障 / 报警配置



3.21 数据组

功能图

8560 - 指令数据组 (Command Data Set, CDS)	742
8565 - 驱动数据组 (Drive Data Set, DDS)	743
8570 - 编码器数据组 (Encoder Data Set, EDS)	744

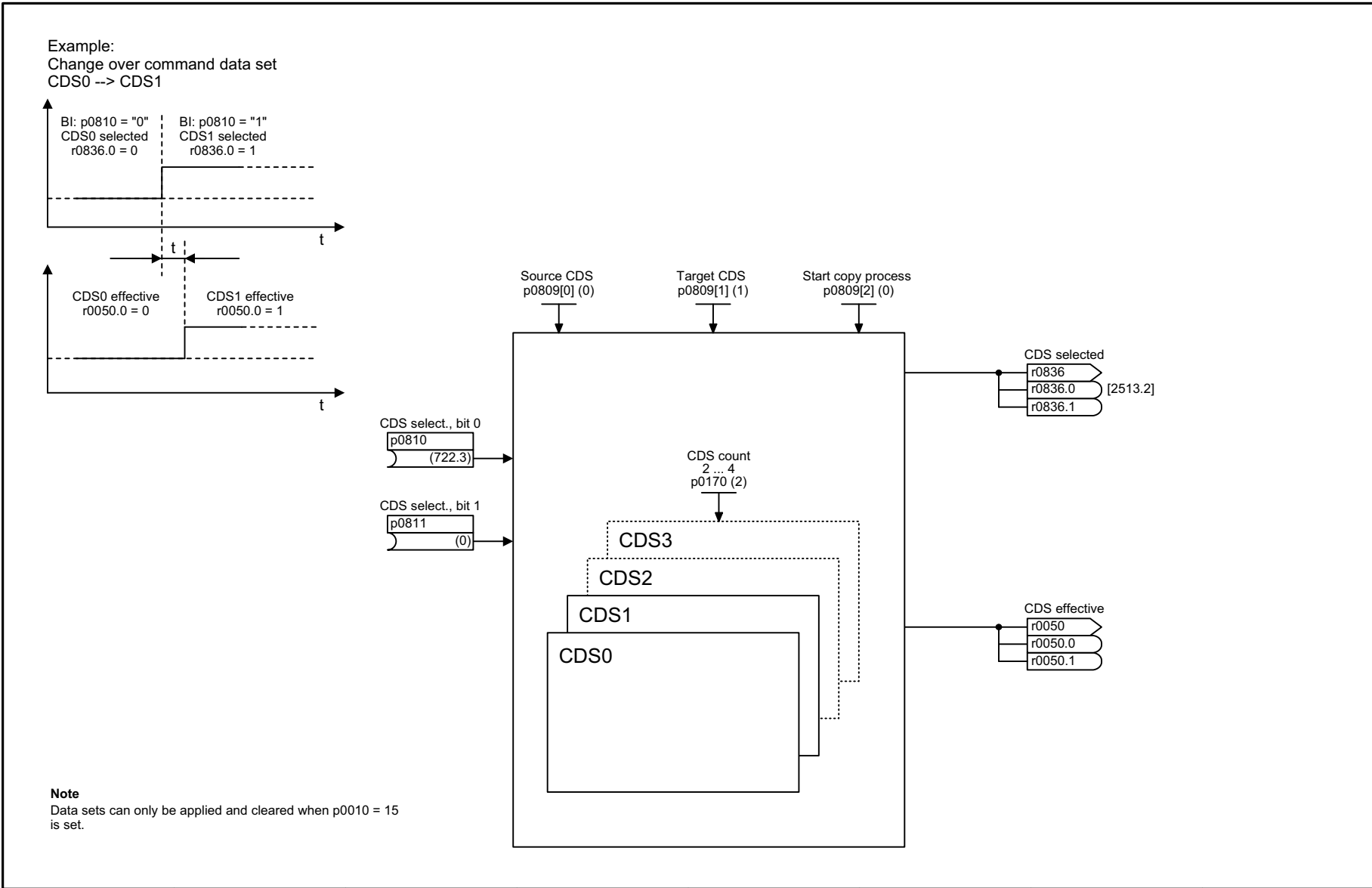
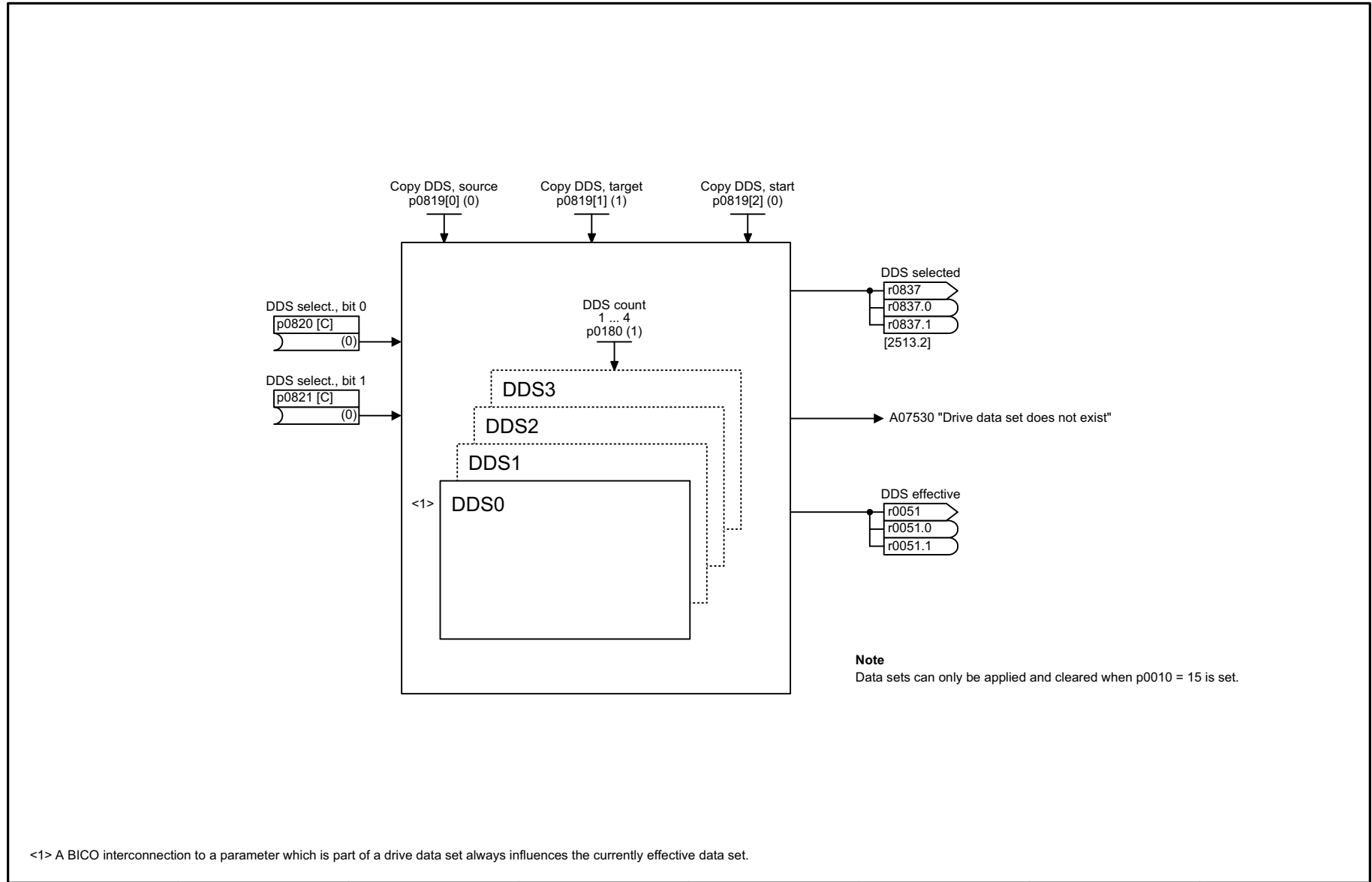


图 3-173 8560 - 指令数据组 (Command Data Set, CDS)

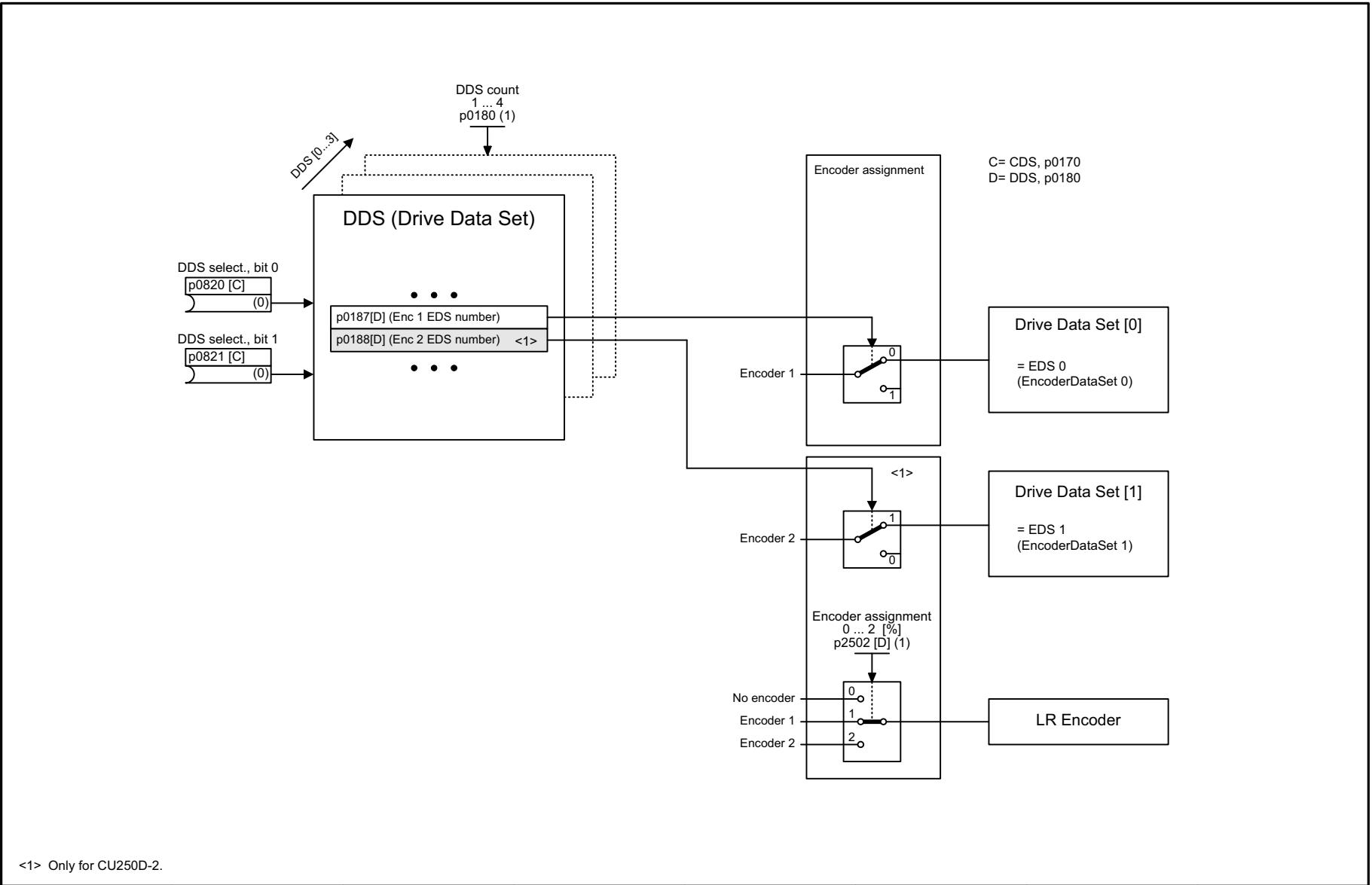
1	2	3	4	5	6	7	8
Data sets					fp_8560_97_51.vsd	Function diagram	
Command Data Sets (CDS)					07.04.2014 V4.7	SINAMICS G120D	
							- 8560 -

图 3-174 8565 - 驱动数据组 (Drive Data Set, DDS)



<1> A BICO interconnection to a parameter which is part of a drive data set always influences the currently effective data set.

1	2	3	4	5	6	7	8
Data sets					fp_8565_97_54.vsd	Function diagram	
Drive Data Sets (DDS)					07.04.2014 V4.7	SINAMICS G120D	
							- 8565 -



1	2	3	4	5	6	7	8
Data sets					fp_8570_97_04.vsd	Function diagram	
Encoder Data Sets (EDS)					07.04.2014 V4.7	SINAMICS G120D	

图 3-175 8570 - 编码器数据组 (Encoder Data Set, EDS)

故障和报警

内容

4.1	故障和报警一览	746
4.2	故障和报警列表	756

4.1 故障和报警一览

4.1.1 概述

故障 / 报警的显示（信息）

驱动装置通过发出相应故障和 / 或者报警的方式来显示故障情况。

显示故障 / 报警的方式比如有：

- 接入 PROFIBUS/PROFINET 时通过故障和报警缓冲器来显示
- 在在线运行中通过调试软件来显示
- 显示单元和操作单元（例如：BOP、AOP）

故障和报警之间的区别

故障和报警有下列区别：

表格 4-1 故障和报警的区别

类型	描述
故障	<p>出现故障时会发生什么？</p> <ul style="list-style-type: none"> • 触发相应的故障反应。 • 设定状态信号 ZSW1.3。 • 将故障记录在故障缓冲器中。 <p>如何排除故障？</p> <ul style="list-style-type: none"> • 排除故障原因。 • 应答故障。
警告	<p>出现报警时会发生什么？</p> <ul style="list-style-type: none"> • 设定状态信号 ZSW1.7。 • 报警记录在报警缓冲器中。 <p>如何排除报警？</p> <ul style="list-style-type: none"> • 报警会自行取消。即当原因不再存在时，就会自行清除。

故障反应

定义了以下故障反应：

表格 4-2 故障反应

列表	PROFIdrive	响应	描述
无	-	无	出现故障时没有反应。 提示： 在“基本定位器”功能模块有效时 (r0108.4 = 1)： 出现带反应“NONE”的故障时，会中断有效的运行任务并切换到跟踪运行中，直到故障被清除并被应答。
OFF1	ON/ OFF	电机沿着斜坡函数发生器的减速斜坡制动，接着变频器封锁脉冲	转速控制 (p1300 = 20, 21) <ul style="list-style-type: none"> 通过立即在斜坡功能发生器 - 减速斜坡 (p1121) 上设定 $n_{soll} = 0$ 的方式来使驱动装置制动。 在识别到停机之后，将电机抱闸装置（如已设置）闭合 (p1215)。在闭合时间 (p1217) 结束之后，将脉冲清除。 转速实际值低于转速阈值 (p1226) 或转速设定值 \leq 转速阈值 (p1226)，并且该情况持续超出了监控时间 (p1227) 时，表明驱动静止。 转矩控制 (p1300 = 22, 23) <ul style="list-style-type: none"> 转矩控制中： 反应与“OFF2”相同。 通过 p1501 切换到转矩控制中时： 没有自行制动反应。 当转速实际值低于转速阈值 (p1226) 或延时 (p1227) 到期时，如果配备了电机抱闸，抱闸闭合。在闭合时间 (p1217) 结束之后，将脉冲清除。
OFF1_延时	-	与 OFF1 相同，但会延时	带有该反应的故障在 p3136 中的延迟时间到期后才会生效。 距 OFF1 的剩余时间会显示在 r3137 中。
OFF2	惯性滑行停止	封锁内部 / 外部脉冲	转速闭环控制和转矩闭环控制 <ul style="list-style-type: none"> 立即封锁脉冲，驱动惯性滑行停止。 如果配备了电机抱闸，抱闸立即闭合。 变频器被禁止接通。
OFF3	快速停止	电机沿着“OFF3”减速斜坡制动，接着变频器封锁脉冲。	转速控制 (p1300 = 20, 21) <ul style="list-style-type: none"> 通过立即在“关闭3”减速斜坡上 (p1135) 设定 $n_{soll} = 0$ 的方式来使驱动装置制动。 在检测到驱动静止之后，电机抱闸（如已设置）被闭合。在抱闸闭合时间 (p1217) 结束时，将清除脉冲。 转速实际值低于转速阈值 (p1226) 或转速设定值 \leq 转速阈值 (p1226)，并且该情况持续超出了监控时间 (p1227) 时，表明驱动静止。 变频器被禁止接通。 转矩控制 (p1300 = 22, 23) <ul style="list-style-type: none"> 切换到转速控制，其他反应和转速控制相同。
STOP2	-	$n_{soll} = 0$	<ul style="list-style-type: none"> 通过立即在“关闭3”减速斜坡上 (p1135) 设定 $n_{soll} = 0$ 的方式来使驱动装置制动。 驱动保持在转速控制中。

4 故障和报警

4.1 故障和报警一览

表格 4-2 故障反应，续

列表	PROFIdrive	响应	描述
IASC/ 直流制动	-	-	<ul style="list-style-type: none"> 针对同步电机： 当发生设置了该反应的故障时，会触发内部电枢短路。 必须满足 p1231 = 4 要求的相关条件。 针对异步电机： 当发生设置了该反应的故障时，会触发直流制动。 必须首先调试直流制动 (p1230 ~ p1239)。
编码器	-	内部 / 外部脉冲封锁 (p0491)	故障反应“编码器”取决于 p0491 中的设置。 出厂设置： p0491 = 0 --> 编码器故障导致“关闭 2” 注意： 修改 p0491 时必须注意该参数的描述。

应答故障

针对各故障情况，在故障和报警列表中规定了如何在排除原因之后进行应答。

表格 4-3 应答故障

应答	描述
上电	通过上电应答故障（关闭 / 接通驱动设备）。 提示： 但是如果如果没有实际排除故障，驱动器启动后故障信息还会再次出现。
立即	故障应答可在一个单独的驱动对象（点 1 到 3）或在全部驱动对象（点 4）上按以下方式进行： 1 通过参数设置应答： p3981 = 0 --> 1 2 通过二进制互联输入应答： p2103 BI: 1. 应答故障 p2104 BI: 2. 应答故障 p2105 BI: 3. 应答故障 3 通过 PROFIBUS 控制信号应答： STW1.7 = 0 --> 1（脉冲沿） 提示： <ul style="list-style-type: none"> 也可以通过重新上电应答这些故障。 如果故障原因尚未排除，在应答后故障信息仍保留，不会被清除。 Safety Integrated 的故障 出现这些故障时，必须在应答之前将“STO: Safe Torque Off（安全转矩关闭）”功能取消。
脉冲禁用	故障只可在脉冲禁止 (r0899.11 = 0) 时应答。 应答方式同立即应答。

4.1.2 关于故障和报警列表的说明

下面示例中的数据是任意选择的。最完整的说明由下列信息组成。有些信息会选择性地列出。

“故障和报警列表”（第 756 页）的结构如下：

----- 示例开始 -----

Axxxxx (F, N)	故障位置 (可选): 名称
信息类别:	信息类别文本 (PROFIdrive 编号)
反应:	无
应答:	无
原因:	可能的原因说明。 故障值 (r0949, 格式解释): 或者报警值 (r2124, 格式解释): (可选) 关于故障或者报警值的信息 (可选)。
解决办法:	可能的解决办法说明。

----- 示例结束 -----

Axxxxxx	报警 xxxxxx
Axxxxxx (F, N)	报警 xxxxxx (信息类型可以改为 F 或者 N)
Fxxxxxx	故障 xxxxxx
Fxxxxxx (A, N)	故障 xxxxxx (信息类型可以改为 A 或者 N)
Nxxxxxx	没有信息
Nxxxxxx (A)	没有信息 (信息类型可以改为 A)
Cxxxxxx	安全信息 (单独的信息缓冲器)

每条信息由一个字母和一串序号组成。

字母的含义如下：

- A 表示 “报警” (英文 “Alarm”)
- F 表示 “故障” (英文 “Fault”)
- N 表示 “没有信息” 或者 “内部信息” (英文 “No Report”)
- C 表示 “安全信息”

可选的现有括号用来说明该信息的信息类型是否可以改变、哪些信息类型可以通过参数设置 (p2118, p2119)。

如果是一个可以改变信息类型的信息，则有关反应和应答的情况将独立说明 (例如当类型为 F 时的反应，当类型为 F 时的应答)。

提示:

故障或报警的标准设置特性可通过设置参数来更改。

参考资料: /BA10/ SINAMICS G120 操作说明
变频器, 配备控制单元 CU240D-2,
“报警、故障和系统信息” 章节

参考资料: /BA11/ SINAMICS G120 操作说明
变频器, 配备控制单元 CU250D-2,
“报警、故障和系统信息” 章节

“故障和报警列表” (第 756 页) 提供有关信息的默认设置属性的数据。如果修改某一信息的属性，该列表中的相应信息也会改变。

故障位置（可选）：名称

故障位置（可选）以及报警或故障名称与信号编号一起使用，可用于标识报警（例如使用调试软件）。

信息类别：

每个信息都包含以下结构的相应的信息类别：

信息类别文本（PROFIdrive 编号）

信息类别被传输至上位控制器及其显示单元和操作单元的不同的接口。

可用的信息类别参见下表“不同诊断接口的信息类别和编码”（第 751 页）：除了获取信息类别文本及其 PROFIdrive 编号以及故障原因和解决办法的简要辅助文本外，还可以获取不同诊断接口的信息。

- PN (hex)

PROFINET 通道诊断“Channel Error Type”的说明。

通道诊断激活时，可借助于 GSDML 文件显示表格中的文本。

- DS1 (dez)

SIMATIC S7 诊断报警数据组 DS1 位编号的说明。

通道诊断激活时，可显示表格中的文本。

- DP (dez)

PROFIBUS 通道诊断“Error Type”的说明。

通道诊断激活时，可显示标准文件和 GSD 文件中包含的文本。

- ET 200 (dez)

SIMATIC ET 200pro FC-2 设备通道诊断“Error Type”的说明。

通道诊断激活时，可显示 ET 200pro 标准文件和 GSD 文件中包含的文本。

- NAMUR (r3113. x)

参数 r3113 中的位编号说明。

DP、ET 200、NAMUR 接口上对部分信息类别进行汇总。

表格 4-4 不同诊断接口的信息类别和编码

信息类别文本 (PROFIdrive 编号) 原因和解决办法。	诊断接口				
	PN (hex)	DS1 (dez)	DP (dez)	ET 200 (dez)	NAMUR (r3113. x)
硬件 / 软件故障 (1) 发现一处硬件或软件故障。为出现故障的组件 重新上电。如果故障重复出现, 请拨打热线。	9000	0	16	9	0
电源故障 (2) 电源系统出现故障 (缺相、电压骤降 …)。检查电源和保险丝。检查输入电压。检查接线。	9001	1	17	24	1
电源电压故障 (3) 发现电子电压故障 (48 V、24 V、5 V …)。检查接线。检查电压水平。	9002	2	2 ¹ 3 ²	2 ¹ 3 ²	15
直流母线过电压 (4) 直流母线电压达到了不允许的高值。检查设备的选型 (电源、电抗器和电压)。检查电源模块的设置。	9003	3	18	24	2
功率电子元器件故障 (5) 发现功率电子元器件的工作状态异常 (过电流、过热或 IGBT 失效 …)。检查是否符合允许的负载周期。检查环境温度 (风扇)。	9004	4	19	24	3
电子组件过热 (6) 组件中的温度超出了允许的上限。检查环境温度 / 控制柜通风。	9005	5	20	5	4
发现接地 / 相位短路 (7) 在功率电缆或电机绕组中发现接地 / 相位短路。检查功率电缆的接线。检查电机。	9006	6	21	20	5
电机过载 (8) 电机超限 (温度、电流或转矩限值 …) 运行。检查负载周期和设置的限值。检查环境温度 / 电机通风。	9007	7	22	24	6
驱动器和上位控制器之间的通讯故障 (9) 驱动器和上位控制器之间的通讯 (内部连接、PROFIBUS 或 PROFINET …) 异常或中断。检查上位控制器的状态。检查通讯连接 /- 接线。检查总线配置 / 周期。	9008	8	23	19	7
安全监控通道发现故障 (10) 安全运行监控发现一处故障。	9009	9	24	25	8
位置实际值或转速实际值错误或缺少 (11) 在计算编码器信号 (磁道信号、零脉冲、绝对值 …) 时发现信号状态错误。检查编码器 / 编码器信号的状态。注意允许的最大频率。	900A	10	25	29	9
内部通讯 (DRIVE-CLiQ) 故障 (12) SINAMICS 组件之间的通讯异常或中断。检查 DRIVE-CLiQ 的接线。确保电磁兼容安装。注意允许的最大配置结构 / 周期。	900B	11	26	31	10
电源模块故障 (13) 电源模块故障或失灵。检查电源模块及其附加装置 (电源、滤波器、电抗器和保险丝 …)。检查电源控制。	900C	12	27	24	11
制动模块故障 (14) 内部或外部制动模块故障或过载 (过热)。检查制动模块的接线和状态。注意允许的制动次数和时限。	900D	13	28	24	15

表格 4-4 不同诊断接口的信息类别和编码，续

信息类别文本 (PROFIdrive 编号) 原因和解决办法。	诊断接口				
	PN (hex)	DS1 (dez)	DP (dez)	ET 200 (dez)	NAMUR (r3113.x)
电源滤波器故障 (15) 电源滤波器监控发现温度过高或异常状态。检查温度 / 温控装置。检查配置是否正确 (滤波器类型、电源模块、阈值)。	900E	14	17	24	15
外部测量值 / 信号状态超限 (16) 通过输入区域读入的测量值 / 信号状态 (模拟量 / 数字量 / 温度) 超出允许值 / 出现异常状态。排查出错信号。检查设置的阈值。	900F	15	29	26	15
应用 / 工艺功能故障 (17) 应用 / 工艺功能超出设置的限值 (位置、速度和转矩 ...)。排查超限错误。检查上位控制器给定的设定值。	9010	16	30	9	15
参数设置 / 配置 / 调试过程出错 (18) 在参数设置或调试过程中发现一处错误，参数和找出的设备配置不符。用调试工具确定精确的故障原因。调整参数设置或设备配置。	9011	17	31	16	15
常规驱动故障 (19) 错误。用调试工具确定精确的故障原因。	9012	18	9	9	15
辅助装置故障 (20) 辅助装置 (输入电压器、循环冷却装置 ...) 的监控发现异常状态。确定精确的故障原因，检查出故障的装置。	9013	19	29	26	15

1. 电子电压欠电压

2. 电子电压过电压

反应：默认故障反应 (故障反应可设置)

说明故障时的默认反应。

可选的括号用来说明默认故障反应是否可以改变、哪些故障反应可以通过参数设置 (p2100, p2101)。

注释

参见列表“故障反应”(第 747 页)

应答：默认应答 (应答可设置)

用来规定排除原因之后以默认方式应答故障。

可能存在的括号用来说明是否可以改变默认应答、通过参数可以设置哪些应答 (p2126, p2127)。

注释

参见列表“应答故障”(第 748 页)

原因:

用来说明故障或者报警的可能原因。可选择对一个故障值或者报警值进行附加说明。

故障值 (r0949, 格式):

故障值以 r0949[0...63] 的形式记录在故障缓冲器中, 并且说明有关故障的更为精确的补充信息。

报警值 (r2124, 格式):

报警值用来说明有关报警的更为精确的补充信息。

报警值以 r2124[0...7] 的形式记录在报警缓冲器中, 并且说明有关报警的更为精确的补充信息。

解决办法:

用来说明排除现有故障或者报警原因的一般性处理方法。



在个别情况下, 由维修或者维护人员来选择排除原因的适当处理方法。

4.1.3 故障和报警的号段

提示:

以下的参数序号范围显示了 SINAMICS 驱动系列的全部现有故障和报警一览。

该参数手册中所述产品的故障和报警详见“故障和报警列表”（第 756 页）。

故障和报警划分为以下序号范围：

表格 4-5 故障和报警的参数号段

来自	小于	范围
1000	3999	控制单元，闭环控制
4000	4999	预留
5000	5999	功率单元
6000	6899	电源模块
6900	6999	制动模块
7000	7999	驱动
8000	8999	选件板
9000	12999	预留
13000	13020	许可
13021	13099	预留
13100	13102	专有技术保护
13103	19999	预留
20000	29999	OEM
30000	30999	DRIVE-CLiQ 组件：功率单元
31000	31999	DRIVE-CLiQ 组件，编码器 1
32000	32999	DRIVE-CLiQ 组件，编码器 2 注释 如果编码器设置为直接测量系统，不参与电机闭环控制时，发生的故障会自动作为报警输出。
33000	33999	DRIVE-CLiQ 组件，编码器 3 注释 如果编码器设置为直接测量系统，不参与电机闭环控制时，发生的故障会自动作为报警输出。
34000	34999	电压测量模块 (VSM)
35000	35199	端子模块 54F (TM54F)
35200	35999	端子模块 31 (TM31)
36000	36999	DRIVE-CLiQ 集线器模块
37000	37999	HF 阻尼模块 (阻尼模块)
40000	40999	控制器扩展模块 32 (CX32)
41000	48999	预留

表格 4-5 故障和报警的参数号段，续

来自	小于	范围
49000	49999	SINAMICS GM/SM/GL
50000	50499	通讯板 (COMM BOARD)
50500	59999	OEM 西门子
60000	65535	SINAMICS DC MASTER (直流闭环控制)

4.2 故障和报警列表

Product: SINAMICS G120D, Version: 4702900, Language: chs
 Objects: CU240D-2_DP, CU240D-2_DP_F, CU240D-2_PN, CU240D-2_PN_F, CU250D-2_DP_F, CU250D-2_PN_F

F01000	内部软件错误
信息类别:	硬件 / 软件故障 (1)
反应:	OFF2
应答:	上电
原因:	出现了一个内部软件错误。 故障值 (r0949, 十六进制): 仅用于西门子内部的故障诊断。
处理:	- 分析故障缓冲器 (r0945)。 - 重新为所有组件上电 (断电 / 上电)。 - 必要时检查非易失存储器上的数据, 比如: 存储卡上的数据。 - 将固件升级到新版本。 - 联系热线。 - 更换控制单元。
F01001	浮点例外
信息类别:	硬件 / 软件故障 (1)
反应:	OFF2
应答:	上电
原因:	在含浮点数据类型的指令中出现了例外情况。 错误可能由基本系统或 OA 应用程序 (例如 FBLOCKS, DCC) 引起。 故障值 (r0949, 十六进制): 仅用于西门子内部的故障诊断。 注释: 更多故障相关信息请参见 r9999。 r9999[0]: 故障编号。 r9999[1]: 出现例外情况时的程序计数器。 r9999[2]: 浮点型出现例外情况的原因。 位 0 = 1: 指令无效 位 1 = 1: 被零除 位 2 = 1: 上溢 位 3 = 1: 下溢 位 4 = 1: 结果不准确
处理:	- 重新为所有组件上电 (断电 / 上电)。 - 检查 FBLOCKS 功能块的定义和信号。 - 检查 DCC 功能图的定义和信号。 - 将固件升级到新版本。 - 联系热线。
F01002	内部软件错误
信息类别:	硬件 / 软件故障 (1)
反应:	OFF2
应答:	立即
原因:	出现了一个内部软件错误。 故障值 (r0949, 十六进制): 仅用于西门子内部的故障诊断。
处理:	- 重新为所有组件上电 (断电 / 上电)。 - 将固件升级到新版本。 - 联系热线。

F01003	访问存储器时出现应答延迟
信息类别:	硬件 / 软件故障 (1)
反应:	OFF2
应答:	立即
原因:	访问了一个不反馈“就绪”的存储区。 故障值 (r0949, 十六进制): 仅用于西门子内部的故障诊断。
处理:	- 重新为所有组件上电 (断电 / 上电)。 - 联系热线。
N01004 (F, A)	内部软件错误
信息类别:	硬件 / 软件故障 (1)
反应:	无
应答:	无
原因:	出现了一个内部软件错误。 故障值 (r0949, 十六进制): 仅用于西门子内部的故障诊断。
处理:	- 读取诊断参数 (r9999)。 - 联系热线。 参见: r9999 (内部软件错误附加信息)
F01005	文件上传 / 下载失败
信息类别:	硬件 / 软件故障 (1)
反应:	无
应答:	立即
原因:	EEPROM 数据的上传或下载失败。 故障值 (r0949, 十六进制): yyxxxx 十六进制: yy = 组件编号, xxxx = 故障原因 xxxx = 000B 十六进制 = 11 十进制: 功率单元发现校验和错误。 xxxx = 000F 十六进制 = 15 十进制: 所选的功率单元不支持 EEPROM 文件的内容。 xxxx = 0011 十六进制 = 17 十进制: 功率单元发现内部访问错误。 xxxx = 0012 十六进制 = 18 十进制: 多次通讯尝试后, 没有得到功率单元的应答。 xxxx = 008B 十六进制 = 140 十进制: 存储卡上没有用于功率单元的 EEPROM 文件。 xxxx = 008D 十六进制 = 141 十进制: 固件文件长度不一致。下载 / 上传可能中断。 xxxx = 0090 十六进制 = 144 十进制: 检查已读入的文件时组件发现一处错误 (校验和)。可能是存储卡上的文件损坏。 xxxx = 0092 十六进制 = 146 十进制: 该软件或硬件不支持所选功能。 xxxx = 009C 十六进制 = 156 十进制: 所选组件号的组件不存在 (p7828)。 xxxx = 其它值: 仅用于西门子内部的故障诊断。
处理:	- 将上传或下载适用的固件文件或 EEPROM 文件保存至存储卡上的目录 “/ee_sac/”。
A01009 (N)	CU: 控制单元过热
信息类别:	电子组件过热 (6)
反应:	无
应答:	无
原因:	控制组件 (控制单元) 的温度 (r0037[0]) 超出预设的极限值。

处理: - 检查控制单元的送风情况。
- 检查控制单元的风扇。
注释:
温度低出极限值后, 报警自动消失。

F01010 驱动类型不明
信息类别: 参数设置 / 配置 / 调试过程出错 (18)
反应: 无
应答: 立即
原因: 发现不明驱动类型。
处理: - 更换功率模块。
- 重新上电 (断电 / 上电)。
- 将固件升级到新版本。
- 联系热线。

F01015 内部软件错误
信息类别: 硬件 / 软件故障 (1)
反应: OFF2
应答: 上电
原因: 出现了一个内部软件错误。
故障值 (r0949, 十进制):
仅用于西门子内部的故障诊断。
处理: - 重新为所有组件上电 (断电 / 上电)。
- 将固件升级到新版本。
- 联系热线。

A01016 (F) 固件被修改
信息类别: 硬件 / 软件故障 (1)
反应: 无
应答: 无
原因: 非易失性存储器 (存储卡 / 设备存储器) 上至少有一个固件文件受到了不允许的修改, 与出厂状态有别。
报警值 (r2124, 十进制):
0: 一个文件的校验和出错。
1: 文件缺失。
2: 文件过多。
3: 固件版本错误。
4: 备份文件的校验和出错。
处理: 在写入固件的非易失性存储器 (存储卡 / 设备存储器) 上恢复出厂设置。
注释:
r9925 会指出出错文件。
固件检查状态通过 r9926 显示。
参见: r9925 (固件文件出错), r9926 (固件检查状态)

A01017	组件列表被更改
信息类别:	硬件 / 软件故障 (1)
反应:	无
应答:	无
原因:	存储卡目录 /SIEMENS/SINAMICS/DATA 或者 /ADDON/SINAMICS/DATA 下文件的出厂设置被更改。该目录不允许更改。 报警值 (r2124, 十进制): zyx 十进制: x = 问题, y = 目录, z = 文件名称 x = 1: 文件不存在。 x = 2: 文件固件版本和软件版本不相符。 x = 3: 文件校验和不一致。 y = 0: 目录 /SIEMENS/SINAMICS/DATA/ y = 1: 目录 /ADDON/SINAMICS/DATA/ z = 0: 文件 MOTARM.ACX z = 1: 文件 MOTSRM.ACX z = 2: 文件 MOTSLM.ACX z = 3: 文件 ENCDATA.ACX z = 4: 文件 FILTDATA.ACX z = 5: 文件 BRKDATA.ACX z = 6: 文件 DAT_BEAR.ACX z = 7: 文件 CFG_BEAR.ACX
处理:	将存储卡上的出错文件恢复为出厂设置。
F01018	启动多次中断
信息类别:	硬件 / 软件故障 (1)
反应:	无
应答:	上电
原因:	模块的启动多次中断。模块因此采用出厂设置启动。 启动中断原因可能有: - 电源掉电。 - CPU 死机。 - 参数设置无效。
处理:	- 重新上电 (断电 / 上电)。模块之后通过有效参数设置重新启动, 如果有该设置。 - 恢复有效的参数设置。 示例: a) 执行初步调试, 保存设置, 重新上电。 b) 载入其他有效的参数备份, 比如: 从存储卡载入、保存备份, 重新上电。 注释: 如果再次出错, 会在多次启动中断后再次输出该故障信息。
A01019	写入可移动设备失败
信息类别:	硬件 / 软件故障 (1)
反应:	无
应答:	无
原因:	向可移动设备的写入操作失败。
处理:	移除并检查可移动设备。之后再次执行数据备份。
A01020	写 RAM 失败
信息类别:	硬件 / 软件故障 (1)
反应:	无
应答:	无
原因:	对内部 RAM 的写访问失败。
处理:	修改内部 RAM 上系统日志的文件大小 (p9930)。 参见: p9930 (激活系统日志)

A01021	将可移动设备作为电脑的 USB 数据载体使用
信息类别:	一般驱动故障 (19)
反应:	无
应答:	无
原因:	将可移动设备作为电脑的 USB 数据载体使用。 驱动因此不能访问可移动设备。备份时配置数据无法保存在可移动设备上。 故障值 (r0949, 十进制): 1: 专有技术保护及可移动设备的复制保护生效。禁用备份功能。 2: 配置数据只能在控制单元中备份。 参见: r7760 (写保护 / 专有技术保护状态), r9401 (安全移除存储卡状态)
处理:	取消与电脑的 USB 连接并备份配置数据。 注释: 在断开 USB 连接或移除可移动设备后, 报警会自动删除。 参见: r9401 (安全移除存储卡状态)
F01023	内部软件超时
信息类别:	硬件 / 软件故障 (1)
反应:	无
应答:	立即
原因:	出现了内部软件超时。 故障值 (r0949, 十进制): 仅用于西门子内部的故障诊断。
处理:	- 重新为所有组件上电 (断电 / 上电)。 - 将固件升级到新版本。 - 联系热线。
A01028 (F)	配置错误
信息类别:	参数设置 / 配置 / 调试过程出错 (18)
反应:	无
应答:	无
原因:	所读入的参数设置是通过其他类型 (订货号、MLFB) 的模块生成的。
处理:	持久保存参数 (p0971 = 1)。
F01030	控制权下的生命符号出错
信息类别:	与上位控制器的通讯故障 (9)
反应:	OFF3 (IASC/DCBRK, OFF1, OFF2, STOP2, 无)
应答:	立即
原因:	PC 控制权有效时, 在监控时间内没有收到生命符号。 有效的 BICO 连接重新得到控制权。
处理:	调高 PC 的监控时间或者完全关闭监控。 调试软件中的监控时间设置如下: 通过 < 驱动 > -> 调试 -> 控制面板 -> “获取控制权” 按钮 -> 在出现的窗口里可以设置监控时间, 单位为毫秒。 注意: 把监控时间设的尽可能小。监控时间长, 意味着通讯出现故障时响应晚。
F01033	单位转换: 参考参数无效
信息类别:	参数设置 / 配置 / 调试过程出错 (18)
反应:	无
应答:	立即
原因:	在单位转换入相对单位制时, 所需的参考参数不允许等于 0.0。 故障值 (r0949, 参数): 值为 0.0 的参考参数。 参见: p0505 (单位制选择), p0595 (工艺单位的选择)
处理:	将该参考参数设为不为 0.0 的值。 参见: p0304, p0305, p0310, p0596, p2000, p2001, p2002, p2003, r2004

F01034	单位转换：参考值更改后参数值计算失败
信息类别：	参数设置 / 配置 / 调试过程出错 (18)
反应：	无
应答：	立即
原因：	参考参数的更改导致设置的值无法重新按照 % 计算。修改被拒绝并且恢复为初始值。 故障值 (r0949, 参数)： 无法重新计算的参数值。 参见：p0304, p0305, p0310, p0596, p2000, p2001, p2002, p2003, r2004
处理：	- 选择参考参数值，使得参数能够以 % 来计算。 - 在更改参考参数 p0596 前，将工艺单位选择 (p0595) 设置为 p0595 = 1。 参见：p0304, p0305, p0310, p0596, p2000, p2001, p2002, p2003, r2004
A01035 (F)	ACX：参数备份文件损坏
信息类别：	硬件 / 软件故障 (1)
反应：	无
应答：	无
原因：	在控制单元启动时，没有从参数备份文件中发现完整的数据组。上一次的参数设置没有完整保存。 备份可能由于系统关闭或存储卡被拔出而中断。 报警值 (r2124, 十六进制)： ddccbbaa 十六进制： aa = 01 hex： 无数据备份状态下的启动完成。驱动处于出厂设置中。 aa = 02 hex： 已载入最近期可用的内部备份数据组。必须检查参数设置。建议重新下载参数设置。 aa = 03 hex： 已从存储卡载入最近期的可用数据组。必须检查参数设置。 aa = 04 hex： 已将存储卡上的无效数据备份载入至驱动。驱动处于出厂设置中。 dd, cc, bb： 仅用于西门子内部的故障诊断。 参见：p0971 (保存参数)
处理：	- 使用调试软件重新下载项目。 - 保存所有参数 (p0971 = 1 或者 “从 RAM 向 ROM 复制”)。
F01036 (A)	ACX：缺少参数备份文件
信息类别：	硬件 / 软件故障 (1)
反应：	无 (OFF1, OFF2, OFF3)
应答：	立即
原因：	在载入设备参数设置时，无法找到一个驱动对象的参数备份文件 PSxxxxxyy.ACX。 故障值 (r0949, 十六进制)： 字节 1：文件名 PSxxxxxyy.ACX 中的 yyy yyy = 000 --> 一致性备份文件 yyy = 001... 062 --> 驱动对象编号 yyy = 099 --> PROFIBUS 参数备份文件 字节 2、3、4： 仅用于西门子内部的故障诊断。
处理：	如果您用调试软件保存了项目数据，请重新载入该项目。 用 “从 RAM 向 ROM 复制” 功能或者 p0971 = 1 进行存储。 参数文件随后完整地写入非易失存储器。 注释： 如果没有备份项目数据，则需要重新进行初步调试。

F01038 (A)	ACX: 载入参数备份文件失败
信息类别:	硬件 / 软件故障 (1)
反应:	无 (OFF1, OFF2, OFF3)
应答:	立即
原因:	<p>在从非易失性存储器中载入 PSxxxxxyy.ACX 或 PTxxxxxyy.ACX 文件时出现异常。</p> <p>故障值 (r0949, 十六进制):</p> <p>字节 1: 文件名 PSxxxxxyy.ACX 中的 yyy</p> <p>yyy = 000 --> 一致性备份文件</p> <p>yyy = 001... 062 --> 驱动对象编号</p> <p>yyy = 099 --> PROFIBUS 参数备份文件</p> <p>字节 2:</p> <p>255: 驱动对象的类型错误</p> <p>254: 拓扑结构的比较失败 -> 不能指定驱动对象类型</p> <p>可能的原因有:</p> <ul style="list-style-type: none"> - 实际拓扑结构中的组件类型错误 - 实际拓扑结构中不存在组件 - 组件没有生效 <p>其它值:</p> <p>仅用于西门子内部的故障诊断。</p> <p>字节 4, 3:</p> <p>仅用于西门子内部的故障诊断。</p>
处理:	<ul style="list-style-type: none"> - 如果您用调试软件保存了项目数据, 请重新下载项目。用“从 RAM 向 ROM 复制”功能或者用 p0971=1 保存, 将参数文件再次写入非易失性存储器。 - 更换存储卡或控制单元。
F01039 (A)	ACX: 写入参数备份文件失败
信息类别:	硬件 / 软件故障 (1)
反应:	无 (OFF1, OFF2, OFF3)
应答:	立即
原因:	<p>至少在一个参数备份文件 PSxxxxxyy.*** 写入到非易失性存储器时失败。</p> <ul style="list-style-type: none"> - 在 /USER/SINAMICS/DATA/ 目录下至少有一个参数备份文件 PSxxxxxyy.*** 的属性是“只读”, 且不能被覆盖。 - 剩余存储空间不足。 - 非易失性存储器损坏, 无法写入。 <p>故障值 (r0949, 十六进制):</p> <p>dcba 十六进制</p> <p>a = yyy 在文件名 PSxxxxxyy.*** 中</p> <p>a = 000 --> 一致性备份文件</p> <p>a = 001 ... 062 --> 驱动对象编号</p> <p>a = 099 --> PROFIBUS 参数备份文件</p> <p>b = xxx 在文件名 PSxxxxxyy.*** 中</p> <p>b = 000 --> 用 p0971 = 1 进行保存</p> <p>b = 010 --> 用 p0971 = 10 进行保存</p> <p>b = 011 --> 用 p0971 = 11 进行保存</p> <p>b = 012 --> 用 p0971 = 12 进行保存</p> <p>d, c:</p> <p>仅用于西门子内部的故障诊断。</p>
处理:	<ul style="list-style-type: none"> - 检查文件 (PSxxxxxyy.***, CAxxxxxyy.***, CCxxxxxyy.***) 的文件属性, 如有必要, 则将其从“只读”改为“可写”。 - 检查非易失性存储器的空余存储空间。系统中每现有的驱动对象大约需要 80 kB 的空余存储空间。 - 更换存储卡或控制单元。

F01040	需要备份参数并重新上电
信息类别:	参数设置 / 配置 / 调试过程出错 (18)
反应:	OFF2
应答:	上电
原因:	一个参数被更改, 该参数需要备份并需要控制单元重新上电。
处理:	- 备份参数 (p0971)。 - 重新给控制单元上电 (断电 / 上电)。
F01042	下载项目时的参数出错
信息类别:	参数设置 / 配置 / 调试过程出错 (18)
反应:	OFF2 (OFF1, OFF3, 无)
应答:	立即
原因:	通过该调试软件下载项目时, 出现异常例如: 参数值错误)。 故障值中指出的参数可能超过了由其他参数决定的动态极限值。 故障值 (r0949, 十六进制): ccbbaaaa 十六进制 aaaa = 参数 bb = 下标 cc = 故障原因 0: 参数号错误 1: 参数值不能改变 2: 超过数值上下限 3: 子下标有错误 4: 没有数组, 没有子下标 5: 数据类型错误 6: 不允许设置 (仅可复位) 7: 描述部分不可改 9: 描述数据不存在 11: 无操作权 15: 没有文本数组 17: 因处于运行状态无法执行任务 20: 值非法 21: 回复太长 22: 参数地址非法 23: 格式非法 24: 值的个数不一致 108: 单位未知 其它值: 仅用于西门子内部的故障诊断。
处理:	- 在故障值指出的参数中输入正确值。 - 找出对该参数的极限值产生影响的另一参数。
F01043	在项目下载时出现严重错误
信息类别:	参数设置 / 配置 / 调试过程出错 (18)
反应:	OFF2 (OFF1, OFF3)
应答:	立即
原因:	通过调试软件下载项目时, 出现严重错误。 故障值 (r0949, 十进制): 1: 无法将设备状态改为设备下载 (驱动对象接通)。 2: 驱动对象号错误。 8: 超过了可生成的驱动对象数量的最大值。 11: 建立驱动对象 (全局部分) 时出错。 12: 建立驱动对象 (驱动部分) 时出错。 13: 驱动对象类型不明。

- 14: 无法将驱动状态改变为运行就绪 (p0947 和 p0949)。
 - 15: 无法将驱动状态改变为驱动下载。
 - 16: 无法将设备状态改变为运行就绪。
 - 18: 只有恢复驱动设备的出厂设置, 才能重新下载。
 - 20: 配置不一致。
 - 21: 接收所下载的参数时出错。
 - 22: 软件内部下载错误。
 - 100: 下载已被取消, 因为调试软件客户端未收到写入任务 (例如在通讯中断情形下)。
- 其它值:

仅用于西门子内部的故障诊断。

- 处理:**
- 采用最新版本的调试软件。
 - 修改离线项目并重新下载 (例如: 比较离线项目和驱动的电机和功率模块)。
 - 修改驱动状态 (驱动运转或者有信息存在)。
 - 注意出现的后续信息并消除原因。
 - 利用备份文件重新启动 (重新上电或 p0970)。

F01044 CU: 描述数据出错

- 信息类别:** 硬件 / 软件故障 (1)
- 反应:** OFF2
- 应答:** 上电
- 原因:** 在载入非易失性存储器中所存储的描述数据时, 发现一处错误。
- 处理:** 更换存储卡或控制单元。

A01045 设计数据无效

- 信息类别:** 硬件 / 软件故障 (1)
- 反应:** 无
- 应答:** 无
- 原因:** 在使用非易失性存储器中保存的参数文件 PSxxxxxy.ACX、PTxxxxxy.ACX、CAxxxxxy.ACX 或者 CCxxxxxy.ACX 时, 发现一处错误。可能因此无法接收其中已保存的几个参数值。另见 r9406 到 r9408。
- 报警值 (r2124, 十六进制):**
仅用于西门子内部的故障诊断。
- 处理:**
- 检查 r9406 到 r9408 中所显示的参数, 需要时加以修改。
 - 执行出厂设置 (p0970 = 1), 并将此项目重新载入驱动设备。
- 下载项目后, 在 STARTER 中用“从 RAM 向 ROM 复制”功能或者用 p0971=1 保存参数设定, 以覆盖非易失性存储器中的错误参数文件并消除报警。

A01049 无法写入文件

- 信息类别:** 硬件 / 软件故障 (1)
- 反应:** 无
- 应答:** 无
- 原因:** 无法改写处于写保护的文件 (PSxxxxxx.acx)。写任务被中断。
- 报警值 (r2124, 十进制):**
驱动对象编号。
- 处理:** 检查非易失性存储器中 .../USER/SINAMICS/DATA/... 目录下文件属性是否已设置为“写保护”。如果是, 取消该属性并再次保存 (例如: 设置 p0971=1)。

F01054 CU: 超出系统极限

- 信息类别:** 参数设置 / 配置 / 调试过程出错 (18)
- 反应:** OFF2
- 应答:** 立即
- 原因:** 至少出现一处系统过载。
- 故障值 (r0949, 十进制):**
- 1: 运算时间负载太大 (r9976[1])。
 - 5: 峰值负载太大 (r9976[5])。

注释:

只要存在此故障, 就不能保存参数 (p0971)。

参见: r9976 (系统负载率)

处理:

故障值 = 1, 5 时:

- 将驱动设备的运算时间负载 (r9976[1] 和 r9976[5]) 降低到 100 % 以下。
- 检查采样时间, 必要时修改该时间 (p0115, p0799, p4099)。
- 禁用功能模块。
- 禁用驱动对象。
- 参见设定拓扑结构中的驱动对象。
- 注意 DRIVE-CLiQ 的拓扑规则, 必要时修改 DRIVE-CLiQ 拓扑结构。

在使用驱动控制图表 (DCC: Drive Control Chart) 和自由功能块 (FBLOCKS) 时:

- 可在 r21005 (DCC) 和 r20005 (FBLOCKS) 中读取驱动对象上单个顺序组的运算时间负载。
- 必要时修改顺序组的分配 (p21000, p20000), 从而增大采样时间 (r21001, r20001)。
- 必要时降低循环计算模块 (DCC) 或功能块 (FBLOCKS) 的数量。

A01064 (F)

CU: 内部错误 (CRC)

信息类别:

硬件 / 软件故障 (1)

反应:

无

应答:

无

原因:

控制单元程序存储器中的 CRC 错误

处理:

- 重新为所有组件上电 (断电 / 上电)。
- 将固件升级到新版本。
- 联系热线。

A01066

中间存储器: 达到或超出 70% 存储量

信息类别:

一般驱动故障 (19)

反应:

无

应答:

无

原因:

用于保存参数修改的非易失性中间存储器的存储量至少达到了 70%。

中间存储器激活 (p0014 = 1) 并通过场总线系统持续修改参数时, 可能会出现此情况。

处理:

- 必要时禁用并删除中间存储器 (p0014 = 0)。
- 必要时删除中间存储器 (p0014 = 2)。
- 在下列情况下中间存储器中的记录被传输至 ROM 中, 并删除中间存储器:
 - p0971 = 1
 - 重新给控制单元上电
- 参见: p0014 (中间存储器模式)

A01067

中间存储器: 达到 100% 存储量

信息类别:

一般驱动故障 (19)

反应:

无

应答:

无

原因:

用于保存参数修改的非易失性中间存储器存储量达到 100%。

中间存储器中将不再保存后面的所有参数修改。但是在 RAM 中会暂时保存参数修改。

中间存储器激活 (p0014 = 1) 并通过场总线系统持续修改参数时, 可能会出现此情况。

处理:

- 必要时禁用并删除中间存储器 (p0014 = 0)。
- 必要时删除中间存储器 (p0014 = 2)。
- 在下列情况下中间存储器中的记录被传输至 ROM 中, 并删除中间存储器:
 - p0971 = 1
 - 重新给控制单元上电
- 参见: p0014 (中间存储器模式)

F01068	CU: 数据存储器溢出
信息类别:	参数设置 / 配置 / 调试过程出错 (18)
反应:	OFF2
应答:	立即
原因:	数据存储器区的占用率过高。 故障值 (r0949, 二进制): 位 0 = 1: 快速数据存储器 1 空间不足。 位 1 = 1: 快速数据存储器 2 空间不足。 位 2 = 1: 快速数据存储器 3 空间不足。 位 3 = 1: 快速数据存储器 4 空间不足。
处理:	- 禁用功能模块。 - 禁用驱动对象。 - 参见设定拓扑结构中的驱动对象。
A01069	参数备份文件和设备不兼容
信息类别:	参数设置 / 配置 / 调试过程出错 (18)
反应:	无
应答:	无
原因:	存储卡上的参数备份与驱动设备不匹配。 组件会采用出厂设置启动。 示例: 设备 A 与 B 不兼容, 带有 A 设备参数备份的存储卡插在了 B 设备中。
处理:	- 插入参数备份文件兼容的存储卡, 重新上电。 - 插入不带参数备份文件的存储卡, 重新上电。 - 需要时拔出存储卡, 重新上电。 - 备份参数 (p0971 = 1)。
F01072	从备份文件中修复存储卡
信息类别:	一般驱动故障 (19)
反应:	无
应答:	立即
原因:	当对存储卡进行写入访问时, 控制单元已断电。因此可读分区损坏。 重新上电后不可读分区的数据 (备份文件) 会写入可读分区。
处理:	检查固件是否更新以及参数是否成功备份。
A01073 (N)	备份文件至存储卡上需要上电
信息类别:	一般驱动故障 (19)
反应:	无
应答:	无
原因:	存储卡可读分区的参数设置已经改变。 需要对控制单元重新上电或进行硬件复位 (p0972), 以便更新不可读分区的备份文件。 注释: 必要时, 该报警要求重新上电 (例如: 通过 p0971 = 1 保存后)。
处理:	- 重新给控制单元上电 (断电 / 上电)。 - 执行硬件复位 (按键 RESET, p0972)。
F01105 (A)	CU: 存储器容量不足
信息类别:	参数设置 / 配置 / 调试过程出错 (18)
反应:	OFF1
应答:	上电
原因:	在该控制单元上配置了太多数据组。 故障值 (r0949, 十进制): 仅用于西门子内部的故障诊断。
处理:	- 减少数据组数量。

F01107	保存到存储卡失败
信息类别:	硬件 / 软件故障 (1)
反应:	无
应答:	立即
原因:	没能成功在存储卡上执行保存。 - 存储卡损。 - 存储卡没有足够的存储空间。 故障值 (r0949, 十进制): 1: 位于 RAM 上的文件无法打开。 2: 位于 RAM 上的文件无法读取。 3: 存储卡上的新路径无法保存。 4: 存储卡上的新文件无法创建。 5: 存储卡上的新文件无法写入。
处理:	- 再次尝试保存操作。 - 更换存储卡或控制单元。
F01112	CU: 功率单元非法
信息类别:	参数设置 / 配置 / 调试过程出错 (18)
反应:	无
应答:	立即
原因:	控制单元和相连功率单元无法共同工作。 故障值 (r0949, 十进制): 1: 不支持功率单元 (例如: PM340)。
处理:	将非法功率单元替换成合法部件。
F01120 (A)	初始化端口失败
信息类别:	硬件 / 软件故障 (1)
反应:	OFF1 (OFF2)
应答:	立即 (上电)
原因:	在初始化端口功能时出现一个内部软件错误。 故障值 (r0949, 十六进制): 仅用于西门子内部的故障诊断。
处理:	- 重新为所有组件上电 (断电 / 上电)。 - 将固件升级到新版本。 - 联系热线。 - 更换控制单元。
F01122 (A)	测量探头输入端的频率过高
信息类别:	应用 / 工艺功能故障 (17)
反应:	OFF1 (OFF2)
应答:	立即
原因:	测量探头输入端的脉冲频率过高。 故障值 (r0949, 十进制): 1: DI 1 2: DI 3
处理:	降低测量探头输入端的脉冲频率。
F01152	CU: 驱动对象类型无效
信息类别:	参数设置 / 配置 / 调试过程出错 (18)
反应:	无
应答:	上电
原因:	无法同时运行驱动对象类型 SERVO、VECTOR 和 HLA。 一个控制单元上最多可以运行 2 个这类驱动对象类型。

- 处理:**
- 关闭设备。
 - 最多可以使用驱动对象类型 SERVO、VECTOR、HLA 中的其中 2 个。
 - 重新执行调试。

F01205 CU: 时间片溢出
信息类别: 硬件 / 软件故障 (1)
反应: OFF2
应答: 上电
原因: 计算时间不足。
 故障值 (r0949, 十六进制):
 仅用于西门子内部的故障诊断。
处理: 联系热线。

F01250 CU: CU-EEPROM 只读数据出错
信息类别: 硬件 / 软件故障 (1)
反应: 无 (OFF2)
应答: 上电
原因: 读取 EEPROM 的只读数据时, 在控制单元上出现故障。
 故障值 (r0949, 十进制):
 仅用于西门子内部的故障诊断。
处理: - 执行上电。
 - 更换控制单元。

A01251 CU: CU-EEPROM 读写数据出错
信息类别: 硬件 / 软件故障 (1)
反应: 无
应答: 无
原因: 读取控制单元 EEPROM 上的读写数据时出错。
 报警值 (r2124, 十进制):
 仅用于西门子内部的故障诊断。
处理: 当报警值 $r2124 < 256$ 时:
 - 执行上电。
 - 更换控制单元。
 当报警值 $r2124 \geq 256$ 时:
 - 删除故障存储器 (p0952 = 0)。
 - 更换控制单元。

F01257 CU: 固件版本太旧
信息类别: 参数设置 / 配置 / 调试过程出错 (18)
反应: OFF2
应答: 上电
原因: 控制单元的固件版本太旧。
 故障值 (r0949, 十六进制):
 bbbbbbaa hex: aa = 不支持的组件
 aa = 01 十六进制 = 1 十进制:
 所使用的固件不支持该控制单元。
 aa = 02 十六进制 = 2 十进制:
 所使用的固件不支持该控制单元。
 aa = 03 十六进制 = 3 十进制:
 所使用的固件不支持该功率模块。
 aa = 04 十六进制 = 4 十进制:
 所使用的固件不支持该控制单元。

- 处理:**
- 故障值 = 1, 2, 4 时:
- 将控制单元的固件升级到新版本。
- 故障值 =3 时:
- 将控制单元的固件升级到新版本。
 - 将功率模块替换为可支持的组件。

F01340 拓扑结构：一个支路上的组件过多

信息类别: 参数设置 / 配置 / 调试过程出错 (18)

反应: 无

应答: 立即

原因: 对于当前设置的通周期来说，控制单元的一条支路上连接了太多的 DRIVE-CLiQ 组件。

故障值 (r0949, 十六进制):

xyy hex: x= 故障原因, yy= 组件号或连接号。

1yy:

控制单元上 DRIVE-CLiQ 插口的通讯周期不够执行所有的读访问。

2yy:

控制单元上 DRIVE-CLiQ 插口的通讯周期不够执行所有的写访问。

3yy:

周期性通讯已经满负荷。

4yy:

DRIVE-CLiQ 循环在应用程序最先结束前便开始。控制环中不可避免地增加了时滞，有可能会引发生命符号错误。

电流控制采样时间为 31.25 us 的运行条件不满足。

5yy:

DRIVE-CLiQ 连接中，内部的有效载荷数据缓冲器溢出。

6yy:

DRIVE-CLiQ 连接中，内部的接收数据缓冲器溢出。

7yy:

DRIVE-CLiQ 连接中，内部的发送数据缓冲器溢出。

8yy:

组件的周期不能组合在一起。

900:

系统中周期的最小公约数太大，无法确定。

901:

硬件无法形成系统中周期的最小公约数。

处理:

- 检查 DRIVE-CLiQ 的布线。

- 减少这个 DRIVE-CLiQ 插口上连接的组件的数量，将它们连接到另一个 DRIVE-CLiQ 插口上，这样便可以通过多条支路来实现均衡的通讯。

故障值 =1yy - 4yy 时还需:

- 提高采样时间 (p0112, p0115, p4099)。对于 DCC 或 FBLOCKS，必要时可修改顺序组的分配 (p21000, p20000)，从而增大采样时间 (r21001, r20001)。

- 必要时降低循环计算模块 (DCC) 或功能块 (FBLOCKS) 的数量。

- 减少功能块 (r0108)。

- 建立电流控制采样时间为 31.25 us 的运行条件 (在该采样时间的 DRIVE-CLiQ 支路上只能运行电机模块和编码器模块，并且只能使用许可的编码器模块 (例如 SMC20, 即订货号的最后一位为 3))。

- 对于 NX，还将可能存在的第二测量系统所对应的编码器模块连接至 NX 的任意 DRIVE-CLiQ 插口。

故障值 =8yy 时还需:

- 检查周期的设置 (p0112, p0115, p4099)。一条 DRIVE-CLiQ 支路上的周期必须可以相互整除。该周期包含了上述参数中所有驱动对象的所有周期，这些驱动对象在该支路上有组件。

故障值 =9yy 时还需:

- 检查周期的设置 (p0112, p0115, p4099)。两个周期之间的差值越小，最小公约数也就越大。周期的数值越大，这种影响也就越明显。

F01505 (A)	BICO: 无法建立连接
信息类别:	参数设置 / 配置 / 调试过程出错 (18)
反应:	无
应答:	立即
原因:	设置了一条 PROFIdrive 报文 (p0922), 但报文中包含的某一连接无法建立。 故障值 (r0949, 十进制): 应该改变的参数汇点。
处理:	进行其他连接。
F01510	BICO: 信号源不是浮点
信息类别:	参数设置 / 配置 / 调试过程出错 (18)
反应:	无
应答:	立即
原因:	所需的模拟量互联输出端数据类型不正确。该连接没有进行。 故障值 (r0949, 十进制): 参数号, 应该接在此参数号处 (模拟量互联输出端)。
处理:	连接该模拟量互联输入端与 float 数据类型的模拟量互联输出端。
F01511 (A)	BICO: 连接有不同定标
信息类别:	参数设置 / 配置 / 调试过程出错 (18)
反应:	无
应答:	立即
原因:	所需 BICO 连接已经建立, 而 BICO 输出端和 BICO 输入端需要通过参考值进行换算。 - BICO 输出端和 BICO 输入端的定标单不同。 - 只有在在一个驱动对象内的连接中才不报错。 示例: BICO 输出端的定标单位是“电压”, 而 BICO 输入端则是“电流”。 在 BICO 输出和 BICO 输入之间, 采用系数 p2002/p2001 换算。 p2002: 含有“电流”的参考值 p2001: 含有“电压”的参考值 故障值 (r0949, 十进制): BICO 输入端的参数号 (信号汇点)。
处理:	无需采取任何措施。
F01512	BICO: 没有定标
信息类别:	参数设置 / 配置 / 调试过程出错 (18)
反应:	OFF2
应答:	上电
原因:	尝试确定某个还未定标的换算系数。 故障值 (r0949, 十进制): 尝试确定换算系数的单位 (例如: 符合 SPEED)。
处理:	进行定标或者检查传递值。
F01513 (N, A)	BICO: 不同驱动对象之间的连接有不同定标
信息类别:	参数设置 / 配置 / 调试过程出错 (18)
反应:	无
应答:	立即

原因:	<p>所需 BICO 连接已经建立, 而 BICO 输出端和 BICO 输入端需要通过参考值进行换算。</p> <p>不同的驱动对象之间相互连接, 并且 BICO 输出端与 BICO 输入端有不同的定标单位; 或者有相同的定标单位, 但有不同的参考值。</p> <p>举例 1:</p> <p>BICO 输出的定标单位是“电压”, BICO 输入的定标单位是“电流”, BICO 输入和 BICO 输出在不同的驱动对象内。在 BICO 输出和 BICO 输入之间, 采用系数 p2002/p2001 换算。</p> <p>p2002: 含有“电流”的参考值</p> <p>p2001: 含有“电压”的参考值</p> <p>举例 2:</p> <p>BICO 输出的定标单位是“电压”, 在驱动对象 1(D01); BICO 输入的定标单位是“电压”, 在驱动对象 2(D02)。这两个驱动对象“电压”参考参数 p2001 的数值不同。在 BICO 输出和 BICO 输入之间, 采用系数 p2001(D01)/p2001(D02) 换算。</p> <p>p2001: 包含了驱动对象 1 和 2 “电压”的参考值</p> <p>故障值 (r0949, 十进制):</p> <p>BICO 输入端的参数号 (信号汇点)。</p>
处理:	无需采取任何措施。

A01514 (F)	BICO: 在重新连接期间写入时出错
信息类别:	参数设置 / 配置 / 调试过程出错 (18)
反应:	无
应答:	无
原因:	<p>在重新连接过程中 (例如: 启动或者下载, 不过也可能在正常运行中发生) 不能写入参数。</p> <p>示例:</p> <p>在 BICO 输入端上以双字格式 (DWORD) 向第二个下标写入数据时, 存储器范围发生重叠 (例如: p8861)。然后参数会恢复为出厂设置。</p> <p>报警值 (r2124, 十进制):</p> <p>BICO 输入端的参数号 (信号汇点)。</p>
处理:	无需采取任何措施。

F01515 (A)	BICO: 不允许写入参数, 因为控制权有效
信息类别:	参数设置 / 配置 / 调试过程出错 (18)
反应:	无
应答:	立即
原因:	在修改 CDS 数量或复制 CDS, 控制权生效。
处理:	撤销控制权, 重复该过程。

A01590 (F)	驱动: 电机维修间隔到期
信息类别:	一般驱动故障 (19)
反应:	无
应答:	无
原因:	<p>达到了为该电机设置的维修间隔期。</p> <p>报警值 (r2124, 十进制):</p> <p>电机数据组编码。</p> <p>参见: p0650 (当前电机运行小时数), p0651 (电机维修间隔 (小时))</p>
处理:	执行维修并且重新设置维修间隔期 (p0651)。

F01600	SI P1 (CU): STOP A 被触发
信息类别:	安全监控通道发现一处故障 (10)
反应:	OFF2
应答:	立即 (上电)

原因:	<p>驱动集成的“Safety Integrated”功能在处理器 1 中发现一个故障，并触发 STOP A。</p> <ul style="list-style-type: none"> - 处理器 1 的安全断路强制故障检查失败。 - F01611 的后续反应（监控通道出错）。 <p>故障值（r0949，十进制）： 0: 处理器 2 的停止请求。 1005: 虽然没有选择 STO 而且没有内部 STOP A, 脉冲还是被删除。 1010: 虽然选择 STO 或者有内部 STOP A, 脉冲还是被使能。 1011: 在功率模块中使能脉冲时出现内部错误。 9999: F01611 的后续反应。</p>
处理:	<ul style="list-style-type: none"> - 选择“Safe Torque Off”，并再次取消选择。 - 重新为所有组件上电（断电 / 上电）。 - 更换相关功率模块。 <p>故障值 = 9999 时： - 输出 F01611 时，诊断故障。</p> <p>注释： STO: Safe Torque Off（安全断路转矩）</p>

F01611 (A)**SI P1 (CU): 某一监控通道故障**

信息类别:	安全监控通道发现一处故障 (10)
反应:	无 (OFF1, OFF2, OFF3)
应答:	立即 (上电)
原因:	<p>处理器 1 上驱动集成的“Safety Integrated”功能在两个监控通道的交叉数据比较中发现错误，并触发 STOP F。然后输出 F01600 (SI P1: STOP A 已触发)。</p> <p>故障值（r0949，十进制）： 0: 处理器 2 的停止请求。 1 ... 999: 引发该错误的交叉比较数据编号。在 r9795 中也显示这个号。 2: SI 安全功能的使能 (p9601, p9801)。只交叉比较支持的位。 3: SI F-DI 转换的公差时间 (p9650, p9850)。 8: SI PROFIsafe 地址 (p9610, p9810)。 9: SI STO 的去抖时间 (p9651, p9851)。 1000: 控制定时器届满。 在大约 5 x p9650 的时间内确定为以下的一种情况： - 在 F-DI 上进行了太多次的信号切换。 - 频繁通过 PROFIsafe 触发 STO（也作为后续反应）。</p> <p>1001, 1002: 更改计时器 / 控制计时器的初始化错误。 2000: 两个监控通道中 STO 选择的状态不同。 2001: 两个监控通道中的安全脉冲删除反馈不同。 2002: 两个监控通道中延迟计时器 SS1 状态不同 (p9650/p9850 中计时器的状态)。 2003: 两个监控通道中 STO 端子的状态不同。 6000 ... 6166: PROFIsafe 故障值 (PROFIsafe 驱动用于 PROFIBUS DP V1/V2 和 PROFINET)。 出现该故障值时, Failsafe 控制信号 (Failsafe Values) 被传送到安全功能。 6000: 出现了一个内部软件错误 (仅用于西门子内部的故障诊断)。 6064 ... 6071: 处理 F 参数出错。传输的 F 参数值和 PROFIsafe 驱动中期望值不一致。 6064: 目标地址 PROFIsafe 地址不同 (F_Dest_Add)。 6065: 目标地址无效 (F_Dest_Add)。 6066: 源地址无效 (F_Source_Add)。 6067: 看门狗时间值无效 (F_WD_Time)。 6068: 错误 SIL 级 (F_SIL)。 6069: 错误 F-CRC 长度 (F_CRC_Length)。</p>

6070: 错误 F 参数版本 (F_Par_Version)。

6071: F 参数 CRC 出错 (CRC1)。传输的 F 参数的 CRC 值和 PROFIsafe 驱动中算出的值不一致。

6072: F 的设定不一致。

6165: 在接收 PROFIsafe 报文时确定了一个通讯故障。在关闭并重新接通控制单元后,或在插入 PROFIBUS/PROFINET 电缆后接收到不一致或过期报文时,会发生此故障。

6166: 在接收 PROFIsafe 报文时确定了一个时间监控故障。

处理:

“原因”中指出的故障值 1 ... 999:

- 检查引起 STOP F 的交叉比较数据

- 重新上电 (断电 / 上电)。

故障值 = 1000 时:

- 检查 F-DI 的连接 (接触问题)。

- PROFIsafe: 消除 PROFIBUS 主站 / PROFINET 控制器上的接触问题 / 故障。

- 检查 F-DI 切换的公差时间,必要时,提高该值 (p9650/p9850)。

故障值 = 1001, 1002 时:

- 重新上电 (断电 / 上电)。

故障值 = 2000、2001、2002、2003 时:

- 检查 F-DI 切换的公差时间,必要时,提高该值 (p9650/p9850)。

- 检查 F-DI 的连接 (接触问题)。

- 检查 r9772 中选择 STO 的原因。在 SI Motion 功能激活时 (p9501 = 1) 也可通过此功能选择 STO。

故障值 = 6000 时:

- 重新上电 (断电 / 上电)。

- 将固件升级到新版本。

- 联系热线。

- 更换控制单元。

故障值 = 6064 时:

- 检查 PROFIsafe 从站上 F 参数 F_Dest_Add 中值的设置。

- 检查处理器 1 (p9610) 和处理器 2 (p9810) 上的 PROFIsafe 地址。

故障值 = 6065 时:

- 检查 PROFIsafe 从站上 F 参数 F_Dest_Add 中值的设置。目标地址不允许为 0 或者 FFFF!

故障值 = 6066 时:

- 检查 PROFIsafe 从站上 F 参数 F_Source_Add 中值的设置。源地址不允许为 0 或者 FFFF!

故障值 = 6067 时:

- 检查 PROFIsafe 从站上 F 参数 F_WD_Time 中值的设置。看门狗时间值不允许为 0!

故障值 = 6068 时:

- 检查 PROFIsafe 从站上 F 参数 F_SIL 中值的设置。SIL 级必须为 SIL2!

故障值 = 6069 时:

- 检查 PROFIsafe 从站上 F 参数 F_CRC_Length 中值的设置。在 V1 模式下 CRC2 长度的设置为 2 字节 CRC, 在 V2 模式下为 3 字节 CRC!

故障值 = 6070 时:

- 检查 PROFIsafe 从站上 F 参数 F_Par_Version 中值的设置。F 参数版本的值在 V1 模式下为 0, 在 V2 模式下为 1!

故障值 = 6071 时:

- 检查并更新 PROFIsafe 从站上的 F 参数值和由此计算出的 F 参数 CRC (CRC1)。

故障值 = 6072 时:

- 检查 F 参数的数值,必要时修改该值。

F 参数 “F_CRC_Length” 和 “F_Par_Version” 允许以下组合设置:

F_CRC_Length = 2-Byte-CRC 和 F_Par_Version = 0

F_CRC_Length = 3-Byte-CRC 和 F_Par_Version = 1

故障值 = 6165 时:

- 在启动后或插入 PROFIBUS/PROFINET 电缆后发生故障时,应答故障信息。

- 查 PROFIsafe 从站上的配置和通讯。

- 检查 PROFIsafe 从站上 F 参数 F_WD_Time 中值的设置,必要时增大该值。

- 检查驱动的所有 F 参数是否与 F 主站的 F 参数都一致。

故障值 = 6166 时:

- 查 PROFIsafe 从站上的配置和通讯。
- 检查 PROFIsafe 从站上 F 参数 F_WD_Time 中值的设置, 必要时增大该值。
- 查看 F 主机中的诊断信息。
- 检查 PROFIsafe 连接。
- 检查驱动的所有 F 参数是否与 F 主站的 F 参数都一致。

“原因”中未指出的故障值:

- 重新上电 (断电 / 上电)。
- 联系热线。
- 更换控制单元。

注释:

F-DI: Failsafe Digital Input (故障安全数字输入)

STO: Safe Torque Off (安全断路转矩)

N01620 (F, A)	SI P1 (CU): Safe Torque Off 激活
信息类别:	安全监控通道发现一处故障 (10)
反应:	无
应答:	无
原因:	处理器 1 的 “Safe Torque Off” (STO) 被输入端子选中并激活。 注释: 该信息不会导致停止反应。
处理:	无需采取任何措施。 注释: STO: Safe Torque Off (安全断路转矩)
F01625	SI P1 (CU): 安全数据中生命符号出错
信息类别:	内部通讯 (DRIVE-CLiQ) 故障 (12)
反应:	OFF2
应答:	立即 (上电)
原因:	处理器 1 上驱动集成的 “Safety Integrated” 功能在安全数据的生命符号中发现错误, 并触发 STOP A。 - 处理器 1 和 2 之间的通讯中断或出错。 - 安全软件出现时间片溢出。 故障值 (r0949, 十进制): 仅用于西门子内部的故障诊断。
处理:	- 选择 “Safe Torque Off”, 并再次取消选择。 - 重新上电 (断电 / 上电)。 - 检查是否还有其他故障, 必要时执行诊断。 - 检查电柜构造和布线是否符合 EMC 准则。
F01640	SI P1 (CU): 识别出组件更换并需应答 / 保存
信息类别:	一般驱动故障 (19)
反应:	无
应答:	立即
原因:	驱动集成的 “Safety Integrated” 能识别出组件更换。 对应的驱动无法继续运行。 SI 功能激活时, 更换组件后需进行简化验收测试。 故障值 (r0949, 二进制): 位 0 = 1: 识别出控制单元已更换。 位 1 = 1: 识别出电机模块 / 液压模块已更换。 位 2 = 1: 识别出功率模块已更换。

位 3 = 1:

识别出通道 1 编码器模块已更换。

位 4 = 1:

识别出通道 2 编码器模块已更换。

位 5 = 1:

识别出通道 1 传感器已更换。

位 6 = 1:

识别出通道 2 传感器已更换。

- 处理:**
- 对组件更换进行应答 (p9702 = 29)。
 - 保存所有参数 (p0977 = 1 或 p0971 = 1, 或 “从 RAM 复制到 ROM”)
 - 应答故障 (例如 BI: p2103)。

注释:

除故障外, 诊断位 r9776.2 和 r9776.3 也会置位。

参见: r9776 (SI 诊断)

F01641 SI P1 (CU): 识别出组件更换并需保存

信息类别: 一般驱动故障 (19)

反应: 无

应答: 立即

原因: 驱动集成的 “Safety Integrated” 能识别出组件更换。
不会触发其他故障响应, 这样一来对应驱动的运行不受限制。
SI 功能激活时, 更换组件后需进行简化验收测试。

故障值 (r0949, 二进制):

位 0 = 1:

识别出控制单元已更换。

位 1 = 1:

识别出电机模块 / 液压模块已更换。

位 2 = 1:

识别出功率模块已更换。

位 3 = 1:

识别出通道 1 编码器模块已更换。

位 4 = 1:

识别出通道 2 编码器模块已更换。

位 5 = 1:

识别出通道 1 传感器已更换。

位 6 = 1:

识别出通道 2 传感器已更换。

- 处理:**
- 保存所有参数 (p0977 = 1 或 p0971 = 1, 或 “从 RAM 复制到 ROM”)
 - 应答故障 (例如 BI: p2103)。
- 参见: r9776 (SI 诊断)

F01649 SI P1 (CU): 内部软件错误

信息类别: 硬件 / 软件故障 (1)

反应: OFF2

应答: 立即 (上电)

原因: 在处理器 1 的 “Safety Integrated” 软件中出现一个内部故障。

注释:

该故障导致无法应答的 STOP A。

故障值 (r0949, 十六进制):

仅用于西门子内部的故障诊断。

- 处理:**
- 重新上电 (断电 / 上电)。
 - 重复 “Safety Integrated” 功能的调试, 并执行上电。
 - 联系热线。
 - 更换控制单元。

F01650	SI P1 (CU): 必须进行验收测试
信息类别:	安全监控通道发现一处故障 (10)
反应:	OFF2
应答:	立即 (上电)
原因:	<p>理器 1 上驱动集成的 “Safety Integrated” 功能要求验收测试。</p> <p>注释:</p> <p>此故障导致可应答的 STOP A。</p> <p>故障值 (r0949, 十进制):</p> <p>130: 不存在用于处理器 2 的安全参数。</p> <p>注释:</p> <p>该故障值始终是在 “Safety Integrated” 的初次调试时输出。</p> <p>1000: 处理器 1 设定和实际校验和不一致 (引导启动)。</p> <ul style="list-style-type: none"> - 至少有一个校验和检测数据错误。 - 离线设置了安全参数并载入至了控制单元。 <p>2000: 处理器 1 设定和实际校验和不一致 (调试模式)。</p> <ul style="list-style-type: none"> - 处理器 1 的设定 - 校验和输入不正确 (p9799 不等于 r9798)。 - 禁用安全功能时, p9501 没有被删除。 <p>2001: 处理器 2 设定和实际校验和不一致 (调试模式)。</p> <ul style="list-style-type: none"> - 处理器 2 的设定 - 校验和输入不正确 (p9899 不等于 r9898)。 - 禁用安全功能时, p9501 没有被删除。 <p>2002: 处理器 1 和处理器 2 的安全功能的使能不同 (p9601 不等于 p9801)。</p> <p>2003: 由于安全参数发生改变, 因此要求进行验收测试。</p> <p>2004: 下载一个带有已触发安全功能的项目时要求进行验收测试。</p> <p>2005: 安全日志检测出, 功能性安全校验和已改变。需要进行验收测试。</p> <p>2020: 保存处理器 2 安全数时出错。</p> <p>9999: 在启动中输出的另一个安全故障的后续反应, 它要求验收测试。</p>
处理:	<p>故障值 =130 时:</p> <ul style="list-style-type: none"> - 执行安全调试。 <p>故障值 =1000 时:</p> <ul style="list-style-type: none"> - 重复执行安全调试。 - 更换存储卡或控制单元。 - 在相关驱动上使用 STARTER 激活安全参数 (修改设置、复制参数、激活设置)。 <p>故障值 =2000 时:</p> <ul style="list-style-type: none"> - 检查处理器 1 安全参数, 并调整设定校验和 (p9799)。 <p>故障值 =2001 时:</p> <ul style="list-style-type: none"> - 检查处理器 2 安全参数, 并调整设定校验和 (p9899)。 <p>故障值 =2002 时:</p> <ul style="list-style-type: none"> - 检查处理器 1 和处理器 2 的安全功能使能 (p9601 = p9801)。 <p>故障值 = 2003、2004、2005 时:</p> <ul style="list-style-type: none"> - 执行验收测试和完成验收报告。 <p>只有在取消了功能 “ST0” 后, 才可以应答值为 2005 的故障信息。</p> <p>故障值 =2020 时:</p> <ul style="list-style-type: none"> - 重复执行安全调试。 - 更换存储卡或控制单元。 <p>故障值 =9999 时:</p> <ul style="list-style-type: none"> - 执行现有其他 SI 故障的诊断。 <p>注释:</p> <p>ST0: Safe Torque Off (安全断路转矩)</p> <p>参见: p9799 (SI 参数设定校验和 (处理器 1)), p9899 (SI 参数设定校验和 (处理器 2))</p>
F01651	SI P1 (CU): 安全时间片同步失败
信息类别:	硬件 / 软件故障 (1)
反应:	OFF2
应答:	立即 (上电)

原因:	“Safety Integrated” 功能要求处理器 1 和 2 之间的安全时间片达到同步，但同步失败。
注释:	该故障导致无法应答的 STOP A。 故障值 (r0949, 十进制): 仅用于西门子内部的故障诊断。
处理:	重新上电。

F01653	SI P1 (CU): PROFIBUS/PROFINET 配置出错
信息类别:	参数设置 / 配置 / 调试过程出错 (18)
反应:	无 (OFF1, OFF2, OFF3)
应答:	立即 (上电)
原因:	用上位控制系统来运行 Safety Integrated 监控功能时, PROFIBUS/PROFINET 的配置出错。 注释: 当 SI 功能使能时, 该故障会导致无法应答的 STOP A。 故障值 (r0949, 十进制): 200: 没有配置用于控制系统接收数据的安全槽。 210, 220: 配置的用于控制系统接收数据的安全槽的格式不能识别。 230: 配置的用于 F-PLC 接收数据的安全槽的长度错误。 231: 配置的用于 F-PLC 接收数据的安全槽的长度错误。 250: 在上一级 F 控制系统中, 设计了 PROFIsafe 插槽, 但在驱动中没有使能 PROFIsafe。 300: 没有配置用于控制系统发送数据的安全槽。 310, 320: 配置的用于控制系统发送数据的安全槽的格式不能识别。 330: 配置的用于 F-PLC 发送数据的安全槽的长度错误。 331: 配置的用于 F-PLC 发送数据的安全槽的长度错误。
处理:	一般措施: - 检查并更正主站端安全槽的 PROFIBUS/PROFINET 配置。 - 升级控制单元的软件。 故障值 = 250 时: - 在上级 F 控制系统中删除 PROFIsafe 配置或者在驱动中使能 PROFIsafe。 故障值 = 231, 331 时: - 在 F-PLC 中配置与参数设置相适应的 PROFIsafe 报文。 p9501.30 = 1 (已通过 PROFIsafe 使能 F-DI) 时适用: - 必须配置 PROFIsafe 报文 900。 p9501.30 = 0 (未通过 PROFIsafe 使能 F-DI) 时适用: - 必须配置 PROFIsafe 报文 30。

A01654 (F)	SI P1 (CU): PROFIsafe 配置有差异
信息类别:	参数设置 / 配置 / 调试过程出错 (18)
反应:	无
应答:	无
原因:	上位控制系统 (F-PLC) 中 PROFIsafe 报的配置与驱动中的参数设置不匹配。 注释: 该信息不会导致停止反应。 报警值 (r2124, 十进制): 1: 在上位控制系统中配置了 PROFIsafe 报文, 但在驱动中没有使能 PROFIsafe (p9601.3)。 2: 在驱动中设置了 PROFIsafe, 但在上位控制系统中没有配置 PROFIsafe 报文。
处理:	一般措施: - 检查上位控制系统中的 PROFIsafe 配置并进行必要的修改。 报警值 = 1 时: - 在上级 F 控制系统中删除 PROFIsafe 配置或者在驱动中使能 PROFIsafe。 报警值 = 2 时: - 在上位 F 控制系统中配置与参数设置相适应的 PROFIsafe 报文。

F01655	SI P1 (CU): 监控功能的对比
信息类别:	参数设置 / 配置 / 调试过程出错 (18)
反应:	OFF2
应答:	立即 (上电)
原因:	在对比处理器 1 和处理器 2 的 Safety Integrated 监控功能时发现一处错误。两个处理器没有共同的程序段, 用于支持的 SI 监控功能。 - 处理器 1 和 2 之间的通讯中断或出错。 注释: 该故障导致无法应答的 STOP A。 故障值 (r0949, 十六进制): 仅用于西门子内部的故障诊断。
处理:	- 重新上电 (断电 / 上电)。 - 检查电柜构造和布线是否符合 EMC 准则。
F01656	SI P1 (CU): 处理器 2 参数出错
信息类别:	硬件 / 软件故障 (1)
反应:	OFF2
应答:	立即 (上电)
原因:	非易失性存储器中存取处理器 2 的 Safety Integrated 参数出错。 注释: 此故障导致可应答的 STOP A。 故障值 (r0949, 十进制): 129: 用于处理器 2 的安全参数损坏。 131: 内部软件错误。 132: 上传或下载安全参数时出现通讯故障。 255: 控制单元的内部软件错误。
处理:	- 执行新的安全调试。 - 更换存储卡或控制单元。 故障值 = 129 时: - 激活安全调试模式 (p0010 = 95)。 - 修改 PROFIsafe 地址 (p9610)。 - 启动 SI 参数的复制功能 (p9700 = D0 hex)。 - 确认数据修改 (p9701 = DC hex)。 - 关闭安全调试模式 (p0010 = 0)。 - 保存所有参数 (p0971 = 1 或者 “从 RAM 向 ROM 复制”)。 - 重新给控制单元上电 (断电 / 上电)。 故障值 = 132 时: - 检查电柜构造和布线是否符合 EMC 准则。
F01658	SI P1 (CU): PROFIsafe 报文号不适合
信息类别:	参数设置 / 配置 / 调试过程出错 (18)
反应:	OFF2
应答:	立即 (上电)
原因:	p60022 中的 PROFIsafe 报文号不适合使能的安全功能。 可能的原因: - 未使能的 PROFIsafe (p9601.3 = 0) 不允许在 p60022 中选择 PROFIsafe 报文。 - 已使能的 PROFIsafe (p9601.3 = 1) 必须在 p60022 中选择 PROFIsafe 报文。 - 已选择的通过 PROFIsafe (p9501.30 = 1) 的 F-DI 传输必须在 p60022 中选择报文 900 (只适用于通过 PROFIsafe 支持扩展功能的控制单元 (r9771.4 = 1))。 注释: 此故障不会导致安全停止反应。 参见: p9501 (SI 运动安全功能的使能 (控制单元)), p9601 (SI 驱动集成功能使能 (处理器 1)), p60022 (PROFIsafe 报文选择)
处理:	选择与使能的安全功能相匹配的报文号。

F01659	SI P1 (CU): 参数的写入任务被拒绝
信息类别:	参数设置 / 配置 / 调试过程出错 (18)
反应:	OFF2
应答:	立即 (上电)
原因:	无法向处理器 1 的一个或多个 Safety Integrated 参数执行写操作。 注释: 此故障不会导致安全停止反应。 故障值 (r0949, 十进制): 1: 没有设置 Safety Integrated 口令。 2: 已选择驱动参数复位。尽管如此 Safety Integrated 参数不能进行复位, 因为 Safety Integrated 已使能。 3: 连接的 STO 输入端位于模拟方式。 10: 在不支持 STO 功能的情况下, 仍尝试使能此功能。 14: 虽然不支持 PROFIsafe 安全通讯, 但仍然尝试进行使能。 15: 在不支持驱动集成运动监控的情况下, 仍尝试使能此功能。 18: 在不支持 SI 基本功能的 PROFIsafe 功能的情况下, 仍尝试使能此功能。 20: 在不支持同时由集成的 F-DI 使能驱动集成的运动监控和由端子使能 STO 的情况下, 仍尝试同时使能。 21: 在相连的功率模块不支持集成的 Safety Integrated 的情况下, 仍尝试使能此功能。 26: 尝试在控制单元的数字输入端上激活模拟模式 (p0795), 其使用了 Safety Integrated 功能 (p10049) 参见: p0970 (驱动参数复位), p3900 (结束快速调试), r9771 (SI 通用功能 (处理器 1)), r9871 (SI 通用功能 (处理器 2))
处理:	故障值=1 时: - 设置 Safety Integrated 口令 (p9761)。 故障值=2 时: - 禁用 Safety Integrated (p9501, p9601) 或复位安全参数 (p0970 = 5), 随后再次复位驱动参数。 故障值=3 时: - 退出数字输入端的模拟方式 (p0795)。 故障值 = 10、14、15、18、20 时: - 检查在安全功能对比中是否出错 (F01655, F30655), 如果有错, 诊断对应故障。 - 使用支持所需功能的控制单元。 故障值=21 时: - 使用支持 Safety Integrated 功能的功率模块。 故障值=26 时: - 检查 p10049 是否置位。还要检查 p10006 和 p10009。检查 p10046、p10047 中是否设置了带反馈输入的 F-D0 强制故障检查。 注释: STO: Safe Torque Off (安全断路转矩) 参见: p9501, p9601, p9761, p9801
F01660	SI P1 (CU): 不支持安全功能
信息类别:	参数设置 / 配置 / 调试过程出错 (18)
反应:	OFF2
应答:	立即 (上电)
原因:	该功率模块不支持安全功能。不可能进行 Safety Integrated 的调试。 注释: 此故障不会导致安全停止反应。
处理:	- 使用支持安全功能的功率模块。
F01661	SI P1 (CU): 安全输入端模拟激活
信息类别:	一般驱动故障 (19)
反应:	OFF2
应答:	立即
原因:	控制单元的数字量输入端模拟 (p0795) 被激活。 不允许模拟安全输入端。 故障值 (r0949, 二进制): 所显示的位指出哪些数字量输入端不允许模拟。

- 处理:**
- 禁用控制单元的数字量输入端模拟 (p0795)。
 - 应答故障。

F01662 内部通讯故障

- 信息类别:** 硬件 / 软件故障 (1)
- 反应:** OFF2
- 应答:** 上电
- 原因:** 模块内部通讯中出现故障。
故障值 (r0949, 十六进制):
仅用于西门子内部的故障诊断。
- 处理:**
- 重新上电 (断电 / 上电)。
 - 将固件升级到新版本。
 - 联系热线。

F01663 SI P1 (CU): SI 参数复制被拒绝

- 信息类别:** 参数设置 / 配置 / 调试过程出错 (18)
- 反应:** OFF2
- 应答:** 立即 (上电)
- 原因:** 在 p9700 中保存了或离线输入了值 87 或 208。
因此在启动时会尝试将处理器 1 的 SI 参数复制到处理器 2 中。但是在处理器 1 上没有选择安全功能 (p9501 = 0, p9601 = 0)。因此无法进行复制。
注释:
此故障不会导致安全停止反应。
参见: p9700 (SI 复制功能)
- 处理:**
- 设置 p9700 = 0。
 - 检查 p9501 和 p9601, 必要时对其进行修改。
 - 通过在 p9700 中输入相应的值再次启动复制功能。

F01665 SI P1 (CU): 系统故障

- 信息类别:** 硬件 / 软件故障 (1)
- 反应:** OFF2
- 应答:** 立即
- 原因:** 在上一次启动或当前启动中发现异常情况, 必要时, 会重新启动一次 (复位)。
故障值 (r0949, 十六进制):
200000 十六进制, 400000 十六进制, 8000yy 十六进制 (yy 任意):
- 当前启动 / 运行出错。
其它值:
- 上次系统启动时出错,
- 重新上电 (断电 / 上电)。
- 将固件升级到新版本。
- 联系热线。
故障值 = 200000 十六进制, 400000 十六进制, 8000yy 十六进制 (yy 任意):
- 确保控制单元和功率模块已经相连。
- 处理:**

A01666 (F) SI 运动 P1 (CU): F-DI 上用于安全响应的静态 1 信号

- 信息类别:** 参数设置 / 配置 / 调试过程出错 (18)
- 反应:** 无
- 应答:** 无
- 原因:** 在 p10006 设定的 F-DI 上, 逻辑 1 信号持续的时间大于 10 秒。
如果在执行安全应答的 F-DI 上没有给出应答, 则必须存在一个静态逻辑 0 信号。这样在发生断线或者两个数字输入中的一个振动时, 可避免意外的安全应答 (或者信号“内部事件应答”)。
- 处理:** 将故障安全的数字输入 F-DI 设置为逻辑 0 信号 (参见 p10006)。
注释:
F-DI: Failsafe Digital Input (故障安全数字输入)

A01669 (F, N)	SI 运动：电机和功率单元的组合无效
信息类别：	参数设置 / 配置 / 调试过程出错 (18)
反应：	无
应答：	无
原因：	<p>在无编码器的安全运动监控中，当前使用的电机和功率单元的组合不配套。 功率单元额定电流 (r0207[0]) 和电机额定电流 (p0305) 之间的比例大于 5。 报警值 (r2124, 十进制)： 导致错误的电机数据组 DDS 的编号。 注意： 忽略此报警可能会引起信息 C01711 或 C30711，信息值为 1041 ... 1044。</p>
处理：	请使用配套的更低率的功率单元或更大功率的电机。
F01680	SI 运动 P1 (CU)：安全监控校验和错误
信息类别：	安全监控通道发现一处故障 (10)
反应：	OFF2
应答：	立即 (上电)
原因：	<p>通过安全相关的参数、由驱动计算出来并且输入到 r9728 的实际校验和，与在最后一次机床验收时保存在 p9729 中的设定校验和不相符。 安全相关参数已修改，或者出现错误。 注释： 此故障导致可应答的 STOP A。 故障值 (r0949, 十进制)： 0: 用于运动监控的 SI 参数的校验和出错。 1: 用于实际值的 SI 参数的校验和出错。 2: 用于部件分配的 SI 参数的校验和出错。</p>
处理：	<ul style="list-style-type: none"> - 检查与安全相关的参数，必要时修改参数 - 执行“从 RAM 复制到 ROM”。 - 在安全参数已修改且需要上电时，执行上电。 - 执行验收测试。
F01681	SI 运动 P1 (CU)：参数值错误
信息类别：	参数设置 / 配置 / 调试过程出错 (18)
反应：	OFF2
应答：	立即 (上电)
原因：	<p>该参数不允许设置为此值。 注释： 此故障不会导致安全停止反应。 故障值 (r0949, 十进制)： yyyyxxxx dez: yyyy = 附加信息, xxxx = 参数 yyyy = 0: 没有其他信息。 xxxx = 9501: 不允许在“不带选择的扩展功能” (p9601.5) 生效的情况下使能“n<nx 回差和滤波” (p9501.16) 功能。 xxxx = 9522: 传动级设置地过高。 xxxx = 9547: p9547 设置太小。 xxxx = 9585: 当使用无编码器的安全功能和同步电机时应设置 p9585 = 4。</p>
处理：	<p>修正参数值。 xxxx = 9547 时： 在回差 / 滤波已激活 (p9501.16 = 1) 时： 按照下列规则设置参数 p9546/p9346 和 p9547/p9347: p9546 >= 2 x p9547; p9346 >= 2 x p9347。 xxxx = 9522 和 9585: 修正参数值。</p>

F01682	SI 运动 P1 (CU): 不支持监控功能
信息类别:	参数设置 / 配置 / 调试过程出错 (18)
反应:	OFF2
应答:	立即 (上电)
原因:	在该固件版本中不支持 p9501, p9601 或者 p9801 中使能的监控功能。 注释: 该故障导致无法应答的 STOP A。 故障值 (r0949, 十进制): 1: 不支持监控功能 SLP (p9501.1)。 2: 不支持监控功能 SCA (p9501.7 和 p9501.8 ... 15)。 3: 不支持监控功能 SLS 倍率 (p9501.5)。 4: 不支持监控功能 “外部 ESR 激活” (p9501.4)。 5: 不支持监控功能 “PROFIsafe 中的 F-DI” (p9501.30)。 6: 不支持使能 “实际值同步” (p9501.3)。 9: 不支持通过固件进行的监控功能, 或使能位未使用。 11: 只支持驱动集成的无编码器监控功能。 12: 在该控制单元上不支持用于 SINUMERIK 的 Safety Integrated。 20: 仅和 PROFIsafe 一起使用时, 才支持驱动集成的运动监控功能 (p9501/p9601.1 ... 2 和 p9801.1 ... 2)。 21: 仅在和驱动集成的运动监控功能一起使用时, 才支持 PROFIsafe (p9501/p9601.1 ... 2 和 p9801.1 ... 2)。 23: CU240 上不支持和编码器相关的监控功能。 25: 不支持驱动集成的运动监控功能 (p9501, p9601.2)。 28: 同步电机上不支持无编码器监控功能 (p9507.2)。
处理:	取消选择相关的监控功能 (p9501, p9601, p9801)。 注释: SCA: Safe Cam (安全凸轮) SDI: Safe Direction (安全运动方向) SLP: Safely-Limited Position (安全限制位置) SLS: Safely-Limited Speed (安全限制速度) 参见: p9501 (SI 运动安全功能的使能 (控制单元)), r9771 (SI 通用功能 (处理器 1))
F01683	SI 运动 P1 (CU): 缺少 SLS 使能
信息类别:	参数设置 / 配置 / 调试过程出错 (18)
反应:	OFF2
应答:	立即 (上电)
原因:	在 p9501 中未使能安全功能 “SLS”, 尽管其他安全监控已使能。 注释: 此故障不会导致安全停止反应。
处理:	使能功能 “SLS” (p9501.0) 并执行上电。 注释: 上电前保存修改 (从 RAM 向 ROM 复制)。 SLS: Safely-Limited Speed (安全限制速度) 参见: p9501 (SI 运动安全功能的使能 (控制单元))
F01690	SI 运动: NVRAM 上的数据备份问题
信息类别:	硬件 / 软件故障 (1)
反应:	无 (OFF1, OFF2, OFF3)
应答:	上电
原因:	驱动上的 NVRAM 中没有足够的存储空间用于存储参数 r9781 和 r9782 (Safety 日志)。 注释: 此故障不会导致安全停止反应。 故障值 (r0949, 十进制): 0: 在驱动中没有物理 NVRAM。 1: NVRAM 中没有剩余存储空间。

处理: 故障值=0 时:
- 使用带有 NVRAM 的控制单元。
故障值=1 时:
- 撤销不必要的功能, 节省 NVRAM 中的存储空间。
- 联系热线。
注释:
NVRAM: Non-Volatile Random Access Memory (非易失读写存储器)

F01692 **SI 运动 P1 (CU): 无编码器时参数值错误**
信息类别: 参数设置 / 配置 / 调试过程出错 (18)
反应: OFF2
应答: 立即 (上电)
原因: 在无编码器的运动监控功能中, 不可将参数设置为此值。
注释:
此故障不会导致安全停止反应。
故障值 (r0949, 十进制):
参数值错误的参数号。
参见: p9501 (SI 运动安全功能的使能 (控制单元))
处理: 修改在故障值中给定的参数。
参见: p9501 (SI 运动安全功能的使能 (控制单元))

A01693 (F) **SI P1 (CU): 安全参数已修改, 需要上电**
信息类别: 参数设置 / 配置 / 调试过程出错 (18)
反应: 无
应答: 无
原因: 安全参数已修改, 在重新上电后才生效。
注意:
安全运行监控功能的所有修改过的参数在重新上电后才生效。
报警值 (r2124, 十进制):
由于修改需要重新上电的安全参数。
处理: - 执行“从 RAM 复制到 ROM”。
- 重新上电 (断电 / 上电)。

A01696 (F) **SI 运动: 运动监控测试在启动中被选中**
信息类别: 安全监控通道发现一处故障 (10)
反应: 无
应答: 无
原因: 运动监控功能的测试已在启动过程中以非法方式生效。
因此只有在重新选择 p9705 中设置的强制故障检查后才执行测试。
注释:
该信息不会导致停止反应。
参见: p9705 (SI 运动强制故障检查信号源)
处理: 取消选择安全运动监控的强制故障检查, 并重新选择。
在二进制互联输入端 p9705 中设置触发信号源。
参见: p9705 (SI 运动强制故障检查信号源)

A01697 (F) **SI 运动: 需要运动监控测试**
信息类别: 安全监控通道发现一处故障 (10)
反应: 无
应答: 无
原因: 超过了在 p9559 中设置的运动监控功能的强制故障检查时间。因此要求重新测试。
再次选择 p9705 中设置的强制故障检查后, 该信息消失, 监控时间复位。

注释:

- 该信息不会导致停止反应。
- 在启动期间, 不会自动检查断路路径, 因此该报警在启动后始终存在。
- 测试必须在确定的最大时间间隔 (p9559, 最大为 9000 秒) 内执行, 以确保满足及时的故障检测的基准要求, 以及安全功能故障率 (PFH 值) 计算的条件。若能确保在人员进入危险区域并依靠安全功能保护安全之前就能执行强制潜在故障检查, 则允许超出此最大时间范围限制的运行。

参见: p9559 (SI 运动强制故障检查定时器 (处理器 1)), p9705 (SI 运动强制故障检查信号源)

处理: 执行安全运动监控的强制故障检查。
在二进制互联输入端 p9705 中设置触发信号源。
参见: p9705 (SI 运动强制故障检查信号源)

A01698 (F) SI P1 (CU): 调试模式激活

信息类别: 一般驱动故障 (19)
反应: 无
应答: 无
原因: 选择了 “Safety Integrated” 功能的调试。
在结束了安全调试之后, 该报警消失。
注释:
- 该信息不会导致停止反应。
- 安全调试模式中会内部选择 “ST0” 功能。
参见: p0010 (驱动调试参数筛选)

处理: 无需采取任何措施。

A01699 (F) SI P1 (CU): 断路路径测试

信息类别: 安全监控通道发现一处故障 (10)
反应: 无
应答: 无
原因: 超过了在 p9659 中设置的安全断路的强制故障检查时间。因此要求重新测试安全断路路径。
在再次取消选择 “ST0” 功能后, 显示消息消失, 监控时间复位。
注释:
- 该信息不会导致停止反应。
- 测试必须在确定的最大时间间隔 (p9659, 最大为 9000 秒) 内执行, 以确保满足及时的故障检测的基准要求, 以及安全功能故障率 (PFH 值) 计算的条件。
若能确保在人员进入危险区域并依靠安全功能保护安全之前就能执行强制潜在故障检查, 则允许超出此最大时间范围限制的运行。
参见: p9659 (SI 强制故障检查计时器)

处理: 选择 ST0, 并再次取消选择。
注释:
ST0: Safe Torque Off (安全断路转矩)

C01700 SI 运动 P1 (CU): STOP A 被触发

信息类别: 安全监控通道发现一处故障 (10)
反应: OFF2
应答: 立即 (上电)
原因: STOP A 使驱动停止 (通过处理器 1 的安全断路路径来删除脉冲)。
可能的原因:
- 处理器 2 发出停止请求。
- 在选择 “强制故障检查” 后没有删除脉冲。
- 信息 C01706 “SI 运动 P1: 超出 SAM/SBR 极限” 的后续反应。
- 信息 C01714 “SI 运动 P1: 超出 Safely-Limited Speed” 的后续反应。
- 信息 C01701 “SI 运动 P1: STOP B 被触发” 的后续反应。

处理:

- 消除处理器 2 的监控通道内引发故障的原因。
- 在出现信息 C01706 时执行诊断。
- 在出现信息 C01714 时执行诊断。
- 在出现信息 C01701 时执行诊断。
- 检查处理器 1 的断路路径。
- 更换功率模块。
- 更换控制单元。

可不执行上电, 通过“内部事件应答”来应答此信息。

注释:

SAM: Safe Acceleration Monitor (安全加速监控)
SBR: Safe Brake Ramp (安全制动监控)

C01701 **SI 运动 P1 (CU): STOP B 被触发**

信息类别: 安全监控通道发现一处故障 (10)

反应: 无 (OFF3)

应答: 立即 (上电)

原因: STOP B 使驱动停止 (沿着 OFF3 下降斜坡制动)。
一旦低于 p9560 中设置的转速阈值, 便输出信息 C01700 “STOP A 被触发”, 作为该故障的结果。
可能的原因:

- 处理器 2 发出停止请求。
- 信息 C01714 “SI 运动 P1: 超出 Safely-Limited Speed”的后续反应。
- 信息 C01711 “SI 运动 P1: 监控通道出错”的后续反应
- 信息 C01707 “SI 运动 P1: 超出 Safe Operating Stop 的公差”的后续反应。

处理:

- 消除处理器 2 的监控通道内引发故障的原因。
- 在出现信息 C01714 时执行诊断。
- 在出现信息 C01711 时执行诊断。
- 在出现信息 C01707 时执行诊断。

可不执行上电, 通过“内部事件应答”来应答此信息。

C01706 **SI 运动 P1 (CU): 超出 SAM/SBR 极限**

信息类别: 安全监控通道发现一处故障 (10)

反应: 无

应答: 立即 (上电)

原因: 不带编码器的安全制动斜坡 (SAM, p9506 = 3):
- 导入 STOP B (SS1) 之后, 速度超出了设置的公差。
不带编码器的安全制动斜坡 (SBR, p9506 = 1):
- 导入 STOP B (SS1) 或者 SLS 切换到较低的速度级时, 速度超出了设置的公差。
驱动器停止, 给出信息 C01700 “SI 运动: STOP A 被触发”。

处理: 检查制动特性, 必要时调整 SAM 或 SBR 的参数设置。
可不执行上电, 通过“内部事件应答”来应答此信息。

注释:

SAM: Safe Acceleration Monitor (安全加速监控)
SBR: Safe Brake Ramp (安全制动监控)
SI: Safety Integrated

参见: p9548 (SI 运动 SAM 实际速度公差 (处理器 1)), p9581 (SI 运动制动斜坡参考值 (处理器 1)), p9582 (SI 运动制动斜坡延迟时间 (处理器 1)), p9583 (SI 运动制动斜坡监控时间 (处理器 1))

C01711 **SI 运动 P1 (CU): 某一监控通道故障**

信息类别: 安全监控通道发现一处故障 (10)

反应: 无

应答: 立即 (上电)

原因: 在交叉比较两个监控通道时, 驱动检测出输入数据和监控结果之间存在区别, 从而触发 STOP F。某个监控的运行不再可靠, 也就是说, 无法安全运行。
如果至少有一个监控功能是有用的, 则发出信息 C01701 “SI 运动: STOP B 被触发”。
导致 STOP F 的信息值在 r9725 中显示。给出的信息值针对的是处理器 1 和 2 之间的交叉数据比较。

如果下面列出的故障值明显和故障原因不符，也有可能是由于以下原因引发故障：

- 处理器 1 和 2 之间同步错误。

信息值 (r2124, 十进制)：

0 到 999：交叉校验的数据的编号，此数据导致了这个故障。

0：其他监控通道的停止请求。

1：监控功能 SLS 或者 SAM/SBR 的状态映像 (结果列表 1) (r9710[0], r9710[1])。

2：监控功能 $n < nx$ 的状态映像 (结果列表 2) (r9711[0], r9711[1])。

3：两个监控通道之间的位置实际值 (r9713[0/1]) 差值大于 p9542/p9342 中的公差。

4：两个通道间的交互数据比较同步错误。

5：功能使能 (p9501/p9301)。安全监控周期太短 (p9500/p9300)。

6：SLS1 限值 (p9531[0]/p9331[0])。

7：SLS2 限值 (p9531[1]/p9331[1])。

8：SLS3 限值 (p9531[2]/p9331[2])。

9：SLS4 限值 (p9531[3]/p9331[3])。

31：位置公差 (p9542/p9342)。

42：脉冲删除时的断路转速 (p9560/p9360)。

43：存储器测试停止反应 (STOP A)。

44 ... 57：概述

可能的原因 1 (调试或参数修改时)

两个监控通道之间的监控功能公差值不同。

可能的原因 2 (运行时)

限值基于当前实际值 (r9713[0/1])。在两个监控通道间的安全实际值不同时，相隔定义间距的限值也不同 (即相当于故障值 3)。这可通过检查安全实际位置确定。

44：位置实际值 (r9713[0/1]) + SLS1 限值 (p9531[0]/p9331[0])x 安全监控周期 (12 ms)。

45：位置实际值 (r9713[0/1]) - SLS1 限值 (p9531[0]/p9331[0])x 安全监控周期 (12 ms)。

46：位置实际值 (r9713[0/1]) + SLS2 限值 (p9531[1]/p9331[1])x 安全监控周期 (12 ms)。

47：位置实际值 (r9713[0/1]) - SLS2 限值 (p9531[1]/p9331[1])x 安全监控周期 (12 ms)。

48：位置实际值 (r9713[0/1]) + SLS3 限值 (p9531[2]/p9331[2])x 安全监控周期 (12 ms)。

49：位置实际值 (r9713[0/1]) - SLS3 限值 (p9531[2]/p9331[2])x 安全监控周期 (12 ms)。

50：位置实际值 (r9713[0/1]) + SLS4 限值 (p9531[3]/p9331[3])x 安全监控周期 (12 ms)。

51：位置实际值 (r9713[0/1]) - SLS4 限值 (p9531[3]/p9331[3])x 安全监控周期 (12 ms)。

54：位置实际值 (r9713[0/1]) + 限值 nx (p9546/p9346)x 安全监控周期 (12 ms) + 公差 (p9542/p9342)。

55：位置实际值 (r9713[0/1]) + 限值 nx (p9546/p9346)x 安全监控周期 (12 ms)。

56：位置实际值 (r9713[0/1]) - 限值 nx (p9546/p9346)x 安全监控周期 (12 ms)。

57：位置实际值 (r9713[0/1]) - 限值 nx (p9546/p9346)x 安全监控周期 (12 ms) - 公差 (p9542/p9342)。

58：当前停止请求。

75：造度极限 nx (p9546, p9346)。

76：SLS1 时的停止反应 (p9563[0]/p9363[0])。

77：SLS2 时的停止反应 (p9563[1]/p9363[1])。

78：SLS3 时的停止反应 (p9563[2]/p9363[2])。

79：SLS4 时的停止反应 (p9563[3]/p9363[3])。

81：SAM 的速度公差 (p9548/p9348)。

83：验收测试计时器 (p9558/p9358)。

230：滤波器时间常数 $n < nx$ 。

231：容量 $n < nx$ 。

232：经过滤波的速度实际值。

233：经过滤波的速度实际值 + 限值 nx / 安全监控周期 + 容量。

234：经过滤波的速度实际值 + 限值 nx / 安全监控周期。

235：经过滤波的速度实际值 - 限值 nx / 安全监控周期。

236：经过滤波的速度实际值 - 限值 nx / 安全监控周期 - 容量。

237：SGA $n < nx$ 。

238：SAM 的速度限值 (p9568/p9368)。

239：SBR 的加速度 (p9581/p9381 和 p9583/p9383)。

240：SBR 的加速度倒数 (p9581/p9381 和 p9583/p9383)。

241：SBR 的减速时间 (p9582/p9382)。

- 244: 实际值采集, 无编码器的滤波时间 (p9587/p9387)。
- 245: 实际值采集, 无编码器的最小电流 (p9588/p9388)。
- 246: 电压公差, 加速度 (p9589/p9389)。
- 247: SDI 公差 (p9564/p9364)。
- 248: SDI 正上限 (7FFFFFFF hex)。
- 249: 位置实际值 (r9713[0/1]) - SDI 公差 (p9564/p9364)。
- 250: 位置实际值 (r9713[0/1]) + SDI 公差 (p9564/p9364)。
- 251: SDI 负下限 (80000001 hex)。
- 252: SDI 停止反应 (p9566/p9366)。
- 253: SDI 减速时间 (p9565/p9365)。
- 254: 脉冲删除期间的属性设置 (p9509/p9309)。
- 256: 监控功能 SOS, SLS, SLP, Teststop, SBR, SDI 的状态映像 (结果列表 1) (r9710)。
- 258: 无编码器的实际值采集的故障公差 (p9585/p9385)。
- 1000: 控制定时器届满。在 F-DI 上出现了太多的信号变化。
- 1001: 控制计时器初始化错误。
- 1005: 选择“强制故障检查”时已删除脉冲。
- 1011: 监控通道间的验收测试状态不同。
- 1020: 监控通道间的循环通讯故障。
- 1041: 电流值过低 (无编码器)。
- 1042: 电流 / 电压的合理性错误。
- 1043: 过多加速过程。
- 1044: 电流实际值的合理性错误。

6000 ... 6999:

PROFIsafe 控制出现故障

出现信息值时, Failsafe 控制信号 (Failsafe Values) 被传送到安全功能。

各个值的含义在安全故障信息 F01611 中说明。

没有列出的信息值仅用于西门子内部故障诊断。

参见: r9725 (SI 运动诊断 STOP F)

处理:

故障值 = 0 时:

- 在该监控通道中没有发现故障。请查看其他监控通道的故障信息 (处理器 2: C30711 上)。

故障值 = 3 时:

调试阶段:

- 检查两个监控通道内齿轮箱参数的设置 (p9521/p9321, p9522/p9322)。

- 根据电机的极对数, 检查传动级的分子 (p9522/p9322)。

运行状态中:

- 提高斜坡函数发生器斜坡升降时间 (p1120/p1121), 降低驱动的动态响应。

信息值 = 1 ... 999 时:

- 如果在原因下列出了该信息值, 请检查该信息值针对的、经过交叉校验的参数。

- 复制安全参数。

- 重新上电 (断电 / 上电)。

- 升级控制单元的软件。

故障值 = 1000 时:

- 检查 F-DI 的信号 (接触问题)。

故障值 = 1001 时:

- 重新上电 (断电 / 上电)。

- 升级控制单元的软件。

故障值 = 1005 时:

- 检查脉冲使能条件。

故障值 = 1011 时:

- 诊断信息请见参数 (r9571)。

故障值 = 1020 时:

- 重新上电 (断电 / 上电)。

- 更换控制单元。

故障值 = 1041 时:

- 降低最小电流 (p9588)。

故障值 = 1042 时:

- 提高斜坡函数发生器斜坡升降时间 (p1120/p1121)。

- 检查电流控制 / 转速控制的设置是否正确 (转矩电流 / 磁场电流和转速实际值不可振动)。

- 降低设定值动态特性。

- 提高最小电流 (p9588)。

故障值 = 1043 时:

- 提高电压公差 (p9589)。

- 提高斜坡函数发生器斜坡升降时间 (p1120/p1121)。

- 检查电流控制 / 转速控制的设置是否正确 (转矩电流 / 磁场电流和转速实际值不可振动)。

- 降低设定值动态特性。

信息值 = 6000 ... 6999 时:

参见安全故障信息 F01611 中对信息值的描述。

可通过“内部事件应答”来应答此信息。

C01712

SI 运动 P1 (CU):F-I0 处理时出现故障

信息类别:

安全监控通道发现一处故障 (10)

反应:

无

应答:

立即 (上电)

原因:

在交叉比较两个监控通道时, 驱动发现 F-I0 处理的参数或结果之间存在不同, 并触发 STOP F。某个监控的运行不再可靠, 也就是说, 无法安全运行。

由于触发了 STOP F, 还另外显示信息值为 0 的 SI 信息 C01711。

如果至少有一个监控功能是有用的, 则发出安全信息 C01701 “SI 运动: STOP B 被触发”。

信息值 (r2124, 十进制):

交叉比较中触发此信息的数据的编号。

1: SI 差异监控时间输入 (p10002, p10102)。

2: SI 内部事件应答输入端子 (p10006, p10106)。

3: SI STO 输入端子 (p10022, p10122)。

4: SI SS1 输入端子 (p10023, p10123)。

7: SI SLS 输入端子 (p10026, p10126)。

13: 静态无效信号源的状态不同 (p10006, p10022 ... p10026)。

14: SI 差异监控时间输出 (p10002, p10102)。

15: SI 内部事件应答 (p10006, p10106)。

46: SI 数字输出反跳时间 (p10017, p10117)。

47: PROFIsafe 的 F-DI 选择 (p10050, p10150)。

48: PROFIsafe 的 F-DI 选择 (p10050, p10150)。

49: SI SDI 正输入端子 (p10030, p10130)。

50: SI SDI 负输入端子 (p10031, p10131)。

处理:

- 检查相关参数中的设置, 必要时修改设置。

- 将 SI 数据复制到处理器 2 中, 以确保数据相同, 随后执行验收测试。

注释:

通过 F-DI 或 PROFIsafe 可以应答信息。

注释:

F-DI: Failsafe Digital Input (故障安全数字输入)

SLS: Safely-Limited Speed (安全限制速度)

SS1: Safe Stop 1 (安全停止 1)

STO: Safe Torque Off (安全断路转矩)

C01714	SI 运动 P1 (CU): 超出 Safely-Limited Speed
信息类别:	安全监控通道发现一处故障 (10)
反应:	无
应答:	立即 (上电)
原因:	驱动的运动速度比规定的速度极限值 (p9531) 要快。驱动被定义的停止反应停止 (p9563)。 信息值 (r2124, 十进制): 100: 超出 SLS1。 200: 超出 SLS2。 300: 超出 SLS3。 400: 超出 SLS4。
处理:	- 检查控制系统上的运行程序。 - 检查 SLP 的限值, 必要时调整该值 (p9531)。 可通过“内部事件应答”来应答此信息。 注释: SLS: Safely-Limited Speed (安全限制速度) 参见: p9531 (SI 运动 SLS 极限值 (处理器 1)), p9563 (SI 运动 SLS 专用停止反应 (处理器 1))
C01716	SI 运动 P1 (CU): 超出 Safe Direction 公差
信息类别:	安全监控通道发现一处故障 (10)
反应:	无
应答:	立即 (上电)
原因:	超出了“安全运动方向”的公差。驱动被定义的停止反应停止 (p9566)。 信息值 (r2124, 十进制): 0: 超出了“正安全运动方向”的公差。 1: 超出了“负安全运动方向”的公差。
处理:	- 检查控制系统上的运行程序。 - 检查“安全运动方向”(SDI)的公差, 必要时修改公差 (p9564)。 按照以下方法应答信息: - 取消功能“SDI”并重新选择。 - 通过“内部事件应答”执行安全应答。 注释: SDI: Safe Direction (安全运动方向) SI: Safety Integrated 参见: p9564 (SI 运动 SDI 公差 (处理器 1)), p9565 (SI 运动 SDI 延迟时间 (处理 1)), p9566 (SI 运动 SDI 停止反应 (处理器 1))
C01770	SI 运动 P1 (CU): 故障安全输入的差异性错误
信息类别:	安全监控通道发现一处故障 (10)
反应:	无
应答:	立即 (上电)
原因:	和 p10002/p10102 中设置的时间相比, 故障安全的数字输入 (F-DI) 保持不同状态的时间更长。 故障值 (r0949, 二进制): 位 0: F-DI 0 上出现差异性错误 位 1: F-DI 1 上出现差异性错误 ... 注释: 如果连续出现多个差异性错误, 也只报告第一个出现的错误。

处理:	- 检查 F-DI 的连接 (接触问题)。
注释:	通过 F-DI 或 PROFIsafe 可以应答信息。 只有在消除故障原因后执行了一次安全响应 (p10006 或通过 PROFIsafe 响应), 才能完全响应 F-DI 的差异性错误。如果没有执行安全响应, 则相应的 F-DI 在内部保持安全状态。 如果 F-DI 周期性开关, 必须根据开关频率来调整差异时间: 如果周期性开关脉冲的持续时间符合 p10002 的两倍值, 则必须检查以下公式: - $p10002 < (tp/2) - td$ (差异时间必须小于周期时间一半减去实际差异时间的差) - $p10002 \geq p9500$ (差异时间必须至少为 p9500) - $p10002 > td$ (差异时间必须大于可能出现的实际差异时间) td = 在一次开关动作中可能出现的实际差异时间, 单位 ms。该时间必须至少是 1 个 SI 监控周期 (参见 p9500)。 tp = 一次开关动作的周期持续时间。 在去抖 p10017 激活时, 差异时间可以由去抖时间直接给定。 如果周期性开关脉冲的持续时间符合去抖时间的两倍值, 则必须检查以下公式: - $p10002 < p10017 + 1 \text{ ms} - td$ - $p10002 > td$ - $p10002 \geq p9500$ 示例: 当 SI 监控周期是 12 ms, 而开关周期 (p10017 = 0) 是 110 ms 时, 差异时间最大为: $p10002 \leq (110/2 \text{ ms}) - 12 \text{ ms} = 43 \text{ ms}$ 取整: $p10002 \leq 36 \text{ ms}$: 由于差异时间在内部取为整数倍的 SI 监控周期后才能传送, 因此如果结果不是整数倍, 必须取整。 注释: F-DI: Failsafe Digital Input (故障安全数字输入)

A01772 SI 运动 P1 (CU): 故障安全输入 / 输出正在执行 “强制故障检查”

信息类别:	安全监控通道发现一处故障 (10)
反应:	无
应答:	无
原因:	目前, 正在执行故障安全数字输入和输出 (F-DI/F-DO) 的 “强制故障检查”。
注释:	F-DI: Failsafe Digital Input (故障安全数字输入) F-DO: Failsafe Digital Output (故障安全数字输出)
处理:	在成功结束或取消 (出错情况下) 强制故障检查后, 报警自动消失。

F01773 SI 运动 P1 (CU): 强制故障检查错误

信息类别:	安全监控通道发现一处故障 (10)
反应:	无
应答:	立即 (上电)
原因:	在故障安全输出的 “强制故障检查” 中, 处理器 1 (P1) 出现错误。 故障值 (r0949, 十六进制): RRRVWXYZ 十六进制: R: 保留。 V: 处理器 1 上 DO 通道的实际状态 (见代码 X), 它和从硬件读出的状态一致, 位 0 = DO 0, 位 1 = DO 1, 如此类推。 W: DO 通道的期望状态, 见代码 X, 位 0 = DO 0, 位 1 = DO 1, 如类推。 X: 显示错误的 DO 通道, 位 0 = DO 0, 位 1 = DO 1, 如此类推。 Y: “强制故障检查” 的故障原因。 Z: 出现故障时 “强制故障检查” 的状态。

Y: “强制故障检查”的故障原因

Y = 1: MM 侧处于错误的“强制故障检查”状态 (内部故障)

Y = 2: 未达到 DO 的期望状态 (CU240D-2: 通过 DI 5 回读; CU250S-2: 通过 DI 6 回读)。

Y = 3: CU 侧定时器状态错误 (内部故障)。

Y = 4: 未达到诊断 DO 的期望状态 (CU240D-2: 在 P2 通道上内部回读; CU250S-2: 通过 DI 6 回读)。

Y = 5: 未达到第二个诊断 DO 的期望状态 (CU240D-2: 在 P1 通道上内部回读)。

根据故障原因 (2、4 或 5), X 和 V 显示 DI 状态或 Diag-DO 状态。

在存在多个“强制故障检查”故障时会显示最先出现的故障。

Z: “强制故障检查”状态和相关的测试操作

Z = 0 ... 3: P1 和 P2 间“强制故障检查”的同步阶段无开关操作

Z = 4: DO + OFF 和 DO - OFF

Z = 5: 检查是否满足期望

Z = 6: DO + ON 和 DO - ON

Z = 7: 检查是否满足期望

Z = 8: DO + OFF 和 DO - ON

Z = 9: 检查是否满足期望

Z = 10: DO + ON 和 DO - OFF

Z = 11: 检查是否满足期望

Z = 12: DO + OFF 和 DO - OFF

Z = 13: 检查是否满足期望

Z = 14: “强制故障检查”结束

诊断期望值 (表格形式):

“强制故障检查”状态: 模式 1 / 模式 2 / 模式 3 / 模式 4 的钉望值

5: 0/-/-/1

7: 0/-/-/0

9: 0/-/-/0

11: 1/-/-/1

13: 0/-/-/1

第二诊断期望值 (表格形式):

“强制故障检查”状态: 模式 1 / 模式 2 / 模式 3 / 模式 4 的钉望值

5: -/-/-/1

7: -/-/-/0

9: -/-/-/1

11: -/-/-/0

13: -/-/-/1

DI 膜望值 (表格形式):

“强制故障检查”状态: 模式 1 / 模式 2 / 模式 3 / 模式 4 的钉望值

5: -/1/1/-

7: -/0/0/-

9: -/0/1/-

11: -/0/1/-

13: -/1/1/-

示例:

报告了值为 0001_0127 的故障 F01773 (P1) 和值为 0000_0127 的故障 F30773 (P2)。

这表示, 在状态 7 (Z = 7) 中, DO-0 切换到 ON/ON (X = 1) 后, 外部回读信号的状态没有正确置位 (Y = 2)。

此处的故障值 0001_0127 表示, 等待的是 0 (W = 0), 但是从硬件回读的是 1 (V = 1)。

而 P2 上的故障值 0000_0127 表示满足了期满值。

在信息 F30773 中, W 和 V 总是相同的, 0 表示希望回读输入上是 0, 但是实际它却出现在另一个通道 P1 中。

检查 F-DO 连接并重新启动“强制故障检查”。

注释:

成功执行“强制故障检查”后, 故障信息消失。

在存在多个“强制故障检查”故障时会显示最先出现的故障。

在重新启动“强制故障检查”后, 会报告下一个“强制故障检查”故障。

处理:

A01774	SI 运动 P1 (CU): 必须执行强制故障检查
信息类别:	安全监控通道发现一处故障 (10)
反应:	无
应答:	无
原因:	<ul style="list-style-type: none"> - 在接通驱动后还没有执行“强制故障检查”。 - 调试后需要执行新的“强制故障检查”。 - 执行强制故障检查的时间已过期 (p10003)。
	注释: - 测试必须在确定的最大时间间隔 (p10003, 最大为 8760 秒) 内执行, 以确保满足及时的故障测的基准要求, 以及安全功能故障率 (PFH 值) 计算的条件。若能确保在人员进入危险区域并依靠安全功能保护安全之前就能执行强制潜在故障检查, 则允许超出此最大时间范围限制的运行。
处理:	执行“强制故障检查”(BI: p10007)。
A01788	自动测试停止: 等待通过 SMM 取消 STO
信息类别:	安全监控通道发现一处故障 (10)
反应:	无
应答:	无
原因:	通过安全扩展功能选择 STO 或者出现安全信息, 从而触发 STO。 从启动开始尚不能执行自动测试停止。 取消 STO 后自动执行测试停止。
处理:	通过安全扩展功能取消选择 STO。 消除安全信息出现的原因并应答故障。
A01789	选择测试停止时不允许启用自动测试停止和制动测试
信息类别:	安全监控通道发现一处故障 (10)
反应:	无
应答:	无
原因:	选择测试停止 (p10203 = 2) 时不允许设置自动测试停止 (p9507.6/p9307.6) 和制动测试。 启动中不会自动执行测试停止。
处理:	<ul style="list-style-type: none"> - 更正参数设置。 - 将 p10203 设置为不等于 2 的值, 或取消自动测试停止。
	注释: 为了执行自动测试停止, 需要进行热启动或上电。
A01796 (F, N)	SI P1 (CU): 等待通讯
信息类别:	与上位控制器的通讯故障 (9)
反应:	无
应答:	无
原因:	驱动等待用于执行安全功能的通讯连接。 注释: 在这种状态下脉冲被安全删除。 报警值 (r2124, 十进制): 3: 等待与 PROFIsafe F-Host 建立通讯。
处理:	如果在较长时间后该信息没有自动消失, 则需要进行以下检查: <ul style="list-style-type: none"> - 检查其他 PROFIsafe 通讯的信息。 - 检查 F-Host 的运行状态。 - 检查 F-Host 的通讯连接。 参见: p9601 (SI 驱动集成功能使能 (处理器 1)), p9801 (SI 驱动集成功能使能 (处理器 2))
C01798	SI 运动 P1 (CU): 强制故障检查正在执行
信息类别:	安全监控通道发现一处故障 (10)
反应:	无
应答:	立即 (上电)
原因:	正在进行“强制故障检查”。

处理: 无需采取任何措施。
退出“强制故障检查”后, 该信息消失。

C01799 SI 运动 P1 (CU): 处于验收测试模式

信息类别: 安全监控通道发现一处故障 (10)
反应: 无
应答: 立即 (上电)
原因: 当前处于验收测试模式。
处理: 无需采取任何措施。
退出验收测试模式, 该信息自动消失。

A01900 (F) PROFIBUS: 配置报文出错

信息类别: 参数设置 / 配置 / 调试过程出错 (18)
反应: 无
应答: 无
原因: PROFIBUS 主站尝试用错误的配置报文来建立连接。
报警值 (r2124, 十进制):
2: 输入或输出的 PZD 数据字过多。允许的 PZD 数量由 r2050/p2051 中下标的数量指定。
3: 输入或输出字节数为奇数。
211: 未知参数块。
501: PROFIsafe 参数错误 (例如: F_Dest)。
502: PROFIsafe 报文不配套。
其它值:
仅用于西门子内部的故障诊断。
处理: 检查主站侧和从站侧的总线设置。
报警值 = 2 时:
检查输入和输出的数据字数量。
报警值 = 211 时:
确保“离线版本 <= 在线版本”。
报警值 = 501 时:
检查所设置的 PROFIsafe 地址 (p9610)。
报警值 = 502 时:
检查 F-DI 的使能 (p9501.30)。

F01910 (N, A) 现场总线 SS 设定值超时

信息类别: 与上位控制器的通讯故障 (9)
反应: OFF3 (IASC/DCBRK, OFF1, OFF2, STOP2, 无)
应答: 立即
原因: 从现场总线接口接收设定值的过程被中断。
- 总线连接断开。
- 通讯方关机。
PROFIBUS:
- PROFIBUS 主站被设为 STOP。
参见: p2047 (PROFIBUS 附加监控时间)
处理: 确保总线连接正常且通讯对象已接通。
- 必要时修改 p2040。
PROFIBUS:
- 将 PROFIBUS 主站状态设置为 RUN。
- 从站冗余模式: 在 Y-Link 上运行时, 必须确保在从站参数中设置了“DP-Alarm-Mode = DPV1”。

A01920 (F) PROFIBUS: 循环连接中断

信息类别: 与上位控制器的通讯故障 (9)
反应: 无
应答: 无
原因: 和 PROFIBUS 主站的循环连接中断。

处理: 建立 PROFIBUS 连接, 并激活可以循环运行的 PROFIBUS 主站。
注释:
 若未建立与上级控制系统的通讯, 则应设置 p2030 = 0 来抑制此信息。
 参见: p2030 (现场总线接口协议选择)

A01945 PROFIBUS: 和发布方的连接故障
信息类别: 与上位控制器的通讯故障 (9)
反应: 无
应答: 无
原因: 在 PROFIBUS 从站 - 从站通讯中, 至少和一个发布方的连接发生故障。
 报警值 (r2124, 二进制):
 位 0 = 1: 地址在 r2077[0] 中的发布方连接故障。
 ...
 位 15 = 1: 地址在 r2077[15] 中的发布方连接故障。
处理: 检 PROFIBUS 电缆。
 参见: r2077 (PROFIBUS 横向通讯地址诊断)

F01946 (A) PROFIBUS: 和发布方的连接中断
信息类别: 与上位控制器的通讯故障 (9)
反应: OFF1 (OFF2, OFF3, 无)
应答: 立即 (上电)
原因: 在 PROFIBUS 从站 - 从站通讯的循环运行中, 至少和一个发布方的连接中断。
 故障值 (r0949, 二进制):
 位 0 = 1: 地址在 r2077[0] 中的发布方连接中断。
 ...
 位 15 = 1: 地址在 r2077[15] 中的发布方连接中断。
处理: - 检查 PROFIBUS 电缆。
 - 检查连接中断的发布方状态。
 参见: r2077 (PROFIBUS 横向通讯地址诊断)

F01951 CU SYNC: 缺少同步应用周期
信息类别: 内部通讯 (DRIVE-CLiQ) 故障 (12)
反应: OFF2 (无)
应答: 立即 (上电)
原因: 应用周期的内部同步失败。
 故障值 (r0949, 十进制):
 仅用于西门子内部的故障诊断。
处理: - 重新为所有组件上电 (断电 / 上电)。
 - 升级控制单元的软件。

A01953 CU SYNC: 同步未结束
信息类别: 内部通讯 (DRIVE-CLiQ) 故障 (12)
反应: 无
应答: 无
原因: 接通驱动系统之后, 基本周期和应用周期之间开始同步, 但是没有在规定的时间内完成同步。
 报警值 (r2124, 十进制):
 仅用于西门子内部的故障诊断。
处理: 重新上电。

A02050 跟踪: 无法启动
信息类别: 参数设置 / 配置 / 调试过程出错 (18)
反应: 无
应答: 无
原因: 跟踪已经启动。
处理: 停止跟踪, 稍后重新启动。

A02051	跟踪：因专有技术保护无法进行记录
信息类别：	参数设置 / 配置 / 调试过程出错 (18)
反应：	无
应答：	无
原因：	无法进行跟踪记录，因为专有技术保护下至少有一个所用信号或触发器信号。 报警值 (r2124, 十进制)： 1: 记录仪 0 2: 记录仪 1 3: 记录仪 0 和 1
处理：	- 暂时禁用或取消专有技术保护 (p7766)。 - 将信号接收到 OEM 例外情况列表中 (p7763, p7764)。 - 无法记录该信号。 参见： p7763 (KHP OEM 例外情况列表 p7764 的标数量), p7764 (KHP OEM 例外情况列表)
A02055	跟踪：记录时间过短
信息类别：	参数设置 / 配置 / 调试过程出错 (18)
反应：	无
应答：	无
原因：	记录时间的值过小。 最小是记录周期值的两倍。
处理：	检测记录时间的值，调整时间值。
A02056	跟踪：记录周期过短
信息类别：	参数设置 / 配置 / 调试过程出错 (18)
反应：	无
应答：	无
原因：	选择的记录周期小于设置的基本周期 0(p0110[0])。
处理：	提高记录周期的数值。
A02057	跟踪：时间片周期无效
信息类别：	参数设置 / 配置 / 调试过程出错 (18)
反应：	无
应答：	无
原因：	选择的时间片周期和现有时间片不相符。
处理：	输入现有的时间片周期。可以通过 p7901 读取时间片。 参见： r7901 (采样时间)
A02058	跟踪：循环跟踪的时间片周期无效
信息类别：	参数设置 / 配置 / 调试过程出错 (18)
反应：	无
应答：	无
原因：	所选的时间片周期不能用于循环跟踪。
处理：	每次跟踪最多 4 个记录通道时，将当前时间片周期设置为 ≥ 2 ms；每次跟踪至少 5 个记录通道时，设置为 ≥ 4 ms。 可以通过 p7901 读取时间片。 参见： r7901 (采样时间)
A02059	跟踪：2 x 8 记录通道的时间片周期无效
信息类别：	参数设置 / 配置 / 调试过程出错 (18)
反应：	无
应答：	无
原因：	所选的时间片周期不能用于多于 4 个的记录通道。
处理：	将当前时间片周期设置为 ≥ 4 ms 或者将记录通道的数量减少为每次跟踪 4 个。 可以通过 p7901 读取时间片。 参见： r7901 (采样时间)

A02060	跟踪：缺少需要记录的信号
信息类别：	参数设置 / 配置 / 调试过程出错 (18)
反应：	无
应答：	无
原因：	- 没有给出需要记录的信号。 - 给出的信号无效。
处理：	- 给出需要记录的信号。 - 检查是否各个信号都可以由跟踪记录下来。
A02061	跟踪：信号无效
信息类别：	参数设置 / 配置 / 调试过程出错 (18)
反应：	无
应答：	无
原因：	- 给出的信号不存在。 - 给出的信号不可以用跟踪记录。
处理：	- 给出需要记录的信号。 - 检查是否各个信号都可以由跟踪记录下来。
A02062	跟踪：触发器信号无效
信息类别：	参数设置 / 配置 / 调试过程出错 (18)
反应：	无
应答：	无
原因：	- 没有给出触发信号。 - 给出的信号不存在。 - 给出的信号不是固定点信号。 - 给出的信号不可以作为跟踪的触发信号来使用。
处理：	给出有效的触发信号。
A02063	跟踪：数据类型无效
信息类别：	参数设置 / 配置 / 调试过程出错 (18)
反应：	无
应答：	无
原因：	给出的数据类型对于通过物理地址进行的信号选择是无效的。
处理：	使用有效的数据类型。
A02070	跟踪：参数不可更改
信息类别：	参数设置 / 配置 / 调试过程出错 (18)
反应：	无
应答：	无
原因：	在激活的跟踪时，它的参数给定不可更改。
处理：	- 在给定参数之前停止跟踪。 - 或启动跟踪。
A02075	跟踪：预触发时间过长
信息类别：	参数设置 / 配置 / 调试过程出错 (18)
反应：	无
应答：	无
原因：	设置的预触发时间必须小于记录时间的值。
处理：	检测预触发时间的值，调整数值。
F02080	跟踪：参数设置由于单位转换被删除
信息类别：	参数设置 / 配置 / 调试过程出错 (18)
反应：	无
应答：	立即

原因: 由于单位转换或参考参数的修改，驱动设备中跟踪的参数设置被删除。
处理: 重新启动跟踪。

A02095 MTrace 0: 无法激活多次跟踪
信息类别: 参数设置 / 配置 / 调试过程出错 (18)
反应: 无
应答: 无
原因: 以下功能或设置不能和多次跟踪功能组合使用 (跟踪记录仪 0):
 - 测量功能。
 - 长期跟踪。
 - 触发器条件 “立即记录” (IMMEDIATE)。
 - 触发器条件 “使用函数发生器启动” (FG_START)。
处理:
 - 必要时取消多次跟踪 (p4840[0] = 0)。
 - 取消不能组合使用的功能或设置。

A02096 MTrace 0: 无法保存
信息类别: 参数设置 / 配置 / 调试过程出错 (18)
反应: 无
应答: 无
原因: 多次跟踪的测量结果不能保存到存储卡上 (跟踪记录仪 0)。
 多次跟踪无法启动或终止。
 报警值 (r2124, 十进制):
 1: 无法访问存储卡。
 - 存储卡未插入，或由于安装了 USB 驱动器而被抑制。
 3: 保存太慢。
 - 在保存第一个跟踪的测量结果结束前，第二个跟踪已经结束了。
 - 保存参数操作使得测量结果文件向存储卡的写入被抑制。
 4: 保存终止。
 - 例如由于无法找到执行保存所需的文件。
处理:
 - 插入或卸载驱动程序。
 - 使用容量更大的存储卡。
 - 延长跟踪时间或使用连续跟踪。
 - 避免在多次跟踪期间保存参数。
 - 检查是否有其他功能正在访问测量结果文件。

A02097 MTrace 1: 无法激活多次跟踪
信息类别: 参数设置 / 配置 / 调试过程出错 (18)
反应: 无
应答: 无
原因: 以下功能或设置不能和多次跟踪功能组合使用 (跟踪记录仪 1):
 - 测量功能。
 - 长期跟踪。
 - 触发器条件 “立即记录” (IMMEDIATE)。
 - 触发器条件 “使用函数发生器启动” (FG_START)。
处理:
 - 必要时取消多次跟踪 (p4840[1] = 0)。
 - 取消不能组合使用的功能或设置。

A02098 MTrace 1: 无法保存
信息类别: 参数设置 / 配置 / 调试过程出错 (18)
反应: 无
应答: 无
原因: 多次跟踪的测量结果不能保存到存储卡上 (跟踪记录仪 1)。
 多次跟踪无法启动或终止。

报警值 (r2124, 十进制):

1: 无法访问存储卡。

- 存储卡未插入, 或由于安装了 USB 驱动器而被抑制。

3: 保存太慢。

- 在保存第一个跟踪的测量结果结束前, 第二个跟踪已经结束了。

- 保存参数操作使得测量结果文件向存储卡的写入被抑制。

4: 保存终止。

- 例如由于无法找到执行保存所需的文件。

处理:

- 插入或卸载驱动程序。

- 使用容量更大的存储卡。

- 延长跟踪时间或使用连续跟踪。

- 避免在多次跟踪期间保存参数。

- 检查是否有其他功能正在访问测量结果文件。

A02099

跟踪: 控制单元的存储空间不足

信息类别:

参数设置 / 配置 / 调试过程出错 (18)

反应:

无

应答:

无

原因:

控制单元上剩余的存储空间不足以使用跟踪功能。

处理:

减小所需存储容量, 例如如下所述:

- 缩短记录时间。

- 提高记录周期。

- 减少需要记录的信号数。

A02150

0A: 应用程序无法载入

信息类别:

硬件 / 软件故障 (1)

反应:

无

应答:

无

原因:

系统无法载入一个 0A 应用程序。

报警值 (r2124, 十六进制):

16:

DCB 用户库中的接口版本与载入的 DCC 标准库不兼容。

仅用于西门子内部的故障诊断。

处理:

- 重新为所有组件上电 (断电 / 上电)。

- 将固件升级到新版本。

- 联系热线。

报警值 = 16 时:

载入 (与 DCC 标准库的接口) 兼容的 DCB 用户库。

注释:

0A: Open Architecture

F02151 (A)

0A: 内部软件错误

信息类别:

硬件 / 软件故障 (1)

反应:

OFF2 (OFF1, OFF3, 无)

应答:

立即 (上电)

原因:

在 0A 应用程序内出现了一个内部软件错误。

故障值 (r0949, 十六进制):

仅用于西门子内部的故障诊断。

处理:

- 重新为所有组件上电 (断电 / 上电)。

- 将固件升级到新版本。

- 联系热线。

- 更换控制单元。

注释:

0A: Open Architecture

F02152 (A)	OA: 存储器容量不够
信息类别:	硬件 / 软件故障 (1)
反应:	OFF1
应答:	立即 (上电)
原因:	在该控制单元上配置了太多功能例如: 太多驱动、功能模块、数组、OA 应用程序、模块等)。 故障值 (r0949, 十进制): 仅用于西门子内部的故障诊断。
处理:	- 修改控制单元的配置 (例如: 减少驱动、功能模块、数据组、OA 应用程序、模块等) - 使用其他的控制单元。
	注释: OA: Open Architecture
F03000	操作时的 NVRAM 错误
信息类别:	硬件 / 软件故障 (1)
反应:	无
应答:	立即
原因:	在对 NVRAM 数据执行操作 p7770 = 1 或 2 时出错。 故障值 (r0949, 十六进制): yyxx hex: yy = 故障原因, xx = 应用程序 ID。 yy = 1: 为相关驱动对象激活了 Drive Control Chart (DCC), 在当前版本中不支持操作 p7770 = 1。 yy = 2: 给定应用程序的数据长度在 NVRAM 和备份中不同。 yy = 3: p7774 中的数据校验和出错。 yy = 4: 无可录入数据。
处理:	- 根据故障原因执行补救措施。 - 必要时重新开始操作。
F03001	NVRAM 校验和出错
信息类别:	硬件 / 软件故障 (1)
反应:	无
应答:	立即
原因:	在对控制单元上的非易失性数据 (NVRAM) 进行分析时出错。 相关 NVRAM 已被删除。
处理:	重新为所有组件上电 (断电 / 上电)。
F03505 (N, A)	模拟输入端断线
信息类别:	外部测量值 / 信号状态在允许的范围之外 (16)
反应:	OFF1 (OFF2, 无)
应答:	立即 (上电)
原因:	模拟输入的断线监控响应。 模拟输入端的输入电流低于在 p0761[0..3] 中设置的阈值。 p0756[0]: 模拟输入端 0 (仅对于 CU240D-2) p0756[1]: 模拟输入端 1 (仅对于 CU240D-2) 故障值 (r0949, 十进制): yxxx 十进制 y = 模拟输入, 0 表示模拟输入 0(AI 0), 1 表示模拟输入 1(AI 1) xxx = 组件号 (p0151) 注释: 断线监控针对以下类型的模拟输入: p0756[0..1] = 1(2 ... 10 V 带监控)

处理: 检查到信号源的连接是否中断。
检测注入电流的强度，可能是信号太弱。
可在 r0752[x] 中读取模拟输入端上测得的输入电流。

A03510 (F, N) 校准数据不合理
信息类别: 硬件 / 软件故障 (1)
反应: 无
应答: 无
原因: 在启动时，会读取模拟输入端的校准数据，并且检查数据的合理性。
检测出至少有一个校准数据无效。
处理: - 重新给控制单元上电。
注释:
若再次报错则必须更换模块。
通常情况下模块可以继续运行。
相关的模拟通道可能达不到规定的精度。

A05000 (N) 功率单元：逆变器散热器过热
信息类别: 功率元器件故障 (5)
反应: 无
应答: 无
原因: 逆变器的散热器达到了过热报警阈值。通过 p0290 设置过热反应。
如果散热器温度继续升高 5K，将会引起故障 F30004。
处理: 进行以下检测：
- 环境温度是否在定义的限值内
购载条件和工作周期配置相符
- 冷却是否有故障

A05001 (N) 功率单元：绝缘层芯片过热
信息类别: 功率元器件故障 (5)
反应: 无
应答: 无
原因: 逆变器的功率半导体过热，达到了报警阈值。
注释:
- 通过 p0290 设置过热反应。
- 如果绝缘层温度继续升高 15K，将会触发故障 F30025。
处理: 进行以下检测：
- 环境温度是否在定义的限值内
购载条件和工作周期配置相符
- 冷却是否有故障
- 脉冲频率过高
参见：r0037 (功率单元温度)，p0290 (功率单元过载反应)

A05002 (N) 功率单元：进风过热
信息类别: 功率元器件故障 (5)
反应: 无
应答: 无
原因: 针对装机装柜型功率单元：
进风过热，超出了报警阈值。风冷型功率单元的阈值为 42 °C (回差 2K)。通过 p0290 设置过热反应。
如果进风温度继续升高 13K，将触发故障 F30035。
处理: 进行以下检测：
- 环境温度是否在定义的限值内
- 风扇是否故障检查旋转方向。

A05004 (N)	功率单元：整流器过热
信息类别：	功率元器件故障 (5)
反应：	无
应答：	无
原因：	整流器过热，达到了报警阈值。通过 p0290 设置过热反应。 如果整流器温度继续升高 5K，将会触发故障 F30037。
处理：	进行以下检测： - 环境温度是否在定义的限值内 购载条件和工作周期配置相符 - 风扇是否故障检查旋转方向。 - 主电源缺相 - 某一输入整流器的支路有故障
A05006 (N)	功率单元：热模型过热
信息类别：	功率元器件故障 (5)
反应：	无
应答：	无
原因：	芯片与散热器之间的温度差超出了所允许的限值（只对于模块型功率单元）。 根据 p0290 执行相应的过载反应。 参见：r0037（功率单元温度）
处理：	无需采取任何措施。 温度差低于限值后报警自动消失。 注释： 若报警未自动消失并且温度继续升高，会引起故障 F30024。 参见：p0290（功率单元过载反应）
A05065 (F, N)	电压测量值不合理
信息类别：	功率元器件故障 (5)
反应：	无
应答：	无
原因：	电压测量未提供合理数值，无法使用。 报警值（r2124，位方式）： 位 1：相位 U 位 2：相位 V 位 3：相位 W
处理：	如需取消报警，必须进行以下参数设置： - 取消电压测量 (p0247.0 = 0)。 - 取消带有电压测量的捕捉再启动 (p0247.5 = 0) 并取消快速捕捉再启动 (p1780.11 = 0)。
F06310 (A)	输入电压 (p0210) 参数设定错误
信息类别：	电源故障 (2)
反应：	无 (OFF1, OFF2)
应答：	立即（上电）
原因：	结束预充电后测得的直流母线电压在公差范围外。 允许范围： $1.16 * p0210 < r0070 < 1.6 * p0210$ 。 注释： 只有在驱动关闭时才可以应答此故障。 参见：p0210（设备输入电压）
处理：	- 检查设定的输入电压，必要时更改该电压 (p0210)。 - 检查输入电压。 参见：p0210（设备输入电压）

A06921 (N)	制动电阻相位不对称
信息类别:	制动器 / 制动模块故障 (14)
反应:	无
应答:	无
原因:	<ul style="list-style-type: none"> - 制动器的三个电阻不对称。 - 直流母线电压振荡, 这是因所连接驱动的负载变化引起的。
处理:	<ul style="list-style-type: none"> - 检查制动电阻的电源线。 - 必要时提高不对称识别的参数值 (p1364)。
F06922	制动电阻断相
信息类别:	制动器 / 制动模块故障 (14)
反应:	无
应答:	立即
原因:	<p>识别出了制动电阻的断相。</p> <p>故障值 (r0949, 十进制):</p> <p>11: 相位 U</p> <p>12: 相位 V</p> <p>13: 相位 W</p> <p>参见: p3235 (电机断相检测监控时间)</p>
处理:	检查制动电阻的电源线。
F07011	驱动: 电机超温
信息类别:	电机过载 (8)
反应:	OFF2 (OFF1, OFF3, STOP2, 无)
应答:	立即
原因:	<p>KTY:</p> <p>电机温度超过了故障阈值 (p0605), 或者在超过报警阈值 (p0604) 之后延迟段 (p0606) 届满。执行 p0610 中设置的反应。在超出了断线监控的动作阈值或没有连接传感器时 ($R > 2120 \text{ Ohm}$), 会撤销报警。</p> <p>PTC 或者双金属常闭触点:</p> <p>超过了 1650 欧姆的动作阈值, 或者常闭触点打开, 而且延迟时间 (p0606) 已届满。执行 p0610 中设置的反应。</p> <p>可能的原因:</p> <ul style="list-style-type: none"> - 电机超载。 - 电机环境温度过高。 - 断线或者传感器未连上。 <p>故障值 (r0949, 十进制):</p> <p>200:</p> <p>电机温度模型 1 (I2t) 报告过热 (p0612.0 = 1, p0611 > 0, 达到 p0615)。</p> <p>参见: p0604, p0605, p0606, p0612, p0625, p0626, p0627, p0628</p>
处理:	<ul style="list-style-type: none"> - 减小电机负载。 - 检查环境温度和电机通风。 - 检查 PTC 或双金属常闭触点的布线和连接。 <p>参见: p0604, p0605, p0606, p0612, p0625, p0626, p0627, p0628</p>
A07012 (N)	驱动: 电机温度模型 1 过热
信息类别:	电机过载 (8)
反应:	无
应答:	无
原因:	<p>通过用于同步电机的 I2t 电机热模型识别到超出报警阈值。</p> <p>参见: r0034 (电机热负载率), p0605 (电机温度模型 1/2 阈值), p0611 (I2t 电机热模型时间常数), p0612 (激活电机温度模型)</p>

处理:

- 检查电机负载, 如有必要, 降低负载。
- 检查电机的环境温度。
- 检查热时间常数 (p0611)。
- 检查电机温度模型 1 (I2t) 的警阈值 (p0605)。

参见: r0034 (电机热负载率), p0605 (电机温度模型 1/2 阈值), p0611 (I2t 电机热模型时间常数), p0612 (激活电机温度模型)

A07014 (N) 驱动: 电机温度模型配置报警

信息类别: 电机过载 (8)

反应: 无

应答: 无

原因: 电机温度模型配置中出现故障。
报警值 (r2124, 十进制):
1:
所有电机温度模型: 不能保存模型温度。
参见: p0610 (电机过热反应)

处理:

- 将电机过热反应设为 “输出报警和故障, 不降低最大电流” (p0610 = 2)。
- 参见: p0610 (电机过热反应)

A07015 驱动: 电机温度传感器的报警信息

信息类别: 外部测量值 / 信号状态在允许的范围之外 (16)

反应: 无

应答: 无

原因: 在分析 p0601 中设置的温度传感器时发现一处故障,
p0607 中的时间开始计时。如果此时间结束后故障仍然存在, 等报警 A07015 至少持续 50 秒之后, 才输出 F07016。
可能的原因:
- 断线或者传感器未连上 (KTY: R > 2120 Ohm)。
- 测得的电阻过小 (PTC: R < 20 欧姆, KTY: R < 50 欧姆)。

处理:

- 检查传感器是否正确连接。
- 检查参数设置 (p0601)。
- 参见: r0035 (电机温度), p0601 (电机温度传感器的类型), p0607 (温度传感器故障延时段)

F07016 驱动: 电机温度传感器的故障信息

信息类别: 外部测量值 / 信号状态在允许的范围之外 (16)

反应: OFF1 (OFF2, OFF3, STOP2, 无)

应答: 立即

原因: 在分析 p0601 中设置的温度传感器时发现一处故障,
可能的原因:
- 断线或者传感器未连上 (KTY: R > 2120 Ohm)。
- 测得的电阻过小 (PTC: R < 20 欧姆, KTY: R < 50 欧姆)。
注释:
报警 A07015 出现时, p0607 中的时间开始计时。如果此时间结束后故障仍然存在, 等报警 A07015 至少持续 50 秒之后, 才输出 F07016。
参见: p0607 (温度传感器故障延时段)

处理:

- 检查传感器是否正确连接。
- 检查参数设置 (p0601)。
- 异步电机: 取消温度传感器故障延时段 (p0607 = 0)。
- 参见: r0035 (电机温度), p0601 (电机温度传感器的类型), p0607 (温度传感器故障延时段)

F07080 驱动: 闭环控制参数出错

信息类别: 参数设置 / 配置 / 调试过程出错 (18)

反应: 无

应答: 立即 (上电)

原因: 闭环控制参数出错 (例如: p0356 = L_漏磁 = 0)。
故障值 (r0949, 十进制):
故障值包含了错误参数号。

仅在使用矢量驱动时，下列参数编号作为故障值出现：

p0310，如果是同步电机：p0341, p0344, p0350, p0357

在使用同步电机时，下列参数编号不作为故障值出现：

p0354, p0358, p0360

参见：p0310, p0311, p0341, p0344, p0350, p0354, p0356, p0357, p0358, p0360, p0400, p0404, p0408, p0640, p1082, p1300

处理： 修改故障值 (r0949) 中显示的参数（例如：p0640= 电流限值 > 0）。

参见：p0311, p0341, p0344, p0350, p0354, p0356, p0358, p0360, p0400, p0404, p0408, p0640, p1082

F07082

宏文件：无法执行

信息类别：

参数设置 / 配置 / 调试过程出错 (18)

反应：

无

应答：

立即

原因：

宏文件执行失败。

故障值 (r0949, 十六进制)：

ccccbbaa 十六进制：

cccc = 临时参数号，bb = 附加信息，aa = 故障原因

故障由触发参数本身引起：

- 19: 调用的文件不适用于触发参数。
- 20: 调用的文件不适用于参数 15。
- 21: 调用的文件不适用于参数 700。
- 22: 调用的文件不适用于参数 1000。
- 23: 调用的文件不适用于参数 1500。
- 24: 某个标签的数据类型错误（例如：下标、序号或者位不是 U16）。

故障由待设参数引起：

- 25: “ErrorLevel” 包含未定义的值。
- 26: 包含未定义的值。
- 27: 在标签 “Value” 中作为字符串输入不是 “缺省” 的值。
- 31: 输入的驱动对象类型未知。
- 32: 确定的驱动对象号无法找到设备。
- 34: 循环调用触发器参数。
- 35: 不允许使用宏指令写入参数。
- 36: 检查参数描述失败；参数只读、不存在；文件类型错误；数值范围或赋值错误。
- 37: 不能确定 BICO 连接的源参数。
- 38: 为没有下标的参数设置了下标，例如：和 CDS 相关的参数。
- 39: 没有为有下标的参数设置下标。
- 41: “位指令” 仅针对参数格式为 DISPLAY_BIN 的参数。
- 42: 设置一个不等于 0 或 1 的值用于位指令。
- 43: 读取由 “位指令” 修改的参数失败。
- 51: DEVICE 的出厂设置只能在 DEVICE 上执行
- 61: 设置数值失败。

处理：

- 检查出错参数。
 - 检查宏文件和 BICO 连接。
- 参见：p0015, p1000, p1500

F07083

宏文件：找不到 ACX 文件

信息类别：

参数设置 / 配置 / 调试过程出错 (18)

反应：

无

应答：

立即

原因：

在相应目录中找不到要执行的 ACX 文件（宏文件）。

故障值 (r0949, 十进制)：

执行文件所需的参数号。

参见：p0015, p1000, p1500

处理：

- 检查文件是否保存在存储卡的相应目录下。

F07084	宏文件：未满足 WaitUntil 的条件
信息类别：	参数设置 / 配置 / 调试过程出错 (18)
反应：	无
应答：	立即
原因：	进行数次尝试后，不满足在宏文件中设置的等待条件。 故障值 (r0949, 十进制)： 设有条件的参数编号。
处理：	检查并修改 “WaitUntil” 回路的条件。
F07086	单位转换：由于参考值改变而超出参数极限
信息类别：	参数设置 / 配置 / 调试过程出错 (18)
反应：	无
应答：	立即
原因：	在系统内部，参考参数被更改。更改导致设置的值无法重新按照 % 计算。 参数值会变为最小 / 最大极限或恢复为出厂设置。 可能的原因： - 超出静态或适用的最小 / 最大极限。 故障值 (r0949, 参数)： 诊断参数，它显示不能重新计算的参数。 参见：p0304, p0305, p0310, p0596, p2000, p2001, p2002, p2003, r2004
处理：	检查经过调整的参数值，必要时，修改数值。
F07088	单位转换：由于单位转换而超出参数极限
信息类别：	参数设置 / 配置 / 调试过程出错 (18)
反应：	无
应答：	立即
原因：	进行了单位转换。从而可能超出参数限制。 导致超出参数限制的可能原因有： - 在取整参数时超出了它的静态最大 / 最小极限。 - “浮点”数据类型不精确。 此时，在低于最小极限时，会向上取整参数值；在超出最大极限时，会向下取整参数值。 故障值 (r0949, 十进制)： 诊断参数 r9451，它显示需要修改数值的参数。 参见：p0100 (电机标准 IEC/NEMA), p0505 (单位制选择), p0595 (工艺单位的选择)
处理：	检查经过调整的参数值；如有必要，修改参数值。 参见：r9451 (单位切换中需要调整参数)
A07089	单位转换：转换单位后不能激活功能块
信息类别：	参数设置 / 配置 / 调试过程出错 (18)
反应：	无
应答：	无
原因：	尝试激活功能块。转换单位后不允许此操作。 参见：p0100 (电机标准 IEC/NEMA), p0505 (单位制选择)
处理：	将单位恢复到出厂设置。
A07092	驱动：惯性评估器还未完成
信息类别：	参数设置 / 配置 / 调试过程出错 (18)
反应：	无
应答：	无
原因：	惯性评估器还未得到有效值。 加速度的计算无法执行。 当测得摩擦值 (p1563, p1564) 和惯性值 (p1493) 时 (r1407.26 = 1)，惯性评估器就完成了。
处理：	当惯性评估器完成 (r1407.26 = 1) 时，重复操作。

<p>A07200</p> <p>信息类别:</p> <p>反应:</p> <p>应答:</p> <p>原因:</p> <p>处理:</p>	<p>驱动: 控制权发出 ON 指令</p> <p>参数设置 / 配置 / 调试过程出错 (18)</p> <p>无</p> <p>无</p> <p>ON/OFF1 指令 (不是 0 信号) 出现, 该指令可以通过 BI p0840 (当前 CDS) 或控制权的控制字位 0 来给出。</p> <p>通过 BI p0840 (当前 CDS) 或控制权的控制字位 0 将该信号设为 0。</p>
<p>F07220 (N, A)</p> <p>信息类别:</p> <p>反应:</p> <p>应答:</p> <p>原因:</p> <p>处理:</p>	<p>驱动: 缺少 “通过 PLC 控制”</p> <p>与上位控制器的通讯故障 (9)</p> <p>OFF1 (OFF2, OFF3, STOP2, 无)</p> <p>立即</p> <p>在运行期间缺少信号 “通过 PLC 控制”。</p> <ul style="list-style-type: none"> - 用于 “通过 PLC 控制” 的 BI p0854 连接错误。 - 上级控制系统取消了信号 “通过 PLC 控制”。 - 通过现场总线 (主站 / 驱动) 的数据传输已中断。 <p>检查用于 “通过 PLC 控制” 的 BI p0854。</p> <p>检查信号 “通过 PLC 控制”, 接通信号。</p> <p>检查通过现场总线 (主站 / 驱动) 的数据传输。</p> <p>注释:</p> <p>如果取消 “通 PLC 控制” 之后要继续运行驱动, 必须把故障反应参数设为 “无”, 或者将显示类型参数 ξ 为 “报警”。</p>
<p>F07300 (A)</p> <p>信息类别:</p> <p>反应:</p> <p>应答:</p> <p>原因:</p> <p>处理:</p>	<p>驱动: 缺少电源接触器反馈信息</p> <p>辅助设备故障 (20)</p> <p>OFF2 (无)</p> <p>立即</p> <ul style="list-style-type: none"> - 电源接触器没能在 p0861 的时间内接通。 - 电源接触器没能在 p0861 的时间内断开。 - 电源接触器在运行中发生故障。 - 虽然整流器已关闭, 电源接触器依然接通。 <p>检查 p0860 的设置。</p> <p>检查电源接触器的应答循环。</p> <p>延长 p0861 的监控时间。</p> <p>参见: p0860 (电源接触器反馈信息), p0861 (电源接触器监控时间)</p>
<p>F07320</p> <p>信息类别:</p> <p>反应:</p> <p>应答:</p> <p>原因:</p> <p>处理:</p>	<p>驱动: 自动重启中断</p> <p>应用 / 工艺功能故障 (17)</p> <p>OFF2</p> <p>立即</p> <ul style="list-style-type: none"> - 预先给定重新启动的次数 (p1211) 已用完, 因为在监控时间 (p1213) 内未能响应故障。每一次新的启动尝试都将使启动次数减少 (p1211)。 - 没有激活的接通指令。 - 功率单元的监控时间 (p0857) 届满。 - 在退出调试或者电机检测结束或者转速环优化时, 不自动重启。 <p>故障值 (r0949, 十六进制):</p> <p>仅用于西门子内部的故障诊断。</p> <p>提高重新启动的尝试次数 (p1211)。重新启动的实际尝试次数将显示在 r1214 中。</p> <p>在 p1212 中提高等待时间并且 / 或者在 p1213 中提高监控时间。</p> <p>设置接通指令 (p0840)。</p> <p>提高或者断开功率单元的监控时间 (p0857)。</p> <p>缩短用于复位启动计数器的等待时间 (p1213[1]), 以便减少一定时间间隔内记录下的故障。</p>

A07321	驱动：自动重启激活
信息类别：	应用 / 工艺功能故障 (17)
反应：	无
应答：	无
原因：	自动重新启动 (WEA) 激活。电源恢复供电和 / 或者消除现有的故障原因时，驱动将自动重新启动。脉冲使能，电机开始旋转。 p1210 = 26 时，使用延迟设置的接通命令进行重启。
处理：	<ul style="list-style-type: none"> - 如有需要，可禁止 (p1210=0) 自动重新启动 (WEA)。 - 通过撤消接通指令 (BI: p0840) 也可以直接中断重新启动过程。 - p1210 = 26: 撤消 OFF2/OFF3 控制指令
F07330	捕捉再启动：测得的搜索电流过小
信息类别：	应用 / 工艺功能故障 (17)
反应：	OFF2 (OFF1, 无)
应答：	立即
原因：	在捕捉电机过程中发现达到的搜索电流太小。 电机可能没连上。
处理：	<ul style="list-style-type: none"> - 检查电机的接线。
F07331	捕捉再启动：不支持该功能
信息类别：	参数设置 / 配置 / 调试过程出错 (18)
反应：	OFF2 (OFF1, 无)
应答：	立即
原因：	无法接通到运转中的电机。在下列情况下不支持“捕捉再启动”功能： 永磁同步电机 (PEM)：以 V/f 特征曲线运行，采用无编码器的矢量控制。
处理：	<ul style="list-style-type: none"> - 撤消选择“捕再启动”功能 (p1200 = 0)。
F07404	驱动：直流母线电压阈值上限
信息类别：	直流母线过电压 (4)
反应：	OFF2 (OFF1, OFF3, 无)
应答：	立即
原因：	直流母线电压监控 p1284 响应 (仅 V/f 控制)。。
处理：	<ul style="list-style-type: none"> - 检查输入电压。 - 检查制动模块。 - 调整设备输入电压 (p0210)。 - 调整直流母线电压监控 (p1284)。
A07409	驱动：V/f 控制电流限值控制器生效
信息类别：	应用 / 工艺功能故障 (17)
反应：	无
应答：	无
原因：	由于超出了电流极限，V/f 中的电流限值控制器被激活。
处理：	采取以下措施后，报警自动消失： <ul style="list-style-type: none"> - 提高电流限值 (p0640)。 - 降低负载。 - 延长设定转速的加速斜坡。
F07410	驱动：电流环输出受限
信息类别：	应用 / 工艺功能故障 (17)
反应：	OFF2 (OFF1, 无)
应答：	立即

原因:	条件 “I _{实际} = 0 和 U _Q 设定 ₁ 超过 16 ms 处于限制中” 存在, 可能有下列原因: <ul style="list-style-type: none"> - 电机没连上或者电机接触器打开。 - 电机数据和电机连接方式 (显形 / 三角形) 不相配。 - 没有直流母线电压。 - 功率单元损坏 - “捕捉再启动” 功能未激活。
处理:	<ul style="list-style-type: none"> - 连上电机或者检查电机接触器。 - 检查电机的参数设置和连接方法 (显形和三角形)。 - 检查直流母线电压 (r0070)。 - 检查功率单元。 - 激活 “捕捉再启动” 功能 (p1200)。

F07411	驱动: 励磁时没有达到磁通量设定值
信息类别:	应用 / 工艺功能故障 (17)
反应:	OFF2
应答:	立即
原因:	虽然设置了最大电流的 90%, 但在配置的快速励磁 (p1401.6 = 1) 中没有达到规定的磁通量设定值。 <ul style="list-style-type: none"> - 电机数据错误。 - 电机数据和电机连接方式 (显形 / 三角形) 不相配。 - 电机的电流限值设置过低。 - 异步电机 (无编码器, 开环控制) 受 I_{2t} 限制。 - 功率单元过小。 - 励磁时间过小。
处理:	<ul style="list-style-type: none"> - 正确设置电机数据。已经执行了电机数据检测和旋转检测。 - 检查电机的连接方式。 - 正确设置电流限值 (p0640)。 - 减小异步电机的负载。 - 可能的话, 使用更大的功率单元。 - 检查电机馈电电缆。 - 检查功率单元。 - 增大 p0346。

A07416	驱动: 磁通控制器配置
信息类别:	参数设置 / 配置 / 调试过程出错 (18)
反应:	无
应答:	无
原因:	磁通控制 (p1401) 的配置出现矛盾。 报警值 (r2124, 十六进制): ccbbaaaa 十六进制 aaaa = 参数 bb = 下标 cc = 故障原因 1: 快速励磁 (p1401.6) 和软启动 (p1401.0) 矛盾。 2: 快速励磁和磁通控制 (p1401.2) 矛盾 3: 快速励磁 (p1401.6) 和重启后的 Rs 检测 (p0621 = 2) 矛盾。
处理:	故障原因 = 1: <ul style="list-style-type: none"> - 关闭软启动 (p1401.0 = 0)。 - 关闭快速磁化 (p1401.6 = 0)。 故障原因 = 2: <ul style="list-style-type: none"> - 关闭磁通量结构控制 (p1401.2 = 0)。 - 关闭快速磁化 (p1401.6 = 0)。 故障原因 = 3: <ul style="list-style-type: none"> - 重新配置 Rs 识别参数 (p0621 = 0, 1) - 关闭快速磁化 (p1401.6 = 0)。

F07426 (A)	工艺控制器实际值达到极限值
信息类别:	应用 / 工艺功能故障 (17)
反应:	OFF1 (IASC/DCBRK, OFF2, OFF3, 无)
应答:	立即
原因:	CI p2264 连接的工艺控制器实际值已经达到了极限。 故障值 (r0949, 十进制): 1: 达到上限 2: 达到下限
处理:	- 按信号电平调整极限值 (p2267, p2268)。 - 检查实际值的定标 (p0595, p0596)。 - 断开极限值检测 (p2252 位 3)。 参见: p0595 (工艺单位的选择), p0596 (工艺单位的参考值), p2264 (工艺控制器实际值), p2267 (工艺控制器上限实际值), p2268 (工艺控制器下限实际值)
A07428 (N)	工艺控制器参数设置错误
信息类别:	参数设置 / 配置 / 调试过程出错 (18)
反应:	无
应答:	无
原因:	在工艺控制器中存在参数设置错误。 报警值 (r2124, 十进制): 1: p2291 中的输出上限比 p2292 中的输出下限设置的要小。
处理:	报警值 = 1 时: 将 p2291 中的输出限值设置的比 p2292 中的大。 参见: p2291 (工艺控制器最大极限), p2292 (工艺控制器最小极限)
F07435 (N)	驱动: 无编码器的矢量控制, 斜坡函数发生器设置错误
信息类别:	应用 / 工艺功能故障 (17)
反应:	OFF2 (IASC/DCBRK, OFF1, OFF3, 无)
应答:	立即
原因:	在无编码器的矢量控制 (r1407.1) 中, 斜坡函数发生器停止 (p1141)。发生器输出端的内部置位指令置位指令导致设定转速被冻结。
处理:	- 禁用斜坡函数发生器的停止指令 (p1141)。 - 抑制故障 (p2101, p2119)。当以 JOG 方式停止斜坡函数发生器, 转速设定值 (r0898.6) 同时禁止时, 需要进行此操作。
A07440	EPOS: 急动时间达到了限值
信息类别:	参数设置 / 配置 / 调试过程出错 (18)
反应:	无
应答:	无
原因:	计算急动时间 $T_r = \text{MAX}(p2572, p2573) / p2574$ 得到的值过大, 导致急动时间在内部被限制在 1000 ms 内。 注释: 急动限制无效时也输出报警。
处理:	- 提高急动限制 (p2574)。 - 降低最大加速度或最大减速度 (p2572, p2573)。 参见: p2572 (EPOS 最大加速度), p2573 (EPOS 最大减速), p2574 (EPOS 急动限制)
A07441	位置环: 备份绝对值编码器调校的位置偏移
信息类别:	参数设置 / 配置 / 调试过程出错 (18)
反应:	无
应答:	无
原因:	绝对值编码器调校的状态已改变。 为了持续保存检测出的位置偏移 (p2525), 必须进行非易失存储 (p0971)。
处理:	无需采取任何措施。 保存偏移后报警自动消失。 参见: p2507 (LR 绝对值编码器调校状态), p2525 (LR 编码器校准偏移)

F07442 (A)	位置环：多圈分辨率和模数范围不匹配
信息类别：	参数设置 / 配置 / 调试过程出错 (18)
反应：	OFF1 (OFF2, OFF3)
应答：	立即
原因：	多圈分辨率和模数范围 (p2576) 的比例不是整数。 将会导致调校复位，因为在重新上电后不能再次生成位置实际值。
处理：	使多圈分辨率和模数范围之比为整数。 比例 v 按如下方式计算： 1. 电机编码器 $v = (p0421 * p2506 * p2505) / (p2504 * p2576)$ 2. 直接编码器 $v = (p0421 * p2506) / p2576$ 参见：p2504 (LR 电机贯载传动比中的电机转数)，p2505 (LR “电机贯载” 传动系数中的负载转数)，p2506 (LR 每负载旋转的长度单位 LU)，p2576 (EPOS 模数补偿取模范围)
F07443 (A)	位置环：参考点坐标超出允许范围
信息类别：	参数设置 / 配置 / 调试过程出错 (18)
反应：	OFF1 (OFF2, OFF3)
应答：	立即
原因：	在编码器调校时通过 CI p2599 接收到的参考点坐标超过一半编码器范围，不能设置为当前轴位置。 故障值 (r0949, 十进制)： 参考点坐标的最大允许值。
处理：	将参考点坐标设为小于给出值的值。 参见：p2598 (EPOS 参考点坐标信号源)，p2599 (EPOS 参考点坐标值)
F07450 (A)	位置环：静态监控已响应
信息类别：	应用 / 工艺功能故障 (17)
反应：	OFF1 (OFF2, OFF3)
应答：	立即
原因：	驱动在静态监控时间进程 (p2543) 结束后超出静态窗口 (p2542)。 - 位置实际值取反设置错误 (p0410)。 - 静态窗口 (p2542) 设得太小。 - 静态监控时间 (p2543) 设得太小。 - 位置环增益 (p2538) 太小。 - 位置环增益太大 (不稳定 / 振动, p2538)。 - 机械装置过载。 - 电机 / 变频器的连接电缆故障 (缺相、接错相位)。 - 选择电机检测时选择跟踪运行 (BI: p2655[0] = 1 信号)。
处理：	检查并消除原因。
F07451 (A)	位置环：定位监控已响应
信息类别：	应用 / 工艺功能故障 (17)
反应：	OFF1 (OFF2, OFF3)
应答：	立即
原因：	驱动在定位监控时间进程 (p2545) 结束时仍未到达定位窗口 (p2544)。 - 定位窗口 (p2544) 设定过小。 - 定位监控时间 (p2545) 设定过小。 - 位置环增益 (p2538) 太小。 - 位置环增益太大 (不稳定 / 振动, p2538)。 - 机械装置卡死。
处理：	检查并消除原因。

F07452 (A)	位置环：跟随误差过大
信息类别：	应用 / 工艺功能故障 (17)
反应：	OFF1 (OFF2, OFF3)
应答：	立即
原因：	位置设定值和位置实际值的差值 (跟随差动态模式, r2563) 大于公差 (p2546)。 <ul style="list-style-type: none"> - 超出驱动的转矩或加速能力。 - 位置测量系统出错。 - 位置控制方向不对。 - 机械装置卡死。 - 运行速度过高或位置设定值差值过大。
处理：	检查并消除原因。
F07453	位置环：位置实际值处理出错
信息类别：	应用 / 工艺功能故障 (17)
反应：	OFF1 (OFF2, OFF3)
应答：	立即
原因：	在位置实际值处理期间出现故障。
处理：	检查用于位置实际值处理的编码器。 参见： p2502 (LR 编码器指定)
A07454	位置环：位置实际值处理没有有效的编码器
信息类别：	参数设置 / 配置 / 调试过程出错 (18)
反应：	无
应答：	无
原因：	在位置实际值处理时出现以下问题： <ul style="list-style-type: none"> - 没有给位置实际值处理分配编码器 (p2502 = 0)。 - 已经分配了编码器和编码器数据组，但是该编码器数据组不含编码器数据 (p0400 = 0) 或者所含数据无效 (比如 p0408 = 0)。
处理：	检查驱动数据组、编码器数据组或编码器分配。 参见： p0187 (编码器 1 编码器数据组编号), p0188 (编码器 2 编码器数据组编号), p0400 (选择编码器类型), p2502 (LR 编码器指定)
A07455	EPOS：最大速度受限
信息类别：	参数设置 / 配置 / 调试过程出错 (18)
反应：	无
应答：	无
原因：	最大速度 (p2571) 过大，无法正确计算模数补偿。 在用于定位的采样时间 (8 ms) 内，采用最大速度只能走过最多一半的模数长度。该限制由 p2571 产生。
处理：	降低最大速 (p2571)。
A07456	EPOS：设定速度受到限制
信息类别：	应用 / 工艺功能故障 (17)
反应：	无
应答：	无
原因：	当前设定速度大于设定的最大速度 (p2571)，并因此受到限制。
处理：	<ul style="list-style-type: none"> - 检查给定的设定速度。 - 减小速度倍率 (CI: p2646)。 - 提高最大速度 (p2571)。 - 检查外部受限速度的信号源 (CI: p2594)。
A07457	EPOS：输入信号组合错误
信息类别：	应用 / 工艺功能故障 (17)
反应：	无
应答：	无

原因:	发现一个错误的输入信号（同时设定）组合。 报警值（r2124，十进制）： 0: JOG 1 和 JOG 2(p2589, p2590)。 1: JOG 1 或者 JOG 2 和设定值直接规定 /MDI (p2589, p2590, p2647)。 2: JOG 1 或者 JOG 2 和回参考点启动 (p2589, p2590, p2595)。 3: JOG 1 或者 JOG 2 和激活运行任务 (p2589, p2590, p2631)。 4: 设定值直接规定 /MDI 和回参考点启动 (p2647, p2595)。 5: 设定值直接规定 /MDI 和激活运行任务 (p2647, p2631)。 6: 回参考点启动和激活运行任务 (p2595, p2631)。
处理:	检查并更正相应的输入信号。
F07458	EPOS: 未找到参考点凸轮
信息类别:	应用 / 工艺功能故障 (17)
反应:	OFF1 (OFF2, OFF3)
应答:	立即
原因:	启动回参考点运行后，此轴移动一段允许的最大行程，寻找参考点凸轮，但未找到参考点凸轮。
处理:	<ul style="list-style-type: none"> - 检查 BI: p2612 “参考凸轮”。 - 检查到参考点凸轮的最大允许行程 (p2606) - 如果轴不带参考点凸轮，则设置 p2607=0。 参见: p2606 (EPOS 回参考点 参考凸轮最大路径), p2607 (EPOS 回参考点 参考凸轮存在), p2612 (EPOS 回参考点, 参考凸轮)
F07459	EPOS: 不存在零脉冲
信息类别:	应用 / 工艺功能故障 (17)
反应:	OFF1 (OFF2, OFF3)
应答:	立即
原因:	离开参考点凸轮后，此轴移动一段参考点凸轮和脉冲之间的最大允许行程，但未找到零脉冲。
处理:	<ul style="list-style-type: none"> - 检查编码器零脉冲。 - 检查参考点凸轮和零脉冲之间允许的最大行程 (p2609)。 - 使用外部的编码器零脉冲（等效零脉冲）(p0494)。 参见: p0494 (代用零脉冲输入端子), p2609 (EPOS 回参考点 参考凸轮和零脉冲间的最大行程)
F07460	EPOS: 未找到参考点凸轮结束点
信息类别:	应用 / 工艺功能故障 (17)
反应:	OFF1 (OFF2, OFF3)
应答:	立即
原因:	在回参考点运行期间，该轴在到达零脉冲时到达运行范围结束处，未发现 BI: p2612 “参考凸轮” 上的脉冲沿。 最大运行范围: -2147483648 [LU] ... -2147483647 [LU]
处理:	<ul style="list-style-type: none"> - 检查 BI: p2612 “参考凸轮”。 - 重复回参考点过程。 参见: p2612 (EPOS 回参考点, 参考凸轮)
A07461	EPOS: 未设置参考点
信息类别:	应用 / 工艺功能故障 (17)
反应:	无
应答:	无
原因:	启动运行程序段 / 设定值直接预设时未设置参考点 (r2684.11 = 0)。
处理:	执行回参考点 (回参考点运行、浮动回参考点、设置参考点)。
A07462	EPOS: 所选运行程序段编号不存在
信息类别:	参数设置 / 配置 / 调试过程出错 (18)
反应:	无
应答:	无

原因:	通过 BI: p2625 ... p2630 选择的运行程序段由 BI: p2631 的 0/1 脉冲沿 “激活运行任务” 启动。 - 启动的运行程序段的编号不包含在 p2616[0...n] 中。 - 启动的运行程序段已隐藏。 报警值 (r2124, 十进制): 已选择的、但不可用的运行程序段编号。
处理:	- 修改运行程序 - 选择可用的运行程序段编号。

A07463 (F)	EPOS: 在运行程序段中不要求进行外部程序段切换
信息类别:	应用 / 工艺功能故障 (17)
反应:	无
应答:	无
原因:	在带有程序段串联 WEITER_EXTERN_ALARM 的运行程序段中, 不要求外部程序段转。 报警值 (r2124, 十进制): 运行程序段的编号。
处理:	消除在二进制互联输入端上 (BI: p2632) 导致脉冲沿屏蔽的原因。

F07464	EPOS: 运行程序段不一致
信息类别:	参数设置 / 配置 / 调试过程出错 (18)
反应:	OFF1 (OFF2, OFF3)
应答:	立即
原因:	运行程序段不含有效信息。 报警值 (r2124, 十进制): 带有无效信息的运行程序段编号。
处理:	检查运行程序段, 并且注意所出现的报警。

A07465	EPOS: 运行程序段没有后续程序段
信息类别:	参数设置 / 配置 / 调试过程出错 (18)
反应:	无
应答:	无
原因:	在运行程序段中不存在后续程序段。 报警值 (r2124, 十进制): 缺少后续程序段的运行程序段编号。
处理:	- 使用程序段串联条件 “结束” 给该运行程序段设定参数。 - 使用较大程序段编号给其它运行程序段设定参数, 并在最后一个程序段中给程序段串联条件 “结束” 设定参数。

A07466	EPOS: 多次配运行程序段编号
信息类别:	参数设置 / 配置 / 调试过程出错 (18)
反应:	无
应答:	无
原因:	多次分配同一运行程序段编号。 报警值 (r2124, 十进制): 多次分配的运行程序段编号。
处理:	修改运行程序段。

A07467	EPOS: 运行程序段包含错误的任务参数
信息类别:	参数设置 / 配置 / 调试过程出错 (18)
反应:	无
应答:	无
原因:	运行程序段的任务参数包含非法值。 报警值 (r2124, 十进制): 带有无效任务参数的运行程序段编号。
处理:	在运行程序段中修正任务参数。

A07468	EPOS: 运行程序段跳转目标不存在
信息类别:	参数设置 / 配置 / 调试过程出错 (18)
反应:	无
应答:	无
原因:	在运行程序段中编程了一到不存在的程序段的跳转。 报警值 (r2124, 十进制): 带有不存在的跳转目标的运行程序段编号。
处理:	- 修改运行程序段 - 补充缺少运行程序段
A07469	EPOS: 运行程序段目标位置 < 负软件限位开关
信息类别:	参数设置 / 配置 / 调试过程出错 (18)
反应:	无
应答:	无
原因:	运行程序段中给出的绝对目标位置位于负软件限位开关限定的范围之外。 报警值 (r2124, 十进制): 带有错误目标位置的运行程序段编号。
处理:	- 修改运行程序段 - 修改负软件限位开关 (CI: p2578, p2580)。
A07470	EPOS: 运行程序段目标位置 > 正软件限位开关
信息类别:	参数设置 / 配置 / 调试过程出错 (18)
反应:	无
应答:	无
原因:	运行程序段中给出的绝对目标位置位于正软件限位开关限定的范围之外。 报警值 (r2124, 十进制): 带有错误目标位置的运行程序段编号。
处理:	- 修改运行程序段 - 修改正软件限位开关 (CI: p2579, p2581)。
A07471	EPOS: 运行程序段目标位置在模数范围之外
信息类别:	应用 / 工艺功能故障 (17)
反应:	无
应答:	无
原因:	在运行程序段中目标位置在模数范围之外。 报警值 (r2124, 十进制): 带有错误目标位置的运行程序段编号。
处理:	- 在运行程序段中修正目标位置。 - 修改模数范围 (p2576)。
A07472	EPOS: 运行程序段 ABS_POS/ABS_NEG 不可能
信息类别:	应用 / 工艺功能故障 (17)
反应:	无
应答:	无
原因:	在运行程序段中, 定位模式 ABS_POS 或 ABS_NEG 在未激活模数修正时已经设定了参数。 报警值 (r2124, 十进制): 带有错误定位模式的运行程序段编号。
处理:	修改运行程序段。
A07473 (F)	EPOS: 到达运行范围起始处
信息类别:	应用 / 工艺功能故障 (17)
反应:	无
应答:	无
原因:	在运行时该轴到达运行范围界限。
处理:	以正方向离开。

A07474 (F)	EPOS: 到达运行范围结束处
信息类别:	应用 / 工艺功能故障 (17)
反应:	无
应答:	无
原因:	在运行时该轴到达运行范围界限。
处理:	以负方向离开。
F07475 (A)	EPOS: 目标位置 < 运行范围起始处
信息类别:	参数设置 / 配置 / 调试过程出错 (18)
反应:	OFF1 (OFF2, OFF3)
应答:	立即
原因:	在相对运行时目标位置位于运行范围之外。
处理:	修改目标位置。
F07476 (A)	EPOS: 目标位置 > 运行范围结束处
信息类别:	参数设置 / 配置 / 调试过程出错 (18)
反应:	OFF1 (OFF2, OFF3)
应答:	立即
原因:	在相对运行时目标位置位于运行范围之外。
处理:	修改目标位置。
A07477 (F)	EPOS: 目标位置 < 负软件限位开关
信息类别:	参数设置 / 配置 / 调试过程出错 (18)
反应:	无
应答:	无
原因:	当前运行时目标位置小于负软件限位开关。
处理:	- 修改目标位置。 - 修改负软件限位开关 (CI: p2578, p2580)。 参见: p2578 (EPOS 负软件限位开关信号源), p2580 (EPOS 负软件限位开关), p2582 (EPOS 激活软件限位开关)
A07478 (F)	EPOS: 目标位置 > 正软件限位开关
信息类别:	参数设置 / 配置 / 调试过程出错 (18)
反应:	无
应答:	无
原因:	当前运行时目标位置大于正软件限位开关。
处理:	- 修改目标位置。 - 修改正软件限位开关 (CI: p2579, p2581)。 参见: p2579 (EPOS 正软件限位开关信号源), p2581 (EPOS 正软件限位开关), p2582 (EPOS 激活软件限位开关)
A07479	EPOS: 逼近负软件限位开关
信息类别:	应用 / 工艺功能故障 (17)
反应:	无
应答:	无
原因:	轴位于负软件限位开关位置。激活的运行程序段已经中断。
处理:	- 修改目标位置。 - 修改负软件限位开关 (CI: p2578, p2580)。 参见: p2578 (EPOS 负软件限位开关信号源), p2580 (EPOS 负软件限位开关), p2582 (EPOS 激活软件限位开关)
A07480	EPOS: 逼近正软件限位开关
信息类别:	应用 / 工艺功能故障 (17)
反应:	无
应答:	无
原因:	轴位于正软件限位开关位置。激活的运行程序段已经中断。

处理:

- 修改目标位置。
- 修改正软件限位开关 (CI: p2579, p2581)。

参见: p2579 (EPOS 正软件限位开关信号源), p2581 (EPOS 正软件限位开关), p2582 (EPOS 激活软件限位开关)

F07481 (A) EPOS: 轴位置 < 负软件限位开关

信息类别: 应用 / 工艺功能故障 (17)

反应: OFF1 (OFF2, OFF3)

应答: 立即

原因: 轴当前的位置小于负软件限位开关。

处理:

- 修改目标位置。
- 修改负软件限位开关 (CI: p2578, p2580)。

参见: p2578 (EPOS 负软件限位开关信号源), p2580 (EPOS 负软件限位开关), p2582 (EPOS 激活软件限位开关)

F07482 (A) EPOS: 轴位置 > 正软件限位开关

信息类别: 应用 / 工艺功能故障 (17)

反应: OFF1 (OFF2, OFF3)

应答: 立即

原因: 轴当前的位置大于正软件限位开关。

处理:

- 修改目标位置。
- 修改正软件限位开关 (CI: p2579, p2581)。

参见: p2579 (EPOS 正软件限位开关信号源), p2581 (EPOS 正软件限位开关), p2582 (EPOS 激活软件限位开关)

A07483 EPOS: 运行到固定挡块, 未达到夹紧转矩

信息类别: 应用 / 工艺功能故障 (17)

反应: 无

应答: 无

原因: 在未达到夹紧转矩 / 夹紧力的情况下已到达运行程序段中的固定挡块。

处理:

- 检测最大转矩电流 (r1533)。
- 检查转矩极限 (p1520, p1521)。
- 检查功率极限 (p1530, p1531)。
- 检查转矩极限的 BICO 连接 (p1522, p1523, p1528, p1529)。

F07484 EPOS: 固定挡块在监控窗口之外

信息类别: 应用 / 工艺功能故障 (17)

反应: OFF3 (OFF1, OFF2)

应答: 立即

原因: 在“到达固定挡块”状态中, 此轴运动到确定的监控窗口 (p2635) 以外。

处理:

- 检查监控窗口 (p2635)。
- 检查机械装置。

F07485 (A) EPOS: 未到达固定挡块

信息类别: 应用 / 工艺功能故障 (17)

反应: OFF1 (OFF2, OFF3)

应答: 立即

原因: 在带有任务固定挡块的运行程序段中已到达结束位置, 但未检测固定挡块。

处理:

- 检查运行程序段, 继续在工件中设置目标位置。
- 检查控制信号“到达固定挡块”(p2637)。
- 有时需要缩小固定挡块检测的最大跟随误差窗口 (p2634)。

A07486 EPOS: 中间停缺失

信息类别: 应用 / 工艺功能故障 (17)

反应: 无

应答: 无

原因: 在“运行程序段”或者“设定值直给定/MDI”运行方式中, 在启动二进制互联输入端“无中间停/中间停”(B1:p2640)运行时没有 1 信号。

处理:	在二进制互联输入端“无中间停/中间停”(B1:p2640)处加上1信号,并重新启动该运行。 参见:p2640(EPOS中间停(0信号))
A07487	EPOS: 缺少运行任务取消
信息类别:	应用/工艺功能故障(17)
反应:	无
应答:	无
原因:	在“运行程序段”或者“设定值直接给定/MDI”运行方式中,在启动二进制互联输入端“无运行任务取消/运行任务取消”(B1:p2641)运行时没有1信号。
处理:	在二进制互联输入端“无运行任务取消/运行任务取消”(B1:p2641)处加上1信号,并重新启动该运行。 参见:p2641(EPOS取消运行任务(0信号))
F07488	EPOS: 无法相对定位
信息类别:	应用/工艺功能故障(17)
反应:	OFF1(OFF2, OFF3)
应答:	立即
原因:	在“设定值直接给定/MDI”运行方式中,在连续接受时(p2649=1)已经选择了一个相对定位(p2648=0-信号)。
处理:	检查控制装置。
A07489	EPOS: 参考点补偿在窗口之外
信息类别:	应用/工艺功能故障(17)
反应:	无
应答:	无
原因:	在使用“浮动回参考点”功能时,测量探头所测得的位置与参考点坐标之差超出参数设定的窗口。
处理:	- 检查机械装置。 - 检查窗口的参数设定(p2602)。
F07490 (N)	EPOS: 运行时取消使能
信息类别:	应用/工艺功能故障(17)
反应:	OFF1(OFF2, OFF3)
应答:	立即
原因:	- 采用标准设置时可能会由于取消使能信号而出现另外的故障。 - 此驱动器处于“接通禁止”状态(采用标准设置)。
处理:	- 设置使能信号,或检查并消除首先出现的故障的因(采用标准设置)。 - 检查简单定位器使能的设置。
F07491 (A)	EPOS: 到达负停止凸轮
信息类别:	应用/工艺功能故障(17)
反应:	OFF3
应答:	立即
原因:	在BI:p2569发现一个0信号,即已到达负停止凸轮。 在运行方向为正时,运行到负停止凸轮,也就是说,停止凸轮的连接错误。 参见:p2569(EPOS负向STOP凸轮)
处理:	- 在正方向离开负停止凸轮,轴返回到有效的运行范围。 - 检查停止凸轮的连接。
F07492 (A)	EPOS: 到达正停止凸轮
信息类别:	应用/工艺功能故障(17)
反应:	OFF3
应答:	立即
原因:	在BI:p2570发现一个0信号,即已到达正停止凸轮。 在运行方向为负时,运行到正停止凸轮,也就是说,停止凸轮的连接错误。 参见:p2570(EPOS正向STOP凸轮)
处理:	- 在负方向离开正停止凸轮,轴返回到有效的运行范围。 - 检查停止凸轮的连接。

F07493	位置环：位置实际值的值范围溢出
信息类别：	应用 / 工艺功能故障 (17)
反应：	OFF1 (OFF2, OFF3)
应答：	立即
原因：	已经超出描述位置实际值的值范围 (-2147483648 ... 2147483647)。 由于溢出，状态“回参考点”或者“调校绝对测量系统”复位。 故障值 (r0949, 十进制)： 1: 位置实际值 (r2521) 超出值域。 2: 编码器位置实际值 Gn_XIST2 (r0483) 或负载变速箱后的绝对值超出值域 (r2723)。 3: 将绝对位置 (r0483 或 r2723) 从增量换算为长度单位 LU 的系数和最大编码器值相乘得出的值大于位置实际值说明的值域 注释： 线性编码器必须遵循以下条件： - $p0407 * p2503 / (2^{p0418*10^7}) < 1$ - $p0407 * p2503 / (2^{p0419*10^7}) < 1$
处理：	如有可能，减少运行范围或位置分辨率 (p2506)。 提高绝对位置实际值的精分辨率 (p0419)。 故障值 = 3： 如果允许的最大绝对位置值 (LU) 大于 4294967296，则可能由于溢出运行而不能进行校准。 使用下面的公式计算旋转编码器允许的最大绝对位置 (LU)： 1. 电机编码器 $p2506 * p2505 / p2504$ $p2506 * p2505 * p0421 / p2504$ ，适用于多圈编码器 2. 直接编码器 $p2506$ $p2506 * p0421$ 适用于多圈编码器
F07494	位置环：在运行时切换驱动数据组
信息类别：	应用 / 工艺功能故障 (17)
反应：	OFF1 (OFF2, OFF3)
应答：	立即
原因：	在运行期间进行驱动数据切换 (DDS 切换)，要求改变机械状态 (p2503 .. 2506)、旋转方向 (p1821) 或编码器分配 (p2502)。 注释： DDS: Drive Data Set (驱动数据组)
处理：	首先退出“运行”模式，切换驱动数据组。
A07495 (F)	位置环：参考功能中断
信息类别：	应用 / 工艺功能故障 (17)
反应：	无
应答：	无
原因：	激活的参考功能 (参考脉冲查找或者测量头分析) 中断。 可能的原因： - 出现编码器故障 (Gn_ZSW.15 = 1)。 - 在激活的参考功能期间设置位置实际值。 - 同时激活参考标记查找和测量头分析 (B1:p2508 和 B1:p2509 = 1 信号)。 - 取消已激活的参考功能 (参考标记查找或测量头分析) (B1:p2508 和 B1:p2509 = 0 信号)。
处理：	- 检查并消除原因。 - 复位控制器 (B1:p2508 和 B1:p2509 = 0 信号) 并激活所要求的功能。
A07496	EPOS：无法使能
信息类别：	应用 / 工艺功能故障 (17)
反应：	无
应答：	无

原因:	由于至少缺少一个信号而不能使能简单定位器。 报警值 (r2124, 十进制): 1: 缺少 EPOS 使能 (BI: p2656)。 2: 缺少位置实际值有效反馈 (BI: p2658)。 参见: p2656 (EPOS 简单定位器使能), p2658 (EPOS 反馈 “位置实际值有效”)
处理:	检查相应的二进制互联输入端和信号。

A07497 (N)	位置环: 位置设置值已激活
信息类别:	应用 / 工艺功能故障 (17)
反应:	无
应答:	无
原因:	在 BI: p2514 = 1 信号时, 位置实际值被设定为通过 CI: p2515 得到的值。可能存在的调节差分无法调整。
处理:	无需采取任何措施。 BI: p2514 = 0 信号时, 报警自动消失。

A07498 (F)	位置环: 无法进行测量头分析
信息类别:	应用 / 工艺功能故障 (17)
反应:	无
应答:	无
原因:	测量头分析时出现故障。 报警值 (r2124, 十进制): 6: 没有设置测量头的输入端子。 4098: 初始化测量头时出现错误。 4100: 测量脉冲频率过高。 > 50000: 测量时钟周期不是位置控制器时钟周期的整数倍。
处理:	禁用测量头分析 (BI: p2509 = 0 信号)。 报警值 = 6 时: 设置测量头的输入端子 (p0488, p0489 或 p2517, p2518)。 报警值 = 4098 时: 检查控制单元的硬件。 报警值 = 4100 时: 降低测量头脉冲的频率。 报警值 > 50000 时: 将测量周期设置为位置环周期的整数倍。 当前有效的测量周期可以由报警值计算得出: T 测量 [125 微秒] = 报警值 - 50000。 带 PROFIBUS 时, 测量周期等于 PROFIBUS 周期 (r2064[1])。 没有 PROFIBUS 时, 测量周期为内部、不受影响的周期。

F07499 (A)	EPOS: 沿错误方向到达反向凸轮
信息类别:	应用 / 工艺功能故障 (17)
反应:	OFF3
应答:	立即
原因:	在正方向上到达负反向凸轮, 或在负方向上到达正反向凸轮。 参见: p2613 (EPOS 回参考点, 负向反向凸轮), p2614 (EPOS 回参考点, 正向反向凸轮)
处理:	- 检查反向凸轮的连接 (BI: p2613, BI: p2614)。 - 检查逼近反向凸轮的方向。

F07503	EPOS: 沿错误运行方向逼近停止凸轮
信息类别:	应用 / 工艺功能故障 (17)
反应:	无
应答:	立即
原因:	在正运行方向上逼近负停止凸轮, 或在负运行方向上逼近正停止凸轮。
处理:	<ul style="list-style-type: none"> - 检查停止凸轮的连接 (BI: p2569, BI: p2570)。 - 检查逼近停止凸轮的方向。
A07505	EPOS: 在 V/f/SLVC 控制中无法执行固定挡块任务
信息类别:	参数设置 / 配置 / 调试过程出错 (18)
反应:	无
应答:	无
原因:	在 V/f/SLVC 控制中尝试执行带“固定挡块”任务的运行程序段。无法进行。 报警值 (r2124, 十进制): 带有无效任务参数的运行程序段编号。
处理:	<ul style="list-style-type: none"> - 检查运行程序段并修改任务。 - 更改开环控制 / 闭环控制运行方式 (p1300)。 参见: p1300 (开环 / 闭环运行方式), p2621 (EPOS 运行程序段任务)
A07530	驱动: 驱动数据组 DDS 不存在
信息类别:	参数设置 / 配置 / 调试过程出错 (18)
反应:	无
应答:	无
原因:	所选择的驱动数据组不存在 (p0837 > p0180)。没有执行驱动数据组转换。 参见: p0180 (驱动数据组 (DDS) 数量), p0820 (驱动数据组选择 DDS 位 0), p0821 (驱动数据组选择 DDS 位 1), r0837 (选择驱动数据组 DDS)
处理:	<ul style="list-style-type: none"> - 选择当前的驱动数据组。 - 创建附加的驱动数据组。
A07531	驱动: 指令数据组 CDS 不存在
信息类别:	参数设置 / 配置 / 调试过程出错 (18)
反应:	无
应答:	无
原因:	所选择的指令数据组不存在 (p0836 > p0170)。没有执行指令数据组转换。 参见: p0810 (指令数据组选择 CDS 位 0), p0811 (指令数据组选择 CDS 位 1), r0836 (选择指令数据组 CDS)
处理:	<ul style="list-style-type: none"> - 选择当前的指令数据组。 - 创建附加的指令数据组。
A07550 (F, N)	驱动: 无法复位编码器参数
信息类别:	硬件 / 软件故障 (1)
反应:	无
应答:	无
原因:	执行出厂设置 (例如: 通过 p0970=1) 时, 无法恢复编码器参数。 报警值 (r2124, 十进制): 相关编码器组件号。
处理:	重复过程。
F07552 (A)	驱动编码器: 不支持编码器配置
信息类别:	参数设置 / 配置 / 调试过程出错 (18)
反应:	OFF2 (IASC/DCBRK, OFF1, OFF3, STOP2, 无)
应答:	立即 (上电)

原因: 不支持要求的编码器配置。在 p0404 中，只能使用在 r0456 中由编码器信号反馈为“支持”的位。

故障值 (r0949, 十进制):

ccccbbaa 十六进制: cccc = 故障原因, bb = 组件号, aa = 编码器数据组

cccc = 1: sin/cos 编码器, 带有绝对值信号 (受 SME25 支持)。

cccc = 3: 方波编码器 (受 SMC30 支持)。

cccc = 4: sin/cos 编码器 (受 SMC20, SMI20, SME20, SME25 支持)。

cccc = 10: DRIVE-CLiQ 编码器 (受 DQI 支持)。

cccc = 12: sin/cos 编码器, 带有参考标记 (受 SME20 支持)。

cccc = 15: 在 VECTORMV 他激同步电机中零脉冲换向。

cccc = 23: 旋转变压器 (受 SMC10, SMI10 支持)

cccc = 65535: 其它功能 (比较 r0456 和 p0404)。

参见: p0404 (编码器配置有效), r0456 (支持编码器配置)

处理: - 检查 (p0400, p0404) 编码器设定。

- 使用合适的编码器信号转换 (r0456)。

F07553 (A) 驱动编码器: 不支持编码器模块配置

信息类别: 参数设置 / 配置 / 调试过程出错 (18)

反应: OFF2 (IASC/DCBRK, OFF1, OFF3, STOP2, 无)

应答: 立即 (上电)

原因: 编码器模块不支持所要求的配置。

p0430 出错 (cc = 0) 时:

- 在 p0430 (要求功能) 中至少设置 1 个位, 这些位在 r0458 (支持功能) 中未设置 (位 19, 28, 29, 30, 31 除外)。

- p1982 > 0 (要求磁极位置检测), 但是 r0458.16 = 0 (不支持磁极位置检测)。

p0437 出错 (cc = 1) 时:

- 在 p0437 (要求功能) 中至少设置 1 个位, 这些位在 r0459 (支持功能) 中未设置。

故障值 (r0949, 十六进制):

ddccbbaa 十六进制

aa: 编码器数组号

bb: 第一个出错的位

cc: 出错参数

cc = 0: 出错参数为 p0430

cc = 1: 出错参数为 p0437

cc = 2: 出错参数为 r0459

dd: 保留 (总为 0)

处理: - 检查编码器设定 (p0430, p0437)。

- 检查磁极位置检测 (p1982)。

- 使用合适的编码器信号转换 (r0458, r0459)。

参见: p0430 (编码器模块配置), p0437 (编码器模块的扩展配置), r0458 (编码器模块特性), r0459 (编码器模块扩展属性)

A07557 (F) 编码器 1: 参考点坐标超出允许范围

信息类别: 应用 / 工艺功能故障 (17)

反应: 无

应答: 无

原因: 在编码器调校时通过模拟量互联输入 CI:p2599 接收到的参考点坐标超过一半编码器范围, 不能设置为当前轴位置。在附加信息中显示允许的最大值。

处理: 根据附加信息中的值, 将参考点坐标设置为比它更小的值。

参见: p2598 (EPOS 参考点坐标信号源)

A07558 (F) 编码器 2: 参考点坐标超出允许范围

信息类别: 应用 / 工艺功能故障 (17)

反应: 无

应答: 无

原因: 在编码器调校时通过模拟量互联输入 CI:p2599 接收到的参考点坐标超过一半编码器范围, 不能设置为当前轴位置。在附加信息中显示允许的最大值。

处理: 根据附加信息中的值，将参考点坐标设置为比它更小的值。
参见： p2598 (EPOS 参考点坐标信号源)

F07563 (A) 驱动编码器: XIST1_ERW 配置错误
信息类别: 参数设置 / 配置 / 调试过程出错 (18)
反应: OFF2 (IASC/DCBRK, OFF1, OFF3, STOP2, 无)
应答: 立即 (上电)
原因: 在“增量编码器的绝对位置”功能中识别到了错误的配置。
 故障值 (r0949, 十进制):
 故障原因:
 1 (= 01 十六进制):
 不支持“增量编码器的绝对值”功能 (r0459.13 = 0)。
 信息值的注释:
 详细的信息在信息值 (r0949/r2124) 中是按如下方式编码的:
 yyxx 十进制: yy = 故障原因, xx = 编码器数据组
 参见: r0459 (编码器模块扩展属性), p4652 (XIST1_ERW 复位模式)

处理: 故障值=1 时:
 - 升级编码器模块的固件版本。
 - 检查模式 (p4652 = 1, 3 需要设置属性 r0459.13 = 1)。

A07565 (F, N) 驱动: 在 PROFIdrive 编码器接口 1 上的编码器错误
信息类别: 位置 / 转速实际值错误或缺少 (11)
反应: 无
应答: 无
原因: 编码器 1 的 PROFIdrive 编码器接口上报告了一个编码器故障 (G1_ZSW.15)。
 报警值 (r2124, 十进制):
 来自 G1_XIST2 的故障代码, 参见对 r0483 的描述。
 注释:
 只有当 p0480[0] 不等于零时才给出此报警。

处理: 通过编码器控制字确认编码器故障 (G1_STW.15 = 1)。

A07566 (F, N) 驱动: 在 PROFIdrive 编码器接口 2 上的编码器错误
信息类别: 位置 / 转速实际值错误或缺少 (11)
反应: 无
应答: 无
原因: 编码器 2 的 PROFIdrive 编码器接口上报告了一个编码器故障 (G2_ZSW.15)。
 报警值 (r2124, 十进制):
 来自 G2_XIST2 的故障代码, 参见对 r0483 的描述。
 注释:
 只有当 p0480[1] 不等于零时才给出此报警。

处理: 通过编码器控制字确认编码器故障 (G2_STW.15 = 1)。

A07569 (F) 编码器识别生效
信息类别: 参数设置 / 配置 / 调试过程出错 (18)
反应: 无
应答: 无
原因: 在 p0400 = 10100 的编码器识别 (等待) 中仍无法识别出编码器。
 原因可能为编码器错误或者不存在, 编码器模块上未插入或者插入了错误的编码器电缆, 或没有连接 DRIVE-CLiQ 组件。
 注释:
 编码器检测的前提是: 编码器的支持并且
 - 编码器带 EnDat 接口。
 - 编码器带 SSI 接口。
 - 电机带 DRIVE-CLiQ。

- 处理:**
- 检查编码器 / 编码器电缆, 必要时进行连接。
 - 检查 DRIVE-CLiQ 的连接, 必要时建立连接。
 - 使用 SSI 编码器时, 执行所需的操作 (参见功能手册)。
 - 在编码器无法被检测的情况下 (比如不带 EnDat 接口的编码器), 可在 p0400 中输入其对应的编码器类型。

N07570 (F) 正在进行编码器识别的数据接收

信息类别: 参数设置 / 配置 / 调试过程出错 (18)

反应: OFF2

应答: 无

原因: 通过 p0400 = 10100 自动确定了编码器类型。
该故障导致脉冲删除, 向 p0400ff 传送编码器参数设置时需要删除脉冲。
参见: p0400 (选择编码器类型)

处理: 无需其它措施就可以应答故障。

A07577 (F) 编码器 1: 无法进行测量头分析

信息类别: 应用 / 工艺功能故障 (17)

反应: 无

应答: 无

原因: 测量头分析时出现故障。
报警值 (r2124, 十进制):
6: 没有设置测量头的输入端子。
4098: 初始化测量头时出现错误。
4100: 测量脉冲频率过高。
4200: PROFIBUS 时钟周期不是位置控制器时钟周期的整数倍。

处理: 禁用测量头分析 (BI: p2509 = 0 信号)。
报警值 = 6 时:
设置测量头的输入端子 (p0488, p0489 或 p2517, p2518)。
报警值 = 4098 时:
检查控制单元的硬件。
报警值 = 4100 时:
降低测量头脉冲的频率。
报警值 = 4200 时:
将 PROFIBUS 周期设置为位置环周期的整数倍。

A07578 (F) 编码器 2: 无法进行测量头分析

信息类别: 应用 / 工艺功能故障 (17)

反应: 无

应答: 无

原因: 测量头分析时出现故障。
报警值 (r2124, 十进制):
6: 没有设置测量头的输入端子。
4098: 初始化测量头时出现错误。
4100: 测量脉冲频率过高。
4200: PROFIBUS 时钟周期不是位置控制器时钟周期的整数倍。

处理: 禁用测量头分析 (BI: p2509 = 0 信号)。
报警值 = 6 时:
设置测量头的输入端子 (p0488, p0489 或 p2517, p2518)。
报警值 = 4098 时:
检查控制单元的硬件。
报警值 = 4100 时:
降低测量头脉冲的频率。
报警值 = 4200 时:
将 PROFIBUS 周期设置为位置环周期的整数倍。

A07581 (F)	编码器 1: 位置实际值处理出错
信息类别:	位置 / 转速实际值错误或缺少 (11)
反应:	无
应答:	无
原因:	在位置实际值处理期间出现故障。
处理:	检查用于位置实际值处理的编码器。 参见: p2502 (LR 编码器指定)
A07582 (F)	编码器 2: 位置实际值处理出错
信息类别:	位置 / 转速实际值错误或缺少 (11)
反应:	无
应答:	无
原因:	在位置实际值处理期间出现故障。
处理:	检查用于位置实际值处理的编码器。 参见: p2502 (LR 编码器指定)
A07584	编码器 1: 位置设置值已激活
信息类别:	应用 / 工艺功能故障 (17)
反应:	无
应答:	无
原因:	在 BI: p2514 = 1 信号时, 位置实际值被设定为通过 CI: p2515 得到的值。可能存在的调节差分无法调整。
处理:	无需采取任何措施。 BI: p2514 = 0 信号时, 报警自动消失。
A07585	编码器 2: 位置设置值已激活
信息类别:	应用 / 工艺功能故障 (17)
反应:	无
应答:	无
原因:	在 BI: p2514 = 1 信号时, 位置实际值被设定为通过 CI: p2515 得到的值。可能存在的调节差分无法调整。
处理:	无需采取任何措施。 BI: p2514 = 0 信号时, 报警自动消失。
A07587	编码器 1: 位置实际值处理没有有效的编码器
信息类别:	参数设置 / 配置 / 调试过程出错 (18)
反应:	无
应答:	无
原因:	在位置实际值处理期间出现以下问题: - 已经分配了编码器数据组, 但是该编码器数据组不含编码器数据 (p0400 = 0) 或者所含数据无效 (比如 p0408 = 0)。
处理:	检查驱动数据组、编码器数据组。 参见: p0187 (编码器 1 编码器数据组编号), p0188 (编码器 2 编码器数据组编号), p0400 (选择编码器类型), p2502 (LR 编码器指定)
A07588	编码器 2: 位置实际值处理没有有效的编码器
信息类别:	参数设置 / 配置 / 调试过程出错 (18)
反应:	无
应答:	无
原因:	在位置实际值处理期间出现以下问题: - 已经分配了编码器数据组, 但是该编码器数据组不含编码器数据 (p0400 = 0) 或者所含数据无效 (比如 p0408 = 0)。
处理:	检查驱动数据组、编码器数据组。 参见: p0187 (编码器 1 编码器数据组编号), p0188 (编码器 2 编码器数据组编号), p0400 (选择编码器类型), p2502 (LR 编码器指定)

A07590 (F)	编码器 1: 在运行时切换驱动数据组
信息类别:	应用 / 工艺功能故障 (17)
反应:	无
应答:	无
原因:	在运行期间进行驱动数据切换 (DDS 切换), 要求改变机械状态或编码器分配 (p2502)。
处理:	为了切换驱动数据程序段, 首先离开“运行”运行方式。
A07591 (F)	编码器 2: 在运行时切换驱动数据组
信息类别:	应用 / 工艺功能故障 (17)
反应:	无
应答:	无
原因:	在运行期间进行驱动数据切换 (DDS 切换), 要求改变机械状态或编码器分配 (p2502)。
处理:	为了切换驱动数据程序段, 首先离开“运行”运行方式。
A07593 (F, N)	编码器 1: 超出位置实际值的值域
信息类别:	应用 / 工艺功能故障 (17)
反应:	无
应答:	无
原因:	已经超出描述位置实际值的值范围 (-2147483648 ... 2147483647)。 由于溢出, 状态“已回参考点”或者“绝对值编码器经过调校”复位。 故障值 (r0949, 十进制): 1: 位置实际值 (r2521) 超出值域。 2: 编码器位置实际值 Gn_XIST2 (r0483) 或负载变速箱后的绝对值超出值域 (r2723)。 3: 将绝对位置 (r0483 或 r2723) 从增量换算为长度单位 LU 的系数和最大编码器值相乘得出的值大于位置实际值说明的值域
处理:	如有可能, 减少运行范围或位置分辨率。 报警值 = 3 时: 降低位置分辨率和换算系数: - 降低旋转编码器每次负载旋转的长度单位 (LU) (p2506)。 - 提高绝对位置实际值的精辨率 (p0419)。
A07594 (F, N)	编码器 2: 超出位置实际值的值域
信息类别:	应用 / 工艺功能故障 (17)
反应:	无
应答:	无
原因:	已经超出描述位置实际值的值范围 (-2147483648 ... 2147483647)。 由于溢出, 状态“已回参考点”或者“绝对值编码器经过调校”复位。 故障值 (r0949, 十进制): 1: 位置实际值 (r2521) 超出值域。 2: 编码器位置实际值 Gn_XIST2 (r0483) 或负载变速箱后的绝对值超出值域 (r2723)。 3: 将绝对位置 (r0483 或 r2723) 从增量换算为长度单位 LU 的系数和最大编码器值相乘得出的值大于位置实际值说明的值域
处理:	如有可能, 减少运行范围或位置分辨率。 报警值 = 3 时: 降低位置分辨率和换算系数: - 降低旋转编码器每次负载旋转的长度单位 (LU) (p2506)。 - 提高绝对位置实际值的精辨率 (p0419)。
A07596 (F)	编码器 1: 参考功能中断
信息类别:	应用 / 工艺功能故障 (17)
反应:	无
应答:	无

- 原因:** 激活的参考功能（参考脉冲查找或者测量头分析）中断。
- 出现编码器故障 (Gn_ZSW.15 = 1)。
 - 在激活的参考功能期间设置位置实际值。
 - 同时激活参考标记查找和测量头分析 (B1:p2508 和 B1:p2509 = 1 信号)。
 - 取消已激活的参考功能（参考标记查找或测量头分析）(B1:p2508 和 B1:p2509 = 0 信号)。
- 处理:**
- 检查并消除原因。
 - 复位控制器 (B1:p2508 和 B1:p2509 = 0 信号) 并激活所要求的功能。

A07597 (F) 编码器 2: 参考功能中断

- 信息类别:** 应用 / 工艺功能故障 (17)
- 反应:** 无
- 应答:** 无
- 原因:** 激活的参考功能（参考脉冲查找或者测量头分析）中断。
- 出现编码器故障 (Gn_ZSW.15 = 1)。
 - 在激活的参考功能期间设置位置实际值。
 - 同时激活参考标记查找和测量头分析 (B1:p2508 和 B1:p2509 = 1 信号)。
 - 取消已激活的参考功能（参考标记查找或测量头分析）(B1:p2508 和 B1:p2509 = 0 信号)。
- 处理:**
- 检查并消除原因。
 - 复位控制器 (B1:p2508 和 B1:p2509 = 0 信号) 并激活所要求的功能。

F07599 (A) 编码器 1: 无法校准

- 信息类别:** 参数设置 / 配置 / 调试过程出错 (18)
- 反应:** OFF1 (OFF2, OFF3, 无)
- 应答:** 立即
- 原因:** 将绝对位置 (r0483 或 r2723) 从增量换算为长度单位 (LU) 的系数和最大编码器值相乘得出的值, 超出了位置实际值说明的值域 (-2147483648 ... 2147483647)。
- 处理:** 如果允许的最大绝对位置值 (LU) 大于 4294967296, 则可能由于溢出运行而不能进行校准。
- 使用下面的公式计算旋转编码器允许的最大绝对位置 (LU):
1. 电机编码器:

$$p2506 * p2505 / p2504$$

$$p2506 * p2505 * p0421 / p2504, \text{ 适用于多圈编码器}$$
 2. 直接编码器:

$$p2506$$

$$p2506 * p0421 \text{ 适用于多圈编码器}$$

F07600 (A) 编码器 2: 无法校准

- 信息类别:** 参数设置 / 配置 / 调试过程出错 (18)
- 反应:** OFF1 (OFF2, OFF3, 无)
- 应答:** 立即
- 原因:** 将绝对位置 (r0483 或 r2723) 从增量换算为长度单位 (LU) 的系数和最大编码器值相乘得出的值, 超出了位置实际值说明的值域 (-2147483648 ... 2147483647)。
- 处理:** 如果允许的最大绝对位置值 (LU) 大于 4294967296, 则可能由于溢出运行而不能进行校准。
- 使用下面的公式计算旋转编码器允许的最大绝对位置 (LU):
1. 电机编码器:

$$p2506 * p2505 / p2504$$

$$p2506 * p2505 * p0421 / p2504, \text{ 适用于多圈编码器}$$
 2. 直接编码器:

$$p2506$$

$$p2506 * p0421, \text{ 适用于多圈编码器}$$

F07754	驱动：断流阀配置错误
信息类别：	参数设置 / 配置 / 调试过程出错 (18)
反应：	OFF2
应答：	立即 (上电)
原因：	识别出断流阀的配置错误。 故障值 (r0949, 十进制)： 100： Safety Integrated 已使能 (p9601/p9801)，但 p0218.0 = 0 (断流阀不存在)。 101： 设置的被控量封锁时间小于接通断流阀时反馈触点分析的等待时间 (p0230 < p9625[0]/p9825[0])。 102： 设置的被控量封锁时间小于关闭断流阀时反馈触点分析的等待时间 (p0230 < p9625[1]/p9825[1])。
处理：	故障值=100 时： 检查 Safety Integrated 和断流阀的使能 (p9601/p9801、p0218.0)。 故障值=101 时： 设置被控量封锁时间，使其大于接通断流阀时反馈触点分析的等待时间 (p0230 > p9625[0]/p9825[0])。 故障值=102 时： 设置被控量封锁时间，使其大于关闭断流阀时反馈触点分析的等待时间 (p0230 > p9625[1]/p9825[1])。 参见：p0230 (驱动：输出滤波器类型)
F07800	驱动：没有功率单元
信息类别：	参数设置 / 配置 / 调试过程出错 (18)
反应：	无
应答：	立即
原因：	无法读取功率单元参数或者功率单元未储存参数。 注释： 如果在调试软件中选择了一个错误的拓扑结构，而且该参数配置被载入了控制单元，则出现该故障。 参见：r0200 (功率单元当前代码号)
处理：	- 重新为所有组件上电 (断电 / 上电)。 - 检查功率单元，必要时进行更换。 - 检查控制单元，必要时进行更换。 - 修改拓扑结构后，可以通过调试软件来载入参数。
F07801	驱动：电机过电流
信息类别：	电机过载 (8)
反应：	OFF2 (OFF1, OFF3, 无)
应答：	立即
原因：	超过了电机允许的限电流。 - 有效电流限值设置太小。 - 电流环设置不正确。 -V/f 运行：斜坡上升时间设置过小或负载过大。 -V/f 运行：电机电缆短路或接地。 -V/f 运行：电机电流与功率单元的电流不匹配。 - 没有通过捕捉再启动功能 (p1200) 切换到旋转电机。 注释： 极限电流 = 2 * 最小值 (p0640, 4 x p0305 x p0306) >= 2 x p0305 x p0306
处理：	- 检查电流限值 (p0640)。 - 矢量控制：检查电流环 (p1715, p1717)。 -V/f 控制：检查限流控制器 (p1340 ... p1346)。 - 延长斜坡上升时间 (p1120) 或者减小负载。 - 检查电机和电机电缆的短路和接地。 - 检查电机的星形 / 三角形连接和铭牌参数设置。 - 检查功率单元和电机的组合。 - 选择捕捉再启动功能 (p1200)，当切换到旋转电机时。

F07802	驱动：整流单元或者功率单元未就绪
信息类别：	电源模块故障 (13)
反应：	OFF2 (无)
应答：	立即
原因：	整流单元或者驱动在内部接通指令后没有回馈就绪。 - 监控时间太短。 - 直流母线电压不存在。 - 组件所属的整流单元或者驱动有故障。 - 输入电压设置错误。
处理：	- 延长监控时间 (p0857)。 - 提供直流母线电压。检查直流母线排。使能整流单元。 - 更换组件所属的整流单元或者驱动。 - 检查输入电压设置 (p0210)。 参见： p0857 (功率单元监控时间)
A07805 (N)	驱动：功率单元过载 I2t
信息类别：	功率元器件故障 (5)
反应：	无
应答：	无
原因：	超过了功率单元 I2t 过载 (p0294) 的报警阈值。 从而引发 p0290 中设置的反应。 参见： p0290 (功率单元过载反应)
处理：	- 减小连续负载。 - 调整工作周期。 - 检查电机和功率单元的额定电流分配。
F07806	驱动：超出再生方式的功率极限 (F3E)
信息类别：	功率元器件故障 (5)
反应：	OFF2 (IASC/DCBRK)
应答：	立即
原因：	使用模块型功率单元 PM250 和 PM260 时，会超出再生方式额定功率 r0206[2] 多于 10 s。 参见： r0206 (功率单元额定功率)， p1531 (再生方式功率极限)
处理：	- 延长斜坡下降时间。 - 减小驱动负载。 - 使用回馈能力更强的功率单元。 - 在矢量控制时可降低 p1531 中的再生方式功率极限，直至不再输出故障信息。
F07807	驱动：检测出短路 / 接地
信息类别：	有接地 / 相间短路故障 (7)
反应：	OFF2 (无)
应答：	立即
原因：	在变频器电机侧的输出端子上，检测出相间短路或接地。 故障值 (r0949, 十进制)： 1: U-V 相间短路 2: U-W 相间短路 3: V-W 相间短路 4: 过电流接地 1xxxx: 在相位 U 上识别到带电流的接地 (xxxx = 相位 V 上的电流分量, 单位千分数) 2xxxx: 在相位 V 上识别到带电流的接地 (xxxx = 相位 U 上的电流分量, 单位千分数) 注释： 电源电缆和电机电缆接反也会被检测为“电机侧的短路”。 与未去磁或只部分去磁的电机相连也可能识别为接地。

- 处理:**
- 检查在变频器电机侧的端子上是否有相对相的短路。
 - 检查电源电缆和电机电缆是否接错。
 - 检查有无接地。
- 接地故障时:
- 没有激活“捕捉再启动”功能 (p1200) 时, 不要在旋转电机上接通脉冲使能。
 - 增加去磁时间 (p0347)。
 - 需要时取消激活监控功能 (p1901)。

F07810	驱动: 功率单元 EEPROM 无额定数据
信息类别:	硬件 / 软件故障 (1)
反应:	无
应答:	立即
原因:	功率单元 EEPROM 中没有存储额定数据。 参见: p0205 (功率单元应用), r0206 (功率单元额定功率), r0207 (功率单元额定电流), r0208 (功率单元的额定输入电压), r0209 (功率单元最大电流)
处理:	更换功率单元或者通知西门子客服。

A07850 (F)	外部报警 1
信息类别:	外部测量值 / 信号状态在允许的范围之外 (16)
反应:	无
应答:	无
原因:	“外部报警 1”的条件存在。 注释: “外部报警 1”由二进制互联输入 p2112 的 1/0 脉冲沿触发。 参见: p2112 (外部报警 1)
处理:	消除引起该报警的原因。

A07851 (F)	外部报警 2
信息类别:	外部测量值 / 信号状态在允许的范围之外 (16)
反应:	无
应答:	无
原因:	“外部报警 2”的条件存在。 注释: “外部报警 2”由二进制互联输入 p2116 的 1/0 脉冲沿触发。 参见: p2116 (外部报警 2)
处理:	消除引起该报警的原因。

A07852 (F)	外部报警 3
信息类别:	外部测量值 / 信号状态在允许的范围之外 (16)
反应:	无
应答:	无
原因:	“外部报警 3”的条件存在。 注释: “外部报警 3”由二进制互联输入 p2117 的 1/0 脉冲沿触发。 参见: p2117 (外部报警 3)
处理:	消除引起该报警的原因。

F07860 (A)	外部故障 1
信息类别:	外部测量值 / 信号状态在允许的范围之外 (16)
反应:	OFF2 (IASC/DCBRK, OFF1, OFF3, STOP2, 无)
应答:	立即 (上电)
原因:	“外部故障 1”的条件存在。 注释: “外部故障 1”由二进制互联输入 p2106 的 1/0 脉冲沿触发。 参见: p2106 (外部故障 1)

- 处理:**
- 消除引起该故障的原因。
 - 应答故障。

F07861 (A)**外部故障 2**

- 信息类别:** 外部测量值 / 信号状态在允许的范围之外 (16)
反应: OFF2 (IASC/DCBRK, OFF1, OFF3, STOP2, 无)
应答: 立即 (上电)
原因: “外部故障 2”的条件存在。

注释:
 “外部故障 2”由二进制互联输入 p2107 的 1/0 脉冲沿触发。
 参见: p2107 (外部故障 2)

- 处理:**
- 消除引起该故障的原因。
 - 应答故障。

F07862 (A)**外部故障 3**

- 信息类别:** 外部测量值 / 信号状态在允许的范围之外 (16)
反应: OFF2 (IASC/DCBRK, OFF1, OFF3, STOP2, 无)
应答: 立即 (上电)
原因: “外部故障 3”的条件存在。

注释:
 “外部故障 3”由以下参数的 1/0 脉冲沿触发:
 - 二进制互联输入 p2108, p3111, p3112 的“与”逻辑运算。
 - 接通延时 p3110。
 参见: p2108 (外部故障 3), p3110 (外部故障 3 接通延迟), p3111 (外部故障 3 使能), p3112 (外部故障 3 使能取反)

- 处理:**
- 消除引起该故障的原因。
 - 应答故障。

F07900 (N, A)**驱动: 电机堵转**

- 信息类别:** 应用 / 工艺功能故障 (17)
反应: OFF2 (OFF1, OFF3, STOP2, 无)
应答: 立即
原因: 电机长时间以转矩极限值工作, 超出了 p2177 中设置的时间, 低于 p2175 中设置的转速阈值。如果转速振荡, 并且转速环输出端始终暂时回到挡块, 则也会触发该信息。也可能是功率单元的热监控功能降低了电流限值 (参见 p0290) 并因而使电机停止。
 参见: p2175 (电机堵转转速阈值), p2177 (电机堵转延时)

- 处理:**
- 检查电机是否能自由运动。
 - 检查生效的转矩极限 (r1538, r1539)。
 - 检查信息“电机堵转”的参数, 必要时修改参数 (p2175, p2177)。
 - 检测电机捕捉再启动时的旋转方向使能 (p1110, p1111)。
 - V/f 控制时: 检测电流极限和斜升时间 (p0640, p1120)。

F07901**驱动: 电机转速过快**

- 信息类别:** 应用 / 工艺功能故障 (17)
反应: OFF2 (IASC/DCBRK)
应答: 立即
原因: 超过了最大允许转速的正值或负值。

允许的最大转速正值如下计算: 最小值 (p1082, CI: p1085) + p2162
 允许的最大转速负值如下计算: 最大值 (-p1082, CI: p1088) - p2162

- 处理:** 旋转方向为定时:
 - 检查 r1084, 必要时正确设置 p1082、CI: p1085 和 p2162。
 旋转方向为负时:
 - 检查 r1087, 必要时正确设置 p1082、CI: p1088 和 p2162。
 激活转速限制控制器的前馈 (p1401.7 = 1)。
 增大转速过快信息 p2162 的回差。其上限取决于最大电机转速 p0322 和设定值通道的最大转速 p1082。

F07902 (N, A)	驱动：电机失步
信息类别：	应用 / 工艺功能故障 (17)
反应：	OFF2 (IASC/DCBRK, OFF1, OFF3, STOP2, 无)
应答：	立即
原因：	<p>在一个矢量驱动上，检测出电机失步的时间长于 p2178 设定的值。</p> <p>故障值 (r0949, 十进制)：</p> <p>1: 通过 r1408.11 (p1744, p0492) 检测失步。在带编码器的矢量控制中。</p> <p>2: 通过 r1408.12 (p1745) 或磁通差值 (r0084 ... r0083) 检测失步。</p> <p>参见： p1744 (电机模型转速阈值失步检测), p2178 (电机失步延时)</p>
处理：	<p>通常都应执行电机数据检测和旋转检测 (另见 p1900, r3925)。</p> <p>在带转速编码器的转速控制和转矩控制中：</p> <ul style="list-style-type: none"> - 检查转速信号 (断线、极性、线数、编码器芯轴断裂)。 - 如果通过数据组转换转换到另一个转速编码器上，则检查转速编码器。该编码器必须和数据组转换时受控的电机相连。 <p>如果没有故障，可以提高故障公差 (p1744 或 p0492)。</p> <p>在不带转速编码器的转速控制和转矩控制中：</p> <ul style="list-style-type: none"> - 检查驱动是否在开环运行中；检查转速设定值仍为零时，驱动是否会由于负载而堵转。如果是，通过 p1610 升高电流设定值。 - 如果电机增强励磁时间 (p0346) 严重缩短，而驱动在接通和快速空运行时停转，应再次延长 p0346。 <p>如果没有故障，可以提高故障公差 (p1745)。</p> <ul style="list-style-type: none"> - 检查电流限值 (p0640, r0067, r0289)。如果电流极限太低，则驱动不能充磁。 - 当电机极快地进入弱磁范围，而出现值为 2 的故障时，可以降低 p1596 或 p1553，从而缩小磁通设定值和磁通实际值之间的差值，避免输出该信息。 <p>针对转速和转矩控制：</p> <ul style="list-style-type: none"> - 检查功率单元 PM250D 中是否存在主电源断相。 - 检查电机电缆是否断开 (另见 A07929)。 <p>如果没有故障，可以提高延迟时间 (p2178)。</p>
A07903	驱动：电机转速差
信息类别：	应用 / 工艺功能故障 (17)
反应：	无
应答：	无
原因：	<p>设定值 (p2151) 和转速实际值 (r2169) 的转速差值超过了公差阈值 (p2163)，超出了延迟时间 (p2164, p2166)。</p> <p>只有当 p2149.0 = 1 时才输出该报警。</p> <p>可能的原因：</p> <p>购载转矩大于转矩设定值。</p> <ul style="list-style-type: none"> - 加速时达到转矩 / 电流 / 功率限值。如果限值不够，可能是驱动选择的太小。 - 在转矩控制中，转速设定值不跟踪转速实际值。 - 当 Vdc 控制器有效时。 <p>在 V/f 控制中，激活 I_max 控制器发现过载。</p> <p>参见： p2149 (监控配置)</p>
处理：	<ul style="list-style-type: none"> - 增大 p2163 和 / 或 p2166。 - 增大转矩 / 电流 / 功率限值 - 转矩控制：转速设定值跟随转速实际值。 - 设置 p2149.0 = 0，解除报警。
A07910 (N)	驱动：电机超温
信息类别：	电机过载 (8)
反应：	无
应答：	无
原因：	<p>KTY 或者无传感器：</p> <p>测得的电机温度或者电机温度模型 2 的温度超出报警阈值 (p0604)。执行 p0610 中设置的反应。</p> <p>PTC 或者双金属常闭触点：</p> <p>超过了 1650 欧姆的触发阈值或者常闭触点打开。</p>

报警值 (r2124, 十进制):

11: 输出电流没有减弱。

12: 输出电流减弱有效。

参见: p0604 (电机温度模型 2/KTY 报警阈值), p0610 (电机过热反应)

处理:

- 检查电机负载。
- 检查电机的环境温度。
- 检查 KTY84。
- 检查电机温度模型 2 是否超温 (p0626 ... p0628)。

参见: p0612 (激活电机温度模型), p0625 (调试期间的电机环境温度), p0626 (电机定子铁芯过热), p0627 (电机定子绕组过热), p0628 (电机转子绕组过热)

A07920

驱动: 转矩 / 转速过小

信息类别:

应用 / 工艺功能故障 (17)

反应:

无

应答:

无

原因:

当 p2193 = 1 时:
转矩偏离了转矩 / 转速包络线 (过小)。
当 p2193 = 2 时:
外部编码器的转速信号 (参见 p3230) 偏离了转速 (r2169) (过小)。
参见: p2181 (贾载监控反应)

处理:

- 检查电机和负载间的连接。
- 根据负载设定参数。

A07921

驱动: 转矩 / 转速过大

信息类别:

应用 / 工艺功能故障 (17)

反应:

无

应答:

无

原因:

当 p2193 = 1 时:
转矩偏离了转矩 / 转速包络线 (过大)。
当 p2193 = 2 时:
外部编码器的转速信号 (参见 p3230) 偏离了转速 (r2169) (过大)。

处理:

- 检查电机和负载间的连接。
- 根据负载设定参数。

A07922

驱动: 转矩 / 转速超出公差

信息类别:

应用 / 工艺功能故障 (17)

反应:

无

应答:

无

原因:

当 p2193 = 1 时:
转矩偏离了转矩 / 转速包络线。
当 p2193 = 2 时:
外部编码器的转速信号 (参见 p3230) 偏离了转速 (r2169)。

处理:

- 检查电机和负载间的连接。
- 根据负载设定参数。

F07923

驱动: 转矩 / 转速过小

信息类别:

应用 / 工艺功能故障 (17)

反应:

OFF1 (OFF2, OFF3, 无)

应答:

立即

原因:

当 p2193 = 1 时:
转矩偏离了转矩 / 转速包络线 (过小)。
当 p2193 = 2 时:
外部编码器的转速信号 (参见 p3230) 偏离了转速 (r2169) (过小)。

处理:

- 检查电机和负载间的连接。
- 根据负载设定参数。

F07924	驱动：转矩 / 转速过大
信息类别：	应用 / 工艺功能故障 (17)
反应：	OFF1 (OFF2, OFF3, 无)
应答：	立即
原因：	当 p2193 = 1 时： 转矩偏离了转矩 / 转速包络线 (过大)。 当 p2193 = 2 时： 外部编码器的转速信号 (参见 p3230) 偏离了转速 (r2169) (过大)。
处理：	- 检查电机和负载间的连接。 - 根据负载设定参数。
F07925	驱动：转矩 / 转速超出公差
信息类别：	应用 / 工艺功能故障 (17)
反应：	OFF1 (OFF2, OFF3, 无)
应答：	立即
原因：	当 p2193 = 1 时： 转矩偏离了转矩 / 转速包络线。 当 p2193 = 2 时： 外部编码器的转速信号 (参见 p3230) 偏离了转速 (r2169)。
处理：	- 检查电机和负载间的连接。 - 根据负载设定参数。
A07927	直流制动生效
信息类别：	应用 / 工艺功能故障 (17)
反应：	无
应答：	无
原因：	电机正被直流电制动。直流制动当前有效。 1) 出现一条消息，反应为“直流制动器”。电机通过 p1232 中设置的制动电流，在 p1233 中设置的时间内制动。如果低于静态阈值 p1226，则提前中断制动过程。 2) 在设置了直流制动 (p1230 = 4) 后，BI p1230 上的直流制动激活。制动电流 p1232 持续生效，直至该二制互联输入端失效。
处理：	无需采取任何措施。 在直流制动结束后，该报警自动消失。
A07929 (F)	驱动：检测不出电机
信息类别：	应用 / 工艺功能故障 (17)
反应：	无
应答：	无
原因：	逆变器脉冲使能后的电流太小，无法检测出电机。 注释： 对于矢量控制和异步电机，在报警后会输出故障 F07902。 参见：p2179 (初始负载检测电流极限)
处理：	- 检查电机馈电电缆。 - 减小阈值 p2179 (比如在同步电机上)。 - 检查 V/f 控制的电压升高 (p1310) - 执行静态测量，以设置定子电阻 (p0350)。
F07936	驱动：贾载故障
信息类别：	应用 / 工艺功能故障 (17)
反应：	OFF1 (OFF2, OFF3, 无)
应答：	立即
原因：	贾载监控检测出了负载故障。

- 处理:**
- 检查传感器。
 - 必要时闭负载监控 (p2193)。
- 参见: p2193 (负载监控配置), p3232 (负载监控, 故障检测)

F07950 (A)**电机参数错误**

- 信息类别:** 参数设置 / 配置 / 调试过程出错 (18)
- 反应:** 无
- 应答:** 立即
- 原因:** 在调试时输入了错误的电机参数 (例如: p0300 = 0, 无电机)。
故障值 (r0949, 十进制):
出错参数号。
参见: p0300, p0301, p0304, p0305, p0307, p0310, p0311, p0314, p0316, p0320, p0322, p0323
- 处理:** 比较电机数据与铭牌上的说明, 必要时修改电机数据。

F07967**驱动: 磁极位置检测出错**

- 信息类别:** 参数设置 / 配置 / 调试过程出错 (18)
- 反应:** OFF2 (OFF1, 无)
- 应答:** 立即
- 原因:** 在磁极位置检测期间出现错误。
仅用于西门子内部的故障诊断。
- 处理:** 执行上电。

F07968**驱动: Lq-Ld 测量出错**

- 信息类别:** 参数设置 / 配置 / 调试过程出错 (18)
- 反应:** OFF2
- 应答:** 立即
- 原因:** 在 Lq-Ld 测量期间出现出错。
故障值 (r0949, 十进制):
10: 级别 1: 测量电流和零序电流之间的比例过小。
12: 级别 1: 超出最大电流。
15: 二次谐波过小。
16: 对于该测量方式变频器过小。
17: 通过脉冲禁止中断。
- 处理:** 故障值 =10 时:
检查电机连接是否正确。
更换相关功率单元。
禁用运行 (p1909)。
故障值 =12 时:
检查电机数据是否正确输入。
禁用运行 (p1909)。
故障值 =16 时:
禁用运行 (p1909)。
故障值 =17 时:
重复运行。

F07969	驱动：磁极位置检测出错
信息类别：	参数设置 / 配置 / 调试过程出错 (18)
反应：	OFF2
应答：	立即
原因：	在磁极位置检测期间出现错误。 故障值 (r0949, 十进制)： 1: 电流环受限制。 2: 电机轴堵转。 10: 级别 1: 测量电流和零序电流之间的比例过小。 11: 级别 2: 测量电流和零序电流之间的比例过小。 12: 级别 1: 超出最大电流。 13: 级别 2: 超出最大电流。 14: 用于确定 +d 轴的电流差值过小。 15: 二次谐波过小。 16: 对于该测量方式变频器过小。 17: 通过脉冲禁止中断。 18: 一次谐波过小。 20: 对于旋转的电机轴和激活的“捕捉再启动”功能，要求进行磁极位置检测。
处理：	故障值=1 时： 检查电机连接是否正确。 检查电机数据是否正确输入。 更换相关功率单元。 故障值=2 时： 空载接入电机。 故障值=10 时： 若选择 p1980 = 4, 则增大 p0325 的值。 若选择 p1980 = 1, 则增大 p0329 的值。 检查电机连接是否正确。 更换相关功率单元。 故障值=11 时： 增大 p0329 的值。 检查电机连接是否正确。 更换相关功率单元。 故障值=12 时： 若选择 p1980 = 4, 则减小 p0325 的值。 若选择 p1980 = 1, 则减小 p0329 的值。 检查电机数据是否正确输入。 故障值=13 时： 减小 p0329 的值。 检查电机数据是否正确输入。 故障值=14 时： 增大 p0329 的值。 故障值=15 时： 增大 p0325 的值。 电机各向异性不够充分，切换运行 (p1980=1 或者 10)。 故障值=16 时： 切换运行 (p1980)。 故障值=17 时： 重复运行。 故障值=18 时： 增大 p0329 的值 (必要时事先设置 p0323)。 饱和度不够充分，切换运行 (p1980=10)。 故障值=20 时： 执行磁极位置检测前要保证电机轴静止。

A07975 (N)	驱动：识别到零脉冲后再运行 – 等待设定值预设
信息类别：	参数设置 / 配置 / 调试过程出错 (18)
反应：	无
应答：	无
原因：	调校编码器时必须检测零脉冲。 等待转速设定值或转矩设定值的预设。
处理：	无需采取任何措施。 识别到零脉冲后报警就会消失。
A07976	驱动：编码器微调已激活
信息类别：	参数设置 / 配置 / 调试过程出错 (18)
反应：	无
应答：	无
原因：	报警通过报警值显示编码器微调的不同阶段。 报警值（十进制）： 1: 编码器微调当前有效。 2: 旋转测量已启动（设置设定转速 > 电机额定转速的 40 %）。 3: 旋转测量位于转速和转矩的范围内。 4: 旋转测量完成，可触发脉冲禁止以进行值的接收。 5: 编码器微调正在计算。 10: 转速过低，旋转测量中断。 12: 转矩过高，旋转测量中断。
处理：	报警值 = 10 时： 提高转速。 报警值 = 12 时： 使驱动空运行。
A07980	驱动：旋转检测激活
信息类别：	参数设置 / 配置 / 调试过程出错 (18)
反应：	无
应答：	无
原因：	旋转检测（转速环的自动优化）已激活。 下一个接通指令会执行旋转检测。 注释： 在旋转检测时，不允许保存参数 (p0971)。 参见：p1960（旋转检测选择）
处理：	无需采取任何措施。 成功结束转速环优化之后或者设置 p1900=0，报警自动消失。
A07981	驱动：旋转检测缺少使能
信息类别：	参数设置 / 配置 / 调试过程出错 (18)
反应：	无
应答：	无
原因：	由于缺少使能，旋转检测不能启动。 当 p1959.13 = 1 时： - 缺少斜坡函数发生器使能（参见 p1140 ... p1142）。 - 缺少转速控制器积分器使能（参见 p1476, p1477）。
处理：	- 应答现有故障。 - 给出缺少的使能。 参见：r0002（驱动的运行显示），r0046（缺少使能信号）

F07982	驱动：旋转检测编码器测试
信息类别：	参数设置 / 配置 / 调试过程出错 (18)
反应：	OFF1 (OFF2, 无)
应答：	立即
原因：	在编码器测试时出现错误。 故障值 (r0949, 十进制)： 1: 未达到稳定的转速运行点。 2: 由于最小值限制生效，因此无法达到转速设定值。 3: 由于抑制带已经生效，因此无法达到转速设定值。 4: 由于最大值限制生效，因此无法达到转速设定值。 5: 编码器不发送信号。 6: 错误极性。 7: 脉冲数错误。 8: 编码器信号出错或转速环不稳定。
处理：	故障值=1 时： - 检查电机参数。 - 执行电机数据检测 (p1900 = 2)。 - 减小可能的动态因数 (p1967)。 故障值=2 时： - 调整转速设定值 (p1965) 或者最小限制 (p1080)。 故障值=3 时： - 调整转速设定值 (p1965) 或者抑制带 (p1091 到 p1094, p1101)。 故障值=4 时： - 调整转速设定值 (p1965) 或者最大限制 (p1082, p1083 或者 p1086)。 故障值=5 时： - 检查编码器连接。紧急情况下更换编码器。 故障值=6 时： - 检查编码器电缆的布线。调整极性 (p0410)。 故障值=7 时： - 调整脉冲数 (p0408)。 故障值=8 时： - 检查编码器连接和编码器电缆。可能是接地有问题。 - 降低转速环的动态响应 (p1460, p1462 或 p1470, p1472)。 注释： 可以通过 p1959.0 关闭编码器测试。 参见：p1959 (旋转检测配置)

F07983	驱动：旋转检测饱和和特性曲线
信息类别：	参数设置 / 配置 / 调试过程出错 (18)
反应：	OFF1 (OFF2, 无)
应答：	立即
原因：	确定饱和和特性时出现异常。 故障值 (r0949, 十进制)： 1: 未达到稳定的转速运行点。 2: 未达到稳定的转子磁通运行点。 3: 未达到稳定的适配回路运行点。 4: 适配回路没有得到使能。 5: 弱磁有效。 6: 由于最小值限制生效，因此无法达到转速设定值。 7: 由于抑制带已经生效，因此无法达到转速设定值。 8: 由于最大值限制生效，因此无法达到转速设定值。 9: 求出的饱和和特性的几个值不合理。 10: 由于负载转矩太大，不能合理求出饱和和特性。

处理:	<p>故障值 = 1 时:</p> <ul style="list-style-type: none"> - 驱动的总转动惯量远远大于电机转动惯量 (p0341, p0342)。 <p>取消选择旋转检测 (p1960), 输入转动惯量 p0342, 重新计算转速环 p0340 = 4 以及重复测量。</p> <p>故障值 = 1...2 时:</p> <ul style="list-style-type: none"> - 增大测量转速值 (p1961) 并重复测量。 <p>故障值 = 1...4 时:</p> <ul style="list-style-type: none"> - 检测电机参数 (铭牌数据)。修改后: 计算 p0340 = 3。 - 检查转动惯量 (p0341, p0342)。修改后: 计算 p0340 = 3。 - 执行电机数据检测 (p1910)。 - 必要时减小动态因数 (p1967 < 25 %)。 <p>故障值 = 5 时:</p> <ul style="list-style-type: none"> - 转速设定值 (p1961) 选的太高。减小转速。 <p>故障值 = 6 时:</p> <ul style="list-style-type: none"> - 调整转速设定值 (p1961) 或者最小限制 (p1080)。 <p>故障值 = 7 时:</p> <ul style="list-style-type: none"> - 调整转速设定值 (p1961) 或者抑制带 (p1091 ... p1094, p1101)。 <p>故障值 = 8 时:</p> <ul style="list-style-type: none"> - 调整转速设定值 (p1961) 或者最大限制 (p1082, p1083 或者 p1086)。 <p>故障值 = 9, 10 时:</p> <ul style="list-style-type: none"> - 在一个负载转矩过大的运行点进行测量。通过改变转速设定值 (p1961) 或者减小负载转矩, 选择一个更方便的运行点。在测量时, 一定要避免负载转矩变动。 <p>注释:</p> <p>可以通过 p1959.1 来关闭饱和特性的检测。</p> <p>参见: p1959 (旋转检测配置)</p>
------------	---

F07984	驱动: 转速环优化, 转动惯量异常
信息类别:	参数设置 / 配置 / 调试过程出错 (18)
反应:	OFF1 (OFF2, 无)
应答:	立即
原因:	<p>检测转动惯量时出现异常。</p> <p>故障值 (r0949, 十进制):</p> <ol style="list-style-type: none"> 1: 未达到稳定的转速运行点。 2: 由于最小值限制生效, 因此无法达到转速设定值。 3: 由于抑制带已经生效, 因此无法达到转速设定值。 4: 由于最大值限制生效, 因此无法达到转速设定值。 5: 因为最小限制有效, 所以无法将转速提高 10%。 6: 因为抑制带有效, 所以无法将转速提高 10%。 7: 因为最大限制有效, 所以无法将转速提高 10%。 8: 在转速设定值跳跃之后, 转矩差值太小, 以至于不能可靠地检测转动惯量。 9: 用于可靠检测转动惯量的数据太少。 10: 在设定值跳跃之后, 转速改变很少或者变为错误方向。 11: 检测的转动惯量是不合理的。
处理:	<p>故障值 = 1 时:</p> <ul style="list-style-type: none"> - 检测电机参数 (铭牌数据)。修改后: 计算 p0340 = 3。 - 检查转动惯量 (p0341, p0342)。修改后: 计算 p0340 = 3。 - 执行电机数据检测 (p1910)。 - 必要时减小动态因数 (p1967 < 25 %)。 <p>故障值 = 2, 5 时:</p> <ul style="list-style-type: none"> - 调整转速设定值 (p1965) 或者最小限制 (p1080)。 <p>故障值 = 3, 6 时:</p> <ul style="list-style-type: none"> - 调整转速设定值 (p1965) 或者抑制带 (p1091 到 p1094, p1101)。

故障值 = 4, 7 时:

- 调整转速设定值 (p1965) 或者最大限制 (p1082, p1083 或者 p1086)。

故障值 = 8 时:

- 驱动的总转动惯量远远大于电机总转动惯量 (参见 p0341, p0342)。取消选择旋转检测 (p1960), 输入转动惯量 p0342, 重新计算转速环 p0340 = 4 以及重复测量。

故障值 = 9 时:

- 检查转动惯量 (p0341, p0342)。修改后, 重新计算转速环 (p0340 = 3 或者 4)

故障值 = 10 时:

- 检查转动惯量 (p0341, p0342)。修改后: 计算 p0340 = 3。

注释:

可以通过 p1959.2 来关闭转动惯量的检测。

参见: p1959 (旋转检测配置)

F07985

驱动: 转速环优化 (振荡测试)

信息类别:

参数设置 / 配置 / 调试过程出错 (18)

反应:

OFF1 (OFF2, 无)

应答:

立即

原因:

在振荡测试时出现异常。

故障值 (r0949, 十进制):

- 1: 未达到稳定的转速运行点。
- 2: 由于最小值限制生效, 因此无法达到转速设定值。
- 3: 由于抑制带已经生效, 因此无法达到转速设定值。
- 4: 由于最大值限制生效, 因此无法达到转速设定值。
- 5: 转矩限值对于转矩跳跃太小。
- 6: 未能发现转速环合适的设置。

处理:

故障值 = 1 时:

- 检测电机参数 (铭牌数据)。修改后: 计算 p0340 = 3。
- 检查转动惯量 (p0341, p0342)。修改后: 计算 p0340 = 3。
- 执行电机数据检测 (p1910)。
- 必要时减小动态因数 (p1967 < 25 %)。

故障值 = 2 时:

- 调整转速设定值 (p1965) 或者最小限制 (p1080)。

故障值 = 3 时:

- 调整转速设定值 (p1965) 或者抑制带 (p1091 到 p1094, p1101)。

故障值 = 4 时:

- 调整转速设定值 (p1965) 或者最大限制 (p1082, p1083 或者 p1086)。

故障值 = 5 时:

- 提高转矩限值 (例如: p1520, p1521)。

故障值 = 6 时:

- 减小动态因数 (p1967)。
- 关闭振荡测试 (p1959.4 = 0) 并重复旋转检测。

参见: p1959 (旋转检测配置)

F07986

驱动: 旋转检测, 斜坡函数发生器异常

信息类别:

参数设置 / 配置 / 调试过程出错 (18)

反应:

OFF1 (OFF2, 无)

应答:

立即

原因:

在旋转检测期间使用斜坡函数发生器时出现问题。

故障值 (r0949, 十进制):

- 1: 正负方向被禁止。

处理:

故障值 = 1 时:

使能方向 (p1110 或者 p1111)。

F07988	驱动：旋转检测未选择配置
信息类别：	参数设置 / 配置 / 调试过程出错 (18)
反应：	OFF2 (OFF1, 无)
应答：	立即
原因：	在配置旋转的测量 (p1959) 时, 没有选择功能。
处理：	至少选择一个用于转速环自动优化的功能 (p1959)。 参见: p1959 (旋转检测配置)
F07990	驱动：电机数据检测出错
信息类别：	参数设置 / 配置 / 调试过程出错 (18)
反应：	OFF2 (OFF1, 无)
应答：	立即
原因：	电机数据检测出错。 故障值 (r0949, 十进制): 1: 达到电流限值。 2: 检测出的定子电阻在期望的 Z_n 范围 0.1 ... 100 % 之外。 3: 检测出的转子电阻在期望的 Z_n 范围 0.1 ... 100 % 之外。 4: 检测出的定子电抗在期望的 Z_n 范围 50 ... 500 % 之外。 5: 检测出的主电抗在期望的 Z_n 范围 50 ... 500 % 之外。 6: 检测出的定子时间常数在期望的范围 10 ms ... 5 s 之外。 7: 检测出的总漏电抗在期望的 Z_n 范围 4 ... 50 % 之外。 8: 检测出的定子漏电抗在期望的 Z_n 范围 2 ... 50 % 之外。 9: 检测出的转子漏电抗在期望的 Z_n 范围 2 ... 50 % 之外。 10: 电机连接错误。 11: 电机轴移动。 12: 检测出接地。 15: 在电机数据检测期间出现脉冲禁止 20: 检测出的半导体阀的阈电压在期望的范围 0 ... 10 V 之外。 30: 电流环处于电压限制中。 40: 至少有一个检测是错误的出于一致性的原因, 检测出的参数没有被接收。 注释: 百分值是参考电机的额定阻抗: $Z_n = V_{mot, nom} / \sqrt{3} / I_{mot, nom}$
处理：	故障值 = 1...40 时: - 检查在 p0300, p0304 ... p0311 中输入的电机数据是否正确。 - 检查电机与功率单元的功率比是否合适。功率单元与电机额定电流的比例应当在 0.5 和 4 之间。 - 检查连接方式 (显形 / 三角形)。 故障值 = 4, 7 时: - 检查 p0233 中设置的电感是否正确。 - 检查是否正确接入电机 (显形 / 三角形)。 故障值 = 11 时还需: - 关闭振荡监控 (p1909.7 = 1)。 故障值 = 12 时: - 检查功率电缆连接。 - 检查电机。 - 检查变流器。
A07991 (N)	驱动：电机数据检测激活
信息类别：	参数设置 / 配置 / 调试过程出错 (18)
反应：	无
应答：	无
原因：	电机数据检测激活。 下一次给出接通指令后, 便开始执行电机数据检测。

在选择了旋转检测（参见 p1900, p1960）时，参数保存被禁止。在执行或禁用电机数据检测后才能进行保存。

参见：p1910（电机数据检测选择）

处理： 无需采取任何措施。
成功结束电机数据检测之后或者设置 p1900=0，报警自动消失。

A07994 (F, N) 驱动：未执行电机数据检测

信息类别： 参数设置 / 配置 / 调试过程出错 (18)

反应： 无

应答： 无

原因： 设置了矢量控制运行方式，但还未进行电机数据检测。
如果修改了驱动数据组（见 r0051），在以下情况下才报警：
- 在当前驱动数据组中设置了矢量控制 (p1300 >= 20)
并且
- 在当前驱动数据组中还没有执行电机数据检测（见 r3925）。

注释：

对于 SINAMICS G120，在退出调试和系统启动时也会进行检测和输出报警。

处理： - 执行电机数据检测（参见 p1900）。
- 需要时对“V/f 控制”进行参数设置 (p1300 < 20)。
- 切换到不满足条件的驱动数据组。

F08010 (N, A) CU：模拟数字转换器

信息类别： 硬件 / 软件故障 (1)

反应： OFF1 (IASC/DCBRK, OFF2, OFF3, STOP2, 无)

应答： 立即（上电）

原因： CU 上的模拟数字转换器没有输出经过转换的数据。

处理： - 检查电源。
- 更换控制单元。

F08501 (N, A) PROFINET：设定值超时

信息类别： 与上位控制器的通讯故障 (9)

反应： OFF3 (IASC/DCBRK, OFF1, OFF2, STOP2, 无)

应答： 立即

原因： 从 PROFINET 接收的设定值超时。

- 总线连接断开。
- 控制器关机。
- 控制器被设为 STOP。

处理： - 确保总线连接，并把控制器状态设置为 RUN。
- 当再次出错时，检查设置的监控时间 (p2040)。

F08502 (A) PROFINET：畧命符号监控时间结束

信息类别： 与上位控制器的通讯故障 (9)

反应： OFF1 (OFF2, OFF3)

应答： 立即

原因： 畧命符号计数器的监控时间已过。
和内部 PROFINET 接口的连接中断。

处理： - 重新上电（断电 / 上电）。
- 联系热线。

A08511 (F) PROFINET：接收配置数据无效

信息类别： 参数设置 / 配置 / 调试过程出错 (18)

反应： 无

应答： 无

原因:	<p>驱动设备不支持接收配置数据。</p> <p>报警值 (r2124, 十进制):</p> <p>接收配置数据的检测回馈值。</p> <p>2: 一个驱动对象用于输出或输入的 PZD 数据字过多。最多允许 12 个字。</p> <p>3: 输入或输出字节数为奇数。</p> <p>501: PROFIsafe 参数错误 (例如: F_Dest)。</p> <p>502: PROFIsafe 报文不配套。</p>
处理:	<p>检查接收配置数据。</p> <p>报警值 = 2 时:</p> <ul style="list-style-type: none"> - 检查一个驱动对象用于输出和输入的数据字的数量。 <p>报警值 = 501 时:</p> <ul style="list-style-type: none"> - 检查设置的 PROFIsafe 地址 (p9610)。 <p>报警值 = 502 时:</p> <ul style="list-style-type: none"> - 检查 F-DI 的使能 (p9501.30)。

A08526 (F)	PROFINET: 没有循环连接
信息类别:	与上位控制器的通讯故障 (9)
反应:	无
应答:	无
原因:	和 PROFINET 控制器没有循环连接。
处理:	<p>建立循环连接, 并激活可以循环运行的控制器。</p> <p>检查参数 “站名” 和 “站 IP” (r61000, r61001)。</p>

A08565	PROFINET: 设置参数的一致性错误
信息类别:	参数设置 / 配置 / 调试过程出错 (18)
反应:	无
应答:	无
原因:	<p>在激活 PROFINET 接口的配置 (p8925) 时检测出一致性错误。当前设置的配置未激活。</p> <p>报警值 (r2124, 十进制):</p> <p>0: 一般一致性故障。</p> <p>1: IP 配置故障 (IP 地址、子网掩码或默认网关)</p> <p>2: 站名称故障。</p> <p>3: 由于已经存在一个循环 PROFINET 连接, 因此无法激活 DHCP。</p> <p>4: 由于 DHCP 已激活, 因此无法建立循环 PROFINET 连接。</p> <p>参见: p8920 (PROFINET 站名称), p8921 (PN IP 站地址), p8922 (PN 站默认网关), p8923 (PN 站子网掩码)</p>
处理:	<ul style="list-style-type: none"> - 检查所需接口配置 (p8920 及之后), 必要时更正并激活 (p8925)。 <p>或者</p> <ul style="list-style-type: none"> - 通过 “编辑 Ethernet 节点” 画面对站进行重新命名 (例如使用调试软件 STARTER)。 <p>参见: p8925 (PN 接口配置)</p>

A08760	CAN: 超出 IF PZD 最大数量
信息类别:	参数设置 / 配置 / 调试过程出错 (18)
反应:	无
应答:	无
原因:	<p>超出了 IF PZD 的最大数量。</p> <p>报警值 (r2124, 十进制):</p> <p>1: 接收 IF PZD 时出错。</p> <p>2: 发送 IF PZD 时出错。</p> <p>注释:</p> <p>IF: Interface (接口)</p>

- 处理:** 减少 PDO 中映射的过程数据。
可采用下列方式中的一种来清除报警:
- 重新上电 (断电 / 上电)。
 - 执行热启动 (p0009 = 30, p0976 = 2)。
 - 执行 CANopen NMT 指令 Reset Node (复位节点)。
 - 切换 CANopen NMT 状态。
 - 清除报警缓存 [0...7] (p2111 = 0)。

A08800 PROFIdenergy 节能模式生效

- 信息类别:** 与上位控制器的通讯故障 (9)
- 反应:** 无
- 应答:** 无
- 原因:** PROFIdenergy 节能模式生效。
报警值 (r2124, 十进制):
笛效 PROFIdenergy 节能模式的 ID。
参见: r5600 (Pe 节能模式 ID)
- 处理:** 退出节能模式后, 报警自动消失。
注释:
通过 PROFINET 接收 PROFIdenergy 指令 “End_Pause” 即可退出节能模式。

A08802 PROFIdenergy 无法切断增量编码器供电

- 信息类别:** 与上位控制器的通讯故障 (9)
- 反应:** 无
- 应答:** 无
- 原因:** 增量编码器用于位置控制。因此在 PROFIdenergy 节能模式中其供电电压不能切断, 否则其位置实际值会丢失。
报警值 (r2124, 十进制):
编码器编号
- 处理:** 退出节能模式后, 报警自动消失。
注释:
通过 PROFINET 接收 PROFIdenergy 指令 “End_Pause” 即可退出节能模式。

F13009 OA 应用程序许可未授权

- 信息类别:** 参数设置 / 配置 / 调试过程出错 (18)
- 反应:** OFF1
- 应答:** 立即
- 原因:** 至少一个需要授权的 OA 应用程序未授权。
注释:
安装 OA 应用程序的相关信息请参见 r4955 和 p4955。
- 处理:**
- 输入并激活需要授权的 OA 应用程序的许可密钥 (p9920, p9921)。
 - 必要时禁用未经授权的 OA 应用程序 (p4956)。

F13100 专有技术保护: 复制保护故障

- 信息类别:** 参数设置 / 配置 / 调试过程出错 (18)
- 反应:** OFF1
- 应答:** 立即
- 原因:** 专有技术保护及存储卡的复制保护生效。
检查存储卡时出现故障。
故障值 (r0949, 十进制):
0: 未插入存储卡。
1: 插入了无效的存储卡 (非西门子)。
2: 插入了无效的存储卡。
3: 存储卡在另一个控制单元中工作。
12: 插入了无效的存储卡 (OEM 预设错误, p7769)。
13: 存储卡在另一个控制单元中工作 (OEM 预设错误, p7759)。
参见: p7765 (KHP 配置)

处理: 故障值 = 0, 1 时:
- 插入匹配的存储卡, 重新上电。
故障值 = 2、3、12、13 时:
- 联系负责的 OEM。
- 取消复制保护 (p7765) 并应答故障 (p3981)。
- 取消专有技术保护 (p7766...p7768) 并应答故障 (p3981)。
注释:
复制保护一般只能在取消专有技术保护时进行更改。
KHP: Know-how protection (专有技术保护)
参见: p3981 (驱动对象故障应答), p7765 (KHP 配置)

F13101 专有技术保护: 复制保护无法激活

信息类别: 参数设置 / 配置 / 调试过程出错 (18)
反应: 无
应答: 立即
原因: 在尝试激活存储卡的复制保护时出错。
故障值 (r0949, 十进制):
0: 未插入存储卡。
1: 插入了无效的存储卡 (非西门子)。
注释:
KHP: Know-how protection (专有技术保护)
处理:
- 插入有效的存储卡。
- 尝试重新激活复制保护 (p7765)。
参见: p7765 (KHP 配置)

F13102 专有技术保护: 受保护数据的一致性错误

信息类别: 参数设置 / 配置 / 调试过程出错 (18)
反应: OFF1
应答: 立即
原因: 在检测受保护文件的一致性时发现了一个错误。存储卡上的项目因此无法运行。
故障值 (r0949, 十六进制):
yyyyxxxx 十六进制: yyyy = 对象编号, xxxx = 故障原因
xxxx = 1:
文件含有校验和错误。
xxxx = 2:
文件不一致。
xxxx = 3:
通过载入文件系统载入的项目文件 (从存储卡下载) 不一致。
注释:
KHP: Know-how protection (专有技术保护)
处理:
- 替换存储卡上的项目或替换用于从存储卡下载的项目文件。
- 恢复出厂设置并重新执行下载。

F30001 功率单元: 过电流

信息类别: 功率元器件故障 (5)
反应: OFF2
应答: 立即

- 原因:**
- 功率单元探测到过电流。
 - 闭环控制参数设定错误。
 - 电机有短路或者接地。
 - V/f 运行: 设置的斜坡上升时间过小。
 - V/f 运行: 电机的额定电流远大于功率单元的电流。
 - 输入电压暂降时放电电流和补充充电电流很强。
 - 当电机过载和直流母线电压扰动时补充充电电流很强。
 - 缺少整流电抗器, 在接通时有短路电流。
 - 功率电缆连接不正确。
 - 功率电缆超过允许的最大长度。
 - 功率单元损坏
 - 电源相位中断。
- 故障值 (r0949, 位方式):
- 位 0: 相位 U
- 位 1: 相位 V
- 位 2: 相位 W
- 位 3: 直流母线过电流。
- 注释:
- 故障值 = 0 表示, 无法检测带过电流的相位。

- 处理:**
- 检查电机数据, 必要时执行调试。
 - 检查电机的连接方式 (显形 / 三角形)。
 - V/f 运行: 延长斜坡上升时间。
 - V/f 运行: 检测电机和功率单元额定电流的分配。
 - 检查主电源。
 - 减小电机负载。
 - 正确连接电源整流电抗器。
 - 检查功率电缆连接。
 - 检查功率电缆是否短路或者有接地错误。
 - 检查功率电缆长度。
 - 更换功率单元。
 - 检查电源相位。

F30002 功率单元: 直流母线过电压

信息类别: 直流母线过电压 (4)

反应: OFF2

应答: 立即

原因: 该功率单元检测出了直流母线中的过电压。

- 电机反馈能量过多。
- 电源输入电压过高。
- 电源相位中断。
- 直流母线电压控制被关闭。
- 直流母线电压控制器的动态特性过大或过小。

故障值 (r0949, 十进制):

报错点的直流母线电压值 ([0.1 V])。

- 处理:**
- 延长斜坡下降时间 (p1121)。
 - 设置取整时间 (p1130, p1136)。推荐在 V/f 运行中设置, 用于在斜坡函数发生器的快速斜坡下降时间中卸载直流母线电压控制器。
 - 激活直流母线电压控制器 (p1240, p1280)。
 - 调整直流母线电压控制器的动态特性 (p1243, p1247, p1283, p1287)。
 - 检查电源输入电压和 p0210 中的设置。
 - 检查并更正功率单元上的相位分配。
 - 检查电源相位。
- 参见: p0210 (设备输入电压)

F30003	功率单元：直流母线欠压
信息类别：	电源模块故障 (13)
反应：	OFF2
应答：	立即
原因：	功率单元检测出了直流母线中的欠压。 - 主电源掉电。 - 输入电压低于允许值。 - 电源相位中断。 注释： 直流母线中欠压的监控阈值为下列值中最小的： - 计算参见 p0210。
处理：	- 检查输入电压。 - 检查电源相位。 参见： p0210 (设备输入电压)
F30004	功率单元：逆变器散热器过热
信息类别：	功率元器件故障 (5)
反应：	OFF2
应答：	立即
原因：	功率单元散热器的温度超过了允许的限值。 - 通风不够，风扇故障。 - 过载。 - 环境温度过高。 - 脉冲频率过高。 故障值 (r0949)： 温度 [1 位 = 0.01 ° C]。
处理：	- 检查风扇是否运行。 - 检查风扇板。 - 检查环境温度是否在允许的范围内。 - 检查电机负载。 - 如果高于额定脉冲频率，则需降低脉冲频率。 注意： 只有在低于 A05000 的报警阈值时，才能应答此故障。 参见： p1800 (脉冲频率设定值)
F30005	功率单元：I2t 过载
信息类别：	功率元器件故障 (5)
反应：	OFF2
应答：	立即
原因：	功率单元过载 (r0036 = 100 %)。 - 不允许长时间超过功率单元的额定电流。 - 没有保持允许的工作周期。 故障值 (r0949, 十进制)： I2t [100 % = 16384]。
处理：	- 减小连续负载。 - 调整工作周期。 - 检查电机和功率单元的额定电流。 - 降低电流限值 (p0640)。 - 在 V/f 特性曲线运行中：降低限流控制器的积分时间 (p1341)。 参见： r0036 (功率单元过载 I2t), r0206 (功率单元额定功率), p0307 (电机额定功率)
F30011	功率单元：主电路中存在断相
信息类别：	电源故障 (2)
反应：	OFF2 (OFF1)
应答：	立即

原因:	在功率单元上直流母线的电压纹波超出了允许的极限值。 可能的原因: - 电源的某一相出现断相。 - 电源的 3 相都出现了不允许的不对称。 - 直流母线电容器的电容与电源电感以及可能集成在功率单元中的电抗器一起形成了共振频率。 - 主电路的某一相位的熔断器失灵。 - 电机的某一相出现断相。 故障值 (r0949, 十进制): 仅用于西门子内部的故障诊断。
处理:	- 检查主电路中的熔断器。 - 检查是否某一相上的设备使电源电压失真。 - 将共振角频率与串联电源电抗器后的电源电感进行协调。 - 通过在软件中 (参见 p1810) 或在加强的滤波中 (参见 p1806) 切换直流母线电压补偿来减弱与电源电感的共振频率。但这会加剧电机上的转矩波纹度。 - 检查电机馈电电缆。

F30015 (N, A)	功率单元: 电机馈电电缆断相
信息类别:	应用 / 工艺功能故障 (17)
反应:	OFF2 (OFF1, OFF3, 无)
应答:	立即
原因:	电机馈电电缆中出现断相。 另外, 在以下情况下也会输出该信息: - 电机正确连接, 但是驱动在 V/f 控制中失步。此时, 由于电流的不平衡, 在一个相位中测出电流为 0 A。 - 电机正确连接, 但是转速环不稳定, 因此产生 “不断振荡” 的转矩。 注释: 在装机装柜型功率单元上不会进行断相监控。
处理:	- 检查电机馈电电缆。 - 提高斜坡升降时间 (p1120), 如果驱动在 V/f 控制中失步。 - 检查转速环的设置。

A30016 (N)	功率单元: 贾载电源关闭
信息类别:	电源故障 (2)
反应:	无
应答:	无
原因:	直流母线电压过低。 报警值 (r2124, 十进制): 报错点的直流母线电压值 ([0.1 V])。
处理:	有可能没有接通 AC 电源。

F30017	功率单元: 硬件电流限制响应过于频繁
信息类别:	功率元器件故障 (5)
反应:	OFF2
应答:	立即
原因:	硬件电流限制在各个相位内 (参见 A30031, A30032, A30033) 响应过于频繁。允许超出的数值取决于功率单元的种类和类型。 - 闭环控制参数设定错误。 - 电机或者功率电缆有故障。 - 功率电缆超过允许的最大长度。 - 电机负载太大。 - 功率单元损坏 故障值 (r0949, 二进制): 位 0: 相位 U 位 1: 相位 V 位 2: 相位 W

- 处理:**
- 检测电机数据。
 - 检查电机的连接方式（显形和三角形）。
 - 检查电机负载。
 - 检查功率电缆连接。
 - 检查功率电缆是否短路或者有接地错误。
 - 检查功率电缆长度。
 - 更换功率单元。

F30021

功率单元：接地

- 信息类别:** 有接地 / 相间短路故障 (7)
反应: OFF2
应答: 立即
原因: 功率单元检测出一个接地。
可能的原因:
 - 功率电缆接地。
 - 电机接地。
 - 变流器损坏。
 - 立即制动引起硬件直流监控响应。
 - 制动电阻短路。故障值 (r0949, 十进制):
0:
 - 硬件直流监控已响应。
 - 存在制动电阻短路。> 0:
总电流之 [32767 = 271 % 额定电流]。

- 处理:**
- 检查功率电缆连接。
 - 检查电机。
 - 检查变流器。
 - 检查制动连接的电缆和触点（有可能断线）。
 - 检查制动电阻。
- 参见: p0287（接地监控阈值）

F30022

功率单元：U_{ce} 监控

- 信息类别:** 有接地 / 相间短路故障 (7)
反应: OFF2
应答: 上电
原因: 在功率单元中，半导体的集电极 - 发射极电压监控 (U_{ce}) 发出响应。
可能的原因:
 - 光缆断开。
 - 缺少 IGBT 控制组件的电源。
 - 功率单元的输出端短路。
 - 功率单元半导体损坏。故障值 (r0949, 二进制):
位 0: 相位 U 短路
位 1: 相位 V 短路
位 2: 相位 W 短路
位 3: 反射器使能故障
位 4: U_{ce} 累积误差信号中断
参见: r0949（故障值）

- 处理:**
- 检查光缆，必要时进行更换。
 - 检查 IGBT 控制组件的电源 (24 V)。
 - 检查功率电缆连接。
 - 找出并更换损坏的半导体。

F30024	功率单元：热模型过热
信息类别：	功率元器件故障 (5)
反应：	OFF2
应答：	立即
原因：	散热器和芯片间的温度差超过了允许的临界值。 <ul style="list-style-type: none">- 没有保持允许的工作周期。- 通风不够，风扇故障。- 过载。- 环境温度过高。- 脉冲频率过高。 参见： r0037 (功率单元温度)
处理：	<ul style="list-style-type: none">- 调整工作周期。- 检查风扇是否运行。- 检查风扇板。- 检查环境温度是否在允许的范围内。- 检查电机负载。- 如果高于额定脉冲频率，则需降低脉冲频率。- 直流制动生效时：降低制动电流 (p1232)。

F30025	功率单元：芯片过热
信息类别：	功率元器件故障 (5)
反应：	OFF2
应答：	立即
原因：	半导体芯片温度超过了允许的临界值。 <ul style="list-style-type: none">- 没有保持允许的工作周期。- 通风不够，风扇故障。- 过载。- 环境温度过高。- 脉冲频率过高。 故障值 (r0949, 十进制)： 散热器和芯片之间的温差 [0.01 ° C]。
处理：	<ul style="list-style-type: none">- 调整工作周期。- 检查风扇是否运行。- 检查风扇板。- 检查环境温度是否在允许的范围内。- 检查电机负载。- 如果高于额定脉冲频率，则需降低脉冲频率。 注意： 只有在低于 A05001 的报警阈值时，才能应答此故障。 参见： r0037 (功率单元温度)

F30027	功率单元：直流母线预充电时间监控
信息类别：	电源模块故障 (13)
反应：	OFF2
应答：	立即
原因：	功率单元直流母线没能在期望时间内完成预充电。 <ol style="list-style-type: none">1) 没有输入电压。2) 电源接触器 / 电源开关没有闭合。3) 输入电压过低。4) 输入电压设置错误 (p0210)。5) 预充电电阻过热，因为每单位时间的预充电过大。6) 预充电电阻过热，因为直流母线的电容过大。7) 在直流母线连接中有短路 / 接地。8) 预充电电路可能有故障。

故障值 (r0949, 二进制):

yyyyxxxx 十六进制:

yyyy = 功率单元的状态

- 0: 故障状态 (等待 OFF, 应答故障信息)。
- 1: 禁止重新启动 (等待 OFF)。
- 2: 检测出过电压 -> 变为故障状态。
- 3: 检测出欠电压 -> 变为故障状态。
- 4: 等待分路接触器打开 -> 变为故障状态。
- 5: 等待分路接触器打开 -> 变为禁止重新启动。
- 6: 调试。
- 7: 预充电就绪。
- 8: 预充电开始, 直流母线电压低于最小接通电压。
- 9: 预充电运行, 还没检测到直流母线电压预充电结束。
- 10: 在预充电结束后等待主接触器的振动延续时间结束。
- 11: 预充电结束, 脉冲使能就绪。
- 12: 预留。

xxxx = 功率单元内部缺少使能 (位编码取反, FFFF 十六进制 -> 存在所有内部使能)

- 位 0: IGBT 控制的电源切断。
- 位 1: 检测出接地。
- 位 2: 峰值电流发挥作用。
- 位 3: 超出 I2t。
- 位 4: 检测出热模型过热。
- 位 5: 检测出散热器、功率单元控制元件过热。
- 位 6: 保留。
- 位 7: 检测出过电压。
- 位 8: 功率单元预充电结束, 脉冲使能就绪。
- 位 9: 保留。
- 位 10: 检测出过电流。
- 位 11: 保留。
- 位 12: 保留。
- 位 13: 检测出 Uce 故障, 由于过电流 / 短路而引起的晶体管减饱和
- 位 14: 检测出欠电压。

参见: p0210 (设备输入电压)

处理:

一般措施:

- 检查输入端上的输入电压。
 - 检查输入电压设置 (p0210)。
 - 等待, 直到充电电阻冷却。为此先从主电源断开整流单元。
- 5):
- 请注意所允许的预充电频率 (参见相关设备手册)。
- 6):
- 检查直流母线电容, 必要时相应减少所允许的最大直流母线电容 (参见相关设备手册)。
- 7):
- 检查直流母线是否短路或者接地。
- 参见: p0210 (设备输入电压)

A30031

功率单元: U 相位的硬件电流限制响应

信息类别:

功率元器件故障 (5)

反应:

无

应答:

无

原因:

- 相位 U 的硬件限制电流已响应。此相位内的脉冲在一个脉冲周期内禁止。
- 闭环控制参数设定错误。
 - 电机或者功率电缆有故障。
 - 功率电缆超过允许的最大长度。
 - 电机负载太大。
 - 功率单元损坏

注释:

如果在功率模块中相位 U, V 或 W 的硬件电流限制作出了响应, 则总是输出报警 A30031。

- 处理:**
- 检查电机数据, 必要时重新计算闭环控制参数 (p0340 = 3)。或者执行电机数据检测 (p1910 = 1, p1960 = 1)。
 - 检查电机的连接方式 (显形 / 三角形)。
 - 检查电机负载。
 - 检查功率电缆连接。
 - 检查功率电缆是否短路或者有接地错误。
 - 检查功率电缆长度。

A30032 功率单元: V 相位的硬件电流限制响应

信息类别: 功率元器件故障 (5)

反应: 无

应答: 无

原因: 相位 V 的硬件限制电流已响应。此相位内的脉冲在一个脉冲周期内禁止。

- 闭环控制参数设定错误。
- 电机或者功率电缆有故障。
- 功率电缆超过允许的最大长度。
- 电机负载太大。
- 功率单元损坏

注释:

如果在功率模块中相位 U, V 或 W 的硬件电流限制作出了响应, 则总是输出报警 A30031。

- 处理:**
- 检查电机数据, 必要时重新计算闭环控制参数 (p0340 = 3)。或者执行电机数据检测 (p1910 = 1, p1960 = 1)。
- 检查电机的连接方式 (显形 / 三角形)。
 - 检查电机负载。
 - 检查功率电缆连接。
 - 检查功率电缆是否短路或者有接地错误。
 - 检查功率电缆长度。

A30033 功率单元: W 相位的硬件电流限制响应

信息类别: 功率元器件故障 (5)

反应: 无

应答: 无

原因: 相位 W 的硬件限制电流已响应。此相位内的脉冲在一个脉冲周期内禁止。

- 闭环控制参数设定错误。
- 电机或者功率电缆有故障。
- 功率电缆超过允许的最大长度。
- 电机负载太大。
- 功率单元损坏

注释:

如果在功率模块中相位 U, V 或 W 的硬件电流限制作出了响应, 则总是输出报警 A30031。

- 处理:**
- 检查电机数据, 必要时重新计算闭环控制参数 (p0340 = 3)。或者执行电机数据检测 (p1910 = 1, p1960 = 1)。
 - 检查电机的连接方式 (显形 / 三角形)。
 - 检查电机负载。
 - 检查功率电缆连接。
 - 检查功率电缆是否短路或者有接地错误。
 - 检查功率电缆长度。

A30034 功率单元: 内部空间过热

信息类别: 功率元器件故障 (5)

反应: 无

应答: 无

原因: 内部空间过热, 达到了报警阈值。

如果内部空间温度继续升高, 将会触发故障 F30036。

- 环境温度可能过高。
- 通风不够, 风扇故障。

	故障值 (r0949, 十进制): 仅用于西门子内部的故障诊断。
处理:	- 检查环境温度。 - 检查内部空间的风扇。
A30042	功率单元: 风扇达到了最大运行时间
信息类别:	功率元器件故障 (5)
反应:	无
应答:	无
原因:	至少有一个风扇的使用寿命已达到或已经超出。 故障值 (r0949, 二进制): 位 0: 散热器风扇达到了 500 小时的使用寿命。 位 1: 散热器风扇超出使用寿命。 位 8: 内部风扇达到了 500 小时的使用寿命。 位 9: 内部风扇超出使用寿命。 注释: 功率单元散热器风扇的使用寿命在 p0252 内显示。 功率单元内部风扇的使用寿命由内部固定指定。
处理:	对出现故障的风扇, 采取以下措施: - 更换风扇。 - 复位运行时间计数器 (p0251, p0254)。
F30051	功率单元: 识别到电机抱闸短路
信息类别:	外部测量值 / 信号状态在允许的范围之外 (16)
反应:	OFF2
应答:	立即
原因:	发现一处电机抱闸端子的短路。 故障值 (r0949, 十进制): 仅用于西门子内部的故障诊断。
处理:	- 检查电机抱闸是否短路。 - 检查电机抱闸的接口和电缆。
F30052	EEPROM 数据错误
信息类别:	硬件 / 软件故障 (1)
反应:	OFF2
应答:	上电
原因:	功率单元模块的 EEPROM 数据出错。 故障值 (r0949, 十进制): 0, 2, 3, 4: 功率单元模块读入的 EEPROM 数据不一致。 1: EEPROM 数据和控制单元的固件不兼容。
处理:	更换功率单元模块。
A30054 (F, N)	功率单元: 打开制动时欠电压
信息类别:	电源电压故障 (欠电压) (3)
反应:	无
应答:	无
原因:	在打开制动时检测出电源电压低于 $24\text{ V} - 10\% = 21.6\text{ V}$ 。 报警值 (r2124, 十进制): 错误的电源电压 [0.1 V]。 示例: 报警值 = 195 --> 电压 = 19.5 V
处理:	检查 24 V 电压的稳定性和电压值。

A30057	功率单元：电源不对称
信息类别：	电源故障 (2)
反应：	无
应答：	无
原因：	在直流母线电压上的一个频率上发现电源不对称，或者是一个电源相位断相，也可能是一个电机相位断相。 出现该报警最迟 5 分钟后，会输出故障 F30011。 具体的时间长短取决于功率单元的类型和各自的频率。对于书本型和装机装柜型功率单元，时间长短除此之外还取决于报警已经存在了多长时间。 报警值 (r2124, 十进制)： 仅用于西门子内部的故障诊断。
处理：	- 检查电源相位的连接。 - 检查电机电源线的连接。 如果电源或电机没有断相，则表明是电源不对称。 - 降低功率，避免输出 F30011。
A30065 (F, N)	电压测量值不合理
信息类别：	功率元器件故障 (5)
反应：	无
应答：	无
原因：	电压测量未提供合理值。 位 01：相位 U。 位 02：相位 V。 位 03：相位 W。
处理：	- 取消电压测量 (p247.0 = 0)。 - 取消带有电压测量的捕捉再启动 (p247.5 = 0) 并取消快速捕捉再启动 (p1780.11 = 0)。
F30071	功率模块没有接收到新的实际值
信息类别：	内部通讯 (DRIVE-CLiQ) 故障 (12)
反应：	OFF2
应答：	立即
原因：	不止一个功率单元实际值报文发生故障。
处理：	检查与功率单元的接口（调校和止动）。
F30072	不可再向功率模块传设定值
信息类别：	内部通讯 (DRIVE-CLiQ) 故障 (12)
反应：	OFF2
应答：	立即
原因：	不止一个设定值报文无法传送给功率模块。
处理：	检查与功率单元的接口（调校和止动）。
F30074 (A)	控制单元和功率模块之间的通讯出现故障
信息类别：	内部通讯 (DRIVE-CLiQ) 故障 (12)
反应：	无
应答：	立即
原因：	控制单元 CU 和功率模块 PM 之间无法通过接口通讯。可能是拔出了 CU 或插入错误的 CU。 故障值 (r0949, 十六进制)： 0 hex： - 在功率模块运行灯间拔出了带外部 24 V 电源的控制单元。 - 在关闭功率模块后，控制单元的外部 24 V 电源短时中断。 1 hex： 虽然激活了无编码器的安全运动监控，在功率模块运行时仍拔出了控制单元。该操作非法。在功率模块运行时重新插入控制单元，也无法恢复通讯。 20A 十六进制： 插入的控制单元和功率模块具有不同的编码。

20B 十六进制：

插入的控制单元和功率模块具有相同的编码，但是序列号却不同。控制单元会自动重启，以便接收新的调校数据。

处理： 故障值 = 0 /20A 十六进制：

将控制单元插入配套的功率模块上，然后继续运行模块。必要时，给控制单元重新上电。

故障值 = 1 十六进制：

重新给控制单元上电。

F30075 功率单元配置失败

信息类别： 内部通讯 (DRIVE-CLiQ) 故障 (12)

反应： OFF2

应答： 立即

原因： 通过控制单元配置功率单元时出现通讯故障。原因不明。

故障值 (r0949, 十进制)：

0:

输出滤波器的初始化失败。

1:

回馈功能的激活 / 取消失败。

- 处理：**
- 应答故障并继续运行。
 - 再次出现故障，重新上电 (断电 / 上电)。
 - 必要时更换功率单元。

F30080 功率单元：电流提升过快

信息类别： 功率元器件故障 (5)

反应： OFF2

应答： 立即

原因： 功率单元检测出电流提升过快，进入过电流范围。

- 闭环控制参数设定错误。
- 电机有短路或者接地。
- V/f 运行：设置的斜坡上升时间过小。
- V/f 运行：电机的额定电流远大于功率单元的电流。
- 功率电缆连接不正确。
- 功率电缆超过允许的最大长度。
- 功率单元损坏

故障值 (r0949, 位方式)：

位 0: 相位 U

位 1: 相位 V

位 2: 相位 W

- 处理：**
- 检查电机数据，必要时执行调试。
 - 检查电机的连接方式 (显形 / 三角形)。
 - V/f 运行：延长斜坡上升时间。
 - V/f 运行：检测电机和功率单元额定电流的分配。
 - 检查功率电缆连接。
 - 检查功率电缆是否短路或者有接地错误。
 - 检查功率电缆长度。
 - 更换功率单元。

F30081 功率单元：开关操作过于频繁

信息类别： 功率元器件故障 (5)

反应： OFF2

应答： 立即

原因:	功率单元执行了过多开关操作于电流限制。 <ul style="list-style-type: none"> - 闭环控制参数设定错误。 - 电机有短路或者接地。 - V/f 运行: 设置的斜坡上升时间过小。 - V/f 运行: 电机的额定电流远大于功率单元的电流。 - 功率电缆连接不正确。 - 功率电缆超过允许的最大长度。 - 功率单元损坏 故障值 (r0949, 位方式): 位 0: 相位 U 位 1: 相位 V 位 2: 相位 W
处理:	<ul style="list-style-type: none"> - 检查电机数据, 必要时执行调试。 - 检查电机的连接方式 (显形 / 三角形)。 - V/f 运行: 延长斜坡上升时间。 - V/f 运行: 检测电机和功率单元额定电流的分配。 - 检查功率电缆连接。 - 检查功率电缆是否短路或者有接地错误。 - 检查功率电缆长度。 - 更换功率单元。

F30105	功率单元: 实际值采集出错
信息类别:	功率元器件故障 (5)
反应:	OFF2
应答:	立即
原因:	在功率栈适配器 (PSA) 上至少检测出一个错误的实际值通道。 错误的实际值通道在下列诊断参数中显示。
处理:	分析诊断参数。 实际值通道出错时, 检查组件并在必要时进行更换。

A30502	功率单元: 直流母线过电压
信息类别:	直流母线过电压 (4)
反应:	无
应答:	无
原因:	禁止脉冲时, 功率单元检测出直流母线过电压。 <ul style="list-style-type: none"> - 设备输入电压过高。 - 电源电抗器规格错误。 报警值 (r0949, 十进制): 直流母线电压 [1 位 = 100 毫伏]。 参见: r0070 (直流母线电压实际值)
处理:	<ul style="list-style-type: none"> - 检查设备输入电压 (p0210)。 - 检查电源电抗器的规格。 参见: p0210 (设备输入电压)

F30600	SI P2: STOP A 被触发
信息类别:	安全监控通道发现一处故障 (10)
反应:	OFF2
应答:	立即 (上电)

原因: 驱动集成的“Safety Integrated”功能在处理器 2 中发现一个故障，并触发 STOP A。

- 处理器 2 的安全断路器强制潜在故障检查失败。
- 故障信息 F30611（监控通道出错）的后续反应。

故障值（r0949，十进制）：

0：处理器 1 的停止请求。

1005：虽然没有选择 STO 而且没有内部 STOP A，脉冲还是被删除。

1010：虽然选择 STO 或者有内部 STOP A，脉冲还是被使能。

1011：在功率模块中使能脉冲时出现内部错误。

9999：故障信息 F30611 的后续反应。

处理: - 选择“Safe Torque Off”，并再次取消选择。

- 重新为所有组件上电（断电 / 上电）。

- 更换相关功率模块。

故障值 = 9999 时：

- 根据 F30611，进行诊断。

注释：

STO: Safe Torque Off（安全断路器转矩）

F30611 (A)

SI P2: 某一监控通道故障

信息类别: 安全监控通道发现一处故障 (10)

反应: 无 (OFF1, OFF2, OFF3)

应答: 立即 (上电)

原因: 处理器 2 上驱动集成的“Safety Integrated”功能在两个监控通道的交叉数据比较中发现错误，并触发 STOP F。然后输出 F30600 (SI P2: STOP A 已触发)。

故障值（r0949，十进制）：

0：处理器 1 的停止请求。

1 ... 999：

引发该错误的交叉比较数据编号。在 r9795 中也显示这个号。

2：SI 安全功能的使能 (p9601, p9801)。只交叉比较支持的位。

3：SI F-DI 转换的公差时间 (p9650, p9850)。

8：SI PROFIsafe 地址 (p9610, p9810)。

9：SI STO 的去抖时间 (p9651, p9851)。

1000：控制定时器届满。

在大约 5 x p9650 的时间内确定为以下的一种情况：

- 在 F-DI 上进行了太多次的信号切换。
- 频繁通过 PROFIsafe 触发 STO（也作为后续反应）。

1001, 1002：更改定时器 / 控制定时器的初始化错误。

2000：两个监控通道中 STO 选择的状态不同。

2001：两个监控通道中的安全脉冲删除反馈不同。

2002：两个监控通道中延迟定时器 SS1 状态不同 (p9650/p9850 中计时器的状态)。

2003：处理器 1 和处理器 2 的 STO 端子状态不同。

6000 ... 6999：

PROFIsafe 控制出现故障

出现该故障值时，Failsafe 控制信号 (Failsafe Values) 被传送到安全功能。

各个值的含义在安全故障信息 F01611 中说明。

处理: “原因”中指出的故障值 1 ... 999：

- 检查引起 STOP F 的交叉比较数据

- 重新上电（断电 / 上电）。

故障值 = 1000 时：

- 检查 F-DI 的连接（接触问题）。

- PROFIsafe: 消除 PROFIBUS 主站 / PROFINET 控制器上的接触问题 / 故障。

- 检查 F-DI 切换的公差时间，必要时，提高该值 (p9650/p9850)。

故障值 = 1001, 1002 时:

- 重新上电 (断电 / 上电)。

故障值 = 2000、2001、2002、2003 时:

- 检查 F-DI 切换的公差时间, 必要时, 提高该值 (p9650/p9850)。
- 检查 F-DI 的连接 (接触问题)。
- 检查 r9772 中选择 ST0 的原因。在 SI Motion 功能激活时 (p9501 = 1) 也可通过此功能选择 ST0。

故障值 = 6000...6999 时:

参见安全故障信息 F01611 中对信息值的描述。

“原因”中未指出的故障值:

- 重新上电 (断电 / 上电)。
- 联系热线。
- 更换控制单元。

注释:

F-DI: Failsafe Digital Input (故障安全数字输入)

ST0: Safe Torque Off (安全断路转矩)

N30620 (F, A)	SI P2: Safe Torque Off 激活
信息类别:	安全监控通道发现一处故障 (10)
反应:	无
应答:	无
原因:	处理器 2 的 “Safe Torque Off” (ST0) 被输入端子选中并激活。
	注释:
	该信息不会导致停止反应。
处理:	无需采取任何措施。
	注释:
	ST0: Safe Torque Off (安全断路转矩)
F30625	SI P2: 在安全数据中生命符号出错
信息类别:	硬件 / 软件故障 (1)
反应:	OFF2
应答:	立即 (上电)
原因:	处理器 2 上驱动集成的 “Safety Integrated” 功能在安全数据的生命符号中发现错误, 并触发 STOP A。
	- 处理器 1 和 2 之间的通讯中断或出错。
	- 安全软件出现时间片溢出。
	故障值 (r0949, 十进制):
	仅用于西门子内部的故障诊断。
处理:	- 选择 “Safe Torque Off”, 并再次取消选择。
	- 重新上电 (断电 / 上电)。
	- 检查是否还有其他故障, 必要时执行诊断。
	- 检查电柜构造和布线是否符合 EMC 准则。
F30649	SI P2: 内部软件错误
信息类别:	硬件 / 软件故障 (1)
反应:	OFF2
应答:	立即 (上电)
原因:	在处理器 2 的 “Safety Integrated” 软件中出现一个内部故障。
	注释:
	该故障导致无法应答的 STOP A。
	故障值 (r0949, 十六进制):
	仅用于西门子内部的故障诊断。
处理:	- 重新上电 (断电 / 上电)。
	- 重复 “Safety Integrated” 功能的调试, 并执行上电。
	- 联系热线。
	- 更换控制单元。

F30650	SI P2: 必须进行验收测试
信息类别:	参数设置 / 配置 / 调试过程出错 (18)
反应:	OFF2
应答:	立即 (上电)
原因:	<p>处理器 2 上驱动集成的 “Safety Integrated” 功能要求验收测试。</p> <p>注释:</p> <p>此故障导致可应答的 STOP A。</p> <p>故障值 (r0949, 十进制):</p> <p>130: 不存在用于处理器 2 的安全参数。</p> <p>注释:</p> <p>该故障值始终是在 “Safety Integrated” 的初次调试时输出。</p> <p>1000: 处理器 2 设定和实际校验和不一致 (引导启动)。</p> <ul style="list-style-type: none"> - 至少有一个校验和检测数据错误。 - 离线设置了安全参数并载入至了控制单元。 <p>2000: 处理器 2 设定和实际校验和不一致 (调试模式)。</p> <ul style="list-style-type: none"> - 处理器 2 的设定 - 校验和输入不正确 (p9899 不等于 r9898)。 <p>2003: 由于安全参数发生改变, 因此要求进行验收测试。</p> <p>9999: 在启动中输出的另一个安全故障的后续反应, 它要求验收测试。</p>
处理:	<p>故障值 =130 时:</p> <ul style="list-style-type: none"> - 执行安全调试。 <p>故障值 =1000 时:</p> <ul style="list-style-type: none"> - 重复执行安全调试。 - 更换存储卡或控制单元。 - 在相关驱动上使用 STARTER 激活安全参数 (修改设置、复制参数、激活设置)。 <p>故障值 =2000 时:</p> <ul style="list-style-type: none"> - 检查处理器 2 安全参数, 并调整设定校验和 (p9899)。 <p>故障值 =2003 时:</p> <ul style="list-style-type: none"> - 执行验收测试和完成验收报告。 <p>故障值 =9999 时:</p> <ul style="list-style-type: none"> - 执行现有其他 SI 故障的诊断。 <p>参见: p9799 (SI 参数设定校验和 (处理器 1)), p9899 (SI 参数设定校验和 (处理器 2))</p>
F30651	SI P2: 与控制单元的同步失败
信息类别:	硬件 / 软件故障 (1)
反应:	OFF2
应答:	立即 (上电)
原因:	<p>驱动集成的 “Safety Integrated” 功能要求处理器 1 和 2 之间的安全时间片达到同步, 但同步失败。</p> <p>注释:</p> <p>该故障导致无法应答的 STOP A。</p> <p>故障值 (r0949, 十进制):</p> <p>仅用于西门子内部的故障诊断。</p>
处理:	<ul style="list-style-type: none"> - 重新上电 (断电 / 上电)。
F30655	SI P2: 监控功能的对比
信息类别:	参数设置 / 配置 / 调试过程出错 (18)
反应:	OFF2
应答:	立即 (上电)
原因:	<p>在对比处理器 1 和处理器 2 的 Safety Integrated 监控功能时发现一处错误。两个处理器没有共同的程序段, 用于支持的 SI 监控功能。</p> <ul style="list-style-type: none"> - 处理器 1 和 2 之间的通讯中断或出错。 <p>注释:</p> <p>该故障导致无法应答的 STOP A。</p>

故障值 (r0949, 十六进制):
仅用于西门子内部的故障诊断。

处理:

- 重新上电 (断电 / 上电)。
- 检查电柜构造和布线是否符合 EMC 准则。

F30656 **SI P2: 处理器 2 参数出错**

信息类别: 硬件 / 软件故障 (1)

反应: OFF2

应答: 立即 (上电)

原因: 非易失性存储器中存取处理器 2 的 Safety Integrated 参数出错。

注释:
此故障导致可应答的 STOP A。
故障值 (r0949, 十进制):
129: 用于处理器 2 的安全参数损坏。
131: 处理器 1 的内部软件错误。
255: 处理器 2 的内部软件错误。

处理:

- 执行新的安全调试。
- 更换存储卡或控制单元。

故障值 = 129 时:

- 激活安全调试模式 (p0010 = 95)。
- 启动 SI 参数的复制功能 (p9700 = D0 hex)。
- 确认数据修改 (p9701 = DC hex)。
- 关闭安全调试模式 (p0010 = 0)。
- 保存所有参数 (p0971 = 1 或者 “从 RAM 向 ROM 复制”)。
- 重新给控制单元上电 (断电 / 上电)。

F30659 **SI P2: 参数的写入任务被拒绝**

信息类别: 参数设置 / 配置 / 调试过程出错 (18)

反应: OFF2

应答: 立即 (上电)

原因: 无法向处理器 2 的一个或多个 Safety Integrated 参数执行写操作。

注释:
此故障不会导致安全停止反应。
故障值 (r0949, 十进制):
10: 在不支持 STO 功能的情况下, 仍尝试使能此功能。
15: 在不支持驱动集成运动监控的情况下, 仍尝试使能此功能。
16: 虽然不支持 PROFIsafe 安全通讯, 但仍然尝试进行使能。
18: 在不支持 SI 基本功能的 PROFIsafe 功能的情况下, 仍尝试使能此功能。
20: 在不支持同时由集成的 F-DI 使能驱动集成的运动监控和由端子使能 STO 的情况下, 仍尝试同时使能。
参见: r9771 (SI 通用功能 (处理器 1)), r9871 (SI 通用功能 (处理器 2))

处理:

故障值 = 10、15、16、18 时:

- 检查在安全功能对比中是否出错 (F01655, F30655), 如果有错, 诊断对应故障。
- 使用支持所需功能的控制单元。

注释:
STO: Safe Torque Off (安全断路转矩)

F30662 **内部通讯故障**

信息类别: 硬件 / 软件故障 (1)

反应: OFF2

应答: 上电

原因: 模块内部通讯中出現故障。

故障值 (r0949, 十六进制):
仅用于西门子内部的故障诊断。

处理:

- 重新上电（断电 / 上电）。
- 将固件升级到新版本。
- 联系热线。

F30664 启动阶段出现故障

信息类别: 硬件 / 软件故障 (1)

反应: OFF2

应答: 上电

原因: 启动阶段中出现故障。
故障值 (r0949, 十六进制):
仅用于西门子内部的故障诊断。

处理:

- 重新上电（断电 / 上电）。
- 将固件升级到新版本。
- 联系热线。

F30665 SI P2: 系统故障

信息类别: 硬件 / 软件故障 (1)

反应: OFF2

应答: 立即

原因: 在上一次启动或当前启动中发现异常情况, 必要时, 会重新启动一次 (复位)。
故障值 (r0949, 十六进制):
200000 十六进制, 400000 十六进制:
- 当前启动 / 运行出错。
其它值:
- 上次系统启动时出错,

处理:

- 重新上电（断电 / 上电）。
- 将固件升级到新版本。
- 联系热线。

故障值 = 400000 hex:
- 确保控制单元和功率模块已经相连。

A30666 (F) SI 运动 P2: 用于安全应答的 F-DI 上持续出现逻辑 1 信号

信息类别: 参数设置 / 配置 / 调试过程出错 (18)

反应: 无

应答: 无

原因: 在 p10106 设定的 F-DI 上, 逻辑 1 信号持续的时间大于 10 秒。
如果在执行安全应答的 F-DI 上没有给出应答, 则必须存在一个静态逻辑 0 信号。这样在发生断线或者两个数字输入中的一个振动时, 可避免意外的安全应答 (或者信号 “内部事件应答”)。

处理: 将故障安全的数字输入 F-DI 设置为逻辑 0 信号 (参见 p10106)。
注释:
F-DI: Failsafe Digital Input (故障安全数字输入)

F30680 SI 运动 P2: 安全监控校验和错误

信息类别: 安全监控通道发现一处故障 (10)

反应: OFF2

应答: 立即 (上电)

原因: 通过与安全相关的参数、由处理器 2 计算出来并且输入到 r9398 的实际校验和, 与在最后一次机床验收时保存在 p9399 中的设定校验和不相符。
安全相关参数已修改, 或者出现错误。
注释:
此故障导致可应答的 STOP A。
故障值 (r0949, 十进制):
0: 用于运动监控的 SI 参数的校验和出错。
1: 用于部件分配的 SI 参数的校验和出错。

- 处理:**
- 检查与安全相关的参数，必要时修改参数
 - 将设定校验和设为实际校验和。
 - 执行“从 RAM 复制到 ROM”。
 - 在安全参数已修改且需要上电时，执行上电。
 - 执行验收测试。

F30681	SI 运动 P1: 参数值错误
信息类别:	参数设置 / 配置 / 调试过程出错 (18)
反应:	OFF2
应答:	立即 (上电)
原因:	该参数不允许设置为此值。
	注释:
	该信息不会导致停止反应。
	故障值 (r0949, 十进制):
	yyyyxxxx dez: yyyy = 附加信息, xxxx = 参数
	yyyy = 0:
	没有其他信息。
	xxxx = 9301:
	不允许组合使用“自动生效的扩展功能”(p9801.5)和“n<nx 回差和滤波”(p9301.16)功能。
	xxxx = 9385:
	当使用无编码器的安全功能和同步电机时应设置 p9385 = 4。
处理:	修正参数值。
	注释:
	在两个监控通道上的参数数值不同时，在驱动上启动 SI 参数的复制功能 (p9700 = 57 十六进制)。

F30682	SI 运动 P2: 不支持监控功能
信息类别:	参数设置 / 配置 / 调试过程出错 (18)
反应:	OFF2
应答:	立即 (上电)
原因:	在该固件版本中不支持 p9301、p9501、p9601 或者 p9801 中使能的监控功能。
	注释:
	该信息不会导致停止反应。
	故障值 (r0949, 十进制):
	1: 不支持监控功能 SLP (p9301.1)。
	2: 不支持监控功能 SCA (p9301.7 和 p9301.8 ... 15)。
	3: 不支持监控功能 SLS 倍率 (p9301.5)。
	4: 不支持监控功能“外部 ESR 激活”(p9301.4)。
	5: 不支持监控功能“PROFIsafe 中的 F-DI”(p9301.30)。
	6: 不支持使能“实际值同步”(p9301.3)。
	9: 不支持通过固件进行的监控功能，或使能位未使用。
	24: 不支持监控功能。
处理:	取消选择相关的监控功能。
	注释:
	SCA: Safe Cam (安全凸轮)
	SLP: Safely-Limited Position (安全限制位置)
	SLS: Safely-Limited Speed (安全限制速度)
	SDI: Safe Direction (安全运动方向)
	参见: p9301, p9501, p9601, p9801, r9871

F30683	SI 运动 P2: 缺少 SLS 使能
信息类别:	参数设置 / 配置 / 调试过程出错 (18)
反应:	OFF2
应答:	立即 (上电)
原因:	在 p9301 中未使能安全功能“SLS”, 尽管其他安全监控已使能。 注释: 该信息不会导致停止反应。
处理:	使能功能“SLS”(p9301.0) 并执行上电。 注释: 上电前保存修改 (从 RAM 向 ROM 复制)。 SLS: Safely-Limited Speed (安全限制速度) 参见: p9301 (SI 运动安全功能使能 (处理器 2))
F30692	SI 运动 P2: 无编码器时参数值错误
信息类别:	参数设置 / 配置 / 调试过程出错 (18)
反应:	OFF2
应答:	立即 (上电)
原因:	在无编码器的运动监控功能中, 不可将参数设置为此值。 注释: 该信息不会导致停止反应。 故障值 (r0949, 十进制): 参数值错误的参数号。 参见: p9301 (SI 运动安全功能使能 (处理器 2))
处理:	修改在故障值中给定的参数。 参见: p9301 (SI 运动安全功能使能 (处理器 2)), p9501 (SI 运动安全功能的使能 (控制单元))
A30693 (F)	SI P2: 安全参数已修改, 需要重新上电
信息类别:	参数设置 / 配置 / 调试过程出错 (18)
反应:	无
应答:	无
原因:	安全参数已修改, 在重新上电后才生效。 注意: 安全运行监控功能的所有修改过的参数在重新上电后才生效。 报警值 (r2124, 十进制): 由于修改需要重新上电的安全参数。
处理:	- 执行“从 RAM 复制到 ROM”。 - 重新上电 (断电 / 上电)。
C30700	SI 运动 P2: STOP A 被触发
信息类别:	安全监控通道发现一处故障 (10)
反应:	OFF2
应答:	立即 (上电)
原因:	STOP A 使驱动停止 (通过处理器 1 的安全断路路径来删除脉冲)。 可能的原因: - 处理器 1 发出停止请求。 - 在选择“强制故障检查”后没有删除脉冲。 - 信息 C30706“SI 运动 P2: 超出 SAM/SBR 极限”的后续反应。 - 信息 C30714“SI 运动 P2: 超出 Safely-Limited Speed”的后续反应。 - 信息 C30701“SI 运动 P2: STOP B 被触发”的后续反应

- 处理:**
- 消除处理器 1 的监控通道内引发故障的原因。
 - 检查处理器 2 的断路路径。
 - 在出现信息 C30706 时执行诊断。
 - 在出现信息 C30714 时执行诊断。
 - 在出现信息 C30701 时执行诊断。
 - 更换功率模块。
 - 更换控制单元。
- 可通过“内部事件应答”来应答此信息。
- SAM: Safe Acceleration Monitor (安全加速监控)
- SBR: Safe Brake Ramp (安全制动监控)

C30701	SI 运动 P2: STOP B 被触发
信息类别:	安全监控通道发现一处故障 (10)
反应:	无 (OFF3)
应答:	立即 (上电)
原因:	STOP B 使驱动停止 (沿着 OFF3 下降斜坡制动)。 一旦低于 p9360 中设置的转速阈值, 便输出信息 C30700 “STOP A 被触发”, 作为该故障的结果。 可能的原因: - 处理器 1 发出停止请求。 - 信息 C30714 “SI 运动 P2: 超出 Safely-Limited Speed” 的后续反应。 - 信息 C30711 “SI 运动 P2: 在监控通道出错” 的后续反应。 - 信息 C30707 “SI 运动 P2: 超出 Safe Operating Stop 的公差” 的后续反应。
处理:	- 消除处理器 1 的监控通道内引发故障的原因。 - 在出现信息 C30714 时执行诊断。 - 在出现信息 C30711 时执行诊断。 - 在出现信息 C30707 时执行诊断。 注释: 可通过“内部事件应答”来应答此信息。

C30706	SI 运动 P2: 超出 SAM/SBR 极限
信息类别:	安全监控通道发现一处故障 (10)
反应:	无
应答:	立即 (上电)
原因:	不带编码器的安全制动斜坡 (SAM, p9306 = 3): - 导入 STOP B (SS1) 之后, 速度超出了设置的公差。 不带编码器的安全制动斜坡 (SBR, p9306 = 1): - 导入 STOP B (SS1) 或者 SLS 切换到较低的速度级时, 速度超出了设置的公差。 驱动被信息 C30700 “SI 运动 P2: STOP A 被触发” 停止。
处理:	检查制动特性, 必要时调整 SAM 或 SBR 的参数设置。 可不执行上电, 通过“内部事件应答”来应答此信息。 SAM: Safe Acceleration Monitor (安全加速监控) SBR: Safe Brake Ramp (安全制动监控) SI: Safety Integrated 参见: p9348, p9381, p9382, p9383, p9548

C30711	SI 运动 P2: 某一监控通道故障
信息类别:	安全监控通道发现一处故障 (10)
反应:	无
应答:	立即 (上电)
原因:	在交叉比较两个监控通道时, 驱动检测出输入数据和监控结果之间存在区别, 从而触发 STOP F。某个监控的运行不再可靠, 也就是说, 无法安全运行。 如果至少有一个监控功能是有效的, 则发出信息 C30701 “SI 运动: STOP B 被触发”。

如果下面列出的故障值明显和故障原因不符，也有可能是由于以下原因引发故障：

- 处理器 1 和 2 之间同步错误。

信息值（r2124，十进制）：

0 ... 999:

交叉比较中触发此信息的数据的编号。

各个值的含义在安全信息 C01711 中说明。

1000: 控制定时器届满。在 F-DI 上出现了太多的信号变化。

1001: 控制计时器初始化错误。

1011: 监控通道间的验收测试状态不同。

1020: 监控通道间的循环通讯故障。

1040: 在无编码器监控功能生效时脉冲已被删除。

1041: 电流值过低（无编码器）。

1042: 电流 / 电压的合理性错误。

1043: 过多加速过程。

1044: 电流实际值的合理性错误。

参见: r9725 (SI 运动诊断 STOP F)

处理: 故障值 = 1040 时:

- 取消选择无编码器监控功能，选择并取消选择 STO。

- 在监控功能 SLS 生效时，在取消选择 STO 后的 5s 内进行脉冲使能。

其他信息值:

- 各个值的含义在安全信息 C01711 中说明。

注释:

可通过“内部事件应答”来应答此信息。

C30712

SI 运动 P2:F-I0 处理时出现故障

信息类别:

安全监控通道发现一处故障 (10)

反应:

无

应答:

立即（上电）

原因:

在交叉比较两个监控通道时，驱动发现 F-I0 处理的参数或结果之间存在不同，并触发 STOP F。某个监控的运行不再可靠，也就是说，无法安全运行。

由于触发了 STOP F，还另外显示信息值为 0 的 SI 信息 C30711。

如果至少有一个监控功能是有用的，则发出安全信息 CC30701 “SI 运动: STOP B 被触发”。

信息值（r2124，十进制）:

交叉比较中触发此信息的数据的编号。

参见安全信息 C01712 中对信息值的描述。

处理:

- 检查相关参数中的设置，必要时修改设置。

- 将 SI 数据复制到处理器 2 中，以确保数据相同，随后执行验收测试。

注释:

通过 F-DI 或 PROFIsafe 可以应答信息。

C30714

SI 运动 P2: 超出 Safely-Limited Speed

信息类别:

安全监控通道发现一处故障 (10)

反应:

无

应答:

立即（上电）

原因:

驱动的运动速度高于规定的速度极限值 (p9331)。驱动被定义的停止反应制动 (p9363)。

信息值（r2124，十进制）:

100: 超出 SLS1。

200: 超出 SLS2。

300: 超出 SLS3。

400: 超出 SLS4。

- 处理:**
- 检查控制系统上的运行程序。
 - 检查 SLS 的极限值, 必要时修改数值 (p9331)。
- 注释:**
- 可通过“内部事件应答”来应答此信息。
- SLS: Safely-Limited Speed (安全限制速度)
- 参见: p9331 (SI 运动 SLS 极限值 (处理器 2)), p9363 (SI 运动 SLS 停止反应 (处理器 2))

- C30716** **SI 运动 P2: 超出安全运动方向的公差**
- 信息类别:** 安全监控通道发现一处故障 (10)
- 反应:** 无
- 应答:** 立即 (上电)
- 原因:** 超出了“安全运动方向”的公差。驱动被定义的停止反应制动 (p9366)。
- 信息值 (r2124, 十进制):
- 0: 超出了“正安全运动方向”的公差。
- 1: 超出了“负安全运动方向”的公差。
- 处理:**
- 检查控制系统上的运行程序。
 - 检查“安全运动方向”(SDI)的公差, 必要时修改公差 (p9364)。
- 按照以下方法应答信息:
- 取消功能“SDI”并重新选择。
 - 通过“内部事件应答”执行安全应答。
- 注释:**
- SDI: Safe Direction (安全运动方向)
- SI: Safety Integrated
- 参见: p9364 (SI 运动 SDI 公差 (处理器 2)), p9365 (SI 运动 SDI 延迟时间 (处理 2)), p9366 (SI 运动 SDI 停止反应 (处理器 2))

- C30770** **SI 运动 P2: 故障安全输入的差异性错误**
- 信息类别:** 安全监控通道发现一处故障 (10)
- 反应:** 无
- 应答:** 立即 (上电)
- 原因:** 和 p10002/p10102 中设置的时间相比, 故障安全的数字输入 (F-DI) 保持不同状态的时间更长。
- 故障值 (r0949, 二进制):
- 位 0: F-DI 0 上出现差异性错误
- 位 1: F-DI 1 上出现差异性错误
- ...
- 注释:**
- 如果连续出现多个差异性错误, 也只报告第一个出现的错误。
- 处理:**
- 检查 F-DI 的连接 (接触问题)。
- 注释:**
- 通过 F-DI 或 PROFIsafe 可以应答信息。
- 只有在消除故障原因后执行了一次安全响应 (p10006 或通过 PROFIsafe 响应), 才能完全响应 F-DI 的差异性错误。如果没有执行安全响应, 则相应的 F-DI 在内部保持安全状态。
- 如果 F-DI 周期性开关, 必须根据开关频率来调整差异时间:
- 如果周期性开关脉冲的持续时间符合 p10002 的两倍值, 则必须检查以下公式:
- $p10002 < (tp/2) - td$ (差异时间必须小于周期时间一半减去实际差异时间的差)
 - $p10002 \geq p9500$ (差异时间必须至少为 p9500)
 - $p10002 > td$ (差异时间必须大于可能出现的实际差异时间)
- td = 在一次开关动作中可能出现的实际差异时间, 单位 ms。该时间必须至少是 1 个 SI 监控周期 (参见 p9500)。
- tp = 一次开关动作的周期持续时间。
- 在去抖 p10017 激活时, 差异时间可以由去抖时间直接给定。
- 如果周期性开关脉冲的持续时间符合去抖时间的两倍值, 则必须检查以下公式:
- $p10002 < p10017 + 1 \text{ ms} - td$
 - $p10002 > td$
 - $p10002 \geq p9500$

示例:

当 SI 监控周期是 12 ms, 而开关周期 (p10017 = 0) 是 110 ms 时, 差异时间最大为:

$p10002 \leq (110/2 \text{ ms}) - 12 \text{ ms} = 43 \text{ ms}$

取整: $p10002 \leq 36 \text{ ms}$: 由于差异时间在内部取为整数倍的 SI 监控周期后才能传送, 因此如果结果不是整数倍, 必须取整。

注释:

F-DI: Failsafe Digital Input (故障安全数字输入)

A30772 SI 运动 P2: 故障安全输入 / 输出正在执行 “强制故障检查”

信息类别: 安全监控通道发现一处故障 (10)

反应: 无

应答: 无

原因: 目前, 正在执行故障安全数字输入和输出 (F-DI/F-DO) 的 “强制故障检查”。

注释:

F-DI: Failsafe Digital Input (故障安全数字输入)

F-DO: Failsafe Digital Output (故障安全数字输出)

处理: 在成功结束或取消 (出错情况下) 强制故障检查后, 报警自动消失。

F30773 SI 运动 P2: 强制故障检查错误

信息类别: 安全监控通道发现一处故障 (10)

反应: 无

应答: 立即 (上电)

原因: 在故障安全输出的 “强制故障检查” 中, P2 侧出现错误。

故障值 (r0949, 十六进制):

RRRVWXYZ 十六进制:

R: 保留。

V: 处理器 1 上 DO 通道的实际状态 (见代码 X), 它和从硬件读出的状态一致, 位 0 = DO 0, 位 1 = DO 1, 如此类推。

W: DO 通道的期望状态, 见代码 X, 位 0 = DO 0, 位 1 = DO 1, 如类推。

X: 显示错误的 DO 通道, 位 0 = DO 0, 位 1 = DO 1, 如此类推。

Y: “强制故障检查” 的故障原因。

Z: 出现故障时 “强制故障检查” 的状态。

Y: “强制故障检查” 的故障原因

Y = 1: P2 侧处于错误的 “强制故障检查” 状态 (内部故障)

Y = 2: 未达到 DO 的期望状态 (CU240D-2: 通过 DI 5 回读; CU250S-2: 通过 DI 6 回读)。

Y = 3: P2 侧定时器状态错误 (内部故障)。

Y = 4: 未达到诊断 DO 的期望状态 (CU240D-2: P1 通道内部回读; CU250S-2: 通过 DI 6 回读)。

Y = 5: 未达到第二个诊断 DO 的期望状态 (CU240D-2: 在 P2 通道上内部回读)。

根据故障原因 (2、4 或 5), X 和 V 显示 DI 状态或 Diag-DO 状态。

在存在多个 “强制故障检查” 故障时会显示最先出现的故障。

Z: “强制故障检查” 状态和相关的测试操作

Z = 0 ... 3: P1 和 P2 间 “强制故障检查” 的同步阶段无开关操作

Z = 4: DO + OFF 和 DO - OFF

Z = 5: 检查是否满足期望

Z = 6: DO + ON 和 DO - ON

Z = 7: 检查是否满足期望

Z = 8: DO + OFF 和 DO - ON

Z = 9: 检查是否满足期望

Z = 10: DO + ON 和 DO - OFF

Z = 11: 检查是否满足期望

Z = 12: DO + OFF 和 DO - OFF

Z = 13: 检查是否满足期望

Z = 14: “强制故障检查” 结束

诊断期望值（表格形式）：

“强制故障检查”状态：模式 1 / 模式 2 / 模式 3 / 模式 4 的灯望值

5: 0/-/-/1

7: 0/-/-/0

9: 0/-/-/0

11: 1/-/-/1

13: 0/-/-/1

第二诊断期望值（表格形式）：

“强制故障检查”状态：模式 1 / 模式 2 / 模式 3 / 模式 4 的灯望值

5: -/-/-/1

7: -/-/-/0

9: -/-/-/1

11: -/-/-/0

13: -/-/-/1

DI 膜望值（表格形式）：

“强制故障检查”状态：模式 1 / 模式 2 / 模式 3 / 模式 4 的灯望值

5: -/1/1/-

7: -/0/0/-

9: -/0/1/-

11: -/0/1/-

13: -/1/1/-

示例：

报告了值为 0001_0127 的故障 F01773（P1）和值为 0000_0127 的故障 F30773（P2）。

这表示，在状态 7（Z = 7）中，D0-0 切换到 ON/ON（X = 1）后，外部回读信号的状态没有正确置位（Y = 2）。

此处的故障值 0001_0127 表示，等待的是 0（W = 0），但是从硬件回读的是 1（V = 1）。

而 P2 上的故障值 0000_0127 表示满足了期满值。

在信息 F30773 中，W 和 V 总是相同的，0 表示希望回读输入上是 0，但是实际它却出现在另一个通道（P2）中。

处理： 检查 F-D0 连接并重新启动“强制故障检查”。

注释：

成功执行“强制故障检查”后，故障信息消失。

在存在多个“强制故障检查”故障时会显示最先出现的故障。

在重新启动“强制故障检查”后，会报告下一个“强制故障检查”故障。

A30788

自动测试停止：等待通过 SMM 取消 STO

信息类别： 安全监控通道发现一处故障（10）

反应： 无

应答： 无

原因： 通过安全扩展功能选择 STO 或者出现安全信息，从而触发 STO。

从启动开始尚不能执行自动测试停止。

取消 STO 后自动执行测试停止。

处理： - 通过安全扩展功能取消选择 STO。

- 消除安全信息出现的原因并应答故障。

C30798

SI 运动 P2：正在进行“强制故障检查”

信息类别： 安全监控通道发现一处故障（10）

反应： 无

应答： 立即（上电）

原因： 正在进行“强制故障检查”。

处理： 无需采取任何措施。

退出“强制故障检查”后，该信息消失。

C30799 SI 运动 P2: 验收测试模式有效

信息类别: 安全监控通道发现一处故障 (10)
反应: 无
应答: 立即 (上电)
原因: 当前处于验收测试模式。
处理: 无需采取任何措施。
 退出验收测试模式, 该信息自动消失。

N30800 (F) 功率单元: 综合信息

信息类别: 功率元器件故障 (5)
反应: OFF2
应答: 无
原因: 功率单元检测出了至少一个故障。
处理: 检查当前存在的其他信息。

F30802 功率单元: 时间片溢出

信息类别: 硬件 / 软件故障 (1)
反应: OFF2
应答: 立即
原因: 出现了时间片溢出。
 故障值 (r0949, 十进制):
 xx: 时间片编号 xx
处理: - 重新为所有组件上电 (断电 / 上电)。
 - 将固件升级到新版本。
 - 联系热线。

F30804 (N, A) 功率单元: CRC

信息类别: 硬件 / 软件故障 (1)
反应: OFF2 (OFF1, OFF3)
应答: 立即
原因: 功率单元出现了一个 CRC 错误。
处理: - 重新为所有组件上电 (断电 / 上电)。
 - 将固件升级到新版本。
 - 联系热线。

F30805 功率单元: EEPROM 校验和不正确

信息类别: 硬件 / 软件故障 (1)
反应: OFF2
应答: 立即
原因: 内部参数数据损坏。
 故障值 (r0949, 十六进制):
 01: EEPROM 存取故障。
 02: EEPROM 中的程序块数目太大。
处理: 更换模块。

F30809 功率单元: 开关信息无效

信息类别: 硬件 / 软件故障 (1)
反应: OFF2
应答: 立即
原因: 用于 3P 触发装置:
 设定值报文中最后的开关状态字应该在结束标记处, 没有找到这样一个这样的结束标记。
处理: - 重新为所有组件上电 (断电 / 上电)。
 - 将固件升级到新版本。
 - 联系热线。

A30810 (F)	功率单元：看门狗计时器
信息类别：	硬件 / 软件故障 (1)
反应：	无
应答：	无
原因：	在启动中检测出，之前的复位是由于 SAC 看门狗计时器溢出导致。
处理：	<ul style="list-style-type: none"> - 重新为所有组件上电（断电 / 上电）。 - 将固件升级到新版本。 - 联系热线。

F30850	功率单元：内部软件错误
信息类别：	硬件 / 软件故障 (1)
反应：	OFF1 (OFF2, OFF3, 无)
应答：	上电
原因：	在功率单元出现一个内部软件错误。 故障值 (r0949, 十进制)： 仅用于西门子内部的故障诊断。
处理：	<ul style="list-style-type: none"> - 更换功率单元。 - 如有必要，升级功率单元固件。 - 联系热线。

F30903	功率单元：出现 I2C 总线故障
信息类别：	硬件 / 软件故障 (1)
反应：	OFF2 (IASC/DCBRK, OFF1, OFF3, STOP2, 无)
应答：	立即
原因：	与 EEPROM 或 模拟 / 数字转换器的通讯有故障。 故障值 (r0949, 十六进制)： 80000000 hex： - 内部软件错误。 00000001 hex ... 0000FFFF hex： - 模块故障。
处理：	故障值 = 80000000 hex： - 将固件升级到新版本。 故障值 = 00000001 hex ... 0000FFFF hex： - 更换模块。

A30920 (F)	温度传感器故障
信息类别：	功率元器件故障 (5)
反应：	无
应答：	无
原因：	温度传感器测量时出现故障。 报警值 (r2124, 十进制)： 1: 断线或者传感器未连上 (KTY:R > 2120 欧姆)。 2: 测得电阻过小 (PTC: R < 20 欧姆, KTY: R < 50 欧姆)。
处理：	<ul style="list-style-type: none"> - 检查传感器是否正确连接。 - 更换传感器。

F30950	功率单元：内部软件错误
信息类别：	硬件 / 软件故障 (1)
反应：	OFF2
应答：	上电
原因：	出现了一个内部软件错误。 故障值 (r0949, 十进制)： 故障源的信息。 仅用于西门子内部的故障诊断。

- 处理:**
- 必要时将功率单元中的固件升级到新版本。
 - 联系热线。

A30999 (F, N) 功率单元: 不明报警

- 信息类别:** 功率元器件故障 (5)
- 反应:** 无
- 应答:** 无
- 原因:** 功率单元上出现了一个控制单元无法识别的报警。
如果该组件上的固件比控制单元的固件更新, 则可能会出现该故障。
报警值 (r2124, 十进制):
报警的编号。
注释:
在控制单元的说明中, 可以查看这条报警信息的含义。

- 处理:**
- 降低功率单元的固件版本 (r0128)。
 - 更新控制单元上的固件 (r0018)。

F31100 (N, A) 编码器 1: 零脉冲距离出错

- 信息类别:** 位置 / 转速实际值错误或缺少 (11)
- 反应:** 编码器 (IASC/DCBRK, OFF1, OFF2, OFF3, STOP2, 无)
- 应答:** 封锁脉冲
- 原因:** 测量出的零脉冲距离不符合设定的零脉冲距离。
使用距离编码的编码器时, 零脉冲距离由成对检测出的零脉冲计算出来。因此, 缺少一个配对的零脉冲时不会引发故障, 且在系统中没有影响。
在 p0425 (旋转编码器) 或 p0424 (线性编码器) 中设置用于零脉冲监控的零脉冲距离。
故障值 (r0949, 十进制):
最后测量出的零脉冲距离以增量表示 (4 个增量 = 1 个编码器刻线)。
检测零脉冲距离时, 正负号标出运行方向。
参见: p0491 (电机编码器故障反应“编码器”)

- 处理:**
- 检查编码器电缆的布线是否符合 EMC 准则。
 - 检测插塞连接。
 - 检查编码器类型 (带等距零脉冲的编码器)。
 - 修改零脉冲距离的参数 (p0424, p0425)。
 - 出现超过转速阈值信息时, 必要时降低滤波时间 (p0438)。
 - 更换编码器或者编码器电缆。

F31101 (N, A) 编码器 1: 零脉冲故障

- 信息类别:** 位置 / 转速实际值错误或缺少 (11)
- 反应:** 编码器 (IASC/DCBRK, OFF1, OFF2, OFF3, STOP2, 无)
- 应答:** 封锁脉冲
- 原因:** 已超出设定零脉冲距离的 1.5 倍。
在 p0425 (旋转编码器) 或 p0424 (线性编码器) 中设置用于零脉冲监控的零脉冲距离。
故障值 (r0949, 十进制):
从上电之后或者从最后检测出的零脉冲处开始的增量数 (4 个增量 = 1 个编码器刻线)。
参见: p0491 (电机编码器故障反应“编码器”)

- 处理:**
- 检查编码器电缆的布线是否符合 EMC 准则。
 - 检测插塞连接。
 - 检查编码器类型 (带等距零脉冲的编码器)。
 - 修改零脉冲距离的参数 (p0425)。
 - 出现超过转速阈值信息时, 必要时降低滤波时间 (p0438)。
 - p0437.1 有效时, 检查 p4686。
 - 更换编码器或者编码器电缆。

F31103 (N, A) 编码器 1: 信号 R 振幅错误

- 信息类别:** 位置 / 转速实际值错误或缺少 (11)
- 反应:** 编码器 (IASC/DCBRK, 无)
- 应答:** 封锁脉冲

原因:	<p>编码器 1 的零脉冲信号（信号 R）的振幅不在公差范围内。 该故障可能由于超出“单极”电压电平 (RP/RN) 或者低出差分振幅引起。 故障值 (r0949, 十六进制): yyyyxxxx hex: yyyy = 0, xxxx = 信号 R 的信号电平 (16 位, 带符号)。 编码器的单极信号电平的动作阈值 < 1400 mV 或 > 3500 mV。 编码器差分信号电平的动作阈值 < -1600 mV。 500 mV 峰值的信号电平 = 十六进制值 5333 = 十进制值 21299。 注释: 振幅误差的模拟值与编码器模块硬件的误差精度不同步。 故障值只能在 -32768 ... 32767 十进制值 (-770 ... 770 mV) 范围内。 只有当满足下列条件时, 才分析信号电平: - 存在编码器模块属性 (r0459.31 = 1)。 - 激活监控 (p0437.31 = 1)。 参见: p0491 (电机编码器故障反应“编码器”)</p>
处理:	<ul style="list-style-type: none"> - 检查转速范围, 可能是测量设备的频率特性 (振幅特性) 不足够用于转速范围。 - 检查编码器电缆的布线和屏蔽是否符合 EMC 准则。 - 检测插塞连接和触点。 - 检查编码器类型 (带零脉冲的编码器)。 - 检查是否连接了零脉冲, 信号电缆 RP 和 RN 是否极性倒转。 - 更换编码器电缆。 - 当码盘脏污或灯老化时, 更换编码器。

F31118 (N, A)	编码器 1: 转速差值超出公差
信息类别:	位置 / 转速实际值错误或缺少 (11)
反应:	编码器 (IASC/DCBRK, 无)
应答:	封锁脉冲
原因:	<p>使用 HTL/TTL 编码器时, 多个采样循环之间的转速差值超出了 p0492 中的值。 在电流环的采样周期内, 会监控测出的转速实际值的变化。 编码器 1 作为电机编码器使用, 出现故障时, 能切换到无编码器运行。 故障值 (r0949, 十进制): 仅用于西门子内部的故障诊断。 参见: p0491 (电机编码器故障反应“编码器”), p0492 (每个采样周期的最大转速差值)</p>
处理:	<ul style="list-style-type: none"> - 检查转速计电缆是否中断。 - 检查转速计屏蔽层的接地。 - 必要时提高每个采样循环的最大转速差值 (p0492)。

F31131 (N, A)	编码器 1: 增量 / 绝对偏移位置过大
信息类别:	位置 / 转速实际值错误或缺少 (11)
反应:	编码器 (IASC/DCBRK, OFF1, OFF2, OFF3, STOP2, 无)
应答:	封锁脉冲
原因:	<p>绝对值编码器: 在循环读取绝对位置时, 发现绝对位置和增量位置相差太大。读出的绝对位置被拒。 偏差的极限值: - EnDat 编码器: 由编码器提供, 并且至少有 2 个象限 (比如 EQI1325>2 个象限, EQN1325>50 个象限)。 - 其它编码器: 15 条线 = 60 个象限。 增量编码器: 越过零脉冲时, 发现和增量位置有偏差。 等距零脉冲: - 第一个越过的零脉冲为所有下面的检查确定参考点。之后的零脉冲相对于第一个零脉冲成 n 倍距。 等距零脉冲: - 第一对零脉冲为所有下面的检查确定参考点。之后的零脉冲对之间的距离必须与第一对零脉冲间的期望距离一致。 故障值 (r0949, 十进制): 以象限表示的偏差 (1 条线 = 4 个象限)。 参见: p0491 (电机编码器故障反应“编码器”)</p>

- 处理:**
- 检查编码器电缆的布线是否符合 EMC 准则。
 - 检测插塞连接。
 - 更换编码器或者编码器电缆。
 - 检查码盘污染情况或者周围的强磁场。
 - 修改零脉冲距离的参数 (p0425)。
 - 出现超过转速阈值信息时, 必要时降低滤波时间 (p0438)。

F31150 (N, A) 编码器 1: 初始化出错

信息类别: 参数设置 / 配置 / 调试过程出错 (18)

反应: 编码器 (IASC/DCBRK, OFF1, OFF2, OFF3, STOP2, 无)

应答: 封锁脉冲

原因: 在 p0404 中选择的编码器功能出错。
故障值 (r0949, 十六进制):
出错的编码器功能
位义和 p0404 相同 (例如: 位 5 置位表示信号 C/D 错误)。
参见: p0404 (编码器配置有效), p0491 (电机编码器故障反应“编码器”)

处理:

- 修改 p0404。
- 检查使用的编码器类型 (增量 / 绝对), 在使用 SMCxx 时检查编码器电缆。
- 查看其他详细描述故障的信息。

F31153 (N, A) 编码器 1: 识别失败

信息类别: 参数设置 / 配置 / 调试过程出错 (18)

反应: 无

应答: 立即

原因: 通过设置 p0400=10100 进行编码器识别时出错。
所连接的编码器无法识别。
故障值 (r0949, 十六进制):
位 0: 数据长度错误。
参见: p0400 (选择编码器类型)

处理: 根据数据表手动配置编码器。

A31400 (F, N) 编码器 1: 报警阈值零脉冲距离出错

信息类别: 位置 / 转速实际值错误或缺少 (11)

反应: 无

应答: 无

原因: 测量出的零脉冲距离不符合设定的零脉冲距离。
使用距离编码的编码器时, 零脉冲距离由成对检测出的零脉冲计算出来。因此, 缺少一个配对的零脉冲时不会引发故障, 且在系统中没有影响。
在 p0425 (旋转编码器) 或 p0424 (线性编码器) 中设置用于零脉冲监控的零脉冲距离。
报警值 (r2124, 十进制):
最后测量出的零脉冲距离以增量表示 (4 个增量 = 1 个编码器刻线)。
检测零脉冲距离时, 正负号标出运行方向。

处理:

- 检查编码器电缆的布线是否符合 EMC 准则。
- 检测插塞连接。
- 检查编码器类型 (带等距零脉冲的编码器)。
- 修改零脉冲距离的参数 (p0424, p0425)。
- 更换编码器或者编码器电缆。

A31401 (F, N) 编码器 1: 报警阈值零脉冲故障

信息类别: 位置 / 转速实际值错误或缺少 (11)

反应: 无

应答: 无

原因: 已超出设定零脉冲距离的 1.5 倍。
在 p0425 (旋转编码器) 或 p0424 (线性编码器) 中设置用于零脉冲监控的零脉冲距离。
报警值 (r2124, 十进制):
从上电之后或者从最后检测出的零脉冲处开始的增量数 (4 个增量 = 1 个编码器刻线)。

- 处理:**
- 检查编码器电缆的布线是否符合 EMC 准则。
 - 检测插塞连接。
 - 检查编码器类型（带等距零脉冲的编码器）。
 - 修改零脉冲距离的参数（p0425）。
 - 更换编码器或者编码器电缆。

A31418 (F, N) 编码器 1: 超出每个采样速率的转速差值

- 信息类别:** 位置 / 转速实际值错误或缺少 (11)
- 反应:** 无
- 应答:** 无
- 原因:** 在 HTL/TTL 编码器上, 两个采样循环之间的转速差值超出了 p0492 中的值。在电流环的采样周期内, 会监控测出的转速实际值的变化。
- 报警值 (r2124, 十进制):
仅用于西门子内部的故障诊断。
- 参见: p0492 (每个采样周期的最大转速差值)
- 处理:**
- 检查转速计电缆是否中断。
 - 检查转速计屏蔽层的接地。
 - 可能需提高 p0492 的设置。

A31422 (F, N) 编码器 1: 方波编码器的脉冲数在公差范围外

- 信息类别:** 位置 / 转速实际值错误或缺少 (11)
- 反应:** 无
- 应答:** 无
- 原因:** 测量出的零脉冲距离不符合设定的零脉冲距离。
- 在激活了方波编码器脉冲数修正和重新参数设置了故障 31131 时, 累加器的值大于 p4683 或 p4684 将触发此报警。
- 在 p0425 (旋转编码器) 中设置用于零脉冲监控的零脉冲距离。
- 报警值 (r2124, 十进制):
累加的微分脉冲, 以编码器线数表示。
- 参见: p0491 (电机编码器故障反应“编码器”)
- 处理:**
- 检查编码器电缆的布线是否符合 EMC 准则。
 - 检测插塞连接。
 - 检查编码器类型（带等距零脉冲的编码器）。
 - 修改零脉冲距离的参数 (p0424, p0425)。
 - 更换编码器或者编码器电缆。

A31431 (F, N) 编码器 1: 增量 / 绝对偏移位置过大

- 信息类别:** 位置 / 转速实际值错误或缺少 (11)
- 反应:** 无
- 应答:** 无
- 原因:** 越过零脉冲时, 发现和增量位置有偏差。
- 等距零脉冲:
- 第一个越过的零脉冲为所有下面的检查确定参考点。之后的零脉冲相对于第一个零脉冲成 n 倍距。
- 等距零脉冲:
- 第一对零脉冲为所有下面的检查确定参考点。之后的零脉冲对之间的距离必须与第一对零脉冲间的期望距离一致。
- 报警值 (r2124, 十进制):
以象限表示的偏差 (1 条线 = 4 个象限)。
- 参见: p0491 (电机编码器故障反应“编码器”)
- 处理:**
- 检查编码器电缆的布线是否符合 EMC 准则。
 - 检测插塞连接。
 - 更换编码器或者编码器电缆。
 - 消除码盘污染或者强磁场。

F31802 (N, A) 编码器 1: 时间片溢出

信息类别:	硬件 / 软件故障 (1)
反应:	编码器 (IASC/DCBRK, 无)
应答:	立即
原因:	在编码器 1 上发生了时间片溢出。 故障值 (r0949, 十六进制): yx hex: y = 相关功能 (西门子内故障诊断), x = 相关时间片 x = 9: 快速 (电流控制器周期) 时间片溢出。 x = A: 中速时间片溢出。 x = C: 慢逾时间片溢出。 yx = 3E7: 等待 SYN0 时超时 (例如在非循环的运行中出现意外回退)。 参见: p0491 (电机编码器故障反应“编码器”)
处理:	延长电流控制器采样时间。 注释: 当电流控制器采样时间 = 31.25 us 时, 使用订货号为 6SL3055-0AA00-5xA3 的 SMx20。

F31805 (N, A) 编码器 1: EEPROM 校验和不正确

信息类别:	硬件 / 软件故障 (1)
反应:	编码器 (IASC/DCBRK, 无)
应答:	立即
原因:	内部参数数据损坏。 故障值 (r0949, 十六进制): 01: EEPROM 存取故障。 02: EEPROM 中的程序块数目太大。 参见: p0491 (电机编码器故障反应“编码器”)
处理:	更换模块。

F31850 (N, A) 编码器 1: 编码器求值内部软件错误

信息类别:	硬件 / 软件故障 (1)
反应:	编码器 (IASC/DCBRK, 无)
应答:	上电
原因:	在编码器 1 的编码器模块中出现一个内部软件错误。 故障值 (r0949, 十进制): 1: 后台时间片锁定。 2: 关于代码存储器的校验和不正确。 10000: EnDat 编码器的 OEM 存储器包含有无法理解的数据。 11000 ... 11499: EEPROM 中的描述数据出错。 11500 ... 11899: EEPROM 中的校准数据出错。 11900 ... 11999: EEPROM 中的配置数据出错。 12000 ... 12008: 采用模拟数字转换器的通讯受到干扰。 16000: DRIVE-CLiQ 编码器初始化应用程序出错。 16001: DRIVE-CLiQ 编码器初始化 ALU 出错。 16002: DRIVE-CLiQ 编码器 HISI/SISI 初始化出错。 16003: DRIVE-CLiQ 编码器安全初始化出错。 16004: DRIVE-CLiQ 编码器内部系统出错。 参见: p0491 (电机编码器故障反应“编码器”)
处理:	- 更换编码器模块。 - 如有必要, 升级编码器模块的固件。 - 联系热线。

F31899 (N, A)	编码器 1: 不明故障
信息类别:	位置 / 转速实际值错误或缺少 (11)
反应:	编码器 (IASC/DCBRK, OFF1, OFF2, OFF3, STOP2, 无)
应答:	立即 (上电)
原因:	编码器 1 的编码器模块上出现了一个控制单元固件无法识别的故障。 如果该组件上的固件比控制单元的固件更新, 则可能会出现该故障。 故障值 (r0949, 十进制): 故障的编号。 注释: 在控制单元的说明中, 可以查看该故障信息的含义。 参见: p0491 (电机编码器故障反应“编码器”)
处理:	- 降低编码器模块的固件版本 (r0148)。 - 更新控制单元上的固件 (r0018)。
F31905 (N, A)	编码器 1: 参数错误设置
信息类别:	参数设置 / 配置 / 调试过程出错 (18)
反应:	编码器 (IASC/DCBRK, OFF1, OFF2, OFF3, STOP2, 无)
应答:	立即
原因:	检测到编码器 1 的一个错误参数。 也可能设定的编码器类型和所连接的类型不符。 相关的参数可以通过以下方式获得: - 通过故障值获取参数编号 (r0949)。 - 确定参数下标 (p0187)。 故障值 (r0949, 十进制): yyyyxxxx dez: yyyy = 附加信息, xxxx = 参数 xxxx = 421: 对于 EnDat/SSI 编码器, 在协议中的绝对位置应小于等于 30 位。 yyyy = 0: 没有其他信息。 yyyy = 1: 该组件不支持电平 HTL (p0405.1 = 0) 与信号监控 A/B <> -A/B (p0405.2 = 1) 的组合。 yyyy = 2: p0400 中输入了一个用于已检测编码器的代码编号, 但是并没有执行检测。请开始一个新的编码器检测。 yyyy = 3: p0400 中输入了一个用于已检测编码器的代码编号, 但是并没有执行检测。请在 p0400 中选择一个带有代码编号 < 10000 的列表编码器。 yyyy = 4: 该组件不支持不带信号 A/B 的 SSI-编码器 (p0404.9 = 1) 信号 A/B。 yyyy = 5: 在 SQW 编码器上 p4686 中的值大于 p0425 中的值。 yyyy = 6: DRIVE-CLiQ 编码器和该固件版本不匹配。 yyyy = 7: 在 SQW 编码器上, 有等距零脉冲才允许 “X 实际 1 补偿” (p0437.2)。 yyyy = 8: 使用的直线量尺不支持电机的极对宽。 yyyy = 9: EnDat 记录中位置的长度最大可为 32 位。 yyyy = 10: 不支持所连接的编码器。 yyyy = 11: 硬件不支持信号监控。 参见: p0491 (电机编码器故障反应“编码器”)

- 处理:**
- 检测连接的编码器类型是否与设定的类型相符。
 - 正确设置通过故障值 (r0949) 和 p0187 给出的参数。
- 参数号 = 314:
- 检测极对数和测量齿轮箱传动比。极对数与测量变速箱传动比的比值必须小于等于 1000: $(r0313 * p0433) / p0432 \leq 1000$ 。

A31915 (F, N) 编码器 1: 配置错误

信息类别: 参数设置 / 配置 / 调试过程出错 (18)

反应: 无

应答: 无

原因: 编码器 1 的配置出错。

报警值 (r2124, 十进制):

1:

不允许将故障定义为报警, 或将报警定义为故障。

419:

采用定义的细分分辨率 “Gx_XIST2” 时, 编码器发现最大允许的绝对位置实际值 (r0483) 不能在 32 位内显示。

处理: 报警值 = 1 时:

不切换故障 / 报警之间的参数。

报警值 = 419 时:

如不需要整个多圈范围, 降低细分分辨率 (p0419) 或取消监控 (p0437.25)

A31930 (N) 编码器 1: 数据记录仪保存了诊断数据

信息类别: 参数设置 / 配置 / 调试过程出错 (18)

反应: 无

应答: 无

原因: “数据记录仪” 功能激活时 (p0437.0 = 1), 编码器模块出现异常。该报警信息表示, 存储卡上已经保存了该异常情况的相关诊断信息,

诊断信息位于目录:

/USER/SINAMICS/DATA/SMTRC00.BIN

...

/USER/SINAMICS/DATA/SMTRC07.BIN

/USER/SINAMICS/DATA/SMTRCIDX.TXT

TXT 文件包含了以下信息:

- 上次写入的 BIN 文件。

- 允许的写入次数 (从 10000 开始倒数)。

注释:

BIN 文件只能用于西门子内部的诊断。

处理: 无需采取任何措施。

报警信息会自动消失。

数据记录仪继续下一个异常。

F31950 编码器 1: 内部软件错误

信息类别: 硬件 / 软件故障 (1)

反应: 编码器 (OFF2)

应答: 上电

原因: 出现了一个内部软件错误。

故障值 (r0949, 十进制):

故障值含有故障源的信息。

仅用于西门子内部的故障诊断。

处理: - 必要时将编码器模块中的固件升级到新版本。

- 联系热线。

A31999 (F, N)	编码器 1: 不明报警
信息类别:	位置 / 转速实际值错误或缺少 (11)
反应:	无
应答:	无
原因:	编码器 1 的编码器模块上出现了一个控制单元的固件无法识别的报警。 如果该组件上的固件比控制单元的固件更新, 则可能会出现该故障。 报警值 (r2124, 十进制): 报警的编号。 注释: 在控制单元的说明中, 可以查看这条报警信息的含义。 参见: p0491 (电机编码器故障反应“编码器”)
处理:	- 降低编码器模块的固件版本 (r0148)。 - 更新控制单元上的固件 (r0018)。
F32110 (N, A)	编码器 2: 串行通讯故障
信息类别:	位置 / 转速实际值错误或缺少 (11)
反应:	OFF1 (IASC/DCBRK, OFF2, OFF3, 无)
应答:	封锁脉冲
原因:	在编码器和信号转换模块之间的串行通讯记录传输出错。 故障值 (r0949, 二进制): 位 0: 在位置记录中的报警位。 位 1: 数据线上错误的静止电平。 位 2: 编码器未应答 (没有在 50 毫秒内提供起动位)。 位 3: CRC 故障: 编码器记录中的校验和与数据不匹配。 位 4: 编码器应答错误: 编码器错误地理解了任务或者无法执行该任务。 位 5: 串行驱动器中内部故障: 要求一个非法模式指令。 位 6: 循环读取时超时。 位 7: 寄存器通讯超时。 位 8: 记录太长 (例如 >64 位)。 位 9: 接受缓冲区溢。 位 10: 重复读取时框架出错。 位 11: 奇偶校验错误。 位 12: 单稳态触发器时间内, 数据电缆电平错误。 位 13: 数据线错误。 位 14: 寄存器通讯出错。 位 15: 内部通讯错误。 注释: 涉及 EnDat 2.2 编码器时, 该故障值的含义在 F3x135 (x = 1, 2, 3) 中说明。
处理:	故障值位 0 = 1: - 编码器损坏。F31111 可能会提供更多的细节。 故障值位 1 = 1: - 错误的编码器类型 / 更换编码器或者编码器电缆。 故障值位 2 = 1: - 错误的编码器类型 / 更换编码器或者编码器电缆。 故障值位 3 = 1: - 确保 EMC, 电缆屏蔽层接地, 更换编码器或者编码器电缆。 故障值位 4 = 1: - EMC/ 为电缆屏蔽层接地, 更换编码器或者编码器电缆, 更换编码器模块。 故障值位 5 = 1: - EMC/ 为电缆屏蔽层接地, 更换编码器或者编码器电缆, 更换编码器模块。 故障值位 6 = 1: - 在编码器模块上执行固件升级。

- 故障值位 7 = 1:
- 错误的编码器类型 / 更换编码器或者编码器电缆。
- 故障值位 8 = 1:
- 检查参数设置 (p0429.2)。
- 故障值位 9 = 1:
- EMC/ 为电缆屏蔽层接地, 更换编码器或者编码器电缆, 更换编码器模块。
- 故障值位 10 = 1:
- 检查参数设置 (p0429.2, p0449)。
- 故障值位 11 = 1:
- 检查参数设置 (p0436)。
- 故障值位 12 = 1:
- 检查参数设置 (p0429.6)。
- 故障值位 13 = 1:
- 检查数据线。
- 故障值位 14 = 1:
- 错误的编码器类型 / 更换编码器或者编码器电缆。

F32111 (N, A)**编码器 2: 绝对值编码器内部错误****信息类别:**

位置 / 转速实际值错误或缺少 (11)

反应:

OFF1 (IASC/DCBRK, OFF2, OFF3, 无)

应答:

封锁脉冲

原因:

绝对值编码器的故障字提供已经置位的故障位。

故障值 (r0949, 二进制):

yyyyxxxx 十六进制: yyyy = 附加信息, xxxx = 故障原因

yyyy = 0:

位 0: 照明故障。

位 1: 信号振幅过小。

位 2: 位置值误。

位 3: 编码器电源过电压。

位 4: 编码器电源欠电压。

位 5: 编码器电源过电流。

位 6: 需要更换电池。

yyyy = 1:

位 0: 信号振幅在控制范围之外。

位 1: 多圈接口故障。

位 2: 内部数据错误 (单圈 / 多圈非单步)。

位 3: EEPROM 接口故障。

位 4: SAR 转换器故障。

位 5: 寄存器数据传输出错。

位 6: 在故障引脚上识别到内部错误 (nErr)。

位 7: 超过或低于温度阈值。

处理:

yyyy = 0:

故障值位 0 = 1:

编码器损坏。更换编码器, 如果电机编码器带 DRIVE-CLiQ, 则更换电机。

故障值位 1 = 1:

编码器损坏。更换编码器, 如果电机编码器带 DRIVE-CLiQ, 则更换电机。

故障值位 2 = 1:

编码器损坏。更换编码器, 如果电机编码器带 DRIVE-CLiQ, 则更换电机。

故障值位 3 = 1:

5 V 电源异常。

在使用 SMC 时: 检查编码器和 SMC 之间的插接线或者更换 SMC。

如果电机编码器带 DRIVE-CLiQ, 则更换电机。

故障值位 4 = 1:
5 V 电源异常。
在使用 SMC 时: 检查编码器和 SMC 之间的插接线或者更换 SMC。
如果使用带 DRIVE-CLiQ 的电机, 则更换电机。
故障值位 5 = 1:
编码器损坏。更换编码器, 如果电机编码器带 DRIVE-CLiQ, 则更换电机。
故障值位 6 = 1:
仅在使用带电池缓冲的编码器时需要更换电池。
yyyy = 1:
编码器损坏。更换编码器。

F32112 (N, A)	编码器 2: 串行记录中的故障位已置位
信息类别:	位置 / 转速实际值错误或缺少 (11)
反应:	OFF1 (IASC/DCBRK, OFF2, OFF3, 无)
应答:	封锁脉冲
原因:	编码器通过串行记录发送一个已置位的故障位。 故障值 (r0949, 二进制): 位 0: 在位置记录中的故障位。
处理:	在故障值时位 0 = 1: 对于 EnDat 编码器, F31111 会提供详细信息。
F32150 (N, A)	编码器 2: 初始化出错
信息类别:	参数设置 / 配置 / 调试过程出错 (18)
反应:	OFF1 (IASC/DCBRK, OFF2, OFF3, STOP2, 无)
应答:	封锁脉冲
原因:	在 p0404 中选择的编码器功能出错。 故障值 (r0949, 十六进制): 出错的编码器功能 位义和 p0404 相同 (例如: 位 5 置位表示信号 C/D 错误)。
处理:	- 修改 p0404。 - 检查使用的编码器类型 (增量 / 绝对), 在使用 SMCxx 时检查编码器电缆。 - 查看其他详细描述故障的信息。
F32153 (N, A)	编码器 2: 识别失败
信息类别:	参数设置 / 配置 / 调试过程出错 (18)
反应:	无
应答:	立即
原因:	通过设置 p0400=10100 进行编码器识别时出错。 所连接的编码器无法识别。 故障值 (r0949, 十六进制): 位 0: 数据长度错误。 参见: p0400 (选择编码器类型)
处理:	根据数据表手动配置编码器。
A32410 (F, N)	编码器 2: 串行通信
信息类别:	位置 / 转速实际值错误或缺少 (11)
反应:	无
应答:	无
原因:	在编码器和信号转换模块之间的串行通讯记录传输出错。 报警值 (r2124, 二进制): 位 0: 在位置记录中的报警位。 位 1: 数据线上错误的静止电平。 位 2: 编码器未应答 (没有在 50 毫秒内提供起动位)。 位 3: CRC 故障: 编码器记录中的校验和与数据不匹配。 位 4: 编码器应答错误: 编码器错误地理解了任务或者无法执行该任务。 位 5: 串行驱动器中内部故障: 要求一个非法模式指令。

- 位 6: 循环读取时超时。
- 位 8: 记录太长 (例如 >64 位)。
- 位 9: 接受缓冲区溢。
- 位 10: 重复读取时框架出错。
- 位 11: 奇偶校验出错。
- 位 12: 单稳态触发器时间内, 数据电缆电平错误。

处理:

- 检查编码器电缆的布线是否符合 EMC 准则。
- 检测插塞连接。
- 更换编码器。

A32411 (F, N) 编码器 2: 绝对值编码器报警

信息类别: 位置 / 转速实际值错误或缺少 (11)

反应: 无

应答: 无

原因: 绝对值编码器的故障字含有已经置位的报警位。

报警值 (r2124, 二进制):

yyyyxxxx 十六进制: yyyy = 附加信息, xxxx = 故障原因

yyyy = 0:

- 位 0: 超出频率 (转速过快)。
- 位 1: 超出温度。
- 位 2: 超出照明调节裕量。
- 位 3: 电池放电。
- 位 4: 超出参考点。

yyyy = 1:

- 位 0: 信号振幅在控制范围之外。
- 位 1: 多圈接口故障。
- 位 2: 内部数据错误 (单圈 / 多圈非单步)。
- 位 3: EEPROM 接口故障。
- 位 4: SAR 转换器故障。
- 位 5: 寄存器数据传输出错。
- 位 6: 在故障引脚上识别到内部错误 (nErr)。
- 位 7: 超过或低于温度阈值。

处理: 更换编码器。

A32412 (F, N) 编码器 2: 串行记录中的故障位已置位

信息类别: 位置 / 转速实际值错误或缺少 (11)

反应: 无

应答: 无

原因: 编码器通过串行记录发送一个已置位的故障位。

报警值 (r2124, 二进制):

- 位 0: 在位置记录中的故障位。
- 位 1: 在位置记录中的报警位。

处理:

- 重新为所有组件上电 (断电 / 上电)。
- 检查编码器电缆的布线是否符合 EMC 准则。
- 检测插塞连接。
- 更换编码器。

A32442 (F, N) 编码器 2: 电池电压预警

信息类别: 位置 / 转速实际值错误或缺少 (11)

反应: 无

应答: 无

原因: 在断电状态下, 编码器使用电池来保存多圈信息。电池电力不足, 则无法继续保存多圈信息。

处理: 更换电池。

F32802 (N, A)	编码器 2: 时间片溢出
信息类别:	硬件 / 软件故障 (1)
反应:	OFF1 (IASC/DCBRK, OFF2, OFF3, 无)
应答:	立即
原因:	在编码器 2 上发生了时间片溢出。 故障值 (r0949, 十六进制): yx hex: y = 相关功能 (西门子内故障诊断), x = 相关时间片 x = 9: 快速 (电流控制器周期) 时间片溢出。 x = A: 中速时间片溢出。 x = C: 慢逾时间片溢出。 yx = 3E7: 等待 SYN0 时超时 (例如在非循环的运行中出现意外回退)。 处理: 延长电流控制器采样时间。 注释: 当电流控制器采样时间 = 31.25 us 时, 使用订货号为 6SL3055-0AA00-5xA3 的 SMx20。
F32805 (N, A)	编码器 2: EEPROM 校验和不正确
信息类别:	硬件 / 软件故障 (1)
反应:	OFF1 (IASC/DCBRK, OFF2, OFF3, 无)
应答:	立即
原因:	内部参数数据损坏。 故障值 (r0949, 十六进制): 01: EEPROM 存取故障。 02: EEPROM 中的程序块数目太大。 处理: 更换模块。
F32850 (N, A)	编码器 2: 编码器求值内部软件错误
信息类别:	硬件 / 软件故障 (1)
反应:	OFF1 (IASC/DCBRK, OFF2, OFF3, 无)
应答:	上电
原因:	在编码器 2 的编码器模块中出现一个内部软件错误。 故障值 (r0949, 十进制): 1: 后台时间片锁定。 2: 关于代码存储器的校验和不正确。 10000: EnDat 编码器的 OEM 存储器包含有无法理解的数据。 11000 ... 11499: EEPROM 中的描述数据出错。 11500 ... 11899: EEPROM 中的校准数据出错。 11900 ... 11999: EEPROM 中的配置数据出错。 12000 ... 12008: 采用模拟数字转换器的通讯受到干扰。 16000: DRIVE-CLiQ 编码器初始化应用程序出错。 16001: DRIVE-CLiQ 编码器初始化 ALU 出错。 16002: DRIVE-CLiQ 编码器 HISI/SISI 初始化出错。 16003: DRIVE-CLiQ 编码器安全初始化出错。 16004: DRIVE-CLiQ 编码器内部系统出错。 处理: - 更换编码器模块。 - 如有必要, 升级编码器模块的固件。 - 联系热线。

F32899 (N, A)	编码器 2: 不明故障
信息类别:	位置 / 转速实际值错误或缺少 (11)
反应:	OFF1 (IASC/DCBRK, OFF2, OFF3, STOP2, 无)
应答:	立即 (上电)
原因:	编码器 2 的编码器模块上出现了一个控制单元固件无法识别的故障。 如果该组件上的固件比控制单元的固件更新, 则可能会出现该故障。 故障值 (r0949, 十进制): 故障的编号。 注释: 在控制单元的说明中, 可以查看该故障信息的含义。
处理:	- 降低编码器模块的固件版本 (r0148)。 - 更新控制单元上的固件 (r0018)。
F32905 (N, A)	编码器 2: 参数错误设置
信息类别:	参数设置 / 配置 / 调试过程出错 (18)
反应:	OFF1 (IASC/DCBRK, OFF2, OFF3, STOP2, 无)
应答:	立即
原因:	检测到编码器 2 的一个错误参数。 也可能设定的编码器类型和所连接的类型不符。 相关的参数可以通过以下方式获得: - 通过故障值获取参数编号 (r0949)。 - 确定参数下标 (p0187)。 故障值 (r0949, 十进制): yyyyxxxx dez: yyyy = 附加信息, xxxx = 参数 xxxx = 421: 对于 EnDat/SSI 编码器, 在协议中的绝对位置应小于等于 30 位。 yyyy = 0: 没有其他信息。 yyyy = 1: 该组件不支持电平 HTL (p0405.1 = 0) 与信号监控 A/B <> -A/B (p0405.2 = 1) 的组合。 yyyy = 2: p0400 中输入了一个用于已检测编码器的代码编号, 但是并没有执行检测。请开始一个新的编码器检测。 yyyy = 3: p0400 中输入了一个用于已检测编码器的代码编号, 但是并没有执行检测。请在 p0400 中选择一个带有代码编号 < 10000 的列表编码器。 yyyy = 4: 该组件不支持不带信号 A/B 的 SSI- 编码器 (p0404.9 = 1) 信号 A/B。 yyyy = 5: 在 SQW 编码器上 p4686 中的值大于 p0425 中的值。 yyyy = 6: DRIVE-CLiQ 编码器和该固件版本不匹配。 yyyy = 7: 在 SQW 编码器上, 有等距零脉冲才允许 “X 实际 1 补偿” (p0437.2)。 yyyy = 8: 使用的直线量尺不支持电机的极对宽。 yyyy = 9: EnDat 记录中位置的长度最大可为 32 位。 yyyy = 10: 不支持所连接的编码器。 yyyy = 11: 硬件不支持信号监控。

- 处理:**
- 检测连接的编码器类型是否与设定的类型相符。
 - 正确设置通过故障值 (r0949) 和 p0187 给出的参数。
参数号 = 314:
 - 检测极对数和测量齿轮箱传动比。极对数与测量变速箱传动比的比值必须小于等于 1000: $(r0313 * p0433) / p0432 \leq 1000$ 。

A32915 (F, N) 编码器 2: 配置错误

信息类别: 参数设置 / 配置 / 调试过程出错 (18)

反应: 无

应答: 无

原因: 编码器 2 的配置出错。

报警值 (r2124, 十进制):

1:

不允许将故障定义为报警, 或将报警定义为故障。

419:

采用定义的细分分辨率 “Gx_XIST2” 时, 编码器发现最大允许的绝对位置实际值 (r0483) 不能在 32 位内显示。

处理: 报警值 = 1 时:

不切换故障 / 报警之间的参数。

报警值 = 419 时:

如不需要整个多圈范围, 降低细分分辨率 (p0419) 或取消监控 (p0437.25)

A32930 (N) 编码器 2: 数据记录仪保存了诊断数据

信息类别: 参数设置 / 配置 / 调试过程出错 (18)

反应: 无

应答: 无

原因: “数据记录仪” 功能激活时 (p0437.0 = 1), 编码器模块出现异常。该报警信息表示, 存储卡上已经保存了该异常情况的相关诊断信息,

诊断信息位于目录:

/USER/SINAMICS/DATA/SMTRC00.BIN

...

/USER/SINAMICS/DATA/SMTRC07.BIN

/USER/SINAMICS/DATA/SMTRCIDX.TXT

TXT 文件包含了以下信息:

- 上次写入的 BIN 文件。

- 允许的写入次数 (从 10000 开始倒数)。

注释:

BIN 文件只能用于西门子内部的诊断。

处理: 无需采取任何措施。

报警信息会自动消失。

数据记录仪继续下一个异常。

F32950 编码器 2: 内部软件错误

信息类别: 硬件 / 软件故障 (1)

反应: OFF1 (OFF2)

应答: 上电

原因: 出现了一个内部软件错误。

故障值 (r0949, 十进制):

故障源的信息。

仅用于西门子内部的故障诊断。

处理: - 必要时将编码器模块中的固件升级到新版本。

- 联系热线。

A32999 (F, N)	编码器 2: 不明报警
信息类别:	位置 / 转速实际值错误或缺少 (11)
反应:	无
应答:	无
原因:	编码器 2 的编码器模块上出现了一个控制单元的固件无法识别的报警。 如果该组件上的固件比控制单元的固件更新, 则可能会出现该故障。 报警值 (r2124, 十进制): 报警的编号。 注释: 在控制单元的说明中, 可以查看这条报警信息的含义。
处理:	- 降低编码器模块的固件版本 (r0148)。 - 更新控制单元上的固件 (r0018)。
F35005	TM54F: 不支持并联
信息类别:	安全监控通道发现一处故障 (10)
反应:	无
应答:	上电
原因:	使用配备安全基本功能的 TM54F 功能。功率单元并联时不支持此功能。 TM54F 的所有驱动都启用 Failafe 值, 且不会被使能。
处理:	- 取消并联, 或取消配备安全基本功能的 TM54F。 - 从 RAM 复制到 ROM。 - 重新上电 (断电 / 上电)。
A50001 (F)	PROFINET 配置错误
信息类别:	与上位控制器的通讯故障 (9)
反应:	无
应答:	无
原因:	PROFINET 控制器尝试用错误的配置报文来建立连接。已激活功能“共享设备” (p8929 = 2)。 报警值 (r2124, 十进制): 10: A/F-CPU 配置 PZD/PROFIsafe 混合报文。 13: F-CPU 和 PROFIsafe 未激活 (p9601.3)。 15: F-CPU 的 PROFIsafe 报文与 p9501.30 中的设置不一致。 参见: p9601 (SI 驱动集成功能使能 (处理器 1))
处理:	检查 PROFINET 控制器的配置以及 p8929 的设置。
A50010 (F)	PROFINET 站名称无效
信息类别:	与上位控制器的通讯故障 (9)
反应:	无
应答:	无
原因:	PROFINET 站名称无效。
处理:	改站名称 (p8920) 并激活 (p8925 = 2)。 参见: p8920 (PROFINET 站名称)
A50020 (F)	PROFINET: 缺少第二个控制器
信息类别:	与上位控制器的通讯故障 (9)
反应:	无
应答:	无
原因:	已经激活了 PROFINET 功能“Shared Device” (p8929 = 2), 但是只有和一个 PROFINET 控制器的连接。
处理:	检查 PROFINET 控制器的配置以及 p8929 的设置。

F50510	FBLOCKS: 执行周期组的录入被拒绝
信息类别:	一般驱动故障 (19)
反应:	OFF2
应答:	立即
原因:	在自由功能块的执行周期组录入到采样时间管理器时, 至少有一个执行周期组被拒绝录入。 可能自由功能块上分配了太多不同的硬件采样时间。
处理:	- 检查可用的硬件采样时间 (采样时间 < 8 毫秒) 的数量 (r7903)。
F50511	FBLOCKS: 没有存储空间可用于自由功能块
信息类别:	一般驱动故障 (19)
反应:	OFF2
应答:	立即
原因:	激活自由功能块后需要使用比控制单元提供的存储器更大的存储容量。
处理:	无需采取任何措施。
A50513 (F)	FBLOCKS: 顺序值已设定
信息类别:	一般驱动故障 (19)
反应:	无
应答:	无
原因:	试图将已指定给驱动对象上某功能块的顺序值分配给该驱动对象上另一个功能块。一个顺序值仅能分配给驱动对象上的一个功能块。
处理:	请为该功能块设置该驱动对象上尚未使用的其它顺序值。
A50517	FBLOCKS: 内部测量当前有效
信息类别:	一般驱动故障 (19)
反应:	无
应答:	无
原因:	已激活了西门子内部测量。
处理:	对相关的控制单元执行上电 (关闭 / 接通)。
F50518	FBLOCKS: 自由执行周期组采样时间下载偏差
信息类别:	一般驱动故障 (19)
反应:	无
应答:	立即
原因:	在下载的 STARTER/SCOUT 项目中将一个自由执行周期组的硬件采样时间 ($1 \leq p20000[i] \leq 256$) 设置为过小或者过大的值。 采样时间必须在 1 ms 和参数值 r20003 - r20002 之间。 如果所选自由顺序组的采样时间 < 1 ms, 则使用替代值 1 ms。 如果该值 $\geq r20003$, 则采样时间会设置为下一个较大的值或者与软件采样时间 $\geq r21003$ 相同。 故障值 (r0949, 十进制): 采样时间设置错误时的执行周期组 p20000 的索引号。 顺序组号 = 故障值 + 1
处理:	- 正确设置执行周期组的采样时间。 - 必要时, 删除执行周期组的所有模块。 注释: 故障 F50518 只识别参数设置错误的执行周期组。如果项目中在修改了 p20000[i] 后仍在下载时出现该错误, 则会重新根据故障值 (r0949) 测定所涉及的执行周期组并正确设置采样时间。

附录

A

内容

A.1	ASCII 码表（可显示字符）	888
A.2	电机代码表	891
A.3	缩略语目录	892

A.1 ASCII 码表（可显示字符）

下表中包含了从可显示（可打印）ASCII-码中节选出的十进制和十六进制计数法。

表格 A-1 ASCII 码表（可显示字符）

字符	十进制	十六进制	英文含义	中文含义
	32	20	Space	空格键
!	33	21	Exclamation mark	感叹号
"	34	22	Quotation mark	双引号
#	35	23	Number sign	数字符号，井号
\$	36	24	美元符号	美元符号
%	37	25	Percent	百分比号
&	38	26	Ampersand	“和”的符号
'	39	27	Apostrophe, closing single quotation mark	撇号，右单引号
(40	28	Opening parenthesis	左圆括号
)	41	29	Closing parenthesis	右圆括号
*	42	2A	Asterisk	星号
+	43	2B	加号	加号
,	44	2C	Comma	逗号
-	45	2D	Hyphen, Minus	连字符，负号
.	46	2E	Period, decimal point	点
/	47	2F	Slash, Slant	斜杠
0	48	30	Digit 0	数字 0
1	49	31	Digit 1	数字 1
2	50	32	Digit 2	数字 2
3	51	33	Digit 3	数字 3
4	52	34	Digit 4	数字 4
5	53	35	Digit 5	数字 5
6	54	36	Digit 6	数字 6
7	55	37	Digit 7	数字 7
8	56	38	Digit 8	数字 8
9	57	39	Digit 9	数字 9
:	58	3A	Colon	冒号
;	59	3B	Semicolon	分号
<	60	3C	Less than	小于号
=	61	3D	Equals	等于号
>	62	3E	Greater than	大于号
?	63	3F	Question mark	问号
@	64	40	Commercial At	艾特符

表格 A-1 ASCII 码表 (可显示字符), 续

字符	十进制	十六进制	英文含义	中文含义
A	65	41	Capital letter A	大写字母 A
B	66	42	Capital letter B	大写字母 B
C	67	43	Capital letter C	大写字母 C
D	68	44	Capital letter D	大写字母 D
E	69	45	Capital letter E	大写字母 E
F	70	46	Capital letter F	大写字母 F
G	71	47	Capital letter G	大写字母 G
H	72	48	Capital letter H	大写字母 H
I	73	49	Capital letter I	大写字母 I
J	74	4A	Capital letter J	大写字母 J
K	75	4B	Capital letter K	大写字母 K
L	76	4C	Capital letter L	大写字母 L
M	77	4D	Capital letter M	大写字母 M
N	78	4E	Capital letter N	大写字母 N
O	79	4F	Capital letter O	大写字母 O
P	80	50	Capital letter P	大写字母 P
Q	81	51	Capital letter Q	大写字母 Q
R	82	52	Capital letter R	大写字母 R
S	83	53	Capital letter S	大写字母 S
T	84	54	Capital letter T	大写字母 T
U	85	55	Capital letter U	大写字母 U
V	86	56	Capital letter V	大写字母 V
W	87	57	Capital letter W	大写字母 W
X	88	58	Capital letter X	大写字母 X
Y	89	59	Capital letter Y	大写字母 Y
Z	90	5A	Capital letter Z	大写字母 Z
[91	5B	Opening bracket	左方括号
\	92	5C	反斜杠	反斜杠
]	93	5D	Closing bracket	右方括号
^	94	5E	Circumflex	折音号
_	95	5F	Underline	下划线
'	96	60	Opening single quotation mark	左单引号
a	97	61	Small letter a	小写字母 a
b	98	62	Small letter b	小写字母 b
c	99	63	Small letter c	小写字母 c
d	100	64	Small letter d	小写字母 d

表格 A-1 ASCII 码表 (可显示字符), 续

字符	十进制	十六进制	英文含义	中文含义
e	101	65	Small letter e	小写字母 e
f	102	66	Small letter f	小写字母 f
g	103	67	Small letter g	小写字母 g
h	104	68	Small letter h	小写字母 h
i	105	69	Small letter i	小写字母 i
j	106	6A	Small letter j	小写字母 j
k	107	6B	Small letter k	小写字母 k
l	108	6C	Small letter l	小写字母 l
m	109	6D	Small letter m	小写字母 m
n	110	6E	Small letter n	小写字母 n
o	111	6F	Small letter o	小写字母 o
p	112	70	Small letter p	小写字母 p
q	113	71	Small letter q	小写字母 q
r	114	72	Small letter r	小写字母 r
s	115	73	Small letter s	小写字母 s
t	116	74	Small letter t	小写字母 t
u	117	75	Small letter u	小写字母 u
v	118	76	Small letter v	小写字母 v
w	119	77	Small letter w	小写字母 w
x	120	78	Small letter x	小写字母 x
y	121	79	Small letter y	小写字母 y
z	122	7A	Small letter z	小写字母 z
{	123	7B	Opening Brace	左大括号
	124	7C	Vertical line	垂直线
}	125	7D	Closing Brace	右大括号
~	126	7E	波浪号	波浪号

A.2 电机代码表

表格 A-2 同步电机的代码

订货号	电机型号 (p0300)	电机代码 (p0301)
1LE400x-1ABxx-xxxx	204	20401
1LE400x-1BBxx-xxxx	204	20402

A.3 缩略语目录

注释

以下缩写列表包含了在全部 SINAMICS 驱动系列中使用的缩写及其含义。

缩写	缩写的全称	含义
A		
A...	Alarm	报警
AC	Alternating Current	交流电
ADC	Analog Digital Converter	模拟数字转换器
AI	Analog Input	模拟量输入
AIM	Active Interface Module	调节型接口模块
ALM	Active Line Module	调节型电源模块
AO	Analog Output	模拟量输出
AOP	Advanced Operator Panel	高级操作面板
APC	Advanced Positioning Control	高级定位控制
AR	Automatic Restart	自动重启
ASC	Armature Short-Circuit	电枢短路
ASCII	American Standard Code for Information Interchange	美国信息互换标准码
AS-i	AS-Interface (Actuator Sensor Interface)	AS 接口 (自动化技术中的开放式总线系统)
ASM	Asynchronmotor	异步电机
B		
BB	Betriebsbedingung	运行条件
BERO	-	无接触接近开关
BI	Binector Input	二进制互联输入
BIA	Berufsgenossenschaftliches Institut für Arbeitssicherheit	工作安全职业学院
BICO	Binector Connector Technology	数字接口模拟接口连接技术
BLM	Basic Line Module	基本型电源模块
BO	Binector Output	二进制互联输出
BOP	Basic Operator Panel	基本操作面板
C		
C	Capacitance	电容
C...	-	安全信息
CAN	Controller Area Network	串行总线系统
CBC	Communication Board CAN	CAN 通讯模块
CBE	Communication Board Ethernet	PROFINET 通讯板 (以太网)
CD	Compact Disc	光盘
CDS	Command Data Set	指令数据组
CF Card	CompactFlash Card	CF 卡
CI	Connector Input	模拟量互联输入
CLC	Clearance Control	距离调节
CNC	Computer Numerical Control	计算机数字控制

缩写	缩写的全称	含义
CO	Connector Output	模拟量互联输出
CO/BO	Connector Output/Binector Output	模拟接口 / 数字接口输出
COB-ID	CAN Object-Identification	CAN 对象识别
CoL	Certificate of License	许可证认证
COM	Common contact of a change-over relay	转换接点的中央接点
COMM	Commissioning	调试
CP	Communication Processor	通讯处理器
CPU	Central Processing Unit	中央处理器
CRC	Cyclic Redundancy Check	循环冗余检查
CSM	Control Supply Module	控制电源模块
CU	Control Unit	控制单元
CUA	Control Unit Adapter	控制单元适配器
CUD	Control Unit DC MASTER	控制单元 DC MASTER
D		
DAC	Digital Analog Converter	数字模拟转换器
DC	Direct Current	直流电
DCB	Drive Control Block	驱动控制块
DCBRK	DC Brake	直流制动
DCC	Drive Control Chart	驱动控制图
DCN	Direct Current Negative	负直流电
DCP	Direct Current Positive	正直流电
DDS	Drive Data Set	驱动数据组
DI	Digital Input	数字量输入
DI/DO	Digital Input/Digital Output	双向数字输入 / 输出
DMC	DRIVE-CLiQ Hub Module Cabinet	DRIVE-CLiQ 集线器模块柜
DME	DRIVE-CLiQ Hub Module External	DRIVE-CLiQ 集线器外部模块
DMM	Double Motor Module	双轴电机模块
DO	Digital Output	数字量输出
DO	Drive Object	驱动对象
DP	Decentralized Peripherals	分布式外设
DPRAM	Dual Ported Random Access Memory	双向存取存储器
DQ	DRIVE-CLiQ	DRIVE-CLiQ
DRAM	Dynamic Random Access Memory	动态存储器
DRIVE-CLiQ	Drive Component Link with IQ	带 IQ 的驱动组件链接
DSC	Dynamic Servo Control	动态伺服控制
DTC	Digital Time Clock	数字时钟
E		
EASC	External Armature Short-Circuit	外部电枢短路
EDS	Encoder Data Set	编码器数据组
EEPROM	Electrically Erasable Programmable Read-Only Memory	电可擦可编程只-读-存储器
EGB	Elektrostatistisch gefaehrdete Baugruppen	静电敏感元器件
ELCB	Earth Leakage Circuit Breaker	故障电流保护开关

缩写	缩写的全称	含义
ELP	Earth Leakage Protection	接地监控
EMC	Electromagnetic Compatibility	电磁兼容性
EMF	Electromotive Force	电动势
EMK	Elektromotorische Kraft	电动势
EMV	Elektromagnetische Verträglichkeit	电磁兼容性
EN	Europäische Norm	欧洲标准
EnDat	Encoder-Data-Interface	编码器接口
EP	Enable Pulses	脉冲使能
EPOS	Einfachpositionierer	基本定位器
ES	Engineering System	工程系统
ESB	Ersatzschaltbild	等效电路图
ESD	Electrostatic Sensitive Devices	静电敏感元器件
ESM	Essential Service Mode	紧急工作模式
ESR	Extended Stop and Retract	扩展的停止和退回
F		
F...	Fault	故障
FAQ	Frequently Asked Questions	常见问题
FBLOCKS	Free Blocks	自由功能块
FCC	Function Control Chart	功能控制图
FCC	Flux Current Control	流量调节
FD	Function Diagram	功能图
F-DI	Failsafe Digital Input	故障安全数字量输入
F-DO	Failsafe Digital Output	故障安全数字量输出
FEM	Fremderregter Synchronmotor	他励同步电机
FEPRM	Flash-EPRM	非易失的读写存储器
FG	Function Generator	函数发生器
FI	-	故障电流
FOC	Fiber-Optic Cable	光缆
FP	Funktionsplan	功能图
FPGA	Field Programmable Gate Array	现场可编程门阵列
FW	Firmware	固件
G		
GB	Gigabyte	十亿字节
GC	Global Control	全局控制报文，即广播报文
GND	Ground	所有信号电压和工作电压的基准电位，一般定义为 0 V（也为 M）
GSD	Geraetestamdatei	设备主数据文件：用来说明 PROFIBUS 总线从动装置的特征
GSV	Gate Supply Voltage	门供电电压
GUID	Globally Unique Identifier	全局唯一标识符
H		
HF	High frequency	高频率
HFD	Hochfrequenzdrossel	高频电抗器

缩写	缩写的全称	含义
HLA	Hydraulic Linear Actuator	液压直线驱动
HLG	Hochlaufgeber	斜坡函数发生器
HM	Hydraulic Module	液压模块
HMI	Human Machine Interface	人机界面
HTL	High-Threshold Logic	高干扰阈值逻辑
HW	Hardware	硬件
I		
i. V.	In Vorbereitung	准备中：该特性暂未提供
I/O	Input/Output	输入 / 输出
I2C	Inter-Integrated Circuit	内部串行数据总线
IASC	Internal Armature Short-Circuit	内部电枢短路
IBN	Inbetriebnahme	调试
ID	Identifizier	识别
IE	Industrial Ethernet	工业以太网
IEC	International Electrotechnical Commission	国际电工委员会
IF	Interface	接口
IGBT	Insulated Gate Bipolar Transistor	带绝缘控制电极的双极晶体管
IGCT	Integrated Gate-Controlled Thyristor	带集成控制电机的半导体功率开关
IL	Impulsloeschung	脉冲封锁
IP	Internet Protocol	互联网协议
IPO	Interpolator	插补器
IT	Isolé Terre	未接地三相交流电电源
IVP	Internal Voltage Protection	内部电压保护
J		
JOG	Jogging	JOG
K		
KDV	Kreuzweiser Datenvergleich	交叉数据校验
KHP	Know-how protection	专有技术保护
KIP	Kinetische Pufferung	动能缓冲
Kp	-	比例增益
KTY	-	专用温度传感器
L		
L	-	电感的公式符号
LED	Light Emitting Diode	发光二极管
LIN	Linearmotor	线性电机
LR	Lageregler	位置控制器
LSB	Least Significant Bit	最低位
LSC	Line-Side Converter	电源整流器
LSS	Line-Side Switch	电源开关
LU	Length Unit	长度单位
LWL	Lichtwellenleiter	光缆

缩写	缩写的全称	含义
M		
M	-	转矩的公式符号
M	Masse	所有信号电压和工作电压的基准电位，一般定义为 0 V（也为 GND）
MB	Megabyte	兆字节
MCC	Motion Control Chart	运动控制图
MDI	Manual Data Input	手动数据输入
MDS	Motor Data Set	电机数据组
MLFB	Maschinenlesbare Fabrikatebezeichnung	可机读的产品标识
MM	Motor Module	电机模块
MMC	Man-Machine Communication	人机对话
MMC	Micro Memory Card	微存储卡
MSB	Most Significant Bit	最高位
MSC	Motor-Side Converter	电机整流器
MSCY_C1	Master Slave Cycle Class 1	主从（等级 1）间的循环通讯
MSR	Motorstromrichter	电机整流器
MT	Messtaster	测量头
N		
N. C.	Not Connected	未连接
N...	No Report	没有显示信息或内部显示信息
NAMUR	Normenarbeitsgemeinschaft für Mess- und Regeltechnik in der chemischen Industrie	化学工业测量与控制技术标准协会
NC	Normally Closed (contact)	常闭触点
NC	Numerical Control	数控系统
NEMA	National Electrical Manufacturers Association USA	（美利坚合众国）的国家测绘总局
NM	Nullmarke	零标记
NO	Normally Open (contact)	常开触点
NSR	Netzstromrichter	电源整流器
NVRAM	Non Volatile Random Access Memory	可读写的非易失性存储器
O		
OA	Open Architecture	为驱动系统 SINAMICS 提供附加功能的软件组件（工艺包）
OAIF	Open Architecture Interface	SINAMICS 固件版本，从该版本起可使用 OA-应用程序
OASP	Open Architecture Support Package	调试工具 STARTER 上附加的 OA-应用程序
OC	Operating Condition	运行条件
OEM	Original Equipment Manufacturer	原始设备制造商
OLP	Optical Link Plug	光导总线插头
OMI	Option Module Interface	选件模块接口
P		
p...	-	可调参数
P1	Processor 1	处理器 1
P2	Processor 2	处理器 2
PB	PROFIBUS	PROFIBUS

缩写	缩写的全称	含义
PcCtrl	PC Control	主机的控制权
PD	PROFIdrive	PROFIdrive
PDS	Power unit Data Set	功率单元数据组
PE	Protective Earth	保护地
PELV	Protective Extra Low Voltage	保护低压
PEM	Permanenterregter Synchronmotor	永磁同步电机
PG	Programmiergeraet	编程器
PI	Proportional Integral	比例积分
PID	Proportional Integral Differential	比例积分微分
PLC	Programmable Logical Controller	可编程逻辑控制器
PLL	Phase-Locked Loop	锁相环
PM	Power Module	功率模块
PN	PROFINET	PROFINET
PNO	PROFIBUS Nutzerorganisation	PROFIBUS 用户组织
PPI	Point to Point Interface	点对点接口
PRBS	Pseudo Random Binary Signal	白色干扰
PROFIBUS	Process Field Bus	串行数据总线
PS	Power Supply	电源
PSA	Power Stack Adapter	功率栈适配器
PTC	Positive Temperature Coefficient	正温度系数
PTP	Point To Point	点到点
PWM	Pulse Width Modulation	脉宽调制
PZD	Prozessdaten	过程数据
Q		
R		
r...	-	显示参数（只读）
RAM	Random Access Memory	可读写的存储器
RCCB	Residual Current Circuit Breaker	故障电流保护开关
RCD	Residual Current Device	故障电流保护开关
RCM	Residual Current Monitor	电流差监控器
RFG	Ramp-Function Generator	斜坡函数发生器
RJ45	Registered Jack 45	用于数据传输的带屏蔽或无屏蔽的多芯铜导线的 8 极插接系统的名称
RKA	Rückkühlanlage	循环冷却装置
RLM	Renewable Line Module	再生电源模块
RO	Read Only	只读
ROM	Read-Only Memory	只读存储器
RPDO	Receive Process Data Object	接收过程数据对象
RS232	Recommended Standard 232	发送方与接收方之间串行电缆数据传输的接口标准（也称作 EIA232）
RS485	Recommended Standard 485	多目标、并行和 / 或串行电缆总线系统的接口标准（多个发送方和接收方之间的数据传输，也称作 EIA485）

缩写	缩写的全称	含义
RTC	Real Time Clock	实时钟
RZA	Raumzeigerapproximation	空间矢量近似
S		
S1	-	持续运行
S3	-	断续运行
SAM	Safe Acceleration Monitor	安全加速监视器
SBC	Safe Brake Control	安全制动控制
SBH	Sicherer Betriebshalt	安全操作停止
SBR	Safe Brake Ramp	安全制动斜坡监控
SBT	Safe Brake Test	安全制动测试
SCA	Safe Cam	安全凸轮
SD Card	SecureDigital Card	SD 卡
SDI	Safe Direction	安全方向
SE	Sicherer Software-Endschalter	安全软件限位开关
SG	Sicher reduzierte Geschwindigkeit	安全降低速度
SGA	Sicherheitsgerichteter Ausgang	安全输出
SGE	Sicherheitsgerichteter Eingang	安全输入
SH	Sicherer Halt	安全停
SI	Safety Integrated	安全集成
SIL	Safety Integrity Level	安全集成度
SLM	Smart Line Module	非调节型电源模块
SLP	Safely-Limited Position	安全限制位置
SLS	Safely-Limited Speed	安全限制速度
SLVC	Sensorless Vector Control	无编码器矢量控制
SM	Sensor Module	编码器模块
SMC	Sensor Module Cabinet	编码器模块柜
SME	Sensor Module External	外部编码器模块
SMI	SINAMICS Sensor Module Integrated	集成式 SINAMICS 编码器模块
SMM	Single Motor Module	单轴电机模块
SN	Sicherer Software-Nocken	安全软件凸轮
SOS	Safe Operating Stop	安全操作停止
SP	Service Pack	服务包
SP	Safe Position	安全位置
SPC	Setpoint Channel	设定值通道
SPI	Serial Peripheral Interface	连接外设的串行接口
SPS	Speicherprogrammierbare Steuerung	可编程逻辑控制器
SS1	Safe Stop 1	安全停止 1 (时间监控、斜坡监控)
SS2	Safe Stop 2	安全停止 2
SSI	Synchronous Serial Interface	同步串行接口
SSM	Safe Speed Monitor	安全转速监视器
SSP	SINAMICS Support Package	SINAMICS 支持包

缩写	缩写的全称	含义
STO	Safe Torque Off	安全转矩关闭
STW	Steuerwort	控制字
T		
TB	Terminal Board	端子板
TIA	Totally Integrated Automation	全集成自动化
TM	Terminal Module	端子模块
TN	Terre Neutre	已接地三相交流电源
Tn	-	积分作用时间
TPDO	Transmit Process Data Object	传输过程数据对象
TT	Terre Terre	已接地三相交流电源
TTL	Transistor-Transistor-Logic	晶体管-晶体管逻辑
Tv	-	微分作用时间
U		
UL	Underwriters Laboratories Inc.	美国保险商实验室公司
UPS	Uninterruptible Power Supply	不间断电源
USV	Unterbrechungsfreie Stromversorgung	不间断电源
UTC	Universal Time Coordinated	协调世界时
V		
VC	Vector Control	矢量控制
Vdc	-	直流母线电压
VdcN	-	部分直流母线负电压
VdcP	-	部分直流母线正电压
VDE	Verband Deutscher Elektrotechniker	德国电工技术人员联合会
VDI	Verein Deutscher Ingenieure	德国工程师协会
VPM	Voltage Protection Module	电压保护模块
Vpp	Volt peak to peak	峰峰电压
VSM	Voltage Sensing Module	电压监控模块
W		
WEA	Wiedereinschaltautomatik	自动重启
WZM	Werkzeugmaschine	机床
X		
XML	Extensible Markup Language	可扩展标志语言（用于 Web 发布和文件管理的标准语言）
Y		
Z		
ZK	Zwischenkreis	直流母线
ZM	Zero Mark	零标记
ZSW	Zustandswort	状态字

下标

数字

- 1020
 - 符号说明 (第 1 部分), 551
- 1021
 - 符号说明 (第 2 部分), 552
- 1022
 - 符号说明 (第 3 部分), 553
- 1030
 - 运用 BICO 技术, 554
- 2201
 - 接口一览, 556
- 2210
 - 数字量输入 (DI 0 ... DI 5), 557
- 2241
 - 数字输出端 (DO 0 ... DO 1), 558
- 2251
 - 模拟量输入 (AI 0 ... AI 1), 559
- 2256
 - 模拟量输入用作数字量输入 (DI 11 ... DI 12), 560
- 2381
 - 控制指令和查询指令, 562
- 2382
 - 状态, 563
- 2401
 - PROFIdrive 一览, 565
- 2410
 - PROFIBUS (PB) / PROFINET (PN), 地址和诊断, 566
- 2420
 - 报文及过程数据 (PZD), 567
- 2440
 - PZD 接收信号互联, 568
- 2441
 - STW1 控制字互联 (p2038 = 2), 569
- 2442
 - STW1 控制字互联 (p2038 = 0), 570
- 2444
 - STW2 控制字互联 (p2038 = 0), 571
- 2446
 - STW3 控制字互联, 572
- 2450
 - PZD 发送信号互联, 573
- 2451
 - ZSW1 状态字互联 (p2038 = 2), 574
- 2452
 - ZSW1 状态字互联 (p2038 = 0), 575
- 2454
 - ZSW2 状态字互联 (p2038 = 0), 576
- 2456
 - ZSW3 状态字互联, 577
- 2460
 - MELDW 状态字互联, 578
- 2462
 - POS_STW 定位控制字互联, 579
- 2463
 - POS_STW1 定位控制字 1 互联, 580
- 2464
 - POS_STW2 定位控制字 2 互联, 581
- 2465
 - POS_ZSW2 定位状态字互联, 582
- 2466
 - POS_ZSW1 定位状态字 1 互联, 583
- 2467
 - POS_ZSW2 定位状态字 2 互联, 584
- 2468
 - 通过 BICO 自由互联接收报文 (p0922 = 999), 585
- 2470
 - 通过 BICO 自由互联发送报文 (p0922 = 999), 586
- 2472
 - 自由互联状态字, 587
- 2476
 - SATZANW - 程序段选择互联, 588
- 2477
 - AKTSATZ 状态字互联, 589
- 2480
 - MDI_MOD - MDI 模式互联, 590
- 2501
 - 控制字, 顺序控制, 592
- 2503
 - 过程控制状态字, 593
- 2505
 - 设定值通道控制字, 594
- 2510
 - 状态字 1 (r0052), 595
- 2511
 - 状态字 2 (r0053), 596
- 2512
 - 控制字 1 (r0054), 597
- 2513
 - 控制字 2 (r0055), 598
- 2520
 - 转速控制器控制字, 599

- 2522 转速控制器状态字, 600
- 2526 闭环控制状态字, 601
- 2530 电流控制状态字, 602
- 2534 监控状态字 1, 603
- 2536 监控状态字 2, 604
- 2537 监控状态字 3, 605
- 2546 控制字, 故障 / 报警, 606
- 2548 故障 / 报警状态字 1 和 2, 607
- 2610 顺序控制 - 控制器, 608
- 2634 顺序控制 - 缺少使能信号, 609
- 2701 简单制动控制, 611
- 2800 参数管理, 613
- 2802 监控和故障 / 报警, 614
- 2804 状态字, 615
- 2810 ST0 (Safe Torque Off), 616
- 2812 F-DI (Fail-safe Digital Input), 617
- 2819 SS1 (Safe Stop 1), 内部 STOP A、B、F, 619
- 2820 SLS (Safely-Limited Speed), 620
- 2823 SSM (Safe Speed Monitor), 621
- 2824 SDI (Safe Direction), 622
- 2840 控制字和状态字, 623
- 2850 故障安全数字量输入 (F-DI 0 ... F-DI 2), 624
- 2853 故障安全数字量输出 (F-DO 0), 625
- 2855 扩展功能, 通过 F-DI 控制 (p9601.2 = 1 且 p9601.3 = 0), 626
- 2856 安全状态选择, 627
- 2857 F-DO 分配, 628
- 2858 PROFIsafe 扩展功能 (9601.2 = 1 且 9601.3 = 1), 629, 632
- 2915 标准报文, 631
- 3001 设定值通道一览, 634
- 3010 转速固定设定值, 二进制选择 (p1016 = 2), 635
- 3011 转速固定设定值, 直接选择 (p1016 = 1), 636
- 3020 电动电位器, 637
- 3030 主设定值 / 附加设定值, 设定值标定, 点动, 638
- 3040 方向限制和换向, 639
- 3050 跳转频带和转速限制, 640
- 3060 简单斜坡函数发生器, 641
- 3070 扩展斜坡函数发生器, 642
- 3080 斜坡函数发生器选择, 斜坡函数发生器-状态字, 斜坡函数发生器-跟踪, 643
- 3610 JOG 运行方式, 645
- 3612 “主动回参考点”运行方式 (p2597 = 0 信号), 646
- 3614 “被动回参考点”运行方式 (p2597 = 1 信号), 647
- 3615 外部程序段切换运行方式, 648
- 3616 “运动程序段”运行方式, 649
- 3617 运行到固定停止点, 650
- 3618 设定值直接给定 /MDI, 动态值运行方式, 651
- 3620 设定值直接给定 /MDI 运行方式, 652
- 3625 运行方式控制, 653
- 3630 运动范围限制, 654
- 3635 插补器, 655
- 3640 程序段选择 /MDI 选择控制字, 656
- 3645 状态字 1, 657

- 3646
 状态字 2, 658
- 3650
 有效运行程序段 / 有效 MDI 状态字, 659
- 4010
 位置实际值处理, 661
- 4015
 位置控制器, 662
- 4020
 静态监控 / 定位监控, 663
- 4025
 动态滞后量监控、凸轮开关, 664
- 4704
 位置采集, 编码器 1 ... 2, 666
- 4715
 转速实际值和极点位置采集电机编码器 ASM/SM
 (编码器 1), 667
- 4720
 编码器接口, 接收信号编码器 1 ... 3, 668
- 4730
 编码器接口, 发送信号编码器 1 ... 2, 669
- 4735
 编码器检测, 使用零位标记替代值查找基准标记 编
 码器 1, 670
- 4750
 增量编码器的绝对值, 671
- 6020
 转速控制和转矩极限值形成, 一览, 673
- 6030
 转速设定值, 软化功能, 674
- 6031
 前馈对称性, 加速度模型, 675
- 6040
 转速控制器, 676
- 6050
 Kp_n/Tn_n 适配, 677
- 6060
 转矩设定值, 678
- 6300
 V/f 控制, 一览, 679
- 6301
 V/f 特性曲线和电压提升, 680
- 6310
 谐振抑制和转差补偿 (V/f), 681
- 6490
 转速控制配置, 682
- 6491
 磁通控制器配置, 683
- 6630
 转矩上限 / 转矩下限, 684
- 6640
 电流极限 / 功率极限 /
 转矩极限, 685
- 6700
 电流控制, 一览, 686
- 6710
 电流设定值滤波器, 687
- 6714
 Iq 控制器和 Id 控制器, 688
- 6721
 Id 设定值 (PEM, p0300 = 2), 689
- 6722
 弱磁特性曲线, Id 设定值 (ASM, p0300 = 1), 690
- 6723
 弱磁控制器, 磁通控制器 (ASM, p0300 = 1), 691
- 6724
 弱磁控制器 (PEM, p0300 = 2xx), 692
- 6730
 和功率模块的接口 (ASM, p0300 = 1), 693
- 6731
 和功率模块的接口 (PEM, p0300 = 2xx), 694
- 6799
 显示信号, 695
- 7200
 顺序组的采样时间, 699
- 7210
 AND (有 4 个输入的 “与” 功能块), 700
- 7212
 OR (有 4 个输入的 “或” 功能块), 701
- 7214
 XOR (有 4 个输入的 “异或” 功能块), 702
- 7216
 NOT (非), 703
- 7220
 ADD (有 4 个输入的加法器),
 SUB (减法器), 704
- 7222
 MUL (有 4 个输入的乘法器),
 DIV (除法器), 705
- 7224
 AVA (绝对值计算器), 706
- 7225
 NCM (数字比较器), 707
- 7226
 PLI (云形曲线比例), 708
- 7230
 MFP (脉冲发生器),
 PCL (脉冲缩短器), 709
- 7232
 PDE (接通延迟器), 710
- 7233
 PDF (关闭延迟器), 711
- 7234
 PST (脉冲延长器), 712
- 7240
 RSR (RS 触发器),
 DFR (D 触发器), 713
- 7250
 BSW (二进制转换器), NSW (数字转换器), 714

- 7260
LIM (限制器), 715
- 7262
PT1 (平滑元件), 716
- 7264
INT (积分器),
DIF (微分器), 717
- 7270
LVM (滞后双向限值监视器), 718
- 7950
固定值, 二进制选择 (p2216 = 2), 720
- 7951
固定值, 直接选择 (p2216 = 1), 721
- 7954
电动电位器, 722
- 7958
闭环控制, 723
- 8005
信号和监控功能一览, 725
- 8010
转速信息 1, 726
- 8011
转速信息 2, 727
- 8012
转矩信息, 电机 堵转 / 失步, 728
- 8013
负载监控, 729
- 8014
功率单元热负荷监控, 730
- 8016
电机热负荷监控, 731
- 8017
电机热模型, 732
- 8020
监控功能 1, 733
- 8021
监控功能 2, 734
- 8050
诊断一览, 736
- 8060
故障缓冲器, 737
- 8065
警告缓冲器, 738
- 8070
故障 / 报警触发字 (r2129), 739
- 8075
故障 / 报警配置, 740
- 8560
指令数据组
(Command Data Set, CDS), 742
- 8565
驱动数据组
(Drive Data Set, DDS), 743
- 8570
编码器数据组
(Encoder Data Set, EDS), 744
- A**
ASCII 码表, 888
Axxxx, 749
- B**
BI, 二进制互联输入, 14
BICO 技术, 554
Binector
Input (BI), 14
Output (BO), 14
BO, 二进制互联输出, 14
- C**
CDS, 指令数据组 (Command Data Set), 18, 741, 742
CI, 模拟量互联输入, 14
CO, 模拟量互联输出, 14
CO/BO, 模拟量 / 二进制互联输出, 14
Connector
Input (CI), 14
Output (CO), 14
Cxxxxx, 749
- D**
DCBREMSE, 748
DDS, 驱动数据组 (Drive Data Set), 18, 741, 743
- E**
EDS, 编码器数据组 (Encoder Data Set), 741, 744
- F**
Fxxxx, 749
- I**
IASC, 748
- J**
JOG, 633, 638
- O**
OFF1, 747
OFF1_延时, 747
OFF2, 747
OFF3, 747
- P**
PDS, 功率单元数据组 (Power unit Data Set), 18
PROFIBUS, 561, 564
PROFIdrive, 561, 564

PROFIdrive 功能图

- AKTSATZ 状态字互联, 589
- MDI_MOD - MDI 模式互联, 590
- MELDW 状态字互联, 578
- POS_STW 定位控制字互联, 579
- POS_STW1 定位控制字 1 互联, 580
- POS_STW2 定位控制字 2 互联, 581
- POS_ZSW1 定位状态字 1 互联, 583
- POS_ZSW2 定位状态字 2 互联, 584
- POS_ZSW2 定位状态字互联, 582
- PROFIBUS (PB) / PROFINET (PN), 地址和诊断, 566
- PZD 发送信号互联, 573
- PZD 接收信号互联, 568
- SATZANW - 程序段选择互联, 588
- STW1 控制字互联 (p2038 = 0), 570
- STW1 控制字互联 (p2038 = 2), 569
- STW3 控制字互联, 572
- STW3 控制字互联 (p2038 = 0), 571
- ZSW1 状态字互联 (p2038 = 0), 575
- ZSW1 状态字互联 (p2038 = 2), 574
- ZSW2 状态字互联 (p2038 = 0), 576
- ZSW3 状态字互联, 577
- 报文及过程数据 (PZD), 567
- 通过 BICO 自由互联发送报文 (p0922 = 999), 586
- 通过 BICO 自由互联接收报文 (p0922 = 999), 585
- 一览, 565
- 自由互联状态字, 587

PROFIenergy 功能图

- 控制指令和查询指令, 562
- 状态, 563

PROFINET, 561, 564

pxxxx, 13

R

rxxxx, 13

S

Safety Integrated

- 基本功能, 612, 618, 630
- 扩展功能, 612, 618, 630

Safety Integrated PROFIsafe, 630

Safety Integrated 基本功能功能图

- F-D (Fail-safe Digital Input), 617
- STO (Safe Torque Off), 616
- 参数管理, 613
- 监控和故障 / 报警, 614
- 状态字, 615

Safety Integrated 扩展功能功能图

- PROFIsafe 扩展功能
 - (9601.2 = 1 且 9601.3 = 1), 629, 632
 - F-D0 分配, 628
 - SDI (Safe Direction), 622
 - SLS (Safely-Limited Speed), 620
 - SS1 (Safe Stop 1), 内部 STOP A、B、F, 619
 - SSM (Safe Speed Monitor), 621
 - 安全状态选择, 627
 - 故障安全数字量输出 (F-D0 0), 625
 - 故障安全数字量输入 (F-DI 0 ... F-DI 2), 624
 - 控制字和状态字, 623
 - 扩展功能, 通过 F-DI 控制, 626

Safety Integrated (安全集成) 功能图

标准报文, 631

STOP2, 747

Z

安全说明

- 工业安全, 9
- 基本, 7
- 一般, 8

安全提示 (参数), 21

版本

- 故障和报警列表, 756
- 所有参数的列表, 25

报警

- 编号, 749
- 故障位置, 750
- 关于列表的说明, 749
- 简介, 746
- 解决办法, 753
- 名称, 750
- 所有报警列表, 756
- 显示, 746
- 信息类别, 750
- 序号范围, 754
- 与故障的区别, 746
- 原因, 753

报文, 561, 564

闭环控制

- 工艺控制器, 723
- 矢量, 672

编号

- 报警, 749
- 参数, 13
- 故障, 749
- 编码器, 748

编码器检测功能图

- 编码器接口, 发送信号编码器 1 ... 2, 669
- 编码器接口, 接收信号编码器 1 ... 3, 668
- 使用零位标记替代值查找基准标记 编码器 1, 670
- 位置采集, 编码器 1 ... 2, 666
- 增量编码器的绝对值, 671
- 转速实际值和极点位置采集电机编码器 ASM/SM (编码器 1), 667

编码器评估, 665

编码器数据组, 741

标准报文, 567

参数

- CU/PM 型号, 14
- 安全提示, 21
- 编号, 13
- 编码器数据组, 523
- 参数值, 20
- 单位选择, 18
- 单位组, 18
- 电机数据组, 521
- 定标, 17
- 动态下标, 18
- 二进制互联输出列表, 530
- 二进制互联输入列表, 525
- 访问级, 15
- 功率单元数据组, 523
- 功能图, 20
- 关联参数, 13
- 计算, 15
- 简写, 14
- 建议, 20
- 可调, 17
- 快速调试参数列表, 540
- 描述, 20
- 模拟量 / 二进制互联输出列表, 536
- 模拟量互联输出列表, 532
- 模拟量互联输入列表, 528
- 驱动数据组, 516
- 全名, 14
- 数据类型, 16
- 所有参数的列表, 25
- 索引, 13, 20
- 位数组, 21
- 相关性, 21
- 序号范围, 22
- 值, 20
- 指令数据组, 514

出厂设置, 20

出现故障时的反应, 747

单位 (参数), 18

电动电位器, 633, 722

定标, 17

动态下标 (参数), 18

访问级 4 的密码, 15

负载监控, 724

复位故障, 752

工业安全, 9

工艺功能, 696

工艺控制器, 719

工艺控制器功能图

闭环控制, 723

电动电位器, 722

固定值, 二进制选择 (p2216 = 2), 720

固定值, 直接选择 (p2216 = 1), 721

功能图, 简介

符号说明 (第 1 部分), 551

符号说明 (第 2 部分), 552

符号说明 (第 3 部分), 553

运用 BICO 技术, 554

功能图 (参数), 20

固定值, 720, 721

故障

编号, 749

故障反应, 747, 752

故障位置, 750

关于列表的说明, 749

简介, 746

解决办法, 753

名称, 750

所有故障列表, 756

显示, 746

信息类别, 750

序号范围, 754

应答, 748, 752

与报警的区别, 746

原因, 753

故障缓冲器, 735

安装, 737

故障值, 753

关联参数, 13

过程数据, 561, 564

回避带, 633

基本定位器 (EPOS), 644

基本定位器 (EPOS) 功能图

- “被动回参考点”运行方式
(p2597 = 1 信号), 647
- “运动程序段”运行方式, 649
- “主动回参考点”运行方式
(p2597 = 0 信号), 646

JOG 运行方式, 645

插补器, 655

程序段选择 /MDI 选择控制字, 656

设定值直接给定 /MDI, 652

设定值直接给定 /MDI, 动态值运行方式, 651

外部程序段切换运行方式, 648

有效运行程序段 / 有效 MDI 状态字, 659

运动范围限制, 654

运行到固定停止点, 650

运行方式控制, 653

状态字 1, 657

状态字 2, 658

计算, 15

监控, 724

简介

参数, 12

功能图, 550

故障和报警, 746

警告缓冲器, 735

警告值, 753

可调 (参数), 17

可调参数, 13

控制字, 561, 564

快速调试 (参数), 540

列表

ASCII 码表, 888

编码器数据组, 523

参数范围, 22

电机数据组, 521

二进制互联输出 (BO 参数), 530

二进制互联输入 (BI 参数), 525

功率单元数据组, 523

故障和报警, 756

快速调试参数, 540

模拟量 / 二进制互联输出 (CO/BO 参数), 536

模拟量互联输出 (CO 参数), 532

模拟量互联输入 (CI 参数), 528

驱动数据组, 516

缩写, 892

所有参数, 25

写保护和专有技术保护参数, 538

信息范围, 754

指令数据组, 514

名称

报警, 750

故障, 750

目录

ASCII 码表, 888

功能图目录, 544

缩略语目录, 892

索引, 901

总目录, 5

内部控制字, 591

内部控制字 / 状态字, 591

内部控制字 / 状态字功能图

闭环控制状态字, 601

电流控制状态字, 602

故障 / 报警状态字 1 和 2, 607

过程控制状态字, 593

监控状态字 1, 603

监控状态字 2, 604

监控状态字 3, 605

控制字 1 (r0054), 597

控制字 2 (r0055), 598

控制字, 故障 / 报警, 606

控制字, 顺序控制, 592

设定值通道控制字, 594

顺序控制 - 控制器, 608

顺序控制 - 缺少使能信号, 609

转速控制器控制字, 599

转速控制器状态字, 600

状态字 1 (r0052), 595

状态字 2 (r0053), 596

驱动数据组, 741

热负荷监控, 724

设定值通道, 633

设定值通道功能图

电动电位器, 637

方向限制和换向, 639

简单斜坡函数发生器, 641

扩展斜坡函数发生器, 642

跳转频带和转速限制, 640

斜坡函数发生器选择, 斜坡函数发生器-状态字, 斜坡函数发生器-跟踪, 643

一览, 634

主设定值 / 附加设定值, 设定值标定, 点动, 638

转速固定设定值, 二进制选择 (p1016 = 2), 635

转速固定设定值, 直接选择 (p1016 = 1), 636

矢量控制

Iq 控制器和 Id 控制器, 688

Kp_n/Tn_n 适配, 677

编码器评估, 665

电流设定值滤波器, 687

目录, 672

软化功能, 674

转矩设定值, 678

转速控制配置, 682

转速控制器, 676

矢量控制功能图

- Id 设定值 (PEM, p0300 = 2), 689
- Iq 控制器和 Id 控制器, 688
- Kp_n/Tn_n 适配, 677
- V/f 控制, 一览, 679
- V/f 特性曲线和电压提升, 680
- 磁通控制器配置, 683
- 电流极限 / 功率极限 / 转矩极限, 685
- 电流控制, 一览, 686
- 电流设定值滤波器, 687
- 和功率模块的接口 (ASM, p0300 = 1), 693
- 和功率模块的接口 (PEM, p0300 = 2xx), 694
- 前馈对称性, 加速度模型, 675
- 弱磁控制器 (PEM, p0300 = 2xx), 692
- 弱磁控制器, 磁通控制器 (ASM, p0300 = 1), 691
- 弱磁特性曲线, Id 设定值 (ASM, p0300 = 1), 690
- 显示信号, 695
- 谐振抑制和转差补偿 (V/f), 681
- 转矩上限 / 转矩下限, 684
- 转矩设定值, 678
- 转速控制和转矩极限值形成, 一览, 673
- 转速控制配置, 682
- 转速控制器, 676
- 转速设定值, 软化功能, 674

输入 / 输出端子功能图

- 接口一览, 556
- 模拟量输入 (AI 0 ... AI 1), 559
- 模拟量输入用作数字量输入 (DI 11 ... DI 12), 560
- 数字量输入 (DI 0 ... DI 5), 557
- 数字输出端 (DO 0 ... DO 1), 558

数据类型 (参数), 16

数据组, 741

- Command Data Set, CDS, 18
- Drive Data Set, DDS, 18
- Power unit Data Set, PDS, 18
- 功率单元数据组, 18
- 驱动数据组, 18
- 指令数据组, 18

数据组功能图

- 编码器数据组 (Encoder Data Set, EDS), 744
- 驱动数据组 (Drive Data Set, DDS), 743
- 指令数据组 (Command Data Set, CDS), 742

数值 (参数), 20

说明 (参数), 20

伺服控制

- 编码器评估, 665

缩略语目录, 892

索引

- 参数, 13

位数组 (参数), 21

位置控制, 660

位置控制功能图

- 动态滞后量监控, 664
- 静态监控 / 定位监控, 663
- 位置控制器, 662
- 位置实际值处理, 661
- 限位开关, 664

下标 (参数), 20

显示

- 故障, 746
- 警告, 746

显示参数, 13

相关性 (参数), 21

信号, 724

信号和监控功能的功能图

- 电机热负荷监控, 731
- 电机热模型, 732
- 负载监控, 729
- 功率单元热负荷监控, 730
- 监控功能 1, 733
- 监控功能 2, 734
- 转矩信息, 电机 堵转 / 失步, 728
- 转速信息 1, 726
- 转速信息 2, 727

信号和监控功能的功能图

- 一览, 725

信息, 724

信息触发 (r2129), 735

信息的配置, 735

信息缓冲器, 735

信息类别, 750

序号范围

- 报警, 754
- 参数, 22
- 故障, 754

旋转方向限制, 633

旋转方向转换, 633

应答

- 可设置, 752
- 立即, 748
- 脉冲禁用, 748
- 默认, 752
- 上电, 748

诊断功能图

- 故障 / 报警触发字 (r2129), 739
- 故障 / 报警配置, 740
- 故障缓冲器, 737
- 警告缓冲器, 738
- 一览, 736

指令数据组, 741

制动控制, 610

制动控制功能图

- 简单制动控制, 611
- 制造商专用的报文, 567

转换器

模数转换器, 585

数模转换器, 587

转矩信息, 724

转速固定设定值, 633

转速控制

矢量, 672

转速信息, 724

状态字

内部, 591

通过 BICO 自由互联, 561, 564

自由功能块, 698

自由功能块功能图

ADD (有 4 个 输入的加法器), 704

AND (与), 700

AVA (绝对值计算器), 706

BSW (二进制转换器), 714

DFR (D 触发器), 713

DIF (微分器), 717

DIV (除法器), 705

INT (积分器), 717

LIM (限制器), 715

LVM (滞后双向限值监视器), 718

MFP (脉冲发生器), 709

MUL (有 4 个输入的乘法器), 705

NCM (数字比较器), 707

NOT (非), 703

NSW (数字转换器), 714

OR (或), 701

PCL (脉冲缩短器), 709

PDE (接通延迟器), 710

PDF (关闭延迟器), 711

PLI (云形曲线比例), 708

PST (脉冲延长器), 712

PT1 (平滑元件), 716

RSR (RS 触发器), 713

SUB (减法器), 704

XOR (异或), 702

顺序组的采样时间, 699

Siemens AG
Industry Sector
Drive Technologies
Motion Control Systems
Postfach 3180
91050 ERLANGEN
德国

保留变更权利
© Siemens AG 2012 - 2014

关于
SINAMICS G120D
的更多信息请扫描二
维码。



www.siemens.com/sinamics-g120d