

SINAMICS G130/G150

参数手册 · 01/2012

SINAMICS

SIEMENS

SIEMENS

SINAMICS

SINAMICS G130/G150

参数手册

适用于

驱动

SINAMICS

固件版本

4.5

前言

参数

功能图

故障和报警

附录

缩写列表

资料目录

索引

1

2

3

A

B

C

D

A5E03263512A

01/2012

安全提示

本手册包含了一些涉及人身安全和财产安全的提示，请务必加以注意。凡是涉及人身安全的提示都带有警告三角，而只涉及财产安全的提示不带警告三角。下面列出了各种提示，危险等级从高到低排列：



危险

表示如果不采取相应的预防措施，**将会**导致死亡或者严重的人身伤害。



报警

表示如果不采取相应的预防措施，**可能**导致死亡或者严重的人身伤害。



小心

带警告三角表示如果不采取适当的预防措施将**有可能**导致轻微的人身伤害。

小心

不带警告三角表示如果不采取适当的预防措施有可能导致财产损失。

注意

表示如果不注意相应的提示，可能会出现不希望的结果或状态。

如果若干个危险等级同时出现，则必须使本类别中最高级别的警示事项。包含了警告三角的提示不仅涉及人身安全，还可能同时涉及财产安全。

合格专业人员

必须参考本文档进行设备 / 系统的调试和操作作业。仅允许由**合格专业人员**调试和操作设备或系统。在本文档的安全提示中，合格专业人员是指可以根据安全标准完成仪器、系统和电路的安装、接地和标记的人员。

规范使用西门子产品

请注意以下事项：



报警

只允许在产品样本和相应技术资料规定的使用场合下使用西门子产品。使用的第三方产品或组件必须是西门子推荐或准许的产品。只有正确地运输、仓储、安装、装配以及按照规范调试、运行和维护，产品才能正常、安全地运行。必须遵循允许的环境条件。必须遵循相应资料中的注意事项。

注册商标

所有带有标记®的符号都是西门子股份公司的注册商标。本文档中的其他符号也可能是商标，任何第三方擅自使用都将侵权。

西门子股份公司版权所有 2012 版权所有

未经明确许可，不得转让和复制本资料，也不得利用本资料的内容和将其告知他人。违者必究。保留所有权利，特别是申请专利或者登记实用新型专利的权利。

Siemens AG
Industry Sector
Postfach 4848
90327 NÜRNBERG
GERMANY

免责条款

我们已经对本手册与所描述硬件和软件的一致性进行过检查。然而不排除存在偏差的可能性，因此我们不保证印刷品中所述内容与硬件和软件完全一致。印刷品中的有关信息会定期审核，一些必要的修改会包含在下一个版本中。

© Siemens AG 2012
若有技术变更，恕不另行通知。

前言

SINAMICS 文档

SINAMICS 文档分为以下几个类别：

- 通用文档 / 产品样本
- 制造商 / 维修文档

其它信息

通过下方的链接可获取有关以下主题的信息：

- 订购文档 / 查看印刷品一览
- 进入下载文档的链接
- 使用在线文档（查找搜索手册 / 信息）。

<http://www.siemens.com/motioncontrol/docu>

我的文档管理器

如何在西门子文档内容的基础上创建自定义文档，与自己的机床文档相匹配，请访问以下链接：

<http://www.siemens.com/mdm>

培训

通过以下链接可获取有关 SITRAIN 的信息 - 西门子为自动化产品、系统和解决方案制定的培训：

<http://www.siemens.com/sitrain>

常见问题

常见问题（FAQ）请点击产品支持，然后点击右侧的“支持”。

<http://support.automation.siemens.com>

SINAMICS

关于 SINAMICS 的信息请您参见：

<http://www.siemens.com/sinamics>

适用范围与其工具 / 资料（示例）

表格 前言 -1 适用范围与可供使用的工具 / 资料

适用范围	工具 / 资料
产品了解	SINAMICS G 销售资料
规划 / 设计	选型工具 SIZER 电机选型手册
决定 / 订购	SINAMICS G 产品样本
安装 / 装配	<ul style="list-style-type: none"> • SINAMICS G150 操作说明 • SINAMICS G130 操作说明
调试	<ul style="list-style-type: none"> • 调试工具 STARTER • SINAMICS G150 操作说明 • SINAMICS G130 操作说明
使用 / 操作	<ul style="list-style-type: none"> • SINAMICS G150 操作说明 • SINAMICS G130 操作说明
维护 / 维修	<ul style="list-style-type: none"> • SINAMICS G150 操作说明 • SINAMICS G130 操作说明

目标用户

本资料用于使用 SINAMICS 的机床制造商、运行调试员和维修人员。

使用

该资料主要介绍了调试、维护所需的所有参数、功能图、以及故障和报警等信息。

它是产品其他手册和工具的补充。

标准功能范畴

当前文档资料中所描述的功能范畴与已提供的驱动系统的功能范畴可能会出现偏差。

- 在驱动系统中可能会执行本文档中未提及的功能。但是这并不意味着在提供系统时必须带有这些功能，或者为其提供有关的维修服务。
- 本文档中也可能描述驱动系统上不存在的功能。提供的驱动系统的功能只以订购资料为准。
- 机器厂商增添或者更改的功能必须由机器厂商进行说明。

同样，为使文档简明清晰，本文档并不包含所有产品类型的所有信息，也不能考虑到订货、销售和维护的每种实际情况。

查找帮助

为了方便查找到所需内容，手册提供下列帮助：

1. 目录
 - 整个手册的目录（前言后）
 - 功能图的目录（章节 2.1）。
2. 缩写列表
3. 资料目录
4. 索引（关键字目录）

技术支持

各个国家的技术咨询电话请访问下列网址：

<http://www.siemens.com/automation/service&support>

目录

1	参数	1-11
1.1	参数一览	1-12
1.1.1	参数列表说明	1-12
1.1.2	参数的序号范围	1-27
1.2	参数表	1-30
1.3	数据组参数	1-927
1.3.1	指令数据组参数 (Command Data Set, CDS)	1-927
1.3.2	驱动数据组参数 (Drive Data Set, DDS)	1-929
1.3.3	编码器数据组参数 (Encoder Data Set, EDS)	1-936
1.3.4	电机数据组参数 (Motor Data Set, MDS)	1-938
1.3.5	功率单元数据组参数 (Power unit Data Set, PDS)	1-941
1.4	写保护和专有技术保护参数	1-943
1.4.1	带有“WRITE_NO_LOCK”的参数	1-943
1.4.2	带有“KHP_WRITE_NO_LOCK”的参数	1-945
1.4.3	带有“KHP_ACTIVE_READ”的参数	1-945
2	功能图	2-947
2.1	目录	2-949
2.2	关于功能图的说明	2-956
2.3	一览	2-961
2.4	CU320-2 输入 / 输出端子	2-975
2.5	CU_LINK	2-982
2.6	PROFIdrive	2-984
2.7	内部控制字 / 状态字	2-1028
2.8	顺序控制	2-1041
2.9	制动控制	2-1044
2.10	Safety Integrated 基本功能	2-1049
2.11	Safety Integrated 扩展功能	2-1056
2.12	设定值通道	2-1072
2.13	编码器检测	2-1081
2.14	矢量控制	2-1084
2.15	工艺功能	2-1107
2.16	工艺控制器	2-1113
2.17	信号和监控功能	2-1119
2.18	诊断	2-1127
2.19	数据组	2-1133

2.20	基本型电源	2-1139
2.21	端子板 30 (TB30)	2-1146
2.22	通讯板 CAN 10 (CBC10)	2-1151
2.23	端子模块 31 (TM31)	2-1158
2.24	端子模块 150 (TM150)	2-1168
2.25	电压监控模块 (VSM)	2-1172
2.26	基本操作面板 20 (BOP20)	2-1175
3	故障和报警	3-1177
3.1	故障和报警一览表	3-1178
3.1.1	故障和报警概述	3-1178
3.1.2	关于故障和报警列表的说明	3-1183
3.1.3	故障和报警的序号范围	3-1186
3.2	故障和报警列表	3-1188
A	附录	A-1613
A.1	ASCII 码表 (节选)	A-1614
B	缩写列表	B-1615
C	资料目录	C-1623
D	索引	D-1629

参数

1

目录

1.1	参数一览	1-12
1.2	参数表	1-30
1.3	数据组参数	1-927
1.4	写保护和专有技术保护参数	1-943

1.1 参数一览




1.1.1 参数列表说明

参数说明的基本结构

下面示例中的数据是任意选择的。最完整的参数说明包括下列信息。有些信息会选择性列出。

参数（参见章节 1.2）列表的结构如下：

----- 示例开始 -----

pxxxx[0...n]	BICO: 参数全名 / 参数缩写名			
驱动对象（功能模块）	可修改: C1(x), C2(x), U, T 数据类型: Unsigned32 / Integer16 P 组: 闭环控制 不适用于电机类型:FEM 最小 0.00 [Nm]	自动计算: CALC_MOD_REG 动态下标: CDS, p0170 单位组: 7_1 定标: p2000 最大 10.00 [Nm]	访问级: 2 功能图: 2080 单位选择: p0505 专家列表:1 出厂设置 0.00 [Aeff]	
说明:	文字			
数值:	0: 值 0 的名称和含义 1: 值 1 的名称和含义 2: 值 2 的名称和含义 以此类推。			
推荐:	文字			
下标:	[0] = 下标 0 的名称和含义 [1] = 下标 1 的名称和含义 [2] = 下标 2 的名称和含义 以此类推。			
位数组:	位 信号名称	1 信号	0 信号	FP
	00 位 0 的名称和含义	是	否	8010
	01 位 1 的名称和含义	是	否	-
	02 位 2 的名称和含义 以此类推。	是	否	8012
相关性:	文字 另见: pxxxx, rxxxx 另见: Fxxxx, Axxxx			
危险:	警告:	小心:	带警告三角标志的安全技术提示	
				
小心:	注意:			
注释:	可能会有所帮助的信息。			

----- 示例结束 -----

pxxxx[0...n] 参数号

参数号由一个前置的“p”或者“r”、参数号和可选用的索引组成。

参数列表中的表达示例：

- p... 可调参数（可读写）
- r... 显示参数（只读）
- p0918 可调参数 918
- p0099[0...3] 可调参数 99，下标 0 ~ 3
- p1001[0...n] 可调参数 1001，下标 0 ~ n（n = 可配置）
- r0944 显示参数 944

文档中的其它写法示例：

- p1070[1] 可调参数 1070，下标 1
- p2098[1].3 可调参数 2098，下标 1，位 3
- r0945[2](3) 驱动对象 3 的显示参数 945，下标 2
- p0795.4 可调参数 795，位 4
- r2129.0...15 显示参数 2129，带位数组（最多 16 位）

关于可调参数：

出厂交货时的参数值在“出厂设置”项下用方括号中的相应单位来说明。参数值可以在通过“最小”和“最大”所确定的范围内进行修改。

如果在修改可调参数时对其它参数产生影响，就会将其标记为关联参数设置。

例如，通过下列操作和参数可启用关联参数设置：

- 执行宏
p0015, p0700, p1000, p1500
- 设置 PROFIBUS 报文（BICO 连接技术）
p0922
- 设置组件列表
p0230, p0300, p0301, p0400
- 自动计算与预分配
p0112, p0340, p0578, p3900
- 恢复出厂设置
p0970

关于显示参数：

使用一个连字符“-”和方括号中相应的单位来说明“最小”、“最大”和“出厂设置”字段。

注释:

参数列表包括了各个调试软件的专家列表中不可见的参数（例如：跟踪功能参数）。

BICO: 参数全名 / 参数缩写名

在参数名称的前面可以有如下缩写:

- **BI:** 二进制互联输入 (英文: **Binector Input**)
该参数用来选择数字信号源。
- **BO:** 二进制互联输出 (英文: **Binector Output**)
该参数可作为数字信号供继续使用。
- **CI:** 模拟量互联输入 (英文: **Connector Input**)
该参数可用来选择“模拟量”信号的来源。
- **CO:** 模拟量互联输出 (英文: **Connector Output**)
该参数可作为“模拟量”信号供继续使用。
- **CO/BO:** 量值信号 / 二进制互联输出 (英文: **Connector/Binector Output**)
该参数可作为“模拟量”信号, 也可作为数字量信号供继续使用。

注释:

模拟量互联输入 (**CI**) 不能任意与各模拟量互联输出 (**CO**, 信号源) 相连。
通过调试软件连接模拟量互联输入时, 只提供相应的信号源。

驱动对象（功能模块）

驱动对象（Drive Object, DO）是一种独立的封闭式功能单元，有其自身的参数，可能也会有故障和报警。

通过激活 / 取消激活相应的功能模块，就可在使用调试软件进行调试时选中或者取消其它功能及其参数。

对于每个参数均规定该参数在哪个驱动对象和功能模块中。

示例：

- **p1070 Cl: 主设定值**
VECTOR
该参数只在驱动对象为 **VECTOR** 时存在，与所激活的功能模块无关。
- **p1055 Bl: 点动位 0**
VECTOR
当驱动对象为 **VECTOR** 时，该参数独立于已激活的功能模块存在，也就是说，当该驱动对象的任何一个功能模块激活时，该参数都存在。

一个参数可以属于一个、多个或者所有驱动对象。

在参数号下可以有如下有关“驱动对象”和“功能模块”的说明：

表 1-1 字段“驱动对象（功能模块）”中的说明

驱动对象（功能模块）	型号	含义
所有对象	-	所有驱动对象均有该参数。
B_INF	30	基本型电源的闭环控制 非调节型供电单元（没有反馈），用来对直流母线的电源进行整流。
B_INF（并联）	-	带有“并联”功能模块的基础电源模块（r0108.15）。
B_INF（外部制动模块）	-	带有“外部制动模块”功能模块的基本型电源（r0108.26）。
B_INF（循环冷却装置）	-	带有“循环冷却装置”功能模块的基础电源模块（r0108.28）。
B_INF（PROFINET）	-	带有“PROFINET”功能模块的基本型电源（r0108.31）。
CU_G130_DP		控制单元 SINAMICS G130，带 PROFIBUS 接口。
CU_G130_DP (CAN)	-	控制单元 SINAMICS G130，带 PROFIBUS 接口和“CAN”功能模块（p0108.29）。
CU_G130_DP (COMM BOARD)		控制单元 SINAMICS G130，带 PROFIBUS 接口和“COMM BOARD”功能模块（p0108.30）。
CU_G130_DP (PROFINET)	-	控制单元 SINAMICS G130，带 PROFIBUS 接口和“PROFINET”功能模块（p0108.31）。
CU_G130_PN		控制单元 SINAMICS G130，带 PROFINET 接口。
CU_G130_PN (CAN)	-	控制单元 SINAMICS G130，带 PROFINET 接口和“CAN”功能模块（p0108.29）。
CU_G130_PN (COMM BOARD)		控制单元 SINAMICS G130，带 PROFINET 接口和“COMM BOARD”功能模块（p0108.30）。
CU_G130_PN (PROFINET)		控制单元 SINAMICS G130，带 PROFINET 接口和“PROFINET”功能模块（p0108.31）。
CU_G150_DP		控制单元 SINAMICS G150，带 PROFIBUS 接口。

表 1-1 字段“驱动对象（功能模块）”中的说明，延续

驱动对象（功能模块）	型号	含义
CU_G150_DP (CAN)	-	控制单元 SINAMICS G150，带 PROFIBUS 接口和“CAN”功能模块（p0108.29）。
CU_G150_DP (COMM BOARD)		控制单元 SINAMICS G150，带 PROFIBUS 接口和“COMM BOARD”功能模块（p0108.30）。
CU_G150_DP (PROFINET)	-	控制单元 SINAMICS G150，带 PROFIBUS 接口和“PROFINET”功能模块（p0108.31）。
CU_G150_PN		控制单元 SINAMICS G150，带 PROFINET 接口。
CU_G150_PN (CAN)	-	控制单元 SINAMICS G150，带 PROFINET 接口和“CAN”功能模块（p0108.29）。
CU_G150_PN (COMM BOARD)		控制单元 SINAMICS G150，带 PROFINET 接口和“COMM BOARD”功能模块（p0108.30）。
CU_G150_PN (PROFINET)		控制单元 SINAMICS G150，带 PROFINET 接口和“PROFINET”功能模块（p0108.31）。
ENC	300	DRIVE-CLiQ 编码器的对象。
HUB	150	DRIVE-CLiQ 集线器模块
TB30	100	端子板 30。
TM150	208	端子模块 150
TM31	200	端子模块 31
TM54F_MA	205	端子模块 54F 主站。
TM54F_SL	206	端子模块 54F 从站。
VECTOR_G	12	用于 SINAMICS G130/G150 的矢量驱动。
VECTOR_G (n/M)	-	带有“转速控制 / 转矩控制”功能模块用于 SINAMICS G130/G150 的矢量驱动（r0108.2）。
VECTOR_G（安全旋转）	-	带有“安全旋转轴”功能模块用于 SINAMICS G130/G150 的矢量驱动（r0108.13）。
VECTOR_G（扩展制动）	-	带有“扩展制动控制”功能模块用于 SINAMICS G130/G150 的矢量驱动（r0108.14）。
VECTOR_G（并联）	-	带有“并联电路”功能模块用于 SINAMICS G130/G150 的矢量驱动（r0108.15）。
VECTOR_G（工艺控制器）	-	带有“工艺控制器”功能模块用于 SINAMICS G130/G150 的矢量驱动（r0108.16）。
VECTOR（扩展信息）	-	带有“扩展显示信息 / 监控”功能模块用于 SINAMICS G130/G150 的矢量驱动（r0108.17）。
VECTOR_G（循环冷却装置）	-	带有“循环冷却装置”功能模块用于 SINAMICS G130/G150 的矢量驱动（r0108.28）。
VECTOR_G (CAN)	-	带有“CAN”功能模块用于 SINAMICS G130/G150 的矢量驱动（r0108.29）。
VECTOR_G (PROFINET)	-	带有“PROFINET”功能模块用于 SINAMICS G130/G150 的矢量驱动（r0108.31）。

注释:

驱动对象类型用于在驱动系统中识别驱动对象（如 r0107, r0975[1]）。

可修改

“-”表示：在任何状态下均可修改参数且修改立即有效。

字符“C1(x), C2(x), T, U” ((x): 可选) 表示：只有在驱动设备的这种状态下才可修改参数且只有在离开该状态时才会有效。可以有一种或者多种状态。

有下列状态:

- **C1(x)** 设备调试 **C1:Commissioning 1**
执行设备调试 (p0009 > 0)。
脉冲无法释放。
参数的修改只能在以下设备调试设置下进行 (p0009 > 0):
 - C1: 在所有设置 p0009 > 0 下都可修改。
 - C1(x): 只在设置 p0009 = x 下可修改。只有在使用 p0009 = 0 离开设备调试后，被修改的参数值才会有效。
- **C2(x)** 驱动对象调试 **C2:Commissioning 2**
执行驱动调试 (p0009 = 0 和 p0010 > 0)。
脉冲无法释放。
参数的修改只能在以下驱动调试设置下进行 (p0010 > 0):
 - C2: 在所有设置 p0010 > 0 下都可修改。
 - C2(x): 只在设置 p0010 = x 下可修改。只有在使用 p0010 = 0 退出驱动调试后，被修改的参数值才会有效。
- **U** 运行 **U: Run**
脉冲被使能。
- **T** 运行准备就绪 **T:Ready to run**
脉冲未被释放且状态“C1(x)”或者“C2(x)”未激活。

注释:

参数 p0009 是 CU 特有的（存在于控制单元中）。

参数 p0010 是驱动特有的（每个驱动对象均有）。

在 r0002 中显示各个驱动对象的运行状态。

计算

指出参数是否受到自动计算的影响。

计算属性确定，通过哪项操作影响参数。

有以下属性：

- CALC_MOD_ALL
 - p0340 = 1
 - 使用调试软件进行项目下载并发送 p0340 = 3
- CALC_MOD_CON
 - p0340 = 1, 3, 4
- CALC_MOD_EQU
 - p0340 = 1, 2
- CALC_MOD_LIM_REF
 - p0340 = 1, 3, 5
 - p0578 = 1
- CALC_MOD_REG
 - p0340 = 1, 3

注释：

设置 p3900 > 0 也会自动设置 p0340 = 1。

通过 p1910 = 1 自动调用 p0340 = 3。

访问级

用来规定必须有哪种访问级才可显示和修改该参数。可以通过 p0003 来设置访问级。

有下列访问级：

- 1: 标准
- 2: 扩展
- 3: 专家
- 4: 服务
该访问级的参数被密码保护。

注释：

参数 p0003 是 CU 特有的（存在于控制单元中）。

数据类型

数据类型的信息由通过斜线隔开的两部分说明组成。

- 第一部分说明
参数的数据类型。
- 第二部分说明（只用于二进制互联输入或模拟量互联输入）
带接通的信号源的数据类型（二进制互联输出 / 模拟量互联输出）。

参数有下列数据类型：

- | | | |
|-------|-----------------|-----------|
| • I8 | Integer8 | 8 位整数 |
| • I16 | Integer16 | 16 位整数 |
| • I32 | Integer32 | 32 位整数 |
| • U8 | Unsigned8 | 8 位，无符号位 |
| • U16 | Unsigned16 | 16 位，无符号位 |
| • U32 | Unsigned32 | 32 位，无符号位 |
| • 浮点 | FloatingPoint32 | 32 位浮点数 |

根据 BICO 输入参数（信号汇点）和 BICO 输出参数（信号源）的数据类型，在建立 BICO 互联时可进行以下组合：

表 1-2 允许的 BICO 互联组合

	BICO 输入参数			
	CI 参数			BI 参数
BICO 输出参数	Unsigned32 / Integer16	Unsigned32 / Integer32	Unsigned32 / FloatingPoint32	Unsigned32 / Binary
CO: Unsigned8	x	x	–	–
CO: Unsigned16	x	x	–	–
CO: Integer16	x	x	–	–
CO: Unsigned32	x	x	–	–
CO: Integer32	x	x	–	–
CO: FloatingPoint32	x	x	x ¹	–
BO: Unsigned8	–	–	–	x
BO: Unsigned16	–	–	–	x
图例： x: 允许 BICO 互联 –: 不允许 BICO 互联				
1 例外： 数据类型为“Unsigned32 / FloatingPoint32”的 BICO 输入参数也可以和下列 BICO 输出参数连接，虽然该输出参数不是数据类型“FloatingPoint32”： CO:r8850, CO:r8860, CO:r2050, CO:r2060				

表 1-2 允许的 BICO 互联组合, 延续

BICO 输出参数	BICO 输入参数			
	CI 参数			BI 参数
	Unsigned32 / Integer16	Unsigned32 / Integer32	Unsigned32 / FloatingPoint32	Unsigned32 / Binary
BO:Integer16	-	-	-	x
BO:Unsigned32	-	-	-	x
BO:Integer32	-	-	-	x
BO:FloatingPoint32	-	-	-	-
图例:	x: 允许 BICO 互联 -: 不允许 BICO 互联			
1 例外:	数据类型为“Unsigned32 / FloatingPoint32”的 BICO 输入参数也可以和下列 BICO 输出参数连接, 虽然该输出参数不是数据类型“FloatingPoint32”: CO:r8850, CO:r8860, CO:r2050, CO:r2060			

动态下标

为带有动态下标 [0...n] 的参数给定以下信息:

- 数据组 (如果有)。
- 下标数量参数 (n = 数量 - 1)。

该区域中会包含以下信息:

- “CDS, p0170” (Command Data Set – 指令数据组, CDS 数量)

示例:

p1070[0] 主设定值 [指令数据组 0]

p1070[1] 主设定值 [指令数据组 1], 等等

- “DDS, p0180” (Drive Data Set – 驱动数据组, DDS 数量)
- “EDS, p0140” (Encoder Data Set – 编码器数据组, EDS 数量)
- “MDS, p0130” (Motor Data Set – 电机数据组, MDS 数量)
- “PDS, p0120” (Power unit Data Set – 功率单元数据组, PDS 数量)
- “p2615” (运行程序段数量)

功能图

参数在该功能图中列出。功能的结构和该参数与其它参数的关系在该图中显示。

示例：

功能图：3060.3 3060: 功能图编号
 3: 信号路径（可选）

P 组（仅当通过 BOP (Basic Operator Panel) 存取时）

用来规定该参数属于哪个功能组。可以通过 p0004 来设置所需的参数组。

注释：

参数 p0004 是 CU 特有的（存在于控制单元中）。

单位，单位组和单位选择

参数的默认单位在“最小”、“最大”和“出厂设置”后的方括号中给出。

在可转换单位的参数上，“单位组”和“单位选择”中指出了该参数属于哪个组以及用哪个参数可以转换单位。

示例：

单位组：7_1，单位选择:p0505

参数属于单位组 7_1，其单位可通过 p0505 转换。

以下列出了所有可能出现的单位组和单位选择。

表 1-3 单位组 (p0100)

单位组	单位选择, p0100=		参考值 %
	0	1	
7_4	Nm	lbf ft	-
8_4	N	lbf	-
14_2	W	HP	-
14_6	kW	HP	-
25_1	kgm ²	lb ft ²	-
27_1	kg	lb	-
28_1	Nm/A	lbf ft/A	-
29_1	N/Aeff	lbf/Aeff	-
30_1	m	ft	-

表 1-4 单位组 (p0349)

单位组	单位选择, p0349=		参考值 %
	1	2	
15_1	mH	%	$\frac{1000 \cdot p0304}{2 \cdot \pi \cdot \sqrt{3} \cdot p0305 \cdot p0310}$
16_1	Ohm	%	$\frac{p0304}{\sqrt{3} \cdot p0305}$

表 1-5 单位组 (p0505)

单位组	单位选择, p0505 =				参考值 %
	1	2	3	4	
2_1	Hz	%	Hz	%	p2000
2_2	kHz	%	kHz	%	p2000
3_1	rpm	%	rpm	%	p2000
4_1	米 / 分钟	%	ft/min	%	p2000
4_2	米 / 分钟	米 / 分钟	ft/min	ft/min	-
5_1	Veff	%	Veff	%	p2001
5_2	V	%	V	%	p2001
5_3	V	%	V	%	p2001
6_1	mAeff	%	mAeff	%	p2002
6_2	Aeff	%	Aeff	%	p2002
6_3	mA	%	mA	%	p2002
6_4	A	%	A	%	p2002
6_5	A	%	A	%	p2002
7_1	Nm	%	lbf ft	%	p2003
7_2	Nm	Nm	lbf ft	lbf ft	-
7_3	Nm	%	lbf ft	%	1.0
8_1	N	%	lbf	%	p2003
8_2	N	N	lbf	lbf	-
8_3	N	%	lbf	%	1.0
14_1	W	%	HP	%	r2004 (驱动)
14_3	W	%	HP	%	r2004 (整流)
14_4	W	%	HP	%	r2004 (驱动)
14_5	kW	%	HP	%	r2004 (驱动)
14_7	kW	%	HP	%	r2004 (整流)
14_8	kW	%	HP	%	r2004 (驱动)

表 1-5 单位组 (p0505), 延续

单位组	单位选择, p0505 =				参考值 %
	1	2	3	4	
14_9	W	W	HP	HP	-
14_10	kW	kW	HP	HP	-
14_11	var	%	var	%	r2004
14_12	kvar	%	kvar	%	r2004
17_1	Nms/rad	%	lbf ft s/rad	%	p2000/p2003
18_1	V/A	%	V/A	%	p2002/p2001
19_1	A/V	%	A/V	%	p2001/p2002
21_1	°C	°C	°F	°F	-
21_2	K	K	°F	°F	-
22_1	m/s ²	m/s ²	ft/s ²	ft/s ²	-
22_2	m/s ²	%	ft/s ²	%	p2007
23_1	Veff s/m	Veff s/m	Veff s/ft	Veff s/ft	-
24_1	Ns/m	Ns/m	lbf s/ft	lbf s/ft	-
24_2	Ns/m	%	lbf s/ft	%	p2000/p2003
26_1	m/s ³	m/s ³	ft/s ³	ft/s ³	-
39_1	1/s ²	%	1/s ²	%	p2007

表 1-6 单位组 (p0595)

单位组	单位选择, p0595=		参考值 %
	值	单位	
9_1	可设定的值和工艺单位显示在 p0595 中 (参见章节 1.2)。		

参数值

最小	参数的最小值, [单位]
最大	参数的最大值, [单位]
出厂设置	<p>交货时的参数值, [单位]</p> <p>二进制互联输入 / 模拟量互联输入时要给出默认 BICO 互联的信号源。未加下标的模拟量输出包含下标 [0]。</p> <p>在进行首次调试时, 有可能可以看见某些参数的另一个值 (例如: p1800)。</p> <p>原因: 这些参数的设置取决于该控制单元所运行的环境 (例如取决于设备类型、宏、功率单元)。</p>

注释:

对于 SINAMICS G150/G130, 宏指令和相关设置见以下文献资料:

SINAMICS G130/G150 操作说明

不适用于电机类型

说明该参数对于哪个电机类型无意义。

ASM: 异步电机

FEM: 他励同步电机

PEM: 永磁同步电机

REL: 磁阻电机 /SIEMOSYN 电机

定标

基准数值, 使用该值会在 BICO 互联时对信号值进行自动换算。

有下列基准数值:

- p2000 ... p2007: 基准转速, 基准电压, 等等。
- PERCENT: 1.0 = 100 %
- 4000H: 4000 hex= 100%

专家参数表

说明该参数是否存在于调试软件所给出驱动对象的专家列表中。

1: 参数在专家列表中。

0: 参数不在专家列表中。

注意:

用户若使用标记为“专家列表 0”的参数（不存在于专家列表中的参数），则其使用责任由用户承担。

该参数及其功能未经测试并且也没有配备深入说明的用户手册（例如：功能说明）。此外，“技术支持”（热线）也不提供该参数的支持。

描述

参数功能的说明。

数值

列出参数可能有的值。

建议

推荐的设置。

下标

如果是带有下标的参数，就说明每个下标的名称和含义。

适用于加下标可调参数的参数值（最小，最大，出厂设置）：

- 最小，最大：
可调范围和单位适用于所有下标。
- 出厂设置：
当所有下标的出厂设置相同时，就使用单位来说明下标 0。
如果下标的出厂设置不同，就使用单位来分别列出所有下标。

位数组

如果是带有位数组的参数，本手册会说明该参数的每个位：

- 位编号和信号名称
- 信号状态 0 和 1 的含义
- 功能图（可选）
信号在该功能图上显示。

相关性

指出使用该参数时必须满足的一些条件。也指和该参数相关的一些参数（该参数会影响到的参数、对该参数有影响的参数）。

另见：其它需要观察的参数的列表。

安全提示

为防止伤害身体或者造成财产损失而必须加以注意的重要信息。

为避免出现问题而必须加以注意的信息。

可能会有对用户有所帮助的信息。

危险 各种安全提示的说明参见本手册的开始部分（参见“安全提示”）。



报警 各种安全提示的说明参见本手册的开始部分（参见“安全提示”）。



小心 各种安全提示的说明参见本手册的开始部分（参见“安全提示”）。



小心 各种安全提示的说明参见本手册的开始部分（参见“安全提示”）。

注意 各种安全提示的说明参见本手册的开始部分（参见“安全提示”）。

说明 可能会有对用户有所帮助的信息。

1.1.2 参数的序号范围

注释:

以下的参数序号范围显示了 **SINAMICS** 驱动系列的全部现有参数一览。
该参数手册中所述产品的参数详见章节 1.2。

参数划分为以下序号范围:

表 1-7 SINAMICS 的参数序号范围

范围		描述
来自	到	
0000	0099	显示与操作
0100	0199	调试
0200	0299	功率单元
0300	0399	电机
0400	0499	编码器
0500	0599	工艺和单位, 电机专用数据, 测头
0600	0699	热监控、最大电流、运行时间、电机数据、中央测头
0700	0799	控制单元端子、测量插口
0800	0839	CDS 数据组、DDS 数据组、电机转接
0840	0879	顺序控制 (例如 ON/OFF1 的信号源)
0880	0899	ESR, 驻留功能, 控制字和状态字
0900	0999	PROFIBUS/PROFIdrive
1000	1199	设定值通道 (例如斜坡函数发生器)
1200	1299	功能 (例如电机抱闸)
1300	1399	V/f 控制
1400	1799	闭环控制
1800	1899	选通单元
1900	1999	功率单元与电机识别
2000	2009	基准值
2010	2099	通讯 (现场总线)
2100	2139	故障和报警
2140	2199	信号和监控
2200	2359	工艺控制器
2360	2399	预备、休眠
2500	2699	位置闭环控制 (LR) 和简单定位 (EPOS)
2700	2719	基准值显示

表 1-7 SINAMICS 的参数序号范围，延续

范围		描述
来自	到	
2720	2729	负载齿轮箱
2800	2819	逻辑运算
2900	2930	固定值（例如百分比，转矩）
3000	3099	电机识别结果
3100	3109	实时时钟 (RTC)
3110	3199	故障和报警
3200	3299	信号和监控
3400	3659	供电闭环控制
3660	3699	电压监控模块 (VSM)，内部制动模块
3700	3779	高级定位控制 (APC)
3780	3819	同步
3820	3849	摩擦特性曲线
3850	3899	功能（例如长定子）
3900	3999	管理
4000	4599	端子板，端子模块（例如 TB30、TM31）
4600	4699	编码器模块
4700	4799	跟踪
4800	4849	函数发生器
4950	4999	OA 应用
5000	5169	主轴诊断
5400	5499	电网下垂控制（例如波发生器）
5500	5599	动态电网支持（太阳能）
5600	5613	PROFInergy
5900	6999	SINAMICS GM/SM/GL/SL
7000	7499	功率单元的并联
7500	7599	SINAMICS SM120
7700	7729	外部信息
7770	7789	NVRAM，系统参数
7800	7839	EEPROM 可读可写参数
7840	8399	系统内部参数
8400	8449	实时时钟 (RTC)
8500	8599	数据管理和宏管理
8600	8799	CAN 总线
8800	8899	以太网通讯板（CBE），PROFIdrive

表 1-7 SINAMICS 的参数序号范围，延续

范围		描述
来自	到	
8900	8999	工业以太网， PROFINET， CBE20
9000	9299	拓扑结构
9300	9399	Safety Integrated
9400	9499	参数一致性和参数保存
9500	9899	Safety Integrated
9900	9949	拓扑结构
9950	9999	内部诊断
10000	10199	Safety Integrated
11000	11299	自由工艺控制器 0、 1、 2
20000	20999	自由功能块（FBLOCKS）
21000	25999	驱动控制图（Drive Control Chart - DCC）
50000	53999	SINAMICS DC MASTER（直流闭环控制）
61000	61001	PROFINET

1.2 参数表

Product: SINAMICS G130/G150, Version: 4502400, Language: chs
Objects: B_INF, CU_G130_DP, CU_G130_PN, CU_G150_DP, CU_G150_PN, ENC, HUB, TB30, TM150, TM31, TM54F_MA, TM54F_SL, VECTOR_G

r0002	整流单元的运行显示 / 整流单元运行显示		
B_INF	可更改: -	已计算: -	存取权限级别: 1
	数据类型: Integer16	动态索引: -	功能图: -
	P 组 -	单元组: -	单元选择: -
	不适用于发动机型号: -	规范化: -	专家列表: 1
	最小	最大	出厂设置
	0	250	-
说明:	整流单元的运行显示。		
数值:	0: 运行 - 全部使能 31: 接通就绪 - 预充电正在进行 (p0857) 32: 接通就绪 - 设置 “ON/OFF1” = “0/1” (p0840) 35: 接通禁止 - 执行初步调试 (p0010) 41: 接通禁止 - 设置 “ON/OFF1” = “0” (p0840) 42: 接通禁止 - 设置 “BB/OFF2” = “1” (p0844, p0845) 44: 接通禁止 - 给端子 EP 提供 24 V 电压 (硬件) 45: 接通禁止 - 消除故障原因, 应答故障 46: 接通禁止 - 结束调试模式 (p0009, p0010) 60: 整流单元禁用 / 不可运行 70: 初始化 200: 等待启动 / 子系统启动 250: 设备报告拓扑结构错误		
相关性:	参见: r0046		
注意:	缺少多个使能时, 显示最高编号对应的值。		
注释:	BB: 运行条件 IBN: 调试		

r0002	控制单元的运行显示 / CU 运行显示		
CU_G130_DP, CU_G130_PN, CU_G150_DP, CU_G150_PN	可更改: -	已计算: -	存取权限级别: 1
	数据类型: Integer16	动态索引: -	功能图: -
	P 组 -	单元组: -	单元选择: -
	不适用于发动机型号: -	规范化: -	专家列表: 1
	最小	最大	出厂设置
	0	117	-
说明:	控制单元 (CU) 的运行显示。		
数值:	0: 运行 10: 运行就绪 20: 等待启动 25: 等待 DRIVE-CLiQ 组件自动固件升级 31: 正在下载调试软件 33: 消除 / 应答拓扑结构错误 34: 结束调试模式 35: 执行初步调试 70: 初始化 80: 正在复位 99: 内部软件错误 101: 设定拓扑结构 111: 插入驱动对象 112: 删除驱动对象 113: 修改驱动对象号 114: 修改组件号 115: 执行参数下载 117: 删除组件		
注意:	缺少多个使能时, 显示最高编号对应的值。		

r0002	编码器 D0 运行显示 / 编码器 D0 运行显示		
ENC	可更改: -	已计算: -	存取权限级别: 1
	数据类型: Integer16	动态索引: -	功能图: -
	P 组 -	单元组: -	单元选择: -
	不适用于发动机型号: -	规范化: -	专家列表: 1
	最小	最大	出厂设置
	0	250	-
说明:	编码器驱动对象的运行显示		
数值:	0: 编码器在循环运行状态下 35: 执行初步调试 (p0010) 45: 消除故障原因, 应答故障 46: 结束调试模式 (p0009, p0010) 60: 编码器禁用 200: 等待启动 / 子系统启动 250: 设备报告拓扑结构错误		
注意:	缺少多个使能时, 显示最高编号对应的值。		
r0002	DRIVE-CLiQ 集线器模块的运行显示 / 集线器运行显示		
HUB	可更改: -	已计算: -	存取权限级别: 1
	数据类型: Integer16	动态索引: -	功能图: -
	P 组 -	单元组: -	单元选择: -
	不适用于发动机型号: -	规范化: -	专家列表: 1
	最小	最大	出厂设置
	0	250	-
说明:	DRIVE-CLiQ 集线器模块的运行显示。		
数值:	0: 模块在循环运行状态下 40: 模块不在循环运行状态下 50: 报警 60: 故障 70: 初始化 120: 模块禁用 200: 等待启动 / 子系统启动 250: 设备报告拓扑结构错误		
注意:	缺少多个使能时, 显示最高编号对应的值。		
r0002	TB30 的运行显示 / TB30 运行显示		
TB30	可更改: -	已计算: -	存取权限级别: 1
	数据类型: Integer16	动态索引: -	功能图: -
	P 组 -	单元组: -	单元选择: -
	不适用于发动机型号: -	规范化: -	专家列表: 1
	最小	最大	出厂设置
	0	250	-
说明:	端子板 30 (TB30) 的运行显示。		
数值:	0: 模块在循环运行状态下 40: 模块不在循环运行状态下 60: 故障 70: 初始化 80: 正在复位 120: 模块禁用 200: 等待启动 250: 设备报告拓扑结构错误		
注意:	缺少多个使能时, 显示最高编号对应的值。		

r0002	TM150 运行显示 / TM150 运行显示		
TM150	可更改: - 数据类型: Integer16 P 组 - 不适用于发动机型号: - 最小 0	已计算: - 动态索引: - 单元组: - 规范化: - 最大 250	存取权限级别: 1 功能图: - 单元选择: - 专家列表: 1 出厂设置 -
说明:	端子模块 150 (TM150) 的运行显示。		
数值:	0: 模块在循环运行状态下 40: 模块不在循环运行状态下 50: 报警 60: 故障 70: 初始化 120: 模块禁用 200: 等待启动 / 子系统启动 250: 设备报告拓扑结构错误		
注意:	缺少多个使能时, 显示最高编号对应的值。		
r0002	TM31 运行显示 / TM31 运行显示		
TM31	可更改: - 数据类型: Integer16 P 组 - 不适用于发动机型号: - 最小 0	已计算: - 动态索引: - 单元组: - 规范化: - 最大 250	存取权限级别: 1 功能图: - 单元选择: - 专家列表: 1 出厂设置 -
说明:	端子模块 31 (TM31) 的运行显示。		
数值:	0: 模块在循环运行状态下 40: 模块不在循环运行状态下 50: 报警 60: 故障 70: 初始化 120: 模块禁用 200: 等待启动 / 子系统启动 250: 设备报告拓扑结构错误		
注意:	缺少多个使能时, 显示最高编号对应的值。		
r0002	TM54F 运行显示 / TM54F 运行显示		
TM54F_MA, TM54F_SL	可更改: - 数据类型: Integer16 P 组 - 不适用于发动机型号: - 最小 0	已计算: - 动态索引: - 单元组: - 规范化: - 最大 250	存取权限级别: 1 功能图: - 单元选择: - 专家列表: 1 出厂设置 -
说明:	端子模块 54F (TM54F) 的运行显示。		
数值:	0: 模块在循环运行状态下 40: 模块不在循环运行状态下 50: 报警 60: 故障 70: 初始化 120: 模块禁用 200: 等待启动 / 子系统启动 250: 设备报告拓扑结构错误		

r0002	驱动的运行显示 / 驱动运行显示		
VECTOR_G	可更改: -	已计算: -	存取权限级别: 1
	数据类型: Integer16	动态索引: -	功能图: -
	P 组: -	单元组: -	单元选择: -
	不适用于发动机型号: -	规范化: -	专家列表: 1
	最小	最大	出厂设置
	0	250	-

- 说明:** 驱动的运行显示。
- 数值:**
- 0: 运行 - 全部使能
 - 10: 运行 - 将“使能设定值”设置为“1”(p1142, p1152)
 - 11: 运行 - 将“使能转速控制器”设置为“1”(p0856)
 - 12: 运行 - 冻结斜坡函数发生器, 将“斜坡函数发生器启动”设置为“1”(p1141)
 - 13: 运行 - 将“使能斜坡函数发生器”设置为“1”(p1140)
 - 14: 运行 - MotID, 励磁或制动开启, SS2, SOS
 - 15: 运行 - 打开制动 (p1215)
 - 16: 运行 - 通过信号“ON/OFF1”=“1”取消“OFF1”制动
 - 17: 运行 - 只能通过 OFF2 中断 OFF3 制动
 - 18: 运行 - 在故障时制动, 消除故障原因, 应答故障
 - 19: 运行 - 电枢短路 / 直流制动生效 (p1230, p1231)
 - 21: 运行就绪 - 设置“使能运行”=“1”(p0852)
 - 22: 运行就绪 - 正在去磁 (p0347)
 - 23: 运行就绪 - 设置“整流单元运行”=“1”(p0864)
 - 31: 接通就绪 - 设置“ON/OFF1”=“0/1”(p0840)
 - 35: 接通禁止 - 执行初步调试 (p0010)
 - 41: 接通禁止 - 设置“ON/OFF1”=“0”(p0840)
 - 42: 接通禁止 - 设置“BB/OFF2”=“1”(p0844, p0845)
 - 43: 接通禁止 - 设置“BB/OFF3”=“1”(p0848, p0849)
 - 44: 接通禁止 - 给端子 EP 提供 24 V 电压 (硬件)
 - 45: 接通禁止 - 消除故障, 应答故障, STO
 - 46: 接通禁止 - 结束调试模式 (p0009, p0010)
 - 60: 驱动对象禁用 / 不可运行
 - 70: 初始化
 - 200: 等待启动 / 子系统启动
 - 250: 设备报告拓扑结构错误

- 相关性:** 参见: r0046
- 注意:** 缺少多个使能时, 显示最高编号对应的值。
- 注释:** BB: 运行条件
EP: Enable Pulses (脉冲使能)
HLG: 斜坡函数发生器
IBN: 调试
MotID: 电机数据检测
SS2: Safe Stop 2 (安全停止 2)
SOS: Safe Operating Stop (安全操作停止)
STO: Safe Torque Off (安全断路转矩)

p0003	BOP 存取权限级别 / BOP 存取级别		
CU_G130_DP, CU_G130_PN, CU_G150_DP, CU_G150_PN	可更改: C1, U, T	已计算: -	存取权限级别: 1
	数据类型: Integer16	动态索引: -	功能图: -
	P 组: -	单元组: -	单元选择: -
	不适用于发动机型号: -	规范化: -	专家列表: 1
	最小	最大	出厂设置
	1	4	1

- 说明:** 该参数用于设置在基本操作面板 (BOP) 上读写参数的权限。
- 数值:**
- 1: 标准
 - 2: 扩展
 - 3: 专家

4: 维修
注释: 存取级别 1 (标准):
 用于最简单操作的参数。
 存取级别 2 (扩展):
 用于设备基本功能操作的参数。
 存取级别 3 (专家):
 供专家使用的参数 (例如: 通过 BICO 设置)。
 存取级别 4 (维修):
 这些参数必须由专业维修人员输入相应口令 (p3950)。

p0004**BOP 显示筛选 / BOP 显示筛选**

CU_G130_DP,
 CU_G130_PN,
 CU_G150_DP,
 CU_G150_PN

可更改: C2(1), U, T

已计算: -

存取权限级别: 1

数据类型: Integer16

动态索引: -

功能图: -

P 组 -

单元组: -

单元选择: -

不适用于发动机型号: -

规范化: -

专家列表: 1

最小

最大

出厂设置

0

99

0

说明: 基本操作面板 (BOP) 上参数显示筛选。

数值:

- 0: 所有参数
- 1: 显示, 信号
- 2: 功率单元
- 3: 电机
- 4: 编码器 / 位置编码器
- 5: 工艺 / 单元
- 7: 数字输入端 / 输出端, 指令, 顺序控制
- 8: 模拟输入端 / 输出端
- 10: 通道设定值 / 斜坡函数发生器
- 12: 函数
- 13: V/f 控制
- 14: 闭环控制
- 15: 数据组
- 17: 简单定位器
- 18: 触发装置
- 19: 电机检测
- 20: 通讯
- 21: 故障, 报警, 监控
- 25: 位置控制
- 28: 自由功能块
- 47: Trace 和函数发生器
- 50: OA 参数
- 90: 拓扑结构
- 95: Safety Integrated
- 98: 指令数据组 (Command Data Set, CDS)
- 99: 驱动数据组 (Drive Data Set, DDS)

相关性: 参见: p0003

注意: 只有在 p0009 和 p0010 = 0 时, p0004 才进行精确的筛选并显示相应参数。

注释: 通过 p0003 设置的存取级别也会影响 p0004 显示筛选。

示例 (假设: p0009 = p0010 = 0):

p0003 = 1, p0004 = 3

—> 只显示存取级别 1 的电机参数。

p0003 = 2, p0004 = 3

—> 只显示存取级别 1 和 2 的电机参数。

p0005[0...1]	BOP 运行显示选择 / BOP 运行显示选择		
所有目标	可更改: U, T 数据类型: Unsigned16 P 组 - 不适用于发动机型号: - 最小 0	已计算: - 动态索引: - 单元组: - 规范化: - 最大 65535	存取权限级别: 2 功能图: - 单元选择: - 专家列表: 1 出厂设置 [0] 2 [1] 0
说明:	该参数用于设置基本操作面板 BOP 上, p0006 = 2, 4 时参数编号和下标的显示方式。 以“伺服”驱动对象为例: p0005[0] = 21, p0005[1] = 0: 已滤波的转速实际值 (r0021) p0005[0] = 25, p0005[1] = 0: 已滤波的输出电压 (r0025)		
索引:	[0] = 参数号 [1] = 参数下标		
相关性:	参见: p0006		
注释:	操作步骤: 1. 在下标 0 中设置待显示的参数编号。仅可以设置当前驱动对象也具备的显示参数 (只读参数)。 如果设置的参数号没有编号, 或者在下标 1 超出了参数下标的有效范围, 则下标 1 自动变为 0。 2. 请在下标 1 中设置一个属于下标 0 的参数下标。下标 1 中允许的修改始终取决于下标 0 中设置的参数号。		

p0006	BOP 运行显示模式 / BOP 运行显示模式		
B_INF, VECTOR_G	可更改: U, T 数据类型: Integer16 P 组 - 不适用于发动机型号: - 最小 0	已计算: - 动态索引: - 单元组: - 规范化: - 最大 4	存取权限级别: 3 功能图: - 单元选择: - 专家列表: 1 出厂设置 4
说明:	设置基本操作面板 BOP 在运行状态“准备就绪”和“运行”中的运行显示模式。		
数值:	0: 运行 --> r0021, 否则 r0020 <--> r0021 1: 运行 --> r0021, 否则 r0020 2: 运行 --> p0005, 否则 p0005 <--> r0020 3: 运行 --> r0002, 否则 r0002 <--> r0020 4: p0005		
相关性:	参见: p0005		
注释:	只能选择模式 0 ... 3, 即使在驱动对象上存在 r0020, r0021。 模式 4 对于所有驱动对象都可用。		

p0006	BOP 运行显示模式 / BOP 运行显示模式		
CU_G130_DP, CU_G130_PN, CU_G150_DP, CU_G150_PN, ENC, HUB, TB30, TM150, TM31, TM54F_MA, TM54F_SL	可更改: U, T 数据类型: Integer16 P 组 - 不适用于发动机型号: - 最小 4	已计算: - 动态索引: - 单元组: - 规范化: - 最大 4	存取权限级别: 3 功能图: - 单元选择: - 专家列表: 1 出厂设置 4
说明:	设置基本操作面板 BOP 在运行状态“准备就绪”和“运行”中的运行显示模式。		
数值:	4: p0005		
相关性:	参见: p0005		
注释:	只能选择模式 0 ... 3, 即使在驱动对象上存在 r0020, r0021。 模式 4 对于所有驱动对象都可用。		

p0007	BOP 背光灯 / BOP 照明		
CU_G130_DP, CU_G130_PN, CU_G150_DP, CU_G150_PN	可更改: U, T 数据类型: Unsigned32 P 组 - 不适用于发动机型号: - 最小 0 [s]	已计算: - 动态索引: - 单元组: - 规范化: - 最大 2000 [s]	存取权限级别: 3 功能图: - 单元选择: - 专家列表: 1 出厂设置 0 [s]
说明:	设置基本操作面板 (BOP) 背光灯熄灭的延迟时间。		
注释:	如果没有对任何按键进行操作, 背光灯将在该延迟时间过后自动熄灭。 p0007 = 0: 背光灯一直打开 (出厂设置)。		
p0008	BOP 启动后生效的驱动对象 / BOP DO 启动后		
CU_G130_DP, CU_G130_PN, CU_G150_DP, CU_G150_PN	可更改: U, T 数据类型: Unsigned16 P 组 - 不适用于发动机型号: - 最小 1	已计算: - 动态索引: - 单元组: - 规范化: - 最大 65535	存取权限级别: 3 功能图: - 单元选择: - 专家列表: 1 出厂设置 1
说明:	设置在基本操作面板 (BOP) 启动后直接生效的驱动对象。		
注释:	在基本操作面板 BOP 启动后, p0008 的值显示在屏幕的左上方。 通过值 1 选择驱动对象 “控制单元”。		
p0009	设备调试参数筛选 / 设备调试参数过滤		
CU_G130_DP, CU_G130_PN, CU_G150_DP, CU_G150_PN	可更改: C1, T 数据类型: Integer16 P 组 - 不适用于发动机型号: - 最小 0	已计算: - 动态索引: - 单元组: - 规范化: - 最大 10000	存取权限级别: 1 功能图: - 单元选择: - 专家列表: 1 出厂设置 1
说明:	设置设备和驱动的基本调试。 设置该参数, 可以筛选出不同调试阶段中可写入的参数。		
数值:	0: 就绪 1: 设备配置 2: 确定驱动类型 / 功能模块 3: 驱动基础配置 4: 数据组基础配置 29: 设备下载 30: 参数复位 50: OEM 应用程序配置 55: OEM 应用程序安装 101: 拓扑结构预设 111: 插入驱动对象 112: 删除驱动对象 113: 修改驱动对象号 114: 修改组件号 115: 参数下载 117: 删除组件 10000: 就绪 (异步)		
注意:	当 p0009 = 10000 时: 修改该值后会禁止再次修改参数, 状态显示在 r3996 中。r3996 = 0 时可以再次修改。		

注释: 只能在设备调试结束后接通驱动（使能逆变器）。为此必须设置 p0009 = 0（就绪），并且单个的驱动对象必须经过调试（p0010）。

p0009 = 1: 设备配置
在设备初步调试中，设备在启动后处于“设备配置”状态。在将实际拓扑结构 ID(r0098) 传给设定拓扑结构 ID(p0099) 后，必须设置 p0009 = 0（就绪），启动内部的自动设备初步调试。为此，只要将唯一的 p0099[x] 下标值设置为和 r0098[x] 相同的值。在执行设备调试前，其他参数不可修改。在初步调试之后，在该状态下可以根据需要调整其他基本设备配置参数（比如 p0110 中的基本采样时间）。

p0009 = 2: 确定驱动类型 / 功能模块
在此状态下可以更改或选择单个驱动对象的驱动类型和 / 或功能模块。此处可以通过 p0107[0...15] 设置驱动对象类型，通过 p0108[0...15] 设置功能模块（参见 p0101[0...15]）。

p0009 = 3: 驱动基本配置
完成设备的初步调试之后，此时可以针对单个驱动对象开展一些基本的调整（比如 p0111, p0112, p0115 中的采样时间和 p0120, p0130, p0140, p0170, p0180 中的数据组数量）。

p0009 = 4: 数据组基本配置
在设备初步调试后，此时可以根据组件的分配（p0121, p0131, p0141, p0151, p0161）调整单个驱动对象的单个数据组，并将功率单元、电机和编码器分配到驱动数据组（p0185, ...）。

p0009 = 29: 设备下载
在通过调试软件下载时，设备会自动进入该状态。在下载结束之后，自动设置为 p0009 = 0（就绪）。禁止手动将 p0009 设置成该值。

p0009 = 30: 参数复位
需要将整个设备复位为“初步调试”状态，或者载入使用 p0977 保存的参数时，必须首先将 p0009 设置为此值。之后可将 p0976 修改为所需值。

p0009 = 50: 0A 应用程序配置
设备初步调试之后，在该状态下可以根据 0A 应用程序的有效性（p4956）调整单个驱动对象。

p0009 = 55: 0A 应用程序安装
在该状态下可以安装和 / 或卸载 0A 应用程序。

p0009 = 101: 拓扑结构预设
在该状态下可以通过 p9902 和 p9903 预设 DRIVE-CLiQ 的设定拓扑结构。

p0009 = 111: 插入驱动对象
在该状态下可以通过 p9911 插入新的驱动对象。

p0009 = 112: 删除驱动对象
结束设备的初步调试后，在该状态下可以通过 p9912 删除现有的驱动对象。

p0009 = 113: 修改驱动对象号
结束设备的初步调试后，在该状态下可以通过 p9913 修改现有的驱动对象号。

p0009 = 114: 修改组件号
结束设备的初步调试后，在该状态下可以通过 p9914 修改现有的组件号。

p0009 = 115: 参数下载
在该状态下可以通过参数服务进行完整的设备和驱动调试。

p0009 = 117: 删除组件
结束设备的初步调试后，在该状态下可以通过 p9917 删除组件。

p0010 整流单元调试参数筛选 / 电源调试参数筛选			
B_INF	可更改: C2(1), T	已计算: -	存取权限级别: 1
	数据类型: Integer16	动态索引: -	功能图: -
	P 组: -	单元组: -	单元选择: -
	不适用于发动机型号: -	规范化: -	专家列表: 1
	最小	最大	出厂设置
	0	30	1
说明:	整流单元调试参数筛选。		
	通过相应设置，可筛选出在不同调试阶段可写入的参数。		
数值:	0: 就绪		
	1: 快速调试		
	2: 功率单元调试		
	5: 工艺应用 / 单元		

	29: 仅西门子内部			
	30: 参数复位			
注释:	只能在驱动调试结束后接通驱动（使能逆变器）。为此该参数必须为 0。 在快速调试结束时，如果 p3900 不等于 0，该参数自动复位到 0。 “复位参数”时的操作步骤：设置 p0010 = 30 和 p0970 = 1。			
p0010	编码器 D0 调试参数筛选 / GebD0 调试参数筛选			
ENC	可更改: C2(1), T	已计算: -	存取权限级别: 1	
	数据类型: Integer16	动态索引: -	功能图: -	
	P 组 -	单元组: -	单元选择: -	
	不适用于发动机型号: -	规范化: -	专家列表: 1	
	最小	最大	出厂设置	
	0	30	0	
说明:	驱动对象“编码器”调试参数筛选。 通过相应设置，可筛选出在不同调试阶段可写入的参数。 该设置也影响到 BOP 上参数读取的筛选。			
数值:	0: 就绪 4: 编码器调试 5: 工艺应用 / 单元 29: 仅西门子内部 30: 参数复位			
注释:	“复位参数”时的操作步骤：设置 p0010 = 30 和 p0970 = 1。			
p0010	TB30 调试参数筛选 / TB30 调试参数筛选			
TB30	可更改: C2(1), T	已计算: -	存取权限级别: 1	
	数据类型: Integer16	动态索引: -	功能图: -	
	P 组 -	单元组: -	单元选择: -	
	不适用于发动机型号: -	规范化: -	专家列表: 1	
	最小	最大	出厂设置	
	0	30	0	
说明:	端子板 30 (TB30) 调试参数筛选。 通过相应设置，可筛选出在不同调试阶段可写入的参数。 该设置也影响到 BOP 上参数读取的筛选。			
数值:	0: 就绪 29: 仅西门子内部 30: 参数复位			
相关性:	参见: p0970			
注释:	“复位参数”时的操作步骤：设置 p0010 = 30 和 p0970 = 1。			
p0010	TM150 调试参数筛选 / TM150 调试参数筛选			
TM150	可更改: C2(1), T	已计算: -	存取权限级别: 1	
	数据类型: Integer16	动态索引: -	功能图: -	
	P 组 -	单元组: -	单元选择: -	
	不适用于发动机型号: -	规范化: -	专家列表: 1	
	最小	最大	出厂设置	
	0	30	0	
说明:	端子模块 150 (TM150) 调试参数筛选。 通过相应设置，可筛选出在不同调试阶段可写入的参数。 该设置也影响到 BOP 上参数读取的筛选。			
数值:	0: 就绪 29: 仅西门子内部 30: 参数复位			
相关性:	参见: p0970			

注释: 只允许以下值: p0010 = 0, 30
“复位参数”时的操作步骤: 设置 p0010 = 30 和 p0970 = 1。

p0010	TM31 调试参数筛选 / TM31 调试参数筛选		
TM31	可更改: C2(1), T 数据类型: Integer16 P 组 - 不适用于发动机型号: - 最小 0	已计算: - 动态索引: - 单元组: - 规范化: - 最大 30	存取权限级别: 1 功能图: - 单元选择: - 专家列表: 1 出厂设置 0
说明:	端子模块 31(TM31) 调试参数筛选。 通过相应设置, 可筛选出在不同调试阶段可写入的参数。 该设置也影响到 BOP 上参数读取的筛选。		
数值:	0: 就绪 29: 仅西门子内部 30: 参数复位		
相关性:	参见: p0970		
注释:	只允许以下值: p0010 = 0, 30 “复位参数”时的操作步骤: 设置 p0010 = 30 和 p0970 = 1。		

p0010	TM54F 调试参数筛选 / TM54F 调试参数筛选		
TM54F_MA	可更改: C2(1), T 数据类型: Integer16 P 组 - 不适用于发动机型号: - 最小 0	已计算: - 动态索引: - 单元组: - 规范化: - 最大 95	存取权限级别: 1 功能图: 2847 单元选择: - 专家列表: 1 出厂设置 0
说明:	端子模块 54F (TM54F) 调试参数筛选。 通过相应设置, 可筛选出在不同调试阶段可写入的参数。 该设置也影响到 BOP 上参数读取的筛选。		
数值:	0: 就绪 29: 仅西门子内部 30: 参数复位 95: Safety Integrated 调试		
相关性:	参见: p0970		
注释:	“复位参数”时的操作步骤: 设置 p0010 = 30 和 p0970 = 1。		

p0010	驱动调试参数筛选 / 驱动调试参数筛选		
VECTOR_G	可更改: C2(1), T 数据类型: Integer16 P 组 - 不适用于发动机型号: - 最小 0	已计算: - 动态索引: - 单元组: - 规范化: - 最大 10000	存取权限级别: 1 功能图: 2800, 2846 单元选择: - 专家列表: 1 出厂设置 1
说明:	驱动调试参数筛选。 通过相应设置, 可筛选出在不同调试阶段可写入的参数。		
数值:	0: 就绪 1: 快速调试 2: 功率单元调试 3: 电机调试 4: 编码器调试 5: 工艺应用 / 单元 15: 数据组 17: 简单定位调试 25: 位置控制调试		

29: 仅西门子内部
 30: 参数复位
 95: Safety Integrated 调试
 10000: 即时反馈信息就绪

注意: 当 p0010 = 10000 时:

修改该值后会禁止再次修改参数, 状态显示在 r3996 中。r3996 = 0 时可以再次修改。

注释: 只能在驱动调试结束后接通驱动 (使能逆变器)。为此该参数必须为 0。

如果将 p3900 设为不是 0 的值, 快速调试会结束, 该参数自动变为 0。

“复位参数”时的操作步骤: 设置 p0010 = 30 和 p0970 = 1。

p0010 = 10000 相当于 p0010 = 0。与 p0010 = 0 不同的是在此设置下会立即接收参数修改并在后台执行计算。在进行计算时, 禁止修改其他参数。

p0011	BOP 口令输入 (p0013) / BOP 口令输入 p13		
CU_G130_DP, CU_G130_PN, CU_G150_DP, CU_G150_PN	可更改: U, T 数据类型: Unsigned16 P 组 功能 不适用于发动机型号: - 最小 0	已计算: - 动态索引: - 单元组: - 规范化: - 最大 65535	存取权限级别: 3 功能图: - 单元选择: - 专家列表: 1 出厂设置 0
说明:	基本操作面板 (BOP) 的口令。		
相关性:	参见: p0012, p0013		

p0012	BOP 口令确认 (p0013) / BOP 口令确认 p13		
CU_G130_DP, CU_G130_PN, CU_G150_DP, CU_G150_PN	可更改: U, T 数据类型: Unsigned16 P 组 功能 不适用于发动机型号: - 最小 0	已计算: - 动态索引: - 单元组: - 规范化: - 最大 65535	存取权限级别: 3 功能图: - 单元选择: - 专家列表: 1 出厂设置 0
说明:	基本操作面板 (BOP) 口令确认。		
相关性:	参见: p0011, p0013		

p0013[0...49]	BOP 用户自定义列表 / BOP 列表		
所有目标	可更改: U, T 数据类型: Unsigned16 P 组 功能 不适用于发动机型号: - 最小 0	已计算: - 动态索引: - 单元组: - 规范化: - 最大 65535	存取权限级别: 3 功能图: - 单元选择: - 专家列表: 1 出厂设置 0
说明:	设置通过基本操作面板 (BOP) 读写的参数。 激活: <ol style="list-style-type: none"> p0003 = 3 (专家模式)。 p0013[0...49] = 所需参数编号。 必要时在 p0011 中输入口令, 以阻止非法锁定。 p0016 = 1 --> 激活已设置的用户自定义列表。 禁用 / 修改: <ol style="list-style-type: none"> p0003 = 3 (专家模式)。 必要时设置 p0012 = p0011, 以便授权修改或禁用列表。 必要时设置 p0013[0...49] = 所需参数编号。 p0016 = 1 --> 激活已修改的用户自定义列表。 p0003 = 0 --> 禁用用户自定义列表。 		
相关性:	参见: p0009, p0011, p0012, p0976		

注释: 下列参数在驱动对象控制单元中始终可以读写:

- p0003 (存取级别)
- p0009 (设备调试参数筛选)
- p0012 (BOP 口令确认 (p0013))

针对用户自定义列表:

- 口令保护只在驱动对象“控制单元”中存在并且适用于所有驱动对象。
- 在所有驱动对象上,都无法将 p0013 接收到用户自定义的列表中。
- 在驱动对象“控制单元”上,无法将 p0003, p0009, p0011, p0012, p0976 接收到用户自定义的列表中。
- 可以通过“恢复出厂设置”删除和禁用用户自定义列表。

值 0 表示: 记录为空。

p0015 宏文件驱动对象 / 宏文件驱动对象

<p>B_INF, TM150, TM31, VECTOR_G</p>	<p>可更改: C2(1) 数据类型: Unsigned32 P 组 指令 不适用于发动机型号: - 最小 0</p>	<p>已计算: - 动态索引: - 单元组: - 规范化: - 最大 999999</p>	<p>存取权限级别: 1 功能图: - 单元选择: - 专家列表: 1 出厂设置 0</p>
-------------------------------------	--	--	---

说明: 执行相应的宏文件。
选择的宏文件必须在存储卡 / 设备存储器中。
示例:
p0015 = 6 --> 执行宏文件 PM000006.ACX。

相关性: 参见: p0700, p1000, p1500, r8570

小心: 通过执行特定的宏, 所编程的相应设置被执行并生效。

注意: 修改该值后会禁止再次修改参数, 状态显示在 r3996 中。r3996 = 0 时可以再次修改。
在快速调试期间 (p3900 = 1), 如果写入“QUICK_IBN”组中的参数出错, 不会输出故障信息!

注释: 指定目录中存在的宏文件会显示在 r8570 中。在调试软件的专家列表中 没有 r8570。
标配的宏文件参见相关产品的技术文档。
该参数不受“恢复出厂设置”的影响。

p0015 宏文件驱动设备 / 宏文件驱动设备

<p>CU_G130_DP, CU_G130_PN, CU_G150_DP, CU_G150_PN</p>	<p>可更改: C1 数据类型: Unsigned32 P 组 - 不适用于发动机型号: - 最小 0</p>	<p>已计算: - 动态索引: - 单元组: - 规范化: - 最大 999999</p>	<p>存取权限级别: 1 功能图: - 单元选择: - 专家列表: 1 出厂设置 1</p>
---	--	--	---

说明: 执行相应的宏文件。
选择的宏文件必须在存储卡 / 设备存储器中。
示例:
p0015 = 6 --> 执行宏文件 PM000006.ACX。

相关性: 参见: p0700, p1000, p1500, r8570

小心: 通过执行特定的宏, 所编程的相应设置被执行并生效。

注意: 修改该值后会禁止再次修改参数, 状态显示在 r3996 中。r3996 = 0 时可以再次修改。

注释: 指定目录中存在的宏文件会显示在 r8570 中。在调试软件的专家列表中 没有 r8570。
标配的宏文件参见相关产品的技术文档。
该参数不受“恢复出厂设置”的影响。

p0016	激活 BOP 用户自定义列表 / 激活 BOP 列表				
CU_G130_DP, CU_G130_PN, CU_G150_DP, CU_G150_PN	可更改: C1, U, T 数据类型: Integer16 P 组 - 不适用于发动机型号: - 最小 0	已计算: - 动态索引: - 单元组: - 规范化: - 最大 1	存取权限级别: 3 功能图: - 单元选择: - 专家列表: 1 出厂设置 0		
说明:	激活 / 禁用基本操作面板 (BOP) 上的用户自定义列表。 如果 p0016 = 1, 则只能存取参数表 (p0013) 中的参数。				
数值:	0: 禁用 BOP 用户自定义列表 1: 激活 BOP 用户自定义列表				
相关性:	参见: p0011, p0012, p0013				
注释:	只能在 p0011 = p0012 时禁用用户自定义列表。				
r0018	控制单元固件版本 / CU 固件版本				
CU_G130_DP, CU_G130_PN, CU_G150_DP, CU_G150_PN	可更改: - 数据类型: Unsigned32 P 组 - 不适用于发动机型号: - 最小 0	已计算: - 动态索引: - 单元组: - 规范化: - 最大 4294967295	存取权限级别: 1 功能图: - 单元选择: - 专家列表: 1 出厂设置 -		
说明:	控制单元的固件版本。				
相关性:	参见: r0128, r0148, r0158, r0197, r0198				
注释:	示例: 数值 1010100 含义为 V01.01.01.00。				
r0019.0...14	CO/B0: 控制字 BOP / STW BOP				
CU_G130_DP, CU_G130_PN, CU_G150_DP, CU_G150_PN	可更改: - 数据类型: Unsigned16 P 组 显示, 信号 不适用于发动机型号: - 最小 -	已计算: - 动态索引: - 单元组: - 规范化: - 最大 -	存取权限级别: 3 功能图: 9912 单元选择: - 专家列表: 1 出厂设置 -		
说明:	基本操作面板 (BOP) 的控制字。				
位区	位	信号名称	1 信号	0 信号	FP
	00	ON/OFF (OFF1)	ON	OFF (OFF1)	-
	01	无缓慢停转 / 缓慢停转 (OFF2)	无缓慢停转	缓慢停转 (OFF2)	-
	02	无快速停止 / 快速停止 (OFF3)	无快速停止	快速停止 (OFF3)	-
	07	应答故障 (0 -> 1)	是	否	-
	13	提高电机电位器	是	否	-
	14	降低电机电位器	是	否	-
r0020	已滤波的转速设定值 / 滤波 n 设定值				
VECTOR_G	可更改: - 数据类型: FloatingPoint32 P 组 显示, 信号 不适用于发动机型号: - 最小 - [rpm]	已计算: - 动态索引: - 单元组: 3_1 规范化: p2000 最大 - [rpm]	存取权限级别: 2 功能图: 5020, 6799 单元选择: p0505 专家列表: 1 出厂设置 - [rpm]		
说明:	转速控制器输入端上的当前已滤波的转速设定值或 V/f 特性曲线 (在插补器之后)。				
相关性:	参见: r0060				

注释: 滤波时间常数 = 100 ms
该信号不适合作为过程参数，只允许被用作显示参数。
有已滤波（r0020）的和未滤波（r0060）的转速设定值可供使用。

r0021	CO: 已滤波的转速实际值 / 滤波 n 实际值		
VECTOR_G	可更改: - 数据类型: FloatingPoint32 P 组 显示, 信号 不适用于发动机型号: - 最小 - [rpm]	已计算: - 动态索引: - 单元组: 3_1 规范化: p2000 最大 - [rpm]	存取权限级别: 2 功能图: 4710, 6799 单元选择: p0505 专家列表: 1 出厂设置 - [rpm]

说明: 滤波后的电机转速实际值。
在 V/f 控制并关闭了转差补偿（见 p1335）时，会在 r0021 中显示与输出频率同步的转速。

相关性: 参见: r0022, r0063

注释: 滤波时间常数 = 100 ms
该信号不适合作为过程参数，只允许被用作显示参数。
有已滤波（r0021, r0022）的和未滤波（r0063）的转速实际值可供使用。
在 V/f 控制并关闭了转差补偿时，会在 r0063[2] 中显示由输出频率和转差率计算得到的机械转速。

r0022	已滤波的转速实际值 rpm / n_ 实际 rpm 滤波		
VECTOR_G	可更改: - 数据类型: FloatingPoint32 P 组 显示, 信号 不适用于发动机型号: - 最小 - [rpm]	已计算: - 动态索引: - 单元组: - 规范化: p2000 最大 - [rpm]	存取权限级别: 3 功能图: 6799 单元选择: - 专家列表: 1 出厂设置 - [rpm]

说明: 滤波后的电机转速实际值。
r0022 和 r0021 相同，只是单位始终为 rpm，和 r0021 相反，它的单位不能转换。
在 V/f 控制并关闭了转差补偿（见 p1335）时，会在 r0022 中显示与输出频率同步的转速。

相关性: 参见: r0021, r0063

注释: 滤波时间常数 = 100 ms
该信号不适合作为过程参数，只允许被用作显示参数。
有已滤波（r0021, r0022）的和未滤波（r0063）的转速实际值可供使用。
在 V/f 控制并关闭了转差补偿时，会在 r0063[2] 中显示由输出频率和转差率计算得到的机械转速。

r0024	已滤波的输出频率 / 滤波输出 f		
VECTOR_G	可更改: - 数据类型: FloatingPoint32 P 组 显示, 信号 不适用于发动机型号: - 最小 - [Hz]	已计算: - 动态索引: - 单元组: - 规范化: p2000 最大 - [Hz]	存取权限级别: 3 功能图: 1690, 5300, 5730, 6799 单元选择: - 专家列表: 1 出厂设置 - [Hz]

说明: 滤波后的变频器频率。

相关性: 参见: r0066

注释: 滤波时间常数 = 100 ms
该信号不适合作为过程参数，只允许被用作显示参数。
有已滤波的（r0024）和未滤波的（r0066）输出频率可供使用。

r0025	C0: 已滤波的输出电压 / 滤波输出 U		
VECTOR_G	可更改: - 数据类型: FloatingPoint32 P 组 显示, 信号 不适用于发动机型号: - 最小 - [V 有效]	已计算: - 动态索引: - 单元组: - 规范化: p2001 最大 - [V 有效]	存取权限级别: 2 功能图: 1690, 5730, 6799 单元选择: - 专家列表: 1 出厂设置 - [V 有效]
说明:	滤波后的功率单元输出电压。		
相关性:	参见: r0072		
注释:	滤波时间常数 = 100 ms 该信号不适合作为过程参数, 只允许被用作显示参数。 提供已滤波的 (r0025) 和未滤波的 (r0072) 输出电压。		
r0026	C0: 经过滤波的直流母线电压 / 滤波 Vdc		
B_INF	可更改: - 数据类型: FloatingPoint32 P 组 显示, 信号 不适用于发动机型号: - 最小 - [V]	已计算: - 动态索引: - 单元组: - 规范化: p2001 最大 - [V]	存取权限级别: 2 功能图: 5730, 6799, 8750, 8850, 8950 单元选择: - 专家列表: 1 出厂设置 - [V]
说明:	滤波后的直流母线电压实际值。		
相关性:	参见: r0070		
注意:	该滤波信号不适用于诊断或者分析动态变化! 此时应使用未滤波的值。		
注释:	A_INF, B_INF, S_INF: 滤波时间常数 = 300 ms 该信号不适合作为过程参数, 只允许被用作显示参数。 提供已滤波的 (r0026) 和未滤波的 (r0070) 的直流母线电压。		
r0026	C0: 经过滤波的直流母线电压 / 滤波 Vdc		
VECTOR_G	可更改: - 数据类型: FloatingPoint32 P 组 显示, 信号 不适用于发动机型号: - 最小 - [V]	已计算: - 动态索引: - 单元组: - 规范化: p2001 最大 - [V]	存取权限级别: 2 功能图: 6799, 8750, 8850, 8950 单元选择: - 专家列表: 1 出厂设置 - [V]
说明:	滤波后的直流母线电压实际值。		
相关性:	参见: r0070		
注意:	针对 SINAMICS S120 AC Drive (AC/AC): 如测量的直流母线电压 < 200 V, 则在使用功率模块 (例如: PM340) 时不能提供有效测量值。此时, 注入了外部 24 V 电源时, 该显示参数中会显示 24 V 左右的值。		
注释:	伺服, 矢量: 滤波时间常数 = 100 ms 该信号不适合作为过程参数, 只允许被用作显示参数。 提供已滤波的 (r0026) 和未滤波的 (r0070) 的直流母线电压。		

r0027	C0: 已滤波的电流实际值 / 滤波 I 实际值		
B_INF	可更改: - 数据类型: FloatingPoint32 P 组 显示, 信号 不适用于发动机型号: - 最小 - [A]	已计算: - 动态索引: - 单元组: 6_4 规范化: p2002 最大 - [A]	存取权限级别: 2 功能图: 8750 单元选择: p0505 专家列表: 1 出厂设置 - [A]
说明:	滤波后的电流实际值。		
相关性:	参见: r0068		
注意:	该滤波信号不适用于诊断或者分析动态变化! 此时应使用未滤波的值。		
注释:	对于装机装柜型基本型电源模块来说, 该显示值是无效的, 因为该设备无电流检测功能。 滤波时间常数 = 300 ms 该信号不适合作为过程参数, 只允许被用作显示参数。 有已滤波的 (r0027) 和未滤波的 (r0068) 电流实际值可供使用。		
r0027	C0: 已滤波的电流实际值 / 滤波 I 实际值		
VECTOR_G	可更改: - 数据类型: FloatingPoint32 P 组 显示, 信号 不适用于发动机型号: - 最小 - [A 有效]	已计算: - 动态索引: - 单元组: - 规范化: p2002 最大 - [A 有效]	存取权限级别: 2 功能图: 5730, 6799, 8850, 8950 单元选择: - 专家列表: 1 出厂设置 - [A 有效]
说明:	滤波后的电流实际值。		
相关性:	参见: r0068		
注意:	该滤波信号不适用于诊断或者分析动态变化! 此时应使用未滤波的值。		
注释:	A_INF, S_INF, 矢量: 滤波时间常数 = 300 ms 伺服: 滤波时间常数 = 100 ms 该信号不适合作为过程参数, 只允许被用作显示参数。 有已滤波的 (r0027) 和未滤波的 (r0068) 电流实际值可供使用。		
r0028	已滤波的占空比 / 滤波占空比		
VECTOR_G	可更改: - 数据类型: FloatingPoint32 P 组 显示, 信号 不适用于发动机型号: - 最小 - [%]	已计算: - 动态索引: - 单元组: - 规范化: p2002 最大 - [%]	存取权限级别: 3 功能图: 5730, 6799, 8950 单元选择: - 专家列表: 1 出厂设置 - [%]
说明:	滤波后的占空比实际值。		
相关性:	参见: r0074		
注释:	A_INF: 滤波时间常数 = 300 ms 伺服, 矢量: 滤波时间常数 = 100 ms 该信号不适合作为过程参数, 只允许被用作显示参数。 提供已滤波的 (r0028) 和未滤波的 (r0074) 占空比。		

r0029	已滤波的磁通电流实际值 / 滤波 Id 实际值		
VECTOR_G	可更改: - 数据类型: FloatingPoint32 P 组 显示, 信号 不适用于发动机型号: - 最小 - [A 有效]	已计算: - 动态索引: - 单元组: - 规范化: p2002 最大 - [A 有效]	存取权限级别: 3 功能图: 5730, 6799 单元选择: - 专家列表: 1 出厂设置 - [A 有效]
说明:	滤波后的磁通电流实际值。		
相关性:	参见: r0076		
注释:	伺服: 滤波时间常数 = 100 ms 矢量: 滤波时间常数 = 300 ms 该信号不适合作为过程参数, 只允许被用作显示参数。 提供已滤波的 (r0029) 和未滤波的 (r0076) 两种磁通电流实际值。		
r0030	已滤波的转矩电流实际值 / Iq_ 实际滤波		
VECTOR_G	可更改: - 数据类型: FloatingPoint32 P 组 显示, 信号 不适用于发动机型号: - 最小 - [A 有效]	已计算: - 动态索引: - 单元组: - 规范化: p2002 最大 - [A 有效]	存取权限级别: 3 功能图: 5730, 6799 单元选择: - 专家列表: 1 出厂设置 - [A 有效]
说明:	已滤波的转矩电流实际值。		
相关性:	参见: r0078		
注释:	伺服: 滤波时间常数 = 100 ms 矢量: 滤波时间常数 = 300 ms 该信号不适合作为过程参数, 只允许被用作显示参数。 针对伺服: 提供已滤波的 (r0030: 100 ms; r0078[1]; p0045) 和未滤波的 (r0078[0]) 两种转矩电流实际值。 针对矢量: 提供已滤波的 (r0030: 300 ms) 和未滤波的 (r0078) 两种转矩电流实际值。		
r0031	已滤波的转矩实际值 / 滤波 M 实际值		
VECTOR_G	可更改: - 数据类型: FloatingPoint32 P 组 显示, 信号 不适用于发动机型号: - 最小 - [Nm]	已计算: - 动态索引: - 单元组: 7_1 规范化: p2003 最大 - [Nm]	存取权限级别: 2 功能图: 5730, 6799 单元选择: p0505 专家列表: 1 出厂设置 - [Nm]
说明:	已滤波的转矩实际值。		
相关性:	参见: r0080		
注释:	滤波时间常数 = 100 ms 该信号不适合作为过程参数, 只允许被用作显示参数。 提供已滤波的 (r0031) 和未滤波的 (r0080) 有功电流实际值。		

r0032	C0: 已滤波的有功功率实际值 / 滤波有效 P 实际值		
B_INF	可更改: - 数据类型: FloatingPoint32	已计算: - 动态索引: -	存取权限级别: 2 功能图: 5730, 6799, 8750, 8850, 8950
	P 组 显示, 信号 不适用于发动机型号: -	单元组: 14_10 规范化: r2004	单元选择: p0505 专家列表: 1
	最小 - [kW]	最大 - [kW]	出厂设置 - [kW]
说明:	滤波后的有功功率实际值。		
相关性:	参见: r0082		
注意:	该滤波信号不适用于诊断或者分析动态变化! 此时应使用未滤波的值。 对于装机装柜型基本型电源模块来说, 该显示值是无效的, 因为该设备无电流检测功能。		
注释:	驱动中的含义: 电机轴上输出的功率 整流单元中的含义: 所接收的电源功率 针对 A_INF、B_INF 和 S_INF: 有已滤波的 (r0032: 300 ms) 和未滤波的 (r0082) 有功功率可供使用。 针对伺服: 有已滤波的 (r0032: 100 ms; r0082[1]: p0045) 和未滤波的 (r0082[0]) 有功功率可供使用。 针对矢量和 VECTORMV: 有已滤波的 (r0032 带有 100 ms) 和未滤波的 (r0082) 有功功率可供使用。		

r0032	C0: 已滤波的有功功率实际值 / 滤波有效 P 实际值		
VECTOR_G	可更改: - 数据类型: FloatingPoint32	已计算: - 动态索引: -	存取权限级别: 2 功能图: 5730, 6799, 8750, 8850, 8950
	P 组 显示, 信号 不适用于发动机型号: -	单元组: 14_10 规范化: r2004	单元选择: p0505 专家列表: 1
	最小 - [kW]	最大 - [kW]	出厂设置 - [kW]
说明:	滤波后的有功功率实际值。		
相关性:	参见: r0082		
注意:	该滤波信号不适用于诊断或者分析动态变化! 此时应使用未滤波的值。		
注释:	驱动中的含义: 电机轴上输出的功率 整流单元中的含义: 所接收的电源功率 针对 A_INF、B_INF 和 S_INF: 有已滤波的 (r0032: 300 ms) 和未滤波的 (r0082) 有功功率可供使用。 针对伺服: 有已滤波的 (r0032: 100 ms; r0082[1]: p0045) 和未滤波的 (r0082[0]) 有功功率可供使用。 针对矢量和 VECTORMV: 有已滤波的 (r0032 带有 100 ms) 和未滤波的 (r0082) 有功功率可供使用。		

r0033	已滤波的转矩利用率 / 滤波 M 利用率		
VECTOR_G	可更改: - 数据类型: FloatingPoint32	已计算: - 动态索引: -	存取权限级别: 3 功能图: 8012
	P 组 显示, 信号 不适用于发动机型号: -	单元组: - 规范化: PERCENT	单元选择: - 专家列表: 1
	最小 - [%]	最大 - [%]	出厂设置 - [%]
说明:	以百分比显示经过滤波的转矩利用率。 转矩利用率是经过滤波的所需转矩和转矩极限之比, 转矩极限按 p2196 缩放。		

注释: 滤波时间常数 = 100 ms
 该信号不适合作为过程参数，只允许被用作显示参数。
 有已滤波 (r0033) 的和未滤波 (r0081) 的转矩利用率可供使用。
 ” M_ 设定总 ” (r0079) > 0 时：
 - 需要的转矩 = M_ 设定总
 - 当前的转矩极限 = M_ 最大上限有效 (r1538)
 ” M_ 设定总 ” (r0079) <= 0 时：
 - 需要的转矩 = M_ 设定总
 - 当前的转矩极限 = M_ 最大下限有效 (r1539)
 当前转矩极限 = 0 时: r0033 = 100 %
 当前转矩极限 < 0 时: r0033 = 0 %

r0034 **C0: 电机负载率 / 电机负载率**

VECTOR_G **可更改:** - **已计算:** - **存取权限级别:** 2
数据类型: FloatingPoint32 **动态索引:** - **功能图:** 8017
P 组 显示, 信号 **单元组:** - **单元选择:** -
不适用于发动机型号: ASM, REL, FEM **规范化:** PERCENT **专家列表:** 1
最小 **最大** **出厂设置**
- [%] - [%] - [%]

说明: 显示电机温度模型 1 (I2t) 或 3 中的电机负载率。
相关性: 仅可在电机温度模型 1 (I2t) 或 3 激活的情况下为永磁同步电机测算电机负载率。

对于电机温度模型 1 (I2t) (p0612.0 = 1):
- r0034 = (电机模型温度 - 40 K) / (p0605 - 40 K) * 100 %
对于电机温度模型 3 (p0612.2 = 1):
- r0034 = (电机模型温度 - p0613) / (p5390 - p0613) * 100 %
参见: p0611, p0612, p0615

注意: 驱动接通后, 电机温度测算起初采用的是假定的模型值。因此经过一段时间的波动后测得的电机负载率才为有效值。

注释: 滤波时间常数 = 100 ms
 该信号不适合作为过程参数，只允许被用作显示参数。
 当 r0034 = -200.0 % 时:
 此值无效 (例如电机温度模型未激活或参数设置错误)。

r0035 **C0: 温度输入 / 温度输入**

B_INF **可更改:** - **已计算:** - **存取权限级别:** 2
数据类型: FloatingPoint32 **动态索引:** - **功能图:** 8750
P 组 显示, 信号 **单元组:** 21_1 **单元选择:** p0505
不适用于发动机型号: - **规范化:** p2006 **专家列表:** 1
最小 **最大** **出厂设置**
- [° C] - [° C] - [° C]

说明: 当前在 X21 (书本型) 或 X41 (装机装柜型) 上测得的温度。
 如果使用带内部制动模块的 BLM, 则必须连接用于监控制动电阻温度的双金属传感器。p0601 显示了温度传感器的类型并且在存在内部制动模块时不能更改。

在允许极限值范围内的温度: r0035 = -50 ° C
 在允许极限值范围外的温度: r0035 = 250 ° C

相关性: 参见: F06907, F06908

注意: 正确显示的前提是可以使用 r0192.11 中的功能。

注释: 当 r0035 等于 -200.0 ° C 时:
 - 在 p0601 中选择了 “无传感器”!
 当 r0035 等于 -300.0 ° C 时:
 - 在 p0601 中选择了 KTY84, 但没有连接!
 - 该温度显示无效 (温度传感器故障)!

r0035	C0: 电机温度 / 电机温度		
VECTOR_G	可更改: - 数据类型: FloatingPoint32 P 组 显示, 信号 不适用于发动机型号: - 最小 - [° C]	已计算: - 动态索引: - 单元组: 21_1 规范化: p2006 最大 - [° C]	存取权限级别: 2 功能图: 7008, 8016, 8017 单元选择: p0505 专家列表: 1 出厂设置 - [° C]
说明:	电机的当前温度。		
注释:	<p>当 r0035 不等于 -200.0 ° C 时:</p> <ul style="list-style-type: none"> - 该温度显示有效。 - 已经连接了一个 KTY 传感器。 <p>- 异步电机的热模型已激活 (p0612 位 1 = 1, 温度传感器被禁用: p0600 = 0 或 p0601 = 0)。</p> <p>当 r0035 等于 -200.0 ° C 时:</p> <ul style="list-style-type: none"> - 该温度显示无效 (温度传感器故障)。 - 已连接了一个 PTC 传感器或双金属常闭触点。 - 同步电机的温度传感器被禁用 (p0600 = 0 或 p0601 = 0)。 		
r0036	C0: 功率单元过载 I2t / LT 过载 I2T		
B_INF, VECTOR_G	可更改: - 数据类型: FloatingPoint32 P 组 显示, 信号 不适用于发动机型号: - 最小 - [%]	已计算: - 动态索引: - 单元组: - 规范化: PERCENT 最大 - [%]	存取权限级别: 3 功能图: 8014 单元选择: - 专家列表: 1 出厂设置 - [%]
说明:	I2t 模型计算出的功率单元过载率。		
	功率单元的 I2t 监控有一个定义的参考电流。它是由功率单元传导的电流, 不受开关损耗的影响 (比如: 电容器的持续允许电流、电感、汇流排等等)。		
	没超过功率单元的 I2t 参考电流时, 便不会显示过载率 (0 %)。		
	否则便会算出功率单元的热过载率, 达到 100 % 会切断回路。		
相关性:	参见: p0290, p0294 参见: F30005		
r0037[0...19]	C0: 功率单元温度 / 功率单元温度		
B_INF, VECTOR_G	可更改: - 数据类型: FloatingPoint32 P 组 显示, 信号 不适用于发动机型号: - 最小 - [° C]	已计算: - 动态索引: - 单元组: 21_1 规范化: p2006 最大 - [° C]	存取权限级别: 3 功能图: 8014 单元选择: p0505 专家列表: 1 出厂设置 - [° C]
说明:	功率单元的温度。		
索引:	<p>[0] = 逆变器最大值</p> <p>[1] = 绝缘层最大值</p> <p>[2] = 整流器最大值</p> <p>[3] = 送风</p> <p>[4] = 功率单元内部</p> <p>[5] = 逆变器 1</p> <p>[6] = 逆变器 2</p> <p>[7] = 逆变器 3</p> <p>[8] = 逆变器 4</p> <p>[9] = 逆变器 5</p> <p>[10] = 逆变器 6</p> <p>[11] = 整流器 1</p> <p>[12] = 整流器 2</p> <p>[13] = 绝缘层 1</p>		

[14] = 绝缘层 2
 [15] = 绝缘层 3
 [16] = 绝缘层 4
 [17] = 绝缘层 5
 [18] = 绝缘层 6
 [19] = 冷却单元冷却液流入

注释: 值 -200 表示, 不存在测量信号。
 r0037[0]: 逆变器最高温度值 (r0037[5...10])。
 r0037[1]: 绝缘层最高温度值 (r0037[13...18])。
 r0037[2]: 整流器最高温度值 (r0037[11...12])。
 最高温度值为温度最高的逆变器, 绝缘层或整流器的温度。

r0037[0...1] 控制单元温度 / 控制单元温度

CU_G130_DP, CU_G130_PN, CU_G150_DP, CU_G150_PN	可更改: - 数据类型: FloatingPoint32 P 组 显示, 信号 不适用于发动机型号: - 最小 - [° C]	已计算: - 动态索引: - 单元组: - 规范化: p2006 最大 - [° C]	存取权限级别: 3 功能图: - 单元选择: - 专家列表: 1 出厂设置 - [° C]
---	---	---	---

说明: 显示测得的控制单元的温度。
 在超出允许的运行温度时, 会输出相应的信息。

索引: [0] = 当前测量值
 [1] = 最大测量值

相关性: 参见: A01009

注释: 值 -200 表示, 不存在测量信号。

r0038 已滤波的功率因数 / 滤波 Cos phi

VECTOR_G	可更改: - 数据类型: FloatingPoint32 P 组 显示, 信号 不适用于发动机型号: - 最小 -	已计算: - 动态索引: - 单元组: - 规范化: - 最大 -	存取权限级别: 3 功能图: 6799, 8850, 8950 单元选择: - 专家列表: 1 出厂设置 -
----------	---	---	--

说明: 已滤波的功率因数实际值。

注意: 针对整流单元:
 当有功功率 < 额定功率的 25 % 时, 该值无意义。

注释: 滤波时间常数 = 300 ms
 该信号不适合作为过程参数, 只允许被用作显示参数。
 对于电机的含义:
 - 变频器输出端上基波信号的功率因数。
 对于供电的含义:
 - 连接点上的功率因数 (r3470, r3471)。

r0039[0...2] 电能显示 / 电能显示

VECTOR_G	可更改: - 数据类型: FloatingPoint32 P 组 显示, 信号 不适用于发动机型号: - 最小 - [kWh]	已计算: - 动态索引: - 单元组: - 规范化: - 最大 - [kWh]	存取权限级别: 2 功能图: - 单元选择: - 专家列表: 1 出厂设置 - [kWh]
----------	---	---	---

说明: 显示功率单元的输出端子上的电能。

索引: [0] = 电能结算 (总和)
 [1] = 接收的电能
 [2] = 反馈的电能

相关性: 参见: p0040
注释: 下标 0:
接收和反馈的电能总和。

p0040	能耗显示归零 / 能耗显示归零		
VECTOR_G	可更改: U, T 数据类型: Unsigned8 P 组 显示, 信号 不适用于发动机型号: - 最小 0	已计算: - 动态索引: - 单元组: - 规范化: - 最大 1	存取权限级别: 2 功能图: - 单元选择: - 专家列表: 1 出厂设置 0
说明:	用于复位 r0039 和 r0041 中的显示的设置。 步骤: 设置 p0040 = 0 --> 1 能耗显示归零, 参数自动恢复为零。		
相关性:	参见: r0039		

r0041	节省的能源 / 节省的能源		
VECTOR_G	可更改: - 数据类型: FloatingPoint32 P 组 显示, 信号 不适用于发动机型号: - 最小 - [kWh]	已计算: - 动态索引: - 单元组: - 规范化: - 最大 - [kWh]	存取权限级别: 2 功能图: - 单元选择: - 专家列表: 1 出厂设置 - [kWh]
说明:	显示 100 个工作小时后节省的能量。		
相关性:	参见: p0040		
注释:	该显示在涡轮机上使用。 流量特性曲线在 p3320 ... p3329 中输入。 运行时间在 100 小时以下时, 会显示为 100 小时。		

p0045	显示值滤波时间常数 / 显示值滤波时间常数		
VECTOR_G	可更改: U, T 数据类型: FloatingPoint32 P 组 - 不适用于发动机型号: - 最小 0.00 [ms]	已计算: - 动态索引: - 单元组: - 规范化: - 最大 10000.00 [ms]	存取权限级别: 2 功能图: 4715, 5610, 5730, 6714, 8012 单元选择: - 专家列表: 1 出厂设置 1.00 [ms]
说明:	以下显示值的滤波时间常数: 伺服: r0078[1], r0079[1], r0081 (通过由 p0045 滤波的值来计算), r0082[1]。 矢量: r0063[1], r0068[1], r0080[1], r0082[1]。		

r0046.0...29	CO/B0: 缺少使能信号 / 缺少使能信号				
B_INF	可更改: - 数据类型: Unsigned32 P 组 显示, 信号 不适用于发动机型号: - 最小 -	已计算: - 动态索引: - 单元组: - 规范化: - 最大 -	存取权限级别: 1 功能图: 8734 单元选择: - 专家列表: 1 出厂设置 -		
说明:	缺少的、阻止整流单元闭环控制运行的使能。				
位区	位	信号名称	1 信号	0 信号	FP
	00	缺少 OFF1 使能	是	否	-
	01	缺少 OFF2 使能	是	否	-

08	缺少 EP 端子使能	是	否	-
16	缺少 OFF1 内部使能	是	否	-
17	缺少 OFF2 内部使能	是	否	-
26	整流单元无效或者不可以运行	是	否	-
29	缺少冷却单元就绪	是	否	-

相关性:

参见: r0002

注释:

r0046 = 0 表示, 用于整流单元的所有使能都已经存在。

位 00 = 1 (缺少使能), 当:

- p0840 中的信号源位于 0 信号。

- 接通禁止存在。

位 01 = 1 (缺少使能), 当:

- p0844 或者 p0845 中的信号源位于 0 信号。

位 16 = 1 (缺少使能), 当:

- 存在故障响应“OFF1”。只有消除并应答故障而并且使用 OFF1= 0 取消接通禁止后, 才能进行使能。

位 17 = 1 (缺少使能), 当:

- 选择了调试模式 (p0009 > 0 或 p0010 > 0)、或存在故障响应“OFF2”、又或者“OFF1”信号源 (p0840) 更改。

位 26 = 1 (缺少使能), 当:

- 整流单元处于无效状态 (p0105 = 0), 或者不可以运行 (r7850[D0 下标] = 0)。

位 29 = 1 (缺少使能), 当:

- 缺少 B1:p0266[1] 冷却单元的就绪信号。

r0046. 0... 31

CO/B0: 缺少使能信号 / 缺少使能信号

VECTOR_G

可更改: -

已计算: -

存取权限级别: 1

数据类型: Unsigned32

动态索引: -

功能图: 2634

P 组 显示, 信号

单元组: -

单元选择: -

不适用于发动机型号: -

规范化: -

专家列表: 1

最小

最大

出厂设置

-

-

-

说明:

缺少的、阻止驱动闭环控制运行的使能。

位区

位	信号名称	1 信号	0 信号	FP
00	缺少 OFF1 使能	是	否	-
01	缺少 OFF2 使能	是	否	-
02	缺少 OFF3 使能	是	否	-
03	缺少运行使能	是	否	-
04	缺少电枢短路 / 直流制动使能	是	否	7014, 7016
05	缺少 STOP2 使能	是	否	-
06	缺少 STOP1 使能	是	否	-
08	缺少安全使能	是	否	-
09	缺少整流单元使能	是	否	-
10	缺少斜坡函数发生器使能	是	否	-
11	缺少斜坡函数发生器启动	是	否	-
12	缺少设定值使能	是	否	-
16	缺少 OFF1 内部使能	是	否	-
17	缺少 OFF2 内部使能	是	否	-
18	缺少 OFF3 内部使能	是	否	-
19	缺少内部脉冲使能	是	否	-
20	内部缺少电枢短路 / 直流制动使能	是	否	7014, 7016
21	缺少 STOP2 内部使能	是	否	-
22	缺少 STOP1 内部使能	是	否	-
25	功能旁路有效	是	否	-
26	驱动无效或者不可以运行	是	否	-
27	去磁未完成	是	否	-
28	缺少制动开	是	否	-
29	缺少冷却单元就绪	是	否	-
30	转速控制器已禁止	是	否	-
31	JOG 设定值当前有效	是	否	-

- 相关性:** 参见: r0002
- 注释:** 值 r0046=0 表示, 用于该驱动的所有使能都已经存在。
- 位 00 = 1 (缺少使能), 当:
- p0840 中的信号源位于 0 信号。
 - 接通禁止存在。
- 位 01 = 1 (缺少使能), 当:
- p0844 或者 p0845 中的信号源位于 0 信号。
- 位 02 = 1 (缺少使能), 当:
- p0848 或者 p0849 中的信号源位于 0 信号。
- 位 03 = 1 (缺少使能), 当:
- p0852 中的信号源位于 0 信号。
- 位 04 = 1 (电枢短路有效), 当:
- p1230 中的信号源位于 1 信号
- 位 05, 位 06: 在准备阶段
- 位 08 = 1 (缺少使能), 当:
- 安全功能已使能, STO 有效。
- 通过端子选择 STO:
- 缺少通过端子 EP 的脉冲使能 (书本型: X21, 装机装柜型: X41) 或者 p9620 中的信号源处在 0 信号上。
- 通过 PROFIsafe 或 TM54F 选择 STO:
- 存在反应为 STOP A 的安全信息。
- 位 09 = 1 (缺少使能), 当:
- p0864 中的信号源位于 0 信号。
- 位 10 = 1 (缺少使能), 当:
- p1140 中的信号源位于 0 信号。
- 位 11 = 1 (缺少使能), 当转速设定值冻结时, 因为:
- p1141 中的信号源位于 0 信号。
 - 转速设定值由 JOG 给定, 用于 JOG 的两个位 0(p1055) 和位 1(p1056) 具有 1 信号。
- 位 12 = 1 (缺少使能), 当:
- p1142 中的信号源位于 0 信号。
 - 在激活功能模块“简单定位器”(r0108.4 = 1) 时, p1142 中的信号源设为 0 信号。
- 位 16 = 1 (缺少使能), 当:
- 存在故障响应“OFF1”。只有消除并应答故障而并且使用 OFF1= 0 取消接通禁止后, 才能进行使能。
- 位 17 = 1 (缺少使能), 当:
- 选择调试模式 (p0009 > 0 或 p0010 > 0)。
 - 存在故障响应“OFF2”。
 - 驱动处于无效 (p0105 = 0) 状态, 或者不可以运行 (r7850[D0 下标]=0)。
- 位 18 = 1 (缺少使能), 当:
- “OFF3”尚未结束, 或者存在故障响应“OFF3”。
- 位 19 = 1 (缺少内部脉冲使能), 当:
- 在基本周期, DRIVE-CLiQ 周期和应用周期之间进行同步。
- 位 20 = 1 (内部电枢短路有效), 当:
- 该驱动不在状态“S4: 运行”中或者“S5x”(参见功能表 2610) 中。
 - 缺少内部脉冲使能 (r0046.19 = 0)。
- 位 21 = 1 (缺少使能), 当:
- 尽管已经存在脉冲使能, 但转速设定值还未被使能, 因为:
- 抱闸装置的打开时间 (p1216) 还没有结束。
 - 电机还没有励磁 (异步电机)。
 - 未执行编码器调校 (V/f 矢量和同步电机)
- 位 22: 功能仍在设计中
- 位 26 = 1 (缺少使能), 当:
- 驱动处于无效 (p0105 = 0) 状态, 或者不可以运行 (r7850[D0 下标]=0)。
 - 并联中的所有功率单元均被取消 (p0125, p0895)。

- 位 27 = 1 (缺少使能), 当:
- 去磁还没有结束 (只用于矢量)。
- 位 28 = 1 (缺少使能), 当:
- 抱闸装置已闭合或者还未打开。
- 位 29 = 1 (缺少使能), 当:
- 缺少 BI:p0266[1] 冷却单元的就绪信号。
- 当有下列任一原因时, 位 30 = 1(转速控制器被禁止):
- BI: p0856 给出 0 信号。
 - 带有电流设定值的函数发生器激活。
 - 测量功能“电流控制器参考频率响应”激活。
 - 磁极位置检测激活。
 - 电机数据检测激活 (只有在特定的步骤中)。
- 位 31 = 1 (缺少使能), 当:
- 指定了 JOG 1 或 2 的转速设定值。

r0047	电机数据检测和转速控制器优化 / MotID 和转速优化		
VECTOR_G	可更改: -	已计算: -	存取权限级别: 1
	数据类型: Integer16	动态索引: -	功能图: -
	P 组 显示, 信号	单元组: -	单元选择: -
	不适用于发动机型号: -	规范化: -	专家列表: 1
	最小 0	最大 300	出厂设置 -
说明:	该参数显示在在电机数据检测 (静态检测)、转速 / 速度控制器优化 (旋转检测) 时当前的状态。		
数值:	0: 无测量 115: 测量 q 漏电感 (部分 2) 120: 转速控制器优化 (振荡测试) 140: 计算转速控制器设置 150: 测量转动惯量 170: 测量磁化电流和饱和特性曲线 190: 转速编码器测试 195: 测量 q 漏电感 (部分 1) 200: 选择旋转测量 210: 选择极点位置检测 220: 检测漏电感 230: 检测转子时间常数 240: 检测定子电感 250: 检测定子电感 LQLD 270: 检测定子电阻 290: 检测阀门闭锁时间 300: 选择静态测量		
注释:	r0047 = 300 时: 当选择了编码器调校 p1990 时, 也会显示该值。		

r0049[0...3]	电机 / 编码器数据组有效 / MDS/EDS 有效		
VECTOR_G	可更改: -	已计算: -	存取权限级别: 2
	数据类型: Unsigned8	动态索引: -	功能图: 8565
	P 组 显示, 信号	单元组: -	单元选择: -
	不适用于发动机型号: -	规范化: -	专家列表: 1
	最小 -	最大 -	出厂设置 -
说明:	有效的电机数据组 (Motor Data Set, MDS) 及有效的编码器数据组 (Encoder Data Set, EDS)。		
索引:	[0] = 电机数据组 MDS 有效 [1] = 编码器 1 编码器数据组 EDS 有效 [2] = 编码器 2 编码器数据组 EDS 有效 [3] = 编码器 3 编码器数据组 EDS 有效		
相关性:	参见: p0186, p0187, p0188, p0189, r0838		

注释: 值 99 表示: 未分配编码器 (未设计)。

r0050.0...3	CO/B0: 指令数据组 CDS 有效 / 指令数据组 CDS 有效		
B_INF, VECTOR_G	可更改: -	已计算: -	存取权限级别: 2
	数据类型: Unsigned8	动态索引: -	功能图: 8560
	P 组 显示, 信号	单元组: -	单元选择: -
	不适用于发动机型号: -	规范化: -	专家列表: 1
	最小	最大	出厂设置
	-	-	-

说明: 有效的指令数据组 (Command Data Set, CDS)。

位区	位 信号名称	1 信号	0 信号	FP
	00 CDS 有效位 0	ON	OFF	-
	01 CDS 有效位 1	ON	OFF	-
	02 CDS 有效位 2	ON	OFF	-
	03 CDS 有效位 3	ON	OFF	-

相关性: 参见: p0810, p0811, r0836

注释: 通过二进制互联输入 (例如 p0810) 选择的指令数据组通过 r0836 显示。

r0051.0...4	CO/B0: 驱动数据组 DDS 有效 / 驱动数据组 DDS 有效		
ENC, VECTOR_G	可更改: -	已计算: -	存取权限级别: 2
	数据类型: Unsigned8	动态索引: -	功能图: -
	P 组 显示, 信号	单元组: -	单元选择: -
	不适用于发动机型号: -	规范化: -	专家列表: 1
	最小	最大	出厂设置
	-	-	-

说明: 有效的驱动数据组 (Drive Data Set, DDS)。

位区	位 信号名称	1 信号	0 信号	FP
	00 DDS 有效位 0	ON	OFF	-
	01 DDS 有效位 1	ON	OFF	-
	02 DDS 有效位 2	ON	OFF	-
	03 DDS 有效位 3	ON	OFF	-
	04 DDS 有效位 4	ON	OFF	-

相关性: 参见: p0820, p0821, p0822, p0823, p0824, r0837

注释: 在选择电机数据检测、旋转检测、编码器调校以及摩擦特征曲线记录时, 会抑制驱动数据组转换。

r0056.0...15	CO/B0: 闭环控制状态字 / 闭环控制 ZSW		
VECTOR_G	可更改: -	已计算: -	存取权限级别: 3
	数据类型: Unsigned16	动态索引: -	功能图: 1530, 2526
	P 组 显示, 信号	单元组: -	单元选择: -
	不适用于发动机型号: -	规范化: -	专家列表: 1
	最小	最大	出厂设置
	-	-	-

说明: 闭环控制的状态字。

位区	位 信号名称	1 信号	0 信号	FP
	00 初始化结束	是	否	-
	01 去磁结束	是	否	-
	02 存在脉冲使能	是	否	-
	03 存在软启动	是	否	-
	04 励磁结束	是	否	-
	05 启动时电压升高	当前有效	当前无效	6300
	06 加速电压	当前有效	当前无效	6300
	07 频率负	是	否	6719
	08 弱磁当前有效	是	否	-
	09 电压限制当前有效	是	否	6714
	10 转差率限制当前有效	是	否	6310

11	频率极限当前有效	是	否	6719
12	电流限制控制器电压输出当前有效	是	否	-
13	电流 / 转矩限制	当前有效	当前无效	6060
14	Vdc 最大值控制器当前有效	是	否	6220, 6320
15	Vdc 最小值控制器当前有效	是	否	6220, 6320

r0060	CO: 设定值滤波器前的转速设定值 / 滤波前的 n 设定		
VECTOR_G	可更改: - 数据类型: FloatingPoint32	已计算: - 动态索引: -	存取权限级别: 3 功能图: 2701, 2704, 5020, 6030, 6799
	P 组 显示, 信号 不适用于发动机型号: -	单元组: 3_1 规范化: p2000	单元选择: p0505 专家列表: 1
	最小 - [rpm]	最大 - [rpm]	出厂设置 - [rpm]
说明:	转速控制器输入上或 V/f 特性曲线 (在插补器之后) 上的当前转速设定值。		
相关性:	参见: r0020		
注释:	有已滤波 (r0020) 的和未滤波 (r0060) 的转速设定值可供使用。		

r0061	CO: 未滤波的转速实际值 / 未滤波的转速实际值		
ENC	可更改: - 数据类型: FloatingPoint32	已计算: - 动态索引: -	存取权限级别: 2 功能图: 1580, 4710, 4715
	P 组 显示, 信号 不适用于发动机型号: -	单元组: 3_1 规范化: p2000	单元选择: p0505 专家列表: 1
	最小 - [rpm]	最大 - [rpm]	出厂设置 - [rpm]
说明:	由编码器检测的、未滤波的转速实际值。		
注释:	转速实际值在 PROFIBUS 周期 (r2064[1]) 之内进行测定和显示。		

r0061	CO: 未滤波的速度实际值 / 未滤波的速度实际值		
ENC (线性编码器)	可更改: - 数据类型: FloatingPoint32	已计算: - 动态索引: -	存取权限级别: 2 功能图: 1580, 4710, 4715
	P 组 显示, 信号 不适用于发动机型号: -	单元组: 4_1 规范化: p2000	单元选择: p0505 专家列表: 1
	最小 - [m/min]	最大 - [m/min]	出厂设置 - [m/min]
说明:	由编码器检测的、未滤波的速度实际值。		
注释:	速度实际值在 PROFIBUS 周期 (r2064[1]) 之内进行测定和显示。		

r0061[0...2]	CO: 未滤波的转速实际值 / 未滤波的转速实际值		
VECTOR_G	可更改: - 数据类型: FloatingPoint32	已计算: - 动态索引: -	存取权限级别: 2 功能图: 1580, 4710, 4715
	P 组 显示, 信号 不适用于发动机型号: -	单元组: 3_1 规范化: p2000	单元选择: p0505 专家列表: 1
	最小 - [rpm]	最大 - [rpm]	出厂设置 - [rpm]
说明:	由编码器检测的转速实际值。		
索引:	[0] = 编码器 1 [1] = 编码器 2 [2] = 编码器 3		
注释:	在设置的滤波时间常数 p1441 中, 显示的编码器 1 的转速信号已经按照跟随误差经过修正。 只有激活了功能模块 “转速闭环控制 / 转矩闭环控制” (r0108.2) 后, 在 V/f 运行方式下才会显示编码器 2 和编码器 3 的转速。		

r0062	C0: 已滤波的转速设定值 / 已滤波的转速设定值		
VECTOR_G	可更改: - 数据类型: FloatingPoint32	已计算: - 动态索引: -	存取权限级别: 3 功能图: 1590, 1750, 5020, 5030, 5210, 6030
	P组 显示, 信号 不适用于发动机型号: - 最小 - [rpm]	单元组: 3_1 规范化: p2000 最大 - [rpm]	单元选择: p0505 专家列表: 1 出厂设置 - [rpm]
说明:	已滤波的当前转速设定值。		

r0063[0...2]	C0: 转速实际值 / n 实际		
VECTOR_G	可更改: - 数据类型: FloatingPoint32	已计算: - 动态索引: -	存取权限级别: 3 功能图: 1680, 4715
	P组 显示, 信号 不适用于发动机型号: - 最小 - [rpm]	单元组: 3_1 规范化: p2000 最大 - [rpm]	单元选择: p0505 专家列表: 1 出厂设置 - [rpm]
说明:	转速控制及 V/f 控制的当前转速实际值。 在 V/f 控制并关闭了转差补偿 (见 p1335) 时, 会在 r0063[0] 中显示与输出频率同步的转速。		
索引:	[0] = 未滤波的 [1] = 使用 p0045 滤波 [2] = 由 f_ 设定 - f_ 转差计算		
相关性:	参见: r0021, r0022		
注释:	在无编码器运行中以及在 V/f 控制中, 转速实际值通过计算得出。 带编码器运行时, 用 p1441 滤波 r0063[0]。 经过 p0045 滤波的转速实际值 (r0063[0]) 在 r0063[1] 中显示。 只能在稳定状态下, 才会将由输出频率和转差频率计算出的转速 r0063[2] 与转速实际值比较 (r0063[0])。 经过滤波的转速实际值 (r0063[0]) 在 r0021 中显示。		

r0064	C0: 转速控制器调节差 / n 控制器控制差异		
VECTOR_G	可更改: - 数据类型: FloatingPoint32	已计算: - 动态索引: -	存取权限级别: 3 功能图: 5040, 6040
	P组 显示, 信号 不适用于发动机型号: - 最小 - [rpm]	单元组: 3_1 规范化: p2000 最大 - [rpm]	单元选择: p0505 专家列表: 1 出厂设置 - [rpm]
说明:	转速控制器的当前调节差。		
注释:	在伺服控制和参考模型激活时, 和转速控制器比例分量之间的调节差。		

r0065	转差频率 / f 转差		
VECTOR_G	可更改: - 数据类型: FloatingPoint32	已计算: - 动态索引: -	存取权限级别: 3 功能图: 1710, 6310, 6727, 6730, 6732
	P组 显示, 信号 不适用于发动机型号: - 最小 - [Hz]	单元组: 2_1 规范化: p2000 最大 - [Hz]	单元选择: p0505 专家列表: 1 出厂设置 - [Hz]
说明:	使用异步电机 (ASM) 时的转差频率。		

r0066 VECTOR_G	C0: 输出频率 / 输出频率 可更改: - 数据类型: FloatingPoint32 P 组 显示, 信号 不适用于发动机型号: - 最小 - [Hz]	已计算: - 动态索引: - 单元组: 2_1 规范化: p2000 最大 - [Hz]	存取权限级别: 3 功能图: 1690, 5300, 5730, 6310, 6730, 6731, 6799 单元选择: p0505 专家列表: 1 出厂设置 - [Hz]
说明:	电机模块的输出频率。		
相关性:	参见: r0024		
注释:	有已滤波的 (r0024) 和未滤波的 (r0066) 输出频率可供使用。		
r0067 VECTOR_G	C0: 最大输出电流 / 最大输出电流 可更改: - 数据类型: FloatingPoint32 P 组 显示, 信号 不适用于发动机型号: - 最小 - [A 有效]	已计算: - 动态索引: - 单元组: 6_2 规范化: p2002 最大 - [A 有效]	存取权限级别: 3 功能图: 5722, 6300, 6640, 6724 单元选择: p0505 专家列表: 1 出厂设置 - [A 有效]
说明:	电机模块的最大输出电流。		
相关性:	设置的电流极限、电机热保护、变频器热保护会影响最大输出电流。 参见: p0290, p0640		
r0068 B_INF	C0: 直流母线中的直流电 / 直流母线中的直流电 可更改: - 数据类型: FloatingPoint32 P 组 显示, 信号 不适用于发动机型号: - 最小 - [A]	已计算: - 动态索引: - 单元组: 6_4 规范化: p2002 最大 - [A]	存取权限级别: 3 功能图: 8014, 8750 单元选择: p0505 专家列表: 1 出厂设置 - [A]
说明:	显示直流母线中的直流电。		
相关性:	参见: r0027		
注意:	对于装机装柜型基本型电源模块来说, 该显示值是无效的, 因为该设备无电流检测功能。		
注释:	有已滤波的 (r0027) 和未滤波的 (r0068) 直流母线直流电可供使用。		
r0068[0..1] VECTOR_G	C0: 电流实际值的绝对值 / 电流实际值绝对值 可更改: - 数据类型: FloatingPoint32 P 组 显示, 信号 不适用于发动机型号: - 最小 - [A 有效]	已计算: - 动态索引: - 单元组: 6_2 规范化: p2002 最大 - [A 有效]	存取权限级别: 3 功能图: 1690, 6714, 6799, 7017, 8014, 8017, 8018 单元选择: p0505 专家列表: 1 出厂设置 - [A 有效]
说明:	电流实际值。		
索引:	[0] = 未滤波的 [1] = 使用 p0045 滤波		
相关性:	参见: r0027		
注意:	该值会随电流环采样时间不断更新。		
注释:	电流实际值 = $\sqrt{I_q^2 + I_d^2}$ 电流实际值有已滤波的 (r0027: 300 ms, r0068[1]: p0045) 和未滤波的 (r0068[0]) 两种可供使用。		

r0069 [0...6]	C0: 相电流实际值 / 相电流实际值		
VECTOR_G	可更改: - 数据类型: FloatingPoint32	已计算: - 动态索引: -	存取权限级别: 3 功能图: 1630, 5730, 6714, 6730, 6731, 8850, 8950
	P 组 显示, 信号 不适用于发动机型号: - 最小 - [A]	单元组: 6_5 规范化: p2002 最大 - [A]	单元选择: p0505 专家列表: 1 出厂设置 - [A]
说明:	检测出的相电流实际值峰值。		
索引:	[0] = 相位 U [1] = 相位 V [2] = 相位 W [3] = 相位 U 偏移 [4] = 相位 V 偏移 [5] = 相位 W 偏移 [6] = U, V, W 总和		
注释:	在下标 3 ... 5 中显示 3 相的偏移电流, 它们相加后用来补偿相电流。 在下标 6 中显示 3 个补偿过的相电流的总和。		
r0070	C0: 直流母线电压实际值 / Vdc 实际值		
B_INF	可更改: - 数据类型: FloatingPoint32	已计算: - 动态索引: -	存取权限级别: 3 功能图: 1774, 8750, 8850, 8864, 8940, 8950, 8964
	P 组 显示, 信号 不适用于发动机型号: - 最小 - [V]	单元组: 5_2 规范化: p2001 最大 - [V]	单元选择: p0505 专家列表: 1 出厂设置 - [V]
说明:	测出的直流母线电压实际值。		
相关性:	参见: r0026		
注释:	提供已滤波的 (r0026) 和未滤波的 (r0070) 的直流母线电压。		
r0070	C0: 直流母线电压实际值 / Vdc 实际值		
VECTOR_G	可更改: - 数据类型: FloatingPoint32	已计算: - 动态索引: -	存取权限级别: 3 功能图: 6723, 6724, 6730, 6731, 6799
	P 组 显示, 信号 不适用于发动机型号: - 最小 - [V]	单元组: 5_2 规范化: p2001 最大 - [V]	单元选择: p0505 专家列表: 1 出厂设置 - [V]
说明:	测出的直流母线电压实际值。		
相关性:	参见: r0026		
注意:	针对 SINAMICS S120 AC Drive (AC/AC): 如测量的直流母线电压 < 200 V, 则在使用功率模块 (例如: PM340) 时不能提供有效测量值。在这种情况下外部 24V 电源的数值会显示为大约 24 V。		
注释:	提供已滤波的 (r0026) 和未滤波的 (r0070) 的直流母线电压。		

r0071 VECTOR_G	最大输出电压 / 最大输出电压 可更改: - 数据类型: FloatingPoint32 P 组 显示, 信号 不适用于发动机型号: - 最小 - [V 有效]	已计算: - 动态索引: - 单元组: 5_1 规范化: p2001 最大 - [V 有效]	存取权限级别: 3 功能图: 1710, 6300, 6640, 6722, 6723, 6724, 6725, 6727 单元选择: p0505 专家列表: 1 出厂设置 - [V 有效]
说明:	最大输出电压。		
相关性:	最大的输出电压取决于当前的直流母线电压 (r0070) 和最大占空比 (p1803)。		
注释:	由于直流母线电压下降, 随着 (电动机方式) 电机负载的增加最大输出电压降低。		
r0072 VECTOR_G	C0: 输出电压 / 输出电压 可更改: - 数据类型: FloatingPoint32 P 组 显示, 信号 不适用于发动机型号: - 最小 - [V 有效]	已计算: - 动态索引: - 单元组: 5_1 规范化: p2001 最大 - [V 有效]	存取权限级别: 3 功能图: 1630, 5730, 6730, 6731, 6799 单元选择: p0505 专家列表: 1 出厂设置 - [V 有效]
说明:	功率单元 (电机模块) 的当前输出电压。		
相关性:	参见: r0025		
注释:	提供已滤波的 (r0025) 和未滤波的 (r0072) 输出电压。		
r0073 VECTOR_G	最大调制度 / 最大占空比 可更改: - 数据类型: FloatingPoint32 P 组 调制 不适用于发动机型号: - 最小 - [%]	已计算: - 动态索引: - 单元组: - 规范化: PERCENT 最大 - [%]	存取权限级别: 3 功能图: 6723, 6724, 6725 单元选择: - 专家列表: 1 出厂设置 - [%]
说明:	最大调制度。		
相关性:	参见: p1803		
r0074 VECTOR_G	C0: 占空比 / 占空比 可更改: - 数据类型: FloatingPoint32 P 组 显示, 信号 不适用于发动机型号: - 最小 - [%]	已计算: - 动态索引: - 单元组: - 规范化: PERCENT 最大 - [%]	存取权限级别: 3 功能图: 5730, 6730, 6731, 6799, 8940, 8950 单元选择: - 专家列表: 1 出厂设置 - [%]
说明:	当前占空比。		
相关性:	参见: r0028		
注释:	在空间矢量调制中, 100 % 相当于无过调制的最大输出电压。 值超过 100 %, 表示出现了过调制, 值不到 100 % 则没有过调制。 可如下计算相电压 (耦合的, 有效的): $(r0074 * r0070) / (\sqrt{2}) * 100 \%$ 。 提供已滤波的 (r0028) 和未滤波的 (r0074) 占空比。		

r0075	C0: 磁通电流设定值 / 磁通电流设定值		
VECTOR_G	可更改: - 数据类型: FloatingPoint32	已计算: - 动态索引: -	存取权限级别: 3 功能图: 1630, 5714, 5722, 6714
	P 组 显示, 信号 不适用于发动机型号: - 最小 - [A 有效]	单元组: 6_2 规范化: p2002 最大 - [A 有效]	单元选择: p0505 专家列表: 1 出厂设置 - [A 有效]
说明:	磁通电流设定值 (Id_ 设定)。		
注释:	在 V/f 控制中, 该值没有含义。		
r0076	C0: 磁通电流实际值 / 磁通电流实际值		
VECTOR_G	可更改: - 数据类型: FloatingPoint32	已计算: - 动态索引: -	存取权限级别: 3 功能图: 1630, 1710, 5714, 5730, 6714, 6799
	P 组 显示, 信号 不适用于发动机型号: - 最小 - [A 有效]	单元组: 6_2 规范化: p2002 最大 - [A 有效]	单元选择: p0505 专家列表: 1 出厂设置 - [A 有效]
说明:	磁通电流实际值 (Id_ 实际)。		
相关性:	参见: r0029		
注释:	在 V/f 控制中, 该值没有含义。 提供已滤波的 (r0029) 和未滤波的 (r0076) 两种磁通电流实际值。		
r0077	C0: 转矩电流设定值 / Iq_ 设定		
VECTOR_G	可更改: - 数据类型: FloatingPoint32	已计算: - 动态索引: -	存取权限级别: 3 功能图: 1630, 1774, 5714, 6710, 6714, 6719
	P 组 显示, 信号 不适用于发动机型号: - 最小 - [A 有效]	单元组: 6_2 规范化: p2002 最大 - [A 有效]	单元选择: p0505 专家列表: 1 出厂设置 - [A 有效]
说明:	转矩 / 动力电流设定值。		
注释:	在 V/f 控制中, 该值没有含义。		
r0078	C0: 转矩电流实际值 / Iq_ 实际		
VECTOR_G	可更改: - 数据类型: FloatingPoint32	已计算: - 动态索引: -	存取权限级别: 3 功能图: 1710, 6310, 6714, 6799
	P 组 显示, 信号 不适用于发动机型号: - 最小 - [A 有效]	单元组: 6_2 规范化: p2002 最大 - [A 有效]	单元选择: p0505 专家列表: 1 出厂设置 - [A 有效]
说明:	转矩电流实际值 (Iq_ 实际)。		
相关性:	参见: r0030		
注释:	在 V/f 控制中, 该值没有含义。 提供已滤波的 (r0030: 300 ms) 和未滤波的 (r0078) 两种转矩电流实际值。		

r0079 VECTOR_G	C0: 转矩设定值 / 总 M 设定值 可更改: - 数据类型: FloatingPoint32 P 组 显示, 信号 不适用于发动机型号: - 最小 - [Nm]	已计算: - 动态索引: - 单元组: 7_1 规范化: p2003 最大 - [Nm]	存取权限级别: 3 功能图: 1700, 1710, 6030, 6060, 6710, 8012 单元选择: p0505 专家列表: 1 出厂设置 - [Nm]
说明:	转速控制器输出端上的转矩设定值。		
r0080[0...1] VECTOR_G	C0: 转矩实际值 / M 实际 可更改: - 数据类型: FloatingPoint32 P 组 显示, 信号 不适用于发动机型号: - 最小 - [Nm]	已计算: - 动态索引: - 单元组: 7_1 规范化: p2003 最大 - [Nm]	存取权限级别: 3 功能图: 6714, 6799 单元选择: p0505 专家列表: 1 出厂设置 - [Nm]
说明:	当前的转矩实际值。		
索引:	[0] = 未滤波的 [1] = 使用 p0045 滤波		
相关性:	参见: r0031		
注释:	有已滤波的 (r0031: 100 ms, r0080[1]: p0045) 和未滤波的 (r0080[0]) 转矩实际值可供使用。		
r0081 VECTOR_G	C0: 转矩利用率 / M 利用率 可更改: - 数据类型: FloatingPoint32 P 组 显示, 信号 不适用于发动机型号: - 最小 - [%]	已计算: - 动态索引: - 单元组: - 规范化: PERCENT 最大 - [%]	存取权限级别: 3 功能图: 8012 单元选择: - 专家列表: 1 出厂设置 - [%]
说明:	以百分比显示转矩利用率。 转矩利用率为经过滤波的所需转矩和转矩极限之比。		
相关性:	参见: r0033		
注释:	有已滤波 (r0033) 的和未滤波 (r0081) 的转矩利用率可供使用。 转矩利用率为经过滤波的所需转矩和转矩极限之比: - 正向转矩: $r0081 = (r0079 / r1538) * 100 \%$ - 负向转矩: $r0081 = (-r0079 / -r1539) * 100 \%$		
r0082 B_INF	C0: 有功功率实际值 / P 实际 可更改: - 数据类型: FloatingPoint32 P 组 显示, 信号 不适用于发动机型号: - 最小 - [kW]	已计算: - 动态索引: - 单元组: 14_7 规范化: r2004 最大 - [kW]	存取权限级别: 3 功能图: 8750, 8850, 8950 单元选择: p0505 专家列表: 1 出厂设置 - [kW]
说明:	当前有功功率。		
相关性:	参见: r0032		
注意:	对于装机装柜型基本型电源模块来说, 该显示值是无效的, 因为该设备无电流检测功能。		
注释:	有已滤波 (r0032) 和未滤波 (r0082) 的有功功率可用。		

r0082[0...2] VECTOR_G	C0: 有功功率实际值 / P 实际 可更改: - 数据类型: FloatingPoint32 P 组 显示, 信号 不适用于发动机型号: - 最小 - [kW]	已计算: - 动态索引: - 单元组: 14_5 规范化: r2004 最大 - [kW]	存取权限级别: 3 功能图: 6714, 6799 单元选择: p0505 专家列表: 1 出厂设置 - [kW]
说明:	当前有功功率。		
索引:	[0] = 未滤波的 [1] = 使用 p0045 滤波 [2] = 电气功率		
相关性:	参见: r0032		
注释:	有已滤波的 (r0032: 100 ms, r0082[1]: p0045) 和未滤波的 (r0082[0]) 机械有功功率可用。		
r0083 VECTOR_G	C0: 磁通设定值 / 磁通设定值 可更改: - 数据类型: FloatingPoint32 P 组 显示, 信号 不适用于发动机型号: - 最小 - [%]	已计算: - 动态索引: - 单元组: - 规范化: PERCENT 最大 - [%]	存取权限级别: 3 功能图: - 单元选择: - 专家列表: 1 出厂设置 - [%]
说明:	显示磁通设定值。		
r0084[0...1] VECTOR_G	C0: 磁通实际值 / 磁通实际值 可更改: - 数据类型: FloatingPoint32 P 组 显示, 信号 不适用于发动机型号: - 最小 - [%]	已计算: - 动态索引: - 单元组: - 规范化: PERCENT 最大 - [%]	存取权限级别: 3 功能图: 6726, 6730, 6732 单元选择: - 专家列表: 1 出厂设置 - [%]
说明:	磁通实际值。		
索引:	[0] = 未滤波的 [1] = 已滤波的		
注释:	通过 p1585 滤波的磁通量实际值 (下标 1) 只在他励同步电机上显示。在下列情况下也显示未滤波的磁通量实际值: - 电流模型范围内。 - 磁极位置检测期间。 - I/f 控制 下。 - 驱动失步时。		
r0087 VECTOR_G	C0: 功率因数实际值 / Cos phi 实际 可更改: - 数据类型: FloatingPoint32 P 组 显示, 信号 不适用于发动机型号: - 最小 -	已计算: - 动态索引: - 单元组: - 规范化: - 最大 -	存取权限级别: 3 功能图: 6714, 6730, 6732, 6799 单元选择: - 专家列表: 1 出厂设置 -
说明:	当前的有功功率因数。		

r0088	C0: 直流母线电压设定值 / Vdc 设定值		
VECTOR_G (工艺控制器)	可更改: - 数据类型: FloatingPoint32 P 组 显示, 信号 不适用于发动机型号: - 最小 - [V]	已计算: - 动态索引: - 单元组: 5_2 规范化: p2001 最大 - [V]	存取权限级别: 3 功能图: - 单元选择: p0505 专家列表: 1 出厂设置 - [V]
说明:	直流母线电压的设定值。		
r0089[0...2]	相电压实际值 / 相电压实际值		
VECTOR_G	可更改: - 数据类型: FloatingPoint32 P 组 显示, 信号 不适用于发动机型号: - 最小 - [V]	已计算: - 动态索引: - 单元组: 5_3 规范化: p2001 最大 - [V]	存取权限级别: 3 功能图: 6719 单元选择: p0505 专家列表: 1 出厂设置 - [V]
说明:	当前相电压。		
索引:	[0] = 相位 U [1] = 相位 V [2] = 相位 W		
注释:	该值从晶闸管通电时间得出。		
p0092	等时同步预设 / 检查 / 等时同步		
CU_G130_DP, CU_G130_PN, CU_G150_DP, CU_G150_PN	可更改: C1(1) 数据类型: Integer16 P 组 - 不适用于发动机型号: - 最小 0	已计算: - 动态索引: - 单元组: - 规范化: - 最大 1	存取权限级别: 1 功能图: - 单元选择: - 专家列表: 1 出厂设置 0
说明:	该参数用于设置或检查等时同步 PROFIdrive 内部控制器周期的采样时间。 p0092 = 1: 设置合适的控制器周期, 以便实现等时同步 PROFIdrive。如果更改控制器周期后不能进行等时同步 PROFIdrive 运行, 则会输出相应的显示信息。 设置控制器周期会导致电机模块的降容使用 (例如: p0115[0] = 400 微秒 → 375 微秒)。 在计算驱动装置的负载率 (r9976) 时, 如果使用了固定 DCC 顺序组 “在 IF1 后接收 PROFIdrive PZD”, “在 IF1 前发送 PROFIdrive PZD”, “在 IF2 后接收 PZD” (从版本 V4.4 起) 和 “在 IF2 前发送 PZD” (从版本 V4.4 起), 则启动时便会为等时同步运行计算这些顺序组的计算时间负载, 并输入到 r9976 中 (从版本 V4.3 起)。 p0092 = 0: 控制器周期由等时同步 PROFIdrive 设置, 不受限制 (同版本 V2.3 和以下的版本类似)。 在计算驱动装置的负载率 (r9976) 时, 如果使用了固定 DCC 顺序组 “在 IF1 后接收 PROFIdrive PZD”, “在 IF1 前发送 PROFIdrive PZD”, “在 IF2 后接收 PZD” (从版本 V4.4 起) 和 “在 IF2 前发送 PZD” (从版本 V4.4 起), 则启动时便会为非等时同步运行计算这些顺序组的计算时间负载, 并输入到 r9976 中 (从版本 V4.3 起)。		
数值:	0: 非等时同步 PROFIBUS 1: 等时同步 PROFIBUS		
相关性:	参见: r0110, p0115 参见: A01223, A01224		
小心:	在等时同步运行中, 电流控制器周期 (p0115[0]) 必须为 125 微秒的整数倍。 此外电流控制周期也可 31.25 μs 和 62.5 μs。		



注意: p0092 仅对驱动中的自动周期设置 (p0115) 有影响。之后在专家模式 (p0112 = 0) 中修改周期时, p0092 必须设置为 0, 这样在参数下载时新值才不会被缺省值覆盖。
 等时同步运行时电流控制周期的条件应继续保证 (见下方的注意提示!)。

r0094	CO: 转换角 / 转换角		
VECTOR_G	可更改: -	已计算: -	存取权限级别: 3
	数据类型: FloatingPoint32	动态索引: -	功能图: 1580, 1680, 1690, 4710, 6714, 6730, 6731, 6732
	P 组 显示, 信号	单元组: -	单元选择: -
	不适用于发动机型号: -	规范化: p2005	专家列表: 1
	最小 - [°]	最大 - [°]	出厂设置 - [°]
说明:	转换角。		
相关性:	参见: p0431, r1778		
注释:	转换角相当于电气换向角。 如果没有执行磁极位置检测 (p1982) 而编码器已经调校, 那么: 该值由编码器提供, 并且显示磁通位置的电气角 (d 轴)。		

p0097	驱动对象类型选择 / 驱动对象类型选择		
CU_G130_DP, CU_G130_PN, CU_G150_DP, CU_G150_PN	可更改: C1 (1)	已计算: -	存取权限级别: 1
	数据类型: Integer16	动态索引: -	功能图: -
	P 组 拓扑结构	单元组: -	单元选择: -
	不适用于发动机型号: -	规范化: -	专家列表: 1
	最小 0	最大 24	出厂设置 0
说明:	执行自动设备配置。 此时, p0099, p0107 和 p0108 会自动设置。		
数值:	0: 不选择 1: 驱动对象类型伺服 2: 驱动对象类型矢量 3: SINAMICS GM (DFEMV & VECTORMV) 4: SINAMICS SM (AFEMV & VECTORMV) 5: SINAMICS GL (VECTORGL) 6: SINAMICS SL (VECTORSL) 12: 驱动对象类型矢量并联电路 13: 驱动对象类型 VECTORMV - GM 并联电路 14: 驱动对象类型 VECTORMV - SM 并联电路 15: 驱动对象类型 DC_CTRL 16: 驱动对象类型 伺服 HMI 17: 驱动对象类型 矢量 HMI 24: 驱动对象类型 VECTORMV - SM 并联电路		
相关性:	参见: r0098, p0099 参见: A01330		
注释:	p0097 = 0 时, p0099 自动恢复出厂设置。 可进行的设置取决于设备类型。		

r0098[0...5]	设备实际拓扑结构 / 设备实际拓扑结构		
CU_G130_DP, CU_G130_PN, CU_G150_DP, CU_G150_PN	可更改: -	已计算: -	存取权限级别: 1
	数据类型: Unsigned32	动态索引: -	功能图: -
	P 组 拓扑结构	单元组: -	单元选择: -
	不适用于发动机型号: -	规范化: -	专家列表: 1
	最小 -	最大 -	出厂设置 -
说明:	以编码形式显示自动检测出的设备实际拓扑结构。		

索引:
 [0] = DRIVE-CLiQ 接口 X100
 [1] = DRIVE-CLiQ 接口 X101
 [2] = DRIVE-CLiQ 接口 X102
 [3] = DRIVE-CLiQ 接口 X103
 [4] = DRIVE-CLiQ 接口 X104
 [5] = DRIVE-CLiQ 接口 X105

相关性: 参见: p0097, p0099

注释: 拓扑结构编码: abcd efgh 十六进制

a = 调节型电源模块的数量

b = 电机模块的数量

c = 电机的数量

d = 电机编码器的数量 (或者调节型电源模块上的输入电压检测)

e = 附加编码器的数量 (或者调节型电源模块上的输入电压检测)

f = 端子模块的数量

g = 端子板的数量

h = 保留

如果在所有的下标中都显示 0 值, 则不能通过 DRIVE-CLiQ 检测出组件。

在编码 (abcd efgh 十六进制) 的位置上出现十六进制 F 的话, 表明出现溢出。

p0099[0...5] 设备设定拓扑结构 / 设备设定拓扑结构

CU_G130_DP,
 CU_G130_PN,
 CU_G150_DP,
 CU_G150_PN

可更改: C1(1)

数据类型: Unsigned32

P 组 拓扑结构

不适用于发动机型号: -

最小

0000 hex

已计算: -

动态索引: -

单元组: -

规范化: -

最大

FFFF FFFF hex

存取权限级别: 1

功能图: -

单元选择: -

专家列表: 1

出厂设置

0000 hex

说明: 以编码形式设置设备设定拓扑结构 (参见 r0098)。在调试时进行设置。
 被禁用或者不存在的组件也会一同考虑。

索引:
 [0] = DRIVE-CLiQ 接口 X100
 [1] = DRIVE-CLiQ 接口 X101
 [2] = DRIVE-CLiQ 接口 X102
 [3] = DRIVE-CLiQ 接口 X103
 [4] = DRIVE-CLiQ 接口 X104
 [5] = DRIVE-CLiQ 接口 X105

相关性: 参数只有在 p0097 = 0 时可以写入。

需要进行自动设备配置时, 必须确认设备设定拓扑结构的下标设为 r0098 中设备实际拓扑结构的值。设备实际拓扑结构的下标必须设为一个不为 0 的值。

参见: p0097, r0098

参见: A01330

注释: 参数只能设置为 0、当前的设备实际拓扑结构值、当前的设备设定拓扑结构值和 FFFFFFFF 十六进制。

如果所有的下标中都显示 0 值, 则表示还没有进行调试。

十六进制值 FFFFFFFF 表示, 该拓扑结构不是通过设备自动配置生成的, 而是通过调试软件的调试生成的 (例如: 通过参数下载)。

p0100 电机标准 IEC/NEMA / 电机标准 IEC/NEMA

VECTOR_G

可更改: C2(1)

数据类型: Integer16

P 组 变频器

不适用于发动机型号: FEM

最小

0

已计算: -

动态索引: -

单元组: -

规范化: -

最大

1

存取权限级别: 1

功能图: -

单元选择: -

专家列表: 1

出厂设置

0

说明: 确认电机和变频器 (比如电机额定功率, p0307) 的功率设置是以 [kW] 还是 [hp] 为单位表示。
 根据选择, 电机额定频率 (p0310) 被设为 50 Hz 或者 60 Hz。

p0100 = 0: 应设置功率因数 (p0308)。

p0100 = 1: 应设置效率 (p0309)。

数值: 0: IEC 电机 (50Hz, SI 单位)
1: NEMA 电机 (60Hz, US 单位)

相关性: 如果修改了 p0100, 则所有的电机额定参数都被复位。之后才开始单位换算。
和 IEC/NEMA 的选择相关的所有电机参数的单位都被修改 (例如: r0206, p0307, p0316, r0333, r0334, p0341, p0344, r1493, r1969)。
参见: r0206, p0210, p0300, p0304, p0305, p0307, p0308, p0309, p0310, p0311, p0314, p0320, p0322, p0323, p0335, r0336, r0337, p1800

注释: 只有在矢量控制中, 才可以修改该参数 (p0107)。
该参数值在恢复出厂设置 (参见 p0010 = 30, p0970) 时不会被复位。

p0101[0...23] 驱动对象编号 / DO 编号

CU_G130_DP, CU_G130_PN, CU_G150_DP, CU_G150_PN	可更改: C1 (1)	已计算: -	存取权限级别: 2
	数据类型: Unsigned16	动态索引: -	功能图: -
	P 组 拓朴结构	单元组: -	单元选择: -
	不适用于发动机型号: -	规范化: -	专家列表: 1
	最小	最大	出厂设置
	0	62	0

说明: 该参数包括对应于每个驱动对象的对象编号。
在每个下标中输入了当前驱动对象的编号。
值 = 0: 未确定驱动对象。

索引: [0] = 控制单元驱动对象编号
[1] = 驱动对象编号对象 1
[2] = 驱动对象编号对象 2
[3] = 驱动对象编号对象 3
[4] = 驱动对象编号对象 4
[5] = 驱动对象编号对象 5
[6] = 驱动对象编号对象 6
[7] = 驱动对象编号对象 7
[8] = 驱动对象编号对象 8
[9] = 驱动对象编号对象 9
[10] = 驱动对象编号对象 10
[11] = 驱动对象编号对象 11
[12] = 驱动对象编号对象 12
[13] = 驱动对象编号对象 13
[14] = 驱动对象编号对象 14
[15] = 驱动对象编号对象 15
[16] = 驱动对象编号对象 16
[17] = 驱动对象编号对象 17
[18] = 驱动对象编号对象 18
[19] = 驱动对象编号对象 19
[20] = 驱动对象编号对象 20
[21] = 驱动对象编号对象 21
[22] = 驱动对象编号对象 22
[23] = 驱动对象编号对象 23

注释: 该编号一次性自动给定, 而且只要对象不被取消就不能进行更改。
在调试软件中, 该对象编号不能通过专家列表来输入, 而是在插入对象时自动给定。

r0102[0...1] 驱动对象数量 / DO 数量

CU_G130_DP, CU_G130_PN, CU_G150_DP, CU_G150_PN	可更改: -	已计算: -	存取权限级别: 2
	数据类型: Unsigned16	动态索引: -	功能图: -
	P 组 拓朴结构	单元组: -	单元选择: -
	不适用于发动机型号: -	规范化: -	专家列表: 1
	最小	最大	出厂设置
	-	-	-

说明: 现有的驱动对象数量或待创建的驱动对象的数量。

索引: [0] = 现有驱动对象
[1] = 现有驱动对象、待创建的驱动对象

相关性: 参见: p0101
注释: 驱动对象的编号位于 p0101 中。
 下标 0:
 显示已创建的驱动对象的数量。
 下标 1:
 显示已经创建和仍待创建的驱动对象的数量。

r0103 **应用专用视图 / 应用专用视图**

B_INF, VECTOR_G **可更改:** - **已计算:** - **存取权限级别:** 2
 数据类型: Unsigned16 **动态索引:** - **功能图:** -
 P 组 调节 **单元组:** - **单元选择:** -
 不适用于发动机型号: - **规范化:** - **专家列表:** 1
 最小 **最大** **出厂设置**
 0 65535 -

说明: 单个驱动对象的应用专用视图。
相关性: 参见: p0107, r0107

p0103[0...23] **应用专用视图 / 应用专用视图**

CU_G130_DP,
CU_G130_PN,
CU_G150_DP,
CU_G150_PN **可更改:** C1(2) **已计算:** - **存取权限级别:** 2
 数据类型: Unsigned16 **动态索引:** - **功能图:** -
 P 组 - **单元组:** - **单元选择:** -
 不适用于发动机型号: - **规范化:** - **专家列表:** 1
 最小 **最大** **出厂设置**
 0 999 0

说明: 在每个下标中输入了现有驱动对象的应用专用视图。
 参数不可变。
相关性: 参见: p0107, r0107
注释: 在非易失性存储器的文件中, 应用专用视图有以下结构:
 PDxxxxyy.ACX
 xxx: 应用专用视图 (p0103)
 yyy: 驱动对象的类型 (p0107)
 示例:
 PD052011.ACX
 --> “011” 代表类型为伺服的驱动对象
 --> “052” 是该驱动对象视图的编号

p0105 **驱动对象激活 / 禁用 / DO 激活 / 禁用**

B_INF, ENC, HUB,
TB30, TM150,
VECTOR_G **可更改:** T **已计算:** - **存取权限级别:** 2
 数据类型: Integer16 **动态索引:** - **功能图:** -
 P 组 调节 **单元组:** - **单元选择:** -
 不适用于发动机型号: - **规范化:** - **专家列表:** 1
 最小 **最大** **出厂设置**
 0 2 1

说明: 激活 / 禁用一个驱动对象。
数值: 0: 驱动对象禁用
 1: 驱动对象激活
 2: 驱动对象禁用并且不存在
推荐: 在插入驱动对象的所有组件后应在激活前首先等待报警 A01316。
相关性: 参见: r0106
 参见: A01314, A01316
小心: 激活带有已使能安全功能的驱动对象时适用:
 在重新激活后, 应执行一次热启动 (p0009 = 30, p0976 = 2, 3) 或上电。

注意: 激活时:
如果第一次插拔组件且激活相应的驱动对象, 则驱动系统会自动进行引导启动。为此需要删除所有驱动对象的脉冲。

注释: 值 = 0, 2:
禁用一个驱动对象, 该对象不会再输出任何故障信息。
值 = 0:
驱动对象的所有组件都经过完整调试, 现在进入禁用状态。可以安全地从 DRIVE-CLiQ 上拔出。
值 = 1:
驱动对象的所有组件都必须存在, 才能保证顺利运行。
值 = 2:
如果一个驱动对象的组件是在一个离线创建的项目中为该值, 则一开始在实际拓扑结构中, 就不要插入该组件。这样便可以明确标识这些组件, 用于跨接 DRIVE-CLiQ。
对于由多个独立组件组成的部件 (如双轴电机模块), 不允许只设置分量。

p0105 驱动对象激活 / 禁用 / DO 激活 / 禁用

CU_G130_DP, CU_G130_PN, CU_G150_DP, CU_G150_PN	可更改: U, T 数据类型: Integer16 P 组 调节 不适用于发动机型号: - 最小 0	已计算: - 动态索引: - 单元组: - 规范化: - 最大 1	存取权限级别: 2 功能图: - 单元选择: - 专家列表: 1 出厂设置 1
---	--	---	---

说明: 激活 / 禁用一个驱动对象。
数值: 0: 驱动对象禁用
1: 驱动对象激活
相关性: 参见: r0106
注意: 激活时:
如果第一次插拔组件且激活相应的驱动对象, 则驱动系统会自动进行引导启动。为此需要删除所有驱动对象的脉冲。

p0105 驱动对象激活 / 禁用 / DO 激活 / 禁用

TM31	可更改: T 数据类型: Integer16 P 组 调节 不适用于发动机型号: - 最小 0	已计算: - 动态索引: - 单元组: - 规范化: - 最大 2	存取权限级别: 2 功能图: - 单元选择: - 专家列表: 1 出厂设置 1
------	---	---	---

说明: 激活 / 禁用一个驱动对象。
数值: 0: 驱动对象禁用
1: 驱动对象激活
2: 驱动对象禁用并且不存在
推荐: 在插入驱动对象的所有组件后应在激活前首先等待报警 A01316。
相关性: 参见: r0106
参见: A01314, A01316
警告: 在切换该参数期间, 由端子模块输入端的仿真功能运行的驱动保持静止。



注意: 激活时:
如果第一次插拔组件且激活相应的驱动对象, 则驱动系统会自动进行引导启动。为此需要删除所有驱动对象的脉冲。

注释: 值 = 0, 2:
禁用一个驱动对象, 该对象不会再输出任何故障信息。
值 = 0:
驱动对象的所有组件都经过完整调试, 现在进入禁用状态。可以安全地从 DRIVE-CLiQ 上拔出。

值 = 1:

驱动对象的所有组件必须都存在，才能保证顺利运行。

值 = 2:

如果一个驱动对象的组件是在一个离线创建的项目中设为该值，则一开始在实际拓扑结构中，就不要插入该组件。这样便可以明确标识这些组件，用于跨接 DRIVE-CLiQ。

对于由多个独立组件组成的部件（如双轴电机模块），不允许只设置分量。

p0105 驱动对象激活 / 禁用 / DO 激活 / 禁用	
TM54F_MA, TM54F_SL	<p>可更改: T</p> <p>数据类型: Integer16</p> <p>P 组 调节</p> <p>不适用于发动机型号: -</p> <p>最小 0</p> <p>最大 2</p> <p>已计算: -</p> <p>动态索引: -</p> <p>单元组: -</p> <p>规范化: -</p> <p>存取权限级别: 3</p> <p>功能图: -</p> <p>单元选择: -</p> <p>专家列表: 1</p> <p>出厂设置 1</p> <p>说明: 激活 / 禁用一个驱动对象。</p> <p>数值: 0: 驱动对象禁用 1: 驱动对象激活 2: 驱动对象禁用并且不存在</p> <p>推荐: 在插入驱动对象的所有组件后应在激活前首先等待报警 A01316。</p> <p>相关性: 参见: r0106 参见: A01314, A01316</p> <p>小心: 只有当禁用了所有由 p10010 指定的驱动，或者取消指定驱动上的安全功能后，才可以禁用 TM54F。激活带有已使能安全功能的驱动对象时适用： 在重新激活后，应执行一次热启动（p0009 = 30, p0976 = 2, 3）或上电。</p> <p>注意: 激活时： 如果第一次插拔组件且激活相应的驱动对象，则驱动系统会自动进行引导启动。为此需要删除所有驱动对象的脉冲。</p> <p>注释: 值 = 0, 2: 禁用一个驱动对象，该对象不会再输出任何故障信息。 值 = 0: 驱动对象的所有组件都经过完整调试，现在进入禁用状态。可以安全地从 DRIVE-CLiQ 上拔出。 值 = 1: 驱动对象的所有组件必须都存在，才能保证顺利运行。 值 = 2: 如果一个驱动对象的组件是在一个离线创建的项目中设为该值，则一开始在实际拓扑结构中，就不要插入该组件。这样便可以明确标识这些组件，用于跨接 DRIVE-CLiQ。 对于由多个独立组件组成的部件（如双轴电机模块），不允许只设置分量。</p>

r0106 驱动对象有效 / 无效 / DO 有效 / 无效	
B_INF, CU_G130_DP, CU_G130_PN, CU_G150_DP, CU_G150_PN, ENC, HUB, TB30, TM150, TM31, VECTOR_G	<p>可更改: -</p> <p>数据类型: Integer16</p> <p>P 组 调节</p> <p>不适用于发动机型号: -</p> <p>最小 0</p> <p>最大 1</p> <p>已计算: -</p> <p>动态索引: -</p> <p>单元组: -</p> <p>规范化: -</p> <p>存取权限级别: 2</p> <p>功能图: -</p> <p>单元选择: -</p> <p>专家列表: 1</p> <p>出厂设置 -</p> <p>说明: 显示一个驱动对象的状态“有效 / 无效”。</p> <p>数值: 0: 驱动对象无效 1: 驱动对象有效</p> <p>相关性: 参见: p0105</p>

r0107	驱动对象类型 / 驱动对象类型		
B_INF, ENC, HUB, TB30, TM150, TM31, TM54F_MA, TM54F_SL, VECTOR_G	可更改: - 数据类型: Integer16 P 组 调节 不适用于发动机型号: - 最小 0	已计算: - 动态索引: - 单元组: - 规范化: - 最大 600	存取权限级别: 2 功能图: - 单元选择: - 专家列表: 1 出厂设置 -
说明:	单个驱动对象的类型。		
数值:	<ul style="list-style-type: none"> 0: - 1: SINAMICS S 2: SINAMICS G 3: SINAMICS I 4: SINAMICS NX/CX32 5: SINAMICS GM 6: SINAMICS DC 7: SINAMICS GL 9: SINAMICS S110 10: 调节型整流控制 11: SERVO 12: VECTOR 13: VECTORMV 14: VECTORGL 15: VECTOR3P 16: VECTORSL 17: DC_CTRL 18: VECTORM2C 19: VECTORDM 20: 非调节型整流控制 30: 基本型整流控制 35: 制动模块 M2C 40: 调节型整流控制 MV 41: 基本型整流控制 MV 42: 调节型整流控制 M2C 51: SINAMICS G120 230 (SingleDO-Drive which combines Device+Vector) 52: SINAMICSG120 240_2 (SingleDO-Drive which combines Device+Vector) 54: SINAMICSG120 G120D(SingleDO-Drive which combines Device+Vector) 70: HLA 100: TB30 (端子板) 101: SINAMICS SL 102: SINAMICS MV 150: DRIVE-CLiQ 集线器模块 200: TM31 (端子模块) 201: TM41 (端子模块) 202: TM17 High Feature (端子模块) 203: TM15 (端子模块) 204: TM15 (SINAMICS 用端子模块) 205: TM54F - Master (端子模块) 206: TM54F - Slave (端子模块) 207: TM120 (端子模块) 208: TM150 (端子模块) 254: CU-LINK 300: 编码器 600: SINAMICS V60-G2 V80-G2 		
相关性:	参见: p0103, r0103		

p0107[0...23] 驱动对象类型 / 驱动对象类型		已计算: -	存取权限级别: 2
CU_G130_DP, CU_G130_PN, CU_G150_DP, CU_G150_PN	可更改: C1 (2) 数据类型: Integer16 P 组 - 不适用于发动机型号: - 最小 0	动态索引: - 单元组: - 规范化: - 最大 600	功能图: - 单元选择: - 专家列表: 1 出厂设置 0
说明:	在每个下标中显示了现有驱动对象的类型。		
数值:	0: - 1: SINAMICS S 2: SINAMICS G 3: SINAMICS I 4: SINAMICS NX/CX32 5: SINAMICS GM 6: SINAMICS DC 7: SINAMICS GL 9: SINAMICS S110 10: 调节型整流控制 11: SERVO 12: VECTOR 13: VECTORMV 14: VECTORGL 15: VECTOR3P 16: VECTORSL 17: DC_CTRL 18: VECTORM2C 19: VECTORDM 20: 非调节型整流控制 30: 基本型整流控制 35: 制动模块 M2C 40: 调节型整流控制 MV 41: 基本型整流控制 MV 42: 调节型整流控制 M2C 51: SINAMICS G120 230 (SingleDO-Drive which combines Device+Vector) 52: SINAMICSG120 240_2 (SingleDO-Drive which combines Device+Vector) 54: SINAMICSG120 G120D(SingleDO-Drive which combines Device+Vector) 70: HLA 100: TB30 (端子板) 101: SINAMICS SL 102: SINAMICS MV 150: DRIVE-CLiQ 集线器模块 200: TM31 (端子模块) 201: TM41 (端子模块) 202: TM17 High Feature (端子模块) 203: TM15 (端子模块) 204: TM15 (SINAMICS 用端子模块) 205: TM54F - Master (端子模块) 206: TM54F - Slave (端子模块) 207: TM120 (端子模块) 208: TM150 (端子模块) 254: CU-LINK 300: 编码器 600: SINAMICS V60-G2 V80-G2		
索引:	[0] = 驱动对象类型控制单元 [1] = 驱动对象类型对象 1 [2] = 驱动对象类型对象 2 [3] = 驱动对象类型对象 3 [4] = 驱动对象类型对象 4 [5] = 驱动对象类型对象 5 [6] = 驱动对象类型对象 6		

- [7] = 驱动对象类型对象 7
- [8] = 驱动对象类型对象 8
- [9] = 驱动对象类型对象 9
- [10] = 驱动对象类型对象 10
- [11] = 驱动对象类型对象 11
- [12] = 驱动对象类型对象 12
- [13] = 驱动对象类型对象 13
- [14] = 驱动对象类型对象 14
- [15] = 驱动对象类型对象 15
- [16] = 驱动对象类型对象 16
- [17] = 驱动对象类型对象 17
- [18] = 驱动对象类型对象 18
- [19] = 驱动对象类型对象 19
- [20] = 驱动对象类型对象 20
- [21] = 驱动对象类型对象 21
- [22] = 驱动对象类型对象 22
- [23] = 驱动对象类型对象 23

相关性:

参见: p0103, r0103

小心:

如果修改了参数, 并退出了设备调试, 整个软件会重新调整, 所有之前的驱动参数设置丢失。



注释:

驱动对象的编号 (p0101) 和相应类型位于同一下标之中。

只可以在伺服和矢量之间修改 SINAMICS 的驱动对象类型。如果修改了参数并退出了设备调试, p0009 从 2 设为 0, 则重新设置驱动参数。

r0108

驱动对象功能模块 / DO 功能模块

B_INF

可更改: -

已计算: -

存取权限级别: 2

数据类型: Unsigned32

动态索引: -

功能图: -

P 组 调节

单元组: -

单元选择: -

不适用于发动机型号: -

规范化: -

专家列表: 1

最小

最大

出厂设置

-

-

-

说明:

各个驱动对象中被激活的功能模块。

位区

位	信号名称	1 信号	0 信号	FP
15	并联电路 / 并联的	已激活	未激活	-
18	自由功能块 / FBLOCKS	已激活	未激活	-
26	外部制动模块 / 外部制动模块	已激活	未激活	-
28	循环冷却设备 / 循环冷却设备	已激活	未激活	-
31	PROFINET / PROFINET	已激活	未激活	-

注释:

“功能模块”是驱动对象的功能扩展, 可以在调试时将其激活。

p0108[0...23]

驱动对象功能模块 / DO 功能模块

CU_G130_DP,
CU_G130_PN,
CU_G150_DP,
CU_G150_PN

可更改: C1(2)

已计算: -

存取权限级别: 2

数据类型: Unsigned32

动态索引: -

功能图: -

P 组 -

单元组: -

单元选择: -

不适用于发动机型号: -

规范化: -

专家列表: 1

最小

最大

出厂设置

-

-

0000 0000 0000 0000 0000
0000 0000 0000 bin

说明:

在每个下标中显示了现有驱动对象的功能模块 (另见 p0101, p0107)

以下位用于控制单元 (下标 0):

- 位 18: 自由功能块
- 位 29: CAN
- 位 30: COMM BOARD
- 位 31: PROFINET

所有其它的驱动对象 (下标 > 0) 的位含义请参考各自的显示参数 r0108。

索引:	[0] = 功能模块控制单元
	[1] = 功能模块对象 1
	[2] = 功能模块对象 2
	[3] = 功能模块对象 3
	[4] = 功能模块对象 4
	[5] = 功能模块对象 5
	[6] = 功能模块对象 6
	[7] = 功能模块对象 7
	[8] = 功能模块对象 8
	[9] = 功能模块对象 9
	[10] = 功能模块对象 10
	[11] = 功能模块对象 11
	[12] = 功能模块对象 12
	[13] = 功能模块对象 13
	[14] = 功能模块对象 14
	[15] = 功能模块对象 15
	[16] = 功能模块对象 16
	[17] = 功能模块对象 17
	[18] = 功能模块对象 18
	[19] = 功能模块对象 19
	[20] = 功能模块对象 20
	[21] = 功能模块对象 21
	[22] = 功能模块对象 22
	[23] = 功能模块对象 23

位区	位	信号名称	1 信号	0 信号	FP
	00	位 0	ON	OFF	-
	01	位 1	ON	OFF	-
	02	位 2	ON	OFF	-
	03	位 3	ON	OFF	-
	04	位 4	ON	OFF	-
	05	位 5	ON	OFF	-
	06	位 6	ON	OFF	-
	07	位 7	ON	OFF	-
	08	位 8	ON	OFF	-
	09	位 9	ON	OFF	-
	10	位 10	ON	OFF	-
	11	位 11	ON	OFF	-
	12	位 12	ON	OFF	-
	13	位 13	ON	OFF	-
	14	位 14	ON	OFF	-
	15	位 15	ON	OFF	-
	16	位 16	ON	OFF	-
	17	位 17	ON	OFF	-
	18	位 18	ON	OFF	-
	19	位 19	ON	OFF	-
	20	位 20	ON	OFF	-
	21	位 21	ON	OFF	-
	22	位 22	ON	OFF	-
	23	位 23	ON	OFF	-
	24	位 24	ON	OFF	-
	25	位 25	ON	OFF	-
	26	位 26	ON	OFF	-
	27	位 27	ON	OFF	-
	28	位 28	ON	OFF	-
	29	位 29	ON	OFF	-
	30	位 30	ON	OFF	-
	31	位 31	ON	OFF	-

注释: “功能模块”是驱动对象的功能扩展，可以在调试时将其激活。

r0108	驱动对象功能模块 / DO 功能模块		
ENC	可更改: -	已计算: -	存取权限级别: 2
	数据类型: Unsigned32	动态索引: -	功能图: -
	P 组 调节	单元组: -	单元选择: -
	不适用于发动机型号: -	规范化: -	专家列表: 1
	最小	最大	出厂设置
	-	-	-

说明: 各个驱动对象中被激活的功能模块。

位区	位 信号名称	1 信号	0 信号	FP
	12 线性编码器 / 线性编码器	已激活	未激活	-
	18 自由功能块 / FBLOCKS	已激活	未激活	-
	31 PROFINET / PROFINET	已激活	未激活	-

注释: “功能模块”是驱动对象的功能扩展,可以在调试时将其激活。

r0108	驱动对象功能模块 / DO 功能模块		
TB30, TM150, TM31	可更改: -	已计算: -	存取权限级别: 2
	数据类型: Unsigned32	动态索引: -	功能图: -
	P 组 调节	单元组: -	单元选择: -
	不适用于发动机型号: -	规范化: -	专家列表: 1
	最小	最大	出厂设置
	-	-	-

说明: 各个驱动对象中被激活的功能模块。

位区	位 信号名称	1 信号	0 信号	FP
	18 自由功能块 / FBLOCKS	已激活	未激活	-
	31 PROFINET / PROFINET	已激活	未激活	-

注释: “功能模块”是驱动对象的功能扩展,可以在调试时将其激活。

r0108	驱动对象功能模块 / DO 功能模块		
VECTOR_G	可更改: -	已计算: -	存取权限级别: 2
	数据类型: Unsigned32	动态索引: -	功能图: -
	P 组 调节	单元组: -	单元选择: -
	不适用于发动机型号: -	规范化: -	专家列表: 1
	最小	最大	出厂设置
	-	-	-

说明: 各个驱动对象中被激活的功能模块。

位区	位 信号名称	1 信号	0 信号	FP
	02 转速控制 / 转矩控制 / n/M	已激活	未激活	-
	08 扩展设定值通道 / 扩展设定值	已激活	未激活	-
	13 安全旋转轴 / 安全旋转	已激活	未激活	-
	14 扩展制动控制 / 扩展制动	已激活	未激活	-
	15 并联电路 / 并联的	已激活	未激活	-
	16 工艺控制器 / 工艺控制器	已激活	未激活	-
	17 扩展显示信息 / 监控 / 扩展显示信息	已激活	未激活	-
	18 自由功能块 / FBLOCKS	已激活	未激活	-
	20 软件触发装置 / 软件触发装置	已激活	未激活	-
	24 PM330 / PM330	已激活	未激活	-
	28 循环冷却设备 / 循环冷却设备	已激活	未激活	-
	29 CAN / CAN	已激活	未激活	-
	31 PROFINET / PROFINET	已激活	未激活	-

注释: “功能模块”是驱动对象的功能扩展,可以在调试时将其激活。
当识别到带有相应属性的功率单元时,就会自动对以下位进行置位。
位 16: 并联相同的功率单元 (只在 G150/G130 上自动置位)。
位 20: 软件触发装置 (只在功率单元并联时自动置位)。

位 24: 当前不支持 PM330 型功率单元。
 位 26: 带 F3E 电网回馈的 PM250 型功率单元只被 S120 CRANES 支持。
 位 28: 水冷式功率单元

r0110[0...2]	基本采样时间 / t_ 基本		
CU_G130_DP, CU_G130_PN, CU_G150_DP, CU_G150_PN	可更改: - 数据类型: FloatingPoint32 P 组 调节 不适用于发动机型号: - 最小 0.00 [μs]	已计算: - 动态索引: - 单元组: - 规范化: - 最大 10000.00 [μs]	存取权限级别: 3 功能图: - 单元选择: - 专家列表: 1 出厂设置 - [μs]
说明:	基本采样时间。 采样时间通过 p0112 或者 p0115 设定。根据该设定求出基本采样时间的值。		
索引:	[0] = 基本采样时间 0 [1] = 基本采样时间 1 [2] = 基本采样时间 2		

r0111	选择基本采样时间 / 选择基本采样时间		
B_INF, CU_G130_DP, CU_G130_PN, CU_G150_DP, CU_G150_PN, HUB, VECTOR_G	可更改: - 数据类型: Integer16 P 组 调节 不适用于发动机型号: - 最小 0	已计算: - 动态索引: - 单元组: - 规范化: - 最大 2	存取权限级别: 3 功能图: - 单元选择: - 专家列表: 1 出厂设置 -
说明:	该驱动对象的基本采样时间选择。		
相关性:	参见: r0110		

r0111	选择基本采样时间 / 选择基本采样时间		
TB30, TM31	可更改: - 数据类型: Integer16 P 组 调节 不适用于发动机型号: - 最小 0	已计算: - 动态索引: - 单元组: - 规范化: - 最大 2	存取权限级别: 3 功能图: - 单元选择: - 专家列表: 1 出厂设置 -
说明:	该驱动对象的基本采样时间选择。		
相关性:	参见: r0110		
注释:	对于 TB30 和端子模块来说, 该参数没有含义。 而对于 TB30 和特定的端子模块, 可以通过 p4099 设置采样时间 (参见对应模块的 p4099 说明)。		

p0112	缺省采样时间 p0115 / p0115 的采样 t		
B_INF	可更改: C1(3)	已计算: -	存取权限级别: 3
	数据类型: Integer16	动态索引: -	功能图: -
	P 组 调节	单元组: -	单元选择: -
	不适用于发动机型号: -	规范化: -	专家列表: 1
	最小 0	最大 5	出厂设置 3
说明:	<p>p0115 中的缺省采样时间。</p> <p>电流控制器 / 转速控制器 / 磁通控制器 / 设定值通道 / 位置控制器 / 定位 / 工艺控制器的周期按如下方式自动给定:</p> <p>SINAMICS S, 伺服驱动:</p> <p>p0112 = 1: 250 / 250 / 250 / 4000 / 2000 / 8000 / 4000 微秒 (用于装机装柜型设备)</p> <p>p0112 = 2: 125 / 250 / 250 / 4000 / 2000 / 8000 / 4000 微秒</p> <p>p0112 = 3: 125 / 125 / 125 / 4000 / 1000 / 4000 / 4000 微秒</p> <p>p0112 = 4: 62.5 / 62.5 / 62.5 / 1000 / 1000 / 2000 / 1000 微秒</p> <p>p0112 = 5: 31.25 / 31.25 / 31.25 / 1000 / 1000 / 2000 / 1000 微秒</p> <p>SINAMICS S, 调节型电源 (p0112 = 1 不适用于 p0092 = 1):</p> <p>p0112 = 1: 400 / - / - / 1600 微秒 (额定脉冲频率预设置 = 2.5 kHz)</p> <p>p0112 = 2: 250 / - / - / 2000 微秒 (额定脉冲频率预设置 = 4.0 kHz)</p> <p>p0112 = 3: 125 / - / - / 2000 微秒</p> <p>p0112 = 4: 125 / - / - / 1000 微秒</p> <p>p0112 = 5: 125 / - / - / 500 微秒</p> <p>SINAMICS S, 非调节型电源 (p0112 = 1 不适用于 p0092 = 1):</p> <p>p0112 = 1: 400 / - / - / 1600 微秒 (额定脉冲频率预设置 = 2.5 kHz)</p> <p>p0112 = 2: 250 / - / - / 2000 微秒 (额定脉冲频率预设置 = 4.0 kHz)</p> <p>p0112 = 3: 250 / - / - / 2000 微秒</p> <p>p0112 = 4: 250 / - / - / 1000 微秒</p> <p>p0112 = 5: 不可以</p> <p>SINAMICS S, 基本型电源, 书本型:</p> <p>p0112 = 4: 250 / - / - / 2000 微秒</p> <p>SINAMICS S, 基本型电源, 装机装柜型:</p> <p>p0112 = 1: 2000 / - / - / 2000 微秒</p> <p>p0112 = 2: 2000 / - / - / 2000 微秒 (预设置)</p> <p>p0112 = 3: 2000 / - / - / 2000 微秒</p> <p>p0112 = 4: 不可以</p> <p>p0112 = 5: 不可以</p> <p>SINAMICS S/G, 矢量驱动 (p0112 = 1 不适用于 p0092 = 1 以及 PM340):</p> <p>p0112 = 1: 400 / 1600 / 1600 / 1600 / 3200 / 3200 / 3200 微秒 (用于额定脉冲频率 = 1.25, 2.5 kHz)</p> <p>p0112 = 2: 250 / 1000 / 2000 / 1000 / 2000 / 4000 / 4000 微秒</p> <p>p0112 = 3: 250 / 1000 / 1000 / 1000 / 2000 / 4000 / 4000 微秒 (用于额定脉冲频率 = 2.0, 4.0 kHz)</p> <p>SINAMICS S, 矢量驱动:</p> <p>p0112 = 4: 250 / 500 / 1000 / 500 / 1000 / 2000 / 2000 微秒</p> <p>p0112 = 5: 250 / 250 / 1000 / 500 / 1000 / 2000 / 1000 微秒</p>		
数值:	<p>0: 专家</p> <p>1: 超低</p> <p>2: 低</p> <p>3: 标准</p> <p>4: 高</p> <p>5: 超高</p>		
推荐:	<p>由于电流控制器和转速控制器采样时间的修改 (另见 p0115), 推荐在离开调试 (p0009 = 0) 后通过 p0340 = 4 重新计算控制器设置。</p>		

- 相关性:** 在电流控制器周期无法设置时（例如在矢量驱动以及 PM340 功率单元上，不可以设置 p0112 = 1），不允许选择 p0112 的参数值。
 如果在一个伺服驱动上设置了 p112 = 5，脉冲频率 p1800 会自动设为 8 kHz。在 D410-2 和矢量驱动时，电流控制器采样时间只有在 p0112 = 0 时才能连续修改。
 参见：p0092
- 注释:** 设置 p0112 = 0（专家），便可以在 p0115 中设置单个的采样时间。
 对于带有 PM340 型功率单元（参见 r0203）的矢量驱动，无法设置 p0112 = 1。

p0112	缺省采样时间 p0115 / p0115 的采样 t		
VECTOR_G	可更改: C1 (3)	已计算: -	存取权限级别: 3
	数据类型: Integer16	动态索引: -	功能图: -
	P 组 调节	单元组: -	单元选择: -
	不适用于发动机型号: -	规范化: -	专家列表: 1
	最小	最大	出厂设置
	0	3	3

- 说明:** p0115 中的缺省采样时间。
 电流控制器 / 转速控制器 / 磁通控制器 / 设定值通道 / 位置控制器 / 定位 / 工艺控制器的周期按如下方式自动给定：
 SINAMICS S, 伺服驱动：
 p0112 = 1: 250 / 250 / 250 / 4000 / 2000 / 8000 / 4000 微秒（用于装机装柜型设备）
 p0112 = 2: 125 / 250 / 250 / 4000 / 2000 / 8000 / 4000 微秒
 p0112 = 3: 125 / 125 / 125 / 4000 / 1000 / 4000 / 4000 微秒
 p0112 = 4: 62.5 / 62.5 / 62.5 / 1000 / 1000 / 2000 / 1000 微秒
 p0112 = 5: 31.25 / 31.25 / 31.25 / 1000 / 1000 / 2000 / 1000 微秒
 SINAMICS S, 调节型电源 (p0112 = 1 不适用于 p0092 = 1)：
 p0112 = 1: 400 / - / - / 1600 微秒（额定脉冲频率预设置 = 2.5 kHz）
 p0112 = 2: 250 / - / - / 2000 微秒（额定脉冲频率预设置 = 4.0 kHz）
 p0112 = 3: 125 / - / - / 2000 微秒
 p0112 = 4: 125 / - / - / 1000 微秒
 p0112 = 5: 125 / - / - / 500 微秒
 SINAMICS S, 非调节型电源 (p0112 = 1 不适用于 p0092 = 1)：
 p0112 = 1: 400 / - / - / 1600 微秒（额定脉冲频率预设置 = 2.5 kHz）
 p0112 = 2: 250 / - / - / 2000 微秒（额定脉冲频率预设置 = 4.0 kHz）
 p0112 = 3: 250 / - / - / 2000 微秒
 p0112 = 4: 250 / - / - / 1000 微秒
 p0112 = 5: 不可以
 SINAMICS S, 基本型电源, 书本型：
 p0112 = 4: 250 / - / - / 2000 微秒
 SINAMICS S, 基本型电源, 装机装柜型：
 p0112 = 1: 2000 / - / - / 2000 微秒
 p0112 = 2: 2000 / - / - / 2000 微秒（预设置）
 p0112 = 3: 2000 / - / - / 2000 微秒
 p0112 = 4: 不可以
 p0112 = 5: 不可以
 SINAMICS S/G, 矢量驱动 (p0112 = 1 不适用于 p0092 = 1 以及 PM340)：
 p0112 = 1: 400 / 1600 / 1600 / 1600 / 3200 / 3200 / 3200 微秒（用于额定脉冲频率 = 1.25, 2.5 kHz）
 p0112 = 2: 250 / 1000 / 2000 / 1000 / 2000 / 4000 / 4000 微秒
 p0112 = 3: 250 / 1000 / 1000 / 1000 / 2000 / 4000 / 4000 微秒（用于额定脉冲频率 = 2.0, 4.0 kHz）
 SINAMICS S, 矢量驱动：
 p0112 = 4: 250 / 500 / 1000 / 500 / 1000 / 2000 / 2000 微秒
 p0112 = 5: 250 / 250 / 1000 / 500 / 1000 / 2000 / 1000 微秒

数值:	0: 专家 1: 超低 2: 低 3: 标准
推荐:	由于电流控制器和转速控制器采样时间的修改 (另见 p0115), 推荐在离开调试 (p0009 = 0) 后通过 p0340 = 4 重新计算控制器设置。
相关性:	在电流控制器周期无法设置时 (例如在矢量驱动以及 PM340 功率单元上, 不可以设置 p0112 = 1), 不允许选择 p0112 的参数值。 如果在 一个伺服驱动上设置了 p112 = 5, 脉冲频率 p1800 会自动设为 8 kHz。在 D410-2 和矢量驱动时, 电流控制器采样时间只有在 p0112 = 0 时才能连续修改。 参见: p0092
注释:	设置 p0112 = 0 (专家), 便可以在 p0115 中设置单个的采样时间。 对于带有 PM340 型功率单元 (参见 r0203) 的矢量驱动, 无法设置 p0112 = 1。

p0113	最小脉冲频率选择 / 最小脉冲频率选择		
VECTOR_G	可更改: C1 (3)	已计算: -	存取权限级别: 3
	数据类型: FloatingPoint32	动态索引: -	功能图: -
	P 组 调节	单元组: -	单元选择: -
	不适用于发动机型号: -	规范化: -	专家列表: 1
	最小 1.000 [kHz]	最大 2.000 [kHz]	出厂设置 2.000 [kHz]
说明:	最小脉冲频率的选择会自动设置电流控制器的采样时间 (p0115[0])。		
相关性:	仅当 p0112 = 0 (专家模式) 时参数可更改。在等时同步 (p0092 = 1) 中, 应适当设置参数, 从而可以使得出的电流控制器周期为 125 微秒的整数倍。 可以在调试 (p0009 = p0010 = 0) 后在 p1800 中设置所需的脉冲频率。 参见: p0112, r0114, p0115, p1800		
注释:	电流控制器采样时间 (p0115[0]) 会设为最小脉冲频率两倍的倒数。p0113 = 1.0 kHz 时设置 p0115[0] = 500 微秒, p0113 = 2.0 kHz 时设置 p0115[0] = 250 微秒。由脉冲频率计算得出的电流控制器采样时间 (p0115[0]) 以 1.25 微秒为最小单位。 功率单元类型为 PM340 (参见 r0203) 时, 仅值 1.0 和 2.0 kHz 可设置。1.0 kHz 可设置, 以获得 500 微秒的电流控制器周期。但是在这种情况下, 最小脉冲频率 p1800 被限制到 2 kHz。		

r0114[0...9]	最小脉冲频率推荐值 / 最小脉冲频率推荐值		
VECTOR_G	可更改: -	已计算: -	存取权限级别: 3
	数据类型: FloatingPoint32	动态索引: -	功能图: -
	P 组 调节	单元组: -	单元选择: -
	不适用于发动机型号: -	规范化: -	专家列表: 1
	最小 - [kHz]	最大 - [kHz]	出厂设置 - [kHz]
说明:	最小脉冲频率 (p0113) 推荐值 (下标 0 和 1)。 当所设值超出允许值域, 系统会拒绝 p0113 的修改, 此时可使用 r0114 中的推荐值。		
索引:	[0] = 仅修改当前驱动 [1] = 修改 DRIVE-CLiQ 支路上的所有驱动 [2] = 2. 可能的脉冲频率 [3] = 3. 可能的脉冲频率 [4] = 4. 可能的脉冲频率 [5] = 5. 可能的脉冲频率 [6] = 6. 可能的脉冲频率 [7] = 7. 可能的脉冲频率 [8] = 8. 可能的脉冲频率 [9] = 9. 可能的脉冲频率		
相关性:	参见: p0113		
注释:	退出调试 (p0009 = p0010 = 0) 后, 下标 1 到 9 中会显示从采样时间 p115[0] 计算出的脉冲频率。只有没有其他额外限制, 例如: 由于输出滤波器的选择引起, 就可以在 p1800 中输入这些脉冲频率。r0114 中已经考虑了功率单元的最大脉冲频率。 值 0 kHz 表示没有推荐的脉冲频率。		

p0115[0...6]	内部控制回路的采样时间 / 内部控制采样时间		
B_INF	可更改: C1 (3) 数据类型: FloatingPoint32 P 组 调节 不适用于发动机型号: - 最小 0.00 [μs]	已计算: - 动态索引: - 单元组: - 规范化: - 最大 16000.00 [μs]	存取权限级别: 3 功能图: - 单元选择: - 专家列表: 1 出厂设置 [0] 125.00 [μs] [1] 125.00 [μs] [2] 125.00 [μs] [3] 4000.00 [μs] [4] 1000.00 [μs] [5] 4000.00 [μs] [6] 4000.00 [μs]
说明:	控制回路的采样时间。 p0112 会自动设置, 只有在 p0112 = 0 (专家) 时才允许单独修改。		
推荐:	由于电流控制器和转速控制器采样时间的修改 (另见 p0115), 推荐在离开调试 (p0009 = 0) 后通过 p0340 = 4 重新计算控制器设置。		
索引:	[0] = 电流控制器 [1] = 转速控制器 [2] = 磁通控制器 [3] = 通道设定值 [4] = 位置控制器 [5] = 定位 [6] = 工艺控制器		
相关性:	只有当 p0112 = 0 (专家模式) 时才能单独设置采样时间。如果在专家模式中修改了一个采样时间, 则所有较高下标的采样时间均以此采样时间更改的比例自动变更。只有在计算出的采样时间允许时, 较慢的时间片才会同时更新。上限是 8 ms。 上级控制环与下级控制环之比必须为整数 (例如 p0115[1] = N * p0115[0]; N = 整数)。转速控制器的采样时间 (p0115[1]) 最大可为电流控制器采样时间值 (p0115[0]) 的 8 倍。 使用伺服驱动时, 电流控制器的最大采样时间为 250 微秒; 使用矢量驱动时, 最大采样时间 500 微秒。 设定值通道 (p0115[3])、位置控制器 (p0115[4])、定位 (p0115[5]) 和工艺控制器 (p0115[6]) 的采样时间至少须为电流控制器采样时间 (p0115[0]) 的两倍。 参见: r0110, r0111, p0112		
注释:	对于可激活的功能模块 (比如, 工艺控制器) 来说, 该参数值自动给定。 调节型电源模块 (ALM) 和非调节型电源模块 (SLM) 上的电流控制器和直流母线电压控制器采用相同的采样时间。ALM/SLM 上的最大电流控制器周期为 400 微秒。 基本型电源模块 (BLM) 上直流母线电压的测量采用电流控制器的采样时间。 书本型 BLM 只允许 250 微秒的电流控制器采样时间。装机装柜型 BLM 只允许 2000 微秒的电流控制器采样时间。 在功率单元类型 PM340 (r0203) 上, 只可以设置 62.5 微秒、125 微秒、250 微秒 和 500 微秒的电流控制器采样时间。使用伺服驱动时的电流控制器最大周期和使用矢量驱动时的电流控制器最小周期为 250 微秒。 如果在 p0112 = 0 (专家模式) 时单个修改 p0115 中的采样时间, 则必须注意, 设定值通道 (p0115[3])、位置控制器 (p0115[4])、定位 (p0115[5]) 和工艺控制器 (p0115[6]) 中所设置的采样时间总是要大于或等于电流控制器采样时间 (p0115[0]) 的两倍。		
p0115[0]	辅助功能采样时间 / 辅助功能采样时间		
CU_G130_DP, CU_G130_PN, CU_G150_DP, CU_G150_PN	可更改: C1 (3) 数据类型: FloatingPoint32 P 组 调节 不适用于发动机型号: - 最小 0.00 [μs]	已计算: - 动态索引: - 单元组: - 规范化: - 最大 16000.00 [μs]	存取权限级别: 3 功能图: - 单元选择: - 专家列表: 1 出厂设置 4000.00 [μs]
说明:	该对象上辅助功能 (DCC, 自由功能块) 的基本采样时间。 只允许使用 125 微秒的整数倍的设置值。		
索引:	[0] = 基本采样时间		

p0115[0]	转速测量采样时间 / 转速测量采样时间		
ENC	可更改: C1 (3) 数据类型: FloatingPoint32 P 组 调节 不适用于发动机型号: - 最小 125.00 [μs]	已计算: - 动态索引: - 单元组: - 规范化: - 最大 500.00 [μs]	存取权限级别: 3 功能图: - 单元选择: - 专家列表: 1 出厂设置 125.00 [μs]
说明:	转速测量的采样时间。		
索引:	[0] = 基本采样时间		
p0115[0]	辅助功能采样时间 / 辅助功能采样时间		
TB30, TM150, TM31	可更改: C1 (3) 数据类型: FloatingPoint32 P 组 调节 不适用于发动机型号: - 最小 0.00 [μs]	已计算: - 动态索引: - 单元组: - 规范化: - 最大 16000.00 [μs]	存取权限级别: 3 功能图: - 单元选择: - 专家列表: 1 出厂设置 4000.00 [μs]
说明:	该对象上辅助功能 (DCC, 自由功能块) 的采样时间。 只允许使用 125 微秒的整数倍的设置值。		
索引:	[0] = 基本采样时间		
注释:	该参数只针对辅助功能采样时间的设置。 输入输出的采样时间必须在 p4099 中设置。		
p0115[0...6]	内部控制回路的采样时间 / 内部控制采样时间		
VECTOR_G	可更改: C1 (3) 数据类型: FloatingPoint32 P 组 调节 不适用于发动机型号: - 最小 0.00 [μs]	已计算: - 动态索引: - 单元组: - 规范化: - 最大 16000.00 [μs]	存取权限级别: 3 功能图: - 单元选择: - 专家列表: 1 出厂设置 [0] 250.00 [μs] [1] 1000.00 [μs] [2] 1000.00 [μs] [3] 1000.00 [μs] [4] 2000.00 [μs] [5] 4000.00 [μs] [6] 4000.00 [μs]
说明:	控制回路的采样时间。 p0112 会自动设置, 只有在 p0112 = 0 (专家) 时才允许单独修改。		
推荐:	由于电流控制器和转速控制器采样时间的修改 (另见 p0115), 推荐在离开调试 (p0009 = 0) 后通过 p0340 = 4 重新计算控制器设置。 在设置电流控制器采样时间时, 推荐设为 6.25 微秒的整数倍。模拟 / 数字 IO 的采样时间 (p0799, p4099) 应设为电流控制器采样时间的整数倍。 如果电流控制器的采样时间低于缺省设置, 例如 < 250 微秒, 我们建议事先执行电机数据静态检测, 以避免太大的脉冲频率 (p1800) 使功率单元产生热过载。		
索引:	[0] = 电流控制器 [1] = 转速控制器 [2] = 磁通控制器 [3] = 通道设定值 [4] = 位置控制器 [5] = 定位 [6] = 工艺控制器		

- 相关性:** 矢量驱动的数量不同、类型不同，采样时间的标准设置也有所不同。
只有当 $p0112 = 0$ (专家模式) 时才能单独设置采样时间。如果在专家模式中修改了一个采样时间，则所有较高下标的采样时间均以此采样时间更改的比例自动变更。只有在计算出的采样时间允许时，较慢的时间片才会同时更新。上限是 8 ms。
上级控制环与下级控制环之比必须为整数 (例如 $p0115[1] = N * p0115[0]$; $N =$ 整数)。转速控制器的采样时间 ($p0115[1]$) 最大可为电流控制器采样时间值 ($p0115[0]$) 的 8 倍。
设定值通道 ($p0115[3]$)、位置控制器 ($p0115[4]$)、定位 ($p0115[5]$) 和工艺控制器 ($p0115[6]$) 的采样时间至少须为电流控制器采样时间 ($p0115[0]$) 的两倍。
电流控制器的采样时间 $p0115[0]$ 和脉冲频率 $p1800$ 在每次下载参数时都会进行检查并作必要的修改，例如在 $p0092 = 1$ 时电流控制周期不是 125 μs 的整数倍，或者 $p0112 > 1$ 。当 $p0092 = 0$ 时，该检查可通过 $p0112 = 0$ (= 专家) 来关闭。
参见: $r0110$, $r0111$, $p0112$
- 注释:** 对于可激活的功能模块 (比如，工艺控制器) 来说，该参数值自动给定。
在功率单元类型 PM340 ($r0203$) 上，只可以设置 250 微秒 和 500 微秒的电流控制器采样时间。电流控制器周期最小为 125 微秒 (SINAMICS G: 250 μs)，最大为 500 微秒，SINAMICS G 的最小转速控制器周期为 1 ms。
如果低于 250 μs ，会对驱动数量、并联功率单元的数量产生限制，参见 F01340。
在装机装柜型功率单元并联时，我们建议控制单元和电机模块之间的 DRIVE-CLiQ 电缆应平行布线。
在 D410-2 时，电流控制器采样时间只能在 $p0112 = 0$ 时进行连续修改 (如改为 250 μs)。

r0116[0...1]	驱动对象推荐周期 / 推荐 DO 周期		
B_INF, CU_G130_DP, CU_G130_PN, CU_G150_DP, CU_G150_PN, TB30, TM31, VECTOR_G	可更改: - 数据类型: FloatingPoint32 P 组 调节 不适用于发动机型号: - 最小 - [μs]	已计算: - 动态索引: - 单元组: - 规范化: - 最大 - [μs]	存取权限级别: 3 功能图: - 单元选择: - 专家列表: 1 出厂设置 - [μs]
说明:	驱动对象的采样时间推荐值。 $r00116[0]$ = 推荐的采样时间: 推荐值，该值可保证系统运行。 $r00116[1]$ = 推荐的采样时间: 推荐值，在 DRIVE-CLiQ 支路上的其他周期更改后，该值可保证系统运行。		
索引:	[0] = 仅更改当前驱动对象 [1] = 更改 DRIVE-CLiQ 支路上的所有对象		
相关性:	参见: $p0115$		

p0117	电流控制器计算时滞模式 / I_u 调节 t_u 时滞模式		
CU_G130_DP, CU_G130_PN, CU_G150_DP, CU_G150_PN	可更改: U, T 数据类型: Integer16 P 组 调节 不适用于发动机型号: - 最小 0	已计算: - 动态索引: - 单元组: - 规范化: - 最大 6	存取权限级别: 4 功能图: - 单元选择: - 专家列表: 1 出厂设置 6
说明:	电流控制器计算时滞的模式。 0: 偏移的周期，各个驱动的最小计算时滞，自动设置 1: 同步周期，时滞取决于最后一个驱动的时滞，自动设置 2: 手动设置计算时滞，早期转换 3: 手动设置计算时滞，后期转换 4-6: 和 0-2 一样，不过对矢量没有早期转换设置		
相关性:	参见: $p0118$ 参见: A02100		

注释: 模式的修改只有在下一次接通设备时才生效。

p0117 = 0:
自动、分别检测每个控制环的设定值是否生效。每个控制环有不同的计算时滞 (p0118), 这样便可以在时间上隔开各个控制环 (更好的 EMC 兼容性)。

p0117 = 1:
根据最晚的控制环来自动检测各个控制环的设定值是否生效。每个控制环的计算时滞相同 (p0118), 没有在时间上隔开各个控制环。

p0117 = 2:
手动设置计算时滞。p0118 中的值必须由用户进行优化。


p0117 = 3:
手动设置计算时滞。p0118 中的值必须由用户进行优化。

对于 p0117 = 4 ... 6:
特性如 p0117 = 0 ... 2, 但是不会为矢量确定最早的时间。

p0118	电流控制器计算时滞 / I 调节 t 时滞		
B_INF, VECTOR_G	可更改: U, T 数据类型: FloatingPoint32 P 组 调节 不适用于发动机型号: - 最小 0.00 [μs]	已计算: - 动态索引: - 单元组: - 规范化: - 最大 2000.00 [μs]	存取权限级别: 4 功能图: - 单元选择: - 专家列表: 1 出厂设置 0.00 [μs]
说明:	该参数会根据电流控制器采样时间 (p0115[0]) 自动给定, 一般不允许随意改动。		
相关性:	参见: p0117 参见: A02100		
注释:	当 p0118 ≤ 0.005 微秒时, 电流控制器输出延迟一个电流控制器周期 (p0115[0])。在修改 p0118 后, 建议调整电流控制器 (p1715)。		

p0120	功率单元数据组 (PDS) 数量 / PDS 数量		
B_INF, VECTOR_G	可更改: C1 (3) 数据类型: Unsigned8 P 组 数据组 不适用于发动机型号: - 最小 1	已计算: - 动态索引: - 单元组: - 规范化: - 最大 8	存取权限级别: 2 功能图: - 单元选择: - 专家列表: 1 出厂设置 1
说明:	功率单元数据组 (Power unit Data Set, PDS) 的数量。该值与并联电路中连接在一起的功率单元数量相符。		
相关性:	参见: p0107, r0107		
注释:	只有在并联的驱动对象 “A_INFEEED” 和 “矢量” 中, 该参数才有用。		

p0121[0...n]	功率单元组件号 / 功率单元组件号		
B_INF, VECTOR_G	可更改: C1 (4) 数据类型: Unsigned8 P 组 数据组 不适用于发动机型号: - 最小 0	已计算: - 动态索引: PDS, p0120 单元组: - 规范化: - 最大 199	存取权限级别: 3 功能图: - 单元选择: - 专家列表: 1 出厂设置 0
说明:	给功率单元分配功率单元数据组。组件号是唯一的, 在设置拓扑结构时指定。在该参数中只能输入一个功率单元对应的组件号。		
相关性:	参见: p0107, r0107		
注释:	在并联电路上, 一个参数下标对应一个功率单元。		

p0124[0...n]	功率单元的 LED 显示 / 功率单元的 LED 显示		
B_INF, VECTOR_G	可更改: U, T 数据类型: Unsigned8 P 组 变频器 不适用于发动机型号: - 最小 0	已计算: - 动态索引: PDS, p0120 单元组: - 规范化: - 最大 1	存取权限级别: 2 功能图: - 单元选择: - 专家列表: 1 出厂设置 0
说明:	驱动和数据组对应的功率单元的 LED 显示。		
注释:	当 p0124 = 1 时, 相应的端子模块上会以 2Hz 的频率进行绿色 / 橙色 / 或者红色 / 橙色 LED READY (就绪) 闪烁。在并联电路上, 一个参数下标对应一个功率单元。		
p0124[0...23]	主要组件的 LED 显示 / 主要组件的 LED 显示		
CU_G130_DP, CU_G130_PN, CU_G150_DP, CU_G150_PN	可更改: U, T 数据类型: Unsigned8 P 组 变频器 不适用于发动机型号: - 最小 0	已计算: - 动态索引: - 单元组: - 规范化: - 最大 1	存取权限级别: 2 功能图: - 单元选择: - 专家列表: 1 出厂设置 0
说明:	下标选中的驱动对象主要组件的 LED 显示		
p0125[0...n]	激活 / 禁用功率单元 / 激活 / 禁用功率单元		
B_INF, VECTOR_G	可更改: C1(4), T 数据类型: Integer16 P 组 数据组 不适用于发动机型号: - 最小 0	已计算: - 动态索引: PDS, p0120 单元组: - 规范化: - 最大 2	存取权限级别: 2 功能图: - 单元选择: - 专家列表: 1 出厂设置 1
说明:	激活 / 禁用一个功率单元。		
数值:	0: 禁用组件 1: 激活组件 2: 组件禁用且不存在		
推荐:	在插入一个组件后应在激活前首先等待报警 A01317。		
相关性:	参见: r0126 参见: A01314, A01317		
小心:	并联时适用: 在通过 p0125 禁用单个功率单元时, 不允许连接并联回路中的相关功率单元。此时必须断开电源 (例如使用接触器)。电机馈电电缆必须打开。此外必须将损坏的功率单元从直流母线断开。		
	不允许禁用带有已使能的安全功能的驱动对象。		
小心:	在首次插上一个组件时, 可能会拒绝激活该组件。此时, 只有禁止所有驱动对象的脉冲时, 才能激活该组件。		
注释:	并联设备上禁用功率单元时也取消 p7001 中的使能。 值 = 0, 2: 禁用一个组件, 该组件不会再输出任何故障信息。 值 = 0: 组件经过完整调试, 现在进入禁用状态。它可以安全地从 DRIVE-CLiQ 上拔出。 值 = 1: 组件必须都存在, 才能保证顺利运行。 值 = 2: 如果一个驱动对象的组件是在一个离线创建的项目中为该值, 则一开始在实际拓扑结构中, 就不要插入该组件。这样可以明确标识该组件, 用于跨接 DRIVE-CLiQ 支路。 对于由多个独立组件组成的部件 (如双轴电机模块), 不允许只设置分量。		

r0126[0...n] B_INF, VECTOR_G	功率单元组件有效 / 无效 / 功率单元有效 / 无效 可更改: - 数据类型: Integer16 P 组 数据组 不适用于发动机型号: - 最小 0	已计算: - 动态索引: PDS, p0120 单元组: - 规范化: - 最大 1	存取权限级别: 2 功能图: - 单元选择: - 专家列表: 1 出厂设置 -
说明:	一个功率单元组件的状态 “有效 / 无效”。		
数值:	0: 组件无效 1: 组件有效		
相关性:	参见: p0105, p0125, p0897		
r0127[0...n] B_INF, VECTOR_G	功率单元 EPROM 数据版本 / 功率单元 EPROM 版本 可更改: - 数据类型: Unsigned32 P 组 变频器 不适用于发动机型号: - 最小 -	已计算: - 动态索引: PDS, p0120 单元组: - 规范化: - 最大 -	存取权限级别: 3 功能图: - 单元选择: - 专家列表: 1 出厂设置 -
说明:	功率单元 EPROM 数据的版本。		
相关性:	参见: r0147, r0157		
注释:	在并联电路上, 一个参数下标对应一个功率单元。		
r0128[0...n] B_INF, VECTOR_G	功率单元固件版本 / 功率单元固件版本 可更改: - 数据类型: Unsigned32 P 组 变频器 不适用于发动机型号: - 最小 -	已计算: - 动态索引: PDS, p0120 单元组: - 规范化: - 最大 -	存取权限级别: 3 功能图: - 单元选择: - 专家列表: 1 出厂设置 -
说明:	功率单元的固件版本。		
相关性:	参见: r0018, r0148, r0158, r0197, r0198		
注释:	示例: 数值 1010100 含义为 V01.01.01.00。 在并联电路上, 一个参数下标对应一个功率单元。		
p0130 VECTOR_G	电机数据组 (MDS) 数量 / MDS 数量 可更改: C1(3) 数据类型: Unsigned8 P 组 数据组 不适用于发动机型号: - 最小 1	已计算: - 动态索引: - 单元组: - 规范化: - 最大 16	存取权限级别: 2 功能图: 8575 单元选择: - 专家列表: 1 出厂设置 1
说明:	电机数据组 (Motor Data Set, MDS) 的数量。		

p0131[0...n]	电机组件号 / 电机组件号		
VECTOR_G	可更改: C1(4) 数据类型: Unsigned8 P 组 数据组 不适用于发动机型号: - 最小 0	已计算: - 动态索引: MDS, p0130 单元组: - 规范化: - 最大 199	存取权限级别: 3 功能图: - 单元选择: - 专家列表: 1 出厂设置 0
说明:	使用此参数给电机分配电机数据组。 组件号是唯一的, 在设置拓扑结构时指定。 在该参数中只能输入对应电机的组件号。		

p0139[0...2]	复制电机数据组 MDS / 复制 MDS		
VECTOR_G	可更改: C2(15) 数据类型: Unsigned8 P 组 数据组 不适用于发动机型号: - 最小 0	已计算: - 动态索引: - 单元组: - 规范化: - 最大 31	存取权限级别: 2 功能图: 8575 单元选择: - 专家列表: 1 出厂设置 0
说明:	复制电机数据组 (Motor Data Set, MDS)。		
索引:	[0] = 源电机数据组 [1] = 目标电机数据组 [2] = 启动复制过程		
注释:	步骤: 1. 在下标 0 中输入需要复制哪个电机数据组。 2. 在下标 1 中输入需要复制到哪个电机数据组。 3. 开始复制过程: 将下标 2 从 0 设置到 1。 在复制过程结束时自动设置成 p0139[2] = 0。 复制过程中不考虑 p0131。		

p0140	编码器数据组 (EDS) 数量 / EDS 数量		
ENC	可更改: C1(3) 数据类型: Unsigned8 P 组 数据组 不适用于发动机型号: - 最小 1	已计算: - 动态索引: - 单元组: - 规范化: - 最大 1	存取权限级别: 2 功能图: - 单元选择: - 专家列表: 1 出厂设置 1
说明:	编码器数据组 (Encoder Data Set, EDS) 的数量。		
注释:	在设置 “无编码器” 的驱动时, 必须至少有一个编码器数据组 (p0140 >= 1)。		

p0140	编码器数据组 (EDS) 数量 / EDS 数量		
VECTOR_G	可更改: C1(3) 数据类型: Unsigned8 P 组 数据组 不适用于发动机型号: - 最小 1	已计算: - 动态索引: - 单元组: - 规范化: - 最大 16	存取权限级别: 2 功能图: - 单元选择: - 专家列表: 1 出厂设置 1
说明:	编码器数据组 (Encoder Data Set, EDS) 的数量。		
注释:	在设置 “无编码器” 的驱动时, 必须至少有一个编码器数据组 (p0140 >= 1)。		

p0141[0...n]	编码器接口 (编码器模块) 组件号 / 编码器接口组件号		
ENC, VECTOR_G	可更改: C1(4) 数据类型: Unsigned8 P 组 数据组 不适用于发动机型号: - 最小 0	已计算: - 动态索引: EDS, p0140 单元组: - 规范化: - 最大 199	存取权限级别: 3 功能图: 4704, 8570 单元选择: - 专家列表: 1 出厂设置 0
说明:	该参数用于为编码器数据组指定编码器接口 (如 SMC)。组件号是唯一的, 在设置拓扑结构时指定。		
注释:	在该参数中只能输入对应一个编码器接口的组件号。 如果编码器接口 (信号转换) 和编码器集成在一起, 即带 DRIVE-CLiQ 的电机, 则它们的组件号相同。 使用 SMC 时, 为 SMC (p0141) 和自身的编码器 (p0142) 设置不同的组件号。		
p0142[0...n]	编码器组件号 / 编码器组件号		
ENC, VECTOR_G	可更改: C1(4) 数据类型: Unsigned8 P 组 数据组 不适用于发动机型号: - 最小 0	已计算: - 动态索引: EDS, p0140 单元组: - 规范化: - 最大 199	存取权限级别: 3 功能图: 4704 单元选择: - 专家列表: 1 出厂设置 0
说明:	该参数用于为编码器数据组指定编码器。此时要使用在设置拓扑结构时指定的唯一组件号。		
注释:	在该参数中只能输入一个编码器对应的组件号。 如果编码器接口 (信号转换) 和编码器集成在一起, 即带 DRIVE-CLiQ 的电机, 则它们的组件号相同。 使用 SMC 时, 为 SMC (p0141) 和自身的编码器 (p0142) 设置不同的组件号。		
p0144[0...n]	编码器模块的 LED 显示 / SM LED 显示		
ENC, VECTOR_G	可更改: U, T 数据类型: Unsigned8 P 组 编码器 不适用于发动机型号: - 最小 0	已计算: - 动态索引: EDS, p0140 单元组: - 规范化: - 最大 1	存取权限级别: 2 功能图: - 单元选择: - 专家列表: 1 出厂设置 0
说明:	驱动和数据组对应的编码器模块 SM 的 LED 显示。		
注释:	设置 p0144 = 1 后, 对应编码器模块上的 LED READY 灯会以绿色 / 橙色或红色 / 橙色闪烁, 频率为 2 Hz。		
p0145[0...n]	激活 / 禁用编码器模块 / 编码器模块激活禁用		
ENC, VECTOR_G	可更改: C1(4), U, T 数据类型: Integer16 P 组 数据组 不适用于发动机型号: - 最小 0	已计算: - 动态索引: EDS, p0140 单元组: - 规范化: - 最大 2	存取权限级别: 2 功能图: - 单元选择: - 专家列表: 1 出厂设置 1
说明:	激活 / 禁用编码器接口 (编码器模块)。		
数值:	0: 禁用组件 1: 激活组件 2: 组件禁用且不存在		
推荐:	在插入一个组件后应在激活前首先等待报警 A01317。		
相关性:	参见: r0146 参见: A01314, A01317		

注释: 禁用一个编码器接口相当于“驻留编码器”功能，且作用相同。
 在首次插上一个组件时，可能会拒绝激活该组件。
 此时，只有禁止所有驱动对象的脉冲时，才能激活该组件。
 在编码器 1（电机编码器）的接口上，对应的驱动参数必须处于“运行就绪”状态，才可以写入参数。
 在编码器 2 和 3 的接口上，即使在运行期间，也可写入参数。
 值 = 0, 2:
 禁用一个组件，该组件不会再输出任何故障信息。
 值 = 0:
 组件经过完整调试，现在进入禁用状态。它可以安全地从 DRIVE-CLiQ 上拔出。
 值 = 1:
 组件必须都存在，才能保证顺利运行。
 值 = 2:
 如果一个驱动对象的组件是在一个离线创建的项目中设为该值，则一开始在实际拓扑结构中，就不要插入该组件。
 对于由多个独立组件组成的部件（如双轴电机模块），不允许只设置分量。

r0146[0...n]	编码器接口有效 / 无效 / 编码器接口有效无效		
ENC, VECTOR_G	可更改: -	已计算: -	存取权限级别: 2
	数据类型: Integer16	动态索引: EDS, p0140	功能图: -
	P 组 数据组	单元组: -	单元选择: -
	不适用于发动机型号: -	规范化: -	专家列表: 1
	最小 0	最大 1	出厂设置 -
说明:	显示编码器接口（编码器模块）的状态“有效”或者“无效”。		
数值:	0: 组件无效 1: 组件有效		
相关性:	参见: p0105, p0145, p0480, p0897		

r0147[0...n]	编码器模块 EEPROM 数据版本 / SM EEPROM 版本		
ENC, VECTOR_G	可更改: -	已计算: -	存取权限级别: 3
	数据类型: Unsigned32	动态索引: EDS, p0140	功能图: -
	P 组 编码器	单元组: -	单元选择: -
	不适用于发动机型号: -	规范化: -	专家列表: 1
	最小 -	最大 -	出厂设置 -
说明:	编码器模块 EEPROM 数据的版本。		
相关性:	参见: r0127, r0157		
注释:	示例: 数值 1010100 含义为 V01.01.01.00。		

r0148[0...n]	编码器模块固件版本 / SM 固件版本		
ENC, VECTOR_G	可更改: -	已计算: -	存取权限级别: 3
	数据类型: Unsigned32	动态索引: EDS, p0140	功能图: -
	P 组 编码器	单元组: -	单元选择: -
	不适用于发动机型号: -	规范化: -	专家列表: 1
	最小 -	最大 -	出厂设置 -
说明:	编码器模块的固件版本。		
相关性:	参见: r0018, r0128, r0158, r0197, r0198		
注释:	示例: 数值 1010100 含义为 V01.01.01.00。		

p0150	VSM 数据组数量 / VSM 数据组数量		
VECTOR_G	可更改: C1(3) 数据类型: Unsigned8 P 组 数据组 不适用于发动机型号: - 最小 1	已计算: - 动态索引: - 单元组: - 规范化: - 最大 2	存取权限级别: 4 功能图: - 单元选择: - 专家列表: 1 出厂设置 1
说明:	VSM 数据组的数量。		
p0151[0...1]	DRIVE-CLiQ 集线器组件号 / Hub 组件号		
HUB	可更改: C1(4) 数据类型: Unsigned8 P 组 数据组 不适用于发动机型号: - 最小 0	已计算: - 动态索引: - 单元组: - 规范化: - 最大 199	存取权限级别: 3 功能图: - 单元选择: - 专家列表: 1 出厂设置 0
说明:	该参数用于为数据组指定一个 DRIVE-CLiQ 集线器。 组件号是唯一的, 在设置拓扑结构时指定。 在该参数中只能输入作为集线器工作的组件号。 [0] = DRIVE-CLiQ 节点 1 [1] = DRIVE-CLiQ 节点 2		
p0151	端子模块组件号 / TM 组件号		
TM150, TM31, TM54F_MA, TM54F_SL	可更改: C1(4) 数据类型: Unsigned8 P 组 数据组 不适用于发动机型号: - 最小 0	已计算: - 动态索引: - 单元组: - 规范化: - 最大 199	存取权限级别: 3 功能图: - 单元选择: - 专家列表: 1 出厂设置 0
说明:	端子模块的组件号。 组件号是唯一的, 在设拓扑结构时指定。 在该参数中只能输入对应一个端子模块的组件号。		
p0151[0...n]	电压监控模块组件号 / VSM 组件号		
VECTOR_G	可更改: C1(4) 数据类型: Unsigned8 P 组 数据组 不适用于发动机型号: - 最小 0	已计算: - 动态索引: p0150 单元组: - 规范化: - 最大 199	存取权限级别: 3 功能图: - 单元选择: - 专家列表: 1 出厂设置 0
说明:	该参数用于为 VSM 数据组指定 VSM 接口。		
注释:	如果电机模块上连接了两个 VSM, 则第一个 (p0151[0]) 分配给电源电压测量 (见 p3801), 第二个分配给电机电压测量 (见 p1200)。		

p0154	DRIVE-CLiQ 集线器的 LED 显示 / 集线器 LED 显示		
HUB	可更改: U, T 数据类型: Unsigned8 P 组 编码器 不适用于发动机型号: - 最小 0	已计算: - 动态索引: - 单元组: - 规范化: - 最大 1	存取权限级别: 2 功能图: - 单元选择: - 专家列表: 1 出厂设置 0
说明:	任意一个 DRIVE-CLiQ 集线器的 LED 显示。		
p0154	端子模块的 LED 显示 / TM LED 显示		
TM150, TM31, TM54F_MA, TM54F_SL	可更改: U, T 数据类型: Unsigned8 P 组 端子 不适用于发动机型号: - 最小 0	已计算: - 动态索引: - 单元组: - 规范化: - 最大 1	存取权限级别: 2 功能图: - 单元选择: - 专家列表: 1 出厂设置 0
说明:	该驱动和数据组对应的端子模块的 LED 显示。		
注释:	当 p0154 = 1 时, 相应的端子模块上的“READY” LED 会以 2 Hz 的频率、按绿色 / 橙色 / 或者红色 / 橙色闪烁。		
p0155[0...n]	激活 / 禁用电压监控模块 / VSM 激活 / 禁用		
VECTOR_G	可更改: C1(4), T 数据类型: Integer16 P 组 数据组 不适用于发动机型号: - 最小 0	已计算: - 动态索引: p0150 单元组: - 规范化: - 最大 2	存取权限级别: 2 功能图: - 单元选择: - 专家列表: 1 出厂设置 1
说明:	激活 / 禁用电压监控模块 (VSM)。		
数值:	0: 禁用组件 1: 激活组件 2: 组件禁用且不存在		
推荐:	在插入一个组件后应在激活前首先等待报警 A01317。		
相关性:	参见: r0156 参见: A01314, A01317		
r0156[0...n]	电压监控模块有效 / 无效 / VSM 有效 / 无效		
VECTOR_G	可更改: - 数据类型: Integer16 P 组 数据组 不适用于发动机型号: - 最小 0	已计算: - 动态索引: p0150 单元组: - 规范化: - 最大 1	存取权限级别: 2 功能图: - 单元选择: - 专家列表: 1 出厂设置 -
说明:	显示电压监控模块 (VSM) 的状态“有效”或者“无效”。		
数值:	0: 组件无效 1: 组件有效		
相关性:	参见: p0155		

r0157	DRIVE-CLiQ Hub 模块 EPROM 数据版本 / Hub EPROM 版本		
HUB	可更改: - 数据类型: Unsigned32 P 组 端子 不适用于发动机型号: - 最小 -	已计算: - 动态索引: - 单元组: - 规范化: - 最大 -	存取权限级别: 3 功能图: - 单元选择: - 专家列表: 1 出厂设置 -
说明:	DRIVE-CLiQ 集线器的 EPROM 数据版本。		
注释:	示例: 数值 1010100 含义为 V01.01.01.00。		

r0157	端子模块 EPROM 数据版本 / TM EPROM 版本		
TM150, TM31, TM54F_MA, TM54F_SL	可更改: - 数据类型: Unsigned32 P 组 端子 不适用于发动机型号: - 最小 -	已计算: - 动态索引: - 单元组: - 规范化: - 最大 -	存取权限级别: 3 功能图: - 单元选择: - 专家列表: 1 出厂设置 -
说明:	端子模块的 EPROM 数据版本。		
相关性:	参见: r0127, r0147		
注释:	示例: 数值 1010100 含义为 V01.01.01.00。		

r0157[0...n]	电压监控模块 EPROM 数据版本 / VSM EPROM 版本		
VECTOR_G	可更改: - 数据类型: Unsigned32 P 组 编码器 不适用于发动机型号: - 最小 -	已计算: - 动态索引: p0150 单元组: - 规范化: - 最大 -	存取权限级别: 3 功能图: - 单元选择: - 专家列表: 1 出厂设置 -
说明:	电压监控模块 (VSM) EPROM 数据的版本。		
注释:	示例: 数值 1010100 含义为 V01.01.01.00。		

r0158	DRIVE-CLiQ 集线器固件版本 / 集线器固件版本		
HUB	可更改: - 数据类型: Unsigned32 P 组 端子 不适用于发动机型号: - 最小 -	已计算: - 动态索引: - 单元组: - 规范化: - 最大 -	存取权限级别: 3 功能图: - 单元选择: - 专家列表: 1 出厂设置 -
说明:	DRIVE-CLiQ 集线器的固件版本。		

r0158	端子模块固件版本 / TM 固件版本		
TM150, TM31, TM54F_MA, TM54F_SL	可更改: - 数据类型: Unsigned32 P 组 端子 不适用于发动机型号: - 最小 -	已计算: - 动态索引: - 单元组: - 规范化: - 最大 -	存取权限级别: 3 功能图: - 单元选择: - 专家列表: 1 出厂设置 -
说明:	端子模块的固件版本。		

相关性: 参见: r0018, r0128, r0148, r0197, r0198
注释: 示例:
 数值 1010100 含义为 V01.01.01.00。

r0158[0...n]	电压监控模块固件版本 / VSM 固件版本		
VECTOR_G	可更改: -	已计算: -	存取权限级别: 3
	数据类型: Unsigned32	动态索引: p0150	功能图: -
	P 组 编码器	单元组: -	单元选择: -
	不适用于发动机型号: -	规范化: -	专家列表: 1
	最小	最大	出厂设置
	-	-	-
说明:	电压监控模块 (VSM) 的固件版本。		
相关性:	参见: r0018, r0128, r0197, r0198		
注释:	示例: 数值 1010100 含义为 V01.01.01.00。		

p0161	选件板的组件号 / 选件板组件号		
TB30	可更改: C1(4)	已计算: -	存取权限级别: 4
	数据类型: Unsigned8	动态索引: -	功能图: 9100
	P 组 数据组	单元组: -	单元选择: -
	不适用于发动机型号: -	规范化: -	专家列表: 1
	最小	最大	出厂设置
	0	199	0
说明:	选件板 (例如 端子板 30) 的组件号。 组件号是唯一的, 在设置拓扑结构时指定。 在该参数中只能输入对应一个选件板的组件号。		

p0170	指令数据组 (CDS) 数量 / CDS 数量		
B_INF	可更改: C1(3)	已计算: -	存取权限级别: 2
	数据类型: Unsigned8	动态索引: -	功能图: -
	P 组 指令	单元组: -	单元选择: -
	不适用于发动机型号: -	规范化: -	专家列表: 1
	最小	最大	出厂设置
	1	2	1
说明:	指令数据组 (Command Data Set, CDS) 的数量。		
注释:	通过该数据组转换可以对指令参数 (BICO 参数) 进行转换。		

p0170	指令数据组 (CDS) 数量 / CDS 数量		
VECTOR_G	可更改: C1(3)	已计算: -	存取权限级别: 2
	数据类型: Unsigned8	动态索引: -	功能图: -
	P 组 指令	单元组: -	单元选择: -
	不适用于发动机型号: -	规范化: -	专家列表: 1
	最小	最大	出厂设置
	2	4	2
说明:	指令数据组 (Command Data Set, CDS) 的数量。		
注释:	通过该数据组转换可以对指令参数 (BICO 参数) 进行转换。		

p0180	驱动数据组 (DDS) 数量 / DDS 数量		
VECTOR_G	可更改: C1(3) 数据类型: Unsigned8 P 组 数据组 不适用于发动机型号: - 最小 1	已计算: - 动态索引: - 单元组: - 规范化: - 最大 32	存取权限级别: 2 功能图: 8565 单元选择: - 专家列表: 1 出厂设置 1
说明:	驱动数据组 (Drive Data Set, DDS) 的数量。		
p0186[0...n]	电机数据组 (MDS) 编号 / MDS 编号		
VECTOR_G	可更改: C1(4) 数据类型: Unsigned8 P 组 数据组 不适用于发动机型号: - 最小 0	已计算: - 动态索引: DDS, p0180 单元组: - 规范化: - 最大 15	存取权限级别: 3 功能图: 8575 单元选择: - 专家列表: 1 出厂设置 0
说明:	该参数可以为每个驱动数据组 (DDS, 下标) 指定一个电机数据组 (MDS)。这样参数值也就等于 MDS 的编号。		
p0187[0...n]	编码器 1 编码器数据组编号 / 编码器 1EDS 编号		
VECTOR_G	可更改: C1(4) 数据类型: Unsigned8 P 组 数据组 不适用于发动机型号: - 最小 0	已计算: - 动态索引: DDS, p0180 单元组: - 规范化: - 最大 99	存取权限级别: 3 功能图: 1580, 8570 单元选择: - 专家列表: 1 出厂设置 99
说明:	该参数用于为驱动数据组 (DDS, 下标) 指定编码器数据组 (EDS), 用于编码器 1。 这样参数值也就等于指定的 EDS 的编号。 示例: 为 DDS 1 中的编码器 2 指定 EDS 0。 --> p0187[2] = 0		
注释:	值 99 表示, 该 DDS 没有指定编码器, 也就是没有配置。		
p0188[0...n]	编码器 2 编码器数据组编号 / 编码器 2EDS 编号		
VECTOR_G	可更改: C1(4) 数据类型: Unsigned8 P 组 数据组 不适用于发动机型号: - 最小 0	已计算: - 动态索引: DDS, p0180 单元组: - 规范化: - 最大 99	存取权限级别: 3 功能图: 1580, 8570 单元选择: - 专家列表: 1 出厂设置 99
说明:	该参数用于为驱动数据组 (DDS, 下标) 指定编码器数据组 (EDS), 用于编码器 2。 这样参数值也就等于指定的 EDS 的编号。 示例: 为 DDS 2 中的编码器 2 指定 EDS 1。 --> p0188[2] = 1		
注释:	值 99 表示, 该 DDS 没有指定编码器, 也就是没有配置。		

参数名称	描述	已计算	动态索引	存取权限级别	功能图	单元选择	专家列表	出厂设置
p0189[0...n]	编码器 3 编码器数据组编号 / 编码器 3EDS 编号							
VECTOR_G	可更改: C1 (4) 数据类型: Unsigned8 P 组 数据组 不适用于发动机型号: - 最小 0	-	DDS, p0180	3	1580, 8570	-	1	99
说明:	该参数用于为驱动数据组 (DDS, 下标) 指定编码器数据组 (EDS), 用于编码器 3。这样参数值也就等于指定的 EDS 的编号。							
注释:	值 99 表示, 该 DDS 没有指定编码器, 也就是没有配置。							
r0192	功率单元固件特性 / 功率单元固件特性							
B_INF, VECTOR_G	可更改: - 数据类型: Unsigned32 P 组 变频器 不适用于发动机型号: - 最小 -	-	-	3	-	-	1	-
说明:	功率单元固件支持的特性。							
位区	位 信号名称	1 信号	0 信号	FP				
	00 支持边沿调制	是	否	-				
	01 支持自由的报文选择	是	否	-				
	02 支持调节型电模块的 “smart mode”	是	否	-				
	03 支持矢量中的 Safety Integrated	是	否	-				
	06 水冷	是	否	-				
	07 伺服脉冲频率转换取决于 DDS	是	否	-				
	08 支持仿真	是	否	-				
	09 支持内部电枢短路	是	否	-				
	10 支持自动内部电枢短路	是	否	-				
	11 整流单元温度输入端 X21.1/2	是	否	-				
	12 积分标准化为触发装置周期频率的一半	是	否	-				
	13 支持功率单元电流极限的筛选	是	否	-				
	14 支持功率单元中的直流母线电压补偿	是	否	-				
	15 支持 PT100 温度传感器	是	否	-				
	16 支持带脉冲频率摆动的触发装置	是	否	-				
	17 支持复合制动	是	否	-				
	18 支持扩大的电压范围	是	否	-				
	19 提供带电流极限控制的触发装置	是	否	-				
	20 支持组件状态	是	否	-				
	21 支持电机模块 / 控制单元端子的温度检测	是	否	-				
	22 支持降低的设备输入电压	是	否	-				
	23 提供电流测量过采样	是	否	-				
	24 可使用保留相关数据的驻留	是	否	-				
	25 提供内部风扇运行时间计数器	是	否	-				
	26 支持 CU 中的软件触发装置	是	否	-				
	27 更高的电流控制器动态响应	是	否	-				
注意:	这些信息表示功率单元的固件特性。它们不指出硬件特性 (例如: 位 06 = 1 表示固件虽然支持 “水冷”, 但功率单元不一定是带水冷)。							
注释:	位 09: 电机模块支持内部电枢短路。该功能对于内部电压保护是必要的 (p1231 = 3)。 位 10: 电机模块支持自动内部电压保护。 当 “内部电压保护” 功能激活时 (p1231 = 3), 电机模块根据直流母线电压自主决定, 是否激活短路。 位 23: 组件支持双周期和相位偏移的电流实际值采集 (以及阀门接通时间测量)。							

r0194[0...n]	VSM 特性 / VSM 特性			
VECTOR_G	可更改: - 数据类型: Unsigned32 P 组 编码器 不适用于发动机型号: - 最小 -	已计算: - 动态索引: p0150 单元组: - 规范化: - 最大 -	存取权限级别: 4 功能图: - 单元选择: - 专家列表: 1 出厂设置 -	
说明:	电压监控模块 (VSM) 支持的特性。			
位区	位 信号名称	1 信号	0 信号	FP
	00 保留	是	否	-

r0196[0...255]	DRIVE-CLiQ 组件状态 / DLQ 组件状态			
CU_G130_DP, CU_G130_PN, CU_G150_DP, CU_G150_PN	可更改: - 数据类型: Unsigned32 P 组 - 不适用于发动机型号: - 最小 -	已计算: - 动态索引: - 单元组: - 规范化: - 最大 -	存取权限级别: 3 功能图: - 单元选择: - 专家列表: 1 出厂设置 -	
说明:	DRIVE-CLiQ 组件的状态。 p0196[0...1]: 未使用 r0196[2]: 组件号为 2 的 DRIVE-CLiQ 组件的状态 ... r0196[255]: 组件号为 255 的 DRIVE-CLiQ 组件的状态			
注释:	状态值的构成: 位 31 ... 08, 07, 06 ... 04, 03 ... 00 位 31... 08: 预留 位 07: 1: 设定拓扑结构的组成部分, 0: 只在拓拓扑结构中 位 06 ... 04: 1: 有效的, 0: 无效的或驻留 位 03 ... 00: 0: 组件不存在。 1: 引导启动, 非循环的 DRIVE-CLiQ 通讯 (LED = 橙色)。 2: 准备就绪, 循环的 DRIVE-CLiQ 通讯 (LED = 绿色)。 3: 报警 (LED = 绿色)。 4: 故障 (LED = 红色)。 5: LED 闪烁, 准备就绪 (LED = 绿色 / 橙色)。 6: LED 闪烁, 报警 (LED = 绿色 / 橙色)。 7: LED 闪烁, 故障 (LED = 红色 / 橙色)。 8: 正在进行固件下载 (LED = 绿色 / 红色, 以 0.5 Hz 频率闪烁)。 9: 固件下载结束, 等待上电 (LED = 绿色 / 红色, 以 2.0 Hz 频率闪烁)。			

r0197	Bootloader 版本 / Bootloader 版本			
CU_G130_DP, CU_G130_PN, CU_G150_DP, CU_G150_PN	可更改: - 数据类型: Unsigned32 P 组 调节 不适用于发动机型号: - 最小 -	已计算: - 动态索引: - 单元组: - 规范化: - 最大 -	存取权限级别: 4 功能图: - 单元选择: - 专家列表: 1 出厂设置 -	
说明:	Bootloader 的版本。			
相关性:	参见: r0018, r0128, r0148, r0158, r0198			
注释:	示例: 数值 1010100 含义为 V01.01.01.00。			

r0198[0..1]	BIOS/EEPROM 数据版本 / BIOS/EEPROM 版本		
CU_G130_DP, CU_G130_PN, CU_G150_DP, CU_G150_PN	可更改: - 数据类型: Unsigned32 P 组 调节 不适用于发动机型号: - 最小 -	已计算: - 动态索引: - 单元组: - 规范化: - 最大 -	存取权限级别: 4 功能图: - 单元选择: - 专家列表: 1 出厂设置 -
说明:	BIOS 和 EEPROM 数据的版本。 r0198[0]: BIOS 版本 r0198[1]: EEPROM 数据版本		
相关性:	参见: r0018, r0128, r0148, r0158, r0197		
注释:	示例: 数值 1010100 含义为 V01.01.01.00。		
p0199[0..24]	驱动对象名称 / DO 名称		
所有目标	可更改: C1 数据类型: Unsigned16 P 组 - 不适用于发动机型号: - 最小 0	已计算: - 动态索引: - 单元组: - 规范化: - 最大 65535	存取权限级别: 2 功能图: - 单元选择: - 专家列表: 1 出厂设置 0
说明:	驱动对象自由命名。 在调试软件中, 该对象编号不能通过专家列表来输入, 而将在配置向导程序中给出。对象名称可以事后通过项目浏览器中的标准窗口修改。		
注释:	该参数不受“恢复出厂设置”的影响。		
r0200[0..n]	功率单元当前代码号 / 功率单元当前代码号		
B_INF, VECTOR_G	可更改: - 数据类型: Unsigned16 P 组 变频器 不适用于发动机型号: - 最小 -	已计算: - 动态索引: PDS, p0120 单元组: - 规范化: - 最大 -	存取权限级别: 3 功能图: - 单元选择: - 专家列表: 1 出厂设置 -
说明:	功率单元唯一的代码编号。		
注释:	r0200 = p0201: 未找到功率单元 在并联电路上, 一个参数下标对应一个功率单元。		
p0201[0..n]	功率单元代码编号 / 功率单元代码编号		
B_INF	可更改: C2(2) 数据类型: Unsigned16 P 组 变频器 不适用于发动机型号: - 最小 0	已计算: - 动态索引: PDS, p0120 单元组: - 规范化: - 最大 65535	存取权限级别: 3 功能图: - 单元选择: - 专家列表: 1 出厂设置 0
说明:	r0200 中的当前代码编号, 用于确认所用功率单元。 在初步调试中, 代码编号会自动从 r0200 传送到 p0201 中。		
相关性:	参见: F07815		
注释:	该参数用于检测驱动的初步调试。 只有在当前代码编号与确认过的代码编号完全一致时 (p0201 = r0200), 才可以退出功率单元的调试 ((p0010 = 2))。 在并联电路上, 一个参数下标对应一个功率单元。		

p0201[0...n]	功率单元代码编号 / 功率单元代码编号		
VECTOR_G	可更改: C2 (2)	已计算: -	存取权限级别: 3
	数据类型: Unsigned16	动态索引: PDS, p0120	功能图: -
	P 组 变频器	单元组: -	单元选择: -
	不适用于发动机型号: -	规范化: -	专家列表: 1
	最小	最大	出厂设置
	0	65535	0
说明:	r0200 中的当前代码编号, 用于确认所用功率单元。 在初步调试中, 代码编号会自动从 r0200 传送到 p0201 中。		
相关性:	参见: F07815		
注意:	设置 p0201 = 10000 后会重新载入功率单元额定数据, 并设置相关的参数 (比如 p0205, p0210, p0230, p0857, p1800)。如果能够读取功率单元的代码, p0201 会随后自动设为 r0200 的值。该过程结束后执行热启动 (也有可能是自动启动)。		
注释:	该参数用于检测驱动的初步调试。 只有在当前代码编号与确认过的代码编号完全一致时 (p0201 = r0200), 才可以退出功率单元的调试 (p0010 = 2)。如果 p9906 或 p9908 中的比较等级设置为 2 (低) 或者 3 (中), 在退出功率单元调试时会自动设置 p0201 = r0200。 代码编号改变时会检查输入电压 (p0210), 必要时会进行调整。 在并联电路上, 一个参数下标对应一个功率单元。		
r0203[0...n]	功率单元当前类型 / 功率单元当前类型		
B_INF, VECTOR_G	可更改: -	已计算: -	存取权限级别: 3
	数据类型: Integer16	动态索引: PDS, p0120	功能图: -
	P 组 变频器	单元组: -	单元选择: -
	不适用于发动机型号: -	规范化: -	专家列表: 1
	最小	最大	出厂设置
	2	400	-
说明:	找出的功率单元类型。		
数值:	2: MICROMASTER 440 3: MICROMASTER 411 4: MICROMASTER 410 5: MICROMASTER 436 6: MICROMASTER 440 PX 7: MICROMASTER 430 100: SINAMICS S 101: SINAMICS S (Value) 102: SINAMICS S (Combi) 103: SINAMICS S120M (分布式) 112: PM220 (SINAMICS G120) 113: PM230 (SINAMICS G120) 114: PM240 (SINAMICS G120) 115: PM250 (SINAMICS G120 / S120) 116: PM260 (SINAMICS G120) 118: SINAMICS G120 Px 120: PM340 (SINAMICS S120) 130: PM250D (SINAMICS G120D) 133: SINAMICS G120C 150: SINAMICS G 151: PM330 (SINAMICS G120) 200: SINAMICS GM 250: SINAMICS SM 260: SINAMICS MC 300: SINAMICS GL 350: SINAMICS SL 400: SINAMICS DCM		
注释:	在并联电路上, 一个参数下标对应一个功率单元。		

r0203[0...15]	固件包名称 / 固件包名称		
CU_G130_DP, CU_G130_PN, CU_G150_DP, CU_G150_PN	可更改: - 数据类型: Unsigned8 P 组 - 不适用于发动机型号: - 最小 -	已计算: - 动态索引: - 单元组: - 规范化: - 最大 -	存取权限级别: 4 功能图: - 单元选择: - 专家列表: 1 出厂设置 -

说明: 显示存储卡 / 设备内存中固件包的名称。
r0203[0]: 名称字符 1
...
r0203[15]: 名称字符 16
在调试软件中没有 ASCII 字符不采用编码显示。

注意: ASCII 表 (选段) 参见参数手册的附录。

r0204[0...n]	功率单元硬件特性 / 功率单元硬件特性		
B_INF	可更改: - 数据类型: Unsigned32 P 组 变频器 不适用于发动机型号: - 最小 -	已计算: - 动态索引: PDS, p0120 单元组: - 规范化: - 最大 -	存取权限级别: 3 功能图: - 单元选择: - 专家列表: 1 出厂设置 -

说明: 功率单元硬件支持的特性。

位区	位 信号名称	1 信号	0 信号	FP
00	设备型号	DC/AC 设备	AC/AC 设备	-
01	存在 RFI 滤波器	是	否	-
02	存在调节型电源模块	是	否	-
03	存在非调节型电源模块	是	否	-
04	存在带晶闸管整流桥的基本型电源模块	是	否	-
05	存在带二极管整流桥的基本型电源模块	是	否	-
06	带冷却单元的水冷 (装机装柜型功率单元)	是	否	-
07	F3E 电网回馈	是	否	-
08	内部制动模块	是	否	-
09	支持不同的冷却方式	是	否	-
12	支持安全制动控制 (SBC)	否	是	-
13	支持 Safety Integrated	是	否	-
14	内部 LC 输出滤波器	是	否	-

注释: 在并联电路上, 一个参数下标对应一个功率单元。

r0204[0...n]	功率单元硬件特性 / 功率单元硬件特性		
VECTOR_G	可更改: - 数据类型: Unsigned32 P 组 变频器 不适用于发动机型号: - 最小 -	已计算: - 动态索引: PDS, p0120 单元组: - 规范化: - 最大 -	存取权限级别: 3 功能图: - 单元选择: - 专家列表: 1 出厂设置 -

说明: 功率单元硬件支持的特性。

位区	位 信号名称	1 信号	0 信号	FP
00	设备型号	DC/AC 设备	AC/AC- 设备	-
01	存在 RFI 滤波器	是	否	-
02	存在调节型电源模块	是	否	-
03	存在非调节型电源模块	是	否	-
04	存在带晶闸管整流桥的基本型电源模块	是	否	-
05	存在带二极管整流桥的基本型电源模块	是	否	-
06	带冷却单元的水冷 (装机装柜型功率单元)	是	否	-
07	F3E 电网回馈	是	否	-

08	内部制动模块	是	否	-
09	支持不同的冷却方式	是	否	-
12	支持安全制动控制 (SBC)	否	是	-
13	支持 Safety Integrated	是	否	-
14	内部 LC 输出滤波器	是	否	-

注释: 在并联电路上, 一个参数下标对应一个功率单元。

p0205 功率单元应用 / 功率单元应用

VECTOR_G	可更改: C2(1, 2)	已计算: -	存取权限级别: 2
	数据类型: Integer16	动态索引: -	功能图: -
	P 组 变频器	单元组: -	单元选择: -
	不适用于发动机型号: -	规范化: -	专家列表: 1
	最小	最大	出厂设置
	0	7	6

说明: 变频器过载能力的前提为, 在 300 秒的工作周期中, 变频器过载前后, 一直用基本负载电流工作。
针对书本型设备:
只能设置 p0205 = 0。此时, 达到 150 % 的基本负载电流时, 变频器过载 60 s, 达到 176 % 时, 过载 30 s。
针对装机装柜型设备:
轻过载能力: 在一个工作周期中, 达到 110 % 的基本负载电流时, 变频器过载 60 s, 达到 150 % 时, 过载 10 s。
重过载能力: 在一个工作周期中, 达到 150 % 的基本负载电流时, 变频器过载 60 s, 达到 160 % 时, 过载 10 s

数值:
0: 含重过载的工作制, 用于矢量驱动
1: 含轻过载的工作制, 用于矢量驱动
6: S1 工作制, 用于伺服驱动 (进给驱动)
7: S6 工作制, 用于伺服驱动 (主轴驱动)

注释: 一旦修改该参数, 所有电机参数和闭环控制单元会根据所选应用自动设定。
该参数不会影响到热过载的计算。
p0205 只能修改为功率单元 EEPROM 中保存的设置。
该参数值在恢复出厂设置 (参见 p0010 = 30, p0970) 时不会被复位。

r0206[0...4] 功率单元额定功率 / 功率单元额定功率

B_INF, VECTOR_G	可更改: -	已计算: -	存取权限级别: 2
	数据类型: FloatingPoint32	动态索引: -	功能图: -
	P 组 变频器	单元组: 14_6	单元选择: p0100
	不适用于发动机型号: -	规范化: -	专家列表: 1
	最小	最大	出厂设置
	- [kW]	- [kW]	- [kW]

说明: 功率单元在不同工作制下的额定功率。

索引:
[0] = 额定值
[1] = 含轻过载的工作制
[2] = 含重过载的工作制
[3] = S1 连续工作制
[4] = S6 连续周期工作制

相关性: IEC 驱动 (p0100 = 0): 单位 kW
NEMA 驱动 (p0100 = 1): 单位 hp
参见: p0100, p0205

r0207[0...4] 功率单元额定电流 / 功率单元额定电流

B_INF, VECTOR_G	可更改: -	已计算: -	存取权限级别: 2
	数据类型: FloatingPoint32	动态索引: -	功能图: 8014
	P 组 变频器	单元组: -	单元选择: -
	不适用于发动机型号: -	规范化: -	专家列表: 1
	最小	最大	出厂设置
	- [A 有效]	- [A 有效]	- [A 有效]

说明: 功率单元在不同工作制下的额定电流。

索引: [0] = 额定值
[1] = 含轻过载的工作制
[2] = 含重过载的工作制
[3] = S1 连续工作制
[4] = S6 连续周期工作制

相关性: 参见: p0205

r0208 功率单元的额定输入电压 / 功率单元的额定电压

B_INF, VECTOR_G	可更改: -	已计算: -	存取权限级别: 2
	数据类型: FloatingPoint32	动态索引: -	功能图: -
	P 组 变频器	单元组: -	单元选择: -
	不适用于发动机型号: -	规范化: -	专家列表: 1
	最小	最大	出厂设置
	- [V 有效]	- [V 有效]	- [V 有效]

说明: 功率单元的额定输入电压。

r0208 = 400 : 380 - 480 V +/-10 %
r0208 = 500 : 500 - 600 V +/-10 %
r0208 = 690 : 660 - 690 V +/-10 %
针对基本型电源模块 (BLM):
r0208 = 690 : 500 - 690 V +/-10 %

r0209[0...4] 功率单元最大电流 / 功率单元最大电流

B_INF, VECTOR_G	可更改: -	已计算: -	存取权限级别: 2
	数据类型: FloatingPoint32	动态索引: -	功能图: 8750, 8850, 8950
	P 组 变频器	单元组: -	单元选择: -
	不适用于发动机型号: -	规范化: -	专家列表: 1
	最小	最大	出厂设置
	- [A 有效]	- [A 有效]	- [A 有效]

说明: 功率单元的最大输出电流。

索引: [0] = 产品样本
[1] = 含轻过载的工作制
[2] = 含重过载的工作制
[3] = S1 负载循环
[4] = S6 连续周期工作制

相关性: 参见: p0205

p0210 设备输入电压 / 输入电压

B_INF	可更改: C2(1)	已计算: -	存取权限级别: 1
	数据类型: FloatingPoint32	动态索引: -	功能图: 8760
	P 组 变频器	单元组: -	单元选择: -
	不适用于发动机型号: -	规范化: -	专家列表: 1
	最小	最大	出厂设置
	70 [V 有效]	1000 [V 有效]	400 [V 有效]

说明: 设备输入电压 (3AC)。
该值等于相连额定输入电压的有效值。

相关性: 当 p0212.0 被置位时, p0210 可以降低到 70 V。

小心: 如果输入电压高于参数中输入的数值, 在某些情况下, Vdc 控制器会自动禁用, 防止电机加速。此时会输出一条报警。

注意: 在 230 V 3AC 上运行时 (只适用于书本型设备) 必须注意:

- 欠电压极限值和过电压极限值会发生改变 (r0296, r0297)。
- 使用基本型电源模块的内部制动器 (20 或 40 kW) 时, 制动器的动作阈值会降低到 385 V。如果使用外部制动器, 必须确保设置动作阈值和实际要求相符。

- 同样，所有在直流母线上工作的组件必须和低输入电压配套。特别是在所有在此直流母线上连接的驱动的 DC 额定电压必须通过 p0210 设置（例如： $p0210(\text{伺服}) = 1.35 \times p0210(\text{B_INF}) = 310 \text{ V}$ ）。

- 不可以使用控制电源模块 (CSM)，从直流母线中提供 24 V 电源，因为最小的持续直流母线电压不能低于 430 V。

注释：

输入电压范围与功率单元的电压等级相关。
 400V 装机装柜型设备：380 V \leq p0210 \leq 480 V
 690V 装机装柜型设备：500 V \leq p0210 \leq 690 V
 除此以外，400 V 书本型设备还可以在 230 V 3AC 运行：
 400 V 书本型设备：180 V \leq p0210 \leq 480 V
 设置了 p0212.0 = 1 时，允许输入电压降低到 70 V。

p0210 设备输入电压 / 输入电压

VECTOR_G	可更改： C2(2), T 数据类型： Unsigned16 P 组 变频器 不适用于发动机型号： - 最小 1 [V]	已计算： - 动态索引： - 单元组： - 规范化： - 最大 63000 [V]	存取权限级别： 3 功能图： - 单元选择： - 专家列表： 1 出厂设置 600 [V]
----------	--	---	---

说明：

设备输入电压。
 AC/AC 设备：输入相连额定输入电压的有效值。
 DC/AC 设备：输入连接母排的额定直流电压。

相关性：

设置 p1254, p1294 = 0 (自动检测 Vdc 作用电平)。
 直接通过 p0210 测得 Vdc 最大值控制器的作用阈值。
 设置 p0212.0 = 1 时，p0210 可以降低到 100 V。
 参见：p0212

小心：

如果输入电压高于参数中输入的数值，在某些情况下，Vdc 控制器会自动禁用，防止电机加速。此时会输出一条报警。

注释：

p0210 的设置范围取决于功率单元的额定电压：

U_{额定} = 400 V:
 - p0210 = 380 ... 480 V (AC/AC), 510 ... 720 V (DC/AC)

U_{额定} = 500 V:
 - p0210 = 500 ... 600 V (AC/AC), 675 ... 900 V (DC/AC)

U_{额定} = 660 ... 690 V:
 - p0210 = 660 ... 690 V (AC/AC), 890 ... 1035 V (DC/AC)

U_{额定} = 500 ... 690 V:
 - p0210 = 500 ... 690 V (AC/AC), 675 ... 1035 V (DC/AC)

用于直流母线电压 (Vdc) 的预充电接通阈值从 p0210 中计算得出：
 Vdc_预充电 = p0210 * 0.82 * 1.35 (AC/AC)
 Vdc_预充电 = p0210 * 0.82 (DC/AC)

直流母线 (Vdc) 的欠电压阈值由 p0210 算出，并受功率单元的额定电压 (Vdc) 的影响：

U_{额定} = 400 V:
 - U_{最小} = p0210 * 0.78 (AC/AC) > 330 V, p0210 * 0.60 (DC/AC) > 380 V

U_{额定} = 500 V:
 - U_{最小} = p0210 * 0.76 (AC/AC) > 410 V

U_{额定} = 660 ... 690 V:
 - U_{最小} = p0210 * 0.82 (AC/AC) > 565 V, p0210 * 0.63 (DC/AC) > 650 V

U_{额定} = 500 ... 690 V:
 - U_{最小} = p0210 * 0.82 (AC/AC) > 420 V, p0210 * 0.63 (DC/AC) > 480 V

p0212 功率单元配置 / 功率单元配置

B_INF 可更改: C2(2) 已计算: - 存取权限级别: 3
 数据类型: Unsigned16 动态索引: - 功能图: -
 P 组 变频器 单元组: - 单元选择: -
 不适用于发动机型号: - 规范化: - 专家列表: 1
 最小 最大 出厂设置
 - - 0000 bin

说明: 功率单元的配置。

位区	位 信号名称	1 信号	0 信号	FP
	00 降低设备输入电压	是	否	-
	02 输入电压公差范围已扩展	是	否	-

相关性: 位 00:
 只能在书本型功率单元上降低输入电压。
 只有在 r0192.22 = 1 时才可设置位 0 = 1。
 参见: r0192, p0210



小心: 位 00:
 采用低输入电压工作, 因此欠电压检测关闭。
 位 03:
 如果关闭了 Vdc_max 极限的自动设置, 则直流母线上连接的所有组件都应适合于最大的直流母线电压 (如适用于 400 V 设备的 820 V)。

注释: 位 00= 0:
 不可在 p0210 中输入低输入电压。
 位 00 = 1 (仅针对 B_INF):
 p0210 中的输入电压可降低到 70 V。只有对于额定功率 40 kW 以下的书本型功率单元才能设置位 0 = 1。

p0212 功率单元配置 / 功率单元配置

VECTOR_G 可更改: C2(2) 已计算: - 存取权限级别: 3
 数据类型: Unsigned16 动态索引: - 功能图: -
 P 组 变频器 单元组: - 单元选择: -
 不适用于发动机型号: - 规范化: - 专家列表: 1
 最小 最大 出厂设置
 - - 0000 bin

说明: 功率单元的配置。

位区	位 信号名称	1 信号	0 信号	FP
	00 降低设备输入电压	是	否	-
	01 存在外部预充电	是	否	-
	03 自动匹配 Vdc_max 极限	否	是	-

相关性: 位 00:
 只能在书本型和装机装柜型功率单元 (DC/AC) 上降低输入电压。
 只有在 r0192.22 = 1 时才可设置位 0 = 1。
 位 01 = 1:
 外部预充电的设置只作用于 DC/AC 功率单元。
 位 03 = 1:
 Vdc_max 极限的自动匹配 (降低) 关闭 (只用于装机装柜型功率单元)。位 3 只在同时设置了位 0 时起效。
 参见: r0192, p0210



小心: 位 00:
 采用低输入电压工作, 因此欠电压检测关闭。
 位 03:
 如果关闭了 Vdc_max 极限的自动设置, 则直流母线上连接的所有组件都应适合于最大的直流母线电压 (如适用于 400 V 设备的 820 V)。

注释:

位 00= 0:
不可在 p0210 中输入低输入电压。

位 00= 1:
p0210 中的输入电压可降低到 100 V。
书本型功率单元: 只在运行方式 p1300 = 19 时
装机装柜型功率单元: 只在运行方式 p1300 > 19 和直流母线电压闭环控制时

位 01 = 0:
不存在 DC/AC 电机模块的外部预充电。不执行预充电监控。

位 01 = 1:
存在 DC/AC 电机模块的外部预充电。执行预充电监控。

位 03 = 0:
直流母线电压极限由 p0210 计算。

位 03 = 1:
直流母线电压极限设置为功率单元的最大值。

p0230	驱动: 输出滤波器类型 / 输出滤波器类型		
VECTOR_G	可更改: C2(1, 2)	已计算: -	存取权限级别: 1
	数据类型: Integer16	动态索引: -	功能图: -
	P 组 变频器	单元组: -	单元选择: -
	不适用于发动机型号: -	规范化: -	专家列表: 1
	最小	最大	出厂设置
	0	4	0

说明: 输出滤波器的类型。

数值:

0: 无筛选
1: 输出电抗器
2: du/dt 滤波器
3: 西门子正弦滤波器
4: 第三方制造商正弦滤波器

相关性: p0230 的设置会影响以下参数:

p0230 = 1:
--> p0233 (功率单元输出电抗器) = 滤波器电感

p0230 = 3:
--> p0233 (功率单元输出电抗器) = 滤波器电感
--> p0234 (功率单元正弦滤波器电容) = 滤波器电容
--> p0290 (功率单元过载反应) = 禁止脉冲频率反应
--> p1082 (最大转速) = Fmax 滤波器 / 极对数
--> p1800 (脉冲频率) >= 额定的滤波器脉冲频率
--> p1802 (调制器模式) = 不带有过调制的空间矢量调制
--> p1811 (调制器配置) = 摆动振幅
--> p1909 (电机数据检测控制字) = 仅 Rs 测量

p0230 = 4:
--> p0290 (功率单元过载反应) = 禁止脉冲频率反应
--> p1802 (调制器模式) = 不带有过调制的空间矢量调制
--> p1811 (调制器配置) = 摆动振幅
--> p1909 (电机数据检测控制字) = 仅 Rs 测量

用户必须根据正弦滤波器的数据手册对下列参数进行设置并检查其是否被允许使用:

--> p0233 (功率单元输出电抗器) = 滤波器电感
--> p0234 (功率单元正弦滤波器电容) = 滤波器电容
--> p1082 (最大转速) = Fmax 滤波器 / 极对数
--> p1800 (脉冲频率) >= 额定的滤波器脉冲频率

参见: p0233, p0234, p0290, p1082, p1800, p1802

注释: 如果无法选择某个滤波器类型, 则表示电机模块不支持该类型的滤波器。

p0230 = 1:
在带输出电抗器的书本型功率单元上, 最大输出频率是 120 Hz, 模块型和装机装柜型是 150Hz。而书本型和模块型的最大脉冲频率是 4 kHz, 装机装柜型则是双倍的额定脉冲频率 (2.5 kHz 或 4 kHz)。

p0230 = 2:
带有 du/dt 滤波器的装机装柜型的最大脉冲频率 p1800 是 2.5 kHz 或 4 kHz, 取决于额定脉冲频率。最大输出频率是 150 Hz。

p0230 = 3:
1.25 或 2.5 kHz 额定脉冲频率的正弦滤波器只能用 p0115[0] = 400 微秒的电流控制器采样率运行, 2 或 4 kHz 额定脉冲频率的正弦滤波器为 p0115[0] = 250 微秒。
如果没有正确设置电流控制器采样率, 则不能选择正弦滤波器。
在带正弦滤波器的装机装柜型功率单元上, 输出频率最大为 115 Hz 或 150 Hz。

p0233 功率单元输出电抗器 / 功率单元输出电抗器

VECTOR_G	可更改: C2(2), U, T	已计算: -	存取权限级别: 2
	数据类型: FloatingPoint32	动态索引: -	功能图: -
	P 组 变频器	单元组: -	单元选择: -
	不适用于发动机型号: -	规范化: -	专家列表: 1
	最小	最大	出厂设置
	0.000 [mH]	1000.000 [mH]	0.000 [mH]

说明: 和功率单元输出端相连的滤波器的电感。

相关性: 如果为该功率单元定义了一个西门子滤波器, 则此参数在选择滤波器时通过 p0230 自动设置。

参见: p0230

注释: 通过 p3900 = 1 退出快速调试时, 参数值会设为定义的西门子滤波器值或零。因此, 只有退出调试 (p0010 = 0) 后, 才可以输入第三方滤波器的参数值, 并接着开始控制器计算 (p0340 = 3)。

p0234 功率单元正弦滤波器电容 / LT 正弦滤波 C

VECTOR_G	可更改: C2(2), U, T	已计算: -	存取权限级别: 2
	数据类型: FloatingPoint32	动态索引: -	功能图: -
	P 组 变频器	单元组: -	单元选择: -
	不适用于发动机型号: -	规范化: -	专家列表: 1
	最小	最大	出厂设置
	0.000 [µF]	1000.000 [µF]	0.000 [µF]

说明: 和功率单元输出端相连的正弦滤波器的电容。

相关性: 如果为该功率单元定义了一个西门子滤波器, 则此参数在选择滤波器时通过 p0230 自动设置。

参见: p0230

注释: 该参数值包含了一个相位中所有串联电容的总和 (相位 - 地)。

通过 p3900 = 1 退出快速调试时, 参数值会设为定义的西门子滤波器值或零。因此, 只有退出调试 (p0010 = 0) 后, 才能输入第三方滤波器的参数值。

p0235 串联的输出电抗器的数量 / 串联输出电抗器数量

VECTOR_G	可更改: C2(1, 2)	已计算: -	存取权限级别: 1
	数据类型: Unsigned8	动态索引: -	功能图: -
	P 组 变频器	单元组: -	单元选择: -
	不适用于发动机型号: -	规范化: -	专家列表: 1
	最小	最大	出厂设置
	1	3	1

说明: 功率单元输出端上串联的电抗器的数量。

参见: p0230

小心: 如果串联的输入电抗器的数量和该参数值不符, 则会降低控制特性。

注释: 在装机装柜型设备上和 p0230 = 1 时, 该参数不可更改。

r0238	功率单元的内阻 / 功率单元的内阻		
VECTOR_G	可更改: - 数据类型: FloatingPoint32 P 组 变频器 不适用于发动机型号: - 最小 - [欧姆]	已计算: - 动态索引: - 单元组: - 规范化: - 最大 - [欧姆]	存取权限级别: 3 功能图: - 单元选择: - 专家列表: 1 出厂设置 - [欧姆]
说明:	功率单元的内阻 (IGBT 电阻和功率电阻)。		
注释:	在并联电路上, 该值对应一个功率单元的电阻。		
p0249	功率单元冷却方式 / 功率单元冷却方式		
VECTOR_G	可更改: C2(1, 2) 数据类型: Integer16 P 组 变频器 不适用于发动机型号: - 最小 0	已计算: - 动态索引: - 单元组: - 规范化: - 最大 1	存取权限级别: 4 功能图: - 单元选择: - 专家列表: 1 出厂设置 0
说明:	紧凑书本型功率单元的冷却方式。 该设置可以确定, 功率单元上是采取内部风冷方式还是使用“冷却板”冷却方式。		
数值:	0: 内部风冷 1: 冷却板		
注释:	紧凑书本型功率单元在订购编号第 5 位上是 4。 该参数不用于所有其他类型的功率单元。		
p0251[0...n]	功率单元风扇运行时间计数器 / LT 风扇 t_ 运行		
B_INF, VECTOR_G	可更改: T 数据类型: Unsigned32 P 组 调制 不适用于发动机型号: - 最小 0 [h]	已计算: - 动态索引: PDS, p0120 单元组: - 规范化: - 最大 4294967295 [h]	存取权限级别: 3 功能图: - 单元选择: - 专家列表: 1 出厂设置 0 [h]
说明:	功率单元中风扇累计的运行小时数。 该参数中累计的小时数只能复位为 0 (例如在更换风扇之后)。		
相关性:	参见: p0252		
p0252	功率单元风扇最大运行时间 / LT 风扇 t_ 运行 max		
B_INF, VECTOR_G	可更改: T 数据类型: Unsigned32 P 组 调制 不适用于发动机型号: - 最小 0 [h]	已计算: - 动态索引: - 单元组: - 规范化: - 最大 100000 [h]	存取权限级别: 4 功能图: - 单元选择: - 专家列表: 1 出厂设置 40000 [h]
说明:	功率单元中风扇的最大运行时间。 在达到该设置值 500 小时之前发出预警。 设置 p0252 = 0, 关闭监控。		
相关性:	参见: p0251		
注释:	对于装机装柜型设备来说, 出厂时功率单元参数中的最大运行时间为 50000。		

p0255 [0...1]	功率单元接触器监控时间 / LT 接触器监控时间		
B_INF, VECTOR_G	可更改: T 数据类型: FloatingPoint32 P 组 调制 不适用于发动机型号: - 最小 0 [ms]	已计算: - 动态索引: - 单元组: - 规范化: - 最大 6500 [ms]	存取权限级别: 3 功能图: - 单元选择: - 专家列表: 1 出厂设置 0 [ms]
说明:	接触器反馈触点内部监控的时间。		
索引:	[0] = 预充电接触器 [1] = 旁路接触器		
相关性:	参见: F30060, F30061		
注释:	此参数只用于具有 3AC 电源连接和电源接触器的装机装柜型功率单元。 值为 0 时取消激活相应的电源接触器监控。		
p0260	冷却单元启动时间 1 / RKA 启动时间 1		
B_INF (循环冷却设备), VECTOR_G (循环冷却设备)	可更改: U, T 数据类型: FloatingPoint32 P 组 变频器 不适用于发动机型号: - 最小 0.0 [s]	已计算: - 动态索引: - 单元组: - 规范化: - 最大 60.0 [s]	存取权限级别: 3 功能图: 9795 单元选择: - 专家列表: 1 出厂设置 5.0 [s]
说明:	发出接通指令后、用于监控冷却单元的的启动时间 1。 接通后必须在启动时间 1 内存在以下信号: - “RKA 已接通” - “RKA 流量正常” 在故障情况下会输出相应的提示信息。		
相关性:	参见: F49152, F49153		
注释:	RKA: 冷却单元 (Recooling system)		
p0261	冷却单元启动时间 2 / RKA 启动时间 2		
B_INF (循环冷却设备), VECTOR_G (循环冷却设备)	可更改: U, T 数据类型: FloatingPoint32 P 组 变频器 不适用于发动机型号: - 最小 0.0 [s]	已计算: - 动态索引: - 单元组: - 规范化: - 最大 1200.0 [s]	存取权限级别: 3 功能图: 9795 单元选择: - 专家列表: 1 出厂设置 180.0 [s]
说明:	发出接通指令后、用于监控冷却单元的的启动时间 2。 接通后必须在启动时间 2 内存在以下信号: - “RKA 导电性无故障” - “RKA 导电性无报警” 在故障情况下会输出相应的提示信息。		
相关性:	参见: p0266 参见: F49151, A49171		

p0262	冷却单元导电性故障延迟时间 / RKA 导电性延迟时间		
B_INF (循环冷却设备), VECTOR_G (循环冷却设备)	可更改: U, T 数据类型: FloatingPoint32 P组 变频器 不适用于发动机型号: - 最小 0.0 [s]	已计算: - 动态索引: - 单元组: - 规范化: - 最大 30.0 [s]	存取权限级别: 3 功能图: 9795 单元选择: - 专家列表: 1 出厂设置 0.0 [s]
说明:	运行期间发出故障信息“RKA: 超出导电性极限值”的延迟时间。 只有当运行期间导电性超出允许的故障值、超出延迟时间时, 才会输出故障信息。		
相关性:	参见: F49151		

p0263	冷却单元冷却液流量故障的延迟时间 / RKA 流量延迟时间		
B_INF (循环冷却设备), VECTOR_G (循环冷却设备)	可更改: U, T 数据类型: FloatingPoint32 P组 变频器 不适用于发动机型号: - 最小 0.0 [s]	已计算: - 动态索引: - 单元组: - 规范化: - 最大 20.0 [s]	存取权限级别: 3 功能图: 9795 单元选择: - 专家列表: 1 出厂设置 3.0 [s]
说明:	输出故障信息“RKA: 冷却液流量过小”的延迟时间。 只有故障持续时间超出参数中设置的时间时, 才会输出此故障。		
相关性:	参见: F49153		

p0264	冷却单元继续运行时间 / RKA 继续运行时间		
B_INF (循环冷却设备), VECTOR_G (循环冷却设备)	可更改: U, T 数据类型: FloatingPoint32 P组 变频器 不适用于发动机型号: - 最小 0.0 [s]	已计算: - 动态索引: - 单元组: - 规范化: - 最大 180.0 [s]	存取权限级别: 3 功能图: 9795 单元选择: - 专家列表: 1 出厂设置 30.0 [s]
说明:	发出关闭指令后冷却单元的继续运行时间。		

r0265.0...3	B0: 冷却单元控制字 / RKA 控制字				
B_INF (循环冷却设备), VECTOR_G (循环冷却设备)	可更改: - 数据类型: Unsigned8 P组 指令 不适用于发动机型号: - 最小 -	已计算: - 动态索引: - 单元组: - 规范化: - 最大 -	存取权限级别: 3 功能图: - 单元选择: - 专家列表: 1 出厂设置 -		
说明:	冷却单元的控制字。				
位区	位	信号名称	1 信号	0 信号	FP
	00	冷却单元接通	接通	关闭	-
	01	变频器显示信息关	OFF	ON	-
	02	应答故障	应答	无应答	-
	03	漏液检测正常	无漏液	漏液	-

p0266[0...7]	BI: 冷却单元反馈信息的信号源 / RKA 信号源反馈信息		
B_INF (循环冷却设备), VECTOR_G (循环冷却设备)	可更改: U, T 数据类型: Unsigned32 / Binary P 组 通讯 不适用于发动机型号: - 最小 -	已计算: - 动态索引: - 单元组: - 规范化: - 最大 -	存取权限级别: 3 功能图: - 单元选择: - 专家列表: 1 出厂设置 1
说明:	冷却单元反馈信息的信号源。		
索引:	[0] = 冷却单元已接通 [1] = 冷却单元接通就绪 [2] = 冷却单元无报警 [3] = 冷却单元无故障 [4] = 冷却单元无漏液 [5] = 冷却单元冷却液流量正常 [6] = 冷却单元导电性 < 故障阈值 [7] = 冷却单元导电性 < 报警阈值		

r0267.0...7	BO: 冷却单元状态字 / RKA ZSW		
B_INF (循环冷却设备), VECTOR_G (循环冷却设备)	可更改: - 数据类型: Unsigned16 P 组 指令 不适用于发动机型号: - 最小 -	已计算: - 动态索引: - 单元组: - 规范化: - 最大 -	存取权限级别: 3 功能图: - 单元选择: - 专家列表: 1 出厂设置 -
说明:	冷却单元的状态字。		
位区	位 信号名称	1 信号	0 信号
	00 RKA 已接通	是	否
	01 RKA 接通就绪	是	否
	02 RKA 无报警	是	否
	03 RKA 无故障	是	否
	04 RKA 无漏液	是	否
	05 RKA 流量正常	是	否
	06 RKA 导电性无故障	是	否
	07 RKA 导电性无报警	是	否
相关性:	参见: p0266		

p0278	直流母线电压欠电压阈值降低值 / 直流电压欠电压降低		
VECTOR_G	可更改: T 数据类型: FloatingPoint32 P 组 变频器 不适用于发动机型号: - 最小 -80 [V]	已计算: - 动态索引: - 单元组: - 规范化: - 最大 0 [V]	存取权限级别: 3 功能图: - 单元选择: - 专家列表: 1 出厂设置 0 [V]
说明:	欠电压故障 (F30003) 的阈值的降低值。		
相关性:	参见: p0210, r0296 参见: F30003		
注意:	如果使用控制电源模块 (CSM), 从直流母线中提供 24 V 电源, 则最小的持续直流母线电压不能低于 430 V。300 V 到 430 V 范围内的直流母线电压最长允许持续 1 分钟。 该参数对装机装柜型功率单元无效。		
注释:	可以在 r0296 中读取由此产生的断路阈值, 并且该阈值取决于所选的输入电压 (p0210) 以及使用的功率单元。		

p0279	直流母线电压偏移报警阈值 / Vdc 偏移报警阈值		
B_INF	可更改: T	已计算: -	存取权限级别: 3
	数据类型: FloatingPoint32	动态索引: -	功能图: 8760, 8864, 8964
	P 组 变频器	单元组: -	单元选择: -
	不适用于发动机型号: -	规范化: -	专家列表: 1
	最小 0 [V]	最大 500 [V]	出厂设置 0 [V]
说明:	设置触发报警 A06810 的电压阈值。 该值给出了偏移, 从而可以由 r0296 和 p0279 之和得出报警阈值。		
相关性:	参见: p0210, r0296 参见: A06810		
注释:	欠电压阈值 r0296 的值取决于设置的设备输入电压 (p0210)。		

p0287[0..1]	接地监控阈值 / 接地监控阈值		
VECTOR_G	可更改: T	已计算: -	存取权限级别: 3
	数据类型: FloatingPoint32	动态索引: -	功能图: -
	P 组 -	单元组: -	单元选择: -
	不适用于发动机型号: -	规范化: -	专家列表: 1
	最小 0.0 [%]	最大 100.0 [%]	出厂设置 [0] 6.0 [%] [1] 16.0 [%]
说明:	接地监控的跳闸阈值。 以功率单元最大电流的百分比值进行设置 (r0209)。		
索引:	[0] = 正在预充电时的阈值 [1] = 结束预充电时的阈值		
相关性:	参见: F30021		
注释:	该参数只和书本型 / 装机装柜型功率单元相关。 禁用接地监控: - 顺序: --> p0287[1] = 0 --> p0287[0] = 0 - 与功率单元的固件版本无关。 阈值的设置: - 前提条件是功率单元至少有固件版本 2.2。		

r0289	C0: 功率单元最大输出电流 / LT I_ 输出 max		
VECTOR_G	可更改: -	已计算: -	存取权限级别: 3
	数据类型: FloatingPoint32	动态索引: -	功能图: -
	P 组 显示, 信号	单元组: -	单元选择: -
	不适用于发动机型号: -	规范化: p2002	专家列表: 1
	最小 - [A 有效]	最大 - [A 有效]	出厂设置 - [A 有效]
说明:	考虑了降容系数、功率单元当前的最大输出电流。		

p0290	功率单元过载反应 / 功率单元过载反应		
VECTOR_G	可更改: T 数据类型: Integer16 P 组 变频器 不适用于发动机型号: - 最小 0	已计算: - 动态索引: - 单元组: - 规范化: - 最大 3	存取权限级别: 3 功能图: 8014 单元选择: - 专家列表: 1 出厂设置 0
说明:	功率单元的热过载反应。 下列数值会影响功率单元的热过载反应: - 散热器温度 (r0037 下标 0) - 芯片温度 (r0037 下标 1) - 功率单元过载 I2T (r0036) 防止热过载的措施有: - 在转速 / 速度控制或者转矩 / 力控制中, 降低输出电流极限 r0289 和 r0067; 在间接通过输出电流极限和限流器作用的 V/f 控制中, 降低输出频率。 - 降低脉冲频率 (仅在矢量控制时使用)。 只有在出现了对应的报警后, 才会按照设置降低数值。		
数值:	0: 降低输出电流或输出频率 1: 无降低, 达到过载阈值时跳闸 2: 降低输出电流或输出频率或脉冲频率 (不是通过 I2t) 3: 降低脉冲频率 (不通过 I2t)		
相关性:	如果将一个正弦滤波器设定为输出滤波器 (p0230 = 3, 4), 只可以选择不带“降低脉冲频率”的反应 (p0290 = 0, 1)。 出现报警或故障信息时, r2135.13 或 r2135.15 置位。 参见: r0036, r0037, p0108, r0108, p0230, r2135 参见: A05000, A05001, A07805		
小心:	如果采取这些措施后, 仍不能充分降低功率单元的热过载, 变频器会跳闸。这样无需设置参数, 便可以充分保护功率单元。		
注释:	只有在负载随转速降低而变小时 (比如, 在泵或风扇上使用可变转矩时), 才推荐设置 p0290 = 0, 2。 如果在过载情况下通过降低电流极限和转矩极限来制动电机, 也会进入禁止的转速范围 (例如: 最小转速 p1080 和抑制转速 p1091...p1094)。 当 p0290 = 2, 3 时, 功率单元的 I2t 过载检测不影响过载反应。 选择了电机数据检测时, p0290 无法更改。		
r0293	C0: 功率单元模型温度报警阈值 / 模型温度报警阈值		
VECTOR_G	可更改: - 数据类型: FloatingPoint32 P 组 变频器 不适用于发动机型号: - 最小 - [° C]	已计算: - 动态索引: - 单元组: 21_1 规范化: p2006 最大 - [° C]	存取权限级别: 3 功能图: 8014 单元选择: p0505 专家列表: 1 出厂设置 - [° C]
说明:	热模型中芯片和散热器间的温度差值的报警阈值。		
相关性:	参见: r0037 参见: F30024		
注释:	该参数只和“装机装柜型”功率单元相关。		

p0294	功率单元 I2t 过载报警阈值 / 功率单元 I2t 报警阈		
B_INF	可更改: U, T 数据类型: FloatingPoint32 P 组 变频器 不适用于发动机型号: - 最小 10.0 [%]	已计算: - 动态索引: - 单元组: - 规范化: - 最大 100.0 [%]	存取权限级别: 3 功能图: 8014 单元选择: - 专家列表: 1 出厂设置 95.0 [%]
说明:	功率单元的 I2t 过载报警阈值。		
相关性:	参见: r0036 参见: A07805		
注释:	该参数只适用于书本型设备!		
p0294	功率单元 I2t 过载报警阈值 / 功率单元 I2t 报警阈		
VECTOR_G	可更改: U, T 数据类型: FloatingPoint32 P 组 变频器 不适用于发动机型号: - 最小 10.0 [%]	已计算: - 动态索引: - 单元组: - 规范化: - 最大 100.0 [%]	存取权限级别: 3 功能图: 8014 单元选择: - 专家列表: 1 出厂设置 95.0 [%]
说明:	功率单元的 I2t 过载报警阈值。 驱动: 在超出阈值时会输出一条过载报警, 并执行 p0290 设置的反应。 整流单元: 在超出阈值时只输出一条过载报警。		
相关性:	参见: r0036, p0290 参见: A07805		
注释:	I2t 故障阈值为 100 %。在超出该阈值时会输出故障信息 F30005。		
p0295	风扇跟踪时间 / 风扇跟踪时间		
B_INF, VECTOR_G	可更改: U, T 数据类型: FloatingPoint32 P 组 变频器 不适用于发动机型号: - 最小 0 [s]	已计算: - 动态索引: - 单元组: - 规范化: - 最大 600 [s]	存取权限级别: 1 功能图: - 单元选择: - 专家列表: 1 出厂设置 0 [s]
说明:	功率单元脉冲禁止后风扇的跟踪时间。		
注释:	- 必要时, 风扇可超出设定时间转动 (比如在散热器温度过高时)。 - 当值小于 1 秒时, 风扇的有效跟随运行时间为 1 秒。		
r0296	直流母线欠电压阈值 / Vdc 欠电压阈值		
B_INF	可更改: - 数据类型: Unsigned16 P 组 变频器 不适用于发动机型号: - 最小 - [V]	已计算: - 动态索引: - 单元组: - 规范化: - 最大 - [V]	存取权限级别: 2 功能图: 8750, 8760, 8850, 8864, 8950, 8964 单元选择: - 专家列表: 1 出厂设置 - [V]
说明:	当直流母线电压低于此处指定的阈值时, 整流单元会由于直流母线欠电压而跳闸。		
相关性:	参见: F30003		
注释:	该值取决于设备类型和所设置的额定电压 p0210。		

r0296	直流母线欠电压阈值 / Vdc 欠电压阈值		
VECTOR_G	可更改： - 数据类型： Unsigned16 P 组 变频器 不适用于发动机型号： - 最小 - [V]	已计算： - 动态索引： - 单元组： - 规范化： - 最大 - [V]	存取权限级别： 2 功能图： - 单元选择： - 专家列表： 1 出厂设置 - [V]
说明：	设置用于检测直流母线欠电压的阈值。 当直流母线电压低于该阈值时，电机模块会由于直流母线欠电压而跳闸 (F30003)。		
相关性：	参见： p0278 参见： F30003		
注释：	该值取决于设备类型和所设置的额定电压 p0210。 针对书本型设备： 可以通过 p0278 降低欠电压阈值。		
r0297	直流母线过电压阈值 / Vdc 过电压阈值		
B_INF, VECTOR_G	可更改： - 数据类型： Unsigned16 P 组 变频器 不适用于发动机型号： - 最小 - [V]	已计算： - 动态索引： - 单元组： - 规范化： - 最大 - [V]	存取权限级别： 2 功能图： 8750, 8760, 8850, 8864, 8950, 8964 单元选择： - 专家列表： 1 出厂设置 - [V]
说明：	当直流母线电压超过了此处指定的阈值时，会引起跳闸。		
相关性：	参见： F30002		
p0300[0...n]	选择电机类型 / 选择电机类型		
VECTOR_G	可更改： C2 (1, 3) 数据类型： Integer16 P 组 电机 不适用于发动机型号： - 最小 0	已计算： - 动态索引： MDS, p0130 单元组： - 规范化： - 最大 10001	存取权限级别： 1 功能图： 6310 单元选择： - 专家列表： 1 出厂设置 0
说明：	选择电机类型，电机如果带 DRIVE-CLiQ，开始载入电机参数 (p0300 = 10000，有第二个数据组时为 10001)。 p0300 < 10000： 参数值的第一个数字指出常规电机类型，针对电机列表中的第三方电机： 1 = 异步旋转电机 2 = 同步旋转电机 3 = 异步直线电机（保留） 4 = 同步直线电机 5 = 他励同步电机 7 = SIEMOSYN 电机 8 = 磁阻电机 电机类型信息方便电机专有参数的筛选和运行性能的优化。例如：在同步电机上便没有功率系数 (p0308)，在 BOP/AOP 上也不会显示该参数。		
数值：	0: 没有电机 1: 旋转异步电机 2: 永磁旋转同步电机 7: SIEMOSYN 电机 8: 磁阻电机 10: 1LE1 标准异步电机 11: 1LA1 标准异步电机		

12: 1LE2 标准异步电机 (NEMA)
 13: 1LG6 标准异步电机
 15: 1LA5 标准异步电机
 16: 1LA6 标准异步电机
 17: 1LA7 标准异步电机
 18: 1LA8 / 1PQ8 标准异步电机
 19: 1LA9 标准异步电机
 102: 1PH2 异步电机
 104: 1PH4 异步电机
 107: 1PH7 异步电机
 108: 1PH8 异步电机
 111: OEM 旋转异步电机
 134: 1PM4 异步电机
 136: 1PM6 异步电机
 166: 1PL6 异步电机
 222: OEM 旋转同步电机
 264: 1FW4 同步电机
 283: 1FW3 同步电机

10000: 带有 DRIVE-CLiQ 的电机
 10001: 带有 DRIVE-CLiQ 第 2 数据组的电机

相关性: 选择的电机 206, 236, 237 不能运行 (带 DRIVE-CLiQ 的电机也无法运行)。
 在 SINAMICS G 上不能选择 p0300 = 5。

如果修改了电机类型, p0301 中的代码可能会复位为 0。

p0300 = 12 只能在 p0100 = 1 (NEMA) 时选择。

选择 1LA5 和 1LA7 系列的电机类型时, 电机热模型参数 p0335, p0626, p0627 和 p0628 根据 p0307 和 p0311 自动设定。

选择 1FW4 电机时, 只要电机数据基础允许, 就会在退出调试时自动置位 p1750 位 5。因此在退出调试时应对所有参数进行保存并要执行一次热启动 (例如 p0009=30, p0976=3)。

参见: p0301



小心:

永磁同步电机不能配备无 HTL/TTL 信号的 SSI 编码器。

只有在将 SSI 作为第二个编码器而将 HTL/TTL 编码器作为第一个编码器使用时, 他励同步电机才能使 SSI 编码器运行。

小心:

如果选择了列表电机 (p0300 >= 100) 和相应的电机代码编号 (p0301), 则该表中的各个参数不可更改, 即处于写保护状态。如果将电机类型 p0300 设置成与 p0301 对应的第三方电机, 则写保护取消 (比如: p0301 = 2xxxx 时设置 p0300 = 2)。电机数据检测的结果传送到电机参数后, 写保护自动取消。

所列电机的类型与代码编号的前三个数字相对应或者符合以下分类 (如提供了各个电机类型):

类型 / 代码编号范围

102 / 102xx, 112xx, 122xx
 104 / 104xx, 114xx, 124xx
 107 / 107xx, 117xx, 127xx
 108 / 108xx, 118xx, 128xx, 138xx, 148xx, 158xx
 134 / 134xx, 144xx, 154xx
 136 / 136xx, 146xx, 156xx
 166 / 166xx, 176xx, 186xx
 264 / 264xx, 274xx, 284xx, 294xx
 283 / 283xx, 293xx

注意:

针对 1PQ8 系列电机 (p0300 = 18): 请设置风扇类型 p0335 = 5。

注释:

设置 p0300 = 10000 时, 在带有 DRIVE-CLiQ 的电机上会自动载入电机参数, p0300 = 10001 时载入第二个数据组的电机参数。

没有选择电机类型 (p0300 = 0) 时, 无法退出驱动调试。

p0300 >= 100 针对的是那些已存在电机参数列表的电机。

p0300 < 100 针对的是第三方电机。在选择正确时, 电机参数自动设为第三方电机的设置。

这也包括了带 DRIVE-CLiQ 电机上的参数。在这种情况下, p0300 只能设为 p0300=10000 或 10001 (读取电机参数), 或者设成第三方电机类型 (电机代码的第一个数字), 用来取消写保护。

p0301[0...n] 电机代码选择 / 电机代码选择					
VECTOR_G	可更改: C2(1, 3) 数据类型: Unsigned16 P 组 电机 不适用于发动机型号: FEM 最小 0	已计算: - 动态索引: MDS, p0130 单元组: - 规范化: - 最大 65535	存取权限级别: 1 功能图: - 单元选择: - 专家列表: 1 出厂设置 0		
说明:	该参数用来从电机参数列表中选择电机。 如果修改了该代码（除了修改为值 0），则内部参数表中的所有电机参数都会自动给定。				
相关性:	只有事先在 p0300 中选择合适的列表电机后，才能修改电机代码。和 p0300 中选择的电机类型相比，1PH2, 1PH4, 1PH7, 1PM4, 1PM6, 1FT6 系列电机的代码号的第四位可以高出 1 或 2。1FE1 系列电机的代码号的第三位可以高出 1。 参见: p0300				
注释:	只有事先在 p0300 中选择合适的列表电机后，才能修改电机代码。 在带 DRIVE-CLiQ 的电机上，无法修改 p0301。此时，如果设置了 p0300 = 10000，p0301 会自动变为载入电机参数 (r0302) 代码。 如果是列表电机 (p0300 >= 100)，只有在选择了电机代码后，才能退出驱动调试。				
r0302[0...n] 带有 DRIVE-CLiQ 的电机的代码 / 电机代码电机 DLQ					
VECTOR_G	可更改: - 数据类型: Unsigned16 P 组 电机 不适用于发动机型号: - 最小 -	已计算: - 动态索引: MDS, p0130 单元组: - 规范化: - 最大 -	存取权限级别: 2 功能图: - 单元选择: - 专家列表: 1 出厂设置 -		
说明:	带有 DRIVE-CLiQ 的电机上保存的电机代码。				
注释:	如果所读取的代码 (r0302) 与所存储的代码 (p0301) 一致，则可以退出驱动的调试。如果代码不同，设置 p0300 = 10000 重新载入电机数据组。 指定给驱动数据组的第一个编码器总是需要电机数据，参见 p0187 = 编码器 1 数据组编号。 此值不会循环更新，而是在特定事件时更新（例如更新 DRIVE-CLiQ 节点时）。 r0302 = 0: 未找到带 DRIVE-CLiQ 的电机				
r0303[0...n] 带有 DRIVE-CLiQ 的电机的状态字 / 电机状态字带 DLQ					
VECTOR_G	可更改: - 数据类型: Unsigned16 P 组 电机 不适用于发动机型号: - 最小 -	已计算: - 动态索引: MDS, p0130 单元组: - 规范化: - 最大 -	存取权限级别: 2 功能图: - 单元选择: - 专家列表: 1 出厂设置 -		
说明:	带 DRIVE-CLiQ 的电机上电机参数自动检测功能的状态字。 如果电机模块上连接了 SMI，并且激活了编码器 (p0145)，在出现以下事件时会检测电机参数： - 热启动。 - 项目下载。 - 重新上电（断电 / 上电）。 - p0300 = 10000、10001 时。				
位区	位	信号名称	1 信号	0 信号	FP
	00	电机数据组已选中	MDS1	MDS0	-
	01	电机连接方式	三角形	星形	-
	02	绕组可切换	是	否	-
	03	可切换绕组数量	2	0	-
相关性:	参见: p0145, p0300				
注释:	SMI: SINAMICS 内置式编码器模块				

p0304[0...n]	电机额定电压 / 电机额定电压		
VECTOR_G	可更改: C2(1, 3) 数据类型: FloatingPoint32 P组 电机 不适用于发动机型号: - 最小 0 [V 有效]	已计算: - 动态索引: MDS, p0130 单元组: - 规范化: - 最大 20000 [V 有效]	存取权限级别: 1 功能图: 6300, 6724 单元选择: - 专家列表: 1 出厂设置 0 [V 有效]
说明:	电机额定电压 (铭牌)。		
相关性:	参见: p0349		
小心:	在选择了列表电机 p0301 时, 该参数会自动给定, 并处于写保护状态。如需取消写保护, 必须注意 p0300 中的信息。		
注释:	输入参数值时, 必须注意电机的连接方式 (星形 / 三角形)。		
p0305[0...n]	电机额定电流 / 电机额定电流		
VECTOR_G	可更改: C2(1, 3) 数据类型: FloatingPoint32 P组 电机 不适用于发动机型号: - 最小 0.00 [A 有效]	已计算: - 动态索引: MDS, p0130 单元组: - 规范化: - 最大 10000.00 [A 有效]	存取权限级别: 1 功能图: 6300 单元选择: - 专家列表: 1 出厂设置 0.00 [A 有效]
说明:	电机额定电流 (铭牌)。		
相关性:	参见: p0349		
小心:	在选择了列表电机 p0301 时, 该参数会自动给定, 并处于写保护状态。如需取消写保护, 必须注意 p0300 中的信息。		
注意:	如果在快速调试 (p0010 = 1) 中修改了 p0305, 则最大电流 p0640 也会自动调整。但它在电机调试 (p0010 = 3) 中不会自动调整。 当电机额定电流超过变频器最大电流 (r0209) 的两倍时, 最大电流会因为过比例升高的电流谐波而减小 (r0067)。		
注释:	输入参数值时, 必须注意电机的连接方式 (星形 / 三角形)。		
p0306[0...n]	并联的电机数量 / 电机数量		
VECTOR_G	可更改: C2(1, 3) 数据类型: Unsigned8 P组 电机 不适用于发动机型号: FEM 最小 1	已计算: - 动态索引: MDS, p0130 单元组: - 规范化: - 最大 50	存取权限级别: 1 功能图: - 单元选择: - 专家列表: 1 出厂设置 1
说明:	通过一个电机数据组并联的电机的数量。 根据输入的电机数量, 驱动内部会计算出一个备用电机。 使用并联电机时下列情况需要注意: 只须为一台电机输入以下铭牌数据: - 电阻和电感: p0350 到 p0361 - 电流: p0305, p0320, p0323, p0325, p0329, p0389, p0390, p0391, p0392 - 功率: p0307 - 质量 / 惯量: p0341, p0344 所有其它参数用于备用电机 (例如: r0331, r0333)。		
推荐:	对于并联的电机, 每个电机都应具备外部热保护。		
相关性:	参见: r0331		

小心:



并联的电机必须是相同型号、相同尺寸，也就是相同订货号 MLFB。
必须遵守电机并联时的安装规定！尤其是对于同步电机，固定机械连接的电机的磁极位置必须相同。
设置的电机数量必须和实际连接的并联电机数量相符。

在修改 p0306 之后无论如何必须调整闭环控制参数，例如：设置 p0340 = 1 自动计算。

对于并联同步电机并且 p1300 >= 20 时适用：

- 各个电机必须以机械方式相互耦合连接并且 EMC 必须互相调整。

对于并联且未机械式耦合的异步电机，适用：

- 各电机不允许在转向点上加载负载。

注意：如果在快速调试 (p0010 = 1) 中修改 p0306，则最大电流 p0640 会自动调整。但它在电机调试 (p0010 = 3) 中不会自动调整。

注释：在超过 10 个相同电机并联时，只能采用 V/f 特性曲线。

他励同步电机不允许并联。

不固定连接的同步电机和磁阻电机在脉冲使能时校准。如果电机的负载不同，在电机之间会出现补偿电流。

p0307[0...n] 电机额定功率 / 电机额定功率

VECTOR_G

可更改：C2(1, 3)

已计算：-

存取权限级别：1

数据类型：FloatingPoint32

动态索引：MDS, p0130

功能图：-

P 组 电机

单元组：14_6

单元选择：p0100

不适用于发动机型号：-

规范化：-

专家列表：1

最小

最大

出厂设置

-100000.00 [kW]

100000.00 [kW]

0.00 [kW]

说明：电机额定功率（铭牌）。

相关性：IEC 驱动 (p0100 = 0)：单位 kW

NEMA 驱动 (p0100 = 1)：单位 hp

参见：p0100

小心：在选择了列表电机 p0301 时，该参数会自动给定，并处于写保护状态。如需取消写保护，必须注意 p0300 中的信息。

注释：如果是发电机，请输入一个额定功率负值。

p0308[0...n] 电机额定功率因数 / 电机额定功率因数

VECTOR_G

可更改：C2(1, 3)

已计算：-

存取权限级别：1

数据类型：FloatingPoint32

动态索引：MDS, p0130

功能图：-

P 组 电机

单元组：-

单元选择：-

不适用于发动机型号：PEM, REL

规范化：-

专家列表：1

最小

最大

出厂设置

0.000

1.000

0.000

说明：电机额定功率因数（cos phi，铭牌）。

当参数值为 0.000 时，会在内部计算功率因数，并显示在 r0332 中。

相关性：该参数只在 IEC 电机上 (p0100 = 0) 存在。

参见：p0100, p0309, r0332

小心：在选择了列表电机 p0301 时，该参数会自动给定，并处于写保护状态。如需取消写保护，必须注意 p0300 中的信息。

注释：在同电机 (p0300 = 2xx) 上不使用该参数。

p0309[0...n] 电机额定效率 / 电机额定效率

VECTOR_G

可更改：C2(1, 3)

已计算：-

存取权限级别：1

数据类型：FloatingPoint32

动态索引：MDS, p0130

功能图：-

P 组 电机

单元组：-

单元选择：-

不适用于发动机型号：PEM, REL

规范化：-

专家列表：1

最小

最大

出厂设置

0.0 [%]

99.9 [%]

0.0 [%]

说明：电机额定效率（铭牌）。

当参数值为 0.0 时，会在内部计算功率因数，并显示在 r0332 中。

- 相关性:** 该参数只在 NEMA 电机上 (p0100 = 1) 存在。
参见: p0100, p0308, r0332
- 小心:** 在选择了列表电机 p0301 时, 该参数会自动给定, 并处于写保护状态。如需取消写保护, 必须注意 p0300 中的信息。
- 注释:** 在同电机 (p0300 = 2xx) 上不使用该参数。

p0310[0...n]	电机额定频率 / 电机额定频率		
VECTOR_G	可更改: C2(1, 3)	已计算: -	存取权限级别: 1
	数据类型: FloatingPoint32	动态索引: MDS, p0130	功能图: 6300
	P 组 电机	单元组: -	单元选择: -
	不适用于发动机型号: -	规范化: -	专家列表: 1
	最小	最大	出厂设置
	0.00 [Hz]	3000.00 [Hz]	0.00 [Hz]
说明:	电机额定频率 (铭牌)。		
相关性:	如果 p0314 = 0, 在修改参数时会自动重新计算极对数量 r0313 和 p0311。 额定频率限制在 1.00 Hz 和 650.00 Hz 之间。 参见: p0311, r0313, p0314		
小心:	在选择了列表电机 p0301 时, 该参数会自动给定, 并处于写保护状态。如需取消写保护, 必须注意 p0300 中的信息。		
注意:	如果在快速调试 (p0010 = 1) 中修改了 p0310, 则快速调试中的最大转速 p1082 也会自动调整。但它在电机调试 (p0010 = 3) 中不会自动调整。		

p0311[0...n]	电机额定转速 / 电机额定转速		
VECTOR_G	可更改: C2(1, 3)	已计算: -	存取权限级别: 1
	数据类型: FloatingPoint32	动态索引: MDS, p0130	功能图: -
	P 组 电机	单元组: -	单元选择: -
	不适用于发动机型号: -	规范化: -	专家列表: 1
	最小	最大	出厂设置
	0.0 [rpm]	210000.0 [rpm]	0.0 [rpm]
说明:	电机额定转速 (铭牌)。 针对矢量 (p0107): p0311 = 0 时, 会在内部计算异步电机的额定转差率, 并显示在 r0330 中。 正确输入电机额定转速对于矢量控制、V/f 控制中的转差补偿非常重要。		
相关性:	修改了 p0311, 且 p0314 = 0 时, 会自动重新计算极对数 (r0313)。 参见: p0310, r0313, p0314		
小心:	在选择了列表电机 p0301 时, 该参数会自动给定, 并处于写保护状态。如需取消写保护, 必须注意 p0300 中的信息。		
注意:	如果在快速调试 (p0010 = 1) 中修改了 p0311, 则快速调试中的最大转速 p1082 也自动调整。但它在电机调试 (p0010 = 3) 中不会自动调整。		

r0313[0...n]	当前电机极对数 (或者计算出的极对数) / 当前电机极对数		
VECTOR_G	可更改: -	已计算: -	存取权限级别: 2
	数据类型: Unsigned16	动态索引: MDS, p0130	功能图: 5300
	P 组 电机	单元组: -	单元选择: -
	不适用于发动机型号: -	规范化: -	专家列表: 1
	最小	最大	出厂设置
	-	-	-
说明:	电机极对数。该值用于内部计算。 r0313 = 1: 2 极电机 r0313 = 2: 4 极电机, 如此类推。		
相关性:	当 p0314 > 0 时, 输入值显示在 r0313 中。 当 p0314 = 0 时, 自动由额定功率 (p0307), 额定频率 (p0310) 和额定转速 (p0311) 计算出极对数 (r0313)。 参见: p0307, p0310, p0311, p0314		

注释: 如果额定转速或额定频率为零, 则在自动计算时极对数会设为 2。

p0314[0...n]	电机极对数 / 电机极对数		
VECTOR_G	可更改: C2(1, 3) 数据类型: Unsigned16 P 组 电机 不适用于发动机型号: - 最小 0	已计算: - 动态索引: MDS, p0130 单元组: - 规范化: - 最大 255	存取权限级别: 2 功能图: - 单元选择: - 专家列表: 1 出厂设置 0
说明:	电机极对数。 p0314 = 1: 2 极电机 p0314 = 2: 4 极电机, 如此类推。		
相关性:	p0314 = 0 时, 自动由额定频率 (p0310) 和额定转速 (p0311) 计算出极对数并显示在 r0313 中。		
注意:	如果在快速调试 (p0010 = 1) 中修改了 p0314, 则快速调试中的最大转速 p1082 也自动调整。但在电机调试 (p0010 = 3) 中不会自动调整。 对于异步电机来说, 只有当输入了“发电机”的额定数据, 而从中得出负额定转差时, 才需要输入极对数。此时, r0313 中的极对数减少 1, 必须手动修改。		
p0316[0...n]	电机转矩常数 / 电机转矩常数		
VECTOR_G	可更改: C2(1, 3), U, T 数据类型: FloatingPoint32 P 组 电机 不适用于发动机型号: ASM, REL, FEM 最小 0.00 [Nm/A]	已计算: - 动态索引: MDS, p0130 单元组: 28_1 规范化: - 最大 400.00 [Nm/A]	存取权限级别: 2 功能图: - 单元选择: p0100 专家列表: 1 出厂设置 0.00 [Nm/A]
说明:	同步电机的转矩常数。 p0316 = 0: 转矩常数由电机数据计算得出。 p0316 > 0: 设置值作为转矩常数使用。		
相关性:	参见: r0334		
小心:	在选择了列表电机 p0301 时, 该参数会自动给定, 并处于写保护状态。如需取消写保护, 必须注意 p0300 中的信息。		
注释:	在异步电机 (p0300 = 1xx) 上不使用该参数。		
p0318[0...n]	电机静态电流 / 电机静态电流		
VECTOR_G	可更改: C2(3) 数据类型: FloatingPoint32 P 组 电机 不适用于发动机型号: ASM, REL, FEM 最小 0.00 [A 有效]	已计算: - 动态索引: MDS, p0130 单元组: - 规范化: - 最大 10000.00 [A 有效]	存取权限级别: 4 功能图: 8017 单元选择: - 专家列表: 1 出厂设置 0.00 [A 有效]
说明:	同步电机 (p0300 = 2xx) 的静态电流。		
小心:	在选择了列表电机 p0301 时, 该参数会自动给定, 并处于写保护状态。如需取消写保护, 必须注意 p0300 中的信息。		
注释:	参数用于电机的 I2t 监控 (参见 p0611)。 在异步电机 (p0300 = 1xx) 上不使用该参数。		

p0320[0...n]	电机额定励磁电流 / 短路电流 / 电机额定励磁电流		
VECTOR_G	可更改: C2(3), U, T 数据类型: FloatingPoint32 P组 电机 不适用于发动机型号: REL, FEM 最小 0.000 [A有效]	已计算: - 动态索引: MDS, p0130 单元组: - 规范化: - 最大 5000.000 [A有效]	存取权限级别: 3 功能图: 5722 单元选择: - 专家列表: 1 出厂设置 0.000 [A有效]
说明:	异步电机: 电机额定励磁电流。 当 p0320 = 0.000 时, 会内部计算励磁电流, 并显示在 r0331 中。 同步电机: 电机额定短路电流。		
小心:	在选择了列表电机 p0301 时, 该参数会自动给定, 并处于写保护状态。如需取消写保护, 必须注意 p0300 中的信息。		
注释:	如果用 p3900 > 0 退出快速调试, 异步电机 (不是列表电机) 上的励磁电流 p0320 会复位。 矢量: 如果在调试过程外 (p0010 > 0) 修改了异步电机的励磁电流 p0320, 主电感 p0360 会自动调整, 使 EMF r0337 保持恒定。		
p0322[0...n]	电机最大转速 / 电机最大转速		
VECTOR_G	可更改: C2(1, 3) 数据类型: FloatingPoint32 P组 电机 不适用于发动机型号: - 最小 0.0 [rpm]	已计算: - 动态索引: MDS, p0130 单元组: - 规范化: - 最大 210000.0 [rpm]	存取权限级别: 2 功能图: - 单元选择: - 专家列表: 1 出厂设置 0.0 [rpm]
说明:	最大电机转速。		
相关性:	参见: p1082		
小心:	在选择了列表电机 p0301 时, 该参数会自动给定, 并处于写保护状态。如需取消写保护, 必须注意 p0300 中的信息。		
注意:	如果在快速调试 (p0010 = 1) 中修改了 p0322, 则快速调试中的最大转速 p1082 也自动调整。但它在电机调试 (p0010 = 3) 中不会自动调整。		
p0323[0...n]	电机最大电流 / 电机最大电流		
VECTOR_G	可更改: C2(1, 3) 数据类型: FloatingPoint32 P组 电机 不适用于发动机型号: ASM, FEM 最小 0.00 [A有效]	已计算: - 动态索引: MDS, p0130 单元组: - 规范化: - 最大 20000.00 [A有效]	存取权限级别: 3 功能图: 5722 单元选择: - 专家列表: 1 出厂设置 0.00 [A有效]
说明:	允许的最大电机电流 (比如: 同步电机去磁电流)。		
小心:	在选择了列表电机 p0301 时, 该参数会自动给定, 并处于写保护状态。如需取消写保护, 必须注意 p0300 中的信息。		
注意:	如果在快速调试 (p0010 = 1) 中修改 p0323, 则最大电流 p0640 也自动给定。但它在电机调试 (p0010 = 3) 中不会自动调整。		
注释:	该参数不用于异步电机。 而如果在同步电机上, 该参数的输入值是 0.0, 该参数也没有作用。用户可选的电流极限值应在 p0640 中输入。		

p0324[0...n]	绕组最大转速 / 绕组最大转速		
VECTOR_G	可更改: C2(1, 3) 数据类型: FloatingPoint32 P 组 电机 不适用于发动机型号: - 最小 0.0 [rpm]	已计算: - 动态索引: MDS, p0130 单元组: - 规范化: - 最大 210000.0 [rpm]	存取权限级别: 2 功能图: - 单元选择: - 专家列表: 1 出厂设置 0.0 [rpm]
说明:	设置绕组的最大转速。		
相关性:	参见: p1082		
小心:	在选择了列表电机 p0301 时, 该参数会自动给定, 并处于写保护状态。如需取消写保护, 必须注意 p0300 中的信息。		
注意:	如果在快速调试 (p0010 = 1) 中修改了 p0324, 则快速调试中的最大转速 p1082 也自动调整。但它在电机调试 (p0010 = 3) 中不会自动调整。		
p0325[0...n]	电机磁极位置识别相位 1 电流 / 电机 PoIID 相位 1		
VECTOR_G	可更改: U, T 数据类型: FloatingPoint32 P 组 电机 不适用于发动机型号: ASM, REL, FEM 最小 0.000 [A 有效]	已计算: - 动态索引: MDS, p0130 单元组: - 规范化: - 最大 10000.000 [A 有效]	存取权限级别: 3 功能图: - 单元选择: - 专家列表: 1 出厂设置 0.000 [A 有效]
说明:	两步磁极位置识别法中步骤 1 的电流。 第 2 相位中的电流在 p0329 中进行设置。 设置 p1980 = 4, 选中两步检测法。		
相关性:	参见: p0329, p1980, p1982, r1984, r1985, r1987, p1990		
注意:	如果修改了电机代码 p0301, p0325 可能不会自动给定。 可以设置 p0340 = 3 自动给定 p0325。		
注释:	在下列事件发生时, 该值自动给定: - 当 p0325 = 0, 并且自动计算闭环控制参数时 (p0340 = 1, 2, 3)。 - 在进行快速调试时 (p3900 = 1, 2, 3)。		
p0327[0...n]	最佳电机转子起动力 / 最佳电机转子起动力		
VECTOR_G	可更改: C2(3), U, T 数据类型: FloatingPoint32 P 组 电机 不适用于发动机型号: ASM, REL, FEM 最小 0.0 [°]	已计算: - 动态索引: MDS, p0130 单元组: - 规范化: - 最大 135.0 [°]	存取权限级别: 3 功能图: 5722 单元选择: - 专家列表: 1 出厂设置 90.0 [°]
说明:	带磁阻转矩的同步电机 (比如, 1FE ... 电机) 的最佳转子起动力。 伺服: 在达到 1.5 倍的电机额定电流时测量转子起动力。 矢量: 在达到电机额定电流时测量转子起动力。		
小心:	在选择了列表电机 p0301 时, 该参数会自动给定, 并处于写保护状态。如需取消写保护, 必须注意 p0300 中的信息。		
注释:	该参数不用于异步电机。 而在没有磁阻转矩的同步电机上, 该参数必须设为 90 度。 在通过 p3900 > 0 退出快速调试时, 如果没有设置列表电机 (参见 p0300), 该参数复位。		

p0328[0...n] VECTOR_G	电机磁阻转矩常数 / PE 主轴磁阻转矩常数 可更改: C2(3), U, T 数据类型: FloatingPoint32 P 组 电机 不适用于发动机型号: ASM, REL, FEM 最小 -1000.00 [mH]	已计算: - 动态索引: MDS, p0130 单元组: - 规范化: - 最大 1000.00 [mH]	存取权限级别: 3 功能图: - 单元选择: - 专家列表: 1 出厂设置 0.00 [mH]
说明:	带有磁阻转矩的同步电机 (比如, 1FE ... 电机) 的磁阻转矩常数。 该参数不用于异步电机。		
小心:	在选择了列表电机 p0301 时, 该参数会自动给定, 并处于写保护状态。如需取消写保护, 必须注意 p0300 中的信息。		
注释:	在无磁阻转矩的异步电机上, 该参数必须设为 0。		
p0329[0...n] VECTOR_G	电机磁极位置识别电流 / 电机磁极位置识别 I 可更改: C2(3), U, T 数据类型: FloatingPoint32 P 组 电机 不适用于发动机型号: ASM, REL, FEM 最小 0.00 [A 有效]	已计算: - 动态索引: MDS, p0130 单元组: - 规范化: - 最大 10000.00 [A 有效]	存取权限级别: 3 功能图: - 单元选择: - 专家列表: 1 出厂设置 0.00 [A 有效]
说明:	磁极位置识别的电流设置 (p1980 = 1)。 在二级运行 (p1980 = 4) 过程中, 要在这儿为第 2 相位进行电流设置。 第 1 相位中的电流在 p0325 中进行设置。		
相关性:	参见: p0325, p1980, p1982, r1984, r1985, r1987, p1990		
小心:	在选择了列表电机 p0301 时, 该参数会自动给定, 并处于写保护状态。如需取消写保护, 必须注意 p0300 中的信息。		
r0330[0...n] VECTOR_G	电机额定转差率 / 电机额定转差率 可更改: - 数据类型: FloatingPoint32 P 组 电机 不适用于发动机型号: PEM, REL, FEM 最小 - [Hz]	已计算: - 动态索引: MDS, p0130 单元组: - 规范化: - 最大 - [Hz]	存取权限级别: 3 功能图: - 单元选择: - 专家列表: 1 出厂设置 - [Hz]
说明:	电机额定转差率。		
相关性:	额定转差率由额定频率、额定转速和极对数计算得出。 参见: p0310, p0311, r0313		
注释:	在同电机 (p0300 = 2xx) 上不使用该参数。		
r0331[0...n] VECTOR_G	当前电机励磁电流 / 短路电流 / 当前 Mot I_ 励磁 可更改: - 数据类型: FloatingPoint32 P 组 电机 不适用于发动机型号: REL, FEM 最小 - [A 有效]	已计算: - 动态索引: MDS, p0130 单元组: - 规范化: - 最大 - [A 有效]	存取权限级别: 3 功能图: 5722, 6722, 6724 单元选择: - 专家列表: 1 出厂设置 - [A 有效]
说明:	异步电机: p0320 设置的额定励磁电流。 当 p0320 = 0 时, 会显示内部计算出的励磁电流。 同步电机: p0320 设置的额定短路电流。		
相关性:	如果没有设置 p0320, 则根据铭牌数据参数计算出该参数。		

注释: 多个电机运行时, r0331 是 p0320 x p0306 的积。

r0332[0...n]	电机额定功率因数 / 电机额定功率因数		
VECTOR_G	可更改: -	已计算: -	存取权限级别: 3
	数据类型: FloatingPoint32	动态索引: MDS, p0130	功能图: -
	P 组 电机	单元组: -	单元选择: -
	不适用于发动机型号: PEM, REL	规范化: -	专家列表: 1
	最小	最大	出厂设置
	-	-	-

说明: 异步电机的额定功率因数。
 针对 IEC 电机 (p0100 = 0):
 当 p0308 = 0 时, 显示内部计算出的功率因数。
 当 p0308 > 0 时, 显示设置值。
 针对 NEMA 电机 (p0100 = 1):
 当 p0309 = 0 时, 显示内部计算出的功率因数。
 当 p0309 > 0 时, 将该值换算成功率因数加以显示。

相关性: 如果没有设置 p0308, 则通过铭牌参数计算出该参数。

注释: 在同电机 (p0300 = 2xx) 上不使用该参数。

r0333[0...n]	电机额定转矩 / 电机额定转矩		
VECTOR_G	可更改: -	已计算: -	存取权限级别: 3
	数据类型: FloatingPoint32	动态索引: MDS, p0130	功能图: -
	P 组 电机	单元组: 7_4	单元选择: p0100
	不适用于发动机型号: -	规范化: -	专家列表: 1
	最小	最大	出厂设置
	- [Nm]	- [Nm]	- [Nm]

说明: 电机额定转矩。

相关性: IEC 驱动 (p0100 = 0): 单位 Nm

NEMA 驱动 (p0100 = 1): 单位 lbf ft

注释: 在异步电机和磁阻电机上, r0333 由 p0307 和 p0311 计算得出。

在同步电机上, r0333 由 p0305, p0316, p0327 和 p0328 计算得出。计算结果可能和 p0312 有所不同。当 p0316 = 0 时, r0333 显示 p0312 的值。

多个电机共同运行时, r0333 是“单个电机额定转矩 x p0306”的积。

r0334[0...n]	当前电机转矩常数 / 当前电机转矩常数		
VECTOR_G	可更改: -	已计算: -	存取权限级别: 3
	数据类型: FloatingPoint32	动态索引: MDS, p0130	功能图: -
	P 组 电机	单元组: 28_1	单元选择: p0100
	不适用于发动机型号: ASM, REL, FEM	规范化: -	专家列表: 1
	最小	最大	出厂设置
	- [Nm/A]	- [Nm/A]	- [Nm/A]

说明: 当前同步电机的转矩常数。

相关性: IEC 驱动 (p0100 = 0): 单位 Nm / A

NEMA 驱动 (p0100 = 1): 单位 lbf ft / A

参见: p0316

注释: 在异步电机 (p0300 = 1xx) 上不使用该参数。

在同步电机上, r0334 显示 p0316 的值。当 p0316 = 0 时, 由 p0305 和 p0312 或者 p0305, p0307 和 p0311 计算出 r0334。

p0335[0...n]	电机冷却方式 / 电机冷却方式		
VECTOR_G	可更改: C2(1, 3), T 数据类型: Integer16 P组 电机 不适用于发动机型号: PEM, REL, FEM 最小 0	已计算: - 动态索引: MDS, p0130 单元组: - 规范化: - 最大 128	存取权限级别: 1 功能图: - 单元选择: - 专家列表: 1 出厂设置 0
说明:	电机冷却方式。		
数值:	0: 自冷却 1: 外部冷却 2: 水冷 4: 自冷却和内部风扇 5: 外部冷却和内部风扇 6: 水冷和内部风扇 128: 无风扇		
相关性:	1LA5 和 1LA7 系列电机 (见 p0300) 的冷却方式会根据 p0307 和 p0311 自动设置。		
小心:	在选择列表电机 p0301 时, 该参数会自动给定, 并处于写保护状态。如需取消写保护, 必须注意 p0300 中的信息。		
注释:	该参数用于设置电机的热模型 (3 层)。 1LA1 和 1LA8 系列电机采用的是一个内部转子风扇, 风冷在电机机壳内部执行, 从外面无法看见。内部和外部也没有直接的空气交换。1PQ8 系列电机采用外部风冷法, 应设置 p0335 = 5。 p0335 = 128 适用于结构尺寸 56 的 1LA7 系列电机, 其可无风扇运行。		
r0336[0...n]	当前电机额定频率 / 当前电机额定频率		
VECTOR_G	可更改: - 数据类型: FloatingPoint32 P组 电机 不适用于发动机型号: - 最小 - [Hz]	已计算: - 动态索引: MDS, p0130 单元组: - 规范化: - 最大 - [Hz]	存取权限级别: 3 功能图: - 单元选择: - 专家列表: 1 出厂设置 - [Hz]
说明:	电机额定频率。 当 p0310 > 0 时, 显示设置值。		
相关性:	参见: p0311, p0314		
注释:	p0310 = 0 或同步电机上, 电机额定频率 r0336 由额定转速和极对数计算得出。 p0310 > 0 或非同步电机上, 显示设置值。		
r0337[0...n]	电机额定 EMF / 电机额定 EMF		
VECTOR_G	可更改: - 数据类型: FloatingPoint32 P组 电机 不适用于发动机型号: REL 最小 - [V 有效]	已计算: - 动态索引: MDS, p0130 单元组: - 规范化: - 最大 - [V 有效]	存取权限级别: 3 功能图: - 单元选择: - 专家列表: 1 出厂设置 - [V 有效]
说明:	电机额定 EMF。		
注释:	EMF: 电磁力		

r0339[0...n]	电机额定电压 / 电机额定电压		
VECTOR_G	可更改: - 数据类型: FloatingPoint32 P组 电机 不适用于发动机型号: REL 最小 - [V有效]	已计算: - 动态索引: MDS, p0130 单元组: - 规范化: - 最大 - [V有效]	存取权限级别: 3 功能图: - 单元选择: - 专家列表: 1 出厂设置 - [V有效]
说明:	电机额定电压。		
注释:	在异步电机 (p0300 = 1xx) 上, 该参数设为 p0304。 在同步电机上, r0339 显示 p0304 的值。当 p0304 = 0 时, r0339 由 p0305 和 p0316 计算出。		
r0339[0...n]	自动计算电机 / 闭环控制参数 / 自动计算参数		
VECTOR_G	可更改: C2(3), T 数据类型: Integer16 P组 电机 不适用于发动机型号: - 最小 0	已计算: - 动态索引: DDS, p0180 单元组: - 规范化: - 最大 5	存取权限级别: 2 功能图: - 单元选择: - 专家列表: 1 出厂设置 0
说明:	依据铭牌数据自动计算 V/f 控制参数、闭环控制参数和电机参数。		
数值:	0: 无计算 1: 完整计算 2: 计算等效电路图参数 3: 计算闭环控制参数 4: 计算控制器参数 5: 工艺限制和阈值的计算		
注意:	修改该值后会禁止再次修改参数, 状态显示在 r3996 中。r3996 = 0 时可以再次修改。 p0340 会影响以下参数: 在列表电机 (p0300 > 100) 上, 星号 * 标出的参数不会被覆盖。 伺服: p0340 = 1: --> 所有在 p0340 = 2, 3, 4, 5 时受影响的参数 --> p0341 (*) --> p0342, p0344, p0600, p0640, p1082, p2000, p2001, p2002, p2003, p2005, p2007 p0340 = 2: --> p0350 (*), p0354 (*), p0356 (*), p0358 (*), p0360 (*) --> p0625 (与 p0350 相对应), p0626 ... p0628 p0340 = 3: --> 所有在 p0340 = 4, 5 时受影响的参数 --> p0325 (仅在 p0325 = 0 时进行计算) --> p0348 (*) (仅在 p0348 = 0 时进行计算) --> p0441, p0442, p0443, p0444, p0445 (仅用于电机 1FT6, 1FK6, 1FK7) --> p0492, p1082, p1980, p1319, p1326, p1327, p1612, p1752, p1755 p0340 = 4: --> p1441, p1460, p1462, p1463, p1464, p1465, p1470, p1472, p1590, p1592, p1596, p1656, p1657, p1658, p1659, p1715, p1717 --> p1461 (对于 p0348 > p0322, 设置 p1461 = 100 %) --> p1463 (对于 p0348 > p0322, 设置 p1463 = 400 %) p0340 = 5: --> p1037, p1038, p1520, p1521, p1530, p1531, p2140 ... p2142, p2148, p2150, p2155, p2161, p2162, p2163, p2164, p2175, p2177, p2194, p3820 ... p3829		

矢量：

p0340 = 1:

--> 所有在 p0340 = 2, 3, 4, 5 时受影响的参数

--> p0341 (*)

--> p0342, p0344, p0600, p0640, p1082, p1145, p1231, p1232, p1333, p1349, p1360, p1362, p1441, p1442, p1576, p1577, p1609, p1610, p1611, p1619, p1620, p1621, p1654, p1726, p1825, p1828 ... p1832, p1901, p1909, p1959, p2000, p2001, p2002, p2003, p2005, p2007, p3806, p3927, p3928

p0340 = 2:

--> p0350 (*), p0354 ... p0361 (*), p0652 ... p0660

--> p0625 (与 p0350 相对应)

p0340 = 3:

--> 所有在 p0340 = 4, 5 时受影响的参数

--> p0346, p0347, p0492, p0622, p1262, p1320 ... p1327, p1582, p1584, p1612, p1616, p1744, p1748, p1749, p1755, p1756, p2178

p0340 = 4:

--> p1290, p1292, p1293, p1299, p1338, p1339, p1340, p1341, p1345, p1346, p1460, p1461, p1462, p1463, p1464, p1465, p1470, p1472, p1590, p1592, p1600, p1628, p1629, p1630, p1643, p1703, p1715, p1717, p1740, p1756, p1757, p1760, p1761, p1764, p1767, p1781, p1783, p1785, p1786, p1795, p7036, p7037, p7038

p0340 = 5:

--> p260 ... p264, p1037, p1038, p1520, p1521, p1530, p1531, p1574, p1750, p1802, p1803, p2140, p2142, p2148, p2150, p2161, p2162, p2163, p2164, p2175, p2177, p2194, p3207, p3208, p3815, p3820 ... p3829

注释:

p0340 = 1 包含了 p0340 = 2, 3, 4, 5 时的计算，但不覆写西门子电机列表中的电机参数 (p0301 > 0)。

p0340 = 2 计算电机参数 (p0350 ... p0360)，但仅仅针对没有西门子列表电机的情况 (p0301 = 0)。

p0340 = 3 包含 p0340 = 4, 5 时的计算。

p0340 = 4 只计算控制器参数。

p0340 = 5 只计算控制器极限。

在设置 p3900 > 0 退出快速调试时，会自动设置 p0340 = 1。

在计算结束时自动恢复成 p0340 = 0。

如果通过调试软件 STARTER 在“载入目标设备”时设置 p0340 = 3，则它相当于“完整计算电机参数和闭环控制参数，不包含等效电路图数据”。在 p0340=1 时也进行同样的计算，但是不计算电机等效电路图参数 (p0340=2)、以及电机转动惯量 (p0341) 和电机重量 (p0344)。

使用第三方同步直线电机 (p0300 = 4) 时不计算等效电路图数据 (p0340 = 2)。

p0341[0...n]

电机转动惯量 / 电机转动惯量

VECTOR_G

可更改: C2(3), U, T

已计算: CALC_MOD_ALL

存取权限级别: 3

数据类型: FloatingPoint32

动态索引: MDS, p0130

功能图: 1700, 5042, 5210, 6030, 6031

P 组 电机

单元组: 25_1

单元选择: p0100

不适用于发动机型号: REL

规范化: -

专家列表: 1

最小

最大

出厂设置

0.000000 [kgm²]

100000.000000 [kgm²]

0.000000 [kgm²]

说明:

电机转动惯量 (无负载)。

相关性:

IEC 驱动 (p0100 = 0): 单位 kg m²

NEMA 驱动 (p0100 = 1): 单位 lb ft²

该参数值和 p0342 一起计入额定启动时间中。

参见: p0342, r0345

小心:

在选择了列表电机 p0301 时，该参数会自动给定，并处于写保护状态。如需取消写保护，必须注意 p0300 中的信息。

注释:


伺服:

p0341 * p0342 + p1498 会影响无编码器运行中的转速 / 转矩前馈。

矢量:

p0341 * p0342 的结果会纳入转速控制器的自动计算中 (p0340 = 4)。

p0342[0...n]	总转动惯量与电机的比例 / 总转动惯量与电机比		
VECTOR_G	可更改: C2(3), U, T 数据类型: FloatingPoint32 P组 电机 不适用于发动机型号: REL 最小 1.000	已计算: CALC_MOD_ALL 动态索引: MDS, p0130 单元组: - 规范化: - 最大 10000.000	存取权限级别: 3 功能图: 1700, 5042, 5210, 6030, 6031 单元选择: - 专家列表: 1 出厂设置 1.000
说明:	总转动惯量 / 质量 (负载 + 电机) 和单个电机转动惯量 / 质量 (无负载) 之比。		
相关性:	该参数和 p0341 一起计入矢量驱动的电机额定启动时间中。 参见: p0341, r0345		
注释:	伺服: p0341 * p0342 + p1498 会影响无编码器运行中的转速 / 转矩前馈。 矢量: p0341 * p0342 的结果会纳入转速控制器的自动计算中 (p0340 = 4)。		
r0343[0...n]	检测出的电机额定电流 / 电机额定电流检测		
VECTOR_G	可更改: - 数据类型: FloatingPoint32 P组 电机 不适用于发动机型号: - 最小 0.00 [A 有效]	已计算: - 动态索引: MDS, p0130 单元组: - 规范化: - 最大 10000.00 [A 有效]	存取权限级别: 4 功能图: - 单元选择: - 专家列表: 1 出厂设置 - [A 有效]
说明:	检测出的电机额定电流。		
p0344[0...n]	电机质量 (电机热模型) / 电机质量热模型		
VECTOR_G	可更改: C2(3), T 数据类型: FloatingPoint32 P组 电机 不适用于发动机型号: - 最小 0.0 [kg]	已计算: CALC_MOD_ALL 动态索引: MDS, p0130 单元组: 27_1 规范化: - 最大 50000.0 [kg]	存取权限级别: 3 功能图: - 单元选择: p0100 专家列表: 1 出厂设置 0.0 [kg]
说明:	电机质量。		
相关性:	IEC 驱动 (p0100 = 0): 单位 kg NEMA 驱动 (p0100 = 1): 单位 lb		
小心:	在选择了列表电机 p0301 时, 该参数会自动给定, 并处于写保护状态。如需取消写保护, 必须注意 p0300 中的信息。		
注释:	该参数会影响异步电机的热模型 (3 层)。 在同电机 (p0300 = 2xx) 上不使用该参数。		
r0345[0...n]	电机额定启动时间 / 电机额定启动时间		
VECTOR_G	可更改: - 数据类型: FloatingPoint32 P组 电机 不适用于发动机型号: REL 最小 - [s]	已计算: - 动态索引: MDS, p0130 单元组: - 规范化: - 最大 - [s]	存取权限级别: 3 功能图: - 单元选择: - 专家列表: 1 出厂设置 - [s]
说明:	电机额定启动时间。		
相关性:	该时间即电机从静态达到电机额定转速的时间, 相当于以电机额定转矩 (r0333) 进行的加速。 参见: r0313, r0333, r0336, p0341, p0342		

p0346 [0...n]	电机励磁时间 / 电机励磁时间		
VECTOR_G	可更改: C2(3), U, T 数据类型: FloatingPoint32 P 组 电机 不适用于发动机型号: - 最小 -20.000 [s]	已计算: CALC_MOD_REG 动态索引: MDS, p0130 单元组: - 规范化: - 最大 20.000 [s]	存取权限级别: 3 功能图: - 单元选择: - 专家列表: 1 出厂设置 0.000 [s]
说明:	电机励磁时间。		
小心:	该时间指脉冲使能和斜坡函数发生器使能之间的等待时间, 在该时间内, 异步电机励磁。		
	异步电机带载工作时, 如果励磁不足或加速过快, 可能会引起失步 (见注释)。该注意事项主要针对无编码器的矢量控制或 V/f 控制。		
注意:	如果在他励同步电机 (p0300 = 5) 上将该参数设为 0, 即使驱动关机, 也会生成一个励磁电流设定值。在基本转速范围内, 该电流是空转励磁电流 (p0389)。在弱磁范围内, 该值随当前转速的倒数而减小。在去磁 (p0347) 期间, 且当检测出编码器故障时, 不会生成励磁电流设定值。 当一台无编码器的、采用矢量控制的他励同步电机从静态启动时, 会沿着励磁电流斜坡加速。p0346 = 0 时, 会自动设定电机数据中的斜坡长度。如果该时间太短, 可以在 p0346 中输入一个负值, 延长斜坡, 但是励磁特性和 p0346 = 0 s 时一样。在所有其他情况下, p0346 会在内部降低为 0 s。		
注释:	设置 p0340 = 1、3 时计算该参数。 在异步电机上, 计算结果取决于转子时间常数 (r0384)。间缩短太多, 可能会导致异步电机励磁不足。如果在励磁期间达到电流极限, 便表示励磁不足。在异步电机上, 该参数不能设置为 0 (内部限制: 0.1 * r0384)。 在永磁同步电机和矢量控制中, 该值取决于定子时间常数 (r0386)。此处, 该参数确定了无编码器运行中、脉冲使能后形成电流所需的时间。		
p0347 [0...n]	电机去磁时间 / 电机去磁时间		
VECTOR_G	可更改: C2(3), U, T 数据类型: FloatingPoint32 P 组 电机 不适用于发动机型号: - 最小 0.000 [s]	已计算: CALC_MOD_REG 动态索引: MDS, p0130 单元组: - 规范化: - 最大 20.000 [s]	存取权限级别: 3 功能图: - 单元选择: - 专家列表: 1 出厂设置 0.000 [s]
说明:	禁止逆变器脉冲之后的去磁时间 (用于异步电机)。		
注释:	在该等待时间内不能导通逆变器脉冲。 设置 p0340 = 1、3 时计算该参数。 在异步电机上, 计算结果取决于转子时间常数 (r0384)。 该时间缩短地太多, 可能会导致异步电机去磁不充分, 在随后给出脉冲使能时, 可能会导致过电流, 这种故障只出现在快速重启激活和电机旋转时。		
p0349	电机等效电路图数据单位制 / 单位_制电机 ESB		
VECTOR_G	可更改: C2(3) 数据类型: Integer16 P 组 电机 不适用于发动机型号: - 最小 1	已计算: - 动态索引: - 单元组: - 规范化: - 最大 2	存取权限级别: 1 功能图: - 单元选择: - 专家列表: 1 出厂设置 1
说明:	电机等效电路图数据的当前单位制。		
数值:	1: 物理单位制 2: 相对单位制		
相关性:	参见: p0304, p0305, p0310		
注释:	在 % 单位制中, 电阻的参考参数为电机额定阻抗 $Z = p0304 / (1.732 * p0305)$ 。 电感乘以 “ $2 * \text{Pi} * p0310$ ” 后, 换算成电阻。 如果参考参数 (p0304, p0305, p0310) 为零, 则不可以根据 “参考值” 进行换算。		

p0350[0...n]	冷态电机定子电阻 / 冷态电机定子电阻		
VECTOR_G	可更改: C2(3), U, T	已计算: CALC_MOD_EQU	存取权限级别: 2
	数据类型: FloatingPoint32	动态索引: MDS, p0130	功能图: -
	P 组 电机	单元组: 16_1	单元选择: p0349
	不适用于发动机型号: -	规范化: -	专家列表: 1
	最小 0.00000 [欧姆]	最大 2000.00000 [欧姆]	出厂设置 0.00000 [欧姆]
说明:	环境温度 p0625 中的电机定子电阻 (支路值)。		
相关性:	参见: p0625, r1912		
小心:	在选择了列表电机 p0301 时, 该参数会自动给定, 并处于写保护状态。如需取消写保护, 必须注意 p0300 中的信息。		
注释:	电机检测功能从总定子电阻中减去电缆电阻 (p0352), 算出定子电阻。		
p0352[0...n]	电缆电阻 / Mot R_ 电缆 冷态		
VECTOR_G	可更改: C2(3), U, T	已计算: -	存取权限级别: 2
	数据类型: FloatingPoint32	动态索引: MDS, p0130	功能图: -
	P 组 电机	单元组: 16_1	单元选择: p0349
	不适用于发动机型号: -	规范化: -	专家列表: 1
	最小 0.00000 [欧姆]	最大 120.00000 [欧姆]	出厂设置 0.00000 [欧姆]
说明:	电机模块和电机之间的功率电缆的电阻。		
相关性:	参见: p7003		
小心:	应当在电机数据检测之前输入电缆电阻。如果是在检测之后补充设置, 应从定子电阻 p0350 中减去 p0352 的更改值, 或者重新执行电机数据检测。		
注意:	<p>并联单绕组系统 (p7003 = 0): p0352 是单个电机模块的电源电缆电阻。总电源电缆电阻由 p0352 除以电机模块的数量得出, 见 r0395。</p> <p>并联多绕组系统 (p7003 = 1): p0352 是总电源电缆电阻, 直接与定子电阻相加 (r0395)。</p>		
注释:	<p>该参数会影响到定子电阻的温度自适应。</p> <p>如果在检测时 p0352 为零, 则电机检测功能会将电缆电阻设置为测得总电阻的 20%。如果 p0352 不为零, 则从测得的总定子电阻中减去该值, 从而可以计算定子电阻 p0350, p0350 最少为测量值的 10%。</p> <p>例外: 在并联单绕组系统 (p07003 = 0) 上, 电缆电阻直接测出。此时必须注意, 在 p0352 中只输入单个电机模块的电阻。</p> <p>当以 p3900 > 0 退出快速调试时, 电缆电阻会被复位。</p>		
p0353[0...n]	电机串联电感 / 电机串联电感		
VECTOR_G	可更改: C2(3), U, T	已计算: -	存取权限级别: 2
	数据类型: FloatingPoint32	动态索引: MDS, p0130	功能图: -
	P 组 电机	单元组: 15_1	单元选择: p0349
	不适用于发动机型号: -	规范化: -	专家列表: 1
	最小 0.000 [mH]	最大 1000000.000 [mH]	出厂设置 0.000 [mH]
说明:	串联电感。		
注释:	在用 p0340 = 1、3 或 4 进行自动计算时, p1715 的计算会受 p0353 影响。 当以 p3900 > 0 退出快速调试时, 串联电感会被复位。		

p0354[0...n]	冷态电机转子电阻 / d 轴阻尼电阻 / 转子 R 冷 / 阻尼 Rd 轴		
VECTOR_G	可更改: C2(3), U, T 数据类型: FloatingPoint32 P 组 电机 不适用于发动机型号: PEM, REL 最小 0.00000 [欧姆]	已计算: CALC_MOD_EQU 动态索引: MDS, p0130 单元组: 16_1 规范化: - 最大 300.00000 [欧姆]	存取权限级别: 3 功能图: 6727 单元选择: p0349 专家列表: 1 出厂设置 0.00000 [欧姆]
说明:	环境温度 p0625 中的电机转子电阻 / 次级电阻。 他励同步电机: d 轴的阻尼电阻。 参数值通过电机模型自动计算 (p0340 = 1, 2) 得出, 或者通过电机数据检测 (p1910) 计算得出, 但这种自动计算不适用于他励同步电机。		
相关性:	参见: p0625		
小心:	在选择了列表电机 p0301 时, 该参数会自动给定, 并处于写保护状态。如需取消写保护, 必须注意 p0300 中的信息。		
注释:	在同电机 (p0300 = 2xx) 上不使用该参数。		
p0355[0...n]	电机 q 轴阻尼电阻 / 电机 q 轴阻尼电阻		
VECTOR_G	可更改: C2(3), U, T 数据类型: FloatingPoint32 P 组 电机 不适用于发动机型号: ASM, PEM, REL 最小 0.00000 [欧姆]	已计算: CALC_MOD_EQU 动态索引: MDS, p0130 单元组: 16_1 规范化: - 最大 300.00000 [欧姆]	存取权限级别: 3 功能图: 6727 单元选择: p0349 专家列表: 1 出厂设置 0.00000 [欧姆]
说明:	他励同步电机 q 轴阻尼电阻。 该参数值通过电机模型自动计算得出 (p0340 = 1, 2)。		
p0356[0...n]	电机定子漏电感 / 电机定子漏电感		
VECTOR_G	可更改: C2(3), U, T 数据类型: FloatingPoint32 P 组 电机 不适用于发动机型号: - 最小 0.00000 [mH]	已计算: CALC_MOD_EQU 动态索引: MDS, p0130 单元组: 15_1 规范化: - 最大 1000.00000 [mH]	存取权限级别: 3 功能图: - 单元选择: p0349 专家列表: 1 出厂设置 0.00000 [mH]
说明:	异步电机, 他励同步电机: 电机定子漏电感。 同步电机: 电机定子 q 轴电感。 参数值通过电机模型自动计算 (p0340 = 1, 2) 得出, 或者通过电机数据检测 (p1910) 计算得出。		
小心:	在选择了列表电机 p0301 时, 该参数会自动给定, 并处于写保护状态。如需取消写保护, 必须注意 p0300 中的信息。		
注释:	如果在调试过程外 (p0010 > 0) 修改了异步电机的定子漏电感 p0356, 主电感 p0360 会根据新的 EMF r0337 自动设置。我们建议, 在此之后重新检测饱和特性曲线 (p1960)。 在永磁同步电机 (p0300 = 2) 上, 该值是非饱和值, 是低电流下的理想值。		
p0357[0...n]	电机 d 轴定子电感 / 电机 d 轴定子电感		
VECTOR_G	可更改: C2(3), U, T 数据类型: FloatingPoint32 P 组 电机 不适用于发动机型号: ASM, REL, FEM 最小 0.00000 [mH]	已计算: CALC_MOD_EQU 动态索引: MDS, p0130 单元组: 15_1 规范化: - 最大 1000.00000 [mH]	存取权限级别: 3 功能图: - 单元选择: p0349 专家列表: 1 出厂设置 0.00000 [mH]
说明:	同步电机的定子 d 轴电感。 参数值通过电机模型自动计算 (p0340 = 1, 2) 得出, 或者通过电机数据检测 (p1910) 计算得出。		

注释: 在他励同步电机 (p0300 = 5) 上不使用该参数。
在永磁同步电机 (p0300 = 2) 上, 该值是非饱和值, 是低电流下的理想值。

p0358[0...n]	电机转子漏电感 /d 轴阻尼电感 / 转子漏电感 / 电感 d		
VECTOR_G	可更改: C2(3), U, T	已计算: CALC_MOD_EQU	存取权限级别: 3
	数据类型: FloatingPoint32	动态索引: MDS, p0130	功能图: 6727
	P 组 电机	单元组: 15_1	单元选择: p0349
	不适用于发动机型号: PEM, REL	规范化: -	专家列表: 1
	最小 0.00000 [mH]	最大 1000.00000 [mH]	出厂设置 0.00000 [mH]
说明:	电机的转子 / 次级漏电感。 他励同步电机: d 轴阻尼电感。 参数值通过电机模型自动计算 (p0340 = 1, 2) 得出, 或者通过电机数据检测 (p1910) 计算得出, 但这种自动计算不适用于他励同步电机。		
小心:	在选择了列表电机 p0301 时, 该参数会自动给定, 并处于写保护状态。如需取消写保护, 必须注意 p0300 中的信息。		
注释:	在同电机 (p0300 = 2xx) 上不使用该参数。 矢量: 如果在调试过程外 (p0010 > 0) 修改了异步电机的转子漏电感 p0358, 主电感 p0360 会根据新的 EMF r0337 自动设置。我们建议, 在此之后重新检测饱和和特性曲线 (p1960)。		

p0359[0...n]	电机 q 轴阻尼电感 / 电机 q 轴阻尼电感		
VECTOR_G	可更改: C2(3), U, T	已计算: CALC_MOD_EQU	存取权限级别: 3
	数据类型: FloatingPoint32	动态索引: MDS, p0130	功能图: 6727
	P 组 电机	单元组: 15_1	单元选择: p0349
	不适用于发动机型号: ASM, PEM, REL	规范化: -	专家列表: 1
	最小 0.00000 [mH]	最大 1000.00000 [mH]	出厂设置 0.00000 [mH]
说明:	他励同步电机 q 轴阻尼电感。 该参数值通过电机模型自动计算得出 (p0340 = 1, 2)。		

p0360[0...n]	电机主电感 /d 轴饱和主电感 / 主电感 / 主电感 d 饱和		
VECTOR_G	可更改: C2(3), U, T	已计算: CALC_MOD_EQU	存取权限级别: 3
	数据类型: FloatingPoint32	动态索引: MDS, p0130	功能图: 6727
	P 组 电机	单元组: 15_1	单元选择: p0349
	不适用于发动机型号: PEM, REL	规范化: -	专家列表: 1
	最小 0.00000 [mH]	最大 10000.00000 [mH]	出厂设置 0.00000 [mH]
说明:	电机主电感。 他励同步电机: d 轴饱和主电感。 参数值通过电机模型自动计算 (p0340 = 1, 2) 得出, 或者通过电机数据检测 (p1910) 计算得出, 但这种自动计算不适用于他励同步电机。		
小心:	在选择了列表电机 p0301 时, 该参数会自动给定, 并处于写保护状态。如需取消写保护, 必须注意 p0300 中的信息。		
注释:	在同电机 (p0300 = 2xx) 上不使用该参数。		

p0361 [0...n]	q 轴饱和和电机主电感 / 饱和电机主电感 q 轴		
VECTOR_G	可更改: C2(3), U, T 数据类型: FloatingPoint32 P 组 电机 不适用于发动机型号: ASM, PEM, REL 最小 0.00000 [mH]	已计算: CALC_MOD_EQU 动态索引: MDS, p0130 单元组: 15_1 规范化: - 最大 10000.00000 [mH]	存取权限级别: 3 功能图: 6727 单元选择: p0349 专家列表: 1 出厂设置 0.00000 [mH]
说明:	他励同步电机 q 轴饱和和主电感。 该参数值通过电机模型自动计算得出 (p0340 = 1, 2)。		
p0362 [0...n]	电机饱和特性曲线, 磁通 1 / 饱和特性曲线磁通 1		
VECTOR_G	可更改: C2(3), U, T 数据类型: FloatingPoint32 P 组 电机 不适用于发动机型号: - 最小 10.0 [%]	已计算: - 动态索引: MDS, p0130 单元组: - 规范化: - 最大 300.0 [%]	存取权限级别: 3 功能图: 6723, 6726 单元选择: - 专家列表: 1 出厂设置 60.0 [%]
说明:	饱和特性曲线 (电流 - 磁通函数图) 由 4 个点定义。 该参数指定了特性曲线第 1 对值的 y 坐标 (磁通)。 异步电机 (ASM) 和他励同步电机 (SESM): 饱和特性曲线是励磁电流和电机磁通之间的关系曲线。 该参数设置第一个电机磁通, 是电机额定磁通的 [%] 值。 永磁同步电机 (PESM): 饱和特性曲线是定子 q 轴电流和定子 q 轴磁通之间的关系曲线。 该参数设置第一个定子 q 轴磁通, 它是不饱和 q 轴电感 p0356 和电机额定电流乘积的 [%] 值。		
相关性:	磁通设置规定: p0362 < p0363 < p0364 < p0365 定子 q 轴磁通 (PESM) 设置规定: 20% < p0362 < p0363 < p0364 < p0365 参见: p0366		
小心:	永磁同步电机 (PESM): 如果该参数不是按照规定的升序设置, 并且没有大于 20 %, 则采用不饱和 q 轴电感 (p0356) 计算 q 轴磁通。		
注释:	异步电机上, p0362 = 100 % = 电机额定磁通。 他励同步电机上, p0362 = 100 % = 达到电机额定电压大小的感应端子电压 (同步转速时空运行)。 永磁同步电机上, p0362 = 100 % = 不饱和 q 轴电感 (p0356) 和电机额定电流 (p0305) 的乘积。 在通过 p3900 > 0 退出快速调试时, 如果没有设置列表电机 (参见 p0300), 该参数复位。		
p0363 [0...n]	电机饱和特性曲线, 磁通 2 / 饱和特性曲线磁通 2		
VECTOR_G	可更改: C2(3), U, T 数据类型: FloatingPoint32 P 组 电机 不适用于发动机型号: - 最小 10.0 [%]	已计算: - 动态索引: MDS, p0130 单元组: - 规范化: - 最大 300.0 [%]	存取权限级别: 3 功能图: 6723, 6726 单元选择: - 专家列表: 1 出厂设置 85.0 [%]
说明:	饱和特性曲线 (电流 - 磁通函数图) 由 4 个点定义。 该参数指定了特性曲线第 2 对值的 y 坐标 (磁通)。 异步电机 (ASM) 和他励同步电机 (SESM): 饱和特性曲线是励磁电流和电机磁通之间的关系曲线。 该参数设置第二个电机通, 是电机额定磁通的 [%] 值。 永磁同步电机 (PESM): 饱和特性曲线是定子 q 轴电流和定子 q 轴磁通之间的关系曲线。 该参数设置第二个定子 q 轴磁通, 它是不饱和 q 轴电感 p0356 和电机额定电流乘积的 [%] 值。		

相关性:	磁通设置规定: p0362 < p0363 < p0364 < p0365 定子 q 轴磁通 (PESM) 设置规定: 20% < p0362 < p0363 < p0364 < p0365 参见: p0367
小心:	永磁同步电机 (PESM): 如果该参数不是按照规定的升序设置, 并且没有大于 20 %, 则采用不饱和 q 轴电感 (p0356) 计算 q 轴磁通。
注释:	异步电机上, p0363 = 100 % = 电机额定磁通。 他励同步电机上, p0363 = 100 % = 达到电机额定电压大小的感应端子电压 (同步转速时空运行)。 永磁同步电机上, p0362 = 100 % = 不饱和 q 轴电感 (p0356) 和电机额定电流 (p0305) 的乘积。 在通过 p3900 > 0 退出快速调试时, 如果没有设置列表电机 (参见 p0300), 该参数复位。

p0364[0...n]	电机饱和特性曲线, 磁通 3 / 饱和特性曲线磁通 3		
VECTOR_G	可更改: C2(3), U, T 数据类型: FloatingPoint32 P 组 电机 不适用于发动机型号: - 最小 10.0 [%]	已计算: - 动态索引: MDS, p0130 单元组: - 规范化: - 最大 300.0 [%]	存取权限级别: 3 功能图: 6723, 6726 单元选择: - 专家列表: 1 出厂设置 115.0 [%]
说明:	饱和特性曲线 (电流 - 磁通函数图) 由 4 个点定义。 该参数指定了特性曲线第 3 对值的 y 坐标 (磁通)。 异步电机 (ASM) 和他励同步电机 (SESM): 饱和特性曲线是励磁电流和电机磁通之间的关系曲线。 该参数设置第三个电机磁通, 是电机额定磁通的 [%] 值。 永磁同步电机 (PESM): 饱和特性曲线是定子 q 轴电流和定子 q 轴磁通之间的关系曲线。 该参数设置第三个定子 q 轴磁通, 它是不饱和 q 轴电感 p0356 和电机额定电流乘积的 [%] 值。		
相关性:	磁通设置规定: p0362 < p0363 < p0364 < p0365 定子 q 轴磁通 (PESM) 设置规定: 20% < p0362 < p0363 < p0364 < p0365 参见: p0368		
小心:	永磁同步电机 (PESM): 如果该参数不是按照规定的升序设置, 并且没有大于 20 %, 则采用不饱和 q 轴电感 (p0356) 计算 q 轴磁通。		
注释:	异步电机上, p0364 = 100 % = 电机额定磁通。 他励同步电机上, p0364 = 100 % = 达到电机额定电压的感应端子电压 (同步转速时空运行)。 永磁同步电机上, p0362 = 100 % = 不饱和 q 轴电感 (p0356) 和电机额定电流 (p0305) 的乘积。 在通过 p3900 > 0 退出快速调试时, 如果没有设置列表电机 (参见 p0300), 该参数复位。		

p0365[0...n]	电机饱和特性曲线, 磁通 4 / 饱和特性曲线磁通 4		
VECTOR_G	可更改: C2(3), U, T 数据类型: FloatingPoint32 P 组 电机 不适用于发动机型号: - 最小 10.0 [%]	已计算: - 动态索引: MDS, p0130 单元组: - 规范化: - 最大 300.0 [%]	存取权限级别: 3 功能图: 6723, 6726 单元选择: - 专家列表: 1 出厂设置 125.0 [%]
说明:	饱和特性曲线 (电流 - 磁通函数图) 由 4 个点定义。 该参数指定了特性曲线第 4 对值的 y 坐标 (磁通)。 异步电机 (ASM) 和他励同步电机 (SESM): 饱和特性曲线是励磁电流和电机磁通之间的关系曲线。 该参数设置第四个电机磁通, 是电机额定磁通的 [%] 值。 永磁同步电机 (PESM): 饱和特性曲线是定子 q 轴电流和定子 q 轴磁通之间的关系曲线。 该参数设置第四个定子 q 轴磁通, 它是不饱和 q 轴电感 p0356 和电机额定电流乘积的 [%] 值。		
相关性:	磁通设置规定: p0362 < p0363 < p0364 < p0365 定子 q 轴磁通 (PESM) 设置规定: 20% < p0362 < p0363 < p0364 < p0365 参见: p0369		
小心:	永磁同步电机 (PESM): 如果该参数不是按照规定的升序设置, 并且没有大于 20 %, 则采用不饱和 q 轴电感 (p0356) 计算 q 轴磁通。		
注释:	异步电机上, p0365 = 100 % = 电机额定磁通。 他励同步电机上, p0365 = 100 % = 达到电机额定电压大小的感应端子电压 (同步转速时空运行)。 永磁同步电机上, p0362 = 100 % = 不饱和 q 轴电感 (p0356) 和电机额定电流 (p0305) 的乘积。 在通过 p3900 > 0 退出快速调试时, 如果没有设置列表电机 (参见 p0300), 该参数复位。		
p0366[0...n]	电机饱和特性曲线 I_mag 1 / 饱和特性曲线 I_mag1		
VECTOR_G	可更改: C2(3), U, T 数据类型: FloatingPoint32 P 组 电机 不适用于发动机型号: - 最小 5.0 [%]	已计算: - 动态索引: MDS, p0130 单元组: - 规范化: - 最大 800.0 [%]	存取权限级别: 3 功能图: 6723, 6726 单元选择: - 专家列表: 1 出厂设置 50.0 [%]
说明:	饱和特性曲线 (电流 - 磁通函数图) 由 4 个点定义。 该参数指定了特性曲线第 1 对值的 x 坐标。 异步电机 (ASM) 和他励同步电机 (SESM): 饱和特性曲线是励磁电流和电机磁通之间的关系曲线。 该参数设置第一个励磁电流, 在 ASM 上, 它是额定励磁电流 r0331 的 % 值; 在 SESM 上, 它是空载励磁电流的 % 值。 永磁同步电机 (PESM): 饱和特性曲线是定子 q 轴电流和定子 q 轴磁通之间的关系曲线。 该参数设置第一个定子 q 轴电流, 它是电机额定电流 p0305 的 % 值;		
相关性:	励磁电流的设置规定: p0366 < p0367 < p0368 < p0369 定子 q 轴磁通 (PESM) 的设置规定: 20% < p0366 < p0367 < p0368 < p0369 参见: p0362		
小心:	永磁同步电机 (PESM): 如果该参数不是按照规定的升序设置, 并且没有大于 20 %, 则采用不饱和 q 轴电感 (p0356) 计算 q 轴磁通。		
注释:	在通过 p3900 > 0 退出快速调试时, 如果没有设置列表电机 (参见 p0300), 该参数复位。		

p0367[0...n]	电机饱和特性曲线 I_mag 2 / 饱和特性曲线 I_mag2		
VECTOR_G	可更改: C2(3), U, T	已计算: -	存取权限级别: 3
	数据类型: FloatingPoint32	动态索引: MDS, p0130	功能图: 6723, 6726
	P 组 电机	单元组: -	单元选择: -
	不适用于发动机型号: -	规范化: -	专家列表: 1
	最小 5.0 [%]	最大 800.0 [%]	出厂设置 75.0 [%]
说明:	饱和特性曲线 (电流 - 磁通函数图) 由 4 个点定义。 该参数指定了特性曲线第 2 对值的 x 坐标。 异步电机 (ASM) 和他励同步电机 (SESM): 饱和特性曲线是励磁电流和电机磁通之间的关系曲线。 该参数设置第二个励磁电流, 在 ASM 上, 它是额定励磁电流 r0331 的 % 值; 在 SESM 上, 它是空载励磁电流的 % 值。 永磁同步电机 (PESM): 饱和特性曲线是定子 q 轴电流和定子 q 轴磁通之间的关系曲线。 该参数设置第二个定子 q 轴电流, 它是电机额定电流 p0305 的 % 值;		
相关性:	励磁电流的设置规定: p0366 < p0367 < p0368 < p0369 定子 q 轴磁通 (PESM) 的设置规定: 20% < p0366 < p0367 < p0368 < p0369 参见: p0363		
小心:	永磁同步电机 (PESM): 如果该参数不是按照规定的升序设置, 并且没有大于 20 %, 则采用不饱和 q 轴电感 (p0356) 计算 q 轴磁通。		
注释:	在通过 p3900 > 0 退出快速调试时, 如果没有设置列表电机 (参见 p0300), 该参数复位。		
p0368[0...n]	电机饱和特性曲线 I_mag 3 / 饱和特性曲线 I_mag3		
VECTOR_G	可更改: C2(3), U, T	已计算: -	存取权限级别: 3
	数据类型: FloatingPoint32	动态索引: MDS, p0130	功能图: 6723, 6726
	P 组 电机	单元组: -	单元选择: -
	不适用于发动机型号: -	规范化: -	专家列表: 1
	最小 5.0 [%]	最大 800.0 [%]	出厂设置 150.0 [%]
说明:	饱和特性曲线 (电流 - 磁通函数图) 由 4 个点定义。 该参数指定了特性曲线第 3 对值的 x 坐标。 异步电机 (ASM) 和他励同步电机 (SESM): 饱和特性曲线是励磁电流和电机磁通之间的关系曲线。 该参数设置第三个励磁电流, 在 ASM 上, 它是额定励磁电流 r0331 的 % 值; 在 SESM 上, 它是空载励磁电流的 % 值。 永磁同步电机 (PESM): 饱和特性曲线是定子 q 轴电流和定子 q 轴磁通之间的关系曲线。 该参数设置第三个定子 q 轴电流, 它是电机额定电流 p0305 的 % 值;		
相关性:	励磁电流的设置规定: p0366 < p0367 < p0368 < p0369 定子 q 轴磁通 (PESM) 的设置规定: 20% < p0366 < p0367 < p0368 < p0369 参见: p0364		
小心:	永磁同步电机 (PESM): 如果该参数不是按照规定的升序设置, 并且没有大于 20 %, 则采用不饱和 q 轴电感 (p0356) 计算 q 轴磁通。		
注释:	在通过 p3900 > 0 退出快速调试时, 如果没有设置列表电机 (参见 p0300), 该参数复位。		

p0369[0...n]	电机饱和特性曲线 I_mag 4 / 饱和特性曲线 I_mag4		
VECTOR_G	可更改: C2(3), U, T 数据类型: FloatingPoint32 P 组 电机 不适用于发动机型号: - 最小 5.0 [%]	已计算: - 动态索引: MDS, p0130 单元组: - 规范化: - 最大 800.0 [%]	存取权限级别: 3 功能图: 6723, 6726 单元选择: - 专家列表: 1 出厂设置 210.0 [%]
说明:	饱和特性曲线 (电流 - 磁通函数图) 由 4 个点定义。 该参数指定了特性曲线第 4 对值的 x 坐标。 异步电机 (ASM) 和他励同步电机 (SESM): 饱和特性曲线是励磁电流和电机磁通之间的关系曲线。 该参数设置第四个励磁电流, 在 ASM 上, 它是额定励磁电流 r0331 的 % 值; 在 SESM 上, 它是空载励磁电流的 % 值。 永磁同步电机 (PESM): 饱和特性曲线是定子 q 轴电流和定子 q 轴磁通之间的关系曲线。 该参数设置第四个定子 q 轴电流, 它是电机额定电流 p0305 的 % 值;		
相关性:	励磁电流的设置规定: p0366 < p0367 < p0368 < p0369 定子 q 轴磁通 (PESM) 的设置规定: 20% < p0366 < p0367 < p0368 < p0369 参见: p0365		
小心:	永磁同步电机 (PESM): 如果该参数不是按照规定的升序设置, 并且没有大于 20 %, 则采用不饱和 q 轴电感 (p0356) 计算 q 轴磁通。		
注释:	在通过 p3900 > 0 退出快速调试时, 如果没有设置列表电机 (参见 p0300), 该参数复位。		
r0370[0...n]	冷态电机定子电阻 / 冷态电机定子电阻		
VECTOR_G	可更改: - 数据类型: FloatingPoint32 P 组 电机 不适用于发动机型号: - 最小 - [欧姆]	已计算: - 动态索引: MDS, p0130 单元组: 16_1 规范化: - 最大 - [欧姆]	存取权限级别: 4 功能图: - 单元选择: p0349 专家列表: 1 出厂设置 - [欧姆]
说明:	环境温度 p0625 中的电机定子电阻。 该值不包含电缆电阻。		
相关性:	参见: p0625		
r0372[0...n]	电缆电阻 / 电缆电阻		
VECTOR_G	可更改: - 数据类型: FloatingPoint32 P 组 电机 不适用于发动机型号: - 最小 - [欧姆]	已计算: - 动态索引: MDS, p0130 单元组: 16_1 规范化: - 最大 - [欧姆]	存取权限级别: 4 功能图: - 单元选择: p0349 专家列表: 1 出厂设置 - [欧姆]
说明:	电机模块和电机之间的电缆电阻以及内部变频器电阻之和。		
相关性:	参见: r0238, p0352		

r0373[0...n]	电机额定定子电阻 / 电机额定定子电阻		
VECTOR_G	可更改: - 数据类型: FloatingPoint32 P 组 电机 不适用于发动机型号: PEM, REL, FEM 最小 - [欧姆]	已计算: - 动态索引: MDS, p0130 单元组: 16_1 规范化: - 最大 - [欧姆]	存取权限级别: 4 功能图: - 单元选择: p0349 专家列表: 1 出厂设置 - [欧姆]
说明:	额定温度 (p0625 与 p0627 之和) 中的电机额定定子电阻。		
相关性:	参见: p0627		
注释:	在同电机 (p0300 = 2xx) 上不使用该参数。		
r0374[0...n]	冷态电机转子电阻 / d 轴阻尼电阻 / 转子 R 冷 / 阻尼 Rd 轴		
VECTOR_G	可更改: - 数据类型: FloatingPoint32 P 组 电机 不适用于发动机型号: PEM, REL 最小 - [欧姆]	已计算: - 动态索引: MDS, p0130 单元组: 16_1 规范化: - 最大 - [欧姆]	存取权限级别: 4 功能图: - 单元选择: p0349 专家列表: 1 出厂设置 - [欧姆]
说明:	环境温度 p0625 中电机的转子 / 次级电阻。 他励同步电机: d 轴阻尼电阻。		
相关性:	参见: p0625		
注释:	在同电机 (p0300 = 2xx) 上不使用该参数。		
r0375[0...n]	电机 q 轴阻尼电阻 / 电机 q 轴阻尼电阻		
VECTOR_G	可更改: - 数据类型: FloatingPoint32 P 组 电机 不适用于发动机型号: ASM, PEM, REL 最小 - [欧姆]	已计算: - 动态索引: MDS, p0130 单元组: 16_1 规范化: - 最大 - [欧姆]	存取权限级别: 4 功能图: - 单元选择: p0349 专家列表: 1 出厂设置 - [欧姆]
说明:	他励同步电机的 q 轴阻尼电阻。		
r0376[0...n]	电机额定转子电阻 / 电机额定转子电阻		
VECTOR_G	可更改: - 数据类型: FloatingPoint32 P 组 电机 不适用于发动机型号: PEM, REL, FEM 最小 - [欧姆]	已计算: - 动态索引: MDS, p0130 单元组: 16_1 规范化: - 最大 - [欧姆]	存取权限级别: 4 功能图: - 单元选择: p0349 专家列表: 1 出厂设置 - [欧姆]
说明:	额定温度 (p0625 与 p0628 之和) 中电机的额定转子 / 次级电阻。		
相关性:	参见: p0628		
注释:	在同电机 (p0300 = 2xx) 上不使用该参数。		

r0377[0...n]	电机总漏感 / 电机总漏感		
VECTOR_G	可更改: - 数据类型: FloatingPoint32 P 组 电机 不适用于发动机型号: - 最小 - [mH]	已计算: - 动态索引: MDS, p0130 单元组: 15_1 规范化: - 最大 - [mH]	存取权限级别: 4 功能图: 6640 单元选择: p0349 专家列表: 1 出厂设置 - [mH]
说明:	异步电机, 他励同步电机: 电机的定子漏电感, 包含串联电感 (p0353) 及电机电抗 (p0233)。 同步电机: 电机的定子 q 轴电感, 包含串联电感 (p0353) 及电机电抗 (p0233)。		
r0378[0...n]	电机 d 轴定子电感 / 电机 d 轴定子电感		
VECTOR_G	可更改: - 数据类型: FloatingPoint32 P 组 电机 不适用于发动机型号: ASM, REL, FEM 最小 - [mH]	已计算: - 动态索引: MDS, p0130 单元组: 15_1 规范化: - 最大 - [mH]	存取权限级别: 4 功能图: - 单元选择: p0349 专家列表: 1 出厂设置 - [mH]
说明:	同步电机的 d 轴定子电感, 包含串联电感 (p0353) 及输出电抗器 (p0233)。		
注释:	在他励同步电机 (p0300 = 5) 上不使用该参数。		
r0380[0...n]	电机 d 轴阻尼电感 / 电机 d 轴阻尼电感		
VECTOR_G	可更改: - 数据类型: FloatingPoint32 P 组 电机 不适用于发动机型号: ASM, PEM, REL 最小 - [mH]	已计算: - 动态索引: MDS, p0130 单元组: 15_1 规范化: - 最大 - [mH]	存取权限级别: 4 功能图: - 单元选择: p0349 专家列表: 1 出厂设置 - [mH]
说明:	他励同步电机 d 轴阻尼电感。		
r0381[0...n]	电机 q 轴阻尼电感 / 电机 q 轴阻尼电感		
VECTOR_G	可更改: - 数据类型: FloatingPoint32 P 组 电机 不适用于发动机型号: ASM, PEM, REL 最小 - [mH]	已计算: - 动态索引: MDS, p0130 单元组: 15_1 规范化: - 最大 - [mH]	存取权限级别: 4 功能图: - 单元选择: p0349 专家列表: 1 出厂设置 - [mH]
说明:	他励同步电机 q 轴阻尼电感。		
r0382[0...n]	电机主电感 / d 轴饱和主电感 / 主电感 / 主电感饱和		
VECTOR_G	可更改: - 数据类型: FloatingPoint32 P 组 电机 不适用于发动机型号: PEM, REL 最小 - [mH]	已计算: - 动态索引: MDS, p0130 单元组: 15_1 规范化: - 最大 - [mH]	存取权限级别: 4 功能图: - 单元选择: p0349 专家列表: 1 出厂设置 - [mH]
说明:	电机主电感。 他励同步电机: d 轴饱和主电感。		
注释:	在同电机 (p0300 = 2xx) 上不使用该参数。		

r0383[0...n]	q 轴饱和和电机主电感 / 饱和电机主电感 q 轴			
VECTOR_G	可更改: - 数据类型: FloatingPoint32 P 组 电机 不适用于发动机型号: ASM, PEM, REL 最小 - [mH]	已计算: - 动态索引: MDS, p0130 单元组: 15_1 规范化: - 最大 - [mH]	存取权限级别: 4 功能图: - 单元选择: p0349 专家列表: 1 出厂设置 - [mH]	
说明:	他励同步电机 q 轴饱和和主电感。			
r0384[0...n]	电机转子时间常数 / d 轴阻尼时间常数 / Mot T 转子 / T 阻尼 d			
VECTOR_G	可更改: - 数据类型: FloatingPoint32 P 组 电机 不适用于发动机型号: PEM, REL 最小 - [ms]	已计算: - 动态索引: MDS, p0130 单元组: - 规范化: - 最大 - [ms]	存取权限级别: 4 功能图: 6722 单元选择: - 专家列表: 1 出厂设置 - [ms]	
说明:	转子时间常数。			
注释:	他励同步电机: d 轴阻尼时间常数。 在同步电机上不使用该参数。 由转子侧的电感 (p0358, p0360) 总和除以转子 / 阻尼电阻 (p0354) 计算出该值。此处没有考虑异步电机上的转子电阻温度自适应。			
r0385[0...n]	电机 q 轴阻尼时间常数 / 电机 q 轴阻尼时间			
VECTOR_G	可更改: - 数据类型: FloatingPoint32 P 组 电机 不适用于发动机型号: ASM, PEM, REL 最小 - [ms]	已计算: - 动态索引: MDS, p0130 单元组: - 规范化: - 最大 - [ms]	存取权限级别: 4 功能图: - 单元选择: - 专家列表: 1 出厂设置 - [ms]	
说明:	他励同步电机 q 轴阻尼时间常数。			
注释:	由阻尼侧的电感 (p0359, p0361) 总和除以阻尼电阻 (p0355) 计算出该值。			
r0386[0...n]	电机定子漏磁时间常数 / 定子漏磁时间			
VECTOR_G	可更改: - 数据类型: FloatingPoint32 P 组 电机 不适用于发动机型号: - 最小 - [ms]	已计算: - 动态索引: MDS, p0130 单元组: - 规范化: - 最大 - [ms]	存取权限级别: 4 功能图: - 单元选择: - 专家列表: 1 出厂设置 - [ms]	
说明:	定子漏磁时间。			
注释:	所有漏电感 (p0233*, p0353, p0356, p0358) 总和除以所有电机电阻 (p0350, p0352, p0354) 之和计算出该值。此处不考虑电阻的温度自适应。 * 仅适用于矢量 (r0107)。			
r0387[0...n]	电机 q 轴定子漏磁时间常数 / 定子漏磁时间常数 q			
VECTOR_G	可更改: - 数据类型: FloatingPoint32 P 组 电机 不适用于发动机型号: ASM, REL, FEM 最小 - [ms]	已计算: - 动态索引: MDS, p0130 单元组: - 规范化: - 最大 - [ms]	存取权限级别: 4 功能图: - 单元选择: - 专家列表: 1 出厂设置 - [ms]	
说明:	q 轴定子漏磁时间常数。			

注释: 所有漏电感 (p0233, p0356, p0359) 的总和除以所有电机电阻 (p0350, p0352, p0355) 之和来算出该值。
此处不考虑电阻的温度自适应。

p0389[0...n]	励磁额定空转电流 / 励磁额定空转电流		
VECTOR_G	可更改: C2(1, 3)	已计算: -	存取权限级别: 1
	数据类型: FloatingPoint32	动态索引: MDS, p0130	功能图: 6727
	P 组 电机	单元组: -	单元选择: -
	不适用于发动机型号: ASM, PEM, REL	规范化: -	专家列表: 1
	最小 0.00 [A]	最大 10000.00 [A]	出厂设置 0.00 [A]
说明:	励磁的额定空转流 (I_F0)。		

p0390[0...n]	励磁额定电流 / 励磁额定电流		
VECTOR_G	可更改: C2(1, 3)	已计算: -	存取权限级别: 1
	数据类型: FloatingPoint32	动态索引: MDS, p0130	功能图: 6727
	P 组 电机	单元组: -	单元选择: -
	不适用于发动机型号: ASM, PEM, REL	规范化: -	专家列表: 1
	最小 0.00 [A]	最大 10000.00 [A]	出厂设置 0.00 [A]
说明:	开环控制励磁整流器 (DC 主机) 的额定电流 (I_F)。		

p0391[0...n]	电流控制器自适应 KP 导通点 / KP 导通点		
VECTOR_G	可更改: C2(3), U, T	已计算: CALC_MOD_REG	存取权限级别: 3
	数据类型: FloatingPoint32	动态索引: MDS, p0130	功能图: 6714
	P 组 电机	单元组: -	单元选择: -
	不适用于发动机型号: REL	规范化: -	专家列表: 1
	最小 0.00 [A 有效]	最大 6000.00 [A 有效]	出厂设置 0.00 [A 有效]
说明:	受电流影响的电流控制器自适应的导通点, 从该点开始, 电流控制器 p1715 增益生效。		
相关性:	参见: p0392, p0393, p1402, p1715		
小心:	在选择了列表电机 p0301 时, 该参数会自动给定, 并处于写保护状态。如需取消写保护, 必须注意 p0300 中的信息。		
注释:	在通过 p3900 > 0 退出快速调试时, 如果没有设置列表电机 (参见 p0300), 该参数复位。		

p0392[0...n]	电流控制器自适应, 经过适配的 KP 导通点 / 经过适配的 KP 导通点		
VECTOR_G	可更改: C2(3), U, T	已计算: CALC_MOD_REG	存取权限级别: 3
	数据类型: FloatingPoint32	动态索引: MDS, p0130	功能图: 6714
	P 组 电机	单元组: -	单元选择: -
	不适用于发动机型号: REL	规范化: -	专家列表: 1
	最小 0.00 [A 有效]	最大 6000.00 [A 有效]	出厂设置 0.00 [A 有效]
说明:	受电流影响的电流控制器自适应的导通点, 从该点开始, 经过适配的电流控制器增益 p1715 x p0393 生效。		
相关性:	参见: p0391, p0393, p1402, p1715		
小心:	在选择了列表电机 p0301 时, 该参数会自动给定, 并处于写保护状态。如需取消写保护, 必须注意 p0300 中的信息。		
注释:	在通过 p3900 > 0 退出快速调试时, 如果没有设置列表电机 (参见 p0300), 该参数复位。		

p0393[0...n]	电流控制器自适应, 比例增益的比例系数 / I_ 适配 Kp 比例		
VECTOR_G	可更改: C2(3), U, T 数据类型: FloatingPoint32 P 组 电机 不适用于发动机型号: REL 最小 0.00 [%]	已计算: CALC_MOD_REG 动态索引: MDS, p0130 单元组: - 规范化: - 最大 1000.00 [%]	存取权限级别: 3 功能图: 6714 单元选择: - 专家列表: 1 出厂设置 100.00 [%]
说明:	适配范围内 (例如: p0392 > p0391 时 r0078 > p0392), 电流控制器比例增益的系数。 该值参考 p1715。		
相关性:	参见: p0391, p0392, p1402, p1715		
小心:	在选择了列表电机 p0301 时, 该参数会自动给定, 并处于写保护状态。如需取消写保护, 必须注意 p0300 中的信息。		
注释:	设置 p0393 = 100 % 或 p1402.2 = 0, 可以撤销电流控制器自适应, 而 p1715 作用于整个范围。 在通过 p3900 > 0 退出快速调试时, 如果没有设置列表电机 (参见 p0300), 该参数复位。		
r0395[0...n]	当前定子电阻 / 当前定子电阻		
VECTOR_G	可更改: - 数据类型: FloatingPoint32 P 组 电机 不适用于发动机型号: - 最小 - [欧姆]	已计算: - 动态索引: MDS, p0130 单元组: 16_1 规范化: - 最大 - [欧姆]	存取权限级别: 3 功能图: 6300, 6730, 6731, 6732 单元选择: p0349 专家列表: 1 出厂设置 - [欧姆]
说明:	当前定子电阻。 此参数值也包含受温度影响的电缆电阻。		
相关性:	在异步电机上, 该参数也受电机温度模型的影响。 参见: p0350, p0352, p0620		
注释:	只会录入生效的电机数据组的定子电阻和电机热模型的定子温度。		
r0396[0...n]	当前转子电阻 / 当前转子电阻		
VECTOR_G	可更改: - 数据类型: FloatingPoint32 P 组 电机 不适用于发动机型号: PEM, REL, FEM 最小 - [欧姆]	已计算: - 动态索引: MDS, p0130 单元组: 16_1 规范化: - 最大 - [欧姆]	存取权限级别: 3 功能图: 6730 单元选择: p0349 专家列表: 1 出厂设置 - [欧姆]
说明:	当前转子 / 次级电阻 (支路值)。 参数受电机温度模型影响。		
相关性:	参见: p0354, p0620		
注释:	只会录入生效的电机数据组中的转子电阻和电机热模型的转子温度。 在同步电机 (p0300 = 2xx) 上, 不使用该参数。		

p0398[0...n]	磁路交叉耦合，角度偏移系数 1 / 磁性退耦 C1		
VECTOR_G	可更改: C2(3), U, T 数据类型: FloatingPoint32 P 组 电机 不适用于发动机型号: ASM, FEM 最小 -10.000000	已计算: CALC_MOD_EQU 动态索引: MDS, p0130 单元组: - 规范化: - 最大 10.000000	存取权限级别: 4 功能图: - 单元选择: - 专家列表: 1 出厂设置 0.000000
说明:	由饱和产生（电流产生）的电机 d 轴和 q 轴之间的磁路交叉耦合会在“d' q'”轴系统中产生角度偏移，在该系统中，磁路值是相互解耦的。 该角度偏移可以用负载电流的 3 次多项式函数定义： $\text{phiOffset} = f(C1 \cdot i_q + C3 \cdot i_q^3)$ 此参数为系数 C1 且描述了线性的负载关系。		
p0399[0...n]	磁路交叉耦合，角度偏移系数 3 / 磁性退耦 C3		
VECTOR_G	可更改: C2(3), U, T 数据类型: FloatingPoint32 P 组 电机 不适用于发动机型号: ASM, FEM 最小 -10.000000	已计算: CALC_MOD_EQU 动态索引: MDS, p0130 单元组: - 规范化: - 最大 10.000000	存取权限级别: 4 功能图: - 单元选择: - 专家列表: 1 出厂设置 0.000000
说明:	由饱和产生（电流产生）的电机 d 轴和 q 轴之间的磁路交叉耦合会在“d' q'”轴系统中产生角度偏移，在该系统中，磁路值是相互解耦的。 该角度偏移可以用负载电流的 3 次多项式函数定义： $\text{phiOffset} = f(C1 \cdot i_q + C3 \cdot i_q^3)$ 此参数为系数 C3 且描述了立方的负载关系。		
p0400[0...n]	选择编码器类型 / 选择编码器类型		
ENC	可更改: C2(1, 4) 数据类型: Integer16 P 组 编码器 不适用于发动机型号: - 最小 0	已计算: - 动态索引: EDS, p0140 单元组: - 规范化: - 最大 10100	存取权限级别: 1 功能图: 1580, 4704 单元选择: - 专家列表: 1 出厂设置 0
说明:	从所支持的编码器列表中选择编码器。		
数值:	0: 无编码器 202: DRIVE-CLiQ 编码器 AS20, 单圈 204: DRIVE-CLiQ 编码器 AM20, 多圈 4096 242: DRIVE-CLiQ 编码器 AS24, 单圈 244: DRIVE-CLiQ 编码器 AM24, 多圈 4096 1001: 旋转变压器 1- 速度 1002: 旋转变压器 2- 速度 1003: 旋转变压器 3- 速度 1004: 旋转变压器 4- 速度 2001: 2048, 1 Vpp, A/B C/D R 2002: 2048, 1 Vpp, A/B R 2003: 256, 1 Vpp, A/B R 2004: 400, 1 Vpp, A/B R 2005: 512, 1 Vpp, A/B R 2006: 192, 1 Vpp, A/B R 2007: 480, 1 Vpp, A/B R 2008: 800, 1 Vpp, A/B R 2010: 18000, 1 Vpp, A/B R 距离编码的 2051: 2048, 1 Vpp, A/B, EnDat, 多圈 4096 2052: 32, 1 Vpp, A/B, EnDat, 多圈 4096 2053: 512, 1 Vpp, A/B, EnDat, 多圈 4096		

2054:	16, 1 Vpp, A/B, EnDat, 多圈 4096
2055:	2048, 1 Vpp, A/B, EnDat, 单圈
2081:	2048, 1 Vpp, A/B, SSI, 单圈
2082:	2048, 1 Vpp, A/B, SSI, 多圈 4096
2083:	2048, 1 Vpp, A/B, SSI, 单圈, 故障位
2084:	2048, 1 Vpp, A/B, SSI, 多圈 4096, 故障位
2110:	4000 nm, 1 Vpp, A/B R 距离编码的
2111:	20000 nm, 1 Vpp, A/B R 距离编码的
2112:	40000 nm, 1 Vpp, A/B R 距离编码的
2151:	16000 nm, 1 Vpp, A/B, EnDat, 分辨率 100 nm
3001:	1024 HTL A/B R
3002:	1024 TTL A/B R
3003:	2048 HTL A/B R
3005:	1024 HTL A/B
3006:	1024 TTL A/B
3007:	2048 HTL A/B
3008:	2048 TTL A/B
3009:	1024 HTL A/B 单极
3011:	2048 HTL A/B 单极
3020:	2048 TTL A/B R, 带传感
3081:	SSI, 单圈, 24 V
3082:	SSI, 多圈 4096, 24 V
3090:	4096, HTL, A/B, SSI, 单圈
3109:	2000 nm, TTL, A/B R 距离编码
9999:	用户自定义
10000:	检测编码器
10050:	检测出带 EnDat2.1 接口的编码器
10051:	检测出的 DRIVE-CLiQ 编码器
10058:	检测出的数字量绝对编码器
10059:	检测出的数字量增量编码器
10100:	检测编码器 (等待)

小心: p0400 < 9999 的编码器类型描述了具有编码器参数列表的编码器。选择列表编码器 (p0400 < 9999) 时, 编码器参数列表中的参数无法修改 (写保护)。如需取消写保护, 必须将编码器类型设置为第三方编码器 (p0400 = 9999)。

注释: 通过设置 p0400 = 10000 或 10100 可以检测已连接的编码器。这以编码器的支持为前提, 并且电机必须具有 DRIVE-CLiQ 接口, 编码器必须具有 EnDat 接口, 或是 DRIVE-CLiQ 编码器。

编码器数据 (比如 线数、p0408) 只能在 p0400 = 9999 时被修改。

在使用带信号 A/B 和零脉冲的编码器时, 通常情况下不通过零脉冲设置精同步。如果需要在同步电机上通过零脉冲进行精同步:

- 设置 p0400 = 9999
- 设置 p0404.15 = 1

前提条件:

必须选择了粗同步 (例如: 磁极位置识别), 并且编码器的零脉冲必须根据磁极置进行了机械或电气调校 (p0431)。

当 p0400 = 10000 时:

如不能进行检测, 则设置 p0400 = 0。

当 p0400 = 10100 时:

如果无法进行检测, 请保持 p0400 = 10100 的设置, 直至检测能够进行。

p0400[0...n]

选择编码器类型 / 选择编码器类型

VECTOR_G

可更改: C2(1, 4)

数据类型: Integer16

P 组 编码器

不适用于发动机型号: -

最小

0

已计算: -

动态索引: EDS, p0140

单元组: -

规范化: -

最大

10000

存取权限级别: 1

功能图: 1580, 4704

单元选择: -

专家列表: 1

出厂设置

0

说明: 从所支持的编码器列表中选择编码器。

数值: 0: 无编码器

3001: 1024 HTL A/B R

3002: 1024 TTL A/B R

3003: 2048 HTL A/B R

3005: 1024 HTL A/B
 3006: 1024 TTL A/B
 3007: 2048 HTL A/B
 3008: 2048 TTL A/B
 3009: 1024 HTL A/B 单极
 3011: 2048 HTL A/B 单极
 3020: 2048 TTL A/B R, 带传感
 9999: 用户自定义
 10000: 检测编码器

小心: p0400 < 9999 的编码器类型描述了具有编码器参数列表的编码器。选择列表编码器 (p0400 < 9999) 时, 编码器参数列表中的参数无法修改 (写保护)。如需取消写保护, 必须将编码器类型设置为第三方编码器 (p0400 = 9999)。

注释: 通过设置 p0400 = 10000 或 10100 可以检测已连接的编码器。这以编码器的支持为前提, 并且电机必须具有 DRIVE-CLiQ 接口, 编码器必须具有 EnDat 接口, 或是 DRIVE-CLiQ 编码器。
 编码器数据 (比如 线数、p0408) 只能在 p0400 = 9999 时被修改。
 在使用带信号 A/B 和零脉冲的编码器时, 通常情况下不通过零脉冲设置精同步。如果需要在同步电机上通过零脉冲进行精同步:
 - 设置 p0400 = 9999
 - 设置 p0404.15 = 1
 前提条件:
 必须选择了粗同步 (例如: 磁极位置识别), 并且编码器的零脉冲必须根据磁极置进行了机械或电气调校 (p0431)。
 当 p0400 = 10000 时:
 如不能进行检测, 则设置 p0400 = 0。
 当 p0400 = 10100 时:
 如果无法进行检测, 请保持 p0400 = 10100 的设置, 直至检测能够进行。

p0401[0...n] 选择编码器类型 OEM / 选择编码器类型 OEM

ENC, VECTOR_G	可更改: C2(1, 4)	已计算: -	存取权限级别: 2
	数据类型: Integer16	动态索引: EDS, p0140	功能图: 1580, 4704
	P 组 编码器	单元组: -	单元选择: -
	不适用于发动机型号: -	规范化: -	专家列表: 1
	最小	最大	出厂设置
	0	32767	0

说明: 从 OEM 支持的编码器列表中选择编码器。

注释: 通过 p0400 = 10000 可以检测已连接的编码器。这以编码器的支持为前提并且还需要: 带有 DRIVE-CLiQ 的电机, 带有 EnDat 接口的编码器。
 如不能进行检测, 则设置 p0400 = 0。
 编码器数据 (比如 线数、p0408) 只能在 p0400 = 9999 时被修改。
 通过设置 p0400 = 20000 可以用 p0401 从 OEM 编码器列表中选择编码器类型。

p0402[0...n] 选择变速箱类型 / 选择变速箱类型

ENC, VECTOR_G	可更改: C2(1, 4)	已计算: -	存取权限级别: 1
	数据类型: Integer16	动态索引: EDS, p0140	功能图: -
	P 组 编码器	单元组: -	单元选择: -
	不适用于发动机型号: -	规范化: -	专家列表: 1
	最小	最大	出厂设置
	1	10100	9999

说明: 选择变速箱类型, 以设置取反和传动系数。
 测量传动系数 = 电机或者负载转数 / 编码器转数。

数值:
 1: 变速箱 1:1 不取反
 2: 变速箱 2:7 取反
 3: 变速箱 4:17 取反
 4: 变速箱 2:10 取反
 9999: 用户定义变速箱
 10000: 检测变速箱
 10100: 检测变速箱

相关性: 参见: p0410, p0432, p0433

注释:

p0402 = 1:
自动设置 p0410 = 0000 bin, p0432 = 1, p0433 = 1.

p0402 = 2:
自动设置 p0410 = 0011 bin, p0432 = 7, p0433 = 2.

p0402 = 3:
自动设置 p0410 = 0011 bin, p0432 = 17, p0433 = 4.

p0402 = 4:
自动设置 p0410 = 0011 bin, p0432 = 10, p0433 = 2.

p0402 = 9999:
不自动设置 p0410, p0432, p0433。手动设置这些参数。

p0402 = 10000:
变速箱类型的检测只能在带有 DRIVE-CLiQ 的电机上进行。参数 p0410, p0432 和 p0433 根据检测出的变速箱自动设置。如不能进行检测, 则设置 p0402 = 9999。

p0404[0...n]

编码器配置有效 / 编码器配置有效

ENC, VECTOR_G

可更改: C2(4)

已计算: -

存取权限级别: 3

数据类型: Unsigned32

动态索引: EDS, p0140

功能图: 4010, 4704

P 组 编码器

单元组: -

单元选择: -

不适用于发动机型号: -

规范化: -

专家列表: 1

最小

最大

出厂设置

0000 0000 0000 0000 0000
0000 0000 0000 bin

说明: 编码器的基本特性。

位区	位	信号名称	1 信号	0 信号	FP
	00	线性编码器	是	否	-
	01	绝对值编码器	是	否	-
	02	多圈绝对值编码器	是	否	-
	03	信号 A/B 方波	是	否	-
	04	信号 A/B 正弦	是	否	-
	05	信号 C/D	是	否	-
	06	霍尔传感器	是	否	-
	08	EnDat 编码器	是	否	-
	09	SSI 编码器	是	否	-
	10	DRIVE-CLiQ 编码器	是	否	-
	11	数字编码器	是	否	-
	12	等距的零脉冲	是	否	-
	13	不规则的零脉冲	是	否	-
	14	距离编码的零脉冲	是	否	-
	15	带零脉冲的换向 (不是 ASM)	是	否	-
	16	加速度	是	否	-
	17	信号 A/B 模拟	是	否	-
	20	电压级 5 V	是	否	-
	21	电压级 24V	是	否	-
	22	遥感 (仅对 SMC30)	是	否	-
	23	旋转变压器激励	是	否	-

小心: 使用编码器列表 (p0400) 中的编码器时, 此参数自动设置。

在选择列表编码器时, 该参数无法修改 (写保护)。取消写保护, 必须注意 p0400 中的信息。

注意: 若永磁同步电机使用 SSI 编码器 (位 9 = 1) 作为电机编码器, 则该编码器只允许与附加的 A/B 信号组合 (位 3 = 1 或 位 4 = 1)。

注释: NM: 零脉冲

SMC: 电柜式编码器模块

如果没有选择检测换向信息的方法, 例如: 信号 C/D, 霍尔传感器, 而编码器的线数不是极对数的整数倍: A/B 信号会按照电机的磁铁位置进行调整。

位 01、02 (绝对值编码器、多圈编码器):

这些位只能在 EnDat 编码器, SSI 编码器或 DRIVE-CLiQ 编码器上选择。

位 10 (DRIVE-CLiQ 编码器):

该位只可用于高度集成 DRIVE-CLiQ 编码器, 该编码器可直接生成 DRIVE-CLiQ 格式的编码器信息而不需对其进行转换。因此在第一代的 DRIVE-CLiQ 编码器上不设置该位。

位 12 (等距的零脉冲):

零脉冲在相同的距离上出现 (比如, 每转 1 个零脉冲的旋转编码器或恒定零脉冲距离的线性编码器)。

此位激活零脉冲距离的监控 (p0424/p0425, 线性 / 旋转), 在带有 1 个零脉冲的线性编码器且 p0424 = 0 时, 此位激活零脉冲监控。

位 13 (不规则的零脉冲):

零脉冲在不规则的距离上出现 (比如, 运行范围中只有 1 个零脉冲的线性尺寸编码器)。不进行零脉冲距离监控。

位 14 (距离编码的零脉冲):

两个或多个相邻零脉冲之间的距离可以用于计算绝对位置。

位 15 (带零脉冲的换向):

只适用于同步电机。

该功能可以通过 p0430.23 取消。

等距零脉冲:

信号 C/D 的相序 (如果存在) 必须与编码器相序 (信号 A/B) 相同。

霍尔信号的相序 (如果存在) 必须与电机相序相同。此外霍尔传感器的位置必须根据电机 EMF 机械调校。

只有在超过两个零脉冲后, 才启动精确同步。

p0405[0...n]		方波编码器 A/B 信号 / A/B 方波编码器			
ENC, VECTOR_G	可更改: C2(4) 数据类型: Unsigned32 P 组 编码器 不适用于发动机型号: - 最小 -	已计算: - 动态索引: EDS, p0140 单元组: - 规范化: - 最大 -	存取权限级别: 3 功能图: 4704 单元选择: - 专家列表: 1 出厂设置 0000 1111 bin		
说明:	设置方波编码器的信号 A/B。 方波编码器也必须设置 p0404.3 = 1。				
位区	位 信号名称	1 信号	0 信号	FP	
	00 信号	双极	单极	-	
	01 电平	TTL	HTL	-	
	02 信号监控	A/B <> -A/B	无	-	
	03 零脉冲脉冲	同信号 A/B	24 V 单极	-	
	04 接通阈值	高	低	-	
	05 正 / 方向	当前有效	当前无效	-	
小心:	使用编码器列表 (p0400) 中的编码器时, 此参数自动设置。在选择列表编码器时, 该参数无法修改 (写保护)。 取消写保护, 必须注意 p0400 中的信息。				
注释:	位 02: 在功能激活时可以通过置位 p0437.26 取消信号监控。 位 05: 在功能激活时, 可以指定一个频率设定值以及编码器接口的运行方向。				

p0407[0...n]		直线编码器栅距 / 直线编码器栅距			
ENC, VECTOR_G	可更改: C2(4) 数据类型: Unsigned32 P 组 编码器 不适用于发动机型号: - 最小 0 [nm]	已计算: - 动态索引: EDS, p0140 单元组: - 规范化: - 最大 250000000 [nm]	存取权限级别: 3 功能图: 4010, 4704 单元选择: - 专家列表: 1 出厂设置 16000 [nm]		
说明:	直线编码器栅距。				
小心:	使用编码器列表 (p0400) 中的编码器时, 此参数自动设置。在选择列表编码器时, 该参数无法修改 (写保护)。 取消写保护, 必须注意 p0400 中的信息。				
注释:	最小的许可值为 250nm。				

p0408[0...n]	旋转编码器线数 / 旋转编码器线数		
ENC, VECTOR_G	可更改: C2(4)	已计算: -	存取权限级别: 3
	数据类型: Unsigned32	动态索引: EDS, p0140	功能图: 4010, 4704
	P 组 编码器	单元组: -	单元选择: -
	不适用于发动机型号: -	规范化: -	专家列表: 1
	最小	最大	出厂设置
	0	16777215	2048
说明:	旋编码器线数。		
小心:	使用编码器列表 (p0400) 中的编码器时, 此参数自动设置。在选择列表编码器时, 该参数无法修改 (写保护)。取消写保护, 必须注意 p0400 中的信息。		
注释:	旋转变压器上在这里输入的是极对数。 最小的许可值为 1 条刻线。		

p0410[0...n]	编码器实际值取反 / 编码器实际值取反		
ENC, VECTOR_G	可更改: C2(4)	已计算: -	存取权限级别: 3
	数据类型: Unsigned16	动态索引: EDS, p0140	功能图: 4704, 4710, 4711, 4715
	P 组 编码器	单元组: -	单元选择: -
	不适用于发动机型号: -	规范化: -	专家列表: 1
	最小	最大	出厂设置
	-	-	0000 bin
说明:	实际值取反。		
位区	位 信号名称	1 信号	0 信号
	00 转速实际值取反	是	否
	01 位置实际值取反	是	否
注释:	取反会影响到下列参数: 位 00: r0061, r0063 (特例: 无编码器控制), r0094 位 01: r0482, r0483		

p0410[0...n]	编码器实际值取反 / 编码器实际值取反		
ENC (线性编码器)	可更改: C2(4)	已计算: -	存取权限级别: 3
	数据类型: Unsigned16	动态索引: EDS, p0140	功能图: 4704, 4710, 4711, 4715
	P 组 编码器	单元组: -	单元选择: -
	不适用于发动机型号: -	规范化: -	专家列表: 1
	最小	最大	出厂设置
	-	-	0000 bin
说明:	实际值取反。		
位区	位 信号名称	1 信号	0 信号
	00 速度实际值取反	是	否
	01 位置实际值取反	是	否
注释:	取反会影响到下列参数: 位 00: r0061, r0063 (特例: 无编码器控制), r0094 位 01: r0482, r0483		

p0411[0...n]	测量变速箱配置 / 测量变速箱配置			
ENC, VECTOR_G	可更改: C2(4)	已计算: -	存取权限级别: 1	
	数据类型: Unsigned32	动态索引: EDS, p0140	功能图: 4704	
	P 组 编码器	单元组: -	单元选择: -	
	不适用于发动机型号: -	规范化: -	专家列表: 1	
	最小	最大	出厂设置	
	-	-	0000 bin	
说明:	测量变速箱位置跟踪的配置。			
位区	位 信号名称	1 信号	0 信号	FP
	00 激活测量变速箱位置跟踪	是	否	-
	01 轴类型	线性轴	回转轴	-
	02 复位测量变速箱位置	是	否	-
	03 激活增量编码器的测量变速箱位置跟踪	是	否	-
注意:	p0411.3 = 1: 在增量编码器的位置跟踪激活的情况时, 只保存位置实际值。在断电状态下, 不检测轴运动 / 编码器运动! p0413 中公差窗口的输入无效。			
注释:	在发生下列事件时, 掉电保存的位置值自动复位: - 编码器被更换。 - 编码器数据组 (Encoder Data Set, EDS) 的配置被更改。			

p0412[0...n]	测量变速箱旋转绝对值编码器虚拟转数 / 绝对值编码器转数			
ENC, VECTOR_G	可更改: C2(4)	已计算: -	存取权限级别: 1	
	数据类型: Unsigned32	动态索引: EDS, p0140	功能图: 4704	
	P 组 编码器	单元组: -	单元选择: -	
	不适用于发动机型号: -	规范化: -	专家列表: 1	
	最小	最大	出厂设置	
	0	4194303	0	
说明:	使用带激活的测量变速箱位置跟踪的旋转编码器时, 设置可分辨的旋转数量。			
相关性:	只有在位置跟踪激活 (p0411.0 = 1) 的绝对值编码器 (p0404.1 = 1) 和位置跟踪激活 (p0411.3 = 1) 的增量编码器上, 该参数才有用。			
注释:	设置的分辨率必须通过 r0483 显示。 使用回转轴 / 模数轴时: p0411.0 = 1: 该参数预设为 p0421, 可以进行更改。 p0411.3 = 1: 该参数值预设为可能的最大值。可能的最大值取决于线数 (p0408) 和细分分辨率 (p0419)。 使用线性轴时: p0411.0 = 1: 该参数预设为 p0421, 并多了 6 位用于多圈信息 (最大溢出), 不可以进行更改。 p0411.3 = 1: 该参数值预设为可能的最大值。可能的最大值取决于线数 (p0408) 和细分分辨率 (p0419)。			

p0413[0...n]	测量变速箱位置跟踪公差窗口 / 位置跟踪窗口		
ENC, VECTOR_G	可更改: C2(4)	已计算: -	存取权限级别: 3
	数据类型: FloatingPoint32	动态索引: EDS, p0140	功能图: -
	P组 编码器	单元组: -	单元选择: -
	不适用于发动机型号: -	规范化: -	专家列表: 1
	最小	最大	出厂设置
	0.00	4294967300.00	0.00

说明: 设置位置跟踪的公差窗口。
上电后会检测保存位置和当前位置之间的差值，并根据差值大小触发动作：
差值在公差窗口内 --> 根据当前的编码器实际值恢复位置。
差值超出公差窗口 --> 发出相应的显示信息。

相关性: 参见: F31501, F32501, F33501
小心: 不会检测是否旋转了整个编码器范围。



注释: 该值为整数的编码器线数。
p0411.0 = 1 时，该值会自动变为四分之一的编码器范围。
示例：
四分之一的编码器范围 = (p0408 * p0421) / 4
受数据类型（带 23 位定点部分的浮点数）的影响，可能无法精确地设置公差窗口。

p0414[0...n]	检测出的冗余粗略位置值的相关位 / 相关位		
ENC, VECTOR_G	可更改: C2(4)	已计算: -	存取权限级别: 3
	数据类型: Unsigned16	动态索引: EDS, p0140	功能图: -
	P组 编码器	单元组: -	单元选择: -
	不适用于发动机型号: -	规范化: -	专家列表: 1
	最小	最大	出厂设置
	0	16	16

说明: 设置冗余粗略位置值相关位的数量。

p0415[0...n]	检测出的 Gx_XIST1 粗略位置的最高安全位 / Gx_XIST1 安全 MSB		
ENC, VECTOR_G	可更改: C2(4)	已计算: -	存取权限级别: 3
	数据类型: Unsigned16	动态索引: EDS, p0140	功能图: -
	P组 编码器	单元组: -	单元选择: -
	不适用于发动机型号: -	规范化: -	专家列表: 1
	最小	最大	出厂设置
	0	31	14

说明: Gx_XIST1 粗略位置的安全最高位 (MSB) 的编号。

注释: MSB: Most Significant Bit (最高位)

p0416[0...n]	位置值 Pos1 的非安全相关量距 (已识别) / 非安全 Pos1		
ENC, VECTOR_G	可更改: C2(4)	已计算: -	存取权限级别: 3
	数据类型: Unsigned32	动态索引: EDS, p0140	功能图: -
	P组 编码器	单元组: -	单元选择: -
	不适用于发动机型号: -	规范化: -	专家列表: 1
	最小	最大	出厂设置
	0	4294967295	22000

说明: 设置 POS1 的非安全相关量距。

相关性: 参见: r0473, p9513

p0417[0...n]	编码器的安全比较算法（已识别） / 安全比较算法				
ENC, VECTOR_G	可更改: C2(4)	已计算: -	存取权限级别: 3		
	数据类型: Integer16	动态索引: EDS, p0140	功能图: -		
	P组 编码器	单元组: -	单元选择: -		
	不适用于发动机型号: -	规范化: -	专家列表: 1		
	最小	最大	出厂设置		
	0	255	255		
说明:	设置比较算法用于编码器位置监控。				
数值:	0: SMx20 安全算法 10: DQL 二进制安全算法 11: DQL 线性非二进制安全算法 255: 安全算法未知				
相关性:	参见: p9541				
p0418[0...n]	精细分辨率 Gx_XIST1（以位为单位） / 编码器精 Gx_XIST1				
ENC, VECTOR_G	可更改: C2(4)	已计算: -	存取权限级别: 3		
	数据类型: Unsigned8	动态索引: EDS, p0140	功能图: 4010, 4704		
	P组 编码器	单元组: -	单元选择: -		
	不适用于发动机型号: -	规范化: -	专家列表: 1		
	最小	最大	出厂设置		
	2	18	11		
说明:	增量位置实际值的细分分辨率, 单位: 位。				
注释:	该参数适用于下列过程数据: - Gx_XIST1 - 参考脉冲或飞速测量中的 Gx_XIST2 细分分辨率是编码器线数的细分。根据物理测量原理, 编码器线数可以细分 (例如: 方波编码器: 2 位 = 分辨率 4; 正弦余弦编码器: 标准 11 位 = 分辨率 2048)。 在出厂设置下, 方波编码器的最低值位包含值零, 即: 不提供任何有效信息。 在使用高级测量系统时, 根据提供的精度提高细分分辨率。				
p0419[0...n]	绝对值编码器 Gx_XIST2 细分分辨率（以位为单位） / 编码器精 Gx_XIST2				
ENC, VECTOR_G	可更改: C2(4)	已计算: -	存取权限级别: 3		
	数据类型: Unsigned8	动态索引: EDS, p0140	功能图: 4704, 4710		
	P组 编码器	单元组: -	单元选择: -		
	不适用于发动机型号: -	规范化: -	专家列表: 1		
	最小	最大	出厂设置		
	2	18	9		
说明:	绝对位置实际值的细分分辨率, 单位: 位。				
相关性:	参见: p0418				
注释:	该参数适用于读取绝对值编码器时的过程数据 Gx_XIST2。				
p0420[0...n]	编码器连接 / 编码器连接				
ENC, VECTOR_G	可更改: C2(4)	已计算: -	存取权限级别: 4		
	数据类型: Unsigned16	动态索引: EDS, p0140	功能图: -		
	P组 编码器	单元组: -	单元选择: -		
	不适用于发动机型号: -	规范化: -	专家列表: 1		
	最小	最大	出厂设置		
	-	-	0000 bin		
说明:	选择编码器连接。				
位区	位	信号名称	1 信号	0 信号	FP
	00	SUB-D	是	否	-
	01	端子	是	否	-

p0421[0...n] ENC, VECTOR_G	绝对值编码器 转子的多圈分辨率 / 绝对值编码器多圈 可更改: C2(4) 数据类型: Unsigned16 P 组 编码器 不适用于发动机型号: - 最小 0	已计算: - 动态索引: EDS, p0140 单元组: - 规范化: - 最大 65535	存取权限级别: 3 功能图: 4704 单元选择: - 专家列表: 1 出厂设置 4096
说明:	绝对值旋转编码器可分辨的转数。		
小心:	使用编码器列表 (p0400) 中的编码器时, 此参数自动设置。在选择列表编码器时, 该参数无法修改 (写保护)。取消写保护, 必须注意 p0400 中的信息。		
p0422[0...n] ENC, VECTOR_G	绝对值编码器, 绝对位置分辨率 / 绝对编码器线性量距 可更改: C2(4) 数据类型: Unsigned32 P 组 编码器 不适用于发动机型号: - 最小 0 [nm]	已计算: - 动态索引: EDS, p0140 单元组: - 规范化: - 最大 4294967295 [nm]	存取权限级别: 3 功能图: 4704 单元选择: - 专家列表: 1 出厂设置 100 [nm]
说明:	绝对值线性编码器的绝对位置分辨率。		
小心:	使用编码器列表 (p0400) 中的编码器时, 此参数自动设置。在选择列表编码器时, 该参数无法修改 (写保护)。取消写保护, 必须注意 p0400 中的信息。		
注释:	绝对值编码器的串行记录提供了具有特定分辨率的位置值, 例如: 100 nm。在此输出该值。		
p0423[0...n] ENC, VECTOR_G	绝对值旋转编码器, 单圈分辨率 / 绝对值编码器单圈 可更改: C2(4) 数据类型: Unsigned32 P 组 编码器 不适用于发动机型号: - 最小 0	已计算: - 动态索引: EDS, p0140 单元组: - 规范化: - 最大 1073741823	存取权限级别: 3 功能图: 4704 单元选择: - 专家列表: 1 出厂设置 8192
说明:	绝对值旋转编码器的单圈分辨率。该分辨率针对绝对位置。		
小心:	使用编码器列表 (p0400) 中的编码器时, 此参数自动设置。在选择列表编码器时, 该参数无法修改 (写保护)。取消写保护, 必须注意 p0400 中的信息。		
p0424[0...n] ENC, VECTOR_G	线性编码器, 零脉冲距离 / 线性编码器零脉冲 可更改: C2(4) 数据类型: Unsigned16 P 组 编码器 不适用于发动机型号: - 最小 0 [mm]	已计算: - 动态索引: EDS, p0140 单元组: - 规范化: - 最大 65535 [mm]	存取权限级别: 3 功能图: - 单元选择: - 专家列表: 1 出厂设置 20 [mm]
说明:	线性编码器上两个零脉冲之间的距离。该信息用于零脉冲监控。		
小心:	使用编码器列表 (p0400) 中的编码器时, 此参数自动设置。在选择列表编码器时, 该参数无法修改 (写保护)。取消写保护, 必须注意 p0400 中的信息。		
注释:	如果是距离编码的零脉冲, 该参数指的是基本距离。		

p0425[0...n]	旋转编码器零脉冲距离 / 旋转编码器零脉冲		
ENC, VECTOR_G	可更改: C2(4)	已计算: -	存取权限级别: 3
	数据类型: Unsigned32	动态索引: EDS, p0140	功能图: 4704, 8570
	P组 编码器	单元组: -	单元选择: -
	不适用于发动机型号: -	规范化: -	专家列表: 1
	最小 0	最大 16777215	出厂设置 2048
说明:	旋转编码器上两个零脉冲之间的距离, 单位: 线数。该信息用于零脉冲监控。		
小心:	使用编码器列表 (p0400) 中的编码器时, 此参数自动设置。在选择列表编码器时, 该参数无法修改 (写保护)。取消写保护, 必须注意 p0400 中的信息。		
注释:	如果是距离编码的零脉冲, 该参数指的是基本距离。		
p0426[0...n]	编码器零脉冲的差距 / 编码器零脉冲差距		
ENC, VECTOR_G	可更改: C2(4)	已计算: -	存取权限级别: 3
	数据类型: Unsigned16	动态索引: EDS, p0140	功能图: -
	P组 编码器	单元组: -	单元选择: -
	不适用于发动机型号: -	规范化: -	专家列表: 1
	最小 1	最大 65535	出厂设置 1
说明:	距离编码的零脉冲的差距 [信号周期]。 该值相当于“杂散式零脉冲的转移距离”。		
小心:	使用编码器列表 (p0400) 中的编码器时, 此参数自动设置。在选择列表编码器时, 该参数无法修改 (写保护)。取消写保护, 必须注意 p0400 中的信息。		
p0427[0...n]	编码器 SSI 波特率 / 编码器 SSI 波特率		
ENC, VECTOR_G	可更改: C2(4)	已计算: -	存取权限级别: 3
	数据类型: FloatingPoint32	动态索引: EDS, p0140	功能图: -
	P组 编码器	单元组: -	单元选择: -
	不适用于发动机型号: -	规范化: -	专家列表: 1
	最小 0 [kHz]	最大 65535 [kHz]	出厂设置 100 [kHz]
说明:	SSI 编码器的波特率。		
小心:	使用编码器列表 (p0400) 中的编码器时, 此参数自动设置。在选择列表编码器时, 该参数无法修改 (写保护)。取消写保护, 必须注意 p0400 中的信息。		
注释:	SSI: Synchronous Serial Interface (同步串行接口)		
p0428[0...n]	编码器 SSI 单稳态触发器时间 / 编码器 SSI t_单稳态		
ENC, VECTOR_G	可更改: C2(4)	已计算: -	存取权限级别: 3
	数据类型: Unsigned16	动态索引: EDS, p0140	功能图: -
	P组 编码器	单元组: -	单元选择: -
	不适用于发动机型号: -	规范化: -	专家列表: 1
	最小 0 [μs]	最大 65535 [μs]	出厂设置 30 [μs]
说明:	SSI 编码器上绝对值两次传输之间最小等待时间。		
小心:	使用编码器列表 (p0400) 中的编码器时, 此参数自动设置。在选择列表编码器时, 该参数无法修改 (写保护)。取消写保护, 必须注意 p0400 中的信息。		

p0429[0...n]		编码器 SSI 配置 / 编码器 SSI 配置	
ENC, VECTOR_G	可更改: C2(4) 数据类型: Unsigned16 P 组 编码器 不适用于发动机型号: - 最小 -	已计算: - 动态索引: EDS, p0140 单元组: - 规范化: - 最大 -	存取权限级别: 3 功能图: - 单元选择: - 专家列表: 1 出厂设置 0000 0000 bin
说明:	SSI 编码器的配置。		
位区	位 信号名称	1 信号	0 信号 FP
	00 传输代码	二进制代码	格雷码 -
	02 两次传输绝对值	是	否 -
	06 单稳态触发器时间内的数据线	高电平	低电平 -
小心:	使用编码器列表 (p0400) 中的编码器时, 此参数自动设置。在选择列表编码器时, 该参数无法修改 (写保护)。取消写保护, 必须注意 p0400 中的信息。		
注释:	位 06: 数据电缆的静止电平相当于取反的设置电平。		

p0430[0...n]		编码器模块配置 / 编码器模块配置	
ENC, VECTOR_G	可更改: C2(4) 数据类型: Unsigned32 P 组 编码器 不适用于发动机型号: - 最小 -	已计算: - 动态索引: EDS, p0140 单元组: - 规范化: - 最大 -	存取权限级别: 3 功能图: - 单元选择: - 专家列表: 1 出厂设置 1110 0000 0000 1000 0000 0000 0000 0000 bin
说明:	编码器模块的配置。		
位区	位 信号名称	1 信号	0 信号 FP
	17 Burst 过采样	是	否 -
	18 持续过采样 (保留)	是	否 -
	19 安全位置实际值采集	是	否 -
	20 转速计算模式 (仅 SMC30)	增量差值	脉冲沿时间测量 -
	21 零脉冲公差	是	否 -
	22 转子位置匹配	是	否 -
	23 取消带零脉冲的换向	是	否 -
	24 使用所选零脉冲换向	是	否 -
	25 在驻留时切断编码器电源	是	否 -
	27 外推位置值	是	否 -
	28 立方补偿	是	否 -
	29 相位补偿	是	否 -
	30 振幅补偿	是	否 -
	31 偏移补偿	是	否 -
注意:	只有在 r0458 中具有对应的属性时, 才可以按位配置。		
注释:	位 17 (Burst 过采样): - 该位为 1: 启用 Burst 过采样。 位 18 (持续过采样): - 该位为 1: 启用持续过采样。 位 19 (安全位置实际值采集): - 该位为 1: 在周期性报文中传送安全位置实际值。 位 20 (转速计算模式): - 该位为 1: 转速通过增量差值计算, 无外推。 - 该位为 0: 转速通过脉冲沿时间测量计算, 含外推。在该模式下, p0453 生效。 位 21 (零脉冲公差): - 该位为 1: 允许零脉冲间距出错一次。在出错时, 不会显示故障 F3x100/F3x101, 而是报警 A3x400/A3x401。		

- 位 22 (转子位置匹配):
- 该位为 1: 自动补偿转子位置。补偿速率为每个零脉冲间距 $\pm 1/4$ 编码器刻线。
- 位 23 (取消带零脉冲的换向):
- 该位只允许在未经调校的编码器上置位。
- 位 24 (使用所选零脉冲换向):
- 该位为 1: 通过选中的零脉冲补偿换向位置。
- 位 25 (驻留切断编码器电源):
- 该位为 1: 在驻留时切断编码器电源 (0 V)。
- 该位为 0: 在驻留时不切断编码器电源, 而是从 24 V 降低到 5 V。
- 位 27 (位置值的外推)
- 该位为 1: 启用位置值的外推法。
- 位 28 (立方补偿):
- 该位为 1: 启用正弦信号 A/B 的立方补偿。
- 位 29 (相位补偿):
- 该位为 1: 启用正弦信号 A/B 的相位补偿。
- 位 30 (振幅补偿):
- 该位为 1: 启用正弦信号 A/B 的振幅补偿。
- 位 31 (偏差补偿):
- 该位为 1: 启用正弦信号 A/B 的偏移补偿。

p0430[0...n] 编码器模块配置 / 编码器模块配置

ENC (线性编码器)

可更改: C2(4)

数据类型: Unsigned32

P 组 编码器

不适用于发动机型号: -

最小

-

已计算: -

动态索引: EDS, p0140

单元组: -

规范化: -

最大

-

存取权限级别: 3

功能图: -

单元选择: -

专家列表: 1

出厂设置

1110 0000 0000 1000 0000
0000 0000 0000 bin

说明:

编码器模块的配置。

位区

位	信号名称	1 信号	0 信号	FP
17	Burst 过采样	是	否	-
18	持续过采样 (保留)	是	否	-
19	安全位置实际值采集	是	否	-
20	速度计算模式 (仅 SMC30)	增量差值	脉冲沿时间测量	-
21	零脉冲公差	是	否	-
22	转子位置匹配	是	否	-
23	取消带零脉冲的换向	是	否	-
24	使用所选零脉冲换向	是	否	-
25	在驻留时切断编码器电源	是	否	-
27	外推位置值	是	否	-
28	立方补偿	是	否	-
29	相位补偿	是	否	-
30	振幅补偿	是	否	-
31	偏移补偿	是	否	-

注意:

只有在 r0458 中具有对应的属性时, 才可以按位配置。

注释:

位 17 (Burst 过采样):

- 该位为 1: 启用 Burst 过采样。

位 18 (持续过采样):

- 该位为 1: 启用持续过采样。

位 19 (安全位置实际值采集):

- 该位为 1: 在周期性报文中传送安全位置实际值。

位 20 (转速计算模式):

- 该位为 1: 转速通过增量差值计算, 无外推。

- 该位为 0: 转速通过脉冲沿时间测量计算, 含外推。在该模式下, p0453 生效。

- 位 21 (零脉冲公差):
- 该位为 1: 允许零脉冲间距出错一次。在出错时, 不会显示故障 F3x100/F3x101, 而是报警 A3x400/A3x401。
- 位 22 (转子位置匹配):
- 该位为 1: 自动补偿转子位置。补偿速率为每个零脉冲间距 $\pm 1/4$ 编码器刻线。
- 位 23 (取消带零脉冲的换向):
- 该位只允许在未经调校的编码器上置位。
- 位 24 (使用所选零脉冲换向):
- 该位为 1: 通过选中的零脉冲补偿换向位置。
- 位 25 (驻留切断编码器电源):
- 该位为 1: 在驻留时切断编码器电源 (0 V)。
- 该位为 0: 在驻留时不切断编码器电源, 而是从 24 V 降低到 5 V。
- 位 27 (位置值的外推):
- 该位为 1: 启用位置值的外推法。
- 位 28 (立方补偿):
- 该位为 1: 启用正弦信号 A/B 的立方补偿。
- 位 29 (相位补偿):
- 该位为 1: 启用正弦信号 A/B 的相位补偿。
- 位 30 (振幅补偿):
- 该位为 1: 启用正弦信号 A/B 的振幅补偿。
- 位 31 (偏差补偿):
- 该位为 1: 启用正弦信号 A/B 的偏移补偿。

p0431[0...n]	换向角偏移 / 换向角偏移		
VECTOR_G	可更改: C2(4)	已计算: -	存取权限级别: 3
	数据类型: FloatingPoint32	动态索引: EDS, p0140	功能图: -
	P 组 编码器	单元组: -	单元选择: -
	不适用于发动机型号: -	规范化: -	专家列表: 1
	最小 -180.00 [°]	最大 180.00 [°]	出厂设置 0.00 [°]
说明:	换向角偏移。		
相关性:	该值在 r0094 中考虑。 参见: r0094, r1778		
小心:	从 V2.3 向 V2.4 或更高版本的固件升级时, 该值必须减少 60°, 如果满足了以下全部条件: - 电机是同步电机 (p0300 = 2, 2xx, 4, 4xx)。 - 编码器是旋转变压器 (p0404.23 = 1)。 - 转速实际值取反 (p0410.0 = 1)。		
注意:	换向角偏移一般无法由其它驱动系统接收。SIMODRIVE 611D 和 SIMODRIVE 611U 上, 检测出的偏移值和 SINAMICS 是相反的, 即: p0431 (SINAMICS) = -p1016 (SIMODRIVE)。		
注释:	换向角偏移: 编码器电子位置和磁通位置之间的角度偏差。 p0404.5 = 1 (信号 C/D) : p0431 中角度偏移会影响信号 A/B、零脉冲和信号 C/D。 p0404.6 = 1 (霍尔传感器) : p0431 中角度偏移会影响信号 A/B 和零脉冲。		

p0432[0...n]	传动系数编码器转数 / 传动系数编码器转数		
ENC, VECTOR_G	可更改: C2(4)	已计算: -	存取权限级别: 3
	数据类型: Integer16	动态索引: EDS, p0140	功能图: -
	P 组 编码器	单元组: -	单元选择: -
	不适用于发动机型号: -	规范化: -	专家列表: 1
	最小 1	最大 10000	出厂设置 1
说明:	传动系数中的编码器转数。 传动系数指出了编码器轴和电机轴 (电机编码器) 之间、编码器轴和负载之间的转数比。		

相关性: 该参数只在 p0402 = 9999 时可调整。
参见: p0402, p0410, p0433

注释: 负传动系数用 p0410 设置。

p0433[0...n]	传动系数电机 / 负载转数 / 传动系数电机转数		
ENC, VECTOR_G	可更改: C2(4)	已计算: -	存取权限级别: 3
	数据类型: Integer16	动态索引: EDS, p0140	功能图: -
	P 组 编码器	单元组: -	单元选择: -
	不适用于发动机型号: -	规范化: -	专家列表: 1
	最小	最大	出厂设置
	1	10000	1
说明:	传动系数中的电机转数 / 负载转数。 传动系数指出了编码器轴和电机轴（电机编码器）之间、编码器轴和负载之间的转数比。		
相关性:	该参数只在 p0402 = 9999 时可调整。 参见: p0402, p0410, p0432		
注释:	负传动系数用 p0410 设置。		

p0434[0...n]	编码器 SSI 故障位 / 编码器 SSI 故障位		
ENC, VECTOR_G	可更改: C2(4)	已计算: -	存取权限级别: 3
	数据类型: Unsigned16	动态索引: EDS, p0140	功能图: -
	P 组 编码器	单元组: -	单元选择: -
	不适用于发动机型号: -	规范化: -	专家列表: 1
	最小	最大	出厂设置
	0	65535	0
说明:	SSI 记录中故障位的位置和电平。		
注意:	该位只能位于 SSI 记录中绝对值的前面 (p0446) 或后面 (p0448)。		
注释:	值 = dcba ba: 记录中故障位的位置 (0 ... 63)。 c: 电平 (0: 低电平, 1: 高电平)。 d: 分析状态 (0: OFF, 1: 用 1 个故障位启用, 2: 用 2 个故障位启用 ... 9: 用 9 个故障位启用)。 存在多个故障位时: - 在 ba 中说明的位置上和其他位按照升序排列。 - 在 c 中设置的电平适用于所有故障位。 示例: p0434 = 1013 --> 故障位处于位置 13 上, 低电平, 状态分析已启用 p0434 = 1113 --> 故障位处于位置 13 上, 高电平, 状态分析已启用		

p0435[0...n]	编码器 SSI 报警位 / 编码器 SSI 报警位		
ENC, VECTOR_G	可更改: C2(4)	已计算: -	存取权限级别: 3
	数据类型: Unsigned16	动态索引: EDS, p0140	功能图: -
	P 组 编码器	单元组: -	单元选择: -
	不适用于发动机型号: -	规范化: -	专家列表: 1
	最小	最大	出厂设置
	0	65535	0
说明:	SSI 记录中报警位的位置和电平。		
注意:	该位只能位于 SSI 记录中绝对值的前面 (p0446) 或后面 (p0448)。		
注释:	值 = dcba ba: 记录中报警位的位置 (0 ... 63)。 c: 电平 (0: 低电平, 1: 高电平)。 d: 状态分析 (0: OFF, 1: ON)。		

示例:

p0435 = 1014

--> 报警位处于位置 14 上, 低电平, 状态分析已启用

p0435 = 1114

--> 报警位处于位置 14 上, 高电平, 状态分析已启用

p0436[0...n]

编码器 SSI 奇偶位 / 编码器 SSI 奇偶位

ENC, VECTOR_G

可更改: C2(4)

已计算: -

存取权限级别: 3

数据类型: Unsigned16

动态索引: EDS, p0140

功能图: -

P 组 编码器

单元组: -

单元选择: -

不适用于发动机型号: -

规范化: -

专家列表: 1

最小

最大

出厂设置

0

65535

0

说明:

SSI 记录中奇偶位的位置和奇偶校验的设置。

注意:

该位只能位于 SSI 记录中绝对值的前面 (p0446) 或后面 (p0448)。

注释:

值 = dcba

ba: 记录中奇偶位的位置 (0 ... 63)。

c: 奇偶性 (0: 偶, 1: 奇)。

d: 状态分析 (0: OFF, 1: ON)。

示例:

p0436 = 1015

--> 奇偶位处于位置 15 上, 偶校验, 状态分析已启用

p0436 = 1115

--> 奇偶位处于位置 15 上, 奇校验, 状态分析已启用

p0437[0...n]

编码器模块的扩展配置 / SM 扩展配置

ENC, VECTOR_G

可更改: C2(4)

已计算: -

存取权限级别: 3

数据类型: Unsigned32

动态索引: EDS, p0140

功能图: -

P 组 编码器

单元组: -

单元选择: -

不适用于发动机型号: -

规范化: -

专家列表: 1

最小

最大

出厂设置

-

-

0011 0000 0000 0000 0000
1000 0000 0000 bin

说明:

编码器模块的扩展配置。

位区

位	信号名称	1 信号	0 信号	FP
00	数据记录仪	是	否	-
01	零脉冲脉冲沿检测	是	否	-
02	位置实际值补偿 XIST1	是	否	-
04	脉冲沿分析 位 0	是	否	-
05	脉冲沿分析 位 1	是	否	-
06	dn/dt 故障时冻结转速实际值	是	否	-
07	累加未补偿的编码器线数	是	否	-
11	符合 PROFIdrive 的故障处理	是	否	-
12	激活附加信息	是	否	-
13	增量编码器上支持绝对位置	是	否	4750
25	取消 Gx_XIST2 中的多圈显示监控	是	否	-
26	取消信号监控	是	否	-
28	EnDat 直线编码器监控 增量 / 绝对	是	否	-
29	以更高精度进行 EnDat 编码器初始化	是	否	-
31	模拟单极信号监控	是	否	-

相关性:

参见: p0430, r0459

注释:

编码器不存在时, 该值显示为零。

位 00:

数据记录仪 (Trace) 激活时, 会将故障前后的数据都记录下来, 并保存在非易失存储器的文件中。这些数据用于专家作分析处理之用。

位 01:
该位为 0 时, 零脉冲的测定通过信号 A、信号 B 和零脉冲之间的逻辑“与”运算进行。
该位为 1 时, 零脉冲的测定在每次检测到转向后进行。旋转方向“正”被视为零脉冲的上升沿, 旋转方向“负”被视为零脉冲的下降沿。

位 02:
该位置位时, 如果偏差小于零脉冲的公差窗口 (p4681, p4682), 则对脉冲数进行补偿。否则会触发编码器故障 F3x131。

位 04 和位 05:
当前硬件支持 1 或 4 倍的信号分析
位 5/4 = 0/0: 每 4 倍的周期执行信号分析。
位 5/4 = 1/0: 不允许此设置。
位 5/4 = 0/1: 每 1 倍的周期执行信号分析。
位 5/4 = 1/1: 不允许此设置。

位 06:
功能激活时, 如果 dn/dt 监控响应, 转速实际值会被内部冻结两个电流控制周期。转子位置继续积分。这段时间结束后当前值会被再次使能。

位 07:
该位置位时, 零脉冲上未经更正的编码器线数加到 r4688 上。

位 11:
该位置位时, 编码器模块会以特定的时间间隔检查是否还存在故障原因。这样模块便能自行从故障状态进入运行状态, 并传送有效的实际值。在应答故障前, 故障一直显示, 供用户查看。

位 12:
需要进一步诊断故障时, 可以激活更多故障信息。

位 13:
置位时, 在带零脉冲的增量编码器上可通过 Gn_STW.13 请求 Gn_XIST2 中的绝对值。

位 20:
该位置位时, SMx10 (旋转编码器) 和 SMx20 (SinCos 编码器) 上模拟滤波器的带宽可以通过参数 p4660 设置。

位 26:
该位置位时, 即使在 p0405.2 中选择了信号监控, 方波编码器上的信号监控也会被取消。

位 28:
线性编码器增量和绝对位置之间的差值监控。

位 29:
该位置位时, EnDat 编码器以低于定义的转速初始化, 因此精度更高。如果要求以更高的转速初始化, 则输出故障 F31151、F32151 或 F33151。

位 31:
监控激活时, 分别监控各个信号的电平、取反信号。

p0437[0...n] 编码器模块的扩展配置 / SM 扩展配置

ENC (线性编码器)	可更改: C2(4)	已计算: -	存取权限级别: 3
	数据类型: Unsigned32	动态索引: EDS, p0140	功能图: -
	P 组 编码器	单元组: -	单元选择: -
	不适用于发动机型号: -	规范化: -	专家列表: 1
	最小	最大	出厂设置
	-	-	0011 0000 0000 0000 0000 1000 0000 0000 bin

说明: 编码器模块的扩展配置。

位区	位 信号名称	1 信号	0 信号	FP
	00 数据记录仪	是	否	-
	01 零脉冲脉冲沿检测	是	否	-
	02 位置实际值补偿 XIST1	是	否	-
	04 脉冲沿分析 位 0	是	否	-
	05 脉冲沿分析 位 1	是	否	-
	06 dn/dt 故障时冻结转速实际值	是	否	-
	07 累加未补偿的编码器线数	是	否	-
	11 符合 PROFIdrive 的故障处理	是	否	-

12	激活附加信息	是	否	-
13	增量编码器上支持绝对位置	是	否	4750
25	取消 Gx_XIST2 中的多圈显示监控	是	否	-
26	取消信号监控	是	否	-
28	EnDat 直线编码器监控 增量 / 绝对	是	否	-
29	以更高精度进行 EnDat 编码器初始化	是	否	-
31	模拟单极信号监控	是	否	-

相关性:

参见: p0430, r0459

注释:

编码器不存在时, 该值显示为零。

位 00:

数据记录仪 (Trace) 激活时, 会将故障前后的数据都记录下来, 并保存在非易失存储器的文件中。这些数据用于专家作分析处理之用。

位 01:

该位为 0 时, 零脉冲的测定通过信号 A、信号 B 和零脉冲之间的逻辑“与”运算进行。

该位为 1 时, 零脉冲的测定在每次检测到转向后进行。旋转方向“正”被视为零脉冲的上升沿, 旋转方向“负”被视为零脉冲的下降沿。

位 02:

该位置位时, 如果偏差小于零脉冲的公差窗口 (p4681, p4682), 则对脉冲数进行补偿。否则会触发编码器故障 F3x131。

位 04 和位 05:

位 5/4 = 0/0: 每 4 倍的周期执行信号分析。

位 5/4 = 1/0: 每 4 倍的周期执行信号分析。

位 5/4 = 0/1: 每 1 倍的周期执行信号分析。

位 5/4 = 1/1: 不允许此设置。

位 06:

功能激活时, 如果 dn/dt 监控响应, 转速实际值会被内部冻结两个电流控制周期。转子位置继续积分。这段时间结束后当前值会被再次使能。

位 07:

该位置位时, 两个零脉冲之间、未经补偿的编码器线数不断累加 (r4688)。

位 29:

该位置位时, EnDat 以低于定义的速度初始化, 因此精度更高。如果要求以更高的速度初始化, 则输出故障 F31151、F32151 或 F33151。

位 31:

监控激活时, 分别监控各个信号的电平、取反信号。

p0438[0...n]**方波编码器滤波时间 / 编码器滤波时间**

ENC, VECTOR_G

可更改: C2(4)**已计算:** -**存取权限级别:** 3**数据类型:** FloatingPoint32**动态索引:** EDS, p0140**功能图:** -**P 组** 编码器**单元组:** -**单元选择:** -**不适用于发动机型号:** -**规范化:** -**专家列表:** 1**最小****最大****出厂设置**

0.00 [μs]

100.00 [μs]

0.64 [μs]

说明:

方波编码器的滤波时间。

方波编码器的硬件只支持以下时间:

0: 无滤波

0.04 微秒

0.64 微秒

2.56 微秒

10.24 微秒

20.48 微秒

相关性:

参见: r0452

注意:

设置的滤波时间太长时, 可能会抑制信号 A/B/R 并输出相应信息。

注释:

应根据方波编码器的线数和最大转速来设置合适的滤波时间。

在设置错误时, 滤波时间会自动修改为下一个合理值。这种自动修改不会输出任何信息。

有效滤波时间显示在 r0452 中。

p0439[0...n]	编码器启动时间 / 编码器启动时间		
ENC, VECTOR_G	可更改: C2(4) 数据类型: Unsigned16 P组 编码器 不适用于发动机型号: - 最小 0 [ms]	已计算: - 动态索引: EDS, p0140 单元组: - 规范化: - 最大 65535 [ms]	存取权限级别: 3 功能图: - 单元选择: - 专家列表: 1 出厂设置 0 [ms]
说明:	编码器的启动时间。 在该时间后编码器开始发出稳定的脉冲信号。		
小心:	使用编码器列表 (p0400) 中的编码器时, 此参数自动设置。		
p0440[0...n]	复制编码器编号 / 复制编码器编号		
ENC, VECTOR_G	可更改: C2(4) 数据类型: Integer16 P组 编码器 不适用于发动机型号: - 最小 0	已计算: - 动态索引: EDS, p0140 单元组: - 规范化: - 最大 1	存取权限级别: 3 功能图: - 单元选择: - 专家列表: 1 出厂设置 0
说明:	将此编码器数据组 (Encoder Data Set, EDS) 的编码器的当前序列号复制到 p0441 ... p0445。 示例: 设置 p0440[0] = 1, 将 EDS0 的编码器的序列号复制到 p0441[0] ... p0445[0]。		
数值:	0: 无动作 1: 接收序列号		
相关性:	参见: p0441, p0442, p0443, p0444, p0445, r0460, r0461, r0462, r0463, r0464, p1990		
注释:	系统会监控带序列号的编码器的更换情况, 如果是电机编码器, 则会要求比较换向角, 如果是具有绝对值信息的直接测量系统, 则要求比较绝对值。通过 p0440 可以设置需要加入监控的序列号。 在下列情况下, 自动开始复制过程: 1.) 调试电机 1FT6, 1FK6, 1FK7 调试时。 2.) 在写入 p0431 时。 3.) 当 p1990 = 1 时。 在复制程序结束时自动恢复成 p0440 = 0。 请执行掉电保存 (p0977), 安全保存复制数据。		
p0441[0...n]	编码器调试序列号第 1 部分 / 编码器调试序列号 1		
ENC, VECTOR_G	可更改: C2(4) 数据类型: Unsigned32 P组 编码器 不适用于发动机型号: - 最小 0000 hex	已计算: CALC_MOD_ALL 动态索引: EDS, p0140 单元组: - 规范化: - 最大 FFFF FFFF hex	存取权限级别: 4 功能图: - 单元选择: - 专家列表: 1 出厂设置 0000 hex
说明:	调试时编码器序列号第 1 部分。		
相关性:	参见: p0440, p0442, p0443, p0444, p0445, r0460, r0461, r0462, r0463, r0464		
注释:	编码器不存在时, 该值显示为零。		
p0442[0...n]	编码器调试序列号第 2 部分 / 编码器调试序列号 2		
ENC, VECTOR_G	可更改: C2(4) 数据类型: Unsigned32 P组 编码器 不适用于发动机型号: - 最小 0000 hex	已计算: CALC_MOD_ALL 动态索引: EDS, p0140 单元组: - 规范化: - 最大 FFFF FFFF hex	存取权限级别: 4 功能图: - 单元选择: - 专家列表: 1 出厂设置 0000 hex
说明:	调试时编码器序列号第 2 部分。		

相关性: 参见: p0440, p0441, p0443, p0444, p0445, r0460, r0461, r0462, r0463, r0464
注释: 编码器不存在时, 该值显示为零。

p0443[0...n]	编码器调试序列号第 3 部分 / 编码器调试序列号 3		
ENC, VECTOR_G	可更改: C2(4)	已计算: CALC_MOD_ALL	存取权限级别: 4
	数据类型: Unsigned32	动态索引: EDS, p0140	功能图: -
	P 组 编码器	单元组: -	单元选择: -
	不适用于发动机型号: -	规范化: -	专家列表: 1
	最小	最大	出厂设置
	0000 hex	FFFF FFFF hex	0000 hex

说明: 调试时编码器序列号第 3 部分。

相关性: 参见: p0440, p0441, p0442, p0443, p0444, p0445, r0460, r0461, r0462, r0463, r0464

注释: 编码器不存在时, 该值显示为零。

p0444[0...n]	编码器调试序列号第 4 部分 / 编码器调试序列号 4		
ENC, VECTOR_G	可更改: C2(4)	已计算: CALC_MOD_ALL	存取权限级别: 4
	数据类型: Unsigned32	动态索引: EDS, p0140	功能图: -
	P 组 编码器	单元组: -	单元选择: -
	不适用于发动机型号: -	规范化: -	专家列表: 1
	最小	最大	出厂设置
	0000 hex	FFFF FFFF hex	0000 hex

说明: 调试时编码器序列号第 4 部分。

相关性: 参见: p0440, p0441, p0442, p0443, p0445, r0460, r0461, r0462, r0463, r0464

注释: 编码器不存在时, 该值显示为零。

p0445[0...n]	编码器调试序列号第 5 部分 / 编码器调试序列号 5		
ENC, VECTOR_G	可更改: C2(4)	已计算: CALC_MOD_ALL	存取权限级别: 4
	数据类型: Unsigned32	动态索引: EDS, p0140	功能图: -
	P 组 编码器	单元组: -	单元选择: -
	不适用于发动机型号: -	规范化: -	专家列表: 1
	最小	最大	出厂设置
	0000 hex	FFFF FFFF hex	0000 hex

说明: 调试时编码器序列号第 5 部分。

相关性: 参见: p0440, p0441, p0442, p0443, p0444, r0460, r0461, r0462, r0463, r0464

注释: 编码器不存在时, 该值显示为零。

p0446[0...n]	SSI 编码器绝对值之前的位数量 / SSI 编码器之前的位		
ENC, VECTOR_G	可更改: C2(4)	已计算: -	存取权限级别: 3
	数据类型: Unsigned16	动态索引: EDS, p0140	功能图: -
	P 组 编码器	单元组: -	单元选择: -
	不适用于发动机型号: -	规范化: -	专家列表: 1
	最小	最大	出厂设置
	0	65535	0

说明: SSI 记录中绝对值之前的位数量。

小心: 使用编码器列表 (p0400) 中的编码器时, 此参数自动设置。在选择列表编码器时, 该参数无法修改 (写保护)。取消写保护, 必须注意 p0400 中的信息。

注释: 这些位上可以是故障位、报警位或奇偶位。

p0447[0...n] ENC, VECTOR_G	SSI 编码器绝对值位数量 / SSI 编码器绝对值位 可更改: C2(4) 数据类型: Unsigned16 P 组 编码器 不适用于发动机型号: - 最小 0	已计算: - 动态索引: EDS, p0140 单元组: - 规范化: - 最大 65535	存取权限级别: 3 功能图: - 单元选择: - 专家列表: 1 出厂设置 25
说明:	SSI 记录中用于绝对值的位数量。		
小心:	使用编码器列表 (p0400) 中的编码器时, 此参数自动设置。在选择列表编码器时, 该参数无法修改 (写保护)。取消写保护, 必须注意 p0400 中的信息。		
p0448[0...n] ENC, VECTOR_G	SSI 编码器绝对值之后的位数量 / SSI 编码器之后的位 可更改: C2(4) 数据类型: Unsigned16 P 组 编码器 不适用于发动机型号: - 最小 0	已计算: - 动态索引: EDS, p0140 单元组: - 规范化: - 最大 65535	存取权限级别: 3 功能图: - 单元选择: - 专家列表: 1 出厂设置 0
说明:	SSI 记录中绝对值之后的位数量。		
小心:	使用编码器列表 (p0400) 中的编码器时, 此参数自动设置。在选择列表编码器时, 该参数无法修改 (写保护)。取消写保护, 必须注意 p0400 中的信息。		
注释:	这些位上可以是故障位、报警位或奇偶位。		
p0449[0...n] ENC, VECTOR_G	SSI 编码器填充位位数量 / SSI 编码器填充位 可更改: C2(4) 数据类型: Unsigned16 P 组 编码器 不适用于发动机型号: - 最小 0	已计算: - 动态索引: EDS, p0140 单元组: - 规范化: - 最大 65535	存取权限级别: 3 功能图: - 单元选择: - 专家列表: 1 出厂设置 1
说明:	SSI 记录中两次绝对值传输时的填充位数量。		
相关性:	参见: p0429		
小心:	使用编码器列表 (p0400) 中的编码器时, 此参数自动设置。在选择列表编码器时, 该参数无法修改 (写保护)。取消写保护, 必须注意 p0400 中的信息。		
注释:	该参数仅在 p0429.2 = 1 时有意义。		
r0451[0...2] VECTOR_G	换向角系数 / 换向角系数 可更改: - 数据类型: Unsigned16 P 组 编码器 不适用于发动机型号: - 最小 -	已计算: - 动态索引: - 单元组: - 规范化: - 最大 -	存取权限级别: 3 功能图: 4710 单元选择: - 专家列表: 1 出厂设置 -
说明:	电气极点位置和机械极点位置之比。		
索引:	[0] = 编码器 1 [1] = 编码器 2 [2] = 编码器 3		
注释:	编码器不存在时, 该值显示为零。		

r0452	方波编码器滤波时间显示 / 滤波时间显示		
ENC	可更改: - 数据类型: FloatingPoint32 P 组 编码器 不适用于发动机型号: - 最小 - [μs]	已计算: - 动态索引: - 单元组: - 规范化: - 最大 - [μs]	存取权限级别: 3 功能图: - 单元选择: - 专家列表: 1 出厂设置 - [μs]
说明:	方波编码器的有效滤波时间。 通过 p0438 设置滤波时间。		
相关性:	参见: p0438		
注释:	编码器不存在时, 该值显示为零。		

r0452[0...2]	方波编码器滤波时间显示 / 滤波时间显示		
VECTOR_G	可更改: - 数据类型: FloatingPoint32 P 组 编码器 不适用于发动机型号: - 最小 - [μs]	已计算: - 动态索引: - 单元组: - 规范化: - 最大 - [μs]	存取权限级别: 3 功能图: - 单元选择: - 专家列表: 1 出厂设置 - [μs]
说明:	方波编码器的有效滤波时间。 通过 p0438 设置滤波时间。		
索引:	[0] = 编码器 1 [1] = 编码器 2 [2] = 编码器 3		
相关性:	参见: p0438		
注释:	编码器不存在时, 该值显示为零。		

p0453[0...n]	脉冲编码器: 零转速的测量时间 / 0 转速测量时间		
ENC, VECTOR_G	可更改: C2(4) 数据类型: FloatingPoint32 P 组 编码器 不适用于发动机型号: - 最小 0.10 [ms]	已计算: - 动态索引: EDS, p0140 单元组: - 规范化: - 最大 10000.00 [ms]	存取权限级别: 3 功能图: - 单元选择: - 专家列表: 1 出厂设置 1000.00 [ms]
说明:	零转速检测的测量时间。 如果在此时间内没有找到信号 A/B, 则输出转速实际值“零”。		
相关性:	参见: r0452		
注释:	在慢速电机上需要该功能, 以便正确输出接近零速的实际转速。		

r0455	检测出的编码器配置 / 检测出的编码器配置			
ENC	可更改: - 数据类型: Unsigned32 P 组 编码器 不适用于发动机型号: - 最小 -	已计算: - 动态索引: - 单元组: - 规范化: - 最大 -	存取权限级别: 3 功能图: - 单元选择: - 专家列表: 1 出厂设置 -	
说明:	检测出的编码器配置。 这需要编码器的自动支持 (比如, 编码器带有 EnDat 接口)。			
位区	位	信号名称	1 信号	0 信号
	00	线性编码器	是	否
	01	绝对值编码器	是	否
	02	多圈绝对值编码器	是	否
				FP
				-
				-
				-

03	信号 A/B 方波	是	否	-
04	信号 A/B 正弦	是	否	-
05	信号 C/D	是	否	-
06	霍尔传感器	是	否	-
08	EnDat 编码器	是	否	-
09	SSI 编码器	是	否	-
10	DRIVE-CLiQ 编码器	是	否	-
11	数字编码器	是	否	-
12	等距的零脉冲	是	否	-
13	不规律的零脉冲	是	否	-
14	距离编码的零脉冲	是	否	-
15	带零脉冲的换向（不是 ASM）	是	否	-
16	加速度	是	否	-
17	信号 A/B 模拟	是	否	-
20	电压级 5 V	是	否	-
21	电压级 24V	是	否	-
22	遥感（仅对 SMC30）	是	否	-
23	旋转变压器激励	是	否	-

相关性: 参见: p0404
注释: NM: 零脉冲
 该参数只用于诊断。
 编码器不存在时, 该值显示为零。
 位 20, 21 (电压级 5 V, 电压级 24 V):
 无法检测电机级。因此这些位总是为 0。

r0455[0...2] 检测出的编码器配置 / 检测出的编码器配置
 VECTOR_G **可更改:** - **已计算:** - **存取权限级别:** 3
数据类型: Unsigned32 **动态索引:** - **功能图:** -
P 组 编码器 **单元组:** - **单元选择:** -
不适用于发动机型号: - **规范化:** - **专家列表:** 1
最小 **最大** **出厂设置**
 - - -

说明: 检测出的编码器配置。
 这需要编码器的自动支持（比如, 编码器带有 EnDat 接口）。

索引: [0] = 编码器 1
 [1] = 编码器 2
 [2] = 编码器 3

位区	位	信号名称	1 信号	0 信号	FP
	00	线性编码器	是	否	-
	01	绝对值编码器	是	否	-
	02	多圈绝对值编码器	是	否	-
	03	信号 A/B 方波	是	否	-
	04	信号 A/B 正弦	是	否	-
	05	信号 C/D	是	否	-
	06	霍尔传感器	是	否	-
	08	EnDat 编码器	是	否	-
	09	SSI 编码器	是	否	-
	10	DRIVE-CLiQ 编码器	是	否	-
	11	数字编码器	是	否	-
	12	等距的零脉冲	是	否	-
	13	不规律的零脉冲	是	否	-
	14	距离编码的零脉冲	是	否	-
	15	带零脉冲的换向（不是 ASM）	是	否	-
	16	加速度	是	否	-
	17	信号 A/B 模拟	是	否	-
	20	电压级 5 V	是	否	-
	21	电压级 24V	是	否	-
	22	遥感（仅对 SMC30）	是	否	-
	23	旋转变压器激励	是	否	-

相关性: 参见: p0404
注释: NM: 零脉冲
 该参数只用于诊断。
 编码器不存在时, 该值显示为零。
 位 20, 21 (电压级 5 V, 电压级 24 V):
 无法检测电机级。因此这些位总是为 0。

r0456 支持编码器配置 / 支持编码器配置

ENC **可更改:** - **已计算:** - **存取权限级别:** 3
数据类型: Unsigned32 **动态索引:** - **功能图:** -
P 组 编码器 **单元组:** - **单元选择:** -
不适用于发动机型号: - **规范化:** - **专家列表:** 1
最小 **最大** **出厂设置**
 - - -

说明: 显示编码器模块支持的编码器配置。

位区	位	信号名称	1 信号	0 信号	FP
	00	线性编码器	是	否	-
	01	绝对值编码器	是	否	-
	02	多圈绝对值编码器	是	否	-
	03	信号 A/B 方波	是	否	-
	04	信号 A/B 正弦	是	否	-
	05	信号 C/D	是	否	-
	06	霍尔传感器	是	否	-
	08	EnDat 编码器	是	否	-
	09	SSI 编码器	是	否	-
	10	DRIVE-CLiQ 编码器	是	否	-
	11	数字编码器	是	否	-
	12	等距的零脉冲	是	否	-
	13	不规则的零脉冲	是	否	-
	14	距离编码的零脉冲	是	否	-
	15	带零脉冲的换向 (不是 ASM)	是	否	-
	16	加速度	是	否	-
	17	信号 A/B 模拟	是	否	-
	20	电压级 5 V	是	否	-
	21	电压级 24V	是	否	-
	22	遥感 (仅对 SMC30)	是	否	-
	23	旋转变压器激励	是	否	-

相关性: 参见: p0404
注释: NM: 零脉冲
 该参数只用于诊断。
 编码器不存在时, 该值显示为零。

r0456[0...2] 支持编码器配置 / 支持编码器配置

VECTOR_G **可更改:** - **已计算:** - **存取权限级别:** 3
数据类型: Unsigned32 **动态索引:** - **功能图:** -
P 组 编码器 **单元组:** - **单元选择:** -
不适用于发动机型号: - **规范化:** - **专家列表:** 1
最小 **最大** **出厂设置**
 - - -

说明: 显示编码器模块支持的编码器配置。

索引: [0] = 编码器 1
 [1] = 编码器 2
 [2] = 编码器 3

位区	位	信号名称	1 信号	0 信号	FP
	00	线性编码器	是	否	-
	01	绝对值编码器	是	否	-
	02	多圈绝对值编码器	是	否	-

03	信号 A/B 方波	是	否	-
04	信号 A/B 正弦	是	否	-
05	信号 C/D	是	否	-
06	霍尔传感器	是	否	-
08	EnDat 编码器	是	否	-
09	SSI 编码器	是	否	-
10	DRIVE-CLiQ 编码器	是	否	-
11	数字编码器	是	否	-
12	等距的零脉冲	是	否	-
13	不规则的零脉冲	是	否	-
14	距离编码的零脉冲	是	否	-
15	带零脉冲的换向（不是 ASM）	是	否	-
16	加速度	是	否	-
17	信号 A/B 模拟	是	否	-
20	电压级 5 V	是	否	-
21	电压级 24V	是	否	-
22	遥感（仅对 SMC30）	是	否	-
23	旋转变压器激励	是	否	-

相关性: 参见: p0404
注释: NM: 零脉冲
 该参数只用于诊断。
 编码器不存在时, 该值显示为零。

r0458 编码器模块特性 / 编码器模块特性

ENC **可更改:** - **已计算:** - **存取权限级别:** 3
数据类型: Unsigned32 **动态索引:** - **功能图:** 4704
P 组 编码器 **单元组:** - **单元选择:** -
不适用于发动机型号: - **规范化:** - **专家列表:** 1
最小 **最大** **出厂设置**
 - - -

说明: 由编码器模块支持的特性。

位区	位 信号名称	1 信号	0 信号	FP
	00 存在编码器数据	是	否	-
	01 存在电机数据	是	否	-
	02 存在温度传感器连接	是	否	-
	03 配备 DRIVE-CLiQ 的电机还具备 PTC 连接	是	否	-
	04 存在模块温度	是	否	-
	05 绝对值编码器 p0408/p0421 没有二的幂	是	否	-
	06 编码器模块能够驻留 / 解除驻留	是	否	-
	07 霍尔传感器可与实际值取反组合	是	否	-
	08 允许通过多个温度通道进行分析	是	否	-
	09 存在编码器故障差别	是	否	-
	10 编码器模块中的转速诊断	是	否	-
	11 允许不带“驻留”状态的配置	是	否	-
	12 存在扩展功能	是	否	-
	13 扩展编码器故障处理	是	否	-
	14 存在扩展单圈多圈信息	是	否	-
	15 估算数存在	是	否	-
	16 磁极位置识别	是	否	-
	17 Burst 过采样	是	否	-
	18 持续过采样	是	否	-
	19 安全位置实际值采集	是	否	-
	20 存在扩展转速计算（仅 SMC30）	是	否	-
	21 零脉冲公差	是	否	-
	22 转子位置匹配	是	否	-
	23 可取消零脉冲换向	是	否	-
	24 使用所选零脉冲换向	是	否	-
	25 支持驻留时切断编码器电源	是	否	-
	26 带温度检测的驻留	是	否	-
	27 SSI 位置值推	是	否	-

28	立方补偿	是	否	-
29	相位补偿	是	否	-
30	振幅补偿	是	否	-
31	偏移补偿	是	否	-

相关性:

参见: p0437, p0600, p0601

注释:

编码器不存在时, 该值显示为零。

位 11:

设置该特性时可以修改下列参数, 而编码器接口中的实际值仍生效 (状态 r0481.14 = 1 “驻留编码器生效”):

p0314, p0315, p0430, p0431, p0441, p0442, p0443, p0444, p0445

位 12:

扩展功能可以通过 p0437 设置。

位 13:

可以通过 Gn_STW.15 应答编码器故障。

位 14:

仅用于西门子内部故障诊断。

位 23:

如果该位置位, 则可以通过 p0430.23 取消带零脉冲的换向。

位 24:

如果该位置位, 可以在选中的零脉冲上执行换向。

r0458 编码器模块特性 / 编码器模块特性

ENC (线性编码器)

可更改: -

已计算: -

存取权限级别: 3

数据类型: Unsigned32

动态索引: -

功能图: 4704

P 组 编码器

单元组: -

单元选择: -

不适用于发动机型号: -

规范化: -

专家列表: 1

最小

最大

出厂设置

-

-

-

说明:

由编码器模块支持的特性。

位区

位	信号名称	1 信号	0 信号	FP
00	存在编码器数据	是	否	-
01	存在电机数据	是	否	-
02	存在温度传感器连接	是	否	-
03	配备 DRIVE-CLiQ 的电机还具备 PTC 连接	是	否	-
04	存在模块温度	是	否	-
05	绝对值编码器 p0408/p0421 没有二的幂	是	否	-
06	编码器模块能够驻留 / 解除驻留	是	否	-
07	霍尔传感器可与实际值取反组合	是	否	-
08	允许通过多个温度通道进行分析	是	否	-
09	存在编码器故障差别	是	否	-
10	编码器模块中的速度诊断	是	否	-
11	允许不带“驻留”状态的配置	是	否	-
12	存在扩展功能	是	否	-
13	扩展编码器故障处理	是	否	-
14	存在扩展单圈多圈信息	是	否	-
15	估算数存在	是	否	-
16	磁极位置识别	是	否	-
17	Burst 过采样	是	否	-
18	持续过采样	是	否	-
19	安全位置实际值采集	是	否	-
20	存在的扩展速度计算 (仅 SMC30)	是	否	-
21	零脉冲公差	是	否	-
22	转子位置匹配	是	否	-
23	可取消零脉冲换向	是	否	-
24	使用所选零脉冲换向	是	否	-
25	支持驻留时切断编码器电源	是	否	-
26	带温度检测的驻留	是	否	-
27	SSI 位置值推	是	否	-
28	立方补偿	是	否	-

29	相位补偿	是	否	-
30	振幅补偿	是	否	-
31	偏移补偿	是	否	-

相关性:
注释:

参见: p0437, p0600, p0601
编码器不存在时, 该值显示为零。
位 11:
设置该特性时可以修改下列参数, 而编码器接口中的实际值仍生效 (状态 r0481.14 = 1 “驻留编码器生效”):
p0314, p0315, p0430, p0431, p0441, p0442, p0443, p0444, p0445
位 12:
扩展功能可以通过 p0437 设置。
位 13:
可以通过 Gn_STW.15 应答编码器故障。
位 14:
仅用于西门子内部故障诊断。
位 23:
如果该位置位, 则可以通过 p0430.23 取消带零脉冲的换向。
位 24:
如果该位置位, 可以在选中的零脉冲上执行换向。

r0458[0...2] 编码器模块特性 / 编码器模块特性

VECTOR_G	可更改: -	已计算: -	存取权限级别: 3
	数据类型: Unsigned32	动态索引: -	功能图: 4704
	P 组 编码器	单元组: -	单元选择: -
	不适用于发动机型号: -	规范化: -	专家列表: 1
	最小	最大	出厂设置
	-	-	-

说明: 由编码器模块支持的特性。

索引:
[0] = 编码器 1
[1] = 编码器 2
[2] = 编码器 3

位区	位	信号名称	1 信号	0 信号	FP
	00	存在编码器数据	是	否	-
	01	存在电机数据	是	否	-
	02	存在温度传感器连接	是	否	-
	03	配备 DRIVE-CLiQ 的电机还具备 PTC 连接	是	否	-
	04	存在模块温度	是	否	-
	05	绝对值编码器 p0408/p0421 没有二的幂	是	否	-
	06	编码器模块能够驻留 / 解除驻留	是	否	-
	07	霍尔传感器可与实际值取反组合	是	否	-
	08	允许通过多个温度通道进行分析	是	否	-
	09	存在编码器故障差别	是	否	-
	10	编码器模块中的转速诊断	是	否	-
	11	允许不带“驻留”状态的配置	是	否	-
	12	存在扩展功能	是	否	-
	13	扩展编码器故障处理	是	否	-
	14	存在扩展单圈多圈信息	是	否	-
	15	估算数存在	是	否	-
	16	磁极位置识别	是	否	-
	17	Burst 过采样	是	否	-
	18	持续过采样	是	否	-
	19	安全位置实际值采集	是	否	-
	20	存在扩展转速计算 (仅 SMC30)	是	否	-
	21	零脉冲公差	是	否	-
	22	转子位置匹配	是	否	-
	23	可取消零脉冲换向	是	否	-
	24	使用所选零脉冲换向	是	否	-
	25	支持驻留时切断编码器电源	是	否	-
	26	带温度检测的驻留	是	否	-

27	SSI 位置值推	是	否	-
28	立方补偿	是	否	-
29	相位补偿	是	否	-
30	振幅补偿	是	否	-
31	偏移补偿	是	否	-

相关性:

参见: p0437, p0600, p0601

注释:

编码器不存在时, 该值显示为零。

位 11:

设置该特性时可以修改下列参数, 而编码器接口中的实际值仍生效 (状态 r0481.14 = 1 “驻留编码器生效”):

p0314, p0315, p0430, p0431, p0441, p0442, p0443, p0444, p0445

位 12:

扩展功能可以通过 p0437 设置。

位 13:

可以通过 Gn_STW.15 应答编码器故障。

位 14:

仅用于西门子内部故障诊断。

位 23:

如果该位置位, 则可以通过 p0430.23 取消带零脉冲的换向。

位 24:

如果该位置位, 可以在选中的零脉冲上执行换向。

r0459

编码器模块扩展属性 / SM 扩展属性

ENC

可更改: -

已计算: -

存取权限级别: 3

数据类型: Unsigned32

动态索引: -

功能图: -

P 组 编码器

单元组: -

单元选择: -

不适用于发动机型号: -

规范化: -

专家列表: 1

最小

最大

出厂设置

-

-

-

说明:

编码器模块支持的扩展属性。

位区

位	信号名称	1 信号	0 信号	FP
00	数据记录仪	是	否	-
01	零脉冲脉冲沿检测	是	否	-
02	位置实际值补偿 XIST1	是	否	-
04	脉冲沿分析 位 0	是	否	-
05	脉冲沿分析 位 1	是	否	-
06	dn/dt 故障时冻结转速实际值	是	否	-
07	累加未补偿的编码器线数	是	否	-
09	支持功能 p0426, p0439	是	否	-
10	脉冲 / 方向接口	是	否	-
11	符合 PROFIdrive 的故障处理	是	否	-
12	激活附加信息	是	否	-
13	增量编码器上支持绝对位置	是	否	-
14	主轴功能	是	否	-
15	存在其他温度传感器	是	否	-
16	编码器内部温度存在	是	否	-
25	取消 Gx_XIST2 中的多圈显示监控	是	否	-
26	取消信号监控	是	否	-
28	EnDat 直线编码器监控 增量 / 绝对	是	否	-
29	以更高精度进行 EnDat 编码器初始化	是	否	-
31	模拟单极信号监控	是	否	-

相关性:

参见: p0437

注释:

编码器不存在时, 该值显示为零。

位 09:

修改了参数 p0426 或 p0439。连接的编码器模块不支持此功能。

r0459	编码器模块扩展属性 / SM 扩展属性		
ENC (线性编码器)	可更改: -	已计算: -	存取权限级别: 3
	数据类型: Unsigned32	动态索引: -	功能图: -
	P 组 编码器	单元组: -	单元选择: -
	不适用于发动机型号: -	规范化: -	专家列表: 1
	最小	最大	出厂设置
	-	-	-

说明: 编码器模块支持的扩展属性。

位区	位	信号名称	1 信号	0 信号	FP
	00	数据记录仪	是	否	-
	01	零脉冲脉冲沿检测	是	否	-
	02	位置实际值补偿 XIST1	是	否	-
	04	脉冲沿分析 位 0	是	否	-
	05	脉冲沿分析 位 1	是	否	-
	06	dn/dt 故障时冻结速度实际值	是	否	-
	07	累加未补偿的编码器线数	是	否	-
	09	支持功能 p0426, p0439	是	否	-
	10	脉冲 / 方向接口	是	否	-
	11	符合 PROFIdrive 的故障处理	是	否	-
	12	激活附加信息	是	否	-
	13	增量编码器上支持绝对位置	是	否	-
	14	主轴功能	是	否	-
	15	存在其他温度传感器	是	否	-
	16	编码器内部温度存在	是	否	-
	25	取消 Gx_XIST2 中的多圈显示监控	是	否	-
	26	取消信号监控	是	否	-
	28	EnDat 直线编码器监控 增量 / 绝对	是	否	-
	29	以更高精度进行 EnDat 编码器初始化	是	否	-
	31	模拟单极信号监控	是	否	-

相关性: 参见: p0437

注释: 编码器不存在时, 该值显示为零。
位 09:
修改了参数 p0426 或 p0439。连接的编码器模块不支持此功能。

r0459[0...2]	编码器模块扩展属性 / SM 扩展属性		
VECTOR_G	可更改: -	已计算: -	存取权限级别: 3
	数据类型: Unsigned32	动态索引: -	功能图: -
	P 组 编码器	单元组: -	单元选择: -
	不适用于发动机型号: -	规范化: -	专家列表: 1
	最小	最大	出厂设置
	-	-	-

说明: 编码器模块支持的扩展属性。

索引: [0] = 编码器 1
[1] = 编码器 2
[2] = 编码器 3

位区	位	信号名称	1 信号	0 信号	FP
	00	数据记录仪	是	否	-
	01	零脉冲脉冲沿检测	是	否	-
	02	位置实际值补偿 XIST1	是	否	-
	04	脉冲沿分析 位 0	是	否	-
	05	脉冲沿分析 位 1	是	否	-
	06	dn/dt 故障时冻结转速实际值	是	否	-
	07	累加未补偿的编码器线数	是	否	-
	09	支持功能 p0426, p0439	是	否	-
	10	脉冲 / 方向接口	是	否	-
	11	符合 PROFIdrive 的故障处理	是	否	-
	12	激活附加信息	是	否	-

13	增量编码器上支持绝对位置	是	否	-
14	主轴功能	是	否	-
15	存在其他温度传感器	是	否	-
16	编码器内部温度存在	是	否	-
25	取消 Gx_XIST2 中的多圈显示监控	是	否	-
26	取消信号监控	是	否	-
28	EnDat 直线编码器监控 增量 / 绝对	是	否	-
29	以更高精度进行 EnDat 编码器初始化	是	否	-
31	模拟单极信号监控	是	否	-

相关性: 参见: p0437
注释: 编码器不存在时, 该值显示为零。
 位 09:
 修改了参数 p0426 或 p0439。连接的编码器模块不支持此功能。

r0460 编码器序列号第 1 部分 / 编码器序列号 1

ENC	可更改: -	已计算: -	存取权限级别: 3
	数据类型: Unsigned32	动态索引: -	功能图: -
	P 组 编码器	单元组: -	单元选择: -
	不适用于发动机型号: -	规范化: -	专家列表: 1
	最小	最大	出厂设置
	-	-	-

说明: 编码器当前序列号的第 1 部分。
相关性: 参见: p0441, p0442, p0443, p0444, p0445, r0461, r0462, r0463, r0464

r0460[0...2] 编码器序列号第 1 部分 / 编码器序列号 1

VECTOR_G	可更改: -	已计算: -	存取权限级别: 3
	数据类型: Unsigned32	动态索引: -	功能图: -
	P 组 编码器	单元组: -	单元选择: -
	不适用于发动机型号: -	规范化: -	专家列表: 1
	最小	最大	出厂设置
	-	-	-

说明: 编码器当前序列号的第 1 部分。
索引: [0] = 编码器 1
 [1] = 编码器 2
 [2] = 编码器 3

相关性: 参见: p0441, p0442, p0443, p0444, p0445, r0461, r0462, r0463, r0464

r0461 编码器序列号第 2 部分 / 编码器序列号 2

ENC	可更改: -	已计算: -	存取权限级别: 3
	数据类型: Unsigned32	动态索引: -	功能图: -
	P 组 编码器	单元组: -	单元选择: -
	不适用于发动机型号: -	规范化: -	专家列表: 1
	最小	最大	出厂设置
	-	-	-

说明: 编码器当前序列号的第 2 部分。
相关性: 参见: p0441, p0442, p0443, p0444, p0445, r0460, r0462, r0463, r0464

r0461[0...2]	编码器序列号第 2 部分 / 编码器序列号 2		
VECTOR_G	可更改: - 数据类型: Unsigned32 P 组 编码器 不适用于发动机型号: - 最小 -	已计算: - 动态索引: - 单元组: - 规范化: - 最大 -	存取权限级别: 3 功能图: - 单元选择: - 专家列表: 1 出厂设置 -
说明:	编码器当前序列号的第 2 部分。		
索引:	[0] = 编码器 1 [1] = 编码器 2 [2] = 编码器 3		
相关性:	参见: p0441, p0442, p0443, p0444, p0445, r0460, r0462, r0463, r0464		
r0462	编码器序列号第 3 部分 / 编码器序列号 3		
ENC	可更改: - 数据类型: Unsigned32 P 组 编码器 不适用于发动机型号: - 最小 -	已计算: - 动态索引: - 单元组: - 规范化: - 最大 -	存取权限级别: 3 功能图: - 单元选择: - 专家列表: 1 出厂设置 -
说明:	编码器当前序列号的第 3 部分。		
相关性:	参见: p0441, p0442, p0443, p0444, p0445, r0460, r0461, r0463, r0464		
r0462[0...2]	编码器序列号第 3 部分 / 编码器序列号 3		
VECTOR_G	可更改: - 数据类型: Unsigned32 P 组 编码器 不适用于发动机型号: - 最小 -	已计算: - 动态索引: - 单元组: - 规范化: - 最大 -	存取权限级别: 3 功能图: - 单元选择: - 专家列表: 1 出厂设置 -
说明:	编码器当前序列号的第 3 部分。		
索引:	[0] = 编码器 1 [1] = 编码器 2 [2] = 编码器 3		
相关性:	参见: p0441, p0442, p0443, p0444, p0445, r0460, r0461, r0463, r0464		
r0463	编码器序列号第 4 部分 / 编码器序列号 4		
ENC	可更改: - 数据类型: Unsigned32 P 组 编码器 不适用于发动机型号: - 最小 -	已计算: - 动态索引: - 单元组: - 规范化: - 最大 -	存取权限级别: 3 功能图: - 单元选择: - 专家列表: 1 出厂设置 -
说明:	编码器当前序列号的第 4 部分。		
相关性:	参见: p0441, p0442, p0443, p0444, p0445, r0460, r0461, r0462, r0464		

r0463[0...2]	编码器序列号第 4 部分 / 编码器序列号 4		
VECTOR_G	可更改: -	已计算: -	存取权限级别: 3
	数据类型: Unsigned32	动态索引: -	功能图: -
	P 组 编码器	单元组: -	单元选择: -
	不适用于发动机型号: -	规范化: -	专家列表: 1
	最小	最大	出厂设置
	-	-	-
说明:	编码器当前序列号的第 4 部分。		
索引:	[0] = 编码器 1 [1] = 编码器 2 [2] = 编码器 3		
相关性:	参见: p0441, p0442, p0443, p0444, p0445, r0460, r0461, r0462, r0464		

r0464	编码器序列号第 5 部分 / 编码器序列号 5		
ENC	可更改: -	已计算: -	存取权限级别: 3
	数据类型: Unsigned32	动态索引: -	功能图: -
	P 组 编码器	单元组: -	单元选择: -
	不适用于发动机型号: -	规范化: -	专家列表: 1
	最小	最大	出厂设置
	-	-	-
说明:	编码器当前序列号的第 5 部分。		
相关性:	参见: p0441, p0442, p0443, p0444, p0445, r0460, r0461, r0462, r0463		

r0464[0...2]	编码器序列号第 5 部分 / 编码器序列号 5		
VECTOR_G	可更改: -	已计算: -	存取权限级别: 3
	数据类型: Unsigned32	动态索引: -	功能图: -
	P 组 编码器	单元组: -	单元选择: -
	不适用于发动机型号: -	规范化: -	专家列表: 1
	最小	最大	出厂设置
	-	-	-
说明:	编码器当前序列号的第 5 部分。		
索引:	[0] = 编码器 1 [1] = 编码器 2 [2] = 编码器 3		
相关性:	参见: p0441, p0442, p0443, p0444, p0445, r0460, r0461, r0462, r0463		

r0465[0...27]	编码器 1 ID 号 / 序列号 / 编码器 1ID 号 / 序列号		
ENC, VECTOR_G	可更改: -	已计算: -	存取权限级别: 3
	数据类型: Unsigned8	动态索引: -	功能图: -
	P 组 编码器	单元组: -	单元选择: -
	不适用于发动机型号: -	规范化: -	专家列表: 1
	最小	最大	出厂设置
	-	-	-
说明:	编码器 1 的 ID/ 序列号。 下标 0 = ID 的第一个字符 ... 下标 x = 20 hex (空格) --> ID 和序列号间的分隔符 下标 x + 1 = 2F hex (斜杠) --> ID 和序列号间的分隔符 下标 x + 2 = 20 hex (空格) --> ID 和序列号间的分隔符 下标 x + 3 = 序列号的第一个字符 ... 下标 y 包含内容 = 序列号的最后一个字符		

相关性: 参见: r0460, r0461, r0462, r0463, r0464
注意: ASCII 表 (选段) 参见参数手册的附录。
注释: ID/ 序列号的每个字符为 ASCII 字符。

r0466[0...27]	编码器 2 ID 号 / 序列号 / 编码器 2Id 号 / 序列号		
VECTOR_G	可更改: - 数据类型: Unsigned8 P 组 编码器 不适用于发动机型号: - 最小 -	已计算: - 动态索引: - 单元组: - 规范化: - 最大 -	存取权限级别: 3 功能图: - 单元选择: - 专家列表: 1 出厂设置 -
说明:	编码器 2 的 ID/ 序列号。 下标 0 = ID 的第一个字符 ... 下标 x = 20 hex (空格) --> ID 和序列号间的分隔符 下标 x + 1 = 2F hex (斜杠) --> ID 和序列号间的分隔符 下标 x + 2 = 20 hex (空格) --> ID 和序列号间的分隔符 下标 x + 3 = 序列号的第一个字符 ... 下标 y 包含内容 = 序列号的最后一个字符		
相关性:	参见: r0460, r0461, r0462, r0463, r0464		
注意:	ASCII 表 (选段) 参见参数手册的附录。		
注释:	ID/ 序列号的每个字符为 ASCII 字符。		

r0467[0...27]	编码器 3 ID 号 / 序列号 / 编码器 3Id 号 / 序列号		
VECTOR_G	可更改: - 数据类型: Unsigned8 P 组 编码器 不适用于发动机型号: - 最小 -	已计算: - 动态索引: - 单元组: - 规范化: - 最大 -	存取权限级别: 3 功能图: - 单元选择: - 专家列表: 1 出厂设置 -
说明:	编码器 3 的 ID/ 序列号。 下标 0 = ID 的第一个字符 ... 下标 x = 20 hex (空格) --> ID 和序列号间的分隔符 下标 x + 1 = 2F hex (斜杠) --> ID 和序列号间的分隔符 下标 x + 2 = 20 hex (空格) --> ID 和序列号间的分隔符 下标 x + 3 = 序列号的第一个字符 ... 下标 y 包含内容 = 序列号的最后一个字符		
相关性:	参见: r0460, r0461, r0462, r0463, r0464		
注意:	ASCII 表 (选段) 参见参数手册的附录。		
注释:	ID/ 序列号的每个字符为 ASCII 字符。		

r0469	绝对值编码器线性量距 / 绝对编码器线性量距		
ENC	可更改: - 数据类型: Unsigned32 P 组 编码器 不适用于发动机型号: - 最小 - [nm]	已计算: - 动态索引: - 单元组: - 规范化: - 最大 - [nm]	存取权限级别: 3 功能图: - 单元选择: - 专家列表: 1 出厂设置 - [nm]
说明:	显示线性绝对值编码器的绝对位置分辨率。		
相关性:	参见: p0422, p9514		

r0469 [0...2]	绝对值编码器线性量距 / 绝对编码器线性量距		
VECTOR_G	可更改: - 数据类型: Unsigned32 P 组 编码器 不适用于发动机型号: - 最小 - [nm]	已计算: - 动态索引: - 单元组: - 规范化: - 最大 - [nm]	存取权限级别: 3 功能图: - 单元选择: - 专家列表: 1 出厂设置 - [nm]
说明:	显示线性绝对值编码器的绝对位置分辨率。		
索引:	[0] = 编码器 1 [1] = 编码器 2 [2] = 编码器 3		
相关性:	参见: p0422, p9514		
r0470	冗余粗略位置值的有效位 / 有效位		
ENC	可更改: - 数据类型: Unsigned16 P 组 编码器 不适用于发动机型号: - 最小 -	已计算: - 动态索引: - 单元组: - 规范化: - 最大 -	存取权限级别: 3 功能图: - 单元选择: - 专家列表: 1 出厂设置 -
说明:	冗余粗略位置值的有效位。		
相关性:	参见: p9323, p9523		
r0470 [0...2]	冗余粗略位置值的有效位 / 有效位		
VECTOR_G	可更改: - 数据类型: Unsigned16 P 组 编码器 不适用于发动机型号: - 最小 -	已计算: - 动态索引: - 单元组: - 规范化: - 最大 -	存取权限级别: 3 功能图: - 单元选择: - 专家列表: 1 出厂设置 -
说明:	冗余粗略位置值的有效位。		
索引:	[0] = 编码器 1 [1] = 编码器 2 [2] = 编码器 3		
相关性:	参见: p9323, p9523		
r0471	冗余粗略位置值细分分辨率的位数 / 精辨位		
ENC	可更改: - 数据类型: Integer16 P 组 编码器 不适用于发动机型号: - 最小 -	已计算: - 动态索引: - 单元组: - 规范化: - 最大 -	存取权限级别: 3 功能图: - 单元选择: - 专家列表: 1 出厂设置 -
说明:	冗余粗略位置值细分分辨率的位数。		
相关性:	参见: p9324, p9524		

r0471[0...2]	冗余粗略位置值细分分辨率的位数 / 精辨位		
VECTOR_G	可更改: - 数据类型: Integer16 P组 编码器 不适用于发动机型号: - 最小 -	已计算: - 动态索引: - 单元组: - 规范化: - 最大 -	存取权限级别: 3 功能图: - 单元选择: - 专家列表: 1 出厂设置 -
说明:	冗余粗略位置值细分分辨率的位数。		
索引:	[0] = 编码器 1 [1] = 编码器 2 [2] = 编码器 3		
相关性:	参见: p9324, p9524		

r0472	冗余粗略位置值的相关位 / 相关位		
ENC	可更改: - 数据类型: Unsigned16 P组 编码器 不适用于发动机型号: - 最小 -	已计算: - 动态索引: - 单元组: - 规范化: - 最大 -	存取权限级别: 3 功能图: - 单元选择: - 专家列表: 1 出厂设置 -
说明:	冗余粗略位置值的相关位数量。		

r0472[0...2]	冗余粗略位置值的相关位 / 相关位		
VECTOR_G	可更改: - 数据类型: Unsigned16 P组 编码器 不适用于发动机型号: - 最小 -	已计算: - 动态索引: - 单元组: - 规范化: - 最大 -	存取权限级别: 3 功能图: - 单元选择: - 专家列表: 1 出厂设置 -
说明:	冗余粗略位置值的相关位数量。		
索引:	[0] = 编码器 1 [1] = 编码器 2 [2] = 编码器 3		

r0473	位置值 Pos1 的非安全相关量距 / 非安全 Pos1		
ENC	可更改: - 数据类型: Unsigned32 P组 编码器 不适用于发动机型号: - 最小 -	已计算: - 动态索引: - 单元组: - 规范化: - 最大 -	存取权限级别: 3 功能图: - 单元选择: - 专家列表: 1 出厂设置 -
说明:	显示 POS1 的非安全相关量距。		
相关性:	参见: p0416, p9513		

r0473[0...2]	位置值 Pos1 的非安全相关量距 / 非安全 Pos1		
VECTOR_G	可更改: - 数据类型: Unsigned32 P组 编码器 不适用于发动机型号: - 最小 -	已计算: - 动态索引: - 单元组: - 规范化: - 最大 -	存取权限级别: 3 功能图: - 单元选择: - 专家列表: 1 出厂设置 -
说明:	显示 POS1 的非安全相关量距。		

索引: [0] = 编码器 1
 [1] = 编码器 2
 [2] = 编码器 3
 相关性: 参见: p0416, p9513

r0474 冗余粗略位置值的配置 / 冗余位置值配置

ENC 可更改: - 已计算: - 存取权限级别: 3
 数据类型: Unsigned32 动态索引: - 功能图: -
 P 组 编码器 单元组: - 单元选择: -
 不适用于发动机型号: - 规范化: - 专家列表: 1
 最小 最大 出厂设置
 - - -

说明: 冗余粗略位置值的编码器配置。

位区	位 信号名称	1 信号	0 信号	FP
	00 向上计数器	是	否	-
	01 编码器 CRC 最低值字节第一	是	否	-
	02 冗余粗略位置值最高位靠左	是	否	-
	04 无法进行二进制比较	是	否	-

相关性: 参见: p9315, p9515

r0474[0...2] 冗余粗略位置值的配置 / 冗余位置值配置

VECTOR_G 可更改: - 已计算: - 存取权限级别: 3
 数据类型: Unsigned32 动态索引: - 功能图: -
 P 组 编码器 单元组: - 单元选择: -
 不适用于发动机型号: - 规范化: - 专家列表: 1
 最小 最大 出厂设置
 - - -

说明: 冗余粗略位置值的编码器配置。

索引: [0] = 编码器 1
 [1] = 编码器 2
 [2] = 编码器 3

位区	位 信号名称	1 信号	0 信号	FP
	00 向上计数器	是	否	-
	01 编码器 CRC 最低值字节第一	是	否	-
	02 冗余粗略位置值最高位靠左	是	否	-
	04 无法进行二进制比较	是	否	-

相关性: 参见: p9315, p9515

r0475 Gx_XIST1 粗略位置的最高位 / Gx_XIST1 安全 MSB

ENC 可更改: - 已计算: - 存取权限级别: 3
 数据类型: Unsigned16 动态索引: - 功能图: -
 P 组 编码器 单元组: - 单元选择: -
 不适用于发动机型号: - 规范化: - 专家列表: 1
 最小 最大 出厂设置
 - - -


说明: Gx_XIST1 粗略位置最高位 (MSB) 的位编号。

注释: MSB: Most Significant Bit (最高位)

r0475[0...2]	Gx_XIST1 粗略位置的最高位 / Gx_XIST1 安全 MSB		
VECTOR_G	可更改: - 数据类型: Unsigned16 P 组 编码器 不适用于发动机型号: - 最小 -	已计算: - 动态索引: - 单元组: - 规范化: - 最大 -	存取权限级别: 3 功能图: - 单元选择: - 专家列表: 1 出厂设置 -
说明:	Gx_XIST1 粗略位置最高位 (MSB) 的位编号。		
索引:	[0] = 编码器 1 [1] = 编码器 2 [2] = 编码器 3		
注释:	MSB: Most Significant Bit (最高位)		

r0477	C0: 测量变速箱位置差值 / 测量变速箱位置差		
ENC	可更改: - 数据类型: Integer32 P 组 编码器 不适用于发动机型号: - 最小 -	已计算: - 动态索引: - 单元组: - 规范化: - 最大 -	存取权限级别: 1 功能图: - 单元选择: - 专家列表: 1 出厂设置 -
说明:	上电断电之间测量变速箱前的位置差值。		
相关性:	参见: F31501, F32501, F33501		
注释:	增量的显示格式和 r0483 相同。在编码器增量值中读取位置差值。		

r0477[0...2]	C0: 测量变速箱位置差值 / 测量变速箱位置差		
VECTOR_G	可更改: - 数据类型: Integer32 P 组 编码器 不适用于发动机型号: - 最小 -	已计算: - 动态索引: - 单元组: - 规范化: - 最大 -	存取权限级别: 1 功能图: - 单元选择: - 专家列表: 1 出厂设置 -
说明:	上电断电之间测量变速箱前的位置差值。		
索引:	[0] = 编码器 1 [1] = 编码器 2 [2] = 编码器 3		
相关性:	参见: F31501, F32501, F33501		
注释:	增量的显示格式和 r0483 相同。在编码器增量值中读取位置差值。		

r0479	C0: 诊断编码器位置实际值 Gn_XIST1 / 诊断编码器 XIST1		
ENC	可更改: - 数据类型: Integer32 P 组 编码器 不适用于发动机型号: - 最小 -	已计算: - 动态索引: - 单元组: - 规范化: - 最大 -	存取权限级别: 3 功能图: 4704 单元选择: - 专家列表: 1 出厂设置 -
说明:	符合 PROFIdrive 的编码器位置实际值 Gn_XIST1, 用于诊断。 与 r0482 不同, 该值在每个 DRIVE-CLiQ 基本周期内都会更新, 并带有正负号。		
小心:	在启动或转换数据组后, 和 C0 r0479 相连的 CI 上出现新的值, 有时需要等待几百毫秒。		
	原因: 和其他 C0 (例如: r0482) 的连接不同, 该连接在后台更新。 非循环读取 r0479 (如 通过专家列表) 时, 参数值立即可用。		

r0479[0...2]	C0: 诊断编码器位置实际值 Gn_XIST1 / 诊断编码器 XIST1		
VECTOR_G	可更改: - 数据类型: Integer32 P 组 编码器 不适用于发动机型号: - 最小 -	已计算: - 动态索引: - 单元组: - 规范化: - 最大 -	存取权限级别: 3 功能图: 4704 单元选择: - 专家列表: 1 出厂设置 -
说明:	符合 PROFIdrive 的编码器位置实际值 Gn_XIST1, 用于诊断。 与 r0482 不同, 该值在每个 DRIVE-CLiQ 基本周期内都会更新, 并带有正负号。		
索引:	[0] = 编码器 1 [1] = 编码器 2 [2] = 编码器 3		
小心:	在启动或转换数据组后, 和 C0 r0479 相连的 CI 上出现新的值, 有时需要等待几百毫秒。 原因: 和其他 C0 (例如: r0482) 的连接不同, 该连接在后台更新。 非循环读取 r0479 (如 通过专家列表) 时, 参数值立即可用。		
			
p0480	CI: 编码器控制字 Gn_STW 信号源 / 编码器 Gn_STW 信号源		
ENC	可更改: T 数据类型: Unsigned32 / Integer16 P 组 编码器 不适用于发动机型号: - 最小 -	已计算: - 动态索引: - 单元组: - 规范化: - 最大 -	存取权限级别: 3 功能图: 1580, 4720, 4750 单元选择: - 专家列表: 1 出厂设置 0
说明:	符合 PROFIdrive 的编码器控制字 Gn_STW 的信号源。		
注释:	激活功能模块“简单定位器”(r0108.4 = 1) 时, 会生成以下 BICO 布线: CI: p0480[0] = r2520[0], CI: p0480[1] = r2520[1] 和 CI: p0480[2] = r2520[2]		
p0480[0...2]	CI: 编码器控制字 Gn_STW 信号源 / 编码器 Gn_STW 信号源		
VECTOR_G	可更改: T 数据类型: Unsigned32 / Integer16 P 组 编码器 不适用于发动机型号: - 最小 -	已计算: - 动态索引: - 单元组: - 规范化: - 最大 -	存取权限级别: 3 功能图: 1580, 4720, 4750 单元选择: - 专家列表: 1 出厂设置 0
说明:	符合 PROFIdrive 的编码器控制字 Gn_STW 的信号源。		
索引:	[0] = 编码器 1 [1] = 编码器 2 [2] = 编码器 3		
注释:	激活功能模块“简单定位器”(r0108.4 = 1) 时, 会生成以下 BICO 布线: CI: p0480[0] = r2520[0], CI: p0480[1] = r2520[1] 和 CI: p0480[2] = r2520[2]		
r0481	C0: 编码器状态字 Gn_ZSW / 编码器状态字 Gn_ZSW		
ENC	可更改: - 数据类型: Unsigned16 P 组 编码器 不适用于发动机型号: - 最小 -	已计算: - 动态索引: - 单元组: - 规范化: - 最大 -	存取权限级别: 3 功能图: 4704, 4730, 4750 单元选择: - 专家列表: 1 出厂设置 -
说明:	符合 PROFIdrive 的编码器状态字 Gn_ZSW。		

位区	位	信号名称	1 信号	0 信号	FP
	00	功能 1 当前有效	是	否	-
	01	功能 2 当前有效	是	否	-
	02	功能 3 当前有效	是	否	-
	03	功能 4 当前有效	是	否	-
	04	值 1	在 r0483 中显示	不存在	-
	05	值 2	在 r0483 中显示	不存在	-
	06	值 3	在 r0483 中显示	不存在	-
	07	值 4	在 r0483 中显示	不存在	-
	08	测量探头 1 偏转	是	否	-
	09	测量探头 2 偏转	是	否	-
	11	编码器故障应答当前有效	是	否	9676
	13	绝对值循环	在 r0483 中显示	否	-
	14	驻留编码器生效	是	否	-
	15	编码器故障	在 r0483 中显示	无	-

注意: Gn_STW/Gn_ZSW 的信息可参考下列资料:
SINAMICS S120 驱动功能手册

注释: 位 14:
显示应答“激活驻留编码器”(Gn_STW.14 = 1)或编码器位置实际值(Gn_XIST1)无效。
位 14, 15:
r0481.14 = 1 和 r0481.15 = 0 可能是由以下的某个原因导致的:
- 编码器已驻留。
- 编码器已禁用。
- 编码器在运行。
- 没有已设定的编码器。
- 编码器数据段转换在执行。
r0481.14 = 1 和 r0481.15 = 1 的含义是:
出现编码器故障, 编码器位置实际值(Gn_XIST1)无效。

r0481[0...2] CO: 编码器状态字 Gn_ZSW / 编码器状态字 Gn_ZSW

VECTOR_G	可更改: -	已计算: -	存取权限级别: 3
	数据类型: Unsigned16	动态索引: -	功能图: 4010, 4704, 4730, 4750
	P 组 编码器	单元组: -	单元选择: -
	不适用于发动机型号: -	规范化: -	专家列表: 1
	最小	最大	出厂设置
	-	-	-

说明: 符合 PROFIdrive 的编码器状态字 Gn_ZSW。

索引: [0] = 编码器 1
[1] = 编码器 2
[2] = 编码器 3

位区	位	信号名称	1 信号	0 信号	FP
	00	功能 1 当前有效	是	否	-
	01	功能 2 当前有效	是	否	-
	02	功能 3 当前有效	是	否	-
	03	功能 4 当前有效	是	否	-
	04	值 1	在 r0483 中显示	不存在	-
	05	值 2	在 r0483 中显示	不存在	-
	06	值 3	在 r0483 中显示	不存在	-
	07	值 4	在 r0483 中显示	不存在	-
	08	测量探头 1 偏转	是	否	-
	09	测量探头 2 偏转	是	否	-
	11	编码器故障应答当前有效	是	否	9676
	13	绝对值循环	在 r0483 中显示	否	-
	14	驻留编码器生效	是	否	-
	15	编码器故障	在 r0483 中显示	无	-

注意: Gn_STW/Gn_ZSW 的信息可参考下列资料:
SINAMICS S120 驱动功能手册

注释: 位 14:
显示应答“激活驻留编码器”(Gn_STW.14 = 1)或编码器位置实际值(Gn_XIST1)无效。
位 14, 15:
r0481.14 = 1 和 r0481.15 = 0 可能是由以下的某个原因导致的:
- 编码器已驻留。
- 编码器已禁用。
- 编码器在运行。
- 没有已设定的编码器。
- 编码器数据段转换在执行。
r0481.14 = 1 和 r0481.15 = 1 的含义是:
出现编码器故障,编码器位置实际值(Gn_XIST1)无效。

r0482 **CO: 编码器位置实际值 Gn_XIST1 / 编码器 Gn_XIST1**

ENC **可更改:** - **已计算:** - **存取权限级别:** 3
数据类型: Unsigned32 **动态索引:** - **功能图:** 4704, 4735, 4740, 4750
P 组 编码器 **单元组:** - **单元选择:** -
不适用于发动机型号: - **规范化:** - **专家列表:** 1
最小 **最大** **出厂设置**
- - -

说明: 符合 PROFIdrive 的编码器位置实际值 Gn_XIST1。
注释: - 在撤销功能“驻编码器”(r0481.14)时,该值可能复位。
- 只有在位置跟踪激活时(p0411.0 = 1),该值才考虑测量变速箱(p0432, p0433)。
- 位置控制(EPOS)时的更新时间与位置控制器周期 p0115[4] 一致。
- 等时同步运行中的更新时间与总线周期时间 r2064[1] 一致。
- 等时同步运行和位置控制(EPOS)时的更新时间与位置控制器周期 p0115[4] 一致。
- 非等时同步运行或不带位置控制(EPOS)的更新时间按如下方式构成:
更新时间 = 4 * 驱动组(电源 + 驱动)中所有电流控制器周期(p0115[0])的最小整数公倍数(KGV)。最小更新时间为 1 ms。
示例 1: 电源、伺服
更新时间 = 4 * KGV(250 μs, 125 μs) = 4 * 250 μs = 1 ms
示例 2: 电源、伺服、矢量
更新时间 = 4 * KGV(250 μs, 125 μs, 500 μs) = 4 * 500 μs = 2 ms

r0482[0...2] **CO: 编码器位置实际值 Gn_XIST1 / 编码器 Gn_XIST1**

VECTOR_G **可更改:** - **已计算:** - **存取权限级别:** 3
数据类型: Unsigned32 **动态索引:** - **功能图:** 1580, 1680, 4704, 4735, 4740, 4750
P 组 编码器 **单元组:** - **单元选择:** -
不适用于发动机型号: - **规范化:** - **专家列表:** 1
最小 **最大** **出厂设置**
- - -

说明: 符合 PROFIdrive 的编码器位置实际值 Gn_XIST1。
索引: [0] = 编码器 1
[1] = 编码器 2
[2] = 编码器 3
注释: - 在撤销功能“驻编码器”(r0481.14)时,该值可能复位。
- 只有在位置跟踪激活时(p0411.0 = 1),该值才考虑测量变速箱(p0432, p0433)。
- 位置控制(EPOS)时的更新时间与位置控制器周期 p0115[4] 一致。
- 等时同步运行中的更新时间与总线周期时间 r2064[1] 一致。
- 等时同步运行和位置控制(EPOS)时的更新时间与位置控制器周期 p0115[4] 一致。
- 非等时同步运行或不带位置控制(EPOS)的更新时间按如下方式构成:
更新时间 = 4 * 驱动组(电源 + 驱动)中所有电流控制器周期(p0115[0])的最小整数公倍数(KGV)。最小更新时间为 1 ms。

示例 1: 电源、伺服

更新时间 = 4 * KGV(250 μs, 125 μs) = 4 * 250 μs = 1 ms

示例 2: 电源、伺服、矢量

更新时间 = 4 * KGV(250 μs, 125 μs, 500 μs) = 4 * 500 μs = 2 ms

r0483	C0: 编码器位置实际值 Gn_XIST2 / 编码器 Gn_XIST2		
ENC	可更改: -	已计算: -	存取权限级别: 3
	数据类型: Unsigned32	动态索引: -	功能图: 4704, 4750
	P 组 编码器	单元组: -	单元选择: -
	不适用于发动机型号: -	规范化: -	专家列表: 1
	最小	最大	出厂设置
	-	-	-
说明:	符合 PROFIdrive 的编码器位置实际值 Gn_XIST2。		
推荐:	不同故障代码对应的原因: 故障代码 4097 和 4098: 控制单元硬件故障。 故障代码 4099 和 4100: 出现了过多的测量脉冲。		
注意:	必须通过编码器控制字 Gn_STW.13 来请求编码器位置实际值。		
注释:	- 只有在位置跟踪激活时 (p0411.0 = 1), 该值才考虑测量变速箱 (p0432, p0433)。 - 当 GxZSW.15 = 1 (r0481) 时, 在 Gx_XIST2 (r0483) 中出现一个故障代码, 含义如下: 1: 编码器故障。 2: Gx_XIST1 中的位置偏移。 3: 不能进行编码器驻留。 4: 参考标记查找中断。 5: 取参考值中断。 6: 飞速测量中断。 7: 取测量值中断。 8: 绝对值传输中断。 3841: 不支持该功能。 4097: 由于初始化错误参考标记查找中断。 4098: 由于初始化错误飞速测量中断。 4099: 由于测量误差参考标记查找中断。 4100: 由于测量误差飞速测量中断。		
r0483[0...2]	C0: 编码器位置实际值 Gn_XIST2 / 编码器 Gn_XIST2		
VECTOR_G	可更改: -	已计算: -	存取权限级别: 3
	数据类型: Unsigned32	动态索引: -	功能图: 1580, 1680, 4704, 4750
	P 组 编码器	单元组: -	单元选择: -
	不适用于发动机型号: -	规范化: -	专家列表: 1
	最小	最大	出厂设置
	-	-	-
说明:	符合 PROFIdrive 的编码器位置实际值 Gn_XIST2。		
推荐:	不同故障代码对应的原因: 故障代码 4097 和 4098: 控制单元硬件故障。 故障代码 4099 和 4100: 出现了过多的测量脉冲。		
索引:	[0] = 编码器 1 [1] = 编码器 2 [2] = 编码器 3		
注意:	必须通过编码器控制字 Gn_STW.13 来请求编码器位置实际值。		
注释:	- 只有在位置跟踪激活时 (p0411.0 = 1), 该值才考虑测量变速箱 (p0432, p0433)。 - 当 GxZSW.15 = 1 (r0481) 时, 在 Gx_XIST2 (r0483) 中出现一个故障代码, 含义如下: 1: 编码器故障。 2: Gx_XIST1 中的位置偏移。		

3: 不能进行编码器驻留。
 4: 参考标记查找中断。
 5: 取参考值中断。
 6: 飞速测量中断。
 7: 取测量值中断。
 8: 绝对值传输中断。
 3841: 不支持该功能。
 4097: 由于初始化错误参考标记查找中断。
 4098: 由于初始化错误飞速测量中断。
 4099: 由于测量误差参考标记查找中断。
 4100: 由于测量误差飞速测量中断。

r0484	CO: 冗余编码器粗略位置 + CRC / 编码器冗余位置 +CRC		
ENC	可更改: - 数据类型: Unsigned32 P 组 编码器 不适用于发动机型号: - 最小 -	已计算: - 动态索引: - 单元组: - 规范化: - 最大 -	存取权限级别: 3 功能图: - 单元选择: - 专家列表: 1 出厂设置 -
说明:	冗余编码器粗略位置和 CRC。 高 16 位: 冗余编码器粗略位置的 CRC 低 16 位: 冗余编码器粗略位置。 在 SMx 编码器模块上, 编码器粗略位置计数方向的设置与 r0482 相反 (编码器位置实际值 Gn_XIST1)。该值包含 2 位细分分辨率。 在 DRIVE-CLiQ 编码器上, 编码器粗略位置计数方向的设置和 r0482 相同。		
相关性:	在安全位置实际值检测激活时 (p0430.19 = 1), 这些值为有效值。 参见: p0430		
注释:	与 r0482 相反, 取消“驻留轴”功能时绝对值不变。		
r0484[0...2]	CO: 冗余编码器粗略位置 + CRC / 编码器冗余位置 +CRC		
VECTOR_G	可更改: - 数据类型: Unsigned32 P 组 编码器 不适用于发动机型号: - 最小 -	已计算: - 动态索引: - 单元组: - 规范化: - 最大 -	存取权限级别: 3 功能图: - 单元选择: - 专家列表: 1 出厂设置 -
说明:	冗余编码器粗略位置和 CRC。 高 16 位: 冗余编码器粗略位置的 CRC 低 16 位: 冗余编码器粗略位置。 在 SMx 编码器模块上, 编码器粗略位置计数方向的设置与 r0482 相反 (编码器位置实际值 Gn_XIST1)。该值包含 2 位细分分辨率。 在 DRIVE-CLiQ 编码器上, 编码器粗略位置计数方向的设置和 r0482 相同。		
索引:	[0] = 编码器 1 [1] = 编码器 2 [2] = 编码器 3		
相关性:	在安全位置实际值检测激活时 (p0430.19 = 1), 这些值为有效值。 参见: p0430		
注释:	与 r0482 相反, 取消“驻留轴”功能时绝对值不变。		

r0485	C0: 测量变速箱增量编码器原始值 / 增量编码器原始值		
ENC	可更改: - 数据类型: Unsigned32 P 组 编码器 不适用于发动机型号: - 最小 -	已计算: - 动态索引: - 单元组: - 规范化: - 最大 -	存取权限级别: 1 功能图: - 单元选择: - 专家列表: 1 出厂设置 -
说明:	测量变速箱之前增量编码器实际值的原始值。		
r0485[0...2]	C0: 测量变速箱增量编码器原始值 / 增量编码器原始值		
VECTOR_G	可更改: - 数据类型: Unsigned32 P 组 编码器 不适用于发动机型号: - 最小 -	已计算: - 动态索引: - 单元组: - 规范化: - 最大 -	存取权限级别: 1 功能图: - 单元选择: - 专家列表: 1 出厂设置 -
说明:	测量变速箱之前增量编码器实际值的原始值。		
索引:	[0] = 编码器 1 [1] = 编码器 2 [2] = 编码器 3		
r0486	C0: 测量变速箱绝对编码器原始值 / 绝对编码器原始值		
ENC	可更改: - 数据类型: Unsigned32 P 组 编码器 不适用于发动机型号: - 最小 -	已计算: - 动态索引: - 单元组: - 规范化: - 最大 -	存取权限级别: 1 功能图: - 单元选择: - 专家列表: 1 出厂设置 -
说明:	测量变速箱之前绝对编码器实际值的原始值。		
r0486[0...2]	C0: 测量变速箱绝对编码器原始值 / 绝对编码器原始值		
VECTOR_G	可更改: - 数据类型: Unsigned32 P 组 编码器 不适用于发动机型号: - 最小 -	已计算: - 动态索引: - 单元组: - 规范化: - 最大 -	存取权限级别: 1 功能图: - 单元选择: - 专家列表: 1 出厂设置 -
说明:	测量变速箱之前绝对编码器实际值的原始值。		
索引:	[0] = 编码器 1 [1] = 编码器 2 [2] = 编码器 3		
r0487	诊断编码器控制字 Gn_STW / 编码器 Gn_STW		
ENC	可更改: - 数据类型: Unsigned16 P 组 编码器 不适用于发动机型号: - 最小 -	已计算: - 动态索引: - 单元组: - 规范化: - 最大 -	存取权限级别: 3 功能图: 1580, 4704, 4720, 4740 单元选择: - 专家列表: 1 出厂设置 -
说明:	符合 PROFIdrive 的编码器控制字 Gn_STW, 用于诊断。		

位区	位	信号名称	1 信号	0 信号	FP
	00	要求功能 1	是	否	-
	01	要求功能 2	是	否	-
	02	要求功能 3	是	否	-
	03	要求功能 4	是	否	-
	04	要求命令位 0	是	否	-
	05	要求命令位 1	是	否	-
	06	要求命令位 2	是	否	-
	07	飞速测量 / 参考标记搜索的模式	飞速测量	参考标记	-
	13	要求绝对值循环	是	否	-
	14	要求驻留编码器	是	否	-
	15	要求编码器错误应答	是	否	-

注意: Gn_STW/Gn_ZSW 的相关信息请参见相应的产品文献。

注释: 用 p0480 来设置编码器控制字的信号源。

r0487[0...2] 诊断编码器控制字 Gn_STW / 编码器 Gn_STW

VECTOR_G	可更改: -	已计算: -	存取权限级别: 3
	数据类型: Unsigned16	动态索引: -	功能图: 1580, 4704, 4720, 4740
	P 组 编码器	单元组: -	单元选择: -
	不适用于发动机型号: -	规范化: -	专家列表: 1
	最小 -	最大 -	出厂设置 -

说明: 符合 PROFIdrive 的编码器控制字 Gn_STW, 用于诊断。

索引:
 [0] = 编码器 1
 [1] = 编码器 2
 [2] = 编码器 3

位区	位	信号名称	1 信号	0 信号	FP
	00	要求功能 1	是	否	-
	01	要求功能 2	是	否	-
	02	要求功能 3	是	否	-
	03	要求功能 4	是	否	-
	04	要求命令位 0	是	否	-
	05	要求命令位 1	是	否	-
	06	要求命令位 2	是	否	-
	07	飞速测量 / 参考标记搜索的模式	飞速测量	参考标记	-
	13	要求绝对值循环	是	否	-
	14	要求驻留编码器	是	否	-
	15	要求编码器错误应答	是	否	-

注意: Gn_STW/Gn_ZSW 的相关信息请参见相应的产品文献。

注释: 用 p0480 来设置编码器控制字的信号源。

p0488 测量头 1 输入端子 / 测量头 1 输入端子

ENC	可更改: U, T	已计算: -	存取权限级别: 3
	数据类型: Integer16	动态索引: -	功能图: 4740
	P 组 编码器	单元组: -	单元选择: -
	不适用于发动机型号: -	规范化: -	专家列表: 1
	最小 0	最大 8	出厂设置 0

说明: 测量头 1 的输入端子。

数值:
 0: 无测量头
 1: DI/DO 9 (X122.10/X121.8)
 2: DI/DO 10 (X122.12/X121.10)
 3: DI/DO 11 (X122.13/X121.11)
 4: DI/DO 13 (X132.10/X131.2)
 5: DI/DO 14 (X132.12/X131.4)
 6: DI/DO 15 (X132.13/X131.5)

7: DI/DO 8 (X122.9/X121.7)
8: DI/DO 12 (X132.9/X131.1)

相关性: 参见: p0489, p0728

注意: 对于端子名称:
第一个名称针对 CU320, 第二个针对 CU310。
选择值时:
对于 CX32, NX10 和 NX15, 只可以将 DI/DO 8, 9, 10, 11 设为快速输入 (参见设备手册)。

注释: DI/DO: 双向数字输入 / 输出 (Bidirectional Digital Input/Output)
必须将端子设为输入 (p0728)。
参见 PROFIdrive 上的编码器接口。
如果拒绝设置, 请检查是否已经在 p0580, p0680, p2517 或者 p2518 中使用了该端子。

p0488[0...2] 测量头 1 输入端子 / 测量头 1 输入端子

VECTOR_G **可更改:** U, T **已计算:** - **存取权限级别:** 3
数据类型: Integer16 **动态索引:** - **功能图:** 4740
P 组 编码器 **单元组:** - **单元选择:** -
不适用于发动机型号: - **规范化:** - **专家列表:** 1
最小 **最大** **出厂设置**
0 8 0

说明: 测量头 1 的输入端子。

数值: 0: 无测量头
1: DI/DO 9 (X122.10/X121.8)
2: DI/DO 10 (X122.12/X121.10)
3: DI/DO 11 (X122.13/X121.11)
4: DI/DO 13 (X132.10/X131.2)
5: DI/DO 14 (X132.12/X131.4)
6: DI/DO 15 (X132.13/X131.5)
7: DI/DO 8 (X122.9/X121.7)
8: DI/DO 12 (X132.9/X131.1)

索引: [0] = 编码器 1
[1] = 编码器 2
[2] = 编码器 3

相关性: 参见: p0489, p0728

注意: 对于端子名称:
第一个名称针对 CU320, 第二个针对 CU310。
选择值时:
对于 CX32, NX10 和 NX15, 只可以将 DI/DO 8, 9, 10, 11 设为快速输入 (参见设备手册)。

注释: DI/DO: 双向数字输入 / 输出 (Bidirectional Digital Input/Output)
必须将端子设为输入 (p0728)。
参见 PROFIdrive 上的编码器接口。
如果拒绝设置, 请检查是否已经在 p0580, p0680, p2517 或者 p2518 中使用了该端子。

p0489 测量头 2 输入端子 / 测量头 2 输入端子

ENC **可更改:** U, T **已计算:** - **存取权限级别:** 3
数据类型: Integer16 **动态索引:** - **功能图:** 4740
P 组 编码器 **单元组:** - **单元选择:** -
不适用于发动机型号: - **规范化:** - **专家列表:** 1
最小 **最大** **出厂设置**
0 8 0

说明: 测量头 2 的输入端子。

数值: 0: 无测量头
1: DI/DO 9 (X122.10/X121.8)
2: DI/DO 10 (X122.12/X121.10)
3: DI/DO 11 (X122.13/X121.11)
4: DI/DO 13 (X132.10/X131.2)


	5: DI/DO 14 (X132.12/X131.4)		
	6: DI/DO 15 (X132.13/X131.5)		
	7: DI/DO 8 (X122.9/X121.7)		
	8: DI/DO 12 (X132.9/X131.1)		
相关性:	参见: p0488, p0728		
注意:	对于端子名称: 第一个名称针对 CU320, 第二个针对 CU310。 选择值时: 对于 CX32, NX10 和 NX15, 只可以将 DI/DO 8, 9, 10, 11 设为快速输入 (参见设备手册)。		
注释:	DI/DO: 双向数字输入 / 输出 (Bidirectional Digital Input/Output) 必须将端子设为输入 (p0728)。 参见 PROFIdrive 上的编码器接口。 如果拒绝设置, 请检查是否已经在 p0580, p0680, p2517 或者 p2518 中使用了该端子。		

p0489[0...2]	测量头 2 输入端子 / 测量头 2 输入端子		
VECTOR_G	可更改: U, T	已计算: -	存取权限级别: 3
	数据类型: Integer16	动态索引: -	功能图: 4740
	P 组 编码器	单元组: -	单元选择: -
	不适用于发动机型号: -	规范化: -	专家列表: 1
	最小	最大	出厂设置
	0	8	0
说明:	测量头 2 的输入端子。		
数值:	0: 无测量头 1: DI/DO 9 (X122.10/X121.8) 2: DI/DO 10 (X122.12/X121.10) 3: DI/DO 11 (X122.13/X121.11) 4: DI/DO 13 (X132.10/X131.2) 5: DI/DO 14 (X132.12/X131.4) 6: DI/DO 15 (X132.13/X131.5) 7: DI/DO 8 (X122.9/X121.7) 8: DI/DO 12 (X132.9/X131.1)		
索引:	[0] = 编码器 1 [1] = 编码器 2 [2] = 编码器 3		
相关性:	参见: p0488, p0728		
注意:	对于端子名称: 第一个名称针对 CU320, 第二个针对 CU310。 选择值时: 对于 CX32, NX10 和 NX15, 只可以将 DI/DO 8, 9, 10, 11 设为快速输入 (参见设备手册)。		
注释:	DI/DO: 双向数字输入 / 输出 (Bidirectional Digital Input/Output) 必须将端子设为输入 (p0728)。 参见 PROFIdrive 上的编码器接口。 如果拒绝设置, 请检查是否已经在 p0580, p0680, p2517 或者 p2518 中使用了该端子。		

p0491	电机编码器故障反应 “编码器” / 故障反应 “编码器”		
VECTOR_G	可更改: T	已计算: -	存取权限级别: 3
	数据类型: Integer16	动态索引: -	功能图: -
	P 组 编码器	单元组: -	单元选择: -
	不适用于发动机型号: -	规范化: -	专家列表: 1
	最小	最大	出厂设置
	0	5	0
说明:	故障反应 “编码器” (电机编码器)。 这样便可以在编码器出现故障时, 自动切换到无编码器模式, 并执行所需的关断动作。		

- 数值:**
- 0: 编码器故障导致 OFF2
 - 1: 编码器故障导致无编码器运行和继续运行
 - 2: 编码器故障导致无编码器运行和 OFF1
 - 3: 编码器故障导致无编码器运行和 OFF3
 - 4: 编码器故障导致内部电枢短路 / 直流制动
 - 5: 编码器故障导致无编码器运行, 继续运行, 报警

相关性: 下列参数对无编码器的运行具有重要意义:
参见: p0341, p0342, p1470, p1472, p1517, p1612, p1755
参见: F07575

小心:  当值为 1, 2, 3 时:
- 必须对无编码器运行进行调试。
当值为 1 时:
- 虽然电机编码器出现故障, 但电机仍继续旋转。

注释: 当值为 1, 2, 3 时:
- 参见状态信号 “出现故障, 进入无编码器运行” (BO: r1407.13)。
- 他励同步电机 (p0300 = 5) 不支持该设置。

p0492	方波编码器每个采样周期的最大转速差值 / n_ 差值 max/ 采样周期		
ENC	可更改: U, T	已计算: CALC_MOD_REG	存取权限级别: 3
	数据类型: FloatingPoint32	动态索引: -	功能图: -
	P 组 编码器	单元组: -	单元选择: -
	不适用于发动机型号: -	规范化: -	专家列表: 1
	最小	最大	出厂设置
	0.00 [rpm]	210000.00 [rpm]	0.00 [rpm]

说明: 方波编码器上一个电流控制器采样周期内允许的最大转速差值。
相关性: 参见: F31118, A31418
注释: 当值为 0.0 时, 转速变化监控关闭。
如果超过了设置的最大转速差值, 则输出报警信息。如果在多个采样周期中都超出该值, 则输出故障信息。

p0492	方波编码器每个采样周期的最大速度差值 / v_ 差值 max/ 采样周期		
ENC (线性编码器)	可更改: U, T	已计算: CALC_MOD_REG	存取权限级别: 3
	数据类型: FloatingPoint32	动态索引: -	功能图: -
	P 组 编码器	单元组: -	单元选择: -
	不适用于发动机型号: -	规范化: -	专家列表: 1
	最小	最大	出厂设置
	0.00 [m/min]	1000.00 [m/min]	0.00 [m/min]

说明: 方波编码器上一个电流控制器采样周期内允许的最大速度差值。
相关性: 参见: F31118, A31418
注释: 当值为 0.0 时, 速度变化监控关闭。
如果超过了设置的最大速度差值, 则输出报警信息。如果在多个采样周期中都超出该值, 则输出故障信息。

p0492	每个采样周期的最大转速差值 / n_ 差值 max/ 采样周期		
VECTOR_G	可更改: U, T	已计算: CALC_MOD_REG	存取权限级别: 3
	数据类型: FloatingPoint32	动态索引: -	功能图: -
	P 组 编码器	单元组: -	单元选择: -
	不适用于发动机型号: -	规范化: -	专家列表: 1
	最小	最大	出厂设置
	0.00 [rpm]	210000.00 [rpm]	0.00 [rpm]

说明: 一个电流控制器采样周期内允许的最大转速差值。
相关性: 参见: r1408
参见: F07902, F31118, A31418, F32118, A32418, F33118, A33418

注释: 当值为 0.0 时，转速变化监控关闭。
 针对方波编码器：
 如果转速差值超过阈值 p0492，驱动会根据 p0491 的设置切换到转速控制或转矩控制，或者驱动会由于故障 F3x118 而关机。
 针对其他转速编码器：
 如果转速差值超过阈值 p0492，则会继续保留原来的转速实际值，以避免连锁故障，并会在时间 p2178 之后由于故障 F07902（电机失步）而关机。

p0493 零脉冲选择输入端子 / 零脉冲选择输入端子

ENC	可更改: U, T	已计算: -	存取权限级别: 3
	数据类型: Integer16	动态索引: -	功能图: -
	P 组 编码器	单元组: -	单元选择: -
	不适用于发动机型号: -	规范化: -	专家列表: 1
	最小	最大	出厂设置
	0	8	0

说明: 在采用多个零脉冲回参考点时，通过 BERO/ 开关信号选择参考标记的输入端子。编码器接口提供参考标记的位置，该位置在 BERO 信号的上升沿后立即被检测。

数值:

- 0: 不通过 BERO 选择
- 1: DI/DO 9 (X122.10/X121.8)
- 2: DI/DO 10 (X122.12/X121.10)
- 3: DI/DO 11 (X122.13/X121.11)
- 4: DI/DO 13 (X132.10/X131.2)
- 5: DI/DO 14 (X132.12/X131.4)
- 6: DI/DO 15 (X132.13/X131.5)
- 7: DI/DO 8 (X122.9/X121.7)
- 8: DI/DO 12 (X132.9/X131.1)

注意: 对于 CX32, NX10 和 NX15，只可以选择 DI/DO 9, 10, 11 作为快速输入端（参见设备手册）。

对于端子名称：

第一个名称针对 CU320，第二个针对 CU310。

注释: 参见 PROFIdrive 上的编码器接口。

必须将端子设为输入 (p0728)。

当 p0493 = 0（出厂设置）时：

- 参考标记的搜索和输入信号不关联

当 p0493 > 0 时：

- 分析输入信号的上升沿。如果需要分析下降沿，必须通过 p0490 设定信号取反。

- 如果拒绝参数修改，请检查是否已经在 p0580, p0680, p2517 或 p2518 中使用了输入端子。

p0493[0...n] 零脉冲选择输入端子 / 零脉冲选择输入端子

VECTOR_G	可更改: U, T	已计算: -	存取权限级别: 3
	数据类型: Integer16	动态索引: EDS, p0140	功能图: -
	P 组 编码器	单元组: -	单元选择: -
	不适用于发动机型号: -	规范化: -	专家列表: 1
	最小	最大	出厂设置
	0	8	0

说明: 在采用多个零脉冲回参考点时，通过 BERO/ 开关信号选择参考标记的输入端子。编码器接口提供参考标记的位置，该位置在 BERO 信号的上升沿后立即被检测。

数值:

- 0: 不通过 BERO 选择
- 1: DI/DO 9 (X122.10/X121.8)
- 2: DI/DO 10 (X122.12/X121.10)
- 3: DI/DO 11 (X122.13/X121.11)
- 4: DI/DO 13 (X132.10/X131.2)
- 5: DI/DO 14 (X132.12/X131.4)
- 6: DI/DO 15 (X132.13/X131.5)
- 7: DI/DO 8 (X122.9/X121.7)
- 8: DI/DO 12 (X132.9/X131.1)

注意: 对于 CX32, NX10 和 NX15, 只可以选择 DI/DO 9, 10, 11 作为快速输入端 (参见设备手册)。

对于端子名称:

第一个名称针对 CU320, 第二个针对 CU310。

注释: 参见 PROFIdrive 上的编码器接口。

必须将端子设为输入 (p0728)。

当 p0493 = 0 (出厂设置) 时:

- 参考标记的搜索和输入信号不关联

当 p0493 > 0 时:

- 分析输入信号的上升沿。如果需要分析下降沿, 必须通过 p0490 设定信号取反。

- 如果拒绝参数修改, 请检查是否已经在 p0580, p0680, p2517 或 p2518 中使用了输入端子。

p0494[0...n] 代用零脉冲输入端子 / 代用零脉冲输入端子

VECTOR_G

可更改: U, T

已计算: -

存取权限级别: 3

数据类型: Integer16

动态索引: EDS, p0140

功能图: -

P 组 编码器

单元组: -

单元选择: -

不适用于发动机型号: -

规范化: -

专家列表: 1

最小

最大

出厂设置

0

8

0

说明: 连接代用零脉冲 (外部编码器零脉冲) 的输入端子。

数值: 0: 无代用零脉冲 (编码器零脉冲分析)

1: DI/DO 9 (X122.10/X121.8)

2: DI/DO 10 (X122.12/X121.10)

3: DI/DO 11 (X122.13/X121.11)

4: DI/DO 13 (X132.10/X131.2)

5: DI/DO 14 (X132.12/X131.4)

6: DI/DO 15 (X132.13/X131.5)

7: DI/DO 8 (X122.9/X121.7)

8: DI/DO 12 (X132.9/X131.1)

注意: 对于 CX32, NX10 和 NX15, 只可以选择 DI/DO 9, 10, 11 作为快速输入端 (参见设备手册)。

p0494 = 0 (出厂设置) 时, p0495 的设置生效。

对于端子名称:

第一个名称针对 CU320, 第二个针对 CU310。

注释: 参见 PROFIdrive 上的编码器接口。

必须将端子设为输入。

p0495 代用零脉冲输入端子 / 代用零脉冲输入端子

ENC

可更改: U, T

已计算: -

存取权限级别: 3

数据类型: Integer16

动态索引: -

功能图: 4735

P 组 编码器

单元组: -

单元选择: -

不适用于发动机型号: -

规范化: -

专家列表: 1

最小

最大

出厂设置

0

8

0

说明: 连接代用零脉冲 (外部编码器零脉冲) 的输入端子。

数值: 0: 无代用零脉冲 (编码器零脉冲分析)

1: DI/DO 9 (X122.10/X121.8)

2: DI/DO 10 (X122.12/X121.10)

3: DI/DO 11 (X122.13/X121.11)

4: DI/DO 13 (X132.10/X131.2)

5: DI/DO 14 (X132.12/X131.4)

6: DI/DO 15 (X132.13/X131.5)

7: DI/DO 8 (X122.9/X121.7)

8: DI/DO 12 (X132.9/X131.1)

- 注意:** 对于 CX32, NX10 和 NX15, 只可以选择 DI/DO 9, 10, 11 作为快速输入端 (参见设备手册)。
p0494 > 0 时, p0494 和 p0495 中的设置无效。
- 对于端子名称:
第一个名称针对 CU320, 第二个针对 CU310。
- 注释:** 参见 PROFIdrive 上的编码器接口。
必须将端子设为输入。
当 p0495 = 0 时 (出厂设置), 编码器零脉冲作为零脉冲计算。
p0495 > 0 时:
根据运动方向, 分析对应输入上的上升沿或下降沿。
- 增加的位置实际值 (r0482) --> 分析 0/1 边沿。
- 减少的位置实际值 (r0482) --> 分析 1/0 边沿。
只支持一个零脉冲。如果选择功能 2、3 或 4, 会在 Gn_ZSW 中报错。
p0490 设置的输入取反会影响功能 “用代用零脉冲回参考点”, 这样便可以通过运行方向来调换脉冲沿分析。
一个输入只能作为测量头 1、2 或代用零脉冲分配给一个编码器。但一个输入可以同时作为测量头和代用零脉冲指定给相同的编码器, 因为这两种功能不能同时使用。

p0495[0...2]	代用零脉冲输入端子 / 代用零脉冲输入端子		
VECTOR_G	可更改: U, T	已计算: -	存取权限级别: 3
	数据类型: Integer16	动态索引: -	功能图: 4735
	P 组 编码器	单元组: -	单元选择: -
	不适用于发动机型号: -	规范化: -	专家列表: 1
	最小	最大	出厂设置
	0	8	0

说明: 连接代用零脉冲 (外部编码器零脉冲) 的输入端子。

- 数值:**
- 0: 无代用零脉冲 (编码器零脉冲分析)
 - 1: DI/DO 9 (X122.10/X121.8)
 - 2: DI/DO 10 (X122.12/X121.10)
 - 3: DI/DO 11 (X122.13/X121.11)
 - 4: DI/DO 13 (X132.10/X131.2)
 - 5: DI/DO 14 (X132.12/X131.4)
 - 6: DI/DO 15 (X132.13/X131.5)
 - 7: DI/DO 8 (X122.9/X121.7)
 - 8: DI/DO 12 (X132.9/X131.1)

索引:

- [0] = 编码器 1
- [1] = 编码器 2
- [2] = 编码器 3

相关性: 参见: p0494

注意: 对于 CX32, NX10 和 NX15, 只可以选择 DI/DO 9, 10, 11 作为快速输入端 (参见设备手册)。
p0494 > 0 时, p0494 和 p0495 中的设置无效。

对于端子名称:
第一个名称针对 CU320, 第二个针对 CU310。

注释: 参见 PROFIdrive 上的编码器接口。

必须将端子设为输入。

当 p0495 = 0 时 (出厂设置), 编码器零脉冲作为零脉冲计算。

p0495 > 0 时:

根据运动方向, 分析对应输入上的上升沿或下降沿。

- 增加的位置实际值 (r0482) --> 分析 0/1 边沿。

- 减少的位置实际值 (r0482) --> 分析 1/0 边沿。

只支持一个零脉冲。如果选择功能 2、3 或 4, 会在 Gn_ZSW 中报错。

p0490 设置的输入取反会影响功能 “用代用零脉冲回参考点”, 这样便可以通过运行方向来调换脉冲沿分析。

一个输入只能作为测量头 1、2 或代用零脉冲分配给一个编码器。但一个输入可以同时作为测量头和代用零脉冲指定给相同的编码器, 因为这两种功能不能同时使用。

p0496	选择编码器诊断信号 / 编码器诊断选择		
ENC	可更改: U, T	已计算: -	存取权限级别: 4
	数据类型: Integer16	动态索引: -	功能图: -
	P 组 编码器	单元组: -	单元选择: -
	不适用于发动机型号: -	规范化: -	专家列表: 1
	最小 0	最大 86	出厂设置 0
说明:	选择诊断编码器的 Traces 信号, 输出到 r0497, r0498 和 r0499 中。		
数值:	<p>0: 当前无效</p> <p>1: r0497: 机械转数</p> <p>10: r0498: 原始值信号 A, r0499: 原始值信号 B</p> <p>11: r0498: 精确位置 X (-A/2), r0499: 精确位置 Y (-B/2)</p> <p>12: r0498: 精确位置 Phi, r0499: -</p> <p>13: r0498: 偏移补偿 X, r0499: 偏移补偿 Y</p> <p>14: r0498: 相位补偿 X, r0499: 振幅补偿 Y</p> <p>15: r0498: 立方补偿 X, r0499: 精确位置 X</p> <p>16: r0498: 过采样 通道 A, r0499: 过采样 通道 B</p> <p>17: r0498: 扇形值, r0499: 扇形编号</p> <p>18: r0498: 角度过采样, r0499: 过采样值</p> <p>20: r0498: 原始值信号 C, r0499: 原始值信号 D</p> <p>21: r0498: CD 位置 X (-D/2), r0499: CD 位置 Y (C/2)</p> <p>22: r0498: CD 位置 Phi, r0499: CD 位置 Phi - 机械转数</p> <p>23: r0497: 零脉冲状态</p> <p>24: r0498: 原始值信号 R, r0499: 零脉冲状态</p> <p>25: r0498: 原始值信号 A, r0499: 原始值信号 R</p> <p>30: r0497: 串行绝对位置</p> <p>31: r0497: 增量绝对位置</p> <p>32: r0497: 零脉冲位置</p> <p>33: r0497: 补偿绝对位置差值</p> <p>40: r0498: 原始温度, r0499: 温度 0.1 ° C</p> <p>41: r0498: 电阻 0.1 欧姆, r0499: 温度 0.1 ° C</p> <p>42: r0497: 电阻 2500 欧姆</p> <p>51: r0497: 绝对值转速差值 (dn/dt)</p> <p>52: r0497: X 实际 1, 经过补偿的象限</p> <p>60: 模拟传感器: r0498: 通道 A 原始值, r0499: 通道 B 原始值</p> <p>61: 模拟传感器: r0498: 通道 A 精确位置, r0499: 通道 B 精确位置</p> <p>62: 模拟传感器: r0498: 特性曲线前的精确位置, r0499: -</p> <p>70: 旋转变压器: r0498: 传动比, r0499: 相位</p> <p>80: 主轴: r0498: 传感器 S1 (原始), r0499: 传感器 S4 (原始)</p> <p>81: 主轴: r0498: 传感器 S5 (原始), r0499: -</p> <p>85: 主轴: r0498: 传感器 S1 (经过调校), r0499: 传感器 S4 (经过调校)</p> <p>86: 主轴: r0498: 传感器 S5 (经过调校), r0499: -</p>		
相关性:	参见: r0497, r0498, r0499		
注意:	设置方式取决于以下属性: 编码器模块类型, 硬件版本, 固件版本 (编码器模块和控制单元), 订货号 (最后一位)。 并不支持全部组合。		
注释:	<p>p0496 = 1: 360 ° <--> 2³²</p> <p>p0496 = 10 (旋转变压器): 2900 mV <--> 26214 十进制</p> <p>p0496 = 10, 20 (sin/cos 1 Vpp, EnDat): 500 mV <--> 21299 十进制</p> <p>p0496 = 11 (旋转变压器): 2900 mV <--> 13107 十进制, 处理器内部偏移已补偿</p> <p>对于 p0496 = 11, 21 (sin/cos 1 Vpp, EnDat): 500 mV <--> 10650 十进制, 处理器内部偏移已补偿</p> <p>p0496 = 12: 180 ° 精确位置 <--> 32768 十进制</p> <p>p0496 = 13 (旋转变压器): 2900 mV <--> 13107 十进制</p> <p>p0496 = 13 (sin/cos 1 Vpp, EnDat): 500 mV <--> 10650 十进制</p> <p>p0496 = 14: 1 ° <--> 286 十进制, 100% <--> 16384 十进制</p> <p>p0496 = 15: 100 % <--> 16384 十进制</p> <p>p0496 = 16 (旋转变压器): 通道 A: 2900 mV <--> 26214 十进制, 通道 B: 2900 mV <--> 26214 十进制</p>		

p0496 = 16 (sin/cos 1 Vpp, EnDat): 通道 A: 500 mV <--> 21299 十进制, 通道 B: 500 mV <--> 21299 十进制
 p0496 = 17 (旋转变压器): 电流值: 2900 mV <--> 13107 十进制, 编号: 1 ... 8
 p0496 = 17 (sin/cos 1 Vpp, EnDat): 电流值: 500 mV <--> 10650 十进制, 编号: 1 ... 8
 p0496 = 18 (旋转变压器): 角度: 信号周期 <--> 2¹⁶, 电流值 2900 mV <--> 13107 十进制
 p0496 = 18(sin/cos 1 Vpp, EnDat): 角度: 信号周期 <--> 2¹⁶, 电流值 500 mV <--> 10650 十进制
 p0496 = 22: 180 ° <--> 32768 十进制
 p0496 = 23, 24: 识别出编码器零脉冲时为至少 1 个电流控制器时钟周期设置了 r0497.31 (r0499.15)
 p0496 = 24, 25: 500 mV <--> 21299 十进制
 p0496 = 30: 旋转: 1 个单圈量距 <--> 1 十进制, 线性: 1 个量距 <--> 1 十进制
 p0496 = 31: 绝对位置, 单位: 1/4 条编码器线数
 p0496 = 32: 零脉冲位置, 单位: 1/4 条编码器线数
 p0496 = 33: 绝对值计数器补偿, 单位: 1/4 条编码器线数
 p0496 = 40: r0498 <--> (R_KTY/1 千欧 - 0.9) * 32768
 p0496 = 42: 2500 欧姆 <--> 2³²
 p0496 = 51: 1 Rpm <--> 1000 十进制
 p0496 = 52: 单位: 1/4 条编码器线数
 p0496 = 60: 电压通道 A, 单位 mV, 电压通道 B, 单位 mV
 p0496 = 61: 通道 A: 编码器周期 <--> 2¹⁶, 通道 B: 编码器周期 <--> 2¹⁶
 p0496 = 62: 编码器周期 <--> 2¹⁶
 p0496 = 70: 传动比: 100 % <--> 10000 十进制, 相位: 180 ° <--> 18000 dez
 p0496 = 80, 81, 85, 86: 1V <--> 1000 inc

p0496[0...2]**选择编码器诊断信号 / 编码器诊断选择**

VECTOR_G

可更改: U, T

已计算: -

存取权限级别: 4

数据类型: Integer16

动态索引: -

功能图: -

P 组 编码器

单元组: -

单元选择: -

不适用于发动机型号: -

规范化: -

专家列表: 1

最小

最大

出厂设置

0

86

0

说明:

选择诊断编码器的 Traces 信号, 输出到 r0497, r0498 和 r0499 中。

数值:

0: 当前无效
 1: r0497: 机械转数
 10: r0498: 原始值信号 A, r0499: 原始值信号 B
 11: r0498: 精确位置 X (-A/2), r0499: 精确位置 Y (-B/2)
 12: r0498: 精确位置 Phi, r0499: -
 13: r0498: 偏移补偿 X, r0499: 偏移补偿 Y
 14: r0498: 相位补偿 X, r0499: 振幅补偿 Y
 15: r0498: 立方补偿 X, r0499: 精确位置 X
 16: r0498: 过采样 通道 A, r0499: 过采样 通道 B
 17: r0498: 扇形值, r0499: 扇形编号
 18: r0498: 角度过采样, r0499: 过采样值
 20: r0498: 原始值信号 C, r0499: 原始值信号 D
 21: r0498: CD 位置 X (-D/2), r0499: CD 位置 Y (C/2)
 22: r0498: CD 位置 Phi, r0499: CD 位置 Phi - 机械转数
 23: r0497: 零脉冲状态
 24: r0498: 原始值信号 R, r0499: 零脉冲状态
 25: r0498: 原始值信号 A, r0499: 原始值信号 R
 30: r0497: 串行绝对位置
 31: r0497: 增量绝对位置
 32: r0497: 零脉冲位置
 33: r0497: 补偿绝对位置差值
 40: r0498: 原始温度, r0499: 温度 0.1 ° C
 41: r0498: 电阻 0.1 欧姆, r0499: 温度 0.1 ° C
 42: r0497: 电阻 2500 欧姆
 51: r0497: 绝对值转速差值 (dn/dt)
 52: r0497: X 实际 1, 经过补偿的象限
 60: 模拟传感器: r0498: 通道 A 原始值, r0499: 通道 B 原始值

- 61: 模拟传感器: r0498: 通道 A 精确位置, r0499: 通道 B 精确位置
- 62: 模拟传感器: r0498: 特性曲线前的精确位置, r0499: -
- 70: 旋转变压器: r0498: 传动比, r0499: 相位
- 80: 主轴: r0498: 传感器 S1 (原始), r0499: 传感器 S4 (原始)
- 81: 主轴: r0498: 传感器 S5 (原始), r0499: -
- 85: 主轴: r0498: 传感器 S1 (经过调校), r0499: 传感器 S4 (经过调校)
- 86: 主轴: r0498: 传感器 S5 (经过调校), r0499: -

索引:

- [0] = 编码器 1
- [1] = 编码器 2
- [2] = 编码器 3

相关性:

参见: r0497, r0498, r0499

注意:

设置方式取决于以下属性:
编码器模块类型, 硬件版本, 固件版本 (编码器模块和控制单元), 订货号 (最后一位)。
并不支持全部组合。

注释:

- p0496 = 1: 360 ° <--> 2³²
- p0496 = 10 (旋转变压器): 2900 mV <--> 26214 十进制
- p0496 = 10, 20 (sin/cos 1 Vpp, EnDat): 500 mV <--> 21299 十进制
- p0496 = 11 (旋转变压器): 2900 mV <--> 13107 十进制, 处理器内部偏移已补偿
- 对于 p0496 = 11, 21 (sin/cos 1 Vpp, EnDat): 500 mV <--> 10650 十进制, 处理器内部偏移已补偿
- p0496 = 12: 180 ° 精确位置 <--> 32768 十进制
- p0496 = 13 (旋转变压器): 2900 mV <--> 13107 十进制
- p0496 = 13 (sin/cos 1 Vpp, EnDat): 500 mV <--> 10650 十进制
- p0496 = 14: 1 ° <--> 286 十进制, 100% <--> 16384 十进制
- p0496 = 15: 100 % <--> 16384 十进制
- p0496 = 16 (旋转变压器): 通道 A: 2900 mV <--> 26214 十进制, 通道 B: 2900 mV <--> 26214 十进制
- p0496 = 16 (sin/cos 1 Vpp, EnDat): 通道 A: 500 mV <--> 21299 十进制, 通道 B: 500 mV <--> 21299 十进制
- p0496 = 17 (旋转变压器): 电流值: 2900 mV <--> 13107 十进制, 编号: 1 ... 8
- p0496 = 17 (sin/cos 1 Vpp, EnDat): 电流值: 500 mV <--> 10650 十进制, 编号: 1 ... 8
- p0496 = 18 (旋转变压器): 角度: 信号周期 <--> 2¹⁶, 电流值 2900 mV <--> 13107 十进制
- p0496 = 18(sin/cos 1 Vpp, EnDat): 角度: 信号周期 <--> 2¹⁶, 电流值 500 mV <--> 10650 十进制
- p0496 = 22: 180 ° <--> 32768 十进制
- p0496 = 23, 24: 识别出编码器零脉冲时为至少 1 个电流控制器时钟周期设置了 r0497.31 (r0499.15)
- p0496 = 24, 25: 500 mV <--> 21299 十进制
- p0496 = 30: 旋转: 1 个单圈量距 <--> 1 十进制, 线性: 1 个量距 <--> 1 十进制
- p0496 = 31: 绝对位置, 单位: 1/4 条编码器线数
- p0496 = 32: 零脉冲位置, 单位: 1/4 条编码器线数
- p0496 = 33: 绝对值计数器补偿, 单位: 1/4 条编码器线数
- p0496 = 40: r0498 <--> (R_KTY/1 千欧 - 0.9) * 32768
- p0496 = 42: 2500 欧姆 <--> 2³²
- p0496 = 51: 1 Rpm <--> 1000 十进制
- p0496 = 52: 单位: 1/4 条编码器线数
- p0496 = 60: 电压通道 A, 单位 mV, 电压通道 B, 单位 mV
- p0496 = 61: 通道 A: 编码器周期 <--> 2¹⁶, 通道 B: 编码器周期 <--> 2¹⁶
- p0496 = 62: 编码器周期 <--> 2¹⁶
- p0496 = 70: 传动比: 100 % <--> 10000 十进制, 相位: 180 ° <--> 18000 dez
- p0496 = 80, 81, 85, 86: 1V <--> 1000 inc

r0497	编码器诊断信号 双字 / 编码器诊断信号双字		
ENC	可更改: - 数据类型: Unsigned32 P 组 编码器 不适用于发动机型号: - 最小 -	已计算: - 动态索引: - 单元组: - 规范化: - 最大 -	存取权限级别: 4 功能图: - 单元选择: - 专家列表: 1 出厂设置 -
说明:	用于编码器诊断的 Trace 信号 (双字)。 输出的信号通过 p0496 进行选择。		
相关性:	参见: p0496, r0498, r0499		
r0497[0...2]	C0: 编码器诊断信号 双字 / 编码器诊断信号双字		
VECTOR_G	可更改: - 数据类型: Unsigned32 P 组 编码器 不适用于发动机型号: - 最小 -	已计算: - 动态索引: - 单元组: - 规范化: - 最大 -	存取权限级别: 4 功能图: - 单元选择: - 专家列表: 1 出厂设置 -
说明:	用于编码器诊断的 Trace 信号 (双字)。 输出的信号通过 p0496 进行选择。		
索引:	[0] = 编码器 1 [1] = 编码器 2 [2] = 编码器 3		
相关性:	参见: p0496, r0498, r0499		
r0498	编码器诊断信号低字 / 编码器诊断低字		
ENC	可更改: - 数据类型: Integer16 P 组 编码器 不适用于发动机型号: - 最小 -	已计算: - 动态索引: - 单元组: - 规范化: - 最大 -	存取权限级别: 4 功能图: - 单元选择: - 专家列表: 1 出厂设置 -
说明:	用于编码器诊断的 Trace 信号 (低位字)。 输出的信号通过 p0496 进行选择。		
相关性:	参见: p0496, r0497, r0499		
r0498[0...2]	C0: 编码器诊断信号低字 / 编码器诊断低字		
VECTOR_G	可更改: - 数据类型: Integer16 P 组 编码器 不适用于发动机型号: - 最小 -	已计算: - 动态索引: - 单元组: - 规范化: - 最大 -	存取权限级别: 4 功能图: - 单元选择: - 专家列表: 1 出厂设置 -
说明:	用于编码器诊断的 Trace 信号 (低位字)。 输出的信号通过 p0496 进行选择。		
索引:	[0] = 编码器 1 [1] = 编码器 2 [2] = 编码器 3		
相关性:	参见: p0496, r0497, r0499		

r0499	编码器诊断信号高字 / 编码器诊断高字		
ENC	可更改: - 数据类型: Integer16 P 组 编码器 不适用于发动机型号: - 最小 -	已计算: - 动态索引: - 单元组: - 规范化: - 最大 -	存取权限级别: 4 功能图: - 单元选择: - 专家列表: 1 出厂设置 -
说明:	用于编码器诊断的 Trace 信号 (高位字)。 输出的信号通过 p0496 进行选择。		
相关性:	参见: p0496, r0497, r0498		

r0499[0...2]	C0: 编码器诊断信号高字 / 编码器诊断高字		
VECTOR_G	可更改: - 数据类型: Integer16 P 组 编码器 不适用于发动机型号: - 最小 -	已计算: - 动态索引: - 单元组: - 规范化: - 最大 -	存取权限级别: 4 功能图: - 单元选择: - 专家列表: 1 出厂设置 -
说明:	用于编码器诊断的 Trace 信号 (高位字)。 输出的信号通过 p0496 进行选择。		
索引:	[0] = 编码器 1 [1] = 编码器 2 [2] = 编码器 3		
相关性:	参见: p0496, r0497, r0498		

p0500	工艺应用 (应用) / 工艺应用		
VECTOR_G	可更改: C2(1, 5), T 数据类型: Integer16 P 组 应用 不适用于发动机型号: - 最小 0	已计算: - 动态索引: - 单元组: - 规范化: - 最大 2	存取权限级别: 2 功能图: - 单元选择: - 专家列表: 1 出厂设置 1
说明:	设置工艺应用。 该参数会影响 p0578 触发的开环控制和闭环控制参数的计算。		
数值:	0: 标准驱动 (矢量) 1: 泵和风扇 2: 无编码器闭环控制直至 f = 0 (被动负载)		
相关性:	参见: p2175, p2177		
注释:	可以采取以下设置, 计算和工艺应用相关的参数: - 通过 p3900 > 0 退出快速调试 - 写入 p0340 = 1, 3, 5 - 写入 p0578 = 1 p0500 = 0 时设置以下参数触发计算: p1574 = 10 V (他励同步电机: 20 V) p1750.2 = 0 p1802 = 4 (RZM/FLB 无过调制) p1803 = 106 % p0500 = 1 时设置以下参数触发计算: p1574 = 2 V (他励同步电机: 4 V) p1750.2 = 0 p1802 = 9 (边沿调制), 当 r0192.0 = 1 时 p1802 = 4, 当 r0192.0 = 0 时		

p1803 = 106 %

p0500 = 2 时设置以下参数触发计算：

p1574 = 2 V (他励同步电机：4 V)

p1750.2 = 1: 异步电机的无编码器闭环控制生效，直至频率为零。

该运行方式只适用于被动负载。它主要涉及负载在空转时不产生再生转矩、电机在脉冲禁止后自行静止的应用。

p1802 = 4 (RZM/FLB 无过调制)

p1803 = 106 %

p1750 的设置只与异步电机相关。

只有在未选中正弦输出滤波器 (p0230 = 3, 4) 时，p1802 和 p1803 才能进行修改。

p0505

单位制选择 / 单位制选择

B_INF, ENC,
VECTOR_G

可更改： C2(5)

已计算： -

存取权限级别： 1

数据类型： Integer16

动态索引： -

功能图： -

P 组 应用

单元组： -

单元选择： -

不适用于发动机型号： -

规范化： -

专家列表： 1

最小

最大

出厂设置

1

4

1

说明：

设置当前单位制。

数值：

1: 单位制 SI
2: 相对单位制 /SI
3: 单位制 US
4: 相对单位制 /US

相关性：

在当前的控制权下无法修改该参数。

小心：

如果选择了百分比单位制，而此后再修改了参考参数，例如：p2000，相关闭环控制参数的物理含义会随之调整，从而改变控制性能，参见 p1576, p1621, p1744, p1752, p1755 和 p1609, p1612, p1619, p1620。



注释：

例如：百分比单位制的参考参数有 p2000 ... p2004。这些参数会根据公制或英制单位的选择而加以显示。

p0528

控制器增益单位制 / 控制器增益单位制

ENC

可更改： C2(5)

已计算： -

存取权限级别： 4

数据类型： Integer16

动态索引： -

功能图： -

P 组 应用

单元组： -

单元选择： -

不适用于发动机型号： -

规范化： -

专家列表： 1

最小

最大

出厂设置

0

1

0

说明：

控制器增益的单位制。

数值：

0: 物理单位 /% 单位 (p0505)
1: 无量纲的 % 单位

注释：

当 p0528 = 0 (物理单位 /%) 时：
可以通过 p0505 在物理单位和 % 单位间转换参数。
在伺服 (r0107) 时：
参数值给定为 0，无法修改。

p0528

控制器增益单位制 / 控制器增益单位制

VECTOR_G

可更改： C2(5)

已计算： -

存取权限级别： 4

数据类型： Integer16

动态索引： -

功能图： -

P 组 应用

单元组： -

单元选择： -

不适用于发动机型号： -

规范化： -

专家列表： 1

最小

最大

出厂设置

0

1

1

说明：

控制器增益的单位制。

数值：

0: 物理单位 /% 单位 (p0505)
1: 无量纲的 % 单位

注释: 在矢量 (r0107) 时:
参数值给定为 1, 无法修改。

p0530[0...n]	轴承规格选择 / 轴承规格选择		
VECTOR_G	可更改: C2(1, 3) 数据类型: Unsigned16 P 组 电机 不适用于发动机型号: FEM 最小 0	已计算: - 动态索引: MDS, p0130 单元组: - 规范化: - 最大 104	存取权限级别: 1 功能图: - 单元选择: - 专家列表: 1 出厂设置 0
说明:	轴承规格的设置。 根据所输入的轴承规格, 自动设置其代码 (p0531)。 0 = 未设定 1 = 手动输入 101 = STANDARD 102 = PERFORMANCE 103 = HIGH PERFORMANCE 104 = ADVANCED LIFETIME		
相关性:	参见: p0301, p0531, p0532, p1082		
小心:	当 p0530 = 101, 102, 103, 104 时, 轴承的最大转速 (p0532) 被写保护。写保护在 p0530 = 1 时被取消。		
注意:	如果在快速调试 (p0010 = 1) 中修改了 p0530, 则快速调试中的最大转速 p1082 也自动调整。但它在电机调试 (p0010 = 3) 中不会自动调整。轴承的最大转速计入最大转速限制 p1082 中。		
注释:	使用带 DRIVE-CLiQ 的电机时, 只能设置 p0530 = 1。		

p0531[0...n]	轴承代码选择 / 轴承代码选择		
VECTOR_G	可更改: C2(3) 数据类型: Unsigned16 P 组 电机 不适用于发动机型号: FEM 最小 0	已计算: - 动态索引: MDS, p0130 单元组: - 规范化: - 最大 65535	存取权限级别: 1 功能图: - 单元选择: - 专家列表: 1 出厂设置 0
说明:	显示和设置轴承代码。 在设置 p0301 和 p0530 时会自动预设代码并写保护。如需取消写保护, 必须注意 p0530 中的信息。		
相关性:	参见: p0301, p0530, p0532, p1082		
注意:	如果在快速调试 (p0010 = 1) 时修改了 p0531, 则快速调试中最大转速 p1082 也自动调整。但它在电机调试 (p0010 = 3) 中不会自动调整。轴承的最大转速计入最大转速限制 p1082 中。		
注释:	使用带 DRIVE-CLiQ 的电机时, p0531 不可修改。		

p0532[0...n]	轴承最大转速 / 轴承最大转速		
VECTOR_G	可更改: C2(1, 3) 数据类型: FloatingPoint32 P 组 电机 不适用于发动机型号: FEM 最小 0.0 [rpm]	已计算: - 动态索引: MDS, p0130 单元组: - 规范化: - 最大 210000.0 [rpm]	存取权限级别: 2 功能图: - 单元选择: - 专家列表: 1 出厂设置 0.0 [rpm]
说明:	轴承最大转速的设置。		
相关性:	参见: p0301, p0530, p1082		
小心:	使用电机列表 (p0301) 中的电机时, 如果选择了轴承规格 (p0530), 则此参数自动给定。在选择列表电机时, 该参数无法修改 (写保护)。如需取消写保护, 必须注意 p0530 中的信息。		
注意:	如果在快速调试 (p0010 = 1) 中修改了 p0532, 则快速调试中的最大转速 p1082 也自动调整。但它在电机调试 (p0010 = 3) 中不会自动调整。轴承的最大转速计入最大转速限制 p1082 中。		

r0565[0...15]	C0: 测量头时间戳 / 测量头时间戳			
CU_G130_DP, CU_G130_PN, CU_G150_DP, CU_G150_PN	可更改: - 数据类型: Unsigned16 P 组 显示, 信号 不适用于发动机型号: - 最小 -	已计算: - 动态索引: - 单元组: - 规范化: - 最大 -	存取权限级别: 3 功能图: - 单元选择: - 专家列表: 1 出厂设置 -	
说明:	MT_ZS_1 到 MT_ZS_16 的显示参数。 显示“中央测量头检测等级 3”功能中数字输入脉冲沿的测量时间。 测量时间是 16 位值, 分辨率为 0.25 μs。 优先级: MT1..MT8, 最老... 最新的时间戳			
r0566[0...3]	C0: 测量头时间戳基准 / 测量头时间戳基准			
CU_G130_DP, CU_G130_PN, CU_G150_DP, CU_G150_PN	可更改: - 数据类型: Unsigned16 P 组 显示, 信号 不适用于发动机型号: - 最小 -	已计算: - 动态索引: - 单元组: - 规范化: - 最大 -	存取权限级别: 3 功能图: - 单元选择: - 专家列表: 1 出厂设置 -	
说明:	MT_ZSB1 到 MT_ZSB4 的显示参数。			
r0567	C0: 测量头诊断字 / 测量头诊断字			
CU_G130_DP, CU_G130_PN, CU_G150_DP, CU_G150_PN	可更改: - 数据类型: Unsigned16 P 组 - 不适用于发动机型号: - 最小 -	已计算: - 动态索引: - 单元组: - 规范化: - 最大 -	存取权限级别: 3 功能图: - 单元选择: - 专家列表: 1 出厂设置 -	
说明:	MT_DIAG 的显示参数			
p0570	禁用表中的参数数量 / 禁用表中参数数量			
VECTOR_G	可更改: U, T 数据类型: Unsigned8 P 组 应用 不适用于发动机型号: - 最小 0	已计算: - 动态索引: - 单元组: - 规范化: - 最大 50	存取权限级别: 2 功能图: - 单元选择: - 专家列表: 1 出厂设置 0	
说明:	设置禁用表 p0571 中的参数数量, 这些参数不纳入电机参数和闭环控制参数的自动计算中, 参见 p0340, p0578, 数量从下标 0 开始计数。			
注释:	确定 p0571 的参数数量。0 表示整张列表禁用。			
p0571[0...49]	电机参数 / 闭环控制参数计算禁用表 / 禁止列表计算			
VECTOR_G	可更改: U, T 数据类型: Integer16 P 组 应用 不适用于发动机型号: - 最小 0	已计算: - 动态索引: - 单元组: - 规范化: - 最大 2142	存取权限级别: 2 功能图: - 单元选择: - 专家列表: 1 出厂设置 0	
说明:	禁用表中包含了不纳入电机参数和闭环控制参数的自动计算 (p0340, p0578) 的参数。			

- 数值:**
- 0: 无参数
 - 600: 电机温度传感器
 - 640: 电流极限
 - 1082: 最大转速
 - 1460: 转速控制器 P 增益
 - 1462: 转速控制器积分时间
 - 1470: 转速控制器 P 增益 无编码器
 - 1472: 转速控制器积分时间 无编码器
 - 1520: 转矩上限 / 电动方式
 - 1521: 转矩下限 / 再生方式
 - 1530: 电动方式功率极限
 - 1531: 再生方式功率极限
 - 1590: 磁通控制器 P 增益
 - 1592: 磁通控制器积分时间参数
 - 2141: 转速阈值 1
 - 2142: 转速回差 1

注释: p0570 确定禁用表中的参数数量，从下标 0 开始计数。p0572 确定禁用表中的驱动数据组。
如果表中一个条目是电机数据组的参数号，只要有一个驱动数据组参考该电机数据组，该电机数据组就不会被覆盖 (p0186)。

p0572[0...n] 激活 / 取消禁用表 / 激活 / 取消禁用表

VECTOR_G	可更改: U, T	已计算: -	存取权限级别: 2
	数据类型: Integer16	动态索引: DDS, p0180	功能图: -
	P 组 应用	单元组: -	单元选择: -
	不适用于发动机型号: -	规范化: -	专家列表: 1
	最小	最大	出厂设置
	0	1	0

说明: 激活 / 取消禁用表的设置。
取决于该设置，确定在为驱动数据组 (Drive Data Set, DDS) 计算电机参数和闭环控制参数时是否覆盖禁用表参数 (p0571)。

- 数值:**
- 0: 否
 - 1: 是

注释: 值 = 0:
自动计算 (p0340, p0578) 也会覆盖禁用表参数 (p0571)。
值 = 1:
自动计算 (p0340, p0578) 不会覆盖禁用表参数 (p0571)。

p0573 禁止自动参考值计算 / 禁止计算

B_INF, VECTOR_G	可更改: U, T	已计算: -	存取权限级别: 2
	数据类型: Integer16	动态索引: -	功能图: -
	P 组 应用	单元组: -	单元选择: -
	不适用于发动机型号: -	规范化: -	专家列表: 1
	最小	最大	出厂设置
	0	1	0

说明: 禁止在自动计算电机参数和闭环控制参数 (p0340, p3900) 时计算参考参数，如 p2000。

- 数值:**
- 0: 否
 - 1: 是

注意: 如果输入了新的电机参数，比如 p0305，并且只存在一个驱动数据组 (p0180 = 1)，会取消参考参数计算的禁止。该情况和初步调试相同。


计算电机参数和闭环控制参数后 (p0340, p3900)，参考参数计算的禁止再次自动激活。

注释: 值 = 0:
自动计算 (p0340, p3900) 覆盖参考参数。
值 = 1:
自动计算 (p0340, p3900) 不覆盖参考参数。

p0578[0...n]	计算和工艺相关的参数 / 计算工艺参数		
VECTOR_G	可更改: C2(5), T 数据类型: Integer16 P组 应用 不适用于发动机型号: - 最小 0	已计算: - 动态索引: DDS, p0180 单元组: - 规范化: - 最大 1	存取权限级别: 2 功能图: - 单元选择: - 专家列表: 1 出厂设置 0
说明:	该参数用于对所有与工艺应用 (p0500) 相关的参数进行计算。 p0340 = 5 能够算出的所有参数, 该参数都可以算出。		
数值:	0: 无计算 1: 完整计算		
注释:	在计算结束时自动恢复成 p0578 = 0。		

p0595	工艺单位的选择 / 工艺单位的选择		
VECTOR_G (工艺控制器)	可更改: C2(5) 数据类型: Integer16 P组 应用 不适用于发动机型号: - 最小 1	已计算: - 动态索引: - 单元组: - 规范化: - 最大 32	存取权限级别: 1 功能图: - 单元选择: - 专家列表: 1 出厂设置 1
说明:	工艺控制器参数的单位。		
数值:	1: % 2: 基于 1, 无量纲 3: bar 4: ° C 5: Pa 6: ltr/s 7: m³/s 8: ltr/min 9: m³/min 10: ltr/h 11: m³/h 12: kg/s 13: kg/min 14: kg/h 15: t/min 16: t/h 17: N 18: kN 19: Nm 20: psi 21: ° F 22: gallon/s 23: inch³/s 24: gallon/min 25: inch³/min 26: gallon/h 27: inch³/h 28: lb/s 29: lb/min 30: lb/h 31: lbf 32: lbf ft		
相关性:	通过该参数只可以转换单位组 9_1 中参数的单位。 参见: p0596		

p0596	工艺单位的参考值 / 工艺单位的参考值		
VECTOR_G (工艺控制器)	可更改: T 数据类型: FloatingPoint32 P 组 - 不适用于发动机型号: - 最小 0.01	已计算: - 动态索引: - 单元组: - 规范化: - 最大 340.28235E36	存取权限级别: 1 功能图: - 单元选择: - 专家列表: 1 出厂设置 1.00
说明:	工艺单位参考值。 通过转换参数 p0595 切换到绝对单位时, 所有相关的参数以该参考值为基准。		
相关性:	参见: p0595		
注意:	从一个工艺单位切换到另一个时或者在修改参考参数时未执行切换。		

p0600[0...n]	电机温度传感器 / 电机温度传感器		
VECTOR_G	可更改: C2(3), U, T 数据类型: Integer16 P 组 电机 不适用于发动机型号: - 最小 0	已计算: CALC_MOD_ALL 动态索引: MDS, p0130 单元组: - 规范化: - 最大 21	存取权限级别: 2 功能图: 8016 单元选择: - 专家列表: 1 出厂设置 0
说明:	监控电机温度的传感器。		
数值:	0: 无传感器 1: 通过编码器 1 的温度传感器 2: 通过编码器 2 的温度传感器 3: 通过编码器 3 的温度传感器 10: 通过 BICO 互联的温度传感器 11: 通过电机模块 /CU 端子的温度传感器 20: 通过 BICO 互联 p0608 的温度传感器 21: 通过 BICO 互联 p0609 的温度传感器		
相关性:	参见: r0458, p0601, p0603		
小心:	如果选择了温度传感器 (p0600 > 0) 而没有连接电机温度传感器, 而是连接了另一个传感器, 则必须关闭电机电阻的温度匹配功能。否则在闭环运行中将会导致转矩错误, 使驱动无法停止。		
			
注意:	该参数通过 p0340 在驱动内部计算得出, p0340 > 0 时被禁用。		
注释:	p0600 = 0 时: 在异步电机上, 电机温度由电机温度模型计算得出, 参见 p0612.1。 p0600 = 1, 2, 3: 不支持带双金属开关 (p0601 = 4) 和 PT100 温度传感器 (p0601 = 5)。 p0600 = 10 时: 通过 CI p0603 建立 BICO 互联。 p0600 = 11 时: 使用 SINAMICS S120 交流驱动 (AC/AC) 和控制单元适配器 CUA31 时, 连接温度传感器的接口在适配器 (X210) 上。 p0600 = 20, 21 时: 通过 CI p0608 或 p0609 建立 BICO 互联。 对应参数: p0601, p4600 ... p4603, p4610 ... p4613		

p0601	温度传感器传感器类型 / 温度传感器类型		
B_INF	可更改: C2(3), U, T 数据类型: Integer16 P 组 电机 不适用于发动机型号: - 最小 0	已计算: - 动态索引: - 单元组: - 规范化: - 最大 4	存取权限级别: 2 功能图: - 单元选择: - 专家列表: 1 出厂设置 0
说明:	在输入 X21 (书本型) 或者 X41 (装机装柜型) 上测量温度的传感器类型。 测量值显示在 r0035 中。		
数值:	0: 无传感器 1: PTC 报警 & 延时段 2: KTY84 4: 双金属常闭触点报警 & 延时段		
相关性:	参见: r0035		
注释:	测量值的显示取决于所选的传感器类型。 p0601 = 0 (没有传感器) 时: --> r0035 = -200 ° C p0601 = 1 (PTC 报警 & 延时段) 时: 动作电阻 = 1650 Ohm (较小电阻 --> r0035 = -50 ° C, 较大电阻 --> r0035 = 250 ° C). p0601 = 2 (KTY84): 以 ° C 为单位显示温度。 p0601 = 4 (双金属常闭触点报警 & 延时段) 时: r0035 = -50 ° C --> 动作电阻小于 100 欧姆 (双金属常闭触点闭合或者短路)。 r0035 = 250 ° C --> 动作电阻大于 100 欧姆 (双金属常闭触点打开、未闭合或者断路)。 在使用下列组件时值 4 为出厂设置, 不能修改。 - 带内部制动模块的基本型电源模块 (BLM)。 - 带电源滤波器、调节型接口模块 (AIM, p0220[0] = 41 ... 45) 的调节型电源模块 (ALM)。 此时, 除了温度显示外还进行温度监控。		

p0601[0...n]	电机温度传感器的传感器类型 / 电机温度传感器类型		
VECTOR_G	可更改: C2(3), U, T 数据类型: Integer16 P 组 电机 不适用于发动机型号: - 最小 0	已计算: - 动态索引: MDS, p0130 单元组: - 规范化: - 最大 11	存取权限级别: 2 功能图: 8016 单元选择: - 专家列表: 1 出厂设置 2
说明:	监控电机温度的传感器类型。		
数值:	0: 无传感器 1: PTC 报警 & 延时段 2: KTY84 3: KTY84 和 PTC (仅在带 DRIVE-CLiQ 的电机上) 4: 双金属常闭触点报警 & 延时段 (仅适用于通过 MM 的温度分析) 5: PT100 10: 通过多个温度通道分析 SME12x 11: 通过多个温度通道分析 BICO		
相关性:	只有在 p0612.1 = 1 才计算电机热模型。 参见: r0458, p0600, p0612		

注释: 监控温度的传感器在 p0600 中设置。
 当 p0600 = 10 时 (通过 BICO 互联的温度传感器), p0601 中的设置无用。
 使用温度传感器的相关信息请参见下列文献:
 - 相应组件的硬件描述
 - SINAMICS S120 调试手册
 p0601 = 1 (PTC 报警 & 延时段) 时:
 动作电阻 = 1650 欧姆。
 超过动作电阻后将输出相应的报警, 并在 p0606 设置的延迟时间届满后输出相应故障。
 p0601 = 3 (KTY84 和 PTC (仅在带 DRIVE-CLiQ 的电机上)) 时:
 在带 DRIVE-CLiQ、2 个温度传感器的电机上, 该值自动设置。
 p0601 = 4 (双金属常闭触点报警 & 延时段 (仅适用于通过电机模块的温度分析)) 时:
 动作电阻 = 100 欧姆。
 触发后将输出相应的报警, 并在 p0606 设置的延迟时间届满后输出相应故障。
 p0601 = 5 (PT100):
 PT100 的测定只能在 p0600 = 11 和 r0192 位 15 = 1 时进行。
 p0601 = 10 (通过多个温度通道分析, SME12x) 时:
 不允许 p0600 = 0, 10, 11。
 相关参数: p4600 ... p4603 (通过 EDS 切换)
 r0458.8 = 1 时支持通过多个温度通道进行的温度分析。
 示例:
 通过 SME120 或 SME125 分析温度时, 提供 4 个温度通道 (通过 4600, p4601, p4602, p4603 设置)。
 在运用 CU310 和 CUA32 时有 2 个温度通道可以使用 (编码器接口通过 p4600 设置 / 端子排通过 p4601 设置)。
 p0601 = 11 (通过多个温度通道分析, BICO) 时:
 不允许 p0600 = 0, 10, 11。
 相关参数: p4610 ... p4613 (通过 MDS 切换)

p0602	连接了温度传感器的功率单元编号 / 功率单元编号		
VECTOR_G (并联的)	可更改: C2(3), U, T	已计算: -	存取权限级别: 2
	数据类型: Unsigned16	动态索引: -	功能图: -
	P 组 电机	单元组: -	单元选择: -
	不适用于发动机型号: -	规范化: -	专家列表: 1
	最小	最大	出厂设置
	0	10	0
说明:	连接了温度传感器的功率单元编号。该值相当于功率单元的数据组 (Power unit Data Set, PDS) 编号。PDS 的数量已经在 p0120 中确定。		

p0603	CI: 电机温度信号源 / 电机温度信号源		
VECTOR_G	可更改: C2(3), T	已计算: -	存取权限级别: 2
	数据类型: Unsigned32 / FloatingPoint32	动态索引: -	功能图: 8016
	P 组 电机	单元组: -	单元选择: -
	不适用于发动机型号: -	规范化: p2006	专家列表: 1
	最小	最大	出厂设置
	-	-	0

说明: BICO 互联中电机温度的信号源。
相关性: 参见: p0600
注释: 温度传感器 KTY: 有效温度范围 -48 °C ... 248 °C。
 温度传感器 PTC:
 值为 -50 °C 时: 电机温度 < PTC 的额定响应温度。
 值为 250 °C 时: 电机温度 >= PTC 的额定响应温度。
注释:
 在使用端子模块 31 (TM31) 时:
 - 通过 p4100 设定所用的传感器类型。
 - 温度信号通过 CO: r4105 来连接。

p0604[0...n]	电机温度模型 1/KTY 报警阈值 / 模型 1/KTY 报警阈值		
VECTOR_G	可更改: C2(3), U, T 数据类型: FloatingPoint32 P 组 电机 不适用于发动机型号: - 最小 0.0 [° C]	已计算: - 动态索引: MDS, p0130 单元组: 21_1 规范化: - 最大 200.0 [° C]	存取权限级别: 2 功能图: 8016 单元选择: p0505 专家列表: 1 出厂设置 130.0 [° C]
说明:	设置在电机温度模型 1 或 KTY 中用于监控电机温度的报警阈值。 在超出此报警阈值后会输出报警 A07910, 并启动限时元件 (p0606)。 如果在延迟时间届满后仍未低于报警阈值, 就会输出故障 F07011。		
相关性:	参见: p0606, p0612 参见: F07011, A07910		
小心:	在选择了列表电机 p0301 时, 该参数会自动给定, 并处于写保护状态。如需取消写保护, 必须注意 p0300 中的信息。		
注释:	回差为 2 K。 在通过 p3900 > 0 退出快速调试时, 如果没有设置列表电机 (参见 p0300), 该参数复位。		
p0605[0...n]	电机温度模型 1/2 阈值 / 阈值		
VECTOR_G	可更改: C2(3), U, T 数据类型: FloatingPoint32 P 组 电机 不适用于发动机型号: - 最小 0.0 [° C]	已计算: - 动态索引: MDS, p0130 单元组: 21_1 规范化: - 最大 200.0 [° C]	存取权限级别: 2 功能图: 8016, 8017 单元选择: p0505 专家列表: 1 出厂设置 145.0 [° C]
说明:	设置在电机温度模型 1/2 中用于监控电机温度的阈值。 电机温度模型 1 (p0612.0 = 1): 报警阈值 - 超出此报警阈值后会输出报警 A07910。 电机温度模型 2 (p0612.1 = 1): 故障阈值 - 超出此故障阈值后会输出故障 F07911。		
相关性:	参见: p0606, p0611, p0612 参见: F07011, A07012		
小心:	在选择了列表电机 p0301 时, 该参数会自动给定, 并处于写保护状态。如需取消写保护, 必须注意 p0300 中的信息。		
注释:	回差为 2 K。 在通过 p3900 > 0 退出快速调试时, 如果没有设置列表电机 (参见 p0300), 该参数复位。		
p0606[0...n]	电机温度模型 2/KTY 延时段 / 模型 2/KTY 延时段		
VECTOR_G	可更改: C2(3), U, T 数据类型: FloatingPoint32 P 组 电机 不适用于发动机型号: - 最小 0.000 [s]	已计算: - 动态索引: MDS, p0130 单元组: - 规范化: - 最大 600.000 [s]	存取权限级别: 2 功能图: 8016 单元选择: - 专家列表: 1 出厂设置 0.000 [s]
说明:	设置在电机温度模型 2 或 KTY 中用于监控电机温度的延时段。 在超过温度报警阈值 (p0604) 后, 该延时段开始计时。 如果在该延时段届满后仍没有低于报警阈值, 就会输出故障 F07011。 而如果在延时段届满前暂时超出了故障阈值 (p0605), 就会立即输出故障 F07011。		
相关性:	参见: p0604, p0605 参见: F07011, A07910		
注释:	p0606 = 0: 禁用延时段, 只有故障阈值生效。 KTY 传感器: 如果设置的是最小值, 会禁用延时段, 在超出 p0605 后, 才会输出故障信息。 PTC 传感器, 双金属常闭触点: 延时段的最小值没有特殊含义。		

p0607[0...n]	温度传感器故障延时段 / 传感器故障延时段		
VECTOR_G	可更改: C2(3), U, T	已计算: -	存取权限级别: 2
	数据类型: FloatingPoint32	动态索引: MDS, p0130	功能图: -
	P组 电机	单元组: -	单元选择: -
	不适用于发动机型号: -	规范化: -	专家列表: 1
	最小 0.000 [s]	最大 600.000 [s]	出厂设置 0.100 [s]
说明:	出现温度传感器故障时输出报警和故障之间的延时段。 延时段从传感器故障出现点开始计时。 如果延时段届满后仍存在传感器故障，则会输出对应的故障信息。		
注意:	设置的延时段会在内部取整为 48 毫秒的整数倍值。		
注释:	如果是异步电机，该参数设为最小值会禁用延时段，而不输出故障信息。温度监控采用热模型计算法。		

p0608[0...3]	CI: 电机温度信号源 2 / 电机温度信号源 2		
VECTOR_G	可更改: C2(3), T	已计算: -	存取权限级别: 2
	数据类型: Unsigned32 / FloatingPoint32	动态索引: -	功能图: 8016
	P组 电机	单元组: -	单元选择: -
	不适用于发动机型号: -	规范化: p2006	专家列表: 1
	最小 -	最大 -	出厂设置 0
说明:	BICO 互联中检测电机温度的信号源 2。		
索引:	[0] = 电机温度通道 1 [1] = 电机温度通道 2 [2] = 电机温度通道 3 [3] = 电机温度通道 4		
相关性:	参见: p0600		
注释:	温度传感器 KTY: 有效温度范围 -48 °C ... 248 °C。 温度传感器 PTC/ 双金属: 值为 -50 °C 时: 电机温度 < PTC 的额定响应温度 (双金属触点闭合)。 值为 250 °C 时: 电机温度 >= PTC 的额定响应温度 (双金属触点打开)。 注释: 在使用端子模块 120 (TM120) 时: - 通过 p4100 设定所用的传感器类型。 - 温度信号通过 C0: r4105 连接。		

p0609[0...3]	CI: 电机温度信号源 3 / 电机温度信号源 3		
VECTOR_G	可更改: C2(3), T	已计算: -	存取权限级别: 2
	数据类型: Unsigned32 / FloatingPoint32	动态索引: -	功能图: 8016
	P组 电机	单元组: -	单元选择: -
	不适用于发动机型号: -	规范化: p2006	专家列表: 1
	最小 -	最大 -	出厂设置 0
说明:	BICO 互联中检测电机温度的信号源 3。		
索引:	[0] = 电机温度通道 1 [1] = 电机温度通道 2 [2] = 电机温度通道 3 [3] = 电机温度通道 4		
相关性:	参见: p0600		

注释: 温度传感器 KTY:
有效温度范围 $-48\text{ }^{\circ}\text{C} \dots 248\text{ }^{\circ}\text{C}$ 。
温度传感器 PTC/ 双金属:
值为 $-50\text{ }^{\circ}\text{C}$ 时: 电机温度 $<$ PTC 的额定响应温度 (双金属触点闭合)。
值为 $250\text{ }^{\circ}\text{C}$ 时: 电机温度 \geq PTC 的额定响应温度 (双金属触点打开)。
注释:
在使用端子模块 120 (TM120) 时:
- 通过 p4100 设定所用的传感器类型。
- 温度信号通过 CO: r4105 连接。

p0610[0...n]	电机过热反应 / 电机过热反应		
VECTOR_G	可更改: C2(3), T	已计算: -	存取权限级别: 2
	数据类型: Integer16	动态索引: MDS, p0130	功能图: 8016
	P 组 电机	单元组: -	单元选择: -
	不适用于发动机型号: -	规范化: -	专家列表: 1
	最小	最大	出厂设置
	0	2	2
说明:	达到电机温度报警阈值时的反应。		
数值:	0: 无反应, 仅报警, 不降低最大电流 1: 输出报警和故障, 降低最大电流 2: 输出报警和故障, 不降低最大电流		
相关性:	参见: p0601, p0604, p0605 参见: F07011, A07910		
注释:	在 PTC (p0601 = 1) 或双金属常闭触点 (p0601 = 4) 上, 不会降低最大电流。 最大电流的降低会导致输出频率变小。		

p0611[0...n]	I2t 电机热模型时间常数 / I2t 模型时间常数		
VECTOR_G	可更改: C2(3), U, T	已计算: -	存取权限级别: 3
	数据类型: FloatingPoint32	动态索引: MDS, p0130	功能图: 8017
	P 组 电机	单元组: -	单元选择: -
	不适用于发动机型号: ASM, REL, FEM	规范化: -	专家列表: 1
	最小	最大	出厂设置
	0 [s]	20000 [s]	0 [s]
说明:	绕组时间常数。 热时间常数指在电机静态电流下, 冷态定子电阻的温度提高到允许的持续绕组温度 63 % 的时间。		
相关性:	该参数只在同步电机 (p0300 = 2xx) 上使用。 参见: r0034, p0612, p0615 参见: F07011, A07012, A07910		
小心:	对于电机列表 (p0301) 中的电机, 该参数会自动从电机数据库设定。 在选择列表电机时, 该参数无法修改 (写保护)。如需取消写保护, 必须注意 p0300 中的信息。		
注释:	设置 p0611 = 0 会禁用 I2t 电机热模型 (另见 p0612)。 如果没有对温度传感器进行设置, 电机热模型的环境温度从 p0625 中获取。		

p0612[0...n]	激活电机温度模型 / 激活电机温度模型		
VECTOR_G	可更改: U, T	已计算: -	存取权限级别: 2
	数据类型: Unsigned16	动态索引: MDS, p0130	功能图: 8017
	P 组 -	单元组: -	单元选择: -
	不适用于发动机型号: REL, FEM	规范化: -	专家列表: 1
	最小	最大	出厂设置
	-	-	0010 bin
说明:	设置激活电机温度模型。		

位区	位 信号名称	1 信号	0 信号	FP
	00 激活电机温度模型 1 (I2t)	是	否	-
	01 激活电机温度模型 2	是	否	-
相关性:	参见: r0034, p0604, p0605, p0606, p0611, p0615, p0625, p0626, p0627, p0628			
注释:	参见: F07011, A07012, A07910			
	Mot_temp_mod: 电机温度模型			
	位 00:			
	此位只在永磁同步电机 (p0300 = 2xx) 上使用。只在时间常量大于零 (p0611 > 0) 时, 才能激活该电机温度模型 (I2t)。			
	位 01:			
	该位用于激活 / 取消异步电机的温度模型。			

p0615[0...n]	电机温度模型 1 (I2t) 故障阈值 / I2t 故障阈值		
VECTOR_G	可更改: C2(3), U, T	已计算: -	存取权限级别: 2
	数据类型: FloatingPoint32	动态索引: MDS, p0130	功能图: 8017
	P 组 电机	单元组: 21_1	单元选择: p0505
	不适用于发动机型号: ASM, REL, FEM	规范化: -	专家列表: 1
	最小	最大	出厂设置
	0.0 [° C]	220.0 [° C]	180.0 [° C]
说明:	设置在电机温度模型 1 (I2t) 中用于监控电机温度的故障阈值。		
	- 超出此故障阈值后会输出故障 F07911。		
相关性:	该参数只在永磁同步电机 (p0300 = 2xx) 上使用。		
	参见: r0034, p0611, p0612		
	参见: F07011, A07012		
小心:	在选择了列表电机 p0301 时, 该参数会自动给定, 并处于写保护状态。如需取消写保护, 必须注意 p0300 中的信息。		
注释:	回差为 2 K。		

p0616[0...n]	电机过热报警阈值 1 / 电机温度报警 1		
VECTOR_G	可更改: C2(3), U, T	已计算: -	存取权限级别: 2
	数据类型: FloatingPoint32	动态索引: MDS, p0130	功能图: 8016
	P 组 电机	单元组: 21_1	单元选择: p0505
	不适用于发动机型号: -	规范化: -	专家列表: 1
	最小	最大	出厂设置
	0.0 [° C]	200.0 [° C]	130.0 [° C]
说明:	监控电机温度的报警阈值 1。		
注释:	和 p0604 不同, 该报警阈值不连接延时段 p0606。取消故障信息的回差为 2 K。		

p0620[0...n]	定子和转子电阻热适配 / 电机热适配 R		
VECTOR_G	可更改: C2(3), U, T	已计算: CALC_MOD_ALL	存取权限级别: 2
	数据类型: Integer16	动态索引: MDS, p0130	功能图: -
	P 组 电机	单元组: -	单元选择: -
	不适用于发动机型号: -	规范化: -	专家列表: 1
	最小	最大	出厂设置
	0	2	1
说明:	定子 / 初级电阻和转子 / 次级电阻的热适配, 依据 r0395 或 r0396。		
数值:	0: 无定子电阻和转子电阻的热适配		
	1: 电阻按照热模型温度适配		
	2: 电阻按照测出的定子绕组温度适配		

注释:

p0620 = 1:
定子电阻按照 r0035 中的温度适配, 转子电阻按照 r0633 中的模型温度适配。

p0620 = 2:
定子电阻借助 r0035 中的温度适配。必要时按照以下公式由定子温度 (r0035) 计算与转子电阻是适配的转子温度:

$$\theta_R = (r0628 + r0625) / (r0627 + r0625) * r0035$$
在他励同步电机上, p0620 = 1 时会在内部自动采用 p0620 = 2 计算。不提供热模型, 用于匹配阻尼电阻。

p0621[0...n] 重新启动后检测定子电阻 / 识别重启			
VECTOR_G (n/M)	可更改: C2(3), T	已计算: -	存取权限级别: 2
	数据类型: Integer16	动态索引: MDS, p0130	功能图: -
	P 组 电机	单元组: -	单元选择: -
	不适用于发动机型号: PEM, REL, FEM	规范化: -	专家列表: 1
	最小 0	最大 2	出厂设置 0
说明:	<p>针对矢量控制: 控制单元启动后检测定子电阻。</p> <p>选择该功能后, 会检测当前的定子电阻, 并根据它和电机数据检测 (p0350) 结果的比值、对应的环境温度 (p0625) 计算出当前定子绕组的平均温度。该结果用于电机热模型的初始化。</p> <p>p0621 = 1: 只有在第一次接通驱动 (脉冲使能)、控制单元启动后, 才检测定子电阻。</p> <p>p0621 = 2: 每次接通驱动时 (脉冲使能) 检测定子电阻。</p>		
数值:	<p>0: 无 Rs 检测</p> <p>1: 在第一次启动后检测 Rs</p> <p>2: 每次启动后检测 Rs</p>		
相关性:	<p>- 执行电机数据静态检测 (p1910)。</p> <p>- 在 p0625 中输入执行电机数据检测时的环境温度。</p> <p>参见: p0622, r0623</p>		
注意:	<p>只有在一定条件下, 才可以对比计算出的定子温度和 KTY 温度传感器测出的温度值, 因为传感器通常检测定子绕组中的最热点, 而计算出的温度值通常是定子绕组的平均值。</p> <p>另外, 这里的检测是一种有限精度的短暂检测, 在异步电机的励磁期间执行。</p>		
注释:	<p>在以下情况下执行检测:</p> <ul style="list-style-type: none"> - 使用异步电机时。 - 矢量控制生效时 (参见 p1300)。 - 没有连接温度传感器 (KTY) 时。 - 上电时电机静止。 <p>当捕捉一个正在自转的电机时, 电机热模型的温度会设为过热温度的三分之一。但这只在启动 CU 后出现一次 (例如: 断电时)</p> <p>激活该检测时, 励磁时间通过 p0622 而不是 p0346 确定。内部会禁止快速励磁 (p1401.6), 显示报警 A07416。在结束测量后使能转速。</p>		

p0622[0...n] 第一次启动后检测 Rs 的电机励磁时间 / Rs 识别励磁时间			
VECTOR_G (n/M)	可更改: C2(3), U, T	已计算: CALC_MOD_REG	存取权限级别: 3
	数据类型: FloatingPoint32	动态索引: MDS, p0130	功能图: -
	P 组 电机	单元组: -	单元选择: -
	不适用于发动机型号: PEM, REL, FEM	规范化: -	专家列表: 1
	最小 0.000 [s]	最大 20.000 [s]	出厂设置 0.000 [s]
说明:	第一次启动后检测定子电阻的电机励磁时间。		
相关性:	参见: p0621, r0623		
注释:	<p>当 p0622 < p0346 时:</p> <p>在激活 Rs 检测时, 励磁时间受 p0622 影响。在检测结束, 但最早也要等 p0346 中的时间期满后, 才给出转速使能, 参见 r0056 位 4。检测的持续时间也取决于测量电流的起振时间。</p>		

当 p0622 >= p0346 时：

p0622 会内部限制在励磁时间 p0346 以下，这样在检测时 p0346 便成为最大允许的励磁时间。总检测持续时间（励磁时间 + 检测电流起振时间 + 检测时间）始终大于 p0346。

r0623	第一次启动后检测出的定子电阻 Rs / Rs 检测定子电阻		
VECTOR_G (n/M)	可更改： - 数据类型： FloatingPoint32 P 组 电机识别 不适用于发动机型号： PEM, REL, FEM 最小 - [欧姆]	已计算： - 动态索引： - 单元组： - 规范化： - 最大 - [欧姆]	存取权限级别： 4 功能图： - 单元选择： - 专家列表： 1 出厂设置 - [欧姆]
说明：	第一次启动后检测出的定子电阻 Rs。		
相关性：	参见： p0621, p0622		
p0624[0...n]	电机温度偏差 PT100 / 温度偏差 PT100		
VECTOR_G	可更改： C2(3), U, T 数据类型： FloatingPoint32 P 组 电机 不适用于发动机型号： - 最小 -100.0 [K]	已计算： - 动态索引： MDS, p0130 单元组： 21_2 规范化： - 最大 100.0 [K]	存取权限级别： 3 功能图： 8016 单元选择： p0505 专家列表： 1 出厂设置 0.0 [K]
说明：	PT100 测量值的温度偏差。 如果在 r0035 中显示的电机温度和实际电机温度之间存在差值，可在此参数中输入此偏差。这样可对差值进行补偿。		
相关性：	参见： p0600, p0601, p0602		
注释：	此参数仅在进行了以下设置时才生效： - 确定了功率单元的温度传感器 (p0600 = 11). - 选择了传感器类型 PT100 (p0601 = 5). 如果和 PT100 串联电阻已知，例如：电源电缆电阻，必须按下面的公式换算： p0624 中的偏差 = 测量得到的电阻 (Ohm) x 2.5 K / Ohm 示例： 测得的电缆电阻 = 2 Ohm --> 2 Ohm x 2.5 K / Ohm = 5.0 K		
p0625[0...n]	电机环境温度 / 电机环境温度		
VECTOR_G	可更改： C2(3), U, T 数据类型： FloatingPoint32 P 组 电机 不适用于发动机型号： - 最小 -40 [° C]	已计算： CALC_MOD_EQU 动态索引： MDS, p0130 单元组： 21_1 规范化： - 最大 80 [° C]	存取权限级别： 3 功能图： 8016 单元选择： p0505 专家列表： 1 出厂设置 20 [° C]
说明：	用于计算温度模型的电机环境温度。		
注释：	定子电阻和转子电阻 (p0350, p0354) 指该温度下的电阻。 如果永磁同步电机激活了 I2t 电机热模型 (参见 p0611)，不存在温度传感器时 (参见 p0601)，p0625 会计入模型计算中。		

p0626[0...n]	电机定子铁芯过热 / 电机定子铁芯过热		
VECTOR_G	可更改: C2(3), U, T 数据类型: FloatingPoint32 P 组 电机 不适用于发动机型号: PEM, REL, FEM 最小 20 [K]	已计算: CALC_MOD_EQU 动态索引: MDS, p0130 单元组: 21_2 规范化: - 最大 200 [K]	存取权限级别: 3 功能图: 8016 单元选择: p0505 专家列表: 1 出厂设置 50 [K]
说明:	定子铁芯的额定过热温度, 相对于环境温度。		
相关性:	1LA5 和 1LA7 系列电机 (见 p0300) 的冷却方式会根据 p0307 和 p0311 自动设置。 参见: p0625		
注释:	在通过 p3900 > 0 退出快速调试时, 如果没有设置列表电机 (参见 p0300), 该参数复位。		
p0627[0...n]	电机定子绕组过热 / 电机定子绕组过热		
VECTOR_G	可更改: C2(3), U, T 数据类型: FloatingPoint32 P 组 电机 不适用于发动机型号: PEM, REL, FEM 最小 20 [K]	已计算: CALC_MOD_EQU 动态索引: MDS, p0130 单元组: 21_2 规范化: - 最大 200 [K]	存取权限级别: 3 功能图: 8016 单元选择: p0505 专家列表: 1 出厂设置 80 [K]
说明:	电机定子绕组额定过热温度, 相对于环境温度。		
相关性:	1LA5 和 1LA7 系列电机 (见 p0300) 的冷却方式会根据 p0307 和 p0311 自动设置。 参见: p0625		
注释:	在通过 p3900 > 0 退出快速调试时, 如果没有设置列表电机 (参见 p0300), 该参数复位。		
p0628[0...n]	电机转子绕组过热 / 电机转子绕组过热		
VECTOR_G	可更改: C2(3), U, T 数据类型: FloatingPoint32 P 组 电机 不适用于发动机型号: PEM, REL, FEM 最小 20 [K]	已计算: CALC_MOD_EQU 动态索引: MDS, p0130 单元组: 21_2 规范化: - 最大 200 [K]	存取权限级别: 3 功能图: 8016 单元选择: p0505 专家列表: 1 出厂设置 100 [K]
说明:	电机转子绕组的额定过热温度, 相对于环境温度。		
相关性:	1LA5 和 1LA7 系列电机 (见 p0300) 的冷却方式会根据 p0307 和 p0311 自动设置。 参见: p0625		
注释:	在通过 p3900 > 0 退出快速调试时, 如果没有设置列表电机 (参见 p0300), 该参数复位。		
r0630[0...n]	电机温度模型环境温度 / 模型环境温度		
VECTOR_G	可更改: - 数据类型: FloatingPoint32 P 组 电机 不适用于发动机型号: REL, FEM 最小 - [° C]	已计算: - 动态索引: MDS, p0130 单元组: 21_1 规范化: p2006 最大 - [° C]	存取权限级别: 4 功能图: 8016 单元选择: p0505 专家列表: 1 出厂设置 - [° C]
说明:	电机温度模型的环境温度。		

r0631[0...n]	电机温度模型定子铁芯温度 / 模型定子温度		
VECTOR_G	可更改: - 数据类型: FloatingPoint32 P 组 电机 不适用于发动机型号: REL, FEM 最小 - [° C]	已计算: - 动态索引: MDS, p0130 单元组: 21_1 规范化: p2006 最大 - [° C]	存取权限级别: 4 功能图: 8016 单元选择: p0505 专家列表: 1 出厂设置 - [° C]
说明:	电机温度模型的定子铁芯温度。		
r0632[0...n]	电机温度模型定子绕组温度 / 模型绕组温度		
VECTOR_G	可更改: - 数据类型: FloatingPoint32 P 组 电机 不适用于发动机型号: REL, FEM 最小 - [° C]	已计算: - 动态索引: MDS, p0130 单元组: 21_1 规范化: p2006 最大 - [° C]	存取权限级别: 4 功能图: 8016 单元选择: p0505 专家列表: 1 出厂设置 - [° C]
说明:	电机温度模型的定子绕组温度。		
r0633[0...n]	电机温度模型转子温度 / 模型转子温度		
VECTOR_G	可更改: - 数据类型: FloatingPoint32 P 组 电机 不适用于发动机型号: REL, FEM 最小 - [° C]	已计算: - 动态索引: MDS, p0130 单元组: 21_1 规范化: p2006 最大 - [° C]	存取权限级别: 4 功能图: 8016 单元选择: p0505 专家列表: 1 出厂设置 - [° C]
说明:	电机温度模型的转子温度。		
注释:	在电机温度模型 3 (p0612.2 = 1) 中此参数无效。		
p0634[0...n]	不饱和 q 轴磁通常数 / Q 磁通不饱和		
VECTOR_G	可更改: C2(3), U, T 数据类型: FloatingPoint32 P 组 电机 不适用于发动机型号: ASM, FEM 最小 0.000 [V 有效支路]	已计算: - 动态索引: MDS, p0130 单元组: - 规范化: - 最大 100.000 [V 有效支路]	存取权限级别: 3 功能图: - 单元选择: - 专家列表: 1 出厂设置 0.000 [V 有效支路]
说明:	非线性、交叉耦合的 q 轴磁通函数是通过 4 个系数来定义的, 该参数是 q 轴磁通函数的不饱和分量的加权。		
p0635[0...n]	不饱和 q 轴磁通, q 轴电流常数 / Q 电流不饱和		
VECTOR_G	可更改: C2(3), U, T 数据类型: FloatingPoint32 P 组 电机 不适用于发动机型号: ASM, FEM 最小 0.00 [A 有效]	已计算: - 动态索引: MDS, p0130 单元组: - 规范化: - 最大 10000.00 [A 有效]	存取权限级别: 3 功能图: - 单元选择: - 专家列表: 1 出厂设置 0.00 [A 有效]
说明:	非线性、交叉耦合的 q 轴磁通函数是通过 4 个系数来定义的, 该参数指出了不饱和分量和 q 轴电流的关系。		
相关性:	参见: p0634		

p0636[0...n]	不饱和 q 轴磁通, d 轴电流常数 / 不饱和 q 轴磁通		
VECTOR_G	可更改: C2(3), U, T 数据类型: FloatingPoint32 P 组 电机 不适用于发动机型号: ASM, FEM 最小 0.00 [A 有效]	已计算: - 动态索引: MDS, p0130 单元组: - 规范化: - 最大 10000.00 [A 有效]	存取权限级别: 3 功能图: - 单元选择: - 专家列表: 1 出厂设置 0.00 [A 有效]
说明:	非线性、交叉耦合的 q 轴磁通函数是通过 4 个系数来定义的, 该参数指出了不饱和分量和 d 轴电流的关系。		
相关性:	参见: p0634		
p0637[0...n]	饱和 q 轴磁通的系数 / 饱和 q 轴磁通		
VECTOR_G	可更改: C2(3), U, T 数据类型: FloatingPoint32 P 组 电机 不适用于发动机型号: ASM, FEM 最小 0.00 [mH]	已计算: - 动态索引: MDS, p0130 单元组: - 规范化: - 最大 10000.00 [mH]	存取权限级别: 3 功能图: - 单元选择: - 专家列表: 1 出厂设置 0.00 [mH]
说明:	非线性、交叉耦合的 q 轴磁通函数是通过 4 个系数来定义的, 该参数指出了饱和分量和 q 轴电流的关系。		
相关性:	参见: p0634, p0635, p0636		
p0640[0...n]	电流极限 / 电流极限		
VECTOR_G	可更改: C2(1, 3), U, T 数据类型: FloatingPoint32 P 组 电机 不适用于发动机型号: - 最小 0.00 [A 有效]	已计算: CALC_MOD_ALL 动态索引: DDS, p0180 单元组: - 规范化: - 最大 10000.00 [A 有效]	存取权限级别: 2 功能图: 5722, 6640 单元选择: - 专家列表: 1 出厂设置 0.00 [A 有效]
说明:	电流极限。		
相关性:	参见: r0209, p0323		
注释:	<p>因为该参数是快速调试的组成部分 (p0010 = 1), 所以在更改 p0305、p0323 和 p0338 时会自动给定。</p> <p>电流极限 p0640 最大为 r0209 和 p0323。当 p0323 的值为零时, 它不发挥限制作用。</p> <p>计算出的电流极限会显示在 r0067 中。电机模块的热模型也可能会降低 r0067。</p> <p>在通过 p3900 > 0 退出快速调试, 或者通过 p0340 = 3, 5 自动设定参数时, 会自动计算和电流极限匹配的转矩极限和功率极限 (p1520, p1521, p1530, p1531)。</p> <p>针对矢量 (p0107):</p> <p>p0640 最大为 4.0 * p0305。</p> <p>p0640 在自动调试中自动给定 (比如 1.5 * p0305, p0305 = r0207[1])。</p> <p>p0640 必须在调试时输入。因此在退出快速调试 (p3900 > 0), 自动设定参数时不会计算 p0640。</p> <p>针对伺服 (p0107):</p> <p>自动设定参数时 (p0340 = 1, p3900 > 0), p0640 自动给定, 但不超出 r0209 和 r0323:</p> <ul style="list-style-type: none"> - 对于异步电机: p0640 = 1.5 * p0305 - 对于同步电机: p0640 = p0338 		

p0641[0...n]	CI: 可变电流极限 / 可变电流极限		
VECTOR_G	可更改: T	已计算: -	存取权限级别: 3
	数据类型: Unsigned32 / FloatingPoint32	动态索引: CDS, p0170	功能图: 6640
	P 组 调节	单元组: -	单元选择: -
	不适用于发动机型号: -	规范化: PERCENT	专家列表: 1
	最小	最大	出厂设置
	-	-	1
说明:	可变电流极限的信号源。 该值参考 p0640。		

p0643[0...n]	同步电机的过压保护 / 同步电机过压保护		
VECTOR_G (n/M)	可更改: C2(3)	已计算: -	存取权限级别: 3
	数据类型: Integer16	动态索引: MDS, p0130	功能图: -
	P 组 电机	单元组: -	单元选择: -
	不适用于发动机型号: -	规范化: -	专家列表: 1
	最小	最大	出厂设置
	0	1	0
说明:	同步电机弱磁范围内的过压保护。		
数值:	0: 无措施 1: 电压保护模块 (VPM)		
相关性:	参见: p0316, p1082, p1231, p9601, p9801 参见: F07906, F07907		
注意:	取消了转速限制时, 用户必须自行采取合适的过压保护措施。		
注释:	出现异常时, 同步电机可能会在弱磁范围内产生高直流母线电压。为防止驱动系统因过电压而损坏, 可以: - 限制最大转速 (p1082), 不带其它保护。 不带保护的最大转速计算如下: 旋转电机: $p1082 \text{ [rpm]} \leq 11.695 * r0297/p0316 \text{ [Nm/A]}$ 直线电机: $p1082 \text{ [m/min]} \leq 73.484 * r0297/0316 \text{ [N/A]}$ - 使用一个电压保护模块 (VPM) 和功能 “Safe Torque Off” (p9601, p9801)。 VPM 在故障情况下使电机短路。因为在短路时必须删除脉冲, 因此 “Safe Torque Off” 的端子必须连接到 VPM。 - 通过 p1231=3 激活内部电压保护 (IVP)。		

p0650[0...n]	当前电机运行小时数 / 当前电机运行小时数		
VECTOR_G	可更改: T	已计算: -	存取权限级别: 3
	数据类型: Unsigned32	动态索引: MDS, p0130	功能图: -
	P 组 电机	单元组: -	单元选择: -
	不适用于发动机型号: -	规范化: -	专家列表: 1
	最小	最大	出厂设置
	0 [h]	4294967295 [h]	0 [h]
说明:	当前电机运行小时数。 该计时器在脉冲使能时开始计时。在取消脉冲使能时, 计数器停止计数并保存读数。		
相关性:	运行小时数的掉电保存需要满足以下条件: - 版本 2.2 或者更高版本的固件。 - 具有硬件版本 C 或者更高控制单元 320 (CU320) (带有 NVRAM 元件)。 参见: p0651 参见: A01590		
注释:	p0650 中的计时器只能复位到 0。 只有在电机数据组 0 和 1 (Motor Data Set, MDS) 上, 计时器才运行。		

p0651[0...n]	电机维修间隔（小时） / 电机维修间隔		
VECTOR_G	可更改: T 数据类型: Unsigned32 P 组 电机 不适用于发动机型号: - 最小 0 [h]	已计算: - 动态索引: MDS, p0130 单元组: - 规范化: - 最大 150000 [h]	存取权限级别: 3 功能图: - 单元选择: - 专家列表: 1 出厂设置 0 [h]
说明:	电机维护间隔, 单位是小时。 超出此处设置的间隔后, 便输出一条故障信息。		
相关性:	参见: p0650 参见: A01590		
注释:	p0651 = 0 时将运行时间计数器断开。 通过设置 p0651 = 0, 可自动设置 p0650 = 0。 只有在电机数据组 0 和 1(Motor Data Set, MDS) 上, 计时器才运行。		
p0652[0...n]	电机定子电阻比例系数 / 电机定子电阻比例		
VECTOR_G	可更改: C2(3), U, T 数据类型: FloatingPoint32 P 组 电机 不适用于发动机型号: ASM, PEM, REL 最小 10.0 [%]	已计算: CALC_MOD_EQU 动态索引: MDS, p0130 单元组: - 规范化: - 最大 300.0 [%]	存取权限级别: 4 功能图: - 单元选择: - 专家列表: 1 出厂设置 100.0 [%]
说明:	电机定子电阻比例系数。		
相关性:	参见: p0350, r0370		
p0653[0...n]	电机定子漏电感比例系数 / 电定子漏电感比例		
VECTOR_G	可更改: C2(3), U, T 数据类型: FloatingPoint32 P 组 电机 不适用于发动机型号: ASM, PEM, REL 最小 10.0 [%]	已计算: CALC_MOD_EQU 动态索引: MDS, p0130 单元组: - 规范化: - 最大 300.0 [%]	存取权限级别: 4 功能图: - 单元选择: - 专家列表: 1 出厂设置 100.0 [%]
说明:	电机定子漏电感比例系数。		
相关性:	参见: p0356, r0377		
p0655[0...n]	电机 d 轴饱和和主电感比例系数 / Mot 主电感 d 饱和比例		
VECTOR_G	可更改: C2(3), U, T 数据类型: FloatingPoint32 P 组 电机 不适用于发动机型号: ASM, PEM, REL 最小 10.0 [%]	已计算: CALC_MOD_EQU 动态索引: MDS, p0130 单元组: - 规范化: - 最大 300.0 [%]	存取权限级别: 4 功能图: 6727 单元选择: - 专家列表: 1 出厂设置 100.0 [%]
说明:	电机 d 轴饱和和主电感比例系数。		
相关性:	参见: p0360, r0382		

p0656[0...n]	电机 q 轴饱和和主电感比例系数 / Mot 主电感 q 饱和比例		
VECTOR_G	可更改: C2(3), U, T 数据类型: FloatingPoint32 P 组 电机 不适用于发动机型号: ASM, PEM, REL 最小 10.0 [%]	已计算: CALC_MOD_EQU 动态索引: MDS, p0130 单元组: - 规范化: - 最大 300.0 [%]	存取权限级别: 4 功能图: 6727 单元选择: - 专家列表: 1 出厂设置 100.0 [%]
说明:	电机 q 轴饱和和主电感比例系数。		
相关性:	参见: p0361, r0383		
p0657[0...n]	电机 d 轴阻尼电感比例系数 / Mot 阻尼电感 d 比例		
VECTOR_G	可更改: C2(3), U, T 数据类型: FloatingPoint32 P 组 电机 不适用于发动机型号: ASM, PEM, REL 最小 10.0 [%]	已计算: CALC_MOD_EQU 动态索引: MDS, p0130 单元组: - 规范化: - 最大 300.0 [%]	存取权限级别: 4 功能图: 6727 单元选择: - 专家列表: 1 出厂设置 100.0 [%]
说明:	电机 d 轴阻尼电感比例系数。		
相关性:	参见: p0358, r0380		
p0658[0...n]	电机 q 轴阻尼电感比例系数 / Mot 阻尼电感 q 比例		
VECTOR_G	可更改: C2(3), U, T 数据类型: FloatingPoint32 P 组 电机 不适用于发动机型号: ASM, PEM, REL 最小 10.0 [%]	已计算: CALC_MOD_EQU 动态索引: MDS, p0130 单元组: - 规范化: - 最大 300.0 [%]	存取权限级别: 4 功能图: 6727 单元选择: - 专家列表: 1 出厂设置 100.0 [%]
说明:	电机 q 轴阻尼电感比例系数。		
相关性:	参见: p0359, r0381		
p0659[0...n]	电机 d 轴阻尼电阻比例系数 / Mot 阻尼电阻 d 比例		
VECTOR_G	可更改: C2(3), U, T 数据类型: FloatingPoint32 P 组 电机 不适用于发动机型号: ASM, PEM, REL 最小 10.0 [%]	已计算: CALC_MOD_EQU 动态索引: MDS, p0130 单元组: - 规范化: - 最大 300.0 [%]	存取权限级别: 4 功能图: 6727 单元选择: - 专家列表: 1 出厂设置 100.0 [%]
说明:	电机 d 轴阻尼电阻比例系数。		
相关性:	参见: p0354, r0374		
p0660[0...n]	电机 q 轴阻尼电阻比例系数 / Mot 阻尼电阻 q 比例		
VECTOR_G	可更改: C2(3), U, T 数据类型: FloatingPoint32 P 组 电机 不适用于发动机型号: ASM, PEM, REL 最小 10.0 [%]	已计算: CALC_MOD_EQU 动态索引: MDS, p0130 单元组: - 规范化: - 最大 300.0 [%]	存取权限级别: 4 功能图: 6727 单元选择: - 专家列表: 1 出厂设置 100.0 [%]
说明:	电机 q 轴阻尼电阻比例系数。		
相关性:	参见: p0355, r0375		

p0680[0...7]	中央测量头输入端子 / 中央测量头输入端子		
CU_G130_DP, CU_G130_PN, CU_G150_DP, CU_G150_PN	可更改: U, T 数据类型: Integer16 P 组 编码器 不适用于发动机型号: - 最小 0	已计算: - 动态索引: - 单元组: - 规范化: - 最大 8	存取权限级别: 3 功能图: - 单元选择: - 专家列表: 1 出厂设置 0
说明:	“中央测量头检测”功能中的的数字输入。 p0680[0]: 数字输入测量头 1 p0680[1]: 数字输入测量头 2 ... p0680[7]: 数字输入测量头 8		
数值:	0: 无测量头 1: DI/DO 9 (X122.10/X121.8) 2: DI/DO 10 (X122.12/X121.10) 3: DI/DO 11 (X122.13/X121.11) 4: DI/DO 13 (X132.10/X131.2) 5: DI/DO 14 (X132.12/X131.4) 6: DI/DO 15 (X132.13/X131.5) 7: DI/DO 8 (X122.9/X121.7) 8: DI/DO 12 (X132.9/X131.1)		
相关性:	参见: p0728		
注意:	对于端子名称: 第一个名称针对 CU320, 第二个针对 CU310。 选择值时: 对于 CX32, NX10 和 NX15, 只可以将 DI/DO 8, 9, 10, 11 设为快速输入 (参见设备手册)。		
注释:	DI/DO: 双向数字输入 / 输出 (Bidirectional Digital Input/Output) 前提条件: DI/DO 设为输入 (p0728.x = 0)。 如果拒绝参数修改, 请检查是否已经在 p0488, p0489, p0493, p0494, p0495, p0580, p2517 或 p2518 中使用了输入端子。		
p0681	BI: 中央测量头同步信号源 / 中央测量头同步信号		
CU_G130_DP, CU_G130_PN, CU_G150_DP, CU_G150_PN	可更改: T 数据类型: Unsigned32 / Binary P 组 指令 不适用于发动机型号: - 最小 -	已计算: - 动态索引: - 单元组: - 规范化: - 最大 -	存取权限级别: 3 功能图: - 单元选择: - 专家列表: 1 出厂设置 0
说明:	“中央测量头检测”功能的同步信号来源。 该信号可以使主站和从站之间的共同系统时间达到同步。		
注意:	该参数可能受 p0922 或 p2079 保护, 无法修改。		
p0682	CI: 中央测量头控制字信号源 / 中央测量头 STW 信号		
CU_G130_DP, CU_G130_PN, CU_G150_DP, CU_G150_PN	可更改: T 数据类型: Unsigned32 / Integer16 P 组 显示, 信号 不适用于发动机型号: - 最小 -	已计算: - 动态索引: - 单元组: - 规范化: - 最大 -	存取权限级别: 3 功能图: - 单元选择: - 专家列表: 1 出厂设置 0
说明:	“中央测量头检测”功能控制字的信号源。		

p0684	中央测量头检测方法 / 中央测头检测方法		
CU_G130_DP, CU_G130_PN, CU_G150_DP, CU_G150_PN	可更改: U, T 数据类型: Integer16 P 组 编码器 不适用于发动机型号: - 最小 0	已计算: - 动态索引: - 单元组: - 规范化: - 最大 16	存取权限级别: 3 功能图: - 单元选择: - 专家列表: 1 出厂设置 0
说明:	“中央测量头检测”功能的检测方法。		
数值:	0: “握手”测量 1: “无握手”测量, 2 个脉冲沿 16: “无握手”测量, 超过 2 个脉冲沿		
注意:	p0684 = 16: 该检测方法只有在保存参数并重新上电后才生效。		
注释:	在无握手的测量中, 可以达到更高的测量头频率。 上级控制系统必须支持“无握手测量”的设定。对于集成了 SINAMICS 或 CX32 的 SIMOTION D, 该设置不可用。 p0684 = 0: 可在 RUN 状态下将检测方法改为 p0684 = 1。 该检测方法的更改 p0684 = 16 只有在保存参数并重新上电后才生效。 p0922 中允许的组合有: p0922 = 391, 392, 393 或 394 p0684 = 1: 可在 RUN 状态下将检测方法改为 p0684 = 0。 该检测方法的更改 p0684 = 16 只有在保存参数并重新上电后才生效。 p0922 中允许的组合有: p0922 = 391, 392, 393 或 394 p0684 = 16: 该检测方法的更改 p0684 = 0 或 p0684 = 1 只有在保存参数并重新上电后才生效。 p0922 中允许的组合为: p0922 = 395		

r0685	中央测量头控制字 / 中央测量头 STW 显示				
CU_G130_DP, CU_G130_PN, CU_G150_DP, CU_G150_PN	可更改: - 数据类型: Unsigned16 P 组 指令 不适用于发动机型号: - 最小 -	已计算: - 动态索引: - 单元组: - 规范化: - 最大 -	存取权限级别: 3 功能图: - 单元选择: - 专家列表: 1 出厂设置 -		
说明:	“中央测量头检测”的控制字。				
位区	位	信号名称	1 信号	0 信号	FP
	00	测量头 1 下降沿	是	否	-
	01	测量头 2 下降沿	是	否	-
	02	测量头 3 下降沿	是	否	-
	03	测量头 4 下降沿	是	否	-
	04	测量头 5 下降沿	是	否	-
	05	测量头 6 下降沿	是	否	-
	06	测量头 7 下降沿	是	否	-
	07	测量头 8 下降沿	是	否	-
	08	测量头 1 上升沿	是	否	-
	09	测量头 2 上升沿	是	否	-
	10	测量头 3 上升沿	是	否	-
	11	测量头 4 上升沿	是	否	-
	12	测量头 5 上升沿	是	否	-
	13	测量头 6 上升沿	是	否	-
	14	测量头 7 上升沿	是	否	-
	15	测量头 8 上升沿	是	否	-

r0686[0...7]	C0: 中央测量头上升沿测量时间 / 中央测量头 t 测量 0/1			
CU_G130_DP, CU_G130_PN, CU_G150_DP, CU_G150_PN	可更改: - 数据类型: Unsigned16 P 组 显示, 信号 不适用于发动机型号: - 最小 -	已计算: - 动态索引: - 单元组: - 规范化: - 最大 -	存取权限级别: 3 功能图: - 单元选择: - 专家列表: 1 出厂设置 -	
说明:	“中央测量头检测”功能中数字输入上升沿的测量时间。 测量时间是 16 位值, 分辨率为 0.25 μs。 r0686[0]: 测量头 1 上升沿测量时间 r0686[1]: 测量头 2 上升沿测量时间 r0686[2]: 测量头 3 上升沿测量时间 r0686[3]: 测量头 4 上升沿测量时间 r0686[4]: 测量头 5 上升沿测量时间 r0686[5]: 测量头 6 上升沿测量时间 r0686[6]: 测量头 7 上升沿测量时间 r0686[7]: 测量头 8 上升沿测量时间			
注释:	该参数只在检测方法 p0684 = 0, 1 时有效。 当 p0684 = 16 时, 显示 r0686[0...7] = 0。			
r0687[0...7]	C0: 中央测量头下降沿测量时间 / 中央测量头 t 测量 1/0			
CU_G130_DP, CU_G130_PN, CU_G150_DP, CU_G150_PN	可更改: - 数据类型: Unsigned16 P 组 显示, 信号 不适用于发动机型号: - 最小 -	已计算: - 动态索引: - 单元组: - 规范化: - 最大 -	存取权限级别: 3 功能图: - 单元选择: - 专家列表: 1 出厂设置 -	
说明:	“中央测量头检测”功能中数字输入的下降沿测量时间。 测量时间是 16 位值, 分辨率为 0.25 μs。 r0687[0]: 测量头 1 下降沿测量时间 r0687[1]: 测量头 2 下降沿测量时间 r0687[2]: 测量头 3 下降沿测量时间 r0687[3]: 测量头 4 下降沿测量时间 r0687[4]: 测量头 5 下降沿测量时间 r0687[5]: 测量头 6 下降沿测量时间 r0687[6]: 测量头 7 下降沿测量时间 r0687[7]: 测量头 8 下降沿测量时间			
注释:	该参数只在检测方法 p0684 = 0, 1 时有效。 当 p0684 = 16 时, 显示 r0687[0...7] = 0。			
r0688	C0: 中央测量头状态字显示 / 中央测量头 ZSW 显示			
CU_G130_DP, CU_G130_PN, CU_G150_DP, CU_G150_PN	可更改: - 数据类型: Unsigned16 P 组 显示, 信号 不适用于发动机型号: - 最小 -	已计算: - 动态索引: - 单元组: - 规范化: - 最大 -	存取权限级别: 3 功能图: - 单元选择: - 专家列表: 1 出厂设置 -	
说明:	“中央测量头检测”功能的状态字。			
位区	位 信号名称	1 信号	0 信号	FP
	00 数字输入端测量头 1	高	低	-
	01 数字输入端测量头 2	高	低	-
	02 数字输入端测量头 3	高	低	-

03	数字输入端测量头 4	高	低	-
04	数字输入端测量头 5	高	低	-
05	数字输入端测量头 6	高	低	-
06	数字输入端测量头 7	高	低	-
07	数字输入端测量头 8	高	低	-
08	测量头 1 子采样	高	低	-
09	测量头 2 子采样	高	低	-
10	测量头 3 子采样	高	低	-
11	测量头 4 子采样	高	低	-
12	测量头 5 子采样	高	低	-
13	测量头 6 子采样	高	低	-
14	测量头 7 子采样	高	低	-
15	测量头 8 子采样	高	低	-

p0700[0...n]	宏文件, BI / 宏 BI		
B_INF, VECTOR_G	可更改: C2(1), T 数据类型: Unsigned32 P 组 指令 不适用于发动机型号: - 最小 0	已计算: - 动态索引: CDS, p0170 单元组: - 规范化: - 最大 999999	存取权限级别: 1 功能图: - 单元选择: - 专家列表: 1 出厂设置 0
说明:	执行相应的宏文件。 指令组的 BI 会相应连接。 选择的宏文件必须在存储卡 / 设备存储器中。 示例: p0700 = 6 --> 执行宏文件 PM000006.ACX。		
相关性:	参见: p0015, p1000, p1500, r8571		
小心:	通过执行特定的宏, 所编程的相应设置被执行并生效。		
注意:	在快速调试期间 (p3900 = 1), 如果写入 “QUICK_IBN” 组中的参数出错, 不会输出故障信息!		
注释:	指定目录中存在的宏文件显示在 r8571 中。在调试软件的专家列表中没有 r8571。 标配的宏文件参见相关产品的技术文档。 BI: Binector Input (二进制互联输入) CDS: Command Data Set (指令数据组)		

p0700	宏文件, BI, TM / 宏文件 BI TM		
TB30, TM31	可更改: C2(1), T 数据类型: Unsigned32 P 组 指令 不适用于发动机型号: - 最小 0	已计算: - 动态索引: - 单元组: - 规范化: - 最大 999999	存取权限级别: 1 功能图: - 单元选择: - 专家列表: 1 出厂设置 0
说明:	执行相应的宏文件。 选择的宏文件必须在存储卡 / 设备存储器中。 示例: p0700 = 6 --> 执行宏文件 PM000006.ACX。		
相关性:	参见: r8571		
小心:	通过执行特定的宏, 所编程的相应设置被执行并生效。		
注意:	在快速调试期间 (p3900 = 1), 如果写入 “QUICK_IBN” 组中的参数出错, 不会输出故障信息!		
注释:	指定目录中存在的宏文件显示在 r8571 中。在调试软件的专家列表中没有 r8571。 标配的宏文件参见相关产品的技术文档。 BI: Binector Input (二进制互联输入) CDS: Command Data Set (指令数据组)		

r0721		CU 数字输入端子实际值 / CU DI 实际值		
CU_G130_DP, CU_G130_PN, CU_G150_DP, CU_G150_PN	可更改: - 数据类型: Unsigned32	已计算: - 动态索引: -	存取权限级别: 2 功能图: 1510, 2020, 2030, 2031, 2100, 2120, 2130, 2131, 2132, 2133	
	P 组 指令 不适用于发动机型号: - 最小 -	单元组: - 规范化: - 最大 -	单元选择: - 专家列表: 1 出厂设置 -	
说明:	显示数字输入上的实际值。 在从模拟运行 (p0795.x = 1) 切换到端子运行 (p0795.x = 0) 前, 便可以检查端子 DI x 或 DI/DO x 上的输入信号。			
位区	位 信号名称	1 信号	0 信号	FP
	00 DI 0 (X122.1/X121.1)	高	低	-
	01 DI 1 (X122.2/X121.2)	高	低	-
	02 DI 2 (X122.3/X121.3)	高	低	-
	03 DI 3 (X122.4/X121.4)	高	低	-
	04 DI 4 (X132.1 / -)	高	低	-
	05 DI 5 (X132.2 / -)	高	低	-
	06 DI 6 (X132.3 / -)	高	低	-
	07 DI 7 (X132.4 / -)	高	低	-
	08 DI/DO 8 (X122.9/X121.7)	高	低	-
	09 DI/DO 9 (X122.10/X121.8)	高	低	-
	10 DI/DO 10 (X122.12/X121.10)	高	低	-
	11 DI/DO 11 (X122.13/X121.11)	高	低	-
	12 DI/DO 12 (X132.9/X131.1)	高	低	-
	13 DI/DO 13 (X132.10/X131.2)	高	低	-
	14 DI/DO 14 (X132.12/X131.4)	高	低	-
	15 DI/DO 15 (X132.13/X131.5)	高	低	-
	16 DI 16 (X122.5/X120.3)	高	低	-
	17 DI 17 (X122.6/X120.4)	高	低	-
	20 DI 20 (X132.5/X120.9)	高	低	-
	21 DI 21 (X132.6/X120.10)	高	低	-
注意:	对于端子名称: 第一个名称针对 CU320, 第二个针对 CU310。			
注释:	如果 DI/DO 被设为输出 (p0728.x = 1), 则显示 r0721.x = 0。 DI: Digital Input (数字输入) DI/DO: 双向数字输入 / 输出 (Bidirectional Digital Input/Output)			

r0722.0...21		CO/BO: CU 数字输入状态 / CU 数字输入状态		
CU_G130_DP, CU_G130_PN, CU_G150_DP, CU_G150_PN	可更改: - 数据类型: Unsigned32	已计算: - 动态索引: -	存取权限级别: 1 功能图: 1510, 2020, 2030, 2031, 2100, 2120, 2130, 2131, 2132, 2133	
	P 组 指令 不适用于发动机型号: - 最小 -	单元组: - 规范化: - 最大 -	单元选择: - 专家列表: 1 出厂设置 -	
说明:	显示数字输入的状态。			
位区	位 信号名称	1 信号	0 信号	FP
	00 DI 0 (X122.1/X121.1)	高	低	-
	01 DI 1 (X122.2/X121.2)	高	低	-
	02 DI 2 (X122.3/X121.3)	高	低	-
	03 DI 3 (X122.4/X121.4)	高	低	-
	04 DI 4 (X132.1 / -)	高	低	-
	05 DI 5 (X132.2 / -)	高	低	-
	06 DI 6 (X132.3 / -)	高	低	-

07	DI 7 (X132.4 / -)	高	低	-
08	DI/DO 8 (X122.9/X121.7)	高	低	-
09	DI/DO 9 (X122.10/X121.8)	高	低	-
10	DI/DO 10 (X122.12/X121.10)	高	低	-
11	DI/DO 11 (X122.13/X121.11)	高	低	-
12	DI/DO 12 (X132.9/X131.1)	高	低	-
13	DI/DO 13 (X132.10/X131.2)	高	低	-
14	DI/DO 14 (X132.12/X131.4)	高	低	-
15	DI/DO 15 (X132.13/X131.5)	高	低	-
16	DI 16 (X122.5/X120.3)	高	低	-
17	DI 17 (X122.6/X120.4)	高	低	-
20	DI 20 (X132.5/X120.9)	高	低	-
21	DI 21 (X132.6/X120.10)	高	低	-

相关性: 参见: r0723
注意: 对于端子名称:
 第一个名称针对 CU320, 第二个针对 CU310。
注释: DI: Digital Input (数字输入)
 DI/DO: 双向数字输入 / 输出 (Bidirectional Digital Input/Output)

r0723.0...21 CO/BO: CU 数字输入状态取反 / CU DI 状态取反

CU_G130_DP, CU_G130_PN, CU_G150_DP, CU_G150_PN	可更改: - 数据类型: Unsigned32	已计算: - 动态索引: -	存取权限级别: 1 功能图: 1510, 2020, 2030, 2031, 2100, 2120, 2130, 2131, 2132, 2133
	P 组 指令 不适用于发动机型号: - 最小 -	单元组: - 规范化: - 最大 -	单元选择: - 专家列表: 1 出厂设置 -

说明: 显示数字输入的取反状态。

位区	位 信号名称	1 信号	0 信号	FP
	00 DI 0 (X122.1/X121.1)	高	低	-
	01 DI 1 (X122.2/X121.2)	高	低	-
	02 DI 2 (X122.3/X121.3)	高	低	-
	03 DI 3 (X122.4/X121.4)	高	低	-
	04 DI 4 (X132.1 / -)	高	低	-
	05 DI 5 (X132.2 / -)	高	低	-
	06 DI 6 (X132.3 / -)	高	低	-
	07 DI 7 (X132.4 / -)	高	低	-
	08 DI/DO 8 (X122.9/X121.7)	高	低	-
	09 DI/DO 9 (X122.10/X121.8)	高	低	-
	10 DI/DO 10 (X122.12/X121.10)	高	低	-
	11 DI/DO 11 (X122.13/X121.11)	高	低	-
	12 DI/DO 12 (X132.9/X131.1)	高	低	-
	13 DI/DO 13 (X132.10/X131.2)	高	低	-
	14 DI/DO 14 (X132.12/X131.4)	高	低	-
	15 DI/DO 15 (X132.13/X131.5)	高	低	-
	16 DI 16 (X122.5/X120.3)	高	低	-
	17 DI 17 (X122.6/X120.4)	高	低	-
	20 DI 20 (X132.5/X120.9)	高	低	-
	21 DI 21 (X132.6/X120.10)	高	低	-

相关性: 参见: r0722
注意: 对于端子名称:
 第一个名称针对 CU320, 第二个针对 CU310。
注释: DI: Digital Input (数字输入)
 DI/DO: 双向数字输入 / 输出 (Bidirectional Digital Input/Output)

p0728	CU 输入或输出设置 / CU DI 或者 DO		
CU_G130_DP, CU_G130_PN, CU_G150_DP, CU_G150_PN	可更改: T 数据类型: Unsigned32	已计算: - 动态索引: -	存取权限级别: 1 功能图: 1510, 2030, 2031, 2130, 2131, 2132, 2133
	P 组 指令 不适用于发动机型号: - 最小 -	单元组: - 规范化: - 最大 -	单元选择: - 专家列表: 1 出厂设置 0000 0000 0000 0000 bin

说明: 将双向数字输入 / 输出设置为输入或输出。

位区	位 信号名称	1 信号	0 信号	FP
08	DI/DO 8 (X122.9/X121.7)	输出端	输入端	-
09	DI/DO 9 (X122.10/X121.8)	输出端	输入端	-
10	DI/DO 10 (X122.12/X121.10)	输出端	输入端	-
11	DI/DO 11 (X122.13/X121.11)	输出端	输入端	-
12	DI/DO 12 (X132.9/X131.1)	输出端	输入端	-
13	DI/DO 13 (X132.10/X131.2)	输出端	输入端	-
14	DI/DO 14 (X132.12/X131.4)	输出端	输入端	-
15	DI/DO 15 (X132.13/X131.5)	输出端	输入端	-

注意: 对于端子名称:

第一个名称针对 CU320, 第二个针对 CU310。

注释: DI/DO: 双向数字输入 / 输出 (Bidirectional Digital Input/Output)

r0729	CU 数字输出端访问权限 / CU DO 访问权限		
CU_G130_DP, CU_G130_PN, CU_G150_DP, CU_G150_PN	可更改: - 数据类型: Unsigned32	已计算: - 动态索引: -	存取权限级别: 1 功能图: 2030, 2031, 2130, 2131, 2132, 2133
	P 组 指令 不适用于发动机型号: - 最小 -	单元组: - 规范化: - 最大 -	单元选择: - 专家列表: 1 出厂设置 -

说明: 显示数字输出端的访问权限。

位 = 1:

控制系统可以通过 PROFIBUS 访问或直接访问数字输出端。

位 = 0:

驱动具有访问权限, 或者 DI/DO 没有设为数字输出端或不存在。

位区	位 信号名称	1 信号	0 信号	FP
08	DI/DO 8 (X122.9/X121.7)	高	低	-
09	DI/DO 9 (X122.10/X121.8)	高	低	-
10	DI/DO 10 (X122.12/X121.10)	高	低	-
11	DI/DO 11 (X122.13/X121.11)	高	低	-
12	DI/DO 12 (X132.9/X131.1)	高	低	-
13	DI/DO 13 (X132.10/X131.2)	高	低	-
14	DI/DO 14 (X132.12/X131.4)	高	低	-
15	DI/DO 15 (X132.13/X131.5)	高	低	-

相关性: 参见: p0728, p0738, p0739, p0740, p0741, p0742, p0743, p0744, p0745, r0747, p0748

注意: 对于端子名称:

第一个名称针对 CU320, 第二个针对 CU310。

注释: DI/DO 必须设为输出 (p0728)。

DI/DO: 双向数字输入 / 输出 (Bidirectional Digital Input/Output)

p0738	BI: CU 端子 DI/DO 8 的信号源 / CU 信号源 DI/DO 8		
CU_G130_DP, CU_G130_PN, CU_G150_DP, CU_G150_PN	可更改: U, T 数据类型: Unsigned32 / Binary P 组 指令 不适用于发动机型号: - 最小 -	已计算: - 动态索引: - 单元组: - 规范化: - 最大 -	存取权限级别: 1 功能图: 1510, 2030, 2130 单元选择: - 专家列表: 1 出厂设置 0
说明:	设置端子 DI/DO 8 (X122.9 / X121.7) 的信号源。 对于端子名称: 第一个名称针对 CU320, 第二个针对 CU310。		
注意:	该参数可能受 p0922 或 p2079 保护, 无法修改。		
注释:	前提条件: DI/DO 必须设为输出 (p0728.8 = 1)。 DI/DO: 双向数字输入 / 输出 (Bidirectional Digital Input/Output)		
p0739	BI: CU 端子 DI/DO 9 的信号源 / CU 信号源 DI/DO 9		
CU_G130_DP, CU_G130_PN, CU_G150_DP, CU_G150_PN	可更改: U, T 数据类型: Unsigned32 / Binary P 组 指令 不适用于发动机型号: - 最小 -	已计算: - 动态索引: - 单元组: - 规范化: - 最大 -	存取权限级别: 1 功能图: 2030, 2130 单元选择: - 专家列表: 1 出厂设置 0
说明:	设置端子 DI/DO 9 (X122.10 / X121.8) 的信号源。 对于端子名称: 第一个名称针对 CU320, 第二个针对 CU310。		
注意:	该参数可能受 p0922 或 p2079 保护, 无法修改。		
注释:	前提条件: DI/DO 必须设为输出 (p0728.9 = 1)。 DI/DO: 双向数字输入 / 输出 (Bidirectional Digital Input/Output)		
p0740	BI: CU 端子 DI/DO 10 的信号源 / CU 信号源 DI/DO 10		
CU_G130_DP, CU_G130_PN, CU_G150_DP, CU_G150_PN	可更改: U, T 数据类型: Unsigned32 / Binary P 组 指令 不适用于发动机型号: - 最小 -	已计算: - 动态索引: - 单元组: - 规范化: - 最大 -	存取权限级别: 1 功能图: 2031, 2131 单元选择: - 专家列表: 1 出厂设置 0
说明:	设置端子 DI/DO 10 (X122.12 / X121.10) 的信号源。 对于端子名称: 第一个名称针对 CU320, 第二个针对 CU310。		
注意:	该参数可能受 p0922 或 p2079 保护, 无法修改。		
注释:	前提条件: DI/DO 必须设为输出 (p0728.10 = 1)。 DI/DO: 双向数字输入 / 输出 (Bidirectional Digital Input/Output)		

p0741	BI: CU 端子 DI/DO 11 的信号源 / CU 信号源 DI/DO 11		
CU_G130_DP, CU_G130_PN, CU_G150_DP, CU_G150_PN	可更改: U, T 数据类型: Unsigned32 / Binary P 组 指令 不适用于发动机型号: - 最小 -	已计算: - 动态索引: - 单元组: - 规范化: - 最大 -	存取权限级别: 1 功能图: 1510, 2031, 2131 单元选择: - 专家列表: 1 出厂设置 0
说明:	设置端子 DI/DO 11(X122.13 / X121.11) 的信号源。 对于端子名称: 第一个名称针对 CU320, 第二个针对 CU310。		
注意:	该参数可能受 p0922 或 p2079 保护, 无法修改。		
注释:	前提条件: DI/DO 必须设为输出 (p0728.11 = 1)。 DI/DO: 双向数字输入 / 输出 (Bidirectional Digital Input/Output)		
p0742	BI: CU 端子 DI/DO 12 的信号源 / CU 信号源 DI/DO 12		
CU_G130_DP, CU_G130_PN, CU_G150_DP, CU_G150_PN	可更改: U, T 数据类型: Unsigned32 / Binary P 组 指令 不适用于发动机型号: - 最小 -	已计算: - 动态索引: - 单元组: - 规范化: - 最大 -	存取权限级别: 1 功能图: 1510, 2132 单元选择: - 专家列表: 1 出厂设置 0
说明:	设置端子 DI/DO 12(X132.9 / X131.1) 的信号源。 对于端子名称: 第一个名称针对 CU320, 第二个针对 CU310。		
注意:	该参数可能受 p0922 或 p2079 保护, 无法修改。		
注释:	前提条件: DI/DO 必须设为输出 (p0728.12 = 1)。 DI/DO: 双向数字输入 / 输出 (Bidirectional Digital Input/Output)		
p0743	BI: CU 端子 DI/DO 13 的信号源 / CU 信号源 DI/DO 13		
CU_G130_DP, CU_G130_PN, CU_G150_DP, CU_G150_PN	可更改: U, T 数据类型: Unsigned32 / Binary P 组 指令 不适用于发动机型号: - 最小 -	已计算: - 动态索引: - 单元组: - 规范化: - 最大 -	存取权限级别: 1 功能图: 2132 单元选择: - 专家列表: 1 出厂设置 0
说明:	设置端子 DI/DO 13(X132.10 / X131.2) 的信号源。 对于端子名称: 第一个名称针对 CU320, 第二个针对 CU310。		
注意:	该参数可能受 p0922 或 p2079 保护, 无法修改。		
注释:	前提条件: DI/DO 必须设为输出 (p0728.13 = 1)。 DI/DO: 双向数字输入 / 输出 (Bidirectional Digital Input/Output)		

p0744	BI: CU 端子 DI/DO 14 的信号源 / CU 信号源 DI/DO 14		
CU_G130_DP, CU_G130_PN, CU_G150_DP, CU_G150_PN	可更改: U, T 数据类型: Unsigned32 / Binary P 组 指令 不适用于发动机型号: - 最小 -	已计算: - 动态索引: - 单元组: - 规范化: - 最大 -	存取权限级别: 1 功能图: 2133 单元选择: - 专家列表: 1 出厂设置 0
说明:	设置端子 DI/DO 14(X132.12 / X131.4) 的信号源。 对于端子名称: 第一个名称针对 CU320, 第二个针对 CU310。		
注意:	该参数可能受 p0922 或 p2079 保护, 无法修改。		
注释:	前提条件: DI/DO 必须设为输出 (p0728.14 = 1)。 DI/DO: 双向数字输入 / 输出 (Bidirectional Digital Input/Output)		
p0745	BI: CU 端子 DI/DO 15 的信号源 / CU 信号源 DI/DO 15		
CU_G130_DP, CU_G130_PN, CU_G150_DP, CU_G150_PN	可更改: U, T 数据类型: Unsigned32 / Binary P 组 指令 不适用于发动机型号: - 最小 -	已计算: - 动态索引: - 单元组: - 规范化: - 最大 -	存取权限级别: 1 功能图: 1510, 2133 单元选择: - 专家列表: 1 出厂设置 0
说明:	设置端子 DI/DO 15(X132.13 / X131.5) 的信号源。 对于端子名称: 第一个名称针对 CU320, 第二个针对 CU310。		
注意:	该参数可能受 p0922 或 p2079 保护, 无法修改。		
注释:	前提条件: DI/DO 必须设为输出 (p0728.15 = 1)。 DI/DO: 双向数字输入 / 输出 (Bidirectional Digital Input/Output)		
r0747	CU 数字输出状态 / CU DO 状态		
CU_G130_DP, CU_G130_PN, CU_G150_DP, CU_G150_PN	可更改: - 数据类型: Unsigned32 P 组 指令 不适用于发动机型号: - 最小 -	已计算: - 动态索引: - 单元组: - 规范化: - 最大 -	存取权限级别: 1 功能图: 2130, 2131, 2132, 2133 单元选择: - 专家列表: 1 出厂设置 -
说明:	显示数字输出的状态。		
位区	位 信号名称	1 信号	0 信号
	08 DI/DO 8 (X122.9/X121.7)	高	低
	09 DI/DO 9 (X122.10/X121.8)	高	低
	10 DI/DO 10 (X122.12/X121.10)	高	低
	11 DI/DO 11 (X122.13/X121.11)	高	低
	12 DI/DO 12 (X132.9/X131.1)	高	低
	13 DI/DO 13 (X132.10/X131.2)	高	低
	14 DI/DO 14 (X132.12/X131.4)	高	低
	15 DI/DO 15 (X132.13/X131.5)	高	低
注意:	对于端子名称: 第一个名称针对 CU320, 第二个针对 CU310。		
注释:	p0748 取反已经考虑在内。 DI/DO: 双向数字输入 / 输出 (Bidirectional Digital Input/Output)		

p0748	CU 数字输出取反 / CU DO 取反			
CU_G130_DP, CU_G130_PN, CU_G150_DP, CU_G150_PN	可更改: U, T 数据类型: Unsigned32	已计算: - 动态索引: -	存取权限级别: 1 功能图: 2030, 2031, 2130, 2131, 2132, 2133	
	P 组 指令 不适用于发动机型号: - 最小 -	单元组: - 规范化: - 最大 -	单元选择: - 专家列表: 1 出厂设置 0000 0000 0000 0000 bin	
说明:	设置数字输出上的信反向。			
位区	位 信号名称	1 信号	0 信号	FP
	08 DI/DO 8 (X122.9/X121.7)	已取反	未取反	-
	09 DI/DO 9 (X122.10/X121.8)	已取反	未取反	-
	10 DI/DO 10 (X122.12/X121.10)	已取反	未取反	-
	11 DI/DO 11 (X122.13/X121.11)	已取反	未取反	-
	12 DI/DO 12 (X132.9/X131.1)	已取反	未取反	-
	13 DI/DO 13 (X132.10/X131.2)	已取反	未取反	-
	14 DI/DO 14 (X132.12/X131.4)	已取反	未取反	-
	15 DI/DO 15 (X132.13/X131.5)	已取反	未取反	-
注意:	如果在 SINAMICS Integrated 上通过 p0922 设置了报文 39x, 则该输出端的取反没有作用! 对于端子名称: 第一个名称针对 CU320, 第二个针对 CU310。			
注释:	DI/DO: 双向数字输入 / 输出 (Bidirectional Digital Input/Output)			

p0771[0...2]	CI: 测量接口信号源 / 测量接口信号源			
CU_G130_DP, CU_G130_PN, CU_G150_DP, CU_G150_PN	可更改: U, T 数据类型: Unsigned32 / Integer16	已计算: - 动态索引: -	存取权限级别: 2 功能图: 8134	
	P 组 端子 不适用于发动机型号: - 最小 -	单元组: - 规范化: PERCENT 最大 -	单元选择: - 专家列表: 1 出厂设置 0	
说明:	测量接口上输出信号的来源。			
索引:	[0] = T0 [1] = T1 [2] = T2			
相关性:	设置仅在 p0776 = 99 时可以进行。 参见: r0772, r0774, p0776, p0777, p0778, p0779, p0780, p0783, p0784, r0786			

r0772[0...2]	测量接口待输出信号 / 测量接口信号值			
CU_G130_DP, CU_G130_PN, CU_G150_DP, CU_G150_PN	可更改: - 数据类型: FloatingPoint32	已计算: - 动态索引: -	存取权限级别: 2 功能图: 8134	
	P 组 端子 不适用于发动机型号: - 最小 - [%]	单元组: - 规范化: - 最大 - [%]	单元选择: - 专家列表: 1 出厂设置 - [%]	
说明:	待输出信号的当前值。			
索引:	[0] = T0 [1] = T1 [2] = T2			
相关性:	参见: p0771, r0774, p0776, p0777, p0778, p0779, p0780, p0783, p0784, r0786			

r0774[0...2]	测量接口输出电压 / 测量接口输出电压		
CU_G130_DP, CU_G130_PN, CU_G150_DP, CU_G150_PN	可更改: - 数据类型: FloatingPoint32 P 组 端子 不适用于发动机型号: - 最小 - [V]	已计算: - 动态索引: - 单元组: - 规范化: - 最大 - [V]	存取权限级别: 2 功能图: - 单元选择: - 专家列表: 1 出厂设置 - [V]
说明:	测量接口的当前输出电压。		
索引:	[0] = T0 [1] = T1 [2] = T2		
相关性:	参见: p0771, r0772, p0776, p0777, p0778, p0779, p0780, p0783, p0784, r0786		
p0776[0...2]	测量接口模式 / 测量接口类型		
CU_G130_DP, CU_G130_PN, CU_G150_DP, CU_G150_PN	可更改: U, T 数据类型: Integer16 P 组 端子 不适用于发动机型号: - 最小 96	已计算: - 动态索引: - 单元组: - 规范化: - 最大 99	存取权限级别: 4 功能图: 8134 单元选择: - 专家列表: 1 出厂设置 99
说明:	测量接口的类型。		
数值:	96: 物理地址 (32 位无符号整数信号) 97: 物理地址 (32 位整数信号) 98: 物理地址 (32 位浮点信号) 99: BICO 信号		
索引:	[0] = T0 [1] = T1 [2] = T2		
相关性:	参见: p0771, r0772, r0774, p0777, p0778, p0779, p0780, p0783, p0784, r0786, p0788, p0789, r0790		
p0777[0...2]	测量接口特性曲线值 x1 / 测量接口特性曲线 x1		
CU_G130_DP, CU_G130_PN, CU_G150_DP, CU_G150_PN	可更改: U, T 数据类型: FloatingPoint32 P 组 端子 不适用于发动机型号: - 最小 -100000.00 [%]	已计算: - 动态索引: - 单元组: - 规范化: - 最大 100000.00 [%]	存取权限级别: 2 功能图: 8134 单元选择: - 专家列表: 1 出厂设置 0.00 [%]
说明:	测量接口的定标曲线通过两个点来定义。 该参数给出了特性曲线第一个点的 x 坐标 (百分比值)。		
索引:	[0] = T0 [1] = T1 [2] = T2		
相关性:	设置仅在 p0776 = 99 时可以进行。 参见: p0778, p0779, p0780, r0786		
注释:	值 0.00 % 相当于 2.49 V。		

p0778[0...2]	测量接口特性曲线值 y1 / 测量接口特性曲线 y1		
CU_G130_DP, CU_G130_PN, CU_G150_DP, CU_G150_PN	可更改: U, T 数据类型: FloatingPoint32 P 组 端子 不适用于发动机型号: - 最小 0.00 [V]	已计算: - 动态索引: - 单元组: - 规范化: - 最大 4.98 [V]	存取权限级别: 2 功能图: 8134 单元选择: - 专家列表: 1 出厂设置 2.49 [V]
说明:	测量接口的定标曲线通过两个点来定义。该参数给出了特性曲线第一个点的 y 坐标 (输出电压)。		
索引:	[0] = T0 [1] = T1 [2] = T2		
相关性:	设置仅在 p0776 = 99 时可以进行。 参见: p0777, p0779, p0780, r0786		
p0779[0...2]	测量接口特性曲线值 x2 / 测量接口特性曲线 x2		
CU_G130_DP, CU_G130_PN, CU_G150_DP, CU_G150_PN	可更改: U, T 数据类型: FloatingPoint32 P 组 端子 不适用于发动机型号: - 最小 -100000.00 [%]	已计算: - 动态索引: - 单元组: - 规范化: - 最大 427.9E9 [%]	存取权限级别: 2 功能图: 8134 单元选择: - 专家列表: 1 出厂设置 100.00 [%]
说明:	测量接口的定标曲线通过两个点来定义。该参数给出了特性曲线第二个点的 x 坐标 (百分比值)。		
索引:	[0] = T0 [1] = T1 [2] = T2		
相关性:	设置仅在 p0776 = 99 时可以进行。 参见: p0777, p0778, p0780, r0786		
注释:	值 100.00 % 相当于 4.98 V。		
p0780[0...2]	测量接口特性曲线值 y2 / 测量接口特性曲线 y2		
CU_G130_DP, CU_G130_PN, CU_G150_DP, CU_G150_PN	可更改: U, T 数据类型: FloatingPoint32 P 组 端子 不适用于发动机型号: - 最小 0.00 [V]	已计算: - 动态索引: - 单元组: - 规范化: - 最大 4.98 [V]	存取权限级别: 2 功能图: 8134 单元选择: - 专家列表: 1 出厂设置 4.98 [V]
说明:	测量接口的定标曲线通过两个点来定义。该参数给出了特性曲线第二个点的 y 坐标 (输出电压)。		
索引:	[0] = T0 [1] = T1 [2] = T2		
相关性:	设置仅在 p0776 = 99 时可以进行。 参见: p0777, p0778, p0779, r0786		
p0783[0...2]	测量接口偏移 / 测量接口偏移		
CU_G130_DP, CU_G130_PN, CU_G150_DP, CU_G150_PN	可更改: U, T 数据类型: FloatingPoint32 P 组 端子 不适用于发动机型号: - 最小 -4.98 [V]	已计算: - 动态索引: - 单元组: - 规范化: - 最大 4.98 [V]	存取权限级别: 2 功能图: 8134 单元选择: - 专家列表: 1 出厂设置 0.00 [V]
说明:	测量接口的附加偏移。		

索引：
[0] = T0
[1] = T1
[2] = T2

p0784[0...2] 激活 / 禁用测量接口输出信号的限制 / 测量接口极限

CU_G130_DP, CU_G130_PN, CU_G150_DP, CU_G150_PN	可更改: U, T 数据类型: Integer16 P 组 端子 不适用于发动机型号: - 最小 0	已计算: - 动态索引: - 单元组: - 规范化: - 最大 1	存取权限级别: 2 功能图: 8134 单元选择: - 专家列表: 1 出厂设置 0
---	--	---	--

说明: 激活 / 禁用测量接口输出信号的限制。

数值:
0: 禁止限制
1: 激活限制

索引：
[0] = T0
[1] = T1
[2] = T2

注释: 激活限制：
超出允许范围的输出信号会限制在 0 V ~ 4.98 V 内。
禁止限制：
超出允许范围的输出信号会导致信号溢出。随后，信号从 0 V 跳到 4.98 V，或从 4.98 V 跳到 0 V。

r0786[0...2] 测量接口每伏特的定标 / 测量接口定标 / 伏

CU_G130_DP, CU_G130_PN, CU_G150_DP, CU_G150_PN	可更改: - 数据类型: FloatingPoint32 P 组 端子 不适用于发动机型号: - 最小 -	已计算: - 动态索引: - 单元组: - 规范化: - 最大 -	存取权限级别: 2 功能图: 8134 单元选择: - 专家列表: 1 出厂设置 -
---	---	---	--

说明: 显示输出信号的定标。
参数值相当于输出电压 1 伏特的变化。单位请参见相连的测量信号。

索引：
[0] = T0
[1] = T1
[2] = T2

相关性: 参见: p0771, r0772, r0774, p0777, p0778, p0779, p0780, p0783, p0784

注释: 示例：
r0786[0] =1500.0 且测量信号为 r0063 (CO: 已滤波的转速实际值 [rpm])。
测量接口 T0 上输出的 1 V 电压变化相当于 1500.0[rpm]。

p0788[0...2] 测量接口物理地址 / 测量接口物理地址

CU_G130_DP, CU_G130_PN, CU_G150_DP, CU_G150_PN	可更改: U, T 数据类型: Unsigned32 P 组 端子 不适用于发动机型号: - 最小 0000 bin	已计算: - 动态索引: - 单元组: - 规范化: - 最大 1111 1111 1111 1111 1111 1111 1111 1111 bin	存取权限级别: 4 功能图: - 单元选择: - 专家列表: 1 出厂设置 0000 bin
---	--	--	--

说明: 测量接口信号输出的物理地址。

索引：
[0] = T0
[1] = T1
[2] = T2

相关性: 只有当 p0776 不等于 99 时，该参数的修改才生效。
参见: p0789, r0790

p0789[0...2]	测量接口物理地址增益 / 测量接口地址增益			
CU_G130_DP, CU_G130_PN, CU_G150_DP, CU_G150_PN	可更改: U, T 数据类型: FloatingPoint32 P 组 端子 不适用于发动机型号: - 最小 -340.28235E36	已计算: - 动态索引: - 单元组: - 规范化: - 最大 340.28235E36	存取权限级别: 4 功能图: - 单元选择: - 专家列表: 1 出厂设置 1.00000	
说明:	测量接口上信号输出物理地址的增益。			
索引:	[0] = T0 [1] = T1 [2] = T2			
相关性:	只有当 p0776 不等于 99 时, 该参数的修改才生效。 参见: p0788			
r0790[0...2]	测量接口物理地址信号值 / 测量接口地址信号值			
CU_G130_DP, CU_G130_PN, CU_G150_DP, CU_G150_PN	可更改: - 数据类型: Unsigned32 P 组 端子 不适用于发动机型号: - 最小 -	已计算: - 动态索引: - 单元组: - 规范化: - 最大 -	存取权限级别: 4 功能图: - 单元选择: - 专家列表: 1 出厂设置 -	
说明:	某个物理地址输出的信号的当前值。			
索引:	[0] = T0 [1] = T1 [2] = T2			
相关性:	只有当 p0776 = 97 或者 p0776 = 96 时, 显示才是有效值。 参见: p0788			
p0795	CU 数字输入模拟模式 / CU DI 模拟			
CU_G130_DP, CU_G130_PN, CU_G150_DP, CU_G150_PN	可更改: U, T 数据类型: Unsigned32 P 组 指令 不适用于发动机型号: - 最小 -	已计算: - 动态索引: - 单元组: - 规范化: - 最大 -	存取权限级别: 2 功能图: 1510, 2020, 2030, 2031, 2100, 2120, 2130, 2131, 2132, 2133 单元选择: - 专家列表: 1 出厂设置 0000 0000 0000 0000 0000 0000 0000 0000 bin	
说明:	数字输入的模拟模式。			
位区	位 信号名称	1 信号	0 信号	FP
	00 DI 0 (X122.1/X121.1)	仿真	端子信号处理	-
	01 DI 1 (X122.2/X121.2)	仿真	端子信号处理	-
	02 DI 2 (X122.3/X121.3)	仿真	端子信号处理	-
	03 DI 3 (X122.4/X121.4)	仿真	端子信号处理	-
	04 DI 4 (X132.1 / -)	仿真	端子信号处理	-
	05 DI 5 (X132.2 / -)	仿真	端子信号处理	-
	06 DI 6 (X132.3 / -)	仿真	端子信号处理	-
	07 DI 7 (X132.4 / -)	仿真	端子信号处理	-
	08 DI/DO 8 (X122.9/X121.7)	仿真	端子信号处理	-
	09 DI/DO 9 (X122.10/X121.8)	仿真	端子信号处理	-
	10 DI/DO 10 (X122.12/X121.10)	仿真	端子信号处理	-
	11 DI/DO 11 (X122.13/X121.11)	仿真	端子信号处理	-
	12 DI/DO 12 (X132.9/X131.1)	仿真	端子信号处理	-
	13 DI/DO 13 (X132.10/X131.2)	仿真	端子信号处理	-
	14 DI/DO 14 (X132.12/X131.4)	仿真	端子信号处理	-

15	DI/D0 15 (X132.13/X131.5)	仿真	端子信号处理	-
16	DI 16 (X122.5/X120.3)	仿真	端子信号处理	-
17	DI 17 (X122.6/X120.4)	仿真	端子信号处理	-
20	DI 20 (X132.5/X120.9)	仿真	端子信号处理	-
21	DI 21 (X132.6/X120.10)	仿真	端子信号处理	-

相关性: 通过 p0796 设定输入信号的设定值。

参见: p0796, p9620

注意: 如果数字输入用作功能“STO”(BI: p9620)的信号源,则不允许并拒绝模拟模式的选择。

对于端子名称:

第一个名称代表 CU320,第二个代表 CU310。

注释: 该参数在数据备份时不被保存 (p0971, p0977)。

DI: Digital Input (数字输入)

DI/D0: 双向数字输入 / 输出 (Bidirectional Digital Input/Output)

p0796

CU 数字输入模拟模式设定值 / CU DI 模拟设定值

CU_G130_DP,
CU_G130_PN,
CU_G150_DP,
CU_G150_PN

可更改: U, T

已计算: -

存取权限级别: 2

数据类型: Unsigned32

动态索引: -

功能图: 1510, 2020, 2030,
2031, 2100, 2120, 2130,
2131, 2132, 2133

P 组 指令

单元组: -

单元选择: -

不适用于发动机型号: -

规范化: -

专家列表: 1

最小

最大

出厂设置

0000 0000 0000 0000 0000
0000 0000 0000 bin

说明: 数字输入模拟模式的输入信号设定值。

位区

位	信号名称	1 信号	0 信号	FP
00	DI 0 (X122.1/X121.1)	高	低	-
01	DI 1 (X122.2/X121.2)	高	低	-
02	DI 2 (X122.3/X121.3)	高	低	-
03	DI 3 (X122.4/X121.4)	高	低	-
04	DI 4 (X132.1 / -)	高	低	-
05	DI 5 (X132.2 / -)	高	低	-
06	DI 6 (X132.3 / -)	高	低	-
07	DI 7 (X132.4 / -)	高	低	-
08	DI/D0 8 (X122.9/X121.7)	高	低	-
09	DI/D0 9 (X122.10/X121.8)	高	低	-
10	DI/D0 10 (X122.12/X121.10)	高	低	-
11	DI/D0 11 (X122.13/X121.11)	高	低	-
12	DI/D0 12 (X132.9/X131.1)	高	低	-
13	DI/D0 13 (X132.10/X131.2)	高	低	-
14	DI/D0 14 (X132.12/X131.4)	高	低	-
15	DI/D0 15 (X132.13/X131.5)	高	低	-
16	DI 16 (X122.5/X120.3)	高	低	-
17	DI 17 (X122.6/X120.4)	高	低	-
20	DI 20 (X132.5/X120.9)	高	低	-
21	DI 21 (X132.6/X120.10)	高	低	-

相关性: 通过 p0795 选择数字输入端的模拟。

参见: p0795

注意: 对于端子名称:

第一个名称针对 CU320,第二个针对 CU310。

注释: 该参数在数据备份时不被保存 (p0971, p0977)。

DI: Digital Input (数字输入)

DI/D0: 双向数字输入 / 输出 (Bidirectional Digital Input/Output)

p0799[0...2]	CU 输入 / 输出采样时间 / CU I/O t_ 采样			
CU_G130_DP, CU_G130_PN, CU_G150_DP, CU_G150_PN	可更改: C1(3) 数据类型: FloatingPoint32 P 组 指令 不适用于发动机型号: - 最小 0.00 [μs]	已计算: - 动态索引: - 单元组: - 规范化: - 最大 5000.00 [μs]	存取权限级别: 3 功能图: 2020, 2030, 2031 单元选择: - 专家列表: 1 出厂设置 4000.00 [μs]	
说明:	控制单元输入输出的采样时间。			
索引:	[0] = 数字输入 / 输出端 (DI/DO) [1] = 不存在模拟输入端 (AI) [2] = 不存在模拟输出端 (AO)			
相关性:	只有在 p0009 = 3, 29 时, 才可以修改该参数。 参见: p0009			
注释:	新的采样时间在子系统启动结束 (p0009 → 0) 后, 立即生效。			
p0806	BI: 禁止控制权 / 禁止控制权			
B_INF, VECTOR_G	可更改: T 数据类型: Unsigned32 / Binary P 组 指令 不适用于发动机型号: - 最小 -	已计算: - 动态索引: - 单元组: - 规范化: - 最大 -	存取权限级别: 3 功能图: - 单元选择: - 专家列表: 1 出厂设置 0	
说明:	禁止控制权的信号源。			
相关性:	参见: r0807			
注释:	控制权例如属于调试软件 (驱动控制面板)。			
r0807.0	B0: 控制权激活 / 控制权激活			
B_INF, VECTOR_G	可更改: - 数据类型: Unsigned8 P 组 显示, 信号 不适用于发动机型号: - 最小 -	已计算: - 动态索引: - 单元组: - 规范化: - 最大 -	存取权限级别: 2 功能图: - 单元选择: - 专家列表: 1 出厂设置 -	
说明:	控制权所在组件。 驱动可以通过 BICO 互联或者外部组件 (例如: 调试软件) 控制。			
位区	位 信号名称	1 信号	0 信号	FP
	00 控制权激活	是	否	5030, 6031
相关性:	参见: p0806			
注意:	控制权只会影响控制字 1 和转速设定值 1。其他控制字 / 设定值可以由自动化控制设备传输。			
注释:	位 0 = 0: BICO 互联有效 位 0 = 1: 控制权位于 PC/AOP 控制权例如属于调试软件 (驱动控制面板)。			
p0809[0...2]	复制指令数据组 CDS / 复制指令数据组 CDS			
VECTOR_G	可更改: T 数据类型: Unsigned8 P 组 指令 不适用于发动机型号: - 最小 0	已计算: - 动态索引: - 单元组: - 规范化: - 最大 15	存取权限级别: 2 功能图: 8560 单元选择: - 专家列表: 1 出厂设置 0	
说明:	复制指令数据组 (Command Data Set, CDS)。			

索引: [0] = 源指令数据组
[1] = 目标指令数据组
[2] = 启动复制过程

注释: 步骤:
1. 在下标 0 中输入, 需要复制哪个指令数据组。
2. 在下标 1 中输入, 需要复制到哪个指令数据组。
3. 开始复制过程: 将下标 2 从 0 设置到 1。
在复制程序结束时自动恢复成 p0809[2] = 0。

p0810 **BI: 指令数据组选择 CDS 位 0 / 选择 CDS 位 0**

VECTOR_G **可更改:** T **已计算:** - **存取权限级别:** 3
数据类型: Unsigned32 / Binary **动态索引:** - **功能图:** 8560
P 组 指令 **单元组:** - **单元选择:** -
不适用于发动机型号: - **规范化:** - **专家列表:** 1
最小 **最大** **出厂设置**
 - - 0

说明: 选择指令数据组位 0(Command Data Set, CDS Bit 0) 的信号源。
相关性: 参见: r0050, p0811, r0836
注意: 该参数可能受 p0922 或 p2079 保护, 无法修改。
注释: BI 选中的指令数据组显示在 r0836 中。
 当前有效的指令数据组显示在 r0050 中。
 可以通过 p0809 复制指令数据组。

p0811 **BI: 指令数据组选择 CDS 位 1 / 选择 CDS 位 1**

VECTOR_G **可更改:** T **已计算:** - **存取权限级别:** 3
数据类型: Unsigned32 / Binary **动态索引:** - **功能图:** 8560
P 组 指令 **单元组:** - **单元选择:** -
不适用于发动机型号: - **规范化:** - **专家列表:** 1
最小 **最大** **出厂设置**
 - - 0

说明: 选择指令数据组位 1(Command Data Set, CDS Bit 1) 的信号源。
相关性: 参见: r0050, p0810, r0836
注释: BI 选中的指令数据组显示在 r0836 中。
 当前有效的指令数据组显示在 r0050 中。
 可以通过 p0809 复制指令数据组。

p0819[0...2] **复制驱动数据组 DDS / 复制驱动数据组 DDS**

VECTOR_G **可更改:** C2(15) **已计算:** - **存取权限级别:** 2
数据类型: Unsigned8 **动态索引:** - **功能图:** 8565
P 组 数据组 **单元组:** - **单元选择:** -
不适用于发动机型号: - **规范化:** - **专家列表:** 1
最小 **最大** **出厂设置**
 0 31 0

说明: 复制一个驱动数据组 (Drive Data Set, DDS)。
索引: [0] = 源驱动数据组
[1] = 目标驱动数据组
[2] = 启动复制过程

注释: 步骤:
1. 在下标 0 输入需要制哪个驱动数据组。
2. 在下标 1 中输入需要复制到哪个驱动数据组。
3. 开始复制过程: 将下标 2 从 0 设置到 1。
在复制程序结束时自动恢复成 p0819[2] = 0。

p0820[0...n]	BI: 驱动数据组选择 DDS 位 0 / 选择 DDS 位 0		
VECTOR_G	可更改: C2(15), T 数据类型: Unsigned32 / Binary P 组 数据组 不适用于发动机型号: - 最小 -	已计算: - 动态索引: CDS, p0170 单元组: - 规范化: - 最大 -	存取权限级别: 3 功能图: 8565, 8575 单元选择: - 专家列表: 1 出厂设置 0
说明:	选择驱动数据组位 0(Drive Data Set, DDS Bit 0) 的信号源。		
相关性:	参见: r0051, r0837		
注意:	该参数可能受 p0922 或 p2079 保护, 无法修改。		
p0821[0...n]	BI: 驱动数据组选择 DDS 位 1 / 选择 DDS 位 1		
VECTOR_G	可更改: C2(15), T 数据类型: Unsigned32 / Binary P 组 数据组 不适用于发动机型号: - 最小 -	已计算: - 动态索引: CDS, p0170 单元组: - 规范化: - 最大 -	存取权限级别: 3 功能图: 8565 单元选择: - 专家列表: 1 出厂设置 0
说明:	选择驱动数据组位 1(Drive Data Set, DDS Bit 1) 的信号源。		
相关性:	参见: r0051, r0837		
注意:	该参数可能受 p0922 或 p2079 保护, 无法修改。		
p0822[0...n]	BI: 驱动数据组选择 DDS 位 2 / 选择 DDS 位 2		
VECTOR_G	可更改: C2(15), T 数据类型: Unsigned32 / Binary P 组 数据组 不适用于发动机型号: - 最小 -	已计算: - 动态索引: CDS, p0170 单元组: - 规范化: - 最大 -	存取权限级别: 3 功能图: 8565 单元选择: - 专家列表: 1 出厂设置 0
说明:	选择驱动数据组位 2(Drive Data Set, DDS Bit 2) 的信号源。		
相关性:	参见: r0051, r0837		
注意:	该参数可能受 p0922 或 p2079 保护, 无法修改。		
p0823[0...n]	BI: 驱动数据组选择 DDS 位 3 / 选择 DDS 位 3		
VECTOR_G	可更改: C2(15), T 数据类型: Unsigned32 / Binary P 组 数据组 不适用于发动机型号: - 最小 -	已计算: - 动态索引: CDS, p0170 单元组: - 规范化: - 最大 -	存取权限级别: 3 功能图: 8565 单元选择: - 专家列表: 1 出厂设置 0
说明:	选择驱动数据组位 3(Drive Data Set, DDS Bit 3) 的信号源。		
相关性:	参见: r0051, r0837		
注意:	该参数可能受 p0922 或 p2079 保护, 无法修改。		

p0824[0...n]	BI: 驱动数据组选择 DDS 位 4 / 选择 DDS 位 4		
VECTOR_G	可更改: C2(15), T 数据类型: Unsigned32 / Binary P 组 数据组 不适用于发动机型号: - 最小 -	已计算: - 动态索引: CDS, p0170 单元组: - 规范化: - 最大 -	存取权限级别: 3 功能图: 8565, 8575 单元选择: - 专家列表: 1 出厂设置 0
说明:	选择驱动数据组位 4(Drive Data Set, DDS Bit 4) 的信号源。		
相关性:	参见: r0051, r0837		
注意:	该参数可能受 p0922 或 p2079 保护, 无法修改。		
p0826[0...n]	电机切换 电机编号 / 电机切换电机编号		
VECTOR_G	可更改: C2(3) 数据类型: Unsigned16 P 组 电机 不适用于发动机型号: - 最小 0	已计算: - 动态索引: MDS, p0130 单元组: - 规范化: - 最大 15	存取权限级别: 2 功能图: 8575 单元选择: - 专家列表: 1 出厂设置 0
说明:	设置任意一个电机号, 用于电机切换。		
相关性:	参见: p0827		
小心:	如果参与切换的电机数据组具有相同的电机号 (例如: 星形 / 三角形切换), 而电机又配有制动时, 则电机的制动在切换期间保持打开。		
注释:	在电机数据组切换时: 相同的电机号表示相同的热模型。 电机号相同时, Rs、Lh 或 kT 适配的补偿值随数据组切换变化 (参见 r1782, r1787, r1797)。		
p0827[0...n]	电机切换状态字位号 / 电机切换状态字位号		
VECTOR_G	可更改: C2(3) 数据类型: Unsigned16 P 组 电机 不适用于发动机型号: - 最小 0	已计算: - 动态索引: MDS, p0130 单元组: - 规范化: - 最大 15	存取权限级别: 2 功能图: 8575 单元选择: - 专家列表: 1 出厂设置 0
说明:	设置每个电机数据组的位编号。 示例: p0827[0] = 0: 在 MDS0 时接通 r0830.0。 p0827[1] = 5: 在 MDS1 时接通 r0830.5。		
相关性:	参见: p0826, r0830		
注释:	只有当脉冲消除后才可以进行电机切换。 在电机数据组切换时: 不同的位号表示执行电机切换。		
p0828[0...n]	BI: 电机切换反馈信息 / 电机切换反馈信息		
VECTOR_G	可更改: C2(3), T 数据类型: Unsigned32 / Binary P 组 电机 不适用于发动机型号: - 最小 -	已计算: - 动态索引: CDS, p0170 单元组: - 规范化: - 最大 -	存取权限级别: 3 功能图: 8575 单元选择: - 专家列表: 1 出厂设置 0
说明:	设置电机切换反馈信息的信号源。 p0833.0 = 1: 在电机切换后, 需要获得反馈 (0/1 上升沿) 以使能脉冲。		

相关性: 参见: p0833
注意: 该参数可能受 p0922 或 p2079 保护, 无法修改。

r0830.0...15	CO/B0: 电机切换状态字 / 电机切换状态字		
VECTOR_G	可更改: -	已计算: -	存取权限级别: 2
	数据类型: Unsigned16	动态索引: -	功能图: 8575
	P 组 显示, 信号	单元组: -	单元选择: -
	不适用于发动机型号: -	规范化: -	专家列表: 1
	最小	最大	出厂设置
	-	-	-

说明: 显示电机切换的状态字。
 这些信号可以继续连接到数字输出端上。

位区	位	信号名称	1 信号	0 信号	FP
	00	电机选择位 0	高	低	-
	01	电机选择位 1	高	低	-
	02	电机选择位 2	高	低	-
	03	电机选择位 3	高	低	-
	04	电机选择位 4	高	低	-
	05	电机选择位 5	高	低	-
	06	电机选择位 6	高	低	-
	07	电机选择位 7	高	低	-
	08	电机选择位 8	高	低	-
	09	电机选择位 9	高	低	-
	10	电机选择位 10	高	低	-
	11	电机选择位 11	高	低	-
	12	电机选择位 12	高	低	-
	13	电机选择位 13	高	低	-
	14	电机选择位 14	高	低	-
	15	电机选择位 15	高	低	-

相关性: 参见: p0827

p0831[0...15]	BI: 电机切换 接触器反馈信息 / 电机切换接触器反馈		
VECTOR_G	可更改: U, T	已计算: -	存取权限级别: 3
	数据类型: Unsigned32 / Binary	动态索引: -	功能图: 8575
	P 组 电机	单元组: -	单元选择: -
	不适用于发动机型号: -	规范化: -	专家列表: 1
	最小	最大	出厂设置
	-	-	0

说明: 设置电机切换时接触器反馈的信号源。
 接触器的开关和反馈信息之间有固定关系。
 示例:
 应在 MDS0 (电机 0) 和 MDS1 (电机 1) 之间进行切换。接触器的开关应由位 4 (接触器 0) 或 5 (接触器 1) 来执行。数据组的切换应该由反馈来执行。

实现:

MDS0: p0827[0] = 4, 用于开关接触器 0 的输出和 r0830.4 相连, p0831[4] = 接触器 0 反馈的输入。

MDS1: p0827[1] = 5, 用于开关接触器 1 的输出和 r0830.5 相连, p0831[5] = 接触器 1 反馈的输入

在从 MDS0 切换到 MDS1 时:

1. 删除状态位 r0830.4。在连接了反馈 (p0831[4]) 时, 会等待反馈信息“接触器打开”出现。在没有连接反馈时, 会等待关断禁止时间结束, 为 320 ms。
2. 置位状态位 r0830.5。在连接了反馈 (p0831[5]) 时, 会等待反馈信息“接触器闭合”出现。在没有连接反馈时, 会等待通禁止时间结束, 为 160 ms。

索引:
 [0] = 反馈, 接触器 0
 [1] = 反馈, 接触器 1
 [2] = 反馈, 接触器 2
 [3] = 反馈, 接触器 3
 [4] = 反馈, 接触器 4

- [5] = 反馈, 接触器 5
- [6] = 反馈, 接触器 6
- [7] = 反馈, 接触器 7
- [8] = 反馈, 接触器 8
- [9] = 反馈, 接触器 9
- [10] = 反馈, 接触器 10
- [11] = 反馈, 接触器 11
- [12] = 反馈, 接触器 12
- [13] = 反馈, 接触器 13
- [14] = 反馈, 接触器 14
- [15] = 反馈, 接触器 15

r0832.0...15 CO/B0: 电机切换 接触器反馈信息状态字 / 电机切换反馈 ZSW

VECTOR_G 可更改: - 已计算: - 存取权限级别: 2
 数据类型: Unsigned32 动态索引: - 功能图: 8575
 P 组 显示, 信号 单元组: - 单元选择: -
 不适用于发动机型号: - 规范化: - 专家列表: 1
 最小 最大 出厂设置
 - - -

说明: 显示电机切换时接触器反馈信息的状态字。

位区	位	信号名称	1 信号	0 信号	FP
	00	反馈, 接触器 0	已关闭	已打开	-
	01	反馈, 接触器 1	已关闭	已打开	-
	02	反馈, 接触器 2	已关闭	已打开	-
	03	反馈, 接触器 3	已关闭	已打开	-
	04	反馈, 接触器 4	已关闭	已打开	-
	05	反馈, 接触器 5	已关闭	已打开	-
	06	反馈, 接触器 6	已关闭	已打开	-
	07	反馈, 接触器 7	已关闭	已打开	-
	08	反馈, 接触器 8	已关闭	已打开	-
	09	反馈, 接触器 9	已关闭	已打开	-
	10	反馈, 接触器 10	已关闭	已打开	-
	11	反馈, 接触器 11	已关闭	已打开	-
	12	反馈, 接触器 12	已关闭	已打开	-
	13	反馈, 接触器 13	已关闭	已打开	-
	14	反馈, 接触器 14	已关闭	已打开	-
	15	反馈, 接触器 15	已关闭	已打开	-

相关性: 参见: p0831

p0833 数据组切换配置 / 数据组切换配置

VECTOR_G 可更改: C2(15) 已计算: - 存取权限级别: 2
 数据类型: Unsigned16 动态索引: - 功能图: 8575
 P 组 数据组 单元组: - 单元选择: -
 不适用于发动机型号: - 规范化: - 专家列表: 1
 最小 最大 出厂设置
 - - 0010 bin

说明: 设置电机切换和编码器切换的配置。

位区	位	信号名称	1 信号	0 信号	FP
	00	通过应用程序 / 驱动的接触器转换	应用	驱动	-
	01	通过应用程序 / 驱动删除脉冲	应用	驱动	-
	02	EDS 切换时抑制驱动驻留	是	否	-

注释: 位 00:
 在该位置位, 希望切换电机时, 必须在对应的电机数据组中设置不同的 p0827。
 位 02:
 该位确定是否在切换 EDS 时抑制状态信号 Gn_ZSW.14 (驻留编码器生效)。
 切换至运行中的电机时:
 切换至运行中的电机时必须激活“捕捉再启动”功能 (p1200)。

r0835.2	CO/B0: 数据组切换状态字 / DDS_ZSW			
ENC	可更改: - 数据类型: Unsigned16 P 组 显示, 信号 不适用于发动机型号: - 最小 -	已计算: - 动态索引: - 单元组: - 规范化: - 最大 -	存取权限级别: 2 功能图: 8575 单元选择: - 专家列表: 1 出厂设置 -	
说明:	显示驱动数据组切换的状态字。			
位区	位 信号名称	1 信号	0 信号	FP
	02 内部参数计算有效	是	否	-
注释:	位 02: 数据组切换会延迟一段时间, 用于内部的参数计算。			
r0835.0...11	CO/B0: 数据组切换状态字 / DDS_ZSW			
VECTOR_G	可更改: - 数据类型: Unsigned16 P 组 显示, 信号 不适用于发动机型号: - 最小 -	已计算: - 动态索引: - 单元组: - 规范化: - 最大 -	存取权限级别: 2 功能图: 8575 单元选择: - 专家列表: 1 出厂设置 -	
说明:	显示驱动数据组切换的状态字。			
位区	位 信号名称	1 信号	0 信号	FP
	00 电机切换有效	是	否	8575
	01 编码器切换有效	是	否	-
	02 内部参数计算有效	是	否	-
	04 电枢短路有效	是	否	-
	05 检测正在运行	是	否	-
	06 正在进行摩擦特性曲线记录	是	否	-
	07 正在进行旋转检测	是	否	-
	08 正在进行电机数据检测	是	否	-
	10 等待脉冲删除	是	否	-
	11 等待电机切换的反馈	是	否	-
注释:	只有在选择了数据组切换, 或者当前正在执行数据组切换时, 该参数才显示当前值。 位 00: 只有在使用 p0827 设置了电机切换时 (不同位编号), 信号才会受影响。 位 01: 只有在通过 p0187, p0188 或 p0189 设置了编码器切换时, 信号才会受影响。 位 02: 数据组切换会延迟一段时间, 用于内部的参数计算。 位 04: 只有当电枢短路没有激活时, 才执行数据组切换。 位 05: 针对伺服: 只有在在不进行磁极位置检测、编码器调校、电机数据检测和旋转检测时, 才执行数据组切换。 针对矢量: 只有在在不进行磁极位置检测时, 才执行数据组切换。 位 06: 只有在在不进行摩擦特性曲线记录时, 才执行数据组切换。 位 07 (仅矢量): 只有在在不进行旋转检测时, 才执行数据组切换。 位 08 (仅矢量): 只有在在不进行电机数据检测时, 才执行数据组切换。			

位 10:
设置了 p0833.1 = 1 的电机切换。只有在应用中清除了脉冲时，才执行切换。
位 11:
设置了 p0833.0 = 1 的电机切换。只有当检测到信号“电机切换反馈”时，才使能该信号。

r0836.0...3	CO/BO: 选择指令数据组 CDS / CDS 选择		
B_INF, VECTOR_G	可更改: -	已计算: -	存取权限级别: 2
	数据类型: Unsigned8	动态索引: -	功能图: 1530, 8560
	P 组 显示, 信号	单元组: -	单元选择: -
	不适用于发动机型号: -	规范化: -	专家列表: 1
	最小	最大	出厂设置
	-	-	-

说明: 显示 BI 选中的指令数据组 (Command Data Set, CDS)。

位区	位	信号名称	1 信号	0 信号	FP
	00	CDS 选择位 0	ON	OFF	-
	01	CDS 选择位 1	ON	OFF	-
	02	CDS 选择位 2	ON	OFF	-
	03	CDS 选择位 3	ON	OFF	-

相关性: 参见: r0050, p0810, p0811
注释: 指令数据组通过 BI p0810 和后续参数选中。
当前有效的指令数据组显示在 r0050 中。

r0837.0...4	CO/BO: 选择驱动数据组 DDS / 选择驱动数据组 DDS		
ENC, VECTOR_G	可更改: -	已计算: -	存取权限级别: 2
	数据类型: Unsigned8	动态索引: -	功能图: 8565
	P 组 显示, 信号	单元组: -	单元选择: -
	不适用于发动机型号: -	规范化: -	专家列表: 1
	最小	最大	出厂设置
	-	-	-

说明: 显示 BI 选中的驱动数据组 (Drive Data Set, DDS)。

位区	位	信号名称	1 信号	0 信号	FP
	00	DDS 选择位 0	ON	OFF	-
	01	DDS 选择位 1	ON	OFF	-
	02	DDS 选择位 2	ON	OFF	-
	03	DDS 选择位 3	ON	OFF	-
	04	DDS 选择位 4	ON	OFF	-

相关性: 参见: r0051, p0820, p0821, p0822, p0823, p0824
注释: 驱动数据组通过 BI p0820 和后续参数选择。
当前生效的驱动数据组显示在 r0051 中。
当只存在一个数据组时，参数值显示为 0，而不是 BI 的选择。

r0838[0...3]	选择的电机 / 编码器数据组 / 选择 MDS/EDS		
VECTOR_G	可更改: -	已计算: -	存取权限级别: 2
	数据类型: Unsigned8	动态索引: -	功能图: 8565
	P 组 显示, 信号	单元组: -	单元选择: -
	不适用于发动机型号: -	规范化: -	专家列表: 1
	最小	最大	出厂设置
	-	-	-

说明: 显示选中的电机数据组 (Motor Data Set, MDS) 及选中的编码器数据组 (Encoder Data Set, EDS)。

索引: [0] = 选中的电机数据组 MDS
[1] = 选中的编码器 1 EDS
[2] = 选中的编码器 2 EDS
[3] = 选中的编码器 3 EDS

相关性: 参见: r0049, p0186, p0187, p0188, p0189

注释: 值 99 表示: 未分配编码器 (未设计)。

p0839	电机切换 接触器控制延迟时间 / 电机切换延迟时间		
VECTOR_G	可更改: C2(3)	已计算: -	存取权限级别: 2
	数据类型: Unsigned16	动态索引: -	功能图: -
	P 组 电机	单元组: -	单元选择: -
	不适用于发动机型号: -	规范化: -	专家列表: 1
	最小 0 [ms]	最大 500 [ms]	出厂设置 0 [ms]

说明: 设置电机切换时接触器控制的延迟时间。

注释: 在下列情况下考虑该延迟时间:
- 反馈当前接触器 “打开”。延迟时间结束后接通新的电机接触器。
- 反馈新的电机接触器 “闭合”。延迟时间结束后使能脉冲。

p0840[0...n]	BI: ON/OFF(OFF1) / ON/OFF(OFF1)		
B_INF, VECTOR_G	可更改: T	已计算: -	存取权限级别: 3
	数据类型: Unsigned32 / Binary	动态索引: CDS, p0170	功能图: 2501, 2610, 8720, 8820, 8920
	P 组 指令	单元组: -	单元选择: -
	不适用于发动机型号: -	规范化: -	专家列表: 1
	最小 -	最大 -	出厂设置 0

说明: 设置指令 “ON/OFF(OFF1)” 的信号源。

该指令等同于 PROFIdrive 行规中的控制字 1 位 0 (STW1.0)。

推荐: 修改该二进制互联输入的设置不会接通信号源, 而应通过切换相应的信号源来接通信号源。

相关性: 参见: p1055, p1056

小心: “PC 控制权” 激活时, 该二进制互联输入无效。



注意: 如果 BI: p0840 = 0 信号, 则可以用 JOG 通过 BI: p1055 或者 BI: p1056 运行电机。

可通过 BI: p0840 或者 BI: p1055/p1056 给出指令 “ON/OFF(OFF1)”。

当 BI: p0840 = 0 信号时, 接通禁止被应答。

只有接通的信号源可被再次关闭。

该参数可能受 p0922 或 p2079 保护, 无法修改。

注释: 驱动使用转速控制 (p1300 = 20, 21) 时:

- BI: p0840 = 0 信号: OFF1 (用斜坡函数发生器进行制动, 然后消除脉冲)

驱动使用转矩控制 (p1300 = 22, 23) 时:

- BI: p0840 = 0 信号: 立即消除脉冲

驱动使用转矩控制 (通过 p1501 激活) 时:

- BI: p0840 = 0 信号: 没有自身的制动响应, 但在停机识别时消除脉冲 (p1226, p1227)

驱动使用转速 / 转矩控制时:

- BI: p0840 = 0/1 信号: ON (允许使能脉冲)

使用主动型整流单元 (调节型电源模块和非调节型电源模块) 时:

- BI: p0840 = 0 信号: OFF1 (通过斜坡降低 Vdc, 然后消除脉冲, 断开预充电接触器 / 电源接触器)


- BI: p0840 = 0/1 信号: ON (预充电接触器 / 电源接触器开, 允许使能脉冲)


使用被动整流单元 (基本型电源模块) 时:

- BI: p0840 = 0 信号: OFF1 (预充电接触器 / 电源接触器关)

- BI: p0840 = 0/1 信号: ON (预充电接触器 / 电源接触器开)

也可选择驱动的 r0863.1 作为信号源。

p0844[0...n] B_INF, VECTOR_G	BI: 无缓慢停转 / 缓慢停转 (OFF2) 信号源 1 / OFF2 信号源 1 可更改: T 数据类型: Unsigned32 / Binary	已计算: - 动态索引: CDS, p0170	存取权限级别: 3 功能图: 2501, 8720, 8820, 8920 单元选择: - 专家列表: 1 出厂设置: 1
	P 组 指令 不适用于发动机型号: - 最小 -	单元组: - 规范化: - 最大 -	
说明:	设置指令“无缓慢停转 / 缓慢停转 (OFF2)”的首个信号源。 以下信号的 AND 运算有效: - BI: p0844 “无缓慢停转 / 缓慢停转 (OFF2) 信号源 1” - BI: p0845 “无缓慢停转 / 缓慢停转 (OFF2) 信号源 2” AND 运算的结果等同于 PROFIdrive 行规中的控制字 1 位 1 (STW1.1)。 BI: p0844 = 0 信号或 BI: p0845 = 0 信号 - OFF2 (立即消除脉冲并禁止接通) BI: p0844 = 1 信号和 BI: p0845 = 1 信号 - 无 OFF2 (可以使能) “PC 控制权”激活时, 该二进制互联输入无效。		
小心: 			
注意:	该参数可能受 p0922 或 p2079 保护, 无法修改。		
注释:	调节型电源模块, 非调节型电源模块和 BI p0844 = 0 信号或 p0845 = 0 信号适用: - 预充电接触器 / 电源接触器也被关闭。		

p0845[0...n] B_INF, VECTOR_G	BI: 无缓慢停转 / 缓慢停转 (OFF2) 信号源 2 / OFF2 信号源 2 可更改: T 数据类型: Unsigned32 / Binary	已计算: - 动态索引: CDS, p0170	存取权限级别: 3 功能图: 2501, 8720, 8820, 8920 单元选择: - 专家列表: 1 出厂设置: 1
	P 组 指令 不适用于发动机型号: - 最小 -	单元组: - 规范化: - 最大 -	
说明:	设置指令“无缓慢停转 / 缓慢停转 (OFF2)”的第二个信号源。 以下信号的 AND 运算有效: - BI: p0844 “无缓慢停转 / 缓慢停转 (OFF2) 信号源 1” - BI: p0845 “无缓慢停转 / 缓慢停转 (OFF2) 信号源 2” AND 运算的结果等同于 PROFIdrive 行规中的控制字 1 位 1 (STW1.1)。 BI: p0844 = 0 信号或 BI: p0845 = 0 信号 - OFF2 (立即消除脉冲并禁止接通) BI: p0844 = 1 信号和 BI: p0845 = 1 信号 - 无 OFF2 (可以使能) “PC 控制权”激活时, 该二进制互联输入有效。		
小心: 			
注释:	调节型电源模块, 非调节型电源模块和 BI p0844 = 0 信号或 p0845 = 0 信号适用: - 预充电接触器 / 电源接触器也被关闭。		

p0848[0...n]	BI: 无快速停止 / 快速停止 (OFF3) 信号源 1 / OFF3 信号源 1		
VECTOR_G	可更改: T	已计算: -	存取权限级别: 3
	数据类型: Unsigned32 / Binary	动态索引: CDS, p0170	功能图: 2501
	P 组 指令	单元组: -	单元选择: -
	不适用于发动机型号: -	规范化: -	专家列表: 1
	最小	最大	出厂设置
	-	-	1

说明: 设置指令“无快速停止 / 快速停止 (OFF3)”的首个信号源。
以下信号的 AND 运算有效:

- BI: p0848 “无快速停止 / 快速停止 (OFF3) 信号源 1”
- BI: p0849 “无快速停止 / 快速停止 (OFF3) 信号源 2”

AND 运算的结果等同于 PROFIdrive 行规中的控制字 1 位 2 (STW1.2)。
BI: p0848 = 0 信号或 BI: p0849 = 0 信号

- OFF3 (用 OFF3 斜坡 p1135 制动, 然后消除脉冲并禁止接通)

BI: p0848 = 1 信号和 BI: p0849 = 1 信号

- 无 OFF3 (可以使能)

“PC 控制权”激活时, 该二进制互联输入无效。



注意: 该参数可能受 p0922 或 p2079 保护, 无法修改。

p0849[0...n]	BI: 无快速停止 / 快速停止 (OFF3) 信号源 2 / OFF3 信号源 2		
VECTOR_G	可更改: T	已计算: -	存取权限级别: 3
	数据类型: Unsigned32 / Binary	动态索引: CDS, p0170	功能图: 2501
	P 组 指令	单元组: -	单元选择: -
	不适用于发动机型号: -	规范化: -	专家列表: 1
	最小	最大	出厂设置
	-	-	1

说明: 设置指令“无快速停止 / 快速停止 (OFF3)”的第二个信号源。
以下信号的 AND 运算有效:

- BI: p0848 “无快速停止 / 快速停止 (OFF3) 信号源 1”
- BI: p0849 “无快速停止 / 快速停止 (OFF3) 信号源 2”

AND 运算的结果等同于 PROFIdrive 行规中的控制字 1 位 2 (STW1.2)。
BI: p0848 = 0 信号或 BI: p0849 = 0 信号

- OFF3 (用 OFF3 斜坡 p1135 制动, 然后消除脉冲并禁止接通)

BI: p0848 = 1 信号和 BI: p0849 = 1 信号

- 无 OFF3 (可以使能)

“PC 控制权”激活时, 该二进制互联输入有效。



p0852[0...n]	BI: 使能运行 / 禁止运行 / 使能运行		
VECTOR_G	可更改: T	已计算: -	存取权限级别: 3
	数据类型: Unsigned32 / Binary	动态索引: CDS, p0170	功能图: 2501, 8820, 8920
	P 组 指令	单元组: -	单元选择: -
	不适用于发动机型号: -	规范化: -	专家列表: 1
	最小	最大	出厂设置
	-	-	1

说明: 设置指令“使能运行 / 禁止运行”的信号源。
该指令等同于 PROFIdrive 行规中的控制字 1 位 3 (STW1.3)。
BI: p0852 = 0 信号
禁止运行 (删除脉冲)。
BI: p0852 = 1 信号
使能运行 (可以脉冲使能)。

小心: “PC 控制权”激活时, 该二进制互联输入无效。



注意: 该参数可能受 p0922 或 p2079 保护, 无法修改。

p0854[0...n]	BI: 通过 PLC 控制 / 不通过 PLC 控制 / 通过 PLC 控制		
B_INF, VECTOR_G	可更改: T	已计算: -	存取权限级别: 3
	数据类型: Unsigned32 / Binary	动态索引: CDS, p0170	功能图: 2501, 8720, 8820, 8920
	P 组 指令	单元组: -	单元选择: -
	不适用于发动机型号: -	规范化: -	专家列表: 1
	最小	最大	出厂设置
	-	-	1


说明: 设置指令“通过 PLC 控制 / 不通过 PLC 控制”的信号源。
该指令等同于 PROFIdrive 行规中的控制字 1 位 10 (STW1.10)。
BI: p0854 = 0 信号
不通过 PLC 控制。
BI: p0854 = 1 信号
通过 PLC 控制。

小心: “PC 控制权”激活时, 该二进制互联输入无效。



注意: 该参数可能受 p0922 或 p2079 保护, 无法修改。

注释: 该位用于在控制系统出现故障时触发驱动响应 (F07220)。如果不存在控制系统, 则应设置 BI: p0854 = 1 信号。
存在控制系统时, 必须设置 STW1.10 = 1 (PZD1), 从而更新所接收的数据。该规定和 p0854 的设置无关, 而且也针对自由报文设计 (p0922 = 999)。

p0854	BI: 通过 PLC 控制 / 不通过 PLC 控制 / 通过 PLC 控制		
ENC	可更改: T 数据类型: Unsigned32 / Binary	已计算: - 动态索引: -	存取权限级别: 3 功能图: 2501, 8720, 8820, 8920
	P 组 指令 不适用于发动机型号: - 最小 -	单元组: - 规范化: - 最大 -	单元选择: - 专家列表: 1 出厂设置 1
说明:	设置指令“通过 PLC 控制 / 不通过 PLC 控制”的信号源。 该指令等同于 PROFIdrive 行规中的控制字 1 位 10 (STW1.10)。 BI: p0854 = 0 信号 不通过 PLC 控制。 BI: p0852 = 1 信号 通过 PLC 控制。 “PC 控制权”激活时, 该二进制互联输入无效。		
	小心:		
注意:	该参数可能受 p0922 或 p2079 保护, 无法修改。		
注释:	该位用于在控制系统出现故障时触发驱动响应 (F07220)。如果不存在控制系统, 则应设置 BI: p0854 = 1 信号。存在控制系统时, 必须设置 STW1.10 = 1 (PZD1), 从而更新所接收的数据。该规定和 p0854 的设置无关, 而且也针对自由报文设计 (p0922 = 999)。		
p0855[0...n]	BI: 强制打开抱闸 / 强制打开抱闸		
VECTOR_G	可更改: T 数据类型: Unsigned32 / Binary	已计算: - 动态索引: CDS, p0170	存取权限级别: 3 功能图: 2501, 2701, 2707
	P 组 指令 不适用于发动机型号: - 最小 -	单元组: - 规范化: - 最大 -	单元选择: - 专家列表: 1 出厂设置 0
说明:	设置指令“强制打开抱闸”的信号源。		
相关性:	参见: p0858		
注意:	该参数可能受 p0922 或 p2079 保护, 无法修改。		
注释:	通过 BI: p0858 (强制闭合抱闸) 的信号比通过 BI: p0855 (强制打开抱闸) 的信号具有更高的优先级。		
p0856[0...n]	BI: 使能转速控制器 / 使能转速控制器		
VECTOR_G	可更改: T 数据类型: Unsigned32 / Binary	已计算: - 动态索引: CDS, p0170	存取权限级别: 3 功能图: 2501, 2701, 2707
	P 组 指令 不适用于发动机型号: - 最小 -	单元组: - 规范化: - 最大 -	单元选择: - 专家列表: 1 出厂设置 1
说明:	设置指令“使能转速控制器”(r0898.12)的信号源。 0 信号: 将 I 分量和转速控制器的输出设置为零。 1 信号: 使能转速控制器。		
相关性:	参见: r0898		
注释:	取消“转速控制器使能”将会闭合可能存在的抱闸 取消“使能转速控制器”不会导致脉冲清除。		

p0857	功率单元监控时间 / 功率单元监控时间		
B_INF, VECTOR_G	可更改: T 数据类型: FloatingPoint32 P 组 指令 不适用于发动机型号: - 最小 100.0 [ms]	已计算: - 动态索引: - 单元组: - 规范化: - 最大 60000.0 [ms]	存取权限级别: 2 功能图: 8760, 8864, 8964 单元选择: - 专家列表: 1 出厂设置 6000.0 [ms]
说明:	设置功率单元的监控时间。 针对整流单元和驱动: 在 ON/OFF1 指令发出 0/1 脉冲之后, 监控时间开始计时。如果功率单元未在监控时间内反馈就绪信息, 将触发故障 F06000(整流单元)或 F07802(驱动)。 另外, 对于驱动还有: 脉冲使能后 (使能运行, p0852) 监控时间重新启动。如果整流单元无法在监控时间内向驱动发送就绪信息 (通过驱动的 BI:p0864), 则会触发故障 F07840。		
相关性:	参见: F06000, F07802, F07840, F30027		
注意:	在功率单元内会监控直流母线预充电最大时间, 该时间不可更改。预充电最长时间取决于功率单元的功率等级和结构形式。 预充电的监控时间在给出“ON”指令后 (BI: p0840 = 0/1 信号) 开始计时。超出最长预充电时间将触发故障 F30027。		
注释:	p0857 的出厂设置取决于功率单元的功率等级和结构形式。 功率单元就绪的监控时间包括直流母线预充电时间和可能存在的接触器抖动时间。 p0857 中的值太小时, 在使能后可能会导致故障。		
p0858[0...n]	BI: 强制闭合抱闸 / 强制闭合抱闸		
VECTOR_G	可更改: T 数据类型: Unsigned32 / Binary P 组 指令 不适用于发动机型号: - 最小 -	已计算: - 动态索引: CDS, p0170 单元组: - 规范化: - 最大 -	存取权限级别: 2 功能图: 2501, 2701, 2707 单元选择: - 专家列表: 1 出厂设置 0
说明:	设置指令“强制闭合抱闸”的信号源。		
相关性:	参见: p0855		
注释:	通过 BI: p0858 (强制闭合抱闸) 的信号比通过 BI: p0855 (强制打开抱闸) 的信号具有更高的优先级。 BI: p0858 为 1 时, 执行指令“强制闭合抱闸”, 然后内部设为设定值零。		
p0860	BI: 电源接触器反馈信息 / 电源接触器反馈信息		
B_INF, VECTOR_G	可更改: T 数据类型: Unsigned32 / Binary P 组 指令 不适用于发动机型号: - 最小 -	已计算: - 动态索引: - 单元组: - 规范化: - 最大 -	存取权限级别: 3 功能图: 2634, 8734, 8834, 8934 单元选择: - 专家列表: 1 出厂设置 863.1
说明:	设置电源接触器反馈的信号源。		
推荐:	在监控激活时, 即 BI: p0860 不等于 r0863.1, 请使用自身驱动对象的信号 B0: r0863.1 来控制电源接触器。		
相关性:	参见: p0861, r0863 参见: F07300		
注意:	在将自身驱动对象的控制信号设为电源接触器反馈的信号源时 (BI: p0860 = r0863.1), 电源接触器的监控被取消。		
注释:	电源接触器状态的监控受到信号 B0: r0863.1 的影响。 在监控激活时, 即 BI: p0860 不等于 r0863.1, 如果接触器未经 r0863.1 的控制便闭合, 则也输出故障 F07300。		

p0861	电源接触器监控时间 / 电源接触器监控时间			
B_INF, VECTOR_G	可更改: T 数据类型: FloatingPoint32	已计算: - 动态索引: -	存取权限级别: 2 功能图: 2634, 8734, 8834, 8934	
	P 组 指令 不适用于发动机型号: -	单元组: - 规范化: -	单元选择: - 专家列表: 1	
	最小 0 [ms]	最大 5000 [ms]	出厂设置 100 [ms]	
说明:	设置电源接触器的监控时间。 在每次开关电源接触器时 (r0863.1), 该时间开始计时。如果在该时间内没有检测到来自电源接触器的反馈, 则输出一条信息。			
相关性:	参见: p0860, r0863 参见: F07300			
注释:	在采用 p0860 的出厂设置时, 监控被取消。			
p0862	功率单元接通延时 / 功率单元接通延时			
B_INF, VECTOR_G	可更改: T 数据类型: FloatingPoint32	已计算: - 动态索引: -	存取权限级别: 3 功能图: 2610, 8732, 8832, 8932	
	P 组 指令 不适用于发动机型号: -	单元组: - 规范化: -	单元选择: - 专家列表: 1	
	最小 0 [ms]	最大 65000 [ms]	出厂设置 0 [ms]	
说明:	设置功率单元和可能配备的电源接触器的接通延时。			
注释:	使用该参数, 可以通过唯一的接通指令设置驱动专用的预充电或接通延时。 在激活的整流单元上, 会在接通电源接触器前, 对电流测量进行偏移调校 (p3491), 持续 120 毫秒。			
r0863.0...2	CO/B0: 驱动耦合状态字 / 控制字 / 耦合 ZSW/STW			
B_INF, VECTOR_G	可更改: - 数据类型: Unsigned16	已计算: - 动态索引: -	存取权限级别: 2 功能图: -	
	P 组 指令 不适用于发动机型号: -	单元组: - 规范化: -	单元选择: - 专家列表: 1	
	最小 -	最大 -	出厂设置 -	
说明:	显示驱动耦合的状态字和控制字。			
位区	位	信号名称	1 信号	0 信号
	00	闭环控制模式	是	否
	01	控制接触器	是	否
	02	整流单元电源故障	是	否
相关性:	参见: p0864			
				FP 2610, 6495, 8732, 8832, 8932, 9794 2610, 2634, 8732, 8734, 8832, 8834, 8932, 8934 -

注释:

位 00:
位 0 表示整流单元的就绪状态。
运行信息通过 B0: r0863.0 依次传递, 在同时通电时多个驱动可以依次启动。
为此必须要如下进行连接:
驱动 1 BI: p0864 和整流单元的 B0: r0863.0 相连
驱动 2 BI: p0864 和驱动 1: B0: r0863.0 相连
驱动 3 BI: p0864 和驱动 2 B0: r0863.0 相连, 依次类推。
第一个驱动在达到运行就绪状态后, 才将运行信息传递给下一个驱动。

位 01:
位 1 用来给外部接触器通电。

位 02:
该位只报告调节型整流 (A_INF) 和非调节型整流 (S_INF) 上的电源故障。

p0864 VECTOR_G	BI: 整流单元运行 / 供电运行	可更改: T 数据类型: Unsigned32 / Binary P 组 指令 不适用于发动机型号: - 最小 -	已计算: - 动态索引: - 单元组: - 规范化: - 最大 -	存取权限级别: 2 功能图: 1773, 1774, 2610 单元选择: - 专家列表: 1 出厂设置 0
--------------------------	--------------------------	---	---	--

说明: 设置整流单元运行信息的信号源 (比如 B0: r0863.0)。

相关性: 参见: r0863

注释: 伺服 / 矢量驱动的顺序控制需要该信号。
在不带 DRIVE-CLiQ 的整流单元上:
在该整流单元上, 显示信息“就绪”通过一个输出端子提供。必须将该信号连接至一个数字输入端。由该整流单元供电的驱动必须将该信号用作就绪信息 (BI: p0864 = 数字输入)。

p0868 VECTOR_G	功率单元 DC 开关的去抖时间 / LTDC 开关去抖 t	可更改: T 数据类型: FloatingPoint32 P 组 指令 不适用于发动机型号: - 最小 0 [ms]	已计算: - 动态索引: - 单元组: - 规范化: - 最大 65000 [ms]	存取权限级别: 3 功能图: - 单元选择: - 专家列表: 1 出厂设置 65000 [ms]
--------------------------	--------------------------------------	--	--	--

说明: 设置装机柜型电机模块 DC 断路器的去抖时间。

注释: 当 p0868 = 65000 时:
采用功率单元 EEPROM 内部定义的去抖时间。

r0873 B_INF	C0/B0: 整流单元的混合运行就绪 / 电源混合运行就绪	可更改: - 数据类型: Unsigned16 P 组 指令 不适用于发动机型号: - 最小 -	已计算: - 动态索引: - 单元组: - 规范化: - 最大 -	存取权限级别: 2 功能图: 8732, 8832 单元选择: - 专家列表: 1 出厂设置 -
-----------------------	--------------------------------------	--	---	--

说明: 显示非调节型电源模块 (SLM) 和基本型电源模块 (BLM) 混合运行时的就绪状态。
其中一个整流单元的 BI: p0874 必须连接到另一个整流单元的 B0: r0863.0, 才能使用其中一个模块上的 B0: r0873。

相关性: 参见: r0863, p0874

注释: 不可以和调节型电源模块 (ALM) 混合运行!

p0874	BI: 非调节型电源模块 / 基本型电源模块运行 / SLM/BLM 运行			
B_INF	可更改: T 数据类型: Unsigned32 / Binary P 组 指令 不适用于发动机型号: - 最小 -	已计算: - 动态索引: - 单元组: - 规范化: - 最大 -	存取权限级别: 2 功能图: 8732, 8832 单元选择: - 专家列表: 1 出厂设置 0	
说明:	设置非调节型电源模块 (SLM) 和基本型电源模块 (BLM) 混合运行时的就绪信号。 其中一个整流单元的 BI: p0874 必须连接到另一个整流单元的 BO: r0863.0, 才能使用其中一个模块上的 BO: r0873。			
相关性:	参见: r0863, r0873			
注释:	不可以和调节型电源模块 (ALM) 混合运行!			
p0894	驻留的缺省设置 / 驻留的缺省设置			
ENC, VECTOR_G	可更改: U, T 数据类型: Unsigned32 P 组 显示, 信号 不适用于发动机型号: - 最小 -	已计算: - 动态索引: - 单元组: - 规范化: - 最大 -	存取权限级别: 4 功能图: - 单元选择: - 专家列表: 1 出厂设置 0000 bin	
说明:	“驻留轴”和“驻留编码器”的缺省设置。			
位区	位 信号名称	1 信号	0 信号	FP
	00 互联的缺省设置	驻留	未驻留	-
相关性:	参见: p0480, p0897			
注释:	位 00: 如果为“驻留轴”或“驻留编码器”至少设计了一个 BICO 互联, 则在启动时会采用该缺省设置。			
p0895[0...n]	BI: 激活 / 禁用功率单元 / 激活 / 禁用功率单元			
B_INF, VECTOR_G	可更改: T 数据类型: Unsigned32 / Binary P 组 显示, 信号 不适用于发动机型号: - 最小 -	已计算: - 动态索引: PDS, p0120 单元组: - 规范化: - 最大 -	存取权限级别: 1 功能图: - 单元选择: - 专家列表: 1 出厂设置 1	
说明:	激活 / 禁用功率单元。			
相关性:	BI: p0895 = 0 信号 禁用功率单元 BI: p0895 = 1 信号 激活功率单元 参见: p0125, r0126 参见: A05054			
小心:	不允许禁用带有已使能的安全功能的驱动对象。			
注意:	对于“装机装柜型”调节型电源模块, 属于相应功率单元的电压测量模块 (VSM, p0145) 会一同自动激活 / 取消。			
注释:	只有在消除脉冲后才能禁用功率单元。 并联设备上禁用功率单元时也取消 p7001 中的使能。			

r0896.0	B0: 驻留轴状态字 / 驻留轴状态字			
VECTOR_G	可更改: - 数据类型: Unsigned8 P 组 显示, 信号 不适用于发动机型号: - 最小 -	已计算: - 动态索引: - 单元组: - 规范化: - 最大 -	存取权限级别: 2 功能图: - 单元选择: - 专家列表: 1 出厂设置 -	
说明:	显示“驻留轴”功能的状态字。			
位区	位 信号名称	1 信号	0 信号	FP
	00 驻留轴生效	是	否	-
相关性:	参见: p0897			

p0897	BI: 驻留轴选择 / 驻留选择			
VECTOR_G	可更改: T 数据类型: Unsigned32 / Binary P 组 显示, 信号 不适用于发动机型号: - 最小 -	已计算: - 动态索引: - 单元组: - 规范化: - 最大 -	存取权限级别: 2 功能图: - 单元选择: - 专家列表: 1 出厂设置 0	
说明:	选择 / 不选择“驻留轴”功能。			
相关性:	BI: p0897 = 0 信号 未选中功能“驻留轴”。 BI: p0897 = 1 信号 选中功能“驻留轴”。 参见: r0896			
注意:	该参数可能受 p0922 或 p2079 保护, 无法修改。			
注释:	只有在删除脉冲后, 选中的“驻留轴”才生效。			

r0898.0...10	CO/B0: 整流单元顺序控制控制字 / 整流顺序控制 STW			
B_INF	可更改: - 数据类型: Unsigned16 P 组 显示, 信号 不适用于发动机型号: - 最小 -	已计算: - 动态索引: - 单元组: - 规范化: - 最大 -	存取权限级别: 2 功能图: 8720 单元选择: - 专家列表: 1 出厂设置 -	
说明:	显示整流单元的控制字 1。			
位区	位 信号名称	1 信号	0 信号	FP
	00 ON/OFF1	是	否	-
	01 BB/OFF2	是	否	-
	10 通过 PLC 控制	是	否	-
注释:	BB: 运行条件			

r0898.0...15	CO/B0: 驱动对象 1 控制字 / STW D01			
CU_G130_DP, CU_G130_PN, CU_G150_DP, CU_G150_PN	可更改: - 数据类型: Unsigned16 P 组 显示, 信号 不适用于发动机型号: - 最小 -	已计算: - 动态索引: - 单元组: - 规范化: - 最大 -	存取权限级别: 2 功能图: - 单元选择: - 专家列表: 1 出厂设置 -	
说明:	显示驱动对象 1 (控制单元) 的控制字。			

位区	位	信号名称	1 信号	0 信号	FP
	00	同步信号 SYN	是	否	-
	01	实时同步 PING	是	否	-
	07	应答故障	是	否	-
	12	主站生命符号位 0	是	否	-
	13	主站生命符号位 1	是	否	-
	14	主站生命符号位 2	是	否	-
	15	主站生命符号位 3	是	否	-

r0898.10 CO/BO: 编码器 D0 顺序控制控制字 / 编码 D0 顺序控制 STW

ENC	可更改: -	已计算: -	存取权限级别: 2
	数据类型: Unsigned16	动态索引: -	功能图: -
	P 组 显示, 信号	单元组: -	单元选择: -
	不适用于发动机型号: -	规范化: -	专家列表: 1
	最小	最大	出厂设置
	-	-	-

说明: 显示编码器驱动对象顺序控制的控制字。

位区	位	信号名称	1 信号	0 信号	FP
	10	通过 PLC 控制	是	否	-

r0898.0...14 CO/BO: 顺序控制控制字 / 顺序控制 STW

VECTOR_G	可更改: -	已计算: -	存取权限级别: 2
	数据类型: Unsigned16	动态索引: -	功能图: 1530, 2501
	P 组 显示, 信号	单元组: -	单元选择: -
	不适用于发动机型号: -	规范化: -	专家列表: 1
	最小	最大	出厂设置
	-	-	-

说明: 显示顺序控制的控制字。

位区	位	信号名称	1 信号	0 信号	FP
	00	ON/OFF1	是	否	-
	01	BB/OFF2	是	否	-
	02	BB/OFF3	是	否	-
	03	使能运行	是	否	-
	04	使能斜坡函数发生器	是	否	-
	05	继续斜坡函数发生器	是	否	-
	06	使能转速设定值	是	否	-
	07	打开制动指令	是	否	-
	08	JOG1	是	否	-
	09	JOG2	是	否	-
	10	通过 PLC 控制	是	否	-
	12	转速控制器使能	是	否	-
	14	关闭制动器指令	是	否	-

注释: BB: 运行条件

r0899.0...12 CO/BO: 电源顺序控制状态字 / 电源顺序控制 ZSW

B_INF	可更改: -	已计算: -	存取权限级别: 2
	数据类型: Unsigned16	动态索引: -	功能图: 8726
	P 组 显示, 信号	单元组: -	单元选择: -
	不适用于发动机型号: -	规范化: -	专家列表: 1
	最小	最大	出厂设置
	-	-	-

说明: 显示整流单元顺序控制的状态字。

位区	位	信号名称	1 信号	0 信号	FP
	00	接通就绪	是	否	-
	01	运行就绪	是	否	-
	02	运行使能	是	否	-

04	无 OFF2 有效	OFF2 当前无效	OFF2 当前有效	-
06	接通禁止	是	否	-
09	控制请求	是	否	-
11	预充电结束	是	否	-
12	电源接触器闭合	是	否	-

注释: 位 00, 01, 02, 04, 06, 09:
这些信号用于 PROFIdrive 的状态字 1。

r0899.0...15	CO/BO: 驱动对象 1 状态字 / ZSW D01			
CU_G130_DP, CU_G130_PN, CU_G150_DP, CU_G150_PN	可更改: - 数据类型: Unsigned16 P 组 显示, 信号 不适用于发动机型号: - 最小 -	已计算: - 动态索引: - 单元组: - 规范化: - 最大 -	存取权限级别: 2 功能图: - 单元选择: - 专家列表: 1 出厂设置 -	

说明: 显示驱动对象 1 (控制单元) 的状态字。

位区	位 信号名称	1 信号	0 信号	FP
	00 保留	是	否	-
	03 存在故障	是	否	-
	07 存在报警	是	否	-
	08 系统时间同步	是	否	-
	12 从站生命符号位 0	是	否	-
	13 从站生命符号位 1	是	否	-
	14 从站生命符号位 2	是	否	-
	15 从站生命符号位 3	是	否	-

r0899.7...9	CO/BO: 编码器 D0 顺序控制状态字 / 编码 D0 顺序控制 ZSW			
ENC	可更改: - 数据类型: Unsigned16 P 组 显示, 信号 不适用于发动机型号: - 最小 -	已计算: - 动态索引: - 单元组: - 规范化: - 最大 -	存取权限级别: 2 功能图: - 单元选择: - 专家列表: 1 出厂设置 -	

说明: 显示编码器驱动对象顺序控制的状态字。

位区	位 信号名称	1 信号	0 信号	FP
	07 驱动就绪	是	否	-
	09 控制请求	是	否	-

注释: 此信号用于 PROFIdrive 的 ZSW2_ENC。

r0899.0...15	CO/BO: 顺序控制状态字 / 顺序控制 ZSW			
VECTOR_G	可更改: - 数据类型: Unsigned16 P 组 显示, 信号 不适用于发动机型号: - 最小 -	已计算: - 动态索引: - 单元组: - 规范化: - 最大 -	存取权限级别: 2 功能图: 1530, 2503 单元选择: - 专家列表: 1 出厂设置 -	

说明: 显示顺序控制的状态字。

位区	位 信号名称	1 信号	0 信号	FP
	00 接通就绪	是	否	-
	01 运行就绪	是	否	-
	02 运行使能	是	否	-
	03 JOG 当前有效	是	否	-
	04 无惯性停车当前有效	OFF2 当前无效	OFF2 当前有效	-
	05 无快速停当前有效	OFF3 当前无效	OFF3 当前有效	-
	06 接通禁止当前有效	是	否	-

07	驱动就绪	是	否	-
08	控制器使能	是	否	-
09	控制请求	是	否	-
11	脉冲使能	是	否	-
12	打开抱闸装置	是	否	-
13	抱闸装置闭合指令	是	否	-
14	制动控制的脉冲使能	是	否	-
15	制动控制的设定值使能	是	否	-

注释:

位 00, 01, 02, 04, 05, 06, 09:

这些信号用于 PROFIdrive 的状态字 1。

位 13:

当功能“Safe Brake Control” (SBC) 激活并被选择时, 制动器不再通过该信号控制。

位 14, 15:

该信号只有在激活了功能模块“扩展制动控制”(r0108.14 = 1) 时才有用。

p0918**PROFIBUS 总线地址 / PB 地址**

CU_G130_DP,
CU_G150_DP

可更改: T

已计算: -

存取权限级别: 2

数据类型: Unsigned16

动态索引: -

功能图: 1520, 2410

P 组 通讯

单元组: -

单元选择: -

不适用于发动机型号: -

规范化: -

专家列表: 1

最小

最大

出厂设置

1

126

126

说明:

显示或设置控制单元上 PROFIBUS 接口的 PROFIBUS 地址。

可以按如下方法设置地址:

1) 通过控制单元上的地址开关

--> p0918 只读, 并显示所设置的地址。

--> 改变只有当重新通电后才生效。

2) 通过 p0918

--> 仅当通过地址开关设置了地址 00 hex, 7F hex, 80 hex 或 FF hex 时。

--> 可以用功能“RAM 向 ROM 复制”来进行地址的非易失存储。

--> 改变只有当重新通电后才生效。

注释:

允许的 PROFIBUS 地址: 1 ... 126 (01 hex ... 7E hex)

地址 126 是为调试准备的。

每次 PROFIBUS 总线地址更改只有在上电之后才生效。

该参数不受“恢复出厂设置”的影响。

p0922**IF1 PROFIdrive 报文选择 / IF1 PD 报文选择**

B_INF

可更改: C2(1), T

已计算: -

存取权限级别: 1

数据类型: Unsigned16

动态索引: -

功能图: 1520, 2420, 2423,
2447, 2457, 2481, 2483

P 组 通讯

单元组: -

单元选择: -

不适用于发动机型号: -

规范化: -

专家列表: 1

最小

最大

出厂设置

370

999

999

说明:

设置发送和接收报文。

数值:

370: 西门子报文 370, PZD-1/1

371: 西门子报文 371, PZD-5/8

999: 使用 BICO 的自由报文设计

相关性:

参见: F01505, F01506

注释:

如果值不等于 999、并以此来设置报文, 则禁止报文中所包含的连接。

被禁止的连接在设置值 999 后才能再次更改。

p0922	IF1 PROFIdrive 报文选择 / IF1 PD 报文选择		
CU_G130_DP, CU_G130_PN, CU_G150_DP, CU_G150_PN	可更改: C2(1), T 数据类型: Unsigned16	已计算: - 动态索引: -	存取权限级别: 1 功能图: 1520, 2420, 2423, 2481, 2483
	P 组 通讯 不适用于发动机型号: -	单元组: - 规范化: -	单元选择: - 专家列表: 1
	最小 390	最大 999	出厂设置 999
说明:	设置发送和接收报文。		
数值:	390: 西门子报文 390, PZD-2/2 391: 西门子报文 391, PZD-3/7 392: 西门子报文 392, PZD-3/15 393: 西门子报文 393, PZD-4/21 394: 西门子报文 394, PZD-3/3 395: 西门子报文 395, PZD-4/25 999: 使用 BICO 的自由报文设计		
<hr/>			
p0922	IF1 PROFIdrive 报文选择 / IF1 PD 报文选择		
ENC	可更改: C2(1), T 数据类型: Unsigned16	已计算: - 动态索引: -	存取权限级别: 1 功能图: 1520, 2415, 2416, 2419, 2420, 2421, 2422, 2423
	P 组 通讯 不适用于发动机型号: -	单元组: - 规范化: -	单元选择: - 专家列表: 1
	最小 81	最大 999	出厂设置 999
说明:	设置发送和接收报文。		
数值:	81: 西门子报文 81, PZD-2/6 82: 西门子报文 82, PZD-2/7 83: 西门子报文 83, PZD-2/8 999: 使用 BICO 的自由报文设计		
相关性:	参见: p2038 参见: F01505, F01506		
注释:	如果值不等于 999、并以此来设置报文, 则禁止报文中所包含的连接。 被禁止的连接在设置值 999 后才能再次更改。		
<hr/>			
p0922	IF1 PROFIdrive 报文选择 / IF1 PD 报文选择		
VECTOR_G	可更改: C2(1), T 数据类型: Unsigned16	已计算: - 动态索引: -	存取权限级别: 1 功能图: 1520, 2415, 2416, 2419, 2420, 2421, 2422, 2423
	P 组 通讯 不适用于发动机型号: -	单元组: - 规范化: -	单元选择: - 专家列表: 1
	最小 1	最大 999	出厂设置 999
说明:	设置发送和接收报文。		
数值:	1: 标准报文 1, PZD-2/2 2: 标准报文 2, PZD-4/4 20: 标准报文 20, PZD-2/6 220: 西门子报文 220, PZD-10/10 352: 西门子报文 352, PZD-6/6 999: 使用 BICO 的自由报文设计		
相关性:	参见: F01505, F01506		
小心:	报文 2、3 和 4 不适用于无编码器的矢量控制 (p1300 = 20)。 对于无编码器的矢量控制, 需要在斜坡功能发生器输入端 (例如 p1070), 而不是在斜坡功能发生器 (p1155) 之后接通额定转速。		

注释: 如果值不等于 999、并以此来设置报文，则禁止报文中所包含的连接。
被禁止的连接在设置值 999 后才能再次更改。

p0922	IF1 PROFIdrive 报文选择 / IF1 PD 报文选择		
VECTOR_G (n/M)	可更改: C2(1), T 数据类型: Unsigned16	已计算: - 动态索引: -	存取权限级别: 1 功能图: 1520, 2415, 2416, 2419, 2420, 2421, 2422, 2423
	P 组 通讯 不适用于发动机型号: -	单元组: - 规范化: -	单元选择: - 专家列表: 1
	最小 1	最大 999	出厂设置 999
说明:	设置发送和接收报文。		
数值:	1: 标准报文 1, PZD-2/2 2: 标准报文 2, PZD-4/4 3: 标准报文 3, PZD-5/9 4: 标准报文 4, PZD-6/14 20: 标准报文 20, PZD-2/6 220: 西门子报文 220, PZD-10/10 352: 西门子报文 352, PZD-6/6 999: 使用 BICO 的自由报文设计		
相关性:	参见: F01505, F01506		
小心:	报文 2、3 和 4 不适用于无编码器的矢量控制 (p1300 = 20)。 对于无编码器的矢量控制，需要在斜坡功能发生器输入端 (例如 p1070)，而不是在斜坡功能发生器 (p1155) 之后接通额定转速。		
注释:	如果值不等于 999、并以此来设置报文，则禁止报文中所包含的连接。 被禁止的连接在设置值 999 后才能再次更改。		

r0924[0...1]	状态控制字位脉冲已使能 / ZSW 脉冲已使能		
VECTOR_G	可更改: - 数据类型: Unsigned16	已计算: - 动态索引: -	存取权限级别: 3 功能图: 2454, 2456
	P 组 通讯 不适用于发动机型号: -	单元组: - 规范化: -	单元选择: - 专家列表: 1
	最小 -	最大 -	出厂设置 -
说明:	显示 PROFIdrive 报文中状态信号“脉冲已使能”的位置。		
索引:	[0] = 信号编号 [1] = 位位置		

p0925	PROFIdrive 等时同步生命符号故障数量 / PD 生命符号公差		
ENC, VECTOR_G (n/M)	可更改: U, T 数据类型: Unsigned16	已计算: - 动态索引: -	存取权限级别: 3 功能图: 2410
	P 组 通讯 不适用于发动机型号: -	单元组: - 规范化: -	单元选择: - 专家列表: 1
	最小 0	最大 65535	出厂设置 1
说明:	设置等时同步主站上允许连续出现生命符号故障数量。 通常，生命符号由主站接收到 PZD4 (控制字 2) 中。		
相关性:	参见: p2045, r2065 参见: F01912		
注释:	用 p0925 = 65535 将生命符号监控断开。		

r0930	PROFIdrive 运行模式 / PD 运行模式		
VECTOR_G	可更改: - 数据类型: Unsigned16 P 组 给定值 不适用于发动机型号: - 最小 -	已计算: - 动态索引: - 单元组: - 规范化: - 最大 -	存取权限级别: 3 功能图: - 单元选择: - 专家列表: 1 出厂设置 -
说明:	显示运行模式。 1: 带有斜坡函数发生器的转速控制模式 2: 位置控制模式 3: 无斜坡函数发生器的转速控制模式		
r0944	C0: 故障缓冲器更改次数 / 故障缓冲器更改		
所有目标	可更改: - 数据类型: Unsigned16 P 组 信息 不适用于发动机型号: - 最小 -	已计算: - 动态索引: - 单元组: - 规范化: - 最大 -	存取权限级别: 2 功能图: 8060 单元选择: - 专家列表: 1 出厂设置 -
说明:	显示故障缓冲器的更改次数。该计数器记录故障缓冲器的更改次数。		
推荐:	该参数用于检查是否能够持续读取故障缓冲器。		
相关性:	参见: r0945, r0947, r0948, r0949, r2109		
r0945[0...63]	故障代码 / 故障代码		
所有目标	可更改: - 数据类型: Unsigned16 P 组 信息 不适用于发动机型号: - 最小 -	已计算: - 动态索引: - 单元组: - 规范化: - 最大 -	存取权限级别: 2 功能图: 1750, 8060 单元选择: - 专家列表: 1 出厂设置 -
说明:	显示发生故障的编号。		
相关性:	参见: r0947, r0948, r0949, r2109, r2130, r2133, r2136, r3120, r3122		
注意:	故障缓冲器的属性请见相应的产品文档。		
注释:	缓冲器参数在后台中循环更新 (参见 r2139 中的状态信号)。 故障缓冲器构造 (基本的): r0945[0], r0949[0], r0948[0], r2109[0], r3115[0] --> 当前故障情况, 故障 1 ... r0945[7], r0949[7], r0948[7], r2109[7], r3115[7] --> 当前故障情况, 故障 8 r0945[8], r0949[8], r0948[8], r2109[8], r3115[8] --> 第 1 个已应答的故障情况, 故障 1 ... r0945[15], r0949[15], r0948[15], r2109[15], r3115[15] --> 第 1 个已应答的故障情况, 故障 8 ... r0945[56], r0949[56], r0948[56], r2109[56], r3115[56] --> 第 7 个已应答的故障情况, 故障 1 ... r0945[63], r0949[63], r0948[63], r2109[63], r3115[63] --> 第 7 个已应答的故障情况, 故障 8		

r0946[0...65534] 故障代码列表 / 故障代码列表

所有目标	可更改: -	已计算: -	存取权限级别: 3
	数据类型: Unsigned16	动态索引: -	功能图: 8060
	P 组 信息	单元组: -	单元选择: -
	不适用于发动机型号: -	规范化: -	专家列表: 0
	最小	最大	出厂设置
	-	-	-

说明: 列出驱动设备中存在的故障代码。
此处只能访问带有有效故障代码的下标。

相关性: 故障代码对应的参数在 r0951 相同的下标中列出。

r0947[0...63] 故障编号 / 故障编号

所有目标	可更改: -	已计算: -	存取权限级别: 3
	数据类型: Unsigned16	动态索引: -	功能图: 1750, 8060
	P 组 信息	单元组: -	单元选择: -
	不适用于发动机型号: -	规范化: -	专家列表: 1
	最小	最大	出厂设置
	-	-	-

说明: 该参数与 r0945 完全相同。

r0948[0...63] 故障出现时间, 毫秒 / t_ 故障出现 ms

所有目标	可更改: -	已计算: -	存取权限级别: 3
	数据类型: Unsigned32	动态索引: -	功能图: 1750, 8060
	P 组 信息	单元组: -	单元选择: -
	不适用于发动机型号: -	规范化: -	专家列表: 1
	最小	最大	出厂设置
	- [ms]	- [ms]	- [ms]

说明: 显示出现故障时的系统运行时间, 单位毫秒。

相关性: 参见: r0945, r0947, r0949, r2109, r2114, r2130, r2133, r2136, r3115, r3120, r3122

注意: 该时间由 r2130 (天) 和 r0948 (毫秒) 组成。

注释: 缓冲器参数在后台中循环更新 (参见 r2139 中的状态信号)。

故障缓冲器的结构和下标在 r0945 中说明。

在通过 PROFIdrive 读取数据时, 数据类型为 TimeDifference。

r0949[0...63] 故障值 / 故障值

所有目标	可更改: -	已计算: -	存取权限级别: 3
	数据类型: Integer32	动态索引: -	功能图: 1750, 8060
	P 组 信息	单元组: -	单元选择: -
	不适用于发动机型号: -	规范化: -	专家列表: 1
	最小	最大	出厂设置
	-	-	-

说明: 显示出现故障的附加信息 (作为整数)。

相关性: 参见: r0945, r0947, r0948, r2109, r2130, r2133, r2136, r3115, r3120, r3122

注释: 缓冲器参数在后台中循环更新 (参见 r2139 中的状态信号)。

故障缓冲器的结构和下标在 r0945 中说明。

p0952	故障计数器 / 故障计数器		
所有目标	可更改: U, T 数据类型: Unsigned16 P 组 信息 不适用于发动机型号: - 最小 0	已计算: - 动态索引: - 单元组: - 规范化: - 最大 65535	存取权限级别: 3 功能图: 1710, 8060 单元选择: - 专家列表: 1 出厂设置 0
说明:	在上次复位后出现的故障次数。		
相关性:	设定 p0952 = 0, 清空故障缓冲器。 参见: r0945, r0947, r0948, r0949, r2109, r2130, r2133, r2136		

r0963	PROFIBUS 总线波特率 / PB 波特率		
CU_G130_DP, CU_G150_DP	可更改: - 数据类型: Unsigned16 P 组 通讯 不适用于发动机型号: - 最小 0	已计算: - 动态索引: - 单元组: - 规范化: - 最大 255	存取权限级别: 3 功能图: - 单元选择: - 专家列表: 1 出厂设置 -
说明:	显示 PROFIBUS 波特率。		
数值:	0: 9.6 千位 / 秒 1: 19.2 千位 / 秒 2: 93.75 千位 / 秒 3: 187.5 千位 / 秒 4: 500 千位 / 秒 6: 1.5 兆位 / 秒 7: 3 兆位 / 秒 8: 6 兆位 / 秒 9: 12 兆位 / 秒 10: 31.25 千位 / 秒 11: 45.45 千位 / 秒 255: 不明		

r0964[0...6]	设备数据 / 设备数据		
CU_G130_DP, CU_G130_PN, CU_G150_DP, CU_G150_PN	可更改: - 数据类型: Unsigned16 P 组 通讯 不适用于发动机型号: - 最小 -	已计算: - 动态索引: - 单元组: - 规范化: - 最大 -	存取权限级别: 2 功能图: - 单元选择: - 专家列表: 1 出厂设置 -
说明:	显示设备数据。		
索引:	[0] = 公司 (西门子=42) [1] = 设备型号 [2] = 固件版本 [3] = 固件日期 (年) [4] = 固件日期 (日 / 月) [5] = 驱动对象数量 [6] = 固件补丁		
注释:	示例: r0964[0] = 42 --> SIEMENS 西门子 r0964[1] = 设备型号, 见下文 r0964[2] = 403 --> 固件版本第一部分 V04.03 (第二部分参见下标 6) r0964[3] = 2010 --> 2010 年 r0964[4] = 1705 --> 5 月 17 号 r0964[5] = 2 --> 2 个驱动对象 r0964[6] = 200 --> 固件版本第二部分 (完整版本: V04.03.02.00)		

设备型号:

r0964[1] = 5200 --> SINAMICS G150 CU320(-2 DP)

r0964[1] = 5201 --> SINAMICS G150 CU320-2 PN

r0964[1] = 5210 --> SINAMICS G130 CU320(-2 DP)

r0964[1] = 5211 --> SINAMICS G130 CU320-2 PN

r0965 PROFIdrive 行规号 / PD 行规号

CU_G130_DP, CU_G130_PN, CU_G150_DP, CU_G150_PN	可更改: -	已计算: -	存取权限级别: 3
	数据类型: Unsigned16	动态索引: -	功能图: -
	P 组 通讯	单元组: -	单元选择: -
	不适用于发动机型号: -	规范化: -	专家列表: 1
	最小	最大	出厂设置
	-	-	-

说明: 显示 PROFIdrive 行规号和行规版本。

常数 = 0329 十六进制。

字节 1: 行规编号 = 03 十六进制 = PROFIdrive 行规

字节 2: 行规版本 = 29 十六进制 = 版本 4.1

注释: 在通过 PROFIdrive 读取数据时, 数据类型为 Octet String 2。

p0969 相对系统运行时间 / 相对系统运行时间

CU_G130_DP, CU_G130_PN, CU_G150_DP, CU_G150_PN	可更改: T	已计算: -	存取权限级别: 3
	数据类型: Unsigned32	动态索引: -	功能图: 1750, 8060
	P 组 显示, 信号	单元组: -	单元选择: -
	不适用于发动机型号: -	规范化: -	专家列表: 1
	最小	最大	出厂设置
	0 [ms]	4294967295 [ms]	0 [ms]

说明: 显示自上次通电起的系统运行时间, 单位毫秒。

注释: p0969 中的该值只能被复位到 0。

在 49 天后, 该值溢出。

在通过 PROFIdrive 读取数据时, 数据类型为 TimeDifference。

p0970 整流单元参数复位 / 整流参数复位

B_INF	可更改: C2(30)	已计算: -	存取权限级别: 2
	数据类型: Unsigned16	动态索引: -	功能图: -
	P 组 出厂设置	单元组: -	单元选择: -
	不适用于发动机型号: -	规范化: -	专家列表: 1
	最小	最大	出厂设置
	0	100	0

说明: 该参数用于复位单个整流单元的参数。

该参数不复位基本调试参数 (参见 p0009) (p0107, p0108, p0121, p0170)。这些参数只能通过恢复整个设备的出厂设置复位 (p0976)。

如果与基本循环时间 (p0110) 冲突, 则采样时间 (p0111, p0112, p0115) 不复位。

数值: 0: 当前无效

1: 复位参数

100: 复位 BICO 互联

注意: 修改该值后会禁止再次修改参数, 状态显示在 r3996 中。r3996 = 0 时可以再次修改。

注释: 只有在前面设置过 p0010 = 30 (参数复位) 时, 才可以启出厂设置。

在计算结束时自动恢复成 p0970 = 0。

当 p0970 = 0 时, 设置 p0010 = 0, 参数复位结束。

p0970	ENCODER 复位所有参数 / ENC 参数复位		
ENC	可更改: C2(30) 数据类型: Unsigned16 P 组 出厂设置 不适用于发动机型号: - 最小 0	已计算: - 动态索引: - 单元组: - 规范化: - 最大 100	存取权限级别: 2 功能图: - 单元选择: - 专家列表: 1 出厂设置 0
说明:	该参数用于触发驱动对象 ENCODER 的参数复位。 参数 p0141 不复位。该参数只有在恢复整个设备的出厂设置 (p0976) 后才复位。		
数值:	0: 当前无效 1: 复位参数 100: 复位 BICO 互联		
注意:	修改该值后会禁止再次修改参数, 状态显示在 r3996 中。r3996 = 0 时可以再次修改。		
注释:	只有在前面设置过 p0010 = 30 (参数复位) 时, 才可以启出厂设置。 在计算结束时自动恢复成 p0970 = 0。 当 p0970 = 0 时, 设置 p0010 = 0, 参数复位结束。		
p0970	TB30 参数复位 / TB30 参数复位		
TB30	可更改: C2(30) 数据类型: Unsigned16 P 组 出厂设置 不适用于发动机型号: - 最小 0	已计算: - 动态索引: - 单元组: - 规范化: - 最大 100	存取权限级别: 2 功能图: - 单元选择: - 专家列表: 1 出厂设置 0
说明:	该参数用于触发终端板 30(TB30) 上的参数复位。 如果采样时间 p4099 与基本周期冲突, 则采样时间不复位。 参数 p0161 不复位。该参数只有在恢复整个设备的出厂设置 (p0976) 后才复位。		
数值:	0: 当前无效 1: 复位参数 100: 复位 BICO 互联		
注意:	修改该值后会禁止再次修改参数, 状态显示在 r3996 中。r3996 = 0 时可以再次修改。		
注释:	只有在前面设置过 p0010 = 30 (参数复位) 时, 才可以启出厂设置。 在计算结束时自动恢复成 p0970 = 0。 当 p0970 = 0 时, 设置 p0010 = 0, 参数复位结束。		
p0970	TM150 参数复位 / TM150 参数复位		
TM150	可更改: C2(30) 数据类型: Unsigned16 P 组 出厂设置 不适用于发动机型号: - 最小 0	已计算: - 动态索引: - 单元组: - 规范化: - 最大 100	存取权限级别: 2 功能图: - 单元选择: - 专家列表: 1 出厂设置 0
说明:	该参数用于触发端子模块 150(TM150) 上的参数复位。		
数值:	0: 当前无效 1: 复位参数 100: 复位 BICO 互联		
相关性:	参见: p0010		
注意:	修改该值后会禁止再次修改参数, 状态显示在 r3996 中。r3996 = 0 时可以再次修改。		
注释:	只有在之前设置过 p0010 = 30 (参数复位) 时, 才可以启动出厂设置。 在计算结束时自动恢复成 p0970 = 0。		

p0970	TM31 参数复位 / TM31 参数复位		
TM31	可更改: C2(30) 数据类型: Unsigned16 P 组 出厂设置 不适用于发动机型号: - 最小 0	已计算: - 动态索引: - 单元组: - 规范化: - 最大 100	存取权限级别: 2 功能图: - 单元选择: - 专家列表: 1 出厂设置 0
说明:	该参数用于触发端子模块 31 (TM31) 上的参数复位。 如果采样时间 p4099 与基本周期冲突, 则采样时间不复位。 参数 p0151 不复位。该参数只有在恢复整个设备的出厂设置 (p0976) 后才复位。		
数值:	0: 当前无效 1: 复位参数 100: 复位 BICO 互联		
相关性:	参见: p0010		
注意:	修改该值后会禁止再次修改参数, 状态显示在 r3996 中。r3996 = 0 时可以再次修改。		
注释:	只有在之前设置过 p0010 = 30 (参数复位) 时, 才可以启动出厂设置。 在计算结束时自动恢复成 p0970 = 0。		
p0970	TM54F 参数复位 / TM54F 参数复位		
TM54F_MA	可更改: C2(30) 数据类型: Unsigned16 P 组 出厂设置 不适用于发动机型号: - 最小 0	已计算: - 动态索引: - 单元组: - 规范化: - 最大 100	存取权限级别: 2 功能图: - 单元选择: - 专家列表: 1 出厂设置 0
说明:	该参数用于触发端子模块 54F (TM54F) 上的参数复位。 参数 p0151 不复位。该参数只有在恢复整个设备的出厂设置 (p0976) 后才复位。		
数值:	0: 当前无效 1: 复位参数 5: 复位 Safety 参数 100: 复位 BICO 互联		
注意:	修改该值后会禁止再次修改参数, 状态显示在 r3996 中。r3996 = 0 时可以再次修改。		
注释:	只有在前面设置过 p0010 = 30 (参数复位) 时, 才可以启动出厂设置。 在计算结束时自动恢复成 p0970 = 0。 当 p0970 = 0 时, 设置 p0010 = 0, 参数复位结束。 当 p0970 = 5 时: 必须设置 Safety Integrated 功能的密码。 对于已使能的 Safety Integrated, 这会触发故障信息, 哪些需要进行验收测试。 紧接着需要备份参数并执行上电。		
p0970	驱动参数复位 / 驱动参数复位		
VECTOR_G	可更改: C2(30) 数据类型: Unsigned16 P 组 出厂设置 不适用于发动机型号: - 最小 0	已计算: - 动态索引: - 单元组: - 规范化: - 最大 100	存取权限级别: 2 功能图: - 单元选择: - 专家列表: 1 出厂设置 0
说明:	该参数用于触发单个驱动的参数复位。 此处不复位参数 p0100, p0205 (仅用于矢量)、驱动基本调试的参数 (p0009) (p0107, p0108, p0111, p0112, p0115, p0121, p0130, p0131, p0140, p0141, p0142, p0170, p0186 ... p0189)。这些参数只能通过恢复整个设备的出厂设置复位 (p0976)。		

数值: 0: 当前无效
1: 复位参数
5: 复位 Safety 参数
100: 复位 BICO 互联

相关性: 参见: F01659

注意: 修改该值后会禁止再次修改参数, 状态显示在 r3996 中。r3996 = 0 时可以再次修改。

注释: 只有在前面设置过 p0010 = 30 (参数复位) 时, 才可以启出厂设置。
在计算结束时自动恢复成 p0970 = 0。
当 p0970 = 0 时, 设置 p0010 = 0, 参数复位结束。
当 p0970 = 5 时:
必须设置 Safety Integrated 功能的密码。
对于已使能的 Safety Integrated, 这会触发故障信息, 哪些需要进行验收测试。
紧接着需要备份参数并执行上电。
当 p0970 = 1 时:
如果设置了 Safety Integrated 功能 (p9601), 安全参数不会一同复位。此时会输出故障值为 2 的故障 F01659。

p0971 存储驱动对象参数 / 存储驱动对象参数

所有目标: 可更改: U, T 已计算: - 存取权限级别: 1
数据类型: Unsigned16 动态索引: - 功能图: -
P 组 出厂设置 单元组: - 单元选择: -
不适用于发动机型号: - 规范化: - 专家列表: 1
最小 最大 出厂设置
0 1 0

说明: 将各个驱动对象的参数保存在非易失存储器中。

数值: 0: 当前无效
1: 保存驱动对象

相关性: 参见: p0977, p1960, p3845, r3996

小心: 在结束保存后, 才允许断开控制单元的电源, 即: 在开始存储后等待参数变为 0。

注意: 在保存参数时禁止参数写入。
保存的进度显示在 r3996 中。

注释: 保存从各个驱动对象输出的下列参数:
CU3xx: 设备专用参数和 PROFIBUS 设备参数。
其他对象: 当前对象的参数和 PROFIBUS 设备参数。
前提条件:
请事先设置 p0977 = 1, 保存所有参数, 以便在下一次控制单元启动时, 可以读取通过 p0971 = 1 保存的驱动对象参数。

p0972 复位驱动设备 / 复位驱动设备

CU_G130_DP,
CU_G130_PN,
CU_G150_DP,
CU_G150_PN

可更改: U, T 已计算: - 存取权限级别: 1
数据类型: Unsigned16 动态索引: - 功能图: -
P 组 - 单元组: - 单元选择: -
不适用于发动机型号: - 规范化: - 专家列表: 1
最小 最大 出厂设置
0 3 0

说明: 执行驱动设备的硬件复位。

数值: 0: 当前无效
1: 硬件立即复位
2: 硬件准备复位
3: 循环通讯故障后进行硬件复位

危险: 必须确保设备处于安全状态。
不允许读写控制单元上的存储卡 / 内存。



注释:

值 = 1:
立即执行复位并中断通讯。
请在建立通讯后检查复位的进度 (见下文)。

值 = 2:
检查复位进度的辅助设置。
首先设置 p0972 = 2 然后读取。接着设置 p0972 = 1 (该任务可能不再应答)。通讯中断。
请在建立通讯后检查复位的进度 (见下文)。

值 = 3:
复位在中断循环通讯后执行。该设置用于控制系统同步复位多个驱动设备。
若无循环通讯生效, 则会立即执行复位。
如果两个 PROFIdrive 接口的循环通讯都生效, 则根据这两个循环通讯的条件执行复位。
请在建立通讯后检查复位的进度 (见下文)。
为检查复位进度:
重新启动驱动设备并建立通讯后读取 p0972 并检查:
p0972 = 0?-> 已成功执行复位。
p0972 > 0?-> 没有执行复位。

r0975[0...10]	驱动对象数据 / DO 数据	已计算:	存取权限级别:
所有目标	可更改: -	-	2
	数据类型: Unsigned16	动态索引: -	功能图: -
	P 组 通讯	单元组: -	单元选择: -
	不适用于发动机型号: -	规范化: -	专家列表: 1
	最小	最大	出厂设置
	-	-	-

说明: 显示驱动对象的数据。

索引:

[0] = 公司 (西门子=42)
[1] = 驱动对象类型
[2] = 固件版本
[3] = 固件日期 (年)
[4] = 固件日期 (日/月)
[5] = PROFIdrive 驱动对象类型等级
[6] = PROFIdrive 驱动对象子类型等级 1
[7] = 驱动对象编号
[8] = 保留
[9] = 保留
[10] = 固件补丁

注释:

示例:

r0975[0] = 42 --> SIEMENS 西门子
r0975[1] = 11 --> 驱动对象类型 伺服
r0975[2] = 102 --> 固件版本第一部分 V01.02 (第二部分参见下标 10)
r0975[3] = 2003 --> 2003 年
r0975[4] = 1401 --> 一月 14 号
r0975[5] = 1 --> PROFIdrive 驱动对象 类型等级
r0975[6] = 9 --> PROFIdrive 驱动对象 子类型等级 1
r0975[7] = 2 --> 驱动对象号 = 2
r0975[8] = 0 (保留)
r0975[9] = 0 (保留)
r0975[10] = 600 --> 固件版本第二部分 (完整版本: V01.02.06.00)

p0976	复位并载入所有参数 / 重设并载入所有参数		
CU_G130_DP, CU_G130_PN, CU_G150_DP, CU_G150_PN	可更改: C1 (30) 数据类型: Unsigned16 P 组 出厂设置 不适用于发动机型号: - 最小 0	已计算: - 动态索引: - 单元组: - 规范化: - 最大 1013	存取权限级别: 1 功能图: - 单元选择: - 专家列表: 1 出厂设置 0

说明: 复位以及载入驱动系统的所有参数。

- 数值:**
- 0: 当前无效
 - 1: 所有参数恢复为出厂设置
 - 2: 载入 p0977 = 1 非易失保存的参数
 - 3: 从 RAM 载入易失保存的参数
 - 10: 载入 p0977 = 10 非易失保存的参数
 - 11: 载入 p0977 = 11 非易失保存的参数
 - 12: 载入 p0977 = 12 非易失保存的参数
 - 20: 载入西门子内部设置 20
 - 21: 载入西门子内部设置 21
 - 22: 载入西门子内部设置 22
 - 23: 载入西门子内部设置 23
 - 24: 载入西门子内部设置 24
 - 25: 载入西门子内部设置 25
 - 26: 载入西门子内部设置 26
 - 100: 复位所有 BICO 互联
 - 1011: 载入 p0977 = 1011 易失保存的参数
 - 1012: 载入 p0977 = 1012 易失保存的参数
 - 1013: 载入 p0977 = 1013 易失保存的参数

注意: 修改该值后会禁止再次修改参数，状态显示在 r3996 中。r3996 = 0 时可以再次修改。

注释: 在所有参数被复位到出厂设置之后，需要重新进行第一次调试。

复位或数据载入在易失存储器中进行。

步骤:

1. 设置 p0009 = 30 (参数复位)。
 2. 设置 p0976 = "期望值"。开始一次新的引导启动。
- 在执行完毕后自动设置成 p0976 = 0 和 p0009 = 1。

p0977	保存所有参数 / 保存所有参数		
CU_G130_DP, CU_G130_PN, CU_G150_DP, CU_G150_PN	可更改: U, T 数据类型: Unsigned16 P 组 出厂设置 不适用于发动机型号: - 最小 0	已计算: - 动态索引: - 单元组: - 规范化: - 最大 1013	存取权限级别: 1 功能图: - 单元选择: - 专家列表: 1 出厂设置 0

说明: 在非易失存储器中保存驱动系统的所有参数。

- 数值:**
- 0: 当前无效
 - 1: 非易失保存，在上电时载入
 - 10: 非易失另存为选项，使用 p0976 = 10 载入
 - 11: 非易失另存为选项，使用 p0976 = 11 载入
 - 12: 非易失另存为选项，使用 p0976 = 12 载入
 - 20: 非易失另存为设置 20 (保留)
 - 21: 非易失另存为设置 21 (保留)
 - 22: 非易失另存为设置 22 (保留)
 - 23: 非易失另存为设置 23 (保留)
 - 24: 非易失另存为设置 24 (保留)
 - 25: 非易失另存为设置 25 (保留)
 - 26: 非易失另存为设置 26 (保留)

80: 非易失另存, 时间优化 (保留)
 1011: 易失保存, 使用 p0976 = 1011 载入
 1012: 易失保存, 使用 p0976 = 1012 载入
 1013: 易失保存, 使用 p0976 = 1013 载入

相关性: 参见: p0976, p1960, p3845, r3996

小心: 在结束保存后, 才允许断开控制单元的电源, 即: 在开始存储后等待参数变为 0。

注意: 在保存参数时禁止参数写入。
保存的进度显示在 r3996 中。

注释: 设置 p0976 = 10, 11 或 12, 可以再次载入 p0977 = 10, 11 或 12 保存的参数。

p0978[0...24] 驱动对象列表 / 驱动对象列表

CU_G130_DP, CU_G130_PN, CU_G150_DP, CU_G150_PN	可更改: C1 (1) 数据类型: Unsigned8 P 组 拓扑结构 不适用于发动机型号: - 最小 0	已计算: - 动态索引: - 单元组: - 规范化: - 最大 255	存取权限级别: 2 功能图: - 单元选择: - 专家列表: 1 出厂设置 [0] 1 [1...24] 0
---	--	---	---

说明: 该参数是相当于符合 PROFIdrive 行规的 p0101。
参数 p0101 和 p0978 包含了:
1) 相同的驱动对象数量
2) 相同的驱动对象
从这个角度, 这两个参数是一样的。
p0101 和 p0978 区别:
在 p0978 上可以排序并可以加入零, 用来标记那些参与过程数据交换的驱动对象, 以及用来确定过程数据交换中它们的顺序。在执行完第一个零后, 驱动对象不再进行过程数据交换。
此外在 p0978 上可以多次插入值 255。
p0978[n] = 255 表示: 该驱动对象对于 PROFIBUS 主站是可见的、为空 (没有实际的过程数据交换)。这种设置使得 PROFIBUS 主站可以采样相同的驱动设备配置和更少的驱动对象通讯。

相关性: 参见: p0101, p0971, p0977

注释: 在初步调试中不能修改 p0978, 因为在初步调试时还没有确认实际拓扑结构, 即: 还没有将 p0099 设为和 r0098 一样的值, p0009 还没有设为 0。

r0979[0...10] 编码器格式 PROFIdrive / PD 编码器格式

ENC	可更改: - 数据类型: Unsigned32 P 组 编码器 不适用于发动机型号: - 最小 -	已计算: - 动态索引: - 单元组: - 规范化: - 最大 -	存取权限级别: 3 功能图: 4010, 4704 单元选择: - 专家列表: 1 出厂设置 -
-----	---	---	--

说明: 显示符合 PROFIdrive 的位置实际值编码器。

索引: [0] = 标题
[1] = 编码器 1 类型
[2] = 编码器 1 分辨率
[3] = 滑动因数 G1_XIST1
[4] = 滑动因数 G1_XIST2
[5] = 编码器 1 可区别的旋转
[6...10] = 保留

注释: 单个下标的信息请参见下列文献:
PROFIdrive Profile Drive Technology

r0979[0...10]	编码器格式 PROFIdrive / PD 编码器格式		
ENC (线性编码器)	可更改: - 数据类型: Unsigned32 P 组 编码器 不适用于发动机型号: - 最小 -	已计算: - 动态索引: - 单元组: - 规范化: - 最大 -	存取权限级别: 3 功能图: 4010, 4704 单元选择: - 专家列表: 1 出厂设置 -
说明:	显示符合 PROFIdrive 的位置实际值编码器。		
索引:	[0] = 标题 [1] = 编码器 1 类型 [2] = 编码器 1 分辨率 [3] = 滑动因数 G1_XIST1 [4] = 滑动因数 G1_XIST2 [5] = 编码器 1 可区分的距离 [6...10] = 保留		
注释:	单个下标的信息请参见下列文献: PROFIdrive Profile Drive Technology		

r0979[0...30]	编码器格式 PROFIdrive / PD 编码器格式		
VECTOR_G	可更改: - 数据类型: Unsigned32 P 组 编码器 不适用于发动机型号: - 最小 -	已计算: - 动态索引: - 单元组: - 规范化: - 最大 -	存取权限级别: 3 功能图: 4010, 4704 单元选择: - 专家列表: 1 出厂设置 -
说明:	显示符合 PROFIdrive 的位置实际值编码器。		
索引:	[0] = 标题 [1] = 编码器 1 类型 [2] = 编码器 1 分辨率 [3] = 滑动因数 G1_XIST1 [4] = 滑动因数 G1_XIST2 [5] = 编码器 1 可区分的旋转 [6...10] = 保留 [11] = 编码器 2 类型 [12] = 编码器 2 分辨率 [13] = 滑动因数 G2_XIST1 [14] = 滑动因数 G2_XIST2 [15] = 编码器 2 可区分的旋转 [16...20] = 保留 [21] = 编码器 3 类型 [22] = 编码器 3 分辨率 [23] = 滑动因数 G3_XIST1 [24] = 滑动因数 G3_XIST2 [25] = 编码器 3 可区分的旋转 [26...30] = 保留		
注释:	单个下标的信息请参见下列文献: PROFIdrive Profile Drive Technology		

r0980[0...299]	现有参数列表 1 / 现有参数列表 1		
所有目标	可更改: - 数据类型: Unsigned16 P 组 - 不适用于发动机型号: - 最小 -	已计算: - 动态索引: - 单元组: - 规范化: - 最大 -	存取权限级别: 4 功能图: - 单元选择: - 专家列表: 0 出厂设置 -
说明:	显示此驱动现有参数。		

相关性: 参见: r0981, r0989
注释: 在下标 0 到 298 中显示现有参数。如果一个下标包含有值 0, 则列表在这里结束。在列表较长时, 下标 299 中保存有参数编号用来继续列表。
 此列表完全由以下参数构成:
 r0980[0...299], r0981[0...299] ... r0989[0...299]
 该列表中的参数不显示在专家列表中。但是这些参数可以由上级控制系统 (如 PROFIBUS 主站) 读取。

r0981[0...299] 现有参数列表 2 / 现有参数列表 2

所有目标	可更改: -	已计算: -	存取权限级别: 4
	数据类型: Unsigned16	动态索引: -	功能图: -
	P 组: -	单元组: -	单元选择: -
	不适用于发动机型号: -	规范化: -	专家列表: 0
	最小	最大	出厂设置
	-	-	-

说明: 显示此驱动现有参数。

相关性: 参见: r0980, r0989

注释: 在下标 0 到 298 中显示现有参数。如果一个下标包含有值 0, 则列表在这里结束。在列表较长时, 下标 299 中保存有参数编号用来继续列表。
 此列表完全由以下参数构成:
 r0980[0...299], r0981[0...299] ... r0989[0...299]
 该列表中的参数不显示在专家列表中。但是这些参数可以由上级控制系统 (如 PROFIBUS 主站) 读取。

r0989[0...299] 现有参数列表 10 / 现有参数列表 10

所有目标	可更改: -	已计算: -	存取权限级别: 4
	数据类型: Unsigned16	动态索引: -	功能图: -
	P 组: -	单元组: -	单元选择: -
	不适用于发动机型号: -	规范化: -	专家列表: 0
	最小	最大	出厂设置
	-	-	-

说明: 显示此驱动现有参数。

相关性: 参见: r0980, r0981

注释: 在下标 0 到 298 中显示现有参数。如果一个下标包含有值 0, 则列表在这里结束。
 此列表完全由以下参数构成:
 r0980[0...299], r0981[0...299] ... r0989[0...299]
 该列表中的参数不显示在专家列表中。但是这些参数可以由上级控制系统 (如 PROFIBUS 主站) 读取。

r0990[0...99] 经过修改的参数列表 1 / 经过修改的参数列表 1

所有目标	可更改: -	已计算: -	存取权限级别: 3
	数据类型: Unsigned16	动态索引: -	功能图: -
	P 组: -	单元组: -	单元选择: -
	不适用于发动机型号: -	规范化: -	专家列表: 0
	最小	最大	出厂设置
	-	-	-

说明: 显示驱动上和出厂设置不同的参数。

相关性: 参见: r0991, r0999

注释: 下标 0 到 98 中显示了经过修改的参数。如果一个下标包含有值 0, 则列表在这里结束。在列表较长时, 下标 99 中保存有参数编号用来继续列表。
 此列表完全由以下参数构成:
 r0990[0...99], r0991[0...99] ... r0999[0...99]
 该列表中的参数不显示在专家列表中。但是这些参数可以由上级控制系统 (如 PROFIBUS 主站) 读取。

r0991[0...99]	经过修改的参数列表 2 / 经过修改的参数列表 2		
所有目标	可更改: - 数据类型: Unsigned16 P 组 - 不适用于发动机型号: - 最小 -	已计算: - 动态索引: - 单元组: - 规范化: - 最大 -	存取权限级别: 3 功能图: - 单元选择: - 专家列表: 0 出厂设置 -
说明:	显示驱动上和出厂设置不同的参数。		
相关性:	参见: r0990, r0999		
注释:	下标 0 到 98 中显示了经过修改的参数。如果一个下标包含有值 0, 则列表在这里结束。在列表较长时, 下标 99 中保存有参数编号用来继续列表。 此列表完全由以下参数构成: r0990[0...99], r0991[0...99] ... r0999[0...99] 该列表中的参数不显示在专家列表中。但是这些参数可以由上级控制系统 (如 PROFIBUS 主站) 读取。		

r0999[0...99]	经过修改的参数列表 10 / 经过修改的参数列表 10		
所有目标	可更改: - 数据类型: Unsigned16 P 组 - 不适用于发动机型号: - 最小 -	已计算: - 动态索引: - 单元组: - 规范化: - 最大 -	存取权限级别: 3 功能图: - 单元选择: - 专家列表: 0 出厂设置 -
说明:	显示驱动上和出厂设置不同的参数。		
相关性:	参见: r0990, r0991		
注释:	下标 0 到 98 中显示了经过修改的参数。如果一个下标包含有值 0, 则列表在这里结束。 此列表完全由以下参数构成: r0990[0...99], r0991[0...99] ... r0999[0...99] 该列表中的参数不显示在专家列表中。但是这些参数可以由上级控制系统 (如 PROFIBUS 主站) 读取。		

p1000[0...n]	宏文件, 用于转速设定值的 CI / 宏 CI 转速设定值		
VECTOR_G	可更改: C2(1), T 数据类型: Unsigned32 P 组 指令 不适用于发动机型号: - 最小 0	已计算: - 动态索引: CDS, p0170 单元组: - 规范化: - 最大 999999	存取权限级别: 1 功能图: - 单元选择: - 专家列表: 1 出厂设置 0
说明:	执行相应的宏文件。 连接相应指令数据组 (Command Data Set, CDS) 用于转速设定值的模拟量互联输入 (CI)。 选择的宏文件必须在存储卡 / 设备存储器中。 示例: p1000 = 6 --> 执行宏文件 PM000006.ACX。		
相关性:	参见: p0015, p0700, p1500, r8572		
小心:	通过执行特定的宏, 所编程的相应设置被执行并生效。		
注意:	在快速调试期间 (p3900 = 1), 如果写入 "QUICK_IBN" 组中的参数出错, 不会输出故障信息!		
注释:	指定目录中存在的宏文件显示在 r8572 中。在调试软件的专家列表中 没有 r8572。 标配的宏文件参见相关产品的技术文档。 CI: 模拟量互联输入端 (Connector Input)		

p1001[0...n]	C0: 转速固定设定值 1 / n_ 固定设定值 1		
VECTOR_G	可更改: U, T	已计算: -	存取权限级别: 2
	数据类型: FloatingPoint32	动态索引: DDS, p0180	功能图: 1021, 3010
	P 组 给定值	单元组: 3_1	单元选择: p0505
	不适用于发动机型号: -	规范化: p2000	专家列表: 1
	最小 -210000.000 [rpm]	最大 210000.000 [rpm]	出厂设置 0.000 [rpm]
说明:	设置转速 / 速度固定设定值 1。		
相关性:	参见: p1020, p1021, p1022, p1023, r1024, r1197		
注意:	连接到某个属于驱动数据组的参数的 BICO 互联总是作用于激活的数据组。		
p1002[0...n]	C0: 转速固定设定值 2 / n_ 固定设定值 2		
VECTOR_G	可更改: U, T	已计算: -	存取权限级别: 2
	数据类型: FloatingPoint32	动态索引: DDS, p0180	功能图: 3010
	P 组 给定值	单元组: 3_1	单元选择: p0505
	不适用于发动机型号: -	规范化: p2000	专家列表: 1
	最小 -210000.000 [rpm]	最大 210000.000 [rpm]	出厂设置 0.000 [rpm]
说明:	设置转速 / 速度固定设定值 2。		
相关性:	参见: p1020, p1021, p1022, p1023, r1024, r1197		
注意:	连接到某个属于驱动数据组的参数的 BICO 互联总是作用于激活的数据组。		
p1003[0...n]	C0: 转速固定设定值 3 / n_ 固定设定值 3		
VECTOR_G	可更改: U, T	已计算: -	存取权限级别: 2
	数据类型: FloatingPoint32	动态索引: DDS, p0180	功能图: 3010
	P 组 给定值	单元组: 3_1	单元选择: p0505
	不适用于发动机型号: -	规范化: p2000	专家列表: 1
	最小 -210000.000 [rpm]	最大 210000.000 [rpm]	出厂设置 0.000 [rpm]
说明:	设置转速 / 速度固定设定值 3。		
相关性:	参见: p1020, p1021, p1022, p1023, r1024, r1197		
注意:	连接到某个属于驱动数据组的参数的 BICO 互联总是作用于激活的数据组。		
p1004[0...n]	C0: 转速固定设定值 4 / n_ 固定设定值 4		
VECTOR_G	可更改: U, T	已计算: -	存取权限级别: 2
	数据类型: FloatingPoint32	动态索引: DDS, p0180	功能图: 3010
	P 组 给定值	单元组: 3_1	单元选择: p0505
	不适用于发动机型号: -	规范化: p2000	专家列表: 1
	最小 -210000.000 [rpm]	最大 210000.000 [rpm]	出厂设置 0.000 [rpm]
说明:	设置转速 / 速度固定设定值 4。		
相关性:	参见: p1020, p1021, p1022, p1023, r1024, r1197		
注意:	连接到某个属于驱动数据组的参数的 BICO 互联总是作用于激活的数据组。		

p1005[0...n]	C0: 转速固定设定值 5 / n_ 固定设定值 5		
VECTOR_G	可更改: U, T 数据类型: FloatingPoint32 P 组 给定值 不适用于发动机型号: - 最小 -210000.000 [rpm]	已计算: - 动态索引: DDS, p0180 单元组: 3_1 规范化: p2000 最大 210000.000 [rpm]	存取权限级别: 2 功能图: 3010 单元选择: p0505 专家列表: 1 出厂设置 0.000 [rpm]
说明:	设置转速 / 速度固定设定值 5。		
相关性:	参见: p1020, p1021, p1022, p1023, r1024, r1197		
注意:	连接到某个属于驱动数据组的参数的 BICO 互联总是作用于激活的数据组。		
p1006[0...n]	C0: 转速固定设定值 6 / n_ 固定设定值 6		
VECTOR_G	可更改: U, T 数据类型: FloatingPoint32 P 组 给定值 不适用于发动机型号: - 最小 -210000.000 [rpm]	已计算: - 动态索引: DDS, p0180 单元组: 3_1 规范化: p2000 最大 210000.000 [rpm]	存取权限级别: 2 功能图: 3010 单元选择: p0505 专家列表: 1 出厂设置 0.000 [rpm]
说明:	设置转速 / 速度固定设定值 6。		
相关性:	参见: p1020, p1021, p1022, p1023, r1024, r1197		
注意:	连接到某个属于驱动数据组的参数的 BICO 互联总是作用于激活的数据组。		
p1007[0...n]	C0: 转速固定设定值 7 / n_ 固定设定值 7		
VECTOR_G	可更改: U, T 数据类型: FloatingPoint32 P 组 给定值 不适用于发动机型号: - 最小 -210000.000 [rpm]	已计算: - 动态索引: DDS, p0180 单元组: 3_1 规范化: p2000 最大 210000.000 [rpm]	存取权限级别: 2 功能图: 3010 单元选择: p0505 专家列表: 1 出厂设置 0.000 [rpm]
说明:	设置转速 / 速度固定设定值 7。		
相关性:	参见: p1020, p1021, p1022, p1023, r1024, r1197		
注意:	连接到某个属于驱动数据组的参数的 BICO 互联总是作用于激活的数据组。		
p1008[0...n]	C0: 转速固定设定值 8 / n_ 固定设定值 8		
VECTOR_G	可更改: U, T 数据类型: FloatingPoint32 P 组 给定值 不适用于发动机型号: - 最小 -210000.000 [rpm]	已计算: - 动态索引: DDS, p0180 单元组: 3_1 规范化: p2000 最大 210000.000 [rpm]	存取权限级别: 2 功能图: 3010 单元选择: p0505 专家列表: 1 出厂设置 0.000 [rpm]
说明:	设置转速 / 速度固定设定值 8。		
相关性:	参见: p1020, p1021, p1022, p1023, r1024, r1197		
注意:	连接到某个属于驱动数据组的参数的 BICO 互联总是作用于激活的数据组。		

p1009[0...n]	C0: 转速固定设定值 9 / n_ 固定设定值 9		
VECTOR_G	可更改: U, T 数据类型: FloatingPoint32 P 组 给定值 不适用于发动机型号: - 最小 -210000.000 [rpm]	已计算: - 动态索引: DDS, p0180 单元组: 3_1 规范化: p2000 最大 210000.000 [rpm]	存取权限级别: 2 功能图: 3010 单元选择: p0505 专家列表: 1 出厂设置 0.000 [rpm]
说明:	设置转速 / 速度固定设定值 9。		
相关性:	参见: p1020, p1021, p1022, p1023, r1024, r1197		
注意:	连接到某个属于驱动数据组的参数的 BICO 互联总是作用于激活的数据组。		
p1010[0...n]	C0: 转速固定设定值 10 / n_ 固定设定值 10		
VECTOR_G	可更改: U, T 数据类型: FloatingPoint32 P 组 给定值 不适用于发动机型号: - 最小 -210000.000 [rpm]	已计算: - 动态索引: DDS, p0180 单元组: 3_1 规范化: p2000 最大 210000.000 [rpm]	存取权限级别: 2 功能图: 3010 单元选择: p0505 专家列表: 1 出厂设置 0.000 [rpm]
说明:	设置转速 / 速度固定设定值 10。		
相关性:	参见: p1020, p1021, p1022, p1023, r1024, r1197		
注意:	连接到某个属于驱动数据组的参数的 BICO 互联总是作用于激活的数据组。		
p1011[0...n]	C0: 转速固定设定值 11 / n_ 固定设定值 11		
VECTOR_G	可更改: U, T 数据类型: FloatingPoint32 P 组 给定值 不适用于发动机型号: - 最小 -210000.000 [rpm]	已计算: - 动态索引: DDS, p0180 单元组: 3_1 规范化: p2000 最大 210000.000 [rpm]	存取权限级别: 2 功能图: 3010 单元选择: p0505 专家列表: 1 出厂设置 0.000 [rpm]
说明:	设置转速 / 速度固定设定值 11。		
相关性:	参见: p1020, p1021, p1022, p1023, r1024, r1197		
注意:	连接到某个属于驱动数据组的参数的 BICO 互联总是作用于激活的数据组。		
p1012[0...n]	C0: 转速固定设定值 12 / n_ 固定设定值 12		
VECTOR_G	可更改: U, T 数据类型: FloatingPoint32 P 组 给定值 不适用于发动机型号: - 最小 -210000.000 [rpm]	已计算: - 动态索引: DDS, p0180 单元组: 3_1 规范化: p2000 最大 210000.000 [rpm]	存取权限级别: 2 功能图: 3010 单元选择: p0505 专家列表: 1 出厂设置 0.000 [rpm]
说明:	设置转速 / 速度固定设定值 12。		
相关性:	参见: p1020, p1021, p1022, p1023, r1024, r1197		
注意:	连接到某个属于驱动数据组的参数的 BICO 互联总是作用于激活的数据组。		

p1013[0...n]	CO: 转速固定设定值 13 / n_ 固定设定值 13		
VECTOR_G	可更改: U, T 数据类型: FloatingPoint32 P 组 给定值 不适用于发动机型号: - 最小 -210000.000 [rpm]	已计算: - 动态索引: DDS, p0180 单元组: 3_1 规范化: p2000 最大 210000.000 [rpm]	存取权限级别: 2 功能图: 3010 单元选择: p0505 专家列表: 1 出厂设置 0.000 [rpm]
说明:	设置转速 / 速度固定设定值 13。		
相关性:	参见: p1020, p1021, p1022, p1023, r1024, r1197		
注意:	连接到某个属于驱动数据组的参数的 BICO 互联总是作用于激活的数据组。		
p1014[0...n]	CO: 转速固定设定值 14 / n_ 固定设定值 14		
VECTOR_G	可更改: U, T 数据类型: FloatingPoint32 P 组 给定值 不适用于发动机型号: - 最小 -210000.000 [rpm]	已计算: - 动态索引: DDS, p0180 单元组: 3_1 规范化: p2000 最大 210000.000 [rpm]	存取权限级别: 2 功能图: 3010 单元选择: p0505 专家列表: 1 出厂设置 0.000 [rpm]
说明:	设置转速 / 速度固定设定值 14。		
相关性:	参见: p1020, p1021, p1022, p1023, r1024, r1197		
注意:	连接到某个属于驱动数据组的参数的 BICO 互联总是作用于激活的数据组。		
p1015[0...n]	CO: 转速固定设定值 15 / n_ 固定设定值 15		
VECTOR_G	可更改: U, T 数据类型: FloatingPoint32 P 组 给定值 不适用于发动机型号: - 最小 -210000.000 [rpm]	已计算: - 动态索引: DDS, p0180 单元组: 3_1 规范化: p2000 最大 210000.000 [rpm]	存取权限级别: 2 功能图: 1021, 3010 单元选择: p0505 专家列表: 1 出厂设置 0.000 [rpm]
说明:	设置转速 / 速度固定设定值 15。		
相关性:	参见: p1020, p1021, p1022, p1023, r1024, r1197		
注意:	连接到某个属于驱动数据组的参数的 BICO 互联总是作用于激活的数据组。		
p1020[0...n]	BI: 转速固定设定值选择 位 0 / n_ 设定_ 固定 位 0		
VECTOR_G	可更改: T 数据类型: Unsigned32 / Binary P 组 给定值 不适用于发动机型号: - 最小 -	已计算: - 动态索引: CDS, p0170 单元组: - 规范化: - 最大 -	存取权限级别: 3 功能图: 2505 单元选择: - 专家列表: 1 出厂设置 0
说明:	设置选择转速固定设定值的信号源。		
相关性:	所需转速固定设定值指定方式通过 p1020 ... p1023 选择。 当前转速固定设定值编号显示在 r1197 中。 转速固定设定值 1 ... 15 通过 p1001 ... p1015 设置。 参见: p1021, p1022, p1023, r1197		
注释:	如果没有选择转速固定设定值 (p1020 ... p1023 = 0, r1197 = 0), 则 r1024 = 0 (设定值 = 0)。		

p1021[0...n]	BI: 转速固定设定值选择 位 1 / n_ 设定_ 固定 位 1		
VECTOR_G	可更改: T 数据类型: Unsigned32 / Binary P 组 给定值 不适用于发动机型号: - 最小 -	已计算: - 动态索引: CDS, p0170 单元组: - 规范化: - 最大 -	存取权限级别: 3 功能图: 2505 单元选择: - 专家列表: 1 出厂设置 0
说明:	设置选择转速固定设定值的信号源。		
相关性:	所需转速固定设定值指定方式通过 p1020 ... p1023 选择。 当前转速固定设定值编号显示在 r1197 中。 转速固定设定值 1 ... 15 通过 p1001 ... p1015 设置。 参见: p1020, p1022, p1023, r1197		
注释:	如果没有选择转速固定设定值 (p1020 ... p1023 = 0, r1197 = 0), 则 r1024 = 0 (设定值 = 0)。		
p1022[0...n]	BI: 转速固定设定值选择 位 2 / n_ 设定_ 固定 位 2		
VECTOR_G	可更改: T 数据类型: Unsigned32 / Binary P 组 给定值 不适用于发动机型号: - 最小 -	已计算: - 动态索引: CDS, p0170 单元组: - 规范化: - 最大 -	存取权限级别: 3 功能图: 2505 单元选择: - 专家列表: 1 出厂设置 0
说明:	设置选择转速固定设定值的信号源。		
相关性:	所需转速固定设定值指定方式通过 p1020 ... p1023 选择。 当前转速固定设定值编号显示在 r1197 中。 转速固定设定值 1 ... 15 通过 p1001 ... p1015 设置。 参见: p1020, p1021, p1023, r1197		
注释:	如果没有选择转速固定设定值 (p1020 ... p1023 = 0, r1197 = 0), 则 r1024 = 0 (设定值 = 0)。		
p1023[0...n]	BI: 转速固定设定值选择 位 3 / n_ 设定_ 固定 位 3		
VECTOR_G	可更改: T 数据类型: Unsigned32 / Binary P 组 给定值 不适用于发动机型号: - 最小 -	已计算: - 动态索引: CDS, p0170 单元组: - 规范化: - 最大 -	存取权限级别: 3 功能图: 2505 单元选择: - 专家列表: 1 出厂设置 0
说明:	设置选择转速固定设定值的信号源。		
相关性:	所需转速固定设定值指定方式通过 p1020 ... p1023 选择。 当前转速固定设定值编号显示在 r1197 中。 转速固定设定值 1 ... 15 通过 p1001 ... p1015 设置。 参见: p1020, p1021, p1022, r1197		
注释:	如果没有选择转速固定设定值 (p1020 ... p1023 = 0, r1197 = 0), 则 r1024 = 0 (设定值 = 0)。		
r1024	CO: 有效的转速固定设定值 / n_ 固定设定值有效		
VECTOR_G	可更改: - 数据类型: FloatingPoint32 P 组 给定值 不适用于发动机型号: - 最小 - [rpm]	已计算: - 动态索引: - 单元组: 3_1 规范化: p2000 最大 - [rpm]	存取权限级别: 3 功能图: 1550, 3010 单元选择: p0505 专家列表: 1 出厂设置 - [rpm]
说明:	显示选中的有效转速固定设定值。 该值是转速固定设定值上的输出值, 必须继续互联 (比如和主设定值互联)。		

推荐: 将该信号与主设定值 (p1070) 相连。
相关性: 所需转速固定设定值指定方式通过 p1020 ... p1023 选择。
 当前转速固定设定值编号显示在 r1197 中。
 转速固定设定值 1 ... 15 通过 p1001 ... p1015 设置。
 参见: p1070, r1197
注释: 如果没有选择转速固定设定值 (p1020 ... p1023 = 0, r1197 = 0), 则 r1024 = 0 (设定值 = 0)。

p1030[0...n] **电动电位器配置 / 电动电位器配置**
 VECTOR_G **可更改:** U, T **已计算:** - **存取权限级别:** 3
 数据类型: Unsigned16 **动态索引:** DDS, p0180 **功能图:** 3020
 P 组 给定值 **单元组:** - **单元选择:** -
 不适用于发动机型号: - **规范化:** - **专家列表:** 1
 最小 **最大** **出厂设置**
 - - 0000 0110 bin

说明: 设置电动电位器的配置。

位区	位	信号名称	1 信号	0 信号	FP
	00	存储当前有效	是	否	-
	01	自动模式斜坡函数发生器激活	是	否	-
	02	开始端取整当前有效	是	否	-
	03	在 NVRAM 中存储有效	是	否	-
	04	斜坡函数发生器始终有效	是	否	-

注意: 设定值的非易失保存 (位 03 = 1) 需要满足以下条件:
 - 版本 2.3 或者更高版本的固件。
 - 具有硬件版本 C 或者更高控制单元 320 (CU320) (带有 NVRAM 元件)。

注释: 位 00:
 0: 不保存电动电位器的设定值, 而是在上电后由 p1040 给定。
 1: 在断电后保存电动电位器的设定值, 在上电后设为保存值。必须设置位 03 = 1, 以执行非易失保存。
 位 01:
 0: 自动模式, 不带斜坡函数发生器 (斜坡升降时间=0)。
 1: 自动模式, 带斜坡函数发生器。
 在手动模式下, 即: BI: p1041 为 0 信号, 斜坡函数发生器始终有效。
 位 02:
 0: 没有开始端取整。
 1: 带有开始端取整。超出了设定的斜坡升降时间。通过开始端取整可以设置细微的变化 (对按键操作的累时反应)。
 开始端取整的加速度变化与斜升时间无关, 而只与设置的最大转速 (p1082) 有关。计算如下:

$$r = 0.01 \% * p1082 [1/s] / 0.13^2 [s^2]$$
 加速度变化直到达到最大加速度 ($a_{max} = p1082 [1/s] / p1047 [s]$), 而后继续以恒定加速度线性运行。最大加速度越大 (越小于 p1047), 斜升时间就越比设定的斜升时间延长。
 位 03:
 0: 禁止非易失保存。
 1: 非易失保存电动电位器的设定值 (当位 00 = 1 时)。
 位 04:
 在该位置位时, 斜坡函数发生器的计算不受脉冲使能的影响。r1050 中始终提供电动电位器当前的输出值。

p1035[0...n] **BI: 电动电位器设定值更高 / 提高电动电位器**
 VECTOR_G **可更改:** T **已计算:** - **存取权限级别:** 3
 数据类型: Unsigned32 / Binary **动态索引:** CDS, p0170 **功能图:** 2505, 3020
 P 组 给定值 **单元组:** - **单元选择:** -
 不适用于发动机型号: - **规范化:** - **专家列表:** 1
 最小 **最大** **出厂设置**
 - - 0

说明: 设置持续提高电动电位器设定值的信号源。
 设定值的修改 (C0: r1050) 受设置的斜坡上升时间 (p1047)、存在信号的持续时间 (BI: p1035) 的影响。

相关性: 参见: p1036
注意: 该参数可能受 p0922 或 p2079 保护, 无法修改。

p1036[0...n]	BI: 电动电位器设定值更低 / 降低电动电位器		
VECTOR_G	可更改: T	已计算: -	存取权限级别: 3
	数据类型: Unsigned32 / Binary	动态索引: CDS, p0170	功能图: 2505, 3020
	P 组 给定值	单元组: -	单元选择: -
	不适用于发动机型号: -	规范化: -	专家列表: 1
	最小	最大	出厂设置
	-	-	0

说明: 设置持续降低电动电位器设定值的信号源。
 设定值的修改 (CO: r1050) 受设置的斜坡下降时间 (p1048)、存在信号的持续时间 (BI: p1036) 的影响。

相关性: 参见: p1035
注意: 该参数可能受 p0922 或 p2079 保护, 无法修改。

p1037[0...n]	电动电位器最大转速 / 电动电位器最大 n		
VECTOR_G	可更改: U, T	已计算: CALC_MOD_LIM_REF	存取权限级别: 2
	数据类型: FloatingPoint32	动态索引: DDS, p0180	功能图: 3020
	P 组 给定值	单元组: 3_1	单元选择: p0505
	不适用于发动机型号: -	规范化: -	专家列表: 1
	最小	最大	出厂设置
	-210000.000 [rpm]	210000.000 [rpm]	0.000 [rpm]

说明: 设置电动电位器的最大转速 / 速度。
注释: 在调试时, 该参数自动设定。
 电动电位器输出的设定值以该值为极限。

p1038[0...n]	电动电位器最小转速 / 电动电位器最小 n		
VECTOR_G	可更改: U, T	已计算: CALC_MOD_LIM_REF	存取权限级别: 2
	数据类型: FloatingPoint32	动态索引: DDS, p0180	功能图: 3020
	P 组 给定值	单元组: 3_1	单元选择: p0505
	不适用于发动机型号: -	规范化: -	专家列表: 1
	最小	最大	出厂设置
	-210000.000 [rpm]	210000.000 [rpm]	0.000 [rpm]

说明: 设置电动电位器最小转速 / 速度。
注释: 在调试时, 该参数自动设定。
 电动电位器输出的设定值以该值为极限。

p1039[0...n]	BI: 电动电位器取反 / 电动电位器取反		
VECTOR_G	可更改: T	已计算: -	存取权限级别: 3
	数据类型: Unsigned32 / Binary	动态索引: CDS, p0170	功能图: 3020
	P 组 给定值	单元组: -	单元选择: -
	不适用于发动机型号: -	规范化: -	专家列表: 1
	最小	最大	出厂设置
	-	-	0

说明: 设置电动电位器上最大或最小转速 / 速度的取反。
相关性: 参见: p1037, p1038
注释: 取反只在“电动电位器提高”或者“电动电位器降低”时才起作用。

p1040[0...n]	电动电位器初始值 / 电动电位器初始值		
VECTOR_G	可更改: U, T 数据类型: FloatingPoint32 P 组 给定值 不适用于发动机型号: - 最小 -210000.000 [rpm]	已计算: - 动态索引: DDS, p0180 单元组: 3_1 规范化: - 最大 210000.000 [rpm]	存取权限级别: 2 功能图: 3020 单元选择: p0505 专家列表: 1 出厂设置 0.000 [rpm]
说明:	设置电动电位器的起始值。该起始值在驱动接通后生效。		
相关性:	仅当 p1030.0 = 0 时有效。 参见: p1030		
p1041[0...n]	BI: 电动电位器手动 / 自动 / Mop 手动 / 自动		
VECTOR_G	可更改: T 数据类型: Unsigned32 / Binary P 组 给定值 不适用于发动机型号: - 最小 -	已计算: - 动态索引: CDS, p0170 单元组: - 规范化: - 最大 -	存取权限级别: 3 功能图: 3020 单元选择: - 专家列表: 1 出厂设置 0
说明:	切换电动电位器上手动和自动模式。 在手动模式中, 设定值通过两个信号升高或降低。在自动模式中, 设定值必须通过一个 CI 接入。		
相关性:	参见: p1030, p1035, p1036, p1042		
注释:	在自动模式中, 可以设置内部斜坡函数发生器的有效性。		
p1042[0...n]	CI: 电动电位器自动设定值 / Mop 自动设定值		
VECTOR_G	可更改: T 数据类型: Unsigned32 / FloatingPoint32 P 组 给定值 不适用于发动机型号: - 最小 -	已计算: - 动态索引: CDS, p0170 单元组: - 规范化: p2000 最大 -	存取权限级别: 3 功能图: 3020 单元选择: - 专家列表: 1 出厂设置 0
说明:	设置电动电位器自动模式下的设定值。		
相关性:	参见: p1041		
p1043[0...n]	BI: 接收电动电位器设定值 / 接收 Mop 设定值		
VECTOR_G	可更改: T 数据类型: Unsigned32 / Binary P 组 给定值 不适用于发动机型号: - 最小 -	已计算: - 动态索引: CDS, p0170 单元组: - 规范化: - 最大 -	存取权限级别: 3 功能图: 3020 单元选择: - 专家列表: 1 出厂设置 0
说明:	接收电动电位器上的设定值。		
相关性:	参见: p1044		
注释:	该设定值 (CI: p1044) 在设置指令 (BI: p1043) 的 0/1 脉冲沿上有效。		

p1044[0...n]	CI: 电动电位器设定值 / 电位器设定值		
VECTOR_G	可更改: T	已计算: -	存取权限级别: 3
	数据类型: Unsigned32 / FloatingPoint32	动态索引: CDS, p0170	功能图: 3020
	P 组 给定值	单元组: -	单元选择: -
	不适用于发动机型号: -	规范化: p2000	专家列表: 1
	最小	最大	出厂设置
	-	-	0
说明:	设置电动电位器上的设定值。		
相关性:	参见: p1043		
注释:	该设定值 (CI: p1044) 在设置指令 (BI: p1043) 的 0/1 脉冲沿上有效。		
r1045	CO: 电动电位器在斜坡函数发生器之前的转速设定值 / Mop RFG 前的 n 设定		
VECTOR_G	可更改: -	已计算: -	存取权限级别: 3
	数据类型: FloatingPoint32	动态索引: -	功能图: 3020
	P 组 给定值	单元组: 3_1	单元选择: p0505
	不适用于发动机型号: -	规范化: p2000	专家列表: 1
	最小	最大	出厂设置
	- [rpm]	- [rpm]	- [rpm]
说明:	显示电动电位器上的内部斜坡函数发生器之前的有效设定值。		
p1047[0...n]	电动电位器斜坡上升时间 / 电动电位器斜升时间		
VECTOR_G	可更改: U, T	已计算: -	存取权限级别: 2
	数据类型: FloatingPoint32	动态索引: DDS, p0180	功能图: 3020
	P 组 给定值	单元组: -	单元选择: -
	不适用于发动机型号: -	规范化: -	专家列表: 1
	最小	最大	出厂设置
	0.000 [s]	1000.000 [s]	10.000 [s]
说明:	设置电动电位器上的内部斜坡函数发生器的上升时间。		
	在该时间内设定值被设置在零至转速 / 速度极限 (p1082) 之间 (如果没有激活开始端取整)。		
相关性:	参见: p1030, p1048, p1082		
注释:	在激活了开始端取整 (p1030.2) 后, 斜坡上升时间相应的被延长。		
p1048[0...n]	电动电位器斜坡下降时间 / 电动电位器下降时间		
VECTOR_G	可更改: U, T	已计算: -	存取权限级别: 2
	数据类型: FloatingPoint32	动态索引: DDS, p0180	功能图: 3020
	P 组 给定值	单元组: -	单元选择: -
	不适用于发动机型号: -	规范化: -	专家列表: 1
	最小	最大	出厂设置
	0.000 [s]	1000.000 [s]	10.000 [s]
说明:	设置电动电位器上的内部斜坡函数发生器的斜坡下降时间。		
	在该时间内转速 / 速度极限 (p1082) 的设定值被设置为零 (如果没有激活开始端取整)。		
相关性:	参见: p1030, p1047, p1082		
注释:	在激活了开始端取整 (p1030.2) 后, 斜坡下降时间相应的被延长。		

r1050 VECTOR_G	CO: 电动电位器在斜坡函数发生器之后的设定值 / Mop RFG 后的设定值 可更改: - 数据类型: FloatingPoint32 P 组 给定值 不适用于发动机型号: - 最小 - [rpm]	已计算: - 动态索引: - 单元组: 3_1 规范化: p2000 最大 - [rpm]	存取权限级别: 3 功能图: 1550, 3020 单元选择: p0505 专家列表: 1 出厂设置 - [rpm]
说明:	显示电动电位器上的内部斜坡函数发生器之后的有效设定值。 该值是电动电位器的输出值, 必须继续互联 (比如与主设定值互联)。		
推荐:	将该信号与主设定值 (p1070) 相连。		
相关性:	参见: p1070		
注释:	在“带斜坡函数发生器”的模式中, 触发 OFF1、OFF2、OFF3 之后, 或者 BI: p0852 (禁止运行, 删除脉冲) 上出现 0 信号时, 斜坡函数发生器输出端 (r1050) 设置为初始值 (配置通过 p1030.0)。		
p1051[0...n] VECTOR_G	CI: RFG 正旋转方向转速极限 / 转速极限 RFG 正 可更改: T 数据类型: Unsigned32 / FloatingPoint32 P 组 给定值 不适用于发动机型号: - 最小 -	已计算: - 动态索引: CDS, p0170 单元组: - 规范化: p2000 最大 -	存取权限级别: 3 功能图: 3050 单元选择: - 专家列表: 1 出厂设置 1083[0]
说明:	设置斜坡函数发生器输入上正方向转速极限的信号源。		
p1052[0...n] VECTOR_G	CI: RFG 负旋转方向转速极限 / 转速极限 RFG 负 可更改: T 数据类型: Unsigned32 / FloatingPoint32 P 组 给定值 不适用于发动机型号: - 最小 -	已计算: - 动态索引: CDS, p0170 单元组: - 规范化: p2000 最大 -	存取权限级别: 3 功能图: 3050 单元选择: - 专家列表: 1 出厂设置 1086[0]
说明:	设置斜坡函数发生器输入上负方向转速极限的信号源。		
p1055[0...n] VECTOR_G	BI: JOG 位 0 / JOG 位 0 可更改: T 数据类型: Unsigned32 / Binary P 组 给定值 不适用于发动机型号: - 最小 -	已计算: - 动态索引: CDS, p0170 单元组: - 规范化: - 最大 -	存取权限级别: 3 功能图: 2501, 3030 单元选择: - 专家列表: 1 出厂设置 0
说明:	设置 JOG 1 的信号源。		
推荐:	修改该二进制互联输入的设置不会接通信号源, 而应通过切换相应的信号源来接通信号源。		
相关性:	参见: p0840, p1058		
注意:	可通过 BI: p1055 或 BI: p1056 使能驱动 JOG。 可通过 BI: p0840 或者 BI: p1055/p1056 给出指令“ON/OFF1”。 只有接通的信号源可以再次断开。		

p1056[0...n]	BI: JOG 位 1 / JOG 位 1		
VECTOR_G	可更改: T 数据类型: Unsigned32 / Binary P 组 给定值 不适用于发动机型号: - 最小 -	已计算: - 动态索引: CDS, p0170 单元组: - 规范化: - 最大 -	存取权限级别: 3 功能图: 2501, 3030 单元选择: - 专家列表: 1 出厂设置 0
说明:	设置 JOG 2 的信号源。		
推荐:	修改该二进制互联输入的设置不会接通信号源, 而应通过切换相应的信号源来接通信号源。		
相关性:	参见: p0840, p1059		
注意:	可通过 BI: p1055 或 BI: p1056 使能驱动 JOG。 可通过 BI: p0840 或者 BI: p1055/p1056 给出指令 “ON/OFF1”。 只有接通的信号源可以再次断开。		
p1058[0...n]	JOG 1 转速设定值 / JOG1 n 设定值		
VECTOR_G	可更改: T 数据类型: FloatingPoint32 P 组 给定值 不适用于发动机型号: - 最小 -210000.000 [rpm]	已计算: - 动态索引: DDS, p0180 单元组: 3_1 规范化: - 最大 210000.000 [rpm]	存取权限级别: 2 功能图: 1550, 3030 单元选择: p0505 专家列表: 1 出厂设置 0.000 [rpm]
说明:	设置 JOG 1 的转速 / 速度。JOG 是电平触发的, 允许电机点动。		
相关性:	参见: p1055, p1056		
p1059[0...n]	JOG 2 转速设定值 / JOG2 n 设定值		
VECTOR_G	可更改: T 数据类型: FloatingPoint32 P 组 给定值 不适用于发动机型号: - 最小 -210000.000 [rpm]	已计算: - 动态索引: DDS, p0180 单元组: 3_1 规范化: - 最大 210000.000 [rpm]	存取权限级别: 2 功能图: 1550, 3030 单元选择: p0505 专家列表: 1 出厂设置 0.000 [rpm]
说明:	设置 JOG 2 的转速 / 速度。JOG 是电平触发的, 允许电机点动。		
相关性:	参见: p1055, p1056		
p1063[0...n]	设定值通道转速极限 / 设定值转速极限		
VECTOR_G	可更改: U, T 数据类型: FloatingPoint32 P 组 给定值 不适用于发动机型号: - 最小 0.000 [rpm]	已计算: - 动态索引: DDS, p0180 单元组: 3_1 规范化: - 最大 210000.000 [rpm]	存取权限级别: 1 功能图: 3040 单元选择: p0505 专家列表: 1 出厂设置 40000.000 [rpm]
说明:	设置在设定值通道中有效的转速极限 / 速度极限。		
相关性:	参见: p1082, p1083, p1085, p1086, p1088		

p1070[0...n]	CI: 主设定值 / 主设定值		
VECTOR_G	可更改: T 数据类型: Unsigned32 / FloatingPoint32 P 组 给定值 不适用于发动机型号: - 最小 -	已计算: - 动态索引: CDS, p0170 单元组: - 规范化: p2000 最大 -	存取权限级别: 3 功能图: 1550, 3030 单元选择: - 专家列表: 1 出厂设置 1024[0]
说明:	设置主设定值的信号源。 示例: r1024: 转速固定设定值有效 r1050: 电动电位器在斜坡函数发生器之后的设定值		
相关性:	参见: p1071, r1073, r1078		
注意:	该参数可能受 p0922 或 p2079 保护, 无法修改。		

p1071[0...n]	CI: 主设定值缩放 / 主设定值缩放		
VECTOR_G	可更改: T 数据类型: Unsigned32 / FloatingPoint32 P 组 给定值 不适用于发动机型号: - 最小 -	已计算: - 动态索引: CDS, p0170 单元组: - 规范化: PERCENT 最大 -	存取权限级别: 3 功能图: 1550, 3030 单元选择: - 专家列表: 1 出厂设置 1
说明:	为主设定值的缩放设置信号源。		

r1073	CO: 有效的主设定值 / 有效的主设定值		
VECTOR_G	可更改: - 数据类型: FloatingPoint32 P 组 给定值 不适用于发动机型号: - 最小 - [rpm]	已计算: - 动态索引: - 单元组: 3_1 规范化: p2000 最大 - [rpm]	存取权限级别: 3 功能图: 3030 单元选择: p0505 专家列表: 1 出厂设置 - [rpm]
说明:	显示有效的主设定值。 该值显示了经过比例的主设定值。		

p1075[0...n]	CI: 附加设定值 / 附加设定值		
VECTOR_G	可更改: T 数据类型: Unsigned32 / FloatingPoint32 P 组 给定值 不适用于发动机型号: - 最小 -	已计算: - 动态索引: CDS, p0170 单元组: - 规范化: p2000 最大 -	存取权限级别: 3 功能图: 1550, 3030 单元选择: - 专家列表: 1 出厂设置 0
说明:	设置附加设定值的信号源。		
相关性:	参见: p1076, r1077, r1078		

p1076[0...n]	CI: 附加设定值比例系数 / 附加设定值比例		
VECTOR_G	可更改: T 数据类型: Unsigned32 / FloatingPoint32 P 组 给定值 不适用于发动机型号: - 最小 -	已计算: - 动态索引: CDS, p0170 单元组: - 规范化: PERCENT 最大 -	存取权限级别: 3 功能图: 1550, 3030 单元选择: - 专家列表: 1 出厂设置 1
说明:	设置附加设定值比例系数的信号源。		

r1077	CO: 有效的附加设定值 / 有效附加设定值		
VECTOR_G	可更改: - 数据类型: FloatingPoint32 P 组 给定值 不适用于发动机型号: - 最小 - [rpm]	已计算: - 动态索引: - 单元组: 3_1 规范化: p2000 最大 - [rpm]	存取权限级别: 3 功能图: 3030 单元选择: p0505 专家列表: 1 出厂设置 - [rpm]
说明:	显示有效的附加设定值。该值显示了经过比例后的附加设定值。		
r1078	CO: 有效的总设定值 / 有效的总设定值		
VECTOR_G	可更改: - 数据类型: FloatingPoint32 P 组 给定值 不适用于发动机型号: - 最小 - [rpm]	已计算: - 动态索引: - 单元组: 3_1 规范化: p2000 最大 - [rpm]	存取权限级别: 3 功能图: 3030 单元选择: p0505 专家列表: 1 出厂设置 - [rpm]
说明:	显示有效的总设定值。 该值显示的是有效主设定值和附加设定值之和。		
p1080[0...n]	最小转速 / 最小转速		
VECTOR_G	可更改: C2(1), T 数据类型: FloatingPoint32 P 组 给定值 不适用于发动机型号: - 最小 0.000 [rpm]	已计算: - 动态索引: DDS, p0180 单元组: 3_1 规范化: - 最大 19500.000 [rpm]	存取权限级别: 1 功能图: 3050 单元选择: p0505 专家列表: 1 出厂设置 0.000 [rpm]
说明:	设置允许的电机最小转速。 运行中不能低于该值。		
相关性:	参见: p1106		
注意:	生效的最小转速通过 p1080 和 p1106 生成。		
注释:	该参数对电机的两个方向均有效。 在特殊情况下, 电机也可以低于该值工作 (比如反向)。		
p1082[0...n]	最大转速 / 最大转速		
VECTOR_G	可更改: C2(1), T 数据类型: FloatingPoint32 P 组 给定值 不适用于发动机型号: - 最小 0.000 [rpm]	已计算: CALC_MOD_ALL 动态索引: DDS, p0180 单元组: 3_1 规范化: - 最大 210000.000 [rpm]	存取权限级别: 1 功能图: 3020, 3050, 3060, 3070, 3095, 5300 单元选择: p0505 专家列表: 1 出厂设置 1500.000 [rpm]
说明:	设置允许的最大转速。		
相关性:	矢量控制 (p1300 = 20 ... 23) 时, 最大转速低于 “60.0 / (8.333 * p0115[0] * r0313)”。从 r1084 可以发现这一点。由于运行方式 p1300 的可转换性, p1082 保持不变。 如果正弦滤波器设为了输出滤波器 (p0230 = 3), 则最大转速会根据允许的最大输出频率降低, 参见滤波器的技术数据页。在使用正弦滤波器时 (p0230 = 3, 4), 最大转速 r1084 小于滤波器电容和电机漏电抗的共振频率的 70 %。 电抗器和 du/dt 滤波器上以 150 Hz * 60 / r0313 (对于机箱功率单元) 或者 120 Hz * 60 / r0313 (对于书本型功率单元) 为极限。 参见: p0115, p0230, r0313, p0322, p0324, r0336, p0532		
注意:	修改该值后会禁止再次修改参数, 状态显示在 r3996 中。r3996 = 0 时可以再次修改。		

注释: 该参数对电机的两个方向均有效。
 该参数具有限制作用，并且它是所有斜坡升降时间（例如：下降斜坡、斜坡函数发生器、电动电位器）的基准值。
 因为该参数是快速调试的组成部分（p0010 = 1），所以在更改 p0310、p0311、p0322、p0324、p0530、p0531 和 p0532 时会自动给定。
 以下的限制总是适用于 p1082：
 $p0324 > 0$ 和 $p0532 > 0$ 时，则 $p1082 \leq p0324$ ，p0532 中的较小值
 如果 $p0324 = 0$ 或者 $p0532 = 0$ 和 $p0322 > 0$ ，则 $p1082 \leq p0322$
 $p1082 \leq 60 * \text{最小}(15 * r0336, 650 \text{ Hz}) / r0313$
 $p1082 \leq 60 * \text{功率单元的最大脉冲频率} / (k * r0313)$
 $k = 12$ ，矢量控制时（r0108.2 = 1）； $k = 6.5$ ，V/f 控制时（r0108.2 = 0）
 该参数值在自动计算（p0340 = 1）时自动设为电机最大转速（p0322）。当 p0322 = 0 时，自动设为电机额定转速（p0311）。使用不是列表电机的异步电机时（p0301 = 0），自动设为同步空载转速（ $p0310 * 60 / r0313$ ）。
 另外，对于同步电机：
 最大转速 p1082 低于 r1084，在该转速下 EMF 不会超出直流母线电压。
 在自动赋值时生效的驱动数据组参数 p1082 和对应的电机数据组参数（如 p0311）参见 p0186。
 因为在快速调试（p0010 = 1）中也提供参数 p1082，因此在退出调试、p3900 > 0 时会保持不变。

p1083[0...n]	CO: 正转转速极限 / 正转转速极限		
VECTOR_G	可更改: U, T	已计算: -	存取权限级别: 2
	数据类型: FloatingPoint32	动态索引: DDS, p0180	功能图: 3050, 6732
	P 组 给定值	单元组: 3_1	单元选择: p0505
	不适用于发动机型号: -	规范化: p2000	专家列表: 1
	最小	最大	出厂设置
	0.000 [rpm]	210000.000 [rpm]	40000.000 [rpm]
说明:	设置正转转速极限。		
注意:	连接到某个属于驱动数据组的参数的 BICO 互联总是作用于激活的数据组。		

r1084	CO: 有效的正转转速极限 / 转速极限正有效		
VECTOR_G	可更改: -	已计算: -	存取权限级别: 3
	数据类型: FloatingPoint32	动态索引: -	功能图: 3050, 3095
	P 组 给定值	单元组: 3_1	单元选择: p0505
	不适用于发动机型号: -	规范化: p2000	专家列表: 1
	最小	最大	出厂设置
	- [rpm]	- [rpm]	- [rpm]
说明:	显示有效的正转转速极限。		
相关性:	参见: p1082, p1083, p1085		

p1085[0...n]	CI: 正转转速极限 / 正转转速极限		
VECTOR_G	可更改: T	已计算: -	存取权限级别: 3
	数据类型: Unsigned32 / FloatingPoint32	动态索引: CDS, p0170	功能图: 3050
	P 组 给定值	单元组: -	单元选择: -
	不适用于发动机型号: -	规范化: p2000	专家列表: 1
	最小	最大	出厂设置
	-	-	1083[0]
说明:	设置正转转速极限的信号源。		

p1086[0...n]	CO: 反转转速极限 / 反转转速极限		
VECTOR_G	可更改: U, T 数据类型: FloatingPoint32 P 组 给定值 不适用于发动机型号: - 最小 -210000.000 [rpm]	已计算: - 动态索引: DDS, p0180 单元组: 3_1 规范化: p2000 最大 0.000 [rpm]	存取权限级别: 2 功能图: 3050 单元选择: p0505 专家列表: 1 出厂设置 -40000.000 [rpm]
说明:	设置反转转速极限。		
注意:	连接到某个属于驱动数据组的参数的 BICO 互联总是作用于激活的数据组。		
r1087	CO: 有效的反转转速极限 / 转速极限负有效		
VECTOR_G	可更改: - 数据类型: FloatingPoint32 P 组 给定值 不适用于发动机型号: - 最小 - [rpm]	已计算: - 动态索引: - 单元组: 3_1 规范化: p2000 最大 - [rpm]	存取权限级别: 3 功能图: 3050, 3095 单元选择: p0505 专家列表: 1 出厂设置 - [rpm]
说明:	显示有效的反转转速极限。		
相关性:	参见: p1082, p1086, p1088		
p1088[0...n]	CI: 反转转速极限 / 反转转速极限		
VECTOR_G	可更改: T 数据类型: Unsigned32 / FloatingPoint32 P 组 给定值 不适用于发动机型号: - 最小 -	已计算: - 动态索引: CDS, p0170 单元组: - 规范化: p2000 最大 -	存取权限级别: 3 功能图: 3050 单元选择: - 专家列表: 1 出厂设置 1086[0]
说明:	设置反转转速 / 速度极限的信号源。		
p1091[0...n]	转速跳跃点 1 / 转速跳跃点 1		
VECTOR_G	可更改: U, T 数据类型: FloatingPoint32 P 组 给定值 不适用于发动机型号: - 最小 0.000 [rpm]	已计算: - 动态索引: DDS, p0180 单元组: 3_1 规范化: p2000 最大 210000.000 [rpm]	存取权限级别: 3 功能图: 3050 单元选择: p0505 专家列表: 1 出厂设置 0.000 [rpm]
说明:	转速跳跃点 1 的设置。		
相关性:	参见: p1092, p1093, p1094, p1101		
注意:	设定值通道内的限位可能会使抑制带无效。		
注释:	转速跳跃点可以避免机械共振。		
p1092[0...n]	转速跳跃点 2 / 转速跳跃点 2		
VECTOR_G	可更改: U, T 数据类型: FloatingPoint32 P 组 给定值 不适用于发动机型号: - 最小 0.000 [rpm]	已计算: - 动态索引: DDS, p0180 单元组: 3_1 规范化: p2000 最大 210000.000 [rpm]	存取权限级别: 3 功能图: 3050 单元选择: p0505 专家列表: 1 出厂设置 0.000 [rpm]
说明:	转速跳跃点 2 的设置。		
相关性:	参见: p1091, p1093, p1094, p1101		
注意:	设定值通道内的限位可能会使抑制带无效。		

p1093[0...n]	转速跳跃点 3 / 转速跳跃点 3		
VECTOR_G	可更改: U, T 数据类型: FloatingPoint32 P 组 给定值 不适用于发动机型号: - 最小 0.000 [rpm]	已计算: - 动态索引: DDS, p0180 单元组: 3_1 规范化: p2000 最大 210000.000 [rpm]	存取权限级别: 3 功能图: 3050 单元选择: p0505 专家列表: 1 出厂设置 0.000 [rpm]
说明:	转速跳跃点 3 的设置。		
相关性:	参见: p1091, p1092, p1094, p1101		
注意:	设定值通道内的限位可能会使抑制带无效。		

p1094[0...n]	转速跳跃点 4 / 转速跳跃点 4		
VECTOR_G	可更改: U, T 数据类型: FloatingPoint32 P 组 给定值 不适用于发动机型号: - 最小 0.000 [rpm]	已计算: - 动态索引: DDS, p0180 单元组: 3_1 规范化: p2000 最大 210000.000 [rpm]	存取权限级别: 3 功能图: 3050 单元选择: p0505 专家列表: 1 出厂设置 0.000 [rpm]
说明:	转速跳跃点 4 的设置。		
相关性:	参见: p1091, p1092, p1093, p1101		
注意:	设定值通道内的限位可能会使抑制带无效。		

p1101[0...n]	转速跳跃点带宽 / 转速跳跃点带宽		
VECTOR_G	可更改: U, T 数据类型: FloatingPoint32 P 组 给定值 不适用于发动机型号: - 最小 0.000 [rpm]	已计算: - 动态索引: DDS, p0180 单元组: 3_1 规范化: p2000 最大 210000.000 [rpm]	存取权限级别: 3 功能图: 3050 单元选择: p0505 专家列表: 1 出厂设置 0.000 [rpm]
说明:	设置转速跳跃点 / 速度点 1~4 的带宽。		
相关性:	参见: p1091, p1092, p1093, p1094		
注释:	在转速跳跃点 +/-p1101 范围内的设定转速被跳过。 在该转速范围内, 变频器无法稳定运行, 因此跳过该转速范围。 示例: p1091 = 600 和 p1101 = 20 --> 580 和 620[rpm] 之间的设定转速被跳过。 跳跃区的回差特性为: 设定速度低于下限: r1170 < 580 [rpm] 并且 580 [rpm] <= r1114 <= 620 [rpm] --> r1119 = 580 [rpm] 设定转速高于上限: r1170 > 620 [rpm] 并且 580 [rpm] <= r1114 <= 620 [rpm] --> r1119 = 620 [rpm]		

p1106[0...n]	CI: 最小转速信号源 / 最小转速信号源		
VECTOR_G	可更改: T 数据类型: Unsigned32 / FloatingPoint32 P 组 给定值 不适用于发动机型号: - 最小 -	已计算: - 动态索引: CDS, p0170 单元组: - 规范化: p2000 最大 -	存取权限级别: 3 功能图: 3050 单元选择: - 专家列表: 1 出厂设置 0
说明:	为电机最小转速设置信号源。		
相关性:	参见: p1080		

注意: 生效的最小转速通过 p1080 和 p1106 生成。

p1110[0...n]	BI: 禁止负方向 / 禁止负方向		
VECTOR_G	可更改: T 数据类型: Unsigned32 / Binary P 组 给定值 不适用于发动机型号: - 最小 -	已计算: - 动态索引: CDS, p0170 单元组: - 规范化: - 最大 -	存取权限级别: 3 功能图: 2505, 3040 单元选择: - 专家列表: 1 出厂设置 0
说明:	设置“禁止负方向”的信号源。		
相关性:	参见: p1111		

p1111[0...n]	BI: 禁止正方向 / 禁止正方向		
VECTOR_G	可更改: T 数据类型: Unsigned32 / Binary P 组 给定值 不适用于发动机型号: - 最小 -	已计算: - 动态索引: CDS, p0170 单元组: - 规范化: - 最大 -	存取权限级别: 3 功能图: 2505, 3040 单元选择: - 专家列表: 1 出厂设置 0
说明:	设置“禁止正方向”的信号源。		
相关性:	参见: p1110		

r1112	CO: 最小值限制后的转速设定值 / 最小限制后转速设定		
VECTOR_G	可更改: - 数据类型: FloatingPoint32 P 组 给定值 不适用于发动机型号: - 最小 - [rpm]	已计算: - 动态索引: - 单元组: 3_1 规范化: p2000 最大 - [rpm]	存取权限级别: 3 功能图: 3050 单元选择: p0505 专家列表: 1 出厂设置 - [rpm]
说明:	显示最小值限制之后的转速设定值。		
相关性:	参见: p1091, p1092, p1093, p1094, p1101		

p1113[0...n]	BI: 设定值取反 / 设定值取反		
VECTOR_G	可更改: T 数据类型: Unsigned32 / Binary P 组 给定值 不适用于发动机型号: - 最小 -	已计算: - 动态索引: CDS, p0170 单元组: - 规范化: - 最大 -	存取权限级别: 3 功能图: 2441, 2442, 2505, 3040 单元选择: - 专家列表: 1 出厂设置 0
说明:	设置设定值取反的信号源。		
相关性:	参见: r1198		
注意:	该参数可能受 p0922 或 p2079 保护, 无法修改。		

r1114	CO: 方向限制后的设定值 / 限制后的设定值		
VECTOR_G	可更改: - 数据类型: FloatingPoint32 P 组 给定值 不适用于发动机型号: - 最小 - [rpm]	已计算: - 动态索引: - 单元组: 3_1 规范化: p2000 最大 - [rpm]	存取权限级别: 3 功能图: 1550, 3040, 3050 单元选择: p0505 专家列表: 1 出厂设置 - [rpm]
说明:	显示换向、方向限制后的转速 / 速度设定值。		

p1115	斜坡函数发生器选择 / 斜坡函数发生器选择		
VECTOR_G	可更改: T 数据类型: Integer16 P 组 给定值 不适用于发动机型号: - 最小 0	已计算: - 动态索引: - 单元组: - 规范化: - 最大 1	存取权限级别: 3 功能图: 1550, 3080 单元选择: - 专家列表: 1 出厂设置 0
说明:	设置斜坡函数发生器的类型。		
数值:	0: 简单斜坡函数发生器 1: 扩展斜坡函数发生器		
注释:	只有在电机处于静止时, 才可以转换斜坡函数发生器的类型。		
r1119	CO: 斜坡函数发生器输入上的设定值 / RFG 输入的设定值		
VECTOR_G	可更改: - 数据类型: FloatingPoint32 P 组 给定值 不适用于发动机型号: - 最小 - [rpm]	已计算: - 动态索引: - 单元组: 3_1 规范化: p2000 最大 - [rpm]	存取权限级别: 3 功能图: 1550, 1690, 3050, 3060, 3070 单元选择: p0505 专家列表: 1 出厂设置 - [rpm]
说明:	显示斜坡函数发生器的输入设定值。		
注意:	该参数可能受 p0922 或 p2079 保护, 无法修改。		
注释:	该设定值受其他功能影响, 比如转速跳跃点、最小和最大限制。		
p1120[0...n]	斜坡函数发生器斜坡上升时间 / RFG 上升时间		
VECTOR_G	可更改: C2(1), U, T 数据类型: FloatingPoint32 P 组 给定值 不适用于发动机型号: - 最小 0.000 [s]	已计算: - 动态索引: DDS, p0180 单元组: - 规范化: - 最大 999999.000 [s]	存取权限级别: 1 功能图: 3060, 3070 单元选择: - 专家列表: 1 出厂设置 10.000 [s]
说明:	在该时间内斜坡函数发生器的转速设定值从静止 (设定值=0) 运行到最大转速 (p1082)。		
相关性:	参见: p1082, p1138		
注释:	斜坡上升时间可以通过模拟量互联输入 p1138 来标定。 旋转检测 (p1960 > 0) 期间, 参数会自行调整。因此, 在旋转检测期间, 电机的加速度可能会超原始设定值。 在 V/f 控制和无编码器矢量控制时 (参见 p1300), 0 s 的起动时间无用。该设置应参考电机起动时间 (r0345)。		
p1121[0...n]	斜坡函数发生器斜坡下降时间 / RFG 下降时间		
VECTOR_G	可更改: C2(1), U, T 数据类型: FloatingPoint32 P 组 给定值 不适用于发动机型号: - 最小 0.000 [s]	已计算: - 动态索引: DDS, p0180 单元组: - 规范化: - 最大 999999.000 [s]	存取权限级别: 1 功能图: 3060, 3070 单元选择: - 专家列表: 1 出厂设置 10.000 [s]
说明:	在该时间内斜坡函数发生器的转速设定值从最大转速 (p1082) 运行到静止 (设定值=0)。 此外, 下降时间总在“OFF1”下生效。		
相关性:	参见: p1082, p1139		
注释:	在 V/f 控制和无编码器矢量控制中 (参见 p1300), 0 s 的下降时间无用。该设置应参考电机起动时间 (r0345)。		

p1122[0...n]	BI: 旁路斜坡函数发生器 / 旁路斜坡函数发生器		
VECTOR_G	可更改: U, T 数据类型: Unsigned32 / Binary P 组 给定值 不适用于发动机型号: - 最小 -	已计算: - 动态索引: CDS, p0170 单元组: - 规范化: - 最大 -	存取权限级别: 3 功能图: 2505 单元选择: - 专家列表: 1 出厂设置 0
说明:	设置旁路斜坡函数发生器 (即斜坡升降时间为 0) 的信号源。		
注意:	该参数可能受 p0922 或 p2079 保护, 无法修改。		
注释:	在无编码器的矢量控制中, 不能跨接斜坡函数发生器。		
p1130[0...n]	斜坡函数发生器开始端平滑时间 / RFG 开始端平滑时间		
VECTOR_G	可更改: U, T 数据类型: FloatingPoint32 P 组 给定值 不适用于发动机型号: - 最小 0.000 [s]	已计算: - 动态索引: DDS, p0180 单元组: - 规范化: - 最大 30.000 [s]	存取权限级别: 2 功能图: 3070 单元选择: - 专家列表: 1 出厂设置 0.000 [s]
说明:	设置扩展斜坡函数发生器的开始端平滑时间。该值适用于斜坡升降过程。		
注释:	平滑时间避免了意外反应, 并防止出现机械损坏。		
p1131[0...n]	斜坡函数发生器结束端平滑时间 / RFG 结束端平滑时间		
VECTOR_G	可更改: U, T 数据类型: FloatingPoint32 P 组 给定值 不适用于发动机型号: - 最小 0.000 [s]	已计算: - 动态索引: DDS, p0180 单元组: - 规范化: - 最大 30.000 [s]	存取权限级别: 2 功能图: 3070 单元选择: - 专家列表: 1 出厂设置 0.000 [s]
说明:	设置扩展斜坡函数发生器的结束端平滑时间。该值适用于斜坡升降过程。		
注释:	平滑时间避免了意外反应, 并防止出现机械损坏。		
p1134[0...n]	斜坡函数发生器平滑时间类型 / RFG 平滑时间类型		
VECTOR_G	可更改: U, T 数据类型: Integer16 P 组 给定值 不适用于发动机型号: - 最小 0	已计算: - 动态索引: DDS, p0180 单元组: - 规范化: - 最大 1	存取权限级别: 2 功能图: 3070 单元选择: - 专家列表: 1 出厂设置 0
说明:	设置扩展斜坡函数发生器上对 OFF1 指令或设定值降低的滤波。		
数值:	0: 连续滤波 1: 不连续滤波		
相关性:	只有在开始端平滑时间 (p1130) > 0 s 时, 才有效。		
注释:	p1134 = 0 (连续滤波) 如果在起动过程中发生设定值减小, 则首先执行并完成结束端平滑。结束端平滑时, 斜坡函数发生器的输出继续沿之前设定值的方向 (过冲)。结束端平滑后, 沿新设定值的方向运行。 p1134 = 1 (非连续滤波) 如果在起动过程中发生设定值减小, 则立即沿新设定值方向运行。设定值切换不会影响结束端平滑。		

p1135[0...n]	OFF3 斜坡下降时间 / OFF3 斜坡下降时间		
VECTOR_G	可更改: C2(1), U, T 数据类型: FloatingPoint32 P 组 给定值 不适用于发动机型号: - 最小 0.000 [s]	已计算: - 动态索引: DDS, p0180 单元组: - 规范化: - 最大 600.000 [s]	存取权限级别: 2 功能图: 3060, 3070 单元选择: - 专家列表: 1 出厂设置 3.000 [s]
说明:	设置执行 OFF3 指令时由最大转速下降到静止的斜坡下降时间。		
注释:	如果达到了最大直流母线电压, 则可以超过该时间。		
p1136[0...n]	OFF3 开始端平滑时间 / RFG OFF3 开始平滑时间		
VECTOR_G	可更改: U, T 数据类型: FloatingPoint32 P 组 给定值 不适用于发动机型号: - 最小 0.000 [s]	已计算: - 动态索引: DDS, p0180 单元组: - 规范化: - 最大 30.000 [s]	存取权限级别: 2 功能图: 3070 单元选择: - 专家列表: 1 出厂设置 0.000 [s]
说明:	设置扩展的斜坡函数发生器上 OFF3 开始端平滑时间。		
p1137[0...n]	OFF3 结束端平滑时间 / RFG OFF3 结束平滑时间		
VECTOR_G	可更改: U, T 数据类型: FloatingPoint32 P 组 给定值 不适用于发动机型号: - 最小 0.000 [s]	已计算: - 动态索引: DDS, p0180 单元组: - 规范化: - 最大 30.000 [s]	存取权限级别: 2 功能图: 3070 单元选择: - 专家列表: 1 出厂设置 0.000 [s]
说明:	设置扩展的斜坡函数发生器上 OFF3 结束端平滑时间。		
p1138[0...n]	CI: 加速斜坡缩放 / 加速斜坡缩放		
VECTOR_G	可更改: T 数据类型: Unsigned32 / FloatingPoint32 P 组 给定值 不适用于发动机型号: - 最小 -	已计算: - 动态索引: CDS, p0170 单元组: - 规范化: PERCENT 最大 -	存取权限级别: 3 功能图: 3060, 3070 单元选择: - 专家列表: 1 出厂设置 1
说明:	设置加速斜坡缩放的信号源。		
相关性:	参见: p1120		
注释:	在 p1120 中设置斜坡上升时间。		
p1139[0...n]	CI: 减速斜坡缩放 / 减速斜坡缩放		
VECTOR_G	可更改: T 数据类型: Unsigned32 / FloatingPoint32 P 组 给定值 不适用于发动机型号: - 最小 -	已计算: - 动态索引: CDS, p0170 单元组: - 规范化: PERCENT 最大 -	存取权限级别: 3 功能图: 3060, 3070 单元选择: - 专家列表: 1 出厂设置 1
说明:	设置减速斜坡缩放的信号源。		
相关性:	参见: p1121		
注释:	在 p1121 中设置斜坡下降时间。		

p1140[0...n]	BI: 使能斜坡函数发生器 / 禁止斜坡函数发生器 / 使能斜坡函数发生器		
VECTOR_G	可更改: T	已计算: -	存取权限级别: 3
	数据类型: Unsigned32 / Binary	动态索引: CDS, p0170	功能图: 2501
	P 组 给定值	单元组: -	单元选择: -
	不适用于发动机型号: -	规范化: -	专家列表: 1
	最小	最大	出厂设置
	-	-	1

说明: 设置指令“使能斜坡函数发生器 / 禁止斜坡函数发生器”的信号源。
该指令等同于 PROFIdrive 行规中的控制字 1 位 4 (STW1.4)。

BI: p1140 = 0 信号

禁止斜坡函数发生器 (将斜坡函数发生器输出设置为零)。

BI: p1140 = 1 信号

使能斜坡函数发生器。

相关性:

参见: p1141, p1142

小心:

“PC 控制权”激活时, 该二进制互联输入无效。



注意:

该参数可能受 p0922 或 p2079 保护, 无法修改。

p1141[0...n]	BI: 继续斜坡函数发生器 / 冻结斜坡函数发生器 / 继续斜坡函数发生器		
VECTOR_G	可更改: T	已计算: -	存取权限级别: 3
	数据类型: Unsigned32 / Binary	动态索引: CDS, p0170	功能图: 2501
	P 组 给定值	单元组: -	单元选择: -
	不适用于发动机型号: -	规范化: -	专家列表: 1
	最小	最大	出厂设置
	-	-	1

说明: 设置指令“继续斜坡函数发生器 / 冻结斜坡函数发生器”的信号源。
该指令等同于 PROFIdrive 行规中的控制字 1 位 5 (STW1.5)。

BI: p1141 = 0 信号

冻结斜坡函数发生器。

BI: p1141 = 1 信号

继续斜坡函数发生器。

相关性:

参见: p1140, p1142

小心:


“PC 控制权”激活时, 该二进制互联输入无效。



注意:

斜坡函数发生器不依赖信号源的状态, 在以下情况中激活:

- OFF1/OFF3。
- 斜坡函数发生器输出进入跳跃带。
- 斜坡函数发生器输出低于最小转速。

p1142[0...n]	BI: 使能设定值 / 禁止设定值 / 使能设定值		
VECTOR_G	可更改: T 数据类型: Unsigned32 / Binary P 组 给定值 不适用于发动机型号: - 最小 -	已计算: - 动态索引: CDS, p0170 单元组: - 规范化: - 最大 -	存取权限级别: 3 功能图: 2501 单元选择: - 专家列表: 1 出厂设置 1
说明:	设置指令“使能设定值 / 禁止设定值”的信号源。 该指令等同于 PROFIdrive 行规中的控制字 1 位 6 (STW1.6)。 BI: p1142 = 0 信号 禁止设定值 (将斜坡函数发生器输入设置为零)。 BI: p1142 = 1 信号 使能设定值。		
相关性:	参见: p1140, p1141		
小心:	“PC 控制权”激活时, 该二进制互联输入无效。		
			
注意:	该参数可能受 p0922 或 p2079 保护, 无法修改。		
注释:	标准配置中, 激活功能模块“位置控制”(r0108.3 = 1) 时, 会按照以下方式连接 BI: BI: p1142 = 0 信号		
p1143[0...n]	BI: 接收斜坡函数发生器设定值 / 接收 RFG 设定值		
VECTOR_G	可更改: T 数据类型: Unsigned32 / Binary P 组 给定值 不适用于发动机型号: - 最小 -	已计算: - 动态索引: CDS, p0170 单元组: - 规范化: - 最大 -	存取权限级别: 3 功能图: 3060, 3070 单元选择: - 专家列表: 1 出厂设置 0
说明:	接收斜坡函数发生器设定值。		
相关性:	斜坡函数发生器上设定值的信号源由参数设置。 参见: p1144		
注释:	0/1- 信号: 斜坡函数发生器的输出直接设为斜坡函数发生器的设定值, 延时。 1- 信号: 斜坡函数发生器设定值有效。 1/0- 信号: 斜坡函数发生器输入值有效。斜坡函数发生器的输出经过斜坡升降时间后, 和输入值相匹配。 0- 信号: 斜坡函数发生器输入值有效。		
p1144[0...n]	CI: 斜坡函数发生器设定值 / 设置 RFG		
VECTOR_G	可更改: U, T 数据类型: Unsigned32 / FloatingPoint32 P 组 给定值 不适用于发动机型号: - 最小 -	已计算: - 动态索引: CDS, p0170 单元组: - 规范化: p2000 最大 -	存取权限级别: 3 功能图: 3060, 3070 单元选择: - 专家列表: 1 出厂设置 0
说明:	设置斜坡函数发生器上设定值的信号源。		
相关性:	接收该设定值的信号源通过参数设置。 参见: p1143		

p1145[0...n]	斜坡函数发生器跟踪强度 / RFG 跟踪强度		
VECTOR_G	可更改: U, T 数据类型: FloatingPoint32 P 组 给定值 不适用于发动机型号: - 最小 0.0	已计算: CALC_MOD_ALL 动态索引: DDS, p0180 单元组: - 规范化: - 最大 50.0	存取权限级别: 3 功能图: 3080 单元选择: - 专家列表: 1 出厂设置 1.3
说明:	设置斜坡函数发生器的跟踪。 按照驱动最大允许的加速度跟踪斜坡函数发生器的输出值。参考值为转速 / 速度控制器输入上的偏差, 该偏差用于确保电机在转矩极限 / 力极限上启动。		
推荐:	p1145 = 0.0: 禁止斜坡函数发生器的跟踪。 p1145 = 0.0 ... 1.0: 该值在一般情况下无用, 它会导致电机在转速极限以下启动, 值设得越小, 启动时控制器距离转矩极限也就越远。 p1145 > 1.0: 值设得越大, 转速设定值与转速实际值之间的偏差也就越大。		
注意:	在激活了斜坡函数发生器跟踪时, 斜坡时间设置过小可能会导致驱动在加速阶段振动。 解决办法: - 取消斜坡函数发生器跟踪 (p1145 = 0)。 - 增大斜坡上升 / 斜坡下降的时间 (p1120, p1121)。		
注释:	在 V/f 运行中, 斜坡函数发生器跟踪无效。 在带有 V/f 运行的伺服中: 整个斜坡函数发生器失效, 即斜坡升降时间=0。		
p1148[0...n]	斜坡函数发生器 用于引导启动和回程的公差有效 / RFG HL/RL 公差有效		
VECTOR_G	可更改: U, T 数据类型: FloatingPoint32 P 组 给定值 不适用于发动机型号: - 最小 0.000 [rpm]	已计算: - 动态索引: DDS, p0180 单元组: 3_1 规范化: - 最大 1000.000 [rpm]	存取权限级别: 3 功能图: 3060, 3070 单元选择: p0505 专家列表: 1 出厂设置 19.800 [rpm]
说明:	设置斜坡函数发生器状态的公差值 (正在斜升、正在斜降)。 如果斜坡函数发生器输入和输出相比的差值低于该公差, 则不影响状态位 “正在斜升” 或 “正在斜降”。		
相关性:	参见: r1199		
r1149	CO: 斜坡函数发生器加速度 / RFG 加速度		
VECTOR_G	可更改: - 数据类型: FloatingPoint32 P 组 给定值 不适用于发动机型号: - 最小 - [1/s ²]	已计算: - 动态索引: - 单元组: 39_1 规范化: p2007 最大 - [1/s ²]	存取权限级别: 3 功能图: 3060, 3070 单元选择: p0505 专家列表: 1 出厂设置 - [1/s ²]
说明:	显示斜坡函数发生器加速度。		
相关性:	参见: p1145		

r1150	CO: 斜坡函数发生器输出端的转速设定值 / RFG 输出的 n_ 设定			
VECTOR_G	可更改: - 数据类型: FloatingPoint32 P 组 给定值 不适用于发动机型号: - 最小 - [rpm]	已计算: - 动态索引: - 单元组: 3_1 规范化: p2000 最大 - [rpm]	存取权限级别: 3 功能图: 1550, 3080 单元选择: p0505 专家列表: 1 出厂设置 - [rpm]	
说明:	显示斜坡函数发生器的输出设定值。			
p1151[0...n]	斜坡函数发生器配置 / 斜坡函数发生器配置			
VECTOR_G	可更改: U, T 数据类型: Unsigned16 P 组 给定值 不适用于发动机型号: - 最小 -	已计算: - 动态索引: DDS, p0180 单元组: - 规范化: - 最大 -	存取权限级别: 2 功能图: 3070 单元选择: - 专家列表: 1 出厂设置 0000 bin	
说明:	设置扩展斜坡函数发生器的配置。			
位区	位 信号名称	1 信号	0 信号	FP
	00 过零点中关闭平滑	是	否	3070
小心:	位 00= 1: 当斜坡上升时间大于下降时间 (p1120 > p1121) 时, 过零点期间会出现加速跃变, 可能会损坏机械装置。			
注释:	位 00= 1: 换向时过零点前后没有平滑。			
p1152	BI: 设定值 2 使能 / 设定值 2 使能			
VECTOR_G (扩展制动)	可更改: T 数据类型: Unsigned32 / Binary P 组 指令 不适用于发动机型号: - 最小 -	已计算: - 动态索引: - 单元组: - 规范化: - 最大 -	存取权限级别: 3 功能图: 2711, 4015 单元选择: - 专家列表: 1 出厂设置 899.15	
说明:	设置“设定值 2 使能”的信号源。			
p1155[0...n]	CI: 转速控制器转速设定值 1 / 转速控制设定值 1			
VECTOR_G	可更改: T 数据类型: Unsigned32 / FloatingPoint32 P 组 给定值 不适用于发动机型号: - 最小 -	已计算: - 动态索引: CDS, p0170 单元组: - 规范化: p2000 最大 -	存取权限级别: 3 功能图: 1550, 3080, 5030, 6031 单元选择: - 专家列表: 1 出厂设置 0	
说明:	设置转速控制器的转速设定值 1 的信号源。			
相关性:	该设定值的有效性取决于 STW1.4 和 STW1.6。			
注意:	参见: r0002, p0840, p0844, p0848, p0852, p0854, r0898, p1140, p1142, p1160, r1170, p1189 该参数可能受 p0922 或 p2079 保护, 无法修改。			

p1160[0...n] VECTOR_G	CI: 转速控制器转速设定值 2 / 转速控制设定值 2				
	可更改: T	已计算: -	存取权限级别: 3		
	数据类型: Unsigned32 / FloatingPoint32	动态索引: CDS, p0170	功能图: 1550, 3080		
	P 组 给定值	单元组: -	单元选择: -		
	不适用于发动机型号: -	规范化: p2000	专家列表: 1		
	最小 -	最大 -	出厂设置 0		
说明:	设置转速控制器的转速设定值 2 的信号源。				
相关性:	参见: p1155, r1170				
注释:	在 OFF1/OFF3 中函数发生器斜坡有效。 在伺服上, 函数发生器设为实际值; 在矢量上, 设为设定值 (r1170), 根据下降时间 (p1121 或 p1135) 停止驱动。 在此期间, STW1.4 (使能斜坡函数发生器) 生效。 标准配置中, 激活功能模块 “位置控制” (r0108.3 = 1) 时, 会按照以下方式连接 CI: CI: p1160 = r2562				
r1169 VECTOR_G	CO: 转速控制器转速设定值 1 和 2 / 转速控制设定值 1/2				
	可更改: -	已计算: -	存取权限级别: 3		
	数据类型: FloatingPoint32	动态索引: -	功能图: 3080		
	P 组 给定值	单元组: 3_1	单元选择: p0505		
	不适用于发动机型号: -	规范化: p2000	专家列表: 1		
	最小 - [rpm]	最大 - [rpm]	出厂设置 - [rpm]		
说明:	显示转速设定值 1(p1155) 和转速设定值 2(p1160) 之和。				
相关性:	参见: p1155, p1160				
注释:	r0899.2 = 1 时 (运行已使能), 该值才能正确显示。				
r1170 VECTOR_G	CO: 转速控制器设定值总和 / 转速控制总设定值				
	可更改: -	已计算: -	存取权限级别: 3		
	数据类型: FloatingPoint32	动态索引: -	功能图: 1550, 1590, 1690, 1700, 1750, 3080, 5020, 6030		
	P 组 给定值	单元组: 3_1	单元选择: p0505		
	不适用于发动机型号: -	规范化: p2000	专家列表: 1		
	最小 - [rpm]	最大 - [rpm]	出厂设置 - [rpm]		
说明:	显示选择斜坡函数发生器、转速设定值 1(p1155) 和转速设定值 2(p1160) 的和。				
相关性:	参见: r1150, p1155, p1160				
p1189[0...n] VECTOR_G	转速设定值配置 / 转速控制器配置				
	可更改: U, T	已计算: -	存取权限级别: 2		
	数据类型: Unsigned16	动态索引: DDS, p0180	功能图: 3080		
	P 组 给定值	单元组: -	单元选择: -		
	不适用于发动机型号: -	规范化: -	专家列表: 1		
	最小 -	最大 -	出厂设置 0011 bin		
说明:	设置转速设定值的配置。				
位区	位	信号名称	1 信号	0 信号	FP
	00	插补斜坡函数发生器 / 转速控制器当前有效	是	否	3080
	01	插补控制 / 转速控制器当前有效	是	否	3080
注释:	位 01: 插补器只在以下情况中生效: - 等时同步的 PROFIBUS 运行, 带有由主站接收的生命符号 (STW2.12 ... STW2.15)。				

r1197	当前转速固定设定值编号 / n_ 设定_ 固定当前号		
VECTOR_G	可更改: -	已计算: -	存取权限级别: 3
	数据类型: Unsigned32	动态索引: -	功能图: 3010
	P 组 给定值	单元组: -	单元选择: -
	不适用于发动机型号: -	规范化: -	专家列表: 1
	最小	最大	出厂设置
	-	-	-
说明:	显示所选择的转速 / 速度固定设定值编号。		
相关性:	参见: p1020, p1021, p1022, p1023		
注释:	如果没有选择转速固定设定值 (p1020 ... p1023 = 0, r1197 = 0), 则 r1024 = 0 (设定值 = 0)。		

r1198.0...15	CO/B0: 控制字通道设定值 / 控制字通道设定值		
VECTOR_G	可更改: -	已计算: -	存取权限级别: 3
	数据类型: Unsigned16	动态索引: -	功能图: 1530, 2505
	P 组 给定值	单元组: -	单元选择: -
	不适用于发动机型号: -	规范化: -	专家列表: 1
	最小	最大	出厂设置
	-	-	-

说明: 显示设定值通道的控制字。

位区	位	信号名称	1 信号	0 信号	FP
	00	固定设定值位 0	是	否	3010
	01	固定设定值位 1	是	否	3010
	02	固定设定值位 2	是	否	3010
	03	固定设定值位 3	是	否	3010
	05	禁止负方向	是	否	3040
	06	禁止正方向	是	否	3040
	11	设定值取反	是	否	3040
	13	提高电机电位器	是	否	3020
	14	降低电机电位器	是	否	3020
	15	旁路斜坡函数发生器	是	否	3060, 3070

r1199.0...8	CO/B0: 斜坡函数发生器状态字 / RFG ZSW		
VECTOR_G	可更改: -	已计算: -	存取权限级别: 3
	数据类型: Unsigned16	动态索引: -	功能图: 1550, 3080, 8010
	P 组 给定值	单元组: -	单元选择: -
	不适用于发动机型号: -	规范化: -	专家列表: 1
	最小	最大	出厂设置
	-	-	-

说明: 显示斜坡函数发生器 (RFG) 的状态字。

位区	位	信号名称	1 信号	0 信号	FP
	00	正在斜升	是	否	-
	01	正在斜降	是	否	-
	02	斜坡函数发生器激活	是	否	-
	03	设置斜坡函数发生器	是	否	-
	04	停止斜坡函数发生器	是	否	-
	05	斜坡函数发生器跟踪当前有效	是	否	-
	06	最大极限当前有效	是	否	-
	07	斜坡函数发生器加速度 正	是	否	-
	08	斜坡函数发生器加速度 负	是	否	-

注释: 位 02:
该位是位 00 和位 01 的“或”逻辑运算。

p1200[0...n]		捕捉再启动运行方式 / 捕捉再启动运行	
VECTOR_G	可更改: U, T 数据类型: Integer16 P 组 功能 不适用于发动机型号: REL 最小 0	已计算: - 动态索引: DDS, p0180 单元组: - 规范化: - 最大 6	存取权限级别: 2 功能图: 1690 单元选择: - 专家列表: 1 出厂设置 0
说明:	设置捕捉再启动时的运行方式。 捕捉再启动时允许将变频器连接到一个正在运行的电机上。这时变频器的输出频率一直改变，直到查找到当前的电机转速 / 速度为止。然后电机按照斜坡功能发电器的设置启动运行，直至达到设定值。		
数值:	0: 捕捉再启动未激活 1: 捕捉再启动总是有效 (在设定值方向启动) 2: 捕捉再启动在接通 / 故障 / OFF2 后有效 (在设定值方向启动) 3: 捕捉再启动在故障 / OFF2 后有效 (在设定值方向启动) 4: 捕捉再启动总是有效 (仅在设定值方向启动) 5: 捕捉再启动在接通 / 故障 / OFF2 后有效 (在设定值方向启动) 6: 捕捉再启动在故障 / OFF2 后有效 (仅在设定值方向启动)		
相关性:	对于异步电机: V/f 控制和矢量控制的捕捉再启动之间存在着差别 (p1300)。 V/f 控制的捕捉再启动: p1202, p1203, r1204 矢量控制的捕捉再启动: p1202, p1203, r1205 对于同步电机: 在 V/f 控制中不支持捕捉再启动; 在无编码器矢量控制中没有连接和设置电压监控模块 (VSM) 时不支持捕捉再启动。 如果在电机模块上连接了两个 VSM, 则需为使用两个 VSM 的捕捉再启动执行电机电压测量 (见 p0151[1])。 如果只连接了一个 VSM, 则将其用于捕捉再启动。 参见: p1201 参见: F07330, F07331		
注意:	只有在电机仍在运转, 例如: 在短暂的电源中断后, 或者电机由负载驱动时, 才可以使用“捕捉再启动”, 否则会因过电流而引起断路。 不建议组合使用“捕捉再启动”与功能“电机抱闸” (p1215 > 0), 否则总是捕捉到静止的电机。		
注释:	p1200 = 1, 4: 在出现故障、OFF1、OFF2、OFF3 后捕捉再启动生效。 p1200 = 2, 5: “接通”是指在驱动系统引导启动后的第一次接通。为此, 电机上要带有高转动惯量的负载。 p1200 = 1, 2, 3: 在两个方向上进行查找。 p1200 = 4, 5, 6: 仅在设定值方向上进行查找。设定值为零时, 只在负旋转方向查找。 在带编码器的运行中: p1200 = 1, 4 以及 p1200 = 2, 5 和 p1200 = 3, 6 作用相同。 V/f 控制 (p1300 < 20) 中: 只能检测电机额定转速 5 % 以上的转速值。较低转速则视为电机静止。 如果调试时修改了 p1200 (p0009, p0010 > 0), 则可能无法修改原先值。原因在于, p1200 的动态极限被调试时设置的参数 (如 p0300) 修改。		

p1201[0...n]		BI: 捕捉再启动使能信号源 / 捕捉使能信号源	
VECTOR_G	可更改: T 数据类型: Unsigned32 / Binary P 组 功能 不适用于发动机型号: REL 最小 -	已计算: - 动态索引: CDS, p0170 单元组: - 规范化: - 最大 -	存取权限级别: 3 功能图: - 单元选择: - 专家列表: 1 出厂设置 1
说明:	设置用于“捕捉再启动”功能使能的信号源。		
相关性:	参见: p1200		

注释: 使能信号的删除方式和 p1200 = 0 一样。

p1202[0...n]	捕捉再启动搜索电流 / 捕捉再启动搜索电流		
VECTOR_G	可更改: U, T	已计算: -	存取权限级别: 4
	数据类型: FloatingPoint32	动态索引: DDS, p0180	功能图: -
	P 组 功能	单元组: -	单元选择: -
	不适用于发动机型号: PEM, REL	规范化: -	专家列表: 1
	最小 10 [%]	最大 400 [%]	出厂设置 100 [%]

说明: 设置功能“捕捉再启动”的搜索电流。
该值是电机励磁电流的百分比值。

相关性: 参见: r0331

小心: 无效参数值会导致无法控制电机。



注释: 在 V/f 控制运行方式中, 此参数用作捕捉再启动开始时电流增加的阈值。在达到阈值后, 当前搜索电流根据电压设定值自动调整。
降低搜索电流可以改善捕捉再启动的性能 (例如当系统协调性不是很高时)。

p1203[0...n]	捕捉再启动搜索速度系数 / 捕捉再启动速度系数		
VECTOR_G	可更改: U, T	已计算: -	存取权限级别: 3
	数据类型: FloatingPoint32	动态索引: DDS, p0180	功能图: -
	P 组 功能	单元组: -	单元选择: -
	不适用于发动机型号: PEM, REL	规范化: -	专家列表: 1
	最小 10 [%]	最大 4000 [%]	出厂设置 100 [%]

说明: 设置捕捉再启动时的搜索速度的系数。
该参数用于设置捕捉再启动时输出频率变化的速度, 值设得太大, 可能会导致搜索变慢。

推荐: 无编码器矢量控制并且电机电缆超过 200 m 时, 将系数设置为 p1203 >= 300 %。

小心: 无效参数值会导致无法控制电机。



在矢量控制中, 当值过小或过大时捕捉再启动变得不稳定。

注释: 该参数的出厂设置是针对异步电机的, 能够尽快捕捉到正在转动的电机。
如果该设置无法找到电机, 例如: 电机由主动性负载驱动, 或电机处于 V/f 控制、低速区中, 我们建议降低搜索速度 (提高 p1203)。

r1204.0...13	CO/BO: 捕捉再启动 V/f 控制状态 / 捕捉再启动 V/f 状态		
VECTOR_G	可更改: -	已计算: -	存取权限级别: 4
	数据类型: Unsigned16	动态索引: -	功能图: -
	P 组 功能	单元组: -	单元选择: -
	不适用于发动机型号: PEM, REL	规范化: -	专家列表: 1
	最小 -	最大 -	出厂设置 -

说明: 显示 V/f 控制中捕捉再启动的状态, 用于监控。

位区	位	信号名称	1 信号	0 信号	FP
	00	注入电流	是	否	-
	01	无电流	是	否	-
	02	电压设定值	是	否	-
	03	降低电压	是	否	-
	04	斜坡函数发生器启动	是	否	-
	05	等待执行	是	否	-
	06	斜坡滤波器当前有效	是	否	-
	07	正向升高	是	否	-
	08	电流值 < 阈值	是	否	-

09	电流最小值	是	否	-
10	在正方向查找	是	否	-
11	在正方向上停止	是	否	-
12	在负方向上停止	是	否	-
13	无结果	是	否	-

r1205.0...15 CO/B0: 捕捉再启动矢量控制状态 / 捕捉再启动矢量状态

VECTOR_G	可更改: -	已计算: -	存取权限级别: 4
	数据类型: Unsigned16	动态索引: -	功能图: -
	P 组 功能	单元组: -	单元选择: -
	不适用于发动机型号: PEM, REL	规范化: -	专家列表: 1
	最小	最大	出厂设置
	-	-	-

说明: 显示矢量控制中捕捉再启动的状态, 用于监控。

位区	位	信号名称	1 信号	0 信号	FP
	00	确定转速适配回路角度	是	否	-
	01	将转速适配回路增益设置为 0	是	否	-
	02	释放 Isd 通道	是	否	-
	03	关闭转速控制	是	否	-
	04	接通并联电路	是	否	-
	05	特殊转换当前有效	是	否	-
	06	将转速适配回路的 I 分量设置为 0	是	否	-
	07	电流控制开	是	否	-
	08	Isd_设定 = 0 A	是	否	-
	09	保持频率	是	否	-
	10	在正方向查找	是	否	-
	11	开始查找	是	否	-
	12	注入电流	是	否	-
	13	中断查找	是	否	-
	14	转速适配回路偏差 = 0	是	否	-
	15	激活转速控制	是	否	-

注释: 位 00 ... 09:
用于控制捕捉再启动的内部时序。
电机类型 (p0300) 不同, 激活位的数量会有不同。
位 10 ... 15:
用于监控捕捉再启动。
在永磁同步电机上, 只支持位 10, 11, 15。

p1206[0...9] 不自动重启的故障 / 不自动重启的故障

B_INF, VECTOR_G	可更改: U, T	已计算: -	存取权限级别: 3
	数据类型: Unsigned16	动态索引: -	功能图: -
	P 组 功能	单元组: -	单元选择: -
	不适用于发动机型号: -	规范化: -	专家列表: 1
	最小	最大	出厂设置
	0	65535	0

说明: 设置不触发自动重启的故障。

相关性: 设置只对 p1210 = 6, 16 有效。

参见: p1210

p1207	BI: 驱动对象的自动重启连接 / 自动重启连接 D0		
B_INF	可更改: U, T 数据类型: Unsigned32 / Binary P 组 功能 不适用于发动机型号: - 最小 -	已计算: - 动态索引: - 单元组: - 规范化: - 最大 -	存取权限级别: 3 功能图: - 单元选择: - 专家列表: 1 出厂设置 0
说明:	该参数用于暂时禁止整流单元的预充电监控。 通过该 BI 可以连接后续驱动对象的自动重启, 即 BI: p1207 = r1214.2, 这样便可以在自动重启期间, 禁止整流单元的预充电监控, 并且只有当 - 直流母线中的绝对电流大于 2 % 的整流单元最大电流 r0209 时, 预充电监控激活, 用于直流母线的短路保护。 - 使用了电压监控模块 VSM 时, 如果输入电压振幅大于 3 % 的设备输入电压 p0210, 则激活预充电监控, 防止在电源部分恢复时, 持续的滤波器电流损坏预充电电阻。		
相关性:	参见: r0209, p0210, r1214		
p1208[0..1]	BI: 整流单元 WEA 修改 / 自动重启修改		
VECTOR_G	可更改: U, T 数据类型: Unsigned32 / Binary P 组 功能 不适用于发动机型号: - 最小 -	已计算: - 动态索引: - 单元组: - 规范化: - 最大 -	存取权限级别: 3 功能图: - 单元选择: - 专家列表: 1 出厂设置 0
说明:	设置修改自动重启 (WEA) 的信号源。 WEA 和整流单元之间的互联: 设置以下互联, 在模式 p1210 = 6 中, 自动重启会响应整流单元的故障: BI: p1208[0] = r2139.3 设置以下互联, 在模式 p1210 = 4 中, 自动重启会响应整流单元的电源故障: BI: p1208[1] = r0863.2		
索引:	[0] = 整流单元故障 [1] = 整流单元电源故障		
相关性:	参见: r0863, r2139		
p1210	自动重启模式 / 自动重启模式		
B_INF	可更改: U, T 数据类型: Integer16 P 组 功能 不适用于发动机型号: - 最小 0	已计算: - 动态索引: - 单元组: - 规范化: - 最大 6	存取权限级别: 2 功能图: - 单元选择: - 专家列表: 1 出厂设置 0
说明:	设置自动重启 (WEA) 的模式。		
数值:	0: 禁止自动重启 1: 应答所有故障, 无自动重启 4: 出现电源故障后重新启动, 之后不继续尝试启动 6: 出现特定故障后自动重启, 之后继续尝试启动		
相关性:	自动重启需要一个有效的接通指令, 比如: 通过数字输入获得。在 p1210 > 1 时如果没有出现有效的接通指令, 自动重启就会被中断。 高级操作面板 AOP 在 LOCAL 模式下不会自动重启。 参见: p0840, p0857, p1267 参见: F30003		
危险:	如果自动重启激活 (p1210 > 1), 在应答完现有故障信息, 并生成“接通”指令 (见 p0840) 后, 驱动接通并开始加速。在电源断电、直流母线电压恢复, 或者控制单元启动、整流单元发出反馈后 (见 p0864), 也是按照该时序重启。只有撤销“接通”指令, 才中断自动重启。		



- 小心:** 仅在“初始化”(r1214.0)和“等待报警”(r1214.1)的状态下接收修改。
当 $p1210 > 1$ 时会自动重启整流单元。
- 注释:** 在自动重启激活时,电源必须保持接通(例如通过 USV 确保)。
 $p1210 = 1$:
 自动应答现有故障,如果之后又有故障出现,也自动应答这些故障。如果信号 ON/OFF1(STW1.0)处于高电平,则在成功应答故障和重新出现故障期间,必须至少保持 $p1212 + 1$ 秒的时间。如果信号 ON/OFF1 处于低电平,在成功应答故障和重新出现故障期间必须至少保持 1 秒时间。 $p1211$ 不会影响应答尝试次数。
 $p1210 = 4$:
 仅当出现故障 F06200 时,才执行自动重启。如果还有其他故障,也同时应答这些故障,且在启动尝试成功的情况下继续。控制单元的 24 V 供电故障视为电源故障。
 $p1210 = 6$:
 出现任何一个故障时,都执行自动重启。

p1210 自动重启模式 / 自动重启模式

VECTOR_G

可更改: U, T**已计算:** -**存取权限级别:** 2**数据类型:** Integer16**动态索引:** -**功能图:** -**P 组 功能****单元组:** -**单元选择:** -**不适用于发动机型号:** -**规范化:** -**专家列表:** 1**最小****最大****出厂设置**

0

16

0

说明: 设置自动重启 (WEA) 的模式。

- 数值:**
- 0: 禁止自动重启
 - 1: 应答所有故障,无自动重启
 - 4: 出现电源故障后重新启动,之后不继续尝试启动
 - 6: 出现特定故障后自动重启,之后继续尝试启动
 - 14: 出现电源故障、手动应答故障后,自动重启
 - 16: 出现特定故障、手动应答故障后,自动重启

推荐: 在短暂停电时,电机轴可能在自动重启时仍保持旋转,必要时须激活“捕捉再启动”功能 ($p1200$),再次接通到仍在旋转的电机。

相关性: 自动重启需要一个有效的接通指令,比如:通过数字输入获得。在 $p1210 > 1$ 时如果没有出现有效的接通指令,自动重启就会被中断。

操作面板在 LOCAL 模式下不会自动重启。

 $p1210 = 14, 16$ 时,自动重启要求手动应答故障。参见: $p0840, p0857, p1267$

参见: F30003

危险:

如果自动重启激活 ($p1210 > 1$),在应答完现有故障信息,并生成“接通”指令(见 $p0840$)后,驱动接通并开始加速。在电源断电、直流母线电压恢复,或者控制单元启动、整流单元发出反馈后(见 $p0864$),也是按照该时序重启。只有撤销“接通”指令,才中断自动重启。

小心: 仅在“初始化”(r1214.0)和“等待报警”(r1214.1)的状态下接收修改。因此出现故障时不能修改该参数。

当 $p1210 > 1$ 时会自动启动电机。

注释: 在自动重启激活时,电源必须保持接通(例如通过 USV 确保)。

 $p1210 = 1$:

自动应答现有故障,若在成功执行故障应答后再次出现故障,则会自动对其重新执行应答。 $p1211$ 不会影响应答尝试次数。

 $p1210 = 4$:

仅当在电机模块上出现故障 F30003,或者在 BI $p1208[1]$ 上存在 1 信号时,才执行自动重启。如果还有其他故障,也同时应答这些故障,且在启动尝试成功的情况下继续。控制单元的 24 V 供电故障视为电源故障。

 $p1210 = 6$:出现任意一个故障,或者在 BI $p1208[0]$ 上存在 1 信号时,执行自动重启。 $p1210 = 14$:同 $p1210 = 4$,但是必须手动应答出现的故障。 $p1210 = 16$:同 $p1210 = 6$,但是必须手动应答出现的故障。

p1211	自动重启次数 / 自动重启次数		
B_INF	可更改: U, T 数据类型: Unsigned16 P 组 功能 不适用于发动机型号: - 最小 0	已计算: - 动态索引: - 单元组: - 规范化: - 最大 10	存取权限级别: 3 功能图: - 单元选择: - 专家列表: 1 出厂设置 3
说明:	设置 p1210 = 4, 6 时的自动重启次数。		
相关性:	p1210 = 6 时该参数的设置有效; 当 p1210 = 4 时, 只有当尝试启动时又出现电源相位故障 (F6200) 时, 该参数才有效。 参见: p1210, r1214 参见: F07320		
小心:	仅在“初始化”(r1214.0)和“等待报警”(r1214.1)的状态下接收修改。		
注意:	出现故障 F07320 后, 必须取消接通指令并且应答所有故障, 以再次激活自动重启。 电网完全掉电后 (Blackout) 再次恢复时, 启动计数器从掉电前的读数立即开始递减, 每尝试一次启动, 计数便减少 1。如果在掉电前刚刚开始通过电源重启给出应答, 例如: 在掉电时 CU 保持有效的时间超过了 p1212 / 2, 此时启动计数器便已经减少一个读数。在这种情况下启动计数器最后减少了 2。		
注释:	随着故障的出现立即开始尝试重启, 当整流单元接通, 经过 1 秒的等待时间后, 视为一次重启。 只要仍有一个故障存在, 就会在 p1212 / 2 的时间间隔内生成一个应答指令。成功应答后, 启动计数器读数减一。 如果之后在重启结束前又出现故障, 则应答过程从头开始。 如果出现几个故障后, 设置的启动次数用完, 则生成故障 F07320。在一次重启成功后, 重启成功即: 在接通前都没有再出现故障, 启动计数器在 1 秒后恢复为设置值。现在, 又有新的启动次数留给下面出现的故障使用。 每次至少会尝试一次重启。 出现电源故障后, 会立即应答故障, 在电源恢复后, 驱动接通。如果在成功应答电源故障和电源恢复之间出现另一个故障, 也会应答这个新故障, 启动计数器读数减一。		
p1211	自动重启次数 / 自动重启次数		
VECTOR_G	可更改: U, T 数据类型: Unsigned16 P 组 功能 不适用于发动机型号: - 最小 0	已计算: - 动态索引: - 单元组: - 规范化: - 最大 10	存取权限级别: 3 功能图: - 单元选择: - 专家列表: 1 出厂设置 3
说明:	设置 p1210 = 4, 6 时的自动重启次数。		
相关性:	参见: p1210, r1214 参见: F07320		
小心:	仅在“初始化”(r1214.0)和“等待报警”(r1214.1)的状态下接收修改。		
注意:	出现故障 F07320 后, 必须取消接通指令并且应答所有故障, 以再次激活自动重启。 电网完全掉电后 (Blackout) 再次恢复时, 启动计数器从掉电前的读数立即开始递减, 每尝试一次启动, 计数便减少 1。如果在掉电前刚刚开始通过电源重启给出应答, 例如: 在掉电时 CU 保持有效的时间超过了 p1212 / 2, 此时启动计数器便已经减少一个读数。在这种情况下启动计数器最后减少了 2。		
注释:	随着故障的出现立即开始尝试重启, 一次重启尝试即电机励磁结束 (r0056.4 = 1), 经过 1 秒的等待时间。 只要仍有一个故障存在, 就会在 p1212 / 2 的时间间隔内生成一个应答指令。成功应答后, 启动计数器读数减一。 如果之后在重启结束前又出现故障, 则应答过程从头开始。 如果出现几个故障后, 设置的启动次数用完, 则生成故障 F07320。在一次重启成功后, 重启成功即: 在励磁结束前都没有再出现故障, 启动计数器在 1 秒后恢复为设置值。现在, 又有新的启动次数留给下面出现的故障使用。 每次至少会尝试一次重启。 出现电源故障后, 会立即应答故障, 在电源恢复后, 驱动接通。如果在成功应答电源故障和电源恢复之间出现另一个故障, 也会应答这个新故障, 启动计数器读数减一。		

p1212	自动重启的等待时间 / 自动重启等待时间		
B_INF	可更改: U, T 数据类型: FloatingPoint32 P 组 功能 不适用于发动机型号: - 最小 0.1 [s]	已计算: - 动态索引: - 单元组: - 规范化: - 最大 1000.0 [s]	存取权限级别: 3 功能图: - 单元选择: - 专家列表: 1 出厂设置 1.0 [s]
说明:	设置自动重启的等待时间。		
相关性:	该参数设置在 p1210 = 4, 6 时有效。 当 p1210 = 1 时: 只需自动应答故障, 不执行重启。 参见: p1210, r1214		
小心:	仅在“初始化”(r1214.0)和“等待报警”(r1214.1)的状态下接收修改。		
注释:	自动应答故障 / 自动重启每次间隔一半的等待时间或整个等待时间。		
p1212	自动重启的等待时间 / 自动重启等待时间		
VECTOR_G	可更改: U, T 数据类型: FloatingPoint32 P 组 功能 不适用于发动机型号: - 最小 0.1 [s]	已计算: - 动态索引: - 单元组: - 规范化: - 最大 1000.0 [s]	存取权限级别: 3 功能图: - 单元选择: - 专家列表: 1 出厂设置 1.0 [s]
说明:	设置自动重启的等待时间。		
相关性:	该参数设置在 p1210 = 4, 6 时有效。 当 p1210 = 1 时: 只间隔一半的等待时间自动应答, 不执行自动重启 参见: p1210, r1214		
小心:	仅在“初始化”(r1214.0)和“等待报警”(r1214.1)的状态下接收修改。		
注释:	自动应答故障每次间隔一半的等待时间或整个等待时间。 如果在等待时间的前半段没有排除故障原因, 则无法在该等待时间内应答故障。		
p1213[0...1]	自动重启监控时间 / 自动重启监控时间		
B_INF	可更改: U, T 数据类型: FloatingPoint32 P 组 功能 不适用于发动机型号: - 最小 0.0 [s]	已计算: - 动态索引: - 单元组: - 规范化: - 最大 10000.0 [s]	存取权限级别: 3 功能图: - 单元选择: - 专家列表: 1 出厂设置 0.0 [s]
说明:	设置自动重启 (WEA) 的监控时间。		
索引:	[0] = 重启 [1] = 复位启动计数器		
相关性:	参见: p1210, r1214		
小心:	仅在“初始化”(r1214.0)和“等待报警”(r1214.1)的状态下接收修改。		
注意:	出现故障 F07320 后, 必须取消接通指令并且应答所有故障, 以再次激活自动重启。		
注释:	下标 0: 监控时间从检测到故障时开始计时, 自动应答不成功时, 监控时间仍继续计时。如果监控时间届满后驱动没有成功重启, 则报告故障 F07320。 设置 p1213 = 0 使监控失效。如果 p1213 中设置的时间小于 p1212 中的时间, 在每次重启中都生成故障 F07320。 如果 p1210 = 1 时, p1213 中的时间小于 p1212 中设置的时间, 同样在每次重启中都生成故障 F07320。 如果不能立即成功应答出现的故障 (例如: 当故障持续存在时), 必须延长监控时间。		

下标 1:

只有在成功重启后，p1213[1] 中的时间届满时，启动计数器（参见 r1214）才能重新设置为初始值 p1211。等待时间在不自动重启的故障应答上（p1210 = 1）不生效。如果电源完全掉电，只有恢复供电，控制单元启动后，等待时间才开始计时。启动计数器为 p1211，出现 F07320 时，取消接通指令，应答故障信息。

如果启动值 p1211 或模式 p1210 改变，启动计数器立即更新。

p1213[0...1] 自动重启监控时间 / 自动重启监控时间	
VECTOR_G	<p>可更改: U, T</p> <p>数据类型: FloatingPoint32</p> <p>P 组 功能</p> <p>不适用于发动机型号: -</p> <p>最小 0.0 [s]</p> <p>最大 10000.0 [s]</p> <p>已计算: -</p> <p>动态索引: -</p> <p>单元组: -</p> <p>规范化: -</p> <p>存取权限级别: 3</p> <p>功能图: -</p> <p>单元选择: -</p> <p>专家列表: 1</p> <p>出厂设置 0.0 [s]</p> <p>说明: 设置自动重启 (WEA) 的监控时间。</p> <p>索引: [0] = 重启 [1] = 复位启动计数器</p> <p>相关性: 参见: p1210, r1214</p> <p>小心: 仅在“初始化”(r1214.0)和“等待报警”(r1214.1)的状态下接收修改。</p> <p>注意: 出现故障 F07320 后，必须取消接通指令并且应答所有故障，以再次激活自动重启。</p> <p>注释: 下标 0: 监控时间从检测到故障时开始计时，自动应答不成功时，监控时间仍继续计时。如果驱动监控时间届满后不能重新启动（必须结束电机捕捉再启动和励磁: r0056.4 = 1），则报告故障 F07320。 设置 p1213 = 0 使监控失效。如果 p1213 的设定值小于 p1212、励磁时间 p0346 和捕捉再启动产生的附加等待时间之和，在每次重启中都生成故障 F07320。如果 p1210 = 1 时，p1213 中的时间小于 p1212 中设置的时间，同样在每次重启中都生成故障 F07320。 如果不能立即成功应答出现的故障（例如：当故障持续存在时），必须延长监控时间。 在 p1210 = 14, 16 时，必须在 p1213[0] 规定的时间内手动应答出现的故障。否则将会在设置的时间届满后，生成故障 F07320。 下标 1: 只有在成功重启后，p1213[1] 中的时间届满时，启动计数器（参见 r1214）才能重新设置为初始值 p1211。等待时间在不自动重启的故障应答上（p1210 = 1）不生效。如果电源完全掉电，只有恢复供电，控制单元启动后，等待时间才开始计时。启动计数器为 p1211，出现 F07320 时，取消接通指令，应答故障信息。 如果启动值 p1211 或模式 p1210 改变，启动计数器立即更新。</p>

r1214.0...15 CO/BO: 自动重启的状态 / 自动重启的状态																																																																																					
B_INF	<p>可更改: -</p> <p>数据类型: Unsigned16</p> <p>P 组 功能</p> <p>不适用于发动机型号: -</p> <p>最小 -</p> <p>最大 -</p> <p>已计算: -</p> <p>动态索引: -</p> <p>单元组: -</p> <p>规范化: -</p> <p>存取权限级别: 3</p> <p>功能图: -</p> <p>单元选择: -</p> <p>专家列表: 1</p> <p>出厂设置 -</p> <p>说明: 显示自动重启 (WEA) 的状态。</p> <table border="1"> <thead> <tr> <th>位区</th> <th>位</th> <th>信号名称</th> <th>1 信号</th> <th>0 信号</th> <th>FP</th> </tr> </thead> <tbody> <tr><td></td><td>00</td><td>初始化</td><td>是</td><td>否</td><td>-</td></tr> <tr><td></td><td>01</td><td>等待报警</td><td>是</td><td>否</td><td>-</td></tr> <tr><td></td><td>02</td><td>自动重启当前有效</td><td>是</td><td>否</td><td>-</td></tr> <tr><td></td><td>03</td><td>设置应答指令</td><td>是</td><td>否</td><td>-</td></tr> <tr><td></td><td>04</td><td>应答报警</td><td>是</td><td>否</td><td>-</td></tr> <tr><td></td><td>05</td><td>自动重启</td><td>是</td><td>否</td><td>-</td></tr> <tr><td></td><td>06</td><td>自动启动后运行等待时间</td><td>是</td><td>否</td><td>-</td></tr> <tr><td></td><td>07</td><td>故障</td><td>是</td><td>否</td><td>-</td></tr> <tr><td></td><td>10</td><td>有效故障</td><td>是</td><td>否</td><td>-</td></tr> <tr><td></td><td>12</td><td>启动计数器位 0</td><td>ON</td><td>OFF</td><td>-</td></tr> <tr><td></td><td>13</td><td>启动计数器位 1</td><td>ON</td><td>OFF</td><td>-</td></tr> <tr><td></td><td>14</td><td>启动计数器位 2</td><td>ON</td><td>OFF</td><td>-</td></tr> <tr><td></td><td>15</td><td>启动计数器位 3</td><td>ON</td><td>OFF</td><td>-</td></tr> </tbody> </table>	位区	位	信号名称	1 信号	0 信号	FP		00	初始化	是	否	-		01	等待报警	是	否	-		02	自动重启当前有效	是	否	-		03	设置应答指令	是	否	-		04	应答报警	是	否	-		05	自动重启	是	否	-		06	自动启动后运行等待时间	是	否	-		07	故障	是	否	-		10	有效故障	是	否	-		12	启动计数器位 0	ON	OFF	-		13	启动计数器位 1	ON	OFF	-		14	启动计数器位 2	ON	OFF	-		15	启动计数器位 3	ON	OFF	-
位区	位	信号名称	1 信号	0 信号	FP																																																																																
	00	初始化	是	否	-																																																																																
	01	等待报警	是	否	-																																																																																
	02	自动重启当前有效	是	否	-																																																																																
	03	设置应答指令	是	否	-																																																																																
	04	应答报警	是	否	-																																																																																
	05	自动重启	是	否	-																																																																																
	06	自动启动后运行等待时间	是	否	-																																																																																
	07	故障	是	否	-																																																																																
	10	有效故障	是	否	-																																																																																
	12	启动计数器位 0	ON	OFF	-																																																																																
	13	启动计数器位 1	ON	OFF	-																																																																																
	14	启动计数器位 2	ON	OFF	-																																																																																
	15	启动计数器位 3	ON	OFF	-																																																																																

注释:

位 00:
上电后一次性初始化状态。

位 01:
自动重启等待故障的状态（基本状态）。

位 02:
通用显示：检测到故障，开始自动重启和故障应答。

位 03:
状态“ 应答报警 ” 内的应答指令（位 4 = 1）。当位 5 = 1 或者位 6 = 1 时，持续显示应答指令。

位 04:
应答当前故障时的状态。成功应答后再次退出该状态。只有当应答指令（位 3 = 1）后反馈了不再存在故障的信息时，才可以切换到下一个状态。

位 05:
自动接通驱动的状态（仅当 p1210 = 4, 6 时）。

位 06:
接通后等待结束启动尝试的状态。
当 p1210 = 1 时，成功应答故障后直接设置该信号。

位 07:
出现故障时在自动重启时间内所接收的状态

位 12 ... 15:
启动计数器的当前版本（二进制编码）。

r1214.0...15	CO/B0: 自动重启的状态 / 自动重启的状态		
VECTOR_G	可更改: -	已计算: -	存取权限级别: 3
	数据类型: Unsigned16	动态索引: -	功能图: -
	P 组 功能	单元组: -	单元选择: -
	不适用于发动机型号: -	规范化: -	专家列表: 1
	最小	最大	出厂设置
	-	-	-

说明: 显示自动重启 (WEA) 的状态。

位区	位 信号名称	1 信号	0 信号	FP
	00 初始化	是	否	-
	01 等待报警	是	否	-
	02 自动重启当前有效	是	否	-
	03 设置应答指令	是	否	-
	04 应答报警	是	否	-
	05 自动重启	是	否	-
	06 自动启动后运行等待时间	是	否	-
	07 故障	是	否	-
	10 有效故障	是	否	-
	12 启动计数器位 0	ON	OFF	-
	13 启动计数器位 1	ON	OFF	-
	14 启动计数器位 2	ON	OFF	-
	15 启动计数器位 3	ON	OFF	-

注释:

位 00:
上电后一次性初始化状态。

位 01:
自动重启等待故障的状态（基本状态）。

位 02:
通用显示：检测到故障，开始自动重启和故障应答。

位 03:
状态“ 应答报警 ” 内的应答指令（位 4 = 1）。当位 5 = 1 或者位 6 = 1 时，持续显示应答指令。

位 04:
应答当前故障时的状态。成功应答后再次退出该状态。只有当应答指令（位 3 = 1）后反馈了不再存在故障的信息时，才可以切换到下一个状态。

位 05:
自动接通驱动的状态（仅当 p1210 = 4, 6 时）。

位 06:
接通后等待启动尝试结束的状态（等待励磁结束）。
当 p1210 = 1 时，成功应答故障后直接设置该信号。

位 07:
出现故障时在自动重启时间内所接收的状态只有在故障应答和取消接通指令后该状态才复位。

位 10:
在自动重启激活时，显示 r1214 位 7，否则显示有效故障 r2139 位 3。

位 12 ... 15:
启动计数器的当前版本（二进制编码）。

p1215	电机抱闸配置 / 电机抱闸配置		
VECTOR_G	可更改: T 数据类型: Integer16 P 组 功能 不适用于发动机型号: - 最小 0	已计算: - 动态索引: - 单元组: - 规范化: - 最大 3	存取权限级别: 2 功能图: 2701, 2707, 2711 单元选择: - 专家列表: 1 出厂设置 0
说明:	设置电机抱闸的配置。		
数值:	0: 无电机抱闸 1: 电机抱闸同顺序控制 2: 电机抱闸始终打开 3: 电机抱闸同顺序控制，通过 BICO 连接		
相关性:	参见: p1216, p1217, p1226, p1227, p1228, p1278		
小心:	设置 p1215=0 时，抱闸闭合，电机运转会损坏抱闸。		
注意:	如果设置 p1215 = 1 或 p1215 = 3，脉冲取消会导致抱闸闭合，即使电机仍在旋转。脉冲可能由 p0844, p0845 或 p0852 上出现的 0 信号消除，或由带有 OFF2 响应的故障消除。如果不希望出现该情况（如捕捉再启动时），可通过 p0855 上的 1 信号使抱闸保持打开状态。		
注释:	在启动时，该配置设为“无电机抱闸”，以便自动检测电机抱闸。检测到抱闸后，配置会变为“电机抱闸，同顺序控制”。 如果通过电机模块的驱动内置制动连接来使用电机抱闸时，则不允许设置 p1215 = 3。 在使用外部电机抱闸时，应设置 p1215 = 3 并连接控制信号 r0899.12。 在功能模块“扩展的制动控制”（r0108.14 = 1）激活时，应连接控制信号 r1229.1。 该参数只能在脉冲禁止时设置为零。 无电机抱闸时，参数设置“无电机抱闸”和“Safe Brake Control”（p1215 = 0, p9602 = 1, p9802 = 1）的使能没有作用。 设置“电机抱闸同顺序控制、通过 BICO 连接”和使能“Safe Brake Control”（p1215 = 3, p9602 = 1, p9802 = 1）没有作用。		
p1216	电机抱闸打开时间 / 抱闸打开时间		
VECTOR_G	可更改: U, T 数据类型: FloatingPoint32 P 组 功能 不适用于发动机型号: - 最小 0 [ms]	已计算: - 动态索引: - 单元组: - 规范化: - 最大 10000 [ms]	存取权限级别: 2 功能图: 2701, 2711 单元选择: - 专家列表: 1 出厂设置 100 [ms]
说明:	设置电机抱闸打开时间。		
推荐:	抱闸通电后（打开抱闸），转速 / 速度设定值在该时间内保持为零，之后使能转速 / 速度设定值。		
相关性:	参见: p1215, p1217		
注释:	对于带 DRIVE-CLiQ 和集成抱闸的电机，当 p0300 = 10000 时该时间会预设为电机中所保存的值。		

p1217	电机抱闸闭合时间 / 抱闸闭合时间		
VECTOR_G	可更改: U, T 数据类型: FloatingPoint32 P 组 功能 不适用于发动机型号: - 最小 0 [ms]	已计算: - 动态索引: - 单元组: - 规范化: - 最大 10000 [ms]	存取权限级别: 2 功能图: 2701, 2711 单元选择: - 专家列表: 1 出厂设置 100 [ms]
说明:	设置电机抱闸闭合时间。 在执行 OFF1 或 OFF3、给抱闸断电（闭合抱闸）后，驱动在该时间仍处于闭环控制中，转速 / 速度设定值为零，在该时间届满后删除脉冲。		
推荐:	设置的时间应当大于实际的闭合时间，这样才能在抱闸闭合时删除脉冲。		
相关性:	参见: p1215, p1216		
注意:	如果设置的闭合时间比实际闭合时间短，则可能会使负载滑落； 而如果闭合时间设得太大，控制环会施加反作用在抱闸上，缩短抱闸使用寿命。		
注释:	对于带 DRIVE-CLiQ 和集成抱闸的电机，当 p0300 = 10000 时该时间会预设为电机中所保存的值。		
p1218[0...1]	BI: 打开电机抱闸 / 打开制动		
VECTOR_G (扩展制动)	可更改: T 数据类型: Unsigned32 / Binary P 组 功能 不适用于发动机型号: - 最小 -	已计算: - 动态索引: - 单元组: - 规范化: - 最大 -	存取权限级别: 2 功能图: 2707 单元选择: - 专家列表: 1 出厂设置 1
说明:	设置有条件打开抱闸的信号源。		
相关性:	参见: p1215		
注释:	[0]: 信号“打开抱闸”，“与”运算输入 1 [1]: 信号“打开抱闸”，“与”运算输入 2		
p1219[0...3]	BI: 立即闭合电机抱闸 / 闭合制动		
VECTOR_G (扩展制动)	可更改: T 数据类型: Unsigned32 / Binary P 组 功能 不适用于发动机型号: - 最小 -	已计算: - 动态索引: - 单元组: - 规范化: - 最大 -	存取权限级别: 2 功能图: 2707 单元选择: - 专家列表: 1 出厂设置 [0] 0 [1] 0 [2] 0 [3] 1229.9
说明:	设置强制（立即）闭合电机抱闸的信号源。		
相关性:	参见: p1215, p1275		
注释:	[0]: 信号“立即闭合抱闸”，通过 p1275.0 取反 [1]: 信号“立即闭合抱闸”，通过 p1275.1 取反 [2]: 信号“立即闭合抱闸” [3]: 信号“立即闭合抱闸”，参见出厂设置 这四个信号构成了一个“或”运算。		

p1220	CI: 电机抱闸打开信号源阈值 / 打开抱闸的阈值		
VECTOR_G (扩展制动)	可更改: T 数据类型: Unsigned32 / FloatingPoint32 P 组 功能 不适用于发动机型号: - 最小 -	已计算: - 动态索引: - 单元组: - 规范化: PERCENT 最大 -	存取权限级别: 2 功能图: 2707 单元选择: - 专家列表: 1 出厂设置 1
说明:	设置指令“打开抱闸”的信号源。		
相关性:	参见: p1215, p1221, r1229, p1277		

p1221	电机抱闸打开阈值 / 打开抱闸的阈值		
VECTOR_G (扩展制动)	可更改: U, T 数据类型: FloatingPoint32 P 组 功能 不适用于发动机型号: - 最小 0.00 [%]	已计算: - 动态索引: - 单元组: - 规范化: - 最大 200.00 [%]	存取权限级别: 2 功能图: 2707 单元选择: - 专家列表: 1 出厂设置 0.00 [%]
说明:	设置指令“打开抱闸”的阈值。		
相关性:	参见: p1220, r1229, p1277		

p1222	BI: 电机抱闸反馈“抱闸已闭合” / 抱闸反馈闭合		
VECTOR_G (扩展制动)	可更改: T 数据类型: Unsigned32 / Binary P 组 功能 不适用于发动机型号: - 最小 -	已计算: - 动态索引: - 单元组: - 规范化: - 最大 -	存取权限级别: 2 功能图: 2711 单元选择: - 专家列表: 1 出厂设置 0
说明:	设置反馈“抱闸已闭合”的信号源。 在带反馈的电机抱闸上, 可通过 p1275.5 = 1 激活信号“抱闸已闭合”。		
相关性:	参见: p1223, p1275		
注释:	1 信号: 抱闸已闭合。 当抱闸带 1 个反馈信号时, 取反后的反馈信号连接到第二反馈的 BICO 输入 (p1223) 上。 r1229.5 = 1 时抑制 OFF1/OFF3, 以避免驱动在负载的作用下加速, 此时, OFF 2 仍有效。		

p1223	BI: 电机抱闸反馈“抱闸已打开” / 抱闸反馈打开		
VECTOR_G (扩展制动)	可更改: T 数据类型: Unsigned32 / Binary P 组 功能 不适用于发动机型号: - 最小 -	已计算: - 动态索引: - 单元组: - 规范化: - 最大 -	存取权限级别: 2 功能图: 2711 单元选择: - 专家列表: 1 出厂设置 1
说明:	设置反馈“抱闸已打开”的信号源。 在带反馈的抱闸上, 可通过 p1275.5 = 1 激活信号“抱闸已打开”。		
相关性:	参见: p1222, p1275		
注释:	1 信号: 抱闸已打开。 当抱闸带 1 个反馈信号时, 取反后的反馈信号连接到第二反馈的 BICO 输入 (p1222) 上。		

p1224[0...3]	BI: 电机静止时闭合抱闸 / 静止抱闸闭合		
VECTOR_G (扩展制动)	可更改: T 数据类型: Unsigned32 / Binary P 组 功能 不适用于发动机型号: - 最小 -	已计算: - 动态索引: - 单元组: - 规范化: - 最大 -	存取权限级别: 2 功能图: 2704 单元选择: - 专家列表: 1 出厂设置 0
说明:	设置“电机静止时闭合抱闸”的信号源。		
相关性:	参见: p1275		
注释:	[0]: 信号“电机静止时闭合抱闸”, 通过 p1275.2 取反 [1]: 信号“电机静止时闭合抱闸”, 通过 p1275.3 取反 [2]: 信号“电机静止时闭合抱闸” [3]: 信号“电机静止时闭合抱闸” 这四个信号构成了一个“或”运算。		
p1225	CI: 静态检测阈值 / 静态检测阈值		
VECTOR_G (扩展制动)	可更改: T 数据类型: Unsigned32 / FloatingPoint32 P 组 功能 不适用于发动机型号: - 最小 -	已计算: - 动态索引: - 单元组: - 规范化: p2000 最大 -	存取权限级别: 2 功能图: 2704 单元选择: - 专家列表: 1 出厂设置 63[0]
说明:	设置静态检测阈值的信号源。		
相关性:	参见: p1226, p1228, r1229		
p1226[0...n]	静态检测的转速阈值 / 静止转速阈值		
VECTOR_G	可更改: U, T 数据类型: FloatingPoint32 P 组 功能 不适用于发动机型号: - 最小 0.00 [rpm]	已计算: - 动态索引: DDS, p0180 单元组: 3_1 规范化: - 最大 210000.00 [rpm]	存取权限级别: 2 功能图: 2701, 2704 单元选择: p0505 专家列表: 1 出厂设置 20.00 [rpm]
说明:	设置静态检测的转速阈值。 该阈值作用于实际值和设定值监控。 在用 OFF1 或者 OFF3 制动时, 驱动低出该阈值便视为静止。 在制动控制激活时: 在低于该阈值后, 启动制动控制, 等待 p1217 中的闭合时间结束, 接着删除脉冲。 在制动控制没有激活时: 低于阈值时, 删除脉冲并且驱动“滑行停止”。		
相关性:	参见: p1215, p1216, p1217, p1227		
注意:	为了与以前的固件版本兼容, 在控制元件启动时, 下标 0 中的参数值覆盖下标 1 ~ 31 中的“零”。		
注释:	以下状态会视为“静态”: - 转速实际值 < p1226 中的转速阈值, 时间 p1228 届满。 - 转速设定值 < p1226 中的转速阈值, 时间 p1227 届满。 在检测实际值时存在测量噪声。转速阈值设得过小, 可能会无法检测到静态。		

p1227 静态检测的监控时间 / 静止监控时间				
VECTOR_G	可更改: U, T 数据类型: FloatingPoint32 P组 功能 不适用于发动机型号: - 最小 0.000 [s]	已计算: - 动态索引: - 单元组: - 规范化: - 最大 300.000 [s]	存取权限级别: 2 功能图: 2701, 2704 单元选择: - 专家列表: 1 出厂设置 4.000 [s]	
说明:	设置静态检测的监控时间。 在用 OFF1 或者 OFF3 制动时, 驱动转速低于设定转速 p1226, 经过该时间后, 驱动被视为静止 (另见 p1145)。然后启动制动控制, 在 p1217 中的闭合时间届满后紧接着删除脉冲。			
相关性:	参见: p1215, p1216, p1217, p1226			
注意:	如果 p1145 > 0.0 (RFG 跟踪), 根据设置的值, 设定值不等于零。因此, 可能会超出 p1227 中的监控时间。在这种情况下, 不会删除驱动电机的脉冲。			
注释:	以下状态会视为“静态”: - 转速实际值 < p1226 中的转速阈值, 时间 p1228 届满。 - 转速设定值 < p1226 中的转速阈值, 时间 p1227 届满。 当 p1227 = 300,000 s 时适用: 监控已断开。 当 p1227 = 0.000 s 时适用: 使用 OFF1 或 OFF3 并且斜坡下降时间 = 0 时, 脉冲立即被删除, 电机滑行停止。			
p1228 脉冲删除延迟时间 / 脉冲删除延迟时间				
VECTOR_G	可更改: U, T 数据类型: FloatingPoint32 P组 功能 不适用于发动机型号: - 最小 0.000 [s]	已计算: - 动态索引: - 单元组: - 规范化: - 最大 299.000 [s]	存取权限级别: 2 功能图: 2701, 2704 单元选择: - 专家列表: 1 出厂设置 0.000 [s]	
说明:	设置脉冲删除的延迟时间。 当至少满足以下的一个条件时, 就会在 OFF1 或 OFF3 后删除脉冲。 - 转速实际值 < p1226 中的阈值, 时间 p1228 届满。 - 转速设定值 < p1226 中的阈值, 时间 p1227 届满。			
相关性:	参见: p1226, p1227			
注意:	电机抱闸激活时, 脉冲删除会额外延迟一段抱闸闭合的时间 (p1217)。			
r1229.1...11 C0/B0: 电机抱闸状态字 / 抱闸状态字				
VECTOR_G (扩展制动)	可更改: - 数据类型: Unsigned32 P组 功能 不适用于发动机型号: - 最小 -	已计算: - 动态索引: - 单元组: - 规范化: - 最大 -	存取权限级别: 2 功能图: - 单元选择: - 专家列表: 1 出厂设置 -	
说明:	显示电机抱闸的状态字。			
位区	位 信号名称	1 信号	0 信号	FP
	01 指令“打开抱闸”(连续信号)	是	否	2711
	03 扩展制动控制脉冲使能	是	否	2711
	04 抱闸不打开	是	否	2711
	05 抱闸不闭合	是	否	2711
	06 超出制动阈值	是	否	2707
	07 低于制动阈值	是	否	2704
	08 超过制动监控时间	是	否	2704

09	缺少脉冲使能请求 / 转速控制禁止	是	否	2707
10	抱闸“或”逻辑运算结果	是	否	2707
11	抱闸“与”逻辑运算结果	是	否	2707

p1230[0...n]	BI: 电枢短路 / 直流制动激活 / ASC/DCBRK 激活			
VECTOR_G	可更改: U, T	已计算: -	存取权限级别: 1	
	数据类型: Unsigned32 / Binary	动态索引: CDS, p0170	功能图: 7014, 7016, 7017	
	P 组 功能	单元组: -	单元选择: -	
	不适用于发动机型号: -	规范化: -	专家列表: 1	
	最小	最大	出厂设置	
	-	-	0	
说明:	设置激活电枢短路或者直流制动的信号源。			
相关性:	参见: p1231, p1232, p1233, p1234, p1235, p1236, p1237, r1238, r1239, p1345, p1346			
注释:	1 信号: 激活电枢短路 / 直流制动。 0 信号: 禁止电枢短路 / 直流制动。			

p1231[0...n]	电枢短路 / 直流制动配置 / ASC/DCBRK 配置			
VECTOR_G	可更改: U, T	已计算: -	存取权限级别: 1	
	数据类型: Integer16	动态索引: MDS, p0130	功能图: 7014, 7016, 7017	
	P 组 功能	单元组: -	单元选择: -	
	不适用于发动机型号: -	规范化: -	专家列表: 1	
	最小	最大	出厂设置	
	0	14	0	

说明: 激活不同类型电枢短路 / 直流制动。

数值:

- 0: 无功能
- 1: 外部电枢短路带有接触器反馈信息
- 2: 外部电枢短路不带接触器反馈信息
- 3: 内部电压保护
- 4: 内部电枢短路 / 直流制动
- 5: OFF1/OFF3 时的直流制动
- 14: 低于启用转速时触发直流制动

相关性: 参见: p0300, p1230, p1232, p1233, p1234, p1235, p1236, p1237, r1238, r1239, p1345, p1346

危险: p1231 = 1, 2:

- 仅允许使用带有短路保护的电机, 或者必须使用适用于短接电机的电阻。

p1231 = 3:

- 具有有效的内部电压保护时, 所有电机端子在脉冲取消后是直流母线电位的一半 (没有内部电压保护时电机端子的电位是隔离的)!

- 仅允许使用带有短路保护的电机 (p0320 < p0323)。

- 电机模块必须能够承受 1.8 倍的电机短路电流 (r0320) (r0209)。

- 故障反应不会中断内部电压保护。在有效内部电压保护期间的过电流会导致电机模块和 / 或电机的损坏。

- 如果电机模块不支持自动内部电压保护 (r0192.10 = 0), 为了保证电源故障时的功能安全, 组件必须使用外部 24 V 电源 (USV)。

- 如果电机模块支持自动内部电压保护 (r0192.10 = 1), 为了保证电源故障时的功能安全, 组件必须通过控制电源模块使用 24 V 电源。

- 如果内部电压保护有效, 则不能长时间由未知设备驱动电机。(例如: 由拉伸负载或者另一个连接的电机)。

p1231 = 4 以及使用同步电机时:

- 当电枢短路生效时, 所有电机端子的电位是直流母线电位的一半。

- 仅允许使用带有短路保护的电机 (p0320 < p0323)。

- 电机模块必须能够承受 1.8 倍的电机短路电流 (r0320) (r0209)。

注释: p1231 = 1, 2:

只有在同步电机 (p0300) 上, 才可以设置外部电枢短路。此时, 必须连接控制位 B0: r1239.0, 用于开关外部接触器 (例如切换到数字输出端)。

外部电枢短路不可设置为故障反应, 它可通过 BI p1230 触发。此外, 在脉冲删除时, 它总是有效。



p1231 = 3:

只有在同步电机 (p0300)、模块型或装机装柜型电机模块上, 才可以设置内部电枢短路执行的电压保护。此外, 在模块型的电机模块上, 还不允许激活 Safety Integrated 功能 (即 p9501 = 0 且 p9601 = 0)。内部电压保护的作用在于, 在变频器没有反馈能力时, 防止弱磁中运转的电机产生的 EMF 加载直流母线电容。电机模块必须支持这一功能 (r0192.9 = 1)。

a) 如果电机模块不支持自动内部电枢短路 (r0192.10 = 0), 则只要满足以下激活标准, 电枢短路激活:

b) 如果电机模块支持独立内部电枢短路 (r0192.10 = 1), 则电机模块根据直流母线电压独立决定激活短路。此时, 即使控制单元和电机模块间的 DRIVE-CLiQ 连接中断, 保护仍生效。直流母线电压超出 800 V 时, 激活短路。如果直流母线电压低于 450 V, 短路失效。从而可以确保控制电源模块所需的输入电压。

针对装机装柜型设备:

根据电压等级, 从对应功率单元 EEPROM 和系数计算出电压极限值。

p1231 = 4:

一旦满足激活标准, 立即激活功能。

- 功能通过 OFF2 触发。

a) 触发同步电机 (p0300 = 2xx, 4xx) 的内部电枢短路。

- 电机模块必须支持这一功能 (r0192.9 = 1)。

b) 触发异步电机 (p0300 = 1xx) 的直流制动。

激活标准 (满足下列标准之一):

- BI p1230 = 1 信号 (直流制动激活)。

- 该驱动不在状态 “S4: 运行” 中或者 S5x (参见功能表 2610) 中。

- 缺少内部脉冲使能 (r0046.19 = 0)。

p1231 = 5:

只能在异步电机上设置直流制动。

在出现 OFF1 或 OFF3 指令时会激活直流制动。二进制互联输入 p1230 无效。如果此时驱动转速仍高于 p1234, 则首先使驱动减速到该阈值以下, 然后去磁 (见 p0347), 接着切换到直流制动, 持续时间为 p1233。然后驱动关闭。如果在执行 OFF1/OFF3 时驱动转速低于 p1234, 则立即去磁, 执行直流制动。提前撤销 OFF1 指令会返回正常运行。

直流制动继续生效, 而不仅仅用作故障反应。

p1231 = 14:

只能在异步电机上设置直流制动。

当 BI p1230 上出现 1 信号, 而当前转速低于启用转速 p1234 后, 也就是: 驱动转速之前高于 “p1234 + 回差”, 则会触发直流制动。在执行直流制动时, 首先进行去磁 (p0347), 然后注入制动电流 p1232, 注入持续时间为 p1233, 最后切换到正常运行模式。在此期间, 可以再次撤销直流制动指令。在超出 p1233 后, 直流制动被禁用并切换到正常运行。

当二进制互联输入 p1230 = 1 信号时, 在 OFF1 和 OFF3 时只执行直流制动。

直流制动继续生效, 而不仅仅用作故障反应。

p1231 = 3, 4, 5, 14:

当 p0491 不等于 4 且 p2101 不等于 6 时 (未设置电枢短路 / 直流制动), 只能将值修改为不为 3, 4, 5 或 14 的值。

注释:

ASC: Armature Short-Circuit (电枢短路)

CSM: 控制电源模块

DCBRK: DC Brake (直流制动)

IVP: Internal Voltage Protection (内部电压保护)

USV: 连续供电

p1232[0...n]		直流制动制动电流 / 直流制动制动电流	
VECTOR_G	可更改: U, T	已计算: CALC_MOD_ALL	存取权限级别: 1
	数据类型: FloatingPoint32	动态索引: MDS, p0130	功能图: 7017
	P 组 功能	单元组: -	单元选择: -
	不适用于发动机型号: PEM, REL, FEM	规范化: -	专家列表: 1
	最小	最大	出厂设置
	0.00 [A 有效]	10000.00 [A 有效]	0.00 [A 有效]
说明:	设置直流制动的制动电流。		
相关性:	参见: p1230, p1231, p1233, p1234, r1239, p1345, p1346		

注释: 制动电流的修改在下次接通直流制动后才生效。
 p1232 的缺省值是 3 相系统中的有效值。制动电流的大小与频率为零时输出电流的大小相同（参见 r0067, r0068, p0640）。制动电流在内部经过 r0067 的限制。
 参数 p1345 和 p1346 的设置（最大电流限制控制器）适用于电流控制器。

p1233[0...n]	直流制动持续时间 / 直流制动持续时间		
VECTOR_G	可更改: U, T	已计算: -	存取权限级别: 1
	数据类型: FloatingPoint32	动态索引: MDS, p0130	功能图: 7017
	P 组 功能	单元组: -	单元选择: -
	不适用于发动机型号: PEM, REL, FEM	规范化: -	专家列表: 1
	最小 0.0 [s]	最大 3600.0 [s]	出厂设置 1.0 [s]
说明:	设置直流制动的持续时间（故障反应）。		
相关性:	参见: p1230, p1231, p1232, p1234, r1239		
注释:	该时间也可用作直流制动作为故障反应的持续时间。 如果存在转速编码器，一旦驱动低于静态阈值 p1226，则结束直流制动。		

p1234[0...n]	直流制动启用转速 / 直流制动启用转速		
VECTOR_G	可更改: U, T	已计算: -	存取权限级别: 1
	数据类型: FloatingPoint32	动态索引: MDS, p0130	功能图: 7017
	P 组 功能	单元组: -	单元选择: -
	不适用于发动机型号: PEM, REL, FEM	规范化: -	专家列表: 1
	最小 0.00 [rpm]	最大 210000.00 [rpm]	出厂设置 40000.00 [rpm]
说明:	设置直流制动的启用转速。 如果实际转速低于该阈值，则会激活直流制动。		
相关性:	参见: p1230, p1231, p1232, p1233, r1239		
小心:	如在闭环控制运行中编码器发生错误，驱动将不能继续在闭环控制下减速到启用转速 p1234。在这种情况下会立即激活直流制动，在去磁后注入制动电流 p1232，持续时间为 p1233。此时，制动电流和制动时间都必须足够充足，使驱动减速到静止状态。 在带编码器的模式中，不能将该转速设的过低，防止由电机剩磁引起的往复运动再次禁用直流制动。		

p1235[0...n]	BI: 外部电枢短路, 接触器反馈信息 / ASC 外部反馈信息		
VECTOR_G	可更改: T	已计算: -	存取权限级别: 1
	数据类型: Unsigned32 / Binary	动态索引: CDS, p0170	功能图: -
	P 组 功能	单元组: -	单元选择: -
	不适用于发动机型号: -	规范化: -	专家列表: 1
	最小 -	最大 -	出厂设置 0
说明:	设置执行外部电枢短路时接触器反馈信息的信号源。		
相关性:	参见: p1230, p1231, p1236, p1237, r1239		
注意:	为了防止在接触器闭合时使能脉冲，接触器反馈和“打开接触器”必须有一段充足的延迟。		
注释:	1 信号: 接触器已闭合。 0 信号: 接触器已打开。		

p1236[0...n]	外部电枢短路，接触器反馈信息监控时间 / ASC 外部监控时间		
VECTOR_G	可更改： U, T 数据类型： FloatingPoint32 P 组 功能 不适用于发动机型号： - 最小 0 [ms]	已计算： - 动态索引： MDS, p0130 单元组： - 规范化： - 最大 1000 [ms]	存取权限级别： 1 功能图： - 单元选择： - 专家列表： 1 出厂设置 200 [ms]
说明：	外部电枢短路中接触器反馈信息监控时间。 如果设置了接触器反馈信息 (p1235)，在打开或关闭接触器后会在该监控时间内等待相应的反馈信号 (r1239.1)。		
相关性：	参见： p1230, p1231, p1235, p1237, r1239 参见： A07904, F07905		
p1237[0...n]	外部电枢短路，接触器打开等待时间 / ASC 外部等待时间		
VECTOR_G	可更改： U, T 数据类型： FloatingPoint32 P 组 功能 不适用于发动机型号： - 最小 0 [ms]	已计算： - 动态索引： MDS, p0130 单元组： - 规范化： - 最大 1000 [ms]	存取权限级别： 1 功能图： - 单元选择： - 专家列表： 1 出厂设置 200 [ms]
说明：	外部电枢短路功能中等待接触器打开的时间。 如果未设置接触器反馈信息 (p1235)，则在脉冲使能前等待该时间结束。		
相关性：	参见： p1230, p1231, p1235, p1236, r1239		
注意：	请设置合适的等待时间，使得接触器触点在脉冲使能前能够安全打开。该等待时间必须大于接触器响应时间。等待时间过短会导致电机模块损坏。		
r1238	C0：外部电枢短路的状态 / 外部电枢短路状态		
VECTOR_G	可更改： - 数据类型： Integer16 P 组 功能 不适用于发动机型号： ASM 最小 0	已计算： - 动态索引： - 单元组： - 规范化： - 最大 6	存取权限级别： 1 功能图： 2610 单元选择： - 专家列表： 1 出厂设置 -
说明：	显示外部电枢短路的状态。		
数值：	0： 已关闭 1： 就绪 2： 当前有效 3： 有效 - “已闭合”反馈正常 4： 有效 - “已闭合”反馈缺少 5： 取消电枢短路的询问 6： 有效 - “已打开”反馈缺少		
相关性：	参见： p1230, p1231, p1235, p1236, p1237, r1239 参见： A07904, F07905		
注释：	激活标准（满足下列标准之一）： - BI:p1230（电枢短路激活）上的信号为 0。 - 该驱动不在状态“S4：运行”中或者 S5x（参见功能表 2610）中。 - 缺少内部脉冲使能 (r0046.19 = 0)。 状态“已关闭” (r1238 = 0)： - 外部电枢短路可以用 p1231 = 1 选择。 状态“就绪” (r1238 = 1)： - 一旦满足激活标准，就会过渡到状态“有效” (r1238 = 2)。		

状态“当前有效”(r1238 = 2)、“有效，‘已闭合’反馈正常”(r1238 = 3)、“有效，‘已闭合’反馈缺少”(r1238 = 4)：

- 闭合接触器 r1239.0 的控制信号设为“1”(已闭合)，脉冲被删除。
- 如果没有连接接触器反馈信息 (BI:p1235 = 0 信号)，则立即过渡到状态 3。
- 如果连接了接触器反馈信息，则当该反馈信息信号在 BI:p1235 上监控时间 (p1236) 内变为“1”(已闭合)时会过渡到状态 3。
- 否则会过渡到状态 4。

状态“取消电枢短路的询问”(r1238 = 5)：

- 不再满足激活标准。尝试再次取消电枢短路。
- 闭合接触器 r1239.0 的控制信号设置为“0”(已打开)，脉冲保持被删除状态。
- 如果没有连接接触器反馈信息 (BI:p1235 = 0 信号)，则等待时间 (p1237) 生效，直到过渡到状态 1。
- 如果连接了接触器反馈信息，则等待直到反馈信息信号在 BI:p1235 上变为“0”(已打开)，直到过渡到状态 1。如果在监控时间 (p1236) 内未发生该情况，则过渡到状态 6。

状态“有效 - ‘已打开’反馈缺少”(r1238 = 6)：

- 可以通过选择外部电枢短路 (p1231 = 0) 来退出该故障状态。

r1239.0...13 CO/B0: 电枢短路 / 直流制动的状态字 / ASC/DCBRK ZSW

VECTOR_G	可更改： -	已计算： -	存取权限级别： 1
	数据类型： Unsigned32	动态索引： -	功能图： -
	P 组 功能	单元组： -	单元选择： -
	不适用于发动机型号： -	规范化： -	专家列表： 1
	最小	最大	出厂设置
	-	-	-

说明： 显示电枢短路的状态字。

位区	位 信号名称	1 信号	0 信号	FP
	00 外部电枢短路	当前有效	当前无效	-
	01 外部电枢短路，接触器反馈信息	已关闭	已打开	-
	02 外部电枢短路就绪	是	否	-
	03 外部电枢短路带有接触器反馈信息	是	否	-
	04 内部电枢短路	当前有效	当前无效	-
	05 内部电枢短路功率单元的反馈信息	当前有效	当前无效	-
	06 内部电枢短路就绪	是	否	-
	08 直流制动生效	是	否	7017
	10 直流制动就绪	是	否	7017
	11 电枢短路 / 直流制动已选择	是	否	-
	12 直流制动内部选择被禁止	是	否	-
	13 OFF1/OFF3 时的直流制动	是	否	-

相关性： 参见： p1230, p1231, p1232, p1233, p1234, p1235, p1236, p1237

注释： 外部电枢短路 (位 0 ... 3)：

位 00:

该信号通过外部接触器电路短接电机。为此必须将该 B0: p1239.0 连到一个数字输出上。

位 01:

该信号报告了用于开关电枢短路的接触器状态。为此必须将 BI: p1235 连到一个数字输入上。

位 02:

外部电枢短路电路已就绪，一旦满足激活标准就激活。

位 03:

1: 在 BI: p1235 中已经设置了外部接触器的反馈。

内部电压保护 / 内部电枢短路 (位 4 ... 6)：

位 04:

a) 已选择内部电压保护 (p1231 = 3)，电机模块不支持自动内部电压保护 (r0192.10 = 0)。

中央控制单元给该电机模块分配指令，通过功率半导体对电机进行短接。

b) 已选择内部电压保护 (p1231 = 3)，电机模块支持自动内部电压保护 (r0192.10 = 1)。

电机模块自动决定是否要激活电枢短。此时： r1239.4 = r1239.5。

- c) 已选择了内部电枢短路 (p1231 = 4)。
中央控制单元给该电机模块分配指令，通过功率半导体对电机进行短接。
- 位 05:
该电机模块报告，电机已经通过电机模块中的功率半导体短接。
- 位 06:
a) 已选择内部电压保护 (p1231 = 3)，电机模块不支持自动内部电压保护 (r0192.10 = 0)。
内部电压保护已就绪，一旦满足激活标准就激活。
b) 已选择内部电压保护 (p1231 = 3)，电机模块支持自动内部电压保护 (r0192.10 = 1)。
内部电压保护功能就绪，电机模块根据直流母线电压自主决定，是否激活短路。此时，即使控制单元和电机模块间的 DRIVE-CLiQ 连接中断，保护仍生效。如果直流母线电压超过 800 V，短路生效。如果直流母线电压低于 450 V，短路失效。
c) 已选择了内部电枢短路 (p1231 = 4)。
内部电枢短路已就绪，一旦满足激活标准就激活。
激活标准（满足下列标准之一）：
- BI:p1230（电枢短路激活）上的信号为 1。
- 该驱动不在状态“S4：运行”中或者 S5x（参见功能表 2610）中。
- 缺少内部脉冲使能 (r0046.19 = 0)。
- 位 12，13:
只有在 p1231 = 14 时生效。

p1240[0...n]

Vdc 控制或者 Vdc 监控配置 / Vdc 控制器配置

VECTOR_G (n/M)

可更改：U, T

已计算：-

存取权限级别：3

数据类型：Integer16

动态索引：DDS, p0180

功能图：6220

P 组 功能

单元组：-

单元选择：-

不适用于发动机型号：REL

规范化：-

专家列表：1

最小

最大

出厂设置

0

6

1

说明：

设置闭环控制中直流母线电压控制器（Vdc 控制器）的配置。

数值：

- 0: 禁止 Vdc- 控制器
1: 使能 Vdc 最大值控制器
2: 使能 Vdc 最小值控制器（动能缓冲）
3: 使能 Vdc 最小值控制器和 Vdc 最大值控制器
4: 激活 Vdc 最大值监控
5: 激活 Vdc 最小值监控
6: 激活 Vdc 最小值监控和 Vdc 最大值监控

相关性：

参见：p1245

参见：A07400, A07401, A07402, F07403, F07404, F07405, F07406

警告：

当激活了 Udc-Max 控制器时可使电机加速，如在驱动负载时或由于在共用直流母排上工作的其他驱动而导致直流母线电压较高时。



小心：

如果多个驱动在同一个直流母排上运行，建议只对转动惯量较大的驱动激活 Udc 闭环控制。如果同时激活了不同驱动的 Udc 闭环控制，则可能会彼此影响。此时应降低控制器动态或者取消驱动的 Udc 闭环控制。

带有 Udc 闭环控制的驱动应能相互独立地进行制动和加速。



注意：

p1245 中的值过大通常会影响到驱动的正常运行。

注释：

p1240 = 1, 3:

在达到电机模块专用的直流母线电压极限时：

- Vdc 最大值控制器限制反馈电能，将制动时的直流母线电压保持在最大直流母线电压以下。
- 下降时间自动提高。

p1240 = 2, 3:


在达到 Vdc 最小值控制器 (p1245) 的动作电平时：

- Vdc 最小值控制器限制从直流母线中输出的能量，将加速时的直流母线电压保持在最小直流母线电压之上。
- 制动电机，动能用于缓冲直流母线。

p1240 = 4, 5, 6:

在达到阈值 r1242 或 r1246 时，直流母线电压监控输出一条故障信息（F07403 或 F07404），并执行对应的故障反应，降低对直流母线电压的不良影响。

当制动电阻在直流母线上工作时，应关闭 Vdc_max 控制。另见 p1531。

r1242	Vdc 最大值控制器动作电平 / Vdc_max 动作电平		
VECTOR_G (n/M)	可更改: -	已计算: -	存取权限级别: 3
	数据类型: FloatingPoint32	动态索引: -	功能图: 6220
	P 组 功能	单元组: -	单元选择: -
	不适用于发动机型号: REL	规范化: p2001	专家列表: 1
	最小 - [V]	最大 - [V]	出厂设置 - [V]
说明:	显示 Vdc 最大值控制器的动作电平。 p1254 = 0 (不自动检测动作电平): AC/AC 设备: $r1242 = 1.15 * \sqrt{2} * p0210$ DC/AC 设备: $r1242 = 1.15 * p0210$ p1254 = 1 (自动检测动作电平): $r1242 = Vdc_max - 50.0 \text{ V}$ (Vdc_最大: 功率单元的过电压阈值) $r1242 = Vdc_max - 25.0 \text{ V}$ (用于 230 V 功率单元)		
注释:	直流母线电压低于阈值 $0.95 * p1242$ 且控制器输出为零时，才再次关闭 Vdc 最大值控制器。		
p1243[0...n]	Vdc 最大值控制器动态系数 / Vdc_max 动态系数		
VECTOR_G (n/M)	可更改: U, T	已计算: CALC_MOD_CON	存取权限级别: 3
	数据类型: FloatingPoint32	动态索引: DDS, p0180	功能图: 6220
	P 组 功能	单元组: -	单元选择: -
	不适用于发动机型号: REL	规范化: -	专家列表: 1
	最小 1 [%]	最大 10000 [%]	出厂设置 100 [%]
说明:	设置直流母线电压控制器 (Vdc 最大值控制器) 的动态系数。 100 % 是 p1250、p1251 和 p1252 (增益、积分时间参和预调时间) 的初始设置，基于理论上的控制优化。 如果希望补充优化，则可以使用动态系数。此时，p1250、p1251 和 p1252 和动态系数 p1243 相乘。 如果直流母线上连接了多个模块，则必须按照“附加电容 / 所需模块的电容”之比来提高动态系数。		
注释:	动态系数的缺省设置针对的是 DRIVE-CLiQ 上连接的功率单元。此处假设 DRIVE-CLiQ 上连接的功率单元和直流母线电气相连。如果不是这种情况，则必须通过手动方式来优化动态系数。		
p1245[0...n]	Vdc 最小值控制器动作电平 (动能缓冲) / Vdc_min 动作电平		
VECTOR_G (n/M)	可更改: U, T	已计算: -	存取权限级别: 3
	数据类型: FloatingPoint32	动态索引: DDS, p0180	功能图: -
	P 组 功能	单元组: -	单元选择: -
	不适用于发动机型号: REL	规范化: -	专家列表: 1
	最小 65 [%]	最大 150 [%]	出厂设置 76 [%]
说明:	设置 Vdc 最小值控制器 (动能缓冲) 的动作电平。 由如下方式得出该值: AC/AC 设备: $r1246[V] = p1245[\%] * \sqrt{2} * p0210$ DC/AC 设备: $r1246[V] = p1245[\%] * p0210$		
相关性:	参见: p0210		
警告:	该值过大，可能会影响驱动的正常运行。150 % 以下的值用于运行方式 p1240 = 5, 6。		
			
注释:	对于 SINAMICS GM/SM: 最小值 = 0.75, 最大值 = 0.90		

r1246	Vdc 最小值控制器动作电平 (动能缓冲) / Vdc_min 动作电平		
VECTOR_G (n/M)	可更改: - 数据类型: FloatingPoint32 P 组 功能 不适用于发动机型号: REL 最小 - [V]	已计算: - 动态索引: - 单元组: - 规范化: p2001 最大 - [V]	存取权限级别: 3 功能图: 6220 单元选择: - 专家列表: 1 出厂设置 - [V]
说明:	显示 Vdc 最小值控制器 (动能缓冲) 的动作电平。		
注释:	直流母线电压超出阈值 $1.05 * p1246$ 且控制器输出为零时, 才重新关闭 Vdc 最小值控制器。		
p1247[0...n]	Vdc 最小值控制器动态系数 (动能缓冲) / Vdc_min 动态系数		
VECTOR_G (n/M)	可更改: U, T 数据类型: FloatingPoint32 P 组 功能 不适用于发动机型号: REL 最小 1 [%]	已计算: CALC_MOD_CON 动态索引: DDS, p0180 单元组: - 规范化: - 最大 10000 [%]	存取权限级别: 3 功能图: 6220 单元选择: - 专家列表: 1 出厂设置 100 [%]
说明:	设置 Vdc 最小值控制器 (动能缓冲) 的动态系数。 100 % 是 p1250、p1251 和 p1252 (增益、积分时间和预调时间) 的初始设置, 基于理论的控制优化。 如果希望补充优化, 则可以使用动态系数。此时, p1250, p1251, p1252 要乘以动态系数 p1247。 如果直流母线上连接了多个模块, 则必须按照 “附加电容 / 所需模块的电容” 之比来提高动态系数。		
p1249[0...n]	Vdc 最大值控制器 转速阈值 / Vdc_max n_ 阈值		
VECTOR_G (n/M)	可更改: U, T 数据类型: FloatingPoint32 P 组 功能 不适用于发动机型号: REL 最小 0.00 [rpm]	已计算: CALC_MOD_ALL 动态索引: DDS, p0180 单元组: 3_1 规范化: - 最大 210000.00 [rpm]	存取权限级别: 3 功能图: - 单元选择: p0505 专家列表: 1 出厂设置 10.00 [rpm]
说明:	设置 Vdc 最大值控制器的转速下限。 在低于下限时, Vdc 最大值控制器关闭, 通过斜坡函数发生器引导转速。		
注释:	提高转速阈值, 并在 p1131 中设置斜坡函数发生器结束端平滑时间, 可以在斜坡函数发生器跟踪生效的快速制动中避免驱动反向旋转。动态设置转速控制器可提供支持。		
p1250[0...n]	Vdc 控制器比例增益 / Vdc 控制器比例增益		
VECTOR_G (n/M)	可更改: U, T 数据类型: FloatingPoint32 P 组 功能 不适用于发动机型号: REL 最小 0.00	已计算: - 动态索引: DDS, p0180 单元组: - 规范化: - 最大 100.00	存取权限级别: 3 功能图: - 单元选择: - 专家列表: 1 出厂设置 1.00
说明:	设置直流母线电压控制器 (Vdc 最小值 / 最大值控制器) 的比例增益。		
相关性:	生效的比例增益会考虑 p1243 (Vdc 最大值控制器的动态系数)。		
注释:	增益系数和直流母线电容成正比。该参数的缺省值是针对单个电机模块的电容的。而其他直流母线上连接的功率单元的电容, 则可以借助动态系数 (p1247 或 p1243) 设置。		

p1251[0...n]	Vdc 控制器积分时间 / Vdc 控制器 Tn		
VECTOR_G (n/M)	可更改: U, T 数据类型: FloatingPoint32 P 组 功能 不适用于发动机型号: REL 最小 0 [ms]	已计算: - 动态索引: DDS, p0180 单元组: - 规范化: - 最大 10000 [ms]	存取权限级别: 3 功能图: 6220 单元选择: - 专家列表: 1 出厂设置 0 [ms]
说明:	设置直流母线电压控制器 (Vdc 最小值 / 最大值控制器) 的积分时间。		
相关性:	有效的积分时间考虑了 p1243 (Vdc 最大值控制器动态系数)。		
注释:	一般在单轴驱动中不需要积分时间。在多轴驱动时与此相反, 可以试着利用积分时间 (积分分量) 调整其他轴的故障影响。 p1251 = 0: 积分分量禁用。		
p1252[0...n]	Vdc 控制器提前时间 / Vdc 控制器预调时间		
VECTOR_G (n/M)	可更改: U, T 数据类型: FloatingPoint32 P 组 功能 不适用于发动机型号: REL 最小 0 [ms]	已计算: - 动态索引: DDS, p0180 单元组: - 规范化: - 最大 1000 [ms]	存取权限级别: 3 功能图: 6220 单元选择: - 专家列表: 1 出厂设置 0 [ms]
说明:	设置直流母线电压控制器 (Vdc 最小值 / 最大值控制器) 的预调时间常数。		
相关性:	有效的预调时间考虑了 p1243 (Vdc 最大值控制器动态系数)。		
p1254	Vdc 最大值控制器, 自动检测动作电平 / Vdc_max 获取电平		
VECTOR_G (n/M)	可更改: U, T 数据类型: Integer16 P 组 功能 不适用于发动机型号: REL 最小 0	已计算: - 动态索引: - 单元组: - 规范化: - 最大 1	存取权限级别: 3 功能图: - 单元选择: - 专家列表: 1 出厂设置 1
说明:	自动检测 / 不自动检测 Vdc_最大控制器的动作电平。		
数值:	0: 禁止自动检测动作电平 1: 激活自动检测动作电平		
p1255[0...n]	Vdc 最小值控制器时间阈值 / Vdc_min t_ 阈值		
VECTOR_G (n/M)	可更改: U, T 数据类型: FloatingPoint32 P 组 功能 不适用于发动机型号: REL 最小 0.000 [s]	已计算: - 动态索引: DDS, p0180 单元组: - 规范化: - 最大 10000.000 [s]	存取权限级别: 3 功能图: - 单元选择: - 专家列表: 1 出厂设置 0.000 [s]
说明:	设置 Vdc 最小值控制器 (动能缓冲) 的时间阈值。 在超过该值时会触发一个故障, 可将此故障设置为所需的响应。 前提条件: p1256 = 1		
相关性:	参见: F07406		
注意:	设置了时间阈值时, Vdc 最大值控制器也必须一同激活 (p1240 = 3), 从而使驱动在因为超时而退出 Vdc 最小值控制、执行 OFF3 故障反应时不会因过电压而关机。也可提升 OFF3 斜坡下降时间 p1135。		

p1256[0...n]	Vdc 最小值控制器反应 (动能缓冲) / Vdc_min 反应		
VECTOR_G (n/M)	可更改: U, T 数据类型: Integer16 P 组 功能 不适用于发动机型号: REL 最小 0	已计算: - 动态索引: DDS, p0180 单元组: - 规范化: - 最大 1	存取权限级别: 3 功能图: - 单元选择: - 专家列表: 1 出厂设置 0
说明:	设置 Vdc 最小值控制器 (动能缓冲) 的反应。		
数值:	0: Vdc 支持直至欠压, n<p1257 -> F07405 1: Vdc 支持直至欠压, n<p1257, t>p1255 -> F07406		
相关性:	参见: F07405, F07406		
p1257[0...n]	Vdc 最小值控制器转速阈值 / Vdc_min n_ 阈值		
VECTOR_G (n/M)	可更改: U, T 数据类型: FloatingPoint32 P 组 功能 不适用于发动机型号: REL 最小 0.00 [rpm]	已计算: CALC_MOD_ALL 动态索引: DDS, p0180 单元组: 3_1 规范化: - 最大 210000.00 [rpm]	存取权限级别: 3 功能图: - 单元选择: p0505 专家列表: 1 出厂设置 50.00 [rpm]
说明:	设置 Vdc 最小值控制器 (动能缓冲) 的转速阈值。 在低于该值时会触发一个故障, 可将此故障设置为所需的响应。		
r1258	C0: Vdc 控制器输出 / Vdc 控制器输出		
VECTOR_G (n/M)	可更改: - 数据类型: FloatingPoint32 P 组 功能 不适用于发动机型号: REL 最小 - [A 有效]	已计算: - 动态索引: - 单元组: 6_2 规范化: p2002 最大 - [A 有效]	存取权限级别: 3 功能图: 6220 单元选择: p0505 专家列表: 1 出厂设置 - [A 有效]
说明:	显示 Vdc 控制器 (直流母线电压控制器) 的当前输出。		
注释:	在矢量控制中, 再生功率极限 p1531 用于 Vdc 最大值控制器的前馈。功率极限设置得越小, 达到电压极限时的控制器补偿信号就越小。		
p1260	旁路配置 / 旁路配置		
VECTOR_G (工艺控制器)	可更改: U, T 数据类型: Integer16 P 组 - 不适用于发动机型号: - 最小 0	已计算: - 动态索引: - 单元组: - 规范化: - 最大 3	存取权限级别: 2 功能图: - 单元选择: - 专家列表: 1 出厂设置 0
说明:	设置旁路功能的配置。		
数值:	0: 旁路未激活 1: 带同步和叠加的旁路 2: 带同步、无叠加的旁路 3: 无同步的旁路		
注释:	如果选择“旁路”功能 (p1260 > 0), 则在断电后自动重启功率单元时分析旁路开关的状态。以便在引导启动后直接切换到待机状态。仅在 p1267 = 1 (通过控制信号的旁路), 以及引导启动后仍存在控制指令时 (参见 p1266), 才有可能出现该情况。该功能的优先级高于自动重启的优先级 (参见 p1210)。 当“旁路”未激活或存在旁路故障时, 旁路功能可被再次关闭 (p1260 = 0)。 可以为带同步的旁路激活 p3800 中的相应功能。		

r1261.0...9	C0/B0: 旁路控制 / 状态字 / 旁路控制字和状态字			
VECTOR_G (工艺控制器)	可更改: - 数据类型: Unsigned32 P 组 - 不适用于发动机型号: - 最小 -	已计算: - 动态索引: - 单元组: - 规范化: - 最大 -	存取权限级别: 2 功能图: - 单元选择: - 专家列表: 1 出厂设置 -	
说明:	旁路开关的控制和反馈信号。			
位区	位 信号名称	1 信号	0 信号	FP
	00 电机-功率单元开关指令	关闭	打开	-
	01 电机-电源开关指令	关闭	打开	-
	02 要求同步	是	否	-
	03 Staging 状态	当前有效	当前无效	-
	05 电机-功率单元开关反馈	已关闭	已打开	-
	06 电机-电源开关反馈	已关闭	已打开	-
	07 (p1266) 旁路指令	是	否	-
	08 (p1268) 结束同步反馈	是	否	-
	09 (p2369) 要求 Staging	是	否	-
相关性:	参见: p2369			
注释:	控制位 0 和 1 应连接到能够控制电机输入线内开关的信号输出。应根据带载开关设计。			
p1262[0...n]	旁路时滞 / 旁路时滞			
VECTOR_G (工艺控制器)	可更改: U, T 数据类型: FloatingPoint32 P 组 - 不适用于发动机型号: - 最小 0.000 [s]	已计算: CALC_MOD_REG 动态索引: DDS, p0180 单元组: - 规范化: - 最大 20.000 [s]	存取权限级别: 2 功能图: - 单元选择: - 专家列表: 1 出厂设置 1.000 [s]	
说明:	设置非同步旁路的时滞。			
注释:	该参数确定接触器的转换时间。该转换时间不能低于电机 (p0347) 的去磁时间。 旁路的总切换时间由 p1262 和开关的关断时间 (p1274[x]) 相加得出。			
p1263	取消旁路延迟时间 / 取消旁路延迟时间			
VECTOR_G (工艺控制器)	可更改: U, T 数据类型: FloatingPoint32 P 组 - 不适用于发动机型号: - 最小 0.000 [s]	已计算: - 动态索引: - 单元组: - 规范化: - 最大 300.000 [s]	存取权限级别: 2 功能图: - 单元选择: - 专家列表: 1 出厂设置 1.000 [s]	
说明:	设置不同步旁路上返回变频器运行的延迟时间。			
p1264	旁路延迟时间 / 旁路延迟时间			
VECTOR_G (工艺控制器)	可更改: U, T 数据类型: FloatingPoint32 P 组 - 不适用于发动机型号: - 最小 0.000 [s]	已计算: - 动态索引: - 单元组: - 规范化: - 最大 300.000 [s]	存取权限级别: 2 功能图: - 单元选择: - 专家列表: 1 出厂设置 1.000 [s]	
说明:	设置不同步旁路上切换到电网运行的延迟时间。			

p1265 旁路转速极限 / 旁路转速阈值

VECTOR_G (工艺控制器)	可更改: U, T 数据类型: FloatingPoint32 P 组 - 不适用于发动机型号: REL 最小 0.00 [rpm]	已计算: - 动态索引: - 单元组: 3_1 规范化: p2000 最大 210000.00 [rpm]	存取权限级别: 2 功能图: - 单元选择: p0505 专家列表: 1 出厂设置 1480.00 [rpm]
说明:	设置用于激活旁路的转速阈值。		
注释:	如果选择 p1260 = 3 以及 p1267.1 = 1, 在达到该转速时会自动激活旁路。		

p1266 BI: 旁路控制指令 / 旁路指令

VECTOR_G (工艺控制器)	可更改: U, T 数据类型: Unsigned32 / Binary P 组 - 不适用于发动机型号: - 最小 -	已计算: - 动态索引: - 单元组: - 规范化: - 最大 -	存取权限级别: 3 功能图: - 单元选择: - 专家列表: 1 出厂设置 0
说明:	设置旁路控制指令的信号源。		

p1267 配置旁路转换源 / 配置旁路转换源

VECTOR_G (工艺控制器)	可更改: U, T 数据类型: Unsigned8 P 组 - 不适用于发动机型号: - 最小 -	已计算: - 动态索引: - 单元组: - 规范化: - 最大 -	存取权限级别: 2 功能图: - 单元选择: - 专家列表: 1 出厂设置 0000 bin
说明:	设置可能触发旁路的原因。		

位区	位 信号名称	1 信号	0 信号	FP
	00 旁路通过信号 (BI: p1266)	是	否	-
	01 旁路通过达到转速阈值	是	否	-

注释: 该参数只作用在非同步旁路上。
p1267.0 = 1:
通过设置二进制信号触发旁路。如果复位该指令, 在取消旁路延迟时间 (p1263) 结束后, 电机再次回到连接到功率模块上。
p1267.1 = 1:
达到 p1265 中输入的转速阈值后, 旁路接通。当转速设定值再次低于阈值时, 才退回。

p1268 BI: 旁路反馈同步结束 / 反馈同步结束

VECTOR_G (工艺控制器)	可更改: U, T 数据类型: Unsigned32 / Binary P 组 - 不适用于发动机型号: - 最小 -	已计算: - 动态索引: - 单元组: - 规范化: - 最大 -	存取权限级别: 3 功能图: - 单元选择: - 专家列表: 1 出厂设置 3819.2
说明:	设置旁路功能时反馈信息“同步结束”的信号源。		
相关性:	参见: r3819		

p1269[0..1]	BI: 旁路开关反馈信息 / 旁路反馈		
VECTOR_G (工艺控制器)	可更改: U, T 数据类型: Unsigned32 / Binary P 组 - 不适用于发动机型号: - 最小 -	已计算: - 动态索引: - 单元组: - 规范化: - 最大 -	存取权限级别: 3 功能图: - 单元选择: - 专家列表: 1 出厂设置 0
说明:	设置旁路开关反馈信息的信号源。		
索引:	[0] = 电机 / 驱动开关 [1] = 电机 / 电源开关		
注释:	对于无反馈信息的开关, 必须连接相应的控制位作为信号源: BI: p1269[0] = r1261.0 BI: p1269[1] = r1261.1		
p1272	仿真运行 / 仿真运行		
VECTOR_G	可更改: T 数据类型: Integer16 P 组 功能 不适用于发动机型号: - 最小 0	已计算: - 动态索引: - 单元组: - 规范化: - 最大 1	存取权限级别: 3 功能图: - 单元选择: - 专家列表: 1 出厂设置 0
说明:	在仿真运行中, 无需电机, 便可以运行闭环控制或 U/f 控制。 该仿真运行用于测试功率单元。尽管缺少直流母线电压, 在接通时仍会使能脉冲, 跳过直流母线预充电, 关闭欠电压监控。 如果使用转矩设定值 (r0079), 则可以进行带编码器的转速控制, 以便运行转矩控制中的第二驱动。		
数值:	0: OFF 1: ON		
相关性:	在仿真运行中, 以下功能关闭: - 电机数据检测 - 不带编码器的旋转电机数据检测 - 磁极位置检测 在 V/f 控制和无编码器矢量控制时不执行捕捉再启动 (参见 p1200)。 参见: r0192, p1900, p1910, p1960, p1990 参见: A07825, F07826		
注意:	在仿真运行中, B0 r0863.1 = 1。因此在开始仿真前必须检查, 是否通过此信号连接了其他设备。必要时须暂时断开相应的 BICO 连接。		
注释:	只有在低于 40 V 的直流母线电压上, 才允许仿真运行。为了计算闭环控制, 显示的直流母线电压 (r0026, r0070) 设定到额定直流母线电压 (参见 p0210)。电流控制和电机模型关闭, 无编码器转速控制也关闭。 参数在报错时不会自动复位。SINAMICS GM 上没有该功能。		
p1274[0..1]	旁路开关监控时间 / 开关监控时间		
VECTOR_G (工艺控制器)	可更改: U, T 数据类型: FloatingPoint32 P 组 - 不适用于发动机型号: - 最小 0 [ms]	已计算: - 动态索引: - 单元组: - 规范化: - 最大 5000 [ms]	存取权限级别: 2 功能图: - 单元选择: - 专家列表: 1 出厂设置 1000 [ms]
说明:	设置旁路开关的监控时间。		
索引:	[0] = 电机 / 驱动开关 [1] = 电机 / 电源开关		
注释:	当 p1274 = 0 ms 时, 监控关闭。 旁路的切换时间 (p1262) 延长该参数值。		

p1275	电机抱闸控制字 / 电机抱闸控制字		
VECTOR_G (扩展制动)	可更改: U, T 数据类型: Unsigned32 P组 功能 不适用于发动机型号: - 最小 -	已计算: - 动态索引: - 单元组: - 规范化: - 最大 -	存取权限级别: 2 功能图: - 单元选择: - 专家列表: 1 出厂设置 0000 0000 bin

说明: 设置电机抱闸控制字。

位区	位 信号名称	1 信号	0 信号	FP
	00 取反 BI: 1219[0]	是	否	2707
	01 取反 BI: 1219[1]	是	否	2707
	02 取反 BI: 1224[0]	是	否	2704
	03 取反 BI: 1224[1]	是	否	2704
	05 带反馈信息的制动	是	否	2711

p1276	“电机静止时闭合抱闸”延迟 / 静止时闭合抱闸		
VECTOR_G (扩展制动)	可更改: U, T 数据类型: FloatingPoint32 P组 功能 不适用于发动机型号: - 最小 0.000 [s]	已计算: - 动态索引: - 单元组: - 规范化: - 最大 300.000 [s]	存取权限级别: 2 功能图: 2704 单元选择: - 专家列表: 1 出厂设置 300.000 [s]

说明: 设置“电机静止时闭合抱闸”的延迟时间。
出现“电机静止时闭合抱闸”或 OFF1/OFF3 时, 延迟该时间后, 抱闸闭合, 脉冲被删除。
设置 p1276 = 300.000 s 可关闭定时器, 也就是说定时器的输出总是为零。

p1277	“超出制动阈值”的延迟时间 / 超过延时阈值		
VECTOR_G (扩展制动)	可更改: U, T 数据类型: FloatingPoint32 P组 功能 不适用于发动机型号: - 最小 0.000 [s]	已计算: - 动态索引: - 单元组: - 规范化: - 最大 300.000 [s]	存取权限级别: 2 功能图: 2707 单元选择: - 专家列表: 1 出厂设置 0.000 [s]

说明: 设置用于信号“超出制动阈值”的延迟时间 (B0: r1229.6)。
相关性: 参见: p1220, p1221, r1229

p1278	制动控制诊断分析 / 制动诊断		
VECTOR_G	可更改: U, T 数据类型: Integer16 P组 功能 不适用于发动机型号: - 最小 0	已计算: - 动态索引: - 单元组: - 规范化: - 最大 1	存取权限级别: 2 功能图: - 单元选择: - 专家列表: 1 出厂设置 0

说明: 设置制动控制的类型 (带或者不带诊断分析)。

- 带诊断分析的制动控制示例:
- 书本型电机模块的制动控制
 - AC 驱动的安全制动继电器
- 不带诊断分析的制动控制示例:
- AC 驱动的制动继电器

数值: 0: 带诊断分析的制动控制
1: 不带诊断分析的制动控制

注释: 在启动时, 电机抱闸的配置 p1215 被设为“无电机抱闸”, 以便自动检测电机抱闸。如果检测出制动控制不带诊断分析 (例如: AC 驱动的制动继电器), 则参数设置为“不带诊断分析的制动控制”。
不允许设置“不带诊断分析的制动控制”和使能“Safe Brake Control”(p1278 = 1, p9602 = 1, p9802 = 1)。

p1279[0...3]	BI: 电机抱闸或 / 与连接 / 抱闸 AND OR		
VECTOR_G (扩展制动)	可更改: T	已计算: -	存取权限级别: 2
)	数据类型: Unsigned32 / Binary	动态索引: -	功能图: 2707
	P 组 功能	单元组: -	单元选择: -
	不适用于发动机型号: -	规范化: -	专家列表: 1
	最小	最大	出厂设置
	-	-	0

说明: 设置或 / 与连接的信号源。

相关性: 参见: r1229

注释: [0]: 或连接输入端 1 --> 结果显示在 r1229.10 中。
[1]: 或连接输入端 2 --> 结果显示在 r1229.10 中。
[2]: 与连接输入端 1 --> 结果显示在 r1229.11 中。
[3]: 与连接输入端 2 --> 结果显示在 r1229.11 中。

p1280[0...n]	Vdc 控制或者 Vdc 监控配置 (V/f) / Vdc 控制配置 (V/f)		
VECTOR_G	可更改: U, T	已计算: -	存取权限级别: 3
	数据类型: Integer16	动态索引: DDS, p0180	功能图: 1690, 6320
	P 组 功能	单元组: -	单元选择: -
	不适用于发动机型号: -	规范化: -	专家列表: 1
	最小	最大	出厂设置
	0	6	1

说明: V/f 控制运行方式下直流母线电压的控制器 (Vdc 控制器) 配置。

数值: 0: 禁止 Vdc- 控制器
1: 使能 Vdc 最大值控制器
2: 使能 Vdc 最小值控制器 (动能缓冲)
3: 使能 Vdc 最小值控制器和 Vdc 最大值控制器
4: 激活 Vdc 最大值监控
5: 激活 Vdc 最小值监控
6: 激活 Vdc 最小值监控和 Vdc 最大值监控

警告: 当激活了 Udc-Max 控制器时可使电机加速, 如在驱动负载时或由于在共用直流母排上工作的其他驱动而导致直流母线电压较高时。



小心: 如果多个驱动在同一个直流母排上运行, 建议只对转动惯量相对较大的驱动激活 Udc 闭环控制。如果同时激活了不同驱动的 Udc 闭环控制, 则可能会彼此影响。此时应降低控制器动态或者取消驱动的 Udc 闭环控制。



带有 Udc 闭环控制的驱动应能相互独立地进行制动和加速。

注释: p1240 = 4, 5, 6:

在达到阈值 r1282 或 r1286 时, 直流母线电压监控输出一条故障信息 (F07403 或 F07404), 并执行对应的故障反应, 降低对直流母线电压的不良影响。

当制动电阻在直流母线上工作时, 应关闭 Vdc_max 控制。

r1282	Vdc 最大值控制器动作电平 (V/f) / Vdc_max 动作电平		
VECTOR_G	可更改: - 数据类型: FloatingPoint32 P 组 功能 不适用于发动机型号: - 最小 - [V]	已计算: - 动态索引: - 单元组: - 规范化: p2001 最大 - [V]	存取权限级别: 3 功能图: 6320 单元选择: - 专家列表: 1 出厂设置 - [V]
说明:	显示 Vdc 最大值控制器的动作电平。 p1294 = 0 (不自动检测动作电平): AC/AC 设备: $r1282 = 1.15 * \sqrt{2} * p0210$ DC/AC 设备: $r1282 = 1.15 * p0210$ p1294 = 1 (自动检测动作电平): $r1282 = Vdc_max - 50.0 \text{ V}$ (Vdc_最大: 功率单元的过电压阈值) $r1282 = Vdc_max - 25.0 \text{ V}$ (用于 230 V 功率单元)		
注释:	直流母线电压低于阈值 $0.95 * p1282$ 且控制器输出为零时, 才再次关闭 Vdc 最大值控制器。		
p1283[0...n]	Vdc 最大值控制器动态系数 (V/f) / Vdc_max 动态系数		
VECTOR_G	可更改: U, T 数据类型: FloatingPoint32 P 组 功能 不适用于发动机型号: - 最小 1 [%]	已计算: CALC_MOD_CON 动态索引: DDS, p0180 单元组: - 规范化: - 最大 10000 [%]	存取权限级别: 3 功能图: 6320 单元选择: - 专家列表: 1 出厂设置 100 [%]
说明:	设置直流母线电压控制器 (Vdc 最大值控制器) 的动态系数。 100 % 是 p1290、p1291 和 p1292 (增益、积分时间参数和提前时间) 的初始设置, 基于理论上的控制优化。 如果希望补充优化, 则可以使用动态系数。此时, p1290、p1291 和 p1292 应乘以动态系数 p1283。 如果直流母线上连接了多个模块, 则必须按照 “附加电容 / 所需模块的电容” 之比来提高动态系数。		
注释:	动态系数的缺省设置针对的是 DRIVE-CLiQ 上连接的功率单元。此处假设 DRIVE-CLiQ 上连接的功率单元和直流母线电气相连。如果不是这种情况, 则必须通过手动方式来优化动态系数。		
p1285[0...n]	Vdc 最小值控制器动作电平 (动能缓冲) (V/f) / Vdc_min 动作电平		
VECTOR_G	可更改: U, T 数据类型: FloatingPoint32 P 组 功能 不适用于发动机型号: - 最小 65 [%]	已计算: - 动态索引: DDS, p0180 单元组: - 规范化: - 最大 150 [%]	存取权限级别: 3 功能图: - 单元选择: - 专家列表: 1 出厂设置 76 [%]
说明:	设置 Vdc 最小值控制器 (动能缓冲) 的动作电平。 由如下方式得出该值: AC/AC 设备: $p1286[V] = p1285[\%] * \sqrt{2} * p0210$ DC/AC 设备: $p1286[V] = p1285[\%] * p0210$		
警告:	该值过大, 可能会影响驱动的正常运行。150 % 以下的值用于运行方式 p1240 = 5, 6。		



r1286	Vdc 最小值控制器动作电平 (动能缓冲) (V/f) / Vdc_min 动作电平		
VECTOR_G	可更改: - 数据类型: FloatingPoint32 P 组 功能 不适用于发动机型号: - 最小 - [V]	已计算: - 动态索引: - 单元组: - 规范化: p2001 最大 - [V]	存取权限级别: 3 功能图: 6320 单元选择: - 专家列表: 1 出厂设置 - [V]
说明:	显示 Vdc 最小值控制器 (动能缓冲) 的动作电平。		
注释:	直流母线电压超出阈值 $1.05 * p1286$ 且控制器输出为零时, 才再次关闭 Vdc 最小值控制器。		
p1287[0...n]	Vdc 最小值控制器动态系数 (动能缓冲) (V/f) / Vdc_min 动态系数		
VECTOR_G	可更改: U, T 数据类型: FloatingPoint32 P 组 功能 不适用于发动机型号: - 最小 1 [%]	已计算: CALC_MOD_CON 动态索引: DDS, p0180 单元组: - 规范化: - 最大 10000 [%]	存取权限级别: 3 功能图: 6320 单元选择: - 专家列表: 1 出厂设置 100 [%]
说明:	设置 Vdc 最小值控制器 (动能缓冲) 的动态系数。 100 % 是 p1290、p1291 和 p1292 (增益、积分时间和预调时间) 的初始设置, 基于理论上的控制优化。 如果希望补充优化, 则可以使用动态系数。此时, p1290、p1291 和 p1292 应乘以动态系数 p1287。 如果直流母线上连接了多个模块, 则必须按照 “附加电容 / 所需模块的电容” 之比来提高动态系数。		
注释:	动态系数的缺省设置针对的是 DRIVE-CLiQ 上连接的功率单元。此处假设 DRIVE-CLiQ 上连接的功率单元和直流母线电气相连。如果不是这种情况, 则必须通过手动方式来优化动态系数。		
p1288[0...n]	Vdc 最大值控制器回授系数斜坡函数发生器 (V/f) / Vdc_max 系数 RFG		
VECTOR_G	可更改: U, T 数据类型: FloatingPoint32 P 组 功能 不适用于发动机型号: - 最小 0.000	已计算: - 动态索引: DDS, p0180 单元组: - 规范化: - 最大 100.000	存取权限级别: 4 功能图: - 单元选择: - 专家列表: 1 出厂设置 0.500
说明:	设置斜坡函数发生器的回授系数。和 Vdc 最大值控制器的输出信号相比, 它的斜坡时间比较长。		
注释:	p1288 = 0.0 至 0.5 时, 控制器动态响应自行适配。		
p1289[0...n]	Vdc 最大值控制器转速阈值 (V/f) / Vdc_max n_ 阈值		
VECTOR_G	可更改: U, T 数据类型: FloatingPoint32 P 组 功能 不适用于发动机型号: - 最小 0.00 [rpm]	已计算: CALC_MOD_ALL 动态索引: DDS, p0180 单元组: 3_1 规范化: - 最大 210000.00 [rpm]	存取权限级别: 3 功能图: - 单元选择: p0505 专家列表: 1 出厂设置 10.00 [rpm]
说明:	设置 Vdc 最大值控制器的转速下限。在低于下限时, Vdc 最大值控制器关闭, 通过斜坡函数发生器引导转速。		
p1290[0...n]	Vdc 控制器比例增益 (V/f) / Vdc 控制器比例增益		
VECTOR_G	可更改: U, T 数据类型: FloatingPoint32 P 组 功能 不适用于发动机型号: - 最小 0.00	已计算: CALC_MOD_CON 动态索引: DDS, p0180 单元组: - 规范化: - 最大 100.00	存取权限级别: 3 功能图: 6320 单元选择: - 专家列表: 1 出厂设置 1.00
说明:	设置 Vdc 控制器 (直流母线电压的控制器) 的比例增益。		

注释: 增益系数和直流母线电容成正比。该参数的缺省值是针对单个电机模块的电容的。而其他直流母线上连接的功率单元的电容，则可以借助动态系数 (p1287 或 p1283) 设置。

p1291[0...n]	Vdc 控制器积分时间 (V/f) / Vdc 控制器 Tn		
VECTOR_G	可更改: U, T 数据类型: FloatingPoint32 P 组 功能 不适用于发动机型号: - 最小 0 [ms]	已计算: - 动态索引: DDS, p0180 单元组: - 规范化: - 最大 10000 [ms]	存取权限级别: 3 功能图: 6320 单元选择: - 专家列表: 1 出厂设置 40 [ms]
说明:	设置 Vdc 控制器 (直流母线电压的控制器) 的积分时间。		

p1292[0...n]	Vdc 控制器预调时间 (V/f) / Vdc 控制器预调时间		
VECTOR_G	可更改: U, T 数据类型: FloatingPoint32 P 组 功能 不适用于发动机型号: - 最小 0 [ms]	已计算: CALC_MOD_CON 动态索引: DDS, p0180 单元组: - 规范化: - 最大 1000 [ms]	存取权限级别: 3 功能图: 6320 单元选择: - 专家列表: 1 出厂设置 10 [ms]
说明:	设置 Vdc 控制器 (直流母线电压的控制器) 的预调时间常数。		

p1293[0...n]	Vdc 最小值控制器输出限制 (U/f) / Vdc_min 输出限制		
VECTOR_G	可更改: U, T 数据类型: FloatingPoint32 P 组 功能 不适用于发动机型号: - 最小 0.00 [Hz]	已计算: CALC_MOD_CON 动态索引: DDS, p0180 单元组: - 规范化: - 最大 600.00 [Hz]	存取权限级别: 3 功能图: 6320 单元选择: - 专家列表: 1 出厂设置 10.00 [Hz]
说明:	设置 Vdc 最小值控制器 (直流母线电压的控制器) 的输出限制。		

p1294	Vdc 最大值控制器, 自动检测动作电平 (V/f) / Vdc_max 获取电平		
VECTOR_G	可更改: U, T 数据类型: Integer16 P 组 功能 不适用于发动机型号: - 最小 0	已计算: - 动态索引: - 单元组: - 规范化: - 最大 1	存取权限级别: 3 功能图: - 单元选择: - 专家列表: 1 出厂设置 0
说明:	自动检测 / 不自动检测 Vdc_最大控制器的动作电平。自动检测关闭时, Vdc_最大控制器的动作阈值 r1282 从设置的输入电压 p0210 中计算得出。		
数值:	0: 禁止自动检测动作电平 1: 激活自动检测动作电平		

p1295[0...n]	Vdc 最小值控制器时间阈值 (V/f) / Vdc_min t_ 阈值		
VECTOR_G	可更改: U, T 数据类型: FloatingPoint32 P 组 功能 不适用于发动机型号: - 最小 0.000 [s]	已计算: - 动态索引: DDS, p0180 单元组: - 规范化: - 最大 10000.000 [s]	存取权限级别: 3 功能图: - 单元选择: - 专家列表: 1 出厂设置 0.000 [s]
说明:	设置 Vdc 最小值控制器 (动能缓冲) 的时间阈值。在超过该值时会触发一个故障, 可将此故障设置为所需的响应。 前提条件: p1296 = 1。		
注意:	设置了时间阈值时, Vdc_最大值控制器也必须一同激活 (p1280 = 3), 从而使驱动在因为超时而退出 Vdc_最小值控制、执行故障反应 OFF3 时不会因过电压而关机。也可提升 OFF3 斜坡下降时间 p1135。		

p1296[0...n] VECTOR_G	Vdc 最小值控制器反应 (动能缓冲) (V/f) / Vdc_min 反应 可更改: U, T 数据类型: Integer16 P 组 功能 不适用于发动机型号: - 最小 0	已计算: - 动态索引: DDS, p0180 单元组: - 规范化: - 最大 1	存取权限级别: 3 功能图: - 单元选择: - 专家列表: 1 出厂设置 0
说明:	设置 Vdc 最小值控制器 (动能缓冲) 的反应。		
数值:	0: Vdc 支持直至欠压, n<p1297 -> F07405 1: Vdc 支持直至欠压, n<p1297 -> F07405, t>p1295 -> F07406		
注释:	p1296 = 1: 请在 p1135 中输入一个不为零的急停斜坡, 防止在输出 F07406 时驱动因过电流而关机。		
p1297[0...n] VECTOR_G	Vdc 最小值控制器转速阈值 (V/f) / Vdc_min n_ 阈值 可更改: U, T 数据类型: FloatingPoint32 P 组 功能 不适用于发动机型号: - 最小 0.00 [rpm]	已计算: CALC_MOD_ALL 动态索引: DDS, p0180 单元组: 3_1 规范化: - 最大 210000.00 [rpm]	存取权限级别: 3 功能图: - 单元选择: p0505 专家列表: 1 出厂设置 50.00 [rpm]
说明:	设置 Vdc 最小值控制器 (动能缓冲) 的转速阈值。 在低于该值时会触发一个故障, 可将此故障设置为所需的响应。		
r1298 VECTOR_G	C0: Vdc 控制器输出 (V/f) / Vdc 控制器输出 可更改: - 数据类型: FloatingPoint32 P 组 功能 不适用于发动机型号: - 最小 - [rpm]	已计算: - 动态索引: - 单元组: 3_1 规范化: p2000 最大 - [rpm]	存取权限级别: 3 功能图: 6320 单元选择: p0505 专家列表: 1 出厂设置 - [rpm]
说明:	显示 Vdc 控制器 (直流母线电压控制器) 的当前输出。		
p1300[0...n] VECTOR_G	开环 / 闭环运行方式 / 开环 / 闭环运行方式 可更改: C2(1), T 数据类型: Integer16 P 组 U/f- 控制 不适用于发动机型号: - 最小 0	已计算: - 动态索引: DDS, p0180 单元组: - 规范化: - 最大 19	存取权限级别: 2 功能图: 1690, 6300, 6310, 6320 单元选择: - 专家列表: 1 出厂设置 0
说明:	设置驱动的 V/f 开环运行方式。		
数值:	0: 具有线性特性的 V/f 控制 1: 具有线性特性和 FCC 的 V/f 控制 2: 具有抛物线特性的 V/f 控制 3: 具有可设定特性的 V/f 控制 4: 具有线性特性和 ECO 的 V/f 控制 5: 针对频率确定驱动的 V/f 控制 (纺织行业) 6: 针对频率确定驱动和 FCC 的 V/f 控制 7: 针对抛物线特性曲线和 ECO 的 V/f 控制 15: 带制动电阻的运行 19: 使用独立的电压设定值的 V/f 控制		
推荐:	对于同步电机, 建议使用矢量控制。		

- 相关性:** 如果以降低的输入电压运行 (p0212.0 = 1)，只能将带独立电压设定值的 V/f 控制 (p1300 = 19) 设置为运行方式。
- 只能在快速调试 (p0010 = 1) 中启用或禁用 p1300 = 15 (带制动电阻的运行)。这种运行方式只允许用于装柜型功率单元 (DC/AC 电机模块)。
- 注意:** 在带 Eco 模式的 V/f 控制方式中 (p1300 = 4, 7)，需要执行有效的转差补偿。请设置合适的转差补偿比例系数 (p1335)，从而可对转差进行完全补偿 (通常为 100%)。
- Eco 模式仅在稳定运行和未搭接的斜坡函数发生器中生效。对于模拟设定值，必要时应通过 p1148 提高斜坡函数发生器的升降公差，确保稳定运行。
- 注释:** 在开环控制方式 p1300 = 5 和 6 中，转差补偿 p1335 和谐振阻尼 p1338 内部关闭，从而可以精确调节输出频率。在开环控制方式 p1300 = 4 和 7 (Eco 模式) 中，通过改变电压来优化恒定工作点上的效率。在运行 (脉冲使能) 时，不可以通过驱动数据组转换来更改运行方式。

p1300[0...n]		开环 / 闭环运行方式 / 开环 / 闭环运行方式	
VECTOR_G (n/M)	可更改: C2(1), T 数据类型: Integer16	已计算: - 动态索引: DDS, p0180	存取权限级别: 2 功能图: 1690, 1700, 6300, 8012
	P 组 U/f- 控制 不适用于发动机型号: -	单元组: - 规范化: -	单元选择: - 专家列表: 1
	最小 0	最大 23	出厂设置 20
说明:	设置驱动的开环 / 闭环运行方式		
数值:	0: 具有线性特性的 V/f 控制 1: 具有线性特性和 FCC 的 V/f 控制 2: 具有抛物线特性的 V/f 控制 3: 具有可设定特性的 V/f 控制 4: 具有线性特性和 ECO 的 V/f 控制 5: 针对频率确定驱动的 V/f 控制 (纺织行业) 6: 针对频率确定驱动和 FCC 的 V/f 控制 7: 针对抛物线特性曲线和 ECO 的 V/f 控制 15: 带制动电阻的运行 18: 带固定电流的 I/f 控制 19: 使用独立的电压设定值的 V/f 控制 20: 转速控制 (无编码器) 21: 转速控制 (带编码器) 22: 转矩控制 (无编码器) 23: 转矩控制 (带编码器)		
推荐:	对于同步电机，建议使用矢量控制。		
相关性:	没有输入编码器类型 (p0400) 时，不能选择转速控制或者转矩控制 (带编码器)。 如果选择了转速 / 扭矩控制作为运行模式 (p0108.2)，则可以选择转速或者转矩控制。 没有输入电机额定转速 (p0311) 时，只能用 V/f 特性曲线来运行。 磁阻电机只能在 V/f 控制方式下运行 (p1300 < 20)。 只有在使用 VSM 模块时才能对他励同步电机采用无编码器控制 (参见 p0150, p0151)。 当装柜型功率单元的额定电压减小时 (参见 r0212 位 0)，驱动只能在闭环控制运行方式 (p1300 = 20...23) 下和直流母线电压闭环控制激活时运行。 参见: p0108, r0108, p0212, p0300, p0311, p0400, p1501		
注意:	在带 Eco 模式的 V/f 控制方式中 (p1300 = 4, 7)，需要执行有效的转差补偿。请设置合适的转差补偿比例系数 (p1335)，从而可对转差进行完全补偿 (通常为 100%)。 Eco 模式仅在稳定运行和未搭接的斜坡函数发生器中生效。对于模拟设定值，必要时应通过 p1148 提高斜坡函数发生器的升降公差，确保稳定运行。		
注释:	仅在选择转速控制 (p1300 = 20, 21) 时，可以在运行中转换成转矩控制 (p1501)。在转换时 p1300 的设置不变。在这种情况下，在 r1407 中位 2 和 3 上显示当前的状态。 在控制方式 p1300 = 5 和 6 (纺织领域) 中，转差补偿 p1335、谐振阻尼 p1338 和 I _{max} 频率控制器被内部关闭，以便精确设定输出频率。I _{max} 电压控制器保持生效。 在开环控制方式 p1300 = 4 和 7 (Eco 模式) 中，通过改变电压来优化恒定工作点上的效率。 他励同步电机只能在运行方式 p1300 = 20, 21 和 23 下运行，出于诊断目的也能在运行方式 p1300 = 0, 3 和 18 下运行。I/f 控制 (p1300 = 18) 时，可以用 p1609 设置电流振幅。不管是 V/f 控制还是 I/f 控制，仅允许在他励同步电机上加载微弱负荷，因为励磁电流的计算与负荷无关。		

在运行（脉冲使能）时，不可以通过切换驱动数据组来更改开环 / 闭环运行方式。
p1300 根据 r0108.2 和 p0187 自动给定。

p1302[0...n]		V/f 控制配置 / V/f 配置		
VECTOR_G	可更改: T 数据类型: Unsigned16 P 组 U/f- 控制 不适用于发动机型号: - 最小 -	已计算: - 动态索引: DDS, p0180 单元组: - 规范化: - 最大 -	存取权限级别: 3 功能图: - 单元选择: - 专家列表: 1 出厂设置 0000 bin	
说明:	设置 V/f 控制的配置。			
位区	位 信号名称	1 信号	0 信号	FP
	00 起始角零输出电压	是	否	-
	01 考虑设定电压的符号	是	否	-
注释:	位 00: 该位置位时，脉冲使能时总是从设定角度零开始。同样也是直流制动时的设定角度（p1231）。 位 01: 该位置位时，在使用带独立电压设定值的 V/f 控制（p1300 = 19）和 p1330 输入上为负设定电压时，设定角度旋转 180 度从而生成负的输入电压。电压升高（p1310, p1311）此时无效。			
p1310[0...n]		持续的电压升高 / 持续的电压升高		
VECTOR_G	可更改: U, T 数据类型: FloatingPoint32 P 组 U/f- 控制 不适用于发动机型号: - 最小 0.0 [%]	已计算: - 动态索引: DDS, p0180 单元组: - 规范化: - 最大 250.0 [%]	存取权限级别: 2 功能图: 1690, 6300 单元选择: - 专家列表: 1 出厂设置 50.0 [%]	
说明:	以 [%] 方式定义电压升高，参考电机额定电流（p0305）。 电压升高幅度随频率升高而减小，这样在达到电机额定频率时也可以达到电机额定电压。 升高值以伏特为单位，在频率为零时如下定义： $\text{电压升高值 [V]} = 1.732 * p0305 \text{ (电机额定电流 [A])} \times r0395 \text{ (定子 / 初级部件的电阻 [Ohm])} \times p1310 \text{ (持续电压升高幅度 [\%])} / 100 \%$ 在输出频率较小时只有有一个小的输出电压用来保持电机磁通。但输出电压可能过小，以至于无法进行下列操作： <ul style="list-style-type: none"> - 励磁异步电机。 - 保持负载。 - 平衡系统中的损耗。 因此可以用 p1310 提高输出电压。 电压升高既可以在线性曲线上运用、也可以在平方 V/f 曲线上运用。			
相关性:	电流极限 p0640 对升高进行限制。 持久的电压升高（p1310）在矢量控制时没有用处，因为变频器已经自行设置了最佳的运行条件。 参见：p1300, p1311, p1312, r1315			
注意:	电压升高增加了电机发热量（特别是在静态时）。			
注释:	电压升高只在 V/f 控制时起作用（p1300）。 如果持续的电压升高（p1310）与其他升高参数一起使用的话，则升高的值相互组合（加速提升（p1311），启动电压升高（p1312））。 当然要给这些参数分配下列优先级：p1310 > p1311, p1312			

p1311[0...n]	加速时电压升高 / 加速时电压升高		
VECTOR_G	可更改: U, T 数据类型: FloatingPoint32 P 组 U/f- 控制 不适用于发动机型号: - 最小 0.0 [%]	已计算: - 动态索引: DDS, p0180 单元组: - 规范化: - 最大 250.0 [%]	存取权限级别: 2 功能图: 1690, 6300 单元选择: - 专家列表: 1 出厂设置 0.0 [%]
说明:	p1311 仅作用于引导启动中的电压升高，并产生另外的用于加速的转矩。 电压升高在正向设定值升高时出现，并在达到设定值后立刻消失。对电压升高的增强和衰减进行滤波。 升高值以伏特为单位，在频率为零时如下定义： $\text{电压升高值 [V]} = 1.732 * p0305 \text{ (电机额定电流 [A])} \times r0395 \text{ (定子 / 初级部件的电阻 [Ohm])} \times p1311 \text{ (加速} \\ \text{度时的电压升高幅度 [\%])} / 100 \%$		
相关性:	电流极限 p0640 对升高进行限制。 参见: p1300, p1310, p1312, r1315		
注意:	电压升高会提高电机发热量。		
注释:	加速时的电压升高可以改善对于小的、正的设定值变化的反应。 电压升高的优先级: 参见 p1310		
p1312[0...n]	启动时电压升高 / 启动时电压升高		
VECTOR_G	可更改: U, T 数据类型: FloatingPoint32 P 组 U/f- 控制 不适用于发动机型号: - 最小 0.0 [%]	已计算: - 动态索引: DDS, p0180 单元组: - 规范化: - 最大 250.0 [%]	存取权限级别: 2 功能图: 1690, 6300 单元选择: - 专家列表: 1 出厂设置 0.0 [%]
说明:	该参数用于设置引导启动中附加的电压升高，不过仅针对第一次加速过程。 电压升高在正向设定值升高时出现，并在达到设定值后立刻消失。对电压升高的增强和衰减进行滤波。		
相关性:	电流极限 p0640 对升高进行限制。 参见: p1300, p1310, p1311, r1315		
注意:	电压升高会提高电机发热量。		
注释:	加速时的电压升高可以改善对于小的、正的设定值变化的反应。 电压升高的优先级: 参见 p1310		
r1315	整体电压升高 / 整体电压升高		
VECTOR_G	可更改: - 数据类型: FloatingPoint32 P 组 U/f- 控制 不适用于发动机型号: - 最小 - [V 有效]	已计算: - 动态索引: - 单元组: - 规范化: p2001 最大 - [V 有效]	存取权限级别: 3 功能图: 6300 单元选择: - 专家列表: 1 出厂设置 - [V 有效]
说明:	显示总的电压升高结果，以伏特为单位。 $r1315 = p1310 + p1311 + p1312$		
相关性:	参见: p1310, p1311, p1312		

p1320[0...n]	V/f 控制可编程特性曲线频率 1 / V/f 特性曲线 f1		
VECTOR_G	可更改: U, T 数据类型: FloatingPoint32 P 组 U/f- 控制 不适用于发动机型号: - 最小 0.00 [Hz]	已计算: CALC_MOD_ALL 动态索引: DDS, p0180 单元组: - 规范化: - 最大 3000.00 [Hz]	存取权限级别: 3 功能图: 6300 单元选择: - 专家列表: 1 出厂设置 0.00 [Hz]
说明:	V/f 控制可编程特性曲线通过 4 个点和 0 Hz/p1310 来确定。 该参数给出了特性曲线第一个点的频率。		
相关性:	通过 p1300 = 3 选择自由编程曲线。 对于频率值: p1320 <= p1322 <= p1324 <= p1326。否则会以包含电机额定点的标准特性曲线运行。 参见: p1300, p1310, p1311, p1321, p1322, p1323, p1324, p1325, p1326, p1327		
注释:	在点 0 Hz/p1310, p1320/p1321 ... p1326/p1327 之间进行线性插补。 加速 (p1311) 时的电压升高也被用于自由编程 V/f 曲线。		
p1321[0...n]	V/f 控制可编程特性曲线电压 1 / V/f 特性曲线 U1		
VECTOR_G	可更改: U, T 数据类型: FloatingPoint32 P 组 U/f- 控制 不适用于发动机型号: - 最小 0.0 [V 有效]	已计算: CALC_MOD_ALL 动态索引: DDS, p0180 单元组: - 规范化: - 最大 10000.0 [V 有效]	存取权限级别: 3 功能图: 6300 单元选择: - 专家列表: 1 出厂设置 0.0 [V 有效]
说明:	V/f 控制可编程特性曲线通过 4 个点和 0 Hz/p1310 来确定。 该参数给出了特性曲线第一个点的电压。		
相关性:	通过 p1300 = 3 选择自由编程曲线。 参见: p1310, p1311, p1320, p1322, p1323, p1324, p1325, p1326, p1327		
注释:	在点 0 Hz/p1310, p1320/p1321 ... p1326/p1327 之间进行线性插补。 加速 (p1311) 时的电压升高也被用于自由编程 V/f 曲线。		
p1322[0...n]	V/f 控制可编程特性曲线频率 2 / V/f 特性曲线 f2		
VECTOR_G	可更改: U, T 数据类型: FloatingPoint32 P 组 U/f- 控制 不适用于发动机型号: - 最小 0.00 [Hz]	已计算: CALC_MOD_ALL 动态索引: DDS, p0180 单元组: - 规范化: - 最大 3000.00 [Hz]	存取权限级别: 3 功能图: 6300 单元选择: - 专家列表: 1 出厂设置 0.00 [Hz]
说明:	V/f 控制可编程特性曲线通过 4 个点和 0 Hz/p1310 来确定。 该参数给出了特性曲线第二个点的频率。		
相关性:	对于频率值: p1320 <= p1322 <= p1324 <= p1326。否则会以包含电机额定点的标准特性曲线运行。 参见: p1310, p1311, p1320, p1321, p1322, p1323, p1324, p1325, p1326, p1327		
p1323[0...n]	V/f 控制可编程特性曲线电压 2 / V/f 特性曲线 U2		
VECTOR_G	可更改: U, T 数据类型: FloatingPoint32 P 组 U/f- 控制 不适用于发动机型号: - 最小 0.0 [V 有效]	已计算: CALC_MOD_ALL 动态索引: DDS, p0180 单元组: - 规范化: - 最大 10000.0 [V 有效]	存取权限级别: 3 功能图: 6300 单元选择: - 专家列表: 1 出厂设置 0.0 [V 有效]
说明:	V/f 控制可编程特性曲线通过 4 个点和 0 Hz/p1310 来确定。 该参数给出了特性曲线第二个点的电压。		
相关性:	参见: p1310, p1311, p1320, p1321, p1322, p1324, p1325, p1326, p1327		

p1324[0...n]	V/f 控制可编程特性曲线频率 3 / V/f 特性曲线 f3		
VECTOR_G	可更改: U, T 数据类型: FloatingPoint32 P 组 U/f- 控制 不适用于发动机型号: - 最小 0.00 [Hz]	已计算: CALC_MOD_ALL 动态索引: DDS, p0180 单元组: - 规范化: - 最大 3000.00 [Hz]	存取权限级别: 3 功能图: 6300 单元选择: - 专家列表: 1 出厂设置 0.00 [Hz]
说明:	V/f 控制可编程特性曲线通过 4 个点和 0 Hz/p1310 来确定。 该参数给出了特性曲线第三个点的频率。		
相关性:	对于频率值: p1320 <= p1322 <= p1324 <= p1326。否则会以包含电机额定点的标准特性曲线运行。 参见: p1310, p1311, p1320, p1321, p1322, p1323, p1325, p1326, p1327		
p1325[0...n]	V/f 控制可编程特性曲线电压 3 / V/f 特性曲线 U3		
VECTOR_G	可更改: U, T 数据类型: FloatingPoint32 P 组 U/f- 控制 不适用于发动机型号: - 最小 0.0 [V 有效]	已计算: CALC_MOD_ALL 动态索引: DDS, p0180 单元组: - 规范化: - 最大 10000.0 [V 有效]	存取权限级别: 3 功能图: 6300 单元选择: - 专家列表: 1 出厂设置 0.0 [V 有效]
说明:	V/f 控制可编程特性曲线通过 4 个点和 0 Hz/p1310 来确定。 该参数给出了特性曲线第三个点的电压。		
相关性:	参见: p1310, p1311, p1320, p1321, p1322, p1323, p1324, p1326, p1327		
p1326[0...n]	V/f 控制可编程特性曲线频率 4 / V/f 特性曲线 f4		
VECTOR_G	可更改: U, T 数据类型: FloatingPoint32 P 组 U/f- 控制 不适用于发动机型号: - 最小 0.00 [Hz]	已计算: CALC_MOD_REG 动态索引: DDS, p0180 单元组: - 规范化: - 最大 10000.00 [Hz]	存取权限级别: 3 功能图: 6300 单元选择: - 专家列表: 1 出厂设置 0.00 [Hz]
说明:	V/f 控制可编程特性曲线通过 4 个点和 0 Hz/p1310 来确定。 该参数给出了特性曲线第四个点的频率。		
相关性:	通过 p1300 = 3 选择自由编程曲线。 频率值的设置规定: p1320 <= p1322 <= p1324 <= p1326 否则会以包含电机额定点的标准特性曲线运行。 参见: p1310, p1311, p1320, p1321, p1322, p1323, p1324, p1325, p1327		
注释:	在点 0 Hz/p1310, p1320/p1321 ... p1326/p1327 之间进行线性插补。对于高于 p1326 的输出频率, 特性曲线通过点 p1324/p1325 和 p1326/p1327 之间的斜率外推。 加速 (p1311) 时的电压升高也被用于自由编程 V/f 曲线。		
p1327[0...n]	V/f 控制可编程特性曲线电压 4 / V/f 特性曲线 U4		
VECTOR_G	可更改: U, T 数据类型: FloatingPoint32 P 组 U/f- 控制 不适用于发动机型号: - 最小 0.0 [V 有效]	已计算: CALC_MOD_REG 动态索引: DDS, p0180 单元组: - 规范化: - 最大 10000.0 [V 有效]	存取权限级别: 3 功能图: 6300 单元选择: - 专家列表: 1 出厂设置 0.0 [V 有效]
说明:	V/f 控制可编程特性曲线通过 4 个点和 0 Hz/p1310 来确定。 该参数给出了特性曲线第四个点的电压。		
相关性:	通过 p1300 = 3 选择自由编程曲线。 参见: p1310, p1311, p1320, p1321, p1322, p1323, p1324, p1325, p1326		

注释: 在点 0 Hz/p1310, p1320/p1321 ... p1326/p1327 之间进行线性插补。
加速 (p1311) 时的电压升高也被用于自由编程 V/f 曲线。

p1330[0...n]	CI: V/f 控制与电压设定值无关 / V/f 与 U₋ 设定无关		
VECTOR_G	可更改: T	已计算: -	存取权限级别: 3
	数据类型: Unsigned32 / FloatingPoint32	动态索引: CDS, p0170	功能图: 6300
	P 组 U/f- 控制	单元组: -	单元选择: -
	不适用于发动机型号: -	规范化: p2001	专家列表: 1
	最小	最大	出厂设置
	-	-	0

说明: 设置带有独立电压设定值 (p1300 = 19) 的 V/f 控制的电压设定值。

相关性: 通过 p1300 = 19 选择带有独立电压设定值的 V/f 控制。

参见: p1300

p1333[0...n]	FCC 启动频率 V/f 控制 / V/f FCC 启动频率		
VECTOR_G	可更改: U, T	已计算: CALC_MOD_ALL	存取权限级别: 3
	数据类型: FloatingPoint32	动态索引: DDS, p0180	功能图: 6310
	P 组 U/f- 控制	单元组: -	单元选择: -
	不适用于发动机型号: -	规范化: -	专家列表: 1
	最小	最大	出厂设置
	0.00 [Hz]	3000.00 [Hz]	0.00 [Hz]

说明: 设置用于激活 FCC (Flux Current Control) 的启动频率。

相关性: 必须设置相应的运行方式 (p1300 = 1, 6)。

警告: 过小值可能会导致不稳定。



注释: p1333 = 0 Hz 时, FCC 启动频率自动设置为电机额定频率的 6%。

p1334[0...n]	转差补偿启动频率 V/f 控制 / 转差补偿启动		
VECTOR_G	可更改: U, T	已计算: CALC_MOD_ALL	存取权限级别: 3
	数据类型: FloatingPoint32	动态索引: DDS, p0180	功能图: 6310
	P 组 U/f- 控制	单元组: -	单元选择: -
	不适用于发动机型号: -	规范化: -	专家列表: 1
	最小	最大	出厂设置
	0.00 [Hz]	3000.00 [Hz]	0.00 [Hz]

说明: 设置转差补偿的启动频率。

注释: p1334 = 0 时, 转差补偿启动频率自动设置为电机额定频率的 6%。

p1335[0...n]	转差补偿缩放 / 转差补偿缩放		
VECTOR_G	可更改: U, T	已计算: -	存取权限级别: 2
	数据类型: FloatingPoint32	动态索引: DDS, p0180	功能图: 1690, 6310
	P 组 U/f- 控制	单元组: -	单元选择: -
	不适用于发动机型号: PEM, REL	规范化: -	专家列表: 1
	最小	最大	出厂设置
	0.0 [%]	600.0 [%]	0.0 [%]

说明: 以 [%] 方式设置转差率补偿的设定值, 参考 r0330 (电机额定转差率)。

p1335 = 0.0 %: 取消激活转差补偿。

p1335 = 100.0 %: 对转差率进行完全补偿。

相关性: 当 p1335 = 100 % 时进行准确转差率补偿的前提条件是有电机的精确参数 (p0350 ... p0360)。

在不确切知道电机参数时, 同样可以通过改变 p1335 来实现精确的补偿。

在带 Eco 优化 (4 和 7) 的 V/f 控制中必须激活转差补偿, 以确保运行正常。

注释: 转差补偿的作用是保持电机转速恒定（不随负载变化）。电机转速随着负载的增加而减少，是异步电机的一个典型特征。
在同步电机上不会出现这种效果，并且该参数在这里也没有作用。
在控制系统运行方式 p1300 = 5 和 6（纺织行业）中，转差补偿内部关闭，从而可以精确调节输出频率。
如果调试时修改了 p1335 (p0009, p0010 > 0)，则会出现，已有值无法进行设置。这是因为调试时设置的 p1335 动态极限被参数修改，例如：p0300。

p1336[0...n]	转差补偿极限值 / 转差补偿极限值		
VECTOR_G	可更改: U, T	已计算: -	存取权限级别: 2
	数据类型: FloatingPoint32	动态索引: DDS, p0180	功能图: 6310
	P 组 U/f- 控制	单元组: -	单元选择: -
	不适用于发动机型号: PEM, REL	规范化: -	专家列表: 1
	最小 0.00 [%]	最大 600.00 [%]	出厂设置 250.00 [%]
说明:	以 [%] 方式设置转差率补偿的极限值，参考 r0330（电机额定转差率）。		

r1337	CO: 转差补偿实际值 / 转差补偿实际值		
VECTOR_G	可更改: -	已计算: -	存取权限级别: 3
	数据类型: FloatingPoint32	动态索引: -	功能图: 6310
	P 组 U/f- 控制	单元组: -	单元选择: -
	不适用于发动机型号: PEM, REL	规范化: PERCENT	专家列表: 1
	最小 - [%]	最大 - [%]	出厂设置 - [%]
说明:	以 [%] 方式显示实际补偿的转差率，参考 r0330（电机额定转差率）。		
相关性:	p1335 > 0 %: 转差补偿有效。 参见: p1335		

p1338[0...n]	V/f 运行谐振阻尼增益 / V/f 谐振阻尼增益		
VECTOR_G	可更改: U, T	已计算: CALC_MOD_CON	存取权限级别: 3
	数据类型: FloatingPoint32	动态索引: DDS, p0180	功能图: 1690, 6310
	P 组 U/f- 控制	单元组: -	单元选择: -
	不适用于发动机型号: -	规范化: -	专家列表: 1
	最小 0.00	最大 100.00	出厂设置 0.00
说明:	设置在 V/f 控制中谐振阻尼的增益。		
相关性:	参见: p1300, p1339, p1349		
注释:	谐振阻尼用于减少在空运行中经常出现的有效电流振荡。 谐振阻尼在电机额定频率（p0310）大约 6 % 以上的范围内有效。断路频率通过 p1349 确定。 在控制系统运行方式 p1300 = 5 和 6（纺织行业）中，谐振阻尼内部关闭，从而可以精确调节输出频率。		

p1339[0...n]	V/f 运行谐振阻尼的滤波时间常数 / V/f 谐振阻尼 T		
VECTOR_G	可更改: U, T	已计算: CALC_MOD_CON	存取权限级别: 3
	数据类型: FloatingPoint32	动态索引: DDS, p0180	功能图: 6310
	P 组 U/f- 控制	单元组: -	单元选择: -
	不适用于发动机型号: -	规范化: -	专家列表: 1
	最小 1.00 [ms]	最大 1000.00 [ms]	出厂设置 20.00 [ms]
说明:	设置在 V/f 控制中谐振阻尼的滤波时间常数。		
相关性:	参见: p1300, p1338, p1349		

p1340[0...n]	I_ 最大频率控制器比例增益 / I_max_ 控制 Kp		
VECTOR_G	可更改: U, T 数据类型: FloatingPoint32 P 组 U/f- 控制 不适用于发动机型号: - 最小 0.000	已计算: CALC_MOD_CON 动态索引: DDS, p0180 单元组: - 规范化: - 最大 0.500	存取权限级别: 3 功能图: 1690 单元选择: - 专家列表: 1 出厂设置 0.000
说明:	设置 I_ 最大频率控制器的比例增益。 当超过最大电流 (r0067) 时, 最大电流控制器可以降低变频器的输出电流。 在 V/f 运行方式中 (参见 p1300) 为 I_ 最大控制器分别使用一个作用于输出频率的控制器和一个作用于输出电压的控制器。频率控制器通过降低变频器输出频率来减小电流。可以一直减小到最小频率 (两倍额定转差率)。如果不能通过这些措施成功的消除过流条件, 则要借助 I_ 最大电压控制器来减小变频器的输出电压。一旦过流条件消失, 便沿着 p1120 (斜坡上升时间) 设定的斜坡开始启动。		
相关性:	在用于纺织应用的 V/f 运行方式中 (p1300) 和采用外部电压设定值时只能使用 I_ 最大电压控制器。		
注意:	在取消电流 I_ 最大控制器下列情况需要注意: 在超出最大电流 (r0067) 时输出电流不会再减小, 尽管如此仍会生成过电流报警。在超过过流极限 (r0209) 时驱动被中断。		
注释:	当斜坡函数发生器用 p1122 = 1 取消激活时, 最大电流限制控制器无效。 p1341 = 0: 取消激活 I_ 最大频率控制器, 并在整个转速范围内激活 I_ 最大电压控制器。		
p1341[0...n]	I_ 最大频率控制器积分时参数 / I_max_ 控制 Tn		
VECTOR_G	可更改: U, T 数据类型: FloatingPoint32 P 组 U/f- 控制 不适用于发动机型号: - 最小 0.000 [s]	已计算: CALC_MOD_CON 动态索引: DDS, p0180 单元组: - 规范化: - 最大 50.000 [s]	存取权限级别: 3 功能图: 1690 单元选择: - 专家列表: 1 出厂设置 0.300 [s]
说明:	为 I_ 最大频率控制器设置积分时间参数。		
相关性:	参见: p1340		
注释:	通过 p1341 = 0 取消激活用于调节频率的限流控制器, 仅调节输出电压的限流控制器有效 (p1345, p1346)。		
r1343	C0: I_ 最大控制器频率输出 / I_max_ 控制 f_ 输出		
VECTOR_G	可更改: - 数据类型: FloatingPoint32 P 组 U/f- 控制 不适用于发动机型号: - 最小 - [rpm]	已计算: - 动态索引: - 单元组: 3_1 规范化: p2000 最大 - [rpm]	存取权限级别: 3 功能图: 1690 单元选择: p0505 专家列表: 1 出厂设置 - [rpm]
说明:	显示有效的频率极限。		
相关性:	参见: p1340		
r1344	I_ 最大控制器电压输出 / I_max_ 控制 U_ 输出		
VECTOR_G	可更改: - 数据类型: FloatingPoint32 P 组 U/f- 控制 不适用于发动机型号: - 最小 - [V 有效]	已计算: - 动态索引: - 单元组: 5_1 规范化: p2001 最大 - [V 有效]	存取权限级别: 3 功能图: 1690 单元选择: p0505 专家列表: 1 出厂设置 - [V 有效]
说明:	显示变频器输出电压所减少的电压总量。		
相关性:	参见: p1340		

p1345[0...n]	I_ 最大电压控制器比例增益 / I_ 最大电压控制 Kp		
VECTOR_G	可更改: U, T 数据类型: FloatingPoint32 P 组 U/f- 控制 不适用于发动机型号: - 最小 0.000	已计算: CALC_MOD_CON 动态索引: DDS, p0180 单元组: - 规范化: - 最大 100000.000	存取权限级别: 3 功能图: 1690 单元选择: - 专家列表: 1 出厂设置 0.000
说明:	设置 I_ 最大电压控制器比例增益。		
相关性:	参见: p1340		
注释:	控制器的设置也用于直流制动中的电流控制器 (参见 p1232)。		
p1346[0...n]	I_ 最大电压控制器积分时间参数 / I_ 最大电压控制 Tn		
VECTOR_G	可更改: U, T 数据类型: FloatingPoint32 P 组 U/f- 控制 不适用于发动机型号: - 最小 0.000 [s]	已计算: CALC_MOD_CON 动态索引: DDS, p0180 单元组: - 规范化: - 最大 50.000 [s]	存取权限级别: 3 功能图: 1690 单元选择: - 专家列表: 1 出厂设置 0.030 [s]
说明:	设置 I 最大电压控制器的积分时间。		
相关性:	参见: p1340		
注释:	控制器的设置也用于直流制动中的电流控制器 (参见 p1232)。 当 p1346 = 0 时: I_max 电压控制器的积分时间取消激活。		
r1348	CO: V/f 控制 Eco 系数实际值 / V/f Eco 实际系数		
VECTOR_G	可更改: - 数据类型: FloatingPoint32 P 组 U/f- 控制 不适用于发动机型号: - 最小 - [%]	已计算: - 动态索引: - 单元组: - 规范化: PERCENT 最大 - [%]	存取权限级别: 4 功能图: 6300 单元选择: - 专家列表: 1 出厂设置 - [%]
说明:	显示电机应用优化中确定的经济系数。		
相关性:	参见: p1335		
注释:	该值只在“Economic”运行方式中测定 (p1300 = 4, 7)。		
p1349[0...n]	V/f 运行谐振阻尼最大频率 / V/f 谐振阻尼 F_max		
VECTOR_G	可更改: U, T 数据类型: FloatingPoint32 P 组 U/f- 控制 不适用于发动机型号: - 最小 0.00 [Hz]	已计算: CALC_MOD_ALL 动态索引: DDS, p0180 单元组: - 规范化: - 最大 3000.00 [Hz]	存取权限级别: 3 功能图: 6310 单元选择: - 专家列表: 1 出厂设置 0.00 [Hz]
说明:	设置在 V/f 控制时用于谐振阻尼的最大输出频率。 一旦超出该输出频率, 谐振阻尼便不再生效。		
相关性:	参见: p1338, p1339		
注释:	p1349 = 0 时, 转换极限会自动设置为电机额定频率的 95 %, 但最大不超过 45 Hz。		

p1350[0...n]	软启动 / 软启动		
VECTOR_G	可更改: U, T 数据类型: Integer16 P组 U/f- 控制 不适用于发动机型号: - 最小 0	已计算: - 动态索引: DDS, p0180 单元组: - 规范化: - 最大 1	存取权限级别: 3 功能图: 1690 单元选择: - 专家列表: 1 出厂设置 0
说明:	设置, 在励磁相时是否始终形成该电压 (p1350 = 1, 开) 或者它是否直接跳转至电压升高 (p1350 = 0, 关)。		
数值:	0: OFF 1: ON		
注释:	该参数的设置具有下列优点和缺点: 0 = 关 (直接跳转至电压升高) 优点: 快速形成磁通 -> 转矩很快可供使用 缺点: 电机在充磁时可能会运动 1 = 开 (稳定的电压形成) 优点: 电机运动的概率很小 缺点: 磁通形成较慢 -> 转矩稍候才可以使用		
p1351[0...n]	CO: 电机抱闸启动频率 / 制动启动频率		
VECTOR_G	可更改: U, T 数据类型: FloatingPoint32 P组 U/f- 控制 不适用于发动机型号: REL 最小 -300.00 [%]	已计算: - 动态索引: DDS, p0180 单元组: - 规范化: PERCENT 最大 300.00 [%]	存取权限级别: 3 功能图: 6310 单元选择: - 专家列表: 1 出厂设置 0.00 [%]
说明:	设置电机抱闸制动启动时转差补偿输出上的频率设置值。		
相关性:	p1351 > 0 时, 自动启用转差补偿 (p1355 = 100 %)。		
注意:	连接到某个属于驱动数据组的参数的 BICO 互联总是作用于激活的数据组。		
注释:	100 % 的值对应电机额定转差 r0330。		
p1356[0...n]	CI: V/f 控制 角度设定值 / Vf 角度设定值		
VECTOR_G	可更改: U, T 数据类型: Unsigned32 / FloatingPoint32 P组 U/f- 控制 不适用于发动机型号: - 最小 -	已计算: - 动态索引: CDS, p0170 单元组: - 规范化: p2005 最大 -	存取权限级别: 3 功能图: - 单元选择: - 专家列表: 1 出厂设置 0
说明:	设置 V/f 控制时信号源, 用于角度差分。		
p1358[0...n]	角度差分对称实际角度 / 对称实际角度		
VECTOR_G	可更改: U, T 数据类型: FloatingPoint32 P组 U/f- 控制 不适用于发动机型号: - 最小 0	已计算: - 动态索引: DDS, p0180 单元组: - 规范化: - 最大 1	存取权限级别: 3 功能图: - 单元选择: - 专家列表: 1 出厂设置 0
说明:	设置角度实际值对称时滞, 用于形成角度差分。 所设置的乘数参考电流控制器的脉冲 (时滞 = p1358 * p0115[0])。		

r1359	C0: 角度差分 / 角度差分		
VECTOR_G	可更改: - 数据类型: FloatingPoint32 P 组 U/f- 控制 不适用于发动机型号: - 最小 - [°]	已计算: - 动态索引: - 单元组: - 规范化: p2005 最大 - [°]	存取权限级别: 3 功能图: - 单元选择: - 专家列表: 1 出厂设置 - [°]
说明:	输出端角度差分显示。		
注释:	显示 p1356 中读入的设定角度和用 p1358 延迟的 V/f 控制器实际角之间的差别。		

p1360	制动削波器冷态制动电阻 / 削波器冷态制动电阻		
VECTOR_G	可更改: U, T 数据类型: FloatingPoint32 P 组 U/f- 控制 不适用于发动机型号: - 最小 0.000 [欧姆]	已计算: CALC_MOD_ALL 动态索引: - 单元组: - 规范化: - 最大 10.000 [欧姆]	存取权限级别: 3 功能图: - 单元选择: - 专家列表: 1 出厂设置 0.000 [欧姆]
说明:	设置制动削波器冷态制动电阻。		
相关性:	选择带制动电阻的运行: p1300 = 15 参见: p1362, r1363, p1364 参见: A06921, F06922		

p1362[0...1]	制动削波器的动作阈值 / 制动削波器的动作阈值		
VECTOR_G	可更改: U, T 数据类型: Unsigned16 P 组 U/f- 控制 不适用于发动机型号: - 最小 0 [V]	已计算: CALC_MOD_ALL 动态索引: - 单元组: - 规范化: - 最大 1158 [V]	存取权限级别: 3 功能图: - 单元选择: - 专家列表: 1 出厂设置 [0] 0 [V] [1] 60 [V]
说明:	设置制动削波器的动作阈值。 回差指的是输出电压“零”到最大电压这段范围。		
索引:	[0] = 制动削波器阈值 [1] = 制动削波器回差		
相关性:	选择带制动电阻的运行: p1300 = 15 参见: p1360, r1363, p1364 参见: A06921, F06922		

r1363	C0: 制动削波器输出电压 / 制动削波器输出电压		
VECTOR_G	可更改: - 数据类型: FloatingPoint32 P 组 显示, 信号 不适用于发动机型号: - 最小 - [V 有效]	已计算: - 动态索引: - 单元组: 5_1 规范化: p2001 最大 - [V 有效]	存取权限级别: 3 功能图: - 单元选择: p0505 专家列表: 1 出厂设置 - [V 有效]
说明:	显示在制动削波器运行时功率单元 (电机模块) 的当前输出电压。		
相关性:	选择带制动电阻的运行: p1300 = 15 参见: p1360, p1362, p1364 参见: A06921, F06922		

p1364	制动削波器电阻的不对称度 / 削波器不对称度				
VECTOR_G	可更改: U, T	已计算: -	存取权限级别: 3		
	数据类型: FloatingPoint32	动态索引: -	功能图: -		
	P组 U/f- 控制	单元组: -	单元选择: -		
	不适用于发动机型号: -	规范化: PERCENT	专家列表: 1		
	最小 0.00 [%]	最大 100.00 [%]	出厂设置 25.00 [%]		
说明:	设置制动削波器上的不对称度检测值 (%)。				
相关性:	选择带制动电阻的运行: p1300 = 15 参见: p1360, p1362, r1363 参见: F06922				
注释:	零表示无不对称度检测。				
p1400[0...n]	转速控制配置 / 转速控制器配置				
VECTOR_G (n/M)	可更改: U, T	已计算: -	存取权限级别: 2		
	数据类型: Unsigned32	动态索引: DDS, p0180	功能图: 6490		
	P组 调节	单元组: -	单元选择: -		
	不适用于发动机型号: REL	规范化: -	专家列表: 1		
	最小 -	最大 -	出厂设置 0000 0000 0000 0000 1000 0000 0010 0001 bin		
说明:	设置转速控制的配置。				
位区	位	信号名称	1 信号	0 信号	FP
	00	自动的 Kp-/Tn- 适配当前有效	是	否	6040
	01	冻结无编码器矢量控制 I 分量	是	否	6040
	02	加速度前馈源	外部 (p1495)	内部 (n_ 设定)	6031
	03	转速设定值 I 分量参考模型	ON	OFF	6031
	05	Kp-/Tn- 适配当前有效	是	否	6040
	06	自由 Tn 适配当前有效	是	否	6050
	14	转矩前馈	总是当前有效	使用 n_reg 时使能	6060
	15	无编码器矢量控制转速前馈	是	否	6030
	16	限制的 I 分量	使能	停止	6030
	19	I 分量的 Anti-Windup	是	否	6030
	20	加速模型	ON	OFF	6030
注释:	位 01: 该位置位时, 在切换到开环控制时, 会保持转速控制器的 I 分量。 位 16: 该位置位时, 达到转矩限值的情况下转速控制器的 I 分量才会停止。 位 19: 该位置位时, 在转矩极限上加速时以及在负载振动时, 转速过调会降低。若转矩设定值达到转矩限值, 则 I 分量会设置为转矩限值和 P 分量的差值。 位 20: 仅在无编码器矢量控制生效且 p1496 不为零时, 转速设定值的加速模型才有效。				
p1401[0...n]	磁通控制配置 / 磁通控制配置				
VECTOR_G (n/M)	可更改: U, T	已计算: -	存取权限级别: 3		
	数据类型: Unsigned16	动态索引: DDS, p0180	功能图: 6491		
	P组 调节	单元组: -	单元选择: -		
	不适用于发动机型号: REL	规范化: -	专家列表: 1		
	最小 -	最大 -	出厂设置 0000 0000 0000 1110 bin		
说明:	设置磁通设定值控制的配置。				

位区	位	信号名称	1 信号	0 信号	FP
	00	磁通设定值软启动当前有效	是	否	6722, 6725
	01	磁通设定值差分当前有效	是	否	6723, 6726
	02	磁通控制当前有效	是	否	6722, 6723, 6725, 6726
	03	“磁通 - 负载”特性曲线	是	否	6725
	04	磁通控制器 (带编码器的 ASM)	是	否	-
	05	磁通注入 (带编码器的 ASM)	带模型切换	自额定转速的 30%	-
	06	快速励磁	是	否	6722
	07	转速限制前馈	是	否	6640
	08	转速限制控制器	使用力矩限值	使用电流限值	6640

注释:

位 00 (仅用于异步电机):
在异步电机的励磁过程中,磁通首先缓慢增加。在励磁时间 p0346 结束后,再次达到磁通设定值 p1570。

位 01 (仅用于异步电机):
在异步电机的励磁过程中,磁通首先缓慢增加。在励磁时间 p0346 结束后,再次达到磁通设定值 p1570。选择了快速励磁 (p1401.6 = 1) 时,会内部禁用软启动并显示报警 A07416。
如果在进入弱磁范围时,磁场电流设定值出现明显的波动 (r0075),则可以关闭磁通差分。该情况不适用于快速加速,否则磁通会缓慢减少,电压极限响应。

位 02 (仅用于异步电机):
在异步电机的励磁阶段 p0346,磁通控制器生效。如果关闭该控制,则注入一个恒定的电流设定值,根据转子时间常数磁通开始增加。选择了快速励磁 (p1401.6 = 1) 并且关闭了磁通控制时,显示报警 A07416。

位 03:
只有在他励同步电机上,才提供“负载 - 磁通”特性曲线。

位 04 (仅用于带编码器的异步电机):
磁通控制器不在电流模型的范围内工作,且不在磁通范围内 (也参见 p1750.4)。

位 05 (仅用于带编码器的异步电机):
通过直接在电流模型和磁通控制间转换,可以实现稳定的闭环运行。因此我们建议,另外接通时间控制的模型切换功能 (p1750.4 = 1),或者大大提高模型切换极限 (p1752 > 0.35 * p0311; p1753 = 5%)。

位 06 (仅用于异步电机):
用最大电流进行励磁 (0.9 * r0067)。激活定子电阻检测时 (参见 p0621),会在内部取消快速励磁并显示 A07416。捕捉旋转电机 (参见 p1200) 时,不执行快速励磁。

位 07:
驱动转速超出了转速极限控制器的有效转速极限时,偏差越大,转矩极限线性降低,直到降为零。因此,转速控制器的积分分量降低,在负载降低时会引起过冲 (参见 F07901 和 p2162)。

位 08:
转速极限控制器控制的是最大转速,不考虑转矩极限 (位 8 = 0),直到达到电流极限,或考虑转矩极限 (位 8 = 1)。

p1402[0...n]	电流控制和电机模型配置 / 电流控制配置		
VECTOR_G (n/M)	可更改: U, T	已计算: CALC_MOD_REG	存取权限级别: 3
	数据类型: Unsigned16	动态索引: DDS, p0180	功能图: -
	P 组 调节	单元组: -	单元选择: -
	不适用于发动机型号: REL	规范化: -	专家列表: 1
	最小	最大	出厂设置
	-	-	0000 0000 0000 0001 bin

说明: 设置电流控制和电机模型的配置。

位区	位	信号名称	1 信号	0 信号	FP
	00	转速跟随误差补偿有效	是	否	-
	02	电流控制器匹配生效	是	否	-
	08	使用转速设定值的电流模型 / 电压模型切换	是	否	-

注释:
 位 00:
 该位置位时, 对 p1441 中的滤波时间常数产生的转速跟随误差进行补偿。
 位 02:
 只在该位置位时, 才计算电流控制器匹配 (p0391 ... p0393)。
 位 08:
 仅在他励同步电机的无编码器控制时。

r1406.4...15	CO/B0: 转速控制器控制字 / 转速控制器控制字		
VECTOR_G (n/M)	可更改: -	已计算: -	存取权限级别: 3
	数据类型: Unsigned16	动态索引: -	功能图: -
	P 组 调节	单元组: -	单元选择: -
	不适用于发动机型号: REL	规范化: -	专家列表: 1
	最小	最大	出厂设置
	-	-	-

说明: 显示转速控制器的控制字。

位区	位 信号名称	1 信号	0 信号	FP
	04 停止转速控制器 I 分量	是	否	6040
	05 设置转速控制器 I 分量	是	否	6040
	08 运行到固定挡块	是	否	8012
	11 软化使能	是	否	6030
	12 转矩控制当前有效	是	否	6060
	15 设置转速控制器匹配 I 分量	是	否	-

r1407.0...17	CO/B0: 转速控制器状态字 / 转速控制器状态字		
VECTOR_G (n/M)	可更改: -	已计算: -	存取权限级别: 3
	数据类型: Unsigned32	动态索引: -	功能图: 1530, 2522
	P 组 调节	单元组: -	单元选择: -
	不适用于发动机型号: REL	规范化: -	专家列表: 1
	最小	最大	出厂设置
	-	-	-

说明: 显示转速控制器的状态字。

位区	位 信号名称	1 信号	0 信号	FP
	00 V/f 控制当前有效	是	否	-
	01 无编码器运行当前有效	是	否	-
	02 转矩控制当前有效	是	否	6030, 6060, 8010
	03 转速控制当前有效	是	否	6040
	05 停止转速控制器 I 分量	是	否	6040
	06 设置了转速控制器 I 分量	是	否	6040
	07 达到转矩极限	是	否	6060
	08 转矩上限当前有效	是	否	6060
	09 转矩限当前有效	是	否	6060
	10 软化已使能	是	否	6030
	11 限制转速设定值	是	否	6030
	12 设置斜坡函数发生器	是	否	-
	13 由于故障无编码器运行	是	否	-
	14 I/f 控制当前有效	是	否	-
	15 达到力矩极限 (无前馈)	是	否	6060
	17 转速限制控制生效	是	否	6640

r1408.0...15	CO/BO: 电流控制器状态字 / 电流控制器状态字			
VECTOR_G (n/M)	可更改: - 数据类型: Unsigned16 P组 调节 不适用于发动机型号: REL 最小 -	已计算: - 动态索引: - 单元组: - 规范化: - 最大 -	存取权限级别: 3 功能图: 2530 单元选择: - 专家列表: 1 出厂设置 -	
说明:	显示电流控制器的状态字。			
位区	位	信号名称	1 信号	0 信号
	00	电流控制器当前有效	当前有效	当前无效
	01	Id- 控制 I 分量限制	当前有效	当前无效
	03	电压限制	当前有效	当前无效
	10	转速适配限制	当前有效	当前无效
	11	转速适配转速偏差	在公差范围外	在公差范围内
	12	电机失步	是	否
				FP
				-
				6714
				6714
				-
				6719
				6719, 8018
				-
				-
				-
注释:	位 11: 在带转速编码器运行时, 通过转速信号跃变 (参见 p0492) 或适配控制器输出端上的转速差 (参见 p1744) 来对该位置位。			
p1416[0...n]	转速设定值滤波器 1 时间常数 / n_ 设定_ 滤波器 1T			
VECTOR_G (n/M)	可更改: U, T 数据类型: FloatingPoint32 P组 调节 不适用于发动机型号: REL 最小 0.00 [ms]	已计算: - 动态索引: DDS, p0180 单元组: - 规范化: - 最大 5000.00 [ms]	存取权限级别: 3 功能图: 1700, 6030 单元选择: - 专家列表: 1 出厂设置 0.00 [ms]	
说明:	设置转速设定值滤波器 1(PT1) 时间常数。			
p1428[0...n]	转速前馈对称时滞 / n 前馈对称时滞			
VECTOR_G (n/M)	可更改: U, T 数据类型: FloatingPoint32 P组 调节 不适用于发动机型号: REL 最小 0.0	已计算: - 动态索引: DDS, p0180 单元组: - 规范化: - 最大 3.0	存取权限级别: 3 功能图: 6031 单元选择: - 专家列表: 1 出厂设置 0.0	
说明:	设置在有效转矩前馈时用于转速设定值对称的时滞。 所设置的乘数参考转速控制器周期 (时滞 = p1428 * p0115[1])。			
相关性:	该参数和 p1429 一起, 可以模拟转矩的时间性能 (电流闭环的动态响)。 只有当加速模型由外部加速信号提供时 (p1400.2 = 1), 该参数才有效。当 p1400.2 = 0 时使用一个固定的时滞。 参见: p1429, p1511			

p1429[0...n]	转速前馈对称时间常数 / n_ 前馈对称 T		
VECTOR_G (n/M)	可更改: U, T 数据类型: FloatingPoint32	已计算: - 动态索引: DDS, p0180	存取权限级别: 3 功能图: 5030, 5042, 5210, 6031
	P 组 调节 不适用于发动机型号: REL	单元组: - 规范化: -	单元选择: - 专家列表: 1
	最小 0.00 [ms]	最大 10000.00 [ms]	出厂设置 0.00 [ms]
说明:	设置在有效转矩前馈时用于转速设定值对称的时间常数 (PT1)。		
相关性:	该参数和 p1428 一起, 可以模拟转矩的时间特性 (电流闭环的动态响应)。对于矢量 (r0107) 适用: 只有当加速模型由外部加速信号提供时 (p1400.2 = 1), 该参数才有效。当 p1400.2 = 0 时, 使用时间常数 p1442 (或者在无编码器的矢量控制中为 p1452)。 参见: p1428, p1511		
r1431	CO: 电机模型的转速前馈 / 电机模型转速前馈		
VECTOR_G (n/M)	可更改: - 数据类型: FloatingPoint32	已计算: - 动态索引: -	存取权限级别: 4 功能图: 6030
	P 组 调节 不适用于发动机型号: REL	单元组: 3_1 规范化: p2000	单元选择: p0505 专家列表: 1
	最小 - [rpm]	最大 - [rpm]	出厂设置 - [rpm]
说明:	显示无编码器矢量控制时电机模型前馈的转速设定值。		
注释:	p1400 位 15 = 0 或无编码器转矩控制时, 在电压模型围内前馈信号持续停止。		
p1433[0...n]	转速控制器参考模型固有频率 / n_ 控制参考模型 fn		
VECTOR_G (n/M)	可更改: U, T 数据类型: FloatingPoint32	已计算: - 动态索引: DDS, p0180	存取权限级别: 3 功能图: 5030, 6031
	P 组 调节 不适用于发动机型号: REL	单元组: - 规范化: -	单元选择: - 专家列表: 1
	最小 0.0 [Hz]	最大 8000.0 [Hz]	出厂设置 0.0 [Hz]
说明:	设置转速控制器参考模型 PT2 元件的固有频率。		
推荐:	只有在转速控制器的积分分量关闭, 而 p1439 (参考模型的输出) 和 p1445 (转速实际值) 的特性曲线几乎相同时, 才正确设置了参考模型。		
相关性:	该参数和 p1434 和 p1435 一起, 可以模拟比例调节的转速闭环的时间特性。对于矢量 (r0107) 适用: 用 p1400.3 = 1 激活参考模型。对于没有编码器的矢量控制 (p1300 = 20), 在转速控制运行 (参见 p1755) 下, 参考模型关闭。 参见: p1434, p1435		
p1434[0...n]	转速控制器参考模型衰减 / n_ 控制参考模型 D		
VECTOR_G (n/M)	可更改: U, T 数据类型: FloatingPoint32	已计算: - 动态索引: DDS, p0180	存取权限级别: 3 功能图: 5030, 6031
	P 组 调节 不适用于发动机型号: REL	单元组: - 规范化: -	单元选择: - 专家列表: 1
	最小 0.000	最大 5.000	出厂设置 1.000
说明:	设置转速控制器参考模型 PT2 元件的衰减。		
推荐:	只有在转速控制器的积分分量关闭, 而 p1439 (参考模型的输出) 和 p1445 (转速实际值) 的特性曲线几乎相同时, 才正确设置了参考模型。		

相关性: 该参数和 p1433、p1435 一起，可以模拟比例调节的转速闭环的时间特性。
对于矢量 (r0107) 适用：
用 p1400.3 = 1 激活参考模型。
参见：p1433, p1435

p1435[0...n] 转速控制器参考模型时滞 / n_ 控制参考模型时滞

VECTOR_G (n/M)	可更改: U, T	已计算: -	存取权限级别: 2
	数据类型: FloatingPoint32	动态索引: DDS, p0180	功能图: 5030, 6031
	P 组 调节	单元组: -	单元选择: -
	不适用于发动机型号: REL	规范化: -	专家列表: 1
	最小 0.00	最大 3.00	出厂设置 0.00

说明: 设置转速控制器参考模型“中断”时滞。

该参数模拟了比例调节转速控制回路的计算时滞。

所设置的乘数参考转速控制器周期 (时滞 = p1435 * p0115[1])。

推荐: 只有在转速控制器的积分分量关闭，而 p1439 (参考模型的输出) 和 p1445 (转速实际值) 的特性曲线几乎相同时，才正确设置了参考模型。

相关性: 该参数和 p1433、p1434 一起，可以模拟比例调节的转速闭环的时间特性。
对于矢量 (r0107) 适用：
用 p1400.3 = 1 激活参考模型。
参见：p0115, p1433, p1434

r1436 CO: 转速控制器参考模型转速设定值输出 / 参考模型 n_ 设定输出

VECTOR_G (n/M)	可更改: -	已计算: -	存取权限级别: 3
	数据类型: FloatingPoint32	动态索引: -	功能图: 5030, 6031
	P 组 调节	单元组: 3_1	单元选择: p0505
	不适用于发动机型号: REL	规范化: p2000	专家列表: 1
	最小 - [rpm]	最大 - [rpm]	出厂设置 - [rpm]

说明: 显示参考模型输出端上的转速设定值。

相关性: 对于矢量 (r0107) 适用：
用 p1400.3 = 1 激活参考模型。

p1437[0...n] CI: 转速控制器参考模型 I 分量 输入 / n_ 控制参考 I_ 分量

VECTOR_G (n/M)	可更改: T	已计算: -	存取权限级别: 3
	数据类型: Unsigned32 / FloatingPoint32	动态索引: CDS, p0170	功能图: 6031
	P 组 调节	单元组: -	单元选择: -
	不适用于发动机型号: REL	规范化: p2000	专家列表: 1
	最小 -	最大 -	出厂设置 1436[0]

说明: 设置转速控制器积分分量的转速设定值信号源。

相关性: 用 p1400.3 = 1 激活参考模型。
参见：p1400

小心: 要注意，选定作为信号源的转速值，要与用于转速控制器 P 分量的设定值相符。

r1438	CO: 转速控制器转速设定值 / 转速控制设定值		
VECTOR_G (n/M)	可更改: - 数据类型: FloatingPoint32	已计算: - 动态索引: -	存取权限级别: 3 功能图: 1550, 1590, 1700, 5030, 5040, 5042, 5210, 5300, 5620, 6031, 6040
	P 组 调节 不适用于发动机型号: REL 最小 - [rpm]	单元组: 3_1 规范化: p2000 最大 - [rpm]	单元选择: p0505 专家列表: 1 出厂设置 - [rpm]
说明:	显示用于转速控制器 P 分量在设定值限制之后的转速设定值。 在 V/f 运行中显示值无效。		
相关性:	参见: r1439		
注释:	标准情况下 (参考模型未激活) r1438 = r1439。		
r1439	转速设定值 I 分量 / 转速设定值 I 分量		
VECTOR_G (n/M)	可更改: - 数据类型: FloatingPoint32	已计算: - 动态索引: -	存取权限级别: 3 功能图: 5030, 5040, 6031
	P 组 调节 不适用于发动机型号: REL 最小 - [rpm]	单元组: 3_1 规范化: p2000 最大 - [rpm]	单元选择: p0505 专家列表: 1 出厂设置 - [rpm]
说明:	显示用于转速控制器 I 分量的转速设定值 (参考模型的输出, 在设定值限制之后)。		
相关性:	参见: r1438		
注释:	标准情况下 (参考模型未激活) r1438 = r1439。		
p1440[0...n]	CI: 转速控制器转速实际值 / 转速控制实际值		
VECTOR_G (n/M)	可更改: T 数据类型: Unsigned32 / FloatingPoint32	已计算: - 动态索引: CDS, p0170	存取权限级别: 3 功能图: 6040
	P 组 调节 不适用于发动机型号: REL 最小 -	单元组: - 规范化: p2000 最大 -	单元选择: - 专家列表: 1 出厂设置 63[0]
说明:	设置转速控制器转速实际值的信号源。		
相关性:	参见: r1443		
危险:	当使用转速控制器的外转速实际值时, 必须通过设置 p1821 = 1 同时修改旋转方向改变时控制器的极性, 例如对于编码器 D0 p0410。否则可能导致转速控制环中出现再生反馈, 并且驱动会加速到转速极限。		
			
小心:	带编码器的转速控制 (p1300 = 21): 电机编码器必须总是可用, 用于电机模型的转速和位置信号 (通过 SMC / SMI 分析, 参见 p0400)。电机实际转速 r0061 和同步电机位置信息也来源于此电机编码器, 并且不受参数 p1440 设置的影响。 p1440 的互联: 在互联 CI p1440 和一个外部转速实际值时, 应注意转速的定标 p2000 应相同。		
			
注意:	无编码器的转速控制 (p1300 = 20): 外部转速信号的传输路径会发生时滞, 它会降低动态响应, 请在设置转速控制器 (p1470, p1472) 时考虑这一点。因此信号传输时间应尽可能的小。 为了使转速控制器在静止状态下也能运行, 必须设置 p1750.2 = 1 (零转速起的闭环控制运行, 被动负载)。否则在转速较低时会切换至转速开环控制运行, 转速控制器被取消且测得的实际转速不再生效。		
注释:	带编码器的转速控制 (p1300 = 21): 外部转速信号应该等于电机编码器的平均转速 r0061。		

p1441[0...n]	转速实际值滤波时间 / 转速实际值滤波时间		
VECTOR_G (n/M)	可更改: U, T 数据类型: FloatingPoint32 P 组 调节 不适用于发动机型号: REL 最小 0.00 [ms]	已计算: - 动态索引: DDS, p0180 单元组: - 规范化: - 最大 1000.00 [ms]	存取权限级别: 3 功能图: 4710, 4715 单元选择: - 专家列表: 1 出厂设置 0.00 [ms]
说明:	设置转速实际值滤波时间常数 (PT1)。		
相关性:	参见: r0063		
注意:	只有当驱动以相应较大的斜坡升降时间来加速或者制动时, 滤波时间才允许超过 20 毫秒。否则可能会导致严重的转矩错误, 并输出 F07902 (电机失步), 关闭驱动。		
注释:	在低线数的编码器上或者在旋转变压器上应当对转速实际值进行滤波。 在修改该参数后, 建议一同调整转速控制器或者转速控制器的设置 Kp (p1460) 和 Tn (p1462)。		
p1442[0...n]	转速控制器转速实际值滤波时间 / n_ 控制 n_ 实际 T_ 滤波		
VECTOR_G (n/M)	可更改: U, T 数据类型: FloatingPoint32 P 组 调节 不适用于发动机型号: REL 最小 0.00 [ms]	已计算: CALC_MOD_ALL 动态索引: DDS, p0180 单元组: - 规范化: - 最大 32000.00 [ms]	存取权限级别: 2 功能图: 1700, 6040 单元选择: - 专家列表: 1 出厂设置 4.00 [ms]
说明:	设置用于带编码器转速控制的转速控制器转速实际值的滤波时间。		
注释:	在没有编码器时应提高滤波。滤波时间较长时, 应同样提高转速控制器的积分时间 (比如, 通过 p0340 = 4)。		
r1443	C0: 转速控制器实际值输入上的转速实际值 / 转速控制输入实际值		
VECTOR_G (n/M)	可更改: - 数据类型: FloatingPoint32 P 组 调节 不适用于发动机型号: REL 最小 - [rpm]	已计算: - 动态索引: - 单元组: 3_1 规范化: p2000 最大 - [rpm]	存取权限级别: 3 功能图: 6040 单元选择: p0505 专家列表: 1 出厂设置 - [rpm]
说明:	显示转速控制器自由连接的实际值输入 p1440 上的转速实际值。		
相关性:	参见: p1440		
注释:	此转速信号只由转速控制器使用, 而不由电机模型使用。		
r1444	转速控制器静态转速设定值 / 转速控制设定值静态		
VECTOR_G (n/M)	可更改: - 数据类型: FloatingPoint32 P 组 调节 不适用于发动机型号: REL 最小 - [rpm]	已计算: - 动态索引: - 单元组: 3_1 规范化: p2000 最大 - [rpm]	存取权限级别: 3 功能图: 5030 单元选择: p0505 专家列表: 1 出厂设置 - [rpm]
说明:	显示全部已有转速设定值的总数。 有下列来源用于被显示的设定值: - 斜坡函数发生器输入上的设定值 (r1119). - 转速设定值 1 (p1155). - 转速设定值 2 (p1160). - 转速前馈的转速设定值 (p1430). - DSC 的设定值 (在 DSC 时有效). - PC 的设定值 (在有控制权时有效).		
相关性:	参见: r1119, p1155, p1160		

r1445	CO: 已滤波的转速实际值 / 滤波 n 实际值		
VECTOR_G (n/M)	可更改: - 数据类型: FloatingPoint32 P 组 调节 不适用于发动机型号: REL 最小 - [rpm]	已计算: - 动态索引: - 单元组: 3_1 规范化: p2000 最大 - [rpm]	存取权限级别: 4 功能图: 6040 单元选择: p0505 专家列表: 1 出厂设置 - [rpm]
说明:	显示当前滤波过的用于转速控制的转速实际值。		
p1451[0...n]	电机模型转速实际值滤波时间 SLVC / Mot_ 模型 n_ 实际 t_ 平		
VECTOR_G (n/M)	可更改: U, T 数据类型: FloatingPoint32 P 组 调节 不适用于发动机型号: ASM, PEM, REL 最小 0 [ms]	已计算: - 动态索引: DDS, p0180 单元组: - 规范化: - 最大 100 [ms]	存取权限级别: 3 功能图: - 单元选择: - 专家列表: 1 出厂设置 4 [ms]
说明:	设置无编码器运行方式下由电机模型计算出的转速实际值的滤波时间。		
p1452[0...n]	转速控制器转速实际值滤波时间 (SLVC) / n 控制 n 实际 t 滑 SLVC		
VECTOR_G (n/M)	可更改: U, T 数据类型: FloatingPoint32 P 组 调节 不适用于发动机型号: REL 最小 0.00 [ms]	已计算: - 动态索引: DDS, p0180 单元组: - 规范化: - 最大 32000.00 [ms]	存取权限级别: 2 功能图: 1700, 6040 单元选择: - 专家列表: 1 出厂设置 10.00 [ms]
说明:	设置用于无编码器转速控制的转速控制器转速实际值的滤波时间。		
注释:	在没有编码器时应提高滤波。滤波时间较长时, 应同样提高转速控制器的积分时间 (比如, 通过 p0340 = 4)。		
r1454	CO: 转速控制器控制差 I 分量 / n 控制差 Tn		
VECTOR_G (n/M)	可更改: - 数据类型: FloatingPoint32 P 组 调节 不适用于发动机型号: REL 最小 - [rpm]	已计算: - 动态索引: - 单元组: 3_1 规范化: p2000 最大 - [rpm]	存取权限级别: 3 功能图: 6040 单元选择: p0505 专家列表: 1 出厂设置 - [rpm]
说明:	显示转速控制器的 I 分量的控制差。 在未激活的参考模型上 (p1433 = 0 Hz) 该参数与 PI 控制器 (r1454 = r0064) 的总控制差相符。		
p1455[0...n]	CI: 转速控制器 P 增益适配信号 / n 控制适配信号 Kp		
VECTOR_G (n/M)	可更改: T 数据类型: Unsigned32 / FloatingPoint32 P 组 调节 不适用于发动机型号: REL 最小 -	已计算: - 动态索引: CDS, p0170 单元组: - 规范化: PERCENT 最大 -	存取权限级别: 3 功能图: 6050 单元选择: - 专家列表: 1 出厂设置 0
说明:	为转速控制器 P 增益的附加适配设置适配信号源。		
相关性:	参见: p1456, p1457, p1458, p1459		

p1456[0...n]	转速控制器 P 增益适配 导通点下限 / n 调节适配 Kp 下限		
VECTOR_G (n/M)	可更改: U, T 数据类型: FloatingPoint32 P 组 调节 不适用于发动机型号: REL 最小 0.00 [%]	已计算: - 动态索引: DDS, p0180 单元组: - 规范化: - 最大 400.00 [%]	存取权限级别: 3 功能图: 6050 单元选择: - 专家列表: 1 出厂设置 0.00 [%]
说明:	为转速控制器 P 增益的附加适配设置适配范围的导通点下限。 该值以 % 形式表示, 并参考所设置的适配信号源。		
相关性:	参见: p1455, p1457, p1458, p1459		
注释:	如果转速控制器适配的角点上限 p1457 设置为比角点下限 p1456 的值还要小的值, 则控制器增益系数在低于 p1457 时用 p1459, 在超过 p1456 时用 p1458 来进行适配。		
p1457[0...n]	转速控制器 P 增益适配 导通点上限 / n 调节适配 Kp 上限		
VECTOR_G (n/M)	可更改: U, T 数据类型: FloatingPoint32 P 组 调节 不适用于发动机型号: REL 最小 0.00 [%]	已计算: - 动态索引: DDS, p0180 单元组: - 规范化: - 最大 400.00 [%]	存取权限级别: 3 功能图: 6050 单元选择: - 专家列表: 1 出厂设置 0.00 [%]
说明:	为转速控制器 P 增益的附加适配设置适配范围的导通点上限。 该值以 % 形式表示, 并参考所设置的适配信号源。		
相关性:	参见: p1455, p1456, p1458, p1459		
注释:	如果转速控制器适配的角点上限 p1457 设置为比角点下限 p1456 的值还要小的值, 则控制器增益系数在低于 p1457 时用 p1459, 在超过 p1456 时用 p1458 来进行适配。		
p1458[0...n]	适配系数下限 / 适配系数下限		
VECTOR_G (n/M)	可更改: U, T 数据类型: FloatingPoint32 P 组 调节 不适用于发动机型号: REL 最小 0.0 [%]	已计算: - 动态索引: DDS, p0180 单元组: - 规范化: - 最大 200000.0 [%]	存取权限级别: 3 功能图: 6050 单元选择: - 专家列表: 1 出厂设置 100.0 [%]
说明:	设置适配范围 (0 % ... p1456) 之前的适配系数, 用于进行转速 / 速度控制器 P 增益的附加适配。		
相关性:	参见: p1455, p1456, p1457, p1459		
注释:	如果转速控制器适配的角点上限 p1457 设置为比角点下限 p1456 的值还要小的值, 则控制器增益系数在低于 p1457 时用 p1459, 在超过 p1456 时用 p1458 来进行适配。		
p1459[0...n]	适配系数上限 / 适配系数上限		
VECTOR_G (n/M)	可更改: U, T 数据类型: FloatingPoint32 P 组 调节 不适用于发动机型号: REL 最小 0.0 [%]	已计算: - 动态索引: DDS, p0180 单元组: - 规范化: - 最大 200000.0 [%]	存取权限级别: 3 功能图: 6050 单元选择: - 专家列表: 1 出厂设置 100.0 [%]
说明:	设置适配范围 (> p1457) 之后的适配系数, 用于进行转速 / 速度控制器 P 增益的附加适配。		
相关性:	参见: p1455, p1456, p1457, p1458		
注释:	如果转速控制器适配的角点上限 p1457 设置为比角点下限 p1456 的值还要小的值, 则控制器增益系数在低于 p1457 时用 p1459, 在超过 p1456 时用 p1458 来进行适配。		

p1460[0...n]	转速控制器 P 增益适配转速下限 / n 控制 Kp n 下限		
VECTOR_G (n/M)	可更改: U, T 数据类型: FloatingPoint32 P 组 调节 不适用于发动机型号: REL 最小 0.000	已计算: CALC_MOD_CON 动态索引: DDS, p0180 单元组: - 规范化: - 最大 999999.000	存取权限级别: 2 功能图: 1700, 6040 单元选择: - 专家列表: 1 出厂设置 0.300
说明:	设置处于适配转速范围 (0 ... p1464) 之前的转速控制器 P 增益。 该值与无适配的 (p1461 = 100 %) 转速控制器 P 增益的基本设置相符。		
相关性:	当 p0528 = 1 时, 转速控制器的增益以无量纲的格式显示。 参见: p1461, p1464, p1465		
p1461[0...n]	转速控制器 Kp 适配速度上限比例系数 / n 控制 Kpn 上限比例		
VECTOR_G (n/M)	可更改: U, T 数据类型: FloatingPoint32 P 组 调节 不适用于发动机型号: REL 最小 0.0 [%]	已计算: CALC_MOD_CON 动态索引: DDS, p0180 单元组: - 规范化: - 最大 200000.0 [%]	存取权限级别: 3 功能图: 6050 单元选择: - 专家列表: 1 出厂设置 100.0 [%]
说明:	设置用于适配转速范围上限 (> p1465) 的转速控制器 P 增益。 参考转速控制器上用于适配转速范围下限的 P 增益进行输入 (% 参考 p1460)。		
相关性:	参见: p1460, p1464, p1465		
注释:	如果转速控制器适配的角点上限 p1465 设置为比角点下限 p1464 的值还要小的值, 则控制器增益系数在低于 p1465 时用 p1461 来进行适配。以便在不更改调节参数的情况下实现较小转速的适配。		
p1462[0...n]	转速控制器积分时间参数适配转速下限 / n 控制 Tn n 下限		
VECTOR_G (n/M)	可更改: U, T 数据类型: FloatingPoint32 P 组 调节 不适用于发动机型号: REL 最小 0.00 [ms]	已计算: CALC_MOD_CON 动态索引: DDS, p0180 单元组: - 规范化: - 最大 100000.00 [ms]	存取权限级别: 2 功能图: 1700, 5040, 5042, 6040 单元选择: - 专家列表: 1 出厂设置 20.00 [ms]
说明:	设置处于适配转速范围 (0 ... p1464) 之前的转速控制器积分时间。 该值与无适配的 (p1461 = 100 %) 转速控制器积分时间的基本设置相符。		
相关性:	参见: p1463, p1464, p1465		
注释:	当控制器总输出或者“控制器输出 + 转矩前馈”的总和大于转矩极限时, 积分分量停止。		
p1463[0...n]	转速控制器 Tn 适配速度上限比例系数 / n 控制 Tnn 上限比例		
VECTOR_G (n/M)	可更改: U, T 数据类型: FloatingPoint32 P 组 调节 不适用于发动机型号: REL 最小 0.0 [%]	已计算: CALC_MOD_CON 动态索引: DDS, p0180 单元组: - 规范化: - 最大 200000.0 [%]	存取权限级别: 3 功能图: 6050 单元选择: - 专家列表: 1 出厂设置 100.0 [%]
说明:	根据适配转速范围 (> p1465) 来设置转速控制器的积分时间。 参考转速控制器上用于适配转速范围下限的积分时间进行输入 (% 参考 p1462)。		
相关性:	参见: p1462, p1464, p1465		
注释:	如果转速控制器适配的角点上限 p1465 设置为比角点下限 p1464 的值还要小的值, 则控制器积分时间在低于 p1465 时用 p1463 来进行适配。以便在不更改调节参数的情况下实现较小转速的适配。		

p1464[0...n]	转速控制器适配转速下限 / n 控制 n 下限		
VECTOR_G (n/M)	可更改: U, T 数据类型: FloatingPoint32 P 组 调节 不适用于发动机型号: REL 最小 0.00 [rpm]	已计算: CALC_MOD_CON 动态索引: DDS, p0180 单元组: 3_1 规范化: - 最大 210000.00 [rpm]	存取权限级别: 3 功能图: 6050 单元选择: p0505 专家列表: 1 出厂设置 0.00 [rpm]
说明:	转速控制器的适配转速下限设置。 低于该转速时无适配有效。		
相关性:	参见: p1460, p1461, p1462, p1463, p1465		
注释:	如果转速控制器适配的角点上限 p1465 设置为比角点下限 p1464 的值还要小的值, 则控制器在低于 p1465 时用 p1461 或 p1463 来进行适配。以便在不更改调节参数的情况下实现较小转速的适配。		
p1465[0...n]	转速控制器适配转速上限 / n 控制 n 上限		
VECTOR_G (n/M)	可更改: U, T 数据类型: FloatingPoint32 P 组 调节 不适用于发动机型号: REL 最小 0.00 [rpm]	已计算: CALC_MOD_CON 动态索引: DDS, p0180 单元组: 3_1 规范化: - 最大 210000.00 [rpm]	存取权限级别: 3 功能图: 6050 单元选择: p0505 专家列表: 1 出厂设置 210000.00 [rpm]
说明:	转速控制器的适配转速上限设置。 超过该转速时无适配有效。 在 P 增益时使用 p1460 * p1461。在积分时间参数时使用 p1462 * p1463。		
相关性:	参见: p1460, p1461, p1462, p1463, p1464		
注释:	如果转速控制器适配的角点上限 p1465 设置为比角点下限 p1464 的值还要小的值, 则控制器在低于 p1465 时用 p1461 或 p1463 来进行适配。以便在不更改调节参数的情况下实现较小转速的适配。		
p1466[0...n]	CI: 转速控制器 P 增益比例系数 / n 控制 Kp 比例		
VECTOR_G (n/M)	可更改: T 数据类型: Unsigned32 / FloatingPoint32 P 组 调节 不适用于发动机型号: REL 最小 -	已计算: - 动态索引: CDS, p0170 单元组: - 规范化: PERCENT 最大 -	存取权限级别: 3 功能图: 6050 单元选择: - 专家列表: 1 出厂设置 1
说明:	为转速控制器 P 增益的比例系数设置信号源。 这样可以对包括适配在内的有效 P 增益进行另外的比例系数。		
r1468	CO: 转速控制器 P 增益有效 / n 控制 Kp 有效		
VECTOR_G (n/M)	可更改: - 数据类型: FloatingPoint32 P 组 调节 不适用于发动机型号: REL 最小 -	已计算: - 动态索引: - 单元组: - 规范化: - 最大 -	存取权限级别: 3 功能图: 6040 单元选择: - 专家列表: 1 出厂设置 -
说明:	显示转速控制器的有效 P 增益。		
相关性:	当 p0528 = 1 时, 转速控制器的增益以无量纲的格式显示。在这种情况下模拟量互联输出 r1468 会放大 100 倍, 以提高分辨率。		

r1469	转速控制器积分时间有效 / n 控制 Tn 有效		
VECTOR_G (n/M)	可更改: - 数据类型: FloatingPoint32 P 组 调节 不适用于发动机型号: REL 最小 - [ms]	已计算: - 动态索引: - 单元组: - 规范化: - 最大 - [ms]	存取权限级别: 3 功能图: 5040, 5042, 6040 单元选择: - 专家列表: 1 出厂设置 - [ms]
说明:	显示转速控制器的有效积分时间。		
p1470[0...n]	转速控制器无编码器运行时的 P 增益 / n 控制 SLVC Kp		
VECTOR_G (n/M)	可更改: U, T 数据类型: FloatingPoint32 P 组 调节 不适用于发动机型号: REL 最小 0.000	已计算: CALC_MOD_CON 动态索引: DDS, p0180 单元组: - 规范化: - 最大 999999.000	存取权限级别: 2 功能图: 6040, 6050 单元选择: - 专家列表: 1 出厂设置 0.300
说明:	设置无编码器运行方式下转速控制器上的 P 增益。		
相关性:	当 p0528 = 1 时, 转速控制器的增益以无量纲的格式显示。		
注释:	p0341 * p0342 的结果, 在转速器的自动计算时会加以考虑 (p0340 = 1, 3, 4)。		
p1472[0...n]	转速控制器无编码器运行时的积分时间参数 / n 控制 SLVC Tn		
VECTOR_G (n/M)	可更改: U, T 数据类型: FloatingPoint32 P 组 调节 不适用于发动机型号: REL 最小 0.0 [ms]	已计算: CALC_MOD_CON 动态索引: DDS, p0180 单元组: - 规范化: - 最大 100000.0 [ms]	存取权限级别: 2 功能图: 6040, 6050 单元选择: - 专家列表: 1 出厂设置 20.0 [ms]
说明:	设置无编码器运行方式下转速控制器上的积分时间参数。		
注释:	当控制器总输出或者“控制器输出 + 转矩前馈”的总和大于转矩极限时, 积分分量停止。		
p1475[0...n]	CI: 转速控制器电机抱闸装置的转矩设定值 / n 控制 M 设定值 MHB		
VECTOR_G (n/M)	可更改: T 数据类型: Unsigned32 / FloatingPoint32 P 组 调节 不适用于发动机型号: REL 最小 -	已计算: - 动态索引: CDS, p0170 单元组: - 规范化: p2003 最大 -	存取权限级别: 3 功能图: 6040 单元选择: - 专家列表: 1 出厂设置 0
说明:	设置电机抱闸装置启动时的转矩设定值信号源。		
推荐:	我们建议, 将 p1400 位 1 设为 1, 在电机制动时保持当前转矩。这样, 在切换到开环控制区时, 转速控制器的积分分量便被冻结。		
相关性:	接通用于电机抱闸装置的转矩设定值优先于通过 p1477 和 p1478 进行的积分器值的设置。		
注释:	转速控制器的积分输出设置开始于励磁后 (参见 p0346, r0056 位 4) 并结束于动控制断开时间 p1216 到期之后。当设定值为零时, 设置过程不会开始。		

p1476[0...n]	BI: 转速控制器停止积分器 / 转速控制器停止积分		
VECTOR_G (n/M)	可更改: T 数据类型: Unsigned32 / Binary	已计算: - 动态索引: CDS, p0170	存取权限级别: 3 功能图: 2520, 5040, 5042, 5210, 6040
	P 组 调节 不适用于发动机型号: REL 最小 -	单元组: - 规范化: - 最大 -	单元选择: - 专家列表: 1 出厂设置 0
说明:	为转速控制器上的积分器停止设置信号源。		
p1477[0...n]	BI: 设置转速控制器积分值 / 设置 n_ 控制器积分值		
VECTOR_G (n/M)	可更改: T 数据类型: Unsigned32 / Binary	已计算: - 动态索引: CDS, p0170	存取权限级别: 3 功能图: 2520, 5040, 5042, 5210, 6040
	P 组 调节 不适用于发动机型号: REL 最小 -	单元组: - 规范化: - 最大 -	单元选择: - 专家列表: 1 出厂设置 0
说明:	设置用于设置积分器设定值 (p1478) 的信号源。		
相关性:	参见: p1478, p1479		
注意:	该参数可能受 p0922 或 p2079 保护, 无法修改。		
注释:	在接口模式 “SIMODRIVE 611U” (p2038 = 1) 时, p1477 和 p1478 用于信号 STW2.6 (转速控制器积分器禁止)。		
p1478[0...n]	CI: 转速控制器积分设定值 / n_ 控制器积分设定值		
VECTOR_G (n/M)	可更改: T 数据类型: Unsigned32 / FloatingPoint32	已计算: - 动态索引: CDS, p0170	存取权限级别: 3 功能图: 6040
	P 组 调节 不适用于发动机型号: REL 最小 -	单元组: - 规范化: p2003 最大 -	单元选择: - 专家列表: 1 出厂设置 0
说明:	为转速控制器上的积分设定值设置信号源。 用于设置该积分器设定值的信号通过 p1477 进行连接。		
相关性:	转速控制器积分器的设定值由 p1479 中信号源的比例系数进行计算。 如果 p1478 和转速控制器 (r1482) 的积分输出相连, 则在充磁 (r0346) 后、存在转速控制器使能时, 将此控制器的积分部分设置为脉冲禁止前的最后值。进行设置, 当没有连接设置指令 (p1477) 或者脉冲禁止时存在某个设置指令, 该指令失效直至下一次脉冲释放。对于不带编码器的矢量控制, 还必须设置 p1400.1 = 1, 从而确保在驱动静止时, 转速控制器的积分部分不为零。 为了在设置积分输出时只采集静态转矩, 应该完全预控加速转矩 (例如: p1496)。 如果 p1478 连接了不同于 r1482 的输出, 则在充磁和转速控制器使能后同样进行一次积分输出设置, 只要没有连接此设置指令 (p1477 = 0)。 参见: p1477, p1479		
注意:	该参数可能受 p0922 或 p2079 保护, 无法修改。		
p1479[0...n]	CI: 转速控制器积分设定值比例系数 / n 控制 I_ 值比例		
VECTOR_G (n/M)	可更改: T 数据类型: Unsigned32 / FloatingPoint32	已计算: - 动态索引: CDS, p0170	存取权限级别: 3 功能图: 6040
	P 组 调节 不适用于发动机型号: REL 最小 -	单元组: - 规范化: PERCENT 最大 -	单元选择: - 专家列表: 1 出厂设置 1
说明:	为转速控制器的积分器设定值 (p1478) 比例系数设置信号源。		
相关性:	参见: p1477, p1478		

r1480	CO: 转速控制器 PI 转矩输出 / n 控制 PI-M_ 输出		
VECTOR_G (n/M)	可更改: - 数据类型: FloatingPoint32	已计算: - 动态索引: -	存取权限级别: 3 功能图: 1590, 5040, 5042, 5060, 5210, 6060
	P 组 调节 不适用于发动机型号: REL	单元组: 7_1 规范化: p2003	单元选择: p0505 专家列表: 1
	最小 - [Nm]	最大 - [Nm]	出厂设置 - [Nm]
说明:	显示 PI 转速控制器输出端上的转矩设定值。		
r1481	CO: 转速控制器 P 转矩输出 / n 控制 P-M_ 输出		
VECTOR_G (n/M)	可更改: - 数据类型: FloatingPoint32	已计算: - 动态索引: -	存取权限级别: 3 功能图: 5040, 5042, 5210, 6040
	P 组 调节 不适用于发动机型号: REL	单元组: 7_1 规范化: p2003	单元选择: p0505 专家列表: 1
	最小 - [Nm]	最大 - [Nm]	出厂设置 - [Nm]
说明:	显示 P 转速控制器输出端上的转矩设定值。		
r1482	CO: 转速控制器 I 转矩输出 / n 控制 I-M_ 输出		
VECTOR_G (n/M)	可更改: - 数据类型: FloatingPoint32	已计算: - 动态索引: -	存取权限级别: 3 功能图: 5040, 5042, 5210, 6030, 6040
	P 组 调节 不适用于发动机型号: REL	单元组: 7_1 规范化: p2003	单元选择: p0505 专家列表: 1
	最小 - [Nm]	最大 - [Nm]	出厂设置 - [Nm]
说明:	显示 I 转速控制器输出端上的转矩设定值。		
p1486[0...n]	CI: 软化补偿转矩 / 软化补偿转矩		
VECTOR_G (n/M)	可更改: T 数据类型: Unsigned32 / FloatingPoint32	已计算: - 动态索引: CDS, p0170	存取权限级别: 3 功能图: 6030
	P 组 调节 不适用于发动机型号: REL	单元组: - 规范化: p2003	单元选择: - 专家列表: 1
	最小 -	最大 -	出厂设置 0
说明:	设置软化计算时发送补偿转矩的信号源。 连接 p1486 与驱动的转矩设定值 (根据 p1488 的选择), 以进行负载均衡。		
p1487[0...n]	软化补偿转矩比例系数 / 软化 M 补偿比例		
VECTOR_G (n/M)	可更改: U, T 数据类型: FloatingPoint32	已计算: - 动态索引: DDS, p0180	存取权限级别: 3 功能图: 6030
	P 组 调节 不适用于发动机型号: REL	单元组: - 规范化: PERCENT	单元选择: - 专家列表: 1
	最小 -2000.0 [%]	最大 2000.0 [%]	出厂设置 100.0 [%]
说明:	设置软化计算时发送补偿转矩比例系数的信号源。		

p1488[0...n]	软化输入源 / 软化输入源		
VECTOR_G (n/M)	可更改: U, T 数据类型: Integer16 P 组 调节 不适用于发动机型号: REL 最小 0	已计算: - 动态索引: DDS, p0180 单元组: - 规范化: - 最大 3	存取权限级别: 3 功能图: 6030 单元选择: - 专家列表: 1 出厂设置 0
说明:	设置用于软化的输入源。 随着转矩的增大, 转矩设定值减小 (通过 p1492 使能), 则会在机械连接的多个驱动上进行负载均衡 (负载补偿)。当 p1486 与其他驱动的转矩设定值相连时, 同样也可进行负载差值补偿。		
数值:	0: 软化反馈未连接 1: 软化转矩设定值 2: 软化转速控制器输出 3: 软化转速控制器的积分输出		
相关性:	参见: p1486, p1487, p1489, r1490, p1492		
小心:	当转速控制器的加速度前馈激活时 (参见 p1496), 不推荐设置 p1488 = 1, 因为这可能导致再生反馈。或者使用转速控制器的输出信号作为软化的输入源, 一般会在该转速控制器上设置负载转矩。		
			
p1489[0...n]	软化反馈的比例系数 / 软化的比例系数		
VECTOR_G (n/M)	可更改: U, T 数据类型: FloatingPoint32 P 组 调节 不适用于发动机型号: REL 最小 0.000	已计算: - 动态索引: DDS, p0180 单元组: - 规范化: - 最大 0.500	存取权限级别: 3 功能图: 6030 单元选择: - 专家列表: 1 出厂设置 0.050
说明:	设置用于软化反馈的比例系数。		
相关性:	参见: p1486, p1487, p1488, r1490, p1492		
注释:	示例: 值 0.05 表示, 一个达到电机额定转矩的转矩比电机的额定转速要小 5%。		
r1490	CO: 转速降低值的软化反馈 / 软化转速降低值		
VECTOR_G (n/M)	可更改: - 数据类型: FloatingPoint32 P 组 调节 不适用于发动机型号: REL 最小 - [rpm]	已计算: - 动态索引: - 单元组: 3_1 规范化: p2000 最大 - [rpm]	存取权限级别: 3 功能图: 6030 单元选择: p0505 专家列表: 1 出厂设置 - [rpm]
说明:	显示软化计算的输出信号。激活时 (p1492), 软反馈的结果从转速设定值中减去。		
相关性:	参见: p1486, p1487, p1488, p1489, p1492		
p1492[0...n]	BI: 软化反馈使能 / 软化使能		
VECTOR_G (n/M)	可更改: U, T 数据类型: Unsigned32 / Binary P 组 调节 不适用于发动机型号: REL 最小 -	已计算: - 动态索引: CDS, p0170 单元组: - 规范化: - 最大 -	存取权限级别: 3 功能图: 2520, 6030 单元选择: - 专家列表: 1 出厂设置 0
说明:	使能针对转速设定值 / 速度设定值的软化特性。		
相关性:	参见: p1486, p1487, p1488, p1489, r1490		
注释:	即使没有使能时也计算软化转速, 但不从设定转速中减去。从而可以将此次计算的结果从其他驱动的转速中减去。		

r1493	CO: 总转动惯量 / 总转动惯量		
VECTOR_G (n/M)	可更改: - 数据类型: FloatingPoint32 P 组 调节 不适用于发动机型号: REL 最小 - [kgm ²]	已计算: - 动态索引: - 单元组: 25_1 规范化: - 最大 - [kgm ²]	存取权限级别: 3 功能图: 6031 单元选择: p0100 专家列表: 1 出厂设置 - [kgm ²]
说明:	显示设置的总转动惯量 ((p0341 * p0342) + p1496), 不计算 p1497 比例。		
p1495[0...n]	CI: 加速度前馈 / a_前馈		
VECTOR_G (n/M)	可更改: T 数据类型: Unsigned32 / FloatingPoint32 P 组 调节 不适用于发动机型号: REL 最小 -	已计算: - 动态索引: CDS, p0170 单元组: - 规范化: p2007 最大 -	存取权限级别: 3 功能图: 6031 单元选择: - 专家列表: 1 出厂设置 0
说明:	设置加速度前馈的信号源。		
相关性:	使用 p1400.2 = 1 来激活用于加速的信号源。 当 p1400.2 = 0 时, 从 r0062 转速设定值变化对加速前馈进行计算。 当 p1400.2 = 0 并且 参考模型有效 (p1400.3 = 1) 时, 断开加速前馈。 参见: p1400, p1496		
注释:	如果加速度作为外部信号, 则加速转矩 (r1518) 计算如下: $r1518 = \text{加速度 (p2007 的 \%)} / 100 \% * (\text{p2007} * 60 \text{ s}) / \text{p0311} * \text{r0345} / 1 \text{ s} * \text{r0333}$		
p1496[0...n]	加速度前馈定标 / 加速度前馈定标		
VECTOR_G (n/M)	可更改: U, T 数据类型: FloatingPoint32 P 组 调节 不适用于发动机型号: REL 最小 0.0 [%]	已计算: - 动态索引: DDS, p0180 单元组: - 规范化: - 最大 10000.0 [%]	存取权限级别: 3 功能图: 1700, 6031 单元选择: - 专家列表: 1 出厂设置 0.0 [%]
说明:	设置用于转速 / 速度控制器的加速度前馈的定标。		
相关性:	活参考模型 (p1400.3 = 1) 以及进行内部加速前馈 (p1400.2 = 0) 时要断开加速前馈。参考模型 (p1400.3 = 1) 和外部加速前馈 (p1400.2 = 1) 可以一同被驱动。 参见: p0341, p0342		
警告:	 当斜坡函数发生器跟踪 (r1199.5) 生效或斜坡函数发生器输出 (r1199.3) 被置位时, 加速度前馈 r1518 允许保持为旧值。这可避免出现转矩峰值。根据应用情况会需要关闭斜坡函数发生器跟踪 (p1145 = 0) 或加速度前馈 (p1496 = 0)。 当 Vdc 控制 (r0056.14/15) 激活时, 将加速度前馈置零。		
注释:	旋转测量 (参见 p1960) 将该参数设置为 100 %。 如果转速设定值表现出强烈的鳞纹 (比如, 模拟设定值) 并且转速斜坡函数发生器中的取整被关闭, 则不使用加速前馈。 就是对于非传动部件也不要使用前馈。		

p1497[0...n]	CI: 转动惯量比例系数 / M 惯性比例系数		
VECTOR_G (n/M)	可更改: U, T 数据类型: Unsigned32 / FloatingPoint32 P 组 调节 不适用于发动机型号: REL 最小 -	已计算: - 动态索引: CDS, p0170 单元组: - 规范化: PERCENT 最大 -	存取权限级别: 3 功能图: 5042, 5210, 6030, 6031 单元选择: - 专家列表: 1 出厂设置 1
说明:	设置转动惯量比例系数的信号源。		

p1499[0...n]	转矩控制比例系数时的加速 / M 控制 a 比例系数		
VECTOR_G (n/M)	可更改: U, T 数据类型: FloatingPoint32 P 组 调节 不适用于发动机型号: REL 最小 0.0 [%]	已计算: - 动态索引: DDS, p0180 单元组: - 规范化: - 最大 400.0 [%]	存取权限级别: 3 功能图: 6030 单元选择: - 专家列表: 1 出厂设置 100.0 [%]
说明:	设置用于小转速时加速积分器的比例系数（仅用于无编码器的转矩控制）。		
相关性:	参见: p0341, p0342		

p1500[0...n]	宏文件, 用于转矩设定值的 CI / 宏 CI M 设定		
VECTOR_G	可更改: C2(1), T 数据类型: Unsigned32 P 组 指令 不适用于发动机型号: REL 最小 0	已计算: - 动态索引: CDS, p0170 单元组: - 规范化: - 最大 999999	存取权限级别: 1 功能图: - 单元选择: - 专家列表: 1 出厂设置 0
说明:	执行相应的宏文件。 连接相应指令数据组 (Command Data Set, CDS) 用于转矩设定值的模拟量互联输入 (CI)。 选择的宏文件必须在存储卡 / 设备存储器中。 示例: p1500 = 6 --> 执行宏文件 PM000006.ACX。		
相关性:	参见: p0015, p0700, p1000, r8573		
小心:	通过执行特定的宏, 所编程的相应设置被执行并生效。		
注意:	在快速调试期间 (p3900 = 1), 如果写入 “QUICK_IBN” 组中的参数出错, 不会输出故障信息!		
注释:	指定目录中存在的宏文件显示在 r8573 中。在调试软件的专家列表中 没有 r8573。 标配的宏文件参见相关产品的技术文档。 CI: 模拟量互联输入端 (Connector Input)		

p1501[0...n]	BI: 转速 / 转矩控制转换 / 转速 / 转矩控制转换		
VECTOR_G (n/M)	可更改: U, T 数据类型: Unsigned32 / Binary P 组 调节 不适用于发动机型号: REL 最小 -	已计算: - 动态索引: CDS, p0170 单元组: - 规范化: - 最大 -	存取权限级别: 3 功能图: 1700, 2520, 5060, 6060 单元选择: - 专家列表: 1 出厂设置 0
说明:	为转速和转矩控制之间的转换设置信号源。		
相关性:	用于转矩接入的输入模拟接口由 p1511, p1512 和 p1513 给出。 参见: p1300		
小心:	在未激活的转矩控制 (p1300) 上和转换到转矩控制 (p1501) 中时, OFF1 (p0840) 没有自己的制动反应, 但在静态识别时 (p1226, p1227) 会进行脉冲清除。		

注意: 该参数可能受 p0922 或 p2079 保护, 无法修改。

注释: 0 信号: 转速控制
1 信号: 转矩控制

p1503[0...n]	CI: 转矩设定值 / 转矩设定值		
VECTOR_G (n/M)	可更改: T	已计算: -	存取权限级别: 3
	数据类型: Unsigned32 / FloatingPoint32	动态索引: CDS, p0170	功能图: 1700, 6060
	P 组 调节	单元组: -	单元选择: -
	不适用于发动机型号: REL	规范化: p2003	专家列表: 1
	最小	最大	出厂设置
	-	-	0

说明: 为转矩控制的转矩设定值设置信号源。

注释: 当在 p1300 中选择了转阵控制时, 或者在选择转换源时选择了 p1501 时, 将转换到转矩控制。在运行时也可以通过 p1501 进行转换。

r1508	CO: 附加转矩前的转矩设定值 / 附加 M 前的设定 M		
VECTOR_G (n/M)	可更改: -	已计算: -	存取权限级别: 2
	数据类型: FloatingPoint32	动态索引: -	功能图: 6030, 6060, 6722
	P 组 调节	单元组: 7_1	单元选择: p0505
	不适用于发动机型号: REL	规范化: p2003	专家列表: 1
	最小	最大	出厂设置
	- [Nm]	- [Nm]	- [Nm]

说明: 显示接入附加转矩前的转矩设定值。

在转速控制时 r1508 要与转速控制器的输出一致, 在转矩控制时 r1508 要与 p1503 中被赋值信号源的转矩一致。

p1511[0...n]	CI: 附加转矩 1 / 附加转矩 1		
VECTOR_G (n/M)	可更改: T	已计算: -	存取权限级别: 3
	数据类型: Unsigned32 / FloatingPoint32	动态索引: CDS, p0170	功能图: 5060, 6060
	P 组 调节	单元组: -	单元选择: -
	不适用于发动机型号: REL	规范化: p2003	专家列表: 1
	最小	最大	出厂设置
	-	-	0

说明: 设置用于附加转矩 1 的信号源。

p1512[0...n]	CI: 附加转矩 1 比例系数 / 附加转矩 1 比例		
VECTOR_G (n/M)	可更改: T	已计算: -	存取权限级别: 3
	数据类型: Unsigned32 / FloatingPoint32	动态索引: CDS, p0170	功能图: 5060, 6060
	P 组 调节	单元组: -	单元选择: -
	不适用于发动机型号: REL	规范化: PERCENT	专家列表: 1
	最小	最大	出厂设置
	-	-	0

说明: 为附加转矩 1 的比例系数设置信号源。

p1513[0...n]	CI: 附加转矩 2 / 附加转矩 2		
VECTOR_G (n/M)	可更改: T	已计算: -	存取权限级别: 3
	数据类型: Unsigned32 / FloatingPoint32	动态索引: CDS, p0170	功能图: 5060, 6060
	P 组 调节	单元组: -	单元选择: -
	不适用于发动机型号: REL	规范化: p2003	专家列表: 1
	最小	最大	出厂设置
	-	-	0

说明: 设置用于附加转矩 2 的信号源。

p1514[0...n]	附加转矩 2 比例系数 / 附加转矩 2 比例		
VECTOR_G (n/M)	可更改: U, T 数据类型: FloatingPoint32 P 组 调节 不适用于发动机型号: REL 最小 -2000.0 [%]	已计算: - 动态索引: DDS, p0180 单元组: - 规范化: PERCENT 最大 2000.0 [%]	存取权限级别: 3 功能图: 1700, 6060 单元选择: - 专家列表: 1 出厂设置 100.0 [%]
说明:	设置用于附加转矩 2 的比例系数。		
r1515	总附加转矩 / 总附加转矩		
VECTOR_G (n/M)	可更改: - 数据类型: FloatingPoint32 P 组 调节 不适用于发动机型号: REL 最小 - [Nm]	已计算: - 动态索引: - 单元组: 7_1 规范化: p2003 最大 - [Nm]	存取权限级别: 2 功能图: 5040, 5060 单元选择: p0505 专家列表: 1 出厂设置 - [Nm]
说明:	显示总附加转矩。 显示值为附加转矩 1 和 2 之和 (p1511, p1512, p1513, p1514)。		
r1516	CO: 附加转矩和加速转矩 / M_附加 + M_加速		
VECTOR_G (n/M)	可更改: - 数据类型: FloatingPoint32 P 组 调节 不适用于发动机型号: REL 最小 - [Nm]	已计算: - 动态索引: - 单元组: 7_1 规范化: p2003 最大 - [Nm]	存取权限级别: 2 功能图: 6060 单元选择: p0505 专家列表: 1 出厂设置 - [Nm]
说明:	显示总附加转矩和加速转矩。 显示值由经过滤波的附加转矩和加速转矩得出 (p1516 = p1518[1] + r1515)。		
p1517[0...n]	加速转矩的滤波时间常数 / M 加速 T 滤波		
VECTOR_G (n/M)	可更改: U, T 数据类型: FloatingPoint32 P 组 调节 不适用于发动机型号: REL 最小 0.00 [ms]	已计算: - 动态索引: DDS, p0180 单元组: - 规范化: - 最大 100.00 [ms]	存取权限级别: 3 功能图: 5042, 5210, 6060 单元选择: - 专家列表: 1 出厂设置 4.00 [ms]
说明:	设置加速转矩的滤波时间常数。		
注释:	针对伺服驱动器: - p1402.4 = 1 时, 设置 p1517 = 0 ms 可以达到最快的动态响应。 - 在无编码器模式中建议设置 p1517 >= 0.5 ms, 在带有深槽转子的异步电机上建议设置 p1517 >= 20 ms。 针对矢量驱动器: - 如果滤波被设为最大值, 加速前馈会被禁止。		
r1518[0...1]	CO: 加速转矩 / M_加速		
VECTOR_G (n/M)	可更改: - 数据类型: FloatingPoint32 P 组 调节 不适用于发动机型号: REL 最小 - [Nm]	已计算: - 动态索引: - 单元组: 7_1 规范化: p2003 最大 - [Nm]	存取权限级别: 3 功能图: 6060 单元选择: p0505 专家列表: 1 出厂设置 - [Nm]
说明:	显示用于转速控制器前馈的加速转矩。		

索引: [0] = 未滤波的
[1] = 已滤波的

相关性: 参见: p0341, p0342, p1496

p1520[0...n] CO: 转矩上限 / M_ 最大上限

VECTOR_G (n/M)	可更改: U, T	已计算: CALC_MOD_LIM_REF	存取权限级别: 2
	数据类型: FloatingPoint32	动态索引: DDS, p0180	功能图: 1700, 6630
	P 组 调节	单元组: 7_1	单元选择: p0505
	不适用于发动机型号: REL	规范化: p2003	专家列表: 1
	最小 -1000000.00 [Nm]	最大 20000000.00 [Nm]	出厂设置 0.00 [Nm]

说明: 设置固定的转矩上限。

相关性: 参见: p1521, p1522, p1523, r1538, r1539

危险: 设置转矩极限上限为负值 (p1520 < 0) 可能会导致电机“击穿”。



注意: 连接到某个属于驱动数据组的参数的 BICO 互联总是作用于激活的数据组。

注释: 转矩极限被限制为电机转矩的四倍。自动计算电机 / 调节参数 (p0340), 设置转矩极限使之与电流极限 (p0640) 匹配。

p1521[0...n] CO: 转矩下限 / M_ 最大下限

VECTOR_G (n/M)	可更改: U, T	已计算: CALC_MOD_LIM_REF	存取权限级别: 2
	数据类型: FloatingPoint32	动态索引: DDS, p0180	功能图: 5620, 5630
	P 组 调节	单元组: 7_1	单元选择: p0505
	不适用于发动机型号: REL	规范化: p2003	专家列表: 1
	最小 -20000000.00 [Nm]	最大 1000000.00 [Nm]	出厂设置 0.00 [Nm]

说明: 设置固定的转矩下限。

相关性: 参见: p1520, p1522, p1523

危险: 设置转矩极限下限为正值 (p1521 > 0) 可能会导致电机“击穿”。



注意: 连接到某个属于驱动数据组的参数的 BICO 互联总是作用于激活的数据组。

注释: 转矩极限被限制为电机转矩的四倍。自动计算电机 / 调节参数 (p0340), 设置转矩极限使之与电流极限 (p0640) 匹配。

p1522[0...n] CI: 转矩上限 / M_ 最大上限

VECTOR_G (n/M)	可更改: T	已计算: -	存取权限级别: 3
	数据类型: Unsigned32 / FloatingPoint32	动态索引: CDS, p0170	功能图: 6630
	P 组 调节	单元组: -	单元选择: -
	不适用于发动机型号: REL	规范化: p2003	专家列表: 1
	最小 -	最大 -	出厂设置 1520[0]

说明: 设置转矩上限的信号。

相关性: 参见: p1520, p1521, p1523

危险: 由信号源和比例系数生成的负值可能会导致电机“击穿”。



p1523[0...n]	CI: 转矩下限 / M_最大下限		
VECTOR_G (n/M)	可更改: T 数据类型: Unsigned32 / FloatingPoint32 P 组 调节 不适用于发动机型号: REL 最小 -	已计算: - 动态索引: CDS, p0170 单元组: - 规范化: p2003 最大 -	存取权限级别: 3 功能图: 1700, 6630 单元选择: - 专家列表: 1 出厂设置 1521[0]
说明:	设置转矩下限的信号源。		
相关性:	参见: p1520, p1521, p1522		
危险:	由信号源和比例系数生成的正值可能会导致电机“击穿”。		
			
p1524[0...n]	C0: 转矩上限比例系数 / 转矩上限比例		
VECTOR_G (n/M)	可更改: U, T 数据类型: FloatingPoint32 P 组 调节 不适用于发动机型号: REL 最小 -2000.0 [%]	已计算: - 动态索引: DDS, p0180 单元组: - 规范化: PERCENT 最大 2000.0 [%]	存取权限级别: 3 功能图: 6630 单元选择: - 专家列表: 1 出厂设置 100.0 [%]
说明:	设置转矩上限的比例系数。		
注意:	连接到某个属于驱动数据组的参数的 BICO 互联总是作用于激活的数据组。		
注释:	该参数可自由连接。 如果它与模拟量互联输入 p1528 相连, 则它的值具有上述含义。		
p1525[0...n]	C0: 转矩下限比例系数 / 转矩下限比例		
VECTOR_G (n/M)	可更改: U, T 数据类型: FloatingPoint32 P 组 调节 不适用于发动机型号: REL 最小 -2000.0 [%]	已计算: - 动态索引: DDS, p0180 单元组: - 规范化: PERCENT 最大 2000.0 [%]	存取权限级别: 3 功能图: 6630 单元选择: - 专家列表: 1 出厂设置 100.0 [%]
说明:	设置转矩下限的比例系数。		
注意:	连接到某个属于驱动数据组的参数的 BICO 互联总是作用于激活的数据组。		
注释:	该参数可自由连接。 如果它与模拟量互联输入 p1528 相连, 则它的值具有上述含义。		
r1526	C0: 转矩上限无偏移 / 转矩上限无偏移		
VECTOR_G (n/M)	可更改: - 数据类型: FloatingPoint32 P 组 调节 不适用于发动机型号: REL 最小 - [Nm]	已计算: - 动态索引: - 单元组: 7_1 规范化: p2003 最大 - [Nm]	存取权限级别: 3 功能图: 6060, 6630, 6640 单元选择: p0505 专家列表: 1 出厂设置 - [Nm]
说明:	显示全部转矩极限中无偏移的转矩上限。		
相关性:	参见: p1520, p1521, p1522, p1523, p1528, p1529		

r1527	CO: 转矩下限无偏移 / 转矩下限无偏移		
VECTOR_G (n/M)	可更改: - 数据类型: FloatingPoint32 P 组 调节 不适用于发动机型号: REL 最小 - [Nm]	已计算: - 动态索引: - 单元组: 7_1 规范化: p2003 最大 - [Nm]	存取权限级别: 3 功能图: 6060, 6630, 6640 单元选择: p0505 专家列表: 1 出厂设置 - [Nm]
说明:	显示全部转矩极限中无偏移的转矩下限。		
相关性:	参见: p1520, p1521, p1522, p1523, p1528, p1529		
p1528[0...n]	CI: 转矩上限比例系数 / 转矩上限比例		
VECTOR_G (n/M)	可更改: T 数据类型: Unsigned32 / FloatingPoint32 P 组 调节 不适用于发动机型号: REL 最小 -	已计算: - 动态索引: CDS, p0170 单元组: - 规范化: PERCENT 最大 -	存取权限级别: 3 功能图: 6630 单元选择: - 专家列表: 1 出厂设置 1524[0]
说明:	为 p1522 中的转矩上限比例系数设置信号源。		
危险:	当 p1400.4 = 0 (转矩极限值上限/下限) 时: 由信号源和比例系数生成的负值可能会导致电机“击穿”。		
			
注意:	该参数可能受 p0922 或 p2079 保护, 无法修改。		
p1529[0...n]	CI: 转矩下限比例系数 / 转矩下限比例		
VECTOR_G (n/M)	可更改: T 数据类型: Unsigned32 / FloatingPoint32 P 组 调节 不适用于发动机型号: REL 最小 -	已计算: - 动态索引: CDS, p0170 单元组: - 规范化: PERCENT 最大 -	存取权限级别: 3 功能图: 6630 单元选择: - 专家列表: 1 出厂设置 1525[0]
说明:	为 p1523 中的转矩下限比例系数设置信号源。		
危险:	当 p1400.4 = 0 (转矩极限值上限/下限) 时: 由信号源和比例系数生成的正值可能会导致电机“击穿”。		
			
注意:	该参数可能受 p0922 或 p2079 保护, 无法修改。		
p1530[0...n]	电动方式功率极限 / 电动方式功率极限		
VECTOR_G (n/M)	可更改: U, T 数据类型: FloatingPoint32 P 组 调节 不适用于发动机型号: REL 最小 0.00 [kW]	已计算: CALC_MOD_LIM_REF 动态索引: DDS, p0180 单元组: 14_5 规范化: - 最大 100000.00 [kW]	存取权限级别: 2 功能图: 6640 单元选择: p0505 专家列表: 1 出厂设置 0.00 [kW]
说明:	设置电动方式中的功率极限。		
相关性:	参见: p0500, p1531		
注释:	该功率极限最大为三倍的电机额定功率。		

p1531[0...n]	再生方式功率极限 / 再生方式功率极限		
VECTOR_G (n/M)	可更改: U, T 数据类型: FloatingPoint32 P 组 调节 不适用于发动机型号: REL 最小 -100000.00 [kW]	已计算: CALC_MOD_LIM_REF 动态索引: DDS, p0180 单元组: 14_5 规范化: - 最大 -0.01 [kW]	存取权限级别: 2 功能图: 6640 单元选择: p0505 专家列表: 1 出厂设置 -0.01 [kW]
说明:	设置再生方式中的功率极限。		
相关性:	参见: p0500, p1530		
注释:	该功率极限最大为三倍的电机额定功率。 在无回馈能力的功率单元上, 再生工况中的功率极限会按照“变频器额定功率 / 电机额定功率之比”自动设为电动工况中功率极限 p1530 的 30 %。如在直流母线上使用制动电阻时, 可相应提高功率极限。		
r1533	转矩电流总极限 / 总 Iq_max		
VECTOR_G (n/M)	可更改: - 数据类型: FloatingPoint32 P 组 显示, 信号 不适用于发动机型号: - 最小 - [A 有效]	已计算: - 动态索引: - 单元组: 6_2 规范化: p2002 最大 - [A 有效]	存取权限级别: 3 功能图: 5640, 5722, 6640 单元选择: p0505 专家列表: 1 出厂设置 - [A 有效]
说明:	根据全部的电流极限值显示最大的转矩 / 动力电流。		
r1536[0...1]	转矩电流最高极限 / Isq_max		
VECTOR_G (n/M)	可更改: - 数据类型: FloatingPoint32 P 组 调节 不适用于发动机型号: REL 最小 - [A 有效]	已计算: - 动态索引: - 单元组: 6_2 规范化: p2002 最大 - [A 有效]	存取权限级别: 4 功能图: 6640, 6710 单元选择: p0505 专家列表: 1 出厂设置 - [A 有效]
说明:	显示用于转矩电流分量的最高极限。 下标 0 表示通过 Vdc 控制器限制的信号。		
索引:	[0] = 已限制 [1] = 未限制		
r1537[0...1]	转矩电流的最低极限 / Isq_min		
VECTOR_G (n/M)	可更改: - 数据类型: FloatingPoint32 P 组 调节 不适用于发动机型号: REL 最小 - [A 有效]	已计算: - 动态索引: - 单元组: 6_2 规范化: p2002 最大 - [A 有效]	存取权限级别: 4 功能图: 6640, 6710 单元选择: p0505 专家列表: 1 出厂设置 - [A 有效]
说明:	显示用于转矩电流分量的最低极限。 下标 0 表示通过 Vdc 控制器限制的信号。		
索引:	[0] = 已限制 [1] = 未限制		

r1538	CO: 转矩上限有效 / 转矩上限有效		
VECTOR_G (n/M)	可更改: - 数据类型: FloatingPoint32	已计算: - 动态索引: -	存取权限级别: 2 功能图: 1610, 1700, 5610, 5650, 6060, 6640
	P 组 调节 不适用于发动机型号: REL	单元组: 7_1 规范化: p2003	单元选择: p0505 专家列表: 1
	最小 - [Nm]	最大 - [Nm]	出厂设置 - [Nm]
说明:	显示当前有效的转矩上限。		
注释:	在电流极限 p0640 变小时或者异步电机的额定励磁电流 p0320 变大时, 相对于 p1520 中所设置的转矩上限将有效的转矩上限减小。 VECTOR: 在旋转测量 (参见 p1960) 中可能会出现这种情况。 VECTOR: 可以是其它的转矩极限 (例如 BI p1540)。 可以通过设置 p0340 = 1, 3 或 5 重新对转矩极限 p1520 进行计算。		
r1539	CO: 转矩下限有效 / 转矩下限有效		
VECTOR_G (n/M)	可更改: - 数据类型: FloatingPoint32	已计算: - 动态索引: -	存取权限级别: 2 功能图: 1610, 1700, 5610, 5650, 6060, 6640
	P 组 调节 不适用于发动机型号: REL	单元组: 7_1 规范化: p2003	单元选择: p0505 专家列表: 1
	最小 - [Nm]	最大 - [Nm]	出厂设置 - [Nm]
说明:	显示当前有效的转矩下限。		
注释:	在电流极限 p0640 变小时或者异步电机的额定励磁电流 p0320 变大时, 相对于 p1521 中所设置的转矩下限将有效的转矩下限减小。 VECTOR: 在旋转测量 (参见 p1960) 中可能会出现这种情况。 VECTOR: 可以是其它的转矩极限 (例如 BI p1541)。 可以通过设置 p0340 = 1, 3 或 5 重新对转矩极限 p1520 进行计算。		
p1540[0...n]	CI: 转速控制器转矩上限比例系数 / M 最大 n 控制上限		
VECTOR_G (n/M)	可更改: T 数据类型: Unsigned32 / FloatingPoint32	已计算: - 动态索引: CDS, p0170	存取权限级别: 3 功能图: 1700, 6060
	P 组 调节 不适用于发动机型号: REL	单元组: - 规范化: PERCENT	单元选择: - 专家列表: 1
	最小 -	最大 -	出厂设置 1
说明:	为用于限制转速控制器输出的转矩上限的比例系数设置信号源。		
p1541[0...n]	CI: 转速控制器转矩下限比例系数 / M 最大 n 控制下限		
VECTOR_G (n/M)	可更改: T 数据类型: Unsigned32 / FloatingPoint32	已计算: - 动态索引: CDS, p0170	存取权限级别: 3 功能图: 1700, 6060
	P 组 调节 不适用于发动机型号: REL	单元组: - 规范化: PERCENT	单元选择: - 专家列表: 1
	最小 -	最大 -	出厂设置 1
说明:	为用于限制转速控制器输出的转矩下限的比例系数设置信号源。		

p1545[0...n]	BI: 激活运行到固定挡块 / 激活运行到固定挡块		
VECTOR_G (n/M)	可更改: T 数据类型: Unsigned32 / Binary P 组 指令 不适用于发动机型号: REL 最小 -	已计算: - 动态索引: CDS, p0170 单元组: - 规范化: - 最大 -	存取权限级别: 3 功能图: 2520, 3617, 8012 单元选择: - 专家列表: 1 出厂设置 0
说明:	设置用于激活 / 禁用 “运行到固定挡块” 功能的信号源。 1: 运行到固定挡块有效 0: 运行到固定挡块无效		
注意:	该参数可能受 p0922 或 p2079 保护, 无法修改。		
注释:	参数供 EPOS 使用 (参见 p2686)。 在运行到固定挡块时抑制故障 F07900 “电机锁定”。		
r1547[0...1]	CO: 用于输出转速控制器的转矩极限 / M 最大输出 n 控制		
VECTOR_G (n/M)	可更改: - 数据类型: FloatingPoint32 P 组 调节 不适用于发动机型号: REL 最小 - [Nm]	已计算: - 动态索引: - 单元组: 7_1 规范化: p2003 最大 - [Nm]	存取权限级别: 3 功能图: 6060 单元选择: p0505 专家列表: 1 出厂设置 - [Nm]
说明:	显示用于限制转速控制器输出的转矩极限。		
索引:	[0] = 上限 [1] = 下限		
r1548[0...1]	CO: 失步电流极限, 最大转矩电流分量 / Isq_max 失步		
VECTOR_G (n/M)	可更改: - 数据类型: FloatingPoint32 P 组 调节 不适用于发动机型号: REL 最小 - [A 有效]	已计算: - 动态索引: - 单元组: 6_2 规范化: p2002 最大 - [A 有效]	存取权限级别: 4 功能图: - 单元选择: p0505 专家列表: 1 出厂设置 - [A 有效]
说明:	通过失步计算、电机模块的电流极限、以及 p0640 的设定, 对用于转矩电流分量的极限进行显示。		
索引:	[0] = 上限 [1] = 下限		
p1551[0...n]	BI: 可变 / 固定转矩极限 信号源 / 可变 / 固定 M 极限信号		
VECTOR_G (n/M)	可更改: U, T 数据类型: Unsigned32 / Binary P 组 调节 不适用于发动机型号: REL 最小 -	已计算: - 动态索引: CDS, p0170 单元组: - 规范化: - 最大 -	存取权限级别: 3 功能图: 5620, 5630, 6060, 6630 单元选择: - 专家列表: 1 出厂设置 1
说明:	信号源的设置, 用于在可变和固定转矩极限之间进行转矩极限的转换。 BI: p1551 的 1 信号: 可变转矩极限有效 (固定转矩极限 + 比例系数)。 BI: p1551 的 0 信号: 固定转矩极限有效。 示例: 为了在快速停止 (OFF3) 时使固定转矩极限有效, 必须连接 BI: p1551 = r0899.5。		

p1552[0...n]	CI: 转矩上限无偏移比例系数 / 转矩上限无偏移比例		
VECTOR_G (n/M)	可更改: T	已计算: -	存取权限级别: 3
	数据类型: Unsigned32 / FloatingPoint32	动态索引: CDS, p0170	功能图: 6060
	P 组 调节	单元组: -	单元选择: -
	不适用于发动机型号: REL	规范化: PERCENT	专家列表: 1
	最小	最大	出厂设置
	-	-	1
说明:	为用于不考虑电流和功率极限的限制转速控制器输出的转矩上限比例系数设置信号源。		

p1554[0...n]	CI: 转矩下限无偏移比例系数 / 转矩下限无偏移比例		
VECTOR_G (n/M)	可更改: T	已计算: -	存取权限级别: 3
	数据类型: Unsigned32 / FloatingPoint32	动态索引: CDS, p0170	功能图: 6060
	P 组 调节	单元组: -	单元选择: -
	不适用于发动机型号: REL	规范化: PERCENT	专家列表: 1
	最小	最大	出厂设置
	-	-	1
说明:	为用于不考虑电流和功率极限的限制转速控制器输出的转矩下限比例系数设置信号源。		

p1555[0...n]	CI: 功率极限 / 最大功率		
VECTOR_G (n/M)	可更改: T	已计算: -	存取权限级别: 3
	数据类型: Unsigned32 / FloatingPoint32	动态索引: CDS, p0170	功能图: 6640
	P 组 调节	单元组: -	单元选择: -
	不适用于发动机型号: REL	规范化: r2004	专家列表: 1
	最小	最大	出厂设置
	-	-	1
说明:	为电动方式和负的再生方式功率极限设置信号源。		
相关性:	参见: p1530, p1531		
注释:	得出的电动功率极限是 p1530 和读取的信号之间的较小值。 得出的再生功率极限是 p1531 和读取的负信号之间的较大值。		

p1556[0...n]	功率极限的比例系数 / 功率极限的比例系数		
VECTOR_G (n/M)	可更改: T	已计算: -	存取权限级别: 2
	数据类型: FloatingPoint32	动态索引: DDS, p0180	功能图: 6640
	P 组 调节	单元组: -	单元选择: -
	不适用于发动机型号: REL	规范化: -	专家列表: 1
	最小	最大	出厂设置
	0.00	340.28235E36	0.00
说明:	设置电动方式和负的再生方式的功率极限信号源的比例系数。 0 表示无功率限制。		

p1569[0...n]	CI: 附加转矩 3 / 附加转矩 3		
VECTOR_G (n/M)	可更改: T	已计算: -	存取权限级别: 2
	数据类型: Unsigned32 / FloatingPoint32	动态索引: CDS, p0170	功能图: 7010
	P 组 功能	单元组: -	单元选择: -
	不适用于发动机型号: REL	规范化: p2003	专家列表: 1
	最小	最大	出厂设置
	-	-	3841[0]
说明:	设置用于附加转矩 3 的信号源。		
相关性:	参见: p3842		
注意:	信号输入处于转矩极限之后 (r1538, r1539)。接入信号在矢量驱动时只受电和功率极限的限制。		

注释: 信号输入主要用于接通摩擦特性曲线。如果转速控制器输出达到转矩极限，但未达到电流极限（只适用于矢量驱动），则摩擦补偿有效。

p1570[0...n]	CO: 磁通设定值 / 磁通设定值		
VECTOR_G (n/M)	可更改: U, T	已计算: -	存取权限级别: 2
	数据类型: FloatingPoint32	动态索引: DDS, p0180	功能图: 6722
	P 组 调节	单元组: -	单元选择: -
	不适用于发动机型号: PEM, REL	规范化: PERCENT	专家列表: 1
	最小 50.0 [%]	最大 200.0 [%]	出厂设置 100.0 [%]
说明:	磁通设定值的设置参考电机额定磁通。		
注意:	连接到某个属于驱动数据组的参数的 BICO 互联总是作用于激活的数据组。		
注释:	如果设置了 p1580 > 0 %，当 p1570 > 100 % 时磁通设定值 100% (空运行时) 取决于负载，升高为 p1570 (关于电机额定转矩) 中的值。		

p1571[0...n]	CI: 附加磁通设定值 / 附加磁通设定值		
VECTOR_G (n/M)	可更改: T	已计算: -	存取权限级别: 3
	数据类型: Unsigned32 / FloatingPoint32	动态索引: CDS, p0170	功能图: 6725
	P 组 调节	单元组: -	单元选择: -
	不适用于发动机型号: ASM, PEM, REL	规范化: PERCENT	专家列表: 1
	最小 -	最大 -	出厂设置 0
说明:	为附加磁通设定值设置信号源。		
注意:	如果磁通设定值较小，则在负载较大时会导致驱动失步。因此，只在负载改变较慢时才匹配磁通设定值。		
注释:	附加磁通设定值限制在 +/- 50 % 范围内。		

p1572[0...n]	附加磁通设定值 / 附加磁通设定值		
VECTOR_G (n/M)	可更改: U, T	已计算: -	存取权限级别: 4
	数据类型: FloatingPoint32	动态索引: DDS, p0180	功能图: 6726
	P 组 调节	单元组: -	单元选择: -
	不适用于发动机型号: ASM, PEM, REL	规范化: PERCENT	专家列表: 1
	最小 0.0 [%]	最大 100.0 [%]	出厂设置 0.0 [%]
说明:	设置用于磁通控制器的附加磁通设定值。 该值参考电机额定磁通。		
注意:	对于正常控制运行将该参数重新复位为 0 %。		
注释:	该参数用于磁通控制器的优化。电流模型不受该设置的影响。		

p1573[0...n]	励磁的磁通阈值 / 励磁的磁通阈值		
VECTOR_G (n/M)	可更改: U, T	已计算: -	存取权限级别: 3
	数据类型: FloatingPoint32	动态索引: DDS, p0180	功能图: 6722
	P 组 调节	单元组: -	单元选择: -
	不适用于发动机型号: PEM, REL	规范化: PERCENT	专家列表: 1
	最小 10.0 [%]	最大 200.0 [%]	出厂设置 100.0 [%]
说明:	设置用于转速设定值使能的磁通量阈值并且在励磁结束后 (r0056.4)。		
注释:	仅当励磁时磁通实际值快速达到阈值 p1573，该参数只作为 p0346 中设置的时间。 捕捉再启动时 (参见 p1200) 和结束直流制动 (参见 p1231) 后，该参数无影响。		

p1574[0...n]	动态电压裕量 / 动态电压裕量		
VECTOR_G (n/M)	可更改: U, T 数据类型: FloatingPoint32 P组 调节 不适用于发动机型号: REL 最小 0.0 [V 有效]	已计算: CALC_MOD_LIM_REF 动态索引: DDS, p0180 单元组: 5_1 规范化: - 最大 150.0 [V 有效]	存取权限级别: 3 功能图: 6723, 6724 单元选择: p0505 专家列表: 1 出厂设置 10.0 [V 有效]
说明:	设置一个动态电压裕量。		
注释:	由于调整电压可能性受限, 必须预见在弱磁的区域内, 控制动态也受限制。可以通过扩大电压裕量改善该情况。用扩大裕量来减小固定的最大输出电压 (r0071)。		
p1576[0...n]	磁通增大适配转速下限 / 磁通增大转速下限		
VECTOR_G (n/M)	可更改: U, T 数据类型: FloatingPoint32 P组 调节 不适用于发动机型号: ASM, PEM, REL 最小 0.00 [rpm]	已计算: CALC_MOD_ALL 动态索引: DDS, p0180 单元组: 3_1 规范化: - 最大 210000.00 [rpm]	存取权限级别: 3 功能图: 6725 单元选择: p0505 专家列表: 1 出厂设置 0.00 [rpm]
说明:	磁通增大的适配转速下限设置。 不超过该转速时 p1570 设置为设定磁通。		
p1577[0...n]	磁通增大适配转速上限 / 磁通增大转速上限		
VECTOR_G (n/M)	可更改: U, T 数据类型: FloatingPoint32 P组 调节 不适用于发动机型号: ASM, PEM, REL 最小 1.0 [%]	已计算: CALC_MOD_ALL 动态索引: DDS, p0180 单元组: - 规范化: - 最大 10000.0 [%]	存取权限级别: 3 功能图: 6725 单元选择: - 专家列表: 1 出厂设置 200.0 [%]
说明:	磁通增大的适配转速上限设置。 超过该转速时电机额定磁通 (100%) 设置为设定磁通。		
相关性:	该参数值参考磁通增大的适配转速下限。 参见: p1576		
p1580[0...n]	效率优化 / 效率优化		
VECTOR_G (n/M)	可更改: U, T 数据类型: FloatingPoint32 P组 调节 不适用于发动机型号: PEM, REL, FEM 最小 0 [%]	已计算: - 动态索引: DDS, p0180 单元组: - 规范化: - 最大 100 [%]	存取权限级别: 2 功能图: 6722 单元选择: - 专家列表: 1 出厂设置 0 [%]
说明:	设置效率优化。 在优化效率时, 磁通设定值要根据负载与控制相适配。 在 p1580 = 100 % 时, 空运行中的磁通设定值减少为电机设定磁通的 50 %。		
注释:	当对于转速控制器存在很小动力要求时, 激活该功能才有意义。 为了避免振荡, 必要时调整转速控制器的参数 (放大 Tn, 减小 Kp)。 除此之外还需要扩大磁通设定值滤波器 (p1582) 的滤波时间。		

p1582[0...n]	磁通设定值滤波时间 / 磁通设定值滤波时间		
VECTOR_G (n/M)	可更改: U, T 数据类型: FloatingPoint32 P 组 调节 不适用于发动机型号: REL 最小 4 [ms]	已计算: CALC_MOD_REG 动态索引: DDS, p0180 单元组: - 规范化: - 最大 5000 [ms]	存取权限级别: 3 功能图: 6722, 6724, 6725 单元选择: - 专家列表: 1 出厂设置 15 [ms]
说明:	设置用于磁通设定值的滤波时间。		
r1583	滤波磁通设定值 / 滤波磁通设定		
VECTOR_G (n/M)	可更改: - 数据类型: FloatingPoint32 P 组 调节 不适用于发动机型号: REL 最小 - [%]	已计算: - 动态索引: - 单元组: - 规范化: PERCENT 最大 - [%]	存取权限级别: 4 功能图: 6722, 6723, 6724 单元选择: - 专家列表: 1 出厂设置 - [%]
说明:	显示滤波过的磁通设定值。 该值参考电机额定磁通。		
p1584[0...n]	弱磁运行磁通设定值滤波时间 / 弱磁滤波时间		
VECTOR_G (n/M)	可更改: U, T 数据类型: FloatingPoint32 P 组 调节 不适用于发动机型号: PEM, REL 最小 0 [ms]	已计算: CALC_MOD_REG 动态索引: DDS, p0180 单元组: - 规范化: - 最大 20000 [ms]	存取权限级别: 3 功能图: 6722 单元选择: - 专家列表: 1 出厂设置 0 [ms]
说明:	设置用于弱磁范围中磁通设定值的滤波时间。		
推荐:	如果没有电网回馈并且再生运行中的直流母线电压能够快速上升的话, 则必须首先进行滤波。		
注释:	只对磁通设定值的上升进行滤波。		
p1585[0...n]	磁通实际值滤波时间 / 磁通实际值滤波时间		
VECTOR_G (n/M)	可更改: U, T 数据类型: FloatingPoint32 P 组 调节 不适用于发动机型号: ASM, PEM, REL 最小 0 [ms]	已计算: - 动态索引: DDS, p0180 单元组: - 规范化: - 最大 1000 [ms]	存取权限级别: 3 功能图: 6726 单元选择: - 专家列表: 1 出厂设置 0 [ms]
说明:	设置用于磁通实际值的滤波时间。		
p1586[0...n]	弱磁特征曲线比例系数 / 弱磁比例系数		
VECTOR_G (n/M)	可更改: U, T 数据类型: FloatingPoint32 P 组 调节 不适用于发动机型号: REL, FEM 最小 80.0 [%]	已计算: - 动态索引: DDS, p0180 单元组: - 规范化: - 最大 120.0 [%]	存取权限级别: 3 功能图: - 单元选择: - 专家列表: 1 出厂设置 100.0 [%]
说明:	设置用于弱磁使用点的前馈特性曲线的比例系数。 值超过 100% 时, 转速更高时开始在部件负载情况中开始弱磁。		
注释:	如果弱磁启动点偏向较低的转速, 则增大部分负载情况下的电压裕量。 如果弱磁启动点偏向较高的转速, 则相应地降低电压裕量, 直至考虑到快速更换负载时的动态损失。		

r1589	弱磁电流前馈值 / 弱磁电流前馈值		
VECTOR_G (n/M)	可更改: - 数据类型: FloatingPoint32 P组 调节 不适用于发动机型号: ASM, REL, FEM 最小 - [A有效]	已计算: - 动态索引: - 单元组: 6_2 规范化: p2002 最大 - [A有效]	存取权限级别: 4 功能图: 6724 单元选择: p0505 专家列表: 1 出厂设置 - [A有效]
说明:	显示用于弱磁的前馈值。		
p1590[0...n]	磁通控制器 P 增益 / 磁通控制器 P 增益		
VECTOR_G (n/M)	可更改: U, T 数据类型: FloatingPoint32 P组 调节 不适用于发动机型号: PEM, REL 最小 0.0	已计算: CALC_MOD_CON 动态索引: DDS, p0180 单元组: - 规范化: - 最大 999999.0	存取权限级别: 4 功能图: 6723 单元选择: - 专家列表: 1 出厂设置 10.0
说明:	该参数用于设置磁通控制器的比例增益。		
注释:	在初步调试, 该值会根据电机类型自动给定。 在计算控制器参数 (p0340 = 4) 时要重新计算该值。		
p1592[0...n]	磁通控制器积分时间参数 / 磁通控制器 Tn		
VECTOR_G (n/M)	可更改: U, T 数据类型: FloatingPoint32 P组 调节 不适用于发动机型号: PEM, REL 最小 0 [ms]	已计算: CALC_MOD_CON 动态索引: DDS, p0180 单元组: - 规范化: - 最大 10000 [ms]	存取权限级别: 4 功能图: 6723 单元选择: - 专家列表: 1 出厂设置 30 [ms]
说明:	该参数用于设置磁通控制器的积分时间。		
注释:	在初步调试, 该值会根据电机类型自动给定。 在计算控制器参数 (p0340 = 4) 时要重新计算该值。		
r1593[0...1]	CO: 弱磁控制器 / 磁通控制器输出 / 磁场 / 磁通控制输出		
VECTOR_G (n/M)	可更改: - 数据类型: FloatingPoint32 P组 调节 不适用于发动机型号: REL 最小 - [A有效]	已计算: - 动态索引: - 单元组: 6_2 规范化: p2002 最大 - [A有效]	存取权限级别: 4 功能图: 6723, 6724, 6726 单元选择: p0505 专家列表: 1 出厂设置 - [A有效]
说明:	显示 (同步电机) 弱磁控制器的输出或 (他励同步电机、异步电机) 的磁通量控制器输出。		
索引:	[0] = PI 输出 [1] = I 输出		
p1594[0...n]	弱磁控制器 P 增益 / 弱磁控制器 Kp		
VECTOR_G (n/M)	可更改: U, T 数据类型: FloatingPoint32 P组 调节 不适用于发动机型号: ASM, REL, FEM 最小 0.00	已计算: - 动态索引: DDS, p0180 单元组: - 规范化: - 最大 1000.00	存取权限级别: 4 功能图: 6724 单元选择: - 专家列表: 1 出厂设置 0.00
说明:	设置弱磁控制器的 P 增益。		

p1596[0...n]	弱磁控制器积分时间参数 / 弱磁控制器 Tn		
VECTOR_G (n/M)	可更改: U, T 数据类型: FloatingPoint32 P 组 调节 不适用于发动机型号: REL 最小 10 [ms]	已计算: CALC_MOD_CON 动态索引: DDS, p0180 单元组: - 规范化: - 最大 10000 [ms]	存取权限级别: 3 功能图: 6723, 6724 单元选择: - 专家列表: 1 出厂设置 50 [ms]
说明:	设置弱磁控制器的积分时间参数。		
r1597	CO: 弱磁控制器输出 / 弱磁控制器输出		
VECTOR_G (n/M)	可更改: - 数据类型: FloatingPoint32 P 组 调节 不适用于发动机型号: PEM, REL 最小 - [%]	已计算: - 动态索引: - 单元组: - 规范化: PERCENT 最大 - [%]	存取权限级别: 4 功能图: 6723 单元选择: - 专家列表: 1 出厂设置 - [%]
说明:	弱磁控制器的输出显示。 该值参考电机额定磁通。		
r1598	CO: 总磁通设定值 / 总磁通设定值		
VECTOR_G (n/M)	可更改: - 数据类型: FloatingPoint32 P 组 调节 不适用于发动机型号: REL 最小 - [%]	已计算: - 动态索引: - 单元组: - 规范化: PERCENT 最大 - [%]	存取权限级别: 3 功能图: 6714, 6723, 6724, 6725, 6726, 8018 单元选择: - 专家列表: 1 出厂设置 - [%]
说明:	显示有效的磁通设定值。 该值参考电机额定磁通。		
p1599[0...n]	磁通控制器励磁电流差值 / 磁通控制 I 励磁差值		
VECTOR_G (n/M)	可更改: U, T 数据类型: FloatingPoint32 P 组 调节 不适用于发动机型号: ASM, PEM, REL 最小 0.0 [%]	已计算: - 动态索引: DDS, p0180 单元组: - 规范化: - 最大 100.0 [%]	存取权限级别: 3 功能图: - 单元选择: - 专家列表: 1 出厂设置 3.0 [%]
说明:	设置励磁电流实际值和设定值间的允许差值。 该差值范围内, 励磁电流磁通控制器有效。 如果该差值超过了规定的极限值, 则励磁电流磁通控制器的 I 分量固定不变。相反, 在磁通电流的磁通控制器时要接通一个附加的 I 控制器 (积分作用时间根据 p1592)。 如果该差值再次回到带宽范围内, 则励磁电流磁通控制器的 I 分量重新激活, 且磁通电流磁通控制器的 I 分量在时间上呈指数级衰减。I 分量时间上的衰减取决于转子时间常数 (r0384)。		
p1600[0...n]	P 磁通控制器 P 增益 / P 磁通控制器 Kp		
VECTOR_G (n/M)	可更改: U, T 数据类型: FloatingPoint32 P 组 调节 不适用于发动机型号: ASM, PEM, REL 最小 0.0	已计算: CALC_MOD_CON 动态索引: DDS, p0180 单元组: - 规范化: - 最大 999999.0	存取权限级别: 3 功能图: - 单元选择: - 专家列表: 1 出厂设置 10.0
说明:	设置使用他励同步电机 (FEM) 时 P 磁通控制的比例增益。		

注释: 在初步调试, 该值会根据电机类型自动给定。
在计算控制器参数 (p0340 = 4) 时要重新计算该值。

r1602	C0: P 磁通控制器的输出 / P 磁通控制器的输出		
VECTOR_G (n/M)	可更改: -	已计算: -	存取权限级别: 4
	数据类型: FloatingPoint32	动态索引: -	功能图: 6726, 6727
	P 组 调节	单元组: 6_2	单元选择: p0505
	不适用于发动机型号: ASM, PEM, REL	规范化: p2002	专家列表: 1
	最小 - [A 有效]	最大 - [A 有效]	出厂设置 - [A 有效]
说明:	显示使用他励同步电机 (FEM) 时 P 磁通控制器的输出。		

p1604[0...n]	脉冲方式的电流极限 / 脉冲方式的电流极限		
VECTOR_G (n/M)	可更改: U, T	已计算: CALC_MOD_CON	存取权限级别: 3
	数据类型: FloatingPoint32	动态索引: DDS, p0180	功能图: -
	P 组 调节	单元组: -	单元选择: -
	不适用于发动机型号: ASM, REL, FEM	规范化: -	专家列表: 1
	最小 0.00 [A 有效]	最大 10000.00 [A 有效]	出厂设置 0.00 [A 有效]
说明:	该参数用于设置脉冲方式内的有效电流极限。		
注释:	电机的饱和特性曲线定义了脉冲方式的可用运行范围。 该运行范围可以通过电流极限调节。 在对列表电机进行调试时, 会根据所选用电机的类型自动设置识别方法。 其他情况下, 自动设为电机额定电流。		

p1605[0...n]	脉冲方式模型配置 / 脉冲模型配置		
VECTOR_G (n/M)	可更改: U, T	已计算: CALC_MOD_CON	存取权限级别: 3
	数据类型: Integer16	动态索引: DDS, p0180	功能图: -
	P 组 调节	单元组: -	单元选择: -
	不适用于发动机型号: ASM, REL, FEM	规范化: -	专家列表: 1
	最小 1	最大 2	出厂设置 2
说明:	设置所应用的脉冲模型, 用来估计之后的转子位置。 注意: 脉冲模型的激活参见 p1750。		
数值:	1: pm 2: ppm		
相关性:	参见: p1750		
注释:	在对列表电机进行调试时, 会根据所选用电机的类型自动设置识别方法。		

r1606	C0: 当前脉冲方式模型 / 脉冲模型激活		
VECTOR_G (n/M)	可更改: -	已计算: -	存取权限级别: 3
	数据类型: Integer16	动态索引: -	功能图: -
	P 组 调节	单元组: -	单元选择: -
	不适用于发动机型号: ASM, REL, FEM	规范化: -	专家列表: 1
	最小 0	最大 2	出厂设置 -
说明:	显示当前应用的脉冲模型, 用来估计之后的转子位置。		
数值:	0: 无 1: pm 2: ppm		
相关性:	参见: p1605, p1750		

p1607[0...n]	激发 (Stimulus) 脉冲方式 / 脉冲激发		
VECTOR_G (n/M)	可更改: U, T 数据类型: FloatingPoint32 P 组 调节 不适用于发动机型号: ASM, REL, FEM 最小 0.000 [mVs]	已计算: CALC_MOD_CON 动态索引: DDS, p0180 单元组: - 规范化: - 最大 20000.000 [mVs]	存取权限级别: 3 功能图: - 单元选择: - 专家列表: 1 出厂设置 32.000 [mVs]
说明:	设置脉冲的激发振幅 (电压 - 时间脉冲), 用来估计之后的转子位置。		
相关性:	参见: p1605, p1750		
r1608[0...6]	C0: 回答脉冲方式 / 脉冲回答		
VECTOR_G (n/M)	可更改: - 数据类型: FloatingPoint32 P 组 显示, 信号 不适用于发动机型号: ASM, REL, FEM 最小 - [A]	已计算: - 动态索引: - 单元组: 6_5 规范化: p2002 最大 - [A]	存取权限级别: 3 功能图: - 单元选择: p0505 专家列表: 1 出厂设置 - [A]
说明:	显示激发脉冲的回答信号。		
索引:	[0] = 相位 R [1] = 相位 S [2] = D 估算 [3] = Q 估算 [4] = D 估算 AC [5] = Q 估算 AC [6] = 指针长度 AC		
相关性:	参见: p1605, p1607, p1750		
p1609[0...n]	I/f 运行的电流设定值 / I/f 运行电流设定值		
VECTOR_G (n/M)	可更改: U, T 数据类型: FloatingPoint32 P 组 调节 不适用于发动机型号: ASM, PEM, REL 最小 0.00 [A 有效]	已计算: CALC_MOD_ALL 动态索引: DDS, p0180 单元组: 6_2 规范化: - 最大 10000.00 [A 有效]	存取权限级别: 3 功能图: 6727 单元选择: p0505 专家列表: 1 出厂设置 0.00 [A 有效]
说明:	设置 I/f 运行方式下 (p1300 = 18)、他励同步电机 (FEM) 运行的定子电流设定值。		
p1610[0...n]	静态转矩设定值 (SLVC) / 静态转矩设定值		
VECTOR_G (n/M)	可更改: U, T 数据类型: FloatingPoint32 P 组 调节 不适用于发动机型号: REL 最小 -200.0 [%]	已计算: - 动态索引: DDS, p0180 单元组: - 规范化: - 最大 200.0 [%]	存取权限级别: 2 功能图: 1710, 6721, 6722, 6726 单元选择: - 专家列表: 1 出厂设置 50.0 [%]
说明:	为无编码器适量控制 (SLVC) 的小转速范围进行静态转矩设定值的设置。 该参数以 % 方式输入, 并参考电机额定转矩 (r0333)。 进行无编码器适量控制时, 在断开电机模型时会记忆下电流总量。在设定转速固定时, p1610 再现所出现的最大负载。		
注意:	设置 p1610 时应当总是大于出现的最大稳定负载的 10 %。		
注释:	当 p1610 = 0 % 时, 与空运行情况相对应计算电流设定值 (ASM: 额定励磁电流)。 当 p1610 = 100 % 时, 与电机额定转矩相对应来进行电流设定值的计算。 负值在异步电机和永磁同步电机上会换算为正设定值。		

p1611[0...n]	加速附加转矩 (SLVC) / 加速附加转矩		
VECTOR_G (n/M)	可更改: U, T 数据类型: FloatingPoint32	已计算: CALC_MOD_ALL 动态索引: DDS, p0180	存取权限级别: 2 功能图: 1710, 6721, 6722, 6726
	P 组 调节 不适用于发动机型号: REL	单元组: - 规范化: -	单元选择: - 专家列表: 1
	最小 0.0 [%]	最大 200.0 [%]	出厂设置 30.0 [%]
说明:	为无编码器适量控制 (SLVC) 的小转速范围进行动态转矩设定值的输入。该参数以 % 方式输入, 并参考电机额定转矩 (r0333)。		
注释:	在加速和制动时将 p1611 加在 p1610 上, 再将计算出的总转矩换算并调节成相应的电流设定值。 对于一个加速转矩, 使用转速控制器的转矩前馈总是更为方便 (p1496)。		
p1612[0...n]	开环控制中励磁电流设定值 / Id_ 设定开环控制		
VECTOR_G (n/M)	可更改: U, T 数据类型: FloatingPoint32	已计算: CALC_MOD_ALL 动态索引: DDS, p0180	存取权限级别: 2 功能图: -
	P 组 调节 不适用于发动机型号: ASM, PEM, REL	单元组: 6_2 规范化: -	单元选择: p0505 专家列表: 1
	最小 0.00 [A 有效]	最大 10000.00 [A 有效]	出厂设置 0.00 [A 有效]
说明:	设置无编码器的开环控制运行中励磁的电流设定值。 只有在电流模型定向期间该值有效。		
相关性:	参见: p1610, p1611		
注释:	该值在小于 p1755 的转速下生效并且是可能存在的负载转矩或转动惯量出错时的备用值。		
r1614	最大 EMF / EMK max		
VECTOR_G (n/M)	可更改: - 数据类型: FloatingPoint32	已计算: - 动态索引: -	存取权限级别: 4 功能图: 6725
	P 组 显示, 信号 不适用于发动机型号: ASM, PEM, REL	单元组: 5_1 规范化: p2001	单元选择: p0505 专家列表: 1
	最小 - [V 有效]	最大 - [V 有效]	出厂设置 - [V 有效]
说明:	显示他励同步电机上当前可能出现的最大 EMF。		
相关性:	该值是磁通设定值的基础。 最大可能出现的 EMF 取决于以下因素: - 当前直流母线电压 (r0070) - 最大占空比 (p1803) - 磁通电流设定值或转矩电流设定值。		
p1616[0...n]	电流设定值滤波时间 / 电流设定值滤波时间		
VECTOR_G (n/M)	可更改: U, T 数据类型: FloatingPoint32	已计算: CALC_MOD_REG 动态索引: DDS, p0180	存取权限级别: 3 功能图: 6721, 6722, 6726
	P 组 调节 不适用于发动机型号: REL	单元组: - 规范化: -	单元选择: - 专家列表: 1
	最小 4 [ms]	最大 10000 [ms]	出厂设置 40 [ms]
说明:	设置无编码器矢量控制模式下在开环控制运行中电流设定值或转矩设定值的滤波时间。		
注释:	该参数仅在无编码器矢量控制上的电流注入动作范围中有效。 异步电机的电流设定值, 他励同步电机的转矩设定值分别根据参数值 p1610 和 p1611 来计算。		

r1617	CO: 转矩设定值 (开环控制) / M_ 设置值 SLVC		
VECTOR_G (n/M)	可更改: - 数据类型: FloatingPoint32 P 组 调节 不适用于发动机型号: ASM, PEM, REL 最小 - [Nm]	已计算: - 动态索引: - 单元组: - 规范化: - 最大 - [Nm]	存取权限级别: 3 功能图: - 单元选择: - 专家列表: 1 出厂设置 - [Nm]
说明:	开环控制运行中用于他励同步电机无编码器控制的转矩设定值 (小于 p1755 * p1756)。		

r1618	电流模型控制器前馈 / I_ 模型_ 控制器前馈		
VECTOR_G (n/M)	可更改: - 数据类型: FloatingPoint32 P 组 调节 不适用于发动机型号: ASM, PEM, REL 最小 - [A 有效]	已计算: - 动态索引: - 单元组: 6_2 规范化: p2002 最大 - [A 有效]	存取权限级别: 4 功能图: - 单元选择: p0505 专家列表: 1 出厂设置 - [A 有效]
说明:	电流模型控制器前馈值的显示。 在此关系到一个在 d- 方向的励磁电流。		

p1619[0...n]	设定值 / 实际值跟踪阈值 / 设定实际跟踪阈值		
VECTOR_G (n/M)	可更改: U, T 数据类型: FloatingPoint32 P 组 调节 不适用于发动机型号: ASM, PEM, REL 最小 0.00 [A 有效]	已计算: CALC_MOD_ALL 动态索引: DDS, p0180 单元组: 6_2 规范化: p2002 最大 10000.00 [A 有效]	存取权限级别: 3 功能图: 6727 单元选择: p0505 专家列表: 1 出厂设置 0.00 [A 有效]
说明:	电流模型 q 方向上定子电流设定值 / 实际值跟踪的阈值。		

p1620[0...n]	最小定子电流 / 最小定子电流		
VECTOR_G (n/M)	可更改: U, T 数据类型: FloatingPoint32 P 组 调节 不适用于发动机型号: ASM, PEM, REL 最小 -10000.00 [A 有效]	已计算: CALC_MOD_ALL 动态索引: DDS, p0180 单元组: 6_2 规范化: - 最大 10000.00 [A 有效]	存取权限级别: 3 功能图: 6727 单元选择: p0505 专家列表: 1 出厂设置 0.00 [A 有效]
说明:	使用他励同步电机 (FEM) 时最小定子电流的设置。 一个负值表示, 磁通定子电流 (d 轴) 显示一个负号。有效值在内部限制为电机额定电流 (p0305) 的 50 %。		

p1621[0...n]	替换转速内部 cos phi = 1 / 替换转速 cos phi=1		
VECTOR_G (n/M)	可更改: U, T 数据类型: FloatingPoint32 P 组 调节 不适用于发动机型号: ASM, PEM, REL 最小 0.00 [rpm]	已计算: CALC_MOD_ALL 动态索引: DDS, p0180 单元组: 3_1 规范化: - 最大 210000.00 [rpm]	存取权限级别: 3 功能图: 6727 单元选择: p0505 专家列表: 1 出厂设置 0.00 [rpm]
说明:	替换转速的设置, 在该转速时从内部切换到外部 cos phi = 1。 如果输入的值超过了额定转速, 则在总转速范围中切换到内部 cos phi = 1。		

p1622[0...n]	磁通电流设定值滤波时间常数 / Id 设定值 T 滤波		
VECTOR_G (n/M)	可更改: U, T 数据类型: FloatingPoint32 P 组 调节 不适用于发动机型号: ASM, PEM, REL 最小 0.1 [ms]	已计算: - 动态索引: DDS, p0180 单元组: - 规范化: - 最大 200.0 [ms]	存取权限级别: 3 功能图: 6727 单元选择: - 专家列表: 1 出厂设置 20.0 [ms]
说明:	设置磁通电流分量设定值的滤波时间常数。这样进行滤波的电流用于 cos phi 的计算。		
r1623[0...1]	磁通电流设定值 (稳态) / Id_ 设定固定		
VECTOR_G (n/M)	可更改: - 数据类型: FloatingPoint32 P 组 显示, 信号 不适用于发动机型号: PEM, REL 最小 - [A 有效]	已计算: - 动态索引: - 单元组: 6_2 规范化: p2002 最大 - [A 有效]	存取权限级别: 4 功能图: 6723, 6726, 6727 单元选择: p0505 专家列表: 1 出厂设置 - [A 有效]
说明:	显示稳态的磁通电流设定值 (Id_ 设定)。		
注释:	下标 1: 显示他励同步电机上定子侧的固定磁通电流, 不含励磁电流监控的分量 (r1644)。		
r1624	磁通电流总设定值 / 磁通电流总设定值		
VECTOR_G (n/M)	可更改: - 数据类型: FloatingPoint32 P 组 显示, 信号 不适用于发动机型号: REL 最小 - [A 有效]	已计算: - 动态索引: - 单元组: 6_2 规范化: p2002 最大 - [A 有效]	存取权限级别: 4 功能图: 6640, 6721, 6723, 6727 单元选择: p0505 专家列表: 1 出厂设置 - [A 有效]
说明:	显示受限的磁通电流设定值 (Id_ 设定)。 该设定值由稳态磁通电流设定值 r1623 以及一个动态分量组成, 该动态分量只在磁通量设定值变化时起调节作用。		
p1625[0...n]	励磁电流设定值校准 / 励磁电流设定值校准		
VECTOR_G (n/M)	可更改: U, T 数据类型: FloatingPoint32 P 组 调节 不适用于发动机型号: ASM, PEM, REL 最小 10.0 [%]	已计算: - 动态索引: DDS, p0180 单元组: - 规范化: - 最大 200.0 [%]	存取权限级别: 3 功能图: 6727 单元选择: - 专家列表: 1 出厂设置 100.0 [%]
说明:	励磁电流设定值的加权增益系数。		
r1626	CO: 励磁电流设定值 / 励磁电流设定值		
VECTOR_G (n/M)	可更改: - 数据类型: FloatingPoint32 P 组 调节 不适用于发动机型号: ASM, PEM, REL 最小 - [%]	已计算: - 动态索引: - 单元组: - 规范化: PERCENT 最大 - [%]	存取权限级别: 3 功能图: 6727 单元选择: - 专家列表: 1 出厂设置 - [%]
说明:	显示计算出的励磁电流设定值。		
相关性:	参见: p0390		

r1627	C0: 电流模型转子起动脉 / 电流模型转子起动脉		
VECTOR_G (n/M)	可更改: - 数据类型: FloatingPoint32 P 组 调节 不适用于发动机型号: ASM, PEM, REL 最小 - [°]	已计算: - 动态索引: - 单元组: - 规范化: p2005 最大 - [°]	存取权限级别: 3 功能图: 6727 单元选择: - 专家列表: 1 出厂设置 - [°]
说明:	显示电流模型的转子起动脉。		

p1628[0...n]	电流模型控制器动态系数 / I_ 模型控制动态系数		
VECTOR_G (n/M)	可更改: U, T 数据类型: FloatingPoint32 P 组 功能 不适用于发动机型号: ASM, PEM, REL 最小 1 [%]	已计算: CALC_MOD_CON 动态索引: DDS, p0180 单元组: - 规范化: - 最大 400 [%]	存取权限级别: 3 功能图: 6727 单元选择: - 专家列表: 1 出厂设置 50 [%]
说明:	该参数用于设置电流模型控制器的动态系数。		

p1629[0...n]	电流模型控制器 P 增益 / 电流模型控制器 Kp		
VECTOR_G (n/M)	可更改: U, T 数据类型: FloatingPoint32 P 组 调节 不适用于发动机型号: ASM, PEM, REL 最小 0.000	已计算: CALC_MOD_CON 动态索引: DDS, p0180 单元组: - 规范化: - 最大 100000.000	存取权限级别: 4 功能图: 6727 单元选择: - 专家列表: 1 出厂设置 0.000
说明:	该参数用于设置电流模型控制器的比例增益。 该值在调试结束时由 p3900 或 p0340 自动给定。		

p1630[0...n]	电流模型控制器积分时间 / I_ 模型_ 控制 Tn		
VECTOR_G (n/M)	可更改: U, T 数据类型: FloatingPoint32 P 组 调节 不适用于发动机型号: ASM, PEM, REL 最小 0.00 [ms]	已计算: CALC_MOD_CON 动态索引: DDS, p0180 单元组: - 规范化: - 最大 10000.00 [ms]	存取权限级别: 4 功能图: 6727 单元选择: - 专家列表: 1 出厂设置 0.00 [ms]
说明:	该参数用于设置电流模型控制器的积分时间。 该值在调试结束时由 p3900 或 p0340 自动给定。		

r1631	电流模型控制器 P 增益有效 / I_ 模型控制 Kp 有效		
VECTOR_G (n/M)	可更改: - 数据类型: FloatingPoint32 P 组 调节 不适用于发动机型号: ASM, PEM, REL 最小 -	已计算: - 动态索引: - 单元组: - 规范化: - 最大 -	存取权限级别: 3 功能图: 6727 单元选择: - 专家列表: 1 出厂设置 -
说明:	显示电流模型控制器的有效 P 增益。		

r1632	电流模型控制器积分时间有效 / I_ 模型控制器 Tn 有效		
VECTOR_G (n/M)	可更改: - 数据类型: FloatingPoint32 P 组 调节 不适用于发动机型号: ASM, PEM, REL 最小 - [ms]	已计算: - 动态索引: - 单元组: - 规范化: - 最大 - [ms]	存取权限级别: 3 功能图: 6727 单元选择: - 专家列表: 1 出厂设置 - [ms]
说明:	显示电流模型控制器的有效积分时间。		
r1633	电流模型磁通设定值 / 电流模型磁通设定值		
VECTOR_G (n/M)	可更改: - 数据类型: FloatingPoint32 P 组 调节 不适用于发动机型号: ASM, PEM, REL 最小 - [%]	已计算: - 动态索引: - 单元组: - 规范化: PERCENT 最大 - [%]	存取权限级别: 3 功能图: 6727 单元选择: - 专家列表: 1 出厂设置 - [%]
说明:	显示电流模型的有效磁通设定值。 该值参考电机额定磁通。		
r1634	电流模型磁通实际值 / 电流模型磁通实际值		
VECTOR_G (n/M)	可更改: - 数据类型: FloatingPoint32 P 组 调节 不适用于发动机型号: ASM, PEM, REL 最小 - [%]	已计算: - 动态索引: - 单元组: - 规范化: PERCENT 最大 - [%]	存取权限级别: 3 功能图: 6727 单元选择: - 专家列表: 1 出厂设置 - [%]
说明:	显示电流模型的有效磁通实际值。 该值参考电机额定磁通。		
r1635	电流模型控制器 I 分量 / 电流模型控制 I 分量		
VECTOR_G (n/M)	可更改: - 数据类型: FloatingPoint32 P 组 调节 不适用于发动机型号: ASM, PEM, REL 最小 - [A 有效]	已计算: - 动态索引: - 单元组: 6_2 规范化: p2002 最大 - [A 有效]	存取权限级别: 4 功能图: 6727 单元选择: p0505 专家列表: 1 出厂设置 - [A 有效]
说明:	显示电流模型控制器的 I 分量。		
r1636	电流模型控制器输出端 / I_ 模型控制器输出		
VECTOR_G (n/M)	可更改: - 数据类型: FloatingPoint32 P 组 调节 不适用于发动机型号: ASM, PEM, REL 最小 - [A 有效]	已计算: - 动态索引: - 单元组: 6_2 规范化: p2002 最大 - [A 有效]	存取权限级别: 4 功能图: 6727 单元选择: p0505 专家列表: 1 出厂设置 - [A 有效]
说明:	显示电流模型控制器的输出端。		

r1637	电流模型 d 轴励磁电流 / d 轴 I_ 模型 I_ 励磁		
VECTOR_G (n/M)	可更改: - 数据类型: FloatingPoint32 P 组 调节 不适用于发动机型号: ASM, PEM, REL 最小 - [A 有效]	已计算: - 动态索引: - 单元组: 6_2 规范化: p2002 最大 - [A 有效]	存取权限级别: 4 功能图: 6727 单元选择: p0505 专家列表: 1 出厂设置 - [A 有效]
说明:	显示电流模型 d 轴上的励磁电流。		
r1638	电流模型 q 轴励磁电流 / q 轴 I_ 模型 I_ 励磁		
VECTOR_G (n/M)	可更改: - 数据类型: FloatingPoint32 P 组 调节 不适用于发动机型号: ASM, PEM, REL 最小 - [A 有效]	已计算: - 动态索引: - 单元组: 6_2 规范化: p2002 最大 - [A 有效]	存取权限级别: 4 功能图: 6727 单元选择: p0505 专家列表: 1 出厂设置 - [A 有效]
说明:	显示电流模型 q 轴上的励磁电流。		
r1639	CO: 实际值跟踪后的电流模型 Isq / I_mod Isq 跟踪		
VECTOR_G (n/M)	可更改: - 数据类型: FloatingPoint32 P 组 调节 不适用于发动机型号: ASM, PEM, REL 最小 - [A 有效]	已计算: - 动态索引: - 单元组: 6_2 规范化: p2002 最大 - [A 有效]	存取权限级别: 4 功能图: 6727 单元选择: p0505 专家列表: 1 出厂设置 - [A 有效]
说明:	显示电流实际值跟踪后 q 轴上的定子电流。		
p1640[0...n]	CI: 励磁电流实际值的信号源 / 励磁电流实际的信号		
VECTOR_G (n/M)	可更改: T 数据类型: Unsigned32 / FloatingPoint32 P 组 调节 不适用于发动机型号: ASM, PEM, REL 最小 -	已计算: - 动态索引: CDS, p0170 单元组: - 规范化: PERCENT 最大 -	存取权限级别: 3 功能图: 6727 单元选择: - 专家列表: 1 出厂设置 0
说明:	为励磁电流实际值设置信号源。		
r1641	励磁电流实际值 / 励磁电流实际值		
VECTOR_G (n/M)	可更改: - 数据类型: FloatingPoint32 P 组 调节 不适用于发动机型号: ASM, PEM, REL 最小 - [%]	已计算: - 动态索引: - 单元组: - 规范化: PERCENT 最大 - [%]	存取权限级别: 3 功能图: 6727, 8018 单元选择: - 专家列表: 1 出厂设置 - [%]
说明:	显示读入的励磁电流实际值。		
相关性:	参见: p0390		

p1642[0...n]	最小励磁电流 / 最小励磁电流		
VECTOR_G (n/M)	可更改: U, T 数据类型: FloatingPoint32 P 组 调节 不适用于发动机型号: ASM, PEM, REL 最小 0.1 [%]	已计算: - 动态索引: DDS, p0180 单元组: - 规范化: - 最大 50.0 [%]	存取权限级别: 4 功能图: 6727 单元选择: - 专家列表: 1 出厂设置 5.0 [%]
说明:	设置最小励磁电流。 由此可以避免产生负励磁电流。		
p1643[0...n]	最小励磁电流控制增益系数 / 最小励磁电流 Kp		
VECTOR_G (n/M)	可更改: U, T 数据类型: FloatingPoint32 P 组 调节 不适用于发动机型号: ASM, PEM, REL 最小 0.00	已计算: CALC_MOD_CON 动态索引: DDS, p0180 单元组: - 规范化: - 最大 5.00	存取权限级别: 4 功能图: 6727 单元选择: - 专家列表: 1 出厂设置 0.40
说明:	为最小励磁电流控制设置增益系数。 当励磁电流不超过 p1642 的 75 % 时该系数有效。		
相关性:	参见: p1642		
r1644	CO: 励磁电流监控输出端 / I_ 励磁_ 监控输出		
VECTOR_G (n/M)	可更改: - 数据类型: FloatingPoint32 P 组 调节 不适用于发动机型号: ASM, PEM, REL 最小 - [A 有效]	已计算: - 动态索引: - 单元组: 6_2 规范化: p2002 最大 - [A 有效]	存取权限级别: 4 功能图: 6727 单元选择: p0505 专家列表: 1 出厂设置 - [A 有效]
说明:	使用他励同步电机时励磁电流监控输出端的显示。		
p1645[0...6]	BI: 励磁反馈信息信号源 / 励磁信息源		
VECTOR_G (n/M)	可更改: T 数据类型: Unsigned32 / Binary P 组 指令 不适用于发动机型号: ASM, PEM, REL 最小 -	已计算: - 动态索引: - 单元组: - 规范化: - 最大 -	存取权限级别: 3 功能图: 6495 单元选择: - 专家列表: 1 出厂设置 1
说明:	设置励磁反馈信息的信号源。		
索引:	[0] = 励磁接通就绪 [1] = 励磁运行就绪 [2] = 励磁运行中 [3] = 励磁总信号故障 [4] = 励磁总信号报警 [5] = 未使用 [6] = 未使用		
相关性:	参见: r1649		

p1646	励磁监控时间 / 励磁监控时间		
VECTOR_G (n/M)	可更改: T 数据类型: FloatingPoint32 P 组 指令 不适用于发动机型号: ASM, PEM, REL 最小 2.0 [s]	已计算: - 动态索引: - 单元组: - 规范化: - 最大 1300.0 [s]	存取权限级别: 2 功能图: 6495 单元选择: - 专家列表: 1 出厂设置 20.0 [s]
说明:	设置励磁的监控时间。 在一个接通指令后, 在该监控时间内必须有反馈信息。		
注释:	在励磁接通指令后 (r1648.0 = 1), 其反馈信息必须在监控时间内位于 r1649.1 (BI: p1645[1])。 该监控时间在励磁运行释放 (r1648.3 = 1) 后直到反馈信息 “运行中励磁” (r1649.2 = 1, BI: p1645[2]) 时有效。		

p1647	励磁断开延迟时间 / 励磁断开时间		
VECTOR_G (n/M)	可更改: T 数据类型: FloatingPoint32 P 组 指令 不适用于发动机型号: ASM, PEM, REL 最小 0.0 [s]	已计算: - 动态索引: - 单元组: - 规范化: - 最大 5.0 [s]	存取权限级别: 2 功能图: 6495 单元选择: - 专家列表: 1 出厂设置 0.8 [s]
说明:	设置励磁装置断路的断开延迟时间。		
注释:	如果断开时 r0863.0 = 0, 延迟时间开始。 延迟时间结束时复位 r1648.0 和 r1648.3。		

r1648.0...11	CO/B0: 励磁控制字 / 励磁 STW		
VECTOR_G (n/M)	可更改: - 数据类型: Unsigned16 P 组 显示, 信号 不适用于发动机型号: ASM, PEM, REL 最小 -	已计算: - 动态索引: - 单元组: - 规范化: - 最大 -	存取权限级别: 2 功能图: 6495 单元选择: - 专家列表: 1 出厂设置 -
说明:	励磁装置的控制字显示。		
位区	位 信号名称	1 信号	0 信号 FP
	00 接通励磁	是	否 -
	01 励磁无 OFF2	是	否 -
	02 励磁无 OFF3	是	否 -
	03 释放励磁运行	是	否 -
	07 应答励磁故障	是	否 -
	10 通过励磁装置引导	是	否 -
	11 反旋场励磁: 取反励磁电流设定值	是	否 -

r1649.0...7	CO/B0: 励磁状态字 / 励磁 ZSW		
VECTOR_G (n/M)	可更改: - 数据类型: Unsigned16 P 组 显示, 信号 不适用于发动机型号: ASM, PEM, REL 最小 -	已计算: - 动态索引: - 单元组: - 规范化: - 最大 -	存取权限级别: 2 功能图: 6495 单元选择: - 专家列表: 1 出厂设置 -
说明:	显示励磁装置的状态字。		
位区	位 信号名称	1 信号	0 信号 FP
	00 反馈信息: 励磁装置接通就绪	是	否 -
	01 反馈信息: 励磁装置运行就绪	是	否 -

02	反馈信息：励磁装置运行中	是	否	-
03	励磁总信号故障	是	否	-
07	励磁总信号报警	是	否	-

相关性： 参见： p1645

r1650	滤波器前的转矩电流设定值 / I_q 设定滤波前			
VECTOR_G (n/M)	可更改： -	已计算： -	存取权限级别： 3	
	数据类型： FloatingPoint32	动态索引： -	功能图： 5710	
	P 组 调节	单元组： 6_2	单元选择： p0505	
	不适用于发动机型号： REL	规范化： p2002	专家列表： 1	
	最小	最大	出厂设置	
	- [A 有效]	- [A 有效]	- [A 有效]	

说明： 显示转矩极限和脉冲插补之后、电流设定值滤波器之前的转矩电流设定值 “I_q 设定”。

r1651	CO： 转矩设定值函数发生器 / M_ 设定 FG			
VECTOR_G (n/M)	可更改： -	已计算： -	存取权限级别： 3	
	数据类型： FloatingPoint32	动态索引： -	功能图： -	
	P 组 调节	单元组： 7_1	单元选择： p0505	
	不适用于发动机型号： REL	规范化： p2003	专家列表： 1	
	最小	最大	出厂设置	
	- [Nm]	- [Nm]	- [Nm]	

说明： 显示函数发生器的转矩设定值。

p1653[0...n]	转矩电流设定值的最低滤波时间 / Isq_s T_ 最低滤波			
VECTOR_G (n/M)	可更改： U, T	已计算： -	存取权限级别： 4	
	数据类型： FloatingPoint32	动态索引： DDS, p0180	功能图： 6710	
	P 组 调节	单元组： -	单元选择： -	
	不适用于发动机型号： PEM, REL	规范化： -	专家列表： 1	
	最小	最大	出厂设置	
	0.1 [ms]	20.0 [ms]	0.1 [ms]	

说明： 设置转矩电流分量的设定值的最低滤波时间常数。

p1654[0...n]	转矩电流设定值滤波时间弱磁范围 / Isq 设定 T 滤波弱磁			
VECTOR_G (n/M)	可更改： U, T	已计算： CALC_MOD_ALL	存取权限级别： 4	
	数据类型： FloatingPoint32	动态索引： DDS, p0180	功能图： 6710	
	P 组 调节	单元组： -	单元选择： -	
	不适用于发动机型号： PEM, REL	规范化： -	专家列表： 1	
	最小	最大	出厂设置	
	0.1 [ms]	50.0 [ms]	4.8 [ms]	

说明： 设置转矩电流分量设定值的滤波时间常数。

注释： 滤波时间在达到弱磁范围时才有效。

p1655[0...4]	CI： 电流设定值 / 转速实际值滤波器固有频率谐调 / I/n 设定滤波 f_n			
VECTOR_G (n/M)	可更改： U, T	已计算： -	存取权限级别： 3	
	数据类型： Unsigned32 / FloatingPoint32	动态索引： -	功能图： 1710, 6710	
	P 组 调节	单元组： -	单元选择： -	
	不适用于发动机型号： REL	规范化： PERCENT	专家列表： 1	
	最小	最大	出厂设置	
	-	-	1	

说明： 该参数用于为电流设定值 1、2 和转速实际值滤波器 5 的固有频率谐调进行信号源设置。

索引：
[0] = 滤波器 1
[1] = 滤波器 2
[2] = 保留
[3] = 保留
[4] = 滤波器 5

p1656[0...n] 电流设定值 / 转速实际值滤波器激活 / I_ 设定_ 滤波激活

VECTOR_G (n/M)	可更改: U, T	已计算: -	存取权限级别: 3
	数据类型: Unsigned16	动态索引: DDS, p0180	功能图: 4715, 6710
	P 组 调节	单元组: -	单元选择: -
	不适用于发动机型号: REL	规范化: -	专家列表: 1
	最小	最大	出厂设置
	-	-	0000 0001 bin

说明: 该参数用于启用 / 禁用电流设定值滤波器 1、2 和转速实际值滤波器 5。

位区	位 信号名称	1 信号	0 信号	FP
00	滤波器 1	当前有效	当前无效	-
01	滤波器 2	当前有效	当前无效	-
04	滤波器 5	当前有效	当前无效	-

相关性: 从 p1657 起设置各个电流 / 转速设定值过滤器。

注释: 如果不需要所有的滤波器, 应当从滤波器 1 开始连续的使用滤波器。

p1657[0...n] 电流设定值滤波器类型 1 / I 设定值滤波 1 类型

VECTOR_G (n/M)	可更改: U, T	已计算: CALC_MOD_CON	存取权限级别: 3
	数据类型: Integer16	动态索引: DDS, p0180	功能图: 5710, 6710
	P 组 调节	单元组: -	单元选择: -
	不适用于发动机型号: REL	规范化: -	专家列表: 1
	最小	最大	出厂设置
	1	2	1

说明: 将电流设定值滤波器 1 设置为低通滤波器 (PT2) 或者设置为扩展的通用二阶滤波器。

数值: 1: 低通滤波器: PT2
2: 通用二阶滤波器

相关性: 电流设定值滤波器 1 由 p1656.0 激活并由 p1657 ... p1661 设置。

注释: 在扩展的通用二阶滤波器上, 通过分子 (计数器) 和分母中相同的固有频率, 即带阻频率, 来实现带阻滤波器。如果选择了分子衰减至零, 则完全抑制带阻滤波器。

根据 3-dB 带宽的等式可以求出分母衰减:

$$f_{3dB} \text{ 宽带} = 2 * D \text{ 分母} * f_{\text{带阻频率}}$$

p1658[0...n] 电流设定值滤波器 1 分母固有频率 / I 设定值滤波 1fn_n

VECTOR_G (n/M)	可更改: U, T	已计算: CALC_MOD_CON	存取权限级别: 3
	数据类型: FloatingPoint32	动态索引: DDS, p0180	功能图: 5710, 6710
	P 组 调节	单元组: -	单元选择: -
	不适用于发动机型号: REL	规范化: -	专家列表: 1
	最小	最大	出厂设置
	0.5 [Hz]	16000.0 [Hz]	1999.0 [Hz]

说明: 为电流设定值滤波器 1 (PT2, 通用滤波器) 进行分母自身频率设置。

相关性: 电流设定值滤波器 1 由 p1656.0 激活并由 p1657 ... p1661 设置。

p1659[0...n]	电流设定值滤波器 1 分母衰减 / I 设定值滤波 1D_n		
VECTOR_G (n/M)	可更改: U, T 数据类型: FloatingPoint32 P 组 调节 不适用于发动机型号: REL 最小 0.001	已计算: CALC_MOD_CON 动态索引: DDS, p0180 单元组: - 规范化: - 最大 10.000	存取权限级别: 3 功能图: 5710, 6710 单元选择: - 专家列表: 1 出厂设置 0.700
说明:	为电流设定值滤波器 1 进行分母衰减设置。		
相关性:	电流设定值滤波器 1 由 p1656.0 激活并由 p1657 ... p1661 设置。		
p1660[0...n]	电流设定值滤波器 1 分子固有频率 / I 设定值滤波 1fn_z		
VECTOR_G (n/M)	可更改: U, T 数据类型: FloatingPoint32 P 组 调节 不适用于发动机型号: REL 最小 0.5 [Hz]	已计算: - 动态索引: DDS, p0180 单元组: - 规范化: - 最大 16000.0 [Hz]	存取权限级别: 3 功能图: 5710, 6710 单元选择: - 专家列表: 1 出厂设置 1999.0 [Hz]
说明:	为电流设定值滤波器 1(通用滤波器)进行分子自身频率设置。		
相关性:	电流设定值滤波器 1 由 p1656.0 激活并由 p1657 ... p1661 设置。		
p1661[0...n]	电流设定值滤波器 1 分子衰减 / I 设定值滤波 1D_z		
VECTOR_G (n/M)	可更改: U, T 数据类型: FloatingPoint32 P 组 调节 不适用于发动机型号: REL 最小 0.000	已计算: - 动态索引: DDS, p0180 单元组: - 规范化: - 最大 10.000	存取权限级别: 3 功能图: 5710, 6710 单元选择: - 专家列表: 1 出厂设置 0.700
说明:	为电流设定值滤波器 1 进行分衰减设置。		
相关性:	电流设定值滤波器 1 由 p1656.0 激活并由 p1657 ... p1661 设置。		
p1662[0...n]	电流设定值滤波器类型 2 / I 设定值滤波 2 类型		
VECTOR_G (n/M)	可更改: U, T 数据类型: Integer16 P 组 调节 不适用于发动机型号: REL 最小 1	已计算: - 动态索引: DDS, p0180 单元组: - 规范化: - 最大 2	存取权限级别: 3 功能图: 5710, 6710 单元选择: - 专家列表: 1 出厂设置 1
说明:	将电流设定值滤波器 2 设置为低通滤波器 (PT2) 或者设置为扩展的通用二阶滤波器。		
数值:	1: 低通滤波器: PT2 2: 通用二阶滤波器		
相关性:	电流设定值滤波器 2 由 p1656.1 激活并由 p1662 ... p1666 设置。		
注释:	在扩展的通用二阶滤波器上, 通过分子 (计数器) 和分母中相同的固有频率, 即带阻频率, 来实现带阻滤波器。如果选择了分子衰减至零, 则完全抑制带阻滤波器。 根据 3-dB 带宽的等式可以求出分母衰减: $f_{3dB} \text{ 宽带} = 2 * D \text{ 分母} * f_{\text{带阻频率}}$		

p1663[0...n]	电流设定值滤波器 2 分母固有频率 / I 设定值滤波 2fn_n		
VECTOR_G (n/M)	可更改: U, T 数据类型: FloatingPoint32 P 组 调节 不适用于发动机型号: REL 最小 0.5 [Hz]	已计算: - 动态索引: DDS, p0180 单元组: - 规范化: - 最大 16000.0 [Hz]	存取权限级别: 3 功能图: 5710, 6710 单元选择: - 专家列表: 1 出厂设置 1999.0 [Hz]
说明:	为电流设定值滤波器 2(PT2, 通用滤波器) 进行分母自身频率设置。		
相关性:	电流设定值滤波器 2 由 p1656.1 激活并由 p1662 ... p1666 设置。		

p1664[0...n]	电流设定值滤波器 2 分母衰减 / I 设定值滤波 2D_n		
VECTOR_G (n/M)	可更改: U, T 数据类型: FloatingPoint32 P 组 调节 不适用于发动机型号: REL 最小 0.001	已计算: - 动态索引: DDS, p0180 单元组: - 规范化: - 最大 10.000	存取权限级别: 3 功能图: 5710, 6710 单元选择: - 专家列表: 1 出厂设置 0.700
说明:	为电流设定值滤波器 2 进行分母衰减设置。		
相关性:	电流设定值滤波器 2 由 p1656.1 激活并由 p1662 ... p1666 设置。		

p1665[0...n]	电流设定值滤波器 2 分子固有频率 / I 设定值滤波 2fn_z		
VECTOR_G (n/M)	可更改: U, T 数据类型: FloatingPoint32 P 组 调节 不适用于发动机型号: REL 最小 0.5 [Hz]	已计算: - 动态索引: DDS, p0180 单元组: - 规范化: - 最大 16000.0 [Hz]	存取权限级别: 3 功能图: 5710, 6710 单元选择: - 专家列表: 1 出厂设置 1999.0 [Hz]
说明:	为电流设定值滤波器 2(通用滤波器) 进行分子自身频率设置。		
相关性:	电流设定值滤波器 2 由 p1656.1 激活并由 p1662 ... p1666 设置。		

p1666[0...n]	电流设定值滤波器 2 分子衰减 / I 设定值滤波 2D_z		
VECTOR_G (n/M)	可更改: U, T 数据类型: FloatingPoint32 P 组 调节 不适用于发动机型号: REL 最小 0.000	已计算: - 动态索引: DDS, p0180 单元组: - 规范化: - 最大 10.000	存取权限级别: 3 功能图: 5710, 6710 单元选择: - 专家列表: 1 出厂设置 0.700
说明:	为电流设定值滤波器 2 进行分衰减设置。		
相关性:	电流设定值滤波器 2 由 p1656.1 激活并由 p1662 ... p1666 设置。		

p1677[0...n]	转速实际值滤波器 5 类型 / n 实际滤波器 5 类型		
VECTOR_G (n/M)	可更改: U, T 数据类型: Integer16 P 组 调节 不适用于发动机型号: REL 最小 1	已计算: CALC_MOD_CON 动态索引: DDS, p0180 单元组: - 规范化: - 最大 2	存取权限级别: 3 功能图: 4715 单元选择: - 专家列表: 1 出厂设置 2
说明:	将转速实际值滤波器 5 设置为低通滤波器 (PT2) 或者设置为扩展的通用二阶滤波器。		
数值:	1: 低通滤波器: PT2 2: 通用二阶滤波器		
相关性:	转速实际值滤波器由 p1656.4 激活并由 p1677 ... p1681 设置。		

注释: 在扩展的通用二阶滤波器上, 通过分子 (计数器) 和分母中相同的固有频率, 即带阻频率, 来实现带阻滤波器。如果选择了分子衰减至零, 则完全抑制带阻滤波器。
根据 3-dB 带宽的等式可以求出分母衰减:
 $f_{3dB} \text{ 宽带} = 2 * D \text{ 分母} * f_{\text{带阻频率}}$

p1678[0...n]	转速实际值滤波器 5 分母固有频率 / n 实际滤波 5fn 分母		
VECTOR_G (n/M)	可更改: U, T 数据类型: FloatingPoint32 P 组 调节 不适用于发动机型号: REL 最小 0.5 [Hz]	已计算: CALC_MOD_CON 动态索引: DDS, p0180 单元组: - 规范化: - 最大 16000.0 [Hz]	存取权限级别: 3 功能图: 4715 单元选择: - 专家列表: 1 出厂设置 1999.0 [Hz]
说明:	为转速实际值滤波器 5 (PT2, 通用滤波器) 设置分母固有频率。		
相关性:	转速实际值滤波器由 p1656.4 激活并由 p1677 ... p1681 设置。		

p1679[0...n]	转速实际值滤波器 5 分母阻尼 / n 实际滤波 5 分母阻尼		
VECTOR_G (n/M)	可更改: U, T 数据类型: FloatingPoint32 P 组 调节 不适用于发动机型号: REL 最小 0.001	已计算: CALC_MOD_CON 动态索引: DDS, p0180 单元组: - 规范化: - 最大 10.000	存取权限级别: 3 功能图: 4715 单元选择: - 专家列表: 1 出厂设置 0.700
说明:	设置转速实际值滤波器 5 的分母阻尼。		
相关性:	转速实际值滤波器由 p1656.4 激活并由 p1677 ... p1681 设置。		

p1680[0...n]	转速实际值滤波器 5 分子固有频率 / n 实际滤波 5fn 分子		
VECTOR_G (n/M)	可更改: U, T 数据类型: FloatingPoint32 P 组 调节 不适用于发动机型号: REL 最小 0.5 [Hz]	已计算: - 动态索引: DDS, p0180 单元组: - 规范化: - 最大 16000.0 [Hz]	存取权限级别: 3 功能图: 4715 单元选择: - 专家列表: 1 出厂设置 1999.0 [Hz]
说明:	为转速实际值滤波器 5 (通用滤波器) 设置分子固有频率。		
相关性:	转速实际值滤波器由 p1656.4 激活并由 p1677 ... p1681 设置。		

p1681[0...n]	转速实际值滤波器 5 分子阻尼 / n 实际滤波 5 分子阻尼		
VECTOR_G (n/M)	可更改: U, T 数据类型: FloatingPoint32 P 组 调节 不适用于发动机型号: REL 最小 0.000	已计算: - 动态索引: DDS, p0180 单元组: - 规范化: - 最大 10.000	存取权限级别: 3 功能图: 4715 单元选择: - 专家列表: 1 出厂设置 0.700
说明:	设置转速实际值滤波器 5 的分子阻尼。		
相关性:	转速实际值滤波器由 p1656.4 激活并由 p1677 ... p1681 设置。		

p1699	滤波器数据接收 / 滤波器数据接收		
VECTOR_G (n/M)	可更改: U, T 数据类型: Integer16 P 组 调节 不适用于发动机型号: REL 最小 0	已计算: - 动态索引: - 单元组: - 规范化: - 最大 1	存取权限级别: 3 功能图: - 单元选择: - 专家列表: 1 出厂设置 0
说明:	滤波器参数变化时激活数据接收。 p1699 = 0: 立即接收新的滤波器数据。 p1699 = 1: 在对该参数进行复位后才接收新的滤波器数据。		
相关性:	参见: p1416, p1656, p1657, p1658, p1659, p1660, p1661, p1662, p1663, p1664, p1665, p1666		
p1702[0...n]	Isd 电流控制器前馈的定标 / Isd_控制前馈定标		
VECTOR_G (n/M)	可更改: U, T 数据类型: FloatingPoint32 P 组 调节 不适用于发动机型号: ASM, REL 最小 0.0 [%]	已计算: - 动态索引: DDS, p0180 单元组: - 规范化: - 最大 200.0 [%]	存取权限级别: 4 功能图: 6714 单元选择: - 专家列表: 1 出厂设置 70.0 [%]
说明:	设置用于磁通电流分量 Isd 动态电流控制器前馈的定标。		
注释:	该参数在永磁和他励同步电机上生效。		
p1703[0...n]	Isq 电流控制器前馈定标 / Isq_控制前馈定标		
VECTOR_G (n/M)	可更改: U, T 数据类型: FloatingPoint32 P 组 调节 不适用于发动机型号: REL 最小 0.0 [%]	已计算: CALC_MOD_CON 动态索引: DDS, p0180 单元组: - 规范化: - 最大 200.0 [%]	存取权限级别: 4 功能图: 6714 单元选择: - 专家列表: 1 出厂设置 70.0 [%]
说明:	设置转矩 / 动力电流分量 Isq 的动态电流控制器前馈的定标。		
p1704[0...n]	Isq 电流控制器前馈 EMF 定标 / Isq_控制 EMF 定标		
VECTOR_G (n/M)	可更改: U, T 数据类型: FloatingPoint32 P 组 调节 不适用于发动机型号: ASM, PEM, REL 最小 0.0 [%]	已计算: - 动态索引: DDS, p0180 单元组: - 规范化: - 最大 200.0 [%]	存取权限级别: 4 功能图: 6714, 6726 单元选择: - 专家列表: 1 出厂设置 100.0 [%]
说明:	设置 Isq 电流控制器 EMF 前馈的定标。		
p1705[0...n]	磁通设定值 / 实际值跟踪阈值 / 磁通跟踪阈值		
VECTOR_G (n/M)	可更改: U, T 数据类型: FloatingPoint32 P 组 调节 不适用于发动机型号: ASM, PEM, REL 最小 0.0 [%]	已计算: - 动态索引: DDS, p0180 单元组: - 规范化: PERCENT 最大 100.0 [%]	存取权限级别: 4 功能图: 6714, 6726 单元选择: - 专家列表: 1 出厂设置 100.0 [%]
说明:	设置 Isq 电流控制器 EMF 前馈的设定 - 实际值跟踪阈值。		

p1715[0...n]	电流控制器 P 增益 / 电流控制器 P 增益		
VECTOR_G (n/M)	可更改: U, T 数据类型: FloatingPoint32 P 组 调节 不适用于发动机型号: REL 最小 0.000	已计算: CALC_MOD_CON 动态索引: DDS, p0180 单元组: - 规范化: - 最大 100000.000	存取权限级别: 3 功能图: 1710, 6714, 7017 单元选择: - 专家列表: 1 出厂设置 0.000
说明:	设置低适配电流区中电流控制器的比例增益。 该值在调试结束时由 p3900 或 p0340 自动给定。		
相关性:	参见: p0391, p0392, p0393		
注释:	p0393 = 100 % 时, 关闭电流控制器适配, 而 p1715 作用于整个范围。		
p1717[0...n]	电流控制器积分时间 / 电流控制器 Tn		
VECTOR_G (n/M)	可更改: U, T 数据类型: FloatingPoint32 P 组 调节 不适用于发动机型号: REL 最小 0.00 [ms]	已计算: CALC_MOD_CON 动态索引: DDS, p0180 单元组: - 规范化: - 最大 1000.00 [ms]	存取权限级别: 3 功能图: 1710, 5714, 6714, 7017 单元选择: - 专家列表: 1 出厂设置 2.00 [ms]
说明:	设置电流控制器的积分时间。		
相关性:	参见: p1715		
r1718	C0: Isq 控制器输出 / Isq 控制器输出		
VECTOR_G (n/M)	可更改: - 数据类型: FloatingPoint32 P 组 调节 不适用于发动机型号: REL 最小 - [V 有效]	已计算: - 动态索引: - 单元组: 5_1 规范化: p2001 最大 - [V 有效]	存取权限级别: 4 功能图: 6714 单元选择: p0505 专家列表: 1 出厂设置 - [V 有效]
说明:	显示 Isq 电流控制器 (转矩 / I 电流分量, PI 控制器) 的当前输出。 该值包括 PI 控制器的比例和积分部分。		
r1719	Isq 控制器积分部分 / Isq 控制器积分部分		
VECTOR_G (n/M)	可更改: - 数据类型: FloatingPoint32 P 组 调节 不适用于发动机型号: REL 最小 - [V 有效]	已计算: - 动态索引: - 单元组: 5_1 规范化: p2001 最大 - [V 有效]	存取权限级别: 4 功能图: 6714 单元选择: p0505 专家列表: 1 出厂设置 - [V 有效]
说明:	显示 Isq 电流控制器 (转矩 / 动电流分量, PI 控制器) 的积分部分。		
r1723	C0: Isd 控制器输出 / Isd 控制器输出		
VECTOR_G (n/M)	可更改: - 数据类型: FloatingPoint32 P 组 调节 不适用于发动机型号: REL 最小 - [V 有效]	已计算: - 动态索引: - 单元组: 5_1 规范化: p2001 最大 - [V 有效]	存取权限级别: 4 功能图: 6714 单元选择: p0505 专家列表: 1 出厂设置 - [V 有效]
说明:	显示 Isd 电流控制器的当前输出 (磁通电流, PI 控制器)。 该值包括 PI 控制器的比例和积分部分。		

r1724	Isd 控制器积分部分 / Isd 控制器积分部分		
VECTOR_G (n/M)	可更改: - 数据类型: FloatingPoint32 P 组 调节 不适用于发动机型号: REL 最小 - [V 有效]	已计算: - 动态索引: - 单元组: 5_1 规范化: p2001 最大 - [V 有效]	存取权限级别: 4 功能图: 6714 单元选择: p0505 专家列表: 1 出厂设置 - [V 有效]
说明:	显示 Isd 电流控制器的积分部分 (磁通电流, PI 控制器)。		
r1725	Isd 控制器积分分量极限 / Isd 控制 I_ 极限		
VECTOR_G (n/M)	可更改: - 数据类型: FloatingPoint32 P 组 调节 不适用于发动机型号: REL 最小 - [V 有效]	已计算: - 动态索引: - 单元组: 5_1 规范化: p2001 最大 - [V 有效]	存取权限级别: 4 功能图: 6714 单元选择: p0505 专家列表: 1 出厂设置 - [V 有效]
说明:	显示 Isd 电流控制器积分分量的极限值。		
p1726[0...n]	q 轴退耦定标 / q 轴退耦定标		
VECTOR_G (n/M)	可更改: U, T 数据类型: FloatingPoint32 P 组 调节 不适用于发动机型号: REL 最小 0.0 [%]	已计算: CALC_MOD_ALL 动态索引: DDS, p0180 单元组: - 规范化: - 最大 200.0 [%]	存取权限级别: 4 功能图: 6714 单元选择: - 专家列表: 1 出厂设置 75.0 [%]
说明:	设置 q 轴退耦定标。		
注释:	该参数在无编码器的矢量控制时无效在这种情况下总是采用 p1727 来运行。如果设置 p1726 = 0, 则禁用横向退耦。Isd 电流控制器的积分分量在整个转速调节范围内有效。 在同步电机的控制环中, 该参数用于取电流控制器的退耦定标。		
p1727[0...n]	电压极限上的横向支路退耦定标 / TrnsvDecplVmaxScal		
VECTOR_G (n/M)	可更改: U, T 数据类型: FloatingPoint32 P 组 调节 不适用于发动机型号: REL 最小 0.0 [%]	已计算: - 动态索引: DDS, p0180 单元组: - 规范化: - 最大 200.0 [%]	存取权限级别: 4 功能图: 6714 单元选择: - 专家列表: 1 出厂设置 50.0 [%]
说明:	设置达到电压极限时横向支路退耦的定标。		
r1728	纵向轴去耦电压 / 纵向电压去耦		
VECTOR_G (n/M)	可更改: - 数据类型: FloatingPoint32 P 组 调节 不适用于发动机型号: REL 最小 - [V 有效]	已计算: - 动态索引: - 单元组: 5_1 规范化: p2001 最大 - [V 有效]	存取权限级别: 3 功能图: 6714 单元选择: p0505 专家列表: 1 出厂设置 - [V 有效]
说明:	显示用于 d 轴的横向通道退耦的当前输出。		

r1729	q 轴去耦电压 / q 轴去耦电压			
VECTOR_G (n/M)	可更改: - 数据类型: FloatingPoint32 P 组 调节 不适用于发动机型号: REL 最小 - [V 有效]	已计算: - 动态索引: - 单元组: 5_1 规范化: p2001 最大 - [V 有效]	存取权限级别: 3 功能图: 6714 单元选择: p0505 专家列表: 1 出厂设置 - [V 有效]	
说明:	显示 q 轴上退耦电压的当前输出。			
p1730[0...n]	Isd 控制器积分元件的关闭阈值 / Isd 控制 I 元件关闭			
VECTOR_G (n/M)	可更改: U, T 数据类型: FloatingPoint32 P 组 调节 不适用于发动机型号: PEM, REL, FEM 最小 30 [%]	已计算: CALC_MOD_CON 动态索引: DDS, p0180 单元组: - 规范化: - 最大 150 [%]	存取权限级别: 4 功能图: - 单元选择: - 专家列表: 1 出厂设置 30 [%]	
说明:	设置关闭 Isd 控制器积分元件的转速阈值。即一旦转速超过该阈值, Isd 控制器只作为纯粹的比例控制器工作, q 轴退耦代替积分元件生效。			
警告:	如果设置值超过 80 %, Isd 控制器在达到弱磁极限前一直生效。达到电压极限时, 设备运行会变得不稳定。为避免这种情况, 可以适当提高动态电压裕量 p1574。			
				
注释:	该值是电机同步额定转速的百分比值。			
p1731[0...n]	Isd 控制器直流分量差值计算用时间常数 / Isd 控制 iCombi T1			
VECTOR_G (n/M)	可更改: U, T 数据类型: FloatingPoint32 P 组 调节 不适用于发动机型号: PEM, REL, FEM 最小 0.00 [ms]	已计算: CALC_MOD_CON 动态索引: DDS, p0180 单元组: - 规范化: - 最大 10000.00 [ms]	存取权限级别: 3 功能图: - 单元选择: - 专家列表: 1 出厂设置 0.00 [ms]	
说明:	设置用于计算 Isd 电流控制器直流分量差值的时间常数, 该差值和 Isd 电流控制器的实际值相连。设置 p1731 = 0 可断开连接。			
r1732[0...1]	CO: 纵向电压设定值 / 纵向电压设定值			
VECTOR_G (n/M)	可更改: - 数据类型: FloatingPoint32 P 组 调节 不适用于发动机型号: REL 最小 - [V 有效]	已计算: - 动态索引: - 单元组: 5_1 规范化: p2001 最大 - [V 有效]	存取权限级别: 3 功能图: 1630, 5714, 6714, 5718 单元选择: p0505 专家列表: 1 出厂设置 - [V 有效]	
说明:	显示纵向电压设定值 Ud。			
索引:	[0] = 未滤波的 [1] = 使用 p0045 滤波			

r1733[0...1]	C0: 横向电压设定值 / 横向电压设定值		
VECTOR_G (n/M)	可更改: - 数据类型: FloatingPoint32	已计算: - 动态索引: -	存取权限级别: 3 功能图: 1630, 5714, 5718, 6714, 6719
	P 组 调节 不适用于发动机型号: REL	单元组: 5_1 规范化: p2001	单元选择: p0505 专家列表: 1
	最小 - [V 有效]	最大 - [V 有效]	出厂设置 - [V 有效]
说明:	显示横向电压设定值 Uq。		
索引:	[0] = 未滤波的 [1] = 使用 p0045 滤波		
p1740[0...n]	无编码器闭环控制: 谐波衰减的增益 / 谐波衰减的增益		
VECTOR_G (n/M)	可更改: U, T 数据类型: FloatingPoint32	已计算: CALC_MOD_CON 动态索引: DDS, p0180	存取权限级别: 3 功能图: -
	P 组 调节 不适用于发动机型号: REL	单元组: - 规范化: -	单元选择: - 专家列表: 1
	最小 0.000	最大 10.000	出厂设置 0.025
说明:	该参数用于定义在电流注入范围内、无编码器闭环控制下、用于降低谐波的控制增益。		
p1744[0...n]	电机模型转速阈值失步检测 / Mot 模型 n 阈值失步		
VECTOR_G (n/M)	可更改: U, T 数据类型: FloatingPoint32	已计算: CALC_MOD_REG 动态索引: DDS, p0180	存取权限级别: 3 功能图: -
	P 组 调节 不适用于发动机型号: REL, FEM	单元组: 3_1 规范化: -	单元选择: p0505 专家列表: 1
	最小 0.00 [rpm]	最大 210000.00 [rpm]	出厂设置 100.00 [rpm]
说明:	设置用于检测失步电机的转速阈值。 适配控制器输出一超过设定的转速差, 状态字 p1408 中的位 11 便会置位。		
相关性:	如检测出驱动失步 (p1408.11 置位), 延迟 p2178 中设定的时间后, 输出故障 7902。 参见: p2178		
注释:	转速监控只在带有转速编码器的运行中才有效 (参见 p1300)。 如果在转速信号中出现跃变且超过了 p0492 中的值, 则也会检测到失步。		
p1745[0...n]	电机模型故障阈值失步检测 / Mot 模型阈值失步		
VECTOR_G (n/M)	可更改: U, T 数据类型: FloatingPoint32	已计算: CALC_MOD_REG 动态索引: DDS, p0180	存取权限级别: 3 功能图: -
	P 组 调节 不适用于发动机型号: -	单元组: - 规范化: -	单元选择: - 专家列表: 1
	最小 0.0 [%]	最大 1000.0 [%]	出厂设置 5.0 [%]
说明:	设置用于检测失步电机的故障阈值。 故障信号 (r1746) 一超过设定的故障阈值, 就会设置状态信号为 r1408.12 = 1。		
相关性:	如检测出驱动失步 (r1408.12 = 1), 延迟 p2178 中设定的时间后, 输出故障 F07902。 参见: p2178		
注释:	监控仅在低速范围内有效 (低于 p1755 * (100% - p1756))。		

r1746	电机模型故障信号失步检测 / Mot 模型信号失步		
VECTOR_G (n/M)	可更改: -	已计算: -	存取权限级别: 4
	数据类型: FloatingPoint32	动态索引: -	功能图: -
	P 组 调节	单元组: -	单元选择: -
	不适用于发动机型号: REL	规范化: -	专家列表: 1
	最小	最大	出厂设置
	- [%]	- [%]	- [%]
说明:	激活失步检测的信号。		
注释:	在励磁期间不计算该信号, 只在低速区内计算该信号, 低速指速度低于 $p1755 * (100 \% - p1756)$ 。		
p1748[0...n]	电机模型低转换转速 n_ 设定 -> n_ 实际 / 低 n_ 转换		
VECTOR_G (n/M)	可更改: U, T	已计算: -	存取权限级别: 3
	数据类型: FloatingPoint32	动态索引: DDS, p0180	功能图: -
	P 组 调节	单元组: -	单元选择: -
	不适用于发动机型号: ASM, PEM, REL	规范化: -	专家列表: 1
	最小	最大	出厂设置
	0.0 [%]	90.0 [%]	50.0 [%]
说明:	设置无编码器运行中用于过渡 "n_ 设定 -> n_ 实际" 的低转速。 该值是 p1749 的百分比值。		
相关性:	参见: p1749, p1752		
p1749[0...n]	电机模型 高转换转速 / 提高转换转速 / 高 /n_ 转换		
VECTOR_G (n/M)	可更改: U, T	已计算: -	存取权限级别: 3
	数据类型: FloatingPoint32	动态索引: DDS, p0180	功能图: -
	P 组 调节	单元组: -	单元选择: -
	不适用于发动机型号: PEM, REL	规范化: -	专家列表: 1
	最小	最大	出厂设置
	0.0 [%]	99.0 [%]	50.0 [%]
说明:	他励同步电机适用: 设置无编码器运行中用于过渡 "n_ 设定 -> n_ 实际" 的高转速。 该值是 p1755 的百分比值。 异步电机的无编码器控制适用: 驱动会根据电机数据为耐用运行模式计算运行频率的最小值。 如果最小值大于通过 $p1755 * (1 - 2 * p1756)$ 设置的转换下限, 则会通过 $p1749 * p1755$ 显示差值。		
相关性:	参见: p1748, p1752, p1755, p1756		

p1750[0...n]	电机模型配置 / 电机模型配置	
VECTOR_G (n/M)	可更改: U, T 数据类型: Unsigned8 P 组 调节 不适用于发动机型号: REL, FEM 最小 -	已计算: CALC_MOD_LIM_REF 动态索引: DDS, p0180 单元组: - 规范化: - 最大 -
		存取权限级别: 3 功能图: - 单元选择: - 专家列表: 1 出厂设置 0000 0000 bin

说明: 设置电机模型的配置。
 位 0 = 1: 在转速开环控制中启动 (ASM)。
 位 1 = 1: 开环控制, 贯穿零频率 (ASM)。
 位 2 = 1: 在频率为零时驱动仍然处在完全的闭环控制中 (ASM)。
 位 3 = 1: 电机模型测定饱和和特定曲线 (ASM)。
 位 4 = 1: 电流模型和观测模型的时间控制切换 (ASM)。
 位 5 = 1: 给出高频信号, 用于估算转子位置 (PESM)。
 位 6 = 1: 电机堵转时无编码器矢量控制保持为转速闭环控制 (ASM)。
 位 7 = 1: 使用耐用运行的转换极限, 以在开环和闭环运行 (ASM) 之间进行模型转换。

位区	位	信号名称	1 信号	0 信号	FP
	00	在开环控制中启动	是	否	-
	01	开环控制, 贯穿 0 Hz	是	否	-
	02	达到频率零前为闭环控制, 针对被动负载	是	否	-
	03	电机模型 Lh_pre = f(PsiEst)	是	否	-
	04	模型转换	时间控制	频率控制	-
	05	f = 0 Hz 前为闭环控制, 针对 PESM, 带高频信号注入	是	否	-
	06	电机堵转时闭环控制	是	否	-
	07	使用耐用运行的转换极限	是	否	-



小心: 如果电机有可能在负载的作用下缓慢地在扭矩极限上反转旋转方向, 请勿设置位 6=1。堵转等待时间太长时 (p2177 > p1758), 电机可能会失步。这时应关闭该功能或者在整个转速区中进行闭环控制运行 (注意位 2 = 1 的提示)。

注释: 位 0 ... 3 只在无编码器的矢量控制中有效, 位 4 只在带编码器的矢量控制中有效。位 2 根据 p0500 自动设置。
 位 2 = 1:
 无编码器矢量控制一直有效, 直到频率为零, 不切换到转速开环控制。
 该运行方式只适用于被动负载。具体应用有: 负载自身不生成有效转矩并且因此只对异步电机的驱动力矩作出反应。
 位 2 = 1 时, 自动设置位 3 = 1。当第三方电机上没有检测饱和和特性曲线 (p1960) 时, 手动撤销该设置非常必要。在西门子标准电机上, 通常缺省的饱和和特性曲线已经足够。
 该位置位时, 会忽略位 0 和 1 的选择。
 位 2 = 0:
 如果禁止了模型回授 (p1784 = 0), 位 2 = 0 时, 会自动设置位 3 = 0。
 位 5 = 1:
 高频信号注入只用于永磁同步电机 PESM。因此只能在电机调试 (p0010 = 0) 之外激活位 5。
 为了方便地将功率单元配置为过采样模式, 首次激活后 p1810 位 3 会首先置位, 之后系统自动启动。但是该情况只有在控制单元上的所有驱动器都关闭时才有可能 (参见 p0009 的置位条件), 如果有驱动器没有关闭, 该位不会置位。
 禁止 p1750 位 5 时, p1810 位 3 仍保持不变, 系统不会自动重启。
 因此为了将过采样模式配置回功率单元, 在手动关闭 p1750 位 5 后, 必须手动关闭 p1810 位 3, 手动热启动设备。
 热启动的另一备选方案是: 保存参数, 然后给设备重新上电。
 在“无编码器安全”功能 (p9306/p9506) 激活时, 该设置不被允许并会导致监控故障。
 位 6 = 1:
 对于异步电机的无编码器矢量控制来说,
 当电机堵转 (见 p2175, p2177) 时, 会越过 p1758 的时间条件, 不切换到开环控制中。

位 7 = 1:

对于异步电机的无编码器矢量控制来说,

当转换极限 (p1755, p1756) 设置得较小时, 会自动将耐用运行下的值提高 $p1749 * p1755$ 。

用于切换到开环控制运行的有效时间条件取决于 p1758 和 $0.5 * r0384$ 之间的较小值。

对于要求高转矩、低频率且低转速梯度的应用而言, 激活可能是有意义的。

应注意对 p1610、p1611 进行合适的设置。

r1751

电机模型状态 / 电机模型状态

VECTOR_G (n/M)

可更改: -

已计算: -

存取权限级别: 3

数据类型: Unsigned32

动态索引: -

功能图: -

P 组 调节

单元组: -

单元选择: -

不适用于发动机型号: REL, FEM

规范化: -

专家列表: 1

最小

最大

出厂设置

-

-

-

说明:

显示电机模型的状态。

位区

位 信号名称

1 信号

0 信号

FP

00 开环控制运行

当前有效

当前无效

6721

01 设置斜坡函数发生器

当前有效

当前无效

-

02 停止 RsLh 适配

是

否

-

03 反馈

当前有效

当前无效

-

04 编码器运行

当前有效

当前无效

-

05 停止角

是

否

-

06 加速标准

当前有效

当前无效

-

07 设置角度积分器 PEM

否

是

-

08 停止 Kt 适配 PEM

否

是

-

09 PolID 有效 PEM SLVC

否

是

-

10 注入电流 PEM

否

是

-

11 没有移动转速控制器

是

否

-

12 Rs 适配等待

是

否

-

13 电机运行

是

否

-

14 定子频率符号

正

负

-

15 转矩符号

电动方式

再生方式

-

16 脉冲注入有效 PEM

是

否

-

17 带耐用模型反馈的运行

释放

禁用

-

18 带电流反馈的电流模型运行

释放

禁用

-

19 带电流反馈的电流模型

当前有效

当前无效

-

20 耐用运行下提高转换极限

当前有效

当前无效

-

注释:

位 17:

显示在带和不带编码器的模式中耐用模型反馈 (p1784) 的激活状态。

该反馈用于提高电机模型的参数耐用度, 在双部件电流控制的工作范围内生效。

位 18:

显示在带编码器的模式中电流模型中微分电流反馈的激活状态。

$p1784 > 0$ 或 $p1731 > 0$ 时自动激活反馈, 它可以确保电流模型和完整的电机模型 (含生效的耐用模型反馈和组合电流) 之间的切换更加稳定。

位 19:

显示电流模型中当前生效的定子回路反馈。

位 20:

显示当前生效的转换极限所提高的值 $p1749 * p1755$ 。

<p>p1752[0...n] VECTOR_G</p>	<p>电机模型 带编码器运行时的转换转速 / 模型带编码器转换转速</p>	<p>已计算: CALC_MOD_REG</p>	<p>存取权限级别: 3</p>
	<p>可更改: U, T</p>	<p>动态索引: DDS, p0180</p>	<p>功能图: -</p>
	<p>数据类型: FloatingPoint32</p>	<p>单元组: 3_1</p>	<p>单元选择: p0505</p>
	<p>P组 调节</p>	<p>规范化: -</p>	<p>专家列表: 1</p>
	<p>不适用于发动机型号: REL</p>		<p>出厂设置</p>
	<p>最小</p>	<p>最大</p>	<p>210000.00 [rpm]</p>
	<p>0.00 [rpm]</p>	<p>210000.00 [rpm]</p>	
<p>说明:</p>	<p>设置在带编码器运行时电机模型转换的转速。</p>		
<p>相关性:</p>	<p>在 V/f 特性曲线运行方式下, 该参数无用。 带编码器运行中使用摩擦特性曲线: 修改电机模型切换转速 p1752 时, 需要重新计算摩擦特性曲线的点 (p0340 = 5) 并重新接收摩擦特性曲线 (p3845)。若改动较小, 则只需对相应的摩擦特性曲线点进行跟踪 (参见 p3844)。 参见: p1756</p>		
<p>p1753[0...n] VECTOR_G (n/M)</p>	<p>电机模型 带编码器运行时的转换转速的回差 / MotMod n 转换回差 G</p>	<p>已计算: CALC_MOD_REG</p>	<p>存取权限级别: 3</p>
	<p>可更改: U, T</p>	<p>动态索引: DDS, p0180</p>	<p>功能图: -</p>
	<p>数据类型: FloatingPoint32</p>	<p>单元组: -</p>	<p>单元选择: -</p>
	<p>P组 调节</p>	<p>规范化: -</p>	<p>专家列表: 1</p>
	<p>不适用于发动机型号: REL</p>		<p>出厂设置</p>
	<p>最小</p>	<p>最大</p>	<p>0.0 [%]</p>
	<p>0.0 [%]</p>	<p>90.0 [%]</p>	
<p>说明:</p>	<p>设置带转速编码运行中电机模型转换转速的回差。</p>		
<p>相关性:</p>	<p>参见: p1752</p>		
<p>注释:</p>	<p>该值参考 p1752。对于他励同步电机回差值下限为 $p1752 * p1753$, 对于所有其它的电机类型为 $p1752 * (1 - p1753)$。</p>		
<p>p1754[0...n] VECTOR_G (n/M)</p>	<p>磁通角度差值滤波时间 / 角度差值滤波时间</p>	<p>已计算: -</p>	<p>存取权限级别: 3</p>
	<p>可更改: U, T</p>	<p>动态索引: DDS, p0180</p>	<p>功能图: 6733</p>
	<p>数据类型: FloatingPoint32</p>	<p>单元组: -</p>	<p>单元选择: -</p>
	<p>P组 调节</p>	<p>规范化: -</p>	<p>专家列表: 1</p>
	<p>不适用于发动机型号: ASM, REL</p>		<p>出厂设置</p>
	<p>最小</p>	<p>最大</p>	<p>5.0 [ms]</p>
	<p>0.1 [ms]</p>	<p>10000.0 [ms]</p>	
<p>说明:</p>	<p>设置电压模型和电流模型的主磁通角度差的滤波时间常数。 已滤波的值计入总磁通角度的计算。</p>		
	<p>PESM: 设置电机模型和编码器之间角度差的滤波时间常数。</p>		
<p>注释:</p>	<p>在他励同步电机和无编码器矢量控制中, 请将该参数设为最小值, 以改善电机模型的切换过程。</p>		
<p>p1755[0...n] VECTOR_G</p>	<p>电机模型 无编码器运行时的转换转速 / 模型无编码器转换转速</p>	<p>已计算: CALC_MOD_REG</p>	<p>存取权限级别: 3</p>
	<p>可更改: U, T</p>	<p>动态索引: DDS, p0180</p>	<p>功能图: -</p>
	<p>数据类型: FloatingPoint32</p>	<p>单元组: 3_1</p>	<p>单元选择: p0505</p>
	<p>P组 调节</p>	<p>规范化: -</p>	<p>专家列表: 1</p>
	<p>不适用于发动机型号: REL</p>		<p>出厂设置</p>
	<p>最小</p>	<p>最大</p>	<p>210000.00 [rpm]</p>
	<p>0.00 [rpm]</p>	<p>210000.00 [rpm]</p>	
<p>说明:</p>	<p>设置在无编码器运行时电机模型转换的转速。</p>		
<p>相关性:</p>	<p>在 V/f 特性曲线运行方式下, 该参数无用。 参见: p1749, p1756</p>		
<p>注意:</p>	<p>转换转速是指在无编码器的模式中, 电机模型能够稳定运行的最小转速。</p>		
	<p>如果电机模型运行没有充分稳定, 可以增大该值。</p>		
<p>注释:</p>	<p>转换转速用于闭环控制和开环控制运行之间的转换。</p>		

p1756	无编码器运行中电机模型转换转速的回差 / MotMod n 转换回差		
VECTOR_G	可更改: U, T 数据类型: FloatingPoint32	已计算: CALC_MOD_REG 动态索引: -	存取权限级别: 3 功能图: 6730, 6731, 6732, 6733
	P 组 调节 不适用于发动机型号: REL	单元组: - 规范化: -	单元选择: - 专家列表: 1
	最小 0.0 [%]	最大 95.0 [%]	出厂设置 50.0 [%]
说明:	设置无编码器运行中电机模型转换转速的回差。		
相关性:	在 V/f 特性曲线运行方式下, 该参数无用。		
注释:	参见: p1755 该参数值参考 p1755。 对于他励同步电机回差值下限为 $p1755 * p1756$, 对于所有其它的电机类型为 $p1755 * (1 - p1756)$ 。		
p1757[0...n]	电机模型无编码器开环闭环起振控制器 Kp / 电机模型无编码器 Kp		
VECTOR_G (n/M)	可更改: U, T 数据类型: FloatingPoint32	已计算: CALC_MOD_CON 动态索引: DDS, p0180	存取权限级别: 4 功能图: -
	P 组 调节 不适用于发动机型号: REL, FEM	单元组: - 规范化: -	单元选择: - 专家列表: 1
	最小 0.01	最大 10.00	出厂设置 0.70
说明:	设置起振控制器的增益, 它用于将电机模型从开环控制切换到闭环控制。		
注释:	只针对无编码器模式中的 ASM 和 PSM: 起振范围从 $0.5 * p1755 * p1756$ 开始。 当 p1759 为最大值时, 对于 ASM 来说, 起振范围结束于 $p1755 * p1756$ 或者 p1755。 对于 PSM 来说, 起振范围始终结束于 $p1755 * p1756$ 。		
p1758[0...n]	电机模型闭环开环转换等待时间 / MotMod t 开环闭环		
VECTOR_G (n/M)	可更改: U, T 数据类型: FloatingPoint32	已计算: - 动态索引: DDS, p0180	存取权限级别: 3 功能图: -
	P 组 调节 不适用于发动机型号: PEM, REL, FEM	单元组: - 规范化: -	单元选择: - 专家列表: 1
	最小 100 [ms]	最大 10000 [ms]	出厂设置 1000 [ms]
说明:	设置在由闭环控制转换为开环控制时, 低于转换转速的最小时间。		
相关性:	参见: p1755, p1756		
p1759[0...n]	电机模型开环闭环转换等待时间 / MotMod t 开环闭环		
VECTOR_G (n/M)	可更改: U, T 数据类型: FloatingPoint32	已计算: - 动态索引: DDS, p0180	存取权限级别: 3 功能图: -
	P 组 调节 不适用于发动机型号: PEM, REL, FEM	单元组: - 规范化: -	单元选择: - 专家列表: 1
	最小 0 [ms]	最大 2000 [ms]	出厂设置 0 [ms]
说明:	设置在由开环控制转换为闭环控制时, 高于转换转速的最小时间。		
相关性:	参见: p1755, p1756		
注释:	p1759 = 2000 ms 时, 等待时间失效并且模型切换仍旧只由输出频率确定。		

p1760[0...n]	电机模型，有编码器的转速适配 Kp / MotMod 带编码器 n Kp		
VECTOR_G (n/M)	可更改: U, T 数据类型: FloatingPoint32 P 组 调节 不适用于发动机型号: REL, FEM 最小 0.000	已计算: CALC_MOD_CON 动态索引: DDS, p0180 单元组: - 规范化: - 最大 100000.000	存取权限级别: 3 功能图: - 单元选择: - 专家列表: 1 出厂设置 1000.000
说明:	设置带转速编码器的运行中，转速适配控制器的比例增益。		
p1761[0...n]	带编码器，电机模型转速适配 Tn / MotMod 带编码器 n Tn		
VECTOR_G (n/M)	可更改: U, T 数据类型: FloatingPoint32 P 组 调节 不适用于发动机型号: REL, FEM 最小 0 [ms]	已计算: CALC_MOD_CON 动态索引: DDS, p0180 单元组: - 规范化: - 最大 1000 [ms]	存取权限级别: 3 功能图: - 单元选择: - 专家列表: 1 出厂设置 4 [ms]
说明:	设置带转速编码器的运行中，转速适配控制器的积分时间。		
r1762[0...1]	电机模型调节差分量 1 / 电机模型调节差 1		
VECTOR_G (n/M)	可更改: - 数据类型: FloatingPoint32 P 组 调节 不适用于发动机型号: REL, FEM 最小 -	已计算: - 动态索引: - 单元组: - 规范化: - 最大 -	存取权限级别: 4 功能图: 6721, 6730, 6731 单元选择: - 专家列表: 1 出厂设置 -
说明:	异步电机 (ASM): 电机模型适配回路的虚拟调节差相对值。 永磁同步电机 (PESM): 转速适配调节差。 r1762.0: 估算的 EMF 的角度差 [rad-el]。 r1762.1: 脉冲方式中低信号回答的角度差 [rad-el]。		
索引:	[0] = 模型 1 的差 [1] = 模型 2 的差		
r1763	电机模型调节差分量 2 / 电机模型调节差 2		
VECTOR_G (n/M)	可更改: - 数据类型: FloatingPoint32 P 组 调节 不适用于发动机型号: REL, FEM 最小 -	已计算: - 动态索引: - 单元组: - 规范化: - 最大 -	存取权限级别: 4 功能图: - 单元选择: - 专家列表: 1 出厂设置 -
说明:	异步电机 (ASM): 电机模型适配回路的真实调节差相对值。 永磁同步电机 (PESM): 未使用。		

p1764[0...n]	电机模型无编码器的转速适配 Kp / MotMod 无编码器 n Kp		
VECTOR_G (n/M)	可更改: U, T 数据类型: FloatingPoint32 P 组 调节 不适用于发动机型号: REL, FEM 最小 0.000	已计算: CALC_MOD_CON 动态索引: DDS, p0180 单元组: - 规范化: - 最大 100000.000	存取权限级别: 3 功能图: 6730 单元选择: - 专家列表: 1 出厂设置 1000.000
说明:	设置不带转速编码器的运行中, 转速适配控制器的比例增益。		

r1765	电机模型转速适配 Kp 有效 / MotM n 适配 Kp 生效		
VECTOR_G (n/M)	可更改: - 数据类型: FloatingPoint32 P 组 调节 不适用于发动机型号: REL, FEM 最小 -	已计算: - 动态索引: - 单元组: - 规范化: p2001 最大 -	存取权限级别: 4 功能图: - 单元选择: - 专家列表: 1 出厂设置 -
说明:	显示转速适配控制器的有效比例增益。		

p1766[0...n]	电机模型, 电压模型, 计算使能 / U_ 模型计算使能		
VECTOR_G (n/M)	可更改: U, T 数据类型: FloatingPoint32 P 组 调节 不适用于发动机型号: ASM, REL 最小 0.0 [%]	已计算: - 动态索引: DDS, p0180 单元组: - 规范化: - 最大 90.0 [%]	存取权限级别: 3 功能图: - 单元选择: - 专家列表: 1 出厂设置 50.0 [%]
说明:	设置使能电压模型的转速, 该电压模型用于计算转速实际值。 该值是 p1752 的百分比值。		
相关性:	参见: p1748, p1752		

p1767[0...n]	电机模型无编码器的转速适配 Tn / MotMod 无编码器 n Tn		
VECTOR_G (n/M)	可更改: U, T 数据类型: FloatingPoint32 P 组 调节 不适用于发动机型号: REL, FEM 最小 1 [ms]	已计算: CALC_MOD_CON 动态索引: DDS, p0180 单元组: - 规范化: - 最大 200 [ms]	存取权限级别: 3 功能图: 6730 单元选择: - 专家列表: 1 出厂设置 4 [ms]
说明:	设置不带转速编码器的运行中, 转速适配控制器的积分时间。		

r1768	电机模型转速适配 Vi 有效 / MotM 无编码器 Vi 生效		
VECTOR_G (n/M)	可更改: - 数据类型: FloatingPoint32 P 组 调节 不适用于发动机型号: REL, FEM 最小 -	已计算: - 动态索引: - 单元组: - 规范化: p2001 最大 -	存取权限级别: 4 功能图: - 单元选择: - 专家列表: 1 出厂设置 -
说明:	显示转速适配控制器积分分量的有效增益。		

r1770	CO: 电机模型转速适配比例分量 / MotMod n 适配 Kp		
VECTOR_G (n/M)	可更改: - 数据类型: FloatingPoint32 P 组 调节 不适用于发动机型号: REL, FEM 最小 - [rpm]	已计算: - 动态索引: - 单元组: 3_1 规范化: p2000 最大 - [rpm]	存取权限级别: 3 功能图: 6730 单元选择: p0505 专家列表: 1 出厂设置 - [rpm]
说明:	显示转速适配控制器的比例分量。		
r1771	CO: 电机模型转速适配 I 分量 / MotMod n 适配 Tn		
VECTOR_G (n/M)	可更改: - 数据类型: FloatingPoint32 P 组 调节 不适用于发动机型号: REL, FEM 最小 - [rpm]	已计算: - 动态索引: - 单元组: 3_1 规范化: p2000 最大 - [rpm]	存取权限级别: 3 功能图: 6730 单元选择: p0505 专家列表: 1 出厂设置 - [rpm]
说明:	显示转速适配控制器的积分分量。		
r1773[0...1]	电机模型, 转差 / 模型异步转速		
VECTOR_G (n/M)	可更改: - 数据类型: FloatingPoint32 P 组 调节 不适用于发动机型号: REL, FEM 最小 - [rpm]	已计算: - 动态索引: - 单元组: 3_1 规范化: - 最大 - [rpm]	存取权限级别: 3 功能图: - 单元选择: p0505 专家列表: 1 出厂设置 - [rpm]
说明:	显示电机模型估算出的转速信号, r1773[0]: 电机模型估算出的机械转差。 r1773[1]: 电机模型估算出的输入转速。		
索引:	[0] = 估算出的转差 [1] = 估算出的转速		
p1774[0...n]	电机模型补偿偏移电压 Alpha / 电机模型偏移补偿 A		
VECTOR_G (n/M)	可更改: U, T 数据类型: FloatingPoint32 P 组 调节 不适用于发动机型号: PEM, REL, FEM 最小 -5.000 [V]	已计算: - 动态索引: DDS, p0180 单元组: - 规范化: - 最大 5.000 [V]	存取权限级别: 4 功能图: - 单元选择: - 专家列表: 1 出厂设置 0.000 [V]
说明:	设置 alpha 方向上的偏移电压, 用于补偿低速区内的变频器的偏移电压。该值针对的是功率单元的额定脉冲频率。		
注释:	在执行旋转检测时, 该值自动设定。		
p1775[0...n]	电机模型补偿偏移电压 Beta / 电机模型偏移补偿 B		
VECTOR_G (n/M)	可更改: U, T 数据类型: FloatingPoint32 P 组 调节 不适用于发动机型号: PEM, REL, FEM 最小 -5.000 [V]	已计算: - 动态索引: DDS, p0180 单元组: - 规范化: - 最大 5.000 [V]	存取权限级别: 4 功能图: - 单元选择: - 专家列表: 1 出厂设置 0.000 [V]
说明:	设置 beta 方向上的偏移电压, 用于补偿低速区内的变频器的偏移电压。该值针对的是功率单元的额定脉冲频率。		
注释:	在执行旋转检测时, 该值自动设定。		

r1776[0...6]	电机模型状态信号 / 电机模型状态信号		
VECTOR_G (n/M)	可更改: -	已计算: -	存取权限级别: 4
	数据类型: FloatingPoint32	动态索引: -	功能图: -
	P 组 调节	单元组: -	单元选择: -
	不适用于发动机型号: REL	规范化: -	专家列表: 1
	最小	最大	出厂设置
	-	-	-

说明: 显示电机模型的内部状态信号:
 下标 0: 电流模型和电压模型之间的切换斜坡
 下标 1: 模型反馈的切换斜坡 (只用于无编码器的异步电机)
 下标 2: 零频率的切换斜坡 (只用于无编码器的异步电机)
 下标 3: 从转速设定值转换到模型值的实际转速过渡斜坡 (FEM 无编码器)
 下标 4: 转速控制器使能 (FEM 无编码器)
 下标 5: 电流模型和电压模型之间的过渡斜坡 (FEM 无编码器)
 下标 6: PLL 输入端上 EMF 偏差的过渡斜坡 (PESM 无编码器)

索引: [0] = 电机模型切换斜坡
 [1] = 模型反馈切换斜坡
 [2] = 零频率切换斜坡 ASM 无编码器
 [3] = 实际转速切换斜坡 FEM 无编码器
 [4] = 转速控制器使能 FEM 无编码器
 [5] = 电机模型切换斜坡 FEM 无编码器
 [6] = 电机模型切换斜坡 PESM 无编码器

注释: 在无编码器控制时, 下标 3 至 5 只与他励同步电机相关。

r1778	电机模型磁通角度差 / 电机模型磁通角度差		
VECTOR_G (n/M)	可更改: -	已计算: -	存取权限级别: 4
	数据类型: FloatingPoint32	动态索引: -	功能图: -
	P 组 调节	单元组: -	单元选择: -
	不适用于发动机型号: REL	规范化: p2005	专家列表: 1
	最小	最大	出厂设置
	- [°]	- [°]	- [°]

说明: 异步电机 (ASM):
 显示电机模型磁通角与转换角之差。
 永磁同步电机 (PESM):
 显示电机模型和编码器之间的角度差。

相关性: 滤波显示可以通过 p1754 设置。

r1779	电机模型磁通量绝对值 / 电机模型磁通绝对		
VECTOR_G (n/M)	可更改: -	已计算: -	存取权限级别: 3
	数据类型: FloatingPoint32	动态索引: -	功能图: -
	P 组 调节	单元组: -	单元选择: -
	不适用于发动机型号: PEM, REL, FEM	规范化: PERCENT	专家列表: 1
	最小	最大	出厂设置
	- [%]	- [%]	- [%]

说明: 显示电机模型的磁通量绝对值。

p1780[0...n]	电机模型适配配置 / 电机模型适配配置			
VECTOR_G	可更改: U, T 数据类型: Unsigned16 P组 调节 不适用于发动机型号: REL 最小 -	已计算: - 动态索引: DDS, p0180 单元组: - 规范化: - 最大 -	存取权限级别: 3 功能图: - 单元选择: - 专家列表: 1 出厂设置 0000 0000 0111 1100 bin	
说明:	设置电机模型适配回路的配置。 异步电机 (ASM): Rs, Rr (仅在带编码器运行时), Lh 和偏移补偿。 永磁同步电机 (PEM): kT			
位区	位	信号名称	1 信号	0 信号
	01	电机模型 ASM Rs 适配选择	是	否
	02	电机模型 ASM Lh 适配选择	是	否
	03	电机模型 PEM 转矩常数适配选	是	否
	04	电机模型偏移适配选择	是	否
	05	ASM Rr 适配选择 (仅带编码器)	是	否
	06	无编码器 PEM 磁极位置检测选择	是	否
	07	选择 T (阀门) 带 Rs 的适配	是	否
	10	组合电流的滤波时间 = 电流控制器的积分时 间	是	否
相关性:	在 V/f 特性曲线运行方式下, 只有位 7 有用。 在电机模型反馈激活时 (参见 p1784), 内部会自动关闭 Lh 适配。 如果并联了带有单独缠绕的电机绕组系统的功率单元 (p7003 = 2), 请将阀门闭锁时间补偿作为 Rs 适配定义 (位 7=1)。			
注释:	ASM: 异步电机 PEM: 永磁同步电机 通过 Rs (位 7) 选择阀门闭锁补偿时, 会在触发装置中禁用补偿, 取而代之在电机模型中考虑该补偿。 为了能在转换驱动数据组时正确传送 Rs, Lh 和 kT 适配的补偿值 (通过位 0... 位 2 选择), 请在 p0826 中输入各自的电机号。			

p1784[0...n]	电机模型反馈, 定标 / MotMod 反馈定标			
VECTOR_G (n/M)	可更改: U, T 数据类型: FloatingPoint32 P组 调节 不适用于发动机型号: PEM, REL, FEM 最小 0.0 [%]	已计算: CALC_MOD_CON 动态索引: DDS, p0180 单元组: - 规范化: - 最大 1000.0 [%]	存取权限级别: 3 功能图: - 单元选择: - 专家列表: 1 出厂设置 0.0 [%]	
说明:	该参数用于设置电机模型反馈的定标。			
注释:	将测得的模型误差反馈给模型状态, 可以提高控制环的稳定性, 在出现参数错误时, 电机模型更加坚固耐用。 在选择了反馈 (p1784 > 0) 时, Lh 适配失效。			

p1785[0...n]	电机模型 Lh 适配 Kp / 电机模型 Lh Kp			
VECTOR_G (n/M)	可更改: U, T 数据类型: FloatingPoint32 P组 调节 不适用于发动机型号: PEM, REL, FEM 最小 0.000	已计算: CALC_MOD_CON 动态索引: DDS, p0180 单元组: - 规范化: - 最大 10.000	存取权限级别: 3 功能图: - 单元选择: - 专家列表: 1 出厂设置 0.100	
说明:	设置异步电机 (ASM) 上电机模型 Lh 适配的比例增益。			

p1786[0...n]	电机模型 Lh 适配积分时间 / 电机模型 Lh Tn		
VECTOR_G (n/M)	可更改: U, T 数据类型: FloatingPoint32 P 组 调节 不适用于发动机型号: PEM, REL, FEM 最小 10 [ms]	已计算: CALC_MOD_CON 动态索引: DDS, p0180 单元组: - 规范化: - 最大 10000 [ms]	存取权限级别: 3 功能图: - 单元选择: - 专家列表: 1 出厂设置 100 [ms]
说明:	设置异步电机 (ASM) 上电机模型 Lh 适配的积分时间。		
r1787[0...n]	电机模型 Lh 适配补偿值 / 电机模型 Lh 补偿值		
VECTOR_G (n/M)	可更改: - 数据类型: FloatingPoint32 P 组 调节 不适用于发动机型号: PEM, REL, FEM 最小 - [mH]	已计算: - 动态索引: DDS, p0180 单元组: - 规范化: - 最大 - [mH]	存取权限级别: 3 功能图: - 单元选择: - 专家列表: 1 出厂设置 - [mH]
说明:	显示异步电机 (ASM) 上电机模型 Lh 适配的补偿值。		
相关性:	参见: p0826, p1780		
注释:	当异步电机的主电感改变时 (p0360, r0382), 适配结果复位。在数据组转换中若不存在别的电机 (p0826), 也会出现此情况。 无效数据组的显示仅在转换数据组时才会更新。		
r1791	电机模型 Lh 适配接通频率 / 电机模型 Lh 接通频率		
VECTOR_G (n/M)	可更改: - 数据类型: FloatingPoint32 P 组 调节 不适用于发动机型号: PEM, REL, FEM 最小 - [Hz]	已计算: - 动态索引: - 单元组: - 规范化: - 最大 - [Hz]	存取权限级别: 4 功能图: - 单元选择: - 专家列表: 1 出厂设置 - [Hz]
说明:	显示异步电机 (ASM) 上 Lh 适配的接通定子频率 / 初级部分频率。		
r1792	电机模型 Lh 适配接通转差 / 电机模型 Lh 转差频率		
VECTOR_G (n/M)	可更改: - 数据类型: FloatingPoint32 P 组 调节 不适用于发动机型号: PEM, REL, FEM 最小 - [Hz]	已计算: - 动态索引: - 单元组: - 规范化: - 最大 - [Hz]	存取权限级别: 4 功能图: - 单元选择: - 专家列表: 1 出厂设置 - [Hz]
说明:	显示异步电机 (ASM) 上 Lh 适配的接通转差频率。		
p1795[0...n]	电机模型 kT 适配积分作用时间 / 电机模型 kT Tn		
VECTOR_G (n/M)	可更改: U, T 数据类型: FloatingPoint32 P 组 调节 不适用于发动机型号: ASM, REL, FEM 最小 10 [ms]	已计算: CALC_MOD_CON 动态索引: DDS, p0180 单元组: - 规范化: - 最大 10000 [ms]	存取权限级别: 3 功能图: 6731 单元选择: - 专家列表: 1 出厂设置 100 [ms]
说明:	设置永磁同步电机 (PEM) 上电机模型 kT 适配的积分时间。		

r1797[0...n]	电机模型 kT 适配补偿值 / 电机模型 kT 补偿值		
VECTOR_G (n/M)	可更改: - 数据类型: FloatingPoint32 P 组 调节 不适用于发动机型号: ASM, REL, FEM 最小 - [Nm/A]	已计算: - 动态索引: DDS, p0180 单元组: - 规范化: - 最大 - [Nm/A]	存取权限级别: 3 功能图: 6731 单元选择: - 专家列表: 1 出厂设置 - [Nm/A]
说明:	显示永磁同步电机 (PEM) 上电机模型 kT 适配的补偿值。		
相关性:	参见: p0826, p1780		
注释:	无效数据组的显示仅在转换数据组时才会更新。		
p1798[0...n]	电机模型脉冲方式转速适配 Kp / 电机模型脉冲 Kp		
VECTOR_G (n/M)	可更改: U, T 数据类型: FloatingPoint32 P 组 调节 不适用于发动机型号: ASM, REL, FEM 最小 0.000	已计算: CALC_MOD_CON 动态索引: DDS, p0180 单元组: - 规范化: - 最大 1000.000	存取权限级别: 3 功能图: - 单元选择: - 专家列表: 1 出厂设置 1.000
说明:	设置脉冲方式中的转速适配比例增益 Kp, 用来估算转子位置。		
p1800[0...n]	脉冲频率设定值 / 脉冲频率设定值		
VECTOR_G	可更改: U, T 数据类型: FloatingPoint32 P 组 调制 不适用于发动机型号: - 最小 1.000 [kHz]	已计算: - 动态索引: DDS, p0180 单元组: - 规范化: - 最大 16.000 [kHz]	存取权限级别: 2 功能图: - 单元选择: - 专家列表: 1 出厂设置 4.000 [kHz]
说明:	设置变频器的脉冲频率。 在第一次调试时, 该参数设为变频器额定值。		
相关性:	根据电流控制器采样时间 (p0115[0]), 脉冲频率可以为: $p1800 = 1000 / (p0115[0] * 2)$ 或者 $p1800 = n * 1000 / p0115[0]$, 其中 $n = 1, 2, 3, \dots$ 示例: $p0115[0] = 250$ 微秒 $\rightarrow p1800 = 2, 4, 8, 12, 16$ kHz 允许的设置值可以参考 r0114 (如果 p0009 = p0010 = 0)。 在 p0092 = 1 时, 会在每次参数下载时对采样时间 p0115 和脉冲频率 p1800 进行检查, 并在必要时将其复位为初始值。可通过 p0092 = 0 取消此检查, 而不对等时同步 PROBFIBUS 运行产生影响。 如果选择了摆动 (P1810.2), 在脉冲使能期间只能按照下列比例关系更改脉冲频率的值: a) $p1811 > 0\%$ 时, $p1800 \leq 1000 / p0115[0]$ b) $p1811 = 0\%$ 时, $p1800 \leq 1000 * 2 / p0115[0]$ 在脉冲封锁条件下 $p1800 > 1000 / p0115[0] \rightarrow p1811 = 0$ $p1800 > 1000 * 2 / p0115[0] \rightarrow p1811 = 0$ 和 $p1811 = 0$ (适用于全部索引) 参见: r0110, r0111, p0112, p0113, r0114, p0115, p0230, p1817		
注意:	脉冲频率 p1800 也可以按和电流控制器周期不同步的方式设置 (步幅为 0.05 kHz)。为此要将 p1810 的位 12 设为 1 (前提条件见 p1810)。 产生的作用: - 触发单元切换 (p1810 位 2) - 启用电流实际值补偿 (p1840 位 0) - 最低脉冲频率 = $1000 * 0.5 / p0115[0]$		

- 最高脉冲频率 = $1000 * 2 / p0115[0]$
- 电流环内的时滞和动态响应波动
- 电流显示中的电流波纹度提高

注释:

最大允许的脉冲频率也可以通过使用的功率单元来确定。

在脉冲频率升高时，最大输出电流可能会降低，降低幅度视功率单元而定（降容，参见 r0067）。

在配备了输出电抗器时（见 p0230），书本型和模块型的最大脉冲频率是 4 kHz，装机装柜型则是双倍的额定脉冲频率（2.5 kHz 或 4 kHz）。

如果将一个正弦滤波器设定为输出滤波器（p0230 = 3），则脉冲频率的变化不能低于滤波器所需的最小值。若参数设置了第三方正弦滤波器（p0230 = 4），则最小脉冲频率如下计算：

$f_{puls_min} = 1.6 / (2 * \pi * \sqrt{p0233 * p0234 * p0235})$ ，其中 p0233 为 H，p0234 为 F

此时脉冲频率必须为电流环采样时间 p0115[0] 的倒数的整数倍。

如果将一个正弦滤波器设定为输出滤波器（p0230 = 3），则脉冲频率的变化不能低于滤波器所需的最小值。

如果调试时修改了 p1800（p0009，p0010 > 0），原先的值可能无法设置。原因在于，p1800 的动态极限被调试时设置的参数（如 p1082）修改。

r1801[0...1]**CO: 脉冲频率 / 脉冲频率**

VECTOR_G

可更改: -**数据类型:** FloatingPoint32**P 组** 显示，信号**不适用于发动机型号:** -**最小**

- [kHz]

已计算: -**动态索引:** -**单元组:** -**规范化:** p2000**最大**

- [kHz]

存取权限级别: 3**功能图:** -**单元选择:** -**专家列表:** 1**出厂设置**

- [kHz]

说明:

显示当前变频器的开关频率。

索引:

[0] = 当前

[1] = 调制器最小值

注释:

在变频器过载时，所设置的脉冲频率（p1800）可能会变小（p0290）。

针对矢量驱动（p0107）：

在将调制器切换到优化的脉冲模型时，也可能引起脉冲频率降低，以避免出现过调制。

对于装机装柜型功率单元，在 FLB 调制范围中会显示设定脉冲频率的三分之二。

p1802[0...n]**调制模式 / 调制模式**

VECTOR_G

可更改: T**数据类型:** Integer16**P 组** 调制**不适用于发动机型号:** -**最小**

0

已计算: CALC_MOD_LIM_REF**动态索引:** DDS, p0180**单元组:** -**规范化:** -**最大**

9

存取权限级别: 3**功能图:** -**单元选择:** -**专家列表:** 1**出厂设置**

0

说明:

设置调制模式。

数值:

0: RZM/FLB 自动转换

1: 平顶调制 (FLB)

2: 空间矢量调制 (RZM)

3: RZM 无过调制

4: RZM/FLB 无过调制

5: RZM 带脉冲频率减小

6: RZM/FLB 带脉冲频率减小

7: 100 Hz 以下无边沿调制

8: 60 Hz 以下无边沿调制

9: 边沿调制

相关性:

如果将正弦滤波器设为输出滤波器（p0230 = 3, 4），或者功率单元固件无法计算边沿调制（r0192.0 = 0），则作为调制类型就只有不带过调制的空间矢量调制可以选择（p1802 = 3）。

参见：r0192, p0230, p7003

注意:

使能有过调制选项的调制（p1802 < 3）或者使能了脉冲沿调制（p1802 > 6）后，电流实际值补偿会自动激活（p1840.0 = 0）。

注释: 使能有过调制选项的调制 (p1802 = 0, 1, 2, 5, 6), 就可以通过 p1803 来限制占空比 (预设 p1803 < 100 %)。过调制幅度越大, 电流波纹与转矩波纹也就越大。
更改 p1802[x] 会使其他所有下标的值也发生变化。
当驱动在 100Hz 或 60Hz 以下运行, 希望避免切换到边沿调制时, 请设置 p1802 = 7, 8。在超出输出频率时, 占空比始终受到限制, 无法达到边沿调制中的全输出电压。

p1803[0...n]	最大占空比 / 最大占空比		
VECTOR_G	可更改: U, T 数据类型: FloatingPoint32 P 组 调制 不适用于发动机型号: - 最小 20.0 [%]	已计算: CALC_MOD_LIM_REF 动态索引: DDS, p0180 单元组: - 规范化: - 最大 150.0 [%]	存取权限级别: 3 功能图: 6723 单元选择: - 专家列表: 1 出厂设置 100.0 [%]
说明:	定义最大的占空比。		
注释:	p1803 = 100 % 为空间矢量调制上的过调制极限 (针对一个没有开关延时的理想变频器)。 使能优化的脉冲模型 (边沿调制) 后, 占空比就被限制在 28 Hz 的输出频率以下, 因为在这个范围中不存在优化脉冲模型。		

p1804[0...n]	滤波过的调制下标的滤波器时间常数 / T_filt mod_idxSmth		
VECTOR_G	可更改: U, T 数据类型: FloatingPoint32 P 组 调制 不适用于发动机型号: - 最小 0.0 [ms]	已计算: - 动态索引: DDS, p0180 单元组: - 规范化: - 最大 10000.0 [ms]	存取权限级别: 4 功能图: - 单元选择: - 专家列表: 1 出厂设置 10.0 [ms]
说明:	滤波器时间常数, 用于调制器模式转换时滤波过的调制下标。		

p1806[0...n]	滤波器时间常数 Vdc 补偿 / T 滤波 Vdc 补偿		
VECTOR_G	可更改: U, T 数据类型: FloatingPoint32 P 组 调节 不适用于发动机型号: - 最小 0.0 [ms]	已计算: CALC_MOD_REG 动态索引: DDS, p0180 单元组: - 规范化: - 最大 10000.0 [ms]	存取权限级别: 4 功能图: - 单元选择: - 专家列表: 1 出厂设置 0.0 [ms]
说明:	设置直流母线电压的滤波器时间常数, 用于进行占空比的计算。		

r1807	用于占空比计算的直流母线电压实际值 / Vdc 实际值占空比		
VECTOR_G	可更改: - 数据类型: FloatingPoint32 P 组 显示, 信号 不适用于发动机型号: - 最小 - [V]	已计算: - 动态索引: - 单元组: 5_2 规范化: p2001 最大 - [V]	存取权限级别: 4 功能图: - 单元选择: p0505 专家列表: 1 出厂设置 - [V]
说明:	直流母线电压, 用于将设定电压换算成等效的占空比。		

r1808	用于 U_ 最大值计算的直流母线电压实际值 / Vdc 实际值 U_max		
VECTOR_G	可更改: - 数据类型: FloatingPoint32 P 组 显示, 信号 不适用于发动机型号: - 最小 - [V]	已计算: - 动态索引: - 单元组: 5_2 规范化: p2001 最大 - [V]	存取权限级别: 4 功能图: - 单元选择: p0505 专家列表: 1 出厂设置 - [V]
说明:	直流母线电压, 用于测出最大的可能输出电压。		

r1809	C0: 当前调制模式 / 当前调制模式			
VECTOR_G	可更改: -	已计算: -	存取权限级别: 4	
	数据类型: Integer16	动态索引: -	功能图: -	
	P 组 调制	单元组: -	单元选择: -	
	不适用于发动机型号: -	规范化: -	专家列表: 1	
	最小	最大	出厂设置	
	1	9	-	
说明:	显示当前调制模式。			
数值:	1: 平顶调制 (FLB) 2: 空间矢量调制 (RZM) 3: 边沿调制自 28 Hz; 23:3 4: 边沿调制自 28 Hz; 19:1 5: 边沿调制自 60 Hz; 17:3 6: 边沿调制自 60 Hz; 17:1 7: 边沿调制自 100 Hz; 9:2 8: 边沿调制自 100 Hz; 9:1 9: 优化脉冲模型			

p1810	调制器配置 / 调制器配置				
VECTOR_G	可更改: U, T	已计算: -	存取权限级别: 3		
	数据类型: Unsigned16	动态索引: -	功能图: -		
	P 组 调制	单元组: -	单元选择: -		
	不适用于发动机型号: -	规范化: -	专家列表: 1		
	最小	最大	出厂设置		
	-	-	0000 0000 0000 0010 bin		
说明:	设置调制器配置。				
位区	位	信号名称	1 信号	0 信号	FP
	00	用于电压限制的平均滤波器 (仅当在调制器中进行 Vdc 补偿时)	是	否	-
	01	在电流环中的直流母线电压补偿	是	否	-
	02	激活摆动	是	否	-
	03	电流测量过采样已选	是	否	-
	08	脉冲频率降低 (视转速而定) 等级 1	是	否	-
	09	脉冲频率降低 (视转速而定) 等级 2	是	否	-
	10	激活 Pulse-Locking/Pulse-Dropping 控制	Pulse-Dropping	Pulse-Locking	-
	12	脉冲频率按和电流控制器周期不同步的方式设置	是	否	-
	13	脉冲频率降低, 在优化的脉冲模型前, 500 μs	是	否	-
	14	禁止最大角度差适配	是	否	-
相关性:	如果位 2 从 1 设为 0, 则会设置 p1811 = 0。				
注意:	只有当处于脉冲禁止和 r0192.14 = 1 时才能设置位 0 = 1。 仅在以下前提条件下才可设置位 2 = 1: - 脉冲禁止 - r0192.16 = 1 - p1800 < 2 x 1000 / p0115[0] 仅在以下前提条件下才可修改位 12: - 和“位 2=1”相同的前提条件 - p1810.3 = 0				
注释:	位 00= 0: 从直流母线电压最小值得出的电压极限 (输出电流中较小的波纹度; 减小的输出电压)。 位 00= 1: 从平均的直流母线电压得出电压极限 (输出电流中波纹度增加时提高输出电压)。 仅当直流母线电压补偿不在控制单元中时 (位 1 = 0), 选择有效。				

位 01 = 0:
调制器中的直流母线电压补偿。

位 01 = 1:
电流控制中的直流母线电压补偿。

位 02 = 0:
使用触发装置, 使用该装置不能进行摆动。
在并联了单绕组系统 (p7003 = 0) 时, 不允许边沿调制。
在位 12=1 时不能设置位 02=0。

位 02 = 1:
使用触发装置, 使用该装置能够进行摆动。
当摆动振幅 p1811 = 0 时, 最大允许的脉冲频率 p1800 = 2 x 1000 / p0115[0]。
当摆动振幅 p1811 > 0 时, 最大允许的脉冲频率 p1800 = 1000 / p0115[0]。
激活了优化脉冲模型时 (p1802 > 6), 要保存参数并重新给装置上电。装置会报告故障 F01040 要求执行上述操作。

位 03 = 1:
实际值采集和阀门接通时间的采集采用的是双倍的电流控制器周期和相位偏移。
只有当 r0192.23 = 1、p1810.12 = 0, 并且在重新启动系统后, 才允许激活。

位 08 = 1:
在超出频率阈值 r1836[0] 时, 脉冲频率为 p1800 的值; 在低于 “r1836[0] - 回差” 时, 它降低为下一个允许的脉冲频率, 见 r0114。

位 09 = 1:
在超出频率阈值 r1836[1] 时, 脉冲频率为下一个允许的值; 在低于 “r1836[1] - 回差” 时, 它降低为下一个允许的脉冲频率。
如果设置了位 8 = 0, 则位 9 自动复位。

位 10 = 0:
锁相功能激活。

位 10 = 1:
脉冲回落功能激活。

位 12 = 0:
脉冲频率 p1800 只能按和电流控制器周期同步的方式设置 (参见 r0114)。
只有当脉冲频率 p1800 按和电流控制器周期同步的方式设置后, 位 12 才能从 1 变为 0。在该期间不会切换触发装置。

位 12 = 1:
脉冲频率 p1800 也可以按和电流控制器周期不同步的方式设置。此时会产生一些影响 (参见 p1800)。
位 12 置 1 时会自动切换触发装置 (p1810.2 = 1)。如果触发装置无法切换 (见上文), 也可以不将位 12 置 1。
当 p1810.3 = 1 时, 位 12 不可以置 1。

p1811[0...n]	脉冲频率摆动振幅 / 脉冲摆动振幅		
VECTOR_G	可更改: U, T	已计算: -	存取权限级别: 3
	数据类型: FloatingPoint32	动态索引: DDS, p0180	功能图: -
	P 组 调制	单元组: -	单元选择: -
	不适用于发动机型号: -	规范化: -	专家列表: 1
	最小 0 [%]	最大 20 [%]	出厂设置 0 [%]
说明:	设置静态摆动信号的振幅。 通过该信号可以修改脉冲频率, 减少噪声。		
注释:	如果满足下列条件, 允许 p1811 > 0: - 配置: p1810.2 = 1 (摆动激活) - 脉冲频率: p1800 <= 1000 / p115[0] - 输出滤波器类型: p0230 < 3 (非正弦滤波器)		

p1812	BI: 输出电流采集偏移补偿 / 偏移补偿 I₁ 输出		
VECTOR_G	可更改: T	已计算: -	存取权限级别: 4
	数据类型: Unsigned32 / Binary	动态索引: -	功能图: -
	P 组 调制	单元组: -	单元选择: -
	不适用于发动机型号: -	规范化: -	专家列表: 1
	最小	最大	出厂设置
	-	-	1

说明:

激活 / 禁止输出电流测量的偏移补偿。

小心:

缺少偏移补偿会影响控制环的性能。在上电后首次接通功率单元前，必须执行偏移补偿。



注释:

偏移补偿只能在脉冲关闭时进行并且最长需要一秒。

p1815	用于产生 PWM 的相位子组合 / PWM 相位组合		
VECTOR_G	可更改: U, T	已计算: -	存取权限级别: 3
	数据类型: Unsigned16	动态索引: -	功能图: -
	P 组 调制	单元组: -	单元选择: -
	不适用于发动机型号: -	规范化: -	专家列表: 1
	最小	最大	出厂设置
	-	-	0001 bin

说明:

设置位 0，以便将功率单元纳入用于“偏移的周期”的子组合。

位区

位	信号名称	1 信号	0 信号	FP
00	纳入周期发生偏移的子组合	是	否	-

相关性:

参见: p1818, p1819

注释:

重启后更改才生效。

如果不满足以下标准条件，子组合中的功率单元便不会按照偏移周期运行。

偏移周期需要满足的标准条件:

- 子组合中所有功率单元的 PWM 频率 (p1800[D]) 必须相同。
 - 子组合中所有驱动数据组的 PWM 频率 (p1800[D]) 必须相同。
 - PWM 周期 (1/p1800[D]) 和电流控制器周期 (p0115[0]) 间的比例必须遵守:
子组合中所有功率单元的比例 (1/p1800[D])/(p0115[0]) 必须是整数且是偶数 (2, 4, 6, ...).
- 或者
- 子组合中所有功率单元的比例 (p0115[0])/(1/p1800[D]) 必须是整数 (1, 2, 3, ...).

p1816	手动设置用于产生 PWM 的相位 / 设置 PWM 相位		
VECTOR_G	可更改: U, T	已计算: -	存取权限级别: 3
	数据类型: Integer16	动态索引: -	功能图: -
	P 组 调制	单元组: -	单元选择: -
	不适用于发动机型号: -	规范化: -	专家列表: 1
	最小	最大	出厂设置
	-1	16	-1

说明:

手动设置并覆盖自动确定的、“偏移的周期”中的相位偏移。

当 p1816 = -1 时:

自动模式。自动测得相位偏移值。

当 p1816 = 0 ... 16 时:


手动模式。相位偏移值由用户通过以下方式确定:



1. PWM 周期 (1/p1800) > 电流控制器周期 (p0115[0])
功率单元执行相位偏移, Tshift = 电流控制器周期 (p0115[0]) * p1816。
2. PWM 周期 (1/p1800) <= 电流控制器周期 (p0115[0])
p1816 >= 1 时, 功率单元执行相位偏移, Tshift = PWM 周期 / 2 。

相关性:

参见: r0116, p1800, p1819

p1817	脉冲频率相对于输出频率的最小比率 / Min f 脉冲 / f_max		
VECTOR_G	可更改: C2(2) 数据类型: FloatingPoint32 P 组 变频器 不适用于发动机型号: - 最小 8.3	已计算: - 动态索引: - 单元组: - 规范化: - 最大 15.0	存取权限级别: 4 功能图: - 单元选择: - 专家列表: 1 出厂设置 12.0
说明:	设置脉冲频率与输出频率之间的最小比例。		
注意:	脉冲频率和输出频率之间的比例减少时, 会引发输出电流振荡, 这会对升高的转矩波动性产生相应的影响。		
注释:	在最大转速变化时, 脉冲频率 p1800 自动被限制在这个最小比例上。脉冲频率的减小不允许低于该比例。		
p1818	用于 PWM 生成的相位配置 / PWM 相位配置		
CU_G130_DP, CU_G130_PN, CU_G150_DP, CU_G150_PN	可更改: T 数据类型: Integer16 P 组 调制 不适用于发动机型号: - 最小 0	已计算: - 动态索引: - 单元组: - 规范化: - 最大 1	存取权限级别: 3 功能图: - 单元选择: - 专家列表: 1 出厂设置 1
说明:	设置偏移的周期的相移。 它为第一个有效功率单元指定是否从 0° (值 = 0) 或 180° (值 = 1) 开始发出脉冲。所有其他有效功率单元根据此设置交替发出脉冲。		
相关性:	参见: p1819		
注释:	只有上电后更改才生效。 该参数不受“恢复出厂设置”的影响。		
p1819	用于产生 PWM 的相位 / PWM 相位		
VECTOR_G	可更改: U, T 数据类型: Integer16 P 组 调制 不适用于发动机型号: - 最小 -1	已计算: - 动态索引: - 单元组: - 规范化: - 最大 16	存取权限级别: 3 功能图: - 单元选择: - 专家列表: 1 出厂设置 -1
说明:	“偏移的周期”的显示。 不同情况下, 该值含义不同: 情况 1: PWM 周期 (1/p1800[D]) 大于电流控制器周期 (p115[0]); “PWM 周期 / 电流控制器周期”是偶数 (例如: p0115[0] = 125 微秒, p1800[D] = 4 kHz, 2 kHz, 1 kHz)。 所显示的值表示: - 功率单元应执行的电流控制器周期中的相位偏移。 情况 2: PWM 周期 (1/p1800[D]) 小于或等于电流控制器周期 (p0115[0]); “电流控制器周期 / PWM 周期”为整数 (例如: p0115[0] = 125 微秒, p1800[D] = 8 kHz, 16 kHz)。 显示值 1 表示: - 功率单元应执行 180° (对于 PWM 周期) 的相位偏移。 对驱动组的所有功率单元显示值 0 表示: - “偏移周期” (参见 p1815) 的边界条件不满足, 即没有功率单元进行周期偏移。		
相关性:	参见: p0108, r0108, p0115, p1800, p1815, p1816, p1818		
注释:	出于兼容性的考虑, 参数为设置参数。但它只供显示用。因此, 出厂设置“-1”无用, 只是出于兼容性而存在。		

p1820[0...n]	输出相序逆转 / 输出相序逆转		
VECTOR_G	可更改: C2(3) 数据类型: Integer16 P 组 电机 不适用于发动机型号: - 最小 0	已计算: - 动态索引: DDS, p0180 单元组: - 规范化: - 最大 1	存取权限级别: 3 功能图: 6732 单元选择: - 专家列表: 1 出厂设置 0
说明:	设置电机的相序逆转。 如果电机没有转换入所需的方向, 则可以通过该参数逆转输出相序。其中, 在设定值相同时, 电机换向不会逆转编码器实际值。 使用转速编码器运行时, 可能也需要对编码器实际值进行取反 (参见 p0410)。		
数值:	0: OFF 1: ON		
相关性:	参见: p1821		
小心:	在系统 2 偏移 30° 的 12 脉冲变频器上, 在切换旋转方向时会产生 60° 的相移, 因为此时偏移角度的符号发生变化。可以在参数 p1810.15 中进行调整。		
			
小心:	不带编码器的“Safe Direction”不能检测到通过 p1820 或 p1821 进行的方向更改。因此, r9733 产生的“Safe Direction”限制也不再生效。		
注释:	只有在脉冲禁止时才可以修改设置。 为逆转相序和编码器实际值可以使用 p1821。		

p1821[0...n]	旋转方向 / 旋转方向		
VECTOR_G	可更改: C2(3) 数据类型: Integer16 P 组 电机 不适用于发动机型号: - 最小 0	已计算: - 动态索引: DDS, p0180 单元组: - 规范化: - 最大 1	存取权限级别: 3 功能图: 4704, 4710, 4711, 4715, 5730, 6730, 6731, 6732 单元选择: - 专家列表: 1 出厂设置 0
说明:	设置旋转方向的改变。 在不更改设定值的情况下, 更改该参数会引起电机的换向和编码器实际值的取反。		
数值:	0: 顺时针 1: 逆时针		
相关性:	参见: F07434		
危险:	当使用转速控制器 (参见 p1440) 的外部转速实际值时, 必须同时修改旋转方向改变 (p1821 = 1) 时控制器的极性 (例如对于驱动对象 ENCODER p0410)。否则可能导致转速控制环中出现再生反馈, 并且驱动会加速到转速极限。		
			
小心:	在系统 2 偏移 30° 的 12 脉冲变频器上, 在切换旋转方向时会产生 60° 的相移, 因为此时偏移角度的符号发生变化。可以在参数 p1810.15 中进行调整。		
			
小心:	不带编码器的“Safe Direction”不能检测到通过 p1820 或 p1821 进行的方向更改。因此, r9733 产生的“Safe Direction”限制也不再生效。		
注意:	如果驱动数据组转换包含不同的旋转方向设置和脉冲释放, 则输出一个相应故障。		
注释:	在相序 U/V/W 的运行中, 电机轴端面的视角决定了旋转方向。 旋转方向改变时, 电流控制器的旋转磁场方向会旋转。转速实际值 (例如: r0063) 同样也会旋转, 以至于调节方向保持不变且在相同的设定值时会影响内部换向。除此之外当前编码器的位置实际值也会旋转 (例如: r0482[0...2])。 如果需要电机改变旋转方向, 但不逆转编码器实际值时, 可以通过 p1820 进行设置。		

p1825	变频器阀门阈值电压 / 变频器阀门阈值电压		
VECTOR_G	可更改: U, T 数据类型: FloatingPoint32 P 组 调制 不适用于发动机型号: - 最小 0.0 [V 有效]	已计算: CALC_MOD_ALL 动态索引: - 单元组: - 规范化: - 最大 100.0 [V 有效]	存取权限级别: 3 功能图: - 单元选择: - 专家列表: 1 出厂设置 0.6 [V 有效]
说明:	设置需要补偿的阀门阈值电压降。		
注释:	在电机数据检测中自动测出该值。		
p1828	相位 U 阀门闭锁时间补偿 / 补偿 t_{闭锁} 相位 U		
VECTOR_G	可更改: U, T 数据类型: FloatingPoint32 P 组 调制 不适用于发动机型号: - 最小 0.00 [μs]	已计算: CALC_MOD_ALL 动态索引: - 单元组: - 规范化: - 最大 1000000.00 [μs]	存取权限级别: 3 功能图: - 单元选择: - 专家列表: 1 出厂设置 0.00 [μs]
说明:	设置用于相位 U 的需补偿阀门闭锁时间。		
注意:	设置 p7003 = 2 可以解除时滞补偿。		
注释:	在电机数据检测中自动测出该值。 如果使用功率单元类型 PM340, 则将该参数限制在 3.98 微秒内。		
p1829	相位 V 阀门闭锁时间补偿 / 补偿 t_{闭锁} 相位 V		
VECTOR_G	可更改: U, T 数据类型: FloatingPoint32 P 组 调制 不适用于发动机型号: - 最小 0.00 [μs]	已计算: CALC_MOD_ALL 动态索引: - 单元组: - 规范化: - 最大 1000000.00 [μs]	存取权限级别: 3 功能图: - 单元选择: - 专家列表: 1 出厂设置 0.00 [μs]
说明:	设置用于相位 V 的需补偿阀门闭锁时间。		
注意:	设置 p7003 = 2 可以解除时滞补偿。		
注释:	如果使用功率单元类型 PM340, 则将该参数限制在 3.98 微秒内。		
p1830	相位 W 阀门闭锁时间补偿 / 补偿 t_{闭锁} 相位 W		
VECTOR_G	可更改: U, T 数据类型: FloatingPoint32 P 组 调制 不适用于发动机型号: - 最小 0.00 [μs]	已计算: CALC_MOD_ALL 动态索引: - 单元组: - 规范化: - 最大 1000000.00 [μs]	存取权限级别: 3 功能图: - 单元选择: - 专家列表: 1 出厂设置 0.00 [μs]
说明:	设置用于相位 W 的需补偿阀门闭锁时间。		
注意:	设置 p7003 = 2 可以解除时滞补偿。		
注释:	如果使用功率单元类型 PM340, 则将该参数限制在 3.98 微秒内。		

p1832	时滞补偿 电流电平 / 时滞补偿 电流电平		
VECTOR_G	可更改: U, T 数据类型: FloatingPoint32 P 组 调制 不适用于发动机型号: - 最小 0.0 [A 有效]	已计算: CALC_MOD_ALL 动态索引: - 单元组: - 规范化: - 最大 10000.0 [A 有效]	存取权限级别: 3 功能图: - 单元选择: - 专家列表: 1 出厂设置 0.0 [A 有效]
说明:	设置时滞补偿的电流电平。 高于电流电平会产生时滞补偿, 通过变频器开关延时使用一个先前测定的常数来进行。如果相关的相电流设定值总体上低于由 p1832 所设定的值, 则继续降低该相位的补偿值。		
相关性:	p1832 的出厂设置自动被设为 0.02 * 变频器额定电流 (r0207)。		
p1835[0...1]	脉冲频率降低, 转换频率偏移 / 频率降低 转换频率		
VECTOR_G (n/M)	可更改: U, T 数据类型: FloatingPoint32 P 组 调制 不适用于发动机型号: REL, FEM 最小 0.00 [Hz]	已计算: - 动态索引: - 单元组: - 规范化: - 最大 800.00 [Hz]	存取权限级别: 3 功能图: - 单元选择: - 专家列表: 1 出厂设置 0.00 [Hz]
说明:	即在降低脉冲频率时, 切换频率 r1836 的偏移量。 该参数值降低了同一参数下标中的切换频率阈值。		
索引:	[0] = 频率极限 1 [1] = 频率极限 2		
相关性:	参见: r1836		
r1836[0...1]	脉冲频率降低, 切换频率 / 频率降低 转换频率		
VECTOR_G (n/M)	可更改: - 数据类型: FloatingPoint32 P 组 调制 不适用于发动机型号: REL, FEM 最小 - [Hz]	已计算: - 动态索引: - 单元组: - 规范化: - 最大 - [Hz]	存取权限级别: 3 功能图: - 单元选择: - 专家列表: 1 出厂设置 - [Hz]
说明:	该参数显示频率极限值, 脉冲频率自动按该极限降低, 如果低于频率极限和附加回差的和, 会从设置的脉冲频率 p1800 降低到下一个允许的值。 下标 0: 首次脉冲频率降低的频率极限 (在 p1810.8 = 1) 时激活 下标 1: 二次脉冲频率降低的频率极限, 在 p1810.9 = 1 时激活		
索引:	[0] = 频率极限 1 [1] = 频率极限 2		
相关性:	参见: p1810, p1835		
注释:	在 V/f 控制中, 脉冲频率降低功能不生效。 频率阈值之间至少需保持 10 Hz, 在修改 p1835 时不允许低于该频率。		
r1837	触发装置配置 / 触发装置配置		
VECTOR_G	可更改: - 数据类型: Unsigned32 P 组 调制 不适用于发动机型号: - 最小 -	已计算: - 动态索引: - 单元组: - 规范化: - 最大 -	存取权限级别: 3 功能图: - 单元选择: - 专家列表: 1 出厂设置 -
说明:	显示触发装置驱动的配置。		

位区	位	信号名称	1 信号	0 信号	FP
	00	捕捉再启动时的占空比	已限制	未限制	-
	01	Vdc 调节时的占空比	已限制	未限制	-
	02	Vdc_ 最小控制器	当前有效	当前无效	-
	03	电机数据检测	当前有效	当前无效	-
	04	电流偏移计算	当前有效	当前无效	-
	05	仿真运行	当前有效	当前无效	-
	06	输出相序逆转	当前有效	当前无效	-
	07	逆时针旋转	当前有效	当前无效	-
	08	同步 (旁路)	当前有效	当前无效	-
	09	F07801 监控通过应用程序	当前有效	当前无效	-
	10	Chassis Drive 生效	是	否	-
	11	短路测试生效	否	是	-
	12	不允许边沿调制	是	否	-
	13	存在 F3E	是	否	-
	14	存在 PS-ASIC3 (PS-ASIC3+ 不是 PS-Asic3)	是	否	-
	15	带 PS 接口的功率单元	是	否	-
	16	电流测量过采样生效	是	否	-
	17	暂时抑制实际值检测	是	否	-
	18	占空比极限	是	否	-
	19	直流母线电容降低 (无 F3E)	是	否	-

p1840[0...n] 实际值补偿配置 / 实际值补偿配置

VECTOR_G	可更改: T	已计算: -	存取权限级别: 3
	数据类型: Unsigned16	动态索引: DDS, p0180	功能图: -
	P 组 调制	单元组: -	单元选择: -
	不适用于发动机型号: -	规范化: -	专家列表: 1
	最小	最大	出厂设置
	-	-	0000 bin

说明: 设置实际值补偿的配置。

位区	位	信号名称	1 信号	0 信号	FP
	00	取消实际值补偿	是	否	-
	01	调制器和设定值的积分比较	是	否	-

相关性: 参见: p1802

注释: 在运行 (脉冲使能) 时, 不可以通过切换驱动数据组来更改配置。

r1841 实际值补偿状态字 / 实际值补偿的状态字

VECTOR_G	可更改: -	已计算: -	存取权限级别: 4
	数据类型: Unsigned16	动态索引: -	功能图: -
	P 组 调制	单元组: -	单元选择: -
	不适用于发动机型号: -	规范化: -	专家列表: 1
	最小	最大	出厂设置
	-	-	-

说明: 显示实际值补偿的状态。

位区	位	信号名称	1 信号	0 信号	FP
	00	检测出用于实际值补偿的硬件	是	否	-
	01	自动关机 (太多接通时间点)	是	否	-
	02	积分标准化为触发装置周期频率的一半	是	否	-
	03	暂时抑制实际值补偿	是	否	-
	14	保留	是	否	-
	15	实际值补偿当前有效	是	否	-

p1845[0...n]	实际值补偿计算系数 Lsig / 实际值补偿计算系数		
VECTOR_G	可更改: U, T 数据类型: FloatingPoint32 P 组 调制 不适用于发动机型号: - 最小 0.00	已计算: - 动态索引: DDS, p0180 单元组: - 规范化: - 最大 10.00	存取权限级别: 4 功能图: - 单元选择: - 专家列表: 1 出厂设置 1.00
说明:	设置实际值补偿的 LR 元件漏电感的计算系数。		
相关性:	参见: p0391, p0392, p0393		
注释:	取决于负载、电流实际值补偿的漏电感匹配由 p0391 ... p0393 定义。		
p1846[0...n]	实际值补偿阻尼系数 / 实际值补偿阻尼系数		
VECTOR_G	可更改: U, T 数据类型: FloatingPoint32 P 组 调制 不适用于发动机型号: - 最小 0.00	已计算: - 动态索引: DDS, p0180 单元组: - 规范化: - 最大 10.00	存取权限级别: 4 功能图: - 单元选择: - 专家列表: 1 出厂设置 1.00
说明:	设置实际值补偿的阻尼系数。 该系数乘以 LR 元件反馈回路中的 T0/Tsig 比例。		
r1848[0...5]	相电流的实际值补偿 / 相电流实际值补偿		
VECTOR_G	可更改: - 数据类型: FloatingPoint32 P 组 调制 不适用于发动机型号: - 最小 -	已计算: - 动态索引: - 单元组: - 规范化: - 最大 -	存取权限级别: 4 功能图: - 单元选择: - 专家列表: 1 出厂设置 -
说明:	显示补偿相电流以及变频器相电流。		
索引:	[0] = 相位 U 谐波 [1] = 相位 V 谐波 [2] = 相位 W 谐波 [3] = 相位 U 测量值 [4] = 相位 V 测量值 [5] = 相位 W 测量值		
r1849[0...5]	相电压的实际值补偿 / 相电压实际值补偿		
VECTOR_G	可更改: - 数据类型: FloatingPoint32 P 组 调制 不适用于发动机型号: - 最小 -	已计算: - 动态索引: - 单元组: - 规范化: - 最大 -	存取权限级别: 4 功能图: - 单元选择: - 专家列表: 1 出厂设置 -
说明:	显示补偿相电压以及变频器相电压。		
索引:	[0] = 相位 U 谐波 [1] = 相位 V 谐波 [2] = 相位 W 谐波 [3] = 相位 U 测量值 [4] = 相位 V 测量值 [5] = 相位 W 测量值		

p1900	电机数据检测及旋转检测 / 电机检测和转速测量		
VECTOR_G	可更改: C2(1), T	已计算: -	存取权限级别: 1
	数据类型: Integer16	动态索引: -	功能图: -
	P 组 电机识别	单元组: -	单元选择: -
	不适用于发动机型号: -	规范化: -	专家列表: 1
	最小	最大	出厂设置
	0	2	2
说明:	<p>设置电机数据检测和转速控制器优化。</p> <p>p1900 = 0: 功能被禁止。</p> <p>p1900 = 2: 异步电机 --> 设置 p1910 = 1 和 p1960 = 0 永磁或者他励同步电机 --> 设置 p1910 = 1, p1990 = 1 和 p1960 = 0 在已有驱动使能时, 下一个接通指令执行静态电机数据检测。电机通电, 旋转最多四分之一圈。 在永磁或者他励同步电机上, 下一个接通指令执行编码器调校。电机必须可以自由旋转, 并且围绕电机编码器旋转 1.5 转。</p>		
数值:	<p>0: 禁用</p> <p>2: 静止电机数据检测</p>		
相关性:	<p>该参数在模拟运行中不可以写入。在选择电机数据检测时, 将抑制驱动数据组转换。</p> <p>参见: p1272, p1300, p1910</p> <p>参见: F07990, A07991</p>		
注意:	<p>电机抱闸必须打开 (p1215 = 2)。</p> <p>请掉电保存所作设置 (p0971, p0977)。</p> <p>在检测电机数据时不要激活写保护 (p7761)。</p>		
注释:	<p>只有通过执行两种检测 (先在静止电机上, 然后在旋转电机上) 才能对电机参数和控制参数进行最佳设置。</p> <p>设置参数会输出相应的报警。</p> <p>接通指令必须在检测时保持置位, 并在检测结束后由驱动自动复位。</p> <p>检测的时间可能会在 0.3 秒到几分钟之间。该时间会受到例如电机尺寸和机械条件的影响。</p> <p>在电机数据检测结束时自动恢复成 p1900 = 0。</p>		

p1900	电机数据检测及旋转检测 / 电机检测和转速测量		
VECTOR_G (n/M)	可更改: C2(1), T	已计算: -	存取权限级别: 1
	数据类型: Integer16	动态索引: -	功能图: -
	P 组 电机识别	单元组: -	单元选择: -
	不适用于发动机型号: -	规范化: -	专家列表: 1
	最小	最大	出厂设置
	0	3	2
说明:	<p>设置电机数据检测和转速控制器优化。</p> <p>首先执行静态电机数据检测 (设置 p1900 = 1、2, 另见 p1910)。然后在此基础上进行旋转电机数据检测, 以确定其他电机参数和闭环控制参数 (设置 p1900 = 1、3, 另见 p1960)。</p> <p>p1900 = 0: 功能被禁止。</p> <p>p1900 = 1: 异步电机 --> 设置 p1910 = 1 和 p1960 = 0, 1, 2, 取决于 p1300 永磁或者他励同步电机 --> 设置 p1910 = 1 和 p1990 = 1 和 p1960 = 0, 1, 2, 取决于 p1300 在已有驱动使能时, 下一个接通指令执行静态电机数据检测。电机通电, 旋转最多四分之一圈。 在永磁或者他励同步电机上, 下一个接通指令执行编码器调校。电机必须可以自由旋转, 并且围绕电机编码器旋转 1.5 转。 下一个接通指令执行旋转电机数据检测, 另外, 还可以在不同的电机转速下开展测量来优化转速控制器。</p>		

p1900 = 2:
异步电机 --> 设置 p1910 = 1 和 p1960 = 0
永磁或者他励同步电机 --> 设置 p1910 = 1, p1990 =1 和 p1960 = 0
在已有驱动使能时, 下一个接通指令执行静态电机数据检测。电机通电, 旋转最多四分之一圈。
在永磁或者他励同步电机上, 下一个接通指令执行编码器调校。电机必须可以自由旋转, 并且围绕电机编码器旋转 1.5 转。

p1900 = 3:
设置 p1960 = 0, 1, 2, 取决于 p1300
只有已在静止时执行电机数据检测后, 才能选择该设置。
在已有驱动使能时, 下一个接通指令执行旋转电机数据检测, 另外, 还可以在不同的电机转速下开展测量来优化转速控制器。

数值:
0: 禁用
1: 静止电机数据检测, 旋转电机数据检测
2: 静止电机数据检测
3: 旋转电机数据检测

相关性:
该参数在模拟运行中不可以写入。在选择电机数据检测时, 将抑制驱动数据组转换。
参见: p1272, p1300, p1910, p1960, p1990

注意:
参见: A07980, A07981, F07982, F07983, F07984, F07985, F07986, A07987, F07988, F07990, A07991
电机抱闸必须打开 (p1215 = 2)。
请掉电保存所作设置 (p0971, p0977)。
在检测电机数据时不要激活写保护 (p7761)。

注释:
p1900 = 3:
只有已在静止时执行电机数据检测后, 才能选择该设置。
只有通过执行两种检测 (先在静止电机上, 然后在旋转电机上) 才能对电机参数和控制参数进行最佳设置。
设置参数会输出相应的报警。
接通指令必须在检测时保持置位, 并在检测结束后由驱动自动复位。
检测的时间可能会在 0.3 秒到几分钟之间。该时间会受到例如电机尺寸和机械条件的影响。
在电机数据检测结束时自动恢复成 p1900 = 0。

p1901

测试脉冲检测的配置 / 测试脉冲配置

VECTOR_G

可更改: T

已计算: CALC_MOD_ALL

存取权限级别: 2

数据类型: Unsigned32

动态索引: -

功能图: -

P 组 电机识别

单元组: -

单元选择: -

不适用于发动机型号: -

规范化: -

专家列表: 1

最小

最大

出厂设置

-

-

0000 bin

说明:

设置测试脉冲的配置。

位 00: 设置在上电后 / 每次使能脉冲时都检查相间短路

位 01: 设置在上电后 / 每次使能脉冲时都检查接地

位 02: 设置在每次脉冲使能时激活由位 00 或位 01 选中的测试

位区

位	信号名称	1 信号	0 信号	FP
00	相间短路测试脉冲生效	是	否	-
01	相间接地测试脉冲生效	是	否	-
02	在每次使能脉冲时都进行测试	是	否	-

相关性:

参见: p0287

注释:

位 02=0:

如果在上电后一次性通过了测试 (参见 r1902.0), 则不再重复测试。

位 02=1:

该测试不仅在上电后执行, 在每次使能脉冲后也都会执行。

如果在测试时发现了相间短路, 短路会显示在 r1902.1 中。

如果在测试时发现了相间短路, 短路会显示在 r1902.2 中。

r1902 测试脉冲的状态 / 测试脉冲的状态

VECTOR_G	可更改: -	已计算: -	存取权限级别: 2
	数据类型: Unsigned32	动态索引: -	功能图: -
	P 组 -	单元组: -	单元选择: -
	不适用于发动机型号: -	规范化: -	专家列表: 1
	最小 -	最大 -	出厂设置 -

说明: 显示测试脉冲的状态。
短路测试:
位 0: 短路测试结束, 没有发现短路。
位 1: 检测出了相间短路。
位 2: 接地测试结束, 没有发现接地。
位 3: 检测出了接地。
位 4: 出现了超过采样时间的测试脉冲。

位区	位	信号名称	1 信号	0 信号	FP
	00	短路测试已结束, 未检测出短路	是	否	-
	01	检测出相间短路	是	否	-
	02	接地测试已结束, 未检测出接地	是	否	-
	03	识别到接地	是	否	-
	04	识别脉宽大于最小脉宽	是	否	-

注释: 如果虽然选择了接地测试, 但是没有完成测试, 可能是在测试脉冲生效期间没有形成足够大的电流。

p1905 微调参数 (Tuning) 选择 / 微调参数选择

VECTOR_G (n/M)	可更改: C2(1), T	已计算: -	存取权限级别: 1
	数据类型: Integer16	动态索引: -	功能图: -
	P 组 电机识别	单元组: -	单元选择: -
	不适用于发动机型号: -	规范化: -	专家列表: 1
	最小 0	最大 90	出厂设置 0

说明: 在首次调试或更换编码器后需要对编码器进行微调 (TUNE_ENC_FINE)。微调随脉冲使能启动, 执行旋转检测 (持续约 1 分钟)。为此应将设定转速至少给定为电机额定转速的 40 %, 转矩应小于电机额定转矩的一半。
报警 A07976 会表明微调阶段。在完成 p0431 的计算后微调结束, 接着脉冲被封锁。在微调结束后, 会自动设置 p1905 = 0。

数值: 0: 当前无效
90: 编码器微调

相关性: 在没有进行电机编码器校准 (p3925 位 4 = 0) 或激活编码器校准 (p1990 != 0) 时, 编码器微调被禁止。
参见: p1272, p1910, p1960, p1990
参见: A07976

小心: 在编码器微调期间, 电机应当空载, 抱闸也要打开。

注意: 当 p1905 = 90 并且缺少脉冲使能的条件下, 该功能要用下一个脉冲使能来执行。在选择编码器微调时, 电机数据组切换被禁止。

p1909[0...n] 电机数据检测控制字 / MotID STW

VECTOR_G	可更改: T	已计算: CALC_MOD_ALL	存取权限级别: 3
	数据类型: Unsigned32	动态索引: MDS, p0130	功能图: -
	P 组 电机识别	单元组: -	单元选择: -
	不适用于发动机型号: -	规范化: -	专家列表: 1
	最小 -	最大 -	出厂设置 0000 0000 0000 0000 0000 0000 0000 0000 bin

说明: 设置电机数据检测的配置。

位区	位 信号名称	1 信号	0 信号	FP
	00 定子电感估算, 无测量	是	否	-
	01 带 Dead-beat 控制器的电流调节	是	否	-
	02 转子时间常数估算, 无测量	是	否	-
	03 漏电感估算, 无测量	是	否	-
	04 激活 dyn 漏电感检测	是	否	-
	05 确定时间段内的 Tr 和 Lsig	是	否	-
	06 激活振动抑制	是	否	-
	07 取消振动检测	是	否	-
	11 取消脉冲测量 Lq Ld	是	否	-
	12 取消转子电阻 Rr 的测量	是	否	-
	14 取消阀门闭锁时间的测量	是	否	-
	15 仅测量定子电阻、阀门电压误差和时滞	是	否	-
	16 短暂的电机数据检测 (精度更低)	是	否	-

注释: 针对永磁同步电机:
不在位 11 中取消选择, 在闭环控制运行方式下会执行纵向电感 Ld 测量并在弱电流时执行横向电感 Lq 测量。
在位 11 中取消选择或者在 V/f 运行方式下, 会执行半电机额定电流时的定子电感测量。
如果定子电感未进行测量而是加以估计, 则必须设置位 0 并取消选择位 11。

p1910 电机数据检测选择 / MotID 选择

VECTOR_G	可更改: T	已计算: -	存取权限级别: 2
	数据类型: Integer16	动态索引: -	功能图: -
	P 组 电机识别	单元组: -	单元选择: -
	不适用于发动机型号: -	规范化: -	专家列表: 1
	最小 0	最大 26	出厂设置 1

说明: 设置电机数据检测。
在下一个接通指令后, 执行电机数据检测。

p1910 = 1:

检测所有电机数据和变频器特性, 并紧接着传送给下列参数:

p0350, p0354, p0356, p0357, p0358, p0360, p1825, p1828, p1829, p1830

随后, 自动计算调节参数 p0340 = 3。

数值:	0: 禁用
	1: 完整检测 (ID) 电机数据, 带传送
	2: 完整检测 (ID) 电机数据, 不传送
	3: 检测饱和和特性曲线, 带传送
	4: 检测饱和和特性曲线, 不传送
	5: 检测动态漏电感 Lsig (r1920), 不传送
	6: 检测闭锁时间 (r1926), 不传送
	7: 检测定子电阻 Rs (r1912), 不传送
	8: 检测定子电感 Ls (r1915) Rr (r1927), 不传送
	9: 检测转子时间常数 Tr (r1913), 不传送
	10: 检测静态漏电感 Lsig (r1914), 不传送
	20: 电压矢量设定值
	21: 电压矢量设定值 无滤波器
	22: 矩形电压矢量设定值 无滤波器
	23: 三角形电压矢量设定值 无滤波器
	24: 矩形电压矢量设定值 带滤波器
	25: 三角形电压矢量设定值 带滤波器
	26: 电压矢量, 带 DTC 补偿

相关性: 在执行电机数据检测之前, 必须要进行一次“快速调试”(p0010 = 1)!
该参数在模拟运行中不可以写入。在选择电机数据检测时, 将抑制驱动数据组转换。

参见: p1272, p1900

小心: 在选择了电机数据检测后 (p1910 > 0) 会发出报警 A07991, 下一个接通指令按如下方式检测电机数据:
- 电机通电, 并且变频器输出端子上有电压。
- 电机轴在进行检测的过程中最多只可以旋转半圈。
- 不产生转矩。

- 注意:** 电机抱闸必须打开 (p1215 = 2)。
请掉电保存所作设置 (p0971, p0977)。
- 注释:** 在设置 p1910 时要注意以下情况：
1. “带传送”表示：
检测出的值会覆盖描述数据中的参数，并作用于控制器设置。
2. “不传送”表示：
检测出的参数只显示在 r1912 ... r1926 中，控制器设置保持不变。
3. p1910 = 3, 4, 5 只在异步电机时可以选择。

p1911	需要检测的相位数量 / 需要检测的相位数量		
VECTOR_G	可更改: T 数据类型: Integer16 P 组 电机识别 不适用于发动机型号: - 最小 1	已计算: - 动态索引: - 单元组: - 规范化: - 最大 3	存取权限级别: 4 功能图: - 单元选择: - 专家列表: 1 出厂设置 1
说明:	设置待检测的相位数量。		
数值:	1: 1 个相位 U 2: 2 个相位 U, V 3: 3 个相位 U, V, W		
注释:	进行多个相位的检测时，测量的精度和持续时间提高。		

r1912[0...2]	检测出的定子电阻 / 检测出的定子电阻		
VECTOR_G	可更改: - 数据类型: FloatingPoint32 P 组 电机识别 不适用于发动机型号: - 最小 - [欧姆]	已计算: - 动态索引: - 单元组: - 规范化: - 最大 - [欧姆]	存取权限级别: 4 功能图: - 单元选择: - 专家列表: 1 出厂设置 - [欧姆]
说明:	显示检测出的定子电阻。		
索引:	[0] = 相位 U [1] = 相位 V [2] = 相位 W		

r1913[0...2]	检测出的转子时间常数 / 检测出的转子时间		
VECTOR_G	可更改: - 数据类型: FloatingPoint32 P 组 电机识别 不适用于发动机型号: PEM 最小 - [ms]	已计算: - 动态索引: - 单元组: - 规范化: - 最大 - [ms]	存取权限级别: 4 功能图: - 单元选择: - 专家列表: 1 出厂设置 - [ms]
说明:	显示检测出的转子时间常数。		
索引:	[0] = 相位 U [1] = 相位 V [2] = 相位 W		

r1914[0...2]	检测出的总漏电感 / 检测出的总漏电感		
VECTOR_G	可更改: - 数据类型: FloatingPoint32 P 组 电机识别 不适用于发动机型号: - 最小 - [mH]	已计算: - 动态索引: - 单元组: - 规范化: - 最大 - [mH]	存取权限级别: 4 功能图: - 单元选择: - 专家列表: 1 出厂设置 - [mH]
说明:	显示检测出的总漏电感。		

索引: [0] = 相位 U
[1] = 相位 V
[2] = 相位 W

r1915[0...2]	检测出的标称定子电感 / 检测出的定子电感		
VECTOR_G	可更改: -	已计算: -	存取权限级别: 4
	数据类型: FloatingPoint32	动态索引: -	功能图: -
	P 组 电机识别	单元组: -	单元选择: -
	不适用于发动机型号: -	规范化: -	专家列表: 1
	最小	最大	出厂设置
	- [mH]	- [mH]	- [mH]
说明:	显示检测出的标称定子电感。		
索引:	[0] = 相位 U [1] = 相位 V [2] = 相位 W		

r1916[0...2]	检测出的定子电感 1 / 检测出的定子电感 1		
VECTOR_G	可更改: -	已计算: -	存取权限级别: 4
	数据类型: FloatingPoint32	动态索引: -	功能图: -
	P 组 电机识别	单元组: -	单元选择: -
	不适用于发动机型号: -	规范化: -	专家列表: 1
	最小	最大	出厂设置
	- [mH]	- [mH]	- [mH]
说明:	显示检测出的饱和特性曲线第 1 点定子电感。		
索引:	[0] = 相位 U [1] = 相位 V [2] = 相位 W		

r1917[0...2]	检测出的定子电感 2 / 检测出的定子电感 2		
VECTOR_G	可更改: -	已计算: -	存取权限级别: 4
	数据类型: FloatingPoint32	动态索引: -	功能图: -
	P 组 电机识别	单元组: -	单元选择: -
	不适用于发动机型号: -	规范化: -	专家列表: 1
	最小	最大	出厂设置
	- [mH]	- [mH]	- [mH]
说明:	显示检测出的饱和特性曲线第 2 点定子电感。		
索引:	[0] = 相位 U [1] = 相位 V [2] = 相位 W		

r1918[0...2]	检测出的定子电感 3 / 检测出的定子电感 3		
VECTOR_G	可更改: -	已计算: -	存取权限级别: 4
	数据类型: FloatingPoint32	动态索引: -	功能图: -
	P 组 电机识别	单元组: -	单元选择: -
	不适用于发动机型号: -	规范化: -	专家列表: 1
	最小	最大	出厂设置
	- [mH]	- [mH]	- [mH]
说明:	显示检测出的饱和特性曲线第 3 点定子电感。		
索引:	[0] = 相位 U [1] = 相位 V [2] = 相位 W		

r1919[0...2]	检测出的定子电感 4 / 检测出的定子电感 4		
VECTOR_G	可更改: -	已计算: -	存取权限级别: 4
	数据类型: FloatingPoint32	动态索引: -	功能图: -
	P 组 电机识别	单元组: -	单元选择: -
	不适用于发动机型号: -	规范化: -	专家列表: 1
	最小	最大	出厂设置
	- [mH]	- [mH]	- [mH]
说明:	显示检测出的饱和特性曲线第 4 点定子电感。		
索引:	[0] = 相位 U [1] = 相位 V [2] = 相位 W		

r1920[0...2]	检测出的动态漏电感 / 检测出的动态漏电感		
VECTOR_G	可更改: -	已计算: -	存取权限级别: 4
	数据类型: FloatingPoint32	动态索引: -	功能图: -
	P 组 电机识别	单元组: -	单元选择: -
	不适用于发动机型号: -	规范化: -	专家列表: 1
	最小	最大	出厂设置
	- [mH]	- [mH]	- [mH]
说明:	显示检测出的动态总露电感。		
索引:	[0] = 相位 U [1] = 相位 V [2] = 相位 W		

r1921[0...2]	检测出的动态漏电感 1 / 检测出的动态漏电感 1		
VECTOR_G	可更改: -	已计算: -	存取权限级别: 4
	数据类型: FloatingPoint32	动态索引: -	功能图: -
	P 组 电机识别	单元组: -	单元选择: -
	不适用于发动机型号: -	规范化: -	专家列表: 1
	最小	最大	出厂设置
	- [mH]	- [mH]	- [mH]
说明:	显示检测出的动态漏电感 1。		
索引:	[0] = 相位 U [1] = 相位 V [2] = 相位 W		

r1922[0...2]	检测出的动态漏电感 2 / 检测出的动态漏电感 2		
VECTOR_G	可更改: -	已计算: -	存取权限级别: 4
	数据类型: FloatingPoint32	动态索引: -	功能图: -
	P 组 电机识别	单元组: -	单元选择: -
	不适用于发动机型号: -	规范化: -	专家列表: 1
	最小	最大	出厂设置
	- [mH]	- [mH]	- [mH]
说明:	显示检测出的动态漏电感 2。		
索引:	[0] = 相位 U [1] = 相位 V [2] = 相位 W		

r1923[0...2]	检测出的动态漏电感 3 / 检测出的动态漏电感 3		
VECTOR_G	可更改: - 数据类型: FloatingPoint32 P 组 电机识别 不适用于发动机型号: - 最小 - [mH]	已计算: - 动态索引: - 单元组: - 规范化: - 最大 - [mH]	存取权限级别: 4 功能图: - 单元选择: - 专家列表: 1 出厂设置 - [mH]
说明:	显示检测出的动态漏电感 3。		
索引:	[0] = 相位 U [1] = 相位 V [2] = 相位 W		
r1924[0...2]	检测出的动态漏电感 4 / 检测出的动态漏电感 4		
VECTOR_G	可更改: - 数据类型: FloatingPoint32 P 组 电机识别 不适用于发动机型号: - 最小 - [mH]	已计算: - 动态索引: - 单元组: - 规范化: - 最大 - [mH]	存取权限级别: 4 功能图: - 单元选择: - 专家列表: 1 出厂设置 - [mH]
说明:	显示检测出的动态漏电感 4。		
索引:	[0] = 相位 U [1] = 相位 V [2] = 相位 W		
r1925[0...2]	检测出的阈值电压 / 检测出的阈值电压		
VECTOR_G	可更改: - 数据类型: FloatingPoint32 P 组 电机识别 不适用于发动机型号: - 最小 - [V 有效]	已计算: - 动态索引: - 单元组: - 规范化: - 最大 - [V 有效]	存取权限级别: 4 功能图: - 单元选择: - 专家列表: 1 出厂设置 - [V 有效]
说明:	显示检测出的 IGBT 阈值电压。		
索引:	[0] = 相位 U [1] = 相位 V [2] = 相位 W		
r1926[0...2]	检测出的有效阀门闭锁时间 / 检测的 t_闭锁_阀门		
VECTOR_G	可更改: - 数据类型: FloatingPoint32 P 组 电机识别 不适用于发动机型号: - 最小 - [μs]	已计算: - 动态索引: - 单元组: - 规范化: - 最大 - [μs]	存取权限级别: 4 功能图: - 单元选择: - 专家列表: 1 出厂设置 - [μs]
说明:	显示检测出的有效阀门闭锁时间。		
索引:	[0] = 相位 U [1] = 相位 V [2] = 相位 W		

r1927[0...2]	检测出的转子电阻 / 检测出的转子电阻		
VECTOR_G	可更改: -	已计算: -	存取权限级别: 4
	数据类型: FloatingPoint32	动态索引: -	功能图: -
	P 组 电机识别	单元组: -	单元选择: -
	不适用于发动机型号: -	规范化: -	专家列表: 1
	最小	最大	出厂设置
	- [欧姆]	- [欧姆]	- [欧姆]
说明:	该参数显示检测出的转子电阻, 对于他励同步电机, 该值为阻尼电阻。		
索引:	[0] = 相位 U [1] = 相位 V [2] = 相位 W		

r1929[0...2]	检测出的电缆电阻 / R_ 电缆检测		
VECTOR_G	可更改: -	已计算: -	存取权限级别: 4
	数据类型: FloatingPoint32	动态索引: -	功能图: -
	P 组 电机识别	单元组: -	单元选择: -
	不适用于发动机型号: -	规范化: -	专家列表: 1
	最小	最大	出厂设置
	- [欧姆]	- [欧姆]	- [欧姆]
说明:	显示检测出的电缆电阻。		
索引:	[0] = 相位 U [1] = 相位 V [2] = 相位 W		

r1934[0...9]	检测出的 q 电感 / 检测 Lq		
VECTOR_G (n/M)	可更改: -	已计算: -	存取权限级别: 4
	数据类型: FloatingPoint32	动态索引: -	功能图: -
	P 组 电机识别	单元组: -	单元选择: -
	不适用于发动机型号: -	规范化: -	专家列表: 1
	最小	最大	出厂设置
	- [mH]	- [mH]	- [mH]
说明:	显示检测出的 (差分) q 电感。		
相关性:	参见: r1935, p1959, p1960		
注释:	Lq 特性曲线由带相同下标的 p1934 和 p1935 的数值对组成。 该值和总漏电感 (r0377) 相符。		

r1935[0...9]	q 电感检测电流 / 检测出的 Lq		
VECTOR_G (n/M)	可更改: -	已计算: -	存取权限级别: 4
	数据类型: FloatingPoint32	动态索引: -	功能图: -
	P 组 电机识别	单元组: -	单元选择: -
	不适用于发动机型号: -	规范化: -	专家列表: 1
	最小	最大	出厂设置
	- [A 有效]	- [A 有效]	- [A 有效]
说明:	显示用于检测 q 电感的检测电流 ([0...9])。		
相关性:	参见: r1934, p1959, p1960		
注释:	Lq 特性曲线由带相同下标的 r1934 和 r1935 的数值对组成。		

p1959[0...n] 旋转检测配置 / 旋转检测配置

VECTOR_G (n/M)	可更改: T	已计算: CALC_MOD_ALL	存取权限级别: 2
	数据类型: Unsigned16	动态索引: DDS, p0180	功能图: -
	P 组 电机识别	单元组: -	单元选择: -
	不适用于发动机型号: REL	规范化: -	专家列表: 1
	最小	最大	出厂设置
	-	-	0000 0000 0001 1111 bin

说明: 设置旋转检测的配置。

位区	位 信号名称	1 信号	0 信号	FP
	00 编码器测试当前有效	是	否	-
	01 饱和特性曲线检测	是	否	-
	02 转动惯量检测	是	否	-
	03 重新计算转速控制器参数	是	否	-
	04 转速控制器优化 (振荡测试)	是	否	-
	05 q 漏电感检测 (用于电流控制器适配)	是	否	-
	12 缩短测量	是	否	-

相关性: 参见: F07988

注释: 只有当选择了带有编码器的转速测量时 (p1960 = 2), 才可以进行编码器测试。
 在单个优化步骤上, 下列参数会受影响:
 位 00: 无
 位 01: p0320, p0360, p0362 ... p0369
 位 02: p0341, p0342
 位 03: p1400.0, p1458, p1459, p1460, p1462, p1463, p1470, p1472, p1496
 位 04: 取决于 p1960
 位 05: p0391, p0392, p0393, p1402.2, 仅适用于异步电机
 p1960 = 1, 3: p1400.0, p1458, p1459, p1470, p1472, p1496
 p1960 = 2, 4: p1458, p1459, p1460, p1461, p1462, p1463, p1496
 只有在不超过载或者轻载的电机上, 才可以检测 q 漏电感 (负载大约低于电机额定转矩的 30%)。只有当空载下的 q 漏电感高于总漏电感 (p0356, p0358) 30% 时, 才设置电流控制器适配 (p0391 ... p0393)。
 位 12 = 1:
 该选择只作用于 p1960 = 1、2 的检测方式。在简化的检测方式中, 励磁电流和转动惯量的检测精度相对来说比较低。

p1960 旋转检测选择 / 旋转检测选择

VECTOR_G	可更改: T	已计算: -	存取权限级别: 2
	数据类型: Integer16	动态索引: -	功能图: -
	P 组 电机识别	单元组: -	单元选择: -
	不适用于发动机型号: REL	规范化: -	专家列表: 1
	最小	最大	出厂设置
	0	4	0

说明: 设置旋转检测。
 在下一个接通指令后, 执行旋转检测。
 参数的设置方式取决于开环控制 / 闭环控制方式 (p1300)。
 p1300 < 20 (V/f 控制):
 不可以选择旋转检测或转速控制器优化。
 p1300 = 20, 22 (无编码器运行):
 只能在无编码器运行方式下选择旋转检测或转速控制器优化。
 p1300 = 21, 23 (编码器运行):
 可以选择旋转检测或转速控制器优化的两种类型 (带和不带编码器)。

数值:
 0: 禁用
 1: 旋转检测, 不带编码器
 2: 旋转检测, 带编码器
 3: 转速控制器优化, 无编码器
 4: 转速控制器优化, 带编码器

相关性: 在进行旋转检测之前，必须已经进行了静态电机数据检测 (p1900, p1910, r3925)。
该参数在仿真运行中不可以写成数值 1。
在选择旋转检测时，将抑制驱动数据组转换。
参见: p1272, p1300, p1900, p1959
参见: A07987

危险: 如果驱动带有机械限位装置，必须确保旋转检测时驱动没有达到限位，否则不允许执行测量。



注意: 电机抱闸必须打开 (p1215 = 2)。

请掉电保存所作设置 (p0971, p0977)。

注释: 在旋转检测激活时，不能保存参数 (p0971, p0977)。

由于用于旋转检测的参数会自动改变 (例如: p1120)，如果没有出错，检测结束前都不要手动更改参数。

斜坡升降时间 (p1120, p1121) 在旋转检测时最大为 900 秒。

在带编码器的转速控制器优化 (p1960 = 2, 4) 中，无编码器的转速控制器也一同自动设置 (p1470, p1472)。

取决于转速控制器优化带或不带编码器，设置不同的转速控制器 Kp/Tn 适配 (p1464, p1465)。如果带和不带转速编码器的两种方式都要使用，推荐使用两个驱动数据组 (p0180)，这样便可以进行不同的转速控制器适配。

p1961 检测饱和特性曲线的转速 / 测定 n 饱和特性曲线

VECTOR_G (n/M)	可更改: U, T	已计算: -	存取权限级别: 3
	数据类型: FloatingPoint32	动态索引: -	功能图: -
	P 组 电机识别	单元组: -	单元选择: -
	不适用于发动机型号: REL	规范化: -	专家列表: 1
	最小 26 [%]	最大 75 [%]	出厂设置 40 [%]

说明: 设置检测饱和特性曲线和编码器测试中采用的转速。

百分比值参考 p0310(电机额定频率)。

相关性: 参见: p0310, p1959

参见: F07983

注释: 饱和特性曲线的检测应尽量在一个低负载的工作点上进行。

r1962[0...4] 饱和特性曲线励磁电流 / 饱和曲线 I 励磁

VECTOR_G (n/M)	可更改: -	已计算: -	存取权限级别: 4
	数据类型: FloatingPoint32	动态索引: -	功能图: -
	P 组 电机识别	单元组: -	单元选择: -
	不适用于发动机型号: PEM, REL	规范化: -	专家列表: 1
	最小 - [%]	最大 - [%]	出厂设置 - [%]

说明: 显示检测出的饱和特性曲线的励磁电流。

该值参考 r0331。

成功测出该值后，传送到 p0366 ... p0369 中。

索引:
[0] = 值 1
[1] = 值 2
[2] = 值 3
[3] = 值 4
[4] = 值 5

相关性: 参见: r0331

r1963[0...4]	饱和特性曲线主电感 / 饱和曲线 L 主要		
VECTOR_G (n/M)	可更改: - 数据类型: FloatingPoint32 P 组 电机识别 不适用于发动机型号: PEM, REL 最小 - [%]	已计算: - 动态索引: - 单元组: - 规范化: - 最大 - [%]	存取权限级别: 4 功能图: - 单元选择: - 专家列表: 1 出厂设置 - [%]
说明:	显示检测出的饱和特性曲线的主电感。 该值参考 r0382。		
索引:	[0] = 值 1 [1] = 值 2 [2] = 值 3 [3] = 值 4 [4] = 值 5		
相关性:	参见: r0382		
r1964[0...4]	饱和特性曲线转子磁通 / 转子磁通饱和曲线		
VECTOR_G (n/M)	可更改: - 数据类型: FloatingPoint32 P 组 电机识别 不适用于发动机型号: PEM, REL 最小 - [%]	已计算: - 动态索引: - 单元组: - 规范化: - 最大 - [%]	存取权限级别: 4 功能图: - 单元选择: - 专家列表: 1 出厂设置 - [%]
说明:	显示检测出的饱和特性曲线的转子磁通值。 成功测出该值后, 传送到 p0362 ... p0365 中。		
索引:	[0] = 值 1 [1] = 值 2 [2] = 值 3 [3] = 值 4 [4] = 值 5		
p1965	转速控制器优化, 转速 / n_ 优化转速		
VECTOR_G (n/M)	可更改: U, T 数据类型: FloatingPoint32 P 组 电机识别 不适用于发动机型号: REL 最小 10 [%]	已计算: - 动态索引: - 单元组: - 规范化: - 最大 75 [%]	存取权限级别: 3 功能图: - 单元选择: - 专家列表: 1 出厂设置 40 [%]
说明:	设置用于转动惯量检测和振动测试的转速。 异步电机: 百分比值参考 p0310(电机额定频率)。 同步电机: 百分比值参考 p0310(电机额定频率)和 p1082(最大转速)之中的最小值。		
相关性:	参见: p0310, p1959 参见: F07984, F07985		
注释:	为了检测转动惯量, 转速会不断变化, 这时给定的值相当于转速设定值下限, 上限值则高于该值 20%。在电机处于静止状态、p1965 为 50%、输出频率最高为 15Hz, 转速最低为电机额定转速的 10% 的情况下, 检测 q 漏电感 (参见 p1959 位 5)。		

p1967	转速控制器优化，动态系数 / n_ 优化动态系数		
VECTOR_G (n/M)	可更改: U, T 数据类型: FloatingPoint32 P 组 电机识别 不适用于发动机型号: REL 最小 1 [%]	已计算: CALC_MOD_ALL 动态索引: - 单元组: - 规范化: - 最大 400 [%]	存取权限级别: 3 功能图: - 单元选择: - 专家列表: 1 出厂设置 100 [%]
说明:	设置转速控制器优化中的动态系数。		
相关性:	参见: p1959 参见: F07985		
注释:	旋转检测时可以通过该参数影响转速控制器的优化。 p1967 = 100 % --> 依据平衡最佳状态进行转速控制器优化。 p1967 > 100 % --> 带有较高动态的优化 (Kp 较大, Tn 较小)。		
r1968	转速控制器优化，当前动态系数 / n_ 优化当前动态系数		
VECTOR_G (n/M)	可更改: - 数据类型: FloatingPoint32 P 组 电机识别 不适用于发动机型号: REL 最小 - [%]	已计算: - 动态索引: - 单元组: - 规范化: - 最大 - [%]	存取权限级别: 3 功能图: - 单元选择: - 专家列表: 1 出厂设置 - [%]
说明:	显示在振动测试时实际得到的动态系数。		
相关性:	参见: p1959, p1967 参见: F07985		
注释:	该动态系数仅参考 p1960 中所设置的转速控制器控制类型。		
r1969	转速控制器优化，检测出的转动惯量 / n_ 优化测出转动惯量		
VECTOR_G (n/M)	可更改: - 数据类型: FloatingPoint32 P 组 电机识别 不适用于发动机型号: REL 最小 - [kgm ²]	已计算: - 动态索引: - 单元组: 25_1 规范化: - 最大 - [kgm ²]	存取权限级别: 4 功能图: - 单元选择: p0100 专家列表: 1 出厂设置 - [kgm ²]
说明:	显示检测出的驱动转动惯量。 成功测出该值后，传送到 p0341, p0342 中。		
相关性:	IEC 驱动 (p0100 = 0): 单位 kg m ² NEMA 驱动 (p0100 = 1): 单位 lb ft ² 参见: p0341, p0342, p1959 参见: F07984		
r1970[0...1]	转速控制器优化，振动测试检测出的振动频率 / n_ 优化振动频率		
VECTOR_G (n/M)	可更改: - 数据类型: FloatingPoint32 P 组 电机识别 不适用于发动机型号: REL 最小 - [Hz]	已计算: - 动态索引: - 单元组: - 规范化: - 最大 - [Hz]	存取权限级别: 4 功能图: - 单元选择: - 专家列表: 1 出厂设置 - [Hz]
说明:	显示在振动测试时检测出的振动频率。		
索引:	[0] = 低频率 [1] = 高频率		
相关性:	参见: p1959 参见: F07985		

r1971[0...1]	转速控制器优化，振动测试检测出的标准差 / n_优化 标准偏移				
VECTOR_G (n/M)	可更改： -	已计算： -	存取权限级别： 4		
	数据类型： FloatingPoint32	动态索引： -	功能图： -		
	P组 电机识别	单元组： -	单元选择： -		
	不适用于发动机型号： REL	规范化： -	专家列表： 1		
	最小 - [Hz]	最大 - [Hz]	出厂设置 - [Hz]		
说明：	显示在振动测试时检测出的振动频率标准差。				
索引：	[0] = 低频标准差 [1] = 高频标准差				
相关性：	参见： p1959 参见： F07985				
r1972[0...1]	转速控制器优化，振动测试检测出的周期数 / n_优化 周期数				
VECTOR_G (n/M)	可更改： -	已计算： -	存取权限级别： 4		
	数据类型： FloatingPoint32	动态索引： -	功能图： -		
	P组 电机识别	单元组： -	单元选择： -		
	不适用于发动机型号： REL	规范化： -	专家列表： 1		
	最小 -	最大 -	出厂设置 -		
说明：	显示在振动测试时检测出的周期数。				
索引：	[0] = 低频周期数 [1] = 高频周期数				
相关性：	参见： p1959 参见： F07985				
r1973	旋转检测，检测出的编码器线数 / n_优化 线数				
VECTOR_G (n/M)	可更改： -	已计算： -	存取权限级别： 3		
	数据类型： Integer32	动态索引： -	功能图： -		
	P组 电机识别	单元组： -	单元选择： -		
	不适用于发动机型号： REL	规范化： -	专家列表： 1		
	最小 -	最大 -	出厂设置 -		
说明：	显示在振动测试时检测出的线数。				
注释：	负值表示编码器信号的极性错误。				
r1979.0...11	B0: 转速控制器优化的状态 / n_优化 状态				
VECTOR_G (n/M)	可更改： -	已计算： -	存取权限级别： 4		
	数据类型： Unsigned16	动态索引： -	功能图： -		
	P组 电机识别	单元组： -	单元选择： -		
	不适用于发动机型号： REL	规范化： -	专家列表： 1		
	最小 -	最大 -	出厂设置 -		
说明：	显示转速控制器优化的状态，用于监控和检查。				
位区	位	信号名称	1 信号	0 信号	FP
	00	转速控制器优化激活	是	否	-
	01	转速控制器优化结束	是	否	-
	02	转速控制器优化中断	是	否	-
	04	编码器测试当前有效	是	否	-
	05	饱和和特性曲线检测当前有效	是	否	-
	06	转动惯量检测当前有效	是	否	-
	07	重新计算转速控制器参数当前有效	是	否	-
	08	转速控制器振动测试当前有效	是	否	-

09	主电感适配当前有效	是	否	-
10	带编码器切换到无编码器	是	否	-
11	q 漏电感检测	是	否	-

p1980[0...n]	磁极位置检测方法 / 磁极位置检测方法			
VECTOR_G	可更改: U, T	已计算: -	存取权限级别: 3	
	数据类型: Integer16	动态索引: MDS, p0130	功能图: -	
	P 组 电机识别	单元组: -	单元选择: -	
	不适用于发动机型号: ASM	规范化: -	专家列表: 1	
	最小 1	最大 10	出厂设置 4	
说明:	设置磁极位置检测的方法。			
数值:	1: 电压脉冲 1 次谐波 4: 电压脉冲 2 级方法 6: 电压脉冲 2 级方法取反 10: 直流电动作			
相关性:	该参数在模拟运行中不可以写入。 参见: p1272, p1780			
注释:	电压脉冲运行 (p1980 = 1, 4, 6) 不可以在他励同步电机 (p0300 = 5) 上和正弦输出滤波器运行 (p0230) 时使用。			

p1982[0...n]	磁极位置检测选择 / 磁极位置检测选择			
VECTOR_G	可更改: T	已计算: -	存取权限级别: 3	
	数据类型: Integer16	动态索引: MDS, p0130	功能图: -	
	P 组 电机识别	单元组: -	单元选择: -	
	不适用于发动机型号: -	规范化: -	专家列表: 1	
	最小 0	最大 2	出厂设置 0	
说明:	激活磁极位置识别, 用来确定换向角以及用来进行真实性检查。			
数值:	0: 磁极位置检测关 1: 磁极位置检测, 用于换向 2: 磁极位置检测, 用于合理性检查			
推荐:	p1982 = 1: 在带电机编码器的同步电机时使用, 没有绝对值信息。 绝对换向角的信息通过一个脉冲 C/D、霍尔传感器、一个绝对值编码器或者通过一个转子位置检测进行提供。 p1982 = 2: 在带电机编码器的同步电机上使用, 带有绝对值信息用于监控该信息。 针对矢量: 用 P1982=2 在每次脉冲使能时都会检测, 由编码器发出的绝对位置与检测出的感应器位置是否超出了 45 度的偏差。 对于他励同步电机 (p0300 = 5), 当编码器带位置信息时 (例如: SSI 编码器), 不能选择磁极位置检测。			
相关性:	参见: p0325, p0329, p1980, r1984, r1985, r1987, p1990			
注释:	无编码器运行时, 用 p1780.6 进行磁极位置检测选择。			

r1984	磁极位置检测, 角度差 / PolID 角度差值			
VECTOR_G (n/M)	可更改: -	已计算: -	存取权限级别: 3	
	数据类型: FloatingPoint32	动态索引: -	功能图: -	
	P 组 电机识别	单元组: -	单元选择: -	
	不适用于发动机型号: -	规范化: -	专家列表: 1	
	最小 - [°]	最大 - [°]	出厂设置 - [°]	
说明:	显示当前换向角与由磁极位置检测所测出的电子换向角之间的角差值。			
相关性:	参见: p0325, p0329, p1980, p1982, r1985, r1987, p1990			
注释:	PolID: 磁极位置检测 在通过 p1983 多次执行磁极位置检测时, 可以用该值得出测量值的散射。在相同位置上散射要小于 2 度。			

r1985	磁极位置检测，饱和特性曲线 / PoIID 饱和曲线		
VECTOR_G (n/M)	可更改： - 数据类型： FloatingPoint32 P 组 电机识别 不适用于发动机型号： - 最小 - [A 有效]	已计算： - 动态索引： - 单元组： - 规范化： - 最大 - [A 有效]	存取权限级别： 3 功能图： - 单元选择： - 专家列表： 1 出厂设置 - [A 有效]
说明：	显示磁极位置检测的饱和曲线（饱和方法）。 显示磁极位置检测的电流曲线（弹性方法）。		
相关性：	参见： p0325, p0329, p1980, p1982, r1984, r1987, p1990		
注释：	PoIID: 磁极位置检测 饱和方法： 以 1 毫秒为间隔输出上一次磁极位置饱和和检测法的曲线值，以进行记录（比如 Trace）。		
r1987	磁极位置检测，触发器特性曲线 / PoIID 触发曲线		
VECTOR_G (n/M)	可更改： - 数据类型： FloatingPoint32 P 组 电机识别 不适用于发动机型号： - 最小 - [%]	已计算： - 动态索引： - 单元组： - 规范化： - 最大 - [%]	存取权限级别： 3 功能图： - 单元选择： - 专家列表： 1 出厂设置 - [%]
说明：	显示磁极位置检测中的触发器特性曲线。 以 1 毫秒为间隔输出上一次磁极位置检测的曲线值，以进行记录（比如 Trace）。 触发器特性曲线和饱和特性曲线的值同时输出。		
相关性：	参见： p0325, p0329, p1980, p1982, r1984, r1985, p1990		
注释：	PoIID: 磁极位置检测 从触发曲线中可以获得下列信息： - 值 -100 % 表示测试起始角度。 - 值 +100 % 表示由磁极位置检测测出的换向角。		
p1990	编码器调校，检测换向角偏移 / 测定编码器调校		
VECTOR_G	可更改： T 数据类型： Integer16 P 组 电机识别 不适用于发动机型号： ASM 最小 0	已计算： - 动态索引： - 单元组： - 规范化： - 最大 3	存取权限级别： 2 功能图： - 单元选择： - 专家列表： 1 出厂设置 0
说明：	该功能仅需要在同步电机上使用，在初次调试或者更换编码器后可以启动该功能。功能作用于生效的电机数据组。 检测换向角偏移期间会输出报警 A07971。在检测结束时自动恢复成 p1990 = 0。 当 p1990 = 1（编码器调校，带传送）时： 检测换向角偏移，并将它传送到 p0431 中。 当 p1990 = 2（控制编码器调校）时： 检测换向角偏移，但不将它传送到 p0431 中。如果偏差大于 6° 电气角，则输出故障 F07413。 当 p1990 = 3（运行中的编码器调校）时： 磁极位置检测在零脉冲检测之前进行。检测换向角偏移，并将它传送到 p0431 中。接着可以选择微调（p1905）。		
数值：	0: 已禁用 1: 激活并接收 2: 激活控制 3: 在运行中激活编码器调校		

相关性: 该参数在模拟运行中不可以写入。
在选择编码器调校时，将抑制驱动数据组转换。
只有激活了功能模块“转速/转矩控制”(r0108.2 = 1)时，才进行编码器调校。
参见：p0325, p0329, p0431, p1272, p1900

小心: 在调校编码器时，电机必须空载，抱闸也必须打开。



p1991[0...n] 电机转换，换向角补偿 / 换向角补偿
VECTOR_G

可更改: T	已计算: -	存取权限级别: 3
数据类型: FloatingPoint32	动态索引: MDS, p0130	功能图: -
P组 -	单元组: -	单元选择: -
不适用于发动机型号: -	规范化: -	专家列表: 1
最小 -180 [°]	最大 180 [°]	出厂设置 0 [°]

说明: 设置角度，该角度添加至换向角。
小心: 在角度补偿设置不正确时，如对电机进行转换和转矩调节则尽管设定值为零也可以加速至较高的转速。



p1999[0...n] 换向角偏移补偿以及 PoIID 比例系数 / 换向角偏移补偿
VECTOR_G (n/M)

可更改: U, T	已计算: -	存取权限级别: 3
数据类型: FloatingPoint32	动态索引: MDS, p0130	功能图: -
P组 调节	单元组: -	单元选择: -
不适用于发动机型号: REL	规范化: -	专家列表: 1
最小 10 [%]	最大 5000 [%]	出厂设置 100 [%]

说明: 设置编码器自动调校时间的比例系数、磁极位置检测中电流注入时间的比例系数。

相关性: 参见：p0341, p0342

小心: 如果 p1999 > 100 % (较大的惯量设置):
没有闭锁监控 (F07970 故障值 2)。
编码器信号的合理性检测只检查符号 (F07970 故障值 4)。



注释: 在惯性较大时，我们建议将调校时间的比例系数设得更高。

p2000 参考频率 / 参考转速
B_INF

可更改: T	已计算: CALC_MOD_ALL	存取权限级别: 2
数据类型: FloatingPoint32	动态索引: -	功能图: -
P组 通讯	单元组: -	单元选择: -
不适用于发动机型号: -	规范化: -	专家列表: 1
最小 0.10 [Hz]	最大 1000.00 [Hz]	出厂设置 50.00 [Hz]

说明: 设置参考频率。
所有以 % 为单位的频率都是相对于该值。
也就是说，参考值相当于 100 % 或 4000 hex (字) 或 4000 0000 hex (双字)。
其中：参考频率 (Hz)

p2000	参考转速 参考频率 / 参考转速参考频率		
ENC	可更改: T 数据类型: FloatingPoint32 P 组 通讯 不适用于发动机型号: - 最小 6.00 [rpm]	已计算: CALC_MOD_ALL 动态索引: - 单元组: - 规范化: - 最大 210000.00 [rpm]	存取权限级别: 2 功能图: - 单元选择: - 专家列表: 1 出厂设置 3000.00 [rpm]
说明:	设置参考转速和参考频率。 所有以 % 为单位的频率或转速都是相对于这两个值。 也就是说, 参考值相当于 100 % 或 4000 hex (字) 或 4000 0000 hex (双字)。		
注释:	如果在不同物理量之间存在 BICO 互联, 则各个参考值用作内部换算系数。		
p2000	参考速度参考频率 / 参考速度参考频率		
ENC (线性编码器)	可更改: T 数据类型: FloatingPoint32 P 组 通讯 不适用于发动机型号: - 最小 0.60 [m/min]	已计算: CALC_MOD_ALL 动态索引: - 单元组: - 规范化: - 最大 600.00 [m/min]	存取权限级别: 2 功能图: - 单元选择: - 专家列表: 1 出厂设置 120.00 [m/min]
说明:	设置参考速度和参考频率。 所有以 % 为单位的频率或速度都是相对于这两个值。 也就是说, 参考值相当于 100 % 或 4000 hex (字) 或 4000 0000 hex (双字)。 其中: 参考频率 (Hz) = 参考速度 (米 / 分钟) / 60		
注释:	如果在不同物理量之间存在 BICO 互联, 则各个参考值用作内部换算系数。		
p2000	参考转速 参考频率 / 参考转速参考频率		
VECTOR_G	可更改: T 数据类型: FloatingPoint32 P 组 通讯 不适用于发动机型号: - 最小 6.00 [rpm]	已计算: CALC_MOD_ALL 动态索引: - 单元组: - 规范化: - 最大 210000.00 [rpm]	存取权限级别: 2 功能图: - 单元选择: - 专家列表: 1 出厂设置 3000.00 [rpm]
说明:	设置参考转速和参考频率。 所有以 % 为单位的频率或转速都是相对于这两个值。 也就是说, 参考值相当于 100 % 或 4000 hex (字) 或 4000 0000 hex (双字)。 其中: 参考频率 (Hz) = 参考转速 ((rpm/60) x 极对数)		
相关性:	参见: p2001, p2002, p2003, r2004		
注释:	只有当没有通过 p0573 = 1 将参数设置为覆写禁止时, 自动计算 (p0340 = 1, p3900 > 0), 参数才会自动设置。 如果在不同物理量之间存在 BICO 互联, 则各个参考值用作内部换算系数。 举例 1: 将一个模拟输入的信号 (比如 r4055[0]) 连接到转速设定值 (比如 p1070[0])。则当前百分比形式的输入值通过参考转速 (p2000) 周期性的被换算成绝对的转速设定值。 举例 2: 将 PROFIBUS 总线的设定值 (r2050[1]) 连接到转速设定值 (比如 p1070[0])。则当前的输入值通过预先给定的标准值 4000 hex 被周期性的转换成百分数。再通过参考转速 (p2000) 将该百分值换算成绝对的转速设定值。		

p2001	参考电压 / 参考电压		
B_INF, VECTOR_G	可更改: T 数据类型: FloatingPoint32 P 组 通讯 不适用于发动机型号: - 最小 10 [V 有效]	已计算: CALC_MOD_ALL 动态索引: - 单元组: - 规范化: - 最大 100000 [V 有效]	存取权限级别: 3 功能图: - 单元选择: - 专家列表: 1 出厂设置 1000 [V 有效]
说明:	设置参考电压。 所有以 % 为单位的电压都是相对于该值。直流电压 (= 有效值) 和直流母线电压都参考该电压。 也就是说, 参考值相当于 100 % 或 4000 hex (字) 或 4000 0000 hex (双字)。		
注释:	注释: 该参考值也适用于直流电压值。它不被视为有效值, 而是作为直流电压值。 只有当没有通过 p0573 = 1 将参数设置为覆写禁止时, 自动计算 (p0340 = 1, p3900 > 0), 参数才会自动设置。 如果在不同物理量之间存在 BICO 互联, 则各个参考值用作内部换算系数。 在整流单元上, 缺省参考值是设定的设备输入电压 p0210。 示例: 将直流母线电压的实际值 (r0070) 连接到一个测量插座 (比如 p0771[0])。则当前的电压值被换算成参考电压 (p2001) 的百分数值, 并按照设置好的比例系数输出。		
p2002	参考电流 / 参考电流		
B_INF, VECTOR_G	可更改: T 数据类型: FloatingPoint32 P 组 通讯 不适用于发动机型号: - 最小 0.10 [A 有效]	已计算: CALC_MOD_ALL 动态索引: - 单元组: - 规范化: - 最大 100000.00 [A 有效]	存取权限级别: 3 功能图: - 单元选择: - 专家列表: 1 出厂设置 100.00 [A 有效]
说明:	设置参考电流。 所有以 % 为单位的电流都是相对于该值。 也就是说, 参考值相当于 100 % 或 4000 hex (字) 或 4000 0000 hex (双字)。		
注意:	注意: 如果以不同的 DDS、不同的电机数据运行, 则参考值保持不变, 因为它们不通过 DDS 切换。应计入由此得出的换算系数, 例如: 在 Trace 记录时。 示例: p2002 = 100 A 参考值 100 A 等于 100 % p0305[0] = 100 A DDS0 中 MDS0 的电机额定电流 100 A --> 100 % 相当于 100 % 的电机额定电流 p0305[1] = 50 A DDS1 中 MDS1 的电机额定电流 50 A --> 100 % 相当于 200 % 的电机额定电流		
注释:	注释: 只有当没有通过 p0573 = 1 将参数设置为覆写禁止时, 自动计算 (p0340 = 1, p3900 > 0), 参数才会自动设置。 如果在不同物理量之间存在 BICO 互联, 则各个参考值用作内部换算系数。 在整流单元上, 参考值预设为电源额定电流, 该电流由额定功率和设定的电源额定电压计算得出 (p2002 = r0206 / p0210 / 1.73)。 示例: 将相电流的实际值 (r0069[0]) 连接到一个测量插座 (比如 p0771[0])。则当前的电流值被换算成参考电流 (p2002) 的百分数值, 并按照设置好的比例系数输出。		

p2003	参考转矩 / 参考转矩		
VECTOR_G	可更改: T 数据类型: FloatingPoint32 P组 通讯 不适用于发动机型号: - 最小 0.01 [Nm]	已计算: CALC_MOD_ALL 动态索引: - 单元组: 7_2 规范化: - 最大 20000000.00 [Nm]	存取权限级别: 3 功能图: - 单元选择: p0505 专家列表: 1 出厂设置 1.00 [Nm]
说明:	设置参考转矩。 所有以 % 为单位的转矩都相对于该值。 也就是说, 参考值相当于 100 % 或 4000 hex (字) 或 4000 0000 hex (双字)。		
注释:	只有当没有通过 p0573 = 1 将参数设置为覆写禁止时, 自动计算 (p0340 = 1, p3900 > 0), 参数才会自动设置。 如果在不同物理量之间存在 BICO 互联, 则各个参考值用作内部换算系数。 示例: 将总转矩的实际值 (r0079) 连接到一个测量插座 (比如 p0771[0])。则当前的转矩值被换算成参考转矩 (p2003) 的百分数值, 并按照设置好的比例系数输出。		
r2004	参考功率 / 参考功率		
B_INF, VECTOR_G	可更改: - 数据类型: FloatingPoint32 P组 通讯 不适用于发动机型号: - 最小 - [kW]	已计算: - 动态索引: - 单元组: 14_10 规范化: - 最大 - [kW]	存取权限级别: 3 功能图: - 单元选择: p0505 专家列表: 1 出厂设置 - [kW]
说明:	设置参考功率。 所有以 % 为单位的功率都相对于该值。 也就是说, 参考值相当于 100 % 或 4000 hex (字) 或 4000 0000 hex (双字)。		
相关性:	值计算如下: 整流单元: 电压乘以电流。 闭环控制: 转矩乘以转速。		
注释:	参见: p2000, p2001, p2002, p2003 如果在不同物理量之间存在 BICO 互联, 则各个参考值用作内部换算系数。 按下列方式计算参考功率: - $2 * \text{Pi} * \text{参考转速} / 60 * \text{参考转矩}$ (电机) - $\text{参考电压} * \text{参考电流} * \text{方根}(3)$ (整流单元)		
p2005	参考角 / 参考角		
VECTOR_G	可更改: T 数据类型: FloatingPoint32 P组 通讯 不适用于发动机型号: - 最小 90.00 [°]	已计算: CALC_MOD_ALL 动态索引: - 单元组: - 规范化: - 最大 180.00 [°]	存取权限级别: 3 功能图: - 单元选择: - 专家列表: 1 出厂设置 90.00 [°]
说明:	设置参考角。 所有以 % 为单位的角度都相对于该值。 也就是说, 参考值相当于 100 % 或 4000 hex (字) 或 4000 0000 hex (双字)。		
注释:	只有当没有通过 p0573 = 1 将参数设置为覆写禁止时, 自动计算 (p0340 = 1, p3900 > 0), 参数才会自动设置。 如果在不同物理量之间存在 BICO 互联, 则各个参考值用作内部换算系数。		

p2006	参考温度 / 参考温度		
B_INF, TM150, TM31, VECTOR_G	可更改: T 数据类型: FloatingPoint32 P 组 通讯 不适用于发动机型号: - 最小 50.00 [° C]	已计算: CALC_MOD_ALL 动态索引: - 单元组: - 规范化: - 最大 300.00 [° C]	存取权限级别: 3 功能图: - 单元选择: - 专家列表: 1 出厂设置 100.00 [° C]
说明:	设置参考温度。 所有以 % 为单位的温度都相对于该值。 也就是说, 参考值相当于 100 % 或 4000 hex (字) 或 4000 0000 hex (双字)。		
p2007	参考加速度 / 参考加速度		
VECTOR_G	可更改: T 数据类型: FloatingPoint32 P 组 通讯 不适用于发动机型号: - 最小 0.01 [1/s ²]	已计算: CALC_MOD_ALL 动态索引: - 单元组: - 规范化: - 最大 500000.00 [1/s ²]	存取权限级别: 3 功能图: - 单元选择: - 专家列表: 1 出厂设置 0.01 [1/s ²]
说明:	设置加速度的参考值。 所有以 % 为单位的加速度都相对于该值。 也就是说, 参考值相当于 100 % 或 4000 hex (字) 或 4000 0000 hex (双字)。		
注释:	只有当没有通过 p0573 = 1 将参数设置为覆写禁止时, 自动计算 (p0340 = 1, p3900 > 0), 参数才会自动设置。如果在不同物理量之间存在 BICO 互联, 则各个参考值用作内部换算系数。 按下列方式计算参考加速度: 参考转速从 (p2000) 1/min 换算为 1/s 再除以 1 s --> p2007 = p2000 [1/min] / (60 [s/min] * 1 [s])		
r2019[0...7]	调试接口错误数据 / 调试错误		
CU_G130_DP, CU_G130_PN, CU_G150_DP, CU_G150_PN	可更改: - 数据类型: Unsigned32 P 组 通讯 不适用于发动机型号: - 最小 -	已计算: - 动态索引: - 单元组: - 规范化: - 最大 -	存取权限级别: 4 功能图: - 单元选择: - 专家列表: 1 出厂设置 -
说明:	显示调试接口 (RS232) 上的接收错误。		
索引:	[0] = 无错误报文数量 [1] = 被拒绝的报文数量 [2] = 帧错误数量 [3] = Overrun 错误数量 [4] = 奇偶校验错误数量 [5] = 起始字符错误数量 [6] = 校验和错误数量 [7] = 长度错误数量		
p2020	场总线接口波特率 / 场总线波特率		
CU_G130_DP, CU_G150_DP	可更改: T 数据类型: Integer16 P 组 通讯 不适用于发动机型号: - 最小 4	已计算: - 动态索引: - 单元组: - 规范化: - 最大 13	存取权限级别: 2 功能图: - 单元选择: - 专家列表: 1 出厂设置 8
说明:	设置场总线接口 USS 的波特率。		

数值:	4:	2400 波特
	5:	4800 波特
	6:	9600 波特
	7:	19200 波特
	8:	38400 波特
	9:	57600 波特
	10:	76800 波特
	11:	93750 波特
	12:	115200 波特
	13:	187500 波特

注释: 场总线接口
只有上电后值的更改才生效。
该参数不受“恢复出厂设置”的影响。
在重新选择协议时，参数会恢复到出厂设置。

p2021 场总线接口地址 / 场总线地址

CU_G130_DP, CU_G150_DP	可更改: T	已计算: -	存取权限级别: 2
	数据类型: Unsigned16	动态索引: -	功能图: -
	P 组 通讯	单元组: -	单元选择: -
	不适用于发动机型号: -	规范化: -	专家列表: 1
	最小	最大	出厂设置
	0	31	0

说明: 显示或设置 USS 场总线接口的地址。
可以按如下方法设置地址:
1) 通过控制单元上的地址开关
--> p2021 显示所设置的地址。
--> 改变只有当重新通电后才生效。
2) 通过 p2021
--> 只有当地址开关的地址设置为 0 或者是对于 p2030 中所选择的场总线无效的地址时。
--> 可以用功能“RAM 向 ROM 复制”来进行地址的非易失存储。
--> 改变只有当重新通电后才生效。

相关性: 参见: p2030

注释: 只有上电后值的更改才生效。
该参数不受“恢复出厂设置”的影响。
在重新选择协议时，参数会恢复到出厂设置。

p2022 场总线接口 USS PZD 数量 / 场总线 USS PZD

CU_G130_DP, CU_G150_DP	可更改: T	已计算: -	存取权限级别: 2
	数据类型: Unsigned16	动态索引: -	功能图: -
	P 组 通讯	单元组: -	单元选择: -
	不适用于发动机型号: -	规范化: -	专家列表: 1
	最小	最大	出厂设置
	0	16	2

说明: 在 USS 报文的 PZD 部分设置场总线的 16 位字的数量。

相关性: 参见: p2030

注释: 该参数不受“恢复出厂设置”的影响。

p2023	场总线接口 USS PKW 数量 / 场总线 USS PKW		
CU_G130_DP, CU_G150_DP	可更改: T 数据类型: Integer16 P 组 通讯 不适用于发动机型号: - 最小 0	已计算: - 动态索引: - 单元组: - 规范化: - 最大 127	存取权限级别: 2 功能图: - 单元选择: - 专家列表: 1 出厂设置 127
说明:	在 USS 报文的 PKW 部分设置场总线的 16 位字的数量。		
数值:	0: PKW 0 字 3: PKW 3 字 4: PKW 4 字 127: PKW 变量		
相关性:	参见: p2030		
注释:	该参数不受“恢复出厂设置”的影响。		

r2029[0...7]	场总线错误数据 / 场总线错误		
CU_G130_DP, CU_G150_DP	可更改: - 数据类型: Unsigned32 P 组 通讯 不适用于发动机型号: - 最小 -	已计算: - 动态索引: - 单元组: - 规范化: - 最大 -	存取权限级别: 3 功能图: - 单元选择: - 专家列表: 1 出厂设置 -
说明:	显示场总线接口 (USS) 上的接收错误。		
索引:	[0] = 无错误报文数量 [1] = 被拒绝的报文数量 [2] = 帧错误数量 [3] = Overrun 错误数量 [4] = 奇偶校验错误数量 [5] = 起始字符错误数量 [6] = 校验和错误数量 [7] = 长度错误数量		

p2030	现场总线接口协议选择 / 现场总线协议		
CU_G130_DP, CU_G150_DP	可更改: T 数据类型: Integer16 P 组 通讯 不适用于发动机型号: - 最小 3	已计算: - 动态索引: - 单元组: - 规范化: - 最大 6	存取权限级别: 1 功能图: - 单元选择: - 专家列表: 1 出厂设置 3
说明:	设置现场总线接口的通讯协议。		
数值:	3: PROFIBUS 6: USS (RS232)		
注释:	只有上电后值的更改才生效。 该参数不受“恢复出厂设置”的影响。		

r2032	控制权控制字有效 / 控制权控制字有效		
B_INF	可更改: - 数据类型: Unsigned16 P 组 显示, 信号 不适用于发动机型号: - 最小 -	已计算: - 动态索引: - 单元组: - 规范化: - 最大 -	存取权限级别: 2 功能图: - 单元选择: - 专家列表: 1 出厂设置 -
说明:	显示控制权下驱动的有效控制字 1 (STW1)。		

位区	位 信号名称	1 信号	0 信号	FP
	00 ON/OFF1	是	否	-
	01 BB/OFF2	是	否	-
	03 使能运行	是	否	-
	07 应答故障	是	否	-
	10 通过 PLC 控制	是	否	-

注意: 控制权仅影响控制字 1 和转速设定值 1。其他控制字 / 设定值可以由自动设备传输。

注释: BB: 运行条件

r2032	控制权控制字有效 / 控制权控制字有效		
VECTOR_G	可更改: -	已计算: -	存取权限级别: 2
	数据类型: Unsigned16	动态索引: -	功能图: -
	P 组 显示, 信号	单元组: -	单元选择: -
	不适用于发动机型号: -	规范化: -	专家列表: 1
	最小	最大	出厂设置
	-	-	-

说明: 显示控制权下驱动的有效控制字 1 (STW1)。

位区	位 信号名称	1 信号	0 信号	FP
	00 ON/OFF1	是	否	-
	01 BB/OFF2	是	否	-
	02 BB/OFF3	是	否	-
	03 使能运行	是	否	-
	04 使能斜坡函数发生器	是	否	-
	05 斜坡函数发生器启动	是	否	-
	06 使能转速设定值	是	否	-
	07 应答故障	是	否	-
	08 JOG 位 0	是	否	3030
	09 JOG 位 1	是	否	3030
	10 通过 PLC 控制	是	否	-

注意: 控制权仅影响控制字 1 和转速设定值 1。其他控制字 / 设定值可以由自动设备传输。

注释: BB: 运行条件

p2035	场总线接口 USS PKW 驱动对象编号 / 场总线 USS DO_nr		
CU_G130_DP, CU_G150_DP	可更改: U, T	已计算: -	存取权限级别: 2
	数据类型: Integer16	动态索引: -	功能图: -
	P 组 通讯	单元组: -	单元选择: -
	不适用于发动机型号: -	规范化: -	专家列表: 1
	最小	最大	出厂设置
	1	62	2

说明: 设置用于场总线接口 (USS) 通讯的驱动对象编号。

相关性: 参见: p0978

注释: p2035 定义 USS 参数任务的目标 (PKW)。
p0978[0] 定义 USS 过程数据的目标 (PZD)。
该参数全局用于所有驱动对象。
该参数不受“恢复出厂设置”的影响。

p2037	IF1 PROFIdrive STW1.10 = 0 模式 / IF1 PD STW1.10=0		
B_INF, ENC, VECTOR_G	可更改: T 数据类型: Integer16 P组 通讯 不适用于发动机型号: - 最小 0	已计算: - 动态索引: - 单元组: - 规范化: - 最大 2	存取权限级别: 3 功能图: - 单元选择: - 专家列表: 1 出厂设置 0
说明:	设置 PROFIdrive STW1.10 “通过 PLC 控制” 的工作模式。 一般情况下, 使用第一个接收字 (PZD1) 来接收控制字 1 (符合 PROFIdrive 行规)。STW1.10 = 0 的特性符合 PROFIdrive 行规。如果应用不符合行规, 则可以通过该参数调整工作模式。		
数值:	0: 冻结设定值并且继续处理生命符号 1: 冻结设定值和生命符号 2: 未冻结设定值		
推荐:	设置 p2037 = 0 保持不变。		
注释:	如果 PZD1 发送 STW1 的方式不符合 PROFIdrive (位 10 “通过 PLC 控制”), 请设置 p2037 = 2。		
p2038	IF1 PROFIdrive STW/ZSW 接口模式 / PD STW/ZSW 接口模式		
VECTOR_G	可更改: T 数据类型: Integer16 P组 通讯 不适用于发动机型号: - 最小 0	已计算: - 动态索引: - 单元组: - 规范化: - 最大 2	存取权限级别: 3 功能图: - 单元选择: - 专家列表: 1 出厂设置 0
说明:	设置 PROFIdrive 控制字和状态字的 Interface Mode (接口模式)。 在通过 p0922 (p2079) 选择报文时, 可以通过参数作用于控制字和状态字中设备专用的位分布。		
数值:	0: SINAMICS 1: SIMODRIVE 611U 2: VIK-NAMUR		
相关性:	参见: p0922, p2079		
注意:	该参数可能受 p0922 或 p2079 保护, 无法修改。		
注释:	当 p0922 (p2079) = 100 ... 199 时, 自动设置 p2038 = 1、并且禁止改变 p2038。这样在该报文上便可以设置稳定的接口模式 “SIMODRIVE 611U”。		
p2039	选择调试监视器接口 / 选择调试监视器接口		
CU_G130_DP, CU_G130_PN, CU_G150_DP, CU_G150_PN	可更改: U, T 数据类型: Unsigned16 P组 通讯 不适用于发动机型号: - 最小 0	已计算: - 动态索引: - 单元组: - 规范化: - 最大 3	存取权限级别: 4 功能图: - 单元选择: - 专家列表: 1 出厂设置 0
说明:	设置用于调试监视器的串行接口。 用于调试监视器的串行接口为 COM1 (X140) 或者 COM2 (内部)。 值 = 0: COM2 (内部) 值 = 1: COM1 (X140), 取消调试记录 值 = 2: COM2 (内部) 值 = 3: 预留。		

p2040	场总线 SS 监控时间 / 场总线监控时间		
CU_G130_DP, CU_G150_DP	可更改: U, T 数据类型: FloatingPoint32 P 组 通讯 不适用于发动机型号: - 最小 0 [ms]	已计算: - 动态索引: - 单元组: - 规范化: - 最大 1999999 [ms]	存取权限级别: 3 功能图: - 单元选择: - 专家列表: 1 出厂设置 100 [ms]
说明:	设置用于通过场总线接口 (场总线 SS) 获得的过程数据的监控时间。 如果在该时间内没有获得过程数据, 则输出一个相应的故障。		
相关性:	参见: F01910		
注释:	0: 监控已关闭。		

p2042	PROFIBUS 总线 ID / PB ID		
CU_G130_DP, CU_G150_DP	可更改: T 数据类型: Integer16 P 组 通讯 不适用于发动机型号: - 最小 0	已计算: - 动态索引: - 单元组: - 规范化: - 最大 1	存取权限级别: 3 功能图: - 单元选择: - 专家列表: 1 出厂设置 0
说明:	设置 PROFIBUS 总线 ID(PNO-ID)。 SINAMICS 可以在 PROFIBUS 总线上用不同的 ID 来运行, 这样便可以实现一个独立于设备的 PROFIBUS GSD, 例如: PROFIdrive VIK-NAMUR, ID 为 3AA0 hex。		
数值:	0: SINAMICS 1: VIK-NAMUR		
注释:	只有上电后更改才生效。		

r2043.0...2	BO: IF1 PROFIdrive PZD 状态 / IF1 PD PZD 状态			
CU_G130_DP, CU_G130_PN, CU_G150_DP, CU_G150_PN	可更改: - 数据类型: Unsigned8 P 组 通讯 不适用于发动机型号: - 最小 -	已计算: - 动态索引: - 单元组: - 规范化: - 最大 -	存取权限级别: 3 功能图: 2410 单元选择: - 专家列表: 1 出厂设置 -	
说明:	显示 PROFIdrive PZD 状态。			
位区	位 信号名称	1 信号	0 信号	FP
	00 设定值异常	是	否	-
	01 等时同步有效	是	否	-
	02 现场总线正在运行	是	否	-
相关性:	参见: p2044			
注释:	使用信号“设定值异常”可以监控总线状态, 在设定值出现异常时, 按照应用情况做出反应。			

p2044	IF1 PROFIdrive 故障延迟 / IF1 PD 故障延迟		
B_INF, ENC, VECTOR_G	可更改: U, T 数据类型: FloatingPoint32 P 组 通讯 不适用于发动机型号: - 最小 0 [s]	已计算: - 动态索引: - 单元组: - 规范化: - 最大 100 [s]	存取权限级别: 3 功能图: 2410 单元选择: - 专家列表: 1 出厂设置 0 [s]
说明:	设置设定值出现异常后触发故障 F01910 的延迟时间。 这段时间被应用程序占用, 以便在出现异常时正在运行的驱动及时动作, 例如: 紧急回退。		
相关性:	参见: r2043 参见: F01910		

p2045	CI: PB/PN 等时同步的控制器生命符号的信号源 / PB/PN 控制生命符号		
ENC, VECTOR_G (n/M)	可更改: T	已计算: -	存取权限级别: 3
	数据类型: Unsigned32 / Integer16	动态索引: -	功能图: 2410
	P 组 通讯	单元组: -	单元选择: -
	不适用于发动机型号: -	规范化: -	专家列表: 1
	最小	最大	出厂设置
	-	-	0
说明:	用于等时同步 PROFIBUS/PROFINET 控制器生命符号的模拟量互联输入。 期待生命符号在位 12 到 15 上。位 0 到 11 不使用。 通常, 生命符号由控制器接收到 PZD4 (控制字 2) 中。		
相关性:	参见: p0925, r2065		
注意:	该参数可能受 p0922 或 p2079 保护, 无法修改。		

p2047	PROFIBUS 附加监控时间 / PB 附加 t_ 监控		
CU_G130_DP, CU_G150_DP	可更改: U, T	已计算: -	存取权限级别: 3
	数据类型: FloatingPoint32	动态索引: -	功能图: 2410
	P 组 通讯	单元组: -	单元选择: -
	不适用于发动机型号: -	规范化: -	专家列表: 1
	最小	最大	出厂设置
	0 [ms]	20000 [ms]	0 [ms]
说明:	设置监控通过 PROFIBUS 获得的过程数据的附加监控时间。 附加监控时间可以克服短暂的总线故障。 如果在该时间内没有获得过程数据, 则输出一个相应的故障。 附加监控时间在等时同步中不能设置。		
推荐:	参见: F01910		
相关性:	在控制器 STOP 中, 附加监控时间失效。		
注释:			

p2048	IF1 PROFIdrive PZD 采样时间 / IF1 PZD t_ 采样		
CU_G130_DP, CU_G130_PN, CU_G150_DP, CU_G150_PN	可更改: C1 (3)	已计算: -	存取权限级别: 3
	数据类型: FloatingPoint32	动态索引: -	功能图: -
	P 组 通讯	单元组: -	单元选择: -
	不适用于发动机型号: -	规范化: -	专家列表: 1
	最小	最大	出厂设置
	1.00 [ms]	16.00 [ms]	4.00 [ms]
说明:	设置循环接口 1 (IF1) 的采样时间。		
注释:	系统仅允许特定的采样时间, 并且在参数写入后显示实际设置的值。 等时同步时, 预设的总线周期 (Tdp) 生效。		

r2050[0...9]	C0: IF1 PROFIdrive PZD 接收字 / IF1 PZD 接收字		
B_INF	可更改: -	已计算: -	存取权限级别: 3
	数据类型: Integer16	动态索引: -	功能图: -
	P 组 通讯	单元组: -	单元选择: -
	不适用于发动机型号: -	规范化: 4000H	专家列表: 1
	最小	最大	出厂设置
	-	-	-
说明:	模拟量互联输出, 用于连接 PROFIdrive 控制器接收到的字格式 PZD (设定值)。		

索引:	[0] = PZD 1 [1] = PZD 2 [2] = PZD 3 [3] = PZD 4 [4] = PZD 5 [5] = PZD 6 [6] = PZD 7 [7] = PZD 8 [8] = PZD 9 [9] = PZD 10
注释:	IF1: 接口 1

r2050[0...19] CO: IF1 PROFIdrive PZD 接收字 / IF1 PZD 接收字

CU_G130_DP, CU_G130_PN, CU_G150_DP, CU_G150_PN	可更改: - 数据类型: Integer16 P 组 通讯 不适用于发动机型号: - 最小 -	已计算: - 动态索引: - 单元组: - 规范化: 4000H 最大 -	存取权限级别: 3 功能图: - 单元选择: - 专家列表: 1 出厂设置 -
---	---	---	---

说明: 模拟量互联输出, 用于连接 PROFIdrive 控制器接收到的字格式 PZD (设定值)。

索引:	[0] = PZD 1 [1] = PZD 2 [2] = PZD 3 [3] = PZD 4 [4] = PZD 5 [5] = PZD 6 [6] = PZD 7 [7] = PZD 8 [8] = PZD 9 [9] = PZD 10 [10] = PZD 11 [11] = PZD 12 [12] = PZD 13 [13] = PZD 14 [14] = PZD 15 [15] = PZD 16 [16] = PZD 17 [17] = PZD 18 [18] = PZD 19 [19] = PZD 20
注释:	IF1: 接口 1

r2050[0...3] CO: IF1 PROFIdrive PZD 接收字 / IF1 PZD 接收字

ENC	可更改: - 数据类型: Integer16 P 组 通讯 不适用于发动机型号: - 最小 -	已计算: - 动态索引: - 单元组: - 规范化: 4000H 最大 -	存取权限级别: 3 功能图: 2440, 2468 单元选择: - 专家列表: 1 出厂设置 -
-----	---	---	--

说明: 模拟量互联输出, 用于连接 PROFIdrive 控制器接收到的字格式 PZD (设定值)。

索引:	[0] = PZD 1 [1] = PZD 2 [2] = PZD 3 [3] = PZD 4
相关性:	参见: r2060
注意:	在一个 CO 有多个接线时, 所有的 CI 必须为 Integer 型或者 FloatingPoint 型。 单个 PZD 的 BICO 互联只能在 r2050 或 r2060 上进行。
注释:	IF1: 接口 1

r2050[0...4]	C0: IF1 PROFIdrive PZD 接收字 / IF1 PZD 接收字		
TB30, TM150, TM31	可更改: - 数据类型: Integer16 P 组 通讯 不适用于发动机型号: - 最小 -	已计算: - 动态索引: - 单元组: - 规范化: 4000H 最大 -	存取权限级别: 3 功能图: - 单元选择: - 专家列表: 1 出厂设置 -
说明:	模拟量互联输出, 用于连接 PROFIdrive 控制器接收到的字格式 PZD (设定值)。		
索引:	[0] = PZD 1 [1] = PZD 2 [2] = PZD 3 [3] = PZD 4 [4] = PZD 5		
注释:	IF1: 接口 1		
r2050[0...31]	C0: IF1 PROFIdrive PZD 接收字 / IF1 PZD 接收字		
VECTOR_G	可更改: - 数据类型: Integer16 P 组 通讯 不适用于发动机型号: - 最小 -	已计算: - 动态索引: - 单元组: - 规范化: 4000H 最大 -	存取权限级别: 3 功能图: 2440, 2468 单元选择: - 专家列表: 1 出厂设置 -
说明:	模拟量互联输出, 用于连接 PROFIdrive 控制器接收到的字格式 PZD (设定值)。		
索引:	[0] = PZD 1 [1] = PZD 2 [2] = PZD 3 [3] = PZD 4 [4] = PZD 5 [5] = PZD 6 [6] = PZD 7 [7] = PZD 8 [8] = PZD 9 [9] = PZD 10 [10] = PZD 11 [11] = PZD 12 [12] = PZD 13 [13] = PZD 14 [14] = PZD 15 [15] = PZD 16 [16] = PZD 17 [17] = PZD 18 [18] = PZD 19 [19] = PZD 20 [20] = PZD 21 [21] = PZD 22 [22] = PZD 23 [23] = PZD 24 [24] = PZD 25 [25] = PZD 26 [26] = PZD 27 [27] = PZD 28 [28] = PZD 29 [29] = PZD 30 [30] = PZD 31 [31] = PZD 32		
相关性:	参见: r2060		
注意:	在一个 C0 有多个接线时, 所有的 CI 必须为 Integer 型或者 FloatingPoint 型。 单个 PZD 的 BICO 互联只能在 r2050 或 r2060 上进行。		

注释: IF1: 接口 1

p2051[0...9]	CI: IF1 PROFIdrive PZD 发送字 / IF1 PZD 发送字		
B_INF	可更改: U, T	已计算: -	存取权限级别: 3
	数据类型: Unsigned32 / Integer16	动态索引: -	功能图: -
	P 组 通讯	单元组: -	单元选择: -
	不适用于发动机型号: -	规范化: 4000H	专家列表: 1
	最小	最大	出厂设置
	-	-	0

说明: 选择将要发送给 PROFIdrive 控制器的字格式 PZD (实际值)。

索引:

- [0] = PZD 1
- [1] = PZD 2
- [2] = PZD 3
- [3] = PZD 4
- [4] = PZD 5
- [5] = PZD 6
- [6] = PZD 7
- [7] = PZD 8
- [8] = PZD 9
- [9] = PZD 10

注意: 该参数可能受 p0922 或 p2079 保护, 无法修改。

注释: IF1: 接口 1

p2051[0...24]	CI: IF1 PROFIdrive PZD 发送字 / IF1 PZD 发送字		
CU_G130_DP, CU_G130_PN, CU_G150_DP, CU_G150_PN	可更改: U, T	已计算: -	存取权限级别: 3
	数据类型: Unsigned32 / Integer16	动态索引: -	功能图: -
	P 组 通讯	单元组: -	单元选择: -
	不适用于发动机型号: -	规范化: 4000H	专家列表: 1
	最小	最大	出厂设置
	-	-	0

说明: 选择将要发送给 PROFIdrive 控制器的字格式 PZD (实际值)。

索引:

- [0] = PZD 1
- [1] = PZD 2
- [2] = PZD 3
- [3] = PZD 4
- [4] = PZD 5
- [5] = PZD 6
- [6] = PZD 7
- [7] = PZD 8
- [8] = PZD 9
- [9] = PZD 10
- [10] = PZD 11
- [11] = PZD 12
- [12] = PZD 13
- [13] = PZD 14
- [14] = PZD 15
- [15] = PZD 16
- [16] = PZD 17
- [17] = PZD 18
- [18] = PZD 19
- [19] = PZD 20
- [20] = PZD 21
- [21] = PZD 22
- [22] = PZD 23
- [23] = PZD 24
- [24] = PZD 25

注意: 该参数可能受 p0922 或 p2079 保护, 无法修改。

注释: IF1: 接口 1

p2051[0...11]	CI: IF1 PROFIdrive PZD 发送字 / IF1 PZD 发送字		
ENC	可更改: U, T	已计算: -	存取权限级别: 3
	数据类型: Unsigned32 / Integer16	动态索引: -	功能图: 2470
	P 组 通讯	单元组: -	单元选择: -
	不适用于发动机型号: -	规范化: 4000H	专家列表: 1
	最小	最大	出厂设置
	-	-	0
说明:	选择将要发送给 PROFIdrive 控制器的字格式 PZD (实际值)。		
索引:	[0] = PZD 1 [1] = PZD 2 [2] = PZD 3 [3] = PZD 4 [4] = PZD 5 [5] = PZD 6 [6] = PZD 7 [7] = PZD 8 [8] = PZD 9 [9] = PZD 10 [10] = PZD 11 [11] = PZD 12		
相关性:	参见: p2061		
注意:	该参数可能受 p0922 或 p2079 保护, 无法修改。		
注释:	IF1: 接口 1		

p2051[0...4]	CI: IF1 PROFIdrive PZD 发送字 / IF1 PZD 发送字		
TB30, TM150, TM31	可更改: U, T	已计算: -	存取权限级别: 3
	数据类型: Unsigned32 / Integer16	动态索引: -	功能图: -
	P 组 通讯	单元组: -	单元选择: -
	不适用于发动机型号: -	规范化: 4000H	专家列表: 1
	最小	最大	出厂设置
	-	-	0
说明:	选择将要发送给 PROFIdrive 控制器的字格式 PZD (实际值)。		
索引:	[0] = PZD 1 [1] = PZD 2 [2] = PZD 3 [3] = PZD 4 [4] = PZD 5		
注意:	该参数可能受 p0922 或 p2079 保护, 无法修改。		
注释:	IF1: 接口 1		

p2051[0...31]	CI: IF1 PROFIdrive PZD 发送字 / IF1 PZD 发送字		
VECTOR_G	可更改: U, T	已计算: -	存取权限级别: 3
	数据类型: Unsigned32 / Integer16	动态索引: -	功能图: 2470
	P 组 通讯	单元组: -	单元选择: -
	不适用于发动机型号: -	规范化: 4000H	专家列表: 1
	最小	最大	出厂设置
	-	-	0
说明:	选择将要发送给 PROFIdrive 控制器的字格式 PZD (实际值)。		
索引:	[0] = PZD 1 [1] = PZD 2 [2] = PZD 3 [3] = PZD 4 [4] = PZD 5		

- [5] = PZD 6
- [6] = PZD 7
- [7] = PZD 8
- [8] = PZD 9
- [9] = PZD 10
- [10] = PZD 11
- [11] = PZD 12
- [12] = PZD 13
- [13] = PZD 14
- [14] = PZD 15
- [15] = PZD 16
- [16] = PZD 17
- [17] = PZD 18
- [18] = PZD 19
- [19] = PZD 20
- [20] = PZD 21
- [21] = PZD 22
- [22] = PZD 23
- [23] = PZD 24
- [24] = PZD 25
- [25] = PZD 26
- [26] = PZD 27
- [27] = PZD 28
- [28] = PZD 29
- [29] = PZD 30
- [30] = PZD 31
- [31] = PZD 32

相关性: 参见: p2061
注意: 该参数可能受 p0922 或 p2079 保护, 无法修改。
注释: IF1: 接口 1

r2053[0...9] IF1 PROFIdrive 诊断 PZD 发送字 / IF1 诊断发送字

B_INF	可更改: -	已计算: -	存取权限级别: 3
	数据类型: Unsigned16	动态索引: -	功能图: -
	P 组 通讯	单元组: -	单元选择: -
	不适用于发动机型号: -	规范化: -	专家列表: 1
	最小	最大	出厂设置
	-	-	-

说明: 显示已发送到 PROFIdrive 控制器的字格式 PZD (实际值)。

- 索引:**
- [0] = PZD 1
 - [1] = PZD 2
 - [2] = PZD 3
 - [3] = PZD 4
 - [4] = PZD 5
 - [5] = PZD 6
 - [6] = PZD 7
 - [7] = PZD 8
 - [8] = PZD 9
 - [9] = PZD 10

位区	位 信号名称	1 信号	0 信号	FP
	00 位 0	ON	OFF	-
	01 位 1	ON	OFF	-
	02 位 2	ON	OFF	-
	03 位 3	ON	OFF	-
	04 位 4	ON	OFF	-
	05 位 5	ON	OFF	-
	06 位 6	ON	OFF	-
	07 位 7	ON	OFF	-
	08 位 8	ON	OFF	-
	09 位 9	ON	OFF	-

10	位 10	ON	OFF	-
11	位 11	ON	OFF	-
12	位 12	ON	OFF	-
13	位 13	ON	OFF	-
14	位 14	ON	OFF	-
15	位 15	ON	OFF	-

注释: IF1: 接口 1

r2053[0...24] IF1 PROFIdrive 诊断 PZD 发送字 / IF1 诊断发送字

CU_G130_DP, CU_G130_PN, CU_G150_DP, CU_G150_PN	可更改: - 数据类型: Unsigned16 P 组 通讯 不适用于发动机型号: - 最小	已计算: - 动态索引: - 单元组: - 规范化: - 最大	存取权限级别: 3 功能图: - 单元选择: - 专家列表: 1 出厂设置
---	--	---	---

说明: 显示已发送到 PROFIdrive 控制器的字格式 PZD (实际值)。

- 索引:
- [0] = PZD 1
 - [1] = PZD 2
 - [2] = PZD 3
 - [3] = PZD 4
 - [4] = PZD 5
 - [5] = PZD 6
 - [6] = PZD 7
 - [7] = PZD 8
 - [8] = PZD 9
 - [9] = PZD 10
 - [10] = PZD 11
 - [11] = PZD 12
 - [12] = PZD 13
 - [13] = PZD 14
 - [14] = PZD 15
 - [15] = PZD 16
 - [16] = PZD 17
 - [17] = PZD 18
 - [18] = PZD 19
 - [19] = PZD 20
 - [20] = PZD 21
 - [21] = PZD 22
 - [22] = PZD 23
 - [23] = PZD 24
 - [24] = PZD 25

位区	位	信号名称	1 信号	0 信号	FP
	00	位 0	ON	OFF	-
	01	位 1	ON	OFF	-
	02	位 2	ON	OFF	-
	03	位 3	ON	OFF	-
	04	位 4	ON	OFF	-
	05	位 5	ON	OFF	-
	06	位 6	ON	OFF	-
	07	位 7	ON	OFF	-
	08	位 8	ON	OFF	-
	09	位 9	ON	OFF	-
	10	位 10	ON	OFF	-
	11	位 11	ON	OFF	-
	12	位 12	ON	OFF	-
	13	位 13	ON	OFF	-
	14	位 14	ON	OFF	-
	15	位 15	ON	OFF	-

注释: IF1: 接口 1

r2053[0...11]		IF1 PROFIdrive 诊断 PZD 发送字 / IF1 诊断发送字			
ENC	可更改: - 数据类型: Unsigned16 P 组 通讯 不适用于发动机型号: - 最小 -	已计算: - 动态索引: - 单元组: - 规范化: - 最大 -	存取权限级别: 3 功能图: 2450, 2470 单元选择: - 专家列表: 1 出厂设置 -		
说明:	显示已发送到 PROFIdrive 控制器的字格式 PZD (实际值)。				
索引:	[0] = PZD 1 [1] = PZD 2 [2] = PZD 3 [3] = PZD 4 [4] = PZD 5 [5] = PZD 6 [6] = PZD 7 [7] = PZD 8 [8] = PZD 9 [9] = PZD 10 [10] = PZD 11 [11] = PZD 12				
位区	位	信号名称	1 信号	0 信号	FP
	00	位 0	ON	OFF	-
	01	位 1	ON	OFF	-
	02	位 2	ON	OFF	-
	03	位 3	ON	OFF	-
	04	位 4	ON	OFF	-
	05	位 5	ON	OFF	-
	06	位 6	ON	OFF	-
	07	位 7	ON	OFF	-
	08	位 8	ON	OFF	-
	09	位 9	ON	OFF	-
	10	位 10	ON	OFF	-
	11	位 11	ON	OFF	-
	12	位 12	ON	OFF	-
	13	位 13	ON	OFF	-
	14	位 14	ON	OFF	-
	15	位 15	ON	OFF	-
相关性:	参见: p2051, p2061				
注释:	IF1: 接口 1				

r2053[0...4]		IF1 PROFIdrive 诊断 PZD 发送字 / IF1 诊断发送字			
TB30, TM150, TM31	可更改: - 数据类型: Unsigned16 P 组 通讯 不适用于发动机型号: - 最小 -	已计算: - 动态索引: - 单元组: - 规范化: - 最大 -	存取权限级别: 3 功能图: - 单元选择: - 专家列表: 1 出厂设置 -		
说明:	显示已发送到 PROFIdrive 控制器的字格式 PZD (实际值)。				
索引:	[0] = PZD 1 [1] = PZD 2 [2] = PZD 3 [3] = PZD 4 [4] = PZD 5				
位区	位	信号名称	1 信号	0 信号	FP
	00	位 0	ON	OFF	-
	01	位 1	ON	OFF	-
	02	位 2	ON	OFF	-

03	位 3	ON	OFF	-
04	位 4	ON	OFF	-
05	位 5	ON	OFF	-
06	位 6	ON	OFF	-
07	位 7	ON	OFF	-
08	位 8	ON	OFF	-
09	位 9	ON	OFF	-
10	位 10	ON	OFF	-
11	位 11	ON	OFF	-
12	位 12	ON	OFF	-
13	位 13	ON	OFF	-
14	位 14	ON	OFF	-
15	位 15	ON	OFF	-

注释: IF1: 接口 1

r2053[0...31] IF1 PROFIdrive 诊断 PZD 发送字 / IF1 诊断发送字

VECTOR_G	可更改: -	已计算: -	存取权限级别: 3
	数据类型: Unsigned16	动态索引: -	功能图: 2450, 2470
	P 组 通讯	单元组: -	单元选择: -
	不适用于发动机型号: -	规范化: -	专家列表: 1
	最小	最大	出厂设置
	-	-	-

说明: 显示已发送到 PROFIdrive 控制器的字格式 PZD (实际值)。

- 索引:
- [0] = PZD 1
 - [1] = PZD 2
 - [2] = PZD 3
 - [3] = PZD 4
 - [4] = PZD 5
 - [5] = PZD 6
 - [6] = PZD 7
 - [7] = PZD 8
 - [8] = PZD 9
 - [9] = PZD 10
 - [10] = PZD 11
 - [11] = PZD 12
 - [12] = PZD 13
 - [13] = PZD 14
 - [14] = PZD 15
 - [15] = PZD 16
 - [16] = PZD 17
 - [17] = PZD 18
 - [18] = PZD 19
 - [19] = PZD 20
 - [20] = PZD 21
 - [21] = PZD 22
 - [22] = PZD 23
 - [23] = PZD 24
 - [24] = PZD 25
 - [25] = PZD 26
 - [26] = PZD 27
 - [27] = PZD 28
 - [28] = PZD 29
 - [29] = PZD 30
 - [30] = PZD 31
 - [31] = PZD 32

位区	位 信号名称	1 信号	0 信号	FP
	00 位 0	ON	OFF	-
	01 位 1	ON	OFF	-
	02 位 2	ON	OFF	-
	03 位 3	ON	OFF	-

04	位 4	ON	OFF	-
05	位 5	ON	OFF	-
06	位 6	ON	OFF	-
07	位 7	ON	OFF	-
08	位 8	ON	OFF	-
09	位 9	ON	OFF	-
10	位 10	ON	OFF	-
11	位 11	ON	OFF	-
12	位 12	ON	OFF	-
13	位 13	ON	OFF	-
14	位 14	ON	OFF	-
15	位 15	ON	OFF	-

相关性: 参见: p2051, p2061

注释: IF1: 接口 1

r2054 PROFIBUS 总线状态 / PROFIBUS 总线状态

CU_G130_DP, CU_G150_DP	可更改: -	已计算: -	存取权限级别: 3
	数据类型: Integer16	动态索引: -	功能图: 2410
	P 组 通讯	单元组: -	单元选择: -
	不适用于发动机型号: -	规范化: -	专家列表: 1
	最小	最大	出厂设置
	0	4	-

说明: 用于 PROFIBUS 总线接口的状态显示。

- 数值:**
- 0: OFF
 - 1: 没有连接 (查找波特率)
 - 2: 连接 OK (找到波特率)
 - 3: 和主站的循环连接 (数据交换)
 - 4: 循环数据 OK

注释: r2054 = 3:
在状态 3 (LED 闪绿光) 时, 建立了一个与 PROFIBUS 总线主站的循环连接, 但缺少下列循环运行前提条件中的一个:
- 未收到设定值, 因为 PROFIBUS 总线主站处于 STOP 状态下。
仅在等时同步运行时:
- 驱动不同步, 因为全体控制 (GC) 出现故障。

r2054 = 4:
在状态 4 (LED 为绿色) 时, 构建带有 PROFIBUS 总线主站的循环连接并接收设定值。等时同步正常, 全局控制 (GC) 无误。
该状态不说明驱动对象上的同步生命符号的质量。

r2055[0...2] PROFIBUS 总线诊断 标准 / PB 诊断标准

CU_G130_DP, CU_G150_DP	可更改: -	已计算: -	存取权限级别: 3
	数据类型: Unsigned16	动态索引: -	功能图: 2410
	P 组 通讯	单元组: -	单元选择: -
	不适用于发动机型号: -	规范化: -	专家列表: 1
	最小	最大	出厂设置
	-	-	-

说明: 用于 PROFIBUS 总线接口的诊断显示。

- 索引:**
- [0] = 主站总线地址
 - [1] = 主站输入字节总长度
 - [2] = 主站输出字节总长度

r2057	PROFIBUS 地址开关诊断 / PB 地址开关诊断		
CU_G130_DP, CU_G150_DP	可更改: - 数据类型: Unsigned16 P 组 通讯 不适用于发动机型号: - 最小 -	已计算: - 动态索引: - 单元组: - 规范化: - 最大 -	存取权限级别: 3 功能图: 2410 单元选择: - 专家列表: 1 出厂设置 -
说明:	在中央单元显示 PROFIBUS 地址开关 "DP 地址" 的设置。		
相关性:	参见: p0918		
r2060[0...2]	C0: IF1 PROFIdrive PZD 接收双字 / IF1 PZD 接收双字		
ENC	可更改: - 数据类型: Integer32 P 组 通讯 不适用于发动机型号: - 最小 -	已计算: - 动态索引: - 单元组: - 规范化: 4000H 最大 -	存取权限级别: 3 功能图: 2440, 2468 单元选择: - 专家列表: 1 出厂设置 -
说明:	模拟量互联输出, 用于连接 PROFIdrive 控制器接收到的双字格式 PZD (设定值)。		
索引:	[0] = PZD 1 + 2 [1] = PZD 2 + 3 [2] = PZD 3 + 4		
相关性:	参见: r2050		
注意:	在一个 C0 有多个接线时, 所有的 CI 必须为 Integer 型或者 FloatingPoint 型。 单个 PZD 的 BICO 互联只能在 r2050 或 r2060 上进行。		
注释:	IF1: 接口 1		
r2060[0...30]	C0: IF1 PROFIdrive PZD 接收双字 / IF1 PZD 接收双字		
VECTOR_G	可更改: - 数据类型: Integer32 P 组 通讯 不适用于发动机型号: - 最小 -	已计算: - 动态索引: - 单元组: - 规范化: 4000H 最大 -	存取权限级别: 3 功能图: 2440, 2468 单元选择: - 专家列表: 1 出厂设置 -
说明:	模拟量互联输出, 用于连接 PROFIdrive 控制器接收到的双字格式 PZD (设定值)。		
索引:	[0] = PZD 1 + 2 [1] = PZD 2 + 3 [2] = PZD 3 + 4 [3] = PZD 4 + 5 [4] = PZD 5 + 6 [5] = PZD 6 + 7 [6] = PZD 7 + 8 [7] = PZD 8 + 9 [8] = PZD 9 + 10 [9] = PZD 10 + 11 [10] = PZD 11 + 12 [11] = PZD 12 + 13 [12] = PZD 13 + 14 [13] = PZD 14 + 15 [14] = PZD 15 + 16 [15] = PZD 16 + 17 [16] = PZD 17 + 18 [17] = PZD 18 + 19 [18] = PZD 19 + 20 [19] = PZD 20 + 21 [20] = PZD 21 + 22		

[21] = PZD 22 + 23
 [22] = PZD 23 + 24
 [23] = PZD 24 + 25
 [24] = PZD 25 + 26
 [25] = PZD 26 + 27
 [26] = PZD 27 + 28
 [27] = PZD 28 + 29
 [28] = PZD 29 + 30
 [29] = PZD 30 + 31
 [30] = PZD 31 + 32

相关性: 参见: r2050
注意: 在一个 CO 有多个接线时, 所有的 CI 必须为 Integer 型或者 FloatingPoint 型。
 单个 PZD 的 BICO 互联只能在 r2050 或 r2060 上进行。
 “Trace” 功能最多可以使用 4 个下标。
注释: IF1: 接口 1

p2061[0...10] CI: IF1 PROFIdrive PZD 发送双字 / IF1 PZD 发送双字

ENC	可更改: U, T	已计算: -	存取权限级别: 3
	数据类型: Unsigned32 / Integer32	动态索引: -	功能图: 2470
	P 组 通讯	单元组: -	单元选择: -
	不适用于发动机型号: -	规范化: 4000H	专家列表: 1
	最小	最大	出厂设置
	-	-	0

说明: 选择将要发送给 PROFIdrive 控制器的双字格式 PZD (实际值)。

索引:
 [0] = PZD 1 + 2
 [1] = PZD 2 + 3
 [2] = PZD 3 + 4
 [3] = PZD 4 + 5
 [4] = PZD 5 + 6
 [5] = PZD 6 + 7
 [6] = PZD 7 + 8
 [7] = PZD 8 + 9
 [8] = PZD 9 + 10
 [9] = PZD 10 + 11
 [10] = PZD 11 + 12

相关性: 参见: p2051
注意: 单个 PZD 的 BICO 互联只能在 p2051 或 p2061 上进行。
 该参数可能受 p0922 或 p2079 保护, 无法修改。
注释: IF1: 接口 1

p2061[0...30] CI: IF1 PROFIdrive PZD 发送双字 / IF1 PZD 发送双字

VECTOR_G	可更改: U, T	已计算: -	存取权限级别: 3
	数据类型: Unsigned32 / Integer32	动态索引: -	功能图: 2470
	P 组 通讯	单元组: -	单元选择: -
	不适用于发动机型号: -	规范化: 4000H	专家列表: 1
	最小	最大	出厂设置
	-	-	0

说明: 选择将要发送给 PROFIdrive 控制器的双字格式 PZD (实际值)。

索引:
 [0] = PZD 1 + 2
 [1] = PZD 2 + 3
 [2] = PZD 3 + 4
 [3] = PZD 4 + 5
 [4] = PZD 5 + 6
 [5] = PZD 6 + 7
 [6] = PZD 7 + 8
 [7] = PZD 8 + 9
 [8] = PZD 9 + 10

- [9] = PZD 10 + 11
- [10] = PZD 11 + 12
- [11] = PZD 12 + 13
- [12] = PZD 13 + 14
- [13] = PZD 14 + 15
- [14] = PZD 15 + 16
- [15] = PZD 16 + 17
- [16] = PZD 17 + 18
- [17] = PZD 18 + 19
- [18] = PZD 19 + 20
- [19] = PZD 20 + 21
- [20] = PZD 21 + 22
- [21] = PZD 22 + 23
- [22] = PZD 23 + 24
- [23] = PZD 24 + 25
- [24] = PZD 25 + 26
- [25] = PZD 26 + 27
- [26] = PZD 27 + 28
- [27] = PZD 28 + 29
- [28] = PZD 29 + 30
- [29] = PZD 30 + 31
- [30] = PZD 31 + 32

相关性: 参见: p2051
注意: 单个 PZD 的 BICO 互联只能在 p2051 或 p2061 上进行。
 该参数可能受 p0922 或 p2079 保护, 无法修改。
注释: IF1: 接口 1

r2063[0...10] IF1 PROFIdrive 诊断 PZD 发送双字 / IF1 诊断发送 DW

ENC	可更改: -	已计算: -	存取权限级别: 3
	数据类型: Unsigned32	动态索引: -	功能图: 2450, 2470
	P 组 通讯	单元组: -	单元选择: -
	不适用于发动机型号: -	规范化: -	专家列表: 1
	最小	最大	出厂设置
	-	-	-

说明: 显示已发送到 PROFIdrive 控制器的双字格式 PZD (实际值)。

- 索引:**
- [0] = PZD 1 + 2
 - [1] = PZD 2 + 3
 - [2] = PZD 3 + 4
 - [3] = PZD 4 + 5
 - [4] = PZD 5 + 6
 - [5] = PZD 6 + 7
 - [6] = PZD 7 + 8
 - [7] = PZD 8 + 9
 - [8] = PZD 9 + 10
 - [9] = PZD 10 + 11
 - [10] = PZD 11 + 12

位区	位 信号名称	1 信号	0 信号	FP
	00 位 0	ON	OFF	-
	01 位 1	ON	OFF	-
	02 位 2	ON	OFF	-
	03 位 3	ON	OFF	-
	04 位 4	ON	OFF	-
	05 位 5	ON	OFF	-
	06 位 6	ON	OFF	-
	07 位 7	ON	OFF	-
	08 位 8	ON	OFF	-
	09 位 9	ON	OFF	-
	10 位 10	ON	OFF	-
	11 位 11	ON	OFF	-
	12 位 12	ON	OFF	-

13	位 13	ON	OFF	-
14	位 14	ON	OFF	-
15	位 15	ON	OFF	-
16	位 16	ON	OFF	-
17	位 17	ON	OFF	-
18	位 18	ON	OFF	-
19	位 19	ON	OFF	-
20	位 20	ON	OFF	-
21	位 21	ON	OFF	-
22	位 22	ON	OFF	-
23	位 23	ON	OFF	-
24	位 24	ON	OFF	-
25	位 25	ON	OFF	-
26	位 26	ON	OFF	-
27	位 27	ON	OFF	-
28	位 28	ON	OFF	-
29	位 29	ON	OFF	-
30	位 30	ON	OFF	-
31	位 31	ON	OFF	-

注意: “Trace” 功能最多可以使用 4 个下标。

注释: IF1: 接口 1

r2063[0...30] IF1 PROFIdrive 诊断 PZD 发送双字 / IF1 诊断发送 DW

VECTOR_G

可更改: -

已计算: -

存取权限级别: 3

数据类型: Unsigned32

动态索引: -

功能图: 2450, 2470

P 组 通讯

单元组: -

单元选择: -

不适用于发动机型号: -

规范化: -

专家列表: 1

最小

最大

出厂设置

-

-

-

说明: 显示已发送到 PROFIdrive 控制器的双字格式 PZD (实际值)。

索引:

- [0] = PZD 1 + 2
- [1] = PZD 2 + 3
- [2] = PZD 3 + 4
- [3] = PZD 4 + 5
- [4] = PZD 5 + 6
- [5] = PZD 6 + 7
- [6] = PZD 7 + 8
- [7] = PZD 8 + 9
- [8] = PZD 9 + 10
- [9] = PZD 10 + 11
- [10] = PZD 11 + 12
- [11] = PZD 12 + 13
- [12] = PZD 13 + 14
- [13] = PZD 14 + 15
- [14] = PZD 15 + 16
- [15] = PZD 16 + 17
- [16] = PZD 17 + 18
- [17] = PZD 18 + 19
- [18] = PZD 19 + 20
- [19] = PZD 20 + 21
- [20] = PZD 21 + 22
- [21] = PZD 22 + 23
- [22] = PZD 23 + 24
- [23] = PZD 24 + 25
- [24] = PZD 25 + 26
- [25] = PZD 26 + 27
- [26] = PZD 27 + 28
- [27] = PZD 28 + 29
- [28] = PZD 29 + 30
- [29] = PZD 30 + 31
- [30] = PZD 31 + 32

位区	位	信号名称	1 信号	0 信号	FP
	00	位 0	ON	OFF	-
	01	位 1	ON	OFF	-
	02	位 2	ON	OFF	-
	03	位 3	ON	OFF	-
	04	位 4	ON	OFF	-
	05	位 5	ON	OFF	-
	06	位 6	ON	OFF	-
	07	位 7	ON	OFF	-
	08	位 8	ON	OFF	-
	09	位 9	ON	OFF	-
	10	位 10	ON	OFF	-
	11	位 11	ON	OFF	-
	12	位 12	ON	OFF	-
	13	位 13	ON	OFF	-
	14	位 14	ON	OFF	-
	15	位 15	ON	OFF	-
	16	位 16	ON	OFF	-
	17	位 17	ON	OFF	-
	18	位 18	ON	OFF	-
	19	位 19	ON	OFF	-
	20	位 20	ON	OFF	-
	21	位 21	ON	OFF	-
	22	位 22	ON	OFF	-
	23	位 23	ON	OFF	-
	24	位 24	ON	OFF	-
	25	位 25	ON	OFF	-
	26	位 26	ON	OFF	-
	27	位 27	ON	OFF	-
	28	位 28	ON	OFF	-
	29	位 29	ON	OFF	-
	30	位 30	ON	OFF	-
	31	位 31	ON	OFF	-

注意: “Trace” 功能最多可以使用 4 个下标。

注释: IF1: 接口 1

r2064[0...7]	PB/PN 诊断的等时同步性 / PB/PN 诊断周期
CU_G130_DP, CU_G130_PN, CU_G150_DP, CU_G150_PN	可更改: - 数据类型: Integer32 P 组 通讯 不适用于发动机型号: - 最小 -
	已计算: - 动态索引: - 单元组: - 规范化: - 最大 -
	存取权限级别: 3 功能图: 2410 单元选择: - 专家列表: 1 出厂设置 -

说明: 显示 PROFIBUS / PROFINET 控制器最后收到的用于同步模式的参数。
等时同步的参数通过总线配置创建，在循环通讯开始前由控制器传送给设备。

索引:

- [0] = 激活等时同步
- [1] = 总线循环时间 (Tdp) [微秒]
- [2] = 主站循环时间 (Tmapc) [微秒]
- [3] = 实际值检测时间点 (Ti) [微秒]
- [4] = 设定值检测时间点 (To) [微秒]
- [5] = 数据交换时间 (Tdx) [微秒]
- [6] = PLL 窗口 (Tp11-w) [1/12 微秒]
- [7] = PLL 延迟时间 (Tp11-d) [1/12 微秒]

r2065	PB/PN 等控制器生命符号诊断 / PB/PN 生命符号诊断		
ENC, VECTOR_G (n/M)	可更改: -	已计算: -	存取权限级别: 3
	数据类型: Unsigned16	动态索引: -	功能图: 2410
	P 组 通讯	单元组: -	单元选择: -
	不适用于发动机型号: -	规范化: -	专家列表: 1
	最小	最大	出厂设置
	-	-	-
说明:	显示同步 PROFIBUS/PROFINET 控制器的生命符号最后停止了多少次。 在超出 p0925 中给定的公差时, 会释放一个相应的故障。		
相关性:	参见: F01912		

r2067[0...1]	IF1 互联的 PZD 的最大数量 / IF1 互联 PZD 最大数量		
B_INF, CU_G130_DP, CU_G130_PN, CU_G150_DP, CU_G150_PN, ENC, TB30, TM150, TM31, VECTOR_G	可更改: -	已计算: -	存取权限级别: 3
	数据类型: Unsigned16	动态索引: -	功能图: -
	P 组 通讯	单元组: -	单元选择: -
	不适用于发动机型号: -	规范化: -	专家列表: 1
	最小	最大	出厂设置
	-	-	-
说明:	显示接收 / 发送方向上互联的最多 PZD 数量。 索引 0: 接收 (r2050, r2060) 索引 1: 发送 (p2051, p2061)		

r2074[0...9]	IF1 PROFIdrive 诊断总线地址 PZD 接收 / IF1 诊断地址接收		
B_INF	可更改: -	已计算: -	存取权限级别: 3
	数据类型: Unsigned16	动态索引: -	功能图: -
	P 组 通讯	单元组: -	单元选择: -
	不适用于发动机型号: -	规范化: -	专家列表: 1
	最小	最大	出厂设置
	-	-	-
说明:	显示接收过程数据发送器的 PROFIBUS 地址。		
索引:	[0] = PZD 1 [1] = PZD 2 [2] = PZD 3 [3] = PZD 4 [4] = PZD 5 [5] = PZD 6 [6] = PZD 7 [7] = PZD 8 [8] = PZD 9 [9] = PZD 10		
注释:	IF1: 接口 1 值域: 0 - 125: 发送器的总线地址 65535: 未占用		

r2074[0...19]	IF1 PROFIdrive 诊断总线地址 PZD 接收 / IF1 诊断地址接收		
CU_G130_DP, CU_G130_PN, CU_G150_DP, CU_G150_PN	可更改: - 数据类型: Unsigned16 P 组 通讯 不适用于发动机型号: - 最小 -	已计算: - 动态索引: - 单元组: - 规范化: - 最大 -	存取权限级别: 3 功能图: - 单元选择: - 专家列表: 1 出厂设置 -
说明:	显示接收过程数据发送器的 PROFIBUS 地址。		
索引:	[0] = PZD 1 [1] = PZD 2 [2] = PZD 3 [3] = PZD 4 [4] = PZD 5 [5] = PZD 6 [6] = PZD 7 [7] = PZD 8 [8] = PZD 9 [9] = PZD 10 [10] = PZD 11 [11] = PZD 12 [12] = PZD 13 [13] = PZD 14 [14] = PZD 15 [15] = PZD 16 [16] = PZD 17 [17] = PZD 18 [18] = PZD 19 [19] = PZD 20		
注释:	IF1: 接口 1 值域: 0 - 125: 发送器的总线地址 65535: 未占用		

r2074[0...3]	IF1 PROFIdrive 诊断总线地址 PZD 接收 / IF1 诊断地址接收		
ENC	可更改: - 数据类型: Unsigned16 P 组 通讯 不适用于发动机型号: - 最小 -	已计算: - 动态索引: - 单元组: - 规范化: - 最大 -	存取权限级别: 3 功能图: - 单元选择: - 专家列表: 1 出厂设置 -
说明:	显示接收过程数据发送器的 PROFIBUS 地址。		
索引:	[0] = PZD 1 [1] = PZD 2 [2] = PZD 3 [3] = PZD 4		
注释:	IF1: 接口 1 值域: 0 - 125: 发送器的总线地址 65535: 未占用		

r2074[0...4]	IF1 PROFIdrive 诊断总线地址 PZD 接收 / IF1 诊断地址接收		
TB30, TM150, TM31	可更改: - 数据类型: Unsigned16 P 组 通讯 不适用于发动机型号: - 最小 -	已计算: - 动态索引: - 单元组: - 规范化: - 最大 -	存取权限级别: 3 功能图: - 单元选择: - 专家列表: 1 出厂设置 -

说明: 显示接收过程数据发送器的 PROFIBUS 地址。

索引:
[0] = PZD 1
[1] = PZD 2
[2] = PZD 3
[3] = PZD 4
[4] = PZD 5

注释:
IF1: 接口 1
值域:
0 - 125: 发送器的总线地址
65535: 未占用

r2074[0...31]	IF1 PROFIdrive 诊断总线地址 PZD 接收 / IF1 诊断地址接收		
VECTOR_G	可更改: - 数据类型: Unsigned16 P 组 通讯 不适用于发动机型号: - 最小 -	已计算: - 动态索引: - 单元组: - 规范化: - 最大 -	存取权限级别: 3 功能图: - 单元选择: - 专家列表: 1 出厂设置 -

说明: 显示接收过程数据发送器的 PROFIBUS 地址。

索引:
[0] = PZD 1
[1] = PZD 2
[2] = PZD 3
[3] = PZD 4
[4] = PZD 5
[5] = PZD 6
[6] = PZD 7
[7] = PZD 8
[8] = PZD 9
[9] = PZD 10
[10] = PZD 11
[11] = PZD 12
[12] = PZD 13
[13] = PZD 14
[14] = PZD 15
[15] = PZD 16
[16] = PZD 17
[17] = PZD 18
[18] = PZD 19
[19] = PZD 20
[20] = PZD 21
[21] = PZD 22
[22] = PZD 23
[23] = PZD 24
[24] = PZD 25
[25] = PZD 26
[26] = PZD 27
[27] = PZD 28
[28] = PZD 29
[29] = PZD 30
[30] = PZD 31
[31] = PZD 32

注释: IF1: 接口 1
值域:
0 - 125: 发送器的总线地址
65535: 未占用

r2075[0...9] IF1 PROFIdrive 诊断报文偏移 PZD 接收 / IF1 诊断偏移接收

B_INF	可更改: - 数据类型: Unsigned16 P 组 通讯 不适用于发动机型号: - 最小 -	已计算: - 动态索引: - 单元组: - 规范化: - 最大 -	存取权限级别: 3 功能图: - 单元选择: - 专家列表: 1 出厂设置 -
-------	--	---	---

说明: 显示 PROFIdrive 接收报文中 PZD 的字节偏移 (控制器输出)。

索引:
 [0] = PZD 1
 [1] = PZD 2
 [2] = PZD 3
 [3] = PZD 4
 [4] = PZD 5
 [5] = PZD 6
 [6] = PZD 7
 [7] = PZD 8
 [8] = PZD 9
 [9] = PZD 10

注释: IF1: 接口 1
值域:
0 - 242: 字节偏移
65535: 未占用

r2075[0...19] IF1 PROFIdrive 诊断报文偏移 PZD 接收 / IF1 诊断偏移接收

CU_G130_DP, CU_G130_PN, CU_G150_DP, CU_G150_PN	可更改: - 数据类型: Unsigned16 P 组 通讯 不适用于发动机型号: - 最小 -	已计算: - 动态索引: - 单元组: - 规范化: - 最大 -	存取权限级别: 3 功能图: - 单元选择: - 专家列表: 1 出厂设置 -
---	--	---	---

说明: 显示 PROFIdrive 接收报文中 PZD 的字节偏移 (控制器输出)。

索引:
 [0] = PZD 1
 [1] = PZD 2
 [2] = PZD 3
 [3] = PZD 4
 [4] = PZD 5
 [5] = PZD 6
 [6] = PZD 7
 [7] = PZD 8
 [8] = PZD 9
 [9] = PZD 10
 [10] = PZD 11
 [11] = PZD 12
 [12] = PZD 13
 [13] = PZD 14
 [14] = PZD 15
 [15] = PZD 16
 [16] = PZD 17
 [17] = PZD 18
 [18] = PZD 19
 [19] = PZD 20

注释: IF1: 接口 1
 值域:
 0 - 242: 字节偏移
 65535: 未占用

r2075[0...3] IF1 PROFIdrive 诊断报文偏移 PZD 接收 / IF1 诊断偏移接收

ENC 可更改: - 已计算: - 存取权限级别: 3
 数据类型: Unsigned16 动态索引: - 功能图: -
 P 组 通讯 单元组: - 单元选择: -
 不适用于发动机型号: - 规范化: - 专家列表: 1
 最小 最大 出厂设置
 - - -

说明: 显示 PROFIdrive 接收报文中 PZD 的字节偏移 (控制器输出)。

索引: [0] = PZD 1
 [1] = PZD 2
 [2] = PZD 3
 [3] = PZD 4

注释: IF1: 接口 1
 值域:
 0 - 242: 字节偏移
 65535: 未占用

r2075[0...4] IF1 PROFIdrive 诊断报文偏移 PZD 接收 / IF1 诊断偏移接收

TB30, TM150, TM31 可更改: - 已计算: - 存取权限级别: 3
 数据类型: Unsigned16 动态索引: - 功能图: -
 P 组 通讯 单元组: - 单元选择: -
 不适用于发动机型号: - 规范化: - 专家列表: 1
 最小 最大 出厂设置
 - - -

说明: 显示 PROFIdrive 接收报文中 PZD 的字节偏移 (控制器输出)。

索引: [0] = PZD 1
 [1] = PZD 2
 [2] = PZD 3
 [3] = PZD 4
 [4] = PZD 5

注释: IF1: 接口 1
 值域:
 0 - 242: 字节偏移
 65535: 未占用

r2075[0...31] IF1 PROFIdrive 诊断报文偏移 PZD 接收 / IF1 诊断偏移接收

VECTOR_G 可更改: - 已计算: - 存取权限级别: 3
 数据类型: Unsigned16 动态索引: - 功能图: -
 P 组 通讯 单元组: - 单元选择: -
 不适用于发动机型号: - 规范化: - 专家列表: 1
 最小 最大 出厂设置
 - - -

说明: 显示 PROFIdrive 接收报文中 PZD 的字节偏移 (控制器输出)。

索引: [0] = PZD 1
 [1] = PZD 2
 [2] = PZD 3
 [3] = PZD 4
 [4] = PZD 5
 [5] = PZD 6
 [6] = PZD 7

[7] = PZD 8
 [8] = PZD 9
 [9] = PZD 10
 [10] = PZD 11
 [11] = PZD 12
 [12] = PZD 13
 [13] = PZD 14
 [14] = PZD 15
 [15] = PZD 16
 [16] = PZD 17
 [17] = PZD 18
 [18] = PZD 19
 [19] = PZD 20
 [20] = PZD 21
 [21] = PZD 22
 [22] = PZD 23
 [23] = PZD 24
 [24] = PZD 25
 [25] = PZD 26
 [26] = PZD 27
 [27] = PZD 28
 [28] = PZD 29
 [29] = PZD 30
 [30] = PZD 31
 [31] = PZD 32

注释: IF1: 接口 1
 值域:
 0 - 242: 字节偏移
 65535: 未占用

r2076[0...9] IF1 PROFIdrive 诊断报文偏移 PZD 发送 / IF1 诊断偏移发送

B_INF	可更改: - 数据类型: Unsigned16 P 组 通讯 不适用于发动机型号: - 最小 -	已计算: - 动态索引: - 单元组: - 规范化: - 最大 -	存取权限级别: 3 功能图: - 单元选择: - 专家列表: 1 出厂设置 -
-------	--	---	---

说明: 显示 PROFIdrive 发送报文中 PZD 的字节偏移 (控制器输入)。

索引: [0] = PZD 1
 [1] = PZD 2
 [2] = PZD 3
 [3] = PZD 4
 [4] = PZD 5
 [5] = PZD 6
 [6] = PZD 7
 [7] = PZD 8
 [8] = PZD 9
 [9] = PZD 10

注释: IF1: 接口 1
 值域:
 0 - 242: 字节偏移
 65535: 未占用

r2076[0...24]	IF1 PROFIdrive 诊断报文偏移 PZD 发送 / IF1 诊断偏移发送		
CU_G130_DP, CU_G130_PN, CU_G150_DP, CU_G150_PN	可更改: - 数据类型: Unsigned16 P 组 通讯 不适用于发动机型号: - 最小 -	已计算: - 动态索引: - 单元组: - 规范化: - 最大 -	存取权限级别: 3 功能图: - 单元选择: - 专家列表: 1 出厂设置 -
说明:	显示 PROFIdrive 发送报文中 PZD 的字节偏移 (控制器输入)。		
索引:	[0] = PZD 1 [1] = PZD 2 [2] = PZD 3 [3] = PZD 4 [4] = PZD 5 [5] = PZD 6 [6] = PZD 7 [7] = PZD 8 [8] = PZD 9 [9] = PZD 10 [10] = PZD 11 [11] = PZD 12 [12] = PZD 13 [13] = PZD 14 [14] = PZD 15 [15] = PZD 16 [16] = PZD 17 [17] = PZD 18 [18] = PZD 19 [19] = PZD 20 [20] = PZD 21 [21] = PZD 22 [22] = PZD 23 [23] = PZD 24 [24] = PZD 25		
注释:	IF1: 接口 1 值域: 0 - 242: 字节偏移 65535: 未占用		

r2076[0...11]	IF1 PROFIdrive 诊断报文偏移 PZD 发送 / IF1 诊断偏移发送		
ENC	可更改: - 数据类型: Unsigned16 P 组 通讯 不适用于发动机型号: - 最小 -	已计算: - 动态索引: - 单元组: - 规范化: - 最大 -	存取权限级别: 3 功能图: - 单元选择: - 专家列表: 1 出厂设置 -
说明:	显示 PROFIdrive 发送报文中 PZD 的字节偏移 (控制器输入)。		
索引:	[0] = PZD 1 [1] = PZD 2 [2] = PZD 3 [3] = PZD 4 [4] = PZD 5 [5] = PZD 6 [6] = PZD 7 [7] = PZD 8 [8] = PZD 9 [9] = PZD 10 [10] = PZD 11 [11] = PZD 12		

注释: IF1: 接口 1
值域:
0 - 242: 字节偏移
65535: 未占用

r2076[0...4]	IF1 PROFIdrive 诊断报文偏移 PZD 发送 / IF1 诊断偏移发送	
TB30, TM150, TM31	可更改: - 数据类型: Unsigned16 P 组 通讯 不适用于发动机型号: - 最小 -	已计算: - 动态索引: - 单元组: - 规范化: - 最大 -
		存取权限级别: 3 功能图: - 单元选择: - 专家列表: 1 出厂设置 -

说明: 显示 PROFIdrive 发送报文中 PZD 的字节偏移 (控制器输入)。

索引: [0] = PZD 1
[1] = PZD 2
[2] = PZD 3
[3] = PZD 4
[4] = PZD 5

注释: IF1: 接口 1
值域:
0 - 242: 字节偏移
65535: 未占用

r2076[0...31]	IF1 PROFIdrive 诊断报文偏移 PZD 发送 / IF1 诊断偏移发送	
VECTOR_G	可更改: - 数据类型: Unsigned16 P 组 通讯 不适用于发动机型号: - 最小 -	已计算: - 动态索引: - 单元组: - 规范化: - 最大 -
		存取权限级别: 3 功能图: - 单元选择: - 专家列表: 1 出厂设置 -

说明: 显示 PROFIdrive 发送报文中 PZD 的字节偏移 (控制器输入)。

索引: [0] = PZD 1
[1] = PZD 2
[2] = PZD 3
[3] = PZD 4
[4] = PZD 5
[5] = PZD 6
[6] = PZD 7
[7] = PZD 8
[8] = PZD 9
[9] = PZD 10
[10] = PZD 11
[11] = PZD 12
[12] = PZD 13
[13] = PZD 14
[14] = PZD 15
[15] = PZD 16
[16] = PZD 17
[17] = PZD 18
[18] = PZD 19
[19] = PZD 20
[20] = PZD 21
[21] = PZD 22
[22] = PZD 23
[23] = PZD 24
[24] = PZD 25

[25] = PZD 26
 [26] = PZD 27
 [27] = PZD 28
 [28] = PZD 29
 [29] = PZD 30
 [30] = PZD 31
 [31] = PZD 32

注释: IF1: 接口 1
 值域:
 0 - 242: 字节偏移
 65535: 未占用

r2077[0...15]	PROFIBUS 横向通讯地址诊断 / PB 诊断横向通讯地址		
CU_G130_DP, CU_G130_PN, CU_G150_DP, CU_G150_PN	可更改: - 数据类型: Unsigned8 P 组 - 不适用于发动机型号: - 最小 -	已计算: - 动态索引: - 单元组: - 规范化: - 最大 -	存取权限级别: 3 功能图: - 单元选择: - 专家列表: 1 出厂设置 -
说明:	显示配置了 PROFIBUS “从站 - 从站” 通讯的从站地址。		

p2079	IF1 扩展 PROFIdrive PZD 报文选择 / IF1 PD PZD 扩展报文		
B_INF	可更改: T 数据类型: Integer16 P 组 通讯 不适用于发动机型号: - 最小 370	已计算: - 动态索引: - 单元组: - 规范化: - 最大 999	存取权限级别: 3 功能图: - 单元选择: - 专家列表: 1 出厂设置 999
说明:	<p>设置发送和接收报文。</p> <p>和 p0922 不同, 可以使用 p2079 来设置一个报文, 之后可以进行扩展。</p> <p>当 p0922 < 999 时:</p> <p>p2079 具有相同的值且被禁止。所有包含在报文中的互联及其扩展都被禁止。</p> <p>当 p0922 = 999 时:</p> <p>p2079 可任意设置。如果同样设置 p2079 = 999, 则所有互联都可被设定。</p> <p>当 p0922 = 999 和 p2079 < 999 时:</p> <p>包含在报文中的互联被禁止。报文仍可以扩展。</p>		
数值:	<p>370: 西门子报文 370, PZD-1/1</p> <p>371: 西门子报文 371, PZD-5/8</p> <p>999: 使用 BICO 的自由报文设计</p>		
相关性:	参见: p0922		

p2079	IF1 扩展 PROFIdrive PZD 报文选择 / IF1 PD PZD 扩展报文		
CU_G130_DP, CU_G130_PN, CU_G150_DP, CU_G150_PN	可更改: T 数据类型: Integer16 P 组 通讯 不适用于发动机型号: - 最小 390	已计算: - 动态索引: - 单元组: - 规范化: - 最大 999	存取权限级别: 3 功能图: - 单元选择: - 专家列表: 1 出厂设置 999
说明:	<p>设置发送和接收报文。</p> <p>和 p0922 不同, 可以使用 p2079 来设置一个报文, 之后可以进行扩展。</p> <p>当 p0922 < 999 时:</p> <p>p2079 具有相同的值且被禁止。所有包含在报文中的互联及其扩展都被禁止。</p> <p>当 p0922 =999 时:</p> <p>p2079 可任意设置。如果同样设置 p2079 = 999, 则所有互联都可被设定。</p> <p>当 p0922 = 999 和 p2079 < 999 时:</p> <p>包含在报文中的互联被禁止。报文仍可以扩展。</p>		
数值:	<p>390: 西门子报文 390, PZD-2/2</p> <p>391: 西门子报文 391, PZD-3/7</p> <p>392: 西门子报文 392, PZD-3/15</p> <p>393: 西门子报文 393, PZD-4/21</p> <p>394: 西门子报文 394, PZD-3/3</p> <p>395: 西门子报文 395, PZD-4/25</p> <p>999: 使用 BICO 的自由报文设计</p>		
p2079	IF1 扩展 PROFIdrive PZD 报文选择 / IF1 PD PZD 扩展报文		
ENC	可更改: T 数据类型: Integer16 P 组 通讯 不适用于发动机型号: - 最小 81	已计算: - 动态索引: - 单元组: - 规范化: - 最大 999	存取权限级别: 3 功能图: - 单元选择: - 专家列表: 1 出厂设置 999
说明:	<p>设置发送和接收报文。</p> <p>和 p0922 不同, 可以使用 p2079 来设置一个报文, 之后可以进行扩展。</p> <p>当 p0922 < 999 时:</p> <p>p2079 具有相同的值且被禁止。所有包含在报文中的互联及其扩展都被禁止。</p> <p>当 p0922 =999 时:</p> <p>p2079 可任意设置。如果同样设置 p2079 = 999, 则所有互联都可被设定。</p> <p>当 p0922 = 999 和 p2079 < 999 时:</p> <p>包含在报文中的互联被禁止。报文仍可以扩展。</p>		
数值:	<p>81: 西门子报文 81, PZD-2/6</p> <p>82: 西门子报文 82, PZD-2/7</p> <p>83: 西门子报文 83, PZD-2/8</p> <p>999: 使用 BICO 的自由报文设计</p>		
相关性:	参见: p0922		

p2079	IF1 扩展 PROFIdrive PZD 报文选择 / IF1 PD PZD 扩展报文		
VECTOR_G	可更改: T	已计算: -	存取权限级别: 3
	数据类型: Integer16	动态索引: -	功能图: -
	P 组 通讯	单元组: -	单元选择: -
	不适用于发动机型号: -	规范化: -	专家列表: 1
	最小	最大	出厂设置
	1	999	999
说明:	设置发送和接收报文。 和 p0922 不同, 可以使用 p2079 来设置一个报文, 之后可以进行扩展。 当 p0922 < 999 时: p2079 具有相同的值且被禁止。所有包含在报文中的互联及其扩展都被禁止。 当 p0922 =999 时: p2079 可任意设置。如果同样设置 p2079 = 999, 则所有互联都可被设定。 当 p0922 = 999 和 p2079 < 999 时: 包含在报文中的互联被禁止。报文仍可以扩展。		
数值:	1: 标准报文 1, PZD-2/2 2: 标准报文 2, PZD-4/4 20: 标准报文 20, PZD-2/6 220: 西门子报文 220, PZD-10/10 352: 西门子报文 352, PZD-6/6 999: 使用 BICO 的自由报文设计		
相关性:	参见: p0922		

p2079	IF1 扩展 PROFIdrive PZD 报文选择 / IF1 PD PZD 扩展报文		
VECTOR_G (n/M)	可更改: T	已计算: -	存取权限级别: 3
	数据类型: Integer16	动态索引: -	功能图: -
	P 组 通讯	单元组: -	单元选择: -
	不适用于发动机型号: -	规范化: -	专家列表: 1
	最小	最大	出厂设置
	1	999	999
说明:	设置发送和接收报文。 和 p0922 不同, 可以使用 p2079 来设置一个报文, 之后可以进行扩展。 当 p0922 < 999 时: p2079 具有相同的值且被禁止。所有包含在报文中的互联及其扩展都被禁止。 当 p0922 =999 时: p2079 可任意设置。如果同样设置 p2079 = 999, 则所有互联都可被设定。 当 p0922 = 999 和 p2079 < 999 时: 包含在报文中的互联被禁止。报文仍可以扩展。		
数值:	1: 标准报文 1, PZD-2/2 2: 标准报文 2, PZD-4/4 3: 标准报文 3, PZD-5/9 4: 标准报文 4, PZD-6/14 20: 标准报文 20, PZD-2/6 220: 西门子报文 220, PZD-10/10 352: 西门子报文 352, PZD-6/6 999: 使用 BICO 的自由报文设计		
相关性:	参见: p0922		

p2080[0...15]	BI: BICO 转换器状态字 1 / BICO ZSW1		
B_INF, CU_G130_DP, CU_G130_PN, CU_G150_DP, CU_G150_PN, ENC, TB30, TM150, TM31, VECTOR_G	可更改: U, T 数据类型: Unsigned32 / Binary P 组 通讯 不适用于发动机型号: -	已计算: - 动态索引: - 单元组: - 规范化: -	存取权限级别: 3 功能图: 2472 单元选择: - 专家列表: 1
	最小 -	最大 -	出厂设置 0
说明:	选择将要发送给 PROFIdrive 控制器的位。 单个的位被综合到由自由状态字 1 中。		
索引:	[0] = 位 0 [1] = 位 1 [2] = 位 2 [3] = 位 3 [4] = 位 4 [5] = 位 5 [6] = 位 6 [7] = 位 7 [8] = 位 8 [9] = 位 9 [10] = 位 10 [11] = 位 11 [12] = 位 12 [13] = 位 13 [14] = 位 14 [15] = 位 15		
相关性:	参见: p2088, r2089		
注意:	该参数可能受 p0922 或 p2079 保护, 无法修改。		

p2081[0...15]	BI: BICO 转换器状态字 2 / BICO ZSW2		
B_INF, CU_G130_DP, CU_G130_PN, CU_G150_DP, CU_G150_PN, ENC, TB30, TM150, TM31, VECTOR_G	可更改: U, T 数据类型: Unsigned32 / Binary P 组 通讯 不适用于发动机型号: -	已计算: - 动态索引: - 单元组: - 规范化: -	存取权限级别: 3 功能图: 2472 单元选择: - 专家列表: 1
	最小 -	最大 -	出厂设置 0
说明:	选择将要发送给 PROFIdrive 控制器的位。 单个的位被综合到由自由状态字 2 中。		
索引:	[0] = 位 0 [1] = 位 1 [2] = 位 2 [3] = 位 3 [4] = 位 4 [5] = 位 5 [6] = 位 6 [7] = 位 7 [8] = 位 8 [9] = 位 9 [10] = 位 10 [11] = 位 11 [12] = 位 12 [13] = 位 13 [14] = 位 14 [15] = 位 15		
相关性:	参见: p2088, r2089		
注意:	该参数可能受 p0922 或 p2079 保护, 无法修改。		

注释: 在等时同步中, 状态字 2 中的位 12 到 15 保留用来传送生命符号并且不允许自由连接。

p2082[0...15]		BI: BICO 转换器状态字 3 / BICO ZSW3	
B_INF, CU_G130_DP, CU_G130_PN, CU_G150_DP, CU_G150_PN, ENC, TB30, TM150, TM31, VECTOR_G	可更改: U, T 数据类型: Unsigned32 / Binary P 组 通讯 不适用于发动机型号: -	已计算: - 动态索引: - 单元组: - 规范化: -	存取权限级别: 3 功能图: 2472 单元选择: - 专家列表: 1
	最小	最大	出厂设置
	-	-	0
说明:	选择将要发送给 PROFIdrive 控制器的位。 单个的位被综合到由自由状态字 3 中。		
索引:	[0] = 位 0 [1] = 位 1 [2] = 位 2 [3] = 位 3 [4] = 位 4 [5] = 位 5 [6] = 位 6 [7] = 位 7 [8] = 位 8 [9] = 位 9 [10] = 位 10 [11] = 位 11 [12] = 位 12 [13] = 位 13 [14] = 位 14 [15] = 位 15		
相关性:	参见: p2088, r2089		
注意:	该参数可能受 p0922 或 p2079 保护, 无法修改。		

p2083[0...15]		BI: BICO 转换器状态字 4 / BICO ZSW4	
B_INF, CU_G130_DP, CU_G130_PN, CU_G150_DP, CU_G150_PN, ENC, TB30, TM150, TM31, VECTOR_G	可更改: U, T 数据类型: Unsigned32 / Binary P 组 通讯 不适用于发动机型号: -	已计算: - 动态索引: - 单元组: - 规范化: -	存取权限级别: 3 功能图: 2472 单元选择: - 专家列表: 1
	最小	最大	出厂设置
	-	-	0
说明:	选择将要发送给 PROFIdrive 控制器的位。 单个的位被综合到由自由状态字 4 中。		
索引:	[0] = 位 0 [1] = 位 1 [2] = 位 2 [3] = 位 3 [4] = 位 4 [5] = 位 5 [6] = 位 6 [7] = 位 7 [8] = 位 8 [9] = 位 9 [10] = 位 10 [11] = 位 11 [12] = 位 12 [13] = 位 13 [14] = 位 14 [15] = 位 15		
相关性:	参见: p2088, r2089		

p2084[0...15]	BI: BICO 转换器状态字 5 / BICO ZSW5			
B_INF, CU_G130_DP, CU_G130_PN, CU_G150_DP, CU_G150_PN, ENC, TB30, TM150, TM31, VECTOR_G	可更改: U, T 数据类型: Unsigned32 / Binary P 组 通讯 不适用于发动机型号: -	已计算: - 动态索引: - 单元组: - 规范化: -	存取权限级别: 3 功能图: 2472 单元选择: - 专家列表: 1	
	最小 -	最大 -	出厂设置 0	
说明:	选择将要发送给 PROFIdrive 控制器的位。 单个的位被综合到由自由状态字 5 中。			
索引:	[0] = 位 0 [1] = 位 1 [2] = 位 2 [3] = 位 3 [4] = 位 4 [5] = 位 5 [6] = 位 6 [7] = 位 7 [8] = 位 8 [9] = 位 9 [10] = 位 10 [11] = 位 11 [12] = 位 12 [13] = 位 13 [14] = 位 14 [15] = 位 15			
相关性:	参见: p2088, r2089			

p2088[0...4]	BICO 转换器状态字取反 / BICO ZSW 取反			
B_INF, CU_G130_DP, CU_G130_PN, CU_G150_DP, CU_G150_PN, ENC, TB30, TM150, TM31, VECTOR_G	可更改: U, T 数据类型: Unsigned16 P 组 通讯 不适用于发动机型号: -	已计算: - 动态索引: - 单元组: - 规范化: -	存取权限级别: 3 功能图: 2472 单元选择: - 专家列表: 1	
	最小 -	最大 -	出厂设置 0000 0000 0000 0000 bin	
说明:	取反 BICO 转换器的单个数字输入。			
索引:	[0] = 状态字 1 [1] = 状态字 2 [2] = 空的状态字 3 [3] = 空的状态字 4 [4] = 空的状态字 5			
位区	位 信号名称	1 信号	0 信号	FP
	00 位 0	已取反	未取反	-
	01 位 1	已取反	未取反	-
	02 位 2	已取反	未取反	-
	03 位 3	已取反	未取反	-
	04 位 4	已取反	未取反	-
	05 位 5	已取反	未取反	-
	06 位 6	已取反	未取反	-
	07 位 7	已取反	未取反	-
	08 位 8	已取反	未取反	-
	09 位 9	已取反	未取反	-
	10 位 10	已取反	未取反	-
	11 位 11	已取反	未取反	-
	12 位 12	已取反	未取反	-

13 位 13	已取反	未取反	-
14 位 14	已取反	未取反	-
15 位 15	已取反	未取反	-

相关性: 参见: p2080, p2081, p2082, p2083, r2089

r2089[0...4] CO: BICO 转换器状态字发送 / BICO ZSW 发送

B_INF, CU_G130_DP, CU_G130_PN, CU_G150_DP, CU_G150_PN, ENC, TB30, TM150, TM31, VECTOR_G

可更改: - **已计算:** - **存取权限级别:** 3
数据类型: Unsigned16 **动态索引:** - **功能图:** 2472
P 组 通讯 **单元组:** - **单元选择:** -
不适用于发动机型号: - **规范化:** - **专家列表:** 1

最小	最大	出厂设置
-	-	-

说明: 模拟量互联输出, 用于连接 PZD 发送字上的自由状态字。

索引: [0] = 状态字 1
 [1] = 状态字 2
 [2] = 空的状态字 3
 [3] = 空的状态字 4
 [4] = 空的状态字 5

位区	位	信号名称	1 信号	0 信号	FP
	00	位 0	ON	OFF	-
	01	位 1	ON	OFF	-
	02	位 2	ON	OFF	-
	03	位 3	ON	OFF	-
	04	位 4	ON	OFF	-
	05	位 5	ON	OFF	-
	06	位 6	ON	OFF	-
	07	位 7	ON	OFF	-
	08	位 8	ON	OFF	-
	09	位 9	ON	OFF	-
	10	位 10	ON	OFF	-
	11	位 11	ON	OFF	-
	12	位 12	ON	OFF	-
	13	位 13	ON	OFF	-
	14	位 14	ON	OFF	-
	15	位 15	ON	OFF	-

相关性: 参见: p2051, p2080, p2081, p2082, p2083

注释: r2089 和 p2080 至 p2084 一起构成五个 BICO 转换器。

r2090.0...15 BO: IF1 PROFIdrive PZD1 接收位方式 / IF1 PZD1 接收位方式

B_INF, CU_G130_DP, CU_G130_PN, CU_G150_DP, CU_G150_PN, ENC, TB30, TM150, TM31, VECTOR_G

可更改: - **已计算:** - **存取权限级别:** 3
数据类型: Unsigned16 **动态索引:** - **功能图:** 2468
P 组 通讯 **单元组:** - **单元选择:** -
不适用于发动机型号: - **规范化:** - **专家列表:** 1

最小	最大	出厂设置
-	-	-

说明: 二进制互联输出, 用于以位方式连接 PROFIdrive 控制器接收到的 PZD1 (普通控制字 1)。

位区	位	信号名称	1 信号	0 信号	FP
	00	位 0	ON	OFF	-
	01	位 1	ON	OFF	-
	02	位 2	ON	OFF	-
	03	位 3	ON	OFF	-
	04	位 4	ON	OFF	-
	05	位 5	ON	OFF	-
	06	位 6	ON	OFF	-
	07	位 7	ON	OFF	-

08	位 8	ON	OFF	-
09	位 9	ON	OFF	-
10	位 10	ON	OFF	-
11	位 11	ON	OFF	-
12	位 12	ON	OFF	-
13	位 13	ON	OFF	-
14	位 14	ON	OFF	-
15	位 15	ON	OFF	-

注释: IF1: 接口 1

r2091.0...15 BO: IF1 PROFIdrive PZD2 接收位方式 / IF1 PZD2 接收位方式

B_INF, CU_G130_DP, CU_G130_PN, CU_G150_DP, CU_G150_PN, ENC, TB30, TM150, TM31, VECTOR_G

可更改: - 已计算: - 存取权限级别: 3
 数据类型: Unsigned16 动态索引: - 功能图: 2468
 P 组 通讯 单元组: - 单元选择: -
 不适用于发动机型号: - 规范化: - 专家列表: 1

最小 最大 出厂设置

说明: 二进制互联输出, 用于以位方式连接 PROFIdrive 控制器接收到的 PZD2。

位区	位	信号名称	1 信号	0 信号	FP
	00	位 0	ON	OFF	-
	01	位 1	ON	OFF	-
	02	位 2	ON	OFF	-
	03	位 3	ON	OFF	-
	04	位 4	ON	OFF	-
	05	位 5	ON	OFF	-
	06	位 6	ON	OFF	-
	07	位 7	ON	OFF	-
	08	位 8	ON	OFF	-
	09	位 9	ON	OFF	-
	10	位 10	ON	OFF	-
	11	位 11	ON	OFF	-
	12	位 12	ON	OFF	-
	13	位 13	ON	OFF	-
	14	位 14	ON	OFF	-
	15	位 15	ON	OFF	-

注释: IF1: 接口 1

r2092.0...15 BO: IF1 PROFIdrive PZD3 接收位方式 / IF1 PZD3 接收位方式

CU_G130_DP, CU_G130_PN, CU_G150_DP, CU_G150_PN, ENC, VECTOR_G

可更改: - 已计算: - 存取权限级别: 3
 数据类型: Unsigned16 动态索引: - 功能图: 2468
 P 组 通讯 单元组: - 单元选择: -
 不适用于发动机型号: - 规范化: - 专家列表: 1

最小 最大 出厂设置

说明: 二进制互联输出, 用于以位方式连接 PROFIdrive 控制器接收到的 PZD3。

位区	位	信号名称	1 信号	0 信号	FP
	00	位 0	ON	OFF	-
	01	位 1	ON	OFF	-
	02	位 2	ON	OFF	-
	03	位 3	ON	OFF	-
	04	位 4	ON	OFF	-
	05	位 5	ON	OFF	-
	06	位 6	ON	OFF	-
	07	位 7	ON	OFF	-
	08	位 8	ON	OFF	-
	09	位 9	ON	OFF	-
	10	位 10	ON	OFF	-

11	位 11	ON	OFF	-
12	位 12	ON	OFF	-
13	位 13	ON	OFF	-
14	位 14	ON	OFF	-
15	位 15	ON	OFF	-

注释: IF1: 接口 1

r2093.0...15 BO: IF1 PROFIdrive PZD4 接收位方式 / IF1 PZD4 接收位方式

CU_G130_DP, CU_G130_PN, CU_G150_DP, CU_G150_PN, ENC, VECTOR_G	可更改: - 数据类型: Unsigned16 P 组 通讯 不适用于发动机型号: - 最小	已计算: - 动态索引: - 单元组: - 规范化: - 最大	存取权限级别: 3 功能图: 2468 单元选择: - 专家列表: 1 出厂设置
---	--	---	--

说明: 二进制互联输出, 用于以位方式连接 PROFIdrive 控制器接收到的 PZD4 (普通控制字 2)。

位区	位	信号名称	1 信号	0 信号	FP
	00	位 0	ON	OFF	-
	01	位 1	ON	OFF	-
	02	位 2	ON	OFF	-
	03	位 3	ON	OFF	-
	04	位 4	ON	OFF	-
	05	位 5	ON	OFF	-
	06	位 6	ON	OFF	-
	07	位 7	ON	OFF	-
	08	位 8	ON	OFF	-
	09	位 9	ON	OFF	-
	10	位 10	ON	OFF	-
	11	位 11	ON	OFF	-
	12	位 12	ON	OFF	-
	13	位 13	ON	OFF	-
	14	位 14	ON	OFF	-
	15	位 15	ON	OFF	-

注释: IF1: 接口 1

r2094.0...15 BO: BICO 转换器数字输出 / BICO 输出

B_INF, CU_G130_DP, CU_G130_PN, CU_G150_DP, CU_G150_PN, ENC, TB30, TM150, TM31, VECTOR_G	可更改: - 数据类型: Unsigned16 P 组 通讯 不适用于发动机型号: - 最小	已计算: - 动态索引: - 单元组: - 规范化: - 最大	存取权限级别: 3 功能图: 2468 单元选择: - 专家列表: 1 出厂设置
--	--	---	--

说明: 数字输出, 用于以位方式继续连接 PROFIdrive 控制器接收到的一个 PZD 字。
PZD 由 p2099 [0] 选择。

位区	位	信号名称	1 信号	0 信号	FP
	00	位 0	ON	OFF	-
	01	位 1	ON	OFF	-
	02	位 2	ON	OFF	-
	03	位 3	ON	OFF	-
	04	位 4	ON	OFF	-
	05	位 5	ON	OFF	-
	06	位 6	ON	OFF	-
	07	位 7	ON	OFF	-
	08	位 8	ON	OFF	-
	09	位 9	ON	OFF	-
	10	位 10	ON	OFF	-
	11	位 11	ON	OFF	-
	12	位 12	ON	OFF	-

13 位 13	ON	OFF	-
14 位 14	ON	OFF	-
15 位 15	ON	OFF	-

相关性: 参见: p2099

r2095.0...15 BO: BICO 转换器数字输出 / BICO 输出

B_INF, CU_G130_DP, CU_G130_PN, CU_G150_DP, CU_G150_PN, ENC, TB30, TM150, TM31, VECTOR_G	可更改: - 数据类型: Unsigned16 P 组 通讯 不适用于发动机型号: -	已计算: - 动态索引: - 单元组: - 规范化: -	存取权限级别: 3 功能图: 2468 单元选择: - 专家列表: 1
--	--	---------------------------------------	--

最小	最大	出厂设置
-	-	-

说明: 数字输出, 用于以位方式继续连接 PROFIdrive 控制器接收到的一个 PZD 字。
PZD 由 p2099 [1] 选择。

位区	位 信号名称	1 信号	0 信号	FP
	00 位 0	ON	OFF	-
	01 位 1	ON	OFF	-
	02 位 2	ON	OFF	-
	03 位 3	ON	OFF	-
	04 位 4	ON	OFF	-
	05 位 5	ON	OFF	-
	06 位 6	ON	OFF	-
	07 位 7	ON	OFF	-
	08 位 8	ON	OFF	-
	09 位 9	ON	OFF	-
	10 位 10	ON	OFF	-
	11 位 11	ON	OFF	-
	12 位 12	ON	OFF	-
	13 位 13	ON	OFF	-
	14 位 14	ON	OFF	-
	15 位 15	ON	OFF	-

相关性: 参见: p2099

p2098[0...1] BICO 转换器 B0 取反 / BICO 输出取反

B_INF, CU_G130_DP, CU_G130_PN, CU_G150_DP, CU_G150_PN, ENC, TB30, TM150, TM31, VECTOR_G	可更改: U, T 数据类型: Unsigned16 P 组 通讯 不适用于发动机型号: -	已计算: - 动态索引: - 单元组: - 规范化: -	存取权限级别: 3 功能图: 2468 单元选择: - 专家列表: 1
--	---	---------------------------------------	--

最小	最大	出厂设置
-	-	0000 0000 0000 0000 bin

说明: 设置 BICO 转换器的单个二进制互联输出的取反。
p2098[0] 控制来自 CI: p2099[0] 的信号。
p2098[1] 控制来自 CI: p2099[1] 的信号。

位区	位 信号名称	1 信号	0 信号	FP
	00 位 0	已取反	未取反	-
	01 位 1	已取反	未取反	-
	02 位 2	已取反	未取反	-
	03 位 3	已取反	未取反	-
	04 位 4	已取反	未取反	-
	05 位 5	已取反	未取反	-
	06 位 6	已取反	未取反	-
	07 位 7	已取反	未取反	-
	08 位 8	已取反	未取反	-
	09 位 9	已取反	未取反	-
	10 位 10	已取反	未取反	-

11 位 11	已取反	未取反	-
12 位 12	已取反	未取反	-
13 位 13	已取反	未取反	-
14 位 14	已取反	未取反	-
15 位 15	已取反	未取反	-

相关性: 参见: r2094, r2095, p2099

p2099[0...1] CI: BICO 转换器信号源 / BICO 信号源

B_INF, CU_G130_DP, CU_G130_PN, CU_G150_DP, CU_G150_PN, ENC, TB30, TM150, TM31, VECTOR_G	可更改: U, T 数据类型: Unsigned32 / Integer16 P 组 通讯 不适用于发动机型号: -	已计算: - 动态索引: - 单元组: - 规范化: -	存取权限级别: 3 功能图: 2468 单元选择: - 专家列表: 1
最小	-	最大	-
		出厂设置	0

说明: 设置 BICO 转换器的信号源。
PZD 接收字可以选为信号源。该信号用于位方式的连接。

相关性: 参见: r2094, r2095

注释: 由模拟量互联输出设置的信号源转换为相应的下 16 位。
p2099[0...1] 与 r2094.0...15 和 r2095.0...15 一起构成两个 BICO 转换器：
模拟量互联输入 p2099[0] 在二进制互联输出 r2094.0...15 之后
模拟量互联输入 p2099[1] 在二进制互联输出 r2095.0...15 之后

p2100[0...19] 为故障反应设定故障编号 / 设定故障反应编号

所有目标	可更改: U, T 数据类型: Unsigned16 P 组 信息 不适用于发动机型号: -	已计算: - 动态索引: - 单元组: - 规范化: -	存取权限级别: 3 功能图: 1750, 8075 单元选择: - 专家列表: 1
最小	0	最大	65535
		出厂设置	0

说明: 选择需要改变故障反应的故障。

相关性: 选择故障并在同一下标下设置所需的故障反应。

参见: p2101

注意: 在以下情况下, 无法重新设置故障反应:

- 不存在故障编号。
- 信息的类型不是“故障”(F)。

注释: 存在故障时, 也可以进行重新设置。故障消失后更改才生效。

p2101[0...19] 故障反应设置 / 故障反应设置

B_INF	可更改: U, T 数据类型: Integer16 P 组 信息 不适用于发动机型号: -	已计算: - 动态索引: - 单元组: - 规范化: -	存取权限级别: 3 功能图: 1750, 8075 单元选择: - 专家列表: 1
最小	0	最大	2
		出厂设置	0

说明: 设置所选故障的反应。

数值: 0: 无
1: OFF1
2: OFF2

相关性: 选择故障并在同一下标下设置所需的故障反应。

注释: 存在故障时, 也可以进行重新设置。故障消失后更改才生效。

p2101[0...19]	故障反应设置 / 故障反应设置		
CU_G130_DP, CU_G130_PN, CU_G150_DP, CU_G150_PN, ENC, HUB, TB30, TM150, TM31, TM54F_MA, TM54F_SL	可更改: U, T 数据类型: Integer16 P 组 信息 不适用于发动机型号: -	已计算: - 动态索引: - 单元组: - 规范化: -	存取权限级别: 3 功能图: 1750, 8075 单元选择: - 专家列表: 1
	最小 0	最大 0	出厂设置 0
说明:	设置所选故障的反应。		
数值:	0: 无		
相关性:	选择故障并在同一下标下设置所需的故障反应。		
注释:	存在故障时, 也可以进行重新设置。故障消失后更改才生效。		

p2101[0...19]	故障反应设置 / 故障反应设置		
VECTOR_G	可更改: U, T 数据类型: Integer16 P 组 信息 不适用于发动机型号: -	已计算: - 动态索引: - 单元组: - 规范化: -	存取权限级别: 3 功能图: 1750, 8075 单元选择: - 专家列表: 1
	最小 0	最大 7	出厂设置 0
说明:	设置所选故障的反应。		
数值:	0: 无 1: OFF1 2: OFF2 3: OFF3 4: STOP1 (在准备阶段) 5: STOP2 6: 内部电枢短路 / 直流制动 7: 编码器 (p0491)		
相关性:	选择故障并在同一下标下设置所需的故障反应。 参见: p2100		
注释:	存在故障时, 也可以进行重新设置。故障消失后更改才生效。 只有在带有相应标识的故障上, 才能改变故障反应 (参见参数手册的“故障和报警”一章)。 示例: F12345 和故障反应 = OFF3 (OFF1, OFF2, 无) --> 预设的故障反应 OFF3 可以更改为 OFF1, OFF2 或无。 值 = 1 (OFF1): 在斜坡函数发生器的斜坡下降时间上制动, 并接着进行脉冲禁止。 值 = 2 (OFF2): 内部 / 外部脉冲禁止。 值 = 3 (OFF3): 在 OFF3 斜坡下降时间上制动, 并接着进行脉冲禁止。 值 = 5 (STOP2): n_ 设定 = 0 值 = 6 (内部电枢短路 / 直流制动): 只允许在 p1231 = 3, 4 时为所有电机数据组设置该值。 a) 同步电机 (p0300 = 2xx, 4xx): 执行内部电枢短路。 b) 异步电机 (p0300 = 1xx): 执行直流制动。 值 = 7 (编码器 (p0491)): 必要时会执行 p0491 中设定的故障反应。		

注释:

IASC: Internal Armature Short-Circuit (内部电枢短路)

DCBRK: 直流制动

p2102	BI: 应答所有故障 / 应答所有故障		
CU_G130_DP, CU_G130_PN, CU_G150_DP, CU_G150_PN	可更改: U, T 数据类型: Unsigned32 / Binary P 组 信息 不适用于发动机型号: - 最小 -	已计算: - 动态索引: - 单元组: - 规范化: - 最大 -	存取权限级别: 3 功能图: 2546, 8060 单元选择: - 专家列表: 1 出厂设置 0
说明:	设置应答驱动系统的所有驱动对象故障的信号源。		
注释:	故障由 0/1 上升沿应答。		
p2103[0...n]	BI: 1. 应答故障 / 1. 应答		
B_INF, VECTOR_G	可更改: U, T 数据类型: Unsigned32 / Binary P 组 信息 不适用于发动机型号: - 最小 -	已计算: - 动态索引: CDS, p0170 单元组: - 规范化: - 最大 -	存取权限级别: 3 功能图: 2441, 2442, 2443, 2447, 2475, 2546, 9220, 9677, 9678 单元选择: - 专家列表: 1 出厂设置 0
说明:	设置应答故障的第一个信号源。		
注意:	该参数可能受 p0922 或 p2079 保护, 无法修改。		
注释:	故障由 0/1 上升沿应答。		
p2103	BI: 1. 应答故障 / 1. 应答		
CU_G130_DP, CU_G130_PN, CU_G150_DP, CU_G150_PN, ENC, HUB, TB30, TM150, TM31, TM54F_MA, TM54F_SL	可更改: U, T 数据类型: Unsigned32 / Binary P 组 信息 不适用于发动机型号: - 最小 -	已计算: - 动态索引: - 单元组: - 规范化: - 最大 -	存取权限级别: 3 功能图: - 单元选择: - 专家列表: 1 出厂设置 0
说明:	设置应答故障的第一个信号源。		
注意:	该参数可能受 p0922 或 p2079 保护, 无法修改。		
注释:	故障由 0/1 上升沿应答。		
p2104[0...n]	BI: 2. 应答故障 / 2. 应答		
B_INF, VECTOR_G	可更改: U, T 数据类型: Unsigned32 / Binary P 组 信息 不适用于发动机型号: - 最小 -	已计算: - 动态索引: CDS, p0170 单元组: - 规范化: - 最大 -	存取权限级别: 3 功能图: 2546, 8060 单元选择: - 专家列表: 1 出厂设置 0
说明:	设置应答故障的第二个信号源。		
注释:	故障由 0/1 上升沿应答。		

p2104	BI: 2. 应答故障 / 2. 应答		
CU_G130_DP, CU_G130_PN, CU_G150_DP, CU_G150_PN, ENC, HUB, TB30, TM150, TM31, TM54F_MA, TM54F_SL	可更改: U, T 数据类型: Unsigned32 / Binary P 组 信息 不适用于发动机型号: -	已计算: - 动态索引: - 单元组: - 规范化: -	存取权限级别: 3 功能图: - 单元选择: - 专家列表: 1
	最小 -	最大 -	出厂设置 0
说明:	设置应答故障的第二个信号源。		
注释:	故障由 0/1 上升沿应答。		
p2105[0...n]	BI: 3. 应答故障 / 3. 应答		
B_INF, VECTOR_G	可更改: U, T 数据类型: Unsigned32 / Binary P 组 信息 不适用于发动机型号: -	已计算: - 动态索引: CDS, p0170 单元组: - 规范化: -	存取权限级别: 3 功能图: 2546, 8060 单元选择: - 专家列表: 1
	最小 -	最大 -	出厂设置 0
说明:	设置应答故障的第三个信号源。		
注释:	故障由 0/1 上升沿应答。		
p2105	BI: 3. 应答故障 / 3. 应答		
CU_G130_DP, CU_G130_PN, CU_G150_DP, CU_G150_PN, ENC, HUB, TB30, TM150, TM31, TM54F_MA, TM54F_SL	可更改: U, T 数据类型: Unsigned32 / Binary P 组 信息 不适用于发动机型号: -	已计算: - 动态索引: - 单元组: - 规范化: -	存取权限级别: 3 功能图: - 单元选择: - 专家列表: 1
	最小 -	最大 -	出厂设置 0
说明:	设置应答故障的第三个信号源。		
注释:	故障由 0/1 上升沿应答。		
p2106[0...n]	BI: 外部故障 1 / 外部故障 1		
B_INF, VECTOR_G	可更改: U, T 数据类型: Unsigned32 / Binary P 组 信息 不适用于发动机型号: -	已计算: - 动态索引: CDS, p0170 单元组: - 规范化: -	存取权限级别: 3 功能图: 2546 单元选择: - 专家列表: 1
	最小 -	最大 -	出厂设置 1
说明:	设置外部故障 1 的信号源。		
相关性:	参见: F07860		
注释:	外部故障由 1/0 下降沿触发。 如果该故障在控制单元上触发, 故障会传递到所有现有的驱动对象。		

p2106	BI: 外部故障 1 / 外部故障 1		
CU_G130_DP, CU_G130_PN, CU_G150_DP, CU_G150_PN, ENC, HUB, TB30, TM150, TM31, TM54F_MA, TM54F_SL	可更改: U, T 数据类型: Unsigned32 / Binary P 组 信息 不适用于发动机型号: -	已计算: - 动态索引: - 单元组: - 规范化: -	存取权限级别: 3 功能图: - 单元选择: - 专家列表: 1
	最小 -	最大 -	出厂设置 1
说明:	设置外部故障 1 的信号源。		
相关性:	参见: F07860		
注释:	外部故障由 1/0 下降沿触发。 如果该故障在控制单元上触发, 故障会传递到所有现有的驱动对象。		
p2107[0...n]	BI: 外部故障 2 / 外部故障 2		
B_INF, VECTOR_G	可更改: U, T 数据类型: Unsigned32 / Binary P 组 信息 不适用于发动机型号: -	已计算: - 动态索引: CDS, p0170 单元组: - 规范化: -	存取权限级别: 3 功能图: 2546 单元选择: - 专家列表: 1
	最小 -	最大 -	出厂设置 1
说明:	设置外部故障 2 的信号源。		
相关性:	参见: F07861		
注释:	外部故障由 1/0 下降沿触发。 如果该故障在控制单元上触发, 故障会传递到所有现有的驱动对象。		
p2107	BI: 外部故障 2 / 外部故障 2		
CU_G130_DP, CU_G130_PN, CU_G150_DP, CU_G150_PN, ENC, HUB, TB30, TM150, TM31, TM54F_MA, TM54F_SL	可更改: U, T 数据类型: Unsigned32 / Binary P 组 信息 不适用于发动机型号: -	已计算: - 动态索引: - 单元组: - 规范化: -	存取权限级别: 3 功能图: - 单元选择: - 专家列表: 1
	最小 -	最大 -	出厂设置 1
说明:	设置外部故障 2 的信号源。		
相关性:	参见: F07861		
注释:	外部故障由 1/0 下降沿触发。 如果该故障在控制单元上触发, 故障会传递到所有现有的驱动对象。		
p2108[0...n]	BI: 外部故障 3 / 外部故障 3		
B_INF, VECTOR_G	可更改: U, T 数据类型: Unsigned32 / Binary P 组 信息 不适用于发动机型号: -	已计算: - 动态索引: CDS, p0170 单元组: - 规范化: -	存取权限级别: 3 功能图: 2546 单元选择: - 专家列表: 1
	最小 -	最大 -	出厂设置 1
说明:	设置外部故障 3 的信号源。 外部故障 3 依据以下信号的“与”逻辑运算结果使能: - BI: p2108 取反 - BI: p3111 - BI: p3112 取反		

相关性: 参见: p3110, p3111, p3112
参见: F07862

注释: 外部故障由 1/0 下降沿触发。
如果该故障在控制单元上触发, 故障会传递到所有现有的驱动对象。

p2108 **BI: 外部故障 3 / 外部故障 3**

CU_G130_DP, CU_G130_PN, CU_G150_DP, CU_G150_PN, ENC, HUB, TB30, TM150, TM31, TM54F_MA, TM54F_SL	可更改: U, T 数据类型: Unsigned32 / Binary P 组 信息 不适用于发动机型号: -	已计算: - 动态索引: - 单元组: - 规范化: -	存取权限级别: 3 功能图: - 单元选择: - 专家列表: 1
---	--	---	---

最小	最大	出厂设置
-	-	1

说明: 设置外部故障 3 的信号源。
外部故障 3 依据以下信号的“与”逻辑运算结果使能:
- BI: p2108 取反
- BI: p3111
- BI: p3112 取反

相关性: 参见: p3110, p3111, p3112
参见: F07862

注释: 外部故障由 1/0 下降沿触发。
如果该故障在控制单元上触发, 故障会传递到所有现有的驱动对象。

r2109[0...63] **排除故障时间, 以毫秒为单位 / 故障排除时间 ms**

所有目标	可更改: - 数据类型: Unsigned32 P 组 信息 不适用于发动机型号: -	已计算: - 动态索引: - 单元组: - 规范化: -	存取权限级别: 3 功能图: 1750, 8060 单元选择: - 专家列表: 1
------	--	---	--

最小	最大	出厂设置
- [ms]	- [ms]	- [ms]

说明: 以毫秒为单位显示排除故障时的系统运行时间。

相关性: 参见: r0945, r0947, r0948, r0949, r2114, r2130, r2133, r2136, r3115, r3120, r3122

注意: 该时间由 r2136 (天) 和 r2109 (毫秒) 组成。

注释: 缓冲器参数在后台中循环更新 (参见 r2139 中的状态信号)。
故障缓冲器的结构和下标在 r0945 中说明。

r2110[0...63] **报警编号 / 报警编号**

所有目标	可更改: - 数据类型: Unsigned16 P 组 信息 不适用于发动机型号: -	已计算: - 动态索引: - 单元组: - 规范化: -	存取权限级别: 2 功能图: 8065 单元选择: - 专家列表: 1
------	--	---	--

最小	最大	出厂设置
-	-	-

说明: 该参数与 r2122 完全相同。

p2111	报警计数器 / 报警计数器		
所有目标	可更改: U, T 数据类型: Unsigned16 P 组 信息 不适用于发动机型号: - 最小 0	已计算: - 动态索引: - 单元组: - 规范化: - 最大 65535	存取权限级别: 3 功能图: 1750, 8065 单元选择: - 专家列表: 1 出厂设置 0
说明:	在上次复位后出现的报警次数。		
相关性:	设置 p2111=0 后: - 报警缓冲器 [0...7] 中的所有报警被传送到报警历史 [8...63] 中。 - 报警缓冲器 [0...7] 被删除。 参见: r2110, r2122, r2123, r2124, r2125		
注释:	该参数在重新上电时复位为 0。		
p2112[0...n]	BI: 外部报警 1 / 外部报警 1		
B_INF, VECTOR_G	可更改: U, T 数据类型: Unsigned32 / Binary P 组 信息 不适用于发动机型号: - 最小 -	已计算: - 动态索引: CDS, p0170 单元组: - 规范化: - 最大 -	存取权限级别: 3 功能图: 2546 单元选择: - 专家列表: 1 出厂设置 1
说明:	设置外部报警 1 的信号源。		
相关性:	参见: A07850		
注释:	外部报警 由 1/0 下降沿触发。		
p2112	BI: 外部报警 1 / 外部报警 1		
CU_G130_DP, CU_G130_PN, CU_G150_DP, CU_G150_PN, ENC, HUB, TB30, TM150, TM31, TM54F_MA, TM54F_SL	可更改: U, T 数据类型: Unsigned32 / Binary P 组 信息 不适用于发动机型号: - 最小 -	已计算: - 动态索引: - 单元组: - 规范化: - 最大 -	存取权限级别: 3 功能图: - 单元选择: - 专家列表: 1 出厂设置 1
说明:	设置外部报警 1 的信号源。		
相关性:	参见: A07850		
注释:	外部报警 由 1/0 下降沿触发。		
r2114[0...1]	系统运行总时间 / 系统运行总时间		
CU_G130_DP, CU_G130_PN, CU_G150_DP, CU_G150_PN	可更改: - 数据类型: Unsigned32 P 组 信息 不适用于发动机型号: - 最小 -	已计算: - 动态索引: - 单元组: - 规范化: - 最大 -	存取权限级别: 3 功能图: - 单元选择: - 专家列表: 1 出厂设置 -
说明:	显示驱动设备的系统总运行时间。 该时间由 r2114[0] (毫秒) 和 r2114[1] (天) 组成。 一旦 r2114[0] 达到 86.400.000 毫秒 (24 小时), 则该值复位并增加为 r2114[1]。		
索引:	[0] = 毫秒 [1] = 天		
相关性:	参见: r0948, r2109, r2123, r2125, r2130, r2136, r2145, r2146		

注释: r2114 中的时间用来显示故障时间及报警时间。
关闭电子电源时计数器读数会加以保存。
在接通驱动设备后，计数器会以上次保存的值继续计数。

p2116[0...n] B_INF, VECTOR_G	BI: 外部报警 2 / 外部报警 2 可更改: U, T 数据类型: Unsigned32 / Binary P 组 信息 不适用于发动机型号: - 最小 -	已计算: - 动态索引: CDS, p0170 单元组: - 规范化: - 最大 -	存取权限级别: 3 功能图: 2546 单元选择: - 专家列表: 1 出厂设置 1
说明: 设置外部报警 2 的信号源。			
相关性: 参见: A07851			
注释: 外部报警 由 1/0 下降沿触发。			

p2116 CU_G130_DP, CU_G130_PN, CU_G150_DP, CU_G150_PN, ENC, HUB, TB30, TM150, TM31, TM54F_MA, TM54F_SL	BI: 外部报警 2 / 外部报警 2 可更改: U, T 数据类型: Unsigned32 / Binary P 组 信息 不适用于发动机型号: - 最小 -	已计算: - 动态索引: - 单元组: - 规范化: - 最大 -	存取权限级别: 3 功能图: - 单元选择: - 专家列表: 1 出厂设置 1
说明: 设置外部报警 2 的信号源。			
相关性: 参见: A07851			
注释: 外部报警 由 1/0 下降沿触发。			

p2117[0...n] B_INF, VECTOR_G	BI: 外部报警 3 / 外部报警 3 可更改: U, T 数据类型: Unsigned32 / Binary P 组 信息 不适用于发动机型号: - 最小 -	已计算: - 动态索引: CDS, p0170 单元组: - 规范化: - 最大 -	存取权限级别: 3 功能图: 2546 单元选择: - 专家列表: 1 出厂设置 1
说明: 设置外部报警 3 的信号源。			
相关性: 参见: A07852			
注释: 外部报警 由 1/0 下降沿触发。			

p2117 CU_G130_DP, CU_G130_PN, CU_G150_DP, CU_G150_PN, ENC, HUB, TB30, TM150, TM31, TM54F_MA, TM54F_SL	BI: 外部报警 3 / 外部报警 3 可更改: U, T 数据类型: Unsigned32 / Binary P 组 信息 不适用于发动机型号: - 最小 -	已计算: - 动态索引: - 单元组: - 规范化: - 最大 -	存取权限级别: 3 功能图: - 单元选择: - 专家列表: 1 出厂设置 1
说明: 设置外部报警 3 的信号源。			
相关性: 参见: A07852			
注释: 外部报警 由 1/0 下降沿触发。			

p2118[0...19]	设置信息号，信息类型 / 信息号 / 类型		
所有目标	可更改: U, T 数据类型: Unsigned16 P 组 信息 不适用于发动机型号: - 最小 0	已计算: - 动态索引: - 单元组: - 规范化: - 最大 65535	存取权限级别: 3 功能图: 1750, 8075 单元选择: - 专家列表: 1 出厂设置 0
说明:	选择需要改变信息类型的故障或报警。		
相关性:	选择某个故障或报警，并在同一一下标下设置信息的类型。 参见: p2119		
注意:	在以下情况下，无法修改信息类型: - 不存在信息号。		
注释:	存在信息时，也可以进行重新设置。信息消失后更改才生效。		

p2119[0...19]	信息类型设置 / 信息类型设置		
所有目标	可更改: U, T 数据类型: Integer16 P 组 信息 不适用于发动机型号: - 最小 1	已计算: - 动态索引: - 单元组: - 规范化: - 最大 3	存取权限级别: 3 功能图: 1750, 8075 单元选择: - 专家列表: 1 出厂设置 1
说明:	设置所选故障 / 报警信息的类型。		
数值:	1: 故障 (F, 英文: Fault) 2: 报警 (A, 英文: Alarm) 3: 无信息 (N, 英文: No Report)		
相关性:	选择某个故障或报警，并在同一一下标下设置信息的类型。 参见: p2118		
注释:	存在信息时，也可以进行重新设置。信息消失后更改才生效。 只有带相应标识的信息，才可以修改其类型。 示例: F12345(A) --> 故障 F12345 可以修改为报警 A12345。 此时会自动删除 p2100[0...19] 或 p2126[0...19] 中输入的信息号。		

r2120	C0: 故障和报警缓冲器变化次数 / 缓冲器变化次数		
所有目标	可更改: - 数据类型: Unsigned16 P 组 信息 不适用于发动机型号: - 最小 -	已计算: - 动态索引: - 单元组: - 规范化: - 最大 -	存取权限级别: 4 功能图: 8065 单元选择: - 专家列表: 1 出厂设置 -
说明:	显示驱动设备中所有故障和报警缓冲器变化的总次数。		
相关性:	参见: r0944, r2121		

r2121	C0: 报警缓冲变化计数器 / 报警缓冲变化计数器		
所有目标	可更改: - 数据类型: Unsigned16 P 组 信息 不适用于发动机型号: - 最小 -	已计算: - 动态索引: - 单元组: - 规范化: - 最大 -	存取权限级别: 3 功能图: 8065 单元选择: - 专家列表: 1 出厂设置 -
说明:	该计数器在报警缓冲器每次改变时都会增加。		
相关性:	参见: r2110, r2122, r2123, r2124, r2125		

r2122[0...63]	报警代码 / 报警代码		
所有目标	可更改: - 数据类型: Unsigned16 P 组 信息 不适用于发动机型号: - 最小 -	已计算: - 动态索引: - 单元组: - 规范化: - 最大 -	存取权限级别: 2 功能图: 1750, 8065 单元选择: - 专家列表: 1 出厂设置 -
说明:	显示出现报警的编号。		
相关性:	参见: r2110, r2123, r2124, r2125, r2134, r2145, r2146, r3121, r3123		
注意:	报警缓冲器的属性请见相应的产品文档。		
注释:	缓冲器参数在后台中循环更新 (参见 r2139 中的状态信号)。 报警缓冲器构造 (基本的): r2122[0], r2124[0], r2123[0], r2125[0] --> 报警 1 (最早的) ... r2122[7], r2124[7], r2123[7], r2125[7] --> 报警 8 (最新的) 报警缓冲器已满时, 报警会传送到报警历史中: r2122[8], r2124[8], r2123[8], r2125[8] --> 报警 1 (最新的) ... r2122[63], r2124[63], r2123[63], r2125[63] --> 报警 56 (最早的)		

r2123[0...63]	报警出现时间, 毫秒 / 报警时间 ms		
所有目标	可更改: - 数据类型: Unsigned32 P 组 信息 不适用于发动机型号: - 最小 - [ms]	已计算: - 动态索引: - 单元组: - 规范化: - 最大 - [ms]	存取权限级别: 3 功能图: 1750, 8065 单元选择: - 专家列表: 1 出厂设置 - [ms]
说明:	显示出现报警时的系统运行时间, 毫秒。		
相关性:	参见: r2110, r2114, r2122, r2124, r2125, r2134, r2145, r2146, r3121, r3123		
注意:	该时间由 r2145 (天) 和 r2123 (毫秒) 组成。		
注释:	缓冲器参数在后台中循环更新 (参见 r2139 中的状态信号)。 报警缓冲器的结构以下标显示在 r2122 中。		

r2124[0...63]	报警值 / 报警值		
所有目标	可更改: - 数据类型: Integer32 P 组 信息 不适用于发动机型号: - 最小 -	已计算: - 动态索引: - 单元组: - 规范化: - 最大 -	存取权限级别: 3 功能图: 1750, 8065 单元选择: - 专家列表: 1 出厂设置 -
说明:	显示出现报警的附加信息 (作为整数)。		
相关性:	参见: r2110, r2122, r2123, r2125, r2134, r2145, r2146, r3121, r3123		
注释:	缓冲器参数在后台中循环更新 (参见 r2139 中的状态信号)。 报警缓冲器的结构以下标显示在 r2122 中。		

r2125[0...63]	报警消除时间，毫秒 / 报警取消时间 ms		
所有目标	可更改： - 数据类型： Unsigned32 P 组 信息 不适用于发动机型号： - 最小 - [ms]	已计算： - 动态索引： - 单元组： - 规范化： - 最大 - [ms]	存取权限级别： 3 功能图： 1750, 8065 单元选择： - 专家列表： 1 出厂设置 - [ms]
说明：	报警消除时的系统运行时间，毫秒。		
相关性：	参见： r2110, r2114, r2122, r2123, r2124, r2134, r2145, r2146, r3121, r3123		
注意：	该时间由 r2146（天）和 r2125（毫秒）组成。		
注释：	缓冲器参数在后台中循环更新（参见 r2139 中的状态信号）。 报警缓冲器的结构以下标显示在 r2122 中。		

p2126[0...19]	故障的应答方式设置 / 应答方式设置		
所有目标	可更改： U, T 数据类型： Unsigned16 P 组 信息 不适用于发动机型号： - 最小 0	已计算： - 动态索引： - 单元组： - 规范化： - 最大 65535	存取权限级别： 3 功能图： 1750, 8075 单元选择： - 专家列表： 1 出厂设置 0
说明：	需要改变其应答方式的故障。		
相关性：	选择某个故障，并在同一个下标下修改所需应答方式。 参见： p2127		
注意：	在以下情况下，无法修改故障的应答方式： - 故障号不存在。 - 信息的类型不是“故障”(F)。		
注释：	存在故障时，也可以进行重新设置。故障消失后更改才生效。		

p2127[0...19]	应答方式设置 / 应答方式设置		
所有目标	可更改： U, T 数据类型： Integer16 P 组 信息 不适用于发动机型号： - 最小 1	已计算： - 动态索引： - 单元组： - 规范化： - 最大 3	存取权限级别： 3 功能图： 1750, 8075 单元选择： - 专家列表： 1 出厂设置 1
说明：	设置所选故障的应答方式。		
数值：	1: 只能通过上电来应答 2: 消除故障原因后立即应答 3: 只在禁止脉冲时应答		
相关性：	选择某个故障，并在同一个下标下修改所需应答方式。 参见： p2126		
注意：	在以下情况下，无法修改故障的应答方式： - 不存在故障编号。 - 信息的类型不是“故障”(F)。		
注释：	存在故障时，也可以进行重新设置。故障消失后更改才生效。 只有带有对应标识的故障，才可以修改应答方式。 示例： F12345 和应答方式 = 立即（上电） --> 应答方式可以从“立即”更改为“上电”。		

p2128[0...15]	选择故障代码 / 报警代码 / 信息触发器		
所有目标	可更改: U, T 数据类型: Unsigned16 P 组 信息 不适用于发动机型号: - 最小 0	已计算: - 动态索引: - 单元组: - 规范化: - 最大 65535	存取权限级别: 3 功能图: 1750, 8070 单元选择: - 专家列表: 1 出厂设置 0
说明:	选择能够触发的故障或者报警。		
相关性:	参见: r2129		

r2129.0...15	C0/B0: 故障和报警的触发字 / 触发字		
所有目标	可更改: - 数据类型: Unsigned16 P 组 信息 不适用于发动机型号: - 最小 -	已计算: - 动态索引: - 单元组: - 规范化: - 最大 -	存取权限级别: 3 功能图: 1530, 8070 单元选择: - 专家列表: 1 出厂设置 -

说明: 用于所选出故障和报警的触发信号。

位区	位	信号名称	1 信号	0 信号	FP
	00	触发器信号 p2128[0]	ON	OFF	-
	01	触发器信号 p2128[1]	ON	OFF	-
	02	触发器信号 p2128[2]	ON	OFF	-
	03	触发器信号 p2128[3]	ON	OFF	-
	04	触发器信号 p2128[4]	ON	OFF	-
	05	触发器信号 p2128[5]	ON	OFF	-
	06	触发器信号 p2128[6]	ON	OFF	-
	07	触发器信号 p2128[7]	ON	OFF	-
	08	触发器信号 p2128[8]	ON	OFF	-
	09	触发器信号 p2128[9]	ON	OFF	-
	10	触发器信号 p2128[10]	ON	OFF	-
	11	触发器信号 p2128[11]	ON	OFF	-
	12	触发器信号 p2128[12]	ON	OFF	-
	13	触发器信号 p2128[13]	ON	OFF	-
	14	触发器信号 p2128[14]	ON	OFF	-
	15	触发器信号 p2128[15]	ON	OFF	-

相关性: 如果出现了一条 p2128[n] 所选的故障或报警, 该 B0 的对应位就会置位。
参见: p2128

注释: C0: r2129 = 0 --> 没有出现所选信息。
C0: r2129 > 0 --> 至少出现了一条所选择的信息。

r2130[0...63]	故障出现时间, 天 / 故障时间, 天		
所有目标	可更改: - 数据类型: Unsigned16 P 组 信息 不适用于发动机型号: - 最小 -	已计算: - 动态索引: - 单元组: - 规范化: - 最大 -	存取权限级别: 3 功能图: 8060 单元选择: - 专家列表: 1 出厂设置 -

说明: 显示出现故障时的系统运行时间, 天。

相关性: 参见: r0945, r0947, r0948, r0949, r2109, r2114, r2133, r2136, r3115, r3120, r3122

注意: 该时间由 r2130 (天) 和 r0948 (毫秒) 组成。

注释: 缓冲器参数在后台中循环更新 (参见 r2139 中的状态信号)。

r2131	C0: 当前故障代码 / 当前故障代码		
所有目标	可更改: - 数据类型: Unsigned16 P 组 信息 不适用于发动机型号: - 最小 -	已计算: - 动态索引: - 单元组: - 规范化: - 最大 -	存取权限级别: 3 功能图: 8060 单元选择: - 专家列表: 1 出厂设置 -
说明:	显示仍有效的最早故障代码。		
相关性:	参见: r3131, r3132		
注释:	0: 没有故障。		
r2132	C0: 当前报警代码 / 当前报警代码		
所有目标	可更改: - 数据类型: Unsigned16 P 组 信息 不适用于发动机型号: - 最小 -	已计算: - 动态索引: - 单元组: - 规范化: - 最大 -	存取权限级别: 3 功能图: 8065 单元选择: - 专家列表: 1 出厂设置 -
说明:	显示最后出现的报警代码。		
注释:	0: 没有报警。		
r2133[0...63]	浮点值故障值 / 浮点值故障值		
所有目标	可更改: - 数据类型: FloatingPoint32 P 组 信息 不适用于发动机型号: - 最小 -	已计算: - 动态索引: - 单元组: - 规范化: - 最大 -	存取权限级别: 3 功能图: 8060 单元选择: - 专家列表: 1 出厂设置 -
说明:	显示出现浮点值故障的附加信息。		
相关性:	参见: r0945, r0947, r0948, r0949, r2109, r2130, r2136, r3115		
注释:	缓冲器参数在后台中循环更新 (参见 r2139 中的状态信号)。		
r2134[0...63]	浮点值的报警值 / 浮点值的报警值		
所有目标	可更改: - 数据类型: FloatingPoint32 P 组 信息 不适用于发动机型号: - 最小 -	已计算: - 动态索引: - 单元组: - 规范化: - 最大 -	存取权限级别: 3 功能图: 8065 单元选择: - 专家列表: 1 出厂设置 -
说明:	显示出现浮点值报警的附加信息。		
相关性:	参见: r2110, r2122, r2123, r2124, r2125, r2145, r2146, r3121, r3123		
注释:	缓冲器参数在后台中循环更新 (参见 r2139 中的状态信号)。		
r2135. 0...15	C0/B0: 故障 / 报警状态字 2 / 故障 / 报警状态字 2		
所有目标	可更改: - 数据类型: Unsigned16 P 组 显示, 信号 不适用于发动机型号: - 最小 -	已计算: - 动态索引: - 单元组: - 规范化: - 最大 -	存取权限级别: 2 功能图: 1530, 2548 单元选择: - 专家列表: 1 出厂设置 -
说明:	故障和报警的第二状态字显示。		

位区	位 信号名称	1 信号	0 信号	FP
	00 编码器 1 故障	是	否	-
	01 编码器 2 故障	是	否	-
	02 编码器 3 故障	是	否	-
	12 电机超温故障	是	否	-
	13 功率单元热过载故障	是	否	-
	14 电机超温报警	是	否	-
	15 功率单元热过载报警	是	否	-

r2136[0...63] 故障排除时间, 天 / 故障排除时间天

所有目标	可更改: -	已计算: -	存取权限级别: 3
	数据类型: Unsigned16	动态索引: -	功能图: 8060
	P 组 信息	单元组: -	单元选择: -
	不适用于发动机型号: -	规范化: -	专家列表: 1
	最小	最大	出厂设置
	-	-	-

说明: 故障排除时的系统运行时间, 天。

相关性: 参见: r0945, r0947, r0948, r0949, r2109, r2114, r2130, r2133, r3115, r3120, r3122

注意: 该时间由 r2136 (天) 和 r2109 (毫秒) 组成。

注释: 缓冲器参数在后台中循环更新 (参见 r2139 中的状态信号)。

r2138.7...15 CO/B0: 控制字故障 / 报警 / 故障 / 报警控制字

所有目标	可更改: -	已计算: -	存取权限级别: 2
	数据类型: Unsigned16	动态索引: -	功能图: 1530, 2546
	P 组 显示, 信号	单元组: -	单元选择: -
	不适用于发动机型号: -	规范化: -	专家列表: 1
	最小	最大	出厂设置
	-	-	-

说明: 故障和报警的控制字显示。

位区	位 信号名称	1 信号	0 信号	FP
	07 应答故障	是	否	-
	10 外部报警 1 (A07850) 有效	是	否	-
	11 外部报警 2 (A07851) 有效	是	否	-
	12 外部报警 3 (A07852) 有效	是	否	-
	13 外部故障 1 (F07860) 有效	是	否	-
	14 外部故障 2 (F07861) 有效	是	否	-
	15 外部故障 3 (F07862) 有效	是	否	-

相关性: 参见: p2103, p2104, p2105, p2106, p2107, p2108, p2112, p2116, p2117, p3110, p3111, p3112

r2139.0...12 CO/B0: 故障 / 报警状态字 1 / 故障 / 报警状态字 1

所有目标	可更改: -	已计算: -	存取权限级别: 2
	数据类型: Unsigned16	动态索引: -	功能图: 1530, 2548
	P 组 显示, 信号	单元组: -	单元选择: -
	不适用于发动机型号: -	规范化: -	专家列表: 1
	最小	最大	出厂设置
	-	-	-

说明: 故障和报警的第一状态字显示。

位区	位 信号名称	1 信号	0 信号	FP
	00 正在进行应答	是	否	-
	01 要求应答	是	否	-
	03 存在故障	是	否	-
	05 安全显示信息生效	是	否	-
	06 内部信息 1 有效	是	否	-
	07 存在报警	是	否	-

08	内部信息 2 有效	是	否	-
11	报警级位 0	高	低	-
12	报警级位 1	高	低	-

注释:

位 03, 05, 07:

如果至少出现一个故障 / 报警, 这些位会置位, 信息经过延迟后, 输入到故障 / 报警缓冲器中。因此, 只有在出现“存在故障 / 存在报警”之后, 在缓冲器中也检测出变化 (r0944, r9744, r2121), 才应读取故障 / 报警缓冲器。

位 06, 08:

这些状态位仅用于内部诊断。

位 11, 12:

这些状态位用于内部报警级的划分和一些带有 SINAMICS 功能的自动化系统的诊断。

p2140[0...n]	转速回差 2 / 转速回差 2			
VECTOR_G	可更改: U, T 数据类型: FloatingPoint32 P 组 信息 不适用于发动机型号: - 最小 0.00 [rpm]	已计算: CALC_MOD_LIM_REF 动态索引: DDS, p0180 单元组: 3_1 规范化: - 最大 300.00 [rpm]	存取权限级别: 3 功能图: 8010 单元选择: p0505 专家列表: 1 出厂设置 90.00 [rpm]	
说明:	设置下列信息的转速回差 (带宽): “ n_实际 ≤ 转速阈值 2” (B0: r2197.1) “ n_实际 > 转速阈值 2” (B0: r2197.2)			
相关性:	参见: p2155, r2197			

p2141[0...n]	转速阈值 1 / 转速阈值 1			
VECTOR_G	可更改: U, T 数据类型: FloatingPoint32 P 组 信息 不适用于发动机型号: - 最小 0.00 [rpm]	已计算: CALC_MOD_LIM_REF 动态索引: DDS, p0180 单元组: 3_1 规范化: - 最大 210000.00 [rpm]	存取权限级别: 3 功能图: 8010 单元选择: p0505 专家列表: 1 出厂设置 5.00 [rpm]	
说明:	设置报告“达到或超出 f 或者 n 比较值” (B0: r2199.1) 的转速阈值。			
相关性:	参见: p2142, r2199			

p2142[0...n]	转速回差 1 / 转速回差 1			
VECTOR_G	可更改: U, T 数据类型: FloatingPoint32 P 组 信息 不适用于发动机型号: - 最小 0.00 [rpm]	已计算: CALC_MOD_LIM_REF 动态索引: DDS, p0180 单元组: 3_1 规范化: - 最大 300.00 [rpm]	存取权限级别: 3 功能图: 8010 单元选择: p0505 专家列表: 1 出厂设置 2.00 [rpm]	
说明:	设置报告“达到或超出 f 或者 n 比较值” (B0: r2199.1) 的转速回差 (带宽)。			
相关性:	参见: p2141, r2199			

p2144[0...n]	BI: 电机堵转监控使能 (取反) / 电机堵转监控使能			
VECTOR_G	可更改: U, T 数据类型: Unsigned32 / Binary P 组 - 不适用于发动机型号: - 最小 -	已计算: - 动态索引: CDS, p0170 单元组: - 规范化: - 最大 -	存取权限级别: 3 功能图: 8012 单元选择: - 专家列表: 1 出厂设置 0	
说明:	设置经过取反的电机堵转监控使能 (0 = 使能) 的信号源。			
相关性:	参见: p2163, p2164, p2166, r2197, r2198 参见: F07900			

注释: 如果该使能与 r2197.7 互联, 当设定转速 - 实际转速之间没有偏差时, 会抑制堵转信息。

r2145[0...63]	报警出现时间, 天 / t_ 出现报警, 天		
所有目标	可更改: -	已计算: -	存取权限级别: 3
	数据类型: Unsigned16	动态索引: -	功能图: 8065
	P 组 信息	单元组: -	单元选择: -
	不适用于发动机型号: -	规范化: -	专家列表: 1
	最小	最大	出厂设置
	-	-	-

说明: 报警出现时的系统运行时间, 天。

相关性: 参见: r2110, r2114, r2122, r2123, r2124, r2125, r2134, r2146, r3121, r3123

注意: 该时间由 r2145 (天) 和 r2123 (毫秒) 组成。

注释: 缓冲器参数在后台中循环更新 (参见 r2139 中的状态信号)。

r2146[0...63]	报警排除时间, 天 / t_ 排除报警, 天		
所有目标	可更改: -	已计算: -	存取权限级别: 3
	数据类型: Unsigned16	动态索引: -	功能图: 8065
	P 组 信息	单元组: -	单元选择: -
	不适用于发动机型号: -	规范化: -	专家列表: 1
	最小	最大	出厂设置
	-	-	-

说明: 报警排除时的系统运行时间, 天。

相关性: 参见: r2110, r2114, r2122, r2123, r2124, r2125, r2134, r2145, r3121, r3123

注意: 该时间由 r2146 (天) 和 r2125 (毫秒) 组成。

注释: 缓冲器参数在后台中循环更新 (参见 r2139 中的状态信号)。

p2147	删除所有驱动对象的故障缓冲器 / 删除故障缓冲器		
CU_G130_DP, CU_G130_PN, CU_G150_DP, CU_G150_PN	可更改: U, T	已计算: -	存取权限级别: 4
	数据类型: Integer16	动态索引: -	功能图: 8060
	P 组 显示, 信号	单元组: -	单元选择: -
	不适用于发动机型号: -	规范化: -	专家列表: 1
	最小	最大	出厂设置
	0	1	0

说明: 删除所有现有驱动对象的故障缓冲器。

数值: 0: 当前无效

1: 启动删除所有驱动对象的故障缓冲器

相关性: 参见: r0945, r0947, r0948, r0949, r2109, r2130, r2133, r2136

注释: 在执行完毕后自动设置成 p2147 = 0。

p2148[0...n]	BI: 斜坡函数发生器激活 / 斜坡函数发生器激活		
VECTOR_G	可更改: U, T	已计算: CALC_MOD_LIM_REF	存取权限级别: 3
	数据类型: Unsigned32 / Binary	动态索引: CDS, p0170	功能图: 8011
	P 组 信息	单元组: -	单元选择: -
	不适用于发动机型号: -	规范化: -	专家列表: 1
	最小	最大	出厂设置
	-	-	0

说明: 设置以下信息中信号 “斜坡函数发生器激活” 的信号源:
“转速设定 - 实际值偏差在接通时间公差内” (B0: r2199.4)

“斜坡上升 / 下降结束” (B0: r2199.5)

注意: 该参数可能受 p0922 或 p2079 保护, 无法修改。

注释: 该 BI 自动设为 r1199.2。
针对伺服：
仅当功能模块“设定值通道”（r0108.8 = 1）在计算时被激活时，才会通过驱动中电机 / 闭环控制参数的自动计算（p0340 = 1, 3, 5）来进行预设。若参数下载时 p0340 中未选择计算，则不会对参数进行预设。

p2149[0...n]		监控配置 / 监控配置			
VECTOR_G	可更改: U, T 数据类型: Unsigned16 P 组 信息 不适用于发动机型号: - 最小 -	已计算: - 动态索引: DDS, p0180 单元组: - 规范化: - 最大 -	存取权限级别: 3 功能图: 8010, 8013 单元选择: - 专家列表: 1 出厂设置 0000 0000 0000 0001 bin		
说明:	设置信息和监控的配置。				
位区	位	信号名称	1 信号	0 信号	FP
	00	释放报警 A07903	是	否	8010
	01	负载监控仅在第 1 象限执行	是	否	8013
	03	n_实际 > p2155 自身回差	是	否	8010
	15	执行自动参数设定 (p0340 = 1, p3900 > 0)	是	否	-
相关性:	参见: r2197				
注释:	参见: A07903				
	位 00: 该位置位时, r2197.7 = 0 (n_设定 <> n_实际) 会输出报警 A07903。				
	位 01: 该位置位时, 负载监控只采用正特性曲线参数 (p2182 ... p2190) 在第 1 象限中执行。				
	位 03: 该位置位时, 由单独的回差确定 r2197 位 1 和位 2。				
	位 15: 该位表示, 是否自动设置了扩展监控功能 (p0340 = 1, p3900 > 0)。如果该位没有置位, 例如: 激活配置时 (p0108.15), r3925.0 = 1 后会在启动时自动设定参数。				

p2150[0...n]		转速回差 3 / 转速回差 3		
VECTOR_G	可更改: U, T 数据类型: FloatingPoint32 P 组 信息 不适用于发动机型号: - 最小 0.00 [rpm]	已计算: CALC_MOD_LIM_REF 动态索引: DDS, p0180 单元组: 3_1 规范化: - 最大 300.00 [rpm]	存取权限级别: 3 功能图: 8010 单元选择: p0505 专家列表: 1 出厂设置 2.00 [rpm]	
说明:	设置下列信息的转速回差 (带宽): “ n_实际 < 转速阈值 3” (B0: r2199.0) “n_设定 >= 0” (B0: r2198.5) “n_实际 >= 0” (B0: r2197.3)			
相关性:	参见: p2161, r2197, r2199			

p2151[0...n]	CI: 用于显示信息的转速设定值 / 显示信息的 n_ 设定值		
VECTOR_G	可更改: T 数据类型: Unsigned32 / FloatingPoint32 P 组 信息 不适用于发动机型号: - 最小 -	已计算: - 动态索引: CDS, p0170 单元组: - 规范化: p2000 最大 -	存取权限级别: 3 功能图: 8010 单元选择: - 专家列表: 1 出厂设置 1170[0]
说明:	为下列显示信息设置用于转速设定值的信号源: “转速设定 - 实际值偏差在关闭时间公差内” (BO: r2197.7) “斜坡上升 / 下降结束” (BO: r2199.5) “ n_ 设定 < p2161” (BO: r2198.4) “n_ 设定 > 0” (BO: r2198.5)		
相关性:	参见: r2197, r2198, r2199		
p2153[0...n]	转速实际值滤波器时间常数 / n_ 实际值_滤波器 T		
VECTOR_G	可更改: U, T 数据类型: FloatingPoint32 P 组 信息 不适用于发动机型号: - 最小 0 [ms]	已计算: - 动态索引: DDS, p0180 单元组: - 规范化: - 最大 1000000 [ms]	存取权限级别: 3 功能图: 8010 单元选择: - 专家列表: 1 出厂设置 0 [ms]
说明:	设置用于滤波转速 / 速度实际值的 PT1 元件时间常数。 滤波过的实际转速 / 速度将与阈值进行比较, 并仅用于显示信息。		
相关性:	参见: r2169		
p2154[0...n]	CI: 转速设定值 2 / 转速设定值 2		
VECTOR_G	可更改: T 数据类型: Unsigned32 / FloatingPoint32 P 组 信息 不适用于发动机型号: - 最小 -	已计算: - 动态索引: CDS, p0170 单元组: - 规范化: p2000 最大 -	存取权限级别: 3 功能图: 8010 单元选择: - 专家列表: 1 出厂设置 0
说明:	设置转速设定值 2 的信号源。 p2151 和 p2154 得出的总和仅用于下列报告: “转速设定 - 实际值偏差在关闭时间公差内” (r2197.7) “转速设定 - 实际值偏差在接通时间公差内” (r2199.4) “斜坡上升 / 下降结束” (r2199.5)		
相关性:	参见: p2151, r2197, r2199		
p2155[0...n]	转速阈值 2 / 转速阈值 2		
VECTOR_G	可更改: U, T 数据类型: FloatingPoint32 P 组 信息 不适用于发动机型号: - 最小 0.00 [rpm]	已计算: CALC_MOD_LIM_REF 动态索引: DDS, p0180 单元组: 3_1 规范化: - 最大 210000.00 [rpm]	存取权限级别: 3 功能图: 8010 单元选择: p0505 专家列表: 1 出厂设置 900.00 [rpm]
说明:	设置下列信息的转速阈值: “ n_ 实际 <= 转速阈值 2” (BO: r2197.1) “ n_ 实际 > 转速阈值 2” (BO: r2197.2)		
相关性:	参见: p2140, r2197		

p2156[0...n]	达到比较值的接通延时 / 达到接通延时比较值		
VECTOR_G	可更改: U, T 数据类型: FloatingPoint32 P组 信息 不适用于发动机型号: - 最小 0.0 [ms]	已计算: - 动态索引: DDS, p0180 单元组: - 规范化: - 最大 10000.0 [ms]	存取权限级别: 2 功能图: 8010 单元选择: - 专家列表: 1 出厂设置 0.0 [ms]
说明:	设置报告“达到比较值”(B0: r2199.1)的接通延迟时间。		
相关性:	参见: p2141, p2142, r2199		
p2161[0...n]	转速阈值 3 / 转速阈值 3		
VECTOR_G	可更改: U, T 数据类型: FloatingPoint32 P组 信息 不适用于发动机型号: - 最小 0.00 [rpm]	已计算: CALC_MOD_LIM_REF 动态索引: DDS, p0180 单元组: 3_1 规范化: - 最大 210000.00 [rpm]	存取权限级别: 3 功能图: 8010 单元选择: p0505 专家列表: 1 出厂设置 5.00 [rpm]
说明:	设置报告“ n_实际 < 转速阈值 3”(B0: r2199.0)的转速阈值。		
相关性:	参见: p2150, r2199		
p2162[0...n]	转速回差 n_实际 > n_最大 / 回差 n_实际 >n_max		
VECTOR_G	可更改: U, T 数据类型: FloatingPoint32 P组 信息 不适用于发动机型号: - 最小 0.00 [rpm]	已计算: CALC_MOD_LIM_REF 动态索引: DDS, p0180 单元组: 3_1 规范化: - 最大 60000.00 [rpm]	存取权限级别: 2 功能图: 8010 单元选择: p0505 专家列表: 1 出厂设置 0.00 [rpm]
说明:	设置报告“n_实际 > n_最大”(B0: r2197.6)的转速回差(带宽)。		
相关性:	参见: r1084, r1087, r2197		
注意:	p0322 = 0 时适用: p2162 <= 0.1 * p0311 p0322 > 0 时适用: p2162 <= 1.02 * p0322 - p1082 一个条件不满足时, p2162 在离开调试模式时会自动相应地减小。		
注释:	负转速极限(r1087): 回差在极限值以下起作用, 正转速极限(r1084): 它在极限值以上起作用。 在最大转速范围内发生大的过冲时(比如由于负载冲击), 推荐提高转速控制器的动态响应。如果还不够, 在电机最大转速(p0322)大于转速限值 p1082 的情况下, 可相应增大回差 p2162, 使它超过额定转速的 10%。		
p2163[0...n]	转速阈值 4 / 转速阈值 4		
VECTOR_G	可更改: U, T 数据类型: FloatingPoint32 P组 信息 不适用于发动机型号: - 最小 0.00 [rpm]	已计算: CALC_MOD_LIM_REF 动态索引: DDS, p0180 单元组: 3_1 规范化: - 最大 210000.00 [rpm]	存取权限级别: 2 功能图: 8010 单元选择: p0505 专家列表: 1 出厂设置 90.00 [rpm]
说明:	设置报告“转速设定 - 实际值偏差在关闭时间公差内”(B0: r2197.7)的转速阈值。		
相关性:	参见: p2164, p2166, r2197		

p2164[0...n]	转速回差 4 / 转速回差 4		
VECTOR_G	可更改: U, T 数据类型: FloatingPoint32 P 组 信息 不适用于发动机型号: - 最小 0.00 [rpm]	已计算: CALC_MOD_LIM_REF 动态索引: DDS, p0180 单元组: 3_1 规范化: - 最大 200.00 [rpm]	存取权限级别: 2 功能图: 8010 单元选择: p0505 专家列表: 1 出厂设置 2.00 [rpm]
说明:	设置报告 “转速设定 - 实际值偏差在关闭时间公差内” (B0: r2197.7) 的转速回差 (带宽)。		
相关性:	参见: p2163, p2166, r2197		
p2166[0...n]	关闭延时 n_实际 = n_设定 / 关闭延时 n_实 =n 额		
VECTOR_G	可更改: U, T 数据类型: FloatingPoint32 P 组 信息 不适用于发动机型号: - 最小 0.0 [ms]	已计算: - 动态索引: DDS, p0180 单元组: - 规范化: - 最大 10000.0 [ms]	存取权限级别: 2 功能图: 8010 单元选择: - 专家列表: 1 出厂设置 200.0 [ms]
说明:	设置报告 “转速设定 - 实际值偏差在关闭时间公差内” (B0: r2197.7) 的关闭延迟时间。		
相关性:	参见: p2163, p2164, r2197		
p2167[0...n]	接通延时 n_实际 = n_设定 / 接通延时 n_实 =n 额		
VECTOR_G	可更改: U, T 数据类型: FloatingPoint32 P 组 信息 不适用于发动机型号: - 最小 0.0 [ms]	已计算: - 动态索引: DDS, p0180 单元组: - 规范化: - 最大 10000.0 [ms]	存取权限级别: 2 功能图: 8010 单元选择: - 专家列表: 1 出厂设置 200.0 [ms]
说明:	设置报告 “转速设定 - 实际值偏差在接通时间公差内” (B0: r2199.4) 的接通延迟时间。		
r2169	C0: 滤波转速实际值的显示信息 / 滤波 n 实际值信息		
VECTOR_G	可更改: - 数据类型: FloatingPoint32 P 组 信息 不适用于发动机型号: - 最小 - [rpm]	已计算: - 动态索引: - 单元组: 3_1 规范化: p2000 最大 - [rpm]	存取权限级别: 2 功能图: 1750, 8010, 8012, 8013 单元选择: p0505 专家列表: 1 出厂设置 - [rpm]
说明:	显示用于显示信息的已滤波实际转速。		
相关性:	参见: p2153		
p2174[0...n]	转矩阈值 1 / 转矩阈值 1		
VECTOR_G	可更改: U, T 数据类型: FloatingPoint32 P 组 信息 不适用于发动机型号: - 最小 0.00 [Nm]	已计算: - 动态索引: DDS, p0180 单元组: 7_1 规范化: - 最大 20000000.00 [Nm]	存取权限级别: 2 功能图: 8012 单元选择: p0505 专家列表: 1 出厂设置 5.13 [Nm]
说明:	设置以下报告的直流母线电压阈值: “转矩实际值 > 转矩阈值 1 并达到设定转速” (B0: r2198.9) “转矩设定值 < 转矩阈值 1” (B0: r2198.10) “转矩实际值 > 转矩阈值 1” (B0: r2198.13)		

相关性: 参见: p2195, r2198

p2175[0...n]	电机堵转转速阈值 / 电机堵转转速阈值		
VECTOR_G	可更改: U, T 数据类型: FloatingPoint32 P 组 信息 不适用于发动机型号: - 最小 0.00 [rpm]	已计算: CALC_MOD_LIM_REF 动态索引: DDS, p0180 单元组: 3_1 规范化: - 最大 210000.00 [rpm]	存取权限级别: 3 功能图: 8012 单元选择: p0505 专家列表: 1 出厂设置 120.00 [rpm]
说明:	设置报告“电机堵转”(BO: r2198.6)的转速阈值。		
相关性:	参见: p0500, p2177, r2198		
注释:	适用于无编码器矢量控制: 转速开环控制运行(参见 p1755, p1756)中电机堵转在转速较小时无法检测。		

p2177[0...n]	电机堵转延时 / 电机堵转延时		
VECTOR_G	可更改: U, T 数据类型: FloatingPoint32 P 组 信息 不适用于发动机型号: - 最小 0.000 [s]	已计算: CALC_MOD_LIM_REF 动态索引: DDS, p0180 单元组: - 规范化: - 最大 65.000 [s]	存取权限级别: 2 功能图: 8012 单元选择: - 专家列表: 1 出厂设置 1.000 [s]
说明:	设置报告“电机堵转”(BO: r2198.6)的延迟时间。		
相关性:	参见: p0500, p2175, r2198		
注释:	适用于无编码器矢量控制: 如果未切换到转速开环控制运行,只能在低转速条件下检测到电机堵转。在这种情况下,在时间 p2177 届满前,必须适当缩小 p2177(p2177 < p1758),以确保安全检测到堵转。 通常情况下也可以通过置位 p1750.6 来安全检测堵转。当驱动器在负载的作用下在扭矩限值上缓慢反转方向时(转速在超过 p1758 的时间段内持续低于 p1755),不允许通过这种方式来检测堵转。		

p2178[0...n]	电机失步延时 / 电机失步延时		
VECTOR_G	可更改: U, T 数据类型: FloatingPoint32 P 组 信息 不适用于发动机型号: - 最小 0.000 [s]	已计算: CALC_MOD_REG 动态索引: DDS, p0180 单元组: - 规范化: - 最大 10.000 [s]	存取权限级别: 3 功能图: 8012 单元选择: - 专家列表: 1 出厂设置 0.010 [s]
说明:	设置报告“电机失步”(BO: r2198.7)的延迟时间。		
相关性:	参见: r2198		

p2181[0...n]	负载监控反应 / 负载监控反应		
VECTOR_G (扩展显示信息)	可更改: U, T 数据类型: Integer16 P 组 信息 不适用于发动机型号: - 最小 0	已计算: - 动态索引: DDS, p0180 单元组: - 规范化: - 最大 6	存取权限级别: 3 功能图: 8013 单元选择: - 专家列表: 1 出厂设置 0
说明:	设置负载监控反应。		
数值:	0: 负载监控关闭 1: A07920 在转矩 / 转速时过低 2: A07921 在转矩 / 转速时过高 3: A07922 转矩 / 转速超出公差 4: F07923 在转矩 / 转速时过低 5: F07924 在转矩 / 转速时过高 6: F07925 转矩 / 转速时超出公差		

相关性: 参见: p2182, p2183, p2184, p2185, p2186, p2187, p2188, p2189, p2190, p2192, r2198
参见: A07920, A07921, A07922, F07923, F07924, F07925
注释: 故障 F07923 ... F07925 的反应可设置。只有在 p2181 不为零时, 才处理 F07926。

p2182[0...n] 负载监控转速阈值 1 / 负载监控转速阈值 1

VECTOR_G (扩展显示信息) **可更改:** U, T **已计算:** - **存取权限级别:** 3
数据类型: FloatingPoint32 **动态索引:** DDS, p0180 **功能图:** 8013
P 组 信息 **单元组:** 3_1 **单元选择:** p0505
不适用于发动机型号: - **规范化:** - **专家列表:** 1
最小 **最大** **出厂设置**
0.00 [rpm] 210000.00 [rpm] 150.00 [rpm]

说明: 设置用于负载监控的转速 / 速度包络线。
包络线 (上下包络线) 基本上由 3 个转速阈值来确定, 过程如下:
p2182 (n_ 阈值 1) --> p2185 (M_ 阈值 1 上限), p2186 (M_ 阈值 1 下限)
p2183 (n_ 阈值 2) --> p2187 (M_ 阈值 2 上限), p2188 (M_ 阈值 2 下限)
p2184 (n_ 阈值 3) --> p2189 (M_ 阈值 3 上限), p2190 (M_ 阈值 3 下限)

相关性: 设置规定: p2182 < p2183 < p2184
参见: p2183, p2184, p2185, p2186

p2183[0...n] 负载监控转速阈值 2 / 负载监控转速阈值 2

VECTOR_G (扩展显示信息) **可更改:** U, T **已计算:** - **存取权限级别:** 3
数据类型: FloatingPoint32 **动态索引:** DDS, p0180 **功能图:** 8013
P 组 信息 **单元组:** 3_1 **单元选择:** p0505
不适用于发动机型号: - **规范化:** - **专家列表:** 1
最小 **最大** **出厂设置**
0.00 [rpm] 210000.00 [rpm] 900.00 [rpm]

说明: 设置用于负载监控的转速 / 速度包络线。
包络线 (上下包络线) 基本上由 3 个转速阈值来确定, 过程如下:
p2182 (n_ 阈值 1) --> p2185 (M_ 阈值 1 上限), p2186 (M_ 阈值 1 下限)
p2183 (n_ 阈值 2) --> p2187 (M_ 阈值 2 上限), p2188 (M_ 阈值 2 下限)
p2184 (n_ 阈值 3) --> p2189 (M_ 阈值 3 上限), p2190 (M_ 阈值 3 下限)

相关性: 设置规定: p2182 < p2183 < p2184
参见: p2182, p2184, p2187, p2188

p2184[0...n] 负载监控转速阈值 3 / 负载监控转速阈值 3

VECTOR_G (扩展显示信息) **可更改:** U, T **已计算:** - **存取权限级别:** 3
数据类型: FloatingPoint32 **动态索引:** DDS, p0180 **功能图:** 8013
P 组 信息 **单元组:** 3_1 **单元选择:** p0505
不适用于发动机型号: - **规范化:** - **专家列表:** 1
最小 **最大** **出厂设置**
0.00 [rpm] 210000.00 [rpm] 1500.00 [rpm]

说明: 设置用于负载监控的转速 / 速度包络线。
包络线 (上下包络线) 基本上由 3 个转速阈值来确定, 过程如下:
p2182 (n_ 阈值 1) --> p2185 (M_ 阈值 1 上限), p2186 (M_ 阈值 1 下限)
p2183 (n_ 阈值 2) --> p2187 (M_ 阈值 2 上限), p2188 (M_ 阈值 2 下限)
p2184 (n_ 阈值 3) --> p2189 (M_ 阈值 3 上限), p2190 (M_ 阈值 3 下限)

相关性: 设置规定: p2182 < p2183 < p2184
参见: p2182, p2183, p2189, p2190

p2185[0...n]	负载监控转矩阈值 1 上限 / M 阈值 1 上限		
VECTOR_G (扩展显示信息)	可更改: U, T 数据类型: FloatingPoint32 P 组 信息 不适用于发动机型号: - 最小 0.00 [Nm]	已计算: - 动态索引: DDS, p0180 单元组: 7_1 规范化: - 最大 20000000.00 [Nm]	存取权限级别: 3 功能图: 8013 单元选择: p0505 专家列表: 1 出厂设置 10000000.00 [Nm]
说明:	设置用于负载监控的转速 / 转矩 / 速度 / 力包络线。		
相关性:	设置规定: p2185 > p2186 参见: p2182, p2186		
注释:	上包络线通过 p2185, p2187 和 p2189 来确定。		
p2186[0...n]	负载监控转矩阈值 1 下限 / M 阈值 1 下限		
VECTOR_G (扩展显示信息)	可更改: U, T 数据类型: FloatingPoint32 P 组 信息 不适用于发动机型号: - 最小 0.00 [Nm]	已计算: - 动态索引: DDS, p0180 单元组: 7_1 规范化: - 最大 20000000.00 [Nm]	存取权限级别: 3 功能图: 8013 单元选择: p0505 专家列表: 1 出厂设置 0.00 [Nm]
说明:	设置用于负载监控的转速 / 转矩 / 速度 / 力包络线。		
相关性:	设置规定: p2186 < p2185 参见: p2182, p2185		
注释:	下包络线通过 p2186, p2188 和 p2190 来确定。		
p2187[0...n]	负载监控转矩阈值 2 上限 / M 阈值 2 上限		
VECTOR_G (扩展显示信息)	可更改: U, T 数据类型: FloatingPoint32 P 组 信息 不适用于发动机型号: - 最小 0.00 [Nm]	已计算: - 动态索引: DDS, p0180 单元组: 7_1 规范化: - 最大 20000000.00 [Nm]	存取权限级别: 3 功能图: 8013 单元选择: p0505 专家列表: 1 出厂设置 10000000.00 [Nm]
说明:	设置用于负载监控的转速 / 转矩 / 速度 / 力包络线。		
相关性:	设置规定: p2187 > p2188 参见: p2183, p2188		
注释:	上包络线通过 p2185, p2187 和 p2189 来确定。		
p2188[0...n]	负载监控转矩阈值 2 下限 / M 阈值 2 下限		
VECTOR_G (扩展显示信息)	可更改: U, T 数据类型: FloatingPoint32 P 组 信息 不适用于发动机型号: - 最小 0.00 [Nm]	已计算: - 动态索引: DDS, p0180 单元组: 7_1 规范化: - 最大 20000000.00 [Nm]	存取权限级别: 3 功能图: 8013 单元选择: p0505 专家列表: 1 出厂设置 0.00 [Nm]
说明:	设置用于负载监控的转速 / 转矩 / 速度 / 力包络线。		
相关性:	设置规定: p2188 < p2187 参见: p2183, p2187		
注释:	下包络线通过 p2186, p2188 和 p2190 来确定。		

p2189[0...n]	负载监控转矩阈值 3 上限 / M 阈值 3 上限		
VECTOR_G (扩展显示信息)	可更改: U, T 数据类型: FloatingPoint32 P 组 信息 不适用于发动机型号: - 最小 0.00 [Nm]	已计算: - 动态索引: DDS, p0180 单元组: 7_1 规范化: - 最大 20000000.00 [Nm]	存取权限级别: 3 功能图: 8013 单元选择: p0505 专家列表: 1 出厂设置 10000000.00 [Nm]
说明:	设置用于负载监控的转速 / 转矩 / 速度 / 力包络线。		
相关性:	设置规定: p2189 > p2190 参见: p2184, p2190		
注释:	上包络线通过 p2185, p2187 和 p2189 来确定。		
p2190[0...n]	负载监控转矩阈值 3 下限 / M 阈值 3 下限		
VECTOR_G (扩展显示信息)	可更改: U, T 数据类型: FloatingPoint32 P 组 信息 不适用于发动机型号: - 最小 0.00 [Nm]	已计算: - 动态索引: DDS, p0180 单元组: 7_1 规范化: - 最大 20000000.00 [Nm]	存取权限级别: 3 功能图: 8013 单元选择: p0505 专家列表: 1 出厂设置 0.00 [Nm]
说明:	设置用于负载监控的转速 / 转矩 / 速度 / 力包络线。		
相关性:	设置规定: p2190 < p2189 参见: p2184, p2189		
注释:	下包络线通过 p2186, p2188 和 p2190 来确定。		
p2192[0...n]	负载监控延时 / 负载监控延时		
VECTOR_G (扩展显示信息)	可更改: U, T 数据类型: FloatingPoint32 P 组 信息 不适用于发动机型号: - 最小 0.00 [s]	已计算: - 动态索引: DDS, p0180 单元组: - 规范化: - 最大 65.00 [s]	存取权限级别: 3 功能图: 8013 单元选择: - 专家列表: 1 出厂设置 10.00 [s]
说明:	设置用于负载监控运算的延迟时间。		
p2194[0...n]	转矩阈值 2 / 转矩阈值 2		
VECTOR_G	可更改: U, T 数据类型: FloatingPoint32 P 组 信息 不适用于发动机型号: - 最小 0.00 [%]	已计算: CALC_MOD_LIM_REF 动态索引: DDS, p0180 单元组: - 规范化: - 最大 100.00 [%]	存取权限级别: 2 功能图: 8012 单元选择: - 专家列表: 1 出厂设置 90.00 [%]
说明:	设置报告“转矩利用率 < 转矩阈值 2”(r2199.11)的转矩阈值。 启动结束, 并且经过延时后, 才会输出报告“转矩设定值 < p2174”(B0:r2198.10)和“转矩利用率 < p2194”(B0:r2199.11)。		
相关性:	参见: r0033, p2195, r2199		

p2195[0...n]	转矩利用率, 关闭延时 / 转矩利用率关闭延时				
VECTOR_G	可更改: U, T	已计算: -	存取权限级别: 2		
	数据类型: FloatingPoint32	动态索引: DDS, p0180	功能图: 8012		
	P 组 信息	单元组: -	单元选择: -		
	不适用于发动机型号: -	规范化: -	专家列表: 1		
	最小 0.0 [ms]	最大 1000.0 [ms]	出厂设置 800.0 [ms]		
说明:	设置取反信号“启动结束”的关闭延迟时间。 启动结束, 并且经过延时后, 才会输出报告“转矩设定值 <p2174” (B0:r2198.10) 和“转矩利用率 <p2194” (B0:r2199.11)。				
相关性:	参见: p2174, p2194				
p2196[0...n]	转矩利用率的比例系数 / 转矩利用率比例				
VECTOR_G	可更改: C2(1, 3), U, T	已计算: -	存取权限级别: 1		
	数据类型: FloatingPoint32	动态索引: DDS, p0180	功能图: -		
	P 组 电机	单元组: -	单元选择: -		
	不适用于发动机型号: -	规范化: -	专家列表: 1		
	最小 0.00 [%]	最大 1000.00 [%]	出厂设置 100.00 [%]		
说明:	设置转矩利用率的比例系数 (r0033)。				
r2197.1...13	C0/B0: 监控状态字 1 / 监控状态字 1				
VECTOR_G	可更改: -	已计算: -	存取权限级别: 2		
	数据类型: Unsigned16	动态索引: -	功能图: 1530, 2534		
	P 组 信息	单元组: -	单元选择: -		
	不适用于发动机型号: -	规范化: -	专家列表: 1		
	最小 -	最大 -	出厂设置 -		
说明:	显示监控的第一状态字。				
位区	位	信号名称	1 信号	0 信号	FP
	01	n_实际 <= 转速阈值 2 p2155	是	否	8010
	02	n_实际 > 转速阈值 2 p2155	是	否	8010
	03	n_实际 >= 0	是	否	8011
	06	n_实际 > n_最大	是	否	8010
	07	“转速设定 - 实际值偏差在关闭时间公差内”	是	否	8011
	13	n_实际 > n_最大 (F07901)	是	否	-
注释:	位 01, 02: 在 p2155 中设置阈值并在 p2140 中设置回差。 位 03: 在 p2150 中设置回差。 位 06: 在 p2162 中设置回差。 位 07: 在 p2163 中设置阈值并在 p2164 中设置回差。 位 13: 仅用于西门子内部故障诊断。				

r2198.4...12	CO/B0: 监控状态字 2 / 监控状态字 2				
VECTOR_G	可更改: -	已计算: -	存取权限级别: 2		
	数据类型: Unsigned16	动态索引: -	功能图: 1530, 2536		
	P 组 信息	单元组: -	单元选择: -		
	不适用于发动机型号: -	规范化: -	专家列表: 1		
	最小	最大	出厂设置		
	-	-	-		
说明:	显示监控的第二状态字。				
位区	位	信号名称	1 信号	0 信号	FP
	04	n_ 设定 < p2161	是	否	8011
	05	n_ 设定 > 0	是	否	8011
	06	电机堵转	是	否	8012
	07	电机失步	是	否	8012
	10	M_ 设定 < 转矩阈值 1	是	否	8012
	11	负载监控显示报警	是	否	8013
	12	负载监控显示故障	是	否	8013
注释:	位 10: 在 p2174 中设置转矩阈值 1。 位 12: 在消除故障原因后, 该位复位, 即使故障信息仍旧存在。				

r2199.0...12	CO/B0: 监控状态字 3 / 监控状态字 3				
VECTOR_G	可更改: -	已计算: -	存取权限级别: 2		
	数据类型: Unsigned16	动态索引: -	功能图: 1530, 2537, 8018		
	P 组 信息	单元组: -	单元选择: -		
	不适用于发动机型号: -	规范化: -	专家列表: 1		
	最小	最大	出厂设置		
	-	-	-		
说明:	显示监控的第三状态字。				
位区	位	信号名称	1 信号	0 信号	FP
	00	n_ 实际 < 转速阈值 3	是	否	8010
	01	达到或超出 f 或者 n 比较值	是	否	8010
	04	转速设定 - 实际值偏差在接通时间公差内	是	否	8010
	05	斜坡上升 / 下降结束	是	否	8010
	06	电流低于零电流阈值	是	否	-
	07	模拟 / 外部转速偏差在公差内	是	否	8012
	11	转矩使用 < 转矩阈值 2	是	否	8012
	12	励磁电流超出公差	是	否	8018
注释:	位 00: 在 p2161 中设置转速阈值 3。 位 01: 比较值被设置到 p2141 中。我们建议, 复位该位的回差 (p2142) 应设置的比 p2141 小。否则该位不会复位。 位 11: 在 p2194 中设置转矩阈值 2。				

p2200[0...n]	BI: 工艺控制器使能 / 工艺控制器使能			
VECTOR_G (工艺控制器)	可更改: T	已计算: -	存取权限级别: 2	
	数据类型: Unsigned32 / Binary	动态索引: CDS, p0170	功能图: 7958	
	P 组 工艺	单元组: -	单元选择: -	
	不适用于发动机型号: -	规范化: -	专家列表: 1	
	最小	最大	出厂设置	
	-	-	0	
说明:	激活 / 禁止工艺控制器。 1 信号激活工艺控制器。			

p2201[0...n]	C0: 工艺控制器固定值 1 / 工艺控制器固定值 1		
VECTOR_G (工艺控制器)	可更改: U, T 数据类型: FloatingPoint32 P 组 工艺 不适用于发动机型号: - 最小 -200.00 [%]	已计算: - 动态索引: DDS, p0180 单元组: 9_1 规范化: PERCENT 最大 200.00 [%]	存取权限级别: 2 功能图: 7950 单元选择: p0595 专家列表: 1 出厂设置 10.00 [%]
说明:	设置工艺控制器固定值 1。		
相关性:	参见: p2220, p2221, p2222, p2223, r2224, r2229		
注意:	连接到某个属于驱动数据组的参数的 BICO 互联总是作用于激活的数据组。		
p2202[0...n]	C0: 工艺控制器固定值 2 / 工艺控制器固定值 2		
VECTOR_G (工艺控制器)	可更改: U, T 数据类型: FloatingPoint32 P 组 工艺 不适用于发动机型号: - 最小 -200.00 [%]	已计算: - 动态索引: DDS, p0180 单元组: 9_1 规范化: PERCENT 最大 200.00 [%]	存取权限级别: 2 功能图: 7950 单元选择: p0595 专家列表: 1 出厂设置 20.00 [%]
说明:	设置工艺控制器固定值 2。		
相关性:	参见: p2220, p2221, p2222, p2223, r2224, r2229		
注意:	连接到某个属于驱动数据组的参数的 BICO 互联总是作用于激活的数据组。		
p2203[0...n]	C0: 工艺控制器固定值 3 / 工艺控制器固定值 3		
VECTOR_G (工艺控制器)	可更改: U, T 数据类型: FloatingPoint32 P 组 工艺 不适用于发动机型号: - 最小 -200.00 [%]	已计算: - 动态索引: DDS, p0180 单元组: 9_1 规范化: PERCENT 最大 200.00 [%]	存取权限级别: 2 功能图: 7950 单元选择: p0595 专家列表: 1 出厂设置 30.00 [%]
说明:	设置工艺控制器固定值 3。		
相关性:	参见: p2220, p2221, p2222, p2223, r2224, r2229		
注意:	连接到某个属于驱动数据组的参数的 BICO 互联总是作用于激活的数据组。		
p2204[0...n]	C0: 工艺控制器固定值 4 / 工艺控制器固定值 4		
VECTOR_G (工艺控制器)	可更改: U, T 数据类型: FloatingPoint32 P 组 工艺 不适用于发动机型号: - 最小 -200.00 [%]	已计算: - 动态索引: DDS, p0180 单元组: 9_1 规范化: PERCENT 最大 200.00 [%]	存取权限级别: 2 功能图: 7950 单元选择: p0595 专家列表: 1 出厂设置 40.00 [%]
说明:	设置工艺控制器固定值 4。		
相关性:	参见: p2220, p2221, p2222, p2223, r2224, r2229		
注意:	连接到某个属于驱动数据组的参数的 BICO 互联总是作用于激活的数据组。		

p2205[0...n]	C0: 工艺控制器固定值 5 / 工艺控制器固定值 5		
VECTOR_G (工艺控制器)	可更改: U, T	已计算: -	存取权限级别: 2
	数据类型: FloatingPoint32	动态索引: DDS, p0180	功能图: 7950
	P 组 工艺	单元组: 9_1	单元选择: p0595
	不适用于发动机型号: -	规范化: PERCENT	专家列表: 1
	最小 -200.00 [%]	最大 200.00 [%]	出厂设置 50.00 [%]
说明:	设置工艺控制器固定值 5。		
相关性:	参见: p2220, p2221, p2222, p2223, r2224, r2229		
注意:	连接到某个属于驱动数据组的参数的 BICO 互联总是作用于激活的数据组。		

p2206[0...n]	C0: 工艺控制器固定值 6 / 工艺控制器固定值 6		
VECTOR_G (工艺控制器)	可更改: U, T	已计算: -	存取权限级别: 2
	数据类型: FloatingPoint32	动态索引: DDS, p0180	功能图: 7950
	P 组 工艺	单元组: 9_1	单元选择: p0595
	不适用于发动机型号: -	规范化: PERCENT	专家列表: 1
	最小 -200.00 [%]	最大 200.00 [%]	出厂设置 60.00 [%]
说明:	设置工艺控制器固定值 6。		
相关性:	参见: p2220, p2221, p2222, p2223, r2224, r2229		
注意:	连接到某个属于驱动数据组的参数的 BICO 互联总是作用于激活的数据组。		

p2207[0...n]	C0: 工艺控制器固定值 7 / 工艺控制器固定值 7		
VECTOR_G (工艺控制器)	可更改: U, T	已计算: -	存取权限级别: 2
	数据类型: FloatingPoint32	动态索引: DDS, p0180	功能图: 7950
	P 组 工艺	单元组: 9_1	单元选择: p0595
	不适用于发动机型号: -	规范化: PERCENT	专家列表: 1
	最小 -200.00 [%]	最大 200.00 [%]	出厂设置 70.00 [%]
说明:	设置工艺控制器固定值 7。		
相关性:	参见: p2220, p2221, p2222, p2223, r2224, r2229		
注意:	连接到某个属于驱动数据组的参数的 BICO 互联总是作用于激活的数据组。		

p2208[0...n]	C0: 工艺控制器固定值 8 / 工艺控制器固定值 8		
VECTOR_G (工艺控制器)	可更改: U, T	已计算: -	存取权限级别: 2
	数据类型: FloatingPoint32	动态索引: DDS, p0180	功能图: 7950
	P 组 工艺	单元组: 9_1	单元选择: p0595
	不适用于发动机型号: -	规范化: PERCENT	专家列表: 1
	最小 -200.00 [%]	最大 200.00 [%]	出厂设置 80.00 [%]
说明:	设置工艺控制器固定值 8。		
相关性:	参见: p2220, p2221, p2222, p2223, r2224, r2229		
注意:	连接到某个属于驱动数据组的参数的 BICO 互联总是作用于激活的数据组。		

p2209[0...n]	C0: 工艺控制器固定值 9 / 工艺控制器固定值 9		
VECTOR_G (工艺控制器)	可更改: U, T 数据类型: FloatingPoint32 P 组 工艺 不适用于发动机型号: - 最小 -200.00 [%]	已计算: - 动态索引: DDS, p0180 单元组: 9_1 规范化: PERCENT 最大 200.00 [%]	存取权限级别: 2 功能图: 7950 单元选择: p0595 专家列表: 1 出厂设置 90.00 [%]
说明:	设置工艺控制器固定值 9。		
相关性:	参见: p2220, p2221, p2222, p2223, r2224, r2229		
注意:	连接到某个属于驱动数据组的参数的 BICO 互联总是作用于激活的数据组。		
p2210[0...n]	C0: 工艺控制器固定值 10 / 工艺控制器固定值 10		
VECTOR_G (工艺控制器)	可更改: U, T 数据类型: FloatingPoint32 P 组 工艺 不适用于发动机型号: - 最小 -200.00 [%]	已计算: - 动态索引: DDS, p0180 单元组: 9_1 规范化: PERCENT 最大 200.00 [%]	存取权限级别: 2 功能图: 7950 单元选择: p0595 专家列表: 1 出厂设置 100.00 [%]
说明:	设置工艺控制器固定值 10。		
相关性:	参见: p2220, p2221, p2222, p2223, r2224, r2229		
注意:	连接到某个属于驱动数据组的参数的 BICO 互联总是作用于激活的数据组。		
p2211[0...n]	C0: 工艺控制器固定值 11 / 工艺控制器固定值 11		
VECTOR_G (工艺控制器)	可更改: U, T 数据类型: FloatingPoint32 P 组 工艺 不适用于发动机型号: - 最小 -200.00 [%]	已计算: - 动态索引: DDS, p0180 单元组: 9_1 规范化: PERCENT 最大 200.00 [%]	存取权限级别: 2 功能图: 7950 单元选择: p0595 专家列表: 1 出厂设置 110.00 [%]
说明:	设置工艺控制器固定值 11。		
相关性:	参见: p2220, p2221, p2222, p2223, r2224, r2229		
注意:	连接到某个属于驱动数据组的参数的 BICO 互联总是作用于激活的数据组。		
p2212[0...n]	C0: 工艺控制器固定值 12 / 工艺控制器固定值 12		
VECTOR_G (工艺控制器)	可更改: U, T 数据类型: FloatingPoint32 P 组 工艺 不适用于发动机型号: - 最小 -200.00 [%]	已计算: - 动态索引: DDS, p0180 单元组: 9_1 规范化: PERCENT 最大 200.00 [%]	存取权限级别: 2 功能图: 7950 单元选择: p0595 专家列表: 1 出厂设置 120.00 [%]
说明:	设置工艺控制器固定值 12。		
相关性:	参见: p2220, p2221, p2222, p2223, r2224, r2229		
注意:	连接到某个属于驱动数据组的参数的 BICO 互联总是作用于激活的数据组。		

p2213[0...n]	C0: 工艺控制器固定值 13 / 工艺控制器固定值 13		
VECTOR_G (工艺控制器)	可更改: U, T 数据类型: FloatingPoint32 P 组 工艺 不适用于发动机型号: - 最小 -200.00 [%]	已计算: - 动态索引: DDS, p0180 单元组: 9_1 规范化: PERCENT 最大 200.00 [%]	存取权限级别: 2 功能图: 7950 单元选择: p0595 专家列表: 1 出厂设置 130.00 [%]
说明:	设置工艺控制器固定值 13。		
相关性:	参见: p2220, p2221, p2222, p2223, r2224, r2229		
注意:	连接到某个属于驱动数据组的参数的 BICO 互联总是作用于激活的数据组。		

p2214[0...n]	C0: 工艺控制器固定值 14 / 工艺控制器固定值 14		
VECTOR_G (工艺控制器)	可更改: U, T 数据类型: FloatingPoint32 P 组 工艺 不适用于发动机型号: - 最小 -200.00 [%]	已计算: - 动态索引: DDS, p0180 单元组: 9_1 规范化: PERCENT 最大 200.00 [%]	存取权限级别: 2 功能图: 7950 单元选择: p0595 专家列表: 1 出厂设置 140.00 [%]
说明:	设置工艺控制器固定值 14。		
相关性:	参见: p2220, p2221, p2222, p2223, r2224, r2229		
注意:	连接到某个属于驱动数据组的参数的 BICO 互联总是作用于激活的数据组。		

p2215[0...n]	C0: 工艺控制器固定值 15 / 工艺控制器固定值 15		
VECTOR_G (工艺控制器)	可更改: U, T 数据类型: FloatingPoint32 P 组 工艺 不适用于发动机型号: - 最小 -200.00 [%]	已计算: - 动态索引: DDS, p0180 单元组: 9_1 规范化: PERCENT 最大 200.00 [%]	存取权限级别: 2 功能图: 7950 单元选择: p0595 专家列表: 1 出厂设置 150.00 [%]
说明:	设置工艺控制器固定值 15。		
相关性:	参见: p2220, p2221, p2222, p2223, r2224, r2229		
注意:	连接到某个属于驱动数据组的参数的 BICO 互联总是作用于激活的数据组。		

p2216[0...n]	工艺控制器固定值选择方法 / 工艺控制固定值选择		
VECTOR_G (工艺控制器)	可更改: T 数据类型: Integer16 P 组 工艺 不适用于发动机型号: - 最小 1	已计算: - 动态索引: DDS, p0180 单元组: - 规范化: - 最大 2	存取权限级别: 2 功能图: - 单元选择: - 专家列表: 1 出厂设置 2
说明:	设置用于选择固定设定值的方法。		
数值:	1: 直接选择 2: 二进制选择		

p2220[0...n]	BI: 工艺控制器固定值选择, 位 0 / 工艺控制器选择位 0		
VECTOR_G (工艺控制器)	可更改: T 数据类型: Unsigned32 / Binary P 组 指令 不适用于发动机型号: - 最小 -	已计算: - 动态索引: CDS, p0170 单元组: - 规范化: - 最大 -	存取权限级别: 3 功能图: 7950 单元选择: - 专家列表: 1 出厂设置 0
说明:	设置工艺控制器的固定值选择的信号源。		
相关性:	参见: p2221, p2222, p2223		
p2221[0...n]	BI: 工艺控制器固定值选择, 位 1 / 工艺控制器选择位 1		
VECTOR_G (工艺控制器)	可更改: T 数据类型: Unsigned32 / Binary P 组 指令 不适用于发动机型号: - 最小 -	已计算: - 动态索引: CDS, p0170 单元组: - 规范化: - 最大 -	存取权限级别: 3 功能图: 7950 单元选择: - 专家列表: 1 出厂设置 0
说明:	设置工艺控制器的固定值选择的信号源。		
相关性:	参见: p2220, p2222, p2223		
p2222[0...n]	BI: 工艺控制器固定值选择, 位 2 / 工艺控制器选择位 2		
VECTOR_G (工艺控制器)	可更改: T 数据类型: Unsigned32 / Binary P 组 指令 不适用于发动机型号: - 最小 -	已计算: - 动态索引: CDS, p0170 单元组: - 规范化: - 最大 -	存取权限级别: 3 功能图: 7950 单元选择: - 专家列表: 1 出厂设置 0
说明:	设置工艺控制器的固定值选择的信号源。		
相关性:	参见: p2220, p2221, p2223		
p2223[0...n]	BI: 工艺控制器固定值选择, 位 3 / 工艺控制器选择位 3		
VECTOR_G (工艺控制器)	可更改: T 数据类型: Unsigned32 / Binary P 组 指令 不适用于发动机型号: - 最小 -	已计算: - 动态索引: CDS, p0170 单元组: - 规范化: - 最大 -	存取权限级别: 3 功能图: 7950 单元选择: - 专家列表: 1 出厂设置 0
说明:	设置工艺控制器的固定值选择的信号源。		
相关性:	参见: p2220, p2221, p2222		
r2224	CO: 工艺控制器固定值有效 / 工艺控制固定值有效		
VECTOR_G (工艺控制器)	可更改: - 数据类型: FloatingPoint32 P 组 工艺 不适用于发动机型号: - 最小 - [%]	已计算: - 动态索引: - 单元组: 9_1 规范化: PERCENT 最大 - [%]	存取权限级别: 2 功能图: 7950 单元选择: p0595 专家列表: 1 出厂设置 - [%]
说明:	显示选择并有效的工艺控制器固定值。		
相关性:	参见: r2229		

r2225.0	C0/B0: 工艺控制器, 固定值选择的状态字 / 工艺控制固定值 ZSW			
VECTOR_G (工艺控制器)	可更改: - 数据类型: Unsigned16 P 组 工艺 不适用于发动机型号: - 最小 -	已计算: - 动态索引: - 单元组: - 规范化: - 最大 -	存取权限级别: 3 功能图: - 单元选择: - 专家列表: 1 出厂设置 -	
说明:	显示工艺控制器固定值选择的状态字。			
位区	位 信号名称	1 信号	0 信号	FP
	00 工艺控制器固定值已选	是	否	7950, 7951
r2229	当前工艺控制器编号 / 当前工艺控制器编号			
VECTOR_G (工艺控制器)	可更改: - 数据类型: Unsigned32 P 组 工艺 不适用于发动机型号: - 最小 -	已计算: - 动态索引: - 单元组: - 规范化: - 最大 -	存取权限级别: 2 功能图: 7950 单元选择: - 专家列表: 1 出厂设置 -	
说明:	显示所选工艺控制器固定设定值的编号。			
相关性:	参见: r2224			
p2230[0...n]	工艺控制器机电位器配置 / Tec_ctr mop config			
VECTOR_G (工艺控制器)	可更改: U, T 数据类型: Unsigned32 P 组 工艺 不适用于发动机型号: - 最小 -	已计算: - 动态索引: DDS, p0180 单元组: - 规范化: - 最大 -	存取权限级别: 3 功能图: 7954 单元选择: - 专家列表: 1 出厂设置 0000 0100 bin	
说明:	设置工艺控制器的机电位器的配置。			
位区	位 信号名称	1 信号	0 信号	FP
	00 存储当前有效	是	否	-
	02 开始端取整当前有效	是	否	-
	03 在 p2230.0 = 1 时非易失存储生效	是	否	-
	04 斜坡函数发生器始终有效	是	否	-
相关性:	参见: r2231, p2240			
注意:	设定值的非易失保存需要满足以下条件: - 版本 2.3 或者更高版本的固件。 - 具有硬件版本 C 或者更高控制单元 320 (CU320) (带有 NVRAM 元件)。			
注释:	位 00: 0: 不保存机电位器的设定值, 在接通后由 p2240 给定。 1: 保存机电位器的设定值, 在接通后由 r2231 给定。必须设置位 03 = 1, 以执行非易失保存。 位 02: 0: 没有开始端取整。 1: 带有开始端取整。 超出了设定的斜坡升降时间。通过开始端取整可以设置细微的变化 (对按键操作的累时反应)。开始端取整的急动与启动时间无关, 而只与设置的最大值有关 (p2237)。 计算如下: $r = 0.0001 \times \max(p2237, p2238) [\%] / 0.13^2 [s^2]$ 急动生效, 直到达到最大加速度 ($a_{max} = p2237 [\%] / p2247 [s]$, 或 $a_{max} = p2238 [\%] / p2248 [s]$), 而后继续以恒定加速度运行。最大加速度越大 (p2247 越小), 斜坡上升时间和设定上升时间的差值就越大。			

位 03:

0: 禁止非易失保存。

1: 电机电位器设定值非易失存储 (当 p2230.0=1 时)。

位 04:

在该位置位时, 斜坡函数发生器的计算不受脉冲使能的影响。r2250 中始终提供电机电位器当前的输出值。

r2231	工艺控制器电机电位器设定值存储器 / 工艺控制 mop 存储器		
VECTOR_G (工艺控制器)	可更改: - 数据类型: FloatingPoint32 P 组 工艺 不适用于发动机型号: - 最小 - [%]	已计算: - 动态索引: - 单元组: 9_1 规范化: - 最大 - [%]	存取权限级别: 2 功能图: 7954 单元选择: p0595 专家列表: 1 出厂设置 - [%]
说明:	显示工艺控制器电机电位器的设定值存储器。 当 p2230.0 = 1 时, 该 值在接通后自动设为上次保存的设定值。		
相关性:	参见: p2230		

p2235[0...n]	BI: 工艺控制器电机电位器设定值更高 / 工艺控制 mop 升高		
VECTOR_G (工艺控制器)	可更改: T 数据类型: Unsigned32 / Binary P 组 指令 不适用于发动机型号: - 最小 -	已计算: - 动态索引: CDS, p0170 单元组: - 规范化: - 最大 -	存取权限级别: 3 功能图: 7954 单元选择: - 专家列表: 1 出厂设置 0
说明:	设置 “工艺控制器电机电位器设定值持续升高” 的信号源。 设定值的修改 (C0: r2250) 受设置的斜坡上升时间 (p2247)、存在信号的持续时间 (BI: p2235) 的影响。		
相关性:	参见: p2236		

p2236[0...n]	BI: 工艺控制器电机电位器设定值更低 / 工艺控制 mop 降低		
VECTOR_G (工艺控制器)	可更改: T 数据类型: Unsigned32 / Binary P 组 指令 不适用于发动机型号: - 最小 -	已计算: - 动态索引: CDS, p0170 单元组: - 规范化: - 最大 -	存取权限级别: 3 功能图: 7954 单元选择: - 专家列表: 1 出厂设置 0
说明:	设置 “工艺控制器电机电位器设定值持续降低” 的信号源。 设定值的修改 (C0: r2250) 受设置的斜坡下降时间 (p2248)、存在信号的持续时间 (BI: p2236) 的影响。		
相关性:	参见: p2235		

p2237[0...n]	工艺控制器电机电位器最大值 / 工艺控制器 mop max		
VECTOR_G (工艺控制器)	可更改: U, T 数据类型: FloatingPoint32 P 组 工艺 不适用于发动机型号: - 最小 -200.00 [%]	已计算: - 动态索引: DDS, p0180 单元组: 9_1 规范化: - 最大 200.00 [%]	存取权限级别: 2 功能图: 7954 单元选择: p0595 专家列表: 1 出厂设置 100.00 [%]
说明:	设置工艺控制器的电机电位器最大值。		
相关性:	参见: p2238		

p2238[0...n]	工艺控制器电机电位器最小值 / 工艺控制器 mop min		
VECTOR_G (工艺控制器)	可更改: U, T 数据类型: FloatingPoint32 P 组 工艺 不适用于发动机型号: - 最小 -200.00 [%]	已计算: - 动态索引: DDS, p0180 单元组: 9_1 规范化: - 最大 200.00 [%]	存取权限级别: 2 功能图: 7954 单元选择: p0595 专家列表: 1 出厂设置 -100.00 [%]
说明:	设置工艺控制器的电机电位器最小值。		
相关性:	参见: p2237		

p2240[0...n]	工艺控制器电机电位器初始值 / 工艺控制 mop 初始		
VECTOR_G (工艺控制器)	可更改: U, T 数据类型: FloatingPoint32 P 组 工艺 不适用于发动机型号: - 最小 -200.00 [%]	已计算: - 动态索引: DDS, p0180 单元组: 9_1 规范化: - 最大 200.00 [%]	存取权限级别: 2 功能图: 7954 单元选择: p0595 专家列表: 1 出厂设置 0.00 [%]
说明:	设置工艺控制器的电机电位器初始值。 当 p2230.0 = 0 时, 在接通后变为设定值。		
相关性:	参见: p2230		

r2245	CO: 工艺控制器电机电位器 RFG 之前的设定值 / 工艺控制 mop RFG 前		
VECTOR_G (工艺控制器)	可更改: - 数据类型: FloatingPoint32 P 组 工艺 不适用于发动机型号: - 最小 - [%]	已计算: - 动态索引: - 单元组: 9_1 规范化: PERCENT 最大 - [%]	存取权限级别: 2 功能图: 7954 单元选择: p0595 专家列表: 1 出厂设置 - [%]
说明:	显示工艺控制器电机电位器的内部斜坡函数发生器之前的有效设定值。		
相关性:	参见: r2250		

p2247[0...n]	工艺控制器电机电位器上升时间 / 工艺控制 mop t 上升		
VECTOR_G (工艺控制器)	可更改: U, T 数据类型: FloatingPoint32 P 组 工艺 不适用于发动机型号: - 最小 0.0 [s]	已计算: - 动态索引: DDS, p0180 单元组: - 规范化: - 最大 1000.0 [s]	存取权限级别: 2 功能图: 7954 单元选择: - 专家列表: 1 出厂设置 10.0 [s]
说明:	设置工艺控制器电机电位器的内部斜坡函数发生器的上升时间。		
相关性:	参见: p2248		
注释:	该时间参考 100 %。 在激活了开始端取整 (p2230.2= 1) 后, 上升时间相应的被延长。		

p2248[0...n]	工艺控制器电机电位器下降时间 / 工艺控制 Mop t 下降		
VECTOR_G (工艺控制器)	可更改: U, T 数据类型: FloatingPoint32 P 组 工艺 不适用于发动机型号: - 最小 0.0 [s]	已计算: - 动态索引: DDS, p0180 单元组: - 规范化: - 最大 1000.0 [s]	存取权限级别: 2 功能图: 7954 单元选择: - 专家列表: 1 出厂设置 10.0 [s]
说明:	设置工艺控制器电机电位器的内部斜坡函数发生器的下降时间。		

相关性: 参见: p2247
注释: 该时间参考 100 %。
 在激活了开始端取整 (p2230.2= 1) 后, 下降时间相应的被延长。

r2250 **CO: 工艺控制器机电电位器 RFG 之后的设定值 / 工艺控制 mop RFG 后**

VECTOR_G (工艺控制器) **可更改:** - **已计算:** - **存取权限级别:** 2
 数据类型: FloatingPoint32 **动态索引:** - **功能图:** 7954
 P 组 工艺 **单元组:** 9_1 **单元选择:** p0595
 不适用于发动机型号: - **规范化:** PERCENT **专家列表:** 1
 最小 **最大** **出厂设置**
 - [%] - [%] - [%]

说明: 显示工艺控制器机电电位器的内部斜坡函数发生器之后的有效设定值。
相关性: 参见: r2245

p2252 **工艺控制器配置 / 工艺控制器配置**

VECTOR_G (工艺控制器) **可更改:** U, T **已计算:** - **存取权限级别:** 3
 数据类型: Unsigned16 **动态索引:** - **功能图:** -
 P 组 调制 **单元组:** - **单元选择:** -
 不适用于发动机型号: - **规范化:** - **专家列表:** 1
 最小 **最大** **出厂设置**
 - - 0111 bin

说明: 设置工艺制器的配置。

位区	位	信号名称	1 信号	0 信号	FP
	00	斜坡上升 / 下降, 不受设定值符号影响	是	否	-
	01	积分分量不受 K _p 影响	是	否	-
	02	输出信号生效, 无斜坡	是	否	-
	03	实际值限制	是	否	-

相关性: 参见: p2257, p2258, p2267, p2268, p2280, p2285

注释: 位 00= 0:
 输出信号 r2260 的符号变化时, 斜坡下降 (p2258) 切换至斜坡上升 (p2257)。符号变化时, 输出信号保持为零, 持续一个计算周期。

位 00= 1:
 r2260 正时斜坡上升生效 (p2257), 为负时斜坡下降生效 (p2258)。斜坡时间与 r2260 的符号无关。

位 01 = 0:
 PID 控制器的积分时间和增益系数 K_p (p2280) 相乘 (p2285 = 积分时间)。

位 01 = 1:
 当 p2280 > 0 时, PID 控制器的积分时间与增益系数不相关 (p2285 = 积分时间)。

位 02 = 0:
 通过 p2200 禁用 PID 控制器时, 输出信号 r2294 沿着下降斜坡 p2293 引导到。

位 02 = 1:
 通过 p2200 禁用 PID 控制器时, 输出信号 r2294 直接设为零。

位 03 = 0:
 实际值不经过 p2267 和 p2268 的限制。

位 03 = 1:
 实际值经过 p2267 和 p2268 的限制。

p2253[0...n]	CI: 工艺控制器设定值 1 / 工艺控制器设定值 1		
VECTOR_G (工艺控制器)	可更改: U, T 数据类型: Unsigned32 / FloatingPoint32 P 组 工艺 不适用于发动机型号: - 最小 -	已计算: - 动态索引: CDS, p0170 单元组: - 规范化: PERCENT 最大 -	存取权限级别: 2 功能图: 7958 单元选择: - 专家列表: 1 出厂设置 0
说明:	设置工艺控制器设定值 1 的信号源。		
相关性:	参见: p2254, p2255		

p2254[0...n]	CI: 工艺控制器设定值 2 / 工艺控制器设定值 2		
VECTOR_G (工艺控制器)	可更改: U, T 数据类型: Unsigned32 / FloatingPoint32 P 组 工艺 不适用于发动机型号: - 最小 -	已计算: - 动态索引: CDS, p0170 单元组: - 规范化: PERCENT 最大 -	存取权限级别: 3 功能图: 7958 单元选择: - 专家列表: 1 出厂设置 0
说明:	设置工艺控制器设定值 2 的信号源。		
相关性:	参见: p2253, p2256		

p2255	工艺控制器设定值 1 比例系数 / 工艺控制设定 1 比例		
VECTOR_G (工艺控制器)	可更改: U, T 数据类型: FloatingPoint32 P 组 工艺 不适用于发动机型号: - 最小 0.00 [%]	已计算: - 动态索引: - 单元组: - 规范化: - 最大 100.00 [%]	存取权限级别: 3 功能图: 7958 单元选择: - 专家列表: 1 出厂设置 100.00 [%]
说明:	设置工艺控制器的设定值 1 的比例系数。		
相关性:	参见: p2253		

p2256	工艺控制器设定值 2 比例系数 / 工艺控制设定 2 比例		
VECTOR_G (工艺控制器)	可更改: U, T 数据类型: FloatingPoint32 P 组 工艺 不适用于发动机型号: - 最小 0.00 [%]	已计算: - 动态索引: - 单元组: - 规范化: - 最大 100.00 [%]	存取权限级别: 3 功能图: 7958 单元选择: - 专家列表: 1 出厂设置 100.00 [%]
说明:	设置工艺控制器的设定值 2 的比例系数。		
相关性:	参见: p2254		

p2257	工艺控制器上升时间 / 工艺控制器上升时间		
VECTOR_G (工艺控制器)	可更改: U, T 数据类型: FloatingPoint32 P 组 工艺 不适用于发动机型号: - 最小 0.00 [s]	已计算: - 动态索引: - 单元组: - 规范化: - 最大 650.00 [s]	存取权限级别: 2 功能图: 7958 单元选择: - 专家列表: 1 出厂设置 1.00 [s]
说明:	设置工艺控制器的上升时间。		
相关性:	参见: p2252, p2258		
注释:	上升时间以 100 % 为参照。		

p2258	工艺控制器下降时间 / 工艺控制器下降时间			
VECTOR_G (工艺控制器)	可更改: U, T 数据类型: FloatingPoint32 P 组 工艺 不适用于发动机型号: - 最小 0.00 [s]	已计算: - 动态索引: - 单元组: - 规范化: - 最大 650.00 [s]	存取权限级别: 2 功能图: 7958 单元选择: - 专家列表: 1 出厂设置 1.00 [s]	
说明:	设置工艺控制器的下降时间。			
相关性:	参见: p2252, p2257			
注释:	下降时间以 100 % 为参照。			
r2260	C0: 工艺控制器在斜坡函数发生器之后的设定值 / 工艺控制设定 RFG 后			
VECTOR_G (工艺控制器)	可更改: - 数据类型: FloatingPoint32 P 组 工艺 不适用于发动机型号: - 最小 - [%]	已计算: - 动态索引: - 单元组: 9_1 规范化: PERCENT 最大 - [%]	存取权限级别: 2 功能图: 7958 单元选择: p0595 专家列表: 1 出厂设置 - [%]	
说明:	显示工艺控制器斜坡函数发生器后的设定值。			
p2261	工艺控制器设定值滤波器时间常数 / 工艺控制设定 T			
VECTOR_G (工艺控制器)	可更改: U, T 数据类型: FloatingPoint32 P 组 工艺 不适用于发动机型号: - 最小 0.000 [s]	已计算: - 动态索引: - 单元组: - 规范化: - 最大 60.000 [s]	存取权限级别: 3 功能图: 7958 单元选择: - 专家列表: 1 出厂设置 0.000 [s]	
说明:	设置工艺控制器设定值滤波器 (PT1) 的时间常数。			
r2262	C0: 工艺控制器滤波器后的设定值 / 工艺控制设定滤波后			
VECTOR_G (工艺控制器)	可更改: - 数据类型: FloatingPoint32 P 组 工艺 不适用于发动机型号: - 最小 - [%]	已计算: - 动态索引: - 单元组: 9_1 规范化: PERCENT 最大 - [%]	存取权限级别: 3 功能图: 7958 单元选择: p0595 专家列表: 1 出厂设置 - [%]	
说明:	显示工艺控制器设定值滤波器 (PT1) 之后滤波过的设定值。			
p2263	工艺控制器类型 / 工艺控制器类型			
VECTOR_G (工艺控制器)	可更改: T 数据类型: Integer16 P 组 工艺 不适用于发动机型号: - 最小 0	已计算: - 动态索引: - 单元组: - 规范化: - 最大 1	存取权限级别: 3 功能图: 7958 单元选择: - 专家列表: 1 出厂设置 0	
说明:	设置工艺控制器类型。			
数值:	0: D 分量在实际值信号中 1: D 分量在故障信号中			

p2264[0...n]	CI: 工艺控制器实际值 / 工艺控制器实际值		
VECTOR_G (工艺控制器)	可更改: U, T 数据类型: Unsigned32 / FloatingPoint32 P组 工艺 不适用于发动机型号: - 最小 -	已计算: - 动态索引: CDS, p0170 单元组: - 规范化: PERCENT 最大 -	存取权限级别: 2 功能图: 7958 单元选择: - 专家列表: 1 出厂设置 0
说明:	设置工艺控制器实际值的信号源。		

p2265	工艺控制器实际值滤波器时间常数 / 工艺控制实际 T		
VECTOR_G (工艺控制器)	可更改: U, T 数据类型: FloatingPoint32 P组 工艺 不适用于发动机型号: - 最小 0.000 [s]	已计算: - 动态索引: - 单元组: - 规范化: - 最大 60.000 [s]	存取权限级别: 2 功能图: 7958 单元选择: - 专家列表: 1 出厂设置 0.000 [s]
说明:	设置工艺控制器实际值滤波器 (PT1) 的时间常数。		

r2266	CO: 工艺控制器滤波器后的实际值 / 工艺控制实际滤波后		
VECTOR_G (工艺控制器)	可更改: - 数据类型: FloatingPoint32 P组 工艺 不适用于发动机型号: - 最小 - [%]	已计算: - 动态索引: - 单元组: 9_1 规范化: PERCENT 最大 - [%]	存取权限级别: 2 功能图: 7958 单元选择: p0595 专家列表: 1 出厂设置 - [%]
说明:	显示工艺控制器滤波器 (PT1) 之后滤波过的实际值。		

p2267	工艺控制器上限实际值 / 工艺控制器上限实际		
VECTOR_G (工艺控制器)	可更改: U, T 数据类型: FloatingPoint32 P组 工艺 不适用于发动机型号: - 最小 -10000.00 [%]	已计算: - 动态索引: - 单元组: 9_1 规范化: PERCENT 最大 10000.00 [%]	存取权限级别: 3 功能图: 7958 单元选择: p0595 专家列表: 1 出厂设置 200.00 [%]
说明:	设置工艺控制器实际值信号上限。		
相关性:	参见: p2252, p2264, p2265, p2271 参见: F07426		
注意:	如果实际值超出该上限, 则导致故障 F07426。		
注释:	只有在 p2252.3 = 1 时限制才生效。		

p2268	工艺控制器下限实际值 / 工艺控制器下限实际		
VECTOR_G (工艺控制器)	可更改: U, T 数据类型: FloatingPoint32 P组 工艺 不适用于发动机型号: - 最小 -10000.00 [%]	已计算: - 动态索引: - 单元组: 9_1 规范化: PERCENT 最大 10000.00 [%]	存取权限级别: 3 功能图: 7958 单元选择: p0595 专家列表: 1 出厂设置 -200.00 [%]
说明:	设置工艺控制器实际值信号的下限。		
相关性:	参见: p2252, p2264, p2265, p2271 参见: F07426		
注意:	如果实际值超出该下限, 则导致故障 F07426。		

注释: 只有在 p2252.3 = 1 时限制才生效。

p2269 工艺控制器增益实际值 / 工艺控制器增益实际

VECTOR_G (工艺控制器)	可更改: U, T	已计算: -	存取权限级别: 3
	数据类型: FloatingPoint32	动态索引: -	功能图: 7958
	P 组 工艺	单元组: -	单元选择: -
	不适用于发动机型号: -	规范化: -	专家列表: 1
	最小	最大	出厂设置
	0.00 [%]	500.00 [%]	100.00 [%]

说明: 设置工艺控制器实际值的比例系数。

相关性: 参见: p2264, p2265, p2267, p2268, p2271

注释: 增益 100 % 时实际值不变。

p2270 工艺控制器实际值函数 / 工艺控制实际值函数

VECTOR_G (工艺控制器)	可更改: U, T	已计算: -	存取权限级别: 3
	数据类型: Integer16	动态索引: -	功能图: 7958
	P 组 工艺	单元组: -	单元选择: -
	不适用于发动机型号: -	规范化: -	专家列表: 1
	最小	最大	出厂设置
	0	3	0

说明: 设置工艺控制器实际值信号的算术函数。

数值: 0: 无功能
1: 平方根函数 (x 的平方根)
2: 平方函数 (x * x)
3: 立方函数 (x * x * x)

相关性: 参见: p2264, p2265, p2267, p2268, p2269, p2271

p2271 工艺控制器实际值取反 (传感器类型) / 工艺控制实际值取反

VECTOR_G (工艺控制器)	可更改: T	已计算: -	存取权限级别: 3
	数据类型: Integer16	动态索引: -	功能图: -
	P 组 工艺	单元组: -	单元选择: -
	不适用于发动机型号: -	规范化: -	专家列表: 1
	最小	最大	出厂设置
	0	1	0

说明: 选择工艺控制器的实际值信号取反。
取反取决于实际值信号的传感器类型。

数值: 0: 无取反
1: 取反实际值信号

小心: 选择错误的实际值取反会引起工艺控制器振动!



注释: 进行如下正确设置:

- 禁用工艺控制器 (p2200 = 0)。
- 提高电机转速并测量 (工艺控制器的) 实际值信号。
- > 如果希望电机转速越高, 实际值越高, 应设置 p2271 = 0 (无取反)。
- > 如果希望电机转速越高, 实际值越低, 应设置 p2271 = 1 (取反实际值信号)。

r2272	C0: 经过比例的工艺控制器实际值 / 工艺控制实际值比例		
VECTOR_G (工艺控制器)	可更改: - 数据类型: FloatingPoint32 P 组 工艺 不适用于发动机型号: - 最小 - [%]	已计算: - 动态索引: - 单元组: 9_1 规范化: PERCENT 最大 - [%]	存取权限级别: 2 功能图: 7958 单元选择: p0595 专家列表: 1 出厂设置 - [%]
说明:	显示经过比例的工艺控制器实际值信号。		
相关性:	参见: p2264, p2265, r2266, p2267, p2268, p2269, p2270, p2271		
r2273	C0: 工艺控制器误差 / 工艺控制器误差		
VECTOR_G (工艺控制器)	可更改: - 数据类型: FloatingPoint32 P 组 工艺 不适用于发动机型号: - 最小 - [%]	已计算: - 动态索引: - 单元组: 9_1 规范化: PERCENT 最大 - [%]	存取权限级别: 2 功能图: 7958 单元选择: p0595 专家列表: 1 出厂设置 - [%]
说明:	显示工艺控制器设定值与实际值之间的误差 (控制差)。		
相关性:	参见: p2263		
p2274	工艺控制器差分的时间常数 / 工艺控制器差分时间		
VECTOR_G (工艺控制器)	可更改: U, T 数据类型: FloatingPoint32 P 组 工艺 不适用于发动机型号: - 最小 0.000 [s]	已计算: - 动态索引: - 单元组: - 规范化: - 最大 60.000 [s]	存取权限级别: 2 功能图: 7958 单元选择: - 专家列表: 1 出厂设置 0.000 [s]
说明:	设置工艺控制器差分分量的时间常数。		
注释:	p2274 = 0: 差分已关闭。		
p2280	工艺控制器比例增益 / 工艺控制 Kp		
VECTOR_G (工艺控制器)	可更改: U, T 数据类型: FloatingPoint32 P 组 工艺 不适用于发动机型号: - 最小 0.000	已计算: - 动态索引: - 单元组: - 规范化: - 最大 1000.000	存取权限级别: 2 功能图: 7958 单元选择: - 专家列表: 1 出厂设置 1.000
说明:	设置工艺控制器的比例增益 (P 分量)。		
相关性:	参见: p2252		
注释:	p2280 = 0: 比例增益已关闭。		
p2285	工艺控制器积分时间 / 工艺控制 Tn		
VECTOR_G (工艺控制器)	可更改: U, T 数据类型: FloatingPoint32 P 组 工艺 不适用于发动机型号: - 最小 0.000 [s]	已计算: - 动态索引: - 单元组: - 规范化: - 最大 60.000 [s]	存取权限级别: 2 功能图: 7958 单元选择: - 专家列表: 1 出厂设置 0.000 [s]
说明:	设置工艺控制器的积分时间 (I 分量, 积分时间常数)。		
相关性:	参见: p2252		
注释:	p2285 = 0: 积分时间已关闭。		

p2286[0...n]	BI: 停止工艺控制器积分器 / 停止工艺控制积分器		
VECTOR_G (工艺控制器)	可更改: T 数据类型: Unsigned32 / Binary P 组 工艺 不适用于发动机型号: - 最小 -	已计算: - 动态索引: CDS, p0170 单元组: - 规范化: - 最大 -	存取权限级别: 3 功能图: 7958 单元选择: - 专家列表: 1 出厂设置 0
说明:	设置停止工艺控制器上积分分量的信号源。		

p2289[0...n]	CI: 工艺控制器前馈信号 / 工艺控制前馈信号		
VECTOR_G (工艺控制器)	可更改: U, T 数据类型: Unsigned32 / FloatingPoint32 P 组 工艺 不适用于发动机型号: - 最小 -	已计算: - 动态索引: CDS, p0170 单元组: - 规范化: PERCENT 最大 -	存取权限级别: 2 功能图: 7958 单元选择: - 专家列表: 1 出厂设置 0
说明:	设置工艺控制器前馈信号的信号源。		

p2291	CO: 工艺控制器最大极限 / 工艺控制器最大极限		
VECTOR_G (工艺控制器)	可更改: U, T 数据类型: FloatingPoint32 P 组 工艺 不适用于发动机型号: - 最小 -200.00 [%]	已计算: - 动态索引: - 单元组: - 规范化: PERCENT 最大 200.00 [%]	存取权限级别: 2 功能图: 7958 单元选择: - 专家列表: 1 出厂设置 100.00 [%]
说明:	设置工艺控制器的最大限制。		
相关性:	参见: p2292		
小心:	最大限制值必须始终大于最小限制值 (p2291 > p2292)。		



p2292	CO: 工艺控制器最小极限 / 工艺控制器最小极限		
VECTOR_G (工艺控制器)	可更改: U, T 数据类型: FloatingPoint32 P 组 工艺 不适用于发动机型号: - 最小 -200.00 [%]	已计算: - 动态索引: - 单元组: - 规范化: PERCENT 最大 200.00 [%]	存取权限级别: 2 功能图: 7958 单元选择: - 专家列表: 1 出厂设置 0.00 [%]
说明:	设置工艺控制器的最小限制。		
相关性:	参见: p2291		
小心:	最大限制值必须始终大于最小限制值 (p2291 > p2292)。		



p2293	工艺控制器升降时间 / 工艺控制器升降时间		
VECTOR_G (工艺控制器)	可更改: U, T 数据类型: FloatingPoint32 P组 工艺 不适用于发动机型号: - 最小 0.00 [s]	已计算: - 动态索引: - 单元组: - 规范化: - 最大 100.00 [s]	存取权限级别: 3 功能图: 7958 单元选择: - 专家列表: 1 出厂设置 1.00 [s]
说明:	设置工艺控制器输出信号的升降时间。		
相关性:	参见: p2291, p2292		
注释:	时间针对所设置的最大或最小限制 (p2291, p2292)。		
r2294	CO: 工艺控制器输出信号 / 工艺控制器输出信号		
VECTOR_G (工艺控制器)	可更改: - 数据类型: FloatingPoint32 P组 工艺 不适用于发动机型号: - 最小 - [%]	已计算: - 动态索引: - 单元组: - 规范化: PERCENT 最大 - [%]	存取权限级别: 2 功能图: 7958 单元选择: - 专家列表: 1 出厂设置 - [%]
说明:	显示工艺控制器的输出信号。		
相关性:	参见: p2295		
p2295	CO: 工艺控制器输出比例系数 / 工艺控制器输出比例		
VECTOR_G (工艺控制器)	可更改: U, T 数据类型: FloatingPoint32 P组 工艺 不适用于发动机型号: - 最小 -100.00 [%]	已计算: - 动态索引: - 单元组: - 规范化: PERCENT 最大 100.00 [%]	存取权限级别: 3 功能图: 7958 单元选择: - 专家列表: 1 出厂设置 100.00 [%]
说明:	设置工艺控制器输出信号的比例系数。		
p2296[0...n]	CI: 工艺控制器输出比例系数 / 工艺控制器输出比例		
VECTOR_G (工艺控制器)	可更改: U, T 数据类型: Unsigned32 / FloatingPoint32 P组 工艺 不适用于发动机型号: - 最小 -	已计算: - 动态索引: CDS, p0170 单元组: - 规范化: PERCENT 最大 -	存取权限级别: 2 功能图: 7958 单元选择: - 专家列表: 1 出厂设置 2295[0]
说明:	设置工艺控制器比例系数的信号源。		
相关性:	参见: p2295		
p2297[0...n]	CI: 工艺控制器最大限制信号源 / 工艺控制器 Max 信号源		
VECTOR_G (工艺控制器)	可更改: U, T 数据类型: Unsigned32 / FloatingPoint32 P组 工艺 不适用于发动机型号: - 最小 -	已计算: - 动态索引: CDS, p0170 单元组: - 规范化: PERCENT 最大 -	存取权限级别: 2 功能图: 7958 单元选择: - 专家列表: 1 出厂设置 2291[0]
说明:	设置工艺控制最大限制的信号源。		
相关性:	参见: p2291		

p2298[0...n]	CI: 工艺控制器最小限制信号源 / 工艺控制器 Min 信号源		
VECTOR_G (工艺控制器)	可更改: U, T 数据类型: Unsigned32 / FloatingPoint32 P 组 工艺 不适用于发动机型号: - 最小 -	已计算: - 动态索引: CDS, p0170 单元组: - 规范化: PERCENT 最大 -	存取权限级别: 2 功能图: 7958 单元选择: - 专家列表: 1 出厂设置 2292[0]
说明:	设置工艺控制最小限制的信号源。		
相关性:	参见: p2292		

p2299[0...n]	CI: 工艺控制器极限偏差 / 工艺控制器极限偏差		
VECTOR_G (工艺控制器)	可更改: U, T 数据类型: Unsigned32 / FloatingPoint32 P 组 工艺 不适用于发动机型号: - 最小 -	已计算: - 动态索引: CDS, p0170 单元组: - 规范化: PERCENT 最大 -	存取权限级别: 2 功能图: 7958 单元选择: - 专家列表: 1 出厂设置 0
说明:	设置工艺控制器输出极限偏差的信号源。		

p2306	工艺控制器的故障信号取反 / 工艺控制故障取反		
VECTOR_G (工艺控制器)	可更改: T 数据类型: Integer16 P 组 工艺 不适用于发动机型号: - 最小 0	已计算: - 动态索引: - 单元组: - 规范化: - 最大 1	存取权限级别: 3 功能图: - 单元选择: - 专家列表: 1 出厂设置 0
说明:	设置工艺控制器的故障信号取反。 该设置和控制环的类型相关。		
数值:	0: 无取反 1: 取反		
小心:	选择错误的实际值取反会引起工艺控制器振动!		



注释:	进行如下正确设置: - 禁用工艺控制器 (p2200 = 0)。 - 提高电机转速并测量 (工艺控制器的) 实际值信号。 - 如果实际值随着电机转速的升高而升高, 应当关闭取反。 - 如果实际值随着电机转速的升高而降低, 应当设置取反。 值 = 0: 在实际值上升时, 驱动会降低输出转速, 例如: 风扇、吸入电泵或压缩机上。 值 = 1: 在实际值上升时, 驱动会提高输出转速, 例如: 在冷却风扇、排放电泵上。		
------------	---	--	--

r2349.0...11	CO/B0: 工艺控制器的状态字 / 工艺控制器的状态字		
VECTOR_G (工艺控制器)	可更改: - 数据类型: Unsigned32 P 组 工艺 不适用于发动机型号: - 最小 -	已计算: - 动态索引: - 单元组: - 规范化: - 最大 -	存取权限级别: 3 功能图: 7958 单元选择: - 专家列表: 1 出厂设置 -
说明:	显示工艺控制器的状态字。		

位区	位 信号名称	1 信号	0 信号	FP
	00 工艺控制器被禁止	是	否	-
	01 工艺控制器受限	是	否	-
	02 工艺控制器电机电位器最大限制	是	否	-
	03 工艺控制器电机电位器最小限制	是	否	-
	08 工艺控制器最小实际值	是	否	-
	09 工艺控制器最大实际值	是	否	-
	10 工艺控制器输出最小值	是	否	-
	11 工艺控制器输出最大值	是	否	-

p2369	BI: 级联控制的控制字 / 级联控制 STW			
VECTOR_G (工艺控制器)	可更改: U, T 数据类型: Unsigned32 / Binary P 组 - 不适用于发动机型号: - 最小 -	已计算: - 动态索引: - 单元组: - 规范化: - 最大 -	存取权限级别: 3 功能图: - 单元选择: - 专家列表: 1 出厂设置 0	

说明: 设置选择功能“接通电机”的信号源。
选择了该功能时, 会取消对“Bypass”功能的开关监控。这样功率单元便可以通过外部控制系统连接到其它电机上, 无需响应开关监控。

r2700	C0: 参考频率 / f_参考			
B_INF	可更改: - 数据类型: FloatingPoint32 P 组 - 不适用于发动机型号: - 最小 -	已计算: - 动态索引: - 单元组: - 规范化: - 最大 -	存取权限级别: 2 功能图: - 单元选择: - 专家列表: 1 出厂设置 -	

说明: 当前频率参考值 (p2000)。
所有以 % 为单位的频率都是相对于该值。也就是说, 参考值相当于 100 % 或 4000 hex (字) 或 4000 0000 hex (双字)。

该参数单位为赫兹。

相关性: 参见: p2000

注释: 该 BICO 参数给出了参考值 p2000, 它用作 C0 互联到 Drive Control Chart (DCC) 中。数值可以从该 C0 原封不动地传送到 DCC 中。此 BICO 参数不适用于循环通讯的互联。

r2700	C0: 参考转速 / 参考频率 / n_参考 / f_参考			
ENC, VECTOR_G	可更改: - 数据类型: FloatingPoint32 P 组 - 不适用于发动机型号: - 最小 -	已计算: - 动态索引: - 单元组: - 规范化: - 最大 -	存取权限级别: 2 功能图: - 单元选择: - 专家列表: 1 出厂设置 -	

说明: 转速参考值和频率参考值 (p2000)。
所有以 % 为单位的频率或转速都是相对于这两个值。
也就是说, 参考值相当于 100 % 或 4000 hex (字) 或 4000 0000 hex (双字)。
此时: 参考频率 (单位 Hz) = 参考转速 (单位 RPM)/60

该参数单位为 rpm。

相关性: 参见: p2000


注释: 该 BICO 参数给出了参考值 p2000, 它用作 C0 互联到 Drive Control Chart (DCC) 中。数值可以从该 C0 原封不动地传送到 DCC 中。此 BICO 参数不适用于循环通讯的互联。

r2700	C0: 当前参考速度 / 参考频率 / 当前 v_ 参考 / f_ 参考		
ENC (线性编码器)	可更改: - 数据类型: FloatingPoint32 P 组 - 不适用于发动机型号: - 最小 -	已计算: - 动态索引: - 单元组: - 规范化: - 最大 -	存取权限级别: 2 功能图: - 单元选择: - 专家列表: 1 出厂设置 -
说明:	当前速度参考值和频率参考值。 所有以 % 为单位的频率或速度都是相对于这两个值。 也就是说, 参考值相当于 100 % 或 4000 hex (字) 或 4000 0000 hex (双字)。 此时: 参考频率 (单位 Hz) = 参考速度 (单位 RPM)/60		
相关性:	参见: p2000		
注释:	该 BICO 参数给出了参考值 p2000, 它用作 C0 互联到 Drive Control Chart (DCC) 中。数值可以从该 C0 原封不动地传送到 DCC 中。此 BICO 参数不适用于循环通讯的互联。		
r2701	C0: 参考电压 / 参考电压		
B_INF, VECTOR_G	可更改: - 数据类型: FloatingPoint32 P 组 - 不适用于发动机型号: - 最小 -	已计算: - 动态索引: - 单元组: - 规范化: - 最大 -	存取权限级别: 3 功能图: - 单元选择: - 专家列表: 1 出厂设置 -
说明:	参考电压 p2001。 所有以 % 为单位的电压都是相对于该值。 也就是说, 参考值相当于 100 % 或 4000 hex (字) 或 4000 0000 hex (双字)。 该参数单位为 Veff。		
相关性:	参见: p2001		
注释:	该 BICO 参数给出了参考值 p2001, 它用作 C0 互联到 Drive Control Chart (DCC) 中。数值可以从该 C0 原封不动地传送到 DCC 中。此 BICO 参数不适用于循环通讯的互联。		
r2702	C0: 参考电流 / 参考电流		
B_INF, VECTOR_G	可更改: - 数据类型: FloatingPoint32 P 组 - 不适用于发动机型号: - 最小 -	已计算: - 动态索引: - 单元组: - 规范化: - 最大 -	存取权限级别: 3 功能图: - 单元选择: - 专家列表: 1 出厂设置 -
说明:	参考电流 p2002。 所有以 % 为单位的电流都是相对于该值。 也就是说, 参考值相当于 100 % 或 4000 hex (字) 或 4000 0000 hex (双字)。 该参数单位为 Aeff。		
相关性:	参见: p2002		
注释:	该 BICO 参数给出了参考值 p2002, 它用作 C0 互联到 Drive Control Chart (DCC) 中。数值可以从该 C0 原封不动地传送到 DCC 中。此 BICO 参数不适用于循环通讯的互联。		

r2703	C0: 参考转矩 / 参考转矩		
VECTOR_G	可更改: - 数据类型: FloatingPoint32 P 组 - 不适用于发动机型号: - 最小 -	已计算: - 动态索引: - 单元组: - 规范化: - 最大 -	存取权限级别: 3 功能图: - 单元选择: - 专家列表: 1 出厂设置 -
说明:	参考转矩 p2003(r0108.12 = 0) 或参考力 (r0108.12 = 1)。 所有以 % 为单位的转矩 (r0108.12 = 0) 或者力 (r0108.12 = 1) 都相对于这两个值。 也就是说, 参考值相当于 100 % 或 4000 hex (字) 或 4000 0000 hex (双字)。 参数单位和 p2003 所选单位相同。		
相关性:	p0505, r0108.12 参见: p2003		
注释:	该 BICO 参数给出了所选单位的参考值 p2003, 它用作 C0 互联到 Drive Control Chart (DCC) 中。数值可以从该 C0 原封不动地传送到 DCC 中。此 BICO 参数不适用于循环通讯的互联。		
r2704	C0: 参考功率 / 参考功率		
B_INF, VECTOR_G	可更改: - 数据类型: FloatingPoint32 P 组 - 不适用于发动机型号: - 最小 -	已计算: - 动态索引: - 单元组: - 规范化: - 最大 -	存取权限级别: 3 功能图: - 单元选择: - 专家列表: 1 出厂设置 -
说明:	参考功率 p2004。 所有以 % 为单位的功率都相对于该值。 也就是说, 参考值相当于 100 % 或 4000 hex (字) 或 4000 0000 hex (双字)。 参数单位和 p2004 所选单位相同。		
相关性:	电压乘以电流得出用于整流的值, 转矩乘以转速得到用于控制的值。 参见: r2004		
注释:	该 BICO 参数给出了所选单位的参考值 p2004, 它用作 C0 互联到 Drive Control Chart (DCC) 中。数值可以从该 C0 原封不动地传送到 DCC 中。此 BICO 参数不适用于循环通讯的互联。 按下列方式计算参考功率: - $2 * \text{Pi} * \text{参考转速} / 60 * \text{参考转矩}$ (电机) - $\text{参考电压} * \text{参考电流} * \text{方根}(3)$ (整流单元)		
r2705	C0: 参考角 / 参考角		
B_INF, VECTOR_G	可更改: - 数据类型: FloatingPoint32 P 组 - 不适用于发动机型号: - 最小 -	已计算: - 动态索引: - 单元组: - 规范化: - 最大 -	存取权限级别: 3 功能图: - 单元选择: - 专家列表: 1 出厂设置 -
说明:	参考角度 p2005。 所有以 % 为单位的角都相对于该值。 也就是说, 参考值相当于 100 % 或 4000 hex (字) 或 4000 0000 hex (双字)。 该参数单位为度。		
相关性:	参见: p2005		
注释:	该 BICO 参数给出了参考值 p2005, 它用作 C0 互联到 Drive Control Chart (DCC) 中。数值可以从该 C0 原封不动地传送到 DCC 中。此 BICO 参数不适用于循环通讯的互联。		

r2706	C0: 参考温度 / 参考温度				
B_INF, TM150, TM31, VECTOR_G	可更改: - 数据类型: FloatingPoint32 P 组 - 不适用于发动机型号: - 最小 -	已计算: - 动态索引: - 单元组: - 规范化: - 最大 -	存取权限级别: 3 功能图: - 单元选择: - 专家列表: 1 出厂设置 -		
说明:	参考温度的 C0。 所有以 % 为单位的温度都相对于该值。 也就是说, 参考值相当于 100 % 或 4000 hex (字) 或 4000 0000 hex (双字)。 该参数单位为摄氏度。				
注释:	该 BICO 参数给出了温度参考值, 它用作 C0 互联到 Drive Control Chart (DCC) 中。数值可以从该 C0 原封不动地传送到 DCC 中。此 BICO 参数不适用于循环通讯的互联。				
r2707	C0: 参考加速度 / 参考加速度				
VECTOR_G	可更改: - 数据类型: FloatingPoint32 P 组 - 不适用于发动机型号: - 最小 -	已计算: - 动态索引: - 单元组: - 规范化: - 最大 -	存取权限级别: 3 功能图: - 单元选择: - 专家列表: 1 出厂设置 -		
说明:	参考加速度 p2007 的 C0。 所有以 % 为单位的加速度都相对于该值。 也就是说, 参考值相当于 100 % 或 4000 hex (字) 或 4000 0000 hex (双字)。 参数单位和 p2007 所选单位相同。				
相关性:	r0108.12, p0505 参见: p2007				
注释:	该 BICO 参数给出了参考值 p2007, 它用作 C0 互联到 Drive Control Chart (DCC) 中。所选单位的数值可以从该 C0 原封不动地传送到 DCC 中。此 BICO 参数不适用于循环通讯的互联。				
p2720[0...n]	负载变速箱配置 / 负载变速箱配置				
VECTOR_G	可更改: C2(1, 4) 数据类型: Unsigned32 P 组 编码器 不适用于发动机型号: - 最小 -	已计算: - 动态索引: DDS, p0180 单元组: - 规范化: - 最大 -	存取权限级别: 1 功能图: - 单元选择: - 专家列表: 1 出厂设置 0000 bin		
说明:	设置负载变速箱位置跟踪的配置。				
位区	位	信号名称	1 信号	0 信号	FP
	00	激活负载变速箱位置跟踪	是	否	-
	01	轴类型	线性轴	回转轴	-
	02	复位负载变速箱位置	是	否	-
注释:	在发生下列事件时, 掉电保存的位置值自动复位: - 编码器被更换。 - 编码器数据组 (Encoder Data Set, EDS) 的配置被更改。 - 重新调校绝对值编码器时。				

p2721[0...n]	旋转绝对值编码器，负载变速箱位置跟踪，转数 / 绝对值编码器转数		
VECTOR_G	可更改: C2(1, 4)	已计算: -	存取权限级别: 1
	数据类型: Unsigned32	动态索引: DDS, p0180	功能图: -
	P 组 编码器	单元组: -	单元选择: -
	不适用于发动机型号: -	规范化: -	专家列表: 1
	最小	最大	出厂设置
	0	4194303	0
说明:	设置负载变速箱位置跟踪激活时，旋转绝对值编码器可分辨的转数。		
相关性:	只有在负载变速箱的位置跟踪激活 (p2720.0 = 1) 时，绝对值编码器 (p0404.1 = 1) 上才需要用到该参数。		
注释:	设置的分辨率必须通过 r2723 显示。 使用回转轴 / 模数轴时： 该参数预设为 p0421，可以进行更改。 使用线性轴时： 该参数预设为 p0421，并多了 6 位用于多圈信息（最大溢出），不可以进行更改。		

p2722[0...n]	负载变速箱位置跟踪公差范围 / 位置跟踪公差		
VECTOR_G	可更改: C2(1, 4)	已计算: -	存取权限级别: 3
	数据类型: FloatingPoint32	动态索引: DDS, p0180	功能图: -
	P 组 编码器	单元组: -	单元选择: -
	不适用于发动机型号: -	规范化: -	专家列表: 1
	最小	最大	出厂设置
	0.00	4294967300.00	0.00
说明:	设置位置跟踪的公差窗口。 上电后会检测保存位置和当前位置之间的差值，并根据差值大小触发动作： 差值在公差窗口内 --> 根据当前的编码器实际值恢复位置。 差值超出公差窗口 --> 发出相应的显示信息。 参见：F07449 不会检测是否旋转了整个编码器范围。		
相关性:			
小心:			
			
注释:	该值为整数的编码器线数。 该值在 p2720.0 = 1 时自动预设为四分之一的编码器范围。 示例： 四分之一的编码器范围 = (p0408 * p0421) / 4 受数据类型（带 23 位定点部分的浮点数）的影响，可能无法精确地设置公差窗口。		

r2723[0...n]	C0: 负载变速箱绝对值 / 负载变速箱绝对值		
VECTOR_G	可更改: -	已计算: -	存取权限级别: 1
	数据类型: Unsigned32	动态索引: DDS, p0180	功能图: 4010, 4704
	P 组 编码器	单元组: -	单元选择: -
	不适用于发动机型号: -	规范化: -	专家列表: 1
	最小	最大	出厂设置
	-	-	-
说明:	显示负载变速箱后的绝对值。		
注意:	必须通过编码器控制字 Gn_STW.13 来请求编码器位置实际值。		
注释:	增量的显示格式和 r0483 相同。		

r2724[0...n]	C0: 负载变速箱位置差值 / 负载变速箱位置差			
VECTOR_G	可更改: - 数据类型: Integer32 P组 编码器 不适用于发动机型号: - 最小 -	已计算: - 动态索引: DDS, p0180 单元组: - 规范化: - 最大 -	存取权限级别: 1 功能图: - 单元选择: - 专家列表: 1 出厂设置 -	
说明:	显示上电 / 关电之间负载变速箱前的位置差值。			
注释:	增量的示格式和 r0483/r2723 相同。 如果没有激活的电机编码器的测量变速箱, 请读取以编码器增量为单位的位置差值。 如果激活了电机编码器的测量变速箱, 位置差值会和测量变速箱系数相乘。			
p2810[0...1]	BI: “与”连接输入端 / “与”输入端			
VECTOR_G	可更改: T 数据类型: Unsigned32 / Binary P组 功能 不适用于发动机型号: - 最小 -	已计算: - 动态索引: - 单元组: - 规范化: - 最大 -	存取权限级别: 2 功能图: 2634 单元选择: - 专家列表: 1 出厂设置 0	
说明:	设置“与”连接输入端的信号源。			
相关性:	参见: r2811			
注释:	[0]: 与连接输入端 1 --> 结果显示在 r2811.0 中。 [1]: 与连接输入端 2 --> 结果显示在 r2811.0 中。			
r2811.0	C0/B0: “与”连接结果 / 与结果			
VECTOR_G	可更改: - 数据类型: Unsigned32 P组 功能 不适用于发动机型号: - 最小 -	已计算: - 动态索引: - 单元组: - 规范化: - 最大 -	存取权限级别: 2 功能图: 2634 单元选择: - 专家列表: 1 出厂设置 -	
说明:	显示“与”连接的结果。			
位区	位 信号名称	1 信号	0 信号	FP
	00 “与”连接结果	是	否	-
相关性:	参见: p2810			
p2816[0...1]	BI: “或”连接输入端 / 或输入端			
VECTOR_G	可更改: T 数据类型: Unsigned32 / Binary P组 功能 不适用于发动机型号: - 最小 -	已计算: - 动态索引: - 单元组: - 规范化: - 最大 -	存取权限级别: 2 功能图: 2634 单元选择: - 专家列表: 1 出厂设置 0	
说明:	为“或”连接输入端设置信号源。			
相关性:	参见: r2817			
注释:	[0]: 或连接输入端 1 --> 结果显示在 r2817.0 中。 [1]: 或连接输入端 2 --> 结果显示在 r2817.0 中。			

r2817.0	CO/B0: “或”连接结果 / 或结果			
VECTOR_G	可更改: - 数据类型: Unsigned32 P组 功能 不适用于发动机型号: - 最小 -	已计算: - 动态索引: - 单元组: - 规范化: - 最大 -	存取权限级别: 2 功能图: 2634 单元选择: - 专家列表: 1 出厂设置 -	
说明:	显示“或”连接的结果。			
位区	位 信号名称	1 信号	0 信号	FP
	00 “或”连接结果	是	否	-
相关性:	参见: p2816			

p2900[0...n]	CO: 固定值 1 [%] / 固定值 1 [%]			
VECTOR_G	可更改: U, T 数据类型: FloatingPoint32 P组 未占用功能块 不适用于发动机型号: - 最小 -10000.00 [%]	已计算: - 动态索引: DDS, p0180 单元组: - 规范化: PERCENT 最大 10000.00 [%]	存取权限级别: 3 功能图: 1021 单元选择: - 专家列表: 1 出厂设置 0.00 [%]	
说明:	设置一个固定的百分比值。			
相关性:	参见: p2901, p2930			
注意:	连接到某个属于驱动数据组的参数的 BICO 互联总是作用于激活的数据组。			
注释:	该值可以用于连接比例系数 (比如: 主设定值的比例系数)。			

p2901[0...n]	CO: 固定值 2 [%] / 固定值 2 [%]			
VECTOR_G	可更改: U, T 数据类型: FloatingPoint32 P组 未占用功能块 不适用于发动机型号: - 最小 -10000.00 [%]	已计算: - 动态索引: DDS, p0180 单元组: - 规范化: PERCENT 最大 10000.00 [%]	存取权限级别: 3 功能图: 1021 单元选择: - 专家列表: 1 出厂设置 0.00 [%]	
说明:	设置一个固定的百分比值。			
相关性:	参见: p2900, p2930			
注意:	连接到某个属于驱动数据组的参数的 BICO 互联总是作用于激活的数据组。			
注释:	该值可以用来连接比例系数 (比如: 附加设定值的比例系数)。			

r2902[0...14]	CO: 固定值 [%] / 固定值 [%]			
VECTOR_G	可更改: - 数据类型: FloatingPoint32 P组 未占用功能块 不适用于发动机型号: - 最小 - [%]	已计算: - 动态索引: - 单元组: - 规范化: PERCENT 最大 - [%]	存取权限级别: 1 功能图: 1021 单元选择: - 专家列表: 1 出厂设置 - [%]	
说明:	经常使用的百分比值的信号源。			
索引:	[0] = 固定值 +0 % [1] = 固定值 +5 % [2] = 固定值 +10 % [3] = 固定值 +20 % [4] = 固定值 +50 % [5] = 固定值 +100 % [6] = 固定值 +150 % [7] = 固定值 +200 % [8] = 固定值 -5 %			

[9] = 固定值 -10 %
 [10] = 固定值 -20 %
 [11] = 固定值 -50 %
 [12] = 固定值 -100 %
 [13] = 固定值 -150 %
 [14] = 固定值 -200 %

相关性: 参见: p2900, p2901, p2930
注释: 信号源可以用于连接比例系数。

p2930[0...n] CO: 固定值 M [Nm] / 固定值 M [Nm]

VECTOR_G	可更改: U, T	已计算: -	存取权限级别: 3
	数据类型: FloatingPoint32	动态索引: DDS, p0180	功能图: 1021
	P 组 未占用功能块	单元组: 7_1	单元选择: p0505
	不适用于发动机型号: REL	规范化: p2003	专家列表: 1
	最小	最大	出厂设置
	-100000.00 [Nm]	100000.00 [Nm]	0.00 [Nm]

说明: 设置固定转矩值。
相关性: 参见: p2900, p2901
注意: 连接到某个属于驱动数据组的参数的 BICO 互联总是作用于激活的数据组。
注释: 该值可以和一个附加转矩相连。

p3100 实时钟时间戳模式 / 实时钟时间戳模式

CU_G130_DP, CU_G130_PN, CU_G150_DP, CU_G150_PN	可更改: U, T	已计算: -	存取权限级别: 3
	数据类型: Unsigned16	动态索引: -	功能图: -
	P 组 -	单元组: -	单元选择: -
	不适用于发动机型号: -	规范化: -	专家列表: 1
	最小	最大	出厂设置
	0	1	0

说明: 时间戳模式设置。
 p3100 = 0: 时间戳为工作小时
 p3100 = 1: 时间戳为 UTC 格式
注释: RTC: Real Time Clock (实时时钟)
 UTC: 通用时间坐标
 UTC 时间按照定义开始于 01.01.1970 的 00:00:00, 并按天和毫秒给出。

p3101[0...1] 设置实时钟 UTC 时间 / 设置实时钟 UTC

CU_G130_DP, CU_G130_PN, CU_G150_DP, CU_G150_PN	可更改: U, T	已计算: -	存取权限级别: 3
	数据类型: Unsigned32	动态索引: -	功能图: -
	P 组 -	单元组: -	单元选择: -
	不适用于发动机型号: -	规范化: -	专家列表: 0
	最小	最大	出厂设置
	0	4294967295	0

说明: 设置 UTC 时间。
 为了使驱动系统与时间主站给出的时间同步,
 必须首先设置 p3101[1], 然后设置 p3101[0]。设置 p3101[0] 之后, UTC 时间被接收。
 p3101[0]: 毫秒
 p3101[1]: 日

r3102[0...1]	读取实时钟 UTC 时间 / 读取实时钟 UTC		
CU_G130_DP, CU_G130_PN, CU_G150_DP, CU_G150_PN	可更改: - 数据类型: Unsigned32 P 组 - 不适用于发动机型号: - 最小 -	已计算: - 动态索引: - 单元组: - 规范化: - 最大 -	存取权限级别: 3 功能图: - 单元选择: - 专家列表: 1 出厂设置 -
说明:	显示驱动系统中的当前 UTC 时间。 p3102[0]: 毫秒 p3102[1]: 日		

p3103	实时钟同步源 / 实时钟同步源		
CU_G130_DP, CU_G130_PN, CU_G150_DP, CU_G150_PN	可更改: U, T 数据类型: Integer16 P 组 - 不适用于发动机型号: - 最小 0	已计算: - 动态索引: - 单元组: - 规范化: - 最大 3	存取权限级别: 3 功能图: - 单元选择: - 专家列表: 1 出厂设置 0
说明:	设置同步源 / 方法。		
数值:	0: PROFIBUS 1: PROFINET 2: PPI 3: PROFINET PTP		

p3104	BI: RTC 实时同步 PING / RTC PING		
CU_G130_DP, CU_G130_PN, CU_G150_DP, CU_G150_PN	可更改: U, T 数据类型: Unsigned32 / Binary P 组 - 不适用于发动机型号: - 最小 -	已计算: - 动态索引: - 单元组: - 规范化: - 最大 -	存取权限级别: 3 功能图: - 单元选择: - 专家列表: 1 出厂设置 0
说明:	设置 UTC 时间的 PING 事件信号源。		
注意:	该参数可能受 p0922 或 p2079 保护, 无法修改。		

r3107[0...3]	实时钟同步时间 / RTC 同步时间		
CU_G130_DP, CU_G130_PN, CU_G150_DP, CU_G150_PN	可更改: - 数据类型: Unsigned32 P 组 - 不适用于发动机型号: - 最小 -	已计算: - 动态索引: - 单元组: - 规范化: - 最大 -	存取权限级别: 3 功能图: - 单元选择: - 专家列表: 1 出厂设置 -
说明:	显示驱动系统中上次的同步事件。 3107[0, 1]: 同步后的同步事件 r3107[0]: 毫秒 r3107[1]: 3107[2, 3]: 同步前的同步事件 r3107[2]: 毫秒 r3107[3]:		

r3108[0..1]	实时钟上次的同步差 / RTC 同步差		
CU_G130_DP, CU_G130_PN, CU_G150_DP, CU_G150_PN	可更改: - 数据类型: Unsigned32 P 组 - 不适用于发动机型号: - 最小 -	已计算: - 动态索引: - 单元组: - 规范化: - 最大 -	存取权限级别: 3 功能图: - 单元选择: - 专家列表: 1 出厂设置 -
说明:	显示上次确定的同步差。 r3108[0]: 毫秒 r3108[1]: 日		

p3109	实时钟时间同步公差范围 / RTC 同步公差		
CU_G130_DP, CU_G130_PN, CU_G150_DP, CU_G150_PN	可更改: U, T 数据类型: Unsigned16 P 组 - 不适用于发动机型号: - 最小 0 [ms]	已计算: - 动态索引: - 单元组: - 规范化: - 最大 1000 [ms]	存取权限级别: 3 功能图: - 单元选择: - 专家列表: 1 出厂设置 100 [ms]
说明:	设置时间同步公差范围。 超出该公差范围时就会输出相应报警。		
相关性:	参见: A01099		

p3110	外部故障 3 接通延迟 / 外部故障 3 接通延迟		
所有目标	可更改: U, T 数据类型: Unsigned16 P 组 信息 不适用于发动机型号: - 最小 0 [ms]	已计算: - 动态索引: - 单元组: - 规范化: - 最大 1000 [ms]	存取权限级别: 3 功能图: 2546 单元选择: - 专家列表: 1 出厂设置 0 [ms]
说明:	设置外部故障 3 的延迟时间。		
相关性:	参见: p2108, p3111, p3112 参见: F07862		

p3111[0..n]	BI: 外部故障 3 使能 / 外部故障 3 使能		
B_INF, VECTOR_G	可更改: U, T 数据类型: Unsigned32 / Binary P 组 信息 不适用于发动机型号: - 最小 -	已计算: - 动态索引: CDS, p0170 单元组: - 规范化: - 最大 -	存取权限级别: 3 功能图: - 单元选择: - 专家列表: 1 出厂设置 1
说明:	设置外部故障 3 的使能信号。 外部故障 3 依据以下信号的“与”逻辑运算结果使能: - BI: p2108 取反 - BI: p3111 - BI: p3112 取反		
相关性:	参见: p2108, p3110, p3112 参见: F07862		

p3111	BI: 外部故障 3 使能 / 外部故障 3 使能		
CU_G130_DP, CU_G130_PN, CU_G150_DP, CU_G150_PN, ENC, HUB, TB30, TM150, TM31, TM54F_MA, TM54F_SL	可更改: U, T 数据类型: Unsigned32 / Binary P 组 信息 不适用于发动机型号: -	已计算: - 动态索引: - 单元组: - 规范化: -	存取权限级别: 3 功能图: 2546 单元选择: - 专家列表: 1
	最小 -	最大 -	出厂设置 1
说明:	设置外部故障 3 的使能信号。 外部故障 3 依据以下信号的“与”逻辑运算结果使能: - BI: p2108 取反 - BI: p3111 - BI: p3112 取反		
相关性:	参见: p2108, p3110, p3112 参见: F07862		

p3112[0...n]	BI: 外部故障 3 使能取反 / 外部故障 3 使能取反		
B_INF, VECTOR_G	可更改: U, T 数据类型: Unsigned32 / Binary P 组 信息 不适用于发动机型号: -	已计算: - 动态索引: CDS, p0170 单元组: - 规范化: -	存取权限级别: 3 功能图: - 单元选择: - 专家列表: 1
	最小 -	最大 -	出厂设置 0
说明:	设置外部故障 3 使能信号的取反。 外部故障 3 依据以下信号的“与”逻辑运算结果使能: - BI: p2108 取反 - BI: p3111 - BI: p3112 取反		
相关性:	参见: p2108, p3110, p3111 参见: F07862		

p3112	BI: 外部故障 3 使能取反 / 外部故障 3 使能取反		
CU_G130_DP, CU_G130_PN, CU_G150_DP, CU_G150_PN, ENC, HUB, TB30, TM150, TM31, TM54F_MA, TM54F_SL	可更改: U, T 数据类型: Unsigned32 / Binary P 组 信息 不适用于发动机型号: -	已计算: - 动态索引: - 单元组: - 规范化: -	存取权限级别: 3 功能图: 2546 单元选择: - 专家列表: 1
	最小 -	最大 -	出厂设置 0
说明:	设置外部故障 3 使能信号的取反。 外部故障 3 依据以下信号的“与”逻辑运算结果使能: - BI: p2108 取反 - BI: p3111 - BI: p3112 取反		
相关性:	参见: p2108, p3110, p3111 参见: F07862		

r3113.0...15	CO/BO: NAMUR 信息位 / NAMUR 信息位			
所有目标	可更改: -	已计算: -	存取权限级别: 3	
	数据类型: Unsigned16	动态索引: -	功能图: -	
	P 组 信息	单元组: -	单元选择: -	
	不适用于发动机型号: -	规范化: -	专家列表: 1	
	最小	最大	出厂设置	
	-	-	-	

说明: 显示 NAMUR 信息位的状态。
故障信息或报警信息被指定为一定的信息类别, 影响特定信息位。

位区	位	信号名称	1 信号	0 信号	FP
	00	变频器控制电子装置故障 / 软件故障	是	否	-
	01	电源故障	是	否	-
	02	直流母线过电压	是	否	-
	03	变频器功率电子装置故障	是	否	-
	04	整流器超温	是	否	-
	05	接地	是	否	-
	06	电机过载	是	否	-
	07	总线错误	是	否	-
	08	外部安全断路	是	否	-
	09	电机编码器故障	是	否	-
	10	内部通讯故障	是	否	-
	11	整流单元故障	是	否	-
	15	其它故障	是	否	-

r3114.9...11	CO/BO: 信息的全局状态字 / 信息 ZSW 全局			
CU_G130_DP, CU_G130_PN, CU_G150_DP, CU_G150_PN	可更改: -	已计算: -	存取权限级别: 2	
	数据类型: Unsigned16	动态索引: -	功能图: -	
	P 组 显示, 信号	单元组: -	单元选择: -	
	不适用于发动机型号: -	规范化: -	专家列表: 1	
	最小	最大	出厂设置	
	-	-	-	

说明: 显示信息的全局状态字。
如果在驱动对象上至少存在一条信息, 则相应的位被置位。

位区	位	信号名称	1 信号	0 信号	FP
	09	存在综合报警	是	否	8065
	10	存在综合故障	是	否	8060
	11	存在安全综合信息	是	否	-

注释: 状态位延迟显示。

r3115[0...63]	触发故障的驱动对象 / F DO 触发			
所有目标	可更改: -	已计算: -	存取权限级别: 3	
	数据类型: Integer32	动态索引: -	功能图: 1750, 8060	
	P 组 信息	单元组: -	单元选择: -	
	不适用于发动机型号: -	规范化: -	专家列表: 1	
	最小	最大	出厂设置	
	-	-	-	

说明: 显示触发该故障的驱动对象号, 整数。
值 = 63:

该故障由驱动对象自己触发。

相关性: 参见: r0945, r0947, r0948, r0949, r2109, r2130, r2133, r2136, r3120, r3122

注释: 缓冲器参数在后台中循环更新 (参见 r2139 中的状态信号)。

故障缓冲器的结构和下标在 r0945 中说明。

p3116	BI: 抑制自主应答 / 抑制应答		
CU_G130_DP, CU_G130_PN, CU_G150_DP, CU_G150_PN	可更改: U, T 数据类型: Unsigned32 / Binary P 组 信息 不适用于发动机型号: - 最小 -	已计算: - 动态索引: - 单元组: - 规范化: - 最大 -	存取权限级别: 3 功能图: 8060 单元选择: - 专家列表: 1 出厂设置 0
说明:	设置设备驱动对象上自主应答的信号源。 BI: p3116 = 0 信号 出现故障时, 设备驱动对象上自主应答故障。本地设备故障会转发给首个有效的驱动对象。 BI: p3116 = 1 信号 出现故障时, 设备驱动对象上不会自主应答故障。本地设备故障不会转发。		
相关性:	参见: p2102, p2103, p2104, p2105, p3981		
注释:	如果选择了标准报文, 则自动建立控制信号 STW1.10 (通过 的控制) 的 BICO 连接。		
p3117	更改安全显示信息类型 / 更改安全信息类型		
CU_G130_DP, CU_G130_PN, CU_G150_DP, CU_G150_PN	可更改: C1(1) 数据类型: Unsigned32 P 组 信息 不适用于发动机型号: - 最小 0	已计算: - 动态索引: - 单元组: - 规范化: - 最大 1	存取权限级别: 3 功能图: - 单元选择: - 专家列表: 1 出厂设置 0
说明:	该参数用于重新定义所有安全显示信息的类型: 故障和报警。 转换时的信息类型由固件决定。 0: 不转换安全显示信息 1: 转换安全显示信息		
注释:	只有上电后更改才生效。		
r3120[0...63]	故障的组件号 / 故障的组件号		
所有目标	可更改: - 数据类型: Unsigned32 P 组 信息 不适用于发动机型号: - 最小 -	已计算: - 动态索引: - 单元组: - 规范化: - 最大 -	存取权限级别: 3 功能图: 8060 单元选择: - 专家列表: 1 出厂设置 -
说明:	显示发生故障的组件号。		
相关性:	参见: r0945, r0947, r0948, r0949, r2109, r2130, r2133, r2136, r3122		
注释:	值 = 0: 无法确定组件。 缓冲器参数在后台中循环更新 (参见 r2139 中的状态信号)。 故障缓冲器的结构和下标在 r0945 中说明。		
r3121[0...63]	报警的组件号 / 报警的组件号		
所有目标	可更改: - 数据类型: Unsigned32 P 组 信息 不适用于发动机型号: - 最小 -	已计算: - 动态索引: - 单元组: - 规范化: - 最大 -	存取权限级别: 3 功能图: 8065 单元选择: - 专家列表: 1 出厂设置 -
说明:	显示发生报警的组件号。		
相关性:	参见: r2110, r2122, r2123, r2124, r2125, r2134, r2145, r2146, r3123		

注释: 值 = 0: 无法确定组件。
缓冲器参数在后台中循环更新 (参见 r2139 中的状态信号)。
报警缓冲器的结构以下标显示在 r2122 中。

r3122[0...63] 故障的诊断属性 / 故障的诊断属性				
所有目标	可更改: - 数据类型: Unsigned32 P 组 信息 不适用于发动机型号: - 最小 -	已计算: - 动态索引: - 单元组: - 规范化: - 最大 -	存取权限级别: 3 功能图: 8060 单元选择: - 专家列表: 1 出厂设置 -	
说明:	显示发生故障的诊断属性。			
位区	位 信号名称	1 信号	0 信号	FP
	00 建议更换硬件	是	否	-
相关性:	参见: r0945, r0947, r0948, r0949, r2109, r2130, r2133, r2136, r3120			
注释:	缓冲器参数在后台中循环更新 (参见 r2139 中的状态信号)。 故障缓冲器的结构和下标在 r0945 中说明。			

r3123[0...63] 报警的诊断属性 / 报警的诊断属性				
所有目标	可更改: - 数据类型: Unsigned32 P 组 信息 不适用于发动机型号: - 最小 -	已计算: - 动态索引: - 单元组: - 规范化: - 最大 -	存取权限级别: 3 功能图: 8065 单元选择: - 专家列表: 1 出厂设置 -	
说明:	显示出现报警的诊断属性。			
位区	位 信号名称	1 信号	0 信号	FP
	00 建议更换硬件	是	否	-
相关性:	参见: r2110, r2122, r2123, r2124, r2125, r2134, r2145, r2146, r3121			
注释:	缓冲器参数在后台中循环更新 (参见 r2139 中的状态信号)。 报警缓冲器的结构以下标显示在 r2122 中。			

r3131 C0: 当前故障值 / 当前故障值			
所有目标	可更改: - 数据类型: Integer32 P 组 信息 不适用于发动机型号: - 最小 -	已计算: - 动态索引: - 单元组: - 规范化: - 最大 -	存取权限级别: 3 功能图: 8060 单元选择: - 专家列表: 1 出厂设置 -
说明:	显示仍有效的最早故障的故障值。		
相关性:	参见: r2131, r3132		

r3132 C0: 当前组件号 / 当前组件号			
所有目标	可更改: - 数据类型: Integer32 P 组 信息 不适用于发动机型号: - 最小 -	已计算: - 动态索引: - 单元组: - 规范化: - 最大 -	存取权限级别: 3 功能图: 8060 单元选择: - 专家列表: 1 出厂设置 -
说明:	显示存在最早故障的组件号。		
相关性:	参见: r2131, r3131		

p3135	抑制“故障有效” / 抑制“故障有效”		
B_INF, VECTOR_G	可更改: U, T 数据类型: Unsigned32 P组 信息 不适用于发动机型号: - 最小 -	已计算: - 动态索引: - 单元组: - 规范化: - 最大 -	存取权限级别: 4 功能图: 8060 单元选择: - 专家列表: 1 出厂设置 0000 0000 0000 0000 bin
说明:	抑制 r2139.3 “故障有效” 用于特定故障反应。		
位区	位 信号名称	1 信号	0 信号 FP
	08 抑制故障反应“编码器”	ON	OFF -
	10 抑制故障反应“无”	ON	OFF -
相关性:	参见: p0491, r2139		
注释:	不管在该参数中是否抑制了故障反应, 只要出现一个故障, r2139.1 “要求应答” 就会置位。 位 08: 抑制仅在 p0491 = 1 时生效。		
p3201[0...n]	“励磁电流超出公差”的阈值 / I_励超出阈值公差		
VECTOR_G	可更改: U, T 数据类型: FloatingPoint32 P组 信息 不适用于发动机型号: ASM, PEM, REL 最小 0.1 [%]	已计算: - 动态索引: DDS, p0180 单元组: - 规范化: - 最大 100.0 [%]	存取权限级别: 3 功能图: - 单元选择: - 专家列表: 1 出厂设置 10.0 [%]
说明:	设置励磁电流监控中报告“励磁电流超出公差”的阈值。 如果励磁电流设定值和实际值 (r1641 - r1626) 的差值超过了阈值, 经过该延时后, 输出故障信息 F07913。 当低于阈值时, 再次撤销故障信息。		
相关性:	参见: r1626, r1641, p3202, p3203		
注释:	参见: F07913 只对他励同步电机进行监控 (p0300 = 5)。		
p3202[0...n]	“励磁电流超出公差”的回差 / I_励磁超出回差公差		
VECTOR_G	可更改: U, T 数据类型: FloatingPoint32 P组 信息 不适用于发动机型号: ASM, PEM, REL 最小 0.1 [%]	已计算: - 动态索引: DDS, p0180 单元组: - 规范化: - 最大 100.0 [%]	存取权限级别: 3 功能图: - 单元选择: - 专家列表: 1 出厂设置 10.0 [%]
说明:	设置励磁电流监控中报告“励磁电流超出公差”的故障响应。		
相关性:	参见: p3201, p3203		
注释:	参见: F07913 只对他励同步电机进行监控 (p0300 = 5)。		
p3203[0...n]	“励磁电流超出公差”的延时 / I_励磁超出延时容差		
VECTOR_G	可更改: U, T 数据类型: FloatingPoint32 P组 信息 不适用于发动机型号: ASM, PEM, REL 最小 0.0 [s]	已计算: - 动态索引: DDS, p0180 单元组: - 规范化: - 最大 10.0 [s]	存取权限级别: 3 功能图: - 单元选择: - 专家列表: 1 出厂设置 1.0 [s]
说明:	设置在励磁电流监控中报告“励磁电流超出公差”的延迟时间。		

相关性: 参见: p3201, p3202
参见: F07913

注释: 只对他励同步电机进行监控 (p0300 = 5)。

p3204[0...n]	“磁通超出公差”的阈值 / 磁通超出公差		
VECTOR_G	可更改: U, T	已计算: -	存取权限级别: 3
	数据类型: FloatingPoint32	动态索引: DDS, p0180	功能图: -
	P组 信息	单元组: -	单元选择: -
	不适用于发动机型号: ASM, PEM, REL	规范化: -	专家列表: 1
	最小 0.1 [%]	最大 100.0 [%]	出厂设置 10.0 [%]
说明:	设置在磁通监控中报告“磁通超出公差”的阈值。 如果磁通设定值和实际值 (r0083 - r0084) 的差值超过了阈值, 并且超过了设定的延迟时间, 则会输出故障 F07914。 当低于阈值时, 再次撤销故障信息。		
相关性:	参见: r0083, r0084, p3205, p3206 参见: F07914		
注释:	只对他励同步电机进行监控 (p0300 = 5)。 在励磁后磁通监控才有效 (r0056.4 = 1)。		

p3205[0...n]	“磁通超出公差”的回差 / 磁通超出公差的回差		
VECTOR_G	可更改: U, T	已计算: -	存取权限级别: 3
	数据类型: FloatingPoint32	动态索引: DDS, p0180	功能图: -
	P组 信息	单元组: -	单元选择: -
	不适用于发动机型号: ASM, PEM, REL	规范化: -	专家列表: 1
	最小 0.1 [%]	最大 50.0 [%]	出厂设置 10.0 [%]
说明:	设置在磁通监控中报告“磁通超出公差”的回差。		
相关性:	参见: p3204, p3206 参见: F07914		
注释:	只对他励同步电机进行监控 (p0300 = 5)。 在励磁后磁通监控才有效 (r0056.4 = 1)。		

p3206[0...n]	“磁通超出公差”的延时 / 磁通超出公差的延时		
VECTOR_G	可更改: U, T	已计算: -	存取权限级别: 3
	数据类型: FloatingPoint32	动态索引: DDS, p0180	功能图: -
	P组 信息	单元组: -	单元选择: -
	不适用于发动机型号: ASM, PEM, REL	规范化: -	专家列表: 1
	最小 0.0 [s]	最大 10.0 [s]	出厂设置 5.0 [s]
说明:	设置在磁通监控中报告“磁通超出公差”的延迟时间。		
相关性:	参见: p3204, p3205 参见: F07914		
注释:	只对他励同步电机进行监控 (p0300 = 5)。 在励磁后磁通监控才有效 (r0056.4 = 1)。		

p3207[0...n]	电流零消息阈值 / 电流 0 消息阈值		
VECTOR_G	可更改: U, T 数据类型: FloatingPoint32 P 组 信息 不适用于发动机型号: ASM, PEM, REL 最小 0.01 [A 有效]	已计算: CALC_MOD_LIM_REF 动态索引: DDS, p0180 单元组: 6_2 规范化: - 最大 10000.00 [A 有效]	存取权限级别: 3 功能图: - 单元选择: p0505 专家列表: 1 出厂设置 1.00 [A 有效]
说明:	设置零电流监控中报告电流为零的阈值。		
相关性:	电流值低于阈值, 经过该延时后, 设置 r2199.6 = 1。如果再次超出阈值和回差, 则该位复位。		
注释:	参见: r2199, p3208, p3209 只对他励同步电机进行监控 (p0300 = 5)。 只在 p2161 中的转速小于转速阈值时进行监控 (r2199.0 = 1)。		

p3208[0...n]	电流零消息回差 / 电流 0 消息回差		
VECTOR_G	可更改: U, T 数据类型: FloatingPoint32 P 组 信息 不适用于发动机型号: ASM, PEM, REL 最小 0.01 [A 有效]	已计算: CALC_MOD_LIM_REF 动态索引: DDS, p0180 单元组: 6_2 规范化: - 最大 10000.00 [A 有效]	存取权限级别: 3 功能图: - 单元选择: p0505 专家列表: 1 出厂设置 1.00 [A 有效]
说明:	设置零电流监控中报告电流为零的回差。		
相关性:	参见: p3207, p3209		
注释:	只对他励同步电机进行监控 (p0300 = 5)。 只在 p2161 中的转速小于转速阈值时进行监控 (r2199.0 = 1)。		

p3209[0...n]	电流零消息延迟时间 / 电流 0 消息延迟时间		
VECTOR_G	可更改: U, T 数据类型: FloatingPoint32 P 组 信息 不适用于发动机型号: ASM, PEM, REL 最小 0.00 [s]	已计算: - 动态索引: DDS, p0180 单元组: - 规范化: - 最大 10.00 [s]	存取权限级别: 3 功能图: - 单元选择: - 专家列表: 1 出厂设置 0.02 [s]
说明:	设置零电流监控中报告电流为零的延迟。		
相关性:	参见: p3207, p3208		
注释:	只对他励同步电机进行监控 (p0300 = 5)。 只在 p2161 中的转速小于转速阈值时进行监控 (r2199.0 = 1)。		

p3233[0...n]	转矩实际值滤波器时间常数 / M_实际值_滤波器 T		
VECTOR_G (扩展显示 信息)	可更改: U, T 数据类型: FloatingPoint32 P 组 信息 不适用于发动机型号: - 最小 0 [ms]	已计算: - 动态索引: DDS, p0180 单元组: - 规范化: - 最大 1000000 [ms]	存取权限级别: 3 功能图: 8013 单元选择: - 专家列表: 1 出厂设置 0 [ms]
说明:	设置用于转矩实际值滤波的 PT1 元件的时间常数。 经过滤波的转矩实际值和阈值相比较, 结果仅供显示。		

p3235	电机断相检测监控时间 / 断相 t_u 监控		
VECTOR_G	可更改: U, T 数据类型: FloatingPoint32 P 组 信息 不适用于发动机型号: - 最小 0 [ms]	已计算: - 动态索引: - 单元组: - 规范化: - 最大 2000 [ms]	存取权限级别: 4 功能图: - 单元选择: - 专家列表: 1 出厂设置 320 [ms]
说明:	设置电机断相检测的监控时间。		
注意:	修改该值后会禁止再次修改参数, 状态显示在 r3996 中。r3996 = 0 时可以再次修改。		
注释:	监控只在模块型和书本型功率单元上生效。 设置 p3235 = 0, 关闭监控。 针对矢量: 在捕捉旋转电机期间, 自动关闭监控。		
p3236[0...n]	转速阈值 7 / 转速阈值 7		
VECTOR_G	可更改: U, T 数据类型: FloatingPoint32 P 组 信息 不适用于发动机型号: REL 最小 0.00 [rpm]	已计算: CALC_MOD_LIM_REF 动态索引: DDS, p0180 单元组: 3_1 规范化: - 最大 3000.00 [rpm]	存取权限级别: 3 功能图: 8012 单元选择: p0505 专家列表: 1 出厂设置 100.00 [rpm]
说明:	设置报告“模型 / 外部存在转速差”(BO: r2199.7)的转速阈值。		
相关性:	参见: r1443, r2169, r2199, p3237		
p3237[0...n]	转速回差 7 / 转速回差 7		
VECTOR_G	可更改: U, T 数据类型: FloatingPoint32 P 组 信息 不适用于发动机型号: - 最小 0.00 [rpm]	已计算: CALC_MOD_LIM_REF 动态索引: DDS, p0180 单元组: 3_1 规范化: - 最大 200.00 [rpm]	存取权限级别: 3 功能图: 8012 单元选择: p0505 专家列表: 1 出厂设置 2.00 [rpm]
说明:	设置报告“模型 / 外部存在转速差”(BO: r2199.7)的转速回差。		
相关性:	参见: r2199, p3236		
p3238[0...n]	关闭延时 n_{实际} _ 电机模型 = n_{实际} _ 外部 / t_{延时} n_{实际} = n_{ext}		
VECTOR_G	可更改: U, T 数据类型: FloatingPoint32 P 组 信息 不适用于发动机型号: REL 最小 0.0 [s]	已计算: - 动态索引: DDS, p0180 单元组: - 规范化: - 最大 100.0 [s]	存取权限级别: 3 功能图: 8012 单元选择: - 专家列表: 1 出厂设置 3.0 [s]
说明:	设置报告“模拟 / 外部转速差在公差内”(BO: r2199.7)的关闭延时。 电机模型中得出的经过滤波的实际转速 r2169 会与外部测得的转速 r1443 进行比较(阈值 p3236)。		
相关性:	参见: p3236, p3237		

p3320[0...n]	涡轮机，第 1 点的功率 / 涡轮机 P1		
VECTOR_G	可更改: U, T 数据类型: FloatingPoint32 P 组 显示, 信号 不适用于发动机型号: - 最小 0.00	已计算: - 动态索引: DDS, p0180 单元组: - 规范化: - 最大 100.00	存取权限级别: 2 功能图: - 单元选择: - 专家列表: 1 出厂设置 25.00
说明:	显示节能时需要定义一条带 5 个支点的典型流量特性曲线 $P = f(n)$ 。 该参数指定第 1 点的功率 P, 单位 [%]。 该特性曲线由以下值对定义: 功率 P/ 转速 n p3320 / p3321 --> 第 1 点 (P1 / n1) p3322 / p3323 --> 第 2 点 (P2 / n2) p3324 / p3325 --> 第 3 点 (P3 / n3) p3326 / p3327 --> 第 4 点 (P4 / n4) p3328 / p3329 --> 第 5 点 (P5 / n5)		
相关性:	参见: r0041, p3321, p3322, p3323, p3324, p3325, p3326, p3327, p3328, p3329		
注释:	功率和转速的参考值为额定功率 / 额定转速。 节省的电能显示在 r0041 中。		

p3321[0...n]	涡轮机，第 1 点的转速 / 涡轮机转速点 1		
VECTOR_G	可更改: U, T 数据类型: FloatingPoint32 P 组 显示, 信号 不适用于发动机型号: - 最小 0.00	已计算: - 动态索引: DDS, p0180 单元组: - 规范化: - 最大 100.00	存取权限级别: 2 功能图: - 单元选择: - 专家列表: 1 出厂设置 0.00
说明:	显示节能时需要定义一条带 5 个支点的典型流量特性曲线 $P = f(n)$ 。 该参数指定第 1 点的转速 n, 单位 [%]。 该特性曲线由以下值对定义: 功率 P/ 转速 n p3320 / p3321 --> 第 1 点 (P1 / n1) p3322 / p3323 --> 第 2 点 (P2 / n2) p3324 / p3325 --> 第 3 点 (P3 / n3) p3326 / p3327 --> 第 4 点 (P4 / n4) p3328 / p3329 --> 第 5 点 (P5 / n5)		
相关性:	参见: r0041, p3320, p3322, p3323, p3324, p3325, p3326, p3327, p3328, p3329		
注释:	功率和转速的参考值为额定功率 / 额定转速。 节省的电能显示在 r0041 中。		

p3322[0...n]	涡轮机，第 2 点的功率 / 涡轮机 P2		
VECTOR_G	可更改: U, T 数据类型: FloatingPoint32 P 组 显示, 信号 不适用于发动机型号: - 最小 0.00	已计算: - 动态索引: DDS, p0180 单元组: - 规范化: - 最大 100.00	存取权限级别: 2 功能图: - 单元选择: - 专家列表: 1 出厂设置 50.00
说明:	显示节能时需要定义一条带 5 个支点的典型流量特性曲线 $P = f(n)$ 。 该参数指定第 2 点的功率 P, 单位 [%]。		
相关性:	参见: r0041, p3320, p3321, p3323, p3324, p3325, p3326, p3327, p3328, p3329		
注释:	功率和转速的参考值为额定功率 / 额定转速。 节省的电能显示在 r0041 中。		

p3323[0...n]	涡轮机，第 2 点的转速 / 涡轮机 n2		
VECTOR_G	可更改: U, T 数据类型: FloatingPoint32 P 组 显示, 信号 不适用于发动机型号: - 最小 0.00	已计算: - 动态索引: DDS, p0180 单元组: - 规范化: - 最大 100.00	存取权限级别: 2 功能图: - 单元选择: - 专家列表: 1 出厂设置 25.00
说明:	显示节能时需要定义一条带 5 个支点的典型流量特性曲线 $P = f(n)$ 。 该参数指定第 2 点的转速 n, 单位 [%]。		
相关性:	参见: r0041, p3320, p3321, p3322, p3324, p3325, p3326, p3327, p3328, p3329		
注释:	功率和转速的参考值为额定功率 / 额定转速。 节省的电能显示在 r0041 中。		
p3324[0...n]	涡轮机，第 3 点的功率 / 涡轮机 P3		
VECTOR_G	可更改: U, T 数据类型: FloatingPoint32 P 组 显示, 信号 不适用于发动机型号: - 最小 0.00	已计算: - 动态索引: DDS, p0180 单元组: - 规范化: - 最大 100.00	存取权限级别: 2 功能图: - 单元选择: - 专家列表: 1 出厂设置 77.00
说明:	显示节能时需要定义一条带 5 个支点的典型流量特性曲线 $P = f(n)$ 。 该参数指定第 3 点的功率 P, 单位 [%]。		
相关性:	参见: r0041, p3320, p3321, p3322, p3323, p3325, p3326, p3327, p3328, p3329		
注释:	功率和转速的参考值为额定功率 / 额定转速。 节省的电能显示在 r0041 中。		
p3325[0...n]	涡轮机，第 3 点的转速 / 涡轮机 n3		
VECTOR_G	可更改: U, T 数据类型: FloatingPoint32 P 组 显示, 信号 不适用于发动机型号: - 最小 0.00	已计算: - 动态索引: DDS, p0180 单元组: - 规范化: - 最大 100.00	存取权限级别: 2 功能图: - 单元选择: - 专家列表: 1 出厂设置 50.00
说明:	显示节能时需要定义一条带 5 个支点的典型流量特性曲线 $P = f(n)$ 。 该参数指定第 3 点的转速 n, 单位 [%]。		
相关性:	参见: r0041, p3320, p3321, p3322, p3323, p3324, p3326, p3327, p3328, p3329		
注释:	功率和转速的参考值为额定功率 / 额定转速。 节省的电能显示在 r0041 中。		
p3326[0...n]	涡轮机，第 4 点的功率 / 涡轮机 P4		
VECTOR_G	可更改: U, T 数据类型: FloatingPoint32 P 组 显示, 信号 不适用于发动机型号: - 最小 0.00	已计算: - 动态索引: DDS, p0180 单元组: - 规范化: - 最大 100.00	存取权限级别: 2 功能图: - 单元选择: - 专家列表: 1 出厂设置 92.00
说明:	显示节能时需要定义一条带 5 个支点的典型流量特性曲线 $P = f(n)$ 。 该参数指定第 4 点的功率 P, 单位 [%]。		
相关性:	参见: r0041, p3320, p3321, p3322, p3323, p3324, p3325, p3327, p3328, p3329		
注释:	功率和转速的参考值为额定功率 / 额定转速。 节省的电能显示在 r0041 中。		

p3327[0...n]	涡轮机，第 4 点的转速 / 涡轮机 n4		
VECTOR_G	可更改: U, T 数据类型: FloatingPoint32 P 组 显示, 信号 不适用于发动机型号: - 最小 0.00	已计算: - 动态索引: DDS, p0180 单元组: - 规范化: - 最大 100.00	存取权限级别: 2 功能图: - 单元选择: - 专家列表: 1 出厂设置 75.00
说明:	显示节能时需要定义一条带 5 个支点的典型流量特性曲线 $P = f(n)$ 。 该参数指定第 4 点的转速 n, 单位 [%]。		
相关性:	参见: r0041, p3320, p3321, p3322, p3323, p3324, p3325, p3326, p3328, p3329		
注释:	功率和转速的参考值为额定功率 / 额定转速。 节省的电能显示在 r0041 中。		

p3328[0...n]	涡轮机，第 5 点的功率 / 涡轮机 P5		
VECTOR_G	可更改: U, T 数据类型: FloatingPoint32 P 组 显示, 信号 不适用于发动机型号: - 最小 0.00	已计算: - 动态索引: DDS, p0180 单元组: - 规范化: - 最大 100.00	存取权限级别: 2 功能图: - 单元选择: - 专家列表: 1 出厂设置 100.00
说明:	显示节能时需要定义一条带 5 个支点的典型流量特性曲线 $P = f(n)$ 。 该参数指定第 5 点的功率 P, 单位 [%]。		
相关性:	参见: r0041, p3320, p3321, p3322, p3323, p3324, p3325, p3326, p3327, p3329		
注释:	功率和转速的参考值为额定功率 / 额定转速。 节省的电能显示在 r0041 中。		

p3329[0...n]	涡轮机，第 5 点的转速 / 涡轮机 n5		
VECTOR_G	可更改: U, T 数据类型: FloatingPoint32 P 组 显示, 信号 不适用于发动机型号: - 最小 0.00	已计算: - 动态索引: DDS, p0180 单元组: - 规范化: - 最大 100.00	存取权限级别: 2 功能图: - 单元选择: - 专家列表: 1 出厂设置 100.00
说明:	显示节能时需要定义一条带 5 个支点的典型流量特性曲线 $P = f(n)$ 。 该参数指定第 5 点的转速 n, 单位 [%]。		
相关性:	参见: r0041, p3320, p3321, p3322, p3323, p3324, p3325, p3326, p3327, p3328		
注释:	功率和转速的参考值为额定功率 / 额定转速。 节省的电能显示在 r0041 中。		

r3402	整流单元内部 BIC 状态 / 整流单元内部状态		
B_INF	可更改: - 数据类型: Integer16 P 组 调节 不适用于发动机型号: - 最小 0	已计算: - 动态索引: - 单元组: - 规范化: - 最大 6	存取权限级别: 2 功能图: 8932 单元选择: - 专家列表: 1 出厂设置 -
说明:	显示整流单元的内部状态。		
数值:	0: 初始化 1: 故障 2: 缺少接通指令 3: 偏移测量正在运行 4: 接通延迟运行		

5: 正在预充电
6: 运行

r3405.7	CO/B0: 整流单元状态字 / 整流单元状态字			
B_INF	可更改: - 数据类型: Unsigned16 P 组 调节 不适用于发动机型号: - 最小 -	已计算: - 动态索引: - 单元组: - 规范化: - 最大 -	存取权限级别: 2 功能图: - 单元选择: - 专家列表: 1 出厂设置 -	
说明:	显示整流单元的状态字。			
位区	位 信号名称	1 信号	0 信号	FP
	07 低于直流母线欠压报警阈值	是	否	-
r3405.1...8	CO/B0: 直流母线闭环控制状态字 / UDC ZSW			
VECTOR_G (工艺控制器)	可更改: - 数据类型: Unsigned16 P 组 调节 不适用于发动机型号: - 最小 -	已计算: - 动态索引: - 单元组: - 规范化: - 最大 -	存取权限级别: 2 功能图: - 单元选择: - 专家列表: 1 出厂设置 -	
说明:	显示直流母线电压控制的状态字。			
位区	位 信号名称	1 信号	0 信号	FP
	01 Vdc 控制器当前有效	是	否	-
	08 Vdc 控制器已选中	是	否	-
注释:	位 01: 通过 p3513 禁用或激活直流母线电压控制。 位 08 = 1: 通过 p3513 选中直流母线电压控制。			
p3422	总直流母线电容 / 总直流母线电容			
VECTOR_G (工艺控制器)	可更改: U, T 数据类型: FloatingPoint32 P 组 调节 不适用于发动机型号: - 最小 0.20 [mF]	已计算: - 动态索引: - 单元组: - 规范化: - 最大 2000.00 [mF]	存取权限级别: 3 功能图: - 单元选择: - 专家列表: 1 出厂设置 2.00 [mF]	
说明:	设置用于电压控制的直流母线总电容。 该值预设为功率单元的电容。根据功率单元的数量调整该值。			
注释:	从该值中可以导出直流母线电压控制器的设置。			
p3490	整流单元: OFF1 延时 / INF OFF1 延时			
B_INF	可更改: T 数据类型: FloatingPoint32 P 组 调节 不适用于发动机型号: - 最小 0.0 [ms]	已计算: - 动态索引: - 单元组: - 规范化: - 最大 1000000.0 [ms]	存取权限级别: 2 功能图: 8732, 8832, 8932 单元选择: - 专家列表: 1 出厂设置 0.0 [ms]	
说明:	设置整流单元 ON/OFF1 指令的延迟时间。 ON/OFF1 = 0 之后, 整流单元仍运行一段指定的时间。			
相关性:	参见: p0840			
注意:	整流单元的 ON/OFF1 指令是可中断的。			
注释:	只有当电机模块和整流单元由一个 OFF 指令控制时, 该参数才有用, 此时, 延迟时间和电机斜坡下降时间一致。			

p3510	直流母线电压设定值 / Vdc 设定值		
VECTOR_G (工艺控制器)	可更改: U, T 数据类型: FloatingPoint32 P组 调节 不适用于发动机型号: - 最小 100.00 [V]	已计算: - 动态索引: - 单元组: 5_2 规范化: p2001 最大 1600.00 [V]	存取权限级别: 2 功能图: - 单元选择: p0505 专家列表: 1 出厂设置 600.00 [V]
说明:	设置电机侧直流母线电压的设定值。		
p3511	CI: 直流母线电压附加设定值 / Vdc 附加设定值		
VECTOR_G (工艺控制器)	可更改: T 数据类型: Unsigned32 / FloatingPoint32 P组 调节 不适用于发动机型号: - 最小 -	已计算: - 动态索引: - 单元组: - 规范化: p2001 最大 -	存取权限级别: 3 功能图: - 单元选择: - 专家列表: 1 出厂设置 0
说明:	设置直流母线电压输出侧的附加设定值。		
相关性:	参见: p3510		
p3513	BI: 禁止电压控制 / 禁止 U_ 控制模式		
VECTOR_G (工艺控制器)	可更改: U, T 数据类型: Unsigned32 / Binary P组 - 不适用于发动机型号: - 最小 -	已计算: - 动态索引: - 单元组: - 规范化: - 最大 -	存取权限级别: 3 功能图: - 单元选择: - 专家列表: 1 出厂设置 1
说明:	禁止输出侧的直流母线电压控制。		
r3517	CO: 直流母线控制器, 有功电流设定值 / Vdc 有功电流设定		
VECTOR_G (工艺控制器)	可更改: - 数据类型: FloatingPoint32 P组 调节 不适用于发动机型号: - 最小 - [A有效]	已计算: - 动态索引: - 单元组: 6_2 规范化: p2002 最大 - [A有效]	存取权限级别: 3 功能图: - 单元选择: p0505 专家列表: 1 出厂设置 - [A有效]
说明:	显示输出侧直流母线电压控制的有功电流控制器的无限制设定值。		
p3520[0...3]	CI: 直流母线前馈功率 / Vdc 前馈功率		
VECTOR_G (工艺控制器)	可更改: U, T 数据类型: Unsigned32 / FloatingPoint32 P组 调节 不适用于发动机型号: - 最小 -	已计算: - 动态索引: - 单元组: - 规范化: - 最大 -	存取权限级别: 2 功能图: - 单元选择: - 专家列表: 1 出厂设置 0
说明:	设置功率前馈。		
相关性:	参见: p3521		
注释:	对其他模块所需的功率进行前馈, 可以改善直流母线电压的控制性能。 请输入一个非标天值, 这样便无需考虑驱动对象不同的功率参考值 (r2004)。可以使用比例系数 (p3521) 设置比例。		

p3521[0...3]	直流母线功率前馈比例系数 / Vdc 前馈 P 比例		
VECTOR_G (工艺控制器)	可更改: U, T 数据类型: FloatingPoint32 P 组 调节 不适用于发动机型号: - 最小 -100000.00000 [%]	已计算: - 动态索引: - 单元组: - 规范化: PERCENT 最大 100000.00000 [%]	存取权限级别: 2 功能图: - 单元选择: - 专家列表: 1 出厂设置 100.00000 [%]
说明:	设置功率前馈的比例系数。		
相关性:	参见: p3520		
p3523[0...3]	直流母线前馈功率滤波 / Vdc 前馈 P 滤波		
VECTOR_G (工艺控制器)	可更改: U, T 数据类型: FloatingPoint32 P 组 - 不适用于发动机型号: - 最小 0 [ms]	已计算: - 动态索引: - 单元组: - 规范化: - 最大 1000 [ms]	存取权限级别: 2 功能图: - 单元选择: - 专家列表: 1 出厂设置 0 [ms]
说明:	设置功率前馈的滤波时间。		
相关性:	参见: p3520		
r3554	Vdc 控制器积分分量 / Vdc 控制 I_v 分量		
VECTOR_G (工艺控制器)	可更改: - 数据类型: FloatingPoint32 P 组 调节 不适用于发动机型号: - 最小 - [A 有效]	已计算: - 动态索引: - 单元组: 6_2 规范化: p2002 最大 - [A 有效]	存取权限级别: 2 功能图: - 单元选择: p0505 专家列表: 1 出厂设置 - [A 有效]
说明:	显示直流母线电压控制器 (Vdc 控制器) 的积分分量。		
p3560	Vdc 控制器比例增益 / Vdc 控制器比例增益		
VECTOR_G (工艺控制器)	可更改: U, T 数据类型: FloatingPoint32 P 组 调节 不适用于发动机型号: - 最小 0.01 [%]	已计算: - 动态索引: - 单元组: - 规范化: - 最大 1000.00 [%]	存取权限级别: 2 功能图: - 单元选择: - 专家列表: 1 出厂设置 100.00 [%]
说明:	设置 Vdc 控制器、经过定标的比例增益。		
注释:	100 % 相当于从控制对象参数 (p3422) 导出的初始设置。		
p3562	Vdc 控制器积分时间 / Vdc 控制器 T_n		
VECTOR_G (工艺控制器)	可更改: U, T 数据类型: FloatingPoint32 P 组 调节 不适用于发动机型号: - 最小 0.10 [%]	已计算: - 动态索引: - 单元组: - 规范化: - 最大 100000.00 [%]	存取权限级别: 2 功能图: - 单元选择: - 专家列表: 1 出厂设置 100.00 [%]
说明:	设置 Vdc 控制器、经过定标的积分时间。		
注释:	100 % 相当于从控制对象参数 (p3422) 导出的初始设置。		

p3660[0...n]	VSM 输入电压分压器 / VSM 输入 U_ 分压		
VECTOR_G	可更改: T 数据类型: FloatingPoint32 P 组 调节 不适用于发动机型号: - 最小 0.00 [%]	已计算: - 动态索引: p0150 单元组: - 规范化: PERCENT 最大 100000.00 [%]	存取权限级别: 3 功能图: 9880 单元选择: - 专家列表: 1 出厂设置 0.00 [%]
说明:	设置电压监控模块 (VSM) 的分压器。		
注释:	在使用无分压器的 690 V 输入 (X522) 时, 请设置 0 %。 使用带分压器的 100 V 输入 (X521), 以测量平均电压时, 请输入 “ ” 分压系数乘以 100%” 的积。 示例: 输入电压 1000 V, 分压 10:1 --> VSM 输入上的电压 100 V --> p3660 = 10 * 100 % = 1000 %		
r3661[0...n]	C0: VSM 输入电压 u1 - u2 / VSM 输入电压 u1-u2		
VECTOR_G	可更改: - 数据类型: FloatingPoint32 P 组 调节 不适用于发动机型号: - 最小 - [V]	已计算: - 动态索引: p0150 单元组: 5_3 规范化: p2001 最大 - [V]	存取权限级别: 3 功能图: - 单元选择: p0505 专家列表: 1 出厂设置 - [V]
说明:	显示电压监控模块 VSM 上相位 L1 和 L2 之间的输入电压。		
相关性:	参见: p3660		
注释:	X521.1 或者 X522.1: 连接 L1 X521.2 或者 X522.2: 连接 L2 X521.3 或者 X522.3: 连接 L3		
r3662[0...n]	C0: VSM 输入电压 u2 - u3 / VSM 输入电压 u2-u3		
VECTOR_G	可更改: - 数据类型: FloatingPoint32 P 组 调节 不适用于发动机型号: - 最小 - [V]	已计算: - 动态索引: p0150 单元组: 5_3 规范化: p2001 最大 - [V]	存取权限级别: 3 功能图: - 单元选择: p0505 专家列表: 1 出厂设置 - [V]
说明:	显示电压监控模块 VSM 上相位 L2 和 L3 之间的输入电压。		
相关性:	参见: p3660		
注释:	X521.1 或者 X522.1: 连接 L1 X521.2 或者 X522.2: 连接 L2 X521.3 或者 X522.3: 连接 L3		
r3664[0...n]	C0: VSM 温度检测状态 / VSM 温度检测状态		
VECTOR_G	可更改: - 数据类型: Unsigned16 P 组 端子 不适用于发动机型号: - 最小 -	已计算: - 动态索引: p0150 单元组: - 规范化: - 最大 -	存取权限级别: 3 功能图: 9886 单元选择: - 专家列表: 1 出厂设置 -
说明:	显示电压监控模块 (VSM) 的温度检测状态, 即显示温度实际值是否超过了故障 / 报警阈值。		

位区	位 信号名称	1 信号	0 信号	FP
	00 有报警	是	否	-
	01 有故障	是	否	-

相关性: 参见: p3665, r3666, p3667, p3668

p3665[0...n]	VSM 温度测定传感器类型 / VSM 温度传感器类型		
VECTOR_G	可更改: T	已计算: -	存取权限级别: 3
	数据类型: Integer16	动态索引: p0150	功能图: 9886
	P 组 调节	单元组: -	单元选择: -
	不适用于发动机型号: -	规范化: -	专家列表: 1
	最小 0	最大 2	出厂设置 0
说明:	设置电压监控模块 (VSM) 的温度传感器。 温度传感器连接到 VSM 的端子 X520.5 和 X520.6 上。		
数值:	0: 无传感器 1: PTC 2: KTY84		
注释:	参数的预设置取决于设备类型。在装机装柜型功率单元上, 输入滤波器的温度监控是激活的 (p3665 = 2)。		

r3666[0...n]	CO: VSM 温度 KTY / VSM KTY 温度		
VECTOR_G	可更改: -	已计算: -	存取权限级别: 3
	数据类型: FloatingPoint32	动态索引: p0150	功能图: 9886
	P 组 调节	单元组: 21_1	单元选择: p0505
	不适用于发动机型号: -	规范化: p2006	专家列表: 1
	最小 - [° C]	最大 - [° C]	出厂设置 - [° C]
说明:	显示与电压监控模块 (VSM) 相连的 KTY84 温度传感器的温度实际值。 前提条件: KTY84 传感器已接通并且设置 p3665 = 2。		
相关性:	参见: p3665		
注释:	在传感器类型为 PTC (p3665 = 1) 时适用: - 低于额定动作温度时, r3666 = -50 ° C。 - 高于额定动作温度时, r3666 = 199.9 ° C。		

p3667[0...n]	VSM 输入滤波器过热阈值 / VSM 滤波器 T A 阈值		
VECTOR_G	可更改: T	已计算: -	存取权限级别: 3
	数据类型: FloatingPoint32	动态索引: p0150	功能图: 9886
	P 组 -	单元组: 21_1	单元选择: p0505
	不适用于发动机型号: -	规范化: p2006	专家列表: 1
	最小 0.00 [° C]	最大 301.00 [° C]	出厂设置 150.00 [° C]
说明:	设置电压监控模块 VSM 上 KTY 温度传感器的报警阈值, 它用于监控输入滤波器的温度。 前提条件: KTY84 传感器已接通并且设置 p3665 = 2。		
相关性:	参见: p3665 参见: A34211		

p3668[0...n]	VSM 输入滤波器过热断路阈值 / VSM 滤波器 T F 阈值		
VECTOR_G	可更改: T 数据类型: FloatingPoint32 P 组 - 不适用于发动机型号: - 最小 0.00 [° C]	已计算: - 动态索引: p0150 单元组: 21_1 规范化: p2006 最大 301.00 [° C]	存取权限级别: 3 功能图: 9886 单元选择: p0505 专家列表: 1 出厂设置 180.00 [° C]
说明:	设置 VSM KTY 传感器的断路阈值, 它用于监控输入滤波器的温度。		
相关性:	参见: p3667 参见: F34207		

p3669[0...n]	VSM 输入滤波器过热回差 / VSM 滤波器 T 回差		
VECTOR_G	可更改: T 数据类型: FloatingPoint32 P 组 - 不适用于发动机型号: - 最小 1.00 [K]	已计算: - 动态索引: p0150 单元组: 21_2 规范化: p2006 最大 50.00 [K]	存取权限级别: 3 功能图: 9886 单元选择: p0505 专家列表: 1 出厂设置 3.00 [K]
说明:	设置 VSM 报警阈值的回差, 它用于监控输入滤波器的温度。		
相关性:	参见: p3667		

p3670[0...n]	VSM 10V 输入电流互感器增益 / VSM CT_ 增益		
VECTOR_G	可更改: T 数据类型: FloatingPoint32 P 组 调节 不适用于发动机型号: - 最小 0.000 [A]	已计算: - 动态索引: p0150 单元组: - 规范化: p2002 最大 1000.000 [A]	存取权限级别: 3 功能图: 9880 单元选择: - 专家列表: 1 出厂设置 1.000 [A]
说明:	设置连接到电压监控模块 (VSM) 10 V 输入的电流互感器增益。 该参数是电流强度 [A] 和 VSM 输入电压 [V] 的比值。 示例: 电流互感器 每 200 A 1 V --> p3670 = 200		
相关性:	参见: r3671, r3672		
注释:	用于相位 1 的电流互感器连接到 VSM 的端子 X520.1 和 X520.2 上。 用于相位 2 的电流互感器连接到 VSM 的端子 X520.3 和 X520.4 上。		

r3671[0...n]	CO: VSM 10V 输入电流互感器 1 实际值 / VSM CT 1 I 实际		
VECTOR_G	可更改: - 数据类型: FloatingPoint32 P 组 调节 不适用于发动机型号: - 最小 - [A]	已计算: - 动态索引: p0150 单元组: - 规范化: p2002 最大 - [A]	存取权限级别: 3 功能图: 9880 单元选择: - 专家列表: 1 出厂设置 - [A]
说明:	显示电压测量模块 (VSM) 10 V 输入上电流互感器 1 的电流实际值。		
相关性:	参见: p3670		
注释:	用于相位 1 的电流互感器连接到 VSM 的端子 X520.1 和 X520.2 上。		

r3672[0...n]	CO: VSM 10V 输入电流互感器 2 实际值 / VSM CT 2 I 实际		
VECTOR_G	可更改: - 数据类型: FloatingPoint32 P 组 调节 不适用于发动机型号: - 最小 - [A]	已计算: - 动态索引: p0150 单元组: - 规范化: p2002 最大 - [A]	存取权限级别: 3 功能图: 9880 单元选择: - 专家列表: 1 出厂设置 - [A]
说明:	显示电压测量模块 (VSM) 10 V 输入上电流互感器 2 的电流实际值。		
相关性:	参见: p3670		
注释:	用于相位 2 的电流互感器连接到 VSM 的端子 X520.3 和 X520.4 上。		

r3673[0...n]	CO: VSM 10V 输入 1 实际值 / VSM 输入 1 U 实际		
VECTOR_G	可更改: - 数据类型: FloatingPoint32 P 组 调节 不适用于发动机型号: - 最小 - [V]	已计算: - 动态索引: p0150 单元组: - 规范化: p2001 最大 - [V]	存取权限级别: 3 功能图: 9880 单元选择: - 专家列表: 1 出厂设置 - [V]
说明:	显示在电压监控模块 (VSM) 10 V 输入 1 上测出的电压实际值。		
相关性:	参见: p3670		
注释:	10 V 输入 1: 端子 X520.1 和 X520.2		

r3674[0...n]	CO: VSM 10V 输入 2 实际值 / VSM 输入 2 U 实际		
VECTOR_G	可更改: - 数据类型: FloatingPoint32 P 组 调节 不适用于发动机型号: - 最小 - [V]	已计算: - 动态索引: p0150 单元组: - 规范化: p2001 最大 - [V]	存取权限级别: 3 功能图: 9880 单元选择: - 专家列表: 1 出厂设置 - [V]
说明:	显示在电压监控模块 (VSM) 10 V 输入 2 上测出的电压实际值。		
相关性:	参见: p3670		
注释:	10 V 输入 2: 端子 X520.3 和 X520.4		

p3680	BI: 制动模块内部禁用 / 制动模块内部禁用		
B_INF	可更改: T 数据类型: Unsigned32 / Binary P 组 - 不适用于发动机型号: - 最小 -	已计算: - 动态索引: - 单元组: - 规范化: - 最大 -	存取权限级别: 3 功能图: - 单元选择: - 专家列表: 1 出厂设置 0
说明:	设置禁用内部制动模块的信号源。 BI: p3680 = 1 信号: 禁用制动模块。 BI: p3680 = 0 信号: 释放制动模块。		
相关性:	参见: A06904		
小心:	由于制动模块禁用, 所以不能通过制动电阻降低制动能量。		



p3681	BI: 激活制动模块内部直流母线快速放电 / BM 内部母线放电激活		
B_INF	可更改: T 数据类型: Unsigned32 / Binary P 组 - 不适用于发动机型号: - 最小 -	已计算: - 动态索引: - 单元组: - 规范化: - 最大 -	存取权限级别: 3 功能图: - 单元选择: - 专家列表: 1 出厂设置 0
说明:	设置内部制动模块上激活直流母线快放电的信号源。 在下列条件下, 直流母线快速放电在延迟时间 (p3682) 后启动: - BI: p3681 = 1 信号 - 外部电源接触器通过 r0863.1 “控制接触器” 打开。 在下列条件下中断直流母线快速放电: - BI: p3681 = 0 信号 - 整流单元的接通指令。		
推荐:	只用当有一个外部电源接触器而且连接正确时 (r0863.1, p0860), 才能激活直流母线快速放电。如果直流母线快速放电没有与外部电源接触器一起激活, 可能在预充电时导致故障 (例如: F300027)。		
相关性:	参见: p3682 参见: F30027		
注意:	该参数只对带有内部制动模块的基础电源模块有效 (这适用于功率低于 100 kW 的基础电源模块)。		
p3682	制动模块内部直流母线快速放电延迟时间 / BM 内部母线放电 t		
B_INF	可更改: C1(3), T 数据类型: Unsigned32 P 组 通讯 不适用于发动机型号: - 最小 500 [ms]	已计算: - 动态索引: - 单元组: - 规范化: - 最大 4294967295 [ms]	存取权限级别: 3 功能图: - 单元选择: - 专家列表: 1 出厂设置 1000 [ms]
说明:	设置内部制动模块上直流母线快速放电的延迟时间。		
相关性:	参见: p3681		
注意:	该参数只对带有内部制动模块的基础电源模块有效 (这适用于功率低于 100 kW 的基础电源模块)。		
p3683	制动模块内部制动削波器动作阈值 / 制动模块动作阈值		
B_INF	可更改: C2(1) 数据类型: FloatingPoint32 P 组 变频器 不适用于发动机型号: - 最小 110.00 [V]	已计算: - 动态索引: - 单元组: - 规范化: - 最大 780.00 [V]	存取权限级别: 3 功能图: - 单元选择: - 专家列表: 1 出厂设置 760.00 [V]
说明:	设置制动削波器的动作阈值。		
注释:	只有当激活了 “设备输入电压降低” (p0212.0 = 1) 时, 该动作阈值才生效。		
r3685	B0: 数字制动模块 I2t 关机预警 / Dig BM A I2t 关机		
B_INF	可更改: - 数据类型: Unsigned32 P 组 - 不适用于发动机型号: - 最小 -	已计算: - 动态索引: - 单元组: - 规范化: - 最大 -	存取权限级别: 3 功能图: - 单元选择: - 专家列表: 1 出厂设置 -
说明:	该 B0 发送一个 1 信号, 表明在制动模块上达到了最大许可 I2t 值的 80 %。		
相关性:	参见: A06905		

r3686	B0: 数字制动模块故障 / 数字制动模块故障		
B_INF	可更改: - 数据类型: Unsigned32 P 组 - 不适用于发动机型号: - 最小 -	已计算: - 动态索引: - 单元组: - 规范化: - 最大 -	存取权限级别: 3 功能图: - 单元选择: - 专家列表: 1 出厂设置 -
说明:	该 B0 发送一个 1 信号, 表明在制动模块上出现过电流, 或出现 I2t 断路。		
相关性:	参见: F06906		
r3687	B0: 数字制动模块过热预警 / Dig BM 过热预警		
B_INF	可更改: - 数据类型: Unsigned32 P 组 - 不适用于发动机型号: - 最小 -	已计算: - 动态索引: - 单元组: - 规范化: - 最大 -	存取权限级别: 3 功能图: - 单元选择: - 专家列表: 1 出厂设置 -
说明:	显示过热故障。 1- 信号: 相连的温度传感器 (X21.1, X21.2) 报告过热。		
推荐:	使用温度传感器测量制动电阻的温度。		
r3688	B0: 制动模块内部过热 / 断路 / BM 过热 / 断路		
B_INF	可更改: - 数据类型: Unsigned32 P 组 - 不适用于发动机型号: - 最小 -	已计算: - 动态索引: - 单元组: - 规范化: - 最大 -	存取权限级别: 3 功能图: - 单元选择: - 专家列表: 1 出厂设置 -
说明:	显示过热断路。 1- 信号: 相连的温度传感器 (X21.1, X21.2) 报告过热。超出了相连温度传感器上允许的最高温度, 导致断路。		
相关性:	参见: F06908		
r3689	B0: 字制动模块 Uce 故障 / Dig BM Uce fault		
B_INF	可更改: - 数据类型: Unsigned32 P 组 - 不适用于发动机型号: - 最小 -	已计算: - 动态索引: - 单元组: - 规范化: - 最大 -	存取权限级别: 3 功能图: - 单元选择: - 专家列表: 1 出厂设置 -
说明:	显示内部制动模块中的 Uce 故障。 1- 信号: 在内部制动模块中, 出现 Uce 故障。		
相关性:	参见: F06909		

p3784[0...n]	BI: “电源 - 驱动 - 外部装置同步” 电压提高 / 同步外部 提高电压		
VECTOR_G	可更改: T 数据类型: Unsigned32 / Binary P 组 功能 不适用于发动机型号: - 最小 -	已计算: - 动态索引: CDS, p0170 单元组: - 规范化: - 最大 -	存取权限级别: 2 功能图: - 单元选择: - 专家列表: 0 出厂设置 0
说明:	设置“电源 - 驱动 - 外部装置同步”中提高电压信号源。 BI: p3784 = 1 信号: 提高电压。		
注释:	仅 SINAMICS GM150。		
p3785[0...n]	BI: “电源 - 驱动 - 外部装置同步” 电压降低 / 同步外部 降低电压		
VECTOR_G	可更改: T 数据类型: Unsigned32 / Binary P 组 功能 不适用于发动机型号: - 最小 -	已计算: - 动态索引: CDS, p0170 单元组: - 规范化: - 最大 -	存取权限级别: 2 功能图: - 单元选择: - 专家列表: 0 出厂设置 0
说明:	设置“电源 - 驱动 - 外部装置同步”中降低电压的信号源。 BI: p3785 = 1 信号: 降低电压。		
注释:	仅 SINAMICS GM150。		
p3800[0...n]	“电源 - 驱动同步” 激活 / 同步激活		
VECTOR_G	可更改: T 数据类型: Integer16 P 组 功能 不适用于发动机型号: - 最小 0	已计算: - 动态索引: DDS, p0180 单元组: - 规范化: - 最大 1	存取权限级别: 2 功能图: 7020 单元选择: - 专家列表: 1 出厂设置 0
说明:	激活“电源 - 驱动同步”。		
数值:	0: “电源 - 驱动同步” 禁用 1: “电源 - 驱动同步” 激活内部电压监控模块		
相关性:	参见: p3801, p3802		
注释:	如果在带叠加的同步中接地监控报告故障, 必须为电机模块和对应的整流单元设提高阈值 p0287[1] (例如 p0287[1] = 100 %)。 p3800 = 1: 使用内部电压实际值进行同步。在 p0230 进行正确设置后, 电机模块和电机之间的正弦滤波器的作用会考虑到电压实际值中。 VSM: 电压监控模块		
p3801[0...n]	“电源 - 驱动同步” 驱动对象编号 / 同步 驱动对象编号		
VECTOR_G	可更改: T 数据类型: Unsigned16 P 组 功能 不适用于发动机型号: - 最小 1	已计算: - 动态索引: DDS, p0180 单元组: - 规范化: - 最大 62	存取权限级别: 2 功能图: 7020 单元选择: - 专家列表: 1 出厂设置 1
说明:	设置“电源 - 驱动同步”中使用的电压监控模块 (VSM) 的驱动对象编号。		
相关性:	参见: p3800, p3802		

- 注意:** 同步中使用的 VSM 所在驱动对象的电流控制器采样时间 p0115[0] 必须与用于执行电源同步的驱动的电流控制器采样时间一致。
- 注释:** VSM: 电压监控模块
始终允许 p3801 = 1 的设置 (未选择 VSM 时)。
如果事后将 VSM 指定给电机模块, 则应在 p3801 中输入它的驱动对象号。
电源电压测量始终采用第一个 VSM (参见 p0151 下标 0)。

p3802[0...n]	BI: “电源 - 驱动同步” 使能 / 同步使能		
VECTOR_G	可更改: T	已计算: -	存取权限级别: 2
	数据类型: Unsigned32 / Binary	动态索引: CDS, p0170	功能图: 7020
	P 组 功能	单元组: -	单元选择: -
	不适用于发动机型号: -	规范化: -	专家列表: 1
	最小 -	最大 -	出厂设置 0
说明:	激活 / 禁止 “电源 - 驱动同步”。		
	BI: p3802 = 1 信号: 接通 “电源 - 驱动同步”。		
相关性:	参见: p3800, p3801		

r3803.0	CO/BO: “电源 - 驱动同步” 控制字 / 同步 STW			
VECTOR_G	可更改: -	已计算: -	存取权限级别: 2	
	数据类型: Unsigned32	动态索引: -	功能图: -	
	P 组 功能	单元组: -	单元选择: -	
	不适用于发动机型号: -	规范化: -	专家列表: 1	
	最小 -	最大 -	出厂设置 -	
说明:	显示 “电源 - 驱动同步” 的控制字。			
位区	位 信号名称	1 信号	0 信号	FP
	00 “电源 - 驱动同步” 已选择	是	否	-
注释:	位 00: 1 信号时设置 p3800 > 0。			

r3804	CO: “电源 - 驱动同步” 目标频率 / 同步目标频率		
VECTOR_G	可更改: -	已计算: -	存取权限级别: 2
	数据类型: FloatingPoint32	动态索引: -	功能图: 3030, 7020
	P 组 功能	单元组: -	单元选择: -
	不适用于发动机型号: -	规范化: p2000	专家列表: 1
	最小 - [Hz]	最大 - [Hz]	出厂设置 - [Hz]
说明:	显示 “电源 - 驱动同步” 的目标频率。		
相关性:	参见: A07941		

r3805	CO: “电源 - 驱动同步” 频率差 / 同步频率差		
VECTOR_G	可更改: -	已计算: -	存取权限级别: 2
	数据类型: FloatingPoint32	动态索引: -	功能图: 7020
	P 组 功能	单元组: -	单元选择: -
	不适用于发动机型号: -	规范化: p2000	专家列表: 1
	最小 - [Hz]	最大 - [Hz]	出厂设置 - [Hz]
说明:	显示 “电源 - 驱动同步” 控制的测量目标频率和触发装置输出频率的差。		

p3806[0...n]	“电源 - 驱动同步” 频率差阈值 / 同步频率差阈值		
VECTOR_G	可更改: U, T 数据类型: FloatingPoint32 P 组 功能 不适用于发动机型号: - 最小 0.00 [Hz]	已计算: CALC_MOD_LIM_REF 动态索引: DDS, p0180 单元组: - 规范化: - 最大 1.00 [Hz]	存取权限级别: 2 功能图: 7020 单元选择: - 专家列表: 1 出厂设置 0.10 [Hz]
说明:	设置激活“电源 - 驱动同步”相位控制的频率差的阈值。 如果频率差小于阈值, 相位控制被激活 (r3819.6 = 1)。		
r3808	C0: “电源 - 驱动同步” 相位差 / 同步相位差		
VECTOR_G	可更改: - 数据类型: FloatingPoint32 P 组 功能 不适用于发动机型号: - 最小 - [°]	已计算: - 动态索引: - 单元组: - 规范化: p2005 最大 - [°]	存取权限级别: 2 功能图: 7020 单元选择: - 专家列表: 1 出厂设置 - [°]
说明:	显示“电源 - 驱动同步”控制的测量目标相位和触发装置相位的差。		
p3809[0...n]	“电源 - 驱动同步” 相位设定值 / 同步相位设定值		
VECTOR_G	可更改: U, T 数据类型: FloatingPoint32 P 组 功能 不适用于发动机型号: - 最小 -180.00 [°]	已计算: - 动态索引: DDS, p0180 单元组: - 规范化: - 最大 179.90 [°]	存取权限级别: 2 功能图: 7020 单元选择: - 专家列表: 1 出厂设置 0.00 [°]
说明:	设置“电源 - 驱动同步”的相位设定值。		
p3811[0...n]	“电源 - 驱动同步” 频率限制 / 同步频率限制		
VECTOR_G	可更改: U, T 数据类型: FloatingPoint32 P 组 功能 不适用于发动机型号: - 最小 0.00 [Hz]	已计算: - 动态索引: DDS, p0180 单元组: - 规范化: - 最大 1.00 [Hz]	存取权限级别: 2 功能图: 7020 单元选择: - 专家列表: 1 出厂设置 0.20 [Hz]
说明:	设置“电源 - 驱动同步”的相位控制器输出的频率限制。		
r3812	C0: “电源 - 驱动同步” 补偿频率 / 同步频率补偿		
VECTOR_G	可更改: - 数据类型: FloatingPoint32 P 组 功能 不适用于发动机型号: - 最小 - [Hz]	已计算: - 动态索引: - 单元组: - 规范化: p2000 最大 - [Hz]	存取权限级别: 2 功能图: 3080, 7020 单元选择: - 专家列表: 1 出厂设置 - [Hz]
说明:	显示“电源 - 驱动同步”的补偿频率。		

p3813[0...n]	“电源 - 驱动同步” 相位同步阈值 / 同步相位同步阈值		
VECTOR_G	可更改: U, T 数据类型: FloatingPoint32 P 组 功能 不适用于发动机型号: - 最小 1.00 [°]	已计算: - 动态索引: DDS, p0180 单元组: - 规范化: - 最大 20.00 [°]	存取权限级别: 2 功能图: 7020 单元选择: - 专家列表: 1 出厂设置 2.00 [°]
说明:	设置“电源 - 驱动同步”的相位同步阈值。 如果相位差小于阈值, 就达到了同步的前提。		
注释:	如果满足了相位测量 (p3813) 和电压测量 (p3815) 的与连接结果, 就达到了同步 (r3819.2 = 1)。		

r3814	CO: “电源 - 驱动同步” 电压差 / 同步电压差		
VECTOR_G	可更改: - 数据类型: FloatingPoint32 P 组 功能 不适用于发动机型号: - 最小 - [V 有效]	已计算: - 动态索引: - 单元组: - 规范化: p2001 最大 - [V 有效]	存取权限级别: 2 功能图: 7020 单元选择: - 专家列表: 1 出厂设置 - [V 有效]
说明:	显示“电源 - 驱动同步”控制的测量目标电压和触发装置输出电压的差。		

p3815[0...n]	“电源 - 驱动同步” 电压差阈值 / 同步电压差阈值		
VECTOR_G	可更改: U, T 数据类型: FloatingPoint32 P 组 功能 不适用于发动机型号: - 最小 0.00 [%]	已计算: CALC_MOD_LIM_REF 动态索引: DDS, p0180 单元组: - 规范化: - 最大 20.00 [%]	存取权限级别: 2 功能图: 7020 单元选择: - 专家列表: 1 出厂设置 10.00 [%]
说明:	设置“电源 - 驱动同步”的电压差阈值。 如果电压差小于阈值, 就达到了同步的前提。		
注释:	如果满足了相位测量 (p3813) 和电压测量 (p3815) 的与连接结果, 就达到了同步 (r3819.2 = 1)。 变频器的电压调节值裕量中, 设定和实际电压的振幅差值 (r3814) 调为零。		

r3819.0...7	CO/BO: “电源 - 驱动同步” 状态字 / 同步 ZSW		
VECTOR_G	可更改: - 数据类型: Unsigned32 P 组 功能 不适用于发动机型号: - 最小 -	已计算: - 动态索引: - 单元组: - 规范化: - 最大 -	存取权限级别: 2 功能图: 7020 单元选择: - 专家列表: 1 出厂设置 -
说明:	显示“电源 - 驱动同步”的状态字。		

位区	位	信号名称	1 信号	0 信号	FP
	00	“电源 - 驱动同步” 使能	是	否	-
	02	达到“电源 - 驱动同步” 同步	是	否	-
	03	“电源 - 驱动同步” 同步故障	是	否	-
	05	“电源 - 驱动同步” 频率测量激活	是	否	-
	06	“电源 - 驱动同步” 相位控制激活	是	否	-
	07	“电源 - 驱动同步” 无驱动	是	否	-

p3820[0...n]	摩擦特性曲线值 n0 / 摩擦 n0		
VECTOR_G (n/M)	可更改: T 数据类型: FloatingPoint32 P 组 功能 不适用于发动机型号: REL 最小 0.00 [rpm]	已计算: CALC_MOD_LIM_REF 动态索引: DDS, p0180 单元组: 3_1 规范化: - 最大 210000.00 [rpm]	存取权限级别: 2 功能图: 7010 单元选择: p0505 专家列表: 1 出厂设置 15.00 [rpm]
说明:	摩擦特性曲线由 10 个数值对来定义。 该参数指定了摩擦特性曲线第 1 数值对的 n 坐标。		
相关性:	参见: p3830, p3845		
p3821[0...n]	摩擦特性曲线值 n1 / 摩擦 n1		
VECTOR_G (n/M)	可更改: T 数据类型: FloatingPoint32 P 组 功能 不适用于发动机型号: REL 最小 0.00 [rpm]	已计算: CALC_MOD_LIM_REF 动态索引: DDS, p0180 单元组: 3_1 规范化: - 最大 210000.00 [rpm]	存取权限级别: 2 功能图: 7010 单元选择: p0505 专家列表: 1 出厂设置 30.00 [rpm]
说明:	摩擦特性曲线由 10 个数值对来定义。 该参数指定了摩擦特性曲线第 2 数值对的 n 坐标。		
相关性:	参见: p3831, p3845		
p3822[0...n]	摩擦特性曲线值 n2 / 摩擦 n2		
VECTOR_G (n/M)	可更改: T 数据类型: FloatingPoint32 P 组 功能 不适用于发动机型号: REL 最小 0.00 [rpm]	已计算: CALC_MOD_LIM_REF 动态索引: DDS, p0180 单元组: 3_1 规范化: - 最大 210000.00 [rpm]	存取权限级别: 2 功能图: 7010 单元选择: p0505 专家列表: 1 出厂设置 60.00 [rpm]
说明:	摩擦特性曲线由 10 个数值对来定义。 该参数指定了摩擦特性曲线第 3 数值对的 n 坐标。		
相关性:	参见: p3832, p3845		
p3823[0...n]	摩擦特性曲线值 n3 / 摩擦 n3		
VECTOR_G (n/M)	可更改: T 数据类型: FloatingPoint32 P 组 功能 不适用于发动机型号: REL 最小 0.00 [rpm]	已计算: CALC_MOD_LIM_REF 动态索引: DDS, p0180 单元组: 3_1 规范化: - 最大 210000.00 [rpm]	存取权限级别: 2 功能图: 7010 单元选择: p0505 专家列表: 1 出厂设置 120.00 [rpm]
说明:	摩擦特性曲线由 10 个数值对来定义。 该参数指定了摩擦特性曲线第 4 数值对的 n 坐标。		
相关性:	参见: p3833, p3845		

p3824[0...n]	摩擦特性曲线值 n4 / 摩擦 n4		
VECTOR_G (n/M)	可更改: T 数据类型: FloatingPoint32 P 组 功能 不适用于发动机型号: REL 最小 0.00 [rpm]	已计算: CALC_MOD_LIM_REF 动态索引: DDS, p0180 单元组: 3_1 规范化: - 最大 210000.00 [rpm]	存取权限级别: 2 功能图: 7010 单元选择: p0505 专家列表: 1 出厂设置 150.00 [rpm]
说明:	摩擦特性曲线由 10 个数值对来定义。 该参数指定了摩擦特性曲线第 5 数值对的 n 坐标。		
相关性:	参见: p3834, p3845		
p3825[0...n]	摩擦特性曲线值 n5 / 摩擦 n5		
VECTOR_G (n/M)	可更改: T 数据类型: FloatingPoint32 P 组 功能 不适用于发动机型号: REL 最小 0.00 [rpm]	已计算: CALC_MOD_LIM_REF 动态索引: DDS, p0180 单元组: 3_1 规范化: - 最大 210000.00 [rpm]	存取权限级别: 2 功能图: 7010 单元选择: p0505 专家列表: 1 出厂设置 300.00 [rpm]
说明:	摩擦特性曲线由 10 个数值对来定义。 该参数指定了摩擦特性曲线第 6 数值对的 n 坐标。		
相关性:	参见: p3835, p3845		
p3826[0...n]	摩擦特性曲线值 n6 / 摩擦 n6		
VECTOR_G (n/M)	可更改: T 数据类型: FloatingPoint32 P 组 功能 不适用于发动机型号: REL 最小 0.00 [rpm]	已计算: CALC_MOD_LIM_REF 动态索引: DDS, p0180 单元组: 3_1 规范化: - 最大 210000.00 [rpm]	存取权限级别: 2 功能图: 7010 单元选择: p0505 专家列表: 1 出厂设置 600.00 [rpm]
说明:	摩擦特性曲线由 10 个数值对来定义。 该参数指定了摩擦特性曲线第 7 数值对的 n 坐标。		
相关性:	参见: p3836, p3845		
p3827[0...n]	摩擦特性曲线值 n7 / 摩擦 n7		
VECTOR_G (n/M)	可更改: T 数据类型: FloatingPoint32 P 组 功能 不适用于发动机型号: REL 最小 0.00 [rpm]	已计算: CALC_MOD_LIM_REF 动态索引: DDS, p0180 单元组: 3_1 规范化: - 最大 210000.00 [rpm]	存取权限级别: 2 功能图: 7010 单元选择: p0505 专家列表: 1 出厂设置 1200.00 [rpm]
说明:	摩擦特性曲线由 10 个数值对来定义。 该参数指定了摩擦特性曲线第 8 数值对的 n 坐标。		
相关性:	参见: p3837, p3845		

p3828[0...n]	摩擦特性曲线值 n8 / 摩擦 n8		
VECTOR_G (n/M)	可更改: T 数据类型: FloatingPoint32 P 组 功能 不适用于发动机型号: REL 最小 0.00 [rpm]	已计算: CALC_MOD_LIM_REF 动态索引: DDS, p0180 单元组: 3_1 规范化: - 最大 210000.00 [rpm]	存取权限级别: 2 功能图: 7010 单元选择: p0505 专家列表: 1 出厂设置 1500.00 [rpm]
说明:	摩擦特性曲线由 10 个数值对来定义。 该参数指定了摩擦特性曲线第 9 数值对的 n 坐标。		
相关性:	参见: p3838, p3845		
p3829[0...n]	摩擦特性曲线值 n9 / 摩擦 n9		
VECTOR_G (n/M)	可更改: T 数据类型: FloatingPoint32 P 组 功能 不适用于发动机型号: REL 最小 0.00 [rpm]	已计算: CALC_MOD_LIM_REF 动态索引: DDS, p0180 单元组: 3_1 规范化: - 最大 210000.00 [rpm]	存取权限级别: 2 功能图: 7010 单元选择: p0505 专家列表: 1 出厂设置 3000.00 [rpm]
说明:	摩擦特性曲线由 10 个数值对来定义。 该参数指定了摩擦特性曲线第 10 数值对的 n 坐标。		
相关性:	参见: p3839, p3845		
p3830[0...n]	摩擦特性曲线值 M0 / 摩擦 M0		
VECTOR_G (n/M)	可更改: T 数据类型: FloatingPoint32 P 组 功能 不适用于发动机型号: REL 最小 -1000000.00 [Nm]	已计算: - 动态索引: DDS, p0180 单元组: 7_1 规范化: - 最大 1000000.00 [Nm]	存取权限级别: 2 功能图: 7010 单元选择: p0505 专家列表: 1 出厂设置 0.00 [Nm]
说明:	摩擦特性曲线由 10 个数值对来定义。 该参数指定了摩擦特性曲线第 1 数值对的 M 坐标。		
相关性:	参见: p3820, p3845		
p3831[0...n]	摩擦特性曲线值 M1 / 摩擦 M1		
VECTOR_G (n/M)	可更改: T 数据类型: FloatingPoint32 P 组 功能 不适用于发动机型号: REL 最小 -1000000.00 [Nm]	已计算: - 动态索引: DDS, p0180 单元组: 7_1 规范化: - 最大 1000000.00 [Nm]	存取权限级别: 2 功能图: 7010 单元选择: p0505 专家列表: 1 出厂设置 0.00 [Nm]
说明:	摩擦特性曲线由 10 个数值对来定义。 该参数指定了摩擦特性曲线第 2 数值对的 M 坐标。		
相关性:	参见: p3821, p3845		

p3832[0...n]	摩擦特性曲线值 M2 / 摩擦 M2		
VECTOR_G (n/M)	可更改: T 数据类型: FloatingPoint32 P 组 功能 不适用于发动机型号: REL 最小 -1000000.00 [Nm]	已计算: - 动态索引: DDS, p0180 单元组: 7_1 规范化: - 最大 1000000.00 [Nm]	存取权限级别: 2 功能图: 7010 单元选择: p0505 专家列表: 1 出厂设置 0.00 [Nm]
说明:	摩擦特性曲线由 10 个数值对来定义。 该参数指定了摩擦特性曲线第 3 数值对的 M 坐标。		
相关性:	参见: p3822, p3845		
p3833[0...n]	摩擦特性曲线值 M3 / 摩擦 M3		
VECTOR_G (n/M)	可更改: T 数据类型: FloatingPoint32 P 组 功能 不适用于发动机型号: REL 最小 -1000000.00 [Nm]	已计算: - 动态索引: DDS, p0180 单元组: 7_1 规范化: - 最大 1000000.00 [Nm]	存取权限级别: 2 功能图: 7010 单元选择: p0505 专家列表: 1 出厂设置 0.00 [Nm]
说明:	摩擦特性曲线由 10 个数值对来定义。 该参数指定了摩擦特性曲线第 4 数值对的 M 坐标。		
相关性:	参见: p3823, p3845		
p3834[0...n]	摩擦特性曲线值 M4 / 摩擦 M4		
VECTOR_G (n/M)	可更改: T 数据类型: FloatingPoint32 P 组 功能 不适用于发动机型号: REL 最小 -1000000.00 [Nm]	已计算: - 动态索引: DDS, p0180 单元组: 7_1 规范化: - 最大 1000000.00 [Nm]	存取权限级别: 2 功能图: 7010 单元选择: p0505 专家列表: 1 出厂设置 0.00 [Nm]
说明:	摩擦特性曲线由 10 个数值对来定义。 该参数指定了摩擦特性曲线第 5 数值对的 M 坐标。		
相关性:	参见: p3824, p3845		
p3835[0...n]	摩擦特性曲线值 M5 / 摩擦 M5		
VECTOR_G (n/M)	可更改: T 数据类型: FloatingPoint32 P 组 功能 不适用于发动机型号: REL 最小 -1000000.00 [Nm]	已计算: - 动态索引: DDS, p0180 单元组: 7_1 规范化: - 最大 1000000.00 [Nm]	存取权限级别: 2 功能图: 7010 单元选择: p0505 专家列表: 1 出厂设置 0.00 [Nm]
说明:	摩擦特性曲线由 10 个数值对来定义。 该参数指定了摩擦特性曲线第 6 数值对的 M 坐标。		
相关性:	参见: p3825, p3845		


p3836[0...n]	摩擦特性曲线值 M6 / 摩擦 M6		
VECTOR_G (n/M)	可更改: T	已计算: -	存取权限级别: 2
	数据类型: FloatingPoint32	动态索引: DDS, p0180	功能图: 7010
	P 组 功能	单元组: 7_1	单元选择: p0505
	不适用于发动机型号: REL	规范化: -	专家列表: 1
	最小	最大	出厂设置
	-1000000.00 [Nm]	1000000.00 [Nm]	0.00 [Nm]
说明:	摩擦特性曲线由 10 个数值对来定义。 该参数指定了摩擦特性曲线第 7 数值对的 M 坐标。		
相关性:	参见: p3826, p3845		

p3837[0...n]	摩擦特性曲线值 M7 / 摩擦 M7		
VECTOR_G (n/M)	可更改: T	已计算: -	存取权限级别: 2
	数据类型: FloatingPoint32	动态索引: DDS, p0180	功能图: 7010
	P 组 功能	单元组: 7_1	单元选择: p0505
	不适用于发动机型号: REL	规范化: -	专家列表: 1
	最小	最大	出厂设置
	-1000000.00 [Nm]	1000000.00 [Nm]	0.00 [Nm]
说明:	摩擦特性曲线由 10 个数值对来定义。 该参数指定了摩擦特性曲线第 8 数值对的 M 坐标。		
相关性:	参见: p3827, p3845		

p3838[0...n]	摩擦特性曲线值 M8 / 摩擦 M8		
VECTOR_G (n/M)	可更改: T	已计算: -	存取权限级别: 2
	数据类型: FloatingPoint32	动态索引: DDS, p0180	功能图: 7010
	P 组 功能	单元组: 7_1	单元选择: p0505
	不适用于发动机型号: REL	规范化: -	专家列表: 1
	最小	最大	出厂设置
	-1000000.00 [Nm]	1000000.00 [Nm]	0.00 [Nm]
说明:	摩擦特性曲线由 10 个数值对来定义。 该参数指定了摩擦特性曲线第 9 数值对的 M 坐标。		
相关性:	参见: p3828, p3845		

p3839[0...n]	摩擦特性曲线值 M9 / 摩擦 M9		
VECTOR_G (n/M)	可更改: T	已计算: -	存取权限级别: 2
	数据类型: FloatingPoint32	动态索引: DDS, p0180	功能图: 7010
	P 组 功能	单元组: 7_1	单元选择: p0505
	不适用于发动机型号: REL	规范化: -	专家列表: 1
	最小	最大	出厂设置
	-1000000.00 [Nm]	1000000.00 [Nm]	0.00 [Nm]
说明:	摩擦特性曲线由 10 个数值对来定义。 该参数指定了摩擦特性曲线第 10 数值对的 M 坐标。		
相关性:	参见: p3829, p3845		

r3840.0...9	C0/B0: 摩擦特性曲线状态字 / 摩擦 ZSW			
VECTOR_G (n/M)	可更改: - 数据类型: Unsigned32 P组 功能 不适用于发动机型号: REL 最小 -	已计算: - 动态索引: - 单元组: - 规范化: - 最大 -	存取权限级别: 2 功能图: 7010 单元选择: - 专家列表: 1 出厂设置 -	
说明:	显示摩擦特性曲线的状态。			
位区	位 信号名称	1 信号	0 信号	FP
	00 摩擦特性曲线 OK	是	否	-
	01 摩擦特性曲线记录激活	是	否	-
	02 摩擦特性曲线记录结束	是	否	-
	03 摩擦特性曲线记录中断	是	否	-
	08 摩擦特性曲线方向正向	是	否	-
	09 模型控制的摩擦力矩的状态	上限	下限	-
注释:	位 9: 在带编码器的异步电机的闭环控制中, p3844 > 0 时显示在电流模型和观察者模型之间切换, 参见 (r1751 位 19)。 当位 9=0 时 (观察者模型生效), 摩擦力矩从 p3844 输入的特性曲线点上方的特性曲线值计算得出。 当位 9=1 时 (电流模型生效), 摩擦力矩从 p3844 输入的特性曲线点下方的特性曲线值计算得出。			
r3841	C0: 摩擦特性曲线输出 / 摩擦输出			
VECTOR_G (n/M)	可更改: - 数据类型: FloatingPoint32 P组 功能 不适用于发动机型号: REL 最小 - [Nm]	已计算: - 动态索引: - 单元组: 7_1 规范化: p2003 最大 - [Nm]	存取权限级别: 2 功能图: 7010 单元选择: p0505 专家列表: 1 出厂设置 - [Nm]	
说明:	显示取决于转速的摩擦特性曲线的转矩。			
相关性:	参见: p1569, p3842			
p3842	摩擦特性曲线激活 / 摩擦激活			
VECTOR_G (n/M)	可更改: T 数据类型: Integer16 P组 功能 不适用于发动机型号: REL 最小 0	已计算: - 动态索引: - 单元组: - 规范化: - 最大 1	存取权限级别: 2 功能图: 7010 单元选择: - 专家列表: 1 出厂设置 0	
说明:	激活和禁止摩擦特性曲线。			
数值:	0: 摩擦特性曲线禁止 1: 摩擦特性曲线激活			
相关性:	参见: p1569, r3841, p3845			
p3843[0...n]	摩擦特性曲线摩擦力矩差值滤波时间 / 摩擦滤波时间 dM			
VECTOR_G (n/M)	可更改: U, T 数据类型: FloatingPoint32 P组 调节 不适用于发动机型号: PEM, REL, FEM 最小 0.00 [ms]	已计算: - 动态索引: DDS, p0180 单元组: - 规范化: - 最大 10000.00 [ms]	存取权限级别: 3 功能图: - 单元选择: - 专家列表: 1 出厂设置 0.00 [ms]	
说明:	设置摩擦力矩差值的滤波时间常数 (PT1), 状态位 r3840 位 9 切换时会接入该差值。			
相关性:	参见: p3844			

p3844[0...n]	摩擦特性曲线最高切换点编号 / 摩擦切换点编号		
VECTOR_G (n/M)	可更改: U, T 数据类型: Unsigned8 P 组 调节 不适用于发动机型号: PEM, REL, FEM 最小 0	已计算: - 动态索引: DDS, p0180 单元组: - 规范化: - 最大 4	存取权限级别: 3 功能图: - 单元选择: - 专家列表: 1 出厂设置 0
说明:	选择摩擦特性曲线上的最高切换点, 摩擦特性曲线反映的是由异步电机的电机模型控制的摩擦力矩。在进行自动计算时, 该切换点的转速预设切换转速 p1752。该点下方的切换点的转速预设为“p1752 * (1 - p1753)”。		
相关性:	只有在带编码器的异步电机闭环控制 (p1300 = 21, 23) 中, p3844 才会在自动计算期间 (p0340) 激活。 参见: p3843		
注意:	若通过 p3844 定义的切换点与切换转速 p1752 不一致, 则系统内部会自动取消模型控制的摩擦力矩 (如 p3844 = 0)。		
注释:	设置 p3844 = 0 时, 由模型控制的摩擦力矩切换关闭, 和无编码器控制一样, 摩擦力矩通过摩擦曲线上的点插补计算得出。		
p3845	摩擦特性曲线记录激活 / 摩擦记录激活		
VECTOR_G	可更改: T 数据类型: Integer16 P 组 功能 不适用于发动机型号: REL 最小 0	已计算: - 动态索引: - 单元组: - 规范化: - 最大 3	存取权限级别: 2 功能图: 7010 单元选择: - 专家列表: 1 出厂设置 0
说明:	设置摩擦特性曲线的记录。 在下一个接通指令后, 自动记录摩擦特性曲线。		
数值:	0: 摩擦特性曲线记录禁用 1: 摩擦特性曲线记录激活, 所有方向 2: 摩擦特性曲线记录激活, 正方向 3: 摩擦特性曲线记录激活, 负方向		
相关性:	在选择摩擦特性曲线测量时, 将抑制驱动数据组转换。 在直线驱动 (r0108 位 12) 上配有限位装置时, 不允许记录摩擦特性曲线。		
危险:	如果驱动带限位装置, 则必须确保在记录摩擦特性曲线期间不会到达限位, 否则不允许执行测量。		
			
注意:	请掉电保存所作设置 (p0971, p0977)。		
注释:	在激活摩擦特性曲线记录时, 不允许保存参数 (p0971, p0977)。 在激活摩擦特性曲线记录时 (p3845 > 0), 不允许更改 p3820 ... p3829, p3830 ... p3839 和 p3842。 摩擦特性曲线记录中, 除摩擦外还会检测电机损耗 (如铁损耗、涡流损耗及反复励磁损耗)。不会特别区分这些损耗。推荐使用电机温度传感器, 因为热作用产生的转矩差同样会反映在特性曲线上。		

p3846[0...n]	摩擦特性曲线记录升降时间 / 摩擦记录升降时间			
VECTOR_G (n/M)	可更改: T	已计算: -	存取权限级别: 2	
	数据类型: FloatingPoint32	动态索引: DDS, p0180	功能图: 7010	
	P 组 功能	单元组: -	单元选择: -	
	不适用于发动机型号: REL	规范化: -	专家列表: 1	
	最小 0.000 [s]	最大 999999.000 [s]	出厂设置 10.000 [s]	
说明:	设置用于自动记录摩擦特性曲线的斜坡函数发生器的升降时间。在该时间内驱动从静态状态 (设定值=0) 运行到最大转速/速度 (p1082)。			
相关性:	参见: p3845			
p3847[0...n]	摩擦特性曲线记录, 热启动时间 / 摩擦记录热启动			
VECTOR_G (n/M)	可更改: T	已计算: -	存取权限级别: 2	
	数据类型: FloatingPoint32	动态索引: DDS, p0180	功能图: 7010	
	P 组 功能	单元组: -	单元选择: -	
	不适用于发动机型号: REL	规范化: -	专家列表: 1	
	最小 0.000 [s]	最大 3600.000 [s]	出厂设置 0.000 [s]	
说明:	设置热启动时间。 在进行自动记录时, 首先达到设置的最高转速 (p3829), 然后按该速度运行一段时间 (即热启动时间), 之后使用最高转速开始测量。			
相关性:	参见: p3829, p3845			
p3860	并联控制模块的制动模块数 / BM 数量 并联			
B_INF (外部制动模块)	可更改: C2(2)	已计算: -	存取权限级别: 3	
	数据类型: Unsigned8	动态索引: -	功能图: 9951	
	P 组 变频器	单元组: -	单元选择: -	
	不适用于发动机型号: -	规范化: -	专家列表: 1	
	最小 1	最大 8	出厂设置 1	
说明:	设置一个直流母线中并联制动模块的数量。			
注释:	只有当整流单元处于调试模式时 (p0010 = 2), 才可以设置该参数。			
r3861.0...7	B0: 禁止制动模块 / 应答 / BM 禁止 / 应答			
B_INF (外部制动模块)	可更改: -	已计算: -	存取权限级别: 3	
	数据类型: Unsigned32	动态索引: -	功能图: 9951	
	P 组 指令	单元组: -	单元选择: -	
	不适用于发动机型号: -	规范化: -	专家列表: 1	
	最小 -	最大 -	出厂设置 -	
说明:	制动模块上控制端子 X21.1 "禁止 / 应答" 的信号。 该输出端作为切换到一个数字输出端的信号源。 在 "书本型" 结构上, 数字输出端必须与相应制动模块的端子 X21.1 连接; 在 "装机装柜型" 结构上, 数字输出端必须与端子 X21.3 连接。			
位区	位 信号名称	1 信号	0 信号	FP
	00 禁止 / 应答制动模块 1	高	低	-
	01 禁止 / 应答制动模块 2	高	低	-
	02 禁止 / 应答制动模块 3	高	低	-
	03 禁止 / 应答制动模块 4	高	低	-
	04 禁止 / 应答制动模块 5	高	低	-
	05 禁止 / 应答制动模块 6	高	低	-
	06 禁止 / 应答制动模块 7	高	低	-
	07 禁止 / 应答制动模块 8	高	低	-


警告:



请确保 B0: r3861.n 或对应的数字输出连接正确!
如果连接错误, 制动模块出现异常时, 软件可能会通过 B0: r3861.n 启用另一种功能!

p3862	制动模块直流母线快速放电延迟时间 / BM 直流母线放电延时				
B_INF (外部制动模块)	可更改: C1(3), T 数据类型: Unsigned32 P 组 通讯 不适用于发动机型号: - 最小 500 [ms]	已计算: - 动态索引: - 单元组: - 规范化: - 最大 4294967295 [ms]	存取权限级别: 3 功能图: 9951 单元选择: - 专家列表: 1 出厂设置 1000 [ms]		
说明:	设置接通直流母线快速放电延迟时间。				
相关性:	参见: p3863, r3864				
注释:	直流母线快速放电只适用于“书本型”组件。“装机装柜型”组件不支持此功能。				
p3863	BI: 激活制动模块直流母线快速放电 / BM 直流母线放电激活				
B_INF (外部制动模块)	可更改: T 数据类型: Unsigned32 / Binary P 组 - 不适用于发动机型号: - 最小 -	已计算: - 动态索引: - 单元组: - 规范化: - 最大 -	存取权限级别: 3 功能图: 9951 单元选择: - 专家列表: 1 出厂设置 0		
说明:	设置激活直流母线快速放电的信号源。 在下列条件下, 直流母线快速放电延迟一段时间 (p3862) 后启动: - BI: p3863 = 1 信号。 - 外部电源接触器通过 r0863.1 “控制接触器”打开。 在下列条件下中断直流母线快速放电: - BI: p3863 = 0 信号。 - 整流单元的接通指令。				
推荐:	只用当有一个外部电源接触器而且连接正确时 (r0863.1, p0860), 才能激活直流母线快速放电。如果直流母线快速放电没有与外部电源接触器一起激活, 可能在预充电时导致故障 (例如: F30027)。				
相关性:	参见: r3864				
注释:	参见: F30027				
注释:	直流母线快速放电只适用于“书本型”组件。“装机装柜型”组件不支持此功能。				
r3864.0...7	B0: 制动模块直流母线快速放电 / BM DC link 放电				
B_INF (外部制动模块)	可更改: - 数据类型: Unsigned32 P 组 指令 不适用于发动机型号: - 最小 -	已计算: - 动态索引: - 单元组: - 规范化: - 最大 -	存取权限级别: 3 功能图: 9951 单元选择: - 专家列表: 1 出厂设置 -		
说明:	控制制动模块端子 X21.2 “直流母线快速放电”的信号。 该输出端作为切换到一个数字输出端的信号源。数字输出端必须连接到对应制动模块的端子 X21.2 上。				
位区	位	信号名称	1 信号	0 信号	FP
	00	快速放电制动模块 1	高	低	-
	01	快速放电制动模块 2	高	低	-
	02	快速放电制动模块 3	高	低	-
	03	快速放电制动模块 4	高	低	-
	04	快速放电制动模块 5	高	低	-
	05	快速放电制动模块 6	高	低	-
	06	快速放电制动模块 7	高	低	-
	07	快速放电制动模块 8	高	低	-

相关性: 参见: p3863
参见: F30027

警告:  请确保 B0: p3864.n 和对应的数字输出端连接正确!
如果连接错误, 直流母线快速放电激活时, 软件可能会通过 B0: p3864.n 启用另一种功能, 或者即使在电源接触器闭合时也仍持续进行直流母线快速放电。

注释: 直流母线快速放电只适用于“书本型”组件。“装机装柜型”组件不支持此功能。

p3865[0...7] **BI: 制动模块预警 “I*t 跳闸” / 制动模块 I*t 跳闸**

B_INF (外部制动模块)

可更改: T	已计算: -	存取权限级别: 3
数据类型: Unsigned32 / Binary	动态索引: -	功能图: 9951
P 组: -	单元组: -	单元选择: -
不适用于发动机型号: -	规范化: -	专家列表: 1
最小: -	最大: -	出厂设置: 0

说明: 设置制动模块报告“I*t 跳闸预警”的信号源。
BI: p3865[0...7] = 1 信号 --> 无 I*t 跳闸预警
BI: p3865[0...7] = 0 信号 --> 有 I*t 跳闸预警 (A06901)

相关性: 参见: A06901

注释: 该报告由制动模块的以下端子输出:
- X21.4, 针对书本型模块
“装机装柜型”模块不支持此功能。

p3866[0...7] **BI: 制动模块故障 / 制动模块故障**

B_INF (外部制动模块)

可更改: T	已计算: -	存取权限级别: 3
数据类型: Unsigned32 / Binary	动态索引: -	功能图: 9951
P 组: -	单元组: -	单元选择: -
不适用于发动机型号: -	规范化: -	专家列表: 1
最小: -	最大: -	出厂设置: 0

说明: 设置制动模块报告“故障”的信号源。
BI: p3866[0...7] = 1 信号 --> 无故障
BI: p3866[0...7] = 0 信号 --> 故障 (A06900)
在出现 0 信号时, 会自动间隔特定时间通过 B0: r3861 应答。

相关性: 参见: A06900

注释: 该报告由制动模块的以下端子输出:
- X21.4, 针对书本型模块
- X21.5, 针对装机装柜型模块

p3900 **结束快速调试 / 结束快速调试**

B_INF

可更改: C2(1)	已计算: -	存取权限级别: 1
数据类型: Integer16	动态索引: -	功能图: -
P 组: -	单元组: -	单元选择: -
不适用于发动机型号: -	规范化: -	专家列表: 1
最小: 0	最大: 3	出厂设置: 0

说明: 快速调试 (p0010 = 1) 结束时自动计算所有与快速调试中的输入相关的参数。
p3900 = 1 时, 首先会复位驱动对象的所有参数 (出厂设置和 p0970 = 1 一样), 不过不会覆写快速调试的输入值。接着再次建立 PROFIBUS PZD 报文选择的互联 (p0922) 和 p0700 的互联; 并计算所有相关的滤波器 / 控制参数 (根据 p0340 = 1)。
p3900=2 时, 再次建立 PROFIBUS PZD 报文选择的互联 (p0922) 和 p0700 的互联, 并根据 p0340 = 1 执行计算。
p3900 = 3 时只结束快速调试。

数值: 0: 无快速设定
1: 参数复位后的快速设定
2: 只快速设定控制参数, 复位 BICO 参数
3: 结束快速调试

注意: 修改该值后会禁止再次修改参数, 状态显示在 r3996 中。r3996 = 0 时可以再次修改。

注释: 在计算结束时自动将 p3900 和 p0010 复位成数值 0。

p3900 结束快速调试 / 结束快速调试

VECTOR_G	可更改: C2(1)	已计算: -	存取权限级别: 1
	数据类型: Integer16	动态索引: -	功能图: -
	P 组 显示, 信号	单元组: -	单元选择: -
	不适用于发动机型号: -	规范化: -	专家列表: 1
	最小	最大	出厂设置
	0	3	0

说明: 快速调试 (p0010 = 1) 结束时, 自动计算所有与快速调试中的输入相关的驱动数据组参数。
p3900 = 1 时, 首先会复位驱动对象的所有参数 (出厂设置和 p0970 = 1 一样), 不过不会覆写快速调试的输入值。接着再次建立 PROFIBUS PZD 报文选择的互联 (p0922) 和 p0700、p1000 和 p1500 的互联; 并计算所有相关的电机 / 开环控制 / 闭环控制参数 (根据 p0340 = 1)。
p3900=2 时, 再次建立 PROFIBUS PZD 报文选择的互联 (p0922) 和 p0700、p1000 和 p1500 的互联, 并根据 p0340 = 1 执行计算。
p3900 = 3 时, 只根据 p0340 = 1 计算电机 / 开环控制 / 闭环控制参数。

数值: 0: 无快速设定
1: 参数复位后的快速设定
2: 只快速设定 BICO 参数和电机参数
3: 只快速设定电机参数

注意: 修改该值后会禁止再次修改参数, 状态显示在 r3996 中。r3996 = 0 时可以再次修改。

注释: 在计算结束时自动将 p3900 和 p0010 复位成数值 0。
在计算电机参数、开环控制参数和闭环控制参数时 (如 p0340 = 1), 不能对所选定的西门子列表电机的参数进行重写。
如果没有设定列表电机 (参见 p0300), 可设置 p3900 > 0 复位以下参数, 以便恢复初步调试时的设置:
异步电机上为 p0320, p0352, p0353, p0362 ... p0369, p0391 ... p0393, p0604, p0605, p0626 ... p0628。
同步电机上为 p0326, p0327, p0352, p0353, p0391 ... p0393, p0604, p0605。

p3901[0...n] 功率单元 EEPROM Vdc 偏移调校 / LT EEPROM Vdc 偏移

B_INF, VECTOR_G	可更改: C1, C2(1), T	已计算: -	存取权限级别: 3
	数据类型: FloatingPoint32	动态索引: PDS, p0120	功能图: -
	P 组 -	单元组: -	单元选择: -
	不适用于发动机型号: -	规范化: -	专家列表: 1
	最小	最大	出厂设置
	-40.0 [V]	40.0 [V]	0.0 [V]

说明: 该参数是在测量直流母线电压时用于调校偏移的电压差。

相关性: 参见: r0192, p0212

小心: 调校设置错误可能会影响控制性能。该参数会影响过电压和欠电压检测。



注释: 参数值直接保存在相关 DRIVE-CLiQ 组件中。
在 r0192 位 22、p0212 位 0 置位时, 该参数只会影响书本型功率单元。

r3925[0...n]	完成的检测 / 完成的检测		
VECTOR_G	可更改: -	已计算: CALC_MOD_ALL	存取权限级别: 3
	数据类型: Unsigned32	动态索引: DDS, p0180	功能图: -
	P组 电机	单元组: -	单元选择: -
	不适用于发动机型号: -	规范化: -	专家列表: 1
	最小	最大	出厂设置
	-	-	-

说明: 该参数显示已经执行的调试步骤。

位区	位	信号名称	1 信号	0 信号	FP
	00	电机 / 闭环控制参数计算已结束 (p0340 = 1, p3900 > 0)	是	否	-
	02	电机数据静态检测已结束 (p1910 = 1)	是	否	-
	03	电机数据旋转检测已结束 (p1960 = 1, 2)	是	否	-
	04	电机编码器调校已结束 (p1960 = 1, p1990 = 1, 3)	是	否	-
	10	仅用于 V/f 控制的自动设定 (r0108.2 = 0)	是	否	-
	15	电机等效电路图参数已更改	已更改	未更改	-

注释: 只有当触发了相应动作并且成功结束动作后, 单个位才置位。
在更改电机铭牌参数时结束显示复位。
在置位单个位时会分别复位所有高位位。

r3927[0...n]	电机数据检测控制字 / MotID STW		
VECTOR_G	可更改: -	已计算: CALC_MOD_ALL	存取权限级别: 3
	数据类型: Unsigned32	动态索引: DDS, p0180	功能图: -
	P组 电机识别	单元组: -	单元选择: -
	不适用于发动机型号: -	规范化: -	专家列表: 1
	最小	最大	出厂设置
	-	-	-

说明: 该参数显示上次电机数据检测中完成的步骤。

位区	位	信号名称	1 信号	0 信号	FP
	00	定子电感估算, 无测量	是	否	-
	01	带 Dead-beat 控制器的电流调节	是	否	-
	02	转子时间常数估算, 无测量	是	否	-
	03	漏电感估算, 无测量	是	否	-
	04	激活 dyn 漏电感检测	是	否	-
	05	确定时间段内的 Tr 和 Lsig	是	否	-
	06	激活振动抑制	是	否	-
	07	取消振动检测	是	否	-
	11	取消脉冲测量 Lq Ld	是	否	-
	12	取消转子电阻 Rr 的测量	是	否	-
	14	取消阀门闭锁时间的测量	是	否	-
	15	仅测量定子电阻、阀门电压误差和时滞	是	否	-
	16	短暂的电机数据检测 (精度更低)	是	否	-

相关性: 参见: r3925

注释: 该参数是 p1909 的复制。

r3928[0...n]	旋转检测配置 / 旋转检测配置		
VECTOR_G (n/M)	可更改: -	已计算: CALC_MOD_ALL	存取权限级别: 3
	数据类型: Unsigned16	动态索引: DDS, p0180	功能图: -
	P组 电机识别	单元组: -	单元选择: -
	不适用于发动机型号: REL	规范化: -	专家列表: 1
	最小	最大	出厂设置
	-	-	-

说明: 该参数显示上次执行的旋转检测中完成的步骤。

位区	位 信号名称	1 信号	0 信号	FP
	00 编码器测试当前有效	是	否	-
	01 饱和和特性曲线检测	是	否	-
	02 转动惯量检测	是	否	-
	03 重新计算转速控制器参数	是	否	-
	04 转速控制器优化 (振荡测试)	是	否	-
	05 q 漏电感检测 (用于电流控制器适配)	是	否	-
	12 缩短测量	是	否	-

相关性: 参见: r3925

注释: 该参数是 p1959 的复制。

p3950 维护参数 / 维护参数

CU_G130_DP, CU_G130_PN, CU_G150_DP, CU_G150_PN	可更改: C1, U, T 数据类型: Unsigned16 P 组 - 不适用于发动机型号: - 最小 -	已计算: - 动态索引: - 单元组: - 规范化: - 最大 -	存取权限级别: 3 功能图: - 单元选择: - 专家列表: 1 出厂设置 -
---	--	---	---

说明: 仅用于维护人员。

r3974 驱动设备的状态字 / 驱动设备的状态字

CU_G130_DP, CU_G130_PN, CU_G150_DP, CU_G150_PN	可更改: - 数据类型: Unsigned32 P 组 - 不适用于发动机型号: - 最小 -	已计算: - 动态索引: - 单元组: - 规范化: - 最大 -	存取权限级别: 1 功能图: - 单元选择: - 专家列表: 1 出厂设置 -
---	---	---	---

说明: 显示驱动设备的状态字。

位区	位 信号名称	1 信号	0 信号	FP
	00 正在执行软件复位	是	否	-
	01 正在备份参数, 禁止写入	是	否	-
	02 正在运行宏文件, 禁止写入	是	否	-

r3977 BICO 拓扑结构计数器 / BICO 拓扑计数器

CU_G130_DP, CU_G130_PN, CU_G150_DP, CU_G150_PN	可更改: - 数据类型: Unsigned32 P 组 指令 不适用于发动机型号: - 最小 -	已计算: - 动态索引: - 单元组: - 规范化: - 最大 -	存取权限级别: 4 功能图: - 单元选择: - 专家列表: 1 出厂设置 -
---	--	---	---

说明: 显示在总拓扑结构中设定的 BICO 互联。
计数器记录 BICO 互联的更改次数。

相关性: 参见: r3978, r3979

r3978 BICO 设备计数器 / BICO 设备计数器

CU_G130_DP, CU_G130_PN, CU_G150_DP, CU_G150_PN	可更改: - 数据类型: Unsigned32 P 组 指令 不适用于发动机型号: - 最小 -	已计算: - 动态索引: - 单元组: - 规范化: - 最大 -	存取权限级别: 4 功能图: - 单元选择: - 专家列表: 1 出厂设置 -
---	--	---	---

说明: 该参数显示此设备上 BICO 互联计数器的读数。
计数器记录 BICO 互联的更改次数。

r3979	BICO 驱动对象计数器 / BICO 计数器 D0		
B_INF, ENC, HUB, TB30, TM150, TM31, TM54F_MA, TM54F_SL, VECTOR_G	可更改: - 数据类型: Unsigned32 P 组 指令 不适用于发动机型号: - 最小 -	已计算: - 动态索引: - 单元组: - 规范化: - 最大 -	存取权限级别: 4 功能图: - 单元选择: - 专家列表: 1 出厂设置 -

说明: 该参数显示此驱动对象上 BICO 互联计数器的读数。
计数器记录 BICO 互联的更改次数。

p3981	驱动对象故障应答 / 驱动对象故障应答		
所有目标	可更改: U, T 数据类型: Unsigned8 P 组 信息 不适用于发动机型号: - 最小 0	已计算: - 动态索引: - 单元组: - 规范化: - 最大 1	存取权限级别: 2 功能图: 8060 单元选择: - 专家列表: 1 出厂设置 0

说明: 该参数用于应答驱动对象内所有现存的故障。
注意: 不可通过此参数应答安全信息。
注释: 需要应答时, 请将参数从 0 设为 1。
应答结束后, 参数会自动复位为 0。

p3985	控制权模式选择 / 控制权模式选择		
B_INF, VECTOR_G	可更改: U, T 数据类型: Integer16 P 组 给定值 不适用于发动机型号: - 最小 0	已计算: - 动态索引: - 单元组: - 规范化: - 最大 1	存取权限级别: 3 功能图: - 单元选择: - 专家列表: 1 出厂设置 0

说明: 设置控制权 / 本地方式转换的模式。
数值: 0: 在 STW1.0 = 0 时切换控制权
1: 在运行状态切换控制权
危险: 在运行中改变控制权可能会导致驱动意外动作, 比如加速到另一个设定值。



r3986	参数数量 / 参数数量		
所有目标	可更改: - 数据类型: Unsigned16 P 组 - 不适用于发动机型号: - 最小 -	已计算: - 动态索引: - 单元组: - 规范化: - 最大 -	存取权限级别: 3 功能图: - 单元选择: - 专家列表: 1 出厂设置 -

说明: 显示该驱动设备的参数数量。
该数量由设备专用参数和驱动专用参数共同组成。
相关性: 参见: r0980, r0981, r0989

r3988[0...1]	引导启动状态 / 引导启动状态		
CU_G130_DP, CU_G130_PN, CU_G150_DP, CU_G150_PN	可更改: - 数据类型: Integer16 P 组 - 不适用于发动机型号: - 最小 0	已计算: - 动态索引: - 单元组: - 规范化: - 最大 10800	存取权限级别: 3 功能图: - 单元选择: - 专家列表: 1 出厂设置 -
说明:	下标 0: 显示引导启动状态。 下标 1: 显示局部引导启动状态。		
数值:	0: 当前无效 1: 重大故障 10: 故障 20: 复位所有参数 30: 更改驱动对象 40: 通过调试软件下载 50: 通过调试软件下载参数 90: 复位控制单元和删除驱动对象 100: 起动初始化 101: 等待拓扑结构预设 110: 生成控制单元基本实例 111: 插入驱动对象 112: 删除驱动对象 113: 修改驱动对象号 114: 修改组件号 115: 通过调试软件下载参数 117: 删除组件 150: 等待获得实际拓扑结构 160: 分析拓扑结构 170: 生成控制单元的剩余实例 180: YDB 配置信息初始化 200: 初步调试 210: 生成驱动包 250: 等待应答拓扑结构 325: 等待输入驱动类型 350: 确定驱动类型 360: 写入拓扑结构相关参数 370: 等待设置 p0009 = 0 380: 检查拓扑结构 550: 调用参数的换算功能 625: 等待非循环起动 DRIVE-CLiQ 650: 起动循环运行 660: 分析驱动调试状态 670: 自动升级 DRIVE-CLiQ 组件的固件 680: 等待 CU-LINK 从机 690: 等待非循环起动 DRIVE-CLiQ 700: 保存参数 725: 等待 DRIVE-CLiQ 循环 740: 检查运行能力 745: 时间片启动 750: 中断使能 800: 初始化完成 10050: 等待同步 10100: 等待 CU-LINK 从机 10150: 等待获得实际拓扑结构 10200: 组件状态分析 10250: 调用参数的换算功能 10300: 循环运行准备 10350: 自动升级 DRIVE-CLiQ 组件的固件		

	10400: 等待从站属性			
	10450: 检查 CX/NX 状态			
	10500: 等待 DRIVE-CLiQ 循环			
	10550: 执行热启动			
	10600: 编码器状态分析			
	10800: 局部引导启动完成			
索引:	[0] = 系统			
	[1] = 局部引导启动			
<hr/>				
r3996[0...1]	参数写入禁止状态 / 参数写入禁止状态			
所有目标	可更改: -	已计算: -	存取权限级别: 1	
	数据类型: Unsigned8	动态索引: -	功能图: -	
	P 组: -	单元组: -	单元选择: -	
	不适用于发动机型号: -	规范化: -	专家列表: 1	
	最小	最大	出厂设置	
	-	-	-	
说明:	显示参数写入是否被禁止。			
	r3996[0] = 0: 参数写入未禁止。			
	0 < r3996[0] < 100: 参数写入被禁止。该值显示了计算的进程。			
索引:	[0] = 计算进度			
	[1] = 原因			
注释:	下标 1: 仅用于西门子内部的故障诊断。			
<hr/>				
r3998	首次整流单元调试 / 首次整流调试			
B_INF	可更改: -	已计算: -	存取权限级别: 3	
	数据类型: Unsigned16	动态索引: -	功能图: -	
	P 组: -	单元组: -	单元选择: -	
	不适用于发动机型号: -	规范化: -	专家列表: 1	
	最小	最大	出厂设置	
	0	65535	-	
说明:	显示是否必须进行整流单元块的第一次调试。			
	0 = 是			
	2 = 否			
<hr/>				
r3998[0...n]	首次驱动调试 / 首次驱动调试			
VECTOR_G	可更改: -	已计算: -	存取权限级别: 3	
	数据类型: Unsigned16	动态索引: DDS, p0180	功能图: -	
	P 组: -	单元组: -	单元选择: -	
	不适用于发动机型号: -	规范化: -	专家列表: 1	
	最小	最大	出厂设置	
	0	65535	-	
说明:	显示是否必须进行驱动的第一次调试。			
	0 = 是			
	2 = 否			

r4021	TB30 数字输入端子实际值 / TB30 DI 实际值		
TB30	可更改: - 数据类型: Unsigned32 P 组 指令 不适用于发动机型号: - 最小 -	已计算: - 动态索引: - 单元组: - 规范化: - 最大 -	存取权限级别: 2 功能图: 9100 单元选择: - 专家列表: 1 出厂设置 -

说明: 显示数字输入上的实际值。
这样便可以在将模拟运行 (p4095.x = 1) 转换到端子运行 (p4095.x = 0) 之前, 检验端子 DI x 上的实际输入信号。

位区	位 信号名称	1 信号	0 信号	FP
	00 DI 0 (X481.1)	高	低	-
	01 DI 1 (X481.2)	高	低	-
	02 DI 2 (X481.3)	高	低	-
	03 DI 3 (X481.4)	高	低	-

注释: DI: Digital Input (数字输入)

r4021	TM31 数字输入端子实际值 / TM31 DI 实际值		
TM31	可更改: - 数据类型: Unsigned32 P 组 指令 不适用于发动机型号: - 最小 -	已计算: - 动态索引: - 单元组: - 规范化: - 最大 -	存取权限级别: 2 功能图: 1840, 9550, 9552, 9560, 9562 单元选择: - 专家列表: 1 出厂设置 -

说明: 显示数字输入上的实际值。
这样便可以在将模拟运行 (p4095.x = 1) 转换到端子运行 (p4095.x = 0) 之前, 检验端子 DI x 或者 DI/DO x 上的实际输入信号。

位区	位 信号名称	1 信号	0 信号	FP
	00 DI 0 (X520.1)	高	低	-
	01 DI 1 (X520.2)	高	低	-
	02 DI 2 (X520.3)	高	低	-
	03 DI 3 (X520.4)	高	低	-
	04 DI 4 (X530.1)	高	低	-
	05 DI 5 (X530.2)	高	低	-
	06 DI 6 (X530.3)	高	低	-
	07 DI 7 (X530.4)	高	低	-
	08 DI/DO 8 (X541.2)	高	低	-
	09 DI/DO 9 (X541.3)	高	低	-
	10 DI/DO 10 (X541.4)	高	低	-
	11 DI/DO 11 (X541.5)	高	低	-

注释: 如果 DI/DO 被设定为输出 (p4028.x = 1), 则显示 r4021.x = 0。
DI: Digital Input (数字输入)
DI/DO: 双向数字输入 / 输出 (Bidirectional Digital Input/Output)

r4022.0...3	CO/BO: TB30 数字输入状态 / TB30 数字输入状态		
TB30	可更改: - 数据类型: Unsigned32 P 组 指令 不适用于发动机型号: - 最小 -	已计算: - 动态索引: - 单元组: - 规范化: - 最大 -	存取权限级别: 1 功能图: 1790, 9100 单元选择: - 专家列表: 1 出厂设置 -

说明: 显示端子板 30(TB30) 数字输入的状态。

位区	位 信号名称	1 信号	0 信号	FP
	00 DI 0 (X481.1)	高	低	-
	01 DI 1 (X481.2)	高	低	-
	02 DI 2 (X481.3)	高	低	-
	03 DI 3 (X481.4)	高	低	-

相关性: 参见: r4023

注释: DI: Digital Input (数字输入)

r4022.0...11 CO/B0: TM31 数字输入状态 / TM31 数字输入状态

TM31	可更改: -	已计算: -	存取权限级别: 1
	数据类型: Unsigned32	动态索引: -	功能图: 1840, 9550, 9552, 9560, 9562
	P 组 指令	单元组: -	单元选择: -
	不适用于发动机型号: -	规范化: -	专家列表: 1
	最小	最大	出厂设置
	-	-	-

说明: 显示端子模块 31(TM31) 数字输入的状态。

位区	位 信号名称	1 信号	0 信号	FP
	00 DI 0 (X520.1)	高	低	-
	01 DI 1 (X520.2)	高	低	-
	02 DI 2 (X520.3)	高	低	-
	03 DI 3 (X520.4)	高	低	-
	04 DI 4 (X530.1)	高	低	-
	05 DI 5 (X530.2)	高	低	-
	06 DI 6 (X530.3)	高	低	-
	07 DI 7 (X530.4)	高	低	-
	08 DI/D0 8 (X541.2)	高	低	-
	09 DI/D0 9 (X541.3)	高	低	-
	10 DI/D0 10 (X541.4)	高	低	-
	11 DI/D0 11 (X541.5)	高	低	-

相关性: 参见: r4023

注释: DI: Digital Input (数字输入)

DI/D0: 双向数字输入 / 输出 (Bidirectional Digital Input/Output)

r4023.0...3 B0: TB30 数字输入状态取反 / TB30 DI 状态取反

TB30	可更改: -	已计算: -	存取权限级别: 1
	数据类型: Unsigned32	动态索引: -	功能图: 1790, 9100
	P 组 指令	单元组: -	单元选择: -
	不适用于发动机型号: -	规范化: -	专家列表: 1
	最小	最大	出厂设置
	-	-	-

说明: 显示端子板 30(TB30) 数字输入的取反状态。

位区	位 信号名称	1 信号	0 信号	FP
	00 DI 0 (X481.1)	高	低	-
	01 DI 1 (X481.2)	高	低	-
	02 DI 2 (X481.3)	高	低	-
	03 DI 3 (X481.4)	高	低	-

相关性: 参见: r4022

注释: DI: Digital Input (数字输入)

r4023.0...11	CO/BO: TM31 数字输入状态取反 / TM31 DI 状态取反		
TM31	可更改: - 数据类型: Unsigned32	已计算: - 动态索引: -	存取权限级别: 1 功能图: 1840, 9550, 9552, 9560, 9562
	P 组 指令 不适用于发动机型号: - 最小	单元组: - 规范化: - 最大	单元选择: - 专家列表: 1 出厂设置

说明: 显示端子模块 31(TM31) 数字输入的取反状态。

位区	位 信号名称	1 信号	0 信号	FP
	00 DI 0 (X520.1)	高	低	-
	01 DI 1 (X520.2)	高	低	-
	02 DI 2 (X520.3)	高	低	-
	03 DI 3 (X520.4)	高	低	-
	04 DI 4 (X530.1)	高	低	-
	05 DI 5 (X530.2)	高	低	-
	06 DI 6 (X530.3)	高	低	-
	07 DI 7 (X530.4)	高	低	-
	08 DI/DO 8 (X541.2)	高	低	-
	09 DI/DO 9 (X541.3)	高	低	-
	10 DI/DO 10 (X541.4)	高	低	-
	11 DI/DO 11 (X541.5)	高	低	-

相关性: 参见: r4022

注释: DI: Digital Input (数字输入)
DI/DO: 双向数字输入 / 输出 (Bidirectional Digital Input/Output)

p4028	TM31 输入或输出设置 / TM31 DI 或者 DO		
TM31	可更改: T 数据类型: Unsigned32	已计算: - 动态索引: -	存取权限级别: 1 功能图: 1840, 9560, 9562
	P 组 指令 不适用于发动机型号: - 最小	单元组: - 规范化: - 最大	单元选择: - 专家列表: 1 出厂设置 0000 0000 0000 0000 bin

说明: 将端子模块 31(TM31) 上的双向数字输入 / 输出设为输入或输出。

位区	位 信号名称	1 信号	0 信号	FP
	08 DI/DO 8 (X541.2)	输出端	输入端	-
	09 DI/DO 9 (X541.3)	输出端	输入端	-
	10 DI/DO 10 (X541.4)	输出端	输入端	-
	11 DI/DO 11 (X541.5)	输出端	输入端	-

注释: DI/DO: 双向数字输入 / 输出 (Bidirectional Digital Input/Output)

p4030	BI: TB30 端子 DO 0 的信号源 / TB30 信号源 DO 0		
TB30	可更改: U, T 数据类型: Unsigned32 / Binary	已计算: - 动态索引: -	存取权限级别: 1 功能图: 1790, 9102
	P 组 指令 不适用于发动机型号: - 最小	单元组: - 规范化: - 最大	单元选择: - 专家列表: 1 出厂设置 0

说明: 设置端子板 30(TB30) 上数字输出端 DO 0 (X481.5) 的信号源。

注释: DO: Digital Output (数字输出)

p4030	BI: TM31 端子 D0 0 的信号源 / TM31 信号源 D0 0		
TM31	可更改: U, T 数据类型: Unsigned32 / Binary P 组 指令 不适用于发动机型号: - 最小 -	已计算: - 动态索引: - 单元组: - 规范化: - 最大 -	存取权限级别: 1 功能图: 1840, 9556 单元选择: - 专家列表: 1 出厂设置 0
说明:	设置端子模块 31(TM31) 上数字输出 D0 0 (X542.1, X542.2, X542.3) 的信号源。 TM31 的数字输出 0 是继电器输出。 p4030 二进制互联输入上的信号为低时, 端子 COM 0 (X542.2) 与 NC 0 (X542.1) 相连。该连接也与继电器的机械静止状态相符。 p4030 二进制互联输入上的信号为高时, 端子 COM 0 (X542.2) 与 NO 0 (X542.3) 相连。		
注释:	D0: Digital Output (数字输出) NC: Normally Closed contact (常闭触点) NO: Normally Open contact (常开触点)		
p4031	BI: TB30 端子 D0 1 的信号源 / TB30 信号源 D0 1		
TB30	可更改: U, T 数据类型: Unsigned32 / Binary P 组 指令 不适用于发动机型号: - 最小 -	已计算: - 动态索引: - 单元组: - 规范化: - 最大 -	存取权限级别: 1 功能图: 9102 单元选择: - 专家列表: 1 出厂设置 0
说明:	设置端子板 30(TB30) 端子 D0 1 (X481.6) 的信号源。		
注释:	D0: Digital Output (数字输出)		
p4031	BI: TM31 端子 D0 1 的信号源 / TM31 信号源 D0 1		
TM31	可更改: U, T 数据类型: Unsigned32 / Binary P 组 指令 不适用于发动机型号: - 最小 -	已计算: - 动态索引: - 单元组: - 规范化: - 最大 -	存取权限级别: 1 功能图: 1840, 9556 单元选择: - 专家列表: 1 出厂设置 0
说明:	设置端子模块 31(TM31) 上数字输出 D0 1 (X542.4, X542.5, X542.6) 的信号源。 TM31 的数字输出 1 是继电器输出。 p4031 二进制互联输入上的信号为低时, 端子 COM 1 (X542.5) 与 NC 1 (X542.4) 相连。该连接也与继电器的机械静止状态相符。 p4031 二进制互联输入上的信号为高时, 端子 COM 1 (X542.5) 与 NO 1 (X542.6) 相连。		
注释:	D0: Digital Output (数字输出) NC: Normally Closed contact (常闭触点) NO: Normally Open contact (常开触点)		
p4032	BI: TB30 端子 D0 2 的信号源 / TB30 信号源 D0 2		
TB30	可更改: U, T 数据类型: Unsigned32 / Binary P 组 指令 不适用于发动机型号: - 最小 -	已计算: - 动态索引: - 单元组: - 规范化: - 最大 -	存取权限级别: 1 功能图: 9102 单元选择: - 专家列表: 1 出厂设置 0
说明:	设置端子板 30(TB30) 端子 D0 2 (X481.7) 的信号源。		
注释:	D0: Digital Output (数字输出)		

p4033	BI: TB30 端子 D0 3 的信号源 / TB30 信号源 D0 3		
TB30	可更改: U, T 数据类型: Unsigned32 / Binary P 组 指令 不适用于发动机型号: - 最小 -	已计算: - 动态索引: - 单元组: - 规范化: - 最大 -	存取权限级别: 1 功能图: 1790, 9102 单元选择: - 专家列表: 1 出厂设置 0
说明:	设置端子板 30(TB30) 端子 D0 3 (X481.8) 的信号源。		
注释:	DO: Digital Output (数字输出)		
p4038	BI: TM31 端子 DI/DO 8 的信号源 / TM31 信号源 DI/DO 8		
TM31	可更改: U, T 数据类型: Unsigned32 / Binary P 组 指令 不适用于发动机型号: - 最小 -	已计算: - 动态索引: - 单元组: - 规范化: - 最大 -	存取权限级别: 1 功能图: 1840, 9560 单元选择: - 专家列表: 1 出厂设置 0
说明:	设置端子模块 31(TM31) 端子 DI/DO 8 (X541.2) 的信号源。		
注释:	前提条件: DI/DO 必须设置为输出 (p4028.8 = 1)。 DI/DO: 双向数字输入 / 输出 (Bidirectional Digital Input/Output)		
p4039	BI: TM31 端子 DI/DO 9 的信号源 / TM31 信号源 DI/DO 9		
TM31	可更改: U, T 数据类型: Unsigned32 / Binary P 组 指令 不适用于发动机型号: - 最小 -	已计算: - 动态索引: - 单元组: - 规范化: - 最大 -	存取权限级别: 1 功能图: 9560 单元选择: - 专家列表: 1 出厂设置 0
说明:	设置端子模块 31(TM31) 端子 DI/DO 9 (X541.3) 的信号源。		
注释:	前提条件: DI/DO 必须设置为输出 (p4028.9 = 1)。 DI/DO: 双向数字输入 / 输出 (Bidirectional Digital Input/Output)		
p4040	BI: TM31 端子 DI/DO 10 的信号源 / TM31 信号源 DI/DO 10		
TM31	可更改: U, T 数据类型: Unsigned32 / Binary P 组 指令 不适用于发动机型号: - 最小 -	已计算: - 动态索引: - 单元组: - 规范化: - 最大 -	存取权限级别: 1 功能图: 9562 单元选择: - 专家列表: 1 出厂设置 0
说明:	设置端子模块 31(TM31) 端子 DI/DO 10 (X541.4) 的信号源。		
注释:	前提条件: DI/DO 必须设置为输出 (p4028.10 = 1)。 DI/DO: 双向数字输入 / 输出 (Bidirectional Digital Input/Output)		
p4041	BI: TM31 端子 DI/DO 11 的信号源 / TM31 信号源 DI/DO11		
TM31	可更改: U, T 数据类型: Unsigned32 / Binary P 组 指令 不适用于发动机型号: - 最小 -	已计算: - 动态索引: - 单元组: - 规范化: - 最大 -	存取权限级别: 1 功能图: 1840, 9562 单元选择: - 专家列表: 1 出厂设置 0
说明:	设置端子模块 31(TM31) 端子 DI/DO 11 (X541.5) 的信号源。		

注释: 前提条件: DI/DO 必须设置为输出 (p4028.11 = 1)。
DI/DO: 双向数字输入 / 输出 (Bidirectional Digital Input/Output)

p4046 TM31 数字输出极限电流 / TM31 DO 极限电流

TM31	可更改: T	已计算: -	存取权限级别: 2
	数据类型: Integer16	动态索引: -	功能图: 9560
	P 组 指令	单元组: -	单元选择: -
	不适用于发动机型号: -	规范化: -	专家列表: 1
	最小	最大	出厂设置
	0	1	0

说明: 设置端子模块 31(TM31) 上端子 X541.1, X541.2, X541.3 和 X541.4 (DI/DO 8 ... 11) 的总输出电流的极限值。

数值:
0: 0.1 A 总电流极限 DI/DO 8 ... 11
1: 1.0 A 总电流极限 DI/DO 8 ... 11

相关性: 参见: p4028

警告: 由于端子 X541.1, X541.2, X541.3 和 X541.4 上的输出电流总量存在限制, 因此可能会在输出端子上出现过流或者短路, 也可能导致其他端子上的信号中断。



r4047 TB30 数字输出状态 / TB30 数字输出状态

TB30	可更改: -	已计算: -	存取权限级别: 1
	数据类型: Unsigned32	动态索引: -	功能图: 9102
	P 组 指令	单元组: -	单元选择: -
	不适用于发动机型号: -	规范化: -	专家列表: 1
	最小	最大	出厂设置
	-	-	-

说明: 显示端子板 30(TB30) 数字输出的状态。

位区	位 信号名称	1 信号	0 信号	FP
00	DO 0 (X481.5)	高	低	-
01	DO 1 (X481.6)	高	低	-
02	DO 2 (X481.7)	高	低	-
03	DO 3 (X481.8)	高	低	-

注释: 该状态考虑了 p4048 设置的取反。
DO: Digital Output (数字输出)

r4047 TM31 数字输出状态 / TM31 数字输出状态

TM31	可更改: -	已计算: -	存取权限级别: 1
	数据类型: Unsigned32	动态索引: -	功能图: 9556, 9560, 9562
	P 组 指令	单元组: -	单元选择: -
	不适用于发动机型号: -	规范化: -	专家列表: 1
	最小	最大	出厂设置
	-	-	-

说明: 显示端子模块 31(TM31) 数字输出的状态。

位区	位 信号名称	1 信号	0 信号	FP
00	DO 0 (X542.1 - 3)	高	低	-
01	DO 1 (X542.4 - 6)	高	低	-
08	DI/DO 8 (X541.2)	高	低	-
09	DI/DO 9 (X541.3)	高	低	-
10	DI/DO 10 (X541.4)	高	低	-
11	DI/DO 11 (X541.5)	高	低	-


注释: 该状态考虑了 p4048 设置的取反。
DI/DO 设为输入或输出没有作用 (p4028)。
DO: Digital Output (数字输出)
DI/DO: 双向数字输入 / 输出 (Bidirectional Digital Input/Output)

p4048	TB30 数字输出取反 / TB30 DO 取反			
TB30	可更改: U, T 数据类型: Unsigned32 P 组 指令 不适用于发动机型号: - 最小 -	已计算: - 动态索引: - 单元组: - 规范化: - 最大 -	存取权限级别: 1 功能图: 9102 单元选择: - 专家列表: 1 出厂设置 0000 bin	
说明:	设置端子板 30(TB30) 上数字输出的信号取反。			
位区	位 信号名称	1 信号	0 信号	FP
	00 DO 0 (X481.5)	已取反	未取反	-
	01 DO 1 (X481.6)	已取反	未取反	-
	02 DO 2 (X481.7)	已取反	未取反	-
	03 DO 3 (X481.8)	已取反	未取反	-
注释:	DO: Digital Output (数字输出)			
p4048	TM31 数字输出取反 / TM31 DO 取反			
TM31	可更改: U, T 数据类型: Unsigned32 P 组 指令 不适用于发动机型号: - 最小 -	已计算: - 动态索引: - 单元组: - 规范化: - 最大 -	存取权限级别: 1 功能图: 9556, 9560, 9562 单元选择: - 专家列表: 1 出厂设置 0000 0000 0000 0000 bin	
说明:	设置端子模块 31(TM31) 上数字输出的信号取反。			
位区	位 信号名称	1 信号	0 信号	FP
	00 DO 0 (X542.1 - 3)	已取反	未取反	-
	01 DO 1 (X542.4 - 6)	已取反	未取反	-
	08 DI/DO 8 (X541.2)	已取反	未取反	-
	09 DI/DO 9 (X541.3)	已取反	未取反	-
	10 DI/DO 10 (X541.4)	已取反	未取反	-
	11 DI/DO 11 (X541.5)	已取反	未取反	-
注释:	DO: Digital Output (数字输出) DI/DO: 双向数字输入 / 输出 (Bidirectional Digital Input/Output)			
r4052[0...1]	CO: TB30 模拟输入当前输入电压 / TB30 AI 当前 U 输入			
TB30	可更改: - 数据类型: FloatingPoint32 P 组 端子 不适用于发动机型号: - 最小 - [V]	已计算: - 动态索引: - 单元组: - 规范化: - 最大 - [V]	存取权限级别: 1 功能图: 9104 单元选择: - 专家列表: 1 出厂设置 - [V]	
说明:	显示端子板 30(TB30) 模拟输入的当前输入电压。 注释: p4056[x] = 3, 即电流输入单极监控 (+4 mA ... +20 mA): 在 r4052[x] 中不显示低于 4 mA 的电流, 而是显示 r4052[x] = 4 mA。			
索引:	[0] = AI 0 (X482.1/X482.2) [1] = AI 1 (X482.3/X482.4)			
注释:	AI: Analog Input (模拟输入)			

r4052[0...1]	CO: TM31 模拟输入当前输入电压 / 电流 / TM31 AI 输入 U/I		
TM31	可更改: - 数据类型: FloatingPoint32 P 组 端子 不适用于发动机型号: - 最小 -	已计算: - 动态索引: - 单元组: - 规范化: - 最大 -	存取权限级别: 1 功能图: 9566, 9568 单元选择: - 专家列表: 1 出厂设置 -
说明:	模拟输入设为电压输入时的当前输入电压, V。 模拟输入设为电流输入、并且连接了负载电阻时的当前输入电流, mA。		
索引:	[0] = AI 0 (X521.1/X521.2, S5.0) [1] = AI 1 (X521.3/X521.4, S5.1)		
相关性:	模拟输入 AI x 的类型 (电压或电流输入) 通过 p4056 设置。 参见: r4056, p4056		
注释:	AI: Analog Input (模拟输入)		
p4053[0...1]	TB30 模拟输入的滤波时间常数 / TB30 AI T_ 滤波		
TB30	可更改: U, T 数据类型: FloatingPoint32 P 组 端子 不适用于发动机型号: - 最小 0.0 [ms]	已计算: - 动态索引: - 单元组: - 规范化: - 最大 1000.0 [ms]	存取权限级别: 1 功能图: 9104 单元选择: - 专家列表: 1 出厂设置 0.0 [ms]
说明:	设置端子板 30(TB30) 模拟输入的一阶低通滤波器的滤波时间常数。		
索引:	[0] = AI 0 (X482.1/X482.2) [1] = AI 1 (X482.3/X482.4)		
注释:	AI: Analog Input (模拟输入)		
p4053[0...1]	TM31 模拟输入滤波时间常数 / TM31 AI T_ 滤波		
TM31	可更改: U, T 数据类型: FloatingPoint32 P 组 端子 不适用于发动机型号: - 最小 0.0 [ms]	已计算: - 动态索引: - 单元组: - 规范化: - 最大 1000.0 [ms]	存取权限级别: 1 功能图: 9566, 9568 单元选择: - 专家列表: 1 出厂设置 0.0 [ms]
说明:	设置端子模块 31(TM31) 模拟输入的一阶低通滤波器的滤波时间常数。		
索引:	[0] = AI 0 (X521.1/X521.2, S5.0) [1] = AI 1 (X521.3/X521.4, S5.1)		
注释:	AI: Analog Input (模拟输入)		
r4055[0...1]	CO: TB30 模拟输入百分比形式的当前值 / TB30 AI 值, %		
TB30	可更改: - 数据类型: FloatingPoint32 P 组 端子 不适用于发动机型号: - 最小 - [%]	已计算: - 动态索引: - 单元组: - 规范化: PERCENT 最大 - [%]	存取权限级别: 1 功能图: 1790, 9104 单元选择: - 专家列表: 1 出厂设置 - [%]
说明:	显示端子板 30 (TB30) 模拟输入的当前输入值 (%)。 在后续互联中, 该信号相对于参考值 p200x 和 p205x。		
索引:	[0] = AI 0 (X482.1/X482.2) [1] = AI 1 (X482.3/X482.4)		
注释:	AI: Analog Input (模拟输入)		

r4055[0...1]	CO: TM31 模拟输入百分比形式的当前值 / TM31 AI 值, %		
TM31	可更改: - 数据类型: FloatingPoint32 P组 端子 不适用于发动机型号: - 最小 - [%]	已计算: - 动态索引: - 单元组: - 规范化: PERCENT 最大 - [%]	存取权限级别: 1 功能图: 1840, 9566, 9568 单元选择: - 专家列表: 1 出厂设置 - [%]
说明:	显示端子模块 31 (TM31) 模拟输入的当前输入值 (%)。 在后续互联中, 该信号相对于参考值 p200x 和 p205x。		
索引:	[0] = AI 0 (X521.1/X521.2, S5.0) [1] = AI 1 (X521.3/X521.4, S5.1)		
注释:	AI: Analog Input (模拟输入)		

r4056[0...1]	TB30 模拟输入类型 / TB30 模拟输入类型		
TB30	可更改: - 数据类型: Integer16 P组 端子 不适用于发动机型号: - 最小 4	已计算: - 动态索引: - 单元组: - 规范化: - 最大 4	存取权限级别: 1 功能图: - 单元选择: - 专家列表: 1 出厂设置 -
说明:	显示模拟输入的类型。		
数值:	4: 双极电压输入 (-10 V ... +10 V)		
索引:	[0] = AI 0 (X482.1/X482.2) [1] = AI 1 (X482.3/X482.4)		

p4056[0...1]	TM31 模拟输入类型 / TM31 模拟输入类型		
TM31	可更改: U, T 数据类型: Integer16 P组 端子 不适用于发动机型号: - 最小 0	已计算: - 动态索引: - 单元组: - 规范化: - 最大 5	存取权限级别: 1 功能图: 9566, 9568 单元选择: - 专家列表: 1 出厂设置 4
说明:	设置端子模块 31(TM31) 模拟输入的类型。 p4056[x] = 0, 4 相当于电压输入 (r4052, p4057, p4059 以 V 为单位显示)。 p4056[x] = 2, 3, 5 相当于电流输入 (r4052, p4057, p4059 以 mA 为单位显示)。 另外必须设置对应开关 S5。 AI 0: S5.0 = V --> 电压输入, S5.0 = I --> 电流输入 (负载电阻 = 250 Ohm) AI 1: S5.1 = V --> 电压输入, S5.1 = I --> 电流输入 (负载电阻 = 250 Ohm)		
数值:	0: 单极电压输入 (0 V ... +10 V) 2: 单极电流输入 (0 mA ... +20 mA) 3: 监控单极电流输入 (+4 mA ... +20 mA) 4: 双极电压输入 (-10 V ... +10 V) 5: 双极电流输入 (-20 mA ... +20 mA)		
索引:	[0] = AI 0 (X521.1/X521.2, S5.0) [1] = AI 1 (X521.3/X521.4, S5.1)		
警告:	 模拟输入端子 AI+, AI- 以及 TM31 (X520.6, X530.3) 接地之间的最大电压差值不能超出 35 V。 接通负载电阻时, 差分输入 AI+ 和 AI- 之间的电压差值不能超出 15 V 或注入的电流不能超出 60 mA; 否则会损坏输入端。		
注意:	作为电压输入 / 电流输入运行时, 必须相应地设置开关 S5.0 或 S5.1。		
注释:	修改 p4056 后, 定标特性曲线的参数 (p4057, p4058, p4059, p4060) 会自动设定: 当 p4056 = 0, 4 时, p4057 = 0.0 V, p4058 = 0.0 %, p4059 = 10.0 V, p4060 = 100.0 %。 当 p4056 = 2, 5 时, p4057 = 0.0 mA, p4058 = 0.0 %, p4059 = 20.0 mA, p4060 = 100.0 %。 当 p4056 = 3 时, p4057 = 4.0 mA, p4058 = 0.0 %, p4059 = 20.0 mA, p4060 = 100.0 %。		

p4057[0...1] TB30 模拟输入特性曲线值 x1 / TB30 AI 特性曲线 x1			
TB30	可更改: U, T 数据类型: FloatingPoint32 P 组 端子 不适用于发动机型号: - 最小 -11.000 [V]	已计算: - 动态索引: - 单元组: - 规范化: - 最大 11.000 [V]	存取权限级别: 2 功能图: 9104 单元选择: - 专家列表: 1 出厂设置 0.000 [V]
说明:	设置端子板 30(TB30) 模拟输入的定标曲线。 模拟输入的定标曲线通过 2 个点来定义。 该参数给出了特性曲线第 1 值对的 x 坐标 (输入电压, 单位为 V)。		
索引:	[0] = AI 0 (X482.1/X482.2) [1] = AI 1 (X482.3/X482.4)		
注释:	特性曲线参数的作用不受限制。		
<hr/>			
p4057[0...1] TM31 模拟输入特性曲线值 x1 / TM31 AI 特性曲线 x1			
TM31	可更改: U, T 数据类型: FloatingPoint32 P 组 端子 不适用于发动机型号: - 最小 -20.000	已计算: - 动态索引: - 单元组: - 规范化: - 最大 20.000	存取权限级别: 2 功能图: 9566, 9568 单元选择: - 专家列表: 1 出厂设置 0.000
说明:	设置端子模块 31(TM31) 模拟输入的定标曲线。 模拟输入的定标曲线通过 2 个点来定义。 该参数给出了特性曲线第 1 值对的 x 坐标 (输入电压, 单位为 V; 输入电流, 单位为 mA)。		
索引:	[0] = AI 0 (X521.1/X521.2, S5.0) [1] = AI 1 (X521.3/X521.4, S5.1)		
相关性:	该参数的单位 (V 或 mA) 取决于模拟输入的类型。 参见: r4056, p4056		
注意:	该参数在模拟输入的类型发生变化时 (p4056) 自动被重写。		
注释:	特性曲线参数的作用不受限制。		
<hr/>			
p4058[0...1] TB30 模拟输入特性曲线值 y1 / TB30 AI 特性曲线 y1			
TB30	可更改: U, T 数据类型: FloatingPoint32 P 组 端子 不适用于发动机型号: - 最小 -1000.00 [%]	已计算: - 动态索引: - 单元组: - 规范化: - 最大 1000.00 [%]	存取权限级别: 2 功能图: 9104 单元选择: - 专家列表: 1 出厂设置 0.00 [%]
说明:	设置端子板 30(TB30) 模拟输入的定标曲线。 模拟输入的定标曲线通过 2 个点来定义。 该参数给出了特性曲线第 1 值对的 y 坐标 (百分比值)。		
索引:	[0] = AI 0 (X482.1/X482.2) [1] = AI 1 (X482.3/X482.4)		
注释:	特性曲线参数的作用不受限制。		

p4058[0...1]	TM31 模拟输入特性曲线值 y1 / TM31 AI 特性曲线 y1		
TM31	可更改: U, T 数据类型: FloatingPoint32 P 组 端子 不适用于发动机型号: - 最小 -1000.00 [%]	已计算: - 动态索引: - 单元组: - 规范化: - 最大 1000.00 [%]	存取权限级别: 2 功能图: 9566, 9568 单元选择: - 专家列表: 1 出厂设置 0.00 [%]
说明:	设置端子模块 31(TM31) 模拟输入的定标曲线。 模拟输入的定标曲线通过 2 个点来定义。 该参数给出了特性曲线第 1 值对的 y 坐标 (百分比值)。		
索引:	[0] = AI 0 (X521.1/X521.2, S5.0) [1] = AI 1 (X521.3/X521.4, S5.1)		
注意:	该参数在模拟输入的类型发生变化时 (p4056) 自动被重写。		
注释:	特性曲线参数的作用不受限制。		
p4059[0...1]	TB30 模拟输入特性曲线值 x2 / TB30 AI 特性曲线 x2		
TB30	可更改: U, T 数据类型: FloatingPoint32 P 组 端子 不适用于发动机型号: - 最小 -11.000 [V]	已计算: - 动态索引: - 单元组: - 规范化: - 最大 11.000 [V]	存取权限级别: 2 功能图: 9104 单元选择: - 专家列表: 1 出厂设置 10.000 [V]
说明:	设置端子板 30(TB30) 模拟输入的定标曲线。 模拟输入的定标曲线通过 2 个点来定义。 该参数给出了特性曲线第 2 值对的 x 坐标 (输入电压, 单位为 V)。		
索引:	[0] = AI 0 (X482.1/X482.2) [1] = AI 1 (X482.3/X482.4)		
注释:	特性曲线参数的作用不受限制。		
p4059[0...1]	TM31 模拟输入特性曲线值 x2 / TM31 AI 特性曲线 x2		
TM31	可更改: U, T 数据类型: FloatingPoint32 P 组 端子 不适用于发动机型号: - 最小 -20.000	已计算: - 动态索引: - 单元组: - 规范化: - 最大 20.000	存取权限级别: 2 功能图: 9566, 9568 单元选择: - 专家列表: 1 出厂设置 10.000
说明:	设置端子模块 31(TM31) 模拟输入的定标曲线。 模拟输入的定标曲线通过 2 个点来定义。 该参数给出了特性曲线第 2 值对的 x 坐标 (输入电压, 单位为 V; 输入电流, 单位为 mA)。		
索引:	[0] = AI 0 (X521.1/X521.2, S5.0) [1] = AI 1 (X521.3/X521.4, S5.1)		
相关性:	该参数的单位 (V 或 mA) 取决于模拟输入的类型。 参见: r4056, p4056		
注意:	该参数在模拟输入的类型发生变化时 (p4056) 自动被重写。		
注释:	特性曲线参数的作用不受限制。		

p4060[0...1]	TB30 模拟输入特性曲线值 y2 / TB30 AI 特性曲线 y2		
TB30	可更改: U, T 数据类型: FloatingPoint32 P 组 端子 不适用于发动机型号: - 最小 -1000.00 [%]	已计算: - 动态索引: - 单元组: - 规范化: - 最大 1000.00 [%]	存取权限级别: 2 功能图: 9104 单元选择: - 专家列表: 1 出厂设置 100.00 [%]
说明:	设置端子板 30(TB30) 模拟输入的定标曲线。 模拟输入的定标曲线通过 2 个点来定义。 该参数给出了特性曲线第 2 值对的 y 坐标 (百分比值)。		
索引:	[0] = AI 0 (X482.1/X482.2) [1] = AI 1 (X482.3/X482.4)		
注释:	特性曲线参数的作用不受限制。		
p4060[0...1]	TM31 模拟输入特性曲线值 y2 / TM31 AI 特性曲线 y2		
TM31	可更改: U, T 数据类型: FloatingPoint32 P 组 端子 不适用于发动机型号: - 最小 -1000.00 [%]	已计算: - 动态索引: - 单元组: - 规范化: - 最大 1000.00 [%]	存取权限级别: 2 功能图: 9566, 9568 单元选择: - 专家列表: 1 出厂设置 100.00 [%]
说明:	设置端子模块 31(TM31) 模拟输入的定标曲线。 模拟输入的定标曲线通过 2 个点来定义。 该参数给出了特性曲线第 2 值对的 y 坐标 (百分比值)。		
索引:	[0] = AI 0 (X521.1/X521.2, S5.0) [1] = AI 1 (X521.3/X521.4, S5.1)		
注意:	该参数在模拟输入的类型发生变化时 (p4056) 自动被重写。		
注释:	特性曲线参数的作用不受限制。		
p4061[0...1]	TM31 模拟输入断线监控起动阈值 / TM31 断线监控阈值		
TM31	可更改: U, T 数据类型: FloatingPoint32 P 组 端子 不适用于发动机型号: - 最小 0.00 [mA]	已计算: - 动态索引: - 单元组: - 规范化: - 最大 20.00 [mA]	存取权限级别: 2 功能图: 9566, 9568 单元选择: - 专家列表: 1 出厂设置 2.00 [mA]
说明:	设置端子模块 31(TM31) 模拟输入上断线监控的动作阈值。		
索引:	[0] = AI 0 (X521.1/X521.2, S5.0) [1] = AI 1 (X521.3/X521.4, S5.1)		
相关性:	断线监控针对以下类型的模拟输入: p4056[x] = 3 电流输入单极监控 (+4 mA ... +20 mA) 参见: r4056, p4056		
p4062[0...1]	TM31 模拟输入断线监控延时 / TM31 断线监控延时		
TM31	可更改: U, T 数据类型: Unsigned16 P 组 端子 不适用于发动机型号: - 最小 0 [ms]	已计算: - 动态索引: - 单元组: - 规范化: - 最大 1000 [ms]	存取权限级别: 2 功能图: 9566, 9568 单元选择: - 专家列表: 1 出厂设置 100 [ms]
说明:	设置端子模块 31(TM31) 模拟输入上断线监控的延迟时间。		

索引: [0] = AI 0 (X521.1/X521.2, S5.0)
[1] = AI 1 (X521.3/X521.4, S5.1)

p4063[0...1]	TB30 模拟输入偏移 / TB30 模拟输入偏移		
TB30	可更改: U, T 数据类型: FloatingPoint32 P 组 端子 不适用于发动机型号: - 最小 -20.000 [V]	已计算: - 动态索引: - 单元组: - 规范化: - 最大 20.000 [V]	存取权限级别: 2 功能图: 9104 单元选择: - 专家列表: 1 出厂设置 0.000 [V]
说明:	设置端子板 30(TB30) 模拟输入的偏移。 偏移在定标曲线前被加到输入信号上。		
索引:	[0] = AI 0 (X482.1/X482.2) [1] = AI 1 (X482.3/X482.4)		

p4063[0...1]	TM31 模拟输入偏移 / TM31 模拟输入偏移		
TM31	可更改: U, T 数据类型: FloatingPoint32 P 组 端子 不适用于发动机型号: - 最小 -20.000	已计算: - 动态索引: - 单元组: - 规范化: - 最大 20.000	存取权限级别: 2 功能图: 9566, 9568 单元选择: - 专家列表: 1 出厂设置 0.000
说明:	设置端子模块 31(TM31) 模拟输入的偏移。 偏移在定标曲线前被加到输入信号上。		
索引:	[0] = AI 0 (X521.1/X521.2, S5.0) [1] = AI 1 (X521.3/X521.4, S5.1)		

p4066[0...1]	TB30 模拟输入绝对值计算激活 / TB30 AI 绝对值激活		
TB30	可更改: U, T 数据类型: Integer16 P 组 端子 不适用于发动机型号: - 最小 0	已计算: - 动态索引: - 单元组: - 规范化: - 最大 1	存取权限级别: 3 功能图: 9104 单元选择: - 专家列表: 1 出厂设置 0
说明:	激活端子板 30(TB30) 的模拟输入信号的绝对值计算。		
数值:	0: 无绝对值计算 1: 激活绝对值计算		
索引:	[0] = AI 0 (X482.1/X482.2) [1] = AI 1 (X482.3/X482.4)		

p4066[0...1]	TM31 模拟输入绝对值计算激活 / TM31 AI 绝对值激活		
TM31	可更改: U, T 数据类型: Integer16 P 组 端子 不适用于发动机型号: - 最小 0	已计算: - 动态索引: - 单元组: - 规范化: - 最大 1	存取权限级别: 3 功能图: 9566, 9568 单元选择: - 专家列表: 1 出厂设置 0
说明:	激活端子模块 31(TM31) 的模拟输入信号的绝对值计算。		
数值:	0: 无绝对值计算 1: 激活绝对值计算		
索引:	[0] = AI 0 (X521.1/X521.2, S5.0) [1] = AI 1 (X521.3/X521.4, S5.1)		

p4067[0...1]	BI: TB30 模拟输入端取反信号源 / TB30 AI 取反信号源		
TB30	可更改: U, T 数据类型: Unsigned32 / Binary P组 端子 不适用于发动机型号: - 最小 -	已计算: - 动态索引: - 单元组: - 规范化: - 最大 -	存取权限级别: 3 功能图: 9104 单元选择: - 专家列表: 1 出厂设置 0
说明:	设置端子板 30(TB30) 模拟输入信号取反的信号源。		
索引:	[0] = AI 0 (X482.1/X482.2) [1] = AI 1 (X482.3/X482.4)		
p4067[0...1]	BI: TM31 模拟输入端取反信号源 / TM31 AI 取反信号源		
TM31	可更改: U, T 数据类型: Unsigned32 / Binary P组 端子 不适用于发动机型号: - 最小 -	已计算: - 动态索引: - 单元组: - 规范化: - 最大 -	存取权限级别: 3 功能图: 9566, 9568 单元选择: - 专家列表: 1 出厂设置 0
说明:	设置端子模块 31(TM31) 模拟输入信号取反的信号源。		
索引:	[0] = AI 0 (X521.1/X521.2, S5.0) [1] = AI 1 (X521.3/X521.4, S5.1)		
p4068[0...1]	TB30 模拟输入窗口用来抑制噪声 / TB30 AI 窗口		
TB30	可更改: U, T 数据类型: FloatingPoint32 P组 端子 不适用于发动机型号: - 最小 0.00 [%]	已计算: - 动态索引: - 单元组: - 规范化: - 最大 20.00 [%]	存取权限级别: 3 功能图: 9104 单元选择: - 专家列表: 1 出厂设置 0.00 [%]
说明:	设置端子板 30 (TB30) 模拟输入的噪声抑制窗口。 小于窗口的变化将被抑制。		
索引:	[0] = AI 0 (X482.1/X482.2) [1] = AI 1 (X482.3/X482.4)		
注释:	AI: Analog Input (模拟输入)		
p4068[0...1]	TM31 模拟输入窗口用来抑制噪声 / TM31 AI 窗口		
TM31	可更改: U, T 数据类型: FloatingPoint32 P组 端子 不适用于发动机型号: - 最小 0.00 [%]	已计算: - 动态索引: - 单元组: - 规范化: - 最大 20.00 [%]	存取权限级别: 3 功能图: 9566, 9568 单元选择: - 专家列表: 1 出厂设置 0.00 [%]
说明:	设置端子板模块 31(TM 31) 模拟输入的噪声抑制窗口。 小于窗口的变化将被抑制。		
索引:	[0] = AI 0 (X521.1/X521.2, S5.0) [1] = AI 1 (X521.3/X521.4, S5.1)		
注释:	AI: Analog Input (模拟输入)		

p4069[0...1]	BI: TB30 用于使能的模拟输入信号源 / TB30 AI 使能		
TB30	可更改: U, T	已计算: -	存取权限级别: 3
	数据类型: Unsigned32 / Binary	动态索引: -	功能图: 9104
	P 组 端子	单元组: -	单元选择: -
	不适用于发动机型号: -	规范化: -	专家列表: 1
	最小	最大	出厂设置
	-	-	1
说明:	设置端子板 30(TB30) 模拟输入使能的信号源。		
索引:	[0] = AI 0 (X482.1/X482.2) [1] = AI 1 (X482.3/X482.4)		

p4069[0...1]	BI: TM31 用于使能的模拟输入信号源 / TM31 AI 使能		
TM31	可更改: U, T	已计算: -	存取权限级别: 3
	数据类型: Unsigned32 / Binary	动态索引: -	功能图: 9566, 9568
	P 组 端子	单元组: -	单元选择: -
	不适用于发动机型号: -	规范化: -	专家列表: 1
	最小	最大	出厂设置
	-	-	1
说明:	设置端子模块 31(TM31) 模拟输入使能的信号源。		
索引:	[0] = AI 0 (X521.1/X521.2, S5.0) [1] = AI 1 (X521.3/X521.4, S5.1)		

p4071[0...1]	CI: TB30 模拟输出信号源 / TB30 AO 信号源		
TB30	可更改: U, T	已计算: -	存取权限级别: 1
	数据类型: Unsigned32 / FloatingPoint32	动态索引: -	功能图: 1790, 9106
	P 组 端子	单元组: -	单元选择: -
	不适用于发动机型号: -	规范化: PERCENT	专家列表: 1
	最小	最大	出厂设置
	-	-	0
说明:	设置端子板 30(TB30) 模拟输出的信号源。		
索引:	[0] = AO 0 (X482.5/X482.6) [1] = AO 1 (X482.7/X482.8)		
注释:	A0: Analog Output (模拟输出)		

p4071[0...1]	CI: TM31 模拟输出信号源 / TM31 AO 信号源		
TM31	可更改: U, T	已计算: -	存取权限级别: 1
	数据类型: Unsigned32 / FloatingPoint32	动态索引: -	功能图: 1840, 9572
	P 组 端子	单元组: -	单元选择: -
	不适用于发动机型号: -	规范化: PERCENT	专家列表: 1
	最小	最大	出厂设置
	-	-	0
说明:	设置端子模块 31(TM31) 模拟输出的信号源。		
索引:	[0] = AO 0 (X522.1, X522.2, X522.3) [1] = AO 1 (X522.4, X522.5, X522.6)		
注释:	A0: Analog Output (模拟输出)		

r4072[0...1]	TB30 模拟输出当前输出值 % / TB30 AO 输出值		
TB30	可更改: - 数据类型: FloatingPoint32 P 组 端子 不适用于发动机型号: - 最小 - [%]	已计算: - 动态索引: - 单元组: - 规范化: - 最大 - [%]	存取权限级别: 1 功能图: 9106 单元选择: - 专家列表: 1 出厂设置 - [%]
说明:	显示端子板 30(TB30) 模拟输出的当前输出值 (%)。		
索引:	[0] = A0 0 (X482.5/X482.6) [1] = A0 1 (X482.7/X482.8)		
r4072[0...1]	TM31 模拟输出当前输出值 % / TM31 AO 输出值		
TM31	可更改: - 数据类型: FloatingPoint32 P 组 端子 不适用于发动机型号: - 最小 - [%]	已计算: - 动态索引: - 单元组: - 规范化: - 最大 - [%]	存取权限级别: 1 功能图: 9572 单元选择: - 专家列表: 1 出厂设置 - [%]
说明:	显示端子模块 31(TM31) 模拟输出的当前输出值 (%)。		
索引:	[0] = A0 0 (X522.1, X522.2, X522.3) [1] = A0 1 (X522.4, X522.5, X522.6)		
p4073[0...1]	TB30 模拟输出的滤波时间常数 / TB30 AO T_ 滤波		
TB30	可更改: U, T 数据类型: FloatingPoint32 P 组 端子 不适用于发动机型号: - 最小 0.0 [ms]	已计算: - 动态索引: - 单元组: - 规范化: - 最大 1000.0 [ms]	存取权限级别: 1 功能图: 9106 单元选择: - 专家列表: 1 出厂设置 0.0 [ms]
说明:	设置一阶低通滤波器的滤波时间常数, 用于端子板 30(TB30) 的模拟输出。		
索引:	[0] = A0 0 (X482.5/X482.6) [1] = A0 1 (X482.7/X482.8)		
p4073[0...1]	TM31 模拟输出滤波时间常数 / TM31 AO T_ 滤波		
TM31	可更改: U, T 数据类型: FloatingPoint32 P 组 端子 不适用于发动机型号: - 最小 0.0 [ms]	已计算: - 动态索引: - 单元组: - 规范化: - 最大 1000.0 [ms]	存取权限级别: 1 功能图: 9572 单元选择: - 专家列表: 1 出厂设置 0.0 [ms]
说明:	设置端子模块 31(TM31) 模拟输出的一阶低通滤波器的滤波时间常数。		
索引:	[0] = A0 0 (X522.1, X522.2, X522.3) [1] = A0 1 (X522.4, X522.5, X522.6)		
r4074[0...1]	TB30 模拟输出当前输出电压 / TB30 AO U_ 输出		
TB30	可更改: - 数据类型: FloatingPoint32 P 组 端子 不适用于发动机型号: - 最小 - [V]	已计算: - 动态索引: - 单元组: - 规范化: - 最大 - [V]	存取权限级别: 1 功能图: 9106 单元选择: - 专家列表: 1 出厂设置 - [V]
说明:	显示端子板 30(TB30) 模拟输出的当前输出电压。		

索引: [0] = A0 0 (X482.5/X482.6)
[1] = A0 1 (X482.7/X482.8)

r4074[0...1] TM31 模拟输入当前输出电压 / 电流 / TM31 A0 U/I_ 输出

TM31	可更改: -	已计算: -	存取权限级别: 1
	数据类型: FloatingPoint32	动态索引: -	功能图: 9572
	P 组 端子	单元组: -	单元选择: -
	不适用于发动机型号: -	规范化: p2001	专家列表: 1
	最小	最大	出厂设置
	-	-	-

说明: 设为电压输出时, 显示的是当前输出电压, 单位 V。
设为电流输出时, 显示的是当前输出电流, 单位 mA。

索引: [0] = A0 0 (X522.1, X522.2, X522.3)
[1] = A0 1 (X522.4, X522.5, X522.6)

相关性: 模拟输出 A0 x 的类型 (电压或电流输出) 通过 p4076 设置。
参见: r4076, p4076

注释: A0: Analog Output (模拟输出)

p4075[0...1] TB30 模拟输出绝对值计算激活 / TB30 A0 绝对值计算

TB30	可更改: T	已计算: -	存取权限级别: 3
	数据类型: Integer16	动态索引: -	功能图: 9106
	P 组 端子	单元组: -	单元选择: -
	不适用于发动机型号: -	规范化: -	专家列表: 1
	最小	最大	出厂设置
	0	1	0

说明: 激活端子板 30(TB30) 模拟输出的绝对值计算。

数值: 0: 无绝对值计算
1: 激活绝对值计算

索引: [0] = A0 0 (X482.5/X482.6)
[1] = A0 1 (X482.7/X482.8)

p4075[0...1] TM31 模拟输出绝对值计算激活 / TB31 A0 绝对值计算

TM31	可更改: T	已计算: -	存取权限级别: 3
	数据类型: Integer16	动态索引: -	功能图: 9572
	P 组 端子	单元组: -	单元选择: -
	不适用于发动机型号: -	规范化: -	专家列表: 1
	最小	最大	出厂设置
	0	1	0

说明: 激活端子模块 31(TM31) 模拟输出的绝对值计算。

数值: 0: 无绝对值计算
1: 激活绝对值计算

索引: [0] = A0 0 (X522.1, X522.2, X522.3)
[1] = A0 1 (X522.4, X522.5, X522.6)

r4076[0...1] TB30 模拟输出类型 / TB30 模拟输出类型

TB30	可更改: -	已计算: -	存取权限级别: 1
	数据类型: Integer16	动态索引: -	功能图: -
	P 组 端子	单元组: -	单元选择: -
	不适用于发动机型号: -	规范化: -	专家列表: 1
	最小	最大	出厂设置
	4	4	-

说明: 显示端子板 30(TB30) 模拟输出的类型。

数值: 4: 电压输出 (-10 V ... +10 V)

索引: [0] = A0 0 (X482.5/X482.6)
[1] = A0 1 (X482.7/X482.8)

p4076[0...1]		TM31 模拟输出类型 / TM31 模拟输出类型	
TM31	可更改: U, T 数据类型: Integer16 P 组 端子 不适用于发动机型号: - 最小 0	已计算: - 动态索引: - 单元组: - 规范化: - 最大 4	存取权限级别: 1 功能图: 9572 单元选择: - 专家列表: 1 出厂设置 4
说明:	设置端子模块 31(TM31) 模拟输出的类型。 p4076[x] = 1, 4 相当于电压输出 (p4074, p4078, p4080, p4083 以 V 为单位显示)。 p4076[x] = 0, 2, 3 相当于电流输出 (p4074, p4078, p4080, p4083 以 mA 为单位显示)。		
数值:	0: 电流输出 (0 mA ... +20 mA) 1: 电压输出 (0 V ... +10 V) 2: 电流输出 (+4 mA ... +20 mA) 3: 电流输出 (-20 mA ... +20 mA) 4: 电压输出 (-10 V ... +10 V)		
索引:	[0] = A0 0 (X522.1, X522.2, X522.3) [1] = A0 1 (X522.4, X522.5, X522.6)		
相关性:	参见: p4077, p4078, p4079, p4080		
注释:	修改 p4076 后, 定标曲线参数 (p4077, p4078, p4079, p4080) 会自动设置: 当 p4076 = 0, 3 时, p4077 = 0.0 %, p4078 = 0.0 mA, p4079 = 100.0 %, p4080 = 20.0 mA。 当 p4076 = 1, 4 时, p4077 = 0.0 %, p4078 = 0.0 V, p4079 = 100.0 %, p4080 = 10.0 V。 当 p4076 = 2 时, p4077 = 0.0 %, p4078 = 4.0 mA, p4079 = 100.0 %, p4080 = 20.0 mA。		

p4077[0...1]		TB30 模拟输出特性曲线值 x1 / TB30 A0 特性曲线 x1	
TB30	可更改: U, T 数据类型: FloatingPoint32 P 组 端子 不适用于发动机型号: - 最小 -1000.00 [%]	已计算: - 动态索引: - 单元组: - 规范化: - 最大 1000.00 [%]	存取权限级别: 2 功能图: 9106 单元选择: - 专家列表: 1 出厂设置 0.00 [%]
说明:	设置端子板 30(TB30) 模拟输出的定标曲线。 模拟输出的定标曲线通过 2 个点来定义。 该参数给出了特性曲线第 1 值对的 x 坐标 (百分比值)。		
索引:	[0] = A0 0 (X482.5/X482.6) [1] = A0 1 (X482.7/X482.8)		
注释:	特性曲线参数的作用不受限制。		

p4077[0...1]		TM31 模拟输出特性曲线值 x1 / TM31 A0 特性曲线 x1	
TM31	可更改: U, T 数据类型: FloatingPoint32 P 组 端子 不适用于发动机型号: - 最小 -1000.00 [%]	已计算: - 动态索引: - 单元组: - 规范化: - 最大 1000.00 [%]	存取权限级别: 2 功能图: 9572 单元选择: - 专家列表: 1 出厂设置 0.00 [%]
说明:	设置端子模块 31(TM31) 模拟输出的定标曲线。 模拟输出的定标曲线通过 2 个点来定义。 该参数给出了特性曲线第 1 值对的 x 坐标 (百分比值)。		
索引:	[0] = A0 0 (X522.1, X522.2, X522.3) [1] = A0 1 (X522.4, X522.5, X522.6)		
相关性:	参见: r4076, p4076		
注意:	如果 p4076 (模拟输出类型) 发生变化, 该参数自动改写。		

注释: 特性曲线参数的作用不受限制。

p4078[0...1]	TB30 模拟输出特性曲线值 y1 / TB30 A0 特性曲线 y1		
TB30	可更改: U, T 数据类型: FloatingPoint32 P 组 端子 不适用于发动机型号: - 最小 -11.000 [V]	已计算: - 动态索引: - 单元组: - 规范化: - 最大 11.000 [V]	存取权限级别: 2 功能图: 9106 单元选择: - 专家列表: 1 出厂设置 0.000 [V]
说明:	设置端子板 30(TB30) 模拟输出的定标曲线。 模拟输出的定标曲线通过 2 个点来定义。 该参数给出了特性曲线第 1 值对的 y 坐标 (输出电压, 单位为 V)。		
索引:	[0] = A0 0 (X482.5/X482.6) [1] = A0 1 (X482.7/X482.8)		
注释:	特性曲线参数的作用不受限制。		

p4078[0...1]	TM31 模拟输出特性曲线值 y1 / TM31 A0 特性曲线 y1		
TM31	可更改: U, T 数据类型: FloatingPoint32 P 组 端子 不适用于发动机型号: - 最小 -20.000 [V]	已计算: - 动态索引: - 单元组: - 规范化: - 最大 20.000 [V]	存取权限级别: 2 功能图: 9572 单元选择: - 专家列表: 1 出厂设置 0.000 [V]
说明:	设置端子模块 31(TM31) 模拟输出的定标曲线。 模拟输出的定标曲线通过 2 个点来定义。 该参数给出了特性曲线第 1 值对的 y 坐标 (输入电压, 单位为 V; 或者输入电流, 单位为 mA)。		
索引:	[0] = A0 0 (X522.1, X522.2, X522.3) [1] = A0 1 (X522.4, X522.5, X522.6)		
相关性:	该参数的单位 (V 或 mA) 取决于模拟输入的类型。 参见: r4076, p4076		
注意:	如果 p4076 (模拟输出类型) 发生变化, 该参数自动改写。		
注释:	特性曲线参数的作用不受限制。		

p4079[0...1]	TB30 模拟输出特性曲线值 x2 / TB30 A0 特性曲线 x2		
TB30	可更改: U, T 数据类型: FloatingPoint32 P 组 端子 不适用于发动机型号: - 最小 -1000.00 [%]	已计算: - 动态索引: - 单元组: - 规范化: - 最大 1000.00 [%]	存取权限级别: 2 功能图: 9106 单元选择: - 专家列表: 1 出厂设置 100.00 [%]
说明:	设置端子板 30(TB30) 模拟输出的定标曲线。 模拟输出的定标曲线通过 2 个点来定义。 该参数给出了特性曲线第 2 值对的 x 坐标 (百分比值)。		
索引:	[0] = A0 0 (X482.5/X482.6) [1] = A0 1 (X482.7/X482.8)		
注释:	特性曲线参数的作用不受限制。		

p4079[0...1]	TM31 模拟输出特性曲线值 x2 / TM31 A0 特性曲线 x2		
TM31	可更改: U, T 数据类型: FloatingPoint32 P 组 端子 不适用于发动机型号: - 最小 -1000.00 [%]	已计算: - 动态索引: - 单元组: - 规范化: - 最大 1000.00 [%]	存取权限级别: 2 功能图: 9572 单元选择: - 专家列表: 1 出厂设置 100.00 [%]
说明:	设置端子模块 31(TM31) 模拟输出的定标曲线。 模拟输出的定标曲线通过 2 个点来定义。 该参数给出了特性曲线第 2 值对的 x 坐标 (百分比值)。		
索引:	[0] = A0 0 (X522.1, X522.2, X522.3) [1] = A0 1 (X522.4, X522.5, X522.6)		
相关性:	参见: r4076, p4076		
注意:	如果 p4076 (模拟输出类型) 发生变化, 该参数自动改写。		
注释:	特性曲线参数的作用不受限制。		
p4080[0...1]	TB30 模拟输出特性曲线值 y2 / TB30 A0 特性曲线 y2		
TB30	可更改: U, T 数据类型: FloatingPoint32 P 组 端子 不适用于发动机型号: - 最小 -11.000 [V]	已计算: - 动态索引: - 单元组: - 规范化: - 最大 11.000 [V]	存取权限级别: 2 功能图: 9106 单元选择: - 专家列表: 1 出厂设置 10.000 [V]
说明:	设置端子板 30(TB30) 模拟输出的定标曲线。 模拟输出的定标曲线通过 2 个点来定义。 该参数给出了特性曲线第 2 值对的 y 坐标 (输出电压, 单位为 V)。		
索引:	[0] = A0 0 (X482.5/X482.6) [1] = A0 1 (X482.7/X482.8)		
注释:	特性曲线参数的作用不受限制。		
p4080[0...1]	TM31 模拟输出特性曲线值 y2 / TM31 A0 特性曲线 y2		
TM31	可更改: U, T 数据类型: FloatingPoint32 P 组 端子 不适用于发动机型号: - 最小 -20.000 [V]	已计算: - 动态索引: - 单元组: - 规范化: - 最大 20.000 [V]	存取权限级别: 2 功能图: 9572 单元选择: - 专家列表: 1 出厂设置 10.000 [V]
说明:	设置端子模块 31(TM31) 模拟输出的定标曲线。 模拟输出的定标曲线通过 2 个点来定义。 该参数给出了特性曲线第 2 值对的 y 坐标 (输入电压, 单位为 V; 或者输入电流, 单位为 mA)。		
索引:	[0] = A0 0 (X522.1, X522.2, X522.3) [1] = A0 1 (X522.4, X522.5, X522.6)		
相关性:	该参数的单位 (V 或 mA) 取决于模拟输入的类型。 参见: r4076, p4076		
注意:	如果 p4076 (模拟输出类型) 发生变化, 该参数自动改写。		
注释:	特性曲线参数的作用不受限制。		

p4082[0...1]	BI: TB30 模拟输出端取反信号源 / TB30 AO 取反信号源		
TB30	可更改: U, T 数据类型: Unsigned32 / Binary P 组 端子 不适用于发动机型号: - 最小 -	已计算: - 动态索引: - 单元组: - 规范化: - 最大 -	存取权限级别: 3 功能图: 9106 单元选择: - 专家列表: 1 出厂设置 0
说明:	设置端子板 30(TB30) 模拟输出信号取反的信号源。		
索引:	[0] = A0 0 (X482.5/X482.6) [1] = A0 1 (X482.7/X482.8)		

p4082[0...1]	BI: TM31 模拟输出端取反信号源 / TM31 AO 取反信号源		
TM31	可更改: U, T 数据类型: Unsigned32 / Binary P 组 端子 不适用于发动机型号: - 最小 -	已计算: - 动态索引: - 单元组: - 规范化: - 最大 -	存取权限级别: 3 功能图: 9572 单元选择: - 专家列表: 1 出厂设置 0
说明:	设置端子模块 31(TM31) 模拟输出信号取反的信号源。		
索引:	[0] = A0 0 (X522.1, X522.2, X522.3) [1] = A0 1 (X522.4, X522.5, X522.6)		

p4083[0...1]	TB30 模拟输出偏移 / TB30 模拟输出偏移		
TB30	可更改: U, T 数据类型: FloatingPoint32 P 组 端子 不适用于发动机型号: - 最小 -10.000	已计算: - 动态索引: - 单元组: - 规范化: - 最大 10.000	存取权限级别: 1 功能图: 9106 单元选择: - 专家列表: 1 出厂设置 0.000
说明:	设置端子板 30(TB30) 模拟输出的偏移。 偏移在定标曲线后被加到输出信号上。		
索引:	[0] = A0 0 (X482.5/X482.6) [1] = A0 1 (X482.7/X482.8)		

p4083[0...1]	TM31 模拟输出偏移 / TM31 模拟输出偏移		
TM31	可更改: U, T 数据类型: FloatingPoint32 P 组 端子 不适用于发动机型号: - 最小 -20.000	已计算: - 动态索引: - 单元组: - 规范化: - 最大 20.000	存取权限级别: 1 功能图: 9572 单元选择: - 专家列表: 1 出厂设置 0.000
说明:	设置端子模块 31(TM31) 模拟输出的偏移。 偏移在定标曲线后被加到输出信号上。		
索引:	[0] = A0 0 (X522.1, X522.2, X522.3) [1] = A0 1 (X522.4, X522.5, X522.6)		
相关性:	该参数的单位 (V 或 mA) 取决于模拟输入的类型。 参见: r4076, p4076		
注释:	偏移可用于补偿后面连接的分离式放大器。		

p4095 TB30 数字输入端子模拟模式 / TB30 DI 模拟模式

TB30	可更改: U, T	已计算: -	存取权限级别: 2
	数据类型: Unsigned32	动态索引: -	功能图: 1790, 9100
	P 组 指令	单元组: -	单元选择: -
	不适用于发动机型号: -	规范化: -	专家列表: 1
	最小	最大	出厂设置
	-	-	0000 bin

说明: 设置端子板 30(TB30) 数字输入的模拟模式。

位区	位 信号名称	1 信号	0 信号	FP
	00 DI 0 (X481.1)	仿真	端子信号处理	-
	01 DI 1 (X481.2)	仿真	端子信号处理	-
	02 DI 2 (X481.3)	仿真	端子信号处理	-
	03 DI 3 (X481.4)	仿真	端子信号处理	-

相关性: 输入信号的设定值由 p4096 给定。

参见: p4096

警告: 在激活或禁用端子模块时, 由端子板输入端的模拟运行的驱动会停止。



注释: 该参数在数据备份时不被保存 (p0971, p0977)。

DI: Digital Input (数字输入)

p4095 TM31 数字输入模拟模式 / TM31 DI 模拟模式

TM31	可更改: U, T	已计算: -	存取权限级别: 2
	数据类型: Unsigned32	动态索引: -	功能图: 1840, 9550, 9552, 9560, 9562
	P 组 端子	单元组: -	单元选择: -
	不适用于发动机型号: -	规范化: -	专家列表: 1
	最小	最大	出厂设置
	-	-	0000 0000 0000 0000 bin

说明: 设置端子模块 31(TM31) 数字输入的模拟模式。

位区	位 信号名称	1 信号	0 信号	FP
	00 DI 0 (X520.1)	仿真	端子信号处理	-
	01 DI 1 (X520.2)	仿真	端子信号处理	-
	02 DI 2 (X520.3)	仿真	端子信号处理	-
	03 DI 3 (X520.4)	仿真	端子信号处理	-
	04 DI 4 (X530.1)	仿真	端子信号处理	-
	05 DI 5 (X530.2)	仿真	端子信号处理	-
	06 DI 6 (X530.3)	仿真	端子信号处理	-
	07 DI 7 (X530.4)	仿真	端子信号处理	-
	08 DI/DO 8 (X541.2)	仿真	端子信号处理	-
	09 DI/DO 9 (X541.3)	仿真	端子信号处理	-
	10 DI/DO 10 (X541.4)	仿真	端子信号处理	-
	11 DI/DO 11 (X541.5)	仿真	端子信号处理	-

相关性: 输入信号的设定值由 p4096 给定。

参见: p4096

警告: 在激活或禁用端子模块时, 由端子模块输入的模拟运行的驱动会停止。



注释: 该参数在数据备份时不被保存 (p0971, p0977)。

DI: Digital Input (数字输入)

DI/DO: 双向数字输入 / 输出 (Bidirectional Digital Input/Output)

p4096	TB30 数字输入模拟模式设定值 / TB30 DI 模拟设定值		
TB30	可更改: U, T 数据类型: Unsigned32 P 组 指令 不适用于发动机型号: - 最小 -	已计算: - 动态索引: - 单元组: - 规范化: - 最大 -	存取权限级别: 2 功能图: 1790, 9100 单元选择: - 专家列表: 1 出厂设置 0000 bin
说明:	设置端子板 30(TB30) 数字输入的模拟模式中输入信号的设定值。		
位区	位 信号名称	1 信号	0 信号 FP
	00 DI 0 (X481.1)	高	低 -
	01 DI 1 (X481.2)	高	低 -
	02 DI 2 (X481.3)	高	低 -
	03 DI 3 (X481.4)	高	低 -
相关性:	数字输入的模拟由 p4095 选择。 参见: p4095		
注释:	该参数在数据备份时不被保存 (p0971, p0977)。 DI: Digital Input (数字输入)		

p4096	TM31 数字输入模拟模式设定值 / TM31 DI 模拟设定值		
TM31	可更改: U, T 数据类型: Unsigned32 P 组 端子 不适用于发动机型号: - 最小 -	已计算: - 动态索引: - 单元组: - 规范化: - 最大 -	存取权限级别: 2 功能图: 1840, 9550, 9552, 9560, 9562 单元选择: - 专家列表: 1 出厂设置 0000 0000 0000 0000 bin
说明:	设置端子模块 31(TM31) 数字输入的模拟模式中输入信号的设定值。		
位区	位 信号名称	1 信号	0 信号 FP
	00 DI 0 (X520.1)	高	低 -
	01 DI 1 (X520.2)	高	低 -
	02 DI 2 (X520.3)	高	低 -
	03 DI 3 (X520.4)	高	低 -
	04 DI 4 (X530.1)	高	低 -
	05 DI 5 (X530.2)	高	低 -
	06 DI 6 (X530.3)	高	低 -
	07 DI 7 (X530.4)	高	低 -
	08 DI/D0 8 (X541.2)	高	低 -
	09 DI/D0 9 (X541.3)	高	低 -
	10 DI/D0 10 (X541.4)	高	低 -
	11 DI/D0 11 (X541.5)	高	低 -
相关性:	数字输入的模拟由 p4095 选择。 参见: p4095		
注释:	该参数在数据备份时不被保存 (p0971, p0977)。 DI: Digital Input (数字输入) DI/D0: 双向数字输入 / 输出 (Bidirectional Digital Input/Output)		

p4097[0...1]	TB30 模拟输入模拟模式 / TB30 AI 模拟模式		
TB30	可更改: U, T 数据类型: Integer16 P 组 端子 不适用于发动机型号: - 最小 0	已计算: - 动态索引: - 单元组: - 规范化: - 最大 1	存取权限级别: 2 功能图: 9104 单元选择: - 专家列表: 1 出厂设置 0
说明:	设置端子板 30(TB30) 模拟输入的模拟模式。		

数值:	0: 模拟输入端 x 的端子信号处理 1: 模拟输入端 x 的模拟
索引:	[0] = AI 0 (X482.1/X482.2) [1] = AI 1 (X482.3/X482.4)
相关性:	输入电压的设定值由 p4098 预设。 参见: p4098
注释:	该参数在数据备份时不被保存 (p0971, p0977)。 AI: Analog Input (模拟输入)

p4097[0...1] TM31 模拟输入模拟模式 / TM31 AI 模拟模式

TM31	可更改: U, T 数据类型: Integer16 P 组 端子 不适用于发动机型号: - 最小 0	已计算: - 动态索引: - 单元组: - 规范化: - 最大 1	存取权限级别: 2 功能图: 9566, 9568 单元选择: - 专家列表: 1 出厂设置 0
说明:	设置端子模块 31(TM31) 模拟输入的模拟模式。		
数值:	0: 模拟输入端 x 的端子信号处理 1: 模拟输入端 x 的模拟		
索引:	[0] = AI 0 (X521.1/X521.2, S5.0) [1] = AI 1 (X521.3/X521.4, S5.1)		
相关性:	输入电压的设定值由 p4098 预设。 参见: p4098		
注释:	该参数在数据备份时不被保存 (p0971, p0977)。 AI: Analog Input (模拟输入)		

p4098[0...1] TB30 模拟输入模拟模式设定值 / TB30 AI 模拟设定值

TB30	可更改: U, T 数据类型: FloatingPoint32 P 组 端子 不适用于发动机型号: - 最小 -11.000 [V]	已计算: - 动态索引: - 单元组: - 规范化: - 最大 11.000 [V]	存取权限级别: 2 功能图: 9104 单元选择: - 专家列表: 1 出厂设置 0.000 [V]
说明:	设置端子板 30(TB30) 模拟输入的模拟模式中输入电压的设定值。		
索引:	[0] = AI 0 (X482.1/X482.2) [1] = AI 1 (X482.3/X482.4)		
相关性:	模拟输入的模拟由 p4097 选择。 参见: p4097		
注释:	该参数在数据备份时不被保存 (p0971, p0977)。 AI: Analog Input (模拟输入)		

p4098[0...1] TM31 模拟输入模拟模式设定值 / TM31 AI 模拟设定值

TM31	可更改: U, T 数据类型: FloatingPoint32 P 组 端子 不适用于发动机型号: - 最小 -20.000	已计算: - 动态索引: - 单元组: - 规范化: - 最大 20.000	存取权限级别: 2 功能图: 9566, 9568 单元选择: - 专家列表: 1 出厂设置 0.000
说明:	设置端子模块 31(TM31) 模拟输入的模拟模式中输入值的设定值。		
索引:	[0] = AI 0 (X521.1/X521.2, S5.0) [1] = AI 1 (X521.3/X521.4, S5.1)		

相关性: 模拟输入的模拟由 p4097 选择。
如果 AI x 被设定为电压输入 (p4056)，则电机的设定值以 V 为单位。
如果 AI x 被设定为电流输入 (p4056)，则电流的设定值以 mA 为单位。
参见: r4056, p4056, p4097

注释: 该参数在数据备份时不被保存 (p0971, p0977)。
AI: Analog Input (模拟输入)

p4099[0...2] TB30 输入 / 输出采样时间 / TB30 I/O t_ 采样

TB30	可更改: C1(3)	已计算: -	存取权限级别: 3
	数据类型: FloatingPoint32	动态索引: -	功能图: 1790, 9100
	P 组 指令	单元组: -	单元选择: -
	不适用于发动机型号: -	规范化: -	专家列表: 1
	最小	最大	出厂设置
	0.00 [μs]	5000.00 [μs]	[0] 4000.00 [μs]
			[1] 4000.00 [μs]
			[2] 4000.00 [μs]

说明: 设置端子板 30(TB30) 输入和输出的采样时间。

索引: [0] = 数字输入 / 输出端 (DI/DO)
[1] = 模拟输入端 (AI)
[2] = 模拟输出端 (AO)

相关性: 只有在 p0009 = 3, 29 时, 才可以修改该参数。
采样时间只能设置为基本采样时间 (r0110, r0111) 的倍数。
参见: p0009, r0110, r0111

注释: 新的采样时间在子系统启动结束 (p0009 -> 0) 后, 立即生效。
等时同步 PROFIBUS 运行时, TB30 (例如: 数模转换器) 的硬件以 PROFIBUS 周期 (r2064[1]) 运行。在 PROFIBUS 连接断开后, 该期仍保持生效, 直到下一次关闭控制单元。此时, 我们不建议在 p4099[0...2] 中设置比 PROFIBUS 周期更短的采样时间。

p4099[0...2] TM31 输入 / 输出采样时间 / TM31 I/O t_ 采样

TM31	可更改: C1(3)	已计算: -	存取权限级别: 3
	数据类型: FloatingPoint32	动态索引: -	功能图: 1840, 9550
	P 组 指令	单元组: -	单元选择: -
	不适用于发动机型号: -	规范化: -	专家列表: 1
	最小	最大	出厂设置
	0.00 [μs]	5000.00 [μs]	4000.00 [μs]

说明: 设置端子模块 31(TM31) 输入和输出的采样时间。

索引: [0] = 数字输入 / 输出端 (DI/DO)
[1] = 模拟输入端 (AI)
[2] = 模拟输出端 (AO)

相关性: 只有在 p0009 = 3, 29 时, 才可以修改该参数。
采样时间仅可设置为 DRIVE-CLiQ 周期的整数倍。
所允许的最小采样时间为 125μs。
参见: p0009, r0110, r0111

注意: 下标 0 (数字输入输出) 和下标 2 (模拟输出) 中输入的采样时间必须始终大于等于下标 1 (模拟输入) 中的时间。

注释: 新的采样时间在子系统启动结束 (p0009 -> 0) 后, 立即生效。
参数 p4099[0] 必须始终不等于零。

p4100[0...11] TM150 传感器类型 / TM150 传感器类型	
TM150	<p>可更改: T</p> <p>数据类型: Integer16</p> <p>P 组 -</p> <p>不适用于发动机型号: -</p> <p>最小</p> <p>0</p> <p>已计算: -</p> <p>动态索引: -</p> <p>单元组: -</p> <p>规范化: -</p> <p>最大</p> <p>6</p> <p>存取权限级别: 1</p> <p>功能图: 9626, 9627</p> <p>单元选择: -</p> <p>专家列表: 1</p> <p>出厂设置</p> <p>5</p>
说明:	<p>设置端子模块 150(TM150) 的传感器类型。</p> <p>该参数可以选择温度传感器的类型，并启动温度检测。</p>
数值:	<p>0: 检测关闭</p> <p>1: PTC 热敏电阻</p> <p>2: KTY84</p> <p>4: 双金属常闭触点</p> <p>5: PT100</p> <p>6: PT1000</p>
索引:	<p>[0] = 温度通道 0</p> <p>[1] = 温度通道 1</p> <p>[2] = 温度通道 2</p> <p>[3] = 温度通道 3</p> <p>[4] = 温度通道 4</p> <p>[5] = 温度通道 5</p> <p>[6] = 温度通道 6</p> <p>[7] = 温度通道 7</p> <p>[8] = 温度通道 8</p> <p>[9] = 温度通道 9</p> <p>[10] = 温度通道 10</p> <p>[11] = 温度通道 11</p>
注意:	<p>当 p4102[0...23] = 251 °C 时，会取消对相应阈值的分析。</p> <p>在传感器类型为“PTC 热敏电阻”和“双金属常闭触点”(p4100[0...11] = 1, 4) 时： 必须设置 p4102[0...23] ≤ 250 °C 以激活对应的报警或故障。</p>
注释:	<p>温度传感器可以连接到以下端子上：</p> <p>X531 = 通道 0 (在 2x2 线检测中还有通道 6)</p> <p>X532 = 通道 1 (在 2x2 线检测中还有通道 7)</p> <p>X533 = 通道 2 (在 2x2 线检测中还有通道 8)</p> <p>X534 = 通道 3 (在 2x2 线检测中还有通道 9)</p> <p>X535 = 通道 4 (在 2x2 线检测中还有通道 10)</p> <p>X536 = 通道 5 (在 2x2 线检测中还有通道 11)</p> <p>布线的详细信息请见 p4108 的参数描述。</p>
p4100 TM31 传感器类型 / TM31 传感器类型	
TM31	<p>可更改: T</p> <p>数据类型: Integer16</p> <p>P 组 -</p> <p>不适用于发动机型号: -</p> <p>最小</p> <p>0</p> <p>已计算: -</p> <p>动态索引: -</p> <p>单元组: -</p> <p>规范化: -</p> <p>最大</p> <p>2</p> <p>存取权限级别: 1</p> <p>功能图: 9576</p> <p>单元选择: -</p> <p>专家列表: 1</p> <p>出厂设置</p> <p>0</p>
说明:	<p>设置端子模块 31(TM31) 的传感器类型。</p> <p>该参数可以选择温度传感器的类型，并启动温度检测。</p>
数值:	<p>0: 检测关闭</p> <p>1: PTC 热敏电阻</p> <p>2: KTY84</p>
注意:	<p>当 p4102[0...1] = 251 °C 时，会取消对相应阈值的分析。</p> <p>在传感器类型为“PTC 热敏电阻”(p4100 = 1) 时： 必须设置 p4102[0...1] ≤ 250 °C 以激活对应的报警或故障。</p>
注释:	<p>温度传感器连接到端子 X522.7(+) 和 X522.8(-) 上。</p>

r4101[0...11]	TM150 传感器电阻 / TM150 传感器电阻		
TM150	可更改: - 数据类型: FloatingPoint32 P 组 端子 不适用于发动机型号: - 最小 - [欧姆]	已计算: - 动态索引: - 单元组: - 规范化: PERCENT 最大 - [欧姆]	存取权限级别: 3 功能图: 9626, 9627 单元选择: - 专家列表: 1 出厂设置 - [欧姆]
说明:	显示连接到端子模块的温度传感器的当前电阻值。		
索引:	[0] = 温度通道 0 [1] = 温度通道 1 [2] = 温度通道 2 [3] = 温度通道 3 [4] = 温度通道 4 [5] = 温度通道 5 [6] = 温度通道 6 [7] = 温度通道 7 [8] = 温度通道 8 [9] = 温度通道 9 [10] = 温度通道 10 [11] = 温度通道 11		
注释:	最大的可测量电阻值大约为 2500 Ohm。 针对 1x2 和 2x2 线检测: 在该参数中显示实际的传感器电阻 (即考虑电缆电阻 (p4110))。 温度传感器可以连接到以下端子上: X531 = 通道 0 (在 2x2 线检测中还有通道 6) X532 = 通道 1 (在 2x2 线检测中还有通道 7) X533 = 通道 2 (在 2x2 线检测中还有通道 8) X534 = 通道 3 (在 2x2 线检测中还有通道 9) X535 = 通道 4 (在 2x2 线检测中还有通道 10) X536 = 通道 5 (在 2x2 线检测中还有通道 11) 布线的详细信息请见 p4108 的参数描述。		
r4101	TM31 传感器电阻 / TM31 传感器电阻		
TM31	可更改: - 数据类型: Unsigned16 P 组 端子 不适用于发动机型号: - 最小 - [欧姆]	已计算: - 动态索引: - 单元组: - 规范化: PERCENT 最大 - [欧姆]	存取权限级别: 3 功能图: 9576 单元选择: - 专家列表: 1 出厂设置 - [欧姆]
说明:	显示连接到端子模块的温度传感器的当前电阻值。		
注释:	最大的可测量电阻值大约为 2170 Ohm。 温度传感器连接到端子 X522.7(+) 和 X522.8(-) 上。		

p4102[0...23]	TM150 故障阈值 / 报警阈值 / TM150 故障 / 报警阈值		
TM150	可更改: T 数据类型: Integer16 P 组 - 不适用于发动机型号: - 最小 -99 [° C]	已计算: - 动态索引: - 单元组: - 规范化: - 最大 251 [° C]	存取权限级别: 1 功能图: 9626, 9627 单元选择: - 专家列表: 1 出厂设置 251 [° C]
说明:	设置端子模块 150 (TM150) 的故障 / 报警阈值。 报警 (偶数下标 [0, 2, 4 ... 22]) 时适用: - 当属于温度通道的温度实际值超过了相应的报警阈值 ($r4105[x] > p4102[2x]$) 时, 则会触发相应报警。还会启动限时元件 ($p4103[x]$)。 - 一旦温度实际值 $r4105[x]$ 达到或小于 “ 阈值 $p4102[2x]$ - 回差 $p4118[x]$ ” 的差, 报警便消失。 报警 (奇数下标 [1, 3, 5 ... 23]) 时适用: - 当属于温度通道的温度实际值超过了相应的故障阈值 ($r4105[x] > p4102[2x+1]$) 或者相应的限时元件 ($p4103[x]$) 届满时, 则会触发相应故障。 - 一旦温度实际值 $r4105[x]$ 达到或小于 “ 阈值 $p4102[2x+1]$ - 回差 $p4118[x]$ ” 的差, 并应答了故障, 故障便消失。		
索引:	[0] = 通道 0 报警阈值 (A35211) [1] = 通道 0 故障阈值 (F35207) [2] = 通道 1 报警阈值 (A35212) [3] = 通道 1 故障阈值 (F35208) [4] = 通道 2 报警阈值 (A35213) [5] = 通道 2 故障阈值 (F35209) [6] = 通道 3 报警阈值 (A35214) [7] = 通道 3 故障阈值 (F35210) [8] = 通道 4 报警阈值 (A35410) [9] = 通道 4 故障阈值 (F35400) [10] = 通道 5 报警阈值 (A35411) [11] = 通道 5 故障阈值 (F35401) [12] = 通道 6 报警阈值 (A35412) [13] = 通道 6 故障阈值 (F35402) [14] = 通道 7 报警阈值 (A35413) [15] = 通道 7 故障阈值 (F35403) [16] = 通道 8 报警阈值 (A35414) [17] = 通道 8 故障阈值 (F35404) [18] = 通道 9 报警阈值 (A35415) [19] = 通道 9 故障阈值 (F35405) [20] = 通道 10 报警阈值 (A35416) [21] = 通道 10 故障阈值 (F35406) [22] = 通道 11 报警阈值 (A35417) [23] = 通道 11 故障阈值 (F35407)		
相关性:	参见: p4103, r4104, r4105, p4118		
小心:	如果驱动和 TM150 之间至少有一个 BICO 互联, 故障 F35207 ... F35210 和 F35400 ... F35407 只会导致驱动跳闸关机。 当 $p4102[0...23] = 251$ °C 时, 会取消对相应阈值的分析。 在传感器类型为 “PTC 热敏电阻” ($p4100[0...11] = 1$) 时: 必须设置 $p4102[0...23] \leq 250$ °C 以激活对应的报警或故障。		
注释:	在 $p4118[0...11]$ 中设置回差。		

p4102[0...1]	TM31 故障阈值 / 报警阈值 / TM31 故障 / 报警阈值		
TM31	可更改: T 数据类型: Integer16 P 组 - 不适用于发动机型号: - 最小 -48 [° C]	已计算: - 动态索引: - 单元组: - 规范化: - 最大 251 [° C]	存取权限级别: 1 功能图: 9576 单元选择: - 专家列表: 1 出厂设置 [0] 100 [° C] [1] 120 [° C]
说明:	设置端子模块 31 (TM31) 的故障 / 报警阈值。 当温度实际值 r4105[0] > p4102[0] 时, 会触发报警 A35211 当温度实际值 r4105[0] > p4102[1] 或超过延时段 p4103[0] 时, 会触发故障 F35207 针对报警 A35211: - 一旦温度实际值 (r4105) 达到或小于 “p4102[0] - 回差” 的差, 报警便消失。 故障 F35207 适用: - 一旦温度实际值 (r4105) 达到或小于 “p4102[1]- 回差” 的差, 并应答了故障, 故障便消失。 - 回差值为 5 K, 用户无法修改。		
索引:	[0] = 报警阈值 [1] = 故障阈值		
相关性:	参见: r4104		
小心:	如果在驱动和 TM31 之间至少有一个 BICO 连接, 则故障 F35207 只会导致驱动的关闭。 当 p4102[0...1] = 251 °C 时, 会取消对相应阈值的分析。 在传感器类型为 “PTC 热敏电阻” (p4100 = 1) 时: 必须设置 p4102[0...1] <= 250 °C 以激活报警或故障。		
p4103[0...11]	TM150 延迟时间 / TM150 延迟时间		
TM150	可更改: U, T 数据类型: FloatingPoint32 P 组 电机 不适用于发动机型号: - 最小 0.0 [s]	已计算: - 动态索引: - 单元组: - 规范化: - 最大 600.0 [s]	存取权限级别: 1 功能图: 9626, 9627 单元选择: - 专家列表: 1 出厂设置 0.0 [s]
说明:	设置端子模块 150(TM150) 上输出故障的延迟时间。 在超过报警阈值 (如 p4102[0]) 时, 限时元件开始计时。 如果在延迟时间届满后仍未低于报警阈值, 就会输出相应故障。 当延迟时间届满后重新低于报警阈值时, 即可应答故障。 在传感器类型为 KTY84、PT100 和 PT1000 (p4100[0...11] = 2, 5, 6) 时: - 如果在延迟时间届满前超出了故障阈值 (如 p4102[1]), 则立即输出相应的故障。 在传感器类型为 “PTC 热敏电阻” 和 “双金属常闭触点” (p4100[0...11] = 1, 4) 时: - 报警阈值和故障阈值同时响应。在延迟时间届满后, 才输出故障。		
索引:	[0] = 温度通道 0 [1] = 温度通道 1 [2] = 温度通道 2 [3] = 温度通道 3 [4] = 温度通道 4 [5] = 温度通道 5 [6] = 温度通道 6 [7] = 温度通道 7 [8] = 温度通道 8 [9] = 温度通道 9 [10] = 温度通道 10 [11] = 温度通道 11		
相关性:	参见: p4102, r4104, r4105, p4118		

警告:



如果驱动和 TM150 之间至少有一个 BICO 互联，故障 F35207 ... F35210 和 F35400 ... F35407 只会导致驱动跳闸关机。

注释:

p4103 = 0 s 且传感器类型为 KTY84、PT100 和 PT1000 (p4100[0...11] = 2, 5, 6) 时:
- 只需故障阈值即可触发相应的故障 (限时元件的输出始终为逻辑 0)。
p4103 = 0 s 且传感器类型为“PTC 热敏电阻”和“双金属常闭触点”(p4100[0...11] = 1, 4) 时:
- 相应的报警和故障同时输出 (延时 = 0 s)

p4103

TM31 温度检测延迟时间 / TM31 温度延迟时间

TM31

可更改: U, T	已计算: -	存取权限级别: 1
数据类型: FloatingPoint32	动态索引: -	功能图: 9576
P 组 电机	单元组: -	单元选择: -
不适用于发动机型号: -	规范化: -	专家列表: 1
最小	最大	出厂设置
0.000 [ms]	600000.000 [ms]	0.000 [ms]

说明:

设置端子模块 31(TM31) 上输出故障的延迟时间。
在超过报警阈值 (p4102[0]) 时，该限时元件开始计时。
如果在延迟时间届满后仍未低于报警阈值，就会输出故障 F35207。
当延迟时间届满后重新低于报警阈值时，即可应答故障。
在传感器类型为“KTY84(p4100 = 2)”时：
如果在延迟时间届满前超出了故障阈值 (p4102[1])，则立即输出故障 F35207。
在传感器类型为“PTC 热敏电阻”(p4100 = 1) 时：
- 报警阈值和故障阈值同时响应。在延迟时间届满后，才输出故障。

相关性:

警告:



参见: r4104
如果在驱动和 TM31 之间至少有一个 BICO 连接，则故障 F35207 只会导致驱动的关闭。

注释:

p4103 = 0 ms 时，延时段被取消，并且仅故障阈值还有效。

r4104.0...23

BO: TM150 温度检测状态 / TM150 温度检测状态

TM150

可更改: -	已计算: -	存取权限级别: 1
数据类型: Unsigned32	动态索引: -	功能图: 9626, 9627
P 组 端子	单元组: -	单元选择: -
不适用于发动机型号: -	规范化: -	专家列表: 1
最小	最大	出厂设置
-	-	-

说明:

二进制互联输出，显示端子模块 150(TM150) 的温度检测状态。

位区

位	信号名称	1 信号	0 信号	FP
00	通道 0 有报警	是	否	9626
01	通道 0 有故障	是	否	9626
02	通道 1 有报警	是	否	9626
03	通道 1 有故障	是	否	9626
04	通道 2 有报警	是	否	9626
05	通道 2 有故障	是	否	9626
06	通道 3 有报警	是	否	9626
07	通道 3 有故障	是	否	9626
08	通道 4 有报警	是	否	9626
09	通道 4 有故障	是	否	9626
10	通道 5 有报警	是	否	9626
11	通道 5 有故障	是	否	9626
12	通道 6 有报警	是	否	9627
13	通道 6 有故障	是	否	9627
14	通道 7 有报警	是	否	9627
15	通道 7 有故障	是	否	9627
16	通道 8 有报警	是	否	9627

17	通道 8 有故障	是	否	9627
18	通道 9 有报警	是	否	9627
19	通道 9 有故障	是	否	9627
20	通道 10 有报警	是	否	9627
21	通道 10 有故障	是	否	9627
22	通道 11 有报警	是	否	9627
23	通道 11 有故障	是	否	9627

相关性: 参见: p4102, p4103, r4105, p4118

r4104.0...1 BO: TM31 温度检测状态 / TM31 温度检测状态

TM31	可更改: -	已计算: -	存取权限级别: 1
	数据类型: Unsigned16	动态索引: -	功能图: 1840, 9576
	P 组 端子	单元组: -	单元选择: -
	不适用于发动机型号: -	规范化: -	专家列表: 1
	最小	最大	出厂设置
	-	-	-

说明: 二进制互联输出, 显示端子模块 31(TM31) 的温度检测状态。

位区	位 信号名称	1 信号	0 信号	FP
00	有报警	是	否	-
01	有故障	是	否	-

相关性: 参见: p4102

r4105[0...11] CO: TM150 温度实际值 / TM150 温度实际值

TM150	可更改: -	已计算: -	存取权限级别: 1
	数据类型: FloatingPoint32	动态索引: -	功能图: 9626, 9627
	P 组 端子	单元组: -	单元选择: -
	不适用于发动机型号: -	规范化: p2006	专家列表: 1
	最小	最大	出厂设置
	- [° C]	- [° C]	- [° C]

说明: 显示端子模块 150(TM150) 上检测出的温度实际值。

- 索引:
- [0] = 温度通道 0
 - [1] = 温度通道 1
 - [2] = 温度通道 2
 - [3] = 温度通道 3
 - [4] = 温度通道 4
 - [5] = 温度通道 5
 - [6] = 温度通道 6
 - [7] = 温度通道 7
 - [8] = 温度通道 8
 - [9] = 温度通道 9
 - [10] = 温度通道 10
 - [11] = 温度通道 11

相关性: 在传感器类型为“PTC 热敏电阻”和“双金属常闭触点”(p4100[0...11] = 1, 4) 时:

- 低于额定动作温度时, r4105[0...11] = -50 ° C。
- 高于额定动作温度时, r4105[0...11] = 250 ° C。

在传感器类型为 KTY84、PT100 和 PT1000 (p4100[0...11] = 2, 5, 6) 时:

- 所显示的值与温度实际值相符。

参见: p4100, p4111, r4112, r4113, r4114

注释: 在以下情况下会显示 r4105[0...11] = -300 ° C:

- 温度实际值无效 (触发了 F35920 ... F35931)
- 没有选择传感器 (p4100[0...11] = 0)

可以通过 p4111[0...2] 可以将温度实际值划分为各组, 然后计算每组的最大值、最小值和平均值 (r4112[0...2], r4113[0...2], r4114[0...2])。

r4105	CO: TM31 温度实际值 / TM31 温度实际值		
TM31	可更改: - 数据类型: FloatingPoint32 P 组 端子 不适用于发动机型号: - 最小 - [° C]	已计算: - 动态索引: - 单元组: - 规范化: p2006 最大 - [° C]	存取权限级别: 1 功能图: 1840, 9576 单元选择: - 专家列表: 1 出厂设置 - [° C]
说明:	显示端子模块 31(TM31) 上检测出的温度实际值。		
相关性:	在传感器类型为“PTC 热敏电阻”(p4100 = 1)时: - 低于额定动作温度时, r4105 = -50 ° C。 - 高于额定动作温度时, r4105 = 250 ° C。 在传感器类型为“KTY84(p4100 = 2)”时: - 所显示的值与温度实际值相符。 参见: p4100		
注释:	在以下情况下会显示 r4105 = -300 ° C: - 温度实际值无效 (触发了 F35920) - 没有选择传感器 (p4100 = 0) 温度传感器连接到端子 X522.7(+) 和 X522.8(-) 上。		
p4108[0...5]	TM150 端子排测量方法 / TM150 测量方法		
TM150	可更改: T 数据类型: Integer16 P 组 - 不适用于发动机型号: - 最小 0	已计算: - 动态索引: - 单元组: - 规范化: - 最大 3	存取权限级别: 1 功能图: 9625, 9626, 9627 单元选择: - 专家列表: 1 出厂设置 1
说明:	设置端子模块 150(TM150) 上端子排 X531 ... X536 的测量方法。 p4108[0...5] = 0 (1x2 线检测) 时: - 温度传感器连接到端子 1(+) 和 2(-) 上。 p4108[0...5] = 1 (2x2 线检测) 时: - 首个温度传感器连接到端子 1(+) 和 2(-) 上。 - 第二个温度传感器连接到端子 3(+) 和 4(-) 上。 p4108[0...5] = 2 (3 线检测) 时: - 温度传感器连接到端子 3(+) 和 4(-) 上。 - 测量导线连接到端子 1(+) 上。 - 端子 2(-) 和 4(-) 必须短接在一起。 p4108[0...5] = 3 (4 线检测) 时: - 温度传感器连接到端子 3(+) 和 4(-) 上。 - 测量导线连接到端子 1(+) 和 2(-) 上。		
数值:	0: 1x2 线检测 1: 2x2 线检测 2: 3 线检测 3: 4 线检测		
索引:	[0] = X531 [1] = X532 [2] = X533 [3] = X534 [4] = X535 [5] = X536		
注释:	温度传感器可以连接到以下端子上: X531 = 通道 0 (在 2x2 线检测中还有通道 6) X532 = 通道 1 (在 2x2 线检测中还有通道 7) X533 = 通道 2 (在 2x2 线检测中还有通道 8)		

X534 = 通道 3 (在 2x2 线检测中还有通道 9)
 X535 = 通道 4 (在 2x2 线检测中还有通道 10)
 X536 = 通道 5 (在 2x2 线检测中还有通道 11)
 p4108[0..5] = 0, 2, 3 (1x2, 3, 4 线检测) 时:
 属于端子排的编号较大的温度通道会被自动取消激活 (例如在 X531 上进行 3 线检测时会取消激活通道 6)。

p4109[0..11]	TM150 电缆电阻的测量 / TM150 R_ 电缆测量		
TM150	可更改: T 数据类型: Integer16 P 组 - 不适用于发动机型号: - 最小 0	已计算: - 动态索引: - 单元组: - 规范化: - 最大 1	存取权限级别: 1 功能图: 9626, 9627 单元选择: - 专家列表: 1 出厂设置 0
说明:	启动端子模块 150(TM150) 上一个通道中电缆电阻的测量。 在 2 线检测中, 测量并保存的是总电缆电阻。在温度检测期间, 测量出的电缆电阻会自动补偿温度实际值。 操作步骤: 1. 选择相应端子排的测量方法 (1x2/2x2) (p4108[0..5] = 0, 1)。 2. 设置通道所需的传感器类型 (p4100[x] = 1 ... 6, x = 0...5 或 0...11)。 3. 跨接要连接的传感器 (短接传感器周围的电缆)。 4. 将传感器的电缆连接到对应的端子 1(+), 2(-) 或 3(+), 4(-) 上。 5. 在对应的通道中启动电缆电阻的测量 (p4109[x] = 1)。 6. 设置 p4109[x] = 0, 在 p4110[x] 中检查测量出的电阻值。 7. 再次拆除温度传感器之间的跨接线。		
数值:	0: 当前无效 1: 启动		
索引:	[0] = 温度通道 0 [1] = 温度通道 1 [2] = 温度通道 2 [3] = 温度通道 3 [4] = 温度通道 4 [5] = 温度通道 5 [6] = 温度通道 6 [7] = 温度通道 7 [8] = 温度通道 8 [9] = 温度通道 9 [10] = 温度通道 10 [11] = 温度通道 11		
相关性:	参见: p4100, p4108, p4110		
注意:	只有在 1x2 线检测或 2x2 线检测 (p4108[0..5] = 0, 1) 中才允许测量电缆电阻。		
注释:	也可以直接在 p4110[0..11] 中输入电缆电阻值。 在 1x2 线检测或 2x2 线检测中, 自动电缆补偿始终通过 p4110[0..11] 进行。		

p4110[0..11]	TM150 电缆电阻值 / TM150 电缆电阻值		
TM150	可更改: T 数据类型: FloatingPoint32 P 组 - 不适用于发动机型号: - 最小 0.00 [欧姆]	已计算: - 动态索引: - 单元组: - 规范化: - 最大 3000.00 [欧姆]	存取权限级别: 1 功能图: 9626, 9627 单元选择: - 专家列表: 1 出厂设置 0.00 [欧姆]
说明:	设置并显示端子模块 150(TM150) 的电缆电阻。 该值用于自动电缆补偿。 在相应通道内启动电缆电阻的测量 (p4109[0..11]) 即可自动设置该值。		

索引:
 [0] = 温度通道 0
 [1] = 温度通道 1
 [2] = 温度通道 2
 [3] = 温度通道 3
 [4] = 温度通道 4
 [5] = 温度通道 5
 [6] = 温度通道 6
 [7] = 温度通道 7
 [8] = 温度通道 8
 [9] = 温度通道 9
 [10] = 温度通道 10
 [11] = 温度通道 11

相关性: 参见: p4109

注意: 只有在 1x2 线检测或 2x2 线检测 (p4108[0...5] = 0, 1) 中才允许测量电缆电阻。

注释: 设置 p4110[0...11] = 0 会关闭自动电缆补偿。

p4111[0...2] TM150 分组和通道的指定 / TM150 分组和通道

TM150	可更改: T	已计算: -	存取权限级别: 1
	数据类型: Unsigned16	动态索引: -	功能图: 9625
	P 组: -	单元组: -	单元选择: -
	不适用于发动机型号: -	规范化: -	专家列表: 1
	最小	最大	出厂设置
	-	-	0000 0000 0000 0000 bin

说明: 为端子模块 150 (TM150) 的各个分组指定温度通道。
 每一组都有以下从温度实际值 (r4105[0...11]) 计算出的数值:
 - 最大值 (r4112[0...2])
 - 最小值 (r4113[0...2])
 - 平均值 (r4114[0...2])

索引:
 [0] = 组别 0
 [1] = 组别 1
 [2] = 组别 2

位区	位	信号名称	1 信号	0 信号	FP
	00	温度通道 0	是	否	-
	01	温度通道 1	是	否	-
	02	温度通道 2	是	否	-
	03	温度通道 3	是	否	-
	04	温度通道 4	是	否	-
	05	温度通道 5	是	否	-
	06	温度通道 6	是	否	-
	07	温度通道 7	是	否	-
	08	温度通道 8	是	否	-
	09	温度通道 9	是	否	-
	10	温度通道 10	是	否	-
	11	温度通道 11	是	否	-

相关性: 参见: r4105, r4112, r4113, r4114

小心: 在编组时应注意, 每组中只能含有带以下类型传感器的温度通道:

- “KTY84”, “PT100”, “PT1000” (p4100[0...11] = 2, 5, 6), 真实的温度实际值或者
 - “PTC 热敏电阻”、“双金属常闭触点” (p4100[0...11] = 1, 4), 虚拟的温度实际值 (-50 ° C, 250 ° C)
- 如果在同一组中混用这些类型的传感器, 那么计算出的最大值、最小值和平均值将是错误的。

注释: 在同一组中可以加入激活的和未激活的温度通道。但在值 (r4112, r4113, r4114) 的计算中, 只会针对具有有效实际值的激活的通道 (r4105[0...11] 不等于 -300 ° C)。

r4112[0...2]	CO: TM150 组别中温度实际值的最大值 / TM150 温度最大		
TM150	可更改: - 数据类型: FloatingPoint32 P 组 - 不适用于发动机型号: - 最小 - [° C]	已计算: - 动态索引: - 单元组: - 规范化: - 最大 - [° C]	存取权限级别: 1 功能图: 9625 单元选择: - 专家列表: 1 出厂设置 - [° C]
说明:	模拟量互联输出, 显示端子模块 150(TM150) 上每个组别的最高温度值。该值是从每个组别中的当前温度实际值 (r4105[0...11]) 计算得出的。		
推荐:	该模拟量互联输出还可以继续连以下模拟量互联输入 (CI): - CI: p0603 - CI: p0608[0...3] - CI: p0609[0...3] - CI: p2051		
索引:	[0] = 组别 0 [1] = 组别 1 [2] = 组别 2		
相关性:	参见: r4105, p4111, r4113, r4114		
r4113[0...2]	CO: TM150 组别中温度实际值的最小值 / TM150 温度最小		
TM150	可更改: - 数据类型: FloatingPoint32 P 组 - 不适用于发动机型号: - 最小 - [° C]	已计算: - 动态索引: - 单元组: - 规范化: - 最大 - [° C]	存取权限级别: 1 功能图: 9625 单元选择: - 专家列表: 1 出厂设置 - [° C]
说明:	模拟量互联输出, 显示端子模块 150(TM150) 上每个组别的最小温度值。该值是从每个组别中的当前温度实际值 (r4105[0...11]) 计算得出的。		
推荐:	该模拟量互联输出还可以继续连以下模拟量互联输入 (CI): - CI: p0603 - CI: p0608[0...3] - CI: p0609[0...3] - CI: p2051		
索引:	[0] = 组别 0 [1] = 组别 1 [2] = 组别 2		
相关性:	参见: r4105, p4111, r4112, r4114		
r4114[0...2]	CO: TM150 组别中温度实际值的平均值 / TM150 温度平均		
TM150	可更改: - 数据类型: FloatingPoint32 P 组 - 不适用于发动机型号: - 最小 - [° C]	已计算: - 动态索引: - 单元组: - 规范化: - 最大 - [° C]	存取权限级别: 1 功能图: 9625 单元选择: - 专家列表: 1 出厂设置 - [° C]
说明:	模拟量互联输出, 显示端子模块 150(TM150) 上每个组别的平均温度值。该值是从每个组别中的当前温度实际值 (r4105[0...11]) 计算得出的。		
推荐:	该模拟量互联输出还可以继续连以下模拟量互联输入 (CI): - CI: p0603 - CI: p0608[0...3] - CI: p0609[0...3] - CI: p2051		

索引:	[0] = 组别 0 [1] = 组别 1 [2] = 组别 2		
相关性:	参见: r4105, p4111, r4112, r4113		
注释:	若传感器类型“PTC”或“双金属常闭触点”被分配至某个组, 则会输出平均值 $-300\text{ }^{\circ}\text{C}$ 。		
<hr/>			
p4117[0...2]	TM150 组别中传感器故障影响 / TM150 故障影响		
TM150	可更改: U, T 数据类型: Integer16 P 组 - 不适用于发动机型号: - 最小 0	已计算: - 动态索引: - 单元组: - 规范化: - 最大 1	存取权限级别: 1 功能图: 9625 单元选择: - 专家列表: 1 出厂设置 0
说明:	设置端子模块 TM150 (TM150) 上一个组内的传感器发生故障时的影响。 p4117 = 0: 若分配至某组的温度传感器出现故障, 则建组时不考虑此传感器。 p4117 = 1: 出现传感器故障时, 相应组别的最大值、最小值和平均值都输出值 $-300\text{ }^{\circ}\text{C}$ 。		
数值:	0: 隐藏传感器 1: 输出值 = $-300\text{ }^{\circ}\text{C}$		
索引:	[0] = 组别 0 [1] = 组别 1 [2] = 组别 2		
相关性:	参见: r4105, p4111, r4112, r4113, r4114		
<hr/>			
p4118[0...11]	TM150 故障阈值 / 报警阈值回差 / TM150 阈值回差		
TM150	可更改: T 数据类型: Unsigned16 P 组 - 不适用于发动机型号: - 最小 0 [K]	已计算: - 动态索引: - 单元组: - 规范化: - 最大 50 [K]	存取权限级别: 1 功能图: 9626, 9627 单元选择: - 专家列表: 1 出厂设置 5 [K]
说明:	设置端子模块 150 (TM150) 上故障 / 报警阈值 (p4102[0...23]) 的回差。		
索引:	[0] = 温度通道 0 [1] = 温度通道 1 [2] = 温度通道 2 [3] = 温度通道 3 [4] = 温度通道 4 [5] = 温度通道 5 [6] = 温度通道 6 [7] = 温度通道 7 [8] = 温度通道 8 [9] = 温度通道 9 [10] = 温度通道 10 [11] = 温度通道 11		
相关性:	参见: p4102, p4103, r4104, r4105		
注释:	针对触发的相应的报警: - 一旦温度实际值 r4105[x] 达到或小于“阈值 p4102[2x] - 回差 p4118[x]”的差, 报警便消失。 针对触发的相应的故障: - 一旦温度实际值 r4105[x] 达到或小于“阈值 p4102[2x+1] - 回差 p4118[x]”的差, 并应答了故障, 故障便消失。		

p4119[0...11]	TM150 激活 / 禁止滤波 / TM150 激活滤波		
TM150	可更改: T 数据类型: Integer16 P 组 - 不适用于发动机型号: - 最小 0	已计算: - 动态索引: - 单元组: - 规范化: - 最大 1	存取权限级别: 1 功能图: 9626, 9627 单元选择: - 专家列表: 1 出厂设置 0
说明:	激活 / 禁止端子模块 150 (TM150) 上的温度信号滤波器。 滤波通过一阶低通滤波器进行。 有效滤波时间常数取决于同时激活的通道数量并在 r4120 中显示。		
数值:	0: 禁止滤波器 1: 激活滤波器		
索引:	[0] = 温度通道 0 [1] = 温度通道 1 [2] = 温度通道 2 [3] = 温度通道 3 [4] = 温度通道 4 [5] = 温度通道 5 [6] = 温度通道 6 [7] = 温度通道 7 [8] = 温度通道 8 [9] = 温度通道 9 [10] = 温度通道 10 [11] = 温度通道 11		
相关性:	参见: r4120		
r4120	TM150 温度滤波器时间常数 / TM150 滤波器时间常数		
TM150	可更改: - 数据类型: Unsigned16 P 组 - 不适用于发动机型号: - 最小 - [ms]	已计算: - 动态索引: - 单元组: - 规范化: - 最大 - [ms]	存取权限级别: 1 功能图: 9626, 9627 单元选择: - 专家列表: 1 出厂设置 - [ms]
说明:	显示端子模块 150(TM150) 上温度滤波器的滤波时间常数。		
相关性:	参见: r4105, p4111, r4112, r4113		
注释:	时间常数的范围为 80 至 1000 ms 并取决于同时激活的通道的数量。		
p4121	TM150 滤波器额定输入频率 / TM150 滤波输入频率		
TM150	可更改: T 数据类型: Integer16 P 组 - 不适用于发动机型号: - 最小 0	已计算: - 动态索引: - 单元组: - 规范化: - 最大 1	存取权限级别: 1 功能图: 9626, 9627 单元选择: - 专家列表: 1 出厂设置 0
说明:	设置滤波器的额定输入频率, 用于在端子模块 150 (TM150) 上隐藏输入频率。		
数值:	0: 50 Hz 1: 60 Hz		

参数名称	描述	已计算	存取权限级别
p4600[0...n] VECTOR_G	电机温度传感器 1 传感器类型 / 温度传感 1 类型 可更改: C2(3), U, T 数据类型: Integer16 P 组 电机 不适用于发动机型号: - 最小 0	- 动态索引: EDS, p0140 单元组: - 规范化: - 最大 32	2 功能图: 8016 单元选择: - 专家列表: 1 出厂设置 0
说明:	设置用于电机温度监控的第一个温度传感器的传感器类型。		
数值:	0: 无传感器 10: PTC 故障 11: PTC 报警 12: PTC 报警 & 延时段 20: KTY84, PT100, PT1000 30: 双金属常闭触点故障 31: 双金属常闭触点报警 32: 双金属常闭触点报警 & 延时段		
相关性:	参见: r0458, p0600, p0601		
注释:	只有当 p0601 = 10 时该参数才生效。 PTC 热敏电阻: 动作电阻 = 1650 欧姆 使用温度传感器的相关信息请参见下列文献: - 相应组件的硬件描述 - SINAMICS S120 调试手册		
p4601[0...n] VECTOR_G	电机温度传感器 2 传感器类型 / 温度传感 2 类型 可更改: C2(3), U, T 数据类型: Integer16 P 组 电机 不适用于发动机型号: - 最小 0	- 动态索引: EDS, p0140 单元组: - 规范化: - 最大 32	2 功能图: 8016 单元选择: - 专家列表: 1 出厂设置 0
说明:	设置用于电机温度监控的第二个温度传感器的传感器类型。		
数值:	0: 无传感器 10: PTC 故障 11: PTC 报警 12: PTC 报警 & 延时段 20: KTY84, PT100, PT1000 30: 双金属常闭触点故障 31: 双金属常闭触点报警 32: 双金属常闭触点报警 & 延时段		
相关性:	参见: r0458, p0600, p0601		
注释:	只有当 p0601 = 10 时该参数才生效。 KTY84 的连接端子 X200.1, X200.2 PTC 热敏电阻: 动作电阻 = 1650 欧姆 使用温度传感器的相关信息请参见下列文献: - 相应组件的硬件描述 - SINAMICS S120 调试手册		

p4602[0...n]	电机温度传感器 3 传感器类型 / 温度传感 3 类型		
VECTOR_G	可更改: C2(3), U, T 数据类型: Integer16 P 组 电机 不适用于发动机型号: - 最小 0	已计算: - 动态索引: EDS, p0140 单元组: - 规范化: - 最大 32	存取权限级别: 2 功能图: 8016 单元选择: - 专家列表: 1 出厂设置 0
说明:	设置用于电机温度监控的第三个温度传感器的传感器类型。		
数值:	0: 无传感器 10: PTC 故障 11: PTC 报警 12: PTC 报警 & 延时段 20: KTY84, PT100, PT1000 30: 双金属常闭触点故障 31: 双金属常闭触点报警 32: 双金属常闭触点报警 & 延时段		
相关性:	参见: r0458, p0600, p0601		
注释:	只有当 p0601 = 10 时该参数才生效。 PTC-Drilling 或者双金属的连接端子: X200.3, X200.4 PTC 热敏电阻: 动作电阻 = 1650 欧姆 使用温度传感器的相关信息请参见下列文献: - 相应组件的硬件描述 - SINAMICS S120 调试手册		

p4603[0...n]	电机温度传感器 4 传感器类型 / 温度传感 4 类型		
VECTOR_G	可更改: C2(3), U, T 数据类型: Integer16 P 组 电机 不适用于发动机型号: - 最小 0	已计算: - 动态索引: EDS, p0140 单元组: - 规范化: - 最大 32	存取权限级别: 2 功能图: 8016 单元选择: - 专家列表: 1 出厂设置 0
说明:	设置用于电机温度监控的第四个温度传感器的传感器类型。		
数值:	0: 无传感器 10: PTC 故障 11: PTC 报警 12: PTC 报警 & 延时段 20: KTY84, PT100, PT1000 30: 双金属常闭触点故障 31: 双金属常闭触点报警 32: 双金属常闭触点报警 & 延时段		
相关性:	参见: r0458, p0600, p0601		
注释:	只有当 p0601 = 10 时该参数才生效。 PTC-Drilling 的连接端子: X200.5, X200.6 PTC 热敏电阻: 动作电阻 = 1650 欧姆 使用温度传感器的相关信息请参见下列文献: - 相应组件的硬件描述 - SINAMICS S120 调试手册		

p4610[0...n]	电机温度传感器 1 传感器类型 MDS / 温传 1 类型 MDS		
VECTOR_G	可更改: C2(3), U, T 数据类型: Integer16 P 组 电机 不适用于发动机型号: - 最小 0	已计算: - 动态索引: MDS, p0130 单元组: - 规范化: - 最大 32	存取权限级别: 2 功能图: 8016 单元选择: - 专家列表: 1 出厂设置 10
说明:	设置用于电机温度监控的第一个温度传感器的传感器类型。		
数值:	0: 无传感器 10: PTC 故障 11: PTC 报警 12: PTC 报警 & 延时段 20: KTY84, PT100, PT1000 30: 双金属常闭触点故障 31: 双金属常闭触点报警 32: 双金属常闭触点报警 & 延时段		
相关性:	参见: r0458, p0600, p0601		
注释:	只有当 p0601 = 11 时该参数才生效。 PTC 热敏电阻: 动作电阻 = 1650 欧姆 使用温度传感器的相关信息请参见下列文献: - 相应组件的硬件描述 - SINAMICS S120 调试手册		
p4611[0...n]	电机温度传感器 2 传感器类型 MDS / 温传 2 类型 MDS		
VECTOR_G	可更改: C2(3), U, T 数据类型: Integer16 P 组 电机 不适用于发动机型号: - 最小 0	已计算: - 动态索引: MDS, p0130 单元组: - 规范化: - 最大 32	存取权限级别: 2 功能图: 8016 单元选择: - 专家列表: 1 出厂设置 10
说明:	设置用于电机温度监控的第二个温度传感器的传感器类型。		
数值:	0: 无传感器 10: PTC 故障 11: PTC 报警 12: PTC 报警 & 延时段 20: KTY84, PT100, PT1000 30: 双金属常闭触点故障 31: 双金属常闭触点报警 32: 双金属常闭触点报警 & 延时段		
相关性:	参见: r0458, p0600, p0601		
注释:	只有当 p0601 = 11 时该参数才生效。 PTC 热敏电阻: 动作电阻 = 1650 欧姆 使用温度传感器的相关信息请参见下列文献: - 相应组件的硬件描述 - SINAMICS S120 调试手册		
p4612[0...n]	电机温度传感器 3 传感器类型 MDS / 温传 3 类型 MDS		
VECTOR_G	可更改: C2(3), U, T 数据类型: Integer16 P 组 电机 不适用于发动机型号: - 最小 0	已计算: - 动态索引: MDS, p0130 单元组: - 规范化: - 最大 32	存取权限级别: 2 功能图: 8016 单元选择: - 专家列表: 1 出厂设置 10
说明:	设置用于电机温度监控的第三个温度传感器的传感器类型。		

数值: 0: 无传感器
10: PTC 故障
11: PTC 报警
12: PTC 报警 & 延时段
20: KTY84, PT100, PT1000
30: 双金属常闭触点故障
31: 双金属常闭触点报警
32: 双金属常闭触点报警 & 延时段

相关性: 参见: r0458, p0600, p0601

注释: 只有当 p0601 = 11 时该参数才生效。
PTC 热敏电阻: 动作电阻 = 1650 欧姆
使用温度传感器的相关信息请参见下列文献:
- 相应组件的硬件描述
- SINAMICS S120 调试手册

p4613[0...n] 电机温度传感器 4 传感器类型 MDS / 温传 4 类型 MDS

VECTOR_G **可更改:** C2(3), U, T **已计算:** - **存取权限级别:** 2
数据类型: Integer16 **动态索引:** MDS, p0130 **功能图:** 8016
P 组 电机 **单元组:** - **单元选择:** -
不适用于发动机型号: - **规范化:** - **专家列表:** 1
最小 **最大** **出厂设置**
0 32 10

说明: 设置用于电机温度监控的第四个温度传感器的传感器类型。

数值: 0: 无传感器
10: PTC 故障
11: PTC 报警
12: PTC 报警 & 延时段
20: KTY84, PT100, PT1000
30: 双金属常闭触点故障
31: 双金属常闭触点报警
32: 双金属常闭触点报警 & 延时段

相关性: 参见: r0458, p0600, p0601

注释: 只有当 p0601 = 11 时该参数才生效。
PTC 热敏电阻: 动作电阻 = 1650 欧姆
使用温度传感器的相关信息请参见下列文献:
- 相应组件的硬件描述
- SINAMICS S120 调试手册

r4620[0...3] 电机温度已测量 / 电机温度已测量

VECTOR_G **可更改:** - **已计算:** - **存取权限级别:** 3
数据类型: FloatingPoint32 **动态索引:** - **功能图:** -
P 组 显示, 信号 **单元组:** 21_1 **单元选择:** p0505
不适用于发动机型号: - **规范化:** p2006 **专家列表:** 1
最小 **最大** **出厂设置**
- [° C] - [° C] - [° C]

说明: 显示电机中通过温度通道 1...4 测得的当前温度。

索引: [0] = 温度通道 1
[1] = 温度通道 2
[2] = 温度通道 3
[3] = 温度通道 4

注释: 当值不等于 -200.0° C 时:
- 该温度显示有效。
- 已经连接了一个 KTY 传感器。

- 当值等于 -200.0°C 时：
- 该温度显示无效（温度传感器故障）。
 - 已连接了一个 PTC 传感器或双金属常闭触点。
 - 温度传感器被禁用（p0600 = 0 或 p0601 = 0）。
 - 传感器通道被禁用（p460x = 0 或 p461x = 0）。

r4640[0...95]	编码器状态机诊断 / 编码器诊断状态机		
ENC, VECTOR_G	可更改： -	已计算： -	存取权限级别： 4
	数据类型： Unsigned32	动态索引： -	功能图： -
	P 组 编码器	单元组： -	单元选择： -
	不适用于发动机型号： -	规范化： -	专家列表： 1
	最小	最大	出厂设置
	-	-	-
说明：	显示 PROFIdrive 接口的编码器诊断。		

p4650	需显示功能裕量的编码器的组件号 / 功能裕量编码器号		
CU_G130_DP, CU_G130_PN, CU_G150_DP, CU_G150_PN	可更改： U, T	已计算： -	存取权限级别： 3
	数据类型： Unsigned16	动态索引： -	功能图： -
	P 组 显示, 信号	单元组： -	单元选择： -
	不适用于发动机型号： -	规范化： -	专家列表： 1
	最小	最大	出厂设置
	0	399	0
说明：	设置需要显示功能裕量（r4651）的编码器的组件号（p0141）。		
相关性：	参见： r4651		

r4651[0...3]	编码器的功能裕量 / 编码器功能裕量		
CU_G130_DP, CU_G130_PN, CU_G150_DP, CU_G150_PN	可更改： -	已计算： -	存取权限级别： 3
	数据类型： FloatingPoint32	动态索引： -	功能图： -
	P 组 显示, 信号	单元组： -	单元选择： -
	不适用于发动机型号： -	规范化： -	专家列表： 1
	最小	最大	出厂设置
	- [%]	- [%]	- [%]
说明：	显示通过 p4650 所选编码器的功能裕量。		
	0 ... 25 %: 达到了功能限值。建议进行维修。		
	26 ... 100 %: 编码器在规定范围内工作。		
索引：	[0] = 增量 [1] = 保留 [2] = 绝对信号 [3] = 代码连接		
相关性：	参见： p4650		
注释：	值 = 999 表示： - 没有连接 p4650 中指定的组件。 - 编码器不支持功能裕量的显示。		

p4652	XIST1_ERW 复位模式 / XIST1_ERW 复位模式		
ENC	可更改: C1 (3)	已计算: -	存取权限级别: 3
	数据类型: Integer16	动态索引: -	功能图: 4750
	P 组 -	单元组: -	单元选择: -
	不适用于发动机型号: -	规范化: -	专家列表: 1
	最小	最大	出厂设置
	0	3	0
说明:	设置 XIST1_ERW (C0: r4653) 中实际值的复位模式。		
数值:	0: 当前无效 1: 通过零脉冲复位 2: 通过 BICO 复位 3: 通过所选零脉冲复位		
相关性:	参见: r4653, r4654, p4655		
注释:	值 = 1: XIST1_ERW 中的实际值在每次越过零脉冲时复位。 值 = 2: XIST1_ERW 中的实际值在二进制互联输入 p4655 给出 0/1 上升沿时复位。 值 = 3: XIST1_ERW 中的实际值在二进制互联输入 p4655 给出 0/1 上升沿、越过下一个零脉冲后复位。		

p4652[0...2]	XIST1_ERW 复位模式 / XIST1_ERW 复位模式		
VECTOR_G	可更改: C1 (3)	已计算: -	存取权限级别: 3
	数据类型: Integer16	动态索引: -	功能图: 4750
	P 组 -	单元组: -	单元选择: -
	不适用于发动机型号: -	规范化: -	专家列表: 1
	最小	最大	出厂设置
	0	3	0
说明:	设置 XIST1_ERW (C0: r4653) 中实际值的复位模式。		
数值:	0: 当前无效 1: 通过零脉冲复位 2: 通过 BICO 复位 3: 通过所选零脉冲复位		
索引:	[0] = 编码器 1 [1] = 编码器 2 [2] = 编码器 3		
相关性:	参见: r4653, r4654, p4655		
注释:	值 = 1: XIST1_ERW 中的实际值在每次越过零脉冲时复位。 值 = 2: XIST1_ERW 中的实际值在二进制互联输入 p4655 给出 0/1 上升沿时复位。 值 = 3: XIST1_ERW 中的实际值在二进制互联输入 p4655 给出 0/1 上升沿、越过下一个零脉冲后复位。		

r4653	C0: XIST1_ERW 实际值 / XIST1_ERW 实际值		
ENC	可更改: -	已计算: -	存取权限级别: 3
	数据类型: Unsigned32	动态索引: -	功能图: 4750
	P 组 编码器	单元组: -	单元选择: -
	不适用于发动机型号: -	规范化: -	专家列表: 1
	最小	最大	出厂设置
	-	-	-
说明:	模拟量互联输出, 显示实际值 XIST1_ERW。		
相关性:	参见: p4652, r4654, p4655		

r4653[0...2]	CO: XIST1_ERW 实际值 / XIST1_ERW 实际值			
VECTOR_G	可更改: -	已计算: -	存取权限级别: 3	
	数据类型: Unsigned32	动态索引: -	功能图: 4750	
	P 组 编码器	单元组: -	单元选择: -	
	不适用于发动机型号: -	规范化: -	专家列表: 1	
	最小	最大	出厂设置	
	-	-	-	
说明:	模拟量互联输出, 显示实际值 XIST1_ERW。			
索引:	[0] = 编码器 1 [1] = 编码器 2 [2] = 编码器 3			
相关性:	参见: p4652, r4654, p4655			
r4654.0	CO/BO: XIST1_ERW 的状态 / XIST1_ERW 状态			
ENC	可更改: -	已计算: -	存取权限级别: 3	
	数据类型: Unsigned32	动态索引: -	功能图: 4750	
	P 组 编码器	单元组: -	单元选择: -	
	不适用于发动机型号: -	规范化: -	专家列表: 1	
	最小	最大	出厂设置	
	-	-	-	
说明:	二进制互联输出, 显示 XIST1_ERW 的复位状态。			
位区	位 信号名称	1 信号	0 信号	FP
	00 XIST1_ERW 已复位	高	低	-
相关性:	参见: p4652, r4653, p4655			
注释:	XIST1_ERW 的复位是由二进制互联输入 p4655 触发的。 在二进制互联输入 p4655 为 0 信号时, 二进制互联输出 r4654 复位。			
r4654.0...16	CO/BO: XIST1_ERW 的状态 / XIST1_ERW 状态			
VECTOR_G	可更改: -	已计算: -	存取权限级别: 3	
	数据类型: Unsigned32	动态索引: -	功能图: 4750	
	P 组 编码器	单元组: -	单元选择: -	
	不适用于发动机型号: -	规范化: -	专家列表: 1	
	最小	最大	出厂设置	
	-	-	-	
说明:	二进制互联输出, 显示 XIST1_ERW 的复位状态。			
位区	位 信号名称	1 信号	0 信号	FP
	00 编码器 1 XIST1_ERW 已复位	高	低	-
	08 编码器 2 XIST1_ERW 已复位	高	低	-
	16 编码器 3 XIST1_ERW 已复位	高	低	-
相关性:	参见: p4652, r4653, p4655			
注释:	XIST1_ERW 的复位是由二进制互联输入 p4655 触发的。 在二进制互联输入 p4655 为 0 信号时, 二进制互联输出 r4654 复位。			
p4655	BI: XIST1_ERW 复位信号源 / XIST1_ERW 复位源			
ENC	可更改: T	已计算: -	存取权限级别: 3	
	数据类型: Unsigned32 / Binary	动态索引: -	功能图: 4750	
	P 组 编码器	单元组: -	单元选择: -	
	不适用于发动机型号: -	规范化: -	专家列表: 1	
	最小	最大	出厂设置	
	-	-	0	
说明:	设置复位 XIST1_ERW (CO: r4653) 的信号源。			
相关性:	参见: p4652, r4653, r4654			

注释: XIST1_ERW 的复位取决于通过 p4652 设置的模式。

p4655[0...2]	BI: XIST1_ERW 复位信号源 / XIST1_ERW 复位源		
VECTOR_G	可更改: T	已计算: -	存取权限级别: 3
	数据类型: Unsigned32 / Binary	动态索引: -	功能图: 4750
	P 组 编码器	单元组: -	单元选择: -
	不适用于发动机型号: -	规范化: -	专家列表: 1
	最小	最大	出厂设置
	-	-	0

说明: 设置复位 XIST1_ERW (CO: r4653) 的信号源。

索引:
[0] = 编码器 1
[1] = 编码器 2
[2] = 编码器 3

相关性: 参见: p4652, r4653, r4654

注释: XIST1_ERW 的复位取决于通过 p4652 设置的模式。

p4660	编码器模块: 滤波带宽 / 编码器模块滤波带宽		
ENC	可更改: C2(4)	已计算: -	存取权限级别: 3
	数据类型: FloatingPoint32	动态索引: -	功能图: -
	P 组 编码器	单元组: -	单元选择: -
	不适用于发动机型号: -	规范化: -	专家列表: 1
	最小	最大	出厂设置
	0.00 [kHz]	20000.00 [kHz]	0.00 [kHz]

说明: 该参数用于设置编码器模块 SMx10 (旋转变压器) 和 SMx20 (sin/cos) 的滤波带宽。

在编码器模块上设置的值会显示在 r4661 中。

目前, 编码器模块的硬件只支持以下值:

- 0: 采用编码器模块的缺省设置
- 50 kHz
- 170 kHz
- 500 kHz
- 不受限制: 只有运行放大器的带宽生效。

相关性: 参见: r4661

注释: 编码器不存在时, 该值显示为零。

p4660[0...2]	编码器模块: 滤波带宽 / 编码器模块滤波带宽		
VECTOR_G	可更改: C2(4)	已计算: -	存取权限级别: 3
	数据类型: FloatingPoint32	动态索引: -	功能图: -
	P 组 编码器	单元组: -	单元选择: -
	不适用于发动机型号: -	规范化: -	专家列表: 1
	最小	最大	出厂设置
	0.00 [kHz]	20000.00 [kHz]	0.00 [kHz]

说明: 该参数用于设置编码器模块 SMx10 (旋转变压器) 和 SMx20 (sin/cos) 的滤波带宽。

在编码器模块上设置的值会显示在 r4661 中。

目前, 编码器模块的硬件只支持以下值:

- 0: 采用编码器模块的缺省设置
- 50 kHz
- 170 kHz
- 500 kHz
- 不受限制: 只有运行放大器的带宽生效。

索引:
[0] = 编码器 1
[1] = 编码器 2
[2] = 编码器 3

相关性: 参见: r4661

注释: 编码器不存在时, 该值显示为零。

r4661	编码器模块: 滤波带宽的显示 / SM 滤波带宽的显示		
ENC	可更改: -	已计算: -	存取权限级别: 3
	数据类型: FloatingPoint32	动态索引: -	功能图: -
	P 组 编码器	单元组: -	单元选择: -
	不适用于发动机型号: -	规范化: -	专家列表: 1
	最小 - [kHz]	最大 - [kHz]	出厂设置 - [kHz]

说明: 该参数用于显示编码器模块 SMx10 (旋转变压器) 和 SMx20 (sin/cos) 的有效滤波带宽。滤波器的带宽由 p4660 设置。

相关性: 参见: p4660

注释: 编码器不存在时, 该值显示为零。

r4661[0...2]	编码器模块: 滤波带宽的显示 / SM 滤波带宽的显示		
VECTOR_G	可更改: -	已计算: -	存取权限级别: 3
	数据类型: FloatingPoint32	动态索引: -	功能图: -
	P 组 编码器	单元组: -	单元选择: -
	不适用于发动机型号: -	规范化: -	专家列表: 1
	最小 - [kHz]	最大 - [kHz]	出厂设置 - [kHz]

说明: 该参数用于显示编码器模块 SMx10 (旋转变压器) 和 SMx20 (sin/cos) 的有效滤波带宽。滤波器的带宽由 p4660 设置。

索引:
[0] = 编码器 1
[1] = 编码器 2
[2] = 编码器 3

相关性: 参见: p4660

注释: 编码器不存在时, 该值显示为零。

p4662[0...n]	编码器特性曲线类型 / 编码器类型		
ENC, VECTOR_G	可更改: C2(4)	已计算: -	存取权限级别: 4
	数据类型: Integer16	动态索引: EDS, p0140	功能图: -
	P 组 编码器	单元组: -	单元选择: -
	不适用于发动机型号: -	规范化: -	专家列表: 1
	最小 0	最大 1	出厂设置 0

说明: 设置特性曲线的类型。
在非线性的传感器上, 信号电压和位置之间的关系是通过一个三阶多项式来描述的。

数值:
0: 特性曲线无效
1: 三阶多项式特性曲线

相关性: 参见: p4663, p4664, p4665, p4666

注释: 值 = 1:
三阶多项式为:
$$F(x) = K3 * x^3 + K2 * x^2 + K1 * x + K0$$

请确定系数 K0 ... K3, 并输入到 p4663 ... p4666 中。
传感器区域对应 $x = -0.5 \dots +0.5$ 。

p4663[0...n]	编码器特性曲线 K0 / 编码器特性曲线 K0		
ENC, VECTOR_G	可更改: U, T 数据类型: FloatingPoint32 P 组 - 不适用于发动机型号: - 最小 -	已计算: - 动态索引: EDS, p0140 单元组: - 规范化: - 最大 -	存取权限级别: 4 功能图: - 单元选择: - 专家列表: 1 出厂设置 -
说明:	设置计算特性曲线 (p4662) 时采用的系数 K0。		
相关性:	参见: p4662, p4664, p4665, p4666		
p4664[0...n]	编码器特性曲线 K1 / 编码器特性曲线 K1		
ENC, VECTOR_G	可更改: U, T 数据类型: FloatingPoint32 P 组 - 不适用于发动机型号: - 最小 -	已计算: - 动态索引: EDS, p0140 单元组: - 规范化: - 最大 -	存取权限级别: 4 功能图: - 单元选择: - 专家列表: 1 出厂设置 -
说明:	设置计算特性曲线 (p4662) 时采用的系数 K1。		
相关性:	参见: p4662, p4663, p4665, p4666		
p4665[0...n]	编码器特性曲线 K2 / 编码器特性曲线 K2		
ENC, VECTOR_G	可更改: U, T 数据类型: FloatingPoint32 P 组 - 不适用于发动机型号: - 最小 -	已计算: - 动态索引: EDS, p0140 单元组: - 规范化: - 最大 -	存取权限级别: 4 功能图: - 单元选择: - 专家列表: 1 出厂设置 -
说明:	设置计算特性曲线 (p4662) 时采用的系数 K2。		
相关性:	参见: p4662, p4663, p4664, p4666		
p4666[0...n]	编码器特性曲线 K3 / 编码器特性曲线 K3		
ENC, VECTOR_G	可更改: U, T 数据类型: FloatingPoint32 P 组 - 不适用于发动机型号: - 最小 -	已计算: - 动态索引: EDS, p0140 单元组: - 规范化: - 最大 -	存取权限级别: 4 功能图: - 单元选择: - 专家列表: 1 出厂设置 -
说明:	设置计算特性曲线 (p4662) 时采用的系数 K3。		
相关性:	参见: p4662, p4663, p4664, p4665		
p4670[0...n]	模拟传感器的配置 / 模拟传感器配置		
ENC, VECTOR_G	可更改: U, T 数据类型: Unsigned32 P 组 - 不适用于发动机型号: - 最小 -	已计算: - 动态索引: EDS, p0140 单元组: - 规范化: - 最大 -	存取权限级别: 4 功能图: - 单元选择: - 专家列表: 1 出厂设置 0000 0000 0000 0000 0000 0000 0000 0000 bin
说明:	设置模拟传感器上的求值配置。		

位区	位	信号名称	1 信号	0 信号	FP
	06	将速度设置为 0	是	否	-
	08	实际值范围	0.0 / 1.0 刻线	-0.5 / +0.5 刻线	-
	09	故障 / 报警信息	报警	故障	-
	10	通道 B 有效	是	否	-
	11	通道 A 有效	是	否	-
	13	换向角恒定	是	否	-
	14	抑制故障	是	否	-
	31	外推法	ON	OFF	-

注意: 位 06:
该位置位时, 速度实际值 (r0061) 固定设置为 0。

位 13:
该位置位时, 换向角固定设为换向角偏移 (p0431)。

注释: 位 09:
该位为 0 时, 相应通道中的实际值无效时会输出故障信息。
该位为 1 时, 相应通道中的实际值无效时会输出报警信息。
位 10, 11:
如果两条通道都已激活, 则实际值为两条通道中的平均值。如果一个通道出错 (实际值无效), 则该值不再参与平均值计算。
位 14:
仅在编码器 1 上分析该位。其在编码器 2 和编码器 3 上无效。

p4671[0...n] 模拟传感器的输入 / 模拟传感器输入

ENC, VECTOR_G	可更改: C2(4)	已计算: -	存取权限级别: 4
	数据类型: Integer16	动态索引: EDS, p0140	功能图: -
	P 组 编码器	单元组: -	单元选择: -
	不适用于发动机型号: -	规范化: -	专家列表: 1
	最小 0	最大 3	出厂设置 0

说明: 设置使用模拟传感器时的输入连接。

数值: 0: 差分
1: 对地 A, B
2: 对地 A*, B*
3: 对地 A, B 灵敏

注释: p4671 = 0:
对一个轨迹的两个信号进行差分分析。
p4671 = 1:
仅分析未取反的轨迹信号。
p4671 = 2:
仅分析取反的轨迹信号。
p4671 = 3:
仅以较高分辨率分析未取反的轨迹信号。

p4672[0...n] 模拟传感器实际值为零时通道 A 电压 / 模拟传感器 0 时 A 电压

ENC, VECTOR_G	可更改: U, T	已计算: -	存取权限级别: 4
	数据类型: FloatingPoint32	动态索引: EDS, p0140	功能图: -
	P 组 -	单元组: -	单元选择: -
	不适用于发动机型号: -	规范化: -	专家列表: 1
	最小 -10.0000 [V]	最大 10.0000 [V]	出厂设置 0.0000 [V]

说明: 设置连接的模拟传感器实际值为零时的电压。
在该电压下通道 A 发送实际值“零”。

p4673[0...n]	模拟传感器每个编码器周期通道 A 的电压 / 模拟编码周期 A 电压		
ENC, VECTOR_G	可更改: U, T	已计算: -	存取权限级别: 4
	数据类型: FloatingPoint32	动态索引: EDS, p0140	功能图: -
	P 组 -	单元组: -	单元选择: -
	不适用于发动机型号: -	规范化: -	专家列表: 1
	最小 -10.0000 [V]	最大 10.0000 [V]	出厂设置 6.0000 [V]
说明:	设置连接的模拟传感器需映射的输入电压范围。 电压范围通过以下参数确定: - p4672 (实际值为 0 时的电压) - p4673 (每个编码器周期的电压)		
注释:	可显示的最小实际值通过以下方式计算: $p4672 - p4673/2$ 可显示的最大实际值通过以下方式计算: $p4672 + p4673/2$		
p4674[0...n]	模拟传感器实际值为零时通道 B 电压 / 模拟传感器 0 时 B 电压		
ENC, VECTOR_G	可更改: U, T	已计算: -	存取权限级别: 4
	数据类型: FloatingPoint32	动态索引: EDS, p0140	功能图: -
	P 组 -	单元组: -	单元选择: -
	不适用于发动机型号: -	规范化: -	专家列表: 1
	最小 -10.0000 [V]	最大 10.0000 [V]	出厂设置 0.0000 [V]
说明:	设置连接的模拟传感器实际值为零时的电压。 在该电压下通道 B 发送实际值“零”。		
p4675[0...n]	模拟传感器每个编码器周期通道 B 的电压 / 模拟编码周期 B 电压		
ENC, VECTOR_G	可更改: U, T	已计算: -	存取权限级别: 4
	数据类型: FloatingPoint32	动态索引: EDS, p0140	功能图: -
	P 组 -	单元组: -	单元选择: -
	不适用于发动机型号: -	规范化: -	专家列表: 1
	最小 -10.0000 [V]	最大 10.0000 [V]	出厂设置 6.0000 [V]
说明:	设置连接的模拟传感器需映射的输入电压范围。 电压范围通过以下参数确定: - p4674 (实际值为 0 时的电压) - p4675 (每个编码器周期的电压)		
注释:	可显示的最小实际值通过以下方式计算: $p4674 - p4675/2$ 可显示的最大实际值通过以下方式计算: $p4674 + p4675/2$		
p4676[0...n]	模拟传感器范围限值 / 模拟传感器极限阈值		
ENC, VECTOR_G	可更改: U, T	已计算: -	存取权限级别: 4
	数据类型: FloatingPoint32	动态索引: EDS, p0140	功能图: -
	P 组 -	单元组: -	单元选择: -
	不适用于发动机型号: -	规范化: -	专家列表: 1
	最小 0.0 [%]	最大 100.0 [%]	出厂设置 100.0 [%]
说明:	设置使用模拟传感器时对实际值绝对值的限值监控的阈值。 当通道的实际值超出此阈值时, 会输出相应的故障 / 报警 (p4670.9)。		
相关性:	参见: p4673, p4675		

p4677[0...n]	模拟传感器 LVDT 的配置 / 模拟传感器 LVDT 配置				
ENC, VECTOR_G	可更改: C2(4)	已计算: -	存取权限级别: 4		
	数据类型: Unsigned32	动态索引: EDS, p0140	功能图: -		
	P 组 编码器	单元组: -	单元选择: -		
	不适用于发动机型号: -	规范化: -	专家列表: 1		
	最小	最大	出厂设置		
	-	-	0000 bin		
说明:	设置使用模拟传感器时 LVDT 模式的配置。				
位区	位	信号名称	1 信号	0 信号	FP
	00	LVDT 接通	是	否	-
	01	励磁信号 B	是	否	-
	02	固定值振幅	是	否	-
	03	固定值振幅和相位	是	否	-
p4678[0...n]	模拟传感器 LVDT 的传动比 / 模拟传感器 LVDT				
ENC, VECTOR_G	可更改: C2(4)	已计算: -	存取权限级别: 4		
	数据类型: FloatingPoint32	动态索引: EDS, p0140	功能图: -		
	P 组 编码器	单元组: -	单元选择: -		
	不适用于发动机型号: -	规范化: -	专家列表: 1		
	最小	最大	出厂设置		
	0.00 [%]	200.00 [%]	50.00 [%]		
说明:	设置 LVDT 编码器的传动比。				
p4679[0...n]	模拟传感器 LVDT 的相位 / 模拟传感器 LVDT				
ENC, VECTOR_G	可更改: C2(4), T	已计算: -	存取权限级别: 4		
	数据类型: FloatingPoint32	动态索引: EDS, p0140	功能图: -		
	P 组 编码器	单元组: -	单元选择: -		
	不适用于发动机型号: -	规范化: -	专家列表: 1		
	最小	最大	出厂设置		
	-360.00 [°]	360.00 [°]	0.00 [°]		
说明:	设置 LVDT 传感器的相位。				
p4680[0...n]	允许的零脉冲监控容差 / 零脉冲允许容差				
ENC, VECTOR_G	可更改: C2(4)	已计算: -	存取权限级别: 3		
	数据类型: Unsigned32	动态索引: EDS, p0140	功能图: -		
	P 组 编码器	单元组: -	单元选择: -		
	不适用于发动机型号: -	规范化: -	专家列表: 1		
	最小	最大	出厂设置		
	0	1000	4		
说明:	该参数用于设置零脉冲监控中零脉冲间距的允许容差, 单位线数。 它可以延缓故障 F3x100 的输出。				
相关性:	参见: p0430 参见: F31100				
注释:	该参数由 p0430.21 = 1 (零脉冲容差) 激活。				

p4681[0...n]	零脉冲监控容差窗口极限 1 正 / 容差极限 1 正		
ENC, VECTOR_G	可更改: C2(4)	已计算: -	存取权限级别: 3
	数据类型: Unsigned32	动态索引: EDS, p0140	功能图: -
	P 组 编码器	单元组: -	单元选择: -
	不适用于发动机型号: -	规范化: -	专家列表: 1
	最小 0	最大 1000	出厂设置 2
说明:	该参数用于设置零脉冲监控中极限 1 的正容差窗口, 单位: 编码器线数。 如果偏差小于该极限值, 则补偿脉冲数。否则输出故障 F3x131。 如果故障 F3x131 被改设为报警 (A) 或信息 (N), 未经补偿的编码器线数会传送到累计器 (p4688) 中。累计器可以由 p0437.7 解除。		
相关性:	参见: p0437, p4688 参见: F31131		
注释:	该监控通过 p0437.2 = 1 (补偿位置实际值) 激活。 正极限值表示 EMC 增加的脉冲。		
p4682[0...n]	零脉冲监控容差窗口极限 1 负 / 容差极限 1 负		
ENC, VECTOR_G	可更改: C2(4)	已计算: -	存取权限级别: 3
	数据类型: Integer32	动态索引: EDS, p0140	功能图: -
	P 组 编码器	单元组: -	单元选择: -
	不适用于发动机型号: -	规范化: -	专家列表: 1
	最小 -1001	最大 0	出厂设置 -1001
说明:	该参数用于设置零脉冲监控中极限 1 的负容差窗口, 单位: 编码器线数。 如果偏差小于该极限值, 则补偿脉冲数。否则输出故障 F3x131。 如果故障 F3x131 被改设为报警 (A) 或信息 (N), 未经补偿的编码器线数会传送到累计器 (p4688) 中。累计器可以由 p0437.7 解除。		
相关性:	参见: p0437, p4681, p4688 参见: F31131		
注释:	该监控通过 p0437.2 = 1 (补偿位置实际值) 激活。 当所设置的值 = -1001 时, p4681 的值取反。 负极限值表示穿过脉冲编码器的隐藏码盘而丢失的脉冲。		
p4683[0...n]	零脉冲监控: 容差窗口中的正报警阈值 / 零脉冲监控正警阈值		
ENC, VECTOR_G	可更改: C2(4)	已计算: -	存取权限级别: 3
	数据类型: Unsigned32	动态索引: EDS, p0140	功能图: -
	P 组 编码器	单元组: -	单元选择: -
	不适用于发动机型号: -	规范化: -	专家列表: 1
	最小 0	最大 100000	出厂设置 0
说明:	该参数用于设置零脉冲监控中极限 2 的正容差窗口, 单位: 编码器线数。 如果零脉冲偏差大于设置的 p4681/p4682 容差, 且故障 F3x131 改设为报警 (A) 或信息 (N), 则比较该参数和累计器 p4688, 必要时输出报警 A3x422, 持续 5 秒。		
相关性:	参见: p0437, p4681, p4682, p4688 参见: F31131, A31422		
注释:	零脉冲监控通过 p0437.2 = 1 (补偿位置实际值) 激活。		

p4684[0...n]	零脉冲监控：容差窗口中的负报警阈值 / 零脉冲监控负警阈值		
ENC, VECTOR_G	可更改：C2(4)	已计算：-	存取权限级别：3
	数据类型：Integer32	动态索引：EDS, p0140	功能图：-
	P组 编码器	单元组：-	单元选择：-
	不适用于发动机型号：-	规范化：-	专家列表：1
	最小 -100001	最大 0	出厂设置 -100001
说明：	该参数用于设置零脉冲监控中极限 2 的负容差窗口，单位：编码器线数。		
	如果零脉冲偏差大于设置的 p4681/p4682 容差，且故障 F3x131 改设为报警 (A) 或信息 (N)，则比较该参数和累计器 p4688，必要时输出报警 A3x422，持续 5 秒。		
相关性：	参见：p0437, p4683, p4688		
	参见：F31131, A31422		
注释：	零脉冲监控通过 p0437.2 = 1（补偿位置实际值）激活。 当所设置的值 = -100001 时，p4683 的值取反。		
p4685[0...n]	转速实际值平均值计算 / n 实际平均值		
ENC, VECTOR_G	可更改：C2(4)	已计算：-	存取权限级别：3
	数据类型：Unsigned32	动态索引：EDS, p0140	功能图：-
	P组 编码器	单元组：-	单元选择：-
	不适用于发动机型号：-	规范化：-	专家列表：1
	最小 0	最大 20	出厂设置 0
说明：	该参数用于设置计算转速实际值的平均值所需的电流控制器周期数量。		
注释：	值 = 0, 1: 不计算平均值。 值越大，表明计算转速实际值平均值的时滞也就越长。		
p4686[0...n]	零脉冲最小长度 / 零脉冲最小长度		
ENC, VECTOR_G	可更改：C2(4)	已计算：-	存取权限级别：3
	数据类型：Unsigned32	动态索引：EDS, p0140	功能图：-
	P组 编码器	单元组：-	单元选择：-
	不适用于发动机型号：-	规范化：-	专家列表：1
	最小 0	最大 10	出厂设置 1
说明：	设置零脉冲的最小长度。		
相关性：	参见：p0425, p0437		
注释：	零脉冲的最小长度值必须设置为小于 p0425。 该参数由 p0437.1 = 1（零脉冲边沿识别）激活。		
p4688	C0：零脉冲监控微分脉冲数量 / 微分脉冲数量		
ENC	可更改：T	已计算：-	存取权限级别：3
	数据类型：Integer32	动态索引：-	功能图：-
	P组 -	单元组：-	单元选择：-
	不适用于发动机型号：-	规范化：-	专家列表：1
	最小 -2147483648	最大 2147483647	出厂设置 0
说明：	显示零脉冲监控时累加微分脉冲的数量。		
	如果故障 F3x131 被改设为报警 (A) 或信息 (N)，未经修改的编码器线数会传送到累计器 (p4688) 中。		
相关性：	参见：p4681, p4682, p4683, p4684		
注释：	该显示只能复位为零。		

p4688[0...2]	C0: 零脉冲监控微分脉冲数量 / 微分脉冲数量		
VECTOR_G	可更改: T	已计算: -	存取权限级别: 3
	数据类型: Integer32	动态索引: -	功能图: -
	P 组 -	单元组: -	单元选择: -
	不适用于发动机型号: -	规范化: -	专家列表: 1
	最小 -2147483648	最大 2147483647	出厂设置 0
说明:	显示零脉冲监控时累加微分脉冲的数量。 如果故障 F3x131 被改设为报警 (A) 或信息 (N), 未经修改的编码器线数会传送到累计器 (p4688) 中。		
索引:	[0] = 编码器 1 [1] = 编码器 2 [2] = 编码器 3		
相关性:	参见: p4681, p4682, p4683, p4684		
注释:	该显示只能复位为零。		

r4689	C0: 方波编码器诊断 / 方波编码器诊断		
ENC	可更改: -	已计算: -	存取权限级别: 4
	数据类型: Unsigned32	动态索引: -	功能图: -
	P 组 编码器	单元组: -	单元选择: -
	不适用于发动机型号: -	规范化: -	专家列表: 1
	最小 -	最大 -	出厂设置 -
说明:	显示方波编码器上 PROFIdrive 的编码器状态。		
相关性:	参见: A31422		
注释:	在输出报警 A3x422 后, 该参数会保持 100 ms 置位。		


r4689[0...2]	C0: 方波编码器诊断 / 方波编码器诊断		
VECTOR_G	可更改: -	已计算: -	存取权限级别: 4
	数据类型: Unsigned32	动态索引: -	功能图: -
	P 组 编码器	单元组: -	单元选择: -
	不适用于发动机型号: -	规范化: -	专家列表: 1
	最小 -	最大 -	出厂设置 -
说明:	显示方波编码器上 PROFIdrive 的编码器状态。		
索引:	[0] = 编码器 1 [1] = 编码器 2 [2] = 编码器 3		
相关性:	参见: A31422		
注释:	在输出报警 A3x422 后, 该参数会保持 100 ms 置位。		

p4690	换入 SMI 备件: 组件号 / SMI 组件号		
CU_G130_DP, CU_G130_PN, CU_G150_DP, CU_G150_PN	可更改: T	已计算: -	存取权限级别: 1
	数据类型: Unsigned16	动态索引: -	功能图: -
	P 组 显示, 信号	单元组: -	单元选择: -
	不适用于发动机型号: -	规范化: -	专家列表: 1
	最小 0	最大 399	出厂设置 0
说明:	设置需要备份、删除或录入电机数据和 / 或编码器数据的 SMI/DQI 的组件号。		
相关性:	参见: p4691, p4692, p4693		
注释:	DQI: DRIVE-CLiQ 内置式编码器 SMI: SINAMICS 内置式编码器模块		

p4691	换入 SMI 备件：数据备份 / 录入 / SMI 数据备份录入		
CU_G130_DP, CU_G130_PN, CU_G150_DP, CU_G150_PN	可更改： T 数据类型： Integer16 P 组 显示，信号 不适用于发动机型号： - 最小 0	已计算： - 动态索引： - 单元组： - 规范化： - 最大 39	存取权限级别： 1 功能图： - 单元选择： - 专家列表： 1 出厂设置 0
说明：	<p>该参数用于备份 / 录入 / 删除 p4690 指定组件 (SMI/DQI) 中的电机和编码器数据。这些数据可以备份到非易失的存储器上。备份过程自动进行 (p0977 = 1 或 “从 RAM 复制到 ROM”)。在更换备件时，可以再次录入备份数据。</p> <p>操作步骤： p4690 = 设定组件号。 p4691 = 1、2、30：设置所需步骤（备份 / 录入 / 删除）。 p4691 = 9、10、36：步骤成功执行后的反馈信息。 p4691 = 11 到 22、37、38：无法正确执行步骤时的故障值。</p>		
数值：	<p>0： 当前无效 1： SMI 数据备份 2： SMI 数据录入 9： SMI 数据已录入，需要给组件上电 10： SMI 数据已备份 11： 未找到所选组件的 SMI 备份数据 12： 所选组件不存在或未插入 13： 存储空间不够用于备份 14： 备份数据的格式不兼容 15： 录入数据时传输失败 16： 备份数据时传输失败 17： 数据备份与参数设置的编码器 / 电机不匹配 18： 备份数据的目录错误 19： 组件已包含数据 20： 组件不包含数据 21： 组件不是 SMI 或 DQI 22： 无法回录组件的 SMI 数据 30： 删除 SMI 数据 35： 删除 SMI 数据要求确认 36： SMI 数据已删除，需要给组件上电 37： 存取级别不够执行删除 38： 组件不允许删除 SMI 数据 39： 无法删除组件的 SMI 数据</p>		
相关性：	参见： p4690, p4692, p4693		
注意：	在成功删除或录入 SMI/DQI 数据后，需要给组件重新上电。		
注释：	<p>SMI： SINAMICS 内置式编码器模块 DQI： DRIVE-CLiQ 内置式编码器</p> <p>故障值 = 11 时的补救措施： - 将旧的 SMI 的数据备份在存储卡上。 - 使用硬件版本合适的 SMI。</p> <p>故障值 = 12 时的补救措施： - 设置正确的组件号，或插入组件。</p> <p>故障值 = 13 时的补救措施： - 使用更大存储容量的存储卡。</p> <p>故障值 = 14 时的补救措施： - 将与 SMI 类型对应的数据备份保存在存储卡上。</p> <p>故障值 = 15 时的补救措施： - 检查组件的 DRIVE-CLiQ 布线。</p> <p>故障值 = 16 时的补救措施： - 检查组件的 DRIVE-CLiQ 布线。</p>		

- 故障值 = 17 时的补救措施：
- 将旧的 SMI 的数据备份在存储卡上。
- 故障值 = 18 时的补救措施：
- 将参数 p4693 设为合适值。
- 故障值 = 19 时的补救措施：
- 删除 SMI 数据或用空的 SMI。
- 故障值 = 20 时的补救措施：
- 使用空的 SMI。
- 故障值 = 21 时的补救措施：
- 设定正确的组件号 (p4690)。
- 故障值 = 22 时：
- 无法回录组件的数据。
- 故障值 = 35 时的补救措施：
- 将参数 p4691 重新设为 30。
- 故障值 = 37 时的补救措施：
- 将存取级别设为“专家级”或更高级别。
- 故障值 = 38 时的补救措施：
- 将 SMI/DQI 作为附加组件插入到实际拓扑结果中 (组件号 >= 200)。
- 设定实际拓扑结构中的组件号 (p4690 >= 200)。
- 设定正确的组件号 (p4690 >= 200)
- 故障值 = 39 时：
- SMI 被删除或太旧。无法删除。

p4692	SMI 备件：备份所有 SMI 的数据 / SMI 数据备份		
CU_G130_DP, CU_G130_PN, CU_G150_DP, CU_G150_PN	可更改： T	已计算： -	存取权限级别： 1
	数据类型： Integer16	动态索引： -	功能图： -
	P 组 显示，信号	单元组： -	单元选择： -
	不适用于发动机型号： -	规范化： -	专家列表： 1
	最小 0	最大 29	出厂设置 0
说明：	该参数用于设置设定拓扑结构中存在的的所有 SMI 和 DQI 的数据备份。		
数值：	0: 当前无效 1: 备份所有 SMI 和 DQI 的数据 10: 所有数据备份成功 13: 存储空间不够用于备份 16: 备份数据时传输失败 20: 组件不包含数据 29: 没有备份设定拓扑结构中的所有组件		
注释：	SMI: SINAMICS 内置式编码器模块 p4692 = 10: 在成功执行备份后自动进行。 p4692 = 13、16、20、29: 无法正确执行步骤时的故障值。 如果数据备份过程中断 (例如: 由于供电电压故障), 则必须重新备份。 故障值 = 13 时的补救措施： - 使用更大存储容量的存储卡。 故障值 = 16 时的补救措施： - 检查 DRIVE-CLiQ 的布线。 故障值 = 20 时的补救措施： - 使用空的 SMI。 故障值 = 29 时的补救措施： - 参考 SMI 检查和正确设置设定拓扑结构和实际拓扑结构。 - 再次执行备份。		

p4693[0..1]	换入 SMI 备件：备份数据的目录 / SMI 数据备份目录		
CU_G130_DP, CU_G130_PN, CU_G150_DP, CU_G150_PN	可更改： T 数据类型： Unsigned16 P 组 显示，信号 不适用于发动机型号： - 最小 0	已计算： - 动态索引： - 单元组： - 规范化： - 最大 399	存取权限级别： 3 功能图： - 单元选择： - 专家列表： 1 出厂设置 0
说明：	该参数用于设置录入和备份数据的目录。 示例： SMI 组件号为 5，SMI 数据（电机 / 编码器数据）需要备份到子目录 C205 中。 --> p4690 = 5, p4693[0] = 205, p4691 = 1		
索引：	[0] = 子目录选择 [1] = 保留		
相关性：	参见： p4691, r4694		
注意：	在 p4693[0] 不等于 0 且 p4693[0] 不等于 p4690 时： - 备份时仅在编号 > 200 时才允许选择作为子目录。 - 录入时仅对组件号 >= 200（临时组件号）（p4690 >= 200）的 SMI/DQI 允许选择子目录。		
注释：	DQI: DRIVE-CLiQ 内置式编码器 SMI: SINAMICS 内置式编码器模块 下标 0: 使用此下标选择备份和录入数据的子目录。在 r4694 中显示相应数据备份的电机订货号（MLFB）。 当 p4693[0] = 0 时： 目录由 p4690 的设置确定。		
r4694[0..19]	换入 SMI 备件：备份数据中的电机订货号 / SMI 数据备份 MLFB		
CU_G130_DP, CU_G130_PN, CU_G150_DP, CU_G150_PN	可更改： - 数据类型： Unsigned8 P 组 显示，信号 不适用于发动机型号： - 最小 -	已计算： - 动态索引： - 单元组： - 规范化： - 最大 -	存取权限级别： 3 功能图： - 单元选择： - 专家列表： 1 出厂设置 -
说明：	该参数用于显示 p4693 选中的备份数据中的电机订货号（MLFB）。		
相关性：	参见： p4691, p4692		
小心：	如果在所选子目录中存在多个数据集，会显示 r4694[0..19] = “More Datasets”。 如果在所选子目录中没有 SMI 数据（电机 / 编码器数据），或根本不存在该子目录，则： - 显示下一个找到的子目录的编号。 - 检查该子目录中是否存在有效的 SMI 数据。 - 如果没有找到其他子目录，在 r4694[0..19] = 中没有任何显示。		
			
注释：	SMI: SINAMICS 内置式编码器模块		
p4700[0..1]	跟踪控制 / 跟踪控制		
CU_G130_DP, CU_G130_PN, CU_G150_DP, CU_G150_PN	可更改： U, T 数据类型： Integer16 P 组 轨迹和函数发生器 不适用于发动机型号： - 最小 0	已计算： - 动态索引： - 单元组： - 规范化： - 最大 1	存取权限级别： 3 功能图： - 单元选择： - 专家列表： 0 出厂设置 0
说明：	设置跟踪功能的控制选项。		
数值：	0: 停止跟踪 1: 起动跟踪		
索引：	[0] = Trace 0 [1] = Trace1		

p4701	测量功能控制 / 测量功能控制		
CU_G130_DP, CU_G130_PN, CU_G150_DP, CU_G150_PN	可更改: U, T 数据类型: Integer16 P 组 轨迹和函数发生器 不适用于发动机型号: - 最小 0	已计算: - 动态索引: - 单元组: - 规范化: - 最大 3	存取权限级别: 3 功能图: - 单元选择: - 专家列表: 0 出厂设置 0
说明:	设置测量功能的控制选项。		
数值:	0: 测量功能停止 1: 测量功能起动 2: 测量功能检查设定 3: 启动测量功能, 无使能		

r4705[0...1]	跟踪状态 / 跟踪状态		
CU_G130_DP, CU_G130_PN, CU_G150_DP, CU_G150_PN	可更改: - 数据类型: Integer16 P 组 轨迹和函数发生器 不适用于发动机型号: - 最小 0	已计算: - 动态索引: - 单元组: - 规范化: - 最大 4	存取权限级别: 3 功能图: - 单元选择: - 专家列表: 0 出厂设置 -
说明:	显示跟踪的当前状态。		
数值:	0: 跟踪无效 1: 跟踪记录预抽样 2: 跟踪等待触发事件 3: 跟踪记录 4: 记录结束		
索引:	[0] = Trace 0 [1] = Trace1		

r4706	测量功能状态 / 测量滤波器状态		
CU_G130_DP, CU_G130_PN, CU_G150_DP, CU_G150_PN	可更改: - 数据类型: Integer16 P 组 轨迹和函数发生器 不适用于发动机型号: - 最小 0	已计算: - 动态索引: - 单元组: - 规范化: - 最大 5	存取权限级别: 3 功能图: - 单元选择: - 专家列表: 0 出厂设置 -
说明:	显示测量功能的当前状态。		
数值:	0: 测量功能当前无效 1: 测量功能设定已检查 2: 测量功能等待起振时间 3: 测量功能记录 4: 测量功能记录结束出错 5: 测量功能记录成功完成		

p4707	测量功能的配置 / 测量功能的配置		
CU_G130_DP, CU_G130_PN, CU_G150_DP, CU_G150_PN	可更改: U, T 数据类型: Integer16 P 组 - 不适用于发动机型号: - 最小 0	已计算: - 动态索引: - 单元组: - 规范化: - 最大 1	存取权限级别: 4 功能图: - 单元选择: - 专家列表: 1 出厂设置 0
说明:	设置测量功能的配置。		
数值:	0: 标准 1: 任意测量功能		

注释: 在启动测量功能后, 无法修改参数 (r4706 = 2, 3)。
 值 = 0:
 选中的系统接入点用作函数发生器信号的接入点。
 值 = 1:
 不使用系统接入点。
 在调试软件 STARTER 中使用测量功能时, 请注意:
 只有在关闭, 然后再打开“测量功能”窗口后, 值的修改才生效。
 值 = 0:
 必须获取控制权。
 有两个固定设定的信号、两个可自由选择的信号用于记录。
 值 = 1:
 不需要获取控制权。
 有四个可自由选择的信号用于记。

r4708[0..1]	需要跟踪存储空间 / 需要跟踪存储空间		
CU_G130_DP, CU_G130_PN, CU_G150_DP, CU_G150_PN	可更改: - 数据类型: Unsigned32 P 组 轨迹和函数发生器 不适用于发动机型号: - 最小 -	已计算: - 动态索引: - 单元组: - 规范化: - 最大 -	存取权限级别: 3 功能图: - 单元选择: - 专家列表: 0 出厂设置 -
说明:	显示当前设置所需的存储空间, 单位: 字节。		
索引:	[0] = Trace 0 [1] = Trace1		
相关性:	参见: r4799		

r4709[0..1]	跟踪测量功能所需的存储空间 / 需要跟踪存储空间		
CU_G130_DP, CU_G130_PN, CU_G150_DP, CU_G150_PN	可更改: - 数据类型: Unsigned32 P 组 轨迹和函数发生器 不适用于发动机型号: - 最小 -	已计算: - 动态索引: - 单元组: - 规范化: - 最大 -	存取权限级别: 3 功能图: - 单元选择: - 专家列表: 0 出厂设置 -
说明:	该参数用于显示当跟踪用于测量功能时、当前设置所需的存储空间, 单位: 字节。		
索引:	[0] = Trace 0 [1] = Trace1		
相关性:	参见: r4799		

p4710[0..1]	跟踪触发条件 / 跟踪触发条件		
CU_G130_DP, CU_G130_PN, CU_G150_DP, CU_G150_PN	可更改: U, T 数据类型: Integer16 P 组 轨迹和函数发生器 不适用于发动机型号: - 最小 1	已计算: - 动态索引: - 单元组: - 规范化: - 最大 7	存取权限级别: 3 功能图: - 单元选择: - 专家列表: 0 出厂设置 2
说明:	设置跟踪的触发条件。		
数值:	1: 记录立即启动 2: 上升沿 3: 下降沿 4: 进入回差范围 5: 退出回差范围 6: 位掩码触发器 7: 使用函数发生器启动		

索引: [0] = Trace 0
[1] = Trace1

p4711[0...5] 跟踪触发信号 / 跟踪触发信号

CU_G130_DP, CU_G130_PN, CU_G150_DP, CU_G150_PN	可更改: U, T 数据类型: Unsigned32 P 组 轨迹和函数发生器 不适用于发动机型号: - 最小 -	已计算: - 动态索引: - 单元组: - 规范化: - 最大 -	存取权限级别: 3 功能图: - 单元选择: - 专家列表: 0 出厂设置 0
---	---	---	---

说明: 选择跟踪的触发信号。

索引: [0] = 跟踪 0 BICO 格式的参
[1] = 跟踪 1 BICO 格式的参
[2] = 跟踪 0 PINx 带 DO-Id 和 Plan-Id
[3] = 跟踪 0 PINx 带模块 -Id 和 Plan-Id
[4] = 跟踪 1 PINy 带 DO-Id 和 Plan-Id
[5] = 跟踪 1 PINy 带模块 -Id 和 Plan-Id

相关性: 仅当 p4710 不等于 1 时有效。

注释: 推荐采用调试软件记录 PIN。
只有当下标 2(4) 和 3(5) 等于零时, 才可以设置下标 0(1), 反之亦然。
下标 0 ... 1:
其中以 BICO 格式的参数录入了跟踪 0 或 1 的触发信号。
对于带物理地址 (p4789) 的跟踪, 在此设置触发信号的数据类型。
下标 2 ... 3:
其中录入了触发跟踪 0 的 PIN。
下标 2 位 31 ... 16: 驱动对象 (Drive Object, DO) 的编号, 位 15 ... 0: 功能图的编号
下标 3 位 31 ... 16: 模块的编号, 位 15 ... 0: PIN 的编号
下标 4 ... 5:
其中录入了触发跟踪 1 的 PIN。
下标 4 位 31 ... 16: 驱动对象 (Drive Object, DO) 的编号, 位 15 ... 0: 功能图的编号
下标 5 位 31 ... 16: 模块的编号, 位 15 ... 0: PIN 的编号

p4712[0...1] 跟踪触发阈值 / 跟踪触发阈值

CU_G130_DP, CU_G130_PN, CU_G150_DP, CU_G150_PN	可更改: U, T 数据类型: FloatingPoint32 P 组 轨迹和函数发生器 不适用于发动机型号: - 最小 -340.28235E36	已计算: - 动态索引: - 单元组: - 规范化: - 最大 340.28235E36	存取权限级别: 3 功能图: - 单元选择: - 专家列表: 0 出厂设置 0.00
---	--	--	--

说明: 设置跟踪的触发阈值。

索引: [0] = Trace 0
[1] = Trace1

相关性: 仅当 p4710 = 2, 3 时有效。

p4713[0...1] 跟踪公差带触发器阈值 1 / 跟踪触发器阈值 1

CU_G130_DP, CU_G130_PN, CU_G150_DP, CU_G150_PN	可更改: U, T 数据类型: FloatingPoint32 P 组 轨迹和函数发生器 不适用于发动机型号: - 最小 -340.28235E36	已计算: - 动态索引: - 单元组: - 规范化: - 最大 340.28235E36	存取权限级别: 3 功能图: - 单元选择: - 专家列表: 0 出厂设置 0.00
---	--	--	--

说明: 该参数用于设置公差带触发器的第一阈值。

索引: [0] = Trace 0
[1] = Trace1

相关性: 仅当 p4710 = 4, 5 时有效。

p4714[0..1]	跟踪公差带触发器阈值 2 / 跟踪触发器阈值 2		
CU_G130_DP, CU_G130_PN, CU_G150_DP, CU_G150_PN	可更改: U, T 数据类型: FloatingPoint32 P 组 轨迹和函数发生器 不适用于发动机型号: - 最小 -340.28235E36	已计算: - 动态索引: - 单元组: - 规范化: - 最大 340.28235E36	存取权限级别: 3 功能图: - 单元选择: - 专家列表: 0 出厂设置 0.00
说明:	该参数用于设置公差带触发方式的第二阈值。		
索引:	[0] = Trace 0 [1] = Trace1		
相关性:	仅当 p4710 = 4, 5 时有效。		

p4715[0..1]	跟踪位掩码触发 位掩码 / 跟踪位掩码触发		
CU_G130_DP, CU_G130_PN, CU_G150_DP, CU_G150_PN	可更改: U, T 数据类型: Unsigned32 P 组 轨迹和函数发生器 不适用于发动机型号: - 最小 0	已计算: - 动态索引: - 单元组: - 规范化: - 最大 4294967295	存取权限级别: 3 功能图: - 单元选择: - 专家列表: 0 出厂设置 0
说明:	设置用于位掩码触发的位掩码。		
索引:	[0] = Trace 0 [1] = Trace1		
相关性:	仅当 p4710 = 6 时有效。		

p4716[0..1]	跟踪位掩码触发 触发条件 / 跟踪触发条件		
CU_G130_DP, CU_G130_PN, CU_G150_DP, CU_G150_PN	可更改: U, T 数据类型: Unsigned32 P 组 轨迹和函数发生器 不适用于发动机型号: - 最小 0	已计算: - 动态索引: - 单元组: - 规范化: - 最大 4294967295	存取权限级别: 3 功能图: - 单元选择: - 专家列表: 0 出厂设置 0
说明:	设置用于位掩码触发的触发条件。		
索引:	[0] = Trace 0 [1] = Trace1		
相关性:	仅当 p4710 = 6 时有效。		

p4717	测量功能取平均值数量 / 测量滤波器平均数量		
CU_G130_DP, CU_G130_PN, CU_G150_DP, CU_G150_PN	可更改: U, T 数据类型: Unsigned8 P 组 轨迹和函数发生器 不适用于发动机型号: - 最小 0	已计算: - 动态索引: - 单元组: - 规范化: - 最大 255	存取权限级别: 3 功能图: - 单元选择: - 专家列表: 0 出厂设置 0
说明:	设置测量功能的取平均值数量。		

p4718	测量功能起振周期数 / 测量滤波器起振数量		
CU_G130_DP, CU_G130_PN, CU_G150_DP, CU_G150_PN	可更改: U, T 数据类型: Unsigned8 P 组 轨迹和函数发生器 不适用于发动机型号: - 最小 0	已计算: - 动态索引: - 单元组: - 规范化: - 最大 255	存取权限级别: 3 功能图: - 单元选择: - 专家列表: 0 出厂设置 0
说明:	设置测量功能的起振周期数。		

r4719[0..1]	跟踪触发下标 / 跟踪触发下标		
CU_G130_DP, CU_G130_PN, CU_G150_DP, CU_G150_PN	可更改: - 数据类型: Unsigned32 P 组 轨迹和函数发生器 不适用于发动机型号: - 最小 -	已计算: - 动态索引: - 单元组: - 规范化: - 最大 -	存取权限级别: 3 功能图: - 单元选择: - 专家列表: 0 出厂设置 -
说明:	显示记录缓冲器中的触发下标。在该位置上出现过触发事件。		
索引:	[0] = Trace 0 [1] = Trace1		
相关性:	仅当 p4705 = 4 时适用。		

p4720[0..1]	跟踪记录时钟周期 / 跟踪记录时钟周期		
CU_G130_DP, CU_G130_PN, CU_G150_DP, CU_G150_PN	可更改: U, T 数据类型: FloatingPoint32 P 组 轨迹和函数发生器 不适用于发动机型号: - 最小 0.000 [ms]	已计算: - 动态索引: - 单元组: - 规范化: - 最大 60000.000 [ms]	存取权限级别: 3 功能图: - 单元选择: - 专家列表: 0 出厂设置 1.000 [ms]
说明:	设置跟踪的记录周期。		
索引:	[0] = Trace 0 [1] = Trace1		

p4721[0..1]	跟踪记录时间 / 跟踪记录时间		
CU_G130_DP, CU_G130_PN, CU_G150_DP, CU_G150_PN	可更改: U, T 数据类型: FloatingPoint32 P 组 轨迹和函数发生器 不适用于发动机型号: - 最小 0.000 [ms]	已计算: - 动态索引: - 单元组: - 规范化: - 最大 3600000.000 [ms]	存取权限级别: 3 功能图: - 单元选择: - 专家列表: 0 出厂设置 1000.000 [ms]
说明:	设置跟踪的记录时间。		
索引:	[0] = Trace 0 [1] = Trace1		

p4722[0...1]	跟踪触发延迟 / 跟踪触发延迟		
CU_G130_DP, CU_G130_PN, CU_G150_DP, CU_G150_PN	可更改: U, T 数据类型: FloatingPoint32 P 组 轨迹和函数发生器 不适用于发动机型号: - 最小 -3600000.000 [ms]	已计算: - 动态索引: - 单元组: - 规范化: - 最大 3600000.000 [ms]	存取权限级别: 3 功能图: - 单元选择: - 专家列表: 0 出厂设置 0.000 [ms]
说明:	设置跟踪的触发延迟。 触发延迟 < 0: 预触发: 在触发事件发生前的一个定义时间点上开始记录。 触发延迟 > 0: 后触发: 在触发事件发生后的一个定义时间点上才开始记录。		
索引:	[0] = Trace 0 [1] = Trace1		
p4723[0...1]	跟踪时间片时钟周期 / 跟踪时间片周期		
CU_G130_DP, CU_G130_PN, CU_G150_DP, CU_G150_PN	可更改: U, T 数据类型: FloatingPoint32 P 组 轨迹和函数发生器 不适用于发动机型号: - 最小 0.03125 [ms]	已计算: - 动态索引: - 单元组: - 规范化: - 最大 4.00000 [ms]	存取权限级别: 3 功能图: - 单元选择: - 专家列表: 0 出厂设置 0.12500 [ms]
说明:	设置调用跟踪的时间片周期。		
索引:	[0] = Trace 0 [1] = Trace1		
p4724[0...1]	跟踪在时间范围内取平均值 / 跟踪取平均值		
CU_G130_DP, CU_G130_PN, CU_G150_DP, CU_G150_PN	可更改: U, T 数据类型: Unsigned8 P 组 轨迹和函数发生器 不适用于发动机型号: - 最小 0000 bin	已计算: - 动态索引: - 单元组: - 规范化: - 最大 0001 bin	存取权限级别: 3 功能图: - 单元选择: - 专家列表: 0 出厂设置 0000 bin
说明:	设置跟踪的时间范围平均值。		
索引:	[0] = Trace 0 [1] = Trace1		
r4725[0...1]	跟踪记录的数据类型 1 / 跟踪记录类型 1		
CU_G130_DP, CU_G130_PN, CU_G150_DP, CU_G150_PN	可更改: - 数据类型: Unsigned32 P 组 轨迹和函数发生器 不适用于发动机型号: - 最小 -	已计算: - 动态索引: - 单元组: - 规范化: - 最大 -	存取权限级别: 3 功能图: - 单元选择: - 专家列表: 0 出厂设置 -
说明:	显示跟踪时记录的数据类型 1。		
索引:	[0] = Trace 0 [1] = Trace1		

r4726[0..1]	跟踪记录的数据类型 2 / 跟踪记录类型 2		
CU_G130_DP, CU_G130_PN, CU_G150_DP, CU_G150_PN	可更改: - 数据类型: Unsigned32 P 组 轨迹和函数发生器 不适用于发动机型号: - 最小 -	已计算: - 动态索引: - 单元组: - 规范化: - 最大 -	存取权限级别: 3 功能图: - 单元选择: - 专家列表: 0 出厂设置 -
说明:	显示跟踪时记录的数据类型 2。		
索引:	[0] = Trace 0 [1] = Trace1		

r4727[0..1]	跟踪记录的数据类型 3 / 跟踪记录类型 3		
CU_G130_DP, CU_G130_PN, CU_G150_DP, CU_G150_PN	可更改: - 数据类型: Unsigned32 P 组 轨迹和函数发生器 不适用于发动机型号: - 最小 -	已计算: - 动态索引: - 单元组: - 规范化: - 最大 -	存取权限级别: 3 功能图: - 单元选择: - 专家列表: 0 出厂设置 -
说明:	显示跟踪时记录的数据类型 3。		
索引:	[0] = Trace 0 [1] = Trace1		

r4728[0..1]	跟踪记录的数据类型 4 / 跟踪记录类型 4		
CU_G130_DP, CU_G130_PN, CU_G150_DP, CU_G150_PN	可更改: - 数据类型: Unsigned32 P 组 轨迹和函数发生器 不适用于发动机型号: - 最小 -	已计算: - 动态索引: - 单元组: - 规范化: - 最大 -	存取权限级别: 3 功能图: - 单元选择: - 专家列表: 0 出厂设置 -
说明:	显示跟踪时记录的数据类型 4。		
索引:	[0] = Trace 0 [1] = Trace1		

r4729[0..1]	记录值的跟踪数量 / 记录值的跟踪数量		
CU_G130_DP, CU_G130_PN, CU_G150_DP, CU_G150_PN	可更改: - 数据类型: Unsigned32 P 组 轨迹和函数发生器 不适用于发动机型号: - 最小 -	已计算: - 动态索引: - 单元组: - 规范化: - 最大 -	存取权限级别: 3 功能图: - 单元选择: - 专家列表: 0 出厂设置 -
说明:	显示每个信号所记录值的数量。		
索引:	[0] = Trace 0 [1] = Trace1		
相关性:	仅当 p4705 = 4 时适用。		

p4730[0...5]	跟踪需要记录的信号 0 / 跟踪记录信号 0		
CU_G130_DP, CU_G130_PN, CU_G150_DP, CU_G150_PN	可更改: U, T 数据类型: Unsigned32 P 组 轨迹和函数发生器 不适用于发动机型号: - 最小 -	已计算: - 动态索引: - 单元组: - 规范化: - 最大 -	存取权限级别: 3 功能图: - 单元选择: - 专家列表: 0 出厂设置 0
说明:	选择跟踪的第一待记录信号。		
索引:	[0] = 跟踪 0 BICO 格式的参数 [1] = 跟踪 1 BICO 格式的参数 [2] = 跟踪 0 PINx 带 DO-Id 和 Plan-Id [3] = 跟踪 0 PINx 带模块 -Id 和 Plan-Id [4] = 跟踪 1 PINy 带 DO-Id 和 Plan-Id [5] = 跟踪 1 PINy 带模块 -Id 和 Plan-Id		
p4731[0...5]	跟踪需要记录的信号 1 / 跟踪记录信号 1		
CU_G130_DP, CU_G130_PN, CU_G150_DP, CU_G150_PN	可更改: U, T 数据类型: Unsigned32 P 组 轨迹和函数发生器 不适用于发动机型号: - 最小 -	已计算: - 动态索引: - 单元组: - 规范化: - 最大 -	存取权限级别: 3 功能图: - 单元选择: - 专家列表: 0 出厂设置 0
说明:	选择跟踪的第二待记录信号。		
索引:	[0] = 跟踪 0 BICO 格式的参数 [1] = 跟踪 1 BICO 格式的参数 [2] = 跟踪 0 PINx 带 DO-Id 和 Plan-Id [3] = 跟踪 0 PINx 带模块 -Id 和 Plan-Id [4] = 跟踪 1 PINy 带 DO-Id 和 Plan-Id [5] = 跟踪 1 PINy 带模块 -Id 和 Plan-Id		
p4732[0...5]	跟踪需要记录的信号 2 / 跟踪记录信号 2		
CU_G130_DP, CU_G130_PN, CU_G150_DP, CU_G150_PN	可更改: U, T 数据类型: Unsigned32 P 组 轨迹和函数发生器 不适用于发动机型号: - 最小 -	已计算: - 动态索引: - 单元组: - 规范化: - 最大 -	存取权限级别: 3 功能图: - 单元选择: - 专家列表: 0 出厂设置 0
说明:	选择跟踪的第三待记录信号。		
索引:	[0] = 跟踪 0 BICO 格式的参数 [1] = 跟踪 1 BICO 格式的参数 [2] = 跟踪 0 PINx 带 DO-Id 和 Plan-Id [3] = 跟踪 0 PINx 带模块 -Id 和 Plan-Id [4] = 跟踪 1 PINy 带 DO-Id 和 Plan-Id [5] = 跟踪 1 PINy 带模块 -Id 和 Plan-Id		
p4733[0...5]	跟踪需要记录的信号 3 / 跟踪记录信号 3		
CU_G130_DP, CU_G130_PN, CU_G150_DP, CU_G150_PN	可更改: U, T 数据类型: Unsigned32 P 组 轨迹和函数发生器 不适用于发动机型号: - 最小 -	已计算: - 动态索引: - 单元组: - 规范化: - 最大 -	存取权限级别: 3 功能图: - 单元选择: - 专家列表: 0 出厂设置 0
说明:	选择跟踪的第四待记录信号。		

索引:
 [0] = 跟踪 0 BICO 格式的参数
 [1] = 跟踪 1 BICO 格式的参数
 [2] = 跟踪 0 PINx 带 DO-Id 和 Plan-Id
 [3] = 跟踪 0 PINx 带模块 -Id 和 Plan-Id
 [4] = 跟踪 1 PINy 带 DO-Id 和 Plan-Id
 [5] = 跟踪 1 PINy 带模块 -Id 和 Plan-Id

p4734[0...5] 跟踪需要记录的信号 4 / 跟踪记录信号 4

CU_G130_DP, CU_G130_PN, CU_G150_DP, CU_G150_PN	可更改: U, T 数据类型: Unsigned32 P 组 轨迹和函数发生器 不适用于发动机型号: - 最小 -	已计算: - 动态索引: - 单元组: - 规范化: - 最大 -	存取权限级别: 3 功能图: - 单元选择: - 专家列表: 0 出厂设置 0
---	---	---	---

说明: 选择跟踪的第五个待记录信号。

索引:
 [0] = 跟踪 0 BICO 格式的参数
 [1] = 跟踪 1 BICO 格式的参数
 [2] = 跟踪 0 PINx 带 DO-Id 和 Plan-Id
 [3] = 跟踪 0 PINx 带模块 -Id 和 Plan-Id
 [4] = 跟踪 1 PINy 带 DO-Id 和 Plan-Id
 [5] = 跟踪 1 PINy 带模块 -Id 和 Plan-Id

p4735[0...5] 跟踪需要记录的信号 5 / 跟踪记录信号 5

CU_G130_DP, CU_G130_PN, CU_G150_DP, CU_G150_PN	可更改: U, T 数据类型: Unsigned32 P 组 轨迹和函数发生器 不适用于发动机型号: - 最小 -	已计算: - 动态索引: - 单元组: - 规范化: - 最大 -	存取权限级别: 3 功能图: - 单元选择: - 专家列表: 0 出厂设置 0
---	---	---	---

说明: 选择跟踪的第六个待记录信号。

索引:
 [0] = 跟踪 0 BICO 格式的参数
 [1] = 跟踪 1 BICO 格式的参数
 [2] = 跟踪 0 PINx 带 DO-Id 和 Plan-Id
 [3] = 跟踪 0 PINx 带模块 -Id 和 Plan-Id
 [4] = 跟踪 1 PINy 带 DO-Id 和 Plan-Id
 [5] = 跟踪 1 PINy 带模块 -Id 和 Plan-Id

p4736[0...5] 跟踪需要记录的信号 6 / 跟踪记录信号 6

CU_G130_DP, CU_G130_PN, CU_G150_DP, CU_G150_PN	可更改: U, T 数据类型: Unsigned32 P 组 轨迹和函数发生器 不适用于发动机型号: - 最小 -	已计算: - 动态索引: - 单元组: - 规范化: - 最大 -	存取权限级别: 3 功能图: - 单元选择: - 专家列表: 0 出厂设置 0
---	---	---	---

说明: 选择跟踪的第七个待记录信号。

索引:
 [0] = 跟踪 0 BICO 格式的参数
 [1] = 跟踪 1 BICO 格式的参数
 [2] = 跟踪 0 PINx 带 DO-Id 和 Plan-Id
 [3] = 跟踪 0 PINx 带模块 -Id 和 Plan-Id
 [4] = 跟踪 1 PINy 带 DO-Id 和 Plan-Id
 [5] = 跟踪 1 PINy 带模块 -Id 和 Plan-Id

p4737[0...5]	跟踪需要记录的信号 7 / 跟踪记录信号 7		
CU_G130_DP, CU_G130_PN, CU_G150_DP, CU_G150_PN	可更改: U, T 数据类型: Unsigned32 P 组 轨迹和函数发生器 不适用于发动机型号: - 最小 -	已计算: - 动态索引: - 单元组: - 规范化: - 最大 -	存取权限级别: 3 功能图: - 单元选择: - 专家列表: 0 出厂设置 0

说明: 选择跟踪的第八个待记录信号。
索引: [0] = 跟踪 0 BICO 格式的参数
[1] = 跟踪 1 BICO 格式的参数
[2] = 跟踪 0 PINx 带 DO-Id 和 Plan-Id
[3] = 跟踪 0 PINx 带模块 -Id 和 Plan-Id
[4] = 跟踪 1 PINy 带 DO-Id 和 Plan-Id
[5] = 跟踪 1 PINy 带模块 -Id 和 Plan-Id

r4740[0...16383]	Trace 0 记录缓冲信号 0 浮点 / Trace0 记录信号 0		
CU_G130_DP, CU_G130_PN, CU_G150_DP, CU_G150_PN	可更改: - 数据类型: FloatingPoint32 P 组 轨迹和函数发生器 不适用于发动机型号: - 最小 -	已计算: - 动态索引: - 单元组: - 规范化: - 最大 -	存取权限级别: 3 功能图: - 单元选择: - 专家列表: 0 出厂设置 -

说明: 显示跟踪 0 和信号 0 的记录缓冲器。
记录缓冲器划分为不同的存储库，每个库 16384 个值。通过参数 p4795 可以在单个库之间进行转换。
示例 A:
现在需要读取信号 0 跟踪 0 的第一批 16384 个值。
为此，设置 p4795 = 0 选中存储库 0。然后通过 r4740[0] 到 r4740[16383] 读取第一批的 16384 个值。
示例 B:
现在需要读取信号 0 跟踪 0 的值 16385 到 32768。
为此，设置 p4795 = 1 选中存储库 1。然后通过 r4740[0] 到 r4740[16383] 读取这些值。
相关性: 参见: p4795

r4741[0...16383]	Trace 0 记录缓冲信号 1 浮点 / Trace0 记录信号 1		
CU_G130_DP, CU_G130_PN, CU_G150_DP, CU_G150_PN	可更改: - 数据类型: FloatingPoint32 P 组 轨迹和函数发生器 不适用于发动机型号: - 最小 -	已计算: - 动态索引: - 单元组: - 规范化: - 最大 -	存取权限级别: 3 功能图: - 单元选择: - 专家列表: 0 出厂设置 -

说明: 显示跟踪 0 和信号 1 的记录缓冲器。
相关性: 参见: r4740, p4795

r4742[0...16383]	Trace 0 记录缓冲信号 2 浮点 / Trace0 记录信号 2		
CU_G130_DP, CU_G130_PN, CU_G150_DP, CU_G150_PN	可更改: - 数据类型: FloatingPoint32 P 组 轨迹和函数发生器 不适用于发动机型号: - 最小 -	已计算: - 动态索引: - 单元组: - 规范化: - 最大 -	存取权限级别: 3 功能图: - 单元选择: - 专家列表: 0 出厂设置 -

说明: 显示跟踪 0 和信号 2 的记录缓冲器。
相关性: 参见: r4740, p4795

r4743[0...16383]Trace 0 记录缓冲信号 3 浮点 / Trace0 记录信号 3

CU_G130_DP, CU_G130_PN, CU_G150_DP, CU_G150_PN	可更改: - 数据类型: FloatingPoint32 P 组 轨迹和函数发生器 不适用于发动机型号: - 最小 -	已计算: - 动态索引: - 单元组: - 规范化: - 最大 -	存取权限级别: 3 功能图: - 单元选择: - 专家列表: 0 出厂设置 -
---	--	--	--

说明: 显示跟踪 0 和信号 3 的记录缓冲器。
相关性: 参见: r4740, p4795

r4744[0...16383]Trace 0 记录缓冲信号 4 浮点 / Trace0 记录信号 4

CU_G130_DP, CU_G130_PN, CU_G150_DP, CU_G150_PN	可更改: - 数据类型: FloatingPoint32 P 组 轨迹和函数发生器 不适用于发动机型号: - 最小 -	已计算: - 动态索引: - 单元组: - 规范化: - 最大 -	存取权限级别: 3 功能图: - 单元选择: - 专家列表: 0 出厂设置 -
---	--	--	--

说明: 显示跟踪 0 和信号 4 的记录缓冲器。
相关性: 参见: r4740, p4795

r4745[0...16383]Trace 0 记录缓冲信号 5 浮点 / Trace0 记录信号 5

CU_G130_DP, CU_G130_PN, CU_G150_DP, CU_G150_PN	可更改: - 数据类型: FloatingPoint32 P 组 轨迹和函数发生器 不适用于发动机型号: - 最小 -	已计算: - 动态索引: - 单元组: - 规范化: - 最大 -	存取权限级别: 3 功能图: - 单元选择: - 专家列表: 0 出厂设置 -
---	--	--	--

说明: 显示跟踪 0 和信号 5 的记录缓冲器。
相关性: 参见: r4740, p4795

r4746[0...16383]Trace 0 记录缓冲信号 6 浮点 / Trace0 记录信号 6

CU_G130_DP, CU_G130_PN, CU_G150_DP, CU_G150_PN	可更改: - 数据类型: FloatingPoint32 P 组 轨迹和函数发生器 不适用于发动机型号: - 最小 -	已计算: - 动态索引: - 单元组: - 规范化: - 最大 -	存取权限级别: 3 功能图: - 单元选择: - 专家列表: 0 出厂设置 -
---	--	--	--

说明: 显示跟踪 0 和信号 6 的记录缓冲器。
相关性: 参见: r4740, p4795

r4747[0...16383]Trace 0 记录缓冲信号 7 浮点 / Trace0 记录信号 7

CU_G130_DP, CU_G130_PN, CU_G150_DP, CU_G150_PN	可更改: - 数据类型: FloatingPoint32 P 组 轨迹和函数发生器 不适用于发动机型号: - 最小 -	已计算: - 动态索引: - 单元组: - 规范化: - 最大 -	存取权限级别: 3 功能图: - 单元选择: - 专家列表: 0 出厂设置 -
---	--	--	--

说明: 显示跟踪 0 和信号 7 的记录缓冲器。
相关性: 参见: r4740, p4795

r4750[0...16383]Trace1 记录缓冲信号 0 浮点 / Trace1 记录信号 0

CU_G130_DP, CU_G130_PN, CU_G150_DP, CU_G150_PN	可更改: - 数据类型: FloatingPoint32 P 组 轨迹和函数发生器 不适用于发动机型号: - 最小 -	已计算: - 动态索引: - 单元组: - 规范化: - 最大 -	存取权限级别: 3 功能图: - 单元选择: - 专家列表: 0 出厂设置 -
---	--	--	--

说明: 显示跟踪 1 和信号 0 的记录缓冲器。

相关性: 参见: r4740, p4795

r4751[0...16383]Trace 1 记录缓冲信号 1 浮点 / Trace1 记录信号 1

CU_G130_DP, CU_G130_PN, CU_G150_DP, CU_G150_PN	可更改: - 数据类型: FloatingPoint32 P 组 轨迹和函数发生器 不适用于发动机型号: - 最小 -	已计算: - 动态索引: - 单元组: - 规范化: - 最大 -	存取权限级别: 3 功能图: - 单元选择: - 专家列表: 0 出厂设置 -
---	--	--	--

说明: 显示跟踪 1 和信号 1 的记录缓冲器。

相关性: 参见: r4740, p4795

r4752[0...16383]Trace 1 记录缓冲信号 2 浮点 / Trace1 记录信号 2

CU_G130_DP, CU_G130_PN, CU_G150_DP, CU_G150_PN	可更改: - 数据类型: FloatingPoint32 P 组 轨迹和函数发生器 不适用于发动机型号: - 最小 -	已计算: - 动态索引: - 单元组: - 规范化: - 最大 -	存取权限级别: 3 功能图: - 单元选择: - 专家列表: 0 出厂设置 -
---	--	--	--

说明: 显示跟踪 1 和信号 2 的记录缓冲器。

相关性: 参见: r4740, p4795

r4753[0...16383]Trace 1 记录缓冲信号 3 浮点 / Trace1 记录信号 3

CU_G130_DP, CU_G130_PN, CU_G150_DP, CU_G150_PN	可更改: - 数据类型: FloatingPoint32 P 组 轨迹和函数发生器 不适用于发动机型号: - 最小 -	已计算: - 动态索引: - 单元组: - 规范化: - 最大 -	存取权限级别: 3 功能图: - 单元选择: - 专家列表: 0 出厂设置 -
---	--	--	--

说明: 显示跟踪 1 和信号 3 的记录缓冲器。

相关性: 参见: r4740, p4795

r4754[0...16383]Trace 1 记录缓冲信号 4 浮点 / Trace1 记录信号 4

CU_G130_DP, CU_G130_PN, CU_G150_DP, CU_G150_PN	可更改: - 数据类型: FloatingPoint32 P 组 轨迹和函数发生器 不适用于发动机型号: - 最小 -	已计算: - 动态索引: - 单元组: - 规范化: - 最大 -	存取权限级别: 3 功能图: - 单元选择: - 专家列表: 0 出厂设置 -
---	--	--	--

说明: 显示跟踪 1 和信号 4 的记录缓冲器。

相关性: 参见: r4740, p4795

r4755[0...16383]Trace 1 记录缓冲信号 5 浮点 / Tracel 记录信号 5

CU_G130_DP, CU_G130_PN, CU_G150_DP, CU_G150_PN	可更改: - 数据类型: FloatingPoint32 P 组 轨迹和函数发生器 不适用于发动机型号: - 最小 -	已计算: - 动态索引: - 单元组: - 规范化: - 最大 -	存取权限级别: 3 功能图: - 单元选择: - 专家列表: 0 出厂设置 -
---	---	---	---

说明: 显示跟踪 1 和信号 5 的记录缓冲器。
相关性: 参见: r4740, p4795

r4756[0...16383]Trace 1 记录缓冲信号 6 浮点 / Tracel 记录信号 6

CU_G130_DP, CU_G130_PN, CU_G150_DP, CU_G150_PN	可更改: - 数据类型: FloatingPoint32 P 组 轨迹和函数发生器 不适用于发动机型号: - 最小 -	已计算: - 动态索引: - 单元组: - 规范化: - 最大 -	存取权限级别: 3 功能图: - 单元选择: - 专家列表: 0 出厂设置 -
---	---	---	---

说明: 显示跟踪 1 和信号 6 的记录缓冲器。
相关性: 参见: r4740, p4795

r4757[0...16383]Trace 1 记录缓冲信号 7 浮点 / Tracel 记录信号 7

CU_G130_DP, CU_G130_PN, CU_G150_DP, CU_G150_PN	可更改: - 数据类型: FloatingPoint32 P 组 轨迹和函数发生器 不适用于发动机型号: - 最小 -	已计算: - 动态索引: - 单元组: - 规范化: - 最大 -	存取权限级别: 3 功能图: - 单元选择: - 专家列表: 0 出厂设置 -
---	---	---	---

说明: 显示跟踪 1 和信号 7 的记录缓冲器。
相关性: 参见: r4740, p4795

r4760[0...16383]Trace 0 记录缓冲信号 0 / Trace0 记录信号 0

CU_G130_DP, CU_G130_PN, CU_G150_DP, CU_G150_PN	可更改: - 数据类型: Unsigned32 P 组 轨迹和函数发生器 不适用于发动机型号: - 最小 -	已计算: - 动态索引: - 单元组: - 规范化: - 最大 -	存取权限级别: 3 功能图: - 单元选择: - 专家列表: 0 出厂设置 -
---	--	---	---

说明: 显示跟踪 0 和信号 0 的记录缓冲器，整数。
注释: 当信号为数据类型 I32 或 U32 时，记录缓冲器的设置如下：
r4760[0] = 值 0
r4760[1] = 值 1
...
r4760[8191] = 值 8191
当信号为数据类型 I16 或 U16 时，记录缓冲器的设置如下：
r4760[0] = 值 0 (位 31 ... 16) 和值 1 (位 15 ... 0)
r4760[1] = 值 2 (位 31 ... 16) 和值 3 (位 15 ... 0)
...
r4760[8191] = 值 16382 (位 31 ... 16) 和值 16383 (位 15 ... 0)

当信号为数据类型 I8 或 U8 时，记录缓冲器的设置如下：

r4760[0] = 值 0 (位 31 ... 24) 值 1 (位 23 ... 16) 值 2 (位 15 ... 8) 值 3 (位 7 ... 0)

r4760[1] = 值 4 (位 31 ... 24) 值 5 (位 23 ... 16) 值 6 (位 15 ... 8) 值 7 (位 7 ... 0)

...

r4760[8191] = 值 32764 (位 31 ... 24) 值 32765 (位 23 ... 16) 值 32766 (位 15 ... 8) 值 32767 (位 7 ... 0)

r4761[0...16383]Trace 0 记录缓冲信号 1 / Trace0 记录信号 1

CU_G130_DP, CU_G130_PN, CU_G150_DP, CU_G150_PN	可更改： - 数据类型： Unsigned32 P 组 轨迹和函数发生器 不适用于发动机型号： - 最小 -	已计算： - 动态索引： - 单元组： - 规范化： - 最大 -	存取权限级别： 3 功能图： - 单元选择： - 专家列表： 0 出厂设置 -
---	---	--	--

说明： 显示跟踪 0 和信号 1 的记录缓冲器。

相关性： 参见： r4760

r4762[0...16383]Trace 0 记录缓冲信号 2 / Trace0 记录信号 2

CU_G130_DP, CU_G130_PN, CU_G150_DP, CU_G150_PN	可更改： - 数据类型： Unsigned32 P 组 轨迹和函数发生器 不适用于发动机型号： - 最小 -	已计算： - 动态索引： - 单元组： - 规范化： - 最大 -	存取权限级别： 3 功能图： - 单元选择： - 专家列表： 0 出厂设置 -
---	---	--	--

说明： 显示跟踪 0 和信号 2 的记录缓冲器。

相关性： 参见： r4760

r4763[0...16383]Trace 0 记录缓冲信号 3 / Trace0 记录信号 3

CU_G130_DP, CU_G130_PN, CU_G150_DP, CU_G150_PN	可更改： - 数据类型： Unsigned32 P 组 轨迹和函数发生器 不适用于发动机型号： - 最小 -	已计算： - 动态索引： - 单元组： - 规范化： - 最大 -	存取权限级别： 3 功能图： - 单元选择： - 专家列表： 0 出厂设置 -
---	---	--	--

说明： 显示跟踪 0 和信号 3 的记录缓冲器。

相关性： 参见： r4760

r4764[0...16383]Trace 0 记录缓冲信号 4 / Trace0 记录信号 4

CU_G130_DP, CU_G130_PN, CU_G150_DP, CU_G150_PN	可更改： - 数据类型： Unsigned32 P 组 轨迹和函数发生器 不适用于发动机型号： - 最小 -	已计算： - 动态索引： - 单元组： - 规范化： - 最大 -	存取权限级别： 3 功能图： - 单元选择： - 专家列表： 0 出厂设置 -
---	---	--	--

说明： 显示跟踪 0 和信号 4 的记录缓冲器。

相关性： 参见： r4760

r4765[0...16383]Trace 0 记录缓冲信号 5 / Trace0 记录信号 5

CU_G130_DP, CU_G130_PN, CU_G150_DP, CU_G150_PN	可更改: - 数据类型: Unsigned32 P 组 轨迹和函数发生器 不适用于发动机型号: - 最小 -	已计算: - 动态索引: - 单元组: - 规范化: - 最大 -	存取权限级别: 3 功能图: - 单元选择: - 专家列表: 0 出厂设置 -
---	---	--	--

说明: 显示跟踪 0 和信号 5 的记录缓冲器。
相关性: 参见: r4760

r4766[0...16383]Trace 0 记录缓冲信号 6 / Trace0 记录信号 6

CU_G130_DP, CU_G130_PN, CU_G150_DP, CU_G150_PN	可更改: - 数据类型: Unsigned32 P 组 轨迹和函数发生器 不适用于发动机型号: - 最小 -	已计算: - 动态索引: - 单元组: - 规范化: - 最大 -	存取权限级别: 3 功能图: - 单元选择: - 专家列表: 0 出厂设置 -
---	---	--	--

说明: 显示跟踪 0 和信号 6 的记录缓冲器。
相关性: 参见: r4760

r4767[0...16383]Trace 0 记录缓冲信号 7 / Trace0 记录信号 7

CU_G130_DP, CU_G130_PN, CU_G150_DP, CU_G150_PN	可更改: - 数据类型: Unsigned32 P 组 轨迹和函数发生器 不适用于发动机型号: - 最小 -	已计算: - 动态索引: - 单元组: - 规范化: - 最大 -	存取权限级别: 3 功能图: - 单元选择: - 专家列表: 0 出厂设置 -
---	---	--	--

说明: 显示跟踪 0 和信号 7 的记录缓冲器。
相关性: 参见: r4760

r4770[0...16383]Trace1 记录缓冲信号 0 / Trace1 记录信号 0

CU_G130_DP, CU_G130_PN, CU_G150_DP, CU_G150_PN	可更改: - 数据类型: Unsigned32 P 组 轨迹和函数发生器 不适用于发动机型号: - 最小 -	已计算: - 动态索引: - 单元组: - 规范化: - 最大 -	存取权限级别: 3 功能图: - 单元选择: - 专家列表: 0 出厂设置 -
---	---	--	--

说明: 显示跟踪 1 和信号 0 的记录缓冲器。
相关性: 参见: r4760

r4771[0...16383]Trace 1 记录缓冲信号 1 / Trace1 记录信号 1

CU_G130_DP, CU_G130_PN, CU_G150_DP, CU_G150_PN	可更改: - 数据类型: Unsigned32 P 组 轨迹和函数发生器 不适用于发动机型号: - 最小 -	已计算: - 动态索引: - 单元组: - 规范化: - 最大 -	存取权限级别: 3 功能图: - 单元选择: - 专家列表: 0 出厂设置 -
---	---	--	--

说明: 显示跟踪 1 和信号 1 的记录缓冲器。
相关性: 参见: r4760

r4772[0...16383]Trace 1 记录缓冲信号 2 / Tracel 记录信号 2

CU_G130_DP, CU_G130_PN, CU_G150_DP, CU_G150_PN	可更改: - 数据类型: Unsigned32 P 组 轨迹和函数发生器 不适用于发动机型号: - 最小 -	已计算: - 动态索引: - 单元组: - 规范化: - 最大 -	存取权限级别: 3 功能图: - 单元选择: - 专家列表: 0 出厂设置 -
---	---	--	--

说明: 显示跟踪 1 和信号 2 的记录缓冲器。

相关性: 参见: r4760

r4773[0...16383]Trace 1 记录缓冲信号 3 / Tracel 记录信号 3

CU_G130_DP, CU_G130_PN, CU_G150_DP, CU_G150_PN	可更改: - 数据类型: Unsigned32 P 组 轨迹和函数发生器 不适用于发动机型号: - 最小 -	已计算: - 动态索引: - 单元组: - 规范化: - 最大 -	存取权限级别: 3 功能图: - 单元选择: - 专家列表: 0 出厂设置 -
---	---	--	--

说明: 显示跟踪 1 和信号 3 的记录缓冲器。

相关性: 参见: r4760

r4774[0...16383]Trace 1 记录缓冲信号 4 / Tracel 记录信号 4

CU_G130_DP, CU_G130_PN, CU_G150_DP, CU_G150_PN	可更改: - 数据类型: Unsigned32 P 组 轨迹和函数发生器 不适用于发动机型号: - 最小 -	已计算: - 动态索引: - 单元组: - 规范化: - 最大 -	存取权限级别: 3 功能图: - 单元选择: - 专家列表: 0 出厂设置 -
---	---	--	--

说明: 显示跟踪 1 和信号 4 的记录缓冲器。

相关性: 参见: r4760

r4775[0...16383]Trace 1 记录缓冲信号 5 / Tracel 记录信号 5

CU_G130_DP, CU_G130_PN, CU_G150_DP, CU_G150_PN	可更改: - 数据类型: Unsigned32 P 组 轨迹和函数发生器 不适用于发动机型号: - 最小 -	已计算: - 动态索引: - 单元组: - 规范化: - 最大 -	存取权限级别: 3 功能图: - 单元选择: - 专家列表: 0 出厂设置 -
---	---	--	--

说明: 显示跟踪 1 和信号 5 的记录缓冲器。

相关性: 参见: r4760

r4776[0...16383]Trace 1 记录缓冲信号 6 / Tracel 记录信号 6

CU_G130_DP, CU_G130_PN, CU_G150_DP, CU_G150_PN	可更改: - 数据类型: Unsigned32 P 组 轨迹和函数发生器 不适用于发动机型号: - 最小 -	已计算: - 动态索引: - 单元组: - 规范化: - 最大 -	存取权限级别: 3 功能图: - 单元选择: - 专家列表: 0 出厂设置 -
---	---	--	--

说明: 显示跟踪 1 和信号 6 的记录缓冲器。

相关性: 参见: r4760

r4777[0...16383]Trace 1 记录缓冲信号 7 / Trace1 记录信号 7

CU_G130_DP, CU_G130_PN, CU_G150_DP, CU_G150_PN	可更改: - 数据类型: Unsigned32 P 组 轨迹和函数发生器 不适用于发动机型号: - 最小 -	已计算: - 动态索引: - 单元组: - 规范化: - 最大 -	存取权限级别: 3 功能图: - 单元选择: - 专家列表: 0 出厂设置 -
---	--	---	---

说明: 显示跟踪 1 和信号 7 的记录缓冲器。
相关性: 参见: r4760

p4780[0...1] 跟踪物理地址信号 0 / 跟踪物理地址信号 0

CU_G130_DP, CU_G130_PN, CU_G150_DP, CU_G150_PN	可更改: U, T 数据类型: Unsigned32 P 组 轨迹和函数发生器 不适用于发动机型号: - 最小 0000 bin	已计算: - 动态索引: - 单元组: - 规范化: - 最大 1111 1111 1111 1111 1111 1111 1111 1111 bin	存取权限级别: 3 功能图: - 单元选择: - 专家列表: 0 出厂设置 0000 bin
---	--	--	--

说明: 设置第一个需要记录的信号的物理地址。
数据类型通过 p4730 确定。

索引: [0] = Trace 0
[1] = Trace1

p4781[0...1] 跟踪物理地址信号 1 / 跟踪物理地址信号 1

CU_G130_DP, CU_G130_PN, CU_G150_DP, CU_G150_PN	可更改: U, T 数据类型: Unsigned32 P 组 轨迹和函数发生器 不适用于发动机型号: - 最小 0000 bin	已计算: - 动态索引: - 单元组: - 规范化: - 最大 1111 1111 1111 1111 1111 1111 1111 1111 bin	存取权限级别: 3 功能图: - 单元选择: - 专家列表: 0 出厂设置 0000 bin
---	--	--	--

说明: 设置第二个需要记录的信号的物理地址。
数据类型通过 p4731 确定。

索引: [0] = Trace 0
[1] = Trace1

p4782[0...1] 跟踪物理地址信号 2 / 跟踪物理地址信号 2

CU_G130_DP, CU_G130_PN, CU_G150_DP, CU_G150_PN	可更改: U, T 数据类型: Unsigned32 P 组 轨迹和函数发生器 不适用于发动机型号: - 最小 0000 bin	已计算: - 动态索引: - 单元组: - 规范化: - 最大 1111 1111 1111 1111 1111 1111 1111 1111 bin	存取权限级别: 3 功能图: - 单元选择: - 专家列表: 0 出厂设置 0000 bin
---	--	--	--

说明: 设置第三个需要记录的信号的物理地址。
数据类型通过 p4732 确定。

索引: [0] = Trace 0
[1] = Trace1

p4783[0...1]	跟踪物理地址信号 3 / 跟踪物理地址信号 3		
CU_G130_DP, CU_G130_PN, CU_G150_DP, CU_G150_PN	可更改: U, T 数据类型: Unsigned32 P 组 轨迹和函数发生器 不适用于发动机型号: - 最小 0000 bin	已计算: - 动态索引: - 单元组: - 规范化: - 最大 1111 1111 1111 1111 1111 1111 1111 1111 bin	存取权限级别: 3 功能图: - 单元选择: - 专家列表: 0 出厂设置 0000 bin
说明:	设置第四个需要记录的信号的物理地址。 数据类型通过 p4733 确定。		
索引:	[0] = Trace 0 [1] = Trace1		
p4784[0...1]	跟踪物理地址信号 4 / Trace 物理地址信号 4		
CU_G130_DP, CU_G130_PN, CU_G150_DP, CU_G150_PN	可更改: U, T 数据类型: Unsigned32 P 组 轨迹和函数发生器 不适用于发动机型号: - 最小 0000 bin	已计算: - 动态索引: - 单元组: - 规范化: - 最大 1111 1111 1111 1111 1111 1111 1111 1111 bin	存取权限级别: 3 功能图: - 单元选择: - 专家列表: 0 出厂设置 0000 bin
说明:	设置第五个需要记录的信号的物理地址。 数据类型通过 p4734 确定。		
索引:	[0] = Trace 0 [1] = Trace1		
p4785[0...1]	跟踪物理地址信号 5 / 跟踪物理地址信号 5		
CU_G130_DP, CU_G130_PN, CU_G150_DP, CU_G150_PN	可更改: U, T 数据类型: Unsigned32 P 组 轨迹和函数发生器 不适用于发动机型号: - 最小 0000 bin	已计算: - 动态索引: - 单元组: - 规范化: - 最大 1111 1111 1111 1111 1111 1111 1111 1111 bin	存取权限级别: 3 功能图: - 单元选择: - 专家列表: 0 出厂设置 0000 bin
说明:	设置第六个需要记录的信号的物理地址。 数据类型通过 p4735 确定。		
索引:	[0] = Trace 0 [1] = Trace1		
p4786[0...1]	跟踪物理地址信号 6 / 跟踪物理地址信号 6		
CU_G130_DP, CU_G130_PN, CU_G150_DP, CU_G150_PN	可更改: U, T 数据类型: Unsigned32 P 组 轨迹和函数发生器 不适用于发动机型号: - 最小 0000 bin	已计算: - 动态索引: - 单元组: - 规范化: - 最大 1111 1111 1111 1111 1111 1111 1111 1111 bin	存取权限级别: 3 功能图: - 单元选择: - 专家列表: 0 出厂设置 0000 bin
说明:	设置第七个需要记录的信号的物理地址。 数据类型通过 p4736 确定。		
索引:	[0] = Trace 0 [1] = Trace1		

p4787[0..1]	跟踪物理地址信号 7 / Trace 物理地址信号 7		
CU_G130_DP, CU_G130_PN, CU_G150_DP, CU_G150_PN	可更改: U, T 数据类型: Unsigned32 P 组 轨迹和函数发生器 不适用于发动机型号: - 最小 0000 bin	已计算: - 动态索引: - 单元组: - 规范化: - 最大 1111 1111 1111 1111 1111 1111 1111 1111 bin	存取权限级别: 3 功能图: - 单元选择: - 专家列表: 0 出厂设置 0000 bin
说明:	设置第八个需要记录的信号的物理地址。 数据类型通过 p4737 确定。		
索引:	[0] = Trace 0 [1] = Trace1		

p4789[0..1]	跟踪物理地址 触发信号 / 跟踪物理地址触发		
CU_G130_DP, CU_G130_PN, CU_G150_DP, CU_G150_PN	可更改: U, T 数据类型: Unsigned32 P 组 轨迹和函数发生器 不适用于发动机型号: - 最小 0000 hex	已计算: - 动态索引: - 单元组: - 规范化: - 最大 FFFF FFFF hex	存取权限级别: 3 功能图: - 单元选择: - 专家列表: 0 出厂设置 0000 hex
说明:	设置触发信号的物理地址。 数据类型通过 p4711 确定。		
索引:	[0] = Trace 0 [1] = Trace1		

r4790[0..1]	跟踪记录的数据类型 5 / 跟踪记录类型 5		
CU_G130_DP, CU_G130_PN, CU_G150_DP, CU_G150_PN	可更改: - 数据类型: Unsigned32 P 组 轨迹和函数发生器 不适用于发动机型号: - 最小 -	已计算: - 动态索引: - 单元组: - 规范化: - 最大 -	存取权限级别: 3 功能图: - 单元选择: - 专家列表: 0 出厂设置 -
说明:	显示跟踪时记录的数据类型 5。		
索引:	[0] = Trace 0 [1] = Trace1		

r4791[0..1]	跟踪记录的数据类型 6 / 跟踪记录类型 6		
CU_G130_DP, CU_G130_PN, CU_G150_DP, CU_G150_PN	可更改: - 数据类型: Unsigned32 P 组 轨迹和函数发生器 不适用于发动机型号: - 最小 -	已计算: - 动态索引: - 单元组: - 规范化: - 最大 -	存取权限级别: 3 功能图: - 单元选择: - 专家列表: 0 出厂设置 -
说明:	显示跟踪时记录的数据类型 6。		
索引:	[0] = Trace 0 [1] = Trace1		

r4792[0..1]	跟踪记录的数据类型 7 / 跟踪记录类型 7			
CU_G130_DP, CU_G130_PN, CU_G150_DP, CU_G150_PN	可更改: - 数据类型: Unsigned32 P 组 轨迹和函数发生器 不适用于发动机型号: - 最小 -	已计算: - 动态索引: - 单元组: - 规范化: - 最大 -	存取权限级别: 3 功能图: - 单元选择: - 专家列表: 0 出厂设置 -	
说明:	显示跟踪时记录的数据类型 7。			
索引:	[0] = Trace 0 [1] = Trace1			

r4793[0..1]	跟踪记录的数据类型 8 / 跟踪记录类型 8			
CU_G130_DP, CU_G130_PN, CU_G150_DP, CU_G150_PN	可更改: - 数据类型: Unsigned32 P 组 轨迹和函数发生器 不适用于发动机型号: - 最小 -	已计算: - 动态索引: - 单元组: - 规范化: - 最大 -	存取权限级别: 3 功能图: - 单元选择: - 专家列表: 0 出厂设置 -	
说明:	显示跟踪时记录的数据类型 8。			
索引:	[0] = Trace 0 [1] = Trace1			

p4795	跟踪存储库转换 / 跟踪存储库转换			
CU_G130_DP, CU_G130_PN, CU_G150_DP, CU_G150_PN	可更改: U, T 数据类型: Unsigned32 P 组 轨迹和函数发生器 不适用于发动机型号: - 最小 0	已计算: - 动态索引: - 单元组: - 规范化: - 最大 500	存取权限级别: 3 功能图: - 单元选择: - 专家列表: 0 出厂设置 0	
说明:	转换存储库, 用于读取记录缓冲器。			
相关性:	参见: r4740, r4741, r4742, r4743, r4750, r4751, r4752, r4753			

r4799	跟踪可用存储空间 / 跟踪可用存储空间			
CU_G130_DP, CU_G130_PN, CU_G150_DP, CU_G150_PN	可更改: - 数据类型: Unsigned32 P 组 轨迹和函数发生器 不适用于发动机型号: - 最小 -	已计算: - 动态索引: - 单元组: - 规范化: - 最大 -	存取权限级别: 3 功能图: - 单元选择: - 专家列表: 0 出厂设置 -	
说明:	显示用于跟踪的可用存储空间, 单位: 字节。			
相关性:	参见: r4708			

p4800	函数发生器控制 / 函数发生器控制			
CU_G130_DP, CU_G130_PN, CU_G150_DP, CU_G150_PN	可更改: U, T 数据类型: Integer16 P 组 轨迹和函数发生器 不适用于发动机型号: - 最小 0	已计算: - 动态索引: - 单元组: - 规范化: - 最大 3	存取权限级别: 3 功能图: - 单元选择: - 专家列表: 0 出厂设置 0	
说明:	使用 p4800 = 1 起动物函数发生器。 在二进制互联输入 p4819 为 1 信号时才会生成信号。			

数值: 0: 停止函数发生器
1: 起动函数发生器
2: 检查函数发生器设定
3: 启动函数发生器, 无使能

相关性: 参见: p4819

r4805 函数发生器状态 / 函数发生器状态

CU_G130_DP, CU_G130_PN, CU_G150_DP, CU_G150_PN	可更改: -	已计算: -	存取权限级别: 3
	数据类型: Integer16	动态索引: -	功能图: -
	P 组 轨迹和函数发生器	单元组: -	单元选择: -
	不适用于发动机型号: -	规范化: -	专家列表: 0
	最小	最大	出厂设置
	0	6	-

说明: 显示函数发生器的当前状态。

数值: 0: 当前无效
1: 根据偏移生成上升斜坡
2: 生成设定的信号形状
3: 生成制动斜坡
4: 由于缺少使能函数发生器停止
5: 函数发生器等待 BI: p4819
6: 函数发生器设定已检查

相关性: 参见: p4800, p4819

r4806.0 B0: 函数发生器状态信号 / 函数发生器状态信号

CU_G130_DP, CU_G130_PN, CU_G150_DP, CU_G150_PN	可更改: -	已计算: -	存取权限级别: 3
	数据类型: Unsigned32	动态索引: -	功能图: -
	P 组 轨迹和函数发生器	单元组: -	单元选择: -
	不适用于发动机型号: -	规范化: -	专家列表: 0
	最小	最大	出厂设置
	-	-	-

说明: 显示函数发生器的状态。
0 信号: 函数发生器无效
1 信号: 函数发生器正在运行

位区	位 信号名称	1 信号	0 信号	FP
	00 位 0	ON	OFF	-

p4810 函数发生器运行方式 / 函数发生器运行方式

CU_G130_DP, CU_G130_PN, CU_G150_DP, CU_G150_PN	可更改: U, T	已计算: -	存取权限级别: 3
	数据类型: Integer16	动态索引: -	功能图: -
	P 组 轨迹和函数发生器	单元组: -	单元选择: -
	不适用于发动机型号: -	规范化: -	专家列表: 0
	最小	最大	出厂设置
	0	99	0

说明: 设置函数发生器的运行方式。

数值: 0: 接通至模拟量互联输出 r4818
1: 在滤波器和 r4818 之后接通至电流设定值
2: 作为扰动转矩和 r4818 接通
3: 在滤波器和 r4818 之后接通至转速设定值
4: 在滤波器和 r4818 之前接通至电流设定值
5: 在滤波器和 r4818 之前接通至转速设定值
6: 自由测量功能 r4818 和 r4834 的连接
99: 接通至物理地址和 r4818

p4812	函数发生器物理地址 / 函数发生器物理地址		
CU_G130_DP, CU_G130_PN, CU_G150_DP, CU_G150_PN	可更改: U, T 数据类型: Unsigned32 P 组 轨迹和函数发生器 不适用于发动机型号: - 最小 0	已计算: - 动态索引: - 单元组: - 规范化: - 最大 4294967295	存取权限级别: 3 功能图: - 单元选择: - 专家列表: 0 出厂设置 0
说明:	设置连接函数发生器的物理地址。		
相关性:	仅当 p4810 = 99 时有效。		
p4813	函数发生器物理地址参考值 / FG 地址参考值		
CU_G130_DP, CU_G130_PN, CU_G150_DP, CU_G150_PN	可更改: U, T 数据类型: FloatingPoint32 P 组 轨迹和函数发生器 不适用于发动机型号: - 最小 1.00	已计算: - 动态索引: - 单元组: - 规范化: - 最大 1000000.00	存取权限级别: 3 功能图: - 单元选择: - 专家列表: 0 出厂设置 1.00
说明:	设置采用相对值输入时的 100 % 参考值。		
相关性:	仅当 p4810 = 99 时有效。		
p4815[0...2]	函数发生器驱动编号 / 函数发生器驱动编号		
CU_G130_DP, CU_G130_PN, CU_G150_DP, CU_G150_PN	可更改: U, T 数据类型: Unsigned16 P 组 轨迹和函数发生器 不适用于发动机型号: - 最小 0	已计算: - 动态索引: - 单元组: - 规范化: - 最大 65535	存取权限级别: 3 功能图: - 单元选择: - 专家列表: 0 出厂设置 0
说明:	选择连接函数发生器所需的驱动。		
索引:	[0] = 接通第一驱动 [1] = 接通第二驱动 [2] = 接通第三驱动		
相关性:	仅当 p4810 = 1, 2, 3, 4 或者 5 时有效。		
注释:	只有 SERVO、VECTOR 或 DC_CTRL 类型的驱动能采用函数发生器。		
p4816	函数发生器，整数输出信号的比例系数 / FG 整数输出信号比例		
CU_G130_DP, CU_G130_PN, CU_G150_DP, CU_G150_PN	可更改: U, T 数据类型: Integer32 P 组 - 不适用于发动机型号: - 最小 -2147483648	已计算: - 动态索引: - 单元组: - 规范化: - 最大 2147483647	存取权限级别: 4 功能图: - 单元选择: - 专家列表: 1 出厂设置 0
说明:	该参数用于设置函数发生器上整数输出信号的比例系数。		
相关性:	参见: r4805, r4817		
注释:	此参数仅可在以下运行状态下修改: r4805 = 0, 4, 6		

r4817	CO: 函数发生器整数输出信号 / FG 整数输出信号		
CU_G130_DP, CU_G130_PN, CU_G150_DP, CU_G150_PN	可更改: - 数据类型: Integer32 P 组 轨迹和函数发生器 不适用于发动机型号: - 最小 -	已计算: - 动态索引: - 单元组: - 规范化: - 最大 -	存取权限级别: 4 功能图: - 单元选择: - 专家列表: 0 出厂设置 -
说明:	该参数是函数发生器上整数输出信号的显示和 CO。		
相关性:	参见: p4816		
注释:	该值的输出不受函数发生器运行方式的影响。		

r4818	CO: 函数发生器输出信号 / 函数发生器输出信号		
CU_G130_DP, CU_G130_PN, CU_G150_DP, CU_G150_PN	可更改: - 数据类型: FloatingPoint32 P 组 轨迹和函数发生器 不适用于发动机型号: - 最小 - [%]	已计算: - 动态索引: - 单元组: - 规范化: PERCENT 最大 - [%]	存取权限级别: 3 功能图: - 单元选择: - 专家列表: 0 出厂设置 - [%]
说明:	显示函数发生器上的输出信号。		
相关性:	参见: p4810		
注释:	该值的显示不受函数发生器运行方式的影响。		

p4819	BI: 函数发生器控制 / 函数发生器控制		
CU_G130_DP, CU_G130_PN, CU_G150_DP, CU_G150_PN	可更改: U, T 数据类型: Unsigned32 / Binary P 组 轨迹和函数发生器 不适用于发动机型号: - 最小 -	已计算: - 动态索引: - 单元组: - 规范化: - 最大 -	存取权限级别: 3 功能图: - 单元选择: - 专家列表: 0 出厂设置 1
说明:	设置控制函数发生器的信号源。 在函数发生器运行时, BI: p4819 的 0 信号会停止信号生成并设置 p4800 = 0。		
相关性:	参见: p4800		

p4820	函数发生器信号形式 / 函数发生器信号形式		
CU_G130_DP, CU_G130_PN, CU_G150_DP, CU_G150_PN	可更改: U, T 数据类型: Integer16 P 组 轨迹和函数发生器 不适用于发动机型号: - 最小 1	已计算: - 动态索引: - 单元组: - 规范化: - 最大 5	存取权限级别: 3 功能图: - 单元选择: - 专家列表: 0 出厂设置 1
说明:	设置函数发生器将产生的信号。		
数值:	1: 方波 2: 阶梯波 3: 三角形 4: 二进制干扰 -PRBS (伪随机二进制信号) 5: 正弦波		

p4821	函数发生器周期 / 函数发生器周期			
CU_G130_DP, CU_G130_PN, CU_G150_DP, CU_G150_PN	可更改: U, T 数据类型: FloatingPoint32 P 组 轨迹和函数发生器 不适用于发动机型号: - 最小 0.00 [ms]	已计算: - 动态索引: - 单元组: - 规范化: - 最大 60000.00 [ms]	存取权限级别: 3 功能图: - 单元选择: - 专家列表: 0 出厂设置 1000.00 [ms]	
说明:	设置函数发生器将产生信号的周期。			
相关性:	p4820 = 4 (PRBS) 时无效。			
p4822	函数发生器脉冲宽度 / 函数发生器脉冲宽度			
CU_G130_DP, CU_G130_PN, CU_G150_DP, CU_G150_PN	可更改: U, T 数据类型: FloatingPoint32 P 组 轨迹和函数发生器 不适用于发动机型号: - 最小 0.00 [ms]	已计算: - 动态索引: - 单元组: - 规范化: - 最大 60000.00 [ms]	存取权限级别: 3 功能图: - 单元选择: - 专家列表: 0 出厂设置 500.00 [ms]	
说明:	设置函数发生器将产生信号的脉冲宽度。			
相关性:	仅当 p4820 = 1 (方波) 时有效。			
p4823	函数发生器带宽 / 函数发生器带宽			
CU_G130_DP, CU_G130_PN, CU_G150_DP, CU_G150_PN	可更改: U, T 数据类型: FloatingPoint32 P 组 轨迹和函数发生器 不适用于发动机型号: - 最小 0.0025 [Hz]	已计算: - 动态索引: - 单元组: - 规范化: - 最大 16000.0000 [Hz]	存取权限级别: 3 功能图: - 单元选择: - 专家列表: 0 出厂设置 4000.0000 [Hz]	
说明:	设置函数发生器将产生信号的带宽。			
相关性:	仅当 p4820 = 4 (PRBS) 时有效。 参见: p4830 参见: A02041			
p4824	函数发生器振幅 / 函数发生器振幅			
CU_G130_DP, CU_G130_PN, CU_G150_DP, CU_G150_PN	可更改: U, T 数据类型: FloatingPoint32 P 组 轨迹和函数发生器 不适用于发动机型号: - 最小 -1600.00 [%]	已计算: - 动态索引: - 单元组: - 规范化: - 最大 1600.00 [%]	存取权限级别: 3 功能图: - 单元选择: - 专家列表: 0 出厂设置 5.00 [%]	
说明:	设置函数发生器将产生信号的振幅。			
相关性:	单位取决于 p4810。 当 p4810 = 1, 2, 4 时: 振幅参考 p2002 (基准电流)。 当 p4810 = 3, 5 时: 振幅参考 p2000 (基准转速)。			

p4825	函数发生器第 2 振幅 / 函数发生器第 2 振幅		
CU_G130_DP, CU_G130_PN, CU_G150_DP, CU_G150_PN	可更改: U, T 数据类型: FloatingPoint32 P 组 轨迹和函数发生器 不适用于发动机型号: - 最小 -1600.00 [%]	已计算: - 动态索引: - 单元组: - 规范化: - 最大 1600.00 [%]	存取权限级别: 3 功能图: - 单元选择: - 专家列表: 0 出厂设置 7.00 [%]
说明:	设置函数发生器将产生信号的第二振幅。		
相关性:	仅当 p4820 = 2 (阶梯波) 时有效。 单位取决于 p4810。 当 p4810 = 1, 2, 4 时: 振幅参考 p2002 (基准电流)。 当 p4810 = 3, 5 时: 振幅参考 p2000 (基准转速)。		
p4826	函数发生器偏移 / 函数发生器偏移		
CU_G130_DP, CU_G130_PN, CU_G150_DP, CU_G150_PN	可更改: U, T 数据类型: FloatingPoint32 P 组 轨迹和函数发生器 不适用于发动机型号: - 最小 -1600.00 [%]	已计算: - 动态索引: - 单元组: - 规范化: - 最大 1600.00 [%]	存取权限级别: 3 功能图: - 单元选择: - 专家列表: 0 出厂设置 0.00 [%]
说明:	设置函数发生器上将产生的信号的偏移 (直流分量)。		
相关性:	单位取决于 p4810。 当 p4810 = 1, 2, 4 时: 偏移参考 p2002 (基准电流)。 当 p4810 = 3, 5 时: 偏移参考 p2000 (基准转速)。 当 p4810 = 2 时: 为了避免出现意外后果, 偏移不作用于电流设定值, 而是作用于转速设定值。		
p4827	函数发生器到偏移的上升时间 / FG ramp-up offset		
CU_G130_DP, CU_G130_PN, CU_G150_DP, CU_G150_PN	可更改: U, T 数据类型: FloatingPoint32 P 组 轨迹和函数发生器 不适用于发动机型号: - 最小 0.00 [ms]	已计算: - 动态索引: - 单元组: - 规范化: - 最大 100000.00 [ms]	存取权限级别: 3 功能图: - 单元选择: - 专家列表: 0 出厂设置 32.00 [ms]
说明:	设置函数发生器达到偏移的上升时间。		
p4828	函数发生器下限 / 函数发生器下限		
CU_G130_DP, CU_G130_PN, CU_G150_DP, CU_G150_PN	可更改: U, T 数据类型: FloatingPoint32 P 组 轨迹和函数发生器 不适用于发动机型号: - 最小 -10000.00 [%]	已计算: - 动态索引: - 单元组: - 规范化: - 最大 0.00 [%]	存取权限级别: 3 功能图: - 单元选择: - 专家列表: 0 出厂设置 -100.00 [%]
说明:	设置函数发生器的下限。		
相关性:	当 p4810 = 2 时, 限制只作用于电流设定值, 而不作用于转速设定值 (偏移)。		

p4829	函数发生器上限 / 函数发生器上限		
CU_G130_DP, CU_G130_PN, CU_G150_DP, CU_G150_PN	可更改: U, T 数据类型: FloatingPoint32 P 组 轨迹和函数发生器 不适用于发动机型号: - 最小 0.00 [%]	已计算: - 动态索引: - 单元组: - 规范化: - 最大 10000.00 [%]	存取权限级别: 3 功能图: - 单元选择: - 专家列表: 0 出厂设置 100.00 [%]
说明:	设置函数发生器的上限。		
相关性:	当 p4810 = 2 时, 限制只作用于电流设定值, 而不作用于转速设定值 (偏移)。		

p4830	函数发生器时间片时钟周期 / FG 时间片		
CU_G130_DP, CU_G130_PN, CU_G150_DP, CU_G150_PN	可更改: U, T 数据类型: FloatingPoint32 P 组 轨迹和函数发生器 不适用于发动机型号: - 最小 0.03125 [ms]	已计算: - 动态索引: - 单元组: - 规范化: - 最大 2.00000 [ms]	存取权限级别: 3 功能图: - 单元选择: - 专家列表: 0 出厂设置 0.12500 [ms]
说明:	设置调用函数发生器的时间片时钟周期。		

p4831	函数发生器振幅的比例系数 / 函数发生器振幅比例		
CU_G130_DP, CU_G130_PN, CU_G150_DP, CU_G150_PN	可更改: U, T 数据类型: FloatingPoint32 P 组 轨迹和函数发生器 不适用于发动机型号: - 最小 0.00000 [%]	已计算: - 动态索引: - 单元组: - 规范化: - 最大 200.00000 [%]	存取权限级别: 3 功能图: - 单元选择: - 专家列表: 0 出厂设置 100.00000 [%]
说明:	设置所有输出通道中信号振幅的比例系数。 该值可以在函数发生器运转时进行修改。		

p4832[0...2]	函数发生器振幅的比例系数 / 函数发生器振幅比例		
CU_G130_DP, CU_G130_PN, CU_G150_DP, CU_G150_PN	可更改: U, T 数据类型: FloatingPoint32 P 组 轨迹和函数发生器 不适用于发动机型号: - 最小 -340.28235E36 [%]	已计算: - 动态索引: - 单元组: - 规范化: - 最大 340.28235E36 [%]	存取权限级别: 3 功能图: - 单元选择: - 专家列表: 0 出厂设置 100.00000 [%]
说明:	单独设置每个输出通道中信号振幅的比例系数。 该值不可以在函数发生器运转时进行修改。		
索引:	[0] = 接通第一驱动 [1] = 接通第二驱动 [2] = 接通第三驱动		

p4833[0...2]	函数发生器偏移的比例系数 / 函数发生器偏移比例		
CU_G130_DP, CU_G130_PN, CU_G150_DP, CU_G150_PN	可更改: U, T 数据类型: FloatingPoint32 P 组 轨迹和函数发生器 不适用于发动机型号: - 最小 -340.28235E36 [%]	已计算: - 动态索引: - 单元组: - 规范化: - 最大 340.28235E36 [%]	存取权限级别: 3 功能图: - 单元选择: - 专家列表: 0 出厂设置 100.00000 [%]
说明:	单独设置每个输出通道上信号偏移的比例系数。 该值不可以在函数发生器运转时进行修改。		

索引: [0] = 接通第一驱动
[1] = 接通第二驱动
[2] = 接通第三驱动

r4834[0...4] **CO: 函数发生器, 自由测量功能的输出信号 / FG 自由测量输出信号**

CU_G130_DP, CU_G130_PN, CU_G150_DP, CU_G150_PN	可更改: -	已计算: -	存取权限级别: 3
	数据类型: FloatingPoint32	动态索引: -	功能图: -
	P 组 轨迹和函数发生器	单元组: -	单元选择: -
	不适用于发动机型号: -	规范化: PERCENT	专家列表: 0
	最小 - [%]	最大 - [%]	出厂设置 - [%]

说明: 该参数用于显示自由测量功能的输出信号。

索引: [0] = 信号 1
[1] = 信号 2
[2] = 信号 3
[3] = 信号 4
[4] = 信号 5

相关性: 参见: p4810

注释: 只有在运行方式“自由测量功能”(p4810 = 6)中才输出信号。

p4835[0...4] **函数发生器, 自由测量功能的比例系数 / FG 自由测量比例系数**

CU_G130_DP, CU_G130_PN, CU_G150_DP, CU_G150_PN	可更改: U, T	已计算: -	存取权限级别: 3
	数据类型: FloatingPoint32	动态索引: -	功能图: -
	P 组 -	单元组: -	单元选择: -
	不适用于发动机型号: -	规范化: -	专家列表: 1
	最小 -200.00000 [%]	最大 200.00000 [%]	出厂设置 100.00000 [%]

说明: 该参数用于设置自由测量功能输出信号的比例系数。

索引: [0] = 信号 1
[1] = 信号 2
[2] = 信号 3
[3] = 信号 4
[4] = 信号 5

注释: 在启动测量功能后, 无法修改参数 (r4706 = 2, 3)。

r4950 **OA 应用程序数 / OA 数量**

所有目标	可更改: -	已计算: -	存取权限级别: 4
	数据类型: Unsigned16	动态索引: -	功能图: -
	P 组 OEM 区	单元组: -	单元选择: -
	不适用于发动机型号: -	规范化: -	专家列表: 1
	最小 0	最大 10	出厂设置 -

说明: 显示存储卡 / 设备存储器上安装的 OA 应用程序的数量。

相关性: 参见: r4951, r4952, r4955, p4956, r4957, r4958, r4959, r4960

注释: OA: Open Architecture

r4951	OA 应用程序名称总长度 / OA 名称长度			
B_INF, CU_G130_DP, CU_G130_PN, CU_G150_DP, CU_G150_PN, TM150, TM54F_MA, TM54F_SL, VECTOR_G	可更改: - 数据类型: Unsigned16 P 组 OEM 区 不适用于发动机型号: -	已计算: - 动态索引: - 单元组: - 规范化: -	存取权限级别: 4 功能图: - 单元选择: - 专家列表: 1	
	最小 0	最大 90	出厂设置 -	
说明:	显示存储卡 / 设备存储器上安装的所有 OA 应用程序的名称总长度。			
相关性:	参见: r4950, r4952, r4955, p4956, r4957, r4958, r4959, r4960			
注释:	OA 应用程序的名称由最多 8 个字符加上分隔符组成。			
r4951	OA 应用程序名称总长度 / OA 名称长度			
ENC, HUB, TB30, TM31	可更改: - 数据类型: Unsigned16 P 组 OEM 区 不适用于发动机型号: -	已计算: - 动态索引: - 单元组: - 规范化: -	存取权限级别: 4 功能图: - 单元选择: - 专家列表: 0	
	最小 0	最大 90	出厂设置 -	
说明:	显示存储卡 / 设备存储器上安装的所有 OA 应用程序的名称总长度。			
相关性:	参见: r4950, r4952, r4955, p4956, r4957, r4958, r4959, r4960			
注释:	OA 应用程序的名称由最多 8 个字符加上分隔符组成。			
r4952	OA 应用程序 GUID 总长度 / OA GUID 长度			
B_INF, CU_G130_DP, CU_G130_PN, CU_G150_DP, CU_G150_PN, TM150, TM54F_MA, TM54F_SL, VECTOR_G	可更改: - 数据类型: Unsigned16 P 组 OEM 区 不适用于发动机型号: -	已计算: - 动态索引: - 单元组: - 规范化: -	存取权限级别: 4 功能图: - 单元选择: - 专家列表: 1	
	最小 0	最大 180	出厂设置 -	
说明:	显示存储卡 / 设备存储器上安装的所有 OA 应用程序的 GUID 总长度。			
相关性:	参见: r4950, r4951, r4955, p4956, r4957, r4958, r4959, r4960			
注释:	OA 应用程序的 GUID 由 16 个字符加上 1 个主要信息字符和 1 个次要信息字符组成。 GUID: 全球唯一标识符			
r4952	OA 应用程序 GUID 总长度 / OA GUID 长度			
ENC, HUB, TB30, TM31	可更改: - 数据类型: Unsigned16 P 组 OEM 区 不适用于发动机型号: -	已计算: - 动态索引: - 单元组: - 规范化: -	存取权限级别: 4 功能图: - 单元选择: - 专家列表: 0	
	最小 0	最大 180	出厂设置 -	
说明:	显示存储卡 / 设备存储器上安装的所有 OA 应用程序的 GUID 总长度。			
相关性:	参见: r4950, r4951, r4955, p4956, r4957, r4958, r4959, r4960			
注释:	OA 应用程序的 GUID 由 16 个字符加上 1 个主要信息字符和 1 个次要信息字符组成。 GUID: 全球唯一标识符			

r4955[0...n]	OA 应用程序名称 / OA 名称		
B_INF, CU_G130_DP, CU_G130_PN, CU_G150_DP, CU_G150_PN, TM150, TM54F_MA, TM54F_SL, VECTOR_G	可更改: - 数据类型: Unsigned8 P 组 OEM 区 不适用于发动机型号: -	已计算: - 动态索引: r4951 单元组: - 规范化: -	存取权限级别: 4 功能图: - 单元选择: - 专家列表: 1
	最小 -	最大 -	出厂设置 -

说明: 显示存储卡 / 设备存储器上安装的所有 OA 应用程序的名称。

r4955[0...8]: OA 应用程序 1 名称
r4955[9...17]: OA 应用程序 2 名称,...

相关性: 参见: r4950, r4951, r4952, p4956, r4957, r4958, r4959, r4960

注意: 果没有 OA 应用程序, 则不能访问任何下标。

r4955[0...n]	OA 应用程序名称 / OA 名称		
ENC, HUB, TB30, TM31	可更改: - 数据类型: Unsigned8 P 组 OEM 区 不适用于发动机型号: -	已计算: - 动态索引: r4951 单元组: - 规范化: -	存取权限级别: 4 功能图: - 单元选择: - 专家列表: 0
	最小 -	最大 -	出厂设置 -

说明: 显示存储卡 / 设备存储器上安装的所有 OA 应用程序的名称。

r4955[0...8]: OA 应用程序 1 名称
r4955[9...17]: OA 应用程序 2 名称,...

相关性: 参见: r4950, r4951, r4952, p4956, r4957, r4958, r4959, r4960

注意: 果没有 OA 应用程序, 则不能访问任何下标。

p4956[0...n]	激活 OA 应用程序 / OA 应用程序		
B_INF, CU_G130_DP, CU_G130_PN, CU_G150_DP, CU_G150_PN, TM150, TM54F_MA, TM54F_SL, VECTOR_G	可更改: C1, T 数据类型: Integer16 P 组 OEM 区 不适用于发动机型号: -	已计算: - 动态索引: r4950 单元组: - 规范化: -	存取权限级别: 4 功能图: - 单元选择: - 专家列表: 1
	最小 0	最大 1	出厂设置 0

说明: 激活存储卡 / 设备存储器上安装的 OA 应用程序。

r4956[0]: 激活 OA 应用程序 1
r4956[1]: 激活 OA 应用程序 2, ...

数值: 0: OA 应用程序无效
1: OA 应用程序有效

相关性: 参见: r4950, r4951, r4952, r4955, r4957, r4958, r4959, r4960

注意: 果没有 OA 应用程序, 则不能访问任何下标。

p4956[0...n]	激活 OA 应用程序 / OA 应用程序		
ENC, HUB, TB30, TM31	可更改: C1, T 数据类型: Integer16 P 组 OEM 区 不适用于发动机型号: -	已计算: - 动态索引: r4950 单元组: - 规范化: -	存取权限级别: 4 功能图: - 单元选择: - 专家列表: 0 出厂设置 0
说明:	激活存储卡 / 设备存储器上安装的 OA 应用程序。 r4956[0]: 激活 OA 应用程序 1 r4956[1]: 激活 OA 应用程序 2, ...		
数值:	0: OA 应用程序无效 1: OA 应用程序有效		
相关性:	参见: r4950, r4951, r4952, r4955, r4957, r4958, r4959, r4960		
注意:	果没有 OA 应用程序, 则不能访问任何下标。		
r4957[0...n]	OA 应用程序版本 / OA 版本		
B_INF, CU_G130_DP, CU_G130_PN, CU_G150_DP, CU_G150_PN, TM150, TM54F_MA, TM54F_SL, VECTOR_G	可更改: - 数据类型: Unsigned32 P 组 OEM 区 不适用于发动机型号: -	已计算: - 动态索引: r4950 单元组: - 规范化: -	存取权限级别: 4 功能图: - 单元选择: - 专家列表: 1 出厂设置 -
说明:	显示存储卡 / 设备存储器上安装的 OA 应用程序的版本。 r4957[0]: OA 应用程序 1 版本 r4957[1]: OA 应用程序 2, ... 的版本		
相关性:	参见: r4950, r4951, r4952, r4955, p4956, r4958, r4959, r4960		
注意:	果没有 OA 应用程序, 则不能访问任何下标。		
注释:	示例: 数值 1010100 含义为 V01.01.01.00。		
r4957[0...n]	OA 应用程序版本 / OA 版本		
ENC, HUB, TB30, TM31	可更改: - 数据类型: Unsigned32 P 组 OEM 区 不适用于发动机型号: -	已计算: - 动态索引: r4950 单元组: - 规范化: -	存取权限级别: 4 功能图: - 单元选择: - 专家列表: 0 出厂设置 -
说明:	显示存储卡 / 设备存储器上安装的 OA 应用程序的版本。 r4957[0]: OA 应用程序 1 版本 r4957[1]: OA 应用程序 2, ... 的版本		
相关性:	参见: r4950, r4951, r4952, r4955, p4956, r4958, r4959, r4960		
注意:	果没有 OA 应用程序, 则不能访问任何下标。		
注释:	示例: 数值 1010100 含义为 V01.01.01.00。		

r4958[0...n] OA 应用程序接口版本 / OA SS_ 版本			
B_INF, CU_G130_DP, CU_G130_PN, CU_G150_DP, CU_G150_PN, TM150, TM54F_MA, TM54F_SL, VECTOR_G	可更改: - 数据类型: Unsigned32 P 组 OEM 区 不适用于发动机型号: -	已计算: - 动态索引: r4950 单元组: - 规范化: -	存取权限级别: 4 功能图: - 单元选择: - 专家列表: 1
	最小 -	最大 -	出厂设置 -
说明:	显示存储卡 / 设备存储器上安装的 OA 应用程序的接口版本。 r4958[0]: OA 应用程序 1 接口版本 r4958[1]: OA 应用程序 2, ... 的接口版本		
相关性:	参见: r4950, r4951, r4952, r4955, p4956, r4957, r4959, r4960		
注意:	果没有 OA 应用程序, 则不能访问任何下标。		
注释:	示例: 数值 1010100 含义为 V01.01.01.00。		

r4958[0...n] OA 应用程序接口版本 / OA SS_ 版本			
ENC, HUB, TB30, TM31	可更改: - 数据类型: Unsigned32 P 组 OEM 区 不适用于发动机型号: -	已计算: - 动态索引: r4950 单元组: - 规范化: -	存取权限级别: 4 功能图: - 单元选择: - 专家列表: 0
	最小 -	最大 -	出厂设置 -
说明:	显示存储卡 / 设备存储器上安装的 OA 应用程序的接口版本。 r4958[0]: OA 应用程序 1 接口版本 r4958[1]: OA 应用程序 2, ... 的接口版本		
相关性:	参见: r4950, r4951, r4952, r4955, p4956, r4957, r4959, r4960		
注意:	果没有 OA 应用程序, 则不能访问任何下标。		
注释:	示例: 数值 1010100 含义为 V01.01.01.00。		

r4959[0...n] OA 应用程序 GUID / OA GUID			
B_INF, CU_G130_DP, CU_G130_PN, CU_G150_DP, CU_G150_PN, TM150, TM54F_MA, TM54F_SL, VECTOR_G	可更改: - 数据类型: Unsigned8 P 组 OEM 区 不适用于发动机型号: -	已计算: - 动态索引: r4952 单元组: - 规范化: -	存取权限级别: 4 功能图: - 单元选择: - 专家列表: 1
	最小 -	最大 -	出厂设置 -
说明:	显示存储卡 / 设备存储器上安装的 OA 应用程序的 GUID。 r4959[0...15]: OA 应用程序 1 的 GUID r4960[16]: OA 应用程序 1 的 Major 信息 r4960[17]: OA 应用程序 1 的 Minor 信息 r4959[18...33]: OA 应用程序 2 的 GUID r4960[34]: OA 应用程序 2 的 Major 信息 r4960[35]: OA 应用程序 2, ... 的 Minor 信息		
相关性:	参见: r4950, r4951, r4952, r4955, p4956, r4957, r4958, r4960		
注意:	果没有 OA 应用程序, 则不能访问任何下标。		

r4959[0...n]	OA 应用程序 GUID / OA GUID		
ENC, HUB, TB30, TM31	可更改: - 数据类型: Unsigned8 P 组 OEM 区 不适用于发动机型号: - 最小 -	已计算: - 动态索引: r4952 单元组: - 规范化: - 最大 -	存取权限级别: 4 功能图: - 单元选择: - 专家列表: 0 出厂设置 -
说明:	显示存储卡 / 设备存储器上安装的 OA 应用程序的 GUID。 r4959[0...15]: OA 应用程序 1 的 GUID r4960[16]: OA 应用程序 1 的 Major 信息 r4960[17]: OA 应用程序 1 的 Minor 信息 r4959[18...33]: OA 应用程序 2 的 GUID r4960[34]: OA 应用程序 2 的 Major 信息 r4960[35]: OA 应用程序 2, ... 的 Minor 信息		
相关性:	参见: r4950, r4951, r4952, r4955, p4956, r4957, r4958, r4960		
注意:	果没有 OA 应用程序, 则不能访问任何下标。		

r4960[0...n]	OA 应用程序 GUID 驱动对象 / OA GUID DO		
B_INF, CU_G130_DP, CU_G130_PN, CU_G150_DP, CU_G150_PN, TM150, TM54F_MA, TM54F_SL, VECTOR_G	可更改: - 数据类型: Unsigned8 P 组 OEM 区 不适用于发动机型号: - 最小 -	已计算: - 动态索引: r4952 单元组: - 规范化: - 最大 -	存取权限级别: 4 功能图: - 单元选择: - 专家列表: 1 出厂设置 -
说明:	显示存储卡 / 设备存储器上安装的该驱动对象的 OA 应用程序 GUID。 r4960[0...15]: OA 应用程序 1 的驱动对象的 GUID r4960[16]: OA 应用程序 1 的驱动对象的 Major 信息 r4960[17]: OA 应用程序 1 的驱动对象的 Minor 信息 r4960[18...33]: OA 应用程序 2 的驱动对象的 GUID r4960[34]: OA 应用程序 2 的驱动对象的 Major 信息 r4960[35]: OA 应用程序 2, ... 的驱动对象的 Minor 信息		
相关性:	参见: r4950, r4951, r4952, r4955, p4956, r4957, r4958, r4959		
注意:	果没有 OA 应用程序, 则不能访问任何下标。		

r4960[0...n]	OA 应用程序 GUID 驱动对象 / OA GUID DO		
ENC, HUB, TB30, TM31	可更改: - 数据类型: Unsigned8 P 组 OEM 区 不适用于发动机型号: - 最小 -	已计算: - 动态索引: r4952 单元组: - 规范化: - 最大 -	存取权限级别: 4 功能图: - 单元选择: - 专家列表: 0 出厂设置 -
说明:	显示存储卡 / 设备存储器上安装的该驱动对象的 OA 应用程序 GUID。 r4960[0...15]: OA 应用程序 1 的驱动对象的 GUID r4960[16]: OA 应用程序 1 的驱动对象的 Major 信息 r4960[17]: OA 应用程序 1 的驱动对象的 Minor 信息 r4960[18...33]: OA 应用程序 2 的驱动对象的 GUID r4960[34]: OA 应用程序 2 的驱动对象的 Major 信息 r4960[35]: OA 应用程序 2, ... 的驱动对象的 Minor 信息		
相关性:	参见: r4950, r4951, r4952, r4955, p4956, r4957, r4958, r4959		
注意:	果没有 OA 应用程序, 则不能访问任何下标。		

p4961[0...n]	OA 应用程序日志模式选择 / OA 日志模式		
B_INF, CU_G130_DP, CU_G130_PN, CU_G150_DP, CU_G150_PN, TM150, TM54F_MA, TM54F_SL, VECTOR_G	可更改: T 数据类型: Unsigned32 P 组 OEM 区 不适用于发动机型号: -	已计算: - 动态索引: r4950 单元组: - 规范化: -	存取权限级别: 4 功能图: - 单元选择: - 专家列表: 1
	最小 0000 hex	最大 FFFF FFFF hex	出厂设置 0000 hex
说明:	仅用于维护。		

p4961[0...n]	OA 应用程序日志模式选择 / OA 日志模式		
ENC, HUB, TB30, TM31	可更改: T 数据类型: Unsigned32 P 组 OEM 区 不适用于发动机型号: -	已计算: - 动态索引: r4950 单元组: - 规范化: -	存取权限级别: 4 功能图: - 单元选择: - 专家列表: 0
	最小 0000 hex	最大 FFFF FFFF hex	出厂设置 0000 hex
说明:	仅用于维护。		

r4975	无效 OA 应用程序数量 / OA 无效数量		
CU_G130_DP, CU_G130_PN, CU_G150_DP, CU_G150_PN	可更改: - 数据类型: Unsigned16 P 组 OEM 区 不适用于发动机型号: -	已计算: - 动态索引: - 单元组: - 规范化: -	存取权限级别: 4 功能图: - 单元选择: - 专家列表: 1
	最小 -	最大 -	出厂设置 -
说明:	显示存储卡 / 设备存储器上安装的无效 OA 应用程序的数量。		
相关性:	参见: r4976, r4978, r4979		
注释:	OA: Open Architecture		

r4976	无效 OA 应用程序名称总长度 / OA 无效名称长度		
CU_G130_DP, CU_G130_PN, CU_G150_DP, CU_G150_PN	可更改: - 数据类型: Unsigned16 P 组 OEM 区 不适用于发动机型号: -	已计算: - 动态索引: - 单元组: - 规范化: -	存取权限级别: 4 功能图: - 单元选择: - 专家列表: 1
	最小 -	最大 -	出厂设置 -
说明:	显示存储卡 / 设备存储器上安装的所有 OA 应用程序的无效名称总长度。		
相关性:	参见: r4975, r4978, r4979		
注释:	无效 OA 应用程序的名称由最多 8 个字符加上分隔符组成。		

r4978[0...n]	无效 OA 应用程序名称 / OA 无效数量		
CU_G130_DP, CU_G130_PN, CU_G150_DP, CU_G150_PN	可更改: - 数据类型: Unsigned8 P 组 OEM 区 不适用于发动机型号: -	已计算: - 动态索引: r4976 单元组: - 规范化: -	存取权限级别: 4 功能图: - 单元选择: - 专家列表: 1
	最小 -	最大 -	出厂设置 -
说明:	显示存储卡 / 设备存储器上安装的所有无效 OA 应用程序的名称。 r4978[0...8]: 无效 OA 应用程序 1 名称 r4978[9...17]: 无效 OA 应用程序 2, ... 名称		

相关性: 参见: r4975, r4976, r4979
注意: 如果没有无效 OA 应用程序, 则不能访问任何下标。

r4979[0...n]	无效 OA 应用程序故障代码 / OA 无效故障代码		
CU_G130_DP, CU_G130_PN, CU_G150_DP, CU_G150_PN	可更改: - 数据类型: Unsigned32 P 组 OEM 区 不适用于发动机型号: - 最小 -	已计算: - 动态索引: r4975 单元组: - 规范化: - 最大 -	存取权限级别: 4 功能图: - 单元选择: - 专家列表: 1 出厂设置 -

说明: 显示存储卡 / 设备存储器上安装的无效 OA 应用程序的故障代码。

r4979[0]: OA 应用程序 1 故障值
r4979[1]: OA 应用程序 2, ... 故障值

相关性: 参见: r4975, r4976, r4978
注意: 如果没有无效 OA 应用程序, 则不能访问任何下标。
注释: 故障代码中的值为二进制。位的含义如下:

位 0: OA 接口版本不兼容。
位 1: OA 应用程序无法加载。
位 2: 错误的描述文件。
位 3: OA 应用程序未定义 CPU 类型。
位 4: OA 应用程序不可用于该设备 (CPU 类型错误)。
位 5: OA 应用程序不可用于该设备 (类型 Id 错误)。
位 6: 错误的描述文件 (Const/Startup 不匹配)。

r5600	Pe 节能模式 ID / Pe 模式 ID		
CU_G130_DP, CU_G130_PN, CU_G150_DP, CU_G150_PN	可更改: - 数据类型: Integer16 P 组 通讯 不适用于发动机型号: - 最小 0	已计算: - 动态索引: - 单元组: - 规范化: - 最大 255	存取权限级别: 3 功能图: - 单元选择: - 专家列表: 1 出厂设置 -

说明: 显示有效节能模式的 PROFIenergy 模式 ID。

数值: 0: 断电
2: 节能模式 2
255: 运行就绪

注释: Pe: PROFIenergy Profile

p5602[0...1]	Pe 节能模式最小暂停时间 / Pe 模式最小暂停时间		
CU_G130_DP, CU_G130_PN, CU_G150_DP, CU_G150_PN	可更改: T 数据类型: Unsigned32 P 组 通讯 不适用于发动机型号: - 最小 300000 [ms]	已计算: - 动态索引: - 单元组: - 规范化: - 最大 4294967295 [ms]	存取权限级别: 3 功能图: - 单元选择: - 专家列表: 1 出厂设置 [0] 300000 [ms] [1] 480000 [ms]

说明: 设置节能模式可采用的最小暂停时间。

该值为以下时间的总和:
- 节能模式过渡时间
- 运行状态过渡时间
- 节能模式最小停留时间

索引: [0] = 保留
[1] = 模式 2

注释: 该值不可小于“节能模式过渡时间”和“运行状态过渡时间”的和（系统属性）。
Pe: PROFIenergy Profile

p5606[0...1]	Pe 节能模式最大停留时间 / Pe 最大停留时间			
CU_G130_DP, CU_G130_PN, CU_G150_DP, CU_G150_PN	可更改: T 数据类型: Unsigned32 P组 通讯 不适用于发动机型号: - 最小 0 [ms]	已计算: - 动态索引: - 单元组: - 规范化: - 最大 4294967295 [ms]	存取权限级别: 3 功能图: - 单元选择: - 专家列表: 1 出厂设置 4294967295 [ms]	

说明: 设置节能模式的最大停留时间。

索引: [0] = 保留
[1] = 模式 2

注释: Pe: PROFIenergy Profile

p5611	Pe 节能常规属性 / Pe 常规属性			
CU_G130_DP, CU_G130_PN, CU_G150_DP, CU_G150_PN	可更改: T 数据类型: Unsigned32 P组 通讯 不适用于发动机型号: - 最小 -	已计算: - 动态索引: - 单元组: - 规范化: - 最大 -	存取权限级别: 3 功能图: - 单元选择: - 专家列表: 1 出厂设置 0000 bin	

说明: 设置节能的常规属性。

位区	位 信号名称	1 信号	0 信号	FP
	00 禁用 PROFIenergy	是	否	-

注释: Pe: PROFIenergy Profile

p5612[0...1]	Pe 节能模式相关属性 / Pe 模式属性			
CU_G130_DP, CU_G130_PN, CU_G150_DP, CU_G150_PN	可更改: T 数据类型: Unsigned32 P组 通讯 不适用于发动机型号: - 最小 -	已计算: - 动态索引: - 单元组: - 规范化: - 最大 -	存取权限级别: 3 功能图: - 单元选择: - 专家列表: 1 出厂设置 [0] 0110 bin [1] 0000 bin	

说明: 设置节能的模式相关属性。

索引: [0] = 保留
[1] = 模式 2

位区	位 信号名称	1 信号	0 信号	FP
	00 保留	是	否	-

注释: Pe: PROFIenergy Profile

r5613.0...1	CO/B0: Pe 节能有效 / 无效 / Pe 节能有效 / 无效			
CU_G130_DP, CU_G130_PN, CU_G150_DP, CU_G150_PN	可更改: - 数据类型: Unsigned8 P组 通讯 不适用于发动机型号: - 最小 -	已计算: - 动态索引: - 单元组: - 规范化: - 最大 -	存取权限级别: 3 功能图: - 单元选择: - 专家列表: 1 出厂设置 -	

说明: PROFIenergy 节能的“有效”或“无效”状态显示，及其二进制互联输出。

位区	位 信号名称	1 信号	0 信号	FP
	00 Pe 有效	是	否	-
	01 Pe 无效	是	否	-

注释: 位 0 和位 1 互相取反。
Pe: PROFIenergy Profile

p6397	电机模块 第二系统相位偏移 / MM Ph 偏移第二系统		
VECTOR_G	可更改: T	已计算: -	存取权限级别: 3
	数据类型: Integer16	动态索引: -	功能图: -
	P 组 变频器	单元组: -	单元选择: -
	不适用于发动机型号: -	规范化: -	专家列表: 1
	最小	最大	出厂设置
	0	2	0
说明:	设置第二系统相对于第一系统的相位偏移用于十二脉冲触发装置的电机模块。		
数值:	0: 位移 +30 ° 1: 位移 -30 ° 2: 位移 0 °		
相关性:	参见: p7003		
注意:	仅当 p7003 = 2 有效时, 才会计算该参数。		
注释:	p6397 = 0: 第二系统在正旋转方向超前。 p6397 = 1: 第二系统在正旋转方向落后。		

r7000	并联的有效功率单元数量 / 有效 LT 数量		
B_INF (并联的), VECTOR_G (并联的)	可更改: -	已计算: -	存取权限级别: 3
	数据类型: Unsigned16	动态索引: -	功能图: -
	P 组 调制	单元组: -	单元选择: -
	不适用于发动机型号: -	规范化: -	专家列表: 1
	最小	最大	出厂设置
	-	-	-
说明:	显示并联的有效功率单元的数量。		
相关性:	参见: p7001		

p7001[0...n]	并联功率单元的使能 / 功率单元使能		
B_INF (并联的), VECTOR_G (并联的)	可更改: T	已计算: -	存取权限级别: 3
	数据类型: Integer16	动态索引: PDS, p0120	功能图: -
	P 组 调制	单元组: -	单元选择: -
	不适用于发动机型号: -	规范化: -	专家列表: 1
	最小	最大	出厂设置
	0	1	1
说明:	并联功率单元的使能。		
数值:	0: 已禁用 1: 已激活		
相关性:	参见: r7000		
注释:	如果电机带单独的绕组系统 (p7003 = 1) 则不能禁用单个功率单元。 如果通过 p0125 或 p0895 禁用该功率单元, 则 p7001 自动复位。		

r7002[0...n]	并联功率单元的状态 / 功率单元状态		
B_INF (并联的), VECTOR_G (并联的)	可更改: -	已计算: -	存取权限级别: 3
	数据类型: Integer16	动态索引: PDS, p0120	功能图: -
	P 组 调制	单元组: -	单元选择: -
	不适用于发动机型号: -	规范化: -	专家列表: 1
	最小	最大	出厂设置
	0	1	-
说明:	显示并联功率单元的状态。		
数值:	0: 脉冲已禁止 1: 脉冲已使能		

相关性: 参见: r7000, p7001

p7003 并联绕组系统 / 绕组系统

VECTOR_G (并联的)	可更改: C2(2)	已计算: -	存取权限级别: 3
	数据类型: Integer16	动态索引: -	功能图: -
	P 组 变频器	单元组: -	单元选择: -
	不适用于发动机型号: -	规范化: -	专家列表: 1
	最小	最大	出厂设置
	0	2	0

说明: 功率单元并联时电机绕组系统的给定值。

数值: 0: 单绕组系统
1: 多个单独的绕组系统或者电机
2: 两个分开旋转的绕组系统

相关性: p7003 = 2:
为了能够实现分开旋转的绕组系统, 之前必须取消摆动 (p1810.2 = 0)。旋转的高度和方向在参数 p6397 中进行设定。
退出开机调试时自动关闭均衡电流控制 (p7035 = 0) 并且通过相应的定子电阻匹配来替代阀门闭锁时间补偿 (p1780.7 = 1)。

参见: p1802, p6397

注释: p7003 = 0:
- 电机数据检测 (p1910) 确定定子电阻和电缆电阻。在 p0352 中输入单个电机模块的电缆电阻。
- 缺省设置中, 电机数据检测结束之后会激活电流对称性 (p7035 = 1)。
- 可以激活和禁用单个电机模块 (p7001)。
p7003 = 1, 2:
- 电机数据检测 (p1910) 确定总电阻。不测量电缆电阻, 而将电缆电阻作为整个电阻的一部分 (参见 p0352)。
- 激活所有电机模块。不可以禁用单个电机模块。

p7010 并联电路, 电流不对称性的报警阈值 / 电流不对称性报警值

VECTOR_G (并联的)	可更改: U, T	已计算: -	存取权限级别: 3
	数据类型: FloatingPoint32	动态索引: -	功能图: -
	P 组 调制	单元组: -	单元选择: -
	不适用于发动机型号: -	规范化: PERCENT	专家列表: 1
	最小	最大	出厂设置
	2 [%]	100 [%]	20 [%]

说明: 设置并联电路中电流不对称性的报警阈值。

在检测电流不对称性时, 会计算测量值和平均值的差值。设置值参考功率单元额定电流 (p7251[0])。

相关性: 参见: r7251

参见: A05052

p7011 并联电路, 直流母线电压不对称性的报警阈值 / 电压不对称性报警值

B_INF (并联的), VECTOR_G (并联的)	可更改: U, T	已计算: -	存取权限级别: 3
	数据类型: FloatingPoint32	动态索引: -	功能图: -
	P 组 调制	单元组: -	单元选择: -
	不适用于发动机型号: -	规范化: PERCENT	专家列表: 1
	最小	最大	出厂设置
	2 [%]	100 [%]	10 [%]

说明: 设置并联电路中直流母线电压不对称性的报警阈值。

在检测不对称性时, 会计算测量值与平均值的差值。设置值参考额定的直流母线电压。

相关性: 参见: A05053

p7015	并联抱闸装置功率单元数据组 / 抱闸 PDS		
VECTOR_G (并联的)	可更改: T 数据类型: Integer16 P 组 变频器 不适用于发动机型号: - 最小 0	已计算: - 动态索引: - 单元组: - 规范化: - 最大 99	存取权限级别: 3 功能图: 2701, 2814 单元选择: - 专家列表: 1 出厂设置 99
说明:	设置并联时的功率单元数据组, 通过该数据组来控制抱闸装置。		
数值:	0: 功率单元数据组 0 1: 功率单元数据组 1 2: 功率单元数据组 2 3: 功率单元数据组 3 4: 功率单元数据组 4 5: 功率单元数据组 5 6: 功率单元数据组 6 7: 功率单元数据组 7 99: 未连接抱闸装置		
相关性:	参见: p0120, p0121		
注释:	PDS: Power unit Data Set (功率单元数据组) 示例: 3 个功率单元并联, 在功率单元 1 上连接了抱闸装置。 p0120 = 3 p0121[0] = 功率单元 0 的组件号 p0121[1] = 功率单元 1 的组件号 (带抱闸装置) p0121[2] = 功率单元 2 的组件号 --> p7015 = 1		

r7020[0...n]	C0: 并联电路, 相位 U 的电流差 / 相位 U 的电流差		
VECTOR_G (并联的)	可更改: - 数据类型: FloatingPoint32 P 组 显示, 信号 不适用于发动机型号: - 最小 - [A]	已计算: - 动态索引: PDS, p0120 单元组: 6_5 规范化: p2002 最大 - [A]	存取权限级别: 3 功能图: - 单元选择: p0505 专家列表: 1 出厂设置 - [A]
说明:	显示检测出的相位 U 的电流实际值和平均值的差值。 与平均值的最大差值显示在 r7025 中。		
相关性:	参见: r7021, r7022, r7025		

r7021[0...n]	C0: 并联电路, 相位 V 的电流差 / 相位 V 的电流差		
VECTOR_G (并联的)	可更改: - 数据类型: FloatingPoint32 P 组 显示, 信号 不适用于发动机型号: - 最小 - [A]	已计算: - 动态索引: PDS, p0120 单元组: 6_5 规范化: p2002 最大 - [A]	存取权限级别: 3 功能图: - 单元选择: p0505 专家列表: 1 出厂设置 - [A]
说明:	显示检测出的相位 V 的电流实际值和平均值的差值。 与平均值的最大差值显示在 r7026 中。		
相关性:	参见: r7020, r7022, r7026		

r7022[0...n]	C0: 并联电路, 相位 W 的电流差 / 相位 W 电流差		
VECTOR_G (并联的)	可更改: -	已计算: -	存取权限级别: 3
	数据类型: FloatingPoint32	动态索引: PDS, p0120	功能图: -
	P 组 显示, 信号	单元组: 6_5	单元选择: p0505
	不适用于发动机型号: -	规范化: p2002	专家列表: 1
	最小	最大	出厂设置
	- [A]	- [A]	- [A]
说明:	显示检测出的相位 W 的电流实际值和平均值的差值。 与平均值的最大差值显示在 r7027 中。		
相关性:	参见: r7020, r7021, r7027		

r7025	C0: 并联电路, 相位 U 的最大电流差 / 相位 U 最大电流差		
VECTOR_G (并联的)	可更改: -	已计算: -	存取权限级别: 3
	数据类型: FloatingPoint32	动态索引: -	功能图: -
	P 组 显示, 信号	单元组: 6_5	单元选择: p0505
	不适用于发动机型号: -	规范化: p2002	专家列表: 1
	最小	最大	出厂设置
	- [A]	- [A]	- [A]
说明:	显示检测出的相位 U 的电流实际值和平均值的最大差值。 单个电流与平均值之间的差值显示在 r7020 中。		
相关性:	参见: r7020, r7026, r7027 参见: A05052		

r7026	C0: 并联电路, 相位 V 的最大电流差 / 相位 V 最大电流差		
VECTOR_G (并联的)	可更改: -	已计算: -	存取权限级别: 3
	数据类型: FloatingPoint32	动态索引: -	功能图: -
	P 组 显示, 信号	单元组: 6_5	单元选择: p0505
	不适用于发动机型号: -	规范化: p2002	专家列表: 1
	最小	最大	出厂设置
	- [A]	- [A]	- [A]
说明:	显示检测出的相位 V 的电流实际值和平均值的最大差值。 单个电流与平均值之间的差值显示在 r7021 中。		
相关性:	参见: r7021, r7025, r7027 参见: A05052		

r7027	C0: 并联电路, 相位 W 的最大电流差 / 相位 W 最大电流差		
VECTOR_G (并联的)	可更改: -	已计算: -	存取权限级别: 3
	数据类型: FloatingPoint32	动态索引: -	功能图: -
	P 组 显示, 信号	单元组: 6_5	单元选择: p0505
	不适用于发动机型号: -	规范化: p2002	专家列表: 1
	最小	最大	出厂设置
	- [A]	- [A]	- [A]
说明:	显示检测出的相位 W 的电流实际值和平均值的最大差值。 单个电流与平均值之间的差值显示在 r7022 中。		
相关性:	参见: r7022, r7025, r7026 参见: A05052		

r7030[0...n]	C0: 并联电路, 直流母线电压差 / Vdc 差		
B_INF (并联的), VECTOR_G (并联的)	可更改: - 数据类型: FloatingPoint32 P 组 显示, 信号 不适用于发动机型号: - 最小 - [V]	已计算: - 动态索引: PDS, p0120 单元组: - 规范化: p2001 最大 - [V]	存取权限级别: 3 功能图: - 单元选择: - 专家列表: 1 出厂设置 - [V]
说明:	显示测出的直流母线电压与平均值的差值。 与平均值的最大差值显示在 r7031 中。		
相关性:	参见: r7031		
r7031	C0: 并联电路, 最大直流母线电压差 / Vdc 最大差		
B_INF (并联的), VECTOR_G (并联的)	可更改: - 数据类型: FloatingPoint32 P 组 显示, 信号 不适用于发动机型号: - 最小 - [V]	已计算: - 动态索引: - 单元组: - 规范化: p2001 最大 - [V]	存取权限级别: 3 功能图: - 单元选择: - 专家列表: 1 出厂设置 - [V]
说明:	显示测出的直流母线电压与平均值的最大差值。 单个电压与平均值之间的差值显示在 r7030 中。		
相关性:	参见: r7030 参见: A05053		
p7035[0...n]	并电路, 均衡电流控制的运行方式 / 均衡电流控制方式		
VECTOR_G (并联的)	可更改: U, T 数据类型: Integer16 P 组 调制 不适用于发动机型号: - 最小 0	已计算: - 动态索引: DDS, p0180 单元组: - 规范化: - 最大 1	存取权限级别: 3 功能图: - 单元选择: - 专家列表: 1 出厂设置 1
说明:	设置均衡电流控制的运行方式。 均衡电流控制用于保证总电流对称地分配给各个变频器。		
数值:	0: 均衡电流控制被禁用 1: 均衡电流控制被激活		
相关性:	使用分开旋转的电机绕组系统 (p7003 = 2) 时, 不允许均衡电流控制。		
p7036[0...n]	并联, 均衡电流控制的比例增益 / 均衡电流控制 Kp		
VECTOR_G (并联的)	可更改: U, T 数据类型: FloatingPoint32 P 组 调制 不适用于发动机型号: - 最小 0.00000 [欧姆]	已计算: CALC_MOD_CON 动态索引: DDS, p0180 单元组: - 规范化: - 最大 200.00000 [欧姆]	存取权限级别: 3 功能图: - 单元选择: - 专家列表: 1 出厂设置 0.00000 [欧姆]
说明:	该参数用于设置均衡电流控制的比例增益。 该参数的缺省值为电缆电阻。		

p7037[0...n]	并联，均衡电流控制的积分时间 / 均衡电流控制 Tn		
VECTOR_G (并联的)	可更改: U, T 数据类型: FloatingPoint32 P 组 调制 不适用于发动机型号: - 最小 2.0	已计算: CALC_MOD_CON 动态索引: DDS, p0180 单元组: - 规范化: - 最大 1000.0	存取权限级别: 3 功能图: - 单元选择: - 专家列表: 1 出厂设置 4.0
说明:	设置均衡电流控制的积分时间。 该参数参考电流控制器采样时间 (p0115[0])。		
相关性:	参见: p0115		

p7038[0...n]	并联，均衡电流控制的极限值 / 均衡电流控制极限值		
VECTOR_G (并联的)	可更改: U, T 数据类型: FloatingPoint32 P 组 调制 不适用于发动机型号: - 最小 1 [%]	已计算: CALC_MOD_ALL 动态索引: DDS, p0180 单元组: - 规范化: - 最大 100 [%]	存取权限级别: 3 功能图: - 单元选择: - 专家列表: 1 出厂设置 50 [%]
说明:	该参数用于设置均衡电流控制的输出值极限。 参数分别根据相位参考阀门闭锁时间 (p1828, p1829, p1830)。		

p7040[0...n]	并联，相位 U 阀门闭锁时间补偿 / U 闭锁时间补偿		
VECTOR_G (并联的)	可更改: U, T 数据类型: FloatingPoint32 P 组 调制 不适用于发动机型号: - 最小 -1000000.00 [μs]	已计算: - 动态索引: PDS, p0120 单元组: - 规范化: - 最大 1000000.00 [μs]	存取权限级别: 4 功能图: - 单元选择: - 专家列表: 1 出厂设置 0.00 [μs]
说明:	设置电机模块 U 相位的补偿时间，该时间会加到阀门闭锁时间 (p1828) 上。 该补偿值用于补偿并联时电机模块的阀门闭锁时间之间的差异。		
相关性:	参见: p1828		

p7042[0...n]	联 相位 V 阀门闭锁时间补偿 / V 闭锁时间补偿		
VECTOR_G (并联的)	可更改: U, T 数据类型: FloatingPoint32 P 组 调制 不适用于发动机型号: - 最小 -1000000.00 [μs]	已计算: - 动态索引: PDS, p0120 单元组: - 规范化: - 最大 1000000.00 [μs]	存取权限级别: 4 功能图: - 单元选择: - 专家列表: 1 出厂设置 0.00 [μs]
说明:	设置电机模块 V 相位的补偿时间，该时间会加到阀门闭锁时间 (p1829) 上。 该补偿值用于补偿并联时电机模块的阀门闭锁时间之间的差异。		
相关性:	参见: p1829		

p7044[0...n]	并联, 相位 W 阀门闭锁时间补偿 / W 闭锁时间补偿		
VECTOR_G (并联的)	可更改: U, T 数据类型: FloatingPoint32 P 组 调制 不适用于发动机型号: - 最小 -1000000.00 [μs]	已计算: - 动态索引: PDS, p0120 单元组: - 规范化: - 最大 1000000.00 [μs]	存取权限级别: 4 功能图: - 单元选择: - 专家列表: 1 出厂设置 0.00 [μs]
说明:	设置电机模块 W 相位的补偿时间, 该时间会加到阀门闭锁时间 (p1830) 上。 该补偿值用于补偿并联时电机模块的阀门闭锁时间之间的差异。		
相关性:	参见: p1830		
r7050[0...n]	并联, 相位 U 的均衡电流 / 均衡电流相位 U		
VECTOR_G (并联的)	可更改: - 数据类型: FloatingPoint32 P 组 显示, 信号 不适用于发动机型号: - 最小 - [A]	已计算: - 动态索引: PDS, p0120 单元组: 6_5 规范化: p2002 最大 - [A]	存取权限级别: 3 功能图: - 单元选择: p0505 专家列表: 1 出厂设置 - [A]
说明:	显示相位 U 的均衡电流峰值。		
r7051[0...n]	并联, 相位 V 的均衡电流 / 均衡电流相位 V		
VECTOR_G (并联的)	可更改: - 数据类型: FloatingPoint32 P 组 显示, 信号 不适用于发动机型号: - 最小 - [A]	已计算: - 动态索引: PDS, p0120 单元组: 6_5 规范化: p2002 最大 - [A]	存取权限级别: 3 功能图: - 单元选择: p0505 专家列表: 1 出厂设置 - [A]
说明:	显示相位 V 的均衡电流峰值。		
r7052[0...n]	并联, 相位 W 的均衡电流 / 均衡电流相位 W		
VECTOR_G (并联的)	可更改: - 数据类型: FloatingPoint32 P 组 显示, 信号 不适用于发动机型号: - 最小 - [A]	已计算: - 动态索引: PDS, p0120 单元组: 6_5 规范化: p2002 最大 - [A]	存取权限级别: 3 功能图: - 单元选择: p0505 专家列表: 1 出厂设置 - [A]
说明:	显示相位 W 的均衡电流峰值		
r7100[0...99]	并联环形缓冲器故障 / 报警代码 / 故障 / 报警代码		
B_INF (并联的), VECTOR_G (并联的)	可更改: - 数据类型: Unsigned32 P 组 显示, 信号 不适用于发动机型号: - 最小 -	已计算: - 动态索引: - 单元组: - 规范化: - 最大 -	存取权限级别: 3 功能图: - 单元选择: - 专家列表: 1 出厂设置 -
说明:	环形缓冲器用于保存并联功率单元 (电机模块, 调节型电源模块, 电压监控模块) 上产生的故障和报警。 显示故障 / 报警代码。		
相关性:	参见: r7101, r7102, r7103		
注释:	最后出现的故障情况被记录在下标 0 中。 该参数在重新上电时复位为 0。		

r7101[0...99]	并联, 环形缓冲器数据组编号 / 环形缓冲器数据组编号		
B_INF (并联的), VECTOR_G (并联的)	可更改: - 数据类型: Unsigned32 P 组 显示, 信号 不适用于发动机型号: - 最小 -	已计算: - 动态索引: - 单元组: - 规范化: - 最大 -	存取权限级别: 3 功能图: - 单元选择: - 专家列表: 1 出厂设置 -
说明:	环形缓冲器用于保存并联功率单元 (电机模块, 调节型电源模块, 电压监控模块) 上产生的故障和报警。 p7101 < 100: 显示功率单元数据组编号 (Power unit Data Set, PDS)。 p7101 >= 100: 显示电压监控模块数据组编号 (VSMDS)。		
相关性:	参见: r7100, r7102, r7103		
注释:	最后出现的故障情况被记录在下标 0 中。 该参数在重新上电时复位为 0。		
r7102[0...99]	并联, 环形缓冲器, 故障 / 报警出现的时间 / 出现故障 / 报警		
B_INF (并联的), VECTOR_G (并联的)	可更改: - 数据类型: Unsigned32 P 组 显示, 信号 不适用于发动机型号: - 最小 -	已计算: - 动态索引: - 单元组: - 规范化: - 最大 -	存取权限级别: 3 功能图: - 单元选择: - 专家列表: 1 出厂设置 -
说明:	环形缓冲器用于保存并联功率单元 (电机模块, 调节型电源模块, 电压监控模块) 上产生的故障和报警。 显示出现故障或报警的相对系统运行时间。		
相关性:	参见: r7100, r7101, r7103		
注释:	最后出现的故障情况被记录在下标 0 中。 该参数在重新上电时复位为 0。		
r7103[0...99]	并联, 环形缓冲器故障 / 报警消失的时间 / 故障 / 报警消失		
B_INF (并联的), VECTOR_G (并联的)	可更改: - 数据类型: Unsigned32 P 组 显示, 信号 不适用于发动机型号: - 最小 -	已计算: - 动态索引: - 单元组: - 规范化: - 最大 -	存取权限级别: 3 功能图: - 单元选择: - 专家列表: 1 出厂设置 -
说明:	环形缓冲器用于保存并联功率单元 (电机模块, 调节型电源模块, 电压监控模块) 上产生的故障和报警。 显示故障或报警消失时的相对系统运行时间。		
相关性:	参见: r7100, r7101, r7102		
注释:	最后出现的故障情况被记录在下标 0 中。 该参数在重新上电时复位为 0。		
r7200[0...n]	并联电路功率单元过载 I2t / LT 过载 I2T		
VECTOR_G (并联的)	可更改: - 数据类型: FloatingPoint32 P 组 显示, 信号 不适用于发动机型号: - 最小 - [%]	已计算: - 动态索引: PDS, p0120 单元组: - 规范化: PERCENT 最大 - [%]	存取权限级别: 3 功能图: - 单元选择: - 专家列表: 1 出厂设置 - [%]
说明:	显示并联时 I2t 计算确定的对应功率单元的过载率。 所有功率单元的最大值显示在 r0036 中。		

r7201[0...n]	C0: 并联功率单元中逆变器的最高温度 / 逆变器最高温度		
B_INF (并联的), VECTOR_G (并联的)	可更改: - 数据类型: FloatingPoint32 P 组 显示, 信号 不适用于发动机型号: - 最小 - [° C]	已计算: - 动态索引: PDS, p0120 单元组: 21_1 规范化: p2006 最大 - [° C]	存取权限级别: 3 功能图: - 单元选择: p0505 专家列表: 1 出厂设置 - [° C]
说明:	显示并联电路上功率单元中逆变器的最高温度。 所有功率单元的最大值显示在 r0037[0] 中。		
r7202[0...n]	并联功率单元绝缘层最高温度 / 绝缘层最高温度		
B_INF (并联的), VECTOR_G (并联的)	可更改: - 数据类型: FloatingPoint32 P 组 显示, 信号 不适用于发动机型号: - 最小 - [° C]	已计算: - 动态索引: PDS, p0120 单元组: 21_1 规范化: p2006 最大 - [° C]	存取权限级别: 3 功能图: - 单元选择: p0505 专家列表: 1 出厂设置 - [° C]
说明:	显示并联电路上功率单元中绝缘层的最高温度。 所有功率单元的最大值显示在 r0037[1] 中。		
r7203[0...n]	并联功率单元整流器最高温度 / 整流器最高温度		
B_INF (并联的), VECTOR_G (并联的)	可更改: - 数据类型: FloatingPoint32 P 组 显示, 信号 不适用于发动机型号: - 最小 - [° C]	已计算: - 动态索引: PDS, p0120 单元组: 21_1 规范化: p2006 最大 - [° C]	存取权限级别: 3 功能图: - 单元选择: p0505 专家列表: 1 出厂设置 - [° C]
说明:	显示并联电路上功率单元中整流器的最高温度。 所有功率单元的最大值显示在 r0037[2] 中。		
r7204[0...n]	并联电路功率单元送风温度 / 功率单元送风温度		
B_INF (并联的), VECTOR_G (并联的)	可更改: - 数据类型: FloatingPoint32 P 组 显示, 信号 不适用于发动机型号: - 最小 - [° C]	已计算: - 动态索引: PDS, p0120 单元组: 21_1 规范化: p2006 最大 - [° C]	存取权限级别: 3 功能图: - 单元选择: p0505 专家列表: 1 出厂设置 - [° C]
说明:	显示并联电路上功率单元中的送风温度。 所有功率单元的最大值显示在 r0037[3] 中。		
r7205[0...n]	并联电路功率单元电子元件的温度 / 电子元件的温度		
B_INF (并联的), VECTOR_G (并联的)	可更改: - 数据类型: FloatingPoint32 P 组 显示, 信号 不适用于发动机型号: - 最小 - [° C]	已计算: - 动态索引: PDS, p0120 单元组: 21_1 规范化: p2006 最大 - [° C]	存取权限级别: 3 功能图: - 单元选择: p0505 专家列表: 1 出厂设置 - [° C]
说明:	显示并联电路上功率单元中电子元件的温度。 所有功率单元的最大值显示在 r0037[4] 中。		

r7206[0...n]	并联功率单元逆变器温度 1 / 并联逆变器温度 1		
B_INF (并联的), VECTOR_G (并联的)	可更改: - 数据类型: FloatingPoint32 P 组 显示, 信号 不适用于发动机型号: - 最小 - [° C]	已计算: - 动态索引: PDS, p0120 单元组: 21_1 规范化: p2006 最大 - [° C]	存取权限级别: 3 功能图: - 单元选择: p0505 专家列表: 1 出厂设置 - [° C]
说明:	显示并联电路上功率单元中的逆变器温度 1。 所有功率单元的最大值显示在 r0037[5] 中。		

r7207[0...n]	并联功率单元逆变器温度 2 / 并联逆变器温度 2		
B_INF (并联的), VECTOR_G (并联的)	可更改: - 数据类型: FloatingPoint32 P 组 显示, 信号 不适用于发动机型号: - 最小 - [° C]	已计算: - 动态索引: PDS, p0120 单元组: 21_1 规范化: p2006 最大 - [° C]	存取权限级别: 3 功能图: - 单元选择: p0505 专家列表: 1 出厂设置 - [° C]
说明:	显示并联电路上功率单元中的逆变器温度 2。 所有功率单元的最大值显示在 r0037[6] 中。		

r7208[0...n]	并联功率单元逆变器温度 3 / 并联逆变器温度 3		
B_INF (并联的), VECTOR_G (并联的)	可更改: - 数据类型: FloatingPoint32 P 组 显示, 信号 不适用于发动机型号: - 最小 - [° C]	已计算: - 动态索引: PDS, p0120 单元组: 21_1 规范化: p2006 最大 - [° C]	存取权限级别: 3 功能图: - 单元选择: p0505 专家列表: 1 出厂设置 - [° C]
说明:	显示并联电路上功率单元中的逆变器温度 3。 所有功率单元的最大值显示在 r0037[7] 中。		

r7209[0...n]	并联功率单元逆变器温度 4 / 并联逆变器温度 4		
B_INF (并联的), VECTOR_G (并联的)	可更改: - 数据类型: FloatingPoint32 P 组 显示, 信号 不适用于发动机型号: - 最小 - [° C]	已计算: - 动态索引: PDS, p0120 单元组: 21_1 规范化: p2006 最大 - [° C]	存取权限级别: 3 功能图: - 单元选择: p0505 专家列表: 1 出厂设置 - [° C]
说明:	显示并联电路上功率单元中的逆变器温度 4。 所有功率单元的最大值显示在 r0037[8] 中。		

r7210[0...n]	并联功率单元逆变器温度 5 / 并联逆变器温度 5		
B_INF (并联的), VECTOR_G (并联的)	可更改: - 数据类型: FloatingPoint32 P 组 显示, 信号 不适用于发动机型号: - 最小 - [° C]	已计算: - 动态索引: PDS, p0120 单元组: 21_1 规范化: p2006 最大 - [° C]	存取权限级别: 3 功能图: - 单元选择: p0505 专家列表: 1 出厂设置 - [° C]
说明:	显示并联电路上功率单元中的逆变器温度 5。 所有功率单元的最大值显示在 r0037[9] 中。		

r7211[0...n]	并联功率单元逆变器温度 6 / 并联逆变器温度 6		
B_INF (并联的), VECTOR_G (并联的)	可更改: - 数据类型: FloatingPoint32 P 组 显示, 信号 不适用于发动机型号: - 最小 - [° C]	已计算: - 动态索引: PDS, p0120 单元组: 21_1 规范化: p2006 最大 - [° C]	存取权限级别: 3 功能图: - 单元选择: p0505 专家列表: 1 出厂设置 - [° C]
说明:	显示并联电路上功率单元中的逆变器温度 6。 所有功率单元的最大值显示在 r0037[10] 中。		
r7212[0...n]	并联功率单元整流器温度 1 / 整流器温度 1		
B_INF (并联的), VECTOR_G (并联的)	可更改: - 数据类型: FloatingPoint32 P 组 显示, 信号 不适用于发动机型号: - 最小 - [° C]	已计算: - 动态索引: PDS, p0120 单元组: 21_1 规范化: p2006 最大 - [° C]	存取权限级别: 3 功能图: - 单元选择: p0505 专家列表: 1 出厂设置 - [° C]
说明:	显示并联电路上功率单元中的整流器温度 1。 所有功率单元的最大值显示在 r0037[11] 中。		
r7213[0...n]	并联功率单元整流器温度 2 / 整流器温度 2		
B_INF (并联的), VECTOR_G (并联的)	可更改: - 数据类型: FloatingPoint32 P 组 显示, 信号 不适用于发动机型号: - 最小 - [° C]	已计算: - 动态索引: PDS, p0120 单元组: 21_1 规范化: p2006 最大 - [° C]	存取权限级别: 3 功能图: - 单元选择: p0505 专家列表: 1 出厂设置 - [° C]
说明:	显示并联电路上功率单元中的整流器温度 2。 所有功率单元的最大值显示在 r0037[12] 中。		
r7214[0...n]	并联功率单元绝缘层温度 1 / 绝缘层温度 1		
B_INF (并联的), VECTOR_G (并联的)	可更改: - 数据类型: FloatingPoint32 P 组 显示, 信号 不适用于发动机型号: - 最小 - [° C]	已计算: - 动态索引: PDS, p0120 单元组: 21_1 规范化: p2006 最大 - [° C]	存取权限级别: 3 功能图: - 单元选择: p0505 专家列表: 1 出厂设置 - [° C]
说明:	显示并联电路上功率单元中的绝缘层温度 1。 所有功率单元的最大值显示在 r0037[13] 中。		
r7215[0...n]	并联功率单元绝缘层温度 2 / 绝缘层温度 2		
B_INF (并联的), VECTOR_G (并联的)	可更改: - 数据类型: FloatingPoint32 P 组 显示, 信号 不适用于发动机型号: - 最小 - [° C]	已计算: - 动态索引: PDS, p0120 单元组: 21_1 规范化: p2006 最大 - [° C]	存取权限级别: 3 功能图: - 单元选择: p0505 专家列表: 1 出厂设置 - [° C]
说明:	显示并联电路上功率单元中的绝缘层温度 2。 所有功率单元的最大值显示在 r0037[14] 中。		

r7216[0...n]	并联功率单元绝缘层温度 3 / 绝缘层温度 3		
B_INF (并联的), VECTOR_G (并联的)	可更改: - 数据类型: FloatingPoint32 P 组 显示, 信号 不适用于发动机型号: - 最小 - [° C]	已计算: - 动态索引: PDS, p0120 单元组: 21_1 规范化: p2006 最大 - [° C]	存取权限级别: 3 功能图: - 单元选择: p0505 专家列表: 1 出厂设置 - [° C]
说明:	显示并联电路上功率单元中的绝缘层温度 3。 所有功率单元的最大值显示在 r0037[15] 中。		

r7217[0...n]	并联功率单元绝缘层温度 4 / 绝缘层温度 4		
B_INF (并联的), VECTOR_G (并联的)	可更改: - 数据类型: FloatingPoint32 P 组 显示, 信号 不适用于发动机型号: - 最小 - [° C]	已计算: - 动态索引: PDS, p0120 单元组: 21_1 规范化: p2006 最大 - [° C]	存取权限级别: 3 功能图: - 单元选择: p0505 专家列表: 1 出厂设置 - [° C]
说明:	显示并联电路上功率单元中的绝缘层温度 4。 所有功率单元的最大值显示在 r0037[16] 中。		

r7218[0...n]	并联功率单元绝缘层温度 5 / 绝缘层温度 5		
B_INF (并联的), VECTOR_G (并联的)	可更改: - 数据类型: FloatingPoint32 P 组 显示, 信号 不适用于发动机型号: - 最小 - [° C]	已计算: - 动态索引: PDS, p0120 单元组: 21_1 规范化: p2006 最大 - [° C]	存取权限级别: 3 功能图: - 单元选择: p0505 专家列表: 1 出厂设置 - [° C]
说明:	显示并联电路上功率单元中的绝缘层温度 5。 所有功率单元的最大值显示在 r0037[17] 中。		

r7219[0...n]	并联功率单元绝缘层温度 6 / 绝缘层温度 6		
B_INF (并联的), VECTOR_G (并联的)	可更改: - 数据类型: FloatingPoint32 P 组 显示, 信号 不适用于发动机型号: - 最小 - [° C]	已计算: - 动态索引: PDS, p0120 单元组: 21_1 规范化: p2006 最大 - [° C]	存取权限级别: 3 功能图: - 单元选择: p0505 专家列表: 1 出厂设置 - [° C]
说明:	显示并联电路上功率单元中的绝缘层温度 6。 所有功率单元的最大值显示在 r0037[18] 中。		

r7220[0...n]	C0: 并联驱动侧最大输出电流 / 驱动最大输出电流		
VECTOR_G (并联的)	可更改: - 数据类型: FloatingPoint32 P 组 显示, 信号 不适用于发动机型号: - 最小 - [A 有效]	已计算: - 动态索引: PDS, p0120 单元组: - 规范化: p2002 最大 - [A 有效]	存取权限级别: 3 功能图: - 单元选择: - 专家列表: 1 出厂设置 - [A 有效]
说明:	功率单元的最大输出电流。 所有功率单元的最小值和电机模块的数量的乘积显示在 r0067 中。		

r7222[0...n]	C0: 并联电流实际值 / 电流实际值绝对值		
VECTOR_G (并联的)	可更改: - 数据类型: FloatingPoint32 P 组 显示, 信号 不适用于发动机型号: - 最小 - [A 有效]	已计算: - 动态索引: PDS, p0120 单元组: 6_2 规范化: p2002 最大 - [A 有效]	存取权限级别: 3 功能图: - 单元选择: p0505 专家列表: 1 出厂设置 - [A 有效]
说明:	电流实际值。 所有功率单元的总值显示在 r0068 中。		
r7223[0...n]	C0: 并联 U 相电流实际值 / I_ 相位 U 实际值		
VECTOR_G (并联的)	可更改: - 数据类型: FloatingPoint32 P 组 显示, 信号 不适用于发动机型号: - 最小 - [A]	已计算: - 动态索引: PDS, p0120 单元组: 6_5 规范化: p2002 最大 - [A]	存取权限级别: 3 功能图: - 单元选择: p0505 专家列表: 1 出厂设置 - [A]
说明:	显示测出的相位 U 实际值峰值。 所有功率单元的总值显示在 r0069[0] 中。		
r7224[0...n]	C0: 并联 V 相电流实际值 / I_ 相位 V 实际值		
VECTOR_G (并联的)	可更改: - 数据类型: FloatingPoint32 P 组 显示, 信号 不适用于发动机型号: - 最小 - [A]	已计算: - 动态索引: PDS, p0120 单元组: 6_5 规范化: p2002 最大 - [A]	存取权限级别: 3 功能图: - 单元选择: p0505 专家列表: 1 出厂设置 - [A]
说明:	显示测出的相位 V 实际值峰值。 所有功率单元的总值显示在 r0069[1] 中。		
r7225[0...n]	C0: 并联电路 W 相电流实际值 / I_ 相位 W 实际值		
VECTOR_G (并联的)	可更改: - 数据类型: FloatingPoint32 P 组 显示, 信号 不适用于发动机型号: - 最小 - [A]	已计算: - 动态索引: PDS, p0120 单元组: 6_5 规范化: p2002 最大 - [A]	存取权限级别: 3 功能图: - 单元选择: p0505 专家列表: 1 出厂设置 - [A]
说明:	显示测出的相位 W 实际值峰值。 所有功率单元的总值显示在 r0069[2] 中。		
r7226[0...n]	C0: 并联 U 相电流实际值偏移 / I_ 相位 U 偏移		
VECTOR_G (并联的)	可更改: - 数据类型: FloatingPoint32 P 组 显示, 信号 不适用于发动机型号: - 最小 - [A]	已计算: - 动态索引: PDS, p0120 单元组: 6_5 规范化: p2002 最大 - [A]	存取权限级别: 3 功能图: - 单元选择: p0505 专家列表: 1 出厂设置 - [A]
说明:	显示测出的相位 U 偏移峰值。 所有功率单元的总值显示在 r0069[3] 中。		

r7227[0...n]	CO: 并联 V 相电流实际值偏移 / I_ 相位 V 偏移		
VECTOR_G (并联的)	可更改: -	已计算: -	存取权限级别: 3
	数据类型: FloatingPoint32	动态索引: PDS, p0120	功能图: -
	P 组 显示, 信号	单元组: 6_5	单元选择: p0505
	不适用于发动机型号: -	规范化: p2002	专家列表: 1
	最小	最大	出厂设置
	- [A]	- [A]	- [A]
说明:	显示测出的相位 V 偏移峰值。 所有功率单元的总值显示在 r0069[4] 中。		

r7228[0...n]	CO: 并联 W 相电流实际值偏移 / I_ 相位 W 偏移		
VECTOR_G (并联的)	可更改: -	已计算: -	存取权限级别: 3
	数据类型: FloatingPoint32	动态索引: PDS, p0120	功能图: -
	P 组 显示, 信号	单元组: 6_5	单元选择: p0505
	不适用于发动机型号: -	规范化: p2002	专家列表: 1
	最小	最大	出厂设置
	- [A]	- [A]	- [A]
说明:	显示测出的相位 W 偏移峰值。 所有功率单元的总值显示在 r0069[5] 中。		

r7229[0...n]	CO: 并联 U, V, W 相电流实际值总和 / UVW 相电流总和		
VECTOR_G (并联的)	可更改: -	已计算: -	存取权限级别: 3
	数据类型: FloatingPoint32	动态索引: PDS, p0120	功能图: -
	P 组 显示, 信号	单元组: 6_5	单元选择: p0505
	不适用于发动机型号: -	规范化: p2002	专家列表: 1
	最小	最大	出厂设置
	- [A]	- [A]	- [A]
说明:	显示测出的相位 U、V 和 W 的电流总和峰值。 所有功率单元的总值显示在 r0069[6] 中。		

r7230[0...n]	CO: 并联 直流母线电压实际值 / 直流母线电压实际值		
B_INF (并联的), VECTOR_G (并联的)	可更改: -	已计算: -	存取权限级别: 3
	数据类型: FloatingPoint32	动态索引: PDS, p0120	功能图: -
	P 组 显示, 信号	单元组: 5_2	单元选择: p0505
	不适用于发动机型号: -	规范化: p2001	专家列表: 1
	最小	最大	出厂设置
	- [V]	- [V]	- [V]
说明:	测出的直流母线电压实际值。 所有功率单元的平均值显示在 r0070 中。		

r7231[0...n]	CO: 并联 U 相电压实际值 / U_ 相位 U 实际值		
VECTOR_G (并联的)	可更改: -	已计算: -	存取权限级别: 3
	数据类型: FloatingPoint32	动态索引: PDS, p0120	功能图: -
	P 组 显示, 信号	单元组: 5_3	单元选择: p0505
	不适用于发动机型号: -	规范化: p2001	专家列表: 1
	最小	最大	出厂设置
	- [V]	- [V]	- [V]
说明:	显示相位 U 的当前电压。 所有功率单元的平均值显示在 r0089[0] 中。		

r7232[0...n]	C0: 并联 相位 V 相电压实际值 / U_ 相位 V 实际值		
VECTOR_G (并联的)	可更改: -	已计算: -	存取权限级别: 3
	数据类型: FloatingPoint32	动态索引: PDS, p0120	功能图: -
	P 组 显示, 信号	单元组: 5_3	单元选择: p0505
	不适用于发动机型号: -	规范化: p2001	专家列表: 1
	最小	最大	出厂设置
	- [V]	- [V]	- [V]
说明:	显示相位 V 的当前电压。 所有功率单元的平均值显示在 r0089[1] 中。		

r7233[0...n]	C0: 并联 W 相电压实际值 / U_ 相位 W 实际值		
VECTOR_G (并联的)	可更改: -	已计算: -	存取权限级别: 3
	数据类型: FloatingPoint32	动态索引: PDS, p0120	功能图: -
	P 组 显示, 信号	单元组: 5_3	单元选择: p0505
	不适用于发动机型号: -	规范化: p2001	专家列表: 1
	最小	最大	出厂设置
	- [V]	- [V]	- [V]
说明:	显示相位 W 的当前电压。 所有功率单元的平均值显示在 r0089[2] 中。		

r7240[0...n]	并联 触发装置状态字 1 / 触发装置 ZSW1		
VECTOR_G (并联的)	可更改: -	已计算: -	存取权限级别: 4
	数据类型: Unsigned16	动态索引: PDS, p0120	功能图: -
	P 组 显示, 信号	单元组: -	单元选择: -
	不适用于发动机型号: -	规范化: -	专家列表: 1
	最小	最大	出厂设置
	-	-	-
说明:	显示功率单元状态字 1。		

位区	位	信号名称	1 信号	0 信号	FP
	00	时间紧迫的故障	ON	OFF	-
	01	触发装置模式位 0	ON	OFF	-
	02	脉冲使能	ON	OFF	-
	03	5 V 上部断路器	ON	OFF	-
	04	5 V 下部断路器	ON	OFF	-
	05	触发装置模式位 1	ON	OFF	-
	06	触发装置模式位 2	ON	OFF	-
	07	制动状态	ON	OFF	-
	08	制动诊断	ON	OFF	-
	09	电枢短路制动	当前有效	当前无效	-
	10	触发装置状态位 0	ON	OFF	-
	11	触发装置状态位 1	ON	OFF	-
	12	触发装置状态位 2	ON	OFF	-
	13	报警状态位 0	ON	OFF	-
	14	报警状态位 1	ON	OFF	-
	15	诊断 24V	ON	OFF	-

r7250[0...4]	并联功率单元额定功率 / 功率单元额定功率		
B_INF (并联的), VECTOR_G (并联的)	可更改: -	已计算: -	存取权限级别: 2
	数据类型: FloatingPoint32	动态索引: -	功能图: -
	P组 变频器	单元组: 14_6	单元选择: p0100
	不适用于发动机型号: -	规范化: -	专家列表: 1
	最小 - [kW]	最大 - [kW]	出厂设置 - [kW]
说明:	显示在不同工作制中, 各个并联功率单元的额定功率。 所有并联功率单元的额定功率总数显示在 r0206 中。		
索引:	[0] = 额定值 [1] = 含轻过载的工作制 [2] = 含重过载的工作制 [3] = S1 连续工作制 [4] = S6 连续周期工作制		
相关性:	额定功率的单位为 [kW] 或者 [hp]。 参见: p0100, p0205		

r7251[0...4]	并联功率单元额定电流 / 功率单元额定电流		
B_INF (并联的), VECTOR_G (并联的)	可更改: -	已计算: -	存取权限级别: 2
	数据类型: FloatingPoint32	动态索引: -	功能图: -
	P组 变频器	单元组: -	单元选择: -
	不适用于发动机型号: -	规范化: -	专家列表: 1
	最小 - [A有效]	最大 - [A有效]	出厂设置 - [A有效]
说明:	显示在不同工作制中, 单个并联功率单元的额定电流。 所有并联功率单元的额定电流总数显示在 r0207 中。		
索引:	[0] = 额定值 [1] = 含轻过载的工作制 [2] = 含重过载的工作制 [3] = S1 连续工作制 [4] = S6 连续周期工作制		
相关性:	参见: p0205		

r7252[0...4]	并联功率单元最大电流 / 功率单元最大电流		
B_INF (并联的), VECTOR_G (并联的)	可更改: -	已计算: -	存取权限级别: 2
	数据类型: FloatingPoint32	动态索引: -	功能图: -
	P组 变频器	单元组: -	单元选择: -
	不适用于发动机型号: -	规范化: -	专家列表: 1
	最小 - [A有效]	最大 - [A有效]	出厂设置 - [A有效]
说明:	显示单个并联功率单元的最大输出电流。 所有并联功率单元的最大电流总数显示在 r0209 中。		
索引:	[0] = 额定值 [1] = 含轻过载的工作制 [2] = 含重过载的工作制 [3] = S1 连续工作制 [4] = S6 连续周期工作制		
相关性:	参见: p0205		

r7758[0...19]	KHP 控制单元序列号 / KHP CU 序列号			
CU_G130_DP, CU_G130_PN, CU_G150_DP, CU_G150_PN	可更改: - 数据类型: Unsigned8 P 组 - 不适用于发动机型号: - 最小 -	已计算: - 动态索引: - 单元组: - 规范化: - 最大 -	存取权限级别: 3 功能图: - 单元选择: - 专家列表: 1 出厂设置 -	
说明:	显示控制单元的当前序列号。 每个下标以 ASCII 代码显示了序列号的各个字符。 在调试软件中没有 ASCII 字符不采用编码显示。			
相关性:	参见: p7765, p7766, p7767, p7768			
注意:	ASCII 表 (选段) 参见参数手册的附录。			
注释:	KHP: Know-how protection (专有技术保护)			
p7759[0...19]	KHP 控制单元设定序列号 / KHP CU 设定序列号			
CU_G130_DP, CU_G130_PN, CU_G150_DP, CU_G150_PN	可更改: T 数据类型: Unsigned8 P 组 - 不适用于发动机型号: - 最小 -	已计算: - 动态索引: - 单元组: - 规范化: - 最大 -	存取权限级别: 3 功能图: - 单元选择: - 专家列表: 1 出厂设置 -	
说明:	设置控制单元的设定序列号。 通过该参数 OEM 可在最终用户更换控制单元和 / 或存储卡后根据发生变化的硬件重新匹配项目。			
相关性:	参见: p7765, p7766, p7767, p7768			
注释:	KHP: Know-how protection (专有技术保护) - OEM 可以在“发送加密 SINAMICS 数据”时修改该参数。 - 仅在从加密的“加载至文件系统...”输出或者从加密的 PS 文件引导启动时才由 SINAMICS 计算该参数。只有在专有技术保护和存储卡复制保护激活时才执行检测。			
r7760	写保护 / 专有技术保护状态 / 写保护 / KHP 状态			
所有目标	可更改: - 数据类型: Unsigned16 P 组 - 不适用于发动机型号: - 最小 -	已计算: - 动态索引: - 单元组: - 规范化: - 最大 -	存取权限级别: 3 功能图: - 单元选择: - 专家列表: 1 出厂设置 -	
说明:	显示写保护和专有技术保护的状态。			
位区	位 信号名称	1 信号	0 信号	FP
	00 写保护激活	是	否	-
	01 专有技术保护激活	是	否	-
	02 专有技术保护暂时禁用	是	否	-
	03 专有技术保护不可取消	是	否	-
	04 存储卡复制保护激活	是	否	-
相关性:	参见: p7761, p7765, p7766, p7767, p7768			
注意:	位 01 ... 04: 这些位在 SIMOTION D410-2 上无意义 (总是为 0)。			
注释:	KHP: Know-how protection (专有技术保护) 位 00: 在控制单元上, 可以通过 p7761 激活 / 取消写保护。 位 01: 专有技术保护可以通过输入命令来激活 (p7766 ... p7768)。			

位 02:

如果专有技术保护已激活,则可以暂时通过在 p7766 中输入有效口令来取消。在这种情况下位 1 设为 0 且位 2 设为 1。

位 03:

专有技术保护不能取消,因为 p7766 不在 OEM 例外情况列表中(仅可以是出厂设置)。仅当专有技术保护有效(位 1 = 1)并且 p7766 不在 OEM 例外情况列表中时,才可以设置该位。

位 04:

存储卡的内容(参数和 DCC 数据)在专有技术保护有效时还可以使用其他存储卡来保护。仅当专有技术保护有效且 p7765 = 1 时,才可以设置该位。

p7761	写保护 / 写保护		
CU_G130_DP, CU_G130_PN, CU_G150_DP, CU_G150_PN	可更改: U, T 数据类型: Integer16 P 组 - 不适用于发动机型号: - 最小 0	已计算: - 动态索引: - 单元组: - 规范化: - 最大 1	存取权限级别: 3 功能图: - 单元选择: - 专家列表: 1 出厂设置 0
说明:	激活 / 取消设置参数的写保护。		
数值:	0: 取消写保护 1: 激活写保护		
相关性:	参见: r7760		
注释:	在写保护生效期间,会阻止下载,但仍可恢复出厂设置。 使用 SINAMICS 驱动系列时,写保护不会作用于下列参数: p0003, p0124, p0144, p0154, p0971, p0977, p2017, p3950, p3980, p3981, p3982, p3983, p7761, p8560, p8562, p8563, p8564, p8821, p8822, p8830, p8831, p8832, p8833, p8834, p9210, p9211, p9400		

p7762	多主站现场总线系统的写保护访问属性 / 现场总线访问属性		
CU_G130_DP, CU_G130_PN, CU_G150_DP, CU_G150_PN	可更改: U, T 数据类型: Integer16 P 组 - 不适用于发动机型号: - 最小 0	已计算: - 动态索引: - 单元组: - 规范化: - 最大 1	存取权限级别: 3 功能图: - 单元选择: - 专家列表: 1 出厂设置 0
说明:	设置访问多主站现场总线系统(例如 CAN、BACnet)时的写保护属性。		
数值:	0: 写访问与 p7761 无关 1: 写访问与 p7761 有关		
相关性:	参见: r7760, p7761		

p7763	KHP OEM 例外情况列表 p7764 的标数量 / KHP OEM p7764 下标数		
所有目标	可更改: U, T 数据类型: Unsigned16 P 组 - 不适用于发动机型号: - 最小 1	已计算: - 动态索引: - 单元组: - 规范化: - 最大 500	存取权限级别: 3 功能图: - 单元选择: - 专家列表: 1 出厂设置 1
说明:	设置 OEM 例外情况列表中的参数数量 (p7764[0..n])。 p7764[0..n], 其中 n = p7763 - 1		
相关性:	参见: p7764		
注意:	此参数在 SIMOTION D410-2 上无意义。		
注释:	KHP: Know-how protection (专有技术保护) 该列表中的参数在专有技术保护激活时也能进行读写。		

p7764[0...n]	KHP OEM 例外情况列表 / KHP OEM 例外列表		
B_INF, ENC, HUB, TB30, TM150, TM31, TM54F_MA, TM54F_SL, VECTOR_G	可更改: U, T 数据类型: Unsigned16 P 组 - 不适用于发动机型号: - 最小 0	已计算: - 动态索引: p7763 单元组: - 规范化: - 最大 65535	存取权限级别: 3 功能图: - 单元选择: - 专家列表: 1 出厂设置 0
说明:	OEM 例外情况列表 (p7764[0...n]) 中包含了排除在专有技术保护之外的可调参数。 p7764[0...n], 其中 n = p7763 - 1		
相关性:	下标数量与 p7763 有关。 参见: p7763		
注意:	此参数在 SIMOTION D410-2 上无意义。		
注释:	KHP: Know-how protection (专有技术保护) 该列表中的参数在专有技术保护激活时也能进行读写。		

p7764[0...n]	KHP OEM 例外情况列表 / KHP OEM 例外列表		
CU_G130_DP, CU_G130_PN, CU_G150_DP, CU_G150_PN	可更改: U, T 数据类型: Unsigned16 P 组 - 不适用于发动机型号: - 最小 0	已计算: - 动态索引: p7763 单元组: - 规范化: - 最大 65535	存取权限级别: 3 功能图: - 单元选择: - 专家列表: 1 出厂设置 [0] 7766 [1...499] 0
说明:	OEM 例外情况列表 (p7764[0...n]) 中包含了排除在专有技术保护之外的可调参数。 p7764[0...n], 其中 n = p7763 - 1		
相关性:	下标数量与 p7763 有关。 参见: p7763		
注意:	此参数在 SIMOTION D410-2 上无意义。		
注释:	KHP: Know-how protection (专有技术保护) 该列表中的参数在专有技术保护激活时也能进行读写。		

p7765	KHP 存储卡复制保护 / KHP 复制保护		
CU_G130_DP, CU_G130_PN, CU_G150_DP, CU_G150_PN	可更改: U, T 数据类型: Integer16 P 组 - 不适用于发动机型号: - 最小 0	已计算: - 动态索引: - 单元组: - 规范化: - 最大 1	存取权限级别: 3 功能图: - 单元选择: - 专家列表: 1 出厂设置 0
说明:	激活 / 取消存储卡复制保护的设置。 OEM 可以使用该参数来确定存储卡上加密的参数和 DCC 数据在使用之前是否要用其他存储卡来保护。		
数值:	0: 取消保护 1: 激活保护		
相关性:	参见: p7766, p7767, p7768		
注释:	KHP: Know-how protection (专有技术保护) 存储卡复制保护只有当专有技术保护激活时才有效。		

p7766[0...29]	KHP 口令输入 / KHP 口令输入		
CU_G130_DP, CU_G130_PN, CU_G150_DP, CU_G150_PN	可更改: U, T 数据类型: Unsigned16 P 组 - 不适用于发动机型号: - 最小 -	已计算: - 动态索引: - 单元组: - 规范化: - 最大 -	存取权限级别: 3 功能图: - 单元选择: - 专家列表: 1 出厂设置 -
说明:	设置用于专有技术保护的口令。 口令示例: 123aBc = 49 50 51 97 66 99 dec (ASCII 字符) [0] = 字符 1 (例如: 十进制值 49) [1] = 字符 2 (例如: 十进制值 50) ... [5] = 字符 6 (例如: 十进制值 99) [29] = 0 dec (输入完成)		
相关性:	参见: p7767, p7768		
注意:	ASCII 表 (选段) 参见参数手册的附录。 在使用调试软件 STARTER 时, 应通过相应对话框输入口令。		
注释:	KHP: Know-how protection (专有技术保护) 读取时会显示 p7766[0...29] = 42 十进制 (ASCII-字符 = "*")。 使用调试软件 STARTER 时, 通过专家列表进行读取的情况下 p7766[0...29] 会以 "*****" 显示。 输入口令时须遵循以下规定: - 口令的输入必须从 p7766[0] 开始。 - 口令内不允许有空格。 - 通过对 p7766[29] 的赋值完成口令输入 (p7766[29] = 0, 用于字符数小于 30 的口令)。		
p7767[0...29]	KHP 新口令 / KHP 新口令		
CU_G130_DP, CU_G130_PN, CU_G150_DP, CU_G150_PN	可更改: U, T 数据类型: Unsigned16 P 组 - 不适用于发动机型号: - 最小 -	已计算: - 动态索引: - 单元组: - 规范化: - 最大 -	存取权限级别: 3 功能图: - 单元选择: - 专家列表: 1 出厂设置 -
说明:	设置用于专有技术保护的新口令。		
相关性:	参见: p7766, p7768		
注释:	KHP: Know-how protection (专有技术保护) 读取时会显示 p7767[0...29] = 42 十进制 (ASCII-字符 = "*")。		
p7768[0...29]	KHP 口令确认 / KHP 口令确认		
CU_G130_DP, CU_G130_PN, CU_G150_DP, CU_G150_PN	可更改: U, T 数据类型: Unsigned16 P 组 - 不适用于发动机型号: - 最小 -	已计算: - 动态索引: - 单元组: - 规范化: - 最大 -	存取权限级别: 3 功能图: - 单元选择: - 专家列表: 1 出厂设置 -
说明:	确认用于专有技术保护的新口令。		
相关性:	参见: p7766, p7767		
注释:	KHP: Know-how protection (专有技术保护) 读取时会显示 p7768[0...29] = 42 十进制 (ASCII-字符 = "*")。		

p7769[0...20]	KHP 存储卡设定序列号 / KHP 存储卡设定序列号		
CU_G130_DP, CU_G130_PN, CU_G150_DP, CU_G150_PN	可更改: T 数据类型: Unsigned8 P 组 - 不适用于发动机型号: - 最小 -	已计算: - 动态索引: - 单元组: - 规范化: - 最大 -	存取权限级别: 3 功能图: - 单元选择: - 专家列表: 1 出厂设置 -
说明:	设置存储卡的设定序列号。 通过该参数 OEM 可在最终用户更换控制单元和 / 或存储卡后根据发生变化的硬件重新匹配项目。		
相关性:	参见: p7765, p7766, p7767, p7768		
注释:	KHP: Know-how protection (专有技术保护) - OEM 可以在“发送加密 SINAMICS 数据”时修改该参数。 - 仅在从加密的“加载至文件系统...”输出或者从加密的 PS 文件引导启动时才由 SINAMICS 计算该参数。只有在专有技术保护和存储卡复制保护激活时才执行检测。		
p7770	NVRAM 任务 / NVRAM 任务		
B_INF, ENC, HUB, TB30, TM150, TM31, TM54F_MA, TM54F_SL, VECTOR_G	可更改: T 数据类型: Integer16 P 组 - 不适用于发动机型号: - 最小 0	已计算: - 动态索引: - 单元组: - 规范化: - 最大 3	存取权限级别: 3 功能图: - 单元选择: - 专家列表: 1 出厂设置 0
说明:	设置需要执行的 NVRAM 数据任务。 在任务结束时该值自动复位为 0。		
数值:	0: 当前无效 1: 将 NVRAM 数据载入参数 2: 将参数载入 NVRAM 3: 复位		
注意:	设置 p7770 = 1 之后, 不允许再次使能脉冲。 在摄制 p7770 = 2 之后必须保存参数 (p0977 = 1), 然后执行热启动 (p0009 = 30, p0976 = 2, 3), 这样写入的值才会生效。		
注释:	值 = 1: 将 NVRAM 数据载入参数中。 值 = 2: 将参数载入 NVRAM 中。 值 = 3: 恢复参数 p7771 ... p7774 的出厂设置。 推荐设置该任务, 减少上传 / 下载的数据量。		

p7775	NVRAM 数据备份 / 导入 / 删除 / 备份 NVRAM		
CU_G130_DP, CU_G130_PN, CU_G150_DP, CU_G150_PN	可更改: C1, T 数据类型: Integer16 P 组 - 不适用于发动机型号: - 最小 0	已计算: - 动态索引: - 单元组: - 规范化: - 最大 17	存取权限级别: 3 功能图: - 单元选择: - 专家列表: 1 出厂设置 0
说明:	设置 NVRAM 数据的备份 / 导入 / 删除。 NVRAM 数据是设备中的非易失数据（如故障缓冲器）。 进行 NVRAM 数据处理时，不包括以下数据： - 故障诊断 - CU 运行计时器 - CU 温度 - 安全日志		
数值:	0: 当前无效 1: NVRAM 数据备份到存储卡 2: 从存储卡导入 NVRAM 数据 3: 删除设备中的 NVRAM 数据 10: 删除时出错 11: 备份时出错，无存储卡 12: 备份时出错，存储空间不足 13: 备份时出错 14: 导入时出错，无存储卡 15: 导入时出错，校验和错误 16: 导入时出错，无 NVRAM 数据 17: 导入时出错		
注意:	值 = 2, 3: 这些操作只可在脉冲禁用时进行。		
注释:	操作成功执行后参数自动被置零。 导入和删除 NVRAM 数据会自动触发热启动。 未成功执行操作时会显示相应的故障值 (p7775 >= 10)。		

p7788	功率单元生命符号监控的公差窗口 / 生命符号公差窗口		
B_INF, VECTOR_G	可更改: U, T 数据类型: Unsigned16 P 组 变频器 不适用于发动机型号: - 最小 1	已计算: - 动态索引: - 单元组: - 规范化: - 最大 1000	存取权限级别: 4 功能图: - 单元选择: - 专家列表: 1 出厂设置 10
说明:	该参数用于设置在和功率单元通讯时生命符号监控功能的公差窗口。		
相关性:	参见: A30853		
注释:	DRIVE-CLiQ 报文形成连续的窗口。 如果在该窗口内出现不止一个生命符号错误，则输出 A30853。 p7788 越小，监控的公差范围也就越大。		

p7789	功率单元生命符号监控的故障阈值 / 生命符号故障阈值		
B_INF, VECTOR_G	可更改: U, T 数据类型: Unsigned16 P 组 变频器 不适用于发动机型号: - 最小 0	已计算: - 动态索引: - 单元组: - 规范化: - 最大 1000	存取权限级别: 4 功能图: - 单元选择: - 专家列表: 1 出厂设置 1
说明:	该参数用于设置允许在功率单元上连续出现生命符号错误的个数。		

相关性: 参见: F30008
注释: 超出故障阈值时, 会输出 F30008。
 该参数设得越大, 监控的公差范围越大。

p7820	DRIVE-CLiQ 组件的编号 / DLQ 组件号		
CU_G130_DP, CU_G130_PN, CU_G150_DP, CU_G150_PN	可更改: U, T 数据类型: Unsigned16 P 组 - 不适用于发动机型号: - 最小 0	已计算: - 动态索引: - 单元组: - 规范化: - 最大 65535	存取权限级别: 4 功能图: - 单元选择: - 专家列表: 1 出厂设置 0
说明:	选择需要访问参数的 DRIVE-CLiQ 组件。		
相关性:	参见: p7821, p7822, r7823		

p7821	DRIVE-CLiQ 组件参数编号 / DLQ 参数编号		
CU_G130_DP, CU_G130_PN, CU_G150_DP, CU_G150_PN	可更改: U, T 数据类型: Unsigned16 P 组 - 不适用于发动机型号: - 最小 0	已计算: - 动态索引: - 单元组: - 规范化: - 最大 65535	存取权限级别: 4 功能图: - 单元选择: - 专家列表: 1 出厂设置 0
说明:	选择需要访问的 DRIVE-CLiQ 组件的参数。		
相关性:	参见: p7820, p7822, r7823		

p7822	DRIVE-CLiQ 组件参数下标 / DLQ 参数下标		
CU_G130_DP, CU_G130_PN, CU_G150_DP, CU_G150_PN	可更改: U, T 数据类型: Unsigned16 P 组 - 不适用于发动机型号: - 最小 0	已计算: - 动态索引: - 单元组: - 规范化: - 最大 65535	存取权限级别: 4 功能图: - 单元选择: - 专家列表: 1 出厂设置 0
说明:	选择需要访问的 DRIVE-CLiQ 组件的参数的某个下标。		
相关性:	参见: p7820, p7821, r7823		

r7823	从 DRIVE-CLiQ 组件读出的参数值 / 读取 DLQ 值		
CU_G130_DP, CU_G130_PN, CU_G150_DP, CU_G150_PN	可更改: - 数据类型: Unsigned32 P 组 - 不适用于发动机型号: - 最小 -	已计算: - 动态索引: - 单元组: - 规范化: - 最大 -	存取权限级别: 4 功能图: - 单元选择: - 专家列表: 1 出厂设置 -
说明:	显示从 DRIVE-CLiQ 组件读出的参数值。		
相关性:	参见: p7820, p7821, p7822		

r7825[0...6]	DRIVE-CLiQ 组件版本 / DLQ 版本		
CU_G130_DP, CU_G130_PN, CU_G150_DP, CU_G150_PN	可更改: - 数据类型: Unsigned32 P 组 - 不适用于发动机型号: - 最小 -	已计算: - 动态索引: - 单元组: - 规范化: - 最大 -	存取权限级别: 3 功能图: - 单元选择: - 专家列表: 1 出厂设置 -
说明:	显示 p7828[1] 选择的 DRIVE-CLiQ 组件的固件和 EPROM 版本。		
索引:	[0] = 设定固件版本 [1] = 实际固件版本 [2] = EPROM0 版本 [3] = EPROM1 版本 [4] = EPROM2 版本 [5] = EPROM3 版本 [6] = EPROM4 版本		
相关性:	参见: p7828		
注释:	设定固件版本: 存储卡 / 设备内存中的版本。 实际固件版本: DRIVE-CLiQ 组件的当前版本。 EPROM 版本: DRIVE-CLiQ 组件的当前 EPROM 版本。		

p7826	自动固件升级 / 自动固件升级		
CU_G130_DP, CU_G130_PN, CU_G150_DP, CU_G150_PN	可更改: U, T 数据类型: Integer16 P 组 - 不适用于发动机型号: - 最小 0	已计算: - 动态索引: - 单元组: - 规范化: - 最大 2	存取权限级别: 3 功能图: - 单元选择: - 专家列表: 1 出厂设置 1
说明:	选择 DRIVE-CLiQ 组件的固件自动升级属性。		
数值:	0: 已禁用 1: 升级和降级 2: 升级		
注意:	该参数的修改只有在驱动系统重新上电后才生效。		
注释:	自动固件升级在系统启动时执行, 因此可能会延长启动时间, 大约几分钟。 升级结束后需要给相关组件重新上电。 固件升级的执行过程以如下方式显示: 控制单元 (LED RDY): 黄灯闪烁 0.5 Hz --> 正在进行固件升级。 黄灯闪烁 2 Hz --> 需要给升级过的组件重新上电。 相关组件: 红灯 / 绿灯闪烁 0.5 Hz --> 正在进行固件升级。 红灯 / 绿灯闪烁 2 Hz --> 需要给组件重新上电。 红灯 / 绿灯闪烁 2 Hz 只支持固件版本大于 2.5 的组件。		

r7827	固件升级进度显示 / FW 升级进度		
CU_G130_DP, CU_G130_PN, CU_G150_DP, CU_G150_PN	可更改: - 数据类型: FloatingPoint32 P 组 - 不适用于发动机型号: - 最小 - [%]	已计算: - 动态索引: - 单元组: - 规范化: - 最大 - [%]	存取权限级别: 3 功能图: - 单元选择: - 专家列表: 1 出厂设置 - [%]
说明:	显示 DRIVE-CLiQ 组件的固件升级的进度。		

p7828[0...1]	固件下载组件号 / 固件下载组件号		
CU_G130_DP, CU_G130_PN, CU_G150_DP, CU_G150_PN	可更改: U, T 数据类型: Unsigned16 P 组 - 不适用于发动机型号: - 最小 0	已计算: - 动态索引: - 单元组: - 规范化: - 最大 399	存取权限级别: 3 功能图: - 单元选择: - 专家列表: 1 出厂设置 0
说明:	选择所需的 DRIVE-CLiQ 组件。 下标 0: 需要下载固件的 DRIVE-CLiQ 组件。 下标 1: 选择需要在 r7825 显示其设定固件版本的 DRIVE-CLiQ 组件, 该版本保存在存储卡或设备内存中。		
索引:	[0] = 固件下载 [1] = 设定固件版本		
相关性:	参见: p0121, p0141, p0151, p7829		
注释:	p7828[0] = 399 时, 所有组件都执行固件下载。 p7829 = 1 时, 启动固件下载。		

p7829	激活固件下载 / FW 下载激活		
CU_G130_DP, CU_G130_PN, CU_G150_DP, CU_G150_PN	可更改: U, T 数据类型: Integer16 P 组 - 不适用于发动机型号: - 最小 -1	已计算: - 动态索引: - 单元组: - 规范化: - 最大 999	存取权限级别: 3 功能图: - 单元选择: - 专家列表: 1 出厂设置 0
说明:	激活 p7828 选择的 DRIVE-CLiQ 组件的固件下载。 1: 激活下载。 -1: 激活下载并且执行复位。 0: 成功结束下载。 > 1: 故障代码 011: DRIVE-CLiQ 组件检测出校验和错误。 015: 所选 DRIVE-CLiQ 组件不支持固件文件的内容。 018: 固件版本太老, 组件不支持。 019: 固件版本和硬件版本不兼容。 101: 多次通讯尝试后, DRIVE-CLiQ 组件没有给出应答。 140: 存储卡 / 设备内存中没有 DRIVE-CLiQ 组件的固件文件。 143: 组件不能切换到固件下载模式。删除现有固件失败。 144: 已载入固件的校验和检查发现一处错误。可能是存储卡 / 设备内存中的文件损坏。 145: 组件没有及时结束已载入固件的校验和检查。 156: 所选组件号不存在。 其它值: 仅用于西门子内部的故障诊断。		
相关性:	参见: p7828		
注释:	在成功进行完固件下载后, 自动设置 p7829 = 0。 新固件只有在下一次启动时才生效。		

p7830	诊断报文选择 / 诊断报文选择		
ENC, VECTOR_G	可更改: T 数据类型: Integer16 P 组 - 不适用于发动机型号: - 最小 0	已计算: - 动态索引: - 单元组: - 规范化: - 最大 3	存取权限级别: 4 功能图: - 单元选择: - 专家列表: 1 出厂设置 0
说明:	选择内容显示在 p7831 ... p7836 中的报文。		
数值:	0: 保留 1: 第一循环接收报文传感器 1 2: 第一循环接收报文传感器 2 3: 第一循环接收报文传感器 3		
相关性:	参见: r7831, r7832, r7833, r7834, r7835, r7836		

r7831[0...15]	报文诊断信号 / 报文诊断信号		
ENC, VECTOR_G	可更改: - 数据类型: Integer16 P 组 - 不适用于发动机型号: - 最小 0	已计算: - 动态索引: - 单元组: - 规范化: - 最大 15157	存取权限级别: 4 功能图: - 单元选择: - 专家列表: 1 出厂设置 -
说明:	显示选择的报文 (p7830) 中所包含的信号。		
数值:	0: UNUSED 1: UNKNOWN 102: SAPAR_ID_DSA_ALARM 110: SAPAR_ALARMBITS_FLOAT_0 111: SAPAR_ALARMBITS_FLOAT_1 112: SAPAR_ALARMBITS_FLOAT_2 113: SAPAR_ALARMBITS_FLOAT_3 114: SAPAR_ALARMBITS_FLOAT_4 115: SAPAR_ALARMBITS_FLOAT_5 10500: ENC_ID_TIME_PRETRIGGER 10501: ENC_ID_TIME_SEND_TELEG_1 10502: ENC_ID_TIME_CYCLE_FINISHED 10503: ENC_ID_TIME_DELTA_FUNMAN 10504: ENC_ID_SUBTRACE_CALC TIMES 10505: ENC_ID_SYNO_PERIOD 10516: ENC_ID_ADC_TRACK_A 10517: ENC_ID_ADC_TRACK_B 10518: ENC_ID_ADC_TRACK_C 10519: ENC_ID_ADC_TRACK_D 10520: ENC_ID_ADC_TRACK_A_SAFETY 10521: ENC_ID_ADC_TRACK_B_SAFETY 10523: ENC_ID_ADC_TEMP_1 10526: ENC_ID_ADC_TRACK_R 10532: ENC_ID_TRACK_AB_X 10533: ENC_ID_TRACK_AB_Y 10534: ENC_ID_OFFSET_CORR_AB_X 10535: ENC_ID_OFFSET_CORR_AB_Y 10536: ENC_ID_AB_ABS_VALUE 10537: ENC_ID_TRACK_CD_X 10538: ENC_ID_TRACK_CD_Y 10539: ENC_ID_TRACK_CD_ABS 10542: ENC_ID_AB_RAND_X 10543: ENC_ID_AB_RAND_Y 10544: ENC_ID_AB_RAND_ABS_VALUE 10545: ENC_ID_SUBTRACE_ABS_ARRAY 10546: ENC_ID_PROC_OFFSET_0		

10547: ENC_ID_PROC_OFFSET_4
10564: ENC_SELFTEMP_ACT
10565: ENC_ID_MOTOR_TEMP_TOP
10566: ENC_ID_MOTOR_TEMP_1
10580: ENC_ID_RESISTANCE_1
10590: ENC_ID_ANA_CHAN_A
10591: ENC_ID_ANA_CHAN_B
10592: ENC_ID_ANA_CHAN_X
10593: ENC_ID_ANA_CHAN_Y
10596: ENC_ID_AB_ANGLE
10597: ENC_ID_CD_ANGLE
10598: ENC_ID_MECH_ANGLE_HI
10599: ENC_ID_RM_POS_PHI_COMMU
10600: ENC_ID_PHI_COMMU
10612: ENC_ID_DIFF_CD_INC
10613: ENC_ID_RM_POS_PHI_COMMU_RFG
10628: ENC_ID_MECH_ANGLE
10629: ENC_ID_MECH_RM_POS
10644: ENC_ID_INIT_VЕКТОR
10645: FEAT_INIT_VЕКТОR
10660: ENC_ID_SENSOR_STATE
10661: ENC_ID_BASIC_SYSTEM
10662: ENC_ID_REFMARK_STATUS
10663: ENC_ID_DSA_STATUS1_SENSOR
10664: ENC_ID_DSA_RMSTAT_HANDSHAKE
10665: ENC_ID_DSA_CONTROL1_SENSOR
10667: ENC_ID_SAFETY
10676: ENC_ID_COUNTCORR_SAW_VALUE
10677: ENC_ID_COUNTCORR_ABS_VALUE
10678: ENC_ID_SAWTOOTH_CORR
10692: ENC_ID_RESISTANCE_CALIB_INSTANT
10693: ENC_ID_SERPROT_POS
10724: ENC_ID_ACT_FUNMAN_FUNCTION
10725: ENC_ID_SAFETY_COUNTER_CRC
10740: ENC_ID_POS_ABSOLUT
10741: ENC_ID_POS_REFMARK
10742: ENC_ID_SAWTOOTH
10743: ENC_ID_SAFETY_PULSE_COUNTER
10756: ENC_ID_DSA_ACTUAL_SPEED
10757: ENC_ID_SPEED_DEV_ABS
10772: ENC_ID_DSA_POS_XIST1
10788: ENC_ID_AB_CROSS_CORR
10789: ENC_ID_AB_GAIN_Y_CORR
10790: ENC_ID_AB_PEAK_CORR
11825: ENC_ID_RES_TRANSITION_RATIO
11826: ENC_ID_RES_PHASE_SHIFT
15150: ENC_ID_SPINDLE_S1_RAW
15151: ENC_ID_SPINDLE_S4_RAW
15152: ENC_ID_SPINDLE_S5_RAW
15155: ENC_ID_SPINDLE_S1_CAL
15156: ENC_ID_SPINDLE_S4_CAL
15157: ENC_ID_SPINDLE_S5_CAL

r7832[0...15]	报文诊断信号数字格式 / 报文诊断格式		
ENC, VECTOR_G	可更改: -	已计算: -	存取权限级别: 4
	数据类型: Integer16	动态索引: -	功能图: -
	P 组 -	单元组: -	单元选择: -
	不适用于发动机型号: -	规范化: -	专家列表: 1
	最小 -1	最大 14	出厂设置 -
说明:	显示报文包含的信号原始数字格式。 对应的信号编号在 r7831 的各个下标中显示。		
数值:	-1: 不明 0: 布尔型 1: 有符号, 1 个字节 2: 有符号, 2 个字节 3: 有符号, 4 个字节 4: 有符号, 8 个字节 5: 无符号, 1 个字节 6: 无符号, 2 个字节 7: 无符号, 4 个字节 8: 无符号, 8 个字节 9: 浮点型, 4 个字节 10: 双浮点型, 8 个字节 11: mm dd yy HH MM SS MS DOW 12: ASCII 字符串 13: SINUMERIK 消息帧型 14: SINUMERIK 轴型		
相关性:	参见: r7831		

r7833[0...15]	报文诊断, 无符号信号 / 报文诊断无符号		
ENC, VECTOR_G	可更改: -	已计算: -	存取权限级别: 4
	数据类型: Unsigned32	动态索引: -	功能图: -
	P 组 -	单元组: -	单元选择: -
	不适用于发动机型号: -	规范化: -	专家列表: 1
	最小 -	最大 -	出厂设置 -
说明:	显示无符号整型 DSA 信号。 信息编号显示在 r7831 的各个下标中。		

r7834[0...15]	报文诊断, 有符号信号 / 报文诊断有符号		
ENC, VECTOR_G	可更改: -	已计算: -	存取权限级别: 4
	数据类型: Integer32	动态索引: -	功能图: -
	P 组 -	单元组: -	单元选择: -
	不适用于发动机型号: -	规范化: -	专家列表: 1
	最小 -	最大 -	出厂设置 -
说明:	显示有符号整型 DSA 信号。 信息编号显示在 r7831 的各个下标中。		

r7835[0...15]	报文诊断, 实数型 / 报文诊断实数型		
ENC, VECTOR_G	可更改: -	已计算: -	存取权限级别: 4
	数据类型: FloatingPoint32	动态索引: -	功能图: -
	P 组: -	单元组: -	单元选择: -
	不适用于发动机型号: -	规范化: -	专家列表: 1
	最小	最大	出厂设置
	-	-	-
说明:	显示浮点型 DSA 信号。 信息编号显示在 r7831 的各个下标中。		

r7836[0...15]	报文诊断, 单位 / 报文诊断单位		
ENC, VECTOR_G	可更改: -	已计算: -	存取权限级别: 4
	数据类型: Integer16	动态索引: -	功能图: -
	P 组: -	单元组: -	单元选择: -
	不适用于发动机型号: -	规范化: -	专家列表: 1
	最小	最大	出厂设置
	-1	147	-
说明:	显示 DSA 信号的单位。 信息编号显示在 r7831 的各个下标中。		

数值:	-1: 不明
	0: 无
	1: 毫米或度
	2: 毫米
	3: 度
	4: 毫米 / 分钟或转 / 分钟
	5: 毫米 / 分钟
	6: 转 / 分钟
	7: 米 / 秒 ² 或 转 / 秒 ²
	8: 米 / 秒 ²
	9: 转 / 秒 ²
	10: 米 / 秒 ³ 或 转 / 秒 ³
	11: 米 / 秒 ³
	12: 转 / 秒 ³
	13: 秒
	14: 16.667 / 秒
	15: 毫米 / 转
	16: ACX_UNIT_COMPENSATION_CORR
	18: 牛顿
	19: 千克
	20: 千克米 ²
	21: 百分数
	22: 赫兹
	23: 伏特, 峰峰值
	24: 安培, 峰峰值
	25: 摄氏度
	26: 度
	28: 毫米或度
	29: 米 / 分钟
	30: 米 / 秒
	31: 欧姆
	32: 毫亨
	33: 牛米
	34: 牛米 / 安培
	35: 安培 / 伏特
	36: 牛米秒 / 拉德
	38: 31.25 微秒
	39: 微秒

40:	毫秒
42:	千瓦
43:	微安, 峰峰值
44:	伏特秒
45:	微伏秒
46:	微牛米
47:	安培 / 伏特秒
48:	千分数
49:	赫兹 / 秒
53:	微米或毫度
54:	微米
55:	毫度
59:	纳米
61:	牛 / 安培
62:	伏特秒 / 米
63:	牛秒 / 米
64:	微牛
65:	升 / 分钟
66:	Bar
67:	立方厘米
68:	毫米 / 伏特分钟
69:	牛 / 伏特
80:	毫伏, 峰峰值
81:	有效伏特
82:	有效毫伏
83:	有效安培
84:	有效微安
85:	微米 / 转
90:	十分之一秒
91:	百分之一秒
92:	10 微秒
93:	脉冲
94:	256 个脉冲
95:	十分之一脉冲
96:	转
97:	100 转 / 分钟
98:	10 转 / 分钟
99:	0.1 转 / 分钟
100:	千分之一转 / 分钟
101:	脉冲 / 秒
102:	100 脉冲 / 秒
103:	10 转 / (分钟 x 秒)
104:	10000 脉冲 / 秒 ²
105:	0.1 赫兹
106:	0.01 赫兹
107:	0.1 / 秒
108:	因数 0.1
109:	因数 0.01
110:	因数 0.001
111:	因数 0.0001
112:	0.1 伏特, 峰峰值
113:	0.1 伏特, 峰峰值
114:	0.1 安培, 峰峰值
115:	瓦
116:	100 瓦
117:	10 瓦
118:	0.01 百分比
119:	1 / 秒 ³
120:	0.01 百分比 / 毫秒
121:	脉冲 / 转
122:	微法
123:	毫欧
124:	0.01 牛米
125:	千克微米 ²

126:	拉德 / (秒牛米)
127:	亨利
128:	开尔文
129:	小时
130:	千赫
131:	毫安, 峰峰值
132:	毫法
133:	米
135:	千瓦小时
136:	百分数
137:	安培 / 伏特
138:	伏特
139:	毫伏
140:	微伏
141:	安培
142:	毫安
143:	微安
144:	有效毫安
145:	毫米
146:	纳米
147:	焦耳

r7843[0...20] 存储卡序列号 / 存储卡序列号

CU_G130_DP,
CU_G130_PN,
CU_G150_DP,
CU_G150_PN

可更改: -
数据类型: Unsigned8
P 组 -
不适用于发动机型号: -
最小
-

已计算: -
动态索引: -
单元组: -
规范化: -
最大
-

存取权限级别: 1
功能图: -
单元选择: -
专家列表: 1
出厂设置
-

说明: 显示存储卡的当前序列号。
每个下标以 ASCII 代码显示了序列号的各个字符。

相关性: 参见: p9920, p9921

注意: ASCII 表 (选段) 参见参数手册的附录。

注释: 存储卡序列号的显示示例:

```
r7843[0] = 49 十进制 --> ASCII 字符 = "1" --> 序列号字符 1
r7843[1] = 49 十进制 --> ASCII 字符 = "1" --> 序列号字符 2
r7843[2] = 49 十进制 --> ASCII 字符 = "1" --> 序列号字符 3
r7843[3] = 57 十进制 --> ASCII 字符 = "9" --> 序列号字符 4
r7843[4] = 50 十进制 --> ASCII 字符 = "2" --> 序列号字符 5
r7843[5] = 51 十进制 --> ASCII 字符 = "3" --> 序列号字符 6
r7843[6] = 69 十进制 --> ASCII 字符 = "E" --> 序列号字符 7
r7843[7] = 0 十进制 --> ASCII 字符 = " " --> 序列号字符 8
...
r7843[19] = 0 十进制 --> ASCII 字符 = " " --> 序列号字符 20
r7843[20] = 0 十进制
序列号 = 111923E
```

r7844[0...2] 存储卡 / 设备内存固件版本 / 存储卡 / 设备内存 FW

CU_G130_DP,
CU_G130_PN,
CU_G150_DP,
CU_G150_PN

可更改: -
数据类型: Unsigned32
P 组 -
不适用于发动机型号: -
最小
-

已计算: -
动态索引: -
单元组: -
规范化: -
最大
-

存取权限级别: 1
功能图: -
单元选择: -
专家列表: 1
出厂设置
-

说明: 显示存储卡 / 设备内存中固件的版本。

索引: [0] = 内部
[1] = 外部
[2] = 参数备份

注释: 下标 0:
显示内部固件版本 (例如 04402315)。
该固件版本是存储卡 / 设备存储器的版本, 而不是控制单元的固件版本 (r0018), 但控制单元的固件版本通常为同一版本。
下标 1:
显示外部固件版本 (例如 04040000 -> 4.4)。
在 SINAMICS Integrated 自动化系统上该版本为自动化系统的 Runtime 版本。
下标 2:
显示用于参数备份的内部控制单元固件版本 (r0018)。
使用该控制单元固件版本保存启动时所使用的参数备份。

r7850[0...23] 驱动对象可以运行 / 不能运行 / 驱动对象可以运行

CU_G130_DP, CU_G130_PN, CU_G150_DP, CU_G150_PN	可更改: -	已计算: -	存取权限级别: 4
	数据类型: Integer16	动态索引: -	功能图: -
	P 组: -	单元组: -	单元选择: -
	不适用于发动机型号: -	规范化: -	专家列表: 1
	最小	最大	出厂设置
	-32786	32767	-

说明: 显示一个激活的驱动对象是否存在所有激活的拓扑结构组件, 这些组件是否可以应答。
0: 驱动对象不可以运行
1: 驱动对象可以运行

p7852 r7853 的下标数量 / 下标数量 r7853

CU_G130_DP, CU_G130_PN, CU_G150_DP, CU_G150_PN	可更改: U, T	已计算: -	存取权限级别: 4
	数据类型: Unsigned16	动态索引: -	功能图: -
	P 组: -	单元组: -	单元选择: -
	不适用于发动机型号: -	规范化: -	专家列表: 1
	最小	最大	出厂设置
	1	200	1

说明: 显示 r7853[0...n] 的下标数量。
下标数量等于设定拓扑结构中存在的 DRIVE-CLiQ 组件数量。

相关性: 参见: r7853

注释: 如果启动后所有现有控制单元都达到了 “初始化完成” (r3988 = 800) 的状态, 该值就是有效值。

r7853[0...n] 组件存在 / 不存在 / 组件存在

CU_G130_DP, CU_G130_PN, CU_G150_DP, CU_G150_PN	可更改: -	已计算: -	存取权限级别: 4
	数据类型: Unsigned16	动态索引: p7852	功能图: -
	P 组: -	单元组: -	单元选择: -
	不适用于发动机型号: -	规范化: -	专家列表: 1
	最小	最大	出厂设置
	0000 hex	FFFF hex	-

说明: 显示组件号和该组件当前是否存在。
高位字节: 组件编号
低位字节: 0/1 (不存在 / 存在)

相关性: 参见: p7852

注释: 如果启动后所有现有控制单元都达到了 “初始化完成” (r3988 = 800) 的状态, 该值就是有效值。

p7857	子系统启动模式 / 子系统启动模式			
B_INF, ENC, HUB, TB30, TM150, TM31, TM54F_MA, TM54F_SL, VECTOR_G	可更改: U, T 数据类型: Integer16 P 组 - 不适用于发动机型号: - 最小 0	已计算: - 动态索引: - 单元组: - 规范化: - 最大 1	存取权限级别: 4 功能图: - 单元选择: - 专家列表: 1 出厂设置 1	
说明:	设置子系统的启动模式。			
数值:	0: 手动子系统启动 1: 自动子系统启动			
注释:	p7857 = 0 (手动子系统启动): 在子系统启动开始时, 将该参数设为 1。			
p7859[0...199]	全局组件编号 / 全局组件编号			
CU_G130_DP, CU_G130_PN, CU_G150_DP, CU_G150_PN	可更改: U, T 数据类型: Integer16 P 组 - 不适用于发动机型号: - 最小 -32786	已计算: - 动态索引: - 单元组: - 规范化: - 最大 32767	存取权限级别: 4 功能图: - 单元选择: - 专家列表: 0 出厂设置 0	
说明:	设置在带有多个控制单元的驱动系统中, 全局有效并且唯一的组件号。 参数的一个下标对应控制单元上的一个本地组件号。 按照以下方式, 在各个下标中为各个本地组件指定全局组件号: p7859[0]: 未使用 p7859[1]: 为本地组件号 1 设置全局组件号 p7859[2]: 为本地组件号 2 设置全局组件号 ... p7859[199]: 为本地组件号 199 设置全局组件号			
注意:	我们建议, 通过合适的调试软件来修改该参数, 例如: UpdateAgent, STARTER, SCOUT 等软件。 在 AOP (高级操作面板) 或 BOP (基本操作面板) 上修改参数可能会损坏有效的唯一性设置。			
注释:	该参数不受“恢复出厂设置”的影响。			
r7867	全局状态 / 配置更改 / 全局更改			
CU_G130_DP, CU_G130_PN, CU_G150_DP, CU_G150_PN	可更改: - 数据类型: Unsigned32 P 组 - 不适用于发动机型号: - 最小 -	已计算: - 动态索引: - 单元组: - 规范化: - 最大 -	存取权限级别: 4 功能图: - 单元选择: - 专家列表: 1 出厂设置 -	
说明:	显示整个设备中所有驱动对象的状态更改和配置更改。 该参数记录控制单元或驱动对象的状态 / 配置的更改次数。			
相关性:	参见: r7868, r7869, r7870			

r7868[0...24]	配置发生更改的驱动对象 / DO 配置更改参考		
CU_G130_DP, CU_G130_PN, CU_G150_DP, CU_G150_PN	可更改: - 数据类型: Unsigned32 P 组 - 不适用于发动机型号: - 最小 -	已计算: - 动态索引: - 单元组: - 规范化: - 最大 -	存取权限级别: 4 功能图: - 单元选择: - 专家列表: 1 出厂设置 -
说明:	列出配置发生更改的驱动对象。 下标 0: 该下标是以下下标的总和。 下标 1...n: 编号为 p0101[n-1] 的驱动对象的配置发生更改。 示例: r7868[3] 中记录的更改次数增加。 --> 编号为 p0101[2] 的驱动对象的配置发生更改。		
索引:	[0] = 后续下标的总和 [1] = p0101[0] 中的对象编号 [2] = p0101[1] 中的对象编号 [3] = p0101[2] 中的对象编号 [4] = p0101[3] 中的对象编号 [5] = p0101[4] 中的对象编号 [6] = p0101[5] 中的对象编号 [7] = p0101[6] 中的对象编号 [8] = p0101[7] 中的对象编号 [9] = p0101[8] 中的对象编号 [10] = p0101[9] 中的对象编号 [11] = p0101[10] 中的对象编号 [12] = p0101[11] 中的对象编号 [13] = p0101[12] 中的对象编号 [14] = p0101[13] 中的对象编号 [15] = p0101[14] 中的对象编号 [16] = p0101[15] 中的对象编号 [17] = p0101[16] 中的对象编号 [18] = p0101[17] 中的对象编号 [19] = p0101[18] 中的对象编号 [20] = p0101[19] 中的对象编号 [21] = p0101[20] 中的对象编号 [22] = p0101[21] 中的对象编号 [23] = p0101[22] 中的对象编号 [24] = p0101[23] 中的对象编号		
相关性:	参见: p0101, r7867, r7871		

r7869[0...24]	状态发生更改的驱动对象 / DO 状态更改参考		
CU_G130_DP, CU_G130_PN, CU_G150_DP, CU_G150_PN	可更改: - 数据类型: Unsigned32 P 组 - 不适用于发动机型号: - 最小 -	已计算: - 动态索引: - 单元组: - 规范化: - 最大 -	存取权限级别: 4 功能图: - 单元选择: - 专家列表: 1 出厂设置 -

说明: 列出状态发生更改的驱动对象。
下标 0:
该下标是以下下标的总和。
下标 1...n:
编号为 p0101[n-1] 的驱动对象的状态发生更改。
示例:
r7868[3] 中记录的更改次数增加。
--> 编号为 p0101[2] 的驱动对象的状态发生更改。

索引:

- [0] = 后续下标的总和
- [1] = p0101[0] 中的对象编号
- [2] = p0101[1] 中的对象编号
- [3] = p0101[2] 中的对象编号
- [4] = p0101[3] 中的对象编号
- [5] = p0101[4] 中的对象编号
- [6] = p0101[5] 中的对象编号
- [7] = p0101[6] 中的对象编号
- [8] = p0101[7] 中的对象编号
- [9] = p0101[8] 中的对象编号
- [10] = p0101[9] 中的对象编号
- [11] = p0101[10] 中的对象编号
- [12] = p0101[11] 中的对象编号
- [13] = p0101[12] 中的对象编号
- [14] = p0101[13] 中的对象编号
- [15] = p0101[14] 中的对象编号
- [16] = p0101[15] 中的对象编号
- [17] = p0101[16] 中的对象编号
- [18] = p0101[17] 中的对象编号
- [19] = p0101[18] 中的对象编号
- [20] = p0101[19] 中的对象编号
- [21] = p0101[20] 中的对象编号
- [22] = p0101[21] 中的对象编号
- [23] = p0101[22] 中的对象编号
- [24] = p0101[23] 中的对象编号

相关性: 参见: p0101, r7867, r7872

r7870[0...7]	全局配置更改 / 全局配置更改		
CU_G130_DP, CU_G130_PN, CU_G150_DP, CU_G150_PN	可更改: - 数据类型: Unsigned32 P 组 - 不适用于发动机型号: - 最小 -	已计算: - 动态索引: - 单元组: - 规范化: - 最大 -	存取权限级别: 4 功能图: - 单元选择: - 专家列表: 1 出厂设置 -

说明: 显示整个设备中所有驱动对象的配置更改。

索引:

- [0] = 后续下标的总和
- [1] = 一个驱动对象的 r7871[0]
- [2] = p0101 或者 r0102
- [3] = PROFIBUS 总线配置 (p0978)
- [4] = DRIVE-CLiQ 实际拓扑结构 (r9900 或者 r9901)
- [5] = DRIVE-CLiQ 设定拓扑结构 (r9902 或者 r9903)

相关性: [6] = DRIVE-CLiQ 端口 (p0109)
[7] = OA 应用程序
注释: 参见: r7867, r7871
下标 0:
该下标是以下下标的总和。
下标 1:
驱动对象配置该下标记录驱动对象 r7871[0] 的更改次数。
下标 2:
设备驱动对象配置该下标记录 p0101 或 r0102 的更改次数。
下标 3:
设备 PROFIBUS 总线配置。该下标记录 p0978 的更改次数。
下标 4:
DRIVE-CLiQ 实际拓扑结构该下标记录 r9900 或 r9901 的更改次数。
下标 5:
DRIVE-CLiQ 设定拓扑结构该下标记录 p9902 或 p9903 的更改次数。
下标 6:
DRIVE-CLiQ 端口。该下标记录 p0109 的更改次数。
下标 7:
OA 应用程序。该下标记录 OA 应用程序的更改次数。

r7871[0...10] 驱动对象配置更改 / 驱动对象配置更改

B_INF	可更改: -	已计算: -	存取权限级别: 4
	数据类型: Unsigned32	动态索引: -	功能图: -
	P 组: -	单元组: -	单元选择: -
	不适用于发动机型号: -	规范化: -	专家列表: 1
	最小	最大	出厂设置
	-	-	-

说明: 显示驱动对象上的配置更改次数。
索引: [0] = 后续下标的总和
[1] = p0010, p0107 或 p0108
[2] = 驱动对象名称 (p0199)
[3] = 结构相关参数 (例如: p0180)
[4] = BICO 互联
[5] = 驱动对象激活 / 禁用
[6] = 需要保存数据
[7] = 组件激活 / 禁用
[8] = 参考参数或转换参数 (例如: p2000)
[9] = Drive Control Chart (DCC) 产生的参数数量
[10] = p0107 或者 p0108

相关性: 参见: r7868, r7870
注释: 下标 0:
该下标是以下下标的总和。
下标 1:
驱动对象调试。该下标记录 p0010、p0107 或 p0108 的更改次数。
下标 2:
驱动对象名称。该下标记录 p0199 的更改次数。
下标 3:
驱动对象结构。该下标记录和结构相关的参数的更改次数, 例如: 数据组数量的更改。
下标 4:
驱动对象 BICO 互联。该下标记录 r3977 的更改次数。
下标 5:
驱动对象激活。该下标记录 p0105 的更改次数。

下标 6:
驱动对象数据保存。
0: 不必保存参数更改。
1: 必须保存参数更改。

下标 7:
驱动对象组件激活。该下标记录 p0125 或 p0145 的更改次数。

下标 8:
驱动对象单位转换。该下标记录参考参数或转换参数 (p2000, p0304) 的更改次数。

下标 9:
驱动对象参数数目。该下标记录由于载入 Drive Control Chart (DCC) 而导致参数数量发生更改的次数。

下标 10:
驱动对象配置。该下标记录 p0107 或 p0108 的更改次数。

r7871[0...10]**驱动对象配置更改 / 驱动对象配置更改**

CU_G130_DP, CU_G130_PN, CU_G150_DP, CU_G150_PN	可更改: -	已计算: -	存取权限级别: 4
	数据类型: Unsigned32	动态索引: -	功能图: -
	P 组: -	单元组: -	单元选择: -
	不适用于发动机型号: -	规范化: -	专家列表: 1
	最小	最大	出厂设置
	-	-	-

说明: 显示驱动对象上的配置更改次数。

索引:

- [0] = 后续下标的总和
- [1] = p0107 或者 p0108
- [2] = 驱动对象名称 (p0199)
- [3] = 结构相关参数 (例如: p0180)
- [4] = BICO 互联
- [5] = 驱动对象激活 / 禁用
- [6] = 需要保存数据
- [7] = 保留
- [8] = 参考参数或转换参数 (例如: p2000)
- [9] = Drive Control Chart (DCC) 产生的参数数量
- [10] = p0107 或者 p0108

相关性: 参见: r7868, r7870

注释:

下标 0:
该下标是以下下标的总和。

下标 1:
驱动对象调试。该下标记录 p0107 或 p0108 的更改次数。

下标 2:
驱动对象名称。该下标记录 p0199 的更改次数。

下标 3:
驱动对象结构。该下标记录和结构相关的参数的更改次数, 例如: 数据组数量的更改。

下标 4:
驱动对象 BICO 互联。该下标记录 r3977 的更改次数。

下标 5:
驱动对象激活。该下标记录 p0105 的更改次数。

下标 6:
驱动对象数据保存。
0: 不必保存参数更改。
1: 必须保存参数更改。

下标 8:
驱动对象单位转换。该下标记录参考参数或转换参数 (p2000, p0304) 的更改次数。

下标 9:
驱动对象参数数目。该下标记录由于载入 Drive Control Chart (DCC) 而导致参数数量发生更改的次数。

下标 10:
驱动对象配置。该下标记录 p0107 或 p0108 的更改次数。

r7871[0...15]	驱动对象配置更改 / 驱动对象配置更改		
ENC	可更改: -	已计算: -	存取权限级别: 4
	数据类型: Unsigned32	动态索引: -	功能图: -
	P 组: -	单元组: -	单元选择: -
	不适用于发动机型号: -	规范化: -	专家列表: 1
	最小	最大	出厂设置
	-	-	-

说明: 显示驱动对象上的配置更改次数。

索引:

- [0] = 后续下标的总和
- [1] = p0010, p0107 或 p0108
- [2] = 驱动对象名称 (p0199)
- [3] = 结构相关参数 (例如: p0180)
- [4] = BICO 互联
- [5] = 驱动对象激活 / 禁用
- [6] = 需要保存数据
- [7] = 组件激活 / 禁用
- [8] = 参考参数或转换参数 (例如: p2000)
- [9] = Drive Control Chart (DCC) 产生的参数数量
- [10] = p0107 或者 p0108
- [11] = p0530 或者 p0531
- [12] = 保留
- [13] = 保留
- [14] = 保留
- [15] = 编码器类型 (p0400)

相关性: 参见: r7868, r7870

注释:

下标 0:
该下标是以下下标的总和。

下标 1:
驱动对象配置。该下标记录 p0010、p0107 或 p0108 的更改次数。

下标 2:
驱动对象名称。该下标记录 p0199 的更改次数。

下标 3:
驱动对象结构。该下标记录和结构相关的参数的更改次数, 例如: 数据组数量的更改。

下标 4:
驱动对象 BICO 互联。该下标记录 r3977 的更改次数。

下标 6:
驱动对象数据保存。

0: 不必保存参数更改。
1: 必须保存参数更改。

下标 8:
驱动对象单位转换。该下标记录参考参数或转换参数 (如 p2000, p0304) 的更改次数。

下标 9:
驱动对象参数数目。该下标记录由于载入 Drive Control Chart (DCC) 而导致参数数量发生更改的次数。

下标 15:
编码器配置: 该下标记录 p0400 的更改次数。

r7871[0...10]	驱动对象配置更改 / 驱动对象配置更改		
HUB, TB30, TM150, TM31	可更改: -	已计算: -	存取权限级别: 4
	数据类型: Unsigned32	动态索引: -	功能图: -
	P 组: -	单元组: -	单元选择: -
	不适用于发动机型号: -	规范化: -	专家列表: 1
	最小	最大	出厂设置
	-	-	-

说明: 显示驱动对象上的配置更改次数。

索引:	[0] = 后续下标的总和 [1] = p0010, p0107 或 p0108 [2] = 驱动对象名称 (p0199) [3] = 结构相关参数 (例如: p0180) [4] = BICO 互联 [5] = 驱动对象激活 / 禁用 [6] = 需要保存数据 [7] = 保留 [8] = 参考参数或转换参数 (例如: p2000) [9] = Drive Control Chart (DCC) 产生的参数数量 [10] = p0107 或者 p0108
相关性:	参见: r7868, r7870
注释:	下标 0: 该下标是以下下标的总和。 下标 1: 驱动对象调试。该下标记录 p0010、p0107 或 p0108 的更改次数。 下标 2: 驱动对象名称。该下标记录 p0199 的更改次数。 下标 3: 驱动对象结构。该下标记录和结构相关的参数的更改次数, 例如: 数据组数量的更改。 下标 4: 驱动对象 BICO 互联。该下标记录 r3977 的更改次数。 下标 5: 驱动对象激活。该下标记录 p0105 的更改次数。 下标 6: 驱动对象数据保存。 0: 不必保存参数更改。 1: 必须保存参数更改。 下标 8: 驱动对象单位转换。该下标记录参考参数或转换参数 (p2000, p0304) 的更改次数。 下标 9: 驱动对象参数数目。该下标记录由于载入 Drive Control Chart (DCC) 而导致参数数量发生更改的次数。 下标 10: 驱动对象配置。该下标记录 p0107 或 p0108 的更改次数。

r7871[0...10]	驱动对象配置更改 / 驱动对象配置更改	存取权限级别: 4
TM54F_MA, TM54F_SL	可更改: -	已计算: -
	数据类型: Unsigned32	动态索引: -
	P 组: -	单元组: -
	不适用于发动机型号: -	规范化: -
	最小	最大
	-	-
		功能图: -
		单元选择: -
		专家列表: 1
		出厂设置
		-

说明:	显示驱动对象上的配置更改次数。
索引:	[0] = 后续下标的总和 [1] = p0010, p0107 或 p0108 [2] = 驱动对象名称 (p0199) [3] = 结构相关参数 (例如: p0180) [4] = BICO 互联 [5] = 保留 [6] = 需要保存数据 [7] = 保留 [8] = 参考参数或转换参数 (例如: p2000) [9] = Drive Control Chart (DCC) 产生的参数数量 [10] = p0107 或者 p0108
相关性:	参见: r7868, r7870

注释:

下标 0:
该下标是以下下标的总和。

下标 1:
驱动对象调试。该下标记录 p0010、p0107 或 p0108 的更改次数。

下标 2:
驱动对象名称。该下标记录 p0199 的更改次数。

下标 3:
驱动对象结构。该下标记录和结构相关的参数的更改次数，例如：数据组数量的更改。

下标 4:
驱动对象 BICO 互联。该下标记录 r3977 的更改次数。

下标 6:
驱动对象数据保存。

0: 不必保存参数更改。
1: 必须保存参数更改。

下标 8:
驱动对象单位转换。该下标记录参考参数或转换参数 (p2000, p0304) 的更改次数。

下标 9:
驱动对象参数数目。该下标记录由于载入 Drive Control Chart (DCC) 而导致参数数量发生更改的次数。

下标 10:
驱动对象配置。该下标记录 p0107 或 p0108 的更改次数。

r7871[0...15] 驱动对象配置更改 / 驱动对象配置更改

VECTOR_G	可更改: -	已计算: -	存取权限级别: 4
	数据类型: Unsigned32	动态索引: -	功能图: -
	P 组: -	单元组: -	单元选择: -
	不适用于发动机型号: -	规范化: -	专家列表: 1
	最小	最大	出厂设置
	-	-	-

说明: 显示驱动对象上的配置更改次数。

索引:

[0] = 后续下标的总和
 [1] = p0010, p0107 或 p0108
 [2] = 驱动对象名称 (p0199)
 [3] = 结构相关参数 (例如: p0180)
 [4] = BICO 互联
 [5] = 驱动对象激活 / 禁用
 [6] = 需要保存数据
 [7] = 组件激活 / 禁用
 [8] = 参考参数或转换参数 (例如: p2000)
 [9] = Drive Control Chart (DCC) 产生的参数数量
 [10] = p0107 或者 p0108
 [11] = p0530 或者 p0531
 [12] = 保留
 [13] = 保留
 [14] = 保留
 [15] = 伺服或者矢量 (例如: p0300)

相关性: 参见: r7868, r7870

注释:

下标 0:
该下标是以下下标的总和。

下标 1:
驱动对象调试。该下标记录 p0010、p0107 或 p0108 的更改次数。

下标 2:
驱动对象名称。该下标记录 p0199 的更改次数。

下标 3:
驱动对象结构。该下标记录和结构相关的参数的更改次数，例如：数据组数量的更改。

下标 4:
驱动对象 BICO 互联。该下标记录 r3977 的更改次数。

下标 5:
驱动对象激活。该下标记录 p0105 的更改次数。

下标 6:
驱动对象数据保存。
0: 不必保存参数更改。
1: 必须保存参数更改。

下标 7:
驱动对象组件激活。该下标记录 p0125 或 p0145 的更改次数。

下标 8:
驱动对象单位转换。该下标记录参考参数或转换参数 (p2000, p0304) 的更改次数。

下标 9:
驱动对象参数数目。该下标记录由于载入 Drive Control Chart (DCC) 而导致参数数量发生更改的次数。

下标 10:
驱动对象配置。该下标记录 p0107 或 p0108 的更改次数。

下标 11:
驱动对象“轴承”。该下标记录 p0530 或 p0531 的更改次数。

下标 15:
伺服 / 矢量配置。该下标记录 p0300、p0301 或 p0400 的更改次数。

r7872[0...3]		驱动对象状态更改 / 驱动对象状态更改	
所有目标	可更改: - 数据类型: Unsigned32 P 组 - 不适用于发动机型号: - 最小 -	已计算: - 动态索引: - 单元组: - 规范化: - 最大 -	存取权限级别: 4 功能图: - 单元选择: - 专家列表: 1 出厂设置 -
说明:	显示驱动对象上的状态更改次数。 下标 0: 该下标是以下下标的总和。 下标 1: 驱动对象故障。该下标记录 r0944 的更改次数。 下标 2: 驱动对象报警。该下标记录 r2121 的更改次数。 下标 3: 驱动对象安全显示信息。该下标记录 r9744 的更改次数。		
索引:	[0] = 后续下标的总和 [1] = 故障 (r0944) [2] = 报警 (r2121) [3] = 安全显示信息 (r9744)		
相关性:	参见: r7869		

p7900[0...23]	驱动对象优先级 / 驱动对象优先级		
CU_G130_DP, CU_G130_PN, CU_G150_DP, CU_G150_PN	可更改: U, T 数据类型: Unsigned16 P 组 - 不适用于发动机型号: - 最小 0	已计算: - 动态索引: - 单元组: - 规范化: - 最大 65535	存取权限级别: 4 功能图: - 单元选择: - 专家列表: 1 出厂设置 0
说明:	设置系统中执行现有驱动对象的优先级。 优先级可以任意设置。为此，必须在该参数的对应下标中按照所需顺序，写入系统中所有的驱动对象号。重新上电后，该优先级无需经过合理性检查便可生效。 出厂设置中的优先级如下： - 驱动对象首先按类型排列：CONTROL UNIT, INFEED, SERVO, VECTOR, TM, HUB, CU_LINK。 - 类型相同时，按照驱动对象编号升序排列，即：编号越低，处理优先级越高。		
索引:	[0] = 控制单元驱动对象编号 [1] = 驱动对象编号对象 1 [2] = 驱动对象编号对象 2 [3] = 驱动对象编号对象 3 [4] = 驱动对象编号对象 4 [5] = 驱动对象编号对象 5 [6] = 驱动对象编号对象 6 [7] = 驱动对象编号对象 7 [8] = 驱动对象编号对象 8 [9] = 驱动对象编号对象 9 [10] = 驱动对象编号对象 10 [11] = 驱动对象编号对象 11 [12] = 驱动对象编号对象 12 [13] = 驱动对象编号对象 13 [14] = 驱动对象编号对象 14 [15] = 驱动对象编号对象 15 [16] = 驱动对象编号对象 16 [17] = 驱动对象编号对象 17 [18] = 驱动对象编号对象 18 [19] = 驱动对象编号对象 19 [20] = 驱动对象编号对象 20 [21] = 驱动对象编号对象 21 [22] = 驱动对象编号对象 22 [23] = 驱动对象编号对象 23		
注意:	该参数只允许由专业的维修人员使用。		
注释:	如果使用了相同的驱动对象号，或者没有完整输入系统中现有驱动对象号时，会完全忽略该参数的设置，此时出厂设置生效。		

r7901[0...43]	采样时间 / 采样时间		
CU_G130_DP, CU_G130_PN, CU_G150_DP, CU_G150_PN	可更改: - 数据类型: FloatingPoint32 P 组 - 不适用于发动机型号: - 最小 - [μs]	已计算: - 动态索引: - 单元组: - 规范化: - 最大 - [μs]	存取权限级别: 4 功能图: - 单元选择: - 专家列表: 1 出厂设置 - [μs]
说明:	显示驱动装置上当前的采样时间。 r7901[x] = 0: 时间片无效。		

r7903	未占用的硬件采样时间 / 空硬件采样时间		
CU_G130_DP, CU_G130_PN, CU_G150_DP, CU_G150_PN	可更改: - 数据类型: Unsigned16 P 组 - 不适用于发动机型号: - 最小 -	已计算: - 动态索引: - 单元组: - 规范化: - 最大 -	存取权限级别: 3 功能图: - 单元选择: - 专家列表: 1 出厂设置 -
说明:	显示未占用的硬件采样时间的数量。 这些空余采样时间可供如 DCC (Drive Control Chart) 或 FBLOCKS (空功能块) 的 OA 应用程序使用。		
注释:	OA: Open Architecture		
p8500[0...7]	BI: 输入信号位方式 0 / 输入信号位 0		
CU_G130_DP, CU_G130_PN, CU_G150_DP, CU_G150_PN	可更改: U, T 数据类型: Unsigned32 / Binary P 组 - 不适用于发动机型号: - 最小 -	已计算: - 动态索引: - 单元组: - 规范化: - 最大 -	存取权限级别: 2 功能图: - 单元选择: - 专家列表: 1 出厂设置 0
说明:	设置位方式输入信号的信号源。 这些信号在二进制互联输出 r8510.0 ... 7 中用于其它连接。		
索引:	[0] = 到 B0: r8510.0 [1] = 到 B0: r8510.1 [2] = 到 B0: r8510.2 [3] = 到 B0: r8510.3 [4] = 到 B0: r8510.4 [5] = 到 B0: r8510.5 [6] = 到 B0: r8510.6 [7] = 到 B0: r8510.7		
相关性:	参见: r8510		
p8501[0...21]	BI: 输入信号位方式 1 / 输入信号位 1		
CU_G130_DP, CU_G130_PN, CU_G150_DP, CU_G150_PN	可更改: U, T 数据类型: Unsigned32 / Binary P 组 - 不适用于发动机型号: - 最小 -	已计算: - 动态索引: - 单元组: - 规范化: - 最大 -	存取权限级别: 2 功能图: - 单元选择: - 专家列表: 1 出厂设置 0
说明:	设置位方式输入信号的信号源。 这些信号在二进制互联输出 r8511.0 ... 21 中用于其它连接。		
索引:	[0] = 到 B0: r8511.0 [1] = 到 B0: r8511.1 [2] = 到 B0: r8511.2 [3] = 到 B0: r8511.3 [4] = 到 B0: r8511.4 [5] = 到 B0: r8511.5 [6] = 到 B0: r8511.6 [7] = 到 B0: r8511.7 [8] = 到 B0: r8511.8 [9] = 到 B0: r8511.9 [10] = 到 B0: r8511.10 [11] = 到 B0: r8511.11 [12] = 到 B0: r8511.12 [13] = 到 B0: r8511.13 [14] = 到 B0: r8511.14 [15] = 到 B0: r8511.15		

[16] = 到 B0: r8511.16
 [17] = 到 B0: r8511.17
 [18] = 到 B0: r8511.18
 [19] = 到 B0: r8511.19
 [20] = 到 B0: r8511.20
 [21] = 到 B0: r8511.21

相关性: 参见: r8511

p8502 **CI: 输入信号字方式 0 / 输入信号字 0**

CU_G130_DP, CU_G130_PN, CU_G150_DP, CU_G150_PN	可更改: U, T 数据类型: Unsigned32 / Integer32 P 组 - 不适用于发动机型号: - 最小 -	已计算: - 动态索引: - 单元组: - 规范化: PERCENT 最大 -	存取权限级别: 2 功能图: - 单元选择: - 专家列表: 1 出厂设置 0
---	--	---	---

说明: 设置字方式输入信号的信号源。
 该信号值在模拟量互联输出 r8512 中用于其它连接。

相关性: 参见: r8512

p8503 **CI: 输入信号字方式 1 / 输入信号字 1**

CU_G130_DP, CU_G130_PN, CU_G150_DP, CU_G150_PN	可更改: U, T 数据类型: Unsigned32 / Integer32 P 组 - 不适用于发动机型号: - 最小 -	已计算: - 动态索引: - 单元组: - 规范化: PERCENT 最大 -	存取权限级别: 2 功能图: - 单元选择: - 专家列表: 1 出厂设置 0
---	--	---	---

说明: 设置字方式输入信号的信号源。
 该信号值模拟量互联输出 r8513 中用于其它连接。

相关性: 参见: r8513

p8504 **CI: 输入信号字方式 2 / 输入信号字 2**

CU_G130_DP, CU_G130_PN, CU_G150_DP, CU_G150_PN	可更改: U, T 数据类型: Unsigned32 / Integer32 P 组 - 不适用于发动机型号: - 最小 -	已计算: - 动态索引: - 单元组: - 规范化: PERCENT 最大 -	存取权限级别: 2 功能图: - 单元选择: - 专家列表: 1 出厂设置 0
---	--	---	---

说明: 设置字方式输入信号的信号源。
 该信号值在模拟量互联输出 r8514 中用于其它连接。

相关性: 参见: r8514

p8505 **CI: 输入信号字方式 3 / 输入信号字 3**

CU_G130_DP, CU_G130_PN, CU_G150_DP, CU_G150_PN	可更改: U, T 数据类型: Unsigned32 / Integer32 P 组 - 不适用于发动机型号: - 最小 -	已计算: - 动态索引: - 单元组: - 规范化: PERCENT 最大 -	存取权限级别: 2 功能图: - 单元选择: - 专家列表: 1 出厂设置 0
---	--	---	---

说明: 设置字方式输入信号的信号源。
 该信号值在模拟量互联输出 r8515 中用于其它连接。

相关性: 参见: r8515

r8510.0...7	B0: 输出信号位方式 0 / 输出信号位 0		
CU_G130_DP, CU_G130_PN, CU_G150_DP, CU_G150_PN	可更改: - 数据类型: Unsigned32 P 组 - 不适用于发动机型号: - 最小 -	已计算: - 动态索引: - 单元组: - 规范化: - 最大 -	存取权限级别: 2 功能图: - 单元选择: - 专家列表: 1 出厂设置 -

说明: 显示和通过二进制互联输入 p8500[0...7] 连接信号的二进制互联输出。

位区	位	信号名称	1 信号	0 信号	FP
	00	BI: p8500[0]	ON	OFF	-
	01	BI: p8500[1]	ON	OFF	-
	02	BI: p8500[2]	ON	OFF	-
	03	BI: p8500[3]	ON	OFF	-
	04	BI: p8500[4]	ON	OFF	-
	05	BI: p8500[5]	ON	OFF	-
	06	BI: p8500[6]	ON	OFF	-
	07	BI: p8500[7]	ON	OFF	-

相关性: 参见: p8500

r8511.0...21	B0: 输出信号位方式 1 / 输出信号位 1		
CU_G130_DP, CU_G130_PN, CU_G150_DP, CU_G150_PN	可更改: - 数据类型: Unsigned32 P 组 - 不适用于发动机型号: - 最小 -	已计算: - 动态索引: - 单元组: - 规范化: - 最大 -	存取权限级别: 2 功能图: - 单元选择: - 专家列表: 1 出厂设置 -

说明: 显示和通过二进制互联输入 p8501[0...21] 连接信号的二进制互联输出。

位区	位	信号名称	1 信号	0 信号	FP
	00	BI: p8501[0]	ON	OFF	-
	01	BI: p8501[1]	ON	OFF	-
	02	BI: p8501[2]	ON	OFF	-
	03	BI: p8501[3]	ON	OFF	-
	04	BI: p8501[4]	ON	OFF	-
	05	BI: p8501[5]	ON	OFF	-
	06	BI: p8501[6]	ON	OFF	-
	07	BI: p8501[7]	ON	OFF	-
	08	BI: p8501[8]	ON	OFF	-
	09	BI: p8501[9]	ON	OFF	-
	10	BI: p8501[10]	ON	OFF	-
	11	BI: p8501[11]	ON	OFF	-
	12	BI: p8501[12]	ON	OFF	-
	13	BI: p8501[13]	ON	OFF	-
	14	BI: p8501[14]	ON	OFF	-
	15	BI: p8501[15]	ON	OFF	-
	16	BI: p8501[16]	ON	OFF	-
	17	BI: p8501[17]	ON	OFF	-
	18	BI: p8501[18]	ON	OFF	-
	19	BI: p8501[19]	ON	OFF	-
	20	BI: p8501[20]	ON	OFF	-
	21	BI: p8501[21]	ON	OFF	-

相关性: 参见: p8501

r8512	C0: 输出信号字方式 0 / 输出信号字 0			
CU_G130_DP, CU_G130_PN, CU_G150_DP, CU_G150_PN	可更改: - 数据类型: FloatingPoint32 P 组 - 不适用于发动机型号: - 最小 - [%]	已计算: - 动态索引: - 单元组: - 规范化: PERCENT 最大 - [%]	存取权限级别: 2 功能图: - 单元选择: - 专家列表: 1 出厂设置 - [%]	
说明:	显示和通过模拟量互联输入 p8502 连接信号的模拟量互联输出。			
相关性:	参见: p8502			
r8513	C0: 输出信号字方式 1 / 输出信号字 1			
CU_G130_DP, CU_G130_PN, CU_G150_DP, CU_G150_PN	可更改: - 数据类型: FloatingPoint32 P 组 - 不适用于发动机型号: - 最小 - [%]	已计算: - 动态索引: - 单元组: - 规范化: PERCENT 最大 - [%]	存取权限级别: 2 功能图: - 单元选择: - 专家列表: 1 出厂设置 - [%]	
说明:	显示和通过模拟量互联输入 p8503 连接信号的模拟量互联输出。			
相关性:	参见: p8503			
r8514	C0: 输出信号字方式 2 / 输出信号字 2			
CU_G130_DP, CU_G130_PN, CU_G150_DP, CU_G150_PN	可更改: - 数据类型: FloatingPoint32 P 组 - 不适用于发动机型号: - 最小 - [%]	已计算: - 动态索引: - 单元组: - 规范化: PERCENT 最大 - [%]	存取权限级别: 2 功能图: - 单元选择: - 专家列表: 1 出厂设置 - [%]	
说明:	显示和通过模拟量互联输入 p8504 连接信号的模拟量互联输出。			
相关性:	参见: p8504			
r8515	C0: 输出信号字方式 3 / 输出信号字 3			
CU_G130_DP, CU_G130_PN, CU_G150_DP, CU_G150_PN	可更改: - 数据类型: FloatingPoint32 P 组 - 不适用于发动机型号: - 最小 - [%]	已计算: - 动态索引: - 单元组: - 规范化: PERCENT 最大 - [%]	存取权限级别: 2 功能图: - 单元选择: - 专家列表: 1 出厂设置 - [%]	
说明:	显示和通过模拟量互联输入 p8505 连接信号的模拟量互联输出。			
相关性:	参见: p8505			
p8550	AOP LOCAL/REMOTE / AOP LOCAL/REMOTE			
CU_G130_DP, CU_G130_PN, CU_G150_DP, CU_G150_PN	可更改: U, T 数据类型: Unsigned32 P 组 - 不适用于发动机型号: - 最小 -	已计算: - 动态索引: - 单元组: - 规范化: - 最大 -	存取权限级别: 4 功能图: - 单元选择: - 专家列表: 1 出厂设置 0000 0000 0000 1001 bin	
说明:	保存高级操作面板上的当前配置 (AOP)。			
位区	位 信号名称	1 信号	0 信号	FP
	00 保存 LOCAL	是	否	-
	01 在 LOCAL 模式中启动	是	否	-

02	切换到“运行”	是	否	-
03	OFF 用作 OFF1	是	否	-
04	OFF 用作 OFF2	是	否	-
05	OFF 用作 OFF3	是	否	-
06	保留	是	否	-
07	正转 / 反转生效	是	否	-
08	JOG 方式生效	是	否	-
09	保存转速设定值	是	否	-
14	操作锁	是	否	-
15	参数设置锁	是	否	-

r8570[0...39] 宏文件驱动对象 / 宏文件驱动对象

B_INF, CU_G130_DP, CU_G130_PN, CU_G150_DP, CU_G150_PN, TM150, TM31, VECTOR_G	可更改: - 数据类型: Unsigned32 P 组 - 不适用于发动机型号: - 最小 -	已计算: - 动态索引: - 单元组: - 规范化: - 最大 -	存取权限级别: 1 功能图: - 单元选择: - 专家列表: 0 出厂设置 -
说明:	显示存储卡 / 设备内存的相应目录中存储的宏文件。		
相关性:	参见: p0015		
注释:	值 = 9999999 时: 仍在读取。		

r8571[0...39] 宏文件, BI / 宏 BI

B_INF, VECTOR_G	可更改: - 数据类型: Unsigned32 P 组 - 不适用于发动机型号: - 最小 -	已计算: - 动态索引: - 单元组: - 规范化: - 最大 -	存取权限级别: 1 功能图: - 单元选择: - 专家列表: 0 出厂设置 -
说明:	显示非易失性存储器相应目录中存储的 ACX 文件。		
相关性:	参见: p0700		
注释:	值 = 9999999 时: 仍在读取。		

r8572[0...39] 宏文件, 用于转速设定值的 CI / 宏 CI 转速设定值

B_INF, VECTOR_G	可更改: - 数据类型: Unsigned32 P 组 - 不适用于发动机型号: - 最小 -	已计算: - 动态索引: - 单元组: - 规范化: - 最大 -	存取权限级别: 1 功能图: - 单元选择: - 专家列表: 0 出厂设置 -
说明:	显示非易失性存储器相应目录中存储的 ACX 文件。		
相关性:	参见: p1000		
注释:	值 = 9999999 时: 仍在读取。		

r8573[0...39] 宏文件, 用于转矩设定值的 CI / 宏 CI M 设定

B_INF, VECTOR_G	可更改: - 数据类型: Unsigned32 P 组 - 不适用于发动机型号: - 最小 -	已计算: - 动态索引: - 单元组: - 规范化: - 最大 -	存取权限级别: 1 功能图: - 单元选择: - 专家列表: 0 出厂设置 -
说明:	显示非易失性存储器相应目录中存储的 ACX 文件。		
相关性:	参见: p1500		
注释:	值 = 9999999 时: 仍在读取。		

r8585	当前正在执行的宏文件 / 宏执行		
B_INF, CU_G130_DP, CU_G130_PN, CU_G150_DP, CU_G150_PN, TB30, TM150, TM31, VECTOR_G	可更改: - 数据类型: Unsigned16 P 组 - 不适用于发动机型号: -	已计算: - 动态索引: - 单元组: - 规范化: -	存取权限级别: 1 功能图: - 单元选择: - 专家列表: 0
	最小 -	最大 -	出厂设置 -
说明:	显示驱动对象上当前正在执行的宏文件。		
相关性:	参见: p0015, p0700, p1000, p1500, r8570, r8571, r8572, r8573		

r8600	CAN 设备类型 / 设备类型		
CU_G130_DP (CAN), CU_G130_PN (CAN), CU_G150_DP (CAN), CU_G150_PN (CAN)	可更改: - 数据类型: Unsigned32 P 组 通讯 不适用于发动机型号: -	已计算: - 动态索引: - 单元组: - 规范化: -	存取权限级别: 3 功能图: - 单元选择: - 专家列表: 1
	最小 -	最大 -	出厂设置 -
说明:	显示启动后 CAN 总线上连接的设备。 r8600 = 00000000 十六进制: 没有检测到驱动。 = FFFF0192 十六进制: 多个驱动 - 第 1 个驱动是调节型电源模块, 一个伺服驱动或者一个矢量驱动 = FFFF0191 十六进制: 多个驱动 - 第 1 个驱动是端子模块 = 02010192 十六进制: 1 个矢量驱动 = 00020192 十六进制: 1 个伺服驱动 = 01000192 十六进制: 1 个调节型电源模块 = 00080191 十六进制: 1 端子模块		
注释:	它对应 CANopen 对象 1000 hex。 另外, 每个检测出的驱动的设备类型还会显示在对象 “ 67FF hex + 800 hex * x” 中, x 代表驱动号 0 ... 7。		

r8601	CAN 错误寄存器 / 错误寄存器		
CU_G130_DP (CAN), CU_G130_PN (CAN), CU_G150_DP (CAN), CU_G150_PN (CAN)	可更改: - 数据类型: Unsigned8 P 组 通讯 不适用于发动机型号: -	已计算: - 动态索引: - 单元组: - 规范化: -	存取权限级别: 3 功能图: - 单元选择: - 专家列表: 1
	最小 -	最大 -	出厂设置 -
说明:	显示 CANopen 错误寄存器。 位 0: 类属性错误 0 信号: 无错误。 1 信号: 类属性错误。 位 1 ... 3: 不支持 (总为 0 信号) 位 4: 通讯错误 0 信号: 在 8700 ... 8799 区域内无显示信息。 1 信号: 在 8700 ... 8799 区域内至少存在一个显示信息 (故障或报警)。 位 5 ... 6: 不支持 (总为 0 信号) 位 7: 故障在 8700 ... 8799 区域之外 0 信号: 在 8700 ... 8799 区域外无故障。 1 信号: 在 8700 ... 8799 区域外至少存在一个故障。		
注释:	它对应 CANopen 对象 1001 hex。		

p8602	CAN SYNC 对象 / SYNC 对象		
CU_G130_DP (CAN), CU_G130_PN (CAN), CU_G150_DP (CAN), CU_G150_PN (CAN)	可更改: T 数据类型: Unsigned32 P 组 通讯 不适用于发动机型号: - 最小 0000 hex	已计算: - 动态索引: - 单元组: - 规范化: - 最大 FFFF FFFF hex	存取权限级别: 3 功能图: - 单元选择: - 专家列表: 1 出厂设置 0080 hex
说明:	设置以下 CANopen 对象的 SYNC 对象参数: - 1005 hex: COB-ID		
注释:	SINAMICS 作为 SYNC 节点工作。 COB-ID: CAN 对象 ID。		
p8603	CAN 紧急事件消息的 COB-ID / COB-ID 紧急事件消息		
CU_G130_DP (CAN), CU_G130_PN (CAN), CU_G150_DP (CAN), CU_G150_PN (CAN)	可更改: T 数据类型: Unsigned32 P 组 通讯 不适用于发动机型号: - 最小 0000 hex	已计算: - 动态索引: - 单元组: - 规范化: - 最大 FFFF FFFF hex	存取权限级别: 3 功能图: - 单元选择: - 专家列表: 1 出厂设置 0000 hex
说明:	设置紧急事件消息 (错误报文) 的 COB-ID。 它相当于 CANopen 对象: - 1014 hex: COB-ID		
注释:	如果下载时载入默认值 0, 则 CANopen 默认值自动设置为 “80 hex + 节点 ID”。 在线时拒绝值 0, 因为依据 CANopen 标准不允许 COB ID 0。 通过控制单元上的硬件开关或者通过软件转换节点 ID, 不会影响 CAN 紧急事件消息的 COB-ID 保存值保持生效。		
p8604[0...1]	CAN 节点护卫 / 节点护卫		
CU_G130_DP (CAN), CU_G130_PN (CAN), CU_G150_DP (CAN), CU_G150_PN (CAN)	可更改: T 数据类型: Unsigned16 P 组 - 不适用于发动机型号: - 最小 0	已计算: - 动态索引: - 单元组: - 规范化: - 最大 65535	存取权限级别: 3 功能图: - 单元选择: - 专家列表: 1 出厂设置 0
说明:	设置 CANopen 对象的节点护卫参数: - 100C hex: 护卫时间 - 100D hex: 使用寿命系数 使用寿命由护卫时间与使用寿命系数相乘得出。		
索引:	[0] = 新节点护卫报文的时间间隔 [ms] [1] = 新节点护卫报文故障的因数		
相关性:	只有当心跳时间 = 0 (心跳消息关闭) 时, 该参数才能够进行设置。 参见: p8606		
注释:	当 p8604[0] = 0 时和 / 或 p8604[1] = 0 时, 不使用节点护卫协议。 可以选择采用节点护卫或心跳消息。		

p8606	CAN 生产者心跳消息时间 / 生产者心跳消息 T		
CU_G130_DP (CAN), CU_G130_PN (CAN), CU_G150_DP (CAN), CU_G150_PN (CAN)	可更改: T 数据类型: Unsigned16 P 组 - 不适用于发动机型号: - 最小 0 [ms]	已计算: - 动态索引: - 单元组: - 规范化: - 最大 65535 [ms]	存取权限级别: 3 功能图: - 单元选择: - 专家列表: 1 出厂设置 0 [ms]
说明:	设置循环发送心跳报文的时间 [ms]。 最小周期为 100 ms。 通过写入值 0 断开心跳报文的发送。		
相关性:	只有当护卫时间 = 0(节点护卫被关闭)时, 该参数才能够进行设置。 参见: p8604		
注释:	它对应 CANopen 对象 1017 hex。 可以选择采用节点护卫或心跳消息。		

r8607[0...3]	CAN 等同对象 / 等同对象		
CU_G130_DP (CAN), CU_G130_PN (CAN), CU_G150_DP (CAN), CU_G150_PN (CAN)	可更改: - 数据类型: Unsigned32 P 组 通讯 不适用于发动机型号: - 最小 -	已计算: - 动态索引: - 单元组: - 规范化: - 最大 -	存取权限级别: 3 功能图: - 单元选择: - 专家列表: 1 出厂设置 -
说明:	显示一般的设备信息。		
索引:	[0] = 厂家 ID [1] = 产品代码 [2] = 修订版编号 [3] = 序列号		
注释:	它对应 CANopen 对象 1018 hex。 下标 3: SINAMICS 序列号由 60 位组成。在此下标中显示以下内容: 位 0 ... 19: 流水号 位 20 ... 23: 生产标识 - 0 十六进制: 开发 - 1 十六进制: P1 唯一编号 - 2 十六进制: P2 唯一编号 - 3 十六进制: WA 唯一编号 - 9 十六进制: 样品 - F 十六进制: 其他 位 24 ... 27: 生产月份 (0 表示一月, B 表示十二月) 位 28 ... 31: 生产年份 (0 表示 2002)		

p8608[0...1]	CAN 清除 “总线关错误” / 清除 “总线关错误”		
CU_G130_DP (CAN), CU_G130_PN (CAN), CU_G150_DP (CAN), CU_G150_PN (CAN)	可更改: U, T 数据类型: Integer16 P 组 - 不适用于发动机型号: - 最小 0	已计算: - 动态索引: - 单元组: - 规范化: - 最大 1	存取权限级别: 3 功能图: - 单元选择: - 专家列表: 1 出厂设置 0
说明:	“Bus Off Error: 总线关错误” 会将 CAN 控制器设为初始化状态。 下标 0: p8608[0] = 1 时, 清除错误后, 手动启动 CAN 控制器。 下标 1: p8608[1] = 1 时, 自动启动 CAN 总线。 在 2 秒的间隔内, CAN 控制器会不断重启, 直到清除了错误, 建立了 CAN 连接。		
数值:	0: 当前无效 1: 启动 CAN 控制器		
索引:	[0] = 手动启动控制器 [1] = 激活自动启动控制器		
注释:	下标 0: 在启动后, 该参数会自动复位为 0。		
p8609[0...1]	CAN 错误动作 / 错误动作		
CU_G130_DP (CAN), CU_G130_PN (CAN), CU_G150_DP (CAN), CU_G150_PN (CAN)	可更改: T 数据类型: Integer16 P 组 - 不适用于发动机型号: - 最小 0	已计算: - 动态索引: - 单元组: - 规范化: - 最大 2	存取权限级别: 3 功能图: - 单元选择: - 专家列表: 1 出厂设置 1
说明:	设置在出现通讯故障或设备故障时 CAN 节点的动作。		
数值:	0: 预运行 1: 无更改 2: 停止		
索引:	[0] = 出现通讯故障时的动作 [1] = 出现设备故障时的动作		
注释:	它对应 CANopen 对象 1029 hex。		
r8610[0...1]	CAN 第一服务器 SDO / 第一服务器 SDO		
CU_G130_DP (CAN), CU_G130_PN (CAN), CU_G150_DP (CAN), CU_G150_PN (CAN)	可更改: - 数据类型: Unsigned32 P 组 通讯 不适用于发动机型号: - 最小 -	已计算: - 动态索引: - 单元组: - 规范化: - 最大 -	存取权限级别: 3 功能图: - 单元选择: - 专家列表: 1 出厂设置 -
说明:	显示 SDO 通道的标识符 (客户端 / 服务器和服务器 / 客户端)。		
索引:	[0] = 从客户端到服务器的 COB-ID 显示 [1] = 从服务器到客户端的 COB-ID 显示		
注释:	它对应 CANopen 对象 1200 hex。 SDO: Service Data Object (维护数据对象)		

p8611[0...82]	CAN 预定义的错误域 / 预定义的错误域		
CU_G130_DP (CAN), CU_G130_PN (CAN), CU_G150_DP (CAN), CU_G150_PN (CAN)	可更改: U, T 数据类型: Unsigned32 P 组 - 不适用于发动机型号: - 最小 0000 hex	已计算: - 动态索引: - 单元组: - 规范化: - 最大 FFFF 1000 hex	存取权限级别: 3 功能图: - 单元选择: - 专家列表: 1 出厂设置 0000 hex
说明:	<p>显示预定义的 CAN 节点错误域。</p> <p>它包括所有错误的数量、每个驱动的错误数量以及历史记录上的错误。</p> <p>开始的 16 位表示 CANopen 错误代码，接下来 16 位代表 SINAMICS 错误代码。</p> <p>下标 1 的显示结构相同，不过在后 16 位中用驱动对象 ID 代替了 SINAMICS 错误代码。</p> <p>CANopen 错误代码:</p> <p>0000 十六进制: 无错误</p> <p>8110 十六进制: 报警 A08751</p> <p>8120 十六进制: 报警 A08752</p> <p>8130 十六进制: 报警值 = 2 的报警 A08700(F)</p> <p>1000 十六进制: 类属性错误 1 (在 8700 ... 8799 范围外至少有一个错误)</p> <p>1001 十六进制: 类属性错误 2 (在 8700 ... 8799 范围内除 A08751, A08752, A08700 外至少有一个报警)</p> <p>通过在 下标 0 中写入值 0 对驱动对象进行应答。一旦响应错误信息或取消报警，它将从错误列表中删除。</p>		
索引:	<p>[0] = 设备的所有错误数量</p> <p>[1] = 最当前的驱动编号 / 错误编号</p> <p>[2] = 驱动 1 错误数量</p> <p>[3] = 错误 1/ 驱动 1</p> <p>[4] = 错误 2/ 驱动 1</p> <p>[5] = 错误 3/ 驱动 1</p> <p>[6] = 错误 4/ 驱动 1</p> <p>[7] = 错误 5/ 驱动 1</p> <p>[8] = 错误 6/ 驱动 1</p> <p>[9] = 错误 7/ 驱动 1</p> <p>[10] = 错误 8/ 驱动 1</p> <p>[11] = 驱动 2 错误数量</p> <p>[12] = 错误 1/ 驱动 2</p> <p>[13] = 错误 2/ 驱动 2</p> <p>[14] = 错误 3/ 驱动 2</p> <p>[15] = 错误 4/ 驱动 2</p> <p>[16] = 错误 5/ 驱动 2</p> <p>[17] = 错误 6/ 驱动 2</p> <p>[18] = 错误 7/ 驱动 2</p> <p>[19] = 错误 8/ 驱动 2</p> <p>[20] = 驱动 3 错误数量</p> <p>[21] = 错误 1/ 驱动 3</p> <p>[22] = 错误 2/ 驱动 3</p> <p>[23] = 错误 3/ 驱动 3</p> <p>[24] = 错误 4/ 驱动 3</p> <p>[25] = 错误 5/ 驱动 3</p> <p>[26] = 错误 6/ 驱动 3</p> <p>[27] = 错误 7/ 驱动 3</p> <p>[28] = 错误 8/ 驱动 3</p> <p>[29] = 驱动 4 错误数量</p> <p>[30] = 错误 1/ 驱动 4</p> <p>[31] = 错误 2/ 驱动 4</p> <p>[32] = 错误 3/ 驱动 4</p> <p>[33] = 错误 4/ 驱动 4</p> <p>[34] = 错误 5/ 驱动 4</p> <p>[35] = 错误 6/ 驱动 4</p> <p>[36] = 错误 7/ 驱动 4</p> <p>[37] = 错误 8/ 驱动 4</p>		

[38]	= 驱动 5 错误数量
[39]	= 错误 1/ 驱动 5
[40]	= 错误 2/ 驱动 5
[41]	= 错误 3/ 驱动 5
[42]	= 错误 4/ 驱动 5
[43]	= 错误 5/ 驱动 5
[44]	= 错误 6/ 驱动 5
[45]	= 错误 7/ 驱动 5
[46]	= 错误 8/ 驱动 5
[47]	= 驱动 6 错误数量
[48]	= 错误 1/ 驱动 6
[49]	= 错误 2/ 驱动 6
[50]	= 错误 3/ 驱动 6
[51]	= 错误 4/ 驱动 6
[52]	= 错误 5/ 驱动 6
[53]	= 错误 6/ 驱动 6
[54]	= 错误 7/ 驱动 6
[55]	= 错误 8/ 驱动 6
[56]	= 驱动 7 错误数量
[57]	= 错误 1/ 驱动 7
[58]	= 错误 2/ 驱动 7
[59]	= 错误 3/ 驱动 7
[60]	= 错误 4/ 驱动 7
[61]	= 错误 5/ 驱动 7
[62]	= 错误 6/ 驱动 7
[63]	= 错误 7/ 驱动 7
[64]	= 错误 8/ 驱动 7
[65]	= 驱动 8 错误数量
[66]	= 错误 1/ 驱动 8
[67]	= 错误 2/ 驱动 8
[68]	= 错误 3/ 驱动 8
[69]	= 错误 4/ 驱动 8
[70]	= 错误 5/ 驱动 8
[71]	= 错误 6/ 驱动 8
[72]	= 错误 7/ 驱动 8
[73]	= 错误 8/ 驱动 8
[74]	= 控制单元错误数量
[75]	= 错误 1/ 控制单元
[76]	= 错误 2/ 控制单元
[77]	= 错误 3/ 控制单元
[78]	= 错误 4/ 控制单元
[79]	= 错误 5/ 控制单元
[80]	= 错误 6/ 控制单元
[81]	= 错误 7/ 控制单元
[82]	= 错误 8/ 控制单元

注释: 它对应 CANopen 对象 1003 hex。

p8620		CAN 节点 ID / 节点 ID	
CU_G130_DP (CAN), CU_G130_PN (CAN), CU_G150_DP (CAN), CU_G150_PN (CAN)	可更改: T 数据类型: Unsigned8 P 组 - 不适用于发动机型号: - 最小 1	已计算: - 动态索引: - 单元组: - 规范化: - 最大 127	存取权限级别: 2 功能图: - 单元选择: - 专家列表: 1 出厂设置 126
说明:	显示或者设置 CANopen 节点标识符。 可以按如下方法对节点标识符进行设置： 1) 通过控制单元上的地址开关 --> p8620 只读，并显示所设置的节点标识符。 --> 改变只有当重新通电后才生效。 --> CANopen 节点标识符和 PROFIBUS 总线地址完全相同。 2) 通过 p8620 --> 仅在使用地址开关的情况下设置了地址 0 时。 --> 节点标识符一般设置为 126。 --> 改变只有在保存并重新通电后才生效。		
相关性:	参见: r8621		
注释:	节点标识符的的每次修改只有在重新通电后才生效。 生效的节点 ID 显示在 r8621 中。 该参数不受“恢复出厂设置”的影响。 只有通过 p0918 和 p8620 才可以进行相互独立的 CANopen 节点 ID 和 PROFIBUS 地址设置（前提条件：使用地址开关时设置了地址 0）。		

r8621		生效的 CAN 节点 ID / 生效的节点 ID	
CU_G130_DP (CAN), CU_G130_PN (CAN), CU_G150_DP (CAN), CU_G150_PN (CAN)	可更改: - 数据类型: Unsigned8 P 组 通讯 不适用于发动机型号: - 最小 -	已计算: - 动态索引: - 单元组: - 规范化: - 最大 -	存取权限级别: 3 功能图: - 单元选择: - 专家列表: 1 出厂设置 -
说明:	显示生效的 CANopen 节点 ID。		
相关性:	参见: p8620		

p8622		CAN 位速率 / 位速率	
CU_G130_DP (CAN), CU_G130_PN (CAN), CU_G150_DP (CAN), CU_G150_PN (CAN)	可更改: T 数据类型: Integer16 P 组 - 不适用于发动机型号: - 最小 0	已计算: - 动态索引: - 单元组: - 规范化: - 最大 7	存取权限级别: 3 功能图: - 单元选择: - 专家列表: 1 出厂设置 6
说明:	设置 CAN 总线的位速率。 选择在 p8623 中对应于下标中定义的位定时。 示例： 位速率 = 20 kBit/s --> p8622 = 6 --> 对应的位定时位于 p8623[6] 中。		
数值:	0: 1 兆位 / 秒 1: 800 千位 / 秒 2: 500 千位 / 秒 3: 250 千位 / 秒 4: 125 千位 / 秒 5: 50 千位 / 秒 6: 20 千位 / 秒 7: 10 千位 / 秒		

相关性: 参见: p8623
注释: 该参数不受“恢复出厂设置”的影响。

p8623[0...7] CAN 位定时选择 / 位定时选择

CU_G130_DP (CAN),
 CU_G130_PN (CAN),
 CU_G150_DP (CAN),
 CU_G150_PN (CAN)

可更改: T
数据类型: Unsigned32
P 组 -
不适用于发动机型号: -
最小
 0000 hex

已计算: -
动态索引: -
单元组: -
规范化: -
最大
 000F 7FFF hex

存取权限级别: 3
功能图: -
单元选择: -
专家列表: 1
出厂设置
 [0] 1405 hex
 [1] 1605 hex
 [2] 1C05 hex
 [3] 1C0B hex
 [4] 1C17 hex
 [5] 1C3B hex
 [6] 0002 1C15 hex
 [7] 0004 1C2B hex

说明: 设置在对应的位速率下 (p8622)C_CAN 控制器的位定时。
 在 p8623[0...7] 中, 各个位分给 C_CAN 控制器的下列参数:
 位 0 ... 5: BRP (Baud Rate Prescaler) (波特率预定标器)
 位 6 ... 7: SJW (Synchronisation Jump Width) (同步跳跃宽度)
 位 8 ... 11: TSEG1 (时间段 1, 在采样点之前)
 位 12 ... 14: TSEG2 (时间段 2, 在采样点之后)
 位 15: 保留
 位 16 ... 19: BRP (Baud Rate Prescaler Extension) (高级波特率预定标器)
 位 20 ... 31: 备用
示例:
 位速率 = 20 kBit/s → p8622 = 6 → 相应的位定时位于 p8623[6] 中 → 0001 2FB6

推荐: 采用位定时的出厂设置。

索引:
 [0] = 1 兆位 / 秒
 [1] = 800 千位 / 秒
 [2] = 500 千位 / 秒
 [3] = 250 千位 / 秒
 [4] = 125 千位 / 秒
 [5] = 50 千位 / 秒
 [6] = 20 千位 / 秒
 [7] = 10 千位 / 秒

相关性: 参见: p8622
注释: 该参数不受“恢复出厂设置”的影响。

p8630[0...2]	CAN 虚拟对象 / 虚拟对象		
CU_G130_DP (CAN), CU_G130_PN (CAN), CU_G150_DP (CAN), CU_G150_PN (CAN)	可更改: U, T 数据类型: Unsigned16 P 组 通讯 不适用于发动机型号: - 最小 0	已计算: - 动态索引: - 单元组: - 规范化: - 最大 65535	存取权限级别: 3 功能图: - 单元选择: - 专家列表: 1 出厂设置 0
说明:	设置在使用虚拟对象时的驱动对象 (下标 0)、子下标域 (下标 1) 和参数域 (下标 2)。 以便通过 CAN 访问 SINAMICS 上的所有参数。 下标 0 (驱动对象号): 0: 不可以访问虚拟 CANopen 对象 1: 设备 2 ... 65535: 驱动 1 ... 8 的驱动对象号 下标 1 (子下标域): 0: 0 ... 255 1: 256 ... 511 2: 512 ... 767 3: 768 ... 1023 下标 2 (参数域): 0: 1 ... 9999 1: 10000 ... 19999 2: 20000 ... 29999 3: 30000 ... 39999		
索引:	[0] = 驱动对象编号 [1] = 子下标域 [2] = 参数域		

p8641	CAN Abort Connection Option Code / Abort Con Opt Code		
VECTOR_G (CAN)	可更改: T 数据类型: Integer16 P 组 - 不适用于发动机型号: - 最小 0	已计算: - 动态索引: - 单元组: - 规范化: - 最大 3	存取权限级别: 3 功能图: - 单元选择: - 专家列表: 1 出厂设置 3
说明:	设置出现 CAN 通讯故障时驱动的动作。		
数值:	0: 无反应 1: OFF1 2: OFF2 3: OFF3		
相关性:	参见: F08700		

r8680[0...36]	CAN 硬件诊断 / 硬件诊断		
CU_G130_DP (CAN), CU_G130_PN (CAN), CU_G150_DP (CAN), CU_G150_PN (CAN)	可更改: - 数据类型: Unsigned16 P 组 通讯 不适用于发动机型号: - 最小 -	已计算: - 动态索引: - 单元组: - 规范化: - 最大 -	存取权限级别: 3 功能图: - 单元选择: - 专家列表: 1 出厂设置 -
说明:	显示 CAN 控制器 C_CAN 的寄存器: CAN 协议相关的寄存器、消息接口寄存器和消息处理器寄存器。		

索引:	[0] = 控制寄存器
	[1] = 状态寄存器
	[2] = 计数器错误
	[3] = 位定时寄存器
	[4] = 中断寄存器
	[5] = 测试寄存器
	[6] = 波特率预计计数器扩展寄存器
	[7] = 接口 1 命令请求寄存器
	[8] = 接口 1 命令屏蔽寄存器
	[9] = 接口 1 屏蔽 1 寄存器
	[10] = 接口 1 屏蔽 2 寄存器
	[11] = 接口 1 仲裁 1 寄存器
	[12] = 接口 1 仲裁 2 寄存器
	[13] = 接口 1 消息控制寄存器
	[14] = 接口 1 数据 A1 寄存器
	[15] = 接口 1 数据 A2 寄存器
	[16] = 接口 1 数据 B1 寄存器
	[17] = 接口 1 数据 B2 寄存器
	[18] = 接口 2 命令请求寄存器
	[19] = 接口 2 命令屏蔽寄存器
	[20] = 接口 2 屏蔽 1 寄存器
	[21] = 接口 2 屏蔽 2 寄存器
	[22] = 接口 2 仲裁 1 寄存器
	[23] = 接口 2 仲裁 2 寄存器
	[24] = 接口 2 消息控制寄存器
	[25] = 接口 2 数据 A1 寄存器
	[26] = 接口 2 数据 A2 寄存器
	[27] = 接口 2 数据 B1 寄存器
	[28] = 接口 2 数据 B2 寄存器
	[29] = 传输请求 1 寄存器
	[30] = 传输请求 2 寄存器
	[31] = 新数据 1 寄存器
	[32] = 新数据 2 寄存器
	[33] = 中断挂起 1 寄存器
	[34] = 中断挂起 2 寄存器
	[35] = 消息有效 1 寄存器
	[36] = 消息有效 2 寄存器

注释: C_CAN 控制器单个寄存器详见 “C_CAN User’s Manual” 的说明。

p8684		CAN 启动后的 CBC NMT 状态 / NMT 状态启动后	
CU_G130_DP (CAN), CU_G130_PN (CAN), CU_G150_DP (CAN), CU_G150_PN (CAN)	可更改: T	已计算: -	存取权限级别: 3
	数据类型: Integer16	动态索引: -	功能图: -
	P 组: -	单元组: -	单元选择: -
	不适用于发动机型号: -	规范化: -	专家列表: 1
	最小 4	最大 127	出厂设置 127
说明:	设置在启动后生效的 CANopen NMT 状态。		
数值:	4: 停止 5: 运行 127: 预运行		
相关性:	参见: p8685		
注释:	NMT 状态 “预运行” 中的启动符合 CANopen 标准。		

p8685	CAN NMT 状态 / NMT 状态		
CU_G130_DP (CAN), CU_G130_PN (CAN), CU_G150_DP (CAN), CU_G150_PN (CAN)	可更改: U, T 数据类型: Integer16 P 组 通讯 不适用于发动机型号: - 最小 0	已计算: - 动态索引: - 单元组: - 规范化: - 最大 129	存取权限级别: 3 功能图: - 单元选择: - 专家列表: 1 出厂设置 127
说明:	设置并显示 CANopen NMT 的状态。		
数值:	0: 正在初始化 4: 停止 5: 运行 127: 预运行 128: 复位节点 129: 复位通讯		
注释:	值 0 (初始化) 仅用于显示, 不能进行设置。		
p8699	CAN: RPDO 监控时间 / RPDO 监控时间		
CU_G130_DP (CAN), CU_G130_PN (CAN), CU_G150_DP (CAN), CU_G150_PN (CAN)	可更改: U, T 数据类型: FloatingPoint32 P 组 通讯 不适用于发动机型号: - 最小 0 [ms]	已计算: - 动态索引: - 单元组: - 规范化: - 最大 65535000 [ms]	存取权限级别: 3 功能图: - 单元选择: - 专家列表: 1 出厂设置 0 [ms]
说明:	设置监控通过 CAN 总线接收的过程数据的时间。 不能被 CANopen 采样时间 (p8848) 整除的数值会变为下一个更大的整除值。 如果在该时间内没有获得过程数据, 则输出故障 F08702。		
相关性:	参见: p8848 参见: F08702		
注释:	0: 监控已关闭。		
p8700[0...1]	CAN 接收 PDO 1 / 接收 PDO 1		
VECTOR_G (CAN)	可更改: C1(3), T 数据类型: Unsigned32 P 组 通讯 不适用于发动机型号: - 最小 0000 hex	已计算: - 动态索引: - 单元组: - 规范化: - 最大 8000 06DF hex	存取权限级别: 3 功能图: 9204, 9206 单元选择: - 专家列表: 1 出厂设置 [0] 8000 06DF hex [1] 00FE hex
说明:	设置 CANopen 接收过程数据对象 1 (RPDO 1) 的通讯参数。		
索引:	[0] = PDO 的 COB-ID [1] = PDO 的传输类型		
相关性:	只有在现有通道中才可以设置有效的 COB-ID。 参见: p8740, p8741		
注释:	它对应 CANopen 对象 “1400 hex + 40 hex * x” (x 表示驱动编号 0 ... 7)。 传输类型 0, 1, FE 及 FF 可设定。 PDO: Process Data Object (过程数据对象)		

p8701[0...1]	CAN 接收 PDO 2 / 接收 PDO 2		
VECTOR_G (CAN)	可更改: C1(3), T 数据类型: Unsigned32 P 组 通讯 不适用于发动机型号: - 最小 0000 hex	已计算: - 动态索引: - 单元组: - 规范化: - 最大 8000 06DF hex	存取权限级别: 3 功能图: 9204, 9206 单元选择: - 专家列表: 1 出厂设置 [0] 8000 06DF hex [1] 00FE hex
说明:	设置 CANopen 接收过程数据对象 2 (RPDO 2) 的通讯参数。		
索引:	[0] = PDO 的 COB-ID [1] = PDO 的传输类型		
相关性:	只有在现有通道中才可以设置有效的 COB-ID。 参见: p8740, p8741		
注释:	它对应 CANopen 对象 “1401 hex + 40 hex * x” (x 表示驱动编号 0 ... 7)。 传输类型 0, 1, FE 及 FF 可设定。 PDO: Process Data Object (过程数据对象)		
p8702[0...1]	CAN 接收 PDO 3 / 接收 PDO 3		
VECTOR_G (CAN)	可更改: C1(3), T 数据类型: Unsigned32 P 组 通讯 不适用于发动机型号: - 最小 0000 hex	已计算: - 动态索引: - 单元组: - 规范化: - 最大 8000 06DF hex	存取权限级别: 3 功能图: 9204, 9206 单元选择: - 专家列表: 1 出厂设置 [0] 8000 06DF hex [1] 00FE hex
说明:	设置 CANopen 接收过程数据对象 3 (RPDO 3) 的通讯参数。		
索引:	[0] = PDO 的 COB-ID [1] = PDO 的传输类型		
相关性:	只有在现有通道中才可以设置有效的 COB-ID。 参见: p8740, p8741		
注释:	它对应 CANopen 对象 “1402 hex + 40 hex * x” (x 表示驱动编号 0 ... 7)。 传输类型 0, 1, FE 及 FF 可设定。 PDO: Process Data Object (过程数据对象)		
p8703[0...1]	CAN 接收 PDO 4 / 接收 PDO 4		
VECTOR_G (CAN)	可更改: C1(3), T 数据类型: Unsigned32 P 组 通讯 不适用于发动机型号: - 最小 0000 hex	已计算: - 动态索引: - 单元组: - 规范化: - 最大 8000 06DF hex	存取权限级别: 3 功能图: 9204, 9206 单元选择: - 专家列表: 1 出厂设置 [0] 8000 06DF hex [1] 00FE hex
说明:	设置 CANopen 接收过程数据对象 4 (RPDO 4) 的通讯参数。		
索引:	[0] = PDO 的 COB-ID [1] = PDO 的传输类型		
相关性:	只有在现有通道中才可以设置有效的 COB-ID。 参见: p8740, p8741		
注释:	它对应 CANopen 对象 “1403 hex + 40 hex * x” (x 表示驱动编号 0 ... 7)。 传输类型 0, 1, FE 及 FF 可设定。 PDO: Process Data Object (过程数据对象)		

p8704[0...1]	CAN 接收 PDO 5 / 接收 PDO 5		
VECTOR_G (CAN)	可更改: C1(3), T 数据类型: Unsigned32 P 组 通讯 不适用于发动机型号: - 最小 0000 hex	已计算: - 动态索引: - 单元组: - 规范化: - 最大 8000 06DF hex	存取权限级别: 3 功能图: 9204 单元选择: - 专家列表: 1 出厂设置 [0] 8000 06DF hex [1] 00FE hex

说明: 设置 CANopen 接收过程数据对象 5 (RPDO 5) 的通讯参数。
索引: [0] = PDO 的 COB-ID
 [1] = PDO 的传输类型
相关性: 只有在现有通道中才可以设置有效的 COB-ID。
 参见: p8740, p8741
注释: 它对应 CANopen 对象 “1404 hex + 40 hex * x” (x 表示驱动编号 0 ... 7)。
 传输类型 0, 1, FE 及 FF 可设定。
 PDO: Process Data Object (过程数据对象)

p8705[0...1]	CAN 接收 PDO 6 / 接收 PDO 6		
VECTOR_G (CAN)	可更改: C1(3), T 数据类型: Unsigned32 P 组 通讯 不适用于发动机型号: - 最小 0000 hex	已计算: - 动态索引: - 单元组: - 规范化: - 最大 8000 06DF hex	存取权限级别: 3 功能图: 9204 单元选择: - 专家列表: 1 出厂设置 [0] 8000 06DF hex [1] 00FE hex

说明: 设置 CANopen 接收过程数据对象 6 (RPDO 6) 的通讯参数。
索引: [0] = PDO 的 COB-ID
 [1] = PDO 的传输类型
相关性: 只有在现有通道中才可以设置有效的 COB-ID。
 参见: p8740, p8741
注释: 它对应 CANopen 对象 “1405 hex + 40 hex * x” (x 表示驱动编号 0 ... 7)。
 传输类型 0, 1, FE 及 FF 可设定。
 PDO: Process Data Object (过程数据对象)

p8706[0...1]	CAN 接收 PDO 7 / 接收 PDO 7		
VECTOR_G (CAN)	可更改: C1(3), T 数据类型: Unsigned32 P 组 通讯 不适用于发动机型号: - 最小 0000 hex	已计算: - 动态索引: - 单元组: - 规范化: - 最大 8000 06DF hex	存取权限级别: 3 功能图: 9204 单元选择: - 专家列表: 1 出厂设置 [0] 8000 06DF hex [1] 00FE hex

说明: 设置 CANopen 接收过程数据对象 7 (RPDO 7) 的通讯参数。
索引: [0] = PDO 的 COB-ID
 [1] = PDO 的传输类型
相关性: 只有在现有通道中才可以设置有效的 COB-ID。
 参见: p8740, p8741
注释: 它对应 CANopen 对象 “1406 hex + 40 hex * x” (x 表示驱动编号 0 ... 7)。
 传输类型 0, 1, FE 及 FF 可设定。
 PDO: Process Data Object (过程数据对象)

p8707[0...1]	CAN 接收 PDO 8 / 接收 PDO 8		
VECTOR_G (CAN)	可更改: C1(3), T 数据类型: Unsigned32 P 组 通讯 不适用于发动机型号: - 最小 0000 hex	已计算: - 动态索引: - 单元组: - 规范化: - 最大 8000 06DF hex	存取权限级别: 3 功能图: 9204 单元选择: - 专家列表: 1 出厂设置 [0] 8000 06DF hex [1] 00FE hex
说明:	设置 CANopen 接收过程数据对象 8 (RPDO 8) 的通讯参数。		
索引:	[0] = PDO 的 COB-ID [1] = PDO 的传输类型		
相关性:	只有在现有通道中才可以设置有效的 COB-ID。 参见: p8740, p8741		
注释:	它对应 CANopen 对象 “1407 hex + 40 hex * x” (x 表示驱动编号 0 ... 7)。 传输类型 0, 1, FE 及 FF 可设定。 PDO: Process Data Object (过程数据对象)		
p8710[0...3]	CAN 接收 RPDO 1 的映射 / 映射 RPDO 1		
VECTOR_G (CAN)	可更改: C1(3), T 数据类型: Unsigned32 P 组 通讯 不适用于发动机型号: - 最小 0000 hex	已计算: - 动态索引: - 单元组: - 规范化: - 最大 FFFF FFFF hex	存取权限级别: 3 功能图: 9204, 9206 单元选择: - 专家列表: 1 出厂设置 0000 hex
说明:	设置 CANopen 接收过程数据对象 1 (RPDO 1) 的映射参数。		
索引:	[0] = 映射对象 1 [1] = 映射对象 2 [2] = 映射对象 3 [3] = 映射对象 4		
注释:	它对应 CANopen 对象 “1600 hex + 40 hex * x” (x 表示驱动编号 0 ... 7)。 不支持虚拟映射。 如果 p870x 中相应的 COB-ID 被设为无效, 则只能在线写入该参数。		
p8711[0...3]	CAN 接收 RPDO 2 的映射 / 映射 RPDO 2		
VECTOR_G (CAN)	可更改: C1(3), T 数据类型: Unsigned32 P 组 通讯 不适用于发动机型号: - 最小 0000 hex	已计算: - 动态索引: - 单元组: - 规范化: - 最大 FFFF FFFF hex	存取权限级别: 3 功能图: 9204, 9206 单元选择: - 专家列表: 1 出厂设置 0000 hex
说明:	设置 CANopen 接收过程数据对象 2 (RPDO 2) 的映射参数。		
索引:	[0] = 映射对象 1 [1] = 映射对象 2 [2] = 映射对象 3 [3] = 映射对象 4		
注释:	它对应 CANopen 对象 “1601 hex + 40 hex * x” (x 表示驱动编号 0 ... 7)。 不支持虚拟映射。 如果 p870x 中相应的 COB-ID 被设为无效, 则只能在线写入该参数。		

p8712[0...3]	CAN 接收 RPDO 3 的映射 / 映射 RPDO 3		
VECTOR_G (CAN)	可更改: C1(3), T	已计算: -	存取权限级别: 3
	数据类型: Unsigned32	动态索引: -	功能图: 9204, 9206
	P 组 通讯	单元组: -	单元选择: -
	不适用于发动机型号: -	规范化: -	专家列表: 1
	最小 0000 hex	最大 FFFF FFFF hex	出厂设置 0000 hex
说明:	设置 CANopen 接收过程数据对象 3 (RPDO 3) 的映射参数。		
索引:	[0] = 映射对象 1 [1] = 映射对象 2 [2] = 映射对象 3 [3] = 映射对象 4		
注释:	它对应 CANopen 对象 “1602 hex + 40 hex * x” (x 表示驱动编号 0 ... 7)。 不支持虚拟映射。 如果 p870x 中相应的 COB-ID 被设为无效, 则只能在线写入该参数。		
p8713[0...3]	CAN 接收 RPDO 4 的映射 / 映射 RPDO 4		
VECTOR_G (CAN)	可更改: C1(3), T	已计算: -	存取权限级别: 3
	数据类型: Unsigned32	动态索引: -	功能图: 9204, 9206
	P 组 通讯	单元组: -	单元选择: -
	不适用于发动机型号: -	规范化: -	专家列表: 1
	最小 0000 hex	最大 FFFF FFFF hex	出厂设置 0000 hex
说明:	设置 CANopen 接收过程数据对象 4 (RPDO 4) 的映射参数。		
索引:	[0] = 映射对象 1 [1] = 映射对象 2 [2] = 映射对象 3 [3] = 映射对象 4		
注释:	它对应 CANopen 对象 “1603 hex + 40 hex * x” (x 表示驱动编号 0 ... 7)。 不支持虚拟映射。 如果 p870x 中相应的 COB-ID 被设为无效, 则只能在线写入该参数。		
p8714[0...3]	CAN 接收 RPDO 5 的映射 / 映射 RPDO 5		
VECTOR_G (CAN)	可更改: C1(3), T	已计算: -	存取权限级别: 3
	数据类型: Unsigned32	动态索引: -	功能图: 9204
	P 组 通讯	单元组: -	单元选择: -
	不适用于发动机型号: -	规范化: -	专家列表: 1
	最小 0000 hex	最大 FFFF FFFF hex	出厂设置 0000 hex
说明:	设置 CANopen 接收过程数据对象 5 (RPDO 5) 的映射参数。		
索引:	[0] = 映射对象 1 [1] = 映射对象 2 [2] = 映射对象 3 [3] = 映射对象 4		
注释:	它对应 CANopen 对象 “1604 hex + 40 hex * x” (x 表示驱动编号 0 ... 7)。 不支持虚拟映射。 如果 p870x 中相应的 COB-ID 被设为无效, 则只能在线写入该参数。		

p8715[0...3]	CAN 接收 RPDO 6 的映射 / 映射 RPDO 6		
VECTOR_G (CAN)	可更改: C1(3), T	已计算: -	存取权限级别: 3
	数据类型: Unsigned32	动态索引: -	功能图: 9204
	P 组 通讯	单元组: -	单元选择: -
	不适用于发动机型号: -	规范化: -	专家列表: 1
	最小	最大	出厂设置
	0000 hex	FFFF FFFF hex	0000 hex
说明:	设置 CANopen 接收过程数据对象 6 (RPDO 6) 的映射参数。		
索引:	[0] = 映射对象 1 [1] = 映射对象 2 [2] = 映射对象 3 [3] = 映射对象 4		
注释:	它对应 CANopen 对象 “1605 hex + 40 hex * x” (x 表示驱动编号 0 ... 7)。 不支持虚拟映射。 如果 p870x 中相应的 COB-ID 被设为无效, 则只能在线写入该参数。		
p8716[0...3]	CAN 接收 RPDO 7 的映射 / 映射 RPDO 7		
VECTOR_G (CAN)	可更改: C1(3), T	已计算: -	存取权限级别: 3
	数据类型: Unsigned32	动态索引: -	功能图: 9204
	P 组 通讯	单元组: -	单元选择: -
	不适用于发动机型号: -	规范化: -	专家列表: 1
	最小	最大	出厂设置
	0000 hex	FFFF FFFF hex	0000 hex
说明:	设置 CANopen 接收过程数据对象 7 (RPDO 7) 的映射参数。		
索引:	[0] = 映射对象 1 [1] = 映射对象 2 [2] = 映射对象 3 [3] = 映射对象 4		
注释:	它对应 CANopen 对象 “1606 hex + 40 hex * x” (x 表示驱动编号 0 ... 7)。 不支持虚拟映射。 如果 p870x 中相应的 COB-ID 被设为无效, 则只能在线写入该参数。		
p8717[0...3]	CAN 接收 RPDO 8 的映射 / 映射 RPDO 8		
VECTOR_G (CAN)	可更改: C1(3), T	已计算: -	存取权限级别: 3
	数据类型: Unsigned32	动态索引: -	功能图: 9204
	P 组 通讯	单元组: -	单元选择: -
	不适用于发动机型号: -	规范化: -	专家列表: 1
	最小	最大	出厂设置
	0000 hex	FFFF FFFF hex	0000 hex
说明:	设置 CANopen 接收过程数据对象 8 (RPDO 8) 的映射参数。		
索引:	[0] = 映射对象 1 [1] = 映射对象 2 [2] = 映射对象 3 [3] = 映射对象 4		
注释:	它对应 CANopen 对象 “1607 hex + 40 hex * x” (x 表示驱动编号 0 ... 7)。 不支持虚拟映射。 如果 p870x 中相应的 COB-ID 被设为无效, 则只能在线写入该参数。		

p8720[0...4]	CAN 发送 PDO 1 / 发送 PDO 1		
VECTOR_G (CAN)	可更改: C1(3), T 数据类型: Unsigned32 P 组 通讯 不适用于发动机型号: - 最小 0000 hex	已计算: - 动态索引: - 单元组: - 规范化: - 最大 C000 06DF hex	存取权限级别: 3 功能图: 9208, 9210 单元选择: - 专家列表: 1 出厂设置 [0] C000 06DF hex [1] 00FE hex [2] 0000 hex [3] 0000 hex [4] 0000 hex
说明:	设置 CANopen 发送过程数据对象 1 (TPDO 1) 通讯参数。		
索引:	[0] = PDO 的 COB-ID [1] = PDO 的传输类型 [2] = 禁止时间 (位 100 微秒) [3] = 保留 [4] = 事件定时器 (单位 ms)		
相关性:	只有在现有通道中才可以设置有效的 COB-ID。 参见: p8740, p8741		
注意:	下列情况适用于禁止时间和事件定时器: 不能被 CANopen 采样时间 (4 ms) 整除的值会变为下一个更大的整除值。		
注释:	它对应 CANopen 对象 "1800 hex + 40 hex * x" (x 表示驱动编号 0 ... 7)。 传输类型 0, 1 ... F0, FE 及 FF 可设定。 PDO: Process Data Object (过程数据对象)		

p8721[0...4]	CAN 发送 PDO 2 / 发送 PDO 2		
VECTOR_G (CAN)	可更改: C1(3), T 数据类型: Unsigned32 P 组 通讯 不适用于发动机型号: - 最小 0000 hex	已计算: - 动态索引: - 单元组: - 规范化: - 最大 C000 06DF hex	存取权限级别: 3 功能图: 9208, 9210 单元选择: - 专家列表: 1 出厂设置 [0] C000 06DF hex [1] 00FE hex [2] 0000 hex [3] 0000 hex [4] 0000 hex
说明:	设置 CANopen 发送过程数据对象 2 (TPDO 2) 通讯参数。		
索引:	[0] = PDO 的 COB-ID [1] = PDO 的传输类型 [2] = 禁止时间 (位 100 微秒) [3] = 保留 [4] = 事件定时器 (单位 ms)		
相关性:	只有在现有通道中才可以设置有效的 COB-ID。 参见: p8740, p8741		
注意:	下列情况适用于禁止时间和事件定时器: 不能被 CANopen 采样时间 (4 ms) 整除的值会变为下一个更大的整除值。		
注释:	它对应 CANopen 对象 "1801 hex + 40 hex * x" (x 表示驱动编号 0 ... 7)。 传输类型 0, 1 ... F0, FE 及 FF 可设定。 PDO: Process Data Object (过程数据对象)		

p8722[0...4]	CAN 发送 PDO 3 / 发送 PDO 3		
VECTOR_G (CAN)	可更改: C1(3), T	已计算: -	存取权限级别: 3
	数据类型: Unsigned32	动态索引: -	功能图: 9208, 9210
	P 组 通讯	单元组: -	单元选择: -
	不适用于发动机型号: -	规范化: -	专家列表: 1
	最小	最大	出厂设置
	0000 hex	C000 06DF hex	[0] C000 06DF hex
			[1] 00FE hex
			[2] 0000 hex
			[3] 0000 hex
			[4] 0000 hex

说明: 设置 CANopen 发送过程数据对象 3 (TPDO 3) 通讯参数。

索引:
 [0] = PDO 的 COB-ID
 [1] = PDO 的传输类型
 [2] = 禁止时间 (位 100 微秒)
 [3] = 保留
 [4] = 事件定时器 (单位 ms)

相关性: 只有在现有通道中才可以设置有效的 COB-ID。

参见: p8740, p8741

注意: 下列情况适用于禁止时间和事件定时器:

不能被 CANopen 采样时间 (4 ms) 整除的值会变为下一个更大的整除值。

注释: 它对应 CANopen 对象 "1802 hex + 40 hex * x" (x 表示驱动编号 0 ... 7)。

传输类型 0, 1 ... F0, FE 及 FF 可设定。

PDO: Process Data Object (过程数据对象)

p8723[0...4]	CAN 发送 PDO 4 / 发送 PDO 4		
VECTOR_G (CAN)	可更改: C1(3), T	已计算: -	存取权限级别: 3
	数据类型: Unsigned32	动态索引: -	功能图: 9208, 9210
	P 组 通讯	单元组: -	单元选择: -
	不适用于发动机型号: -	规范化: -	专家列表: 1
	最小	最大	出厂设置
	0000 hex	C000 06DF hex	[0] C000 06DF hex
			[1] 00FE hex
			[2] 0000 hex
			[3] 0000 hex
			[4] 0000 hex

说明: 设置 CANopen 发送过程数据对象 4 (TPDO 4) 通讯参数。

索引:
 [0] = PDO 的 COB-ID
 [1] = PDO 的传输类型
 [2] = 禁止时间 (位 100 微秒)
 [3] = 保留
 [4] = 事件定时器 (单位 ms)

相关性: 只有在现有通道中才可以设置有效的 COB-ID。

参见: p8740, p8741

注意: 下列情况适用于禁止时间和事件定时器:

不能被 CANopen 采样时间 (4 ms) 整除的值会变为下一个更大的整除值。

注释: 它对应 CANopen 对象 "1803 hex + 40 hex * x" (x 表示驱动编号 0 ... 7)。

传输类型 0, 1 ... F0, FE 及 FF 可设定。

PDO: Process Data Object (过程数据对象)

p8724[0...4]	CAN 发送 PDO 5 / 发送 PDO 5		
VECTOR_G (CAN)	可更改: C1(3), T 数据类型: Unsigned32 P 组 通讯 不适用于发动机型号: - 最小 0000 hex	已计算: - 动态索引: - 单元组: - 规范化: - 最大 C000 06DF hex	存取权限级别: 3 功能图: 9208 单元选择: - 专家列表: 1 出厂设置 [0] C000 06DF hex [1] 00FE hex [2] 0000 hex [3] 0000 hex [4] 0000 hex
说明:	设置 CANopen 发送过程数据对象 5 (TPDO 5) 通讯参数。		
索引:	[0] = PDO 的 COB-ID [1] = PDO 的传输类型 [2] = 禁止时间 (位 100 微秒) [3] = 保留 [4] = 事件定时器 (单位 ms)		
相关性:	只有在现有通道中才可以设置有效的 COB-ID。 参见: p8740, p8741		
注意:	下列情况适用于禁止时间和事件定时器: 不能被 CANopen 采样时间 (4 ms) 整除的值会变为下一个更大的整除值。		
注释:	它对应 CANopen 对象 "1804 hex + 40 hex * x" (x 表示驱动编号 0 ... 7)。 传输类型 0, 1 ... F0, FE 及 FF 可设定。 PDO: Process Data Object (过程数据对象)		

p8725[0...4]	CAN 发送 PDO 6 / 发送 PDO 6		
VECTOR_G (CAN)	可更改: C1(3), T 数据类型: Unsigned32 P 组 通讯 不适用于发动机型号: - 最小 0000 hex	已计算: - 动态索引: - 单元组: - 规范化: - 最大 C000 06DF hex	存取权限级别: 3 功能图: 9208 单元选择: - 专家列表: 1 出厂设置 [0] C000 06DF hex [1] 00FE hex [2] 0000 hex [3] 0000 hex [4] 0000 hex
说明:	设置 CANopen 发送过程数据对象 6 (TPDO 6) 通讯参数。		
索引:	[0] = PDO 的 COB-ID [1] = PDO 的传输类型 [2] = 禁止时间 (位 100 微秒) [3] = 保留 [4] = 事件定时器 (单位 ms)		
相关性:	只有在现有通道中才可以设置有效的 COB-ID。 参见: p8740, p8741		
注意:	下列情况适用于禁止时间和事件定时器: 不能被 CANopen 采样时间 (4 ms) 整除的值会变为下一个更大的整除值。		
注释:	它对应 CANopen 对象 "1805 hex + 40 hex * x" (x 表示驱动编号 0 ... 7)。 传输类型 0, 1 ... F0, FE 及 FF 可设定。 PDO: Process Data Object (过程数据对象)		

p8726[0...4]	CAN 发送 PDO 7 / 发送 PDO 7		
VECTOR_G (CAN)	可更改: C1(3), T	已计算: -	存取权限级别: 3
	数据类型: Unsigned32	动态索引: -	功能图: 9208
	P 组 通讯	单元组: -	单元选择: -
	不适用于发动机型号: -	规范化: -	专家列表: 1
	最小	最大	出厂设置
	0000 hex	C000 06DF hex	[0] C000 06DF hex
			[1] 00FE hex
			[2] 0000 hex
			[3] 0000 hex
			[4] 0000 hex

说明: 设置 CANopen 发送过程数据对象 7 (TPDO 7) 通讯参数。

索引:
 [0] = PDO 的 COB-ID
 [1] = PDO 的传输类型
 [2] = 禁止时间 (位 100 微秒)
 [3] = 保留
 [4] = 事件定时器 (单位 ms)

相关性: 只有在现有通道中才可以设置有效的 COB-ID。

参见: p8740, p8741

注意: 下列情况适用于禁止时间和事件定时器:

不能被 CANopen 采样时间 (4 ms) 整除的值会变为下一个更大的整除值。

注释: 它对应 CANopen 对象 “1806 hex + 40 hex * x” (x 表示驱动编号 0 ... 7)。

传输类型 0, 1 ... F0, FE 及 FF 可设定。

PDO: Process Data Object (过程数据对象)

p8727[0...4]	CAN 发送 PDO 8 / 发送 PDO 8		
VECTOR_G (CAN)	可更改: C1(3), T	已计算: -	存取权限级别: 3
	数据类型: Unsigned32	动态索引: -	功能图: 9208
	P 组 通讯	单元组: -	单元选择: -
	不适用于发动机型号: -	规范化: -	专家列表: 1
	最小	最大	出厂设置
	0000 hex	C000 06DF hex	[0] C000 06DF hex
			[1] 00FE hex
			[2] 0000 hex
			[3] 0000 hex
			[4] 0000 hex

说明: 设置 CANopen 发送过程数据对象 8 (TPDO 8) 通讯参数。

索引:
 [0] = PDO 的 COB-ID
 [1] = PDO 的传输类型
 [2] = 禁止时间 (位 100 微秒)
 [3] = 保留
 [4] = 事件定时器 (单位 ms)

相关性: 只有在现有通道中才可以设置有效的 COB-ID。

参见: p8740, p8741

注意: 下列情况适用于禁止时间和事件定时器:

不能被 CANopen 采样时间 (4 ms) 整除的值会变为下一个更大的整除值。

注释: 它对应 CANopen 对象 “1807 hex + 40 hex * x” (x 表示驱动编号 0 ... 7)。

传输类型 0, 1 ... F0, FE 及 FF 可设定。

PDO: Process Data Object (过程数据对象)

p8730[0...3]	CAN 发送 TPDO 1 的映射 / 映射 TPDO 1		
VECTOR_G (CAN)	可更改: C1(3), T	已计算: -	存取权限级别: 3
	数据类型: Unsigned32	动态索引: -	功能图: 9208, 9210
	P 组 通讯	单元组: -	单元选择: -
	不适用于发动机型号: -	规范化: -	专家列表: 1
	最小	最大	出厂设置
	0000 hex	FFFF FFFF hex	0000 hex
说明:	设置 CANopen 发送过程数据对象 1 (TPDO 1) 的映射参数。		
索引:	[0] = 映射对象 1 [1] = 映射对象 2 [2] = 映射对象 3 [3] = 映射对象 4		
注释:	它对应 CANopen 对象 “1A00 hex + 40 hex * x” (x 表示驱动编号 0 ... 7)。 如果 p872x 中相应的 COB-ID 被设为无效, 则只能在线写入该参数。		
p8731[0...3]	CAN 发送 TPDO 2 的映射 / 映射 TPDO 2		
VECTOR_G (CAN)	可更改: C1(3), T	已计算: -	存取权限级别: 3
	数据类型: Unsigned32	动态索引: -	功能图: 9208, 9210
	P 组 通讯	单元组: -	单元选择: -
	不适用于发动机型号: -	规范化: -	专家列表: 1
	最小	最大	出厂设置
	0000 hex	FFFF FFFF hex	0000 hex
说明:	设置 CANopen 发送过程数据对象 2 (TPDO 2) 的映射参数。		
索引:	[0] = 映射对象 1 [1] = 映射对象 2 [2] = 映射对象 3 [3] = 映射对象 4		
注释:	它对应 CANopen 对象 “1A01 hex + 40 hex * x” (x 表示驱动编号 0 ... 7)。 如果 p872x 中相应的 COB-ID 被设为无效, 则只能在线写入该参数。		
p8732[0...3]	CAN 发送 TPDO 3 的映射 / 映射 TPDO 3		
VECTOR_G (CAN)	可更改: C1(3), T	已计算: -	存取权限级别: 3
	数据类型: Unsigned32	动态索引: -	功能图: 9208, 9210
	P 组 通讯	单元组: -	单元选择: -
	不适用于发动机型号: -	规范化: -	专家列表: 1
	最小	最大	出厂设置
	0000 hex	FFFF FFFF hex	0000 hex
说明:	设置 CANopen 发送过程数据对象 3 (TPDO 3) 的映射参数。		
索引:	[0] = 映射对象 1 [1] = 映射对象 2 [2] = 映射对象 3 [3] = 映射对象 4		
注释:	它对应 CANopen 对象 “1A02 hex + 40 hex * x” (x 表示驱动编号 0 ... 7)。 如果 p872x 中相应的 COB-ID 被设为无效, 则只能在线写入该参数。		
p8733[0...3]	CAN 发送 TPDO 4 的映射 / 映射 TPDO 4		
VECTOR_G (CAN)	可更改: C1(3), T	已计算: -	存取权限级别: 3
	数据类型: Unsigned32	动态索引: -	功能图: 9208, 9210
	P 组 通讯	单元组: -	单元选择: -
	不适用于发动机型号: -	规范化: -	专家列表: 1
	最小	最大	出厂设置
	0000 hex	FFFF FFFF hex	0000 hex
说明:	设置 CANopen 发送过程数据对象 4 (TPDO 4) 的映射参数。		

索引:	[0] = 映射对象 1 [1] = 映射对象 2 [2] = 映射对象 3 [3] = 映射对象 4
注释:	它对应 CANopen 对象 “1A03 hex + 40 hex * x” (x 表示驱动编号 0 ... 7)。 如果 p872x 中相应的 COB-ID 被设为无效, 则只能在线写入该参数。

p8734[0...3]	CAN 发送 TPDO 5 的映射 / 映射 TPDO 5		
VECTOR_G (CAN)	可更改: C1(3), T 数据类型: Unsigned32 P 组 通讯 不适用于发动机型号: - 最小 0000 hex	已计算: - 动态索引: - 单元组: - 规范化: - 最大 FFFF FFFF hex	存取权限级别: 3 功能图: 9208 单元选择: - 专家列表: 1 出厂设置 0000 hex
说明:	设置 CANopen 发送过程数据对象 5 (TPDO 5) 的映射参数。		
索引:	[0] = 映射对象 1 [1] = 映射对象 2 [2] = 映射对象 3 [3] = 映射对象 4		
注释:	它对应 CANopen 对象 “1A04 hex + 40 hex * x” (x 表示驱动编号 0 ... 7)。 如果 p872x 中相应的 COB-ID 被设为无效, 则只能在线写入该参数。		

p8735[0...3]	CAN 发送 TPDO 6 的映射 / 映射 TPDO 6		
VECTOR_G (CAN)	可更改: C1(3), T 数据类型: Unsigned32 P 组 通讯 不适用于发动机型号: - 最小 0000 hex	已计算: - 动态索引: - 单元组: - 规范化: - 最大 FFFF FFFF hex	存取权限级别: 3 功能图: 9208 单元选择: - 专家列表: 1 出厂设置 0000 hex
说明:	设置 CANopen 发送过程数据对象 6 (TPDO 6) 的映射参数。		
索引:	[0] = 映射对象 1 [1] = 映射对象 2 [2] = 映射对象 3 [3] = 映射对象 4		
注释:	它对应 CANopen 对象 “1A05 hex + 40 hex * x” (x 表示驱动编号 0 ... 7)。 如果 p872x 中相应的 COB-ID 被设为无效, 则只能在线写入该参数。		

p8736[0...3]	CAN 发送 TPDO 7 的映射 / 映射 TPDO 7		
VECTOR_G (CAN)	可更改: C1(3), T 数据类型: Unsigned32 P 组 通讯 不适用于发动机型号: - 最小 0000 hex	已计算: - 动态索引: - 单元组: - 规范化: - 最大 FFFF FFFF hex	存取权限级别: 3 功能图: 9208 单元选择: - 专家列表: 1 出厂设置 0000 hex
说明:	设置 CANopen 发送过程数据对象 7 (TPDO 7) 的映射参数。		
索引:	[0] = 映射对象 1 [1] = 映射对象 2 [2] = 映射对象 3 [3] = 映射对象 4		
注释:	它对应 CANopen 对象 “1A06 hex + 40 hex * x” (x 表示驱动编号 0 ... 7)。 如果 p872x 中相应的 COB-ID 被设为无效, 则只能在线写入该参数。		

p8737[0...3]	CAN 发送 TPDO 8 的映射 / 映射 TPDO 8		
VECTOR_G (CAN)	可更改: C1(3), T	已计算: -	存取权限级别: 3
	数据类型: Unsigned32	动态索引: -	功能图: 9208
	P 组 通讯	单元组: -	单元选择: -
	不适用于发动机型号: -	规范化: -	专家列表: 1
	最小 0000 hex	最大 FFFF FFFF hex	出厂设置 0000 hex
说明:	设置 CANopen 发送过程数据对象 8 (TPDO 8) 的映射参数。		
索引:	[0] = 映射对象 1 [1] = 映射对象 2 [2] = 映射对象 3 [3] = 映射对象 4		
注释:	它对应 CANopen 对象 “1A07 hex + 40 hex * x” (x 表示驱动编号 0 ... 7)。 如果 p872x 中相应的 COB-ID 被设为无效, 则只能在线写入该参数。		

p8740[0...23]	CAN 通道分配 / 通道分配		
CU_G130_DP (CAN), CU_G130_PN (CAN), CU_G150_DP (CAN), CU_G150_PN (CAN)	可更改: T	已计算: -	存取权限级别: 3
	数据类型: Unsigned16	动态索引: -	功能图: -
	P 组 -	单元组: -	单元选择: -
	不适用于发动机型号: -	规范化: -	专家列表: 1
	最小 0	最大 8	出厂设置 0
说明:	设置接收 PDO 和发送 PDO 的通道数量。 有 3 个下标用于确定驱动通道数 (3 * n 下标, n = 8)。 下标 0: 接收 PDO 的通道数量 (第 1 驱动) 下标 1: 发送 PDO 的通道数量 (第 1 驱动) 下标 2: 保留 下标 3 到 5 针对第 2 驱动, 以此类推。		
索引:	[0] = 接收 PDO 的通道数量 (第 1 驱动) [1] = 发送 PDO 的通道数量 (第 1 驱动) [2] = 保留 [3] = 接收 PDO 的通道数量 (第 2 驱动) [4] = 发送 PDO 的通道数量 (第 2 驱动) [5] = 保留 [6] = 接收 PDO 的通道数量 (第 3 驱动) [7] = 发送 PDO 的通道数量 (第 3 驱动) [8] = 保留 [9] = 接收 PDO 的通道数量 (第 4 驱动) [10] = 发送 PDO 的通道数量 (第 4 驱动) [11] = 保留 [12] = 接收 PDO 的通道数量 (第 5 驱动) [13] = 发送 PDO 的通道数量 (第 5 驱动) [14] = 保留 [15] = 接收 PDO 的通道数量 (第 6 驱动) [16] = 发送 PDO 的通道数量 (第 6 驱动) [17] = 保留 [18] = 接收 PDO 的通道数量 (第 7 驱动) [19] = 发送 PDO 的通道数量 (第 7 驱动) [20] = 保留 [21] = 接收 PDO 的通道数量 (第 8 驱动) [22] = 发送 PDO 的通道数量 (第 8 驱动) [23] = 保留		
相关性:	参见: p8741		
注释:	通道的分配还未起作用。必须设置 p8741=1 确认分配。		

p8741	CAN PDO 配置确认 / PDO 确认配置		
CU_G130_DP (CAN), CU_G130_PN (CAN), CU_G150_DP (CAN), CU_G150_PN (CAN)	可更改: T 数据类型: Integer16 P 组 - 不适用于发动机型号: - 最小 0	已计算: - 动态索引: - 单元组: - 规范化: - 最大 1	存取权限级别: 3 功能图: - 单元选择: - 专家列表: 1 出厂设置 0
说明:	确认相关的通道分配 (p8740), 确认 “预定义连接集” 的设置 (p8744)。		
数值:	0: 当前无效 1: 确认配置		
相关性:	参见: p8740, p8744		
r8742	CAN 空置 RPDO 通道的数量 / 空置 RPDO 的数量		
CU_G130_DP (CAN), CU_G130_PN (CAN), CU_G150_DP (CAN), CU_G150_PN (CAN)	可更改: - 数据类型: Unsigned16 P 组 通讯 不适用于发动机型号: - 最小 -	已计算: - 动态索引: - 单元组: - 规范化: - 最大 -	存取权限级别: 3 功能图: - 单元选择: - 专家列表: 1 出厂设置 -
说明:	显示还可使用的 RPDO 通道。		
相关性:	参见: p8741		
注释:	配置确认 (p8741=1) 后显示会更新。 计算时只考虑在拓扑结构中存在轴的 RPDO 通道 (p8740)。 RPDO: Receive Process Data Object (接收过程数据对象)		
r8743[0...7]	CAN 驱动 / Drive-ID / 驱动 / 驱动 ID		
CU_G130_DP (CAN), CU_G130_PN (CAN), CU_G150_DP (CAN), CU_G150_PN (CAN)	可更改: - 数据类型: Unsigned16 P 组 - 不适用于发动机型号: - 最小 -	已计算: - 动态索引: - 单元组: - 规范化: - 最大 -	存取权限级别: 3 功能图: - 单元选择: - 专家列表: 1 出厂设置 -
说明:	显示每个驱动的 “Drive-ID”。		
索引:	[0] = 第 1 驱动的 “Drive-ID” [1] = 第 2 驱动的 “Drive-ID” [2] = 第 3 驱动的 “Drive-ID” [3] = 第 4 驱动的 “Drive-ID” [4] = 第 5 驱动的 “Drive-ID” [5] = 第 6 驱动的 “Drive-ID” [6] = 第 7 驱动的 “Drive-ID” [7] = 第 8 驱动的 “Drive-ID”		
p8744	CAN PDO 映射配置 / PDO 映射配置		
VECTOR_G (CAN)	可更改: C2, T 数据类型: Integer16 P 组 - 不适用于发动机型号: - 最小 1	已计算: - 动态索引: - 单元组: - 规范化: - 最大 2	存取权限级别: 2 功能图: 9204, 9206, 9208, 9210 单元选择: - 专家列表: 1 出厂设置 2
说明:	PDO 映射的选择开关。 使用 p8741 确认后, 在下载或者在线运行方式中进行映射设置。		

数值: 1: 预定义连接集
2: 自由 PDO 映射

r8750[0...15] CAN 已映射的 16 位接收对象 / RPDO 16 已映射

VECTOR_G (CAN)	可更改: -	已计算: -	存取权限级别: 3
	数据类型: Unsigned16	动态索引: -	功能图: -
	P 组 通讯	单元组: -	单元选择: -
	不适用于发动机型号: -	规范化: -	专家列表: 1
	最小	最大	出厂设置
	-	-	-

说明: 显示过程数据缓冲器中已映射的接收 CANopen 对象, 16 位格式。
示例:

控制字已经映射到 RPDO 中时, r8750 显示的是过程数据缓冲器中控制字的位置。

索引:

- [0] = PZD 1
- [1] = PZD 2
- [2] = PZD 3
- [3] = PZD 4
- [4] = PZD 5
- [5] = PZD 6
- [6] = PZD 7
- [7] = PZD 8
- [8] = PZD 9
- [9] = PZD 10
- [10] = PZD 11
- [11] = PZD 12
- [12] = PZD 13
- [13] = PZD 14
- [14] = PZD 15
- [15] = PZD 16

r8751[0...15] CAN 已映射的 16 位发送对象 / TPDO 16 已映射

VECTOR_G (CAN)	可更改: -	已计算: -	存取权限级别: 3
	数据类型: Unsigned16	动态索引: -	功能图: -
	P 组 通讯	单元组: -	单元选择: -
	不适用于发动机型号: -	规范化: -	专家列表: 1
	最小	最大	出厂设置
	-	-	-

说明: 显示过程数据缓冲器中已映射的发送 CANopen 对象, 16 位格式。

索引:

- [0] = PZD 1
- [1] = PZD 2
- [2] = PZD 3
- [3] = PZD 4
- [4] = PZD 5
- [5] = PZD 6
- [6] = PZD 7
- [7] = PZD 8
- [8] = PZD 9
- [9] = PZD 10
- [10] = PZD 11
- [11] = PZD 12
- [12] = PZD 13
- [13] = PZD 14
- [14] = PZD 15
- [15] = PZD 16

相关性: 参见: r8750

r8760[0...14]	CAN 已映射的 32 位接收对象 / RPDO 32 已映射		
VECTOR_G (CAN)	可更改: -	已计算: -	存取权限级别: 3
	数据类型: Unsigned16	动态索引: -	功能图: -
	P 组 通讯	单元组: -	单元选择: -
	不适用于发动机型号: -	规范化: -	专家列表: 1
	最小	最大	出厂设置
	-	-	-

说明: 显示过程数据缓冲器中已映射的接收 CANopen 对象, 32 位格式。

索引:

- [0] = PZD 1 + 2
- [1] = PZD 2 + 3
- [2] = PZD 3 + 4
- [3] = PZD 4 + 5
- [4] = PZD 5 + 6
- [5] = PZD 6 + 7
- [6] = PZD 7 + 8
- [7] = PZD 8 + 9
- [8] = PZD 9 + 10
- [9] = PZD 10 + 11
- [10] = PZD 11 + 12
- [11] = PZD 12 + 13
- [12] = PZD 13 + 14
- [13] = PZD 14 + 15
- [14] = PZD 15 + 16

r8761[0...14]	CAN 已映射的 32 位发送对象 / TPDO 32 已映射		
VECTOR_G (CAN)	可更改: -	已计算: -	存取权限级别: 3
	数据类型: Unsigned16	动态索引: -	功能图: -
	P 组 通讯	单元组: -	单元选择: -
	不适用于发动机型号: -	规范化: -	专家列表: 1
	最小	最大	出厂设置
	-	-	-

说明: 显示过程数据缓冲器中已映射的发送 CANopen 对象, 32 位格式。

索引:

- [0] = PZD 1 + 2
- [1] = PZD 2 + 3
- [2] = PZD 3 + 4
- [3] = PZD 4 + 5
- [4] = PZD 5 + 6
- [5] = PZD 6 + 7
- [6] = PZD 7 + 8
- [7] = PZD 8 + 9
- [8] = PZD 9 + 10
- [9] = PZD 10 + 11
- [10] = PZD 11 + 12
- [11] = PZD 12 + 13
- [12] = PZD 13 + 14
- [13] = PZD 14 + 15
- [14] = PZD 15 + 16

r8784	CO: CAN 状态字 / 状态字		
VECTOR_G (CAN)	可更改: -	已计算: -	存取权限级别: 3
	数据类型: Unsigned16	动态索引: -	功能图: 8010
	P 组 通讯	单元组: -	单元选择: -
	不适用于发动机型号: -	规范化: -	专家列表: 1
	最小	最大	出厂设置
	-	-	-

说明: 显示 CANopen 总线扩展状态字。

位区	位	信号名称	1 信号	0 信号	FP
	00	接通就绪	是	否	-
	01	运行就绪	是	否	-
	02	运行使能	是	否	-
	03	存在故障	是	否	-
	04	无惯性停车当前有效	是	否	-
	05	无快速停当前有效	是	否	-
	06	接通禁止当前有效	是	否	-
	07	存在报警	是	否	-
	08	可自由连接 (BI: p8785)	高	低	-
	09	控制请求	是	否	-
	10	达到目标	是	否	-
	11	达到转矩极限	是	否	-
	12	速度为零	是	否	-
	14	可自由连接 (BI: p8786)	高	低	-
	15	可自由连接 (BI: p8787)	高	低	-

注释: 它对应 CANopen 对象 “6041 hex + 800 hex * x” (x: 驱动号 0 ... 7)。
 位 10:
 在斜坡函数发生器激活时可更改 CI: p2151 = r1119 的互联, 这样就可以在斜坡函数发生器之前分析设定值的位 10。
 位 10 , 12:
 这两个位必须在制动时显示相同状态。因此必须对下列参数进行相同的设定:
 p2161 (转速阈值 3, 对于 r2199.0) = p2163 (转速阈值 4, 对于 r2197.7)
 p2150 (转速回差 3, 对于 r2199.0) = p2164 (转速回差 4, 对于 r2197.7)

p8785 **BI: CAN 状态字位 8 / 状态字位 8**

VECTOR_G (CAN) **可更改:** T **已计算:** - **存取权限级别:** 3
数据类型: Unsigned32 / Binary **动态索引:** - **功能图:** -
P 组 通讯 **单元组:** - **单元选择:** -
不适用于发动机型号: - **规范化:** - **专家列表:** 1
最小 **最大** **出厂设置**
 - - 0

说明: 用于 CANopen 总线扩展状态字位 8 的数字输入。
相关性: 参见: r8784

p8786 **BI: CAN 状态字位 14 / 状态字位 14**

VECTOR_G (CAN) **可更改:** T **已计算:** - **存取权限级别:** 3
数据类型: Unsigned32 / Binary **动态索引:** - **功能图:** -
P 组 通讯 **单元组:** - **单元选择:** -
不适用于发动机型号: - **规范化:** - **专家列表:** 1
最小 **最大** **出厂设置**
 - - 0

说明: 用于 CANopen 总线扩展状态字位 14 的数字输入。
相关性: 参见: r8784

p8787 **BI: CAN 状态字位 15 / 状态字位 15**

VECTOR_G (CAN) **可更改:** T **已计算:** - **存取权限级别:** 3
数据类型: Unsigned32 / Binary **动态索引:** - **功能图:** -
P 组 通讯 **单元组:** - **单元选择:** -
不适用于发动机型号: - **规范化:** - **专家列表:** 1
最小 **最大** **出厂设置**
 - - 0

说明: 用于 CANopen 总线扩展状态字位 15 的数字输入。
相关性: 参见: r8784

p8790		CAN 动控制字连接 / 自动控制字连接			
VECTOR_G (CAN)	可更改: C1(3), T 数据类型: Integer16 P 组 通讯 不适用于发动机型号: - 最小 0	已计算: - 动态索引: - 单元组: - 规范化: - 最大 1	存取权限级别: 3 功能图: - 单元选择: - 专家列表: 1 出厂设置 0		
说明:	设置 CANopen 总线扩展控制字的自动 BICO 互联。				
数值:	0: 无连接 1: 连接				
相关性:	参见: r2050, r2090, r2091, r2092, r2093, r8750, r8795, r8850, r8890, r8891, r8892, r8893				
注释:	如果 CANopen 控制字映射到接收过程数据缓冲器位置 $x = 0 \dots 3$ 中的一个, 则自动建立以下 BICO 互联。 在带 CBC10 的 SINAMICS S120 上使用 PZD 接口 IF2: BI: p0840.0 = r889x.0 BI: p0844.0 = r889x.1 BI: p0848.0 = r889x.2 BI: p0852.0 = r889x.3 BI: p2103.0 = r889x.7 在 SINAMICS S110 上使用 PZD 接口 IF1: BI: p0840.0 = r209x.0 BI: p0844.0 = r209x.1 BI: p0848.0 = r209x.2 BI: p0852.0 = r209x.3 BI: p2103.0 = r209x.7 如果没有 CANopen = 控制字映射到其中一个位置上, 则拒绝写访问, 并中断调试软件中的项目下载。				
r8795		CAN 控制字 / 控制字			
VECTOR_G (CAN)	可更改: - 数据类型: Unsigned16 P 组 - 不适用于发动机型号: - 最小 -	已计算: - 动态索引: - 单元组: - 规范化: - 最大 -	存取权限级别: 3 功能图: - 单元选择: - 专家列表: 1 出厂设置 -		
说明:	借助 SDO 发送访问 CANopen 控制字。				
位区	位	信号名称	1 信号	0 信号	FP
	00	ON/OFF1	是	否	-
	01	未激活缓慢停转	是	否	-
	02	未激活快速停止	是	否	-
	03	使能运行	是	否	-
	07	应答故障	是	否	-
	11	可自由连接	高	低	-
	12	可自由连接	高	低	-
	13	可自由连接	高	低	-
	14	可自由连接	高	低	-
	15	可自由连接	高	低	-
相关性:	参见: p8790				
注释:	它对应 CANopen 对象 “6040 hex + 800 hex * x” (x 表示驱动编号 0 ... 7)。				

r8796	CAN 设定速度 / 设定速度		
VECTOR_G (CAN)	可更改: -	已计算: -	存取权限级别: 3
	数据类型: Integer32	动态索引: -	功能图: -
	P 组 -	单元组: -	单元选择: -
	不适用于发动机型号: -	规范化: -	专家列表: 1
	最小	最大	出厂设置
	-	-	-

说明: 借助 SDO 发送访问 CANopen 对象 “设定速度”。
标配下, 该值单位为: 增量 / 秒。

注释: 它对应 CANopen 对象 “60FF hex + 800 hex * x” (x 表示驱动编号 0 ... 7)。
显示的值计算如下:
 $r8796 = n_设定 [rev/min] / 60 s * p0408 * 2^{p0418} p8798[1] / p8798[0]$

r8797	CAN 设定转矩 / 设定转矩		
VECTOR_G (CAN)	可更改: -	已计算: -	存取权限级别: 3
	数据类型: Integer16	动态索引: -	功能图: -
	P 组 -	单元组: -	单元选择: -
	不适用于发动机型号: -	规范化: -	专家列表: 1
	最小	最大	出厂设置
	-	-	-

说明: 借助 SDO 发送访问 CANopen 对象 “设定转矩”。
标配下, 该值单位为 1/1000。

注释: 它对应 CANopen 对象 “6071 hex + 800 hex * x” (x 表示驱动编号 0 ... 7)。
显示的值计算如下:
 $r8797 [每千] = M_设定 [Nm] / p0333 [Nm] * 1000$

p8798[0...1]	CAN 转速换算系数 / 转速换算系数		
VECTOR_G (CAN)	可更改: T	已计算: -	存取权限级别: 3
	数据类型: Unsigned32	动态索引: -	功能图: -
	P 组 -	单元组: -	单元选择: -
	不适用于发动机型号: -	规范化: -	专家列表: 1
	最小	最大	出厂设置
	1	4294967295	1

说明: 该系数将所需的速度单位转换成内部速度单位 (rev/s)。
出厂设置中, CANopen 速度单位为增量 / 秒。
该参数对应 CANopen 对象 6094 hex。

按下列方式计算内部速度:
 $n_设定_内部 = 对象 6094.1 / 对象 6094.2 * 1 / (p0408 * 2^{p0418}) * n_设定_总线$

索引: [0] = 分子
[1] = 分母

p8811	SINAMICS Link 项目选择 / SINAMICS Link 项目		
CU_G130_DP (PROFINET), CU_G130_PN (PROFINET), CU_G150_DP (PROFINET), CU_G150_PN (PROFINET)	可更改: C1(1)	已计算: -	存取权限级别: 3
	数据类型: Integer16	动态索引: -	功能图: -
	P 组 通讯	单元组: -	单元选择: -
	不适用于发动机型号: -	规范化: -	专家列表: 1
	最小	最大	出厂设置
	16	64	64

说明: SINAMICS Link 的项目选择。

数值: 16: SINAMICS Link 项目 16 节点
64: SINAMICS Link 项目 64 节点

注释: SINAMICS Link 的前提条件是选择兼容的 CBE20 固件版本 (p8835=3)。
所有节点上该参数的设置必须相同。
只有上电后更改才生效。
该参数不受“恢复出厂设置”的影响。

p8812[0...1]		SINAMICS Link 设置 / SINAMICS Link 周期		
CU_G130_DP (PROFINET), CU_G130_PN (PROFINET), CU_G150_DP (PROFINET), CU_G150_PN (PROFINET)	可更改: C1(1) 数据类型: Unsigned16 P 组 通讯 不适用于发动机型号: -	已计算: - 动态索引: - 单元组: - 规范化: -	存取权限级别: 3 功能图: - 单元选择: - 专家列表: 1	
	最小 0	最大 2000	出厂设置 [0] 1 [1] 2000	
说明:	设置 SINAMICS Link 的周期。 下标 0: 0 = 等时同步未激活, 1 = 等时同步激活 下标 1: 可使用的值: 500, 1000, 2000 μs			
索引:	[0] = 激活等时同步 [1] = 总线周期 [微秒]			
相关性:	参见: p8811			
注释:	SINAMICS Link 的前提条件是选择兼容的 CBE20 固件版本 (p8835=3)。 只有上电后更改才生效。 该参数不受“恢复出厂设置”的影响。 下标 0: 适用于本地应用同步。SINAMICS Link 自身总是处于同步状态。 下标 1: 所有节点上该值的设置必须相同。 重新选择项目 p8811 时, p8812[1] 会恢复为出厂设置。 当 p8811 = 16 时: 最小 / 最大 / 出厂设置: 500/500/500 μs 当 p8811 = 64 时: 最小 / 最大 / 出厂设置: 1000/2000/2000 μs			

p8815[0...1]		IF1/IF2 PZD 功能选择 / IF1/IF2 功能选择		
CU_G130_DP, CU_G130_PN, CU_G150_DP, CU_G150_PN	可更改: C1(1) 数据类型: Integer16 P 组 通讯 不适用于发动机型号: -	已计算: - 动态索引: - 单元组: - 规范化: -	存取权限级别: 3 功能图: - 单元选择: - 专家列表: 1	
	最小 1	最大 2	出厂设置 1	
说明:	选择用于功能“等时同步”和 PROFIsafe 的 PZD 接口。			
数值:	1: 接口 1 (IF1) 2: 接口 2 (IF2)			
索引:	[0] = 等时同步 [1] = PROFIsafe			
相关性:	参见: p8839			

注释: 只有在重新上电、复位或者下载项目后修改才会生效。

示例:

p8815[0] = 1: IF1 支持等时同步。

p8815[1] = 2: IF2 支持 PROFIsafe。

p8829	CBE20 远程控制器数量 / CBE20 远程控制器数		
CU_G130_DP (PROFINET), CU_G130_PN (PROFINET), CU_G150_DP (PROFINET), CU_G150_PN (PROFINET)	可更改: C1(1) 数据类型: Integer16 P 组 通讯 不适用于发动机型号: -	已计算: - 动态索引: - 单元组: - 规范化: -	存取权限级别: 3 功能图: - 单元选择: - 专家列表: 1
	最小 1	最大 2	出厂设置 1
说明:	设置所需 PROFINET CBE20 远程控制器的数量。 值 2 激活“共享设备”功能。 两个 PROFINET 控制器同时访问驱动: - 自动化控制器 (SIMOTION 或 SIMATIC A-CPU)。 - 安全控制器 (SIMATIC F-CPU)。		
数值:	1: 自动化或 Safety 功能 2: 自动化和 Safety 功能		
注意:	F-CPU 仅可使用 PROFIsafe 报文。 必须连接 A-CPU 才能访问 F-CPU。 必须将该参数设为 1 以对 F-CPU 进行单次调试。		
注释:	只有上电后更改才生效。		

p8835	CBE20 固件选择 / CBE20 固件选择		
CU_G130_DP (PROFINET), CU_G130_PN (PROFINET), CU_G150_DP (PROFINET), CU_G150_PN (PROFINET)	可更改: C1(1) 数据类型: Integer16 P 组 通讯 不适用于发动机型号: -	已计算: - 动态索引: - 单元组: - 规范化: -	存取权限级别: 3 功能图: - 单元选择: - 专家列表: 1
	最小 1	最大 99	出厂设置 1
说明:	选择 CBE20 的固件版本。		
数值:	1: PROFINET Device 2: PN Gate 3: SINAMICS Link 4: Ethernet/IP 99: OEM 目录中的用户专用		
注释:	只有上电后更改才生效。 该参数不受“恢复出厂设置”的影响。 CBE20: Communication Board Ethernet 20		

p8836	SINAMICS Link 地址 / SINAMICS Link 地址		
CU_G130_DP (PROFINET), CU_G130_PN (PROFINET), CU_G150_DP (PROFINET), CU_G150_PN (PROFINET)	可更改: C1(1) 数据类型: Unsigned16 P 组 通讯 不适用于发动机型号: -	已计算: - 动态索引: - 单元组: - 规范化: -	存取权限级别: 3 功能图: - 单元选择: - 专家列表: 1
	最小 0	最大 64	出厂设置 0
说明:	选择 Communication Board Ethernet 20 (CBE20) 的 SINAMICS Link 节点地址。 p8836 = 0: SINAMICS Link 禁用 p8836 = 1 ... 64: SINAMICS Link 节点地址		
相关性:	参见: p8835		
注释:	SINAMICS Link 的前提条件是选择兼容的 CBE20 固件版本 (p8835=3)。 只有上电后更改才生效。 该参数不受“恢复出厂设置”的影响。		
p8837	IF2 STW1.10 = 0 模式 / IF2 STW1.10=0		
B_INF, ENC, VECTOR_G	可更改: T 数据类型: Integer16 P 组 通讯 不适用于发动机型号: -	已计算: - 动态索引: - 单元组: - 规范化: -	存取权限级别: 3 功能图: - 单元选择: - 专家列表: 1
	最小 0	最大 2	出厂设置 2
说明:	设置 PROFIdrive STW1.10 “通过 PLC 控制”的工作模式。 一般情况下, 使用第一个接收字 (PZD1) 来接收控制字 1 (符合 PROFIdrive 行规)。STW1.10 = 0 的特性符合 PROFIdrive 行规。如果应用不符合行规, 则可以通过该参数调整工作模式。		
数值:	0: 冻结设定值并且继续处理生命符号 1: 冻结设定值和生命符号 2: 未冻结设定值		
推荐:	设置 p2037 = 0 保持不变。		
注释:	如果 PZD1 发送 STW1 的方式不符合 PROFIdrive (位 10 “通过 PLC 控制”), 请设置 p2037 = 2。		
p8839[0...1]	PZD 接口硬件分配 / PZD IF 硬件分配		
CU_G130_DP, CU_G130_PN, CU_G150_DP, CU_G150_PN	可更改: C1(1) 数据类型: Integer16 P 组 通讯 不适用于发动机型号: -	已计算: - 动态索引: - 单元组: - 规范化: -	存取权限级别: 3 功能图: - 单元选择: - 专家列表: 1
	最小 0	最大 99	出厂设置 99
说明:	指定通过 PZD 接口 1(IF1) 和接口 2(IF2) 循环通讯的硬件。		
数值:	0: 当前无效 1: 板载控制单元 2: COMM BOARD 99: 自动		
索引:	[0] = 接口 1 [1] = 接口 2		
相关性:	参见: p2030, p8815		

注释:

值 = 99 (自动) 时:

- 如果没有插入通讯板, 则通过 IF1 进行板载接口 (PROFIBUS/PROFINET/USS) 的通讯。
- 如果插入了 CBE20:
- CU320-2 DP: 通过 IF1 进行 PROFINET CBE20 通讯, 通过 IF2 进行 PROFIBUS/USS 通讯。
- CU320-2 PN: 通过 IF1 进行板载 PROFINET 通讯, 通过 IF2 进行 PROFINET CBE20 通讯。
- CAN CBC10 通讯始终通过 IF2 进行。

值不等于 99 (自动) 时:

- 两个下标必须设置为不等于 99 (自动) 的值。

只有在重新上电、复位或者下载项目后修改才会生效。

p8840 **COMM BOARD 监控时间 / CB 监控时间**

CU_G130_DP (COMM BOARD, PROFINET), CU_G130_PN (COMM BOARD, PROFINET), CU_G150_DP (COMM BOARD, PROFINET), CU_G150_PN (COMM BOARD, PROFINET)	可更改: U, T	已计算: -	存取权限级别: 3
	数据类型: FloatingPoint32	动态索引: -	功能图: -
	P 组 通讯	单元组: -	单元选择: -
	不适用于发动机型号: -	规范化: -	专家列表: 1

最小	最大	出厂设置
0 [ms]	65535000 [ms]	20 [ms]

说明: 设置监控通过 COMM BOARD 获得的过程数据的时间。
如果控制单元该时间内没有从 COMM BOARD 获得过程数据, 则输出一条相应的故障信息。

相关性: 参见: F08501

注释: 该时间内只监控控制单元和 COMM BOARD 的连接, 而不监控现场总线上的数据交换。
值 = 0: 监控已关闭。

p8841[0...239] **COMM BOARD 发送配置数据 / CB 发送配置数据**

CU_G130_DP (COMM BOARD, PROFINET), CU_G130_PN (COMM BOARD, PROFINET), CU_G150_DP (COMM BOARD, PROFINET), CU_G150_PN (COMM BOARD, PROFINET)	可更改: U, T	已计算: -	存取权限级别: 3
	数据类型: Unsigned16	动态索引: -	功能图: -
	P 组 通讯	单元组: -	单元选择: -
	不适用于发动机型号: -	规范化: -	专家列表: 1

最小	最大	出厂设置
0	65535	0

说明: 设置 COMM BOARD 的发送配置数据。
设置使用 p8842 激活。

相关性: 参见: p8842

注释: 配置数据专门用于已插入的 COMM BOARD。
配置数据与 CBE20 无关。

p8842 **COMM BOARD 激活发送配置 / CB 激活发送配置**

CU_G130_DP (COMM BOARD, PROFINET), CU_G130_PN (COMM BOARD, PROFINET), CU_G150_DP (COMM BOARD, PROFINET), CU_G150_PN (COMM BOARD, PROFINET)	可更改: U, T	已计算: -	存取权限级别: 3
	数据类型: Unsigned16	动态索引: -	功能图: -
	P 组 通讯	单元组: -	单元选择: -
	不适用于发动机型号: -	规范化: -	专家列表: 1

最小	最大	出厂设置
0	1	0

说明: 激活 COMM BOARD 上更改的发送配置。
通过 p8842 = 1 将 p8841 中的值传输给 COMM BOARD 并激活。之后 p8842 会自动设为零。

相关性: 参见: p8841
注释: 在 CBE20 上会重新检测并激活特定 SINAMICS 参数。现有的周期性总线连接会被中断。

r8843.0...2	BO: IF2 PZD 状态 / IF2 PZD 状态			
CU_G130_DP, CU_G130_PN, CU_G150_DP, CU_G150_PN	可更改: - 数据类型: Unsigned8 P 组 通讯 不适用于发动机型号: - 最小 -	已计算: - 动态索引: - 单元组: - 规范化: - 最大 -	存取权限级别: 3 功能图: 2410 单元选择: - 专家列表: 1 出厂设置 -	
说明:	显示 PROFIdrive PZD 状态。			
位区	位 信号名称	1 信号	0 信号	FP
	00 设定值异常	是	否	-
	01 等时同步有效	是	否	-
	02 现场总线正在运行	是	否	-
相关性:	参见: p2044			
注释:	使用信号“设定值异常”可以监控总线状态,在设定值出现异常时,按照应用情况做出反应。			

p8844	IF2 故障延迟 / IF2 故障延迟			
B_INF, ENC, VECTOR_G	可更改: U, T 数据类型: FloatingPoint32 P 组 通讯 不适用于发动机型号: - 最小 0 [s]	已计算: - 动态索引: - 单元组: - 规范化: - 最大 100 [s]	存取权限级别: 3 功能图: 2410 单元选择: - 专家列表: 1 出厂设置 0 [s]	
说明:	设置设定值出现异常后触发故障 F01910 的延迟时间。 这段时间被应用程序占用,以便在出现异常时正在运行的驱动及时动作,例如:紧急回退。			
相关性:	参见: r2043 参见: F01910			

p8848	IF2 PZD 采样时间 / IF2 PZD 采样时间			
CU_G130_DP, CU_G130_PN, CU_G150_DP, CU_G150_PN	可更改: C1(3) 数据类型: FloatingPoint32 P 组 通讯 不适用于发动机型号: - 最小 1.00 [ms]	已计算: - 动态索引: - 单元组: - 规范化: - 最大 16.00 [ms]	存取权限级别: 3 功能图: - 单元选择: - 专家列表: 1 出厂设置 4.00 [ms]	
说明:	设置循环接口 2 (IF2) 的采样时间。			
注释:	系统仅允许特定的采样时间,并且在参数写入后显示实际设置的值。 等时同步时,预设的总线周期 (Tdp) 生效。			

r8849[0...139]	COMM BOARD 接收配置数据 / CB 接收配置数据			
CU_G130_DP (COMM BOARD, PROFINET), CU_G130_PN (COMM BOARD, PROFINET), CU_G150_DP (COMM BOARD, PROFINET), CU_G150_PN (COMM BOARD, PROFINET)	可更改: - 数据类型: Unsigned16 P 组 通讯 不适用于发动机型号: - 最小 -	已计算: - 动态索引: - 单元组: - 规范化: - 最大 -	存取权限级别: 3 功能图: - 单元选择: - 专家列表: 1 出厂设置 -	
说明:	显示 COMM BOARD 的接收配置数据。			

r8850[0...9]	CO: IF2 PZD 接收字 / IF2 PZD 接收字		
B_INF	可更改: -	已计算: -	存取权限级别: 3
	数据类型: Integer16	动态索引: -	功能图: 2491
	P 组 通讯	单元组: -	单元选择: -
	不适用于发动机型号: -	规范化: 4000H	专家列表: 1
	最小	最大	出厂设置
	-	-	-
说明:	模拟输出, 用于连接接口 2 接收到的字格式 PZD (设定值)。		
索引:	[0] = PZD 1 [1] = PZD 2 [2] = PZD 3 [3] = PZD 4 [4] = PZD 5 [5] = PZD 6 [6] = PZD 7 [7] = PZD 8 [8] = PZD 9 [9] = PZD 10		
注释:	IF2: 接口 2 PZD1 至 PZD2 以位方式在 r8890 到 r8891 中显示。		

r8850[0...19]	CO: IF2 PZD 接收字 / IF2 PZD 接收字		
CU_G130_DP, CU_G130_PN, CU_G150_DP, CU_G150_PN	可更改: -	已计算: -	存取权限级别: 3
	数据类型: Integer16	动态索引: -	功能图: 2491
	P 组 通讯	单元组: -	单元选择: -
	不适用于发动机型号: -	规范化: 4000H	专家列表: 1
	最小	最大	出厂设置
	-	-	-
说明:	模拟输出, 用于连接接口 2 接收到的字格式 PZD (设定值)。		
索引:	[0] = PZD 1 [1] = PZD 2 [2] = PZD 3 [3] = PZD 4 [4] = PZD 5 [5] = PZD 6 [6] = PZD 7 [7] = PZD 8 [8] = PZD 9 [9] = PZD 10 [10] = PZD 11 [11] = PZD 12 [12] = PZD 13 [13] = PZD 14 [14] = PZD 15 [15] = PZD 16 [16] = PZD 17 [17] = PZD 18 [18] = PZD 19 [19] = PZD 20		
注释:	IF2: 接口 2 PZD1 至 PZD2 以位方式在 r8890 到 r8891 中显示。		

r8850[0...3]	CO: IF2 PZD 接收字 / IF2 PZD 接收字		
ENC	可更改: - 数据类型: Integer16 P 组 通讯 不适用于发动机型号: - 最小 -	已计算: - 动态索引: - 单元组: - 规范化: 4000H 最大 -	存取权限级别: 3 功能图: 2485, 9204, 9206 单元选择: - 专家列表: 1 出厂设置 -
说明:	模拟输出, 用于连接接口 2 接收到的字格式 PZD (设定值)。		
索引:	[0] = PZD 1 [1] = PZD 2 [2] = PZD 3 [3] = PZD 4		
相关性:	参见: r8860, r8890, r8891, r8892, r8893		
注意:	在一个 CO 有多个接线时, 所有的 CI 必须为 Integer 型或者 FloatingPoint 型。 一个 PZD 可 BICO 互联至 r8850 或 r8860。		
注释:	IF2: 接口 2 PZD1 至 PZD4 以位方式在 r8890 到 r8893 中显示。		
r8850[0...4]	CO: IF2 PZD 接收字 / IF2 PZD 接收字		
TB30, TM150, TM31	可更改: - 数据类型: Integer16 P 组 通讯 不适用于发动机型号: - 最小 -	已计算: - 动态索引: - 单元组: - 规范化: 4000H 最大 -	存取权限级别: 3 功能图: 2491 单元选择: - 专家列表: 1 出厂设置 -
说明:	模拟输出, 用于连接接口 2 接收到的字格式 PZD (设定值)。		
索引:	[0] = PZD 1 [1] = PZD 2 [2] = PZD 3 [3] = PZD 4 [4] = PZD 5		
注释:	IF2: 接口 2 PZD1 至 PZD2 以位方式在 r8890 到 r8891 中显示。		
r8850[0...31]	CO: IF2 PZD 接收字 / IF2 PZD 接收字		
VECTOR_G	可更改: - 数据类型: Integer16 P 组 通讯 不适用于发动机型号: - 最小 -	已计算: - 动态索引: - 单元组: - 规范化: 4000H 最大 -	存取权限级别: 3 功能图: 2485, 9204, 9206 单元选择: - 专家列表: 1 出厂设置 -
说明:	模拟输出, 用于连接接口 2 接收到的字格式 PZD (设定值)。		
索引:	[0] = PZD 1 [1] = PZD 2 [2] = PZD 3 [3] = PZD 4 [4] = PZD 5 [5] = PZD 6 [6] = PZD 7 [7] = PZD 8 [8] = PZD 9 [9] = PZD 10 [10] = PZD 11 [11] = PZD 12 [12] = PZD 13		

[13] = PZD 14
 [14] = PZD 15
 [15] = PZD 16
 [16] = PZD 17
 [17] = PZD 18
 [18] = PZD 19
 [19] = PZD 20
 [20] = PZD 21
 [21] = PZD 22
 [22] = PZD 23
 [23] = PZD 24
 [24] = PZD 25
 [25] = PZD 26
 [26] = PZD 27
 [27] = PZD 28
 [28] = PZD 29
 [29] = PZD 30
 [30] = PZD 31
 [31] = PZD 32

相关性: 参见: r8860, r8890, r8891, r8892, r8893
注意: 在一个 CO 有多个接线时, 所有的 CI 必须为 Integer 型或者 FloatingPoint 型。
 一个 PZD 可 BICO 互联至 r8850 或 r8860。
注释: IF2: 接口 2
 PZD1 至 PZD4 以位方式在 r8890 到 r8893 中显示。

p8851[0...9] CI: IF2 PZD 发送字 / IF2 PZD 发送字

B_INF	可更改: U, T	已计算: -	存取权限级别: 3
	数据类型: Unsigned32 / Integer16	动态索引: -	功能图: 2493, 9210
	P 组 通讯	单元组: -	单元选择: -
	不适用于发动机型号: -	规范化: 4000H	专家列表: 1
	最小	最大	出厂设置
	-	-	0

说明: 选择将要发送给接口 2 的字格式 PZD (实际值)。

索引:
 [0] = PZD 1
 [1] = PZD 2
 [2] = PZD 3
 [3] = PZD 4
 [4] = PZD 5
 [5] = PZD 6
 [6] = PZD 7
 [7] = PZD 8
 [8] = PZD 9
 [9] = PZD 10

注释: IF2: 接口 2

p8851[0...24] CI: IF2 PZD 发送字 / IF2 PZD 发送字

CU_G130_DP, CU_G130_PN, CU_G150_DP, CU_G150_PN	可更改: U, T	已计算: -	存取权限级别: 3
	数据类型: Unsigned32 / Integer16	动态索引: -	功能图: 2493, 9210
	P 组 通讯	单元组: -	单元选择: -
	不适用于发动机型号: -	规范化: 4000H	专家列表: 1
	最小	最大	出厂设置
	-	-	0

说明: 选择将要发送给接口 2 的字格式 PZD (实际值)。

索引:
 [0] = PZD 1
 [1] = PZD 2
 [2] = PZD 3
 [3] = PZD 4
 [4] = PZD 5

[5] = PZD 6
 [6] = PZD 7
 [7] = PZD 8
 [8] = PZD 9
 [9] = PZD 10
 [10] = PZD 11
 [11] = PZD 12
 [12] = PZD 13
 [13] = PZD 14
 [14] = PZD 15
 [15] = PZD 16
 [16] = PZD 17
 [17] = PZD 18
 [18] = PZD 19
 [19] = PZD 20
 [20] = PZD 21
 [21] = PZD 22
 [22] = PZD 23
 [23] = PZD 24
 [24] = PZD 25

注释: IF2: 接口 2

p8851[0...11] CI: IF2 PZD 发送字 / IF2 PZD 发送字

ENC	可更改: U, T	已计算: -	存取权限级别: 3
	数据类型: Unsigned32 / Integer16	动态索引: -	功能图: 2487, 9208
	P 组 通讯	单元组: -	单元选择: -
	不适用于发动机型号: -	规范化: 4000H	专家列表: 1
	最小	最大	出厂设置
	-	-	0

说明: 选择将要发送给接口 2 的字格式 PZD (实际值)。

索引:

[0] = PZD 1
 [1] = PZD 2
 [2] = PZD 3
 [3] = PZD 4
 [4] = PZD 5
 [5] = PZD 6
 [6] = PZD 7
 [7] = PZD 8
 [8] = PZD 9
 [9] = PZD 10
 [10] = PZD 11
 [11] = PZD 12

相关性: 参见: p8861

注释: IF2: 接口 2

p8851[0...4] CI: IF2 PZD 发送字 / IF2 PZD 发送字

TB30, TM150, TM31	可更改: U, T	已计算: -	存取权限级别: 3
	数据类型: Unsigned32 / Integer16	动态索引: -	功能图: 2493, 9210
	P 组 通讯	单元组: -	单元选择: -
	不适用于发动机型号: -	规范化: 4000H	专家列表: 1
	最小	最大	出厂设置
	-	-	0

说明: 选择将要发送给接口 2 的字格式 PZD (实际值)。

索引:

[0] = PZD 1
 [1] = PZD 2
 [2] = PZD 3
 [3] = PZD 4
 [4] = PZD 5

注释: IF2: 接口 2

p8851[0...31] CI: IF2 PZD 发送字 / IF2 PZD 发送字

VECTOR_G	可更改: U, T	已计算: -	存取权限级别: 3
	数据类型: Unsigned32 / Integer16	动态索引: -	功能图: 2487, 9208
	P 组 通讯	单元组: -	单元选择: -
	不适用于发动机型号: -	规范化: 4000H	专家列表: 1
	最小	最大	出厂设置
	-	-	0

说明: 选择将要发送给接口 2 的字格式 PZD (实际值)。

- 索引:
- [0] = PZD 1
 - [1] = PZD 2
 - [2] = PZD 3
 - [3] = PZD 4
 - [4] = PZD 5
 - [5] = PZD 6
 - [6] = PZD 7
 - [7] = PZD 8
 - [8] = PZD 9
 - [9] = PZD 10
 - [10] = PZD 11
 - [11] = PZD 12
 - [12] = PZD 13
 - [13] = PZD 14
 - [14] = PZD 15
 - [15] = PZD 16
 - [16] = PZD 17
 - [17] = PZD 18
 - [18] = PZD 19
 - [19] = PZD 20
 - [20] = PZD 21
 - [21] = PZD 22
 - [22] = PZD 23
 - [23] = PZD 24
 - [24] = PZD 25
 - [25] = PZD 26
 - [26] = PZD 27
 - [27] = PZD 28
 - [28] = PZD 29
 - [29] = PZD 30
 - [30] = PZD 31
 - [31] = PZD 32

相关性: 参见: p8861

注释: IF2: 接口 2

r8853[0...9] IF2 诊断 PZD 发送 / IF2 诊断 PZD 发送

B_INF	可更改: -	已计算: -	存取权限级别: 3
	数据类型: Unsigned16	动态索引: -	功能图: 2493
	P 组 通讯	单元组: -	单元选择: -
	不适用于发动机型号: -	规范化: -	专家列表: 1
	最小	最大	出厂设置
	-	-	-

说明: 显示通过接口 2 发送的 PZD (实际值)。

- 索引:
- [0] = PZD 1
 - [1] = PZD 2
 - [2] = PZD 3
 - [3] = PZD 4
 - [4] = PZD 5
 - [5] = PZD 6

[6] = PZD 7
 [7] = PZD 8
 [8] = PZD 9
 [9] = PZD 10

位区	位	信号名称	1 信号	0 信号	FP
	00	位 0	ON	OFF	-
	01	位 1	ON	OFF	-
	02	位 2	ON	OFF	-
	03	位 3	ON	OFF	-
	04	位 4	ON	OFF	-
	05	位 5	ON	OFF	-
	06	位 6	ON	OFF	-
	07	位 7	ON	OFF	-
	08	位 8	ON	OFF	-
	09	位 9	ON	OFF	-
	10	位 10	ON	OFF	-
	11	位 11	ON	OFF	-
	12	位 12	ON	OFF	-
	13	位 13	ON	OFF	-
	14	位 14	ON	OFF	-
	15	位 15	ON	OFF	-

注释: IF2: 接口 2

r8853[0...24] IF2 诊断 PZD 发送 / IF2 诊断 PZD 发送

CU_G130_DP, CU_G130_PN, CU_G150_DP, CU_G150_PN	可更改: - 数据类型: Unsigned16 P 组 通讯 不适用于发动机型号: - 最小	已计算: - 动态索引: - 单元组: - 规范化: - 最大	存取权限级别: 3 功能图: 2493 单元选择: - 专家列表: 1 出厂设置
---	--	---	--

说明: 显示通过接口 2 发送的 PZD (实际值)。

索引:

[0] = PZD 1
 [1] = PZD 2
 [2] = PZD 3
 [3] = PZD 4
 [4] = PZD 5
 [5] = PZD 6
 [6] = PZD 7
 [7] = PZD 8
 [8] = PZD 9
 [9] = PZD 10
 [10] = PZD 11
 [11] = PZD 12
 [12] = PZD 13
 [13] = PZD 14
 [14] = PZD 15
 [15] = PZD 16
 [16] = PZD 17
 [17] = PZD 18
 [18] = PZD 19
 [19] = PZD 20
 [20] = PZD 21
 [21] = PZD 22
 [22] = PZD 23
 [23] = PZD 24
 [24] = PZD 25

位区	位	信号名称	1 信号	0 信号	FP
	00	位 0	ON	OFF	-
	01	位 1	ON	OFF	-
	02	位 2	ON	OFF	-

03	位 3	ON	OFF	-
04	位 4	ON	OFF	-
05	位 5	ON	OFF	-
06	位 6	ON	OFF	-
07	位 7	ON	OFF	-
08	位 8	ON	OFF	-
09	位 9	ON	OFF	-
10	位 10	ON	OFF	-
11	位 11	ON	OFF	-
12	位 12	ON	OFF	-
13	位 13	ON	OFF	-
14	位 14	ON	OFF	-
15	位 15	ON	OFF	-

注释: IF2: 接口 2

r8853[0...11] IF2 诊断 PZD 发送 / IF2 诊断 PZD 发送

ENC 可更改: - 已计算: - 存取权限级别: 3
 数据类型: Unsigned16 动态索引: - 功能图: 2487, 9208, 9210
 P 组 通讯 单元组: - 单元选择: -
 不适用于发动机型号: - 规范化: - 专家列表: 1
 最小 最大 出厂设置
 - - -

说明: 显示通过接口 2 发送的 PZD (实际值)。

- 索引:
- [0] = PZD 1
 - [1] = PZD 2
 - [2] = PZD 3
 - [3] = PZD 4
 - [4] = PZD 5
 - [5] = PZD 6
 - [6] = PZD 7
 - [7] = PZD 8
 - [8] = PZD 9
 - [9] = PZD 10
 - [10] = PZD 11
 - [11] = PZD 12

位区	位	信号名称	1 信号	0 信号	FP
	00	位 0	ON	OFF	-
	01	位 1	ON	OFF	-
	02	位 2	ON	OFF	-
	03	位 3	ON	OFF	-
	04	位 4	ON	OFF	-
	05	位 5	ON	OFF	-
	06	位 6	ON	OFF	-
	07	位 7	ON	OFF	-
	08	位 8	ON	OFF	-
	09	位 9	ON	OFF	-
	10	位 10	ON	OFF	-
	11	位 11	ON	OFF	-
	12	位 12	ON	OFF	-
	13	位 13	ON	OFF	-
	14	位 14	ON	OFF	-
	15	位 15	ON	OFF	-

相关性: 参见: p8851, p8861

注释: IF2: 接口 2

参数名称	描述	数据类型	已计算	存取权限级别
r8853[0...4]	IF2 诊断 PZD 发送 / IF2 诊断 PZD 发送	Unsigned16	-	3
TB30, TM150, TM31	可更改: - P 组 通讯 不适用于发动机型号: - 最小 -		动态索引: - 单元组: - 规范化: - 最大 -	功能图: 2493 单元选择: - 专家列表: 1 出厂设置 -
说明:	显示通过接口 2 发送的 PZD (实际值)。			
索引:	[0] = PZD 1 [1] = PZD 2 [2] = PZD 3 [3] = PZD 4 [4] = PZD 5			
位区	位 信号名称	1 信号	0 信号	FP
	00 位 0	ON	OFF	-
	01 位 1	ON	OFF	-
	02 位 2	ON	OFF	-
	03 位 3	ON	OFF	-
	04 位 4	ON	OFF	-
	05 位 5	ON	OFF	-
	06 位 6	ON	OFF	-
	07 位 7	ON	OFF	-
	08 位 8	ON	OFF	-
	09 位 9	ON	OFF	-
	10 位 10	ON	OFF	-
	11 位 11	ON	OFF	-
	12 位 12	ON	OFF	-
	13 位 13	ON	OFF	-
	14 位 14	ON	OFF	-
	15 位 15	ON	OFF	-
注释:	IF2: 接口 2			
r8853[0...31]	IF2 诊断 PZD 发送 / IF2 诊断 PZD 发送	Unsigned16	-	3
VECTOR_G	可更改: - P 组 通讯 不适用于发动机型号: - 最小 -		动态索引: - 单元组: - 规范化: - 最大 -	功能图: 2487, 9208, 9210 单元选择: - 专家列表: 1 出厂设置 -
说明:	显示通过接口 2 发送的 PZD (实际值)。			
索引:	[0] = PZD 1 [1] = PZD 2 [2] = PZD 3 [3] = PZD 4 [4] = PZD 5 [5] = PZD 6 [6] = PZD 7 [7] = PZD 8 [8] = PZD 9 [9] = PZD 10 [10] = PZD 11 [11] = PZD 12 [12] = PZD 13 [13] = PZD 14 [14] = PZD 15 [15] = PZD 16 [16] = PZD 17 [17] = PZD 18			

- [18] = PZD 19
- [19] = PZD 20
- [20] = PZD 21
- [21] = PZD 22
- [22] = PZD 23
- [23] = PZD 24
- [24] = PZD 25
- [25] = PZD 26
- [26] = PZD 27
- [27] = PZD 28
- [28] = PZD 29
- [29] = PZD 30
- [30] = PZD 31
- [31] = PZD 32

位区	位	信号名称	1 信号	0 信号	FP
	00	位 0	ON	OFF	-
	01	位 1	ON	OFF	-
	02	位 2	ON	OFF	-
	03	位 3	ON	OFF	-
	04	位 4	ON	OFF	-
	05	位 5	ON	OFF	-
	06	位 6	ON	OFF	-
	07	位 7	ON	OFF	-
	08	位 8	ON	OFF	-
	09	位 9	ON	OFF	-
	10	位 10	ON	OFF	-
	11	位 11	ON	OFF	-
	12	位 12	ON	OFF	-
	13	位 13	ON	OFF	-
	14	位 14	ON	OFF	-
	15	位 15	ON	OFF	-

相关性: 参见: p8851, p8861

注释: IF2: 接口 2

r8854

COMM BOARD 状态 / CB 状态

CU_G130_DP (COMM BOARD, PROFINET),
CU_G130_PN (COMM BOARD, PROFINET),
CU_G150_DP (COMM BOARD, PROFINET),
CU_G150_PN (COMM BOARD, PROFINET)

可更改: -
数据类型: Integer16
P 组 通讯
不适用于发动机型号: -

已计算: -
动态索引: -
单元组: -
规范化: -

存取权限级别: 3
功能图: -
单元选择: -
专家列表: 1

最小
0

最大
255

出厂设置
-

说明: COMM BOARD 的状态显示。

- 数值:**
- 0: 没有初始化
 - 1: 重大故障
 - 2: 初始化
 - 3: 发送配置
 - 4: 接收配置
 - 5: 非循环通讯
 - 6: 循环通讯但无给定值 (停止 / 无周期)
 - 255: 循环通讯

r8858[0...39]	COMM BOARD 读取诊断通道 / CB 读取诊断通道	已计算: -	存取权限级别: 3
CU_G130_DP (COMM BOARD, PROFINET), CU_G130_PN (COMM BOARD, PROFINET), CU_G150_DP (COMM BOARD, PROFINET), CU_G150_PN (COMM BOARD, PROFINET)	可更改: - 数据类型: Unsigned16 P 组 通讯 不适用于发动机型号: -	动态索引: - 单元组: - 规范化: -	功能图: - 单元选择: - 专家列表: 1

最小

最大

出厂设置

-

-

-

说明:

显示 COMM BOARD 诊断数据。

注释:

该显示取决于使用的 COMM BOARD。

以 CBE20 为例:

r8858[0] = 4201 --> 西门子 CBE20

r8858[1] = 1 --> 固件类型 = PROFINET 设备 (见 p8835)

r8858[2] = x --> 循环通讯的状态

r8858[3] = y --> IP 配置的状态

r8858[4] = 1281 --> 设备 ID 0501 hex = SINAMICS S120/S150

r8858[5 ... 39] --> 仅用于西门子内部诊断。

r8859[0...7]	COMM BOARD ID 数据 / CB ID 数据	已计算: -	存取权限级别: 3
CU_G130_DP (COMM BOARD, PROFINET), CU_G130_PN (COMM BOARD, PROFINET), CU_G150_DP (COMM BOARD, PROFINET), CU_G150_PN (COMM BOARD, PROFINET)	可更改: - 数据类型: Unsigned16 P 组 通讯 不适用于发动机型号: -	动态索引: - 单元组: - 规范化: -	功能图: - 单元选择: - 专家列表: 1

最小

最大

出厂设置

-

-

-

说明:

显示 COMM BOARD ID 数据。

索引:

[0] = 接口结构版本

[1] = 接口驱动版本

[2] = 公司 (西门子=42)

[3] = 通讯板型号

[4] = 固件版本

[5] = 固件日期 (年)

[6] = 固件日期 (日/月)

[7] = 固件补丁

注释:

以 CBE20 为例:

r8859[0] = 100 --> 接口结构的版本 V1.00

r8859[1] = 111 --> 接口驱动的版本 V1.11

r8859[2] = 42 --> 西门子

r8859[3] = 0 --> CBE20

r8859[4] = 1200 --> 固件版本第一部分 V12.00 (第二部分在下标 7 中)

r8859[5] = 2010 --> 2010 年

r8859[6] = 2306 --> 6 月 23 号

r8859[7] = 1300 --> 固件版本第二部分 (完整版本是 V12.00.13.00)

r8860[0...2]	CO: IF2 PZD 接收双字 / IF2 PZD 接收双字		
ENC	可更改: -	已计算: -	存取权限级别: 3
	数据类型: Integer32	动态索引: -	功能图: 2485, 9204, 9206
	P 组 通讯	单元组: -	单元选择: -
	不适用于发动机型号: -	规范化: 4000H	专家列表: 1
	最小	最大	出厂设置
	-	-	-
说明:	模拟输出, 用于连接接口 2 接收到的双字格式 PZD (设定值)。		
索引:	[0] = PZD 1 + 2 [1] = PZD 2 + 3 [2] = PZD 3 + 4		
相关性:	参见: r8850		
注意:	在一个 CO 有多个接线时, 所有的 CI 必须为 Integer 型或者 FloatingPoint 型。 一个 PZD 可 BICO 互联至 r8850 或 r8860。		
注释:	IF2: 接口 2		

r8860[0...30]	CO: IF2 PZD 接收双字 / IF2 PZD 接收双字		
VECTOR_G	可更改: -	已计算: -	存取权限级别: 3
	数据类型: Integer32	动态索引: -	功能图: 2485, 9204, 9206
	P 组 通讯	单元组: -	单元选择: -
	不适用于发动机型号: -	规范化: 4000H	专家列表: 1
	最小	最大	出厂设置
	-	-	-
说明:	模拟输出, 用于连接接口 2 接收到的双字格式 PZD (设定值)。		
索引:	[0] = PZD 1 + 2 [1] = PZD 2 + 3 [2] = PZD 3 + 4 [3] = PZD 4 + 5 [4] = PZD 5 + 6 [5] = PZD 6 + 7 [6] = PZD 7 + 8 [7] = PZD 8 + 9 [8] = PZD 9 + 10 [9] = PZD 10 + 11 [10] = PZD 11 + 12 [11] = PZD 12 + 13 [12] = PZD 13 + 14 [13] = PZD 14 + 15 [14] = PZD 15 + 16 [15] = PZD 16 + 17 [16] = PZD 17 + 18 [17] = PZD 18 + 19 [18] = PZD 19 + 20 [19] = PZD 20 + 21 [20] = PZD 21 + 22 [21] = PZD 22 + 23 [22] = PZD 23 + 24 [23] = PZD 24 + 25 [24] = PZD 25 + 26 [25] = PZD 26 + 27 [26] = PZD 27 + 28 [27] = PZD 28 + 29 [28] = PZD 29 + 30 [29] = PZD 30 + 31 [30] = PZD 31 + 32		
相关性:	参见: r8850		

注意: 在一个 CO 有多个接线时, 所有的 CI 必须为 Integer 型或者 FloatingPoint 型。
一个 PZD 可 BICO 互联至 r8850 或 r8860。
“Trace” 功能最多可以使用 4 个下标。

注释: IF2: 接口 2

p8861[0...10]	CI: IF2 PZD 发送双字 / IF2 PZD 发送双字		
ENC	可更改: U, T	已计算: -	存取权限级别: 3
	数据类型: Unsigned32 / Integer32	动态索引: -	功能图: 2487, 9208, 9210
	P 组 通讯	单元组: -	单元选择: -
	不适用于发动机型号: -	规范化: 4000H	专家列表: 1
	最小	最大	出厂设置
	-	-	0
说明:	选择将要发送给接口 2 的双字格式 PZD (实际值)。		
索引:	[0] = PZD 1 + 2 [1] = PZD 2 + 3 [2] = PZD 3 + 4 [3] = PZD 4 + 5 [4] = PZD 5 + 6 [5] = PZD 6 + 7 [6] = PZD 7 + 8 [7] = PZD 8 + 9 [8] = PZD 9 + 10 [9] = PZD 10 + 11 [10] = PZD 11 + 12		
相关性:	参见: p8851		
注意:	一个 PZD 可 BICO 互联至 p8851 或 p8861。		
注释:	IF2: 接口 2		

p8861[0...30]	CI: IF2 PZD 发送双字 / IF2 PZD 发送双字		
VECTOR_G	可更改: U, T	已计算: -	存取权限级别: 3
	数据类型: Unsigned32 / Integer32	动态索引: -	功能图: 2487, 9208, 9210
	P 组 通讯	单元组: -	单元选择: -
	不适用于发动机型号: -	规范化: 4000H	专家列表: 1
	最小	最大	出厂设置
	-	-	0
说明:	选择将要发送给接口 2 的双字格式 PZD (实际值)。		
索引:	[0] = PZD 1 + 2 [1] = PZD 2 + 3 [2] = PZD 3 + 4 [3] = PZD 4 + 5 [4] = PZD 5 + 6 [5] = PZD 6 + 7 [6] = PZD 7 + 8 [7] = PZD 8 + 9 [8] = PZD 9 + 10 [9] = PZD 10 + 11 [10] = PZD 11 + 12 [11] = PZD 12 + 13 [12] = PZD 13 + 14 [13] = PZD 14 + 15 [14] = PZD 15 + 16 [15] = PZD 16 + 17 [16] = PZD 17 + 18 [17] = PZD 18 + 19 [18] = PZD 19 + 20 [19] = PZD 20 + 21 [20] = PZD 21 + 22 [21] = PZD 22 + 23		

- [22] = PZD 23 + 24
- [23] = PZD 24 + 25
- [24] = PZD 25 + 26
- [25] = PZD 26 + 27
- [26] = PZD 27 + 28
- [27] = PZD 28 + 29
- [28] = PZD 29 + 30
- [29] = PZD 30 + 31
- [30] = PZD 31 + 32

相关性: 参见: p8851
注意: 一个 PZD 可 BICO 互联至 p8851 或 p8861。
注释: IF2: 接口 2

r8863[0...10] IF2 诊断 PZD 发送双字 / IF2 诊断发送双字

ENC	可更改: -	已计算: -	存取权限级别: 3
	数据类型: Unsigned32	动态索引: -	功能图: 2487
	P 组 通讯	单元组: -	单元选择: -
	不适用于发动机型号: -	规范化: -	专家列表: 1
	最小	最大	出厂设置
	-	-	-

说明: 显示通过接口 2 发送双字格式的 PZD (实际值)。

- 索引:**
- [0] = PZD 1 + 2
 - [1] = PZD 2 + 3
 - [2] = PZD 3 + 4
 - [3] = PZD 4 + 5
 - [4] = PZD 5 + 6
 - [5] = PZD 6 + 7
 - [6] = PZD 7 + 8
 - [7] = PZD 8 + 9
 - [8] = PZD 9 + 10
 - [9] = PZD 10 + 11
 - [10] = PZD 11 + 12

位区	位	信号名称	1 信号	0 信号	FP
	00	位 0	ON	OFF	-
	01	位 1	ON	OFF	-
	02	位 2	ON	OFF	-
	03	位 3	ON	OFF	-
	04	位 4	ON	OFF	-
	05	位 5	ON	OFF	-
	06	位 6	ON	OFF	-
	07	位 7	ON	OFF	-
	08	位 8	ON	OFF	-
	09	位 9	ON	OFF	-
	10	位 10	ON	OFF	-
	11	位 11	ON	OFF	-
	12	位 12	ON	OFF	-
	13	位 13	ON	OFF	-
	14	位 14	ON	OFF	-
	15	位 15	ON	OFF	-
	16	位 16	ON	OFF	-
	17	位 17	ON	OFF	-
	18	位 18	ON	OFF	-
	19	位 19	ON	OFF	-
	20	位 20	ON	OFF	-
	21	位 21	ON	OFF	-
	22	位 22	ON	OFF	-
	23	位 23	ON	OFF	-
	24	位 24	ON	OFF	-
	25	位 25	ON	OFF	-
	26	位 26	ON	OFF	-

27 位 27	ON	OFF	-
28 位 28	ON	OFF	-
29 位 29	ON	OFF	-
30 位 30	ON	OFF	-
31 位 31	ON	OFF	-

注意: “Trace” 功能最多可以使用 4 个下标。

注释: IF2: 接口 2

r8863[0...30] IF2 诊断 PZD 发送双字 / IF2 诊断发送双字

VECTOR_G	可更改: -	已计算: -	存取权限级别: 3
	数据类型: Unsigned32	动态索引: -	功能图: 2487
	P 组 通讯	单元组: -	单元选择: -
	不适用于发动机型号: -	规范化: -	专家列表: 1
	最小	最大	出厂设置
	-	-	-

说明: 显示通过接口 2 发送双字格式的 PZD (实际值)。

- 索引:**
- [0] = PZD 1 + 2
 - [1] = PZD 2 + 3
 - [2] = PZD 3 + 4
 - [3] = PZD 4 + 5
 - [4] = PZD 5 + 6
 - [5] = PZD 6 + 7
 - [6] = PZD 7 + 8
 - [7] = PZD 8 + 9
 - [8] = PZD 9 + 10
 - [9] = PZD 10 + 11
 - [10] = PZD 11 + 12
 - [11] = PZD 12 + 13
 - [12] = PZD 13 + 14
 - [13] = PZD 14 + 15
 - [14] = PZD 15 + 16
 - [15] = PZD 16 + 17
 - [16] = PZD 17 + 18
 - [17] = PZD 18 + 19
 - [18] = PZD 19 + 20
 - [19] = PZD 20 + 21
 - [20] = PZD 21 + 22
 - [21] = PZD 22 + 23
 - [22] = PZD 23 + 24
 - [23] = PZD 24 + 25
 - [24] = PZD 25 + 26
 - [25] = PZD 26 + 27
 - [26] = PZD 27 + 28
 - [27] = PZD 28 + 29
 - [28] = PZD 29 + 30
 - [29] = PZD 30 + 31
 - [30] = PZD 31 + 32

位区	位	信号名称	1 信号	0 信号	FP
	00	位 0	ON	OFF	-
	01	位 1	ON	OFF	-
	02	位 2	ON	OFF	-
	03	位 3	ON	OFF	-
	04	位 4	ON	OFF	-
	05	位 5	ON	OFF	-
	06	位 6	ON	OFF	-
	07	位 7	ON	OFF	-
	08	位 8	ON	OFF	-
	09	位 9	ON	OFF	-
	10	位 10	ON	OFF	-
	11	位 11	ON	OFF	-

12	位 12	ON	OFF	-
13	位 13	ON	OFF	-
14	位 14	ON	OFF	-
15	位 15	ON	OFF	-
16	位 16	ON	OFF	-
17	位 17	ON	OFF	-
18	位 18	ON	OFF	-
19	位 19	ON	OFF	-
20	位 20	ON	OFF	-
21	位 21	ON	OFF	-
22	位 22	ON	OFF	-
23	位 23	ON	OFF	-
24	位 24	ON	OFF	-
25	位 25	ON	OFF	-
26	位 26	ON	OFF	-
27	位 27	ON	OFF	-
28	位 28	ON	OFF	-
29	位 29	ON	OFF	-
30	位 30	ON	OFF	-
31	位 31	ON	OFF	-

注意: “Trace” 功能最多可以使用 4 个下标。

注释: IF2: 接口 2

r8867[0...1] IF2 互联的 PZD 的最大数量 / IF2 互联 PZD 最大数量

B_INF, CU_G130_DP, CU_G130_PN, CU_G150_DP, CU_G150_PN, ENC, TB30, TM150, TM31, VECTOR_G

可更改: - **已计算:** - **存取权限级别:** 3
数据类型: Unsigned16 **动态索引:** - **功能图:** -
P 组 通讯 **单元组:** - **单元选择:** -
不适用于发动机型号: - **规范化:** - **专家列表:** 1

最小	最大	出厂设置
-	-	-

说明: 显示接收 / 发送方向上互联的最多 PZD 数量。

索引 0: 接收 (r8850, r8860)

索引 1: 发送 (p8851, p8861)

p8870[0...15] SINAMICS Link 报文字 PZD 接收 / 链接字接收

B_INF (PROFINET), CU_G130_DP (PROFINET), CU_G130_PN (PROFINET), CU_G150_DP (PROFINET), CU_G150_PN (PROFINET), ENC (PROFINET), TB30 (PROFINET), TM150 (PROFINET), TM31 (PROFINET), VECTOR_G (PROFINET)

可更改: T **已计算:** - **存取权限级别:** 3
数据类型: Unsigned16 **动态索引:** - **功能图:** -
P 组 通讯 **单元组:** - **单元选择:** -
不适用于发动机型号: - **规范化:** - **专家列表:** 1

最小	最大	出厂设置
0	16	0

说明: SINAMICS Link 接收报文中报文字的 PZD 分配。

使用 p8870[下标], p8872[下标] 分配 PZD p2050[下标]。

索引:	[0] = PZD 1 [1] = PZD 2 [2] = PZD 3 [3] = PZD 4 [4] = PZD 5 [5] = PZD 6 [6] = PZD 7 [7] = PZD 8 [8] = PZD 9 [9] = PZD 10 [10] = PZD 11 [11] = PZD 12 [12] = PZD 13 [13] = PZD 14 [14] = PZD 15 [15] = PZD 16
相关性:	参见: p8872
注释:	值域: 0: 未使用 1 ... 16: 报文字 值对 p8870[下标], p8872[下标] 只能在设备中使用一次。 只有在重新上电、复位、下载项目或 p8842 = 1 后修改才会生效。

p8871[0...15] SINAMICS Link 发送报文字 PZD / 链接字发送

B_INF (PROFINET), CU_G130_DP (PROFINET), CU_G130_PN (PROFINET), CU_G150_DP (PROFINET), CU_G150_PN (PROFINET), ENC (PROFINET), TB30 (PROFINET), TM150 (PROFINET), TM31 (PROFINET), VECTOR_G (PROFINET)	可更改: T 数据类型: Unsigned16 P 组 通讯 不适用于发动机型号: -	已计算: - 动态索引: - 单元组: - 规范化: -	存取权限级别: 3 功能图: - 单元选择: - 专家列表: 1
--	--	---	---

最小	最大	出厂设置
0	16	0

说明: 为 SINAMICS Link 发送报文字指定 PZD。
使用 p8871[下标] 为 p2051[下标] 指定 PZD。

索引:	[0] = PZD 1 [1] = PZD 2 [2] = PZD 3 [3] = PZD 4 [4] = PZD 5 [5] = PZD 6 [6] = PZD 7 [7] = PZD 8 [8] = PZD 9 [9] = PZD 10 [10] = PZD 11 [11] = PZD 12 [12] = PZD 13 [13] = PZD 14 [14] = PZD 15 [15] = PZD 16
------------	---

相关性: 参见: p2051, p8851
参见: A50002

注释: 值域：
0: 未使用
1 ... 16: 发送报文字
一个发送报文字在设备中只能使用一次。
只有在重新上电、复位、下载项目或 p8842 = 1 后修改才会生效。

p8872[0...15] SINAMICS Link 地址 PZD 接收 / 链接地址接收

B_INF (PROFINET), CU_G130_DP (PROFINET), CU_G130_PN (PROFINET), CU_G150_DP (PROFINET), CU_G150_PN (PROFINET), ENC (PROFINET), TB30 (PROFINET), TM150 (PROFINET), TM31 (PROFINET), VECTOR_G (PROFINET)	可更改: T 数据类型: Unsigned16 P 组 通讯 不适用于发动机型号: -	已计算: - 动态索引: - 单元组: - 规范化: -	存取权限级别: 3 功能图: - 单元选择: - 专家列表: 1
--	--	---	---

最小	最大	出厂设置
0	64	0

说明: 选择发出过程数据 PZD 的 SINAMICS Link 发送器的地址。

索引:

- [0] = PZD 1
- [1] = PZD 2
- [2] = PZD 3
- [3] = PZD 4
- [4] = PZD 5
- [5] = PZD 6
- [6] = PZD 7
- [7] = PZD 8
- [8] = PZD 9
- [9] = PZD 10
- [10] = PZD 11
- [11] = PZD 12
- [12] = PZD 13
- [13] = PZD 14
- [14] = PZD 15
- [15] = PZD 16

相关性: 参见: p8870

注释: 值域：
0: 未使用
1 ... 64: 地址
只有在重新上电、复位、下载项目或 p8842 = 1 后修改才会生效。

r8874[0...9] IF2 诊断接收总线地址 PZD / IF2 诊断地址接收

B_INF	可更改: - 数据类型: Unsigned16 P 组 通讯 不适用于发动机型号: - 最小	已计算: - 动态索引: - 单元组: - 规范化: - 最大	存取权限级别: 3 功能图: - 单元选择: - 专家列表: 1 出厂设置
-------	---	--	--

说明: 显示发出 PZD 的发送器的总线地址。

索引:

- [0] = PZD 1
- [1] = PZD 2
- [2] = PZD 3
- [3] = PZD 4

[4] = PZD 5
 [5] = PZD 6
 [6] = PZD 7
 [7] = PZD 8
 [8] = PZD 9
 [9] = PZD 10

r8874[0... 19]	IF2 诊断接收总线地址 PZD / IF2 诊断地址接收		
CU_G130_DP, CU_G130_PN, CU_G150_DP, CU_G150_PN	可更改: - 数据类型: Unsigned16 P 组 通讯 不适用于发动机型号: - 最小 -	已计算: - 动态索引: - 单元组: - 规范化: - 最大 -	存取权限级别: 3 功能图: - 单元选择: - 专家列表: 1 出厂设置 -
说明:	显示发出 PZD 的发送器的总线地址。		
索引:	[0] = PZD 1 [1] = PZD 2 [2] = PZD 3 [3] = PZD 4 [4] = PZD 5 [5] = PZD 6 [6] = PZD 7 [7] = PZD 8 [8] = PZD 9 [9] = PZD 10 [10] = PZD 11 [11] = PZD 12 [12] = PZD 13 [13] = PZD 14 [14] = PZD 15 [15] = PZD 16 [16] = PZD 17 [17] = PZD 18 [18] = PZD 19 [19] = PZD 20		

r8874[0... 3]	IF2 诊断接收总线地址 PZD / IF2 诊断地址接收		
ENC	可更改: - 数据类型: Unsigned16 P 组 通讯 不适用于发动机型号: - 最小 -	已计算: - 动态索引: - 单元组: - 规范化: - 最大 -	存取权限级别: 3 功能图: - 单元选择: - 专家列表: 1 出厂设置 -
说明:	显示发出 PZD 的发送器的总线地址。		
索引:	[0] = PZD 1 [1] = PZD 2 [2] = PZD 3 [3] = PZD 4		
注释:	IF2: 接口 2 值域: 0 - 125: 发送器的总线地址 255: 未占用		

r8874[0...4]	IF2 诊断接收总线地址 PZD / IF2 诊断地址接收		
TB30, TM150, TM31	可更改: - 数据类型: Unsigned16 P 组 通讯 不适用于发动机型号: - 最小 -	已计算: - 动态索引: - 单元组: - 规范化: - 最大 -	存取权限级别: 3 功能图: - 单元选择: - 专家列表: 1 出厂设置 -
说明:	显示发出 PZD 的发送器的总线地址。		
索引:	[0] = PZD 1 [1] = PZD 2 [2] = PZD 3 [3] = PZD 4 [4] = PZD 5		

r8874[0...31]	IF2 诊断接收总线地址 PZD / IF2 诊断地址接收		
VECTOR_G	可更改: - 数据类型: Unsigned16 P 组 通讯 不适用于发动机型号: - 最小 -	已计算: - 动态索引: - 单元组: - 规范化: - 最大 -	存取权限级别: 3 功能图: - 单元选择: - 专家列表: 1 出厂设置 -
说明:	显示发出 PZD 的发送器的总线地址。		
索引:	[0] = PZD 1 [1] = PZD 2 [2] = PZD 3 [3] = PZD 4 [4] = PZD 5 [5] = PZD 6 [6] = PZD 7 [7] = PZD 8 [8] = PZD 9 [9] = PZD 10 [10] = PZD 11 [11] = PZD 12 [12] = PZD 13 [13] = PZD 14 [14] = PZD 15 [15] = PZD 16 [16] = PZD 17 [17] = PZD 18 [18] = PZD 19 [19] = PZD 20 [20] = PZD 21 [21] = PZD 22 [22] = PZD 23 [23] = PZD 24 [24] = PZD 25 [25] = PZD 26 [26] = PZD 27 [27] = PZD 28 [28] = PZD 29 [29] = PZD 30 [30] = PZD 31 [31] = PZD 32		
注释:	IF2: 接口 2 值域: 0 - 125: 发送器的总线地址 255: 未占用		

r8875[0...9]	IF2 诊断接收报文偏移 PZD / IF 诊断偏移接收		
B_INF	可更改: - 数据类型: Unsigned16 P 组 通讯 不适用于发动机型号: - 最小 -	已计算: - 动态索引: - 单元组: - 规范化: - 最大 -	存取权限级别: 3 功能图: - 单元选择: - 专家列表: 1 出厂设置 -
说明:	显示接收报文中 PZD 的字节偏移。		
索引:	[0] = PZD 1 [1] = PZD 2 [2] = PZD 3 [3] = PZD 4 [4] = PZD 5 [5] = PZD 6 [6] = PZD 7 [7] = PZD 8 [8] = PZD 9 [9] = PZD 10		
r8875[0...19]	IF2 诊断接收报文偏移 PZD / IF 诊断偏移接收		
CU_G130_DP, CU_G130_PN, CU_G150_DP, CU_G150_PN	可更改: - 数据类型: Unsigned16 P 组 通讯 不适用于发动机型号: - 最小 -	已计算: - 动态索引: - 单元组: - 规范化: - 最大 -	存取权限级别: 3 功能图: - 单元选择: - 专家列表: 1 出厂设置 -
说明:	显示接收报文中 PZD 的字节偏移。		
索引:	[0] = PZD 1 [1] = PZD 2 [2] = PZD 3 [3] = PZD 4 [4] = PZD 5 [5] = PZD 6 [6] = PZD 7 [7] = PZD 8 [8] = PZD 9 [9] = PZD 10 [10] = PZD 11 [11] = PZD 12 [12] = PZD 13 [13] = PZD 14 [14] = PZD 15 [15] = PZD 16 [16] = PZD 17 [17] = PZD 18 [18] = PZD 19 [19] = PZD 20		

r8875[0...3]	IF2 诊断接收报文偏移 PZD / IF 诊断偏移接收		
ENC	可更改: - 数据类型: Unsigned16 P 组 通讯 不适用于发动机型号: - 最小 -	已计算: - 动态索引: - 单元组: - 规范化: - 最大 -	存取权限级别: 3 功能图: - 单元选择: - 专家列表: 1 出厂设置 -
说明:	显示接收报文中 PZD 的字节偏移。		
索引:	[0] = PZD 1 [1] = PZD 2 [2] = PZD 3 [3] = PZD 4		
注释:	IF2: 接口 2 值域: 0 - 242: 字节偏移 255: 未占用		
r8875[0...4]	IF2 诊断接收报文偏移 PZD / IF 诊断偏移接收		
TB30, TM150, TM31	可更改: - 数据类型: Unsigned16 P 组 通讯 不适用于发动机型号: - 最小 -	已计算: - 动态索引: - 单元组: - 规范化: - 最大 -	存取权限级别: 3 功能图: - 单元选择: - 专家列表: 1 出厂设置 -
说明:	显示接收报文中 PZD 的字节偏移。		
索引:	[0] = PZD 1 [1] = PZD 2 [2] = PZD 3 [3] = PZD 4 [4] = PZD 5		
r8875[0...31]	IF2 诊断接收报文偏移 PZD / IF 诊断偏移接收		
VECTOR_G	可更改: - 数据类型: Unsigned16 P 组 通讯 不适用于发动机型号: - 最小 -	已计算: - 动态索引: - 单元组: - 规范化: - 最大 -	存取权限级别: 3 功能图: - 单元选择: - 专家列表: 1 出厂设置 -
说明:	显示接收报文中 PZD 的字节偏移。		
索引:	[0] = PZD 1 [1] = PZD 2 [2] = PZD 3 [3] = PZD 4 [4] = PZD 5 [5] = PZD 6 [6] = PZD 7 [7] = PZD 8 [8] = PZD 9 [9] = PZD 10 [10] = PZD 11 [11] = PZD 12 [12] = PZD 13 [13] = PZD 14 [14] = PZD 15 [15] = PZD 16 [16] = PZD 17		

[17] = PZD 18
 [18] = PZD 19
 [19] = PZD 20
 [20] = PZD 21
 [21] = PZD 22
 [22] = PZD 23
 [23] = PZD 24
 [24] = PZD 25
 [25] = PZD 26
 [26] = PZD 27
 [27] = PZD 28
 [28] = PZD 29
 [29] = PZD 30
 [30] = PZD 31
 [31] = PZD 32

注释:

IF2: 接口 2
 值域:
 0 - 242: 字节偏移
 255: 未占用

r8876[0...9]**IF2 诊断, 发送报文偏移 PZD / IF2 诊断偏移发送**

B_INF

可更改: -
 数据类型: Unsigned16
 P 组 通讯
 不适用于发动机型号: -
 最小
 -

已计算: -
 动态索引: -
 单元组: -
 规范化: -
 最大
 -

存取权限级别: 3
 功能图: -
 单元选择: -
 专家列表: 1
 出厂设置
 -

说明:

显示发送报文中 PZD 的字节偏移。

索引:

[0] = PZD 1
 [1] = PZD 2
 [2] = PZD 3
 [3] = PZD 4
 [4] = PZD 5
 [5] = PZD 6
 [6] = PZD 7
 [7] = PZD 8
 [8] = PZD 9
 [9] = PZD 10

r8876[0...24]**IF2 诊断, 发送报文偏移 PZD / IF2 诊断偏移发送**

CU_G130_DP,
 CU_G130_PN,
 CU_G150_DP,
 CU_G150_PN

可更改: -
 数据类型: Unsigned16
 P 组 通讯
 不适用于发动机型号: -
 最小
 -

已计算: -
 动态索引: -
 单元组: -
 规范化: -
 最大
 -

存取权限级别: 3
 功能图: -
 单元选择: -
 专家列表: 1
 出厂设置
 -

说明:

显示发送报文中 PZD 的字节偏移。

索引:

[0] = PZD 1
 [1] = PZD 2
 [2] = PZD 3
 [3] = PZD 4
 [4] = PZD 5
 [5] = PZD 6
 [6] = PZD 7
 [7] = PZD 8
 [8] = PZD 9
 [9] = PZD 10
 [10] = PZD 11
 [11] = PZD 12

[12] = PZD 13
 [13] = PZD 14
 [14] = PZD 15
 [15] = PZD 16
 [16] = PZD 17
 [17] = PZD 18
 [18] = PZD 19
 [19] = PZD 20
 [20] = PZD 21
 [21] = PZD 22
 [22] = PZD 23
 [23] = PZD 24
 [24] = PZD 25

r8876[0...11]	IF2 诊断, 发送报文偏移 PZD / IF2 诊断偏移发送		
ENC	可更改: -	已计算: -	存取权限级别: 3
	数据类型: Unsigned16	动态索引: -	功能图: -
	P 组 通讯	单元组: -	单元选择: -
	不适用于发动机型号: -	规范化: -	专家列表: 1
	最小	最大	出厂设置
	-	-	-
说明:	显示发送报文中 PZD 的字节偏移。		
索引:	[0] = PZD 1 [1] = PZD 2 [2] = PZD 3 [3] = PZD 4 [4] = PZD 5 [5] = PZD 6 [6] = PZD 7 [7] = PZD 8 [8] = PZD 9 [9] = PZD 10 [10] = PZD 11 [11] = PZD 12		
注释:	IF2: 接口 2 值域: 0 - 242: 字节偏移 255: 未占用		

r8876[0...4]	IF2 诊断, 发送报文偏移 PZD / IF2 诊断偏移发送		
TB30, TM150, TM31	可更改: -	已计算: -	存取权限级别: 3
	数据类型: Unsigned16	动态索引: -	功能图: -
	P 组 通讯	单元组: -	单元选择: -
	不适用于发动机型号: -	规范化: -	专家列表: 1
	最小	最大	出厂设置
	-	-	-
说明:	显示发送报文中 PZD 的字节偏移。		
索引:	[0] = PZD 1 [1] = PZD 2 [2] = PZD 3 [3] = PZD 4 [4] = PZD 5		

r8876[0...31]	IF2 诊断, 发送报文偏移 PZD / IF2 诊断偏移发送		
VECTOR_G	可更改: - 数据类型: Unsigned16 P 组 通讯 不适用于发动机型号: - 最小 -	已计算: - 动态索引: - 单元组: - 规范化: - 最大 -	存取权限级别: 3 功能图: - 单元选择: - 专家列表: 1 出厂设置 -

说明: 显示发送报文中 PZD 的字节偏移。

索引:

- [0] = PZD 1
- [1] = PZD 2
- [2] = PZD 3
- [3] = PZD 4
- [4] = PZD 5
- [5] = PZD 6
- [6] = PZD 7
- [7] = PZD 8
- [8] = PZD 9
- [9] = PZD 10
- [10] = PZD 11
- [11] = PZD 12
- [12] = PZD 13
- [13] = PZD 14
- [14] = PZD 15
- [15] = PZD 16
- [16] = PZD 17
- [17] = PZD 18
- [18] = PZD 19
- [19] = PZD 20
- [20] = PZD 21
- [21] = PZD 22
- [22] = PZD 23
- [23] = PZD 24
- [24] = PZD 25
- [25] = PZD 26
- [26] = PZD 27
- [27] = PZD 28
- [28] = PZD 29
- [29] = PZD 30
- [30] = PZD 31
- [31] = PZD 32

注释: IF2: 接口 2
值域:
0 - 242: 字节偏移
255: 未占用

p8880[0...15]	BI: IF2 BICO 转换器状态字 1 / BICO ZSW1		
B_INF, CU_G130_DP, CU_G130_PN, CU_G150_DP, CU_G150_PN, ENC, VECTOR_G	可更改: U, T 数据类型: Unsigned32 / Binary P 组 通讯 不适用于发动机型号: - 最小 -	已计算: - 动态索引: - 单元组: - 规范化: - 最大 -	存取权限级别: 3 功能图: 2489 单元选择: - 专家列表: 1 出厂设置 0

说明: 选择需要通过接口 2 发送的位。
单个的位被综合到由自由状态字 1 中。

索引:

- [0] = 位 0
- [1] = 位 1
- [2] = 位 2

- [3] = 位 3
- [4] = 位 4
- [5] = 位 5
- [6] = 位 6
- [7] = 位 7
- [8] = 位 8
- [9] = 位 9
- [10] = 位 10
- [11] = 位 11
- [12] = 位 12
- [13] = 位 13
- [14] = 位 14
- [15] = 位 15

相关性: 参见: p8888, r8889

p8881[0...15] BI: IF2 BICO 转换器状态字 2 / BICO ZSW2

B_INF, CU_G130_DP,
CU_G130_PN,
CU_G150_DP,
CU_G150_PN, ENC,
VECTOR_G

可更改: U, T

数据类型: Unsigned32 / Binary

P 组 通讯

不适用于发动机型号: -

最小

-

已计算: -

动态索引: -

单元组: -

规范化: -

最大

-

存取权限级别: 3

功能图: 2489

单元选择: -

专家列表: 1

出厂设置

0

说明: 选择需要通过接口 2 发送的位。
单个的位被综合到由自由状态字 2 中。

- 索引:
- [0] = 位 0
 - [1] = 位 1
 - [2] = 位 2
 - [3] = 位 3
 - [4] = 位 4
 - [5] = 位 5
 - [6] = 位 6
 - [7] = 位 7
 - [8] = 位 8
 - [9] = 位 9
 - [10] = 位 10
 - [11] = 位 11
 - [12] = 位 12
 - [13] = 位 13
 - [14] = 位 14
 - [15] = 位 15

相关性: 参见: p8888, r8889

p8882[0...15] BI: IF2 BICO 转换器状态字 3 / BICO ZSW3

B_INF, CU_G130_DP,
CU_G130_PN,
CU_G150_DP,
CU_G150_PN, ENC,
VECTOR_G

可更改: U, T

数据类型: Unsigned32 / Binary

P 组 通讯

不适用于发动机型号: -

最小

-

已计算: -

动态索引: -

单元组: -

规范化: -

最大

-

存取权限级别: 3

功能图: 2489

单元选择: -

专家列表: 1

出厂设置

0

说明: 选择需要通过接口 2 发送的位。
单个的位被综合到由自由状态字 3 中。

- 索引:
- [0] = 位 0
 - [1] = 位 1
 - [2] = 位 2
 - [3] = 位 3
 - [4] = 位 4
 - [5] = 位 5
 - [6] = 位 6

[7] = 位 7
 [8] = 位 8
 [9] = 位 9
 [10] = 位 10
 [11] = 位 11
 [12] = 位 12
 [13] = 位 13
 [14] = 位 14
 [15] = 位 15

相关性: 参见: p8888, r8889

p8883[0...15] BI: IF2 BICO 转换器状态字 4 / BICO ZSW4

B_INF, CU_G130_DP,
 CU_G130_PN,
 CU_G150_DP,
 CU_G150_PN, ENC,
 VECTOR_G

可更改: U, T
数据类型: Unsigned32 / Binary
P 组 通讯
不适用于发动机型号: -
最小
 -

已计算: -
动态索引: -
单元组: -
规范化: -
最大
 -

存取权限级别: 3
功能图: 2489
单元选择: -
专家列表: 1
出厂设置
 0

说明: 选择需要通过接口 2 发送的位。
 单个的位被综合到由自由状态字 4 中。

索引: [0] = 位 0
 [1] = 位 1
 [2] = 位 2
 [3] = 位 3
 [4] = 位 4
 [5] = 位 5
 [6] = 位 6
 [7] = 位 7
 [8] = 位 8
 [9] = 位 9
 [10] = 位 10
 [11] = 位 11
 [12] = 位 12
 [13] = 位 13
 [14] = 位 14
 [15] = 位 15

相关性: 参见: p8888, r8889

p8884[0...15] BI: IF2 BICO 转换器状态字 5 / BICO ZSW5

B_INF, CU_G130_DP,
 CU_G130_PN,
 CU_G150_DP,
 CU_G150_PN, ENC,
 VECTOR_G

可更改: U, T
数据类型: Unsigned32 / Binary
P 组 通讯
不适用于发动机型号: -
最小
 -

已计算: -
动态索引: -
单元组: -
规范化: -
最大
 -

存取权限级别: 3
功能图: 2489
单元选择: -
专家列表: 1
出厂设置
 0

说明: 选择需要通过接口 2 发送的位。
 单个的位被综合到由自由状态字 5 中。

索引: [0] = 位 0
 [1] = 位 1
 [2] = 位 2
 [3] = 位 3
 [4] = 位 4
 [5] = 位 5
 [6] = 位 6
 [7] = 位 7
 [8] = 位 8
 [9] = 位 9
 [10] = 位 10

[11] = 位 11
[12] = 位 12
[13] = 位 13
[14] = 位 14
[15] = 位 15

相关性: 参见: p8888, r8889

p8888[0...4] IF2 BICO 转换器状态字取反 / BICO ZSW 取反

B_INF, CU_G130_DP,
CU_G130_PN,
CU_G150_DP,
CU_G150_PN, ENC,
VECTOR_G

可更改: U, T
数据类型: Unsigned16
P 组 通讯
不适用于发动机型号: -
最小
-

已计算: -
动态索引: -
单元组: -
规范化: -
最大
-

存取权限级别: 3
功能图: 2489
单元选择: -
专家列表: 1
出厂设置
0000 0000 0000 0000 bin

说明: 取反 BICO 转换器的单个数字输入。

索引: [0] = 状态字 1
[1] = 状态字 2
[2] = 空的状态字 3
[3] = 空的状态字 4
[4] = 空的状态字 5

位区	位	信号名称	1 信号	0 信号	FP
	00	位 0	已取反	未取反	-
	01	位 1	已取反	未取反	-
	02	位 2	已取反	未取反	-
	03	位 3	已取反	未取反	-
	04	位 4	已取反	未取反	-
	05	位 5	已取反	未取反	-
	06	位 6	已取反	未取反	-
	07	位 7	已取反	未取反	-
	08	位 8	已取反	未取反	-
	09	位 9	已取反	未取反	-
	10	位 10	已取反	未取反	-
	11	位 11	已取反	未取反	-
	12	位 12	已取反	未取反	-
	13	位 13	已取反	未取反	-
	14	位 14	已取反	未取反	-
	15	位 15	已取反	未取反	-

相关性: 参见: p8880, p8881, p8882, p8883, p8884, r8889

r8889[0...4] C0: IF2 BICO 状态字发送 / BICO ZSW 发送

B_INF, CU_G130_DP,
CU_G130_PN,
CU_G150_DP,
CU_G150_PN, ENC,
VECTOR_G

可更改: -
数据类型: Unsigned16
P 组 通讯
不适用于发动机型号: -
最小
-

已计算: -
动态索引: -
单元组: -
规范化: -
最大
-

存取权限级别: 3
功能图: -
单元选择: -
专家列表: 1
出厂设置
-

说明: 模拟量互联输出, 用于连接 PZD 发送字上的自由状态字。

索引: [0] = 状态字 1
[1] = 状态字 2
[2] = 空的状态字 3
[3] = 空的状态字 4
[4] = 空的状态字 5

位区	位	信号名称	1 信号	0 信号	FP
	00	位 0	ON	OFF	-
	01	位 1	ON	OFF	-
	02	位 2	ON	OFF	-
	03	位 3	ON	OFF	-
	04	位 4	ON	OFF	-

05	位 5	ON	OFF	-
06	位 6	ON	OFF	-
07	位 7	ON	OFF	-
08	位 8	ON	OFF	-
09	位 9	ON	OFF	-
10	位 10	ON	OFF	-
11	位 11	ON	OFF	-
12	位 12	ON	OFF	-
13	位 13	ON	OFF	-
14	位 14	ON	OFF	-
15	位 15	ON	OFF	-

相关性: 参见: p8851, p8880, p8881, p8882, p8883, p8884, p8888

注释: r8889 和 p8880 至 p8884 一起构成五个 BICO 转换器。

r8890.0...15 BO: IF2 PZD1 接收 位方式 / IF2 PZD1 接收位方式

B_INF, CU_G130_DP, CU_G130_PN, CU_G150_DP, CU_G150_PN, ENC, TB30, TM150, TM31, VECTOR_G	可更改: - 数据类型: Unsigned16 P 组 通讯 不适用于发动机型号: - 最小 -	已计算: - 动态索引: - 单元组: - 规范化: - 最大 -	存取权限级别: 3 功能图: 2485, 2491, 9204, 9206 单元选择: - 专家列表: 1 出厂设置 -
--	--	---	---

说明: 二进制互联输出, 用于以位方式连接接口 2 接收到的 PZD1 (普通控制字 1)。

位区	位 信号名称	1 信号	0 信号	FP
	00 位 0	ON	OFF	-
	01 位 1	ON	OFF	-
	02 位 2	ON	OFF	-
	03 位 3	ON	OFF	-
	04 位 4	ON	OFF	-
	05 位 5	ON	OFF	-
	06 位 6	ON	OFF	-
	07 位 7	ON	OFF	-
	08 位 8	ON	OFF	-
	09 位 9	ON	OFF	-
	10 位 10	ON	OFF	-
	11 位 11	ON	OFF	-
	12 位 12	ON	OFF	-
	13 位 13	ON	OFF	-
	14 位 14	ON	OFF	-
	15 位 15	ON	OFF	-

相关性: 参见: r8850

注释: IF2: 接口 2

r8891.0...15 BO: IF2 PZD2 接收 位方式 / IF2 PZD2 接收位方式

B_INF, CU_G130_DP, CU_G130_PN, CU_G150_DP, CU_G150_PN, ENC, TB30, TM150, TM31, VECTOR_G	可更改: - 数据类型: Unsigned16 P 组 通讯 不适用于发动机型号: - 最小 -	已计算: - 动态索引: - 单元组: - 规范化: - 最大 -	存取权限级别: 3 功能图: 2485, 2491, 9204, 9206 单元选择: - 专家列表: 1 出厂设置 -
--	--	---	---

说明: 二进制互联输出, 用于以位方式连接接口 2 接收到的 PZD2。

位区	位 信号名称	1 信号	0 信号	FP
	00 位 0	ON	OFF	-
	01 位 1	ON	OFF	-
	02 位 2	ON	OFF	-
	03 位 3	ON	OFF	-

04	位 4	ON	OFF	-
05	位 5	ON	OFF	-
06	位 6	ON	OFF	-
07	位 7	ON	OFF	-
08	位 8	ON	OFF	-
09	位 9	ON	OFF	-
10	位 10	ON	OFF	-
11	位 11	ON	OFF	-
12	位 12	ON	OFF	-
13	位 13	ON	OFF	-
14	位 14	ON	OFF	-
15	位 15	ON	OFF	-

相关性: 参见: r8850
注释: IF2: 接口 2

r8892.0...15 BO: IF2 PZD3 接收 位方式 / IF2 PZD3 接收位方式

CU_G130_DP, CU_G130_PN, CU_G150_DP, CU_G150_PN, ENC, VECTOR_G	可更改: - 数据类型: Unsigned16 P 组 通讯 不适用于发动机型号: - 最小	已计算: - 动态索引: - 单元组: - 规范化: - 最大	存取权限级别: 3 功能图: 2485, 9204, 9206 单元选择: - 专家列表: 1 出厂设置
---	---	--	---

说明: 二进制互联输出, 用于以位方式连接接口 2 接收到的 PZD3。

位区	位	信号名称	1 信号	0 信号	FP
	00	位 0	ON	OFF	-
	01	位 1	ON	OFF	-
	02	位 2	ON	OFF	-
	03	位 3	ON	OFF	-
	04	位 4	ON	OFF	-
	05	位 5	ON	OFF	-
	06	位 6	ON	OFF	-
	07	位 7	ON	OFF	-
	08	位 8	ON	OFF	-
	09	位 9	ON	OFF	-
	10	位 10	ON	OFF	-
	11	位 11	ON	OFF	-
	12	位 12	ON	OFF	-
	13	位 13	ON	OFF	-
	14	位 14	ON	OFF	-
	15	位 15	ON	OFF	-

相关性: 参见: r8850
注释: IF2: 接口 2

r8893.0...15 BO: IF2 PZD4 接收 位方式 / IF2 PZD4 接收位方式

CU_G130_DP, CU_G130_PN, CU_G150_DP, CU_G150_PN, ENC, VECTOR_G	可更改: - 数据类型: Unsigned16 P 组 通讯 不适用于发动机型号: - 最小	已计算: - 动态索引: - 单元组: - 规范化: - 最大	存取权限级别: 3 功能图: 2485, 9204, 9206 单元选择: - 专家列表: 1 出厂设置
---	---	--	---

说明: 二进制互联输出, 用于以位方式连接接口 2 接收到的 PZD4 (一般为控制字 2)。

位区	位	信号名称	1 信号	0 信号	FP
	00	位 0	ON	OFF	-
	01	位 1	ON	OFF	-
	02	位 2	ON	OFF	-
	03	位 3	ON	OFF	-
	04	位 4	ON	OFF	-

05	位 5	ON	OFF	-
06	位 6	ON	OFF	-
07	位 7	ON	OFF	-
08	位 8	ON	OFF	-
09	位 9	ON	OFF	-
10	位 10	ON	OFF	-
11	位 11	ON	OFF	-
12	位 12	ON	OFF	-
13	位 13	ON	OFF	-
14	位 14	ON	OFF	-
15	位 15	ON	OFF	-

相关性: 参见: r8850

注释: IF2: 接口 2

r8894.0...15 B0: IF2 BICO 转换器二进制互联输出 / BICO 输出

B_INF, CU_G130_DP, CU_G130_PN, CU_G150_DP, CU_G150_PN, ENC, VECTOR_G	可更改: - 数据类型: Unsigned16 P 组 通讯 不适用于发动机型号: - 最小	已计算: - 动态索引: - 单元组: - 规范化: - 最大	存取权限级别: 3 功能图: 2485, 2491 单元选择: - 专家列表: 1 出厂设置
--	---	--	---

说明: 二进制互联输出, 用于以位方式连接接口 2 接收到的 PZD 字。
PZD 由 p8899[0] 选择。

位区	位 信号名称	1 信号	0 信号	FP
	00 位 0	ON	OFF	-
	01 位 1	ON	OFF	-
	02 位 2	ON	OFF	-
	03 位 3	ON	OFF	-
	04 位 4	ON	OFF	-
	05 位 5	ON	OFF	-
	06 位 6	ON	OFF	-
	07 位 7	ON	OFF	-
	08 位 8	ON	OFF	-
	09 位 9	ON	OFF	-
	10 位 10	ON	OFF	-
	11 位 11	ON	OFF	-
	12 位 12	ON	OFF	-
	13 位 13	ON	OFF	-
	14 位 14	ON	OFF	-
	15 位 15	ON	OFF	-

相关性: 参见: p8899

r8895.0...15 B0: IF2 BICO 转换器二进制互联输出 / BICO 输出

B_INF, CU_G130_DP, CU_G130_PN, CU_G150_DP, CU_G150_PN, ENC, VECTOR_G	可更改: - 数据类型: Unsigned16 P 组 通讯 不适用于发动机型号: - 最小	已计算: - 动态索引: - 单元组: - 规范化: - 最大	存取权限级别: 3 功能图: 2485, 2491 单元选择: - 专家列表: 1 出厂设置
--	---	--	---

说明: 二进制互联输出, 用于以位方式连接接口 2 接收到的 PZD 字。
PZD 由 p8899[1] 选择。

位区	位 信号名称	1 信号	0 信号	FP
	00 位 0	ON	OFF	-
	01 位 1	ON	OFF	-
	02 位 2	ON	OFF	-
	03 位 3	ON	OFF	-
	04 位 4	ON	OFF	-

05	位 5	ON	OFF	-
06	位 6	ON	OFF	-
07	位 7	ON	OFF	-
08	位 8	ON	OFF	-
09	位 9	ON	OFF	-
10	位 10	ON	OFF	-
11	位 11	ON	OFF	-
12	位 12	ON	OFF	-
13	位 13	ON	OFF	-
14	位 14	ON	OFF	-
15	位 15	ON	OFF	-

相关性: 参见: p8898, p8899

p8898[0...1] IF2 BICO 转换器二进制互联输出取反 / BICO 输出取反

B_INF, CU_G130_DP, CU_G130_PN, CU_G150_DP, CU_G150_PN, ENC, VECTOR_G	可更改: U, T 数据类型: Unsigned16 P 组 通讯 不适用于发动机型号: - 最小 -	已计算: - 动态索引: - 单元组: - 规范化: - 最大 -	存取权限级别: 3 功能图: 2485, 2491 单元选择: - 专家列表: 1 出厂设置 0000 0000 0000 0000 bin
--	--	--	---

说明: 设置 BICO 转换器的单个二进制互联输出的取反。
用 p8898[0] 控制来自 CI: p8899[0] 的信号。
用 p8898[1] 控制来自 CI: p8899[1] 的信号。

位区	位	信号名称	1 信号	0 信号	FP
	00	位 0	已取反	未取反	-
	01	位 1	已取反	未取反	-
	02	位 2	已取反	未取反	-
	03	位 3	已取反	未取反	-
	04	位 4	已取反	未取反	-
	05	位 5	已取反	未取反	-
	06	位 6	已取反	未取反	-
	07	位 7	已取反	未取反	-
	08	位 8	已取反	未取反	-
	09	位 9	已取反	未取反	-
	10	位 10	已取反	未取反	-
	11	位 11	已取反	未取反	-
	12	位 12	已取反	未取反	-
	13	位 13	已取反	未取反	-
	14	位 14	已取反	未取反	-
	15	位 15	已取反	未取反	-

相关性: 参见: r8894, r8895, p8899

p8899[0...1] CI: IF2 BICO 转换器信号源 / BICO 信号源

B_INF, CU_G130_DP, CU_G130_PN, CU_G150_DP, CU_G150_PN, ENC, VECTOR_G	可更改: U, T 数据类型: Unsigned32 / Integer16 P 组 通讯 不适用于发动机型号: - 最小 -	已计算: - 动态索引: - 单元组: - 规范化: - 最大 -	存取权限级别: 3 功能图: 2485, 2491 单元选择: - 专家列表: 1 出厂设置 0
--	--	--	---

说明: 设置 BICO 转换器的信号源。
PZD 接收字可以选为信号源。该信号用于位方式的连接。

相关性: 参见: r8850, r8894, r8895, p8898

注释: 由模拟量互联输出设置的信号源转换为相应的下 16 位。
p8899[0...1] 与 r8894.0...15 和 r8895.0...15 一起构成两个 BICO 转换器:
模拟输入 r8894.0...15, 在 p8899[0] 中的数字输出之后
模拟输入 r8895.0...15, 在 p8899[1] 中的数字输出之后

p8900[0...239]	IE 站的名称 / IE 站名称		
CU_G130_DP, CU_G130_PN, CU_G150_DP, CU_G150_PN	可更改: U, T 数据类型: Unsigned8 P 组 - 不适用于发动机型号: - 最小 -	已计算: - 动态索引: - 单元组: - 规范化: - 最大 -	存取权限级别: 1 功能图: - 单元选择: - 专家列表: 1 出厂设置 -
说明:	设置控制单元上工业 Ethernet 接口 (X127) 的站名称。 生效的站名称在 r8910 中显示。		
相关性:	参见: p8905, r8910		
注释:	ASCII 表 (选段) 参见参数手册的附录。 接口配置 (p8900 及之后) 通过 p8905 = 1 激活。 该参数不受“恢复出厂设置”的影响。 IE: Industrial Ethernet (工业以太网)		
p8901[0...3]	IE 站 IP 地址 / IE 站 IP		
CU_G130_DP, CU_G130_PN, CU_G150_DP, CU_G150_PN	可更改: U, T 数据类型: Unsigned8 P 组 - 不适用于发动机型号: - 最小 0	已计算: - 动态索引: - 单元组: - 规范化: - 最大 255	存取权限级别: 1 功能图: - 单元选择: - 专家列表: 1 出厂设置 0
说明:	设置控制单元上工业 Ethernet 接口 (X127) 的 IP 地址。 生效的 IP 地址在 r8911 中显示。		
相关性:	参见: p8905, r8911		
注释:	接口配置 (p8900 及之后) 通过 p8905 = 1 激活。 该参数不受“恢复出厂设置”的影响。		
p8902[0...3]	IE 站默认网关 / IE 默认网关		
CU_G130_DP, CU_G130_PN, CU_G150_DP, CU_G150_PN	可更改: U, T 数据类型: Unsigned8 P 组 - 不适用于发动机型号: - 最小 0	已计算: - 动态索引: - 单元组: - 规范化: - 最大 255	存取权限级别: 1 功能图: - 单元选择: - 专家列表: 1 出厂设置 0
说明:	设置控制单元上工业 Ethernet 接口 (X127) 的默认网关。 生效的默认网关在 r8912 中显示。		
相关性:	参见: p8905, r8912		
注释:	接口配置 (p8900 及之后) 通过 p8905 = 1 激活。 该参数不受“恢复出厂设置”的影响。		
p8903[0...3]	IE 站子网掩码 / IE 子网掩码		
CU_G130_DP, CU_G130_PN, CU_G150_DP, CU_G150_PN	可更改: U, T 数据类型: Unsigned8 P 组 - 不适用于发动机型号: - 最小 0	已计算: - 动态索引: - 单元组: - 规范化: - 最大 255	存取权限级别: 1 功能图: - 单元选择: - 专家列表: 1 出厂设置 0
说明:	设置控制单元上工业 Ethernet 接口 (X127) 的子网掩码。 生效的子网掩码在 r8913 中显示。		
相关性:	参见: p8905, r8913		

注释: 接口配置 (p8900 及之后) 通过 p8905 = 1 激活。
该参数不受“恢复出厂设置”的影响。

p8904	IE DHCP 模式 / IE DHCP 模式		
CU_G130_DP, CU_G130_PN, CU_G150_DP, CU_G150_PN	可更改: U, T 数据类型: Unsigned8 P 组 - 不适用于发动机型号: - 最小 0	已计算: - 动态索引: - 单元组: - 规范化: - 最大 3	存取权限级别: 1 功能图: - 单元选择: - 专家列表: 1 出厂设置 0
说明:	设置控制单元上工业 Ethernet 接口 (X127) 的 DHCP 模式。		
注释:	接口配置 (p8900 及之后) 通过 p8905 = 1 激活。 该参数不受“恢复出厂设置”的影响。 值 = 0: DHCP 取消。 值 = 2: DHCP 激活。 值 = 1, 3: 保留。		

p8905	IE 接口配置 / IE 接口配置		
CU_G130_DP, CU_G130_PN, CU_G150_DP, CU_G150_PN	可更改: U, T 数据类型: Integer16 P 组 - 不适用于发动机型号: - 最小 0	已计算: - 动态索引: - 单元组: - 规范化: - 最大 3	存取权限级别: 1 功能图: - 单元选择: - 专家列表: 1 出厂设置 0
说明:	设置激活控制单元上工业 Ethernet 接口 (X127) 的接口配置。 此过程执行完毕后自动设置为 p8905 = 0。		
数值:	0: 无功能 1: 激活配置 2: 激活和保存配置 3: 删除配置		
相关性:	参见: p8900, p8901, p8902, p8903 参见: A08561		
注释:	p8905 = 1: 接口配置 (p8900 及之后) 激活。 p8905 = 2: 接口配置 (p8900 及之后) 激活且非易失性保存。 p8905 = 3: 将所有位上的接口配置恢复为出厂设置。 在激活 (p8905 = 1) 或下一次上电时载入接口配置的出厂设置。		

p8908	激活 FTP / 激活 FTP		
CU_G130_DP, CU_G130_PN, CU_G150_DP, CU_G150_PN	可更改: U, T 数据类型: Integer16 P 组 - 不适用于发动机型号: - 最小 0	已计算: - 动态索引: - 单元组: - 规范化: - 最大 1	存取权限级别: 3 功能图: - 单元选择: - 专家列表: 1 出厂设置 0
说明:	激活 FTP 服务器。 从而可对存储卡目录 /INSTALL/SINAMICS 进行 FTP 存取。		

数值: 0: 否
1: 是

注释: FTP 服务器的激活立即生效。
取消则在控制单元上电后才生效。
首次调试前 FTP 服务器为激活状态, 与参数设置无关。

r8909 PN 设备 ID / PN 设备 ID

CU_G130_DP, CU_G130_PN, CU_G150_DP, CU_G150_PN	可更改: - 数据类型: Unsigned16 P 组 - 不适用于发动机型号: - 最小 -	已计算: - 动态索引: - 单元组: - 规范化: - 最大 -	存取权限级别: 3 功能图: - 单元选择: - 专家列表: 1 出厂设置 -
---	---	---	---

说明: 显示 PROFINET 设备 ID。
每种 SINAMICS 设备类型有单独的 PROFINET 设备 ID, 单独的 PROFINET GSD。

注释: SINAMICS 设备 ID 一览:

0501 hex: S120/S150
0504 hex: G130/G150
0505 hex: GM150
0509 hex: GL150
050A hex: DC MASTER
050B hex: SL150
050C hex: SM120
050E hex: S110
050F hex: G120P
0510 hex: G120C
0511 hex: G120
0512 hex: G120D

r8910[0...239] IE 站有效名称 / IE 站有效名称

CU_G130_DP, CU_G130_PN, CU_G150_DP, CU_G150_PN	可更改: - 数据类型: Unsigned8 P 组 - 不适用于发动机型号: - 最小 -	已计算: - 动态索引: - 单元组: - 规范化: - 最大 -	存取权限级别: 1 功能图: - 单元选择: - 专家列表: 1 出厂设置 -
---	--	---	---

说明: 显示控制单元上工业 Ethernet 接口 (X127) 的有效站名称。

r8911[0...3] IE 站的有效 IP 地址 / IE 站有效 IP

CU_G130_DP, CU_G130_PN, CU_G150_DP, CU_G150_PN	可更改: - 数据类型: Unsigned8 P 组 - 不适用于发动机型号: - 最小 -	已计算: - 动态索引: - 单元组: - 规范化: - 最大 -	存取权限级别: 1 功能图: - 单元选择: - 专家列表: 1 出厂设置 -
---	--	---	---

说明: 显示控制单元上工业 Ethernet 接口 (X127) 的有效 IP 地址。

r8912[0...3]	IE 站有效默认网关 / IE 有效默认网关		
CU_G130_DP, CU_G130_PN, CU_G150_DP, CU_G150_PN	可更改: - 数据类型: Unsigned8 P 组 - 不适用于发动机型号: - 最小 -	已计算: - 动态索引: - 单元组: - 规范化: - 最大 -	存取权限级别: 1 功能图: - 单元选择: - 专家列表: 1 出厂设置 -
说明:	显示控制单元上工业 Ethernet 接口 (X127) 的有效默认网关。		

r8913[0...3]	IE 站有效子网掩码 / IE 有效子网掩码		
CU_G130_DP, CU_G130_PN, CU_G150_DP, CU_G150_PN	可更改: - 数据类型: Unsigned8 P 组 - 不适用于发动机型号: - 最小 -	已计算: - 动态索引: - 单元组: - 规范化: - 最大 -	存取权限级别: 1 功能图: - 单元选择: - 专家列表: 1 出厂设置 -
说明:	显示控制单元上工业 Ethernet 接口 (X127) 的有效子网掩码。		

r8914	IE 工作站的有效 DHCP 模式 / IE DHCP 有效模式		
CU_G130_DP, CU_G130_PN, CU_G150_DP, CU_G150_PN	可更改: - 数据类型: Unsigned8 P 组 - 不适用于发动机型号: - 最小 -	已计算: - 动态索引: - 单元组: - 规范化: - 最大 -	存取权限级别: 1 功能图: - 单元选择: - 专家列表: 1 出厂设置 -
说明:	显示控制单元上工业 Ethernet 接口 (X127) 的有效 DHCP 模式。		

r8915[0...5]	IE 站 MAC 地址 / IE 站 MAC		
CU_G130_DP, CU_G130_PN, CU_G150_DP, CU_G150_PN	可更改: - 数据类型: Unsigned8 P 组 - 不适用于发动机型号: - 最小 -	已计算: - 动态索引: - 单元组: - 规范化: - 最大 -	存取权限级别: 1 功能图: - 单元选择: - 专家列表: 1 出厂设置 -
说明:	显示控制单元上工业 Ethernet 接口 (X127) 的 MAC 地址。		

p8920[0...239]	PROFINET 站名称 / PN 站名称		
CU_G130_PN, CU_G150_PN	可更改: U, T 数据类型: Unsigned8 P 组 - 不适用于发动机型号: - 最小 -	已计算: - 动态索引: - 单元组: - 规范化: - 最大 -	存取权限级别: 3 功能图: - 单元选择: - 专家列表: 1 出厂设置 -

说明: 设置控制单元上板载 PROFINET 接口的站名称。
生效的站名称在 r8930 中显示。

注释: ASCII 表 (选段) 参见参数手册的附录。
接口配置 (p8920 及之后) 通过 p8925 = 1 激活。
该参数不受“恢复出厂设置”的影响。
PN: PROFINET

p8921[0...3]	PN IP 站地址 / PN IP 站地址		
CU_G130_PN, CU_G150_PN	可更改: U, T 数据类型: Unsigned8 P 组 - 不适用于发动机型号: - 最小 0	已计算: - 动态索引: - 单元组: - 规范化: - 最大 255	存取权限级别: 3 功能图: - 单元选择: - 专家列表: 1 出厂设置 0
说明:	设置控制单元上板载 PROFINET 接口的 IP 地址。 生效的 IP 地址在 r8931 中显示。		
注释:	接口配置 (p8920 及之后) 通过 p8925 = 1 激活。 该参数不受“恢复出厂设置”的影响。		
p8922[0...3]	PN 站默认网关 / PN 默认网关		
CU_G130_PN, CU_G150_PN	可更改: U, T 数据类型: Unsigned8 P 组 - 不适用于发动机型号: - 最小 0	已计算: - 动态索引: - 单元组: - 规范化: - 最大 255	存取权限级别: 3 功能图: - 单元选择: - 专家列表: 1 出厂设置 0
说明:	设置控制单元上板载 PROFINET 接口的默认网关。 生效的默认网关在 r8932 中显示。		
注释:	接口配置 (p8920 及之后) 通过 p8925 = 1 激活。 该参数不受“恢复出厂设置”的影响。		
p8923[0...3]	PN 站子网掩码 / PN 子网掩码		
CU_G130_PN, CU_G150_PN	可更改: U, T 数据类型: Unsigned8 P 组 - 不适用于发动机型号: - 最小 0	已计算: - 动态索引: - 单元组: - 规范化: - 最大 255	存取权限级别: 3 功能图: - 单元选择: - 专家列表: 1 出厂设置 0
说明:	设置控制单元上板载 PROFINET 接口的子网掩码。 生效的子网掩码在 r8933 中显示。		
注释:	接口配置 (p8920 及之后) 通过 p8925 = 1 激活。 该参数不受“恢复出厂设置”的影响。		
p8925	PN 接口配置 / PN 接口配置		
CU_G130_PN, CU_G150_PN	可更改: U, T 数据类型: Integer16 P 组 - 不适用于发动机型号: - 最小 0	已计算: - 动态索引: - 单元组: - 规范化: - 最大 3	存取权限级别: 3 功能图: - 单元选择: - 专家列表: 1 出厂设置 0
说明:	设置激活控制单元上板载 PROFINET 接口的接口配置。 此过程执行完毕后自动设置为 p8925 = 0。		
数值:	0: 无功能 1: 激活配置 2: 激活和保存配置 3: 删除配置		

注释:
 p8925 = 1:
 接口配置 (p8920 及之后) 激活。
 p8925 = 2:
 接口配置 (p8920 及之后) 激活且非易失性保存。
 p8925 = 3:
 所有接口配置的存储路径恢复为出厂设置。
 在激活 (p8925 = 1) 或下一次上电时载入接口配置的出厂设置。

p8929	PN 远程控制器数量 / PN 远程控制器数量		
CU_G130_PN, CU_G150_PN	可更改: C1(1) 数据类型: Integer16 P 组 通讯 不适用于发动机型号: - 最小 1	已计算: - 动态索引: - 单元组: - 规范化: - 最大 2	存取权限级别: 3 功能图: - 单元选择: - 专家列表: 1 出厂设置 1
说明:	设置期望的板载 PROFINET 的远程控制器的数量。 值 2 激活“共享设备”功能。 两个 PROFINET 控制器同时访问驱动: - 自动化控制器 (SIMOTION 或 SIMATIC A-CPU)。 - 安全控制器 (SIMATIC F-CPU)。		
数值:	1: 自动化或 Safety 功能 2: 自动化和 Safety 功能		
注意:	F-CPU 仅可使用 PROFIsafe 报文。		
注释:	只有在重新上电、复位或者下载项目后修改才会生效。		

r8930[0...239]	PN 有效站名称 / PN 有效站名称		
CU_G130_PN, CU_G150_PN	可更改: - 数据类型: Unsigned8 P 组 - 不适用于发动机型号: - 最小 -	已计算: - 动态索引: - 单元组: - 规范化: - 最大 -	存取权限级别: 3 功能图: - 单元选择: - 专家列表: 1 出厂设置 -
说明:	显示控制单元上板载 PROFINET 接口的有效站名称。		

r8931[0...3]	PN IP 效站地址 / PN IP 有效站地址		
CU_G130_PN, CU_G150_PN	可更改: - 数据类型: Unsigned8 P 组 - 不适用于发动机型号: - 最小 -	已计算: - 动态索引: - 单元组: - 规范化: - 最大 -	存取权限级别: 3 功能图: - 单元选择: - 专家列表: 1 出厂设置 -
说明:	显示控制单元上板载 PROFINET 接口有效 IP 地址。		

r8932[0...3]	PN 有效站默认网关 / PN 有效默认网关		
CU_G130_PN, CU_G150_PN	可更改: - 数据类型: Unsigned8 P 组 - 不适用于发动机型号: - 最小 -	已计算: - 动态索引: - 单元组: - 规范化: - 最大 -	存取权限级别: 3 功能图: - 单元选择: - 专家列表: 1 出厂设置 -
说明:	显示控制单元上板载 PROFINET 接口的有效默认网关。		

r8933[0...3]	PN 有效站子网掩码 / PN 有效子网掩码		
CU_G130_PN, CU_G150_PN	可更改: - 数据类型: Unsigned8 P 组 - 不适用于发动机型号: - 最小 -	已计算: - 动态索引: - 单元组: - 规范化: - 最大 -	存取权限级别: 3 功能图: - 单元选择: - 专家列表: 1 出厂设置 -
说明:	显示控制单元上板载 PROFINET 接口的有效子网掩码。		

r8935[0...5]	PN 站 MAC 地址 / PN 站 MAC		
CU_G130_PN, CU_G150_PN	可更改: - 数据类型: Unsigned8 P 组 - 不适用于发动机型号: - 最小 -	已计算: - 动态索引: - 单元组: - 规范化: - 最大 -	存取权限级别: 3 功能图: - 单元选择: - 专家列表: 1 出厂设置 -
说明:	显示控制单元上板载 PROFINET 接口的 MAC 地址。		

r8936[0...1]	PN 循环连接状态 / PN 循环连接状态		
CU_G130_PN, CU_G150_PN	可更改: - 数据类型: Integer16 P 组 - 不适用于发动机型号: - 最小 0	已计算: - 动态索引: - 单元组: - 规范化: - 最大 13	存取权限级别: 3 功能图: - 单元选择: - 专家列表: 1 出厂设置 -
说明:	显示 PROFINET 循环连接的状态。 在具有两个连接（共享设备）时，下标中的显示取决于连接建立的顺序。		

数值:	0: 中断 1: 未连接 2: 开始建立连接 3: 等待模块信息 4: 收到模块信息 5: 等待模块地址 6: 接收模块地址 7: 等待设置数据 8: 接收设置数据 9: 分析设置数据 10: 等待连接建立结束 11: 等待控制器 RUN 12: 控制器 STOP 13: 控制器 RUN
------------	---

相关性:	参见: p8829
注释:	值 = 10: 如果连接一直保持该状态, 表明在 PROFINET IRT 的应用出错: - 拓扑结构错误 (错误的端口分配) - 同步出错。

r8937[0...5]	PN 诊断 / PN 诊断		
CU_G130_PN, CU_G150_PN	可更改: - 数据类型: Unsigned32 P 组 - 不适用于发动机型号: - 最小 -	已计算: - 动态索引: - 单元组: - 规范化: - 最大 -	存取权限级别: 3 功能图: - 单元选择: - 专家列表: 1 出厂设置 -
说明:	显示 PROFINET 循环连接的状态, 诊断用。		
索引:	[0] = 循环连接的数量 [1] = 所有连接中发送子插槽的数量 [2] = 所有连接中发送有效载荷数据 (字节) 的数量 [3] = 所有连接中接收子插槽的数量 [4] = 所有连接中接收有效载荷数据 (字节) 的数量 [5] = 连接类型 (RT, IRT)		
相关性:	参见: p8929		
注释:	下标 5: 位 0 =1: 至少一个 RT 连接。 位 1 =1: 至少一个 IRT 连接。		

r8939	PN DAP ID / PN DAP ID		
CU_G130_PN, CU_G150_PN	可更改: - 数据类型: Unsigned32 P 组 - 不适用于发动机型号: - 最小 -	已计算: - 动态索引: - 单元组: - 规范化: - 最大 -	存取权限级别: 3 功能图: - 单元选择: - 专家列表: 1 出厂设置 -
说明:	显示板载 PROFINET 接口上的 PROFINET 设备访问点 ID (DAP ID)。 设备 ID(r8909) 和 DAP ID 组合在一起, 构成了唯一的 PROFINET 访问点 ID。		
注释:	SINAMICS DAP ID 一览: 20005 hex: CBE20 V4.3 20006 hex: CBE20 V4.4 20007 hex: CBE20 V4.5 20106 hex: CU310-2 PN V4.4 20107 hex: CU310-2 PN V4.5 20206 hex: CU305 PN V4.4 20306 hex: CU320-2 PN V4.4 20307 hex: CU320-2 PN V4.5 20407 hex: CU230-2 PN /CU240-2PN 20507 hex: CU250-2 PN		

p8940[0...239]	CBE20 站名称 / CBE20 站名称		
CU_G130_DP (PROFINET), CU_G130_PN (PROFINET), CU_G150_DP (PROFINET), CU_G150_PN (PROFINET)	可更改: U, T 数据类型: Unsigned8 P 组 - 不适用于发动机型号: - 最小 -	已计算: - 动态索引: - 单元组: - 规范化: - 最大 -	存取权限级别: 3 功能图: - 单元选择: - 专家列表: 1 出厂设置 -
说明:	设置 Communication Board Ethernet 20 (CBE20) 的站名称。		

注释: ASCII 表 (选段) 参见参数手册的附录。
此参数适用于固件版本 “PROFINET 设备” (p8835 = 1) 或 “Ethernet/IP” (p8835 = 4)。
接口配置 (p8940 及后续参数) 通过 p8945 = 2 激活, 在下次上电时生效。
该参数不受 “恢复出厂设置” 的影响。

p8941[0...3]	CBE20 站 IP 地址 / CBE20 站 IP		
CU_G130_DP (PROFINET), CU_G130_PN (PROFINET), CU_G150_DP (PROFINET), CU_G150_PN (PROFINET)	可更改: U, T 数据类型: Unsigned8 P 组 - 不适用于发动机型号: -	已计算: - 动态索引: - 单元组: - 规范化: -	存取权限级别: 3 功能图: - 单元选择: - 专家列表: 1
	最小 0	最大 255	出厂设置 0

说明: 设置 Communication Board Ethernet 20 (CBE20) 的 IP 地址。
注释: 此参数适用于固件版本 “PROFINET 设备” (p8835 = 1) 或 “Ethernet/IP” (p8835 = 4)。
接口配置 (p8940 及后续参数) 通过 p8945 = 2 激活, 在下次上电时生效。
该参数不受 “恢复出厂设置” 的影响。

p8942[0...3]	CBE20 站默认网关 / CBE20 默认网关		
CU_G130_DP (PROFINET), CU_G130_PN (PROFINET), CU_G150_DP (PROFINET), CU_G150_PN (PROFINET)	可更改: U, T 数据类型: Unsigned8 P 组 - 不适用于发动机型号: -	已计算: - 动态索引: - 单元组: - 规范化: -	存取权限级别: 3 功能图: - 单元选择: - 专家列表: 1
	最小 0	最大 255	出厂设置 0

说明: 设置 Communication Board Ethernet 20 (CBE20) 的默认网关。
注释: 此参数适用于固件版本 “PROFINET 设备” (p8835 = 1) 或 “Ethernet/IP” (p8835 = 4)。
接口配置 (p8940 及后续参数) 通过 p8945 = 2 激活, 在下次上电时生效。
该参数不受 “恢复出厂设置” 的影响。

p8943[0...3]	CBE20 站子网掩码 / CBE20 子网掩码		
CU_G130_DP (PROFINET), CU_G130_PN (PROFINET), CU_G150_DP (PROFINET), CU_G150_PN (PROFINET)	可更改: U, T 数据类型: Unsigned8 P 组 - 不适用于发动机型号: -	已计算: - 动态索引: - 单元组: - 规范化: -	存取权限级别: 3 功能图: - 单元选择: - 专家列表: 1
	最小 0	最大 255	出厂设置 0

说明: 设置 Communication Board Ethernet 20 (CBE20) 的子网掩码。
注释: 此参数适用于固件版本 “PROFINET 设备” (p8835 = 1) 或 “Ethernet/IP” (p8835 = 4)。
接口配置 (p8940 及后续参数) 通过 p8945 = 2 激活, 在下次上电时生效。
该参数不受 “恢复出厂设置” 的影响。

p8944	CBE20 DHCP 模式 / CBE20 DHCP 模式		
CU_G130_DP (PROFINET), CU_G130_PN (PROFINET), CU_G150_DP (PROFINET), CU_G150_PN (PROFINET)	可更改: U, T 数据类型: Unsigned8 P 组 - 不适用于发动机型号: -	已计算: - 动态索引: - 单元组: - 规范化: -	存取权限级别: 3 功能图: - 单元选择: - 专家列表: 1

最小	最大	出厂设置
0	255	0

说明: 设置 Communication Board Ethernet 20 (CBE20) 的 DHCP 模式。
注释: 此参数适用于固件版本 “PROFINET 设备” (p8835 = 1) 或 “Ethernet/IP” (p8835 = 4)。接口配置 (p8940 及后续参数) 通过 p8945 = 2 激活, 在下次上电时生效。该参数不受 “恢复出厂设置” 的影响。

p8945	CBE20 接口配置 / CBE20 接口配置		
CU_G130_DP (PROFINET), CU_G130_PN (PROFINET), CU_G150_DP (PROFINET), CU_G150_PN (PROFINET)	可更改: U, T 数据类型: Integer16 P 组 - 不适用于发动机型号: -	已计算: - 动态索引: - 单元组: - 规范化: -	存取权限级别: 3 功能图: - 单元选择: - 专家列表: 1

最小	最大	出厂设置
0	3	0

说明: 设置激活 Communication Board Ethernet 20 (CBE20) 的接口配置。此过程执行完毕后自动设置为 p8945 = 0。
数值: 0: 无功能
2: 保存和激活配置
3: 删除配置
注释: 此参数适用于固件版本 “PROFINET 设备” (p8835 = 1) 或 “Ethernet/IP” (p8835 = 4)。否则其被禁用。
 p8945 = 2:
接口配置 (p8940 及后续参数) 掉电保存, 在下次重新上电后激活。
 p8945 = 3:
下次重新上电后, 载入接口配置的出厂设置。

r8950[0...239]	CBE20 站有效名称 / CBE20 站名称		
CU_G130_DP (PROFINET), CU_G130_PN (PROFINET), CU_G150_DP (PROFINET), CU_G150_PN (PROFINET)	可更改: - 数据类型: Unsigned8 P 组 - 不适用于发动机型号: -	已计算: - 动态索引: - 单元组: - 规范化: -	存取权限级别: 3 功能图: - 单元选择: - 专家列表: 1

最小	最大	出厂设置
-	-	-

说明: 显示 Communication Board Ethernet 20 (CBE20) 的有效站名称

r8951[0...3]	CBE20 站有效 IP 地址 / CBE20 IP 站		
CU_G130_DP (PROFINET), CU_G130_PN (PROFINET), CU_G150_DP (PROFINET), CU_G150_PN (PROFINET)	可更改: - 数据类型: Unsigned8 P 组 - 不适用于发动机型号: -	已计算: - 动态索引: - 单元组: - 规范化: -	存取权限级别: 3 功能图: - 单元选择: - 专家列表: 1
	最小 -	最大 -	出厂设置 -

说明: 显示 Communication Board Ethernet 20 (CBE20) 的有效 IP 地址。

r8952[0...3]	CBE20 站有效默认网关 / CBE20 有效默认网关		
CU_G130_DP (PROFINET), CU_G130_PN (PROFINET), CU_G150_DP (PROFINET), CU_G150_PN (PROFINET)	可更改: - 数据类型: Unsigned8 P 组 - 不适用于发动机型号: -	已计算: - 动态索引: - 单元组: - 规范化: -	存取权限级别: 3 功能图: - 单元选择: - 专家列表: 1
	最小 -	最大 -	出厂设置 -

说明: 显示 Communication Board Ethernet 20 (CBE20) 的有效默认网关。

r8953[0...3]	CBE20 站有效子网掩码 / CBE20 有效子网掩码		
CU_G130_DP (PROFINET), CU_G130_PN (PROFINET), CU_G150_DP (PROFINET), CU_G150_PN (PROFINET)	可更改: - 数据类型: Unsigned8 P 组 - 不适用于发动机型号: -	已计算: - 动态索引: - 单元组: - 规范化: -	存取权限级别: 3 功能图: - 单元选择: - 专家列表: 1
	最小 -	最大 -	出厂设置 -

说明: 显示 Communication Board Ethernet 20 (CBE20) 的有效子网掩码。

r8954	CBE20 有效 DHCP 模式 / CBE20 有效 DHCP 模式		
CU_G130_DP (PROFINET), CU_G130_PN (PROFINET), CU_G150_DP (PROFINET), CU_G150_PN (PROFINET)	可更改: - 数据类型: Unsigned8 P 组 - 不适用于发动机型号: -	已计算: - 动态索引: - 单元组: - 规范化: -	存取权限级别: 3 功能图: - 单元选择: - 专家列表: 1
	最小 -	最大 -	出厂设置 -

说明: 显示 Communication Board Ethernet 20 (CBE20) 的有效 DHCP 模式。

r8955[0...5]	CBE20 站 MAC 地址 / CBE20 MAC		
CU_G130_DP (PROFINET), CU_G130_PN (PROFINET), CU_G150_DP (PROFINET), CU_G150_PN (PROFINET)	可更改: - 数据类型: Unsigned8 P 组 - 不适用于发动机型号: -	已计算: - 动态索引: - 单元组: - 规范化: -	存取权限级别: 3 功能图: - 单元选择: - 专家列表: 1
	最小 -	最大 -	出厂设置 -
说明:	显示 Communication Board Ethernet 20 (CBE20) 的 MAC 地址。		

r8959	CBE20 DAP ID / CBE20 DAP ID		
CU_G130_DP (PROFINET), CU_G130_PN (PROFINET), CU_G150_DP (PROFINET), CU_G150_PN (PROFINET)	可更改: - 数据类型: Unsigned32 P 组 - 不适用于发动机型号: -	已计算: - 动态索引: - 单元组: - 规范化: -	存取权限级别: 3 功能图: - 单元选择: - 专家列表: 1
	最小 -	最大 -	出厂设置 -
说明:	显示 PROFINET CBE20 的 PROFINET 设备访问点 ID (DAP ID)。 设备 ID(r8909) 和 DAP ID 组合在一起, 构成了唯一的 PROFINET 访问点 ID。		
注释:	SINAMICS DAP ID 一览: 20005 hex: CBE20 V4.3 20006 hex: CBE20 V4.4 20106 hex: CU310-2 PN V4.4 20206 hex: CU305 PN V4.4 20306 hex: CU320-2 PN V4.4		

r8960[0...2]	PN 子槽控制器分配 / PN 子槽分配		
B_INF, CU_G130_DP, CU_G130_PN, CU_G150_DP, CU_G150_PN, ENC, TB30, TM150, TM31, VECTOR_G	可更改: - 数据类型: Unsigned8 P 组 - 不适用于发动机型号: -	已计算: - 动态索引: - 单元组: - 规范化: -	存取权限级别: 3 功能图: - 单元选择: - 专家列表: 1
	最小 0	最大 8	出厂设置 -
说明:	显示当前驱动对象上 PROFINET 子槽的控制器分配。		
索引:	[0] = 子槽 2 PROFIsafe [1] = 子槽 3 PZD 报文 [2] = 子槽 4 PZD 状态数据		
相关性:	参见: r8961, r8962		
注释:	示例: 如果参数下标 [1] 中包含值 2, 则表示子槽 3 分配给控制器 2。		

r8961[0...3]	PN IP 地址远程控制器 1 / IP 地址远程控制 1		
CU_G130_PN, CU_G150_PN	可更改: - 数据类型: Unsigned8 P 组 - 不适用于发动机型号: - 最小 0	已计算: - 动态索引: - 单元组: - 规范化: - 最大 255	存取权限级别: 3 功能图: - 单元选择: - 专家列表: 1 出厂设置 -
说明:	显示第一个通过 PN 板载和设备相连接的 PROFINET 控制器的 IP 地址。		
r8962[0...3]	PN IP 地址远程控制器 2 / IP 地址远程控制 2		
CU_G130_PN, CU_G150_PN	可更改: - 数据类型: Unsigned8 P 组 - 不适用于发动机型号: - 最小 0	已计算: - 动态索引: - 单元组: - 规范化: - 最大 255	存取权限级别: 3 功能图: - 单元选择: - 专家列表: 1 出厂设置 -
说明:	显示第二个通过 PN 板载和设备相连接的 PROFINET 控制器的 IP 地址。		
p8969	PROFIsafe 等待等时同步 / PS 等待同步		
CU_G130_DP, CU_G130_PN, CU_G150_DP, CU_G150_PN	可更改: U, T 数据类型: Integer16 P 组 - 不适用于发动机型号: - 最小 0	已计算: - 动态索引: - 单元组: - 规范化: - 最大 1	存取权限级别: 3 功能图: - 单元选择: - 专家列表: 1 出厂设置 0
说明:	根据另一种等时同步通讯连接设置 PROFIsaf 通讯连接的特性。		
数值:	0: 否 1: 是		
推荐:	若异步时 PROFIsafe 连接存在问题, 则建议采用值 1。		
注释:	值 = 1: 仅在等时同步连接存在时, 才接受 PROFIsafe 连接。 若通过不同的通讯连接配置了 PROFIsafe 和等时同步 (例如 PROFINET 共享设备), 则此参数具有重要意义。		
r8970[0...2]	CBE20 子槽控制器分配 / CBE20 子槽		
B_INF (PROFINET), CU_G130_DP (PROFINET), CU_G130_PN (PROFINET), CU_G150_DP (PROFINET), CU_G150_PN (PROFINET), ENC (PROFINET), TB30 (PROFINET), TM150 (PROFINET), TM31 (PROFINET), VECTOR_G (PROFINET)	可更改: - 数据类型: Unsigned8 P 组 - 不适用于发动机型号: - 最小 0	已计算: - 动态索引: - 单元组: - 规范化: - 最大 8	存取权限级别: 3 功能图: - 单元选择: - 专家列表: 1 出厂设置 -
说明:	显示当前驱动对象上 PROFINET 子槽的控制器分配。		
索引:	[0] = 子槽 2 PROFIsafe [1] = 子槽 3 PZD 报文 [2] = 子槽 4 PZD 状态数据		

相关性: 参见: r8971, r8972
注释: 示例:
 如果参数下标 [1] 中包含值 2, 则表示子槽 3 分配给控制器 2。

r8971[0...3]	CBE20 IP 地址远程控制器 1 / CBE20 IP 远程控制 1		
CU_G130_DP (PROFINET), CU_G130_PN (PROFINET), CU_G150_DP (PROFINET), CU_G150_PN (PROFINET)	可更改: - 数据类型: Unsigned8 P 组 - 不适用于发动机型号: -	已计算: - 动态索引: - 单元组: - 规范化: -	存取权限级别: 3 功能图: - 单元选择: - 专家列表: 1
	最小 0	最大 255	出厂设置 -
说明:	显示通过 CBE20 第一个和设备相连接的 PROFINET 控制器的 IP 地址。		

r8972[0...3]	CBE20 IP 地址远程控制器 2 / CBE20 IP 远程控制 2		
CU_G130_DP (PROFINET), CU_G130_PN (PROFINET), CU_G150_DP (PROFINET), CU_G150_PN (PROFINET)	可更改: - 数据类型: Unsigned8 P 组 - 不适用于发动机型号: -	已计算: - 动态索引: - 单元组: - 规范化: -	存取权限级别: 3 功能图: - 单元选择: - 专家列表: 1
	最小 0	最大 255	出厂设置 -
说明:	显示通过 CBE20 第二个和设备相连接的 PROFINET 控制器的 IP 地址。		

p9206[0...2]	直接读取拓扑结构 / 直接读取拓扑结构		
CU_G130_DP, CU_G130_PN, CU_G150_DP, CU_G150_PN	可更改: T 数据类型: Unsigned32 P 组 拓扑结构 不适用于发动机型号: -	已计算: - 动态索引: - 单元组: - 规范化: -	存取权限级别: 3 功能图: - 单元选择: - 专家列表: 1
	最小 0	最大 4294967295	出厂设置 0
说明:	读取拓扑结构某个属性。 视读取的属性而定, 结果显示在 r9207 或 9208 中。 下标 0: 0: 实际拓扑结构, 1: 设定拓扑结构 下标 1: 设置对应组件的编号 下标 2: 7: 名称 (r9208) 8: 组件类型 (r9207) 9: DRIVE-CLiQ 接口的数量 (r9207) 11: 厂商 (高字节) 和版本 (低字节) (r9207) 12: 序列号 (r9208) 13: 下标 (r9207) 15: 比较等级 (r9207) 23: 订货号 (r9207) 24: 硬件序列号 (r9208) 25: 包络订货号 (r9207) 28: 固件版本 (r9207)		

	29: EPROM 版本 (r9207)			
	30: 硬件版本 (r9207)			
索引:	[0] = 实际拓扑结构 / 设定拓扑结构			
	[1] = 组件号			
	[2] = ID/ 属性			
相关性:	参见: r9207, r9208			
<hr/>				
r9207	直接读取拓扑结构, 整数值 / 直接读取拓扑 Int			
CU_G130_DP, CU_G130_PN, CU_G150_DP, CU_G150_PN	可更改: -	已计算: -	存取权限级别: 3	
	数据类型: Unsigned32	动态索引: -	功能图: -	
	P 组 拓扑结构	单元组: -	单元选择: -	
	不适用于发动机型号: -	规范化: -	专家列表: 1	
	最小	最大	出厂设置	
	-	-	-	
说明:	显示在 p9206 中设置的属性值。 只显示整型的属性值。			
相关性:	参见: p9206, r9208			
<hr/>				
r9208[0...50]	直接读取拓扑结构, 字符串值 / 直接读取拓扑 String			
CU_G130_DP, CU_G130_PN, CU_G150_DP, CU_G150_PN	可更改: -	已计算: -	存取权限级别: 3	
	数据类型: Unsigned8	动态索引: -	功能图: -	
	P 组 拓扑结构	单元组: -	单元选择: -	
	不适用于发动机型号: -	规范化: -	专家列表: 1	
	最小	最大	出厂设置	
	-	-	-	
说明:	显示在 p9206 中设置的属性值。 只显示字符串型的属性值。			
相关性:	参见: p9206, r9207			
注释:	ASCII 表 (选段) 参见参数手册的附录。			
<hr/>				
p9210	通过 LED 显示状态的组件 / LED 显示状态组件			
CU_G130_DP, CU_G130_PN, CU_G150_DP, CU_G150_PN	可更改: U, T	已计算: -	存取权限级别: 3	
	数据类型: Unsigned16	动态索引: -	功能图: -	
	P 组 拓扑结构	单元组: -	单元选择: -	
	不适用于发动机型号: -	规范化: -	专家列表: 1	
	最小	最大	出厂设置	
	0	499	0	
说明:	设置通过 LED 显示其状态的组件号。			
相关性:	参见: p9211			
<hr/>				
p9211	闪烁功能 / 闪烁功能			
CU_G130_DP, CU_G130_PN, CU_G150_DP, CU_G150_PN	可更改: U, T	已计算: -	存取权限级别: 3	
	数据类型: Integer16	动态索引: -	功能图: -	
	P 组 拓扑结构	单元组: -	单元选择: -	
	不适用于发动机型号: -	规范化: -	专家列表: 1	
	最小	最大	出厂设置	
	-1	1	-1	
说明:	设置 p9210 选中组件的功能。 该功能启动后, 该参数自动复位。 示例: - 设定组件号 (p9210)。 - 选择功能 “闪烁开” (设置 p9211 = 1)。			

数值: -1: 选择功能
0: 闪烁关
1: 闪烁开

相关性: 参见: p9210

注意: 如果功能无法执行, 例如: p9210 中的组件号不存在:
- 不反馈该错误。
- 但是会复位参数值。

p9300 **SI 运动监控周期 (电机模块) / SI 运动周期 MM**

VECTOR_G **可更改:** C2(95) **已计算:** - **存取权限级别:** 3
数据类型: FloatingPoint32 **动态索引:** - **功能图:** -
P 组 安全集成 **单元组:** - **单元选择:** -
不适用于发动机型号: - **规范化:** - **专家列表:** 1
最小 **最大** **出厂设置**
500.00 [μs] 25000.00 [μs] 12000.00 [μs]

说明: 设置安全运动监控的周期。

相关性: 参见: p9500, p9511
参见: F01652

注意: 复制驱动集成的安全功能时会覆盖该参数。

注释: 监控周期必须为 p9311 或 DP 周期中实际值检测周期的倍数。
只有上电后更改才生效。

p9301 **SI 运动安全功能使能 (电机模块) / SI 运动使能 MM**

VECTOR_G **可更改:** C2(95) **已计算:** - **存取权限级别:** 3
数据类型: Unsigned32 **动态索引:** - **功能图:** -
P 组 安全集成 **单元组:** - **单元选择:** -
不适用于发动机型号: - **规范化:** - **专家列表:** 1
最小 **最大** **出厂设置**
- - 0000 0000 0000 0000 0000
0000 0000 0000 bin

说明: 设置安全运动监控的使能。

位区	位	信号名称	1 信号	0 信号	FP
	00	使能 SOS/SLS	使能	禁用	-
	01	使能 SLP	使能	禁用	-
	02	使能 绝对位置	使能	禁用	-
	03	使能实际值同步	使能	禁用	-
	16	使能 SSM 回差和滤波	使能	禁用	2860
	17	使能 SDI	使能	禁用	2861
	24	使能 通过 PROFIsafe 的 SLS - 极限值传输	使能	禁用	-
	25	使能 通过 PROFIsafe 的安全位置传输	使能	禁用	-

相关性: 参见: p9501
参见: F01682, F01683

注意: 复制驱动集成的安全功能时会覆盖该参数。

注释: 只有上电后更改才生效。
SDI: Safe Direction (安全运动方向)
SLP: Safely-Limited Position (安全限制位置)
SLS: Safely-Limited Speed (安全限制速度)
SOS: Safe Operating Stop (安全操作停止)
SP: Safe Position (安全位置)
SSM: Safe Speed Monitor (安全速度监控)

p9302	SI 运动轴类型（电机模块） / SI 运动轴类型 MM		
VECTOR_G	可更改: C2(95) 数据类型: Integer16 P 组 安全集成 不适用于发动机型号: - 最小 0	已计算: - 动态索引: - 单元组: - 规范化: - 最大 1	存取权限级别: 3 功能图: - 单元选择: - 专家列表: 1 出厂设置 0
说明:	设置轴类型（线性轴或者回转轴 / 主轴）。		
数值:	0: 线性轴 1: 回转轴 / 主轴		
相关性:	参见: p9502		
注意:	复制驱动集成的安全功能时会覆盖该参数。		
注释:	在调试软件中切换轴类型后，只有上传项目后，和轴类型相关的单位才会更新。 只有上电后更改才生效。		
p9305	SI 运动 SP 模态值（电机模块） / SI 运动 SP 模态值 MM		
VECTOR_G	可更改: C2(95) 数据类型: FloatingPoint32 P 组 安全集成 不适用于发动机型号: - 最小 0 [°]	已计算: - 动态索引: - 单元组: - 规范化: - 最大 737280 [°]	存取权限级别: 3 功能图: - 单元选择: - 专家列表: 1 出厂设置 0 [°]
说明:	在回转轴上为“安全位置”功能设置模数值，单位：度。 该模数值在安全回参考点以及通过 PROFIsafe 传输安全位置时均需要考虑。 当值 = 0 时，模态功能关闭。		
相关性:	参见: F01681		
注意:	模态功能应在“SLP”激活时关闭，否则会触发故障 F30681。 未使能绝对位置时不考虑所设置的模数值。 复制驱动集成的安全功能时会覆盖该参数。		
注释:	SLP: Safely-Limited Position（安全限制位置） SP: Safe Position（安全位置）		
p9306	SI 运动功能规格（电机模块） / SI 运动功能规格 MM		
VECTOR_G	可更改: C2(95) 数据类型: Integer16 P 组 安全集成 不适用于发动机型号: - 最小 0	已计算: - 动态索引: - 单元组: - 规范化: - 最大 3	存取权限级别: 3 功能图: - 单元选择: - 专家列表: 1 出厂设置 0
说明:	设置安全运动监控的功能规格。		
数值:	0: 带编码器和加速度监控（SAM）的安全功能 / 延迟时间 1: 无编码器和制动斜坡（SBR）的安全功能 3: 无编码器带加速度监控（SAM）的安全功能 / 延迟时间		
相关性:	参见: C30711		
注意:	复制驱动集成的安全功能时会覆盖该参数。		

p9307	SI 运动功能配置 MM / SI 运动配置 MM			
VECTOR_G	可更改: C2(95) 数据类型: Unsigned32 P 组 安全集成 不适用于发动机型号: - 最小 -	已计算: - 动态索引: - 单元组: - 规范化: - 最大 -	存取权限级别: 3 功能图: - 单元选择: - 专家列表: 1 出厂设置 0000 bin	
说明:	设置安全运动监控的功能规格。			
位区	位 信号名称	1 信号	0 信号	FP
	00 扩展的信息应答	是	否	-
	01 STOP F 时的设定速度限制	否	是	-
	02 电机类型, 无传感器, 实际值检测	同步电机	异步电机	-
	03 SS1 驱动集成制动响应	无 OFF3	带有 OFF3	-
相关性:	参见: C01711			
注意:	复制驱动集成的安全功能时会覆盖该参数。			
注释:	位 00: 在该功能激活时, 可以通过选择 / 撤销 STO 执行一次安全应答 (Internal Event Acknowledge)。			
	位 01: 在该功能激活、STOP F 激活时, 有效的设定速度限制 (C0: r9733) 被设为零。			
	位 02: 该位确定了需要应用无编码器安全技术的电机。 值为 0 时, 无编码器的运动监控功能计算出异步电机的实际速度。 值为 1 时, 计算出同步电机的实际速度。该位的值受到 p0300 设置的影响。 如果没有确定电机 (p0300 = 0), 则将该位设为 0。			
	位 03: 当该功能激活时, 驱动集成制动响应 (OFF3 斜坡) 在 SS1/ 内部 STOP B 之后关闭。制动过程监控 (SBR, SAM) 同样关闭。			
p9309	SI 运动脉冲删除特性 (电机模块) / SI 运动 IL MM 特性			
VECTOR_G	可更改: C2(95) 数据类型: Unsigned32 P 组 安全集成 不适用于发动机型号: - 最小 -	已计算: - 动态索引: - 单元组: - 规范化: - 最大 -	存取权限级别: 3 功能图: - 单元选择: - 专家列表: 1 出厂设置 0000 0000 1111 1111 bin	
说明:	该参数用于设置在无编码器运行中删除脉冲时, 安全功能以及安全反馈的特性。			
位区	位 信号名称	1 信号	0 信号	FP
	00 脉冲删除期间和无编码器时的 SSM	变为无效	保持有效	-
	08 脉冲删除期间和无编码器时的 SDI	变为无效	保持有效	-
相关性:	参见: C01711			
注意:	复制驱动集成的安全功能时会覆盖该参数。			
	位 00: OFF1 或 OFF3 斜坡下降时间过短, 或者 SSM 极限转速和断路转速之间的距离过小时, 信号“转速低于限值”可能不会切换至 1, 因为脉冲清除前检测不到低于 SSM 限值的转速实际值。在此情况下必须提升 OFF1 或 OFF3 斜坡下降时间, 或增大 SSM 极限转速和断路转速之间的距离。			

注释: SDI: Safe Direction (安全运动方向)
 SSM: Safe Speed Monitor (安全速度监控)
 位 00:
 位 = 1、Safety 功能 SSM 激活时:
 - 在脉冲删除期间, 监控关闭, 反馈信号显示为 0。
 位 = 0、Safety 功能 SSM 激活时:
 - 在脉冲删除期间, 监控继续运行。脉冲删除前最后显示的反馈信号被保留, 并变为状态 ST0。
 位 08:
 位 = 1、Safety 功能 SDI 激活时:
 - 在脉冲删除期间, 监控关闭, 状态信号显示为无效。
 位 = 0、Safety 功能 SDI 激活时:
 - 在脉冲删除期间, 监控继续运行。状态信号显示为有效, 变为状态 ST0。

p9311 SI 运动实际值检测周期 (电机模块) / SI 运动实际值周期 MM

VECTOR_G	可更改: C2(95)	已计算: -	存取权限级别: 3
	数据类型: FloatingPoint32	动态索引: -	功能图: -
	P 组 安全集成	单元组: -	单元选择: -
	不适用于发动机型号: -	规范化: -	专家列表: 1
	最小	最大	出厂设置
	0.0000 [μs]	25000.0000 [μs]	0.0000 [μs]

说明: 设置安全运动监控的实际值检测周期。
 带编码器安全运动监控功能的设置规定:
 - 较长的周期会降低最大许可速度, 但是会降低控制单元执行安全实际值检测时的负载。
 - 最大许可速度显示在 r9730 中, 超出该速度可能会导致安全实际值检测出错。
 - 设置为 0 ms 时, 等时同步 PROFIBUS 周期会用作实际值检测周期; 如果是非等时同步, 则自动变为 1 ms。
 无编码器安全运动监控功能的设置规定:
 - 实际值检测周期必须设置为与电流控制器周期 (p0115) 相同。

相关性: 参见: p0115, p9300, p9511
 参见: F01652

注意: 复制驱动集成的安全功能时会覆盖该参数。

注释: 该参数只在驱动集成的运动监控功能中生效 (p9801.2 = 1)。
 p9300 的监控周期必须是该参数的整数倍。
 对于带编码器的运动监控功能来说, 实际值检测周期必须是电流控制器周期的整数倍, 并且至少是它的 4 倍。推荐将该系数至少设为 8。
 实际值检测周期不能设为大于 8 ms 的值。
 只有上电后更改才生效。

p9312 SI 运动 选择不带选择的安全功能 (MM) / SI 运动不带选择 MM

VECTOR_G	可更改: C2(95)	已计算: -	存取权限级别: 3
	数据类型: Unsigned32	动态索引: -	功能图: -
	P 组 安全集成	单元组: -	单元选择: -
	不适用于发动机型号: -	规范化: -	专家列表: 1
	最小	最大	出厂设置
	-	-	0000 0000 0001 0000 bin

说明: 设置不带选择的安全功能。
 不带选择的安全功能用 p9601.5/p9801.5 来使能。
 使用该参数可以选择单独的、需要持续选择的运动监控 (例如: SLS, SDI 正, SDI 负)。

位区	位	信号名称	1 信号	0 信号	FP
	04	SLS 静态 (MM)	静态有效	静态无效	-
	12	SDI 静态正 (MM)	静态有效	静态无效	-
	13	SDI 静态负 (MM)	静态有效	静态无效	-

相关性: 参见: p9601, p9801
 参见: F01682, F30682

注意: 复制驱动集成的安全功能时会覆盖该参数。
注释: 修改在安全调试模式结束后立即生效。
 SDI: Safe Direction (安全运动方向)。
 SLS: Safely-Limited Speed (安全限制速度)。

p9313	SI 运动 非安全相关量距 POS1 (MM) / nsrPOS1 MM			
VECTOR_G	可更改: C2(95) 数据类型: Unsigned32 P 组 安全集成 不适用于发动机型号: - 最小 0	已计算: - 动态索引: - 单元组: - 规范化: - 最大 4294967295	存取权限级别: 3 功能图: - 单元选择: - 专家列表: 1 出厂设置 22000	
说明:	设置位置值 POS1 的非安全相关量距。 在该参数中, 必须设置用于电机模块上安全运动监控功能的编码器。			
相关性:	参见: p9513			

p9314	SI 运动 绝对值编码器线性量距 (MM) / 编码器线性量距 MM			
VECTOR_G	可更改: C2(95) 数据类型: Unsigned32 P 组 安全集成 不适用于发动机型号: - 最小 0 [nm]	已计算: - 动态索引: - 单元组: - 规范化: - 最大 4294967295 [nm]	存取权限级别: 3 功能图: - 单元选择: - 专家列表: 1 出厂设置 100 [nm]	
说明:	绝对值线性编码器的绝对位置分辨率。 在该参数中, 必须设置用于电机模块上安全运动监控功能的编码器。			
相关性:	参见: p9514			

p9315	SI 运动粗略位置值配置 (电机模块) / SI 运动粗配置 MM			
VECTOR_G	可更改: C2(95) 数据类型: Unsigned32 P 组 安全集成 不适用于发动机型号: - 最小 -	已计算: - 动态索引: - 单元组: - 规范化: - 最大 -	存取权限级别: 3 功能图: - 单元选择: - 专家列表: 1 出厂设置 0000 0000 0000 0000 0000 0000 0000 0000 bin	
说明:	设置冗余粗略位置值的编码器配置。 在该参数中, 必须设置用于电机模块上安全运动监控功能的编码器。			
位区	位 信号名称	1 信号	0 信号	FP
	00 向上计数器	是	否	-
	01 编码器 CRC 最低值字节第一	是	否	-
	02 冗余粗略位置值最高值靠左	是	否	-
	04 无法进行二进制比较	是	否	-
	16 DRIVE-CLiQ 编码器	是	否	-
相关性:	参见: r0474, p9515			

p9316	SI 运动安全功能编码器配置（电机模块） / SI 运动编码器配置 MM		
VECTOR_G	可更改: C2(95)	已计算: -	存取权限级别: 3
	数据类型: Unsigned16	动态索引: -	功能图: -
	P 组 安全集成	单元组: -	单元选择: -
	不适用于发动机型号: -	规范化: -	专家列表: 1
	最小	最大	出厂设置
	-	-	0000 bin

说明: 设置编码器和位置实际值的配置。
在该参数中，必须设置用于电机模块上安全运动监控功能的编码器。

位区	位 信号名称	1 信号	0 信号	FP
	00 旋转 / 线性编码器	线性的	旋转的	-
	01 位置实际值符号转换	是	否	-

相关性: 参见: p0404, p0410, p9516

p9317	SI 运动直线量尺栅距（电机模块） / SI 直线量尺栅距 MM		
VECTOR_G	可更改: C2(95)	已计算: -	存取权限级别: 3
	数据类型: FloatingPoint32	动态索引: -	功能图: -
	P 组 安全集成	单元组: -	单元选择: -
	不适用于发动机型号: -	规范化: -	专家列表: 1
	最小	最大	出厂设置
	0.00 [nm]	250000000.00 [nm]	10000.00 [nm]

说明: 设置直线量尺的栅距。
在该参数中，必须设置用于电机模块上安全运动监控功能的编码器。

相关性: 参见: p0407, p9316

p9318	SI 运动每转编码器线数（电机模块） / SI 每转线数 MM		
VECTOR_G	可更改: C2(95)	已计算: -	存取权限级别: 3
	数据类型: Unsigned32	动态索引: -	功能图: -
	P 组 安全集成	单元组: -	单元选择: -
	不适用于发动机型号: -	规范化: -	专家列表: 1
	最小	最大	出厂设置
	0	16777215	2048

说明: 设置旋转编码器的每转编码器线数。
在该参数中，必须设置用于电机模块上安全运动监控功能的编码器。

相关性: 参见: p0408, p9316

p9319	SI 运动细分分辨率 G1_XIST1（电机模块） / SI 运动 G1_XIST1 MM		
VECTOR_G	可更改: C2(95)	已计算: -	存取权限级别: 3
	数据类型: Unsigned32	动态索引: -	功能图: -
	P 组 安全集成	单元组: -	单元选择: -
	不适用于发动机型号: -	规范化: -	专家列表: 1
	最小	最大	出厂设置
	2	18	11

说明: 设置 G1_XIST1 的细分分辨率，单位: 位。
在该参数中，必须设置用于电机模块上安全运动监控功能的编码器。

相关性: 参见: p0418

参见: F01670, F01671

注释: 在未使能安全功能 (p9301 = 0) 时: p9319 在启动时自动采用与 p0418 相同的设置。
使能了安全功能 (p9301 > 0) 时: 检查 p9319 和 p0418 是否一致。
G1_XIST1: 编码器 1 位置实际值 1 (PROFIdrive)

p9320	SI 运动丝杠螺距（电机模块） / SI 运动丝杠螺距 MM		
VECTOR_G	可更改: C2(95)	已计算: -	存取权限级别: 3
	数据类型: FloatingPoint32	动态索引: -	功能图: -
	P 组 安全集成	单元组: -	单元选择: -
	不适用于发动机型号: -	规范化: -	专家列表: 1
	最小 0.1000 [mm]	最大 8388.0000 [mm]	出厂设置 10.0000 [mm]
说明:	带旋转编码器的线性轴上, 编码器和负载之间的传动比, 单位: 毫米 / 转。 在该参数中, 必须设置用于电机模块上安全运动监控功能的编码器。		
相关性:	参见: p9520		
注意:	根据输入数字的大小 (从小数点前 3 位起) 可舍去小数点后第四位。		

p9321[0...7]	SI 运动编码器（电机） / 负载传动级分母（电机模块） / SI 传动级分母 MM		
VECTOR_G	可更改: C2(95)	已计算: -	存取权限级别: 3
	数据类型: Unsigned32	动态索引: -	功能图: -
	P 组 安全集成	单元组: -	单元选择: -
	不适用于发动机型号: -	规范化: -	专家列表: 1
	最小 1	最大 2147000000	出厂设置 1
说明:	设置编码器 (或采用无编码器监控功能的电机) 和负载之间传动级的分母。		
索引:	[0] = 传动级 1 [1] = 传动级 2 [2] = 传动级 3 [3] = 传动级 4 [4] = 传动级 5 [5] = 传动级 6 [6] = 传动级 7 [7] = 传动级 8		
相关性:	参见: p9322		
注意:	无法切换传动级。传动级 1 (下标 0) 总是生效。		

p9322[0...7]	SI 运动编码器（电机） / 负载传动级分子（电机模块） / SI 传动级分子 MM		
VECTOR_G	可更改: C2(95)	已计算: -	存取权限级别: 3
	数据类型: Unsigned32	动态索引: -	功能图: -
	P 组 安全集成	单元组: -	单元选择: -
	不适用于发动机型号: -	规范化: -	专家列表: 1
	最小 1	最大 2147000000	出厂设置 1
说明:	设置编码器 (或采用无编码器监控功能的电机) 和负载之间传动级的分子。		
索引:	[0] = 传动级 1 [1] = 传动级 2 [2] = 传动级 3 [3] = 传动级 4 [4] = 传动级 5 [5] = 传动级 6 [6] = 传动级 7 [7] = 传动级 8		
相关性:	参见: p9321		
注意:	无法切换传动级。传动级 1 (下标 0) 总是生效。		
注释:	使用无编码器监控功能时, 必须将极对数与传动级分子相乘。 示例: 传动级 1:4, 极对数 (r0313) = 2 --> p9321 = 1, p9322 = 8 (4 x 2)		

p9323	SI 运动冗余粗略位置值有效位 (电机模块) / 有效位 MM		
VECTOR_G	可更改: C2(95) 数据类型: Unsigned16 P 组 安全集成 不适用于发动机型号: - 最小 0	已计算: - 动态索引: - 单元组: - 规范化: - 最大 16	存取权限级别: 3 功能图: - 单元选择: - 专家列表: 1 出厂设置 9
说明:	设置冗余粗略位置值有效位的数量。 在该参数中, 必须设置用于电机模块上安全运动监控功能的编码器。		
相关性:	参见: r0470, p9523		
p9324	SI 运动, 冗余粗略位置值细分分辨率, 单位: 位 (MM) / SI 细分分辨率 MM		
VECTOR_G	可更改: C2(95) 数据类型: Integer16 P 组 安全集成 不适用于发动机型号: - 最小 -16	已计算: - 动态索引: - 单元组: - 规范化: - 最大 16	存取权限级别: 3 功能图: - 单元选择: - 专家列表: 1 出厂设置 -2
说明:	设置冗余粗略位置值的细分分辨率, 单位: 位。 在该参数中, 必须设置用于电机模块上安全运动监控功能的编码器。		
相关性:	参见: r0471, p9524		
p9325	SI 运动冗余粗略位置值相关位数 (MM) / 相关位 MM		
VECTOR_G	可更改: C2(95) 数据类型: Unsigned16 P 组 安全集成 不适用于发动机型号: - 最小 0	已计算: - 动态索引: - 单元组: - 规范化: - 最大 16	存取权限级别: 3 功能图: - 单元选择: - 专家列表: 1 出厂设置 16
说明:	设置冗余粗略位置值相关位的数量。 在该参数中, 必须设置用于电机模块上安全运动监控功能的编码器。		
相关性:	参见: p0414, r0472, p9525		
p9326	SI 运动编码器指定 (电机模块) / SI 编码器 MM		
VECTOR_G	可更改: C2(95) 数据类型: Unsigned32 P 组 安全集成 不适用于发动机型号: - 最小 1	已计算: - 动态索引: - 单元组: - 规范化: - 最大 3	存取权限级别: 3 功能图: - 单元选择: - 专家列表: 1 出厂设置 1
说明:	设置电机模块上用于安全运动监控的编码器编号。		
相关性:	为执行安全运动监控, 必须在相应的编码器数据组中激活冗余安全位置实际检测 (p0430.19 = 1)。 参见: p0187, p0188, p0189, p0430, p9526		
注意:	复制驱动集成的安全功能时会覆盖该参数。		
注释:	对于 p9326 = 1 适用: 电机模块使用编码器进行转租控制, 单编码器系统。		

p9328 [0...11]	SI 运动编码器模块节点标识（电机模块） / SI 运动 SM 标识 MM		
VECTOR_G	可更改: C2(95) 数据类型: Unsigned8 P 组 安全集成 不适用于发动机型号: - 最小 0000 hex	已计算: - 动态索引: - 单元组: - 规范化: - 最大 00FF hex	存取权限级别: 3 功能图: - 单元选择: - 专家列表: 1 出厂设置 0000 hex
说明:	设置电机模块在执行运动监控时使用的编码器模块的节点标识。		
相关性:	参见: r9881		
注意:	复制驱动集成的安全功能时会覆盖该参数。		
p9329	SI 运动 Gx_XIST1 粗略位置安全最高值位 (MM) / Gx_XIST1 MSB MM		
VECTOR_G	可更改: C2(95) 数据类型: Unsigned16 P 组 安全集成 不适用于发动机型号: - 最小 0	已计算: - 动态索引: - 单元组: - 规范化: - 最大 31	存取权限级别: 3 功能图: - 单元选择: - 专家列表: 1 出厂设置 14
说明:	Gx_XIST1 粗略位置的安全最高位 (MSB) 的编号。 在该参数中, 必须设置用于电机模块上安全运动监控功能的编码器。		
相关性:	参见: p0415, r0475, p9529		
注释:	MSB: Most Significant Bit (最高位)		
p9330	SI 运动静态公差（电机模块） / SI 运动 SOS 公差 MM		
VECTOR_G	可更改: C2(95) 数据类型: FloatingPoint32 P 组 安全集成 不适用于发动机型号: - 最小 0.000 [mm]	已计算: - 动态索引: - 单元组: - 规范化: - 最大 100.000 [mm]	存取权限级别: 3 功能图: - 单元选择: - 专家列表: 1 出厂设置 1.000 [mm]
说明:	设置“Safe Operational Stop”(SOS)的公差。		
相关性:	参见: p9530 参见: C01707		
注意:	复制驱动集成的安全功能时会覆盖该参数。		
注释:	SOS: Safe Operating Stop (安全操作停止)		
p9330	SI 运动静态公差（电机模块） / SI 运动 SOS 公差 MM		
VECTOR_G (安全旋转)	可更改: C2(95) 数据类型: FloatingPoint32 P 组 安全集成 不适用于发动机型号: - 最小 0.000 [°]	已计算: - 动态索引: - 单元组: - 规范化: - 最大 100.000 [°]	存取权限级别: 3 功能图: - 单元选择: - 专家列表: 1 出厂设置 1.000 [°]
说明:	设置“Safe Operational Stop”(SOS)的公差。		
相关性:	参见: p9530 参见: C01707		
注意:	复制驱动集成的安全功能时会覆盖该参数。		
注释:	SOS: Safe Operating Stop (安全操作停止)		

p9331[0...3]	SI 运动 SLS 极限值 (电机模块) / SI 运动 SLS 极限 MM		
VECTOR_G	可更改: C2(95)	已计算: -	存取权限级别: 3
	数据类型: FloatingPoint32	动态索引: -	功能图: -
	P 组 安全集成	单元组: -	单元选择: -
	不适用于发动机型号: -	规范化: -	专家列表: 1
	最小 0.00 [mm/min]	最大 1000000.00 [mm/min]	出厂设置 2000.00 [mm/min]
说明:	设置功能 “Safely-Limited Speed” (SLS) 的极限值。		
索引:	[0] = 极限值 SLS1 [1] = 极限值 SLS2 [2] = 极限值 SLS3 [3] = 极限值 SLS4		
相关性:	参见: p9363, p9531 参见: C01714		
注意:	复制驱动集成的安全功能时会覆盖该参数。		
注释:	SLS: Safely-Limited Speed (安全限制速度)		
p9331[0...3]	SI 运动 SLS 极限值 (电机模块) / SI 运动 SLS 极限 MM		
VECTOR_G (安全旋转)	可更改: C2(95)	已计算: -	存取权限级别: 3
)	数据类型: FloatingPoint32	动态索引: -	功能图: -
	P 组 安全集成	单元组: -	单元选择: -
	不适用于发动机型号: -	规范化: -	专家列表: 1
	最小 0.00 [rpm]	最大 1000000.00 [rpm]	出厂设置 2000.00 [rpm]
说明:	设置功能 “Safely-Limited Speed” (SLS) 的极限值。		
索引:	[0] = 极限值 SLS1 [1] = 极限值 SLS2 [2] = 极限值 SLS3 [3] = 极限值 SLS4		
相关性:	参见: p9363, p9531 参见: C01714		
注意:	复制驱动集成的安全功能时会覆盖该参数。		
注释:	SLS: Safely-Limited Speed (安全限制速度)		
p9334[0...1]	SI 运动 SLP 上限值 (电机模块) / SI 运动 SLP 上限 MM		
VECTOR_G	可更改: C2(95)	已计算: -	存取权限级别: 3
	数据类型: FloatingPoint32	动态索引: -	功能图: 2822
	P 组 安全集成	单元组: -	单元选择: -
	不适用于发动机型号: -	规范化: -	专家列表: 1
	最小 -2147000.000 [mm]	最大 2147000.000 [mm]	出厂设置 100000.000 [mm]
说明:	设置功能 “Safely-Limited Position” (SLP) 上限值。		
索引:	[0] = 极限值 SLP1 (SE1) [1] = 极限值 SLP2 (SE2)		
相关性:	参见: p9501, p9535, p9562 参见: C01715		
注意:	复制驱动集成的安全功能时会覆盖该参数。		
注释:	该极限值的设置适用: p9334[x] > p9335[x], x = 0, 1 只有上电后更改才生效。 SLP: Safely-Limited Position (安全限制位置) / SE: Safe software limit switches (安全软件限位开关)		

p9334[0...1]	SI 运动 SLP 上限值 (电机模块) / SI 运动 SLP 上限 MM		
VECTOR_G (安全旋转)	可更改: C2(95)	已计算: -	存取权限级别: 3
)	数据类型: FloatingPoint32	动态索引: -	功能图: 2822
	P 组 安全集成	单元组: -	单元选择: -
	不适用于发动机型号: -	规范化: -	专家列表: 1
	最小	最大	出厂设置
	-2147000.000 [°]	2147000.000 [°]	100000.000 [°]
说明:	设置功能“Safely-Limited Position”(SLP)上限值。		
索引:	[0] = 极限值 SLP1 (SE1) [1] = 极限值 SLP2 (SE2)		
相关性:	参见: p9501, p9535, p9562 参见: C01715		
注意:	复制驱动集成的安全功能时会覆盖该参数。		
注释:	该极限值的设置适用: p9334[x] > p9335[x], x = 0, 1 只有上电后更改才生效。		
	SLP: Safely-Limited Position (安全限制位置) / SE: Safe software limit switches (安全软件限位开关)		
p9335[0...1]	SI 运动 SLP 下限值 (电机模块) / SI 运动 SLP 下限 MM		
VECTOR_G	可更改: C2(95)	已计算: -	存取权限级别: 3
	数据类型: FloatingPoint32	动态索引: -	功能图: 2822
	P 组 安全集成	单元组: -	单元选择: -
	不适用于发动机型号: -	规范化: -	专家列表: 1
	最小	最大	出厂设置
	-2147000.000 [mm]	2147000.000 [mm]	-100000.000 [mm]
说明:	设置功能“Safely-Limited Position”(SLP)的下限值。		
索引:	[0] = 极限值 SLP1 (SE1) [1] = 极限值 SLP2 (SE2)		
相关性:	参见: p9501, p9534, p9562 参见: C01715		
注意:	复制驱动集成的安全功能时会覆盖该参数。		
注释:	该极限值的设置适用: p9334[x] > p9335[x], x = 0, 1 只有上电后更改才生效。		
	SLP: Safely-Limited Position (安全限制位置) / SE: Safe software limit switches (安全软件限位开关)		
p9335[0...1]	SI 运动 SLP 下限值 (电机模块) / SI 运动 SLP 下限 MM		
VECTOR_G (安全旋转)	可更改: C2(95)	已计算: -	存取权限级别: 3
)	数据类型: FloatingPoint32	动态索引: -	功能图: 2822
	P 组 安全集成	单元组: -	单元选择: -
	不适用于发动机型号: -	规范化: -	专家列表: 1
	最小	最大	出厂设置
	-2147000.000 [°]	2147000.000 [°]	-100000.000 [°]
说明:	设置功能“Safely-Limited Position”(SLP)的下限值。		
索引:	[0] = 极限值 SLP1 (SE1) [1] = 极限值 SLP2 (SE2)		
相关性:	参见: p9501, p9534, p9562 参见: C01715		
注意:	复制驱动集成的安全功能时会覆盖该参数。		
注释:	该极限值的设置适用: p9334[x] > p9335[x], x = 0, 1 只有上电后更改才生效。		
	SLP: Safely-Limited Position (安全限制位置) / SE: Safe software limit switches (安全软件限位开关)		

p9341	SI 运动编码器比较算法（电机模块） / 编码器比较算法 MM		
VECTOR_G	可更改: C2(95) 数据类型: Integer16 P 组 安全集成 不适用于发动机型号: - 最小 0	已计算: - 动态索引: - 单元组: - 规范化: - 最大 255	存取权限级别: 3 功能图: - 单元选择: - 专家列表: 1 出厂设置 255
说明:	设置比较算法用于编码器位置监控。 在该参数中, 必须设置用于电机模块上安全运动监控功能的编码器。		
数值:	0: SMx20 安全算法 10: DQL 二进制安全算法 11: DQL 线性非二进制安全算法 255: 安全算法未知		
相关性:	参见: p9541		
p9342	SI 运动实际值交叉比较公差（电机模块） / SI 运动实际值公差 MM		
VECTOR_G	可更改: C2(95) 数据类型: FloatingPoint32 P 组 安全集成 不适用于发动机型号: - 最小 0.0010 [mm]	已计算: - 动态索引: - 单元组: - 规范化: - 最大 360.0000 [mm]	存取权限级别: 3 功能图: - 单元选择: - 专家列表: 1 出厂设置 0.1000 [mm]
说明:	设置两个监控通道之间实际位置交叉比较的公差。 对于无编码器运动监控功能来说, 必须将公差设置为较高的值（旋转位置: 12 度; 线性位置: 1 mm）。		
相关性:	参见: p9542 参见: C01711		
注意:	复制驱动集成的安全功能时会覆盖该参数。		
注释:	线性轴上的内部公差限制为 10 mm。 采用“带旋转电机的线性轴”配置以及 p9320、p9321、p9322 的缺省设置时, p9342 的缺省设置对应输出侧上 36° 的位置公差。		
p9342	SI 运动实际值交叉比较公差（电机模块） / SI 运动实际值公差 MM		
VECTOR_G (安全旋转)	可更改: C2(95) 数据类型: FloatingPoint32 P 组 安全集成 不适用于发动机型号: - 最小 0.0010 [°]	已计算: - 动态索引: - 单元组: - 规范化: - 最大 360.0000 [°]	存取权限级别: 3 功能图: - 单元选择: - 专家列表: 1 出厂设置 0.1000 [°]
说明:	设置两个监控通道之间实际位置交叉比较的公差。 对于无编码器运动监控功能来说, 必须将公差设置为较高的值（旋转位置: 12 度; 线性位置: 1 mm）。		
相关性:	参见: p9542 参见: C01711		
注意:	复制驱动集成的安全功能时会覆盖该参数。		
注释:	线性轴上的内部公差限制为 10 mm。 采用“带旋转电机的线性轴”配置以及 p9320、p9321、p9322 的缺省设置时, p9342 的缺省设置对应输出侧上 36° 的位置公差。		

p9344	SI 运动实际值比较公差（回参考点）(MM) / SI 运动参考公差 MM		
VECTOR_G	可更改: C2(95)	已计算: -	存取权限级别: 3
	数据类型: FloatingPoint32	动态索引: -	功能图: -
	P 组 安全集成	单元组: -	单元选择: -
	不适用于发动机型号: -	规范化: -	专家列表: 1
	最小	最大	出厂设置
	0.0000 [mm]	36.0000 [mm]	0.0100 [mm]
说明:	设置回参考点后（增量编码器）或通电时（绝对值编码器）用于检查实际值的公差。		
相关性:	参见: C01711		
注意:	复制驱动集成的安全功能时会覆盖该参数。		
注释:	只有上电后更改才生效。 线性轴时最大值限制为 1 mm。		

p9344	SI 运动实际值比较公差（回参考点）(MM) / SI 运动参考公差 MM		
VECTOR_G（安全旋转）	可更改: C2(95)	已计算: -	存取权限级别: 3
	数据类型: FloatingPoint32	动态索引: -	功能图: -
	P 组 安全集成	单元组: -	单元选择: -
	不适用于发动机型号: -	规范化: -	专家列表: 1
	最小	最大	出厂设置
	0.0000 [°]	36.0000 [°]	0.0100 [°]
说明:	设置回参考点后（增量编码器）或通电时（绝对值编码器）用于检查实际值的公差。		
相关性:	参见: C01711		
注意:	复制驱动集成的安全功能时会覆盖该参数。		
注释:	只有上电后更改才生效。 线性轴时最大值限制为 1 mm。		

p9345	SI 运动 SSM 滤波时间（电机模块） / SI 运动 SSM 滤波 MM		
VECTOR_G	可更改: C2(95)	已计算: -	存取权限级别: 3
	数据类型: FloatingPoint32	动态索引: -	功能图: 2860
	P 组 安全集成	单元组: -	单元选择: -
	不适用于发动机型号: -	规范化: -	专家列表: 1
	最小	最大	出厂设置
	0.00 [μs]	100000.00 [μs]	0.00 [μs]
说明:	设置静态识别 (n < nx) 中 SSM 反馈的滤波时间。		
注意:	复制驱动集成的安全功能时会覆盖该参数。		
注释:	只有在功能使能时 (p9301.16 = p9501.16 = 1)，该滤波时间才生效。 参数包含在两个监控通道的交叉数据比较中。 SSM: Safe Speed Monitor（安全速度监控）		

p9346	SI 运动 SSM 速度极限（电机模块） / SI 运动 SSM 速度限值 MM		
VECTOR_G	可更改: C2(95)	已计算: -	存取权限级别: 3
	数据类型: FloatingPoint32	动态索引: -	功能图: 2860
	P 组 安全集成	单元组: -	单元选择: -
	不适用于发动机型号: -	规范化: -	专家列表: 1
	最小	最大	出厂设置
	0.00 [mm/min]	1000000.00 [mm/min]	20.00 [mm/min]
说明:	设置静态识别 (n < nx) 中 SSM 反馈的速度极限。 在低于该极限值时，信号“SSM 反馈有效”置位。 p9368 = p9568 = 0 时，p9346/p9546 的值也作用于“SAM”功能。		
相关性:	参见: p9546		

小心:	在低于该极限值时，撤销功能“SAM”。		
			
注意:	复制驱动集成的安全功能时会覆盖该参数。		
注释:	SAM: Safe Acceleration Monitor (安全加速监控) SSM: Safe Speed Monitor (安全速度监控)		
<hr/>			
p9346	SI 运动 SSM 速度极限 (电机模块) / SI 运动 SSM 速限值 MM		
VECTOR_G (安全旋转)	可更改: C2(95)	已计算: -	存取权限级别: 3
)	数据类型: FloatingPoint32	动态索引: -	功能图: 2860
	P 组 安全集成	单元组: -	单元选择: -
	不适用于发动机型号: -	规范化: -	专家列表: 1
	最小	最大	出厂设置
	0.00 [rpm]	1000000.00 [rpm]	20.00 [rpm]
说明:	设置静态识别 (n < nx) 中 SSM 反馈的速度极限。 在低于该极限值时，信号“SSM 反馈有效”置位。 p9368 = p9568 = 0 时，p9346/p9546 的值也作用于“SAM”功能。		
相关性:	参见: p9546		
小心:	在低于该极限值时，撤销功能“SAM”。		
			
注意:	复制驱动集成的安全功能时会覆盖该参数。		
注释:	SAM: Safe Acceleration Monitor (安全加速监控) SSM: Safe Speed Monitor (安全速度监控)		
<hr/>			
p9347	SI 运动 SSM 速度回差 (电机模块) / SI 运动 SSM 回差 MM		
VECTOR_G	可更改: C2(95)	已计算: -	存取权限级别: 3
)	数据类型: FloatingPoint32	动态索引: -	功能图: 2860
	P 组 安全集成	单元组: -	单元选择: -
	不适用于发动机型号: -	规范化: -	专家列表: 1
	最小	最大	出厂设置
	0.0010 [mm/min]	500.0000 [mm/min]	10.0000 [mm/min]
说明:	设置静态识别 (n < nx) 中 SSM 反馈的速度回差。		
相关性:	参见: C01711		
注意:	复制驱动集成的安全功能时会覆盖该参数。		
注释:	只有在功能使能时 (p9301.16 = p9501.16 = 1)，该速度回差才有效。 参数包含在两个监控通道的交叉数据比较中。 SSM: Safe Speed Monitor (安全速度监控)		
<hr/>			
p9347	SI 运动 SSM 速度回差 (电机模块) / SI 运动 SSM 回差 MM		
VECTOR_G (安全旋转)	可更改: C2(95)	已计算: -	存取权限级别: 3
)	数据类型: FloatingPoint32	动态索引: -	功能图: 2860
	P 组 安全集成	单元组: -	单元选择: -
	不适用于发动机型号: -	规范化: -	专家列表: 1
	最小	最大	出厂设置
	0.0010 [rpm]	500.0000 [rpm]	10.0000 [rpm]
说明:	设置静态识别 (n < nx) 中 SSM 反馈的速度回差。		
相关性:	参见: C01711		
注意:	复制驱动集成的安全功能时会覆盖该参数。		
注释:	只有在功能使能时 (p9301.16 = p9501.16 = 1)，该速度回差才有效。 参数包含在两个监控通道的交叉数据比较中。 SSM: Safe Speed Monitor (安全速度监控)		

p9348	SI 运动 SAM 实际速度公差（电机模块） / SI 运动 SAM 公差 MM		
VECTOR_G	可更改: C2(95) 数据类型: FloatingPoint32 P 组 安全集成 不适用于发动机型号: - 最小 0.00 [mm/min]	已计算: - 动态索引: - 单元组: - 规范化: - 最大 120000.00 [mm/min]	存取权限级别: 3 功能图: - 单元选择: - 专家列表: 1 出厂设置 300.00 [mm/min]
说明:	设置“SAM”功能的速度公差。		
相关性:	参见: p9548 参见: C01706		
注意:	复制驱动集成的安全功能时会覆盖该参数。		
注释:	SAM: Safe Acceleration Monitor（安全加速监控）		
p9348	SI 运动 SAM 实际速度公差（电机模块） / SI 运动 SAM 公差 MM		
VECTOR_G（安全旋转）	可更改: C2(95) 数据类型: FloatingPoint32 P 组 安全集成 不适用于发动机型号: - 最小 0.00 [rpm]	已计算: - 动态索引: - 单元组: - 规范化: - 最大 120000.00 [rpm]	存取权限级别: 3 功能图: - 单元选择: - 专家列表: 1 出厂设置 300.00 [rpm]
说明:	设置“SAM”功能的速度公差。		
相关性:	参见: p9548 参见: C01706		
注意:	复制驱动集成的安全功能时会覆盖该参数。		
注释:	SAM: Safe Acceleration Monitor（安全加速监控）		
p9349	SI 运动转差率速度公差（电机模块） / SI 运动转差率 MM		
VECTOR_G	可更改: C2(95) 数据类型: FloatingPoint32 P 组 安全集成 不适用于发动机型号: - 最小 0.00 [mm/min]	已计算: - 动态索引: - 单元组: - 规范化: - 最大 6000.00 [mm/min]	存取权限级别: 3 功能图: - 单元选择: - 专家列表: 1 出厂设置 6.00 [mm/min]
说明:	设置在使用双编码器系统时，两个监控通道之间的速度公差。		
相关性:	参见: p9301, p9342, p9549		
注意:	复制驱动集成的安全功能时会覆盖该参数。		
注释:	如果“实际值同步”没有使能（p9301.3 = 0），则在 p9342 中设定的参数值用作交叉数据比较的公差。		
p9349	SI 运动转差率速度公差（电机模块） / SI 运动转差率 MM		
VECTOR_G（安全旋转）	可更改: C2(95) 数据类型: FloatingPoint32 P 组 安全集成 不适用于发动机型号: - 最小 0.00 [rpm]	已计算: - 动态索引: - 单元组: - 规范化: - 最大 6000.00 [rpm]	存取权限级别: 3 功能图: - 单元选择: - 专家列表: 1 出厂设置 6.00 [rpm]
说明:	设置在使用双编码器系统时，两个监控通道之间的速度公差。		
相关性:	参见: p9301, p9342, p9549		
注意:	复制驱动集成的安全功能时会覆盖该参数。		
注释:	如果“实际值同步”没有使能（p9301.3 = 0），则在 p9342 中设定的参数值用作交叉数据比较的公差。		

p9351	SI 运动 SLS 转换延迟时间（电机模块） / SI 运动 SLS 延时 MM		
VECTOR_G	可更改: C2(95) 数据类型: FloatingPoint32 P 组 安全集成 不适用于发动机型号: - 最小 0.00 [μs]	已计算: - 动态索引: - 单元组: - 规范化: - 最大 600000000.00 [μs]	存取权限级别: 3 功能图: 2825 单元选择: - 专家列表: 1 出厂设置 100000.00 [μs]
说明:	设置功能“Safely Limited Speed”(SLS) 转换到“Safe Operating Stop”(SOS) 的延迟时间。当从一个高等级 SLS 转换到低等级 SLS, 或转换到 SOS 时, 在该延时时, 旧的速度等级保持生效。即使在不安全运行中激活 SLS 或 SOS, 该延时仍然生效。		
相关性:	参见: p9551		
注意:	复制驱动集成的安全功能时会覆盖该参数。		
注释:	SLS: Safely-Limited Speed (安全限制速度) SOS: Safe Operating Stop (安全操作停止)		
p9352	SI 运动 STOP C 到 SOS 的过渡时间（电机模块） / SI Mtn t C->SOS MM		
VECTOR_G	可更改: C2(95) 数据类型: FloatingPoint32 P 组 安全集成 不适用于发动机型号: - 最小 0.00 [μs]	已计算: - 动态索引: - 单元组: - 规范化: - 最大 600000000.00 [μs]	存取权限级别: 3 功能图: 2825 单元选择: - 专家列表: 1 出厂设置 100000.00 [μs]
说明:	设置从 STOP C 到“Safe Operating Stop”(SOS) 的过渡时间。		
相关性:	参见: p9552		
注意:	复制驱动集成的安全功能时会覆盖该参数。		
注释:	SOS: Safe Operating Stop (安全操作停止)		
p9353	SI 运动 STOP D 到 SOS 的过渡时间（电机模块） / SI 运动 t D->SOS MM		
VECTOR_G	可更改: C2(95) 数据类型: FloatingPoint32 P 组 安全集成 不适用于发动机型号: - 最小 0.00 [μs]	已计算: - 动态索引: - 单元组: - 规范化: - 最大 600000000.00 [μs]	存取权限级别: 3 功能图: 2825 单元选择: - 专家列表: 1 出厂设置 100000.00 [μs]
说明:	设置从 STOP D 到“Safe Operating Stop”(SOS) 的过渡时间。		
相关性:	参见: p9553		
注意:	复制驱动集成的安全功能时会覆盖该参数。		
注释:	SOS: Safe Operating Stop (安全操作停止)		
p9354	SI 运动 STOP E 到 SOS 的过渡时间（电机模块） / SI 运动 t E->SOS MM		
VECTOR_G	可更改: C2(95) 数据类型: FloatingPoint32 P 组 安全集成 不适用于发动机型号: - 最小 0.00 [μs]	已计算: - 动态索引: - 单元组: - 规范化: - 最大 600000000.00 [μs]	存取权限级别: 3 功能图: 2825 单元选择: - 专家列表: 1 出厂设置 100000.00 [μs]
说明:	设置从 STOP E 到“Safe Operating Stop”(SOS) 的过渡时间。		
相关性:	参见: p9554		
注意:	复制驱动集成的安全功能时会覆盖该参数。		
注释:	SOS: Safe Operating Stop (安全操作停止)		

p9355	SI 运动 STOP F 到 STOP B 的过渡时间（电机模块） / SI 运动 t F->B MM		
VECTOR_G	可更改： C2(95) 数据类型： FloatingPoint32 P 组 安全集成 不适用于发动机型号： - 最小 0.00 [μs]	已计算： - 动态索引： - 单元组： - 规范化： - 最大 600000000.00 [μs]	存取权限级别： 3 功能图： 2825 单元选择： - 专家列表： 1 出厂设置 0.00 [μs]
说明：	设置从 STOP F 到 STOP B 的过渡时间。		
相关性：	参见： C01711		
注意：	复制驱动集成的安全功能时会覆盖该参数。		
p9356	SI 运动脉冲删除延迟时间（电机模块） / SI 运动 IL 延时 MM		
VECTOR_G	可更改： C2(95) 数据类型： FloatingPoint32 P 组 安全集成 不适用于发动机型号： - 最小 0.00 [μs]	已计算： - 动态索引： - 单元组： - 规范化： - 最大 3600000000.00 [μs]	存取权限级别： 3 功能图： 2825 单元选择： - 专家列表： 1 出厂设置 100000.00 [μs]
说明：	设置执行 STOP B/SS1 之安全脉冲删除的延迟时间。 在使用带安全制动斜坡监控（p9306 = 1）的无编码器运动监控功能，且同时 OFF3 斜坡（p9507.3 = 0）使能时，该参数无效。		
相关性：	参见： p9360, p9556 参见： C01701		
注意：	复制驱动集成的安全功能时会覆盖该参数。		
注释：	SS1: Safe Stop 1（安全停止 1）		
p9357	SI 运动脉冲删除检测时间（电机模块） / SI 运动 IL 检测 MM		
VECTOR_G	可更改： C2(95) 数据类型： FloatingPoint32 P 组 安全集成 不适用于发动机型号： - 最小 0.00 [μs]	已计算： - 动态索引： - 单元组： - 规范化： - 最大 10000000.00 [μs]	存取权限级别： 3 功能图： - 单元选择： - 专家列表： 1 出厂设置 100000.00 [μs]
说明：	设置启动强制故障检查后删除脉冲的时间。		
相关性：	参见： p9557 参见： C01798		
注意：	复制驱动集成的安全功能时会覆盖该参数。		
p9358	SI 运动验收测试模式时限（电机模块） / SI 运动验收时限 MM		
VECTOR_G	可更改： C2(95) 数据类型： FloatingPoint32 P 组 安全集成 不适用于发动机型号： - 最小 5000000.00 [μs]	已计算： - 动态索引： - 单元组： - 规范化： - 最大 100000000.00 [μs]	存取权限级别： 3 功能图： - 单元选择： - 专家列表： 1 出厂设置 40000000.00 [μs]
说明：	设置验收测试模式的最大时间。 如果验收测试模式持续的时间比设置的时间限制长，则自动退出该模式。		
相关性：	参见： p9558 参见： C01799		
注意：	复制驱动集成的安全功能时会覆盖该参数。		

p9360	SI 运动脉冲删除断路速度（电机模块） / SI 运动 IL v_ 断路 MM		
VECTOR_G	可更改: C2(95)	已计算: -	存取权限级别: 3
	数据类型: FloatingPoint32	动态索引: -	功能图: -
	P 组 安全集成	单元组: -	单元选择: -
	不适用于发动机型号: -	规范化: -	专家列表: 1
	最小	最大	出厂设置
	0.00 [mm/min]	6000.00 [mm/min]	0.00 [mm/min]
说明:	为脉冲删除设置断路速度。 低于该速度则视为驱动“静止”，在启动 STOP B / SS1 时删除脉冲（通过过渡到 STOP A）。 使用无编码器运动监控功能时参数必须 > 0（建议为 10）。		
相关性:	参见: p9356, p9560		
注意:	复制驱动集成的安全功能时会覆盖该参数。		
注释:	SS1: Safe Stop 1（安全停止 1）		
p9360	SI 运动脉冲删除断路转速（电机模块） / SI 运动 IL n_ 断路 MM		
VECTOR_G（安全旋转）	可更改: C2(95)	已计算: -	存取权限级别: 3
	数据类型: FloatingPoint32	动态索引: -	功能图: -
	P 组 安全集成	单元组: -	单元选择: -
	不适用于发动机型号: -	规范化: -	专家列表: 1
	最小	最大	出厂设置
	0.00 [rpm]	6000.00 [rpm]	0.00 [rpm]
说明:	为脉冲删除设置断路转速。 低于该转速则视为驱动“静止”，在启动 STOP B / SS1 时删除脉冲（通过过渡到 STOP A）。		
相关性:	参见: p9356, p9560		
注意:	复制驱动集成的安全功能时会覆盖该参数。		
注释:	SS1: Safe Stop 1（安全停止 1）		
p9362[0...1]	SI 运动 SLP 停止反应（电机模块） / SI 运动 SLP 停止 MM		
VECTOR_G	可更改: C2(95)	已计算: -	存取权限级别: 3
	数据类型: Integer16	动态索引: -	功能图: -
	P 组 安全集成	单元组: -	单元选择: -
	不适用于发动机型号: -	规范化: -	专家列表: 1
	最小	最大	出厂设置
	0	14	2
说明:	设置功能“Safely-Limited Position”（SLP）的停止反应。		
数值:	0: STOP A 1: STOP B 2: STOP C 3: STOP D 4: STOP E 10: 总线故障时触发 STOP A，延迟一段时间后删除脉冲 11: 总线故障时触发 STOP B，延迟一段时间后删除脉冲 12: 总线故障时触发 STOP C，延迟一段时间后删除脉冲 13: 总线故障时触发 STOP D，延迟一段时间后删除脉冲 14: 总线故障时触发 STOP E，延迟一段时间后删除脉冲		
索引:	[0] = 极限值 SLP1（SE1） [1] = 极限值 SLP2（SE2）		
相关性:	参见: p9534, p9535		
注意:	复制驱动集成的安全功能时会覆盖该参数。		
注释:	SLP: Safely-Limited Position（安全限制位置）		

p9363 [0...3]	SI 运动 SLS 停止反应 (电机模块) / SI 运动 SLS 停止 MM		
VECTOR_G	可更改: C2(95) 数据类型: Integer16 P 组 安全集成 不适用于发动机型号: - 最小 0	已计算: - 动态索引: - 单元组: - 规范化: - 最大 14	存取权限级别: 3 功能图: - 单元选择: - 专家列表: 1 出厂设置 2
说明:	设置功能“Safely-Limited Speed”(SLS)的停止反应。 该设置适用于 SLS 的单个极限值。 使用无编码器运动监控 (p9306 = 1) 时该参数允许赋值为 0 或 1。		
数值:	0: STOP A 1: STOP B 2: STOP C 3: STOP D 4: STOP E 10: 总线故障时触发 STOP A, 延迟一段时间后删除脉冲 11: 总线故障时触发 STOP B, 延迟一段时间后删除脉冲 12: 总线故障时触发 STOP C, 延迟一段时间后删除脉冲 13: 总线故障时触发 STOP D, 延迟一段时间后删除脉冲 14: 总线故障时触发 STOP E, 延迟一段时间后删除脉冲		
索引:	[0] = 极限值 SLS1 [1] = 极限值 SLS2 [2] = 极限值 SLS3 [3] = 极限值 SLS4		
相关性:	参见: p9331, p9380, p9563		
注意:	复制驱动集成的安全功能时会覆盖该参数。		
注释:	此处的总线故障须更广义地理解为安全功能控制信号中的通讯故障 (例如通过 PROFIsafe 或 TM54F)。 SLS: Safely-Limited Speed (安全限制速度)		
p9364	SI 运动 SDI 公差 (电机模块) / SI 运动 SDI 公差 MM		
VECTOR_G	可更改: C2(95) 数据类型: FloatingPoint32 P 组 安全集成 不适用于发动机型号: - 最小 0.001 [mm]	已计算: - 动态索引: - 单元组: - 规范化: - 最大 360.000 [mm]	存取权限级别: 3 功能图: 2861 单元选择: - 专家列表: 1 出厂设置 12.000 [mm]
说明:	设置“Safe Direction”(SDI)的公差。 在触发安全信息 C30716 前, 仍允许驱动向监控方向运动。		
相关性:	参见: p9365, p9366 参见: C30716		
注意:	复制驱动集成的安全功能时会覆盖该参数。		
注释:	SDI: Safe Direction (安全运动方向)		
p9364	SI 运动 SDI 公差 (电机模块) / SI 运动 SDI 公差 MM		
VECTOR_G (安全旋转)	可更改: C2(95) 数据类型: FloatingPoint32 P 组 安全集成 不适用于发动机型号: - 最小 0.001 [°]	已计算: - 动态索引: - 单元组: - 规范化: - 最大 360.000 [°]	存取权限级别: 3 功能图: 2861 单元选择: - 专家列表: 1 出厂设置 12.000 [°]
说明:	设置“Safe Direction”(SDI)的公差。 在触发安全信息 C30716 前, 仍允许驱动向监控方向运动。		
相关性:	参见: p9365, p9366 参见: C30716		

注意: 复制驱动集成的安全功能时会覆盖该参数。
注释: SDI: Safe Direction (安全运动方向)

p9365	SI 运动 SDI 延迟时间 (电机模块) / SI 运动 SDI t MM		
VECTOR_G	可更改: C2(95) 数据类型: FloatingPoint32 P组 安全集成 不适用于发动机型号: - 最小 0.00 [μs]	已计算: - 动态索引: - 单元组: - 规范化: - 最大 600000000.00 [μs]	存取权限级别: 3 功能图: 2861 单元选择: - 专家列表: 1 出厂设置 100000.00 [μs]
说明:	设置“Safe Direction”(SDI)的延迟时间。在选择SDI时,驱动仍可以在该时间内在监控方向上运动,也就是说:该时间用于驱动的制动。		
相关性:	参见: p9364, p9366 参见: C30716		
注意:	复制驱动集成的安全功能时会覆盖该参数。		
注释:	SDI: Safe Direction (安全运动方向)		

p9366	SI 运动 SDI 停止反应 (电机模块) / SI 运动 SDI 停止 MM		
VECTOR_G	可更改: C2(95) 数据类型: Integer16 P组 安全集成 不适用于发动机型号: - 最小 0	已计算: - 动态索引: - 单元组: - 规范化: - 最大 14	存取权限级别: 3 功能图: 2861 单元选择: - 专家列表: 1 出厂设置 1
说明:	设置“Safe Direction”(SDI)的停止反应。 该设置针对两个运动方向。 使用无编码器运动监控 (p9306 = 1) 时该参数允许赋值为 0 或 1。		
数值:	0: STOP A 1: STOP B 2: STOP C 3: STOP D 4: STOP E 10: 总线故障时触发 STOP A, 延迟一段时间后删除脉冲 11: 总线故障时触发 STOP B, 延迟一段时间后删除脉冲 12: 总线故障时触发 STOP C, 延迟一段时间后删除脉冲 13: 总线故障时触发 STOP D, 延迟一段时间后删除脉冲 14: 总线故障时触发 STOP E, 延迟一段时间后删除脉冲		
相关性:	参见: p9364, p9365 参见: C30716		
注意:	复制驱动集成的安全功能时会覆盖该参数。		
注释:	此处的总线故障须更广义地理解为安全功能控制信号中的通讯故障 (例如通过 PROFIsafe 或 TM54F)。 SDI: Safe Direction (安全运动方向)		

p9368	SI 运动 SAM 速度极限 (电机模块) / SI 运动 SAM v 极限 MM		
VECTOR_G	可更改: C2(95) 数据类型: FloatingPoint32 P组 安全集成 不适用于发动机型号: - 最小 0.00 [mm/min]	已计算: - 动态索引: - 单元组: - 规范化: - 最大 1000.00 [mm/min]	存取权限级别: 3 功能图: - 单元选择: - 专家列表: 1 出厂设置 0.00 [mm/min]
说明:	设置“SAM”功能的速度极限。 在超出设置的速度限值后,撤销SAM。		
注意:	复制驱动集成的安全功能时会覆盖该参数。		

注释: SAM: Safe Acceleration Monitor (安全加速监控)
SSM: Safe Speed Monitor (安全速度监控)
p9568 = p9368 = 0 时:
p9546/p9346 (SSM) 中的值将作为 SAM 的速度极限。

p9368	SI 运动 SAM 速度极限 (电机模块) / SI 运动 SAM v 极限 MM		
VECTOR_G (安全旋转)	可更改: C2(95) 数据类型: FloatingPoint32 P 组 安全集成 不适用于发动机型号: - 最小 0.00 [rpm]	已计算: - 动态索引: - 单元组: - 规范化: - 最大 1000.00 [rpm]	存取权限级别: 3 功能图: - 单元选择: - 专家列表: 1 出厂设置 0.00 [rpm]
说明:	设置“SAM”功能的速度极限。 在超出设置的速度限值后, 撤销 SAM。		
注意:	复制驱动集成的安全功能时会覆盖该参数。		
注释:	SAM: Safe Acceleration Monitor (安全加速监控) SSM: Safe Speed Monitor (安全速度监控) p9568 = p9368 = 0 时: p9546/p9346 (SSM) 中的值将作为 SAM 的速度极限。		

p9370	SI 运动验收测试模式 (电机模块) / SI 运动验收模式 MM		
VECTOR_G	可更改: U, T 数据类型: Integer16 P 组 安全集成 不适用于发动机型号: - 最小 0000 hex	已计算: - 动态索引: - 单元组: - 规范化: - 最大 00AC hex	存取权限级别: 3 功能图: - 单元选择: - 专家列表: 1 出厂设置 0000 hex
说明:	选择 / 撤销验收测试模式。		
数值:	0: [00 十六进制] 撤销验收测试模式 172: [AC 十六进制] 选择验收测试模式		
相关性:	参见: p9358, r9371 参见: C01799		
注释:	只有在使能了驱动集成的运动监控功能 (p9601.2/p9801.2) 时, 才允许选择验收测试模式。		

r9371	SI 运动验收测试状态 (电机模块) / SI 运动验收状态 MM		
VECTOR_G	可更改: - 数据类型: Integer16 P 组 安全集成 不适用于发动机型号: - 最小 0000 hex	已计算: - 动态索引: - 单元组: - 规范化: - 最大 00AC hex	存取权限级别: 3 功能图: - 单元选择: - 专家列表: 1 出厂设置 -
说明:	显示验收测试模式的状态。		
数值:	0: [00 十六进制] 验收测试模式无效 12: [0C 十六进制] 由于上电故障, 不可使用验收测试模式 13: [0D 十六进制] 由于 p9370 中的错误标识, 不可使用验收测试模式 15: [0F 十六进制] 由于验收模式计数器超时, 不可使用验收测试模式 172: [AC 十六进制] 验收测试模式有效		
相关性:	参见: p9358, p9370 参见: C01799		

p9374	SI 运动安全位置比例系数（电机模块） / SI 运动 SP 比例 MM		
VECTOR_G	可更改: C2(95) 数据类型: Integer32 P 组 安全集成 不适用于发动机型号: - 最小 1	已计算: - 动态索引: - 单元组: - 规范化: - 最大 100000	存取权限级别: 3 功能图: - 单元选择: - 专家列表: 1 出厂设置 1000
说明:	设置比例系数用于通过 PROFIsafe 以 16 位格式来传输安全位置。		
相关性:	参见: r9713		
注意:	复制驱动集成的安全功能时会覆盖该参数。		
注释:	此参数仅在选择的 PROFIsafe 报文 901 中生效。 要选择 32 位较大位置实际值 (r9713[0]) 的合适比例系数, 必须考虑到比例位置实际值不能大于 16 位。比例系数要除以 r9713[0]。 如果运行期间测得了不是 16 位的位置实际值, 则会输出带安全停止反应 STOP F 的信息 C30711 (值为 7001)。		
p9380	SI 运动总线故障脉冲删除延迟（电机模块） / SI 运动脉冲删除延 MM		
VECTOR_G	可更改: C2(95) 数据类型: FloatingPoint32 P 组 安全集成 不适用于发动机型号: - 最小 0.00 [μs]	已计算: - 动态索引: - 单元组: - 规范化: - 最大 800000.00 [μs]	存取权限级别: 3 功能图: - 单元选择: - 专家列表: 1 出厂设置 0.00 [μs]
说明:	设置出现总线故障后执行安全脉冲删除的等待时间。		
相关性:	参见: p9363		
注意:	复制驱动集成的安全功能时会覆盖该参数。		
注释:	此处的总线故障须更广义地理解为安全功能控制信号中的通讯故障 (例如通过 PROFIsafe 或 TM54F)。等待时间的主要应用为 ESR (扩展的停止和退回) 功能。		
p9381	SI 运动制动斜坡参考值（电机模块） / SI 运动斜坡参考 MM		
VECTOR_G	可更改: C2(95) 数据类型: FloatingPoint32 P 组 安全集成 不适用于发动机型号: - 最小 600.0000 [mm/min]	已计算: - 动态索引: - 单元组: - 规范化: - 最大 240000.0000 [mm/min]	存取权限级别: 3 功能图: - 单元选择: - 专家列表: 1 出厂设置 1500.0000 [mm/min]
说明:	设置确定制动斜坡的参考值。 制动斜坡的斜率取决于 p9381 (参考值) 和 p9383 (监控时间)。		
相关性:	参见: p9382, p9383		
注意:	复制驱动集成的安全功能时会覆盖该参数。		
p9381	SI 运动制动斜坡参考值（电机模块） / SI 运动斜坡参考 MM		
VECTOR_G (安全旋转)	可更改: C2(95) 数据类型: FloatingPoint32 P 组 安全集成 不适用于发动机型号: - 最小 600.0000 [rpm]	已计算: - 动态索引: - 单元组: - 规范化: - 最大 240000.0000 [rpm]	存取权限级别: 3 功能图: - 单元选择: - 专家列表: 1 出厂设置 1500.0000 [rpm]
说明:	设置确定制动斜坡的参考值。 制动斜坡的斜率取决于 p9381 (参考值) 和 p9383 (监控时间)。		
相关性:	参见: p9382, p9383		
注意:	复制驱动集成的安全功能时会覆盖该参数。		

p9382	SI 运动制动斜坡延迟时间（电机模块） / SI 运动斜坡延时 MM		
VECTOR_G	可更改: C2(95) 数据类型: FloatingPoint32 P 组 安全集成 不适用于发动机型号: - 最小 10000.00 [μs]	已计算: - 动态索引: - 单元组: - 规范化: - 最大 99000000.00 [μs]	存取权限级别: 3 功能图: - 单元选择: - 专家列表: 1 出厂设置 250000.00 [μs]
说明:	设置监控制动斜坡的延时时间。 在此延时时间后启动制动斜坡监控。		
相关性:	参见: p9381, p9383		
注意:	复制驱动集成的安全功能时会覆盖该参数。		

p9383	SI 运动制动斜坡监控时间（电机模块） / SI 运动斜坡监控 MM		
VECTOR_G	可更改: C2(95) 数据类型: FloatingPoint32 P 组 安全集成 不适用于发动机型号: - 最小 500.00 [ms]	已计算: - 动态索引: - 单元组: - 规范化: - 最大 3600000.00 [ms]	存取权限级别: 3 功能图: - 单元选择: - 专家列表: 1 出厂设置 10000.00 [ms]
说明:	设置确定制动斜坡的监控时间。 制动斜坡的斜率取决于 p9381（参考值）和 p9383（监控时间）。		
相关性:	参见: p9381, p9382		
注意:	复制驱动集成的安全功能时会覆盖该参数。		

p9385	SI 运动无编码器实际值采集故障公差 (MM) / SI 运动故障公差 MM		
VECTOR_G	可更改: C2(95) 数据类型: Integer32 P 组 安全集成 不适用于发动机型号: - 最小 -1	已计算: - 动态索引: - 单元组: - 规范化: - 最大 4	存取权限级别: 3 功能图: - 单元选择: - 专家列表: 1 出厂设置 -1
说明:	设置电流和电压角的合理性监控公差 使用同步电机时必须设定 p9385 = 4。		
相关性:	参见: p9507 参见: C01711, F30681		
注意:	复制驱动集成的安全功能时会覆盖该参数。 降低此百分比值可能会影响实际值检测和合理性检测。 提高该值导致换算延时更长。		
注释:	该参数仅在使用无编码器实际值采集 (p9506/p9306 = 1, 3) 时生效。 该值 = -1 时, 同步电机中自动采用值 4, 异步电机中自动采用值 0。		

p9386	SI 运动无编码器延迟 (MM) / SI 运动延迟 SL MM		
VECTOR_G	可更改: C2(95) 数据类型: FloatingPoint32 P 组 安全集成 不适用于发动机型号: - 最小 5.00 [ms]	已计算: - 动态索引: - 单元组: - 规范化: - 最大 1000.00 [ms]	存取权限级别: 3 功能图: - 单元选择: - 专家列表: 1 出厂设置 100.00 [ms]
说明:	设置在脉冲使能后开始无编码器式实际值检测的延迟时间。 该值应该大于或等于电机的励磁时间。		
相关性:	参见: C30711		

注意: 复制驱动集成的安全功能时会覆盖该参数。
缩小该值会妨碍实际值采集和合理性检测并会触发信息值为 1041 或 1042 的安全信息 C30711。
提高该值会导致检测延时更长。

注释: 该参数仅在使用无编码器实际值采集 (p9506/p9306 = 1, 3) 时生效。

p9387	SI 运动无编码器实际值检测滤波时间 (电机模块) / SI 运动 SL 滤波 MM		
VECTOR_G	可更改: C2(95)	已计算: -	存取权限级别: 3
	数据类型: FloatingPoint32	动态索引: -	功能图: -
	P 组 安全集成	单元组: -	单元选择: -
	不适用于发动机型号: -	规范化: -	专家列表: 1
	最小 0.00 [μs]	最大 100000.00 [μs]	出厂设置 25000.00 [μs]
说明:	设置无编码器实际值检测中实际值的滤波时间。		
注意:	复制驱动集成的安全功能时会覆盖该参数。		
注释:	该参数仅在使用无编码器实际值采集 (p9506/p9306 = 1, 3) 时生效。		

p9388	SI 运动无编码器实际值检测最小电流 (电机模块) / SI 运动 min 电流 SL MM		
VECTOR_G	可更改: C2(95)	已计算: -	存取权限级别: 3
	数据类型: FloatingPoint32	动态索引: -	功能图: -
	P 组 安全集成	单元组: -	单元选择: -
	不适用于发动机型号: -	规范化: -	专家列表: 1
	最小 0.00 [%]	最大 1000.00 [%]	出厂设置 10.00 [%]
说明:	无编码器实际值检测中的最小电流, 10 mA 为一个单位, 即: 1 % = 10 mA。 - 出现信息值为 1042 的 C30711 时, 必须增大此值。 - 出现信息值为 1041 的 C30711 时, 必须减小此值。		
相关性:	参见: C30711		
注意:	复制驱动集成的安全功能时会覆盖该参数。 降低此百分比值可能会影响实际值检测。		
注释:	该参数仅在使用无编码器实际值采集 (p9506/p9306 = 1, 3) 时生效。		

p9389	SI 运动抑制加速度峰值的电压公差 (电机模块) / SI 运动电压公差 MM		
VECTOR_G	可更改: C2(95)	已计算: -	存取权限级别: 3
	数据类型: FloatingPoint32	动态索引: -	功能图: -
	P 组 安全集成	单元组: -	单元选择: -
	不适用于发动机型号: -	规范化: -	专家列表: 1
	最小 10.00 [%]	最大 3300.00 [%]	出厂设置 100.00 [%]
说明:	设置用于抑制加速度峰值的电压公差。 提高此百分比值会导致在加速过程中电压峰值出现较高的振幅, 以防止影响实际值检测。 - 出现信息值为 1042 的 C30711 时, 必须增大此值。 - 在加速过程中出现超高的 Safety 实际速度时, 必须减小此值。		
相关性:	参见: C30711		
注意:	复制驱动集成的安全功能时会覆盖该参数。		
注释:	该参数仅在使用无编码器实际值采集 (p9506/p9306 = 1, 3) 时生效。		

r9390[0...3]	SI 运动, 安全运动监控版本 (电机模块) / SI 运动 版本 MM		
VECTOR_G	可更改: -	已计算: -	存取权限级别: 3
	数据类型: Unsigned16	动态索引: -	功能图: -
	P 组 安全集成	单元组: -	单元选择: -
	不适用于发动机型号: -	规范化: -	专家列表: 1
	最小	最大	出厂设置
	-	-	-
说明:	显示安全运动监控的 Safety Integrated 版本。		
索引:	[0] = Safety 版本 (major release) [1] = Safety 版本 (minor release) [2] = Safety 版本 (baselevel 或 patch) [3] = Safety 版本 (hotfix)		
相关性:	参见: r9590, r9770, r9870, r9890		
注释:	示例: r9390[0] = 2, r9390[1] = 60, r9390[2] = 1, r9390[3] = 0--> SI 运动 版本 V02.60.01.00		

r9398[0...1]	SI 运动 SI 参数实际值校验和 (电机模块) / SI 运动 实际 CRC MM		
VECTOR_G	可更改: -	已计算: -	存取权限级别: 3
	数据类型: Unsigned32	动态索引: -	功能图: -
	P 组 安全集成	单元组: -	单元选择: -
	不适用于发动机型号: -	规范化: -	专家列表: 1
	最小	最大	出厂设置
	-	-	-
说明:	显示电机模块上运动监控功能 Safety Integrated 参数的实际校验和。		
索引:	[0] = 运动监控 SI 参数的校验和 [1] = 和硬件相关的 SI 参数的校验和		
相关性:	参见: p9399		
注释:	SI: Safety Integrated		

p9399[0...1]	SI 运动 SI 参数的设定校验和 (电机模块) / SI 运动 设定 CRC MM		
VECTOR_G	可更改: C2(95)	已计算: -	存取权限级别: 3
	数据类型: Unsigned32	动态索引: -	功能图: -
	P 组 安全集成	单元组: -	单元选择: -
	不适用于发动机型号: -	规范化: -	专家列表: 1
	最小	最大	出厂设置
	0000 hex	FFFF FFFF hex	0000 hex
说明:	设置电机模块上运动监控功能 Safety Integrated 参数的设定校验和。		
索引:	[0] = 运动监控 SI 参数的校验和 [1] = 和硬件相关的 SI 参数的校验和		
相关性:	参见: r9398		
注释:	SI: Safety Integrated		

r9406[0...19]	读出 PS 文件时漏读的参数号 / 漏读的参数号		
所有目标	可更改: - 数据类型: Unsigned16 P 组 - 不适用于发动机型号: - 最小 -	已计算: - 动态索引: - 单元组: - 规范化: - 最大 -	存取权限级别: 4 功能图: - 单元选择: - 专家列表: 1 出厂设置 -
说明:	显示从非易失存储器（如存储卡）读出参数备份文件（PS 文件）时漏读的参数。 r9406[0] = 0 --> 所有参数值都能顺利读出。 r9406[0...x] > 0 --> 在以下情况下，显示参数号： - 无法完整传送的参数。 - 至少有 1 个下标没有传送的参数。第一个漏读的下标显示在 r9407 中。		
相关性:	参见: r9407, r9408		
注释:	r9406 到 r9408 的所有下标表示的是同一个参数。 r9406[x] 漏读的参数号 r9407[x] 某个下标漏读的参数 r9408[x] 故障代码漏读的参数		
r9407[0...19]	读出 PS 文件时漏读的参数下标 / PS 参数下标		
所有目标	可更改: - 数据类型: Unsigned16 P 组 - 不适用于发动机型号: - 最小 -	已计算: - 动态索引: - 单元组: - 规范化: - 最大 -	存取权限级别: 1 功能图: - 单元选择: - 专家列表: 1 出厂设置 -
说明:	显示从非易失存储器（如存储卡）读出参数备份文件（PS 文件）时漏读的第二个参数下标。 如果至少有一个参数的下标漏读，则漏读的参数显示在 r9406[n] 中，第一个漏读的下标显示在 r9407[n] 中。 r9406[0] = 0 --> 所有参数值都能顺利读出。 r9406[n] > 0 --> r9407[n] 显示第一个漏读的下标，r9406[n] 显示漏读的参数。		
相关性:	参见: r9406, r9408		
注释:	r9406 到 r9408 的所有下标表示的是同一个参数。 r9406[x] 漏读的参数号 r9407[x] 某个下标漏读的参数 r9408[x] 故障代码漏读的参数		
r9408[0...19]	读出 PS 文件时漏读的参数故障代码 / PS 故障码		
所有目标	可更改: - 数据类型: Unsigned16 P 组 - 不适用于发动机型号: - 最小 -	已计算: - 动态索引: - 单元组: - 规范化: - 最大 -	存取权限级别: 1 功能图: - 单元选择: - 专家列表: 1 出厂设置 -
说明:	仅用于西门子内部故障诊断。		
相关性:	参见: r9406, r9407		
注释:	r9406 到 r9408 的所有下标表示的是同一个参数。 r9406[x] 漏读的参数号 r9407[x] 某个下标漏读的参数 r9408[x] 故障代码漏读的参数		

r9409	需保存参数的数量 / 需保存参数的数量		
所有目标	可更改: - 数据类型: Unsigned16 P 组 - 不适用于发动机型号: - 最小 -	已计算: - 动态索引: - 单元组: - 规范化: - 最大 -	存取权限级别: 4 功能图: - 单元选择: - 专家列表: 1 出厂设置 -
说明:	显示驱动对象的已修改但尚未保存的参数的数量。		
相关性:	参见: p0971, p0977		
注意:	根据系统的不同, 待备份参数列表可通过以下操作清空: - 下载 - 热启动 - 恢复出厂设置 在这些情况时可重新保存参数, 作为已修改参数列表的起始点。		
注释:	已修改但尚未保存的参数在 r9410 ... r9419 中内部列出。		

r9450[0...29]	参考值修改后计算失败的参数 / 计算失败的参数		
B_INF, ENC, VECTOR_G	可更改: - 数据类型: Unsigned32 P 组 - 不适用于发动机型号: - 最小 -	已计算: - 动态索引: - 单元组: - 规范化: - 最大 -	存取权限级别: 2 功能图: - 单元选择: - 专家列表: 1 出厂设置 -
说明:	显示系统内部的参考值修改后计算失败的参数。		
相关性:	参见: F07086		

r9451[0...29]	单位切换中需要调整参数 / 单位切换参数		
B_INF, ENC, VECTOR_G	可更改: - 数据类型: Unsigned32 P 组 - 不适用于发动机型号: - 最小 -	已计算: - 动态索引: - 单元组: - 规范化: - 最大 -	存取权限级别: 1 功能图: - 单元选择: - 专家列表: 1 出厂设置 -
说明:	显示在单位切换期间必须调整的参数。		
相关性:	参见: F07088		

r9481	BICO 互联数量 / BICO 数量		
B_INF, CU_G130_DP, CU_G130_PN, CU_G150_DP, CU_G150_PN, ENC, TB30, TM150, TM31, TM54F_MA, TM54F_SL, VECTOR_G	可更改: - 数据类型: Unsigned16 P 组 指令 不适用于发动机型号: - 最小 -	已计算: - 动态索引: - 单元组: - 规范化: - 最大 -	存取权限级别: 3 功能图: - 单元选择: - 专家列表: 0 出厂设置 -
说明:	显示 BICO 互联数量 (信号汇点)。		
相关性:	参见: r9482, r9483		
注释:	设置的 BICO 互联输入到 r9482 和 r9483 中。		

r9482[0...n]	BICO 互联 BI/CI 参数 / BICO BI/CI 参数		
B_INF, CU_G130_DP, CU_G130_PN, CU_G150_DP, CU_G150_PN, ENC, TB30, TM150, TM31, TM54F_MA, TM54F_SL, VECTOR_G	可更改: - 数据类型: Unsigned32 P 组 指令 不适用于发动机型号: -	已计算: - 动态索引: r9481 单元组: - 规范化: -	存取权限级别: 3 功能图: - 单元选择: - 专家列表: 0

最小	最大	出厂设置
-	-	-

说明: 显示信号汇点 (BI/CI, BI/CI 参数)。
在 r9481 中显示 BICO 互联数量。

相关性: 参见: r9481, r9483

注释: 列表根据信号源分类, 结构如下:
r9842[0]: 互联 1 (信号汇点, BICO 编码), r9843[0]: 互联 1 (信号源点, BICO 编码)
r9842[1]: 互联 2 (信号汇点, BICO 编码), r9843[1]: 互联 2 (信号源点, BICO 编码)
...

r9483[0...n]	BICO 互联 B0/CO 参数 / BICO B0/CO 参数		
B_INF, CU_G130_DP, CU_G130_PN, CU_G150_DP, CU_G150_PN, ENC, TB30, TM150, TM31, TM54F_MA, TM54F_SL, VECTOR_G	可更改: - 数据类型: Unsigned32 P 组 指令 不适用于发动机型号: -	已计算: - 动态索引: r9481 单元组: - 规范化: -	存取权限级别: 3 功能图: - 单元选择: - 专家列表: 0

最小	最大	出厂设置
-	-	-

说明: 显示信号源 (B0/CO, B0/CO 参数)。
在 r9481 中显示 BICO 互联数量。

相关性: 参见: r9481, r9482

注释: 列表根据信号源分类, 结构如下:
r9842[0]: 互联 1 (信号汇点, BICO 编码), r9843[0]: 互联 1 (信号源点, BICO 编码)
r9842[1]: 互联 2 (信号汇点, BICO 编码), r9843[1]: 互联 2 (信号源点, BICO 编码)
...

p9484	BICO 互联, 查找信号源 / BICO 信号源查找		
B_INF, CU_G130_DP, CU_G130_PN, CU_G150_DP, CU_G150_PN, ENC, TB30, TM150, TM31, TM54F_MA, TM54F_SL, VECTOR_G	可更改: U, T 数据类型: Unsigned32 P 组 - 不适用于发动机型号: -	已计算: - 动态索引: - 单元组: - 规范化: -	存取权限级别: 3 功能图: - 单元选择: - 专家列表: 0

最小	最大	出厂设置
0	4294967295	0

说明: 设置信号源 (B0/CO 参数, BICO 编码), 用来查找信号汇点。
回答问题:

驱动对象中, 信号源的连接频率是多少? 从哪个下标开始创建了连接 (r9482 和 r9483)?

相关性: 参见: r9481, r9482, r9483, r9485, r9486

r9485	BICO 互联，查找信号源数量 / BICO 信号源查找数量		
B_INF, CU_G130_DP, CU_G130_PN, CU_G150_DP, CU_G150_PN, ENC, TB30, TM150, TM31, TM54F_MA, TM54F_SL, VECTOR_G	可更改: - 数据类型: Unsigned16 P 组 - 不适用于发动机型号: -	已计算: - 动态索引: - 单元组: - 规范化: -	存取权限级别: 3 功能图: - 单元选择: - 专家列表: 0
	最小 -	最大 -	出厂设置 -
说明:	显示查找出的信号源的 BICO 互联数量。		
相关性:	参见: r9481, r9482, r9483, p9484, r9486		
注释:	需要查找的信号源在 p9484 中设置 (BICO 编码)。 查找结果包含在 r9482 和 r9483 中, 并且通过数量 (r9485) 和第一下标 (r9486) 给出。		
r9486	BICO 互联，查找信号源第一下标 / BICO 信号源查找 Idx		
B_INF, CU_G130_DP, CU_G130_PN, CU_G150_DP, CU_G150_PN, ENC, TB30, TM150, TM31, TM54F_MA, TM54F_SL, VECTOR_G	可更改: - 数据类型: Unsigned16 P 组 - 不适用于发动机型号: -	已计算: - 动态索引: - 单元组: - 规范化: -	存取权限级别: 3 功能图: - 单元选择: - 专家列表: 0
	最小 -	最大 -	出厂设置 -
说明:	显示所查找信号源的第一下标。		
相关性:	参见: r9481, r9482, r9483, p9484, r9485		
注释:	需要查找的信号源在 p9484 中设置 (BICO 编码)。 查找结果包含在 r9482 和 r9483 中, 并且通过数量 (r9485) 和第一下标 (r9486) 给出。		
r9490	连到其他驱动的 BICO 互联数量 / 连到其他驱动 BICO		
所有目标	可更改: - 数据类型: Unsigned16 P 组 指令 不适用于发动机型号: -	已计算: - 动态索引: - 单元组: - 规范化: -	存取权限级别: 3 功能图: - 单元选择: - 专家列表: 1
	最小 -	最大 -	出厂设置 -
说明:	显示该驱动连接到其他驱动 / 驱动对象的信号源数量 (B0/CO)。		
相关性:	参见: r9491, r9492, p9493		
r9491[0...9]	连到其他驱动的 BICO 互联: BI/CI / 连到其他驱动 BI/CI		
所有目标	可更改: - 数据类型: Unsigned32 P 组 指令 不适用于发动机型号: -	已计算: - 动态索引: - 单元组: - 规范化: -	存取权限级别: 3 功能图: - 单元选择: - 专家列表: 1
	最小 -	最大 -	出厂设置 -
说明:	显示该驱动第一个连接到其他驱动 / 驱动对象的信号汇点的数量 (BI/CI)。		
相关性:	参见: r9490, r9492, p9493		
注意:	该列表不为空, 就不能删除驱动! 否则另一个驱动就会试图从一个已经不存在的驱动读取信号。		
注释:	r9491 到 p9493 的所有下标表示的是同一个互联。 在 r9491[x] 中显示的是信号汇点、在 r9492[x] 中是对应的信号源, 并可以通过对 p9493[x] 的设置改变该互联。		

r9492[0...9]	连到其他驱动的 BICO 互联: B0/CO / 连到其他驱动 B0/CO		
所有目标	可更改: - 数据类型: Unsigned32 P 组 指令 不适用于发动机型号: - 最小 -	已计算: - 动态索引: - 单元组: - 规范化: - 最大 -	存取权限级别: 3 功能图: - 单元选择: - 专家列表: 1 出厂设置 -
说明:	显示该驱动第一个连接到其他驱动 / 驱动对象的信号源的数量 (B0/CO)。		
相关性:	参见: r9490, r9491, p9493		
注意:	该列表不为空, 就不能删除驱动! 否则另一个驱动就会试图从一个已经不存在的驱动读取信号。		
注释:	r9491 到 p9493 的所有下标表示的是同一个互联。 在 r9491[x] 中显示的是信号汇点、在 r9492[x] 中是对应的信号源, 并可以通过对 p9493[x] 的设置改变该互联。		
p9493[0...9]	连到其他驱动的 BICO 互联复位 / 连到其他驱动 BICO		
所有目标	可更改: T 数据类型: Integer16 P 组 - 不适用于发动机型号: - 最小 0	已计算: - 动态索引: - 单元组: - 规范化: - 最大 15	存取权限级别: 3 功能图: - 单元选择: - 专家列表: 1 出厂设置 15
说明:	复位连到其他驱动的 BICO 互联。每个互联可以单独复位。		
数值:	0: 将互联设置为 0 1: 将互联设置为 1(100 %) 2: 将互联设置为出厂设置 15: 完成		
相关性:	参见: r9490, r9491, r9492		
注释:	r9491 到 p9493 的所有下标表示的是同一个互联。 在 r9491[x] 中显示的是信号汇点、在 r9492[x] 中是对应的信号源, 并可以通过对 p9493[x] 的设置改变该互联。		
p9495	禁用驱动对象上的 BICO 属性 / 禁用 DO 互联属性		
B_INF, CU_G130_DP, CU_G130_PN, CU_G150_DP, CU_G150_PN, ENC, TB30, TM150, TM31, VECTOR_G	可更改: T 数据类型: Integer16 P 组 - 不适用于发动机型号: - 最小 0	已计算: - 动态索引: - 单元组: - 规范化: - 最大 2	存取权限级别: 3 功能图: - 单元选择: - 专家列表: 1 出厂设置 0
说明:	设置禁用或无法运行的驱动对象上 BICO 互联的属性。 在禁用或无法运行的驱动对象上存在 B0/CO 参数 (信号源)。		
数值:	0: 当前无效 1: 保存互联 2: 保存互联, 恢复出厂设置		
相关性:	参见: p9496, p9497, p9498, p9499 参见: A01318, A01507		
注释:	p9495 = 0: - 互联数量为零 (p9497 = 0)。 p9495 不等于 0: - 对应的 BI/CI 参数 (汇点) 在 p9498[0...29] 中列出 (信号汇点)。 - 对应的 B0/CO 参数 (源点) 参数在 p9499[0...29] 中列出 (信号源点)。		

p9496 激活驱动对象上的 BICO 属性 / 激活 DO 属性			
B_INF, CU_G130_DP, CU_G130_PN, CU_G150_DP, CU_G150_PN, ENC, TB30, TM150, TM31, VECTOR_G	可更改: T 数据类型: Integer16 P 组 - 不适用于发动机型号: -	已计算: - 动态索引: - 单元组: - 规范化: -	存取权限级别: 3 功能图: - 单元选择: - 专家列表: 1
	最小 0	最大 2	出厂设置 0
说明:	设置激活无法运行 / 禁用驱动对象时 BICO 互联的属性。		
数值:	0: 当前无效 1: 恢复列表中的互联 2: 删除列表中的互联		
相关性:	参见: p9495, p9497, p9498, p9499 参见: A01318, A01507		
注释:	对应的 BI/CI 参数 (汇点) 在 p9498[0...29] 中列出 (信号汇点)。 对应的 BO/CO 参数 (源点) 参数在 p9499[0...29] 中列出 (信号源点)。 p9496 = 1, 2: - p9497 = 0 - p9496 = 0		

p9497 连到禁用驱动对象上的 BICO 互联的数量 / 禁用 DO 互联数量			
B_INF, CU_G130_DP, CU_G130_PN, CU_G150_DP, CU_G150_PN, ENC, TB30, TM150, TM31, VECTOR_G	可更改: T 数据类型: Unsigned16 P 组 指令 不适用于发动机型号: -	已计算: - 动态索引: - 单元组: - 规范化: -	存取权限级别: 3 功能图: - 单元选择: - 专家列表: 1
	最小 0	最大 65535	出厂设置 0
说明:	显示保存的、连接到禁用或无法运行的驱动对象上的 BICO 互联的数量。 在禁用或无法运行的驱动对象上存在 BO/CO 参数 (信号源)。		
相关性:	参见: p9495, p9496, p9498, p9499 参见: A01318, A01507		

p9498[0...29] 连到禁用驱动对象的 BICO BI/CI / 连到禁用驱动对象			
B_INF, CU_G130_DP, CU_G130_PN, CU_G150_DP, CU_G150_PN, ENC, TB30, TM150, TM31, VECTOR_G	可更改: T 数据类型: Unsigned32 P 组 指令 不适用于发动机型号: -	已计算: - 动态索引: - 单元组: - 规范化: -	存取权限级别: 3 功能图: - 单元选择: - 专家列表: 1
	最小 -	最大 -	出厂设置 0
说明:	显示保存的、连接到禁用或无法运行的驱动对象上的 BI/CI 参数的数量 (信号汇点)。		
相关性:	参见: p9495, p9496, p9497, p9499 参见: A01318, A01507		
注释:	一个 BICO 互联 (信号源点、信号汇点) 在 p9498 和 p9499 的同一个下标中显示。		

p9499[0...29]	连到禁用驱动对象的 BICO B0/C0 / 连到禁用驱动对象			
B_INF, CU_G130_DP, CU_G130_PN, CU_G150_DP, CU_G150_PN, ENC, TB30, TM150, TM31, VECTOR_G	可更改: T 数据类型: Unsigned32 P 组 指令 不适用于发动机型号: -	已计算: - 动态索引: - 单元组: - 规范化: -	存取权限级别: 3 功能图: - 单元选择: - 专家列表: 1	
	最小 -	最大 -	出厂设置 0	
说明:	显示保存的、连接到禁用或无法运行的驱动对象上的 B0/C0 参数（信号源点）的数量。			
相关性:	参见: p9495, p9496, p9497, p9498 参见: A01318, A01507			
注释:	一个 BICO 互联（信号源点、信号汇点）在 p9498 和 p9499 的同一个下标中显示。			
p9500	SI 运动监控周期（控单元） / SI 运动周期 CU			
VECTOR_G	可更改: C2 (95) 数据类型: FloatingPoint32 P 组 安全集成 不适用于发动机型号: -	已计算: - 动态索引: - 单元组: - 规范化: -	存取权限级别: 3 功能图: - 单元选择: - 专家列表: 1	
	最小 0.50 [ms]	最大 25.00 [ms]	出厂设置 12.00 [ms]	
说明:	设置安全运动监控的周期。			
相关性:	参见: r2064, p9511 参见: F01652			
注释:	只有上电后更改才生效。 监控周期必须为 p9511（dbSI）中的实际值检测周期或 DP 周期的倍数。			
p9501	SI 运动安全功能的使能（控制单元） / SI 运动 使能 CU			
VECTOR_G	可更改: C2 (95) 数据类型: Unsigned32 P 组 安全集成 不适用于发动机型号: -	已计算: - 动态索引: - 单元组: - 规范化: -	存取权限级别: 3 功能图: - 单元选择: - 专家列表: 1	
	最小 -	最大 -	出厂设置 0000 0000 0000 0000 0000 0000 0000 0000 bin	
说明:	设置安全运动监控的使能。			
位区	位 信号名称	1 信号	0 信号	FP
	00 使能 SOS/SLS (SBH/SG)	使能	禁用	-
	01 使能 SLP (SE)	使能	禁用	-
	02 使能 绝对位置	使能	禁用	-
	03 使能实际值同步	使能	禁用	-
	16 使能 SSM (n < nx) 回差和滤波	使能	禁用	2860
	17 使能 SDI	使能	禁用	2861
	24 使能 通过 PROFIsafe 的 SLS (SG) - 极限值传输	使能	禁用	-
	25 使能 通过 PROFIsafe 的安全位置传输	使能	禁用	-
相关性:	参见: F01682, F01683			
注释:	只有上电后更改才生效。 SDI: Safe Direction（安全运动方向） SLS: Safely-Limited Speed（安全限制速度） / SG: Safely reduced speed（安全降低速度） SOS: Safe Operating Stop（安全操作停止） SSM: Safe Speed Monitor（安全速度监控）			

p9502	SI 运动轴类型 (控制单元) / SI 运动轴类型 CU		
VECTOR_G	可更改: C2 (95)	已计算: -	存取权限级别: 3
	数据类型: Integer16	动态索引: -	功能图: -
	P 组 安全集成	单元组: -	单元选择: -
	不适用于发动机型号: -	规范化: -	专家列表: 1
	最小 0	最大 1	出厂设置 0
说明:	设置轴类型 (线性轴或者回转轴 / 主轴)。		
数值:	0: 线性轴 1: 回转轴 / 主轴		
注释:	在调试软件中切换轴类型后, 只有上传项目后, 和轴类型相关的单位才会更新。 只有上电后更改才生效。		

p9503	SI 运动 SCA (SN) 使能 (控制单元) / SI 运动 SCA 使能		
VECTOR_G	可更改: U, T	已计算: -	存取权限级别: 4
	数据类型: Unsigned32	动态索引: -	功能图: -
	P 组 安全集成	单元组: -	单元选择: -
	不适用于发动机型号: -	规范化: -	专家列表: 1
	最小 -	最大 -	出厂设置 0000 0000 0000 0000 0000 0000 0000 0000 bin

说明: 设置功能 “Safe Cam” (SCA) 使能。

位区	位 信号名称	1 信号	0 信号	FP
	00 使能 SCA1 (SN1)	使能	禁用	-
	01 使能 SCA2 (SN2)	使能	禁用	-
	02 使能 SCA3 (SN3)	使能	禁用	-
	03 使能 SCA4 (SN4)	使能	禁用	-
	04 使能 SCA5 (SN5)	使能	禁用	-
	05 使能 SCA6 (SN6)	使能	禁用	-
	06 使能 SCA7 (SN7)	使能	禁用	-
	07 使能 SCA8 (SN8)	使能	禁用	-
	08 使能 SCA9 (SN9)	使能	禁用	-
	09 使能 SCA10 (SN10)	使能	禁用	-
	10 使能 SCA11 (SN11)	使能	禁用	-
	11 使能 SCA12 (SN12)	使能	禁用	-
	12 使能 SCA13 (SN13)	使能	禁用	-
	13 使能 SCA14 (SN14)	使能	禁用	-
	14 使能 SCA15 (SN15)	使能	禁用	-
	15 使能 SCA16 (SN16)	使能	禁用	-
	16 使能 SCA17 (SN17)	使能	禁用	-
	17 使能 SCA18 (SN18)	使能	禁用	-
	18 使能 SCA19 (SN19)	使能	禁用	-
	19 使能 SCA20 (SN20)	使能	禁用	-
	20 使能 SCA21 (SN21)	使能	禁用	-
	21 使能 SCA22 (SN22)	使能	禁用	-
	22 使能 SCA23 (SN23)	使能	禁用	-
	23 使能 SCA24 (SN24)	使能	禁用	-
	24 使能 SCA25 (SN25)	使能	禁用	-
	25 使能 SCA26 (SN26)	使能	禁用	-
	26 使能 SCA27 (SN27)	使能	禁用	-
	27 使能 SCA28 (SN28)	使能	禁用	-
	28 使能 SCA29 (SN29)	使能	禁用	-
	29 使能 SCA30 (SN30)	使能	禁用	-

相关性: 参见: p9501

参见: F01686

注释: 功能 “Safe Cam” (SCA) 可以通过 p9501 或者 p9503 进行使能。
SCA: Safe Cam (安全凸轮) / SN: Safe software cam (安全软件凸轮)

p9505	SI 运动 SP 模态值（控制单元） / SI 运动 SP 模态值 CU				
VECTOR_G	可更改: C2(95)	已计算: -	存取权限级别: 3		
	数据类型: FloatingPoint32	动态索引: -	功能图: -		
	P 组 安全集成	单元组: -	单元选择: -		
	不适用于发动机型号: -	规范化: -	专家列表: 1		
	最小 0 [°]	最大 737280 [°]	出厂设置 0 [°]		
说明:	在回转轴上为“安全位置”功能设置模数值, 单位: 度。 该模数值在安全回参考点以及通过 PROFIsafe 传输安全位置时均需要考虑。 当值 = 0 时, 模态功能关闭。				
相关性:	参见: p9501 参见: F01681				
注意:	模态功能应在“SLP”激活时关闭, 否则会触发故障 F01681。 未使能绝对位置时不考虑所设置的模数值。				
注释:	SLP: Safely-Limited Position (安全限制位置) SP: Safe Position (安全位置)				
p9506	SI 运动功能规格（控制单元） / SI 运动功能规格 CU				
VECTOR_G	可更改: C2(95)	已计算: -	存取权限级别: 3		
	数据类型: Integer16	动态索引: -	功能图: -		
	P 组 安全集成	单元组: -	单元选择: -		
	不适用于发动机型号: -	规范化: -	专家列表: 1		
	最小 0	最大 3	出厂设置 0		
说明:	设置安全运动监控的功能规格。				
数值:	0: 带编码器和加速度监控 (SAM) 的安全功能 / 延迟时间 1: 无编码器、带制动斜坡 (SBR) 的安全功能 3: 无编码器带加速度监控 (SAM) 的安全功能 / 延迟时间				
相关性:	参见: C01711				
p9507	SI 运动功能配置（控制单元） / SI 运动配置 CU				
VECTOR_G	可更改: C2(95)	已计算: -	存取权限级别: 3		
	数据类型: Unsigned32	动态索引: -	功能图: -		
	P 组 安全集成	单元组: -	单元选择: -		
	不适用于发动机型号: -	规范化: -	专家列表: 1		
	最小 -	最大 -	出厂设置 0000 bin		
说明:	设置安全运动监控的功能规格。				
位区	位	信号名称	1 信号	0 信号	FP
	00	扩展的信息应答	是	否	-
	01	STOP F 时的设定速度限制	否	是	-
	02	电机类型, 无传感器, 实际值检测	同步电机	异步电机	-
	03	SS1 驱动集成制动响应	无 OFF3	带有 OFF3	-
相关性:	参见: C01711				
注释:	位 00: 在该功能激活时, 可以通过选择 / 撤销 STO 执行一次安全应答 (Internal Event Acknowledge)。 位 01: 在该功能激活、STOP F 激活时, 有效的设定速度限制 (C0: r9733) 被设为零。				

位 02:

该位确定了需要应用无编码器安全技术的电机。

值为 0 时，无编码器的运动监控功能计算出异步电机的实际速度。

值为 1 时，计算出同步电机的实际速度。该位的值受到 p0300 设置的影响。

如果没有确定电机 (p0300 = 0)，则将该位设为 0。

位 03:

当该功能激活时，驱动集成制动响应 (OFF3 斜坡) 在 SS1/ 内部 STOP B 之后关闭。制动过程监控 (SBR, SAM) 同样关闭。

p9509 SI 运动脉冲删除特性 (控制单元) / SI 运动 ILCU 特性

VECTOR_G	可更改: C2(95)	已计算: -	存取权限级别: 3
	数据类型: Unsigned32	动态索引: -	功能图: -
	P 组 安全集成	单元组: -	单元选择: -
	不适用于发动机型号: -	规范化: -	专家列表: 1
	最小	最大	出厂设置
	-	-	0000 0000 1111 1111 bin

说明: 该参数用于设置在无编码器运行中删除脉冲时，安全功能以及安全反馈的特性。

位区	位 信号名称	1 信号	0 信号	FP
	00 脉冲删除期间和无编码器时的 SSM	变为无效	保持有效	-
	08 脉冲删除期间和无编码器时的 SDI	变为无效	保持有效	-

相关性: 参见: C01711

注意: 位 00:

OFF1 或 OFF3 斜坡下降时间过短，或者 SSM 极限转速和断路转速之间的距离过小时，信号“转速低于限值”可能不会切换至 1，因为脉冲清除前检测不到低于 SSM 限值的转速实际值。在此情况下必须提升 OFF1 或 OFF3 斜坡下降时间，或增大 SSM 极限转速和断路转速之间的距离。

注释: SDI: Safe Direction (安全运动方向)

SSM: Safe Speed Monitor (安全速度监控)

位 00:

位 = 1、Safety 功能 SSM 激活时:

- 在脉冲删除期间，监控关闭，反馈信号显示为 0。

位 = 0、Safety 功能 SSM 激活时:

- 在脉冲删除期间，监控继续运行。脉冲删除前最后显示的反馈信号被保留，并变为状态 STO。

位 08:

位 = 1、Safety 功能 SDI 激活时:

- 在脉冲删除期间，监控关闭，状态信号显示为无效。

位 = 0、Safety 功能 SDI 激活时:

- 在脉冲删除期间，监控继续运行。状态信号显示为有效，变为状态 STO。

p9510 SI 运动等时同步 PROFIBUS 主站 / SI 运动等时步主站

VECTOR_G	可更改: C2(95)	已计算: -	存取权限级别: 4
	数据类型: Integer16	动态索引: -	功能图: -
	P 组 安全集成	单元组: -	单元选择: -
	不适用于发动机型号: -	规范化: -	专家列表: 1
	最小	最大	出厂设置
	0	1	0

说明: 设置 PROFIdrive 控制器和控制单元之间的等时同步通讯。

只有当驱动集成的运动监控功能使能后 (p9601.2 = 1)，该参数才有用。

如果希望 PROFIdrive 控制器和控制单元时等时同步地交换过程数据，必须设置 p9510 = 1。即使驱动自身不等时同步交换过程数据，也同样作此设置。

等时同步通讯示例:

- 等时同步控制系统 (例如: SIMOTION)，执行运动控制

- 等时同步 PROFIsafe 主站 (例如: SIMATIC S7-400F)

数值: 0: 非等时同步通讯

1: 等时同步通讯

相关性: 参见: C01711, A01796
注意: 自固件版本 V2.6 起, 该参数无效。

p9511	SI 运动实际值检测周期 (控制单元) / SI 运动实际周期 CU		
VECTOR_G	可更改: C2(95)	已计算: -	存取权限级别: 3
	数据类型: FloatingPoint32	动态索引: -	功能图: -
	P 组 安全集成	单元组: -	单元选择: -
	不适用于发动机型号: -	规范化: -	专家列表: 1
	最小 0.0000 [ms]	最大 25.0000 [ms]	出厂设置 0.0000 [ms]
说明:	设置安全运动监控的实际值检测周期。 带编码器安全运动监控功能的设置规定: - 较长的周期会降低最大许可速度, 但是会降低控制单元执行安全实际值检测时的负载。 - 最大许可速度显示在 r9730 中, 超出该速度可能会导致安全实际值检测出错。 - 设置为 0 ms 时, 等时同步 PROFIBUS 周期会用作实际值检测周期; 如果是非等时同步, 则自动变为 1 ms。 无编码器安全运动监控功能的设置规定: - 实际值检测周期必须设置为与电流控制器周期 (p0115) 相同。		
相关性:	参见: p0115 参见: F01652		
注释:	该参数只在驱动集成的运动监控功能中生效 (p9601.2 = 1)。 p9500 的监控周期必须是该参数的整数倍。 对于带编码器的运动监控功能来说, 实际值检测周期必须是电流控制器周期的整数倍, 并且至少是它的 4 倍。推荐将该系数至少设为 8。 实际值检测周期不能设为大于 8 ms 的值。 只有上电后更改才生效。		

p9512	SI 运动 选择不带选择的安全功能 (CU) / SI 运动不带选择 CU			
VECTOR_G	可更改: C2(95)	已计算: -	存取权限级别: 3	
	数据类型: Unsigned32	动态索引: -	功能图: -	
	P 组 安全集成	单元组: -	单元选择: -	
	不适用于发动机型号: -	规范化: -	专家列表: 1	
	最小 -	最大 -	出厂设置 0000 0000 0001 0000 bin	
说明:	设置不带选择的安全功能。 不带选择的安全功能用 p9601.5/p9801.5 来使能。 使用该参数可以选择单独的、需要持续选择的运动监控 (例如: SLS, SDI 正, SDI 负)。			
位区	位 信号名称	1 信号	0 信号	FP
	04 SLS 静态 (CU)	静态有效	静态无效	-
	12 SDI 静态正 (CU)	静态有效	静态无效	-
	13 SDI 静态负 (CU)	静态有效	静态无效	-
相关性:	参见: p9601, p9801 参见: F01682			
注释:	修改在安全调试模式结束后立即生效。 SDI: Safe Direction (安全运动方向)。 SLS: Safely-Limited Speed (安全限制速度)。			

p9513	SI 运动 非安全相关量距 POS1 (CU) / 非安全 POS1			
VECTOR_G	可更改: C2(95)	已计算: -	存取权限级别: 3	
	数据类型: Unsigned32	动态索引: -	功能图: -	
	P 组 安全集成	单元组: -	单元选择: -	
	不适用于发动机型号: -	规范化: -	专家列表: 1	
	最小 0	最大 4294967295	出厂设置 22000	
说明:	设置位置值 POS1 的非安全相关量距。 在该参数中, 必须设置用于控制单元上安全运动监控功能的编码器。			
相关性:	参见: p0416, r0473, p9313 参见: F01670			
注释:	安全功能没有使能时 (p9501 = 0): - 引导启动时, 自动设置 p9513 和 r0416 一样。 安全功能使能时 (p9501 > 0): - 检查 p9513 是否和 r0416 一致。			
p9514	SI 运动 绝对值编码器线性量距 (CU) / 绝对编码器线性量距			
VECTOR_G	可更改: C2(95)	已计算: -	存取权限级别: 3	
	数据类型: Unsigned32	动态索引: -	功能图: -	
	P 组 安全集成	单元组: -	单元选择: -	
	不适用于发动机型号: -	规范化: -	专家列表: 1	
	最小 0 [nm]	最大 4294967295 [nm]	出厂设置 100 [nm]	
说明:	绝对值线性编码器的绝对位置分辨率。 在该参数中, 必须设置用于控制单元上安全运动监控功能的编码器。			
相关性:	参见: p0422, r0469, p9314			
注释:	安全功能没有使能时 (p9501 = 0): - p9514 在启动时自动设为和 r0422 一样的值。 安全功能使能时 (p9501 > 0): - 检查 p9514 是否和 r0422 一致。			
p9515	SI 运动编码器粗略位置值配置 (控制单元) / SI 运动 s 配置 CU			
VECTOR_G	可更改: C2(95)	已计算: -	存取权限级别: 3	
	数据类型: Unsigned32	动态索引: -	功能图: -	
	P 组 安全集成	单元组: -	单元选择: -	
	不适用于发动机型号: -	规范化: -	专家列表: 1	
	最小 -	最大 -	出厂设置 0000 0000 0000 0000 0000 0000 0000 0000 bin	
说明:	设置冗余粗略位置值的编码器配置。 在该参数中, 必须设置用于控制单元上安全运动监控功能的编码器。			
位区	位	信号名称	1 信号	0 信号
	00	向上计数器	是	否
	01	编码器 CRC 最低值字节第一	是	否
	02	冗余粗略位置值最高值靠左	是	否
	04	无法进行二进制比较	是	否
	16	DRIVE-CLiQ 编码器	是	否
相关性:	参见: r0474, p9315			
注释:	安全功能没有使能时 (p9501 = 0): - p9515 在启动时自动设为 p0474 的值。 安全功能使能时 (p9501 > 0): - 检查 p9515 是否和 p0474 一致。			

p9516	SI 运动 编码器安全功能配置 (控制单元) / SI 运动编码器配置 CU			
VECTOR_G	可更改: C2(95) 数据类型: Unsigned16 P 组 安全集成 不适用于发动机型号: - 最小 -	已计算: - 动态索引: - 单元组: - 规范化: - 最大 -	存取权限级别: 3 功能图: - 单元选择: - 专家列表: 1 出厂设置 0000 bin	
说明:	设置电机编码器和位置实际值的配置。 在该参数中, 必须设置用于控制单元上安全运动监控功能的编码器。			
位区	位	信号名称	1 信号	0 信号
	00	旋转 / 直线电机编码器	线性的	旋转的
	01	位置实际值符号转换	是	否
相关性:	参见: p0404, p0410 参见: F01671			
注释:	安全功能没有使能时 (p9501 = 0): - p9516.0 在启动时自动设为 p0404.0 的值。 - p9516.1 在启动时自动设为 p0410.1 的值。 安全功能使能时 (p9501 > 0): - 检查 p9516.0 和 p0404.0 的一致性。			
p9517	SI 运动直线量尺栅距 (控制单元) / SI 运动直线尺栅距 CU			
VECTOR_G	可更改: C2(95) 数据类型: FloatingPoint32 P 组 安全集成 不适用于发动机型号: - 最小 0.00 [nm]	已计算: - 动态索引: - 单元组: - 规范化: - 最大 250000000.00 [nm]	存取权限级别: 3 功能图: - 单元选择: - 专家列表: 1 出厂设置 10000.00 [nm]	
说明:	设置直线电机编码器的栅距。 在该参数中, 必须设置用于控制单元上安全运动监控功能的编码器。			
相关性:	参见: p0407, p9516 参见: F01671			
注释:	安全功能没有使能 (p9501 = 0) 时: p9517 在启动时自动变成 p0407 的设置。 安全功能使能 (p9501 > 0) 时: 检查 p9517 和 p0407 是否一致。			
p9518	SI 运动每转编码器线数 (控制单元) / SI 运动 线数 / 转 CU			
VECTOR_G	可更改: C2(95) 数据类型: Unsigned32 P 组 安全集成 不适用于发动机型号: - 最小 0	已计算: - 动态索引: - 单元组: - 规范化: - 最大 16777215	存取权限级别: 3 功能图: - 单元选择: - 专家列表: 1 出厂设置 2048	
说明:	设置旋转电机编码器的每转编码器线数。 在该参数中, 必须设置用于控制单元上安全运动监控功能的编码器。			
相关性:	参见: p0408, p9516 参见: F01671			
注释:	安全功能没有使能 (p9501 = 0) 时: p9518 在启动时自动变成 p0408 的设置。 安全功能使能 (p9501 > 0) 时: 检查 p9518 是否和 p0408 一致。			

p9519	SI 运动细分分辨率 G1_XIST1 (控制单元) / SI 运动 G1_XIST1 CU		
VECTOR_G	可更改: C2(95) 数据类型: Unsigned32 P 组 安全集成 不适用于发动机型号: - 最小 2	已计算: - 动态索引: - 单元组: - 规范化: - 最大 18	存取权限级别: 3 功能图: - 单元选择: - 专家列表: 1 出厂设置 11
说明:	设置 G1_XIST1 的细分分辨率, 单位: 位。 在该参数中, 必须设置用于控制单元上安全运动监控功能的编码器。		
相关性:	参见: p0418 参见: F01671		
注释:	安全功能没有使能 (p9501 = 0) 时: p9519 在启动时自动变成 p0418 的设置。 安全功能使能 (p9501 > 0) 时: 检查 p9519 是否和 p0418 一致。 G1_XIST1: 编码器 1 位置实际值 1 (PROFIdrive)		

p9520	SI 运动丝杠螺距 (控制单元) / SI 运动 丝杠螺距 CU		
VECTOR_G	可更改: C2(95) 数据类型: FloatingPoint32 P 组 安全集成 不适用于发动机型号: - 最小 0.1000 [mm]	已计算: - 动态索引: - 单元组: - 规范化: - 最大 8388.0000 [mm]	存取权限级别: 3 功能图: - 单元选择: - 专家列表: 1 出厂设置 10.0000 [mm]
说明:	带旋转编码器的线性轴上, 编码器和负载之间的传动比, 单位: 毫米 / 转。		
注意:	根据输入数字的大小 (从小数点前 3 位起) 可舍去小数点后第四位。		

p9521[0...7]	SI 运动编码器 (电机) / 负载传动级分母 (控制单元) / SI 运动 传动级分母 CU		
VECTOR_G	可更改: C2(95) 数据类型: Unsigned32 P 组 安全集成 不适用于发动机型号: - 最小 1	已计算: - 动态索引: - 单元组: - 规范化: - 最大 2147000000	存取权限级别: 3 功能图: - 单元选择: - 专家列表: 1 出厂设置 1
说明:	设置编码器 (或采用无编码器监控功能的电机) 和负载之间传动级的分母。		
索引:	[0] = 传动级 1 [1] = 传动级 2 [2] = 传动级 3 [3] = 传动级 4 [4] = 传动级 5 [5] = 传动级 6 [6] = 传动级 7 [7] = 传动级 8		
相关性:	参见: p9522		
注意:	无法切换传动级。传动级 1 (下标 0) 总是生效。		

p9522[0...7]	SI 运动编码器 (电机) / 负载传动级分子 (控制单元) / SI 运动 传动分子 CU		
VECTOR_G	可更改: C2(95) 数据类型: Unsigned32 P 组 安全集成 不适用于发动机型号: - 最小 1	已计算: - 动态索引: - 单元组: - 规范化: - 最大 2147000000	存取权限级别: 3 功能图: - 单元选择: - 专家列表: 1 出厂设置 1
说明:	设置编码器 (或采用无编码器监控功能的电机) 和负载之间传动级的分子。		

索引:	[0] = 传动级 1 [1] = 传动级 2 [2] = 传动级 3 [3] = 传动级 4 [4] = 传动级 5 [5] = 传动级 6 [6] = 传动级 7 [7] = 传动级 8
相关性:	参见: p9521
注意:	无法切换传动级。传动级 1 (下标 0) 总是生效。
注释:	使用无编码器监控功能时, 必须将极对数与传动级分子相乘。 示例: 传动级 1:4, 极对数 (r0313) = 2 --> p9521 = 1, p9522 = 8 (4 x 2)

p9523	SI 运动冗余粗略位置值有效位数 (控制单元) / 有效位 CU		
VECTOR_G	可更改: C2(95)	已计算: -	存取权限级别: 3
	数据类型: Unsigned16	动态索引: -	功能图: -
	P 组 安全集成	单元组: -	单元选择: -
	不适用于发动机型号: -	规范化: -	专家列表: 1
	最小 0	最大 16	出厂设置 9
说明:	设置冗余粗略位置值有效位的数量。 在该参数中, 必须设置用于控制单元上安全运动监控功能的编码器。		
相关性:	参见: r0470, p9323		
注释:	安全功能没有使能时 (p9501 = 0): - p9523 在启动时自动设为和 r0470 一样的值。 安全功能使能时 (p9501 > 0): - 检查 p9523 是否和 r0470 一致。		

p9524	SI 运动冗余粗略位置值细分分辨率, 单位: 位 (CU) / SI 细分分辨率 CU		
VECTOR_G	可更改: C2(95)	已计算: -	存取权限级别: 3
	数据类型: Integer16	动态索引: -	功能图: -
	P 组 安全集成	单元组: -	单元选择: -
	不适用于发动机型号: -	规范化: -	专家列表: 1
	最小 -16	最大 16	出厂设置 -2
说明:	设置冗余粗略位置值的细分分辨率, 单位: 位。 在该参数中, 必须设置用于控制单元上安全运动监控功能的编码器。		
相关性:	参见: r0471, p9324		
注释:	安全功能没有使能时 (p9501 = 0): - p9524 启动时自动设为和 r0471 一样的值。 安全功能使能时 (p9501 > 0): - 检查 p9524 是否和 r0471 一致。		

p9525	SI 运动冗余粗略位置值相关位数 (CU) / 相关位 CU		
VECTOR_G	可更改: C2(95)	已计算: -	存取权限级别: 3
	数据类型: Unsigned16	动态索引: -	功能图: -
	P 组 安全集成	单元组: -	单元选择: -
	不适用于发动机型号: -	规范化: -	专家列表: 1
	最小 0	最大 16	出厂设置 16
说明:	设置冗余粗略位置值相关位的数量。 在该参数中, 必须设置用于控制单元上安全运动监控功能的编码器。		

相关性: 参见: p0414, r0472, p9325
注释: 安全功能没有使能时 (p9501 = 0):
 - p9525 在启动时自动设为和 r0472 一样的值。
 安全功能使能时 (p9501 > 0):
 - 检查 p9525 是否和 r0472 一致。

p9526 **SI 运动 编码器分配第二通道 / SI 运动编码器通道 2**
 VECTOR_G **可更改:** C2(95) **已计算:** - **存取权限级别:** 3
 数据类型: Unsigned32 **动态索引:** - **功能图:** -
 P 组 安全集成 **单元组:** - **单元选择:** -
 不适用于发动机型号: - **规范化:** - **专家列表:** 1
 最小 **最大** **出厂设置**
 1 3 1

说明: 设置第二通道内 (控制系统、电机模块) 用于安全运动监控的编码器编号。
相关性: 为执行安全运动监控, 必须在相应的编码器数据组中激活冗余安全位置实际检测 (p0430.19 = 1)。
 参见: p0187, p0188, p0189, p0430
注释: p9526 = 1 时: 第二通道使用编码器进行转速控制, 单编码器系统。
 只有上电后更改才生效。

p9529 **SI 运动 Gx_XIST1- 粗略位置安全最高位 (CU) / Gx_XIST1 MSB CU**
 VECTOR_G **可更改:** C2(95) **已计算:** - **存取权限级别:** 3
 数据类型: Unsigned16 **动态索引:** - **功能图:** -
 P 组 安全集成 **单元组:** - **单元选择:** -
 不适用于发动机型号: - **规范化:** - **专家列表:** 1
 最小 **最大** **出厂设置**
 0 31 14

说明: Gx_XIST1 粗略位置的安全最高位 (MSB) 的编号。
 在该参数中, 必须设置用于控制单元上安全运动监控功能的编码器。
相关性: 参见: p0415, r0475, p9329
注释: 安全功能没有使能时 (p9501 = 0):
 - p9529 在启动时自动设为和 r0475 一样的值。
 安全功能使能时 (p9501 > 0):
 - 检查 p9529 是否和 r0475 一致。
 MSB: Most Significant Bit (最高位)

p9530 **SI 运动静态公差 (控制单元) / SI 运动静态公差**
 VECTOR_G **可更改:** C2(95) **已计算:** - **存取权限级别:** 3
 数据类型: FloatingPoint32 **动态索引:** - **功能图:** -
 P 组 安全集成 **单元组:** - **单元选择:** -
 不适用于发动机型号: - **规范化:** - **专家列表:** 1
 最小 **最大** **出厂设置**
 0.000 [mm] 100.000 [mm] 1.000 [mm]

说明: 设置 “Safe Operational Stop” (SOS) 的公差。
相关性: 参见: C01707
注释: SOS: Safe Operating Stop (安全操作停止)

p9530	SI 运动静态公差 (控制单元) / SI 运动静态公差		
VECTOR_G (安全旋转)	可更改: C2(95)	已计算: -	存取权限级别: 3
)	数据类型: FloatingPoint32	动态索引: -	功能图: -
	P 组 安全集成	单元组: -	单元选择: -
	不适用于发动机型号: -	规范化: -	专家列表: 1
	最小	最大	出厂设置
	0.000 [°]	100.000 [°]	1.000 [°]
说明:	设置“Safe Operational Stop”(SOS)的公差。		
相关性:	参见: C01707		
注释:	SOS: Safe Operating Stop (安全操作停止)		

p9531[0...3]	SI 运动 SLS (SG) 极限值 (控制单元) / SI 运动 SLS 极限 CU		
VECTOR_G	可更改: C2(95)	已计算: -	存取权限级别: 3
	数据类型: FloatingPoint32	动态索引: -	功能图: -
	P 组 安全集成	单元组: -	单元选择: -
	不适用于发动机型号: -	规范化: -	专家列表: 1
	最小	最大	出厂设置
	0.00 [mm/min]	1000000.00 [mm/min]	2000.00 [mm/min]
说明:	设置功能“Safely-Limited Speed”(SLS)的极限值。		
索引:	[0] = 极限值 SLS1 [1] = 极限值 SLS2 [2] = 极限值 SLS3 [3] = 极限值 SLS4		
相关性:	参见: p9532, p9561, p9563 参见: C01714		
注释:	SLS: Safely-Limited Speed (安全限制速度) / SG: Safely reduced speed (安全降低速度)		

p9531[0...3]	SI 运动 SLS (SG) 极限值 (控制单元) / SI 运动 SLS 极限 CU		
VECTOR_G (安全旋转)	可更改: C2(95)	已计算: -	存取权限级别: 3
)	数据类型: FloatingPoint32	动态索引: -	功能图: -
	P 组 安全集成	单元组: -	单元选择: -
	不适用于发动机型号: -	规范化: -	专家列表: 1
	最小	最大	出厂设置
	0.00 [rpm]	1000000.00 [rpm]	2000.00 [rpm]
说明:	设置功能“Safely-Limited Speed”(SLS)的极限值。		
索引:	[0] = 极限值 SLS1 [1] = 极限值 SLS2 [2] = 极限值 SLS3 [3] = 极限值 SLS4		
相关性:	参见: p9532, p9561, p9563 参见: C01714		
注释:	SLS: Safely-Limited Speed (安全限制速度) / SG: Safely reduced speed (安全降低速度)		

p9532[0...15]	SI 运动 SLS (SG) 倍率系数 (控制单元) / SI 运动 SLS 倍率 CU		
VECTOR_G	可更改: U, T	已计算: -	存取权限级别: 4
	数据类型: FloatingPoint32	动态索引: -	功能图: -
	P 组 安全集成	单元组: -	单元选择: -
	不适用于发动机型号: -	规范化: -	专家列表: 1
	最小	最大	出厂设置
	0.000 [%]	100.000 [%]	100.000 [%]
说明:	设置功能 SLS2 和 SLS4 极限值的倍率系数。		

索引:
 [0] = SLS (SG) 倍率系数 0
 [1] = SLS (SG) 倍率系数 1
 [2] = SLS (SG) 倍率系数 2
 [3] = SLS (SG) 倍率系数 3
 [4] = SLS (SG) 倍率系数 4
 [5] = SLS (SG) 倍率系数 5
 [6] = SLS (SG) 倍率系数 6
 [7] = SLS (SG) 倍率系数 7
 [8] = SLS (SG) 倍率系数 8
 [9] = SLS (SG) 倍率系数 9
 [10] = SLS (SG) 倍率系数 10
 [11] = SLS (SG) 倍率系数 11
 [12] = SLS (SG) 倍率系数 12
 [13] = SLS (SG) 倍率系数 13
 [14] = SLS (SG) 倍率系数 14
 [15] = SLS (SG) 倍率系数 15

相关性: 参见: p9501, p9531

注释: SLS2 和 SLS4 的当前倍率系数通过“故障安全输入”(F-DI)选择。
 SLS: Safely-Limited Speed (安全限制速度) / SG: Safely reduced speed (安全降低速度)

p9533 SI 运动 SLS 设定值速度限制 (控制单元) / SI 运动 SLS 设定值

VECTOR_G	可更改: U, T	已计算: -	存取权限级别: 3
	数据类型: FloatingPoint32	动态索引: -	功能图: -
	P 组 安全集成	单元组: -	单元选择: -
	不适用于发动机型号: -	规范化: -	专家列表: 1
	最小	最大	出厂设置
	0.000 [%]	100.000 [%]	80.000 [%]

说明: 从所选实际速度极限中换算出设定值极的系数。
 生效的 SLS 极限通过此系数换算得出, 并作为设定值极限显示在 r9733 中。

相关性: 只有存在驱动集成的运动监控功能 (p9601.2 = 1) 时才能设置该参数。
 $r9733[0] = p9531[x] \times p9533$ (从负载侧换算为电机侧)
 $r9733[1] = -p9531[x] \times p9533$ (从负载侧换算为电机侧)
 [x] = 所选的 SLS 级

从电机侧换算到负载侧的换算系数:
 - 电机类型 = 旋转, 轴类型 = 线性: $p9522 / (p9521 \times p9520)$
 - 否则为: $p9522 / p9521$

参见: p9501, p9531, p9601
注释: 生效的实际速度极限通过 F-DI 选择。
 在选择 SOS 或 STOP A ... D 时, r9733 中显示 0。
 SLS: Safely-Limited Speed (安全限制速度)

p9534[0...1] SI 运动 SLP (SE) 上限值 (控制单元) / SI 运动 SLP 上限值

VECTOR_G	可更改: C2(95)	已计算: -	存取权限级别: 3
	数据类型: FloatingPoint32	动态索引: -	功能图: 2822
	P 组 安全集成	单元组: -	单元选择: -
	不适用于发动机型号: -	规范化: -	专家列表: 1
	最小	最大	出厂设置
	-2147000.000 [mm]	2147000.000 [mm]	100000.000 [mm]

说明: 设置功能“Safely-Limited Position”(SLP)上限值。

索引: [0] = 极限值 SLP1 (SE1)
 [1] = 极限值 SLP2 (SE2)

相关性: 参见: p9501, p9535, p9562
 参见: C01715

注释: 该极限值的设置适用: $p9534[x] > p9535[x]$, $x = 0, 1$
只有上电后更改才生效。
SLP: Safely-Limited Position (安全限制位置) / SE: Safe software limit switches (安全软件限位开关)

p9534[0..1]	SI 运动 SLP (SE) 上限值 (控制单元) / SI 运动 SLP 上限值																		
VECTOR_G (安全旋转)	<table border="0"> <tr> <td>可更改: C2(95)</td> <td>已计算: -</td> <td>存取权限级别: 3</td> </tr> <tr> <td>数据类型: FloatingPoint32</td> <td>动态索引: -</td> <td>功能图: 2822</td> </tr> <tr> <td>P 组 安全集成</td> <td>单元组: -</td> <td>单元选择: -</td> </tr> <tr> <td>不适用于发动机型号: -</td> <td>规范化: -</td> <td>专家列表: 1</td> </tr> <tr> <td>最小</td> <td>最大</td> <td>出厂设置</td> </tr> <tr> <td>-2147000.000 [°]</td> <td>2147000.000 [°]</td> <td>100000.000 [°]</td> </tr> </table>	可更改: C2(95)	已计算: -	存取权限级别: 3	数据类型: FloatingPoint32	动态索引: -	功能图: 2822	P 组 安全集成	单元组: -	单元选择: -	不适用于发动机型号: -	规范化: -	专家列表: 1	最小	最大	出厂设置	-2147000.000 [°]	2147000.000 [°]	100000.000 [°]
可更改: C2(95)	已计算: -	存取权限级别: 3																	
数据类型: FloatingPoint32	动态索引: -	功能图: 2822																	
P 组 安全集成	单元组: -	单元选择: -																	
不适用于发动机型号: -	规范化: -	专家列表: 1																	
最小	最大	出厂设置																	
-2147000.000 [°]	2147000.000 [°]	100000.000 [°]																	
说明:	设置功能“Safely-Limited Position”(SLP)上限值。																		
索引:	[0] = 极限值 SLP1 (SE1) [1] = 极限值 SLP2 (SE2)																		
相关性:	参见: p9501, p9535, p9562 参见: C01715																		
注释:	该极限值的设置适用: $p9534[x] > p9535[x]$, $x = 0, 1$ 只有上电后更改才生效。 SLP: Safely-Limited Position (安全限制位置) / SE: Safe software limit switches (安全软件限位开关)																		

p9535[0..1]	SI 运动 SLP (SE) 下限值 (控制单元) / SI 运动 SLP 下限值																		
VECTOR_G	<table border="0"> <tr> <td>可更改: C2(95)</td> <td>已计算: -</td> <td>存取权限级别: 3</td> </tr> <tr> <td>数据类型: FloatingPoint32</td> <td>动态索引: -</td> <td>功能图: 2822</td> </tr> <tr> <td>P 组 安全集成</td> <td>单元组: -</td> <td>单元选择: -</td> </tr> <tr> <td>不适用于发动机型号: -</td> <td>规范化: -</td> <td>专家列表: 1</td> </tr> <tr> <td>最小</td> <td>最大</td> <td>出厂设置</td> </tr> <tr> <td>-2147000.000 [mm]</td> <td>2147000.000 [mm]</td> <td>-100000.000 [mm]</td> </tr> </table>	可更改: C2(95)	已计算: -	存取权限级别: 3	数据类型: FloatingPoint32	动态索引: -	功能图: 2822	P 组 安全集成	单元组: -	单元选择: -	不适用于发动机型号: -	规范化: -	专家列表: 1	最小	最大	出厂设置	-2147000.000 [mm]	2147000.000 [mm]	-100000.000 [mm]
可更改: C2(95)	已计算: -	存取权限级别: 3																	
数据类型: FloatingPoint32	动态索引: -	功能图: 2822																	
P 组 安全集成	单元组: -	单元选择: -																	
不适用于发动机型号: -	规范化: -	专家列表: 1																	
最小	最大	出厂设置																	
-2147000.000 [mm]	2147000.000 [mm]	-100000.000 [mm]																	
说明:	设置功能“Safely-Limited Position”(SLP)的下限值。																		
索引:	[0] = 极限值 SLP1 (SE1) [1] = 极限值 SLP2 (SE2)																		
相关性:	参见: p9501, p9534, p9562 参见: C01715																		
注释:	该极限值的设置适用: $p9534[x] > p9535[x]$, $x = 0, 1$ 只有上电后更改才生效。 SLP: Safely-Limited Position (安全限制位置) / SE: Safe software limit switches (安全软件限位开关)																		

p9535[0..1]	SI 运动 SLP (SE) 下限值 (控制单元) / SI 运动 SLP 下限值																		
VECTOR_G (安全旋转)	<table border="0"> <tr> <td>可更改: C2(95)</td> <td>已计算: -</td> <td>存取权限级别: 3</td> </tr> <tr> <td>数据类型: FloatingPoint32</td> <td>动态索引: -</td> <td>功能图: 2822</td> </tr> <tr> <td>P 组 安全集成</td> <td>单元组: -</td> <td>单元选择: -</td> </tr> <tr> <td>不适用于发动机型号: -</td> <td>规范化: -</td> <td>专家列表: 1</td> </tr> <tr> <td>最小</td> <td>最大</td> <td>出厂设置</td> </tr> <tr> <td>-2147000.000 [°]</td> <td>2147000.000 [°]</td> <td>-100000.000 [°]</td> </tr> </table>	可更改: C2(95)	已计算: -	存取权限级别: 3	数据类型: FloatingPoint32	动态索引: -	功能图: 2822	P 组 安全集成	单元组: -	单元选择: -	不适用于发动机型号: -	规范化: -	专家列表: 1	最小	最大	出厂设置	-2147000.000 [°]	2147000.000 [°]	-100000.000 [°]
可更改: C2(95)	已计算: -	存取权限级别: 3																	
数据类型: FloatingPoint32	动态索引: -	功能图: 2822																	
P 组 安全集成	单元组: -	单元选择: -																	
不适用于发动机型号: -	规范化: -	专家列表: 1																	
最小	最大	出厂设置																	
-2147000.000 [°]	2147000.000 [°]	-100000.000 [°]																	
说明:	设置功能“Safely-Limited Position”(SLP)的下限值。																		
索引:	[0] = 极限值 SLP1 (SE1) [1] = 极限值 SLP2 (SE2)																		
相关性:	参见: p9501, p9534, p9562 参见: C01715																		
注释:	该极限值的设置适用: $p9534[x] > p9535[x]$, $x = 0, 1$ 只有上电后更改才生效。 SLP: Safely-Limited Position (安全限制位置) / SE: Safe software limit switches (安全软件限位开关)																		

p9536[0...29]	SI 运动 SCA (SN) 正凸轮位置 (控制单元) / SI 运动 SCA+		
VECTOR_G	可更改: U, T 数据类型: FloatingPoint32 P 组 安全集成 不适用于发动机型号: - 最小 -2147000.000 [mm]	已计算: - 动态索引: - 单元组: - 规范化: - 最大 2147000.000 [mm]	存取权限级别: 4 功能图: - 单元选择: - 专家列表: 1 出厂设置 10.000 [mm]
说明:	设置 “Safe Cam” (SCA) 功能的正凸轮位置。		
索引:	[0] = 凸轮位置 SCA1 (SN1) [1] = 凸轮位置 SCA2 (SN2) [2] = 凸轮位置 SCA3 (SN3) [3] = 凸轮位置 SCA4 (SN4) [4] = 凸轮位置 SCA5 (SN5) [5] = 凸轮位置 SCA6 (SN6) [6] = 凸轮位置 SCA7 (SN7) [7] = 凸轮位置 SCA8 (SN8) [8] = 凸轮位置 SCA9 (SN9) [9] = 凸轮位置 SCA10 (SN10) [10] = 凸轮位置 SCA11 (SN11) [11] = 凸轮位置 SCA12 (SN12) [12] = 凸轮位置 SCA13 (SN13) [13] = 凸轮位置 SCA14 (SN14) [14] = 凸轮位置 SCA15 (SN15) [15] = 凸轮位置 SCA16 (SN16) [16] = 凸轮位置 SCA17 (SN17) [17] = 凸轮位置 SCA18 (SN18) [18] = 凸轮位置 SCA19 (SN19) [19] = 凸轮位置 SCA20 (SN20) [20] = 凸轮位置 SCA21 (SN21) [21] = 凸轮位置 SCA22 (SN22) [22] = 凸轮位置 SCA23 (SN23) [23] = 凸轮位置 SCA24 (SN24) [24] = 凸轮位置 SCA25 (SN25) [25] = 凸轮位置 SCA26 (SN26) [26] = 凸轮位置 SCA27 (SN27) [27] = 凸轮位置 SCA28 (SN28) [28] = 凸轮位置 SCA29 (SN29) [29] = 凸轮位置 SCA30 (SN30)		
相关性:	参见: p9501, p9503, p9537		
注释:	只有上电后更改才生效。 SCA: Safe Cam (安全凸轮) / SN: Safe software cam (安全软件凸轮)		

p9536[0...29]	SI 运动 SCA (SN) 正凸轮位置 (控制单元) / SI 运动 SCA+		
VECTOR_G (安全旋转)	可更改: U, T 数据类型: FloatingPoint32 P 组 安全集成 不适用于发动机型号: - 最小 -2147000.000 [°]	已计算: - 动态索引: - 单元组: - 规范化: - 最大 2147000.000 [°]	存取权限级别: 4 功能图: - 单元选择: - 专家列表: 1 出厂设置 10.000 [°]
说明:	设置 “Safe Cam” (SCA) 功能的正凸轮位置。		
索引:	[0] = 凸轮位置 SCA1 (SN1) [1] = 凸轮位置 SCA2 (SN2) [2] = 凸轮位置 SCA3 (SN3) [3] = 凸轮位置 SCA4 (SN4) [4] = 凸轮位置 SCA5 (SN5) [5] = 凸轮位置 SCA6 (SN6) [6] = 凸轮位置 SCA7 (SN7) [7] = 凸轮位置 SCA8 (SN8)		

[8] = 凸轮位置 SCA9 (SN9)
 [9] = 凸轮位置 SCA10 (SN10)
 [10] = 凸轮位置 SCA11 (SN11)
 [11] = 凸轮位置 SCA12 (SN12)
 [12] = 凸轮位置 SCA13 (SN13)
 [13] = 凸轮位置 SCA14 (SN14)
 [14] = 凸轮位置 SCA15 (SN15)
 [15] = 凸轮位置 SCA16 (SN16)
 [16] = 凸轮位置 SCA17 (SN17)
 [17] = 凸轮位置 SCA18 (SN18)
 [18] = 凸轮位置 SCA19 (SN19)
 [19] = 凸轮位置 SCA20 (SN20)
 [20] = 凸轮位置 SCA21 (SN21)
 [21] = 凸轮位置 SCA22 (SN22)
 [22] = 凸轮位置 SCA23 (SN23)
 [23] = 凸轮位置 SCA24 (SN24)
 [24] = 凸轮位置 SCA25 (SN25)
 [25] = 凸轮位置 SCA26 (SN26)
 [26] = 凸轮位置 SCA27 (SN27)
 [27] = 凸轮位置 SCA28 (SN28)
 [28] = 凸轮位置 SCA29 (SN29)
 [29] = 凸轮位置 SCA30 (SN30)

相关性:

参见: p9501, p9503, p9537

注释:

只有上电后更改才生效。

SCA: Safe Cam (安全凸轮) / SN: Safe software cam (安全软件凸轮)

p9537[0...29] SI 运动 SCA (SN) 负凸轮位置 (控制单元) / SI 运动 SCA-

VECTOR_G

可更改: U, T

已计算: -

存取权限级别: 4

数据类型: FloatingPoint32

动态索引: -

功能图: -

P 组 安全集成

单元组: -

单元选择: -

不适用于发动机型号: -

规范化: -

专家列表: 1

最小

最大

出厂设置

-2147000.000 [mm]

2147000.000 [mm]

-10.000 [mm]

说明:

设置“Safe Cam”(SCA)功能的负凸轮位置。

索引:

[0] = 凸轮位置 SCA1 (SN1)
 [1] = 凸轮位置 SCA2 (SN2)
 [2] = 凸轮位置 SCA3 (SN3)
 [3] = 凸轮位置 SCA4 (SN4)
 [4] = 凸轮位置 SCA5 (SN5)
 [5] = 凸轮位置 SCA6 (SN6)
 [6] = 凸轮位置 SCA7 (SN7)
 [7] = 凸轮位置 SCA8 (SN8)
 [8] = 凸轮位置 SCA9 (SN9)
 [9] = 凸轮位置 SCA10 (SN10)
 [10] = 凸轮位置 SCA11 (SN11)
 [11] = 凸轮位置 SCA12 (SN12)
 [12] = 凸轮位置 SCA13 (SN13)
 [13] = 凸轮位置 SCA14 (SN14)
 [14] = 凸轮位置 SCA15 (SN15)
 [15] = 凸轮位置 SCA16 (SN16)
 [16] = 凸轮位置 SCA17 (SN17)
 [17] = 凸轮位置 SCA18 (SN18)
 [18] = 凸轮位置 SCA19 (SN19)
 [19] = 凸轮位置 SCA20 (SN20)
 [20] = 凸轮位置 SCA21 (SN21)
 [21] = 凸轮位置 SCA22 (SN22)
 [22] = 凸轮位置 SCA23 (SN23)
 [23] = 凸轮位置 SCA24 (SN24)
 [24] = 凸轮位置 SCA25 (SN25)
 [25] = 凸轮位置 SCA26 (SN26)
 [26] = 凸轮位置 SCA27 (SN27)

[27] = 凸轮位置 SCA28 (SN28)
[28] = 凸轮位置 SCA29 (SN29)
[29] = 凸轮位置 SCA30 (SN30)

相关性: 参见: p9501, p9503, p9536
注释: 只有上电后更改才生效。
SCA: Safe Cam (安全凸轮) / SN: Safe software cam (安全软件凸轮)

p9537[0...29] SI 运动 SCA (SN) 负凸轮位置 (控制单元) / SI 运动 SCA-

VECTOR_G (安全旋转)	可更改: U, T	已计算: -	存取权限级别: 4
	数据类型: FloatingPoint32	动态索引: -	功能图: -
	P 组 安全集成	单元组: -	单元选择: -
	不适用于发动机型号: -	规范化: -	专家列表: 1
	最小 -2147000.000 [°]	最大 2147000.000 [°]	出厂设置 -10.000 [°]

说明: 设置 “Safe Cam” (SCA) 功能的负凸轮位置。

索引:

- [0] = 凸轮位置 SCA1 (SN1)
- [1] = 凸轮位置 SCA2 (SN2)
- [2] = 凸轮位置 SCA3 (SN3)
- [3] = 凸轮位置 SCA4 (SN4)
- [4] = 凸轮位置 SCA5 (SN5)
- [5] = 凸轮位置 SCA6 (SN6)
- [6] = 凸轮位置 SCA7 (SN7)
- [7] = 凸轮位置 SCA8 (SN8)
- [8] = 凸轮位置 SCA9 (SN9)
- [9] = 凸轮位置 SCA10 (SN10)
- [10] = 凸轮位置 SCA11 (SN11)
- [11] = 凸轮位置 SCA12 (SN12)
- [12] = 凸轮位置 SCA13 (SN13)
- [13] = 凸轮位置 SCA14 (SN14)
- [14] = 凸轮位置 SCA15 (SN15)
- [15] = 凸轮位置 SCA16 (SN16)
- [16] = 凸轮位置 SCA17 (SN17)
- [17] = 凸轮位置 SCA18 (SN18)
- [18] = 凸轮位置 SCA19 (SN19)
- [19] = 凸轮位置 SCA20 (SN20)
- [20] = 凸轮位置 SCA21 (SN21)
- [21] = 凸轮位置 SCA22 (SN22)
- [22] = 凸轮位置 SCA23 (SN23)
- [23] = 凸轮位置 SCA24 (SN24)
- [24] = 凸轮位置 SCA25 (SN25)
- [25] = 凸轮位置 SCA26 (SN26)
- [26] = 凸轮位置 SCA27 (SN27)
- [27] = 凸轮位置 SCA28 (SN28)
- [28] = 凸轮位置 SCA29 (SN29)
- [29] = 凸轮位置 SCA30 (SN30)

相关性: 参见: p9501, p9503, p9536
注释: 只有上电后更改才生效。
SCA: Safe Cam (安全凸轮) / SN: Safe software cam (安全软件凸轮)

p9538[0...29]	SI 运动 SCA (SN) 凸轮信号分配 (控制单元) / SI 运动 SCA 分配
VECTOR_G	可更改: U, T 数据类型: Unsigned32 P 组 安全集成 不适用于发动机型号: - 最小 100 已计算: - 动态索引: - 单元组: - 规范化: - 最大 414 存取权限级别: 4 功能图: - 单元选择: - 专家列表: 1 出厂设置 [0] 100 [1] 101 [2] 102 [3] 103 [4] 104 [5] 105 [6] 106 [7] 107 [8] 108 [9] 109 [10] 110 [11] 111 [12] 112 [13] 113 [14] 114 [15] 200 [16] 201 [17] 202 [18] 203 [19] 204 [20] 205 [21] 206 [22] 207 [23] 208 [24] 209 [25] 210 [26] 211 [27] 212 [28] 213 [29] 214

说明:

通过该参数可以给一个凸轮最多指定 4 个凸轮信号，并确定 SGA 凸轮区域的数值。

p9538[0...29] = CBA 十进制

C = 给凸轮指定凸轮信号

有效值为 1, 2, 3, 4。

BA = SGA “凸轮区域”的数值

如果位置在凸轮区域内，则值 BA 通过凸轮信号（由 C 设置）的 SGA “凸轮区域”，传送到安全逻辑。

有效值为 0 ... 14 的值，每个凸轮信号的每个数值只允许使用一次。

示例:

p9538[0] = 207

凸轮信号 2 指定给凸轮 1（下标 0）。如果位置在凸轮区域内，则第二个凸轮信号的 SGA “凸轮区域” 内输入 7。

p9538[5] = 100

凸轮信号 1 指定给凸轮 6（下标 5）。如果该位置在凸轮区域内，则第一个凸轮信号的 SGA “凸轮区域” 内输入 0。

- 索引:**
- [0] = 信号指定 SCA1
 - [1] = 信号指定 SCA2
 - [2] = 信号指定 SCA3
 - [3] = 信号指定 SCA4
 - [4] = 信号指定 SCA5
 - [5] = 信号指定 SCA6
 - [6] = 信号指定 SCA7
 - [7] = 信号指定 SCA8
 - [8] = 信号指定 SCA9
 - [9] = 信号指定 SCA10
 - [10] = 信号指定 SCA11
 - [11] = 信号指定 SCA12
 - [12] = 信号指定 SCA13
 - [13] = 信号指定 SCA14
 - [14] = 信号指定 SCA15
 - [15] = 信号指定 SCA16
 - [16] = 信号指定 SCA17
 - [17] = 信号指定 SCA18
 - [18] = 信号指定 SCA19
 - [19] = 信号指定 SCA20
 - [20] = 信号指定 SCA21
 - [21] = 信号指定 SCA22
 - [22] = 信号指定 SCA23
 - [23] = 信号指定 SCA24
 - [24] = 信号指定 SCA25
 - [25] = 信号指定 SCA26
 - [26] = 信号指定 SCA27
 - [27] = 信号指定 SCA28
 - [28] = 信号指定 SCA29
 - [29] = 信号指定 SCA30

相关性: 参见: p9501, p9503
参见: F01681

注释: 只有上电后更改才生效。
SCA: Safe Cam (安全凸轮) / SN: Safe software cams (安全软件凸轮)

p9540 **SI 运动 SCA (SN) 公差 (控制单元) / SI 运动 SCA 公差 CU**

VECTOR_G	可更改: U, T	已计算: -	存取权限级别: 4
	数据类型: FloatingPoint32	动态索引: -	功能图: -
	P 组 安全集成	单元组: -	单元选择: -
	不适用于发动机型号: -	规范化: -	专家列表: 1
	最小	最大	出厂设置
	0.0010 [mm]	10.0000 [mm]	0.1000 [mm]

说明: 设置“Safe Cam”(SCA)功能的公差。
在该公差内,允许两个通道针对同一个安全凸轮报告不同的信号状态。

注释: 只有上电后更改才生效。

p9540 **SI 运动 SCA (SN) 公差 (控制单元) / SI 运动 SCA 公差 CU**

VECTOR_G (安全旋转)	可更改: U, T	已计算: -	存取权限级别: 4
	数据类型: FloatingPoint32	动态索引: -	功能图: -
	P 组 安全集成	单元组: -	单元选择: -
	不适用于发动机型号: -	规范化: -	专家列表: 1
	最小	最大	出厂设置
	0.0010 [°]	10.0000 [°]	0.1000 [°]

说明: 设置“Safe Cam”(SCA)功能的公差。
在该公差内,允许两个通道针对同一个安全凸轮报告不同的信号状态。


注释: 只有上电后更改才生效。

p9541	SI 运动编码器比较算法 (CU) / 编码器比较算法		
VECTOR_G	可更改: C2(95) 数据类型: Integer16 P 组 安全集成 不适用于发动机型号: - 最小 0	已计算: - 动态索引: - 单元组: - 规范化: - 最大 255	存取权限级别: 3 功能图: - 单元选择: - 专家列表: 1 出厂设置 255
说明:	设置比较算法用于编码器位置监控。 在该参数中, 必须设置用于控制单元上安全运动监控功能的编码器。		
数值:	0: SMx20 安全算法 10: DQL 二进制安全算法 11: DQL 线性非二进制安全算法 255: 安全算法未知		
相关性:	参见: p0417, p9341		
注释:	安全功能没有使能时 (p9501 = 0): - p9541 在启动时自动设为和 r0417 一样的值。 安全功能使能时 (p9501 > 0): - 检查 p9541 是否和 r0417 一致。		
p9542	SI 运动实际值交叉比较公差 (控制单元) / SI 运动实际值公差 CU		
VECTOR_G	可更改: C2(95) 数据类型: FloatingPoint32 P 组 安全集成 不适用于发动机型号: - 最小 0.0010 [mm]	已计算: - 动态索引: - 单元组: - 规范化: - 最大 360.0000 [mm]	存取权限级别: 3 功能图: - 单元选择: - 专家列表: 1 出厂设置 0.1000 [mm]
说明:	设置两个监控通道之间实际位置交叉比较的公差。 对于无编码器运动监控功能来说, 必须将公差设置为较高的值 (旋转位置: 12 度; 线性位置: 1mm)。		
相关性:	参见: C01711		
注释:	线性轴上的内部公差限制为 10 mm。 采用 “带旋转电机的线性轴” 配置以及 p9520、p9521、p9522 的缺省设置时, p9542 的缺省设置对应输出侧上 36° 的位置公差。		
p9542	SI 运动实际值交叉比较公差 (控制单元) / SI 运动实际值公差 CU		
VECTOR_G (安全旋转)	可更改: C2(95) 数据类型: FloatingPoint32 P 组 安全集成 不适用于发动机型号: - 最小 0.0010 [°]	已计算: - 动态索引: - 单元组: - 规范化: - 最大 360.0000 [°]	存取权限级别: 3 功能图: - 单元选择: - 专家列表: 1 出厂设置 0.1000 [°]
说明:	设置两个监控通道之间实际位置交叉比较的公差。 对于无编码器运动监控功能来说, 必须将公差设置为较高的值 (旋转位置: 12 度; 线性位置: 1mm)。		
相关性:	参见: C01711		
注释:	线性轴上的内部公差限制为 10 mm。 采用 “带旋转电机的线性轴” 配置以及 p9520、p9521、p9522 的缺省设置时, p9542 的缺省设置对应输出侧上 36° 的位置公差。		

p9544	SI 运动实际值比较公差 (回参考点) (CU) / SI 运动 参考公差		
VECTOR_G	可更改: C2(95)	已计算: -	存取权限级别: 3
	数据类型: FloatingPoint32	动态索引: -	功能图: -
	P 组 安全集成	单元组: -	单元选择: -
	不适用于发动机型号: -	规范化: -	专家列表: 1
	最小	最大	出厂设置
	0.0000 [mm]	36.0000 [mm]	0.0100 [mm]
说明:	设置回参考点后 (增量编码器) 或通电时 (绝对值编码器) 用于检查实际值的公差。		
相关性:	参见: C01711		
注释:	只有上电后更改才生效。 线性轴时最大值限制为 1 mm。		

p9544	SI 运动实际值比较公差 (回参考点) (CU) / SI 运动 参考公差		
VECTOR_G (安全旋转)	可更改: C2(95)	已计算: -	存取权限级别: 3
	数据类型: FloatingPoint32	动态索引: -	功能图: -
	P 组 安全集成	单元组: -	单元选择: -
	不适用于发动机型号: -	规范化: -	专家列表: 1
	最小	最大	出厂设置
	0.0000 [°]	36.0000 [°]	0.0100 [°]
说明:	设置回参考点后 (增量编码器) 或通电时 (绝对值编码器) 用于检查实际值的公差。		
相关性:	参见: C01711		
注释:	只有上电后更改才生效。 线性轴时最大值限制为 1 mm。		

p9545	SI 运动 SSM (SGA n < nx) 滤波时间 (控制单元) / SI 运动 SSM 滤波 CU		
VECTOR_G	可更改: C2(95)	已计算: -	存取权限级别: 3
	数据类型: FloatingPoint32	动态索引: -	功能图: 2860
	P 组 安全集成	单元组: -	单元选择: -
	不适用于发动机型号: -	规范化: -	专家列表: 1
	最小	最大	出厂设置
	0.00 [ms]	100.00 [ms]	0.00 [ms]
说明:	设置静态识别 (n < nx) 中 SSM 反馈的滤波时间。		
注释:	只有在功能使能时 (p9501.16 = 1), 该滤波时间才生效。 参数包含在两个监控通道的交叉数据比较中。 SSM: Safe Speed Monitor (安全速度监控)		

p9546	SI 运动 SSM (SGA n < nx) 速度极限 (CU) / SI SSM 速度极限 CU		
VECTOR_G	可更改: C2(95)	已计算: -	存取权限级别: 3
	数据类型: FloatingPoint32	动态索引: -	功能图: 2860
	P 组 安全集成	单元组: -	单元选择: -
	不适用于发动机型号: -	规范化: -	专家列表: 1
	最小	最大	出厂设置
	0.00 [mm/min]	1000000.00 [mm/min]	20.00 [mm/min]
说明:	设置静态识别 (n < nx) 中 SSM 反馈的速度极限。 在低于该极限值时, 信号 “SSM 反馈信号” (SGA n < n_x) 置位。 p9568 = 0 时, p9546 的值也作用于 “SAM” 功能。 p9506 = 3 时: 在低于该极限值时, 撤销功能 “SAM”。		
小心:			

注释: F-D0: Failsafe Digital Output (故障安全数字输出)/SGA: Safety-related output (安全相关输出)
 SAM: Safe Acceleration Monitor (安全加速监控)
 SSM: Safe Speed Monitor (安全速度监控) / SGA n < nx: Safety-related output n < nx (安全相关输出 n < nx)

p9546 **SI 运动 SSM (SGA n < nx) 速度极限 (CU) / SI SSM 速度极限 CU**

VECTOR_G (安全旋转) **可更改:** C2(95) **已计算:** - **存取权限级别:** 3
) **数据类型:** FloatingPoint32 **动态索引:** - **功能图:** 2860
P 组 安全集成 **单元组:** - **单元选择:** -
不适用于发动机型号: - **规范化:** - **专家列表:** 1
最小 **最大** **出厂设置**
 0.00 [rpm] 1000000.00 [rpm] 20.00 [rpm]

说明: 设置静态识别 (n < nx) 中 SSM 反馈的速度极限。
 在低于该极限值时, 信号“SSM 反馈信号”(SGA n < n_x) 置位。
 p9568 = 0 时, p9546 的值也作用于“SAM”功能。

小心: p9506 = 3 时:
 在低于该极限值时, 撤销功能“SAM”。



注释: F-D0: Failsafe Digital Output (故障安全数字输出)/SGA: Safety-related output (安全相关输出)
 SAM: Safe Acceleration Monitor (安全加速监控)
 SSM: Safe Speed Monitor (安全速度监控) / SGA n < nx: Safety-related output n < nx (安全相关输出 n < nx)

p9547 **SI 运动 SSM (SGA n < nx) 速度公差 (CU) / SI 运动 SSM 公差 CU**

VECTOR_G **可更改:** C2(95) **已计算:** - **存取权限级别:** 3
) **数据类型:** FloatingPoint32 **动态索引:** - **功能图:** 2860
P 组 安全集成 **单元组:** - **单元选择:** -
不适用于发动机型号: - **规范化:** - **专家列表:** 1
最小 **最大** **出厂设置**
 0.0010 [mm/min] 500.0000 [mm/min] 10.0000 [mm/min]

说明: 设置静态识别 (n < nx) 中 SSM 反馈的速度公差。

相关性: 参见: C01711

注释: 只有当功能使能时 (p9501.16 = 1), 速度公差才生效。

参数包含在两个监控通道的交叉数据比较中。

SSM: Safe Speed Monitor (安全速度监控)

p9547 **SI 运动 SSM (SGA n < nx) 速度公差 (CU) / SI 运动 SSM 公差 CU**

VECTOR_G (安全旋转) **可更改:** C2(95) **已计算:** - **存取权限级别:** 3
) **数据类型:** FloatingPoint32 **动态索引:** - **功能图:** 2860
P 组 安全集成 **单元组:** - **单元选择:** -
不适用于发动机型号: - **规范化:** - **专家列表:** 1
最小 **最大** **出厂设置**
 0.0010 [rpm] 500.0000 [rpm] 10.0000 [rpm]

说明: 设置静态识别 (n < nx) 中 SSM 反馈的速度公差。

相关性: 参见: C01711

注释: 只有当功能使能时 (p9501.16 = 1), 速度公差才生效。

参数包含在两个监控通道的交叉数据比较中。

SSM: Safe Speed Monitor (安全速度监控)

p9548	SI 运动 SAM 实际速度公差（控制单元） / SI 运动 SAM 公差 CU		
VECTOR_G	可更改: C2(95)	已计算: -	存取权限级别: 3
	数据类型: FloatingPoint32	动态索引: -	功能图: -
	P 组 安全集成	单元组: -	单元选择: -
	不适用于发动机型号: -	规范化: -	专家列表: 1
	最小	最大	出厂设置
	0.00 [mm/min]	120000.00 [mm/min]	300.00 [mm/min]
说明:	设置“SAM”功能的速度公差。		
相关性:	参见: C01706		
注释:	SAM: Safe Acceleration Monitor (安全加速监控)		

p9548	SI 运动 SAM 实际速度公差（控制单元） / SI 运动 SAM 公差 CU		
VECTOR_G (安全旋转)	可更改: C2(95)	已计算: -	存取权限级别: 3
	数据类型: FloatingPoint32	动态索引: -	功能图: -
	P 组 安全集成	单元组: -	单元选择: -
	不适用于发动机型号: -	规范化: -	专家列表: 1
	最小	最大	出厂设置
	0.00 [rpm]	120000.00 [rpm]	300.00 [rpm]
说明:	设置“SAM”功能的速度公差。		
相关性:	参见: C01706		
注释:	SAM: Safe Acceleration Monitor (安全加速监控)		

p9549	SI 运动转差率公差（控制单元） / SI 运动 转差率公差		
VECTOR_G	可更改: C2(95)	已计算: -	存取权限级别: 3
	数据类型: FloatingPoint32	动态索引: -	功能图: -
	P 组 安全集成	单元组: -	单元选择: -
	不适用于发动机型号: -	规范化: -	专家列表: 1
	最小	最大	出厂设置
	0.00 [mm/min]	6000.00 [mm/min]	6.00 [mm/min]
说明:	设置在使用双编码器系统时, 两个监控通道之间的速度公差。		
相关性:	参见: p9501, p9542		
注释:	如果“实际值同步”没有使能 (p9501.3 = 0), 则在 p9542 中设定的参数值用作交叉数据比较的公差。		

p9549	SI 运动转差率公差（控制单元） / SI 运动 转差率公差		
VECTOR_G (安全旋转)	可更改: C2(95)	已计算: -	存取权限级别: 3
	数据类型: FloatingPoint32	动态索引: -	功能图: -
	P 组 安全集成	单元组: -	单元选择: -
	不适用于发动机型号: -	规范化: -	专家列表: 1
	最小	最大	出厂设置
	0.00 [rpm]	6000.00 [rpm]	6.00 [rpm]
说明:	设置在使用双编码器系统时, 两个监控通道之间的速度公差。		
相关性:	参见: p9501, p9542		
注释:	如果“实际值同步”没有使能 (p9501.3 = 0), 则在 p9542 中设定的参数值用作交叉数据比较的公差。		

p9550	SI 运动 SGE 转换公差时间 (控制单元) / SI 运动 SGE 转换公差		
VECTOR_G	可更改: U, T 数据类型: FloatingPoint32 P 组 安全集成 不适用于发动机型号: - 最小 0.00 [ms]	已计算: - 动态索引: - 单元组: - 规范化: - 最大 10000.00 [ms]	存取权限级别: 4 功能图: - 单元选择: - 专家列表: 1 出厂设置 500.00 [ms]
说明:	设置“故障安全输入”(F-DI)转换的公差时间。		
p9551	SI 运动 SLS (SG) 转换延迟时间 (控制单元) / SI 运动 SLS t CU		
VECTOR_G	可更改: C2(95) 数据类型: FloatingPoint32 P 组 安全集成 不适用于发动机型号: - 最小 0.00 [ms]	已计算: - 动态索引: - 单元组: - 规范化: - 最大 600000.00 [ms]	存取权限级别: 3 功能图: 2825 单元选择: - 专家列表: 1 出厂设置 100.00 [ms]
说明:	设置功能“Safely Limited Speed”(SLS)转换到“Safe Operating Stop”(SOS)的延迟时间。当从一个高等级 SLS 转换到低等级 SLS, 或转换到 SOS 时, 在该延时时, 旧的速度等级保持生效。即使在不安全运行中激活 SLS 或 SOS, 该延时仍然生效。		
注释:	SLS: Safely-Limited Speed (安全限制速度) / SG: Safely reduced speed (安全降低速度) SOS: Safe Operating Stop (安全操作停止)		
p9552	SI 运动 STOP C 到 SOS (SBH) 的过渡时间 (控制单元) / SI 运动 t C->SOS CU		
VECTOR_G	可更改: C2(95) 数据类型: FloatingPoint32 P 组 安全集成 不适用于发动机型号: - 最小 0.00 [ms]	已计算: - 动态索引: - 单元组: - 规范化: - 最大 600000.00 [ms]	存取权限级别: 3 功能图: 2825 单元选择: - 专家列表: 1 出厂设置 100.00 [ms]
说明:	设置从 STOP C 到“Safe Operating Stop”(SOS)的过渡时间。		
注释:	SOS: Safe Operating Stop (安全操作停止)		
p9553	SI 运动 STOP D 到 SOS (SBH) 的过渡时间 (控制单元) / SI 运动 t D->SOS CU		
VECTOR_G	可更改: C2(95) 数据类型: FloatingPoint32 P 组 安全集成 不适用于发动机型号: - 最小 0.00 [ms]	已计算: - 动态索引: - 单元组: - 规范化: - 最大 600000.00 [ms]	存取权限级别: 3 功能图: 2825 单元选择: - 专家列表: 1 出厂设置 100.00 [ms]
说明:	设置从 STOP D 到“Safe Operating Stop”(SOS)的过渡时间。		
注释:	SOS: Safe Operating Stop (安全操作停止)		
p9554	SI 运动 STOP E 到 SOS (SBH) 的过渡时间 (控制单元) / SI 运动 t E->SOS CU		
VECTOR_G	可更改: C2(95) 数据类型: FloatingPoint32 P 组 安全集成 不适用于发动机型号: - 最小 0.00 [ms]	已计算: - 动态索引: - 单元组: - 规范化: - 最大 600000.00 [ms]	存取权限级别: 3 功能图: - 单元选择: - 专家列表: 1 出厂设置 100.00 [ms]
说明:	设置从 STOP E 到“Safe Operating Stop”(SOS)的过渡时间。		
相关性:	参见: p9354		

注释: SOS: Safe Operating Stop (安全操作停止)

p9555	SI 运动 STOP F 到 STOP B 的过渡时间 (控制单元) / SI 运动 t F->B CU		
VECTOR_G	可更改: C2(95)	已计算: -	存取权限级别: 3
	数据类型: FloatingPoint32	动态索引: -	功能图: 2825
	P 组 安全集成	单元组: -	单元选择: -
	不适用于发动机型号: -	规范化: -	专家列表: 1
	最小	最大	出厂设置
	0.00 [ms]	600000.00 [ms]	0.00 [ms]

说明: 设置从 STOP F 到 STOP B 的过渡时间。

相关性: 参见: C01711

p9556	SI 运动脉冲删除延迟时间 (控制单元) / SI 运动延时 CU		
VECTOR_G	可更改: C2(95)	已计算: -	存取权限级别: 3
	数据类型: FloatingPoint32	动态索引: -	功能图: 2825
	P 组 安全集成	单元组: -	单元选择: -
	不适用于发动机型号: -	规范化: -	专家列表: 1
	最小	最大	出厂设置
	0.00 [ms]	3600000.00 [ms]	100.00 [ms]

说明: 设置触发 STOP B 后执行安全脉冲删除的延迟时间。

在使用带安全制动斜坡监控 (p9506 = 1) 的无编码器运动监控功能, 且同时 OFF3 斜坡 (p9507.3 = 0) 使能时, 该参数无效。

相关性: 参见: p9560

参见: C01701

p9557	SI 运动脉冲删除测试时间 (控制单元) / SI 运动 试验时间 IL		
VECTOR_G	可更改: C2(95)	已计算: -	存取权限级别: 3
	数据类型: FloatingPoint32	动态索引: -	功能图: -
	P 组 安全集成	单元组: -	单元选择: -
	不适用于发动机型号: -	规范化: -	专家列表: 1
	最小	最大	出厂设置
	0.00 [ms]	10000.00 [ms]	100.00 [ms]

说明: 设置启动强制故障检查后删除脉冲的时间。

相关性: 参见: C01798

注释: 只有上电后更改才生效。

p9558	SI 运动验收测试模式时限 (控制单元) / SI 运动验收时限 CU		
VECTOR_G	可更改: C2(95)	已计算: -	存取权限级别: 3
	数据类型: FloatingPoint32	动态索引: -	功能图: -
	P 组 安全集成	单元组: -	单元选择: -
	不适用于发动机型号: -	规范化: -	专家列表: 1
	最小	最大	出厂设置
	5000.00 [ms]	100000.00 [ms]	40000.00 [ms]

说明: 设置验收测试模式的最大时间。

如果验收测试模式持续的时间比设置的时间限制长, 则自动退出该模式。

相关性: 参见: C01799

p9559	SI 运动强制故障检查定时器（控制单元） / 强制故障检查定时器		
VECTOR_G	可更改: C2(95) 数据类型: FloatingPoint32 P 组 安全集成 不适用于发动机型号: - 最小 0.00 [h]	已计算: - 动态索引: - 单元组: - 规范化: - 最大 9000.00 [h]	存取权限级别: 3 功能图: - 单元选择: - 专家列表: 1 出厂设置 8.00 [h]
说明:	设置驱动集成的安全监控功能的强制故障检查的间隔。 在所设置的时间内, 必须至少执行一次安全功能检查, 包括取消功能“STO”。 在每次检查完毕后, 该时间归零。 启动强制故障检查的信号源在 p9705 中设置。		
相关性:	参见: p9705 参见: A01697, C01798		
注释:	STO: Safe Torque Off (安全断路转矩)		
p9560	SI 运动脉冲删除断路速度（控制单元） / SI 运动 IL v_ 断路 CU		
VECTOR_G	可更改: C2(95) 数据类型: FloatingPoint32 P 组 安全集成 不适用于发动机型号: - 最小 0.00 [mm/min]	已计算: - 动态索引: - 单元组: - 规范化: - 最大 6000.00 [mm/min]	存取权限级别: 3 功能图: - 单元选择: - 专家列表: 1 出厂设置 0.00 [mm/min]
说明:	为脉冲删除设置断路速度。 低于该速度则视为驱动“静止”, 在启动 STOP B / SS1 时删除脉冲 (通过过渡到 STOP A)。 使用无编码器运动监控功能时参数必须 > 0 (建议为 10)。		
相关性:	参见: p9556		
p9560	SI 运动脉冲删除断路转速（控制单元） / SI 运动 IL n_ 断路 CU		
VECTOR_G (安全旋转)	可更改: C2(95) 数据类型: FloatingPoint32 P 组 安全集成 不适用于发动机型号: - 最小 0.00 [rpm]	已计算: - 动态索引: - 单元组: - 规范化: - 最大 6000.00 [rpm]	存取权限级别: 3 功能图: - 单元选择: - 专家列表: 1 出厂设置 0.00 [rpm]
说明:	为脉冲删除设置断路转速。 低于该转速则视为驱动“静止”, 在启动 STOP B 时删除脉冲 (通过过渡到 STOP A)。		
相关性:	参见: p9556		
p9561	SI 运动 SLS (SG) 停止反应（控制单元） / SI 运动 SLS 响应		
VECTOR_G	可更改: U, T 数据类型: Integer16 P 组 安全集成 不适用于发动机型号: - 最小 0	已计算: - 动态索引: - 单元组: - 规范化: - 最大 14	存取权限级别: 4 功能图: - 单元选择: - 专家列表: 1 出厂设置 5
说明:	设置功能“Safely-Limited Speed” (SLS) 的停止反应。 该设置适用于所有 SLS 极限值。 输入值小于 5 表示人员保护, 大于 10 表示电机保护。 此参数仅适用于 SINUMERIK Safety Integrated。 在驱动集成运动监控中仅允许采用值 5。其他设置会触发安全信息 C01711/C30711 (信息值为 44)。		

数值:	0: STOP A 1: STOP B 2: STOP C 3: STOP D 4: STOP E 5: 通过 p9563 设置停止反应 (SLS 专用) 10: 总线故障时触发 STOP A, 延迟一段时间后删除脉冲 11: 总线故障时触发 STOP B, 延迟一段时间后删除脉冲 12: 总线故障时触发 STOP C, 延迟一段时间后删除脉冲 13: 总线故障时触发 STOP D, 延迟一段时间后删除脉冲 14: 总线故障时触发 STOP E, 延迟一段时间后删除脉冲
相关性:	参见: p9531, p9563, p9580
注释:	SLS: Safely-Limited Speed (安全限制速度) / SG: Safely reduced speed (安全降低速度)

p9562[0...1]	SI 运动 SLP (SE) 停止响应 (控制单元) / SI 运动 SLP 停止 CU		
VECTOR_G	可更改: C2(95) 数据类型: Integer16 P 组 安全集成 不适用于发动机型号: - 最小 0	已计算: - 动态索引: - 单元组: - 规范化: - 最大 14	存取权限级别: 3 功能图: - 单元选择: - 专家列表: 1 出厂设置 2
说明:	设置功能 “Safely-Limited Position” (SLP) 的停止反应。		
数值:	0: STOP A 1: STOP B 2: STOP C 3: STOP D 4: STOP E 10: 总线故障时触发 STOP A, 延迟一段时间后删除脉冲 11: 总线故障时触发 STOP B, 延迟一段时间后删除脉冲 12: 总线故障时触发 STOP C, 延迟一段时间后删除脉冲 13: 总线故障时触发 STOP D, 延迟一段时间后删除脉冲 14: 总线故障时触发 STOP E, 延迟一段时间后删除脉冲		
索引:	[0] = 极限值 SLP1 (SE1) [1] = 极限值 SLP2 (SE2)		
相关性:	参见: p9534, p9535		
注释:	SLP: Safely-Limited Position (安全限制位置) / SE: Safe software limit switches (安全软件限位开关)		

p9563[0...3]	SI 运动 SLS (SG) 专用停止响应 (控制单元) / SI 运动 SLS 停止 CU		
VECTOR_G	可更改: C2(95) 数据类型: Integer16 P 组 安全集成 不适用于发动机型号: - 最小 0	已计算: - 动态索引: - 单元组: - 规范化: - 最大 14	存取权限级别: 3 功能图: - 单元选择: - 专家列表: 1 出厂设置 2
说明:	设置功能 “Safely Limited Speed” (SLS) 的专用停止反应。 该设置适用于 SLS 的单个极限值。 输入值小于 5 表示人员保护, 大于 10 表示电机保护。 使用无编码器运动监控 (p9506/p9306 = 1, 3) 时该参数允许赋值为 0 或 1。		
数值:	0: STOP A 1: STOP B 2: STOP C 3: STOP D 4: STOP E 10: 总线故障时触发 STOP A, 延迟一段时间后删除脉冲 11: 总线故障时触发 STOP B, 延迟一段时间后删除脉冲 12: 总线故障时触发 STOP C, 延迟一段时间后删除脉冲 13: 总线故障时触发 STOP D, 延迟一段时间后删除脉冲 14: 总线故障时触发 STOP E, 延迟一段时间后删除脉冲		

索引:	[0] = 极限值 SLS1 [1] = 极限值 SLS2 [2] = 极限值 SLS3 [3] = 极限值 SLS4
相关性:	参见: p9531, p9561, p9580
注释:	此处的总线故障须更广义地理解为安全功能控制信号中的通讯故障 (例如通过 PROFI-safe 或 TM54F)。 SLS: Safely-Limited Speed (安全限制速度) / SG: Safely reduced speed (安全降低速度)

p9564	SI 运动 SDI 公差 (控制单元) / SI Mtn SDI 公差 CU		
VECTOR_G	可更改: C2(95)	已计算: -	存取权限级别: 3
	数据类型: FloatingPoint32	动态索引: -	功能图: 2861
	P 组 安全集成	单元组: -	单元选择: -
	不适用于发动机型号: -	规范化: -	专家列表: 1
	最小	最大	出厂设置
	0.001 [mm]	360.000 [mm]	12.000 [mm]
说明:	设置 “Safe Direction” (SDI) 的公差。 在触发安全信息 C01716 前, 仍允许驱动向监控方向运动。		
相关性:	参见: p9565, p9566		
	参见: C01716		
注释:	SDI: Safe Direction (安全运动方向)		

p9564	SI 运动 SDI 公差 (控制单元) / SI Mtn SDI 公差 CU		
VECTOR_G (安全旋转)	可更改: C2(95)	已计算: -	存取权限级别: 3
)	数据类型: FloatingPoint32	动态索引: -	功能图: 2861
	P 组 安全集成	单元组: -	单元选择: -
	不适用于发动机型号: -	规范化: -	专家列表: 1
	最小	最大	出厂设置
	0.001 [°]	360.000 [°]	12.000 [°]
说明:	设置 “Safe Direction” (SDI) 的公差。 在触发安全信息 C01716 前, 仍允许驱动向监控方向运动。		
相关性:	参见: p9565, p9566		
	参见: C01716		
注释:	SDI: Safe Direction (安全运动方向)		

p9565	SI 运动 SDI 延时 (控制单元) / SI 运动 SDI t CU		
VECTOR_G	可更改: C2(95)	已计算: -	存取权限级别: 3
	数据类型: FloatingPoint32	动态索引: -	功能图: 2861
	P 组 安全集成	单元组: -	单元选择: -
	不适用于发动机型号: -	规范化: -	专家列表: 1
	最小	最大	出厂设置
	0.00 [ms]	600000.00 [ms]	100.00 [ms]
说明:	设置 “Safe Direction” (SDI) 的延迟时间。在选择 SDI 时, 驱动仍可以在该时间内在监控方向上运动, 也就是说: 该时间用于驱动的制动。		
相关性:	参见: p9564, p9566		
	参见: C01716		
注释:	SDI: Safe Direction (安全运动方向)		

p9566	SI 运动 SDI 停止反应（控制单元） / SI Mtn SDI 停止 CU		
VECTOR_G	可更改: C2(95) 数据类型: Integer16 P 组 安全集成 不适用于发动机型号: - 最小 0	已计算: - 动态索引: - 单元组: - 规范化: - 最大 14	存取权限级别: 3 功能图: 2861 单元选择: - 专家列表: 1 出厂设置 1
说明:	设置“Safe Direction”(SDI)的停止反应。 该设置针对两个运动方向。		
数值:	0: STOP A 1: STOP B 2: STOP C 3: STOP D 4: STOP E 10: 总线故障时触发 STOP A, 延迟一段时间后删除脉冲 11: 总线故障时触发 STOP B, 延迟一段时间后删除脉冲 12: 总线故障时触发 STOP C, 延迟一段时间后删除脉冲 13: 总线故障时触发 STOP D, 延迟一段时间后删除脉冲 14: 总线故障时触发 STOP E, 延迟一段时间后删除脉冲		
相关性:	参见: p9564, p9565 参见: C01716		
注意:	使用无编码器运动监控 (p9506 = 1) 时该参数允许赋值为 0 或 1。		
注释:	此处的总线故障须更广义地理解为安全功能控制信号中的通讯故障 (例如通过 PROFIsafe 或 TM54F)。 SDI: Safe Direction (安全运动方向)		
p9568	SI 运动 SAM 速度极限（控制单元） / SI 运动 SAM v 极限 CU		
VECTOR_G	可更改: C2(95) 数据类型: FloatingPoint32 P 组 安全集成 不适用于发动机型号: - 最小 0.00 [mm/min]	已计算: - 动态索引: - 单元组: - 规范化: - 最大 1000.00 [mm/min]	存取权限级别: 3 功能图: - 单元选择: - 专家列表: 1 出厂设置 0.00 [mm/min]
说明:	设置“SAM”功能的速度极限。 在超出设置的速度限值后, 撤销 SAM。		
注释:	SAM: Safe Acceleration Monitor (安全加速监控) SSM: Safe Speed Monitor (安全速度监控) p9568 = p9368 = 0 时: p9546/p9346 (SSM) 中的值将作为 SAM 的速度极限。		
p9568	SI 运动 SAM 速度极限（控制单元） / SI 运动 SAM v 极限 CU		
VECTOR_G (安全旋转)	可更改: C2(95) 数据类型: FloatingPoint32 P 组 安全集成 不适用于发动机型号: - 最小 0.00 [rpm]	已计算: - 动态索引: - 单元组: - 规范化: - 最大 1000.00 [rpm]	存取权限级别: 3 功能图: - 单元选择: - 专家列表: 1 出厂设置 0.00 [rpm]
说明:	设置“SAM”功能的速度极限。 在超出设置的速度限值后, 撤销 SAM。		
注释:	SAM: Safe Acceleration Monitor (安全加速监控) SSM: Safe Speed Monitor (安全速度监控) p9568 = p9368 = 0 时: p9546/p9346 (SSM) 中的值将作为 SAM 的速度极限。		

p9570 VECTOR_G	SI 运动验收测试模式（控制单元） / SI 运动 验收模式 可更改： U, T 数据类型： Integer16 P 组 安全集成 不适用于发动机型号： - 最小 0000 hex	已计算： - 动态索引： - 单元组： - 规范化： - 最大 00AC hex	存取权限级别： 3 功能图： - 单元选择： - 专家列表： 1 出厂设置 0000 hex
说明：	选择 / 撤销验收测试模式。		
数值：	0: [00 十六进制] 撤销验收测试模式 172: [AC 十六进制] 选择验收测试模式		
相关性：	参见： p9558, r9571, p9601 参见： C01799		
注释：	仅在使能了安全运动监控时才能选择验收模式。		
r9571 VECTOR_G	SI 运动验收测试状态（控制单元） / SI 运动 验收状态 可更改： - 数据类型： Integer16 P 组 安全集成 不适用于发动机型号： - 最小 0000 hex	已计算： - 动态索引： - 单元组： - 规范化： - 最大 00AC hex	存取权限级别： 3 功能图： - 单元选择： - 专家列表： 1 出厂设置 -
说明：	显示验收测试模式的状态。		
数值：	0: [00 十六进制] 验收测试模式无效 12: [0C 十六进制] 由于上电故障，不可使用验收测试模式 13: [0D 十六进制] 由于 p9570 中的错误标识，不可使用验收测试模式 15: [0F 十六进制] 由于验收模式计数器超时，不可使用验收测试模式 172: [AC 十六进制] 验收测试模式有效		
相关性：	参见： p9558, p9570 参见： C01799		
p9572 VECTOR_G	SI 运动参考位置（控制单元） / SI 运动参考位置 可更改： U, T 数据类型： FloatingPoint32 P 组 安全集成 不适用于发动机型号： - 最小 -737280.000 [mm]	已计算： - 动态索引： - 单元组： - 规范化： - 最大 737280.000 [mm]	存取权限级别： 3 功能图： - 单元选择： - 专家列表： 1 出厂设置 0.000 [mm]
说明：	在该参数里输入的参考位置可以在设置 p9573 时作为安全绝对位置来使用。 如果在执行合理性检查时发现错误，则会出现信息值为 1003 的信息 C01711。		
注释：	单位取决于 p9502 中设置的轴类型（线性轴或回转轴）		
p9572 VECTOR_G（安全旋转）	SI 运动参考位置（控制单元） / SI 运动参考位置 可更改： U, T 数据类型： FloatingPoint32 P 组 安全集成 不适用于发动机型号： - 最小 -737280.000 [°]	已计算： - 动态索引： - 单元组： - 规范化： - 最大 737280.000 [°]	存取权限级别： 3 功能图： - 单元选择： - 专家列表： 1 出厂设置 0.000 [°]
说明：	在该参数里输入的参考位置可以在设置 p9573 时作为安全绝对位置来使用。 如果在执行合理性检查时发现错误，则会出现信息值为 1003 的信息 C01711。		
注释：	单位取决于 p9502 中设置的轴类型（线性轴或回转轴）		

p9573	SI 运动 接收参考位置（控制单元） / SI 运动设定参考位置		
VECTOR_G	可更改: U, T 数据类型: Integer16 P 组 安全集成 不适用于发动机型号: - 最小 0	已计算: - 动态索引: - 单元组: - 规范化: - 最大 122	存取权限级别: 3 功能图: - 单元选择: - 专家列表: 1 出厂设置 0
说明:	使用该参数可以放弃或者重新设置安全绝对位置。 如果在执行合理性检查时发现错误, 则会出现带信息值 1003 的信息 C1711。		
数值:	0: 无动作 89: 在静止状态设置参考位置 122: 参考位置设为无效		
相关性:	参见: p9572		
p9574	SI 运动 安全位置比例系数（控制单元） / SI 运动 SP 比例 CU		
VECTOR_G	可更改: C2(95) 数据类型: Integer32 P 组 安全集成 不适用于发动机型号: - 最小 1	已计算: - 动态索引: - 单元组: - 规范化: - 最大 100000	存取权限级别: 3 功能图: - 单元选择: - 专家列表: 1 出厂设置 1000
说明:	设置比例系数用于通过 PROFIsafe 以 16 位格式来传输安全位置。		
相关性:	参见: r9713		
注释:	此参数仅在选择的 PROFIsafe 报文 901 中生效。 要选择 32 位较大位置实际值 (r9713[0]) 的合适比例系数, 必须考虑到比例位置实际值不能大于 16 位。比例系数要除以 r9713[0]。 如果运行期间测得了不是 16 位的位置实际值, 则会输出带安全停止反应 STOP F 的信息 C0711 (值为 7001)。		
p9580	SI 运动总线故障脉冲删除延迟时间（控制单元） / SI 运动延迟 IL CU		
VECTOR_G	可更改: C2(95) 数据类型: FloatingPoint32 P 组 安全集成 不适用于发动机型号: - 最小 0.00 [ms]	已计算: - 动态索引: - 单元组: - 规范化: - 最大 800.00 [ms]	存取权限级别: 3 功能图: - 单元选择: - 专家列表: 1 出厂设置 0.00 [ms]
说明:	设置出现总线故障后执行安全脉冲删除的等待时间。		
相关性:	参见: p9561, p9563		
注释:	此处的总线故障须更广义地理解为安全功能控制信号中的通讯故障 (例如通过 PROFIsafe 或 TM54F)。等待时间的主要应用为 ESR (扩展的停止和退回) 功能。		
p9581	SI 运动制动斜坡参考值（控制单元） / SI 运动斜坡参考值 CU		
VECTOR_G	可更改: C2(95) 数据类型: FloatingPoint32 P 组 安全集成 不适用于发动机型号: - 最小 600.0000 [mm/min]	已计算: - 动态索引: - 单元组: - 规范化: - 最大 240000.0000 [mm/min]	存取权限级别: 3 功能图: - 单元选择: - 专家列表: 1 出厂设置 1500.0000 [mm/min]
说明:	设置确定制动斜坡的参考值。 制动斜坡的斜率取决于 p9581 (参考值) 和 p9583 (监控时间)。		
相关性:	参见: p9582, p9583		

p9581	SI 运动制动斜坡参考值（控制单元） / SI 运动斜坡参考值 CU		
VECTOR_G (安全旋转)	可更改: C2(95) 数据类型: FloatingPoint32 P 组 安全集成 不适用于发动机型号: - 最小 600.0000 [rpm]	已计算: - 动态索引: - 单元组: - 规范化: - 最大 240000.0000 [rpm]	存取权限级别: 3 功能图: - 单元选择: - 专家列表: 1 出厂设置 1500.0000 [rpm]
说明:	设置确定制动斜坡的参考值。 制动斜坡的斜率取决于 p9581 (参考值) 和 p9583 (监控时间)。		
相关性:	参见: p9582, p9583		
p9582	SI 运动制动斜坡延迟时间（控制单元） / SI 运动斜坡延时 CU		
VECTOR_G	可更改: C2(95) 数据类型: FloatingPoint32 P 组 安全集成 不适用于发动机型号: - 最小 10.00 [ms]	已计算: - 动态索引: - 单元组: - 规范化: - 最大 99000.00 [ms]	存取权限级别: 3 功能图: - 单元选择: - 专家列表: 1 出厂设置 250.00 [ms]
说明:	设置监控制动斜坡的延时时间。 在此延时时间后启动制动斜坡监控。		
相关性:	参见: p9581, p9583		
p9583	SI 运动制动斜坡监控时间（控制单元） / SI 运动斜坡 t_ 监控 CU		
VECTOR_G	可更改: C2(95) 数据类型: FloatingPoint32 P 组 安全集成 不适用于发动机型号: - 最小 0.50 [s]	已计算: - 动态索引: - 单元组: - 规范化: - 最大 3600.00 [s]	存取权限级别: 3 功能图: - 单元选择: - 专家列表: 1 出厂设置 10.00 [s]
说明:	设置确定制动斜坡的监控时间。 制动斜坡的斜率取决于 p9581 (参考值) 和 p9583 (监控时间)。		
相关性:	参见: p9581, p9582		
p9585	SI 运动无编码器实际值采集故障公差 (CU) / SI 运动 S1 To SL CU		
VECTOR_G	可更改: C2(95) 数据类型: Integer32 P 组 安全集成 不适用于发动机型号: - 最小 -1	已计算: - 动态索引: - 单元组: - 规范化: - 最大 4	存取权限级别: 3 功能图: - 单元选择: - 专家列表: 1 出厂设置 -1
说明:	设置电流和电压角的合理性监控公差 使用同步电机时必须设定 p9585 = 4。		
相关性:	参见: r9787 参见: F01681, C01711		
注意:	降低此百分比值可能会影响实际值检测和合理性检测。 提高该值导致换算延时更长。		
注释:	该参数仅在使用无编码器实际值采集 (p9506/p9306 = 1, 3) 时生效。 该值 = -1 时, 同步电机中自动采用值 4, 异步电机中自动采用值 0。		

p9586	SI 运动无编码器实际值检测的延时 (CU) / SI 运动延迟 SL CU		
VECTOR_G	可更改: C2(95) 数据类型: FloatingPoint32 P 组 安全集成 不适用于发动机型号: - 最小 5.00 [ms]	已计算: - 动态索引: - 单元组: - 规范化: - 最大 1000.00 [ms]	存取权限级别: 3 功能图: - 单元选择: - 专家列表: 1 出厂设置 100.00 [ms]
说明:	设置在脉冲使能后开始无编码器式实际值检测的延迟时间。 该值应该大于或等于电机的励磁时间。		
相关性:	参见: C01711		
注意:	缩小该值会妨碍实际值采集和合理性检测并会触发信息值为 1041 或 1042 的安全信息 C01711。 提高该值会导致检测延时更长。		
注释:	该参数仅在使用无编码器实际值采集 (p9506/p9306 = 1, 3) 时生效。		
p9587	SI 运动无编码器实际值检测滤波时间 (控制单元) / SI 运动 SL 滤波 CU		
VECTOR_G	可更改: C2(95) 数据类型: FloatingPoint32 P 组 安全集成 不适用于发动机型号: - 最小 0.00 [ms]	已计算: - 动态索引: - 单元组: - 规范化: - 最大 100.00 [ms]	存取权限级别: 3 功能图: - 单元选择: - 专家列表: 1 出厂设置 25.00 [ms]
说明:	设置无编码器实际值检测中实际值的滤波时间。		
注释:	该参数仅在使用无编码器实际值采集 (p9506/p9306 = 1, 3) 时生效。		
p9588	SI 运动, 无编码器实际值检测最小电流 (控制单元) / SI 运动 SL 最小电流 CU		
VECTOR_G	可更改: C2(95) 数据类型: FloatingPoint32 P 组 安全集成 不适用于发动机型号: - 最小 0.00 [%]	已计算: - 动态索引: - 单元组: - 规范化: - 最大 1000.00 [%]	存取权限级别: 3 功能图: - 单元选择: - 专家列表: 1 出厂设置 10.00 [%]
说明:	无编码器实际值检测中的最小电流, 10 mA 为一个单位, 即: 1 % = 10 mA。 - 出现信息值为 1042 的 C01711 时, 必须增大此值。 - 出现信息值为 1041 的 C01711 时, 必须减小此值。		
相关性:	参见: r9785 参见: C01711		
注意:	降低此百分比值可能会影响实际值检测。		
注释:	该参数仅在使用无编码器实际值采集 (p9506/p9306 = 1, 3) 时生效。		
p9589	SI 运动 加速度电压公差 (控制单元) / SI 运动 电压公差 CU		
VECTOR_G	可更改: C2(95) 数据类型: FloatingPoint32 P 组 安全集成 不适用于发动机型号: - 最小 10.00 [%]	已计算: - 动态索引: - 单元组: - 规范化: - 最大 3300.00 [%]	存取权限级别: 3 功能图: - 单元选择: - 专家列表: 1 出厂设置 100.00 [%]
说明:	设置用于抑制加速度峰值的电压公差。 提高此百分比值会导致在加速过程中电压峰值出现较高的振幅, 以防止影响实际值检测。 - 出现信息值为 1043 的 C01711 时, 必须增大此值。 - 在加速过程中出现超高的 Safety 实际速度时, 必须减小此值。		

相关性: 参见: r9784
参见: C01711

注释: 该参数仅在使用无编码器实际值采集 (p9506/p9306 = 1, 3) 时生效。

r9590[0...3] **SI 运动, 安全运动监控版本 (控制单元) / SI 运动 CU 版本**

VECTOR_G **可更改:** - **已计算:** - **存取权限级别:** 3
数据类型: Unsigned16 **动态索引:** - **功能图:** -
P 组 安全集成 **单元组:** - **单元选择:** -
不适用于发动机型号: - **规范化:** - **专家列表:** 1
最小 **最大** **出厂设置**
- - -

说明: 显示安全运动监控的 Safety Integrated 版本。

索引: [0] = Safety 版本 (major release)
[1] = Safety 版本 (minor release)
[2] = Safety 版本 (baselevel 或 patch)
[3] = Safety 版本 (hotfix)

相关性: 参见: r9770, r9870, r9890

注释: 示例:
r9590[0] = 2, r9590[1] = 60, r9590[2] = 1, r9590[3] = 0--> SI 运动 版本 V02.60.01.00

p9601 **SI 驱动集成功能使能 (控制单元) / SI 功能使能 CU**

VECTOR_G **可更改:** C2(95) **已计算:** - **存取权限级别:** 3
数据类型: Unsigned32 **动态索引:** - **功能图:** -
P 组 安全集成 **单元组:** - **单元选择:** -
不适用于发动机型号: - **规范化:** - **专家列表:** 1
最小 **最大** **出厂设置**
- - 0000 0000 bin

说明: 设置控制单元上驱动集成安全功能的使能及选择方式。
根据使用的控制单元、电机模块或功率模块, 只能选择下面列出的设置:

0000 hex:
驱动集成安全功能禁用 (无安全功能)。

0001 hex:
基本功能通过板载端子使能 (r9771.0 = 1 时允许)。

0004 hex:
扩展功能通过端子模块 54F (TM54F) 使能 (r9771.5 = 1 时允许)。

0005 hex:
扩展功能通过端子模块 54F (TM54F) 使能, 基本功能通过板载端子使能 (r9771.5 = 1 时允许)。

0008 hex:
基本功能通过 PROFIsafe 使能 (r9771.6 = 1 时允许)。

0009 hex:
基本功能通过 PROFIsafe 和板载端子使能 (r9771.6 = 1 时允许)。

000C hex:
扩展功能通过 PROFIsafe 使能 (r9771.4 = 1 时允许)。

000D hex:
扩展功能通过 PROFIsafe 使能, 基本功能通过板载端子使能 (r9771.4 = 1 时允许)。

0024 hex:
不带选择的扩展功能使能 (r9771.16 = 1 时允许)。

0025 hex:
不带选择的扩展功能使能, 基本功能通过板载端子使能 (r9771.16 = 1 时允许)。

位区	位	信号名称	1 信号	0 信号	FP
	00	通过端子使能 STO (SH) (控制单元)	使能	禁用	2810
	02	使能驱动集成运动监控 (控制单元)	使能	禁用	-
	03	PROFIsafe 安全使能 (控制单元)	使能	禁用	-
	05	无选择使能驱动集成运动监控 (控制单元)	使能	禁用	-

相关性: 参见: r9771, p9801
注释: 通常只有上电后更改才生效。例如: p9601.0 的更改立即生效。
 CU: 控制单元
 ST0: Safe Torque Off (安全断路转矩) / SH: Safe standstill (安全停止)
 SS1: Safe Stop 1 (停止类别 1, 根据 EN60204)
 SI: Safety Integrated
 SMM: Safe Motion Monitoring
 F-DI: Failsafe Digital Input (故障安全数字输入)
 F-DO: Failsafe Digital Output (故障安全数字输出)

p9602	SI Safe Brake Control 使能 (控制单元) / SI 使能 SBC CU		
VECTOR_G	可更改: C2(95)	已计算: -	存取权限级别: 3
	数据类型: Integer16	动态索引: -	功能图: 2814
	P 组 安全集成	单元组: -	单元选择: -
	不适用于发动机型号: -	规范化: -	专家列表: 1
	最小	最大	出厂设置
	0	1	0
说明:	设置控制单元上功能“Safe Brake Control”(SBC)的使能。		
数值:	0: 禁止 SBC 1: 使能 SBC		
相关性:	参见: p9802		
注释:	只有在最少使能了一个安全监控功能之后(即 p9501 不等于 0 以及 / 或者 p9601 不等于 0), 功能“Safe Brake Control”才有效。 没有电机抱闸时, 设置“无电机抱闸”和使能“Safe Brake Control”(p1215 = 0, p9602 = p9802 = 1)没有作用。 设置“电机抱闸同顺序控制、通过 BICO 连接”和使能“Safe Brake Control”(p1215 = 3, p9602 = 1, p9802 = 1)没有作用。 设置“电机抱闸, 无反馈”和使能“Safe Brake Control”(p1278 = 1, p9602 = 1, p9802 = 1)为非法设置。 CU: 控制单元 SBC: Safe Brake Control (安全制动控制) SI: Safety Integrated		

p9610	SI PROFIsafe 安全地址 (控制单元) / SI PROFIsafe CU		
VECTOR_G	可更改: C2(95)	已计算: -	存取权限级别: 3
	数据类型: Unsigned16	动态索引: -	功能图: -
	P 组 安全集成	单元组: -	单元选择: -
	不适用于发动机型号: -	规范化: -	专家列表: 1
	最小	最大	出厂设置
	0000 hex	FFFE hex	0000 hex
说明:	设置控制单元的 PROFIsafe 安全地址。		
相关性:	参见: p9810		

p9611	SI PROFIsafe 报文选择 (控制单元) / SI Ps 报文 CU		
VECTOR_G	可更改: C2(95)	已计算: -	存取权限级别: 3
	数据类型: Unsigned16	动态索引: -	功能图: -
	P 组 安全集成	单元组: -	单元选择: -
	不适用于发动机型号: -	规范化: -	专家列表: 1
	最小	最大	出厂设置
	0	998	998
说明:	设置控制单元的 PROFIsafe 报文号。		

数值:	0: 未选择 PROFIsafe 报文 30: PROFIsafe 标准报文 30, PZD-1/1 31: PROFIsafe 标准报文 31, PZD-2/2 901: PROFIsafe 西门子报文 901, PZD-3/5 902: PROFIsafe 西门子报文 902, PZD-3/6 998: 兼容模式 (同固件版本 < 4.5 时)
相关性:	参见: p9811, p60022

p9620[0...7]	BI: STO (SH)/SBC/SS1 的 SI 信号源 (控制单元) / SI 信号源 STO/SS1 CU		
VECTOR_G	可更改: C2 (95) 数据类型: Unsigned32 / Binary P 组 安全集成 不适用于发动机型号: - 最小 -	已计算: - 动态索引: - 单元组: - 规范化: - 最大 -	存取权限级别: 3 功能图: 2810 单元选择: - 专家列表: 1 出厂设置 0
说明:	设置控制单元上下列功能的信号源: STO: Safe Torque Off (安全断路转矩) / SH: Safe standstill (安全停止) SBC: Safe Brake Control (安全制动控制) SS1: Safe Stop 1 (安全停止 1, 时间监控)		
相关性:	参见: p9601		
注释:	允许使用下列信号源: - 固定的零值 (标准设置)。 - 控制单元 320-2 (CU320-2) 上的数字输入 DI 0 ... 7, 16, 17, 20, 21。 - 扩展控制器 (CX32-2, NX10.3, NX15.3) 上的数字输入 DI 0 ... 3。 - 控制单元 310-2 (CU310-2) 上的数字输入 DI 0 ... 3, 16。 不允许连接处于模拟模式中的数字输入端。 在并联 n 个功率单元时: p9620[0] = 功率单元 1 的信号源 ... p9620[n-1] = 功率单元 n 的信号源		

p9621	BI: Safe Brake Adapter 信号源 (控制单元) / SI SBA 信号源 CU		
VECTOR_G	可更改: C2 (95) 数据类型: Unsigned32 / Binary P 组 安全集成 不适用于发动机型号: - 最小 -	已计算: - 动态索引: - 单元组: - 规范化: - 最大 -	存取权限级别: 3 功能图: 2814 单元选择: - 专家列表: 1 出厂设置 0
说明:	Safe Brake Adapter (SBA) 的信号源。 该参数设置 Safe Brake Adapter 通过哪个数字输入读取反馈 (SBA_DIAG)。 p9621/p9821 = 0: 没有 Safe Brake Control (SBC) 和 Safe Brake Adapter (SBA)。 p9621/p9821 = r0722.x (x = 0, 1 ... 7) Safe Brake Adapter 和书本型设备 (没有通讯接口模块 CIM) p9621/p9821 = r9872.3 Safe Brake Adapter 和装机装柜型设备 (CIM)		
相关性:	参见: p9601, p9602, p9821		
注释:	在 p9621 和 p9821 之间的交叉数据校验中不允许有差值。 在使用功能 “Safe Brake Adapter” 时, 必须: p9601 = p9801 <> 0 且 p9602 = p9802 = 1		

p9622[0...1]	SI SBA 继电器等待时间（控制单元） / SI SBA 继电器 t CU		
VECTOR_G	可更改: C2(95) 数据类型: FloatingPoint32 P 组 安全集成 不适用于发动机型号: - 最小 0.00 [ms]	已计算: - 动态索引: - 单元组: - 规范化: - 最大 1000.00 [ms]	存取权限级别: 3 功能图: 2814 单元选择: - 专家列表: 1 出厂设置 [0] 100.00 [ms] [1] 65.00 [ms]
说明:	设置 Safe Brake Adapter 继电器导通和关断的等待时间。 必须设置继电器专有的最低等待时间，以分析反馈触点。该时间在继电器导通和关断时是不同的。		
索引:	[0] = 导通等待时间 [1] = 关断等待时间		
相关性:	参见: p9822		
注释:	交叉比较 p9622 和 p9822 数据时，允许出现一个安全监控周期的偏差。该参数设置的时间会在内部取整为整数倍的监控周期。 输入的继电器专有最小等待时间 (ms) 用于分析反馈触点。		
p9650	SI F-DI 转换公差时间（控制单元） / SI F-DI 转换公差 CU		
VECTOR_G	可更改: C2(95) 数据类型: FloatingPoint32 P 组 安全集成 不适用于发动机型号: - 最小 0.00 [ms]	已计算: - 动态索引: - 单元组: - 规范化: - 最大 2000.00 [ms]	存取权限级别: 3 功能图: 2810 单元选择: - 专家列表: 1 出厂设置 500.00 [ms]
说明:	设置控制单元上“故障安全输入”（F-DI）转换的公差时间。 由于两个监控通道中的运行时间不同，因此，F-DI 转换不是同时生效的。在完成一次 F-DI 转换后，在该公差时间内不会交叉比较动态数据。		
相关性:	参见: p9850		
注释:	交叉比较 p9650 和 p9850 数据时，允许出现一个安全监控周期的偏差。 该参数设置的时间会在内部取整为整数倍的监控周期。 F-DI: Failsafe Digital Input（故障安全数字输入，例如: STO 端子）		
p9651	SI STO/SBC/SS1 去抖时间（控制单元） / SI STO 去抖时间 CU		
VECTOR_G	可更改: C2(95) 数据类型: FloatingPoint32 P 组 安全集成 不适用于发动机型号: - 最小 0.00 [ms]	已计算: - 动态索引: - 单元组: - 规范化: - 最大 100.00 [ms]	存取权限级别: 3 功能图: - 单元选择: - 专家列表: 1 出厂设置 0.00 [ms]
说明:	设置控制 STO/SBC/SS1 的故障安全数字输入（F-DI）的去抖时间。		
注释:	去抖时间取整为整数的毫秒。去抖时间规定了 F-DI 上故障脉冲允许持续的最长时间，该故障脉冲不会引起选择或撤销 Safety Basic Functions。 示例: 去抖时间 1 ms: 会过滤掉 1 ms 的故障脉冲，只处理 2 ms 以上的脉冲。 去抖时间 3 ms: 会过滤掉 3 ms 的故障脉冲，只处理 4 ms 以上的脉冲。		

p9652	SI Safe Stop 1 延时 (控制单元) / SI Stop1 延时 CU		
VECTOR_G	可更改: C2(95) 数据类型: FloatingPoint32 P 组 安全集成 不适用于发动机型号: - 最小 0.00 [s]	已计算: - 动态索引: - 单元组: - 规范化: - 最大 300.00 [s]	存取权限级别: 3 功能图: - 单元选择: - 专家列表: 1 出厂设置 0.00 [s]
说明:	设置控制单元上功能“Safe Stop 1”(SS1)的脉冲删除延时,该功能使驱动沿 OFF3 下降斜坡(p1135)制动。		
推荐:	为了使驱动完全按照 OFF3 斜坡制动,并使电机抱闸闭合,请按照以下方式设置延时: 设置了电机抱闸时: 延时 \geq p1135 + p1228 + p1217。 没有设置电机抱闸时: 延时 \geq p1135 + p1228。		
相关性:	参见: p1135, p9852		
注释:	交叉比较 p9652 和 p9852 数据时,允许出现一个安全监控周期的偏差。 该参数设置的时间会在内部取整为整数倍的监控周期。 SS1: Safe Stop 1 (停止类别 1, 根据 EN60204)		
p9653	SI Safe Stop 1 驱动集成制动响应 / SI SS1 OFF3		
VECTOR_G	可更改: C2(95) 数据类型: Integer16 P 组 安全集成 不适用于发动机型号: - 最小 0	已计算: - 动态索引: - 单元组: - 规范化: - 最大 1	存取权限级别: 3 功能图: - 单元选择: - 专家列表: 1 出厂设置 0
说明:	设置驱动集成制动响应用于功能“Safe Stop 1”(SS1)。		
数值:	0: SS1 带 OFF3 1: SS1 不带 OFF3		
注释:	SS1: Safe Stop 1 (安全停止 1, 停止类别 1, 根据 EN60204)		
p9658	SI 从 STOP F 到 STOP A 的过渡时间 (控制单元) / SI STOP F->A CU		
VECTOR_G	可更改: C2(95) 数据类型: FloatingPoint32 P 组 安全集成 不适用于发动机型号: - 最小 0.00 [ms]	已计算: - 动态索引: - 单元组: - 规范化: - 最大 30000.00 [ms]	存取权限级别: 3 功能图: 2802 单元选择: - 专家列表: 1 出厂设置 0.00 [ms]
说明:	设置控制单元上从 STOP F 到 STOP A 的过渡时间。		
相关性:	参见: r9795, p9858 参见: F01611		
注释:	交叉比较 p9658 和 p9858 数据时,允许出现一个安全监控周期的偏差。 该参数设置的时间会在内部取整为整数倍的监控周期。 STOP F: 一个监控通道中出错 (交叉数据比较出错) STOP A: 通过安全断路路径删除脉冲		
p9659	SI 强制故障检查计时器 / SI FrcdCkProcTimer		
VECTOR_G	可更改: C2(95) 数据类型: FloatingPoint32 P 组 安全集成 不适用于发动机型号: - 最小 0.00 [h]	已计算: - 动态索引: - 单元组: - 规范化: - 最大 9000.00 [h]	存取权限级别: 3 功能图: 2810 单元选择: - 专家列表: 1 出厂设置 8.00 [h]
说明:	执行强制故障检查的间隔。 在该间隔内,必须至少撤销一次 ST0。在每次撤销 ST0 时,间隔都会归零。		

相关性: 参见: A01699
注释: ST0: Safe Torque Off (安全断路转矩) / SH: Safe standstill (安全停止)

r9660 **SI 强制故障检查剩余时间 / SI 强制检查剩余时间**
VECTOR_G **可更改:** - **已计算:** - **存取权限级别:** 3
 数据类型: FloatingPoint32 **动态索引:** - **功能图:** -
 P 组 安全集成 **单元组:** - **单元选择:** -
 不适用于发动机型号: - **规范化:** - **专家列表:** 1
 最小 **最大** **出厂设置**
 - [h] - [h] - [h]

说明: 执行强制故障检查的剩余时间。
相关性: 参见: A01699

p9697 **SI 运动 Failsafe 脉冲删除延时 (CU) / SI 运动延时 CU**
VECTOR_G **可更改:** C2(95) **已计算:** - **存取权限级别:** 3
 数据类型: FloatingPoint32 **动态索引:** - **功能图:** -
 P 组 安全集成 **单元组:** - **单元选择:** -
 不适用于发动机型号: - **规范化:** - **专家列表:** 1
 最小 **最大** **出厂设置**
 0.00 [ms] 800.00 [ms] 0.00 [ms]

说明: 在控制单元上出现 Failsafe 值总线故障后的脉冲删除延时, 例如: 在 ESR 上使用。
注释: ESR: Extended Stop and Retract (扩展的停止和退回)

p9700 **SI 运动复制功能 / SI 运动复制功能**
TM54F_MA **可更改:** C2(95), U, T **已计算:** - **存取权限级别:** 3
 数据类型: Integer16 **动态索引:** - **功能图:** -
 P 组 安全集成 **单元组:** - **单元选择:** -
 不适用于发动机型号: - **规范化:** - **专家列表:** 1
 最小 **最大** **出厂设置**
 0000 hex 0057 hex 0000 hex

说明: 启动所需复制功能。
在启动后将从控制单元复制相应参数到电机模块。
在复制结束后参数自动恢复为零。

数值: 0: [00 十六进制] 复制功能结束
29: [1D 十六进制] 启动节点标识复制功能
87: [57 十六进制] 启动 SI 参数复制功能

注释: 值 = 57 十六进制;
只有当设置了安全调试模式并且输入了 Safety Integrated 密码时, 才能设置该值。
SI: Safety Integrated

p9700 **SI 运动复制功能 / SI 运动复制功能**
VECTOR_G **可更改:** C2(95), U, T **已计算:** - **存取权限级别:** 3
 数据类型: Integer16 **动态索引:** - **功能图:** -
 P 组 安全集成 **单元组:** - **单元选择:** -
 不适用于发动机型号: - **规范化:** - **专家列表:** 1
 最小 **最大** **出厂设置**
 0000 hex 00D0 hex 0000 hex

说明: 启动所需复制功能。
在启动后将从控制单元复制相应参数到电机模块。
在复制结束后参数自动恢复为零。

数值:	0: [00 十六进制] 复制功能结束 29: [1D 十六进制] 启动节点标识复制功能 87: [57 十六进制] 启动 SI 参数复制功能 208: [D0 十六进制] 启动 SI 基础参数复制功能
注释:	值 = 57 hex 和 D0 hex: 只有当设置了安全调试模式并且输入了 Safety Integrated 密码时, 才能设置该值。 值 = D0 hex: 启动复制功能后会复制以下参数: p9601/p9801, p9602/p9802, p9610/9810, p9650/p9850, p9652/p9852, p9658/p9858

p9701	SI 运动数据修改确认 / SI 运动数据确认		
TM54F_MA, TM54F_SL	可更改: C2(95), U, T 数据类型: Integer16 P 组 安全集成 不适用于发动机型号: - 最小 0000 hex	已计算: - 动态索引: - 单元组: - 规范化: - 最大 00EC hex	存取权限级别: 3 功能图: - 单元选择: - 专家列表: 1 出厂设置 0000 hex
说明:	在 SI 参数、硬件发生改变后, 设定校验和采用对应的实际校验和。 然后参数自动变为零。		
数值:	0: [00 十六进制] 数据不变 172: [AC 十六进制] 确认全部的数据修改 236: [EC 十六进制] 确硬件 CRC		
相关性:	参见: r9398, p9399, r9728, p9729, r9798, p9799, r9898, p9899		
注释:	对于值 = AC 十六进制: 只有当设置了安全调试模式并且输入了 Safety Integrated 密码时, 才能设置该值。 SI: Safety Integrated		

p9701	SI 运动数据修改确认 / SI 运动数据确认		
VECTOR_G	可更改: C2(95), U, T 数据类型: Integer16 P 组 安全集成 不适用于发动机型号: - 最小 0000 hex	已计算: - 动态索引: - 单元组: - 规范化: - 最大 00EC hex	存取权限级别: 3 功能图: - 单元选择: - 专家列表: 1 出厂设置 0000 hex
说明:	在 SI 参数、硬件发生改变后, 设定校验和采用对应的实际校验和。 然后参数自动变为零。		
数值:	0: [00 十六进制] 数据不变 172: [AC 十六进制] 确认全部的数据修改 220: [DC 十六进制] 确认 SI 基础参数修改 236: [EC 十六进制] 确硬件 CRC		
相关性:	参见: r9398, p9399, r9728, p9729, r9798, p9799, r9898, p9899		
注释:	值 = AC 和 DC hex: 只有当设置了安全调试模式并且输入了 Safety Integrated 密码时, 才能设置该值。		

p9705	BI: SI 运动强制故障检查信号源 / SI 强制故障检查信号源		
VECTOR_G	可更改: C2(95) 数据类型: Unsigned32 / Binary P 组 安全集成 不适用于发动机型号: - 最小 -	已计算: - 动态索引: - 单元组: - 规范化: - 最大 -	存取权限级别: 3 功能图: - 单元选择: - 专家列表: 1 出厂设置 0
说明:	安全运动监控强制故障检查的信号源。		

- 小心:** 在 p9705 中设置信号源前请确保, 信号源处于逻辑 0 电平。
如果在安全调试模式的 p9705 中设置了信号源, 而且它的电平为逻辑 1, 就会立即启动强制故障检查, 并输出信息 C01711/C30711, 信息值为 1005。
- 注意:** TM54F 的输入端不允许用于启动“强制故障检查”。

r9708[0...4]	SI 运动 安全位置诊断 / SI 运动 安全位置		
VECTOR_G	可更改: - 数据类型: FloatingPoint32 P 组 安全集成 不适用于发动机型号: - 最小 - [mm]	已计算: - 动态索引: - 单元组: - 规范化: - 最大 - [mm]	存取权限级别: 3 功能图: 2822 单元选择: - 专家列表: 1 出厂设置 - [mm]
说明:	显示两个监控通道当前负载侧的实际值及其差值。		
索引:	[0] = 控制单元上负载侧实际值 [1] = 第二通道负载侧实际值 [2] = 控制单元和第二通道之间负载侧实际值差值 [3] = 控制单元和第二通道之间负载侧实际值的最大差值 [4] = 负载侧的实际值作为通过 PROFIsafe 的安全位置		
相关性:	参见: r9713		
注释:	下标 0: 控制单元上负载侧的位置实际值显示会在监控周期内更新。 下标 1: 第二通道中负载侧的位置实际值显示在 KDV 周期 (r9724) 内更新, 并延迟一个 KDV 周期。 下标 2: 控制单元和第二个通道内负载侧位置实际值的差值在 KDV 周期 (r9724) 内更新, 并延迟一个 KDV 周期。 下标 3: 控制单元和第二个通道内负载侧位置实际值的最大差值。 下标 4: 使能功能“通过 PROFIsafe 的安全位置”来显示负载侧的位置实际值。 该值为索引 0 和 1 中的值的平均值。 在 16 位显示中该值会受到比例系数 (p9574/p9374) 的影响。 未使能功能时, 内容对应下标 0 中的值。 KDV: 交叉数据比较		

r9708[0...4]	SI 运动 安全位置诊断 / SI 运动 安全位置		
VECTOR_G (安全旋转)	可更改: - 数据类型: FloatingPoint32 P 组 安全集成 不适用于发动机型号: - 最小 - [°]	已计算: - 动态索引: - 单元组: - 规范化: - 最大 - [°]	存取权限级别: 3 功能图: 2822 单元选择: - 专家列表: 1 出厂设置 - [°]
说明:	显示两个监控通道当前负载侧的实际值及其差值。		
索引:	[0] = 控制单元上负载侧实际值 [1] = 第二通道负载侧实际值 [2] = 控制单元和第二通道之间负载侧实际值差值 [3] = 控制单元和第二通道之间负载侧实际值的最大差值 [4] = 负载侧的实际值作为通过 PROFIsafe 的安全位置		
相关性:	参见: r9713		

注释:

下标 0:
控制单元上负载侧的位置实际值显示会在监控周期内更新。

下标 1:
第二通道中负载侧的位置实际值显示在 KDV 周期 (r9724) 内更新, 并延迟一个 KDV 周期。

下标 2:
控制单元和第二个通道内负载侧位置实际值的差值在 KDV 周期 (r9724) 内更新, 并延迟一个 KDV 周期。

下标 3:
控制单元和第二个通道内负载侧位置实际值的最大差值。

下标 4:
使能功能 “通过 PROFIsafe 的安全位置” 来显示负载侧的位置实际值。
该值为索引 0 和 1 中的值的平均值。
在 16 位显示中该值会受到比例系数 (p9574/p9374) 的影响。
未使能功能时, 内容对应下标 0 中的值。
KDV: 交叉数据比较

r9710[0...1] **SI 运动诊断结果列表 1 / SI 运动结果列表 1**

VECTOR_G **可更改:** - **已计算:** - **存取权限级别:** 3

数据类型: Unsigned32 **动态索引:** - **功能图:** -

P 组 安全集成 **单元组:** - **单元选择:** -

不适用于发动机型号: - **规范化:** - **专家列表:** 1

最小 **最大** **出厂设置**

 - - -

说明: 显示结果列表 1, 其中包含了两个监控通道交叉数据比较的错误。

索引: [0] = 第二通道的结果列表
 [1] = 驱动结果列表

位区	位	信号名称	1 信号	0 信号	FP
	00	实际值 > SOS 上限	是	否	-
	01	实际值 > SOS 下限	是	否	-
	02	实际值 > SLP1 上限	是	否	-
	03	实际值 > SLP1 下限	是	否	-
	04	实际值 > SLP2 上限	是	否	-
	05	实际值 > SLP2 下限	是	否	-
	06	实际值 > SLS1 上限	是	否	-
	07	实际值 > SLS1 下限	是	否	-
	08	实际值 > SLS2 上限	是	否	-
	09	实际值 > SLS2 下限	是	否	-
	10	实际值 > SLS3 上限	是	否	-
	11	实际值 > SLS3 下限	是	否	-
	12	实际值 > SLS4 上限	是	否	-
	13	实际值 > SLS4 下限	是	否	-
	16	实际值 > SAM/SBR 上限	是	否	-
	17	实际值 > SAM/SBR 下限	是	否	-
	18	实际值 > SDI+ 上限	是	否	-
	19	实际值 > SDI+ 下限	是	否	-
	20	实际值 > SDI- 上限	是	否	-
	21	实际值 > SDI- 下限	是	否	-

相关性: 参见: C01711

注释: SBR: Safe Brake Ramp (安全制动监控)
 SLP: Safely-Limited Position (安全限制位置)
 SLS: Safely-Limited Speed (安全限制速度)
 SOS: Safe Operating Stop (安全操作停止)

r9711[0...1]	SI 运动诊断结果列表 2 / SI 运动结果列表 2			
VECTOR_G	可更改: - 数据类型: Unsigned32 P 组 安全集成 不适用于发动机型号: - 最小 -	已计算: - 动态索引: - 单元组: - 规范化: - 最大 -	存取权限级别: 3 功能图: - 单元选择: - 专家列表: 1 出厂设置 -	
说明:	显示结果列表 2, 其中包含了两个监控通道交叉数据比较的错误。			
索引:	[0] = 第二通道的结果列表 [1] = 驱动结果列表			
位区	位 信号名称	1 信号	0 信号	FP
	00 实际值 > SCA1+ 上限	是	否	-
	01 实际值 > SCA1+ 下限	是	否	-
	02 实际值 > SCA1- 上限	是	否	-
	03 实际值 > SCA1- 下限	是	否	-
	04 实际值 > SCA2+ 上限	是	否	-
	05 实际值 > SCA2+ 下限	是	否	-
	06 实际值 > SCA2- 上限	是	否	-
	07 实际值 > SCA2- 下限	是	否	-
	08 实际值 > SCA3+ 上限	是	否	-
	09 实际值 > SCA3+ 下限	是	否	-
	10 实际值 > SCA3- 上限	是	否	-
	11 实际值 > SCA3- 下限	是	否	-
	12 实际值 > SCA4+ 上限	是	否	-
	13 实际值 > SCA4+ 下限	是	否	-
	14 实际值 > SCA4- 上限	是	否	-
	15 实际值 > SCA4- 下限	是	否	-
	16 实际值 > SSM+ 上限	是	否	-
	17 实际值 > SSM+ 下限	是	否	-
	18 实际值 > SSM- 上限	是	否	-
	19 实际值 > SSM- 下限	是	否	-
	20 实际值 > 模数上限	是	否	-
	21 实际值 > 模数下限	是	否	-
相关性:	参见: C01711			
注释:	SCA: Safe Cam (安全凸轮) SSM: Safe Speed Monitor (安全速度监控)			

r9712	C0: SI 运动诊断, 电机侧位置实际值 / SI 运动 s_ 实际 电机			
VECTOR_G	可更改: - 数据类型: Unsigned32 P 组 安全集成 不适用于发动机型号: - 最小 -	已计算: - 动态索引: - 单元组: - 规范化: - 最大 -	存取权限级别: 3 功能图: - 单元选择: - 专家列表: 1 出厂设置 -	
说明:	显示控制单元上运动监控中的当前电机侧位置实际值。 回转轴适用以下单位: 毫度 线性轴适用以下单位: 微米			
注释:	显示以安全监控周期进行更新。			

r9713[0...4]	C0: SI 运动诊断, 负载侧位置实际值 / SI 运动 s_ 实际负载		
VECTOR_G	可更改: - 数据类型: Unsigned32 P 组 安全集成 不适用于发动机型号: - 最小 -	已计算: - 动态索引: - 单元组: - 规范化: - 最大 -	存取权限级别: 3 功能图: - 单元选择: - 专家列表: 1 出厂设置 -
说明:	显示两个监控通道当前负载侧的实际值及其差值。 回转轴适用以下单位: 毫度 线性轴适用以下单位: 微米		
索引:	[0] = 控制单元上负载侧实际值 [1] = 第二通道负载侧实际值 [2] = 控制单元和第二通道之间负载侧实际值差值 [3] = 控制单元和第二通道之间负载侧实际值的最大差值 [4] = 负载侧的实际值作为通过 PROFIsafe 的安全位置		
相关性:	参见: r9708, r9724		
注释:	该参数值在 r9708 中带单位显示 (毫米或度)。 显示以安全监控周期进行更新。 下标 0: 控制单元上负载侧的位置实际值显示会在监控周期内更新。 下标 1: 第二通道中负载侧的位置实际值显示在 KDV 周期 (r9724) 内更新, 并延迟一个 KDV 周期。 下标 2: 控制单元和第二个通道内负载侧位置实际值的差值在 KDV 周期 (r9724) 内更新, 并延迟一个 KDV 周期。 下标 3: 控制单元和第二个通道内负载侧位置实际值的最大差值。 下标 4: 使能功能 “通过 PROFIsafe 的安全位置” 来显示负载侧的位置实际值。 该值为索引 0 和 1 中的值的平均值。 在 16 位显示中该值会受到比例系数 (p9574/p9374) 的影响。 未使能功能时, 内容对应下标 0 中的值。 KDV: 交叉数据比较		
r9714[0...2]	C0: SI 运动诊断, 速度 / SI 运动速度诊断		
VECTOR_G	可更改: - 数据类型: FloatingPoint32 P 组 安全集成 不适用于发动机型号: - 最小 - [mm/min]	已计算: - 动态索引: - 单元组: - 规范化: - 最大 - [mm/min]	存取权限级别: 3 功能图: - 单元选择: - 专家列表: 1 出厂设置 - [mm/min]
说明:	显示控制单元上运动监控的当前速度值。		
索引:	[0] = 控制单元负载侧的速度实际值 [1] = 控制单元的当前 SAM/SBR 速度极限 [2] = 控制单元的当前 SLS 速度极限		
相关性:	参见: r9732		
注意:	下标 2: 该 SLS 速度极限可以转换成内部监控格式, 从而和预设的 SLS 速度极限有偏差 (参见 r9732)。		
注释:	显示以安全监控周期进行更新。 直线轴: 单位为微米 / 分钟。 回转轴: 单位为转 / 分钟。		

r9714[0...2] CO: SI 运动诊断, 速度 / SI 运动速度诊断

VECTOR_G (安全旋转)	可更改: -	已计算: -	存取权限级别: 3
)	数据类型: FloatingPoint32	动态索引: -	功能图: -
	P 组 安全集成	单元组: -	单元选择: -
	不适用于发动机型号: -	规范化: -	专家列表: 1
	最小	最大	出厂设置
	- [rpm]	- [rpm]	- [rpm]
说明:	显示控制单元上运动监控的当前速度值。		
索引:	[0] = 控制单元负载侧的速度实际值 [1] = 控制单元的当前 SAM/SBR 速度极限 [2] = 控制单元的当前 SLS 速度极限		
相关性:	参见: r9732		
注意:	下标 2: 该 SLS 速度极限可以转换成内部监控格式, 从而和预设的 SLS 速度极限有偏差 (参见 r9732)。		
注释:	显示以安全监控周期进行更新。 直线轴: 单位为微米 / 分钟。 回转轴: 单位为转 / 分钟。		

r9718.23 CO/BO: SI 运动控制信号 1 / SI 运动控制信号 1

VECTOR_G	可更改: -	已计算: -	存取权限级别: 4
	数据类型: Unsigned32	动态索引: -	功能图: -
	P 组 安全集成	单元组: -	单元选择: -
	不适用于发动机型号: -	规范化: -	专家列表: 1
	最小	最大	出厂设置
	-	-	-
说明:	安全运动监控功能的控制信号 1。		
位区	位 信号名称	1 信号	0 信号 FP
	23 FaF 偏置设定到当前转矩	设置	复位 -
注释:	FaF: 运行到固定挡块		

r9719.0...31 CO/BO: SI 运动控制信号 2 / SI 运动控制信号 2

VECTOR_G	可更改: -	已计算: -	存取权限级别: 3
	数据类型: Unsigned32	动态索引: -	功能图: -
	P 组 安全集成	单元组: -	单元选择: -
	不适用于发动机型号: -	规范化: -	专家列表: 1
	最小	最大	出厂设置
	-	-	-
说明:	安全运动监控功能的控制信号 2。		
位区	位 信号名称	1 信号	0 信号 FP
	00 撤销 SOS/SLS (SBH/SG)	是	否 -
	01 撤销 SOS (SBH)	是	否 -
	03 选择 SLS (SG) 位 0	已设置	未设置 -
	04 选择 SLS (SG) 位 1	已设置	未设置 -
	05 撤销 SDI+	是	否 -
	06 撤销 SDI-	是	否 -
	07 撤销 SLP	是	否 -
	08 传动选择 位 0	已设置	未设置 -
	09 传动选择 位 1	已设置	未设置 -
	10 传动选择 位 2	已设置	未设置 -
	12 选择 SLP (SE) 位置范围	SLP2 (SE2)	SLP1 (SE1) -
	13 控制系统闭合制动	是	否 -
	15 选择强制故障检查	是	否 -
	16 F-DI 有效	是	否 -
	18 取消外部 STOP A	是	否 -

19	取消外部 STOP C	是	否	-
20	取消外部 STOP D	是	否	-
21	取消外部 STOP E	是	否	-
28	SLS(SG) 倍率 位 0	已设置	未设置	-
29	SLS(SG) 倍率 位 1	已设置	未设置	-
30	SLS(SG) 倍率 位 2	已设置	未设置	-
31	SLS(SG) 倍率 位 3	已设置	未设置	-

注释:

r9719.0 和 r9719.1:

这两位必须一起查看。

- 如果位 0 撤销了 SOS/SLS, 则位 1 没有作用。

- 如果位 0 选择了 SOS/SLS, 则位 1 用于切换 SOS 和 SLS。

SLP: Safely-Limited Position (安全限制位置) / SE: Safe software limit switches (安全软件限位开关)

SLS: Safely-Limited Speed (安全限制速度) / SG: Safely reduced speed (安全降低速度)

SOS: Safe Operating Stop (安全操作停止)

SDI: Safe Direction (安全运动方向)

r9720.0...19 CO/B0: SI 运动驱动集成的控制信号 / SI 运动集成 STW

VECTOR_G

可更改: -

已计算: -

存取权限级别: 3

数据类型: Unsigned32

动态索引: -

功能图: 2840, 2855

P 组 安全集成

单元组: -

单元选择: -

不适用于发动机型号: -

规范化: -

专家列表: 1

最小

最大

出厂设置

-

-

-

说明:

驱动集成的安全运动监控功能的控制信号。

位区

位	信号名称	1 信号	0 信号	FP
00	撤销 STO	是	否	-
01	撤销 SS1	是	否	-
02	撤销 SS2	是	否	-
03	撤销 SOS	是	否	-
04	撤销 SLS	是	否	-
06	撤销 SLP	是	否	2822
07	应答	脉冲沿激活	否	-
09	选择 SLS 位 0	已设置	未设置	-
10	选择 SLS 位 1	已设置	未设置	-
12	撤销 SDI+	是	否	2861
13	撤销 SDI-	是	否	2861
19	选择 SLP 位置范围	SLP2	SLP1	2822

注释:

仅在 Safety Integrated 扩展功能中该参数使用当前值。在 Safety Integrated 基本功能 (SBC, SS1, STO) 中该值为零。

r9721.0...15 CO/B0: SI 运动 状态信号 / SI 运动 状态信号

VECTOR_G

可更改: -

已计算: -

存取权限级别: 3

数据类型: Unsigned32

动态索引: -

功能图: -

P 组 安全集成

单元组: -

单元选择: -

不适用于发动机型号: -

规范化: -

专家列表: 1

最小

最大

出厂设置

-

-

-

说明:

安全运动监控功能的信号。

位区

位	信号名称	1 信号	0 信号	FP
00	SOS 或者 SLS 生效	是	否	-
01	SOS 生效	是	否	-
02	脉冲使能	已删除	已使能	-
03	有效 SLS 级位 0	已设置	未设置	-
04	有效 SLS 级位 1	已设置	未设置	-
05	低于极限值 n_x 的速度	是	否	-
06	SLP 生效	是	否	-
07	安全回参考点	是	否	-

08	SDI+ 生效	是	否	-
09	SDI- 生效	是	否	-
10	SLP 有效位置范围	SLP2	SLP1	-
12	STOP A 或 B 生效	是	否	-
13	STOP C 生效	是	否	-
14	STOP D 生效	是	否	-
15	STOP E 生效	是	否	-

注释: 仅在 Safety Integrated 扩展功能中该参数使用当前值。在 Safety Integrated 基本功能 (SBC, SS1, STO) 中该值为零。

r9722.0...31 CO/B0: SI 运动驱动集成的状态信号 / SI 运动集成状态

VECTOR_G	可更改: -	已计算: -	存取权限级别: 3
	数据类型: Unsigned32	动态索引: -	功能图: 2840, 2855
	P 组 安全集成	单元组: -	单元选择: -
	不适用于发动机型号: -	规范化: -	专家列表: 1
	最小 -	最大 -	出厂设置 -

说明: 驱动集成的安全运动监控功能的状态信号。

位区	位 信号名称	1 信号	0 信号	FP
	00 ST0 或安全脉冲清除生效	是	否	-
	01 SS1 生效	是	否	-
	02 SS2 生效	是	否	-
	03 SOS 生效	是	否	-
	04 SLS 生效	是	否	-
	06 SLP 生效	是	否	2822
	07 内部事件	否	是	-
	09 有效 SLS 级位 0	已设置	未设置	-
	10 有效 SLS 级位 1	已设置	未设置	-
	11 SOS 已选	是	否	-
	12 SDI+ 生效	是	否	2861
	13 SDI- 生效	是	否	2861
	15 SSM (转速低于极限值)	是	否	2860
	19 SLP 有效位置范围	SLP2	SLP1	2822
	22 SP 有效	是	否	-
	23 安全回参考点	是	否	-
	30 符合 SLP 上限	是	否	2822
	31 符合 SLP 下限	是	否	2822

注意: 位 07:
信号状态和 PROFIsafe 标准相反。

注释: 仅在 Safety Integrated 扩展功能中该参数使用当前值。在 Safety Integrated 基本功能 (SBC, SS1, STO) 中该值为零。

位 07:
显示内部事件, 如果 STOP A ... F 生效。

r9723.0...17 CO/B0: SI 运动驱动集成的诊断信号 / SI 运动集成诊断

VECTOR_G	可更改: -	已计算: -	存取权限级别: 3
	数据类型: Unsigned32	动态索引: -	功能图: -
	P 组 安全集成	单元组: -	单元选择: -
	不适用于发动机型号: -	规范化: -	专家列表: 1
	最小 -	最大 -	出厂设置 -

说明: 驱动集成的安全运动监控功能的诊断信号。

位区	位 信号名称	1 信号	0 信号	FP
	00 需要强制故障检查	是	否	-
	01 在 ESR 中, STOP F 生效, STOP B 接着生效	是	否	-
	02 通讯故障	是	否	-
	03 实际值检测提供无效值	是	否	-

04	无编码器的实际值检测采用 V/f 控制的方法	是	否	-
09	安全脉冲删除生效	是	否	-
16	SAM/SBR 生效	是	否	-
17	位置回参考点	是	否	-

注释: ESR: Extended Stop and Retract (扩展的停止和退回)
SAM: Safe Acceleration Monitor (安全加速监控)
SBR: Safe Brake Ramp (安全制动监控)

r9724 SI 运动交叉比较周期 / SI 运动 KDV 周期

VECTOR_G	可更改: -	已计算: -	存取权限级别: 3
	数据类型: FloatingPoint32	动态索引: -	功能图: -
	P 组 安全集成	单元组: -	单元选择: -
	不适用于发动机型号: -	规范化: -	专家列表: 1
	最小	最大	出厂设置
	- [ms]	- [ms]	- [ms]

说明: 显示交叉比较周期。
该值给定了比较两个监控通道间每个 KDV 值的周期。

相关性: 参见: p9500

注释: 交叉比较周期 = 监控周期 (p9500) * 待交叉比较的数据数量
KDV: 交叉数据比较

r9725[0...2] SI 运动诊断 STOP F / SI 运动诊断 STOP F

VECTOR_G	可更改: -	已计算: -	存取权限级别: 3
	数据类型: Unsigned32	动态索引: -	功能图: -
	P 组 安全集成	单元组: -	单元选择: -
	不适用于发动机型号: -	规范化: -	专家列表: 1
	最小	最大	出厂设置
	-	-	-

说明: 下标 0:
显示导致驱动上 STOP F 的消息值。
值 = 0:
STOP F 由控制单元发出。
值 = 1 ... 999:
在两个监控通道间交叉数据比较时错误数据的编号。
值 >= 1000:
驱动的其他诊断值。

下标 1:
显示引起 STOP F 的控制单元的值。
下标 2:
显示引起 STOP F 的第二个通道的值。

索引: [0] = KDV 信息值
[1] = 控制单元 KDV 实际值
[2] = 组件 KDV 实际值

相关性: 参见: C01711

注释: 各个值的含义在显示信息 C01711 中进行说明。
KDV: 交叉数据比较

p9726	SI 运动选择 / 撤销用户认可 / SI 运动用户认可		
VECTOR_G	可更改: U, T 数据类型: Integer16 P 组 安全集成 不适用于发动机型号: - 最小 0000 hex	已计算: - 动态索引: - 单元组: - 规范化: - 最大 00AC hex	存取权限级别: 3 功能图: - 单元选择: - 专家列表: 1 出厂设置 0000 hex
说明:	选择 / 撤销用户认可。		
数值:	0: [00 十六进制] 撤销用户认可 172: [AC 十六进制] 选择用户认可		
相关性:	参见: r9727		
r9727	SI 运动驱动内部用户认可 / SI 驱动内部用户认可		
VECTOR_G	可更改: - 数据类型: Integer16 P 组 安全集成 不适用于发动机型号: - 最小 -	已计算: - 动态索引: - 单元组: - 规范化: - 最大 -	存取权限级别: 3 功能图: 2822 单元选择: - 专家列表: 1 出厂设置 -
说明:	显示用户认可的内部状态。 值 = 0: 未设置用户认可。 值 = AC 十六进制: 未设置用户认可。		
相关性:	参见: p9726		
r9728[0...2]	SI 运动 SI 参数实际校验和 / SI 运动 实际 CRC		
VECTOR_G	可更改: - 数据类型: Unsigned32 P 组 安全集成 不适用于发动机型号: - 最小 -	已计算: - 动态索引: - 单元组: - 规范化: - 最大 -	存取权限级别: 3 功能图: - 单元选择: - 专家列表: 1 出厂设置 -
说明:	运动监控功能中 Safety Integrated 参数的实际校验和。		
索引:	[0] = 运动监控 SI 参数的校验和 [1] = 实际值 SI 参数的校验和 [2] = 硬件 SI 参数的校验和		
相关性:	参见: p9729 参见: F01680		
p9729[0...2]	SI 运动 SI 参数设定校验和 / SI 运动 设定 CRC		
VECTOR_G	可更改: C2 (95) 数据类型: Unsigned32 P 组 安全集成 不适用于发动机型号: - 最小 0000 hex	已计算: - 动态索引: - 单元组: - 规范化: - 最大 FFFF FFFF hex	存取权限级别: 3 功能图: - 单元选择: - 专家列表: 1 出厂设置 0000 hex
说明:	运动监控功能中 Safety Integrated 参数的设定校验和。		
索引:	[0] = 运动监控 SI 参数的校验和 [1] = 实际值 SI 参数的校验和 [2] = 硬件 SI 参数的校验和		
相关性:	参见: r9728 参见: F01680		

r9730	SI 运动安全最大速度 / SI Mtn 安全 v_Max		
VECTOR_G	可更改： - 数据类型： FloatingPoint32 P 组 安全集成 不适用于发动机型号： - 最小 - [mm/min]	已计算： - 动态索引： - 单元组： - 规范化： - 最大 - [mm/min]	存取权限级别： 3 功能图： - 单元选择： - 专家列表： 1 出厂设置 - [mm/min]
说明：	运动安全监控在检测实际值时允许的负载侧最大速度。 该参数指示到多大的负载速度为止，基于各自的编码器参数设置仍能正确采集安全编码器实际值（冗余编码器粗略位置）。		
注释：	该参数仅在带编码器的安全功能使能时才有用（否则为“0”）。 一旦超出显示的数值，则输出信息 C01711 以及相应的后续故障。		
r9730	SI 运动安全最大速度 / SI Mtn 安全 v_Max		
VECTOR_G（安全旋转）	可更改： - 数据类型： FloatingPoint32 P 组 安全集成 不适用于发动机型号： - 最小 - [rpm]	已计算： - 动态索引： - 单元组： - 规范化： - 最大 - [rpm]	存取权限级别： 3 功能图： - 单元选择： - 专家列表： 1 出厂设置 - [rpm]
说明：	运动安全监控在检测实际值时允许的负载侧最大速度。 该参数指示到多大的负载速度为止，基于各自的编码器参数设置仍能正确采集安全编码器实际值（冗余编码器粗略位置）。		
注释：	该参数仅在带编码器的安全功能使能时才有用（否则为“0”）。 一旦超出显示的数值，则输出信息 C01711 以及相应的后续故障。		
r9731	SI 运动安全位置精度 / SI 运动位置精度		
VECTOR_G	可更改： - 数据类型： FloatingPoint32 P 组 安全集成 不适用于发动机型号： - 最小 - [mm]	已计算： - 动态索引： - 单元组： - 规范化： - 最大 - [mm]	存取权限级别： 3 功能图： - 单元选择： - 专家列表： 1 出厂设置 - [mm]
说明：	显示安全位置精度（负载侧）。 基于安全运动监控功能的实际值采集，最高可以达到该精度。		
注释：	该参数仅在带编码器的安全功能使能时才有用（否则为“0”）。		
r9731	SI 运动安全位置精度 / SI 运动位置精度		
VECTOR_G（安全旋转）	可更改： - 数据类型： FloatingPoint32 P 组 安全集成 不适用于发动机型号： - 最小 - [°]	已计算： - 动态索引： - 单元组： - 规范化： - 最大 - [°]	存取权限级别： 3 功能图： - 单元选择： - 专家列表： 1 出厂设置 - [°]
说明：	显示安全位置精度（负载侧）。 基于安全运动监控功能的实际值采集，最高可以达到该精度。		
注释：	该参数仅在带编码器的安全功能使能时才有用（否则为“0”）。		

r9732	SI Motion, 速度精度 / SI Mtn 速度精度		
VECTOR_G	可更改: - 数据类型: FloatingPoint32 P 组 安全集成 不适用于发动机型号: - 最小 - [mm/min]	已计算: - 动态索引: - 单元组: - 规范化: - 最大 - [mm/min]	存取权限级别: 3 功能图: - 单元选择: - 专家列表: 1 出厂设置 - [mm/min]
说明:	显示安全速度精度 (负载侧)。如果指定的速度极限或速度低于该阈值, 则指定无效。		
注释:	该参数并不确切指出速度检测的实际精度, 它和实际值检测的方式、传动级以及使用的编码器的质量相关。		
r9732	SI Motion, 速度精度 / SI Mtn 速度精度		
VECTOR_G (安全旋转)	可更改: - 数据类型: FloatingPoint32 P 组 安全集成 不适用于发动机型号: - 最小 - [rpm]	已计算: - 动态索引: - 单元组: - 规范化: - 最大 - [rpm]	存取权限级别: 3 功能图: - 单元选择: - 专家列表: 1 出厂设置 - [rpm]
说明:	显示安全速度精度 (负载侧)。如果指定的速度极限或速度低于该阈值, 则指定无效。		
注释:	该参数并不确切指出速度检测的实际精度, 它和实际值检测的方式、传动级以及使用的编码器的质量相关。		
r9733[0...2]	CO: SI 运动有效的设定速度限制 / SI 运动 设定限制		
VECTOR_G	可更改: - 数据类型: FloatingPoint32 P 组 安全集成 不适用于发动机型号: - 最小 - [rpm]	已计算: - 动态索引: - 单元组: 3_1 规范化: p2000 最大 - [rpm]	存取权限级别: 3 功能图: 2820, 2861, 3630 单元选择: p0505 专家列表: 1 出厂设置 - [rpm]
说明:	显示所选运动监控所需的设定速度限制。和设置 SI 极限值相反, 该参数设置电侧的极限值, 而不是负侧的极限值。		
推荐:	在斜坡函数发生器上, 通过对转速极限 p1051/p1052 与 r9733[0, 1] 进行相应的互联实现驱动自主的设定速度限制。 - CI: p1051 = r9733[0] - CI: p1052 = r9733[1] 附加的限制也可通过模拟量互联输入 p1085 和 p1088 激活。		
索引:	[0] = 正设定值极限 [1] = 负设定值极限 [2] = 设定值极限绝对值		
相关性:	SLS: r9733[0] = p9531[x] x p9533 (从负载侧换算为电机侧) SDI-: r9733[0] = 0 SLS: r9733[1] = - p9531[x] x p9533 (从负载侧换算为电机侧) SDI+: r9733[1] = 0 [x] = 所选的 SLS 级 从电机侧换算到负载侧的换算系数: - 电机类型 = 旋转, 轴类型 = 线性: p9522 / (p9521 x p9520) - 否则为: p9522 / p9521 参见: p9531, p9533		
注意:	如果互联 p1051 = r9733[0], 那么也必须互联 p1052 = r9733[1], 反之相同。如果只需要设定速度极限值的绝对值, 必须连接 r9733[2]。		

注释: 直线轴和回转轴之间的单位切换不是通过安全切换 (p9502) 执行, 而是通过直线电机切换执行。
在未选择“SLS”或“SDI”功能时, r9733[0] 中显示 = p1082 且 r9733[1] 中显示 = -p1082。
r9733 和 r9719/r9720、r9721/r9722 相比, 可能会延迟一个安全监控周期。

r9734.0...15	CO/B0: SI 运动安全信息通道的状态字 / SI 信息通道字		
VECTOR_G	可更改: -	已计算: -	存取权限级别: 3
	数据类型: Unsigned16	动态索引: -	功能图: -
	P 组 安全集成	单元组: -	单元选择: -
	不适用于发动机型号: -	规范化: -	专家列表: 1
	最小	最大	出厂设置
	-	-	-

说明: 安全信息通道 (Safety Info Channel) 的状态字。

位区	位	信号名称	1 信号	0 信号	FP
	00	ST0 生效	是	否	-
	01	SS1 生效	是	否	-
	02	SS2 生效	是	否	-
	03	SOS 生效	是	否	-
	04	SLS 生效	是	否	-
	05	SOS 已选	是	否	-
	06	SLS 已选	是	否	-
	07	内部事件	是	否	-
	12	SDI+ 已选	是	否	-
	13	SDI- 已选	是	否	-
	14	请求 ESR	是	否	-
	15	安全显示信息生效	是	否	-

注释: 仅在 Safety Integrated 扩展功能中该参数使用当前值。在 Safety Integrated 基本功能 (SBC, SS1, ST0) 中该值为零。

位 07:

显示内部事件, 如果 STOP A ... F 生效。

p9740	SI 运动选择 / 撤销用户认可 MM / SI 运动用户认可 MM		
VECTOR_G	可更改: U, T	已计算: -	存取权限级别: 3
	数据类型: Integer16	动态索引: -	功能图: -
	P 组 安全集成	单元组: -	单元选择: -
	不适用于发动机型号: -	规范化: -	专家列表: 1
	最小	最大	出厂设置
	0000 bin	1010 1100 bin	0000 bin

说明: 在电机模块上选择 / 撤销用户认可。

数值: 0: [00 十六进制] 撤销用户认可
172: [AC 十六进制] 选择用户认可

相关性: 参见: r9741

r9741	SI 运动驱动内部用户认可 MM / SI 驱动内部用户认可		
VECTOR_G	可更改: -	已计算: -	存取权限级别: 3
	数据类型: Integer16	动态索引: -	功能图: 2822
	P 组 安全集成	单元组: -	单元选择: -
	不适用于发动机型号: -	规范化: -	专家列表: 1
	最小	最大	出厂设置
	-	-	-

说明: 显示用户认可的内部状态。

值 = 0: 未设置用户认可。

值 = AC 十六进制: 未设置用户认可。

相关性: 参见: p9740

r9744	SI 信息缓冲器更改计数器 / SI 信息缓冲器更改		
VECTOR_G	可更改: - 数据类型: Unsigned16 P 组 信息 不适用于发动机型号: - 最小 -	已计算: - 动态索引: - 单元组: - 规范化: - 最大 -	存取权限级别: 3 功能图: - 单元选择: - 专家列表: 1 出厂设置 -
说明:	显示安全信息缓冲器的变化。该计数器在安全信息缓冲器每次改变时都会增加。		
推荐:	检查是否能够始终读取安全信息缓冲器。		
相关性:	参见: r9747, r9748, r9749, p9752, r9753, r9754, r9755, r9756		
r9745[0...63]	SI 组件号 / SI 组件号		
VECTOR_G	可更改: - 数据类型: Unsigned32 P 组 信息 不适用于发动机型号: - 最小 -	已计算: - 动态索引: - 单元组: - 规范化: - 最大 -	存取权限级别: 3 功能图: - 单元选择: - 专家列表: 1 出厂设置 -
说明:	显示出现安全信息的组件号。		
注释:	值 = 0: 无法确定组件。		
r9747[0...63]	SI 信息代码 / SI 信息_代码		
VECTOR_G	可更改: - 数据类型: Unsigned16 P 组 信息 不适用于发动机型号: - 最小 -	已计算: - 动态索引: - 单元组: - 规范化: - 最大 -	存取权限级别: 3 功能图: - 单元选择: - 专家列表: 1 出厂设置 -
说明:	显示出现安全信息的编号。		
相关性:	参见: r9744, r9748, r9749, p9752, r9753, r9754, r9755, r9756		
注释:	在安全信息缓冲器中记录了“安全显示信息”(Cxxxxx)类型的信息。 信息缓冲器构造(基本的): r9747[0], r9748[0], r9749[0], r9753[0], r9754[0], r9755[0], r9756[0] --> 当前信息, 安全信息 1 ... r9747[7], r9748[7], r9749[7], r9753[7], r9754[7], r9755[7], r9756[7] --> 当前信息, 安全信息 8 r9747[8], r9748[8], r9749[8], r9753[8], r9754[8], r9755[8], r9756[8] --> 第 1 个已应答的信息, 安全信息 1 ... r9747[15], r9748[15], r9749[15], r9753[15], r9754[15], r9755[15], r9756[15] --> 第 1 个已应答的信息, 安全信息 8 ... r9747[56], r9748[56], r9749[56], r9753[56], r9754[56], r9755[56], r9756[56] --> 第 7 个已应答的信息, 安全信息 1 ... r9747[63], r9748[63], r9749[63], r9753[63], r9754[63], r9755[63], r9756[63] --> 第 7 个已应答的信息, 安全信息 8		

r9748[0...63]	SI 信息出现时间, 毫秒 / SI 信息出现时间毫秒			
VECTOR_G	可更改: - 数据类型: Unsigned32 P 组 信息 不适用于发动机型号: - 最小 - [ms]	已计算: - 动态索引: - 单元组: - 规范化: - 最大 - [ms]	存取权限级别: 3 功能图: - 单元选择: - 专家列表: 1 出厂设置 - [ms]	
说明:	出现安全信息时的相对系统时间, 单位: 毫秒。			
相关性:	参见: r9744, r9747, r9749, p9752, r9753, r9754, r9755, r9756			
r9749[0...63]	SI 信息值 / SI 信息_值			
VECTOR_G	可更改: - 数据类型: Integer32 P 组 信息 不适用于发动机型号: - 最小 -	已计算: - 动态索引: - 单元组: - 规范化: - 最大 -	存取权限级别: 3 功能图: - 单元选择: - 专家列表: 1 出厂设置 -	
说明:	安全信息的附加信息 (作为整数)。			
相关性:	参见: r9744, r9747, r9748, p9752, r9753, r9754, r9755, r9756			
r9750[0...63]	SI 诊断属性 / SI 诊断属性			
VECTOR_G	可更改: - 数据类型: Unsigned32 P 组 信息 不适用于发动机型号: - 最小 -	已计算: - 动态索引: - 单元组: - 规范化: - 最大 -	存取权限级别: 3 功能图: - 单元选择: - 专家列表: 1 出厂设置 -	
说明:	出现安全信息时的诊断属性。			
位区	位 信号名称	1 信号	0 信号	FP
	00 建议更换硬件	是	否	-
p9752	SI 信息计数器 / SI 信息计数器			
VECTOR_G	可更改: U, T 数据类型: Unsigned16 P 组 信息 不适用于发动机型号: - 最小 0	已计算: - 动态索引: - 单元组: - 规范化: - 最大 65535	存取权限级别: 3 功能图: - 单元选择: - 专家列表: 1 出厂设置 0	
说明:	在上次复位后出现的安全信息数量。			
相关性:	将参数复位到 0 会清空安全信息缓冲器。 参见: r9744, r9747, r9748, r9749, r9753, r9754, r9755, r9756			
注释:	该参数在重新上电时复位为 0。			
r9753[0...63]	SI 浮点值的息值 / SI 浮点值的信息值			
VECTOR_G	可更改: - 数据类型: FloatingPoint32 P 组 信息 不适用于发动机型号: - 最小 -	已计算: - 动态索引: - 单元组: - 规范化: - 最大 -	存取权限级别: 3 功能图: - 单元选择: - 专家列表: 1 出厂设置 -	
说明:	用浮点值显示出现安全信息的附加信息。			

相关性: 参见: r9744, r9747, r9748, r9749, p9752, r9754, r9755, r9756

r9754[0...63]	SI 信息出现时间, 单位: 天 / SI 信息出现时间天		
VECTOR_G	可更改: - 数据类型: Unsigned16 P 组 信息 不适用于发动机型号: - 最小 -	已计算: - 动态索引: - 单元组: - 规范化: - 最大 -	存取权限级别: 3 功能图: - 单元选择: - 专家列表: 1 出厂设置 -

说明: 出现全信息时的相对系统时间, 单位: 天。

相关性: 参见: r9744, r9747, r9748, r9749, p9752, r9753, r9755, r9756

r9755[0...63]	SI 信息消失时间, 单位: 毫秒 / SI 信息消失时间毫秒		
VECTOR_G	可更改: - 数据类型: Unsigned32 P 组 信息 不适用于发动机型号: - 最小 - [ms]	已计算: - 动态索引: - 单元组: - 规范化: - 最大 - [ms]	存取权限级别: 3 功能图: - 单元选择: - 专家列表: 1 出厂设置 - [ms]

说明: 安全信息消失时的相对系统时间, 单位: 毫秒。

相关性: 参见: r9744, r9747, r9748, r9749, p9752, r9753, r9754, r9756

r9756[0...63]	SI 信息消失时间, 单位: 天 / SI 信息消失时间天		
VECTOR_G	可更改: - 数据类型: Unsigned16 P 组 信息 不适用于发动机型号: - 最小 -	已计算: - 动态索引: - 单元组: - 规范化: - 最大 -	存取权限级别: 3 功能图: - 单元选择: - 专家列表: 1 出厂设置 -

说明: 安全信息消失时的相对系统时间, 单位: 天。

相关性: 参见: r9744, r9747, r9748, r9749, p9752, r9753, r9754, r9755

p9761	SI 密码输入 / SI 密码输入		
VECTOR_G	可更改: C1, T 数据类型: Unsigned32 P 组 安全集成 不适用于发动机型号: - 最小 0000 hex	已计算: - 动态索引: - 单元组: - 规范化: - 最大 FFFF FFFF hex	存取权限级别: 3 功能图: 2800 单元选择: - 专家列表: 1 出厂设置 0000 hex

说明: 输入 Safety Integrated 密码。

相关性: 参见: F01659

注释: 首先要输入 Safety Integrated 密码, 然后才可修改 Safety Integrated 参数。

p9762	SI 新密 / SI 新密		
VECTOR_G	可更改: C2 (95) 数据类型: Unsigned32 P 组 安全集成 不适用于发动机型号: - 最小 0000 hex	已计算: - 动态索引: - 单元组: - 规范化: - 最大 FFFF FFFF hex	存取权限级别: 3 功能图: 2800 单元选择: - 专家列表: 1 出厂设置 0000 hex

说明: 输入新的 Safety Integrated 密码。

相关性: 要改变 Safety Integrated 密码, 必须在下列参数中进行确认:
参见: p9763

p9763	SI 密码确认 / SI 确认密码		
VECTOR_G	可更改: C2(95) 数据类型: Unsigned32 P 组 安全集成 不适用于发动机型号: - 最小 0000 hex	已计算: - 动态索引: - 单元组: - 规范化: - 最大 FFFF FFFF hex	存取权限级别: 3 功能图: 2800 单元选择: - 专家列表: 1 出厂设置 0000 hex
说明:	确认 Safety Integrated 密码。		
相关性:	参见: p9762		
注释:	为了进行确认, 必须将输入 p9762 中的新密码重复输入一次。 在成功确认过新的 Safety Integrated 密码之后, 自动设置 p9762 = p9763 = 0。		

r9765	SI 运动, 强制故障检查剩余时间 (控制单元) / SI 运动剩余时间		
VECTOR_G	可更改: - 数据类型: FloatingPoint32 P 组 安全集成 不适用于发动机型号: - 最小 - [h]	已计算: - 动态索引: - 单元组: - 规范化: - 最大 - [h]	存取权限级别: 3 功能图: - 单元选择: - 专家列表: 1 出厂设置 - [h]
说明:	显示离下一次对驱动集成的安全监控功能进行强制故障检查的剩余时间。 在 p9705 中设置启动强制故障检查的信号源。		
相关性:	参见: p9705 参见: C01798		

r9768[0...7]	SI PROFIsafe 接收控制字 (控制单元) / SI Ps PZD 接收 CU		
VECTOR_G	可更改: - 数据类型: Unsigned16 P 组 安全集成 不适用于发动机型号: - 最小 -	已计算: - 动态索引: - 单元组: - 规范化: - 最大 -	存取权限级别: 3 功能图: - 单元选择: - 专家列表: 1 出厂设置 -
说明:	显示在控制单元上接收到的 PROFIsafe 报文。		
索引:	[0] = PZD 1 [1] = PZD 2 [2] = PZD 3 [3] = PZD 4 [4] = PZD 5 [5] = PZD 6 [6] = PZD 7 [7] = PZD 8		
相关性:	参见: r9769		
注释:	在报文结尾还会显示 PROFIsafe 报尾 (2 字)。		

r9769[0...7]	SI PROFIsafe 发送状态字 (控制单元) / SI Ps PZD 发送 CU		
VECTOR_G	可更改: - 数据类型: Unsigned16 P 组 安全集成 不适用于发动机型号: - 最小 -	已计算: - 动态索引: - 单元组: - 规范化: - 最大 -	存取权限级别: 3 功能图: - 单元选择: - 专家列表: 1 出厂设置 -
说明:	显示在控制单元上要发送的 PROFIsafe 报文。		

索引: [0] = PZD 1
[1] = PZD 2
[2] = PZD 3
[3] = PZD 4
[4] = PZD 5
[5] = PZD 6
[6] = PZD 7
[7] = PZD 8

相关性: 参见: r9768

注释: 在报文结尾还会显示 PROFIsafe 报尾 (2 字)。

r9770[0...3] SI 驱动集成的安全功能版本 (控制单元) / SI 版本 驱动 CU

VECTOR_G 可更改: - 已计算: - 存取权限级别: 3
数据类型: Unsigned16 动态索引: - 功能图: 2802
P 组 安全集成 单元组: - 单元选择: -
不适用于发动机型号: - 规范化: - 专家列表: 1
最小 最大 出厂设置
-

说明: 显示控制单元上驱动集成的安全功能 Safety Integrated 版本。

索引: [0] = Safety 版本 (major release)
[1] = Safety 版本 (minor release)
[2] = Safety 版本 (baselevel 或 patch)
[3] = Safety 版本 (hotfix)

相关性: 参见: r9870, r9890

注释: 示例:
r9770[0] = 2, r9770[1] = 60, r9770[2] = 1, r9770[3] = 0--> Safety 版本 V02.60.01.00

r9771 SI 通用功能 (控制单元) / SI 通用功能 CU

VECTOR_G 可更改: - 已计算: - 存取权限级别: 3
数据类型: Unsigned32 动态索引: - 功能图: 2804
P 组 安全集成 单元组: - 单元选择: -
不适用于发动机型号: - 规范化: - 专家列表: 1
最小 最大 出厂设置
-

说明: 显示控制单元和电机模块支持的 Safety Integrated 监控功能。
该显示由控制单元检测。

位区	位	信号名称	1 信号	0 信号	FP
	00	通过端子支持 STO	是	否	2804
	01	支持 SBC	是	否	2804
	02	支持扩展功能 (p9501 > 0)	是	否	2804
	03	支持 SS1	是	否	2804
	04	支持扩展功能 PROFIsafe	是	否	-
	05	支持驱动集成的扩展功能 (p9601.2 = 1)	是	否	-
	06	支持基本功能 PROFIsafe	是	否	-
	07	支持无编码器的扩展功能	是	否	-
	08	支持 Safe Brake Adapter	是	否	-
	09	支持并联时的基本功能 PROFIsafe	是	否	-
	10	驱动集成的扩展功能 PROFIsafe, 用于并联	是	否	-
	11	支持扩展功能 SDI	是	否	-
	12	支持无编码器的扩展功能 SSM	是	否	-
	13	支持脉冲删除的 ESR 延迟	是	否	-
	14	并联时支持 SBC	是	否	-
	15	SLS 极限, SP 通过 PROFIsafe 支持	是	否	-
	16	不带选择的安全功能, 支持 SLP, 无 OFF3 的 SS1	是	否	-

相关性: 参见: r9871

注释:

CU: 控制单元
SBC: Safe Brake Control (安全制动控制)
SDI: Safe Direction (安全运动方向)
SLP: Safety-Limited Position (安全限制位置)
SI: Safety Integrated
SP: Safe Position (安全位置)
SS1: Safe Stop 1 (安全停止 1)
STO: Safe Torque Off (安全断路转矩) / SH: Safe standstill (安全停止)
SSM: Safe Speed Monitor (安全速度监控) / SGAn < nx: Safety-related output n < nx (安全相关输出 n < nx)
ESR: Extended Stop and Retract (扩展的停止和退回)

r9772.0...23 **CO/BO: SI 状态 (控制单元) / SI 状态 CU**

VECTOR_G **可更改:** - **已计算:** - **存取权限级别:** 2
数据类型: Unsigned32 **动态索引:** - **功能图:** 2804
P 组 安全集成 **单元组:** - **单元选择:** -
不适用于发动机型号: - **规范化:** - **专家列表:** 1
最小 **最大** **出厂设置**
- - -

说明: 显示控制单元上的 Safety Integrated 状态。

位区	位	信号名称	1 信号	0 信号	FP
	00	在 CU 上选择 STO 或者安全脉冲删除	是	否	2810
	01	在 CU 上 STO 或者安全脉冲删除生效	是	否	2810
	02	控制单元上的 SS1 延迟时间生效	是	否	2810
	04	SBC 已请求	是	否	2814
	05	控制单元上的 SS1 已选择 (基本功能)	是	否	-
	06	控制单元上的 SS1 生效 (基本功能)	是	否	-
	09	“STOP A 不可应答”生效	是	否	2802
	10	STOP A 生效	是	否	2802
	15	STOP F 生效	是	否	2802
	16	STO 原因: Safety 调试模式	是	否	-
	17	STO 原因: 通过端子选择 (基本功能)	是	否	-
	18	STO 原因: 通过 Safe Motion Monitoring (SMM) 选择	是	否	-
	19	STO 原因 缺少实际值或者安全脉冲删除	是	否	-
	20	STO 原因: 选择 PROFIsafe (基本功能)	是	否	-
	22	SS1 原因: 选择端子 (基本功能)	是	否	-
	23	SS1 原因 选择 PROFIsafe (基本功能)	是	否	-

相关性: 参见: r9872

注释:

位 00:
选择 STO 或者 “安全脉冲删除” 时位 16 ... 20 显示原因。

位 01:
- p9772.1 = 1 和 p9772.19 = 0 时, 安全基本功能中的 STO 有效。
- p9772.1 = 1 和 p9772.19 = 1 时, 如果通过 p9601.2/p9801.2 = 1 和 p9601.5/p9801.5 = 1 激活不带选择的安全功能, 则安全脉冲删除有效。

注释:
如果 p9601.0 = 1, p9601.2 = 1 和 p9801.5 = 1, 则对于位 0 和 1 STO 功能有效。

位 05:
选择 SS1 时位 22 和 23 显示原因。

位 18:
该位置位时, STO 通过 PROFIsafe 或端子模块 54F (TM54F)。

位 19:
在无编码器的 SMM 上, 由于 OFF2 无法进行实际值检测。
在带编码器的 SMM 上, 由于驻留无法进行实际值检测。

使用不带选择的安全功能时，选择了安全脉冲删除 (p9772.19 = 1)。

SMM: Safe Motion Monitoring (驱动集成的运动监控)

位 22 和 23:

这些位显示通过哪些路径触发 SS1，即由谁启动 SS1 延迟时间。

如果未启动 SS1 延迟时间 (例如因为同时触发了 STO)，则这两个位都不会被置位。

r9773.0...31	CO/B0: SI 状态 (控制单元 + 电机模块) / SI 状态 CU+MM		
VECTOR_G	可更改: -	已计算: -	存取权限级别: 2
	数据类型: Unsigned32	动态索引: -	功能图: 2804
	P 组 安全集成	单元组: -	单元选择: -
	不适用于发动机型号: -	规范化: -	专家列表: 1
	最小	最大	出厂设置
	-	-	-

说明: 显示驱动 (控制单元 + 电机模块) 上的 Safety Integrated 状态。

位区	位	信号名称	1 信号	0 信号	FP
	00	驱动中的 STO 已选择	是	否	2804
	01	驱动中的 STO 生效	是	否	2804
	02	驱动中的 SS1 延迟时间生效	是	否	2804
	04	SBC 已请求	是	否	2804
	05	驱动中的 SS1 已选择 (基本功能)	是	否	-
	06	驱动中的 SS1 生效 (基本功能)	是	否	-
	31	需要进行断路路径测试	是	否	2810

注释: 该状态是两个监控通道各自状态的逻辑“与”运算结果。

r9774.0...31	CO/B0: SI 状态 (STO 组) / SI STO 组状态		
VECTOR_G	可更改: -	已计算: -	存取权限级别: 2
	数据类型: Unsigned32	动态索引: -	功能图: 2804
	P 组 安全集成	单元组: -	单元选择: -
	不适用于发动机型号: -	规范化: -	专家列表: 1
	最小	最大	出厂设置
	-	-	-

说明: 显示驱动所属组的 Safety Integrated 状态。

这些信号是组中驱动各个状态信号的逻辑“与”运算结果。

位区	位	信号名称	1 信号	0 信号	FP
	00	组中的 STO 已选择	是	否	2804
	01	组中的 STO 生效	是	否	2804
	02	组中的 SS1 延迟时间生效	是	否	-
	04	组中的 SBC 已请求	是	否	2804
	05	组中的 SS1 已选择 (基本功能)	是	否	-
	06	组中的 SS1 生效 (基本功能)	是	否	-
	31	组要求进行断路路径测试	是	否	2804

相关性: 参见: p9620, r9773

注意: 如果通过 p0105 禁用了该组中的一个驱动，则 r9774 中的信号有可能不再正确显示 (补救措施: 在禁用后将驱动从该组删除)。

注释: 分组是在为功能“Safe torque off”(STO) 指定端子时形成的。

由于系统原因，n 个驱动构成的驱动组的状态 (1 ~ n - 1 个驱动) 会延迟一个监控周期显示。

r9776	SI 诊断 / SI 诊断		
VECTOR_G	可更改: -	已计算: -	存取权限级别: 4
	数据类型: Unsigned32	动态索引: -	功能图: -
	P 组 安全集成	单元组: -	单元选择: -
	不适用于发动机型号: -	规范化: -	专家列表: 1
	最小	最大	出厂设置
	-	-	-

说明: 该参数用于诊断。

位区	位 信号名称	1 信号	0 信号	FP
	00 安全参数已修改, 要求重新上电	是	否	-

注释: 位 00= 1:
至少一个安全参数被修改, 需要重新上电才生效。

r9780	SI 监控周期 (控制单元) / SI 监控周期 CU		
VECTOR_G	可更改: - 数据类型: FloatingPoint32 P 组 安全集成 不适用于发动机型号: - 最小 - [ms]	已计算: - 动态索引: - 单元组: - 规范化: - 最大 - [ms]	存取权限级别: 3 功能图: 2802 单元选择: - 专家列表: 1 出厂设置 - [ms]
说明:	显示控制单元上 Safety Integrated 的基础功能的周期时间。		
相关性:	参见: r0110, p0115, r9880		

r9781[0..1]	SI 修改检查校验和 (控制单元) / SI 检查校验和 CU		
CU_G130_DP, CU_G130_PN, CU_G150_DP, CU_G150_PN	可更改: - 数据类型: Unsigned32 P 组 安全集成 不适用于发动机型号: - 最小 -	已计算: - 动态索引: - 单元组: - 规范化: - 最大 -	存取权限级别: 3 功能图: - 单元选择: - 专家列表: 1 出厂设置 -
说明:	显示 Safety Integrated 上用于检查修改的校验和。 这些是附加的校验和, 用于检查安全参数的修改 (“安全日志” 功能中的指纹)。		
索引:	[0] = SI 修改检查功能性校验和 [1] = SI 修改检查校验和, 硬件相关		
相关性:	参见: p9601, p9729, p9799 参见: F01690		

r9782[0..1]	SI 修改检查时间戳 (控制单元) / SI 检查时间戳 CU		
CU_G130_DP, CU_G130_PN, CU_G150_DP, CU_G150_PN	可更改: - 数据类型: FloatingPoint32 P 组 安全集成 不适用于发动机型号: - 最小 - [h]	已计算: - 动态索引: - 单元组: - 规范化: - 最大 - [h]	存取权限级别: 3 功能图: - 单元选择: - 专家列表: 1 出厂设置 - [h]
说明:	显示 Safety Integrated 中用于跟踪修改的校验和的时间戳。 时间戳已保存在参数 p9781[0] 和 p9781[1] 中, 其用于安全参数的修改跟踪 (“安全日志” 功能中的指纹) 的校验和。		
索引:	[0] = SI 修改检查校验和时间戳, 功能性 [1] = SI 修改检查校验和时间戳, 硬件相关		
相关性:	参见: p9601, p9729, p9799 参见: F01690		

p9783	SI 运动同步电机无编码器磁通电流 / SI 同步磁通电流		
VECTOR_G (n/M)	可更改: U, T 数据类型: FloatingPoint32 P 组 安全集成 不适用于发动机型号: - 最小 -50.00 [%]	已计算: - 动态索引: - 单元组: - 规范化: - 最大 0.00 [%]	存取权限级别: 3 功能图: - 单元选择: - 专家列表: 1 出厂设置 -20.00 [%]
说明:	该参数用于设置在同步电机上、不带编码器检测实际值时的磁通电流。 在同步电机上, 该电流通过无编码器的安全功能注入。 设置规定: p0305 x p9783 >= p9588 x 1.2		
相关性:	参见: p9588 参见: C01711		
注意:	降低此百分比值可能会影响同步电机的实际值检测。 提高该值导致电机损耗功率的增加。		
注释:	该参数仅在使用无编码器实际值采集 (p9506/p9306 = 1, 3) 时生效。		

r9784[0...1]	SI 运动 无编码器加速度诊断 / SI 运动诊断 a s1		
VECTOR_G	可更改: - 数据类型: FloatingPoint32 P 组 安全集成 不适用于发动机型号: - 最小 - [mm/s ²]	已计算: - 动态索引: - 单元组: - 规范化: - 最大 - [mm/s ²]	存取权限级别: 3 功能图: - 单元选择: - 专家列表: 1 出厂设置 - [mm/s ²]
说明:	显示无编码器实际值采集加速度值的诊断。 下标 0: 显示 p9389/p9589 中设定的加速度值。 下标 1: 显示当前测得的无编码器实际值采集的加速度值。		
索引:	[0] = 设定加速度值 [1] = 实际加速度值		
相关性:	参见: p9389, p9589		

r9784[0...1]	SI 运动 无编码器加速度诊断 / SI 运动诊断 a s1		
VECTOR_G (安全旋转)	可更改: - 数据类型: FloatingPoint32 P 组 安全集成 不适用于发动机型号: - 最小 - [1/s ²]	已计算: - 动态索引: - 单元组: - 规范化: - 最大 - [1/s ²]	存取权限级别: 3 功能图: - 单元选择: - 专家列表: 1 出厂设置 - [1/s ²]
说明:	显示无编码器实际值采集加速度值的诊断。 下标 0: 显示 p9389/p9589 中设定的加速度值。 下标 1: 显示当前测得的无编码器实际值采集的加速度值。		
索引:	[0] = 设定加速度值 [1] = 实际加速度值		
相关性:	参见: p9389, p9589		

r9785[0...1]	SI 运动 无编码器电流值诊断 / SI 运动诊断 I s1		
VECTOR_G	可更改: - 数据类型: FloatingPoint32 P 组 安全集成 不适用于发动机型号: - 最小 - [mA]	已计算: - 动态索引: - 单元组: 6_3 规范化: - 最大 - [mA]	存取权限级别: 3 功能图: - 单元选择: p0505 专家列表: 1 出厂设置 - [mA]
说明:	显示无编码器实际值采集电流的诊断。 下标 0: 显示 p9388/p9588 中设定的最小电流。 下标 1: 显示当前测得的无编码器实际值采集的电流。		
索引:	[0] = 最小电流已设置 [1] = 最小电流已测量		
相关性:	参见: p9388, p9588		
r9786[0...2]	SI 运动 无编码器有效角度诊断 / SI 有效角度诊断		
VECTOR_G	可更改: - 数据类型: FloatingPoint32 P 组 安全集成 不适用于发动机型号: - 最小 - [°]	已计算: - 动态索引: - 单元组: - 规范化: - 最大 - [°]	存取权限级别: 3 功能图: - 单元选择: - 专家列表: 1 出厂设置 - [°]
说明:	显示无编码器实际值采集有效角度的诊断。 下标 0: 显示当前有效角度。 下标 1: 显示当前电压角度。 下标 2: 显示当前电流角度。		
索引:	[0] = 当前有效角度 [1] = 当前电压角度 [2] = 当前电流角度		
相关性:	参见: p9385, p9585		
r9787	SI 运动 可能的无编码器的故障公差 / SI 运动故障公差		
VECTOR_G	可更改: - 数据类型: FloatingPoint32 P 组 安全集成 不适用于发动机型号: - 最小 - [mm/min]	已计算: - 动态索引: - 单元组: - 规范化: - 最大 - [mm/min]	存取权限级别: 3 功能图: - 单元选择: - 专家列表: 1 出厂设置 - [mm/min]
说明:	显示无编码器实际值采集的当前速度偏差, 实际值采集可以通过设置 p9585/p9385 来进行。		
相关性:	参见: p9385, p9585		
注释:	直线轴: 单位为微米 / 分钟。 回转轴: 单位为转 / 分钟。		

r9787	SI 运动 可能的无编码器的故障公差 / SI 运动故障公差		
VECTOR_G (安全旋转)	可更改: - 数据类型: FloatingPoint32 P 组 安全集成 不适用于发动机型号: - 最小 - [rpm]	已计算: - 动态索引: - 单元组: - 规范化: - 最大 - [rpm]	存取权限级别: 3 功能图: - 单元选择: - 专家列表: 1 出厂设置 - [rpm]
说明:	显示无编码器实际值采集的当前速度偏差, 实际值采集可以通过设置 p9585/p9385 来进行。		
相关性:	参见: p9385, p9585		
注释:	直线轴: 单位为微米 / 分钟。 回转轴: 单位为转 / 分钟。		

r9794[0...19]	SI 交叉比较列表 (控制单元) / SI 交叉比较列表 CU		
VECTOR_G	可更改: - 数据类型: Unsigned16 P 组 安全集成 不适用于发动机型号: - 最小 -	已计算: - 动态索引: - 单元组: - 规范化: - 最大 -	存取权限级别: 3 功能图: 2802 单元选择: - 专家列表: 1 出厂设置 -
说明:	显示控制单元上当前交叉比较数据的编号。 交叉比较数据列表由不同应用情况产生。		
相关性:	参见: r9894		
注释:	示例: r9794[0] = 1 (监控周期) r9794[1] = 2 (安全功能使能) r9794[2] = 3 (F-DI 转换公差时间) ... 交叉比较数据的完整列表参见 F01611。		

r9795	SI 诊断 STOP F (控制单元) / SI 诊断 STOP F CU		
VECTOR_G	可更改: - 数据类型: Unsigned32 P 组 安全集成 不适用于发动机型号: - 最小 -	已计算: - 动态索引: - 单元组: - 规范化: - 最大 -	存取权限级别: 2 功能图: 2802 单元选择: - 专家列表: 1 出厂设置 -
说明:	在控制单元上引发 STOP F 的交叉比较数据的编号。		
相关性:	参见: r9895 参见: F01611		
注释:	交叉比较数据的完整列表参见 F01611。		

r9798	SI 参数实际校验和 (控制单元) / SI 实际校验和 CU		
VECTOR_G	可更改: - 数据类型: Unsigned32 P 组 安全集成 不适用于发动机型号: - 最小 -	已计算: - 动态索引: - 单元组: - 规范化: - 最大 -	存取权限级别: 3 功能图: 2800 单元选择: - 专家列表: 1 出厂设置 -
说明:	控制单元上 Safety Integrated 参数的实际校验和。		
相关性:	参见: p9799, r9898		

p9799	SI 参数设定校验和 (控制单元) / SI 设定校验和 CU		
VECTOR_G	可更改: C2 (95)	已计算: -	存取权限级别: 3
	数据类型: Unsigned32	动态索引: -	功能图: 2800
	P 组 安全集成	单元组: -	单元选择: -
	不适用于发动机型号: -	规范化: -	专家列表: 1
	最小 0000 hex	最大 FFFF FFFF hex	出厂设置 0000 hex
说明:	控制单元上 Safety Integrated 参数的设定校验和。		
相关性:	参见: r9798, p9899		

p9801	SI 驱动集成功能使能 (电机模块) / SI 功能使能 MM		
VECTOR_G	可更改: C2 (95)	已计算: -	存取权限级别: 3
	数据类型: Unsigned16	动态索引: -	功能图: -
	P 组 安全集成	单元组: -	单元选择: -
	不适用于发动机型号: -	规范化: -	专家列表: 1
	最小 -	最大 -	出厂设置 0000 0000 bin

说明: 设置电机模块上驱动集成安全功能的使能及选择方式。
根据使用的控制单元、电机模块或功率模块，只能选择下面列出的设置：

0000 hex:
驱动集成安全功能禁用（无安全功能）。

0001 hex:
基本功能通过板载端子使能（r9871.0 = 1 时允许）。

0004 hex:
扩展功能通过端子模块 54F（TM54F）使能（r9871.5 = 1 时允许）。

0005 hex:
扩展功能通过端子模块 54F（TM54F）使能，基本功能通过板载端子使能（r9871.5 = 1 时允许）。

0008 hex:
基本功能通过 PROFIsafe 使能（r9871.6 = 1 时允许）。

0009 hex:
基本功能通过 PROFIsafe 和板载端子使能（r9871.6 = 1 时允许）。

000C hex:
扩展功能通过 PROFIsafe 使能（r9871.4 = 1 时允许）。

000D hex:
扩展功能通过 PROFIsafe 使能，基本功能通过板载端子使能（r9871.4 = 1 时允许）。

0024 hex:
不带选择的扩展功能使能（r9871.16 = 1 时允许）。

0025 hex:
不带选择的扩展功能使能，基本功能通过板载端子使能（r9871.16 = 1 时允许）。

位区	位	信号名称	1 信号	0 信号	FP
	00	通过端子使能 STO (SH) (电机模块)	使能	禁用	2810
	02	使能驱动集成运动监控 (电机模块)	使能	禁用	-
	03	PROFIsafe 安全使能 (电机模块)	使能	禁用	-
	05	无选择使能驱动集成运动监控 (电机模块)	使能	禁用	-

相关性: 参见: p9601, r9871

注意: 复制驱动集成的安全功能时会覆盖该参数。

注释: MM: 电机模块
SI: Safety Integrated
SMM: Safe Motion Monitoring (安全运动监控)
STO: Safe Torque Off (安全断路转矩) / SH: Safe standstill (安全停止)
SS1: Safe Stop 1 (停止类别 1, 根据 EN60204)

F-DI: Failsafe Digital Input (故障安全数字输入)
F-DO: Failsafe Digital Output (故障安全数字输出)
通常只有上电后更改才生效。例如: p9801.0 的更改立即生效。

p9802	SI Safe Brake Control 使能 (电机模块) / SI 使能 SBC MM		
VECTOR_G	可更改: C2(95) 数据类型: Integer32 P 组 安全集成 不适用于发动机型号: - 最小 0	已计算: - 动态索引: - 单元组: - 规范化: - 最大 1	存取权限级别: 3 功能图: 2814 单元选择: - 专家列表: 1 出厂设置 0
说明:	设置电机模块上功能“Safe Brake Control”(SBC)使能。 0: 禁止 SBC 1: 使能 SBC		
相关性:	参见: p9602		
注意:	复制驱动集成的安全功能时会覆盖该参数。		
注释:	只有在最少使能了一个安全监控功能之后(即 p9501 不等于 0 以及 / 或者 p9801 不等于 0), 功能“Safe Brake Control”才有效。 没有电机抱闸时, 设置“无电机抱闸”和使能“Safe Brake Control”(p1215 = 0, p9602 = p9802 = 1) 没有作用。 设置“电机抱闸同顺序控制、通过 BICO 连接”和使能“Safe Brake Control”(p1215 = 3, p9602 = 1, p9802 = 1) 没有作用。 设置“电机抱闸, 无反馈”和使能“Safe Brake Control”(p1278 = 1, p9602 = 1, p9802 = 1) 为非法设置。 MM: 电机模块 SBC: Safe Brake Control (安全制动控制) SI: Safety Integrated		
p9810	SI PROFIsafe 安全地址 (电机模块) / SI PROFIsafe MM		
VECTOR_G	可更改: C2(95) 数据类型: Unsigned16 P 组 安全集成 不适用于发动机型号: - 最小 0000 hex	已计算: - 动态索引: - 单元组: - 规范化: - 最大 FFFE hex	存取权限级别: 3 功能图: - 单元选择: - 专家列表: 1 出厂设置 0000 hex
说明:	设置电机模块的 PROFIsafe 安全地址。		
注意:	复制驱动集成的安全功能时会覆盖该参数。		
p9811	SI PROFIsafe 报文选择 (电机模块) / SI Ps 报文 MM		
VECTOR_G	可更改: C2(95) 数据类型: Unsigned16 P 组 安全集成 不适用于发动机型号: - 最小 0	已计算: - 动态索引: - 单元组: - 规范化: - 最大 998	存取权限级别: 3 功能图: - 单元选择: - 专家列表: 1 出厂设置 998
说明:	设置电机模块的 PROFIsafe 报文号。		
数值:	0: 未选择 PROFIsafe 报文 30: PROFIsafe 标准报文 30, PZD-1/1 31: PROFIsafe 标准报文 31, PZD-2/2 901: PROFIsafe 西门子报文 901, PZD-3/5 902: PROFIsafe 西门子报文 902, PZD-3/6 998: 兼容模式 (同固件版本 < 4.5 时)		
相关性:	参见: p9611, p60022		
注意:	复制驱动集成的安全功能时会覆盖该参数。		

p9821	BI: Safe Brake Adapter 信号源 (电机模块) / SI SBA 信号源 MM		
VECTOR_G	可更改: C2(95) 数据类型: Unsigned32 / Binary P 组 安全集成 不适用于发动机型号: - 最小 -	已计算: - 动态索引: - 单元组: - 规范化: - 最大 -	存取权限级别: 3 功能图: 2814 单元选择: - 专家列表: 1 出厂设置 0
说明:	Safe Brake Adapter (SBA) 的信号源。 该参数设置 Safe Brake Adapter 通过哪个数字输入读取反馈 (SBA_DIAG)。 p9621/p9821 = 0: 没有 Safe Brake Control (SBC) 和 Safe Brake Adapter (SBA)。 p9621/p9821 = r0722.x (x = 0, 1 ... 7) Safe Brake Adapter 和书本型设备 (没有通讯接口模块 CIM) p9621/p9821 = r9872.3 Safe Brake Adapter 和装机装柜型设备 (CIM)		
相关性:	参见: p9601, p9602, p9621		
注意:	复制驱动集成的安全功能时会覆盖该参数。		
注释:	在 p9621 和 p9821 之间的交叉数据校验中不允许有差值。 在使用功能“Safe Brake Adapter”时, 必须: p9601 = p9801 <> 0 且 p9602 = p9802 = 1		
p9822[0...1]	SI SBA 继电器等待时间 (电机模块) / SI SBA 继电器 tMM		
VECTOR_G	可更改: C2(95) 数据类型: FloatingPoint32 P 组 安全集成 不适用于发动机型号: - 最小 0.00 [μs]	已计算: - 动态索引: - 单元组: - 规范化: - 最大 1000000.00 [μs]	存取权限级别: 3 功能图: 2814 单元选择: - 专家列表: 1 出厂设置 [0] 100000.00 [μs] [1] 65000.00 [μs]
说明:	设置 Safe Brake Adapter 继电器导通和关断的等待时间。 必须设置继电器专有的最低等待时间, 以分析反馈触点。该时间在继电器导通和关断时是不同的。		
索引:	[0] = 导通等待时间 [1] = 关断等待时间		
相关性:	参见: p9622		
注意:	复制驱动集成的安全功能时会覆盖该参数。		
p9850	SI F-DI 转换公差时间 (电机模块) / SI F-DI 转换公差 MM		
VECTOR_G	可更改: C2(95) 数据类型: FloatingPoint32 P 组 安全集成 不适用于发动机型号: - 最小 0.00 [μs]	已计算: - 动态索引: - 单元组: - 规范化: - 最大 2000000.00 [μs]	存取权限级别: 3 功能图: 2810 单元选择: - 专家列表: 1 出厂设置 500000.00 [μs]
说明:	电机模块用于“Failsafe Digital Input”(F-DI)转换的公差时间。 由于两个监控通道中的运行时间不同, 因此, F-DI 转换不是同时生效的。在完成一次 F-DI 转换后, 在该公差时间内不会交叉比较动态数据。		
相关性:	参见: p9650		
注意:	复制驱动集成的安全功能时会覆盖该参数。		
注释:	交叉比较 p9650 和 p9850 数据时, 允许出现一个安全监控周期的偏差。 该参数设置的时间会在内部取整为整数倍的监控周期。 F-DI: Failsafe Digital Input (故障安全数字输入, 例如: STO 端子)		

p9851	SI STO/SBC/SS1 的去抖时间（电机模块） / SI STO 去抖时间 MM		
VECTOR_G	可更改: C2(95)	已计算: -	存取权限级别: 3
	数据类型: FloatingPoint32	动态索引: -	功能图: -
	P 组 安全集成	单元组: -	单元选择: -
	不适用于发动机型号: -	规范化: -	专家列表: 1
	最小	最大	出厂设置
	0.00 [μs]	100000.00 [μs]	0.00 [μs]
说明:	设置电机模块 EP 端子的去抖时间。		
注意:	复制驱动集成的安全功能时会覆盖该参数。		
注释:	去抖时间取整为整数的毫秒。去抖时间规定了 F-DI 上故障脉冲允许持续的最长时间, 该故障脉冲不会引起选择或撤销 Safety Basic Functions。		
	示例:		
	去抖时间 1 ms: 会过滤掉 1 ms 的故障脉冲, 只处理 2 ms 以上的脉冲。		
	去抖时间 3 ms: 会过滤掉 3 ms 的故障脉冲, 只处理 4 ms 以上的脉冲。		
p9852	SI Safe Stop 1 延时（电机模块） / SI Stop 1 t 延时 MM		
VECTOR_G	可更改: C2(95)	已计算: -	存取权限级别: 3
	数据类型: FloatingPoint32	动态索引: -	功能图: -
	P 组 安全集成	单元组: -	单元选择: -
	不适用于发动机型号: -	规范化: -	专家列表: 1
	最小	最大	出厂设置
	0.00 [ms]	300000.00 [ms]	0.00 [ms]
说明:	设置电机模块上功能“Safe Stop 1”(SS1)的脉冲删除延时, 该功能使驱动沿 OFF3 下降斜坡 (p1135) 制动。		
推荐:	为了使驱动完全按照 OFF3 斜坡制动, 并使电机抱闸闭合, 请按照以下方式设置延时:		
	设置了电机抱闸时: 延时 \geq p1135 + p1228 + p1217。		
	没有设置电机抱闸时: 延时 \geq p1135 + p1228。		
相关性:	参见: p1135, p9652		
注意:	复制驱动集成的安全功能时会覆盖该参数。		
注释:	交叉比较 p9652 和 p9852 数据时, 允许出现一个安全监控周期的偏差。		
	该参数设置的时间会在内部取整为整数倍的监控周期。		
	SS1: Safe Stop 1 (停止类别 1, 根据 EN60204)		
p9858	SI 从 STOP F 到 STOP A 的过渡时间（电机模块） / SI STOP F->A MM		
VECTOR_G	可更改: C2(95)	已计算: -	存取权限级别: 3
	数据类型: FloatingPoint32	动态索引: -	功能图: 2802
	P 组 安全集成	单元组: -	单元选择: -
	不适用于发动机型号: -	规范化: -	专家列表: 1
	最小	最大	出厂设置
	0.00 [μs]	30000000.00 [μs]	0.00 [μs]
说明:	设置电机模块上从 STOP F 到 STOP A 的过渡时间。		
相关性:	参见: p9658, r9895		
	参见: F30611		
注意:	复制驱动集成的安全功能时会覆盖该参数。		
注释:	交叉比较 p9658 和 p9858 数据时, 允许出现一个安全监控周期的偏差。		
	该参数设置的时间会在内部取整为整数倍的监控周期。		
	STOP F: 一个监控通道中出错 (交叉数据比较出错)		
	STOP A: 通过安全断路路径删除脉冲		

r9870[0...3]		SI 驱动集成的安全功能的版本（电机模块） / SI 版本（电机模块）			
VECTOR_G	可更改： - 数据类型： Unsigned16 P 组 安全集成 不适用于发动机型号： - 最小 -	已计算： - 动态索引： - 单元组： - 规范化： - 最大 -	存取权限级别： 3 功能图： 2802 单元选择： - 专家列表： 1 出厂设置 -		
说明：	显示电机模块上驱动集成安全功能 Safety Integrated 的版本。				
索引：	[0] = Safety 版本（major release） [1] = Safety 版本（minor release） [2] = Safety 版本（baselevel 或 patch） [3] = Safety 版本（hotfix）				
相关性：	参见： r9770, r9890				
注释：	示例： r9870[0] = 2, r9870[1] = 60, r9870[2] = 1, r9870[3] = 0--> Safety 版本 V02.60.01.00				
r9871		SI 通用功能（电机模块） / SI 通用功能 MM			
VECTOR_G	可更改： - 数据类型： Unsigned32 P 组 安全集成 不适用于发动机型号： - 最小 -	已计算： - 动态索引： - 单元组： - 规范化： - 最大 -	存取权限级别： 3 功能图： 2804 单元选择： - 专家列表： 1 出厂设置 -		
说明：	显示控制单元和电机模块支持的 Safety Integrated 监控功能。 该显示由电机模块检测。				
位区	位	信号名称	1 信号	0 信号	FP
	00	通过端子支持 STO	是	否	2804
	01	支持 SBC	是	否	2804
	02	支持扩展功能 (p9501 > 0)	是	否	2804
	03	支持 SS1	是	否	2804
	04	支持扩展功能 PROFIsafe	是	否	-
	05	支持驱动集成的扩展功能 (p9601.2 = 1)	是	否	-
	06	支持基本功能 PROFIsafe	是	否	-
	07	支持无编码器的扩展功能	是	否	-
	08	支持 Safe Brake Adapter	是	否	-
	09	支持并联时的基本功能 PROFIsafe	是	否	-
	10	驱动集成的扩展功能 PROFIsafe, 用于并联	是	否	-
	11	支持扩展功能 SDI	是	否	-
	12	支持无编码器的扩展功能 SSM	是	否	-
	13	支持脉冲删除的 ESR 延迟	是	否	-
	14	并联时支持 SBC	是	否	-
	15	SLS 极限, SP 通过 PROFIsafe 支持	是	否	-
	16	不带选择的安全功能, 支持 SLP, 无 OFF3 的 SS1	是	否	-
相关性：	参见： r9771				

注释: MM: 电机模块
 SBC: Safe Brake Control (安全制动控制)
 SDI: Safe Direction (安全运动方向)
 SLP: Safety-Limited Position (安全限制位置)
 SI: Safety Integrated
 SP: Safe Position (安全位置)
 SS1: Safe Stop 1 (安全停止 1)
 STO: Safe Torque Off (安全断路转矩) / SH: Safe standstill (安全停止)
 SSM: Safe Speed Monitor (安全速度监控) / SGAn < nx: Safety-related output n < nx (安全相关输出 n < nx)
 ESR: Extended Stop and Retract (扩展的停止和退回)

r9872.0...24 CO/BO: SI 状态 (电机模块) / SI 状态 (电机模块)

VECTOR_G 可更改: - 已计算: - 存取权限级别: 2
 数据类型: Unsigned32 动态索引: - 功能图: 2804
 P 组 安全集成 单元组: - 单元选择: -
 不适用于发动机型号: - 规范化: - 专家列表: 1
 最小 最大 出厂设置

说明: 显示电机模块上的 Safety Integrated 状态。

位区	位 信号名称	1 信号	0 信号	FP
	00 电机模块上的 STO 已选中	是	否	2810
	01 电机模块上的 STO 生效	是	否	2810
	02 电机模块上的 SS1 延迟时间生效	是	否	2810
	03 Safe Brake Adapter 反馈信号	是	否	2814
	04 SBC 已请求	是	否	2814
	05 电机模块上的 SS1 已选择 (基功能)	是	否	-
	06 电机模块上的 SS1 生效 (基功能)	是	否	-
	09 "STOP A 不可应答" 生效	是	否	2802
	10 STOP A 生效	是	否	2802
	15 STOP F 生效	是	否	2802
	16 STO 原因: Safety 调试模式	是	否	-
	17 STO 原因: 通过端子选择 (基功能)	是	否	-
	18 STO 原因: 通过 SMM 选择	是	否	-
	20 STO 原因: 选择 PROFIsafe (基功能)	是	否	-
	22 SS1 原因: 选择端子 (基功能)	是	否	-
	23 SS1 原因 选择 PROFIsafe (基功能)	是	否	-
	24 从电机模块通讯就绪	是	否	-

相关性: 参见: r9772

注意: 如果控制单元和电机模块之间的通讯中断 (例如: 由于关闭电机模块), 则不再更新该显示参数。而显示上次传送的电机模块的状态。

注释: 位 00:
 选择 STO 时位 16 ... 18 和 20 显示原因。
 位 05:
 选择 SS1 时位 22 和 23 显示原因。
 位 18:
 该位置位时, STO 通过 PROFIsafe 或端子模块 54F (TM54F)。
 SMM: Safe Motion Monitoring (驱动集成的运动监控)
 位 22 , 23:
 这些位显示通过哪些路径触发 SS1, 即由谁启动 SS1 延迟时间。
 如果未启动 SS1 延迟时间 (例如因为同时触发了 STO), 则这两个位都不会被置位。
 位 24:
 只有在并联回路并且运动监控功能激活时: 从电机模块通讯就绪

r9880	SI 监控周期（电机模块） / SI 监控周期 MM		
VECTOR_G	可更改： - 数据类型： FloatingPoint32 P 组 安全集成 不适用于发动机型号： - 最小 - [ms]	已计算： - 动态索引： - 单元组： - 规范化： - 最大 - [ms]	存取权限级别： 3 功能图： 2802 单元选择： - 专家列表： 1 出厂设置 - [ms]
说明：	显示电机模块上 Safety Integrated 的基础功能的周期时间。		
相关性：	参见： r0110, p0115, r9780		

r9881[0...11]	SI 运动 编码器模块 第二通道 节点标识 / SI 运动 SM 标识		
VECTOR_G	可更改： - 数据类型： Unsigned8 P 组 安全集成 不适用于发动机型号： - 最小 -	已计算： - 动态索引： - 单元组： - 规范化： - 最大 -	存取权限级别： 3 功能图： - 单元选择： - 专家列表： 1 出厂设置 -
说明：	显示第二通道用于运动监控的编码器模块的节点标识。		

r9890[0...2]	SI 版本（编码器模块） / SI 版本 SM		
VECTOR_G	可更改： - 数据类型： Unsigned16 P 组 安全集成 不适用于发动机型号： - 最小 -	已计算： - 动态索引： - 单元组： - 规范化： - 最大 -	存取权限级别： 3 功能图： - 单元选择： - 专家列表： 1 出厂设置 -
说明：	显示编码器模块上的 Safety Integrated 版本。		
索引：	[0] = Safety 版本 (major release) [1] = Safety 版本 (minor release) [2] = Safety 版本 (baselevel 或 patch)		
相关性：	参见： r9770, r9870		
注释：	示例： r9890[0] = 2, r9890[1] = 3, r9890[2] = 1 --> Safety 版本 V02.03.01		

r9894[0...19]	SI 交叉比较列表（电机模块） / SI 交叉比较列表 MM		
VECTOR_G	可更改： - 数据类型： Unsigned16 P 组 安全集成 不适用于发动机型号： - 最小 -	已计算： - 动态索引： - 单元组： - 规范化： - 最大 -	存取权限级别： 3 功能图： 2802 单元选择： - 专家列表： 1 出厂设置 -
说明：	显示电机模块上当前交叉比较数据的编号。 交叉比较数据列表由不同应用情况产生。		
相关性：	参见： r9794		
注释：	示例： r9894[0] = 1（监控周期） r9894[1] = 2（安全功能使能） r9894[2] = 3（F-DI 转换公差时间） ... 交叉比较数据的完整列表参见 F30611。		

r9895	SI 诊断 用于 STOP F (电机模块) / SI 诊断 STOP F MM		
VECTOR_G	可更改: - 数据类型: Unsigned32 P 组 安全集成 不适用于发动机型号: - 最小 -	已计算: - 动态索引: - 单元组: - 规范化: - 最大 -	存取权限级别: 2 功能图: 2802 单元选择: - 专家列表: 1 出厂设置 -
说明:	在电机模块上引发 STOP F 的交叉比较数据的编号。		
相关性:	参见: r9795 参见: F30611		
注释:	交叉比较数据的完整列表参见 F30611。		
p9897	SI 运动 Failsafe 脉冲删除延时 (MM) / SI 运动 IL 延时 MM		
VECTOR_G	可更改: C2(95) 数据类型: FloatingPoint32 P 组 安全集成 不适用于发动机型号: - 最小 0.00 [μs]	已计算: - 动态索引: - 单元组: - 规范化: - 最大 800000.00 [μs]	存取权限级别: 3 功能图: - 单元选择: - 专家列表: 1 出厂设置 0.00 [μs]
说明:	在电机模块上出现 Failsafe 值总线故障后的脉冲删除延时, 例如: 在 ESR 上使用。		
注意:	复制驱动集成的安全功能时会覆盖该参数。		
注释:	ESR: Extended Stop and Retract (扩展的停止和退回)		
r9898	SI 实际值校验和 SI 参数 (电机模块) / SI 实际校验和 MM		
VECTOR_G	可更改: - 数据类型: Unsigned32 P 组 安全集成 不适用于发动机型号: - 最小 -	已计算: - 动态索引: - 单元组: - 规范化: - 最大 -	存取权限级别: 3 功能图: 2800 单元选择: - 专家列表: 1 出厂设置 -
说明:	电机模块上 Safety Integrated 参数的实际校验和。		
相关性:	参见: r9798, p9899		
p9899	SI 参数设定校验和 (电机模块) / SI 设定校验和 MM		
VECTOR_G	可更改: C2(95) 数据类型: Unsigned32 P 组 安全集成 不适用于发动机型号: - 最小 0000 hex	已计算: - 动态索引: - 单元组: - 规范化: - 最大 FFFF FFFF hex	存取权限级别: 3 功能图: 2800 单元选择: - 专家列表: 1 出厂设置 0000 hex
说明:	电机模块上 Safety Integrated 参数的设定校验和。		
相关性:	参见: p9799, r9898		
r9900	实际拓扑结构的下标数量 / 实际拓扑结构		
CU_G130_DP, CU_G130_PN, CU_G150_DP, CU_G150_PN	可更改: - 数据类型: Unsigned16 P 组 拓扑结构 不适用于发动机型号: - 最小 -	已计算: - 动态索引: - 单元组: - 规范化: - 最大 -	存取权限级别: 3 功能图: - 单元选择: - 专家列表: 0 出厂设置 -
说明:	显示实际拓扑结构下标的数量。		

相关性: 参见: r9901
注释: 仅用于西门子内部故障诊断。
 在调试软件 STARTER 中不显示参数。

r9901[0...n]	实际拓扑结构 / 实际拓扑结构		
CU_G130_DP, CU_G130_PN, CU_G150_DP, CU_G150_PN	可更改: - 数据类型: Unsigned16 P 组 拓扑结构 不适用于发动机型号: - 最小 -	已计算: - 动态索引: r9900 单元组: - 规范化: - 最大 -	存取权限级别: 3 功能图: - 单元选择: - 专家列表: 0 出厂设置 -

说明: 显示驱动设备的实际拓扑结构。
 实际拓扑结构分成多个段。每个信息保存在一个下标中。
 通用拓扑结构数据：
 - 版本
 - 用于比较实际拓扑结构和设定拓扑结构的属性
 - 组件数量
 单个组件数据：
 - 组件节点标识符的类型部分
 - 节点标识中的 DRIVE-CLiQ 接口数量
 - 节点标识的制造商和版本
 - 节点标识编号 (4 个下标)
 - 组件下标
 - 订货号 (8 个下标)
 - 用于比较组件实际拓扑结构和设定拓扑结构的属性
 - 通讯地址
 - 端口类型数量
 - 端口类型
 - 该端口类型的数量
 - 相连组件的通讯地址
 - 相连端口的编号
 - 相连组件的通讯地址
 - 相连端口的编号
 下个组件的数据：
 - 等等

相关性: 参见: r9900
注释: 仅用于西门子内部故障诊断。
 在调试软件 STARTER 中不显示参数。

p9902	设定拓扑结构的下标数量 / 设定拓扑的下标数量		
CU_G130_DP, CU_G130_PN, CU_G150_DP, CU_G150_PN	可更改: - 数据类型: Unsigned16 P 组 拓扑结构 不适用于发动机型号: - 最小 1	已计算: - 动态索引: - 单元组: - 规范化: - 最大 65535	存取权限级别: 3 功能图: - 单元选择: - 专家列表: 0 出厂设置 1

说明: 设定拓扑结构下标的数量。
相关性: 参见: p9903
注释: 仅用于西门子内部故障诊断。
 在调试软件 STARTER 中不显示参数。

p9903[0...n]	设定拓扑结构 / 设定拓扑结构		
CU_G130_DP, CU_G130_PN, CU_G150_DP, CU_G150_PN	可更改: - 数据类型: Unsigned16 P 组 拓扑结构 不适用于发动机型号: - 最小 0000 hex	已计算: - 动态索引: p9902 单元组: - 规范化: - 最大 FFFF hex	存取权限级别: 3 功能图: - 单元选择: - 专家列表: 0 出厂设置 0000 hex
说明:	设置驱动设备的设定拓扑结构。 设定拓扑结构分成多个段。每个信息保存在一个下标中。 通用拓扑结构数据： - 版本 - 用于比较实际拓扑结构和设定拓扑结构的属性 - 组件数量 单个组件数据： - 组件节点标识的类型部分 - 节点标识中的 DRIVE-CLiQ 接口数量 - 节点标识的制造商和版本 - 节点标识编号（4 个下标） - 组件下标 - 订货号（8 个下标） - 用于比较组件实际拓扑结构和设定拓扑结构的属性 - 组件号 - 端口类型数量 - 端口类型 - 该端口类型的数量 - 相连组件的编号 - 相连端口的编号 - 相连组件的编号 - 相连端口的编号 下个组件的数据： - 等等		
相关性:	参见： p9902		
注释:	只能通过调试软件来改变设定拓扑结构。 在调试软件 STARTER 中不显示参数。 修改在参数从 p0009 = 101 变为 0 或 111 时才会生效。		

p9904	拓扑结构比较差异应答 / 拓扑结构比较应答		
CU_G130_DP, CU_G130_PN, CU_G150_DP, CU_G150_PN	可更改: C1(1) 数据类型: Unsigned32 P 组 拓扑结构 不适用于发动机型号: - 最小 0000 hex	已计算: - 动态索引: - 单元组: - 规范化: - 最大 FFFF FFFF hex	存取权限级别: 3 功能图: - 单元选择: - 专家列表: 1 出厂设置 0000 hex
说明:	如果在比较实际拓扑结构和设定拓扑结构时只发现一处错误，而该错误又是可应答的错误，便可以通过该参数应答报错信息，并重新开始比较。 可应答的差别： - 拓扑结构检测出组件偏移 - 拓扑结构比较检测出一个组件的序列号不同（字节 3 = 1） - 拓扑结构比较检测出不同组件 有下列参数值： p9904 = 1 --> 开始比较。 开始比较后 p9904 = 0 --> 比较成功结束。 开始比较后 p9904 > 1 --> 比较没有成功结束。 在字节 4, 3, 2 列出了比较没有成功结束的原因。 字节 2: 结构差别的数量。 字节 3: 可应答差别 (p9904) 的数量。 字节 4: 差别数。该差别可以按如下方法取消： - 设置拓扑结构比较 (p9906 或者 p9907/p9908)。 - 重新设计实际拓扑结构。 请按照出现的信息选择合适的措施。		
注释:	请掉电保存设置 (p0977)，长久接收可清除故障的应答。		
p9905	设备规格的统一 / 规格		
CU_G130_DP, CU_G130_PN, CU_G150_DP, CU_G150_PN	可更改: C1(1) 数据类型: Unsigned16 P 组 拓扑结构 不适用于发动机型号: - 最小 0	已计算: - 动态索引: - 单元组: - 规范化: - 最大 2	存取权限级别: 3 功能图: - 单元选择: - 专家列表: 1 出厂设置 0
说明:	p9905 = 1 时，所有组件的序列号、硬件版本会从实际拓扑结构传送到设定拓扑结构中，重新开始比较。此时，只有设定拓扑结构组件的序列号允许和实际拓扑结构不同。 p9905 = 2 时，所有件的序列号、硬件版本、订货号会从实际拓扑结构传送到设定拓扑结构中，重新开始比较。此时，只有设定拓扑结构组件的序列号、订货号允许和实际拓扑结构不同。		
注释:	在比较结束后，会自动设置 p9905 = 0。 请掉电保存数据 (p0977)。		
p9906	所有组件拓扑结构比较的等级 / 所有组件拓扑比较		
CU_G130_DP, CU_G130_PN, CU_G150_DP, CU_G150_PN	可更改: C1(1) 数据类型: Integer16 P 组 拓扑结构 不适用于发动机型号: - 最小 0	已计算: - 动态索引: - 单元组: - 规范化: - 最大 99	存取权限级别: 3 功能图: - 单元选择: - 专家列表: 1 出厂设置 0
说明:	设置实际拓扑结构与设定拓扑结构的比较等级。 比较会按照设置的等级进行。		

数值: 0: 高级比较: 比较整个电子铭牌
1: 中级比较: 比较组件类型和订货号
2: 低级比较: 比较组件类型
3: 最低级比较: 比较组件等级
99: 拓扑结构有不同的比较等级

注释: 电子铭牌由下列数据组成:
- 组件类型 (比如 “SMC20”)
- 订货号 (比如 “6SL3055-0AA0-5BA0”)
- 厂商 (比如 西门子)
- 硬件版本 (例如: “A”)
- 序列号 (比如 “T-P30050495”)
在设定拓扑结构和实际拓扑结构比较中, 会比较:
p9906 = 0: 组件类型、订货号、硬件版本、厂商、序列号
p9906 = 1: 组件类型, 订货号
p9906 = 2: 组件类型
p9906 = 3: 组件等级 (例如: 编码器模块或者电机模块)

p9907 拓扑结构比较等级: 组件号 / 组件号拓扑比较

CU_G130_DP, CU_G130_PN, CU_G150_DP, CU_G150_PN	可更改: C1(1) 数据类型: Unsigned8 P 组 拓扑结构 不适用于发动机型号: - 最小 0	已计算: - 动态索引: - 单元组: - 规范化: - 最大 199	存取权限级别: 3 功能图: - 单元选择: - 专家列表: 1 出厂设置 0
---	---	---	---

说明: 在设置实际拓扑结构和设定拓扑结构的比较等级时, 需要修改的组件号。
相关性: 参见: p9908

p9908 单个组件拓扑结构比较等级 / 1 个组件拓扑比较

CU_G130_DP, CU_G130_PN, CU_G150_DP, CU_G150_PN	可更改: C1(1) 数据类型: Integer16 P 组 拓扑结构 不适用于发动机型号: - 最小 0	已计算: - 动态索引: - 单元组: - 规范化: - 最大 99	存取权限级别: 3 功能图: - 单元选择: - 专家列表: 1 出厂设置 0
---	---	--	---

说明: 设置单个组件实际拓扑结构和设定拓扑结构的比较等级。
比较会按照设置的等级进行。

数值: 0: 高级比较: 比较整个电子铭牌
1: 中级比较: 比较组件类型和订货号
2: 低级比较: 比较组件类型
3: 最低级比较: 比较组件等级
99: 拓扑结构有不同的比较等级

相关性: 参见: p9907

注释: 电子铭牌由下列数据组成:
- 组件类型 (比如 “SMC20”)
- 订货号 (比如 “6SL3055-0AA0-5BA0”)
- 厂商 (比如 西门子)
- 硬件版本 (例如: “A”)
- 序列号 (比如 “T-P30050495”)
在设定拓扑结构和实际拓扑结构比较中, 会比较:
p9908 = 0: 组件类型、订货号、硬件版本、厂商、序列号
p9908 = 1: 组件类型, 订货号
p9908 = 2: 组件类型
p9908 = 3: 组件等级 (例如: 编码器模块或者电机模块)

p9909	拓扑结构比较：组件更换 / 拓扑比较组件更换		
CU_G130_DP, CU_G130_PN, CU_G150_DP, CU_G150_PN	可更改： C1(1) 数据类型： Unsigned8 P 组 拓扑结构 不适用于发动机型号： - 最小 0	已计算： - 动态索引： - 单元组： - 规范化： - 最大 1	存取权限级别： 3 功能图： - 单元选择： - 专家列表： 1 出厂设置 1
说明：	p9909 = 1 时，新换入组件的序列号、硬件版本会自动从实际拓扑结构传送到设定拓扑结构中，并掉电保存。 新换入组件的电子铭牌中的以下数据须一致： - 组件类型（比如“SMC20”） - 订货号（比如“6SL3055-OAA0-5BA0”） p9909 = 0 时，不自动接收序列号和硬件版本。此处必须通过 p9904 实现接收。		
相关性：	参见：p9904, p9905		
注释：	在驱动对象启动，例如：重新上电时，新的设定拓扑结构掉电保存。 使用控制单元及选件模块时的特殊情况： 不管 p9909 的设置如何，在更换组件后，序列号和硬件版本会自动传送，并掉电保存。		
p9910	在设定拓扑结构中添加更多组件 / 接收组件		
CU_G130_DP, CU_G130_PN, CU_G150_DP, CU_G150_PN	可更改： C1(1) 数据类型： Integer16 P 组 拓扑结构 不适用于发动机型号： - 最小 0	已计算： - 动态索引： - 单元组： - 规范化： - 最大 6	存取权限级别： 1 功能图： - 单元选择： - 专家列表： 1 出厂设置 0
说明：	将插入的更多 DRIVE-CLiQ 组件添加到设定拓扑结构中，并将对应的驱动对象添加到项目中。		
数值：	0: 不选择 1: 驱动对象类型伺服 2: 驱动对象类型矢量 3: SINAMICS GM (DFEMV & VECTORMV) 4: SINAMICS SM (AFEMV & VECTORMV) 5: SINAMICS GL (VECTORGL) 6: SINAMICS SL (VECTORSL)		
p9911[0...3]	插入驱动对象 / 插入驱动对象		
CU_G130_DP, CU_G130_PN, CU_G150_DP, CU_G150_PN	可更改： C1(1) 数据类型： Unsigned32 P 组 - 不适用于发动机型号： - 最小 0	已计算： - 动态索引： - 单元组： - 规范化： - 最大 4294967295	存取权限级别： 3 功能图： - 单元选择： - 专家列表： 0 出厂设置 0
说明：	通过该参数可以新建驱动对象。 下标 0: 允许为 2 到 62 的数值。 下标 1: 驱动对象类型的编号（例如：11 代表伺服类型）。 下标 2: 定义驱动对象类型的功能模块。 下标 3: = 0: 就绪。 = 1: 复位（只针对下标 0 ... 3）。 = 2: 复位所有（下标 0 ... 3 和选中的条目）。 = 3: 检查并选中标记插入。		

索引: [0] = 驱动对象号
[1] = 驱动对象类型
[2] = 驱动对象功能模块
[3] = 复位, 或者检查并标记插入

注释: 仅用于西门子内部故障诊断。
在调试软件 STARTER 中不显示参数。

p9912[0...1] 删除驱动对象 / 删除驱动对象

CU_G130_DP, CU_G130_PN, CU_G150_DP, CU_G150_PN	可更改: C1 (3) 数据类型: Unsigned16 P 组 - 不适用于发动机型号: - 最小 0	已计算: - 动态索引: - 单元组: - 规范化: - 最大 62	存取权限级别: 3 功能图: - 单元选择: - 专家列表: 0 出厂设置 0
---	--	--	---

说明: 通过该参数可以删除驱动对象。
下标 0:
允许为 2 到 62 的数值。
下标 1:
= 0: 就绪。
= 1: 复位 (仅针对下标 0 和 1)。
= 2: 复位所有 (下标 0 和 1 和选中的条目)。
= 3: 检查并标记删除。
= 30: 检查并标记删除。设定拓扑结构保持不变。

索引: [0] = 驱动对象号
[1] = 复位、检查或标记删除

注释: 仅用于西门子内部故障诊断。
在调试软件 STARTER 中不显示参数。

p9913[0...2] 修改驱动对象号 / 修改驱动对象号

CU_G130_DP, CU_G130_PN, CU_G150_DP, CU_G150_PN	可更改: C1 (4) 数据类型: Unsigned16 P 组 - 不适用于发动机型号: - 最小 0	已计算: - 动态索引: - 单元组: - 规范化: - 最大 62	存取权限级别: 3 功能图: - 单元选择: - 专家列表: 1 出厂设置 0
---	--	--	---

说明: 通过该参数可以为现有组件指定新的编号。
下标 0:
允许为 2 到 62 的数值。
下标 1:
允许为 2 到 62 的数值。
下标 2:
= 0: 就绪。
= 1: 复位 (只针对下标 0 ... 2)。
= 2: 复位所有 (下标 0 ... 2 和选中的条目)。
= 3: 检查并标记修改。

索引: [0] = 旧驱动对象编号
[1] = 新驱动对象编号
[2] = 复位, 或检查并标记修改

注释: 仅用于西门子内部故障诊断。
在调试软件 STARTER 中不显示参数。

p9914[0...2]	修改组件号 / 修改组件号		
CU_G130_DP, CU_G130_PN, CU_G150_DP, CU_G150_PN	可更改: C1 数据类型: Unsigned16 P 组 - 不适用于发动机型号: - 最小 0	已计算: - 动态索引: - 单元组: - 规范化: - 最大 199	存取权限级别: 3 功能图: - 单元选择: - 专家列表: 0 出厂设置 0
说明:	通过该参数可以修改拓扑结构中组件的编号。 下标 0: 允许为 2 到 199 的数值。 下标 1: 允许为 2 到 199 的数值。 下标 2: = 0: 就绪。 = 1: 复位 (只针对下标 0 ... 2)。 = 2: 复位所有 (下标 0 ... 2 和选中的条目)。 = 3: 检查并标记修改。		
索引:	[0] = 旧组件号 [1] = 新组件号 [2] = 复位, 或检查并标记修改		
注释:	仅用于西门子内部故障诊断。 在调试软件 STARTER 中不显示参数。		
p9915	主站断路阈值 DRIVE-CLiQ 传送故障 / 主站 DLQ 故障		
CU_G130_DP, CU_G130_PN, CU_G150_DP, CU_G150_PN	可更改: C1(1) 数据类型: Unsigned32 P 组 拓扑结构 不适用于发动机型号: - 最小 0000 hex	已计算: - 动态索引: - 单元组: - 规范化: - 最大 0007 07FF hex	存取权限级别: 4 功能图: - 单元选择: - 专家列表: 1 出厂设置 0007 02FF hex
说明:	仅用于西门子内部故障诊断。		
p9916	从站断路阈值 DRIVE-CLiQ 传送故障 / 从站 DLQ 故障		
CU_G130_DP, CU_G130_PN, CU_G150_DP, CU_G150_PN	可更改: C1(1) 数据类型: Unsigned32 P 组 拓扑结构 不适用于发动机型号: - 最小 0000 hex	已计算: - 动态索引: - 单元组: - 规范化: - 最大 0007 07FF hex	存取权限级别: 4 功能图: - 单元选择: - 专家列表: 1 出厂设置 0007 02FF hex
说明:	仅用于西门子内部故障诊断。		
p9917[0...1]	删除组件 / 删除组件		
CU_G130_DP, CU_G130_PN, CU_G150_DP, CU_G150_PN	可更改: C1(30) 数据类型: Unsigned16 P 组 - 不适用于发动机型号: - 最小 0	已计算: - 动态索引: - 单元组: - 规范化: - 最大 199	存取权限级别: 3 功能图: - 单元选择: - 专家列表: 0 出厂设置 0
说明:	通过该参数可以从设定拓扑结构中删除多余的、没有指定的组件。 下标 0: 允许为 2 到 199 的数值。		

下标 1:
= 0: 就绪。
= 1: 复位 (仅针对下标 0 和 1)。
= 2: 复位所有 (下标 0 和 1 和选中的条目)。
= 3: 检查并标记删除。

索引: [0] = 组件号
[1] = 复位, 或检查并标记删除

注释: 仅用于西门子内部故障诊断。
在调试软件 STARTER 中不显示参数。

p9920[0...99] 输入许可证密钥 / 输入许可证密钥

CU_G130_DP, CU_G130_PN, CU_G150_DP, CU_G150_PN	可更改: U, T 数据类型: Unsigned8 P 组 - 不适用于发动机型号: - 最小 -	已计算: - 动态索引: - 单元组: - 规范化: - 最大 -	存取权限级别: 2 功能图: - 单元选择: - 专家列表: 1 出厂设置 -
---	---	---	---

说明: 输入该驱动设备的许可证密钥。
许可证密钥示例:
EACZ-QBCA = 69 65 67 90 45 81 66 67 65 十进制 (ASCII 字符)
下标 0 = 许可证密钥字符 1 (比如: 十进制值 69)
下标 1 = 许可证密钥字符 2 (比如: 十进制值 65)
...
下标 8 = 许可证密钥字符 9 (比如: 十进制值 65)
下标 9 = 许可证密钥字符 10 (比如: 十进制值 0)
...

相关性: 参见: r7843, p9921
参见: A13000, A13001, F13010

注意: ASCII 表 (选段) 参见参数手册的附录。
使用调试软件 STARTER 时, ASCII 字符不采用编码输入, 即许可证密钥的字符可以像在许可证中一样复制进行输入。在这种情况下, STARTER 接收字符的编码。

注释: 在无效的许可证密钥时, 所有下标为十进制值 0。
仅可输入许可证密钥中包含的 ASCII 字符 (“1”至“9”, “A”至“H”, “K”至“N”, “P”至“Z”以及“-”)。
在 p9920[x] 手动更改为 0 值 (十进制) 时, 所有后继下标也都设置为 0 (十进制)。
在输入许可证密钥后必须将该许可证密钥激活 (p9921)。
在授权不足时会发给下列报警、并通过 LED 进行显示:
- A13000 --> 许可权限不足
- LED READY --> 以 0.5 Hz 的频率闪烁, 绿色 / 红色

p9921 激活许可证密钥 / 激活许可证密钥

CU_G130_DP, CU_G130_PN, CU_G150_DP, CU_G150_PN	可更改: U, T 数据类型: Integer16 P 组 - 不适用于发动机型号: - 最小 0	已计算: - 动态索引: - 单元组: - 规范化: - 最大 1	存取权限级别: 2 功能图: - 单元选择: - 专家列表: 1 出厂设置 0
---	---	---	---

说明: 激活输入的许可证密钥。
在激活许可证密钥时要执行下列操作:
- 检查输入许可证密钥的校验和。
- 在存储卡上掉电保存输入的许可证密钥。
- 再次检查授权。

数值:	0: 当前无效 1: 激活许可证密钥
相关性:	参见: p9920 参见: A13000, A13001, F13010
注释:	在激活前, 系统会检查 p9920 中输入的许可证密钥。发现错误, 则拒绝激活。此时, 还会拒绝 p9921 = 1 的设置。 当成功激活许可证密钥结束时, 将自动设置 p9921=0。

r9925[0...99] 固件文件出错 / 固件文件出错

CU_G130_DP, CU_G130_PN, CU_G150_DP, CU_G150_PN	可更改: - 数据类型: Unsigned8 P 组 - 不适用于发动机型号: - 最小 -	已计算: - 动态索引: - 单元组: - 规范化: - 最大 -	存取权限级别: 2 功能图: - 单元选择: - 专家列表: 1 出厂设置 -
说明:	和出厂状态相比出错的目录和文件的名称。		
相关性:	参见: r9926 参见: A01016		
注释:	文件和名称采用 ASCII 代码显示。		

r9926 固件检查状态 / 固件检查状态

CU_G130_DP, CU_G130_PN, CU_G150_DP, CU_G150_PN	可更改: - 数据类型: Unsigned8 P 组 - 不适用于发动机型号: - 最小 -	已计算: - 动态索引: - 单元组: - 规范化: - 最大 -	存取权限级别: 2 功能图: - 单元选择: - 专家列表: 1 出厂设置 -
说明:	上电后固件检查的状态。 0: 固件尚未检查。 1: 正在检查。 2: 检查成功结束。 3: 检查出错。		
相关性:	参见: r9925 参见: A01016		

p9930[0...8] 激活系统日志 / 激活系统日志

CU_G130_DP, CU_G130_PN, CU_G150_DP, CU_G150_PN	可更改: U, T 数据类型: Unsigned8 P 组 - 不适用于发动机型号: - 最小 0	已计算: - 动态索引: - 单元组: - 规范化: - 最大 255	存取权限级别: 4 功能图: - 单元选择: - 专家列表: 1 出厂设置 0
说明:	仅用于维护。		
索引:	[0] = 系统日志等级 (0: 无效) [1] = COM2/COM1 (0: COM2, 1: COM1) [2] = 文件写入激活 (0: 无效) [3] = 时间戳显示 (0: 不显示) [4...7] = 保留 [8] = 系统日志文件大小 (每级 10kB)		
注意:	在断开控制单元之前要确认, 系统日志功能已撤销 (p9930[0] = 0)。 在“写入文件” (p9930[2] = 1) 被激活时, 必须在关闭控制单元前重新撤销“写入文件” (p9930[2] = 0), 以确保系统日志已完全写入文件。		

p9931[0...129] 系统日志模块选择 / 系统日志模块选择

CU_G130_DP, CU_G130_PN, CU_G150_DP, CU_G150_PN	可更改: U, T 数据类型: Unsigned32 P 组 - 不适用于发动机型号: - 最小 0000 hex	已计算: - 动态索引: - 单元组: - 规范化: - 最大 FFFF FFFF hex	存取权限级别: 4 功能图: - 单元选择: - 专家列表: 1 出厂设置 0000 hex
说明:	仅用于维护。		

p9932 保存系统日志到 EEPROM / SYSLOG EEPROM 保存

CU_G130_DP, CU_G130_PN, CU_G150_DP, CU_G150_PN	可更改: U, T 数据类型: Unsigned8 P 组 - 不适用于发动机型号: - 最小 0	已计算: - 动态索引: - 单元组: - 规范化: - 最大 255	存取权限级别: 4 功能图: - 单元选择: - 专家列表: 1 出厂设置 0
说明:	仅用于维护。		

r9935.0 B0: 上电延迟信号 / 上电延迟信号

CU_G130_DP, CU_G130_PN, CU_G150_DP, CU_G150_PN	可更改: - 数据类型: Unsigned8 P 组 - 不适用于发动机型号: - 最小 -	已计算: - 动态索引: - 单元组: - 规范化: - 最大 -	存取权限级别: 3 功能图: - 单元选择: - 专家列表: 1 出厂设置 -
---	---	--	--

说明: 在上电后, B0 r9935.0 延迟一个采样时间置位, 再等待 100 ms 后复位。

位区	位 信号名称	1 信号	0 信号	FP
	00 上电延迟信号	高	低	-

p9941 删除所有组件的设定拓扑属性 / 删除属性

CU_G130_DP, CU_G130_PN, CU_G150_DP, CU_G150_PN	可更改: C1(1) 数据类型: Unsigned32 P 组 拓扑结构 不适用于发动机型号: - 最小 0	已计算: - 动态索引: - 单元组: - 规范化: - 最大 1	存取权限级别: 3 功能图: - 单元选择: - 专家列表: 0 出厂设置 0
---	---	--	--

说明: p9941 = 1 时, 删除设定拓扑结构中所有组件的序列号, 即写入零。
从而可以通过重新激活和取消来实现实际拓扑组件与设定拓扑组件之间的分配。

注释: 删除序列号后, 会自动设置 p9941 = 0。
p0009 = 0 后, 自动开始热启动。

r9975[0...7] 测出的系统负载率 / 测出的系统负载率

CU_G130_DP, CU_G130_PN, CU_G150_DP, CU_G150_PN	可更改: - 数据类型: FloatingPoint32 P 组 - 不适用于发动机型号: - 最小 - [%]	已计算: - 动态索引: - 单元组: - 规范化: - 最大 - [%]	存取权限级别: 4 功能图: - 单元选择: - 专家列表: 1 出厂设置 - [%]
---	---	--	--

说明: 显示测出的系统负载率。
显示的值越大, 表明系统负载越大。

索引:	[0] = 最低运算时间负载率 [1] = 平均运算时间负载率 [2] = 最高运算时间负载率 [3] = 最大总负载率中的最低值 [4] = 最大总负载率的平均值 [5] = 最大总负载率中的最大值 [6] = 保留 [7] = 保留
相关性:	参见: r9976, r9979, r9980, r9981 参见: F01054, F01205
注释:	下标 3 ... 5: 总负载率是通过所有应用的采样时间确定的。此处指出了最大总负载率。具有最大总负载率的采样时间显示在 r9979 中。 总负载率: 采样时间的运算时间负载率加上更高优先级的采样时间导致的中断。

r9976[0...7]	系统负载率 / 系统负载率		
CU_G130_DP, CU_G130_PN, CU_G150_DP, CU_G150_PN	可更改: - 数据类型: FloatingPoint32 P 组 - 不适用于发动机型号: - 最小 - [%]	已计算: - 动态索引: - 单元组: - 规范化: - 最大 - [%]	存取权限级别: 3 功能图: - 单元选择: - 专家列表: 1 出厂设置 - [%]

说明:	显示系统负载率。 负载率超出 100% 时, 会输出故障信息 F01054。
索引:	[0] = 保留 [1] = 运算时间负载率 [2] = 保留 [3] = 保留 [4] = 保留 [5] = 最大的总负载率 [6] = 保留 [7] = 保留
相关性:	参见: r9979, r9980 参见: F01054, F01205
注释:	下标 1: 该值指出系统的总运算时间负载率。 下标 5: 总负载率是通过所有应用的采样时间确定的。此处指出了最大的总负载率。具有最大总负载率的采样时间显示在 r9979 中。 总负载率: 采样时间的运算时间负载率加上更高优先级的采样时间导致的中断。

r9979	具有最大总负载率的采样时间 / 毛负载最大采样时间		
CU_G130_DP, CU_G130_PN, CU_G150_DP, CU_G150_PN	可更改: - 数据类型: FloatingPoint32 P 组 - 不适用于发动机型号: - 最小 - [μs]	已计算: - 动态索引: - 单元组: - 规范化: - 最大 - [μs]	存取权限级别: 3 功能图: - 单元选择: - 专家列表: 1 出厂设置 - [μs]
说明:	显示具有最大总负载率的采样时间。		
相关性:	参见: r7901, r9976 参见: F01054		

注释: 最大的总负载率显示在 r9976[5] 中。
总负载率：
采样时间的运算时间负载率加上更高优先级的采样时间导致的中断。

r9980[0...101] 计算采样时间的负载率 / 计算采样时间负载率

CU_G130_DP, CU_G130_PN, CU_G150_DP, CU_G150_PN	可更改: -	已计算: -	存取权限级别: 4
	数据类型: FloatingPoint32	动态索引: -	功能图: -
	P 组: -	单元组: -	单元选择: -
	不适用于发动机型号: -	规范化: -	专家列表: 1
	最小 - [%]	最大 - [%]	出厂设置 - [%]

说明: 显示基于当前的设定拓扑结构、计算出的有效采样时间的负载率。

- 索引:**
- [0] = 净负载率 0
 - [1] = 总负载率 0
 - [2] = 净负载率 1
 - [3] = 总负载率 1
 - [4] = 净负载率 2
 - [5] = 总负载率 2
 - [6] = 净负载率 3
 - [7] = 总负载率 3
 - [8] = 净负载率 4
 - [9] = 总负载率 4
 - [10] = 净负载率 5
 - [11] = 总负载率 5
 - [12] = 净负载率 6
 - [13] = 总负载率 6
 - [14] = 净负载率 7
 - [15] = 总负载率 7
 - [16] = 净负载率 8
 - [17] = 总负载率 8
 - [18] = 净负载率 9
 - [19] = 总负载率 9
 - [20] = 净负载率 10
 - [21] = 总负载率 10
 - [22] = 净负载率 11
 - [23] = 总负载率 11
 - [24] = 净负载率 12
 - [25] = 总负载率 12
 - [26] = 净负载率 13
 - [27] = 总负载率 13
 - [28] = 净负载率 14
 - [29] = 总负载率 14
 - [30] = 净负载率 15
 - [31] = 总负载率 15
 - [32] = 净负载率 16
 - [33] = 总负载率 16
 - [34] = 净负载率 17
 - [35] = 总负载率 17
 - [36] = 净负载率 18
 - [37] = 总负载率 18
 - [38] = 净负载率 19
 - [39] = 总负载率 19
 - [40] = 净负载率 20
 - [41] = 总负载率 20
 - [42] = 净负载率 21
 - [43] = 总负载率 21
 - [44] = 净负载率 22
 - [45] = 总负载率 22
 - [46] = 净负载率 23
 - [47] = 总负载率 23
 - [48] = 净负载率 24

[49]	=	总负载率	24
[50]	=	净负载率	25
[51]	=	总负载率	25
[52]	=	净负载率	26
[53]	=	总负载率	26
[54]	=	净负载率	27
[55]	=	总负载率	27
[56]	=	净负载率	28
[57]	=	总负载率	28
[58]	=	净负载率	29
[59]	=	总负载率	29
[60]	=	净负载率	30
[61]	=	总负载率	30
[62]	=	净负载率	31
[63]	=	总负载率	31
[64]	=	净负载率	32
[65]	=	总负载率	32
[66]	=	净负载率	33
[67]	=	总负载率	33
[68]	=	净负载率	34
[69]	=	总负载率	34
[70]	=	净负载率	35
[71]	=	总负载率	35
[72]	=	净负载率	36
[73]	=	总负载率	36
[74]	=	净负载率	37
[75]	=	总负载率	37
[76]	=	净负载率	38
[77]	=	总负载率	38
[78]	=	净负载率	39
[79]	=	总负载率	39
[80]	=	净负载率	40
[81]	=	总负载率	40
[82]	=	净负载率	41
[83]	=	总负载率	41
[84]	=	净负载率	42
[85]	=	总负载率	42
[86]	=	净负载率	43
[87]	=	总负载率	43
[88]	=	净负载率	44
[89]	=	总负载率	44
[90]	=	净负载率	45
[91]	=	总负载率	45
[92]	=	净负载率	46
[93]	=	总负载率	46
[94]	=	净负载率	47
[95]	=	总负载率	47
[96]	=	净负载率	48
[97]	=	总负载率	48
[98]	=	净负载率	49
[99]	=	总负载率	49
[100]	=	净负载率	50
[101]	=	总负载率	50

相关性:

参见: r7901, r9976, r9979

参见: F01054

注释:

对应的采样时间可以从参数 r7901 中读取。

净负载率:

指只由所检查的采样时间产生的运算时间负载。

总负载率:

采样时间的运算时间负载率加上更高优先级的采样时间导致的中断。

r9981[0...101] 测出的采样时间负载率 / 测出的采样时间负载率

CU_G130_DP,
CU_G130_PN,
CU_G150_DP,
CU_G150_PN

可更改: -
数据类型: FloatingPoint32
P 组 -
不适用于发动机型号: -

已计算: -
动态索引: -
单元组: -
规范化: -

存取权限级别: 4
功能图: -
单元选择: -
专家列表: 1
出厂设置
- [%]

最小
- [%]

最大
- [%]

说明:

显示测出的有效采样时间的负载率。

索引:

- [0] = 净负载率 0
- [1] = 总负载率 0
- [2] = 净负载率 1
- [3] = 总负载率 1
- [4] = 净负载率 2
- [5] = 总负载率 2
- [6] = 净负载率 3
- [7] = 总负载率 3
- [8] = 净负载率 4
- [9] = 总负载率 4
- [10] = 净负载率 5
- [11] = 总负载率 5
- [12] = 净负载率 6
- [13] = 总负载率 6
- [14] = 净负载率 7
- [15] = 总负载率 7
- [16] = 净负载率 8
- [17] = 总负载率 8
- [18] = 净负载率 9
- [19] = 总负载率 9
- [20] = 净负载率 10
- [21] = 总负载率 10
- [22] = 净负载率 11
- [23] = 总负载率 11
- [24] = 净负载率 12
- [25] = 总负载率 12
- [26] = 净负载率 13
- [27] = 总负载率 13
- [28] = 净负载率 14
- [29] = 总负载率 14
- [30] = 净负载率 15
- [31] = 总负载率 15
- [32] = 净负载率 16
- [33] = 总负载率 16
- [34] = 净负载率 17
- [35] = 总负载率 17
- [36] = 净负载率 18
- [37] = 总负载率 18
- [38] = 净负载率 19
- [39] = 总负载率 19
- [40] = 净负载率 20
- [41] = 总负载率 20
- [42] = 净负载率 21
- [43] = 总负载率 21
- [44] = 净负载率 22
- [45] = 总负载率 22
- [46] = 净负载率 23
- [47] = 总负载率 23
- [48] = 净负载率 24
- [49] = 总负载率 24
- [50] = 净负载率 25
- [51] = 总负载率 25
- [52] = 净负载率 26

[53]	=	总负载率	26
[54]	=	净负载率	27
[55]	=	总负载率	27
[56]	=	净负载率	28
[57]	=	总负载率	28
[58]	=	净负载率	29
[59]	=	总负载率	29
[60]	=	净负载率	30
[61]	=	总负载率	30
[62]	=	净负载率	31
[63]	=	总负载率	31
[64]	=	净负载率	32
[65]	=	总负载率	32
[66]	=	净负载率	33
[67]	=	总负载率	33
[68]	=	净负载率	34
[69]	=	总负载率	34
[70]	=	净负载率	35
[71]	=	总负载率	35
[72]	=	净负载率	36
[73]	=	总负载率	36
[74]	=	净负载率	37
[75]	=	总负载率	37
[76]	=	净负载率	38
[77]	=	总负载率	38
[78]	=	净负载率	39
[79]	=	总负载率	39
[80]	=	净负载率	40
[81]	=	总负载率	40
[82]	=	净负载率	41
[83]	=	总负载率	41
[84]	=	净负载率	42
[85]	=	总负载率	42
[86]	=	净负载率	43
[87]	=	总负载率	43
[88]	=	净负载率	44
[89]	=	总负载率	44
[90]	=	净负载率	45
[91]	=	总负载率	45
[92]	=	净负载率	46
[93]	=	总负载率	46
[94]	=	净负载率	47
[95]	=	总负载率	47
[96]	=	净负载率	48
[97]	=	总负载率	48
[98]	=	净负载率	49
[99]	=	总负载率	49
[100]	=	净负载率	50
[101]	=	总负载率	50

相关性: 参见: r7901, r9975, r9980

参见: F01054

注释: 对应的采样时间可以从参数 r7901 中读取。

净负载率:

指只由所检查的采样时间产生的运算时间负载。

总负载率:

采样时间的运算时间负载率加上更高优先级的采样时间导致的中断。

r9982[0...4]	数据存储器负载率 / 数据存储负载率		
CU_G130_DP, CU_G130_PN, CU_G150_DP, CU_G150_PN	可更改: - 数据类型: FloatingPoint32 P 组 - 不适用于发动机型号: - 最小 - [%]	已计算: - 动态索引: - 单元组: - 规范化: - 最大 - [%]	存取权限级别: 3 功能图: - 单元选择: - 专家列表: 1 出厂设置 - [%]
说明:	显示基于现有设定拓扑结构计算得出的数据存储器负载率。		
索引:	[0] = 快速数据存储器 1 [1] = 快速数据存储器 2 [2] = 快速数据存储器 3 [3] = 快速数据存储器 4 [4] = 保留		
相关性:	参见: F01068		

r9983[0...4]	测得的数据存储器负载率 (实际负载) / 数据存储负载率测得		
CU_G130_DP, CU_G130_PN, CU_G150_DP, CU_G150_PN	可更改: - 数据类型: FloatingPoint32 P 组 - 不适用于发动机型号: - 最小 - [%]	已计算: - 动态索引: - 单元组: - 规范化: - 最大 - [%]	存取权限级别: 4 功能图: - 单元选择: - 专家列表: 1 出厂设置 - [%]
说明:	显示基于现有设定拓扑结构测量得出的数据存储器负载率。		
索引:	[0] = 快速内存 1 [1] = 快速内存 2 [2] = 快速内存 3 [3] = 快速内存 4 [4] = Heap		
相关性:	参见: F01068		

r9984[0...4]	OA 数据存储器负载率 / OA 数据存储负载率		
CU_G130_DP, CU_G130_PN, CU_G150_DP, CU_G150_PN	可更改: - 数据类型: FloatingPoint32 P 组 - 不适用于发动机型号: - 最小 - [%]	已计算: - 动态索引: - 单元组: - 规范化: - 最大 - [%]	存取权限级别: 3 功能图: - 单元选择: - 专家列表: 1 出厂设置 - [%]
说明:	OA 应用程序数据存储器的负载率。		
索引:	[0] = 快速内存 1 [1] = 快速内存 2 [2] = 快速内存 3 [3] = 快速内存 4 [4] = 保留		
相关性:	参见: F01068		

r9986[0...7]	DRIVE-CLiQ 系统负载率 / DQ 系统负载率		
CU_G130_DP, CU_G130_PN, CU_G150_DP, CU_G150_PN	可更改: - 数据类型: FloatingPoint32 P 组 - 不适用于发动机型号: - 最小 - [%]	已计算: - 动态索引: - 单元组: - 规范化: - 最大 - [%]	存取权限级别: 3 功能图: - 单元选择: - 专家列表: 1 出厂设置 - [%]
说明:	显示基于现有的设定拓扑结构计算得出的 DRIVE-CLiQ 系统负载率。这些值在 RUNUP READY (800) 状态下才可用 (参见 p3988)。下标 0 ... 7 对应 DRIVE-CLiQ 插口 X100 ... X107。		
相关性:	参见: F01340		

r9987[0...7]	DRIVE-CLiQ 带宽负载率 / DQ 带宽负载率		
CU_G130_DP, CU_G130_PN, CU_G150_DP, CU_G150_PN	可更改: - 数据类型: FloatingPoint32 P 组 - 不适用于发动机型号: - 最小 - [%]	已计算: - 动态索引: - 单元组: - 规范化: - 最大 - [%]	存取权限级别: 3 功能图: - 单元选择: - 专家列表: 1 出厂设置 - [%]
说明:	显示基于现有的设定拓扑结构计算得出的 DRIVE-CLiQ 带宽负载率。这些值在 RUNUP READY (800) 状态下才可用 (参见 p3988)。下标 0 ... 7 对应 DRIVE-CLiQ 插口 X100 ... X107。		
相关性:	参见: F01340		

r9988[0...7]	DRIVE-CLiQ DPRAM 负载率 / DQ DPRAM 负载率		
CU_G130_DP, CU_G130_PN, CU_G150_DP, CU_G150_PN	可更改: - 数据类型: FloatingPoint32 P 组 - 不适用于发动机型号: - 最小 - [%]	已计算: - 动态索引: - 单元组: - 规范化: - 最大 - [%]	存取权限级别: 3 功能图: - 单元选择: - 专家列表: 1 出厂设置 - [%]
说明:	显示基于现有的设定拓扑结构计算得出的 DRIVE-CLiQ DPRAM 负载率。这些值在 RUNUP READY (800) 状态下才可用 (参见 p3988)。下标 0 ... 7 对应 DRIVE-CLiQ 插口 X100 ... X107。		
相关性:	参见: F01340		

p9990	DO 存储器负载率, 实际值检测选择 / 存储负载实际值选择		
CU_G130_DP, CU_G130_PN, CU_G150_DP, CU_G150_PN	可更改: U, T 数据类型: Unsigned16 P 组 - 不适用于发动机型号: - 最小 0	已计算: - 动态索引: - 单元组: - 规范化: - 最大 65535	存取权限级别: 4 功能图: - 单元选择: - 专家列表: 1 出厂设置 0
说明:	该参数在读取和写入时具有不同的含义: 读取: - 指出受监控的存储器的数量。 写入: - 驱动对象的存储器负载率: 输入驱动对象号 - 整个系统的存储器负载率: 输入值 65535		

r9991[0...4]	驱动对象作为实际值时存储器的负载率 / 存储器负载实际值 D0		
CU_G130_DP, CU_G130_PN, CU_G150_DP, CU_G150_PN	可更改: - 数据类型: Unsigned32 P 组 - 不适用于发动机型号: - 最小 -	已计算: - 动态索引: - 单元组: - 规范化: - 最大 -	存取权限级别: 4 功能图: - 单元选择: - 专家列表: 1 出厂设置 -
说明:	显示当驱动对象为实际值时存储器的负载率。		
索引:	[0] = 快速内存 1 [1] = 快速内存 2 [2] = 快速内存 3 [3] = 快速内存 4 [4] = Heap		

r9992[0...4]	驱动对象作为设定值时存储器的负载率 / 存储器负载率 D0 设定值		
CU_G130_DP, CU_G130_PN, CU_G150_DP, CU_G150_PN	可更改: - 数据类型: Unsigned32 P 组 - 不适用于发动机型号: - 最小 -	已计算: - 动态索引: - 单元组: - 规范化: - 最大 -	存取权限级别: 4 功能图: - 单元选择: - 专家列表: 1 出厂设置 -
说明:	显示当驱动对象为设定值时存储器的负载率。		
索引:	[0] = 快速内存 1 [1] = 快速内存 2 [2] = 快速内存 3 [3] = 快速内存 4 [4] = Heap		

r9993[0...4]	0A 应用的存储器负载率 / 0A 存储器负载率		
CU_G130_DP, CU_G130_PN, CU_G150_DP, CU_G150_PN	可更改: - 数据类型: Unsigned32 P 组 - 不适用于发动机型号: - 最小 -	已计算: - 动态索引: - 单元组: - 规范化: - 最大 -	存取权限级别: 4 功能图: - 单元选择: - 专家列表: 1 出厂设置 -
说明:	显示 0A 应用的存储器负载率。		
索引:	[0] = 快速内存 1 [1] = 快速内存 2 [2] = 快速内存 3 [3] = 快速内存 4 [4] = Heap		

r9999[0...99]	内部软件错误附加信息 / 内部软件故障诊断		
CU_G130_DP, CU_G130_PN, CU_G150_DP, CU_G150_PN	可更改: - 数据类型: Unsigned32 P 组 - 不适用于发动机型号: - 最小 -	已计算: - 动态索引: - 单元组: - 规范化: - 最大 -	存取权限级别: 3 功能图: - 单元选择: - 专家列表: 1 出厂设置 -
说明:	诊断参数, 提供内部软件错误的附加信息。		
注释:	仅用于西门子内部的故障诊断。		

p10000	SI 采样时间 / SI 采样时间		
TM54F_MA, TM54F_SL	可更改: C2(95) 数据类型: FloatingPoint32 P 组 安全集成 不适用于发动机型号: - 最小 1.00 [ms]	已计算: - 动态索引: - 单元组: - 规范化: - 最大 25.00 [ms]	存取权限级别: 3 功能图: - 单元选择: - 专家列表: 1 出厂设置 12.00 [ms]
说明:	设置端子模块 54F(TM54F) 的采样时间。		
注释:	p10000 中的采样时间必须等于驱动上 p9500/p9300 中的监控周期。		
p10001	SI DO 0 到 3 上强制故障检查的等待时间 / SI 等待时间 DO		
TM54F_MA, TM54F_SL	可更改: C2(95) 数据类型: FloatingPoint32 P 组 安全集成 不适用于发动机型号: - 最小 2.00 [ms]	已计算: - 动态索引: - 单元组: - 规范化: - 最大 2000.00 [ms]	存取权限级别: 3 功能图: - 单元选择: - 专家列表: 1 出厂设置 500.00 [ms]
说明:	数字输出 0 到 3 (DO 0 ... 3) 等待强制故障检查的时间。 在执行数字输出的强制故障检查时, 必须在该时间内通过反馈输入 (p10047) 检测出信号。		
相关性:	参见: p10003, p10007, p10041, p10046		
注释:	等待时间必须设置为大于去抖时间 p10017 的值。		
p10002	SI 差异监控时间 / SI 差异监控时间		
TM54F_MA, TM54F_SL	可更改: C2(95) 数据类型: FloatingPoint32 P 组 安全集成 不适用于发动机型号: - 最小 1.00 [ms]	已计算: - 动态索引: - 单元组: - 规范化: - 最大 2000.00 [ms]	存取权限级别: 3 功能图: 2850, 2851 单元选择: - 专家列表: 1 出厂设置 500.00 [ms]
说明:	设置数字输入上差异的监控时间。 两个配对的数字输入 (F-DI) 的信号状态在此监控时间内必须达到相同。		
注释:	F-DI: Failsafe Digital Input (故障安全数字输入)		
p10003	SI 强制故障检查计时器 / SI FrcdCkProcTimer		
TM54F_MA	可更改: C2(95) 数据类型: FloatingPoint32 P 组 安全集成 不适用于发动机型号: - 最小 0.00 [h]	已计算: - 动态索引: - 单元组: - 规范化: - 最大 8760.00 [h]	存取权限级别: 3 功能图: 2848 单元选择: - 专家列表: 1 出厂设置 8.00 [h]
说明:	设置执行强制故障检查 (Teststop) 的时间。 在该时间内, 数字输入 / 输出必须至少执行一次强制故障检查。通过 BI: p10007 = 0/1 信号启动强制故障检查。		
相关性:	参见: p10001, p10007, p10046		

r10004[0...1]	SI TM54F 参数实际校验和 / SI 实际 CRC TM54F		
TM54F_MA, TM54F_SL	可更改: - 数据类型: Unsigned32 P 组 安全集成 不适用于发动机型号: - 最小 -	已计算: - 动态索引: - 单元组: - 规范化: - 最大 -	存取权限级别: 3 功能图: 2847 单元选择: - 专家列表: 1 出厂设置 -
说明:	显示端子模块 54F (TM54F) 参数的实际校验和。		
索引:	[0] = 和硬件无关的 TM54F 参数的校验和 [1] = 和硬件相关的 TM54F 参数 (MM) 的校验和		

p10005[0...1]	SI TM54F 参数设定校验和 / SI 设定 CRC TM54F		
TM54F_MA, TM54F_SL	可更改: C2 (95) 数据类型: Unsigned32 P 组 安全集成 不适用于发动机型号: - 最小 0000 hex	已计算: - 动态索引: - 单元组: - 规范化: - 最大 FFFF FFFF hex	存取权限级别: 3 功能图: 2847 单元选择: - 专家列表: 1 出厂设置 0000 hex
说明:	显示端子模块 54F (TM54F) 参数的设定校验和。		
索引:	[0] = 和硬件无关的 TM54F 参数的校验和 [1] = 和硬件相关的 TM54F 参数 (MM) 的校验和		

p10006	SI 内部事件应答输入端子 / SI 内部事件应答		
TM54F_MA, TM54F_SL	可更改: C2 (95) 数据类型: Integer16 P 组 安全集成 不适用于发动机型号: - 最小 0	已计算: - 动态索引: - 单元组: - 规范化: - 最大 255	存取权限级别: 3 功能图: - 单元选择: - 专家列表: 1 出厂设置 0
说明:	<p>择信号“应答内部事件”(内部故障)的安全数字输入(F-DI)。</p> <p>该信号传送到所有驱动的相应控制信号。</p> <p>该输入端的下降沿复位驱动中的状态“内部事件”。</p> <p>上升沿则应答现有的差异故障信息。</p>		
数值:	0: 静态有效 1: F-DI 0 (X521.2/3/6) 2: F-DI 1 (X521.4/5/7) 3: F-DI 2 (X522.1/2/7) 4: F-DI 3 (X522.3/4/8) 5: F-DI 4 (X522.5/6/9) 6: F-DI 5 (X531.2/3/6) 7: F-DI 6 (X531.4/5/7) 8: F-DI 7 (X532.1/2/7) 9: F-DI 8 (X532.3/4/8) 10: F-DI 9 (X532.5/6/9) 255: 静态无效		
相关性:	参见: A35081		
注释:	值“静态有效”和“静态无效”会导致安全应答功能失效。 F-DI: Failsafe Digital Input (故障安全数字输入)		

p10007	BI: SI 强制故障检查 F-DI/F-DO 信号源 / 检查 F-DI/DO 信号源		
TM54F_MA	可更改: C2(95) 数据类型: Unsigned32 / Binary P 组 安全集成 不适用于发动机型号: - 最小 -	已计算: - 动态索引: - 单元组: - 规范化: - 最大 -	存取权限级别: 3 功能图: 2848 单元选择: - 专家列表: 1 出厂设置 0
说明:	设置启动强制故障检查的信号源。 例如: 可以为控制单元的一个数字输入或另一个端子模块的数字输入。 信号为 0/1 上升沿时, 启动强制故障检查。 TM54F 必须处于“就绪”状态 (p0010 = 0)。		
相关性:	参见: p10001, p10003, p10041, p10046		
注意:	TM54F 的数字输入端不允许用于启动强制故障检查。		
p10008	SI TM54F 运行模式 / SI TM54F 运行模式		
TM54F_MA, TM54F_SL	可更改: C2(95) 数据类型: Integer16 P 组 安全集成 不适用于发动机型号: - 最小 0	已计算: - 动态索引: - 单元组: - 规范化: - 最大 1	存取权限级别: 4 功能图: - 单元选择: - 专家列表: 1 出厂设置 1
说明:	设置端子模块 54F (TM54F) 的运行模式。		
数值:	0: 功能接口 1: 控制接口		
注释:	参数功能在设计开发中。该固件版本不支持功能接口。		
p10009	SI SLP 空运行 F-DI / SI SLP 空运行 F-DI		
TM54F_MA, TM54F_SL	可更改: C2(95) 数据类型: Integer16 P 组 安全集成 不适用于发动机型号: - 最小 0	已计算: - 动态索引: - 单元组: - 规范化: - 最大 10	存取权限级别: 3 功能图: - 单元选择: - 专家列表: 1 出厂设置 0
说明:	选择故障安全的数字输入用于功能“空运行 SLP”。 在该 FDI 的上升沿时可以进行轴空运行, 这些轴在该时间点会超出 SLP 极限。 在安全应答存在的安全故障后, 轴可以向所允许的位置区域的方向运行。 在空运行模式中 SLP 无效; 若使能了 SDI, 则选择向所允许的未知区域运行。 空运行 F-DI 上的 0 信号会取消生效的空运行模式。(SLP 重新生效, 并根据当前 F-DI 选择 SDI。)		
数值:	0: 功能无效 1: F-DI 0 (X521. 2/3/6) 2: F-DI 1 (X521. 4/5/7) 3: F-DI 2 (X522. 1/2/7) 4: F-DI 3 (X522. 3/4/8) 5: F-DI 4 (X522. 5/6/9) 6: F-DI 5 (X531. 2/3/6) 7: F-DI 6 (X531. 4/5/7) 8: F-DI 7 (X532. 1/2/7) 9: F-DI 8 (X532. 3/4/8) 10: F-DI 9 (X532. 5/6/9)		

注释:

- 只有 SDI 没有选择所允许的位置区域的反方向时, 才能执行空运行。
- F-DI 上的差异必须通过安全应答功能来应答。

F-DI: Failsafe Digital Input (故障安全数字输入)
SDI: Safe Direction (安全运动方向)
SLP: Safely-Limited Position (安全限制位置)

p10010[0...5] SI 驱动对象分配 / SI 驱动对象分配

TM54F_MA, TM54F_SL	可更改: C2(95)	已计算: -	存取权限级别: 3
	数据类型: Unsigned16	动态索引: -	功能图: 2847, 2848
	P 组 安全集成	单元组: -	单元选择: -
	不适用于发动机型号: -	规范化: -	专家列表: 1
	最小	最大	出厂设置
	0	62	0

说明: 为现有驱动指定驱动对象号。

索引:

- [0] = 驱动 1
- [1] = 驱动 2
- [2] = 驱动 3
- [3] = 驱动 4
- [4] = 驱动 5
- [5] = 驱动 6

注意: 如果在驱动上激活了端子模块 54F (TM54F) (p9601.2 = 1), 则必须在下标中设置对应的驱动对象号。

注释: 只有上电后更改才生效。

p10011[0...5] SI 驱动组分配 / SI 驱动组分配

TM54F_MA, TM54F_SL	可更改: C2(95)	已计算: -	存取权限级别: 3
	数据类型: Unsigned16	动态索引: -	功能图: 2848
	P 组 安全集成	单元组: -	单元选择: -
	不适用于发动机型号: -	规范化: -	专家列表: 1
	最小	最大	出厂设置
	1	4	1

说明: 为现有驱动指定驱动组。

驱动组即属性相同的多个驱动的组合。

索引:

- [0] = 驱动 1
- [1] = 驱动 2
- [2] = 驱动 3
- [3] = 驱动 4
- [4] = 驱动 5
- [5] = 驱动 6

p10012[0...5] SI 电机模块节点标识字 1 / SI MM 节点 ID 1

TM54F_MA, TM54F_SL	可更改: C2(95)	已计算: -	存取权限级别: 4
	数据类型: Unsigned32	动态索引: -	功能图: -
	P 组 安全集成	单元组: -	单元选择: -
	不适用于发动机型号: -	规范化: -	专家列表: 1
	最小	最大	出厂设置
	0000 hex	FFFF FFFF hex	0000 hex

说明: 设置电机模块的当前节点标识 (字 1, 位 0 ... 31)。

索引:

- [0] = 驱动 1
- [1] = 驱动 2
- [2] = 驱动 3
- [3] = 驱动 4
- [4] = 驱动 5
- [5] = 驱动 6

相关性: 参见: p10013, p10014

注释: 节点标识 (96 位) 显示在下列 3 个参数中。
 p10012[0] 字 1 (位 0 ... 31), 电机模块 1
 ...
 p10012[5] 字 1 (位 0 ... 31), 电机模块 6
 p10013[0] 字 2 (位 32 ... 63), 电机模块 1
 ...
 p10013[5] 字 2 (位 32 ... 63), 电机模块 6
 p10014[0] 字 3 (位 64 ... 95), 电机模块 1
 ...
 p10014[5] 字 3 (位 64 ... 95), 电机模块 6

p10013[0...5] SI 电机模块节点标识字 2 / SI MM 节点 ID 2

TM54F_MA, TM54F_SL	可更改: C2(95)	已计算: -	存取权限级别: 4
	数据类型: Unsigned32	动态索引: -	功能图: -
	P 组 安全集成	单元组: -	单元选择: -
	不适用于发动机型号: -	规范化: -	专家列表: 1
	最小	最大	出厂设置
	0000 hex	FFFF FFFF hex	0000 hex

说明: 设置电机模块的当前节点标识 (字 2, 位 32 ... 63)。

索引:
 [0] = 驱动 1
 [1] = 驱动 2
 [2] = 驱动 3
 [3] = 驱动 4
 [4] = 驱动 5
 [5] = 驱动 6

相关性: 参见: p10012, p10014

注释: 完整的节点标识 (96 位) 显示在 p10012, p10013 和 p10014 中。

p10014[0...5] SI 电机模块节点标识字 3 / SI MM 节点 ID 3

TM54F_MA, TM54F_SL	可更改: C2(95)	已计算: -	存取权限级别: 4
	数据类型: Unsigned32	动态索引: -	功能图: -
	P 组 安全集成	单元组: -	单元选择: -
	不适用于发动机型号: -	规范化: -	专家列表: 1
	最小	最大	出厂设置
	0000 hex	FFFF FFFF hex	0000 hex

说明: 设置电机模块的当前节点标识 (字 3, 位 64 ... 95)。

索引:
 [0] = 驱动 1
 [1] = 驱动 2
 [2] = 驱动 3
 [3] = 驱动 4
 [4] = 驱动 5
 [5] = 驱动 6

相关性: 参见: p10012, p10013

注释: 完整的节点标识 (96 位) 显示在 p10012, p10013 和 p10014 中。

p10017	SI 数字输入端去抖时间 / SI DI 去抖时间		
TM54F_MA, TM54F_SL	可更改: C2(95) 数据类型: FloatingPoint32 P 组 安全集成 不适用于发动机型号: - 最小 1.00 [ms]	已计算: - 动态索引: - 单元组: - 规范化: - 最大 100.00 [ms]	存取权限级别: 3 功能图: - 单元选择: - 专家列表: 1 出厂设置 1.00 [ms]
说明:	设置数字输入的去抖时间。 去抖时间取整为整数的毫秒。 去抖时间会影响以下数字输入: - 故障安全的数字输入 (F-DI) - 单通道的数字输入 (DI)		
注释:	示例: 去抖时间 1 ms: 会过滤掉 1 ms 的故障脉冲, 只处理 2 ms 以上的脉冲。 去抖时间 3 ms: 会过滤掉 3 ms 的故障脉冲, 只处理 4 ms 以上的脉冲。 去抖的结果可在 r10051 中读取。		

p10020[0...3]	SI 特殊运行方式选择 / SI 特殊运行选择		
TM54F_MA, TM54F_SL	可更改: C2(95) 数据类型: Unsigned32 P 组 安全集成 不适用于发动机型号: - 最小 0	已计算: - 动态索引: - 单元组: - 规范化: - 最大 3	存取权限级别: 4 功能图: - 单元选择: - 专家列表: 1 出厂设置 1
说明:	设置运行模式“功能接口”下的特殊运行方式。 0 = 无效 1 = 带制动的安全操作停止 (SS2) 2 = 不带制动的安全操作停止 (SOS) 3 = 没有静止的安全降低速度 (SLS) 4 = 带允许的安全降低速度 (SS2 -> SLS)		
索引:	[0] = 驱动组 1 [1] = 驱动组 2 [2] = 驱动组 3 [3] = 驱动组 4		
相关性:	参见: p10008		
注释:	参数功能在设计开发中。该固件版本不支持功能接口。 SLS: Safely-Limited Speed (安全限制速度) SOS: Safe Operating Stop (安全操作停止) SS2: Safe Stop 2 (安全停止 2)		

p10021[0...3]	SI 急停反应 / SI 急停反应		
TM54F_MA, TM54F_SL	可更改: C2(95) 数据类型: Unsigned32 P 组 安全集成 不适用于发动机型号: - 最小 0	已计算: - 动态索引: - 单元组: - 规范化: - 最大 2	存取权限级别: 4 功能图: - 单元选择: - 专家列表: 1 出厂设置 0
说明:	设置急停时驱动组的反应。 急停的输入端在中 p10038 设置。 0 = 停止反应 ST0 1 = 停止反应 SS1 2 = 停止反应 SS2		

索引: [0] = 驱动组 1
[1] = 驱动组 2
[2] = 驱动组 3
[3] = 驱动组 4

相关性: 参见: p10008, p10038

注释: 参数功能在设计开发中。该固件版本不支持功能接口。

p10022[0...3] SI STO 输入端子 / SI STO DI

TM54F_MA, TM54F_SL	可更改: C2(95)	已计算: -	存取权限级别: 3
	数据类型: Integer16	动态索引: -	功能图: -
	P 组 安全集成	单元组: -	单元选择: -
	不适用于发动机型号: -	规范化: -	专家列表: 1
	最小	最大	出厂设置
	0	255	0

说明: 设置“STO”功能的输入端子（运行模式“控制接口”）。

数值: 0: 静态有效
1: F-DI 0 (X521.2/3/6)
2: F-DI 1 (X521.4/5/7)
3: F-DI 2 (X522.1/2/7)
4: F-DI 3 (X522.3/4/8)
5: F-DI 4 (X522.5/6/9)
6: F-DI 5 (X531.2/3/6)
7: F-DI 6 (X531.4/5/7)
8: F-DI 7 (X532.1/2/7)
9: F-DI 8 (X532.3/4/8)
10: F-DI 9 (X532.5/6/9)
255: 静态无效

索引: [0] = 驱动组 1
[1] = 驱动组 2
[2] = 驱动组 3
[3] = 驱动组 4

注释: 值 = 0:
没有指定端子, 安全功能始终生效。

值 = 255:
没有指定端子, 安全功能始终失效。

F-DI: Failsafe Digital Input (故障安全数字输入)
STO: Safe Torque Off (安全断路转矩)

p10023[0...3] SI SS1 输入端子 / SI SS1 DI

TM54F_MA, TM54F_SL	可更改: C2(95)	已计算: -	存取权限级别: 3
	数据类型: Integer16	动态索引: -	功能图: -
	P 组 安全集成	单元组: -	单元选择: -
	不适用于发动机型号: -	规范化: -	专家列表: 1
	最小	最大	出厂设置
	0	255	0

说明: 设置 SS1 的输入端子（运行模式“控制接口”）。

数值: 0: 静态有效
1: F-DI 0 (X521.2/3/6)
2: F-DI 1 (X521.4/5/7)
3: F-DI 2 (X522.1/2/7)
4: F-DI 3 (X522.3/4/8)
5: F-DI 4 (X522.5/6/9)
6: F-DI 5 (X531.2/3/6)
7: F-DI 6 (X531.4/5/7)
8: F-DI 7 (X532.1/2/7)
9: F-DI 8 (X532.3/4/8)

索引: 10: F-DI 9 (X532.5/6/9)
255: 静态无效
[0] = 驱动组 1
[1] = 驱动组 2
[2] = 驱动组 3
[3] = 驱动组 4

注释: 值 = 0:
没有指定端子, 安全功能始终生效。
值 = 255:
没有指定端子, 安全功能始终失效。
F-DI: Failsafe Digital Input (故障安全数字输入)
SS1: Safe Stop 1 (安全停止 1)

p10024[0...3] SI SS2 输入端子 / SI SS2 DI

TM54F_MA, TM54F_SL	可更改: C2(95)	已计算: -	存取权限级别: 3
	数据类型: Integer16	动态索引: -	功能图: -
	P 组 安全集成	单元组: -	单元选择: -
	不适用于发动机型号: -	规范化: -	专家列表: 1
	最小	最大	出厂设置
	0	255	0

说明: 设置 SS2 的输入端子 (运行模式 “控制接口”)。

数值: 0: 静态有效
1: F-DI 0 (X521.2/3/6)
2: F-DI 1 (X521.4/5/7)
3: F-DI 2 (X522.1/2/7)
4: F-DI 3 (X522.3/4/8)
5: F-DI 4 (X522.5/6/9)
6: F-DI 5 (X531.2/3/6)
7: F-DI 6 (X531.4/5/7)
8: F-DI 7 (X532.1/2/7)
9: F-DI 8 (X532.3/4/8)
10: F-DI 9 (X532.5/6/9)
255: 静态无效

索引: [0] = 驱动组 1
[1] = 驱动组 2
[2] = 驱动组 3
[3] = 驱动组 4

注释: 值 = 0:
没有指定端子, 安全功能始终生效。
值 = 255:
没有指定端子, 安全功能始终失效。
F-DI: Failsafe Digital Input (故障安全数字输入)
SS2: Safe Stop 2 (安全停止 2)

p10025[0...3] SI SOS 输入端子 / SI SOS DI

TM54F_MA, TM54F_SL	可更改: C2(95)	已计算: -	存取权限级别: 3
	数据类型: Integer16	动态索引: -	功能图: -
	P 组 安全集成	单元组: -	单元选择: -
	不适用于发动机型号: -	规范化: -	专家列表: 1
	最小	最大	出厂设置
	0	255	0

说明: 设置 “SOS” 功能的故障安全数字输入端 (F-DI), 运行模式 = 控制接口。

数值:	0: 静态有效
	1: F-DI 0 (X521.2/3/6)
	2: F-DI 1 (X521.4/5/7)
	3: F-DI 2 (X522.1/2/7)
	4: F-DI 3 (X522.3/4/8)
	5: F-DI 4 (X522.5/6/9)
	6: F-DI 5 (X531.2/3/6)
	7: F-DI 6 (X531.4/5/7)
	8: F-DI 7 (X532.1/2/7)
	9: F-DI 8 (X532.3/4/8)
	10: F-DI 9 (X532.5/6/9)
	255: 静态无效
索引:	[0] = 驱动组 1
	[1] = 驱动组 2
	[2] = 驱动组 3
	[3] = 驱动组 4
注释:	值 = 0: 没有指定端子, 安全功能始终生效。
	值 = 255: 没有指定端子, 安全功能始终失效。
	F-DI: Failsafe Digital Input (故障安全数字输入)
	SOS: Safe Operating Stop (安全操作停止)

p10026[0...3] SI SLS 输入端子 / SI SLS DI

TM54F_MA, TM54F_SL	可更改: C2(95)	已计算: -	存取权限级别: 3
	数据类型: Integer16	动态索引: -	功能图: -
	P 组 安全集成	单元组: -	单元选择: -
	不适用于发动机型号: -	规范化: -	专家列表: 1
	最小	最大	出厂设置
	0	255	0
说明:	设置 SLS 的输入端子 (运行模式 “控制接口”)。		
数值:	0: 静态有效		
	1: F-DI 0 (X521.2/3/6)		
	2: F-DI 1 (X521.4/5/7)		
	3: F-DI 2 (X522.1/2/7)		
	4: F-DI 3 (X522.3/4/8)		
	5: F-DI 4 (X522.5/6/9)		
	6: F-DI 5 (X531.2/3/6)		
	7: F-DI 6 (X531.4/5/7)		
	8: F-DI 7 (X532.1/2/7)		
	9: F-DI 8 (X532.3/4/8)		
	10: F-DI 9 (X532.5/6/9)		
	255: 静态无效		
索引:	[0] = 驱动组 1		
	[1] = 驱动组 2		
	[2] = 驱动组 3		
	[3] = 驱动组 4		
注释:	值 = 0: 没有指定端子, 安全功能始终生效。		
	值 = 255: 没有指定端子, 安全功能始终失效。		
	F-DI: Failsafe Digital Input (故障安全数字输入)		
	SLS: Safely-Limited Speed (安全限制速度)		

p10027[0...3] SI SLS 极限值位 0 输入端子 / SI SLS 阈值 0 DI			
TM54F_MA, TM54F_SL	可更改: C2(95)	已计算: -	存取权限级别: 3
	数据类型: Integer16	动态索引: -	功能图: -
	P 组 安全集成	单元组: -	单元选择: -
	不适用于发动机型号: -	规范化: -	专家列表: 1
	最小	最大	出厂设置
	0	255	0
说明:	设置 SLS 极限值位 0 的输入端子 (运行模式 “控制接口”)。		
数值:	0: 静态有效 1: F-DI 0 (X521.2/3/6) 2: F-DI 1 (X521.4/5/7) 3: F-DI 2 (X522.1/2/7) 4: F-DI 3 (X522.3/4/8) 5: F-DI 4 (X522.5/6/9) 6: F-DI 5 (X531.2/3/6) 7: F-DI 6 (X531.4/5/7) 8: F-DI 7 (X532.1/2/7) 9: F-DI 8 (X532.3/4/8) 10: F-DI 9 (X532.5/6/9) 255: 静态无效		
索引:	[0] = 驱动组 1 [1] = 驱动组 2 [2] = 驱动组 3 [3] = 驱动组 4		
注释:	值 = 0: 没有指定端子, 选择位处于稳态 “0”。 值 = 255: 没有指定端子, 选择位处于稳态 “1”。 F-DI: Failsafe Digital Input (故障安全数字输入) SLS: Safely-Limited Speed (安全限制速度)		

p10028[0...3] SI SLS 极限值位 1 输入端子 / SI SLS 阈值 1 DI			
TM54F_MA, TM54F_SL	可更改: C2(95)	已计算: -	存取权限级别: 3
	数据类型: Integer16	动态索引: -	功能图: -
	P 组 安全集成	单元组: -	单元选择: -
	不适用于发动机型号: -	规范化: -	专家列表: 1
	最小	最大	出厂设置
	0	255	0
说明:	设置 SLS 极限值位 1 的输入端子 (运行模式 “控制接口”)。		
数值:	0: 静态有效 1: F-DI 0 (X521.2/3/6) 2: F-DI 1 (X521.4/5/7) 3: F-DI 2 (X522.1/2/7) 4: F-DI 3 (X522.3/4/8) 5: F-DI 4 (X522.5/6/9) 6: F-DI 5 (X531.2/3/6) 7: F-DI 6 (X531.4/5/7) 8: F-DI 7 (X532.1/2/7) 9: F-DI 8 (X532.3/4/8) 10: F-DI 9 (X532.5/6/9) 255: 静态无效		
索引:	[0] = 驱动组 1 [1] = 驱动组 2 [2] = 驱动组 3 [3] = 驱动组 4		

注释: 值 = 0:
没有指定端子, 选择位处于稳态 “0”。
值 = 255:
没有指定端子, 选择位处于稳态 “1”。
F-DI: Failsafe Digital Input (故障安全数字输入)
SLS: Safely-Limited Speed (安全限制速度)

p10030[0...3] SI SDI+ 输入端子 / SI SDI+ DI

TM54F_MA, TM54F_SL	可更改: C2(95)	已计算: -	存取权限级别: 3
	数据类型: Integer16	动态索引: -	功能图: -
	P组 安全集成	单元组: -	单元选择: -
	不适用于发动机型号: -	规范化: -	专家列表: 1
	最小	最大	出厂设置
	0	255	0

说明: 设置 “SDI+” 的输入端子 (运行模式 “控制接口”)。

数值:

0:	静态有效
1:	F-DI 0 (X521.2/3/6)
2:	F-DI 1 (X521.4/5/7)
3:	F-DI 2 (X522.1/2/7)
4:	F-DI 3 (X522.3/4/8)
5:	F-DI 4 (X522.5/6/9)
6:	F-DI 5 (X531.2/3/6)
7:	F-DI 6 (X531.4/5/7)
8:	F-DI 7 (X532.1/2/7)
9:	F-DI 8 (X532.3/4/8)
10:	F-DI 9 (X532.5/6/9)
255:	静态无效

索引:

[0]	= 驱动组 1
[1]	= 驱动组 2
[2]	= 驱动组 3
[3]	= 驱动组 4

注释: 值 = 0:
没有指定端子, 安全功能始终生效。
值 = 255:
没有指定端子, 安全功能始终失效。
F-DI: Failsafe Digital Input (故障安全数字输入)
SDI: Safe Direction (安全运动方向)

p10031[0...3] SI SDI- 输入端子 / SI SDI- DI

TM54F_MA, TM54F_SL	可更改: C2(95)	已计算: -	存取权限级别: 3
	数据类型: Integer16	动态索引: -	功能图: -
	P组 安全集成	单元组: -	单元选择: -
	不适用于发动机型号: -	规范化: -	专家列表: 1
	最小	最大	出厂设置
	0	255	0

说明: 设置 “SDI-” 的输入端子 (运行模式 “控制接口”)。

数值:

0:	静态有效
1:	F-DI 0 (X521.2/3/6)
2:	F-DI 1 (X521.4/5/7)
3:	F-DI 2 (X522.1/2/7)
4:	F-DI 3 (X522.3/4/8)
5:	F-DI 4 (X522.5/6/9)
6:	F-DI 5 (X531.2/3/6)
7:	F-DI 6 (X531.4/5/7)
8:	F-DI 7 (X532.1/2/7)
9:	F-DI 8 (X532.3/4/8)

索引: 10: F-DI 9 (X532.5/6/9)
255: 静态无效
[0] = 驱动组 1
[1] = 驱动组 2
[2] = 驱动组 3
[3] = 驱动组 4

注释: 值 = 0:
没有指定端子, 安全功能始终生效。
值 = 255:
没有指定端子, 安全功能始终失效。
F-DI: Failsafe Digital Input (故障安全数字输入)
SDI: Safe Direction (安全运动方向)

p10032[0...3] SI SLP 输入端子 / SI SLP F-DI

TM54F_MA, TM54F_SL	可更改: C2 (95)	已计算: -	存取权限级别: 3
	数据类型: Integer16	动态索引: -	功能图: -
	P 组 安全集成	单元组: -	单元选择: -
	不适用于发动机型号: -	规范化: -	专家列表: 1
	最小	最大	出厂设置
	0	255	0

说明: 设置用于功能“SLP”的输入端子。

数值: 0: 静态有效
1: F-DI 0 (X521.2/3/6)
2: F-DI 1 (X521.4/5/7)
3: F-DI 2 (X522.1/2/7)
4: F-DI 3 (X522.3/4/8)
5: F-DI 4 (X522.5/6/9)
6: F-DI 5 (X531.2/3/6)
7: F-DI 6 (X531.4/5/7)
8: F-DI 7 (X532.1/2/7)
9: F-DI 8 (X532.3/4/8)
10: F-DI 9 (X532.5/6/9)
255: 静态无效

索引: [0] = 驱动组 1
[1] = 驱动组 2
[2] = 驱动组 3
[3] = 驱动组 4

注释: 值 = 0:
没有指定端子, 安全功能始终生效。
值 = 255:
没有指定端子, 安全功能始终失效。
F-DI: Failsafe Digital Input (故障安全数字输入)
SLP: Safely-Limited Position (安全限制位置)

p10033[0...3] SI SLP 输入端子选择 / SI SLP 选择 F-DI

TM54F_MA, TM54F_SL	可更改: C2 (95)	已计算: -	存取权限级别: 3
	数据类型: Integer16	动态索引: -	功能图: -
	P 组 安全集成	单元组: -	单元选择: -
	不适用于发动机型号: -	规范化: -	专家列表: 1
	最小	最大	出厂设置
	0	255	0

说明: 设置用于在“SLP”时选择位置范围的输入端子。

数值:	0: 静态有效
	1: F-DI 0 (X521.2/3/6)
	2: F-DI 1 (X521.4/5/7)
	3: F-DI 2 (X522.1/2/7)
	4: F-DI 3 (X522.3/4/8)
	5: F-DI 4 (X522.5/6/9)
	6: F-DI 5 (X531.2/3/6)
	7: F-DI 6 (X531.4/5/7)
	8: F-DI 7 (X532.1/2/7)
	9: F-DI 8 (X532.3/4/8)
	10: F-DI 9 (X532.5/6/9)
	255: 静态无效
索引:	[0] = 驱动组 1
	[1] = 驱动组 2
	[2] = 驱动组 3
	[3] = 驱动组 4
注释:	值 = 0: 没有指定端子, 选择位处于稳态 “0”。
	值 = 255: 没有指定端子, 选择位处于稳态 “1”。
	F-DI: Failsafe Digital Input (故障安全数字输入)
	SLP: Safely-Limited Position (安全限制位置)

p10036[0...3] SI 特殊运行方式 输入端子 / SI 特殊运行 DI

TM54F_MA, TM54F_SL	可更改: C2(95)	已计算: -	存取权限级别: 4
	数据类型: Integer16	动态索引: -	功能图: -
	P 组 安全集成	单元组: -	单元选择: -
	不适用于发动机型号: -	规范化: -	专家列表: 1
	最小	最大	出厂设置
	0	255	0
说明:	设置 “特殊运行方式” 的输入端子 (运行模式 “功能接口”)。		
数值:	0: 静态有效		
	1: F-DI 0 (X521.2/3/6)		
	2: F-DI 1 (X521.4/5/7)		
	3: F-DI 2 (X522.1/2/7)		
	4: F-DI 3 (X522.3/4/8)		
	5: F-DI 4 (X522.5/6/9)		
	6: F-DI 5 (X531.2/3/6)		
	7: F-DI 6 (X531.4/5/7)		
	8: F-DI 7 (X532.1/2/7)		
	9: F-DI 8 (X532.3/4/8)		
	10: F-DI 9 (X532.5/6/9)		
	255: 静态无效		
索引:	[0] = 驱动组 1		
	[1] = 驱动组 2		
	[2] = 驱动组 3		
	[3] = 驱动组 4		
注释:	参数功能在设计开发中。该固件版本不支持功能接口。		
	值 = 0: 没有指定端子, 特殊运行方式静态生效。		
	值 = 255: 没有指定端子, 正常运行方式静态生效。		

p10037[0...3] SI 许可输入端子 / SI 许可 DI

TM54F_MA, TM54F_SL	可更改: C2(95)	已计算: -	存取权限级别: 4
	数据类型: Integer16	动态索引: -	功能图: -
	P 组 安全集成	单元组: -	单元选择: -
	不适用于发动机型号: -	规范化: -	专家列表: 1
	最小	最大	出厂设置
	0	255	0

说明: 设置“许可”的输入端子（运行模式“功能接口”）。

数值:

0:	静态有效
1:	F-DI 0 (X521.2/3/6)
2:	F-DI 1 (X521.4/5/7)
3:	F-DI 2 (X522.1/2/7)
4:	F-DI 3 (X522.3/4/8)
5:	F-DI 4 (X522.5/6/9)
6:	F-DI 5 (X531.2/3/6)
7:	F-DI 6 (X531.4/5/7)
8:	F-DI 7 (X532.1/2/7)
9:	F-DI 8 (X532.3/4/8)
10:	F-DI 9 (X532.5/6/9)
255:	静态无效

索引:

[0]	= 驱动组 1
[1]	= 驱动组 2
[2]	= 驱动组 3
[3]	= 驱动组 4

注释: 参数功能在设计开发中。该固件版本不支持功能接口。

值 = 0:
没有指定端子，静态没有许可。

值 = 255:
没有指定端子，静态存在许可。

p10038[0...3] SI 急停输入端子 / SI 急停 DI

TM54F_MA, TM54F_SL	可更改: C2(95)	已计算: -	存取权限级别: 4
	数据类型: Integer16	动态索引: -	功能图: -
	P 组 安全集成	单元组: -	单元选择: -
	不适用于发动机型号: -	规范化: -	专家列表: 1
	最小	最大	出厂设置
	0	255	0

说明: 设置“急停”的输入端子（运行模式“功能接口”）。
输入信号的属性在 p10021 中设置。

数值:

0:	静态有效
1:	F-DI 0 (X521.2/3/6)
2:	F-DI 1 (X521.4/5/7)
3:	F-DI 2 (X522.1/2/7)
4:	F-DI 3 (X522.3/4/8)
5:	F-DI 4 (X522.5/6/9)
6:	F-DI 5 (X531.2/3/6)
7:	F-DI 6 (X531.4/5/7)
8:	F-DI 7 (X532.1/2/7)
9:	F-DI 8 (X532.3/4/8)
10:	F-DI 9 (X532.5/6/9)
255:	静态无效

索引:

[0]	= 驱动组 1
[1]	= 驱动组 2
[2]	= 驱动组 3
[3]	= 驱动组 4

相关性: 参见: p10008, p10021

注释: 参数功能在设计开发中。该固件版本不支持功能接口。
 值 = 0:
 没有指定端子, “急停”静态生效
 值 = 255:
 没有指定端子, “急停”静态失效

p10039[0...3] SI 安全状态信号选择 / SI 安全状态选择
 TM54F_MA, TM54F_SL **可更改:** C2(95) **已计算:** - **存取权限级别:** 3
数据类型: Unsigned32 **动态索引:** - **功能图:** 2856
P 组 安全集成 **单元组:** - **单元选择:** -
不适用于发动机型号: - **规范化:** - **专家列表:** 1
最小 **最大** **出厂设置**
 - - 0000 0001 bin

索引: [0] = 驱动组 1
 [1] = 驱动组 2
 [2] = 驱动组 3
 [3] = 驱动组 4

位区	位	信号名称	1 信号	0 信号	FP
	00	功率已移除	已选择	未选择	-
	01	SS1_有效	已选择	未选择	-
	02	SS2_有效	已选择	未选择	-
	03	SOS_有效	已选择	未选择	-
	04	SLS_有效	已选择	未选择	-
	05	SDI+_有效	已选择	未选择	-
	06	SDI-_有效	已选择	未选择	-
	07	SLP_有效	已选择	未选择	-

p10040 SI F-DI 输入模式 / SI F-DI 输入模式
 TM54F_MA, TM54F_SL **可更改:** C2(95) **已计算:** - **存取权限级别:** 3
数据类型: Unsigned32 **动态索引:** - **功能图:** -
P 组 安全集成 **单元组:** - **单元选择:** -
不适用于发动机型号: - **规范化:** - **专家列表:** 1
最小 **最大** **出厂设置**
 - - 0000 0000 0000 0000 bin

说明: 故障安全的数字输入 (F-DI) 的输入模式。

位区	位	信号名称	1 信号	0 信号	FP
	00	F-DI 0, DI 1+ (X521.3)	常开触点	常闭触点	2850
	01	F-DI 1, DI 3+ (X521.5)	常开触点	常闭触点	2850
	02	F-DI 2, DI 5+ (X522.2)	常开触点	常闭触点	2850
	03	F-DI 3, DI 7+ (X522.4)	常开触点	常闭触点	2850
	04	F-DI 4, DI 9+ (X522.6)	常开触点	常闭触点	2850
	05	F-DI 5, DI 11+ (X531.3)	常开触点	常闭触点	2851
	06	F-DI 6, DI 13+ (X531.5)	常开触点	常闭触点	2851
	07	F-DI 7, DI 15+ (X532.2)	常开触点	常闭触点	2851
	08	F-DI 8, DI 17+ (X532.4)	常开触点	常闭触点	2851
	09	F-DI 9, DI 19+ (X532.6)	常开触点	常闭触点	2851

注释: 在此处没有列出的安全故障输入上, 只能连接一个常闭开关。

p10041 SI F-DI 测试使能 / SI F-DI 测试使能
 TM54F_MA, TM54F_SL **可更改:** C2(95) **已计算:** - **存取权限级别:** 3
数据类型: Unsigned32 **动态索引:** - **功能图:** 2848
P 组 安全集成 **单元组:** - **单元选择:** -
不适用于发动机型号: - **规范化:** - **专家列表:** 1
最小 **最大** **出厂设置**
 - - 0000 0000 0000 0000 bin

说明: 传感器电源测试 (强制故障检查) 的 F-DI 连接使能。

位区	位 信号名称	1 信号	0 信号	FP
	00 F-DI 0, 电源 L1+	测试生效	没有测试	-
	01 F-DI 1, 电源 L1+	测试生效	没有测试	-
	02 F-DI 2, 电源 L1+	测试生效	没有测试	-
	03 F-DI 3, 电源 L1+	测试生效	没有测试	-
	04 F-DI 4, 电源 L1+	测试生效	没有测试	-
	05 F-DI 5, 电源 L2+	测试生效	没有测试	-
	06 F-DI 6, 电源 L2+	测试生效	没有测试	-
	07 F-DI 7, 电源 L2+	测试生效	没有测试	-
	08 F-DI 8, 电源 L2+	测试生效	没有测试	-
	09 F-DI 9, 电源 L2+	测试生效	没有测试	-

注释: F-DI: Failsafe Digital Input (故障安全数字输入)

p10042[0...5] SI F-DO 0 信号源 / SI F-DO 0 信号源

TM54F_MA, TM54F_SL	可更改: C2(95)	已计算: -	存取权限级别: 3
	数据类型: Integer16	动态索引: -	功能图: 2857
	P 组 安全集成	单元组: -	单元选择: -
	不适用于发动机型号: -	规范化: -	专家列表: 1
	最小	最大	出厂设置
	0	783	0

说明: 设置 F-DO 0 的信号源。

p10042[0...5] 中的 6 个信号源逻辑“与”连接, 运算结果在 F-DO 0 上输出。

数值:

0:	无功能
1:	驱动组 1 STO 生效
2:	驱动组 1 SS1 生效
3:	驱动组 1 SS2 生效
4:	驱动组 1 SOS 生效
5:	驱动组 1 SLS 生效
6:	驱动组 1 SSM 反馈生效
7:	驱动组 1 安全状态
8:	驱动组 1 SOS 已选
9:	驱动组 1 内部事件
10:	驱动组 1 有效 SLS 级位 0
11:	驱动组 1 有效 SLS 级位 1
12:	驱动组 1 SDI+ 生效
13:	驱动组 1 SDI- 生效
14:	驱动组 1 SLP 生效
15:	驱动组 1 有效 SLP 范围
257:	驱动组 2 STO 生效
258:	驱动组 2 SS1 生效
259:	驱动组 2 SS2 生效
260:	驱动组 2 SOS 生效
261:	驱动组 2 SLS 生效
262:	驱动组 2 SSM 反馈生效
263:	驱动组 2 安全状态
264:	驱动组 2 SOS 已选
265:	驱动组 2 内部事件
266:	驱动组 2 有效 SLS 级位 0
267:	驱动组 2 有效 SLS 级位 1
268:	驱动组 2 SDI+ 生效
269:	驱动组 2 SDI- 生效
270:	驱动组 2 SLP 生效
271:	驱动组 2 有效 SLP 范围
513:	驱动组 3 STO 生效
514:	驱动组 3 SS1 生效
515:	驱动组 3 SS2 生效
516:	驱动组 3 SOS 生效
517:	驱动组 3 SLS 生效
518:	驱动组 3 SSM 反馈生效
519:	驱动组 3 安全状态
520:	驱动组 3 SOS 已选

521:	驱动组 3 内部事件
522:	驱动组 3 有效 SLS 级位 0
523:	驱动组 3 有效 SLS 级位 1
524:	驱动组 3 SDI+ 生效
525:	驱动组 3 SDI- 生效
526:	驱动组 3 SLP 生效
527:	驱动组 3 有效 SLP 范围
769:	驱动组 4 ST0 生效
770:	驱动组 4 SS1 生效
771:	驱动组 4 SS2 生效
772:	驱动组 4 SOS 生效
773:	驱动组 4 SLS 生效
774:	驱动组 4 SSM 反馈生效
775:	驱动组 4 安全状态
776:	驱动组 4 SOS 已选
777:	驱动组 4 内部事件
778:	驱动组 4 有效 SLS 级位 0
779:	驱动组 4 有效 SLS 级位 1
780:	驱动组 4 SDI+ 生效
781:	驱动组 4 SDI- 生效
782:	驱动组 4 SLP 生效
783:	驱动组 4 有效 SLP 范围

索引:
 [0] = AND 连接输入 1
 [1] = AND 连接输入 2
 [2] = AND 连接输入 3
 [3] = AND 连接输入 4
 [4] = AND 连接输入 5
 [5] = AND 连接输入 6

注释: F-DO: Failsafe Digital Output (故障安全数字输出)

p10043[0...5] SI F-DO 1 信号源 / SI F-DO 1 信号源

TM54F_MA, TM54F_SL	可更改: C2(95)	已计算: -	存取权限级别: 3
	数据类型: Integer16	动态索引: -	功能图: 2857
	P 组 安全集成	单元组: -	单元选择: -
	不适用于发动机型号: -	规范化: -	专家列表: 1
	最小	最大	出厂设置
	0	783	0

说明: 设置 F-DO 1 的信号源。

p10043[0...5] 中的 6 个信号源逻辑“与”连接, 运算结果在 F-DO 1 上输出。

数值:

0:	无功能
1:	驱动组 1 ST0 生效
2:	驱动组 1 SS1 生效
3:	驱动组 1 SS2 生效
4:	驱动组 1 SOS 生效
5:	驱动组 1 SLS 生效
6:	驱动组 1 SSM 反馈生效
7:	驱动组 1 安全状态
8:	驱动组 1 SOS 已选
9:	驱动组 1 内部事件
10:	驱动组 1 有效 SLS 级位 0
11:	驱动组 1 有效 SLS 级位 1
12:	驱动组 1 SDI+ 生效
13:	驱动组 1 SDI- 生效
14:	驱动组 1 SLP 生效
15:	驱动组 1 有效 SLP 范围
257:	驱动组 2 ST0 生效
258:	驱动组 2 SS1 生效
259:	驱动组 2 SS2 生效
260:	驱动组 2 SOS 生效
261:	驱动组 2 SLS 生效
262:	驱动组 2 SSM 反馈生效

- 263: 驱动组 2 安全状态
- 264: 驱动组 2 SOS 已选
- 265: 驱动组 2 内部事件
- 266: 驱动组 2 有效 SLS 级位 0
- 267: 驱动组 2 有效 SLS 级位 1
- 268: 驱动组 2 SDI+ 生效
- 269: 驱动组 2 SDI- 生效
- 270: 驱动组 2 SLP 生效
- 271: 驱动组 2 有效 SLP 范围
- 513: 驱动组 3 STO 生效
- 514: 驱动组 3 SS1 生效
- 515: 驱动组 3 SS2 生效
- 516: 驱动组 3 SOS 生效
- 517: 驱动组 3 SLS 生效
- 518: 驱动组 3 SSM 反馈生效
- 519: 驱动组 3 安全状态
- 520: 驱动组 3 SOS 已选
- 521: 驱动组 3 内部事件
- 522: 驱动组 3 有效 SLS 级位 0
- 523: 驱动组 3 有效 SLS 级位 1
- 524: 驱动组 3 SDI+ 生效
- 525: 驱动组 3 SDI- 生效
- 526: 驱动组 3 SLP 生效
- 527: 驱动组 3 有效 SLP 范围
- 769: 驱动组 4 STO 生效
- 770: 驱动组 4 SS1 生效
- 771: 驱动组 4 SS2 生效
- 772: 驱动组 4 SOS 生效
- 773: 驱动组 4 SLS 生效
- 774: 驱动组 4 SSM 反馈生效
- 775: 驱动组 4 安全状态
- 776: 驱动组 4 SOS 已选
- 777: 驱动组 4 内部事件
- 778: 驱动组 4 有效 SLS 级位 0
- 779: 驱动组 4 有效 SLS 级位 1
- 780: 驱动组 4 SDI+ 生效
- 781: 驱动组 4 SDI- 生效
- 782: 驱动组 4 SLP 生效
- 783: 驱动组 4 有效 SLP 范围

- 索引:**
- [0] = AND 连接输入 1
 - [1] = AND 连接输入 2
 - [2] = AND 连接输入 3
 - [3] = AND 连接输入 4
 - [4] = AND 连接输入 5
 - [5] = AND 连接输入 6

注释: F-D0: Failsafe Digital Output (故障安全数字输出)

p10044[0...5] SI F-D0 2 信号源 / SI F-D0 2 信号源

TM54F_MA, TM54F_SL	可更改: C2 (95) 数据类型: Integer16 P 组 安全集成 不适用于发动机型号: - 最小 0	已计算: - 动态索引: - 单元组: - 规范化: - 最大 783	存取权限级别: 3 功能图: 2857 单元选择: - 专家列表: 1 出厂设置 0
--------------------	---	---	--

说明: 设置 F-D0 2 的信号源。
p10044[0...5] 中的 6 个信号源逻辑“与”连接，运算结果在 F-D0 2 上输出。

- 数值:**
- 0: 无功能
 - 1: 驱动组 1 STO 生效
 - 2: 驱动组 1 SS1 生效
 - 3: 驱动组 1 SS2 生效
 - 4: 驱动组 1 SOS 生效

5:	驱动组 1 SLS 生效
6:	驱动组 1 SSM 反馈生效
7:	驱动组 1 安全状态
8:	驱动组 1 SOS 已选
9:	驱动组 1 内部事件
10:	驱动组 1 有效 SLS 级 位 0
11:	驱动组 1 有效 SLS 级 位 1
12:	驱动组 1 SDI+ 生效
13:	驱动组 1 SDI- 生效
14:	驱动组 1 SLP 生效
15:	驱动组 1 有效 SLP 范围
257:	驱动组 2 STO 生效
258:	驱动组 2 SS1 生效
259:	驱动组 2 SS2 生效
260:	驱动组 2 SOS 生效
261:	驱动组 2 SLS 生效
262:	驱动组 2 SSM 反馈生效
263:	驱动组 2 安全状态
264:	驱动组 2 SOS 已选
265:	驱动组 2 内部事件
266:	驱动组 2 有效 SLS 级 位 0
267:	驱动组 2 有效 SLS 级 位 1
268:	驱动组 2 SDI+ 生效
269:	驱动组 2 SDI- 生效
270:	驱动组 2 SLP 生效
271:	驱动组 2 有效 SLP 范围
513:	驱动组 3 STO 生效
514:	驱动组 3 SS1 生效
515:	驱动组 3 SS2 生效
516:	驱动组 3 SOS 生效
517:	驱动组 3 SLS 生效
518:	驱动组 3 SSM 反馈生效
519:	驱动组 3 安全状态
520:	驱动组 3 SOS 已选
521:	驱动组 3 内部事件
522:	驱动组 3 有效 SLS 级 位 0
523:	驱动组 3 有效 SLS 级 位 1
524:	驱动组 3 SDI+ 生效
525:	驱动组 3 SDI- 生效
526:	驱动组 3 SLP 生效
527:	驱动组 3 有效 SLP 范围
769:	驱动组 4 STO 生效
770:	驱动组 4 SS1 生效
771:	驱动组 4 SS2 生效
772:	驱动组 4 SOS 生效
773:	驱动组 4 SLS 生效
774:	驱动组 4 SSM 反馈生效
775:	驱动组 4 安全状态
776:	驱动组 4 SOS 已选
777:	驱动组 4 内部事件
778:	驱动组 4 有效 SLS 级 位 0
779:	驱动组 4 有效 SLS 级 位 1
780:	驱动组 4 SDI+ 生效
781:	驱动组 4 SDI- 生效
782:	驱动组 4 SLP 生效
783:	驱动组 4 有效 SLP 范围

索引:

[0]	= AND 连接输入 1
[1]	= AND 连接输入 2
[2]	= AND 连接输入 3
[3]	= AND 连接输入 4
[4]	= AND 连接输入 5
[5]	= AND 连接输入 6

注释:

F-D0: Failsafe Digital Output (故障安全数字输出)

p10045[0...5] SI F-D0 3 信号源 / SI F-D0 3 信号源

TM54F_MA, TM54F_SL	可更改: C2(95)	已计算: -	存取权限级别: 3
	数据类型: Integer16	动态索引: -	功能图: 2857
	P 组 安全集成	单元组: -	单元选择: -
	不适用于发动机型号: -	规范化: -	专家列表: 1
	最小	最大	出厂设置
	0	783	0

说明: 设置 F-D0 3 的信号源。
p10045[0...5] 中的 6 个信号源逻辑“与”连接，运算结果在 F-D0 3 上输出。

- 数值:**
- 0: 无功能
 - 1: 驱动组 1 STO 生效
 - 2: 驱动组 1 SS1 生效
 - 3: 驱动组 1 SS2 生效
 - 4: 驱动组 1 SOS 生效
 - 5: 驱动组 1 SLS 生效
 - 6: 驱动组 1 SSM 反馈生效
 - 7: 驱动组 1 安全状态
 - 8: 驱动组 1 SOS 已选
 - 9: 驱动组 1 内部事件
 - 10: 驱动组 1 有效 SLS 级位 0
 - 11: 驱动组 1 有效 SLS 级位 1
 - 12: 驱动组 1 SDI+ 生效
 - 13: 驱动组 1 SDI- 生效
 - 14: 驱动组 1 SLP 生效
 - 15: 驱动组 1 有效 SLP 范围
 - 257: 驱动组 2 STO 生效
 - 258: 驱动组 2 SS1 生效
 - 259: 驱动组 2 SS2 生效
 - 260: 驱动组 2 SOS 生效
 - 261: 驱动组 2 SLS 生效
 - 262: 驱动组 2 SSM 反馈生效
 - 263: 驱动组 2 安全状态
 - 264: 驱动组 2 SOS 已选
 - 265: 驱动组 2 内部事件
 - 266: 驱动组 2 有效 SLS 级位 0
 - 267: 驱动组 2 有效 SLS 级位 1
 - 268: 驱动组 2 SDI+ 生效
 - 269: 驱动组 2 SDI- 生效
 - 270: 驱动组 2 SLP 生效
 - 271: 驱动组 2 有效 SLP 范围
 - 513: 驱动组 3 STO 生效
 - 514: 驱动组 3 SS1 生效
 - 515: 驱动组 3 SS2 生效
 - 516: 驱动组 3 SOS 生效
 - 517: 驱动组 3 SLS 生效
 - 518: 驱动组 3 SSM 反馈生效
 - 519: 驱动组 3 安全状态
 - 520: 驱动组 3 SOS 已选
 - 521: 驱动组 3 内部事件
 - 522: 驱动组 3 有效 SLS 级位 0
 - 523: 驱动组 3 有效 SLS 级位 1
 - 524: 驱动组 3 SDI+ 生效
 - 525: 驱动组 3 SDI- 生效
 - 526: 驱动组 3 SLP 生效
 - 527: 驱动组 3 有效 SLP 范围
 - 769: 驱动组 4 STO 生效
 - 770: 驱动组 4 SS1 生效
 - 771: 驱动组 4 SS2 生效
 - 772: 驱动组 4 SOS 生效
 - 773: 驱动组 4 SLS 生效

774: 驱动组 4 SSM 反馈生效
 775: 驱动组 4 安全状态
 776: 驱动组 4 SOS 已选
 777: 驱动组 4 内部事件
 778: 驱动组 4 有效 SLS 级位 0
 779: 驱动组 4 有效 SLS 级位 1
 780: 驱动组 4 SDI+ 生效
 781: 驱动组 4 SDI- 生效
 782: 驱动组 4 SLP 生效
 783: 驱动组 4 有效 SLP 范围

索引:
 [0] = AND 连接输入 1
 [1] = AND 连接输入 2
 [2] = AND 连接输入 3
 [3] = AND 连接输入 4
 [4] = AND 连接输入 5
 [5] = AND 连接输入 6

注释: F-DO: Failsafe Digital Output (故障安全数字输出)

p10046 SI F-DO 反馈输入激活 / SI F-DO 反馈激活

TM54F_MA, TM54F_SL	可更改: C2(95)	已计算: -	存取权限级别: 3
	数据类型: Unsigned32	动态索引: -	功能图: 2848
	P 组 安全集成	单元组: -	单元选择: -
	不适用于发动机型号: -	规范化: -	专家列表: 1
	最小	最大	出厂设置
	-	-	0000 bin

说明: 激活故障安全数字输出 (F-DO) 的反馈输入。
 每个 F-DO 的检查模式在 p10047 中设置。

位区	位 信号名称	1 信号	0 信号	FP
	00 反馈 F-DO 0	测试生效	没有测试	-
	01 反馈 F-DO 1	测试生效	没有测试	-
	02 反馈 F-DO 2	测试生效	没有测试	-
	03 反馈 F-DO 3	测试生效	没有测试	-

相关性: 参见: p10047

注释: F-DO: Failsafe Digital Output (故障安全数字输出)

p10047[0...3] SI F-DO 的强制故障检查模式 / SI F-DO 检查模式

TM54F_MA, TM54F_SL	可更改: C2(95)	已计算: -	存取权限级别: 3
	数据类型: Integer16	动态索引: -	功能图: -
	P 组 安全集成	单元组: -	单元选择: -
	不适用于发动机型号: -	规范化: -	专家列表: 1
	最小	最大	出厂设置
	0001 bin	0011 bin	0010 bin

说明: 每个故障安全数字输出 (F-DO) 的强制故障检查模式。

下标 0: F-DO 0
 下标 1: F-DO 1
 下标 2: F-DO 2
 下标 3: F-DO 3

数值:
 1: 检查模式 1: 分析内部诊断信号 (被动负载)
 2: 检查模式 2: 在 DI 中反馈 F-DO (继电器电路)
 3: 检查模式 3: 在 DI 中反馈 F-DO (带反馈的执行元件)

注释: 值 = 1:

在使用这种检查模式时, DO+ 和 DO- 之间节点的负载电阻过大, 可能会导致检查出错。因此, 必须确保每个 F-DO 上节点的电阻不会超过 10 kOhm。

r10051.0...9 CO/BO: SI 数字输入状态 / SI DI 状态

TM54F_MA, TM54F_SL	可更改: -	已计算: -	存取权限级别: 3
	数据类型: Unsigned32	动态索引: -	功能图: 2850, 2851
	P 组 安全集成	单元组: -	单元选择: -
	不适用于发动机型号: -	规范化: -	专家列表: 1
	最小	最大	出厂设置
	-	-	-

说明: 显示端子模块 54F (TM54F) 上数字输入 F-DI 0...9 的单通道、逻辑和去抖状态。

位区	位 信号名称	1 信号	0 信号	FP
	00 F-DI 0	逻辑 1	逻辑 0	2850
	01 F-DI 1	逻辑 1	逻辑 0	2850
	02 F-DI 2	逻辑 1	逻辑 0	2850
	03 F-DI 3	逻辑 1	逻辑 0	2850
	04 F-DI 4	逻辑 1	逻辑 0	2850
	05 F-DI 5	逻辑 1	逻辑 0	2851
	06 F-DI 6	逻辑 1	逻辑 0	2851
	07 F-DI 7	逻辑 1	逻辑 0	2851
	08 F-DI 8	逻辑 1	逻辑 0	2851
	09 F-DI 9	逻辑 1	逻辑 0	2851

相关性: 参见: p10017, p10040

注释: 例如: 通过 p10022 为安全功能指定了一个输入, 那么:

- 逻辑“0”: 选择安全功能
- 逻辑“1”: 撤销安全功能

逻辑电平和输入端外部电压电平的关联性取决于输入端的设置 (参见 p10040, 常闭触点还是常开触点), 并且还受到安全功能应用的影响。

常闭触点在输入端为 24 V 时获得电平逻辑“1”, 输入端为 0 V 时, 电平逻辑“0”。

因此, 当两个 F-DI 上都为 0 V 时, 常闭触点 / 常开触点会选择安全功能, 两个输入都为 24 V 时, 撤销安全功能。

常开触点在输入端为 24 V 时获得电平逻辑“0”, 输入端为 0 V 时, 电平逻辑“1”。

因此, 在电平为 0 V/24 V 时, 常闭开关 / 常开开关会选择安全功能; 电平为 24 V/0 V 时, 撤销安全功能。

F-DI: Failsafe Digital Input (故障安全数字输入)

r10052.0...3 CO/BO: SI 数字输出状态 / SI DO 状态

TM54F_MA, TM54F_SL	可更改: -	已计算: -	存取权限级别: 3
	数据类型: Unsigned32	动态索引: -	功能图: -
	P 组 安全集成	单元组: -	单元选择: -
	不适用于发动机型号: -	规范化: -	专家列表: 1
	最小	最大	出厂设置
	-	-	-

说明: 端子模块 54F (TM54F) 数字输出的状态。

TM54F_MA (主站): DO- 显示

TM54F_SL (从站): DO+ 显示

位区	位 信号名称	1 信号	0 信号	FP
	00 DO 0	高	低	2853
	01 DO 1	高	低	2853
	02 DO 2	高	低	2853
	03 DO 3	高	低	2853

注释: F-DO: Failsafe Digital Output (故障安全数字输出)

r10053.0...3 CO/B0: SI 数字输入 20 ... 23 状态 / SI DI 20...23 状态

TM54F_SL	可更改: -	已计算: -	存取权限级别: 3
	数据类型: Unsigned32	动态索引: -	功能图: 2848
	P 组 安全集成	单元组: -	单元选择: -
	不适用于发动机型号: -	规范化: -	专家列表: 1
	最小	最大	出厂设置
	-	-	-

说明: 显示端子模块 54F (TM54F) 数字输入的状态。

位区	位 信号名称	1 信号	0 信号	FP
	00 DI 20	高	低	2853
	01 DI 21	高	低	2853
	02 DI 22	高	低	2853
	03 DI 23	高	低	2853

r10054 SI TM54F 有效 Failsafe 事件 / SI 有效 Failsafe

TM54F_MA, TM54F_SL	可更改: -	已计算: -	存取权限级别: 3
	数据类型: Unsigned32	动态索引: -	功能图: -
	P 组 安全集成	单元组: -	单元选择: -
	不适用于发动机型号: -	规范化: -	专家列表: 1
	最小	最大	出厂设置
	-	-	-

说明: 引起向所有 TM54F 驱动传送 Failsafe 信号的事件。如果是 TM54F Failsafe 信号的第二通道引发, 则这些信号和另一个通道同步。

解决办法:

- 强制故障检查出错: 正确执行检查。
- 内部软件错误: 无法消除, 必须重新上电。
- 内部同步错误: 无法消除, 必须重新上电。
- 其他原因: 消除故障原因并执行安全应答 (p10006)。

位区	位 信号名称	1 信号	0 信号	FP
	00 调试模式有效 (p0010 = 95)。	是	否	2847
	01 安全参数的校验和错误	是	否	-
	02 TM54F 中的内部同步问题	是	否	-
	03 内部软件错误	是	否	-
	04 TM54F 中的过电压	是	否	-
	05 TM54F 中的欠电压	是	否	-
	06 强制故障检查出错	是	否	-
	07 TM54F 中的数据交叉比较错误	是	否	-
	08 TM54F 过热	是	否	-
	31 另一个通道出现 Failsafe 事件	是	否	-

r10055 SI TM54F 驱动专用通讯状态 / SI 驱动通讯状态

TM54F_MA, TM54F_SL	可更改: -	已计算: -	存取权限级别: 3
	数据类型: Unsigned32	动态索引: -	功能图: 2846
	P 组 安全集成	单元组: -	单元选择: -
	不适用于发动机型号: -	规范化: -	专家列表: 1
	最小	最大	出厂设置
	-	-	-

说明: 显示各驱动与端子模块 54F (TM54F) 的通讯状态。

r10055 = 0 时:

所有 p10010 中指定的驱动和 TM54F 通讯。

位区	位 信号名称	1 信号	0 信号	FP
	00 驱动 1 和 TM54F 之间的通讯	未建立	已建立	-
	01 驱动 2 和 TM54F 之间的通讯	未建立	已建立	-
	02 驱动 3 和 TM54F 之间的通讯	未建立	已建立	-

03	驱动 4 和 TM54F 之间的通讯	未建立	已建立	-
04	驱动 5 和 TM54F 之间的通讯	未建立	已建立	-
05	驱动 6 和 TM54F 之间的通讯	未建立	已建立	-

r10056.0	CO/B0: SI 状态 / SI 状态			
TM54F_MA	可更改: -	已计算: -	存取权限级别: 3	
	数据类型: Unsigned32	动态索引: -	功能图: -	
	P 组 安全集成	单元组: -	单元选择: -	
	不适用于发动机型号: -	规范化: -	专家列表: 1	
	最小	最大	出厂设置	
	-	-	-	

说明: 显示端子模块 54F(TM54F) 的状态。

位区	位 信号名称	1 信号	0 信号	FP
	00 强制故障检查状态	当前有效	当前无效	-

p10061	SI 密码输入 TM54F / SI 密码输入			
TM54F_MA, TM54F_SL	可更改: T	已计算: -	存取权限级别: 3	
	数据类型: Unsigned32	动态索引: -	功能图: 2847	
	P 组 安全集成	单元组: -	单元选择: -	
	不适用于发动机型号: -	规范化: -	专家列表: 1	
	最小	最大	出厂设置	
	0000 hex	FFFF FFFF hex	0000 hex	

说明: 输入端子模块 54F(TM54F) 的 Safety Integrated 密码。
当修改和安全相关的参数时需要使用此密码。

p10062	SI 新密码 TM54F / SI 新密			
TM54F_MA, TM54F_SL	可更改: C2(95)	已计算: -	存取权限级别: 3	
	数据类型: Unsigned32	动态索引: -	功能图: 2847	
	P 组 安全集成	单元组: -	单元选择: -	
	不适用于发动机型号: -	规范化: -	专家列表: 1	
	最小	最大	出厂设置	
	0000 hex	FFFF FFFF hex	0000 hex	

说明: 输入端子模块 54F(TM54F) 新的 Safety Integrated 密码。
相关性: 要改变 Safety Integrated 密码, 必须在下列参数中进行确认:
参见: p10063

p10063	SI 密码确认 TM54F / SI 确认密码			
TM54F_MA, TM54F_SL	可更改: C2(95)	已计算: -	存取权限级别: 3	
	数据类型: Unsigned32	动态索引: -	功能图: 2847	
	P 组 安全集成	单元组: -	单元选择: -	
	不适用于发动机型号: -	规范化: -	专家列表: 1	
	最小	最大	出厂设置	
	0000 hex	FFFF FFFF hex	0000 hex	

说明: 确认端子模块 54F(TM54F) 新的 Safety Integrated 密码。
相关性: 参见: p10062
注释: 为了进行确认, 必须将输入 p10062 中的新密码重复输入一次。
在成功确认过新的 Safety Integrated 密码之后, 自动设置 p10062 = p10063 = 0。

r10090[0...3] SI TM54F 版本 / SI TM54F 版本			
TM54F_MA, TM54F_SL	可更改: - 数据类型: Unsigned16 P 组 安全集成 不适用于发动机型号: - 最小 -	已计算: - 动态索引: - 单元组: - 规范化: - 最大 -	存取权限级别: 3 功能图: - 单元选择: - 专家列表: 1 出厂设置 -
说明:	显示端子模块 54F(TM54F) 的 Safety Integrated 版本。		
索引:	[0] = Safety 版本 (major release) [1] = Safety 版本 (minor release) [2] = Safety 版本 (baselevel 或 patch) [3] = Safety 版本 (hotfix)		
相关性:	参见: r9390, r9590, r9770, r9870, r9890		
注释:	示例: r10090[0] = 2, r10090[1] = 60, r10090[2] = 1, r10090[3] = 0 --> SI TM54F 版本 V02.60.01.00		

p60022 PROFIsafe 报文选择 / Ps 报文选择			
VECTOR_G	可更改: T 数据类型: Unsigned16 P 组 安全集成 不适用于发动机型号: - 最小 0	已计算: - 动态索引: - 单元组: - 规范化: - 最大 902	存取权限级别: 3 功能图: - 单元选择: - 专家列表: 1 出厂设置 0
说明:	设置 PROFIsafe 报文号。		
数值:	0: 未选择 PROFIsafe 报文 30: PROFIsafe 标准报文 30, PZD-1/1 31: PROFIsafe 标准报文 31, PZD-2/2 901: PROFIsafe 西门子报文 901, PZD-3/5 902: PROFIsafe 西门子报文 902, PZD-3/6		
相关性:	参见: p9611, p9811		

r61000[0...239] PROFINET 站名称 / PROFINET 站名称			
CU_G130_DP (PROFINET), CU_G130_PN, CU_G150_DP (PROFINET), CU_G150_PN	可更改: - 数据类型: Unsigned8 P 组 - 不适用于发动机型号: - 最小 -	已计算: - 动态索引: - 单元组: - 规范化: - 最大 -	存取权限级别: 3 功能图: - 单元选择: - 专家列表: 1 出厂设置 -
说明:	显示 PROFINET 站名称		
注意:	ASCII 表 (选段) 参见参数手册的附录。		

r61001[0...3] PROFINET 站 IP / PROFINET 站 IP			
CU_G130_DP (PROFINET), CU_G130_PN, CU_G150_DP (PROFINET), CU_G150_PN	可更改: - 数据类型: Unsigned8 P 组 - 不适用于发动机型号: - 最小 -	已计算: - 动态索引: - 单元组: - 规范化: - 最大 -	存取权限级别: 3 功能图: - 单元选择: - 专家列表: 1 出厂设置 -
说明:	显示 PROFINET 站 IP		

1.3 数据组参数

1.3.1 指令数据组参数 (Command Data Set, CDS)

以下列表包含与指令数据组相关的参数。

Product: SINAMICS G130/G150, Version: 4502400, Language: chs, Type: CDS

p0641[0...n]	CI: 可变电流极限 / 可变电流极限
p0700[0...n]	宏文件, BI / 宏 BI
p0820[0...n]	BI: 驱动数据组选择 DDS 位 0 / 选择 DDS 位 0
p0821[0...n]	BI: 驱动数据组选择 DDS 位 1 / 选择 DDS 位 1
p0822[0...n]	BI: 驱动数据组选择 DDS 位 2 / 选择 DDS 位 2
p0823[0...n]	BI: 驱动数据组选择 DDS 位 3 / 选择 DDS 位 3
p0824[0...n]	BI: 驱动数据组选择 DDS 位 4 / 选择 DDS 位 4
p0828[0...n]	BI: 电机切换反馈信息 / 电机切换反馈信息
p0840[0...n]	BI: ON/OFF (OFF1) / ON/OFF (OFF1)
p0844[0...n]	BI: 无缓慢停转 / 缓慢停转 (OFF2) 信号源 1 / OFF2 信号源 1
p0845[0...n]	BI: 无缓慢停转 / 缓慢停转 (OFF2) 信号源 2 / OFF2 信号源 2
p0848[0...n]	BI: 无快速停止 / 快速停止 (OFF3) 信号源 1 / OFF3 信号源 1
p0849[0...n]	BI: 无快速停止 / 快速停止 (OFF3) 信号源 2 / OFF3 信号源 2
p0852[0...n]	BI: 使能运行 / 禁止运行 / 使能运行
p0854[0...n]	BI: 通过 PLC 控制 / 不通过 PLC 控制 / 通过 PLC 控制
p0855[0...n]	BI: 强制打开抱闸 / 强制打开抱闸
p0856[0...n]	BI: 使能转速控制器 / 使能转速控制器
p0858[0...n]	BI: 强制闭合抱闸 / 强制闭合抱闸
p1000[0...n]	宏文件, 用于转速设定值的 CI / 宏 CI 转速设定值
p1020[0...n]	BI: 转速固定设定值选择 位 0 / n_ 设定_ 固定 位 0
p1021[0...n]	BI: 转速固定设定值选择 位 1 / n_ 设定_ 固定 位 1
p1022[0...n]	BI: 转速固定设定值选择 位 2 / n_ 设定_ 固定 位 2
p1023[0...n]	BI: 转速固定设定值选择 位 3 / n_ 设定_ 固定 位 3
p1035[0...n]	BI: 电动电位器设定值更高 / 提高电动电位器
p1036[0...n]	BI: 电动电位器设定值更低 / 降低电动电位器
p1039[0...n]	BI: 电动电位器取反 / 电动电位器取反
p1041[0...n]	BI: 电动电位器手动 / 自动 / Mop 手动 / 自动
p1042[0...n]	CI: 电动电位器自动设定值 / Mop 自动设定值
p1043[0...n]	BI: 接收电动电位器设定值 / 接收 Mop 设定值
p1044[0...n]	CI: 电动电位器设定值 / 电位器设定值
p1051[0...n]	CI: RFG 正旋转方向转速极限 / 转速极限 RFG 正
p1052[0...n]	CI: RFG 负旋转方向转速极限 / 转速极限 RFG 负
p1055[0...n]	BI: JOG 位 0 / JOG 位 0
p1056[0...n]	BI: JOG 位 1 / JOG 位 1
p1070[0...n]	CI: 主设定值 / 主设定值
p1071[0...n]	CI: 主设定值缩放 / 主设定值缩放
p1075[0...n]	CI: 附加设定值 / 附加设定值
p1076[0...n]	CI: 附加设定值比例系数 / 附加设定值比例
p1085[0...n]	CI: 正转转速极限 / 正转转速极限
p1088[0...n]	CI: 反转转速极限 / 反转转速极限
p1106[0...n]	CI: 最小转速信号源 / 最小转速信号源
p1110[0...n]	BI: 禁止负方向 / 禁止负方向
p1111[0...n]	BI: 禁止正方向 / 禁止正方向
p1113[0...n]	BI: 设定值取反 / 设定值取反
p1122[0...n]	BI: 旁路斜坡函数发生器 / 旁路斜坡函数发生器

p1138[0...n]	CI: 加速斜坡缩放 / 加速斜坡缩放
p1139[0...n]	CI: 减速斜坡缩放 / 减速斜坡缩放
p1140[0...n]	BI: 使能斜坡函数发生器 / 禁止斜坡函数发生器 / 使能斜坡函数发生器
p1141[0...n]	BI: 继续斜坡函数发生器 / 冻结斜坡函数发生器 / 继续斜坡函数发生器
p1142[0...n]	BI: 使能设定值 / 禁止设定值 / 使能设定值
p1143[0...n]	BI: 接收斜坡函数发生器设定值 / 接收 RFG 设定值
p1144[0...n]	CI: 斜坡函数发生器设定值 / 设置 RFG
p1155[0...n]	CI: 转速控制器转速设定值 1 / 转速控制设定值 1
p1160[0...n]	CI: 转速控制器转速设定值 2 / 转速控制设定值 2
p1201[0...n]	BI: 捕捉再启动使能信号源 / 捕捉使能信号源
p1230[0...n]	BI: 电枢短路 / 直流制动激活 / ASC/DCBRK 激活
p1235[0...n]	BI: 外部电枢短路, 接触器反馈信息 / ASC 外部反馈信息
p1330[0...n]	CI: V/f 控制与电压设定值无关 / V/f 与 U _n 设定无关
p1356[0...n]	CI: V/f 控制 角度设定值 / Vf 角度设定值
p1437[0...n]	CI: 转速控制器参考模型 I 分量 输入 / n _{控制} 参考 I _{控制} 分量
p1440[0...n]	CI: 转速控制器转速实际值 / 转速控制实际值
p1455[0...n]	CI: 转速控制器 P 增益适配信号 / n 控制适配信号 K _p
p1466[0...n]	CI: 转速控制器 P 增益比例系数 / n 控制 K _p 比例
p1475[0...n]	CI: 转速控制器电机抱闸装置的转矩设定值 / n 控制 M 设定值 MHB
p1476[0...n]	BI: 转速控制器停止积分器 / 转速控制器停止积分
p1477[0...n]	BI: 设置转速控制器积分值 / 设置 n _{控制} 控制器积分值
p1478[0...n]	CI: 转速控制器积分设定值 / n _{控制} 控制器积分设定值
p1479[0...n]	CI: 转速控制器积分设定值比例系数 / n 控制 I _{控制} 值比例
p1486[0...n]	CI: 软化补偿转矩 / 软化补偿转矩
p1492[0...n]	BI: 软化反馈使能 / 软化使能
p1495[0...n]	CI: 加速度前馈 / a _n 前馈
p1497[0...n]	CI: 转动惯量比例系数 / M 惯性比例系数
p1500[0...n]	宏文件, 用于转矩设定值的 CI / 宏 CI M 设定
p1501[0...n]	BI: 转速 / 转矩控制转换 / 转速 / 转矩控制转换
p1503[0...n]	CI: 转矩设定值 / 转矩设定值
p1511[0...n]	CI: 附加转矩 1 / 附加转矩 1
p1512[0...n]	CI: 附加转矩 1 比例系数 / 附加转矩 1 比例
p1513[0...n]	CI: 附加转矩 2 / 附加转矩 2
p1522[0...n]	CI: 转矩上限 / M _n 最大上限
p1523[0...n]	CI: 转矩下限 / M _n 最大下限
p1528[0...n]	CI: 转矩上限比例系数 / 转矩上限比例
p1529[0...n]	CI: 转矩下限比例系数 / 转矩下限比例
p1540[0...n]	CI: 转速控制器转矩上限比例系数 / M 最大 n 控制上限
p1541[0...n]	CI: 转速控制器转矩下限比例系数 / M 最大 n 控制下限
p1545[0...n]	BI: 激活运行到固定挡块 / 激活运行到固定挡块
p1551[0...n]	BI: 可变 / 固定转矩极限 信号源 / 可变 / 固定 M 极限信号
p1552[0...n]	CI: 转矩上限无偏移比例系数 / 转矩上限无偏移比例
p1554[0...n]	CI: 转矩下限无偏移比例系数 / 转矩下限无偏移比例
p1555[0...n]	CI: 功率极限 / 最大功率
p1569[0...n]	CI: 附加转矩 3 / 附加转矩 3
p1571[0...n]	CI: 附加磁通设定值 / 附加磁通设定值
p1640[0...n]	CI: 励磁电流实际值的信号源 / 励磁电流实际的信号
p2103[0...n]	BI: 1. 应答故障 / 1. 应答
p2104[0...n]	BI: 2. 应答故障 / 2. 应答
p2105[0...n]	BI: 3. 应答故障 / 3. 应答
p2106[0...n]	BI: 外部故障 1 / 外部故障 1
p2107[0...n]	BI: 外部故障 2 / 外部故障 2
p2108[0...n]	BI: 外部故障 3 / 外部故障 3

p2112[0...n]	BI: 外部报警 1 / 外部报警 1
p2116[0...n]	BI: 外部报警 2 / 外部报警 2
p2117[0...n]	BI: 外部报警 3 / 外部报警 3
p2144[0...n]	BI: 电机堵转监控使能 (取反) / 电机堵转监控使能
p2148[0...n]	BI: 斜坡函数发生器激活 / 斜坡函数发生器激活
p2151[0...n]	CI: 用于显示信息的转速设定值 / 显示信息的 n_ 设定值
p2154[0...n]	CI: 转速设定值 2 / 转速设定值 2
p2200[0...n]	BI: 工艺控制器使能 / 工艺控制器使能
p2220[0...n]	BI: 工艺控制器固定值选择, 位 0 / 工艺控制器选择位 0
p2221[0...n]	BI: 工艺控制器固定值选择, 位 1 / 工艺控制器选择位 1
p2222[0...n]	BI: 工艺控制器固定值选择, 位 2 / 工艺控制器选择位 2
p2223[0...n]	BI: 工艺控制器固定值选择, 位 3 / 工艺控制器选择位 3
p2235[0...n]	BI: 工艺控制器电机电位器设定值更高 / 工艺控制 mop 升高
p2236[0...n]	BI: 工艺控制器电机电位器设定值更低 / 工艺控制 mop 降低
p2253[0...n]	CI: 工艺控制器设定值 1 / 工艺控制器设定值 1
p2254[0...n]	CI: 工艺控制器设定值 2 / 工艺控制器设定值 2
p2264[0...n]	CI: 工艺控制器实际值 / 工艺控制器实际值
p2286[0...n]	BI: 停止工艺控制器积分器 / 停止工艺控制积分器
p2289[0...n]	CI: 工艺控制器前馈信号 / 工艺控制前馈信号
p2296[0...n]	CI: 工艺控制器输出比例系数 / 工艺控制器输出比例
p2297[0...n]	CI: 工艺控制器最大限制信号源 / 工艺控制器 Max 信号源
p2298[0...n]	CI: 工艺控制器最小限制信号源 / 工艺控制器 Min 信号源
p2299[0...n]	CI: 工艺控制器极限偏差 / 工艺控制器极限偏差
p3111[0...n]	BI: 外部故障 3 使能 / 外部故障 3 使能
p3112[0...n]	BI: 外部故障 3 使能取反 / 外部故障 3 使能取反
p3784[0...n]	BI: “电源 - 驱动 - 外部装置同步” 电压提高 / 同步外部 提高电压
p3785[0...n]	BI: “电源 - 驱动 - 外部装置同步” 电压降低 / 同步外部 降低电压
p3802[0...n]	BI: “电源 - 驱动同步” 使能 / 同步使能

1.3.2 驱动数据组参数 (Drive Data Set, DDS)

以下列表包含与驱动数据组相关的参数。

Product: SINAMICS G130/G150, Version: 4502400, Language: chs, Type: DDS

p0186[0...n]	电机数据组 (MDS) 编号 / MDS 编号
p0187[0...n]	编码器 1 编码器数据组编号 / 编码器 1EDS 编号
p0188[0...n]	编码器 2 编码器数据组编号 / 编码器 2EDS 编号
p0189[0...n]	编码器 3 编码器数据组编号 / 编码器 3EDS 编号
p0340[0...n]	自动计算电机 / 闭环控制参数 / 自动计算参数
p0572[0...n]	激活 / 取消禁用表 / 激活 / 取消禁用表
p0578[0...n]	计算和工艺相关的参数 / 计算工艺参数
p0640[0...n]	电流极限 / 电流极限
p1001[0...n]	CO: 转速固定设定值 1 / n_ 固定设定值 1
p1002[0...n]	CO: 转速固定设定值 2 / n_ 固定设定值 2
p1003[0...n]	CO: 转速固定设定值 3 / n_ 固定设定值 3
p1004[0...n]	CO: 转速固定设定值 4 / n_ 固定设定值 4
p1005[0...n]	CO: 转速固定设定值 5 / n_ 固定设定值 5
p1006[0...n]	CO: 转速固定设定值 6 / n_ 固定设定值 6
p1007[0...n]	CO: 转速固定设定值 7 / n_ 固定设定值 7
p1008[0...n]	CO: 转速固定设定值 8 / n_ 固定设定值 8
p1009[0...n]	CO: 转速固定设定值 9 / n_ 固定设定值 9

p1010[0...n]	CO: 转速固定设定值 10 / n_ 固定设定值 10
p1011[0...n]	CO: 转速固定设定值 11 / n_ 固定设定值 11
p1012[0...n]	CO: 转速固定设定值 12 / n_ 固定设定值 12
p1013[0...n]	CO: 转速固定设定值 13 / n_ 固定设定值 13
p1014[0...n]	CO: 转速固定设定值 14 / n_ 固定设定值 14
p1015[0...n]	CO: 转速固定设定值 15 / n_ 固定设定值 15
p1030[0...n]	电动电位器配置 / 电动电位器配置
p1037[0...n]	电动电位器最大转速 / 电动电位器最大 n
p1038[0...n]	电动电位器最小转速 / 电动电位器最小 n
p1040[0...n]	电动电位器初始值 / 电动电位器初始值
p1047[0...n]	电动电位器斜坡上升时间 / 电动电位器斜升时间
p1048[0...n]	电动电位器斜坡下降时间 / 电动电位器下降时间
p1058[0...n]	JOG 1 转速设定值 / JOG1 n 设定值
p1059[0...n]	JOG 2 转速设定值 / JOG2 n 设定值
p1063[0...n]	设定值通道转速极限 / 设定值转速极限
p1080[0...n]	最小转速 / 最小转速
p1082[0...n]	最大转速 / 最大转速
p1083[0...n]	CO: 正转转速极限 / 正转转速极限
p1086[0...n]	CO: 反转转速极限 / 反转转速极限
p1091[0...n]	转速跳跃点 1 / 转速跳跃点 1
p1092[0...n]	转速跳跃点 2 / 转速跳跃点 2
p1093[0...n]	转速跳跃点 3 / 转速跳跃点 3
p1094[0...n]	转速跳跃点 4 / 转速跳跃点 4
p1101[0...n]	转速跳跃点带宽 / 转速跳跃点带宽
p1120[0...n]	斜坡函数发生器斜坡上升时间 / RFG 上升时间
p1121[0...n]	斜坡函数发生器斜坡下降时间 / RFG 下降时间
p1130[0...n]	斜坡函数发生器开始端平滑时间 / RFG 开始端平滑时间
p1131[0...n]	斜坡函数发生器结束端平滑时间 / RFG 结束端平滑时间
p1134[0...n]	斜坡函数发生器平滑时间类型 / RFG 平滑时间类型
p1135[0...n]	OFF3 斜坡下降时间 / OFF3 斜坡下降时间
p1136[0...n]	OFF3 开始端平滑时间 / RFG OFF3 开始平滑时间
p1137[0...n]	OFF3 结束端平滑时间 / RFG OFF3 结束平滑时间
p1145[0...n]	斜坡函数发生器跟踪强度 / RFG 跟踪强度
p1148[0...n]	斜坡函数发生器 用于引导启动和回程的公差有效 / RFG HL/RL 公差有效
p1151[0...n]	斜坡函数发生器配置 / 斜坡函数发生器配置
p1189[0...n]	转速设定值配置 / 转速控制器配置
p1200[0...n]	捕捉再启动运行方式 / 捕捉再启动运行
p1202[0...n]	捕捉再启动搜索电流 / 捕捉再启动搜索电流
p1203[0...n]	捕捉再启动搜索速度系数 / 捕捉再启动速度系数
p1226[0...n]	静态检测的转速阈值 / 静止转速阈值
p1240[0...n]	Vdc 控制或者 Vdc 监控配置 / Vdc 控制器配置
p1243[0...n]	Vdc 最大值控制器动态系数 / Vdc_max 动态系数
p1245[0...n]	Vdc 最小值控制器动作电平 (动能缓冲) / Vdc_min 动作电平
p1247[0...n]	Vdc 最小值控制器动态系数 (动能缓冲) / Vdc_min 动态系数
p1249[0...n]	Vdc 最大值控制器 转速阈值 / Vdc_max n_ 阈值
p1250[0...n]	Vdc 控制器比例增益 / Vdc 控制器比例增益
p1251[0...n]	Vdc 控制器积分时间 / Vdc 控制器 Tn
p1252[0...n]	Vdc 控制器提前时间 / Vdc 控制器预调时间
p1255[0...n]	Vdc 最小值控制器时间阈值 / Vdc_min t_ 阈值
p1256[0...n]	Vdc 最小值控制器反应 (动能缓冲) / Vdc_min 反应
p1257[0...n]	Vdc 最小值控制器转速阈值 / Vdc_min n_ 阈值
p1262[0...n]	旁路时滞 / 旁路时滞
p1280[0...n]	Vdc 控制或者 Vdc 监控配置 (V/f) / Vdc 控制配置 (V/f)

p1283[0...n]	Vdc 最大值控制器动态系数 (V/f) / Vdc_max 动态系数
p1285[0...n]	Vdc 最小值控制器动作电平 (动能缓冲)(V/f) / Vdc_min 动作电平
p1287[0...n]	Vdc 最小值控制器动态系数 (动能缓冲)(V/f) / Vdc_min 动态系数
p1288[0...n]	Vdc 最大值控制器回授系数斜坡函数发生器 (V/f) / Vdc_max 系数 RFG
p1289[0...n]	Vdc 最大值控制器转速阈值 (V/f) / Vdc_max n_ 阈值
p1290[0...n]	Vdc 控制器比例增益 (V/f) / Vdc 控制器比例增益
p1291[0...n]	Vdc 控制器积分时间 (V/f) / Vdc 控制器 Tn
p1292[0...n]	Vdc 控制器预调时间 (V/f) / Vdc 控制器预调时间
p1293[0...n]	Vdc 最小值控制器输出限制 (U/f) / Vdc_min 输出限制
p1295[0...n]	Vdc 最小值控制器时间阈值 (V/f) / Vdc_min t_ 阈值
p1296[0...n]	Vdc 最小值控制器反应 (动能缓冲)(V/f) / Vdc_min 反应
p1297[0...n]	Vdc 最小值控制器转速阈值 (V/f) / Vdc_min n_ 阈值
p1300[0...n]	开环 / 闭环运行方式 / 开环 / 闭环运行方式
p1302[0...n]	V/f 控制配置 / V/f 配置
p1310[0...n]	持续的电压升高 / 持续的电压升高
p1311[0...n]	加速时电压升高 / 加速时电压升高
p1312[0...n]	启动时电压升高 / 启动时电压升高
p1320[0...n]	V/f 控制可编程特性曲线频率 1 / V/f 特性曲线 f1
p1321[0...n]	V/f 控制可编程特性曲线电压 1 / V/f 特性曲线 U1
p1322[0...n]	V/f 控制可编程特性曲线频率 2 / V/f 特性曲线 f2
p1323[0...n]	V/f 控制可编程特性曲线电压 2 / V/f 特性曲线 U2
p1324[0...n]	V/f 控制可编程特性曲线频率 3 / V/f 特性曲线 f3
p1325[0...n]	V/f 控制可编程特性曲线电压 3 / V/f 特性曲线 U3
p1326[0...n]	V/f 控制可编程特性曲线频率 4 / V/f 特性曲线 f4
p1327[0...n]	V/f 控制可编程特性曲线电压 4 / V/f 特性曲线 U4
p1333[0...n]	FCC 启动频率 V/f 控制 / V/f FCC 启动频率
p1334[0...n]	转差补偿启动频率 V/f 控制 / 转差补偿启动
p1335[0...n]	转差补偿缩放 / 转差补偿缩放
p1336[0...n]	转差补偿极限值 / 转差补偿极限值
p1338[0...n]	V/f 运行谐振阻尼增益 / V/f 谐振阻尼增益
p1339[0...n]	V/f 运行谐振阻尼的滤波时间常数 / V/f 谐振阻尼 T
p1340[0...n]	I_ 最大频率控制器比例增益 / I_max_ 控制 Kp
p1341[0...n]	I_ 最大频率控制器积分时参数 / I_max_ 控制 Tn
p1345[0...n]	I_ 最大电压控制器比例增益 / I_ 最大电压控制 Kp
p1346[0...n]	I_ 最大电压控制器积分时间参数 / I_ 最大电压控制 Tn
p1349[0...n]	V/f 运行谐振阻尼最大频率 / V/f 谐振阻尼 F_max
p1350[0...n]	软启动 / 软启动
p1351[0...n]	C0: 电机抱闸启动频率 / 制动启动频率
p1358[0...n]	角度差分对称实际角度 / 对称实际角度
p1400[0...n]	转速控制配置 / 转速控制器配置
p1401[0...n]	磁通控制配置 / 磁通控制配置
p1402[0...n]	电流控制和电机模型配置 / 电流控制配置
p1416[0...n]	转速设定值滤波器 1 时间常数 / n_ 设定_ 滤波器 1T
p1428[0...n]	转速前馈对称时滞 / n 前馈对称时滞
p1429[0...n]	转速前馈对称时间常数 / n_ 前馈对称 T
p1433[0...n]	转速控制器参考模型固有频率 / n_ 控制参考模型 fn
p1434[0...n]	转速控制器参考模型衰减 / n_ 控制参考模型 D
p1435[0...n]	转速控制器参考模型时滞 / n_ 控制参考模型时滞
p1441[0...n]	转速实际值滤波时间 / 转速实际值滤波时间
p1442[0...n]	转速控制器转速实际值滤波时间 / n_ 控制 n_ 实际 T_ 滤波
p1451[0...n]	电机模型转速实际值滤波时间 SLVC / Mot_ 模型 n_ 实际 t_ 平
p1452[0...n]	转速控制器转速实际值滤波时间 (SLVC) / n 控制 n 实际 t 滑 SLVC
p1456[0...n]	转速控制器 P 增益适配 导通点下限 / n 调节适配 Kp 下限

p1457[0...n]	转速控制器 P 增益适配 导通点上限 / n 调节适配 Kp 上限
p1458[0...n]	适配系数下限 / 适配系数下限
p1459[0...n]	适配系数上限 / 适配系数上限
p1460[0...n]	转速控制器 P 增益适配转速下限 / n 控制 Kp n 下限
p1461[0...n]	转速控制器 Kp 适配速度上限比例系数 / n 控制 Kpn 上限比例
p1462[0...n]	转速控制器积分时间参数适配转速下限 / n 控制 Tn n 下限
p1463[0...n]	转速控制器 Tn 适配速度上限比例系数 / n 控制 Tnn 上限比例
p1464[0...n]	转速控制器适配转速下限 / n 控制 n 下限
p1465[0...n]	转速控制器适配转速上限 / n 控制 n 上限
p1470[0...n]	转速控制器无编码器运行时的 P 增益 / n 控制 SLVC Kp
p1472[0...n]	转速控制器无编码器运行时的积分时间参数 / n 控制 SLVC Tn
p1487[0...n]	软化补偿转矩比例系数 / 软化 M 补偿比例
p1488[0...n]	软化输入源 / 软化输入源
p1489[0...n]	软化反馈的比例系数 / 软化的比例系数
p1496[0...n]	加速度前馈定标 / 加速度前馈定标
p1499[0...n]	转矩控制比例系数时的加速 / M 控制 a 比例系数
p1514[0...n]	附加转矩 2 比例系数 / 附加转矩 2 比例
p1517[0...n]	加速转矩的滤波时间常数 / M 加速 T 滤波
p1520[0...n]	CO: 转矩上限 / M_ 最大上限
p1521[0...n]	CO: 转矩下限 / M_ 最大下限
p1524[0...n]	CO: 转矩上限比例系数 / 转矩上限比例
p1525[0...n]	CO: 转矩下限比例系数 / 转矩下限比例
p1530[0...n]	电动方式功率极限 / 电动方式功率极限
p1531[0...n]	再生方式功率极限 / 再生方式功率极限
p1556[0...n]	功率极限的比例系数 / 功率极限的比例系数
p1570[0...n]	CO: 磁通设定值 / 磁通设定值
p1572[0...n]	附加磁通设定值 / 附加磁通设定值
p1573[0...n]	励磁的磁通阈值 / 励磁的磁通阈值
p1574[0...n]	动态电压裕量 / 动态电压裕量
p1576[0...n]	磁通增大适配转速下限 / 磁通增大转速下限
p1577[0...n]	磁通增大适配转速上限 / 磁通增大转速上限
p1580[0...n]	效率优化 / 效率优化
p1582[0...n]	磁通设定值滤波时间 / 磁通设定值滤波时间
p1584[0...n]	弱磁运行磁通设定值滤波时间 / 弱磁滤波时间
p1585[0...n]	磁通实际值滤波时间 / 磁通实际值滤波时间
p1586[0...n]	弱磁特征曲线比例系数 / 弱磁比例系数
p1590[0...n]	磁通控制器 P 增益 / 磁通控制器 P 增益
p1592[0...n]	磁通控制器积分时间参数 / 磁通控制器 Tn
p1594[0...n]	弱磁控制器 P 增益 / 弱磁控制器 Kp
p1596[0...n]	弱磁控制器积分时间参数 / 弱磁控制器 Tn
p1599[0...n]	磁通控制器励磁电流差值 / 磁通控制 I 励磁差值
p1600[0...n]	P 磁通控制器 P 增益 / P 磁通控制器 Kp
p1604[0...n]	脉冲方式的电流极限 / 脉冲方式的电流极限
p1605[0...n]	脉冲方式模型配置 / 脉冲模型配置
p1607[0...n]	激发 (Stimulus) 脉冲方式 / 脉冲激发
p1609[0...n]	I/f 运行的电流设定值 / I/f 运行电流设定值
p1610[0...n]	静态转矩设定值 (SLVC) / 静态转矩设定值
p1611[0...n]	加速附加转矩 (SLVC) / 加速附加转矩
p1612[0...n]	开环控制中励磁电流设定值 / Id_ 设定开环控制
p1616[0...n]	电流设定值滤波时间 / 电流设定值滤波时间
p1619[0...n]	设定值 / 实际值跟踪阈值 / 设定实际跟踪阈值
p1620[0...n]	最小定子电流 / 最小定子电流
p1621[0...n]	替换转速内部 $\cos \phi = 1$ / 替换转速 $\cos \phi = 1$

p1622[0...n]	磁通电流设定值滤波时间常数 / Id 设定值 T 滤波
p1625[0...n]	励磁电流设定值校准 / 励磁电流设定值校准
p1628[0...n]	电流模型控制器动态系数 / I_ 模型控制动态系数
p1629[0...n]	电流模型控制器 P 增益 / 电流模型控制器 Kp
p1630[0...n]	电流模型控制器积分时间 / I_ 模型_ 控制 Tn
p1642[0...n]	最小励磁电流 / 最小励磁电流
p1643[0...n]	最小励磁电流控制增益系数 / 最小励磁电流 Kp
p1653[0...n]	转矩电流设定值的最低滤波时间 / Isq_s T_ 最低滤波
p1654[0...n]	转矩电流设定值滤波时间弱磁范围 / Isq 设定 T 滤波弱磁
p1656[0...n]	电流设定值 / 转速实际值滤波器激活 / I_ 设定_ 滤波激活
p1657[0...n]	电流设定值滤波器类型 1 / I 设定值滤波 1 类型
p1658[0...n]	电流设定值滤波器 1 分母固有频率 / I 设定值滤波 1fn_n
p1659[0...n]	电流设定值滤波器 1 分母衰减 / I 设定值滤波 1D_n
p1660[0...n]	电流设定值滤波器 1 分子固有频率 / I 设定值滤波 1fn_z
p1661[0...n]	电流设定值滤波器 1 分子衰减 / I 设定值滤波 1D_z
p1662[0...n]	电流设定值滤波器类型 2 / I 设定值滤波 2 类型
p1663[0...n]	电流设定值滤波器 2 分母固有频率 / I 设定值滤波 2fn_n
p1664[0...n]	电流设定值滤波器 2 分母衰减 / I 设定值滤波 2D_n
p1665[0...n]	电流设定值滤波器 2 分子固有频率 / I 设定值滤波 2fn_z
p1666[0...n]	电流设定值滤波器 2 分子衰减 / I 设定值滤波 2D_z
p1677[0...n]	转速实际值滤波器 5 类型 / n 实际滤波器 5 类型
p1678[0...n]	转速实际值滤波器 5 分母固有频率 / n 实际滤波 5fn 分母
p1679[0...n]	转速实际值滤波器 5 分母阻尼 / n 实际滤波 5 分母阻尼
p1680[0...n]	转速实际值滤波器 5 分子固有频率 / n 实际滤波 5fn 分子
p1681[0...n]	转速实际值滤波器 5 分子阻尼 / n 实际滤波 5 分子阻尼
p1702[0...n]	Isd 电流控制器前馈的定标 / Isd_ 控制前馈定标
p1703[0...n]	Isq 电流控制器前馈定标 / Isq_ 控制前馈定标
p1704[0...n]	Isq 电流控制器前馈 EMF 定标 / Isq_ 控制 EMF 定标
p1705[0...n]	磁通设定值 / 实际值跟踪阈值 / 磁通跟踪阈值
p1715[0...n]	电流控制器 P 增益 / 电流控制器 P 增益
p1717[0...n]	电流控制器积分时间 / 电流控制器 Tn
p1726[0...n]	q 轴退耦定标 / q 轴退耦定标
p1727[0...n]	电压极限上的横向支路退耦定标 / TrnsvDecplVmaxScal
p1730[0...n]	Isd 控制器积分元件的关闭阈值 / Isd 控制 I 元件关闭
p1731[0...n]	Isd 控制器直流分量差值计算用时间常数 / Isd 控制 iCombi T1
p1740[0...n]	无编码器闭环控制: 谐波衰减的增益 / 谐波衰减的增益
p1744[0...n]	电机模型转速阈值失步检测 / Mot 模型 n 阈值失步
p1745[0...n]	电机模型故障阈值失步检测 / Mot 模型阈值失步
p1748[0...n]	电机模型低转换转速 n_ 设定 -> n_ 实际 / 低 n_ 转换
p1749[0...n]	电机模型 高转换转速 / 提高转换转速 / 高/n_ 转换
p1750[0...n]	电机模型配置 / 电机模型配置
p1752[0...n]	电机模型 带编码器运行时的转换转速 / 模型带编码器转换转速
p1753[0...n]	电机模型 带编码器运行时的转换转速的回差 / MotMod n 转换回差 G
p1754[0...n]	磁通角度差值滤波时间 / 角度差值滤波时间
p1755[0...n]	电机模型 无编码器运行时的转换转速 / 模型无编码器转换转速
p1757[0...n]	电机模型无编码器开环闭环起振控制器 Kp / 电机模型无编码器 Kp
p1758[0...n]	电机模型闭环开环转换等待时间 / MotMod t 开环闭环
p1759[0...n]	电机模型开环闭环转换等待时间 / MotMod t 开环闭环
p1760[0...n]	电机模型, 有编码器的转速适配 Kp / MotMod 带编码器 n Kp
p1761[0...n]	带编码器, 电机模型转速适配 Tn / MotMod 带编码器 n Tn
p1764[0...n]	电机模型无编码器的转速适配 Kp / MotMod 无编码器 n Kp
p1766[0...n]	电机模型, 电压模型, 计算使能 / U_ 模型计算使能
p1767[0...n]	电机模型无编码器的转速适配 Tn / MotMod 无编码器 n Tn

p1774[0...n]	电机模型补偿偏移电压 Alpha / 电机模型偏移补偿 A
p1775[0...n]	电机模型补偿偏移电压 Beta / 电机模型偏移补偿 B
p1780[0...n]	电机模型适配配置 / 电机模型适配配置
p1784[0...n]	电机模型反馈, 定标 / MotMod 反馈定标
p1785[0...n]	电机模型 Lh 适配 Kp / 电机模型 Lh Kp
p1786[0...n]	电机模型 Lh 适配积分时间 / 电机模型 Lh Tn
r1787[0...n]	电机模型 Lh 适配补偿值 / 电机模型 Lh 补偿值
p1795[0...n]	电机模型 kT 适配积分作用时间 / 电机模型 kT Tn
r1797[0...n]	电机模型 kT 适配补偿值 / 电机模型 kT 补偿值
p1798[0...n]	电机模型脉冲方式转速适配 Kp / 电机模型脉冲 Kp
p1800[0...n]	脉冲频率设定值 / 脉冲频率设定值
p1802[0...n]	调制模式 / 调制模式
p1803[0...n]	最大占空比 / 最大占空比
p1804[0...n]	滤波过的调制下标的滤波器时间常数 / T_filt mod_idxSmth
p1806[0...n]	滤波器时间常数 Vdc 补偿 / T 滤波 Vdc 补偿
p1811[0...n]	脉冲频率摆动振幅 / 脉冲摆动振幅
p1820[0...n]	输出相序逆转 / 输出相序逆转
p1821[0...n]	旋转方向 / 旋转方向
p1840[0...n]	实际值补偿配置 / 实际值补偿配置
p1845[0...n]	实际值补偿计算系数 Lsig / 实际值补偿计算系数
p1846[0...n]	实际值补偿阻尼系数 / 实际值补偿阻尼系数
p1959[0...n]	旋转检测配置 / 旋转检测配置
p2140[0...n]	转速回差 2 / 转速回差 2
p2141[0...n]	转速阈值 1 / 转速阈值 1
p2142[0...n]	转速回差 1 / 转速回差 1
p2149[0...n]	监控配置 / 监控配置
p2150[0...n]	转速回差 3 / 转速回差 3
p2153[0...n]	转速实际值滤波器时间常数 / n_实际值_滤波器 T
p2155[0...n]	转速阈值 2 / 转速阈值 2
p2156[0...n]	达到比较值的接通延时 / 达到接通延时比较值
p2161[0...n]	转速阈值 3 / 转速阈值 3
p2162[0...n]	转速回差 n_实际 > n_最大 / 回差 n_实际 > n_max
p2163[0...n]	转速阈值 4 / 转速阈值 4
p2164[0...n]	转速回差 4 / 转速回差 4
p2166[0...n]	关闭延时 n_实际 = n_设定 / 关闭延时 n_实 = n_额
p2167[0...n]	接通延时 n_实际 = n_设定 / 接通延时 n_实 = n_额
p2174[0...n]	转矩阈值 1 / 转矩阈值 1
p2175[0...n]	电机堵转转速阈值 / 电机堵转转速阈值
p2177[0...n]	电机堵转延时 / 电机堵转延时
p2178[0...n]	电机失步延时 / 电机失步延时
p2181[0...n]	负载监控反应 / 负载监控反应
p2182[0...n]	负载监控转速阈值 1 / 负载监控转速阈值 1
p2183[0...n]	负载监控转速阈值 2 / 负载监控转速阈值 2
p2184[0...n]	负载监控转速阈值 3 / 负载监控转速阈值 3
p2185[0...n]	负载监控转矩阈值 1 上限 / M 阈值 1 上限
p2186[0...n]	负载监控转矩阈值 1 下限 / M 阈值 1 下限
p2187[0...n]	负载监控转矩阈值 2 上限 / M 阈值 2 上限
p2188[0...n]	负载监控转矩阈值 2 下限 / M 阈值 2 下限
p2189[0...n]	负载监控转矩阈值 3 上限 / M 阈值 3 上限
p2190[0...n]	负载监控转矩阈值 3 下限 / M 阈值 3 下限
p2192[0...n]	负载监控延时 / 负载监控延时
p2194[0...n]	转矩阈值 2 / 转矩阈值 2
p2195[0...n]	转矩利用率, 关闭延时 / 转矩利用率关闭延时

p2196[0...n]	转矩利用率的比例系数 / 转矩利用率比例
p2201[0...n]	CO: 工艺控制器固定值 1 / 工艺控制器固定值 1
p2202[0...n]	CO: 工艺控制器固定值 2 / 工艺控制器固定值 2
p2203[0...n]	CO: 工艺控制器固定值 3 / 工艺控制器固定值 3
p2204[0...n]	CO: 工艺控制器固定值 4 / 工艺控制器固定值 4
p2205[0...n]	CO: 工艺控制器固定值 5 / 工艺控制器固定值 5
p2206[0...n]	CO: 工艺控制器固定值 6 / 工艺控制器固定值 6
p2207[0...n]	CO: 工艺控制器固定值 7 / 工艺控制器固定值 7
p2208[0...n]	CO: 工艺控制器固定值 8 / 工艺控制器固定值 8
p2209[0...n]	CO: 工艺控制器固定值 9 / 工艺控制器固定值 9
p2210[0...n]	CO: 工艺控制器固定值 10 / 工艺控制器固定值 10
p2211[0...n]	CO: 工艺控制器固定值 11 / 工艺控制器固定值 11
p2212[0...n]	CO: 工艺控制器固定值 12 / 工艺控制器固定值 12
p2213[0...n]	CO: 工艺控制器固定值 13 / 工艺控制器固定值 13
p2214[0...n]	CO: 工艺控制器固定值 14 / 工艺控制器固定值 14
p2215[0...n]	CO: 工艺控制器固定值 15 / 工艺控制器固定值 15
p2216[0...n]	工艺控制器固定值选择方法 / 工艺控制固定值选择
p2230[0...n]	工艺控制器电机电位器配置 / Tec_ctr mop config
p2237[0...n]	工艺控制器电机电位器最大值 / 工艺控制器 mop max
p2238[0...n]	工艺控制器电机电位器最小值 / 工艺控制器 mop min
p2240[0...n]	工艺控制器电机电位器初始值 / 工艺控制 mop 初始
p2247[0...n]	工艺控制器电机电位器上升时间 / 工艺控制 mop t 上升
p2248[0...n]	工艺控制器电机电位器下降时间 / 工艺控制 Mop t 下降
p2720[0...n]	负载变速箱配置 / 负载变速箱配置
p2721[0...n]	旋转绝对值编码器, 负载变速箱位置跟踪, 转数 / 绝对值编码器转数
p2722[0...n]	负载变速箱位置跟踪公差范围 / 位置跟踪公差
r2723[0...n]	CO: 负载变速箱绝对值 / 负载变速箱绝对值
r2724[0...n]	CO: 负载变速箱位置差值 / 负载变速箱位置差
p2900[0...n]	CO: 固定值 1 [%] / 固定值 1 [%]
p2901[0...n]	CO: 固定值 2 [%] / 固定值 2 [%]
p2930[0...n]	CO: 固定值 M [Nm] / 固定值 M [Nm]
p3201[0...n]	“励磁电流超出公差”的阈值 / I _L 励超出阈值公差
p3202[0...n]	“励磁电流超出公差”的回差 / I _L 励超出回差公差
p3203[0...n]	“励磁电流超出公差”的延时 / I _L 励超出延时容差
p3204[0...n]	“磁通超出公差”的阈值 / 磁通超出公差
p3205[0...n]	“磁通超出公差”的回差 / 磁通超出公差的回差
p3206[0...n]	“磁通超出公差”的延时 / 磁通超出公差的延时
p3207[0...n]	电流零消息阈值 / 电流 0 消息阈值
p3208[0...n]	电流零消息回差 / 电流 0 消息回差
p3209[0...n]	电流零消息延迟时间 / 电流 0 消息延迟时间
p3233[0...n]	转矩实际值滤波器时间常数 / M_实际值_滤波器 T
p3236[0...n]	转速阈值 7 / 转速阈值 7
p3237[0...n]	转速回差 7 / 转速回差 7
p3238[0...n]	关闭延时 n_实际_电机模型 = n_实际_外部 / t_延时 n_实际 =n_ext
p3320[0...n]	涡轮机, 第 1 点的功率 / 涡轮机 P1
p3321[0...n]	涡轮机, 第 1 点的转速 / 涡轮机转速点 1
p3322[0...n]	涡轮机, 第 2 点的功率 / 涡轮机 P2
p3323[0...n]	涡轮机, 第 2 点的转速 / 涡轮机 n2
p3324[0...n]	涡轮机, 第 3 点的功率 / 涡轮机 P3
p3325[0...n]	涡轮机, 第 3 点的转速 / 涡轮机 n3
p3326[0...n]	涡轮机, 第 4 点的功率 / 涡轮机 P4
p3327[0...n]	涡轮机, 第 4 点的转速 / 涡轮机 n4
p3328[0...n]	涡轮机, 第 5 点的功率 / 涡轮机 P5

p3329[0...n]	涡轮机, 第 5 点的转速 / 涡轮机 n5
p3800[0...n]	“电源 - 驱动同步” 激活 / 同步激活
p3801[0...n]	“电源 - 驱动同步” 驱动对象编号 / 同步 驱动对象编号
p3806[0...n]	“电源 - 驱动同步” 频率差阈值 / 同步频率差阈值
p3809[0...n]	“电源 - 驱动同步” 相位设定值 / 同步相位设定值
p3811[0...n]	“电源 - 驱动同步” 频率限制 / 同步频率限制
p3813[0...n]	“电源 - 驱动同步” 相位同步阈值 / 同步相位同步阈值
p3815[0...n]	“电源 - 驱动同步” 电压差阈值 / 同步电压差阈值
p3820[0...n]	摩擦特性曲线值 n0 / 摩擦 n0
p3821[0...n]	摩擦特性曲线值 n1 / 摩擦 n1
p3822[0...n]	摩擦特性曲线值 n2 / 摩擦 n2
p3823[0...n]	摩擦特性曲线值 n3 / 摩擦 n3
p3824[0...n]	摩擦特性曲线值 n4 / 摩擦 n4
p3825[0...n]	摩擦特性曲线值 n5 / 摩擦 n5
p3826[0...n]	摩擦特性曲线值 n6 / 摩擦 n6
p3827[0...n]	摩擦特性曲线值 n7 / 摩擦 n7
p3828[0...n]	摩擦特性曲线值 n8 / 摩擦 n8
p3829[0...n]	摩擦特性曲线值 n9 / 摩擦 n9
p3830[0...n]	摩擦特性曲线值 M0 / 摩擦 M0
p3831[0...n]	摩擦特性曲线值 M1 / 摩擦 M1
p3832[0...n]	摩擦特性曲线值 M2 / 摩擦 M2
p3833[0...n]	摩擦特性曲线值 M3 / 摩擦 M3
p3834[0...n]	摩擦特性曲线值 M4 / 摩擦 M4
p3835[0...n]	摩擦特性曲线值 M5 / 摩擦 M5
p3836[0...n]	摩擦特性曲线值 M6 / 摩擦 M6
p3837[0...n]	摩擦特性曲线值 M7 / 摩擦 M7
p3838[0...n]	摩擦特性曲线值 M8 / 摩擦 M8
p3839[0...n]	摩擦特性曲线值 M9 / 摩擦 M9
p3843[0...n]	摩擦特性曲线摩擦力矩差值滤波时间 / 摩擦滤波时间 dM
p3844[0...n]	摩擦特性曲线最高切换点编号 / 摩擦切换点编号
p3846[0...n]	摩擦特性曲线记录升降时间 / 摩擦记录升降时间
p3847[0...n]	摩擦特性曲线记录, 热启动时间 / 摩擦记录热启动
r3925[0...n]	完成的检测 / 完成的检测
r3927[0...n]	电机数据检测控制字 / MotID STW
r3928[0...n]	旋转检测配置 / 旋转检测配置
r3998[0...n]	首次驱动调试 / 首次驱动调试
p7035[0...n]	并电路, 均衡电流控制的运行方式 / 均衡电流控制方式
p7036[0...n]	并联, 均衡电流控制的比例增益 / 均衡电流控制 Kp
p7037[0...n]	并联, 均衡电流控制的积分时间 / 均衡电流控制 Tn
p7038[0...n]	并联, 均衡电流控制的极限值 / 均衡电流控制极限值

1.3.3 编码器数据组参数 (Encoder Data Set, EDS)

以下列表包含与编码器数据组相关的参数。

Product: SINAMICS G130/G150, Version: 4502400, Language: chs, Type: EDS

p0141[0...n]	编码器接口 (编码器模块) 组件号 / 编码器接口组件号
p0142[0...n]	编码器组件号 / 编码器组件号
p0144[0...n]	编码器模块的 LED 显示 / SM LED 显示
p0145[0...n]	激活 / 禁用编码器模块 / 编码器模块激活禁用
r0146[0...n]	编码器接口有效 / 无效 / 编码器接口有效无效
r0147[0...n]	编码器模块 EEPROM 数据版本 / SM EEPROM 版本

r0148[0..n]	编码器模块固件版本 / SM 固件版本
p0400[0..n]	选择编码器类型 / 选择编码器类型
p0401[0..n]	选择编码器类型 OEM / 选择编码器类型 OEM
p0402[0..n]	选择变速箱类型 / 选择变速箱类型
p0404[0..n]	编码器配置有效 / 编码器配置有效
p0405[0..n]	方波编码器 A/B 信号 / A/B 方波编码器
p0407[0..n]	直线编码器栅距 / 直线编码器栅距
p0408[0..n]	旋转编码器线数 / 旋转编码器线数
p0410[0..n]	编码器实际值取反 / 编码器实际值取反
p0411[0..n]	测量变速箱配置 / 测量变速箱配置
p0412[0..n]	测量变速箱旋转绝对值编码器虚拟转数 / 绝对值编码器转数
p0413[0..n]	测量变速箱位置跟踪公差窗口 / 位置跟踪窗口
p0414[0..n]	检测出的冗余粗略位置值的相关位 / 相关位
p0415[0..n]	检测出的 Gx_XIST1 粗略位置的最高安全位 / Gx_XIST1 安全 MSB
p0416[0..n]	位置值 Pos1 的非安全相关量距 (已识别) / 非安全 Pos1
p0417[0..n]	编码器的安全比较算法 (已识别) / 安全比较算法
p0418[0..n]	精细分辨率 Gx_XIST1 (以位为单位) / 编码器精 Gx_XIST1
p0419[0..n]	绝对值编码器 Gx_XIST2 细分分辨率 (以位为单位) / 编码器精 Gx_XIST2
p0420[0..n]	编码器连接 / 编码器连接
p0421[0..n]	绝对值编码器 转子的多圈分辨率 / 绝对值编码器多圈
p0422[0..n]	绝对值编码器, 绝对位置分辨率 / 绝对编码器线性量距
p0423[0..n]	绝对值旋转编码器, 单圈分辨率 / 绝对值编码器单圈
p0424[0..n]	线性编码器, 零脉冲距离 / 线性编码器零脉冲
p0425[0..n]	旋转编码器零脉冲距离 / 旋转编码器零脉冲
p0426[0..n]	编码器零脉冲的差距 / 编码器零脉冲差距
p0427[0..n]	编码器 SSI 波特率 / 编码器 SSI 波特率
p0428[0..n]	编码器 SSI 单稳态触发器时间 / 编码器 SSI t_单稳态
p0429[0..n]	编码器 SSI 配置 / 编码器 SSI 配置
p0430[0..n]	编码器模块配置 / 编码器模块配置
p0431[0..n]	换向角偏移 / 换向角偏移
p0432[0..n]	传动系数编码器转数 / 传动系数编码器转数
p0433[0..n]	传动系数电机 / 负载转数 / 传动系数电机转数
p0434[0..n]	编码器 SSI 故障位 / 编码器 SSI 故障位
p0435[0..n]	编码器 SSI 报警位 / 编码器 SSI 报警位
p0436[0..n]	编码器 SSI 奇偶位 / 编码器 SSI 奇偶位
p0437[0..n]	编码器模块的扩展配置 / SM 扩展配置
p0438[0..n]	方波编码器滤波时间 / 编码器滤波时间
p0439[0..n]	编码器启动时间 / 编码器启动时间
p0440[0..n]	复制编码器编号 / 复制编码器编号
p0441[0..n]	编码器调试序列号第 1 部分 / 编码器调试序列号 1
p0442[0..n]	编码器调试序列号第 2 部分 / 编码器调试序列号 2
p0443[0..n]	编码器调试序列号第 3 部分 / 编码器调试序列号 3
p0444[0..n]	编码器调试序列号第 4 部分 / 编码器调试序列号 4
p0445[0..n]	编码器调试序列号第 5 部分 / 编码器调试序列号 5
p0446[0..n]	SSI 编码器绝对值之前的位数量 / SSI 编码器之前的位
p0447[0..n]	SSI 编码器绝对值位数量 / SSI 编码器绝对值位
p0448[0..n]	SSI 编码器绝对值之后的位数量 / SSI 编码器之后的位
p0449[0..n]	SSI 编码器填充位数量 / SSI 编码器填充位
p0453[0..n]	脉冲编码器: 零转速的测量时间 / 0 转速测量时间
p0493[0..n]	零脉冲选择输入端子 / 零脉冲选择输入端子
p0494[0..n]	代用零脉冲输入端子 / 代用零脉冲输入端子
p4600[0..n]	电机温度传感器 1 传感器类型 / 温度传感 1 类型
p4601[0..n]	电机温度传感器 2 传感器类型 / 温度传感 2 类型

p4602[0...n]	电机温度传感器 3 传感器类型 / 温度传感 3 类型
p4603[0...n]	电机温度传感器 4 传感器类型 / 温度传感 4 类型
p4662[0...n]	编码器特性曲线类型 / 编码器类型
p4663[0...n]	编码器特性曲线 K0 / 编码器特性曲线 K0
p4664[0...n]	编码器特性曲线 K1 / 编码器特性曲线 K1
p4665[0...n]	编码器特性曲线 K2 / 编码器特性曲线 K2
p4666[0...n]	编码器特性曲线 K3 / 编码器特性曲线 K3
p4670[0...n]	模拟传感器的配置 / 模拟传感器配置
p4671[0...n]	模拟传感器的输入 / 模拟传感器输入
p4672[0...n]	模拟传感器实际值为零时通道 A 电压 / 模拟传感器 0 时 A 电压
p4673[0...n]	模拟传感器每个编码器周期通道 A 的电压 / 模拟编码周期 A 电压
p4674[0...n]	模拟传感器实际值为零时通道 B 电压 / 模拟传感器 0 时 B 电压
p4675[0...n]	模拟传感器每个编码器周期通道 B 的电压 / 模拟编码周期 B 电压
p4676[0...n]	模拟传感器范围限值 / 模拟传感器极限阈值
p4677[0...n]	模拟传感器 LVDT 的配置 / 模拟传感器 LVDT 配置
p4678[0...n]	模拟传感器 LVDT 的传动比 / 模拟传感器 LVDT
p4679[0...n]	模拟传感器 LVDT 的相位 / 模拟传感器 LVDT
p4680[0...n]	允许的零脉冲监控容差 / 零脉冲允许容差
p4681[0...n]	零脉冲监控容差窗口极限 1 正 / 容差极限 1 正
p4682[0...n]	零脉冲监控容差窗口极限 1 负 / 容差极限 1 负
p4683[0...n]	零脉冲监控: 容差窗口中的正报警阈值 / 零脉冲监控正警阈值
p4684[0...n]	零脉冲监控: 容差窗口中的负报警阈值 / 零脉冲监控负警阈值
p4685[0...n]	转速实际值平均值计算 / n 实际平均值
p4686[0...n]	零脉冲最小长度 / 零脉冲最小长度

1.3.4 电机数据组参数 (Motor Data Set, MDS)

以下列表包含与电机数据组相关的参数。

Product: SINAMICS G130/G150, Version: 4502400, Language: chs, Type: MDS

p0131[0...n]	电机组件号 / 电机组件号
p0300[0...n]	选择电机类型 / 选择电机类型
p0301[0...n]	电机代码选择 / 电机代码选择
r0302[0...n]	带有 DRIVE-CLiQ 的电机的代码 / 电机代码电机 DLQ
r0303[0...n]	带有 DRIVE-CLiQ 的电机的状态字 / 电机状态字带 DLQ
p0304[0...n]	电机额定电压 / 电机额定电压
p0305[0...n]	电机额定电流 / 电机额定电流
p0306[0...n]	并联的电机数量 / 电机数量
p0307[0...n]	电机额定功率 / 电机额定功率
p0308[0...n]	电机额定功率因数 / 电机额定功率因数
p0309[0...n]	电机额定效率 / 电机额定效率
p0310[0...n]	电机额定频率 / 电机额定频率
p0311[0...n]	电机额定转速 / 电机额定转速
r0313[0...n]	当前电机极对数 (或者计算出的极对数) / 当前电机极对数
p0314[0...n]	电机极对数 / 电机极对数
p0316[0...n]	电机转矩常数 / 电机转矩常数
p0318[0...n]	电机静态电流 / 电机静态电流
p0320[0...n]	电机额定励磁电流 / 短路电流 / 电机额定励磁电流
p0322[0...n]	电机最大转速 / 电机最大转速
p0323[0...n]	电机最大电流 / 电机最大电流
p0324[0...n]	绕组最大转速 / 绕组最大转速
p0325[0...n]	电机磁极位置识别相位 1 电流 / 电机 PolID 相位 1

p0327[0...n]	最佳电机转子起动力角 / 最佳电机转子起动力角
p0328[0...n]	电机磁阻转矩常数 / PE 主轴磁阻转矩常数
p0329[0...n]	电机磁极位置识别电流 / 电机磁极位置识别 I
r0330[0...n]	电机额定转差率 / 电机额定转差率
r0331[0...n]	当前电机励磁电流 / 短路电流 / 当前 Mot I _{励磁}
r0332[0...n]	电机额定功率因数 / 电机额定功率因数
r0333[0...n]	电机额定转矩 / 电机额定转矩
r0334[0...n]	当前电机转矩常数 / 当前电机转矩常数
p0335[0...n]	电机冷却方式 / 电机冷却方式
r0336[0...n]	当前电机额定频率 / 当前电机额定频率
r0337[0...n]	电机额定 EMF / 电机额定 EMF
r0339[0...n]	电机额定电压 / 电机额定电压
p0341[0...n]	电机转动惯量 / 电机转动惯量
p0342[0...n]	总转动惯量与电机的比例 / 总转动惯量与电机比
r0343[0...n]	检测出的电机额定电流 / 电机额定电流检测
p0344[0...n]	电机质量 (电机热模型) / 电机质量热模型
r0345[0...n]	电机额定启动时间 / 电机额定启动时间
p0346[0...n]	电机励磁时间 / 电机励磁时间
p0347[0...n]	电机去磁时间 / 电机去磁时间
p0350[0...n]	冷态电机定子电阻 / 冷态电机定子电阻
p0352[0...n]	电缆电阻 / Mot R _{电缆} 冷态
p0353[0...n]	电机串联电感 / 电机串联电感
p0354[0...n]	冷态电机转子电阻 / d 轴阻尼电阻 / 转子 R _冷 / 阻尼 Rd 轴
p0355[0...n]	电机 q 轴阻尼电阻 / 电机 q 轴阻尼电阻
p0356[0...n]	电机定子漏电感 / 电机定子漏电感
p0357[0...n]	电机 d 轴定子电感 / 电机 d 轴定子电感
p0358[0...n]	电机转子漏电感 / d 轴阻尼电感 / 转子漏电感 / 电感 d
p0359[0...n]	电机 q 轴阻尼电感 / 电机 q 轴阻尼电感
p0360[0...n]	电机主电感 / d 轴饱和和主电感 / 主电感 / 主电感 d 饱和
p0361[0...n]	q 轴饱和和电机主电感 / 饱和和电机主电感 q 轴
p0362[0...n]	电机饱和特性曲线, 磁通 1 / 饱和特性曲线磁通 1
p0363[0...n]	电机饱和特性曲线, 磁通 2 / 饱和特性曲线磁通 2
p0364[0...n]	电机饱和特性曲线, 磁通 3 / 饱和特性曲线磁通 3
p0365[0...n]	电机饱和特性曲线, 磁通 4 / 饱和特性曲线磁通 4
p0366[0...n]	电机饱和特性曲线 I _{mag} 1 / 饱和特性曲线 I _{mag} 1
p0367[0...n]	电机饱和特性曲线 I _{mag} 2 / 饱和特性曲线 I _{mag} 2
p0368[0...n]	电机饱和特性曲线 I _{mag} 3 / 饱和特性曲线 I _{mag} 3
p0369[0...n]	电机饱和特性曲线 I _{mag} 4 / 饱和特性曲线 I _{mag} 4
r0370[0...n]	冷态电机定子电阻 / 冷态电机定子电阻
r0372[0...n]	电缆电阻 / 电缆电阻
r0373[0...n]	电机额定定子电阻 / 电机额定定子电阻
r0374[0...n]	冷态电机转子电阻 / d 轴阻尼电阻 / 转子 R _冷 / 阻尼 Rd 轴
r0375[0...n]	电机 q 轴阻尼电阻 / 电机 q 轴阻尼电阻
r0376[0...n]	电机额定转子电阻 / 电机额定转子电阻
r0377[0...n]	电机总漏感 / 电机总漏感
r0378[0...n]	电机 d 轴定子电感 / 电机 d 轴定子电感
r0380[0...n]	电机 d 轴阻尼电感 / 电机 d 轴阻尼电感
r0381[0...n]	电机 q 轴阻尼电感 / 电机 q 轴阻尼电感
r0382[0...n]	电机主电感 / d 轴饱和和主电感 / 主电感 / 主电感饱和
r0383[0...n]	q 轴饱和和电机主电感 / 饱和和电机主电感 q 轴
r0384[0...n]	电机转子时间常数 / d 轴阻尼时间常数 / Mot T _{转子} / T _{阻尼} d
r0385[0...n]	电机 q 轴阻尼时间常数 / 电机 q 轴阻尼时间
r0386[0...n]	电机定子漏磁时间常数 / 定子漏磁时间

r0387[0...n]	电机 q 轴定子漏磁时间常数 / 定子漏磁时间常数 q
p0389[0...n]	励磁额定空转电流 / 励磁额定空转电流
p0390[0...n]	励磁额定电流 / 励磁额定电流
p0391[0...n]	电流控制器自适应 KP 导通点 / KP 导通点
p0392[0...n]	电流控制器自适应, 经过适配的 KP 导通点 / 经过适配的 KP 导通点
p0393[0...n]	电流控制器自适应, 比例增益的比例系数 / I_ 适配 Kp 比例
r0395[0...n]	当前定子电阻 / 当前定子电阻
r0396[0...n]	当前转子电阻 / 当前转子电阻
p0398[0...n]	磁路交叉耦合, 角度偏移系数 1 / 磁性退耦 C1
p0399[0...n]	磁路交叉耦合, 角度偏移系数 3 / 磁性退耦 C3
p0530[0...n]	轴承规格选择 / 轴承规格选择
p0531[0...n]	轴承代码选择 / 轴承代码选择
p0532[0...n]	轴承最大转速 / 轴承最大转速
p0600[0...n]	电机温度传感器 / 电机温度传感器
p0601[0...n]	电机温度传感器的传感器类型 / 电机温度传感器类型
p0604[0...n]	电机温度模型 1/KTY 报警阈值 / 模型 1/KTY 报警阈值
p0605[0...n]	电机温度模型 1/2 阈值 / 阈值
p0606[0...n]	电机温度模型 2/KTY 延时段 / 模型 2/KTY 延时段
p0607[0...n]	温度传感器故障延时段 / 传感器故障延时段
p0610[0...n]	电机过热反应 / 电机过热反应
p0611[0...n]	I2t 电机热模型时间常数 / I2t 模型时间常数
p0612[0...n]	激活电机温度模型 / 激活电机温度模型
p0615[0...n]	电机温度模型 1 (I2t) 故障阈值 / I2t 故障阈值
p0616[0...n]	电机过热报警阈值 1 / 电机温度报警 1
p0620[0...n]	定子和转子电阻热适配 / 电机热适配 R
p0621[0...n]	重新启动后检测定子电阻 / 识别重启
p0622[0...n]	第一次启动后检测 Rs 的电机励磁时间 / Rs 识别励磁时间
p0624[0...n]	电机温度偏差 PT100 / 温度偏差 PT100
p0625[0...n]	电机环境温度 / 电机环境温度
p0626[0...n]	电机定子铁芯过热 / 电机定子铁芯过热
p0627[0...n]	电机定子绕组过热 / 电机定子绕组过热
p0628[0...n]	电机转子绕组过热 / 电机转子绕组过热
r0630[0...n]	电机温度模型环境温度 / 模型环境温度
r0631[0...n]	电机温度模型定子铁芯温度 / 模型定子温度
r0632[0...n]	电机温度模型定子绕组温度 / 模型绕组温度
r0633[0...n]	电机温度模型转子温度 / 模型转子温度
p0634[0...n]	不饱和 q 轴磁通常数 / Q 磁通不饱和
p0635[0...n]	不饱和 q 轴磁通, q 轴电流常数 / Q 电流不饱和
p0636[0...n]	不饱和 q 轴磁通, d 轴电流常数 / 不饱和 q 轴磁通
p0637[0...n]	饱和 q 轴磁通的系数 / 饱和 q 轴磁通
p0643[0...n]	同步电机的过压保护 / 同步电机过压保护
p0650[0...n]	当前电机运行小时数 / 当前电机运行小时数
p0651[0...n]	电机维修间隔 (小时) / 电机维修间隔
p0652[0...n]	电机定子电阻比例系数 / 电机定子电阻比例
p0653[0...n]	电机定子漏电感比例系数 / 电机定子漏感比例
p0655[0...n]	电机 d 轴饱和和主电感比例系数 / Mot 主电感 d 饱和比例
p0656[0...n]	电机 q 轴饱和和主电感比例系数 / Mot 主电感 q 饱和比例
p0657[0...n]	电机 d 轴阻尼电感比例系数 / Mot 阻尼电感 d 比例
p0658[0...n]	电机 q 轴阻尼电感比例系数 / Mot 阻尼电感 q 比例
p0659[0...n]	电机 d 轴阻尼电阻比例系数 / Mot 阻尼电阻 d 比例
p0660[0...n]	电机 q 轴阻尼电阻比例系数 / Mot 阻尼电阻 q 比例
p0826[0...n]	电机切换 电机编号 / 电机切换电机编号
p0827[0...n]	电机切换状态字位号 / 电机切换状态字位号

p1231[0...n]	电枢短路 / 直流制动配置 / ASC/DCBRK 配置
p1232[0...n]	直流制动制动电流 / 直流制动制动电流
p1233[0...n]	直流制动持续时间 / 直流制动持续时间
p1234[0...n]	直流制动启用转速 / 直流制动启用转速
p1236[0...n]	外部电枢短路, 接触器反馈信息监控时间 / ASC 外部监控时间
p1237[0...n]	外部电枢短路, 接触器打开等待时间 / ASC 外部等待时间
p1909[0...n]	电机数据检测控制字 / MotID STW
p1980[0...n]	磁极位置检测方法 / 磁极位置检测方法
p1982[0...n]	磁极位置检测选择 / 磁极位置检测选择
p1991[0...n]	电机转换, 换向角补偿 / 换向角补偿
p1999[0...n]	换向角偏移补偿以及 PoIID 比例系数 / 换向角偏移补偿
p4610[0...n]	电机温度传感器 1 传感器类型 MDS / 温传 1 类型 MDS
p4611[0...n]	电机温度传感器 2 传感器类型 MDS / 温传 2 类型 MDS
p4612[0...n]	电机温度传感器 3 传感器类型 MDS / 温传 3 类型 MDS
p4613[0...n]	电机温度传感器 4 传感器类型 MDS / 温传 4 类型 MDS

1.3.5 功率单元数据组参数 (Power unit Data Set, PDS)

以下列表包含与功率单元数据组相关的参数。

Product: SINAMICS G130/G150, Version: 4502400, Language: chs, Type: PDS

p0121[0...n]	功率单元组件号 / 功率单元组件号
p0124[0...n]	功率单元的 LED 显示 / 功率单元的 LED 显示
p0125[0...n]	激活 / 禁用功率单元 / 激活 / 禁用功率单元
r0126[0...n]	功率单元组件有效 / 无效 / 功率单元有效 / 无效
r0127[0...n]	功率单元 EPROM 数据版本 / 功率单元 EPROM 版本
r0128[0...n]	功率单元固件版本 / 功率单元固件版本
r0200[0...n]	功率单元当前代码号 / 功率单元当前代码号
p0201[0...n]	功率单元代码编号 / 功率单元代码编号
r0203[0...n]	功率单元当前类型 / 功率单元当前类型
r0204[0...n]	功率单元硬件特性 / 功率单元硬件特性
p0251[0...n]	功率单元风扇运行时间计数器 / LT 风扇 t _{运行}
p0895[0...n]	BI: 激活 / 禁用功率单元 / 激活 / 禁用功率单元
p3901[0...n]	功率单元 EEPROM V _{dc} 偏移调校 / LT EEPROM V _{dc} 偏移
p7001[0...n]	并联功率单元的使能 / 功率单元使能
r7002[0...n]	并联功率单元的状态 / 功率单元状态
r7020[0...n]	CO: 并联电路, 相位 U 的电流差 / 相位 U 的电流差
r7021[0...n]	CO: 并联电路, 相位 V 的电流差 / 相位 V 的电流差
r7022[0...n]	CO: 并联电路, 相位 W 的电流差 / 相位 W 电流差
r7030[0...n]	CO: 并联电路, 直流母线电压差 / V _{dc} 差
p7040[0...n]	并联, 相位 U 阀门闭锁时间补偿 / U 闭锁时间补偿
p7042[0...n]	并联, 相位 V 阀门闭锁时间补偿 / V 闭锁时间补偿
p7044[0...n]	并联, 相位 W 阀门闭锁时间补偿 / W 闭锁时间补偿
r7050[0...n]	并联, 相位 U 的均衡电流 / 均衡电流相位 U
r7051[0...n]	并联, 相位 V 的均衡电流 / 均衡电流相位 V
r7052[0...n]	并联, 相位 W 的均衡电流 / 均衡电流相位 W
r7200[0...n]	并联电路功率单元过载 I _{2t} / LT 过载 I _{2T}
r7201[0...n]	CO: 并联功率单元中逆变器的最高温度 / 逆变器最高温度
r7202[0...n]	并联功率单元绝缘层最高温度 / 绝缘层最高温度
r7203[0...n]	并联功率单元整流器最高温度 / 整流器最高温度
r7204[0...n]	并联电路功率单元送风温度 / 功率单元送风温度
r7205[0...n]	并联电路功率单元电子元件的温度 / 电子元件的温度

r7206[0...n]	并联功率单元逆变器温度 1 / 并联逆变器温度 1
r7207[0...n]	并联功率单元逆变器温度 2 / 并联逆变器温度 2
r7208[0...n]	并联功率单元逆变器温度 3 / 并联逆变器温度 3
r7209[0...n]	并联功率单元逆变器温度 4 / 并联逆变器温度 4
r7210[0...n]	并联功率单元逆变器温度 5 / 并联逆变器温度 5
r7211[0...n]	并联功率单元逆变器温度 6 / 并联逆变器温度 6
r7212[0...n]	并联功率单元整流器温度 1 / 整流器温度 1
r7213[0...n]	并联功率单元整流器温度 2 / 整流器温度 2
r7214[0...n]	并联功率单元绝缘层温度 1 / 绝缘层温度 1
r7215[0...n]	并联功率单元绝缘层温度 2 / 绝缘层温度 2
r7216[0...n]	并联功率单元绝缘层温度 3 / 绝缘层温度 3
r7217[0...n]	并联功率单元绝缘层温度 4 / 绝缘层温度 4
r7218[0...n]	并联功率单元绝缘层温度 5 / 绝缘层温度 5
r7219[0...n]	并联功率单元绝缘层温度 6 / 绝缘层温度 6
r7220[0...n]	CO: 并联驱动侧最大输出电流 / 驱动最大输出电流
r7222[0...n]	CO: 并联电流实际值 / 电流实际值绝对值
r7223[0...n]	CO: 并联 U 相电流实际值 / I_相位 U 实际值
r7224[0...n]	CO: 并联 V 相电流实际值 / I_相位 V 实际值
r7225[0...n]	CO: 并联电路 W 相电流实际值 / I_相位 W 实际值
r7226[0...n]	CO: 并联 U 相电流实际值偏移 / I_相位 U 偏移
r7227[0...n]	CO: 并联 V 相电流实际值偏移 / I_相位 V 偏移
r7228[0...n]	CO: 并联 W 相电流实际值偏移 / I_相位 W 偏移
r7229[0...n]	CO: 并联 U, V, W 相电流实际值总和 / UVW 相电流总和
r7230[0...n]	CO: 并联 直流母线电压实际值 / 直流母线电压实际值
r7231[0...n]	CO: 并联 U 相电压实际值 / U_相位 U 实际值
r7232[0...n]	CO: 并联 相位 V 相电压实际值 / U_相位 V 实际值
r7233[0...n]	CO: 并联 W 相电压实际值 / U_相位 W 实际值
r7240[0...n]	并联 触发装置状态字 1 / 触发装置 ZSW1

1.4 写保护和专有技术保护参数

注释:

参考资料: /FH1/ SINAMICS S120 驱动功能 功能手册
章节“写保护和专有技术保护”

1.4.1 带有“WRITE_NO_LOCK”的参数

下表包含带有属性“WRITE_NO_LOCK”的参数。

这些参数没有写保护。

Product: SINAMICS G130/G150, Version: 4502400, Language: chs, Type: WRITE_NO_LOCK

p0003	BOP 存取权限级别 / BOP 存取级别
p0009	设备调试参数筛选 / 设备调试参数过滤
p0124[0...n]	功率单元的 LED 显示 / 功率单元的 LED 显示
p0124[0...23]	主要组件的 LED 显示 / 主要组件的 LED 显示
p0144[0...n]	编码器模块的 LED 显示 / SM LED 显示
p0154	DRIVE-CLiQ 集线器的 LED 显示 / 集线器 LED 显示
p0154	端子模块的 LED 显示 / TM LED 显示
p0972	复位驱动设备 / 复位驱动设备
p0976	复位并载入所有参数 / 重设并载入所有参数
p0977	保存所有参数 / 保存所有参数
p2035	场总线接口 USS PKW 驱动对象编号 / 场总线 USS DO_nr
p2102	BI: 应答所有故障 / 应答所有故障
p2111	报警计数器 / 报警计数器
p3100	实时钟时间戳模式 / 实时钟时间戳模式
p3101[0...1]	设置实时钟 UTC 时间 / 设置实时钟 UTC
p3103	实时钟同步源 / 实时钟同步源
p3950	维护参数 / 维护参数
p3981	驱动对象故障应答 / 驱动对象故障应答
p3985	控制权模式选择 / 控制权模式选择
p4700[0...1]	跟踪控制 / 跟踪控制
p4701	测量功能控制 / 测量功能控制
p4707	测量功能的配置 / 测量功能的配置
p4710[0...1]	跟踪触发条件 / 跟踪触发条件
p4711[0...5]	跟踪触发信号 / 跟踪触发信号
p4712[0...1]	跟踪触发阈值 / 跟踪触发阈值
p4713[0...1]	跟踪公差带触发器阈值 1 / 跟踪触发器阈值 1
p4714[0...1]	跟踪公差带触发器阈值 2 / 跟踪触发器阈值 2
p4715[0...1]	跟踪位掩码触发 位掩码 / 跟踪位掩码触发
p4716[0...1]	跟踪位掩码触发 触发条件 / 跟踪触发条件
p4717	测量功能取平均值数量 / 测量滤波器平均数量
p4718	测量功能起振周期数 / 测量滤波器起振数量
p4720[0...1]	跟踪记录时钟周期 / 跟踪记录时钟周期
p4721[0...1]	跟踪记录时间 / 跟踪记录时间
p4722[0...1]	跟踪触发延迟 / 跟踪触发延迟
p4723[0...1]	跟踪时间片时钟周期 / 跟踪时间片周期
p4724[0...1]	跟踪在时间范围内取平均值 / 跟踪取平均值

p4730[0..5]	跟踪需要记录的信号 0 / 跟踪记录信号 0
p4731[0..5]	跟踪需要记录的信号 1 / 跟踪记录信号 1
p4732[0..5]	跟踪需要记录的信号 2 / 跟踪记录信号 2
p4733[0..5]	跟踪需要记录的信号 3 / 跟踪记录信号 3
p4734[0..5]	跟踪需要记录的信号 4 / 跟踪记录信号 4
p4735[0..5]	跟踪需要记录的信号 5 / 跟踪记录信号 5
p4736[0..5]	跟踪需要记录的信号 6 / 跟踪记录信号 6
p4737[0..5]	跟踪需要记录的信号 7 / 跟踪记录信号 7
p4780[0..1]	跟踪物理地址信号 0 / 跟踪物理地址信号 0
p4781[0..1]	跟踪物理地址信号 1 / 跟踪物理地址信号 1
p4782[0..1]	跟踪物理地址信号 2 / 跟踪物理地址信号 2
p4783[0..1]	跟踪物理地址信号 3 / 跟踪物理地址信号 3
p4784[0..1]	跟踪物理地址信号 4 / Trace 物理地址信号 4
p4785[0..1]	跟踪物理地址信号 5 / 跟踪物理地址信号 5
p4786[0..1]	跟踪物理地址信号 6 / 跟踪物理地址信号 6
p4787[0..1]	跟踪物理地址信号 7 / Trace 物理地址信号 7
p4789[0..1]	跟踪物理地址 触发信号 / 跟踪物理地址触发
p4795	跟踪存储库转换 / 跟踪存储库转换
p4800	函数发生器控制 / 函数发生器控制
p4810	函数发生器运行方式 / 函数发生器运行方式
p4812	函数发生器物理地址 / 函数发生器物理地址
p4813	函数发生器物理地址参考值 / FG 地址参考值
p4815[0..2]	函数发生器驱动编号 / 函数发生器驱动编号
p4816	函数发生器，整数输出信号的比例系数 / FG 整数输出信号比例
p4819	BI: 函数发生器控制 / 函数发生器控制
p4820	函数发生器信号形式 / 函数发生器信号形式
p4821	函数发生器周期 / 函数发生器周期
p4822	函数发生器脉冲宽度 / 函数发生器脉冲宽度
p4823	函数发生器带宽 / 函数发生器带宽
p4824	函数发生器振幅 / 函数发生器振幅
p4825	函数发生器第 2 振幅 / 函数发生器第 2 振幅
p4826	函数发生器偏移 / 函数发生器偏移
p4827	函数发生器到偏移的上升时间 / FG ramp-up offset
p4828	函数发生器下限 / 函数发生器下限
p4829	函数发生器上限 / 函数发生器上限
p4830	函数发生器时间片时钟周期 / FG 时间片
p4831	函数发生器振幅的比例系数 / 函数发生器振幅比例
p4832[0..2]	函数发生器振幅的比例系数 / 函数发生器振幅比例
p4833[0..2]	函数发生器偏移的比例系数 / 函数发生器偏移比例
p4835[0..4]	函数发生器，自由测量功能的比例系数 / FG 自由测量比例系数
p7761	写保护 / 写保护
p7770	NVRAM 任务 / NVRAM 任务
p8550	AOP LOCAL/REMOTE / AOP LOCAL/REMOTE
p8829	CBE20 远程控制器数量 / CBE20 远程控制器数
p9210	通过 LED 显示状态的组件 / LED 显示状态组件
p9211	闪烁功能 / 闪烁功能
p9484	BICO 互联，查找信号源 / BICO 信号源查找

1.4.2 带有“KHP_WRITE_NO_LOCK”的参数

下表包含带有属性“KHP_WRITE_NO_LOCK”的参数。

这些参数没有专有技术保护。

Product: SINAMICS G130/G150, Version: 4502400, Language: chs, Type: KHP_WRITE_NO_LOCK

p0003	BOP 存取权限级别 / BOP 存取级别
p0009	设备调试参数筛选 / 设备调试参数过滤
p0124[0...n]	功率单元的 LED 显示 / 功率单元的 LED 显示
p0124[0...23]	主要组件的 LED 显示 / 主要组件的 LED 显示
p0144[0...n]	编码器模块的 LED 显示 / SM LED 显示
p0154	DRIVE-CLiQ 集线器的 LED 显示 / 集线器 LED 显示
p0154	端子模块的 LED 显示 / TM LED 显示
p0972	复位驱动设备 / 复位驱动设备
p0976	复位并载入所有参数 / 重设并载入所有参数
p0977	保存所有参数 / 保存所有参数
p2035	场总线接口 USS PKW 驱动对象编号 / 场总线 USS DO_nr
p2102	BI: 应答所有故障 / 应答所有故障
p2111	报警计数器 / 报警计数器
p3100	实时钟时间戳模式 / 实时钟时间戳模式
p3101[0...1]	设置实时钟 UTC 时间 / 设置实时钟 UTC
p3103	实时钟同步源 / 实时钟同步源
p3950	维护参数 / 维护参数
p3981	驱动对象故障应答 / 驱动对象故障应答
p3985	控制权模式选择 / 控制权模式选择
p7761	写保护 / 写保护
p7770	NVRAM 任务 / NVRAM 任务
p8550	AOP LOCAL/REMOTE / AOP LOCAL/REMOTE
p8829	CBE20 远程控制器数量 / CBE20 远程控制器数
p9210	通过 LED 显示状态的组件 / LED 显示状态组件
p9211	闪烁功能 / 闪烁功能
p9484	BICO 互联, 查找信号源 / BICO 信号源查找

1.4.3 带有“KHP_ACTIVE_READ”的参数

下表包含带有属性“KHP_ACTIVE_READ”的参数。

这些参数在有效专有技术保护时也可以读取。

Product: SINAMICS G130/G150, Version: 4502400, Language: chs, Type: KHP_ACTIVE_READ

p0015	宏文件驱动对象 / 宏文件驱动对象
p0015	宏文件驱动设备 / 宏文件驱动设备
p0100	电机标准 IEC/NEMA / 电机标准 IEC/NEMA
p0101[0...23]	驱动对象编号 / DO 编号
p0103[0...23]	应用专用视图 / 应用专用视图
p0105	驱动对象激活 / 禁用 / DO 激活 / 禁用
p0107[0...23]	驱动对象类型 / 驱动对象类型
p0108[0...23]	驱动对象功能模块 / DO 功能模块
p0120	功率单元数据组 (PDS) 数量 / PDS 数量
p0121[0...n]	功率单元组件号 / 功率单元组件号
p0125[0...n]	激活 / 禁用功率单元 / 激活 / 禁用功率单元

p0130	电机数据组 (MDS) 数量 / MDS 数量
p0131[0...n]	电机组件号 / 电机组件号
p0140	编码器数据组 (EDS) 数量 / EDS 数量
p0141[0...n]	编码器接口 (编码器模块) 组件号 / 编码器接口组件号
p0142[0...n]	编码器组件号 / 编码器组件号
p0145[0...n]	激活 / 禁用编码器模块 / 编码器模块激活禁用
p0150	VSM 数据组数量 / VSM 数据组数量
p0151[0...1]	DRIVE-CLiQ 集线器组件号 / Hub 组件号
p0151	端子模块组件号 / TM 组件号
p0151[0...n]	电压监控模块组件号 / VSM 组件号
p0161	选件板的组件号 / 选件板组件号
p0170	指令数据组 (CDS) 数量 / CDS 数量
p0180	驱动数据组 (DDS) 数量 / DDS 数量
p0199[0...24]	驱动对象名称 / DO 名称
p0300[0...n]	选择电机类型 / 选择电机类型
p0304[0...n]	电机额定电压 / 电机额定电压
p0305[0...n]	电机额定电流 / 电机额定电流
p0349	电机等效电路图数据单位制 / 单位_制电机 ESB
p0400[0...n]	选择编码器类型 / 选择编码器类型
p0505	单位制选择 / 单位制选择
p0595	工艺单位的选择 / 工艺单位的选择
p0806	BI: 禁止控制权 / 禁止控制权
p0864	BI: 整流单元运行 / 供电运行
p0922	IF1 PROFIdrive 报文选择 / IF1 PD 报文选择
p0978[0...24]	驱动对象列表 / 驱动对象列表
p1080[0...n]	最小转速 / 最小转速
p1082[0...n]	最大转速 / 最大转速
p1520[0...n]	CO: 转矩上限 / M_最大上限
p2000	参考频率 / 参考转速
p2000	参考转速 参考频率 / 参考转速参考频率
p2000	参考速度参考频率 / 参考速度参考频率
p2001	参考电压 / 参考电压
p2002	参考电流 / 参考电流
p2003	参考转矩 / 参考转矩
p2005	参考角 / 参考角
p2006	参考温度 / 参考温度
p2007	参考加速度 / 参考加速度
p2030	现场总线接口协议选择 / 现场总线协议
p2038	IF1 PROFIdrive STW/ZSW 接口模式 / PD STW/ZSW 接口模式
p2079	IF1 扩展 PROFIdrive PZD 报文选择 / IF1 PD PZD 扩展报文
p4956[0...n]	激活 OA 应用程序 / OA 应用程序
p7763	KHP OEM 例外情况列表 p7764 的标数量 / KHP OEM p7764 下标数
p7764[0...n]	KHP OEM 例外情况列表 / KHP OEM 例外列表
p7852	r7853 的下标数量 / 下标数量 r7853
p9500	SI 运动监控周期 (控单元) / SI 运动周期 CU
p9601	SI 驱动集成功能使能 (控制单元) / SI 功能使能 CU
p9810	SI PROFIsafe 安全地址 (电机模块) / SI PROFIsafe MM
p9902	设定拓扑结构的下标数量 / 设定拓扑的下标数量

功能图

2

目录

2.1	目录	2-949
2.2	关于功能图的说明	2-956
2.3	一览	2-961
2.4	CU320-2 输入 / 输出端子	2-975
2.5	CU_LINK	2-982
2.6	PROFIdrive	2-984
2.7	内部控制字 / 状态字	2-1028
2.8	顺序控制	2-1041
2.9	制动控制	2-1044
2.10	Safety Integrated 基本功能	2-1049
2.11	Safety Integrated 扩展功能	2-1056
2.12	设定值通道	2-1072
2.13	编码器检测	2-1081
2.14	矢量控制	2-1084
2.15	工艺功能	2-1107
2.16	工艺控制器	2-1113
2.17	信号和监控功能	2-1119
2.18	诊断	2-1127
2.19	数据组	2-1133
2.20	基本型电源	2-1139
2.21	端子板 30 (TB30)	2-1146
2.22	通讯板 CAN 10 (CBC10)	2-1151
2.23	端子模块 31 (TM31)	2-1158

2.24	端子模块 150 (TM150)	2-1168
2.25	电压监控模块 (VSM)	2-1172
2.26	基本操作面板 20 (BOP20)	2-1175

2.1 目录

2.2 关于功能图的说明	2-956
1020 – 符号说明 (第 1 部分)	2-957
1021 – 符号说明 (第 2 部分)	2-958
1022 – 符号说明 (第 3 部分)	2-959
1030 – 运用 BICO 技术	2-960
2.3 一览	2-961
1510 – CU320-2 输入 / 输出端子	2-962
1520 – PROFIdrive	2-963
1530 – 内部控制字 / 状态字, 数据组	2-964
1550 – 设定值通道	2-965
1680 – 矢量控制, 编码器检测 (位置, 转速, 温度)	2-966
1690 – 矢量控制, V/f 控制	2-967
1700 – 矢量控制, 转速调节和转矩极限值形成	2-968
1710 – 矢量控制, 电流控制	2-969
1750 – 监控, 故障, 报警	2-970
1773 – 基本型电源	2-971
1790 – 端子板 30 (TB30)	2-972
1840 – 端子模块 31 (TM31)	2-973
1850 – 端子模块 54F (TM54F)	2-974
2.4 CU320-2 输入 / 输出端子	2-975
2120 – 电位隔离数字输入端 (DI 0 ... DI 3, DI 16, DI 17)	2-976
2121 – 电位隔离数字输入端 (DI 4 ... DI 7, DI 20, DI 21)	2-977
2130 – 双向数字输入端 / 输出端 (DI/DO 8 ... DI/DO 9)	2-978
2131 – 双向数字输入端 / 输出端 (DI/DO 10 ... DI/DO 11)	2-979
2132 – 双向数字输入端 / 输出端 (DI/DO 12 ... DI/DO 13)	2-980
2133 – 双向数字输入端 / 输出端 (DI/DO 14 ... DI/DO 15)	2-981
2.5 CU_LINK	2-982
2211 – 数据传送器	2-983
2.6 PROFIdrive	2-984
2410 – PROFIBUS (PB) / PROFINET (PN), 地址和诊断	2-986
2415 – 标准报文和过程数据 1	2-987

2416 – 标准报文和过程数据 2	2-988
2419 – 制造商专用报文和过程数据 1	2-989
2420 – 制造商专用报文和过程数据 2	2-990
2421 – 制造商专用报文和过程数据 3	2-991
2422 – 制造商专用报文和过程数据 4	2-992
2423 – 制造商专用 / 任意报文和过程数据	2-993
2425 – STW1_BM 控制字, 金属行业互联	2-994
2426 – STW2_BM 控制字, 金属行业互联	2-995
2427 – E_STW1_BM 控制字, 金属行业馈电互联	2-996
2428 – ZSW1_BM 状态字, 金属行业互联	2-997
2429 – ZSW2_BM 状态字, 金属行业互联	2-998
2430 – E_ZSW1_BM 状态字, 金属行业馈电互联	2-999
2439 – PZD 接收信号互联, 协议专用	2-1000
2440 – PZD 接收信号互联, 制造商专用	2-1001
2441 – STW1 控制字互联 (p2038 = 2)	2-1002
2442 – STW1 控制字互联 (p2038 = 0)	2-1003
2444 – STW2 控制字互联 (p2038 = 0)	2-1004
2447 – E_STW1 控制字, 馈电互联	2-1005
2449 – PZD 发送信号互联, 协议专用	2-1006
2450 – PZD 发送信号互联, 制造商专用	2-1007
2451 – ZSW1 状态字互联 (p2038 = 2)	2-1008
2452 – ZSW1 状态字互联 (p2038 = 0)	2-1009
2454 – ZSW2 状态字互联 (p2038 = 0)	2-1010
2457 – E_ZSW1 状态字, 馈电互联	2-1011
2468 – 通过 BICO 自由互联接收 IF1 报文 (p0922=999)	2-1012
2470 – 通过 BICO 自由互联发送 IF1 报文 (p0922=999)	2-1013
2472 – IF1 状态字, 自由互联	2-1014
2481 – IF1 接收报文, 通过 BICO 自由互联 (p0922 = 999)	2-1015
2483 – IF1 发送报文, 通过 BICO 自由互联 (p0922 = 999)	2-1016
2485 – IF2 接收报文, 通过 BICO 自由互联	2-1017
2487 – IF2 发送报文, 自由互联	2-1018
2489 – IF2 状态字, 自由互联	2-1019
2491 – IF2 接收报文, 自由互联	2-1020
2493 – IF2 发送报文, 自由互联	2-1021
2495 – CU_STW1 控制字 1 控制单元互联	2-1022

2496 – CU_ZSW1 状态字 1 控制单元互联	2-1023
2497 – A_DIGITAL 互联	2-1024
2498 – E_DIGITAL 互联	2-1025
2499 – A_DIGITAL_1 互联	2-1026
2500 – E_DIGITAL_1 互联	2-1027
2.7 内部控制字 / 状态字	2-1028
2501 – 控制字, 顺序控制	2-1029
2503 – 状态字, 顺序控制	2-1030
2505 – 控制字, 设定值通道	2-1031
2520 – 转速控制器控制字	2-1032
2522 – 状态字, 转速控制器	2-1033
2526 – 闭环控制状态字	2-1034
2530 – 电流控制状态字	2-1035
2534 – 状态字, 监控 1	2-1036
2536 – 状态字, 监控 2	2-1037
2537 – 状态字, 监控 3	2-1038
2546 – 控制字, 故障 / 报警	2-1039
2548 – 状态字, 故障 / 报警 1 和 2	2-1040
2.8 顺序控制	2-1041
2610 – 控制器	2-1042
2634 – 缺少使能信号, 电源接触器控制, 逻辑运算	2-1043
2.9 制动控制	2-1044
2701 – 简单制动控制 (r0108.14=0)	2-1045
2704 – 扩展制动控制, 停机识别 (r0108.14 = 1)	2-1046
2707 – 扩展制动控制, 断开 / 闭合制动器 (r0108.14 = 1)	2-1047
2711 – 扩展制动控制, 信号输出 (r0108.14 = 1)	2-1048
2.10 Safety Integrated 基本功能	2-1049
2800 – 参数管理器	2-1050
2802 – 监控和故障 / 报警	2-1051
2804 – 状态字	2-1052
2810 – STO(Safe Torque Off), SS1 (Safe Stop 1)	2-1053
2811 – STO (Safe Torque Off), 安全脉冲清除	2-1054
2814 – SBC (Safe Brake Control), SBA (Safe Brake Adapter)	2-1055

2.11 Safety Integrated 扩展功能	2-1056
2820 – SLS (Safely-Limited Speed)	2-1057
2822 – SLP (Safely-Limited Position)	2-1058
2825 – SS1、SS2、SOS, 内部 STOP B、C、D、F	2-1059
2840 – 控制字和状态字	2-1060
2846 – 参数管理器	2-1061
2847 – TM54F 参数管理器	2-1062
2848 – TM54F 配置, F-DI/F-DO 测试	2-1063
2850 – TM54F (F-DI 0 ... F-DI 4)	2-1064
2851 – TM54F (F-DI 5 ... F-DI 9)	2-1065
2853 – TM54F (F-DO 0 ... F-DO 3, DI 20 ... DI 23)	2-1066
2855 – TM54F 控制接口 (p9601.2 = 1 & p9601.3 = 0)	2-1067
2856 – TM54F 安全状态选择	2-1068
2857 – TM54F 分配 (F-DO 0 ... F-DO 3)	2-1069
2860 – SSM (Safe Speed Monitor)	2-1070
2861 – SDI (Safe Direction)	2-1071
2.12 设定值通道	2-1072
3010 – 转速固定设定值	2-1073
3020 – 电动电位器	2-1074
3030 – 主设定值 / 附加设定值, 设定值标定, 点动	2-1075
3040 – 方向限制和换向	2-1076
3050 – 跳转频带和转速限制	2-1077
3060 – 简单斜坡函数发生器	2-1078
3070 – 扩展斜坡函数发生器	2-1079
3080 – 斜坡函数发生器选择, 斜坡函数发生器状态字, 斜坡函数发生器跟踪	2-1080
2.13 编码器检测	2-1081
4704 – 原始信号采集	2-1082
4715 – 转速实际值和极点位置采集电机编码器 ASM/SM (编码器 1)	2-1083
2.14 矢量控制	2-1084
6030 – 转速设定值, 软化	2-1085
6031 – 参考模型 / 加速模型对称预调	2-1086
6040 – 带有 / 不带编码器的转速控制器	2-1087
6050 – 转速控制器适配 (Kp_n-/Tn_n 适配)	2-1088
6060 – 转矩设定值	2-1089

6220 – Vdc_max 控制器和 Vdc_min 控制器	2-1090
6300 – V/f 特性曲线和压升	2-1091
6310 – 谐振抑制和转差补偿	2-1092
6320 – Vdc_max 控制器和 Vdc_min 控制器 (V/f)	2-1093
6490 – 转速控制配置	2-1094
6491 – 磁通控制配置	2-1095
6630 – 转矩上限 / 转矩下限	2-1096
6640 – 电流极限 / 功率极限 / 转矩极限	2-1097
6710 – 电设定值滤波器	2-1098
6714 – Iq 控制器和 Id 控制器	2-1099
6721 – Id 设定值 (PEM, p0300 = 2)	2-1100
6722 – 弱磁特性曲线, Id 设定值 (ASM, p0300 = 1)	2-1101
6723 – 弱磁调节器, 磁通调节器 (ASM, p0300 = 1)	2-1102
6724 – 弱磁控制器 (PEM, p0300 = 2)	2-1103
6730 – 到电机模块的接口 (ASM, p0300 = 1)	2-1104
6731 – 到电机模块的接口 (PEM, p0300 = 2)	2-1105
6799 – 显示信号	2-1106
2.15 工艺功能	2-1107
7010 – 摩擦特性曲线	2-1108
7014 – 外部电枢短路 (EASC, p0300 = 2xx 或 4xx)	2-1109
7016 – 内部电枢短路 (IASC, p0300 = 2xx 或 4xx)	2-1110
7017 – 直流电制动 (p0300 = 1xx)	2-1111
7020 – 同步	2-1112
2.16 工艺控制器	2-1113
7950 – 固定值, 二进制选择 (r0108.16 = 1 和 p2216 = 2)	2-1114
7951 – 固定值, 直接选择 (r0108.16 = 1 和 p2216 = 1)	2-1115
7954 – 电动电位器 (r0108.16 = 1)	2-1116
7958 – 闭环控制 (r0108.16 = 1)	2-1117
7960 – 直流母线电压控制器 (r0108.16 = 1)	2-1118
2.17 信号和监控功能	2-1119
8010 – 转速信息 1	2-1120
8011 – 转速信息 2	2-1121
8012 – 转矩信息, 电机被锁止 / 停转	2-1122
8013 – 负载监控 (r0108.17 = 1)	2-1123

8014 – 功率单元热负荷监控	2-1124
8016 – 电机热负荷监控	2-1125
8017 – 电机热模型 (p0300 = xxx)	2-1126
2.18 诊断	2-1127
8060 – 故障缓冲器	2-1128
8065 – 报警缓冲器	2-1129
8070 – 故障 / 报警触发字 (r2129)	2-1130
8075 – 故障 / 报警配置	2-1131
8134 – 测量插座	2-1132
2.19 数据组	2-1133
8560 – 指令数据组 (Command Data Set, CDS)	2-1134
8565 – 驱动数据组 (Drive Data Set, DDS)	2-1135
8570 – 编码器数据组 (Encoder Data Set, EDS)	2-1136
8575 – 电机数据组 (Motor Data Set, MDS)	2-1137
8580 – 功率单元数据组 (Power unit Data Set, PDS)	2-1138
2.20 基本型电源	2-1139
8720 – 馈电顺序控制控制字	2-1140
8726 – 馈电顺序控制状态字	2-1141
8732 – 控制器	2-1142
8734 – 缺少使能信号, 电源接触器控制	2-1143
8750 – 通向基本型电源功率单元的接口 (控制信号, 实际值)	2-1144
8760 – 信号和监控功能 (p3400.0 = 0)	2-1145
2.21 端子板 30 (TB30)	2-1146
9100 – 电位隔离数字输入端 (DI 0 ... DI 3)	2-1147
9102 – 电位隔离数字输出端 (DO 0 ... DO 3)	2-1148
9104 – 模拟输入端 (AI 0 ... AI 1)	2-1149
9106 – 模拟输出端 (AO 0 ... AO 1)	2-1150
2.22 通讯板 CAN 10 (CBC10)	2-1151
9204 – 自由 PDO 映射接收报文 (p8744 = 2)	2-1152
9206 – 预定义互联组接收报文 (p8744 = 1)	2-1153
9208 – 自由 PDO 映射发送报文 (p8744 = 2)	2-1154
9210 – 预定义互联组发送报文 (p8744 = 1)	2-1155

9220 – CANopen 控制字	2-1156
9226 – CANopen 状态字	2-1157
2.23 端子模块 31 (TM31)	2-1158
9550 – 电位隔离数字输入端 (DI 0 ... DI 3)	2-1159
9552 – 电位隔离数字输入端 (DI 4 ... DI 7)	2-1160
9556 – 电位隔离数字继电器输出端 (DO 0 ... DO 1)	2-1161
9560 – 双向数字输入端 / 输出端 (DI/DO 8 ... DI/DO 9)	2-1162
9562 – 双向数字输入端 / 输出端 (DI/DO 10 ... DI/DO 11)	2-1163
9566 – 模拟输入端 0 (AI 0)	2-1164
9568 – 模拟输入端 1 (AI 1)	2-1165
9572 – 模拟输出端 (AO 0 ... AO 1)	2-1166
9576 – 温度检测 (KTY/PTC)	2-1167
2.24 端子模块 150 (TM150)	2-1168
9625 – 温度检测结构 (通道 0 ... 11)	2-1169
9626 – 1x2 导线、3 导线、4 导线温度检测 (通道 0 ... 5)	2-1170
9627 – 2x2 导线温度检测 (通道 0 ... 11)	2-1171
2.25 电压监控模块 (VSM)	2-1172
9880 – 模拟输入端 (AI 0 ... AI 3)	2-1173
9886 – 温度检测	2-1174
2.26 基本操作面板 20 (BOP20)	2-1175
9912 – 控制字, 互联	2-1176

2.2 关于功能图的说明

功能图

1020 – 符号说明 (第 1 部分)	2-957
1021 – 符号说明 (第 2 部分)	2-958
1022 – 符号说明 (第 3 部分)	2-959
1030 – 运用 BICO 技术	2-960

图 2-1

1020 - 符号说明 (第 1 部分)

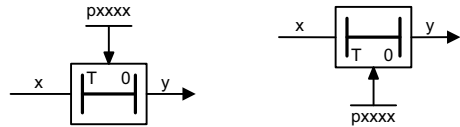
Parameter		Connectors		Binectors		Connectors/binectors	
Symbol	Meaning	Symbol	Meaning	Symbol	Meaning	Symbol	Meaning
<p>Parameter name [Unit] rxxx [x...y]</p> <p>Parameter name [Unit] Index name rxxx[x]</p> <p>[aaaa.b] Parameter name from ... to [Unit] pxxx[y...z] (Def)</p> <p>[aaaa.b] Parameter name Index name from ... to [Unit] pxxx[y] (Def)</p>	<p>Monitoring parameter (parameter may appear .</p> <p>Monitoring parameter with index.</p> <p>Setting parameter (if the parameter appears a multiple number of times, then diagram references are specified).</p> <p>Setting parameter with index (if the parameter appears a multiple number of times, then diagram references are specified).</p>	<p>name pxxxx (xxxx)</p> <p>name pxxxx[y] (xxxx [x])</p> <p>name pxxxx[y...z] (xxxx [y])</p> <p>name [unit] rxxx[y...z]</p> <p>name [unit] rxxx[y]</p>	<p>Connector input CI.</p> <p>Connector input CI with index [y]</p> <p>Connector input CI with index range [y...z]</p> <p>Connector output CO with [dimension unit] and index range [y...z].</p> <p>Connector output CO [dimension unit] and with index [y]</p>	<p>name pxxxx (Def)</p> <p>name pxxxx[y] (Def)</p> <p>name pxxxx[y...z] (Def)</p> <p>name rxxx</p> <p>name rxxx.y</p>	<p>Binector input BI with factory setting (Def).</p> <p>Binector input BI with index [y] and factory setting (Def).</p> <p>Binector input BI with index range [y...z] and factory setting (Def).</p> <p>Binector output BO.</p> <p>Binector output BO with bit y.</p>	<p>Parameter name rxxx rxxx</p>	<p>Konnektor-/Binectorausgang CO/BO</p>
<p>Data sets</p> <p>Symbol Meaning</p> <p>pxxx[C] Parameter belongs to the Command Data Set (CDS).</p> <p>pxxx[D] Parameter belongs to the Drive Data Set (DDS).</p> <p>pxxx[E] Parameter belongs to the Encoder Data Set (EDS).</p> <p>pxxx[M] Parameter belongs to the Motor Data Set (MDS).</p> <p>pxxx[P] Parameter belongs to the Power unit Data Set (PDS).</p>		<p>Information on parameters, binectors, connectors</p> <p>Symbol Meaning</p> <p>Parameter name Parameter name (up to 18 characters)</p> <p>[Unit] [dimension unit] rotary axis, for linear axis see list of parameters</p> <p>rxxx[y] or rxxx[y...z] or rxxx[y].ww or rxxx.ww } "r" = monitoring parameter. These parameters are read-only "xxxx" stands for the parameter number "[y]" specifies the valid index, "[y...z]" specifies the applicable index range ".ww" specifies the bit number (e.g. 0...15).</p> <p>pxxx[y] or pxxx[y...z] or pxxx[y].ww or pxxx.ww } "p" = setting parameter. These parameters can be changed. "xxxx" stands for the parameter number, "[y]" specifies the applicable index, "[y...z]" specifies the applicable index range ".ww" specifies the bit number (e.g. 0...15).</p> <p>from ... to Value range.</p> <p>(xxx[y].ww) Parameter number (xxxx) with Index number [y] and bit number .ww.</p> <p>(Def) Factory setting.</p> <p>(Def.w) Factory setting with bit number as prefix.</p> <p>[aaaa.b] Diagram references for setting parameters that occur a multiple number of times. [Function diagram number, signal path]</p>		<p>Samplings times</p> <p>Symbol Meaning</p> <p>pxxx[Y] (ZZ.ZZ μs) Setting parameter with factory setting to select the time slice.</p> <p>p0115[y] (Drive Object) Time slice depending on the pre-setting p0112 of the drive object. "[y]" specifies the applicable index.</p> <p>p0115[y] (Motor Modules) Time slice depending on the rated pulse frequency of the motor module. "[y]" specifies the applicable index.</p> <p>PROFIdrive sampling time Presetting for IF1 in p2048. Presetting for IF2 in p8848. The bus clock applies to a clock synchronized operate to IF1 or IF2.</p> <p>CAN bus sampling time Presetting in p8848.</p> <p>Background There is no fixed sampling time for this function. The processing takes place in background. The cycle time depends on the computational load of the control unit.</p> <p>Not relevant A static state is displayed here. The sampling time data is not relevant.</p>		<p>Cross references between diagrams</p> <p>Symbol Meaning</p> <p>1 ... 8 The function diagrams are sub-divided into 8 signal paths in order to facilitate orientation.</p> <p>Text [aaaa.b] Text = Unique signal designation aaaa = Signal goes to target diagram aaaa b = Signal goes to signal path b</p> <p>[cccc.d] Text cccc = Unique signal designation cccc = Signal comes from source diagram cccc d = Signal comes from signal path d</p> <p>To "function diagram name" [aaaa.b] = for binectors.</p> <p>Cross references for control bits</p> <p>Symbol Meaning</p> <p>pxxxx pxxxx= Original parameter of signal aaaa = Signal comes from source diagram aaaa b = Signal comes from signal path b</p>	
1	2	3	4	5	6	7	8
DO: All objects					fp_1020_51_eng.vsd	Function diagram	
Explanations for the function diagrams - Explanation of the symbols (Part 1)					10.08.10 V04.05.00	SINAMICS	
							- 1020 -

功能图
关于功能图的说明

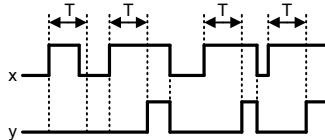
<p>Pre-assigned binectors and connectors Fixed percentage values</p> <p>-10 000.00...10 000.00 [%] p2900[D] (0.00) → Fixed value 1</p> <p>-10 000.00...10 000.00 [%] p2901[D] (0.00) → Fixed value 2</p> <p>[8] = Fixed value -5 % [9] = Fixed value -10 % [10] = Fixed value -20 % [11] = Fixed value -50 % [12] = Fixed value -100 % [13] = Fixed value -150 % [14] = Fixed value -200 %</p> <p>p2902[0...14] (0.00) → p2902[0...14]</p>	<p>Symbols for logic functions</p> <p> Logical inversion</p> <p> AND element with logical inversion of an input signal</p> <p> R/S flip-flop S = setting input R = reset input Q = non-inverted output \bar{Q} = inverted output</p> <p> Exclusiv-OR/XOR $y = 1$ when $x_1 \neq x_2$ is.</p>	<p>Symbols for computational and closed-loop control functions</p> <p> Threshold value switch 1/0 Outputs at y a logical "1" if $x < S$.</p> <p> Threshold value switch 0/1 Outputs at y a logical "1" if $x > S$.</p> <p> Threshold value 1/0 with hysteresis Outputs a logical "1" at y if $x < S$. If $x \geq S + H$ then y returns to 0.</p> <p> Threshold value 0/1 with hysteresis Outputs a logical "1" at y if $x > S$. If $x \leq S - H$ then y returns to 0.</p> <p> Limiter x is limited to the upper limit LU and the lower limit LL and output at y. The digital signals MLU and MLL have the value "1", if the upper or lower limit is active.</p> <p> Sample & Hold element Sample and hold element. $y = x$ if SET = 1 (not retentively saved at POWER OFF)</p>					
<p>Pre-assigned binectors and connectors Fixed speed values</p> <p>-210 000.000...210 000.000 [1/min] p1001[D] (0.000) → n_set_fixed 1</p> <p>...</p> <p>-210 000.000...210 000.000 [1/min] p1015[D] (0.000) → n_set_fixed 15</p>	<p>Symbols for computational and closed-loop control functions</p> <p> Sign reversal $y = -x$</p> <p> Absolute value generator $y = x$</p> <p> Divider $y = \frac{x_1}{x_2}$</p> <p> Comparator Output y = a logical "1", if the analog signal $x > 0$, i.e. is positive.</p> <p> Differentiator $y = \frac{dx}{dt}$</p>						
<p>Pre-assigned binectors and connectors Fixed torque values</p> <p>-100 000.00...100 000.00 [Nm] p2930[D] (0.00) → Fixed value M [Nm]</p>	<p>Symbol for monitoring</p> <p> Monitoring Axxxxx or Fxxxxx In the bottom right-hand corner of the diagram.</p>						
<p>Switch symbol</p> <p> Simple changeover switch The switch position is shown according to the factory setting (in this case, switch position 1 in the default state on delivery).</p>							
1	2	3	4	5	6	7	8
DO: All objects					fp_1021_51_eng.vsd	Function diagram	
Explanations for the function diagrams - Explanation of the symbols (Part 2)					01.07.08 V04.05.00	SINAMICS	

图 2-2 1021 - 符号说明 (第 2 部分)

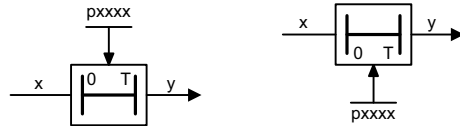
Switch-on delay



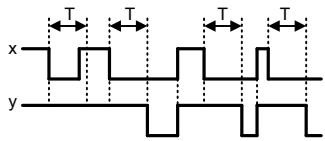
The digital signal x must have the value "1" without any interruption during the time T before output y changes to "1".



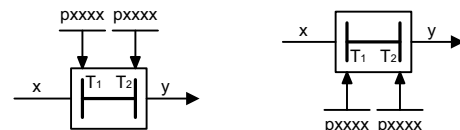
Switch-off delay



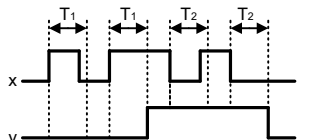
The digital signal x must have the value "0" without interruption during the time T before output y changes to "0".



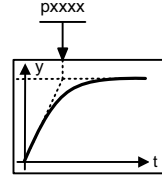
Delay (switch-on and switch-off)



The digital signal x must have the value "1" without interruption during time T₁ or must have the value "0" during time T₂ before output y changes its signal state.



PT1 element

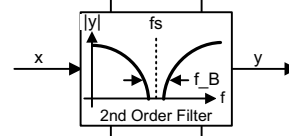


Delay element, first order.

pxxxx = time constant

2nd-order filter (bandstop/general filter)

Natural frequency, numerator: f_{n_z} pxxxx
Damping, numerator: D_z pxxxx



Natural frequency, denominator: f_{n_n} pxxxx
Damping, denominator: D_n pxxxx

Used as bandstop filter - center frequency fs:

$$f_{n_z} = f_s$$

$$f_{n_n} = f_s$$

- bandwidth f_B:

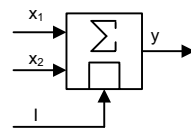
$$D_z = 0$$

$$D_n = \frac{f_B}{2 \cdot f_s}$$

Transfer function when used as general filter

$$H(s) = \frac{\left(\frac{s}{2\pi f_{n_z}}\right)^2 + \frac{2 \cdot D_z}{2\pi f_{n_z}} \cdot s + 1}{\left(\frac{s}{2\pi f_{n_n}}\right)^2 + \frac{2 \cdot D_n}{2\pi f_{n_n}} \cdot s + 1}$$

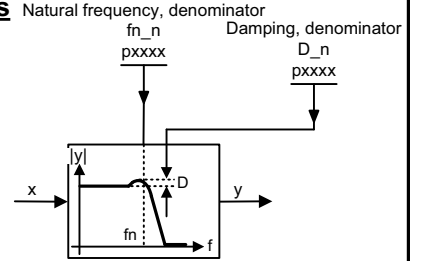
Analog adder can be activated



The following applies to I = 1 signal: y = x₁ + x₂

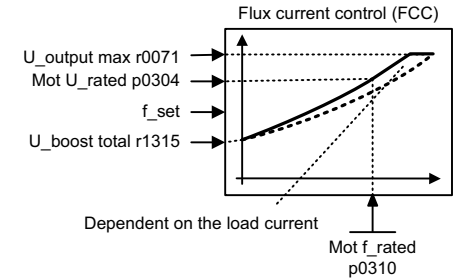
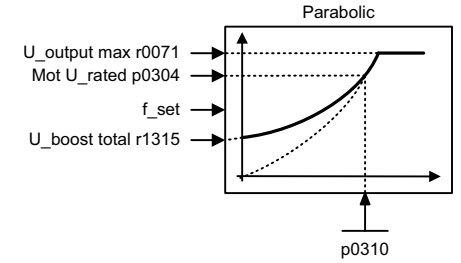
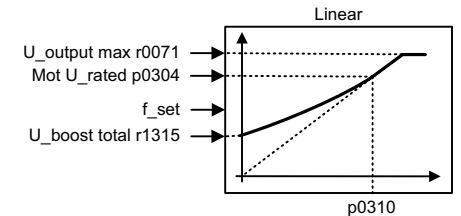
The following applies to I = 0 signal: y = x₁

PT2 low pass



Transfer function

$$H(s) = \frac{1}{\left(\frac{s}{2\pi f_{n_n}}\right)^2 + \frac{2 \cdot D_n}{2\pi f_{n_n}} \cdot s + 1}$$



DO: All objects

Explanations for the function diagrams - Explanation of the symbols (Part 3)

fp_1022_51_eng.vsd

22.11.10 V04.05.00

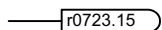
Function diagram

SINAMICS

- 1022 -

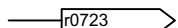
Handling BICO technology

Binector:



Binectors are binary signals that can be freely interconnected (BO = Binector Output). They represent a bit of a "BO:" display parameter (e.g. bit 15 from r0723).

Connector:



Connectors are bit fields or numerical values that can be freely interconnected (e.g. "analog signals", like percentage variables, speeds or torques). Connectors are also "CO:" display parameters (CO = Connector Output).

Parameterization:

At the signal destination, the required binector or connector is selected using appropriate parameters:

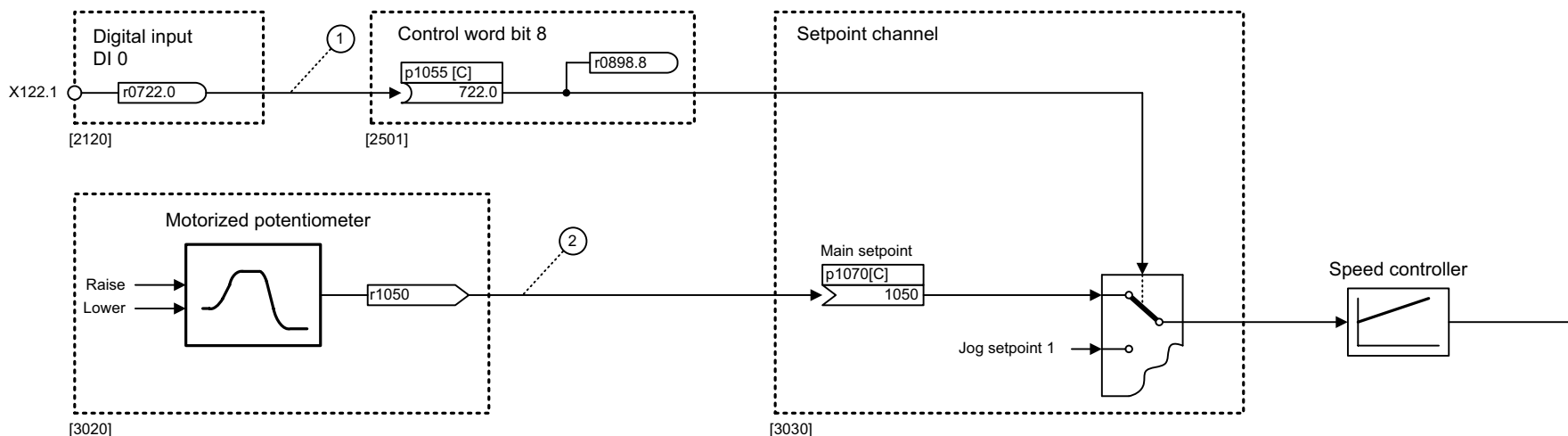
"BI:" parameter for binectors (BI = Binector Input)

or

"CI:" parameter for connectors (CI = Connector Input)

Example:

The main setpoint for the speed controller (CI: p1070) should be received from the output of the motorized potentiometer (CO: r1050) and the "jog" command (BI: p1055) from digital input DI 0 (BO: r0722.0, X122.1 terminal) on the CU320.



Parameterizing steps:

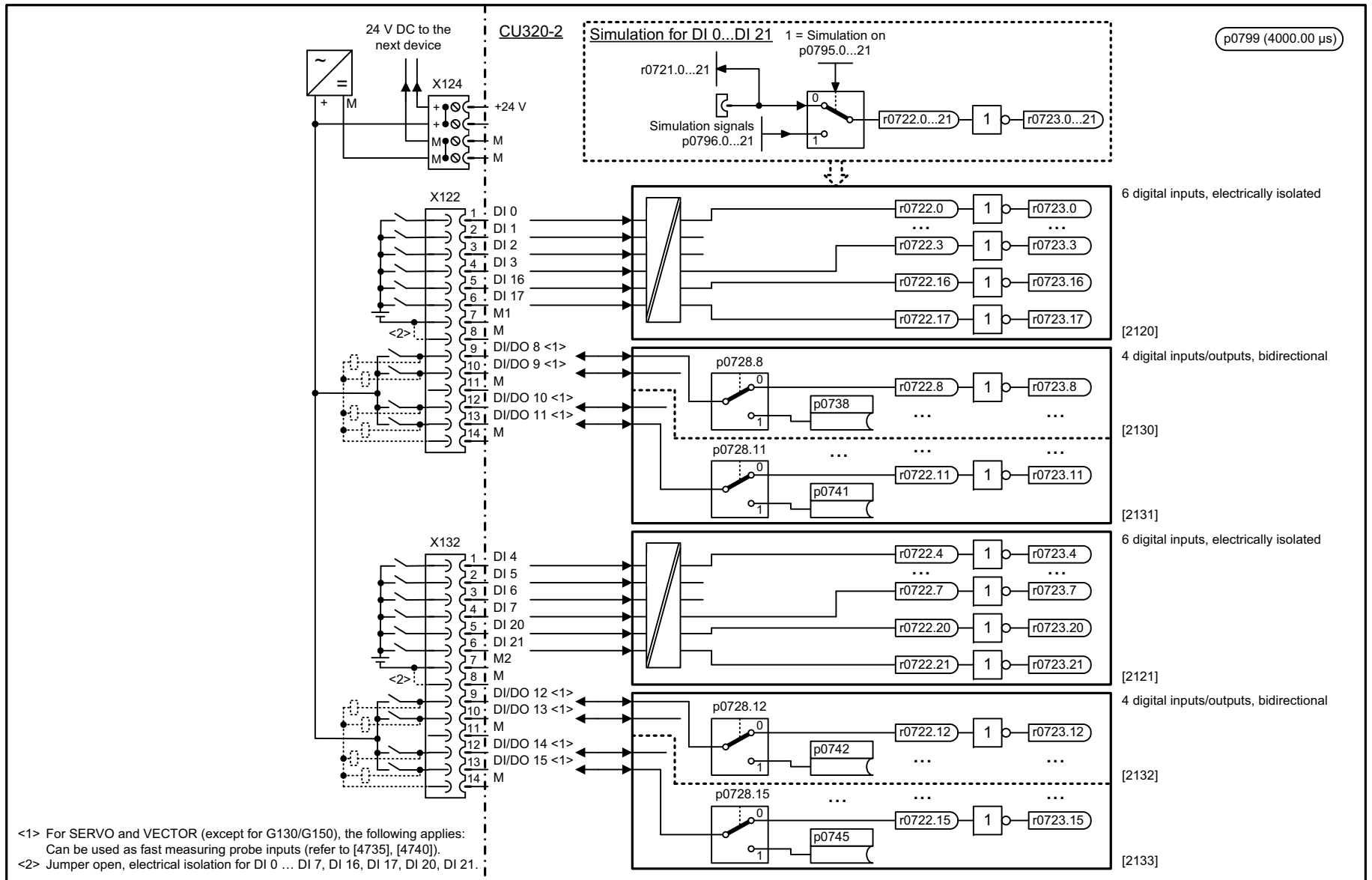
- ① p1055[0] = 722.0 Terminal X122.1 acts as "Jog bit 0".
- ② p1070[0] = 1050 The output of the motorized potentiometer acts as main setpoint for the speed controller.

1	2	3	4	5	6	7	8
DO: All objects					fp_1030_51_eng.vsd	Function diagram	
Explanations for the function diagrams - Handling BICO technology					10.05.11 V04.05.00	SINAMICS	
							- 1030 -

2.3 一览

功能图

1510 – CU320-2 输入 / 输出端子	2-962
1520 – PROFIdrive	2-963
1530 – 内部控制字 / 状态字, 数据组	2-964
1550 – 设定值通道	2-965
1680 – 矢量控制, 编码器检测 (位置, 转速, 温度)	2-966
1690 – 矢量控制, V/f 控制	2-967
1700 – 矢量控制, 转速调节和转矩极限值形成	2-968
1710 – 矢量控制, 电流控制	2-969
1750 – 监控, 故障, 报警	2-970
1773 – 基本型电源	2-971
1790 – 端子板 30 (TB30)	2-972
1840 – 端子模块 31 (TM31)	2-973
1850 – 端子模块 54F (TM54F)	2-974

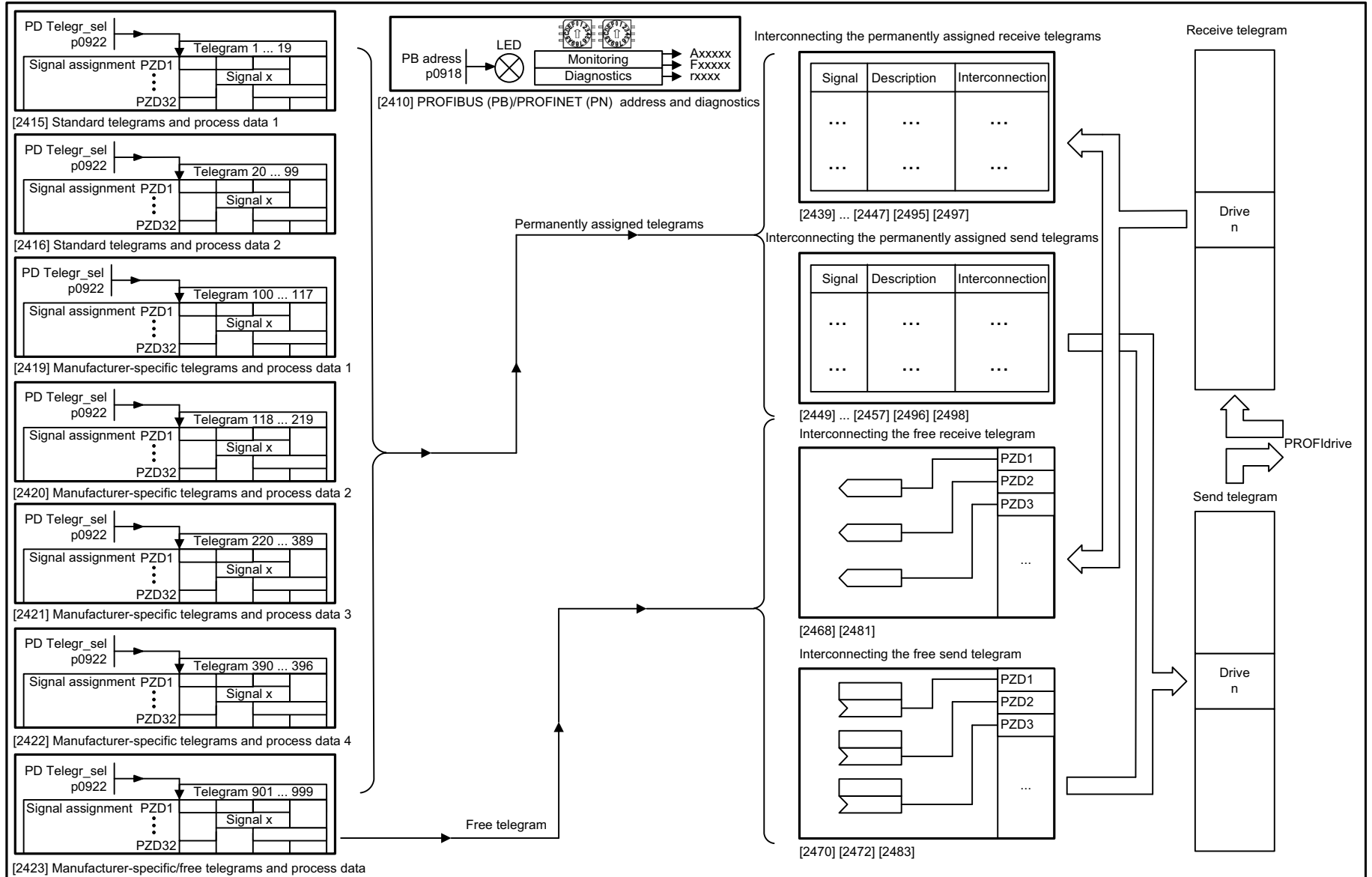


1	2	3	4	5	6	7	8
DO: CU_G, CU_GL, CU_GM, CU_MV, CU_S, CU_SL					fp_1510_51_eng.vsd	Function diagram	
Overviews - CU320-2 input/output terminals					30.09.11 V04.05.00	SINAMICS	
							- 1510 -

图 2-5 1510 - CU320-2 输入 / 输出端子

图 2-6

1520 - PROFdrive



1	2	3	4	5	6	7	8
DO: All objects					fp_1520_54_eng.vsd	Function diagram	
Overviews - PROFdrive					21.11.11 V04.05.00	S120/S150/G130/G150	

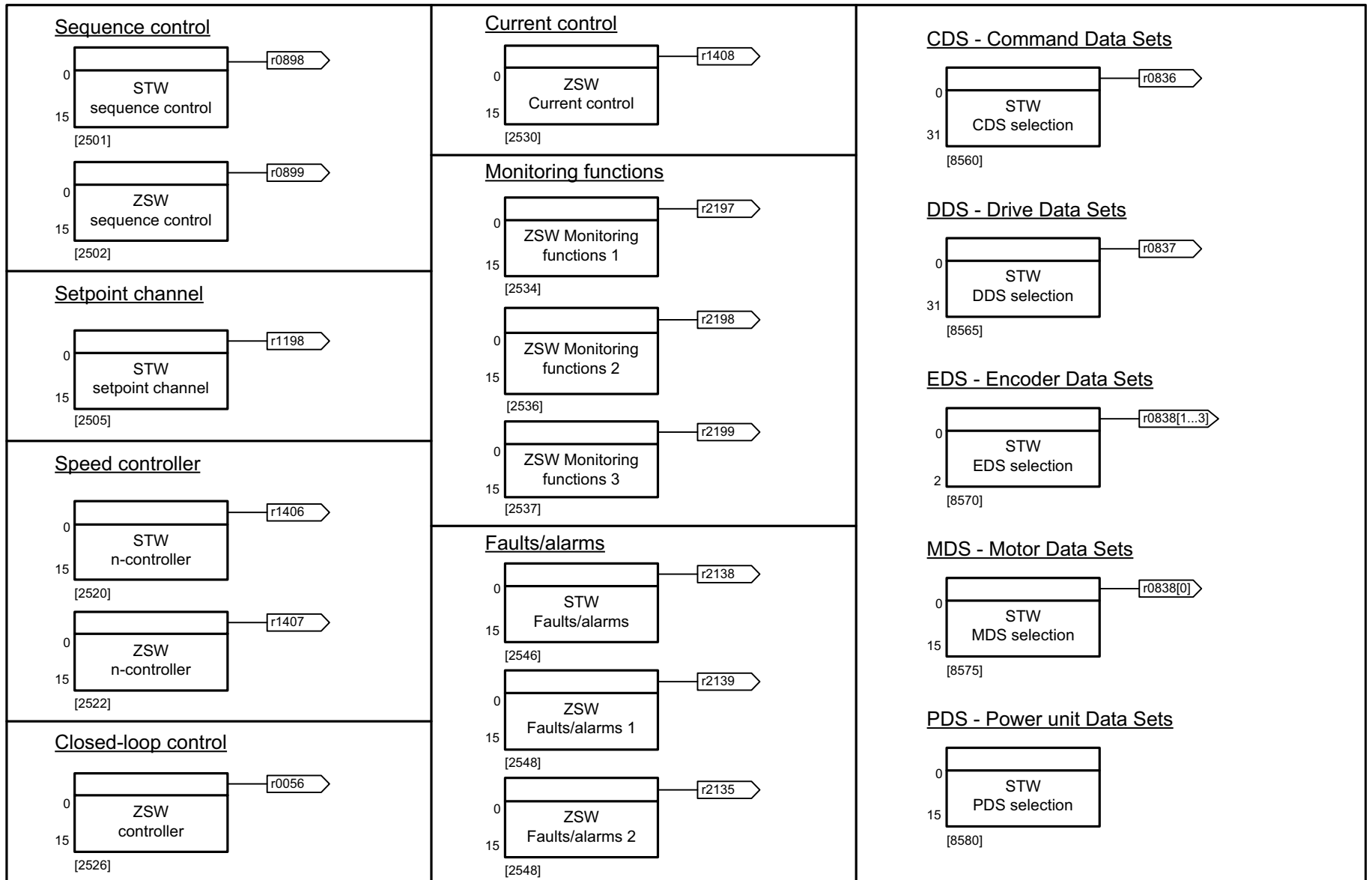
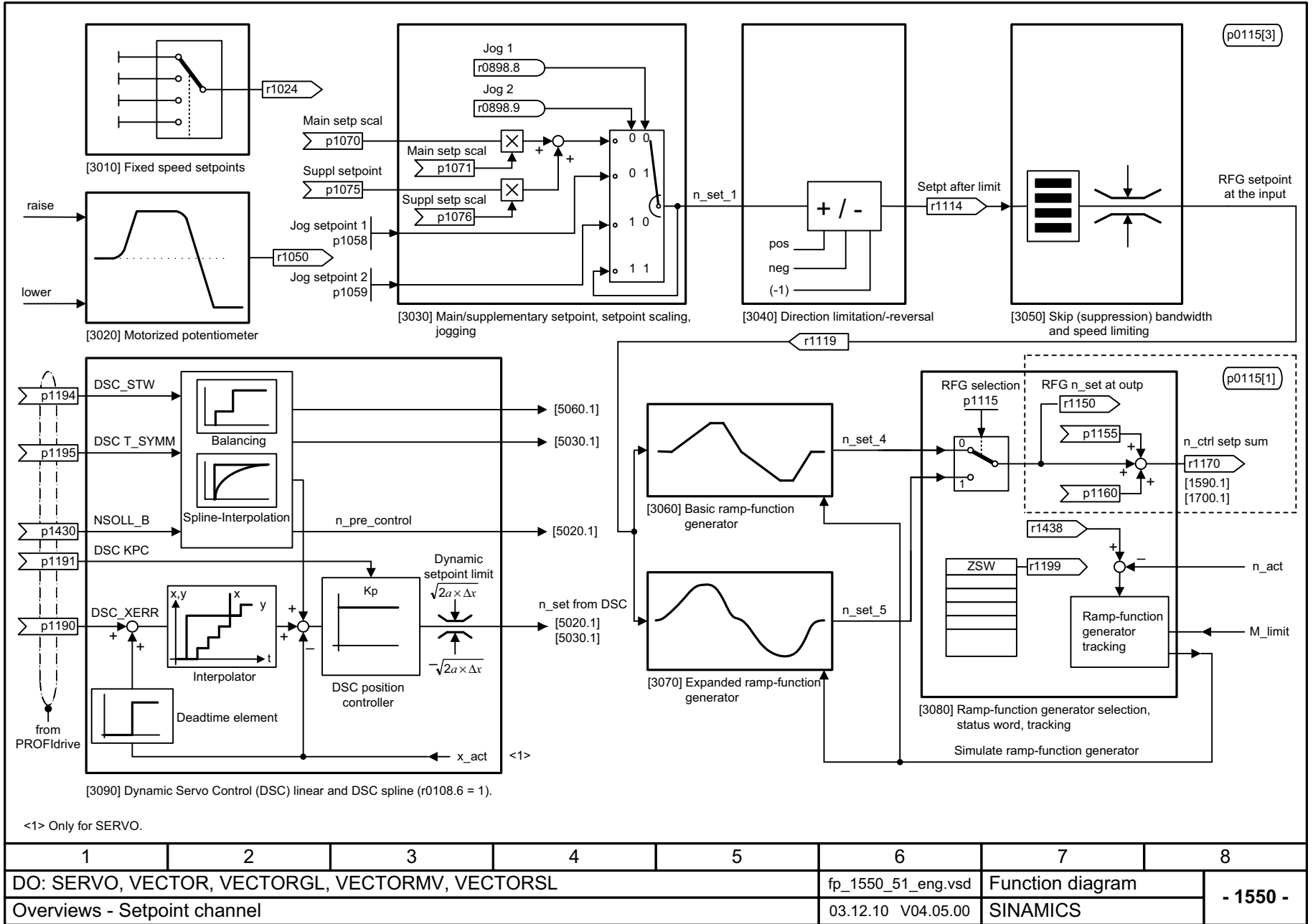


图 2-7 1530 - 内部控制字/状态字, 数据组

1	2	3	4	5	6	7	8
DO: All objects					fp_1530_54_eng.vsd	Function diagram	
Overviews - Internal control/status words, data sets					06.03.07 V04.05.00	S120/S150/G130/G150	
- 1530 -							

图 2-8

1550 - 设定值通道



1	2	3	4	5	6	7	8
DO: SERVO, VECTOR, VECTORGL, VECTORMV, VECTORSL					fp_1550_51_eng.vsd	Function diagram	
Overviews - Setpoint channel					03.12.10 V04.05.00	SINAMICS	
							- 1550 -

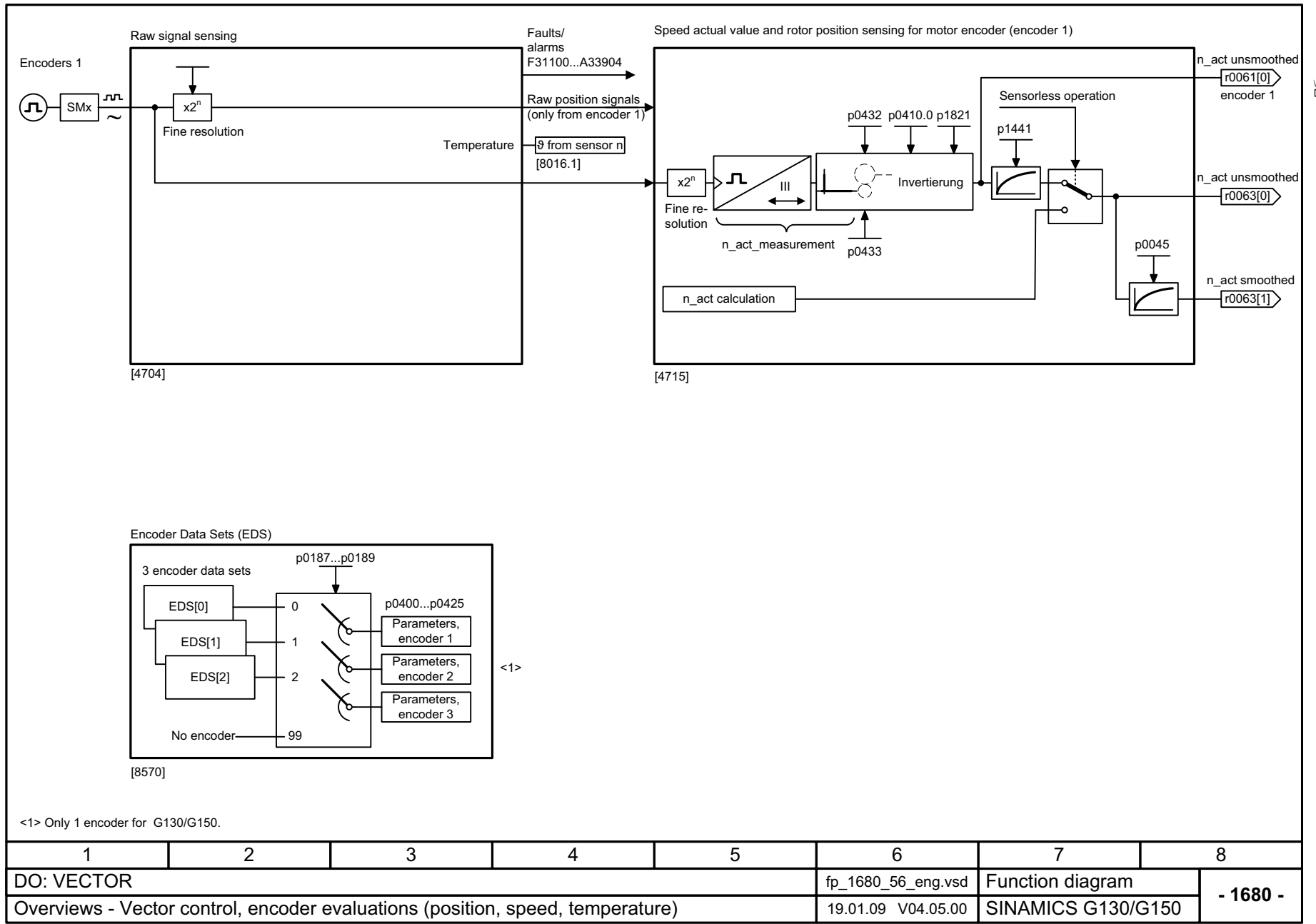
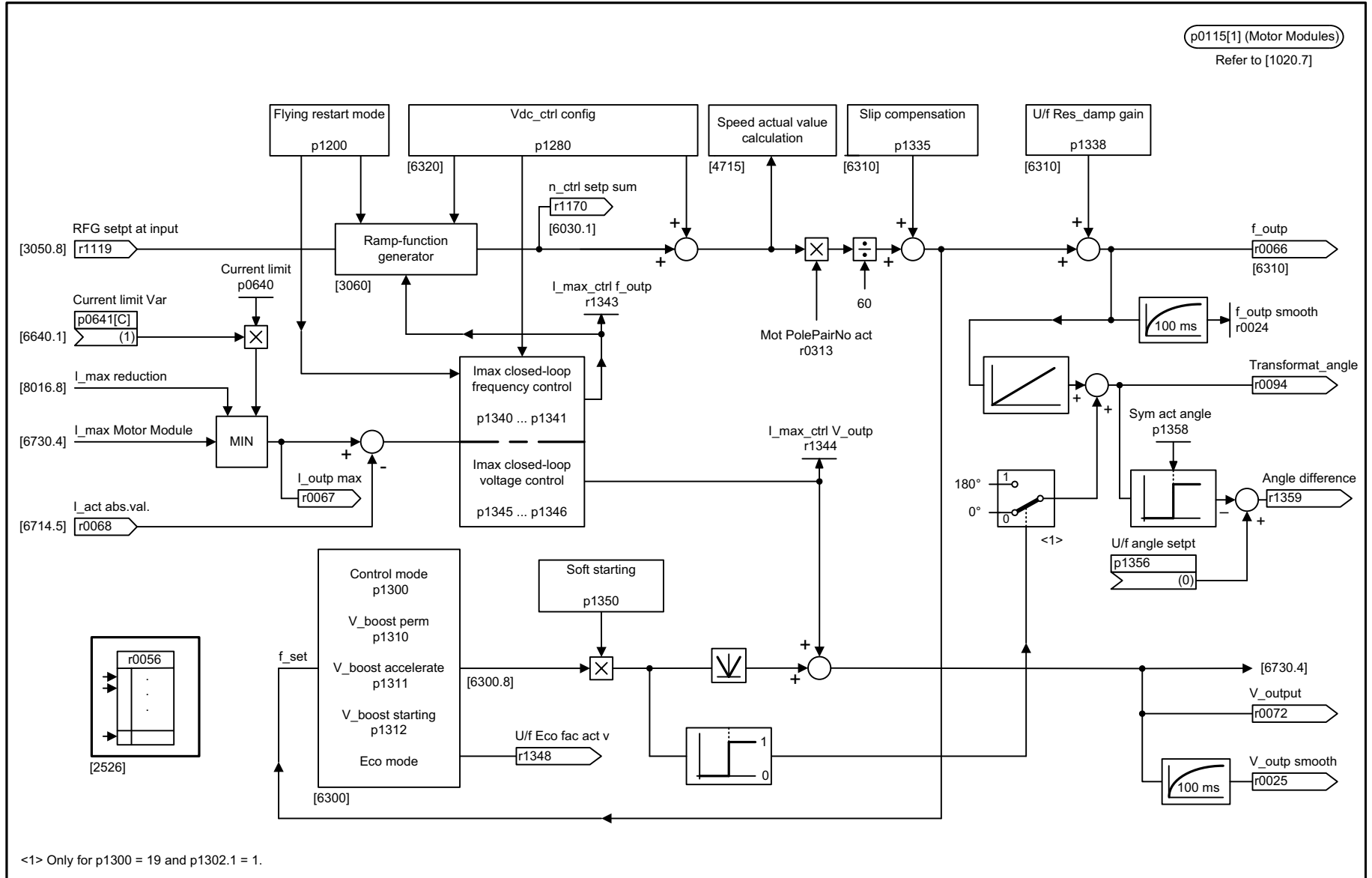


图 2-9 1680 - 矢量控制, 编码器检测 (位置, 转速, 温度)

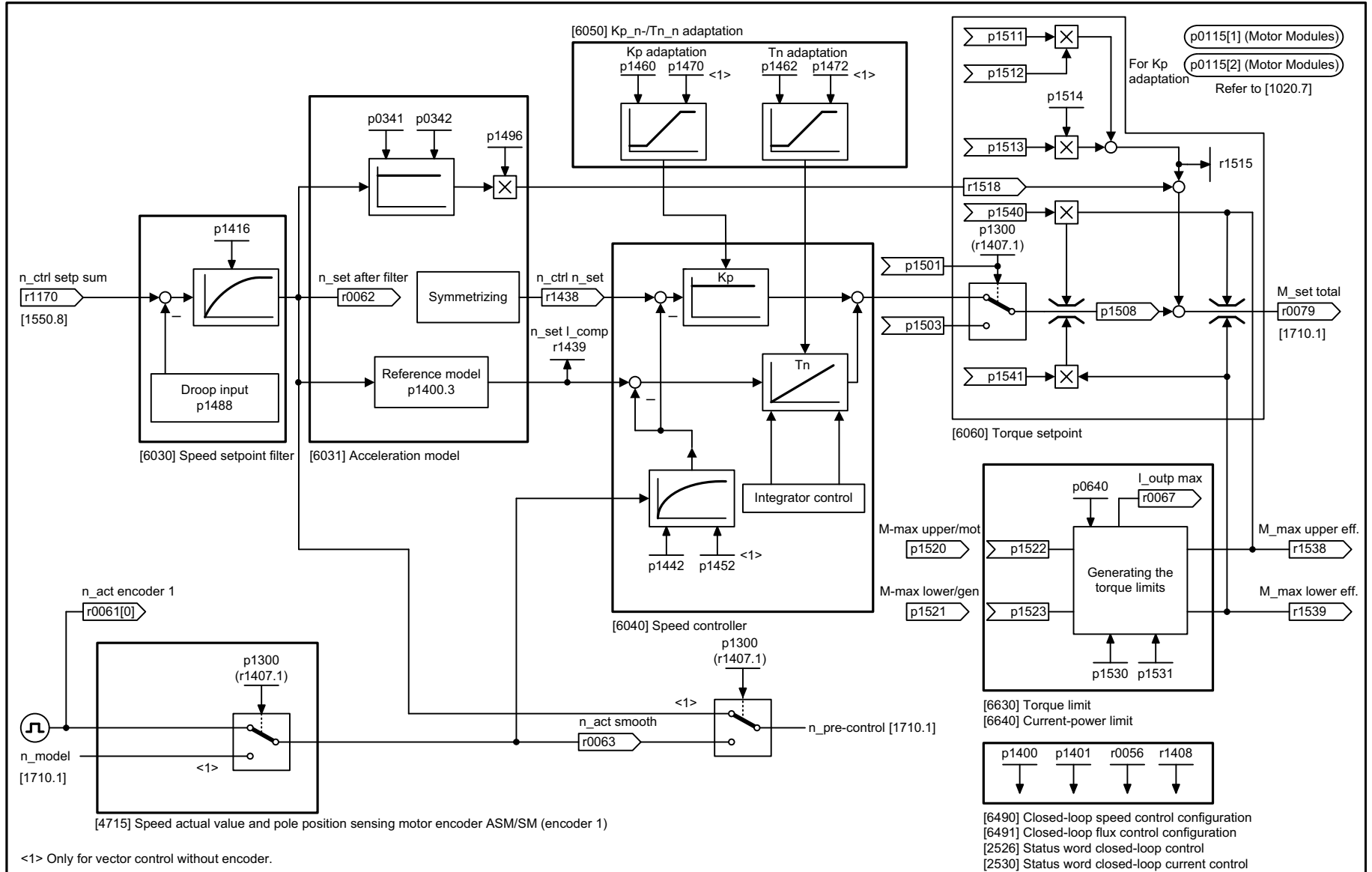
1	2	3	4	5	6	7	8
DO: VECTOR					fp_1680_56_eng.vsd	Function diagram	
Overviews - Vector control, encoder evaluations (position, speed, temperature)					19.01.09 V04.05.00	SINAMICS G130/G150	
- 1680 -							

图 2-10 1690 - 矢量控制, U/f 控制



<1> Only for p1300 = 19 and p1302.1 = 1.

1	2	3	4	5	6	7	8
DO: VECTOR					fp_1690_54_eng.vsd	Function diagram	
Overviews - Vector control, U/f control					06.07.10 V04.05.00	S120/S150/G130/G150	
							- 1690 -



1	2	3	4	5	6	7	8
DO: VECTOR					fp_1700_54_eng.vsd	Function diagram	
Overviews - Vector control, speed control and generation of the torque limits					08.02.10 V04.05.00	S120/S150/G130/G150	

图 2-11 1700 - 矢量控制, 转速调节和转矩限值形成

图 2-12 1710 - 矢量控制, 电流控制

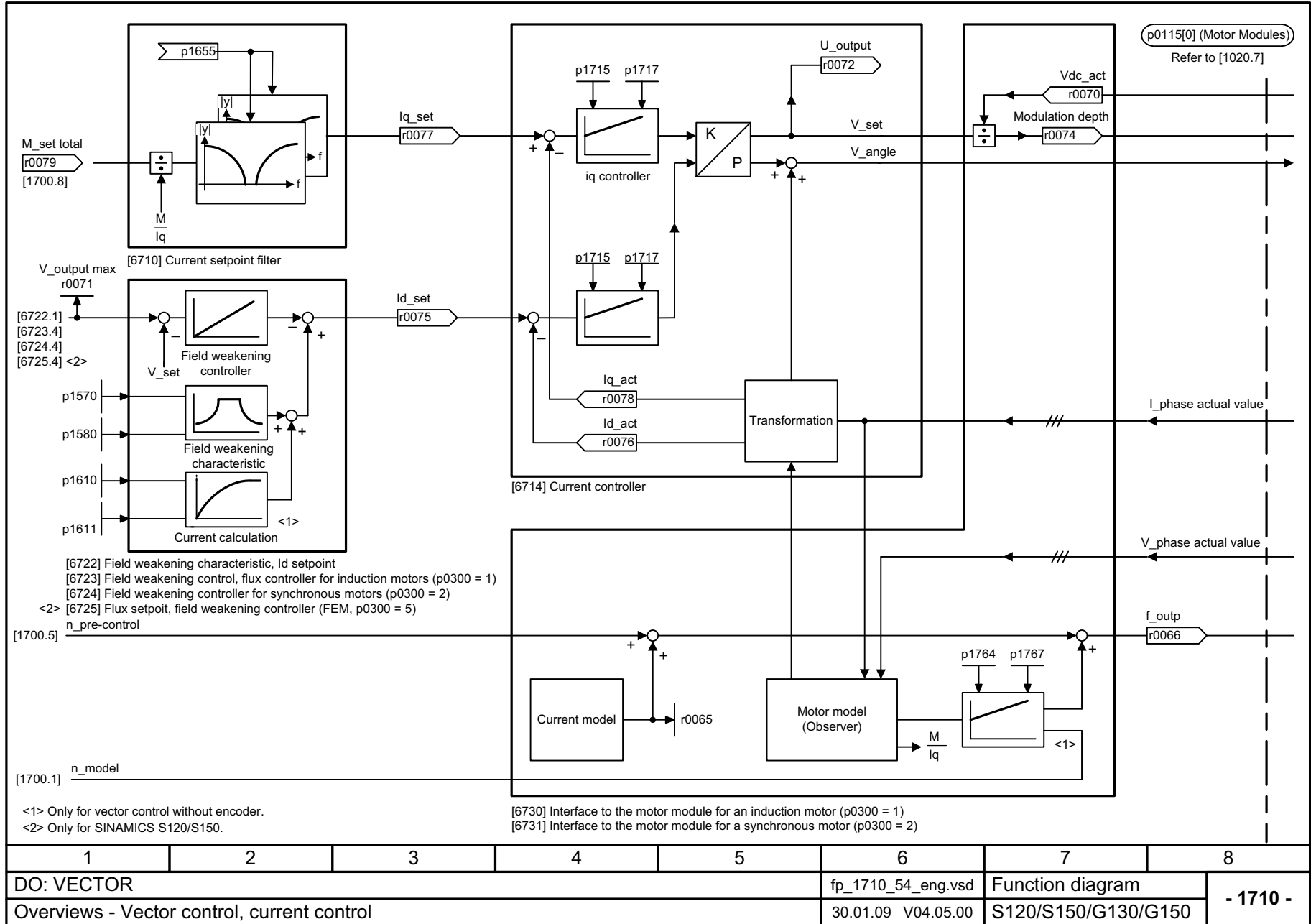
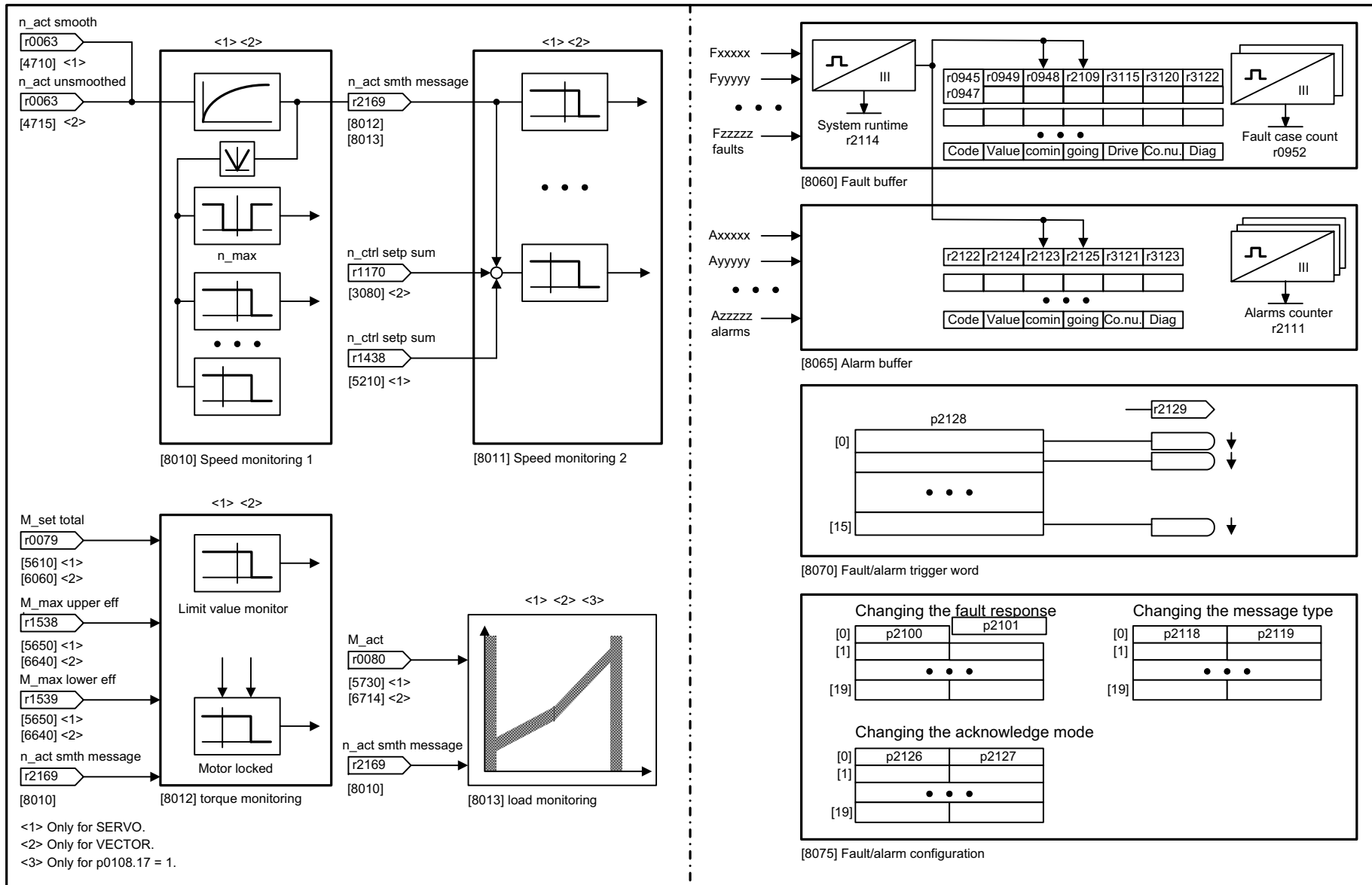


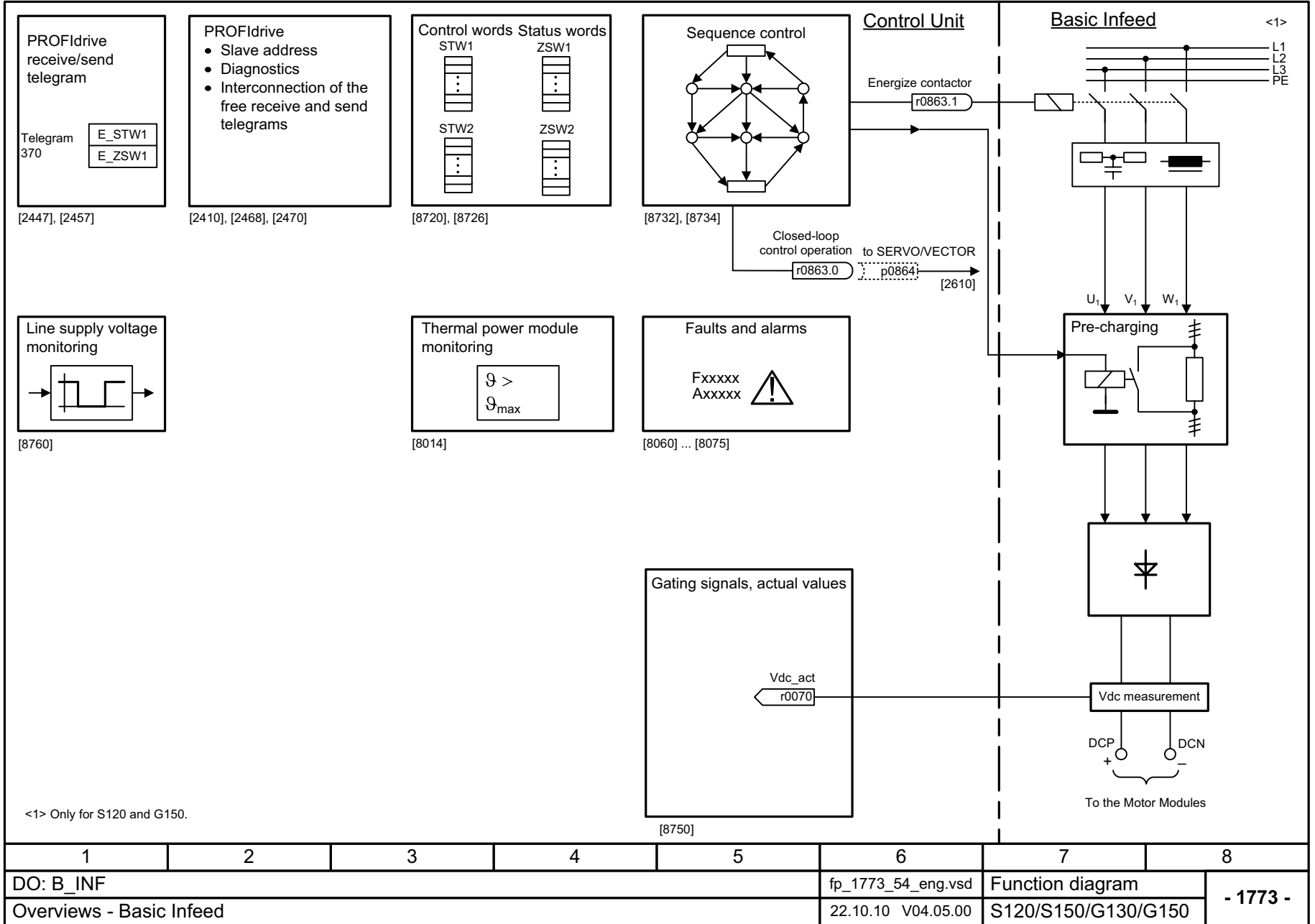
图 2-13 1750 - 监控, 故障, 报警

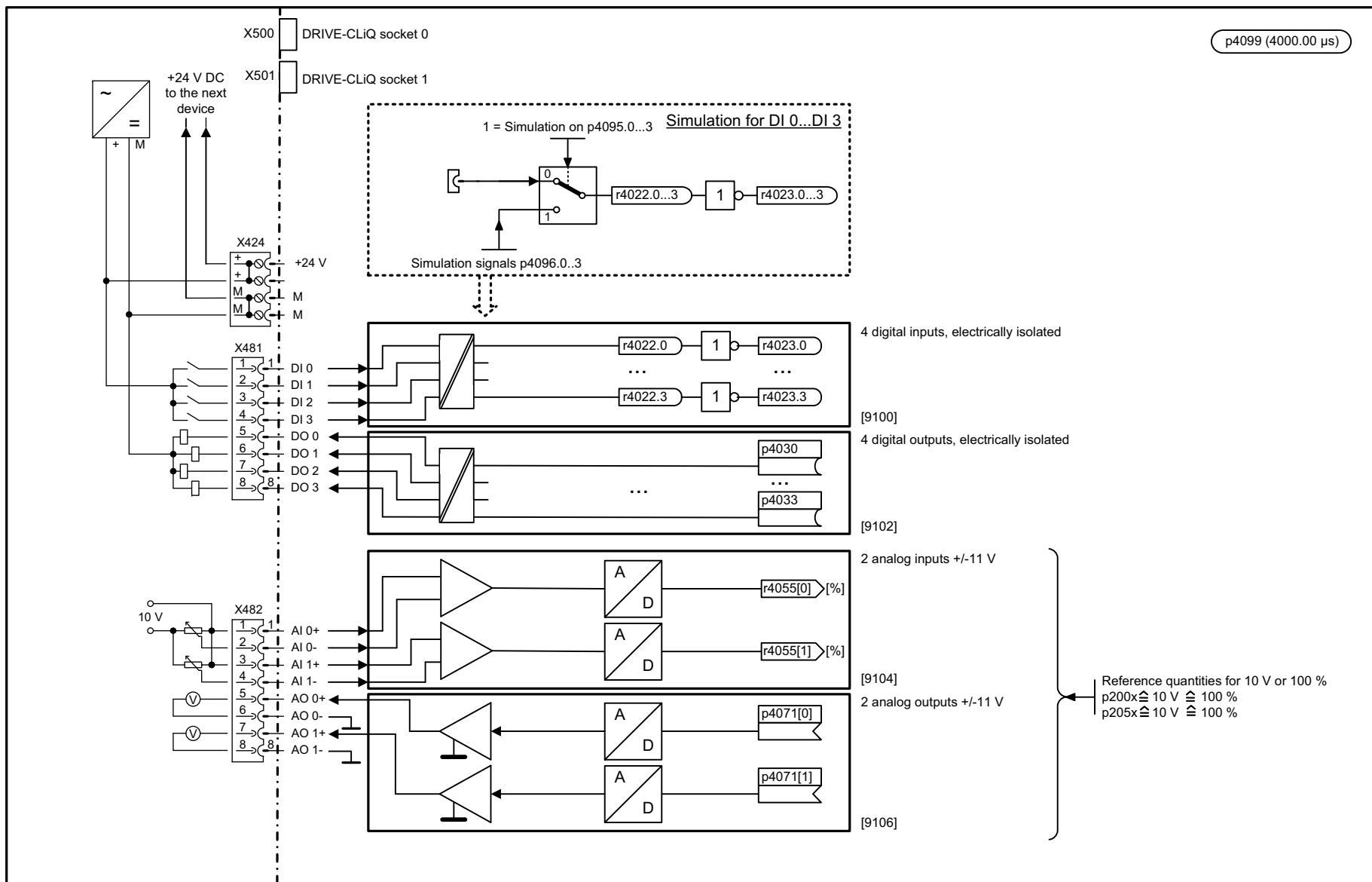


<1> Only for SERVO.
 <2> Only for VECTOR.
 <3> Only for p0108.17 = 1.

1	2	3	4	5	6	7	8
DO: All objects					fp_1750_51_eng.vsd	Function diagram	
Overviews - Monitoring functions, faults, alarms					24.03.11 V04.05.00	SINAMICS	
							- 1750 -

图 2-14 1773 - 基本型电源

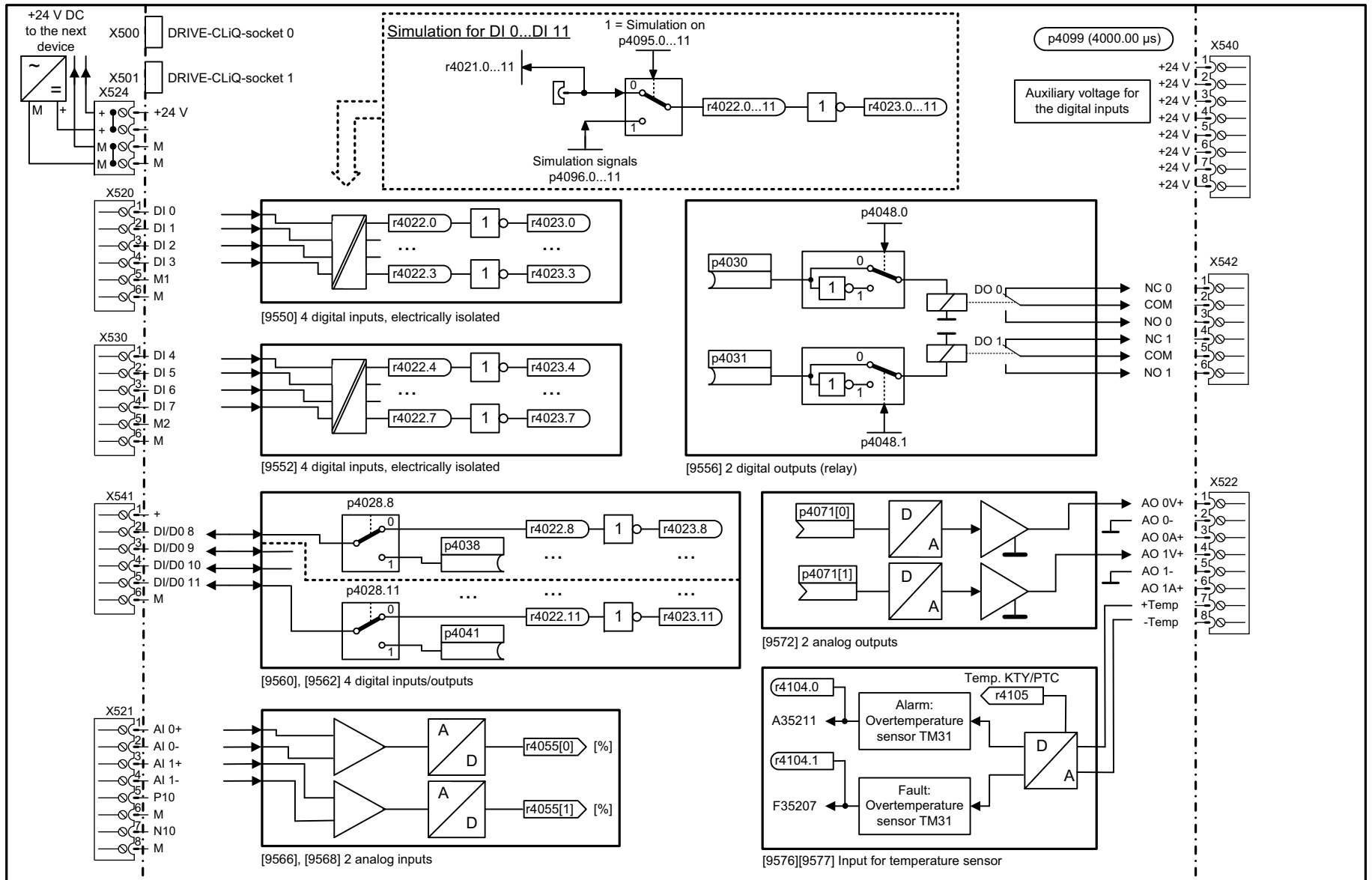




p4099 (4000.00 μs)

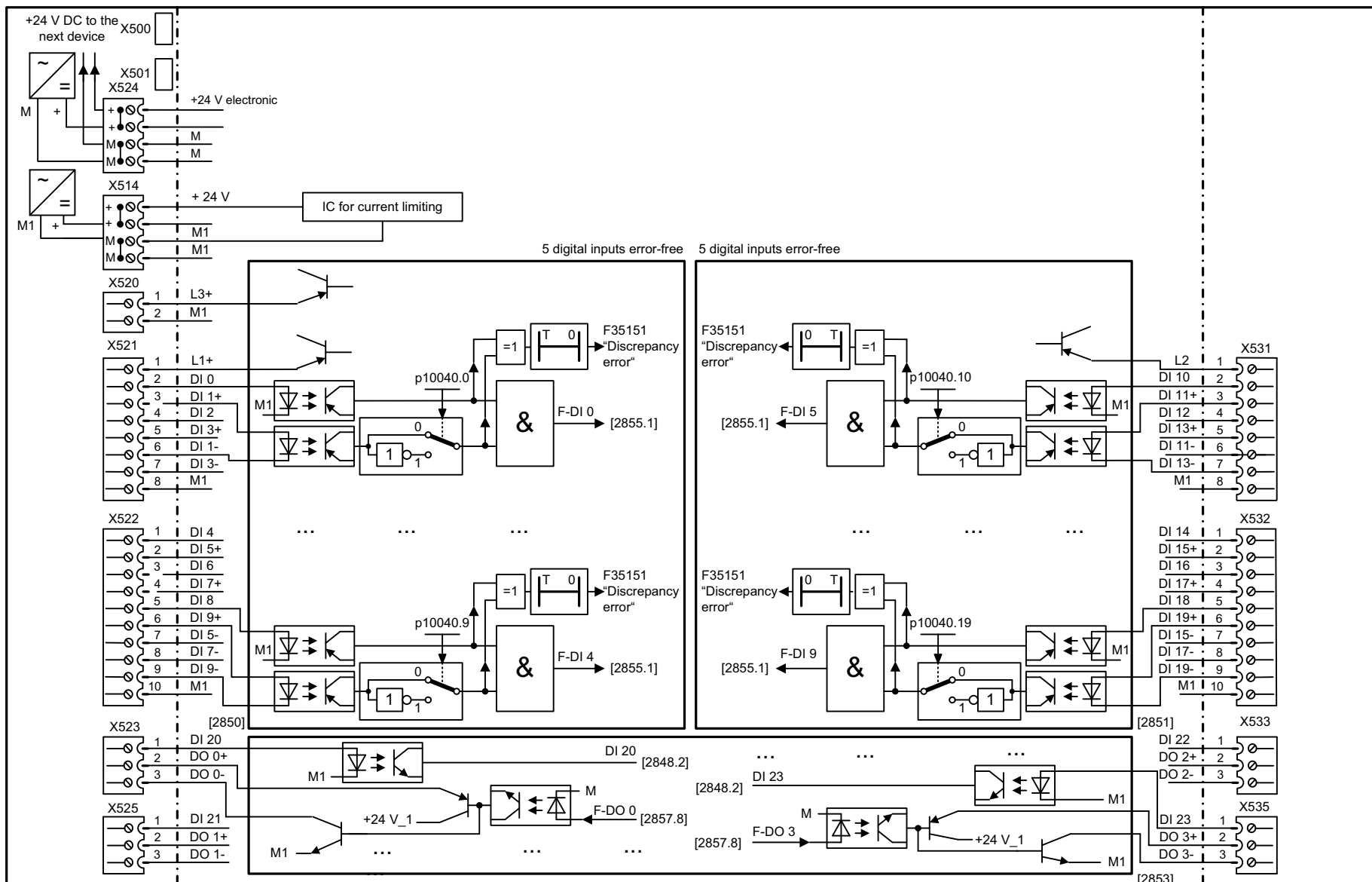
图 2-15 1790 - 端子板 30 (TB30)

1	2	3	4	5	6	7	8
DO: TB30					fp_1790_51_eng.vsd	Function diagram	
Overviews - Terminal Board 30 (TB30)					24.03.11 V04.05.00	SINAMICS	
							- 1790 -



1	2	3	4	5	6	7	8
DO: TM31					fp_1840_51_eng.vsd	Function diagram	
Overviews - Terminal Module 31 (TM31)					24.03.11 V04.05.00	SINAMICS	
							- 1840 -

图 2-16 1840 - 端子模块 31 (TM31)



1	2	3	4	5	6	7	8
DO : TM54F_MA, TM54F_SL					fp_1850_51_eng.vsd	Function diagram	
Overviews - Terminal Module 54F (TM54F)					06.04.11 V04.05.00	SINAMICS	
- 1850 -							

图 2-17 1850 - 端子模块 54F (TM54F)

2.4 CU320-2 输入 / 输出端子

功能图

2120 – 电位隔离数字输入端 (DI 0 ... DI 3, DI 16, DI 17)	2-976
2121 – 电位隔离数字输入端 (DI 4 ... DI 7, DI 20, DI 21)	2-977
2130 – 双向数字输入端 / 输出端 (DI/DO 8 ... DI/DO 9)	2-978
2131 – 双向数字输入端 / 输出端 (DI/DO 10 ... DI/DO 11)	2-979
2132 – 双向数字输入端 / 输出端 (DI/DO 12 ... DI/DO 13)	2-980
2133 – 双向数字输入端 / 输出端 (DI/DO 14 ... DI/DO 15)	2-981

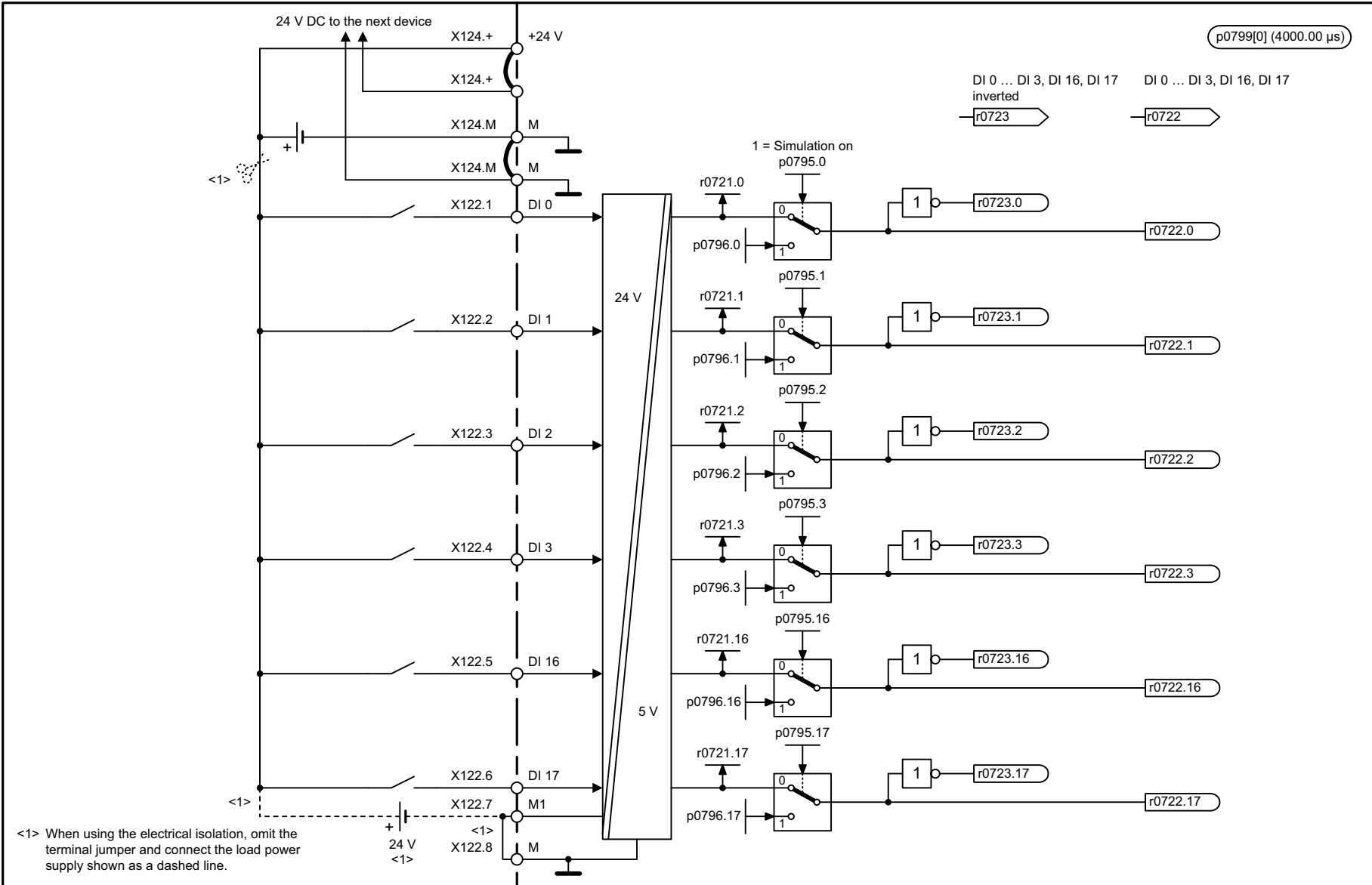
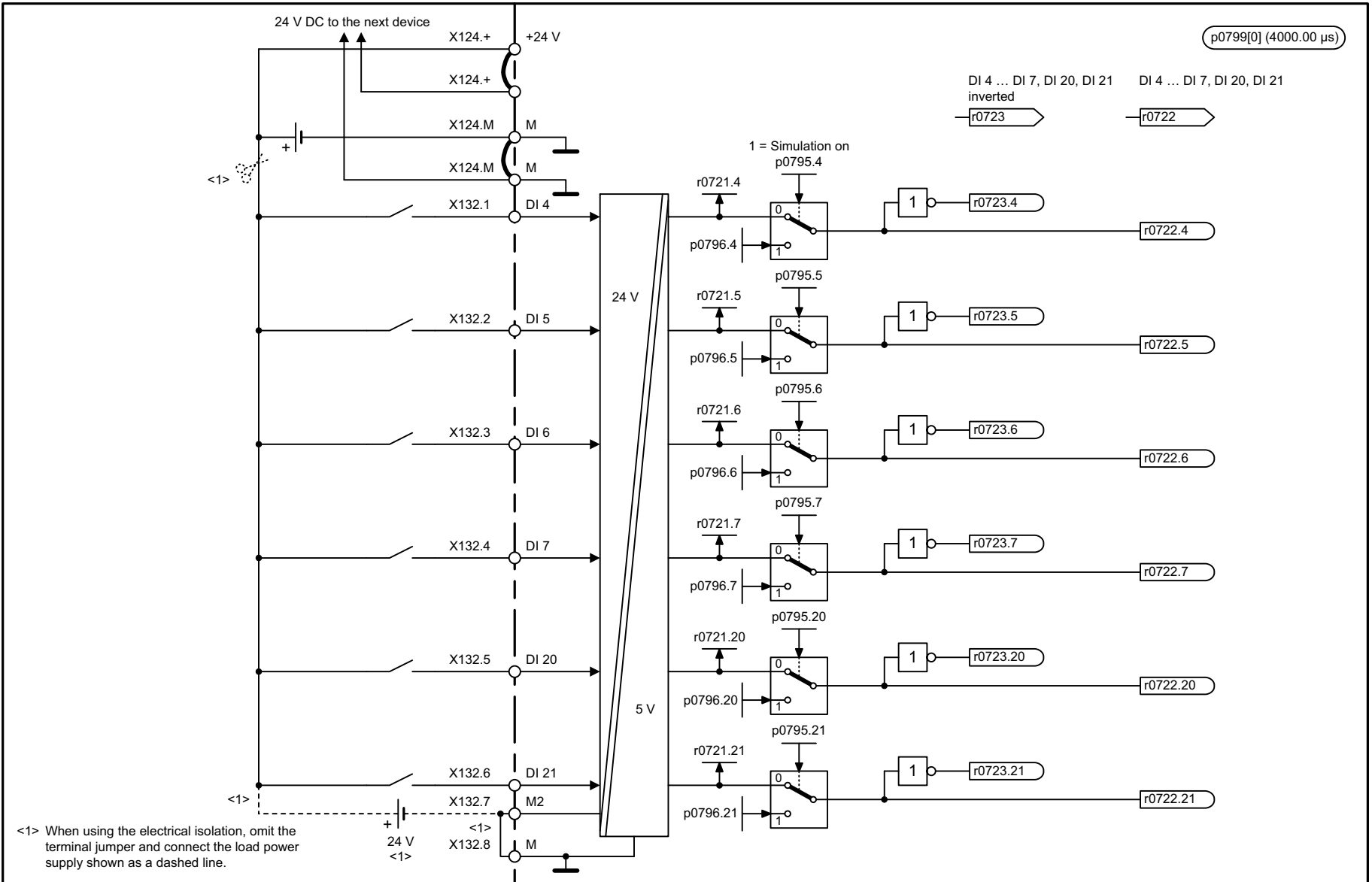


图 2-18

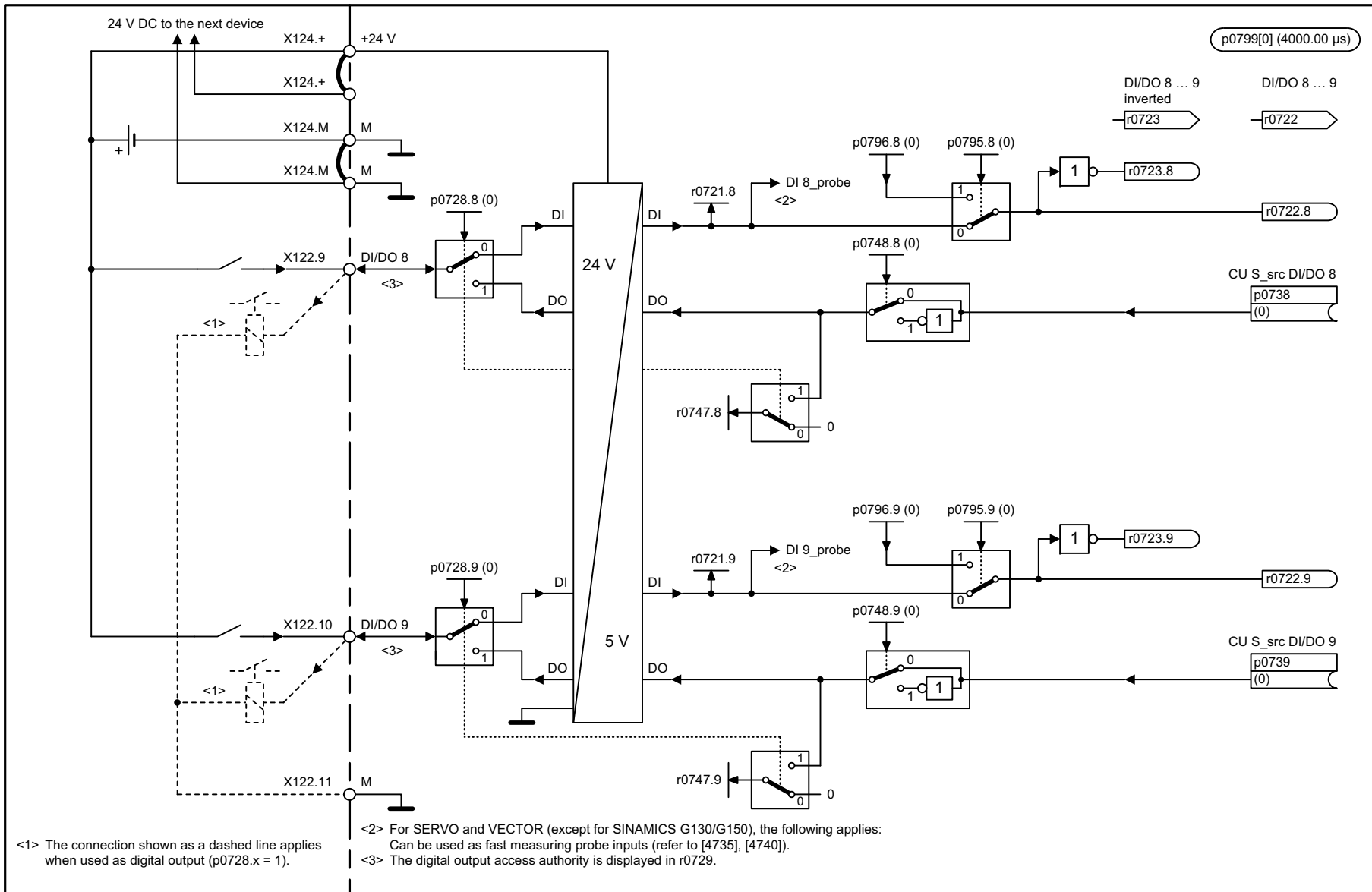
2120 - 电位隔离数字输入端 (DI 0 ... DI 3, DI 16, DI 17)

1	2	3	4	5	6	7	8
DO: CU_G, CU_GL, CU_GM, CU_MV, CU_S, CU_SL					fp_2120_51_eng.vsd	Function diagram	
CU320-2 input/output terminals - Digital inputs, electrically isolated (DI 0 ... DI 3, DI 16, DI 17)					07.12.11 V04.05.00	SINAMICS	
							- 2120 -



1	2	3	4	5	6	7	8
DO: CU_G, CU_GL, CU_GM, CU_MV, CU_S, CU_SL					fp_2121_51_eng.vsd	Function diagram	
CU320-2 input/output terminals - Digital inputs, electrically isolated (DI 4 ... DI 7, DI 20, DI 21)					07.12.11 V04.05.00	SINAMICS	
							- 2121 -

图 2-19 2121 - 电位隔离数字输入端 (DI 4 ... DI 7, DI 20, DI 21)



1	2	3	4	5	6	7	8
DO: CU_G, CU_GL, CU_GM, CU_MV, CU_S, CU_SL					fp_2130_51_eng.vsd	Function diagram	
CU320-2 input/output terminals - Digital inputs/outputs, bidirectional (DI/DO 8 ... DI/DO 9)					07.12.11 V04.05.00	SINAMICS	
							- 2130 -

图 2-20 2130 - 双向数字输入端 / 输出端 (DI/DO 8 ... DI/DO 9)

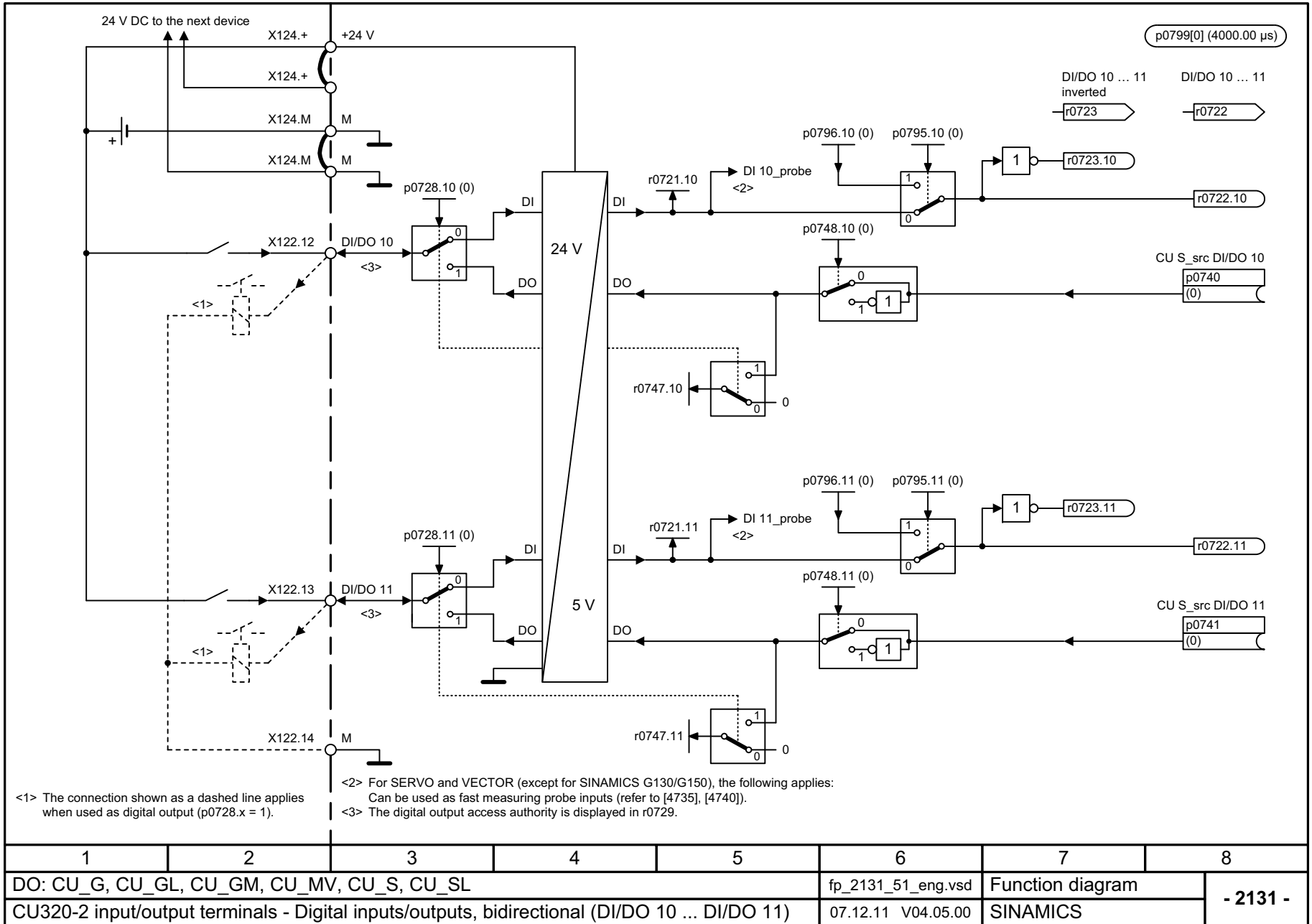
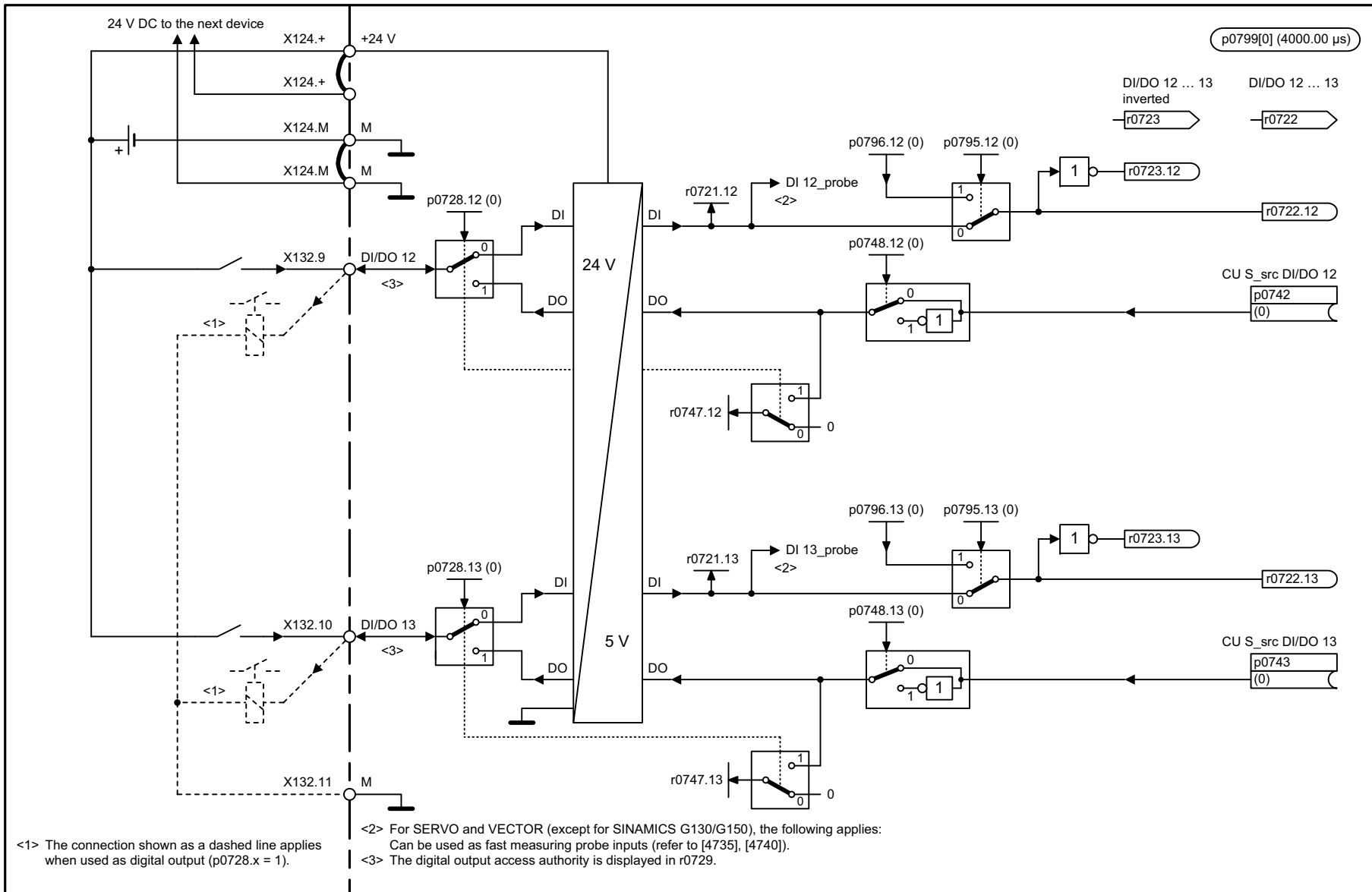
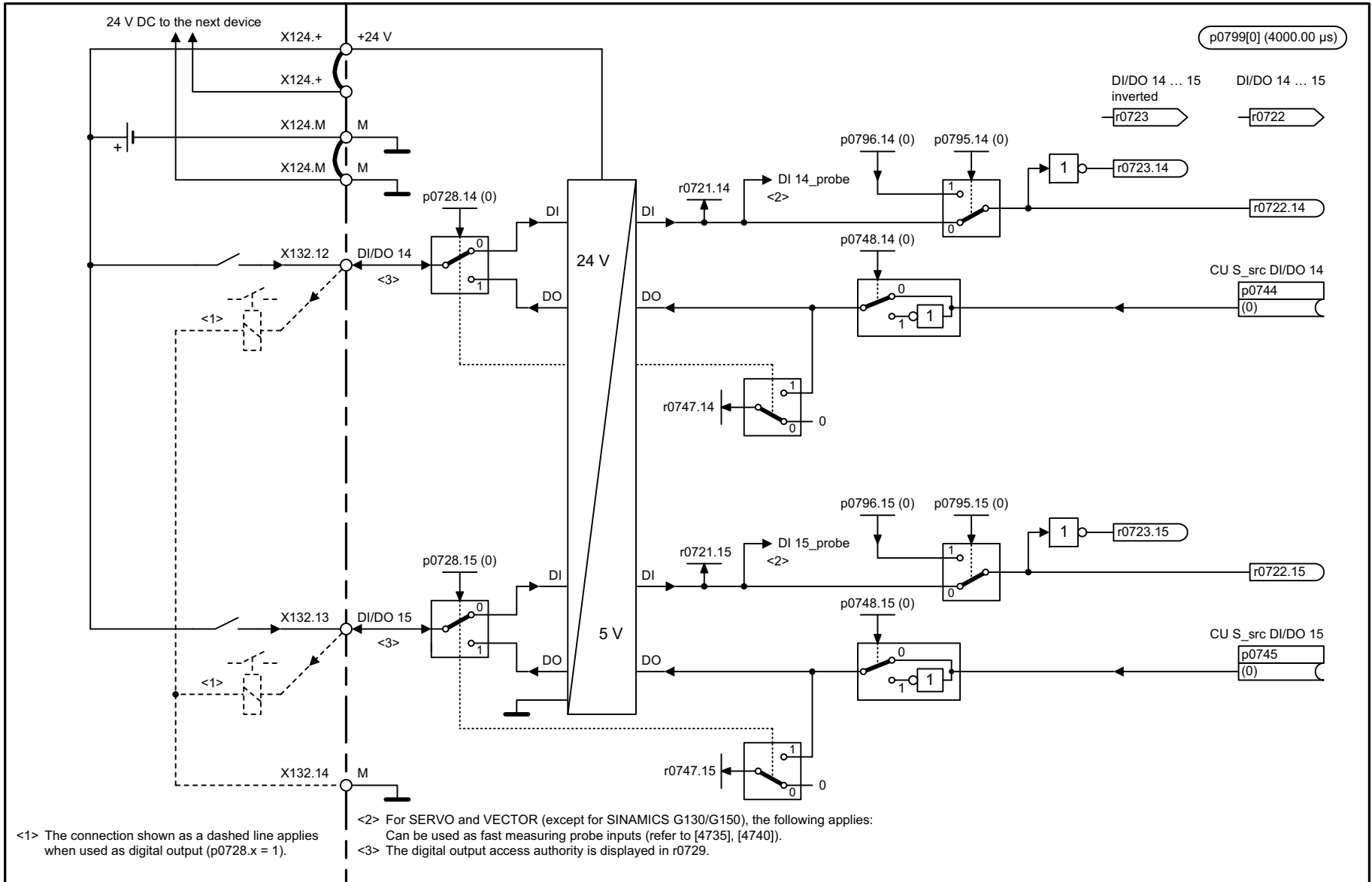


图 2-21 2131 - 双向数字输入端 / 输出端 (DI/DO 10 ... DI/DO 11)



1	2	3	4	5	6	7	8
DO: CU_G, CU_GL, CU_GM, CU_MV, CU_S, CU_SL					fp_2132_51_eng.vsd	Function diagram	
CU320-2 input/output terminals - Digital inputs/outputs, bidirectional (DI/DO 12 ... DI/DO 13)					07.12.11 V04.05.00	SINAMICS	
							- 2132 -

图 2-22 2132 - 双向数字输入端 / 输出端 (DI/DO 12 ... DI/DO 13)



1	2	3	4	5	6	7	8
DO: CU_G, CU_GL, CU_GM, CU_MV, CU_S, CU_SL					fp_2133_51_eng.vsd	Function diagram	
CU320-2 input/output terminals - Digital inputs/outputs, bidirectional (DI/DO 14 ... DI/DO 15)					07.12.11 V04.05.00	SINAMICS	
							- 2133 -

图 2-23 2133 - 双向数字输入端 / 输出端 (DI/DO 14 ... DI/DO 15)

2.5 CU_LINK

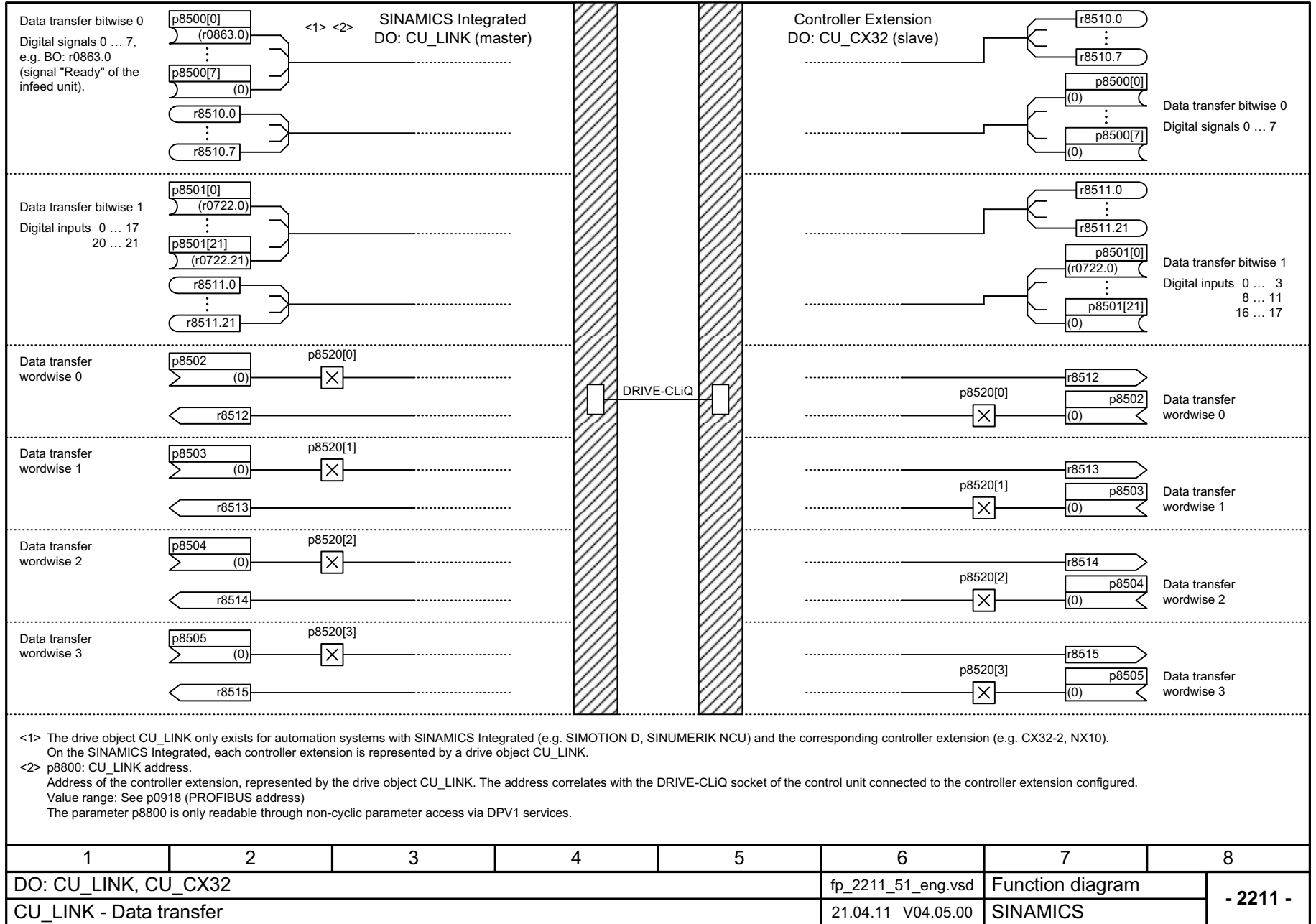
功能图

2211 – 数据传送器

2-983

图 2-24

2211 - 数据传送器

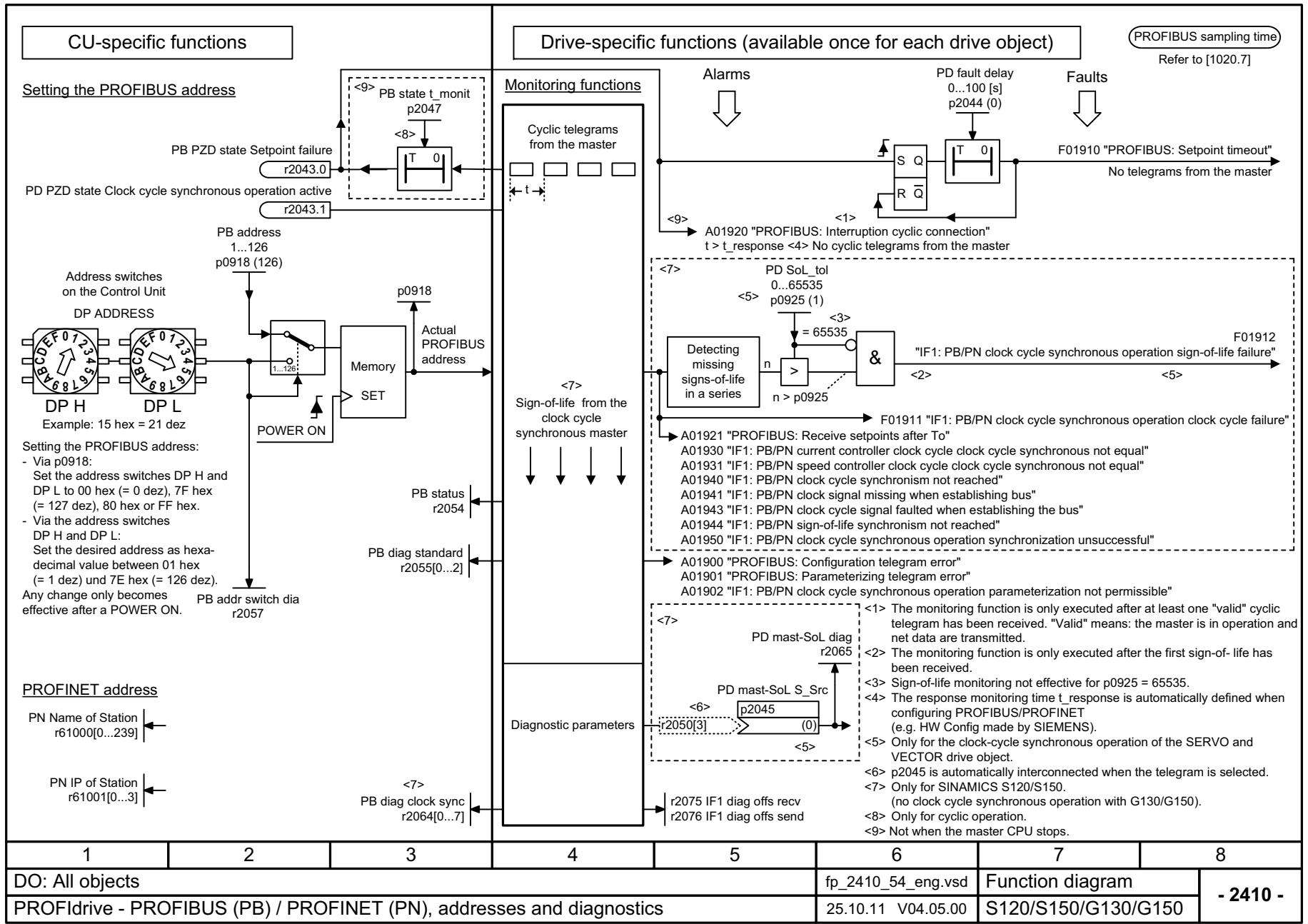


2.6 PROFdrive

功能图

2410 – PROFIBUS (PB) / PROFINET (PN), 地址和诊断	2-986
2415 – 标准报文和过程数据 1	2-987
2416 – 标准报文和过程数据 2	2-988
2419 – 制造商专用报文和过程数据 1	2-989
2420 – 制造商专用报文和过程数据 2	2-990
2421 – 制造商专用报文和过程数据 3	2-991
2422 – 制造商专用报文和过程数据 4	2-992
2423 – 制造商专用 / 任意报文和过程数据	2-993
2425 – STW1_BM 控制字, 金属行业互联	2-994
2426 – STW2_BM 控制字, 金属行业互联	2-995
2427 – E_STW1_BM 控制字, 金属行业馈电互联	2-996
2428 – ZSW1_BM 状态字, 金属行业互联	2-997
2429 – ZSW2_BM 状态字, 金属行业互联	2-998
2430 – E_ZSW1_BM 状态字, 金属行业馈电互联	2-999
2439 – PZD 接收信号互联, 协议专用	2-1000
2440 – PZD 接收信号互联, 制造商专用	2-1001
2441 – STW1 控制字互联 (p2038 = 2)	2-1002
2442 – STW1 控制字互联 (p2038 = 0)	2-1003
2444 – STW2 控制字互联 (p2038 = 0)	2-1004
2447 – E_STW1 控制字, 馈电互联	2-1005
2449 – PZD 发送信号互联, 协议专用	2-1006
2450 – PZD 发送信号互联, 制造商专用	2-1007
2451 – ZSW1 状态字互联 (p2038 = 2)	2-1008
2452 – ZSW1 状态字互联 (p2038 = 0)	2-1009
2454 – ZSW2 状态字互联 (p2038 = 0)	2-1010
2457 – E_ZSW1 状态字, 馈电互联	2-1011
2468 – 通过 BICO 自由互联接收 IF1 报文 (p0922=999)	2-1012

2470 – 通过 BICO 自由互联发送 IF1 报文 (p0922=999)	2-1013
2472 – IF1 状态字, 自由互联	2-1014
2481 – IF1 接收报文, 通过 BICO 自由互联 (p0922 = 999)	2-1015
2483 – IF1 发送报文, 通过 BICO 自由互联 (p0922 = 999)	2-1016
2485 – IF2 接收报文, 通过 BICO 自由互联	2-1017
2487 – IF2 发送报文, 自由互联	2-1018
2489 –IF2 状态字, 自由互联	2-1019
2491 – IF2 接收报文, 自由互联	2-1020
2493 – IF2 发送报文, 自由互联	2-1021
2495 – CU_STW1 控制字 1 控制单元互联	2-1022
2496 – CU_ZSW1 状态字 1 控制单元互联	2-1023
2497 – A_DIGITAL 互联	2-1024
2498 – E_DIGITAL 互联	2-1025
2499 – A_DIGITAL_1 互联	2-1026
2500 – E_DIGITAL_1 互联	2-1027



1	2	3	4	5	6	7	8
DO: All objects					fp_2410_54_eng.vsd	Function diagram	
PROFdrive - PROFIBUS (PB) / PROFINET (PN), addresses and diagnostics					25.10.11 V04.05.00	S120/S150/G130/G150	
- 2410 -							

图 2-25 2410 - PROFIBUS (PB) / PROFINET (PN), 地址和诊断

图 2-26 2415 - 标准报文和过程数据 1

PD Telegram select p0922 (999)														PROFdrive sampling time Refer to [1020.7]			
Interconnection is made according to																	
Not suitable for sensorless vector control														[2440] [2450] automatically			
Telegram	1		2		3		4		5		6		7		9		
Appl.-Class	1		1		1, 4		1, 4		4 DSC		4 DSC		3		3		
PZD1	STW1	ZSW1	STW1	ZSW1	STW1	ZSW1	STW1	ZSW1	STW1	ZSW1	STW1	ZSW1	STW1	ZSW1	STW1	ZSW1	
PZD2	NSOLL_A	NIST_A	NSOLL_B	NIST_B	NSOLL_B	NIST_B	NSOLL_B	NIST_B	NSOLL_B	NIST_B	NSOLL_B	NIST_B	SATZANW	AKTSATZ	SATZANW	AKTSATZ	
PZD3															STW2	ZSW2	
PZD4			STW2	ZSW2	STW2	ZSW2	STW2	ZSW2	STW2	ZSW2	STW2	ZSW2			MDI_TARPOS	XIST_A	
PZD5			G1_STW	G1_ZSW	G1_STW	G1_ZSW	G1_STW	G1_ZSW	G1_STW	G1_ZSW	G1_STW	G1_ZSW					
PZD6					G1_XIST1	G2_STW	G1_XIST1	XERR	G1_XIST1	G2_STW	G1_XIST1				MDI_VELOCITY		
PZD7											XERR				MDI_ACC		
PZD8															MDI_DEC		
PZD9					G1_XIST2		G1_XIST2	KPC	G1_XIST2						MDI_MOD		
PZD10							G2_ZSW				KPC	G2_ZSW					
PZD11																	
PZD12							G2_XIST1					G2_XIST1					
PZD13																	
PZD14							G2_XIST2					G2_XIST2					
PZD15																	
PZD16																	
PZD17																	
PZD18																	
PZD19																	
PZD20																	
PZD21																	
PZD22																	
PZD23																	
PZD24																	
PZD25																	
PZD26																	
PZD27																	
PZD28																	
PZD29																	
PZD30																	
PZD31																	
PZD32																	
<p><1> Depending on the drive object, only specific telegrams can be used. Not suitable for sensorless vector control. <2> If p0922 = 999 is changed to another value, the telegram is automatically assigned as specified in [2415] - [2424]. If p0922 ≠ 999 is changed to p0922 = 999, the "old" telegram assignment is maintained as specified in [2415] - [2424]. <3> The maximum number of PZD words depends on the drive object type. <4> Only for SINAMICS S120/S150.</p> <p><input type="checkbox"/> = Position encoder signal</p>																	
DO: ENC, SERVO, VECTOR						fp_2415_54_eng.vsd		Function diagram				- 2415 -					
PROFdrive - Standard telegrams and process data 1						22.11.11 V04.05.00		S120/S150/G130/G150									

PROFdrive sampling time
Refer to [1020.7]

<1> <2> <4>
PD Telegram select
p0922 (999)

Interconnection is made according to		[2440] [2450] automatically											
Telegram	20	30		31		<5>		<5>		<5>			
Appl.-Class	1	1		1		1		1		1			
PZD1	STW1	ZSW1	S_STW1	S_ZSW1	S_STW1	S_ZSW1	STW2_ENC	ZSW2_ENC	STW2_ENC	ZSW2_ENC	STW2_ENC	ZSW2_ENC	
PZD2	NSOLL_A	NIST_A_GLATT	Profisafe trailer	Profisafe trailer	Profisafe trailer	Profisafe trailer	G1_STW	G1_ZSW	G1_STW	G1_ZSW	G1_STW	G1_ZSW	
PZD3		IAIST_GLATT											
PZD4		MIST_GLATT					G1_XIST1		G1_XIST1		G1_XIST1		
PZD5		PIST_GLATT					G1_XIST2		G1_XIST2		G1_XIST2		
PZD6		user <3>							G1_XST2		G1_XST2		
PZD7									NIST_A		NIST_B		
PZD8													
PZD9													
PZD10													
PZD11													
PZD12													
PZD13													
PZD14													
PZD15													
PZD16													
PZD17													
PZD18													
PZD19													
PZD20													
PZD21													
PZD22													
PZD23													
PZD24													
PZD25													
PZD26													
PZD27													
PZD28													
PZD29													
PZD30													
PZD31													
PZD32													

<1> Depending on the drive object, only specific telegrams can be used. Not suitable for sensorless vector control.
 <2> If p0922 = 999 is changed to another value, the telegram is automatically assigned as specified in [2415] - [2423].
 If p0922 ≠ 999 is changed to p0922 = 999, the "old" telegram assignment is maintained as specified in [2415] - [2423].
 <3> Freely interconnectable (pre-setting: MELD_NAMUR).
 <4> The maximum number of PZD words depends on the drive object type.
 <5> Only for ENCODER.
 = Position encoder signal

1	2	3	4	5	6	7	8
DO: ENC, SERVO, VECTOR					fp_2416_54_eng.vsd	Function diagram	
PROFdrive - Standard telegrams and process data 2					22.11.11 V04.05.00	S120/S150/G130/G150	

- 2416 -

图 2-27 2416 - 标准报文和过程数据 2

PROFdrive sampling time
Refer to [1020.7]

<1> <2> <4>
PD Telegr_select
p0922 (999)

Interconnection is made according to		[2440] [2450] automatically													
Telegram	<5>	<5>	<5>	<5>	<5>	<5>	<5>	<5>	<5>	<5>	<5>	<5>	<5>	<5>	<5>
Appl.- Class	1, 4		1, 4		4 DSC		4 DSC		3		3		4 DSC		
PZD1	STW1	ZSW1	STW1	ZSW1	STW1	ZSW1	STW1	ZSW1	STW1	ZSW1	STW1	ZSW1	STW1	ZSW1	
PZD2	NSOLL_B	NIST_B	NSOLL_B	NIST_B	NSOLL_B	NIST_B	NSOLL_B	NIST_B	SATZANW	AKTSATZ	POS_STW1	POS_ZSW1	NSOLL_B	NIST_B	
PZD3									POS_STW	POS_ZSW	POS_STW2	POS_ZSW2			
PZD4	STW2	ZSW2	STW2	ZSW2	STW2	ZSW2	STW2	ZSW2	STW2	ZSW2	STW2	ZSW2	STW2	ZSW2	
PZD5	MOMRED	MELDW	MOMRED	MELDW	MOMRED	MELDW	MOMRED	MELDW	VERRIDE	MELDW	VERRIDE	MELDW	MOMRED	MELDW	
PZD6	G1_STW	G1_ZSW	G1_STW	G1_ZSW	G1_STW	G1_ZSW	G1_STW	G1_ZSW	MDI_TAR		MDI_TAR		G1_STW	G1_ZSW	
PZD7		G1_XIST1	G2_STW	G1_XIST1	XERR	G1_XIST1	G2_STW	G1_XIST1	POS	XIST_A	POS	XIST_A	G2_STW	G1_XIST1	
PZD8		G1_XIST1		G1_XIST1				XERR	MDI_VELO		MDI_VELO		NIST_B	XERR	
PZD9		G1_XIST2		G1_XIST2	KPC	G1_XIST2		KPC	CITY		CITY			G1_XIST2	
PZD10									MDI_ACC		MDI_ACC	FAULT_CODE	KPC		
PZD11				G2_ZSW					MDI_DEC		MDI_DEC	WARN_CODE		G2_ZSW	
PZD12									MDI_MODE			user <3>	user <3>	G2_XIST1	
PZD13				G2_XIST1											
PZD14				G2_XIST2										G2_XIST2	
PZD15															
PZD16														AIST_GLATT	
PZD17														MSOLL_GLATT	
PZD18														PIST_GLATT	
PZD19														ITIST_GLATT	
PZD20															
PZD21															
PZD22															
PZD23															
PZD24															
PZD25															
PZD26															
PZD27															
PZD28															
PZD29															
PZD30															
PZD31															
PZD32															

<1> Depending on the drive object, only specific telegrams can be used.
 <2> If p0922 = 999 is changed to another value, the telegram is automatically assigned as specified in [2415] - [2423].
 If p0922 ≠ 999 is changed to p0922 = 999, the "old" telegram assignment is maintained as specified in [2415] - [2423]!
 <3> Can be freely connected.
 <4> The maximum number of PZD words depends on the drive object type.
 <5> Only for SINAMICS S120/S150.

= Position encoder signal

1	2	3	4	5	6	7	8
DO: SERVO, VECTOR					fp_2419_54_eng.vsd	Function diagram	
PROFdrive – Manufacturer-specific telegrams and process data 1					22.11.11 V04.05.00	S120/S150/G130/G150	
							- 2419 -

图 2-28 2419 – 制造商专用报文和过程数据 1

PROFdrive sampling time
Refer to [1020.7]

<1> <2> <4>
PD Telegr. select
p0922 (999)

Interconnection is made according to [2440] [2450] automatically

Telegram	<3>		<3>		<3>		<7>		<6>		
Appl.- Class	4 DSC		4 DSC		4 DSC		4 DSC		4 DSC		
PZD1	STW1	ZSW1	STW1	ZSW1	STW1	ZSW1	STW1	ZSW1	STW1	ZSW1	
PZD2	NSOLL_B	NIST_B	NSOLL_B	NIST_B	NSOLL_B	NIST_B	NSOLL_B	NIST_B	NSOLL_B	NIST_B	
PZD3											
PZD4	STW2	ZSW2	STW2	ZSW2	STW2	ZSW2	STW2	ZSW2	STW2	ZSW2	
PZD5	MOMRED	MELDW	MOMRED	MELDW	MOMRED	MELDW	MOMRED	MELDW	MOMRED	MELDW	
PZD6	G2_STW	G2_ZSW	G1_STW	G1_ZSW	G1_STW	G1_ZSW	G2_STW	G1_ZSW	G2_STW	G2_ZSW	G1_STW
PZD7	G3_STW	G2_XIST1	XERR	G1_XIST1	G2_STW	G1_XIST1	G3_STW	G1_XIST1	G3_STW	G2_XIST1	res
PZD8	XERR	G2_XIST2	KPC	G1_XIST2	XERR	G1_XIST2	XERR	G1_XIST2	XERR	G2_XIST2	XERR
PZD9											
PZD10	KPC	G3_ZSW	M_VST		KPC	G2_ZSW	KPC	G2_ZSW	KPC	G3_ZSW	KPC
PZD11											
PZD12											
PZD13											
PZD14											
PZD15											
PZD16											
PZD17											
PZD18											
PZD19											
PZD20											
PZD21											
PZD22											
PZD23											
PZD24											
PZD25											
PZD26											
PZD27											
PZD28											
PZD29											
PZD30											
PZD31											
PZD32											

<1> Depending on the drive object, only specific telegrams can be used.
 <2> If p0922 = 999 is changed to another value, the telegram is automatically assigned as specified in [2415] - [2423].
 If p0922 ≠ 999 is changed to p0922 = 999, the "old" telegram assignment is maintained as specified in [2415] - [2423].
 <3> Only for SINAMICS S120/S150.
 <4> The maximum number of PZD words depends on the drive object type.
 [] = Position encoder signal

<5> Only if the "DSC with Spline" function module is active (r0108.6 = 1).
 <6> Only if the "Spindle" function module is active (r0108.11 = 1).
 <7> Only for SINAMICS S120.

1	2	3	4	5	6	7	8
DO: SERVO, VECTOR					fp_2420_54_eng.vsd	Function diagram	
PROFdrive – Manufacturer-specific telegrams and process data 2					22.11.11 V04.05.00	S120/S150/G130/G150	
- 2420 -							

图 2-29 2420 – 制造商专用报文和过程数据 2

图 2-30 2421 - 制造商专用报文和过程数据 3

<1> <2> <4> PD Telegram select p0922 (999)									
PROFIdrive sampling time Refer to [1020.7]									
Interconnection is made according to <8> [2440] [2450] automatically									
Telegram	220		352		370		371		
Appl.- Class	1		1		-		-		
PZD1	STW1_BM	ZSW1_BM		STW1	ZSW1	E_STW1	E_ZSW1	E_STW1_BM	E_ZSW1_BM
PZD2	NSOLL_B		NIST_A/NIST_A_GLATT user <3> <9>		NSOLL_A		NIST_A_GLATT		user <3> IAIST
PZD3			IAIST/IAIST_GLATT user <3> <9>		<5>		IAIST_GLATT		user <3> WARN_CODE
PZD4	STW2_BM	MIST/MIST_GLATT user <3> <9>		<5>		MIST_GLATT		user <3> FAULT_CODE	
PZD5	M_ADD <7> <10>	WARN_CODE		<5>		WARN_CODE		user <3>	user <3>
PZD6	M_LIM <6> <7>	FAULT_CODE		<5>		FAULT_CODE		user <3>	user <3>
PZD7	user <3>	ZSW2_BM						user <3>	
PZD8	user <3>	r1482 user <3>						user <3>	
PZD9	user <3>	user <3>							
PZD10	user <3>	user <3>							
PZD11									
PZD12									
PZD13									
PZD14									
PZD15									
PZD16									
PZD17									
PZD18									
PZD19									
PZD20									
PZD21									
PZD22									
PZD23									
PZD24									
PZD25									
PZD26									
PZD27									
PZD28									
PZD29									
PZD30									
PZD31									
PZD32									

<1> Depending on the drive object, only specific telegrams can be used. <2> If p0922 = 999 is changed to another value, the telegram is automatically assigned as specified in [2415] - [2423]. If p0922 ≠ 999 is changed to p0922 = 999, the "old" telegram assignment is maintained as specified in [2415] - [2423]. <3> Freely interconn. <4> The maximum number of PZD words depends on the drive object type. <5> In order to comply with the PROFIdrive profile, PZD1 must be used as control word 1 (STW1) or status word 1 (ZSW1). p2037 = 2 should be set if STW1 is not transferred with PZD1 as specified in the PROFIdrive profile.	<6> Not for U/f control. <7> Preassignment, not disabled. <9> Only if the "Spindle" function module is active (r0108.11 = 1). <8> Only for S120/S150. <9> Values smoothed at Vector, Values unsmoothed at Servo. <10> Not for SERVO.
---	---

1	2	3	4	5	6	7	8
DO: A_INF, B_INF, CU_G, CU_S, S_INF, SERVO, VECTOR					fp_2421_54_eng.vsd	Function diagram	
PROFIdrive - Manufacturer-specific telegrams and process data 3					22.11.11 V04.05.00	S120/S150/G130/G150	
							- 2421 -

PROFdrive sampling time
Refer to [1020.7]

<1> <2> <3>
PD Telegram select
p0922 (999)

Interconnection is made according to [2440] [2450] automatically

Telegram	390		391		392		393		394		395		396	
Appl.- Class	-		-		-		-		-		-		-	
PZD1	CU_STW1	CU_ZSW1	CU_STW1	CU_ZSW1	CU_STW1	CU_ZSW1	CU_STW1	CU_ZSW1	CU_STW1	CU_ZSW1	CU_STW1	CU_ZSW1	CU_STW1	CU_ZSW1
PZD2	A_DIGITAL	E_DIGITAL	A_DIGITAL	E_DIGITAL	A_DIGITAL	E_DIGITAL	A_DIGITAL	E_DIGITAL	A_DIGITAL	E_DIGITAL	A_DIGITAL	E_DIGITAL	A_DIGITAL	E_DIGITAL
PZD3			MT_STW	MT_ZSW	MT_STW	MT_ZSW	A_DIGITAL_1	E_DIGITAL_1	A_DIGITAL_1	E_DIGITAL_1	A_DIGITAL_1	E_DIGITAL_1	A_DIGITAL_1	E_DIGITAL_1
PZD4				MT1_ZS_F		MT1_ZS_F	MT_STW	MT_ZSW			MT_STW	MT_ZSW	MT_STW	MT_ZSW
PZD5				MT1_ZS_S		MT1_ZS_S		MT1_ZS_F			MT_DIAG	NOCKEN1_ZS_F	MT1_ZS_F	
PZD6				MT2_ZS_F		MT2_ZS_F		MT1_ZS_S			MT_ZS_1	NOCKEN1_ZS_S	MT1_ZS_S	
PZD7				MT2_ZS_S		MT2_ZS_S		MT2_ZS_F			MT_ZS_2	NOCKEN2_ZS_F	MT2_ZS_F	
PZD8						MT3_ZS_F		MT2_ZS_S			MT_ZS_3	NOCKEN2_ZS_S	MT2_ZS_S	
PZD9						MT3_ZS_S		MT3_ZS_F			MT_ZS_4	NOCKEN3_ZS_F	MT3_ZS_F	
PZD10						MT4_ZS_F		MT3_ZS_S			MT_ZSB1	NOCKEN3_ZS_S	MT3_ZS_S	
PZD11						MT4_ZS_S		MT4_ZS_F			MT_ZS_5	NOCKEN4_ZS_F	MT4_ZS_F	
PZD12						MT5_ZS_F		MT4_ZS_S			MT_ZS_6	NOCKEN4_ZS_S	MT4_ZS_S	
PZD13						MT5_ZS_S		MT5_ZS_F			MT_ZS_7	NOCKEN5_ZS_F	MT5_ZS_F	
PZD14						MT6_ZS_F		MT5_ZS_S			MT_ZS_8	NOCKEN5_ZS_S	MT5_ZS_S	
PZD15						MT6_ZS_S		MT6_ZS_F			MT_ZSB2	NOCKEN6_ZS_F	MT6_ZS_F	
PZD16								MT6_ZS_S			MT_ZS_9	NOCKEN6_ZS_S	MT6_ZS_S	
PZD17								MT7_ZS_F			MT_ZS_10	NOCKEN7_ZS_F	MT7_ZS_F	
PZD18								MT7_ZS_S			MT_ZS_11	NOCKEN7_ZS_S	MT7_ZS_S	
PZD19								MT8_ZS_F			MT_ZS_12	NOCKEN8_ZS_F	MT8_ZS_F	
PZD20								MT8_ZS_S			MT_ZSB3	NOCKEN8_ZS_S	MT8_ZS_S	
PZD21							E_ANALOG				MT_ZS_13		E_ANALOG	
PZD22											MT_ZS_14			
PZD23											MT_ZS_15			
PZD24											MT_ZS_16			
PZD25											MT_ZSB4			
PZD26														
PZD27														
PZD28														
PZD29														
PZD30														
PZD31														
PZD32														

<1> Depending on the drive object, only specific telegrams can be used.
 <2> If p0922 = 999 is changed to another value, the telegram is automatically assigned as specified in [2415] - [2423].
 If p0922 ≠ 999 is changed to p0922 = 999, the "old" telegram assignment is maintained as specified in [2415] - [2423].
 <3> The maximum number of PZD words depends on the drive object type.
 <4> Only for CU_I_D410.
 <5> Connected Only for CU_S_AC or CU_I_D410.

1	2	3	4	5	6	7	8
---	---	---	---	---	---	---	---

DO: A_INF, B_INF, CU_G, CU_S, S_INF, SERVO, VECTOR fp_2422_54_eng.vsd Function diagram

PROFdrive - Manufacturer-specific telegrams and process data 4 01.12.11 V04.05.00 S120/S150/G130/G150 - 2422 -

图 2-31 2422 - 制造商专用报文和过程数据 4

PROFIdrive sampling time Refer to [1020.7]							
<1> <2> <4> PD Telegram select p0922 (999)							
Interconnection is made according to						[2440] [2450] automatically	
Telegram		901		902		999	
Appl.- Class		-		-		<3> - <3>	
PZD1	S_STW2	S_ZSW2	S_STW2	S_ZTW2		STW1	ZSW1
PZD2							
PZD3	S_SLS_LIMIT_A	S_SLS_LIMIT_ACTIVE	S_SLS_LIMIT_A	S_SLS_LIMIT_A_ACTIVE			
PZD4		S_CYCLE_COUNT		S_CYCLE_COUNT			
PZD5		S_XIST16		S_XIST32			
PZD6							
PZD7							
PZD8							
PZD9							
PZD10							
PZD11							
PZD12							
PZD13							
PZD14							
PZD15							
PZD16							
PZD17							
PZD18							
PZD19							
PZD20							
PZD21							
PZD22							
PZD23							
PZD24							
PZD25							
PZD26							
PZD27							
PZD28							
PZD29							
PZD30							
PZD31							
PZD32							
Receive telegram length freely selectable via central PROFIdrive configuration in the master <4> Transmit telegram length freely selectable via central PROFIdrive configuration in the master <4>							
<1> Depending on the drive object, only specific telegrams can be used. <2> If p0922 = 999 is changed to another value, the telegram is automatically assigned as specified in [2415] - [2423]. If p0922 ≠ 999 is changed to p0922 = 999, the "old" telegram assignment is maintained as specified in [2415] - [2423]. <3> In order to comply with the PROFIdrive profile, PZD1 must be used as control word 1 (STW1) or status word 1 (ZSW1). p2037 = 2 should be set if STW1 is not transferred with PZD1 as specified in the PROFIdrive profile. <4> The maximum number of PZD words depends on the drive object type.							
1	2	3	4	5	6	7	8
DO: A_INF, B_INF, CU_G, CU_S, S_INF, SERVO, VECTOR					fp_2423_54_eng.vsd	Function diagram	
PROFIdrive - Manufacturer-specific/free telegrams and process data					22.11.11 V04.05.00	S120/S150/G130/G150	
- 2423 -							

图 2-32

2423 – 制造商专用 / 任意报文和过程数据

Signal targets for STW1_BM						<1>
Signal	Meaning	Interconnection parameters	[Function diagram] internal control word	[Function diagram] signal target	Inverted	PROFdrive sampling time Refer to [1020.7]
STW1.0	0 = OFF (OFF1) ▲ = ON	p0840[0] = r2090.0	[2501.3]	[2610]	-	
STW1.1	0 = OFF2 (immediate pulse suppression and switch on inhibit) 1 = No OFF2 (enable is possible)	p0844[0] = r2090.1	[2501.3]	[2610]	-	
STW1.2	0 = OFF3 (braking along the OFF3 ramp (p1135), then pulse suppression and switch on inhibit) 1 = No OFF3 (enable is possible)	p0848[0] = r2090.2	[2501.3]	[2610]	-	
STW1.3	0 = Inhibit operation 1 = Enable operation	p2816[0] = r2090.3	[2501.3]	[2634.3]	-	
STW1.4	0 = Inhibit ramp-function generator 1 = Operating condition	p1140[0] = r2090.4	[2501.3]	[3060] [3070] [3080]	-	
STW1.5	0 = Stop the ramp-function generator 1 = Enable the ramp-function generator	p1141[0] = r2090.5	[2501.3]	[3060] [3070]	-	
STW1.6	0 = Inhibit setpoint = 0 1 = Enable setpoint	p1142[0] = r2090.6	[2501.3]	[3060] [3070] [3080]	-	
STW1.7	▲ = Acknowledge faults	p2103[0] = r2090.7	[2546.1]	[8060]	-	
STW1.8	Reserved	-	-	-	-	
STW1.9	Reserved	-	-	-	-	
STW1.10	1 = Control via PLC	p0854[0] = r2090.10	[2501.3]	[2501]	-	
STW1.11	Reserved	-	-	-	-	
STW1.12	Reserved	<3>	<3>	-	-	
STW1.13	Reserved	<3>	<3>	-	-	
STW1.14	Reserved	<3>	<3>	-	-	
STW1.15	Reserved	<3>	<3>	-	-	

<1> Used in telegram 220.
 <2> STW1.10 must be set to ensure that the drive object accepts the process data (PZD).
 <3> Interconnection is not disabled.

1	2	3	4	5	6	7	8
DO: SERVO, VECTOR					fp_2425_54_eng.vsd	Function diagram	
PROFdrive - STW1_BM control word metal industry interconnection					04.11.11 V04.05.00	S120/S150/G130/G150	
- 2425 -							

图 2-33

2425 - STW1_BM 控制字, 金属行业互联

PROFIdrive sampling time
Refer to [1020.7]

Signal targets for STW2_BM <1>

Signal	Meaning	Interconnection parameters	[Function diagram] internal control word	[Function diagram] signal target	Inverted
STW2.0	Command data set selection CDS, bit 0	p0810 = r2093.0	-	[8560]	-
STW2.1	Command data set selection CDS, bit 1 <3>	p0811 = r2093.1	-	[8560]	-
STW2.2	Drive data set selection DDS, bit 0	p0820[0] = r2093.2 <2>	-	[8565]	-
STW2.3	Drive data set selection DDS, bit 1	p0821[0] = r2093.3 <2>	-	[8565]	-
STW2.4	Drive data set selection DDS, bit 2	p0822[0] = r2093.4 <2>	-	[8565]	-
STW2.5	1 = Bypass ramp-function generator <4>	p1122[0] = r2093.5	-	-	-
STW2.6	Reserved	-	-	-	-
STW2.7	1 = Speed controller set integrator value	p1477[0] = r2093.7	-	-	-
STW2.8	1 = Droop enabled <3>	p1492[0] = r2093.8	-	[6030]	-
STW2.9	1 = Speed controller enabled	p0856[0] = r2093.9 <2>	-	-	-
STW2.10	Reserved <2>	<2>	-	-	-
STW2.11	1 = Torque controlled operation 0 = Speed controlled operation	p1501[0] = r2093.11	-	-	-
STW2.12	Reserved <2>	<2>	-	-	-
STW2.13	Reserved <2>	<2>	-	-	-
STW2.14	Reserved <2>	<2>	-	-	-
STW2.15	Controller slave sign-of-life Toggle bit	p2081[15] = r2093.15	-	-	-

<1> Used in telegram 220. <3> Only for Vector.
<2> Interconnection is not disabled. <4> Only for "extended setpoint channel".

1	2	3	4	5	6	7	8
DO: SERVO, VECTOR					fp_2426_54_eng.vsd	Function diagram	
PROFIdrive - STW2_BM-control word metal industry interconnection					08.09.11 V04.05.00	S120/S150/G130/G150	
- 2426 -							

图 2-34 2426 - STW2_BM 控制字, 金属行业互联

PROFdrive sampling time

Refer to [1020.7]

Signal targets for E_STW1_BM									
Signal	Meaning	Interconnection parameters	[Function diagram] internal control word			[Function diagram] signal target			Inverted
			A_INF	B_INF <7>	S_INF <5>	A_INF	B_INF <7>	S_INF <5>	
STW1.0	ON (close pre-charging/line contactor, pulses can be enabled) 0 = OFF1 (reduce Vdc along a ramp, suppress pulse and open pre-charging/line contactor)	p0840[0] = r2090.0	[8920.3]	[8720.3]	[8820.3]	[8932]	[8732]	[8832]	-
STW1.1	1 = No OFF2 (enable is possible) 0 = OFF2 (immediate pulse suppression and power-on inhibit)	p0844[0] = r2090.1	[8920.3]	[8720.3]	[8820.3]	[8932]	[8732]	[8832]	-
STW1.2	Reserved	-	-	-	-	-	-	-	-
STW1.3	1 = Enable operation (pulses can be enabled) <3> 0 = Inhibit operation (suppress pulses)	p0852[0] = r2090.3	[8920.3]	-	[8820.3]	[8932]	-	[8832]	-
STW1.4	Reserved	-	-	-	-	-	-	-	-
STW1.5	1 = Infeed, inhibit motoring <4>	p3532= r2090.5	[8920.3]	-	-	[8920]	-	-	-
STW1.6	1 = Infeed, inhibit regenerative operation <3>	p3533= r2090.6	[8920.3]	-	[8820.3]	[8920]	-	[8820]	-
STW1.7	Acknowledge faults	p2103[0] = r2090.7	[2546.3]			[8060]			-
STW1.8	Reserved <6>	<6>	-	-	-	-	-	-	-
STW1.9	Reserved <6>	<6>	-	-	-	-	-	-	-
STW1.10	1 = Control via PLC <2>	p0854[0] = r2090.10	[8920.3]	[8720.3]	[8820.3]	[8920]	[8720]	[8820]	-
STW1.11	Reserved <6>	<6>	-	-	-	-	-	-	-
STW1.12	Reserved <6>	<6>	-	-	-	-	-	-	-
STW1.13	Reserved <6>	<6>	-	-	-	-	-	-	-
STW1.14	Reserved <6>	<6>	-	-	-	-	-	-	-
STW1.15	Controller-sign-of-life Toggle Bit	p2080[15] = r2090.15	-	-	-	-	-	-	-

<1> Used in telegram 371.

<2> STW1.10 must be set to ensure that the drive object accepts the process data (PZD).

<3> Only for A_INF, S_INF

<4> Only for A_INF

<5> B_INF and S_INF only for S120.

<6> Interconnection is not disabled.

<7> Only for S120 and G150.

<8> Not for G130.

1	2	3	4	5	6	7	8
DO: A_INF, B_INF, S_INF					fp_2427_54_eng.vsd	Function diagram	
PROFdrive - E_STW1-control word infeed metal industry interconnection					22.10.10 V04.05.00	S120/S150/G130/G150	
- 2427 -							

图 2-35

2427 - E_STW1_BM 控制字, 金属行业馈电互联

PROFdrive Abtastzeit
Refer to [1020.7]

Signal sources for ZSW1_BM						<1>
Signal	Meaning	Interconnection parameters	[Function diagram] Internal status word	[Function diagram] signal source	Inverted	<2>
ZSW1.0	1 = Ready for switching on	p2080[0] = r0899.0	[2503.7]	[2610]	-	
ZSW1.1	1 = Ready for operation	p2080[1] = r0899.1	[2503.7]	[2610]	-	
ZSW1.2	1 = Operation enabled	p2080[2] = r2811.0	[2503.7]	[2610]	-	
ZSW1.3	1 = Fault present	p2080[3] = r2139.3	[2548.7]	[8060]	-	
ZSW1.4	1 = No coast down active (OFF2 inactive)	p2080[4] = r0899.4	[2503.7]	[2610]	-	
ZSW1.5	1 = No fast stop active (OFF3 inactive)	p2080[5] = r0899.5	[2503.7]	[2610]	-	
ZSW1.6	1 = Switching on inhibited active	p2080[6] = r0899.6	[2503.7]	[2610]	-	
ZSW1.7	1 = Alarm present	p2080[7] = r2139.7	[2548.7]	[8065]	-	
ZSW1.8	1 = Speed setpoint - actual value deviation within tolerance t_off	p2080[8] = r2197.7	[2534.7]	[8010]	-	
ZSW1.9	1 = Control requested <3>	p2080[9] = r0899.9	[2503.7]	[2503]	-	
ZSW1.10	1 = f or n comparison value reached/exceeded	p2080[10] = r2199.1	[2536.7]	[8010]	-	
ZSW1.11	1 = I, M, or P limit not reached <4>	p2080[11] = r1407.7	[2522.7]	[5610] [6060] <5>	✓	
ZSW1.12	1 = Open the holding brake	p2080[12] = r0899.12	[2503.7]	[2701]	-	
ZSW1.13	Reserved <6>	<6>	-	-	-	
ZSW1.14	Reserved <6>	<6>	-	-	-	
ZSW1.15	Reserved <6>	<6>	-	-	-	

<1> Used in telegram 220.
 <2> The ZSW1 is generated using the binector-connector converter (BI: p2080[0...15], inversion: p2088[0].0...p2088[0].15)
 <3> The drive object is ready to accept data.
 <4> Not for VECTOR U/f.
 <5> Only for SINAMICS S120.
 <6> Interconnection is not disabled.

1	2	3	4	5	6	7	8
DO: SERVO, VECTOR					fp_2428_54_eng.vsd	Function diagram	
PROFdrive - ZSW1_BM status word metal industry interconnection					06.12.10 V04.05.00	S120/S150/G130/G150	
							- 2428 -

图 2-36 2428 - ZSW1_BM 状态字, 金属行业互联

PROFIdrive sampling time

Refer to [1020.7]

Signal sources for ZSW2_BM						<1>
Signal	Meaning	Interconnection parameters	[Function diagram] internal status word	[Function diagram] signal source	Inverted	
ZSW2.0	Reserved <3>	<3>	-	-	-	
ZSW2.1	Reserved <3>	<3>	-	-	-	
ZSW2.2	Reserved <3>	<3>	-	-	-	
ZSW2.3	Reserved <3>	<3>	-	-	-	
ZSW2.4	Reserved <3>	<3>	-	-	-	
ZSW2.5	1 = Alarm class bit 0	p2081[5] = r2139.11	-	[2548]	-	
ZSW2.6	1 = Alarm class bit 1	p2081[6] = r2139.12	-	[2548]	-	
ZSW2.7	Reserved	-	-	-	-	
ZSW2.8	Reserved	-	-	-	-	
ZSW2.9	1 = Speed setpoint limited <2>	p2081[9] = r1407.11	-	-	-	
ZSW2.10	1 = Upper torque limit <2>	p2081[10] = r1407.8	-	-	-	
ZSW2.11	1 = Lower torque limit <2>	p2081[11] = r1407.9	-	-	-	
ZSW2.12	1 = Encoderless operation due to fault	p2081[12] = r1407.13	-	-	-	
ZSW2.13	1 = SS1 delay time active in the drive	p2081[13] = r9773.2	-	-	-	
ZSW2.14	1 = STO active in drive	p2081[14] = r9773.1	-	-	-	
ZSW2.15	Controller slave sign-of-life Toggle bit	p2081[15] = r2093.15	-	-	-	

<1> Used in telegram 220.

<2> Not for VECTOR U/f.

<3> Interconnection is not disabled.

1	2	3	4	5	6	7	8
DO: SERVO, VECTOR					fp_2429_54_eng.vsd	Function diagram	
PROFIdrive - ZSW2_BM status word metal industry interconnection					06.09.11 V04.05.00	S120/S150/G130/G150	
- 2429 -							

图 2-37

2429 - ZSW2_BM 状态字, 金属行业互联

PROFIdrive sampling time
Refer to [1020.7]

Signal sources for E_ZSW1_BM									
Signal	Meaning	Interconnection parameters	[Function diagram] signal source			[Function diagram] internal status word			Inverted
			A_INF	B_INF <5>	S_INF <3>	A_INF	B_INF <5>	S_INF <3>	
ZSW1.0	1 = Ready for switching on	p2080[0] = r0899.0	[8932]	[8732]	[8832]	[8926.7]	[8726.7]	[8826.7]	-
ZSW1.1	1 = Ready for operation	p2080[1] = r0899.1	[8932]	[8732]	[8832]	[8926.7]	[8726.7]	[8826.7]	-
ZSW1.2	1 = Operation enabled	p2080[2] = r0899.2	[8932]	[8732]	[8832]	[8926.7]	[8726.7]	[8826.7]	-
ZSW1.3	1 = Fault present	p2080[3] = r2139.3	[8060]			[2548.7]			-
ZSW1.4	1 = No OFF2 effective	p2080[4] = r0899.4	[8932]	[8732]	[8832]	[8926.7]	[8726.7]	[8826.7]	-
ZSW1.5	Reserved	-	-	-	-	-	-	-	-
ZSW1.6	1 = Switching on inhibited	p2080[6] = r0899.6	[8932]	[8732]	[8832]	[8926.7]	[8726.7]	[8826.7]	-
ZSW1.7	1 = Alarm present	p2080[7] = r2139.7	[8065]			[2548.7]			-
ZSW1.8	Reserved <4>	<4>	-	-	-	-	-	-	-
ZSW1.9	1 = PLC requests control <2>	p2080[9] = r0899.9	[8926]	[8726]	[8826]	[8926.7]	[8726.7]	[8826.7]	-
ZSW1.10	Reserved <4>	<4>	-	-	-	-	-	-	-
ZSW1.11	1 = Pre-charging completed	p2080[11] = r0899.11	[8950]	[8750]	[8850]	[8926.7]	[8726.7]	[8826.7]	-
ZSW1.12	1 = Line contactor closed	p2080[12] = r0899.12	[8934]	[8734]	[8834]	[8926.7]	[8726.7]	[8826.7]	-
ZSW1.13	Reserved <4>	<4>	-	-	-	-	-	-	-
ZSW1.14	Reserved <4>	<4>	-	-	-	-	-	-	-
ZSW1.15	Controller sign-of-life Toggle bit	r2080[15] = r2090.15	-	-	-	-	-	-	-

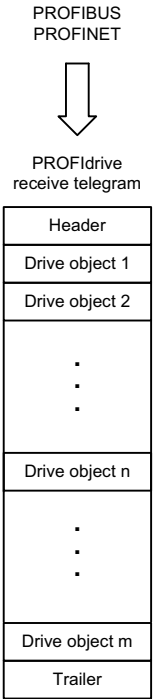
<1> Used in telegram 371.
 <2> The drive object is ready to accept data.
 <3> Only for S120.
 <4> Interconnection is not disabled.
 <5> Only for S120 and G150.
 <6> Not for G130.

1	2	3	4	5	6	7	8
DO: A_INF, B_INF, S_INF					fp_2430_54_eng.vsd	Function diagram	
PROFIdrive - E_ZSW1_BM status word infeed metal industry interconnection					22.10.10 V04.05.00	S120/S150/G130/G150	
- 2430 -							

图 2-38 2430 - E_ZSW1_BM 状态字，金属行业馈电互联

PROFdrive sampling time
Refer to [1020.7]

Signal receivers for PZD receive signals						
Signal	Meaning	PROFdrive Signal No.	Interconnection parameter	Function diagram	Data type	Scaling
STW1	Control word 1	1	(bitwise)	[2442][2443] <3> [2475] <3>	U16	-
STW2	Control word 2	3	(bitwise)	[2444] [2445]	U16	-
NSOLL_A	Speed setpoint A (16-bit)	5	p1070 (Erw. Soll.) p1155	[3030.2] [3080.4] <3>	I16	4000 hex $\hat{=}$ p2000
NSOLL_B	Speed setpoint B (32-bit)	7	p1070 (Erw. Soll.) p1155 p1430 (DSC) <3>	[3030.2] [3080.4] [3090.8] <3>	I32	4000 0000 hex $\hat{=}$ p2000
<3> G1_STW	Encoder 1 control word	9	p0480[0]	[4720]	U16	-
<3> G2_STW	Encoder 2 control word	13	p0480[1]	[4720]	U16	-
<3> G3_STW	Encoder 3 control word	17	p0480[2]	[4720]	U16	-
A_DIGITAL	Digital output (16-bit)	22	(bitwise)	[2497]	U16	-
<3> XERR	Position deviation	25	p1190	[3090.5]	I32	-
<3> KPC	Position controller gain factor	26	p1191	[3090.5]	I32	-
SATZANW	Pos block selection	32	(bitwise)	[2476]	U16	-
MDI_TARPOS	MDI position	34	p2642	[3618]	I32	1 hex $\hat{=}$ 1 LU
MDI_VELOCITY	MDI velocity	35	p2643	[3618]	I32	1 hex $\hat{=}$ 1000 LU/min
MDI_ACC	MDI acceleration override	36	p2644	[3618]	I16	4000 hex $\hat{=}$ 100%
MDI_DEC	MDI deceleration override	37	p2645	[3618]	I16	4000 hex $\hat{=}$ 100%
MDI_MOD	MDI mode	38	(bitwise)	[2480]	U16	-
<4> STW2_ENC	Control word 2 ENCODER	80	(bitwise)	[2433]	U16	-



[2468], [2481]
r2090...r2095 bit
r2050[0...n] WORD
r2060[0...30] DWORD

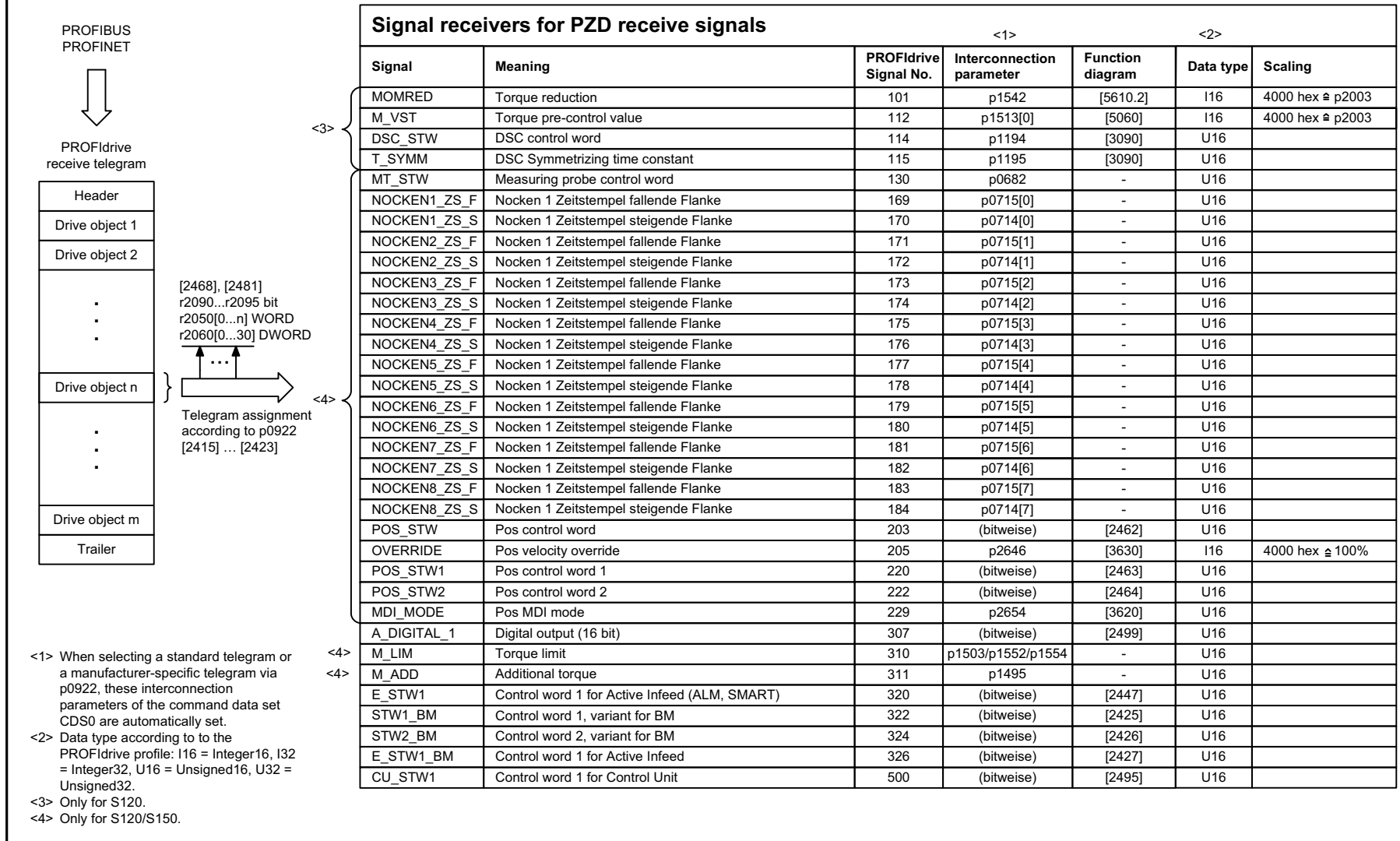
Telegram assignment according to p0922 [2415] ... [2423]

<1> When selecting a standard telegram or a manufacturer-specific telegram via p0922, these interconnection parameters of the command data set CDS0 are automatically set.
 <2> Data type according to the PROFdrive profile: I16 = Integer16, I32 = Integer32, U16 = Unsigned16, U32 = Unsigned32.
 <3> Only for SINAMICS S120.
 <4> Only for ENCODER.

1	2	3	4	5	6	7	8
DO: A_INF, B_INF, CU_CX32, CU_G, CU_S, ENC, S_INF, SERVO, VECTOR					fp_2439_54_eng.vsd	Function diagram	
PROFdrive - PZD receive signals, interconnection, profile-specific					23.11.11 V04.05.00	S120/S150/G130/G150	
- 2439 -							

图 2-39 2439 – PZD 接收信号互连, 协议专用

PROFdrive sampling time
Refer to [1020.7]



- <1> When selecting a standard telegram or a manufacturer-specific telegram via p0922, these interconnection parameters of the command data set CDS0 are automatically set.
- <2> Data type according to the PROFdrive profile: I16 = Integer16, I32 = Integer32, U16 = Unsigned16, U32 = Unsigned32.
- <3> Only for S120.
- <4> Only for S120/S150.

1	2	3	4	5	6	7	8
DO: A_INF, B_INF, CU_CX32, CU_G, CU_S, S_INF, SERVO, VECTOR					fp_2440_54_eng.vsd	Function diagram	
PROFdrive - PZD receive signals, interconnection, manufacturer specific					23.11.11 V04.05.00	S120/S150/G130/G150	

- 2440 -

图 2-40 2440 – PZD 接收信号互联, 制造商专用

PROFdrive sampling time
Refer to [1020.7]

Signal targets for STW1 in Interface Mode VIK-NAMUR (p2038 = 2) <1>

Signal	Meaning	Interconnection parameters	[Function diagram] internal control word	[Function diagram] signal target	Inverted
STW1.0	▲ = ON (pulses can be enabled) 0 = OFF1 (braking with ramp-function generator, then pulse suppression & ready for switching on)	p0840[0] = r2090.0	[2501.3]	[2610]	-
STW1.1	1 = No OFF2 (enable is possible) <3> 0 = OFF2 (immediate pulse suppression and switching on inhibited)	p0844[0] = r2090.1	[2501.3]	[2610]	-
STW1.2	1 = No OFF3 (enable possible) <3> 0 = OFF3 (braking with the OFF3 ramp p1135, then pulse suppression and switching on inhibited)	p0848[0] = r2090.2	[2501.3]	[2610]	-
STW1.3	1 = Enable operation (pulses can be enabled) 0 = Inhibit operation (suppress pulses)	p0852[0] = r2090.3	[2501.3]	[2610]	-
STW1.4	1 = Operating condition (the ramp-function generator can be enabled) 0 = Inhibit ramp-function generator (set the ramp-function generator output to zero)	p1140[0] = r2090.4	[2501.3]	[3060] [3070] [3080]	-
STW1.5	1 = Enable the ramp-function generator 0 = Stop the ramp-function generator (freeze the ramp-function generator output)	p1141[0] = r2090.5	[2501.3]	[3060] [3070]	-
STW1.6	1 = Enable setpoint 0 = Inhibit setpoint (set the ramp-function generator input to zero)	p1142[0] = r2090.6	[2501.3]	[3060] [3070] [3080]	-
STW1.7	▲ = Acknowledge faults	p2103[0] = r2090.7	[2546.1]	[8060]	-
STW1.8	Reserved	-	-	-	-
STW1.9	Reserved	-	-	-	-
STW1.10	1 = Control via PLC <2>	p0854[0] = r2090.10	[2501.3]	[2501]	-
STW1.11	1 = Direction reversal	p1113[0] = r2090.11	[2505.3]	[3040]	-
STW1.12	1 = Unconditionally open the holding brake	p0855[0] = r2090.12	[2501.3]	[2701]	-
STW1.13	Reserved	-	-	-	-
STW1.14	Reserved	-	-	-	-
STW1.15	1 = Command Data Set selection CDS bit 0	<4> p0810[0] = 2090.15	-	[8560]	-

<1> Used in telegram 20.

<3> OC = Operating condition.

<2> STW1.10 must be set to ensure that the drive object accepts the process data (PZD).

<4> Interconnection is not disabled.

1	2	3	4	5	6	7	8
DO: VECTOR					fp_2441_54_eng.vsd	Function diagram	
PROFdrive - STW1 control word interconnection (p2038 = 2)					07.11.11 V04.05.00	S120/S150/G130/G150	
- 2441 -							

图 2-41

2441 - STW1 控制字互联 (p2038 = 2)

图 2-42 2442 - STW1 控制字互连 (p2038 = 0)

Signal targets for STW1 in Interface Mode SINAMICS (p2038 = 0) <1>					
Signal	Meaning	Interconnection parameters	[Function diagram] internal control word	[Function diagram] signal target	Inverted
STW1.0	▲ = ON (pulses can be enabled) 0 = OFF1 (braking with ramp-function generator, then pulse suppression & ready for switching on)	p0840[0] = r2090.0	[2501.3]	[2610]	-
STW1.1	1 = No OFF2 (enable is possible) 0 = OFF2 (immediate pulse suppression and switching on inhibited)	p0844[0] = r2090.1	[2501.3]	[2610]	-
STW1.2	1 = No OFF3 (enable possible) 0 = OFF3 (braking with the OFF3 ramp p1135, then pulse suppression and switching on inhibited)	p0848[0] = r2090.2	[2501.3]	[2610]	-
STW1.3	1 = Enable operation (pulses can be enabled) 0 = Inhibit operation (suppress pulses)	p0852[0] = r2090.3	[2501.3]	[2610]	-
STW1.4	1 = Operating condition (the ramp-function generator can be enabled) 0 = Inhibit ramp-function generator (set the ramp-function generator output to zero)	p1140[0] = r2090.4	[2501.3]	[3060] [3070] [3080]	-
STW1.5	1 = Continue ramp-function generator 0 = Freeze ramp-function generator (freeze the ramp-function generator output)	p1141[0] = r2090.5	[2501.3]	[3060] [3070]	-
STW1.6	1 = Enable setpoint 0 = Inhibit setpoint (set the ramp-function generator input to zero)	p1142[0] = r2090.6	[2501.3]	[3060] [3070] [3080]	-
STW1.7	▲ = 1. Acknowledge faults	p2103[0] = r2090.7	[2546.1]	[8060]	-
STW1.8	Reserved	-	-	-	-
STW1.9	Reserved	-	-	-	-
STW1.10	1 = Control via PLC <2>	p0854[0] = r2090.10	[2501.3]	[2501]	-
STW1.11	1 = Setpoint inversion <3>	p1113[0] = r2090.11	[2505.3]	[3040]	-
STW1.12	1 = Unconditionally open the holding brake	p0855[0] = r2090.12	[2501.3]	[2701]	-
STW1.13	1 = Motorized potentiometer setpoint raise <3>	p1035[0] = r2090.13	[2505.3]	[3020]	-
STW1.14	1 = Motorized potentiometer setpoint lower <3>	p1036[0] = r2090.14	[2505.3]	[3020]	-
STW1.15	Reserved	-	-	-	-

PROFIdrive sampling time
Refer to [1020.7]

<1> Used in telegrams 1, 2, 3, 4, 5, 6, 352.

<2> STW1.10 must be set to ensure that the drive object accepts the process data (PZD).

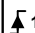
<3> Only for "expanded setpoint channel" and "extended ramp-function generator".

<4> OC = Operating condition.

<5> Only for SINAMICS S120.

1	2	3	4	5	6	7	8
DO: SERVO, VECTOR					fp_2442_54_eng.vsd	Function diagram	
PROFIdrive - STW1 control word interconnection (p2038 = 0)					07.11.11 V04.05.00	S120/S150/G130/G150	
							- 2442 -

PROFdrive sampling time
Refer to [1020.7]

Signal targets for STW2 in Interface Mode SINAMICS (p2038 = 0)						<1>
Signal	Meaning	Interconnection parameters	[Function diagram] internal control word	[Function diagram] signal target	Inverted	
STW2.0	Drive data set selection DDS, bit 0	p0820[0] = r2093.0 <4> r2092.0	-	[8565]	-	
STW2.1	Drive data set selection DDS, bit 1	p0821[0] = r2093.1 <4> r2092.1	-	[8565]	-	
STW2.2	Drive data set selection DDS, bit 2	p0822[0] = r2093.2 <4> r2092.2	-	[8565]	-	
STW2.3	Drive data set selection DDS, bit 3	p0823[0] = r2093.3 <4> r2092.3	-	[8565]	-	
STW2.4	Drive data set selection DDS, bit 4	p0824[0] = r2093.4 <4> r2092.4	-	[8565]	-	
STW2.5	Reserved	-	-	-	-	
STW2.6	Reserved	-	-	-	-	
STW2.7	1 = Parking axis	p0897 = r2093.7 <4> r2092.7	-	-	-	
STW2.8	1 = Traverse to fixed endstop <2> <3> <5>	p1545[0] = r2093.8	[2520.2]	[8012]	-	
STW2.9	Reserved	-	-	-	-	
STW2.10	Reserved	-	-	-	-	
STW2.11	 1 = Motor changeover, feedback Signal	p0828[0] = r2093.11 <4> r2092.11	-	-	-	
STW2.12	Master sign-of-life, bit 0 <5>	p2045 = r2050[3] <4> r2050[2]	-	[2410]	-	
STW2.13	Master sign-of-life, bit 1 <5>					
STW2.14	Master sign-of-life, bit 2 <5>					
STW2.15	Master sign-of-life, bit 3 <5>					

<1> Used in telegrams 2, 3, 4, 5, 6, 9, 110 and 111. <2> Not for telegrams 9, 110 and 111. <3> Only for SINAMICS S120. <4> Only for telegram 9. <5> Not for Vector U/f.

1	2	3	4	5	6	7	8
DO: SERVO, VECTOR					fp_2444_54_eng.vsd	Function diagram	
PROFdrive - STW2 control word interconnection (p2038 = 0)					14.01.10 V04.05.00	S120/S150/G130/G150	
- 2444 -							

图 2-43 2444 -- STW2 控制字互联 (p2038 = 0)

PROFIdrive sampling time

Refer to [1020.7]

Signal targets for E_STW1									
Signal	Meaning	Interconnection parameters	[Function diagram] internal control word			[Function diagram] signal target			Inverted
			A_INF	B_INF <6>	S_INF <5>	A_INF	B_INF <6>	S_INF <5>	
STW1.0	1 = ON (close pre-charging/line contactor, pulses can be enabled) 0 = OFF1 (reduce Vdc along a ramp, suppress pulse and open pre-charging/line contactor)	p0840[0] = r2090.0	[8920.3]	[8720.3]	[8820.3]	[8932]	[8732]	[8832]	-
STW1.1	1 = No OFF2 (enable is possible) 0 = OFF2 (immediate pulse suppression and switching on inhibited)	p0844[0] = r2090.1	[8920.3]	[8720.3]	[8820.3]	[8932]	[8732]	[8832]	-
STW1.2	Reserved		-	-	-	-	-	-	-
STW1.3	1 = Enable operation (pulses can be enabled) 0 = Inhibit operation (suppress pulses)	p0852[0] = r2090.3	[8920.3]	-	[8820.3]	[8932]	-	[8832]	-
STW1.4	Reserved	-	-	-	-	-	-	-	-
STW1.5	1 = Infeed, inhibit motoring operation	p3532= r2090.5	[8920.3]	-	-	[8920]	-	-	-
STW1.6	1 = Infeed, inhibit regenerative operation	p3533= r2090.6	[8920.3]	-	[8820.3]	[8920]	-	[8820]	-
STW1.7	1 = Acknowledge faults	p2103[0] = r2090.7	[2546.3]			[8060]			-
STW1.8	Reserved	-	-	-	-	-	-	-	-
STW1.9	Reserved	-	-	-	-	-	-	-	-
STW1.10	1 = Control via PLC	p0854[0] = r2090.10	[8920.3]	[8720.3]	[8820.3]	[8920]	[8720]	[8820]	-
STW1.11	Reserved	-	-	-	-	-	-	-	-
STW1.12	Reserved	-	-	-	-	-	-	-	-
STW1.13	Reserved	-	-	-	-	-	-	-	-
STW1.14	Reserved	-	-	-	-	-	-	-	-
STW1.15	Reserved	-	-	-	-	-	-	-	-

<1> Used in telegram 370.

<2> STW1.10 must be set to ensure that the drive object accepts the process data (PZD).

<3> Only for A_INF, S_INF

<4> Only for A_INF

<5> B_INF and S_INF only for S120.

<6> Only for S120 and G150

<7> Not for G130.

1	2	3	4	5	6	7	8	
DO: A_INF, B_INF, S_INF					fp_2447_54_eng.vsd	Function diagram		- 2447 -
PROFIdrive - E_STW1 control word infeed interconnection					22.10.10 V04.05.00	S120/S150/G130/G150		

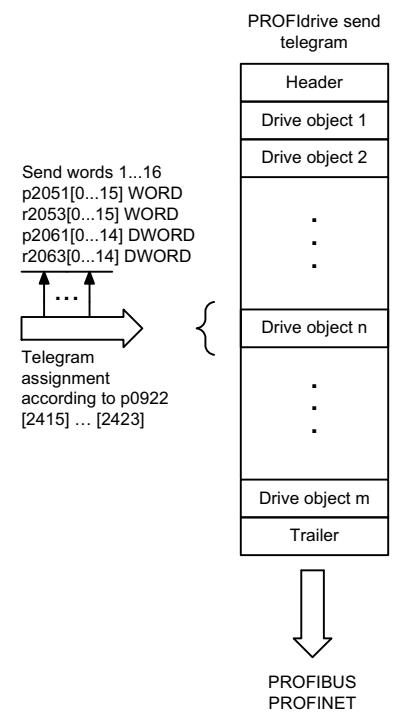
PROFIdrive

功能图

图 2-44

2447 - E_STW1 控制字, 馈电互联

PROFdrive sampling time
Refer to [1020.7]



Signal sources for PZD send signals <1>						
Signal	Description	PROFdrive Signal No.	Interconnection parameter	Function diagram	Data type	Scaling
ZSW1	Status word 1	2	r2089[0]	[2452][2453][2479] <2>	U16	-
ZSW2	Status word 2	4	r2089[1]	[2454][2455] <2>	U16	-
NIST_A	Speed setpoint A (16 bit)	6	r0063 SERVO r0063[0] VECTOR r0061 ENCODER	[4710] <2> [4715] [4710]	I16	4000 hex $\hat{=}$ p2000
NIST_B	Speed setpoint B (32 bit)	8	r0063 SERVO r0063[0] VECTOR r0061 ENCODER	[4710] <2> [4715] [4710]	I32	4000 0000 hex $\hat{=}$ p2000
G1_ZSW	Encoder 1 status word	10	r0481[0]	[4730]	U16	-
G1_XIST1	Encoder 1 actual position 1	11	r0482[0]	[4704]	U32	-
G1_XIST2	Encoder 1 actual position 2	12	r0483[0]	[4704]	U32	-
G2_ZSW	Encoder 2 status word	14	r0481[1]	[4730]	U16	-
G2_XIST1	Encoder 2 actual position 1	15	r0482[1]	[4704]	U32	-
G2_XIST2	Encoder 2 actual position 2	16	r0483[1]	[4704]	U32	-
G3_ZSW	Encoder 3 status word	18	r0481[2]	[4730]	U16	-
G3_XIST1	Encoder 3 actual position 1	19	r0482[2]	[4704]	U32	-
G3_XIST2	Encoder 3 actual position 2	20	r0483[2]	[4704]	U32	-
E_DIGITAL	Digital inputs	21	r2089[2]	[2459]	U16	-
E_ANALOG	Analog inputs	23	p2051[20]	-	U16	-
XIST_A	Position actual value A	28	r2521[0]	[4010]	I32	1 hex $\hat{=}$ 1 LU
AKTSATZ	Pos selected block	33	r2670	[3650]	U16	-
IAIST_GLATT	Absolute actual current, smoothed	51	r0068[1]	[6714]	I16	4000 hex $\hat{=}$ p2002
ITIST_GLATT	Current actual value, torque-generating	52	r0078[1]	[6714]	I16	4000 hex $\hat{=}$ p2002
MIST_GLATT	Actual torque smoothed	53	r0080[1]	[6714]	I16	4000 hex $\hat{=}$ p2003
PIST_GLATT	Power factor, smoothed	54	r0082[1]	[6714]	I16	4000 hex $\hat{=}$ p2004
NIST_A_GLATT	Actual speed, smoothed	57	r0063[1]	[4715]	I16	4000 hex $\hat{=}$ p2000
MELD_NAMUR	VIK-NAMUR message bit bar	58	r3113	-	U16	-
IAIST	Absolute actual current	59	r0068[0]	[6714]	I16	4000 hex $\hat{=}$ p2002
MIST	Actual torque	60	r0080[0]	[6714]	I16	4000 hex $\hat{=}$ p2003
ZSW2_ENC	Status word 2 ENCODER	81	(bitwise)	[2434]	U16	-

<1> Data type according to the PROFdrive profile: I16 = Integer16, I32 = Integer32, U16 = Unsigned16, U32 = Unsigned32.
 <2> Only for SINAMICS S120.
 <3> Only for ENCODER.

1	2	3	4	5	6	7	8
DO: A_INF, B_INF, ENC, S_INF, SERVO, VECTOR					fp_2449_54_eng.vsd	Function diagram	
PROFdrive - PZD send signals interconnection, profile-specific					23.11.11 V04.05.00	S120/S150/G130/G150	
- 2449 -							

图 2-45 2449 – PZD 发送信号互联, 协议专用

Signal sources for PZD send signals <1>						
Signal	Description	PROFdrive Signal No.	Interconnection parameter	Function diagram	Data type	Scaling
MELDW	Message word	102	r2089[2]	[2456]	U16	-
MSOLL_GLATT	Total speed setpoint smoothed	120	r0079[1]	[5610] <2>	I16	4000 hex \pm p2003
AIST_GLATT	Torque utilization smoothed	121	r0081	[8012]	I16	4000 hex \pm 100%
MT_ZSW	Measuring probe status word	131	r0688	-	U16	-
MT1_ZS_F	Measuring probe 1 measuring time falling edge	132	r0687[0]	-	U16	-
MT1_ZS_S	Measuring probe 1 measuring time rising edge	133	r0686[0]	-	U16	-
MT2_ZS_F	Measuring probe 2 measuring time falling edge	134	r0687[1]	-	U16	-
MT2_ZS_S	Measuring probe 2 measuring time rising edge	135	r0686[1]	-	U16	-
MT3_ZS_F	Measuring probe 3 measuring time falling edge	136	r0687[2]	-	U16	-
MT3_ZS_S	Measuring probe 3 measuring time rising edge	137	r0686[2]	-	U16	-
MT4_ZS_F	Measuring probe 4 measuring time falling edge	138	r0687[3]	-	U16	-
MT4_ZS_S	Measuring probe 4 measuring time rising edge	139	r0686[3]	-	U16	-
MT5_ZS_F	Measuring probe 5 measuring time falling edge	140	r0687[4]	-	U16	-
MT5_ZS_S	Measuring probe 5 measuring time rising edge	141	r0686[4]	-	U16	-
MT6_ZS_F	Measuring probe 6 measuring time falling edge	142	r0687[5]	-	U16	-
MT6_ZS_S	Measuring probe 6 measuring time rising edge	143	r0686[5]	-	U16	-
MT7_ZS_F	Measuring probe 7 measuring time falling edge	144	r0687[6]	-	U16	-
MT7_ZS_S	Measuring probe 7 measuring time rising edge	145	r0686[6]	-	U16	-
MT8_ZS_F	Measuring probe 8 measuring time falling edge	146	r0687[7]	-	U16	-
MT8_ZS_S	Measuring probe 8 measuring time rising edge	147	r0686[7]	-	U16	-
MT_DIAG	Measuring probe (stage 3) diagnostics word	148	r0567	-	U16	-
MT_ZS1	Measuring probe (stage 3) measuring time 1	149	r0565[0]	-	U16	-
•	•	•	•	•	•	•
•	•	•	•	•	•	•
•	•	•	•	•	•	•
MT_ZS16	Measuring probe (Stufe 3) measuring time 16	164	r0565[15]	-	U16	-
MT_ZSB1	Measuring probe (Stufe 3) measuring timebezug 1	165	r0566[0]	-	U16	-
MT_ZSB2	Measuring probe (Stufe 3) measuring timebezug 2	166	r0566[1]	-	U16	-
MT_ZSB3	Measuring probe (Stufe 3) measuring timebezug 3	167	r0566[2]	-	U16	-
MT_ZSB4	Measuring probe (Stufe 3) measuring timebezug 4	168	r0566[3]	-	U16	-
POS_ZSW	Pos status word	204	r2683	[3645]	U16	-
POS_ZSW1	Pos status word 1	221	r2089[3]	[2466]	U16	-
POS_ZSW2	Pos status word 2	223	r2089[4]	[2467]	U16	-
FAULT_CODE	Fault code	301	r2131	[8060]	U16	-
WARN_CODE	Alarm code	303	r2132	[8065]	U16	-
E_DIGITAL_1	Digital input (16 Bit)	307	r2089[3]	[2500]	U16	-
E_ZSW1	Status word 1 for Active Infeed	321	r2089[1]	[2457]	U16	-
ZSW1_BM	Status word 1, variant for BM	323	r2089[0]	[2428]	U16	-
ZSW2_BM	Status word 2, variant for BM	325	r2089[1]	[2429]	U16	-
E_ZSW1_BM	Status word 1 for Infeed, variant for BM (ALM, BLM, SLM)	327	r2080	[2430]	U16	-
CU_ZSW1	Status word 1 for Control Unit	501	r2089[1]	[2496]	U16	-

<1> Data type according to the PROFIDrive profile: I16 = Integer16, I32 = Integer32, U16 = Unsigned16, U32 = Unsigned32
 <2> Only for SINAMICS S120.

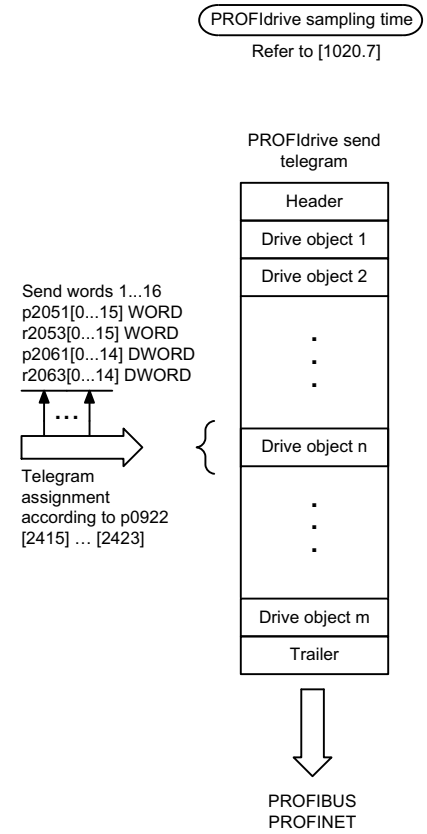


图 2-46 2450 - PZD 发送信号互联, 制造商专用

1	2	3	4	5	6	7	8
DO: A_INF, B_INF, S_INF, SERVO, TM41, VECTOR					fp_2450_54_eng.vsd	Function diagram	
PROFIDrive - PZD send signals, interconnection, manufacture specific					23.11.11 V04.05.00	S120/S150/G130/G150	
- 2450 -							

PROFdrive sampling time
Refer to [1020.7]

Signal sources for ZSW1 in Interface Mode VIK-NAMUR (p2038 = 2) <1>

Signal	Meaning	Interconnection parameters	[Function diagram] Internal status word	[Function diagram] Signal source	Inverted <2>
ZSW1.0	1 = Ready for switching on	p2080[0] = r0899.0	[2503.7]	[2610]	-
ZSW1.1	1 = Ready for operation (DC link loaded, pulses inhibited)	p2080[1] = r0899.1	[2503.7]	[2610]	-
ZSW1.2	1 = Operation enabled (drive follows n_set)	p2080[2] = r0899.2	[2503.7]	[2610]	-
ZSW1.3	1 = Fault present	p2080[3] = r2139.3	[2548.7]	[8060]	-
ZSW1.4	1 = No coast down active (OFF2 inactive)	p2080[4] = r0899.4	[2503.7]	[2610]	-
ZSW1.5	1 = No fast stop active (OFF3 inactive)	p2080[5] = r0899.5	[2503.7]	[2610]	-
ZSW1.6	1 = Power-on inhibit active	p2080[6] = r0899.6	[2503.7]	[2610]	-
ZSW1.7	1 = Alarm present	p2080[7] = r2139.7	[2548.7]	[8065]	-
ZSW1.8	1 = Speed setpoint - actual value deviation within tolerance t_off	p2080[8] = r2197.7	[2534.7]	[8010]	-
ZSW1.9	1 = Control requested <3>	p2080[9] = r0899.9	[2503.7]	[2503]	-
ZSW1.10	1 = f or n comparison value reached/exceeded	p2080[10] = r2199.1	[2536.7]	[8010]	-
ZSW1.11	1 = I, M, or P limit not reached	p2080[11] = r0056.13	[2522.7]	[6060]	✓
ZSW1.12	Reserved	-	-	-	-
ZSW1.13	1 = No motor overtemperature alarm	p2080[13] = r2135.14	[2548.7]	[8016]	✓
ZSW1.14	1 = Motor rotates forwards (n_act ≥ 0) 0 = Motor rotates backwards (n_act < 0)	p2080[14] = r2197.3	[2534.7]	[8010]	-
ZSW1.15	1 = Command Data Set selection CDS bit 0	<4> p2080[15] = r0836.0	-	-	-

<1> Used in telegram 20.

<2> The ZSW1 is generated using the binector-connector converter (BI: p2080[0...15], inversion: p2088[0].0...p2088[0].15)

<3> The drive object is ready to accept data.

<4> Interconnection is not disabled.

1	2	3	4	5	6	7	8
DO: VECTOR					fp_2451_54_eng.vsd	Function diagram	
PROFdrive - ZSW1 status word interconnection (p2038 = 2)					14.01.10 V04.05.00	S120/S150/G130/G150	
- 2451 -							

图 2-47 2451 - ZSW1 状态字互联 (p2038 = 2)

图 2-48 2452 – ZSW1 状态字互联 (p2038 = 0)

Signal sources for ZSW1 im Interface Mode SINAMICS (p2038 = 0) <1>					
Signal	Meaning	Interconnection parameters	[Function diagram] Internal status word	[Function diagram] signal source	Inverted <2>
ZSW1.0	1 = Ready for switching on	p2080[0] = r0899.0	[2503.7]	[2610]	-
ZSW1.1	1 = Ready for operation	p2080[1] = r0899.1	[2503.7]	[2610]	-
ZSW1.2	1 = Operation enabled	p2080[2] = r0899.2	[2503.7]	[2610]	-
ZSW1.3	1 = Fault present	p2080[3] = r2139.3	[2548.7]	[8060]	-
ZSW1.4	1 = No coast down active (OFF2 inactive)	p2080[4] = r0899.4	[2503.7]	[2610]	-
ZSW1.5	1 = No fast stop active (OFF3 inactive)	p2080[5] = r0899.5	[2503.7]	[2610]	-
ZSW1.6	1 = Switching on inhibited active	p2080[6] = r0899.6	[2503.7]	[2610]	-
ZSW1.7	1 = Alarm present	p2080[7] = r2139.7	[2548.7]	[8065]	-
ZSW1.8	1 = Speed setpoint - actual value deviation within tolerance t_off	p2080[8] = r2197.7	[2534.7]	[8010]	-
ZSW1.9	1 = Control requested <3>	p2080[9] = r0899.9	[2503.7]	[2503]	-
ZSW1.10	1 = f or n comparison value reached/exceeded	p2080[10] = r2199.1	[2536.7]	[8010]	-
ZSW1.11	1 = I, M, or P limit reached <4>	p2080[11] = r1407.7	[2522.7]	[5610] [6060] <5>	✓
ZSW1.12	1 = Open the holding brake	p2080[12] = r0899.12	[2503.7]	[2701]	-
ZSW1.13	1 = No motor overtemperature alarm	p2080[13] = r2135.14	[2548.7]	[8016]	✓
ZSW1.14	1 = Motor rotates forwards (n_act ≥ 0) 0 = Motor rotates backwards (n_act < 0)	p2080[14] = r2197.3	[2534.7]	[8010]	-
ZSW1.15	1 = No alarm, thermal overload, power unit	p2080[15] = r2135.15	[2548.7]	[8014]	✓

PROFdrive Abtastzeit
siehe [1020.7]

<1> Used in telegrams 1, 2, 3, 4, 5, 6, 352.
<2> The ZSW1 is generated using the binector-connector converter (BI: p2080[0...15], inversion: p2088[0].0...p2088[0].15)

<3> The drive object is ready to accept data.
<4> Not for VECTOR U/f.
<5> Only for SINAMICS S120.

1	2	3	4	5	6	7	8
DO: SERVO, VECTOR					fp_2452_54_eng.vsd	Function diagram	
PROFdrive - ZSW1 status word interconnection (p2038 = 0)					26.07.11 V04.05.00	S120/S150/G130/G150	
							- 2452 -

PROFdrive sampling time
Refer to [1020.7]

Signal sources for ZSW2 in Interface Mode SINAMICS (p2038 = 0) <1>

Signal	Meaning	Interconnection parameters	[Function diagram] internal status word	[Function diagram] signal source	Inverted
ZSW2.0	1 = Drive data set DDS effective, bit 0	p2081[0] = r0051.0	-	[8565]	-
ZSW2.1	1 = Drive data set DDS effective, bit 1	p2081[1] = r0051.1	-	[8565]	-
ZSW2.2	1 = Drive data set DDS effective, bit 2	p2081[2] = r0051.2	-	[8565]	-
ZSW2.3	1 = Drive data set DDS effective, bit 3	p2081[3] = r0051.3	-	[8565]	-
ZSW2.4	1 = Drive data set DDS effective, bit 4	p2081[4] = r0051.4	-	[8565]	-
ZSW2.5	1 = Alarm class bit 0	p2081[5] = r2139.11	-	[2548]	-
ZSW2.6	1 = Alarm class bit 1	p2081[6] = r2139.12	-	[2548]	-
ZSW2.7	1 = Parking axis active	p2081[7] = r0896.0	-	-	-
ZSW2.8	1 = Traverse to fixed endstop	p2081[8] = r1406.8	-	[2520]	-
ZSW2.9	Reserved	-	-	-	-
ZSW2.10	1 = Pulses enabled	p2082[13] = r0899.11	[2503.7]	[2610]	-
ZSW2.11	1 = Motor data set changeover active	p2081[11] = r0835.0	-	-	-
ZSW2.12	Slave sign-of-life bit 0	Implicitly interconnected	-	-	-
ZSW2.13	Slave sign-of-life bit 1				
ZSW2.14	Slave sign-of-life bit 2				
ZSW2.15	Slave sign-of-life bit 3				

<1> Used in telegrams 2, 3, 4, 5, 6, 9, 110, 111.
 <2> These signals are automatically interconnected for clock-cycle synchronous operation.
 <3> Only for SINAMICS S120.
 <4> Not for Vector U/f.

1	2	3	4	5	6	7	8
DO: SERVO, VECTOR					fp_2454_54_eng.vsd	Function diagram	
PROFdrive - ZSW2 status word interconnection (p2038 = 0)					15.01.10 V04.05.00	S120/S150/G130/G150	
- 2454 -							

图 2-49 2454 – ZSW2 状态字互连 (p2038 = 0)

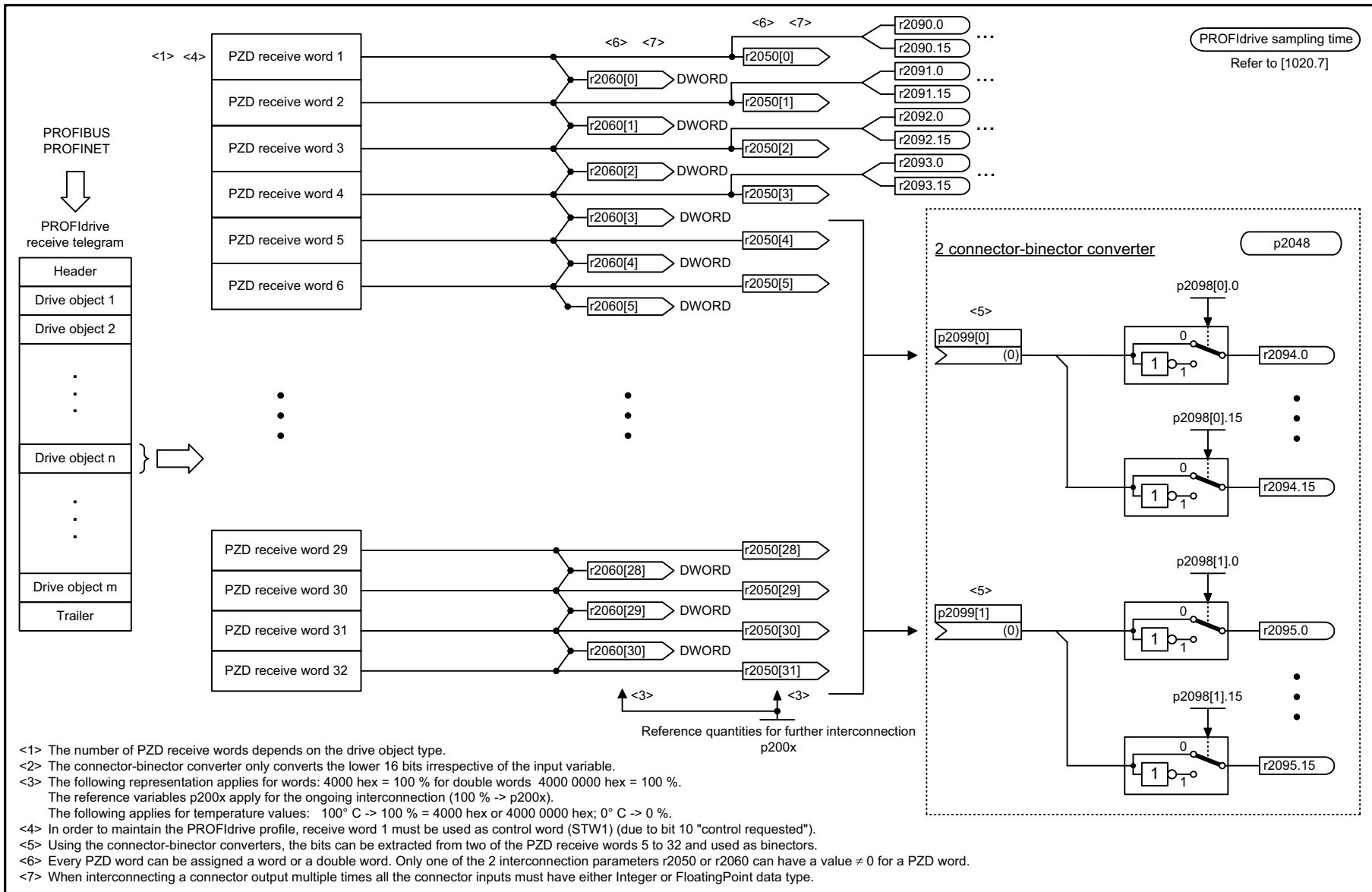
PROFIdrive sampling time
Refer to [1020.7]

Signal sources for E_ZSW1									
Signal	Meaning	Interconnection parameters	[Function diagram] signal source			[Function diagram] internal status word			Inverted
			A_INF	B_INF <4>	S_INF <3>	A_INF	B_INF <4>	S_INF <3>	
ZSW1.0	1 = Ready for switching on	p2080[0] = r0899.0	[8932]	[8732]	[8832]	[8926.7]	[8726.7]	[8826.7]	-
ZSW1.1	1 = Ready for operation	p2080[1] = r0899.1	[8932]	[8732]	[8832]	[8926.7]	[8726.7]	[8826.7]	-
ZSW1.2	1 = Operation enabled	p2080[2] = r0899.2	[8932]	[8732]	[8832]	[8926.7]	[8726.7]	[8826.7]	-
ZSW1.3	1 = Fault present	p2080[3] = r2139.3	[8060]			[2548.7]			-
ZSW1.4	1 = No OFF2 effective	p2080[4] = r0899.4	[8932]	[8732]	[8832]	[8926.7]	[8726.7]	[8826.7]	-
ZSW1.5	Reserved	-	-	-	-	-	-	-	-
ZSW1.6	1 = Switching on inhibited	p2080[6] = r0899.6	[8932]	[8732]	[8832]	[8926.7]	[8726.7]	[8826.7]	-
ZSW1.7	1 = Alarm present	p2080[7] = r2139.7	[8065]			[2548.7]			-
ZSW1.8	Reserved	-	-	-	-	-	-	-	-
ZSW1.9	1 = PLC requests control <2>	p2080[9] = r0899.9	[8926]	[8726]	[8826]	[8926.7]	[8726.7]	[8826.7]	-
ZSW1.10	Reserved	-	-	-	-	-	-	-	-
ZSW1.11	1 = Pre-charging completed	p2080[11] = r0899.11	[8950]	[8750]	[8850]	[8926.7]	[8726.7]	[8826.7]	-
ZSW1.12	1 = Line contactor closed	p2080[12] = r0899.12	[8934]	[8734]	[8834]	[8926.7]	[8726.7]	[8826.7]	-
ZSW1.13	Reserved	-	-	-	-	-	-	-	-
ZSW1.14	Reserved	-	-	-	-	-	-	-	-
ZSW1.15	Reserved	-	-	-	-	-	-	-	-

<1> Used in telegram 370.
 <2> The drive object is ready to accept data.
 <3> Only for S120.
 <4> Only for S120 and G150.
 <5> Not for G130.

1	2	3	4	5	6	7	8
DO: A_INF, B_INF, S_INF					fp_2457_54_eng.vsd	Function diagram	
PROFIdrive - E_ZSW1 status word infeed interconnection					22.10.10 V04.05.00	S120/S150/G130/G150	
- 2457 -							

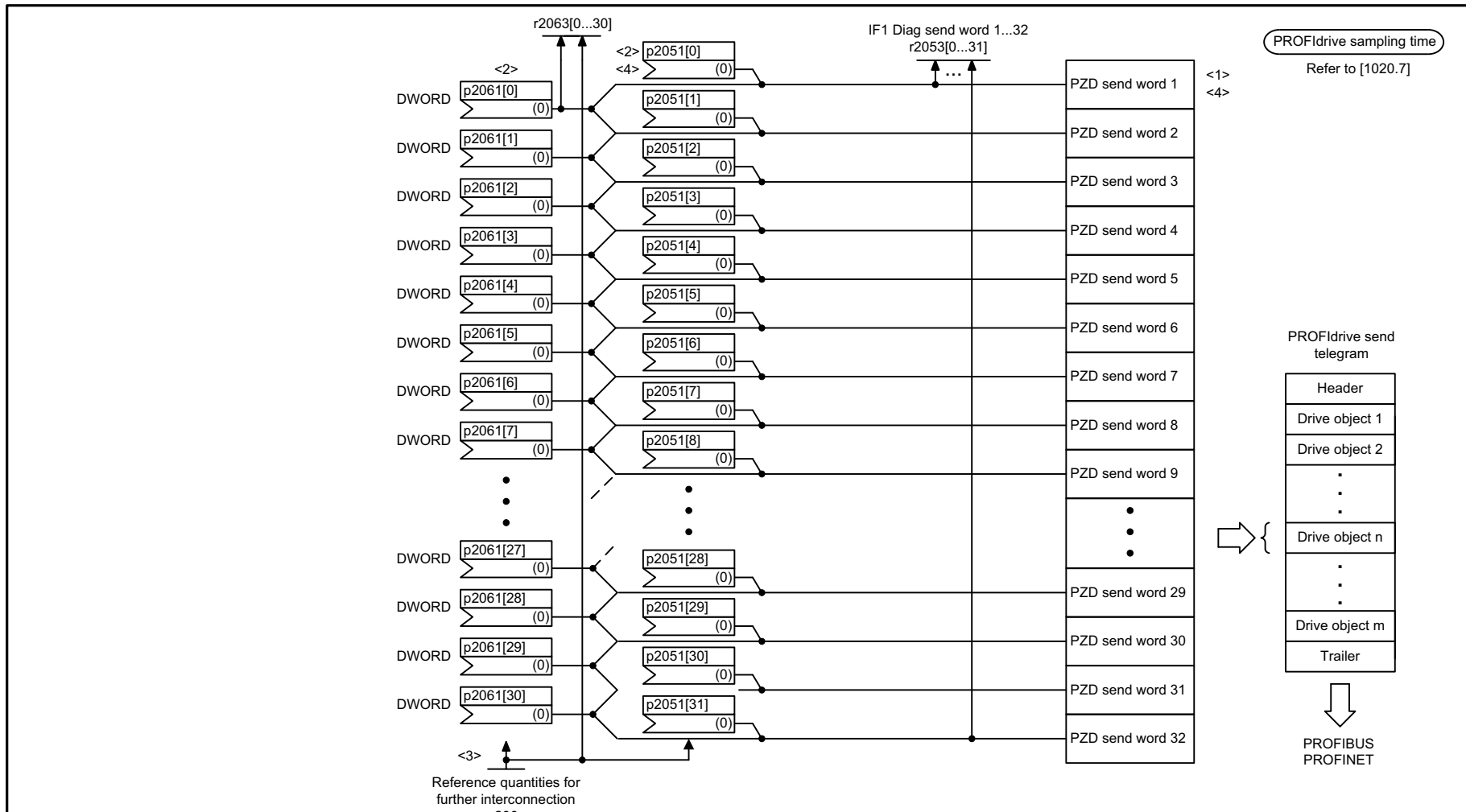
图 2-50 2457 - E_ZSW1 状态字, 馈电互锁



- <1> The number of PZD receive words depends on the drive object type.
- <2> The connector-binector converter only converts the lower 16 bits irrespective of the input variable.
- <3> The following representation applies for words: 4000 hex = 100 % for double words 4000 0000 hex = 100 %.
The reference variables p200x apply for the ongoing interconnection (100 % -> p200x).
The following applies for temperature values: 100° C -> 100 % = 4000 hex or 4000 0000 hex; 0° C -> 0 %.
- <4> In order to maintain the PROFdrive profile, receive word 1 must be used as control word (STW1) (due to bit 10 "control requested").
- <5> Using the connector-binector converters, the bits can be extracted from two of the PZD receive words 5 to 32 and used as binectors.
- <6> Every PZD word can be assigned a word or a double word. Only one of the 2 interconnection parameters r2050 or r2060 can have a value ≠ 0 for a PZD word.
- <7> When interconnecting a connector output multiple times all the connector inputs must have either Integer or FloatingPoint data type.

1	2	3	4	5	6	7	8
DO: ENC, SERVO, TM41, VECTOR					fp_2468_54_eng.vsd	Function diagram	
PROFdrive - IF1 receive telegram, free interconnection via BICO (p0922 = 999)					27.05.10 V04.05.00	S120/S150/G130/G150	

图 2-51 2468 - 通过 BICO 自由互联接收 IF1 报文 (p0922=999)



- <1> The number of PZD send words depends on the drive object type.
- <2> A PZD send word can either be supplied via connector input p2051[x] (WORD) or via p2061[x] (DWORD).
The two corresponding connector inputs cannot be interconnected.
- <3> Physical word and double word values are inserted in the telegram as referenced variables. p200x apply as reference variables (telegram contents = 4000 hex or 4000 0000 hex in the case of double words, if the input variable has the value p200x).
The following applies for temperature values: 100° C -> 100 % = 4000 hex or 4000 0000 hex; 0° C -> 0%.
- <4> To comply with the PROFdrive profile, send word 1 must be used as status word 1 (ZSW1), not as DWORD.

1	2	3	4	5	6	7	8
DO: ENC, SERVO, TM41, VECTOR					fp_2470_54_eng.vsd	Function diagram	
PROFdrive - IF1 send telegram, free interconnection via BICO (p0922 = 999)					09.12.11 V04.05.00	S120/S150/G130/G150	

- 2470 -

图 2-52 2470 – 通过 BICO 自由互连发送 IF1 报文 (p0922=999)

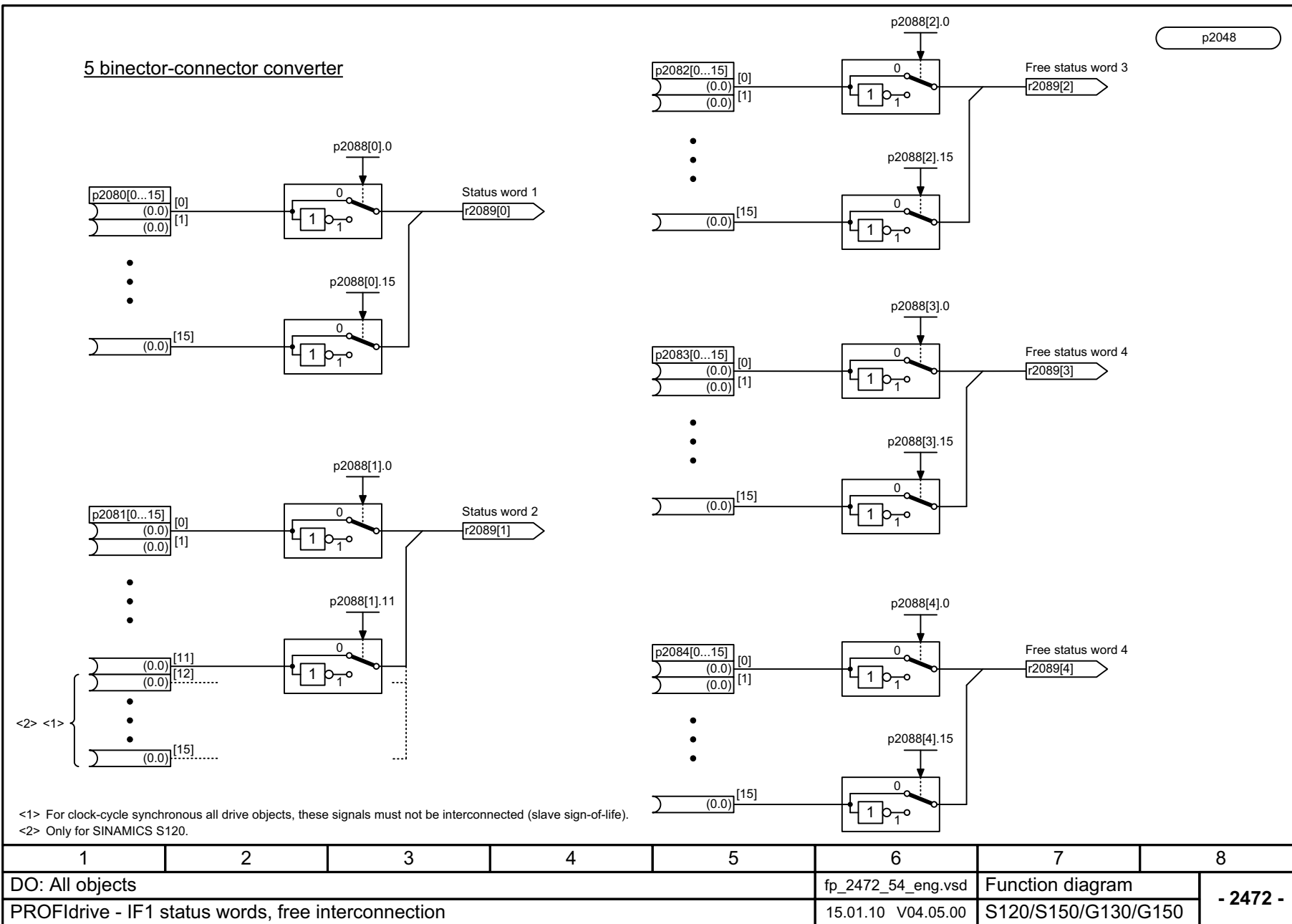
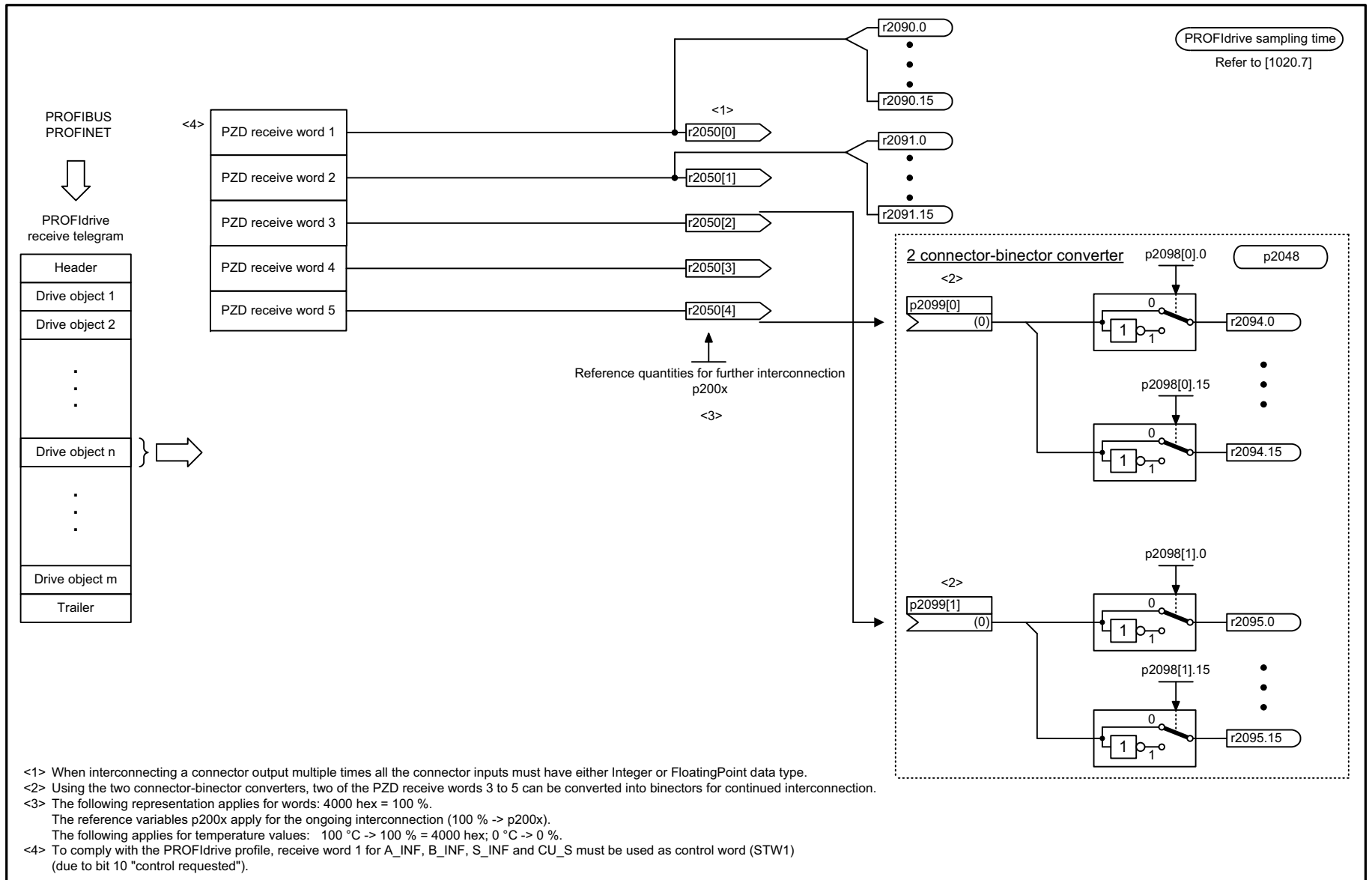


图 2-53

2472 - IF1 状态字, 自由互连

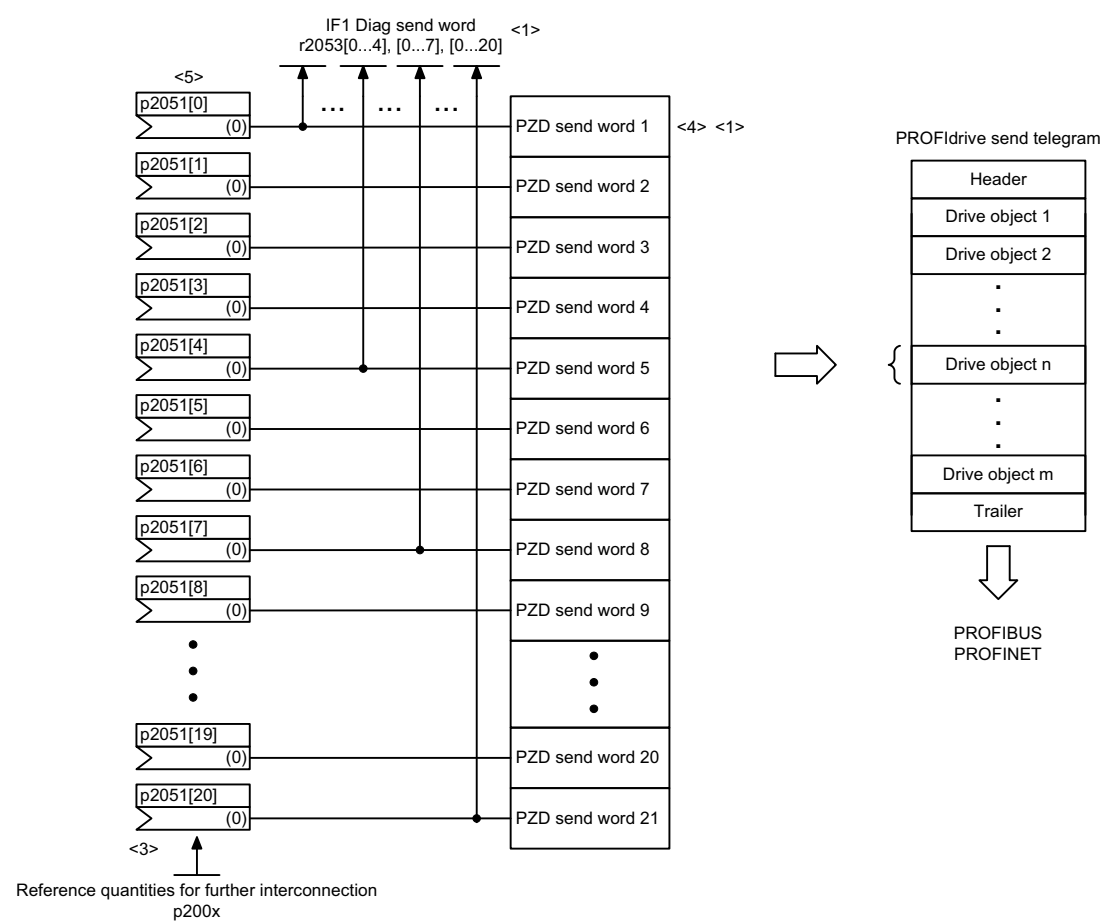
p2048



1	2	3	4	5	6	7	8
DO: A_INF, B_INF, S_INF, CU_G, CU_S, TB30, TM15DI_DO, TM31, TM120					fp_2481_54_eng.vsd	Function diagram	
PROFdrive - IF1 receive telegram, free interconnection via BICO (p0922 = 999)					21.01.11 V04.05.00	S120/S150/G130/G150	

图 2-54 2481 – IF1 接收报文，通过 BICO 自由互连 (p0922 = 999)

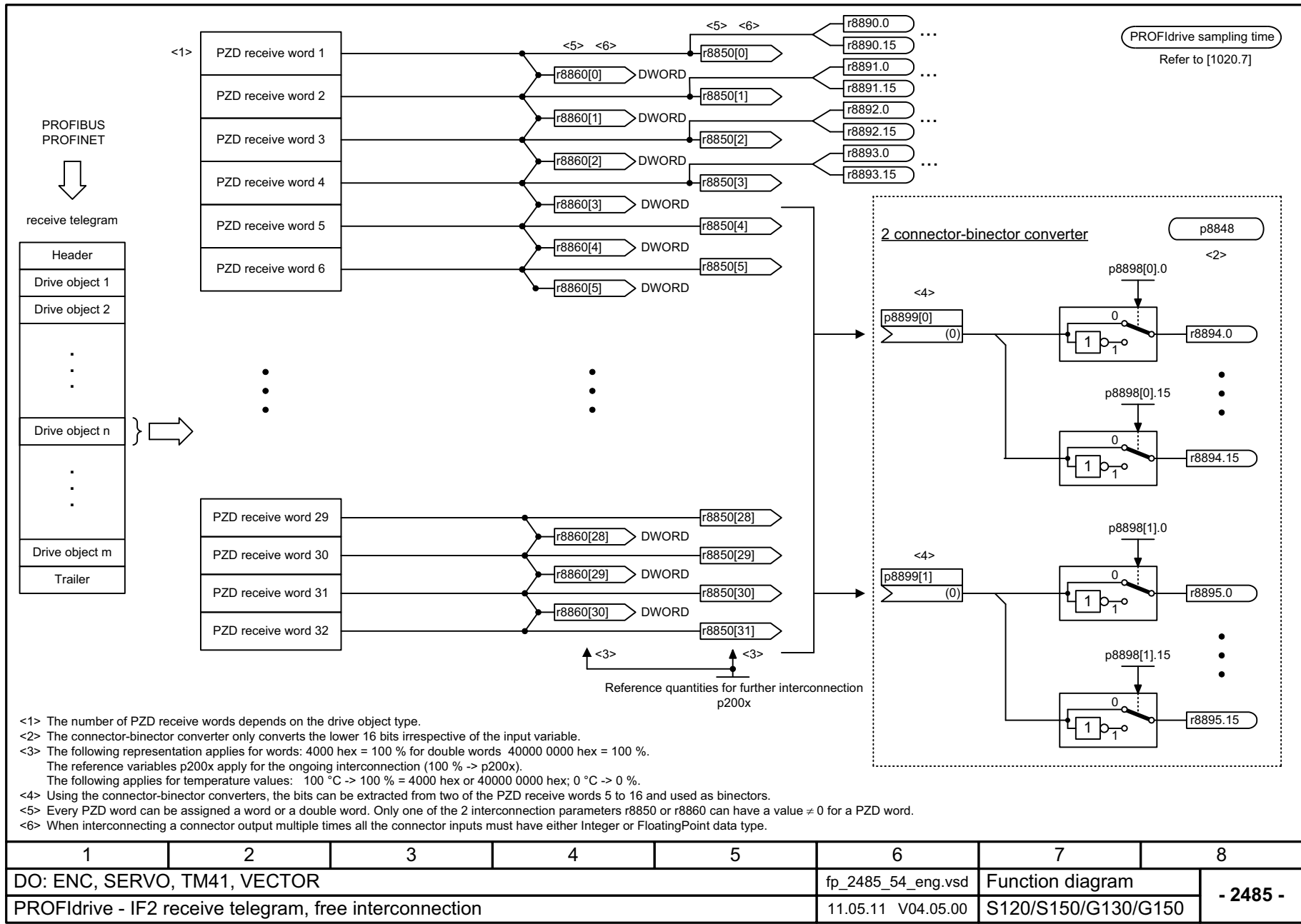
PROFdrive Sampling time
Refer to [1020.7]
<6>
<2>



- <1> The number of PZD receive words depends on the drive object type.
- <2> TM15DI_DO, TM120 not for G130/G150.
- <3> The following representation applies for words: 4000 hex = 100 %.
The reference variables p200x apply for the ongoing interconnection (100 % -> p200x).
The following applies for temperature values: 100 °C -> 100 % = 4000 hex; 0 °C -> 0 %.
- <4> In order to maintain the PROFdrive profile, send word 1 must be used as status word 1 (ZSW1) for A_INF, B_INF, S_INF and CU_S.
- <5> Using the binector/connector converters at [2472], bits of 4 send words can be interconnected with any binectors.
- <6> A_INF and S_INF not for G130/G150.

图 2-55 2483 – IF1 发送报文，通过 BICO 自由互联 (p0922 = 999)

1	2	3	4	5	6	7	8
DO: A_INF, B_INF, CU_G, CU_S, S_INF, TB30, TM15DI_DO, TM31, TM120					fp_2483_54_eng.vsd	Function diagram	
PROFdrive - IF1 send telegram, free interconnection via BICO (p0922 = 999)					21.01.11 V04.05.00	S120/S150/G130/G150	
- 2483 -							



1	2	3	4	5	6	7	8
DO: ENC, SERVO, TM41, VECTOR					fp_2485_54_eng.vsd	Function diagram	
PROFdrive - IF2 receive telegram, free interconnection					11.05.11 V04.05.00	S120/S150/G130/G150	
- 2485 -							

图 2-56 2485 - IF2 接收报文, 通过 BICO 自由互连

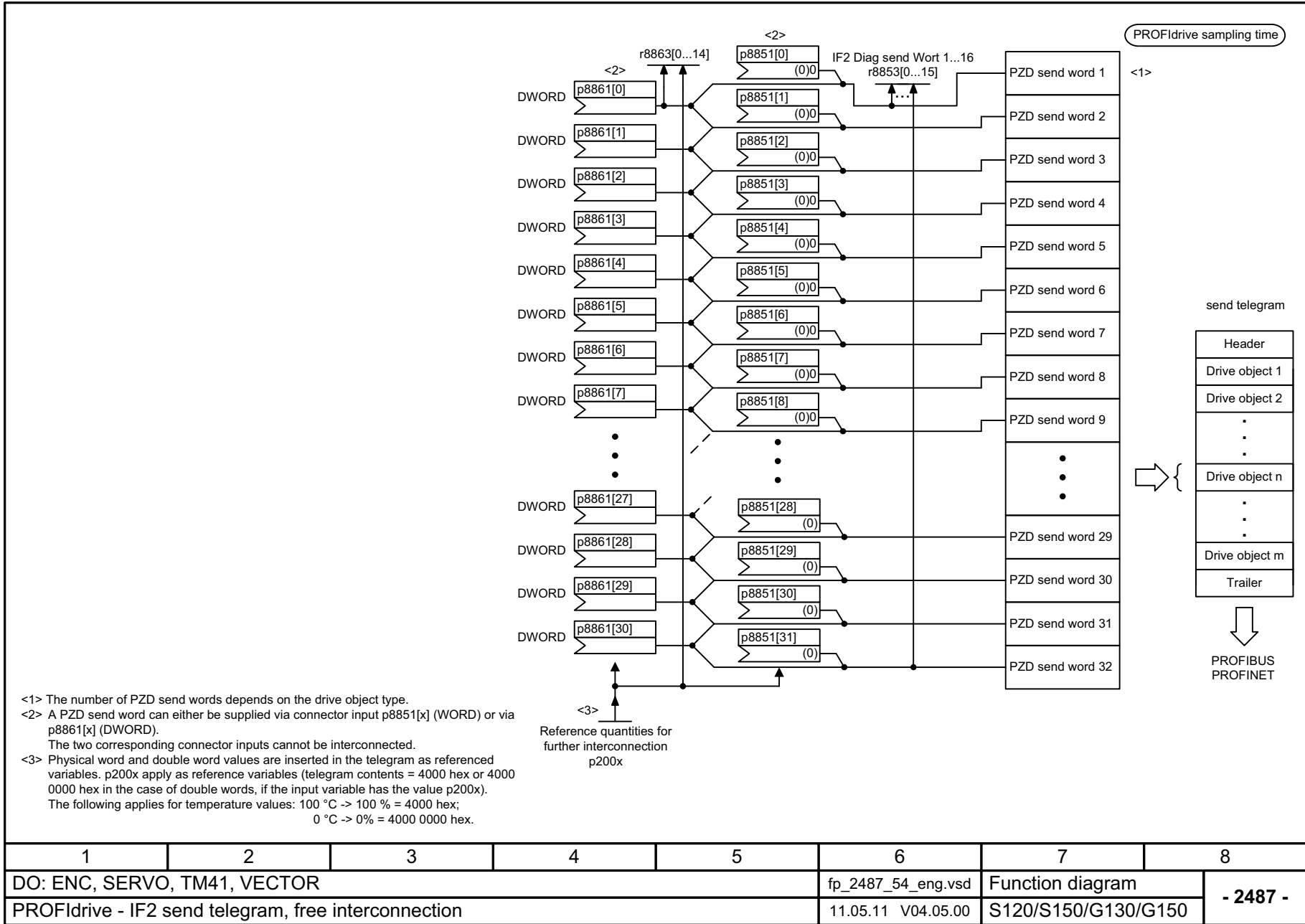
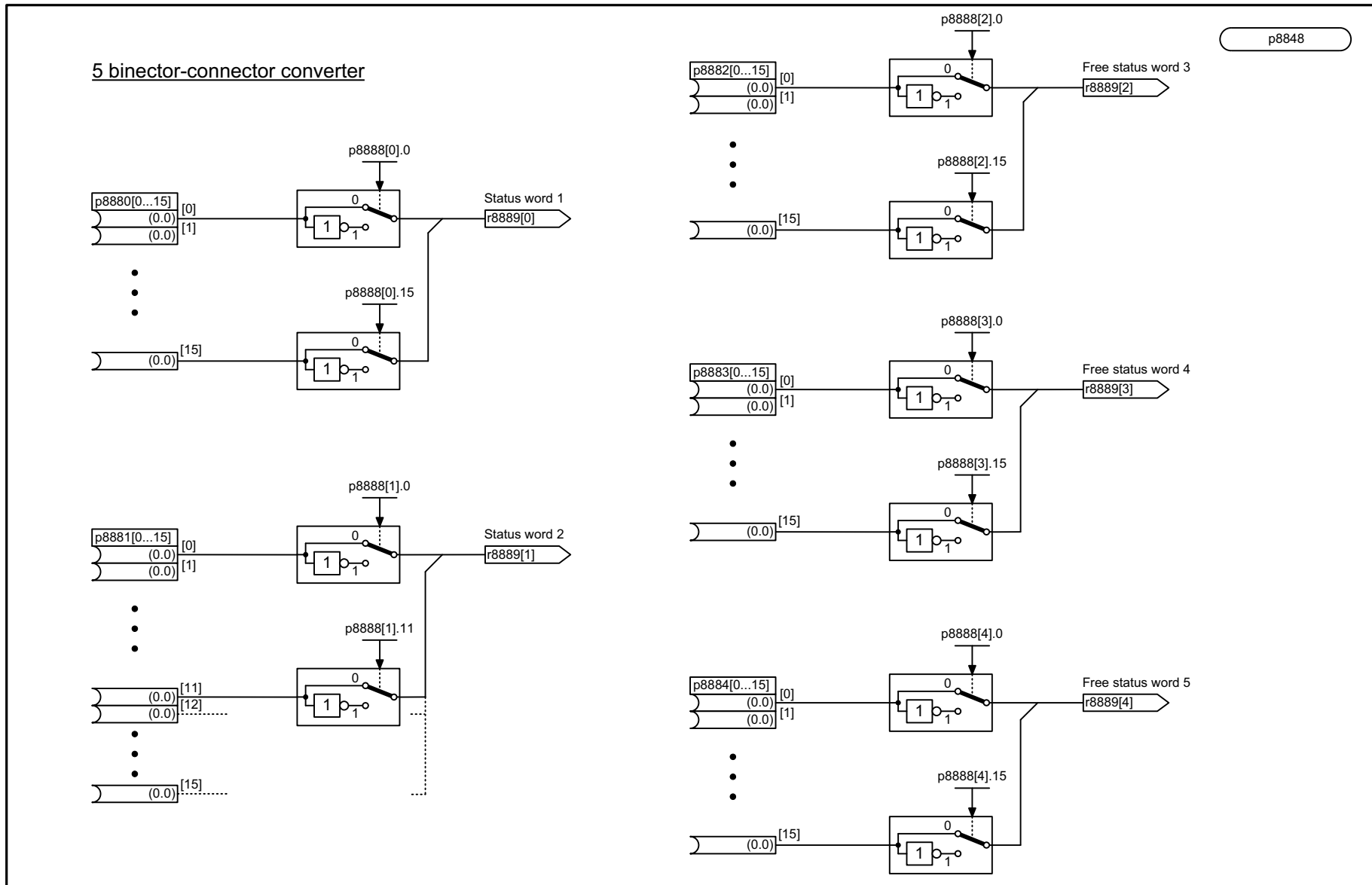


图 2-57 2487 - IF2 发送报文, 自由互连



1	2	3	4	5	6	7	8
DO: A_INF, B_INF, ENC, S_INF, SERVO, VECTOR					fp_2489_54_eng.vsd	Function diagram	
PROFIdrive - IF2 status words, free interconnection					20.01.10 V04.05.00	S120/S150/G130/G150	
							- 2489 -

图 2-58

2489-IF2 状态字, 自由互连

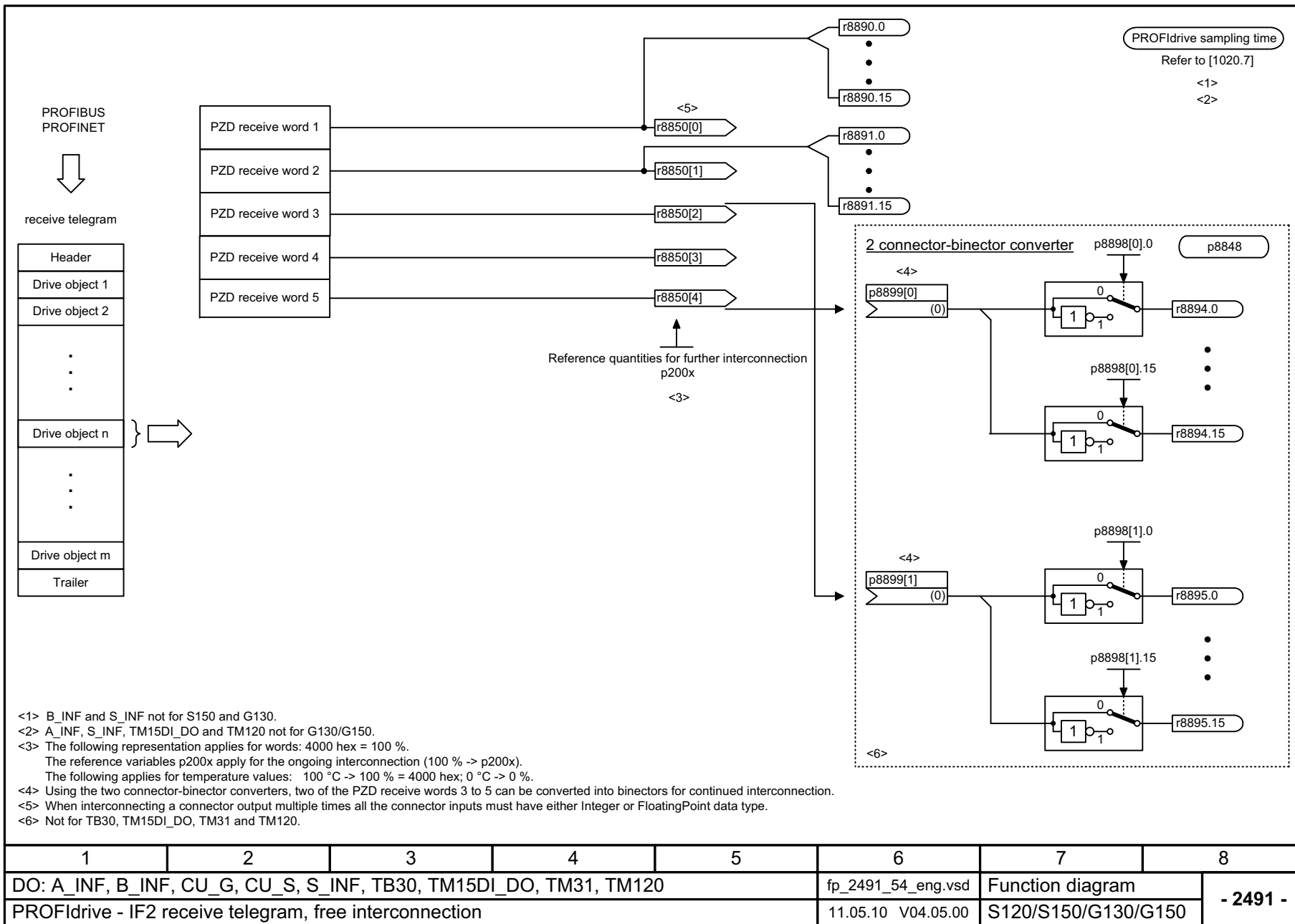
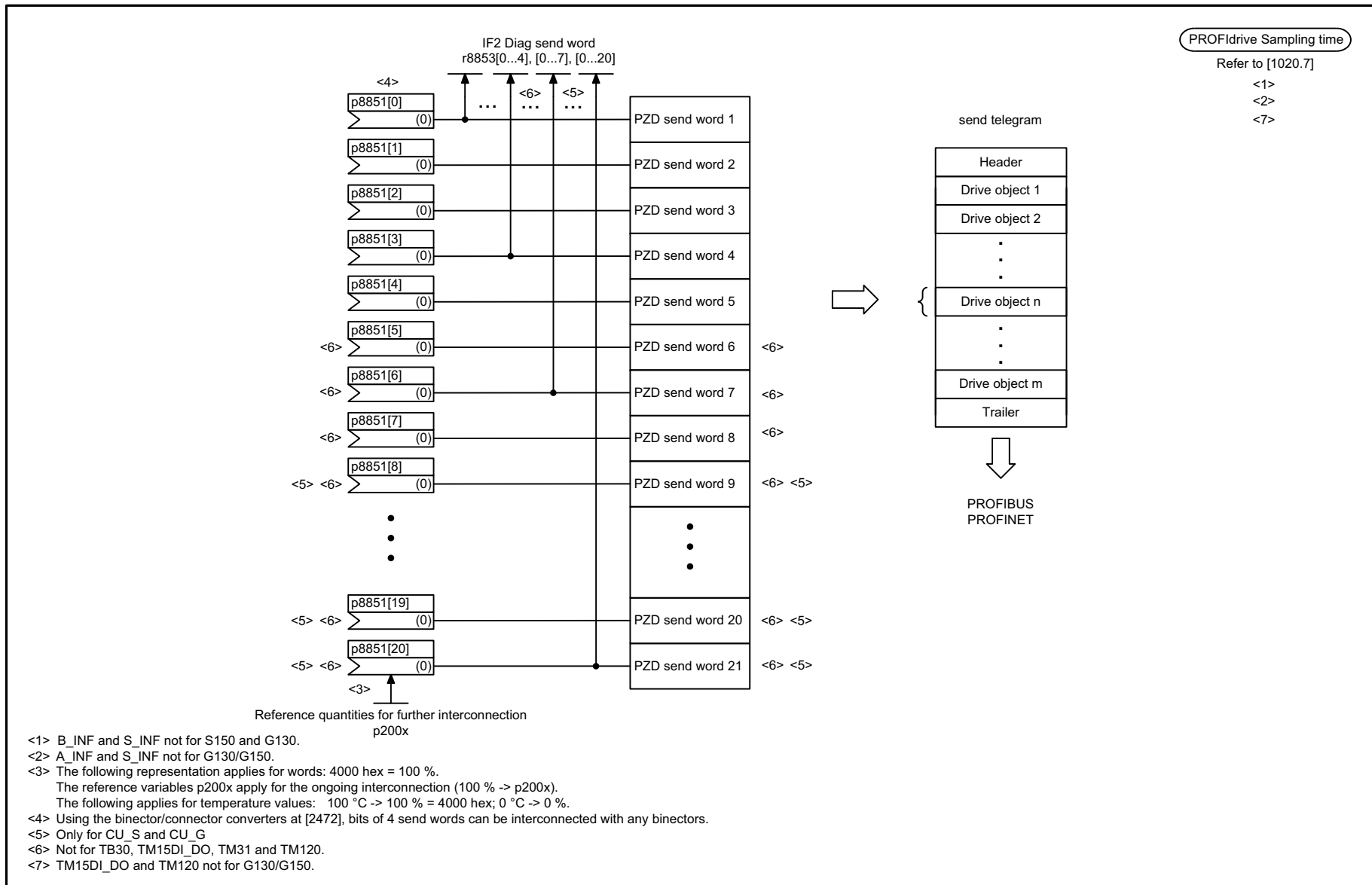


图 2-59


2491 - IF2 接收报文, 自由互连



1	2	3	4	5	6	7	8
DO: A_INF, B_INF, CU_G, CU_S, S_INF, TB30, TM15DI_DO, TM31, TM120					fp_2493_54_eng.vsd	Function diagram	
PROFdrive - IF2 send telegram, free interconnection					11.05.11 V04.05.00	S120/S150/G130/G150	
							- 2493 -

图 2-60 2493 – IF2 发送报文，自由互连

PROFdrive sampling time
Refer to [1020.7]

Signal targets for CU_STW1						<1>
Signal	Meaning	Interconnection parameters	[Function diagram] internal control word	[Function diagram] signal target	Inverted	
CU_STW1.0	Central measuring probe, synchronizing signal source	p0681[0] = r2090.0	-	-	-	
CU_STW1.1	RTC real time synchronization PING	p3104 = r2090.1	-	-	-	
CU_STW1.2	ESR-Trigger <2>	p0890.0 = r2090.2	-	-	-	
CU_STW1.3	Reserved	-	-	-	-	
CU_STW1.4	Reserved	-	-	-	-	
CU_STW1.5	Reserved	-	-	-	-	
CU_STW1.6	Reserved	-	-	-	-	
CU_STW1.7	 1. Acknowledge faults	p2103[0] = r2090.7	-	-	-	
CU_STW1.8	Reserved	-	-	-	-	
CU_STW1.9	Reserved	-	-	-	-	
CU_STW1.10	Control via PLC	p3116 = r2090.10	-	-	-	
CU_STW1.11	Reserved	-	-	-	-	
CU_STW1.12	Master sign-of-life bit 0	p2045 = r2050[0]	-	-	-	
CU_STW1.13	Master sign-of-life bit 1					
CU_STW1.14	Master sign-of-life bit 2					
CU_STW1.15	Master sign-of-life bit 3					

<1> Used in telegrams 390 to 394.

<2> Only available when the function module "extended setpoint channel" is active (r0108.9 = 1).

1	2	3	4	5	6	7	8
DO: CU_G, CU_S					fp_2495_54_eng.vsd	Function diagram	
PROFdrive - CU_STW1 control word 1 Control Unit interconnection					07.12.10 V04.05.00	S120/S150/G130/G150	
- 2495 -							

图 2-61

2495 – CU_STW1 控制字 1 控制单元互连

Signal sources for CU_ZSW1						<1>	
Signal	Meaning	Interconnection parameters	[Function diagram] Internal status word	[Function diagram] signal source	Inverted <2>	PROFIdrive sampling time Refer to [1020.7]	
CU_ZSW1.0	Reserved	-	-	-	-		
CU_ZSW1.1	Reserved	-	-	-	-		
CU_ZSW1.2	Reserved	-	-	-	-		
CU_ZSW1.3	1 = Fault present	p2081[3] = r2139.3	-	-	-		
CU_ZSW1.4	Reserved	-	-	-	-		
CU_ZSW1.5	Reserved	-	-	-	-		
CU_ZSW1.6	Reserved	-	-	-	-		
CU_ZSW1.7	1 = Alarm present	p2081[7] = r2139.7	-	-	-		
CU_ZSW1.8	1 = System time synchronized (SYNC)	p2081[8] = r0899.8	-	-	-		
CU_ZSW1.9	1 = No alarm present	p2081[9] = r3114.9	-	-	✓		
CU_ZSW1.10	1 = No fault present	p2081[10] = r3114.10	-	-	✓		
CU_ZSW1.11	1 = No safety message present	p2081[11] = r3114.11	-	-	✓		
CU_ZSW1.12	Slave sign-of-life bit 0	Implicitly interconnected	-	-	-		
CU_ZSW1.13	Slave sign-of-life bit 1						
CU_ZSW1.14	Slave sign-of-life bit 2						
CU_ZSW1.15	Slave sign-of-life bit 3						
<1> Used in telegrams 390 to 394.		<2> The ZSW1 is generated using the binector-connector converter (BI: p2080[0...15], inversion: p2088[0]..p2088[0].15)					
1	2	3	4	5	6	7	8
DO: CU_G, CU_S				fp_2496_54_eng.vsd		Function diagram	
PROFIdrive - CU_ZSW1 status word 1 Control Unit interconnection				07.12.10 V04.05.00		S120/S150/G130/G150	
- 2496 -							

图 2-62

2496 – CU_ZSW1 状态字 1 控制单元互连

PROFdrive sampling time

Refer to [1020.7]

Signal targets for A_DIGITAL

<1>

Signal	Meaning		Interconnection parameters <3>	[Function diagram] internal status word	[Function diagram] signal target	Inverted
A_DIGITAL.0	Digital output 8 (DI/DO 8)	<2>	p0738 = r2091.0	-	-	-
A_DIGITAL.1	Digital output 9 (DI/DO 9)	<2>	p0739 = r2091.1	-	-	-
A_DIGITAL.2	Digital output 10 (DI/DO 10)	<2>	p0740 = r2091.2	-	-	-
A_DIGITAL.3	Digital output 11 (DI/DO 11)	<2>	p0741 = r2091.3	-	-	-
A_DIGITAL.4	Digital output 12 (DI/DO 12)	<2>	p0742 = r2091.4	-	-	-
A_DIGITAL.5	Digital output 13 (DI/DO 13)	<2>	p0743 = r2091.5	-	-	-
A_DIGITAL.6	Digital output 14 (DI/DO 14)	<2>	p0744 = r2091.6	-	-	-
A_DIGITAL.7	Digital output 15 (DI/DO 15)	<2>	p0745 = r2091.7	-	-	-
A_DIGITAL.8	Reserved		-	-	-	-
A_DIGITAL.9	Reserved		-	-	-	-
A_DIGITAL.10	Reserved		-	-	-	-
A_DIGITAL.11	Reserved		-	-	-	-
A_DIGITAL.12	Reserved		-	-	-	-
A_DIGITAL.13	Reserved		-	-	-	-
A_DIGITAL.14	Reserved		-	-	-	-
A_DIGITAL.15	Reserved		-	-	-	-

<1> Used in telegrams 390 to 396.

<2> Can be set via p0728 as input (DI) or output (DO).

<3> Pre-assignment, can be freely changed.

1	2	3	4	5	6	7	8
DO: CU_G, CU_S					fp_2497_54_eng.vsd	Function diagram	
PROFdrive - A_DIGITAL interconnection					20.09.11 V04.05.00	S120/S150/G130/G150	
							- 2497 -

图 2-63

2497 - A_DIGITAL 互联

2-1024

PROFIdrive sampling time
Refer to [1020.7]

Signal targets for E_DIGITAL						<1>
Signal	Meaning		Interconnection parameters<3>	[Function diagram] Internal status word	[Function diagram] signal target	Inverted
E_DIGITAL.0	Digital input 8 (DI/DO 8)	<2>	p2081[0] = r0722.8	-	-	-
E_DIGITAL.1	Digital input 9 (DI/DO 9)	<2>	p2081[1] = r0722.9	-	-	-
E_DIGITAL.2	Digital input 10 (DI/DO 10)	<2>	p2081[2] = r0722.10	-	-	-
E_DIGITAL.3	Digital input 11 (DI/DO 11)	<2>	p2081[3] = r0722.11	-	-	-
E_DIGITAL.4	Digital input 12 (DI/DO 12)	<2>	p2081[4] = r0722.12	-	-	-
E_DIGITAL.5	Digital input 13 (DI/DO 13)	<2>	p2081[5] = r0722.13	-	-	-
E_DIGITAL.6	Digital input 14 (DI/DO 14)	<2>	p2081[6] = r0722.14	-	-	-
E_DIGITAL.7	Digital input 15 (DI/DO 15)	<2>	p2081[7] = r0722.15	-	-	-
E_DIGITAL.8	Digital input 0 (DI 0)		p2081[8] = r0722.0	-	-	-
E_DIGITAL.9	Digital input 1 (DI 1)		p2081[9] = r0722.1	-	-	-
E_DIGITAL.10	Digital input 2 (DI 2)		p2081[10] = r0722.2	-	-	-
E_DIGITAL.11	Digital input 3 (DI 3)		p2081[11] = r0722.3	-	-	-
E_DIGITAL.12	Digital input 4 (DI 4)	<4>	p2081[12] = r0722.4	-	-	-
E_DIGITAL.13	Digital input 5 (DI 5)	<4>	p2081[13] = r0722.5	-	-	-
E_DIGITAL.14	Digital input 6 (DI 6)	<4>	p2081[14] = r0722.6	-	-	-
E_DIGITAL.15	Digital input 7 (DI 7)	<4>	p2081[15] = r0722.7	-	-	-

<1> Used in telegrams 390 to 396. <2> Can be set via p0728 as input (DI) or output (DO). <3> Pre-assignment, can be freely changed. <4> Only for CU320-2.

1	2	3	4	5	6	7	8
DO: CU_G, CU_S				fp_2498_54_eng.vsd		Function diagram	
PROFIdrive - E_DIGITAL interconnection				20.09.11 V04.05.00		S120/S150/G130/G150	
							- 2498 -

图 2-64 2498 - E_DIGITAL 互联

PROFdrive sampling time
Refer to [1020.7]

Signal targets for A_DIGITAL_1						<1>
Signal	Meaning	Interconnection parameters <2>	[Function diagram] internal status word	[Function diagram] signal target	Inverted	
A_DIGITAL_1.0	Reserved	-	-	-	-	
A_DIGITAL_1.1	Reserved	-	-	-	-	
A_DIGITAL_1.2	Reserved	-	-	-	-	
A_DIGITAL_1.3	Reserved	-	-	-	-	
A_DIGITAL_1.4	Reserved	-	-	-	-	
A_DIGITAL_1.5	Reserved	-	-	-	-	
A_DIGITAL_1.6	Reserved	-	-	-	-	
A_DIGITAL_1.7	Reserved	-	-	-	-	
A_DIGITAL_1.8	Digital output 16 (DI/DO 16) <3>	p0746 = r2092.8	-	-	-	
A_DIGITAL_1.9	Reserved	-	-	-	-	
A_DIGITAL_1.10	Reserved	-	-	-	-	
A_DIGITAL_1.11	Reserved	-	-	-	-	
A_DIGITAL_1.12	Reserved	-	-	-	-	
A_DIGITAL_1.13	Reserved	-	-	-	-	
A_DIGITAL_1.14	Reserved	-	-	-	-	
A_DIGITAL_1.15	Reserved	-	-	-	-	

<1> Used in telegrams 393 to 396.

<2> Pre-assignment, can be freely changed.

<3> Only for CU_S_AC or CU_I_D410..

1	2	3	4	5	6	7	8
DO: CU_G, CU_S					fp_2499_54_eng.vsd	Function diagram	
PROFdrive - A_DIGITAL_1 interconnection					21.09.11 V04.05.00	S120/S150/G130/G150	
- 2499 -							

图 2-65

2499 - A_DIGITAL_1 互连

PROFIdrive sampling time
Refer to [1020.7]

Signal targets for E_DIGITAL_1						<1>
Signal	Meaning	Interconnection parameters<3>	[Function diagram] Internal status word	[Function diagram] signal target	Inverted	
E_DIGITAL_1.0	Reserved	-	-	-	-	
E_DIGITAL_1.1	Reserved	-	-	-	-	
E_DIGITAL_1.2	Reserved	-	-	-	-	
E_DIGITAL_1.3	Reserved	-	-	-	-	
E_DIGITAL_1.4	Reserved	-	-	-	-	
E_DIGITAL_1.5	Reserved	-	-	-	-	
E_DIGITAL_1.6	Reserved	-	-	-	-	
E_DIGITAL_1.7	Reserved	-	-	-	-	
E_DIGITAL_1.8	Digital input 16 (DI 16)	p2083[8] = r0722.16	-	-	-	
E_DIGITAL_1.9	Digital input 17 (DI 17)	p2083[9] = r0722.17	-	-	-	
E_DIGITAL_1.10	Digital input 18 (DI 18)	<2>	p2083[10] = r0722.18	-	-	
E_DIGITAL_1.11	Digital input 19 (DI 19)	<2>	p2083[11] = r0722.19	-	-	
E_DIGITAL_1.12	Digital input 20 (DI 20)	p2083[12] = r0722.20	-	-	-	
E_DIGITAL_1.13	Digital input 21 (DI 21)	p2083[13] = r0722.21	-	-	-	
E_DIGITAL_1.14	Digital input 22 (DI 22)	<2>	p2083[14] = r0722.22	-	-	
E_DIGITAL_1.15	Reserved	-	-	-	-	

<1> Used in telegrams 393 to 396. <2> Not for CU320-2. <3> Pre-assignment, can be freely changed.

1	2	3	4	5	6	7	8
DO: CU_G, CU_S					fp_2500_54_eng.vsd	Function diagram	
PROFIdrive - E_DIGITAL_1 interconnection					21.09.11 V04.05.00	S120/S150/G130/G150	
							- 2500 -

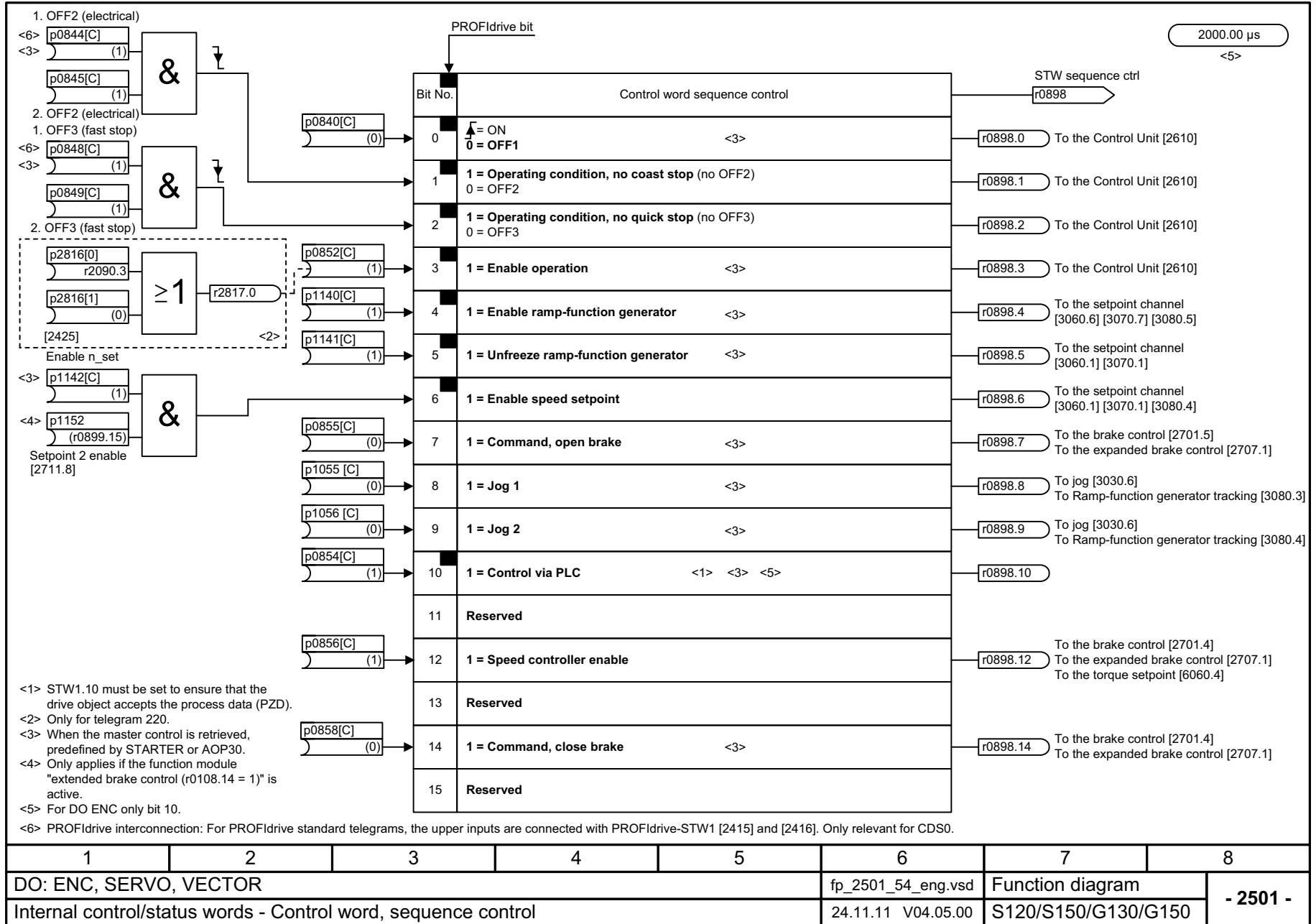
图 2-66 2500 - E_DIGITAL_1 互联

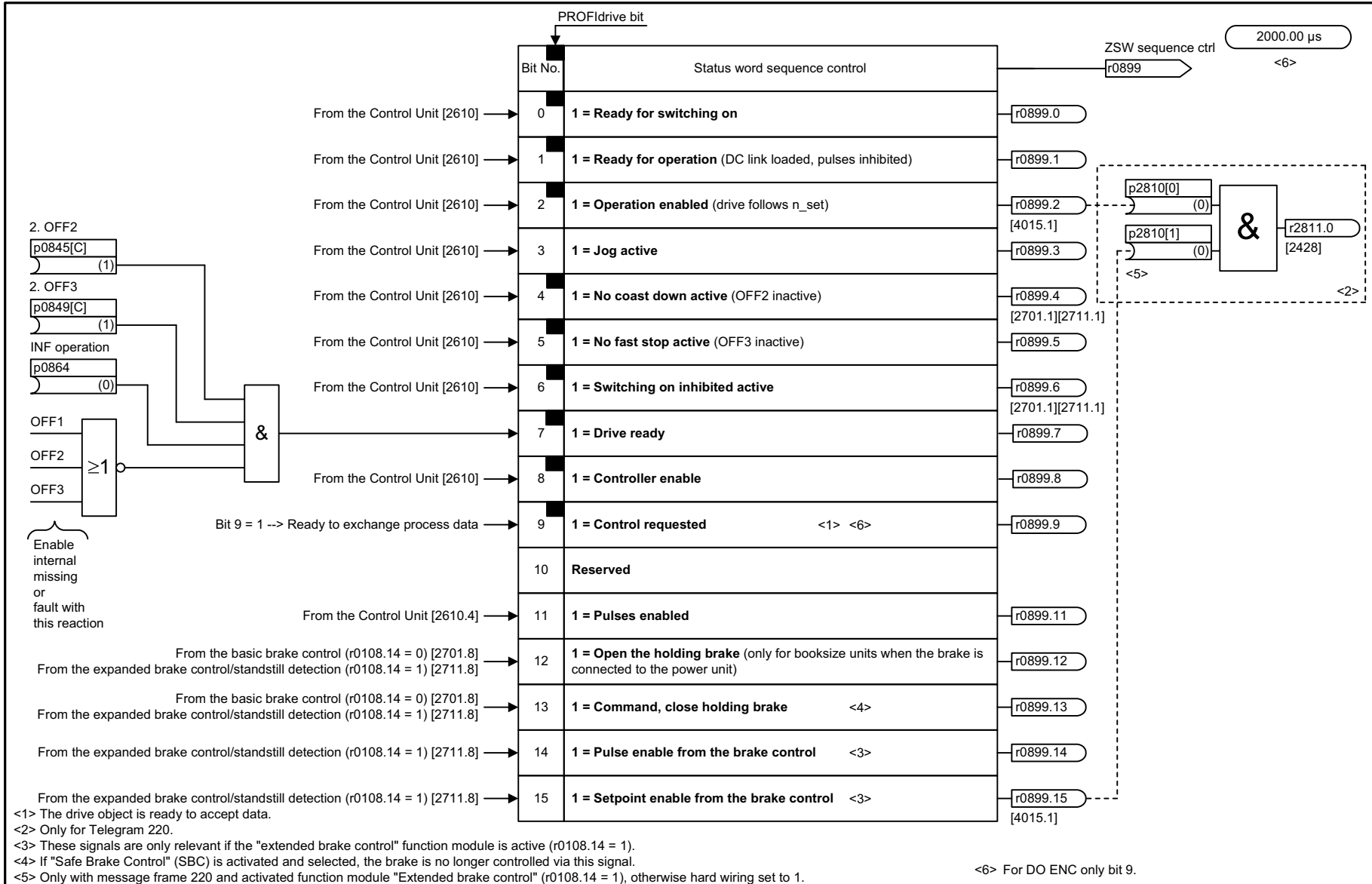
2.7 内部控制字 / 状态字

功能图

2501 – 控制字, 顺序控制	2-1029
2503 – 状态字, 顺序控制	2-1030
2505 – 控制字, 设定值通道	2-1031
2520 – 转速控制器控制字	2-1032
2522 – 状态字, 转速控制器	2-1033
2526 – 闭环控制状态字	2-1034
2530 – 电流控制状态字	2-1035
2534 – 状态字, 监控 1	2-1036
2536 – 状态字, 监控 2	2-1037
2537 – 状态字, 监控 3	2-1038
2546 – 控制字, 故障 / 报警	2-1039
2548 – 状态字, 故障 / 报警 1 和 2	2-1040

图 2-67 2501 - 控制字, 顺序控制

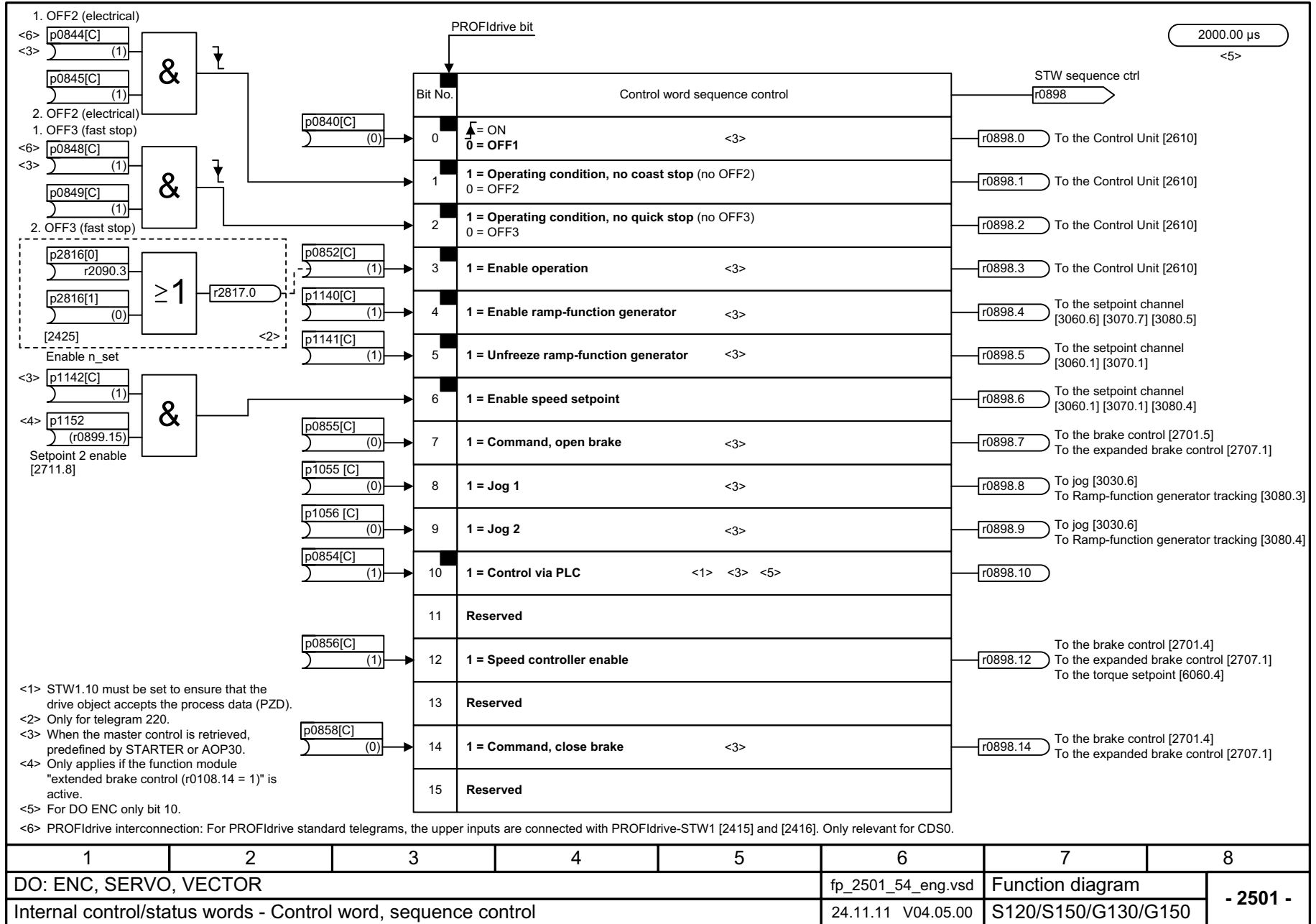




1	2	3	4	5	6	7	8
DO: ENC, SERVO, VECTOR					fp_2503_54_eng.vsd	Function diagram	
Internal control/status words - Status word, sequence control					24.11.11 V04.05.00	S120/S150/G130/G150	

图 2-68 2503 - 状态字, 顺序控制

图 2-69 2505 - 控制字, 设定值通道



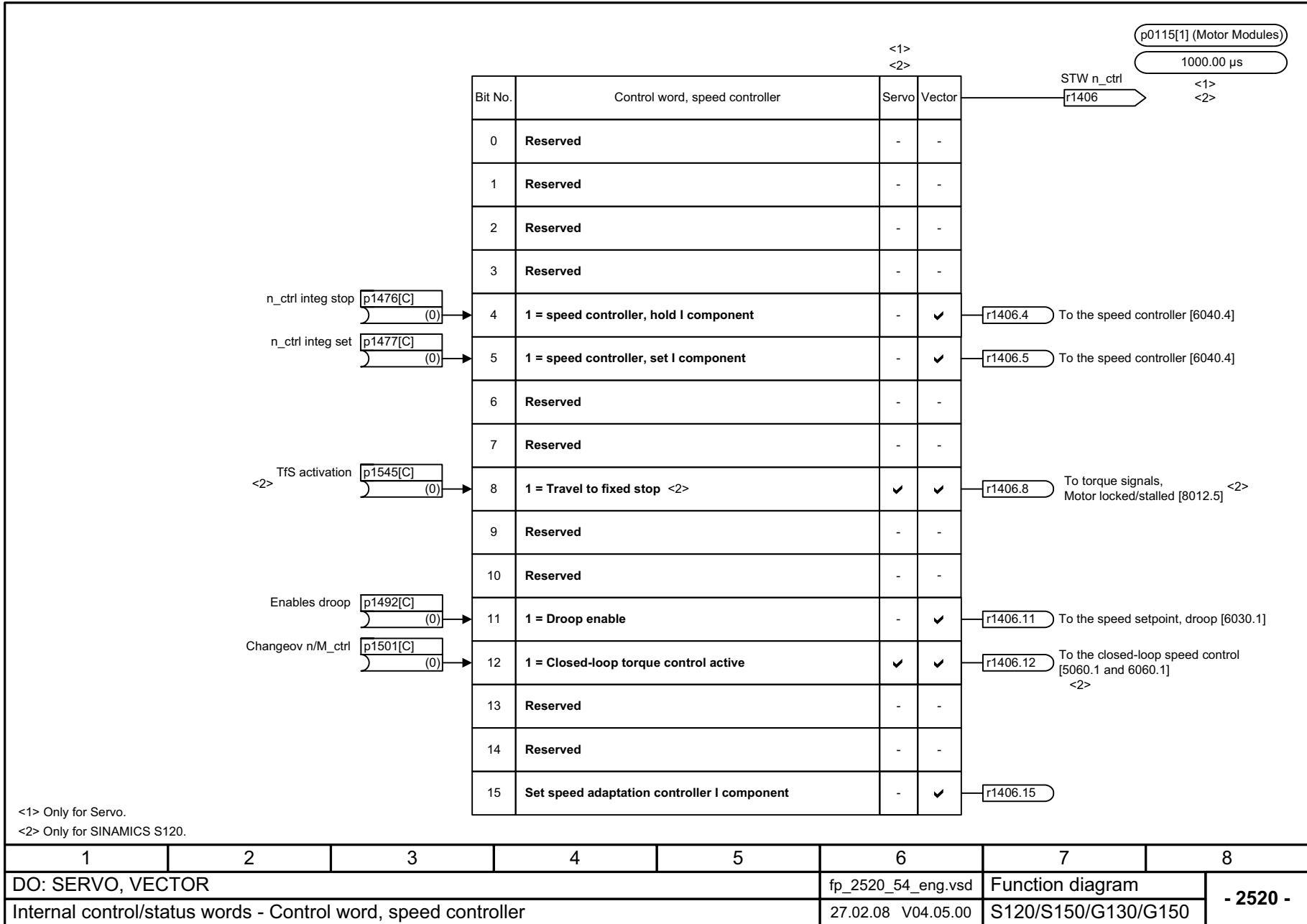


图 2-70

2520 - 转速控制器控制字

1	2	3	4	5	6	7	8
DO: SERVO, VECTOR					fp_2520_54_eng.vsd	Function diagram	
Internal control/status words - Control word, speed controller					27.02.08 V04.05.00	S120/S150/G130/G150	
- 2520 -							

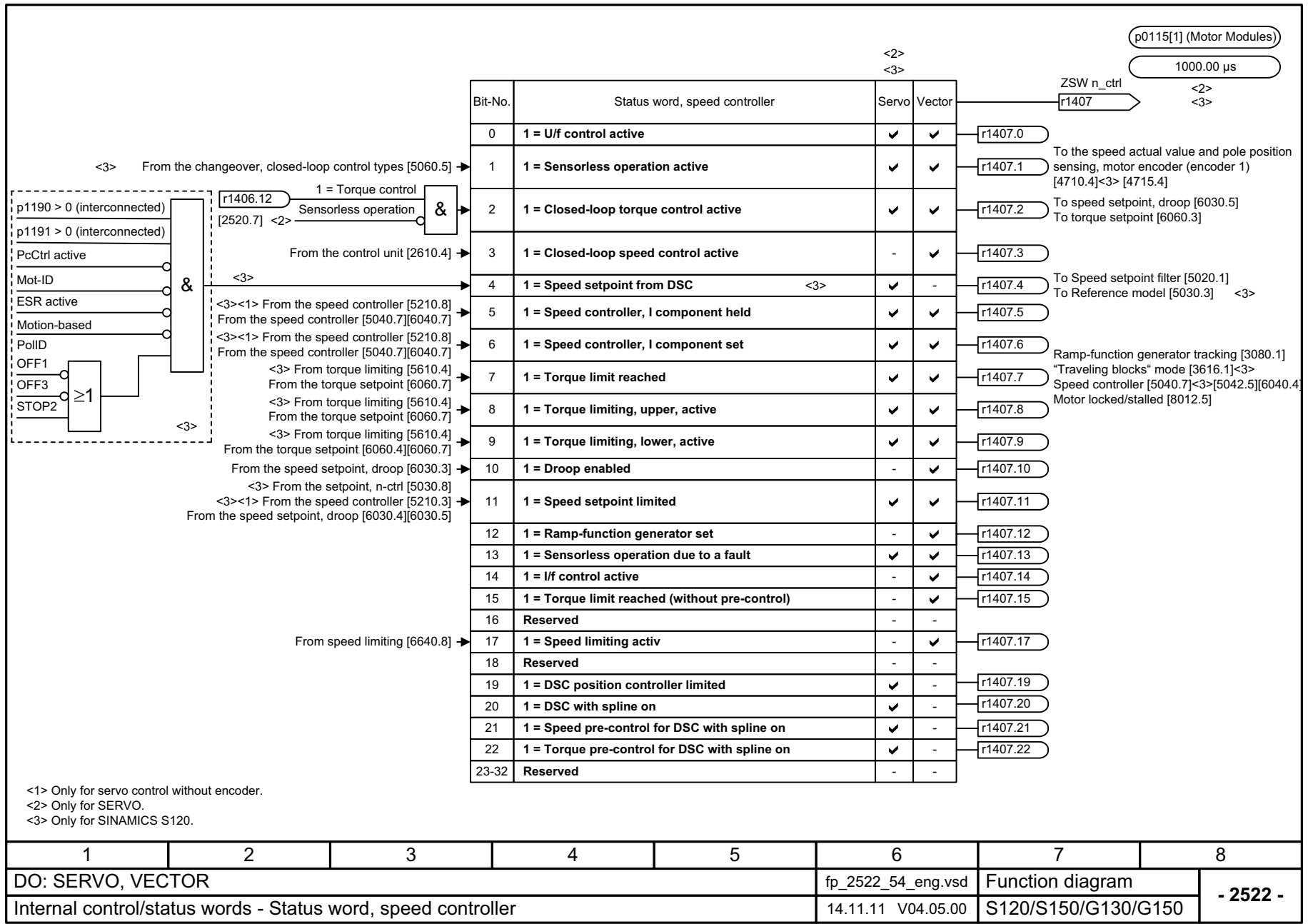


图 2-71

2522 - 状态字, 转速控制器

1	2	3	4	5	6	7	8
DO: SERVO, VECTOR					fp_2522_54_eng.vsd	Function diagram	
Internal control/status words - Status word, speed controller					14.11.11 V04.05.00	S120/S150/G130/G150	
- 2522 -							

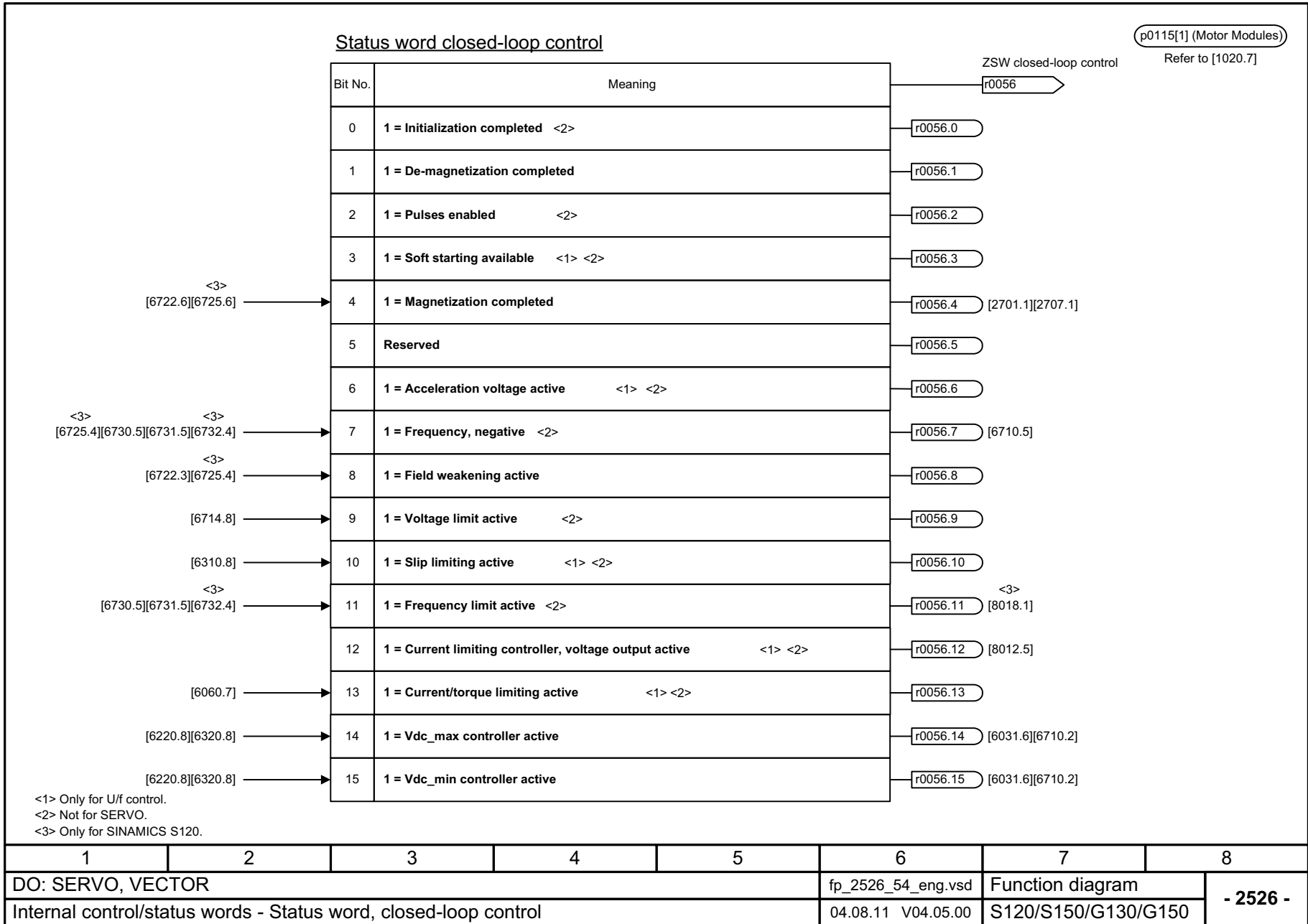


图 2-72

2526 - 闭环控制状态字

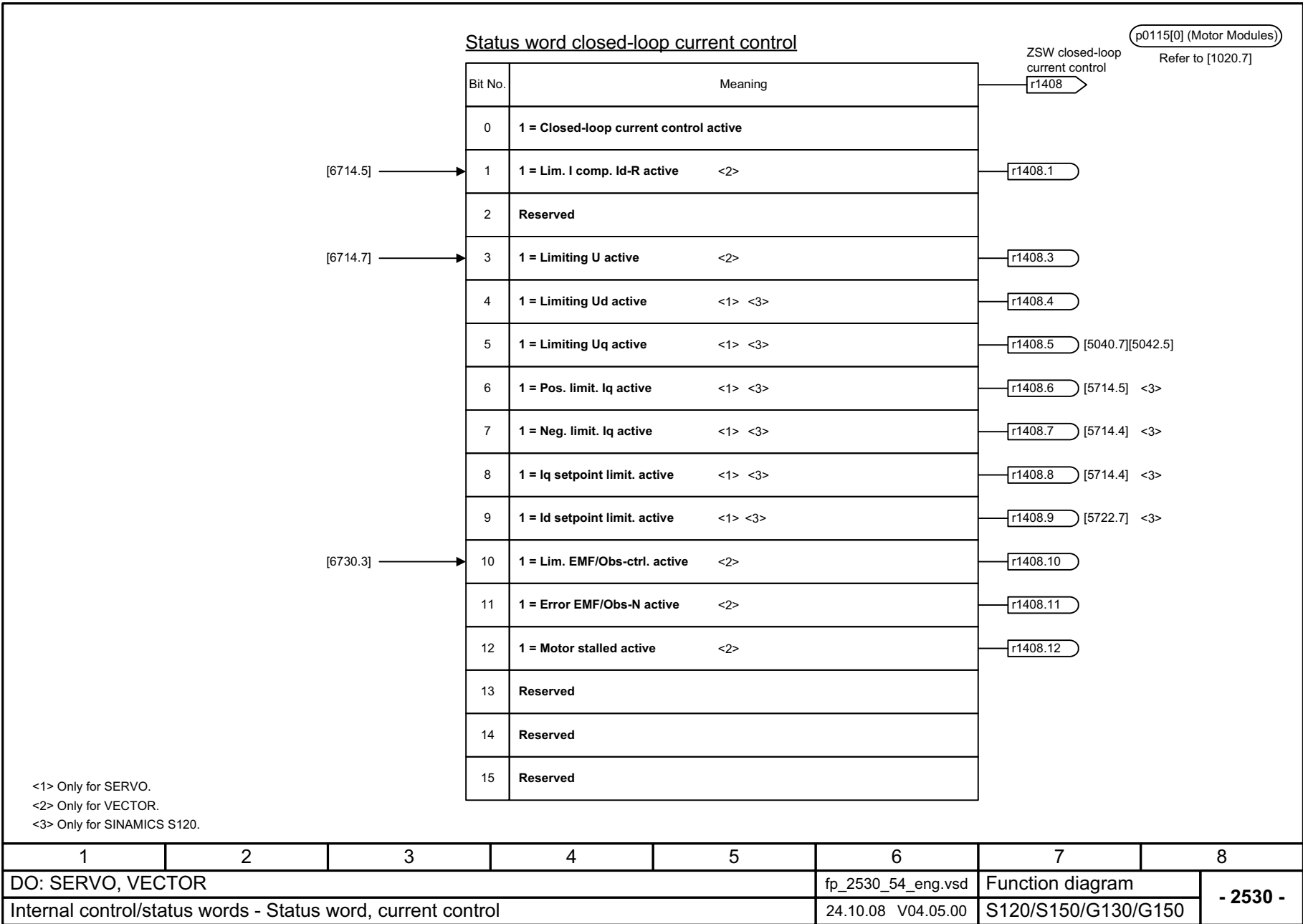


图 2-73

2530 - 电流控制状态字

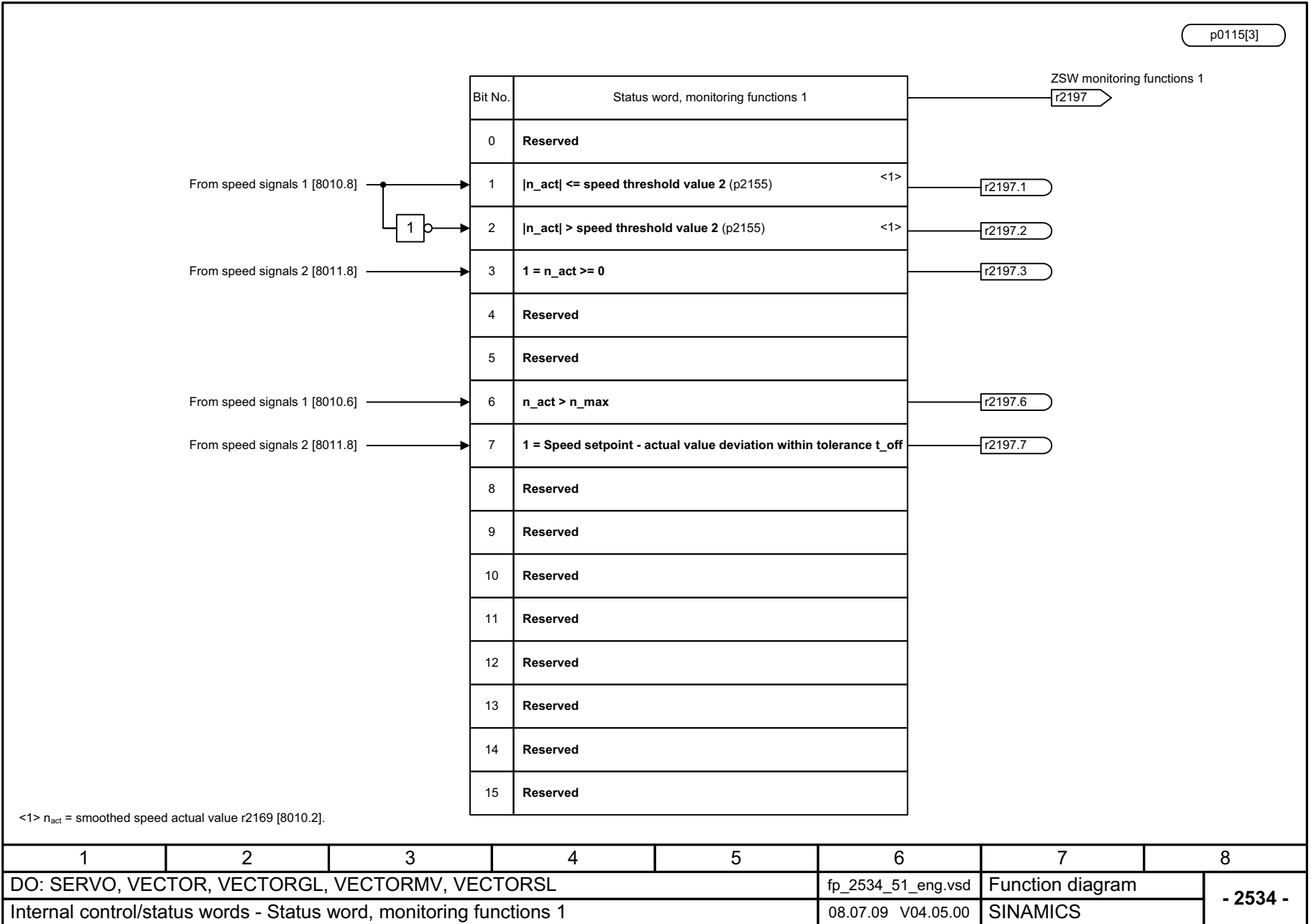


图 2-74

2534 - 状态字, 监控 1

1	2	3	4	5	6	7	8
DO: SERVO, VECTOR, VECTORGL, VECTORMV, VECTORSL					fp_2534_51_eng.vsd	Function diagram	
Internal control/status words - Status word, monitoring functions 1					08.07.09 V04.05.00	SINAMICS	
							- 2534 -

p0115[3] (4000.00 μs)

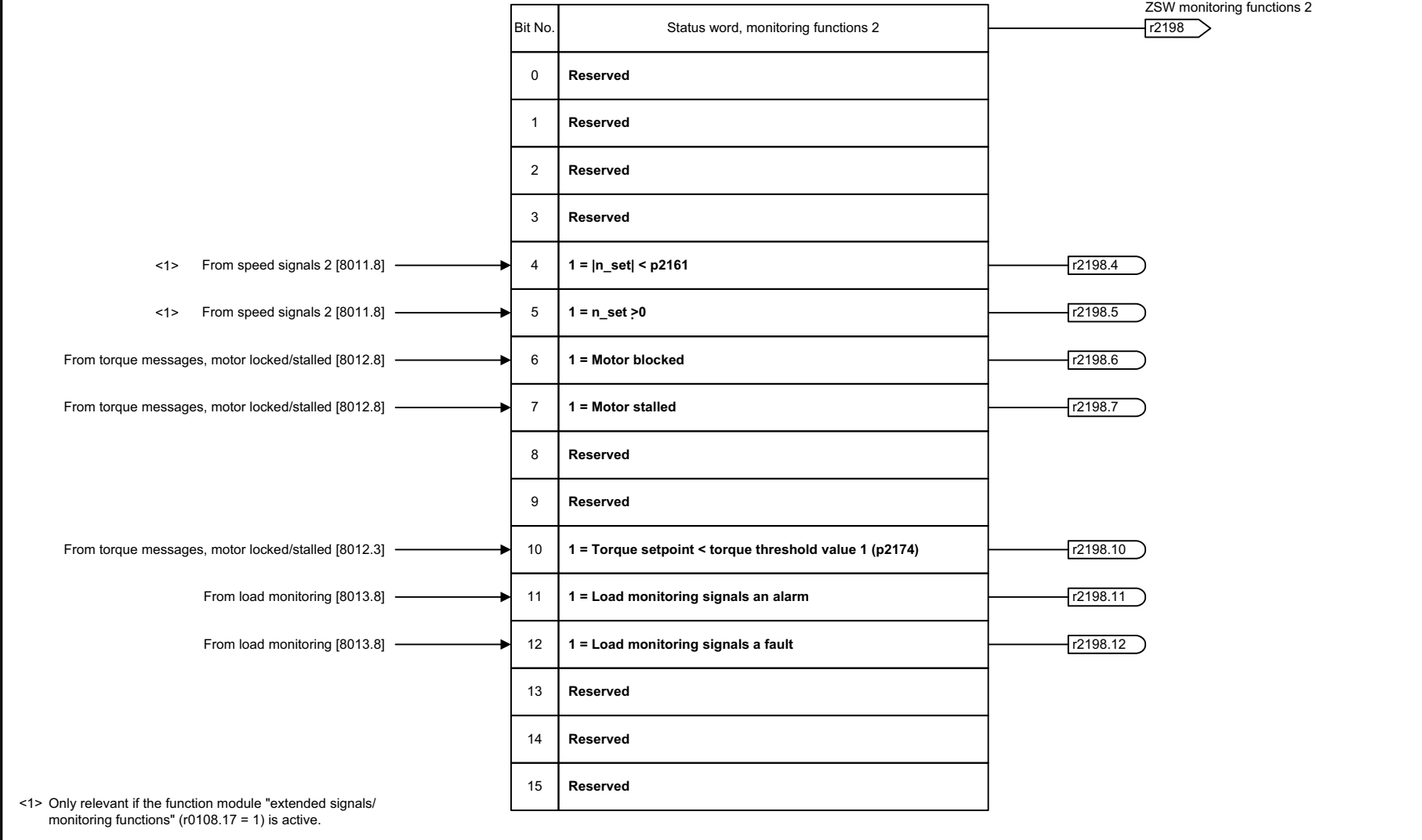
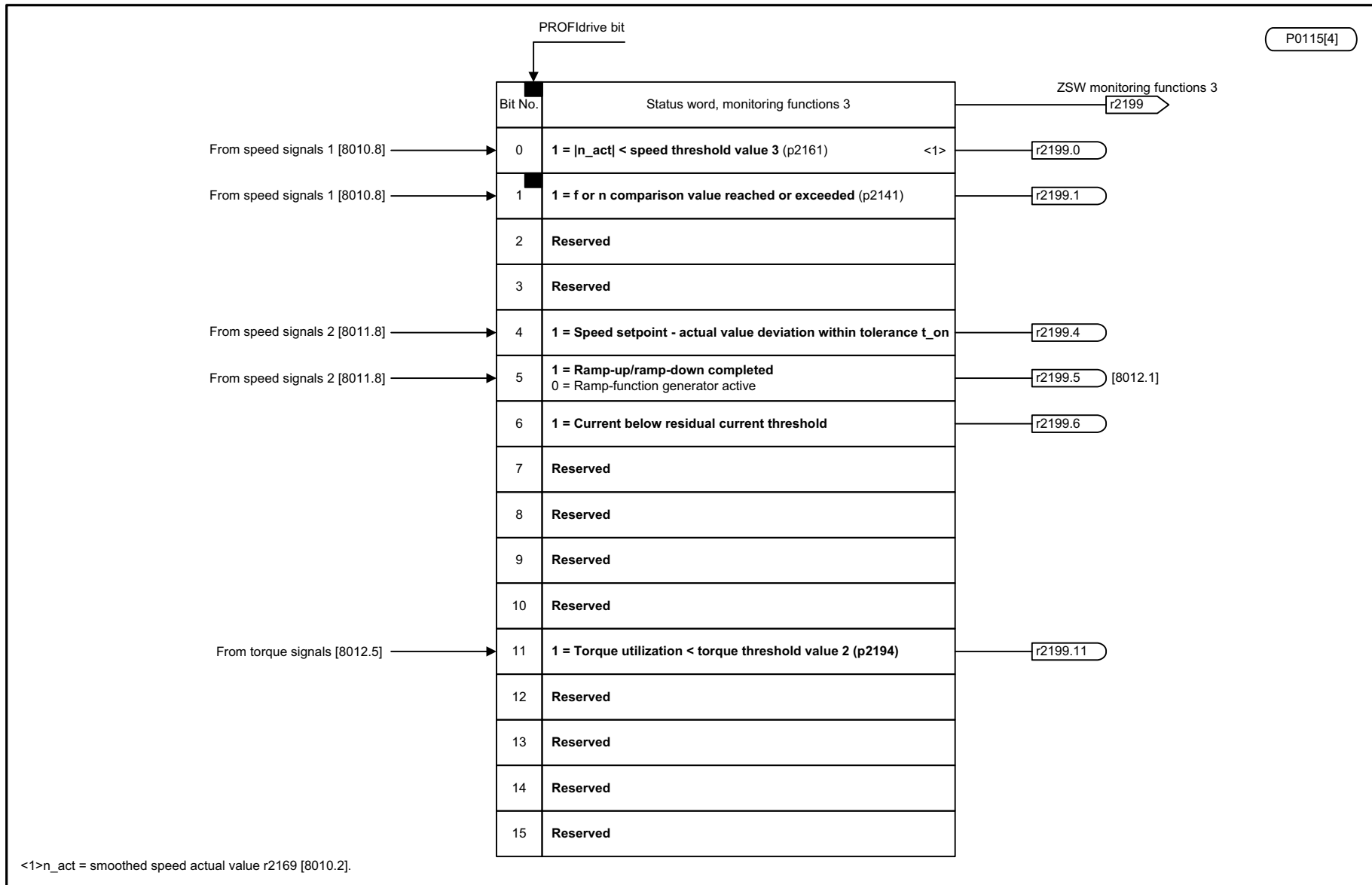


图 2-75 2536 – 状态字, 监控 2

1	2	3	4	5	6	7	8
DO: SERVO, VECTOR					fp_2536_54_eng.vsd	Function diagram	
Internal control/status words - Status word, monitoring functions 2					04.11.09 V04.05.00	S120/S150/G130/G150	
- 2536 -							

P0115[4]



1	2	3	4	5	6	7	8
DO: SERVO, VECTOR, VECTORGL, VECTORMV, VECTORSL					fp_2537_51_eng.vsd	Function diagram	
Internal control/status words - Status word, monitoring functions 3					29.06.09 V04.05.00	SINAMICS	

图 2-76 2537 - 状态字, 监控 3

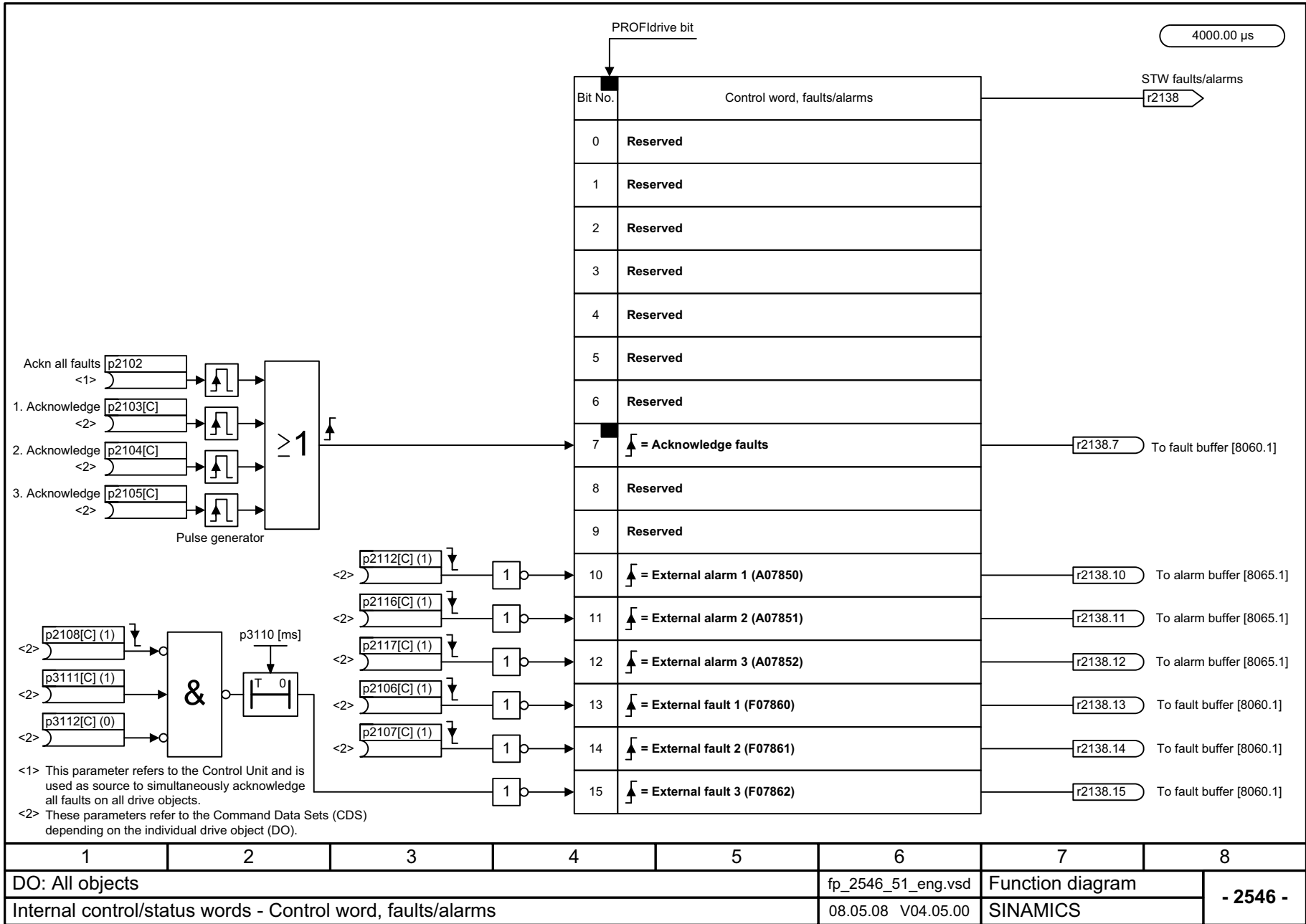


图 2-77

2546 - 控制字, 故障 / 报警

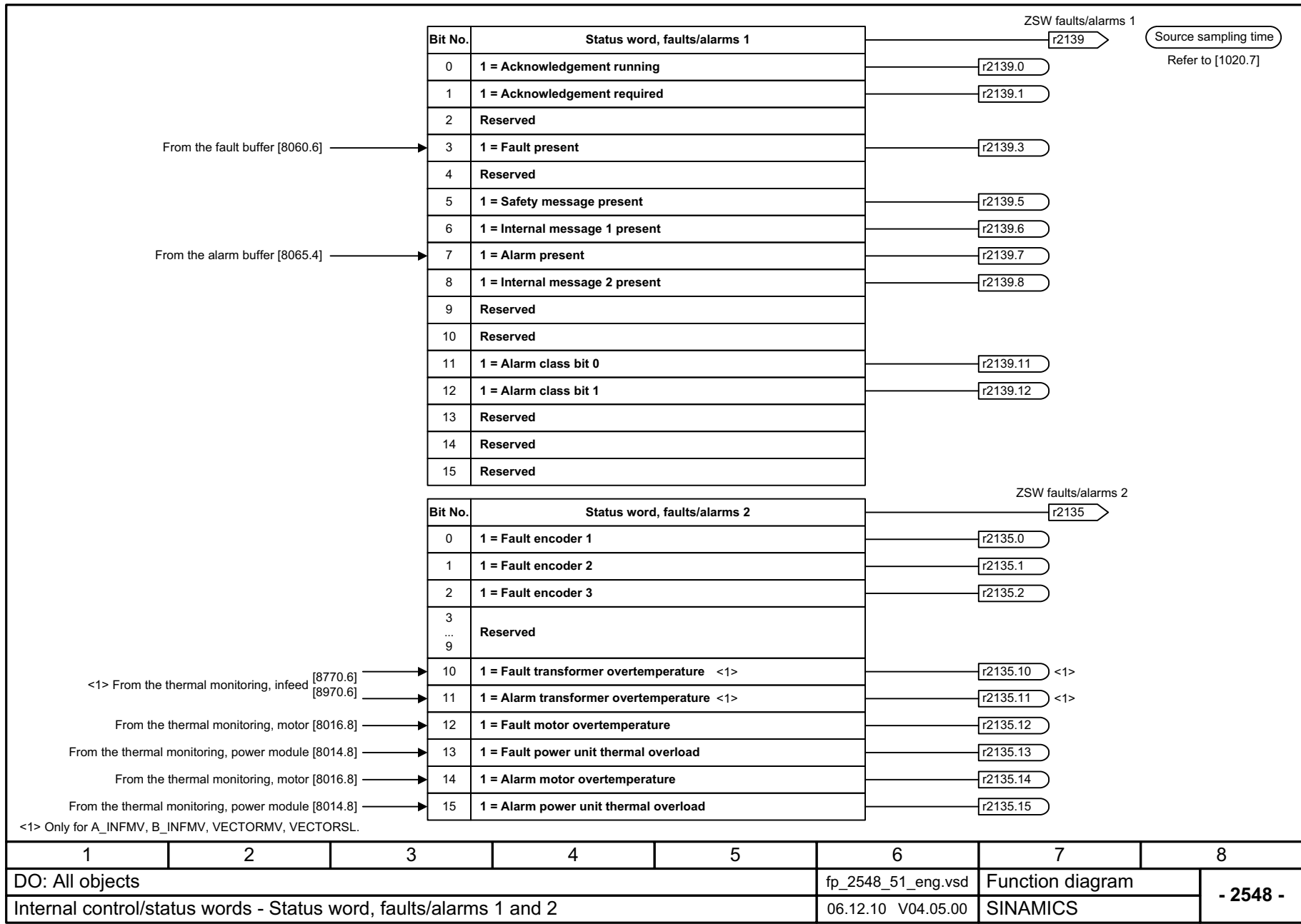


图 2-78 2548 - 状态字, 故障 / 报警 1 和 2

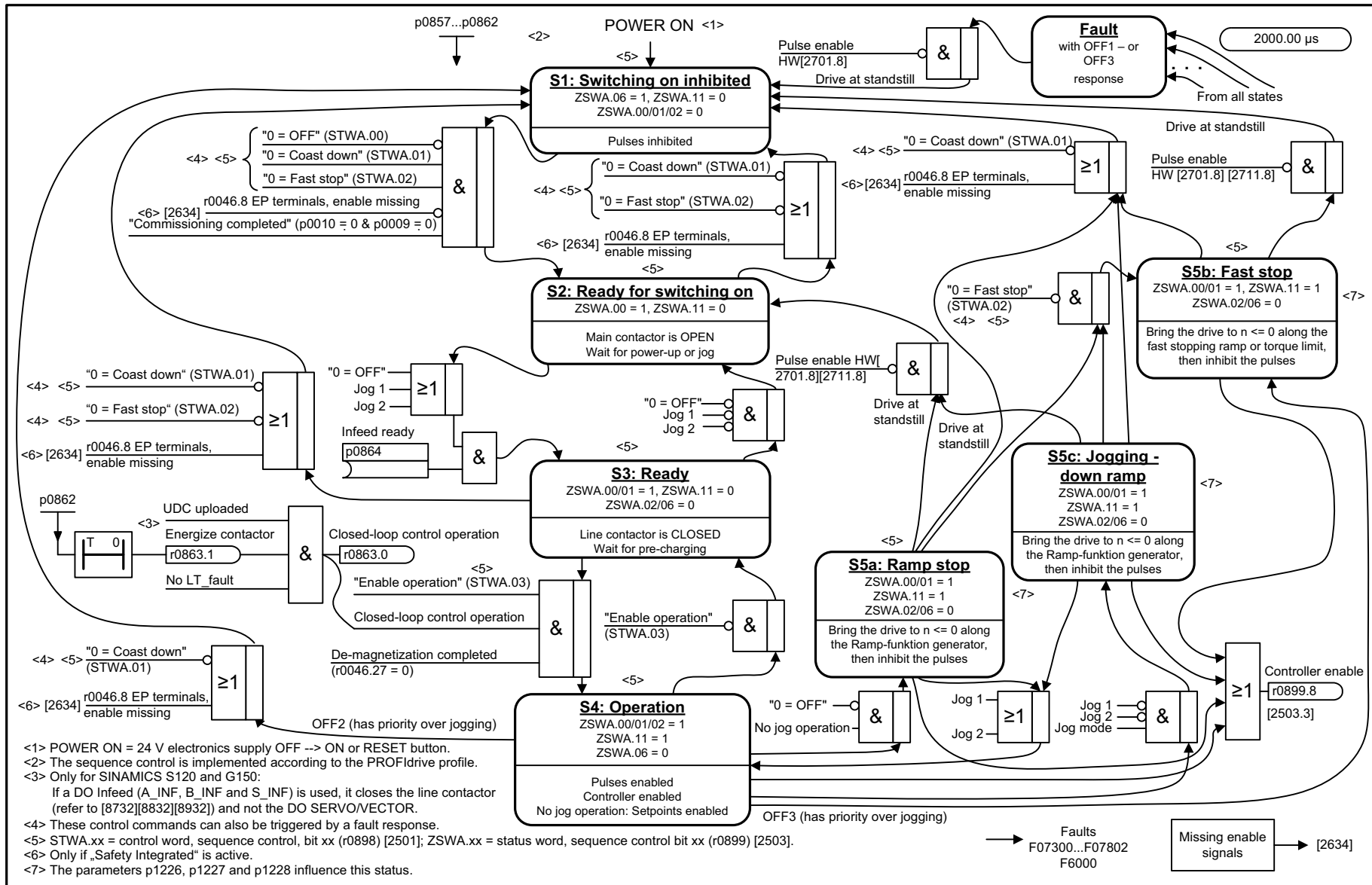
2-1040

1	2	3	4	5	6	7	8
DO: All objects					fp_2548_51_eng.vsd	Function diagram	
Internal control/status words - Status word, faults/alarms 1 and 2					06.12.10 V04.05.00	SINAMICS	
- 2548 -							

2.8 顺序控制

功能图

2610 – 控制器	2-1042
2634 – 缺少使能信号，电源接触器控制，逻辑运算	2-1043



- <1> POWER ON = 24 V electronics supply OFF --> ON or RESET button.
- <2> The sequence control is implemented according to the PROFIdrive profile.
- <3> Only for SINAMICS S120 and G150:
If a DO Infeed (A_INF, B_INF and S_INF) is used, it closes the line contactor (refer to [8732][8832][8932]) and not the DO SERVO/VECTOR.
- <4> These control commands can also be triggered by a fault response.
- <5> STWA.xx = control word, sequence control, bit xx (r0898) [2501]; ZSWA.xx = status word, sequence control bit xx (r0899) [2503].
- <6> Only if „Safety Integrated“ is active.
- <7> The parameters p1226, p1227 and p1228 influence this status.

1	2	3	4	5	6	7	8
DO: SERVO, VECTOR					fp_2610_54_eng.vsd	Function diagram	
Sequence control - Sequencer					23.11.10 V04.05.00	S120/S150/G130/G150	
- 2610 -							

图 2-79 2610 - 控制器

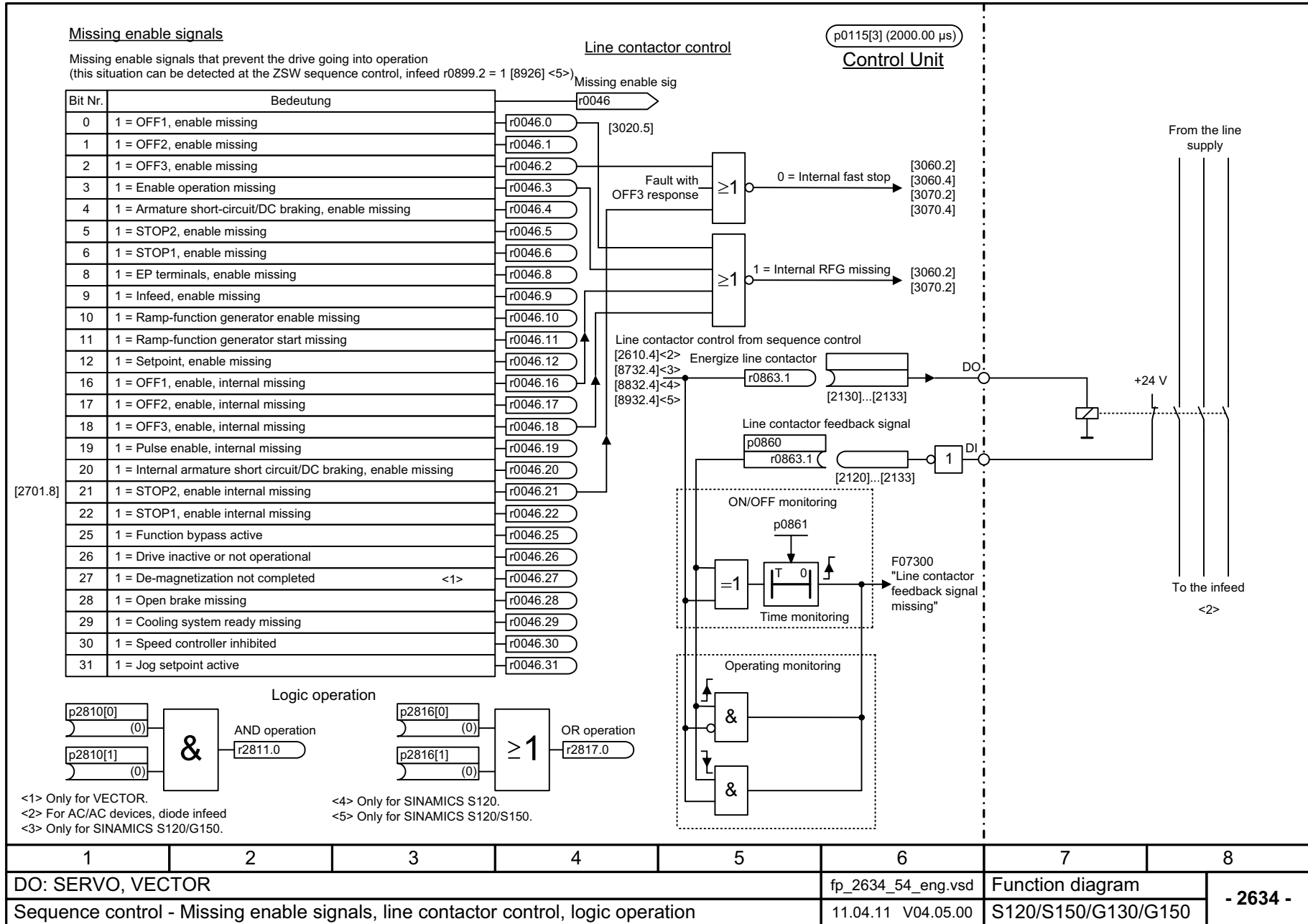


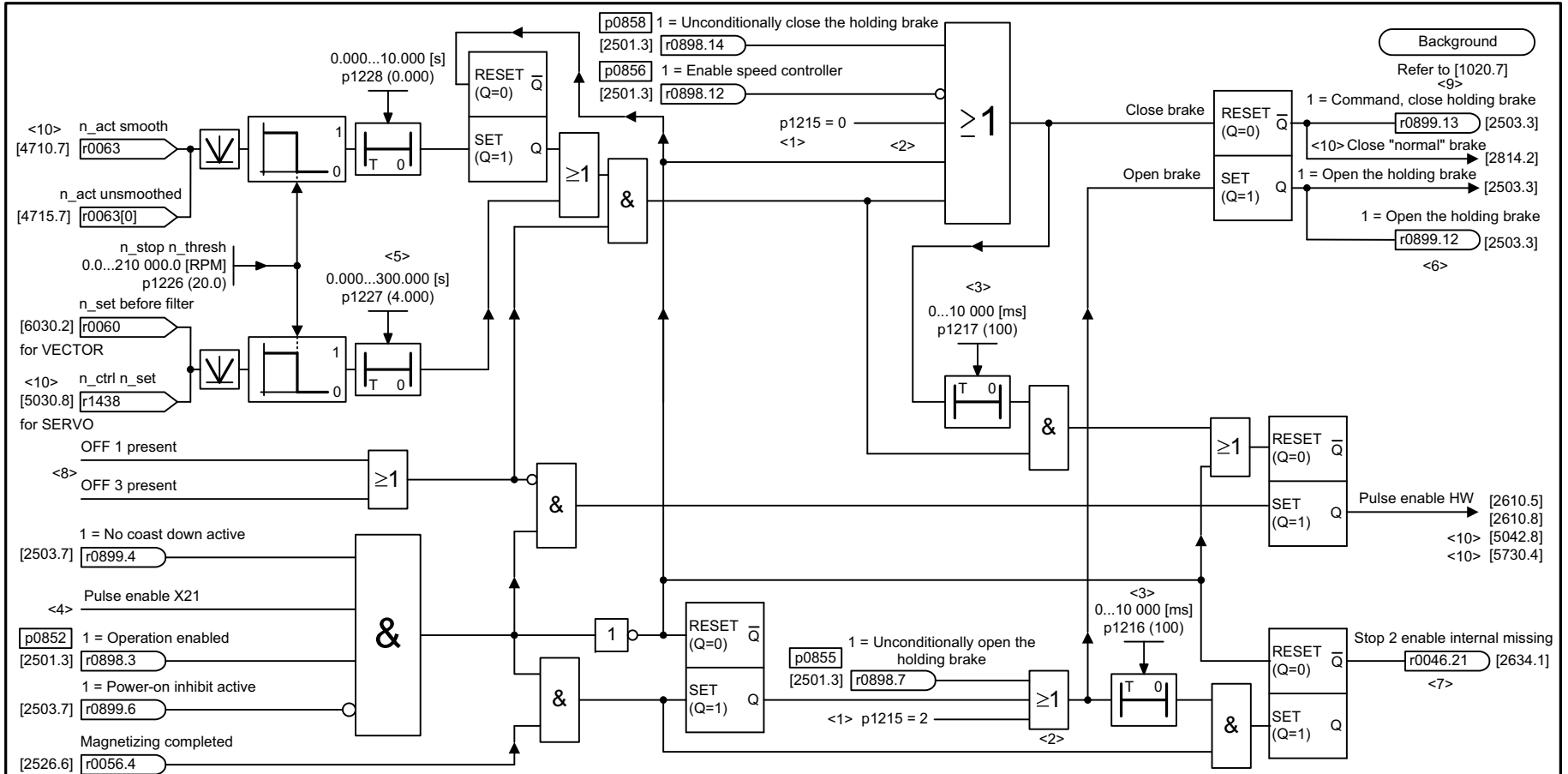
图 2-80 2634 - 缺少使能信号, 电源接触器控制, 逻辑运算

2.9 制动控制

功能图

2701 – 简单制动控制 (r0108.14=0)	2-1045
2704 – 扩展制动控制, 停机识别 (r0108.14 = 1)	2-1046
2707 – 扩展制动控制, 断开 / 闭合制动器 (r0108.14 = 1)	2-1047
2711 – 扩展制动控制, 信号输出 (r0108.14 = 1)	2-1048

图 2-81 2701 - 简单制动控制 (r0108.14=0)



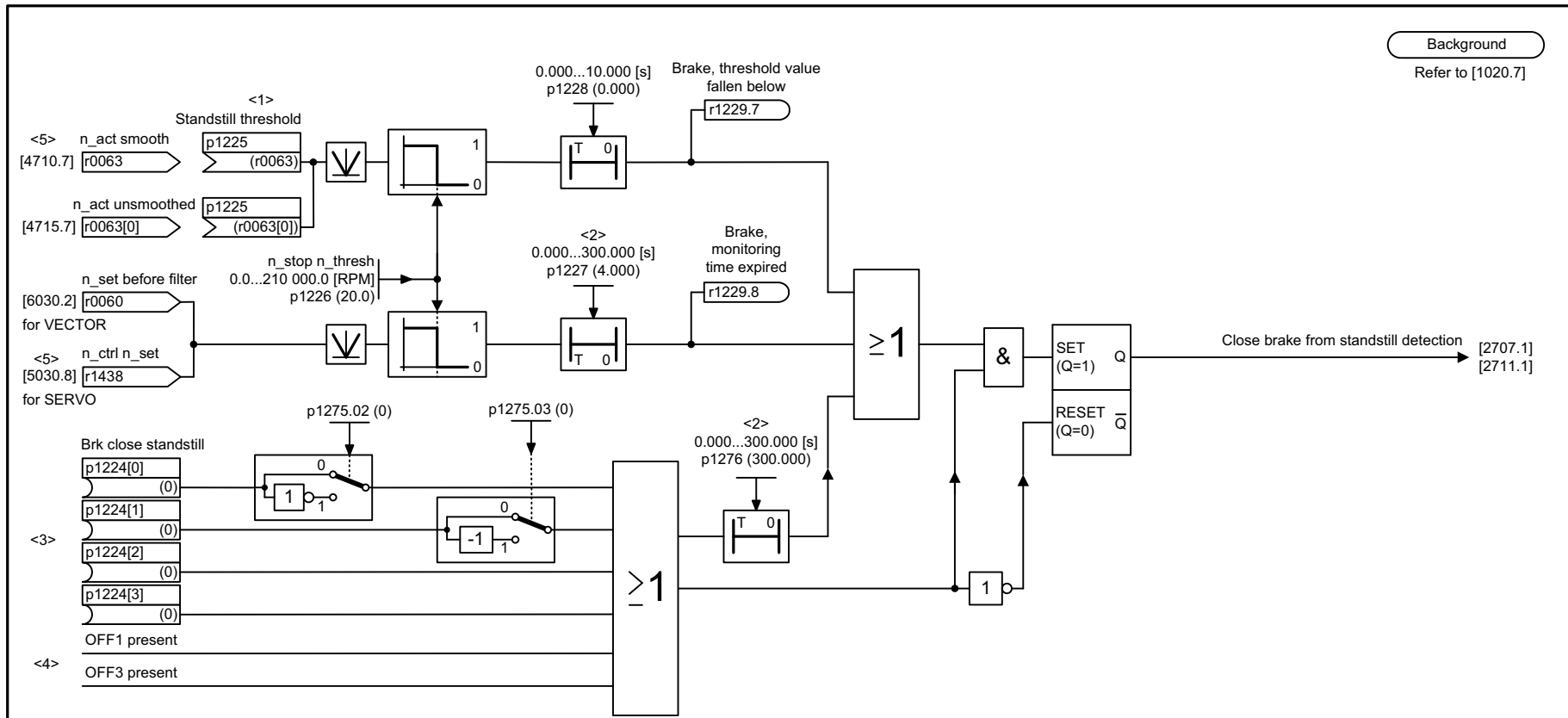
- <1> Motor holding brake configuration (p1215)
0 = No motor holding brake being used.
1 = Motor holding brake acc. to sequence control.
2 = Motor holding brake always released.
3 = Motor holding brake like sequence control, connection via BICO.
- <2> Priority assignment (high -> low): p1215, p0858, p0855, p0856, sequence control.
- <3> If p1215 = 0, 2 -> t = 0 ms. <10>
- <4> Only if Safety Integrated is active (Double Motor Module: X22, Chassis: X41).
- <5> For p1227 = 300 s, the monitoring function is deactivated.
- <6> If an external motor holding brake is used, p1215 should be set to 3 and r0899.12 should be interconnected as control signal.
- <7> r0046.21 = 0, as long as r0046.0 = 1 (OFF1 enable missing or power-on inhibit).
r0046.21 = 1, if p0858 = 1 or p0856 = 0.
The signal generation is shown simplified.
- <8> The internal signal includes signals that lead to OFF1 or OFF3 (e. g. BICO or fault response).
- <9> If the brake is permanently applied or released (p0855, p0858 or p1215), the drive does not wait while the brake is released or applied.
- <10> Only for SINAMICS S120.

Note: Braking signal diagnostic evaluation (p1278) only applies for SBC (Safe Brake Control) (controls the Safe Brake Relay). <10>
Note: With VECTOR with activated "parallel circuit" Function Module (r0108.15 = 1), the holding brake may only be connected to a power unit (p7015).

1	2	3	4	5	6	7	8
DO: SERVO, VECTOR					fp_2701_54_eng.vsd	Function diagram	
Brake control - Basic brake control (r0108.14 = 0)					30.03.11 V04.05.00	S120/S150/G130/G150	
							- 2701 -

功能图
制动控制

Background
Refer to [1020.7]

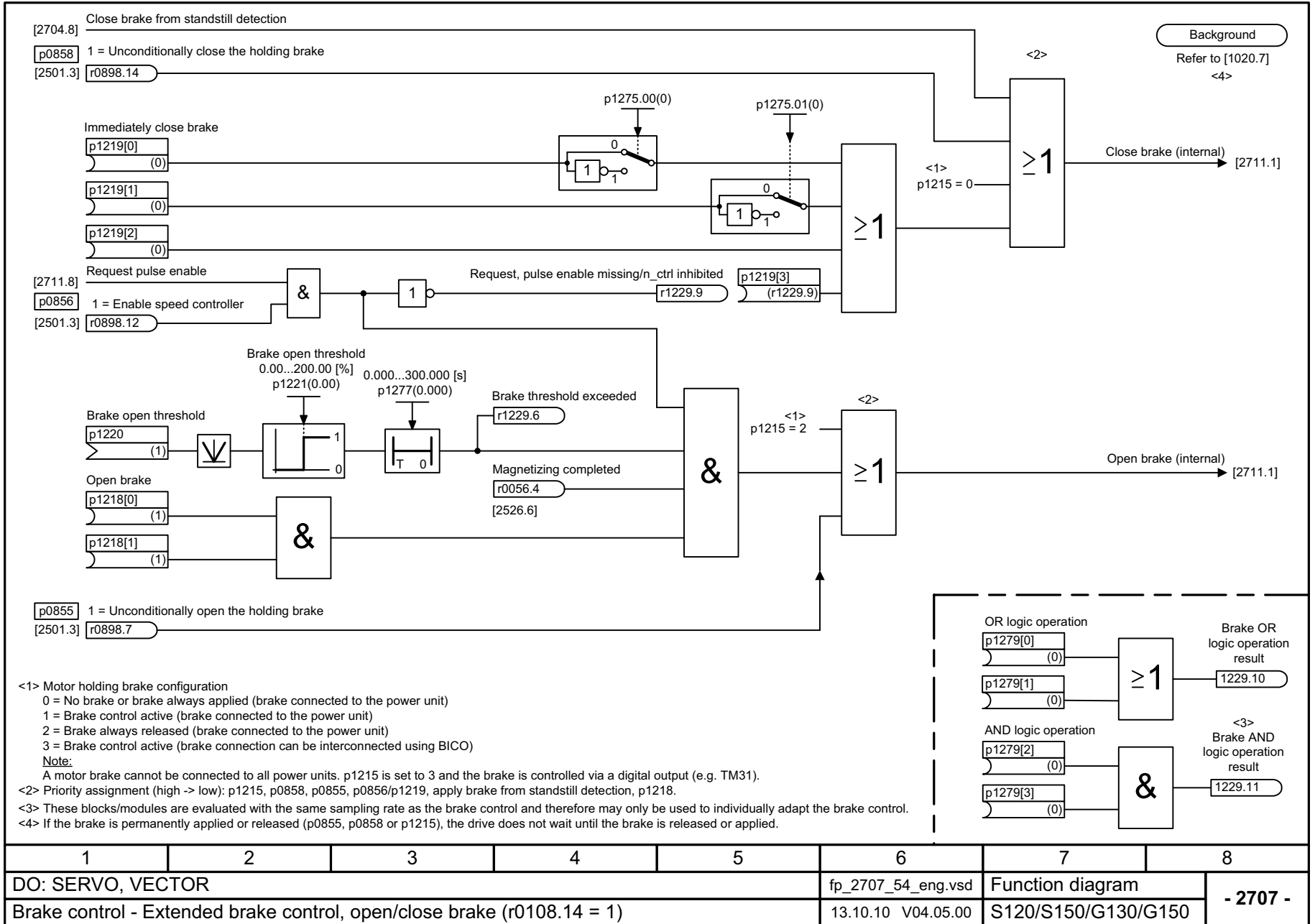


- <1> Shutdown threshold of the standstill detection. In this case (e.g. when using a brake), another criterion than the speed actual value can be selected to clear the pulses. Otherwise, we recommend to keep the factory setting.
- <2> For p1276 = 300.000 s, the timer is de-activated, i.e. the timer output is always 0. Note: When operating a motor with a brake which must not be applied while the motor is rotating, the monitoring time of both timers must be set to 300 s.
- <3> For operation without brake, p1224[0...3] must be 0 (factory setting) in order to avoid undesirable interaction with the sequence control.
- <4> The internal signal comprises signals that lead to OFF1 or OFF3, e.g. BICO or fault response.
- <5> Only for SINAMICS S120.

1	2	3	4	5	6	7	8
DO: SERVO, VECTOR					fp_2704_54_eng.vsd	Function diagram	
Brake control - Extended brake control, zero-speed detection (r0108.14 = 1)					12.10.10 V04.05.00	S120/S150/G130/G150	
- 2704 -							

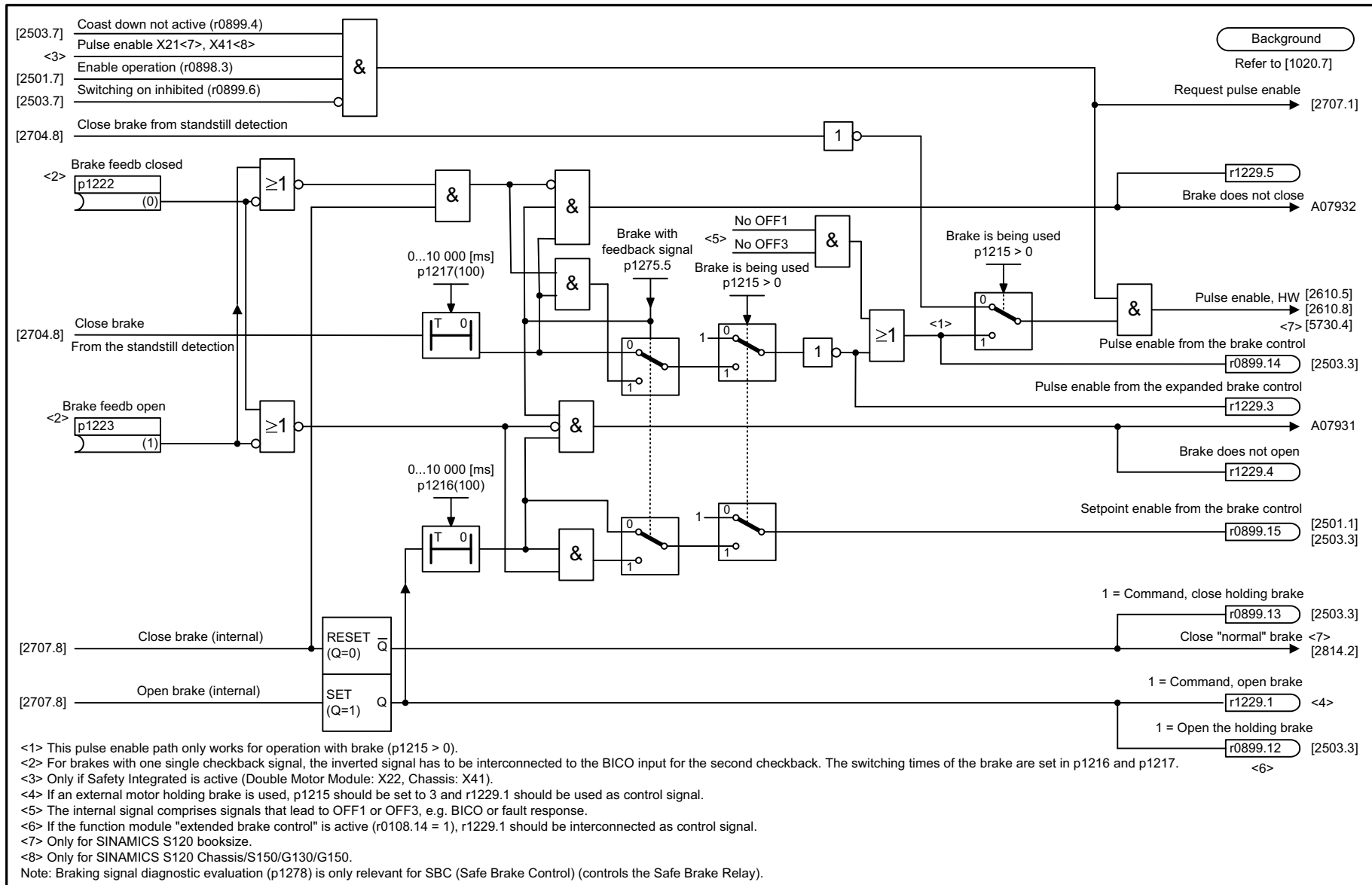
图 2-82 2704 - 扩展制动控制, 停机识别 (r0108.14 = 1)

图 2-83 2707 - 扩展制动控制, 断开/闭合制动器 (r0108.14 = 1)



功能图
制动控制

1	2	3	4	5	6	7	8
DO: SERVO, VECTOR					fp_2707_54_eng.vsd	Function diagram	
Brake control - Extended brake control, open/close brake (r0108.14 = 1)					13.10.10 V04.05.00	S120/S150/G130/G150	
							- 2707 -



<1> This pulse enable path only works for operation with brake (p1215 > 0).
 <2> For brakes with one single checkback signal, the inverted signal has to be interconnected to the BICO input for the second checkback. The switching times of the brake are set in p1216 and p1217.
 <3> Only if Safety Integrated is active (Double Motor Module: X22, Chassis: X41).
 <4> If an external motor holding brake is used, p1215 should be set to 3 and r1229.1 should be used as control signal.
 <5> The internal signal comprises signals that lead to OFF1 or OFF3, e.g. BICO or fault response.
 <6> If the function module "extended brake control" is active (r0108.14 = 1), r1229.1 should be interconnected as control signal.
 <7> Only for SINAMICS S120 booksize.
 <8> Only for SINAMICS S120 Chassis/S150/G130/G150.
 Note: Braking signal diagnostic evaluation (p1278) is only relevant for SBC (Safe Brake Control) (controls the Safe Brake Relay).

1	2	3	4	5	6	7	8
DO: SERVO, VECTOR					fp_2711_54_eng.vsd	Function diagram	
Brake control - Extended brake control, signal outputs (r0108.14 = 1)					06.12.10 V04.05.00	S120/S150/G130/G150	
- 2711 -							

图 2-84 2711 - 扩展制动控制, 信号输出 (r0108.14 = 1)

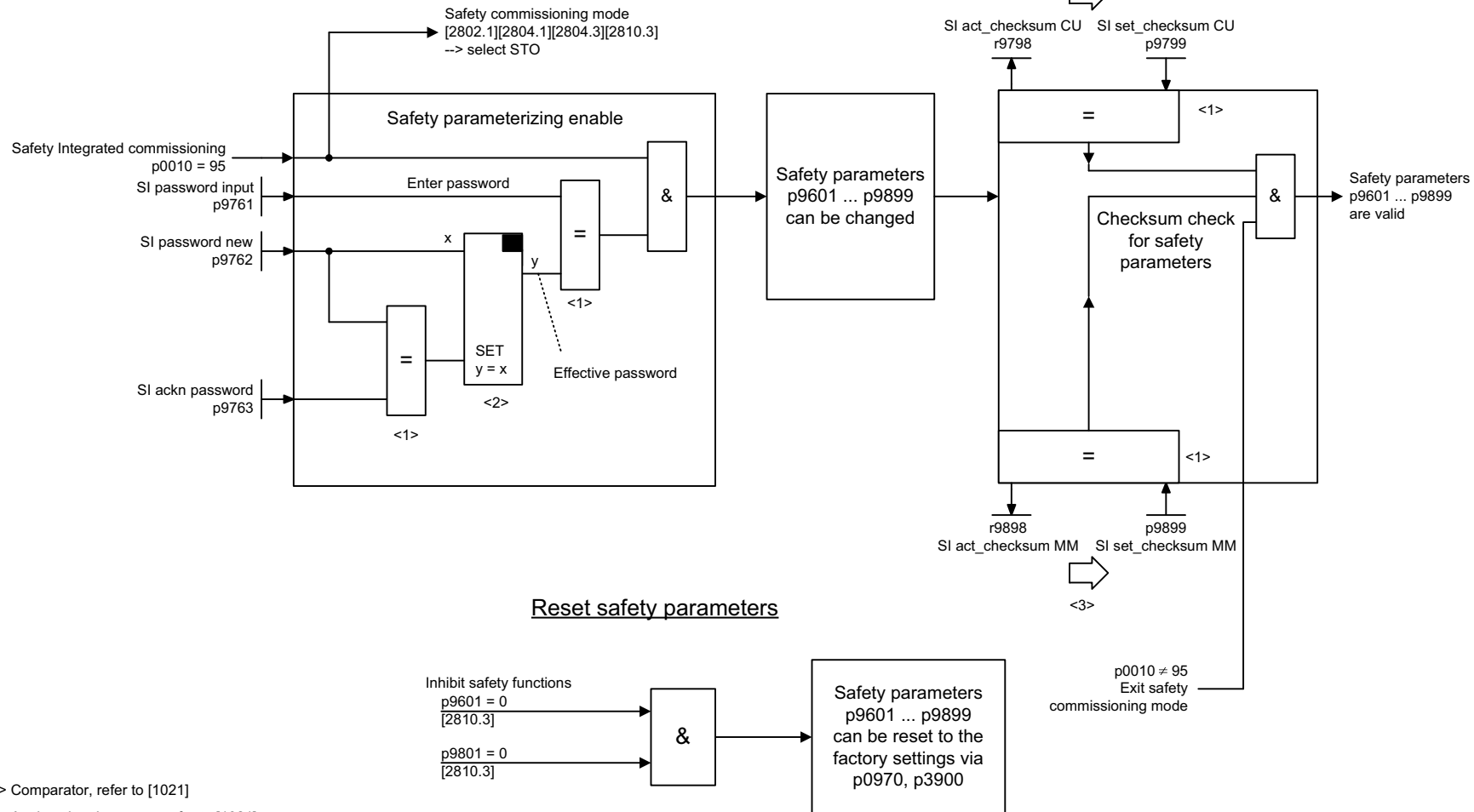
2.10 Safety Integrated 基本功能

功能图

2800 – 参数管理器	2-1050
2802 – 监控和故障 / 报警	2-1051
2804 – 状态字	2-1052
2810 – STO(Safe Torque Off), SS1 (Safe Stop 1)	2-1053
2811 – STO (Safe Torque Off), 安全脉冲清除	2-1054
2814 – SBC (Safe Brake Control), SBA (Safe Brake Adapter)	2-1055

r9780 CU/r9880 MM

Change safety parameters



<1> Comparator, refer to [1021]

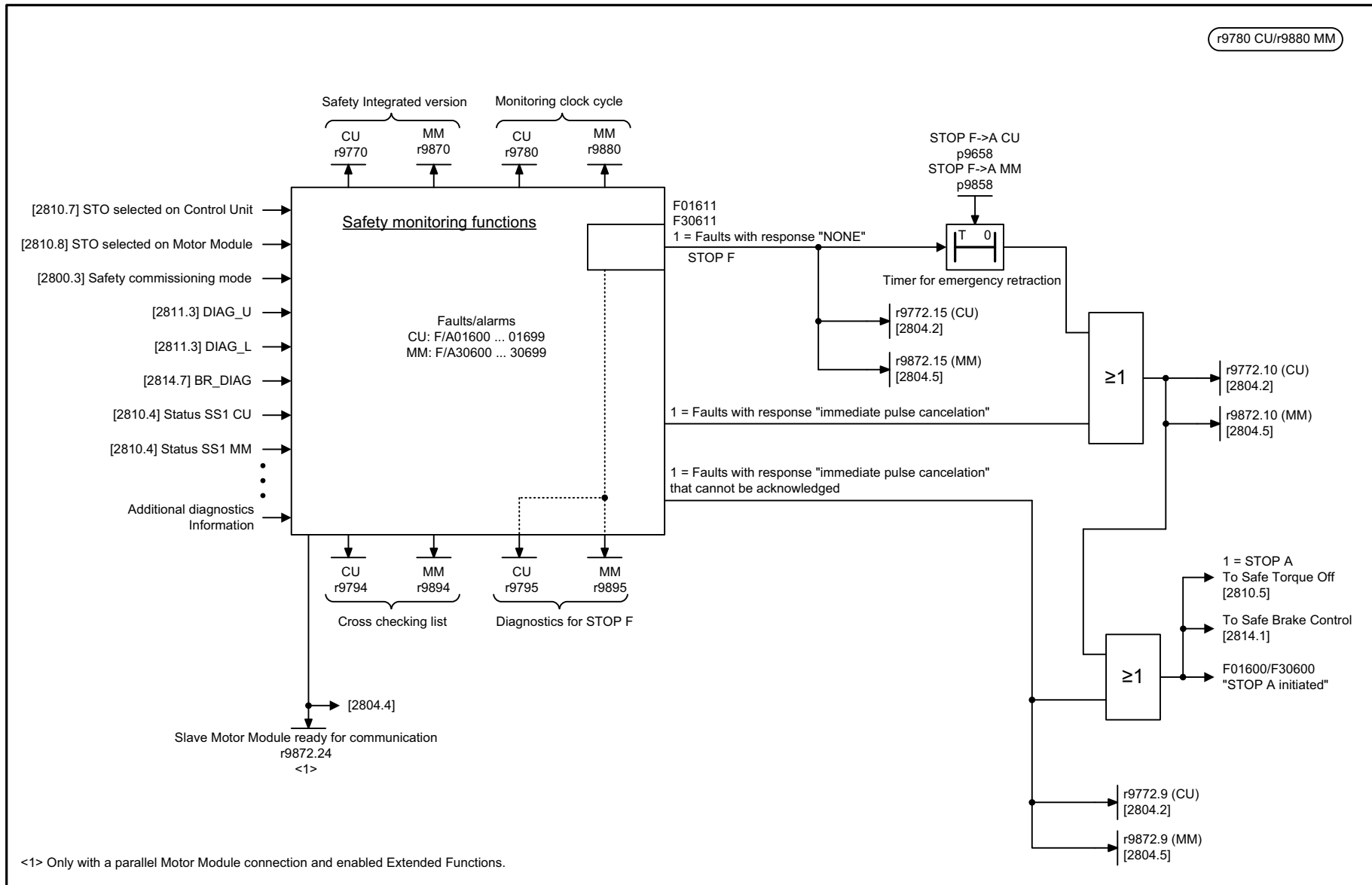
<2> Analog signal memory, refer to [1021]

<3> The target checksum must be equal to the actual checksum.

1	2	3	4	5	6	7	8
DO: SERVO, VECTOR					fp_2800_54_eng.vsd	Function diagram	
SI Basic Functions - Parameter manager					15.11.11 V04.05.00	S120/S150/G130/G150	
- 2800 -							

图 2-85

2800 - 参数管理器



1	2	3	4	5	6	7	8
DO: SERVO, VECTOR					fp_2802_54_eng.vsd	Function diagram	
SI Basic Functions - Monitoring functions and faults/alarms					15.11.11 V04.05.00	S120/S150/G130/G150	
- 2802 -							

图 2-96 2802 - 监控和故障 / 报警

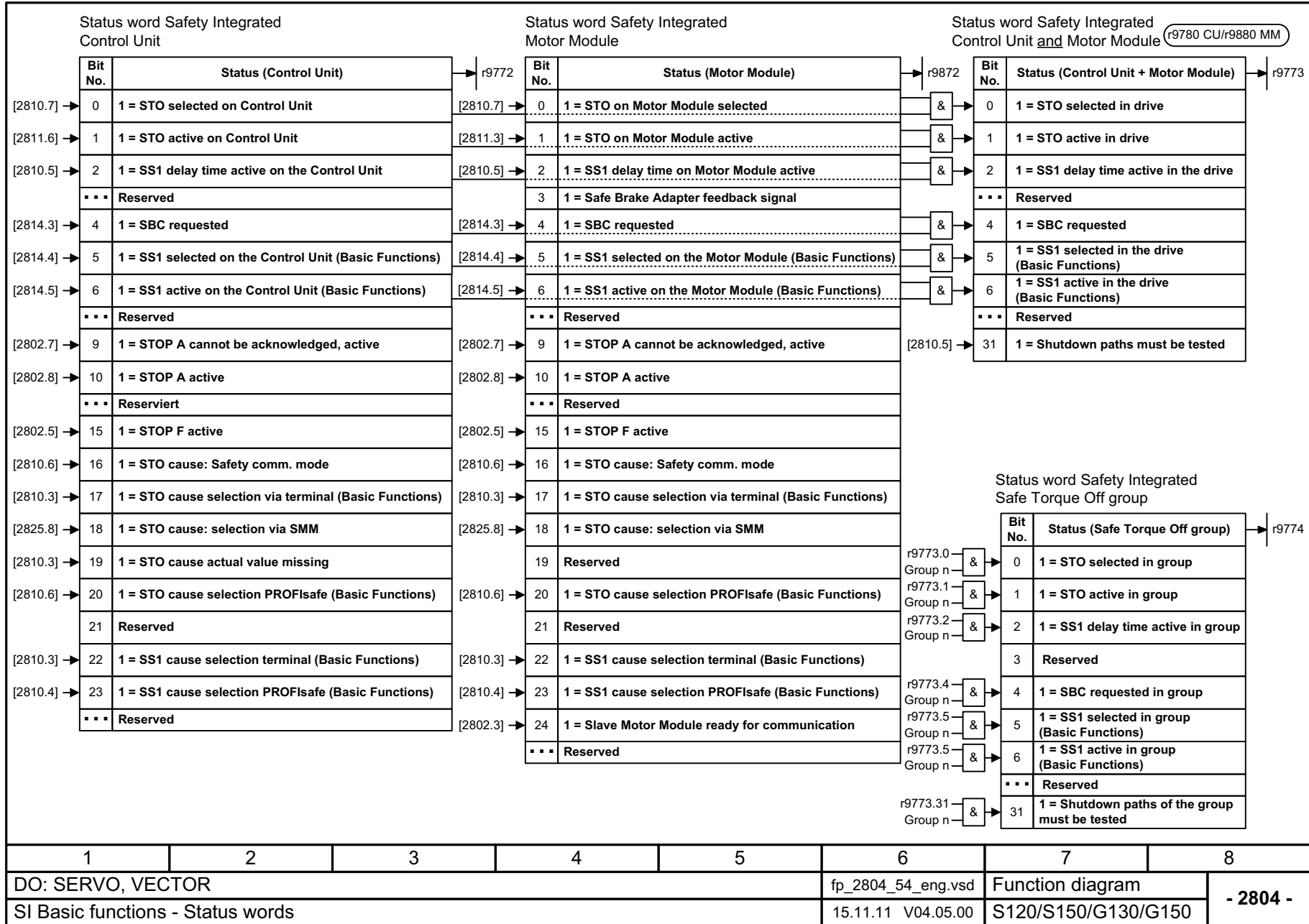
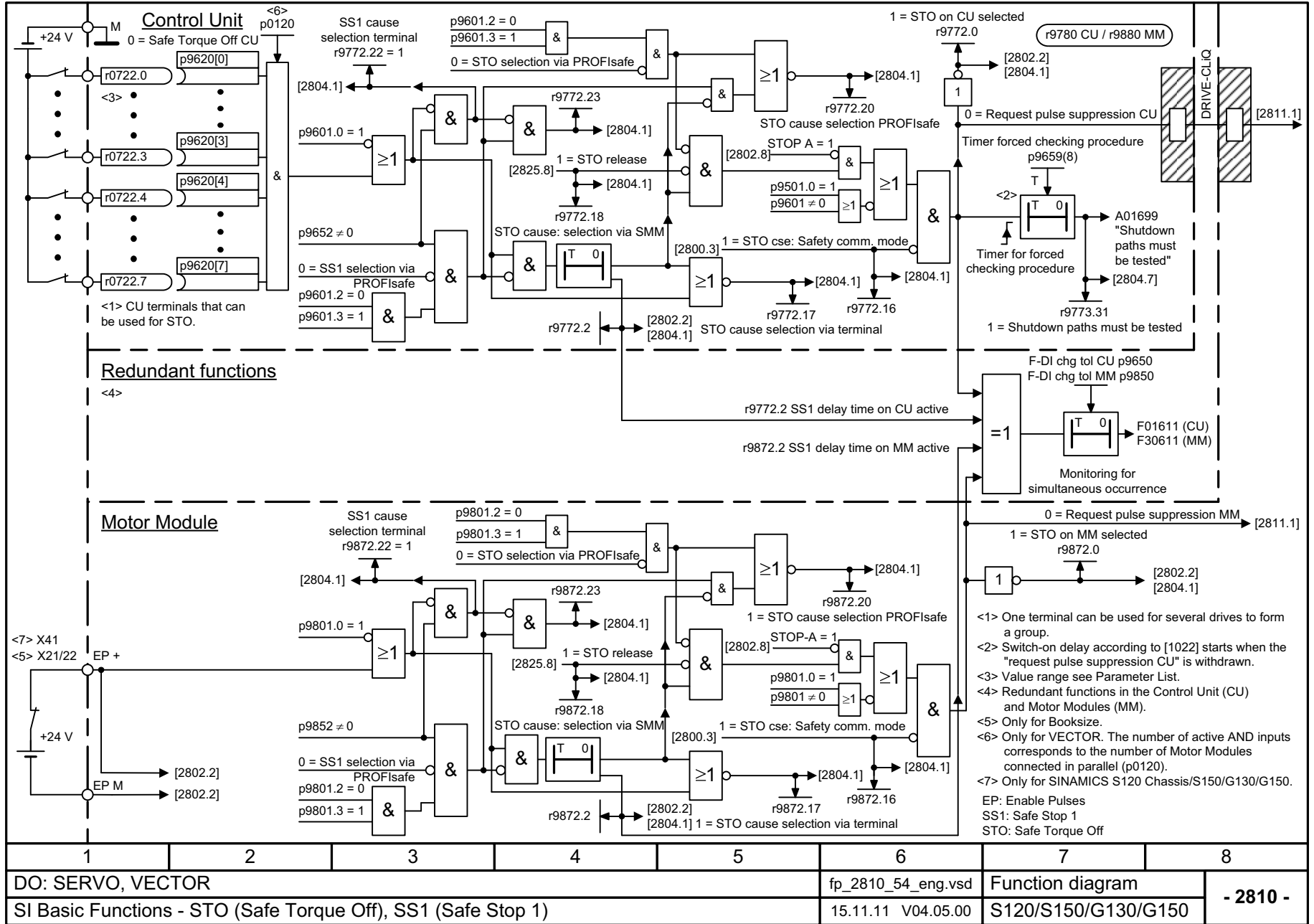


图 2-87

2804 - 状态字

图 2-88

2810 - STO(Safe Torque Off), SS1 (Safe Stop 1)



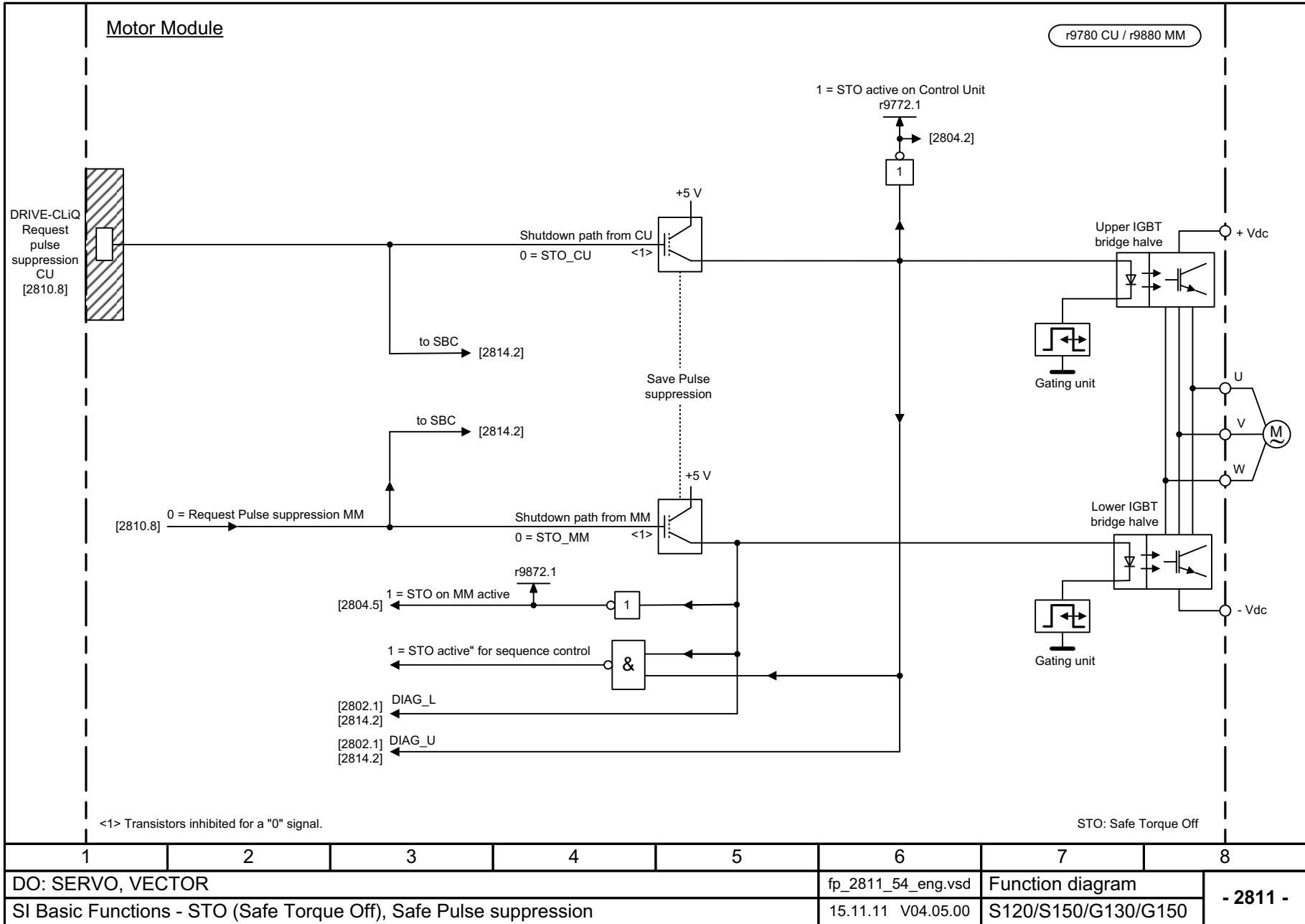
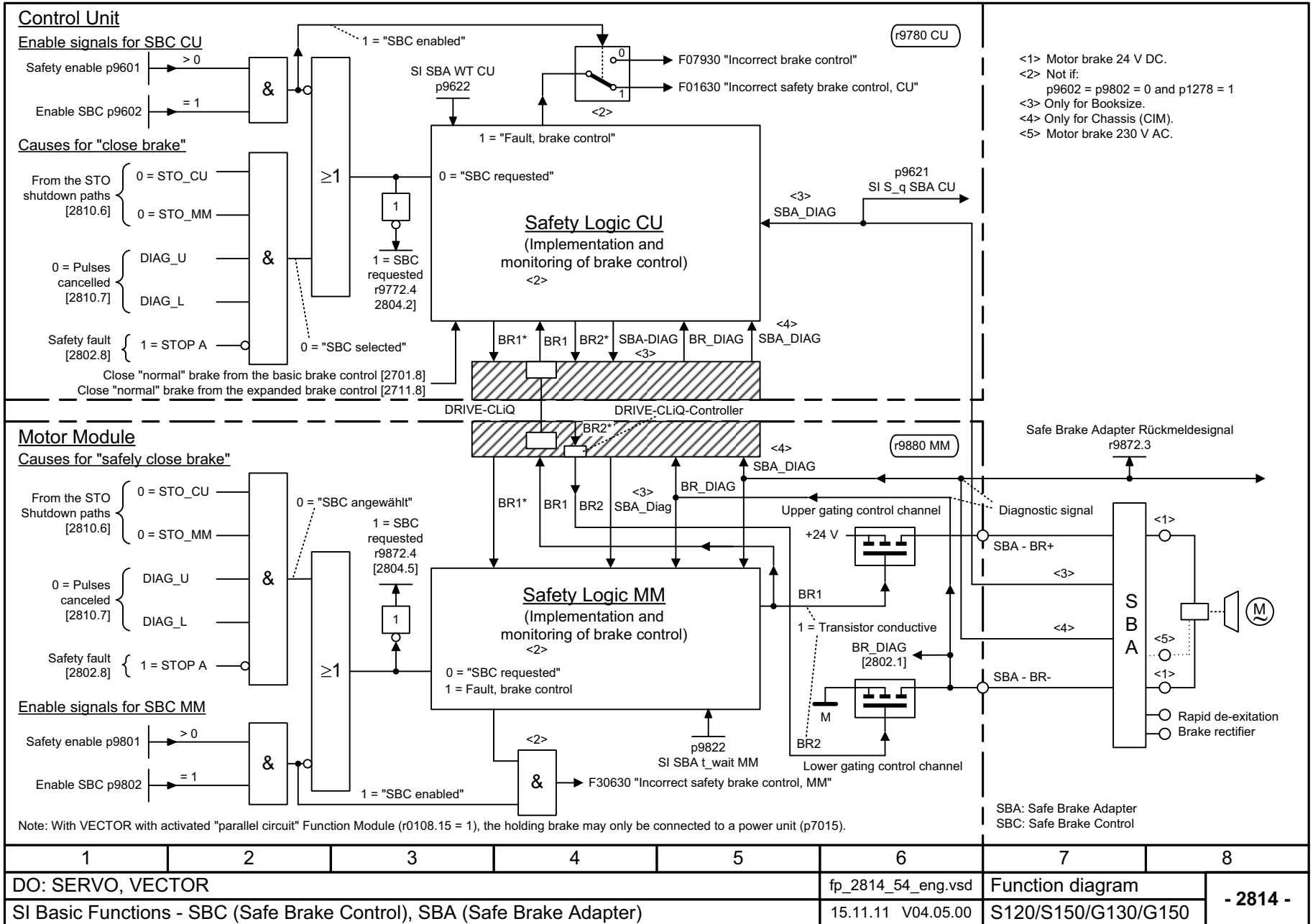


图 2-89

2811 - STO (Safe Torque Off), 安全脉冲清除

图 2-90

2814 - SBC (Safe Brake Control), SBA (Safe Brake Adapter)



Safety Integrated 基本功能 功能图

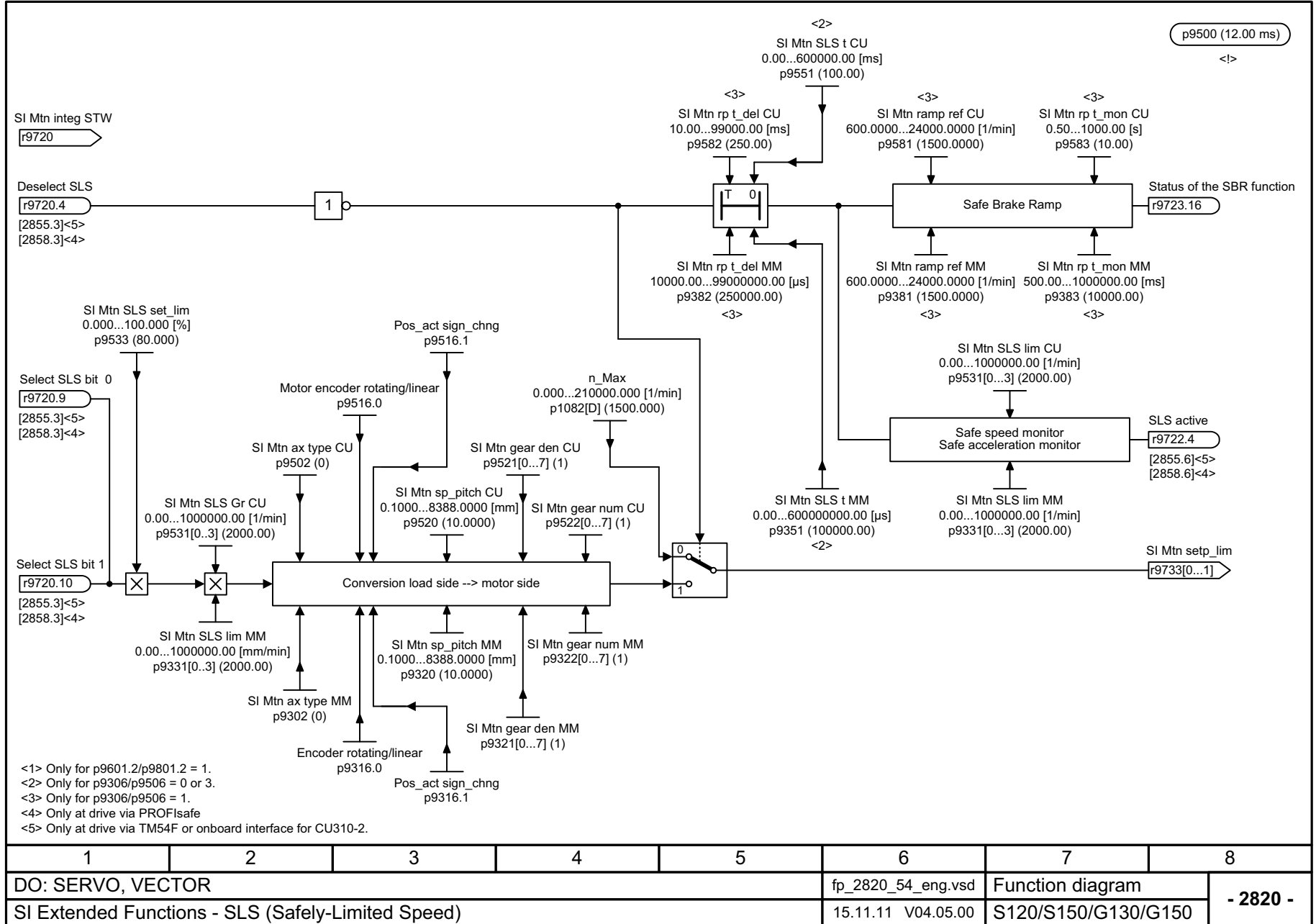
1	2	3	4	5	6	7	8
DO: SERVO, VECTOR					fp_2814_54_eng.vsd	Function diagram	
SI Basic Functions - SBC (Safe Brake Control), SBA (Safe Brake Adapter)					15.11.11 V04.05.00	S120/S150/G130/G150	
- 2814 -							

2.11 Safety Integrated 扩展功能

功能图

2820 – SLS (Safely-Limited Speed)	2-1057
2822 – SLP (Safely-Limited Position)	2-1058
2825 – SS1、SS2、SOS, 内部 STOP B、C、D、F	2-1059
2840 – 控制字和状态字	2-1060
2846 – 参数管理器	2-1061
2847 – TM54F 参数管理器	2-1062
2848 – TM54F 配置, F-DI/F-DO 测试	2-1063
2850 – TM54F (F-DI 0 ... F-DI 4)	2-1064
2851 – TM54F (F-DI 5 ... F-DI 9)	2-1065
2853 – TM54F (F-DO 0 ... F-DO 3, DI 20 ... DI 23)	2-1066
2855 – TM54F 控制接口 (p9601.2 = 1 & p9601.3 = 0)	2-1067
2856 – TM54F 安全状态选择	2-1068
2857 – TM54F 分配 (F-DO 0 ... F-DO 3)	2-1069
2860 – SSM (Safe Speed Monitor)	2-1070
2861 – SDI (Safe Direction)	2-1071

图 2-91 2820 - SLS (Safely-Limited Speed)



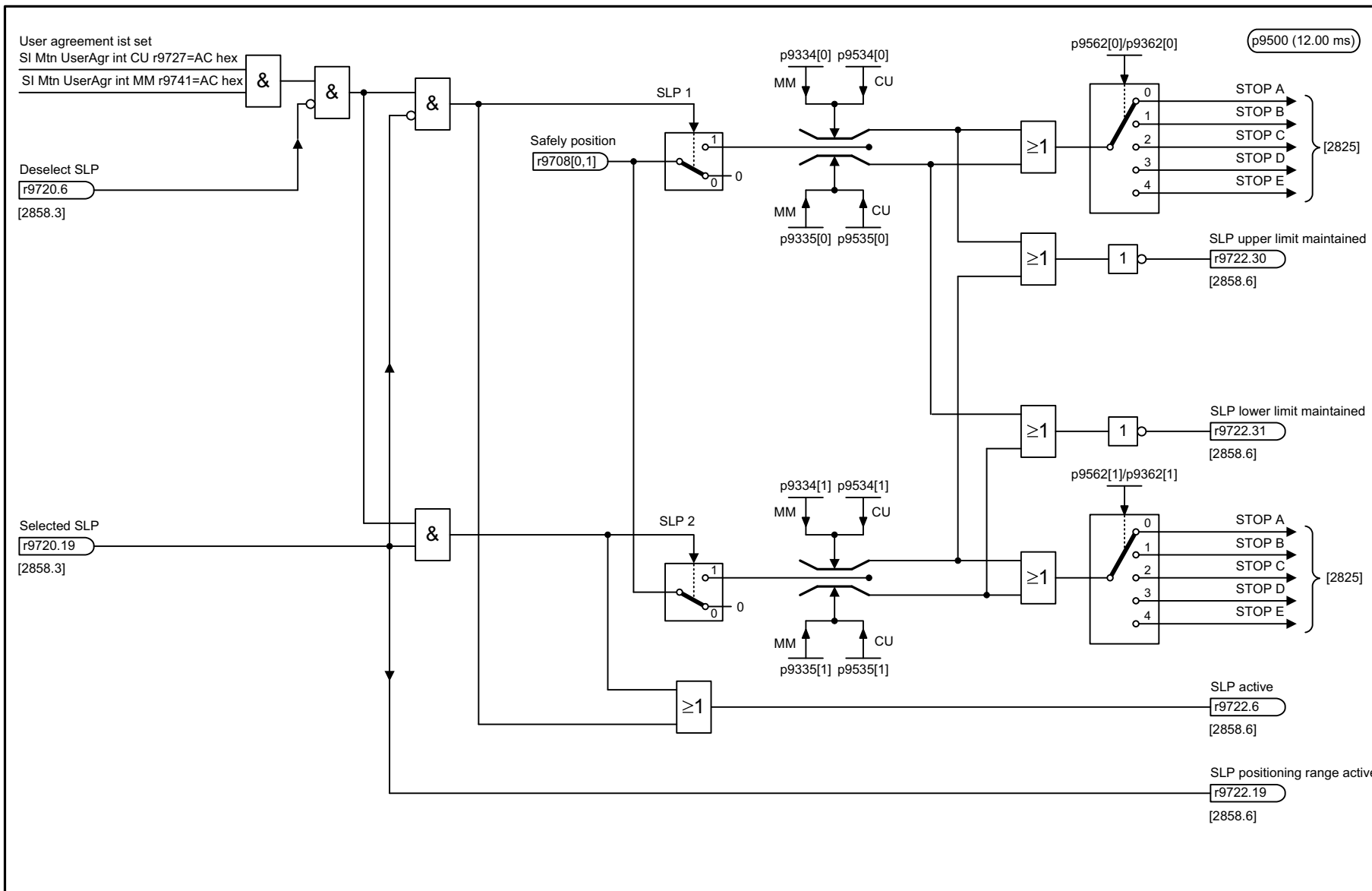
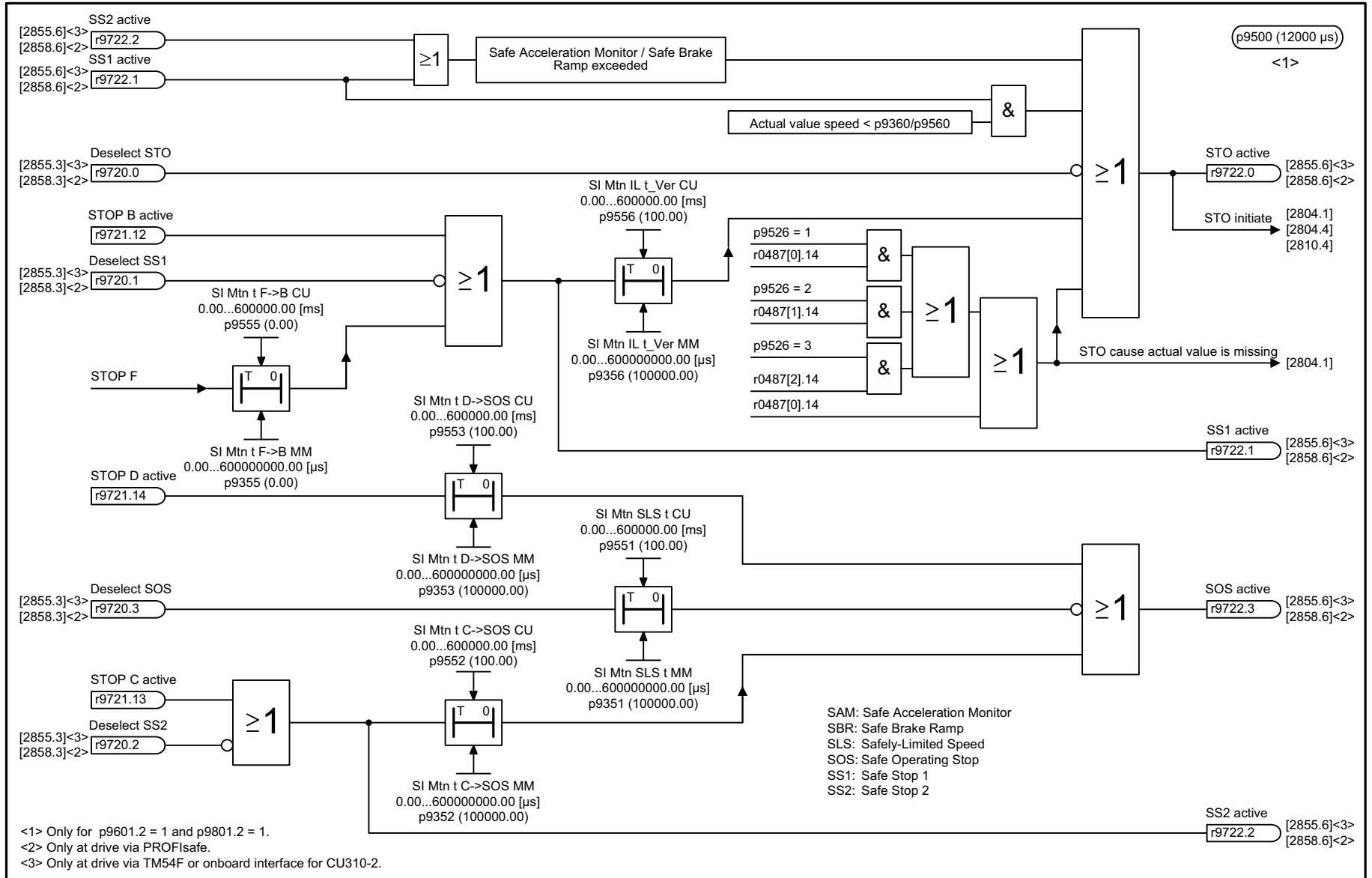


图 2-92

2822 - SLP (Safely-Limited Position)

1	2	3	4	5	6	7	8
DO: SERVO, VECTOR					fp_2822_54_eng.vsd	Function diagram	
SI Extended Functions - SLP (Safely-Limited Position)					15.11.11 V04.05.00	S120/S150/G130/G150	
- 2822 -							

图 2-93 2825 - SS1、SS2、SOS、内部 STOP B、C、D、F



Safety Integrated 扩展功能

功能图

1	2	3	4	5	6	7	8
DO: SERVO, VECTOR					fp_2825_54_eng.vsd	Function diagram	
SI Extended Functions - SS1, SS2, SOS, Internal STOP B, C, D, F					15.11.11 V04.05.00	S120/S150/G130/G150	
- 2825 -							

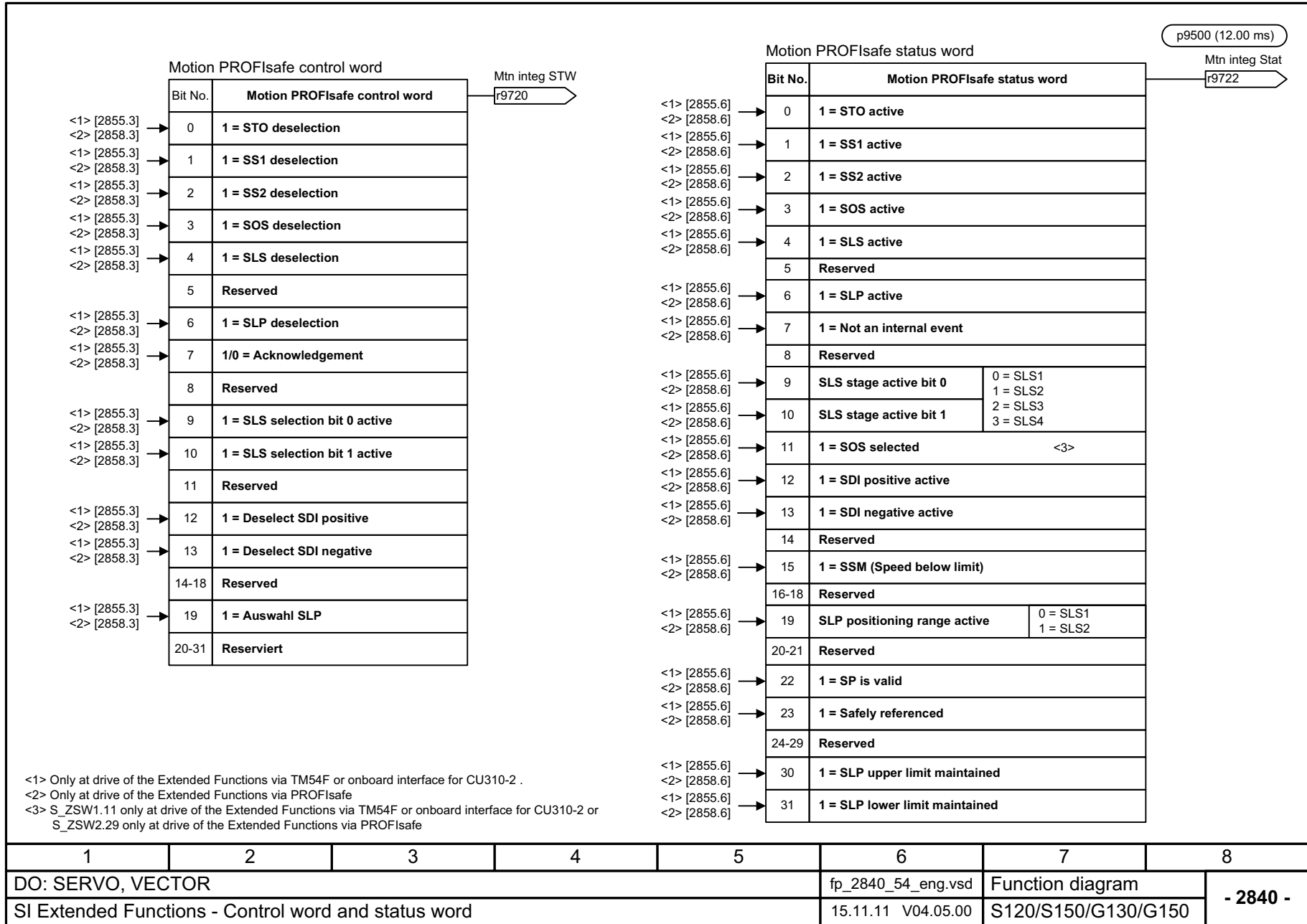
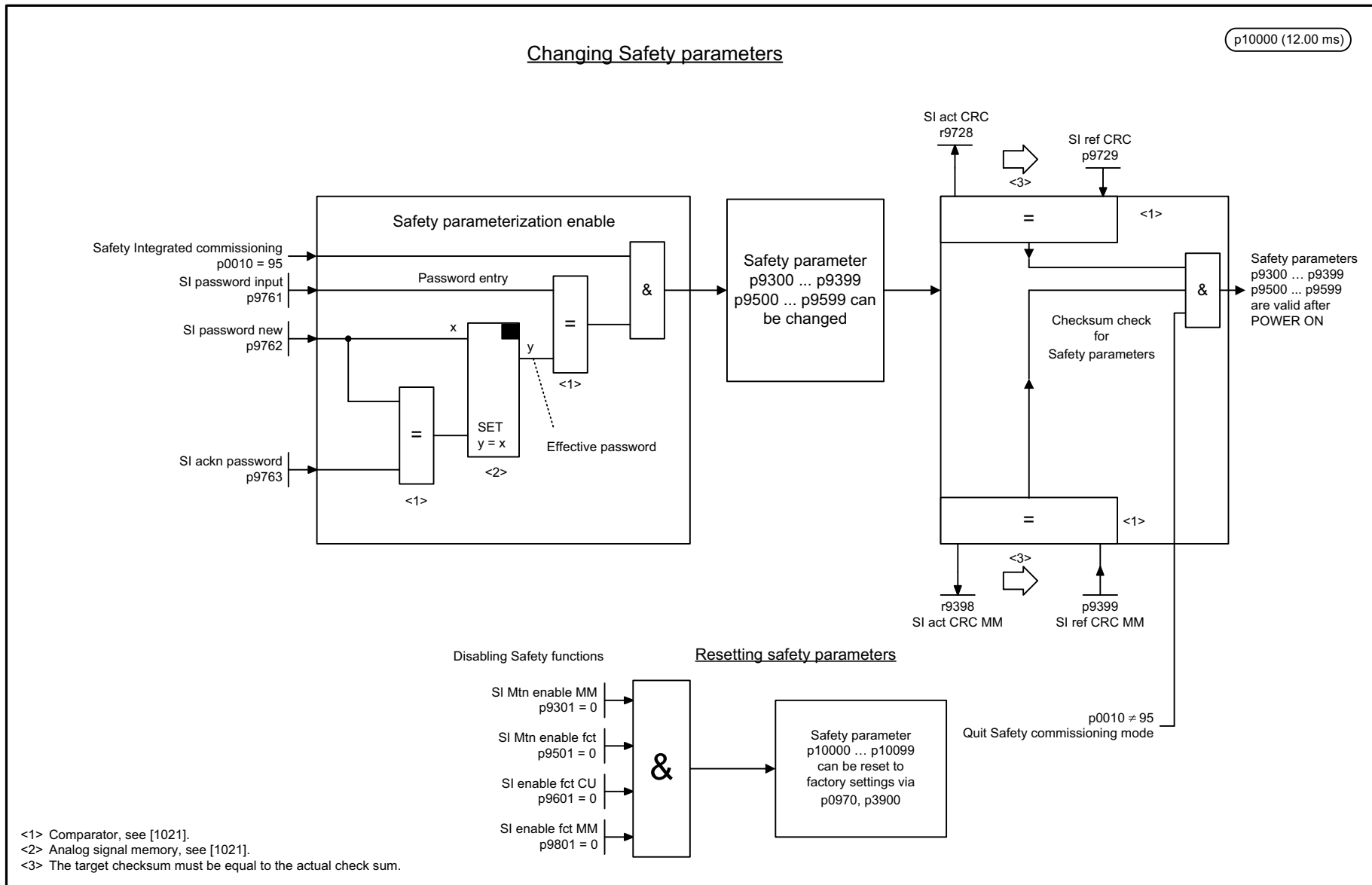


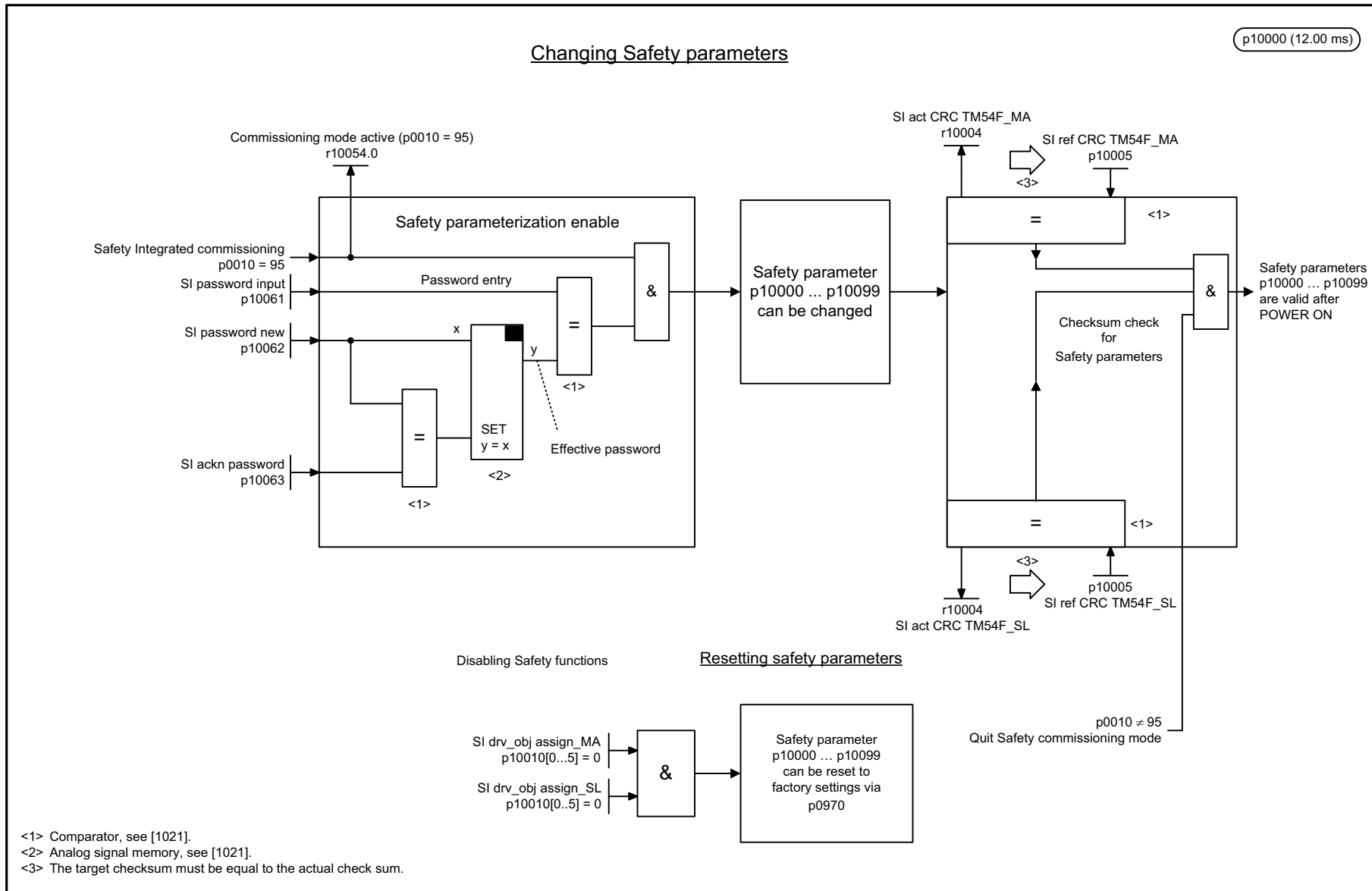
图 2-94

2840 - 控制字和状态字



1	2	3	4	5	6	7	8
DO: SERVO, VECTOR					fp_2846_54_eng.vsd	Function diagram	
SI Extended Functions - Parameter manager					15.11.11 V04.05.00	S120/S150/G130/G150	
- 2846 -							

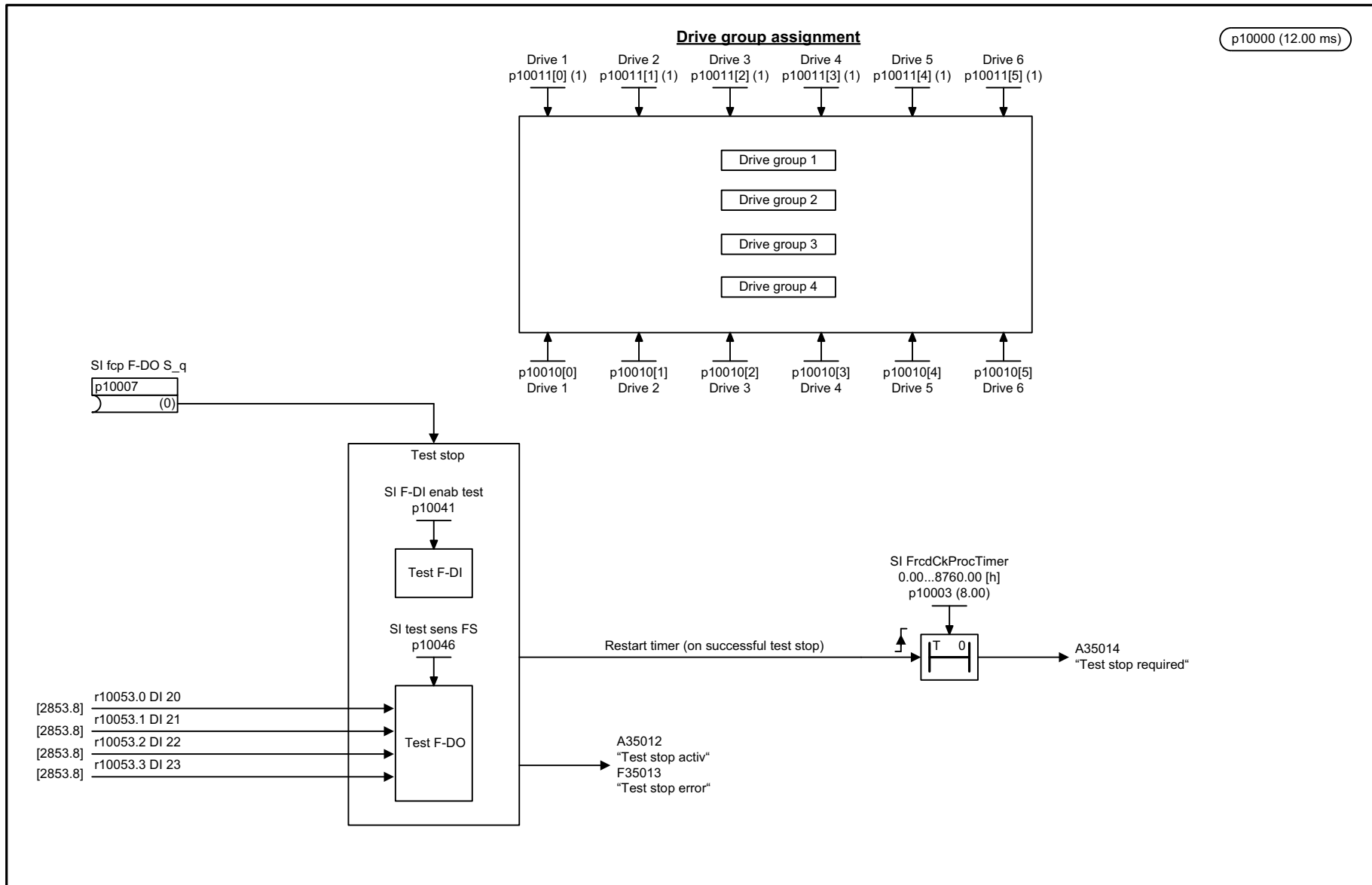
图 2-95 2846 - 参数管理器



1	2	3	4	5	6	7	8
DO: TM54F_MA, TM54F_SL					fp_2847_51_eng.vsd	Function diagram	
SI Extended Functions - Parameter manager					15.11.11 V04.05.00	SINAMICS	

图 2-96

2847 - TM54F 参数管理器

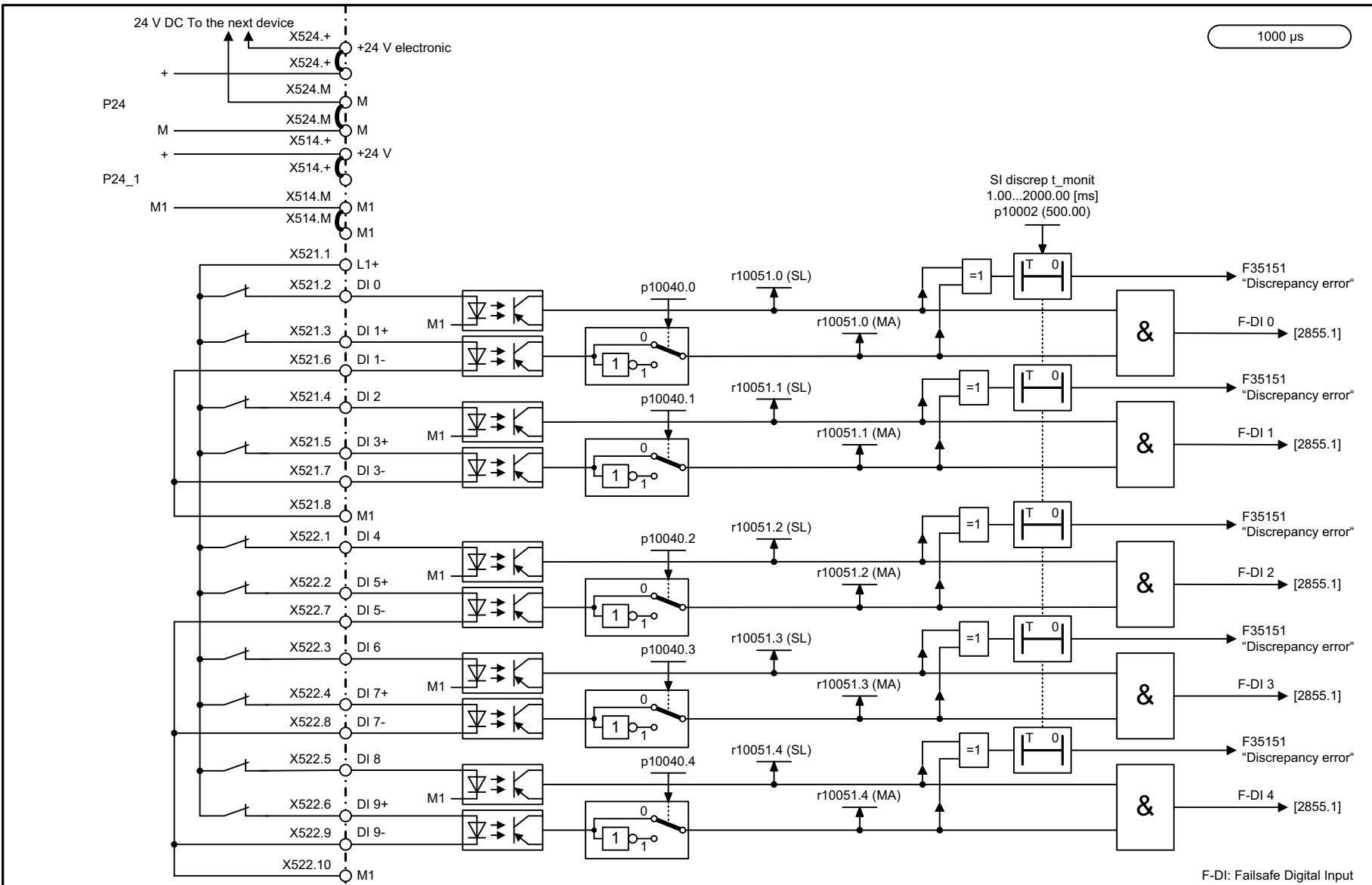


p10000 (12.00 ms)

1	2	3	4	5	6	7	8
DO: TM54F_MA, TM54F_SL					fp_2848_51_eng.vsd	Function diagram	
SI Extended Functions - TM54F Configuration, F-DI/F-DO Test					15.11.11 V04.05.00	SINAMICS	

- 2848 -

图 2-97 2848 – TM54F 配置, F-DI/F-DO 测试



1000 µs

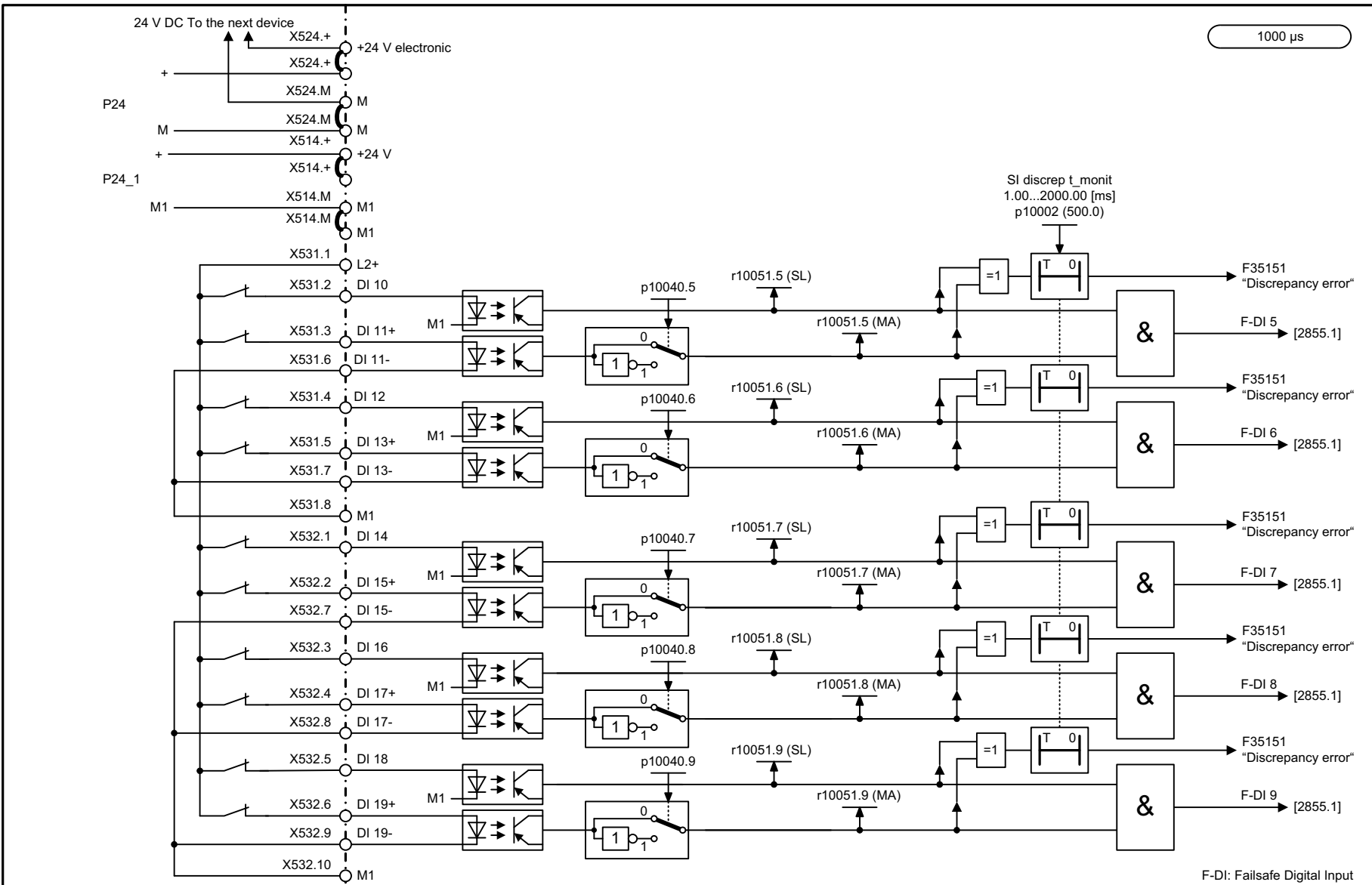
F-DI: Failsafe Digital Input

1	2	3	4	5	6	7	8
DO: TM54F_MA, TM54F_SL					fp_2850_51_eng.vsd	Function diagram	
SI Extended Functions - TM54F (F-DI 0 ... F-DI 4)					15.11.11 V04.05.00	SINAMICS	

- 2850 -

图 2-98 2850 - TM54F (F-DI 0 ... F-DI 4)

2-1064



1	2	3	4	5	6	7	8
DO: TM54F_MA, TM54F_SL					fp_2851_51_eng.vsd	Function diagram	
SI Extended Functions - TM54F (F-DI 5 ... F-DI 9)					14.11.11 V04.05.00	SINAMICS	

图 2-99 2851 - TM54F (F-DI 5 ... F-DI 9)

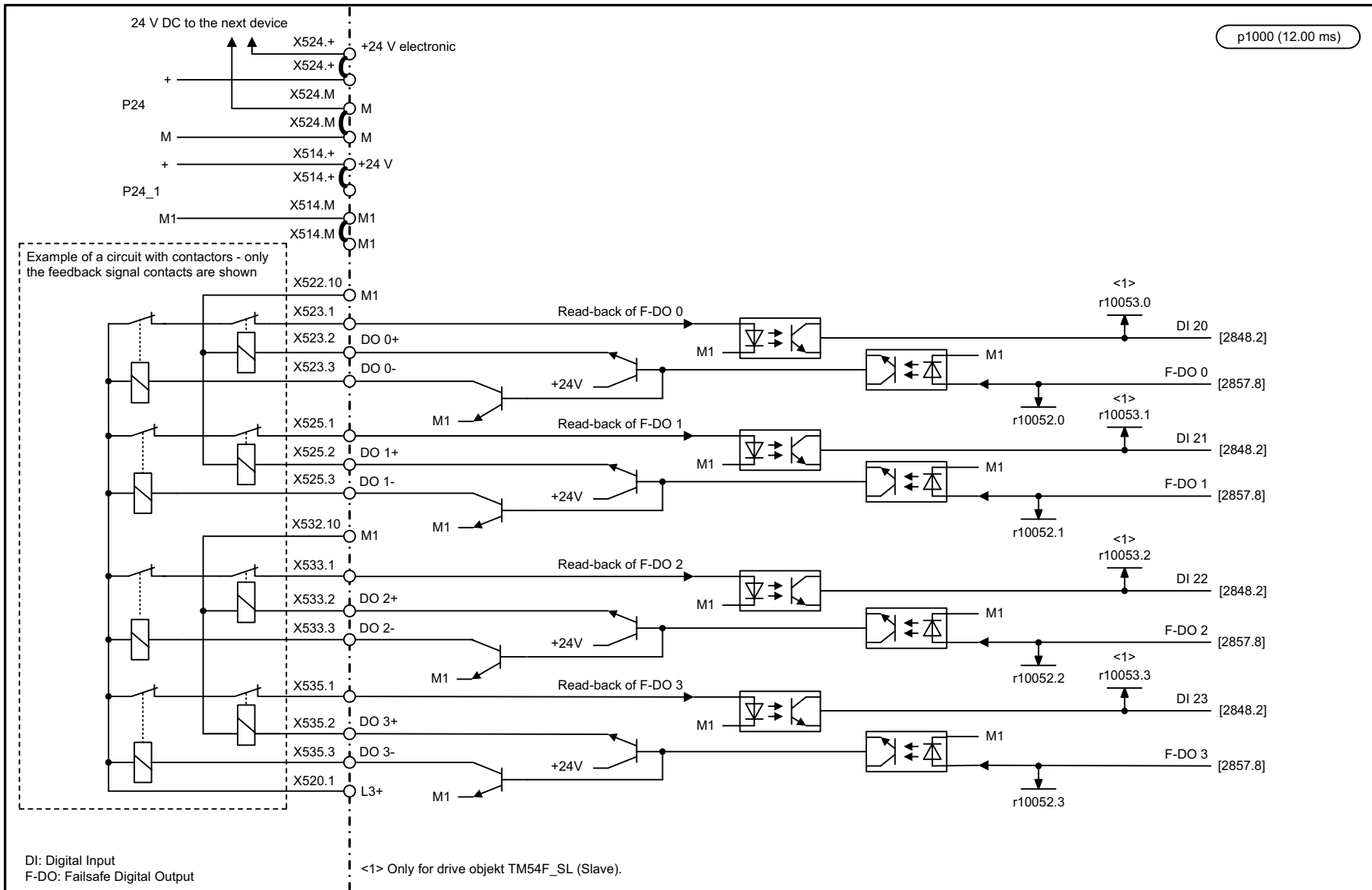


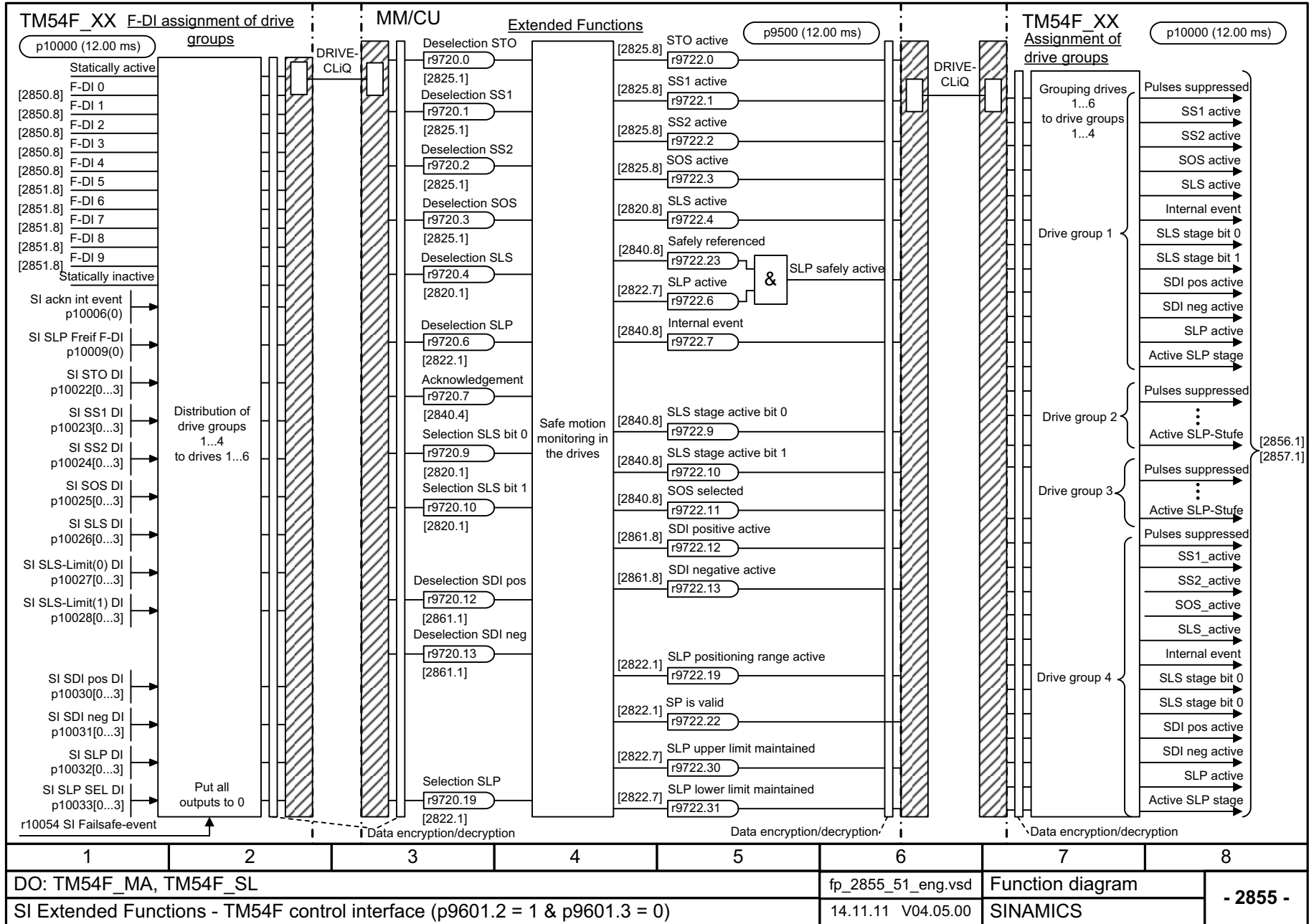
图 2-100 2853 - TM54F (F-DO 0 ... F-DO 3, DI 20 ... DI 23)

2-1066

© Siemens AG 2012 版权所有
SINAMICS G130/G150 参数手册 (LH2), 01/2012, A5E03263512A

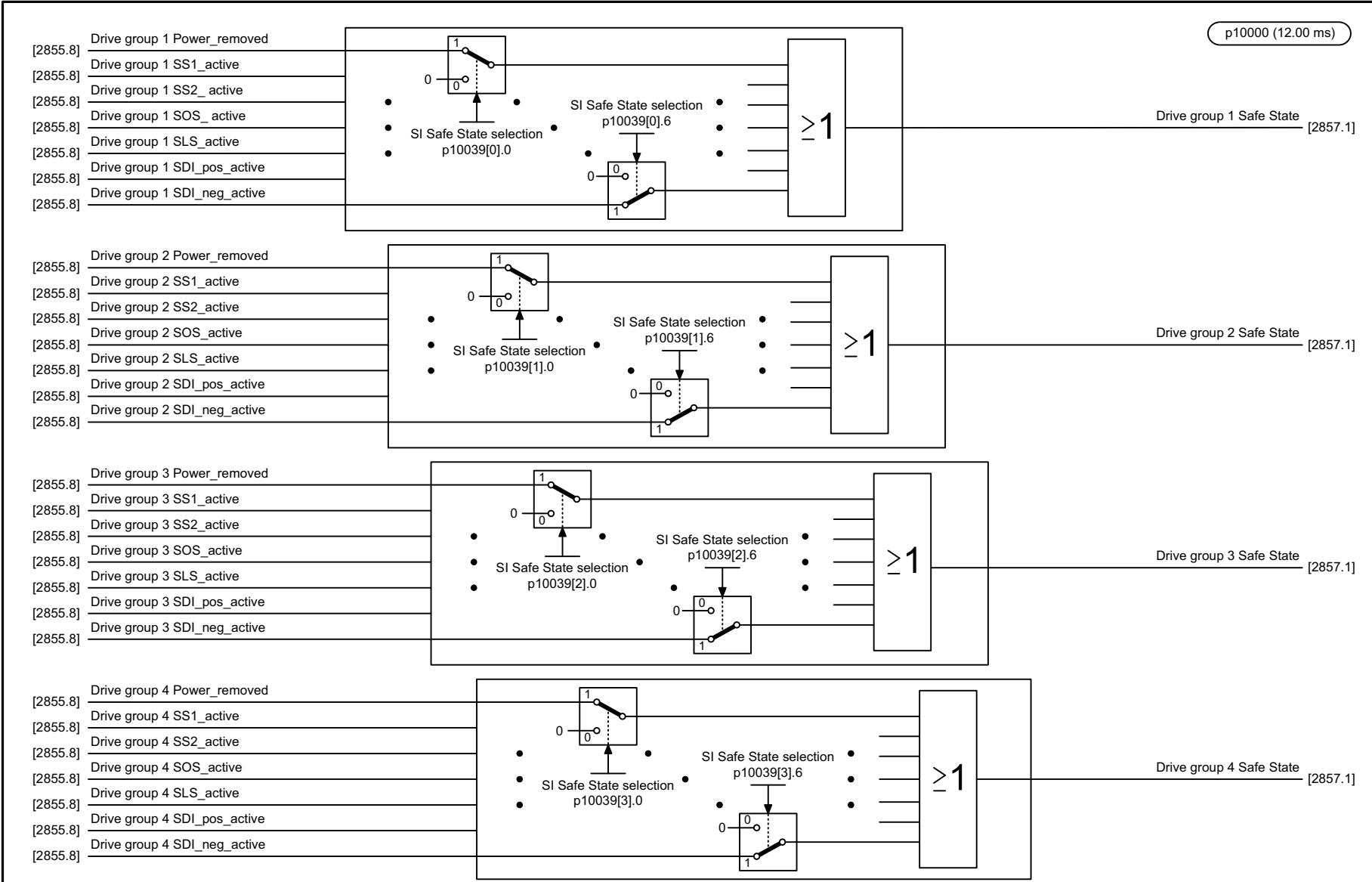
1	2	3	4	5	6	7	8
DO: TM54F_MA, TM54F_SL					fp_2853_51_eng.vsd	Function diagram	
SI Extended Functions - TM54F (F-DO 0 ... F-DO 3, DI 20 ... DI 23)					14.11.11 V04.05.00	SINAMICS	
							- 2853 -

图 2-101 2855 - TM54F 控制接口 (p9601.2 = 1 & p9601.3 = 0)



Safety Integrated 扩展功能

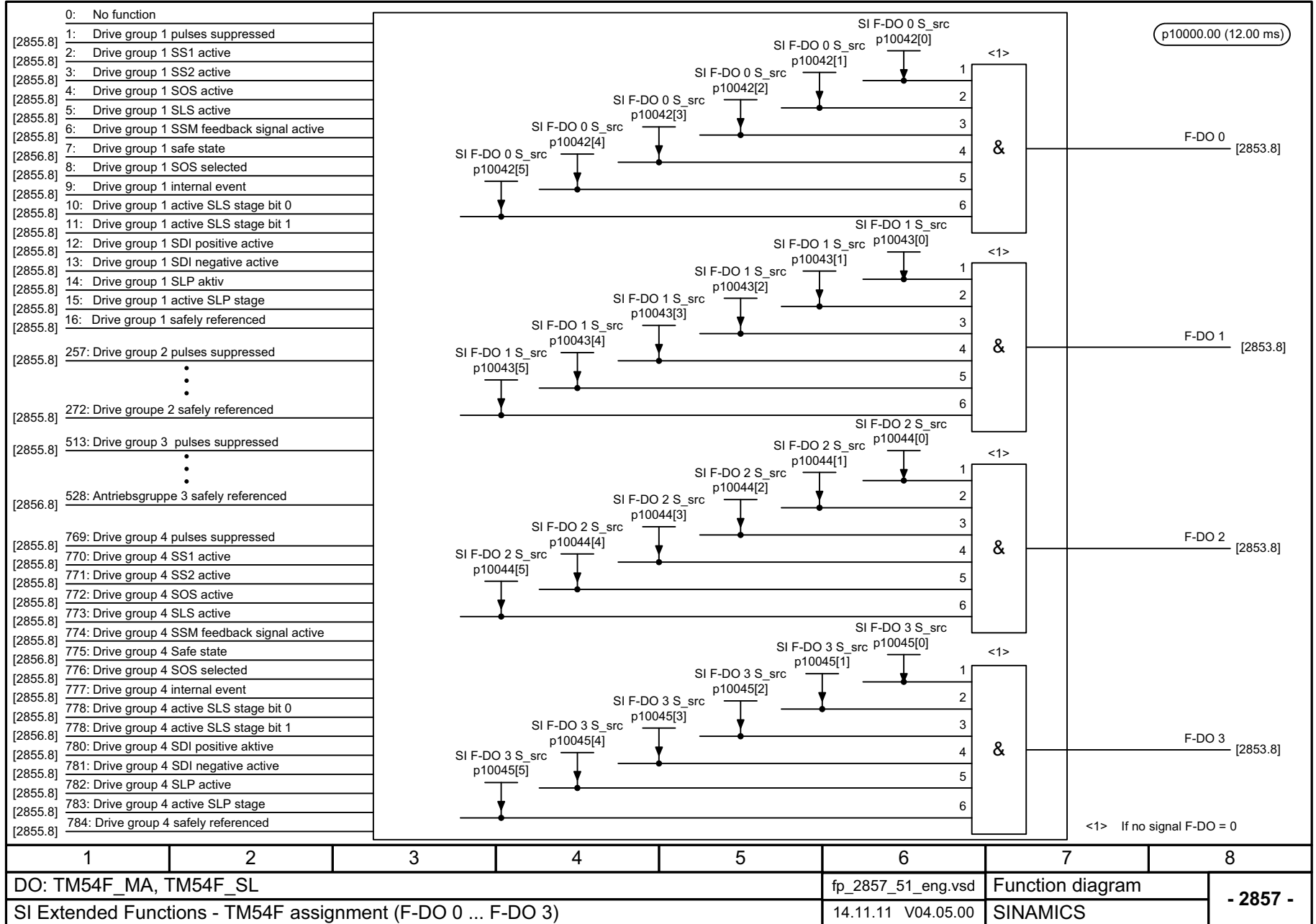
功能图



1	2	3	4	5	6	7	8
DO: TM54F_MA, TM54F_SL					fp_2856_51_eng.vsd	Function diagram	
SI Extended Functions - TM54F Safe State selection					14.11.11 V04.05.00	SINAMICS	

图 2-102 2856 - TM54F 安全状态选择

图 2-103 2857 - TM54F 分配 (F-DO 0 ... F-DO 3)



功能图
Safety Integrated 扩展功能

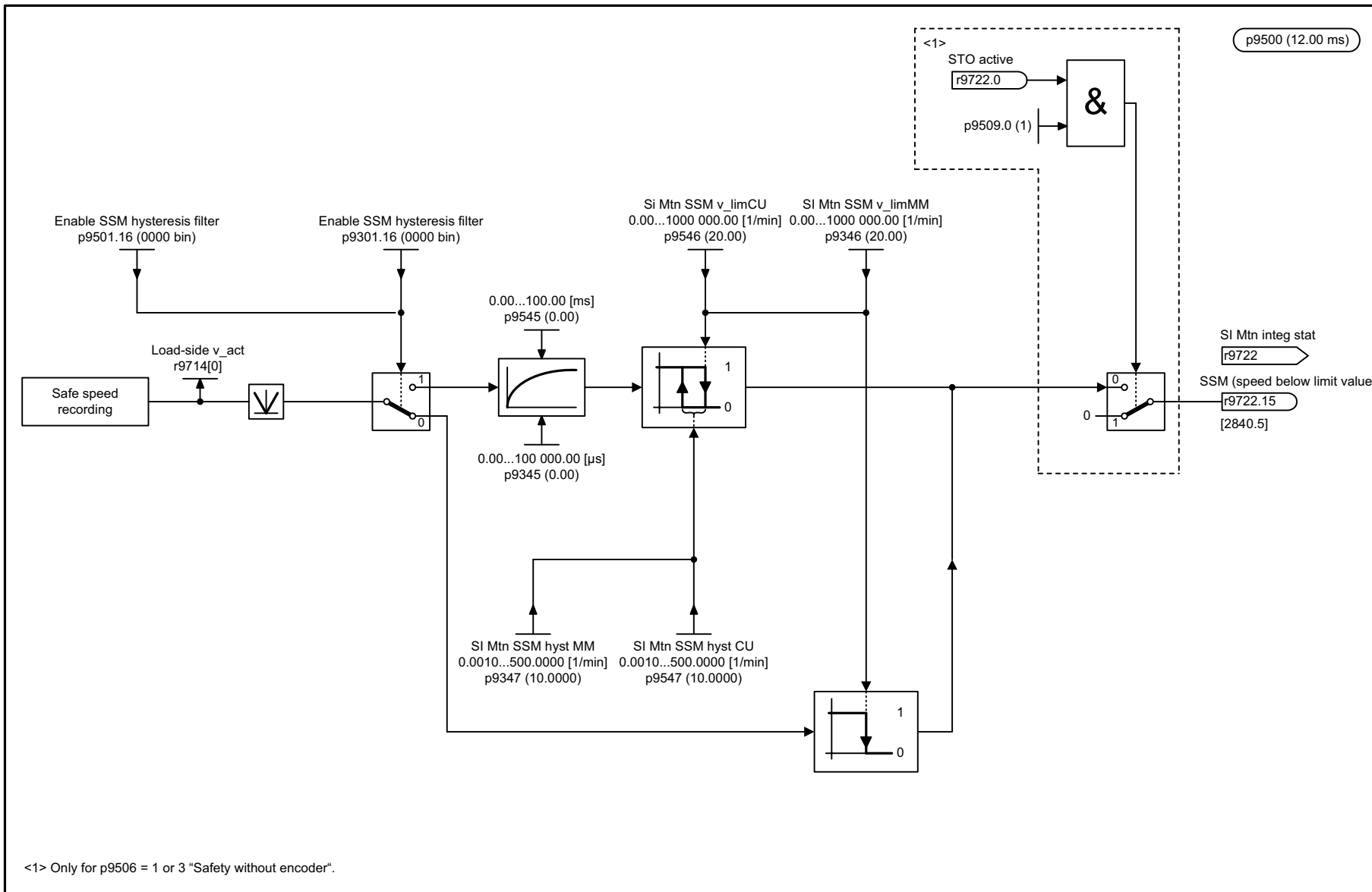
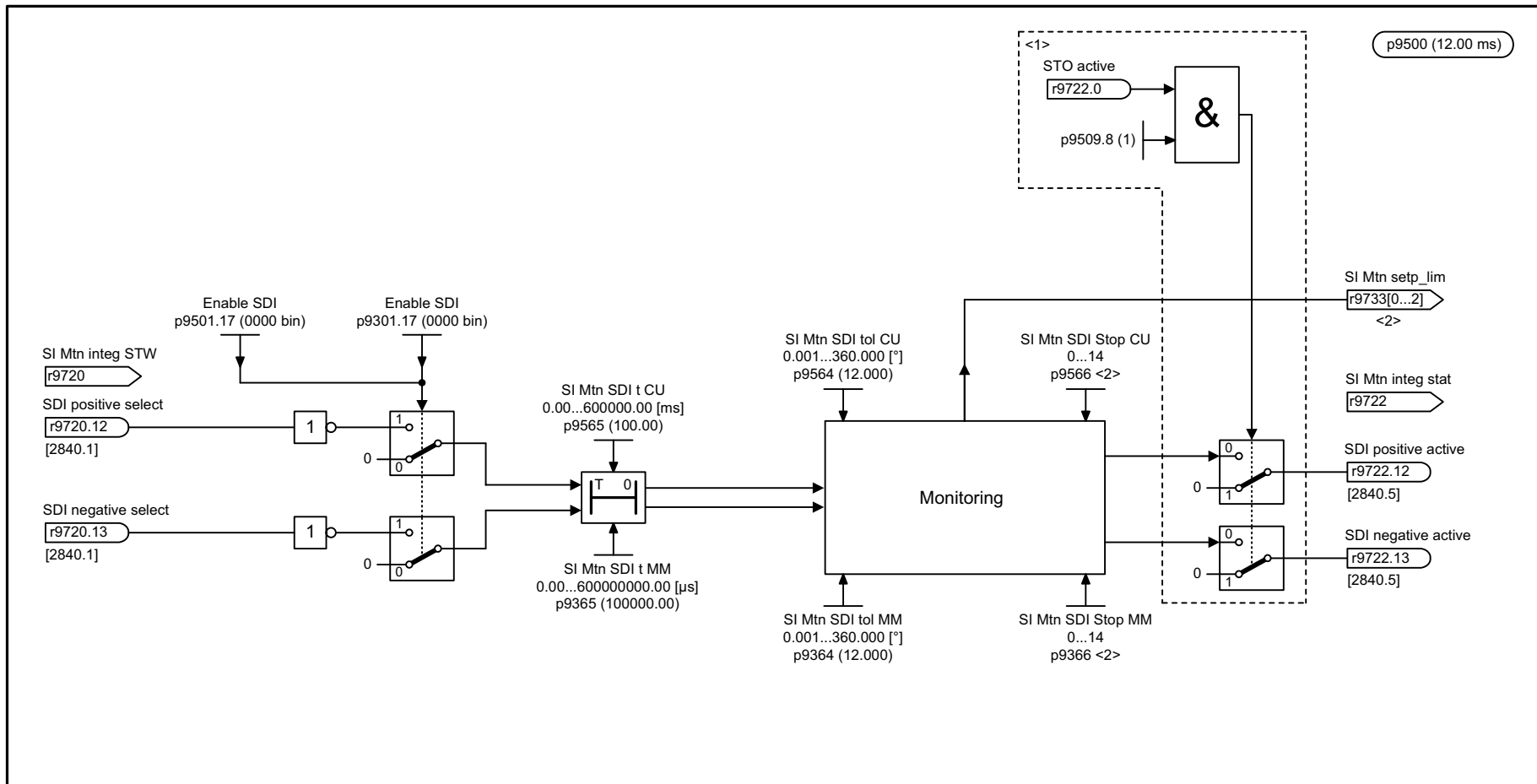


图 2-104 2860 – SSM (Safe Speed Monitor)

1	2	3	4	5	6	7	8
DO: SERVO, VECTOR					fp_2860_54_eng.vsd	Function diagram	
SI Extended Functions - SSM (Safe Speed Monitor)					14.11.11 V04.05.00	S120/S150/G130/G150	
- 2860 -							



<1> Only for p9506 = 1 or 3 "Safety without encoder".

<2>

Selected SI-Function	r9733[0] Setpoint limiting positive	r9733[1] Setpoint limiting negative	r9733[2] Setpoint limit absolute
SDI positive	p1082	0	p1082
SDI negative	0	-p1082	p1082
SDI positive + SLSx	p9531[x] x p9533	0	p9531[x] x p9533
SDI negativ + SLSx	0	-p9531[x] x p9533	p9531[x] x p9533

1	2	3	4	5	6	7	8
DO: SERVO, VECTOR					fp_2861_54_eng.vsd	Function diagram	
SI Extended Functions - SDI (Safe Direction)					14.11.11 V04.05.00	S120/S150/G130/G150	
- 2861 -							

图 2-105 2861 – SDI (Safe Direction)

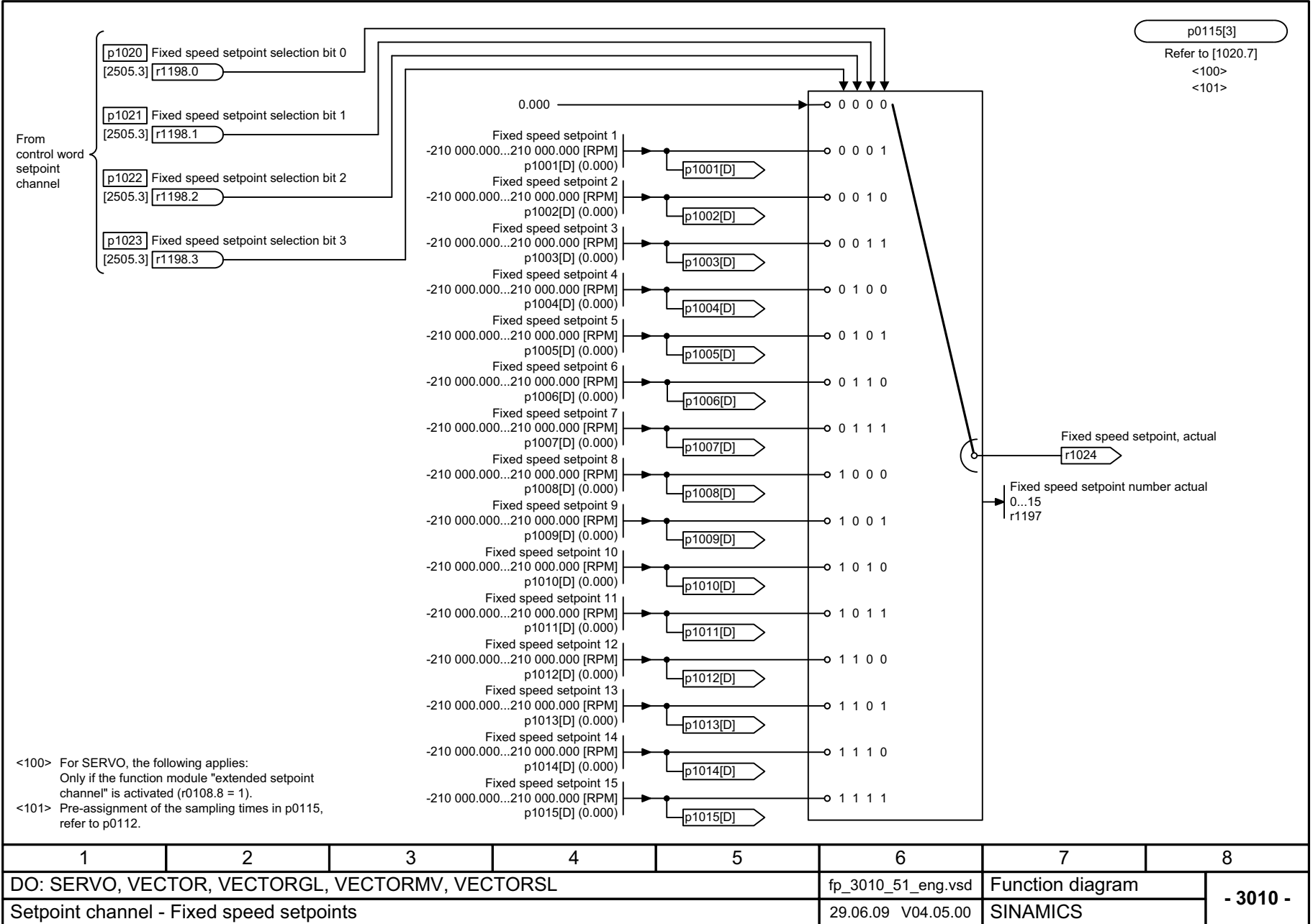
2.12 设定值通道

功能图

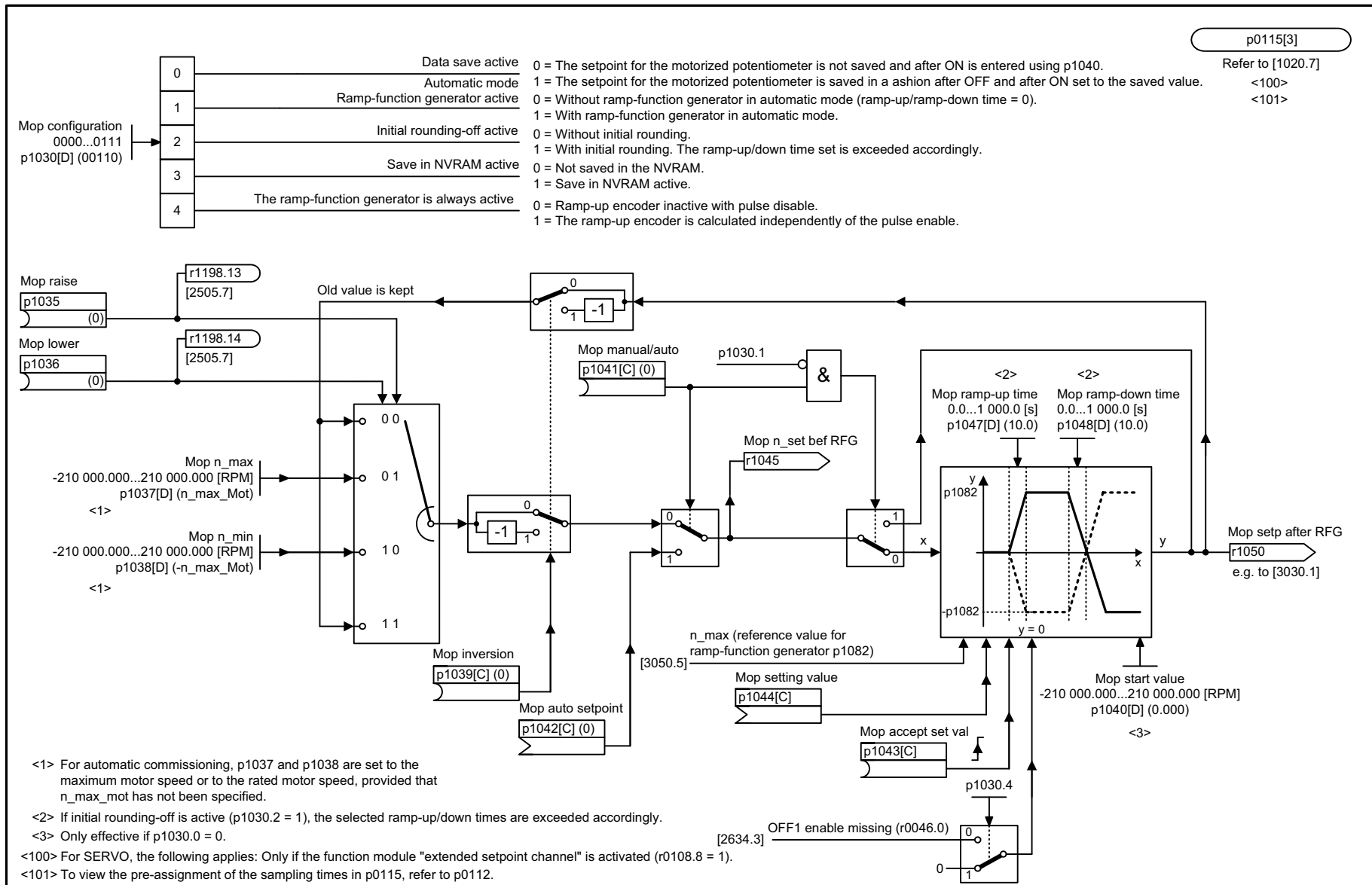
3010 – 转速固定设定值	2-1073
3020 – 电动电位器	2-1074
3030 – 主设定值 / 附加设定值, 设定值标定, 点动	2-1075
3040 – 方向限制和换向	2-1076
3050 – 跳转频带和转速限制	2-1077
3060 – 简单斜坡函数发生器	2-1078
3070 – 扩展斜坡函数发生器	2-1079
3080 – 斜坡函数发生器选择, 斜坡函数发生器状态字, 斜坡函数发生器跟踪	2-1080

图 2-106

3010 - 转速固定设定值



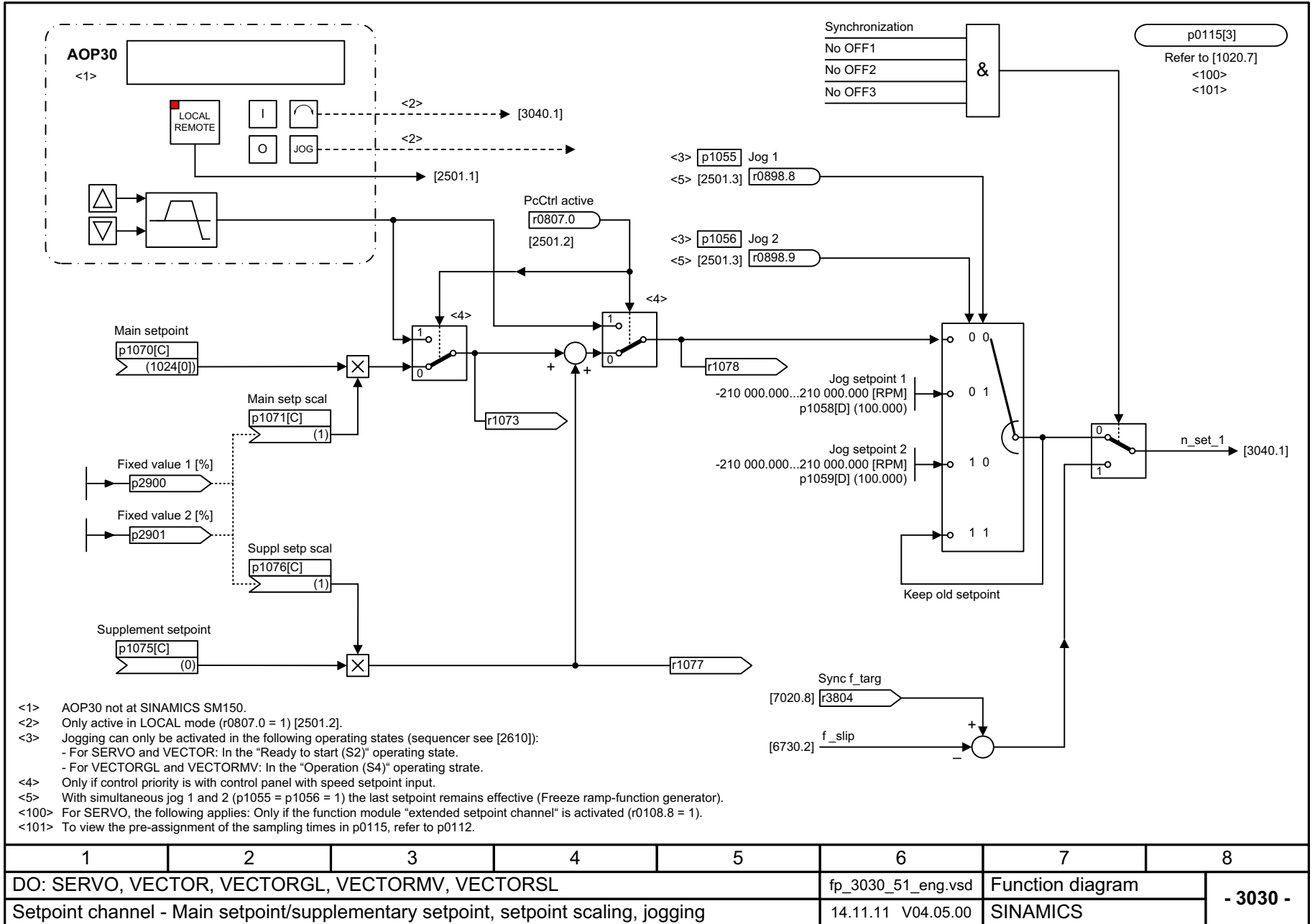
<100> For SERVO, the following applies:
Only if the function module "extended setpoint channel" is activated (r0108.8 = 1).
<101> Pre-assignment of the sampling times in p0115, refer to p0112.

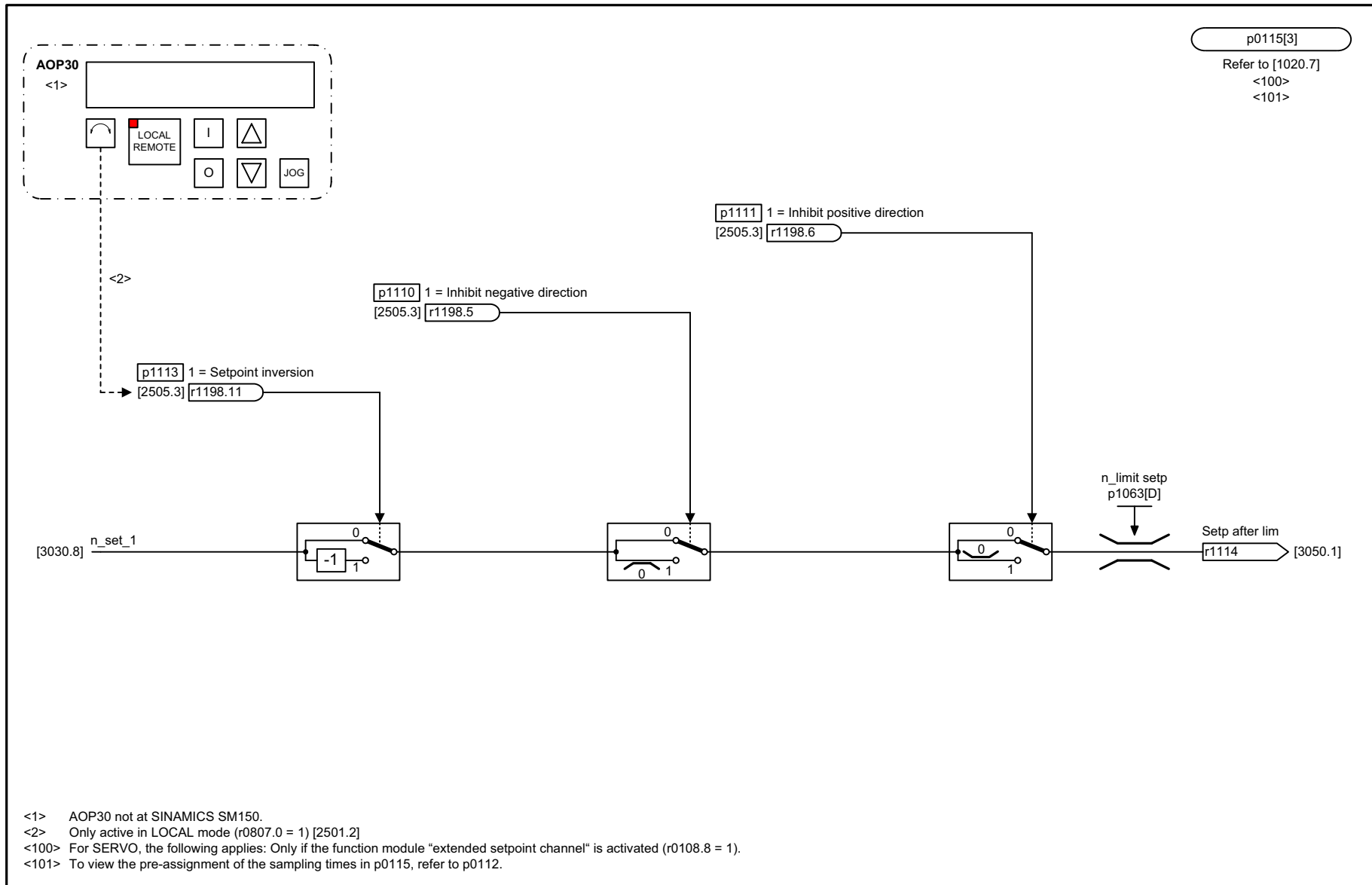


1	2	3	4	5	6	7	8
DO: SERVO, VECTOR, VECTORGL, VECTORMV, VECTORSL					fp_3020_51_eng.vsd	Function diagram	
Setpoint channel - Motorized potentiometer					29.10.10 V04.05.00	SINAMICS	
- 3020 -							

图 2-107 3020 - 电动电位器

图 2-108 3030 - 主设定值 / 附加设定值, 设定值标定, 点动





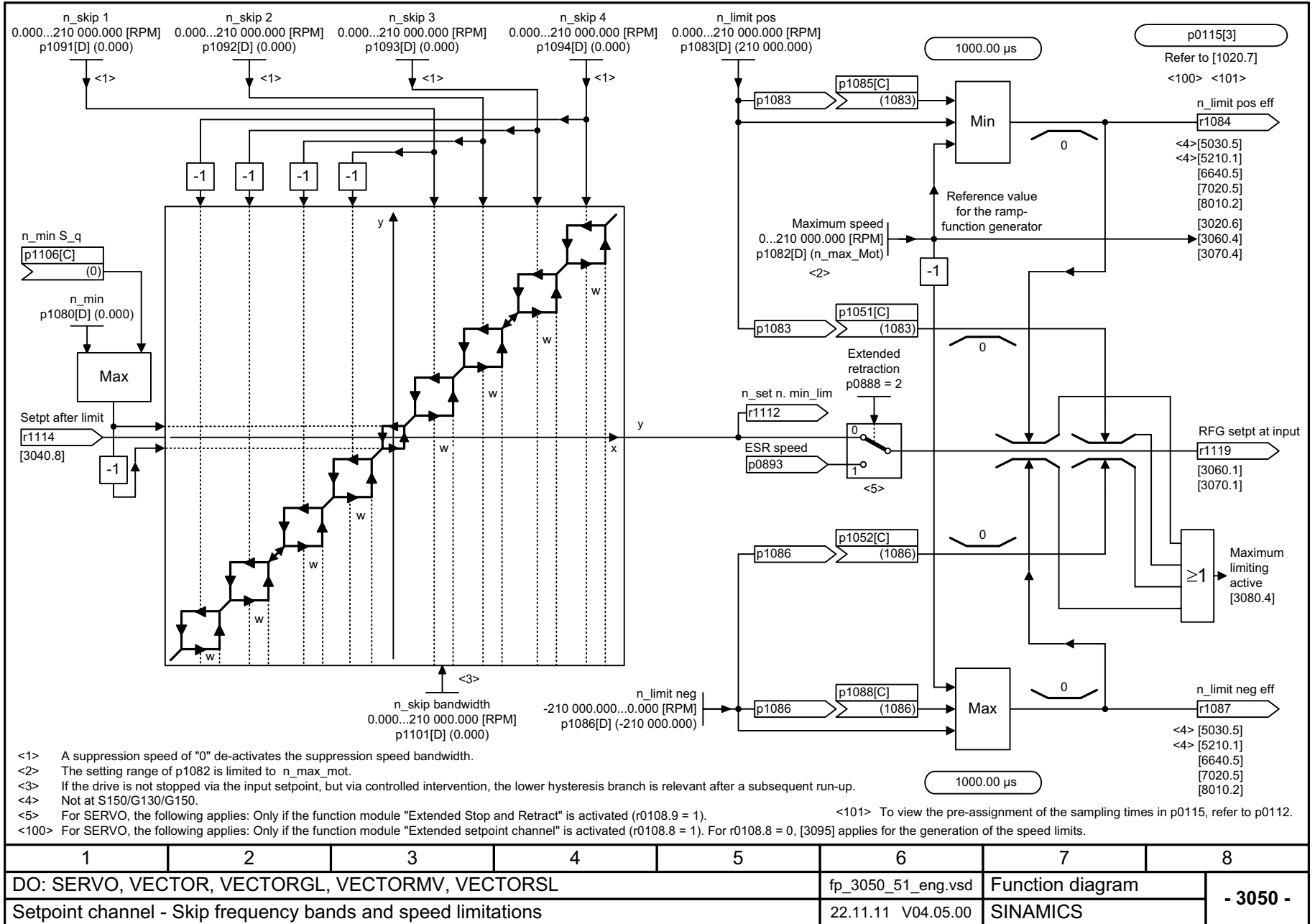
1	2	3	4	5	6	7	8
DO: SERVO, VECTOR, VECTORGL, VECTORMV, VECTORSL					fp_3040_51_eng.vsd	Function diagram	
Setpoint channel - Direction limitation and direction reversal					29.06.09 V04.05.00	SINAMICS	

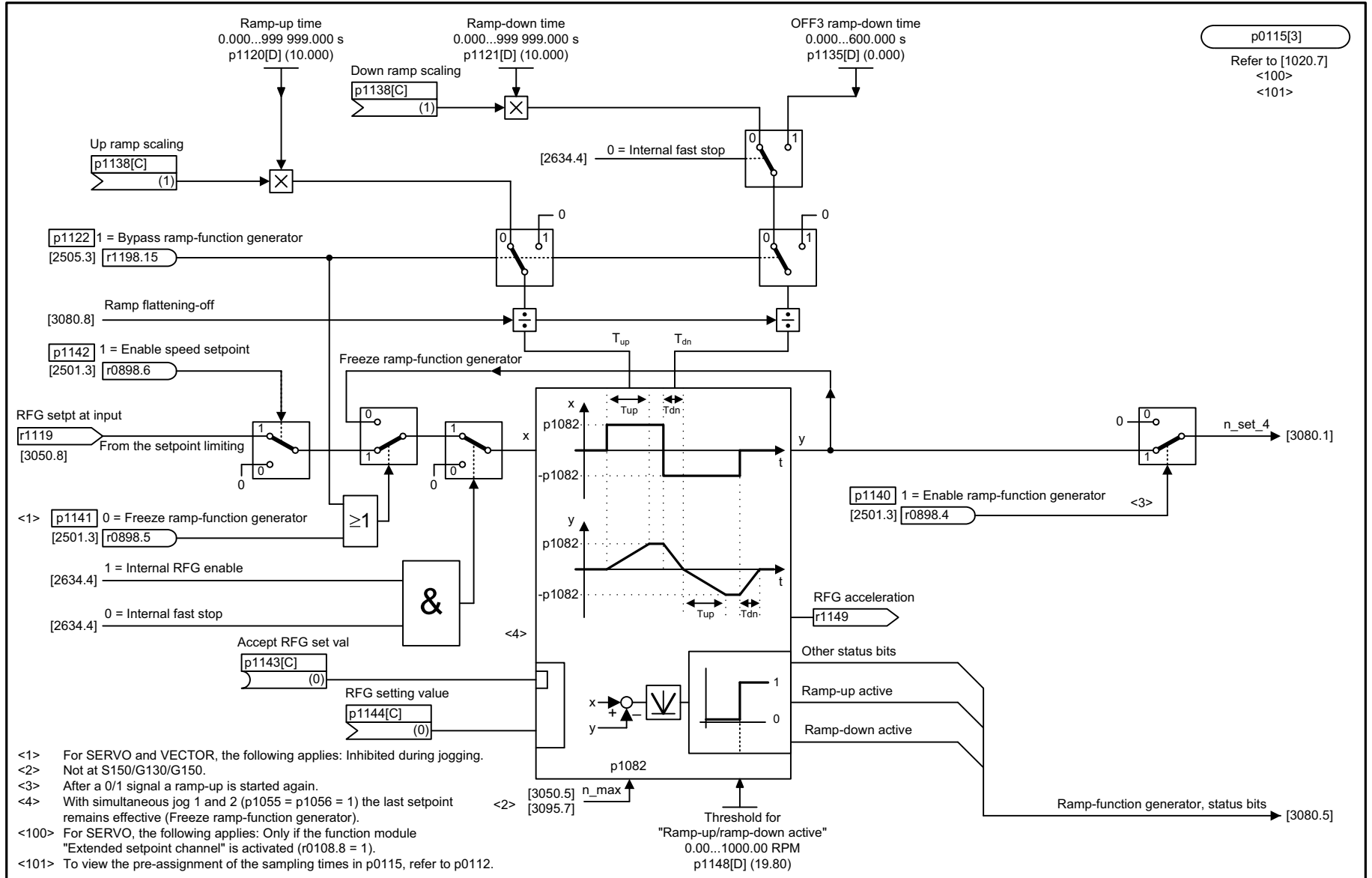
p0115[3]
Refer to [1020.7]
<100>
<101>

图 2-109 3040 - 方向限制和换向

图 2-110

3050 - 跳转频带和转速限制

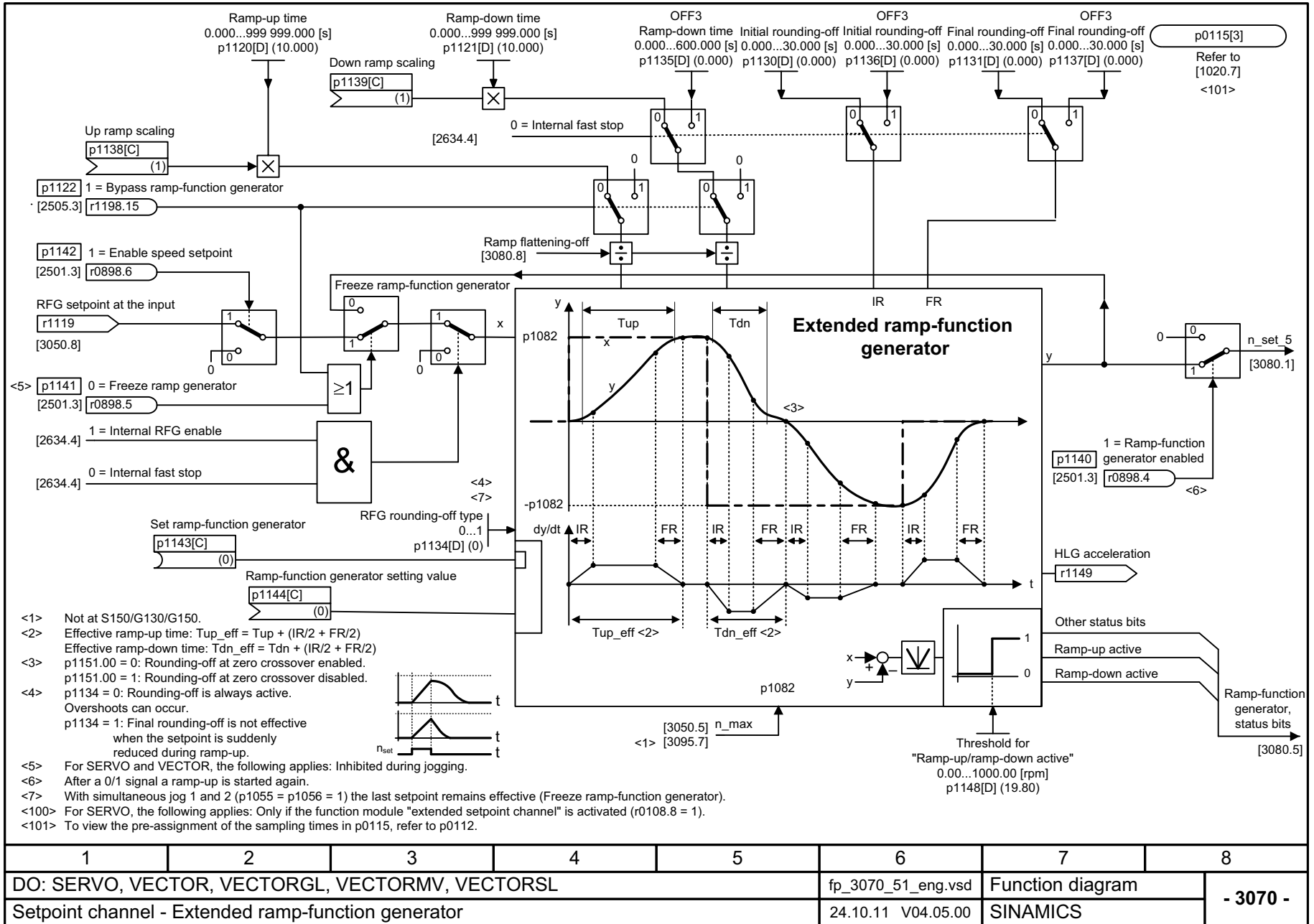




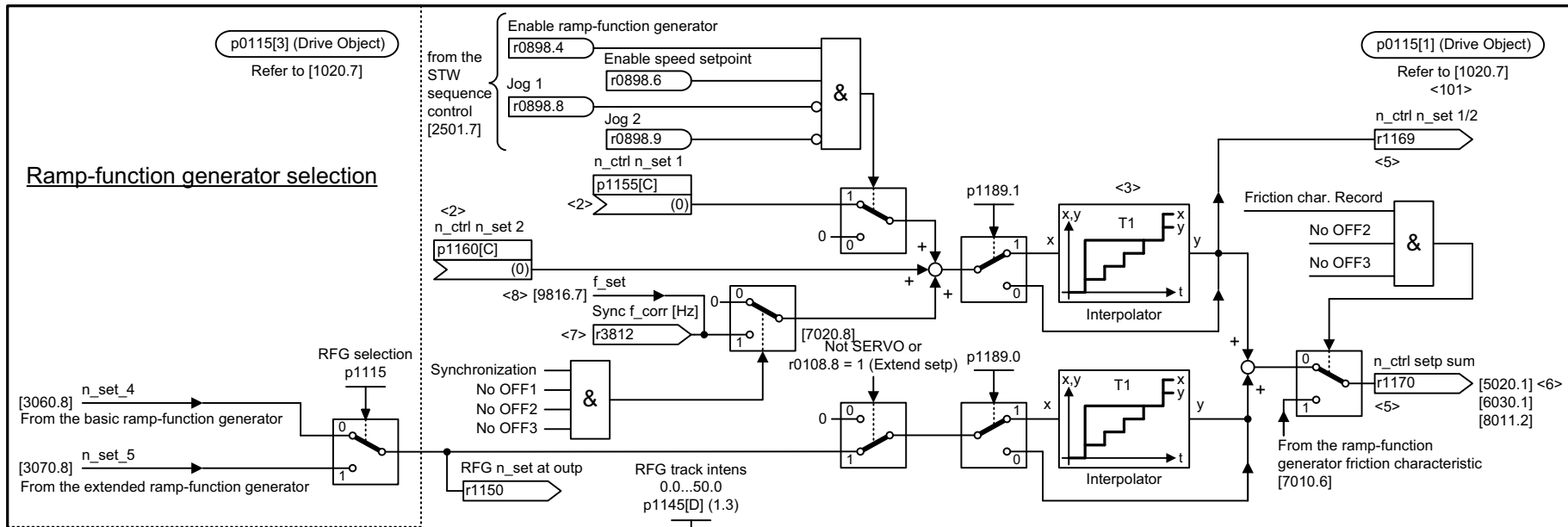
1	2	3	4	5	6	7	8
DO: SERVO, VECTOR, VECTORGL, VECTORMV, VECTORSL					fp_3060_51_eng.vsd	Function diagram	
Setpoint channel - Basic ramp-function generator					24.10.11 V04.05.00	SINAMICS	

图 2-111 3060 - 简单斜坡函数发生器

图 2-112 3070 - 扩展斜坡函数发生器



功能图
设定值通道



- Ramp-function generator tracking**
- Ramp flattening-off [3060.1] [3070.3] <4>
- Ramp-function generator tracking active [r1199.5]
- Ramp-function generator status word**
- RFG ZSW [r1199]
- <1> For p1145 > 0, ramp-function generator tracking is activated when the torque limiting responds. This means that the speed controller output only exceeds the torque limit by a deviation that can be set via p1145.
 - <2> For OFF1/OFF3, the ramp-function generator ramp is active. The ramp-function generator is set (SERVO: to the actual value, VECTOR, VECTORGL, VECTORMV, VECTORSL: to the setpoint (r1170)) and stops the drive with the ramp-downtime (p1121 or p1135). STW1.4 (enable ramp-function generator) is effective while the drive is stopped via the ramp-function generator. Depending on the p1115, the basic ramp-function generator [3060] or the extended ramp-function generator [3070] is effective.
For SERVO is valid: When the function module "extended setpoint channel" is not active (r108.8 = 0), for OFF1/OFF3 the down ramp of the basic ramp-function generator is effective (refer to n_set_4 on [3060.8]).
 - <3> The interpolator is only active with activated "basic positioner" Function Module or with isochronous PROFIdrive mode and sign of life received by the master (STW2.12 ... STW2.15).
 - <4> Behavior of the response ramp of the torque limiting:
p1145 = 0.0: No ramp-function generator tracking. The ramp-function generator ramp is no longer in the range of the speed actual value.
p1145 = 1.0: The ramp-function generator ramp remains as close as possible to the speed actual value.
p1145 > 1.0: The ramp-function generator ramp is steeper than for p1145 = 1.0 (higher "speed following error").
 - <5> The value is displayed correctly only with r0899.2 = 1 (Operation enabled).
 - <6> For SERVO only.
 - <7> For VECTOR, VECTORMV only.
 - <8> For VECTORGL only.
 - <101> To view the pre-assignment of the sampling times in p0115, refer to p0112.

Bit	Ramp-function generator status word	RFG ZSW
0	Ramp-up active	[r1199.0] [6300.1]
1	Ramp-down active	[r1199.1] [6300.1]
2	Ramp-function generator active	[r1199.2] [6726.4]
3	Ramp-function generator set	[r1199.3] [6031.1]
4	Ramp-function generator held	[r1199.4] [6031.1]
5	Ramp-function generator tracking active	[r1199.5] [6031.1]
6	Maximum limiting active	
7	Ramp-function generator speedup positiv	
8	Ramp-function generator speedup negativ	
9	Reserved	
10	Reserved	
11	Reserved	
12	Reserved	
13	Reserved	
14	Reserved	
15	Reserved	

图 2-113 3080 - 斜坡函数发生器选择, 斜坡函数发生器状态字, 斜坡函数发生器跟踪

2.13 编码器检测

功能图

4704 – 原始信号采集	2-1082
4715 – 转速实际值和极点位置采集电机编码器 ASM/SM (编码器 1)	2-1083

图 2-114 4704 - 原始信号采集

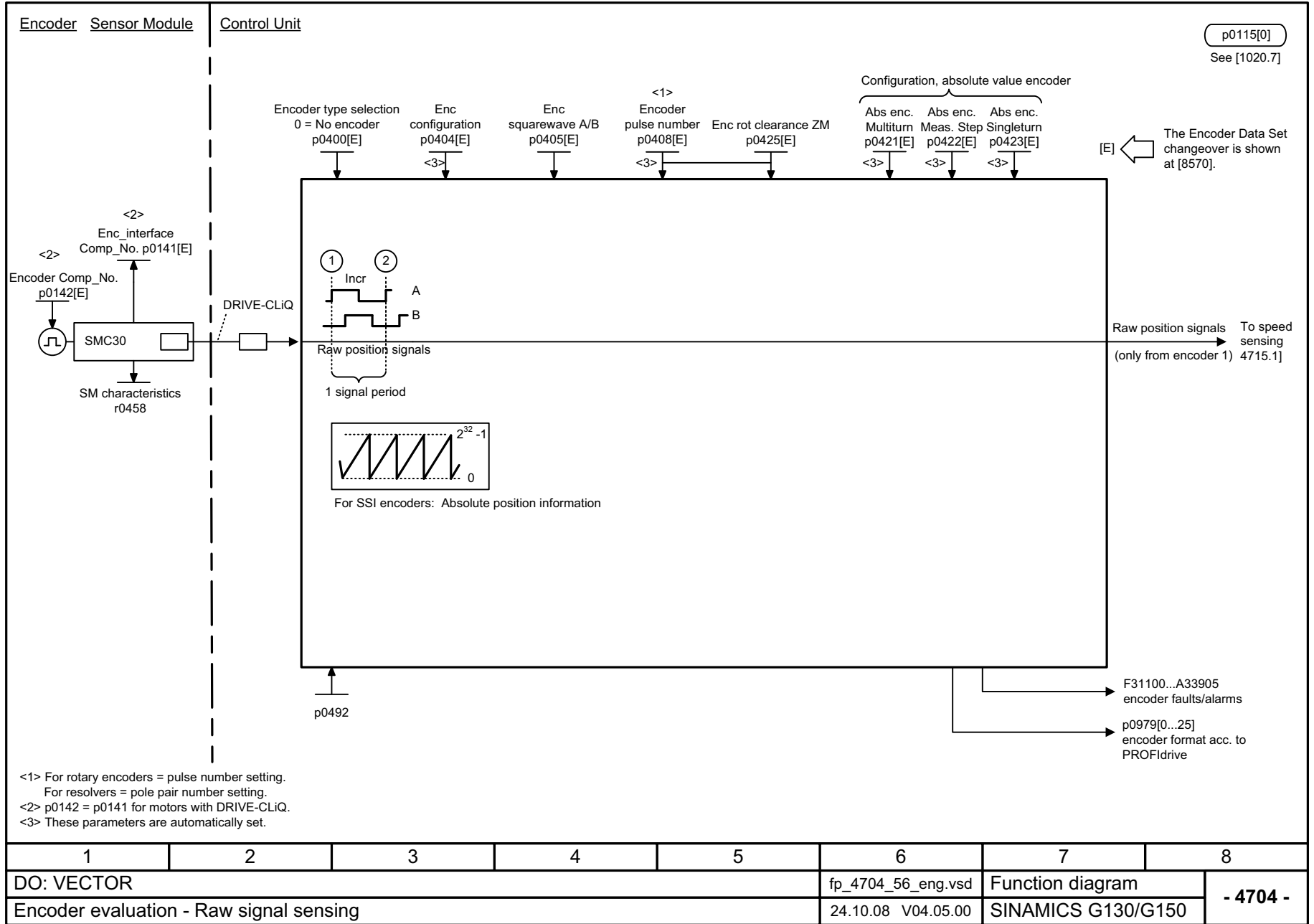
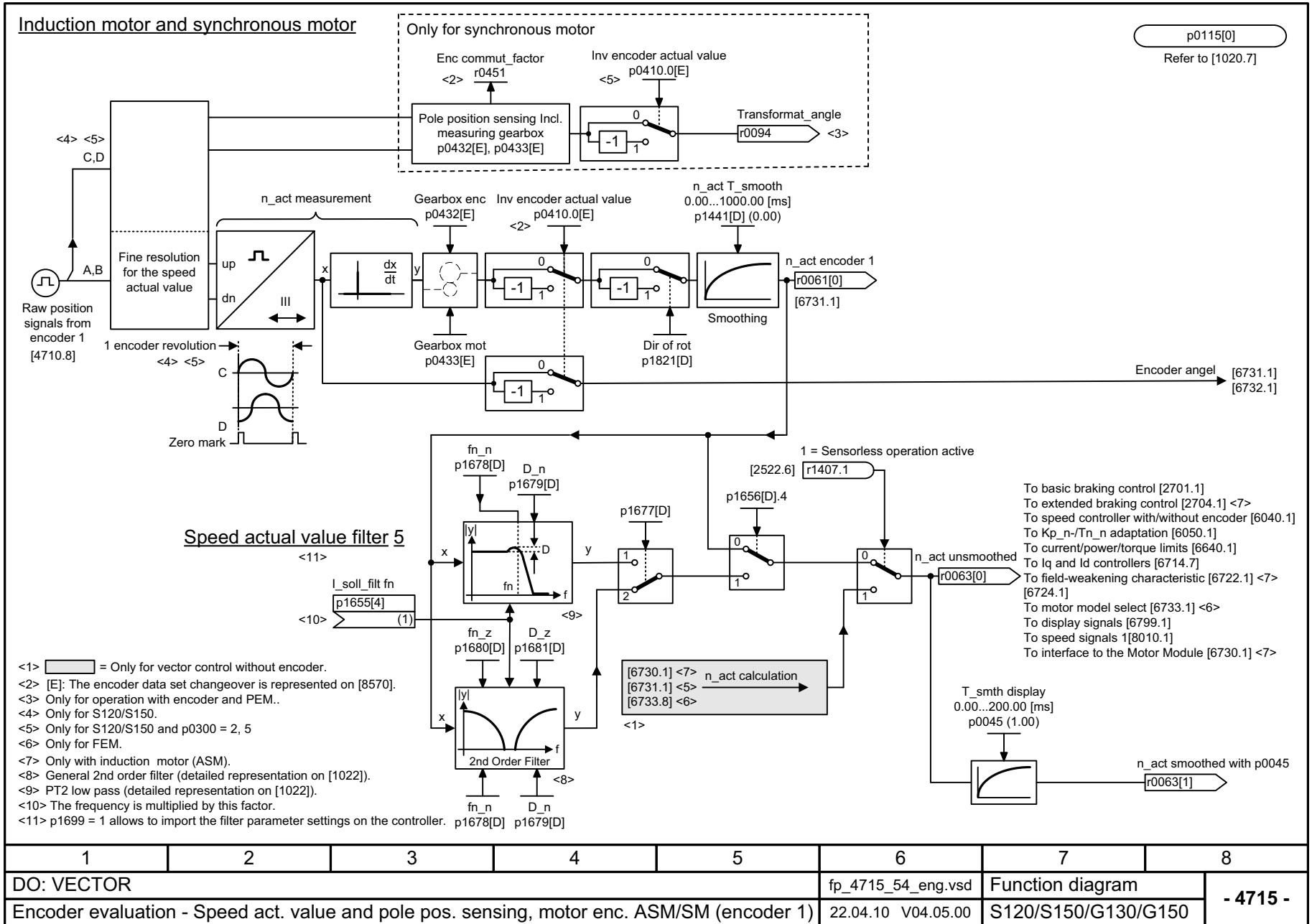


图 2-115 4715 - 转速实际值和极点位置采集电机编码器 ASM/SM (编码器 1)

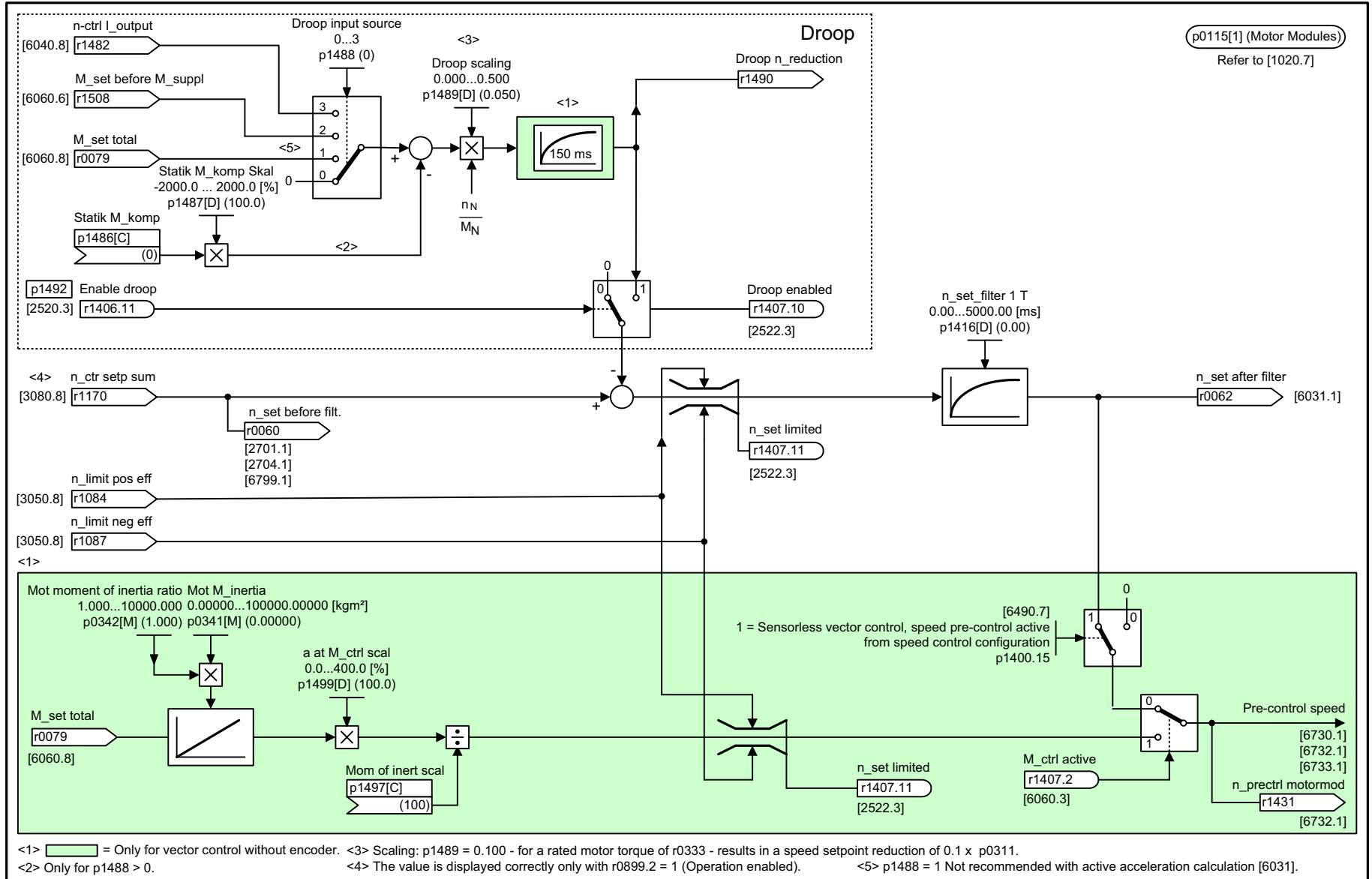


2.14 矢量控制

功能图

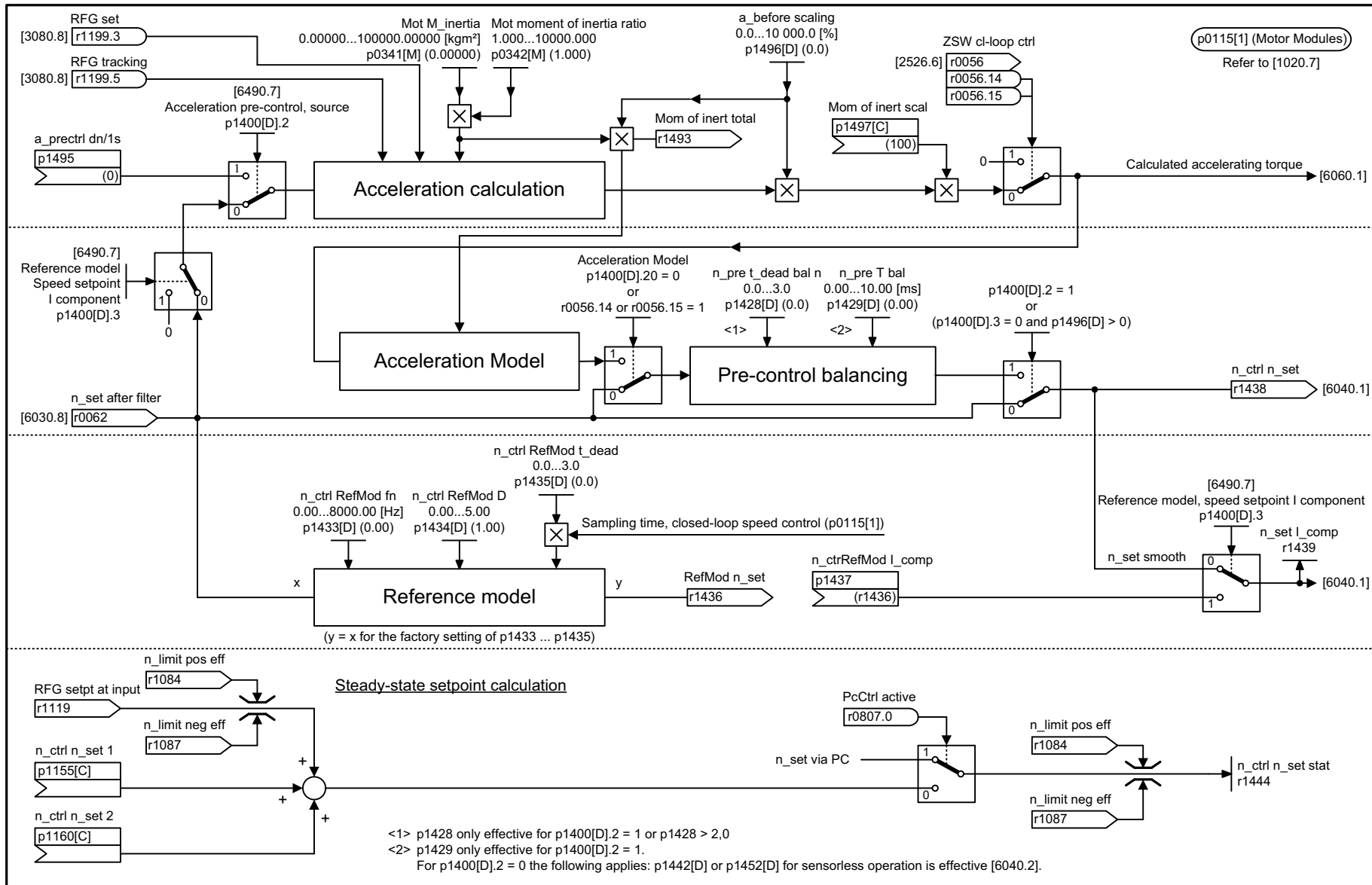
6030 – 转速设定值, 软化	2-1085
6031 – 参考模型 / 加速模型对称预调	2-1086
6040 – 带有 / 不带编码器的转速控制器	2-1087
6050 – 转速控制器适配 (Kp_n-/Tn_n 适配)	2-1088
6060 – 转矩设定值	2-1089
6220 – Vdc_max 控制器和 Vdc_min 控制器	2-1090
6300 – V/f 特性曲线和压升	2-1091
6310 – 谐振抑制和转差补偿	2-1092
6320 – Vdc_max 控制器和 Vdc_min 控制器 (V/f)	2-1093
6490 – 转速控制配置	2-1094
6491 – 磁通控制配置	2-1095
6630 – 转矩上限 / 转矩下限	2-1096
6640 – 电流极限 / 功率极限 / 转矩极限	2-1097
6710 – 电设定值滤波器	2-1098
6714 – Iq 控制器和 Id 控制器	2-1099
6721 – Id 设定值 (PEM, p0300 = 2)	2-1100
6722 – 弱磁特性曲线, Id 设定值 (ASM, p0300 = 1)	2-1101
6723 – 弱磁调节器, 磁通调节器 (ASM, p0300 = 1)	2-1102
6724 – 弱磁控制器 (PEM, p0300 = 2)	2-1103
6730 – 到电机模块的接口 (ASM, p0300 = 1)	2-1104
6731 – 到电机模块的接口 (PEM, p0300 = 2)	2-1105
6799 – 显示信号	2-1106

图 2-116 6030 - 转速设定值, 软化



矢量控制
 功能图

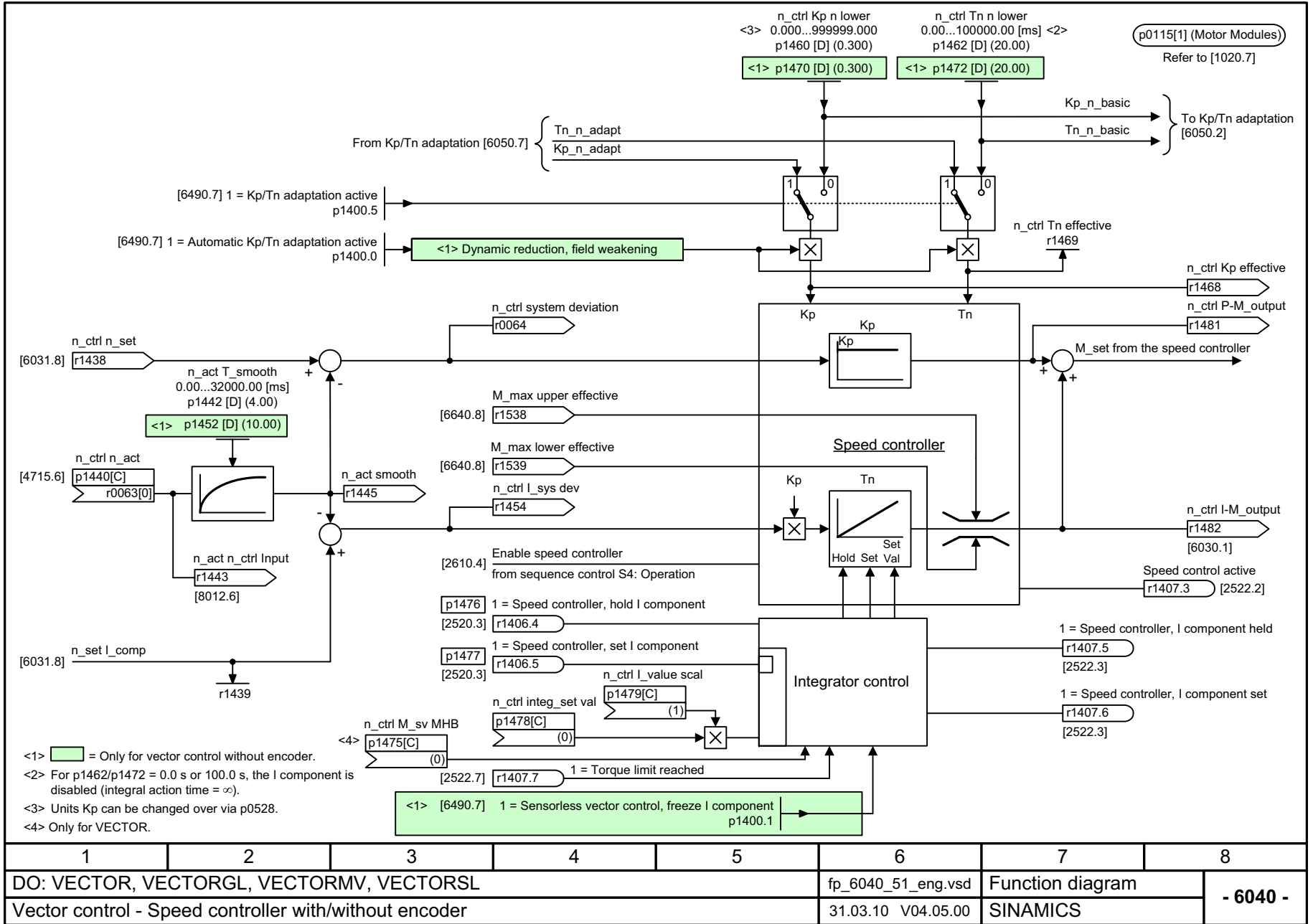
1	2	3	4	5	6	7	8
DO: VECTOR					fp_6030_54_eng.vsd	Function diagram	
Vector control - Speed setpoint, droop					24.10.11 V04.05.00	S120/S150/G130/G150	
							- 6030 -



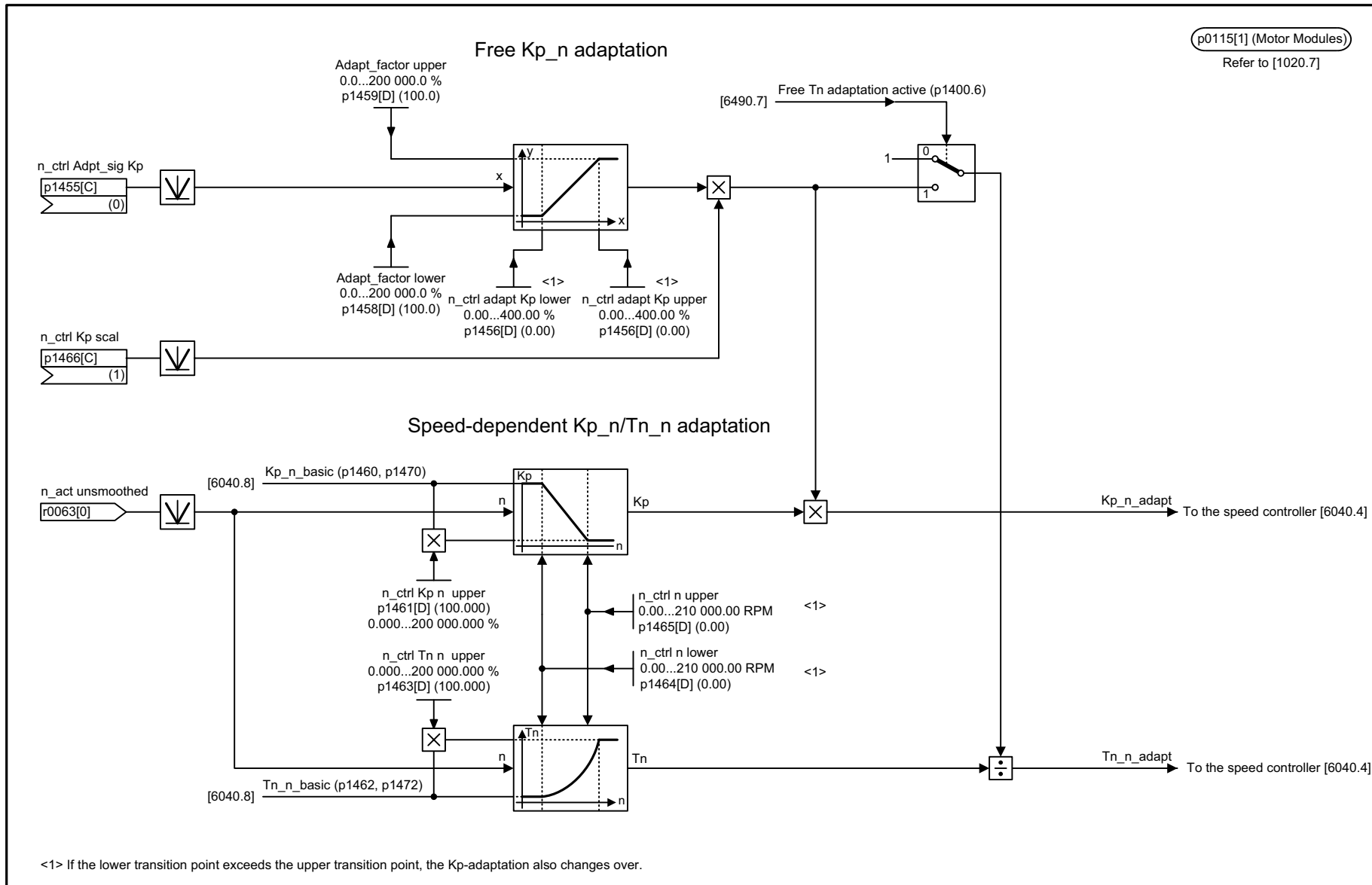
1	2	3	4	5	6	7	8
DO: VECTOR, VECTORGL, VECTORMV, VECTORSL					fp_6031_51_eng.vsd	Function diagram	
Vector control - Pre-control balancing, reference/acceleration model					05.08.11 V04.05.00	SINAMICS	
							- 6031 -

图 2-117 6031 - 参考模型 / 加速模型对称预调

图 2-118 6040 - 带有/不带有编码器的转速控制器



p0115[1] (Motor Modules)
Refer to [1020.7]

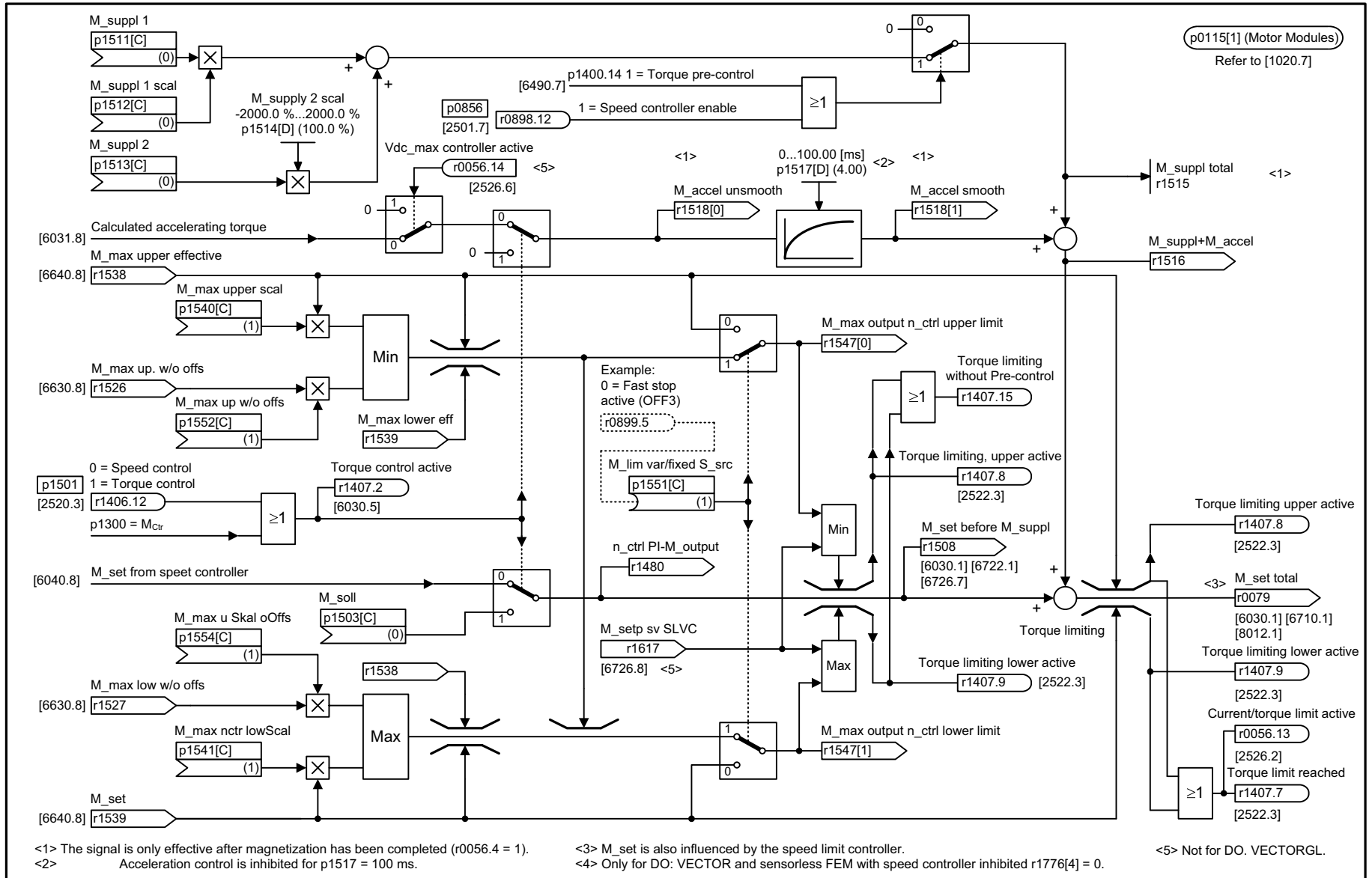


1	2	3	4	5	6	7	8
DO: VECTOR, VECTORGL, VECTORMV, VECTORSL					fp_6050_51_eng.vsd	Function diagram	
Vector control - Speed controller adaptation (Kp_n/Tn_n adaptation)					14.11.11 V04.05.00	SINAMICS	
- 6050 -							

图 2-119 6050 - 转速控制器适配 (Kp_n/Tn_n 适配)

2-1088

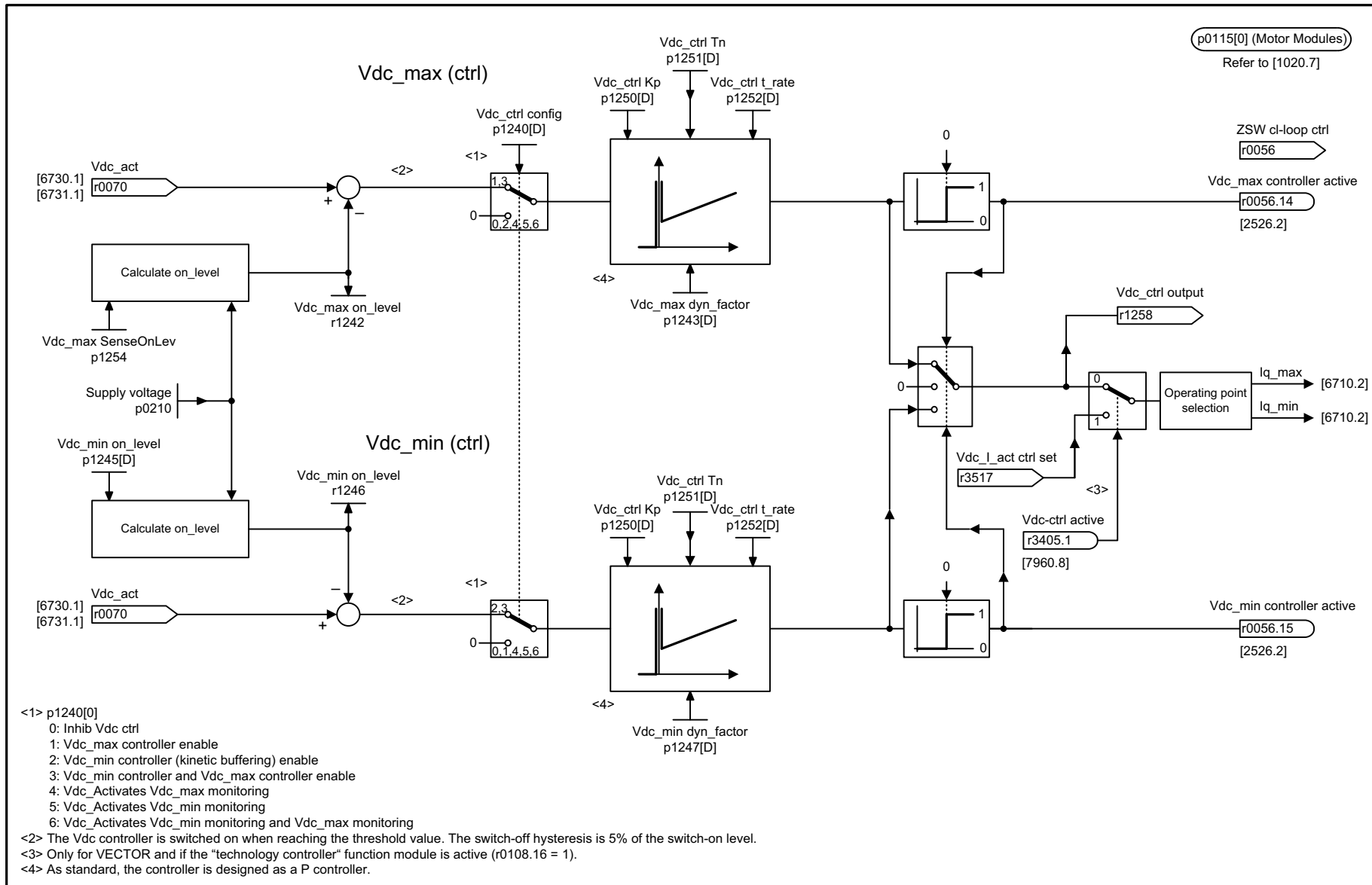
图 2-120 6060 - 转矩设定值



<1> The signal is only effective after magnetization has been completed (r0056.4 = 1).
 <2> Acceleration control is inhibited for p1517 = 100 ms.
 <3> M_set is also influenced by the speed limit controller.
 <4> Only for DO: VECTOR and sensorless FEM with speed controller inhibited r1776[4] = 0.
 <5> Not for DO. VECTORGL.

1	2	3	4	5	6	7	8
DO: VECTOR, VECTORGL, VECTORMV, VECTORSL					fp_6060_51_eng.vsd	Function diagram	
Vector control - Torque setpoint					31.03.10 V04.05.00	SINAMICS	
							- 6060 -

功能图
矢量控制

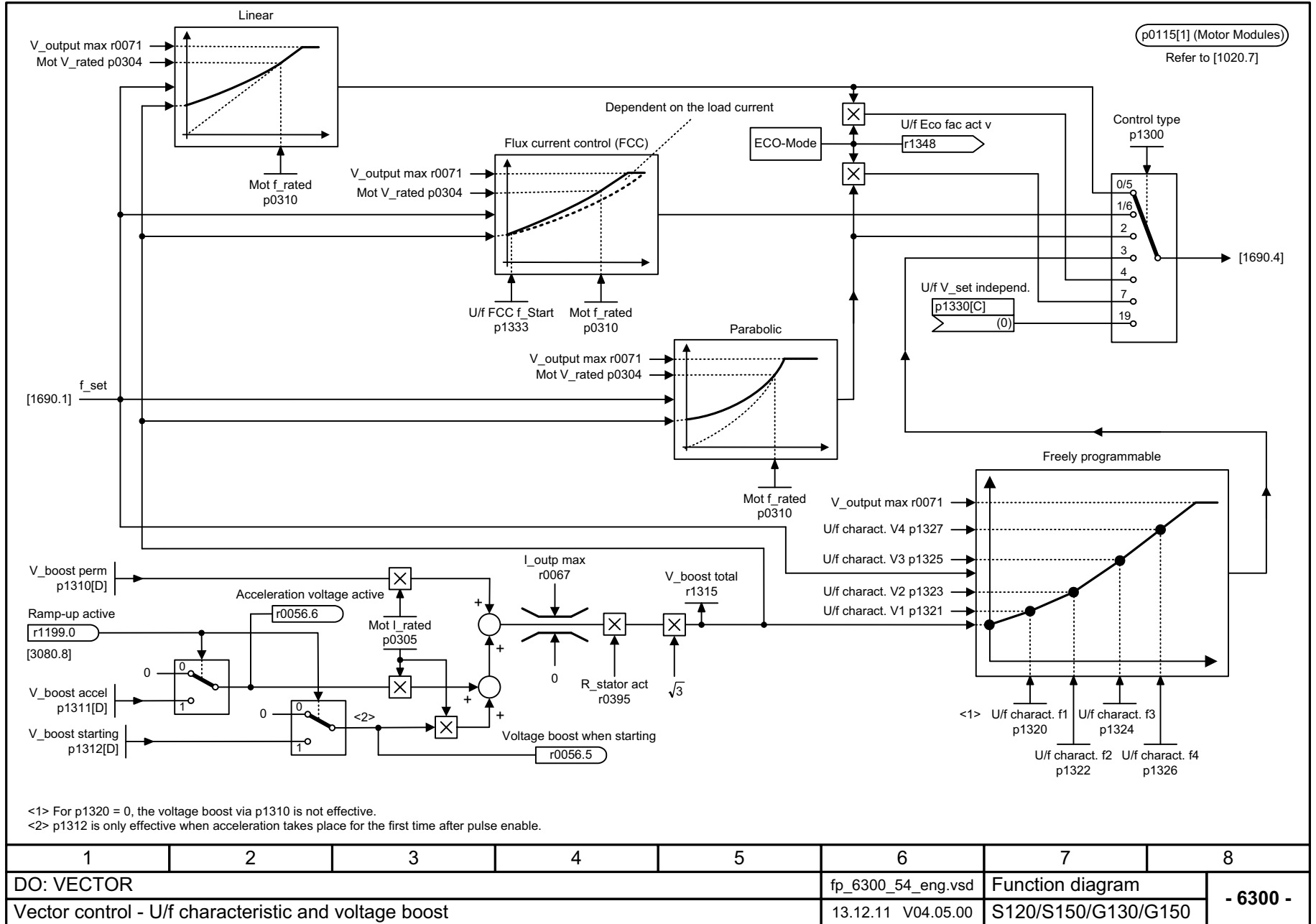


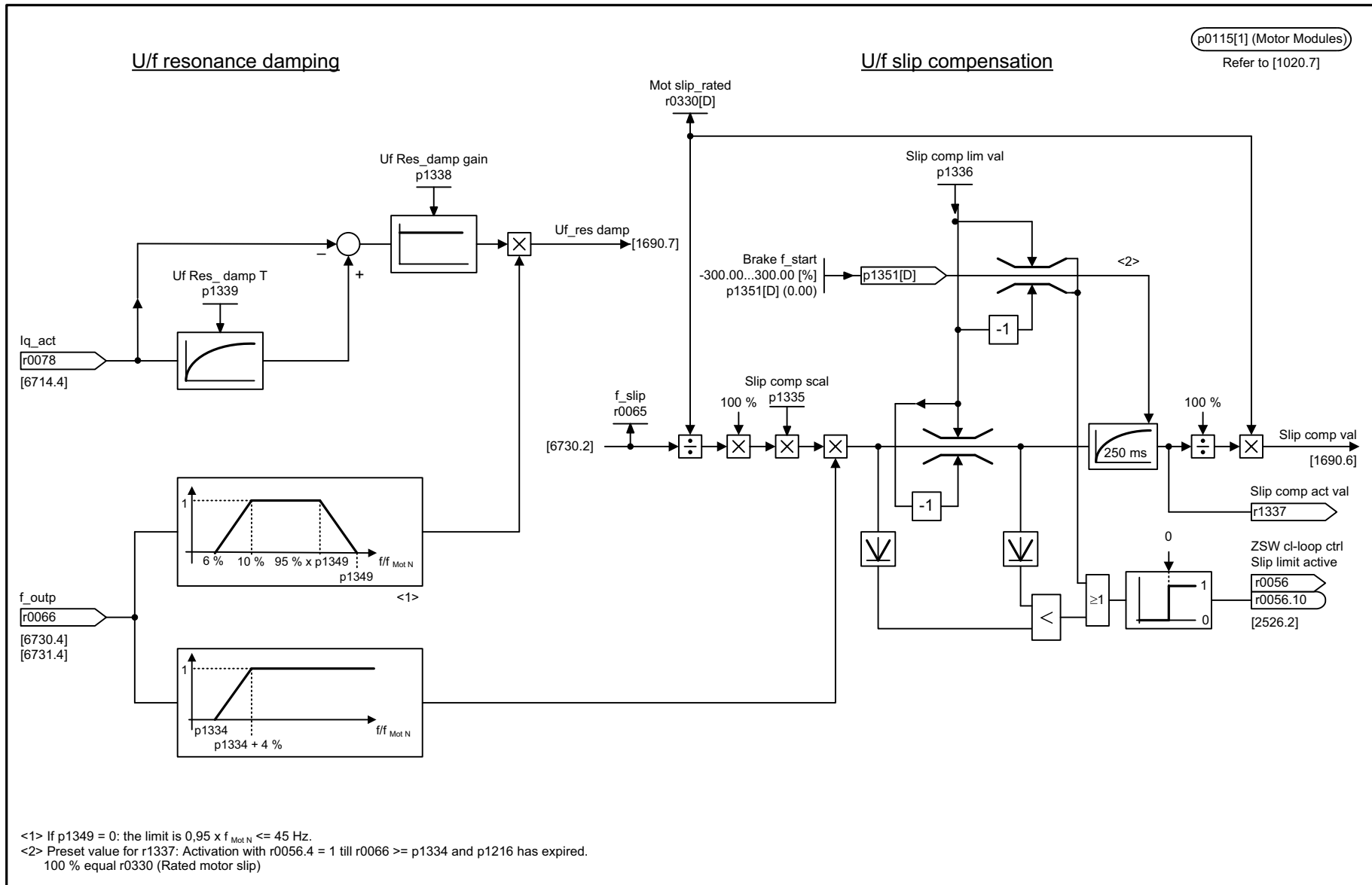
- <1> p1240[0]
 0: Inhib Vdc ctrl
 1: Vdc_max controller enable
 2: Vdc_min controller (kinetic buffering) enable
 3: Vdc_min controller and Vdc_max controller enable
 4: Vdc_Activates Vdc_max monitoring
 5: Vdc_Activates Vdc_min monitoring
 6: Vdc_Activates Vdc_min monitoring and Vdc_max monitoring
- <2> The Vdc controller is switched on when reaching the threshold value. The switch-off hysteresis is 5% of the switch-on level.
- <3> Only for VECTOR and if the "technology controller" function module is active (r0108.16 = 1).
- <4> As standard, the controller is designed as a P controller.

1	2	3	4	5	6	7	8
DO: VECTOR, VECTORMV					fp_6220_51_eng.vsd	Function diagram	
Vector control - Vdc_max controller and Vdc_min controller					14.02.11 V04.05.00	SINAMICS	
							- 6220 -

图 2-121 6220 - Vdc_max 控制器和 Vdc_min 控制器

图 2-122 6300 - V/f 特性曲线和压升



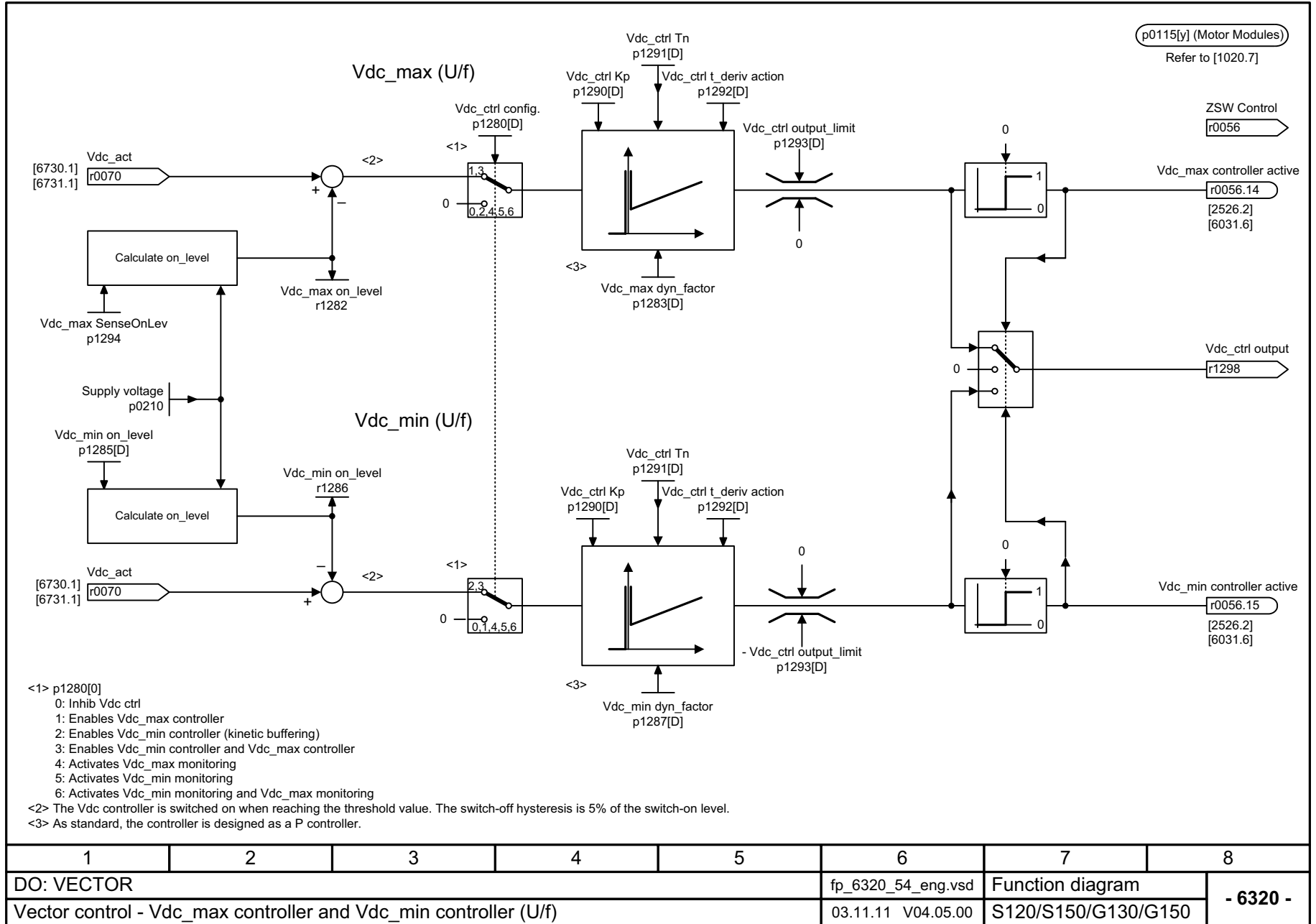


<1> If p1349 = 0: the limit is $0.95 \times f_{MotN} \leq 45$ Hz.
 <2> Preset value for r1337: Activation with r0056.4 = 1 till r0066 >= p1334 and p1216 has expired.
 100 % equal r0330 (Rated motor slip)

1	2	3	4	5	6	7	8
DO: VECTOR					fp_6310_54_eng.vsd	Function diagram	
Vector control - Resonance damping and slip compensation					17.03.11 V04.05.00	S120/S150/G130/G150	
- 6310 -							

图 2-123 6310 - 谐振抑制和转差补偿

图 2-124 6320 - Vdc_max 控制器和 Vdc_min 控制器 (V/f)



p0115[1] (Motor Modules)
Refer to [1020.7]

n_ctrl config
p1400[D]

Speed control configuration

Factory setting

Bit No.	Meaning	Factory setting	
0	1 = Automatic Kp/Tn adaptation active	1	→ [6040.3]
1	1 = Sensorless vector control, freeze I component	0	→ [6040.3]
2	1 = Acceleration pre-control, external source (p1495) 0 = Acceleration pre-control, internal source (n_set)	0	→ [6031.2]
3	1 = Reference model, speed setpoint I component ON	0	→ [6031.1][6031.7]
4	Reserved		
5	1 = Kp/Tn adaptation active	1	→ [6040.3]
6	1 = Free Tn adaptation active	0	→ [6050.6]
7	Reserved		
8	Reserved		
9	Reserved		
10	Reserved		
11	Reserved		
12	Reserved		
13	Reserved		
14	1 = Torque pre-control always active 0 = Torque pre-control for n_ctrl enabled	0	→ [6060.4]
15	1 = Sensorless vector control, speed pre-control active	1	→ [6030.5]

图 2-125 6490 - 转速控制配置

2-1094

1	2	3	4	5	6	7	8
DO: VECTOR, VECTORGL, VECTORMV, VECTORSL					fp_6490_51_eng.vsd	Function diagram	
Vector control - Speed control configuration					29.06.09 V04.05.00	SINAMICS	
- 6490 -							

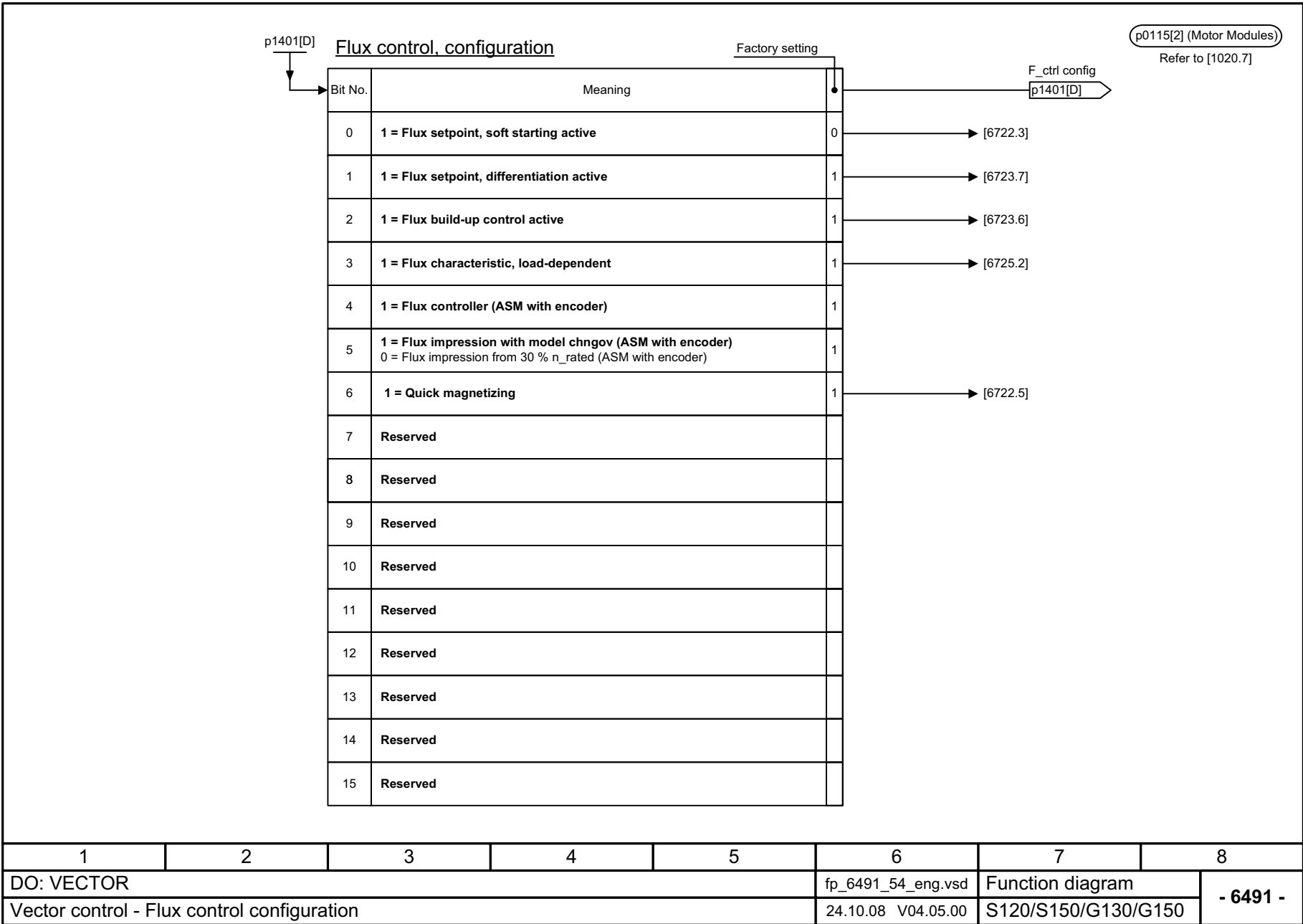


图 2-126

6491 - 磁通控制配置

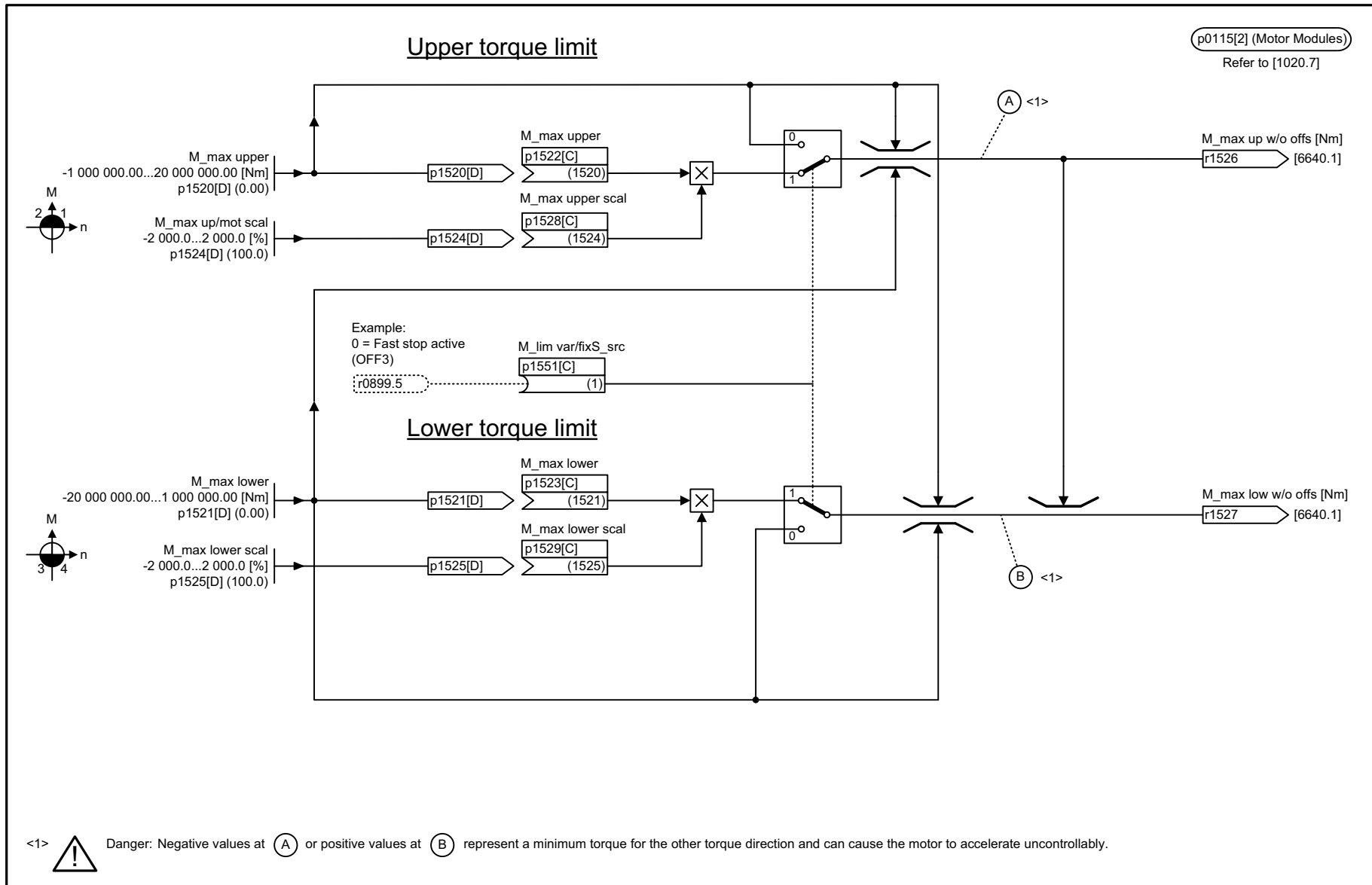


图 2-127 6630 - 转矩上限 / 转矩下限

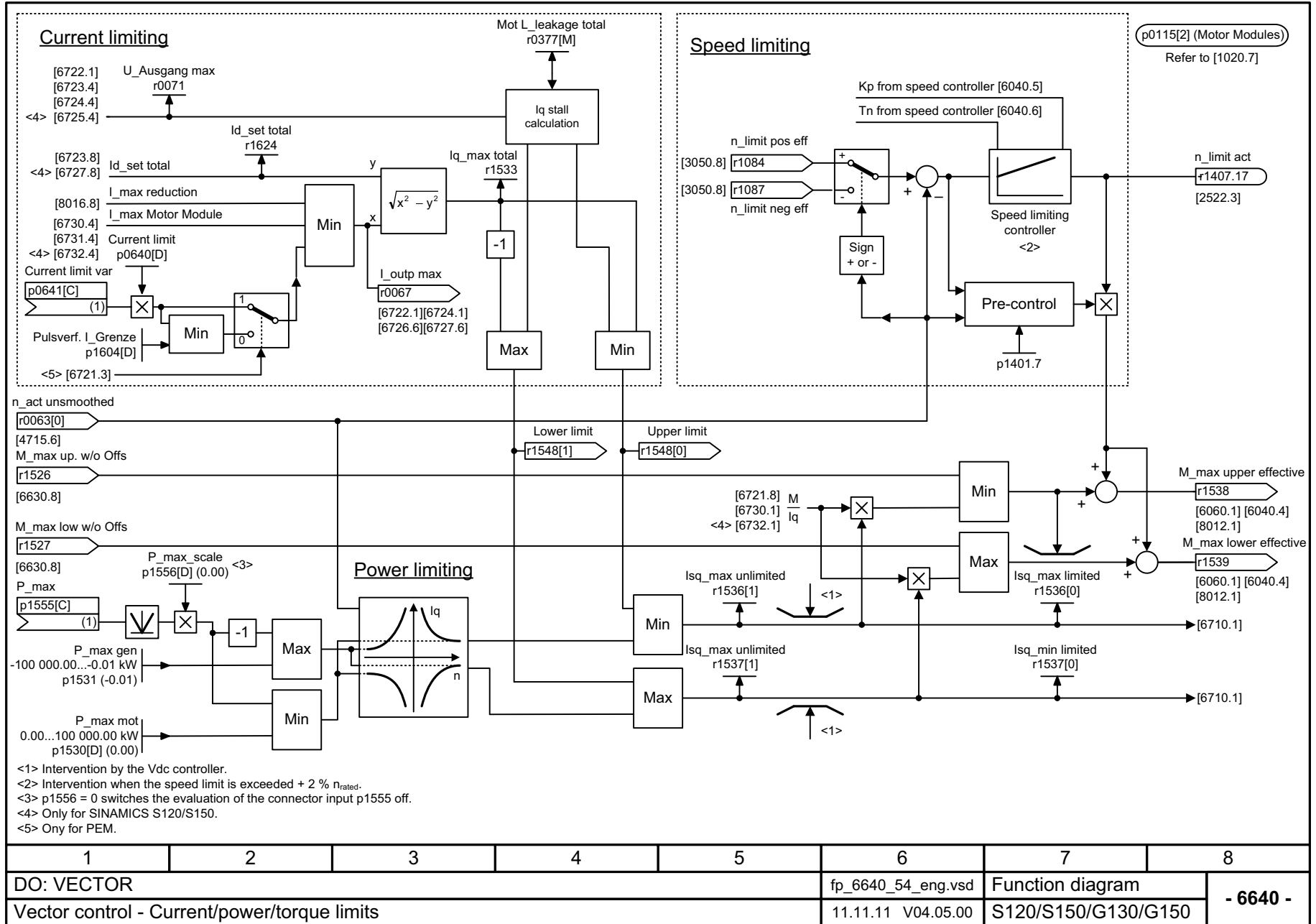
2-1096

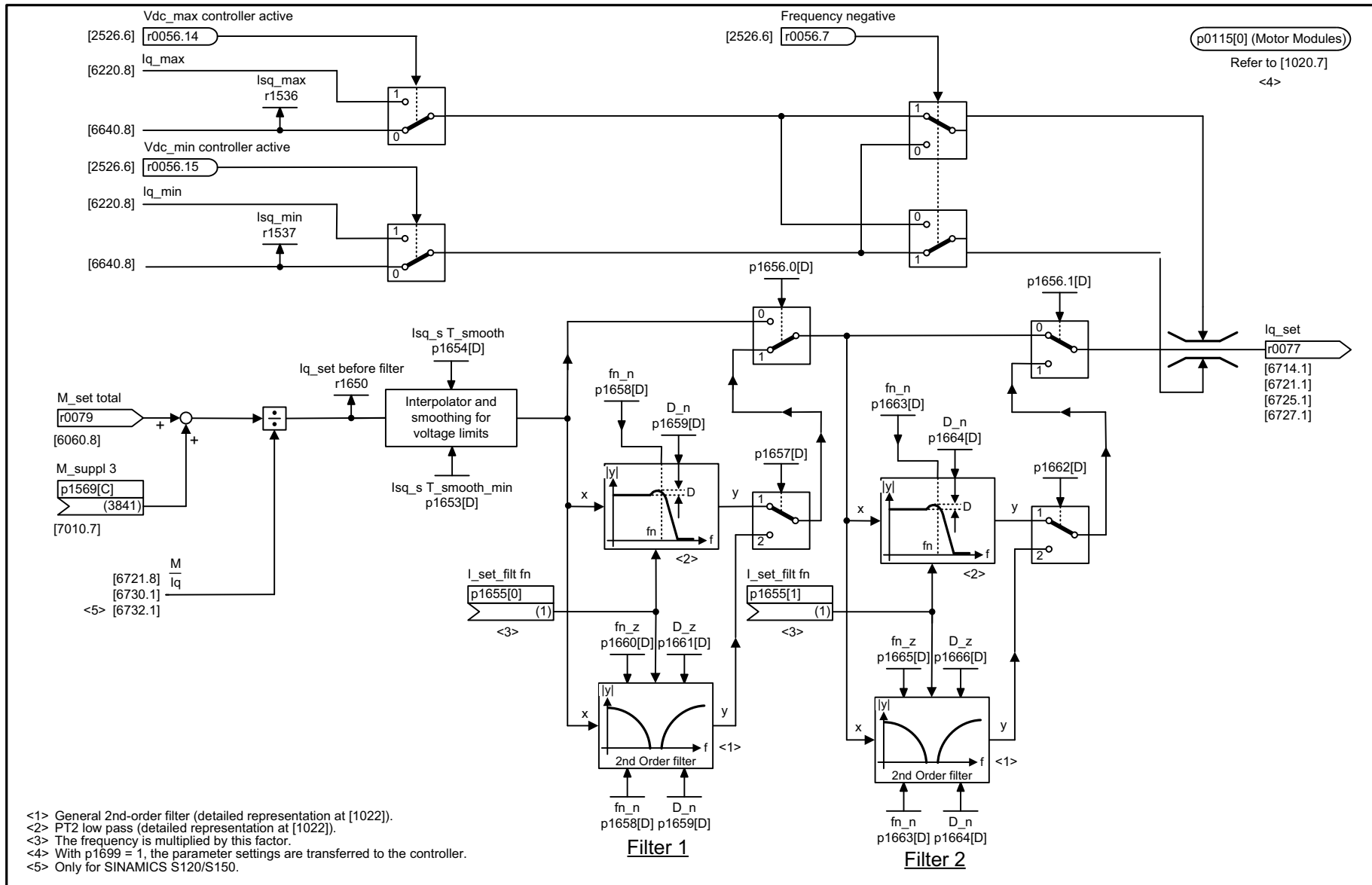
© Siemens AG 2012 版权所有
SINAMICS G130/G150 参数手册 (LH2), 01/2012, A5E03263512A

1	2	3	4	5	6	7	8
DO: VECTOR, VECTORGL, VECTORMV, VECTORSL					fp_6630_51_eng.vsd	Function diagram	
Vector control - Upper/lower torque limit					19.08.09 V04.05.00	SINAMICS	
							- 6630 -

图 2-128

6640 - 电流极限 / 功率极限 / 转矩极限





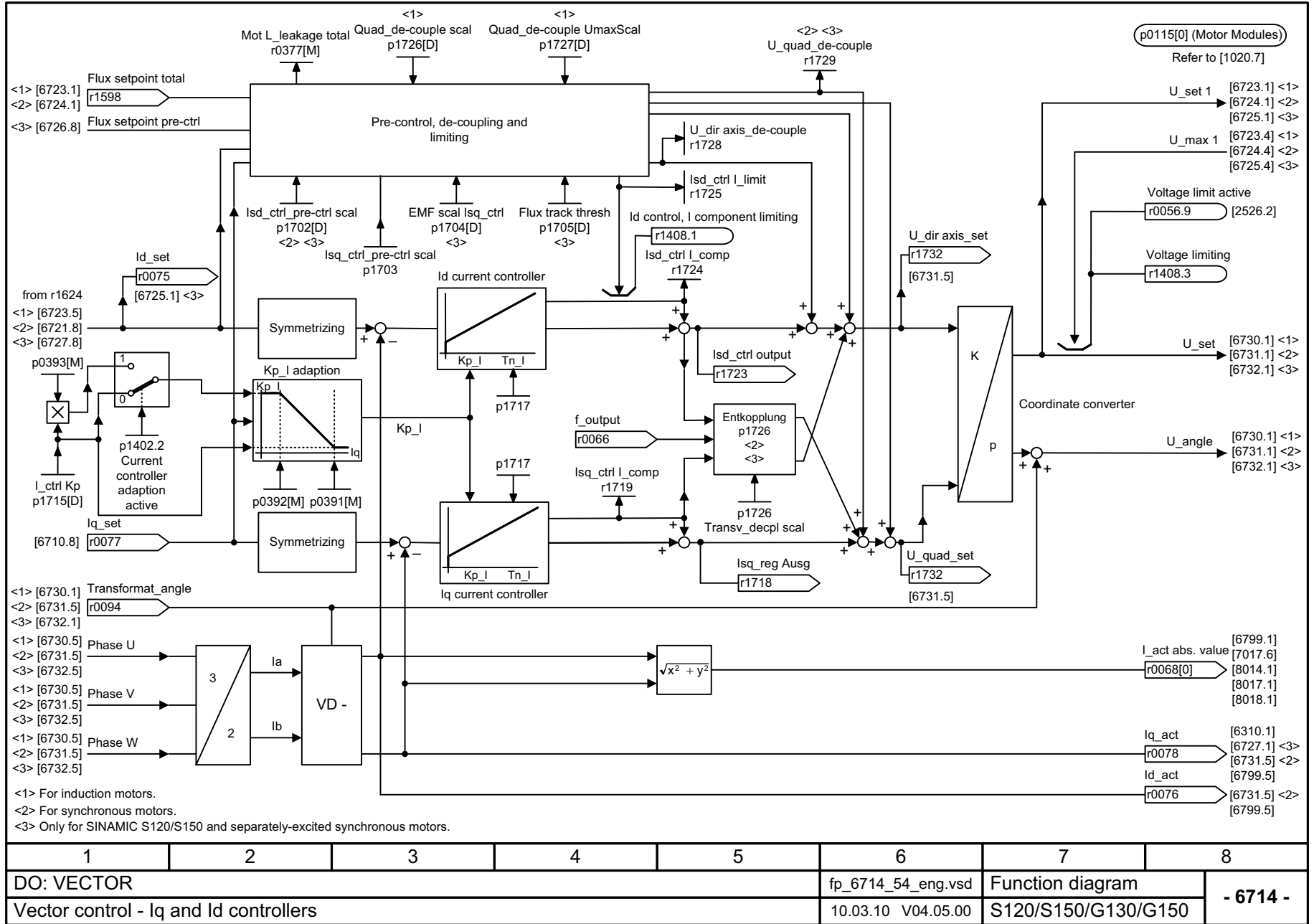
- <1> General 2nd-order filter (detailed representation at [1022]).
- <2> PT2 low pass (detailed representation at [1022]).
- <3> The frequency is multiplied by this factor.
- <4> With p1699 = 1, the parameter settings are transferred to the controller.
- <5> Only for SINAMICS S120/S150.

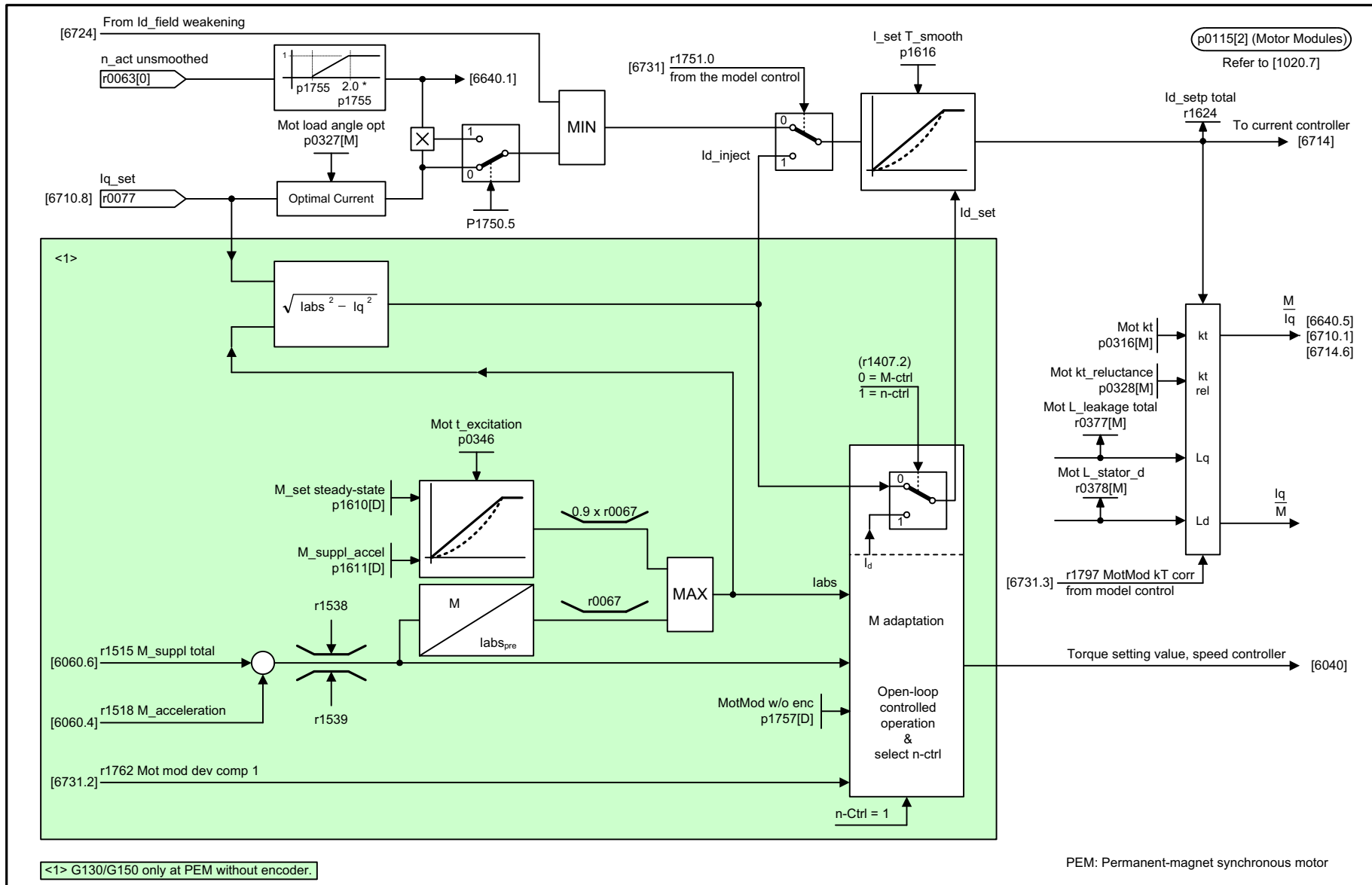
1	2	3	4	5	6	7	8
DO: VECTOR					fp_6710_54_eng.vsd	Function diagram	
Vector control - Current setpoint filter					02.08.11 V04.05.00	S120/S150/G130/G150	

- 6710 -

图 2-129 6710 - 电设定值滤波器

图 2-130 6714 - Iq 控制器和 Id 控制器

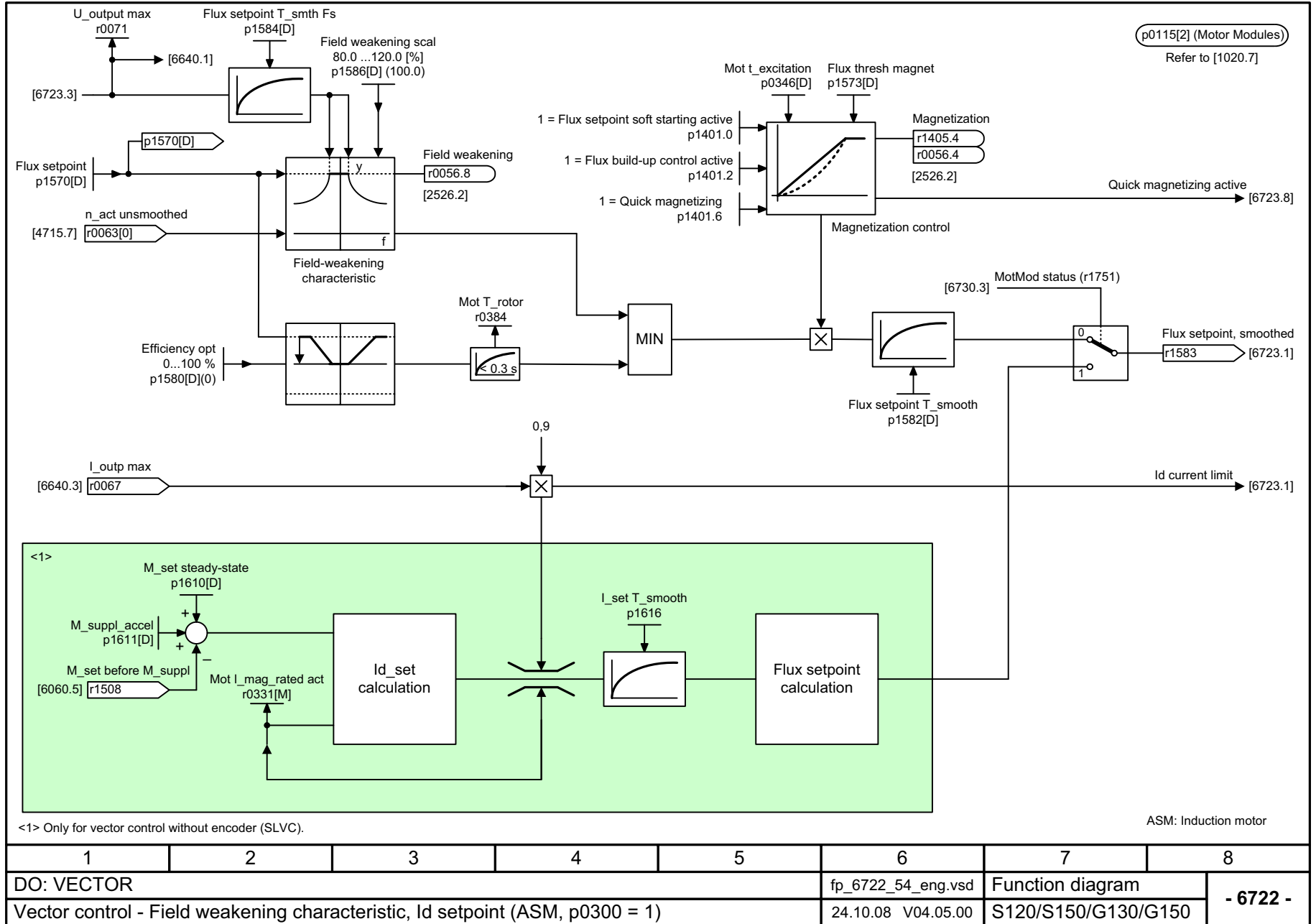


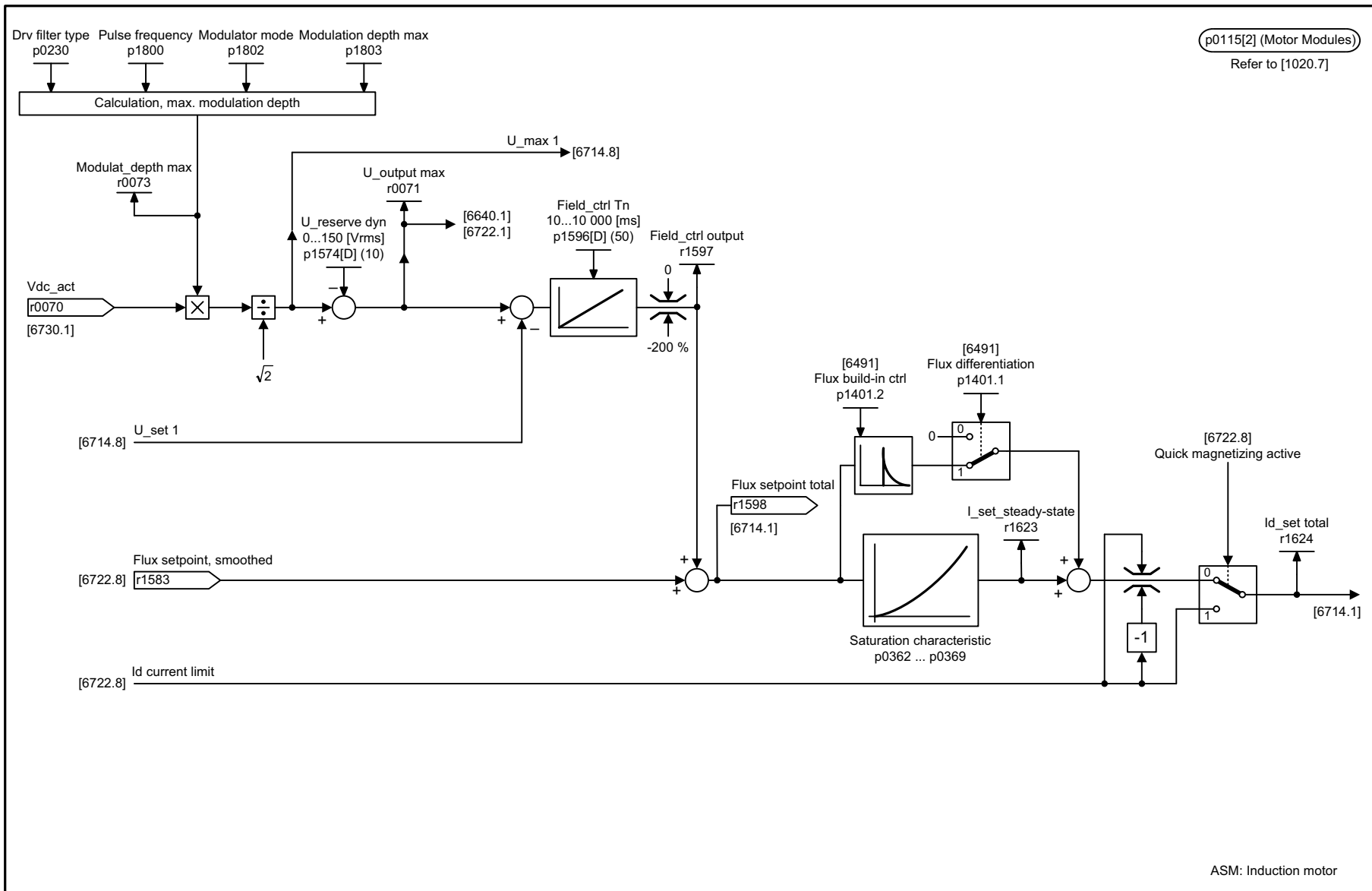


1	2	3	4	5	6	7	8
DO: VECTOR					fp_6721_54_eng.vsd	Function diagram	
Vector control - Id setpoint (PEM, p0300 = 2)					11.06.10 V04.05.00	S120/S150/G130/G150	
							- 6721 -

图 2-131 6721 - Id 设定值 (PEM, p0300 = 2)

图 2-132 6722 - 弱磁特性曲线, Id 设定值 (ASM, p0300 = 1)



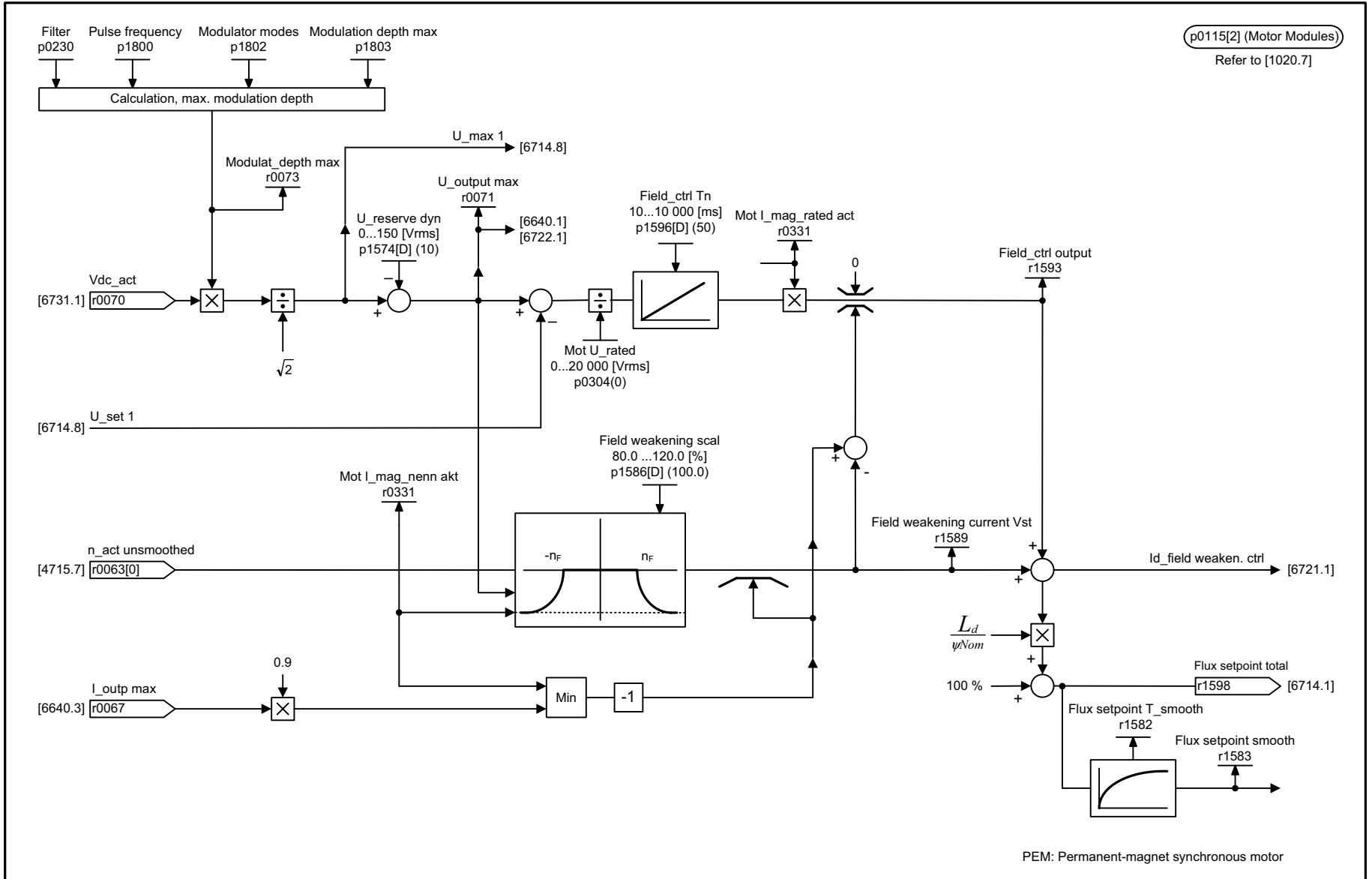


p0115[2] (Motor Modules)
Refer to [1020.7]

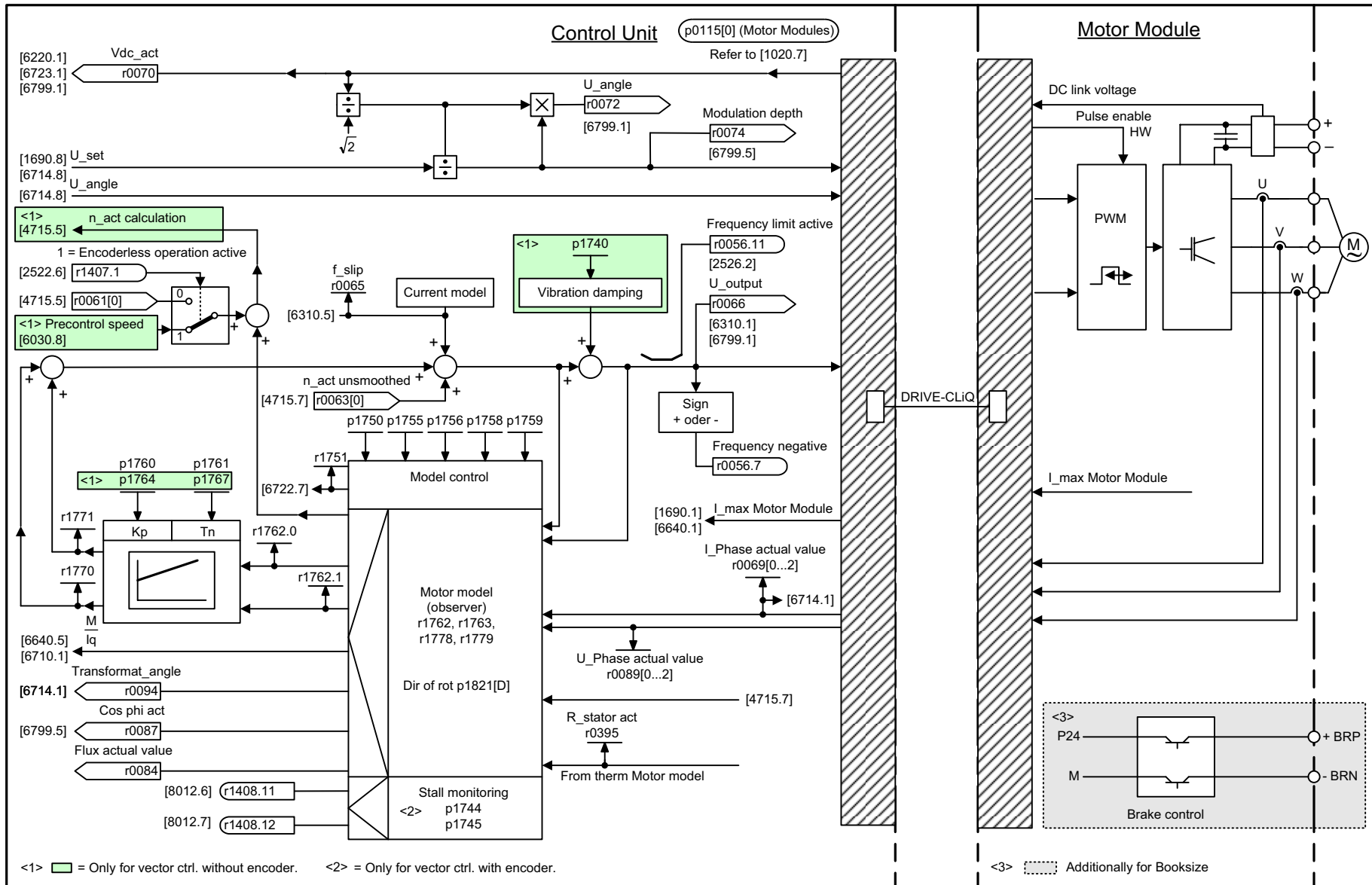
图 2-133 6723 - 弱磁调节器, 磁通调节器 (ASM, p0300 = 1)

1	2	3	4	5	6	7	8
DO: VECTOR					fp_6723_54_eng.vsd	Function diagram	
Vector control - Field weakening controller, flux controller (ASM, p0300 = 1)					24.10.08 V04.05.00	S120/S150/G130/G150	
							- 6723 -

图 2-134 6724 - 弱磁控制器 (PEM, p0300 = 2)



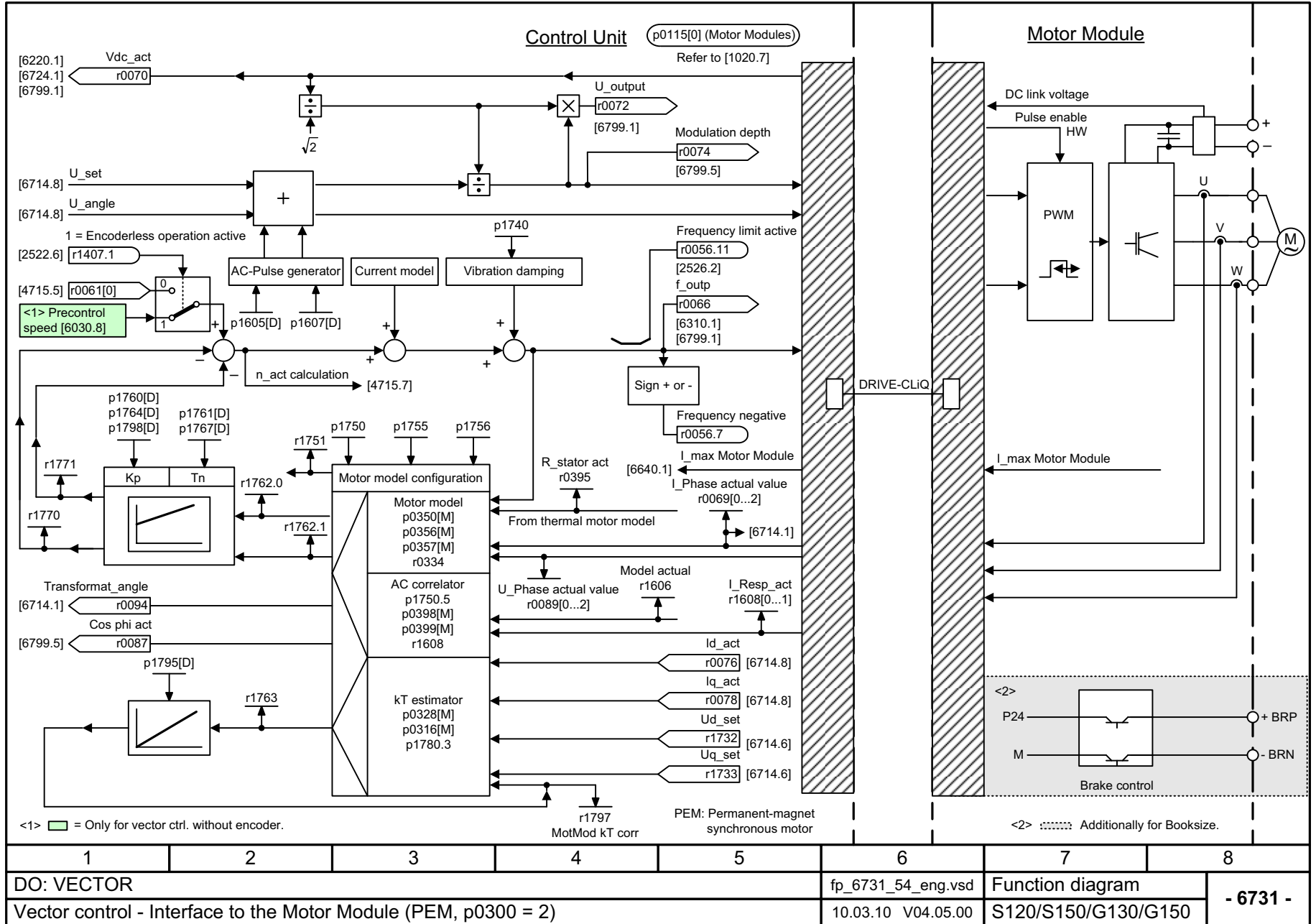
1	2	3	4	5	6	7	8
DO: VECTOR					fp_6724_54_eng.vsd	Function diagram	
Vector control - Field weakening controller (PEM, p0300 = 2)					03.03.10 V04.05.00	S120/S150/G130/G150	
							- 6724 -

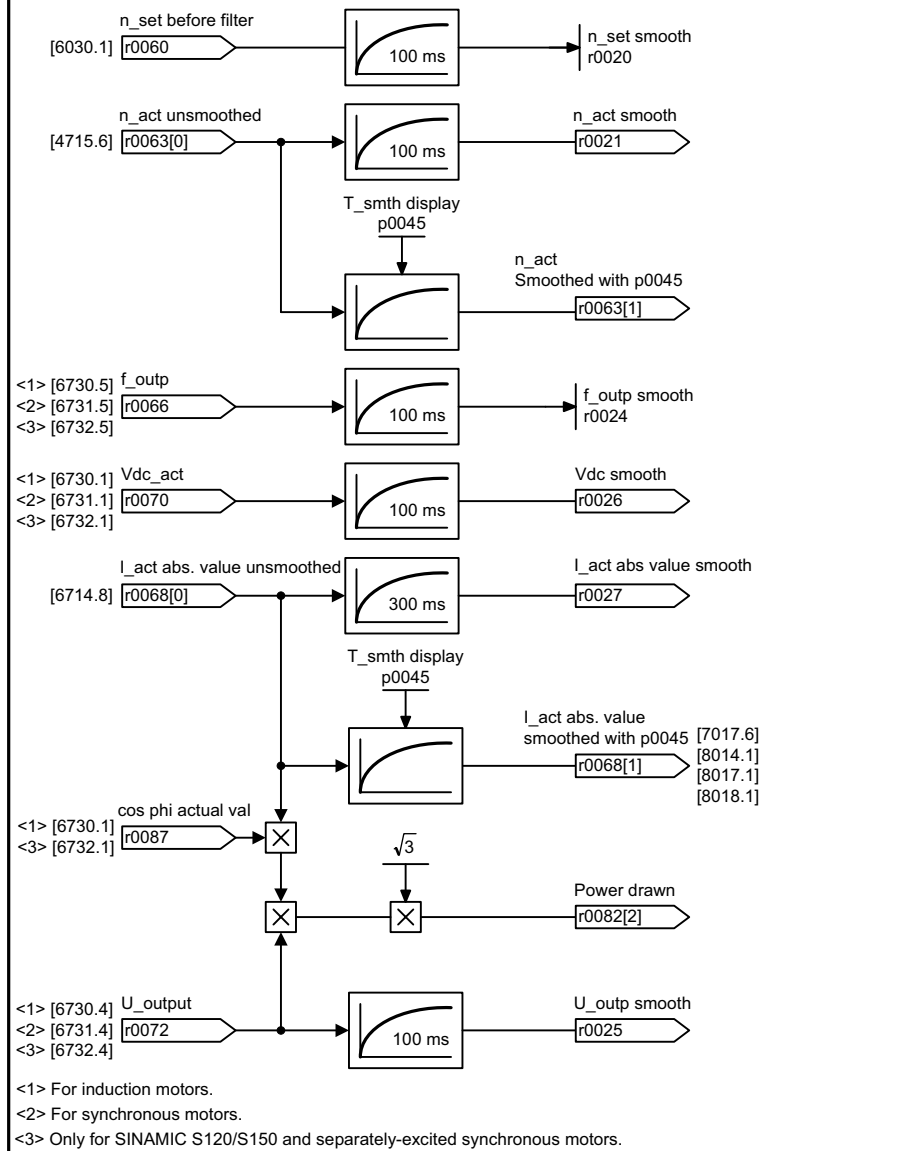
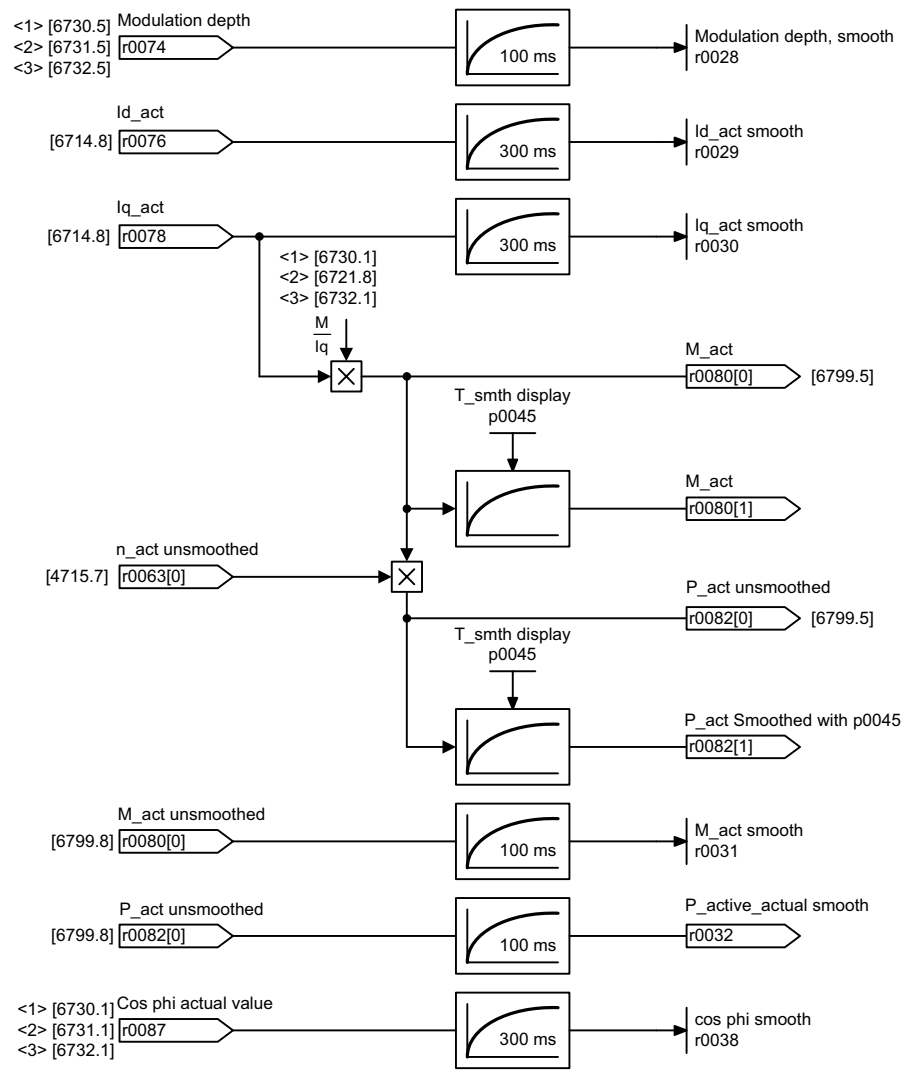


1	2	3	4	5	6	7	8
DO: VECTOR					fp_6730_54_eng.vsd	Function diagram	
Vector control - Interface to the Motor Module (ASM, p0300 = 1)					30.08.11 V04.05.00	S120/S150/G130/G150	
- 6730 -							

图 2-135 6730 - 到电机模块的接口 (ASM, p0300 = 1)

图 2-136 6731 - 到电机模块的接口 (PEM, p0300 = 2)





<1> For induction motors.
 <2> For synchronous motors.
 <3> Only for SINAMIC S120/S150 and separately-excited synchronous motors.

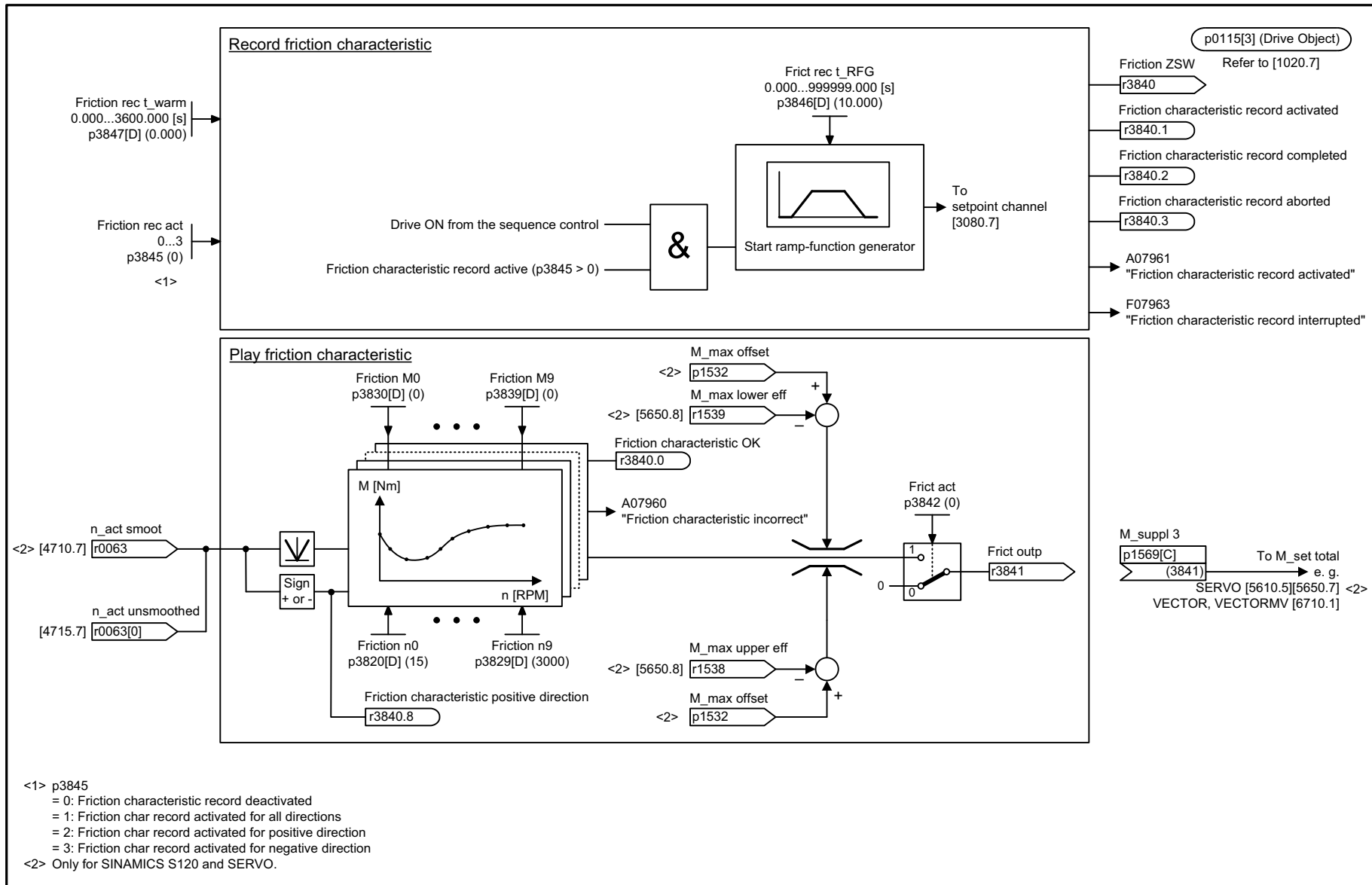
1	2	3	4	5	6	7	8
DO: VECTOR					fp_6799_54_eng.vsd	Function diagram	
Vector control - Display signals					10.03.10 V04.05.00	S120/S150/G130/G150	
- 6799 -							

图 2-137 6799 - 显示信号

2.15 工艺功能

功能图

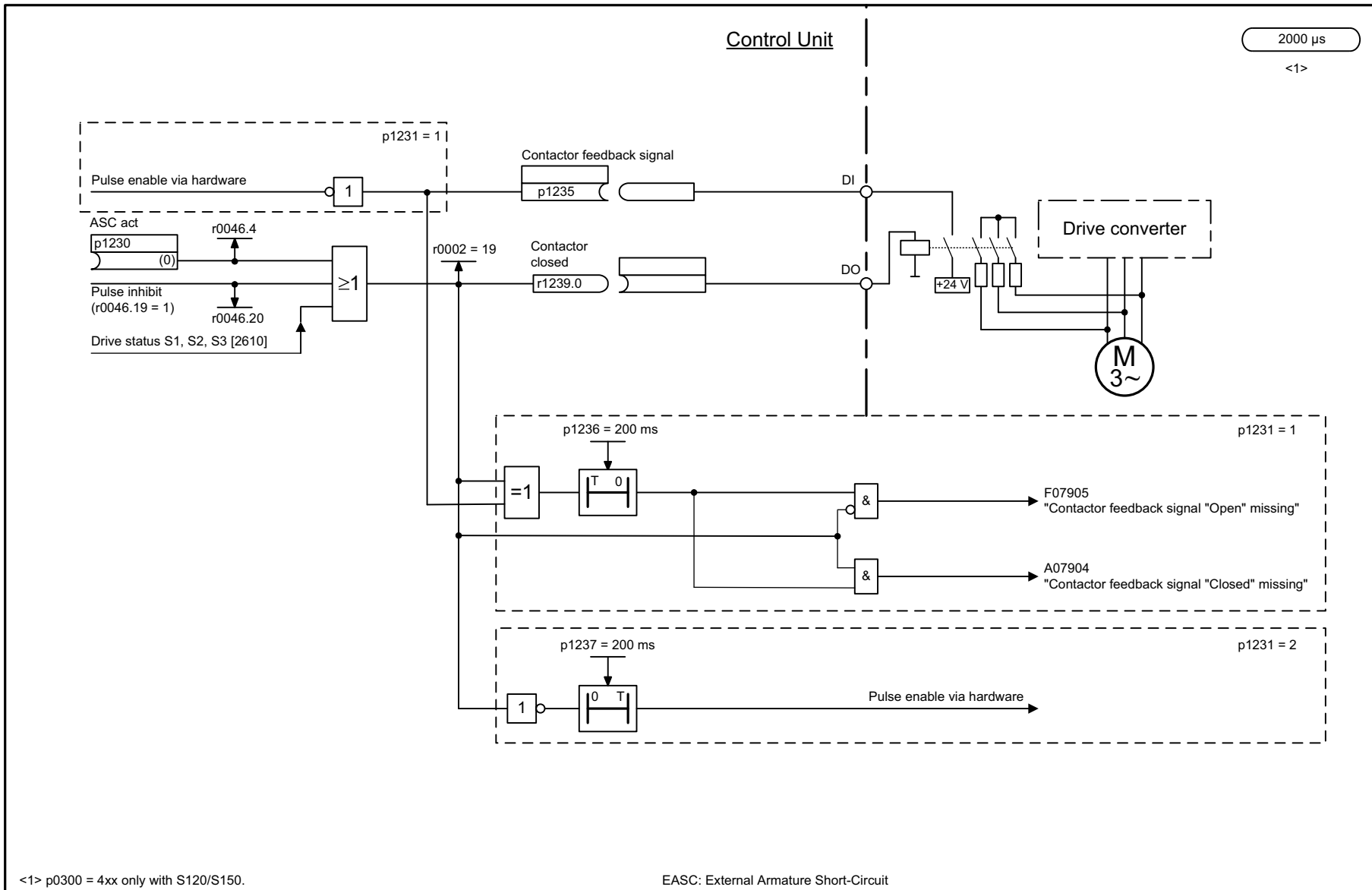
7010 – 摩擦特性曲线	2-1108
7014 – 外部电枢短路 (EASC, p0300 = 2xx 或 4xx)	2-1109
7016 – 内部电枢短路 (IASC, p0300 = 2xx 或 4xx)	2-1110
7017 – 直流电制动 (p0300 = 1xx)	2-1111
7020 – 同步	2-1112



<1> p3845
 = 0: Friction characteristic record deactivated
 = 1: Friction char record activated for all directions
 = 2: Friction char record activated for positive direction
 = 3: Friction char record activated for negative direction
 <2> Only for SINAMICS S120 and SERVO.

1	2	3	4	5	6	7	8
DO: SERVO, VECTOR (n/M), VECTORMV					fp_7010_51_eng.vsd	Function diagram	
Technology functions - Friction characteristic					18.10.10 V04.05.00	SINAMICS	
							- 7010 -

图 2-138 7010 - 摩擦特性曲线

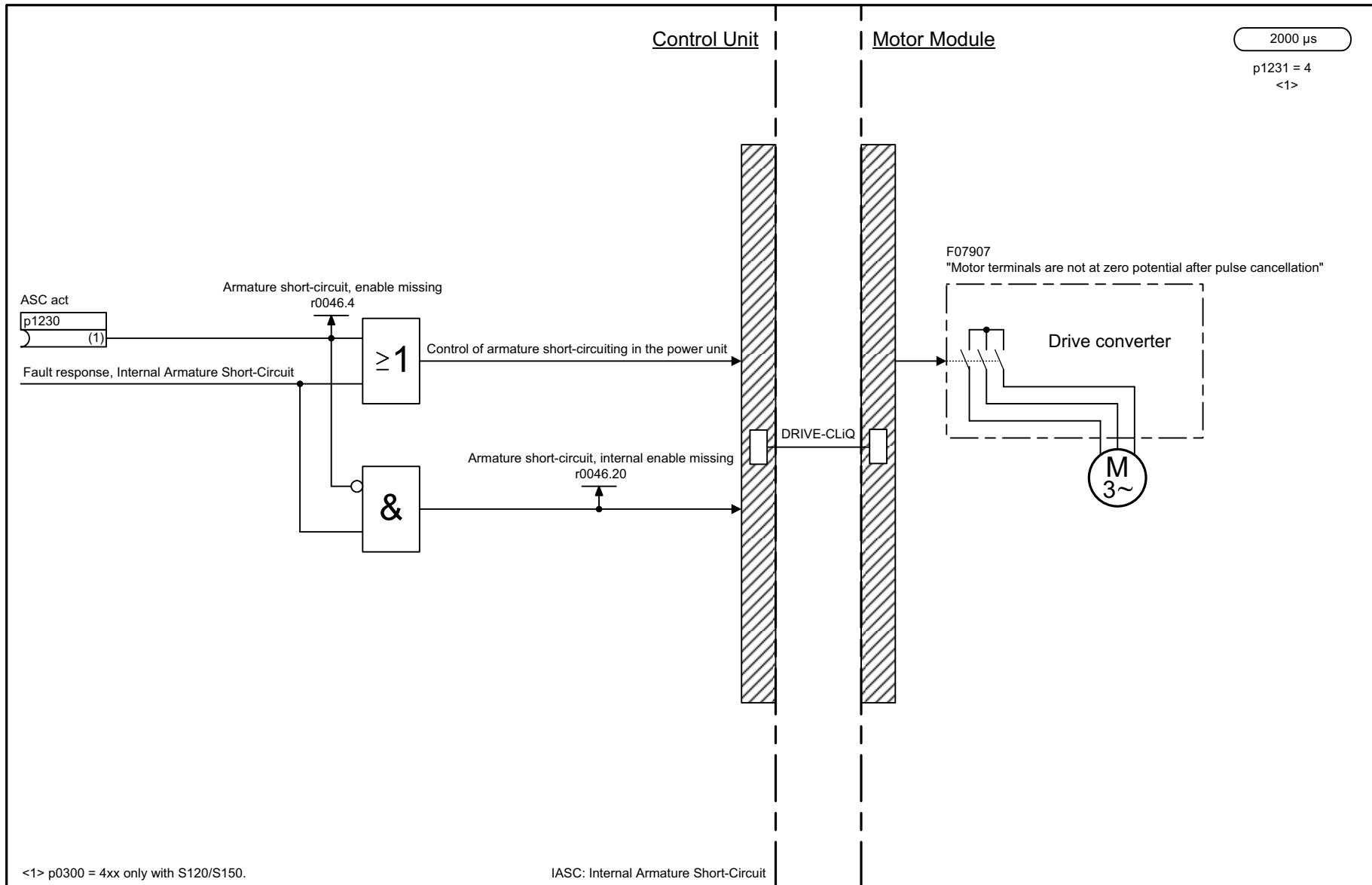


<1> p0300 = 4xx only with S120/S150.

EASC: External Armature Short-Circuit

1	2	3	4	5	6	7	8
DO: SERVO, VECTOR					fp_7014_54_eng.vsd	Function diagram	
Technology functions - External Armature Short-Circuit (EASC, p0300 = 2xx or 4xx)					11.05.09 V04.05.00	S120/S150/G130/G150	
							- 7014 -

图 2-139 7014 - 外部电枢短路 (EASC, p0300 = 2xx 或 4xx)



<1> p0300 = 4xx only with S120/S150.

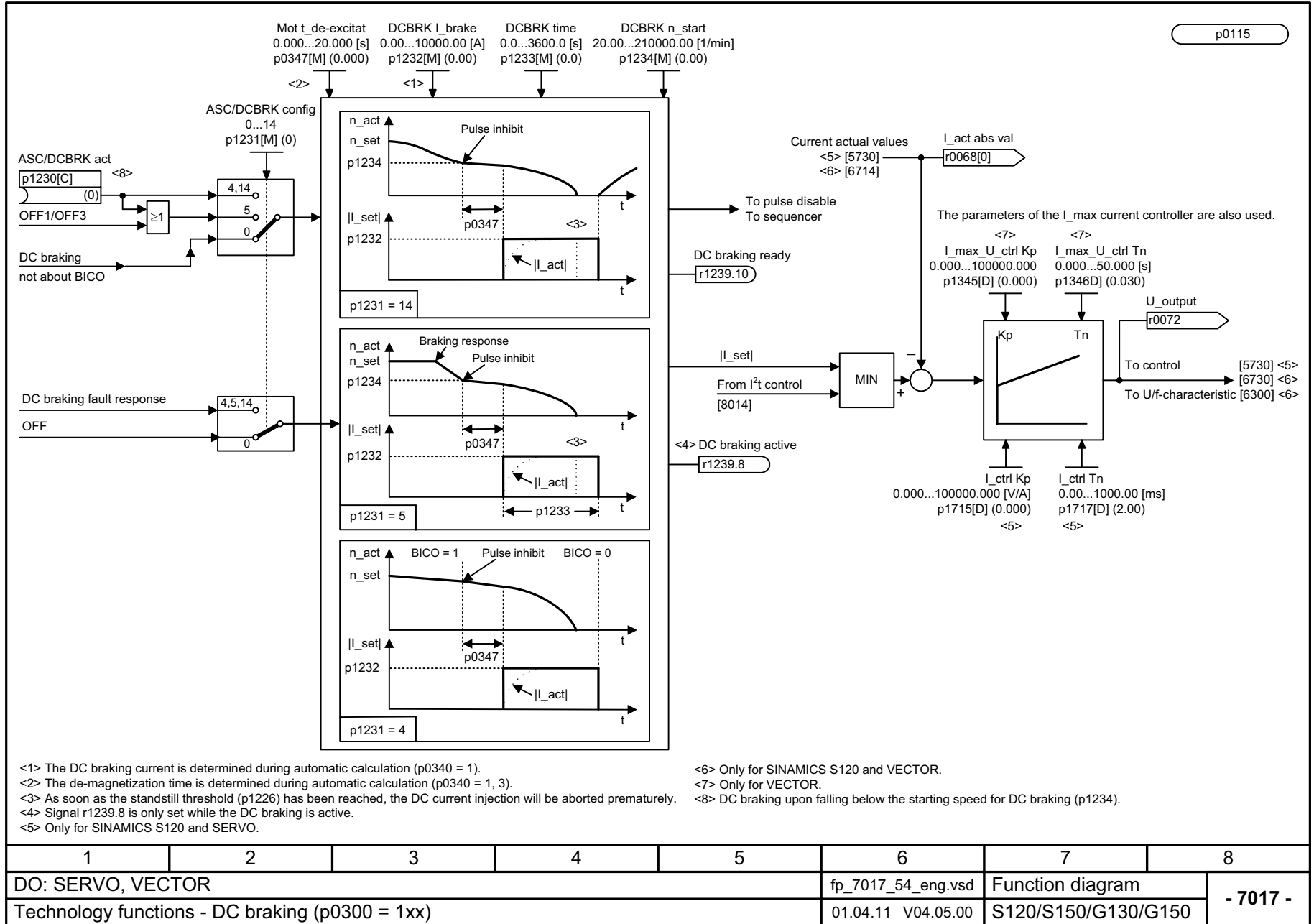
IASC: Internal Armature Short-Circuit

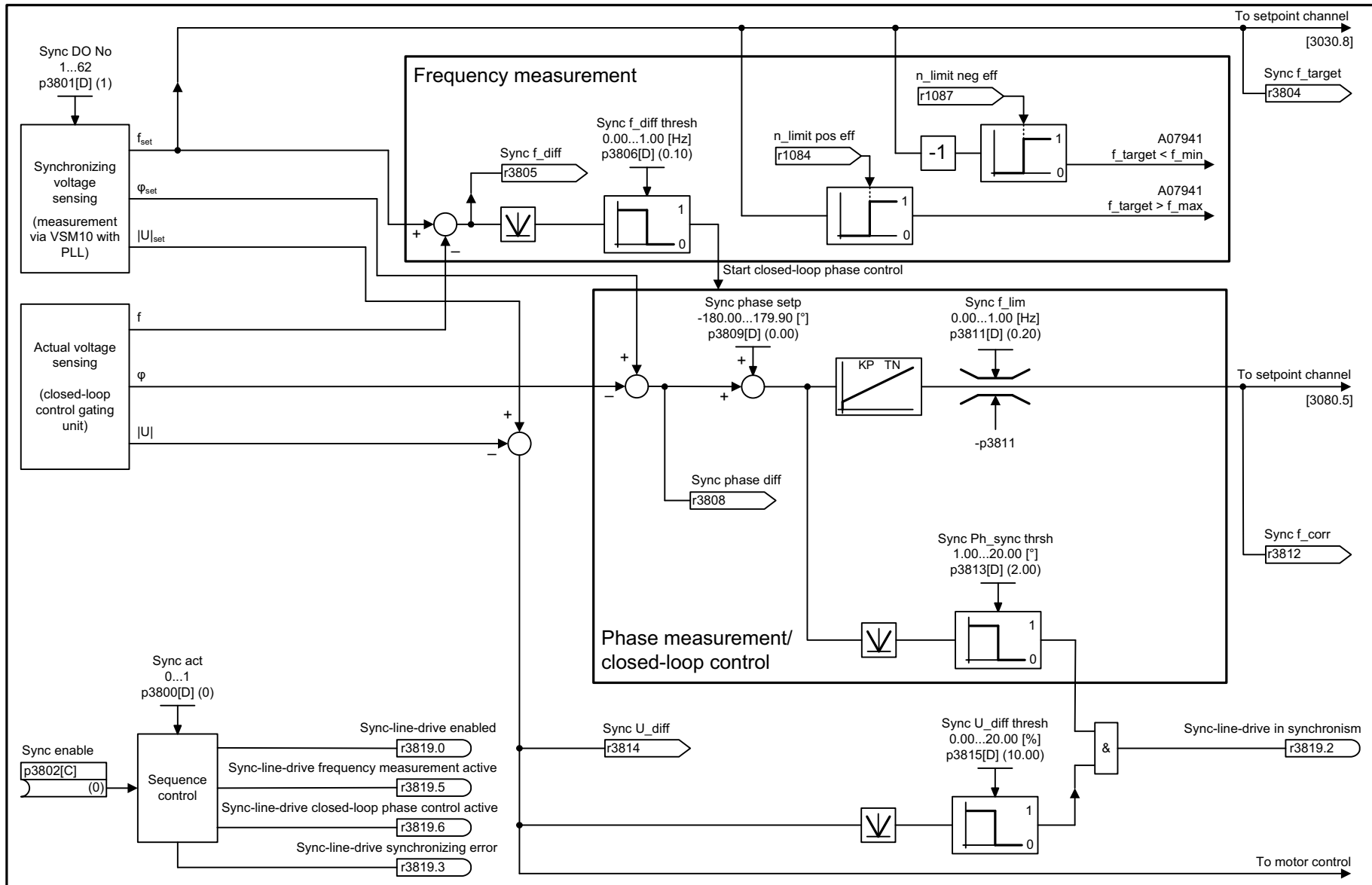
1	2	3	4	5	6	7	8
DO: SERVO, VECTOR					fp_7016_54_eng.vsd	Function diagram	
Technology functions - Internal Armature Short-Circuit (IASC, p0300 = 2xx or 4xx)					28.02.08 V04.05.00	S120/S150/G130/G150	
- 7016 -							

图 2-140 7016 - 内部电枢短路 (IASC, p0300 = 2xx 或 4xx)

2-1110

图 2-141 7017 - 直流电制动 (p0300 = 1xx)





1	2	3	4	5	6	7	8
DO: VECTOR, VECTORMV					fp_7020_51_eng.vsd	Function diagram	
Technology functions - Synchronization					03.11.11 V04.05.00	SINAMICS	

图 2-142 7020 - 同步

2-1112

2.16 工艺控制器

功能图

7950 – 固定值, 二进制选择 (r0108.16 = 1 和 p2216 = 2)	2-1114
7951 – 固定值, 直接选择 (r0108.16 = 1 和 p2216 = 1)	2-1115
7954 – 电动电位器 (r0108.16 = 1)	2-1116
7958 – 闭环控制 (r0108.16 = 1)	2-1117
7960 – 直流母线电压控制器 (r0108.16 = 1)	2-1118

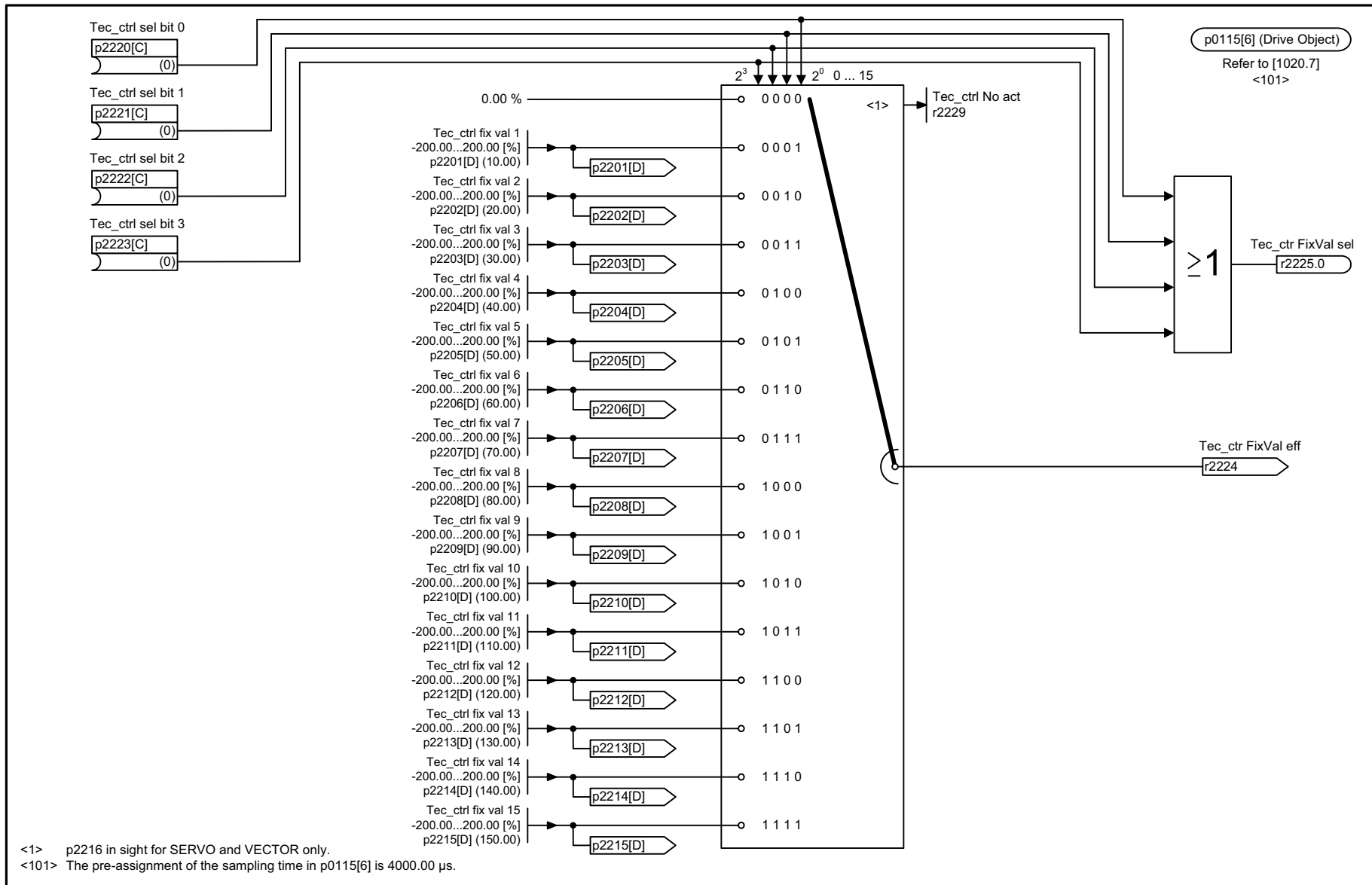
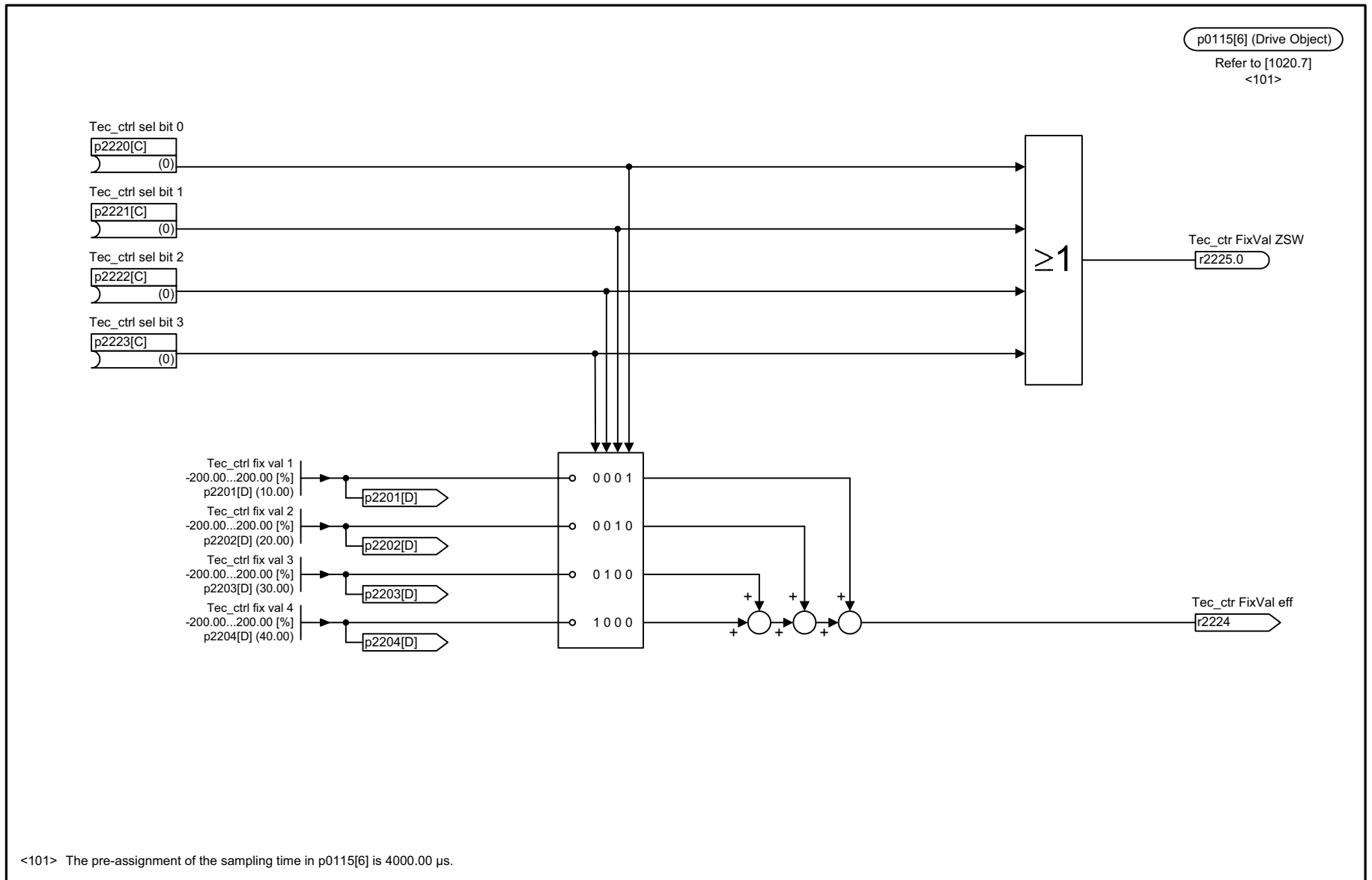


图 2-143 7950 - 固定值, 二进制选择 (r0108.16 = 1 和 p2216 = 2)

2-1114

1	2	3	4	5	6	7	8
DO: SERVO, VECTOR, VECTORMV					fp_7950_51_eng.vsd	Function diagram	
Technology controller - Fixed value selection binary (r0108.16 = 1 and p2216 = 2)					09.04.10 V04.05.00	SINAMICS	
							- 7950 -



1	2	3	4	5	6	7	8
DO: SERVO, VECTOR					fp_7951_54_eng.vsd	Function diagram	
Technology controller - Fixed value selection direct (r0108.16 = 1 and p2216 = 1)					18.10.10 V04.05.00	S120/S150/G130/G150	
							- 7951 -

图 2-144 7951 – 固定值，直接选择 (r0108.16 = 1 和 p2216 = 1)

p0115[6] (Drive Object)
Refer to [1020.7]
<101>

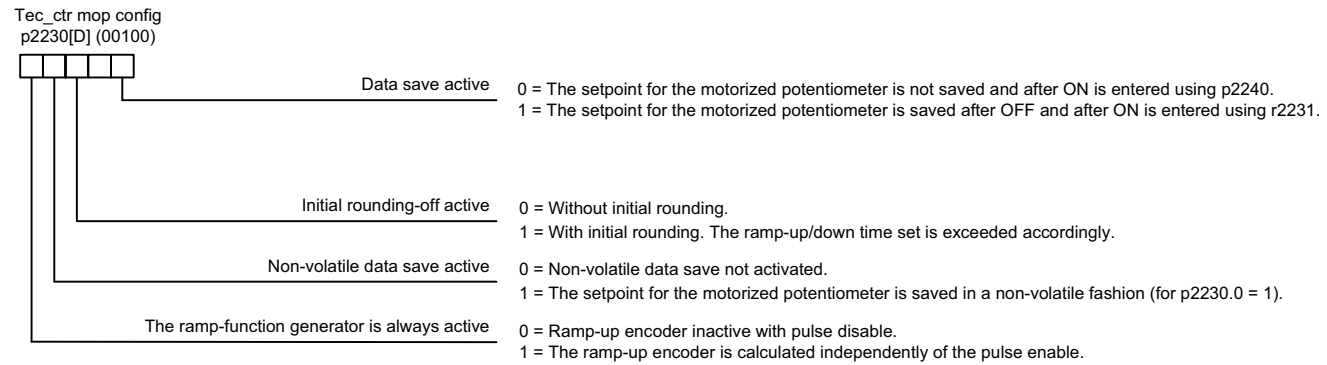
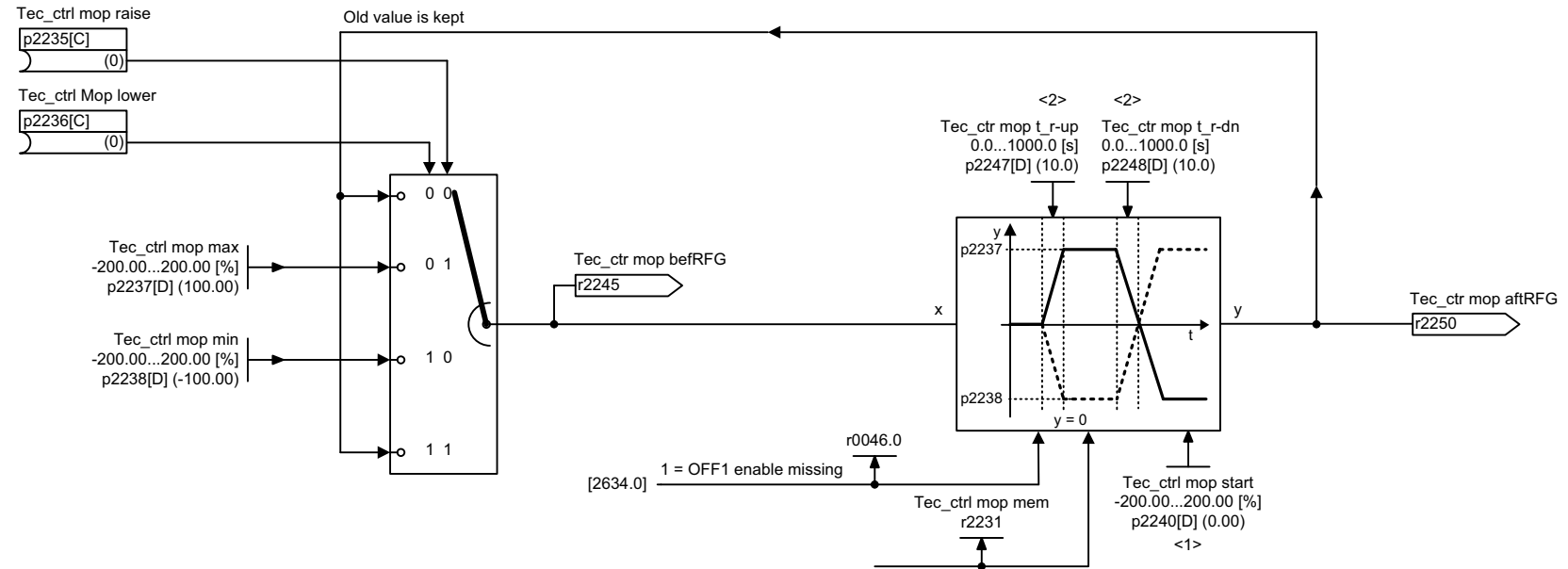


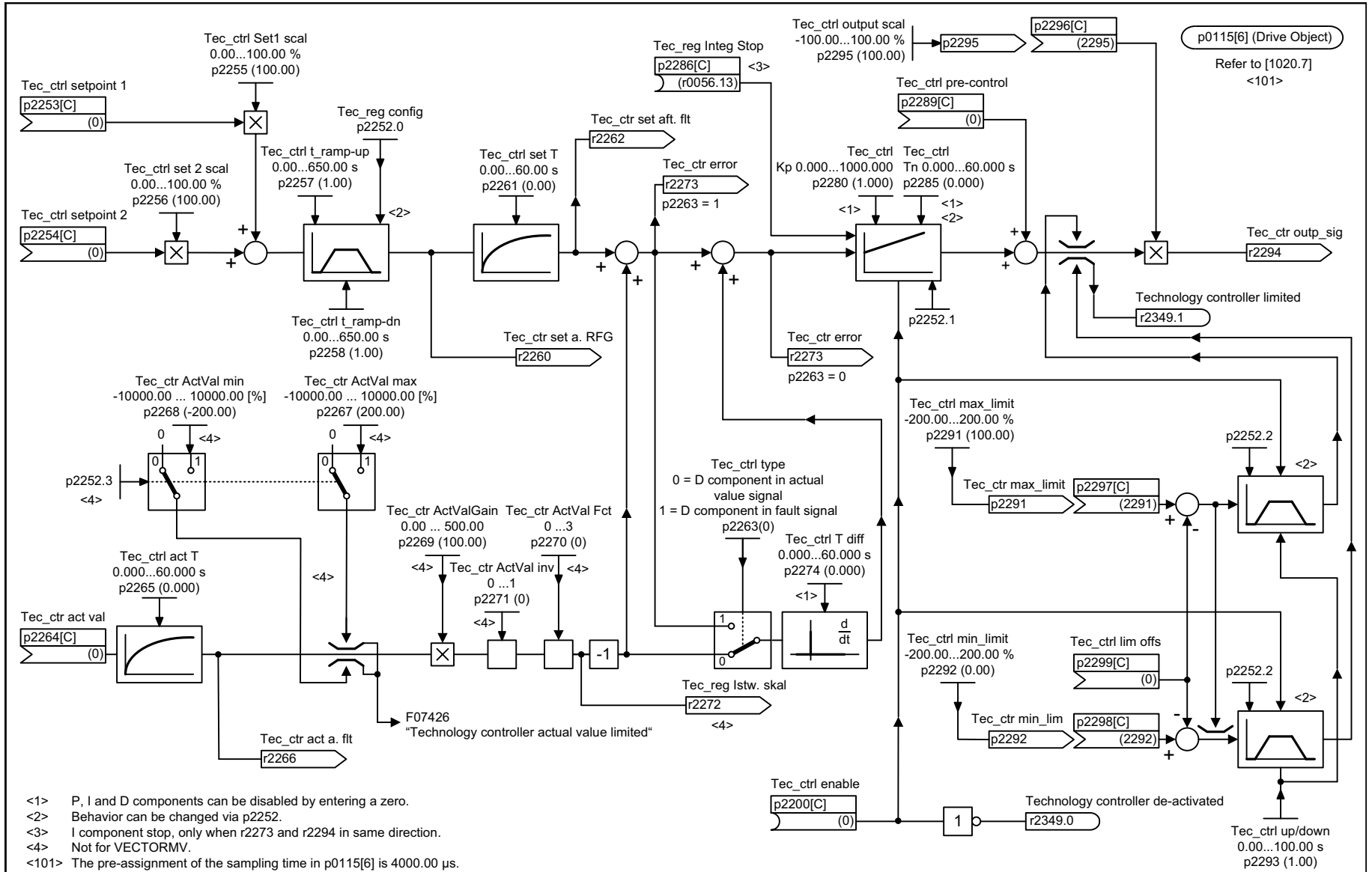
图 2-145 7954 - 电动电位器 (r0108.16 = 1)



<1> For p2230.0 = 0, this setpoint is entered after ON.
<2> If initial rounding-off is active (p2230.2 = 1), the selected ramp-up/down times are exceeded accordingly.
<101> The pre-assignment of the sampling time in p0115[6] is 4000.00 μs.

1	2	3	4	5	6	7	8
DO: SERVO, VECTOR, VECTORMV					fp_7954_51_eng.vsd	Function diagram	
Technology controller - Motorized potentiometer (r0108.16 = 1)					19.10.10 V04.05.00	SINAMICS	
							- 7954 -

图 2-146 7958 - 闭环控制 (r0108.16 = 1)



1	2	3	4	5	6	7	8
DO: SERVO, VECTOR, VECTORMV					fp_7958_51_eng.vsd	Function diagram	
Technology controller - Closed-loop control (r0108.16 = 1)					09.03.11 V04.05.00	SINAMICS	
							- 7958 -

工艺控制器 功能图

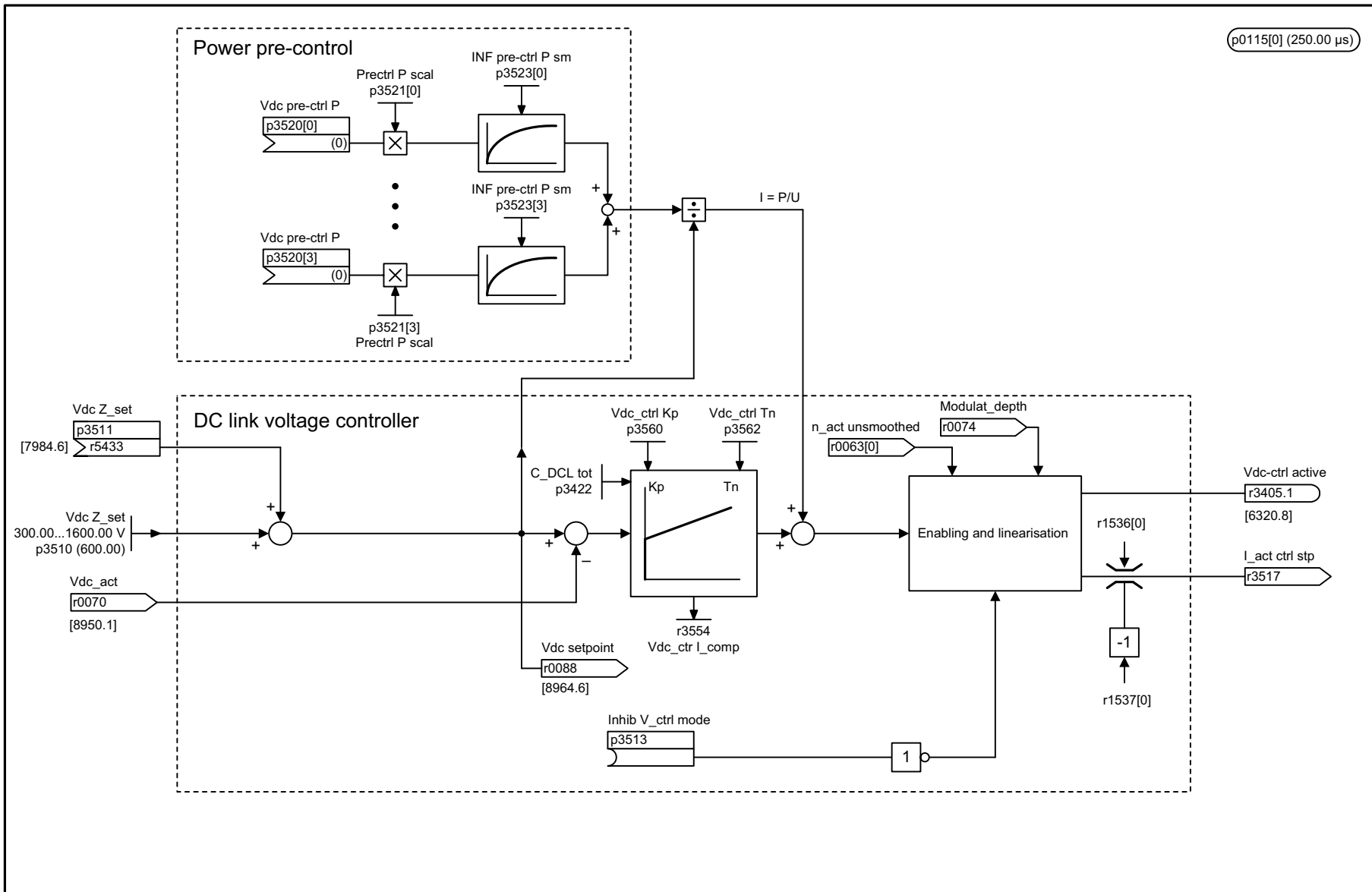


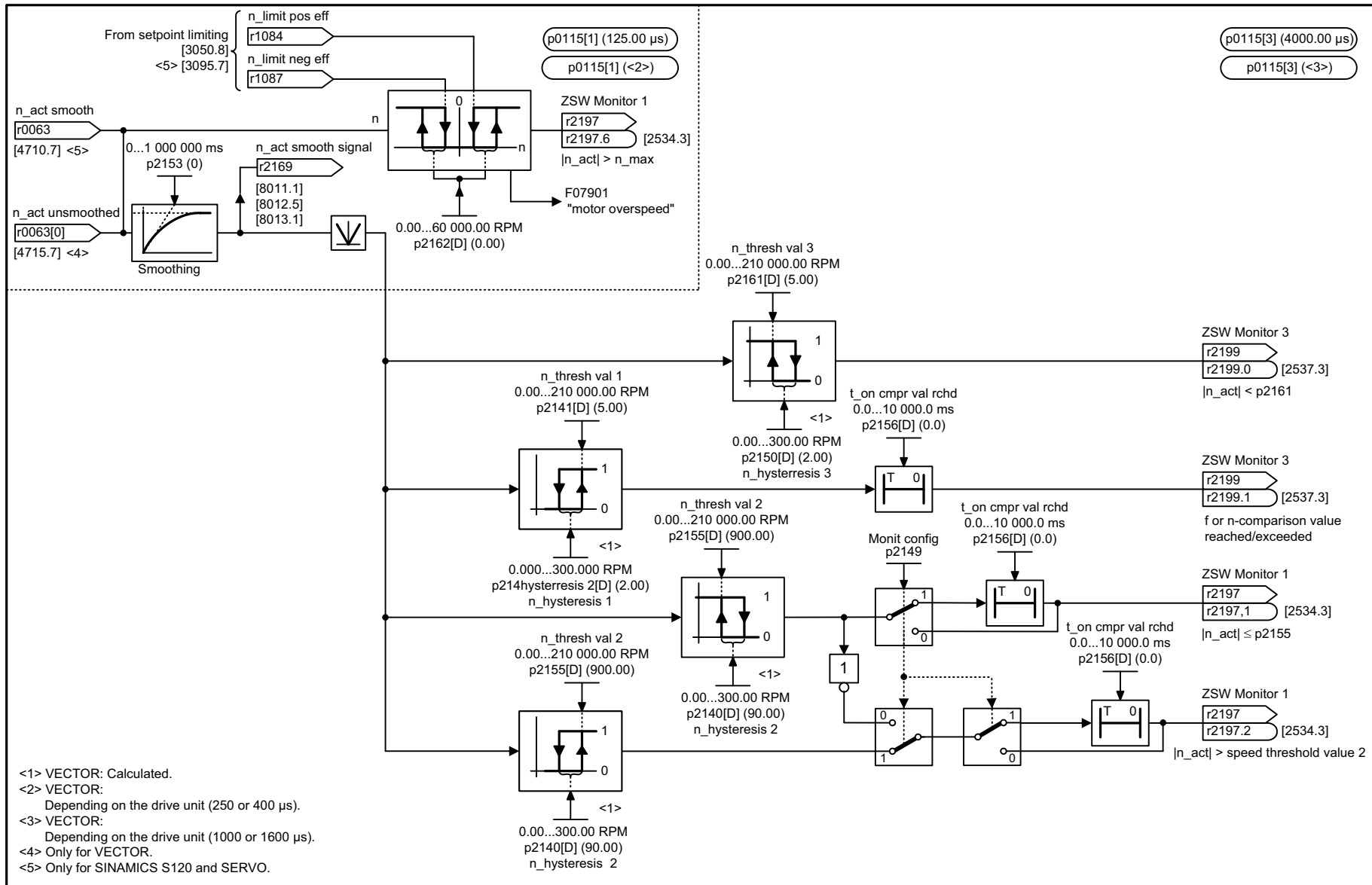
图 2-147 7960 - 直流母线电压控制器 (r0108.16 = 1)

1	2	3	4	5	6	7	8
DO: VECTOR					fp_7960_54_eng.vsd	Function diagram	
Technology controller - DC link voltage controller (r0108.16 = 1)					09.11.11 V04.05.00	S120/S150/G130/G150	
- 7960 -							

2.17 信号和监控功能

功能图

8010 – 转速信息 1	2-1120
8011 – 转速信息 2	2-1121
8012 – 转矩信息, 电机被锁止 / 停转	2-1122
8013 – 负载监控 (r0108.17 = 1)	2-1123
8014 – 功率单元热负荷监控	2-1124
8016 – 电机热负荷监控	2-1125
8017 – 电机热模型 (p0300 = xxx)	2-1126

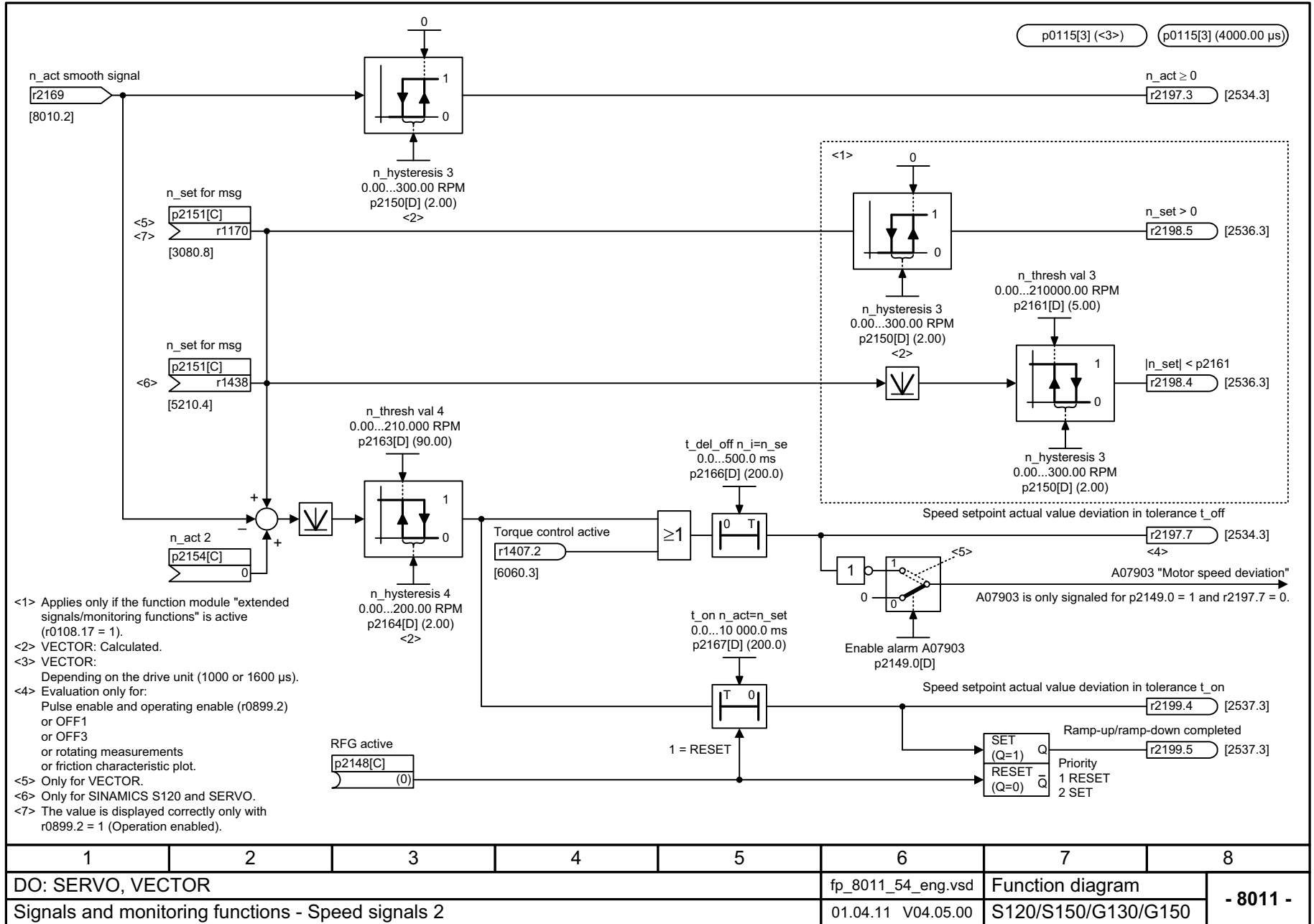


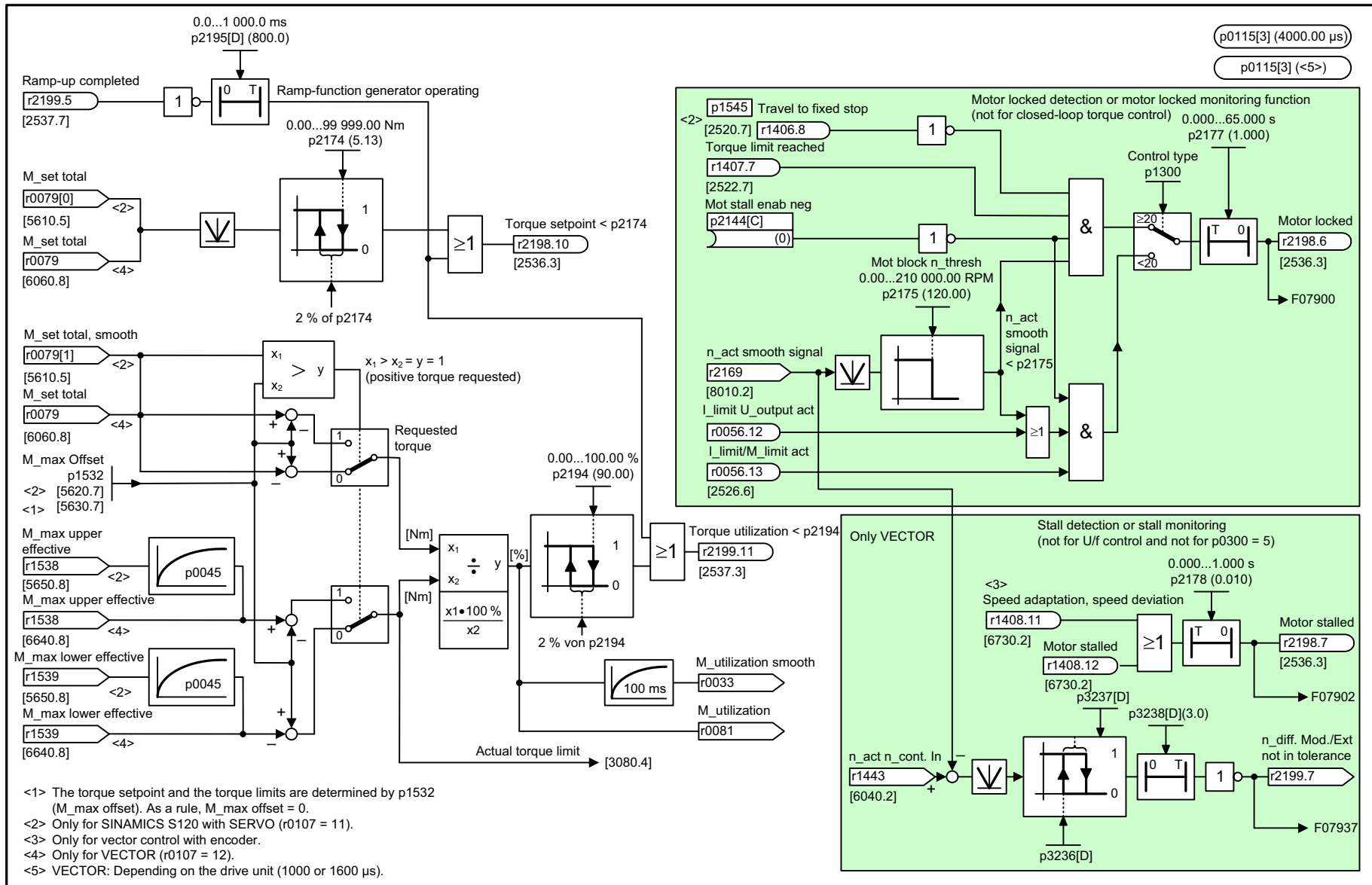
<1> VECTOR: Calculated.
 <2> VECTOR:
 Depending on the drive unit (250 or 400 μs).
 <3> VECTOR:
 Depending on the drive unit (1000 or 1600 μs).
 <4> Only for VECTOR.
 <5> Only for SINAMICS S120 and SERVO.

1	2	3	4	5	6	7	8
DO: SERVO, VECTOR					fp_8010_54_eng.vsd	Function diagram	
Signals and monitoring functions - Speed signals 1					20.04.10 V04.05.00	S120/S150/G130/G150	
- 8010 -							

图 2-148 8010 - 转速信息 1

图 2-149 8011 - 转速信息 2

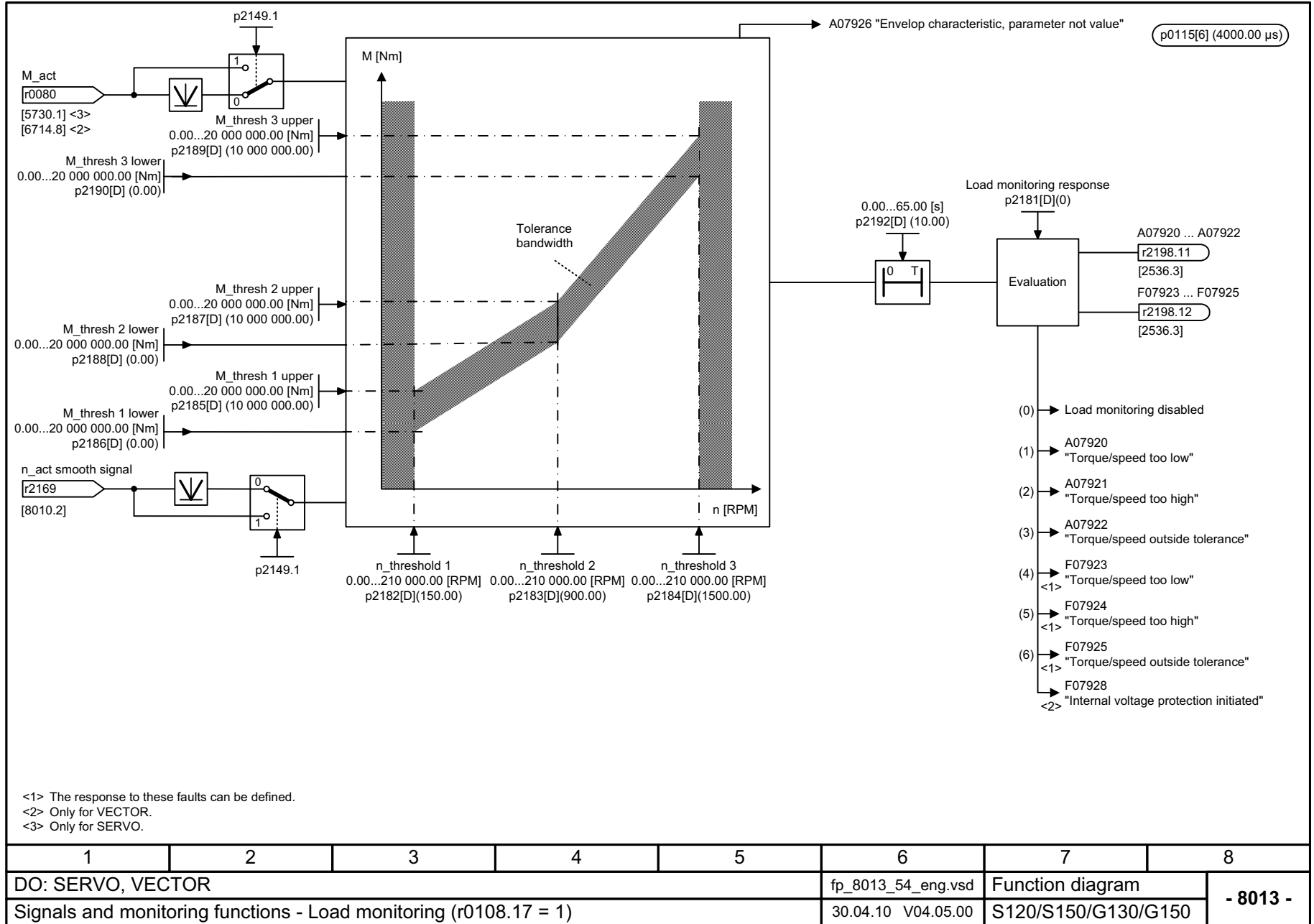


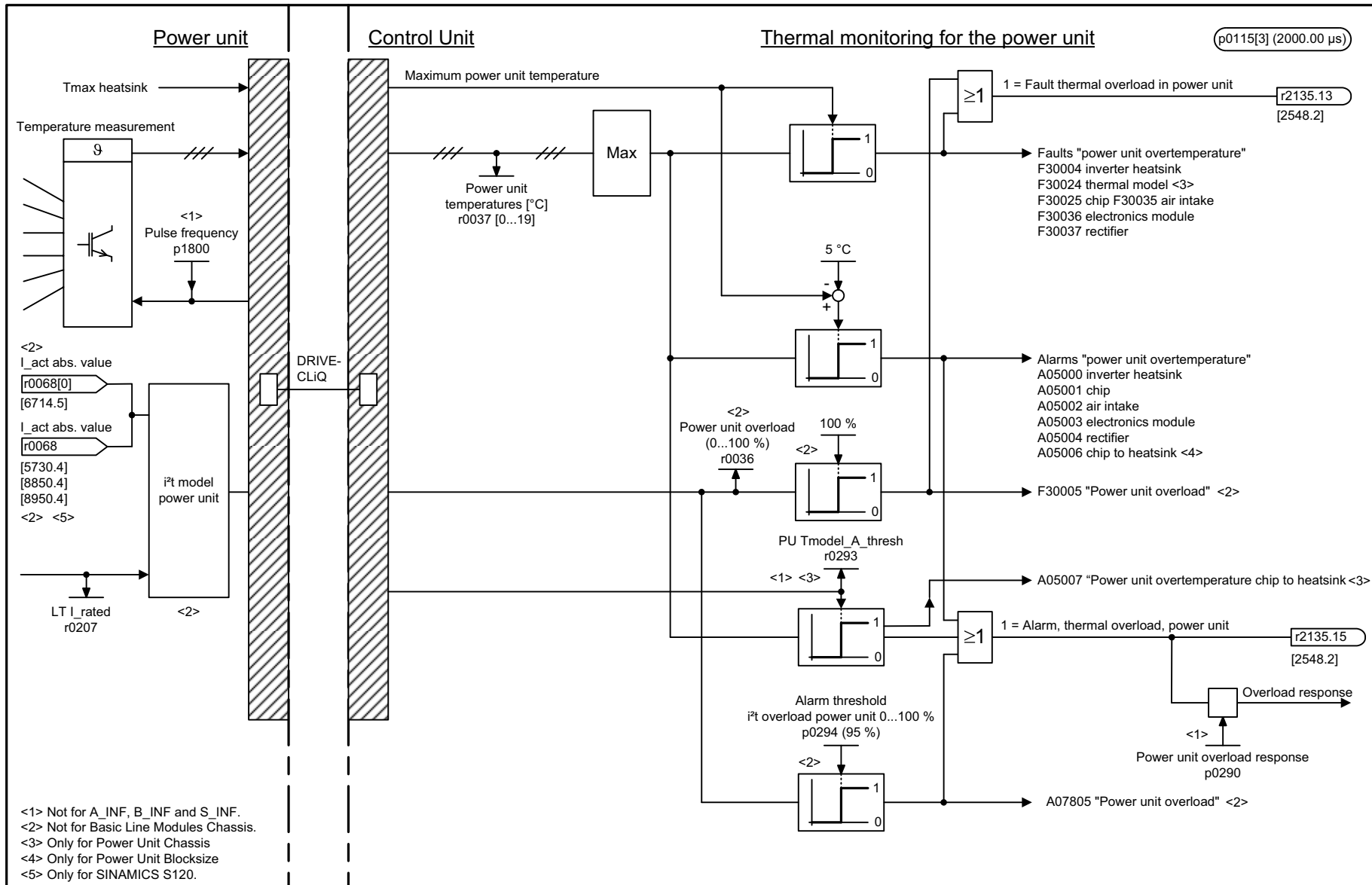


1	2	3	4	5	6	7	8
DO: SERVO, VECTOR					fp_8012_54_eng.vsd	Function diagram	
Signals and monitoring functions - Torque signals, motor locked/stalled					25.08.10 V04.05.00	S120/S150/G130/G150	

图 2-150 8012 - 转矩信息, 电机被锁止 / 停转

图 2-151 8013 - 负载监控 (r0108.17 = 1)





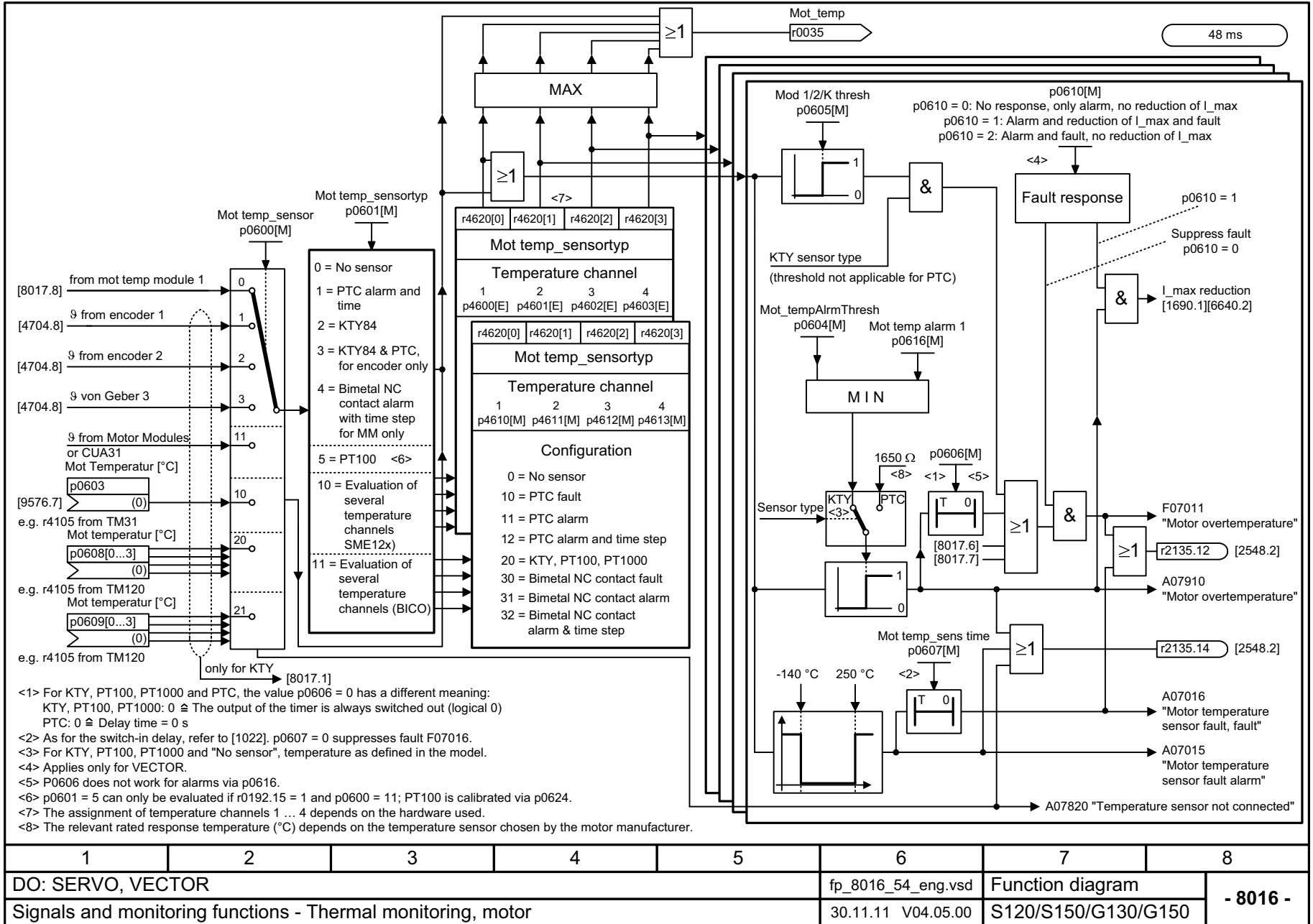
<1> Not for A_INF, B_INF and S_INF.
<2> Not for Basic Line Modules Chassis.
<3> Only for Power Unit Chassis
<4> Only for Power Unit Blocksize
<5> Only for SINAMICS S120.

1	2	3	4	5	6	7	8
DO: A_INF, B_INF, S_INF, SERVO, VECTOR					fp_8014_54_eng.vsd	Function diagram	
Signals and monitoring functions - Thermal monitoring, power unit					27.02.08 V04.05.00	S120/S150/G130/G150	

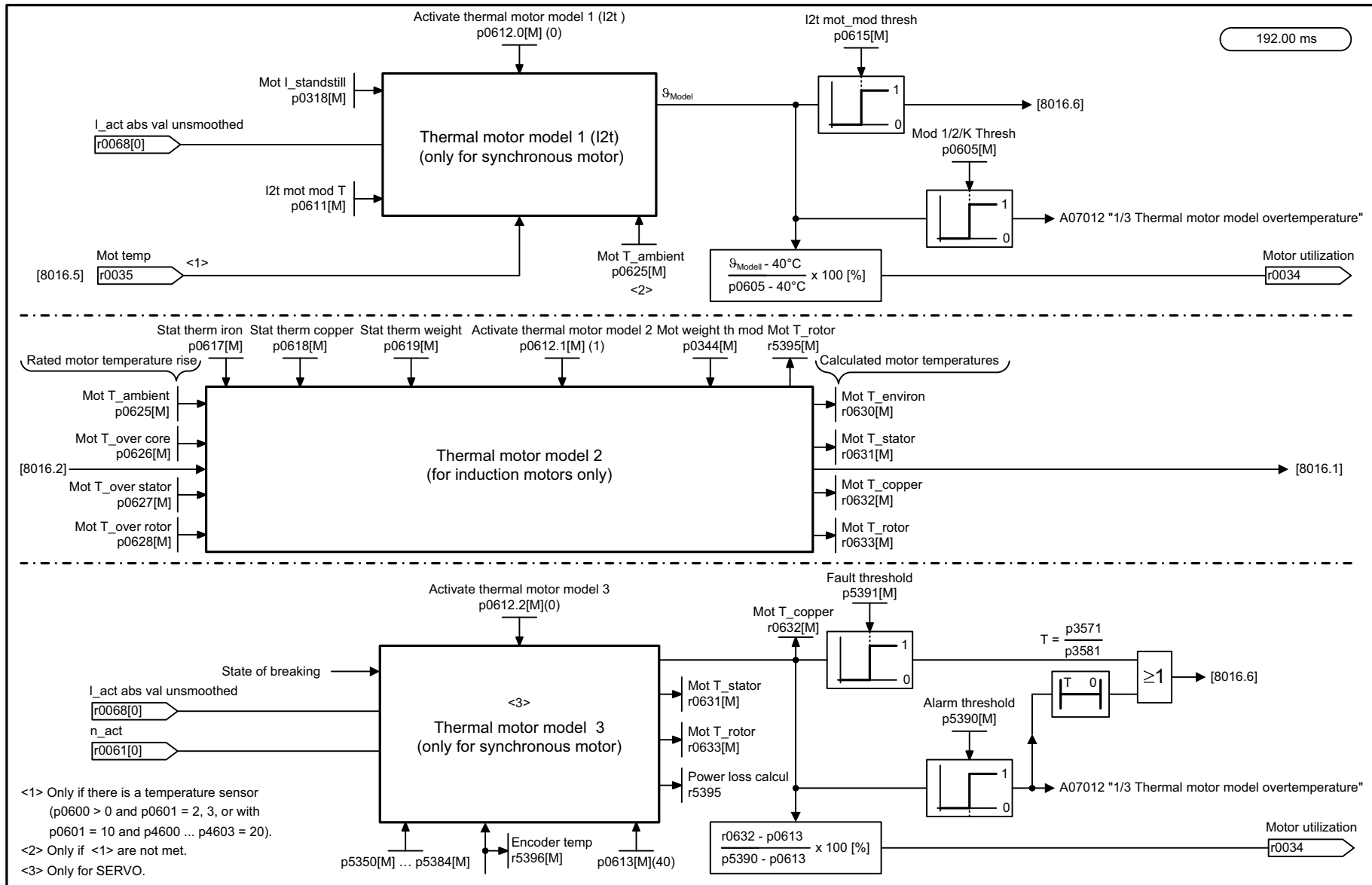
图 2-152 8014 - 功率单元热负荷监控

图 2-153

8016 - 电机热负荷监控



信号和监控功能
功能图



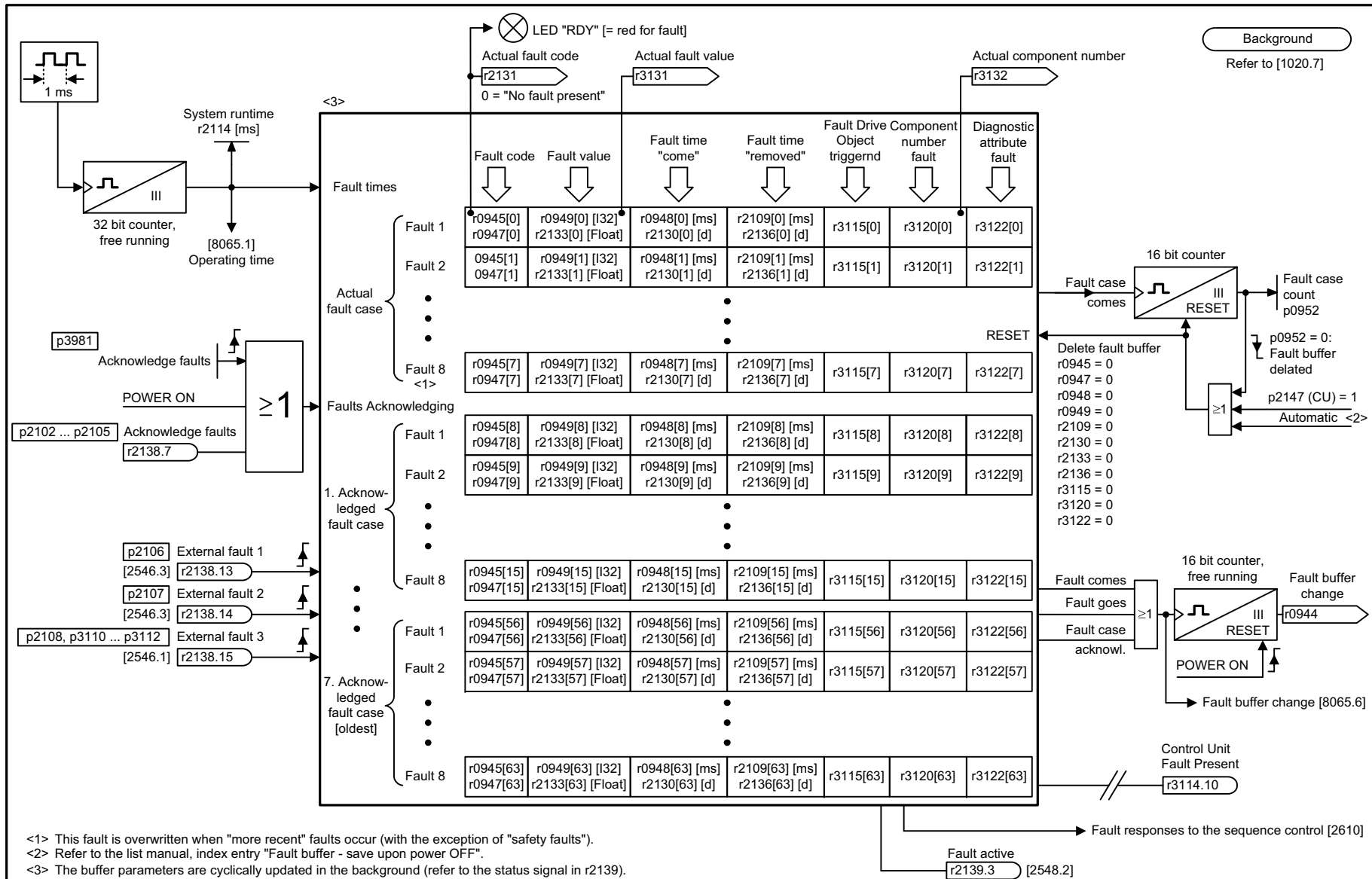
1	2	3	4	5	6	7	8
DO: SERVO, VECTOR					fp_8017_54_eng.vsd	Function diagram	
Signals and monitoring functions - Thermal motor models (p0300 = xxx)					05.12.11 V04.05.00	S120/S150/G130/G150	
- 8017 -							

图 2-154 8017 - 电机热模型 (p0300 = xxx)

2.18 诊断

功能图

8060 – 故障缓冲器	2-1128
8065 – 报警缓冲器	2-1129
8070 – 故障 / 报警触发字 (r2129)	2-1130
8075 – 故障 / 报警配置	2-1131
8134 – 测量插座	2-1132



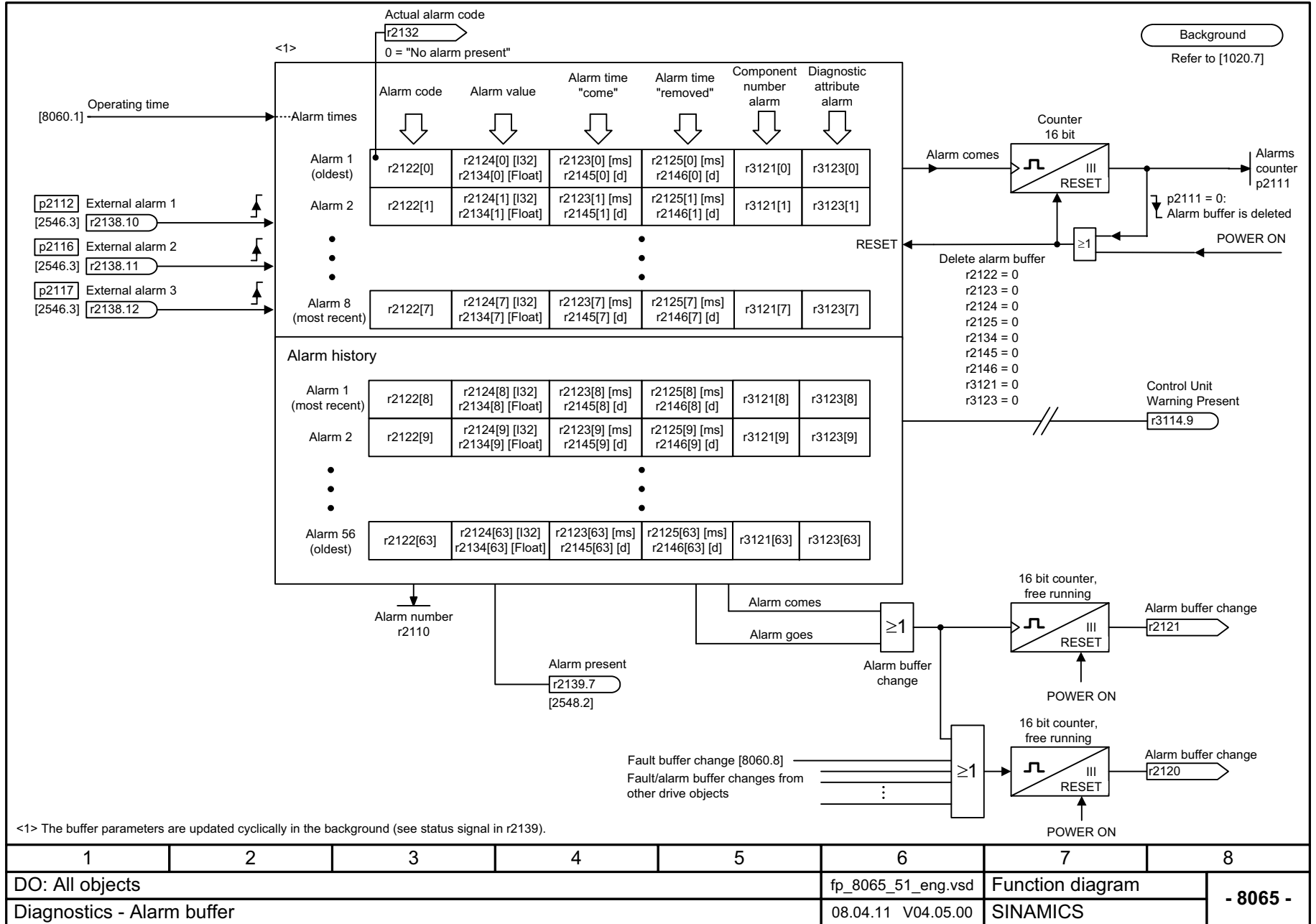
<1> This fault is overwritten when "more recent" faults occur (with the exception of "safety faults").
 <2> Refer to the list manual, index entry "Fault buffer - save upon power OFF".
 <3> The buffer parameters are cyclically updated in the background (refer to the status signal in r2139).

1	2	3	4	5	6	7	8
DO: All objects					fp_8060_51_eng.vsd	Function diagram	
Diagnostics - Fault buffer					07.12.10 V04.05.00	SINAMICS	
							- 8060 -

图 2-155 8060 - 故障缓冲器

2-1128

图 2-156 8065 - 报警缓冲器



1	2	3	4	5	6	7	8
DO: All objects					fp_8065_51_eng.vsd	Function diagram	
Diagnostics - Alarm buffer					08.04.11 V04.05.00	SINAMICS	
							- 8065 -

Background
Refer to [1020.7]

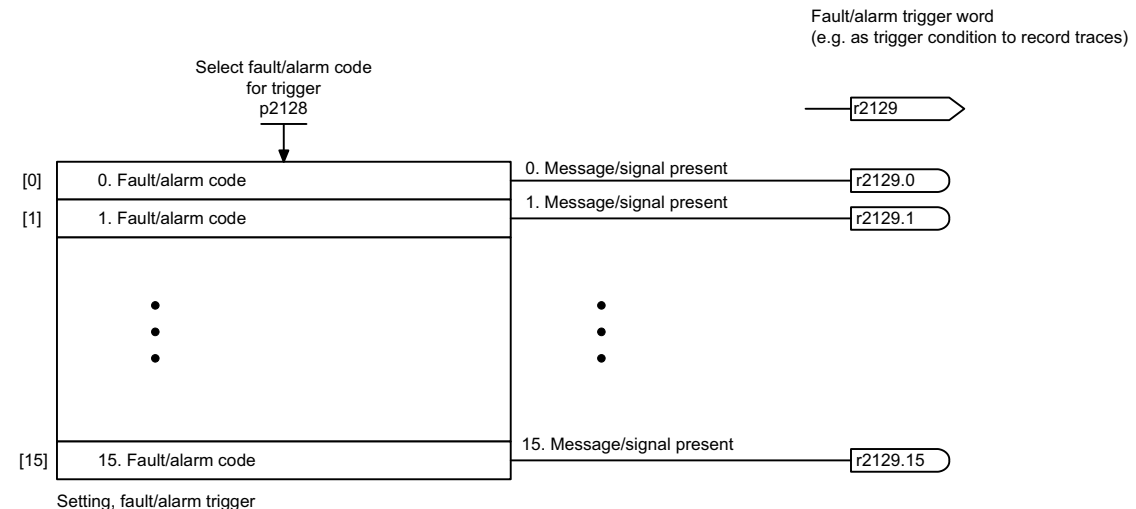
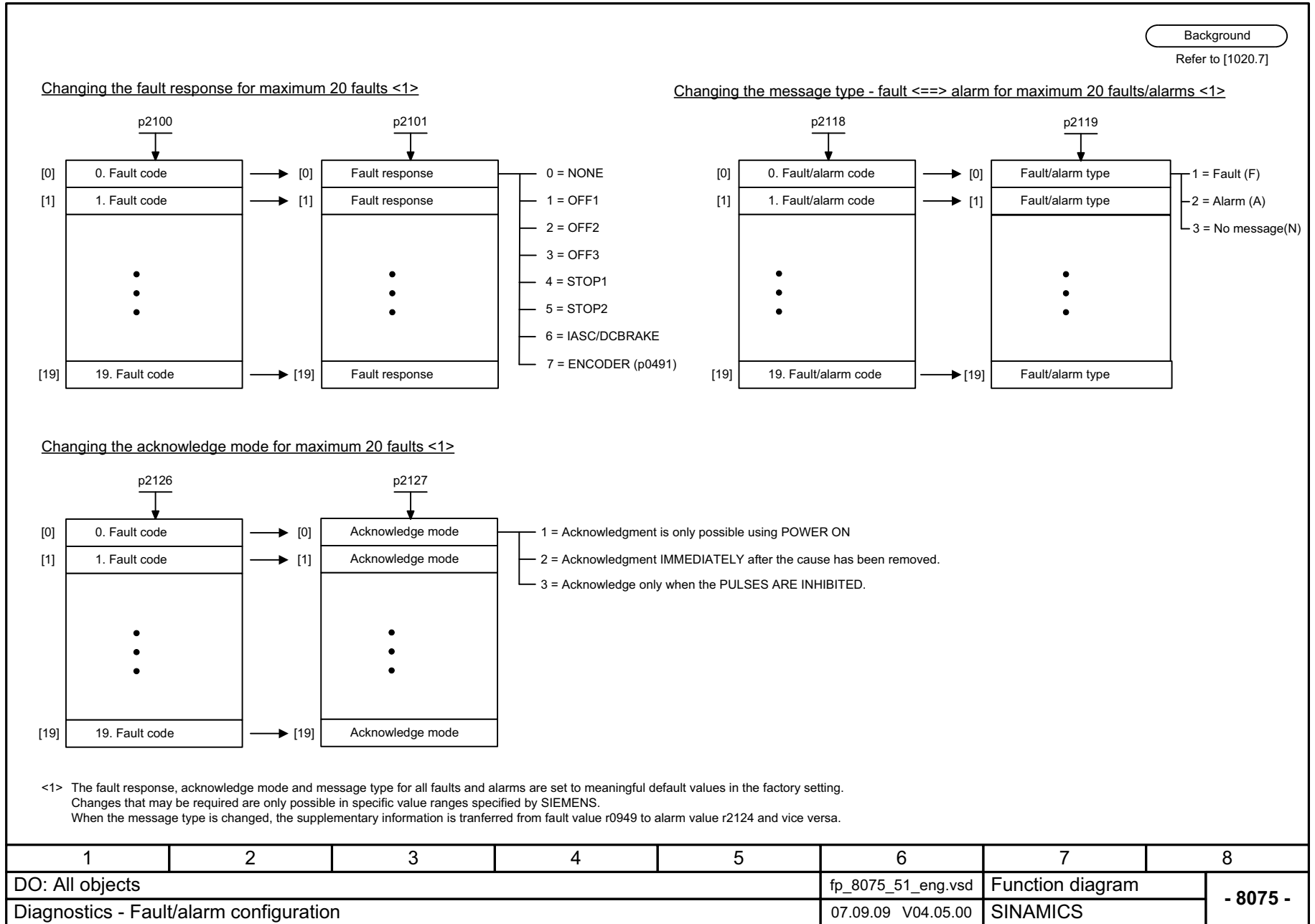
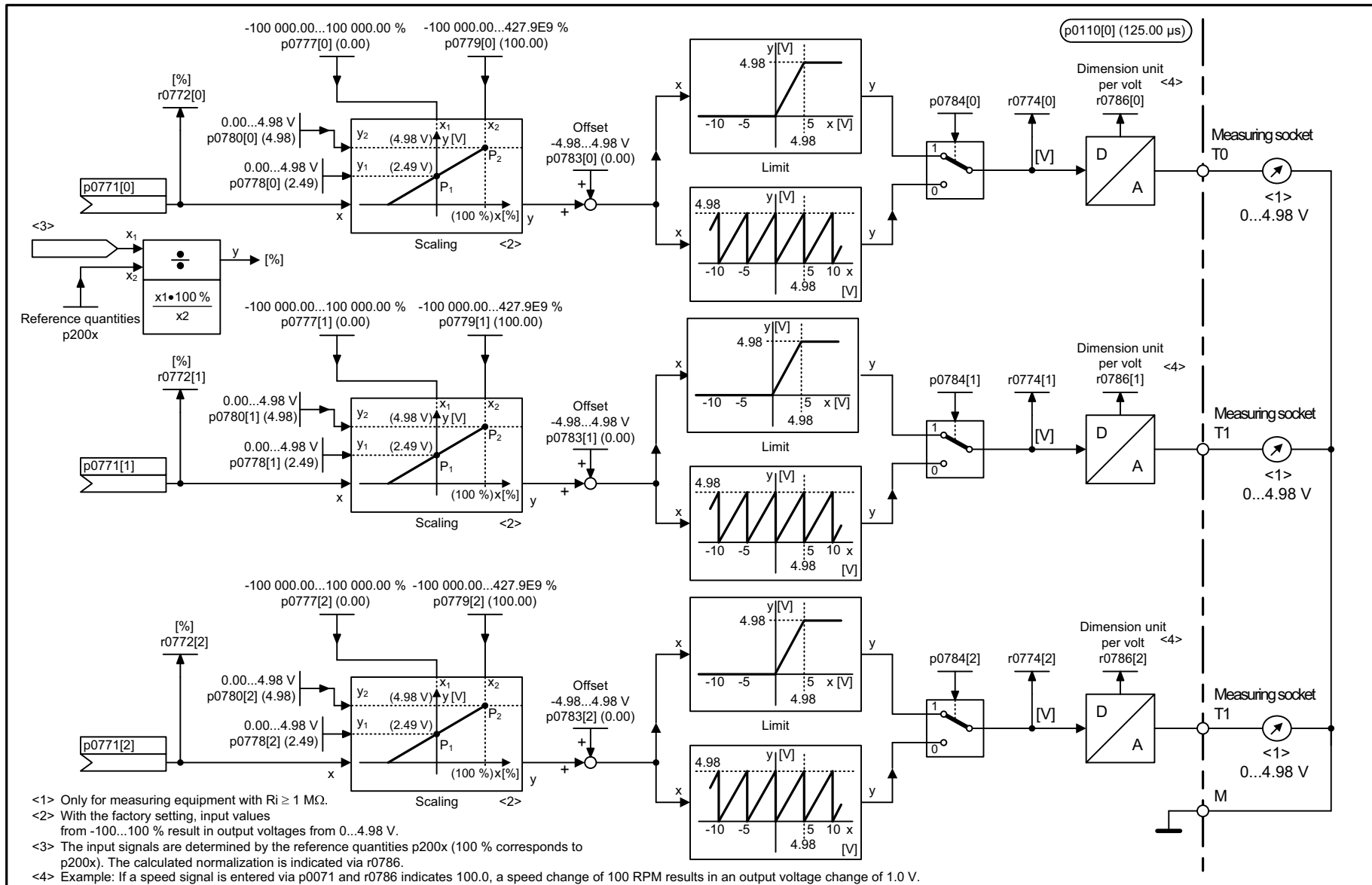


图 2-157 8070 - 故障 / 报警触发字 (r2129)

1	2	3	4	5	6	7	8
DO: All objects					fp_8070_51_eng.vsd	Function diagram	
Diagnostics - Fault/alarm trigger word (r2129)					18.08.08 V04.05.00	SINAMICS	
							- 8070 -

图 2-158 8075 - 故障 / 报警配置





- <1> Only for measuring equipment with $R_i \geq 1 \text{ M}\Omega$.
- <2> With the factory setting, input values from -100...100 % result in output voltages from 0...4.98 V.
- <3> The input signals are determined by the reference quantities p200x (100 % corresponds to p200x). The calculated normalization is indicated via r0786.
- <4> Example: If a speed signal is entered via p0071 and r0786 indicates 100.0, a speed change of 100 RPM results in an output voltage change of 1.0 V.

1	2	3	4	5	6	7	8
DO: CU_CX32, CU_G, CU_GL, CU_GM, CU_I, CU_MV, CU_S, CU_SL					fp_8134_51_eng.vsd	Function diagram	
Diagnostics - Measuring sockets					07.11.11 V04.05.00	SINAMICS	

图 2-159 8134 - 测量插座

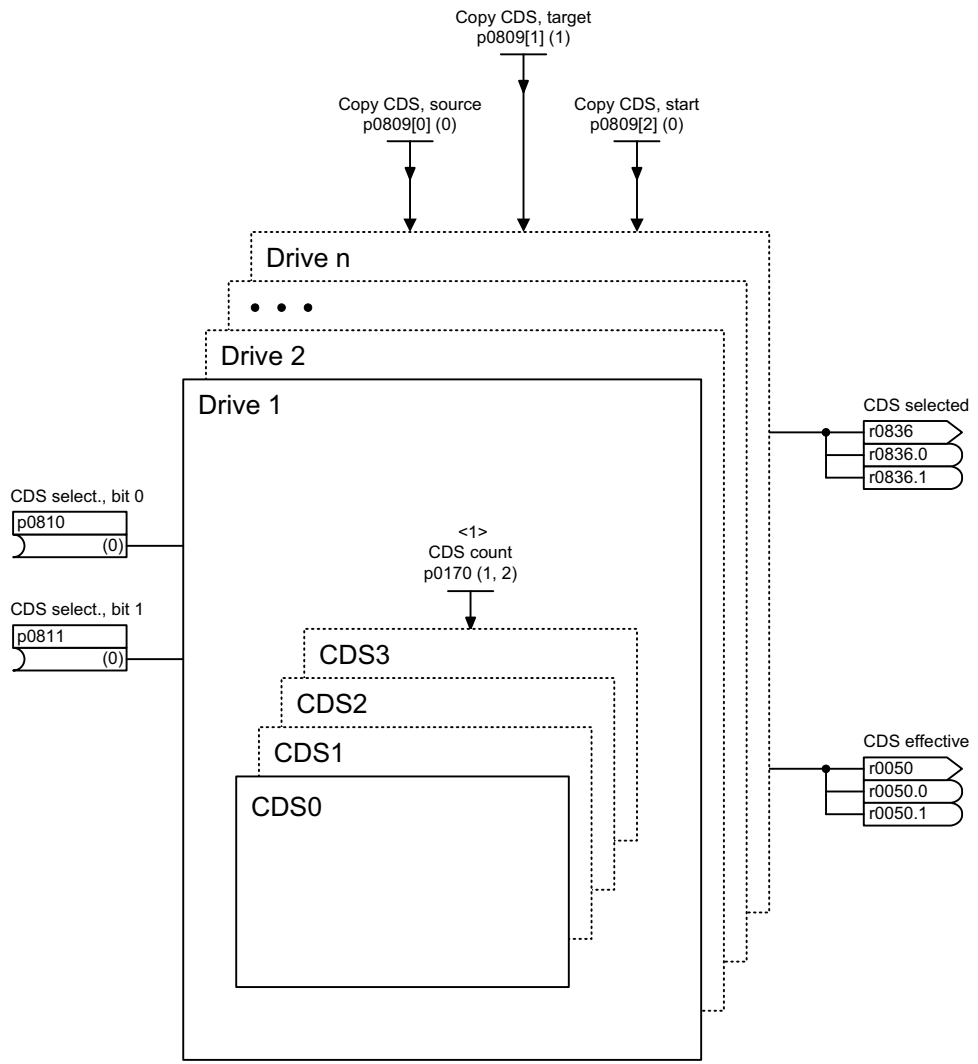
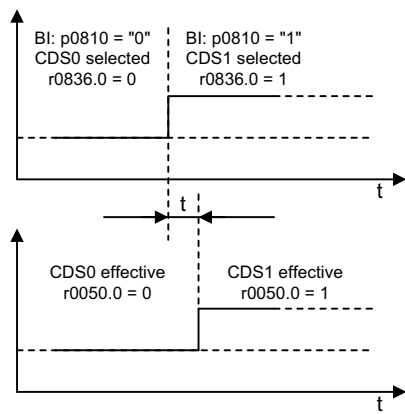
2.19 数据组

功能图

8560 – 指令数据组 (Command Data Set, CDS)	2-1134
8565 – 驱动数据组 (Drive Data Set, DDS)	2-1135
8570 – 编码器数据组 (Encoder Data Set, EDS)	2-1136
8575 – 电机数据组 (Motor Data Set, MDS)	2-1137
8580 – 功率单元数据组 (Power unit Data Set, PDS)	2-1138

Not relevant
Refer to [1020.7]

Example:
Change over Command Data Set
CDS0 -> CDS1



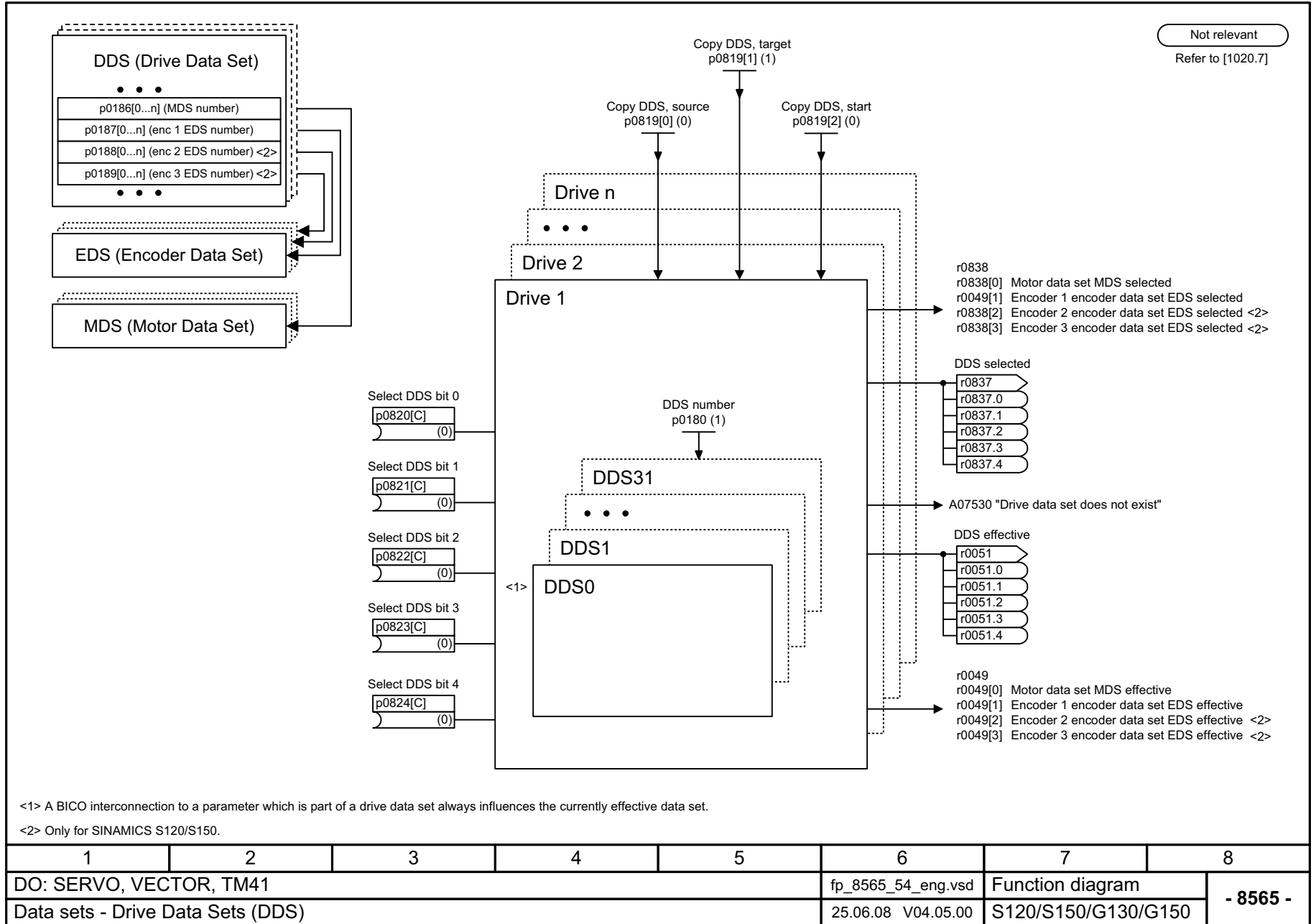
<1> For SERVO, the following applies: Min / Max / Factory setting: 1 / 2 / 2.
For VECTOR, the following applies: Min / Max / Factory setting: 2 / 4 / 2.

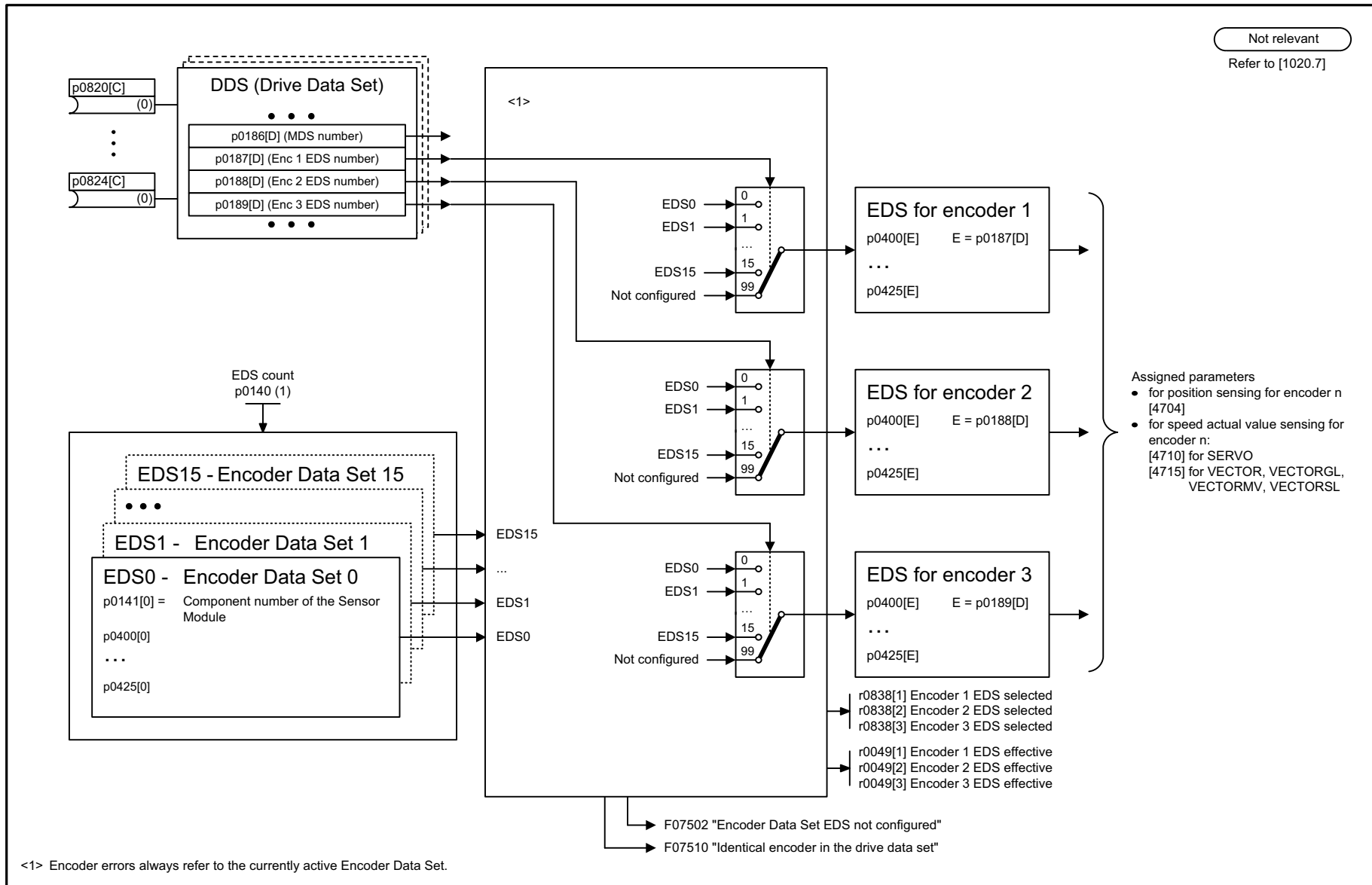
图 2-160 8560 - 指令数据组 (Command Data Set, CDS)

2-1134

1	2	3	4	5	6	7	8
DO: SERVO, VECTOR					fp_8560_54_eng.vsd	Function diagram	
Data sets - Command Data Sets (CDS)					20.10.08 V04.05.00	S120/S150/G130/G150	
- 8560 -							

图 2-161 8565 - 驱动数据组 (Drive Data Set, DDS)





Not relevant
Refer to [1020.7]

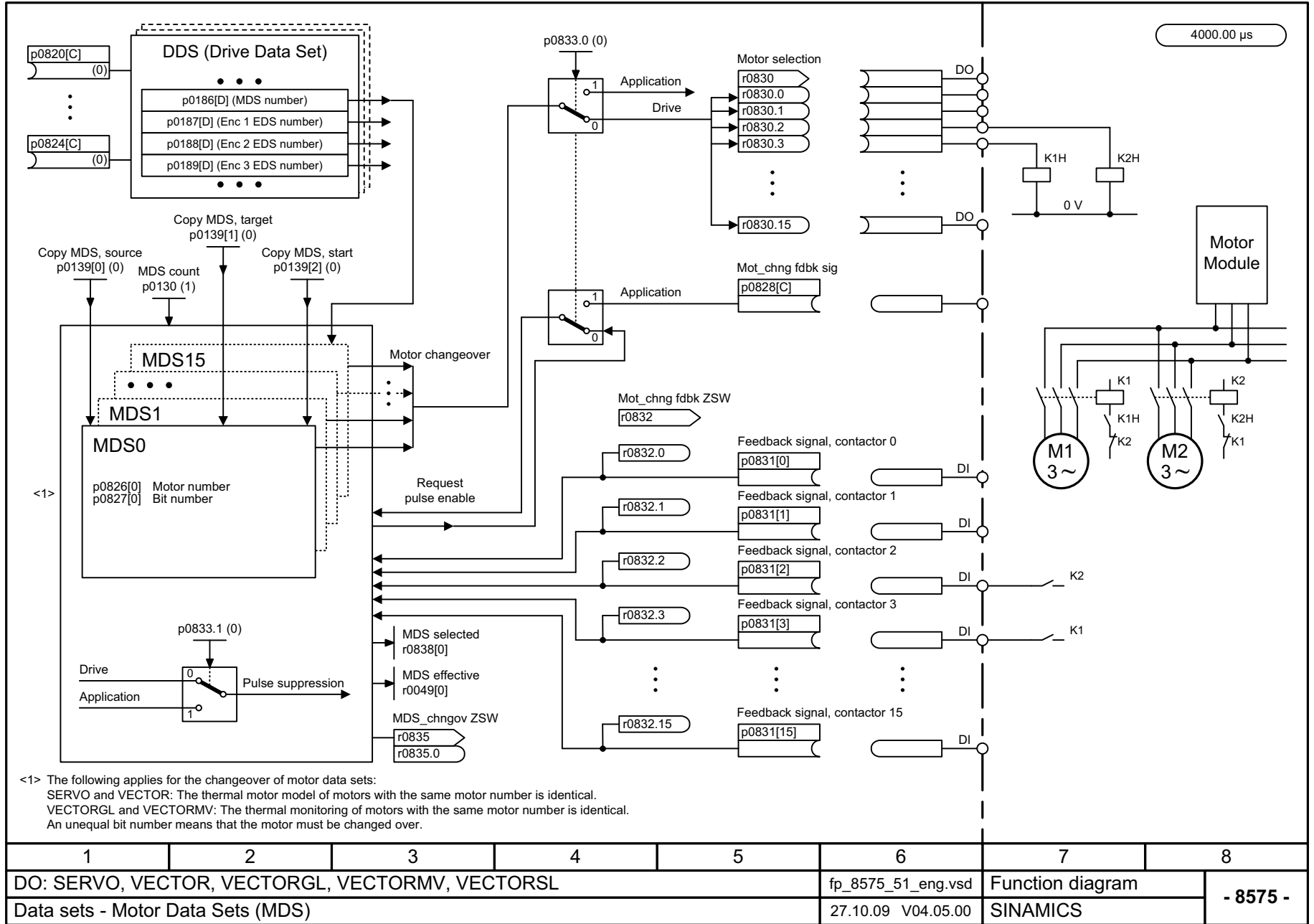
- Assigned parameters
- for position sensing for encoder n [4704]
 - for speed actual value sensing for encoder n: [4710] for SERVO [4715] for VECTOR, VECTORGL, VECTORMV, VECTORSL

<1> Encoder errors always refer to the currently active Encoder Data Set.

1	2	3	4	5	6	7	8
DO: SERVO, VECTOR, VECTORGL, VECTORMV, VECTORSL					fp_8570_51_eng.vsd	Function diagram	
Data sets - Encoder Data Sets (EDS)					27.10.09 V04.05.00	SINAMICS	
							- 8570 -

图 2-162 8570 - 编码器数据组 (Encoder Data Set, EDS)

图 2-163 8575 - 电机数据组 (Motor Data Set, MDS)



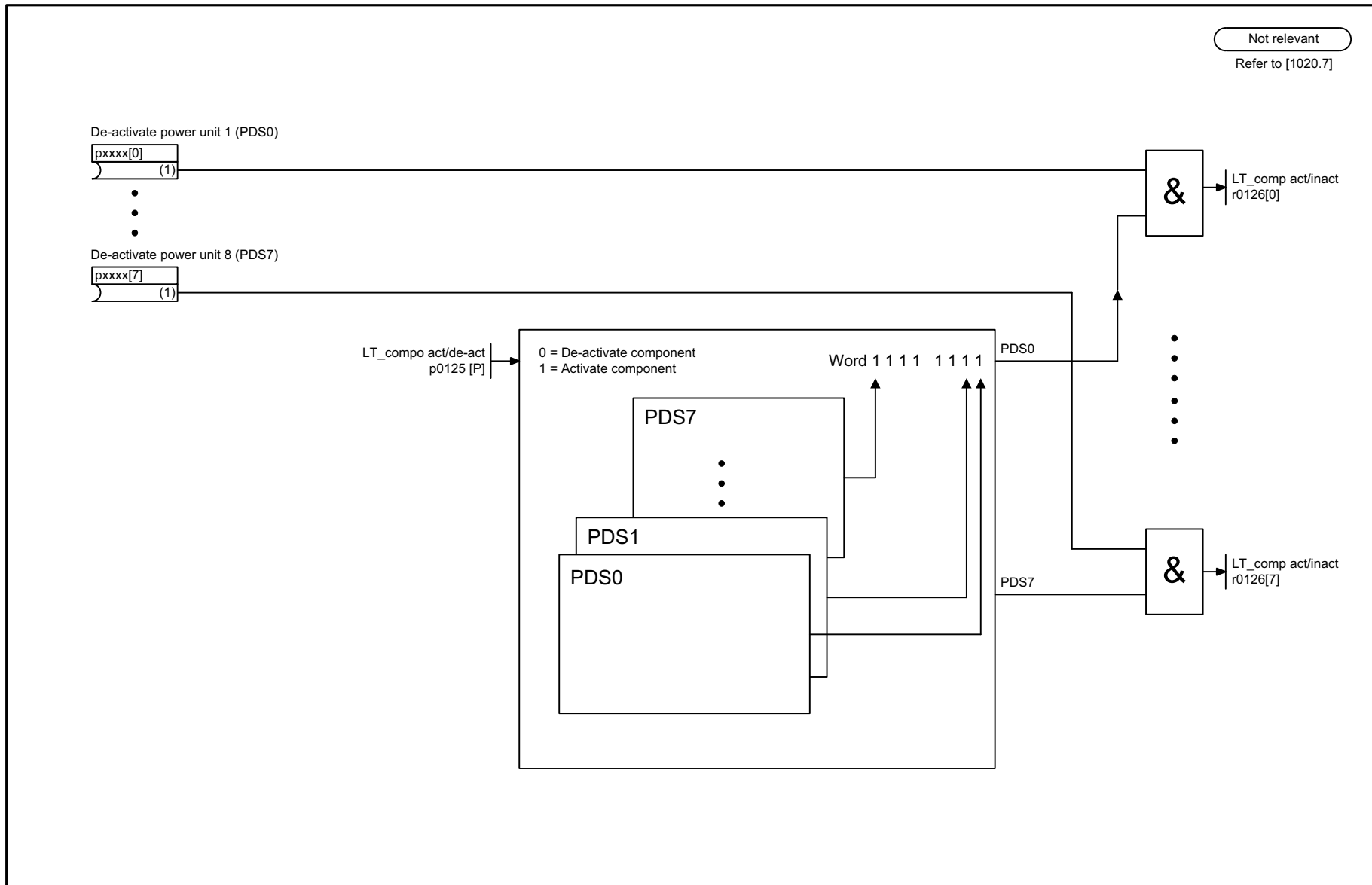


图 2-164 8580 – 功率单元数据组 (Power unit Data Set, PDS)

1	2	3	4	5	6	7	8
DO: SERVO, VECTOR					fp_8580_54_eng.vsd	Function diagram	
Data sets - Power unit Data Sets (PDS)					28.07.09 V04.05.00	S120/S150/G130/G150	
- 8580 -							

2.20 基本型电源

功能图

8720 – 馈电顺序控制控制字	2-1140
8726 – 馈电顺序控制状态字	2-1141
8732 – 控制器	2-1142
8734 – 缺少使能信号，电源接触器控制	2-1143
8750 – 通向基本型电源功率单元的接口（控制信号，实际值）	2-1144
8760 – 信号和监控功能 (p3400.0 = 0)	2-1145

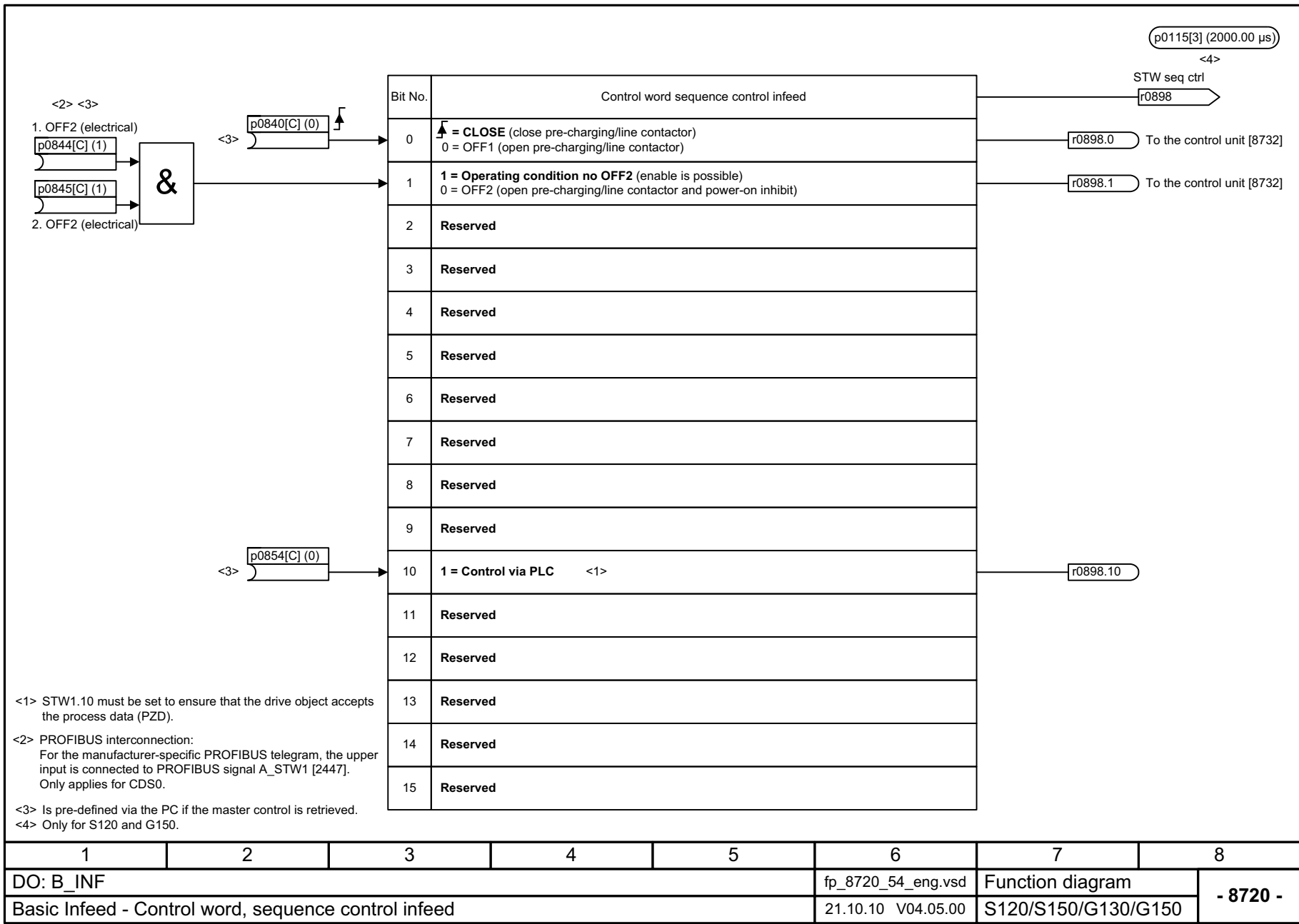
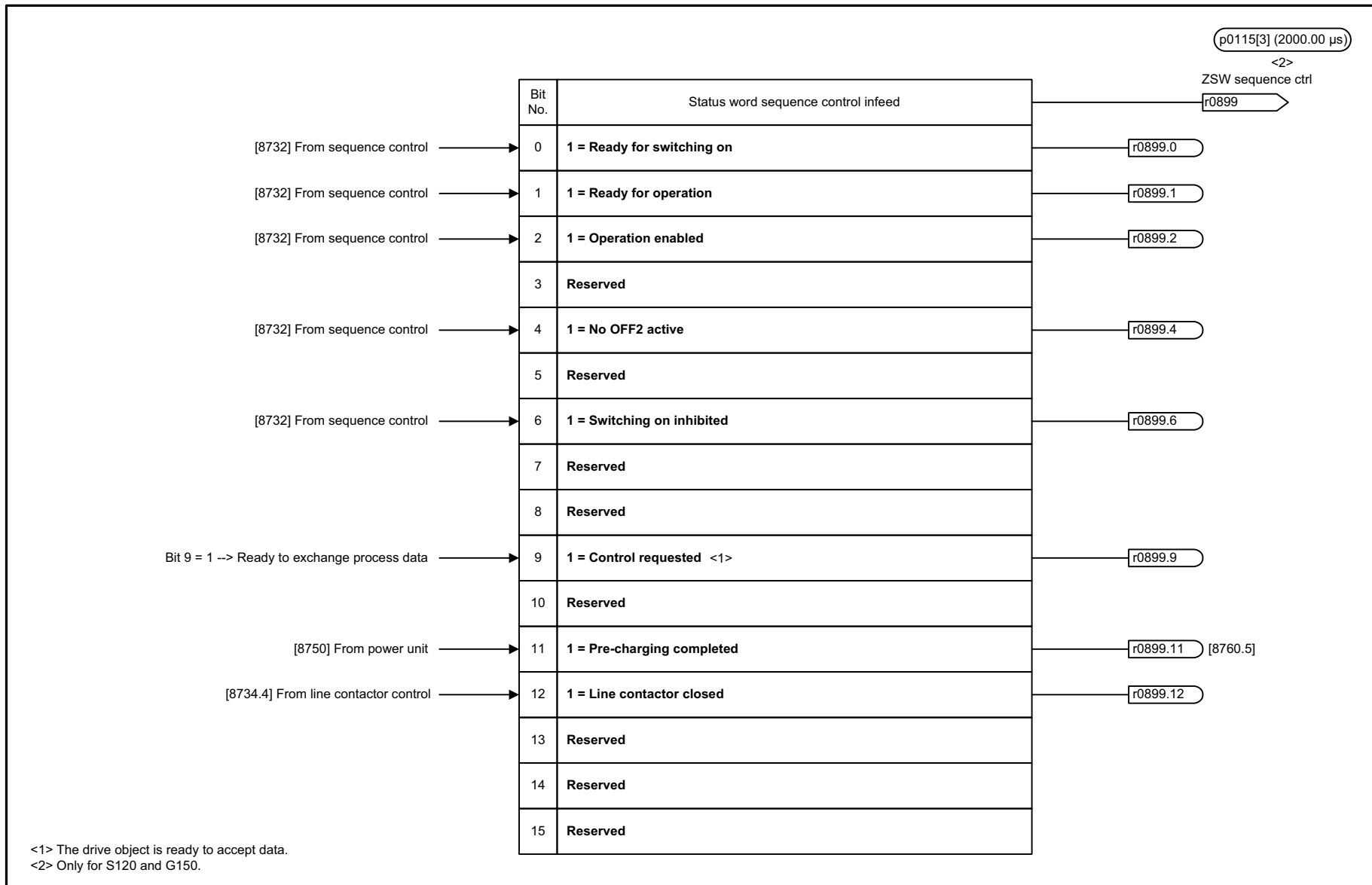


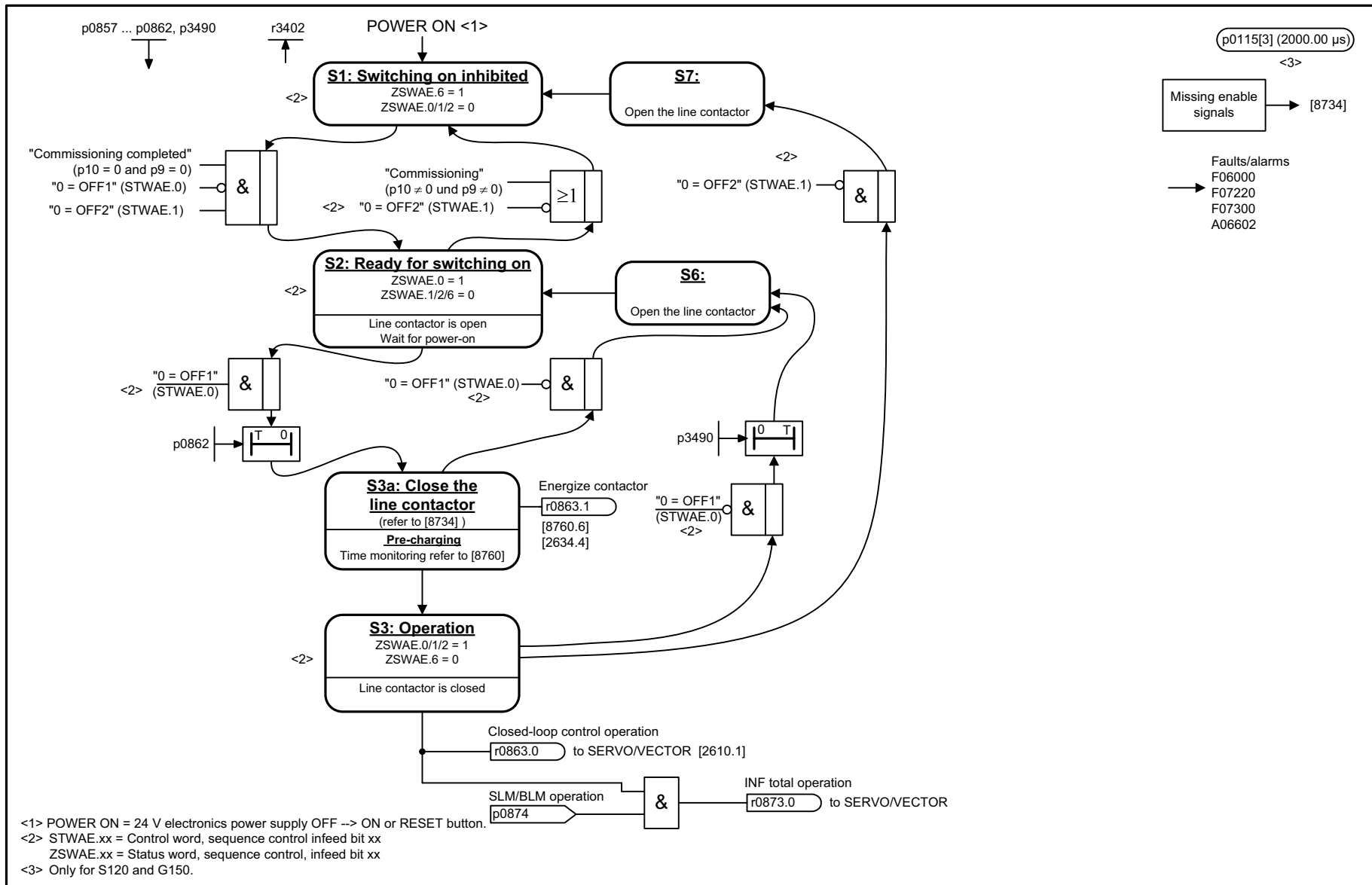
图 2-165 8720 - 馈电顺序控制控制字

1	2	3	4	5	6	7	8
DO: B_INF					fp_8720_54_eng.vsd	Function diagram	
Basic Infeed - Control word, sequence control infeed					21.10.10 V04.05.00	S120/S150/G130/G150	
- 8720 -							



1	2	3	4	5	6	7	8
DO: B_INF					fp_8726_54_eng.vsd	Function diagram	
Basic Infeed - Status word, sequence control infeed					21.10.10 V04.05.00	S120/S150/G130/G150	
- 8726 -							

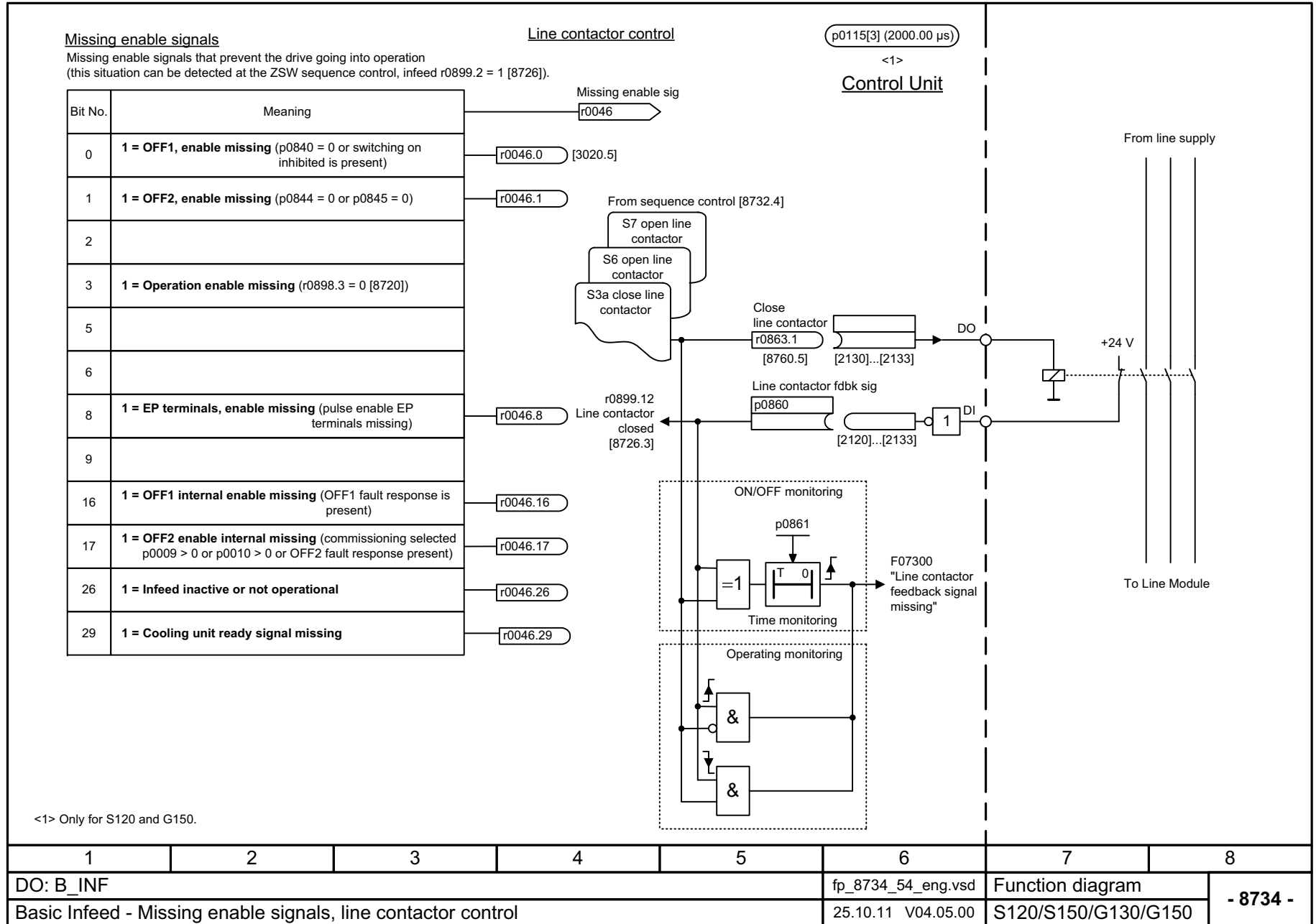
图 2-166 8726 – 馈电顺序控制状态字

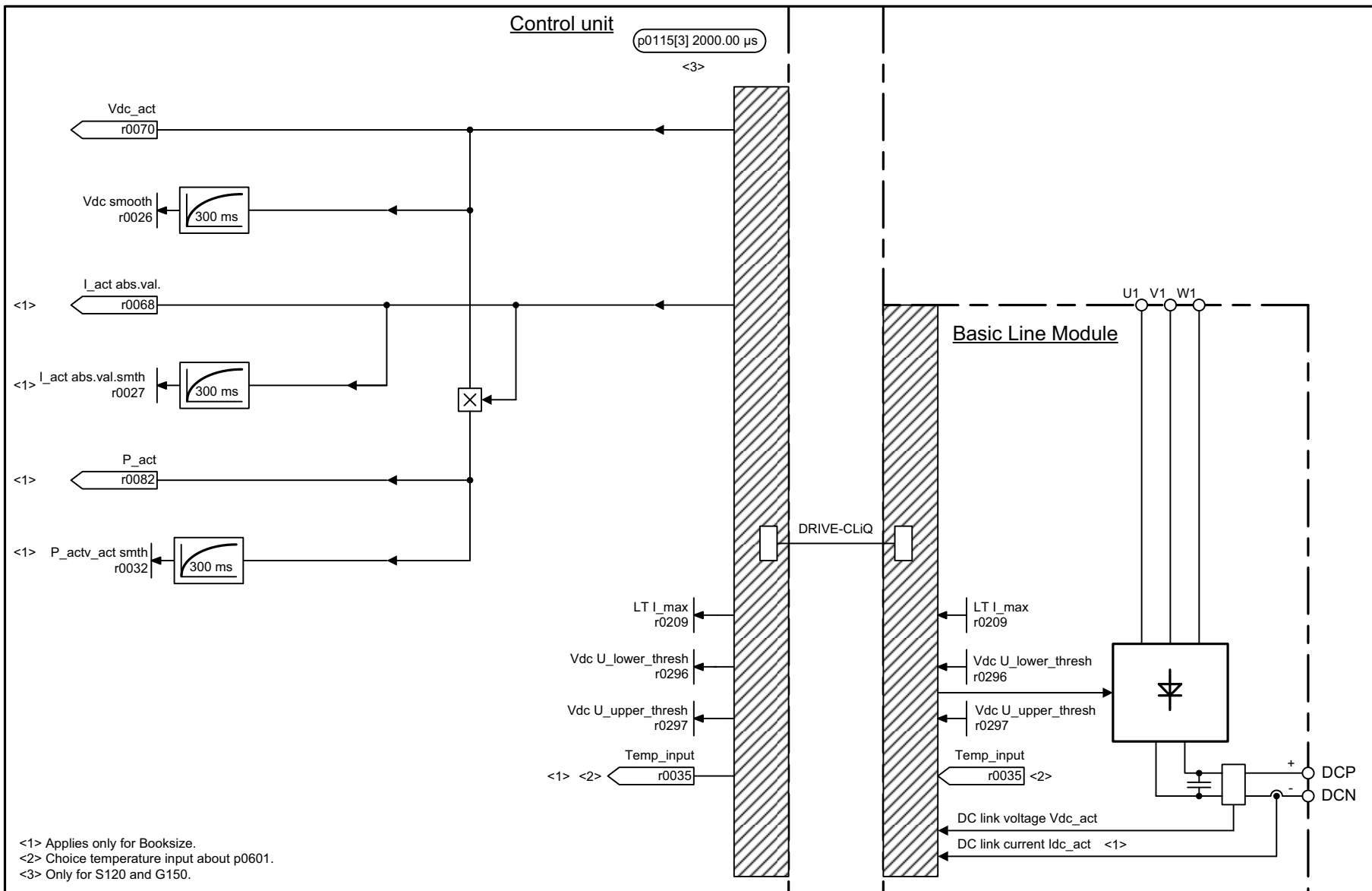


1	2	3	4	5	6	7	8
DO: B_INF					fp_8732_54_eng.vsd	Function diagram	
Basic Infeed - Sequence control					25.10.11 V04.05.00	S120/S150/G130/G150	
- 8732 -							

图 2-167 8732 - 控制器

图 2-168 8734 - 缺少使能信号, 电源接触器控制





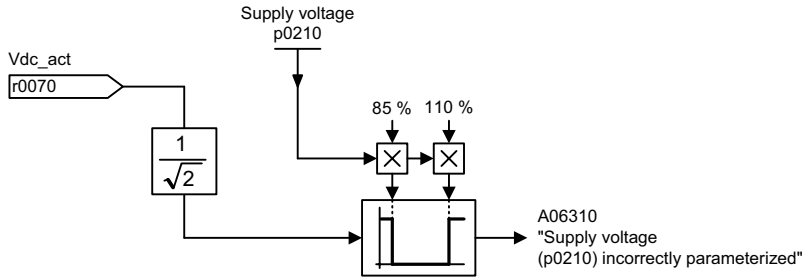
<1> Applies only for Booksize.
 <2> Choice temperature input about p0601.
 <3> Only for S120 and G150.

1	2	3	4	5	6	7	8
DO: B_INF					fp_8750_54_eng.vsd	Function diagram	
Basic Infeed - Interface to the Basic Infeed power unit (control signals, actual values)					21.10.10 V04.05.00	S120/S150/G130/G150	

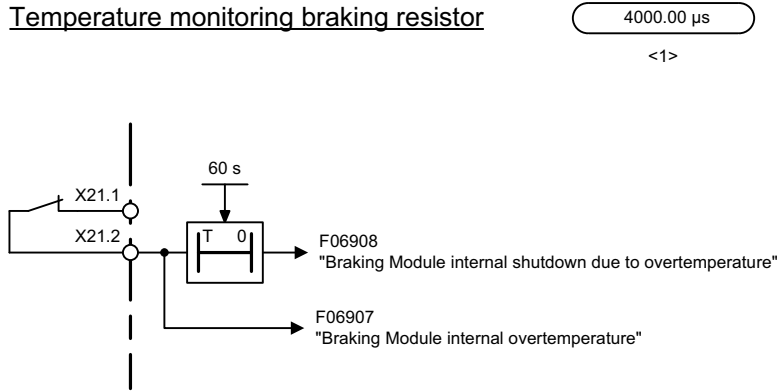
图 2-169 8750 - 通向基本型电源功率单元的接口 (控制信号, 实际值)

图 2-170 8760 - 信号和监控功能 (p3400.0 = 0)

Line voltage monitoring when powering-up

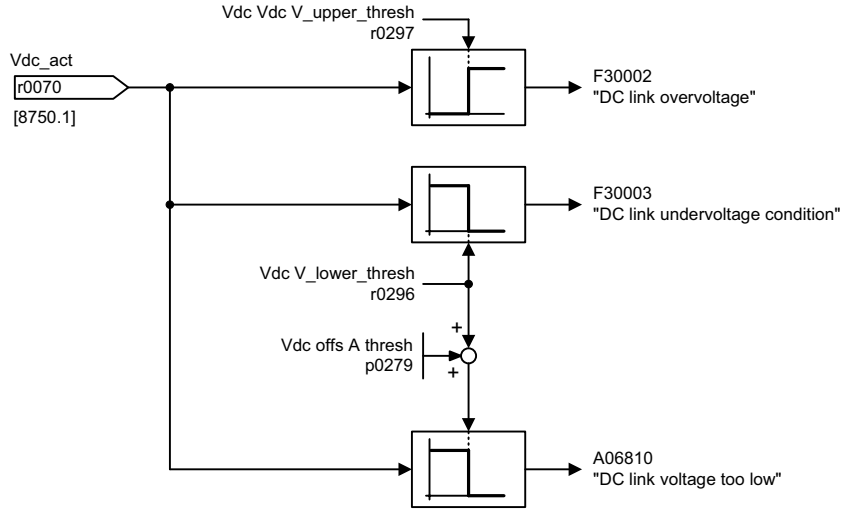


Temperature monitoring braking resistor

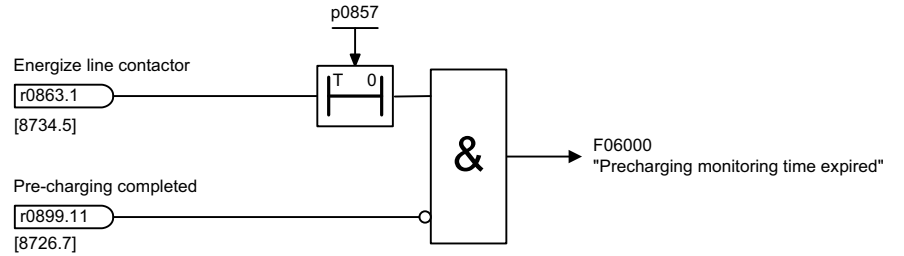


<1> For B_INF with Braking Module internal only.
 <2> Only für S120 and G150.

DC link monitoring



Precharge monitoring for the DC link



1	2	3	4	5	6	7	8
DO: B_INF					fp_8760_54_eng.vsd	Function diagram	
Basic Infeed - Signals and monitoring functions (p3400.0 = 0)					21.10.10 V04.05.00	S120/S150/G130/G150	
- 8760 -							

2.21 端子板 30 (TB30)

功能图

9100 – 电位隔离数字输入端 (DI 0 ... DI 3)	2-1147
9102 – 电位隔离数字输出端 (DO 0 ... DO 3)	2-1148
9104 – 模拟输入端 (AI 0 ... AI 1)	2-1149
9106 – 模拟输出端 (AO 0 ... AO 1)	2-1150

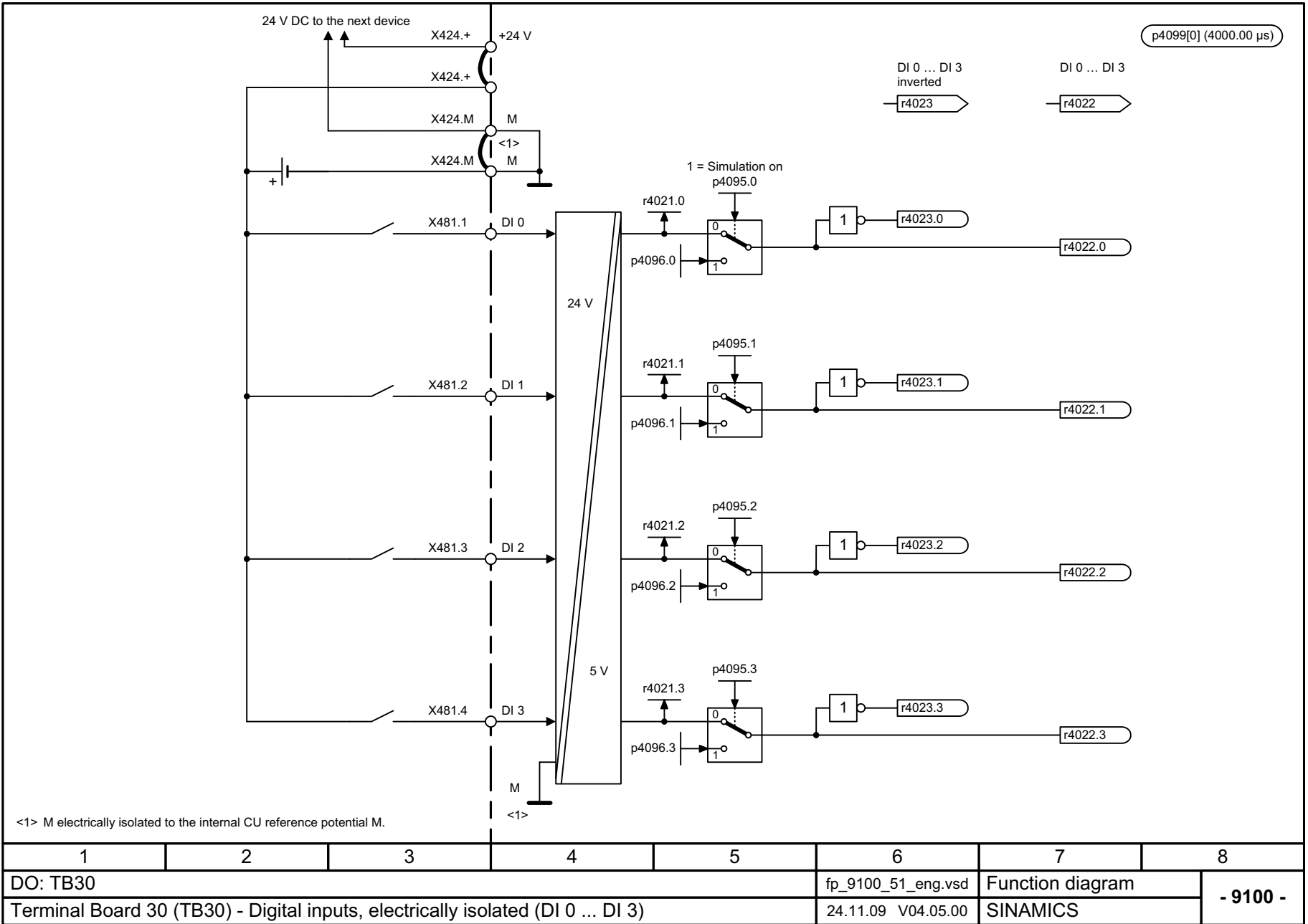
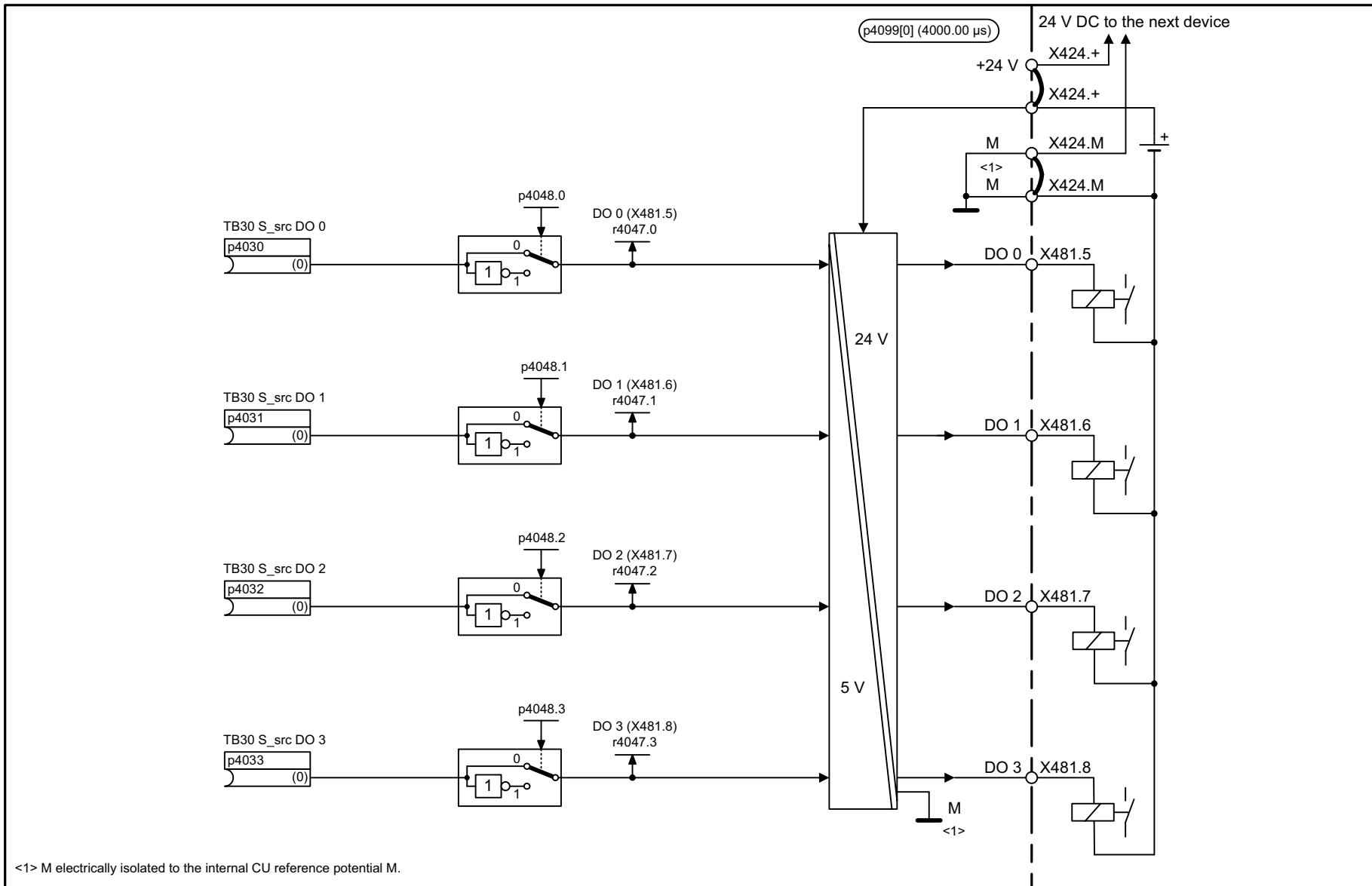


图 2-171 9100 - 电位隔离数字输入端 (DI 0 ... DI 3)

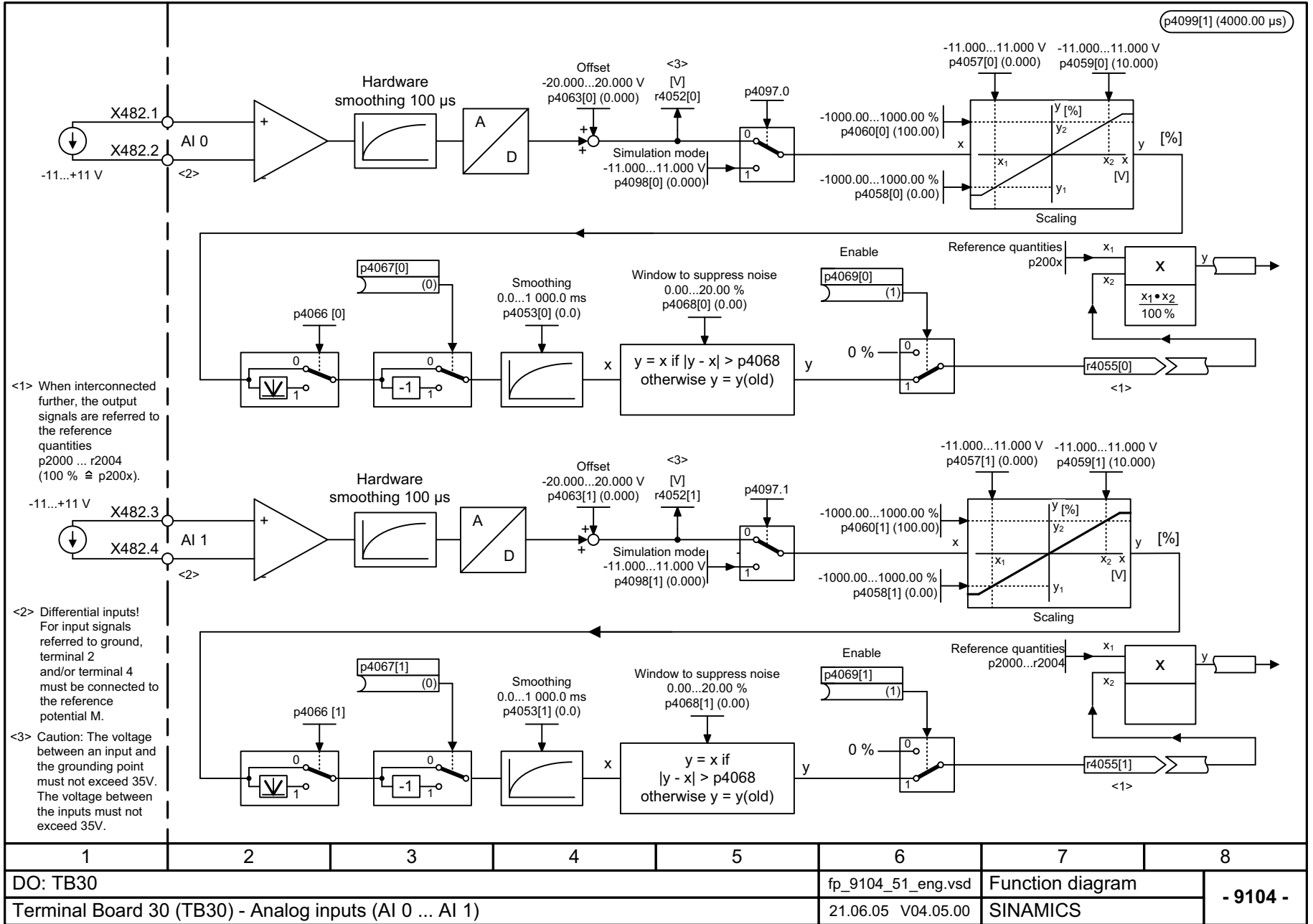


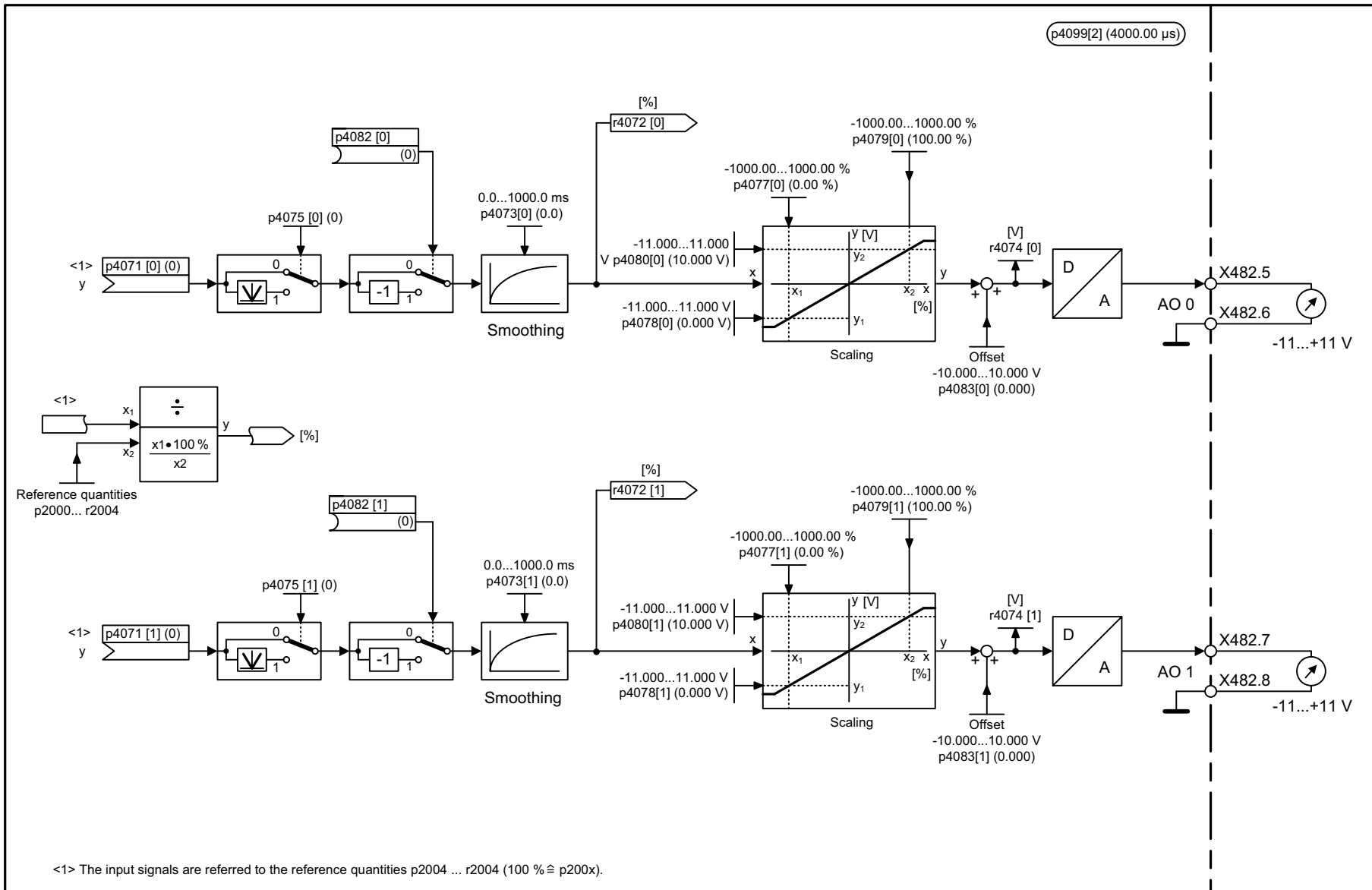
<1> M electrically isolated to the internal CU reference potential M.

1	2	3	4	5	6	7	8
DO: TB30					fp_9102_51_eng.vsd	Function diagram	
Terminal Board 30 (TB30) - Digital outputs, electrically isolated (DO 0 ... DO 3)					24.11.09 V04.05.00	SINAMICS	
							- 9102 -

图 2-172 9102 - 电位隔离数字输出端 (DO 0 ... DO 3)

图 2-173 9104 - 模拟输入端 (AI 0 ... AI 1)





<1> The input signals are referred to the reference quantities p2004 ... r2004 (100 % ≙ p200x).

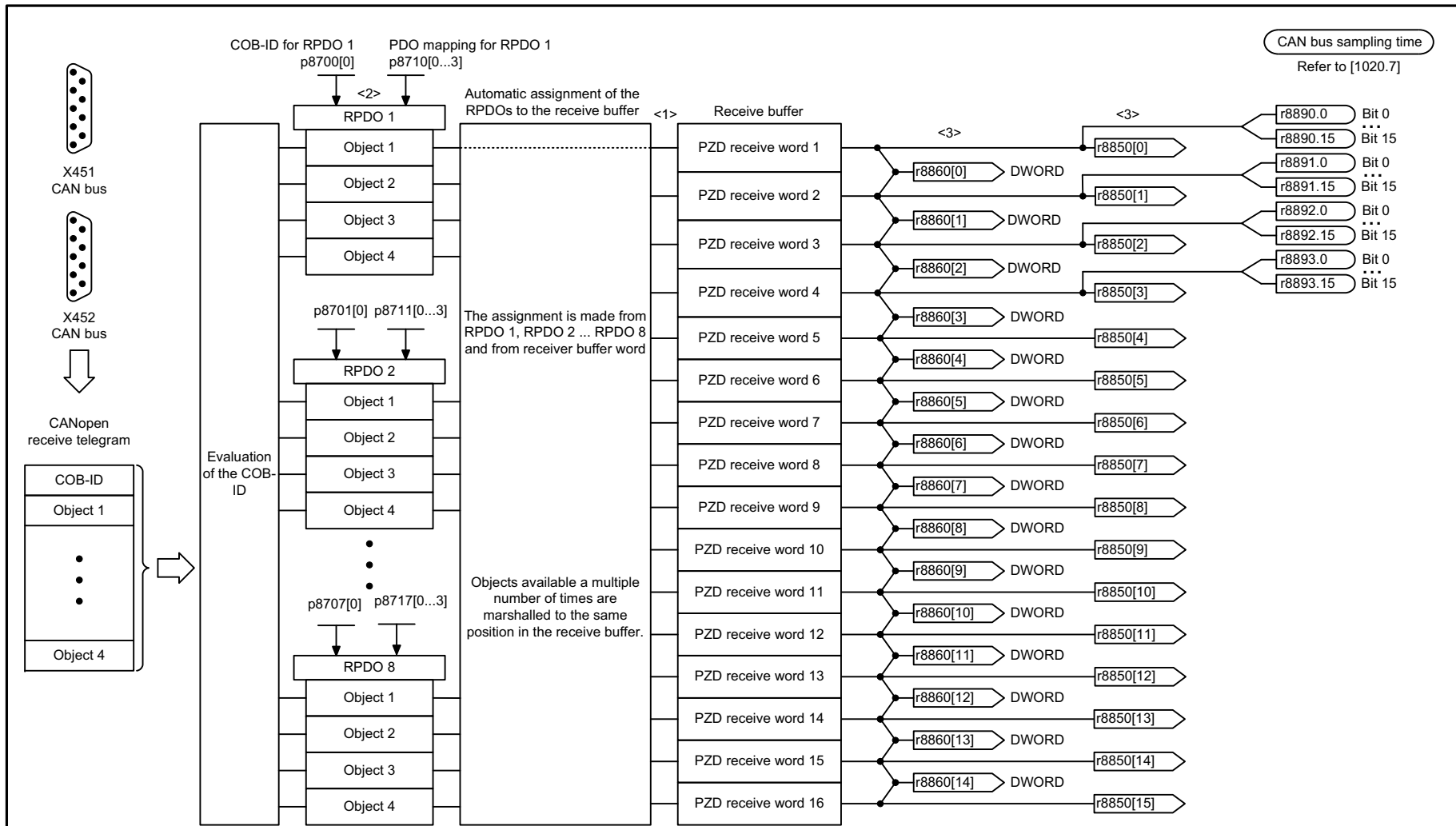
1	2	3	4	5	6	7	8
DO: TB30					fp_9106_51_eng.vsd	Function diagram	
Terminal Board 30 (TB30) - Analog outputs (AO 0 ... AO 1)					25.10.05 V04.05.00	SINAMICS	
							- 9106 -

图 2-174 9106 - 模拟输出端 (AO 0 ... AO 1)

2.22 通讯板 CAN 10 (CBC10)

功能图

9204 – 自由 PDO 映射接收报文 (p8744 = 2)	2-1152
9206 – 预定义互联组接收报文 (p8744 = 1)	2-1153
9208 – 自由 PDO 映射发送报文 (p8744 = 2)	2-1154
9210 – 预定义互联组发送报文 (p8744 = 1)	2-1155
9220 – CANopen 控制字	2-1156
9226 – CANopen 状态字	2-1157



<1> To use automatic BICO interconnection (p8790 = 1), one of the receive words 1-4 must be used as control word 1 (STW1).
 <2> Telegram: up to 4 words or 64 bits.
 The sum of the various objects must not exceed 16 words.
 <3> When interconnecting a connector output multiple times all the connector inputs must have either Integer or FloatingPoint data type.

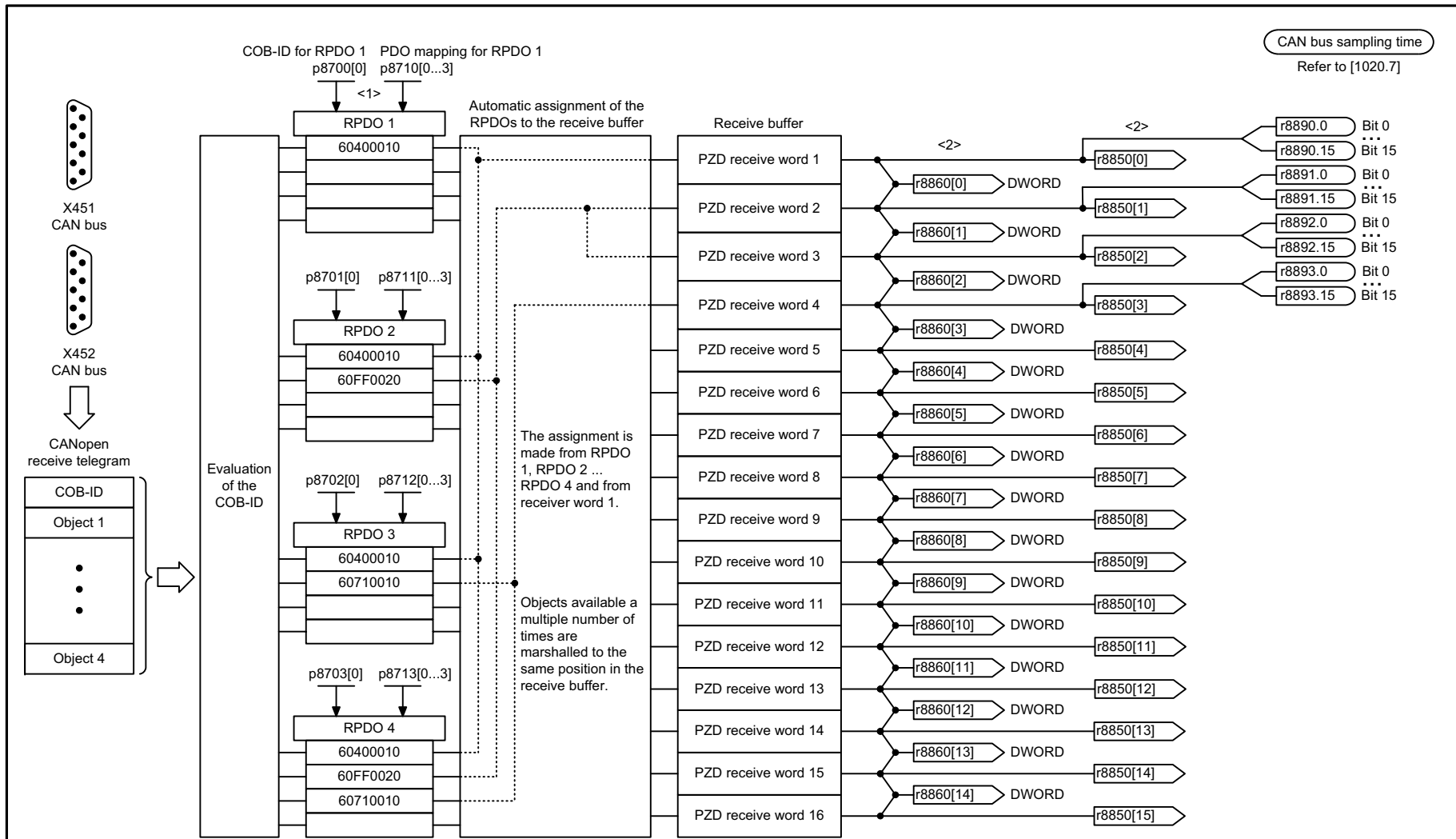
RPDO: Receive Process Data Object
 COB-ID: CAN Communication Object Identifier

1	2	3	4	5	6	7	8
DO: SERVO, VECTOR, VECTORGL, VECTORMV, VECTORSL					fp_9204_51_eng.vsd	Function diagram	
Communication Board CAN10 (CBC10) - Receive telegram, free PDO mapping (p8744 = 2)					27.05.10 V04.05.00	SINAMICS	

- 9204 -

图 2-175 9204 -- 自由 PDO 映射接收报文 (p8744 = 2)

2-1152



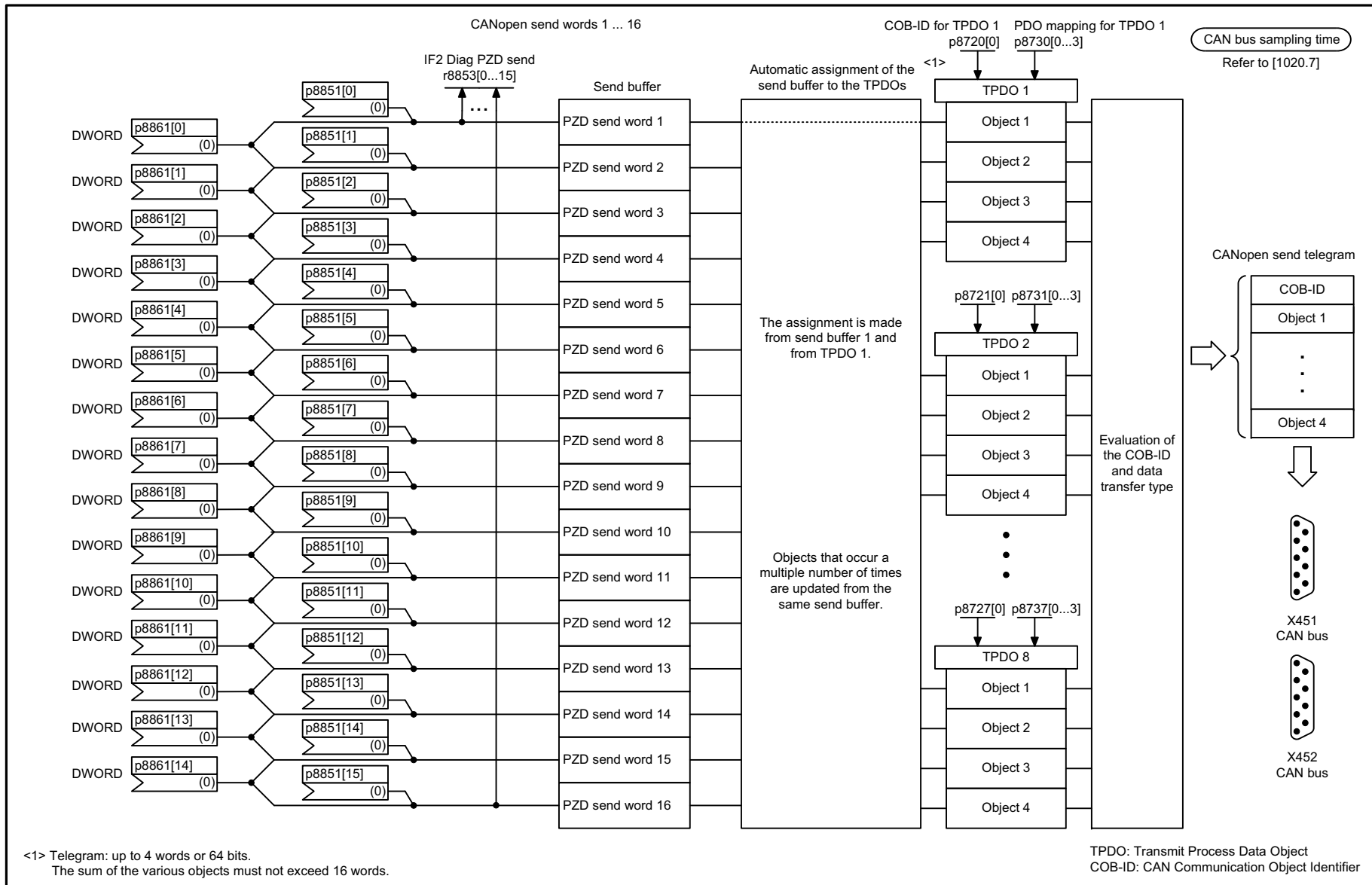
CAN bus sampling time
Refer to [1020.7]

<1> Telegram: up to 4 words or 64 bits.
The sum of the various objects must not exceed 16 words.
<2> When interconnecting a connector output multiple times all the connector inputs must have either Integer or FloatingPoint data type.

RPDO: Receive Process Data Object
COB-ID: CAN Communication Object Identifier

1	2	3	4	5	6	7	8
DO: SERVO, VECTOR, VECTORGL, VECTORMV, VECTORSL					fp_9206_51_eng.vsd	Function diagram	
Communication Board CAN10 (CBC10) - Receive telegram, Predef. Conn. Set (p8744 = 1)					27.05.10 V04.05.00	SINAMICS	
							- 9206 -

图 2-176 9206 - 预定义互连接接收报文 (p8744 = 1)

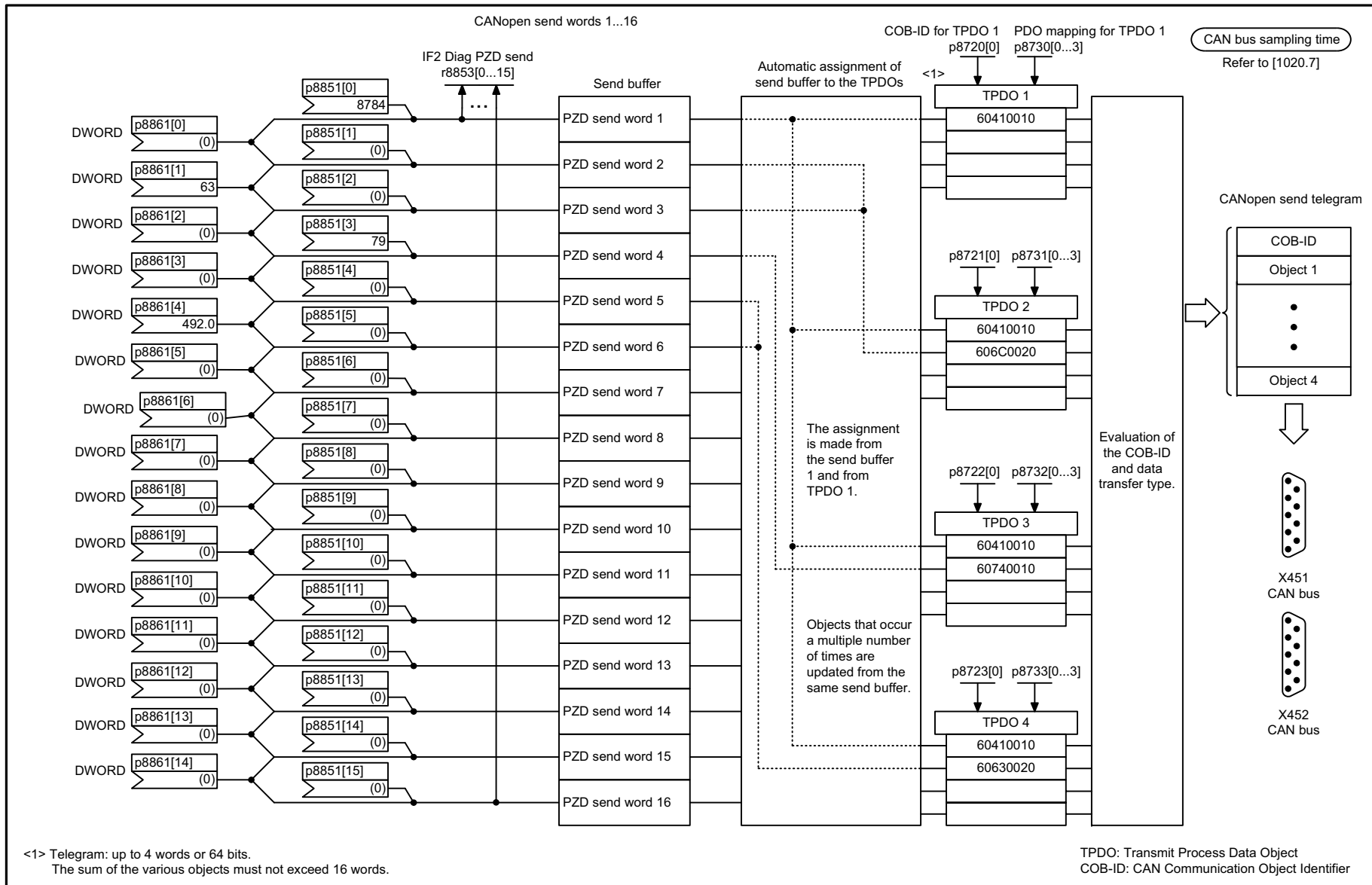


<1> Telegram: up to 4 words or 64 bits.
The sum of the various objects must not exceed 16 words.

TPDO: Transmit Process Data Object
COB-ID: CAN Communication Object Identifier

1	2	3	4	5	6	7	8
DO: SERVO, VECTOR, VECTORGL, VECTORMV, VECTORSL					fp_9208_51_eng.vsd	Function diagram	
Communication Board CAN10 (CBC10) - Send telegram, free PDO mapping (p8744 = 2)					23.10.09 V04.05.00	SINAMICS	
							- 9208 -

图 2-177 9208 - 自由 PDO 映射发送报文 (p8744 = 2)





1	2	3	4	5	6	7	8
DO: SERVO, VECTOR, VECTORGL, VECTORMV, VECTORSL					fp_9210_51_eng.vsd	Function diagram	
Communication Board CAN10 (CBC10) - Send telegram, Predef. Connection Set (p8744 = 1)					23.10.09 V04.05.00	SINAMICS	
							- 9210 -

图 2-178 9210 - 预定义互联组发送报文 (p8744 = 1)

CAN bus sampling time

Refer to [1020.7]

Signal targets for control word CANopen

Signal	Meaning	Interconnection parameters <1>	[Function diagram] internal control word	[Function diagram] signal target	Inverted
STW1.0	 = ON (pulses can be enabled) 0 = OFF1 (braking with ramp-function generator, then pulse cancellation and ready-to-power-up)	p0840[0] = r8890.0	[2501.3]	[2610]	-
STW1.1	1 = No coast-down activated (enable possible) 0 = Activate coast-down (immediate pulse cancellation and power-on inhibit)	p0844[0] = r8890.1	[2501.3]	[2610]	-
STW1.2	1 = No fast stop activated (enable possible) 0 = Activate fast stop (braking along an OFF3 ramp p1135, then pulse cancellation and power-on inhibit)	p0848[0] = r8890.2	[2501.3]	[2610]	-
STW1.3	1 = Enable operation (pulses can be enabled) 0 = Inhibit operation (cancel pulses)	p0852[0] = r8890.3	[2501.3]	[2610]	-
STW1.4	Reserved	-	-	-	-
STW1.5	Reserved	-	-	-	-
STW1.6	Reserved	-	-	-	-
STW1.7	 = Acknowledge fault	p2103[0] = r8890.7	[2546.1]	[8060]	-
STW1.8	Reserved	-	-	-	-
STW1.9	Reserved	-	-	-	-
STW1.10	Reserved	-	-	-	-
STW1.11	Can be freely connected	pxxxx[y] = r8890.11			-
STW1.12	Can be freely connected	pxxxx[y] = r8890.12	-	-	-
STW1.13	Can be freely connected	pxxxx[y] = r8890.13	-	-	-
STW1.14	Can be freely connected	pxxxx[y] = r8890.14	-	-	-
STW1.15	Can be freely connected	pxxxx[y] = r8890.15	-	-	-

<1> Depending on the position of the CANopen control word in p8750, the number of the binector to be connected changes.

1	2	3	4	5	6	7	8
DO: SERVO, VECTOR, VECTORGL, VECTORMV, VECTORSL					fp_9220_51_eng.vsd	Function diagram	
Communication Board CAN10 (CBC10) - Control word, CANopen					04.11.09 V04.05.00	SINAMICS	
- 9220 -							

图 2-179

9220 - CANopen 控制字

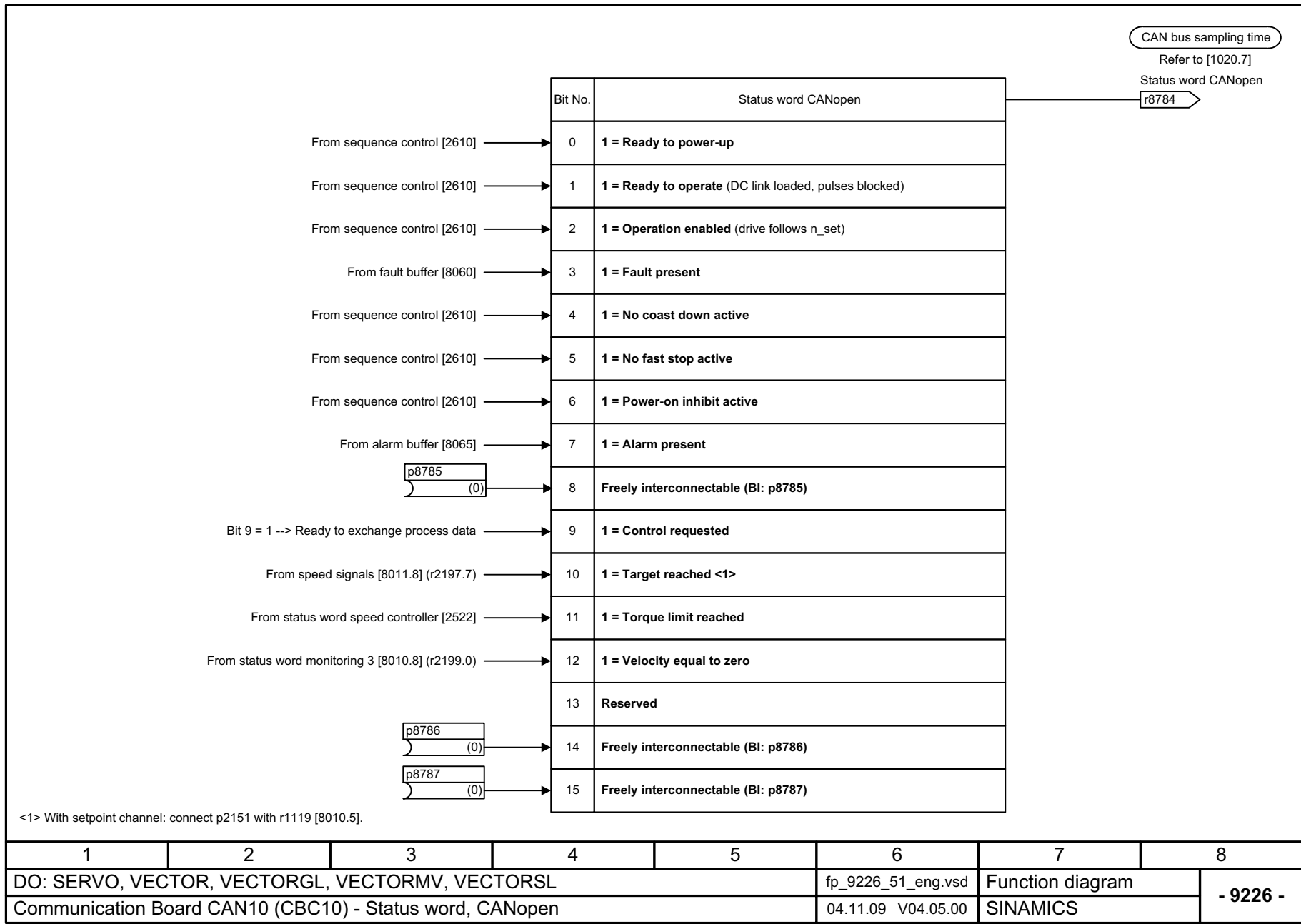


图 2-180 9226 – CANopen 状态字

2.23 端子模块 31 (TM31)

功能图

9550 – 电位隔离数字输入端 (DI 0 ... DI 3)	2-1159
9552 – 电位隔离数字输入端 (DI 4 ... DI 7)	2-1160
9556 – 电位隔离数字继电器输出端 (DO 0 ... DO 1)	2-1161
9560 – 双向数字输入端 / 输出端 (DI/DO 8 ... DI/DO 9)	2-1162
9562 – 双向数字输入端 / 输出端 (DI/DO 10 ... DI/DO 11)	2-1163
9566 – 模拟输入端 0 (AI 0)	2-1164
9568 – 模拟输入端 1 (AI 1)	2-1165
9572 – 模拟输出端 (AO 0 ... AO 1)	2-1166
9576 – 温度检测 (KTY/PTC)	2-1167

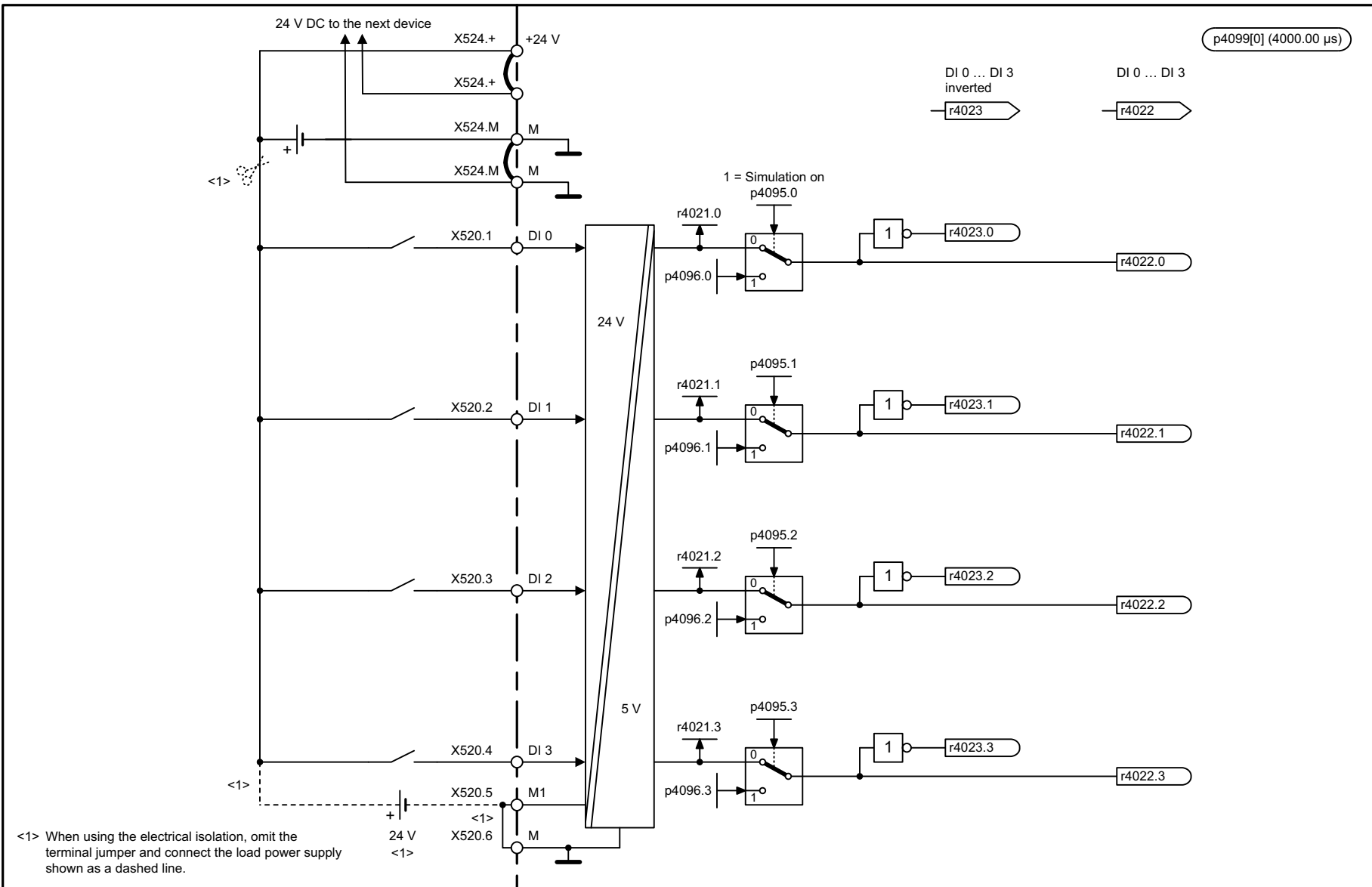
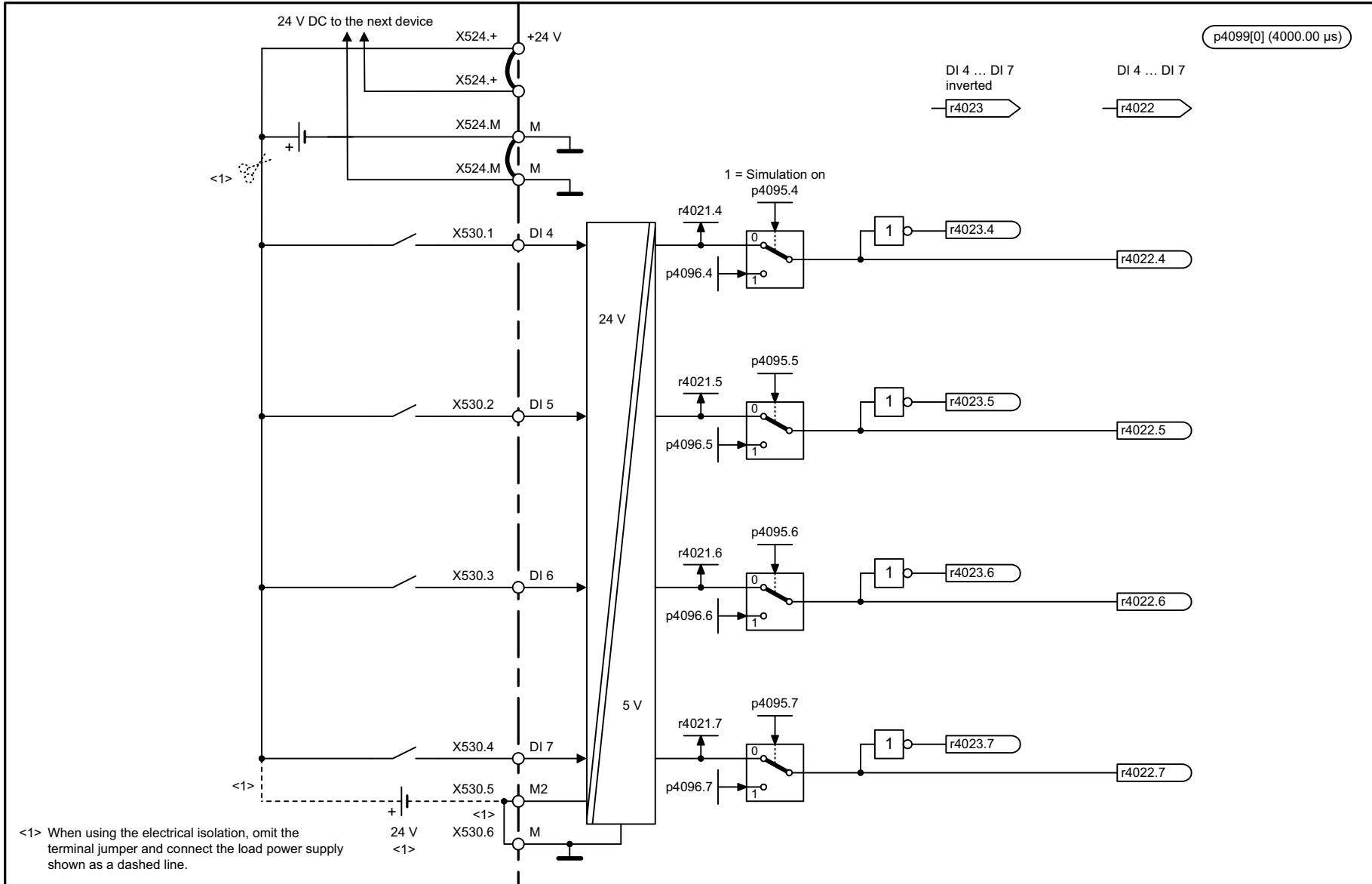


图 2-181 9550 - 电位隔离数字输入端 (DI 0 ... DI 3)

1	2	3	4	5	6	7	8
DO: TM31					fp_9550_51_eng.vsd	Function diagram	
Terminal Module 31 (TM31) - Digital inputs, electrically isolated (DI 0 ... DI 3)					25.03.09 V04.05.00	SINAMICS	
							- 9550 -



<1> When using the electrical isolation, omit the terminal jumper and connect the load power supply shown as a dashed line.

1	2	3	4	5	6	7	8
DO: TM31					fp_9552_51_eng.vsd	Function diagram	
Terminal Module 31 (TM31) - Digital inputs, electrically isolated (DI 4 ... DI 7)					25.03.09 V04.05.00	SINAMICS	
							- 9552 -

图 2-182

9552 - 电位隔离数字输入端 (DI 4 ... DI 7)

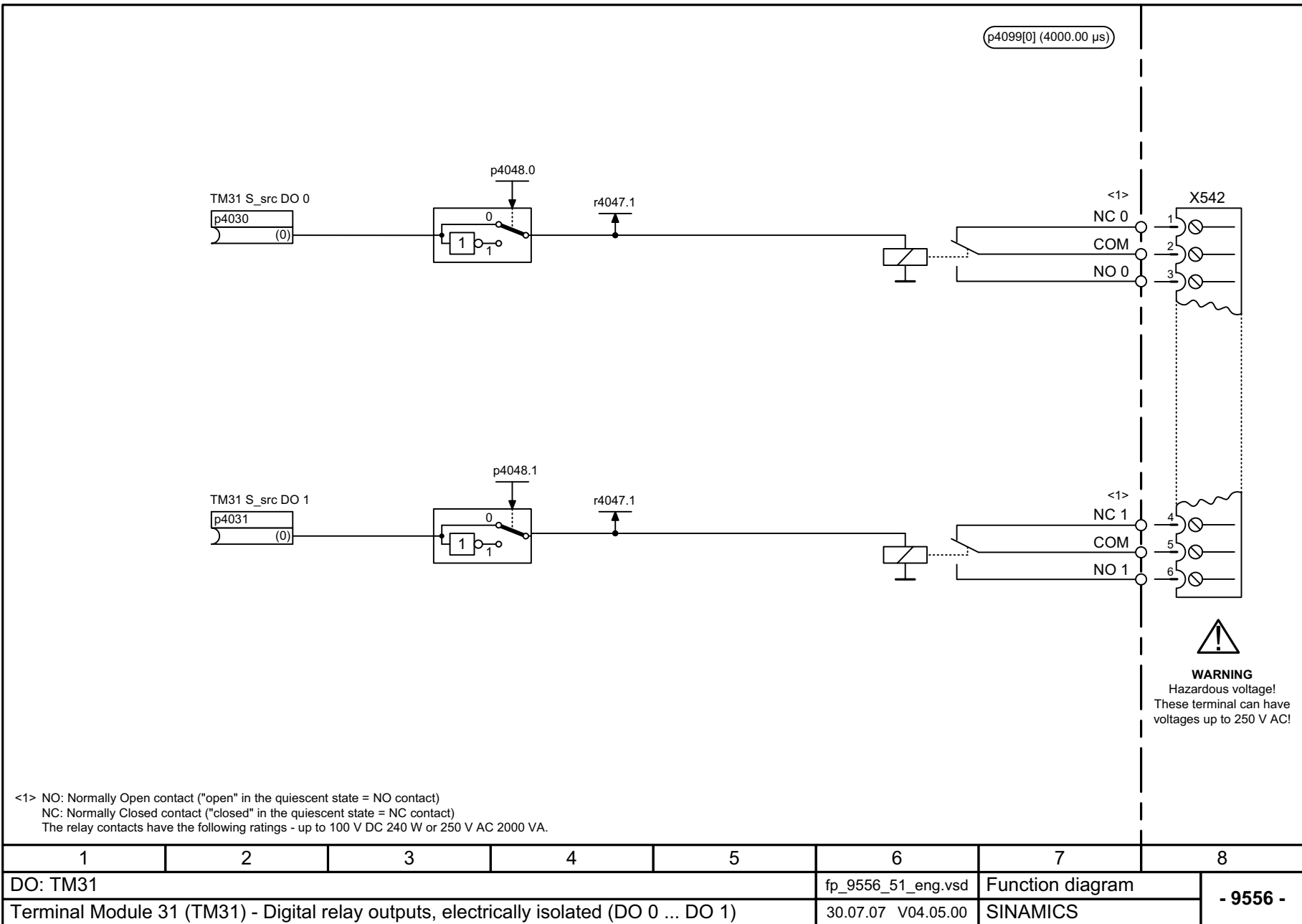
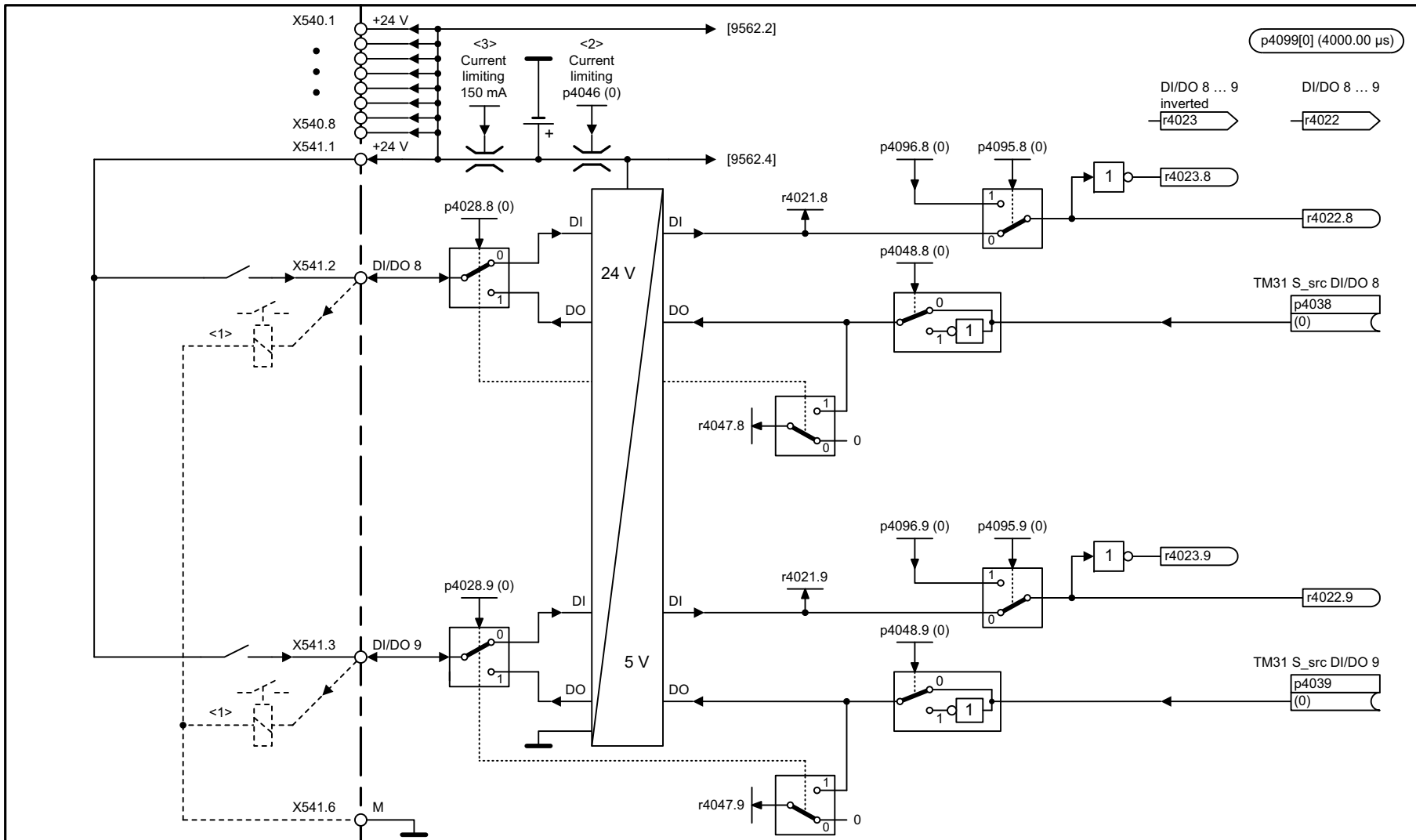


图 2-183

9556 - 电位隔离数字继电器输出端 (DO 0 ... DO 1)

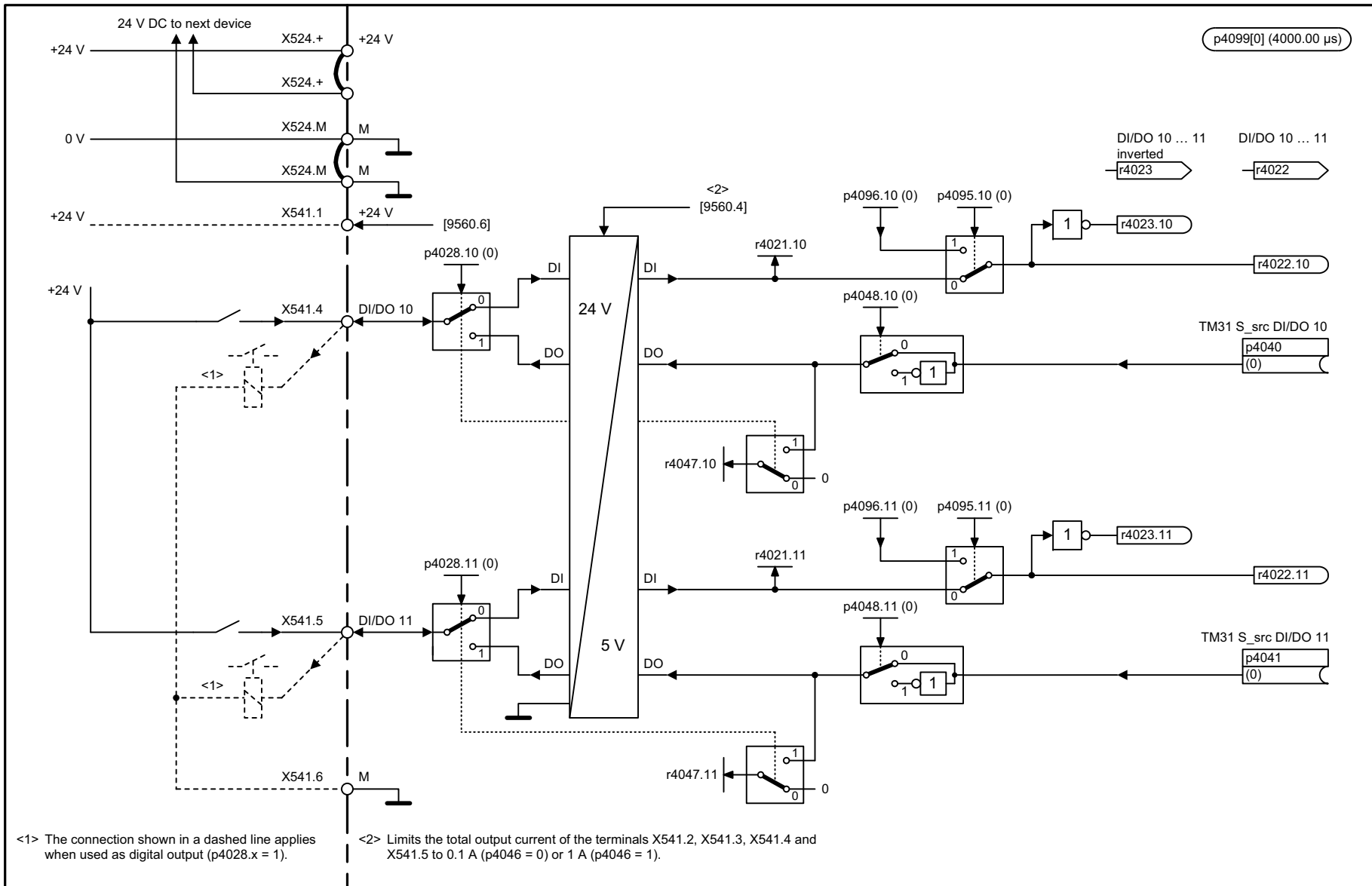


<1> The connection shown as a dashed line applies when used as digital output (p4028.x = 1).

<2> Limits the total output current of the terminals X541.2, X541.3, X541.4 and X541.5 to 0.1 A (p4046 = 0) or 1 A (p4046 = 1).
 <3> The total (summed) output current of the 24 V auxiliary power supply on terminals X540.1 to X540.8 and X541.1 is limited to 150 mA. Incandescent lamps must not be connected to the 24 V auxiliary power supply!

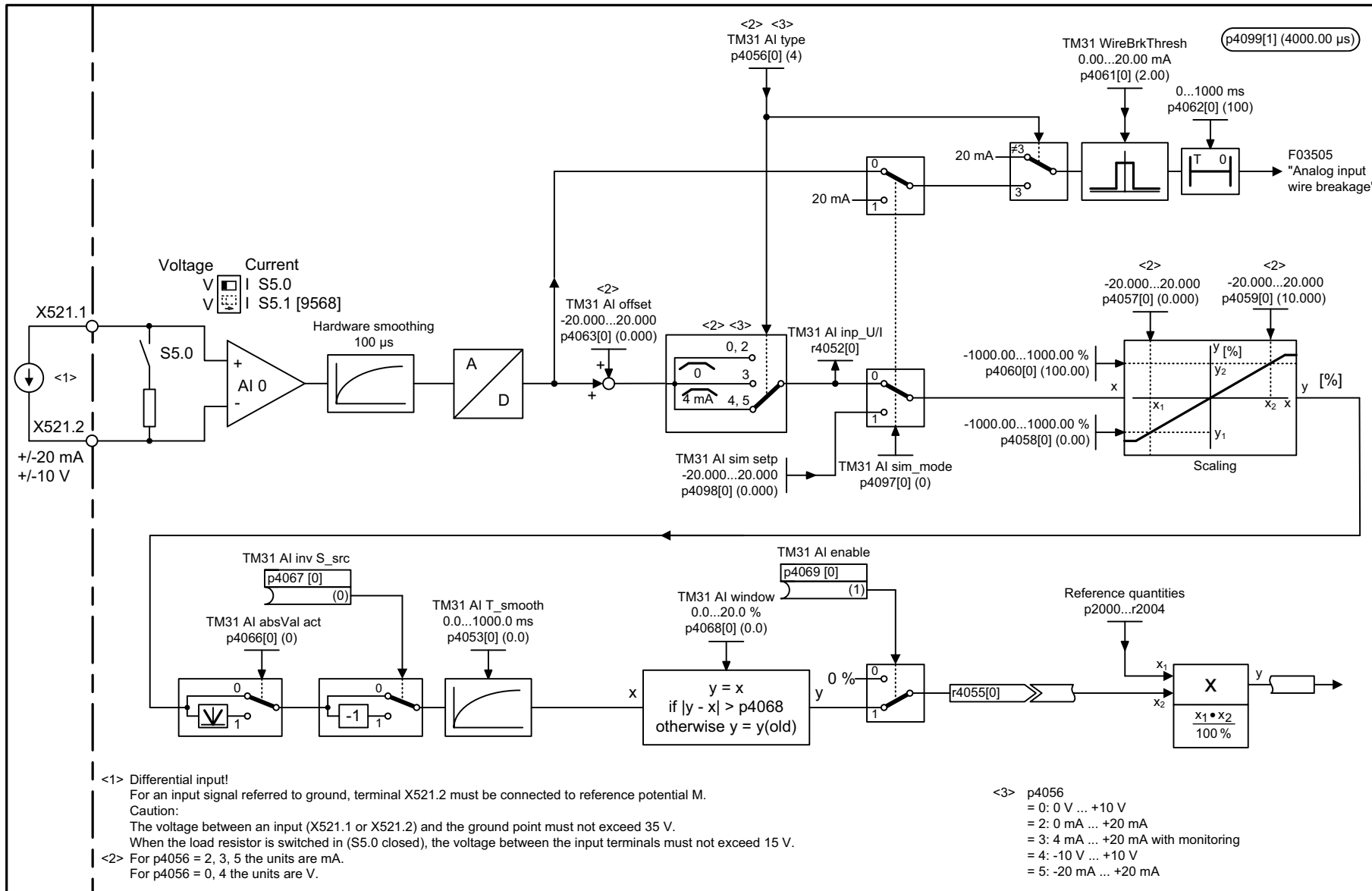
图 2-184 9560 - 双向数字输入端 / 输出端 (DI/DO 8 ... DI/DO 9)

1	2	3	4	5	6	7	8
DO: TM31					fp_9560_51_eng.vsd	Function diagram	
Terminal Module 31 (TM31) - Digital inputs/outputs, bidirectional (DI/DO 8 ... DI/DO 9)					27.03.09 V04.05.00	SINAMICS	
							- 9560 -



1	2	3	4	5	6	7	8
DO: TM31					fp_9562_51_eng.vsd	Function diagram	
Terminal Module 31 (TM31) - Digital inputs/outputs, bidirectional (DI/DO 10 ... DI/DO 11)					27.03.09 V04.05.00	SINAMICS	
							- 9562 -

图 2-185 9562 - 双向数字输入端 / 输出端 (DI/DO 10 ... DI/DO 11)



<1> Differential input!
 For an input signal referred to ground, terminal X521.2 must be connected to reference potential M.
 Caution:
 The voltage between an input (X521.1 or X521.2) and the ground point must not exceed 35 V.
 When the load resistor is switched in (S5.0 closed), the voltage between the input terminals must not exceed 15 V.

<2> For p4056 = 2, 3, 5 the units are mA.
 For p4056 = 0, 4 the units are V.

<3> p4056
 = 0: 0 V ... +10 V
 = 2: 0 mA ... +20 mA
 = 3: 4 mA ... +20 mA with monitoring
 = 4: -10 V ... +10 V
 = 5: -20 mA ... +20 mA

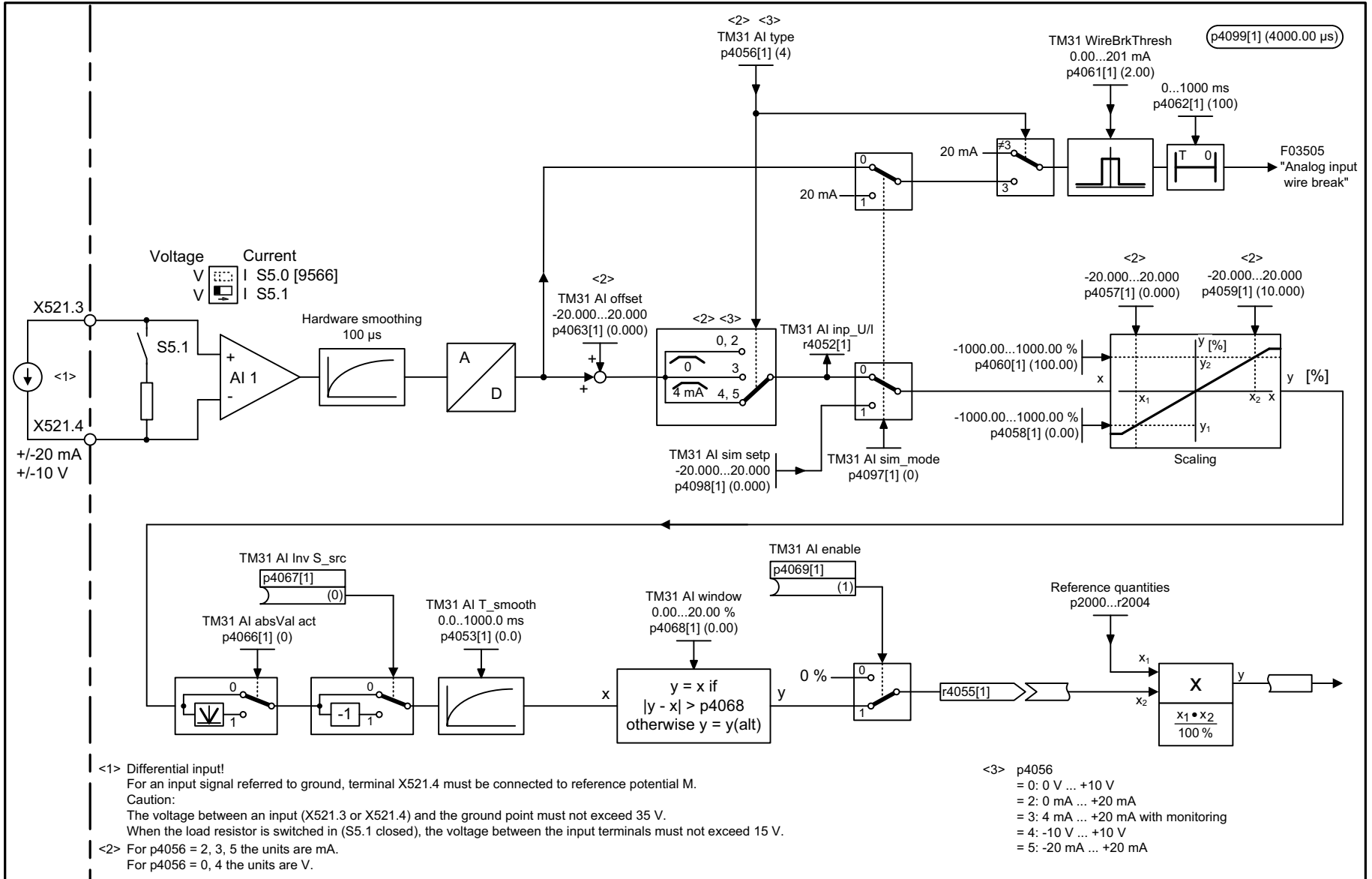
图 2-186 9566 - 模拟输入端 0 (AI 0)

2-1164

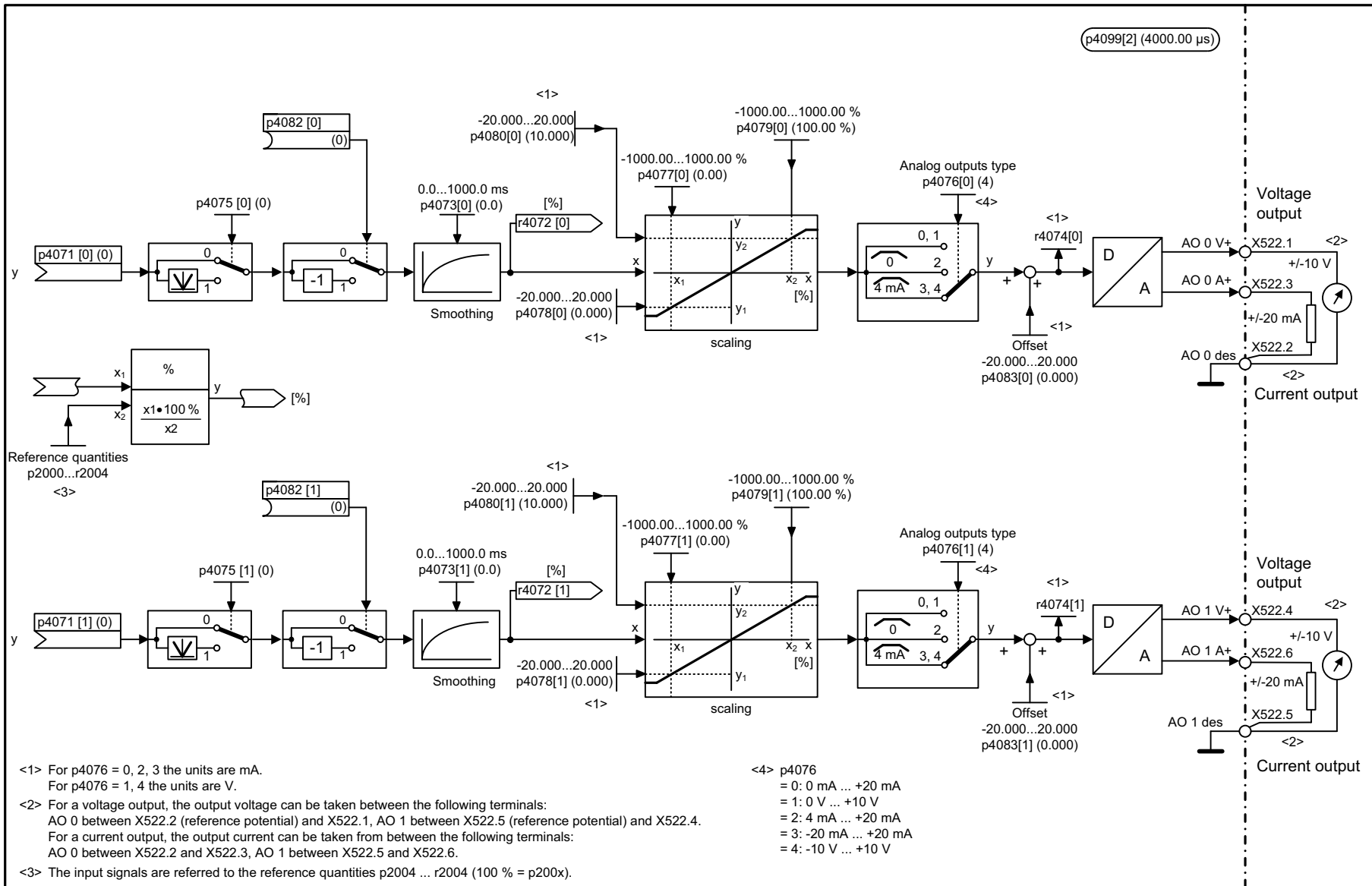
© Siemens AG 2012 版权所有
 SINAMICS G130/G150 参数手册 (LH2), 01/2012, A5E03263512A

1	2	3	4	5	6	7	8
DO: TM31					fp_9566_51_eng.vsd	Function diagram	
Terminal Module 31 (TM31) - Analog input 0 (AI 0)					29.12.10 V04.05.00	SINAMICS	
							- 9566 -

图 2-187 9568 - 模拟输入端 1 (AI 1)



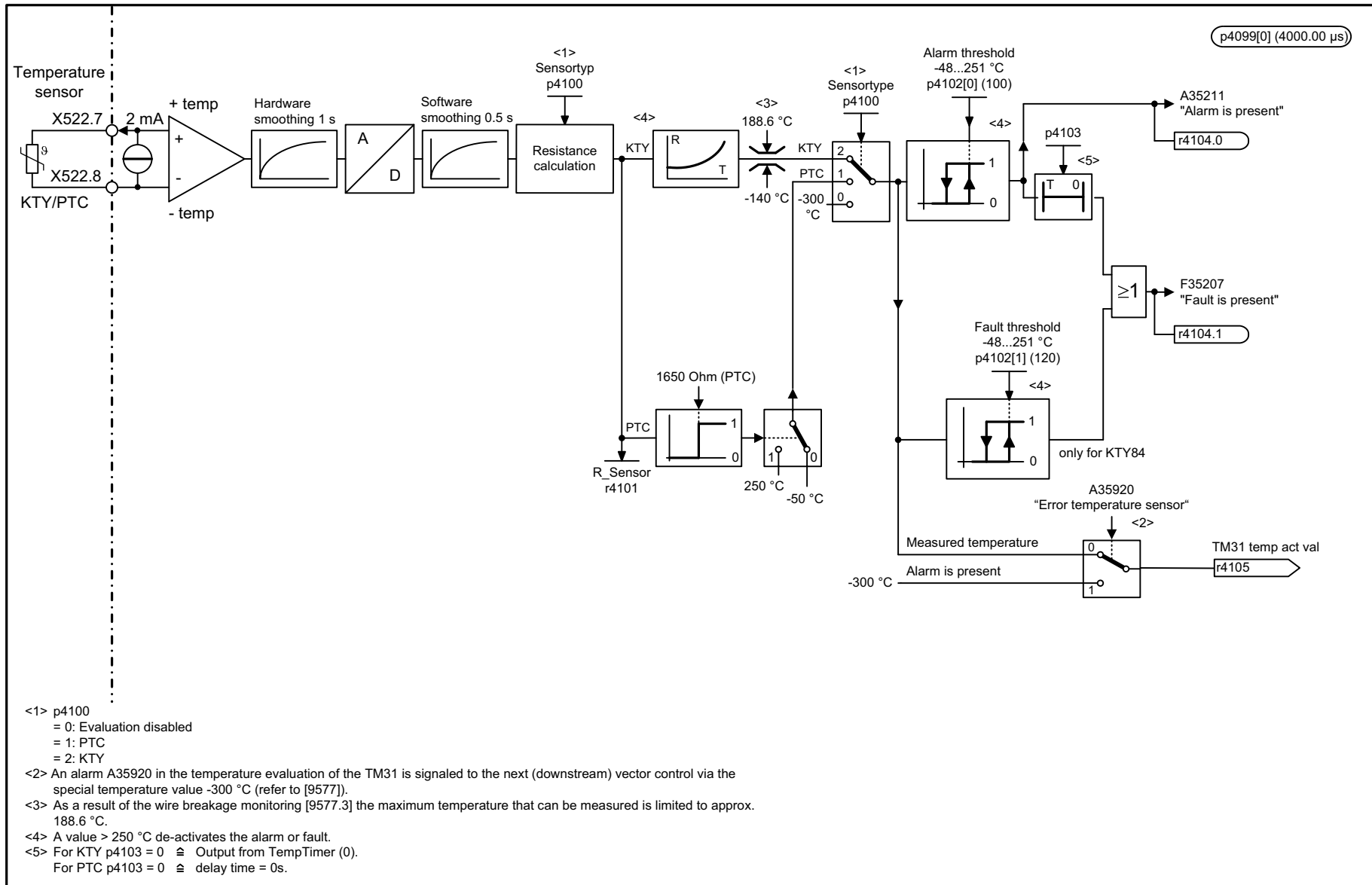
1	2	3	4	5	6	7	8
DO: TM31					fp_9568_51_eng.vsd	Function diagram	
Terminal Module 31 (TM31) - Analog input 1 (AI 1)					29.12.10 V04.05.00	SINAMICS	
							- 9568 -



- <1> For p4076 = 0, 2, 3 the units are mA.
For p4076 = 1, 4 the units are V.
- <2> For a voltage output, the output voltage can be taken between the following terminals:
AO 0 between X522.2 (reference potential) and X522.1, AO 1 between X522.5 (reference potential) and X522.4.
For a current output, the output current can be taken between the following terminals:
AO 0 between X522.2 and X522.3, AO 1 between X522.5 and X522.6.
- <3> The input signals are referred to the reference quantities p2004 ... r2004 (100 % = p200x).
- <4> p4076
= 0: 0 mA ... +20 mA
= 1: 0 V ... +10 V
= 2: 4 mA ... +20 mA
= 3: -20 mA ... +20 mA
= 4: -10 V ... +10 V

1	2	3	4	5	6	7	8
DO: TM31					fp_9572_51_eng.vsd	Function diagram	
Terminal Module 31 (TM31) - Analog outputs (AO 0 ... AO 1)					17.03.09 V04.05.00	SINAMICS	

图 2-188 9572 - 模拟输出端 (AO 0 ... AO 1)



- <1> p4100
= 0: Evaluation disabled
= 1: PTC
= 2: KTY
- <2> An alarm A35920 in the temperature evaluation of the TM31 is signaled to the next (downstream) vector control via the special temperature value -300 °C (refer to [9577]).
- <3> As a result of the wire breakage monitoring [9577.3] the maximum temperature that can be measured is limited to approx. 188.6 °C.
- <4> A value > 250 °C de-activates the alarm or fault.
- <5> For KTY p4103 = 0 $\hat{=}$ Output from TempTimer (0).
For PTC p4103 = 0 $\hat{=}$ delay time = 0s.

1	2	3	4	5	6	7	8
DO: TM31					fp_9576_51_eng.vsd	Function diagram	
Terminal Module 31 (TM31) - Temperature evaluation (KTY/PTC)					28.11.11 V04.05.00	SINAMICS	
							- 9576 -

图 2-189 9576 - 温度检测 (KTY/PTC)

2.24 端子模块 150 (TM150)

功能图

9625 – 温度检测结构 (通道 0 ... 11)	2-1169
9626 – 1x2 导线、3 导线、4 导线温度检测 (通道 0 ... 5)	2-1170
9627 – 2x2 导线温度检测 (通道 0 ... 11)	2-1171

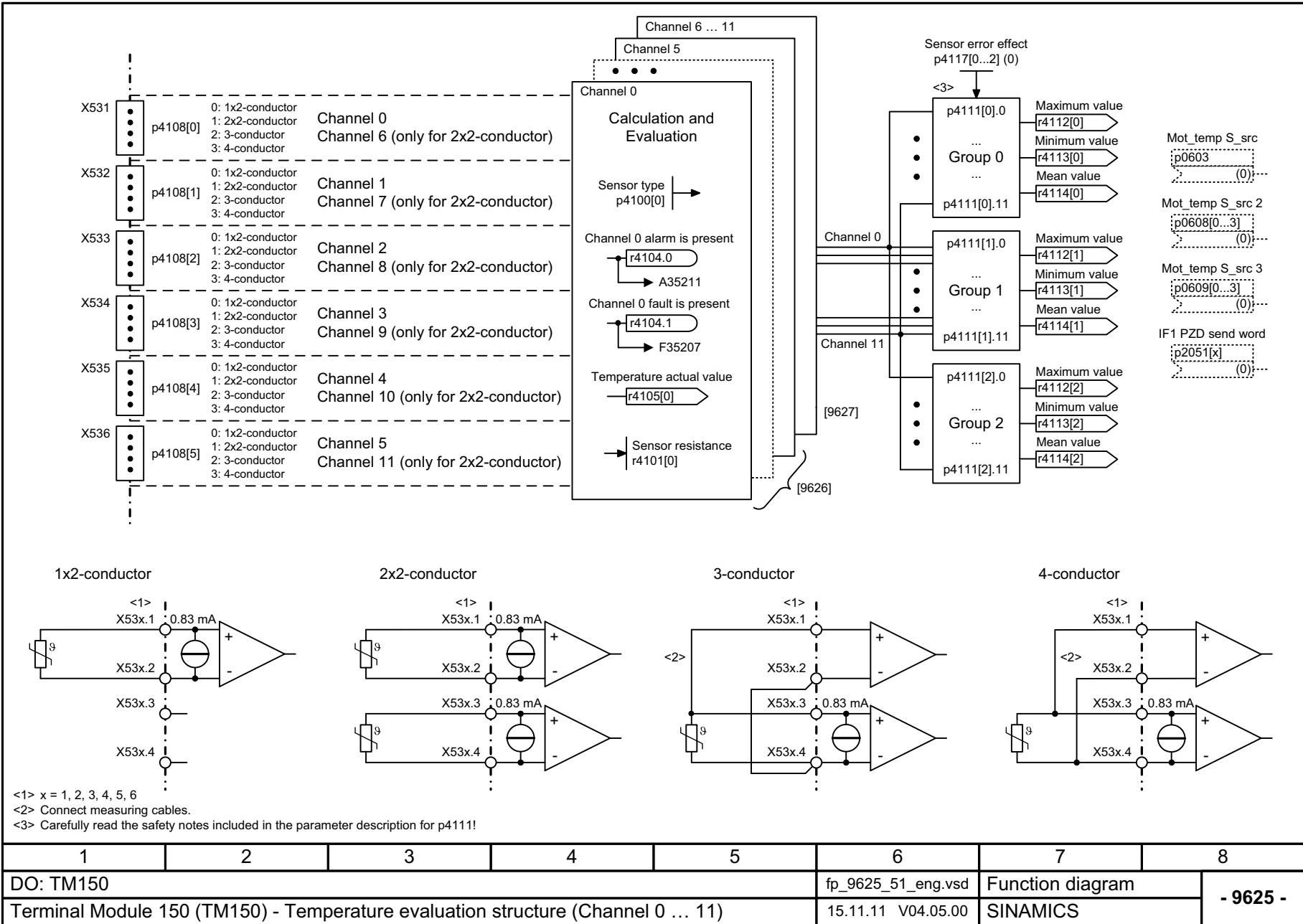
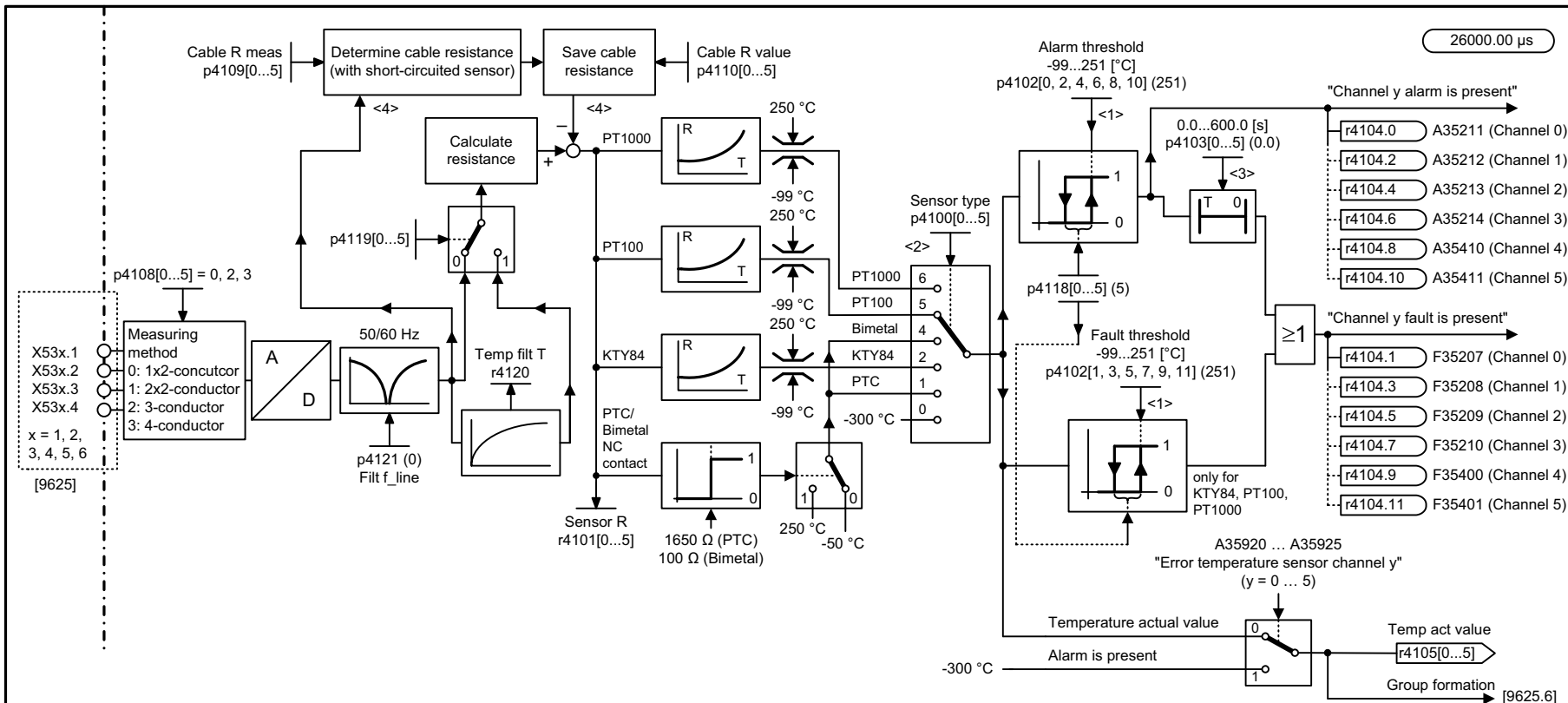


图 2-190 9625 - 温度检测结构 (通道 0 ... 11)

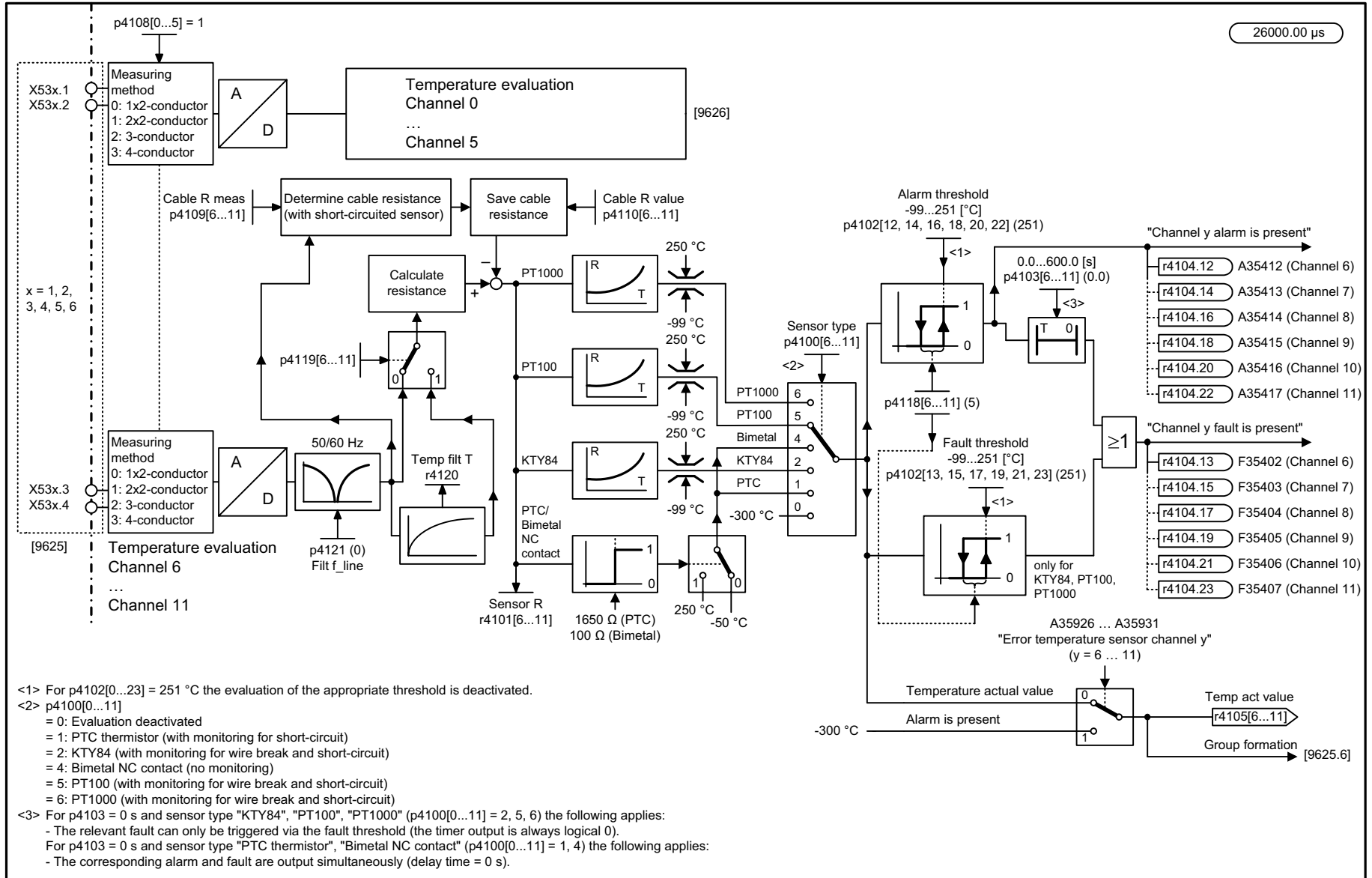


- <1> For p4102[0...23] = 251 °C the evaluation of the appropriate threshold is deactivated.
- <2> p4100[0...11]
 - = 0: Evaluation disabled
 - = 1: PTC thermistor (with monitoring for short-circuit)
 - = 2: KTY84 (with monitoring for wire break and short-circuit)
 - = 4: Bimetal NC contact (no monitoring)
 - = 5: PT100 (with monitoring for wire break and short-circuit)
 - = 6: PT1000 (with monitoring for wire break and short-circuit)
- <3> For p4103 = 0 s and sensor type "KTY84", "PT100", "PT1000" (p4100[0...11] = 2, 5, 6) the following applies:
 - The relevant fault can only be triggered via the fault threshold (the timer output is always logical 0).
 For p4103 = 0 s and sensor type "PTC thermistor", "Bimetal NC contact" (p4100[0...11] = 1, 4) the following applies:
 - The corresponding alarm and fault are output simultaneously (delay time = 0 s).
- <4> Only for 1x2-/2x2-conductor evaluation (p4108[0...5] = 0, 1).

1	2	3	4	5	6	7	8
DO: TM150					fp_9626_51_eng.vsd	Function diagram	
Terminal Module 150 (TM150) - Temperature evaluation 1x2-, 3-, 4-conductor (Channel 0 ... 5)					15.11.11 V04.05.00	SINAMICS	
							- 9626 -

图 2-191 9626 - 1x2 导线、3 导线、4 导线温度检测 (通道 0 ... 5)

图 2-192 9627 - 2x2 导线温度检测 (通道 0 ... 11)



- <1> For p4102[0...23] = 251 °C the evaluation of the appropriate threshold is deactivated.
- <2> p4100[0...11]
 - = 0: Evaluation deactivated
 - = 1: PTC thermistor (with monitoring for short-circuit)
 - = 2: KTY84 (with monitoring for wire break and short-circuit)
 - = 4: Bimetal NC contact (no monitoring)
 - = 5: PT100 (with monitoring for wire break and short-circuit)
 - = 6: PT1000 (with monitoring for wire break and short-circuit)
- <3> For p4103 = 0 s and sensor type "KTY84", "PT100", "PT1000" (p4100[0...11] = 2, 5, 6) the following applies:
 - The relevant fault can only be triggered via the fault threshold (the timer output is always logical 0).
 For p4103 = 0 s and sensor type "PTC thermistor", "Bimetal NC contact" (p4100[0...11] = 1, 4) the following applies:
 - The corresponding alarm and fault are output simultaneously (delay time = 0 s).

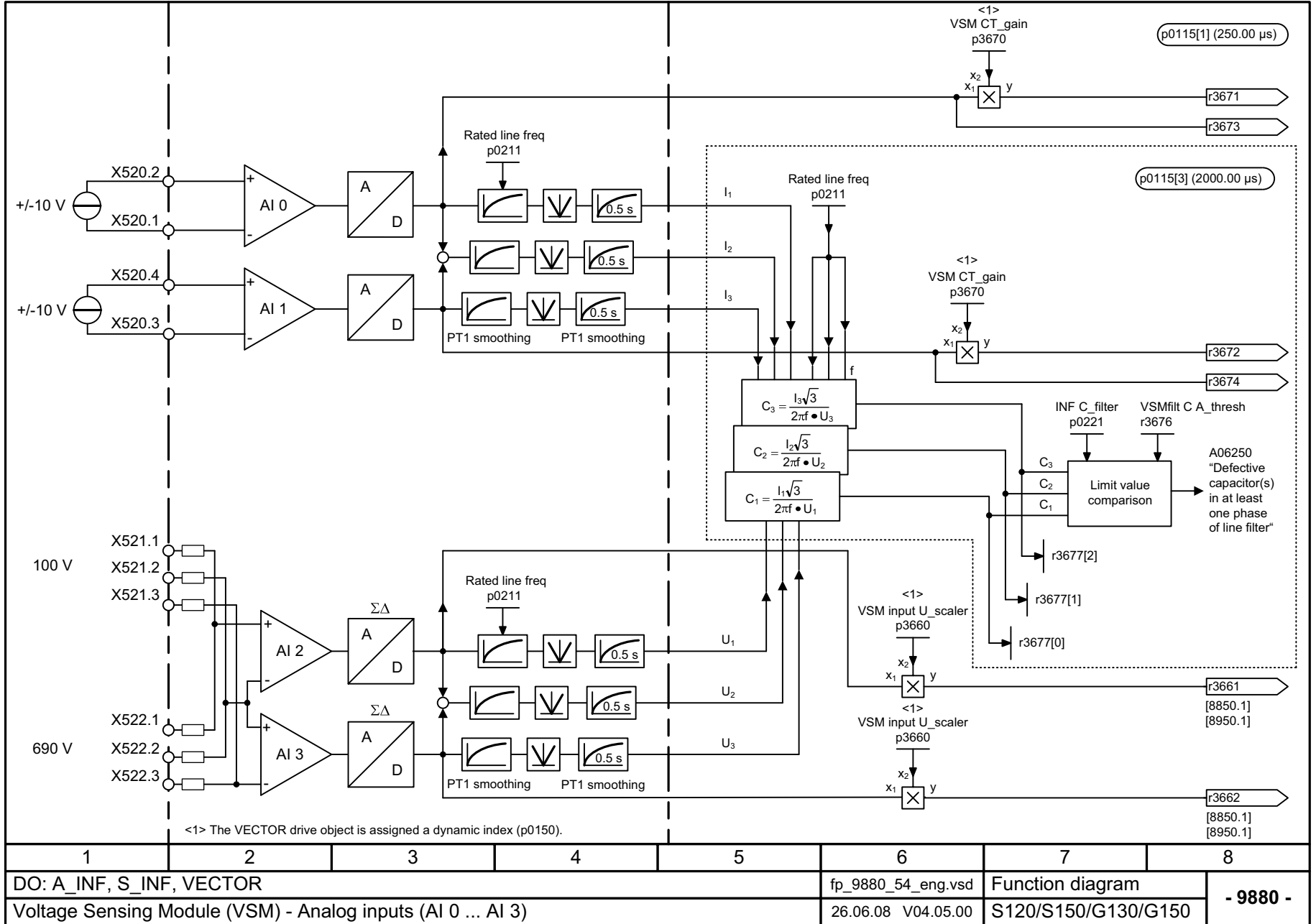
1	2	3	4	5	6	7	8
DO: TM150					fp_9627_51_eng.vsd	Function diagram	
Terminal Module 150 (TM150) - Temperature evaluation 2x2-conductor (Channel 0 ... 11)					15.11.11 V04.05.00	SINAMICS	
							- 9627 -

2.25 电压监控模块 (VSM)

功能图

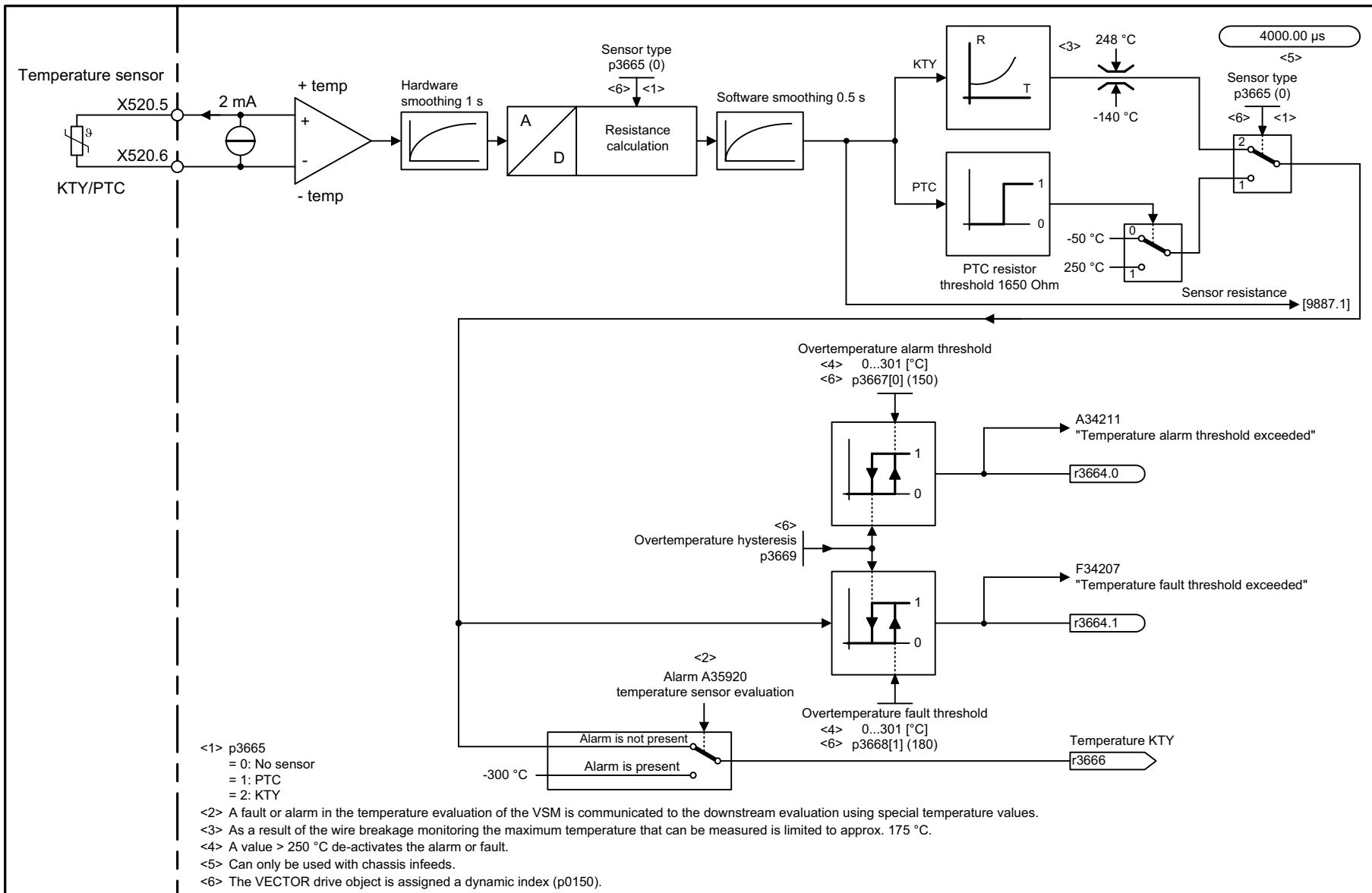
9880 – 模拟输入端 (AI 0 ... AI 3)	2-1173
9886 – 温度检测	2-1174

图 2-193 9880 - 模拟输入端 (AI 0 ... AI 3)



电压监控模块 (VSM)
 功能图

1	2	3	4	5	6	7	8
DO: A_INF, S_INF, VECTOR					fp_9880_54_eng.vsd	Function diagram	
Voltage Sensing Module (VSM) - Analog inputs (AI 0 ... AI 3)					26.06.08 V04.05.00	S120/S150/G130/G150	
							- 9880 -



1	2	3	4	5	6	7	8
DO: A_INF, S_INF, VECTOR					fp_9886_54_eng.vsd	Function diagram	
Voltage Sensing Module (VSM) - Temperature evaluation					08.06.07 V04.05.00	S120/S150/G130/G150	
- 9886 -							

图 2-194 9886 - 温度检测

2-1174

2.26 基本操作面板 20 (BOP20)


功能图

9912 – 控制字, 互联

2-1176

PROFdrive sampling time

Refer to [1020.7]

Interconnection STW BOP (r0019)		<1>
Signal	Meaning	Interconnection parameters
STW BOP.0	1 = On 0 = OFF (OFF1)	p0840[0] = r0019.0
STW BOP.1	1 = No coast down 0 = Coast down (OFF2)	p0844[0] = r0019.1
STW BOP.2	1 = No fast stop 0 = Fast stop (OFF3)	p0848[0] = r0019.2
STW BOP.3	Reserved	-
STW BOP.4	Reserved	-
STW BOP.5	Reserved	-
STW BOP.6	Reserved	-
STW BOP.7	 = Acknowledge fault	p2102[0] = r0019.7
STW BOP.8	Reserved	-
STW BOP.9	Reserved	-
STW BOP.10	Reserved	-
STW BOP.11	Reserved	-
STW BOP.12	Reserved	-
STW BOP.13	1 = Motorized potentiometer, raise	p1035[0] = r0019.13
STW BOP.14	1 = Motorized potentiometer, lower	p1036[0] = r0019.14
STW BOP.15	Reserved	-

<1> The BICO interconnection represents an example that can be changed by the user.

1	2	3	4	5	6	7	8
DO: CU_G, CU_S					fp_9912_54_eng.vsd	Function diagram	
Basic Operator Panel 20 (BOP20) - Control word interconnection					16.01.07 V04.05.00	S120/S150/G130/G150	
							- 9912 -

图 2-195

9912 - 控制字, 互联

故障和报警

内容

3.1	故障和报警一览表	3-1178
3.2	故障和报警列表	3-1188

3.1 故障和报警一览表

3.1.1 故障和报警概述

故障 / 报警的显示

驱动装置通过发出相应故障和 / 或者报警的方式来显示故障情况。

显示故障 / 报警的方式如下：

- 通过 PROFIBUS 的故障和报警缓冲器来显示。
- 通过在线运行中的调试软件来显示

故障和报警之间的区别

故障和报警有下列区别：

表 3-1 故障和报警的区别

类型	描述
故障	<p>出现故障时会发生什么？</p> <ul style="list-style-type: none"> • 触发相应的故障反应。 • 设定状态信号 ZSW1.3。 • 故障记录在故障缓冲器中。 <p>如何排除故障？</p> <ul style="list-style-type: none"> • 排除故障原因。 • 应答故障。
报警	<p>出现报警时会发生什么？</p> <ul style="list-style-type: none"> • 设定状态信号 ZSW1.7。 • 报警记录在报警缓冲器中。 <p>如何排除报警？</p> <ul style="list-style-type: none"> • 报警会自行取消。即当原因不再存在时，就会自行清除。

故障反应

定义了以下故障反应：

表 3-2 故障反应

列表	PROFIdrive	反应	描述
无	-	无	出现故障时没有反应。 注释： “基本定位器”功能模块有效时（r0108.4 = 1）适用： 出现带有故障反应“NONE”的故障时，会中断有效的运行任务并切换到跟踪运行中，直到故障被清除并取消。
OFF1	ON/ OFF	在斜坡函数发生器下降斜坡上制动，接着禁止脉冲	转速控制 (p1300 = 20, 21) <ul style="list-style-type: none"> 变频器立即设定“转速设定值 0”，使电机沿着斜坡函数发生器的减速斜坡 (p1121) 减速制动。 在识别到停机之后，将电机抱闸装置（如已设置）闭合 (p1215)。在闭合时间 (p1217) 结束之后，将脉冲清除。转速实际值低于转速阈值 (p1226) 或转速设定值 ≤ 转速阈值 (p1226)，并且该情况持续超出了监控时间 (p1227) 时，表明变频器停机。 转矩控制 (p1300 = 23) <ul style="list-style-type: none"> 转矩控制中： 反应与“OFF2”相同。 通过 p1501 切换到转矩控制中时： 没有自行制动反应。 当转速实际值低于转速阈值 (p1226) 或时间级 (p1227) 到期时，就会闭合一个可能存在的电机抱闸制动。在闭合时间 (p1217) 结束之后，将脉冲清除。
OFF1_延时	-	与 OFF1 相同， 但会延时	带有该故障反应的故障在 p3136 中的延迟时间届满后才会生效。 到 OFF1 的剩余时间会显示在 r3137 中。
OFF2	惯性滑行 停止	禁用内部 / 外部脉冲	转速闭环控制和转矩闭环控制 <ul style="list-style-type: none"> 立即清除脉冲，驱动“慢慢”停止。 将立即闭合一个可能存在的电机抱闸制动。 变频器被禁止接通。

表 3-2 故障反应, 延续

列表	PROFIdrive	反应	描述
OFF3	快速停止	电机沿着“OFF3”减速斜坡制动, 接着变频器禁用脉冲。	<p>转速控制 (p1300 = 20, 21)</p> <ul style="list-style-type: none"> 变频器通过立即给出“转速设定值 0”的方式使电机沿着 OFF3 减速斜坡 (p1135) 制动。 在检测到驱动静止之后, 电机抱闸 (如已设置) 被闭合。在抱闸闭合时间 (p1217) 结束时, 脉冲被清除。转速实际值低于转速阈值 (p1226) 或转速设定值 \leq 转速阈值 (p1226), 并且该情况持续超出了监控时间 (p1227) 时, 表明变频器停机。 变频器被禁止接通。 <p>转矩控制 (p1300 = 23)</p> <ul style="list-style-type: none"> 切换到转速控制, 其他反应和转速控制相同。
STOP1	-	-	准备中。
STOP2	-	转速设定值 0	<ul style="list-style-type: none"> 变频器通过立即给出“转速设定值 0”的方式使电机沿着 OFF3 减速斜坡 (p1135) 制动。 变频器保持在转速控制中。
IASC/ 直流制动	-	-	<ul style="list-style-type: none"> 同步电机时适用: 在发生故障时, 该故障响应会触发内部电枢短路。必须满足条件 p1231 = 4。 异步电机时适用: 当变频器发生设置了该反应的故障时, 会触发直流制动。必须调试直流电制动功能 (p1232, p1233, p1234)。
编码器	-	禁用内部 / 外部脉冲 (p0491)	<p>编码器故障反应取决于 p0491 中的设置。</p> <p>出厂设置: p0491 = 0 --> 编码器故障导致“OFF2”</p> <p>注意: 修改 p0491 时必须注意该参数的描述。</p>

故障应答

针对各故障情况，在故障和报警列表中规定了如何在排除原因之后进行应答。

表 3-3 故障应答

应答	描述
上电	<p>通过上电应答故障（关闭 / 接通驱动设备）。</p> <p>注释： 如果故障原因尚未排除，在启动之后会再次出现故障。</p>
立即	<p>故障应答可在一个单独的驱动对象（点 1 到 3）或在全部驱动对象（点 4）上按以下方式进行：</p> <p>1 通过参数设置应答： p3981 = 0 --> 1</p> <p>2 通过二进制互联输入应答：</p> <p>p2103 BI:1. 应答故障 p2104 BI:2. 应答故障 p2105 BI:3. 应答故障</p> <p>3 通过 PROFIBUS 控制信号应答： STW1.7 = 0 --> 1（脉冲沿）</p> <p>4 应答所有故障 p2102 BI: 应答所有故障</p> <p>通过该数字输入可以应答驱动系统全部驱动对象的所有故障。</p> <p>注释：</p> <ul style="list-style-type: none"> • 也可以通过重新上电应答这些故障。 • 如果故障原因尚未排除，在应答后故障信息仍保留，不会被清除。 • Safety Integrated 的故障 出现这些故障时，必须在应答之前将“安全停止”(SH) 功能取消。
禁用脉冲	<p>故障只可在脉冲禁用 (r0899.11 = 0) 时应答。 应答方式同立即应答。</p>

故障缓冲器 - 关闭时保存

在关闭控制单元时，以非易失性方式保存故障缓冲器，即在接通之后，故障缓冲器的历史记录仍然存在。

驱动对象的故障缓冲器由下列参数构成：

- r0945[0...63], r0947[0...63], r0948[0...63], r0949[0...63]
- r2109[0...63], r2130[0...63], r2133[0...63], r2136[0...63]

可以按照下列方式手工清零故障缓冲器：

- 清零所有驱动对象的故障缓冲器：
p2147 = 1 --> 执行清零之后将自动设定 p2147 = 0。
- 清零某个驱动对象的故障缓冲器：
p0952 = 0 --> 该参数属于某个驱动对象。

当出现下列事件时自动清零故障缓冲器：

- 调整出厂设置 (p0009 = 30 和 p0976 = 1)。
- 有结构性变化的下载 (例如驱动对象的数量改变)。
- 加载其它参数值之后起动 (例如 p0976=10)。
- 将固件升级到新版本。

3.1.2 关于故障和报警列表的说明

下面示例中的数据是任意选择的。最完整的说明由下列信息组成。有些信息会选择性地列出。

故障和报警列表 (参见章节 3.2) 的布局如下:

----- 示例开始 -----

Axxxxx (F, N)	故障位置 (可选): 名称
信息值:	组件号: %1, 故障原因: %2
驱动对象:	列举对象。
反应:	无
应答:	无
原因:	可能的原因说明。 故障值 (r0949, 格式解释): 或者报警值 (r2124, 格式解释): (可选项) 关于故障或者报警值的信息 (可选)。
解决办法:	可能的解决办法说明。
当类型为 F 时的反应:	A_INFEED:OFF2 (OFF1, NONE)
当类型为 F 时的应答:	伺服: 无 (关 1, 关 2, 关 3) 矢量: 无 (关 1, 关 2, 关 3)
当类型为 N 时的反应:	立即 (上电)
当类型为 N 时的应答:	无
当类型为 N 时的应答:	无

----- 示例结束 -----

Axxxxx	报警 xxxxxx
Axxxxx (F, N)	报警 xxxxxx (信息类型可以改为 F 或者 N)
Fxxxxx	故障 xxxxxx
Fxxxxx (A, N)	故障 xxxxxx (信息类型可以改为 A 或者 N)
Nxxxxx	没有信息
Nxxxxx (A)	没有信息 (信息类型可以改为 A)
Cxxxxx	安全信息 (自身信息缓冲器)

每条信息由一个字母和一串序号组成。

字母的含义如下:

- A 表示“报警”(英文“Alarm”)
- F 表示“故障”(英文“Fault”)
- N 表示“没有信息”或者“内部信息”(英文“No Report”)
- C 显示“安全信息”

可选的现有括号用来说明该信息的信息类型是否可以改变、哪些信息类型可以通过参数设置 (p2118, p2119)。

如果是一个可以改变信息类型的信息, 则有关反应和应答的情况将独立说明 (例如当类型为 F 时的反应, 当类型为 F 时的应答)。

注释:

故障或报警的标准设置特性可通过设置参数来更改。

故障和报警列表（见章节 3.2）提供有关信息的默认属性。如果修改某一信息的属性，该列表中的相应信息也会改变。

故障位置（可选）：名称

故障位置（可选）以及报警或故障名称与信号编号一起使用，可用于标识报警（例如使用调试软件）。

信息值:

信息值中提供了故障值 / 报警值的组成部分。

示例:

信息值：组件号：%1，故障原因：%2

该信息值包含关于组件号和故障原因的信息。字符 %1 和 %2 为占位符，在使用调试软件进行的在线运行中会替换为相应的内容。

驱动对象:

每一信息（故障 / 报警）都会说明该信息在于哪个驱动对象中。

一个信息可以属于一个、多个或者所有驱动对象。

反应：默认故障反应（故障反应可设置）

指定故障时的默认反应。

可选的现有括号用来说明默认故障反应是否可以改变、哪些故障反应可以通过参数设置 (p2100, p2101)。

注释:

参见章节 3.1.1

应答：默认应答（应答可设置）

用来规定排除原因之后以默认方式应答故障。

可能存在的括号用来说明是否可以改变默认应答、通过参数可以设置哪些应答 (p2126, p2127)。

注释:

参见章节 3.1.1

原因:

用来说明故障或者报警的可能原因。可选择对一个故障值或者报警值进行附加说明。

故障值 (r0949, 格式):

故障值以 r0949[0...63] 的形式记录在故障缓冲器中, 并且说明有关故障的更为精确的补充信息。

报警值 (r2124, 格式):

报警值用来说明有关报警的更为精确的补充信息。

报警值以 r2124[0...7] 的形式记录在报警缓冲器中, 并且说明有关报警的更为精确的补充信息。

解决办法:

用来说明排除现有故障或者报警原因的一般性处理方法。



报警

在个别情况下, 由维修或者维护人员来选择排除原因的适当处理方法。

3.1.3 故障和报警的序号范围

注释:

以下的参数序号范围显示了 SINAMICS 驱动系列的全部现有故障和报警一览。
该参数手册中所述产品的故障和报警详见章节 3.2。

故障和报警划分为以下序号范围:

表 3-4 故障和报警的序号范围

来自	到	范围
1000	3999	控制单元, 闭环控制
4000	4999	预留
5000	5999	功率单元
6000	6899	电源
6900	6999	制动模块
7000	7999	驱动
8000	8999	选件板
9000	12999	预留
13000	13010	授权
13002	19999	预留
20000	29999	OEM
30000	30999	DRIVE-CLiQ 组件, 功率单元
31000	31999	DRIVE-CLiQ 组件, 编码器 1
32000	32999	DRIVE-CLiQ 组件, 编码器 2 注释: 如果编码器设置为直接测量系统, 不参与电机闭环控制时, 发生的故障会自动作为报警输出。
33000	33999	DRIVE-CLiQ 组件, 编码器 3 注释: 如果编码器设置为直接测量系统, 不参与电机闭环控制时, 发生的故障会自动作为报警输出。
34000	34999	电压监控模块 (VSM)
35000	35199	端子模块 54F (TM54F)
35200	35999	端子模块 31 (TM31)
36000	36999	DRIVE-CLiQ 集线器模块
40000	40999	控制器扩展模块 32 (CX32)
41000	48999	预留

表 3-4 故障和报警的序号范围, 延续

来自	到	范围
49000	49999	SINAMICS GM/SM/GL
50000	50499	通讯板 (COMM BOARD)
50500	59999	OEM 西门子
60000	65535	SINAMICS DC MASTER (直流闭环控制)

3.2 故障和报警列表

Product: SINAMICS G130/G150, Version: 4502400, Language: chs
 Objects: B_INF, CU_G130_DP, CU_G130_PN, CU_G150_DP, CU_G150_PN, ENC, HUB, TB30, TM150, TM31, TM54F_MA, TM54F_SL, VECTOR_G

F01000 内部软件错误

信号重要性: %1
驱动体: 所有目标
反应: OFF2
应答: 上电
原因: 出现了一个内部软件错误。
 故障值 (r0949, 十六进制):
 仅用于西门子内部的故障诊断。
处理:

- 分析故障缓冲器 (r0945)。
- 重新为所有组件上电 (断电 / 上电)。
- 将固件升级到新版本。
- 联系热线。
- 更换控制单元。

F01001 浮点例外

信号重要性: %1
驱动体: 所有目标
反应: OFF2
应答: 上电
原因: 在含浮点数据类型的指令中出现了例外情况。
 错误可能由基本系统或 OA 应用程序 (例如 FBLOCKS, DCC) 引起。
 故障值 (r0949, 十六进制):
 仅用于西门子内部的故障诊断。
注释:
 更多故障相关信息请参见 r9999。
 r9999[0]: 故障编号。
 r9999[1]: 出现例外情况时的程序计数器。
 r9999[2]: 浮点型出现例外情况的原因。
 位 0 = 1: 指令无效
 位 1 = 1: 被零除
 位 2 = 1: 上溢
 位 3 = 1: 下溢
 位 4 = 1: 结果不准确
处理:

- 重新为所有组件上电 (断电 / 上电)。
- 检查 FBLOCKS 功能块的定义和信号。
- 检查 DCC 功能图的定义和信号。
- 将固件升级到新版本。
- 联系热线。

F01002 内部软件错误

信号重要性: %1
驱动体: 所有目标
反应: OFF2
应答: 立即
原因: 出现了一个内部软件错误。
 故障值 (r0949, 十六进制):
 仅用于西门子内部的故障诊断。
处理:

- 重新为所有组件上电 (断电 / 上电)。
- 将固件升级到新版本。
- 联系热线。

F01003 访问存储器时出现应答延迟

信号重要性: %1
驱动体 : 所有目标
反应: OFF2
应答: 立即
原因: 访问了一个不反馈“就绪”的存储区。
 故障值 (r0949, 十六进制):
 仅用于西门子内部的故障诊断。
处理: - 重新为所有组件上电 (断电 / 上电)。
 - 联系热线。

N01004 (F, A) 内部软件错误

信号重要性: %1
驱动体 : 所有目标
反应: 无
应答: 无
原因: 出现了一个内部软件错误。
 故障值 (r0949, 十六进制):
 仅用于西门子内部的故障诊断。
处理: - 读取诊断参数 (r9999)。
 - 联系热线。
 参见: r9999 (内部软件错误附加信息)
 在 ... 时的反应 F: OFF2
 在 ... 时应答 F: 上电
 在 ... 时的反应 A: 无
 在 ... 时应答 A: 无

F01005 下载 DRIVE-CLiQ 组件的固件失败

信号重要性: 组件号: %1, 故障原因: %2
驱动体 : 所有目标
反应: 无
应答: 立即
原因: 向一个 DRIVE-CLiQ 组件下载固件失败。
 故障值 (r0949, 十六进制):
 yyxxxx 十六进制: yy = 组件编号, xxxx = 故障原因
 xxxx = 000B 十六进制 = 11 十进制:
 DRIVE-CLiQ 组件发现校验和错误。
 xxxx = 000F 十六进制 = 15 十进制:
 所选的 DRIVE-CLiQ 组件不支持固件文件的内容。
 xxxx = 0012 十六进制 = 18 十进制:
 固件版本太旧, 组件不支持。
 xxxx = 0013 十六进制 = 19 十进制:
 固件版本和组件的硬件版本不兼容。
 xxxx = 0065 十六进制 = 101 十进制:
 多次通讯尝试后, 没有得到 DRIVE-CLiQ 组件的应答。
 xxxx = 008B 十六进制 = 139 十进制:
 一开始时只载入了一个新的引导装载程序 (上电后需要重复)。
 xxxx = 008C 十六进制 = 140 十进制:
 存储卡上没有用于 DRIVE-CLiQ 组件的固件文件。
 xxxx = 008D 十六进制 = 141 十进制:
 固件文件长度不一致。固件下载可能由于和固件文件的连接中断而失败。例如: 在 SINAMICS 集成的控制单元上,
 可能会在下载 / 复位项目时出现该故障。
 xxxx = 008F 十六进制 = 143 十进制:
 组件不能转换到固件下载模式。删除现有固件失败。
 xxxx = 0090 十六进制 = 144 十进制:
 检查已载入固件 (校验和) 时组件发现一处问题。可能是存储卡上的文件损坏。

xxxx = 0091 十六进制 = 145 十进制：
 组件没有及时结束对已载入固件的检查（校验和）。
 xxxx = 009C 十六进制 = 156 十进制：
 所给组件号的组件不存在（p7828）。
 xxxx = 其它值：
 仅用于西门子内部的故障诊断。

处理：

- 检查所选组件号（p7828）。
- 检查 DRIVE-CLiQ 的布线。
- 将适用于下载的固件文件存入目录“/siemens/sinamics/code/sac/”。
- 使用硬件版本合适的组件。
- 在 DRIVE-CLiQ 组件重新上电后重新下载固件。根据 p7826 的数值将自动进行固件下载。

A01006 DRIVE-CLiQ 组件的固件需要升级

信号重要性： 组件号：%1
驱动体： 所有目标
反应： 无
应答： 无
原因： 需要升级 DRIVE-CLiQ 组件的固件，因为控制单元运行的组件中没有合适的固件或固件版本。
 报警值（r2124，十进制）：
 DRIVE-CLiQ 组件的组件号。

处理： 用调试软件升级固件：
 在项目导航器中在相应驱动的“配置”下，可以在“版本概述”页读出所有组件的固件版本，并且可以进行相应的固件升级。
 通过参数进行固件升级：
 - 参照报警值中的组件号并加入 p7828 中。
 - 设置 p7829=1 启动固件下载。

A01007 DRIVE-CLiQ 组件需要重新上电

信号重要性： 组件号：%1
驱动体： 所有目标
反应： 无
应答： 无
原因： DRIVE-CLiQ 组件需要重新上电，例如，可能进行了固件升级。
 报警值（r2124，十进制）：
 DRIVE-CLiQ 组件的组件号。

注释：
 组件号 = 1 时需要重新上电控制单元。
处理：
 - 重新给指定的 DRIVE-CLiQ 组件上电。
 - 使用 SINUMERIK 时自动调试会受阻。在此情况下应对所有组件执行上电，并且必须重新启动自动调试。

A01009 (N) CU: 控制单元过热

信号重要性： -
驱动体： 所有目标
反应： 无
应答： 无
原因： 控制组件（控制单元）的温度（r0037[0]）超出预设的极限值。

处理：
 - 检查控制单元的送风情况。
 - 检查控制单元的风扇。
注释：
 温度低出极限值后，报警自动消失。

在…时的反应 N: 无
 在…时应答 N: 无

F01010 驱动类型不明

信号重要性： %1
驱动体： 所有目标
反应： 无
应答： 立即

原因: 发现不明驱动类型。
故障值 (r0949, 十进制):
驱动对象序号 (参见 p0101, p0107)

处理: - 更换功率模块。
- 重新为所有组件上电 (断电 / 上电)。
- 将固件升级到新版本。
- 联系热线。

F01011 (N) 下载中断

信号重要性: %1
驱动体 : 所有目标
反应: 无
应答: 立即
原因: 项目下载已中断。
故障值 (r0949, 十进制):
1: 用户提前结束了项目下载。
2: 通讯电缆断开 (例如: 电缆断线、电缆被拔出)。
3: 项目下载已提前被调试软件 (如 STARTER, SCOUT) 中断。
100: 固件和载入到文件系统中 (从卡上下载) 的项目文件的版本不同。
注释:
下载中断后, 系统的反应是进入 “初步调试” 状态。

处理: - 检查通讯电缆。
- 重新下载项目。
- 利用备份文件重新启动 (重新上电或 p0976)。
- 在从存储卡下载到文件系统时, 选择正确的版本。

在 ... 时的反应 N: 无
在 ... 时应答 N: 无

F01012 (N) 项目转化出错

信号重要性: %1
驱动体 : VECTOR_G
反应: OFF2 (无)
应答: 立即
原因: 老固件版本的项目转换时出错。
故障值 (r0949, 十进制):
引发该错误的参数号。
在故障值 = 600 时:
温度检测不再分配给功率单元, 而分配给编码器信号转换模块。
注意:
此时, 无法确保电机温度的监控功能。

处理: 检查故障值中给出的参数并设置为正确值。
故障值=600 时:
必须根据内部编码器信号转换和编码器接口的分配情况, 将参数 p0600 设置为 1、2 或 3。
值 1 表示: 内部编码器信号转换通过 p0187 分配给编码器接口 1。
值 2 表示: 内部编码器信号转换通过 p0188 分配给编码器接口 2。
值 3 表示: 内部编码器信号转换通过 p0189 分配给编码器接口 3。
- 必要时, 通过参数 p0187、p0188 或 p0189, 将内部编码器信号转换分配给对应的编码器接口。
- 必要时将固件升级到新版本。

在 ... 时的反应 N: 无
在 ... 时应答 N: 无

F01015 内部软件错误

信号重要性: %1
驱动体 : 所有目标
反应: OFF2
应答: 上电
原因: 出现了一个内部软件错误。
故障值 (r0949, 十进制):
仅用于西门子内部的故障诊断。

- 处理:**
- 重新为所有组件上电（断电 / 上电）。
 - 将固件升级到新版本。
 - 联系热线。

A01016 (F) 固件被修改

- 信号重要性:** %1
驱动体: 所有目标
反应: 无
应答: 无
原因: 非易失性存储器（存储卡 / 设备存储器）上至少有一个固件文件受到了不允许的修改，与出厂状态有别。
 报警值（r2124, 十进制）：
 0: 一个文件的校验和出错。
 1: 文件缺失。
 2: 文件过多。
 3: 固件版本错误。
 4: 备份文件的校验和出错。
- 处理:** 在写入固件的非易失性存储器（存储卡 / 设备存储器）上恢复出厂设置。
注释:
 r9925 会指出出错文件。
 固件检查状态通过 r9926 显示。
 参见: r9925（固件文件出错），r9926（固件检查状态）
- 在 ... 时的反应 F: OFF2
 在 ... 时应答 F: 上电

A01017 组件列表被更改

- 信号重要性:** %1
驱动体: 所有目标
反应: 无
应答: 无
原因: 存储卡目录 /SIEMENS/SINAMICS/DATA 或者 /ADDON/SINAMICS/DATA 下文件的出厂设置被更改。该目录不允许更改。
 报警值（r2124, 十进制）：
 zyx 十进制: x = 问题, y = 目录, z = 文件名称
 x = 1: 文件不存在。
 x = 2: 文件固件版本和软件版本不相符。
 x = 3: 文件校验和不一致。
 y = 0: 目录 /SIEMENS/SINAMICS/DATA/
 y = 1: 目录 /ADDON/SINAMICS/DATA/
 z = 0: 文件 MOTARM.ACX
 z = 1: 文件 MOTSRM.ACX
 z = 2: 文件 MOTSLM.ACX
 z = 3: 文件 ENCDATA.ACX
 z = 4: 文件 FILTDATA.ACX
 z = 5: 文件 BRKDATA.ACX
 z = 6: 文件 DAT_BEAR.ACX
 z = 7: 文件 CFG_BEAR.ACX
 z = 8: 文件 ENC_GEAR.ACX
- 处理:** 将存储卡上的出错文件恢复为出厂设置。

A01020 写 RAM 失败

- 信号重要性:** -
驱动体: 所有目标
反应: 无
应答: 无
原因: 对内部 RAM 的写访问失败。
处理: 修改内部 RAM 上系统日志的文件大小 (p9930)。
 参见: p9930（激活系统日志）

F01023 内部软件超时

信号重要性: %1
 驱动体: 所有目标
 反应: 无
 应答: 立即
 原因: 出现了内部软件超时。
 故障值 (r0949, 十进制):
 仅用于西门子内部的故障诊断。
 处理: - 重新为所有组件上电 (断电 / 上电)。
 - 将固件升级到新版本。
 - 联系热线。

F01030 控制权下的生命符号出错

信号重要性: -
 驱动体: B_INF, ENC, VECTOR_G
 反应: Infeed: OFF1 (OFF2, 无)
 Vector: OFF3 (IASC/ 直流制动器, OFF1, OFF2, STOP1, STOP2, 无, 编码器)
 应答: 立即
 原因: PC 控制权有效时, 在监控时间内没有收到生命符号。
 有效的 BICO 连接重新得到控制权。
 处理: 调高 PC 的监控时间或者完全关闭监控。
 调试软件中的监控时间设置如下:
 通过 < 驱动 > -> 调试 -> 控制面板 -> “获取控制权” 按钮 -> 在出现的窗口里可以设置监控时间, 单位为毫秒。
 注意:
 把监控时间设的尽可能小。监控时间长, 意味着通讯出现故障时响应晚。

F01031 “远程模式关” 下的生命符号出错

信号重要性: -
 驱动体: B_INF, VECTOR_G
 反应: Infeed: OFF1 (OFF2, 无)
 Vector: OFF3 (IASC/ 直流制动器, OFF1, OFF2, STOP1, STOP2, 无, 编码器)
 应答: 立即
 原因: “远程模式关” 时, 3 秒内没有收到生命符号。
 处理: - 检查控制单元 (CU) 和操作面板上串行接口的数据线连接。
 - 检查控制单元和操作面板之间的数据线。

A01032 (F) ACX: 需要存储所有参数

信号重要性: %1
 驱动体: 所有目标
 反应: 无
 应答: 无
 原因: 尚未对驱动系统的所有参数进行备份的情况下, 即已存储了某个驱动对象的参数 (p0971 = 1)。
 在下次启动时, 所存储的针对该对象的参数不会被载入。
 必须执行完整的参数备份, 以实现成功启动。
 报警值 (r2124, 十进制):
 仅用于西门子内部的故障诊断。
 参见: p0971 (存储驱动对象参数)
 处理: 保存所有参数 (p0977 = 1 或者 “从 RAM 向 ROM 复制”)。
 参见: p0977 (保存所有参数)
 在 ... 时的反应 F: Infeed: 无 (OFF1, OFF2)
 Vector: 无 (OFF1, OFF2, OFF3)
 在 ... 时应答 F: 立即

F01033	单位转换：参考参数无效
信号重要性：	参数：%1
驱动体：	B_INF, ENC, VECTOR_G
反应：	无
应答：	立即
原因：	在单位转换入相对单位制时，所需的参考参数不允许等于 0.0。 故障值（r0949，参数）： 值为 0.0 的参考参数。 参见：p0349（电机等效电路图数据单位制），p0505（单位制选择），p0595（工艺单位的选择）
处理：	将该参考参数设为不为 0.0 的值。 参见：p0304, p0305, p0310, p0596, p2000, p2001, p2002, p2003, r2004

F01034	单位转换：参考值更改后参数值计算失败
信号重要性：	参数：%1
驱动体：	B_INF, ENC, VECTOR_G
反应：	无
应答：	立即
原因：	参考参数的更改导致设置的值无法重新按照 % 计算。修改被拒绝并且恢复为初始值。 故障值（r0949，参数）： 无法重新计算的参数值。 参见：p0304, p0305, p0310, p0596, p2000, p2001, p2002, p2003, r2004
处理：	选择参考参数值，使得参数能够以 % 来计算。 参见：p0304, p0305, p0310, p0596, p2000, p2001, p2002, p2003, r2004

A01035 (F)	ACX：参数备份文件损坏
信号重要性：	%1
驱动体：	所有目标
反应：	无
应答：	无
原因：	在控制单元启动时，没有从参数备份文件中发现完整的数据组。上一次的参数设置没有完整保存。 备份可能由于系统关闭或存储卡被拔出而中断。 报警值（r2124，十六进制）： ddccbbaa 十六进制： aa = 01 hex： 无数据备份状态下的启动完成。驱动处于出厂设置中。 aa = 02 hex： 已载入最近期的可用备份数据组。必须检查参数设置。建议重新下载参数设置。 dd, cc, bb： 仅用于西门子内部的故障诊断。 参见：p0971（存储驱动对象参数），p0977（保存所有参数）
处理：	- 使用调试软件重新下载项目。 - 保存所有参数（p0977 = 1 或者“从 RAM 向 ROM 复制”）。 参见：p0977（保存所有参数）
在 ... 时的反应 F：	Infeed: 无 (OFF1, OFF2) Vector: 无 (OFF1, OFF2, OFF3)
在 ... 时应答 F：	立即

F01036 (A)	ACX：缺少参数备份文件
信号重要性：	%1
驱动体：	所有目标
反应：	Infeed: 无 (OFF2) Vector: 无 (OFF1, OFF2, OFF3)
应答：	立即
原因：	在载入设备参数设置时，无法找到一个驱动对象的参数备份文件 PSxxxxxyy.ACX。 故障值（r0949，十六进制）： 字节 1: 文件名 PSxxxxxyy.ACX 中的 yyy yyy = 000 --> 一致性备份文件

yyy = 001... 062 --> 驱动对象编号
yyy = 099 --> PROFIBUS 参数备份文件
字节 2、3、4：
仅用于西门子内部的故障诊断。

处理：如果您用调试软件保存了项目数据，请重新载入该项目。用“从 RAM 向 ROM 复制”功能或者用 p0977=1 保存，将参数文件再次写入非易失性存储器。
如果没有备份项目数据，就要重新进行初步调试。

在...时的反应 A: 无
在...时应答 A: 无

F01038 (A) ACX: 载入参数备份文件失败

信号重要性： %1
驱动体： 所有目标
反应： Infeed: 无 (OFF2)
Vector: 无 (OFF1, OFF2, OFF3)
应答： 立即
原因： 在非易失性存储器中载入 PSxxxxxyy.ACX 或 PTxxxxxyy.ACX 文件时出现异常。

故障值 (r0949, 十六进制):
字节 1: 文件名 PSxxxxxyy.ACX 中的 yyy
yyy = 000 --> 一致性备份文件
yyy = 001... 062 --> 驱动对象编号
yyy = 099 --> PROFIBUS 参数备份文件
字节 2:
255: 驱动对象的类型错误
254: 拓扑结构的比较失败 -> 不能指定驱动对象类型
可能的原因有:
- 实际拓扑结构中的组件类型错误
- 实际拓扑结构中不存在组件
- 组件没有生效
其它值:
仅用于西门子内部的故障诊断。

字节 4, 3:
仅用于西门子内部的故障诊断。
处理： - 如果您用调试软件保存了项目数据，请重新下载项目。用“从 RAM 向 ROM 复制”功能或者用 p0977=1 保存，将参数文件再次写入非易失性存储器。
- 更换存储卡或控制单元。
字节 2 = 255:
- 修改驱动对象类型 (见 p0107)。

在...时的反应 A: 无
在...时应答 A: 无

F01039 (A) ACX: 写入参数备份文件失败

信号重要性： %1
驱动体： 所有目标
反应： Infeed: 无 (OFF2)
Vector: 无 (OFF1, OFF2, OFF3)
应答： 立即
原因： 至少在一个参数备份文件 PSxxxxxyy.*** 写入到非易失性存储器时失败。
- 在 /USER/SINAMICS/DATA/ 目录下至少有一个参数备份文件 PSxxxxxyy.*** 的属性是“只读”，且不能被覆盖。
- 剩余存储空间不足。
- 非易失性存储器损坏，无法写入。
故障值 (r0949, 十六进制):
dcba 十六进制
a = yyy 在文件名 PSxxxxxyy.*** 中
a = 000 --> 一致性备份文件
a = 001 ... 062 --> 驱动对象编号
a = 070 --> FEPR0M.BIN
a = 080 --> DEL4B00T.TXT
a = 099 --> PROFIBUS 参数备份文件

b = xxx 在文件名 PSxxxxxyy.*** 中
 b = 000 --> 从 p0977 = 1 或 p0971 = 1 开始保存
 b = 010 --> 从 p0977 = 10 开始保存
 b = 011 --> 从 p0977 = 11 开始保存
 b = 012 --> 从 p0977 = 12 开始保存

d, c:

仅用于西门子内部的故障诊断。

- 处理:**
- 检查文件 (PSxxxxxyy.***, CAxxxxxyy.***, CCxxxxxyy.***) 的文件属性, 如有必要, 则将其从“只读”改为“可写”。
 - 检查非易失性存储器的空余存储空间。系统中每个现有的驱动对象大约需要 80 kB 的空余存储空间。
 - 更换存储卡或控制单元。

在 ... 时的反应 A: 无

在 ... 时应答 A: 无

F01040 需要备份参数并重新上电

信号重要性:

-

驱动体:

B_INF, CU_G130_DP, CU_G130_PN, CU_G150_DP, CU_G150_PN, ENC, HUB, TB30, TM150, TM31, TM54F_MA, TM54F_SL

反应:

OFF2

应答:

上电

原因:

在驱动系统中一个参数被更改, 该参数需要备份并且重新启动。

处理:

- 备份参数 (p0971/p0977)。
 - 重新为所有组件上电 (断电 / 上电)。
- 之后:
- 执行驱动设备的上电 (调试软件)。

F01040 需要备份参数并重新上电

信号重要性:

-

驱动体:

VECTOR_G

反应:

OFF2

应答:

上电

原因:

在驱动系统中一个参数被更改, 该参数需要备份并且重新启动。

示例:

- p1810.2 (脉冲频率的摆动) 及 p1802 (边沿调制)
- p1750.5 (f = 0 Hz 前为闭环控制, 针对 PESM, 带高频信号注入)

处理:

- 备份参数 (p0971/p0977)。
 - 为所有组件上电 (与功率单元同时或在之后接通控制单元)。
- 对于边沿调制, 在修改 p1750.5 或 p1810.2 时热启动 (p0009 = 30, p0976 = 3) 就足够了。
- 之后:
- 执行驱动设备的上电 (调试软件)。

F01041 需要备份参数

信号重要性:

%1

驱动体:

所有目标

反应:

无

应答:

立即

原因:

启动时, 发现存储卡上有错误文件或缺少文件。

故障值 (r0949, 十进制):

- 1: 源文件无法打开。
- 2: 源文件无法读出。
- 3: 无法建立目标目录。
- 4: 目标文件无法建立 / 打开。
- 5: 无法描述目标文件。

其它值:

仅用于西门子内部的故障诊断。

处理:

- 备份参数。
- 项目重新载入驱动设备。
- 执行固件升级。
- 必要时更换控制单元和 / 或存储卡。

F01042	下载项目时的参数出错
信号重要性:	参数: %1, 下标: %2, 故障原因: %3
驱动体:	所有目标
反应:	Infeed: OFF2 (OFF1, 无) Vector: OFF2 (OFF1, OFF3, 无)
应答:	立即
原因:	<p>通过该调试软件下载项目时, 出现异常 (例如: 参数值错误)。 故障值中指出的参数可能超过了由其他参数决定的动态极限值。 故障值 (r0949, 十六进制): ccbbaaaa 十六进制 aaaa = 参数 bb = 下标 cc = 故障原因</p> <ul style="list-style-type: none"> 0: 参数号错误 1: 参数值不能改变 2: 超过数值上下限 3: 子下标有错误 4: 没有数组, 没有子下标 5: 数据类型错误 6: 不允许设置 (仅可复位) 7: 描述部分不可改 9: 描述数据不存在 11: 无操作权 15: 没有文本数组 17: 因处于运行状态无法执行任务 20: 值非法 21: 回复太长 22: 参数地址非法 23: 格式非法 24: 值的个数不一致 25: 驱动对象不存在 101: 暂时未激活 104: 值非法 107: 控制器使能时不允许写访问 108: 单位未知 109: 仅在编码器调试状态下允许写入 (p0010=4) 110: 仅在电机调试状态下允许写入 (p0010=3) 111: 仅在功率部分调试状态下允许写入 (p0010=2) 112: 仅在快速调试状态下允许写入 (p0010=1) 113: 仅在就绪状态下允许写入 (p0010=0) 114: 仅在参数复位调试状态下允许写入 (p0010=30) 115: 仅在 Safety Integrated 调试状态下允许写入 (p0010=95) 116: 仅在工艺应用 / 单位调试状态下允许写入 (p0010=5) 117: 仅在调试状态下允许写入 (p0010 不等于 0) 118: 仅在下载调试状态下允许写入 (p0010=29) 119: 在下载时不可写入参数 120: 仅在调试状态 “驱动基本配置” 下允许写入 (设备: p0009 = 3) 121: 仅在调试状态 “确定驱动类型” 下允许写入 (设备: p0009 = 2) 122: 仅在调试状态 “数据组基本配置” 下允许写入 (设备: p0009 = 4) 123: 仅在调试状态 “设备配置” 下允许写入 (设备: p0009 = 1) 124: 仅在调试状态 “设备下载” 下允许写入 (设备: p0009 = 29) 125: 仅在调试状态 “设备参数复位” 下允许写入 (p0009=30) 126: 仅在调试状态 “设备就绪” 下允许写入 (设备: p0009 = 0) 127: 仅在调试状态 “设备” 下允许写入 (设备: p0009 不等于 0) 129: 在下载时不可写入参数 130: 通过 BI: p0806 禁止接收控制权 131: 因为 BICO 输出端不提供浮点值, 所以不可能连接所需的 BICO。 132: 禁止通过 p0922 连接空 BICO 端点 133: 存取方式未定义 200: 在有效值之下

- 201: 在有效值之上
 202: 在基本型操作面板 (BOP) 上, 无法访问
 203: 在基本型操作面板 (BOP) 上, 无法读取
 204: 不允许写访问

处理:

- 在故障值指出的参数中输入正确值。
- 找出对该参数的极限值产生影响的另一参数。

F01043 在项目下载时出现严重错误

信号重要性: 故障原因: %1

驱动体: 所有目标

反应: Infeed: OFF2 (OFF1)
 Vector: OFF2 (OFF1, OFF3)

应答: 立即

原因: 通过调试软件下载项目时, 出现严重错误。

故障值 (r0949, 十进制):

- 1: 无法将设备状态改为设备下载 (驱动对象接通?)。
 - 2: 驱动对象号错误。
 - 3: 再次删除已经删除的驱动对象。
 - 4: 删除在新建时已经注册过的驱动对象。
 - 5: 删除目前不存在的驱动对象。
 - 6: 建立已经存在、未被删除的驱动对象。
 - 7: 再次建立一个已经在新建时注册过的驱动对象。
 - 8: 超过了可生成的驱动对象数量的最大值。
 - 9: 建立 Device 驱动对象出错。
 - 10: 生成设定拓扑结构参数时出错 (p9902 和 p9903)。
 - 11: 建立驱动对象 (全局部分) 时出错。
 - 12: 建立驱动对象 (驱动部分) 时出错。
 - 13: 驱动对象类型不明。
 - 14: 无法将驱动状态改变为运行就绪 (p0947 和 p0949)。
 - 15: 无法将驱动状态改变为驱动下载。
 - 16: 无法将设备状态改变为运行就绪。
 - 17: 无法下载拓扑结构。请根据信息, 检查组件布线。
 - 18: 只有恢复驱动设备的出厂设置, 才能重新下载。
 - 19: 选件模块的插槽多次组态 (例如: CAN 和 COMM BOARD)。
 - 20: 配置不一致 (例如: CAN 配置用于控制单元, 但没有为驱动对象 A_INF, 伺服或者矢量配置 CAN)。
 - 21: 接收所下载的参数时出错。
 - 22: 软件内部下载错误。
- 其它值仅用于西门子内部故障诊断。

处理:

- 采用最新版本的调试软件。
- 修改离线项目并重新下载 (例如: 比较离线项目和驱动的驱动对象数目、电机、编码器、功率单元)。
- 修改驱动状态 (驱动运转或者有信息存在?)。
- 注意出现的后续信息并消除原因。
- 利用备份文件重新启动 (重新上电或 p0976)。

F01044 CU: 描述数据出错

信号重要性: %1

驱动体: 所有目标

反应: OFF2

应答: 上电

原因: 在载入非易失性存储器中所存储的描述数据时, 发现一处错误。

处理: 更换存储卡或控制单元。

A01045 CU: 设计数据无效

信号重要性: %1

驱动体: 所有目标

反应: 无

应答: 无

原因: 在使用非易失性存储器中保存的参数文件 PSxxxxxyy.ACX、PTxxxxyy.ACX、CAxxxxyy.ACX 或者 CCxxxxyy.ACX 时, 发现一处错误。可能因此无法接收其中已保存的几个参数值。另见 r9406 到 r9408。

报警值 (r2124, 十六进制):
仅用于西门子内部的故障诊断。

- 处理:**
- 检查 r9406 到 r9408 中所显示的参数, 需要时加以修改。
 - 恢复出厂设置 (p0976 = 1), 并将此项目重新载入驱动设备。
- 下载项目后, 在 STARTER 中用 “从 RAM 向 ROM 复制” 功能或者用 p0977=1 保存参数设定, 以覆盖非易失性存储器中的错误参数文件并消除报警。

A01049 CU: 无法写入文件

- 信号重要性:** %1
驱动体: 所有目标
反应: 无
应答: 无
原因: 无法改写处于写保护的文件 (PSxxxxx.acx)。写任务被中断。
报警值 (r2124, 十进制):
驱动对象编号。
- 处理:** 检查非易失性存储器中 .../USER/SINAMICS/DATA/... 目录下文件属性是否已设置为 “写保护”。
如果是, 取消该属性并再次保存 (例如: 设置 p0977=1)

F01050 存储卡和设备不兼容

- 信号重要性:** -
驱动体: 所有目标
反应: Infeed: OFF2 (OFF1, 无)
Vector: OFF2 (OFF1, OFF3, 无)
应答: 立即
原因: 存储卡和设备类型不兼容 (例如: 一块用于 SINAMICS S 的存储卡插入了 SINAMICS G)。
处理: - 插入配套的存储卡。
- 使用配套的控制单元或者功率单元。

F01054 CU: 超出系统极限

- 信号重要性:** %1
驱动体: 所有目标
反应: OFF2
应答: 立即
原因: 至少出现一处系统过载。
故障值 (r0949, 十进制):
1: 运算时间负载太大 (r9976[1])。
5: 峰值负载太大 (r9976[5])。
参见: r9976 (系统负载率)
- 处理:** 故障值 = 1, 5 时:
- 将驱动设备的运算时间负载 (r9976[1] 和 r9976[5]) 降低到 100 % 以下。
- 检查采样时间, 必要时修改该时间 (p0115, p0799, p4099)。
- 禁用功能模块。
- 禁用驱动对象。
- 参见设定拓扑结构中的驱动对象。
- 注意 DRIVE-CLiQ 的拓扑规则, 必要时修改 DRIVE-CLiQ 拓扑结构。
在使用驱动控制图表 (DCC: Drive Control Chart) 和自由功能块 (FBLOCKS) 时:
- 可在 r21005 (DCC) 和 r20005 (FBLOCKS) 中读取驱动对象上单个顺序组的运算时间负载。
- 必要时修改顺序组的分配 (p21000, p20000), 从而增大采样时间 (r21001, r20001)。
- 必要时降低循环计算模块 (DCC) 或功能块 (FBLOCKS) 的数量。

F01055 CU: 内部错误 (应用和端口的 SYNO 不相同)

- 信号重要性:** %1
驱动体: B_INF, TM150, VECTOR_G
反应: 无
应答: 立即
原因: 所有在同一个端口上和从站一起工作的应用, 必须源自同一个 SYNO 周期。
此时, 第一个发出申请, 将从站和端口连接在一起的应用, 确定该端口的基本 SYNO 周期。

	故障值 (r0949, 十六进制): 方法 ID。 注释: 仅用于西门子内部的故障诊断。
处理:	联系热线。
F01056	CU: 内部错误 (参数组时钟周期已经分配, 但有偏差)
信号重要性:	%1
驱动体 :	B_INF, TM150, VECTOR_G
反应:	无
应答:	立即
原因:	请求的参数组 (IREG, NREG, ...) 已经在另一个时钟周期中使用。 故障值 (r0949, 十六进制): 方法 ID。 注释: 仅用于西门子内部的故障诊断。
处理:	联系热线。
F01057	CU: 内部错误 (从站的 DRIVE-CLiQ 类型不同)
信号重要性:	%1
驱动体 :	B_INF, TM150, VECTOR_G
反应:	无
应答:	立即
原因:	对于相同从站, 所设定的 DRIVE-CLiQ 类型 (hps_ps, hps_enc, ...) 不同。 故障值 (r0949, 十六进制): 方法 ID。 注释: 仅用于西门子内部的故障诊断。
处理:	联系热线。
F01058	CU: 内部错误 (拓扑结构中没有从站)
信号重要性:	%1
驱动体 :	B_INF, TM150, VECTOR_G
反应:	无
应答:	立即
原因:	要求的从站在拓扑结构中不存在。 故障值 (r0949, 十六进制): 方法 ID。 注释: 仅用于西门子内部的故障诊断。
处理:	联系热线。
F01059	CU: 内部错误 (端口不存在)
信号重要性:	%1
驱动体 :	B_INF, TM150, VECTOR_G
反应:	无
应答:	立即
原因:	根据要求的从站拓扑结构分配的端口对象不存在。 故障值 (r0949, 十六进制): 方法 ID。 注释: 仅用于西门子内部的故障诊断。
处理:	联系热线。

F01060	CU: 内部错误 (参数组不存在)
信号重要性:	%1
驱动体 :	B_INF, TM150, VECTOR_G
反应:	无
应答:	立即
原因:	该类型的从站不提供要求的参数组 (IREG, NREG, ...)。 故障值 (r0949, 十六进制): 方法 ID。 注释: 仅用于西门子内部的故障诊断。
处理:	联系热线。
F01061	CU: 内部错误 (应用未知)
信号重要性:	%1
驱动体 :	B_INF, TM150, VECTOR_G
反应:	无
应答:	立即
原因:	TSM 没有申请的应用, 尝试用 registerSlaves() 申请。 原因可能是一个失败的 TSM 申请或者错误的申请顺序。在 registerSlaves() 能够使用之前, 必须总是首先遵循 TSM 的申请。 故障值 (r0949, 十六进制): 方法 ID。 注释: 仅用于西门子内部的故障诊断。
处理:	联系热线。
F01063	CU: 内部错误 (PDM)
信号重要性:	%1
驱动体 :	B_INF, TM150, VECTOR_G
反应:	无
应答:	立即
原因:	出现了一个内部软件错误。 故障值 (r0949, 十六进制): 方法 ID。 注释: 仅用于西门子内部的故障诊断。
处理:	联系热线。
A01064 (F)	CU: 内部错误 (CRC)
信号重要性:	-
驱动体 :	所有目标
反应:	无
应答:	无
原因:	控制单元程序存储器中的 CRC 错误
处理:	- 重新为所有组件上电 (断电 / 上电)。 - 将固件升级到新版本。 - 联系热线。
在 ... 时的反应 F:	Infeed: 无 (OFF1, OFF2) Vector: 无 (OFF1, OFF2, OFF3, STOP2)
在 ... 时应答 F:	立即 (上电)
F01068	CU: 数据存储器溢出
信号重要性:	%1
驱动体 :	所有目标
反应:	OFF2
应答:	立即

- 原因:** 数据存储器区的占用率过高。
故障值 (r0949, 二进制):
位 0 = 1: 快速数据存储器 1 空间不足。
位 1 = 1: 快速数据存储器 2 空间不足。
位 2 = 1: 快速数据存储器 3 空间不足。
位 3 = 1: 快速数据存储器 4 空间不足。
- 处理:**
- 禁用功能模块。
 - 禁用驱动对象。
 - 参见设定拓扑结构中的驱动对象。

A01069 参数备份文件和设备不兼容

- 信号重要性:** -
- 驱动体:** 所有目标
- 反应:** 无
- 应答:** 无
- 原因:** 存储卡上的参数备份与驱动设备不匹配。
组件会采用出厂设置启动。
示例:
设备 A 与 B 不兼容, 带有 A 设备参数备份的存储卡插在了 B 设备中。
- 处理:**
- 插入参数备份文件兼容的存储卡, 重新上电。
 - 插入不带参数备份文件的存储卡, 重新上电。
 - 备份参数 (p0977 = 1)。

F01070 正在向存储卡进行项目 / 固件下载

- 信号重要性:** %1
- 驱动体:** 所有目标
- 反应:** OFF2
- 应答:** 立即
- 原因:** 在存储卡上触发了升级过程 (项目 / 固件下载)。
当该故障存在时, 会进行相应的升级以及合理性和一致性检查。然后根据指令的选择, 会触发控制单元的重新启动 (复位)。
小心:
当进行升级并存在该故障时, 控制单元不得关闭。
中断操作会导致存储卡上文件系统损坏。存储卡因此无法正常工作, 必须加以修理。
- 处理:** 无需采取任何措施。
升级过程结束后报警自动消失。

A01099 超出时间同步公差范围

- 信号重要性:** -
- 驱动体:** 所有目标
- 反应:** 无
- 应答:** 无
- 原因:** 超出了通过时间主站为时间同步设定的公差范围。
参见: p3109 (实时钟时间同步公差范围)
- 处理:** 选择较短的重新同步间隔, 使得时间主站与驱动系统间的同步误差仍然保持在公差范围内。
参见: r3108 (实时钟上次的同步差)

A01100 CU: 存储卡已拔出

- 信号重要性:** -
- 驱动体:** B_INF, VECTOR_G
- 反应:** 无
- 应答:** 无
- 原因:** 存储卡 (非易失存储器) 在运行期间拔出。
注意:
不允许带电插拔存储卡。
- 处理:**
- 关闭驱动系统。
 - 重新插入拔出的、与设备相配的存储卡。
 - 重新接通驱动设备。

F01105 (A) CU: 存储器容量不足

信号重要性: %1
 驱动体 : 所有目标
 反应: OFF1
 应答: 上电
 原因: 在该控制单元上配置了太多功能 (例如: 太多驱动、功能模块、数组、OA 应用程序、模块等)。故障值 (r0949, 十进制): 仅用于西门子内部的故障诊断。
 处理: - 修改控制单元的配置 (例如: 减少驱动、功能模块、数据组、OA 应用程序、模块等)
 - 使用其他的控制单元。
 在 ... 时的反应 A: 无
 在 ... 时应答 A: 无

F01106 CU: 存储器容量不足

信号重要性: %1
 驱动体 : B_INF, TM150, VECTOR_G
 反应: 无
 应答: 立即
 原因: 没有足够的空余存储容量。
 处理: 无需采取任何措施。

F01107 CU: 保存到非易失性存储器的操作失败

信号重要性: %1
 驱动体 : 所有目标
 反应: 无
 应答: 立即
 原因: 无法在非易失性存储器上进行保存。
 - 非易失性存储器损坏。
 - 非易失性存储器的存储空间不足。
 故障值 (r0949, 十进制): 仅用于西门子内部的故障诊断。
 处理: - 再次尝试保存操作。
 - 更换存储卡或控制单元。

F01110 CU: 一个控制单元上不止一个 SINAMICS G

信号重要性: %1
 驱动体 : 所有目标
 反应: 无
 应答: 立即
 原因: 不止一个 SINAMICS G 类型的功率单元需要和控制单元一起运行。
 故障值 (r0949, 十进制): 第二个带 SINAMICS G 型功率单元的驱动序号。
 处理: 只允许一个 SINAMICS G 型的驱动运行。

F01111 CU: 不允许驱动设备混合运行

信号重要性: %1
 驱动体 : 所有目标
 反应: 无
 应答: 立即
 原因: 在一个控制单元上不允许混合运行如下驱动设备:
 - SINAMICS S 与 SINAMICS G
 - SINAMICS S 与 SINAMICS S Value 或 Combi

故障值 (r0949, 十进制):
驱动对象序号, 带其它的功率单元类型。
处理: 在一个控制单元上, 只允许运行一个驱动类型的功率单元。

F01112 CU: 功率单元非法
信号重要性: %1
驱动体: 所有目标
反应: 无
应答: 立即
原因: 控制单元和相连功率单元无法共同工作。
故障值 (r0949, 十进制):
1: 不支持功率单元 (例如: PM240)。
2: CU310 上不允许使用 DC/AC 功率单元。
3: 功率单元 (S120M) 不允许用于矢量控制。
处理: 将非法功率单元替换成合法部件。

F01120 (A) 初始化端口失败
信号重要性: %1
驱动体: 所有目标
反应: OFF1 (OFF2)
应答: 立即 (上电)
原因: 在初始化端口功能时出现一个内部软件错误。
故障值 (r0949, 十六进制):
仅用于西门子内部的故障诊断。
处理:
- 重新为所有组件上电 (断电 / 上电)。
- 将固件升级到新版本。
- 联系热线。
- 更换控制单元。
在 ... 时的反应 A: 无
在 ... 时应答 A: 无

F01122 (A) 测量探头输入端的频率过高
信号重要性: %1
驱动体: 所有目标
反应: OFF1 (OFF2)
应答: 立即
原因: 测量探头输入端的脉冲频率过高。
故障值 (r0949, 十进制):
1: DI/D0 9 (X122.8)
2: DI/D0 10 (X122.10)
4: DI/D0 11 (X122.11)
8: DI/D0 13 (X132.8)
16: DI/D0 14 (X132.10)
32: DI/D0 15 (X132.11)
64: DI/D0 8 (X122.7)
128: DI/D0 12 (X132.7)
处理: 降低测量探头输入端的脉冲频率。
在 ... 时的反应 A: 无
在 ... 时应答 A: 无

F01150 CU: 超过了某一驱动对象类型的实例数
信号重要性: 驱动对象类型: %1, 允许数量: %2, 当前数量: %3
驱动体: 所有目标
反应: 无
应答: 立即
原因: 超出了驱动对象类型所允许的最大实例数。
驱动对象类型: 超出最大实例数的驱动对象类型 (p0107)。

允许数量：
该驱动对象类型所允许的最大实例数。
当前数量：
该驱动对象类型的当前实例数。
信息值的注释：
详细的信息在信息值 (r0949/r2124) 中是按如下方式编码的：
ddccbbaa hex: aa = 驱动对象类型, bb = 允许数量, cc = 当前数量, dd = 无意义

- 处理:**
- 关闭设备。
 - 减少插入的组件, 适当地限制驱动对象类型的实例数。
 - 重新执行调试。

F01151 CU: 超出了某一类别驱动对象的数量

信号重要性: 驱动对象类别: %1, 允许数量: %2, 当前数量: %3
驱动体: 所有目标
反应: 无
应答: 立即
原因: 超出了某一驱动对象类别所允许的最大数量。
驱动对象类别:
超出了允许的最大驱动对象数量的驱动对象类别。
允许数量:
该驱动对象类别所允许的最大数量。
当前数量:
该驱动对象类别的当前数量。
信息值的注释:
详细的信息在信息值 (r0949/r2124) 中是按如下方式编码的：
ddccbbaa hex: aa = 驱动对象类别, bb = 允许数量, cc = 当前数量, dd = 无意义

- 处理:**
- 关闭设备。
 - 减少插入的组件, 限制指出类别的驱动对象数量。
 - 重新执行调试。

F01200 CU: 时间片管理内部软件错误

信号重要性: %1
驱动体: 所有目标
反应: OFF2
应答: 立即 (上电)
原因: 在时间片管理中出现一个错误。
可能设置了错误的采样时间。
故障值 (r0949, 十六进制):
998:
0A 占用了太多时间片 (例如: DCC)。
999:
基本系统占用了太多时间片。可能设置了过多不同的采样时间。
其它值:
仅用于西门子内部的故障诊断。

- 处理:**
- 检查采样时间设置 (p0112, p0115, p4099, p9500, p9511)。
 - 联系热线。

F01205 CU: 时间片溢出

信号重要性: %1
驱动体: 所有目标
反应: OFF2
应答: 上电
原因: 计算时间不够用于现有拓扑结构。
故障值 (r0949, 十六进制):
仅用于西门子内部的故障诊断。

- 处理:**
- 减少驱动数。
 - 延长采样时间。

F01221	CU: 基本周期太小
信号重要性:	%1
驱动体:	所有目标
反应:	无
应答:	立即
原因:	闭环控制 / 监控不能保持规定的周期。 闭环控制 / 监控的运行时间对于规定的周期来说太长, 或系统中剩余的计算时间对于闭环控制 / 监控来说不够。 故障值 (r0949, 十六进制): 仅用于西门子内部的故障诊断。
处理:	提高 DRIVE-CLiQ 通讯的基本周期。 参见: p0112 (缺省采样时间 p0115)
F01222	CU: 基本时钟周期太小 (没有用于通讯的计算时间)
信号重要性:	%1
驱动体:	B_INF, TM150, VECTOR_G
反应:	无
应答:	立即
原因:	没有定义满足要求的时间片。 端口没能正确运行, 因为没能保持交变时钟周期。 故障值 (r0949, 十六进制): 方法 ID。 注释: 仅用于西门子内部的故障诊断。
处理:	联系热线。
A01223	CU: 采样时间不一致
信号重要性:	%1
驱动体:	所有目标
反应:	无
应答:	无
原因:	更改采样时间 (p0115[0], p0799 或者 p4099) 时, 发现周期之间不一致。 报警值 (r2124, 十进制): 1: 数值小于最小值。 2: 数值大于最大值。 3: 数值不是 1.25 微秒的倍数。 4: 数值和等时同步 PROFIBUS 不配套 5: 数值不是 125 微秒的倍数。 6: 数值不是 250 微秒的倍数。 7: 数值不是 375 微秒的倍数。 8: 数值不是 400 微秒的倍数。 10: 违反了驱动对象的特殊限制。 20: 在采样时间为 62.5 微秒的伺服中, 在同一个 DRIVE-CLiQ 支路中发现不止两个驱动对象, 或者一个非伺服类型的驱动对象 (最多允许两个伺服类型的驱动对象)。 21: 数值并不是系统中存在的伺或矢量驱动的电流环采样时间的倍数 (例如: TB30 时必须考虑所有下标的值)。 30: 值小于 31.25 微秒。 31: 值小于 62.5 μ s (31.25 μ s 在 SMC10, SMC30, SMI10 和双轴机模块上不被支持)。 32: 值小于 125 微秒。 33: 值小于 250 微秒。 40: 在 DRIVE-CLiQ 支路上, 发现某些节点的采样时间最大公约数小于 125 微秒。另外, 没有哪个节点的采样时间小于 125 微秒。 41: 在 DRIVE-CLiQ 支路上, 发现一个装机装柜型设备节点。除此之外, 支路上的所有用户的最大总采样时间分配器小于 250 微秒。 42: 在 DRIVE-CLiQ 支路上, 发现一个调节型电源模块 (ALM) 节点。除此之外, 支路上的所有用户的最大总采样时间分配器小于 125 微秒。 43: 在 DRIVE-CLiQ 支路上, 发现一个电压监控模块 (VSM) 节点。另外, 支路上所有节点的采样时间最大公约数不等于 VSM 驱动对象的电流环采样时间。 44: DRIVE-CLiQ 支路上所有节点的采样时间最大公约数不等于该驱动对象所有组件的采样时间 (例如: 如果组件在不同的 DRIVE-CLiQ 支路上, 在该支路上存在不同的采样时间最大公约数)。

45: 在 DRIVE-CLiQ 支路上, 发现一个装机装柜型并联设备节点。除此之外, 支路上的所有用户的最大总采样时间分配器小于 162.5 微秒或 187.5 微秒 (2 倍或 3 倍并联时)。
 46: 在 DRIVE-CLiQ 支路上, 有一个节点的采样时间不是该支路上最小采样时间的整数倍。
 52: 在 DRIVE-CLiQ 支路上, 发现某些节点的采样时间最大公约数小于 31.25 微秒。
 54: 在 DRIVE-CLiQ 支路上, 发现某些节点的采样时间最大公约数小于 62.5 微秒。
 56: 在 DRIVE-CLiQ 支路上, 发现某些节点的采样时间最大公约数小于 125 微秒。
 58: 在 DRIVE-CLiQ 支路上, 发现某些节点的采样时间最大公约数小于 250 微秒。
 99: 发现驱动对象之间存在不一致。
 116: r0116[0...1] 中的推荐周期。
 一般注释:
 在进行 DRIVE-CLiQ 布线时必须遵守拓扑结构规则 (参见相关的产品文献)。
 在自动计算时也可以修改采样时间参数。
 最大公约数示例: 125 微秒、125 微秒、62.5 微秒 --> 62.5 微秒

处理:

- 检查 DRIVE-CLiQ 连线。
- 设置有效采样时间。

参见: p0115, p0799, p4099

A01224 CU: 脉冲频率不一致

信号重要性: %1
驱动体: 所有目标
反应: 无
应答: 无
原因: 更改最小脉冲频率 (p0113) 时, 发现脉冲频率之间不一致。
 报警值 (r2124, 十进制):
 1: 数值小于最小值。
 2: 数值大于最大值。
 3: 生成的采样时间不是 1.25 微秒的倍数。
 4: 数值和等时同步 PROFIBUS 不配套
 10: 违反了驱动对象的特殊限制。
 99: 发现驱动对象之间存在不一致。
 116: r0116[0...1] 中的推荐周期。

处理:

设置有效脉冲频率。
 参见: p0113 (最小脉冲频率选择)

F01250 CU: CU-EEPROM 只读数据出错

信号重要性: %1
驱动体: 所有目标
反应: 无 (OFF2)
应答: 上电
原因: 读取 EEPROM 的只读数据时, 在控制单元上出现故障。
 故障值 (r0949, 十进制):
 仅用于西门子内部的故障诊断。

处理:

- 执行上电。
- 更换控制单元。

A01251 CU: CU-EEPROM 读写数据出错

信号重要性: %1
驱动体: 所有目标
反应: 无
应答: 无
原因: 读取控制单元 EEPROM 上的读写数据时出错。
 报警值 (r2124, 十进制):
 仅用于西门子内部的故障诊断。

处理:

当报警值 r2124 < 256 时:

- 执行上电。
- 更换控制单元。

- 当报警值 $r2124 >= 256$ 时：
 - 删除出现该报警的驱动对象的故障存储器 ($p0952 = 0$)。
 - 或者删除所有驱动对象的故障存储器 ($p2147 = 1$)。
 - 更换控制单元。

F01255 CU: 插件板 EEPROM 只读数据出错

信号重要性: %1
驱动体: 所有目标
反应: 无 (OFF2)
应答: 上电
原因: 读取插件板上的 EEPROM 的只读数据时出现故障。
 故障值 (r0949, 十进制):
 仅用于西门子内部的故障诊断。
处理: - 执行上电。
 - 更换控制单元。

A01256 CU: 插件板 EEPROM 读写数据出错

信号重要性: %1
驱动体: 所有目标
反应: 无
应答: 无
原因: 读取插件板上的 EEPROM 的读写数据时出现故障。
 故障值 (r0949, 十进制):
 仅用于西门子内部的故障诊断。
处理: - 执行上电。
 - 更换控制单元。

F01303 DRIVE-CLiQ 部件不支持所要求的功能

信号重要性: %1
驱动体: 所有目标
反应: OFF2
应答: 立即
原因: DRIVE-CLiQ 组件不支持控制单元所要求的功能。
 故障值 (r0949, 十进制):
 1: 某一组件不支持“禁用”。
 101: 电机模块不支持内部电枢短路。
 102: 电机模块不支持“禁用”。
 201: 在使用霍尔传感器 ($p0404.6 = 1$) 用于换向时, 编码器模块不支持实际值取反 ($p0410.0 = 1$)。
 202: 编码器模块不支持驻留/解除驻留。
 203: 编码器模块不支持“禁用”。
 204: 端子模块 15(TM15) 固件不支持 TM15DI/DO 应用。
 205: 编码器模块不支持所选择的温度检测 (r0458)。
 206: 端子模块 TM41/TM31/TM15 的固件为旧版固件。必须立即升级固件以实现正常运行。
 207: 硬件版本的功率单元不支持小于 380V 输入电压的设备运行。
 208: 编码器模块不支持取消带零脉冲 (即通过 $p0430.23$) 的换向。
 211: 编码器模块不支持单圈编码器 (r0459.10)。
 212: 编码器模块不支持 VDT 传感器 ($p4677.0$)。
 213: 编码器模块不支持特性曲线类型 ($p4662$)。
处理: 升级相关 DRIVE-CLiQ 组件的固件。
 故障值 =205 时:
 检查参数 $p0600$ 或者 $p0601$, 必要时修改参数。
 故障值 =207 时:
 更换功率单元或者提高设备输入电压 ($p0210$)。
 故障值 =208 时:
 检查参数 $p0430.23$, 必要时复位该参数。

A01304 (F)	DRIVE-CLiQ 组件的固件不是最新版本
信号重要性:	%1
驱动体 :	所有目标
反应:	无
应答:	无
原因:	非易失性存储器中的固件版本高于 DRIVE-CLiQ 组件的固件版本。 报警值 (r2124, 十进制): 对应 DRIVE-CLiQ 组件的组件号。
处理:	升级固件 (p7828、p7829 或者调试软件):
在 ... 时的反应 F:	无
在 ... 时应答 F:	立即
F01305	拓扑结构: 缺少组件号
信号重要性:	%1
驱动体 :	所有目标
反应:	无
应答:	立即
原因:	拓扑结构的组件号未经过设定; p0121 (功率单元, 参见 p0107)、p0131 (伺服 / 矢量驱动, 参见 p0107)、p0141、p0151、p0161。 故障值 (r0949, 十进制): 数据组编号。 注释: 配置了转速编码器 (p0187 ... p0189), 但是没有组件号时, 同样会输出该故障信息。 在这种情况下, 故障值 = (驱动数据组编号 +100) x 编码器号; 例如: 如果没有为第三个编码器 (p0189) 在 p0141 中输入组件号的话, 故障值就是 3xx。 参见: p0121, p0131, p0141, p0142, p0151, p0161, p0186, p0187, p0188, p0189
处理:	输入缺少的组件号或者删除组件并重新调试。 参见: p0121, p0131, p0141, p0142, p0151, p0161, p0186, p0187, p0188, p0189
A01306	正在升级 DRIVE-CLiQ 组件的固件
信号重要性:	%1
驱动体 :	所有目标
反应:	无
应答:	无
原因:	正在升级至少一个 DRIVE-CLiQ 组件的固件。 报警值 (r2124, 十进制): DRIVE-CLiQ 组件的组件号。
处理:	无需采取任何措施。 结束固件升级后报警自动消失。
A01314	拓扑结构: 不应存在该组件
信号重要性:	组件号 :%1, 组件级别 :%2, 接口号 :%3
驱动体 :	所有目标
反应:	无
应答:	无
原因:	设置了 “禁用并取消组件”, 但该组件仍存在于拓扑结构中。 报警值 (r2124, 十六进制): ddccbbaa 十六进制: aa = 组件编号 bb = 组件等级 cc = 连接号 注释: 在 F01375 中指出了组件等级和连接号。

处理:

- 删除相应的组件。
- 改设置“禁用并取消组件”。

注释:
在“拓扑结构 → 拓扑结构视图”下，调试软件提供了优化诊断（例如：设定值 / 实际值比较）。

参见：p0105, p0125, p0145, p0155

A01315 驱动对象不可以运行

信号重要性: -

驱动体: 所有目标

反应: 无

应答: 无

原因: 在生效的相关驱动对象中，至少缺少一个激活的组件。

注释:
所有其他生效、可运行的驱动对象都处于“RUN”状态。

处理: 执行以下操作后，报警再次自动消失：

- 禁用相关驱动对象 (p0105 = 0)。
- 禁用相关组件 (p0125 = 0, p0145 = 0, p0155 = 0, p0165 = 0)。
- 再次插入相关组件。

参见：p0105, p0125, p0145, p0155

A01316 驱动对象无效且再次可以运行

信号重要性: -

驱动体: 所有目标

反应: 无

应答: 无

原因: 在设定拓扑结构中插入一个组件，会使一个无效、不可运行的驱动对象再次运行，此时，组件的参数处于“激活”状态 (p0125, p0145, p0155, p0165)。

注释:
这是在使用一个禁用的驱动对象时显示的唯一信息。

处理: 执行以下操作后，报警再次自动消失：

- 激活相关驱动对象 (p0105 = 1)。
- 再次拔出相关组件。

参见：p0105（驱动对象激活 / 禁用）

A01317 (N) 禁用的组件再次存在

信号重要性: -

驱动体: 所有目标

反应: 无

应答: 无

原因: 如果在一个生效的驱动对象上插入一个设定拓扑结构中的组件，则该组件的所属参数处于“禁用”状态 (p0125, p0145, p0155, p0165)。

注释:
这是在使用一个禁用的组件时显示的唯一信息。

处理: 执行以下操作后，报警再次自动消失：

- 激活相关组件 (p0125 = 1, p0145 = 1, p0155 = 1, p0165 = 1)。
- 再次拔出相关组件。

参见：p0125（激活 / 禁用功率单元），p0145（激活 / 禁用编码器模块），p0155（激活 / 禁用电压监控模块）

在 ... 时的反应 N: 无

在 ... 时应答 N: 无

A01318 BICO: 存在断开的连接

信号重要性: %1

驱动体: 所有目标

反应: 无

应答: 无

原因: 在下列情况下输出此报警：

- 某无效 / 运行未就绪的驱动对象再次有效 / 运行就绪

- BI/CI 参数的列表不为空 (r9498[0..29], r9499[0..29])。
- BI/CI 参数列表中保存的 BICO 连接实际被更改 (r9498[0..29], r9499[0..29])。

处理: 复位报警:
- 设置 p9496 为 1 或者 2
或者
- 重新禁用驱动对象。

A01319 插入的组件没有初始化

信号重要性: -
驱动体: B_INF, ENC, HUB, TB30, TM150, TM31, TM54F_MA, TM54F_SL, VECTOR_G
反应: 无
应答: 无
原因: 至少有一个插入的组件需要初始化。
只有在所有驱动对象上存在脉冲禁止时, 才能进行初始化。
处理: 激活所有驱动对象的脉冲禁止。

A01320 拓扑结构: 配置中缺少驱动对象编号

信号重要性: %1
驱动体: 所有目标
反应: 无
应答: 无
原因: p0978 中缺少驱动对象号。
报警值 (r2124, 十进制):
在 p0101 下标下可以查到缺少的驱动对象号。
处理: 设置 p0009=1 并更改 p0978:
规则:
- p0978 必须包含所有驱动对象号 (p0101)。
- 驱动对象号不允许重复。
- 通过输入一个 0 把带有和不带 PZD 的驱动对象区分开。
- 仅允许 2 个子列表。在第二个 0 之后所有值都必须是 0。
- 哑元驱动对象号 (255) 仅允许在第一子列表中。

A01321 拓扑结构: 配置中没有驱动对象编号

信号重要性: %1
驱动体: 所有目标
反应: 无
应答: 无
原因: p0978 包含一个不存在的驱动对象号。
报警值 (r2124, 十进制):
在 p0978 下标下可以查到驱动对象号。
处理: 设置 p0009=1 并更改 p0978:
规则:
- p0978 必须包含所有驱动对象号 (p0101)。
- 驱动对象号不允许重复。
- 通过输入一个 0 把带有和不带 PZD 的驱动对象区分开。
- 仅允许 2 个子列表。在第二个 0 之后所有值都必须是 0。
- 哑元驱动对象号 (255) 仅允许在第一子列表中。

A01322 拓扑结构: 配置中驱动对象编号重复存在

信号重要性: %1
驱动体: 所有目标
反应: 无
应答: 无
原因: 在 p0978 中有不只一个驱动对象号。
报警值 (r2124, 十进制):
p0978 的下标, 其中有出错的驱动对象号。

处理: 设置 p0009 = 1, 修改 p0978:
 规则:
 - p0978 必须包含所有驱动对象号 (p0101)。
 - 驱动对象号不允许重复。
 - 通过输入一个 0 把带有和不带 PZD 的驱动对象区分开。
 - 仅允许 2 个子列表。在第二个 0 之后所有值都必须是 0。
 - 哑元驱动对象号 (255) 仅允许在第一子列表中。

A01323 拓扑结构: 编制了两个以上的子列表
信号重要性: %1
驱动体: 所有目标
反应: 无
应答: 无
原因: 在 p0978 中有不止两个子列表。在第二个 0 之后所有都必须是 0。
 报警值 (r2124, 十进制):
 包含了非法值的 p0978 下标。
处理: 设置 p0009=1 并更改 p0978:
 规则:
 - p0978 必须包含所有驱动对象号 (p0101)。
 - 驱动对象号不允许重复。
 - 通过输入一个 0 把带有和不带 PZD 的驱动对象区分开。
 - 仅允许 2 个子列表。在第二个 0 之后所有值都必须是 0。
 - 哑元驱动对象号 (255) 仅允许在第一子列表中。

A01324 拓扑结构: 驱动对象编号哑元创建错误
信号重要性: %1
驱动体: 所有目标
反应: 无
应答: 无
原因: 在 p0978 中哑元驱动对象编号 (255) 仅允许在第一子列表中。
 报警值 (r2124, 十进制):
 包含了非法值的 p0978 下标。
处理: 设置 p0009=1 并更改 p0978:
 规则:
 - p0978 必须包含所有驱动对象号 (p0101)。
 - 驱动对象号不允许重复。
 - 通过输入一个 0 把带有和不带 PZD 的驱动对象区分开。
 - 仅允许 2 个子列表。在第二个 0 之后所有值都必须是 0。
 - 哑元驱动对象号 (255) 仅允许在第一子列表中。

F01325 拓扑结构: 设定拓扑结构中不包含该组件号
信号重要性: 组件号: %1
驱动体: 所有目标
反应: 无
应答: 立即
原因: 参数 (如 p0121, p0131 等) 中配置的组件并未包含在设定拓扑结构中。
 报警值 (r2124, 十进制):
 已经定义、但未包含在设定拓扑结构中的组件号。
处理: 确保拓扑结构和 D0 定义保持一致。

A01330 拓扑结构: 无法快速调试
信号重要性: 故障原因: %1, 附加信息: %2, 临时组件号: %3
驱动体: 所有目标
反应: 无
应答: 无
原因: 无法执行快速调试。现有的实际拓扑结构满足不了必要的要求。
 报警值 (r2124, 十六进制):
 ccccbaa 十六进制: cccc = 临时组件号, bb = 附加信息, aa = 故障原因

- aa = 01 十六进制 = 1 十进制：
在一个组件上发现错误连接。
- bb = 01 十六进制 = 1 十进制：在电机模块上发现不止一个电机带有 DRIVE-CLiQ。
 - bb = 02 十六进制 = 2 十进制：在一个带有 DRIVE-CLiQ 的电机上，它的 DRIVE-CLiQ 线没跟电机模块相连。
- aa = 02 十六进制 = 2 十进制：
这个拓扑结构包含了太多同一类型的组件。
- bb = 01 十六进制 = 1 十进制：有不止一个主站控制单元。
 - bb = 02 十六进制 = 2 十进制：有超过 1 个电源模块（8 个并联）。
 - bb = 03 十六进制 = 3 十进制：有超过 10 个电机模块（8 个并联）。
 - bb = 04 十六进制 = 4 十进制：有超过 9 个编码器。
 - bb = 05 十六进制 = 5 十进制：有超过 8 个端子模块。
 - bb = 07 十六进制 = 7 十进制：组件类型未知。
 - bb = 08 十六进制 = 8 十进制：有多于 6 个从动驱动。
 - bb = 09 十六进制 = 9 十进制：不允许连接从动驱动。
 - bb = 0a 十六进制 = 10 十进制：没有主驱动。
 - bb = 0b 十六进制 = 11 十进制：并联电路中有不止一个带有 DRIVE-CLiQ 的电机。
 - bb = 0c 十六进制 = 12 十进制：并联电路中有不同类型的功率单元。
- cccc：未使用。
- aa = 03 十六进制 = 3 十进制：
在控制单元的 DRIVE-CLiQ 插口上连接了不止 16 个组件。
- bb = 0, 1, 2, 3 表明，这个错误位于 DRIVE-CLiQ 插口 X100, X101, X102, X103 上。
- cccc：未使用。
- aa = 04 十六进制 = 4 十进制：
前后相连的组件数大于 125。
- bb：未使用。
- cccc = 第一个被发现导致故障的组件的临时组件号。
- aa = 05 十六进制 = 5 十进制：
该组件不允许用于伺服。
- bb = 01 十六进制 = 1 十进制：存在 SINAMICS G。
 - bb = 02 十六进制 = 2 十进制：存在装机装柜型结构。
- cccc = 第一个被发现导致故障的组件的临时组件号。
- aa = 06 十六进制 = 6 十进制：
在一个组件中发现 EEPROM 数据错误。该错误必须在下一次启动前更正。
- bb = 01 十六进制 = 1 十进制：所更换的功率单元订货号 (MLFB) 包含占位符。这些占位符 (*) 必须由正确的符号替换。
- cccc = 具有非法 EEPROM 数据的组件的临时组件号。
- aa = 07 十六进制 = 7 十进制：
实际拓扑结构包含一个错误的组件组合。
- bb = 01 十六进制 = 1 十进制：调节型电源模块 (ALM) 和基本型电源模块 (BLM)。
 - bb = 02 十六进制 = 2 十进制：调节型电源模块 (ALM) 和非调节型电源模块 (SLM)。
 - bb = 03 十六进制 = 3 十进制：SIMOTION 控制系统 (例如 SIMOTION D445) 及 SINUMERIK 组件 (例如 NX15)。
 - bb = 04 十六进制 = 4 十进制：SINUMERIK 控制系统 (例如 SIMUMERIK 730.net) 及 SIMOTION 组件 (例如 CX32)。
- cccc：未使用。
- 注释：
连接类型和连接号参见 F01375。
参见：p0097 (驱动对象类型选择)，r0098 (设备实际拓扑结构)，p0099 (设备设定拓扑结构)
- 处理：**
- 按要求调整实际拓扑结构。
 - 通过调试软件进行调试。
 - 对于带有 DRIVE-CLiQ 的电机，功率电缆和 DRIVE-CLiQ 电缆连接在同一电机模块上，单轴电机模块：DRIVE-CLiQ 电缆连接到 X202 上，双轴电机模块：电机 1(X1) 的 DRIVE-CLiQ 电缆连接在 X202 上，电机 2(X2) 的连接在 X203 上。
- aa = 06 十六进制 = 6 十进制 和 bb = 01 十六进制 = 1 十进制：
通过调试软件修改订货号。
参见：p0097 (驱动对象类型选择)，r0098 (设备实际拓扑结构)，p0099 (设备设定拓扑结构)

A01331	拓扑结构：至少一个组件没有分配给驱动对象
信号重要性：	组件号：%1
驱动体：	所有目标
反应：	无
应答：	无

- 原因:** 至少一个组件没有分配到驱动对象。
 - 调试时, 某一组件未能自动分配到驱动对象。
 - 数据组的参数设置不正确。
 报警值 (r2124, 十进制):
 未分配组件的组件号。
- 处理:** 给此组件分配一个驱动对象。
 检查数据组的数。
 示例:
 - 功率单元 (p0121)。
 - 电机 (p0131, p0186)。
 - 编码器接口 (p0140, p0141, p0187 ... p0189)。
 - 编码器 (p0140, p0142, p0187 ... p0189)。
 - 端子模块 (p0151)。
 - 选件板 (p0161)。

F01340**拓扑结构: 一个支路上的组件过多**

信号重要性: 组件号或接口号: %1, 故障原因: %2

驱动体: 所有目标

反应: 无

应答: 立即

原因: 对于当前设置的通讯周期来说, 控制单元的一条支路上连接了太多的 DRIVE-CLiQ 组件。

故障值 (r0949, 十六进制):

xyy hex: x= 故障原因, yy= 组件号或连接号。

1yy:

控制单元上 DRIVE-CLiQ 插口的通讯周期不够执行所有的读访问。

2yy:

控制单元上 DRIVE-CLiQ 插口的通讯周期不够执行所有的写访问。

3yy:

周期性通讯已经满负荷。

4yy:

DRIVE-CLiQ 循环在应用程序最先结束前便开始。控制环中不可避免地增加了时滞, 有可能会引发生命符号错误。

电流控制采样时间为 31.25 μs 的运行条件不满足。

5yy:

DRIVE-CLiQ 连接中, 内部的有效载荷数据缓冲器溢出。

6yy:

DRIVE-CLiQ 连接中, 内部的接收数据缓冲器溢出。

7yy:

DRIVE-CLiQ 连接中, 内部的发送数据缓冲器溢出。

8yy:

组件的周期不能组合在一起。

900:

系统中周期的最小公约数太大, 无法确定。

901:

硬件无法形成系统中周期的最小公约数。

- 处理:**
- 检查 DRIVE-CLiQ 的布线。
 - 减少这个 DRIVE-CLiQ 插口上连接的组件的数量, 将它们连接到另一个 DRIVE-CLiQ 插口上, 这样便可以通过多条支路来实现均衡的通讯。
- 故障值 =1yy - 4yy 时还需:
- 提高采样时间 (p0112, p0115, p4099)。对于 DCC 或 FBLOCKS, 必要时可修改顺序组的分配 (p21000, p20000), 从而增大采样时间 (r21001, r20001)。
 - 必要时降低循环计算模块 (DCC) 或功能块 (FBLOCKS) 的数量。
 - 减少功能块 (r0108)。
 - 建立电流控制采样时间为 31.25 μs 的运行条件 (在该采样时间的 DRIVE-CLiQ 支路上只能运行电机模块和编码器模块, 并且只能使用许可的编码器模块 (例如 SMC20, 即订货号的最后一位为 3))。
 - 对于 NX, 还须将可能存在的第二测量系统所对应的编码器模块连接至 NX 的任意 DRIVE-CLiQ 插口。
- 故障值 =8yy 时还需:
- 检查周期的设置 (p0112, p0115, p4099)。一条 DRIVE-CLiQ 支路上的周期必须可以相互整除。该周期包含了上述参数中所有驱动对象的所有周期, 这些驱动对象在该支路上有组件。
- 故障值 =9yy 时还需:
- 检查周期的设置 (p0112, p0115, p4099)。两个周期之间的差值越小, 最小公约数也就越大。周期的数值越大, 这种影响也就越明显。

F01341	拓扑结构：超出了 DRIVE-CLiQ 组件的最大数量
信号重要性：	-
驱动体：	所有目标
反应：	无
应答：	立即
原因：	在实际拓扑中发现了过多的 DRIVE-CLiQ 组件。 注释： 取消并抑制脉冲使能。
处理：	- 检查 DRIVE-CLiQ 的布线。 - 减少相应 DRIVE-CLiQ 支路上的组件数量，以符合最大数量要求。

F01354	拓扑结构：实际拓扑结构存在错误的组件
信号重要性：	故障原因：%1，组件号：%2
驱动体：	所有目标
反应：	OFF2
应答：	立即
原因：	实际拓扑结构至少存在一个错误的组件。 故障值（r0949，十六进制）： yyxx hex: yy = 组件号，xx = 原因。 xx = 1: 控制单元上的组件非法。 xx = 2: 组件的组合非法。 注释： 取消脉冲使能。
处理：	取出非法组件并重新启动系统。

F01355	拓扑结构：实际拓扑结构已更改
信号重要性：	%1
驱动体：	所有目标
反应：	无
应答：	立即
原因：	设备设定拓扑结构（p0099）不符合设备实际拓扑结构（r0098）。 仅当通过设备内部的自动装置来调试拓扑结构，没有使用调试软件时，才会出现该故障。 故障值（r0949，十进制）： 仅用于西门子内部的故障诊断。 参见：r0098（设备实际拓扑结构），p0099（设备设定拓扑结构）
处理：	如果在拓扑结构识别中没有出现故障，提供以下辅助措施供选择。 若调试尚未完成： - 进行自动自调试（条件是 p0009=1）。 一般措施： 设置 p0099=r0098，p0009=0：从而在存在电机模块时自动形成伺服驱动（p0107）。 设置 p0097 = 1，p0009 = 0 形成伺服驱动。 设置 p0097 = 2，p0009 = 0 形成矢量驱动。 设置 p0097 = 12，p0009 = 0 形成带有并联电路的矢量驱动。 为了调节 p0108 中的配置，在设置 p0009=0 之前可以首先设置 p0009=2，并且可以改变 p0108。下标对应于驱动对象（p0107）。 若调试已完成： - 恢复原始布线并重新给控制单元通电。 - 恢复整套设备（所有驱动）的出厂设置，并使其自动重新执行自调试。 - 按照布线调整设备的参数设置（只能通过调试软件）。 注意： 更改导致该故障的拓扑结构时不能通过设备内部的自动装置来进行，而必须通过调试软件和参数下载来进行。设备内部的自动机制只能在固定拓扑结构上生效。一旦改变拓扑结构，之前的参数设置将恢复为出厂设置，完全丢失。 参见：r0098（设备实际拓扑结构）

F01356	拓扑结构：存在损坏的 DRIVE-CLiQ 组件
信号重要性：	故障原因：%1，组件号：%2，接口号：%3
驱动体：	所有目标
反应：	OFF2
应答：	立即
原因：	实际拓扑结构中至少有一个 DRIVE-CLiQ 组件损坏。 故障值（r0949，十六进制）： zzyyxx 十六进制： zz = 损坏组件所在的接口号 yy = 损坏组件的组件号 xx = 故障原因 xx = 1：控制单元上的组件非法。 xx = 2：通讯损坏的组件 注释： 取消并抑制脉冲使能。
处理：	更换损坏组件并重新启动系统。
F01357	拓扑结构：在 DRIVE-CLiQ 支路上发现了两个控制单元
信号重要性：	组件号：%1，接口号：%2
驱动体：	所有目标
反应：	OFF2
应答：	立即
原因：	在实际拓扑中，通过 DRIVE-CLiQ 连接了 2 个控制单元。不允许此设置。 故障值（r0949，十六进制）： yyxx 十六进制： yy = 第二个控制单元的接口号 xx = 第二个控制单元的组件号 注释： 取消并抑制脉冲使能。
处理：	- 移除第二个控制单元并重启系统。 - 更换组件 DRIVE-CLiQ Extension 上的混合电缆 (IN/OUT)。
A01358	拓扑结构：支路未结束
信号重要性：	CU 接口号：%1，组件号：%2，接口号：%3
驱动体：	所有目标
反应：	无
应答：	无
原因：	至少一个带有分散式驱动的支路没有结束。支路的最后一个节点应使用支路结束连接器。这样可确保分散式驱动的防护等级。 故障值（r0949，十六进制）： zzyyxx 十六进制： zz = 缺少结束连接器的分散式驱动的接口号 yy = 组件号 xx = CU 接口号
处理：	在最后一个分散式驱动的位置上安装支路结束连接器。
F01360	拓扑结构：实际拓扑结构非法
信号重要性：	故障原因：%1，临时组件号：%2
驱动体：	所有目标
反应：	无
应答：	立即
原因：	检测出的实际拓扑结构是非法结构。 故障值（r0949，十六进制）： ccccbbaa 十六进制：cccc = 临时组件号，aa = 故障原因 aa = 01 十六进制 = 1 十进制： 发现控制单元上有太多的组件。最多允许 199 个组件。 aa = 02 十六进制 = 2 十进制： 某个组件的类型不明。

aa = 03 十六进制 = 3 十进制：
不允许 ALM 和 BLM 的组合。
aa = 04 十六进制 = 4 十进制：
不允许 ALM 和 SLM 的组合。
aa = 05 十六进制 = 5 十进制：
不允许 BLM 和 SLM 的组合。
aa = 06 十六进制 = 6 十进制：
不能将 CX32 直接连接到允许的控制单元上。
aa = 07 十六进制 = 7 十进制：
不能将 NX10 或 NX15 直接连接到允许的控制单元上。
aa = 08 十六进制 = 8 十进制：
组件连接到了错误的控制单元上。
aa = 09 十六进制 = 9 十进制：
组件连接到了带有旧版本的控制单元上。
aa = 0A 十六进制 = 10 十进制：
发现太多特定类型的组件。
aa = 0B 十六进制 = 11 十进制：
在一个支路上发现太多特定类型的组件。
注释：
驱动系统的启动中止。在这种状态下不能使能驱动控制。

处理：

故障原因 = 1：
改变配置。和控制单元连接的组件少于 199 个。
故障原因 = 2：
删除组件类型不详的组件。
故障原因 = 3, 4, 5：
建立一个有效组合。
故障原因 = 6, 7：
扩展组件直接连接到了允许的控制单元上。
故障原因 = 8：
删除组件，并使用允许的组件。
故障原因 = 9：
将功率单元的固件升级到新版本。
故障原因 = 10, 11：
减少组件数量。

A01361 拓扑结构：实际拓扑结构包括 SINUMERIK 和 SIMOTION 组件

信号重要性： %1
驱动体： 所有目标
反应： 无
应答： 无
原因： 检测出的实际拓扑结构包括 SINUMERIK 和 SIMOTION 组件。
驱动系统的启动中止。在这种状态下不能使能驱动控制。
报警值 (r2124, 十六进制)：
ddccbbaa 十六进制：cc = 故障原因，bb = 实际拓扑结构的组件等级，aa = 组件编号
cc = 01 十六进制 = 1 十进制：
一个 NX10 或者 NX15 被连接到了 SIMOTION 控制系统。
cc = 02 十六进制 = 2 十进制：
一个 CX32 被连接到了 SINUMERIK 控制系统。

处理：
报警值 = 1 时：
用 CX32 替代所有 NX10 或者 NX15。
报警值 = 2 时：
用 NX10 或者 NX15 替代所有 CX32

A01362 拓扑结构：违反拓扑结构规定

信号重要性： %1
驱动体： 所有目标
反应： 无
应答： 无
原因： 至少违反了一项 SINAMICS S120 Combi 的拓扑结构规定。
此时，驱动系统的启动中止，且不使能驱动控制。

报警值 (r2124, 十进制):

报警值会指出违反了哪项规定。

- 1: S120 Combi 不能通过 DRIVE-CLiQ 插口 X200 与 NCU 的 X100 连接。
- 2: 在 NCU 的 DRIVE-CLiQ 插口 X101 上只能连接一个单轴电机模块 (SMM), 在 X200 上只能连接一个双轴电机模块 (DMM)。
- 3: 在 NCU 的 DRIVE-CLiQ 插口 X102 上只能连接一个端子模块 54F (TM54F), 在 X500 上只能连接一个 DRIVE-CLiQ 集线器模块 (HUB)。
- 4: S120 Combi 的 DRIVE-CLiQ 插口 X201 到 X203 (3 轴) 以及 X204 (4 轴) 上只能连接编码器模块。
- 5: DRIVE-CLiQ 插口 X205 (3 轴型上 X204 不存在) 上只能连接一个编码器模块 (SMC20 或 SME20)。
- 6: 在将单轴电机模块作为第一扩展轴的情况下, 只能再连接一个单轴电机模块 (通过 X200 连接至前一个单轴电机模块的 X201)。
- 7: 在可能存在的单轴电机模块的 DRIVE-CLiQ 插口 X202 上只能连接编码器模块。
- 8: 在第二个单轴电机模块或双轴电机模块上, X201 上什么都不能连接。
- 9: 在将双轴电机模块作为扩展轴时, X202 和 X203 上只能连接编码器模块。
- 10: 如果配置了一个端子模块 54F (TM54F), 在 TM54F 的 X501 上, 只允许通过 DRIVE-CLiQ 端口 X500 连接一个 DRIVE-CLiQ 集线器模块 (DMC20, DME20)。
- 11: 在 DRIVE-CLiQ 集线器模块的 X501 至 X505 上只能连接机柜式编码器模块 (SMC) 和外部编码器模块 (SME)。
- 12: 对于扩展轴只能使用特定的电机模块。
- 13: 在 3 轴型 S120 Combi 上, DRIVE-CLiQ 集线器模块上的 X503 什么都不能接。

处理: 分析故障值并遵循相应的拓扑结构规定。

F01375 组件: 两个组件之间实际拓扑结构连接重复

信号重要性: 临时组件号: %1, 组件级别: %2, 接口号: %3

驱动体: 所有目标

反应: 无

应答: 立即

原因: 检测实际拓扑结构时发现一个环形连接。
故障值 (r0949, 十六进制):
ccbbaaaa 十六进制:
cc = 连接号
bb = 组件等级
aaaa = 在回路中包含的组件的临时组件号
组件等级:
1: 控制单元。
2: 电机模块。
3: 电源模块。
4: 编码器模块 (SM)。
5: 电压监控模块 (VSM)。
6: 端子模块 (TM)。
7: DRIVE-CLiQ 集线器模块。
8: 扩展控制器 32 (CX32, NX10, NX15)。
9: 滤波器模块。
49: DRIVE-CLiQ 组件 (没有列举的组件)。
50: 选件槽 (例如: 端子板 30)。
60: 编码器 (例如: EnDat)。
70: 带有 DRIVE-CLiQ 的电机。

组件类型:

在组件等级之内准确的名称 (例如: “SM20”)。

连接号:

相应接口或插口从零开始连续编号 (例如: 控制单元上的 DRIVE-CLiQ 连接 X100 的连接号为 0)。

处理: 读取故障值并删除指出的连接。

注释:

在“拓扑结构 --> 拓扑结构视图”下, 调试软件提供了优化诊断 (例如: 设定值 / 实际值比较)。

F01380 拓扑结构: 实际拓扑结构损坏的 EEPROM

信号重要性: 临时组件号: %1

驱动体: 所有目标

反应: 无

应答: 上电

原因: 在检测实际拓扑结构时, 发现一组件的 EEPROM 有损坏。
故障值 (r0949, 十六进制):
bbbbaaaa 十六进制:
aaaa = 损坏组件的临时组件号

处理: 读取故障值并删除损坏组件。

A01381 拓扑结构: 比较功率单元发现偏差

信号重要性: 组件号:%1, 组件级别:%2, 组件号:%3, 接口号:%4

驱动体: 所有目标

反应: 无

应答: 无

原因: 在比较实际拓扑和设定拓扑时, 发现一个和设定拓扑有偏差的功率单元。
报警值 (r2124, 十六进制):
ddccbbaa 十六进制:
dd = 连接号
cc = 组件编号
bb = 组件等级
aa = 和设定拓扑有偏差的组件
注释:
dd, cc 和 bb 指出了实际拓扑结构中发现偏差组件的连接处。
在 F01375 中指出了组件等级和连接号。
驱动系统的启动中止。在这种状态下不能使能驱动控制。

处理: 调整拓扑结构:
- 通过换插 DRIVE-CLiQ 电缆, 撤销实际拓扑结构的更改。
- 调试软件: 在线进行驱动设备升级、离线进行拓扑结构修改而且下载更改过的设计。
- 自动消除拓扑结构错误 (p9904)。
注释:
在“拓扑结构 --> 拓扑结构视图”下, 调试软件提供了优化诊断 (例如: 设定值 / 实际值比较)。

A01382 拓扑结构: 比较编码器模块发现偏差

信号重要性: 组件号:%1, 组件级别:%2, 组件号:%3, 接口号:%4

驱动体: 所有目标

反应: 无

应答: 无

原因: 在比较实际拓扑和设定拓扑时, 发现一个和设定拓扑有偏差的编码器模块。
报警值 (r2124, 十六进制):
ddccbbaa 十六进制:
dd = 连接号
cc = 组件编号
bb = 组件等级
aa = 和设定拓扑有偏差的组件
注释:
dd, cc 和 bb 指出了实际拓扑结构中发现偏差组件的连接处。
在 F01375 中指出了组件等级和连接号。
驱动系统的启动中止。在这种状态下不能使能驱动控制。

处理: 调整拓扑结构:
- 通过换插 DRIVE-CLiQ 电缆, 撤销实际拓扑结构的更改。
- 调试软件: 在线进行驱动设备升级、离线进行拓扑结构修改而且下载更改过的设计。
- 自动消除拓扑结构错误 (p9904)。
注释:
在“拓扑结构 --> 拓扑结构视图”下, 调试软件提供了优化诊断 (例如: 设定值 / 实际值比较)。

A01383 拓扑结构: 端子模块比较发现偏差

信号重要性: 组件号:%1, 组件级别:%2, 组件号:%3, 接口号:%4

驱动体: 所有目标

反应: 无

应答: 无

原因: 在比较实际拓扑和设定拓扑时, 发现一个和设定拓扑有偏差的端子模块。
报警值 (r2124, 十六进制):

ddccbbaa 十六进制：
 dd = 连接号
 cc = 组件编号
 bb = 组件等级
 aa = 和设定拓扑有偏差的组件
 注释：
 dd, cc 和 bb 指出了实际拓扑结构中发现偏差组件的连接处。
 在 F01375 中指出了组件等级和连接号。
 驱动系统的启动中止。在这种状态下不能使能驱动控制。

处理：

调整拓扑结构：
 - 通过换插 DRIVE-CLiQ 电缆，撤销实际拓扑结构的更改。
 - 调试软件：在线进行驱动设备升级、离线进行拓扑结构修改而且下载更改过的设计。
 - 自动消除拓扑结构错误（p9904）。
 注释：
 在“拓扑结构 --> 拓扑结构视图”下，调试软件提供了优化诊断（例如：设定值 / 实际值比较）。

A01384**拓扑结构：比较 DRIVE-CLiQ 集线器模块发现偏差****信号重要性：**

组件号 :%1, 组件级别 :%2, 组件号 :%3, 接口号 :%4

驱动体：

所有目标

反应：

无

应答：

无

原因：

在比较实际拓扑和设定拓扑时，发现一个和设定拓扑有偏差的 DRIVE-CLiQ 集线器模块。

报警值（r2124, 十六进制）：

ddccbbaa 十六进制：

dd = 连接号

cc = 组件编号

bb = 组件等级

aa = 和设定拓扑有偏差的组件

注释：

dd, cc 和 bb 指出了实际拓扑结构中发现偏差组件的连接处。

在 F01375 中指出了组件等级和连接号。

驱动系统的启动中止。在这种状态下不能使能驱动控制。

处理：

调整拓扑结构：
 - 通过换插 DRIVE-CLiQ 电缆，撤销实际拓扑结构的更改。
 - 调试软件：在线进行驱动设备升级、离线进行拓扑结构修改而且下载更改过的设计。
 - 自动消除拓扑结构错误（p9904）。
 注释：
 在“拓扑结构 --> 拓扑结构视图”下，调试软件提供了优化诊断（例如：设定值 / 实际值比较）。

A01385**拓扑结构：比较 CX32 发现偏差****信号重要性：**

组件号 :%1, 组件级别 :%2, 组件号 :%3, 接口号 :%4

驱动体：

所有目标

反应：

无

应答：

无

原因：

在比较实际拓扑和设定拓扑时，发现一个和设定拓扑有偏差的扩展控制器 32(CX32)。

报警值（r2124, 十六进制）：

ddccbbaa 十六进制：

dd = 连接号

cc = 组件编号

bb = 组件等级

aa = 和设定拓扑有偏差的组件

注释：

dd, cc 和 bb 指出了实际拓扑结构中发现偏差组件的连接处。

在 F01375 中指出了组件等级和连接号。

驱动系统的启动中止。在这种状态下不能使能驱动控制。

处理：

调整拓扑结构：
 - 通过换插 DRIVE-CLiQ 电缆，撤销实际拓扑结构的更改。
 - 调试软件：在线进行驱动设备升级、离线进行拓扑结构修改而且下载更改过的设计。
 - 自动消除拓扑结构错误（p9904）。
 注释：
 在“拓扑结构 --> 拓扑结构视图”下，调试软件提供了优化诊断（例如：设定值 / 实际值比较）。

A01386	拓扑结构：比较 DRIVE-CLiQ 组件发现偏差
信号重要性：	组件号：%1，组件级别：%2，组件号：%3，接口号：%4
驱动体：	所有目标
反应：	无
应答：	无
原因：	在比较实际拓扑和设定拓扑时，发现一个和设定拓扑有偏差的 DRIVE-CLiQ 组件。 报警值（r2124，十六进制）： ddccbbaa 十六进制： dd = 连接号 cc = 组件编号 bb = 组件等级 aa = 和设定拓扑有偏差的组件 注释： dd, cc 和 bb 指出了实际拓扑结构中发现偏差组件的连接处。 在 F01375 中指出了组件等级和连接号。 驱动系统的启动中止。在这种状态下不能使能驱动控制。
处理：	调整拓扑结构： - 通过换插 DRIVE-CLiQ 电缆，撤销实际拓扑结构的更改。 - 调试软件：在线进行驱动设备升级、离线进行拓扑结构修改而且下载更改过的设计。 - 自动消除拓扑结构错误（p9904）。 注释： 在“拓扑结构 --> 拓扑结构视图”下，调试软件提供了优化诊断（例如：设定值 / 实际值比较）。

A01387	拓扑结构：比较选件槽组件发现偏差
信号重要性：	组件号：%1，组件级别：%2，组件号：%3，接口号：%4
驱动体：	所有目标
反应：	无
应答：	无
原因：	在比较实际拓扑和设定拓扑时，发现一个和设定拓扑有偏差的选件槽组件。 报警值（r2124，十六进制）： ddccbbaa 十六进制： dd = 连接号 cc = 组件编号 bb = 组件等级 aa = 和设定拓扑有偏差的组件 注释： dd, cc 和 bb 指出了实际拓扑结构中发现偏差组件的连接处。 在 F01375 中指出了组件等级和连接号。 驱动系统的启动中止。在这种状态下不能使能驱动控制。
处理：	调整拓扑结构： - 通过换插 DRIVE-CLiQ 电缆，撤销实际拓扑结构的更改。 - 调试软件：在线进行驱动设备升级、离线进行拓扑结构修改而且下载更改过的设计。 - 自动消除拓扑结构错误（p9904）。 注释： 在“拓扑结构 --> 拓扑结构视图”下，调试软件提供了优化诊断（例如：设定值 / 实际值比较）。

A01388	拓扑结构：比较 EnDat 编码器发现偏差
信号重要性：	组件号：%1，组件级别：%2，组件号：%3，接口号：%4
驱动体：	所有目标
反应：	无
应答：	无
原因：	在比较实际拓扑和设定拓扑时，发现一个和设定拓扑有偏差的 EnDat 编码器。 报警值（r2124，十六进制）： ddccbbaa 十六进制： dd = 连接号 cc = 组件编号 bb = 组件等级 aa = 和设定拓扑有偏差的组件

	<p>注释： dd, cc 和 bb 指出了实际拓扑结构中发现偏差组件的连接处。 在 F01375 中指出了组件等级和连接号。 驱动系统的启动中止。在这种状态下不能使能驱动控制。</p>
处理：	<p>调整拓扑结构： - 通过换插 DRIVE-CLiQ 电缆，撤销实际拓扑结构的更改。 - 调试软件：在线进行驱动设备升级、离线进行拓扑结构修改而且下载更改过的设计。 - 自动消除拓扑结构错误 (p9904)。</p> <p>注释： 在“拓扑结构 --> 拓扑结构视图”下，调试软件提供了优化诊断（例如：设定值 / 实际值比较）。</p>

A01389	拓扑结构：比较带 DRIVE-CLiQ 的电机发现偏差
信号重要性：	组件号 :%1, 组件级别 :%2, 组件号 :%3, 接口号 :%4
驱动体：	所有目标
反应：	无
应答：	无
原因：	<p>在比较实际拓扑和设定拓扑时，发现一个和设定拓扑有偏差的、带 DRIVE-CLiQ 的电机。 报警值 (r2124, 十六进制)： ddccbbaa 十六进制： dd = 连接号 cc = 组件编号 bb = 组件等级 aa = 和设定拓扑有偏差的组件</p> <p>注释： dd, cc 和 bb 指出了实际拓扑结构中发现偏差组件的连接处。 在 F01375 中指出了组件等级和连接号。 驱动系统的启动中止。在这种状态下不能使能驱动控制。</p>
处理：	<p>调整拓扑结构： - 通过换插 DRIVE-CLiQ 电缆，撤销实际拓扑结构的更改。 - 调试软件：在线进行驱动设备升级、离线进行拓扑结构修改而且下载更改过的设计。 - 自动消除拓扑结构错误 (p9904)。</p> <p>注释： 在“拓扑结构 --> 拓扑结构视图”下，调试软件提供了优化诊断（例如：设定值 / 实际值比较）。</p>

A01416	拓扑结构：实际拓扑结构中多出组件
信号重要性：	组件号 :%1, 组件级别 :%2, 接口号 :%3
驱动体：	所有目标
反应：	无
应答：	无
原因：	<p>在比较实际拓扑和设定拓扑时，发现实际拓扑中多出组件。 报警值由组件号以及与附加组件相连的组件连接号组成。 报警值 (r2124, 十六进制)： ddccbbaa 十六进制： cc = 连接号 bb = 附加组件的组件等级 aa = 组件编号</p> <p>注释： - F01375 指出了组件等级和连接号。 - 连接到这些附加部件上的组件是无法运行的。</p>
处理：	<p>调整拓扑结构： - 在实际拓扑结构中去掉附加组件。 - 载入和实际拓扑结构一致的设定拓扑结构（调试软件）。</p> <p>注释： 在“拓扑结构 --> 拓扑结构视图”下，调试软件提供了优化诊断（例如：设定值 / 实际值比较）。</p>

A01420	拓扑结构：比较单个组件发现偏差
信号重要性：	组件号 :%1, 设定组件级别 :%2, 实际组件级别 :%3, 故障原因 :%4
驱动体：	所有目标
反应：	无
应答：	无

原因: 在比较拓扑结构时发现一个组件中实际和设定拓扑结构不同。在电子铭牌中有差别。
报警值 (r2124, 十六进制):
ddccbbaa 十六进制: aa = 组件编号, bb = 设定拓扑结构的组件等级, cc = 实际拓扑结构的组件等级, dd = 故障原因
dd = 01 十六进制 = 1 十进制:
不同的组件类型。
dd = 02 十六进制 = 2 十进制:
不同的订货号。
dd = 03 十六进制 = 3 十进制:
不同的制造商。
dd = 04 十六进制 = 4 十进制:
多组件从站 (如双电机模块) 上接口改插, 电子铭牌中 EEPROM 数据错误, 或只有一个多组件从站被设为 “禁用和
不存在的组件”。
dd = 05 十六进制 = 5 十进制:
用 NX10 或者 NX15 替代了一个 CX32。
dd = 06 十六进制 = 6 十进制:
一个 NX10 或者 NX15 被一个 CX32 替代了。
注释:
在 F01375 中指出了组件等级和组件类型。
驱动系统的启动中止。在这种状态下不能使能驱动控制。

处理: 调整拓扑结构:
- 根据驱动设备的硬件结构, 检查调试软件中的组件连接, 调整不同之处。
- 设置所有组件的拓扑结构比较 (p9906)。
- 设置某个组件的拓扑结构比较 (p9907, p9908)。
注释:
在 “拓扑结构 --> 拓扑结构视图” 下, 调试软件提供了优化诊断 (例如: 设定值 / 实际值比较)。

A01421

拓扑结构: 比较多个组件发现偏差

信号重要性: 组件号: %1, 设定组件级别: %2, 实际组件级别: %3, 故障原因: %4
驱动体: B_INF, TM150, VECTOR_G
反应: 无
应答: 无
原因: 在比较拓扑结构时发现一个组件中实际和设定拓扑结构不同。组件等级、组件类型或者接口数不同。
报警值 (r2124, 十六进制):
ddccbbaa 十六进制: aa = 组件编号, bb = 设定拓扑结构的组件等级, cc = 实际拓扑结构的组件等级, dd = 故障原因
dd = 01 十六进制 = 1 十进制:
不同的组件等级。
dd = 02 十六进制 = 2 十进制:
不同的组件类型。
dd = 03 十六进制 = 3 十进制:
不同的订货号。
dd = 04 十六进制 = 4 十进制:
不同的接口数。
注释:
在 F01375 中描述组件等级、组件类型和连接号。
驱动系统的启动中止。在这种状态下不能使能驱动控制。

处理: 在调试软件中用驱动设备的硬件结构来控制组件布线并对不同之处进行匹配。
注释:
在 “拓扑结构 --> 拓扑结构视图” 下, 调试软件提供了优化诊断 (例如: 设定值 / 实际值比较)。

A01425

拓扑结构: 比较组件序列号发现偏差

信号重要性: 组件号: %1, 组件级别: %2, 区别: %3
驱动体: 所有目标
反应: 无
应答: 无
原因: 在比较拓扑结构时发现一个组件中实际和设定拓扑结构不同。序列号不同。
报警值 (r2124, 十六进制):
ddccbbaa 十六进制:
cc = 差别数

bb = 组件等级

aa = 组件编号

注释:

在 F01375 中说明组件等级。

驱动系统的启动中止。在这种状态下不能使能驱动控制。

处理:

调整拓扑结构:

- 按照设定拓扑结构重新连接实际拓扑结构。

- 载入和实际拓扑结构一致的设定拓扑结构 (调试软件)。

字节 cc:

cc = 1 --> 可通过 p9904 或 p9905 确认。

cc > 1 --> 可通过 p9905 确认, 通过 p9906 或 p9907/p9908 取消。

注释:

在“拓扑结构 --> 拓扑结构视图”下, 调试软件提供了优化诊断 (例如: 设定值 / 实际值比较)。

参见: p9904 (拓扑结构比较差异应答), p9905 (设备规格的统一), p9906 (所有组件拓扑结构比较的等级),

p9907 (拓扑结构比较等级: 组件号), p9908 (单个组件拓扑结构比较等级)

A01428

拓扑结构: 比较组件连接发现偏差

信号重要性:

组件号: %1, 组件级别: %2, 接口号 1: %3, 接口号 2: %4

驱动体:

所有目标

反应:

无

应答:

无

原因:

在比较拓扑结构时发现一个组件中实际和设定拓扑结构不同。一个组件与另一个连接相连。

在报警值中描述了这个组件的不同接口。

报警值 (r2124, 十六进制):

ddccbbaa 十六进制:

dd = 设定拓扑结构连接号

cc = 实际拓扑结构连接号

bb = 组件等级

aa = 组件编号

注释:

在 F01375 中指出了组件等级和连接号。

驱动系统的启动中止。在这种状态下不能使能驱动控制。

处理:

调整拓扑结构:

- 按照设定拓扑结构重新连接实际拓扑结构。

- 载入和实际拓扑结构一致的设定拓扑结构 (调试软件)。

- 自动消除拓扑结构错误 (p9904)。

注释:

在“拓扑结构 --> 拓扑结构视图”下, 调试软件提供了优化诊断 (例如: 设定值 / 实际值比较)。

参见: p9904 (拓扑结构比较差异应答)

A01429

拓扑结构: 比较多个组件连接发现偏差

信号重要性:

组件号: %1, 组件级别: %2, 接口号 1: %3, 接口号 2: %4

驱动体:

所有目标

反应:

无

应答:

无

原因:

在比较拓扑结构时发现多个组件中实际和设定拓扑结构存在偏差。一个组件与另一个连接相连。

在报警值中描述了一个组件的不同接口。

报警值 (r2124, 十六进制):

ddccbbaa 十六进制:

dd = 设定拓扑结构连接号

cc = 实际拓扑结构连接号

bb = 组件等级

aa = 组件编号

注释:

在 F01375 中指出了组件等级和连接号。

驱动系统的启动中止。在这种状态下不能使能驱动控制。

处理:

调整拓扑结构:

- 按照设定拓扑结构重新连接实际拓扑结构。

- 载入和实际拓扑结构一致的设定拓扑结构 (调试软件)。

注释:

在软件内部, 一个双轴电机模块就如同两个单独的 DRIVE-CLiQ 插件。如果在双轴电机模块上换插, 则可能会引起实际拓扑结构中多处不同。

在“拓扑结构 --> 拓扑结构视图”下, 调试软件提供了优化诊断 (例如: 设定值 / 实际值比较)。

F01451 设定拓扑结构无效

信号重要性: %1
驱动体: 所有目标
反应: 无
应答: 立即
原因: 在设定拓扑结构中发现一个错误。
设定拓扑结构无效。
故障值 (r0949, 十六进制):
ccccbbaa 十六进制: cccc = 下标错误, bb = 组件号, aa = 故障原因
aa = 1B 十六进制 = 27 十进制: 故障不明确。
aa = 1C 十六进制 = 28 十进制: 非法值。
aa = 1D 十六进制 = 29 十进制: 标识错误。
aa = 1E 十六进制 = 30 十进制: 标识的长度出错。
aa = 1F 十六进制 = 31 十进制: 剩余下标过少。
aa = 20 十六进制 = 32 十进制: 组件没有连接到控制单元。
处理: 用调试软件来重新载入设定拓扑结构。

F01470 拓扑结构: 发现设定拓扑结构环形连接

信号重要性: 组件号:%1, 组件级别:%2, 接口号:%3
驱动体: 所有目标
反应: 无
应答: 立即
原因: 在写入设定拓扑结构时, 发现一个环形连接。
故障值 (r0949, 十六进制):
ddccbbaa 十六进制:
cc = 连接号
bb = 组件等级
aa = 回路中包含的组件的组件号
注释:
在 F01375 中指出了组件等级和连接号。
处理: 读取故障值并删除指出的连接。
随后, 用调试软件来重新载入设定拓扑结构。
注释:
在“拓扑结构 --> 拓扑结构视图”下, 调试软件提供了优化诊断 (例如: 设定值 / 实际值比较)。

F01475 拓扑结构: 两个组件之间设定拓扑结构连接重复

信号重要性: 组件号: %1, 组件级别: %2, 接口号 1: %3, 接口号 2: %4
驱动体: 所有目标
反应: 无
应答: 立即
原因: 在写入设定拓扑结构时, 发现两个组件之间重复连接。
故障值 (r0949, 十六进制):
ddccbbaa 十六进制:
dd = 重复连接的连接号 2
cc = 重复连接的连接号 1
bb = 组件等级
aa = 重复连接组件的组件号
注释:
在 F01375 中指出了组件等级和连接号。
处理: 读取故障值并删除其中一个指出的连接。
随后, 用调试软件来重新载入设定拓扑结构。
注释:
在“拓扑结构 --> 拓扑结构视图”下, 调试软件提供了优化诊断 (例如: 设定值 / 实际值比较)。

A01481	拓扑结构：比较实际拓扑结构中缺少功率单元
信号重要性：	组件号：%1
驱动体：	所有目标
反应：	无
应答：	无
原因：	在比较拓扑结构时，在设定拓扑结构中发现一个实际拓扑结构中没有的功率单元。 报警值（r2124，十进制）： 附加设定组件的组件号。
处理：	<ul style="list-style-type: none"> - 从调试软件设计中删除属于功率单元的驱动，在驱动设备中载入新的拓扑结构。 - 按照设定拓扑结构检查实际拓扑结构，必要时重新连接。 - 检查 DRIVE-CLiQ 电缆的断线和接触问题。 - 检查 24V 电源。 - 测试功率单元的功能是否正常。 注释： 在“拓扑结构 --> 拓扑结构视图”下，调试软件提供了优化诊断（例如：设定值 / 实际值比较）。
A01482	拓扑结构：比较实际拓扑结构中缺少编码器模块
信号重要性：	组件号：%1
驱动体：	所有目标
反应：	无
应答：	无
原因：	在比较拓扑结构时，在设定拓扑结构中发现了在一个在实际拓扑结构中没有的编码器模块。 报警值（r2124，十进制）： 附加设定组件的组件号。
处理：	<ul style="list-style-type: none"> - 在调试软件设计中重新配置编码器模块对应的驱动，在驱动设备中载入新的拓扑结构。 - 从调试软件设计中删除编码器模块对应的驱动，在驱动设备中载入新的拓扑结构。 - 按照设定拓扑结构检查实际拓扑结构，必要时重新连接。 - 检查 DRIVE-CLiQ 电缆的断线和接触问题。 - 检查 24V 电源。 - 测试编码器模块的功能是否正常。 注释： 在“拓扑结构 --> 拓扑结构视图”下，调试软件提供了优化诊断（例如：设定值 / 实际值比较）。
A01483	拓扑结构：比较实际拓扑结构中缺少端子模块
信号重要性：	组件号：%1
驱动体：	所有目标
反应：	无
应答：	无
原因：	在比较拓扑结构时，在设定拓扑结构中发现一个在实际拓扑结构中没有的输入 / 输出模块。 报警值（r2124，十进制）： 附加设定组件的组件号。
处理：	<ul style="list-style-type: none"> - 从调试软件设计中删除端子模块，在驱动设备中载入新的拓扑结构。 - 按照设定拓扑结构检查实际拓扑结构，必要时重新连接。 - 检查 DRIVE-CLiQ 电缆的断线和接触问题。 - 检查 24V 电源。 - 测试端子模块的功能是否正常。 注释： 在“拓扑结构 --> 拓扑结构视图”下，调试软件提供了优化诊断（例如：设定值 / 实际值比较）。
A01484	拓扑结构：比较实际拓扑结构中缺少 DRIVE-CLiQ 集线器模块
信号重要性：	组件号：%1
驱动体：	所有目标
反应：	无
应答：	无
原因：	在比较拓扑结构时，在设定拓扑结构中发现了一个实际拓扑结构中不存在的 DRIVE-CLiQ 集线器模块。 报警值（r2124，十进制）： 附加设定组件的组件号。

处理:

- 从调试软件设计中删除 DRIVE-CLiQ 集线器模块, 在驱动设备中载入新的拓扑结构。
- 按照设定拓扑结构检查实际拓扑结构, 必要时重新连接。
- 检查 DRIVE-CLiQ 电缆的断线和接触问题。
- 检查 24V 电源。
- 测试 DRIVE-CLiQ 集线器模块的功能。

注释:
在“拓扑结构 --> 拓扑结构视图”下, 调试软件提供了优化诊断 (例如: 设定值 / 实际值比较)。

A01485 拓扑结构: 比较实际拓扑结构中缺少 CX32

信号重要性: 组件号: %1

驱动体: 所有目标

反应: 无

应答: 无

原因: 在比较拓扑结构时, 在设定拓扑结构中发现一个在实际拓扑结构中没的扩展控制器 32 (CX32)。报警值 (r2124, 十进制): 附加设定组件的组件号。

处理:

- 从调试软件设计中删除 CX32 / NX, 在驱动设备中载入新的拓扑结构。
- 按照设定拓扑结构检查实际拓扑结构, 必要时重新连接。
- 检查 DRIVE-CLiQ 电缆的断线和接触问题。
- 检查 24V 电源。
- 测试 CX32 / NX 的功能是否正常。

注释:
在“拓扑结构 --> 拓扑结构视图”下, 调试软件提供了优化诊断 (例如: 设定值 / 实际值比较)。

A01486 拓扑结构: 比较实际拓扑结构中缺少 DRIVE-CLiQ 部件

信号重要性: 组件号: %1

驱动体: 所有目标

反应: 无

应答: 无

原因: 在比较拓扑结构时, 在设定拓扑结构中发现了一个在实际拓扑结构中没的 DRIVE-CLiQ 组件。报警值 (r2124, 十进制): 附加设定组件的组件号。

处理:

- 从调试软件设计中删除属于该组件的驱动, 在驱动设备中载入新的拓扑结构。
- 从调试软件设计中重新配置属于该组件的驱动, 在驱动设备中载入新的拓扑结构。
- 按照设定拓扑结构检查实际拓扑结构, 必要时重新连接。
- 检查 DRIVE-CLiQ 电缆的断线和接触问题。
- 检查 24V 电源。
- 测试组件的功能是否正常。

注释:
在“拓扑结构 --> 拓扑结构视图”下, 调试软件提供了优化诊断 (例如: 设定值 / 实际值比较)。

A01487 拓扑结构: 比较实际拓扑结构中缺少“选件槽组件”

信号重要性: 组件号: %1

驱动体: 所有目标

反应: 无

应答: 无

原因: 在比较拓扑结构时, 在设定拓扑结构中发现了一个在实际拓扑结构中没的选件槽组件。报警值 (r2124, 十进制): 附加设定组件的组件号。

处理:

- 从调试软件设计中删除选件板, 在驱动设备中载入新的拓扑结构。
- 从调试软件设计中重新配置驱动设备, 并将新配置载入驱动设备。
- 按照设定拓扑结构检查实际拓扑结构, 必要时重新连接。
- 测试选件板的功能是否正常。

注释:
在“拓扑结构 --> 拓扑结构视图”下, 调试软件提供了优化诊断 (例如: 设定值 / 实际值比较)。

A01488	拓扑结构：在实际拓扑结构中缺少 EnDat 编码器
信号重要性：	组件号：%1
驱动体：	所有目标
反应：	无
应答：	无
原因：	在比较拓扑结构时，在设定拓扑结构中发现了一个在实际拓扑结构中没的 EnDat 编码器。 报警值（r2124，十进制）： 附加设定组件的组件号。
处理：	<ul style="list-style-type: none"> - 在调试软件设计中重新配置属于编码器模块的驱动（编码器配置），在驱动设备中载入新拓扑结构。 - 从调试软件设计中删除属于编码器的驱动，在驱动设备中载入新的拓扑结构。 - 按照设定拓扑结构检查实际拓扑结构，必要时重新连接。 注释： 在“拓扑结构 --> 拓扑结构视图”下，调试软件提供了优化诊断（例如：设定值 / 实际值比较）。
A01489	拓扑结构比较：实际拓扑结构中缺少带 DRIVE-CLiQ 的电机
信号重要性：	组件号：%1
驱动体：	所有目标
反应：	无
应答：	无
原因：	在比较拓扑结构时，在设定拓扑结构中发现了一个在实际拓扑结构中没的带 DRIVE-CLiQ 的电机。 报警值（r2124，十进制）： 附加设定组件的组件号。
处理：	<ul style="list-style-type: none"> - 从调试软件设计中重新配置属于该电机的驱动，在驱动设备中载入新的拓扑结构。 - 从调试软件设计中删除属于该电机的驱动，在驱动设备中载入新的拓扑结构。 - 按照设定拓扑结构检查实际拓扑结构，必要时重新连接。 - 检查 DRIVE-CLiQ 电缆的断线和接触问题。 - 测试电机的功能是否正常。 注释： 在“拓扑结构 --> 拓扑结构视图”下，调试软件提供了优化诊断（例如：设定值 / 实际值比较）。
F01505 (A)	BICO：无法建立连接
信号重要性：	参数：%1
驱动体：	所有目标
反应：	无
应答：	立即
原因：	设置了一条 PROFIdrive 报文（p0922）， 但报文中包含的某一连接无法建立。 故障值（r0949，十进制）： 应该改变的参数汇点。
处理：	进行其他连接。
在 ... 时的反应 A:	无
在 ... 时应答 A:	无
F01506 (A)	BICO：无标准报文
信号重要性：	参数：%1
驱动体：	B_INF, TM150, TM31, VECTOR_G
反应：	无
应答：	立即
原因：	没有保持 p0922 中的标准报文，因此设置了 p0922=999。 故障值（r0949，十进制）： 尝试写入 BICO 参数时失败。
处理：	再次设置所希望的标准报文（p0922）。
在 ... 时的反应 A:	无
在 ... 时应答 A:	无

A01507 (F, N) BICO: 有至未激活对象的连接

信号重要性: %1
驱动体: 所有目标
反应: 无
应答: 无
原因: 未激活 / 无法运行的驱动对象上存在 BICO 互联。
 r9498 列出了出错的 BI/CI 参数。
 r9499 列出了出错的 BO/CO 参数。
 在禁用的驱动对象的 r9491 及 r9492 中, 列出了连到其他驱动对象的 BICO 连接。
注释:
 只有当设置 p9495 不等于 0 时, 才可以对 r9498 和 r9499 进行描述。
报警值 (r2124, 十进制):
 发现的连到无效驱动对象的 BICO 连接的数量。
处理:
 - 设置 p9495 = 2, 将所有空闲的 BICO 连接统一恢复为出厂设置。
 - 使不可运行的驱动对象再次生效 / 可以运行 (再次插入或者激活组件)。
在 ... 时的反应 F: Infeed: OFF2 (OFF1, 无)
 Vector: OFF2 (IASC/ 直流制动器, OFF1, OFF3, STOP1, STOP2, 无, 编码器)
在 ... 时应答 F: 立即
在 ... 时的反应 N: 无
在 ... 时应答 N: 无

A01508 BICO: 超出未激活对象的连接数

信号重要性: -
驱动体: 所有目标
反应: 无
应答: 无
原因: 禁用驱动对象时, 超出了最大 BICO 连接 (信号汇点) 数量。
 禁用驱动对象时, 所有的 BICO 连接 (下降信号) 列在以下的参数中:
 - r9498[0...29]: 列出 BI/CI 参数。
 - r9499[0...29]: 列出 BO/CO 参数。
处理:
 一旦 r9498[29] 和 r9499[29] 中没有 BICO 连接 (值 = 0), 则报警自动消失。
注意:
 再次激活驱动对象时必须检查所有的 BICO 连接, 如有必要恢复连接。

F01510 BICO: 信号源不是浮点

信号重要性: 参数: %1
驱动体: 所有目标
反应: 无
应答: 立即
原因: 所需的模拟量互联输出端数据类型不正确。该连接没有进行。
故障值 (r0949, 十进制):
 参数号, 应该接在此参数号处 (模拟量互联输出端)。
处理: 连接该模拟量互联输入端与 float 数据类型的模拟量互联输出端。

F01511 (A) BICO: 连接有不同定标

信号重要性: 参数: %1
驱动体: 所有目标
反应: 无
应答: 立即
原因: 所需 BICO 连接已经建立, 而 BICO 输出端和 BICO 输入端需要通过参考值进行换算。
 - BICO 输出端和 BICO 输入端的定标单不同。
 - 只有在在一个驱动对象内的连接中才不报错。
示例:
 BICO 输出端的定标单位是“电压”, 而 BICO 输入端则是“电流”。
 在 BICO 输出和 BICO 输入之间, 采用系数 p2002/p2001 换算。

p2002: 含有“电流”的参考值
 p2001: 含有“电压”的参考值
 故障值 (r0949, 十进制):
 BICO 输入端的参数号 (信号汇点)。

处理: 无需采取任何措施。

在 ... 时的反应 A: 无
 在 ... 时应答 A: 无

F01512 BICO: 没有定标

信号重要性: %1
驱动体: 所有目标
反应: Infeed: OFF2 (OFF1)
 Vector: OFF2
应答: 上电
原因: 尝试确定某个还未定标的换算系数。
 故障值 (r0949, 十进制):
 尝试确定换算系数的单位 (例如: 符合 SPEED)。

处理: 进行定标或者检查传递值。

F01513 (A) BICO: 不同驱动对象之间的连接有不同定标

信号重要性: 参数: %1
驱动体: 所有目标
反应: 无
应答: 立即
原因: 所需 BICO 连接已经建立, 而 BICO 输出端和 BICO 输入端需要通过参考值进行换算。
 不同的驱动对象之间相互连接, 并且 BICO 输出端与 BICO 输入端有不同的定标单位; 或者有相同的定标单位, 但有不同的参考值。
 举例 1:
 BICO 输出的定标单位是“电压”, BICO 输入的定标单位是“电流”, BICO 输入和 BICO 输出在不同的驱动对象内。在 BICO 输出和 BICO 输入之间, 采用系数 p2002/p2001 换算。
 p2002: 含有“电流”的参考值
 p2001: 含有“电压”的参考值
 举例 2:
 BICO 输出的定标单位是“电压”, 在驱动对象 1(D01); BICO 输入的定标单位是“电压”, 在驱动对象 2(D02)。这两个驱动对象“电压”参考参数 p2001 的数值不同。在 BICO 输出和 BICO 输入之间, 采用系数 p2001(D01)/p2001(D02) 换算。
 p2001: 包含了驱动对象 1 和 2 “电压”的参考值
 故障值 (r0949, 十进制):
 BICO 输入端的参数号 (信号汇点)。

处理: 无需采取任何措施。

在 ... 时的反应 A: 无
 在 ... 时应答 A: 无

A01514 (F) BICO: 在重新连接期间写入时出错

信号重要性: 参数: %1
驱动体: 所有目标
反应: 无
应答: 无
原因: 在重新连接过程中 (例如: 启动或者下载, 不过也可能在正常运行中发生) 不能写入参数。
 示例:
 在 BICO 输入端上以双字格式 (DWORD) 向第二个下标写入数据时, 存储器范围发生重叠 (例如: p8861)。然后参数会恢复为出厂设置。
 报警值 (r2124, 十进制):
 BICO 输入端的参数号 (信号汇点)。

处理: 无需采取任何措施。

在 ... 时的反应 F: 无
 在 ... 时应答 F: 立即

F01515 (A)	BICO: 不允许写入参数, 因为控制权有效
信号重要性:	-
驱动体:	B_INF, VECTOR_G
反应:	无
应答:	立即
原因:	在修改 CDS 数量或复制 CDS 时, 控制权生效。
处理:	撤销控制权, 重复该过程。
在 ... 时的反应 A:	无
在 ... 时应答 A:	无
A01590 (F)	驱动: 电机维修间隔到期
信号重要性:	故障原因: %1 bin
驱动体:	B_INF, ENC, HUB, TB30, TM150, TM31, TM54F_MA, TM54F_SL, VECTOR_G
反应:	无
应答:	无
原因:	达到了为该电机设置的维修间隔期。 报警值 (r2124, 十进制): 电机数据组编码。 参见: p0650 (当前电机运行小时数), p0651 (电机维修间隔 (小时))
处理:	执行维修并且重新设置维修间隔期 (p0651)。
在 ... 时的反应 F:	无
在 ... 时应答 F:	立即
F01600	SI CU: STOP A 被触发
信号重要性:	%1
驱动体:	VECTOR_G
反应:	OFF2
应答:	立即 (上电)
原因:	控制单元 (CU) 上驱动集成的功能 “Safety Integrated” 发现一个故障, 并触发 STOP A (通过控制单元的 Safety 断路删除脉冲)。 - 控制单元的 Safety 强制故障检查失败。 - F01611 的后续反应 (监控通道出错)。 故障值 (r0949, 十进制): 0: 来自电机模块的停止请求。 1005: 虽然没有选择 STO 而且没有内部 STOP A, 脉冲还是被删除。 1010: 虽然选择 STO 或者有内部 STOP A, 脉冲还是被使能。 1015: 在并联的电机模块上, 对安全脉冲删除的反馈不同。 9999: F01611 的后续反应。
处理:	- 选择 “Safe Torque Off”, 并再次取消选择。 - 更换相关电机模块。 故障值 =9999 时: - 输出 F01611 时, 诊断故障。
	注释: CU: 控制单元 MM: 电机模块 SI: Safety Integrated STO: Safe Torque Off (安全断路转矩) / SH: Safe standstill (安全停止)
F01611	SI CU: 某一监控通道故障
信号重要性:	%1
驱动体:	VECTOR_G
反应:	无 (OFF1, OFF2, OFF3)
应答:	立即 (上电)
原因:	在 CU 和电机模块 (MM) 之间的交叉数据比较中, 控制单元 (CU) 上驱动自动控制的 “Safety Integrated” 功能检测出一个故障, 并触发 STOP F。 在设定的过渡时间 (p9658) 结束之后便输出 F01600 (SI CU: STOP A 被触发)。

故障值 (r0949, 十进制):

0: 来自电机模块的停止请求。

1 ... 999:

引发该错误的交叉比较数据编号。在 r9795 中也显示这个号。

1: SI 监控周期 (r9780, r9880)。

2: SI 安全功能的使能 (p9601, p9801)。只交叉比较支持的位。

3: SI Failsafe Digital Input 切换的公差时间 (p9650, p9850)。

4: SI STOP F 到 STOP A 的过渡时间 (p9658, p9858)。

5: SI Safe Brake Control 的使能 (p9602, p9802)。

6: SI 运动, 安全功能的使能 (p9501, 内部值)。

7: SI, 在执行 Safe Stop 1 时删除脉冲的延迟时间 (p9652, p9852)。

8: SI PROFIsafe 地址 (p9610, p9810)。

9: SI STO/SBC/SS1 的去抖时间 (MM) (p9651, p9851)。

10: SI, 在执行 ESR 时删除脉冲的延迟时间 (p9697, p9897)。

11: SI Safe Brake Adapter 模式, BICO 互联 (p9621, p9821)。

12: SI Safe Brake Adapter Relais 通电时间 (p9622[0], p9822[0])。

13: SI Safe Brake Adapter Relais 断电时间 (p9622[1], p9822[1])。

14: SI PROFIsafe 报文选择 (p9611, p9811)。

1000: 控制定时器届满。

在大约 5 x p9650 的时间内确定为以下的一种情况:

- 在电机模块的 EP 端子上进行了太多次的开关动作。
- 频繁通过 PROFIsafe/TM54F 触发 STO (也作为后续反应)。
- 安全脉冲删除 (r9723.9) 的触发过于频繁 (也作为后续反应)。

1001, 1002: 更改计时器 / 控制计时器的初始化错误。

1900: SI 中的 CRC 错误。

1901: ITCM 中的 CRC 错误。

1902: ITCM 在运行中出现过载。

1950: 模块温度超出允许的温度范围。

1951: 模块温度不合理。

2000: 控制单元和电机模块上的 STO 选择状态不同。

2001: 控制单元和电机模块的安全脉冲删除响应不同。

2002: 控制单元和电机模块的延迟计时器 SS1 状态不同 (p9650/p9850 中计时器的状态)。

2004: 并联的电机模块 STO 选择的状态不同。

2005: 控制单元和并联电机模块的安全脉冲删除响应不同。

6000 ... 6999:

PROFIsafe 控制出现故障

出现该故障值时, Failsafe 控制信号 (Failsafe Values) 被传送到安全功能。

各个值的含义在安全信息 C01711 中说明。

处理:

故障值 = 1 ... 5 和 7 ... 999 时:

- 检查引起 STOP F 的交叉比较数据
- 重新为所有组件上电 (断电 / 上电)。
- 升级电机模块的软件。
- 升级控制单元的软件。

故障值 = 6 时:

- 重新为所有组件上电 (断电 / 上电)。
- 升级电机模块的软件。
- 升级控制单元的软件。

故障值 = 1000 时:

- 检查电机模块的 EP 端子布线 (接触问题)。
- PROFIsafe: 消除 PROFIBUS 主站 / PROFINET 控制器上的接触问题 / 故障。
- 检查 TM54F 上 F-DI 的连接 (接触问题)。

故障值 = 1001, 1002 时:

- 重新为所有组件上电 (断电 / 上电)。
- 升级电机模块的软件。
- 升级控制单元的软件。

故障值 = 1900, 1901, 1902 时:

- 重新为所有组件上电 (断电 / 上电)。
- 升级控制单元的软件。
- 更换控制单元。

故障值 = 2000, 2001, 2002, 2004, 2005 时:

- 检查 F-DI 切的公差时间, 必要时, 提高该值 (p9650/p9850, p9652/p9852)。
- 检查 F-DI 的连接 (接触问题)。

- 检查 r9772 中 STO 选择的原因。在 SMM 功能激活时 (p9501 = 1) 也可通过此功能进行 STO 选择。
 - 更换相关电机模块。
 故障值 = 6000...6999 时：
 参见安全信息 C01711 中对信息值的描述。

注释：
 CU: 控制单元
 EP: Enable Pulses (脉冲使能)
 ESR: Extended Stop and Retract (扩展的停止和退回)
 MM: 电机模块
 F-DI: 故障安全数字输入
 SI: Safety Integrated
 SMM: Safe Motion Monitoring
 SS1: Safe Stop 1 (停止类别 1, 根据 EN60204)
 STO: Safe Torque Off (安全断路转矩) / SH: Safe standstill (安全停止)

F01612 SI CU: 并联功率单元上 STO 输入不同

信号重要性: 故障原因: %l bin

驱动体: VECTOR_G

反应: 无 (OFF1, OFF2, OFF3)

应答: 立即 (上电)

原因: 控制单元 (CU) 上驱动集成的“Safety Integrated”功能在并联的功率单元上发现不同状态的、AND 连接的 STO 输入, 并因此触发 STOP F。
 在设定的过渡时间 (p9658) 结束之后便输出 F01600 (SI CU: STOP A 被触发)。
 故障值 (r0949, 二进制):
 控制单元数字输入端的二进制映像, 它作为信号源用于功能“Safe Torque Off”。

处理: - 检查 F-DI 切换的公差时间, 必要时, 提高该值 (p9650)。
 - 检查 F-DI 的连接 (接触问题)。

注释：
 CU: 控制单元
 F-DI: 故障安全数字输入
 SI: Safety Integrated
 STO: Safe Torque Off (安全断路转矩) / SH: Safe standstill (安全停止)

N01620 (F, A) SI CU: Safe Torque Off 激活

信号重要性: -

驱动体: VECTOR_G

反应: 无

应答: 无

原因: 控制单元上的基本功能中的“Safe Torque Off” (STO) 被输入端子选中并激活。

注释：
 - 该信息不会导致停止反应。
 - 通过扩展功能选择 STO 时不会输出此信息。

处理: 无需采取任何措施。

注释：
 CU: 控制单元
 SI: Safety Integrated
 STO: Safe Torque Off (安全断路转矩) / SH: Safe standstill (安全停止)

在 ... 时的反应 F: OFF2
 在 ... 时应答 F: 立即 (上电)
 在 ... 时的反应 A: 无
 在 ... 时应答 A: 无

N01621 (F, A) SI CU: Safe Stop 1 激活

信号重要性: -

驱动体: VECTOR_G

反应: 无

应答: 无

原因: 控制单元上的“Safe Stop 1(SS1)”功能被选中并激活。

注释:
该信息不会导致停止反应。

处理: 无需采取任何措施。

注释:
CU: 控制单元
SI: Safety Integrated
SS1: Safe Stop 1 (停止类别 1, 根据 EN60204)

在 ... 时的反应 F: 无 (OFF3)

在 ... 时应答 F: 立即 (上电)

在 ... 时的反应 A: 无

在 ... 时应答 A: 无

F01625 SI CU: 安全数据中生命符号出错

信号重要性: %1

驱动体: VECTOR_G

反应: OFF2

应答: 立即 (上电)

原因: 控制单元 (CU) 上驱动集成的“Safety Integrated”功能在 CU 和电机模块 (MM) 之间的安全数据生命符号中发现一个错误, 并触发 STOP A。

-DRIVE-CLiQ 通讯有故障或中断。

- 安全软件出现时间片溢出。

故障值 (r0949, 十进制):

仅用于西门子内部的故障诊断。

处理: - 选择“Safe Torque Off”, 并再次取消选择。

- 重新为所有组件上电 (断电 / 上电)。

- 检查 DRIVE-CLiQ 在控制单元和相关电机模块之间的通讯是否有故障, 如有必要对相关故障进行诊断。

- 取消不必要的驱动功能。

- 减少驱动数。

- 检查电柜构造和布线是否符合 EMC 准则。

注释:

CU: 控制单元

MM: 电机模块

SI: Safety Integrated

F01630 SI CU: 制动控制出错

信号重要性: %1

驱动体: VECTOR_G

反应: OFF2

应答: 立即 (上电)

原因: 控制单元 (CU) 上驱动集成的“Safety Integrated”功能在制动控制中发现一个错误, 并触发 STOP A。

故障值 (r0949, 十进制):

故障值 = 10, 11 时:

“打开制动”过程出错。

- 参数 p1278 的设置错误。

- 没有连接制动或者电缆断开 (请检查当 p1278 = 1 和 p9602/p9802 = 0 (SBC 关闭) 时, 制动是否打开)。

- 制动电缆已接地。

故障值 = 20 时:

“制动已打开”的状态出错。

- 制动绕组中出现短路。

故障值 = 30, 31 时:

“闭合制动”过程出错。

- 没有连接制动或者电缆断开 (请检查当 p1278 = 1 和 p9602/p9802 = 0 (SBC 关闭) 时, 制动是否打开)。

- 制动绕组中出现短路。

故障值 = 40 时:

“制动已闭合”的状态出错。

故障值 = 50 时:

在控制单元的制动控制中有故障, 或者控制单元与电机模块 (用于诊断制动控制) 之间通讯故障。

故障值 =80 时：
安全制动适配器。
在控制单元的制动控制中有故障，或者控制单元与电机模块（用于诊断制动控制）之间通讯故障。

故障值 =90 时：
用于维修的制动被通风（X4）。

注释：
所有故障值都可能由以下原因引起：

- 电机电缆的屏蔽层没有正确接地。
- 电机模块的制动控制回路失灵。

处理：

- 检查参数 p1278（使用 SBC 时，仅允许 p1278 = 0）。
 - 检查并联时用于抱闸控制的功率单元数据组的设置（p7015）。
 - 选择“Safe Torque Off”，并再次取消选择。
 - 检查电机抱闸装置连接。
 - 检查电机抱闸装置功能。
 - 检查 DRIVE-CLiQ 在控制单元和相关电机模块之间的通讯是否有故障，如有必要对相关故障进行诊断。
 - 检查配电柜构造和布线是否符合 EMC 准则，例如：电机线和抱闸线的屏蔽层连到屏蔽接线板上，或者电机插头紧固在外壳上。
 - 更换相关电机模块。
- 使用安全制动模块或安全制动适配器运行：
- 检查安全制动模块或安全制动适配器的连接。
 - 更换安全制动模块或安全制动适配器。

注释：
CU：控制单元
SBC：Safe Brake Control（安全制动控制）
SI：Safety Integrated

F01649 SI CU：内部软件错误

信号重要性： %1
驱动体： VECTOR_G
反应： OFF2
应答： 立即（上电）
原因： 控制单元的 Safety Integrated 软件中出现了一个内部故障。

注释：
该故障导致无法应答的 STOP A。
故障值（r0949，十六进制）：
仅用于西门子内部的故障诊断。

处理：

- 重新为所有组件上电（断电 / 上电）。
- 重复“Safety Integrated”功能的调试，并执行上电。
- 将功率单元的固件升级到新版本。
- 联系热线。
- 更换控制单元。

注释：
CU：控制单元
MM：电机模块
SI：Safety Integrated

F01650 SI CU：必须进行验收测试

信号重要性： %1
驱动体： 所有目标
反应： OFF2
应答： 立即（上电）
原因： 控制单元上驱动自动控制的“Safety Integrated”功能要求验收测试。

注释：
此故障导致可应答的 STOP A。
故障值（r0949，十进制）：
130：电机模块没有安全参数。

注释：
该故障值始终是在“Safety Integrated”的初次调试时输出。
1000：控制单元的设定和实际校验和不一致（引导启动）。
- 根据修改了的电流控制器的采样时间（p0115[0]）对 Safety Integrated 基本功能（r9780）的时钟周期时间进行了调整。

- 至少有一个校验和检测数据错误。
- 离线设置了安全参数并载入至了控制单元。
- 2000: 控制单元的设定和实际校验和不一致 (调试模式)。
- 控制单元的设定 - 校验总数输入不正确 (p9799 不等于 r9798)。
- 禁用安全功能时, p9501 或 p9503 没有被删除。
- 2001: 电机模块的设定和实际校验和不一致 (调试模式)。
- 电机模块的设定校验和输入不正确 (p9899 不等于 r9898)。
- 禁用安全功能时, p9501 或 p9503 没有被删除。
- 2002: 控制单元和电机模块的安全功能的使能不同 (p9601 不等于 p9801)。
- 2003: 由于安全参数发生改变, 因此要求进行验收测试。
- 2004: 下载一个带有已触发安全功能的项目时要求进行验收测试。
- 2005: 安全日志检测出, 功能性安全校验和已改变。需要进行验收测试。
- 2010: 控制单元和电机模块的 Safe Brake Control 的使能不同 (p9602 不等于 p9802)。
- 2020: 存储电机模块安全参数时出错。
- 3003: 由于安全参数发生改变, 因此要求进行验收测试。
- 3005: 安全日志检测出, 与硬件相关的功能性安全校验和已改变。需要进行验收测试。
- 9999: 在启动中输出的另一个安全故障的后续反应, 它要求验收测试。

处理:

- 故障值 =130 时:
- 执行安全调试。
- 故障值 =1000 时:
- 检查 Safety Integrated 基本功能 (r9780) 的时钟周期时间, 并调整设定校验和 (p9799)。
 - 重复执行安全调试。
 - 更换存储卡或控制单元。
 - 在相关驱动上使用 STARTER 激活安全参数 (修改设置、复制参数、激活设置)。
- 故障值 =2000 时:
- 检查控制单元安全参数, 并调整设定校验和 (p9799)。
- 故障值 =2001 时:
- 检查电机模块安全参数, 并调整设定校验和 (p9899)。
- 故障值 =2002 时:
- 检查控制单元和电机模块的安全功能使能 (p9601 = p9801)。
- 故障值 = 2003, 2004, 2005 时:
- 执行验收测试和完成验收报告。
- 验收测试的步骤以及验收报告的示例请参见:
SINAMICS S120 Safety Integrated (安全集成) 驱动功能手册
只有在取消了功能 “STO” 后, 才可以应答值为 2005 的故障信息。
- 故障值 =2010 时:
- 检查控制单元和电机模块的安全制动控制功能的使能情况 (p9602 = p9802)。
- 故障值 =2020 时:
- 重复执行安全调试。
 - 更换存储卡或控制单元。
- 故障值 =3003 时:
- 对已经更改的硬件执行功能检查, 并创建验收记录。
- 验收测试的步骤以及验收报告的示例请参见:
SINAMICS S120 Safety Integrated (安全集成) 驱动功能手册
- 故障值 =3005 时:
- 对已经更改的硬件执行功能检查, 并创建验收记录。
- 只有在取消了功能 “STO” 后, 才可以应答值为 3005 的故障信息。
- 故障值 =9999 时:
- 执行现有其他 SI 故障的诊断。
- 注释:
- CU: 控制单元
MM: 电机模块
SI: Safety Integrated
STO: Safe Torque Off (安全断路转矩)
参见: p9799 (SI 参数设定校验和 (控制单元)), p9899 (SI 参数设定校验和 (电机模块))

F01651 SI CU: 安全时间片同步失败

信号重要性: %1
驱动体: VECTOR_G
反应: OFF2
应答: 立即 (上电)

- 原因:** “Safety Integrated” 功能要求在控制单元 (CU) 和电机模块 (MM) 之间、控制单元和上级控制系统之间达到安全时间片的同步。该同步失败。
- 注释:**
该故障导致无法应答的 STOP A。
故障值 (r0949, 十进制):
121:
- 在 “SINUMERIK Safety Integrated” 使能时, CU/NX 在驱动侧执行了热启动。
- 在 “SINUMERIK Safety Integrated” 使能时, CU 的驱动对象上选择了功能 “恢复出厂设置”, 触发了驱动侧的热启动。
150:
- 和 PROFIBUS 主站的同步发生故障。
- 所有其他值:**
- 仅用于西门子内部的故障诊断。
参见: p9510 (SI 运动等时同步 PROFIBUS 主站)
- 处理:** 故障值 = 121 时:
- 重新给上级控制系统和 SINAMICS 上电 (热启动)。
故障值 = 150 时:
- 检查 p9510 (同步 PROFIBUS 主站 SI 运动) 的设置, 必要时修改设置。
- 一般措施:**
- 重新为所有组件上电 (断电 / 上电)。
- 升级电机模块的软件。
- 升级控制单元的软件。
- 升级上级控制系统的软件。
- 注释:**
CU: 控制单元
MM: 电机模块
SI: Safety Integrated

F01652 SI CU: 非法的监控周期

- 信号重要性:** %1
- 驱动体:** VECTOR_G
- 反应:** OFF2
- 应答:** 立即 (上电)
- 原因:** 某个 Safety Integrated 周期是非法周期。
- 由于系统内部要求的通讯条件, 驱动集成的监控周期无法保持。
 - 安全运动监控的监控周期为非法值 (p9500)。
 - 安全运动监控的实际值采集周期为非法值 (p9511)。
 - 不支持电流环的采样时间 (p0112, p0115[0])。
- 注释:**
该故障导致无法应答的 STOP A。
故障值 (r0949, 十进制):
运动监控未使能 (p9601.2 = p9801.2 = 0, p9501 = 0) 时:
- 监控周期的最小设置 (单位微秒)。
运动监控使能 (p9601.2 = p9801.2 = 1 且 / 或 p9501 > 0) 时:
100:
- 找不到匹配的监控时钟周期。
101:
- 监控时钟周期不是实际值采集时钟周期的整数倍。
102:
- 传输实际值采集周期至电机模块 (MM) 时出现一个错误。
103:
- 传输实际值采集周期至编码器模块时出现一个错误。
104, 105:
- 在非等时同步 PROFIBUS 运行中, 四倍的电流环采样时间 (p0115[0]) 大于 1 ms。
- 在等时同步 PROFIBUS 运行中, 四倍的电流环采样时间 (p0115[0]) 大于 DP 周期。
- DP 周期不是电流环采样时间 (p0115[0]) 的整数倍。
106:
- 监控时钟周期与 TM54F 的监控时钟周期不一致。
107:
- 实际值采集周期 (p9511) 小于电流环采样时间 (p0115[0]) 的四倍。
- 实际值采集周期 (p9511) 不是电流环采样时间 (p0115[0]) 的整数倍。

108:

- 设定的实际值采集时钟周期在该组件上不可调节。

109:

若无编码器参数设置了运动监控功能 (p9506), 则实际值采集时钟周期 (p9511) 必须与电流控制器时钟周期 (p0115[0]) 相同。

使用 SINAMICS S110 时适用:

- 若无编码器参数设置了运动监控功能 (p9506), 则应设置实际值采集时钟周期 $p9511 = 250 \mu\text{s}$ 。

110:

- 对于有编码器的 Safety (p9506 = 0), 在控制单元 (例如 CU305) 中的实际值采集时钟周期 (p9511) 小于 2 ms。

111:

- 监控周期不是电流环采样时间 (p0115[0]) 的整数倍。

200, 201:

- 对于 S120M, 由于系统内部要求的条件, 无法遵循监控周期。

202:

- 电流环采样时间被设为零 (p0115[0])。

处理:

在驱动集成的 SI 监控使能时 (p9601/p9801 > 0):

- 将功率单元的固件升级到新版本。

在运动监控使能时 (p9501 > 0):

- 修改监控周期 (p9500), 重新上电。

故障值=101 时:

- 实际值采集周期和位置环周期 /DP 周期相同 (出厂设置)。

- 对于驱动集成的运动监控功能 (p9601/p9801B 位 2 = 1), 可以直接在 p9511/p9311 中定义实际值采样周期。

故障值 = 104, 105 时:

- 在 p9511 中设置自有的实际值采集周期。

- 将运行限制为最大两个矢量驱动。在 p0112, p0115 标准设置中, 电流环的采样时间自动减少为 250 微秒。如果修改了标准值, 请相应地设置电流环的采样时间 (p0112, p0115)。

- 提高等时同步 PROFIBUS 运行中的 DP 周期, 直至 DP 周期和电流环的采样时间的整数比至少为 4:1。推荐将周期比例至少设为 8:1。

- 在固件版本 2.5 中必须确保驱动中参数 p9510 设置为 1 (等时同步)。

故障值=106 时:

- 把监控周期的参数设置为相同 (p10000 和 p9500 / p9300)。

故障值=107 时:

- 设置一个与电流环周期相匹配的实际值采集周期 ($p9511 \geq 4 * p0115[0]$, 建议设置为 $8 * p0115[0]$)。

注释:

实际值采集周期 (p9511) 设置过小可能会触发故障信息 C01711/C30711 (故障值为 1020 或 1021)。

故障值=108 时:

- 在 p9511 中设置合适的实际值采集周期。

- 在等时同步 PROFIBUS 运行中将 DP 周期作为实际值采集周期使用时 ($p9511 = 0$), 必须设计一个合适的 DP 周期。其应设置为小于 8 ms。如不可能, 则应将 p9511 设置成需要的实际值采集周期 (< 8 ms)。

- 对于 SIMOTION D410-2, 必须设置一个合适的 DP 时钟周期的整数倍值 (例如: 1, 2, 3, 4, 5, 6, 8, 10)。否则必须将周期设置为小于 8 ms 的值。

故障值=109 时:

- 在 p9511 中将实际值采集周期设置为与电流环周期相同的值 (p0115[0])。

使用 SINAMICS S110 时适用:

- 设置实际值采集时钟周期 $p9511 = 250 \mu\text{s}$ 。

故障值=110 时:

- 在 p9511 中将实际值采集周期设置为大于或等于 2 ms。

故障值=111 时:

- 将 p9500 中的监控时钟周期设置为电流控制器采样时间的整数倍 (p0115[0])。

故障值 = 200, 201 时:

- 延长电流环采样时间 (p0115[0])。

- 必要时减少相应 DRIVE-CLiQ 支路上的组件数量, 或将组件划分至多个 DRIVE-CLiQ 插口。

故障值=202 时:

- 将电流环采样时间设为有意义的值 (p0115[0])。

注释:

CU: 控制单元

MM: 电机模块

SI: Safety Integrated

F01653	SI CU: PROFIBUS/PROFINET 配置出错
信号重要性:	%1
驱动体 :	VECTOR_G
反应:	无 (OFF1, OFF2, OFF3)
应答:	立即 (上电)
原因:	用上位控制系统 (SINUMERIK 或 F-PLC) 来运行 Safety Integrated 监控功能时, PROFIBUS/PROFINET 的配置出错。 注释: 当 SI 功能使能时, 该故障会导致无法应答的 STOP A。 故障值 (r0949, 十进制): 200: 没有配置用于控制系统接收数据的安全槽。 210, 220: 配置的用于控制系统接收数据的安全槽的格式不能识别。 230: 配置的用于 F-PLC 接收数据的安全槽的长度错误。 231: 配置的用于 F-PLC 接收数据的安全槽的长度错误。 240: 配置的用于 SINUMERIK 接收数据的安全槽的长度错误。 250: 在上一级 F 控制系统中, 设计了 PROFIsafe 插槽, 但在驱动中没有使能 PROFIsafe。 300: 没有配置用于控制系统发送数据的安全槽。 310, 320: 配置的用于控制系统发送数据的安全槽的格式不能识别。 330: 配置的用于 F-PLC 发送数据的安全槽的长度错误。 331: 配置的用于 F-PLC 发送数据的安全槽的长度错误。 340: 配置的用于 SINUMERIK 发送数据的安全槽的长度错误。
处理:	一般措施: - 检查并更正主站端安全槽的 PROFIBUS/PROFINET 配置。 - 升级控制单元的软件。 故障值 = 250 时: - 在上级 F 控制系统中删除 PROFIsafe 配置或者在驱动中使能 PROFIsafe。 故障值 = 231, 331 时: - 在 F-PLC 中配置与参数设置相适应的 PROFIsafe 报文。 p9501.30 = 1 (已通过 PROFIsafe 使能 F-DI) 时适用: - 必须配置 PROFIsafe 报文 900。 p9501.30 = 0 (未通过 PROFIsafe 使能 F-DI) 时适用: - 必须配置 PROFIsafe 报文 30。
A01654 (F)	SI CU: PROFIsafe 配置有差异
信号重要性:	%1
驱动体 :	VECTOR_G
反应:	无
应答:	无
原因:	上位控制系统 (F-PLC) 中 PROFIsafe 报文的配置与驱动中的参数设置不匹配。 注释: 该信息不会导致停止反应。 报警值 (r2124, 十进制): 1: 在上位控制系统中配置了 PROFIsafe 报文, 但在驱动中没有使能 PROFIsafe (p9601.3)。 2: 在驱动中设置了 PROFIsafe, 但在上位控制系统中没有配置 PROFIsafe 报文。
处理:	一般措施: - 检查上位控制系统中的 PROFIsafe 配置并进行必要的修改。 报警值 = 1 时: - 在上级 F 控制系统中删除 PROFIsafe 配置或者在驱动中使能 PROFIsafe。 报警值 = 2 时: - 在上位 F 控制系统中配置与参数设置相适应的 PROFIsafe 报文。
在 ... 时的反应 F:	无 (OFF1, OFF2, OFF3)
在 ... 时应答 F:	立即 (上电)

F01655	SI CU: 监控功能的对比
信号重要性:	%1
驱动体 :	VECTOR_G
反应:	OFF2
应答:	立即 (上电)

原因:	<p>在对比控制单元 (CU) 和电机模块 (MM) 的 Safety Integrated 监控功能时, 发现一处错误。控制单元和电机模块没有共同的程序段, 用于支持的 SI 监控功能。</p> <ul style="list-style-type: none"> -DRIVE-CLiQ 通讯有故障或中断。 - 控制单元和电机模块的 Safety Integrated 软件等级不兼容。 <p>注释: 该故障导致无法应答的 STOP A。 故障值 (r0949, 十六进制): 仅用于西门子内部的故障诊断。</p>
处理:	<ul style="list-style-type: none"> - 重新为所有组件上电 (断电 / 上电)。 - 升级电机模块的软件。 - 升级控制单元的软件。 - 检查电柜构造和布线是否符合 EMC 准则。 <p>注释: CU: 控制单元 MM: 电机模块 SI: Safety Integrated</p>

F01656	SI CU: 电机模块参数出错
信号重要性:	%1
驱动体 :	VECTOR_G
反应:	OFF2
应答:	立即 (上电)
原因:	<p>非易失性存储器中存取电机模块 (MM) 的 Safety Integrated 参数出错。</p> <p>注释: 此故障导致可应答的 STOP A。 故障值 (r0949, 十进制): 129: - 电机模块的安全参数损坏。 - 带使能安全功能的驱动可能是通过调试软件离线复制, 下载项目。 131: 电机模块的内部软件错误。 132: 电机模块上传或下载安全参数时出现通讯故障。 255: 控制单元的内部软件错误。</p>
处理:	<ul style="list-style-type: none"> - 执行新的安全调试。 - 升级控制单元的软件。 - 升级电机模块的软件。 - 更换存储卡或控制单元。 <p>故障值=129 时:</p> <ul style="list-style-type: none"> - 激活安全调试模式 (p0010 = 95)。 - 修改 PROFIsafe 地址 (p9610)。 - 启动 SI 参数的复制功能 (p9700 = D0 hex)。 - 确认数据修改 (p9701 = DC hex)。 - 关闭安全调试模式 (p0010 = 0)。 - 保存所有参数 (p0977 = 1 或者 “从 RAM 向 ROM 复制”)。 - 重新为所有组件上电 (断电 / 上电)。 <p>故障值=132 时:</p> <ul style="list-style-type: none"> - 检查电柜构造和布线是否符合 EMC 准则。 <p>注释: CU: 控制单元 MM: 电机模块 SI: Safety Integrated</p>

F01657	SI CU: PROFIsafe 报文号无效
信号重要性:	-
驱动体 :	VECTOR_G
反应:	OFF2
应答:	上电
原因:	<p>在参数 p9611 中设置的 PROFIsafe 报文号无效。 使能 PROFIsafe (p9601.3 = 1) 时应在 p9611 中输入大于零的报文号。</p>

注释：
此故障不会导致安全停止反应。
参见： p9611 (SI PROFIsafe 报文选择 (控制单元))， p60022 (PROFIsafe 报文选择)
处理： 检查报文号的设置 (p9611)。

F01658 SI CU: PROFIsafe 报文号不一致

信号重要性： -
驱动体： VECTOR_G
反应： OFF2
应答： 立即 (上电)
原因： p9611 和 p60022 中设置的 PROFIsafe 报文号不同。
p9611 不等于 998：
两个参数中的报文号必须一致。
p9611 = 998 时：
兼容固件版本 < 4.5，则 p60022 中的值只允许为 0 和 30。
注释：
此故障不会导致安全停止反应。
参见： p9611 (SI PROFIsafe 报文选择 (控制单元))， p60022 (PROFIsafe 报文选择)
处理： 相互匹配两个参数中的报文号 (p9611、p60022)。

F01659 SI CU: 参数的写入任务被拒绝

信号重要性： %1
驱动体： B_INF, VECTOR_G
反应： OFF2
应答： 立即 (上电)
原因： 在控制单元 (CU) 上对于一个或者多个 Safety Integrated 参数的写入任务被拒绝。
注释：
此故障不会导致安全停止反应。
故障值 (r0949, 十进制)：
1: 没有设置 Safety Integrated 口令。
2: 已选择驱动参数复位。尽管如此 Safety Integrated 参数不能进行复位，因为 Safety Integrated 已使能。
3: 连接的 STO 输入端位于模拟方式。
10: 在不支持 STO 功能的情况下，仍尝试使能此功能。
11: 在不支持 SBC 功能的情况下，仍尝试使能此功能。
12: 在并联时不支持 SBC 功能的情况下仍尝试使能此功能 (r9871.14)。
13: 在不支持 SS1 功能的情况下，仍尝试使能此功能。
14: 在不支持 PROFIsafe 通讯，或者 CU 和 MM 上使用的 PROFIsafe 驱动版本不一致的情况下，仍尝试使能此功能。
15: 在不支持驱动集成运动监控的情况下，仍尝试使能此功能。
16: 在使能了内部电压保护 (p1231) 并不支持 STO 功能的情况下仍尝试使能此功能。
17: 在并联时不支持 PROFIsafe 功能的情况下仍尝试使能此功能。
18: 在不支持 SI 基本功能的 PROFIsafe 功能的情况下，仍尝试使能此功能。
19: 在不支持 SBA (安全制动适配器) 的情况下，仍尝试使能此功能。
20: 尝试使能由 F-DI 控制的驱动集成运动监控和 STO 功能。
21: 在不支持驱动集成的并联运动监控的情况下仍尝试使能此功能。
22: 在相连的功率模块不支持集成的 Safety Integrated 的情况下，仍尝试使能此功能。
23: 在 ESR 不支持脉冲删除延时的情况下，仍尝试使能此功能。
24: 尝试在并联时使能功能 SBC，即使没有设置制动控制的功率单元数据组 (p7015 = 99)。
25: 虽然不支持 PROFIsafe 报文，但仍然尝试进行设置。
26: 尝试在控制单元的数字输入端上激活模拟模式 (p0795)，其使用了 Safety Integrated 功能 (p10049)
33: 尝试在未选择时使能驱动集成式运动监控 (p9601.5, p9801.5)，即使不支持此功能。
参见： p0970, p3900, r9771, r9871
处理：
故障值=1 时：
- 设置 Safety Integrated 口令 (p9761)。
故障值=2 时：
- 禁用 Safety Integrated (p9501, p9601) 或复位安全参数 (p0970 = 5)，随后再次复位驱动参数。
故障值=3 时：
- 退出数字输入端的模拟方式 (p0795)。
故障值 = 10, 11, 12, 13, 14, 15, 17, 18, 19, 21, 22, 23 时：
- 检查在控制单元和相关电机模块之间的安全功能比较中是否有错误 (F01655, F30655)，有的话，对相关故障进行诊断。

- 使用支持所需功能的电机模块。
 - 升级电机模块的软件。
 - 升级控制单元的软件。
- 故障值 =16 时:
- 禁止内部电压保护 (p1231)。
- 故障值 =20 时:
- 修改 p9601 中的设置。
- 故障值 =22 时:
- 使用支持 Safety Integrated 功能的功率模块。
- 故障值 =24 时:
- 设置抱闸的功率单元数据组 (p7015)。
- 故障值 =25 时:
- 使用支持 PROFIsafe 报文选择的功率模块。
 - 修正报文号的设置 (p9611)。
- 故障值 =26 时:
- 检查 p10049 是否置位。还要检查 p10006 和 p10009。检查 p10046、p10047 中是否设置了带回读输入的 FDO 测试停止。
- 修改 p9611 中的设置。
- 故障值 =33 时:
- 未选择 (p9601.5, p9801.5) 时取消驱动集成式运动监控并选择支持的安全功能 (参见 p9771/p9871), 或者:
 - 使用支持所需功能的电机模块。
 - 升级电机模块的软件。
 - 升级控制单元的软件。
- 注释:
- CU: 控制单元
 ESR: Extended Stop and Retract (扩展的停止和退回)
 MM: 电机模块
 SBA: Safe Brake Adapter (安全制动适配器)
 SBC: Safe Brake Control (安全制动控制)
 SI: Safety Integrated
 SS1: Safe Stop 1 (停止类别 1, 根据 EN60204)
 STO: Safe Torque Off (安全断路转矩) / SH: Safe standstill (安全停止)
 参见: p9501 (SI 运动安全功能的使能 (控制单元)), p9601 (SI 驱动集成功能使能 (控制单元)), p9620 (STO (SH)/SBC/SS1 的 SI 信号源 (控制单元)), p9761 (SI 密码输入), p9801 (SI 驱动集成功能使能 (电机模块))

F01659**SI CU: 参数的写入任务被拒绝****信号重要性:**

%1

驱动体:

TM54F_MA, TM54F_SL

反应:

OFF2

应答:

立即 (上电)

原因:

在控制单元 (CU) 上对于一个或者多个 Safety Integrated 参数的写入任务被拒绝。

注释:

此故障不会导致安全停止反应。

故障值 (r0949, 十进制):

1: 没有设置 Safety Integrated 口令。

2: 已选择驱动参数复位。尽管如此 Safety Integrated 参数不能进行复位, 因为 Safety Integrated 已使能。

3: 连接的 STO 输入端位于模拟方式。

10: 在不支持 STO 功能的情况下, 仍尝试使能此功能。

11: 在不支持 SBC 功能的情况下, 仍尝试使能此功能。

12: 在并联时不支持 SBC 功能的情况下仍尝试使能此功能 (r9871.14)。

13: 在不支持 SS1 功能的情况下, 仍尝试使能此功能。

14: 在不支持 PROFIsafe 通讯, 或者 CU 和 MM 上使用的 PROFIsafe 驱动版本不一致的情况下, 仍尝试使能此功能。

15: 在不支持驱动集成运动监控的情况下, 仍尝试使能此功能。

16: 在使能了内部电压保护 (p1231) 并不支持 STO 功能的情况下仍尝试使能此功能。

17: 在并联时不支持 PROFIsafe 功能的情况下仍尝试使能此功能。

18: 在不支持 SI 基本功能的 PROFIsafe 功能的情况下, 仍尝试使能此功能。

19: 在不支持 SBA (安全制动适配器) 的情况下, 仍尝试使能此功能。

- 20: 尝试使能由 F-DI 控制的驱动集成运动监控和 STO 功能。
 - 21: 在不支持驱动集成的并联运动监控的情况下仍尝试使能此功能。
 - 22: 在相连的功率模块不支持集成的 Safety Integrated 的情况下, 仍尝试使能此功能。
 - 23: 在 ESR 不支持脉冲删除延时的情况下, 仍尝试使能此功能。
 - 24: 尝试在并联时使能功能 SBC, 即使没有设置制动控制的功率单元数据组 (p7015 = 99)。
 - 25: 虽然不支持 PROFIsafe 报文, 但仍然尝试进行设置。
 - 26: 尝试在控制单元的数字输入端上激活模拟模式 (p0795), 其使用了 Safety Integrated 功能 (p10049)
 - 33: 尝试在未选择时使能驱动集成式运动监控 (p9601.5, p9801.5), 即使不支持此功能。
- 参见: p0970, p3900, r9771, r9871

处理:

- 故障值 =1 时:
- 设置 Safety Integrated 口令 (p10061)。
- 故障值 =2 时:
- 禁用 Safety Integrated (p9501, p9601) 或复位安全参数 (p0970 = 5), 随后再次复位驱动参数。
- 故障值 =3 时:
- 退出数字输入端的模拟方式 (p0795)。
- 故障值 = 10, 11, 12, 13, 14, 15, 17, 18, 19, 21, 22, 23 时:
- 检查在控制单元和相关电机模块之间的安全功能比较中是否有错误 (F01655, F30655), 有的话, 对相关故障进行诊断。
 - 使用支持所需功能的电机模块。
 - 升级电机模块的软件。
 - 升级控制单元的软件。
- 故障值 =16 时:
- 禁止内部电压保护 (p1231)。
- 故障值 =20 时:
- 修改 p9601 中的设置。
- 故障值 =22 时:
- 使用支持 Safety Integrated 功能的功率模块。
- 注释:
- CU: 控制单元
 ESR: Extended Stop and Retract (扩展的停止和退回)
 MM: 电机模块
 SBA: Safe Brake Adapter (安全制动适配器)
 SBC: Safe Brake Control (安全制动控制)
 SI: Safety Integrated
 SS1: Safe Stop 1 (停止类别 1, 根据 EN60204)
 STO: Safe Torque Off (安全断路转矩) / SH: Safe standstill (安全停止)
 参见: p9501 (SI 运动安全功能的使能 (控制单元)), p9601 (SI 驱动集成功能使能 (控制单元)), p9620 (STO (SH)/SBC/SS1 的 SI 信号源 (控制单元)), p9761 (SI 密码输入), p9801 (SI 驱动集成功能使能 (电机模块))

F01660

SI CU: 不支持安全功能

信号重要性:

-

驱动体:

VECTOR_G

反应:

OFF2

应答:

立即 (上电)

原因:

电机模块 (MM) 不支持该安全功能 (比如电机模块的版本不适合)。不可能进行 Safety Integrated 的调试。

注释:

此故障不会导致安全停止反应。

处理:

- 使用支持安全功能的电机模块。

- 升级电机模块的软件。

注释:

CU: 控制单元

MM: 电机模块

SI: Safety Integrated

F01661

SI CU: 安全输入端模拟激活

信号重要性:

故障原因: %1 bin

驱动体:

VECTOR_G

反应:

OFF2

应答:

立即

原因:	控制单元的数字量输入端模拟 (p0795) 被激活。 不允许模拟安全输入端 (见 p9620、p10022 ... p10032)。 故障值 (r0949, 二进制): 所显示的位指出哪些 DI 不允许模拟。
处理:	取消激活用于安全输入端的控制单元数字量输入端的模拟 (见 p795) 并应答故障。

F01663 SI CU: SI 参数复制被拒绝

信号重要性:	-
驱动体:	VECTOR_G
反应:	OFF2
应答:	立即 (上电)
原因:	在 p9700 中保存了或离线输入了以下值: 87 或 208。 因此在启动会尝试将控制单元上的 SI 参数复制到电机模块上。但是在控制单元上没有选择安全功能 (p9501 = 0, p9601 = 0)。由于安全原因, 复制被拒绝。 这可能会使两个监控通道中的参数设置不一致, 并引起其他故障信息。 特别是在两个监控通道上安全功能的使能不一致时 (p9601 = 0, p9801 <> 0), 会输出故障 F30625。 注释: 此故障不会导致安全停止反应。 参见: p9700 (SI 运动复制功能)
处理:	- 设置 p9700 = 0。 - 检查 p9501 和 p9601, 必要时对其进行修改。 - 通过在 p9700 中输入相应的值再次启动复制功能。 或者使用调试工具 STARTER 在线模式中执行以下步骤: - 调用 “Safety Integrated” 界面 (“Safety function selection” 一栏为 “No Safety Integrated”)。 - 点击 “Change settings” 按钮。 - 点击 “Activate settings” 按钮, 这样一来 Safety Integrated 功能在两个监控通道上均被禁用。 - 保存所有参数 (p0977 = 1 或者 “从 RAM 向 ROM 复制”)。 - 重新为所有组件上电 (断电 / 上电)。

F01664 SI CU: 无自动固件升级

信号重要性:	%1
驱动体:	VECTOR_G
反应:	OFF2
应答:	立即 (上电)
原因:	在启动时发现, 没有激活 “自动固件升级” 功能 (p7826 = 1)。 但是在使能安全功能时不允许混用不同版本, 因此必须执行自动的固件升级或降级。 注释: 此故障不会导致安全停止反应。 参见: p7826 (自动固件升级)
处理:	在安全功能使能时 (p9501 <> 0 和 / 或 p9601 <> 0): 1. 激活 “自动固件升级” 功能 (p7826 = 1)。 2. 备份参数 (p0977 = 1) 并重新上电。 在安全功能禁用时 (p9501 = 0, p9601 = 0), 可以退出安全调试模式, 应答故障信息。

F01665 SI CU: 系统故障

信号重要性:	%1
驱动体:	VECTOR_G
反应:	OFF2
应答:	立即
原因:	在上一次启动或当前启动中发现异常情况, 必要时, 会重新启动一次 (复位)。 故障值 (r0949, 十六进制): 200000 十六进制, 400000 十六进制, 8000yy 十六进制 (yy 任意): - 当前启动 / 运行出错。 800004 hex: - 参数 p9500/p9300 可能不同。另外, 还显示安全信息 C01711/C30711。 其它值: - 上次系统启动时出错,

处理:

- 重新上电。
- 将固件升级到新版本。
- 联系热线。

故障值 = 200000 十六进制, 400000 十六进制, 8000yy 十六进制 (yy 任意):

- 确保控制单元和功率模块已经相连。

故障值 = 800004 hex:

- 检查参数 p9500/p9300 是否一样。

A01666 (F) SI 运动 CU: F-DI 上用于安全应答的静态 1 信号

信号重要性: -

驱动体: VECTOR_G

反应: 无

应答: 无

原因: 在 p10006 设定的 F-DI 上, 逻辑 1 信号持续的时间大于 10 秒。
如果在执行安全应答的 F-DI 上没有给出应答, 则必须存在一个静态逻辑 0 信号。这样在发生断线或者两个数字输入中的一个振动时, 可避免意外的安全应答 (或者信号“内部事件应答”)。

处理: 将故障安全的数字输入 F-DI 设置为逻辑 0 信号 (参见 p10006)。

注释:
F-DI: Failsafe Digital Input (故障安全数字输入)

在 ... 时的反应 F: 无

在 ... 时应答 F: 立即

A01669 (F, N) SI 运动: 电机和功率单元的组合无效

信号重要性: %1

驱动体: VECTOR_G

反应: 无

应答: 无

原因: 在无编码器的安全运动监控中, 当前使用的电机和功率单元的组合不配套。
功率单元额定电流 (r0207[0]) 和电机额定电流 (p0305) 之间的比例大于 5。
报警值 (r2124, 十进制):
导致错误的电机数据组 DDS 的编号。
注意:
忽略此报警可能会引起信息 C01711 或 C30711, 信息值为 1041 ... 1044。

处理: 请使用配套的更低率的功率单元或更大功率的电机。

在 ... 时的反应 F: 无 (OFF1, OFF2, OFF3)

在 ... 时应答 F: 立即 (上电)

在 ... 时的反应 N: 无

在 ... 时应答 N: 无

F01670 SI 运动: 编码器模块参数设置无效

信号重要性: %1

驱动体: VECTOR_G

反应: OFF2

应答: 立即 (上电)

原因: 某个用于 Safety Integrated 的编码器模块的参数设定错误。

注释:
该故障导致无法应答的 STOP A。
故障值 (r0949, 十进制):

- 1: 没有设置用于 Safety Integrated 的编码器。
- 2: 已经设置了用于 Safety Integrated 的编码器, 但是该编码器无信号 A/B (正弦 / 余弦)。
- 3: 选中的 Safety Integrated 编码器数据组仍没有生效。
- 4: 和编码器的通讯出现异常。
- 5: 编码器粗略位置中的相关位的数量无效。
- 6: DRIVE-CLiQ 编码器的配置无效。
- 7: 编码器粗略位置的非安全相关部分在 DRIVE-CLiQ 线性编码器上无效。
- 8: 不支持所设置的安全比较算法。
- 9: DRIVE-CLiQ 线性编码器的栅距与量距之间的关系不是二进制的。

处理:	<p>10: 在用 Safety Integrated 的编码器上, 不是所有的驱动数据组 (DDS) 都分配给同一个编码器数据组 (EDS) (p0187...p0189)。</p> <p>故障值 = 1, 2 时:</p> <ul style="list-style-type: none"> - 使用由 Safety Integrated 支持的编码器, 并设定其参数 (带正弦信号 A/B 的编码器: p0404.4 = 1)。 <p>故障值 = 3 时:</p> <ul style="list-style-type: none"> - 检查设备或者驱动调试是否当前有效, 且如有必要退出该调试 (p0009 = p00010 = 0), 备份参数 (p0971 = 1) 并且执行上电。 <p>故障值 = 4 时:</p> <ul style="list-style-type: none"> - 检查 DRIVE-CLiQ 在控制单元和相关编码器模块之间的通讯是否出现故障, 如有必要则对相关故障进行诊断。 <p>故障值 = 5 时:</p> <ul style="list-style-type: none"> - p9525 = 0 (不允许)。检查相应编码器模块上的编码器参数设置。 <p>故障值 = 6 时:</p> <ul style="list-style-type: none"> - 检查 p9515.0 (DRIVE-CLiQ 编码器适用: p9515.0 = 1)。检查相应编码器模块上的编码器参数设置。 <p>故障值 = 7 时:</p> <ul style="list-style-type: none"> - 在一个用于 Safety Integrated 的编码器上 p12033 不等于 1。使用线性 DRIVE-CLiQ 编码器并进行参数设置, 确保 p12033 = 1。 <p>故障值 = 8 时:</p> <ul style="list-style-type: none"> - 检查 p9541。使用并设置采用 Safety Integrated 功能支持的算法的编码器。 <p>故障值 = 9 时:</p> <ul style="list-style-type: none"> - 检查 p9514 和 9522。使用并设置 p9514 与 p9522 的关系为二进制的编码器。 <p>故障值 = 10 时:</p> <ul style="list-style-type: none"> - 调整所有 Safety Integrated 用编码器的 EDS 分配 (p0187...p0189)。 <p>故障值 = 11 时:</p> <ul style="list-style-type: none"> - 在一个用于 Safety Integrated 的编码器上 p12036 不等于 0。使用线性 DRIVE-CLiQ 编码器并进行参数设置, 确保 p12036 = 0。 <p>注释:</p> <p>SI: Safety Integrated</p>
------------	--

F01671 SI 运动: 编码器参数设置出错

信号重要性:	%1
驱动体:	VECTOR_G
反应:	OFF2
应答:	立即 (上电)
原因:	<p>由 Safety Integrated 所使用的编码器的参数设定和标准编码器的参数设定不同。</p> <p>注释:</p> <p>此故障不会导致安全停止反应。</p> <p>故障值 (r0949, 十进制):</p> <p>不相符的安全参数的参数编号。</p>
处理:	<p>调整安全编码器和标准编码器之间的设置。</p> <p>注释:</p> <p>SI: Safety Integrated</p>

F01672 SI CU: 电机模块软件 / 硬件不兼容

信号重要性:	%1
驱动体:	VECTOR_G
反应:	OFF2
应答:	立即 (上电)
原因:	<p>当前的电机模块软件不支持安全运动监控功能, 或者该软件和控制单元上的软件不兼容, 或者控制单元和电机模块之间的通讯发生故障。</p> <p>注释:</p> <p>该故障导致无法应答的 STOP A。</p> <p>故障值 (r0949, 十进制):</p> <ol style="list-style-type: none"> 1: 当前的电机模块软件不支持运动监控功能。 2, 3, 6, 8: 控制单元和电机模块之间的通讯发生故障。 4, 5, 7: 当前的电机模块软件和控制单元上的软件不兼容。 9, 10, 11, 12: 当前的电机模块软件不支持安全无编码器运动监控功能。 13: 并联运行中至少有一个电机模块不支持安全运动监控。
处理:	<ul style="list-style-type: none"> - 检查在控制单元和相关电机模块之间的安全功能比较中是否有错误 (F01655, F30655), 有的话, 对相关故障进行诊断。 <p>故障值 = 1 时:</p> <ul style="list-style-type: none"> - 使用支持安全运动监控的电机模块。

故障值 = 2, 3, 6, 8 时：
- 检查 DRIVE-CLiQ 在控制单元和相关电机模块之间的通讯是否有故障，如有必要对相关故障进行诊断。
故障值 = 4, 5, 7, 9, 13 时：
- 升级电机模块的软件。
注释：
SI: Safety Integrated

F01673 SI 运动：编码器模块软件 / 硬件不兼容

信号重要性： %1
驱动体： VECTOR_G
反应： OFF2
应答： 立即（上电）
原因： 现有编码器模块软件或硬件不支持使用上级控制系统的安全运动监控。
注释：
此故障不会导致安全停止反应。
故障值（r0949，十进制）：
仅用于西门子内部的故障诊断。
处理：
- 升级编码器模块的软件。
- 使用支持安全运动监控的编码器模块。
注释：
SI: Safety Integrated

F01674 SI 运动 CU：PROFIsafe 报文不支持安全功能

信号重要性： %1
驱动体： VECTOR_G
反应： OFF2
应答： 上电
原因： 在 p9501 和 p9601 中使能的监控功能不被当前所设置的 PROFIsafe 报文（p9611）支持。
注释：
该故障导致无法应答的 STOP A。
故障值（r0949，位方式）：
位 24 = 1：
不支持通过 PROFIsafe 传输 SLS（SG）极限值（p9501.24）。
位 25 = 1：
不支持通过 PROFIsafe 传输安全位置（p9501.25）。
处理：
- 取消选择相关的监控功能（p9501, p9601）。
- 设置匹配的 PROFIsafe 报文（p9611）。
注释：
SI: Safety Integrated
SLS: Safely-Limited Speed（安全限制速度）/ SG: Safely reduced speed（安全降低速度）
SP: Safe Position（安全位置）

F01680 SI 运动 CU：安全监控校验和错误

信号重要性： %1
驱动体： VECTOR_G
反应： OFF2
应答： 立即（上电）
原因： 通过安全相关的参数、由驱动计算出来并且输入到 r9728 的实际校验和，与在最后一次机床验收时保存在 p9729 中的设定校验和不相符。
安全相关参数已修改，或者出现错误。
注释：
此故障导致可应答的 STOP A。
故障值（r0949，十进制）：
0: 用于运动监控的 SI 参数的校验和出错。
1: 用于实际值的 SI 参数的校验和出错。
2: 用于部件分配的 SI 参数的校验和出错。
处理：
- 检查与安全相关的参数，必要时修改参数
- 执行“从 RAM 复制到 ROM”。

- 在安全参数已修改且需要上电时，执行上电。
- 执行验收测试。

F01681	SI 运动 CU: 参数值错误
信号重要性:	参数: %1, 附加信息: %2
驱动体:	VECTOR_G
反应:	OFF2
应答:	立即 (上电)
原因:	该参数不允许设置为此值。 注释: 此故障不会导致安全停止反应。 故障值 (r0949, 十进制): yyyyxxxx dez: yyyy = 附加信息, xxxx = 参数 yyyy = 0: 无其他信息。 xxxx = 9500: p9500 与 p9300 不一致或者不是电流控制器采样时间的整数倍 (p0115[0])。 xxxx = 9501: 不允许在“不带选择的扩展功能” (p9601.5) 生效的情况下使能“n<nx 回差和滤波” (p9501.16) 功能。 xxxx = 9505: 当激活 SLP (p9501.1 = 1) 时, 模态功能在不允许的情况下被接通 (p9505 不为 0)。 xxxx = 9511: yyyy = 1: p9511 不等于 p9311。 yyyy = 2: 在双轴电机模块上, 驱动对象间 p9511 和 p0115[0] 中的值必须相同。 xxxx = 9522: 传动级设置地过高。 xxxx = 9544: 线性轴时最大值限制为 1 mm。 xxxx = 9547: p9547 过小。 xxxx = 9585: 在无编码器使用安全功能和同步电机时, 应在 p9585 中输入 4。 xxxx = 9601: yyyy = 1: 若使能了驱动集成运动监控 (p9601.2 = 1) 以及“不带选择的扩展功能” (p9601.5 = 1), 则无法设置 PROFIsafe (p9601.3 = 1) 或板载 F-DI (p9601.4 = 1)。 yyyy = 2: “不带选择的扩展功能”已使能 (p9601.5 = 1), 而驱动集成运动监控 (p9601.2) 则未使能。 yyyy = 3: 板载 F-DI 已使能, 而驱动集成运动监控 (p9601.2) 则未使能。 yyyy = 4: 如果板载 F-DI 已使能, 则不允许同时设置 PROFIsafe 和通过 PROFIsafe (p9501.30) 设置 F-DI。 yyyy = 5: 通过 PROFIsafe (p9501.24) 传输 SLS 极限值已使能, 但未使能 PROFIsafe。 yyyy = 6: 通过 PROFIsafe (p9501.25) 传输安全位置已使能, 但未使能 PROFIsafe。 处理: 修改参数 (需要时也可在第二监控通道上进行, p9801): xxxx: 参数, yyyy: 附加信息。 xxxx = 9500: - 通过 PROFIsafe (p9501.25) 传输安全位置已使能, 但未使能 PROFIsafe。 将 p9500 “SI 运动监控时钟周期” 设置为 p115[0] “电流控制器采样时间” 的整数倍。 调整参数 9300 和 9500, 备份参数 (p0971 = 1), 重新上电。 在回差 / 滤波已激活 (p9501.16 = 1) 时: - 按照下列规则设置参数 p9546/p9346 和 p9547/p9347: p9546 >= 2 x p9547; p9346 >= 2 x p9347。 - 在实际值同步激活时 (p9501.3 = 1), 还必须满足: p9549 <= p9547; p9349 <= p9347。 xxxx = 9501: - 修正参数 p9501.16 和 p9301.16, 或者撤销“不带选择的扩展功能” (p9601.5)。

xxxx = 9505:
修正参数 p9501.1 或 p9505。
xxxx = 9507:
根据 p0300 设置同步电机或异步电机。
xxxx = 9511:
调整参数 p9311 和 p9511, 备份参数 (p0971 = 1), 重新上电。
xxxx = 9517:
还要检查 p9516.0。
xxxx = 9522:
修正参数。
xxxx = 9544:
修正参数 (线性轴时最大值限制为 1 mm)。
xxxx = 9585:
修正参数 (需要时也可在第二监控通道上进行, p9385)。
xxxx = 9601:
yyyy = 1:
仅使能驱动集成运动监控 (p9601.2 = 1) 和 “不带选择的扩展功能” (p9601.5 = 1) 中的一项, 或仅使能 PROFIsafe (p9601.3 = 1) 或板载 F-DI (p9601.4 = 1)。
yyyy = 2, 3:
使能驱动集成运动监控 (p9601.2 = 1)。
yyyy = 4:
如果板载 F-DI 已使能, 则不允许同时设置 PROFIsafe 和通过 PROFIsafe (p9501.30) 设置 F-DI, 请取消 PROFIsafe 功能或板载 F-DI。
yyyy = 5:
使能 PROFIsafe (p9601.3 = 1) 和驱动集成运动监控 (p9601.2 = 1), 从而可通过 PROFIsafe 传输 SLS 限值 (p9501.24 = 1)。
yyyy = 6:
使能 PROFIsafe (p9601.3 = 1) 和驱动集成运动监控 (p9601.2 = 1), 从而可通过 PROFIsafe 执行 “安全位置” 功能 (p9501.25 = 1)。

F01682 SI 运动 CU: 不支持监控功能

信号重要性:

%1

驱动体:

VECTOR_G

反应:

OFF2

应答:

立即 (上电)

原因:

在该固件版本中不支持 p9501, p9601, p9801, p9307 或者 p9507 中使能的监控功能。

注释:

该故障导致无法应答的 STOP A。

故障值 (r0949, 十进制):

- 1: 不支持监控功能 SLP (p9501.1)。
- 2: 不支持监控功能 SCA (p9501.7 和 p9501.8 ... 15 和 p9503)。
- 3: 不支持监控功能 SLS 倍率 (p9501.5)。
- 4: 不支持监控功能 “外部 ESR 激活” (p9501.4)。
- 5: 不支持监控功能 “PROFIsafe 中的 F-DI” (p9501.30)。
- 6: 不支持使能 “实际值同步” (p9501.3)。
- 9: 不支持通过固件进行的监控功能, 或使能位未使用。
- 10: 仅支持伺服驱动对象的监控功能。
- 11: 只在驱动集成了运动监控功能 (p9601.2) 时才支持无编码器监控功能 (p9506.1)。
- 12: 在 CU305 中不支持 ncSI 的监控功能。
- 20: 仅和 PROFIsafe 一起使用时, 才支持驱动集成的运动监控功能 (p9501, p9601.1 ... 2 和 p9801.1 ... 2)。
- 21: 在通过 PROFIsafe 使能了基本功能 (p9601.2 = 0, p9601.3 = 1) 时, 不支持安全监控功能的使能 (p9501 中)。
- 22: “装机装柜型” 不支持无编码器监控功能。
- 23: CU240 上不支持和编码器相关的监控功能。
- 24: 不支持监控功能 SDI (p9501.17)。
- 25: 不支持驱动集成的运动监控功能 (p9501, p9601.2)。
- 26: 不支持无编码器监控功能 SSM 的回差和滤波 (p9501.16)。
- 27: 该硬件不支持板载 F-DI 和 F-D0。
- 29: SINAMICS S120M: 不支持无编码器 SSM。
- 31: 该硬件不支持通过 PROFIsafe 传输 SLS (SG) 极限值 (p9301/p9501.24)。
- 33: 不选择时不支持安全功能 (p9601.5, p9801.5)。

- 34: 该模块不支持 PROFIsafe 安全位置。
 36: 不支持功能“无 OFF3 的 SS1”。
 40: SIMOTION D410-2: 不支持驱动集成运动监控功能或 PROFIsafe 控制。
 41: SIMOTION D410-2: ” 装机装柜型 “ 不支持安全功能。
 42: D4x5-2 和 CX32-2 上不支持运动监控功能 SLP 和 SP (p9501.1, 25)。
 43: D410 上不支持运动监控功能 SLP 和 SP, 以及 PROFISafe 报文 31/901/902 (p9501.1, 24, 25, 30 / 9611)。
 9586: p9586/p9386 的值超出所支持的最大值。
 9588: p9588/p9388 的值超出所支持的最大值。
 9589: p9589/p9389 的值超出所支持的最大值。

处理:

- 取消选择相关的监控功能 (p9501, p9503, p9506, p9601, p9801, p9307, p9507)。
- 减小所设置的值 (p9586, p9588, p9589)。

注释:

ESR: Extended Stop and Retract (扩展的停止和退回)

SCA: Safe Cam (安全凸轮) / SN: Safe software cams (安全软件凸轮)

SDI: Safe Direction (安全运动方向)

SI: Safety Integrated

SLP: Safely-Limited Position (安全限制位置) / SE: Safe software limit switches (安全软件限位开关)

SLS: Safely-Limited Speed (安全限制速度) / SG: Safely reduced speed (安全降低速度)

SP: Safe Position (安全位置)

参见: p9501 (SI 运动安全功能的使能 (控制单元)), p9503 (SI 运动 SCA (SN) 使能 (控制单元)), r9771 (SI 通用功能 (控制单元))

F01683 SI 运动 CU: 缺少 SOS/SLS 使能

信号重要性:

-

驱动体:

VECTOR_G

反应:

OFF2

应答:

立即 (上电)

原因:

在 p9501 中未使能安全基本功能“SOS/SLS”, 尽管其他安全监控已使能。

注释:

此故障不会导致安全停止反应。

处理:

使能功能“SOS/SLS”(p9501.0) 并执行上电。

注释:

SI: Safety Integrated

SLS: Safely-Limited Speed (安全限制速度) / SG: Safely reduced speed (安全降低速度)

SOS: Safe Operating Stop (安全操作停止)

参见: p9501 (SI 运动安全功能的使能 (控制单元))

F01684 SI 运动: 替换 Safely-Limited Position 极限值

信号重要性:

%1

驱动体:

VECTOR_G

反应:

OFF2

应答:

立即 (上电)

原因:

对于“Safely-Limited Position”(SLP) 功能来说, p9534 中的值比 p9535 中的值小。

注释:

此故障不会导致安全停止反应。

故障值 (r0949, 十进制):

1: 替换极限值 SLP1。

2: 替换极限值 SLP2。

处理:

修正 p9534 和 p9535 中的极限值并执行上电。

注释:

SI: Safety Integrated

SLP: Safely-Limited Position (安全限制位置) / SE: Safe software limit switches (安全软件限位开关)

F01685 SI 运动 CU: Safely-Limited Speed 的极限值过大

信号重要性:

%1

驱动体:

VECTOR_G

反应:

OFF2

应答:

立即 (上电)

原因: “Safely-Limited Speed” (SLS) 功能的极限值大于和 500 kHz 编码器极限频率相对应的速度。
注释:
 此故障不会导致安全停止反应。
 故障值 (r0949, 十进制):
 允许的最大速度。

处理: 修正 SLS 的极限值并执行上电。
注释:
 SI: Safety Integrated
 SLS: Safely-Limited Speed (安全限制速度) / SG: Safely reduced speed (安全降低速度)
 参见: p9531 (SI 运动 SLS (SG) 极限值 (控制单元))

F01686 SI 运动: 凸轮位置参数设置出错

信号重要性: %1
驱动体: VECTOR_G
反应: OFF2
应答: 立即 (上电)

原因: 在 p9536 或者 p9537 中, 至少一个已使能的 “Safe Cam” (SCA) 太接近模数位置的公差范围。
 在将凸轮轨迹分给凸轮时, 必须遵循下列条件:
 - 凸轮长度 $x = p9536[x] - p9537[x]$ 必须大于或等于 “凸轮公差 + 位置公差” ($= p9540 + p9542$)。同样, 最小位置值必须小于正位置值。
 - 凸轮轨迹上的 2 个凸轮 x 和 y 的间距 (负位置值 $[y] -$ 正位置值 $[x] = p9537[y] - p9536[x]$) 必须大于或等于凸轮公差 + 位置公差 ($= p9540 + p9542$)。
注释:
 此故障不会导致安全停止反应。
 故障值 (r0949, 十进制):
 带错误位置的 “Safe Cam” 的编号。
 参见: p9501 (SI 运动安全功能的使能 (控制单元))

处理: 修正凸轮位置并执行上电。
注释:
 SCA: Safe Cam (安全凸轮) / SN: Safe software cams (安全软件凸轮)
 SI: Safety Integrated
 参见: p9536 (SI 运动 SCA (SN) 正凸轮位置 (控制单元)), p9537 (SI 运动 SCA (SN) 负凸轮位置 (控制单元))

F01687 SI 运动: SCA (SN) 模数值设定出错

信号重要性: -
驱动体: VECTOR_G
反应: OFF2
应答: 立即 (上电)

原因: 设置的 “Safe Cam” (SCA) 的模数值不是 360 000 毫度的倍数。
注释:
 此故障不会导致安全停止反应。

处理: 修正 SCA 的模数值并执行上电。
注释:
 SCA: Safe Cam (安全凸轮) / SN: Safe software cams (安全软件凸轮)
 SI: Safety Integrated
 参见: p9505 (SI 运动 SP 模态值 (控制单元))

F01688 SI 运动 CU: 不允许实际值同步

信号重要性: -
驱动体: VECTOR_G
反应: OFF2
应答: 立即 (上电)

原因: - 在单编码器系统中不允许使能实际值同步。
 - 不允许同时使能实际值同步和带绝对参考的监控功能 (SCA/SLP)。
 - 不允许同时使能实际值同步和 PROFIsafe 安全位置。
注释:
 该故障导致无法应答的 STOP A。

- 处理:**
- 取消选择功能“实际值同步”，或者设置双编码器系统。
 - 取消选择“实际值同步”功能或者取消选择带绝对参考的监控功能（SCA/SLP）并执行上电。
 - 取消选择“实际值同步”功能，或者不使能“PROFIsafe 安全位置”。
- 注释:**
- SCA: Safe Cam（安全凸轮）/ SN: Safe software cams（安全软件凸轮）
 SI: Safety Integrated
 SLP: Safely-Limited Position（安全限制位置）/ SE: Safe software limit switches（安全软件限位开关）
 SP: Safe Position（安全位置）
 参见: p9501（SI 运动安全功能的使能（控制单元）），p9526（SI 运动 编码器分配第二通道）

C01689 SI 运动：轴配置改变

- 信号重要性:** 参数：%1
- 驱动体：** VECTOR_G
- 反应:** OFF2
- 应答:** 上电
- 原因:** 轴的配置已改变（例如：直线轴和回转轴的转换）。
 参数 p0108.13 在内部会设为正确的值。
- 注释:**
 此故障不会导致安全停止反应。
 故障值（r0949，十进制）：
 引起更改的参数号。
 参见: p9502（SI 运动轴类型（控制单元））
- 处理:** 转换后必须：
- 退出安全调试模式（p0010）。
 - 保存所有参数（p0977 = 1 或者“从 RAM 向 ROM 复制”）。
 - 执行上电。
- 在启动控制单元后，安全信息 F01680 或 F30680 显示，驱动上 r9398[0] 和 r9728[0] 中的校验和发生了改变。因此应执行以下措施：
- 重新激活安全调试模式。
 - 完成驱动的安全调试。
 - 退出安全调试模式（p0010）。
 - 保存所有参数（p0977 = 1 或者“从 RAM 向 ROM 复制”）。
 - 执行上电。
- 注释:**
 使用调试软件时，在上传项目后单位才显示为一致。

F01690 SI 运动：NVRAM 上的数据备份问题

- 信号重要性:** %1
- 驱动体：** 所有目标
- 反应:** Infeed: 无（OFF1, OFF2）
 Vector: 无（OFF1, OFF2, OFF3）
- 应答:** 上电
- 原因:** 驱动上的 NVRAM 中没有足够的存储空间用于存储参数 r9781 和 r9782（Safety 日志）。
- 注释:**
 此故障不会导致安全停止反应。
 故障值（r0949，十进制）：
 0: 在驱动中没有物理 NVRAM。
 1: NVRAM 中没有剩余存储空间。
- 处理:** 故障值=0 时：
- 使用带有 NVRAM 的控制单元。
- 故障值=1 时：
- 撤销不必要的功能，节省 NVRAM 中的存储空间。
 - 联系热线。
- 注释:**
 NVRAM: Non-Volatile Random Access Memory（非易失读写存储器）

A01691 (F)	SI 运动: Ti 和 To 不适用于 DP 周期
信号重要性:	-
驱动体:	VECTOR_G
反应:	无
应答:	无
原因:	设置的 PROFIBUS 通讯时间错误, 且 DP 周期被用作安全运动监控功能的实际值采样周期。 等时同步 PROFIBUS: Ti 和 To 的和对于设置的 DP 周期过大。DP 周期应至少比 Ti 和 To 的和多出 1 个电流环周期。 非等时同步 PROFIBUS: DP 周期必须至少为 4 倍的电流环周期。 注意: 忽略此报警可能会引起信息 C01711 或 C30711, 信息值为 1020 ... 1021。
处理:	根据使用的 DP 周期将 Ti 和 To 设定到足够小, 或者提高 DP 周期。 或者在驱动集成的 SI 监控使能时 (p9601/p9801 > 0): 使用实际值采集周期 p9511/p9311, 从而独立于 DP 周期进行设置。实际值采集周期必须至少为 4 倍的电流环周期。 推荐将周期比例至少设为 8:1。 参见: p9511 (SI 运动实际值检测周期 (控制单元))
在 ... 时的反应 F:	无 (OFF1, OFF2, OFF3)
在 ... 时应答 F:	立即 (上电)
F01692	SI 运动 CU: 无编码器时参数值错误
信号重要性:	参数: %1
驱动体:	VECTOR_G
反应:	OFF2
应答:	立即 (上电)
原因:	在 p9506 中选择了无编码器的运动监控功能时, 某个参数的设置错误。 注释: 此故障不会导致安全停止反应。 故障值 (r0949, 十进制): 参数值错误的参数号。 参见: p9501 (SI 运动安全功能的使能 (控制单元))
处理:	- 修改在故障值中给定的参数。 - 必要时取消无编码器运动监控功能 (p9506)。 参见: p9501 (SI 运动安全功能的使能 (控制单元))
A01693 (F)	SI CU: 安全参数已修改, 需要热启动 / 上电
信号重要性:	%1
驱动体:	B_INF, TM54F_MA, TM54F_SL, VECTOR_G
反应:	无
应答:	无
原因:	安全参数已修改, 在热启动或上电后才生效。 注意: 安全运行监控功能的所有修改过的参数在热启动或重新上电后才生效。 报警值 (r2124, 十进制): 由于修改需要进行热启动或重新上电的参数。
处理:	- 执行热启动 (p0009 = 30, p0976 = 2, 3)。 - 重新为所有组件上电 (断电 / 上电)。 注释: 在执行验收测试前, 必须重新为所有组件上电。
在 ... 时的反应 F:	Infeed: 无 (OFF1, OFF2) Vector: 无 (OFF1, OFF2, OFF3)
在 ... 时应答 F:	上电

F01694 (A)	SI 运动 CU: 电机模块的固件版本低于控制单元
信号重要性:	-
驱动体:	VECTOR_G
反应:	OFF2
应答:	立即 (上电)
原因:	电机模块的固件版本比控制单元固件版本旧。 而这个版本可能不提供 SI 功能 (r9771/r9871)。 注释: 该信息不会导致停止反应。 在自动更新固件, 还没有重新上电前, 也会输出该信息 (报警 A01007)。
处理:	将电机模块的固件升级到新版本。 参见: r9390 (SI 运动, 安全运动监控版本 (电机模块)), r9590 (SI 运动, 安全运动监控版本 (控制单元))
在 ... 时的反应 A:	无
在 ... 时应答 A:	无
A01695 (F)	SI 运动: 编码器模块被更换
信号重要性:	%1
驱动体:	VECTOR_G
反应:	无
应答:	无
原因:	用于执行安全运动监控的编码器模块被更换。现在要求确认硬件更换, 接着进行验收测试。 注释: 该信息不会导致停止反应。
处理:	用调试软件 STARTER 执行以下步骤: - 在 SI 界面中点击按钮 “确认硬件更换”。 - 执行 “从 RAM 复制到 ROM”。 - 重新为所有组件上电 (断电 / 上电)。 或, 在调试软件的专家参数表中: - 启动驱动上的节点标识的复制功能 (p9700 = 1D hex)。 - 确认驱动上的硬件 CRC (p9701 = EC hex)。 - 保存所有参数 (p0977 = 1)。 - 重新为所有组件上电 (断电 / 上电)。 接着执行验收测试, 参见功能手册 “Safety Integrated”。 对于 SINUMERIK 适用: 更换带有安全功能的组件可通过 HMI 进行 (操作区域 “诊断” --> 软键 “报警列表” --> 软键 “确认 SI HW” 等)。 详细步骤请参考以下资料: SINUMERIK Safety Integrated 功能手册 参见: p9700 (SI 运动复制功能), p9701 (SI 运动数据修改确认)
在 ... 时的反应 F:	无 (OFF1, OFF2, OFF3)
在 ... 时应答 F:	立即 (上电)
A01696 (F)	SI 运动: 运动监控测试在启动中被选中
信号重要性:	-
驱动体:	VECTOR_G
反应:	无
应答:	无
原因:	运动监控功能的测试已在启动过程中以非法方式生效。 因此只有在重新选择 p9705 中设置的强制故障检查后才执行测试。 注释: 该信息不会导致停止反应。 参见: p9705 (SI 运动强制故障检查信号源)
处理:	取消选择安全运动监控的强制故障检查, 并重新选择。 在二进制互联输入端 p9705 中设置触发信号源。 注意: TM54F 的输入端不允许用于启动 “强制故障检查”。

注释：
SI: Safety Integrated
参见： p9705 (SI 运动强制故障检查信号源)

在 ... 时的反应 F: 无 (OFF1, OFF2, OFF3)
在 ... 时应答 F: 立即 (上电)

A01697 (F) SI 运动：需要运动监控测试

信号重要性: -
驱动体 : VECTOR_G
反应: 无
应答: 无
原因: 超过了在 p9559 中设置的运动监控功能的强制故障检查时间。因此要求重新测试。
再次选择 p9705 中设置的强制故障检查后, 该信息消失, 监控时间复位。
注释：
- 该信息不会导致停止反应。
- 在启动期间, 不会自动检查断路路径, 因此该报警在启动后始终存在。
- 测试必须在确定的最大时间间隔 (p9559, 最大为 9000 秒) 内执行, 以确保满足及时的故障检测的基准要求, 以及安全功能故障率 (PFH 值) 计算的条件。若能确保在人员进入危险区域并依靠安全功能保护安全之前就能执行强制潜在故障检查, 则允许超出此最大时间范围限制的运行。
参见: p9559 (SI 运动强制故障检查定时器 (控制单元)), p9705 (SI 运动强制故障检查信号源)

处理: 执行安全运动监控的强制故障检查。
在二进制互联输入端 p9705 中设置触发信号源。
注意：
TM54F 的输入端不允许用于启动 “强制故障检查”。
注释：
SI: Safety Integrated
参见: p9705 (SI 运动强制故障检查信号源)

在 ... 时的反应 F: 无 (OFF1, OFF2, OFF3)
在 ... 时应答 F: 立即 (上电)

A01698 (F) SI CU: 调试模式激活

信号重要性: -
驱动体 : B_INF, TM54F_MA, VECTOR_G
反应: 无
应答: 无
原因: 选择了 “Safety Integrated” 功能的调试。
在结束了安全调试之后, 该报警消失。
注释：
- 该信息不会导致停止反应。
- 安全调试模式中会内部选择 “STO” 功能。
参见: p0010

处理: 无需采取任何措施。
注释：
CU: 控制单元
SI: Safety Integrated

在 ... 时的反应 F: Infeed: 无 (OFF1, OFF2)
Vector: 无 (OFF1, OFF2, OFF3)
在 ... 时应答 F: 立即 (上电)

A01699 (F) SI CU: 断路路径测试

信号重要性: -
驱动体 : VECTOR_G
反应: 无
应答: 无
原因: 超过了在 p9659 中设置的安全断路的强制故障检查时间。因此要求重新测试安全断路路径。
在再次取消选择 “STO” 功能后, 显示消息消失, 监控时间复位。

注释:

- 该信息不会导致停止反应。
- 测试必须在确定的最大时间间隔 (p9659, 最大为 9000 秒) 内执行, 以确保满足及时的故障检测的基准要求, 以及安全功能故障率 (PFH 值) 计算的条件。若能确保在人员进入危险区域并依靠安全功能保护安全之前就能执行强制潜在故障检查, 则允许超出此最大时间范围限制的运行。

参见: p9659 (SI 强制故障检查计时器)

处理:

选择 ST0, 并再次取消选择。

注释:

CU: 控制单元

SI: Safety Integrated

ST0: Safe Torque Off (安全断路转矩) / SH: Safe standstill (安全停止)

在 ... 时的反应 F:

无 (OFF1, OFF2, OFF3)

在 ... 时应答 F:

立即 (上电)

C01700 SI 运动 CU: STOP A 被触发

信号重要性:

-

驱动体:

VECTOR_G

反应:

OFF2

应答:

立即 (上电)

原因:

STOP A 使驱动停止 (通过控制单元的安全断路路径来删除脉冲)。

可能的原因:

- 第二监控通道发出停止请求
- 选择 “强制故障检查” 后, 在设定的时间 (p9557) 结束后脉冲没有被删除。
- 信息 C01706 “SI 运动 CU: 超出 SAM/SBR 极限” 的后续反应。
- 信息 C01714 “SI 运动 CU: 超出 Safely-Limited Speed” 的后续反应。
- 信息 C01701 “SI 运动 CU: STOP B 被触发” 的后续反应。
- 信息 C01715 “SI 运动 CU: 超出安全限制位置” 的后续反应。
- 信息 C01716 “SI 运动 CU: 超出安全运行方向的公差” 的后续反应。

处理:

- 消除第二监控通道上的故障原因。
- 在出现信息 C01706 时执行诊断。
- 在出现信息 C01714 时执行诊断。
- 在出现信息 C01701 时执行诊断。
- 在出现信息 C01715 时执行诊断。
- 在出现信息 C01716 时执行诊断。
- 检查 p9557 中的值 (如果有), 必要时增大该值并执行上电。
- 检查控制单元的断路路径 (如果有 DRIVE-CLiQ 通讯则对其进行检查)。
- 更换电机模块 / 功率模块。
- 更换控制单元。

无需重新上电, 按照以下方法可应答信息:

- 驱动集成运动监控: 通过端子模块 54F (TM54F) 或 PROFIsafe
- SINUMERIK 的运动监控: 仅在验收测试模式中通过机床控制面板。

注释:

SAM: Safe Acceleration Monitor (安全加速监控)

SBR: Safe Brake Ramp (安全制动监控)

SI: Safety Integrated

C01701 SI 运动 CU: STOP B 被触发

信号重要性:

-

驱动体:

VECTOR_G

反应:

无 (OFF3)

应答:

立即 (上电)

原因:

STOP B 使驱动停止 (沿着 OFF3 下降斜坡制动)。

在超出 p9556 中设定时间, 或者超出 p9560 中设定的转速阈值后, 输出信息 C01700 “STOP A 被触发”, 作为该故障的结果。

可能的原因:

- 第二监控通道发出停止请求
- 信息 C01714 “SI 运动 CU: 超出 Safely-Limited Speed” 的后续反应。
- 信息 C01711 “SI 运动 CU: 监控通道出错” 的后续反应
- 信息 C01707 “SI 运动 CU: 超出 Safe Operating Stop 的公差” 的后续反应。
- 信息 C01715 “SI 运动 CU: 超出安全限制位置” 的后续反应。

处理:

- 信息 C01716 “SI 运动 CU: 超出安全运行方向的公差” 的后续反应。
- 消除第二监控通道上的故障原因。
- 在出现信息 C01714 时执行诊断。
- 在出现信息 C01711 时执行诊断。
- 在出现信息 C01707 时执行诊断。
- 在出现信息 C01715 时执行诊断。
- 在出现信息 C01716 时执行诊断。

无需重新上电, 按照以下方法可应答信息:

- 驱动集成运动监控: 通过端子模块 54F (TM54F) 或 PROFIsafe
- SINUMERIK 的运动监控: 仅在验收测试模式中通过机床控制面板。

注释:
SI: Safety Integrated

C01706 SI 运动 CU: 超出 SAM/SBR 极限

信号重要性: -

驱动体: VECTOR_G

反应: 无

应答: 立即 (上电)

原因: 设置了带编码器的运动监控功能 (p9506 = 0), 或者设置了不带编码器的加速监控 (p9506 = 3):
SAM - 安全加速度监控。导入 STOP B (SS1) 或者 STOP C (SS2) 之后, 速度超出了设置的公差。
不带编码器的安全制动斜坡 (p9506 = 1):
SBR: 安全制动斜坡。导入 STOP B (SS1) 或者 SLS 切换到较低的速度级时, 速度超出了设置的公差。
驱动器停止, 给出信息 C01700 “SI 运动: STOP A 被触发”。

处理: 检查制动特性, 可能需调整 SAM 的公差或 SBR 的设置。
无需重新上电, 按照以下方法可应答信息:

- 驱动集成运动监控: 通过端子模块 54F (TM54F) 或 PROFIsafe
- SINUMERIK 的运动监控: 仅在验收测试模式中通过机床控制面板。

注释:
SAM: Safe Acceleration Monitor (安全加速监控)
SBR: Safe Brake Ramp (安全制动斜坡)
SI: Safety Integrated
参见: p9548 (SI 运动 SAM 实际速度公差 (控制单元)), p9581 (SI 运动制动斜坡参考值 (控制单元)), p9582 (SI 运动制动斜坡延迟时间 (控制单元)), p9583 (SI 运动制动斜坡监控时间 (控制单元))

C01707 SI 运动 CU: 超出 Safe Operating Stop 公差

信号重要性: -

驱动体: VECTOR_G

反应: 无

应答: 立即 (上电)

原因: 实际位置作为静止状态公差和设定位置差距较大。
驱动器停止, 给出信息 C01701 “SI 运动: STOP B 被触发”。

处理:

- 检查是否存其他安全故障, 如果有的话, 对相关故障进行诊断。
- 检查静态公差与轴的精度和控制动态是否匹配。
- 执行上电。

无需重新上电, 按照以下方法可应答信息:

- 驱动集成运动监控: 通过端子模块 54F (TM54F) 或 PROFIsafe
- SINUMERIK 的运动监控: 仅在验收测试模式中通过机床控制面板。

注释:
SI: Safety Integrated
SOS: Safe Operating Stop (安全操作停止)
参见: p9530 (SI 运动静态公差 (控制单元))

C01708 SI 运动 CU: STOP C 被触发

信号重要性: -

驱动体: VECTOR_G

反应: STOP2

应答: 立即 (上电)

原因: STOP C 使驱动停止 (沿着 OFF3 下降斜坡制动)。
在超出设定的延时段之后, 激活 “Safe Operating Stop” (SOS)。

可能的原因：
 - 上级控制系统发出停止要求。
 - 信息 C01714 “SI 运动 CU: 超出 Safely-Limited Speed” 的后续反应。
 - 信息 C01715 “SI 运动 CU: 超出安全限制位置” 的后续反应。
 - 信息 C01716 “SI 运动 CU: 超出安全运行方向的公差” 的后续反应。
 参见: p9552 (SI 运动 STOP C 到 SOS (SBH) 的过渡时间 (控制单元))

处理:
 - 消除控制系统上的故障。
 - 在出现信息 C01714/C01715/C01716 时执行诊断。
 按照以下方法应答信息：
 - 驱动集成的运动监控: 通过端子模块 54F (TM54F) 或 PROFIsafe
 - SINUMERIK 的运动监控: 通过机床控制面板

注释：
 SI: Safety Integrated
 SOS: Safe Operating Stop (安全操作停止)

C01709**SI 运动 CU: STOP D 被触发**

信号重要性: -
驱动体: VECTOR_G
反应: 无
应答: 立即 (上电)
原因: STOP D 使驱动停止 (在轨迹上制动)。
 在超出设定的延时段之后, 激活 “Safe Operating Stop” (SOS)。
 可能的原因：
 - 上级控制系统发出停止要求。
 - 信息 C01714 “SI 运动 CU: 超出 Safely-Limited Speed” 的后续反应。
 - 信息 C01715 “SI 运动 CU: 超出安全限制位置” 的后续反应。
 - 信息 C01716 “SI 运动 CU: 超出安全运行方向的公差” 的后续反应。
 参见: p9553 (SI 运动 STOP D 到 SOS (SBH) 的过渡时间 (控制单元))

处理:
 - 消除控制系统上的故障。
 - 在出现信息 C01714/C01715/C01716 时执行诊断。
 按照以下方法应答信息：
 - 驱动集成的运动监控: 通过端子模块 54F (TM54F) 或 PROFIsafe
 - SINUMERIK 的运动监控: 通过机床控制面板

注释：
 SI: Safety Integrated
 SOS: Safe Operating Stop (安全操作停止)

C01710**SI 运动 CU: STOP E 被触发**

信号重要性: -
驱动体: VECTOR_G
反应: 无
应答: 立即 (上电)
原因: STOP E 使驱动停止 (回程运动)。
 在超出设定的延时段之后, 激活 “Safe Operating Stop” (SOS)。
 可能的原因：
 - 上级控制系统发出停止要求。
 - 信息 C01714 “SI 运动 CU: 超出 Safely-Limited Speed” 的后续反应。
 - 信息 C01715 “SI 运动 CU: 超出安全限制位置” 的后续反应。
 - 信息 C01716 “SI 运动 CU: 超出安全运行方向的公差” 的后续反应。
 参见: p9554 (SI 运动 STOP E 到 SOS (SBH) 的过渡时间 (控制单元))

处理:
 - 消除控制系统上的故障。
 - 在出现信息 C01714/C01715/C01716 时执行诊断。
 按照以下方法应答信息：
 - 驱动集成的运动监控: 通过端子模块 54F (TM54F) 或 PROFIsafe
 - SINUMERIK 的运动监控: 通过机床控制面板

注释：
 SI: Safety Integrated
 SOS: Safe Operating Stop (安全操作停止)

C01711	SI 运动 CU: 某一监控通道故障
信号重要性:	%1
驱动体:	VECTOR_G
反应:	无
应答:	立即 (上电)
原因:	<p>在交叉比较两个监控通道时, 驱动检测出输入数据和监控结果之间存在区别, 从而触发 STOP F。某个监控的运行不再可靠, 也就是说, 无法安全运行。</p> <p>如果至少有一个监控功能是有用的, 则在参数设定的延时段结束之后发出信息 C01701 “SI 运动: STOP B 被触发”。</p> <p>导致 STOP F 的信息值在 r9725 中显示。给出的信息值针对的是控制单元和电机模块间的交叉比较。如果驱动和 SINUMERIK 一起运行, 则信息值在 SINUMERIK 信息 27001 中说明。</p> <p>如果下面列出的故障值明显和故障原因不符, 也有可能是由于以下原因引发故障:</p> <ul style="list-style-type: none"> - 参数设定的周期不同 (p9500/p9300 或 p9511/p9311)。 - 参数设定的轴类型不同 (p9502/p9302)。 - 周期太短 (p9500/p9300, p9511/p9311)。 - 在信息值为 3, 44 ... 57, 232 时并采用单编码器系统时: 设置了不同的编码器值 (p9516/p9316, p9517/p9317, p9518/p9318, p9520/p9320, p9521/p9321, p9522/p9322, p9526/p9326)。 - 同步过程出错。 <p>信息值 (r9749, 十进制):</p> <p>0 到 999: 交叉校验的数据的编号, 此数据导致了这个故障。</p> <p>下面未列出的信息值仅用于西门子内部故障诊断。</p> <p>0: 其他监控通道的停止请求。</p> <p>1: 监控功能 SOS、SLS 或者 SLP 的状态映像 (结果列表 1) (r9710[0], r9710[1])。</p> <p>2: 监控功能 SCA 或者 n < nx 的状态映像 (结果列表 2) (r9711[0], r9711[1])。</p> <p>3: 两个监控通道之间的位置实际值 (r9713) 差值大于 p9542/p9342 中的公差。在使能了实际值同步 (p9501.3/p9301.3) 时, 速度差值 (基于位置实际值) 大于 p9549/p9349 中的公差。</p> <p>4: 两个通道间的交互数据比较同步错误。</p> <p>5: 功能使能 (p9501/p9301)。</p> <p>6: SLS1 限值 (p9531[0]/p9331[0])。</p> <p>7: SLS2 限值 (p9531[1]/p9331[1])。</p> <p>8: SLS3 限值 (p9531[2]/p9331[2])。</p> <p>9: SLS4 限值 (p9531[3]/p9331[3])。</p> <p>10: 静止状态公差 (p9530/p9330)。</p> <p>11: SLP1 的上限值 (p9534[0]/p9334[0])。</p> <p>12: SLP1 的下限值 (p9535[0]/p9335[0])。</p> <p>13: SLP2 的上限值 (p9534[1]/p9334[1])。</p> <p>14: SLP2 的下限值 (p9535[1]/p9335[1])。</p> <p>31: 在使能了实际值同步 (p9501.3/p9301.3) 时的位置公差 (p9542/p9342) 或 (p9549/p9349)。</p> <p>32: 安全回参考点时的位置公差 (p9544/p9344)。</p> <p>33: 速度转换时间 (p9551/p9351)。</p> <p>35: 脉冲删除的延迟时间 (p9556/p9356)。</p> <p>36: 脉冲删除的检查时间 (p9557/p9357)。</p> <p>37: STOP C 到 SOS 的过渡时间 (p9552/p9352)。</p> <p>38: STOP D 到 SOS 的过渡时间 (p9553/p9353)。</p> <p>39: STOP E 到 SOS 的过渡时间 (p9554/p9354)。</p> <p>40: SLS 时的停止反应 (p9561/p9361)。</p> <p>41: SLP1 时的停止反应 (p9562[0]/p9362[0])。</p> <p>42: 脉冲删除时的断路转速 (p9560/p9360)。</p> <p>43: 存储器测试停止反应 (STOP A)。</p> <p>44 ... 57: 概述</p> <p>可能的原因 1 (调试或参数修改时)</p> <p>两个监控通道之间的监控功能公差值不同。</p> <p>可能的原因 2 (运行时)</p> <p>限值基于当前实际值 (r9713)。在两个监控通道间的安全实际值不同时, 相隔定义间距的限值也不同 (即相当于故障值 3)。这可通过检查安全实际位置确定。</p> <p>44: 位置实际值 (r9713) + SLS1 限值 (p9531[0]/p9331[0]) x 安全监控周期</p> <p>45: 位置实际值 (r9713) - SLS1 限值 (p9531[0]/p9331[0]) x 安全监控周期</p> <p>46: 位置实际值 (r9713) + SLS2 限值 (p9531[1]/p9331[1]) x 安全监控周期</p> <p>47: 位置实际值 (r9713) - SLS2 限值 (p9531[1]/p9331[1]) x 安全监控周期</p> <p>48: 位置实际值 (r9713) + SLS3 限值 (p9531[2]/p9331[2]) x 安全监控周期</p> <p>49: 位置实际值 (r9713) - SLS3 限值 (p9531[2]/p9331[2]) x 安全监控周期</p> <p>50: 位置实际值 (r9713) + SLS4 限值 (p9531[3]/p9331[3]) x 安全监控周期</p>

- 51: 位置实际值 (r9713) - SLS4 限值 (p9531[3]/p9331[3]) x 安全监控周期
52: 静止状态位置 + 公差 (p9530/9330)。
53: 静止状态位置 - 公差 (p9530/9330)。
54: 位置实际值 (r9713) + 限值 nx (p9546/p9346) + 公差 (p9542/p9342)。
55: 位置实际值 (r9713) + 限值 nx (p9546/p9346)。
56: 位置实际值 (r9713) - 限值 nx (p9546/p9346)。
57: 位置实际值 (r9713) - 限值 nx (p9546/p9346) - 公差 (p9542/p9342)。
58: 当前停止请求。
75: 速度极限 nx (p9546, p9346)。
当功能 “n<nx: 回差和滤波” 被使能 (p9501.16=1) 时, 对于不同的回差公差也会出现该故障值 (p9547/p9347)。
76: SLS1 时的停止反应 (p9563[0]/p9363[0])。
77: SLS2 时的停止反应 (p9563[1]/p9363[1])。
78: SLS3 时的停止反应 (p9563[2]/p9363[2])。
79: SLS4 时的停止反应 (p9563[3]/p9363[3])。
80: 回转轴的 SP 模态值 (p9505/p9305)。
81: SAM 的速度公差 (p9548/p9348)。
82: SLS 补偿系数的 F-DI。
83: 验收测试计时器 (p9558/p9358)。
84: STOP F 过渡时间 (p9555/p9355)。
85: 总线故障过渡时间 (p9580/p9380)。
86: 单编码器系统的标识 (p9526/p9326)。
87: 第二通道的编码器分配 (p9526/p9326)。
89: 编码器极限频率。
230: 滤波器时间常数 n < nx。
231: 容量 n < nx。
232: 经过滤波的速度实际值。
233: 限值 nx / 安全监控周期 + 容量。
234: 限制值 nx / 安全监控周期。
235: 限制值 nx / 安全监控周期。
236: 限值 nx / 安全监控周期 - 容量。
237: SGA n < nx。
238: SAM 的速度限值 (p9568/p9368)。
239: SBR 的加速度 (p9581/p9381 和 p9583/p9383)。
240: SBR 的加速度倒数 (p9581/p9381 和 p9583/p9383)。
241: SBR 的减速时间 (p9582/p9382)。
242: 无编码器的 SI (p9506/p9306)。
243: 扩展报警应答 (p9507/p9307)。
244: 实际值采集, 无编码器的滤波时间 (p9587/p9387)。
245: 实际值采集, 无编码器的最小电流 (p9588/p9388)。
246: 电压公差, 加速度 (p9589/p9389)。
247: SDI 公差 (p9564/p9364)。
248: SDI 正上限 (0x7fffffff)。
249: 位置实际值 (r9713) - SDI 公差。
250: 位置实际值 (r9713) + SDI 公差。
251: SDI 负下限 (0x80000001)。
252: SDI 停止反应 (p9566/p9366)。
253: SDI 减速时间 (p9565/p9365)。
254: 使能脉冲后检测实际值的延时 (p9586/p9386)。
255: 脉冲删除期间的属性设置 (p9509/p9309)。
256: 监控功能 SOS, SLS, SLP, Teststop, SBR, SDI 的状态映像 (结果列表 1) (r9710)。
257: “不带选择的运动监控” (p9512/p9312) 中安全功能不同。
258: 无编码器的实际值采集的故障公差 (p9585/p9385)。
259: 通过 PROFIsafe (p9574/p9374) 传输的安全位置的缩放系数不同。
260: 带 16 位的 SP 时模态值含缩放 (p9505/p9305 和 p9574/p9374)。
261: SBR 加速度的缩放系数不同。
262: SBR 加速度倒数的缩放系数不同。
263: SLP2 时的停止反应 (p9562[1]/p9362[1])。
264: 带 16 位的 SP 时位置公差含缩放 (p9542/p9342 和 p9574/p9374)。
1000: 控制定时器届满。在 “故障安全数字输入” 上出现了太多的信号改变。
1001: 控制定时器初始化错误。
1002:
定时器届满后用户认可不同。
用户认可不一致。2 s 的时间结束后, 两个监控通道中的用户认可状态不一致。

- 1003:
超出参考公差。
在设置的用户认可中, 新测得的启动后参考点 (绝对值编码器) 或回参考点运行 (距离编码或增量测量系统) 与安全实际位置 (所保存的值 + 运行行程) 之间的差值大于参考公差 (p9544)。此时会取消用户认可。
- 1004:
用户认可时的合理性错误。
1. 已设置了用户认可的情况下再次触发了设置。此时会取消用户认可。
2. 轴尚未回参考点时即已设置了用户许可。
- 1005:
- 无编码器安全运动监控中: 选择测试停止时脉冲已清除。
- 带编码器的安全运动监控中: 选择测试停止时 STO 已生效。
- 1011: 监控通道间的验收测试状态不同。
1012: 编码器的实际值合理性不符。
1020: 监控通道间的循环通讯故障。
1021: 监控通道和编码器模块之间的循环通讯故障。
1022: DRIVE-CLiQ 编码器 CU 生命符号出错。
1023: DRIVE-CLiQ 编码器的有效性测试出错。
1032: DRIVE-CLiQ 编码器 MM 生命符号出错。
1033: 检查 DRIVE-CLiQ 编码器 CU 的 POS1 和 POS2 之间的偏移时出错。
1034: 检查 DRIVE-CLiQ 编码器 MM 的 POS1 和 POS2 之间的偏移时出错。
1041: 电流值过低 (无编码器)。
1042: 电流 / 电压的合理性错误。
1043: 过多加速过程。
1044: 电流实际值的合理性错误。
- 5000 ... 5140:
PROFIsafe 信息值。
出现该故障值时, Failsafe 控制信号 (Failsafe Values) 被传送到安全功能。
5000, 5014, 5023, 5024, 5030 ... 5032, 5042, 5043, 5052, 5053, 5068, 5072, 5073, 5082 ... 5087, 5090, 5091, 5122 ... 5125, 5132 ... 5135, 5140: 出现了一个内部软件错误 (仅用于西门子内部的故障诊断)。
5012: 初始化 PROFIsafe 驱动器时出错。
5013: 两个控制器的初始化结果不同。
5022: 处理 F 参数出错。传输的 F 参数值和 PROFIsafe 驱动中期望值不一致。
5025: 两个控制器的 F 参数设置结果不同。
5026: F 参数 CRC 出错。传输的 F 参数的 CRC 值和 PST 中算出的值不一致。
5065: 在接收 PROFIsafe 报文时确定了一个通讯故障。
5066: 在接收 PROFIsafe 报文时确定了一个时间监控故障。
- 6000 ... 6166:
PROFIsafe 信息值 (PROFIsafe 驱动用于 PROFIBUS DP V1/V2 和 PROFINET)。
出现该故障值时, Failsafe 控制信号 (Failsafe Values) 被传送到安全功能。
6000: PROFIsafe 通讯出现严重错误。
6064 ... 6071: 处理 F 参数出错。传输的 F 参数值和 PROFIsafe 驱动中期望值不一致。
6064: 目标地址和 PROFIsafe 地址不同 (F_Dest_Add)。
6065: 目标地址无效 (F_Dest_Add)。
6066: 源地址无效 (F_Source_Add)。
6067: 看门狗时间值无效 (F_WD_Time)。
6068: 错误 SIL 级 (F_SIL)。
6069: 错误 F-CRC 长度 (F_CRC_Length)。
6070: 错误 F 参数版本 (F_Par_Version)。
6071: F 参数 CRC 出错 (CRC1)。传输的 F 参数的 CRC 值和 PROFIsafe 驱动中算出的值不一致。
6072: F 的设定不一致。
6165: 在接收 PROFIsafe 报文时确定了一个通讯故障。在关闭并重新接通控制单元后, 或在插入 PROFIBUS/PROFINET 电缆后接收到不一致或过期报文时, 会发生此故障。
6166: 在接收 PROFIsafe 报文时确定了一个时间监控故障。
7000: 安全位置差值大于参数设置的公差 (p9542/p9342)。
7001: 16 位显示中安全位置的缩放值过小 (p9574/p9374)。
7002: 两个监控通道中用于传输安全位置的周期计数器不同。
参见: p9555 (SI 运动 STOP F 到 STOP B 的过渡时间 (控制单元)), r9725 (SI 运动诊断 STOP F)

处理:

一般措施:

检查两个通道内的监控周期和轴类型是否相同，必要时，设置为相同的值。如果此后仍然出错，可以提高监控周期。

故障值 = 0 时:

- 在该监控通道中没有发现故障。请查看其他监控通道的故障信息（MM: C30711 上）。

故障值 = 3 时:

调试阶段:

固有通道或第二通道的编码器分析设置不正确 --> 修改编码器信号转换。

运行状态中:

检查机械安装和编码器信号。

故障值 = 4 时:

- 检查两个通道内的监控周期是否相同，必要时，设置为相同的值。如果此时其他监控通道（MM: C30711 上）的故障值为 5，必须提高监控周期。

故障值 = 232 时:

- 提高回差 (p9547/p9347)，需要时还可以提高滤波 (p9545/p9345)。

信息值 = 1 ... 999 时:

- 如果在原因下列出了该信息值，请检查该信息值针对的、经过交叉校验的参数。

- 复制安全参数。

- 重新为所有组件上电（断电 / 上电）。

- 升级电机模块的软件。

- 升级控制单元的软件。

- 修改编码器信号转换。实际值由于机械故障（V 带、运行到机械限制处、磨损和太小的窗口设置、编码器故障...）而不相同。

故障值 = 1000 时:

- 检查“故障安全数字输入”的信号（接触问题）。

故障值 = 1001 时:

- 重新为所有组件上电（断电 / 上电）。

- 升级电机模块的软件。

- 升级控制单元的软件。

故障值 = 1002 时:

- 执行安全应答，在两个监控通道上同时设置用户认可（2 s 内）。

故障值 = 1003 时:

- 检查轴机制。轴可能在关闭状态下发生了偏移，且最近一次存储的实际位置与下一次启动时的新实际位置不一致。

- 提升回参考点时的实际值比较公差（p9544）。

之后检查实际值，执行上电并重新设置用户认可。

故障值 = 1004 时:

对于 1.: 执行安全应答。重新设置用户认可。

对于 2.: 执行安全应答。轴回参考点后再设置用户认可。

故障值 = 1005 时:

- 无编码器的安全运动监控：检查脉冲使能的条件。

- 带编码器的安全运动监控：检查取消 STO 的条件。

注释:

在功率模块上通常须在脉冲使能时执行测试停止（与有无编码器无关）。

故障值 = 1011 时:

- 诊断信息请见参数 (r9571)。

故障值 = 1012 时:

- 升级编码器模块的软件。

- 在采用单编码器系统时适用：检查编码器参数是否一致 (p9515/p9315, p9519/p9319, p9523/p9323, p9524/p9324, p9525/p9325, p9529/p9329)。

- 在采用 DQI 编码器时：将控制单元的固件升级到更高版本，以使用 DQI 编码器。

- 检查电柜构造和布线是否符合 EMC 准则。

信息值 = 1020, 1021 时:

- 检查通讯连接

- 提高监控周期 (p9500, p9511)。

- 重新为所有组件上电（断电 / 上电）。

- 更换硬件。

故障值 = 1033 时:

- 将控制单元的固件升级到更高版本，以使用 DQI 编码器。

故障值 = 1041 时:

- 检查电机中是否有足够的电流 (>r9785[0])。

- 降低最小电流 (p9588)。

- 提高同步电机的 p9783 值。

- 检查是否激活了“带高频信号注释输入的闭环控制” (p1750.5 = 1)，如果激活，请关闭该控制。

故障值 = 1042 时:

- 提高斜坡函数发生器斜坡升降时间 (p1120/p1121)。
- 检查电流控制 / 转速控制的设置是否正确 (转矩电流 / 磁场电流和转速实际值不可振动)。
- 降低设定值动态特性。
- 检查电流和电压大小并设置控制系统的性能, 将运行状态或故障状态下的电流和电压设为大于变频器额定数据 3%。

故障值 = 1043 时:

- 提高电压公差 (p9589)。
- 提高斜坡函数发生器斜坡升降时间 (p1120/p1121)。
- 检查电流控制 / 转速控制的设置是否正确 (转矩电流 / 磁场电流和转速实际值不可振动)。
- 降低设定值动态特性。

信息值 = 5000, 5014, 5023, 5024, 5030, 5031, 5032, 5042, 5043, 5052, 5053, 5068, 5072, 5073, 5082 ... 5087, 5090, 5091, 5122 ... 5125, 5132 ... 5135, 5140 时:

- 重新为所有组件上电 (断电 / 上电)。
- 检查 DRIVE-CLiQ 在控制单元和相关电机模块之间的通讯是否有故障, 如有必要对相关故障进行诊断。
- 将固件升级到新版本。
- 联系热线。
- 更换控制单元。

故障值 = 5012 时:

- 检查控制单元 (p9610) 和电机模块 (p9810) 的 PROFIsafe 地址设置。PROFIsafe 地址不允许为 0 或者 FFFF!

信息值 = 5013, 5025 时:

- 重新为所有组件上电 (断电 / 上电)。
- 检查控制单元 (p9610) 和电机模块 (p9810) 的 PROFIsafe 地址设置。
- 检查 DRIVE-CLiQ 在控制单元和相关电机模块之间的通讯是否有故障, 如有必要对相关故障进行诊断。

故障值 = 5022 时:

- 检查 PROFIsafe 从站上 F 参数值的设置 (F_SIL, F_CRC_Length, F_Par_Version, F_Source_Add, F_Dest_add, F_WD_Time)。

故障值 = 5026 时:

- 检查并更新 PROFIsafe 从站上的 F 参数值和由此计算出的 F 参数 CRC (CRC1)。

故障值 = 5065 时:

- 检查 PROFIsafe 从站上的设计和通讯 (lfdNr/CRC)。
- 检查 PROFIsafe 从站上 F 参数 F_WD_Time 中值的设置, 必要时增大该值。
- 检查 DRIVE-CLiQ 在控制单元和相关电机模块之间的通讯是否有故障, 如有必要对相关故障进行诊断。

故障值 = 5066 时:

- 检查 PROFIsafe 从站上 F 参数 F_WD_Time 中值的设置, 必要时增大该值。
- 查看 F 主机中的诊断信息。
- 检查 PROFIsafe 连接。

故障值 = 6000 时:

- 重新为所有组件上电 (断电 / 上电)。
- 检查 DRIVE-CLiQ 在控制单元和相关电机模块之间的通讯是否有故障, 如有必要对相关故障进行诊断。
- 提高监控周期 (p9500, p9511)。
- 将固件升级到新版本。
- 联系热线。
- 更换控制单元。

故障值 = 6064 时:

- 检查 PROFIsafe 从站上 F 参数 F_Dest_Add 中值的设置。
- 检查控制单元 (p9610) 和电机模块 (p9810) 的 PROFIsafe 地址设置。

故障值 = 6065 时:

- 检查 PROFIsafe 从站上 F 参数 F_Dest_Add 中值的设置。目标地址不允许为 0 或者 FFFF!

故障值 = 6066 时:

- 检查 PROFIsafe 从站上 F 参数 F_Source_Add 中值的设置。源地址不允许为 0 或者 FFFF!

故障值 = 6067 时:

- 检查 PROFIsafe 从站上 F 参数 F_WD_Time 中值的设置。看门狗时间值不允许为 0!

故障值 = 6068 时:

- 检查 PROFIsafe 从站上 F 参数 F_SIL 中值的设置。SIL 级必须为 SIL2!

故障值 = 6069 时:

- 检查 PROFIsafe 从站上 F 参数 F_CRC_Length 中值的设置。在 V1 模式下 CRC2 长度的设置为 2 字节 CRC, 在 V2 模式下为 3 字节 CRC!

故障值 = 6070 时:

- 检查 PROFIsafe 从站上 F 参数 F_Par_Version 中值的设置。F 参数版本的值在 V1 模式下为 0, 在 V2 模式下为 1!

故障值 = 6071 时:

- 检查并更新 PROFIsafe 从站上的 F 参数值和由此计算出的 F 参数 CRC (CRC1)。

故障值 = 6072 时:

- 检查 F 参数的数值, 必要时修改该值。

F 参数 “F_CRC_Length” 和 “F_Par_Version” 允许以下组合设置:

F_CRC_Length = 2-Byte-CRC 和 F_Par_Version = 0

F_CRC_Length = 3-Byte-CRC 和 F_Par_Version = 1

故障值 = 6165 时:

- 在控制单元启动后或插入 PROFIBUS/PROFINET 电缆后发生故障时, 请应答故障信息。

- 检查 PROFIsafe 从站上的配置和通讯。

- 检查 PROFIsafe 从站上 F 参数 F_WD_Time 中值的设置, 必要时增大该值。

- 检查 DRIVE-CLiQ 在控制单元和相关电机模块之间的通讯是否有故障, 如有必要对相关故障进行诊断。

故障值 = 6166 时:

- 检查 PROFIsafe 从站上的配置和通讯。

- 检查 PROFIsafe 从站上 F 参数 F_WD_Time 中值的设置, 必要时增大该值。

- 查看 F 主机中的诊断信息。

- 检查 PROFIsafe 连接。

故障值 = 7000 时:

- 增大公差的设置值 (p9542/p9342)。

- 测得 CU 和第二通道的实际位置 (r9713[0] 和 r9713[1]), 并检查差值的合理性。

- 在 2 编码器系统中, 减小 CU 和第二通道的实际位置 (r9713[0] 和 r9713[1]) 的差值。

故障值 = 7001 时:

- 提升 16 位显示中安全位置的缩放值 (p9574/p9374)。

- 必要时缩小运行区域。

故障值 = 7002 时:

- 重新为所有组件上电 (断电 / 上电)。

- 检查 DRIVE-CLiQ 在控制单元和相关电机模块之间的通讯是否有故障, 如有必要对相关故障进行诊断。

按照以下方法应答信息:

- 驱动集成的运动监控: 通过端子模块 54F (TM54F) 或 PROFIsafe

- SINUMERIK 的运动监控: 通过机床控制面板

参见: p9300 (SI 运动监控周期 (电机模块)), p9500 (SI 运动监控周期 (控单元))

C01712

SI 运动 CU:F-I0 处理时出现故障

信号重要性:

%1

驱动体:

VECTOR_G

反应:

无

应答:

立即 (上电)

原因:

在交叉比较两个监控通道时, 驱动发现 F-I0 处理的参数或结果之间存在不同, 并触发 STOP F。某个监控的运行不再可靠, 也就是说, 无法安全运行。

由于触发了 STOP F, 还另外显示信息值为 0 的 SI 信息 C01711。

如果至少有一个监控功能是有用的, 则在参数设定的延时段结束之后发出 SI 信息 C01701 “SI 运动: STOP B 被触发”。

信息值 (r9749, 十进制):

交叉比较中触发此信息的数据的编号。

1: SI 差异监控时间输入 (p10002, p10102)。

2: SI 内部事件应答输入端子 (p10006, p10106)。

3: SI ST0 输入端子 (p10022, p10122)。

4: SI SS1 输入端子 (p10023, p10123)。

5: SI SS2 输入端子 (p10024, p10124)。

6: SI SOS 输入端子 (p10025, p10125)。

7: SI SLS 输入端子 (p10026, p10126)。

8: SI SLS_限制 (1) 输入端子 (p10027, p10127)。

9: SI SLS_限制 (2) 输入端子 (p10028, p10128)。

10: SI 安全状态信号选择 (p10039, p10139)。

11: SI F-DI 输入模式 (p10040, p10140)。

12: SI F-D0 0 信号源 (p10042, p10142)。

13: 静态无效信号源的状态不同 (p10006, p10022 ... p10031)。

14: SI 差异监控时间输出 (p10002, p10102)。

15: SI 内部事件应答 (p10006, p10106)。

16: SI 测试编码器反馈信息, “强制故障检查” 的模式选择 (p10046, p10146, p10047, p10147)。

17: SI DO 上的 “强制故障检查” 等待时间 (p10001)。

18 ... 25: SI 测试编码器反馈信息 (p10046, p10146, p10047, p10147)。内部读回信号的期望值, 通过选择的 “强制故障检查” 模式生成。

- 26 ... 33: SI 测试编码器反馈信息 (p10046, p10146, p10047, p10147)。外部读回信号的期望值, 通过选择的“强制故障检查”模式生成。
- 34 ... 41: SI 测试编码器反馈信息 (p10046, p10146, p10047, p10147)。第二个内部读回信号的期望值, 通过选择的“强制故障检查”模式生成。
- 42: 处理第二内部读回信号的内部日期, 通过选择的“强制故障检查”模式生成 (p10047, p10147)。
- 43: 处理内部读回信号的内部日期, 通过选择的“强制故障检查”模式生成 (p10047, p10147)。
- 44: 处理外部读回信号的内部日期, 通过选择的“强制故障检查”模式生成 (p10047, p10147)。
- 45: “强制故障检查”模式初始化状态的内部日期, 取决于“强制故障检查”参数。
- 46: SI 数字输出去抖时间 (p10017, p10117)。
- 47: PROFIsafe 的 F-DI 选择 (p10050, p10150)。
- 48: 所使用 F-DI 的掩码 (p10006, p10022 ... p10031)。
- 49: SI SDI 正输入端子 (p10030, p10130)。
- 50: SI SDI 负输入端子 (p10031, p10131)。
- 51: SI SLP 输入端子 (p10032, p10132)。
- 52: SI SLP 负输入端子 (p10033, p10133)。
- 53: 空运行逻辑的内部数据 (p10009, p100109)。
- 54: SLP 空运行的 SI F-DI (p10009, p100109)。

处理:

- 检查相关参数中的设置, 必要时修改设置。
- 将 SI 数据复制到第二通道中, 以确保数据相同, 随后执行验收测试。
- 检查 p9500 和 p9300 中的监控周期是否相同。

注释:

通过 F-DI 或 PROFIsafe 可以应答信息。

参见: p9300 (SI 运动监控周期 (电机模块)), p9500 (SI 运动监控周期 (控单元))

C01714 SI 运动 CU: 超出 Safely-Limited Speed

信号重要性:

%1

驱动体:

VECTOR_G

反应:

无

应答:

立即 (上电)

原因:

驱动的运动速度比规定的速度极限值 (p9531) 要快。驱动被定义的停止反应停止 (p9563)。

信息值 (r9749, 十进制):

100: 超出 SLS1。

200: 超出 SLS2。

300: 超出 SLS3。

400: 超出 SLS4。

1000: 超出编码器极限频率。

处理:

- 检查控制系统上的运行程序。
- 检查“Safely-Limited Speed” (SLS) 的电流限值, 并进行必要的修改 (p9531)。

按照以下方法应答信息:

- 驱动集成的运动监控: 通过端子模块 54F (TM54F) 或 PROFIsafe

- SINUMERIK 的运动监控: 通过机床控制面板

注释:

SI: Safety Integrated

SLS: Safely-Limited Speed (安全限制速度) / SG: Safely reduced speed (安全降低速度)

参见: p9531 (SI 运动 SLS (SG) 极限值 (控制单元)), p9563 (SI 运动 SLS (SG) 专用停止响应 (控制单元))

C01715 SI 运动 CU: 超出 Safely-Limited Position

信号重要性:

%1

驱动体:

VECTOR_G

反应:

无

应答:

立即 (上电)

原因:

轴越过了 SLP 监控的规定位置。

信息值 (r9749, 十进制):

10: 超过 SLP1。

20: 超过 SLP2。

处理:

- 检查控制系统上的运行程序。
- 检查 SLP 的极限值, 必要时修改数值 (p9534, p9535)。

按照以下方法应答信息:

- SINUMERIK 的运动监控: 通过机床控制面板

注释:

SI: Safety Integrated

SLP: Safely-Limited Position (安全限制位置) / SE: Safe software limit switches (安全软件限位开关)

参见: p9534 (SI 运动 SLP (SE) 上限值 (控制单元)), p9535 (SI 运动 SLP (SE) 下限值 (控制单元))

C01716	SI 运动 CU: 超出安全运动方向的公差
信号重要性:	%1
驱动体:	VECTOR_G
反应:	无
应答:	立即 (上电)
原因:	超出了“安全运动方向”的公差。驱动被定义的停止反应停止 (p9566)。 信息值 (r9749, 十进制): 0: 超出了“正安全运动方向”的公差。 1: 超出了“负安全运动方向”的公差。
处理:	- 检查控制系统上的运行程序。 - 检查“安全运动方向”(SDI)的公差,必要时修改公差 (p9564)。 按照以下方法应答信息: - 取消功能“SDI”并重新选择。 - 通过 F-DI 或 PROFIsafe 进行安全应答。 注释: SDI: Safe Direction (安全运动方向) SI: Safety Integrated 参见: p9564 (SI 运动 SDI 公差 (控制单元)), p9565 (SI 运动 SDI 延时 (控制单元)), p9566 (SI 运动 SDI 停止反应 (控制单元))
C01730	SI 运动 CU: 动态安全限制转速的参考程序段无效
信号重要性:	%1
驱动体:	VECTOR_G
反应:	无
应答:	立即 (上电)
原因:	通过 PROFIsafe 传输的参考程序段为负。 参考程序段用于根据参考值“速度极限值 SLS1”(p9531[0])生成相关的速度极限值。 驱动被定义的停止反应停止 (p9563[0])。 信息值 (r9749, 十进制): 所需参考程序段无效。
处理:	修改 PROFIsafe 报文中的输入数据 S_SLS_LIMIT_IST。 按照以下方法应答信息: - 驱动集成的运动监控: 通过端子模块 54F (TM54F) 或 PROFIsafe - SINUMERIK 的运动监控: 通过机床控制面板 注释: SI: Safety Integrated SLS: Safely-Limited Speed (安全限制速度) / SG: Safely reduced speed (安全降低速度)
C01745	SI 运动 CU: 检查制动测试时的制动转矩
信号重要性:	-
驱动体:	VECTOR_G
反应:	无
应答:	上电 (立即)
原因:	p2003 使得制动测试中制动力矩的定标发生变化。 制动测试前必须重新执行验收测试,从而可以确定,制动测试中采用的制动力矩是否仍旧正确。
处理:	- 重新为所有组件上电 (断电 / 上电)。 - 如果进行制动测试,再次检查制动测试的安全性。 参见: p2003 (参考转矩)

C01750 SI 运动 CU: 编码器硬件故障

信号重要性: %1
驱动体: VECTOR_G
反应: 无
应答: 立即 (上电)
原因: 用于监控安全运行的编码器出现硬件故障。
信息值 (r9749, 十进制):
引起信息的编码器状态字 1、编码器状态字 2。
处理:
- 检查编码器连接。
- 更换编码器。
按照以下方法应答信息:
- 驱动集成的运动监控: 通过端子模块 54F (TM54F) 或 PROFIsafe
- SINUMERIK 的运动监控: 通过机床控制面板。
第三方电机的编码器更换提示:
必须复制编码器的序列号, 以对此安全信息进行应答。
这可通过 p0440 = 1 或 p1990 = 1 进行。

C01751 SI 运动 CU: 安全编码器有效性测试故障

信号重要性: %1
驱动体: VECTOR_G
反应: 无
应答: 立即 (上电)
原因: 在执行有效性测试时, 用于安全运动监控的 DRIVE-CLiQ 编码器报告了一个故障。
信息值 (r9749, 十进制):
仅用于西门子内部的故障诊断。
处理:
- 检查编码器连接。
- 更换编码器。
按照以下方法应答信息:
- 驱动集成的运动监控: 通过端子模块 54F (TM54F) 或 PROFIsafe
- SINUMERIK 的运动监控: 通过机床控制面板

C01770 SI 运动 CU: 故障安全输入或输出的差异性错误

信号重要性: %1
驱动体: VECTOR_G
反应: 无
应答: 立即 (上电)
原因: 和 p10002/p10102 中设置的时间相比, 故障安全的数字输入 / 输出 (F-DI/F-DO) 保持不同状态的时间更长。
故障值 (r0949, 位方式):
yyyyxxxx 二进制
xxxx: 故障安全的数字输入 (F-DI) 出现差异性错误。
位 0: F-DI 0 上出现差异性错误
位 1: F-DI 1 上出现差异性错误
...
yyyy: 故障安全的数字输出 (F-DO) 出现差异性错误。
位 0: F-DO 0 上出现差异性错误
...
注释:
如果连续出现多个差异性错误, 也只报告第一个出现的错误。
处理:
- 检查 F-DI 的连接 (接触问题)。
注释:
通过 F-DI 或 PROFIsafe 可以应答信息。
只有在消除故障原因后执行了一次安全响应 (p10006 或通过 PROFIsafe 响应), 才能完全响应 F-DI 的差异性错误。
如果没有执行安全响应, 则相应的 F-DI 在内部保持安全状态。
如果 F-DI 周期性开关, 必须根据开关频率来调整差异时间:

如果周期性开关脉冲的持续时间接近 p10002 的两倍值，则必须检查以下公式：
 $p10002 < (tp/2) - td$ （差异时间必须小于周期时间一半减去实际差异时间的差）
 $p10002 \geq p9500$ （差异时间必须至少为 p9500）
 $p10002 > td$ （差异时间必须大于可能出现的实际差异时间）
 $td =$ 在一次开关动作中可能出现的实际差异时间，单位 ms。该时间必须至少是 1 个 SI 采样周期（参见 p9500）。
 $tp =$ 一次开关动作的周期持续时间。
 在去抖 p10017 激活时，差异时间可以由去抖时间直接给定。
 如果周期性开关脉冲的持续时间接近去抖时间的两倍值，则必须检查以下公式：
 $p10002 < p10017 + 1 \text{ ms} - td$
 $p10002 > td$
 $p10002 \geq p9500$
 示例：
 当 SI 采样周期是 12 ms，而开关周期 ($p10017 = 0$) 是 110 ms 时，差异时间最大为：
 $p10002 \leq (110/2 \text{ ms}) - 12 \text{ ms} = 43 \text{ ms}$
 取整： $p10002 \leq 36 \text{ ms}$ ：由于差异时间在内部取为整数倍的 SI 采样周期后才能传送，因此如果结果不是整数倍，必须取整。
 注释：
 F-DI: Failsafe Digital Input（故障安全数字输入）
 F-DO: Failsafe Digital Output（故障安全数字输出）

A01772	SI 运动 CU: 故障安全输入 / 输出正在执行“强制故障检查”
信号重要性:	-
驱动体:	VECTOR_G
反应:	无
应答:	无
原因:	目前，正在执行故障安全数字输入和输出 (F-DI/F-DO) 的“强制故障检查”。 注释： F-DI: Failsafe Digital Input（故障安全数字输入） F-DO: Failsafe Digital Output（故障安全数字输出）
处理:	在成功结束或取消（出错情况下）强制故障检查后，报警自动消失。
F01773	SI 运动 CU: 强制故障检查错误
信号重要性:	%1
驱动体:	VECTOR_G
反应:	无
应答:	立即（上电）
原因:	在故障安全输出的“强制故障检查”中，CU 侧出现错误。 故障值（r0949, 十六进制）： RRRVWXYZ 十六进制： R: 保留。 V: 控制单元上 DO 通道的实际状态（见代码 X），它和从硬件读出的状态一致，位 0 = DO 0，位 1 = DO 1，如此类推。 W: DO 通道的期望状态，见代码 X，位 0 = DO 0，位 1 = DO 1，如类推。 X: 显示错误的 DO 通道，位 0 = DO 0，位 1 = DO 1，如此类推。 Y: “强制故障检查”的故障原因。 Z: 出现故障时“强制故障检查”的状态。 Y: “强制故障检查”的故障原因 Y = 1: MM 侧处于错误的““强制故障检查””状态（内部故障） Y = 2: 未达到 DO 的期望状态（CU305: 通过 DI 22 回读；CU240: 通过 DI 2 回读）。 Y = 3: CU 侧定时器状态错误（内部故障） Y = 4: 未达到 Diag-DO 的期望状态（CU305: 在 MM 通道上内部回读）。 Y = 5: 未达到第二个 Diag-DO 的期望状态（CU305: 在 CU 通道上内部回读）。 根据故障原因（2、4 或 5），X 和 V 显示 DI 状态或 Diag-DO 状态。 在存在多个“强制故障检查”故障时会显示最先出现的故障。 Z: “强制故障检查”状态和相关的测试操作 Z = 0 ... 3: CU 和电机模块间“强制故障检查”的同步阶段无开关操作 Z = 4: DO + OFF 和 DO - OFF Z = 5: 检查是否满足期望 Z = 6: DO + ON 和 DO - ON Z = 7: 检查是否满足期望 Z = 8: DO + OFF 和 DO - ON

Z = 9: 检查是否满足期望
 Z = 10: DO + ON 和 DO - OFF
 Z = 11: 检查是否满足期望
 Z = 12: DO + OFF 和 DO - OFF
 Z = 13: 检查是否满足期望
 Z = 14: “强制故障检查”结束
 诊断期望值 (表格形式):
 “强制故障检查”状态: 模式 1 / 模式 2 / 模式 3 / 模式 4 的期望值
 5: 0/-/-/1
 7: 0/-/-/0
 9: 0/-/-/0
 11: 1/-/-/1
 13: 0/-/-/1
 第二诊断期望值 (表格形式):
 “强制故障检查”状态: 模式 1 / 模式 2 / 模式 3 / 模式 4 的期望值
 5: -/-/-/1
 7: -/-/-/0
 9: -/-/-/1
 11: -/-/-/0
 13: -/-/-/1
 DI 期望值 (表格形式):
 “强制故障检查”状态: 模式 1 / 模式 2 / 模式 3 / 模式 4 的期望值
 5: -/1/1/-
 7: -/0/0/-
 9: -/0/1/-
 11: -/0/1/-
 13: -/1/1/-

示例:

报告了值为 0001_0127 的故障 F01773 (CU) 和值为 0000_0127 的故障 F30773 (MM)。
 这表示, 在状态 7 (Z = 7) 中, DO-0 切换到 ON/ON (X = 1) 后, 外部回读信号的状态没有正确置位 (Y = 2)。
 此处的故障值 0001_0127 表示, 等待的是 0 (W = 0), 但是从硬件回读的是 1 (V = 1)。

而 MM 上的故障值 0000_0127 表示满足了期满值。

在信息 F30773 中, W 和 V 总是相同的, 0 表示希望回读输入上是 0, 但是实际它却出现在另一个通道 CU 中。

处理:

检查 F-DO 连接并重新启动“强制故障检查”。

注释:

成功执行“强制故障检查”后, 故障信息消失。

在存在多个“强制故障检查”故障时会显示最先出现的故障。

在重新启动“强制故障检查”后, 会报告下一个“强制故障检查”故障。

A01774

SI 运动 CU: “强制故障检查”未执行

信号重要性:

-

驱动体:

VECTOR_G

反应:

无

应答:

无

原因:

- 在接通驱动后还没有执行“强制故障检查”。
- 调试后需要执行新的“强制故障检查”。
- 执行强制故障检查的时间已过期 (p10003)。

注释:

- 测试必须在确定的最大时间间隔 (p10003, 最大为 8760 秒) 内执行, 以确保满足及时的故障检测的基准要求, 以及安全功能故障率 (PFH 值) 计算的条件。若能确保在人员进入危险区域并依靠安全功能保护安全之前就能执行强制潜在故障检查, 则允许超出此最大时间范围限制的运行。

处理:

执行“强制故障检查”(BI: p10007)。

A01795

SI 运动 CU: 退出安全脉冲删除状态后等待时间届满

信号重要性:

-

驱动体:

VECTOR_G

反应:

无

应答:

无

原因:

使用“不带选择的扩展功能”时, 无编码器的实际值采集在退出安全脉冲删除状态后的 5 秒等待时间之内可不进行激活。
 会再次回到“安全脉冲删除”状态。

- 处理:**
- 检查是否缺少阻止驱动闭环控制运行的使能 (r0046)。
 - 检查可能存在的无编码器实际值采集的故障信息并消除。

A01796 (F, N) SI CU: 等待通讯

信号重要性: %1

驱动体: VECTOR_G

反应: 无

应答: 无

原因: 驱动等待用于执行安全功能的通讯连接。

注释:

在这种状态下脉冲被安全删除。

报警值 (r2124, 十进制):

1: 等待与 SINUMERIK 建立通讯。

2: 等待与 TM54F 建立通讯。

3: 等待与 PROFIsafe F-Host 建立通讯。

处理: 如果在较长时间后该信息没有消失, 则需要根据通讯情况进行以下检查:

与 SINUMERIK 通讯时:

- 检查和消除其他 PROFIBUS 通讯的信息。

- 检查上级控制系统的轴与驱动是否正确匹配。

- 检查上级控制系统对应轴的安全运动监控功能的使能情况, 必要时进行设置。

与 TM54F 通讯时:

- 检查和消除其他 DRIVE-CLiQ 通讯与 TM54F 的信息。

- 检查 p10010 的设置。必须列出所有通过 TM54F 控制的驱动对象。

与 PROFIsafe F-Host 通讯时:

- 检查其他 PROFIsafe 通讯的信息。

- 检查 F-Host 的运行状态。

- 检查 F-Host 的通讯连接。

- 检查与电机模块的通讯连接。请确认在控制单元启动时电机模块已连接并已与控制单元接通。否则应在插入或接通电机模块后对控制单元执行一次上电。

参见: p9601 (SI 驱动集成功能使能 (控制单元)), p9801 (SI 驱动集成功能使能 (电机模块)), p10010 (SI 驱动对象分配)

在 ... 时的反应 F: 无 (OFF1, OFF2, OFF3)

在 ... 时应答 F: 立即

在 ... 时的反应 N: 无

在 ... 时应答 N: 无

C01797 SI 运动 CU: 轴未安全回参考点

信号重要性: %1

驱动体: VECTOR_G

反应: 无

应答: 立即 (上电)

原因: 关机前保存的静止位置和开机时确定的实际位置不符。

信息值 (r9749, 十进制):

1: 轴未回参考点。

2: 缺少用户认可。

处理: 如果无法自动安全回参考点, 用户必须通过软键来认可新位置, 从而将该位置标为“安全”。

注释:

SI: Safety Integrated

C01798 SI 运动 CU: 正在进行“强制故障检查”

信号重要性: -

驱动体: VECTOR_G

反应: 无

应答: 立即 (上电)

原因: 正在进行“强制故障检查”。

处理: 无需采取任何措施。

退出“强制故障检查”后, 该信息消失。

注释:

SI: Safety Integrated

C01799	SI 运动 CU: 处于验收测试模式
信号重要性:	-
驱动体:	VECTOR_G
反应:	无
应答:	立即 (上电)
原因:	当前处于验收测试模式。在执行验收测试时, 可以按下上级控制系统的“RESET”键来应答安全运动监控功能的重 新上电信息。
处理:	无需采取任何措施。 退出验收测试模式, 消除该信息。 注释: SI: Safety Integrated
<hr/>	
F01800	DRIVE-CLiQ: 硬件 / 配置出错
信号重要性:	%1
驱动体:	所有目标
反应:	Infeed: 无 (OFF1, OFF2) Vector: 无 (IASC/ 直流制动器, OFF1, OFF2, OFF3, STOP1, STOP2, 编码器)
应答:	立即 (上电)
原因:	DRIVE-CLiQ 连接出错。 故障值 (r0949, 十进制): 100 ... 107: DRIVE-CLiQ 插口 X100 ... X107 的通讯没有进入周期性通讯。原因可能是错误的安装或配置, 导致总线计时无法进 行。 10: DRIVE-CLiQ 连接中断。例如: 可能是因为 DRIVE-CLiQ 电缆从控制单元松脱, 或者因为带 DRIVE-CLiQ 的电机短路。 此故障只有在周期性通讯时才能应答。 11: 连接检测功能重复出错。此故障只有在周期性通讯时才能应答。 12: 发现一处连接, 但是无法交换节点标识信息。原因可能是某一组件损坏。此故障只有在周期性通讯时才能应答。
处理:	故障值 = 100...107 时: - 确保 DRIVE-CLiQ 组件的固件版本统一。 - 电流环周期比较短时, 避免拓扑结构过长。 故障值 = 10 时: - 检查 DRIVE-CLiQ 与控制单元的电缆。 - 消除带 DRIVE-CLiQ 的电机上可能出现的短路。 - 执行上电。 故障值 = 11 时: - 检查电柜构造和布线是否符合 EMC 准则。 故障值 = 12 时: - 更换出现故障的组件。
<hr/>	
A01840	SMI: 检测出没有电机数据的组件
信号重要性:	组件号: %1
驱动体:	所有目标
反应:	无
应答:	无
原因:	检测出一个没有电机数据的 SMI/DQI, 例如: SMI 换入了备件。 报警值 (r2124, 十进制): 设定拓扑结构中的组件号。
处理:	1. 从备份中重新恢复 SMI/DQI 数据 (电机 / 编码器数据) (p4690, p4691)。 2. 给该组件重新上电 (断电 / 上电)。 注释: DQI: DRIVE-CLiQ 内置式编码器 SMI: SINAMICS 内置式编码器模块 参见: p4690 (换入 SMI 备件: 组件号), p4691 (换入 SMI 备件: 数据备份 / 录入)

A01900 (F)	PB/PN: 配置报文出错
信号重要性:	%1
驱动体:	所有目标
反应:	无
应答:	无
原因:	<p>控制器试图用错误的配置报文来建立连接。</p> <p>报警值 (r2124, 十进制):</p> <p>1: 太多的驱动对象建立了连接, 与设备中设计的不同。过程数据交换的驱动对象及其顺序在 p0978 中定义。</p> <p>2: 一个驱动对象用于输出或输入的 PZD 数据字过多。一个驱动对象允许的 PZD 数量由 r2050/p2051 中下标的数量指定。</p> <p>3: 输入或输出字节数为奇数。</p> <p>4: 不接受同步设置数据。其他信息参见 A01902。</p> <p>211: 未知参数块。</p> <p>223: p8815[0] 中设置的 PZD 接口不允许等时同步。 多个 PZD 接口在进行等时同步。</p> <p>253: PN 共享设备: 不允许混合配置 PROFIsafe 和 PZD</p> <p>254: PN 共享设备: 不允许重复配置插槽 / 子插槽</p> <p>255: PN: 配置的驱动对象和现有的驱动对象不一致</p> <p>500: p8815[1] 中设置的接口不允许 PROFIsafe 配置 通过 PROFIsafe 运行的 PZD 接口超过一个。</p> <p>501: PROFIsafe 参数错误 (例如: F_Dest)。</p> <p>502: PROFIsafe 报文不配套。</p> <p>503: 无等时同步连接的情况下, PROFIsafe 连接始终被拒绝 (p8969)。 其它值: 仅用于西门子内部的故障诊断。</p>
处理:	<p>检查主站侧和从站侧的总线设置。</p> <p>报警值 = 1, 2: - 检查带有过程数据交换的驱动对象表 (p0978)。</p> <p>注释: 若 p0978[x] = 0, 则表中下列的驱动对象不进行过程数据交换。</p> <p>报警值 = 2 时: - 检查一个驱动对象用于输出和输入的数据字的数量。</p> <p>报警值 = 211 时: - 确保 “ 离线版本 <= 在线版本 ”。</p> <p>报警值 = 223, 500: - 检查 p8839 和 p8815 中的设置。 - 检查已插入, 但尚未配置的 CBE20。 - 确保仅有一个 PZD 接口为等时同步或通过 PROFIsafe 运行。</p> <p>报警值 = 255 时: - 检查配置的驱动对象。</p> <p>报警值 = 501 时: - 检查所设置的 PROFIsafe 地址 (p9610)。</p> <p>报警值 = 502 时: - 检查所设置的 PROFIsafe 报文 (p60022, p9611)。</p>
在 ... 时的反应 F:	无 (OFF1)
在 ... 时应答 F:	立即

A01902 错误的 PB/PN 等时同步运行设置

信号重要性: %1
驱动体 : 所有目标
反应: 无
应答: 无
原因: 等时同步的参数设置错误。
 报警值 (r2124, 十进制):
 0: 总线周期 $T_{dp} < 0.5$ 毫秒。
 1: 总线周期 $T_{dp} > 32$ 毫秒。
 2: 总线周期 T_{dp} 不是电流环周期的整数倍。
 3: 实际值检测的时间点 $T_i > T_{dp}$ 或者 $T_i = 0$ 。
 4: 实际值检测的时间点 T_i 不是电流环周期的整数倍。
 5: 设定值接收的时间点 $T_o > T_{dp}$ 或者 $T_o = 0$ 。
 6: 设定值接收的时间点 T_o 不是电流环周期的整数倍。
 7: 主站应用周期 T_{mapc} 不是转速环周期的整数倍。
 8: 总线裕量 “总线周期 T_{dp} - 数据交换时间 T_{dx} ” 的差小于两倍的电流环周期。
 10: 设定值接收的时间点 T_o (\leq 数据交换时间 T_{dx} + 电流环周期)。
 11: 主站应用周期 $T_{mapc} > 14 \times T_{dp}$ 或者 $T_{mapc} = 0$ 。
 12: PLL 公差范围 $T_{p11_w} > T_{p11_w_最大}$ 。
 13: 总线周期 T_{dp} 不是所有基本周期 $p0110[x]$ 的倍数。
 16: COMM BOARD 上实际值采集时间 T_i 小于两个电流环周期。

处理:
 - 匹配总线参数设置 T_{dp} , T_i , T_o 。
 - 调整电流或者转速环周期。
 报警值 = 10 时:
 - 通过减少总线节点或缩短报文来缩小 T_{dx} 。
 注释:
 PB: PROFIBUS
 PN: PROFINET

F01910 (N, A) 现场总线设定值超时

信号重要性: -
驱动体 : 所有目标
反应: Infeed: OFF2 (OFF1, 无)
 Vector: OFF3 (IASC/ 直流制动器, OFF1, OFF2, STOP1, STOP2, 无)
应答: 立即
原因: 从现场总线接口 (板载、PROFIBUS/PROFINET/USS) 接收设定值的过程被中断。
 - 总线连接断开。
 - 控制器关机。
 - 控制器被设为 STOP。
 参见: p2047 (PROFIBUS 附加监控时间)

处理: 确保总线连接, 并把控制器状态设置为 RUN。
 PROFIBUS 从站冗余模式:
 在 Y-Link 上运行时, 必须确保在从站参数中设置了 “DP-Alarm-Mode = DPV1”。
 参见: p2047 (PROFIBUS 附加监控时间)

在 ... 时的反应 N: 无
 在 ... 时应答 N: 无
 在 ... 时的反应 A: 无
 在 ... 时应答 A: 无

F01911 (N, A) PB/PN 等时同步周期故障

信号重要性: -
驱动体 : 所有目标
反应: Infeed: OFF1
 Vector: OFF1 (OFF3)
应答: 立即
原因: 在循环运行中, 用于同步周期的全局控制报文出错, 或者超出了配置报文规定的时间单位 (参见总线周期 T_{dp} 和 T_{p11w}), 这些错误延续了几个 DP 周期。

处理:

- 检查总线机械部件（电缆、插头、终端电阻、屏蔽层等）。
- 检查通讯是短时间还是长时间中断。
- 检查总线或者控制器是否满负荷（例如：总线周期 Tdp 设置得过短）。

PB: PROFIBUS
PN: PROFINET

在 ... 时的反应 N: 无
在 ... 时应答 N: 无
在 ... 时的反应 A: 无
在 ... 时应答 A: 无

F01912 (N, A) PB/PN 等时同步中生命符号出错

信号重要性: -

驱动体: B_INF, ENC, VECTOR_G

反应: Infeed: OFF1
Vector: OFF1 (OFF3)

应答: 立即

原因: 在循环运行中, 超出了控制器（等时同步）允许的最多生命符号错误数量。

处理:

- 检查总线机械部件（电缆、插头、终端电阻、屏蔽层等）。
- 正确设置控制器生命符号的连接 (p2045)。
- 检查控制器是否正确发送了生命符号（例如：使用 STW2.12 ... STW2.15 和触发信号 ZSW1.3 创建跟踪）。
- 检测报文允许的故障率 (p0925)。
- 检查总线或者控制器是否满负荷（例如：总线周期 Tdp 设置得过短）。

注释:

PB: PROFIBUS
PN: PROFINET

在 ... 时的反应 N: 无
在 ... 时应答 N: 无
在 ... 时的反应 A: 无
在 ... 时应答 A: 无

A01920 (F) PROFIBUS: 循环连接中断

信号重要性: -

驱动体: 所有目标

反应: 无

应答: 无

原因: 和 PROFIBUS 主站的循环连接中断。

处理: 建立 PROFIBUS 连接, 并激活可以循环运行的 PROFIBUS 主站。

在 ... 时的反应 F: 无 (OFF1)
在 ... 时应答 F: 立即

A01921 (F) PROFIBUS: 在 To 后接收设定值

信号重要性: -

驱动体: 所有目标

反应: 无

应答: 无

原因: 在 PROFIBUS 周期内, PROFIBUS 主站（设定值）的输出数据在错误的时间点被接收。

处理:

- 检查总线设计。
- 检查等时同步参数（确保 $T_o > T_{dx}$ ）。

注释:

To: 设定值接收时间
Tdx: 数据交换时间

在 ... 时的反应 F: 无 (OFF1)
在 ... 时应答 F: 立即

A01930	PB/PN 等时同步中电流环周期不相同
信号重要性:	%1
驱动体 :	所有目标
反应:	无
应答:	无
原因:	在等时同步中, 所有驱动的电环周期必须有相同的设置。 报警值 (r2124, 十进制): 电环周期错误的驱动对象的编号。
处理:	- 将电环周期设置成相同 (p0115[0])。 注释: PB: PROFIBUS PN: PROFINET 参见: p0115

A01931	PB/PN 等时同步中转速环周期不相同
信号重要性:	%1
驱动体 :	所有目标
反应:	无
应答:	无
原因:	在等时同步时, 所有驱动的转速环周期必须有相同的设置。 报警值 (r2124, 十进制): 转速环周期错误的驱动对象的编号。
处理:	- 将转速环周期设置成相同 (p0115[1])。 注释: PB: PROFIBUS PN: PROFINET 参见: p0115

A01932	DSC 中缺少 PB/PN 等时同步
信号重要性:	-
驱动体 :	B_INF, ENC, VECTOR_G
反应:	无
应答:	无
原因:	选中了 DSC, 但是没有等时同步或等时同步的生命符号。 注释: DSC: 动态伺服控制 参见: p0922 (IF1 PROFIdrive 报文选择)
处理:	通过总线配置设置等时同步, 或传送等时同步的生命符号。 参见: r2064 (PB/PN 诊断的等时同步性)

A01940	未达到 PB/PN 等时同步
信号重要性:	-
驱动体 :	所有目标
反应:	无
应答:	无
原因:	总线处于数据交换状态下 (Data Exchange), 并且通过设定报文选择了等时同步, 但还是不能按照主站规定的周期同步。 - 尽管通过总线设计选择了等时同步方式, 但主站没有发送等时的全局控制报文。 - 主站使用另一个等时的 DP 周期, 该周期和在传输到从站的设定报文中的周期不同。 - 至少一个驱动对象具有脉冲使能 (不通过 PROFIBUS-/PROFINET 控制)。
处理:	- 检测主站应用和总线设计。 - 检测从站设计的周期入和主站的周期设置之间的一致性。 - 确保没有驱动对象具有脉冲使能。仅当 PROFIBUS / PROFINET 驱动同步后才使能脉冲。 注释: PB: PROFIBUS PN: PROFINET

A01941	总线拓扑结构中缺少 PB/PN 周期信号
信号重要性:	-
驱动体:	所有目标
反应:	无
应答:	无
原因:	总线处于数据交换状态下 (Data Exchange), 并且通过设定报文选择了等时同步, 但不接收用于同步的全局控制报文。
处理:	检测主站应用和总线设计。 注释: PB: PROFIBUS PN: PROFINET
A01943	总线拓扑结构中 PB/PN 周期信号受干扰
信号重要性:	-
驱动体:	所有目标
反应:	无
应答:	无
原因:	总线处于数据交换状态下 (Data Exchange), 并且通过设定报文选择了等时同步, 但不规律地接收用于同步的全局控制报文。 - 主站发送出一个不规律的全局控制报文。 - 主站使用另一个等时的 DP 周期, 该周期和在传输到从站的设定报文中的周期不同。
处理:	- 检测主站应用和总线设计。 - 检测从站设计的周期入和主站的周期设置之间的一致性。 注释: PB: PROFIBUS PN: PROFINET
A01944	未达到 PB/PN 生命符号同步
信号重要性:	-
驱动体:	B_INF, ENC, VECTOR_G
反应:	无
应答:	无
原因:	总线处于数据交换状态下 (Data Exchange), 并且通过设定报文选择了等时同步, 但还不能按照主站生命符号 (STW2.12 ... STW2.15) 执行同步, 因为生命符号发生改变, 不同于设计的时间帧 Tmapc。
处理:	- 保证主站在主站应用周期 Tmapc 中正确地增加生命符号。 - 正确设置主站生命符号的连接 (p2045)。 注释: PB: PROFIBUS PN: PROFINET
A01945	PROFIBUS: 和发布方的连接故障
信号重要性:	故障原因: %l bin
驱动体:	所有目标
反应:	无
应答:	无
原因:	在 PROFIBUS 从站 - 从站通讯中, 至少和一个发布方的连接发生故障。 报警值 (r2124, 二进制): 位 0 = 1: 地址在 r2077[0] 中的发布方连接故障。 ... 位 15 = 1: 地址在 r2077[15] 中的发布方连接故障。
处理:	- 检查 PROFIBUS 电缆。 - 在连接出现故障的发布方上进行初步调试。 参见: r2077 (PROFIBUS 横向通讯地址诊断)

F01946 (A)	PROFIBUS: 和发布方的连接中断
信号重要性:	故障原因: %1 bin
驱动体:	所有目标
反应:	Infeed: OFF1 (OFF2, 无) Vector: OFF1 (OFF2, OFF3, 无)
应答:	立即 (上电)
原因:	在 PROFIBUS 从站 - 从站通讯的循环运行中, 驱动对象上至少和一个发布方的连接中断。 故障值 (r0949, 二进制): 位 0 = 1: 地址在 r2077[0] 中的发布方连接中断。 ... 位 15 = 1: 地址在 r2077[15] 中的发布方连接中断。
处理:	- 检查 PROFIBUS 电缆。 - 检查连接中断的发布方状态。 参见: r2077 (PROFIBUS 横向通讯地址诊断)
在 ... 时的反应 A:	无
在 ... 时应答 A:	无
F01950 (N, A)	PB/PN 等时同步失败
信号重要性:	-
驱动体:	所有目标
反应:	OFF1 (无)
应答:	立即 (上电)
原因:	内部周期和全局控制报文的同步失败。内部周期含有错误偏移。
处理:	仅用于西门子内部的故障诊断。 注释: PB: PROFIBUS PN: PROFINET
在 ... 时的反应 N:	无
在 ... 时应答 N:	无
在 ... 时的反应 A:	无
在 ... 时应答 A:	无
F01951	CU DRIVE-CLiQ: 缺少同步应用周期
信号重要性:	%1
驱动体:	所有目标
反应:	OFF2 (无)
应答:	立即 (上电)
原因:	在一个 DRIVE-CLiQ 插口上运行不同应用周期的 DRIVE-CLiQ 组件时, 需要使之和控制单元同步。该同步失败。 故障值 (r0949, 十进制): 仅用于西门子内部的故障诊断。
处理:	- 重新为所有组件上电 (断电 / 上电)。 - 升级 DRIVE-CLiQ 组件的软件。 - 升级控制单元的软件。 注释: 现有的控制器扩展组件 (例如 CX32, NX10) 适用: 检查控制器扩展组件上是否存在故障报警, 如有请取消这些报警。
F01952	CU DRIVE-CLiQ: 不支持组件同步
信号重要性:	%1
驱动体:	所有目标
反应:	OFF2 (无)
应答:	立即 (上电)
原因:	现有的系统配置要求相连的 DRIVE-CLiQ 组件支持基本周期、DRIVE-CLiQ 周期和应用周期之间的同步, 但是不是所有的 DRIVE-CLiQ 组件都可以提供这样的支持。 故障值 (r0949, 十进制): 开始几个出错的 DRIVE-CLiQ 组件的组件号。

处理: 升级在故障值中给出的组件的固件。
注释:
 同样也可以升级 DRIVE-CLiQ 支路上的其他组件。

A01953 CU DRIVE-CLiQ: 同步未结束

信号重要性: %1
驱动体 : 所有目标
反应: 无
应答: 无
原因: 接通驱动系统之后, 基本周期、DRIVE-CLiQ 周期和应用周期之间开始同步, 但是没有在规定的时间内完成同步。
 报警值 (r2124, 十进制):
 仅用于西门子内部的故障诊断。
处理: 重新为所有组件上电 (断电 / 上电)。
 如果是在修改了驱动的采样时间后出错, 在现有的端子模块 31 (TM31) 上将采样时间 (p0115, p4099) 修改为驱动周期 (p0115) 的整数倍值。

F01954 CU DRIVE-CLiQ: 同步未成功

信号重要性: %1
驱动体 : 所有目标
反应: OFF2
应答: 立即 (上电)
原因: 在接通系统之后, 基本周期, DRIVE-CLiQ 周期和应用周期之间的同步已经启动, 但没有成功结束。
 故障值 (r0949, 十进制):
 仅用于西门子内部的故障诊断。
处理: 1. 消除引起 DRIVE-CLiQ 错误的原因。
 2. 通过以下方式开始新的同步, 例如:
 - 拔出 PROFIBUS 主站并且再次插上。
 - 重新启动 PROFIBUS 主站。
 - 重新给控制单元上电。
 - 执行控制单元的硬件复位 (按键 RESET, p0972)。
 - 载入已保存的参数, 执行参数复位 (p0009 = 30, p0976 = 2, 3)。

A01955 CU DRIVE-CLiQ: DO 同步未结束

信号重要性: %1
驱动体 : 所有目标
反应: 无
应答: 无
原因: 接通驱动系统之后, 基本周期、DRIVE-CLiQ 周期和应用周期之间开始同步, 但是没有在规定的时间内完成同步。
 报警值 (r2124, 十进制):
 仅用于西门子内部的故障诊断。
处理: 重新给 DO 的所有组件上电 (断电 / 通电)。

A01980 PN: 循环连接中断

信号重要性: %1
驱动体 : 所有目标
反应: 无
应答: 无
原因: 和 PROFINET 控制器的循环连接中断。
 报警值 (r2124, 十进制):
 中断连接的编号。
处理: 建立 PROFINET 连接, 并激活 PROFINET 控制器和循环运行。

A01981 PN: 超出最大控制器数量

信号重要性: 信息 1: %1, 信息 2: %2
驱动体 : 所有目标
反应: 无
应答: 无

原因: 控制器试图和驱动建立连接, 但是超出了允许的 PROFINET 连接数量。
报警在大约 30 秒后会自动消失。
报警值 (r2124, 十六进制):
yyyyxxxx 十六进制: yyyy = 信息 1, xxxx = 信息 2
信息 1 = 0: 超出了 RT 连接数量
信息 1 > 0: 超出了 IRT 连接数量
信息 2: 允许的连接数量

处理: 检查 PROFINET 控制器的配置以及 p8929 的设置。
参见: p8929 (PN 远程控制器数量)

A01982 PROFINET: 缺少第二个控制器

信号重要性: -

驱动体: 所有目标

反应: 无

应答: 无

原因: 已经激活了 PROFINET 功能 “Shared Device” (p8929 = 2), 但是只有和一个 PROFINET 控制器的连接。

处理: 检查 PROFINET 控制器的配置以及 p8929 的设置。
参见: p8929 (PN 远程控制器数量)

A01989 PROFINET: 循环数据传输时内部错误

信号重要性: %1

驱动体: 所有目标

反应: 无

应答: 无

原因: 循环实际值及 / 或设定值未及在定义的时间点内传输。
报警值 (r2124, 十六进制):
仅用于西门子内部的故障诊断。

处理: 正确设置 “T_io_input” 或 “T_io_output”。

A01990 (F) USS: PZD 配置出错

信号重要性: %1

驱动体: 所有目标

反应: 无

应答: 无

原因: 针对 USS 协议的过程数据 (PZD) 配置出错。
报警值 (r2124, 十进制):
2: 为第一个驱动对象 (p978[0]) 配置的 PZD 数量 (p2022) 太多。
一个驱动对象允许的 PZD 数量由 r2050/p2051 中下标的数量指定。

处理: 报警值 = 2 时:
检查第一个驱动对象 (p0978[0]) 的 USS PZD 数量 (p2022) 和最大的 PZD 数量 (r2050/p2051)。

在 ... 时的反应 F: 无 (OFF1)

在 ... 时应答 F: 立即

A02000 函数发生器: 无法启动

信号重要性: -

驱动体: 所有目标

反应: 无

应答: 无

原因: 函数发生器已经启动。

处理: 停止函数发生器, 随后重新启动。
注释:
按照如下方法复位报警:
- 消除引起该报警的原因。
- 重新启动函数发生器。
参见: p4800 (函数发生器控制)

A02005	函数发生器：驱动不存在
信号重要性：	%1
驱动体：	所有目标
反应：	无
应答：	无
原因：	连接所需的驱动对象不存在。 参见： p4815（函数发生器驱动编号）
处理：	使用具有相应编号的现有驱动对象。 注释： 按照如下方法复位报警： - 消除引起该报警的原因。 - 重新启动函数发生器。 参见： p4815（函数发生器驱动编号）
A02006	函数发生器：未指定用于接入的驱动
信号重要性：	-
驱动体：	所有目标
反应：	无
应答：	无
原因：	在 p4815 中没有给出需要接入的驱动。 参见： p4815（函数发生器驱动编号）
处理：	在 p4815 中必须至少给定一个需要接入的驱动。 注释： 按照如下方法复位报警： - 消除引起该报警的原因。 - 重新启动函数发生器。 参见： p4815（函数发生器驱动编号）
A02007	函数发生器：驱动不是 SERVO/VECTOR/DC_CTRL
信号重要性：	%1
驱动体：	所有目标
反应：	无
应答：	无
原因：	指定用于接入的驱动对象不是 SERVO/VECTOR 或 DC_CTRL。 参见： p4815（函数发生器驱动编号）
处理：	使用一个具有相应编号的驱动对象 SERVO/VECTOR/DC_CTRL。 注释： 按照如下方法复位报警： - 消除引起该报警的原因。 - 重新启动函数发生器。
A02008	函数发生器：驱动被多次指定
信号重要性：	%1
驱动体：	所有目标
反应：	无
应答：	无
原因：	需要接入的驱动对象已指定。 报警值（r2124，十进制）： 多次指定的驱动对象的编号。
处理：	指定另一驱动对象。 注释： 按照如下方法复位报警： - 消除引起该报警的原因。 - 重新启动函数发生器。

A02009	函数发生器：错误的运行方式
信号重要性：	%1
驱动体：	所有目标
反应：	无
应答：	无
原因：	设置的驱动对象的运行方式 (p1300) 不允许用于函数发生器。 报警值 (r2124, 十进制)： 相关驱动对象的编号。
处理：	将该驱动对象的运行方式修改为 p1300 = 20 (转速控制, 无编码器) 或者 p1300 = 21 (转速控制, 带编码器)。 注释： 按照如下方法复位报警： - 消除引起该报警的原因。 - 重新启动函数发生器。

A02010	函数发生器：驱动的转速设定值不为零
信号重要性：	-
驱动体：	所有目标
反应：	无
应答：	无
原因：	连接所需驱动的转速设定值大于通过 p1226 设定的静态识别值。
处理：	把所有连接所需的驱动的转速设定值设为零。 注释： 按照如下方法复位报警： - 消除引起该报警的原因。 - 重新启动函数发生器。

A02011	函数发生器：驱动的转速实际值不为零
信号重要性：	-
驱动体：	所有目标
反应：	无
应答：	无
原因：	连接所需的驱动的转速设定值大于通过 p1226 设定的静态识别值。
处理：	在函数发生器启动之前, 把当前驱动转速设为零。 注释： 按照如下方法复位报警： - 消除引起该报警的原因。 - 重新启动函数发生器。

A02015	函数发生器：缺少驱动使能
信号重要性：	-
驱动体：	所有目标
反应：	无
应答：	无
原因：	连接所需的驱动缺少控制权和 / 或使能。 参见： p4815 (函数发生器驱动编号)
处理：	从给出的驱动对象上获取控制权并设置使能。 注释： 按照如下方法复位报警： - 消除引起该报警的原因。 - 重新启动函数发生器。

A02016	函数发生器：正在励磁
信号重要性：	%1
驱动体：	所有目标
反应：	无
应答：	无

原因: 在连接所需的驱动对象上尚未结束励磁。
报警值 (r2124, 十进制):
相关驱动对象编号。
参见: p4815 (函数发生器驱动编号)

处理: 等待电机励磁结束 (r0056.4)。
注释:
按照如下方法复位报警:
- 重新启动函数发生器。
参见: r0056 (闭环控制状态字)

A02020 函数发生器: 参数不可更改

信号重要性: -

驱动体: 所有目标

反应: 无

应答: 无

原因: 不能改变已经激活的函数发生器 (p4800=1) 的参数。

参见: p4810, p4812, p4813, p4815, p4820, p4821, p4822, p4823, p4824, p4825, p4826, p4827, p4828, p4829

处理: - 在进行设定前, 停止函数发生器 (p4800=0)。

- 启动函数发生器 (p4800=1)。

注释:

按照如下方法复位报警:

- 消除引起该报警的原因。

- 重新启动函数发生器。

参见: p4800 (函数发生器控制)

A02025 函数发生器: 周期过短

信号重要性: -

驱动体: 所有目标

反应: 无

应答: 无

原因: 周期值太小。

参见: p4821 (函数发生器周期)

处理: 检查并修改周期值。

注释:

按照如下方法复位报警:

- 消除引起该报警的原因。

- 重新启动函数发生器。

参见: p4821 (函数发生器周期)

A02026 函数发生器: 脉冲宽度过大

信号重要性: -

驱动体: 所有目标

反应: 无

应答: 无

原因: 设置的脉冲宽度太大。

脉冲宽度必须小于周期值。

参见: p4822 (函数发生器脉冲宽度)

处理: 减小脉冲宽度。

注释:

按照如下方法复位报警:

- 消除引起该报警的原因。

- 重新启动函数发生器。

参见: p4821 (函数发生器周期), p4822 (函数发生器脉冲宽度)

A02030 函数发生器：物理地址等于零

信号重要性： -
驱动体： 所有目标
反应： 无
应答： 无
原因： 给出的物理地址值为零。
参见： p4812（函数发生器物理地址）
处理： 把物理地址的值不设为零。
注释：
按照如下方法复位报警：
- 消除引起该报警的原因。
- 重新启动函数发生器。
参见： p4812（函数发生器物理地址）

A02040 函数发生器：错误的偏移值

信号重要性： -
驱动体： 所有目标
反应： 无
应答： 无
原因： 偏移值大于上限值或者小于下限值。
参见： p4826（函数发生器偏移）
处理： 修改偏移值。
注释：
按照如下方法复位报警：
- 消除引起该报警的原因。
- 重新启动函数发生器。
参见： p4826（函数发生器偏移）， p4828（函数发生器下限）， p4829（函数发生器上限）

A02041 函数发生器：错误的带宽值

信号重要性： -
驱动体： 所有目标
反应： 无
应答： 无
原因： 相对于函数发生器的时间片，带宽调得太大或太小。
取决于时间片周期，带宽确定如下：
带宽_最大 = $1 / (2 \times \text{时间片周期})$
带宽_最小 = 带宽_最大 / 100000
示例：
假设： p4830 = 125 微秒
--> 带宽_最大 = $1 / (2 \times 125 \text{ 微秒}) = 4000 \text{ Hz}$
--> 带宽_最小 = $4000 \text{ Hz} / 100000 = 0.04 \text{ Hz}$
注释：
p4823：函数发生器带宽
p4830：函数发生器时间片周期
参见： p4823（函数发生器带宽）， p4830（函数发生器时间片时钟周期）
处理： 检查并修改带宽值。
注释：
按照如下方法复位报警：
- 消除引起该报警的原因。
- 重新启动函数发生器。

A02047 函数发生器：时间片周期无效

信号重要性： -
驱动体： 所有目标
反应： 无
应答： 无
原因： 选择的时间片周期和现有时间片不相符。
参见： p4830（函数发生器时间片时钟周期）

处理: 输入现有的时间片周期。可以通过 p7901 读取时间片。
注释:
 按照如下方法复位报警：
 - 消除引起该报警的原因。
 - 重新启动函数发生器。
 参见: r7901 (采样时间)

A02050 跟踪: 无法启动
信号重要性: -
驱动体: 所有目标
反应: 无
应答: 无
原因: 跟踪已经启动。
 参见: p4700 (跟踪控制)
处理: 停止跟踪, 稍后重新启动。

A02055 跟踪: 记录时间过短
信号重要性: -
驱动体: 所有目标
反应: 无
应答: 无
原因: 记录时间的值过小。
 最小是记录周期值的两倍。
 参见: p4721 (跟踪记录时间)
处理: 检测记录时间的值, 调整时间值。

A02056 跟踪: 记录周期过短
信号重要性: -
驱动体: 所有目标
反应: 无
应答: 无
原因: 选择的记录周期小于设置的基本周期 0(p0110[0])。
 参见: p4720 (跟踪记录时钟周期)
处理: 提高记录周期的数值。

A02057 跟踪: 时间片周期无效
信号重要性: -
驱动体: 所有目标
反应: 无
应答: 无
原因: 选择的时间片周期和现有时间片不相符。
 参见: p4723 (跟踪时间片时钟周期)
处理: 输入现有的时间片周期。可以通过 p7901 读取时间片。
 参见: r7901 (采样时间)

A02058 跟踪: 循环跟踪的时间片周期无效
信号重要性: -
驱动体: 所有目标
反应: 无
应答: 无
原因: 所选的时间片周期不能用于循环跟踪。
 参见: p4723 (跟踪时间片时钟周期)
处理: 每次跟踪最多 4 个记录通道时, 将当前时间片周期设置为 ≥ 2 ms; 每次跟踪至少 5 个记录通道时, 设置为 ≥ 4 ms。
 可以通过 p7901 读取时间片。
 参见: r7901 (采样时间)

A02059	跟踪：2 x 8 记录通道的时间片周期无效
信号重要性：	-
驱动体：	所有目标
反应：	无
应答：	无
原因：	所选的时间片周期不能用于多于 4 个的记录通道。 参见：p4723（跟踪时间片时钟周期）
处理：	将当前时间片周期设置为 >= 4ms 或者将记录通道的数量减少为每次跟踪 4 个。 可以通过 p7901 读取时间片。 参见：r7901（采样时间）

A02060	跟踪：缺少需要记录的信号
信号重要性：	-
驱动体：	所有目标
反应：	无
应答：	无
原因：	- 没有给出需要记录的信号。 - 给出的信号无效。 参见：p4730（跟踪需要记录的信号 0），p4731（跟踪需要记录的信号 1），p4732（跟踪需要记录的信号 2），p4733（跟踪需要记录的信号 3）
处理：	- 给出需要记录的信号。 - 检查是否各个信号都可以由跟踪记录下来。

A02061	跟踪：信号无效
信号重要性：	-
驱动体：	所有目标
反应：	无
应答：	无
原因：	- 给出的信号不存在。 - 给出的信号不可以用跟踪记录。 参见：p4730（跟踪需要记录的信号 0），p4731（跟踪需要记录的信号 1），p4732（跟踪需要记录的信号 2），p4733（跟踪需要记录的信号 3）
处理：	- 给出需要记录的信号。 - 检查是否各个信号都可以由跟踪记录下来。

A02062	跟踪：触发器信号无效
信号重要性：	-
驱动体：	所有目标
反应：	无
应答：	无
原因：	- 没有给出触发信号。 - 给出的信号不存在。 - 给出的信号不是固定点信号。 - 给出的信号不可以作为跟踪的触发信号来使用。 参见：p4711（跟踪触发信号）
处理：	给出有效的触发信号。

A02063	跟踪：数据类型无效
信号重要性：	%1
驱动体：	所有目标
反应：	无
应答：	无
原因：	给出的数据类型对于通过物理地址进行的信号选择是无效的。 参见：p4711（跟踪触发信号），p4730（跟踪需要记录的信号 0），p4731（跟踪需要记录的信号 1），p4732（跟踪需要记录的信号 2），p4733（跟踪需要记录的信号 3）
处理：	使用有效的数据类型。

A02070	跟踪：参数不可更改
信号重要性：	-
驱动体：	所有目标
反应：	无
应答：	无
原因：	在激活的跟踪时，它的参数给定不可更改。 参见： p4700, p4710, p4711, p4712, p4713, p4714, p4715, p4716, p4720, p4721, p4722, p4730, p4731, p4732, p4733, p4780, p4781, p4782, p4783, p4789, p4795
处理：	- 在给参数之前停止跟踪。 - 或启动跟踪。
A02075	跟踪：预触发时间过长
信号重要性：	-
驱动体：	所有目标
反应：	无
应答：	无
原因：	设置的预触发时间必须小于记录时间的值。 参见： p4721（跟踪记录时间），p4722（跟踪触发延迟）
处理：	检测预触发时间的值，调整数值。
F02080	跟踪：参数设置由于单位转换被删除
信号重要性：	-
驱动体：	所有目标
反应：	无
应答：	立即
原因：	由于单位转换或参考参数的修改，驱动设备中跟踪的参数设置被删除。
处理：	重新启动跟踪。
A02099	跟踪：控制单元的存储空间不足
信号重要性：	-
驱动体：	所有目标
反应：	无
应答：	无
原因：	控制单元上剩余的存储空间不足以使用跟踪功能。
处理：	减小所需存储容量，例如如下所述： - 缩短记录时间。 - 提高记录周期。 - 减少需要记录的信号数。 参见： r4708（需要跟踪存储空间），r4799（跟踪可用存储空间）
A02100	驱动：电流环计算时滞太短
信号重要性：	%1
驱动体：	VECTOR_G
反应：	无
应答：	无
原因：	在 p0118 中的值导致了一个周期的时滞，因为该值位于设定值可用之前。 可能的原因： - 版本高于 4.3 的参数备份文件载入了低于或等于 4.3 的版本。 - 在更换组件后设备的属性和参数设置不再匹配。 报警值（r2134，浮点）： p0118 的最小值，使用该值不会出现时滞。
处理：	- 将 p0118 设为零。 - 将 p0118 设置为一个大于或者等于报警值的数值（p1810.11 = 1）时。 - 将（设备的）p0117 设置为自动设置（p0117 = 1）。 - 检查相关组件的固件版本。 参见： p0117（电流控制器计算时滞模式），p0118（电流控制器计算时滞）

A02150 **OA: 应用程序无法载入**
信号重要性: %1
驱动体 : 所有目标
反应: 无
应答: 无
原因: 系统无法载入一个 OA 应用程序。
 报警值 (r2124, 十六进制):
 仅用于西门子内部的故障诊断。
处理: - 重新为所有组件上电 (断电 / 上电)。
 - 将固件升级到新版本。
 - 联系热线。
注释:
 OA: Open Architecture
 参见: r4950, r4955, p4956, r4957

F02151 (A) **OA: 内部软件错误**
信号重要性: %1
驱动体 : 所有目标
反应: Infeed: OFF2 (OFF1, 无)
 Vector: OFF2 (OFF1, OFF3, 无)
应答: 立即 (上电)
原因: 在 OA 应用程序内出现了一个内部软件错误。
 故障值 (r0949, 十六进制):
 仅用于西门子内部的故障诊断。
处理: - 重新为所有组件上电 (断电 / 上电)。
 - 将固件升级到新版本。
 - 联系热线。
 - 更换控制单元。
注释:
 OA: Open Architecture
 参见: r4950, r4955, p4956, r4957

在 ... 时的反应 A: 无
 在 ... 时应答 A: 无

F02152 (A) **OA: 存储器容量不够**
信号重要性: %1
驱动体 : 所有目标
反应: OFF1
应答: 立即 (上电)
原因: 在该控制单元上配置了太多功能 (例如: 太多驱动、功能模块、数组、OA 应用程序、模块等)。
 故障值 (r0949, 十进制):
 仅用于西门子内部的故障诊断。
处理: - 修改控制单元的配置 (例如: 减少驱动、功能模块、数据组、OA 应用程序、模块等)
 - 使用其他的控制单元。
注释:
 OA: Open Architecture

在 ... 时的反应 A: 无
 在 ... 时应答 A: 无

F03000 **操作时的 NVRAM 错误**
信号重要性: %1
驱动体 : 所有目标
反应: 无
应答: 立即

原因:	在对 NVRAM 数据执行操作 p7770 = 1、2 时出错。 故障值 (r0949, 十六进制): yyxx hex: yy = 故障原因, xx = 应用程序 ID。 yy = 1: 为相关驱动对象激活了 Drive Control Chart (DCC), 在当前版本中不支持操作 p7770 = 1。 yy = 2: 给定应用程序的数据长度在 NVRAM 和备份中不同。 yy = 3: p7774 中的数据校验和出错。 yy = 4: 无可录入数据。 参见: p7770 (NVRAM 任务)
处理:	根据故障原因执行补救措施。 必要时重新开始操作。

F03001	NVRAM 校验和出错
信号重要性:	%1
驱动体:	所有目标
反应:	无
应答:	立即
原因:	在对控制单元上的非易失性数据 (NVRAM) 进行分析时出错。 相关 NVRAM 已被删除。
处理:	重新为所有组件上电 (断电 / 上电)。

F03500 (A)	TM: 初始化
信号重要性:	%1
驱动体:	所有目标
反应:	OFF1 (OFF2)
应答:	立即 (上电)
原因:	在端子模块, 控制单元端口或者输入输出板 30 初始化时, 出现一个内部软件错误。 故障值 (r0949, 十进制): yxxx 十进制 y = 仅用于西门子内部的故障诊断 xxx = 组件号 (p0151)
处理:	- 重新给控制单元上电。 - 检查 DRIVE-CLiQ 的连接。 - 可能需更换端子模块。 端子模块应直接连接在控制单元的 DRIVE-CLiQ 插孔上。 如果再次出现错误, 则更换端子模块。
在 ... 时的反应 A:	无
在 ... 时应答 A:	无

A03501	TM: 采样时间被修改
信号重要性:	-
驱动体:	所有目标
反应:	无
应答:	无
原因:	输入 / 输出的采样时间被修改。 仅在下一次启动时该修改才生效。
处理:	执行上电。

F03505 (N, A)	TM: 模拟输入端断线
信号重要性:	%1
驱动体:	所有目标
反应:	OFF1 (OFF2, 无)
应答:	立即 (上电)

原因: 模拟输入的断线监控响应。
它的输入电流低于 p4061[x] 中设置的阈值。
下标 x = 0: 模拟输入端 0 (X522.1 到 .3)
下标 x = 1: 模拟输入端 1 (X522.4 到 .5)
故障值 (r0949, 十进制):
yxxx 十进制
y = 模拟输入, 0 表示模拟输入 0(AI 0), 1 表示模拟输入 1(AI 1)
xxx = 组件号 (p0151)
注释:
断线监控针对以下类型的模拟输入:
p4056[x] = 3 电流输入单极监控 (+4 ... +20 mA)
- 检查连接是否中断。
- 检查注入电流的强度, 可能是信号太弱。
- 检查次级负荷电阻 (250 欧姆)。
注释:
可在 r4052[x] 中读出端子模块上测出的输入电流。
p4056[x] = 3, 即电流输入单极监控 (+4 ... +20 mA):
在 r4052[x] 中不显示低于 4 mA 的电流, 而是显示 r4052[x] = 4 mA。

在 ... 时的反应 N: 无
在 ... 时应答 N: 无
在 ... 时的反应 A: 无
在 ... 时应答 A: 无

A03506 (F, N) 缺少 24 V 电源

信号重要性: %1
驱动体 : 所有目标
反应: 无
应答: 无
原因: 数字输出 (X124) 缺少 24V 电源。
处理: 检测电源接线端子 (X124, L1+, M)。
在 ... 时的反应 F: 无
在 ... 时应答 F: 立即 (上电)
在 ... 时的反应 N: 无
在 ... 时应答 N: 无

A03510 (F, N) TM: 校准数据不合理

信号重要性: %1
驱动体 : B_INF, CU_G130_DP, CU_G130_PN, CU_G150_DP, CU_G150_PN, ENC, HUB, TB30, TM150, TM31, TM54F_MA, TM54F_SL
反应: 无
应答: 无
原因: 在启动时, 会读取端子模块 31(TM31) 的校准数据, 并检查数据的合理性。
检测出至少有一个校准数据无效。
报警值 (r2124, 二进制):
位 1: 模拟输入端 0 的 10 V 值无效。
位 3: 模拟输入端 1 的 10 V 值无效。
位 4: 模拟输出端 0 的偏移无效。
位 5: 模拟输出端 0 的 10 V 值无效。
位 6: 模拟输出端 1 的偏移无效。
位 7: 模拟输入端 1 的 10 V 值无效。

处理: - 重新给控制单元上电。
- 检查 DRIVE-CLiQ 的布线。
注释:
若再次报错则必须更换模块。
通常情况下模块可以继续运行。
相关的模拟通道可能达不到规定的精度。

在 ... 时的反应 F: Infeed: 无 (OFF1, OFF2)
Vector: 无
在 ... 时应答 F: 立即 (上电)
在 ... 时的反应 N: 无
在 ... 时应答 N: 无

A03510 (F, N) CU: 校准数据不合理

信号重要性: %1
驱动体: VECTOR_G
反应: 无
应答: 无
原因: 在启动时, 会读取模拟输入端的校准数据, 并且检查数据的合理性。
检测出至少有一个校准数据无效。
处理: - 重新给控制单元上电。
- 检查 DRIVE-CLiQ 的布线。
注释:
若再次报错则必须更换模块。
通常情况下模块可以继续运行。
相关的模拟通道可能达不到规定的精度。
在 ... 时的反应 F: Infeed: 无 (OFF1, OFF2)
Vector: 无
在 ... 时应答 F: 立即 (上电)
在 ... 时的反应 N: 无
在 ... 时应答 N: 无

A03550 TM: 转速设定值滤波 固有频率 > 香农频率

信号重要性: -
驱动体: 所有目标
反应: 无
应答: 无
原因: 转速设定值滤波器 (p1417) 的滤波固有频率大于等于香农频率。
香农频率按照以下公式计算: $0.5 / p4099[3]$
处理: 减小转速设定值滤波器 (PT2 低通滤波器) 的固有频率 (p1417)。

F03590 (N, A) TM: 模块未就绪

信号重要性: %1
驱动体: 所有目标
反应: Infeed: OFF2 (无)
Vector: OFF2 (IASC/ 直流制动器, OFF1, OFF3, STOP1, STOP2, 无, 编码器)
应答: 立即 (上电)
原因: 相关输入 / 输出模块没有发送就绪信号和有效循环数据。
故障值 (r0949, 十进制):
相关端子模块的驱动对象编号。
处理: - 检查 24V 电源。
- 检查 DRIVE-CLiQ 的布线。
- 检查相应驱动对象的采样时间不等于零 (p4099[0])。
在 ... 时的反应 N: 无
在 ... 时应答 N: 无
在 ... 时的反应 A: 无
在 ... 时应答 A: 无

A05000 (N) 功率单元: 逆变器散热器过热

信号重要性: -
驱动体: B_INF, VECTOR_G
反应: 无
应答: 无

原因: 逆变器的散热器达到了过热报警阈值。通过 p0290 设置过热反应。
如果散热器温度继续升高 5K, 将会引起故障 F30004。

处理: 进行以下检测:
- 环境温度是否在定义的限值内?
- 负载条件和工作周期配置相符?
- 冷却是否有故障?

在 ... 时的反应 N: 无
在 ... 时应答 N: 无

A05001 (N) 功率单元: 绝缘层芯片过热

信号重要性: -

驱动体: B_INF

反应: 无

应答: 无

原因: 逆变器的功率半导体过热, 达到了报警阈值。
注释:
- 通过 p0290 设置过热反应。
- 如果绝缘层温度继续升高 15K, 将会触发故障 F30025。

处理: 进行以下检测:
- 环境温度是否在定义的限值内?
- 负载条件和工作周期配置相符?
- 冷却是否有故障?
- 脉冲频率过高?
参见: r0037, p0290 (功率单元过载反应)

在 ... 时的反应 N: 无
在 ... 时应答 N: 无

A05001 (N) 功率单元: 绝缘层芯片过热

信号重要性: -

驱动体: VECTOR_G

反应: 无

应答: 无

原因: 逆变器的功率半导体过热, 达到了报警阈值。
注释:
- 通过 p0290 设置过热反应。
- 如果绝缘层温度继续升高 15K, 将会触发故障 F30025。

处理: 进行以下检测:
- 环境温度是否在定义的限值内?
- 负载条件和工作周期配置相符?
- 冷却是否有故障?
- 脉冲频率过高?
注释:
如果是在电机数据检测 (静态检测) 过程中, 在降低电流环采样时间 (p0115[0]) 后报警, 我们建议, 首先采用标准采样时间, 然后再修改该时间。
参见: r0037, p0290 (功率单元过载反应)

在 ... 时的反应 N: 无
在 ... 时应答 N: 无

A05002 (N) 功率单元: 进风过热

信号重要性: -

驱动体: B_INF, VECTOR_G

反应: 无

应答: 无

原因: 进风过热, 超出了报警阈值。风冷型功率单元的阈值为 42 °C (回差 2K)。通过 p0290 设置过热反应。
如果进风温度继续升高 13K, 将触发故障 F30035。

处理: 进行以下检测:
- 环境温度是否在定义的限值内?
- 风扇是否故障? 检查旋转方向。

在 ... 时的反应 N: 无
在 ... 时应答 N: 无

A05003 (N) 功率单元: 内部空间过热

信号重要性: -
驱动体: B_INF, VECTOR_G
反应: 无
应答: 无
原因: 内部空间过热, 达到了报警阈值。
如果内部空间温度继续升高 5K, 将会触发故障 F30036。
处理: 进行以下检测:
- 环境温度是否在定义的限值内?
- 风扇是否故障? 检查旋转方向。

在 ... 时的反应 N: 无
在 ... 时应答 N: 无

A05004 (N) 功率单元: 整流器过热

信号重要性: -
驱动体: B_INF, VECTOR_G
反应: 无
应答: 无
原因: 整流器过热, 达到了报警阈值。通过 p0290 设置过热反应。
如果整流器温度继续升高 5K, 将会触发故障 F30037。
处理: 进行以下检测:
- 环境温度是否在定义的限值内?
- 负载条件和工作周期配置相符?
- 风扇是否故障? 检查旋转方向。
- 主电源缺相?
- 某一输入整流器的支路有故障?

在 ... 时的反应 N: 无
在 ... 时应答 N: 无

A05005 冷却单元: 冷却剂体积流量太低

信号重要性: %1
驱动体: B_INF, VECTOR_G
反应: 无
应答: 无
原因: 冷却单元: 报警 - 体积流量低于报警值
处理: 检查反馈信号和参数设置 (p0260 ... p0267)。
检查冷却剂供给。

A05006 (N) 功率单元: 热模型过热

信号重要性: -
驱动体: VECTOR_G
反应: 无
应答: 无
原因: 芯片与散热器之间的温度差超出了所允许的限值 (只对于模块型功率单元)。
根据 p0290 执行相应的过载反应。
参见: r0037
处理: 无需采取任何措施。
温度差低于限值后报警自动消失。
注释:
若报警未自动消失并且温度继续升高, 会引起故障 F30024。
参见: p0290 (功率单元过载反应)

在 ... 时的反应 N: 无
在 ... 时应答 N: 无

N05007 (A) 功率单元：热模型过热（装机装柜型功率单元）

信号重要性： -

驱动体： VECTOR_G

反应： 无

应答： 无

原因： 芯片和散热器之间的温差超出了允许的限值（r0293）（只针对装机装柜型功率单元）。
根据 p0290 执行相应的过载反应。
参见： r0037, r0293（功率单元模型温度报警阈值）

处理： 无需采取任何措施。
温度差低于限值后报警自动消失。
参见： p0290（功率单元过载反应）

在 ... 时的反应 A: 无

在 ... 时应答 A: 无

F05050 并联电路：尽管脉冲禁止，仍然报告脉冲使能

信号重要性： %1

驱动体： B_INF, VECTOR_G

反应： Infeed: OFF2 (OFF1, 无)
Vector: OFF2 (OFF1, OFF3, STOP1, STOP2, 无)

应答： 立即

原因： 虽然脉冲禁止，但功率单元报告脉冲使能。
故障值（r0949, 十进制）：
相关功率单元编号。

处理： 功率单元损坏，必须更换。

F05051 并联电路：缺少功率单元脉冲使能

信号重要性： %1

驱动体： B_INF, VECTOR_G

反应： Infeed: OFF2 (OFF1, 无)
Vector: OFF2 (OFF1, OFF3, STOP1, STOP2, 无)

应答： 立即

原因： 在使用一个或多个功率单元时，无法使能脉冲。
故障值（r0949, 十进制）：
相关功率单元编号。

处理： - 对功率单元上还存在的故障进行应答。
- 禁止相关功率单元的脉冲（p7001）。

A05052 (F) 并联电路：电流不平衡错误

信号重要性： %1

驱动体： B_INF, VECTOR_G

反应： 无

应答： 无

原因： 功率单元某个相位的电流偏差超过了在参数 p7010 中给出的报警阈值。
报警值（r2124, 十进制）：
1: 相位 U
2: 相位 V
3: 相位 W

处理： - 禁止故障功率单元的脉冲（p7001）。
- 检查连接电缆。接触不良会引起电流峰值。
- 电机电抗器不对称或有故障，必须更换。
- 电流互感器必须校准或更换。

在 ... 时的反应 F: Infeed: 无 (OFF1, OFF2)
Vector: 无 (OFF1, OFF2, OFF3, STOP1, STOP2)

在 ... 时应答 F: 立即

A05053 (F)	并联电路：直流母线电压不平衡错误
信号重要性:	-
驱动体 :	B_INF, VECTOR_G
反应:	无
应答:	无
原因:	直流母线电压测量值的偏差超过了 p7011 中给出的报警阈值。
处理:	<ul style="list-style-type: none"> - 禁止故障功率单元的脉冲 (p7001)。 - 检查直流母线的连接电缆。 - 直流母线电压测量错误, 必须校准或更新。
在 ... 时的反应 F:	Infeed: 无 (OFF1, OFF2) Vector: 无 (OFF1, OFF2, OFF3, STOP1, STOP2)
在 ... 时应答 F:	立即
A05054	并联电路：禁用功率单元
信号重要性:	%1
驱动体 :	B_INF, VECTOR_G
反应:	无
应答:	无
原因:	在对应的驱动对象中, 当前生效的并联功率单元比设定拓扑结构中的少。只有降低功率, 才可以继续运行。
处理:	再次激活被禁用的功率单元。 参见: p0125 (激活 / 禁用功率单元), p0895 (激活 / 禁用功率单元), p0897 (驻留轴选择)
F05055	并联电路：功率单元代码号非法
信号重要性:	参数 : %1
驱动体 :	B_INF
反应:	OFF2 (无)
应答:	立即
原因:	功率单元代码号非法。 并联时只允许使用数据相同的功率单元。 可能的原因: <ul style="list-style-type: none"> - 功率单元代码号不一致。 另外, 对于书本型设备来说 : <ul style="list-style-type: none"> - 使用的功率单元无法形成并联。 - 并联的功率单元数量太大。 故障值 (r0949, 十进制): 第一个非法功率单元代码号所在的参数。
处理:	<ul style="list-style-type: none"> - 使用相同代码号的功率单元。 另外, 对于书本型设备来说 : <ul style="list-style-type: none"> - 使用允许并联的功率单元。 - 减少并联功率单元的数量。
F05055	并联电路：功率单元代码号非法
信号重要性:	参数 : %1
驱动体 :	VECTOR_G
反应:	OFF2 (无)
应答:	立即
原因:	功率单元代码号不一致。 故障值 (r0949, 十进制): 第一个不同功率单元代码号所在的参数。
处理:	<ul style="list-style-type: none"> - 使用相同代码号的功率单元。 - 并联时只允许使用数据相同的功率单元。

F05056 并联电路：功率单元 EPROM 版本不同
信号重要性： 参数： %1
驱动体： B_INF, VECTOR_G
反应： OFF2（无）
应答： 立即
原因： 功率单元的 EEPROM 版本不一致。
故障值（r0949，十进制）：
第一个不同版本号所在的参数。
处理： 使用相同 EPROM 版本的功率单元。
并联时，只允许使用 EEPROM 版本相同的功率单元。

F05057 并联电路：功率单元固件版本不同
信号重要性： 参数： %1
驱动体： B_INF, VECTOR_G
反应： OFF2（无）
应答： 立即
原因： 并联功率单元的固件版本不一致。
故障值（r0949，十进制）：
第一个不同版本号所在的参数。
处理： 使用相同固件版本的功率单元。
并联时只允许使用固件版本相同的功率单元。

F05058 并联电路：VSM EEPROM 版本不同
信号重要性： 参数： %1
驱动体： B_INF, VECTOR_G
反应： 无
应答： 立即
原因： 电压监控模块（VSM）的 EEPROM 版本不一致。
故障值（r0949，十进制）：
第一个不同版本号所在的参数。
处理： 并联时只允许使用 EEPROM 版本相同的电压监控模块（VSM）。

F05059 并联电路：VSM 固件版本不同
信号重要性： 参数： %1
驱动体： B_INF, VECTOR_G
反应： 无
应答： 立即
原因： 电压监控模块（VSM）的固件版本不一致。
故障值（r0949，十进制）：
第一个不同版本号所在的参数。
处理： 并联时，只允许使用固件版本相同的电压监控模块（VSM）。

F05060 并联电路：功率单元固件版本不兼容
信号重要性： 参数： %1
驱动体： B_INF, VECTOR_G
反应： OFF2
应答： 立即
原因： 只有固件版本 V02.30.01.00 及以上版本才支持功率单元的并联。
处理： 升级功率单元的固件（至少 V02.30.01.00）。

F05061 整流单元 VSM 数量
信号重要性： %1
驱动体： B_INF, VECTOR_G
反应： 无
应答： 立即

原因:	在包含装机装柜型功率单元的驱动对象“整流单元”中, 当前有效的电压监控模块 VSM 数量不正确。 对于调节型整流单元 (也对于并联电路) 来说, 每个有效的功率单元都必须分到一个 VSM。 对于非调节型整流单元来说, 每个有效的驱动对象必须分到至少一个 VSM。 故障值 (r0949, 十进制): 当前分配给驱动对象的 VSM 的数量。
处理:	调整有效电压监控模块 (VSM) 的数量。

F05064 并联: 脉冲同步错误

信号重要性:	-
驱动体:	VECTOR_G
反应:	OFF2 (OFF1, OFF3)
应答:	上电 (立即)
原因:	并联的功率单元中至少一个存在脉冲同步错误。
处理:	重新启动驱动系统。

F06000 整流单元: 预充电监控时间已结束

信号重要性:	-
驱动体:	B_INF
反应:	OFF2 (OFF1)
应答:	立即
原因:	在电源接触器接通之后功率单元在监控时间 (p0857) 内不报告状态 READY。 由于下面其中一个原因, 直流母线预充电无法结束: 1) 没有输入电压。 2) 电源接触器 / 电源开关没有闭合。 3) 输入电压过低。 4) 输入电压设置错误 (p0210)。 5) 预充电电阻过热, 因为每单位时间的预充电过大。 6) 预充电电阻过热, 因为直流母线的电容过大。 7) 预充电电阻过热, 因为在整流单元未准备就绪 (r0863.0) 时就从直流母线连接获取电压。 8) 预充电电阻过热, 因为在直流母线快速放电时通过制动模块关闭了电源接触器。 9) 在直流母线连接中有短路 / 接地。 10) 预充电电路可能有故障 (只对于装机装柜设备)。 参见: p0210 (设备输入电压), p0857 (功率单元监控时间)
处理:	一般措施: - 检查整流单元连接端口上的输入电压。 - 检查输入电压设置 (p0210)。 - 检查监控时间 p0857, 并且必要时增加监控时间。 - 此时要注意进一步的功率单元故障报告 (比如 F30027)。 - 书本型设备: 等待约 8 分钟, 直到预充电电阻冷却。为此先从主电源断开整流单元。 5): - 请注意所允许的预充电频率 (参见相关设备手册)。 6): - 检查直流母线的总电容, 必要时相应降低所允许的最大直流母线电容 (参见相关设备手册)。 7): - 将整流单元的运行就绪信息 (r0863.0) 互联到直流母线上驱动的使能逻辑。 8): - 检查外部电源接触器的连接。在直流母线快速放电中, 电源接触器必须打开。 9): - 检查直流母线是否短路或者接地。

F06010 整流单元: 运行中缺少功率单元 EP 24 V

信号重要性:	-
驱动体:	B_INF
反应:	OFF2 (OFF1)
应答:	立即 (上电)
原因:	整流单元上通过 EP 端子 (X21.3, X21.4) 执行的脉冲使能已经过调试。 注释: EP: Enable Pulses (脉冲使能)

- 处理:**
- 请勿在运行中打开电源开关，只能在脉冲禁止时打开开关。
 - 检查整流单元 EP 端子 (X21.3, X21.4) 的连接，并且排除不良触点。

F06100 整流单元：由于主电源欠电压断路

信号重要性: %1

驱动体 : B_INF

反应: OFF2 (OFF1)

应答: 立即 (上电)

原因: 经过滤波的输入电压 (稳态) 低于故障阈值 (p0283)。
故障条件: $U_{eff} < p0283 * p0210$
故障值 (r0949, 浮点):
当前有效的稳态输入电压。

处理:

- 检查主电源。
- 检查输入电压 (p0210)。
- 检查阈值 (p0283)。

A06105 (F) 整流单元：主电源欠压

信号重要性: %1

驱动体 : B_INF

反应: 无

应答: 无

原因: 经过滤波的输入电压 (稳态) 值低于报警阈值 (p0282)。
报警条件: $U_{eff} < p0282 * p0210$
报警值 (r2124, 浮点):
当前有效的稳态输入电压。

处理:

- 检查主电源。
- 检查输入电压 (p0210)。
- 检查报警阈值 (p0282)。

在 ... 时的反应 F: 无 (OFF1, OFF2)

在 ... 时应答 F: 立即 (上电)

F06211 整流单元：总电流过高

信号重要性: %1

驱动体 : VECTOR_G

反应: OFF2

应答: 立即 (上电)

原因: 相位电流的平整总数 ($i1 + i2 + i3$) 太高。总电流超过了设置的接地监控阈值 (p0287)。
可能的原因:
- 存在接地，导致总电流 (r0069.6) 过高。在输入电流中的直流部分会导致功率单元、电抗器、滤波器或电机的损坏 / 损毁!
- 在功率单元的电流测量损坏。
故障值 (r0949, 浮点):
相位电流的平整总数。

处理:

- 检查供电系统是否接地，必要时断开接地。
- 检查接地监控的阈值 (p0287)。
- 必要时更换功率单元。

A06301 (F) 整流单元：主电源过电压

信号重要性: 输入电压 : %1

驱动体 : B_INF

反应: 无

应答: 无

原因: 经过滤波的有效输入电压 U_{eff} (稳态) 高于报警阈值 (p0281)。
报警条件: $U_{eff} > p0281 * p0210$
报警值 (r2124, 浮点):
当前有效的稳态输入电压。

处理:

- 检查主电源。
- 检查输入电压 (p0210)。
- 检查报警阈值 (p0281)。

参见: p0210 (设备输入电压)

在...时的反应 F: 无 (OFF1, OFF2)

在...时应答 F: 立即 (上电)

F06310 (A) 整流单元: 输入电压 (p0210) 参数设定错误

信号重要性: 输入电压: %1

驱动体: B_INF

反应: 无 (OFF1, OFF2)

应答: 立即 (上电)

原因: 在结束预充电之后, 通过测量得到的直流母线电压计算出了输入电压 Ueff。此电压 Ueff 不在输入电压公差范围内。

公差范围: $85\% * p0210 < U_{eff} < 110\% * p0210$

故障值 (r0949, 浮点):

当前输入电压 Ueff。

参见: p0210 (设备输入电压)

处理:

- 检查设定的输入电压, 必要时更改该电压 (p0210)。
- 检查输入电压。

参见: p0210 (设备输入电压)

在...时的反应 A: 无

在...时应答 A: 无

F06310 (A) 输入电压 (p0210) 参数设定错误

信号重要性: -

驱动体: VECTOR_G

反应: 无 (OFF1, OFF2)

应答: 立即 (上电)

原因: 结束预充电后 AC/AC 设备上测得的直流母线电压在公差范围外。

公差范围: $1.16 * p0210 < r0070 < 1.6 * p0210$

注释:

只有在驱动关闭时才可以应答此故障。

参见: p0210 (设备输入电压)

处理:

- 检查设定的输入电压, 必要时更改该电压 (p0210)。
- 检查输入电压。

参见: p0210 (设备输入电压)

在...时的反应 A: 无

在...时应答 A: 无

F06311 整流单元: 输入电压 (p0210) 故障

信号重要性: 输入电压: %1

驱动体: B_INF

反应: OFF2 (OFF1)

应答: 立即 (上电)

原因: 在 p0210 中给出的输入电压设定值超出了功率单元的额定电压范围。

在结束预充电之后, 通过测量得到的直流母线电压计算出了当前的输入电压 Ueff。此电压 Ueff 不在设置的输入电压 p0210 的公差范围内。

扩展公差范围为: $75\% * p0210 < U_{eff} < 120\% * p0210$

报警值 (r2124, 浮点):

当前输入电压 Ueff。

参见: p0210 (设备输入电压)

处理:

- 检查设定的输入电压, 必要时更改该电压 (p0210)。
- 检查输入电压。

参见: p0210 (设备输入电压)

F06700 (A) 整流单元：负载时接通电源接触器

信号重要性： -
 驱动体： B_INF
 反应： 无 (OFF2)
 应答： 立即
 原因： 整流单元的电源接触器应在发出“ON”指令时带载接通。
 处理： - 当整流单元没有发出运行信息时 (r0863.0 = 1)，不加载直流母线。
 - 在关闭整流单元后，必须关闭直流母线上所有的功率单元。为此必须适当连接整流单元的运行信息 (r0863.0)。
 在...时的反应 A: 无
 在...时应答 A: 无

A06810 (F) 整流单元：直流母线电压报警阈值

信号重要性： -
 驱动体： B_INF
 反应： 无
 应答： 无
 原因： 运行中，直流母线电压降到报警阈值之下。报警阈值由 p0279 和 r0296 的和计算得出。
 可能的原因：
 - 输入电压暂降或其他电源故障。
 - 电源过载。
 - 针对调节型电源模块 ALM：控制器设置错误。
 参见： p0279 (直流母线电压偏移报警阈值)，r0296 (直流母线欠电压阈值)
 处理： - 检查输入电压和供电情况。
 - 降低功率获取，避免跃变式的负载变换。
 - 针对调节型电源模块 ALM：调整控制器设置，例如：设置自动主电源检测 (p3410 = 4, 5)。
 在...时的反应 F: 无 (OFF1, OFF2)
 在...时应答 F: 立即 (上电)

A06900 (F) 制动模块：故障 (1 -> 0)

信号重要性： %1
 驱动体： B_INF
 反应： 无
 应答： 无
 原因： 制动模块通过端子 X21.4 (“书本型”结构形式)或端子 X21.5 (“装机装柜型”结构形式)报告“故障 (1 -> 0)”。
 该信号使用系统的数字量输入端来连接并通过二进制互联输入 p3866[0..7] 进行相应的互联。
 可能的原因：
 - 信号的连接或信号源的 BICO 互联错误。
 - 过温。
 - 缺少电子电源。
 - 接地 / 短路。
 - 组件内部故障。
 参见： p3866 (制动模块故障)
 处理： - 检查 BI p3866[0..7] 与端子 X21.4 (“书本型”)或端子 X21.5 (“装机装柜型”)的连接。
 - 减少制动次数。
 - 检查组件的 24 V 电源。
 - 检查是否接地或者短路。
 - 必要时更换组件。
 在...时的反应 F: 无 (OFF2)
 在...时应答 F: 立即

A06901 制动模块：I2t 关机预警

信号重要性： %1
 驱动体： B_INF
 反应： 无
 应答： 无

- 原因:** “书本型”制动模块通过端子 X21.3 报告“I2t 关机预警”。
该信号使用系统的数字量输入端来连接并通过二进制互联输入 p3865[0..7] 进行相应的互联。
注释:
“装机装柜型”模块不支持此功能。
- 处理:** - 减少制动次数。
- 检查 BI p3865[0..7] 与对应制动模块端子 X21.3 的连接。

-
- A06904 (N) 制动模块被内部禁用**
- 信号重要性:** %1
驱动体: B_INF
反应: 无
应答: 无
原因: 内部制动模块被“BI p3680 = 1”被禁用。
在禁用状态下不能通过制动电阻消耗能量。
参见: p3680 (制动模块内部禁用)
- 处理:** 使能内部制动模块 (BI: p3680 = 0 信号)。
在 ... 时的反应 N: 无
在 ... 时应答 N: 无

-
- A06905 制动模块内部 I2t 断路报警信息**
- 信号重要性:** %1
驱动体: B_INF
反应: 无
应答: 无
原因: 由于 I2t 值过高, 内部制动模块发出报警。
达到制动电阻最大接通时间的 80%。
注释:
该信息也由 B0: p3685 显示。
参见: r3685 (数字制动模块 I2t 关机预警)
- 处理:** 减少制动次数。

-
- F06906 (A) 制动模块内部故障信息**
- 信号重要性:** %1
驱动体: B_INF
反应: 无
应答: 立即
原因: 由于过流或 I2t 值过高, 内部制动模块发出故障信息并因此而被禁用。
注释:
该信息也由 B0: p3686 显示。
故障值 (r0949, 位方式):
位 0 = 1: I2t 超出
位 1 = 1: 过电流
参见: r3686 (数字制动模块故障)
- 处理:** 减少制动次数。
在 ... 时的反应 A: 无
在 ... 时应答 A: 无

-
- F06907 制动模块内部过热**
- 信号重要性:** -
驱动体: B_INF
反应: OFF2 (OFF1, 无)
应答: 立即
原因: 连接的制动电阻温度传感器报告过热。
制动模块继续工作。若保持过热状态长于 60 s, 则输出故障 F06908 并切断制动模块。
参见: r3687 (数字制动模块过热预警)
- 处理:** - 降低温度传感器的温度。
- 检查温度传感器接。

F06908 制动模块内部过热 / 断路

信号重要性: -
 驱动体 : B_INF
 反应: OFF2 (OFF1)
 应答: 立即
 原因: 制动模块由于制动电阻温度传感器上的过热而跳闸。
 过热超过 60 s 时传感器会发送信息。
 参见: r3688 (制动模块内部过热 / 断路)
 处理: - 降低温度传感器的温度。
 - 检查温度传感器接。

F06909 制动模块内部 U_{ce} 故障

信号重要性: %1
 驱动体 : B_INF
 反应: OFF2
 应答: 立即
 原因: 集电极-发射极电压 (U_{ce}) 暂降导致 U_{ce} 故障, 制动模块跳闸。
 参见: r3689 (制动模块 U_{ce} 故障)
 处理: - 重新上电。
 - 更换设备。

A06921 (N) 制动电阻相位不对称

信号重要性: -
 驱动体 : VECTOR_G
 反应: 无
 应答: 无
 原因: 制动器的三个电阻不对称。
 处理: - 检查制动电阻的电源线。
 - 必要时提高不对称识别的参数值 (p1364)。
 参见: p1360 (制动削波器冷态制动电阻), p1362 (制动削波器的动作阈值), r1363 (制动削波器输出电压), p1364 (制动削波器电阻的不对称度)
 在 ... 时的反应 N: 无
 在 ... 时应答 N: 无

F06922 制动电阻断相

信号重要性: %1
 驱动体 : VECTOR_G
 反应: 无
 应答: 立即
 原因: 识别出了制动电阻的断相。
 故障值 (r0949, 十进制):
 11: 相位 U
 12: 相位 V
 13: 相位 W
 参见: p3235 (电机断相检测监控时间)
 处理: 检查制动电阻的电源线。
 参见: p1360 (制动削波器冷态制动电阻), p1362 (制动削波器的动作阈值), r1363 (制动削波器输出电压), p1364 (制动削波器电阻的不对称度)

F07011 驱动: 电机超温

信号重要性: %1
 驱动体 : VECTOR_G
 反应: OFF2 (OFF1, OFF3, STOP1, STOP2, 无)
 应答: 立即

原因:	<p>KTY 或者无传感器: 测得的电机温度或者模型温度超过了故障阈值 (p0605), 或者在超过报警阈值 (p0604) 之后延迟时间 (p0606) 届满。执行 p0610 中设置的反应。</p> <p>PTC 或者双金属常闭触点: 超过了 1650 欧姆的触发阈值, 或者常闭触点打开, 而且延迟时间 (p0606) 已届满。执行 p0610 中设置的反应。</p> <p>可能的原因: - 电机超载。 - 电机环境温度过高。 - PTC / 双金属常闭触点: 断线或未连接传感器。</p> <p>故障值 (r0949, 十进制): 200: 电机温度模型 1 (I2t) 报告超温 (p0612.0 = 1, p0611 > 0)。 选择了 SME 或 TM120 (p0601 = 10, 11) 时, 故障值为触发该信息的温度通道号。 参见: p0604, p0605, p0606, p0612, p0625, p0626, p0627, p0628</p>
处理:	<p>- 减小电机负载。 - 检查环境温度和电机通风。 - 检查 PTC 或双金属常闭触点的布线和连接。 参见: p0604, p0605, p0606, p0612, p0625, p0626, p0627, p0628</p>

A07012 (N)	驱动: 电机温度模型 1/3 超温
信号重要性:	%1
驱动体 :	VECTOR_G
反应:	无
应答:	无
原因:	<p>通过用于同步电机的 I2t 电机热模型识别到超出报警阈值。 参见: r0034 (电机负载率), p0605 (电机温度模型 1/2 阈值), p0611 (I2t 电机热模型时间常数), p0612 (激活电机温度模型)</p>
处理:	<p>- 检查电机负载, 如有必要, 降低负载。 - 检查电机的环境温度。 - 检查热时间常数 (p0611)。 - 检查超温故障阈值 (p0605), (= I2t 电机模型报警阈值) 参见: r0034 (电机负载率), p0605 (电机温度模型 1/2 阈值), p0611 (I2t 电机热模型时间常数), p0612 (激活电机温度模型)</p>
在 ... 时的反应 N:	无
在 ... 时应答 N:	无

A07015	驱动: 电机温度传感器的报警信息
信号重要性:	%1
驱动体 :	VECTOR_G
反应:	无
应答:	无
原因:	<p>在分析 p0600 和 p0601 中设置的温度传感器时, 发现一处故障, p0607 中的时间开始计时。如果此时间结束后故障仍然存在, 等报警 A07015 至少持续 50 秒之后, 才输出 F07016。 可能的原因: - 断线或者传感器未连上 (KTY: R > 1630 Ohm)。 - 测得的电阻过小 (PTC: R < 20 欧姆, KTY: R < 50 欧姆)。 报警值 (r2124, 十进制): - 选择了 SME/TM120 (p0601 = 10, 11) 时: 引起信息的温度通道的编号。</p>
处理:	<p>- 检查传感器是否正确连接。 - 检查参数设置 (p0600, p0601)。 参见: r0035, p0600 (电机温度传感器), p0601, p0607 (温度传感器故障时段)</p>

F07016	驱动: 电机温度传感器的故障信息
信号重要性:	%1
驱动体 :	VECTOR_G
反应:	OFF1 (OFF2, OFF3, STOP1, STOP2, 无)
应答:	立即

- 原因:** 在分析 p0600 和 p0601 中设置的温度传感器时, 发现一处故障, 可能的原因:
- 断线或者传感器未连上 (KTY: R > 1630 Ohm)。
- 测得的电阻过小 (PTC: R < 20 欧姆, KTY: R < 50 欧姆)。
注释:
报警 A07015 出现时, p0607 中的时间开始计时。如果此时间结束后故障仍然存在, 等报警 A07015 至少持续 50 秒之后, 才输出 F07016。
故障值 (r0949, 十进制):
- 选择了 SME/TM120 (p0601 = 10, 11) 时:
引起信息的温度通道的编号。
参见: p0607 (温度传感器故障延时段)
- 处理:**
- 检查传感器是否正确连接。
- 检查参数设置 (p0600, p0601)。
- 异步电机: 取消温度传感器故障延时段 (p0607 = 0)。
参见: r0035, p0600 (电机温度传感器), p0601, p0607 (温度传感器故障延时段)

F07080 驱动: 闭环控制参数出错

- 信号重要性:** 参数: %1
驱动体: B_INF, ENC, HUB, TB30, TM150, TM31, TM54F_MA, TM54F_SL, VECTOR_G
反应: 无
应答: 立即 (上电)
原因: 闭环控制参数出错 (例如: p0356 = L_漏磁 = 0)。
故障值 (r0949, 十进制):
故障值包含了错误参数号。
仅在使用矢量驱动时, 下列参数编号作为故障值出现:
p0310, 如果是同步电机: p0341, p0344, p0350, p0357
在使用同步电机时, 下列参数编号不作为故障值出现:
p0354, p0358, p0360
参见: p0310, p0311, p0341, p0344, p0350, p0354, p0356, p0357, p0358, p0360, p0400, p0404, p0408, p0640, p1082, p1300
- 处理:** 修改故障值 (r0949) 中显示的参数 (例如: p0640= 电流限值 > 0)。
参见: p0311, p0341, p0344, p0350, p0354, p0356, p0358, p0360, p0400, p0404, p0408, p0640, p1082

F07082 宏文件: 无法执行

- 信号重要性:** 故障原因: %1, 附加信息: %2, 临时参数号: %3
驱动体: 所有目标
反应: 无
应答: 立即
原因: 宏文件执行失败。
故障值 (r0949, 十六进制):
ccccbbaa 十六进制:
cccc = 临时参数号, bb = 附加信息, aa = 故障原因
故障由触发参数本身引起:
19: 调用的文件不适用于触发参数。
20: 调用的文件不适用于参数 15。
21: 调用的文件不适用于参数 700。
22: 调用的文件不适用于参数 1000。
23: 调用的文件不适用于参数 1500。
24: 某个标签的数据类型错误 (例如: 下标、序号或者位不是 U16)。
故障由待设参数引起:
25: “ErrorLevel” 包含未定义的值。
26: “Mode” 包含未定义的值。
27: 在标签 “Value” 中作为字符串输入不是 “缺省” 的值。
31: 输入的驱动对象类型未知。
32: 确定的驱动对象号无法找到设备。
34: 循环调用触发参数。
35: 不允许使用宏指令写入参数。
36: 检查参数描述失败; 参数只读、不存在; 文件类型错误; 数值范围或赋值错误。
37: 不能确定 BICO 连接的源参数。
38: 为没有下标的参数设置了下标, 例如: 和 CDS 相关的参数。
39: 没有为有下标的参数设置下标。

- 41: “位指令”仅针对参数格式为 DISPLAY_BIN 的参数。
 42: 设置一个不等于 0 或 1 的值用于位指令。
 43: 读取由“位指令”修改的参数失败。
 51: DEVICE 的出厂设置只能在 DEVICE 上执行
 61: 设置数值失败。

处理:

- 检查出错参数。
 - 检查宏文件和 BICO 连接。
- 参见: p0015, p0700, p1000 (宏文件, 用于转速设定值的 CI), p1500 (宏文件, 用于转矩设定值的 CI)

F07083**宏文件: 找不到 ACX 文件****信号重要性:**

参数: %1

驱动体:

所有目标

反应:

无

应答:

立即

原因:

在相应目录中找不到要执行的 ACX 文件 (宏文件)。
 故障值 (r0949, 十进制):
 执行文件所需的参数号。
 参见: p0015, p0700, p1000 (宏文件, 用于转速设定值的 CI), p1500 (宏文件, 用于转矩设定值的 CI)

处理:

- 检查文件是否保存在存储卡的相应目录下。
- 示例:
 如果设置 p0015 = 1501, 所选的 ACX 文件必须位于以下目录:
 ... /PMACRO/DEVICE/P15/PM001501.ACX

F07084**宏文件: 未满足 WaitUntil 的条件****信号重要性:**

参数: %1

驱动体:

所有目标

反应:

无

应答:

立即

原因:

进行数次尝试后, 不满足在宏文件中设置的等待条件。
 故障值 (r0949, 十进制):
 设有条件的参数编号。

处理:

检查并修改“WaitUntil”回路的条件。

F07085**驱动: 开环控制 / 闭环控制参数被更改****信号重要性:**

参数: %1

驱动体:

B_INF, VECTOR_G

反应:

无

应答:

立即 (上电)

原因:

开环控制 / 闭环控制参数被强行更改, 因为
 1. 在其他参数的作用下, 开环 / 闭环参数超出了动态极限值。
 2. 由于检测出的硬件不存在某个特性, 因此, 这些参数不可用。
 故障值 (r0949, 十进制):
 被修改的参数号。
 340:
 已自动计算电机和闭环控制参数 (p0340 = 1), 因为之后已激活矢量控制配置 (r0108.2)。
 参见: p0640 (电流极限), p1082 (最大转速), p1300 (开环 / 闭环运行方式), p1800 (脉冲频率设定值)

处理:

无需采取任何措施。
 无需改变参数, 因为参数已经被限制在合理范围内。

F07086**单位转换: 由于参考值改变而超出参数极限****信号重要性:**

参数: %1

驱动体:

B_INF, ENC, VECTOR_G

反应:

无

应答:

立即

原因: 在系统内部, 参考参数被更改。更改导致设置的值无法重新按照 % 计算。
参数值会变为最小 / 最大极限或恢复为出厂设置。
可能的原因:
- 超出静态或适用的最小 / 最大极限。
故障值 (r0949, 参数):
诊断参数, 它显示不能重新计算的参数。
参见: p0304, p0305, p0310, p0596, p2000, p2001, p2002, p2003, r2004

处理: 检查经过调整的参数值, 必要时, 修改数值。
参见: r9450 (参考值修改后计算失败的参数)

F07088 单位转换: 由于单位转换而超出参数极限

信号重要性: 参数: %1
驱动体: B_INF, ENC, VECTOR_G
反应: 无
应答: 立即
原因: 进行了单位转换。从而可能超出参数限制。
导致超出参数限制的可能原因有:
- 在取整参数时超出了它的静态最大 / 最小极限。
- “浮点”数据类型不精确。
此时, 在低于最小极限时, 会向上取整参数值; 在超出最大极限时, 会向下取整参数值。
故障值 (r0949, 十进制):
诊断参数 r9451, 它显示需要修改数值的参数。
参见: p0100 (电机标准 IEC/NEMA), p0349 (电机等效电路图数据单位制), p0505 (单位制选择), p0595 (工艺单位的选择)

处理: 检查经过调整的参数值; 如有必要, 修改参数值。
参见: r9451 (单位切换中需要调整参数)

A07089 单位转换: 转换单位后不能激活功能块

信号重要性: -
驱动体: 所有目标
反应: 无
应答: 无
原因: 尝试激活功能块。转换单位后不允许此操作。
参见: p0100 (电机标准 IEC/NEMA), p0349 (电机等效电路图数据单位制), p0505 (单位制选择)

处理: 将单位恢复到出厂设置。

F07100 驱动: 采样时间不可复位

信号重要性: 参数: %1
驱动体: B_INF, VECTOR_G
反应: 无
应答: 立即
原因: 在驱动参数复位 (p0976) 时, 无法通过 p0111、p0112、p0115 复位采样时间。
故障值 (r0949, 十进制):
显示阻止采样时间复位的参数。
参见: r0110 (基本采样时间)

处理: - 用所设的采样时间继续工作。
- 在复位驱动参数之前, 把基本周期 p0110[0] 恢复为初始值。
参见: r0110 (基本采样时间)

F07110 驱动: 采样时间和基本周期不匹配

信号重要性: 参数: %1
驱动体: 所有目标
反应: 无
应答: 立即
原因: 设定的采样时间与基本周期不相配。
故障值 (r0949, 十进制):
故障值指出相关参数。
参见: r0110, r0111, p0115

处理: 输入与基本周期一致的电流环采样时间, 例如: 通过 p0112 的选择。在此要注意 p0111 中基本周期的选择。p0115 中的采样时间只能在采样时间默认设置“专家”(p0112)中手动更改。
参见: r0110, r0111, p0112, p0115

A07200 驱动: 控制权发出 ON 指令

信号重要性: -
驱动体: B_INF, ENC, VECTOR_G
反应: 无
应答: 无
原因: ON/OFF1 指令 (不是 0 信号) 出现, 该指令可以通过 BI p0840 (当前 CDS) 或控制权的控制字位 0 来给出。
处理: 通过 BI p0840 (当前 CDS) 或控制权的控制字位 0 将该信号设为 0。

F07220 (N, A) 驱动: 缺少“通过 PLC 控制”

信号重要性: -
驱动体: B_INF, ENC, VECTOR_G
反应: Infeed: OFF1 (OFF2, 无)
Vector: OFF1 (OFF2, OFF3, STOP1, STOP2, 无)
应答: 立即
原因: 在运行期间缺少信号“通过 PLC 控制”。
- 用于“通过 PLC 控制”的 BI p0854 连接错误。
- 上级控制系统取消了信号“通过 PLC 控制”。
- 通过现场总线 (主站 / 驱动) 的数据传输已中断。
处理: - 检查用于“通过 PLC 控制”的 BI p0854。
- 检查信号“通过 PLC 控制”, 接通信号。
- 检查通过现场总线 (主站 / 驱动) 的数据传输。
注释:
如果取消“通过 PLC 控制”之后要继续运行驱动, 必须把故障反应参数设为“无”, 或者将显示类型参数设为“报警”。

在 ... 时的反应 N: 无
在 ... 时应答 N: 无
在 ... 时的反应 A: 无
在 ... 时应答 A: 无

F07300 (A) 驱动: 缺少电源接触器反馈信息

信号重要性: -
驱动体: B_INF, VECTOR_G
反应: OFF2 (无)
应答: 立即
原因: - 电源接触器没能在 p0861 的时间内接通。
- 电源接触器没能在 p0861 的时间内断开。
- 电源接触器在运行中发生故障。
- 虽然整流器已关闭, 电源接触器依然接通。
处理: - 检查 p0860 的设置。
- 检查电源接触器的应答循环。
- 延长 p0861 的监控时间。
参见: p0860 (电源接触器反馈信息), p0861 (电源接触器监控时间)

在 ... 时的反应 A: 无
在 ... 时应答 A: 无

F07311 电机旁路开关

信号重要性: 故障原因: %1 bin
驱动体: VECTOR_G
反应: OFF2
应答: 立即

原因: 故障值 (r0949, 位方式):
 位 1: 缺少开关反馈信息 “已闭合”。
 位 2: 缺少开关反馈信息 “已打开”。
 位 3: 开关反馈信息太慢。
 接通之后等待正向反馈信息。如果在给定的时间之后才得到反馈信息, 则导致故障性断路。
 位 6: 驱动开关反馈信息与旁路状态不一致。
 在接通或者接通电机时, 驱动开关已闭合。
 参见: p1260 (旁路配置), r1261 (旁路控制 / 状态字), p1266 (旁路控制指令), p1267 (配置旁路转换源), p1269 (旁路开关反馈信息), p1274 (旁路开关监控时间)

处理:

- 检查反馈信息信号的传送。
- 检查开关。

F07312 电源旁路开关

信号重要性: 故障原因: %l bin

驱动体: VECTOR_G

反应: OFF2

应答: 立即

原因: 故障值 (r0949, 位方式):
 位 1: 缺少开关反馈信息 “已闭合”。
 位 2: 缺少开关反馈信息 “已打开”。
 位 3: 开关反馈信息太慢。
 接通之后等待正向反馈信息。如果在给定的时间之后才得到反馈信息, 则导致故障性断路。
 位 6: 电源开关反馈信息与旁路状态不一致。
 在接通或者接通电机时, 未经旁路请求电源开关已闭合。
 参见: p1260 (旁路配置), r1261 (旁路控制 / 状态字), p1266 (旁路控制指令), p1267 (配置旁路转换源), p1269 (旁路开关反馈信息), p1274 (旁路开关监控时间)

处理:

- 检查反馈信息信号的传送。
- 检查开关。

F07320 驱动: 自动重启中断

信号重要性: %l

驱动体: B_INF

反应: OFF2

应答: 立即

原因:

- 预先给定重新启动的次数 (p1211) 已用完, 因为在监控时间 (p1213) 内未能响应故障。每一次新的启动尝试都将使启动次数减少 (p1211)。
- 没有激活的接通指令。
- 功率单元的监控时间 (p0857) 已过。
- 在退出调试或者电机检测结束或者转速环优化时, 不自动重启。

故障值 (r0949, 十六进制):
 仅用于西门子内部的故障诊断。

处理:

- 提高重新启动的尝试次数 (p1211)。重新启动的实际尝试次数将显示在 r1214 中。
- 在 p1212 中提高等待时间并且 / 或者在 p1213 中提高监控时间。
- 设置接通指令 (p0840)。
- 提高或者断开功率单元的监控时间 (p0857)。

F07320 驱动: 自动重启中断

信号重要性: %l

驱动体: VECTOR_G

反应: OFF2

应答: 立即

原因:

- 预先给定重新启动的次数 (p1211) 已用完, 因为在监控时间 (p1213) 内未能响应故障。每一次新的启动尝试都将使启动次数减少 (p1211)。
- 没有激活的接通指令。
- 功率单元的监控时间 (p0857) 已过。
- 在退出调试或者电机检测结束或者转速环优化时, 不自动重启。

故障值 (r0949, 十六进制):
 仅用于西门子内部的故障诊断。

- 处理:**
- 提高重新启动的尝试次数 (p1211)。重新启动的实际尝试次数将显示在 r1214 中。
 - 在 p1212 中提高等待时间并且 / 或者在 p1213 中提高监控时间。
 - 设置接通指令 (p0840)。
 - 提高或者断开功率单元的监控时间 (p0857)。
 - 缩短用于复位启动计数器的等待时间 p1213[1], 以便减少一定时间间隔内记录下的故障。

A07321 驱动: 自动重启激活

- 信号重要性:** -
- 驱动体:** B_INF, VECTOR_G
- 反应:** 无
- 应答:** 无
- 原因:** 自动重新启动 (WEA) 激活。电源恢复供电和 / 或者消除现有的故障原因时, 驱动将自动重新启动。脉冲使能, 电机开始旋转。
- 处理:**
- 如有需要, 可禁止 (p1210=0) 自动重新启动 (WEA)。
 - 通过撤消接通指令 (BI: p0840) 也可以直接中断重新启动过程。

F07330 捕捉再启动: 测得的搜索电流过小

- 信号重要性:** -
- 驱动体:** VECTOR_G
- 反应:** OFF2 (OFF1, 无)
- 应答:** 立即
- 原因:** 在捕捉电机过程中发现达到的搜索电流太小。
电机可能没连上。
- 处理:**
- 检查电机的接线。

F07331 捕捉再启动: 不支持该功能

- 信号重要性:** -
- 驱动体:** VECTOR_G
- 反应:** OFF2 (OFF1, 无)
- 应答:** 立即
- 原因:** 无法接通到运转中的电机。在下列情况下不支持“捕捉再启动”功能:
永磁和他励同步电机 (PEM, FEM): 以 V/f 特征曲线运行。
永磁同步电机 (PEM): 不连接电压监控模块 (VSM), 无编码器运行。
- 处理:**
- 撤消选择“捕捉再启动”功能 (p1200 = 0)。
 - 切换开环控制 / 闭环控制运行方式 (p1300)。
 - 连接电压监控模块 (VSM)。

A07350 (F) 驱动: 测量头设为数字输出

- 信号重要性:** %1
- 驱动体:** 所有目标
- 反应:** 无
- 应答:** 无
- 原因:** 测量头连到一个双向的数输入 / 输出端上, 端子被设为输出端。
报警值 (r2124, 十进制):
8: DI/D0 8 (X122.9/X132.1)
9: DI/D0 9 (X122.10/X132.2)
10: DI/D0 10 (X122.12/X132.3)
11: DI/D0 11 (X122.13/X132.4)
12: DI/D0 12 (X132.9)
13: DI/D0 13 (X132.10)
14: DI/D0 14 (X132.12)
15: DI/D0 15 (X132.13)
对于端子名称:
第一个名称针对 CU320, 第二个针对 CU305。
- 处理:**
- 端子设置为输入端 (p0728)。
 - 取消选择测量头 (p0488, p0489, p0580)。
- 在 ... 时的反应 F: OFF1
- 在 ... 时应答 F: 立即

A07400 (N)	驱动：最大直流母线电压控制器生效
信号重要性：	-
驱动体：	VECTOR_G
反应：	无
应答：	无
原因：	由于超出接通阈值上限 (r1242, r1282)，直流母线电压控制器被激活。 自动提高斜坡下降时间，以便将直流母线电压 (r0070) 保持在允许的极限值内。在设定转速和实际转速之间存在控制偏差。 所以，在断开直流母线电压控制器时，将引导启动编码器的输出设置为转速列表值。 参见：r0056 (闭环控制状态字)，p1240 (Vdc 控制或者 Vdc 监控配置)，p1280 (Vdc 控制或者 Vdc 监控配置 (V/f))
处理：	如果不希望控制器产生作用： - 提高斜坡下降时间。 - 断开 Vdc 最大控制器 (在矢量控制中设置 p1240 = 0；在 V/f 控制中设置 p1280 = 0)。 如果不希望改变斜坡下降时间： - 使用削波器或者反馈单元。
在 ... 时的反应 N:	无
在 ... 时应答 N:	无
A07401 (N)	驱动：最大直流母线电压控制器关闭
信号重要性：	-
驱动体：	VECTOR_G
反应：	无
应答：	无
原因：	Vdc_max 控制器无法将直流母线电压 (r0070) 保持在极限值 (r1242, r1282) 以下，因此关闭。 - 输入电压持续高于功率单元规定的电压。 - 在再生方式运行下电机始终受到驱动负载的控制。
处理：	- 检测输入电压是否在允许范围内。 - 检测工作周期和负载极限是否在允许的极限值内。
在 ... 时的反应 N:	无
在 ... 时应答 N:	无
A07402 (N)	驱动：最小直流母线电压控制器生效
信号重要性：	-
驱动体：	VECTOR_G
反应：	无
应答：	无
原因：	由于低出接通阈值下限 (r1246, r1286)，直流母线电压控制器被激活。 电机的动能用于缓冲直流母线。驱动由此被制动。 参见：r0056 (闭环控制状态字)，p1240 (Vdc 控制或者 Vdc 监控配置)，p1280 (Vdc 控制或者 Vdc 监控配置 (V/f))
处理：	供电恢复后报警消失。
在 ... 时的反应 N:	无
在 ... 时应答 N:	无
F07403 (N, A)	驱动：达到直流母线电压阈值下限
信号重要性：	-
驱动体：	VECTOR_G
反应：	OFF1 (OFF2, OFF3, 无)
应答：	立即
原因：	直流母线电压监控有效 (p1240, p1280 = 5, 6) 并且在“运行”状态下达到直流母线电压阈值的下限 (r1246, r1286)。
处理：	- 检查输入电压。 - 检查整流单元。 - 调整设备输入电压 (p0210) 或者接通电平 (p1245, p1285)。 - 断开直流母线电压监控 (p1240, p1280 = 0)。

在…时的反应 N: 无
 在…时应答 N: 无
 在…时的反应 A: 无
 在…时应答 A: 无

F07404 驱动: 达到直流母线电压阈值上限

信号重要性: -
驱动体: VECTOR_G
反应: OFF2 (OFF1, OFF3, 无)
应答: 立即
原因: 直流母线电压监控有效 (p1240, p1280 = 4, 6) 并且在“运行”状态下达到直流母线电压阈值的上限 (r1242, r1282)。
处理:

- 检查输入电压。
- 检查整流单元。
- 调整设备输入电压 (p0210)。
- 断开直流母线电压监控 (p1240, p1280 = 0)。

F07405 (N, A) 驱动: 低于动能缓冲下的最低转速

信号重要性: -
驱动体: VECTOR_G
反应: OFF2 (IASC/ 直流制动器, OFF1, OFF3, STOP1, STOP2, 无)
应答: 立即
原因: 在动能缓冲状态期间, 在没有恢复电源的情况下低于最小转速 (p1257 或者 p1297: 带 V/f 控制的矢量驱动)。
处理: 检查 Vdc_min 控制器 (动能缓冲) 的转速阈值 (p1257, p1297)。
 参见: p1257 (Vdc 最小值控制器转速阈值), p1297 (Vdc 最小值控制器转速阈值 (V/f))

在…时的反应 N: 无
 在…时应答 N: 无
 在…时的反应 A: 无
 在…时应答 A: 无

F07406 (N, A) 驱动: 超出动能缓冲状态下最大持续时间

信号重要性: -
驱动体: VECTOR_G
反应: OFF3 (IASC/ 直流制动器, OFF1, OFF2, STOP1, STOP2, 无)
应答: 立即
原因: 在电源没有恢复的情况下超出最大缓冲时间 (p1255 或者 p1295: 带 V/f 控制的矢量驱动)。
处理: 检查 Vdc_min 控制器 (动能缓冲) 的时间阈值 (p1255, p1295)。
 参见: p1255 (Vdc 最小值控制器时间阈值), p1295 (Vdc 最小值控制器时间阈值 (V/f))

在…时的反应 N: 无
 在…时应答 N: 无
 在…时的反应 A: 无
 在…时应答 A: 无

F07407 驱动: 不允许 Vdc 降低

信号重要性: -
驱动体: VECTOR_G
反应: OFF2
应答: 立即
原因: 降低输入电压 (见 r0212.0) 对于装机装柜型功率单元而言, 只能在直流母线电压的闭环控制时进行。
处理:

- 激活电动 / 发电模式的直流母线电压闭环控制。
- 取消输入电压的降低 (p0212.0 = 0)。

 参见: p0212 (功率单元配置)

A07409 驱动: V/f 控制电流限值控制器生效

信号重要性: %1
驱动体 : VECTOR_G
反应: 无
应答: 无
原因: 由于超出了电流极限, V/f 中的电流限值控制器被激活。
处理: 采取以下措施后, 报警自动消失:
 - 提高电流限值 (p0640)。
 - 降低负载。
 - 延长设定转速的加速斜坡。

F07410 驱动: 电流环输出受限

信号重要性: -
驱动体 : VECTOR_G
反应: OFF2 (OFF1, 无)
应答: 立即
原因: 条件 “I_实际 = 0 和 U_q 设定_1 超过 16 ms 处于限制中” 存在, 可能有列原因:
 - 电机没连上或者电机接触器打开。
 - 电机数据和电机连接方式 (星形 / 三角形) 不相配。
 - 没有直流母线电压。
 - 功率单元损坏
 - “捕捉再启动” 功能未激活。
处理:
 - 连上电机或者检查电机接触器。
 - 检查电机的参数设置和连接方法 (星形和三角形)。
 - 检查直流母线电压 (r0070)。
 - 检查功率单元。
 - 激活 “捕捉再启动” 功能 (p1200)。

F07412 驱动: 换向角出错 (电机模型)

信号重要性: %1
驱动体 : VECTOR_G
反应: 编码器 (OFF2, 无)
应答: 立即
原因: 发现一个错误的换向角, 它导致转速环中出现再生反馈。
 可能的原因:
 - 电机输出相位的相序错误 (如相位接错)。
 - 电机编码器调到了错误的磁场位置。
 - 电机编码器损坏。
 - 换向角偏移设置错误 (p0431)。
 - 用于计算电机模型的数据设置错误: p0356 (电机 - 定子漏感)、p0350 (电机 - 定子电阻)、p0352 (电缆电阻)。
 - 电机模型的转换转速太小 (p1752)。只有高于转换转速时监控才有效。
 - 在磁极位置识别激活 (p1982 = 1) 时, 磁极位置识别可能得到了错误的值。
 - 电机编码器的转速信号受到干扰。
 - 控制回路因为参数设定错误而不稳定。
 故障值 (r0949, 十进制):
 伺服:
 0: 编码器和电机模型的磁极位置角之间相差太大 (> 80 ° 电角)。
 1: -
 矢量:
 0: 编码器和电机模型的磁极位置角之间相差太大 (> 45 ° 电角)。
 1: 在一个电流环周期之内, 电机编码器的转速信号的变化 > p0492。
处理:
 - 检查电机的相序, 需要时加以调整 (布线, p1820)。
 - 如果改变了编码器, 要重新调校编码器。
 - 更换损坏的电机编码器。
 - 正确设置换向角偏移 (p0431)。必要时, 通过 p1990 得出该值。
 - 正确设置电机定子电阻、电缆电阻和电机定子漏电感 (p0350, p0352, p0356)。
 根据横截面和长度计算出电缆电阻, 根据电机数据页检查电感和定子电阻, 用万用表测出定子电阻, 必要时再次通过静态电机数据检测 (p1910) 测出这些值。

- 增大电机模型的转换转速 (p1752)。当 $p1752 > p1082$ (最大转速) 时, 监控完全关闭。
- 在磁极位置检测激活 ($p1982 = 1$) 时, 检查磁极位置检测的工作方式 ($p1980$), 并通过取消、再选择来强制执行新的磁极位置检测 ($p1982 = 0 \rightarrow 1$)。

注释:

对于高动态电机 (1FK7xxx-7xxx), 如果使用的电流较高, 应关闭监控功能。

F07413 驱动: 换向角出错 (磁极位置检测)

信号重要性:

-

驱动体:

VECTOR_G

反应:

编码器 (OFF2, 无)

应答:

立即

原因:

发现一个错误的换向角, 它导致转速环中出现再生反馈。

在磁极位置识别期间 ($p1982 = 2$):

- 和编码器角度的差值 $> 45^\circ$ 电角。

矢量: 在旋转编码器的调校期间 ($p1990 = 2$):

- 和编码器角度的差值 $> 6^\circ$ 电角。

处理:

- 正确设置换向角偏移 ($p0431$)。

- 更换编码器后重新调校电机编码器。

- 更换损坏的电机编码器。

- 检查磁极位置检测。如果磁极位置检测不适合此种类型的电机, 应禁用合理性检测 ($p1982 = 0$)。

A07416 驱动: 磁通控制器配置

信号重要性:

参数: %1, 下标: %2, 故障原因: %3

驱动体:

VECTOR_G

反应:

无

应答:

无

原因:

磁通控制 ($p1401$) 的配置出现矛盾。

报警值 ($r2124$, 十六进制):

cbbaaaa 十六进制

aaaa = 参数

bb = 下标

cc = 故障原因

cc = 01 十六进制 = 1 十进制:

快速励磁 ($p1401.6$) 和软启动 ($p1401.0$) 矛盾。

cc = 02 十六进制 = 2 十进制:

快速励磁 ($p1401.6$) 和磁通控制 ($p1401.2$) 矛盾。

cc = 03 十六进制 = 3 十进制:

快速励磁 ($p1401.6$) 和重启后的 R_s 检测 ($p0621 = 2$) 矛盾。

处理:

故障原因 = 1:

- 关闭软启动 ($p1401.0 = 0$)。

- 关闭快速励磁 ($p1401.6 = 0$)。

故障原因 = 2:

- 关闭磁通控制 ($p1401.2 = 0$)。

- 关闭快速励磁 ($p1401.6 = 0$)。

故障原因 = 3:

- 重新配置 R_s 检测参数 ($p0621 = 0, 1$)

- 关闭快速励磁 ($p1401.6 = 0$)。

F07417 驱动脉冲方式不合理 (电机模型)

信号重要性:

%1

驱动体:

VECTOR_G

反应:

OFF2 (无)

应答:

立即

原因:

测试脉冲应答的检测得出错误值。

故障值 ($r0949$, 十进制):

0:

在启动期间发现非法的脉冲方式配置。

可能的原因:

- 在系统启动期间首先选择了脉冲方式 ($p1750.5 = 1$), 但是功率单元组件不支持所需的电流过采样 (参见 $r0192.23$)。之后自动取消选择 $p1750.0$ 。

- 10:
脉冲应答总是不合理。
可能的原因:
- 功率单元组件的错误配置。
- 功率单元组件损坏。
- 20:
在设定的脉冲振幅上, 测量得到的脉冲应答远远大于期望值。
可能的原因:
- 出现了剧烈的振荡。
- 电机在高频时短路 (输出滤波器)。
- 电机损坏。

处理:

- 故障值 =0 时:
在首先自动取消脉冲方式 (p1750.5=0) 后, 有两种方法:
- 应答故障并保存参数 p1750.5 = 0 => 不采用以磁场为导向、直到静止状态的闭环控制, 而是采用在低转速下过渡到开环控制。
- 更换功率单元的固件 (至少为 V04.30) => 采用以磁场为导向、直到静止状态的闭环控制。
- 故障值 =10 时:
在脉冲方式的选择激活时 (p1750.5 = 1):
- 一起给控制单元和功率单元重新上电。
- 或者
- 手动执行热启动 (p0009 = 30, p0976 = 2, 3)。
如果仍然失败, 更换功率单元组件。
- 故障值 =20 时:
- 必要时调整控制参数 (出厂设置, 调试)。
- 在电机和变频器之间不可连接滤波器。
- 检查电机。

F07422 驱动: 参考模型 固有频率 > 香农频率

- 信号重要性: -
驱动体: VECTOR_G
反应: 无 (OFF1, OFF2, OFF3)
应答: 立即 (上电)
原因: 用于参考模型的 PT2 元件的滤波器固有频率 (p1433) 大于香农频率。
香农频率按照以下公式计算: $0.5 / p0115[1]$
处理: - 降低用于参考模型的 PT2 元件的固有频率 (p1433)。
- 缩短转速环采样时间 (p0115[1])。

F07426 (A) 工艺控制器实际值达到极限值

- 信号重要性: %1
驱动体: VECTOR_G
反应: OFF1 (IASC/ 直流制动器, OFF2, OFF3, 无)
应答: 立即
原因: CI p2264 连接的工艺控制器实际值已经达到了极限。
故障值 (r0949, 十进制):
1: 达到上限
2: 达到下限
处理: - 按信号电平调整极限值 (p2267, p2268)。
- 检查实际值的定标 (p0595, p0596)。
- 断开极限值检测 (p2252 位 3)。
参见: p0595 (工艺单位的选择), p0596 (工艺单位的参考值), p2264 (工艺控制器实际值), p2267 (工艺控制器上限实际值), p2268 (工艺控制器下限实际值)

- 在 ... 时的反应 A: 无
在 ... 时应答 A: 无

A07428 (N) 工艺控制器参数设置错误

- 信号重要性: %1
驱动体: VECTOR_G
反应: 无
应答: 无

原因:	在工艺控制器中存在参数设置错误。 报警值 (r2124, 十进制): 1: 工艺控制器输出上限 p2291 的参数值小于输出下限 p2292 的参数值。
处理:	1: 将 p2291 设为大于 p2292 的值。 参见: p2291 (工艺控制器最大极限), p2292 (工艺控制器最小极限)
在 ... 时的反应 N:	无
在 ... 时应答 N:	无

F07434 驱动: 无法在脉冲使能时改变旋转方向

信号重要性:	-
驱动体:	VECTOR_G
反应:	OFF2
应答:	立即
原因:	在存在脉冲使能时切换到一个驱动数据组, 其中设置了另一个旋转方向 (p1821)。一般只可在脉冲禁止期间用 p1821 改变电机旋转方向。
处理:	- 在脉冲禁止期间切换驱动数据组。 - 确保切换到某个驱动数据组不会导致电机旋转方向的改变 (即对于该驱动数据组必须在 p1821 中保持相同的值)。 参见: p1821 (旋转方向)

F07435 (N) 驱动: 无编码器的矢量控制, 斜坡函数发生器设置错误

信号重要性:	参数: %1
驱动体:	VECTOR_G
反应:	OFF2 (IASC/ 直流制动器, OFF1, OFF3, 无)
应答:	立即
原因:	在无编码器的矢量控制 (r1407.1) 中, 斜坡函数发生器被停止 (p1141) 或跨接 (p1122)。发生器输出端的内部置位指令置位指令无法执行, 或导致设定转速被冻结。
处理:	- 禁用斜坡函数发生器的停止指令 (p1141)。 - 不跨接斜坡函数发生器 (p1122)。 - 抑制故障 (p2101, p2119)。当以 JOG 方式停止斜坡函数发生器, 转速设定值 (r0898.6) 同时禁止时, 需要进行此操作。 注释: 在无编码器的矢量控制中, 不建议通过 p1155 或者 p1160 读入转速控制的主设定值 (p0922)。在此情况下, 应在斜坡函数发生器前面接通主设定值 (p1070)。因为在由转速闭环控制转换成转速开环控制时, 斜坡函数发生器输出会自动置位。
在 ... 时的反应 N:	无
在 ... 时应答 N:	无

F07439 驱动: 不允许更高的电流环动态响应

信号重要性:	%1
驱动体:	VECTOR_G
反应:	OFF2 (无)
应答:	立即
原因:	虽然选择了功能 “提高电流环动态响应” (p1810.11 = 1), 但是功率单元 (r0192.27 = 0) 或无编码器的安全运动监控 (9506 = 1, 3) 不支持该功能。 故障值 (r0949, 十进制): 1: - 书本型功率单元的固件不是最新版本。 - 使用了模块型或 S120 Combi 功率单元。 2: - 使用无编码器的安全运动监控。
处理:	一般措施: - 撤销功能 “提高电流环动态响应” (p1810.11 = 0), 必要时重新设置或重新计算电流环、转速环和位置环 (p0340 = 4)。 故障值 = 1 时: - 必要时升级书本型功率单元的固件版本, 版本 >= 4.4。

注释:

如果固件升级已经自动执行, 则只需进行上电 (关闭 / 接通)。

- 使用版本 ≥ 4.4 的书本型功率单元。

故障值 =2 时:

- 如果存在带有安全位置实际值采集功能的编码器 ($r0458[0..2].19 = 1$), 则要将无编码器的安全运动监控 ($p9506 = 1, 3$) 转换为带编码器的安全运动监控 ($p9506 = 0$)。

参见: $r0192$ (功率单元固件特性), $p1810$ (调制器配置), $p9506$ (SI 运动功能规格 (控制单元))

A07440	EPOS: 急动时间达到了限值
信号重要性:	-
驱动体:	VECTOR_G
反应:	无
应答:	无
原因:	计算急动时间 $Tr = \text{MAX}(p2572, p2573) / p2574$ 得到的值过大, 导致急动时间在内部被限制在 1000 ms 内。 注释: 急动限制无效时也输出报警。
处理:	- 提高急动限制 ($p2574$)。 - 降低最大加速度或最大减速度 ($p2572, p2573$)。

A07441	位置环: 备份绝对值编码器调校的位置偏移
信号重要性:	-
驱动体:	VECTOR_G
反应:	无
应答:	无
原因:	绝对值编码器调校的状态已改变。 为了持续保存检测出的位置偏移 ($p2525$), 必须进行非易失存储 ($p0971, p0977$)。
处理:	无需采取任何措施。 保存偏移后报警自动消失。

F07442 (A)	位置环: 多圈分辨率和模数范围不匹配
信号重要性:	-
驱动体:	VECTOR_G
反应:	OFF1 (OFF2, OFF3)
应答:	立即
原因:	多圈分辨率和模数范围 ($p2576$) 的比例不是整数。 这将会导致调校复位, 因为在重新上电后不能再次生成位置实际值。
处理:	使多圈分辨率和模数范围之比为整数。 比例 v 按如下方式计算: 1. 不带位置跟踪的电机编码器: $v = (p0421 * p2506 * p0433 * p2505) / (p0432 * p2504 * p2576)$ 2. 带位置跟踪的电机编码器, 用于测量变速箱: $v = (p0412 * p2506 * p2505) / (p2504 * p2576)$ 3. 带位置跟踪的电机编码器, 用于负载变速箱: $v = (p2721 * p2506 * p0433) / (p0432 * p2576)$ 4. 带位置跟踪的电机编码器, 用于负载变速箱和测量变速箱: $v = (p2721 * p2506) / p2576$ 5. 不带位置跟踪的直接编码器: $v = (p0421 * p2506 * p0433) / (p0432 * p2576)$ 6. 带位置跟踪的直接编码器, 用于测量变速箱: $v = (p0412 * p2506) / p2576$ 注释: 带位置跟踪时推荐修改 $p0412$ 或 $p2721$ 。 参见: $p0412$ (测量变速箱旋转绝对值编码器虚拟转数), $p0432$ (传动系数编码器转数), $p0433$ (传动系数电机 / 负载转数), $p2721$ (旋转绝对值编码器, 负载变速箱位置跟踪, 转数)
在 ... 时的反应 A:	无
在 ... 时应答 A:	无

F07443 (A)	位置环：参考点坐标超出允许范围
信号重要性：	%1
驱动体：	VECTOR_G
反应：	OFF1 (OFF2, OFF3)
应答：	立即
原因：	在编码器调校时通过 CI p2599 接收到的参考点坐标超过一半编码器范围，不能设置为当前轴位置。 故障值 (r0949, 十进制)： 参考点坐标的最大允许值。
处理：	将参考点坐标设为小于给出值的值。
在 ... 时的反应 A:	无
在 ... 时应答 A:	无
F07446 (A)	负载变速箱：无法复位位置跟踪
信号重要性：	%1
驱动体：	VECTOR_G
反应：	OFF1 (OFF2, OFF3)
应答：	立即
原因：	不能复位位置跟踪。
处理：	复位位置跟踪，如下： - 选择编码器调试 (p0010 = 4)。 - 复位位置跟踪的位置 (p2720.2 = 1)。 - 取消选择编码器调试 (p0010 = 0)。 然后确认故障并调校绝对值编码器 (p2507)。
在 ... 时的反应 A:	无
在 ... 时应答 A:	无
F07447	负载变速箱：位置跟踪超出最大实际值
信号重要性：	组件号：%1, 编码器数据组：%2, 驱动数据组：%3
驱动体：	VECTOR_G
反应：	无
应答：	立即
原因：	在配置的负载变速箱位置跟踪中，驱动 / 编码器 (电机编码器) 发现最大的绝对位置实际值 (r2723)，该值不能在 32 位内显示。 最大值：p0408 * p2721 * 2 ^{p0419} 故障值 (r0949, 十六进制)： ccbbaa hex aa = 编码器数组 bb = 组件编号 cc = 驱动数组 参见：p0408 (旋转编码器线数)，p0419 (绝对值编码器 Gx_XIST2 细分分辨率 (以位为单位))，p2721 (旋转绝对值编码器，负载变速箱位置跟踪，转数)
处理：	- 降低细分分辨率 (p0419)。 - 降低多圈分辨率 (p2721)。 参见：p0419 (绝对值编码器 Gx_XIST2 细分分辨率 (以位为单位))，p2721 (旋转绝对值编码器，负载变速箱位置跟踪，转数)
F07448 (A)	负载变速箱：位置跟踪线性轴超出最大范围
信号重要性：	-
驱动体：	B_INF, ENC, VECTOR_G
反应：	Infeed: 无 Vector: OFF1 (OFF2, OFF3, 无)
应答：	立即

原因: 在配置的线性轴 / 非模数轴上, 当前有效电机编码器 (编码器 1) 超出了允许的最大运行范围。
在配置的线性轴上的最大运行范围是 p0421 的 64 倍 (+/- 32 倍)。在 p2721 中读取该范围, 并视为负载旋转的转数。
注释:
只对当前有效电机数据组中的电机编码器进行监控。当前有效驱动数据组在 x = r0051 中显示, 相应的电机编码器在 p0187[x] 中设置。

处理: 使用以下方法排除该故障:
- 选择编码器调试 (p0010 = 4)。
- 复位位置跟踪的位置 (p2720.2 = 1)。
- 取消选择编码器调试 (p0010 = 0)。
然后应答该信息, 并调校绝对值编码器。

在 ... 时的反应 A: 无
在 ... 时应答 A: 无

F07449 (A) 负载变速箱: 位置跟踪当前位置在公差范围之外

信号重要性: %1
驱动体: B_INF, ENC, VECTOR_G
反应: Infeed: 无
Vector: OFF1 (OFF2, OFF3, 无)
应答: 立即

原因: 在关闭状态下, 当前有效电机编码器的运行超出了公差范围。机械装置和编码器间的参照不再存在。
注释:
只对当前有效电机数据组中的电机编码器进行监控。当前有效驱动数据组在 x = r0051 中显示, 相应的电机编码器在 p0187[x] 中设置。
故障值 (r0949, 十进制):
可能是测量变速箱后、和上一编码器位置之间的偏差 (单位: 绝对值的增量)。正负号表示运行方向。
注释:
确定的偏差也显示在 r2724 中。
参见: p2722 (负载变速箱位置跟踪公差范围), r2724 (负载变速箱位置差值)

处理: 复位位置跟踪, 如下:
- 选择编码器调试 (p0010 = 4)。
- 复位位置跟踪的位置 (p2720.2 = 1)。
- 取消选择编码器调试 (p0010 = 0)。
然后确认故障并调校绝对值编码器 (p2507)。
参见: p0010

在 ... 时的反应 A: 无
在 ... 时应答 A: 无

F07450 (A) 位置环: 静态监控已响应

信号重要性: -
驱动体: VECTOR_G
反应: OFF1 (OFF2, OFF3)
应答: 立即

原因: 驱动在静态监控时间进程 (p2543) 结束后超出静态窗口 (p2542)。
- 位置实际值取反设置错误 (p0410)。
- 静态窗口 (p2542) 设得太小。
- 静态监控时间 (p2543) 设得太小。
- 位置环增益 (p2538) 太小。
- 位置环增益太大 (不稳定 / 振动, p2538)。
- 机械装置过载。
- 电机 / 变频器的连接电缆故障 (缺相、接错相位)。
- 选择电机检测时选择跟踪运行 (BI: p2655[0] = 1 信号)。
- 选择函数发生器时选择跟踪运行 (BI: p2655[0] = 1 信号) 以及禁用位置控制 (BI: p2550 = 0 信号)。

处理: 检查并消除原因。

在 ... 时的反应 A: 无
在 ... 时应答 A: 无

F07451 (A)	位置环：定位监控已响应
信号重要性：	-
驱动体：	VECTOR_G
反应：	OFF1 (OFF2, OFF3)
应答：	立即
原因：	驱动在定位监控时间进程 (p2545) 结束时仍未到达定位窗口 (p2544)。 - 定位窗口 (p2544) 设定过小。 - 定位监控时间 (p2545) 设定过小。 - 位置环增益 (p2538) 太小。 - 位置环增益太大 (不稳定 / 振动, p2538)。 - 机械装置卡死。
处理：	检查并消除原因。
在 ... 时的反应 A:	无
在 ... 时应答 A:	无
F07452 (A)	位置环：跟随误差过大
信号重要性：	-
驱动体：	VECTOR_G
反应：	OFF1 (OFF2, OFF3)
应答：	立即
原因：	位置设定值和位置实际值的差值 (跟随差动态模式, r2563) 大于公差 (p2546)。 - 超出驱动的转矩或加速能力。 - 位置测量系统出错。 - 位置控制方向不对。 - 机械装置卡死。 - 运行速度过高或位置设定值差值过大。
处理：	检查并消除原因。
在 ... 时的反应 A:	无
在 ... 时应答 A:	无
F07453	位置环：位置实际值处理出错
信号重要性：	-
驱动体：	VECTOR_G
反应：	OFF1 (OFF2, OFF3)
应答：	立即
原因：	在位置实际值处理期间出现故障。
处理：	检查用于位置实际值处理的编码器。
A07454	位置环：位置实际值处理没有有效的编码器
信号重要性：	-
驱动体：	VECTOR_G
反应：	无
应答：	无
原因：	在位置实际值处理时出现以下问题： - 没有给位置实际值处理分配编码器 (p2502 = 0)。 - 已经分配了编码器，但是没有向它分配编码器数据组 (p0187 = 99 或者 p0188 = 99 或者 p0189 = 99)。 - 已经分配了编码器和编码器数据组，但是该编码器数据组不含编码器数据 (p0400 = 0) 或者所含数据无效 (比如 p0408 = 0)。
处理：	检查驱动数据组、编码器数据组或编码器分配。 参见： p0187 (编码器 1 编码器数据组编号), p0188 (编码器 2 编码器数据组编号), p0189 (编码器 3 编码器数据组编号), p0400 (选择编码器类型)

A07455 **EPOS: 最大速度受限**
信号重要性: -
驱动体 : VECTOR_G
反应: 无
应答: 无
原因: 最大速度 (p2571) 过大, 无法正确计算模数补偿。
 在用于定位的采样时间 (p0115[5]) 内, 采用最大速度只能走过最多一半的模数长度。该限制由 p2571 产生。
处理: - 降低最大速度 (p2571)。
 - 延长定位的采样时间 (p0115[5])。

A07456 **EPOS: 设定速度受到限制**
信号重要性: -
驱动体 : VECTOR_G
反应: 无
应答: 无
原因: 当前设定速度大于设定的最大速度 (p2571), 并因此受到限制。
处理: - 检查给定的设定速度。
 - 减小速度倍率 (CI: p2646)。
 - 提高最大速度 (p2571)。
 - 检查外部受限速度的信号源 (CI: p2594)。

A07457 **EPOS: 输入信号组合错误**
信号重要性: %1
驱动体 : VECTOR_G
反应: 无
应答: 无
原因: 发现一个错误的输入信号 (同时设定) 组合。
 报警值 (r2124, 十进制):
 0: JOG 1 和 JOG 2(p2589, p2590)。
 1: JOG 1 或者 JOG 2 和设定值直接规定 /MDI (p2589, p2590, p2647)。
 2: JOG 1 或者 JOG 2 和回参考点启动 (p2589, p2590, p2595)。
 3: JOG 1 或者 JOG 2 和激活运行任务 (p2589, p2590, p2631)。
 4: 设定值直接规定 /MDI 和回参考点启动 (p2647, p2595)。
 5: 设定值直接规定 /MDI 和激活运行任务 (p2647, p2631)。
 6: 回参考点启动和激活运行任务 (p2595, p2631)。
处理: 检查并更正相应的输入信号。

F07458 **EPOS: 未找到参考点凸轮**
信号重要性: -
驱动体 : VECTOR_G
反应: OFF1 (OFF2, OFF3)
应答: 立即
原因: 启动回参考点运行后, 此轴移动一段允许的最大行程, 寻找参考点凸轮, 但未找到参考点凸轮。
处理: - 检查 BI: p2612 “参考凸轮”。
 - 检查到参考点凸轮的最大允许行程 (p2606)
 - 如果轴不带参考点凸轮, 则设置 p2607=0。

F07459 **EPOS: 不存在零脉冲**
信号重要性: -
驱动体 : VECTOR_G
反应: OFF1 (OFF2, OFF3)
应答: 立即
原因: 离开参考点凸轮后, 此轴移动一段参考点凸轮和脉冲之间的最大允许行程, 但未找到零脉冲。

- 处理:**
- 检查编码器零脉冲。
 - 检查参考点凸轮和零脉冲之间允许的最大行程 (p2609)。
 - 使用外部的编码器零脉冲 (等效零脉冲) (p0495)。
- 参见: p0495 (代用零脉冲输入端子)

F07460 EPOS: 未找到参考点凸轮结束点

- 信号重要性:** -
- 驱动体:** VECTOR_G
- 反应:** OFF1 (OFF2, OFF3)
- 应答:** 立即
- 原因:** 在回参考点运行期间, 该轴在到达零脉冲时到达运行范围结束处, 未发现 BI: p2612 “参考凸轮” 上的脉冲沿。最大运行范围: -2147483648 [LU] ... -2147483647 [LU]
- 处理:**
- 检查 BI: p2612 “参考凸轮”。
 - 重复回参考点过程。

A07461 EPOS: 未设置参考点

- 信号重要性:** -
- 驱动体:** VECTOR_G
- 反应:** 无
- 应答:** 无
- 原因:** 启动运行程序段 / 设定值直接预设时未设置参考点 (r2684.11 = 0)。
- 处理:** 执行回参考点 (回参考点运行、浮动回参考点、设置参考点)。

A07462 EPOS: 所选运行程序段编号不存在

- 信号重要性:** %1
- 驱动体:** VECTOR_G
- 反应:** 无
- 应答:** 无
- 原因:** 通过 BI: p2625 到 BI: p2630 选择的运行程序段由 BI: p2631 = 0/1 脉冲沿 “激活运行任务” 启动。
- 启动的运行程序段的编号不包含在 p2616[0...n] 中。
- 启动的运行程序段已隐藏。
报警值 (r2124, 十进制):
已选择的、但不可用的运行程序段编号。
- 处理:**
- 修改运行程序
 - 选择可用的运行程序段编号。

A07463 (F) EPOS: 在运行程序段中不要求进行外部程序段切换

- 信号重要性:** %1
- 驱动体:** VECTOR_G
- 反应:** 无
- 应答:** 无
- 原因:** 在带有程序段串联 WEITER_EXTERN_ALARM 的运行程序段中, 不要求外部程序段转换。
报警值 (r2124, 十进制):
运行程序段的编号。
- 处理:** 消除在二进制互联输入端上 (BI: p2632) 导致脉冲沿屏蔽的原因。
- 在 ... 时的反应 F: OFF1
- 在 ... 时应答 F: 立即

F07464 EPOS: 运行程序段不一致

- 信号重要性:** %1
- 驱动体:** VECTOR_G
- 反应:** OFF1 (OFF2, OFF3)
- 应答:** 立即
- 原因:** 运行程序段不含有效信息。
报警值 (r2124, 十进制):
带有无效信息的运行程序段编号。

处理： 检查运行程序段，并且注意所出现的报警。

A07465 EPOS: 运行程序段没有后续程序段

信号重要性: %1

驱动体 : VECTOR_G

反应: 无

应答: 无

原因: 在运行程序段中不存在后续程序段。
报警值 (r2124, 十进制):
缺少后续程序段的运行程序段编号。

处理: - 使用程序段串联条件“结束”给该运行程序段设定参数。
- 使用较大程序段编号给其它运行程序段设定参数，并在最后一个程序段中给程序段串联条件“结束”设定参数。

A07466 EPOS: 多次配运行程序段编号

信号重要性: %1

驱动体 : VECTOR_G

反应: 无

应答: 无

原因: 多次分配同一运行程序段编号。
报警值 (r2124, 十进制):
多次分配的运行程序段编号。

处理: 修改运行程序段。

A07467 EPOS: 运行程序段包含错误的任务参数

信号重要性: %1

驱动体 : VECTOR_G

反应: 无

应答: 无

原因: 运行程序段中的任务参数包含非法值。
报警值 (r2124, 十进制):
带有无效任务参数的运行程序段编号。

处理: 在运行程序段中修正任务参数。

A07468 EPOS: 运行程序段跳转目标不存在

信号重要性: %1

驱动体 : VECTOR_G

反应: 无

应答: 无

原因: 在运行程序段中编程了一到不存在的程序段的跳转。
报警值 (r2124, 十进制):
带有不存在的跳转目标的运行程序段编号。

处理: - 修改运行程序段
- 补充缺少的运行程序段

A07469 EPOS: 运行程序段目标位置 < 负软件限位开关

信号重要性: %1

驱动体 : VECTOR_G

反应: 无

应答: 无

原因: 运行程序段中给出的绝对目标位置位于负软件限位开关限定的范围之外。
报警值 (r2124, 十进制):
带有错误目标位置的运行程序段编号。

处理: - 修改运行程序段
- 修改负软件限位开关 (CI: p2578, p2580)。

A07470	EPOS: 运行程序段目标位置 > 正软件限位开关
信号重要性:	%1
驱动体:	VECTOR_G
反应:	无
应答:	无
原因:	运行程序段中给出的绝对目标位置位于正软件限位开关限定的范围之外。 报警值 (r2124, 十进制): 带有错误目标位置的运行程序段编号。
处理:	- 修改运行程序段 - 修改正软件限位开关 (CI: p2579, p2581)。
A07471	EPOS: 运行程序段目标位置在模数范围之外
信号重要性:	%1
驱动体:	VECTOR_G
反应:	无
应答:	无
原因:	在运行程序段中目标位置在模数范围之外。 报警值 (r2124, 十进制): 带有错误目标位置的运行程序段编号。
处理:	- 在运行程序段中修正目标位置。 - 修改模数范围 (p2576)。
A07472	EPOS: 运行程序段 ABS_POS/ABS_NEG 不可能
信号重要性:	%1
驱动体:	VECTOR_G
反应:	无
应答:	无
原因:	在运行程序段中, 定位模式 ABS_POS 或 ABS_NEG 在未激活模数修正时已经设定了参数。 报警值 (r2124, 十进制): 带有错误定位模式的运行程序段编号。
处理:	修改运行程序段。
A07473 (F)	EPOS: 到达运行范围起始处
信号重要性:	-
驱动体:	VECTOR_G
反应:	无
应答:	无
原因:	在运行时该轴到达运行范围界限。
处理:	以正方向离开。
在 ... 时的反应 F:	OFF1 (OFF2, OFF3)
在 ... 时应答 F:	立即
A07474 (F)	EPOS: 到达运行范围结束处
信号重要性:	-
驱动体:	VECTOR_G
反应:	无
应答:	无
原因:	在运行时该轴到达运行范围界限。
处理:	以负方向离开。
在 ... 时的反应 F:	OFF1 (OFF2, OFF3)
在 ... 时应答 F:	立即

F07475 (A) EPOS: 目标位置 < 运行范围起始处

信号重要性: -
 驱动体 : VECTOR_G
 反应: OFF1 (OFF2, OFF3)
 应答: 立即
 原因: 在相对运行时目标位置位于运行范围之外。
 处理: 修改目标位置。
 在 ... 时的反应 A: 无
 在 ... 时应答 A: 无

F07476 (A) EPOS: 目标位置 > 运行范围结束处

信号重要性: -
 驱动体 : VECTOR_G
 反应: OFF1 (OFF2, OFF3)
 应答: 立即
 原因: 在相对运行时目标位置位于运行范围之外。
 处理: 修改目标位置。
 在 ... 时的反应 A: 无
 在 ... 时应答 A: 无

A07477 (F) EPOS: 目标位置 < 负软件限位开关

信号重要性: -
 驱动体 : VECTOR_G
 反应: 无
 应答: 无
 原因: 当前运行时目标位置小于负软件限位开关。
 处理: - 修改目标位置。
 - 修改负软件限位开关 (CI: p2578, p2580)。
 在 ... 时的反应 F: OFF1 (OFF2, OFF3)
 在 ... 时应答 F: 立即

A07478 (F) EPOS: 目标位置 > 正软件限位开关

信号重要性: -
 驱动体 : VECTOR_G
 反应: 无
 应答: 无
 原因: 当前运行时目标位置大于正软件限位开关。
 处理: - 修改目标位置。
 - 修正软件限位开关 (CI: p2579, p2581)。
 在 ... 时的反应 F: OFF1 (OFF2, OFF3)
 在 ... 时应答 F: 立即

A07479 EPOS: 逼近负软件限位开关

信号重要性: -
 驱动体 : VECTOR_G
 反应: 无
 应答: 无
 原因: 轴位于负软件限位开关位置。激活的运行程序段已经中断。
 处理: - 修改目标位置。
 - 修改负软件限位开关 (CI: p2578, p2580)。

A07480	EPOS: 逼近正软件限位开关
信号重要性:	-
驱动体:	VECTOR_G
反应:	无
应答:	无
原因:	轴位于正软件限位开关位置。激活的运行程序段已经中断。
处理:	- 修改目标位置。 - 修改正软件限位开关 (CI: p2579, p2581)。
F07481 (A)	EPOS: 轴位置 < 负软件限位开关
信号重要性:	-
驱动体:	VECTOR_G
反应:	OFF1 (OFF2, OFF3)
应答:	立即
原因:	轴当前的位置小于负软件限位开关。
处理:	- 修改目标位置。 - 修改负软件限位开关 (CI: p2578, p2580)。
在 ... 时的反应 A:	无
在 ... 时应答 A:	无
F07482 (A)	EPOS: 轴位置 > 正软件限位开关
信号重要性:	-
驱动体:	VECTOR_G
反应:	OFF1 (OFF2, OFF3)
应答:	立即
原因:	轴当前的位置大于正软件限位开关。
处理:	- 修改目标位置。 - 修改正软件限位开关 (CI: p2579, p2581)。
在 ... 时的反应 A:	无
在 ... 时应答 A:	无
A07483	EPOS: 运行到固定挡块, 未达到夹紧转矩
信号重要性:	-
驱动体:	VECTOR_G
反应:	无
应答:	无
原因:	在未达到夹紧转矩 / 夹紧力的情况下已到达运行程序段中的固定挡块。
处理:	- 检测最大转矩电流 (r1533)。 - 检查转矩极限 (p1520, p1521)。 - 检查功率极限 (p1530, p1531)。 - 检查转矩极限的 BICO 连接 (p1522, p1523, p1528, p1529)。
F07484	EPOS: 固定挡块在监控窗口之外
信号重要性:	-
驱动体:	VECTOR_G
反应:	OFF3 (OFF1, OFF2)
应答:	立即
原因:	在“到达固定挡块”状态中, 此轴运动到确定的监控窗口 (p2635) 以外。
处理:	- 检查监控窗口 (p2635)。 - 检查机械装置。

F07485 (A)	EPOS: 未到达固定挡块
信号重要性:	-
驱动体:	VECTOR_G
反应:	OFF1 (OFF2, OFF3)
应答:	立即
原因:	在带有任务固定挡块的运行程序段中已到达结束位置, 但未检测固定挡块。
处理:	<ul style="list-style-type: none">- 检查运行程序段, 继续在工件中设置目标位置。- 检查控制信号“到达固定挡块”(p2637)。- 有时需要缩小固定挡块检测的最大跟随误差窗口(p2634)。
在...时的反应 A:	无
在...时应答 A:	无

A07486	EPOS: 中间停缺失
信号重要性:	-
驱动体:	VECTOR_G
反应:	无
应答:	无
原因:	在“运行程序段”或者“设定值直给定/MDI”运行方式中, 在启动二进制互联输入端“无中间停/中间停”(B1:p2640)运行时没有 1 信号。
处理:	在二进制互联输入端“无中间停/中间停”(B1:p2640)处加上 1 信号, 并重新启动该运行。

A07487	EPOS: 缺少运行任务取消
信号重要性:	-
驱动体:	VECTOR_G
反应:	无
应答:	无
原因:	在“运行程序段”或者“设定值直接给定/MDI”运行方式中, 在启动二进制互联输入端“无运行任务取消/运行任务取消”(B1:p2641)运行时没有 1 信号。
处理:	在二进制互联输入端“无运行任务取消/运行任务取消”(B1:p2641)处加上 1 信号, 并重新启动该运行。

F07488	EPOS: 无法相对定位
信号重要性:	-
驱动体:	VECTOR_G
反应:	OFF1 (OFF2, OFF3)
应答:	立即
原因:	在“设定值直接给定/MDI”运行方式中, 在连续接受时(p2649 = 1)已经选择了一个相对定位(p2648=0-信号)。
处理:	检查控制装置。

A07489	EPOS: 参考点补偿在窗口之外
信号重要性:	-
驱动体:	VECTOR_G
反应:	无
应答:	无
原因:	在使用“浮动回参考点”功能时, 测量探头所测得的位置与参考点坐标之差超出参数设定的窗口。
处理:	<ul style="list-style-type: none">- 检查机械装置。- 检查窗口的参数设定(p2602)。

F07490	EPOS: 运行时取消使能
信号重要性:	-
驱动体:	VECTOR_G
反应:	OFF1 (OFF2, OFF3)
应答:	立即
原因:	<ul style="list-style-type: none">- 采用标准设置时可能会由于取消使能信号而出现另外的故障。- 此驱动处于“接通禁止”状态(采用标准设置)。

- 处理:**
- 设置使能信号, 或检查并消除首先出现的故障的原因 (采用标准设置)。
 - 检查简单定位器使能的设置。

F07491 (A) EPOS: 到达负停止凸轮

- 信号重要性:** -
- 驱动体:** VECTOR_G
- 反应:** OFF3
- 应答:** 立即
- 原因:** 在 BI: p2569 发现一个 0 信号, 即已到达负停止凸轮。
在运行方向为正时, 运行到负停止凸轮, 也就是说, 停止凸轮的连接错误。
- 处理:**
- 在正方向离开负停止凸轮, 轴返回到有效的运行范围。
 - 检查停止凸轮的连接。
- 在 ... 时的反应 A: 无
- 在 ... 时应答 A: 无

F07492 (A) EPOS: 到达正停止凸轮

- 信号重要性:** -
- 驱动体:** VECTOR_G
- 反应:** OFF3
- 应答:** 立即
- 原因:** 在 BI: p2570 发现一个 0 信号, 即已到达正停止凸轮。
在运行方向为负时, 运行到正停止凸轮, 也就是说, 停止凸轮的连接错误。
- 处理:**
- 在负方向离开正停止凸轮, 轴返回到有效的运行范围。
 - 检查停止凸轮的连接。
- 在 ... 时的反应 A: 无
- 在 ... 时应答 A: 无

F07493 位置环: 位置实际值的值范围溢出

- 信号重要性:** %1
- 驱动体:** VECTOR_G
- 反应:** OFF1 (OFF2, OFF3)
- 应答:** 立即
- 原因:** 已经超出描述位置实际值的值范围 (-2147483648 ... 2147483647)。
由于溢出, 状态“回参考点”或者“调校绝对测量系统”复位。
故障值 (r0949, 十进制):
1: 位置实际值 (r2521) 超出值域。
2: 编码器位置实际值 Gn_XIST2 (r0483) 或负载变速箱后的绝对值超出值域 (r2723)。
3: 将绝对位置 (r0483 或 r2723) 从增量换算为长度单位 LU 的系数和最大编码器值相乘得出的值大于位置实际值说明的值域
- 注释:**
线性编码器必须遵循以下条件:
- $p0407 * p2503 / (2^{p0418 * 10^7}) < 1$
- $p0407 * p2503 / (2^{p0419 * 10^7}) < 1$
- 处理:** 如有可能, 减少运行范围或位置分辨率 (p2506)。
提高绝对位置实际值的精分辨率 (p0419)。
故障值 = 3:
如果允许的最大绝对位置值 (LU) 大于 4294967296, 则可能由于溢出运行而不能进行校准。
使用下面的公式计算旋转编码器允许的最大绝对位置 (LU):
1. 不带位置跟踪的电机编码器
 $p2506 * p0433 * p2505 / (p0432 * p2504)$
 $p2506 * p0433 * p2505 * p0421 / (p0432 * p2504)$, 适用于多圈编码器
2. 带位置跟踪的电机编码器, 用于测量变速箱:
 $p2506 * p0412 * p2505 / p2504$
3. 带位置跟踪的电机编码器, 用于负载变速箱:
 $p2506 * p2721 * p0433 / p0432$
4. 带位置跟踪的电机编码器, 用于负载变速箱和测量变速箱
 $p2506 * p2721$

5. 不带位置跟踪的直接编码器
p2506 * p0433 / p0432
p2506 * p0433 * p0421 / p0432 适用于多圈编码器
6. 带位置跟踪的直接编码器，用于测量变速箱
p2506 * p0412

F07494 位置环：在运行时切换驱动数据组

信号重要性： -
驱动体： VECTOR_G
反应： OFF1 (OFF2, OFF3)
应答： 立即
原因： 在运行期间进行驱动数据切换 (DDS 切换)，要求改变机械状态 (p2503 .. 2506)、旋转方向 (p1821) 或编码器分配 (p2502)。
注释：
DDS: Drive Data Set (驱动数据组)
处理： 首先退出“运行”模式，切换驱动数据组。

A07495 (F) 位置环：参考功能中断

信号重要性： -
驱动体： VECTOR_G
反应： 无
应答： 无
原因： 激活的参考功能 (参考脉冲查找或者测量头分析) 中断。
- 出现编码器故障 (Gn_ZSW.15 = 1)。
- 在激活的参考功能期间设置位置实际值。
- 同时激活参考标记查找和测量头分析 (B1:p2508 和 B1:p2509 = 1 信号)。
- 取消已激活的参考功能 (参考标记查找或测量头分析) (B1:p2508 和 B1:p2509 = 0 信号)。
处理： - 检查并消除原因。
- 复位控制器 (B1:p2508 和 B1:p2509 = 0 信号) 并激活所要求的功能。
在 ... 时的反应 F: OFF1 (OFF2, OFF3)
在 ... 时应答 F: 立即

A07496 EPOS：无法使能

信号重要性： %1
驱动体： VECTOR_G
反应： 无
应答： 无
原因： 由于至少缺少一个信号而不能使能简单定位器。
报警值 (r2124, 十进制):
1: 缺少 EPOS 使能 (BI: p2656)。
2: 缺少位置实际值有效反馈 (BI: p2658)。
处理： 检查相应的二进制互联输入端和信号。

A07497 位置环：位置设置值已激活

信号重要性： -
驱动体： VECTOR_G
反应： 无
应答： 无
原因： 在 BI: p2514 = 1 信号时，位置实际值被设定为通过 CI: p2515 得到的值。可能存在的调节差分无法调整。
处理： 无需采取任何措施。
BI: p2514 = 0 信号时，报警自动消失。

A07498 (F) 位置环：无法进行测量头分析

信号重要性： %1
驱动体： VECTOR_G
反应： 无
应答： 无

原因:	测量头分析时出现故障。 报警值 (r2124, 十进制): 6: 没有设置测量头的输入端子。 4098: 初始化测量头时出现错误。 4100: 测量脉冲频率过高。 > 50000: 测量时钟周期不是位置控制器时钟周期的整数倍。
处理:	禁用测量头分析 (BI: p2509 = 0 信号)。 报警值 = 6 时: 设置测量头的输入端子 (p0488, p0489 或 p2517, p2518)。 报警值 = 4098 时: 检查控制单元的硬件。 报警值 = 4100 时: 降低测量头脉冲的频率。 报警值 > 50000 时: 将测量周期设置为位置环周期的整数倍。 当前有效的测量周期可以由报警值计算得出: T 测量 [125 微秒] = 报警值 - 50000。 带 PROFIBUS 时, 测量周期等于 PROFIBUS 周期 (r2064[1])。 没有 PROFIBUS 时, 测量周期为内部、不受影响的周期。
在 ... 时的反应 F:	OFF1
在 ... 时应答 F:	立即

F07499 (A)	EPOS: 沿错误方向到达反向凸轮
信号重要性:	-
驱动体:	VECTOR_G
反应:	OFF3
应答:	立即
原因:	在正方向上到达负反向凸轮, 或在负方向上到达正反向凸轮。
处理:	- 检查反向凸轮的连接 (BI: p2613, BI: p2614)。 - 检查逼近反向凸轮的方向。
在 ... 时的反应 A:	无
在 ... 时应答 A:	无

F07500	驱动: 未定义功率单元数据组 PDS
信号重要性:	驱动数据组: %1
驱动体:	所有目标
反应:	无
应答:	立即
原因:	仅用于可控的电源整流 / 回馈: 未定义功率单元数据组, 即: 没有在驱动数据组中加入数据组编号。 故障值 (r0949, 十进制): p0185 的驱动数据组编号。
处理:	在 p0185 中输入属于驱动程序段的功率单元程序段的下标。

F07501	驱动: 未定义电机数据组 MDS
信号重要性:	驱动数据组: %1
驱动体:	所有目标
反应:	OFF2
应答:	立即
原因:	仅用于功率单元: 未定义电机数据组, 即: 没有在所属的驱动数据组中加入数据组编号。 故障值 (r0949, 十进制): 故障值包含 p0186 的驱动数据组编号。
处理:	在 p0186 中输入和驱动程序段对应的电机程序段的下标。 参见: p0186 (电机数据组 (MDS) 编号)

F07502	驱动：未定义编码器数据组 EDS
信号重要性：	驱动数据组：%1
驱动体：	所有目标
反应：	OFF2
应答：	立即
原因：	仅用于功率单元： 未定义编码器数据组，即：没有在对应的驱动数据组中输入数据组编号。 故障值（r0949，十进制）： 故障值包括 p0187、p0188 或 p0189 的驱动数据组编号。 故障值增加值 = 100 * 编码器编号（例如 p0189：故障值 3xx，其中 xx = 数据组编号）。
处理：	在 p0187（第 1 编码器）、p0188（第 2 编码器）或者 p0189（第 3 编码器）中输入属于驱动程序段的编码器数据组的下标。

F07503	EPOS：沿错误运行方向逼近停止凸轮
信号重要性：	%1
驱动体：	VECTOR_G
反应：	无
应答：	立即
原因：	在正运行方向上逼近负停止凸轮，或在负运行方向上逼近正停止凸轮。
处理：	- 检查停止凸轮的连接（BI：p2569，BI：p2570）。 - 检查逼近停止凸轮的方向。

A07504	驱动：电机数据组没有分配到驱动数据组
信号重要性：	%1
驱动体：	B_INF, ENC, VECTOR_G
反应：	无
应答：	无
原因：	一个电机数据组没有分配到驱动数据组。 在驱动数据组中必须通过 MDS 号（p0186[0..n]）分配所有已经存在的电机数据组。驱动数据组的数量必须至少和电机数据组数量一样。 报警值（r2124，十进制）： 未分配电机数据组的编号。
处理：	在驱动数据组中通过 MDS 号（p0186[0..n]）分配所有没有分配的电机数据组。 - 检查是否所有的电机数据组都分配了驱动数据组。 - 必要的话，删除多余的电机数据组。 - 创建新的驱动数据组并分配相应的电机数据组。 参见：p0186（电机数据组（MDS）编号）

A07505	EPOS：在 V/f/SLVC 控制中无法执行固定挡块任务
信号重要性：	%1
驱动体：	VECTOR_G
反应：	无
应答：	无
原因：	在 V/f/SLVC 控制中尝试执行带“固定挡块”任务的运行程序段。无法进行。 报警值（r2124，十进制）： 带有无效任务参数的运行程序段编号。
处理：	- 检查运行程序段并修改任务。 - 更改开环控制 / 闭环控制运行方式（p1300）。 参见：p1300（开环 / 闭环运行方式）

F07509	驱动：缺少组件号
信号重要性：	%1
驱动体：	B_INF, ENC, VECTOR_G
反应：	OFF2
应答：	立即

- 原因:** 向驱动数据组 (DDS) 分配一个没有组件号的电机数据组 (MDS) 或编码器数据组 (EDS)。
报警值 (r2124, 十进制):
nnmmmmxyyy
nn: MDS/EDS 号。
mmm: 缺少的组件号的参数号。
xx: DDS 号, 向其分配了 MDS/EDS。
yyy: 参数号, 以 MDS/EDS 为参考。
示例:
p0186[7] = 5: 向 DDS 7 分配了 MDS 5。
p0131[5] = 0: 在 MDS 5 中没有设置组件号。
报警值 = 0513107186
- 处理:** 在驱动数据组中通过 p0186, p0187, p0188, p0189 不能再分配 MDS/EDS 或者不能设置有效的组件号。
参见: p0131, p0141, p0142, p0186, p0187, p0188, p0189

F07510 驱动: 驱动数据组中有相同的编码器

- 信号重要性:** %1
驱动体: 所有目标
反应: OFF2
应答: 立即
原因: 给唯一的驱动程序段分配几个具有相同组件号的编码器。在一个驱动程序段中不允许同时运行相同的编码器。
故障值 (r0949, 十进制):
1000 * 第一相同编码器 + 100 * 第二相同编码器 + 驱动数据组。
示例:
故障值 = 1203 表示:
在驱动数据组 3 中第一 (p0187[3]) 和第二编码器 (p0188[3]) 是相同的。
- 处理:** 给驱动数据组分配不同的编码器。
参见: p0141 (编码器接口 (编码器模块) 组件号), p0187 (编码器 1 编码器数据组编号), p0188 (编码器 2 编码器数据组编号), p0189 (编码器 3 编码器数据组编号)

F07511 驱动: 编码器多次使用

- 信号重要性:** %1
驱动体: 所有目标
反应: 无
应答: 立即
原因: 每个编码器只能分配给一个驱动装置, 并且在一个驱动之内在每个驱动数据组中只能始终是编码器 1、编码器 2 或者编码器 3。没有遵守这种明确的分配规则。
故障值 (r0949, 十进制):
编码形式的两个参数, 该编码形式指示参考相同的组件号。
第一个参数:
下标: 第一个和第二个小数位 (EDS 没有分配到 DDS 时为 99)
参数序号: 第三个小数位 (1 表示 p0187, 2 表示 p0188, 3 表示 p0189, 4 表示 EDS 没有分配到 DDS)
驱动序号: 第四个和第五个小数位
第二个参数:
下标: 第六个和第七个小数位 (EDS 没有分配到 DDS 时为 99)
参数序号: 第八个小数位 (1 表示 p0187, 2 表示 p0188, 3 表示 p0189, 4 表示 EDS 没有分配到 DDS)
驱动序号: 第九个和第十个小数位
参见: p0141 (编码器接口 (编码器模块) 组件号)
- 处理:** 通过在故障值中编码的两个参数纠正一个部件号的重复使用。

F07512 驱动: 无法设定编码器数据组转换参数

- 信号重要性:** %1
驱动体: B_INF, ENC, VECTOR_G
反应: OFF2
应答: 立即
原因: 通过 p0141 设置了错误的编码器数据组转换。在目前的固件版本下, 只有对实际拓扑结构中存在的组件才能进行编码器数组的切换。

报警值 (r2124, 十进制):

错误的 EDS 数据组编号。

参见: p0187 (编码器 1 编码器数据组编号), p0188 (编码器 2 编码器数据组编号), p0189 (编码器 3 编码器数据组编号)

处理: 必须向每个编码器数据组分配一个单独的 DRIVE-CLiQ 插座。编码器接口 (p0141) 的组件编号在一个驱动对象的范围内必须具有不同的值。

以下有效:

p0141[0] 不等于 p0141[1] 不等于 ... 不等于 p0141[n]

A07514 (N)

驱动: 数据结构和接口模式不相符

信号重要性:

-

驱动体:

B_INF, ENC, VECTOR_G

反应:

无

应答:

无

原因:

设置了接口模式 “SIMODRIVE 611U” (p2038 = 1), 数据结构和该模式不相符。

根据数据组的数量, 可以进行以下设置:

DDS/MDS 的数量 (p0180/p0130): p0186

1/1: p0186[0] = 0

2/2: p0186[0] = 0, p0186[1] = 1

4/4: p0186[0] = 0, p0186[1] = 1, p0186[2] = 2, p0186[3] = 3

8/8: p0186[0] = 0, p0186[1] = 1, p0186[2] = 2 ... p0186[7] = 7

16/16: p0186[0] = 0, p0186[1] = 1, p0186[2] = 2 ... p0186[15] = 15

32/32: p0186[0] = 0, p0186[1] = 1, p0186[2] = 2 ... p0186[31] = 31

2/1: p0186[0, 1] = 0

4/2: p0186[0, 1] = 0, p0186[1, 2] = 1

8/4: p0186[0, 1] = 0, p0186[1, 2] = 1, p0186[3, 4] = 2, p0186[5, 6] = 3

16/8: p0186[0, 1] = 0, p0186[1, 2] = 1, p0186[3, 4] = 2 ... p0186[14, 15] = 7

32/16: p0186[0, 1] = 0, p0186[1, 2] = 1, p0186[3, 4] = 2 ... p0186[30, 31] = 15

4/1: p0186[0, 1, 2, 3] = 0

8/2: p0186[0, 1, 2, 3] = 0, p0186[4, 5, 6, 7] = 1

16/4: p0186[0, 1, 2, 3] = 0, p0186[4, 5, 6, 7] = 1, p0186[8, 9, 10, 11] = 2, p0186[12, 13, 14, 15] = 3

32/8: p0186[0, 1, 2, 3] = 0, p0186[4, 5, 6, 7] = 1, p0186[8, 9, 10, 11] = 2 ... p0186[28, 29, 30, 31] = 7

8/1: p0186[0...7] = 0

16/2: p0186[0...7] = 0, p0186[8...15] = 1

32/4: p0186[0...7] = 0, p0186[8...15] = 1, p0186[16...23] = 2, p0186[24...31] = 3

16/1: p0186[0...15] = 0

32/2: p0186[0...15] = 0, p0186[16...31] = 1

32/1: p0186[0...31] = 0

9/2: p0186[0...7] = 0, p0186[8] = 1

10/2: p0186[0...7] = 0, p0186[8, 9] = 1

12/2: p0186[0...7] = 0, p0186[8...11] = 1

参见: p0180 (驱动数据组 (DDS) 数量), p0186 (电机数据组 (MDS) 编号), p2038 (IF1 PROFIdrive STW/ZSW 接口模式)

处理: - 在进行了原因中所描述的设置后检查数据结构。
- 检查接口模式 (p2038)。

在 ... 时的反应 N: 无

在 ... 时应答 N: 无

F07515

驱动: 功率单元和电机连接错误

信号重要性:

%1

驱动体:

B_INF, ENC, VECTOR_G

反应:

OFF2

应答:

立即

原因:

在一个驱动数据组中给一个功率单元 (通过 PDS) 分配了一个电机 (通过 MDS), 该电机在设定拓扑结构中没有连接。可能是未向功率单元分配电机 (p0131)。

故障值 (r0949, 十进制):

设定错误的驱动数据组编号。

- 处理:**
- 向驱动数据组分配一个拓扑结构允许的电机和功率单元的组合。
 - 调整设定拓扑结构。
 - 必要时, 在缺少电机时重新生成组件 (驱动向导)。
- 参见: p0121 (功率单元组件号), p0131 (电机组件号), p0186 (电机数据组 (MDS) 编号)

F07516 驱动: 重新调试数据组

- 信号重要性:** %1
- 驱动体:** B_INF, ENC, VECTOR_G
- 反应:** 无
- 应答:** 立即
- 原因:** 驱动数组和电机数组 (p0186) 或者驱动数组与编码器数组之间的配置已改变 (p0187)。因此必须重新调试驱动数组。
- 故障值 (r0949, 十进制):
需要调试的驱动数组。
- 处理:** 调试故障值 (r0949) 中给出的驱动数组。

F07517 驱动: 编码器数据组转换参数设置错误

- 信号重要性:** %1
- 驱动体:** B_INF, ENC, VECTOR_G
- 反应:** OFF2
- 应答:** 立即
- 原因:** 一个 MDS 不能在两个不同的 DDS 中具有不同的电机编码器。
- 下列设定因此出错:
p0186[0] = 0, p0187[0] = 0
p0186[0] = 0, p0187[0] = 1
报警值 (r2124, 十进制):
低 16 位表明是第一个 DDS, 高 16 位表明是第二个 DDS。
- 处理:** 如果想要一次使用一个电机编码器, 另一次使用另一个电机编码器运行一个电机, 就必须为此创建两个不同的 MDS, 其中放入同样的电机数据。
- 示例:
p0186[0] = 0, p0187[0] = 0
p0186[0] = 1, p0187[0] = 1

F07518 驱动: 电机数据组转换参数设置错误

- 信号重要性:** %1
- 驱动体:** B_INF, ENC, VECTOR_G
- 反应:** 无
- 应答:** 立即
- 原因:** 发现两个电机数据组中有一个参数设定出错。
- 只有当这些电机数据组分配给不同的电机时, 参数 r0313 (由 p0314、p0310、p0311 计算得出) 和 r0315 和 p1982 才允许有不同的值。通过 p0827 进行到电机或接触器的分配。
- 在电机数据组之间不能进行转换
- 报警值 (r2124, 十六进制):
xxxxyyyy:
xxxx: 第一个具有已分配 MDS 的 DDS、yyyy: 第二个具有已分配 MDS 的 DDS
- 处理:** 更正电机数据组的参数设定。

A07519 驱动: 电机切换的参数设定错误

- 信号重要性:** %1
- 驱动体:** VECTOR_G
- 反应:** 无
- 应答:** 无
- 原因:** 通过应用程序, 设定 p0833.0 = 1 来进行电机切换。因此, p0827 必须在相应的电机数据组中有不同的值。
- 报警值 (r2124, 十六进制):
xxxxyyyy:
xxxx: 第一个 MDS, yyyy: 第二个 MDS
- 处理:**
- 对相应的电机数据组进行不同的参数设定 (p0827)。
 - 选择设定 p0833.0=0 (通过驱动进行电机切换)。

A07520	驱动：无法执行电机切换
信号重要性：	%1
驱动体：	VECTOR_G
反应：	无
应答：	无
原因：	不能执行电机切换。 报警值（r2124，十进制）： 1： 当前有效电机的接触器无法打开，因为在同步电机上转速（r0063）大于弱磁速度（p3048）。只要 r0063 > p3048，那么电机电流即使在脉冲删除时也不会减小。 2： 反馈“接触器已打开”未在 1s 内检测出。 3： 反馈“接触器已闭合”未在 1s 内检测出。
处理：	报警值 = 1 时： 设置转速小于弱磁起始速度（r0063 < p3048）。 报警值 = 2, 3： 检查相关接触器的反馈信号。

A07530	驱动：驱动数据组 DDS 不存在
信号重要性：	-
驱动体：	B_INF, ENC, VECTOR_G
反应：	无
应答：	无
原因：	所选择的驱动数据组不存在（p0837 > p0180）。没有执行驱动数据组转换。 参见：p0180, p0820, p0821, p0822, p0823, p0824, r0837
处理：	- 选择当前的驱动数据组。 - 创建附加的驱动数据组。

A07531	驱动：指令数据组 CDS 不存在
信号重要性：	-
驱动体：	所有目标
反应：	无
应答：	无
原因：	所选择的指令数据组不存在（p0836 > p0170）。没有执行指令数据组转换。 参见：p0810（指令数据组选择 CDS 位 0），p0811（指令数据组选择 CDS 位 1），r0836（选择指令数据组 CDS）
处理：	- 选择当前的指令数据组。 - 创建附加的指令数据组。

A07541	驱动：无法进行数据组转换
信号重要性：	-
驱动体：	B_INF, ENC, VECTOR_G
反应：	无
应答：	无
原因：	所选择的驱动数据组转换和从属的电机转换无法执行。 使用同步电机时，只有当实际转速小于弱磁使用转速时才允许开关电机接触器（r0063 < p3048）。 参见：r0063（转速实际值）
处理：	将转速减小到弱磁使用转速以下。

A07550 (F, N)	驱动：无法复位编码器参数
信号重要性：	%1
驱动体：	B_INF, ENC, VECTOR_G
反应：	无
应答：	无

原因:	执行出厂设置（例如：通过 p0970=1）时，无法恢复编码器参数。通过 DRIVE-CLiQ 直接从编码器中读取编码器参数。 报警值（r2124，十进制）： 相关编码器组件号。
处理:	- 重复过程。 - 检查 DRIVE-CLiQ 的连接。
在 ... 时的反应 F:	Infeed: 无 (OFF1, OFF2) Vector: 无 (IASC/ 直流制动器, OFF1, OFF2, OFF3, STOP1, STOP2)
在 ... 时应答 F:	立即 (上电)
在 ... 时的反应 N:	无
在 ... 时应答 N:	无

F07551 驱动编码器：没有换向角信息

信号重要性:	故障原因：%1，驱动数据组：%2
驱动体：	VECTOR_G
反应:	OFF2 (IASC/ 直流制动器)
应答:	立即 (上电)
原因:	换向角信息缺失。因此无法实现同步电机的闭环控制。 故障值（r0949，十进制）： yyyyxxxx dez: yyyy = 故障原因，xxxx = 驱动数据组 yyyy = 1 dez: 所用的电机编码器不发送绝对换向角。 yyyy = 2 dez: 测量变速箱设置的传动比与电机极对数不匹配。
处理:	故障原因 = 1: - 检查 (p0404) 编码器设定。 - 使用带 C/D 信号、EnDat 接口的编码器或霍尔传感器。 - 使用带有正弦信号 A/B 的编码器，且电机极对数 (r0313) 是编码器线数 (p0408) 的整数倍。 - 激活磁极位置检测 (p1982 = 1)。 故障原因 = 2: - 极对数与测量变速箱传动比的系数必须是整数: $(p0314 * p0433) / p0432$ 注释: 在使用信号 C/D 运行时，该系数必须小于等于 8。 参见: p0402 (选择变速箱类型)，p0404 (编码器配置有效)，p0432 (传动系数编码器转数)，p0433 (传动系数电机 / 负载转数)

F07552 (A) 驱动编码器：不支持编码器配置

信号重要性:	故障原因：%1，组件号：%2，编码器数据组：%3
驱动体：	B_INF, ENC, VECTOR_G
反应:	Infeed: OFF2 (OFF1, 无) Vector: OFF2 (IASC/ 直流制动器, OFF1, OFF3, STOP1, STOP2, 无)
应答:	立即 (上电)
原因:	不支持要求的编码器配置。在 p0404 中，只能使用在 r0456 中由编码器信号反馈为“支持”的位。 故障值（r0949，十进制）： ccccbbaa 十六进制：cccc = 故障原因，bb = 组件号，aa = 编码器数据组 cccc = 1: sin/cos 编码器，带有绝对值信号 (受 SME25 支持)。 cccc = 3: 方波编码器 (受 SMC30 支持)。 cccc = 4: sin/cos 编码器 (受 SMC20, SMI20, SME20, SME25 支持)。 cccc = 10: DRIVE-CLiQ 编码器 (受 DQI 支持)。 cccc = 12: sin/cos 编码器，带有参考标记 (受 SME20 支持)。 cccc = 15: 在 VECTORMV 他激同步电机中零脉冲换向。 cccc = 23: 旋转变压器 (受 SMC10, SMI10 支持) cccc = 65535: 其它功能 (比较 r0456 和 p0404)。 参见: p0404 (编码器配置有效)，r0456 (支持编码器配置)
处理:	- 检查 (p0400, p0404) 编码器设定。 - 使用合适的编码器信号转换 (r0456)。
在 ... 时的反应 A:	无
在 ... 时应答 A:	无

F07553 (A)	驱动编码器：不支持编码器模块配置
信号重要性：	编码器数据组：%1，首个出错位：%2，出错参数：%3
驱动体：	B_INF, ENC, VECTOR_G
反应：	Infeed: OFF2 (OFF1, 无) Vector: OFF2 (IASC/ 直流制动器, OFF1, OFF3, STOP1, STOP2, 无)
应答：	立即 (上电)
原因：	编码器模块不支持所要求的配置。 p0430 出错 (cc = 0) 时： - 在 p0430 (要求功能) 中至少设置 1 个位，这些位在 r0458 (支持功能) 中未设置 (位 19, 28, 29, 30, 31 除外)。 - p1982 > 0 (要求磁极位置检测)，但是 r0458.16 = 0 (不支持磁极位置检测)。 p0437 出错 (cc = 1) 时： - 在 p0437 (要求功能) 中至少设置 1 个位，这些位在 r0459 (支持功能) 中未设置。 故障值 (r0949, 十六进制)： ddccbbaa 十六进制 aa: 编码器数组号 bb: 第一个出错的位 cc: 出错参数 cc = 0: 出错参数为 p0430 cc = 1: 出错参数为 p0437 cc = 2: 出错参数为 r0459 dd: 保留 (总为 0)
处理：	- 检查编码器设定 (p0430, p0437)。 - 检查磁极位置检测 (p1982)。 - 使用合适的编码器信号转换 (r0458, r0459)。 参见: p0430, p0437, r0458, r0459, p1982
在 ... 时的反应 A:	无
在 ... 时应答 A:	无

F07555 (A)	驱动编码器：位置跟踪配置
信号重要性：	组件号：%1，编码器数据组：%2，驱动数据组：%3，故障原因：%4
驱动体：	B_INF, ENC, VECTOR_G
反应：	Infeed: OFF2 (OFF1, 无) Vector: OFF2 (IASC/ 直流制动器, OFF1, OFF3, STOP1, STOP2, 无)
应答：	立即 (上电)
原因：	在位置跟踪中不支持配置。 只有在绝对值编码器上，才能激活位置跟踪。 在线性轴上不可以同时激活负载变速器和测量变速器的位置跟踪。 故障值 (r0949, 十六进制)： ddccbbaa 十六进制 aa = 编码器数组 bb = 组件编号 cc = 驱动数组 dd = 故障原因 dd = 00 十六进制 = 0 十进制 没有使用绝对值编码器。 dd = 01 十六进制 = 1 十进制 没能激活位置跟踪，因为内部 NVRAM 的存储器不足或者控制单元没有 NVRAM。 dd = 02 十六进制 = 2 十进制 在线性轴上激活了负载变速器和测量变速器的位置跟踪。 dd = 03 十六进制 = 3 十进制 没能激活位置跟踪，因为对于该编码器数组已经检测出了带有另一种传动系数、轴类型或者公差范围。 dd = 04 十六进制 = 4 十进制 没有使用线性编码器。 参见: p0404 (编码器配置有效)，p0411 (测量变速器配置)
处理：	- 使用绝对值编码器。 - 如有必要，取消选择位置跟踪 (对于测量变速器为 p0411；对于负载变速器为 p2720)。 - 为控制单元设置足够的 NVRAM。 - 只有当传动系数 (p2504, p2505)、轴类型 (p2720.1) 和公差范围 (p2722) 相同时，才能激活在同一编码器数组中的负载变速器位置跟踪。

在 ... 时的反应 A: 无
在 ... 时应答 A: 无

F07556 测量变速箱：位置跟踪超出最大实际值

信号重要性: 组件号：%1, 编码器数据组：%2

驱动体： B_INF, ENC, VECTOR_G

反应: 无

应答: 立即

原因: 驱动 / 编码器在设计的测量变速箱位置跟踪中检测出了最大的绝对位置实际值 (r0483), 该值不能在 32 位内显示。
最大值：p0408 * p0412 * 2^{p0419}
故障值 (r0949, 十进制):
aaaayyxx 十六进制：yy = 组件号, xx = 编码器数据组
参见：p0408 (旋转编码器线数), p0412 (测量变速箱旋转绝对值编码器虚拟转数), p0419 (绝对值编码器 Gx_XIST2 细分分辨率 (以位为单位))

处理:
- 降低细分分辨率 (p0419)。
- 降低多圈分辨率 (p0412)。
参见：p0412 (测量变速箱旋转绝对值编码器虚拟转数), p0419 (绝对值编码器 Gx_XIST2 细分分辨率 (以位为单位))

A07557 (F) 编码器 1：参考点坐标超出允许范围

信号重要性: %1

驱动体： VECTOR_G

反应: 无

应答: 无

原因: 在编码器调校时通过模拟量互联输入 CI:p2599 接收到的参考点坐标超过一半编码器范围, 不能设置为当前轴位置。
在附加信息中显示允许的最大值。

处理: 根据附加信息中的值, 将参考点坐标设置为比它更小的值。

在 ... 时的反应 F: OFF1 (OFF2, OFF3)

在 ... 时应答 F: 立即

A07558 (F) 编码器 2：参考点坐标超出允许范围

信号重要性: %1

驱动体： VECTOR_G

反应: 无

应答: 无

原因: 在编码器调校时通过模拟量互联输入 CI:p2599 接收到的参考点坐标超过一半编码器范围, 不能设置为当前轴位置。
在附加信息中显示允许的最大值。

处理: 根据附加信息中的值, 将参考点坐标设置为比它更小的值。

在 ... 时的反应 F: OFF1 (OFF2, OFF3)

在 ... 时应答 F: 立即

A07559 (F) 编码器 3：参考点坐标超出允许范围

信号重要性: %1

驱动体： VECTOR_G

反应: 无

应答: 无

原因: 在编码器调校时通过模拟量互联输入 CI:p2599 接收到的参考点坐标超过一半编码器范围, 不能设置为当前轴位置。
在附加信息中显示允许的最大值。

处理: 根据附加信息中的值, 将参考点坐标设置为比它更小的值。

在 ... 时的反应 F: OFF1 (OFF2, OFF3)

在 ... 时应答 F: 立即

F07560 驱动编码器：线数不是二的幂次方

信号重要性： 编码器数据组：%1

驱动体： B_INF, ENC, VECTOR_G

反应： Infeed: OFF2 (OFF1, 无)
Vector: OFF2 (IASC/ 直流制动器, OFF1, OFF3, STOP1, STOP2, 无)

应答： 立即 (上电)

原因： 在旋转绝对值编码器上, p0408 中的线数必须是二的幂次方。
故障值 (r0949, 十进制):
故障值包含了相关编码器数据组编号。

处理： - 检查参数设定 (p0408, p0404.1, r0458.5)。
- 必要时升级编码器模块的固件。

F07561 驱动编码器：多圈线数不是二的幂次方

信号重要性： 编码器数据组：%1

驱动体： B_INF, ENC, VECTOR_G

反应： Infeed: OFF2 (OFF1, 无)
Vector: OFF2 (IASC/ 直流制动器, OFF1, OFF3, STOP1, STOP2, 无)

应答： 立即 (上电)

原因： p0421 中的多圈分辨率必须是二的幂次方。
故障值 (r0949, 十进制):
故障值包含了相关编码器数据组编号。

处理： - 检查参数设定 (p0421, p0404.1, r0458.5)。
- 必要时升级编码器模块的固件。

F07562 (A) 驱动编码器：增量编码器无法进行位置跟踪

信号重要性： 故障原因：%1, 组件号：%2, 编码器数据组：%3

驱动体： B_INF, ENC, VECTOR_G

反应： Infeed: OFF2 (OFF1, 无)
Vector: OFF2 (IASC/ 直流制动器, OFF1, OFF3, STOP1, STOP2, 无)

应答： 立即 (上电)

原因： 不支持要求的增量编码器位置跟踪。
故障值 (r0949, 十六进制):
ccccbbaa 十六进制
aa = 编码器数组
bb = 组件编号
cccc = 故障原因
cccc = 00 十六进制 = 0 十进制
编码器类型不支持功能“增量编码器位置跟踪”。
cccc = 01 十六进制 = 1 十进制
没能激活位置跟踪, 因为内部 NVRAM 的存储器不足或者控制单元没有 NVRAM。
cccc = 04 十六进制 = 4 十进制
使用了位置跟踪功能不支持的直线编码器。
参见: p0404 (编码器配置有效), p0411 (测量变速箱配置), r0456 (支持编码器配置)

处理： - 检查 (p0400, p0404) 编码器设定。
- 为控制单元设置足够的 NVRAM。
- 如需要, 取消增量编码器的位置跟踪 (p0411.3 = 0)。

在 ... 时的反应 A: 无
在 ... 时应答 A: 无

F07563 (A) 驱动编码器：XIST1_ERW 配置错误

信号重要性： 故障原因：%1, 编码器数据组：%2

驱动体： B_INF, ENC, VECTOR_G

反应： Infeed: OFF2 (OFF1, 无)
Vector: OFF2 (IASC/ 直流制动器, OFF1, OFF3, STOP1, STOP2, 无)

应答： 立即 (上电)

原因:	在“增量编码器的绝对位置”功能中识别到了错误的配置。 故障值 (r0949, 十进制): 故障原因: 1 (= 01 十六进制): 不支持“增量编码器的绝对值”功能 (r0459.13 = 0)。 信息值的注释: 详细的信息在信息值 (r0949/r2124) 中是按如下方式编码的: yyxx 十进制: yy = 故障原因, xx = 编码器数据组 参见: r0459 (编码器模块扩展属性), p4652 (XIST1_ERW 复位模式)
处理:	故障值=1 时: - 升级编码器模块的固件版本。 - 检查模式 (p4652 = 1, 3 需要设置属性 r0459.13 = 1)。
在 ... 时的反应 A:	无
在 ... 时应答 A:	无

A07565 (F, N) 驱动: 在 PROFIdrive 编码器接口 1 上的编码器错误

信号重要性:	%1
驱动体:	B_INF, ENC, VECTOR_G
反应:	无
应答:	无
原因:	编码器 1 的 PROFIdrive 编码器接口上报告了一个编码器故障 (G1_ZSW.15)。 报警值 (r2124, 十进制): 来自 G1_XIST2 的故障代码, 参见对 r0483 的描述。 注释: 只有当 p0480[0] 不等于零时才给出此报警。
处理:	通过编码器控制字确认编码器故障 (G1_STW.15 = 1)。
在 ... 时的反应 F:	Infeed: 无 (OFF1, OFF2) Vector: 无 (OFF1, OFF2, OFF3)
在 ... 时应答 F:	立即
在 ... 时的反应 N:	无
在 ... 时应答 N:	无

A07566 (F, N) 驱动: 在 PROFIdrive 编码器接口 2 上的编码器错误

信号重要性:	%1
驱动体:	VECTOR_G
反应:	无
应答:	无
原因:	编码器 2 的 PROFIdrive 编码器接口上报告了一个编码器故障 (G2_ZSW.15)。 报警值 (r2124, 十进制): 来自 G2_XIST2 的故障代码, 参见对 r0483 的描述。 注释: 只有当 p0480[1] 不等于零时才给出此报警。
处理:	通过编码器控制字确认编码器故障 (G2_STW.15 = 1)。
在 ... 时的反应 F:	无 (OFF1, OFF2, OFF3)
在 ... 时应答 F:	立即
在 ... 时的反应 N:	无
在 ... 时应答 N:	无

A07567 (F, N) 驱动: 在 PROFIdrive 编码器接口 3 上的编码器错误

信号重要性:	%1
驱动体:	VECTOR_G
反应:	无
应答:	无

原因: 编码器 3 的 PROFIdrive 编码器接口上报告了一个编码器故障 (G3_ZSW.15)。
报警值 (r2124, 十进制):
来自 G3_XIST2 的故障代码, 参见对 r0483 的描述。
注释:
只有当 p0480[2] 不等于零时才给出此报警。

处理: 通过编码器控制字确认编码器故障 (G3_STW.15 = 1)。

在 ... 时的反应 F: 无 (OFF1, OFF2, OFF3)
在 ... 时应答 F: 立即
在 ... 时的反应 N: 无
在 ... 时应答 N: 无

A07569 (F) 编码器无法被检测

信号重要性: -

驱动体: B_INF, ENC, VECTOR_G

反应: 无

应答: 无

原因: 在 p0400 = 10100 的编码器检测 (等待) 中无法检测出编码器。
原因可能为编码器错误或者不存在, 编码器模块上未插入或者插入了错误的编码器电缆, 或者 DRIVE-CLiQ 组件未连接至 DRIVE-CLiQ。
注释:
编码器检测的前提是: 编码器的支持并且
- 编码器带 EnDat 接口
- 电机带 DRIVE-CLiQ

处理:
- 检查编码器及编码器电缆, 必要时进行连接。
- 检查 DRIVE-CLiQ 的连接, 必要时建立连接。
- 在编码器无法被检测的情况下 (比如不带 EnDat 接口的编码器), 必须在 p0400 中输入其相应的编码器类型。

在 ... 时的反应 F: Infeed: 无 (OFF1, OFF2)
Vector: 无 (OFF1, OFF2, OFF3)

在 ... 时应答 F: 立即

F07575 驱动: 电机编码器未就绪

信号重要性: -

驱动体: B_INF, ENC, VECTOR_G

反应: Infeed: OFF2
Vector: OFF2 (编码器)

应答: 立即

原因: 电机编码器报告未就绪。
- 编码器 1 的初始化 (电机编码器) 失败。
- “驻留编码器”功能当前有效 (编码器控制字 G1_STW.14 = 1)。
- 禁用编码器接口 (编码器模块) (p0145)。
- 编码器模块损坏。

处理: 通过编码器 1 来处理其他存在的故障。

A07576 驱动: 由于故障无编码器运行生效

信号重要性: -

驱动体: VECTOR_G

反应: 无

应答: 无

原因: 由于故障无编码器运行生效 (r1407.13 = 1)。
注释:
在 p0491 中, 设置的故障反应是 “编码器”。
参见: p0491 (电机编码器故障反应 “编码器”)

处理:
- 消除可能存在的编码器故障。
- 重新为所有组件上电 (断电 / 上电)。

A07577 (F)	编码器 1: 无法进行测量头分析
信号重要性:	%1
驱动体 :	VECTOR_G
反应:	无
应答:	无
原因:	测量头分析时出现故障。 报警值 (r2124, 十进制): 6: 没有设置测量头的输入端子。 4098: 初始化测量头时出现错误。 4100: 测量脉冲频率过高。 4200: PROFIBUS 时钟周期不是位置控制器时钟周期的整数倍。
处理:	禁用测量头分析 (BI: p2509 = 0 信号)。 报警值 = 6 时: 设置测量头的输入端子 (p0488, p0489 或 p2517, p2518)。 报警值 = 4098 时: 检查控制单元的硬件。 报警值 = 4100 时: 降低测量头脉冲的频率。 报警值 = 4200 时: 将 PROFIBUS 周期设置为位置环周期的整数倍。
在 ... 时的反应 F:	OFF1
在 ... 时应答 F:	立即

A07578 (F)	编码器 2: 无法进行测量头分析
信号重要性:	%1
驱动体 :	VECTOR_G
反应:	无
应答:	无
原因:	测量头分析时出现故障。 报警值 (r2124, 十进制): 6: 没有设置测量头的输入端子。 4098: 初始化测量头时出现错误。 4100: 测量脉冲频率过高。 4200: PROFIBUS 时钟周期不是位置控制器时钟周期的整数倍。
处理:	禁用测量头分析 (BI: p2509 = 0 信号)。 报警值 = 6 时: 设置测量头的输入端子 (p0488, p0489 或 p2517, p2518)。 报警值 = 4098 时: 检查控制单元的硬件。 报警值 = 4100 时: 降低测量头脉冲的频率。 报警值 = 4200 时: 将 PROFIBUS 周期设置为位置环周期的整数倍。
在 ... 时的反应 F:	OFF1
在 ... 时应答 F:	立即

A07579 (F)	编码器 3: 无法进行测量头分析
信号重要性:	%1
驱动体 :	VECTOR_G
反应:	无
应答:	无
原因:	测量头分析时出现故障。 报警值 (r2124, 十进制): 6: 没有设置测量头的输入端子。 4098: 初始化测量头时出现错误。 4100: 测量脉冲频率过高。 4200: PROFIBUS 时钟周期不是位置控制器时钟周期的整数倍。

处理: 禁用测量头分析 (BI: p2509 = 0 信号)。
报警值 = 6 时:
设置测量头的输入端子 (p0488, p0489 或 p2517, p2518)。
报警值 = 4098 时:
检查控制单元的硬件。
报警值 = 4100 时:
降低测量头脉冲的频率。
报警值 = 4200 时:
将 PROFIBUS 周期设置为位置环周期的整数倍。

在 ... 时的反应 F: OFF1
在 ... 时应答 F: 立即

A07580 (F, N) 驱动: 编码器模块的组件号错误

信号重要性: 编码器数据组: %1
驱动体: B_INF, ENC, VECTOR_G
反应: 无
应答: 无
原因: 没有发现有编码器模块具有 p0141 给出的组件号。
报警值 (r2124, 十进制):
相关编码器数据组 (p0141 下标)。

处理: 修改参数 p0141。

在 ... 时的反应 F: Infeed: OFF1 (OFF2, 无)
Vector: OFF1 (IASC/ 直流制动器, OFF2, OFF3, STOP1, STOP2, 无)

在 ... 时应答 F: 立即 (上电)
在 ... 时的反应 N: 无
在 ... 时应答 N: 无

A07581 (F) 编码器 1: 位置实际值处理出错

信号重要性: -
驱动体: VECTOR_G
反应: 无
应答: 无
原因: 在位置实际值处理期间出现故障。
处理: 检查用于位置实际值处理的编码器。

在 ... 时的反应 F: OFF1 (OFF2, OFF3)
在 ... 时应答 F: 立即

A07582 (F) 编码器 2: 位置实际值处理出错

信号重要性: -
驱动体: VECTOR_G
反应: 无
应答: 无
原因: 在位置实际值处理期间出现故障。
处理: 检查用于位置实际值处理的编码器。

在 ... 时的反应 F: OFF1 (OFF2, OFF3)
在 ... 时应答 F: 立即

A07583 (F) 编码器 3: 位置实际值处理出错

信号重要性: -
驱动体: VECTOR_G
反应: 无
应答: 无
原因: 在位置实际值处理期间出现故障。
处理: 检查用于位置实际值处理的编码器。

在 ... 时的反应 F: OFF1 (OFF2, OFF3)
在 ... 时应答 F: 立即

A07584	编码器 1: 位置设置值已激活
信号重要性:	-
驱动体 :	VECTOR_G
反应:	无
应答:	无
原因:	在 BI: p2514 = 1 信号时, 位置实际值被设定为通过 CI: p2515 得到的值。可能存在的调节差分无法调整。
处理:	无需采取任何措施。 BI: p2514 = 0 信号时, 报警自动消失。
A07585	编码器 2: 位置设置值已激活
信号重要性:	-
驱动体 :	VECTOR_G
反应:	无
应答:	无
原因:	在 BI: p2514 = 1 信号时, 位置实际值被设定为通过 CI: p2515 得到的值。可能存在的调节差分无法调整。
处理:	无需采取任何措施。 BI: p2514 = 0 信号时, 报警自动消失。
A07586	编码器 3: 位置设置值已激活
信号重要性:	-
驱动体 :	VECTOR_G
反应:	无
应答:	无
原因:	在 BI: p2514 = 1 信号时, 位置实际值被设定为通过 CI: p2515 得到的值。可能存在的调节差分无法调整。
处理:	无需采取任何措施。 BI: p2514 = 0 信号时, 报警自动消失。
A07587	编码器 1: 位置实际值处理没有有效的编码器
信号重要性:	-
驱动体 :	VECTOR_G
反应:	无
应答:	无
原因:	在位置实际值处理期间出现以下问题: - 已经分配了编码器数据组, 但是该编码器数据组不含编码器数据 (p0400 = 0) 或者所含数据无效 (比如 p0408 = 0)。
处理:	检查驱动数据组、编码器数据组。 参见: p0187 (编码器 1 编码器数据组编号), p0188 (编码器 2 编码器数据组编号), p0189 (编码器 3 编码器数据组编号), p0400 (选择编码器类型)
A07588	编码器 2: 位置实际值处理没有有效的编码器
信号重要性:	-
驱动体 :	VECTOR_G
反应:	无
应答:	无
原因:	在位置实际值处理期间出现以下问题: - 已经分配了编码器数据组, 但是该编码器数据组不含编码器数据 (p0400 = 0) 或者所含数据无效 (比如 p0408 = 0)。
处理:	检查驱动数据组、编码器数据组。 参见: p0187 (编码器 1 编码器数据组编号), p0188 (编码器 2 编码器数据组编号), p0189 (编码器 3 编码器数据组编号), p0400 (选择编码器类型)

A07589	编码器 3: 位置实际值处理没有有效的编码器
信号重要性:	-
驱动体 :	VECTOR_G
反应:	无
应答:	无
原因:	在位置实际值处理期间出现以下问题: - 已经分配了编码器数据组, 但是该编码器数据组不含编码器数据 (p0400 = 0) 或者所含数据无效 (比如 p0408 = 0)。
处理:	检查驱动数据组、编码器数据组。 参见: p0187 (编码器 1 编码器数据组编号), p0188 (编码器 2 编码器数据组编号), p0189 (编码器 3 编码器数据组编号), p0400 (选择编码器类型)
A07590 (F)	编码器 1: 在运行时切换驱动数据组
信号重要性:	-
驱动体 :	VECTOR_G
反应:	无
应答:	无
原因:	在运行期间进行驱动数据切换 (DDS 切换), 要求改变机械状态或编码器分配 (p2502)。
处理:	为了切换驱动数据程序段, 首先离开 “运行” 运行方式。
在 ... 时的反应 F:	OFF1 (OFF2, OFF3)
在 ... 时应答 F:	立即
A07591 (F)	编码器 2: 在运行时切换驱动数据组
信号重要性:	-
驱动体 :	VECTOR_G
反应:	无
应答:	无
原因:	在运行期间进行驱动数据切换 (DDS 切换), 要求改变机械状态或编码器分配 (p2502)。
处理:	为了切换驱动数据程序段, 首先离开 “运行” 运行方式。
在 ... 时的反应 F:	OFF1 (OFF2, OFF3)
在 ... 时应答 F:	立即
A07592 (F)	编码器 3: 在运行时切换驱动数据组
信号重要性:	-
驱动体 :	VECTOR_G
反应:	无
应答:	无
原因:	在运行期间进行驱动数据切换 (DDS 切换), 要求改变机械状态或编码器分配 (p2502)。
处理:	为了切换驱动数据程序段, 首先离开 “运行” 运行方式。
在 ... 时的反应 F:	OFF1 (OFF2, OFF3)
在 ... 时应答 F:	立即
A07593 (F, N)	编码器 1: 超出位置实际值的值域
信号重要性:	%1
驱动体 :	VECTOR_G
反应:	无
应答:	无
原因:	已经超出描述位置实际值的值范围 (-2147483648 ... 2147483647)。 由于溢出, 状态 “回参考点” 或者 “调校绝对测量系统” 复位。 故障值 (r0949, 十进制): 1: 位置实际值 (r2521) 超出值域。 2: 编码器位置实际值 G _n _XIST2 (r0483) 或负载变速箱后的绝对值超出值域 (r2723)。 3: 将绝对位置 (r0483 或 r2723) 从增量换算为长度单位 LU 的系数和最大编码器值相乘得出的值大于位置实际值说明的值域

处理: 如有可能, 减少运行范围或位置分辨率。
报警值 = 3 时:
降低位置分辨率和换算系数:
- 降低旋转编码器每次负载旋转的长度单位 (LU) (p2506)。
- 提高绝对位置实际值的精辨率 (p0419)。

在 ... 时的反应 F: OFF1 (OFF2, OFF3)

在 ... 时应答 F: 立即

在 ... 时的反应 N: 无

在 ... 时应答 N: 无

A07594 (F, N) 编码器 2: 超出位置实际值的值域

信号重要性: %1

驱动体: VECTOR_G

反应: 无

应答: 无

原因: 已经超出描述位置实际值的值范围 (-2147483648 ... 2147483647)。
由于溢出, 状态“回参考点”或者“调校绝对测量系统”复位。
故障值 (r0949, 十进制):
1: 位置实际值 (r2521) 超出值域。
2: 编码器位置实际值 Gn_XIST2 (r0483) 或负载变速箱后的绝对值超出值域 (r2723)。
3: 将绝对位置 (r0483 或 r2723) 从增量换算为长度单位 LU 的系数和最大编码器值相乘得出的值大于位置实际值说明的值域

处理: 如有可能, 减少运行范围或位置分辨率。
报警值 = 3 时:
降低位置分辨率和换算系数:
- 降低旋转编码器每次负载旋转的长度单位 (LU) (p2506)。
- 提高绝对位置实际值的精辨率 (p0419)。

在 ... 时的反应 F: OFF1 (OFF2, OFF3)

在 ... 时应答 F: 立即

在 ... 时的反应 N: 无

在 ... 时应答 N: 无

A07595 (F, N) 编码器 3: 超出位置实际值的值域

信号重要性: %1

驱动体: VECTOR_G

反应: 无

应答: 无

原因: 已经超出描述位置实际值的值范围 (-2147483648 ... 2147483647)。
由于溢出, 状态“回参考点”或者“调校绝对测量系统”复位。
故障值 (r0949, 十进制):
1: 位置实际值 (r2521) 超出值域。
2: 编码器位置实际值 Gn_XIST2 (r0483) 或负载变速箱后的绝对值超出值域 (r2723)。
3: 将绝对位置 (r0483 或 r2723) 从增量换算为长度单位 LU 的系数和最大编码器值相乘得出的值大于位置实际值说明的值域

处理: 如有可能, 减少运行范围或位置分辨率。
报警值 = 3 时:
降低位置分辨率和换算系数:
- 降低旋转编码器每次负载旋转的长度单位 (LU) (p2506)。
- 提高绝对位置实际值的精辨率 (p0419)。

在 ... 时的反应 F: OFF1 (OFF2, OFF3)

在 ... 时应答 F: 立即

在 ... 时的反应 N: 无

在 ... 时应答 N: 无

A07596 (F) 编码器 1: 参考功能中断

信号重要性: -
驱动体: VECTOR_G
反应: 无
应答: 无
原因: 激活的参考功能 (参考脉冲查找或者测量头分析) 中断。
- 出现编码器故障 (Gn_ZSW.15 = 1)。
- 在激活的参考功能期间设置位置实际值。
- 同时激活参考标记查找和测量头分析 (B1:p2508 和 B1:p2509 = 1 信号)。
- 取消已激活的参考功能 (参考标记查找或测量头分析) (B1:p2508 和 B1:p2509 = 0 信号)。
处理:
- 检查并消除原因。
- 复位控制器 (B1:p2508 和 B1:p2509 = 0 信号) 并激活所要求的功能。
在 ... 时的反应 F: OFF1 (OFF2, OFF3)
在 ... 时应答 F: 立即

A07597 (F) 编码器 2: 参考功能中断

信号重要性: -
驱动体: VECTOR_G
反应: 无
应答: 无
原因: 激活的参考功能 (参考脉冲查找或者测量头分析) 中断。
- 出现编码器故障 (Gn_ZSW.15 = 1)。
- 在激活的参考功能期间设置位置实际值。
- 同时激活参考标记查找和测量头分析 (B1:p2508 和 B1:p2509 = 1 信号)。
- 取消已激活的参考功能 (参考标记查找或测量头分析) (B1:p2508 和 B1:p2509 = 0 信号)。
处理:
- 检查并消除原因。
- 复位控制器 (B1:p2508 和 B1:p2509 = 0 信号) 并激活所要求的功能。
在 ... 时的反应 F: OFF1 (OFF2, OFF3)
在 ... 时应答 F: 立即

A07598 (F) 编码器 3: 参考功能中断

信号重要性: -
驱动体: VECTOR_G
反应: 无
应答: 无
原因: 激活的参考功能 (参考脉冲查找或者测量头分析) 中断。
- 出现编码器故障 (Gn_ZSW.15 = 1)。
- 在激活的参考功能期间设置位置实际值。
- 同时激活参考标记查找和测量头分析 (B1:p2508 和 B1:p2509 = 1 信号)。
- 取消已激活的参考功能 (参考标记查找或测量头分析) (B1:p2508 和 B1:p2509 = 0 信号)。
处理:
- 检查并消除原因。
- 复位控制器 (B1:p2508 和 B1:p2509 = 0 信号) 并激活所要求的功能。
在 ... 时的反应 F: OFF1 (OFF2, OFF3)
在 ... 时应答 F: 立即

F07599 (A) 编码器 1: 无法校准

信号重要性: 驱动数据组: %1
驱动体: VECTOR_G
反应: OFF1 (OFF2, OFF3, 无)
应答: 立即
原因: 将绝对位置 (r0483 或 r2723) 从增量换算为长度单位 (LU) 的系数和最大编码器值相乘得出的值, 超出了位置实际值说明的值域 (-2147483648 ... 2147483647)。

处理: 如果允许的最大绝对位置值 (LU) 大于 4294967296, 则可能由于溢出运行而不能进行校准。
使用下面的公式计算旋转编码器允许的最大绝对位置 (LU):

1. 不带位置跟踪的电机编码器:
 $p2506 * p0433 * p2505 / (p0432 * p2504)$
 $p2506 * p0433 * p2505 * p0421 / (p0432 * p2504)$, 适用于多圈编码器
2. 带位置跟踪的电机编码器, 用于测量变速箱:
 $p2506 * p0412 * p2505 / p2504$
3. 带位置跟踪的电机编码器, 用于负载变速箱:
 $p2506 * p2721 * p0433 / p0432$
4. 带位置跟踪的电机编码器, 用于负载变速箱和测量变速箱:
 $p2506 * p2721$
5. 不带位置跟踪的直接编码器:
 $p2506 * p0433 / p0432$
 $p2506 * p0433 * p0421 / p0432$ 适用于多圈编码器
6. 带位置跟踪的直接编码器, 用于测量变速箱:
 $p2506 * p0412$

在 ... 时的反应 A: 无

在 ... 时应答 A: 无

F07600 (A) 编码器 2: 无法校准

信号重要性: 驱动数据组 : %1

驱动体 : VECTOR_G

反应: OFF1 (OFF2, OFF3, 无)

应答: 立即

原因: 将绝对位置 (r0483 或 r2723) 从增量换算为长度单位 (LU) 的系数和最大编码器值相乘得出的值, 超出了位置实际值说明的值域 (-2147483648 ... 2147483647)。

处理: 如果允许的最大绝对位置值 (LU) 大于 4294967296, 则可能由于溢出运行而不能进行校准。
使用下面的公式计算旋转编码器允许的最大绝对位置 (LU):

1. 不带位置跟踪的电机编码器:
 $p2506 * p0433 * p2505 / (p0432 * p2504)$
 $p2506 * p0433 * p2505 * p0421 / (p0432 * p2504)$, 适用于多圈编码器
2. 带位置跟踪的电机编码器, 用于测量变速箱:
 $p2506 * p0412 * p2505 / p2504$
3. 带位置跟踪的电机编码器, 用于负载变速箱:
 $p2506 * p2721 * p0433 / p0432$
4. 带位置跟踪的电机编码器, 用于负载变速箱和测量变速箱:
 $p2506 * p2721$
5. 不带位置跟踪的直接编码器:
 $p2506 * p0433 / p0432$
 $p2506 * p0433 * p0421 / p0432$ 适用于多圈编码器
6. 带位置跟踪的直接编码器, 用于测量变速箱:
 $p2506 * p0412$

在 ... 时的反应 A: 无

在 ... 时应答 A: 无

F07601 (A) 编码器 3: 无法校准

信号重要性: 驱动数据组 : %1

驱动体 : VECTOR_G

反应: OFF1 (OFF2, OFF3, 无)

应答: 立即

原因: 将绝对位置 (r0483 或 r2723) 从增量换算为长度单位 (LU) 的系数和最大编码器值相乘得出的值, 超出了位置实际值说明的值域 (-2147483648 ... 2147483647)。

处理: 如果允许的最大绝对位置值 (LU) 大于 4294967296, 则可能由于溢出运行而不能进行校准。
使用下面的公式计算旋转编码器允许的最大绝对位置 (LU):

1. 不带位置跟踪的电机编码器:
 $p2506 * p0433 * p2505 / (p0432 * p2504)$
 $p2506 * p0433 * p2505 * p0421 / (p0432 * p2504)$, 适用于多圈编码器
2. 带位置跟踪的电机编码器, 用于测量变速箱:
 $p2506 * p0412 * p2505 / p2504$

3. 带位置跟踪的电机编码器，用于负载变速箱：
p2506 * p2721 * p0433 / p0432
4. 带位置跟踪的电机编码器，用于负载变速箱和测量变速箱：
p2506 * p2721
5. 不带位置跟踪的直接编码器：
p2506 * p0433 / p0432
p2506 * p0433 * p0421 / p0432 适用于多圈编码器
6. 带位置跟踪的直接编码器，用于测量变速箱：
p2506 * p0412

在 ... 时的反应 A: 无
在 ... 时应答 A: 无

F07800 驱动：没有功率单元

信号重要性: -
驱动体: B_INF, VECTOR_G
反应: 无
应答: 立即
原因: 无法读取功率单元参数或者功率单元未储存参数。
可能是控制单元和功率单元之间的 DRIVE-CLiQ 电缆中断或损坏。
注释:
如果在调试软件中选择了一个错误的拓扑结构，而且该参数配置被载入了控制单元，则出现该故障。
参见: r0200 (功率单元当前代码号)
处理:

- 重新为所有组件上电 (断电 / 上电)。
- 检查控制单元和功率单元之间的 DRIVE-CLiQ 电缆。
- 检查功率单元，必要时进行更换。
- 检查控制单元，必要时进行更换。
- 修改拓扑结构后，可以通过调试软件来载入参数。

F07801 驱动：电机过电流

信号重要性: -
驱动体: VECTOR_G
反应: OFF2 (OFF1, OFF3, 无)
应答: 立即
原因: 超过了电机允许的限电流。
- 有效电流限值设置太小。
- 电流环设置不正确。
-V/f 运行: 斜坡上升时间设置过小或负载过大。
-V/f 运行: 电机电缆短路或接地。
-V/f 运行: 电机电流与功率单元的电流不匹配。
- 没有通过捕捉再启动功能 (p1200) 切换到旋转电机。
注释:
极限电流 = 2 * 最小值 (p0640, 4 x p0305 x p0306) >= 2 x p0305 x p0306
处理:

- 检查电流限值 (p0640)。
- 矢量控制: 检查电流环 (p1715, p1717)。
- V/f 控制: 检查限流控制器 (p1340 ... p1346)。
- 延长斜坡上升时间 (p1120) 或者减小负载。
- 检查电机和电机电缆的短路和接地。
- 检查电机的星形 / 三角形连接和铭牌参数设置。
- 检查功率单元和电机的组合。
- 选择捕捉再启动功能 (p1200)，当切换到旋转电机时。

F07802 驱动：整流单元或者功率单元未就绪

信号重要性: -
驱动体: VECTOR_G
反应: OFF2 (无)
应答: 立即

- 原因:** 整流单元或者驱动在内部接通指令后没有回馈就绪。
- 监控时间太短。
 - 直流母线电压不存在。
 - 组件所属的整流单元或者驱动有故障。
 - 输入电压设置错误。
- 处理:**
- 延长监控时间 (p0857)。
 - 提供直流母线电压。检查直流母线排。使能整流单元。
 - 更换组件所属的整流单元或者驱动。
 - 检查输入电压设置 (p0210)。
- 参见: p0857 (功率单元监控时间)

-
- A07805 (N) 整流单元: 功率单元过载 I2t**
- 信号重要性:** -
- 驱动体:** B_INF
- 反应:** 无
- 应答:** 无
- 原因:** 超过了功率单元 I2t 过载 (p0294) 的报警阈值。
- 处理:**
- 减小连续负载。
 - 调整工作周期。
- 在 ... 时的反应 N: 无
- 在 ... 时应答 N: 无

-
- A07805 (N) 驱动: 功率单元过载 I2t**
- 信号重要性:** -
- 驱动体:** VECTOR_G
- 反应:** 无
- 应答:** 无
- 原因:** 超过了功率单元 I2t 过载 (p0294) 的报警阈值。从而引发 p0290 中设置的反应。参见: p0290 (功率单元过载反应)
- 处理:**
- 减小连续负载。
 - 调整工作周期。
 - 检测电机和电机模块额定电流的分配。
- 在 ... 时的反应 N: 无
- 在 ... 时应答 N: 无

-
- F07807 驱动: 检测出短路 / 接地**
- 信号重要性:** %1
- 驱动体:** VECTOR_G
- 反应:** OFF2 (无)
- 应答:** 立即
- 原因:** 在变频器电机侧的输出端子上, 检测出相间短路或接地。故障值 (r0949, 十进制):
- 1: U-V 相间短路
 - 2: U-W 相间短路
 - 3: V-W 相间短路
 - 4: 过电流接地
- 1xxxx: 在相位 U 上识别到带电流的接地 (xxxx = 相位 V 上的电流分量, 单位千分数)
- 2xxxx: 在相位 V 上识别到带电流的接地 (xxxx = 相位 U 上的电流分量, 单位千分数)
- 注释:**
- 电源电缆和电机电缆接反也会被检测为“电机侧的短路”。
- 与未去磁或只部分去磁的电机相连也可能识别为接地。

- 处理:**
- 检查在变频器电机侧的端子上是否有相对相的短路。
 - 检查电源电缆和电机电缆是否接错。
 - 检查有无接地。
- 接地故障时:
- 没有激活“捕捉再启动”功能 (p1200) 时, 不要在旋转电机上接通脉冲使能。
 - 增加去磁时间 (p0347)。
 - 需要时取消激活监控功能 (p1901)。

F07808 (A) HF 阻尼器: 阻尼未就绪

- 信号重要性:** 新信息: %1
- 驱动体:** VECTOR_G
- 反应:** OFF2 (OFF1, OFF3, 无)
- 应答:** 立即
- 原因:** HF 阻尼器在接通时或在已接通状态下反馈未就绪。
- 处理:**
- 检查与 HF 阻尼器的 DRIVE-CLiQ 布线。
 - 检查 24V 电源。
 - 必要时更换 HF 阻尼器。
- 注释:**
HF 阻尼器 (Damping Module)

在 ... 时的反应 A: 无
在 ... 时应答 A: 无

F07810 驱动: 功率单元 EEPROM 无额定数据

- 信号重要性:** -
- 驱动体:** B_INF, VECTOR_G
- 反应:** 无
- 应答:** 立即
- 原因:** 功率单元 EEPROM 中没有存储额定数据。
参见: p0205 (功率单元应用), r0206 (功率单元额定功率), r0207 (功率单元额定电流), r0208 (功率单元的额定输入电压), r0209 (功率单元最大电流)
- 处理:** 更换功率单元或者通知西门子客服。

F07815 驱动: 功率单元已修改

- 信号重要性:** 参数: %1
- 驱动体:** B_INF
- 反应:** 无
- 应答:** 立即
- 原因:** 当前功率单元的代码编号与存储的号码不一致。当 p9906 或者 p9908 中的比较级不是 2 (低) 或 3 (中) 时, 才出现该错误。
故障值 (r0949, 十进制):
错误参数号。
参见: r0200 (功率单元当前代码号), p0201 (功率单元代码编号)
- 处理:** 连接原装功率单元, 重新接通控制单元 (POWER ON) 或者设置 p0201=r0200 并用 p0010=0 退出调试。
- 针对整流单元:
必须使用和新功率单元配套的整流电抗器或输入滤波器。接下来必须执行主电源检测和直流母线检测 (p3410 = 5)。
如果旧的和新的功率单元的电源类型 (A_ 电源, B_ 电源, S_ 电源), 结构形式 (书本型, 装机装柜型) 或者电压等级不同, 在不重新调试的情况下不可以更换功率单元。
- 针对逆变器:
如果采用了新的功率单元, 可以通过功率单元较小的最大电流 (r0209) 来降低电流限值 (p0640), 但同时保持转矩限值。
如果不仅更换了功率单元, 而且换了电机, 电机需要重新调试 (例如: 通过 p0010=1)。如果还要通过 DRIVE-CLiQ 加载电机数据, 也需要重新调试。
参见: r0200 (功率单元当前代码号)

F07815	驱动：功率单元已修改
信号重要性：	参数：%1
驱动体：	VECTOR_G
反应：	无
应答：	立即
原因：	当前功率单元的代码编号与存储的号码不一致。当 p9906 或者 p9908 中的比较级不是 2（低）或 3（中）时，才出现该错误。 故障值（r0949，十进制）： 错误参数号。 参见：r0200（功率单元当前代码号），p0201（功率单元代码编号）
处理：	– 连接原始的功率单元并重新接通控制单元（POWER ON）。 – 设置 p0201 = r0200 并用 p0010 = 0 退出调试。 注释： 如果更换了功率单元类型（见 r0203）或者电机，电机需要重新调试（例如：通过 p0010 = 1, p3900 = 3, p1900 = 1, 2）。如果还要通过 DRIVE-CLiQ 加载电机数据，也需要重新调试。 如果采用了新的功率单元，可以通过功率单元较低的最大电流（r0209）来降低电流限值 p0640，并保持转矩限值。如果比较等级设置为 p9906 = 2, 3，则结束调试（p0010 = 0）并响应故障。对其他不同类型的功率单元，不推荐该操作。 参见：r0200（功率单元当前代码号）
A07820	驱动：未连接温度传感器
信号重要性：	%1
驱动体：	VECTOR_G
反应：	无
应答：	无
原因：	在 p0600 中给出的用于电机温度监控的温度传感器不可用。 报警值（r2124，十进制）： 1: p0601 = 10 (SME)，但是在 p0600 中没有选择“通过编码器分析”。 2: p0600 = 10 (BICO)，但是没有连接信号源（p0603）。 3: p0601 = 11 (BICO)，但是在 p0600 中没有选择“通过 BICO 互联分析”（20 或 21）。 4: p0601 = 11 (BICO) und p4610-p4613 > 0，但是没有连接对应的信号源（p0608, p0609）。 5: 没有配备具有传感器分析功能的组件，或模块暂时被拆除。 6: 无法通过电机模块分析信号（r0192. 21）。
处理：	报警值 = 1 时： – p0600 中设置了“带温度传感器的编码器”。 报警值 = 2 时： – p0603 连接了温度信号。 报警值 = 3, 4： – 设置可用的温度传感器（p0600, p0601）。 – 设置 p4610 ... p4613 = 0（无传感器），或将 p0608/p0609 与外部传感器信号互联。 报警值 = 5 时： – 连接带温度传感器的组件。检查 DRIVE-CLiQ 的连接。 报警值 = 6 时： – 在电机模块上执行固件升级。通过编码器连接温度传感器。 参见：p0600（电机温度传感器），p0601
A07825 (N)	驱动：模拟运行已激活
信号重要性：	–
驱动体：	VECTOR_G
反应：	无
应答：	无
原因：	模拟运行是激活的。 只有当直流母线电压小于 40 V 时才能接通驱动。
处理：	无需采取任何措施。 如果使用 p1272 = 0 禁用模拟运行，则报警自动消失。
在 ... 时的反应 N:	无
在 ... 时应答 N:	无

F07826 驱动：模拟运行的直流母线电压过高

信号重要性： -
 驱动体： VECTOR_G
 反应： OFF2
 应答： 立即
 原因： 模拟运行是激活的，且直流母线电压大于 40 V 的允许值。
 处理： - 关闭模拟运行 (p1272 = 0) 并应答故障。
 - 降低输入电压，以便获得一个低于 40 V 的直流母线电压。

F07840 驱动：缺少整流单元运行

信号重要性： -
 驱动体： VECTOR_G
 反应： OFF2 (无)
 应答： 立即
 原因： 虽然驱动使能已经长于设定的监控时间 (p0857)，信号“整流单元运行”仍不存在。
 - 整流单元未运行。
 - 用于就绪信号的二进制互联输入端连接错误或缺少 (p0864)。
 - 目前整流单元正在检测主电源。
 处理： - 调调整流单元。
 - 检查用于信号“整流单元运行”的二进制互联输入端的连接 (p0864)。
 - 延长监控时间 (p0857)。
 - 等待整流单元结束主电源的检测。
 参见： p0857 (功率单元监控时间)， p0864 (整流单元运行)

F07841 (A) 驱动：取消整流单元运行

信号重要性： -
 驱动体： VECTOR_G
 反应： OFF2 (OFF1, OFF3, 无)
 应答： 立即
 原因： 在运行期间撤消信号“整流单元运行”。
 - “整流单元运行”信号的 BI 连接错误或缺少 (p0864)。
 - 流单元使能中断。
 - 由于这个故障，整流单元取消了信号“整流单元运行”。
 处理： - 检查信号“整流单元运行”BI 的连接 (p0864)。
 - 检查整流单元使能，如有可能的话将其接通。
 - 消除整流单元故障并确认。
 注释：
 如果希望该驱动支持直流母线的再生方式，则将故障反应设为“无”、OFF1 或 OFF3。这样驱动在整流单元故障后仍可继续运行。
 在 ... 时的反应 A: 无
 在 ... 时应答 A: 无

A07850 (F) 外部报警 1

信号重要性： -
 驱动体： 所有目标
 反应： 无
 应答： 无
 原因： “外部报警 1”的 BICO 信号被触发。
 外部报警的条件存在。
 参见： p2112 (外部报警 1)
 处理： 消除引起该报警的原因。
 在 ... 时的反应 F: Infeed: 无 (OFF1, OFF2)
 Vector: 无 (IASC/ 直流制动器, OFF1, OFF2, OFF3, STOP1, STOP2)
 在 ... 时应答 F: 立即 (上电)

A07851 (F)	外部报警 2
信号重要性:	-
驱动体 :	所有目标
反应:	无
应答:	无
原因:	“外部报警 2”的 BICO 信号被触发。 外部报警的条件存在。 参见: p2116 (外部报警 2)
处理:	消除引起该报警的原因。
在 ... 时的反应 F:	Infeed: 无 (OFF1, OFF2) Vector: 无 (IASC/ 直流制动器, OFF1, OFF2, OFF3, STOP1, STOP2)
在 ... 时应答 F:	立即 (上电)

A07852 (F)	外部报警 3
信号重要性:	-
驱动体 :	所有目标
反应:	无
应答:	无
原因:	“外部报警 3”的 BICO 信号被触发。 外部报警的条件存在。 参见: p2117 (外部报警 3)
处理:	消除引起该报警的原因。
在 ... 时的反应 F:	Infeed: 无 (OFF1, OFF2) Vector: 无 (IASC/ 直流制动器, OFF1, OFF2, OFF3, STOP1, STOP2)
在 ... 时应答 F:	立即 (上电)

F07860 (A)	外部故障 1
信号重要性:	-
驱动体 :	所有目标
反应:	Infeed: OFF2 (OFF1, 无) Vector: OFF2 (IASC/ 直流制动器, OFF1, OFF3, STOP1, STOP2, 无)
应答:	立即 (上电)
原因:	“外部故障 1”的 BICO 信号被触发。 参见: p2106 (外部故障 1)
处理:	消除引起该故障的原因。
在 ... 时的反应 A:	无
在 ... 时应答 A:	无

F07861 (A)	外部故障 2
信号重要性:	-
驱动体 :	所有目标
反应:	Infeed: OFF2 (OFF1, 无) Vector: OFF2 (IASC/ 直流制动器, OFF1, OFF3, STOP1, STOP2, 无)
应答:	立即 (上电)
原因:	“外部故障 2”的 BICO 信号被触发。 参见: p2107 (外部故障 2)
处理:	消除引起该故障的原因。
在 ... 时的反应 A:	无
在 ... 时应答 A:	无

F07862 (A) 外部故障 3
信号重要性: -
驱动体 : 所有目标
反应: Infeed: OFF2 (OFF1, 无)
 Vector: OFF2 (IASC/ 直流制动器, OFF1, OFF3, STOP1, STOP2, 无)
应答: 立即 (上电)
原因: “外部故障 3”的 BICO 信号被触发。
 参见: p2108, p3111, p3112
处理: 消除引起该故障的原因。
 在 ... 时的反应 A: 无
 在 ... 时应答 A: 无

F07890 内部电压保护 / 内部电枢短路和 STO 生效
信号重要性: -
驱动体 : VECTOR_G
反应: OFF2
应答: 立即
原因: 内部电枢短路 (p1231 = 4) 无效, 由于 Safe Torque Off (STO) 已使能。不能使能脉冲。
处理: 关闭内部电枢短路 (p1231 = 0) 或者禁用 “Safe Torque Off” (p9501 = p9561 = 0)。
 注释:
 STO: Safe Torque Off (安全断路转矩) / SH: Safe standstill (安全停止)

A07899 (N) 驱动: 无法进行堵转监控
信号重要性: 参数: %1
驱动体 : VECTOR_G
反应: 无
应答: 无
原因: 无法进行堵转监控, 因为会在等待时间 p2177 届满前切换到转速开环控制运行。
 只在满足以下条件时, 才可进行:
 p1300 = 20
 p2177 > p1758
 p1750.2 = 0
 p1750.6 = 0
处理: - 当以转矩极限值运行时, 取消切换到转速开环控制运行 (p1750.6 = 0)。
 条件:
 当以转矩极限值运行时, 在 p1758 的时间范围内穿过转速开环控制运行范围 p1755 时不进行缓慢换向。
 - 缩短堵转识别的等待时间 (p2177 < p1758)。
 - 从静止开始接通闭环控制运行 (p1750.2 = 1)。
 条件:
 无有效负载, 如起升机构。
 - 带编码器的运行方式 (p1300 = 21)。
 在 ... 时的反应 N: 无
 在 ... 时应答 N: 无

F07900 (N, A) 驱动: 电机堵转
信号重要性: -
驱动体 : VECTOR_G
反应: OFF2 (OFF1, OFF3, STOP1, STOP2, 无)
应答: 立即
原因: 电机长时间以转矩极限值工作, 超出了 p2177 中设置的时间, 低于 p2175 中设置的转速阈值。
 如果转速实际值振荡, 并且转速环输出端始终暂时达到挡块, 则也会触发该信息。
 如果激活了模拟运行 (p1272 = 1) 且激活了带转速编码器的闭环控制 (p1300 = 21), 则当编码器信号来自其他电机 (即不是根据闭环的转矩设定值运行的电机) 时, 会发出该堵转信息。
 参见: p2175 (电机堵转转速阈值), p2177 (电机堵转延时)

处理:	<ul style="list-style-type: none"> - 检查电机是否能自由运动。 - 检查转矩极限: 正旋转方向为 r1538, 负旋转方向为 r1539。 - 检查信息“电机堵转”的参数, 必要时修改参数 (p2175, p2177)。 - 检查实际值取反 (p0410)。 - 检查电机编码器连接。 - 检查编码器线数 (p0408)。 - 在无编码器的伺服运行以及电机功率较小时 (< 300 W), 提高脉冲频率 (p1800)。 - 在取消选择了功能模块“简单定位器”(EPOS)后, 在电动方式 (p1528) 和再生方式 (p1529) 下检查转矩极限并重新进行调整。 - 在模拟运行和带转速编码器的运行中, 必须接通电机所在的功率单元, 且为其提供模拟闭环控制的转矩设定值。否则必须切换到无编码器控制方式 (参见 p1300)。
在 ... 时的反应 N:	无
在 ... 时应答 N:	无
在 ... 时的反应 A:	无
在 ... 时应答 A:	无

F07901 驱动: 电机转速过快

信号重要性:	-
驱动体:	VECTOR_G
反应:	OFF2 (IASC/ 直流制动器)
应答:	立即
原因:	超过了最大允许转速的正值或负值。 允许的最大转速正值如下计算: 最小值 (p1082, CI: p1085) + p2162 允许的最大转速负值如下计算: 最大值 (-p1082, CI: p1088) - p2162
处理:	旋转方向为正时: - 检查 r1084, 必要时正确设置 p1082、CI: p1085 和 p2162。 旋转方向为负时: - 检查 r1087, 必要时正确设置 p1082、CI: p1088 和 p2162。 激活转速限制控制器的前馈 (p1401.7 = 1)。 增大转速过快信息 p2162 的回差。其上限取决于最大电机转速 p0322 和设定值通道的最大转速 p1082。

F07902 (N, A) 驱动: 电机失步

信号重要性:	%1
驱动体:	VECTOR_G
反应:	OFF2 (IASC/ 直流制动器, OFF1, OFF3, STOP1, STOP2, 无)
应答:	立即
原因:	检测出电机失步的时间长于 p2178 设定的值。 故障值 (r0949, 十进制): 1: 通过 r1408.11 (p1744 或者 p0492) 检测失步。 2: 通过 r1408.12 (p1745) 检测失步。 3: 通过 r0056.11 检测失步 (仅适用于他励同步电机)。 参见: p1744 (电机模型转速阈值失步检测), p2178 (电机失步延时)
处理:	原则上应都执行电机数据检测 (p1910) 和旋转检测 (p1960) (参见 r3925)。在带编码器的同步电机上, 必须调校编码器 (p1990)。 在带转速编码器的转速控制和转矩控制中: - 检查转速信号 (断线、极性、线数、编码器芯轴断裂)。 - 如果通过数据组转换转换到另一个转速编码器上, 则检查转速编码器。该编码器必须和数据组转换时受控的电机相连。 如果没有故障, 可以提高故障公差 (p1744 或 p0492)。在信号波纹比较大的旋转变压器上, 应提高 p0492, 并对转速信号进行滤波 (p1441, p1442)。 如果失步发生在观察者模型范围内, 并且在额定转速 30 % 以下发生失步, 则可以直接从电流模型切换到磁通控制中 (p1401.5 = 1)。因此我们建议, 启用时间控制的模型切换功能 (p1750.4 = 1), 或者大大提高模型切换极限 (p1752 > 0.35 * p0311; p1753 = 5 %)。 - 如果通过数据组转换转换到另一个转速编码器上, 则检查转速编码器。该编码器必须和数据组转换时受控的电机相连。 在不带转速编码器的转速控制和转矩控制中: - 检查驱动是否在开环运行 (r1750.0) 中; 检查转速设定值仍为零时, 驱动是否会由于负载而停转。如果出现该情况, 可以通过 p1610 提高电流设定值或设置 p1750.2 = 1 (无编码器的矢量控制, 直至被动负载停止)。 - 如果电机增强励磁时间 (p0346) 严重缩短, 而驱动在接通和快速空运行时失步, 应再次延长 p0346 或者选择快速励磁 (p1401)。

- 检查电流限值 (p0640, r0067, r0289)。如果电流极限太低, 则驱动不能充磁。
- 检查电流环 (p1715, p1717) 及转速适配控制器 (p1764, p1767)。如果动态响应显著降低, 应再次提高动态响应。
- 如果没有故障, 可以提高故障公差 (p1745) 或者提高延迟时间 (p2178)。

针对转速和转矩控制:

- 检查电机电缆是否断开。
- 当电机极快地进入弱磁范围, 而出现值为 2 的故障时, 可以降低 p1596, 从而缩小磁通设定值和磁通实际值之间的差值, 避免输出该信息。

对于他励同步电机 (带转速编码器的闭环控制):

- 检查转速信号 (断线、极性、线数)。
- 正确设置电机铭牌参数及等效电路图参数)。
- 检查励磁设备以及它和闭环控制之间的接口。
- 确保励磁电流控制达到最大的动态响应。
- 检查转速控制的振动特性, 并在共振时使用带阻滤波器。
- 未超过最大转速 (p2162)。
- 如果没有故障, 可以提高延迟时间 (p2178)。

在 ... 时的反应 N: 无
在 ... 时应答 N: 无
在 ... 时的反应 A: 无
在 ... 时应答 A: 无

A07903 驱动: 电机转速差

信号重要性: -

驱动体: VECTOR_G

反应: 无

应答: 无

原因: 两个设定值 (p2151, p2154) 和转速实际值 (r2169) 的转速差值超过了公差阈值 (p2163), 超出了延迟时间 (p2164, p2166)。

只有当 p2149.0 = 1 时才输出该报警。

可能的原因:

- 负载转矩大于转矩设定值。
- 加速时达到转矩 / 电流 / 功率限值。如果限值不够, 可能是驱动选择的太小。
- 在转矩控制中, 转速设定值不跟踪转速实际值。
- 当 Vdc 控制器有效时。

在 V/f 控制中, Imax 控制器发现过载。

参见: p2149 (监控配置)

处理: - 增大 p2163 和 / 或 p2166。
- 增大转矩 / 电流 / 功率限值。
- 转矩控制: 转速设定值跟随转速实际值。
- 设置 p2149.0 = 0, 解除报警。

A07904 (N) 外部电枢短路: 缺失接触器反馈 “已闭合”

信号重要性: -

驱动体: B_INF, VECTOR_G

反应: 无

应答: 无

原因: 在接触器关闭后, 没有在监控时间 (p1236) 内发出反馈信息 (p1235) “已关闭” (r1239.1 = 1)。

处理: - 检查接触器反馈信息是否已正确连接 (p1235)。
- 检查接触器反馈信息逻辑 (r1239.1 = 1: “已闭合”, r1239.1 = 0: “打开”)。
- 延长监控时间 (p1236)。
- 如有必要, 设置没有接触器反馈的外部电枢短路 (p1231 = 2)。

在 ... 时的反应 N: 无
在 ... 时应答 N: 无

F07905 (N, A) 外部电枢短路: 缺少接触器反馈 “打开”

信号重要性: -

驱动体: B_INF, VECTOR_G

反应: OFF2 (无)

应答: 立即

- 原因:** 在接触器打开后, 没有在监控时间 (p1236) 内发出反馈信息 (p1235) “已打开” (r1239.1 = 0)。
- 处理:**
- 检查接触器反馈信息是否已正确连接 (p1235)。
 - 检查接触器反馈信息逻辑 (r1239.1 = 1: “已闭合”, r1239.1 = 0: “打开”)。
 - 延长监控时间 (p1236)。
 - 如有必要, 设置没有接触器反馈的外部电枢短路 (p1231 = 2)。

在…时的反应 N: 无
 在…时应答 N: 无
 在…时的反应 A: 无
 在…时应答 A: 无

F07906 电枢短路 / 内部电压保护: 参数设定错误

信号重要性: 故障原因: %1, 电机数据组: %2

驱动体: VECTOR_G

反应: OFF2

应答: 立即

原因: 电枢短路参数设定错误。

故障值 (r0949, 十进制):

zzzzyyxx: zzzz = 故障原因, xx = 电机数据组

zzzz = 0001 十六进制 = 1 十进制:

没有选择永磁激励同步电机。

zzzz = 0002 十六进制 = 2 十进制:

没有选择异步电机。

zzzz = 0065 十六进制 = 101 十进制:

外部电枢短路: 输出端 (r1239.0) 未连接。

zzzz = 0066 十六进制 = 102 十进制:

带有接触器反馈信息的外部电枢短路: 反馈信息未布线 (BI:p1235)。

zzzz = 0067 十六进制 = 103 十进制:

没有接触器反馈信息的外部电枢短路: 打开时的等待时间 (p1237) 为 0。

zzzz = 00C9 十六进制 = 201 十进制:

内部电枢保护: 电机模块 (r0209) 最大输出端电流小于 $1.8 * \text{电机的短路电流 (r0331)}$ 。

zzzz = 00CA 十六进制 = 202 十进制:

内部电压保护: 没有使用书本型或装机装柜型电机模块。

zzzz = 00CB 十六进制 = 203 十进制:

内部电压保护: 电机短路电流 (p0320) 高于电机最大电流 (p0323)。

zzzz = 00CC 十六进制 = 204 十进制:

内部电压保护: 没有激活 (p1231 = 4) 同步电机的所有电机数据组 (p0300 = 2xx, 4xx)。

处理: 故障值=1 时:

- 电枢短路 / 电压保护仅允许在永磁同步电机中使用。p0300 中电机类型的最高位必须是 2 或者 4。

故障值=101 时:

- 使用输出信号 r1239.0 控制该接触器, 用于外部电枢短路线路。比如该信号通过 BI p0738 连接到输出端子。在应答该故障前, 必须重新设置 p1231。

故障值=102 时:

- 如果选择带有反馈信息 (p1231= 1) 的外部电枢短路, 则该反馈信号必须连接到一个输入端子 (例如: r722.x), 然后连接到 BI:p1235。

- 或者选择没有接触器反馈信息 (p1231 = 2) 的外部电枢短路。

故障值=103 时:

- 如果选择了没有接触器反馈信息 (p1231 = 2) 的外部电枢短路, 则必须设置 p1237 中的等待时间。在任何情况下, 该时间必须大于接触器实际的打开时间, 否则该电机模块就会短路!

故障值=201 时:

- 必须使用有较高最大电流的电机模块, 或者使用一个较低短路电流的电机。电机模块的最大电流必须大于 $1.8 * \text{电机的短路电流}$ 。

故障值=202 时:

- 考虑到内部电压保护, 必须使用书本型或装机装柜型电机模块。

故障值=203 时:

- 考虑到内部电压保护, 仅允许使用带有短路保护的电机。

故障值=204 时:

- 激活 (p1231 = 3) 同步电机所有电机数据组 (p0300 = 2xx, 4xx) 的内部电压保护, 或者取消 (p1231 不等于 3) 所有电机数据组的内部电压保护。从而可以确保, 数据组转换不会取消内部电压保护。满足该条件时才可以应答该故障。

F07907	内部电枢短路：在删除脉冲以后，电机端子电位不再隔离
信号重要性：	-
驱动体：	VECTOR_G
反应：	无
应答：	立即
原因：	已经激活功能“内部电压保护”（p1231 = 3）。 需注意以下几点： <ul style="list-style-type: none">- 具有有效的内部电压保护时，所有电机端子在脉冲取消后是直流母线电位的一半（没有内部电压保护时电机端子的电位是隔离的）！- 仅允许使用带有短路保护的电机（p0320 < p0323）。- 电机模块必须能够持续承受 1.8 倍的电机短路电流（r0331）（r0289）。- 故障反应不会中断内部电压保护。在有效内部电压保护期间的过电流会导致电机模块和 / 或电机的损坏。- 如果电机模块不支持自动内部电压保护（r0192.10 = 0），为了保证电源故障时的功能安全，组件必须使用外部 24 V 电源（USV）。- 如果电机模块支持自动内部电压保护（r0192.10 = 1），为了保证电源故障时的功能安全，组件必须通过控制整流单元使用 24 V 电源。- 如果内部电压保护有效，则不能长时间由未知设备驱动电机。（例如：由拉伸负载或者另一个连接的电机）。
处理：	无需采取任何措施。 该信息仅用于提示用户。

A07908	内部电枢短路生效
信号重要性：	-
驱动体：	VECTOR_G
反应：	无
应答：	无
原因：	该电机模块报告，电机已经通过功率半导体短接（r1239.5 = 1）。不能使能脉冲。选择了内部电枢短路（p1231 = 4）。
处理：	针对同步电机：设置 BI p1230 = 1 来激活电枢短路制动。 参见：p1230（电枢短路 / 直流制动激活），p1231（电枢短路 / 直流制动配置）

F07909	内部电压保护：只有上电后才失效
信号重要性：	-
驱动体：	VECTOR_G
反应：	无
应答：	上电
原因：	只有在上电后内部电压保护才失效（p1231 不等于 3）。 状态信号 r1239.6 = 1 表示存在内部电压保护。
处理：	无需采取任何措施。 该信息仅用于提示用户。

A07910 (N)	驱动：电机超温
信号重要性：	%1
驱动体：	VECTOR_G
反应：	无
应答：	无
原因：	KTY 或者无传感器： 测得的电机温度或者电机温度模型 2 的温度超出了报警阈值（p0604, p0616）。执行 p0610 中设置的反应。 PTC 或者双金属常闭触点： 超过了 1650 欧姆的触发阈值或者常闭触点打开。 报警值（r2124, 十进制）： <ul style="list-style-type: none">- p0601 中没有选择 SME：<ul style="list-style-type: none">11：输出电流没有减弱。12：输出电流减弱有效。- 在 p0601 中选择了 SME 或 TM120（p0601 = 10, 11）： 引起信息的温度通道的编号。 参见：p0604（电机温度模型 1/KTY 报警阈值），p0610（电机过热反应）

处理:

- 检查电机负载。
- 检查电机的环境温度和通风情况。
- 检查 PTC 或者双金属常闭触点。

参见: p0612 (激活电机温度模型), p0625 (电机环境温度), p0626 (电机定子铁芯过热), p0627 (电机定子绕组过热), p0628 (电机转子绕组过热)

在 ... 时的反应 N: 无
在 ... 时应答 N: 无

F07913 励磁电流超出公差

信号重要性: -
驱动体: VECTOR_G
反应: OFF2
应答: 立即
原因: 励磁电流实际值与设定值之间的差值超过了公差:
(r1641 - r1626) 差的绝对值 > p3201 + p3202
当“(r1641 - r1626) 差的绝对值 < p3201”时, 错误被排除。

处理:

- 检查 p1640、p3201、p3202 的设定。
- 检查励磁设备接口 (r1626, p1640)。
- 检查励磁设备。

F07914 磁通超出公差

信号重要性: -
驱动体: VECTOR_G
反应: OFF2
应答: 立即
原因: 磁通实际值与设定值之间的差值超过了公差:
(r0084 - r1598) 差的绝对值 > p3204 + p3205
“(r0084 - r1598) 差的绝对值” < p3204 时, 错误被排除。
延迟时间 p3206 结束后, 才应答故障信息。

处理:

- 检查 p3204、p3205 的设定。
- 检查励磁设备接口 (r1626, p1640)。
- 检查励磁设备。
- 检查磁通控制 (p1590, p1592, p1597)。
- 检查闭环是否振荡并采取补救措施, 例如优化转速环, 设定带阻。

A07918 (N) 选择 / 激活交流设定值编码器运行

信号重要性: -
驱动体: B_INF, VECTOR_G
反应: 无
应答: 无
原因: 仅对于他励同步电机 (p0300 = 5):
当前开环控制 / 闭环控制方式为带有固定电流的 I/f 开环控制 (p1300 = 18)。
转速由设定值通道给定; 电流由最小电流 (p1620) 给定。
要注意, 在该方式下, 控制环的动态响应被大大限制。因此相比于常规运行, 要为设定转速设置更长的启动时间。
参见: p1620 (最小定子电流)

处理: 选择其它的开环控制 / 闭环控制。
参见: p1300 (开环 / 闭环运行方式)

在 ... 时的反应 N: 无
在 ... 时应答 N: 无

A07920 驱动: 转矩 / 转速过小

信号重要性: -
驱动体: VECTOR_G
反应: 无
应答: 无
原因: 转矩偏离了转矩 / 转速包络线 (过小)。
参见: p2181 (负载监控反应)

处理：
- 检查电机和负载间的连接。
- 根据负载设定参数。

A07921 **驱动：转矩 / 转速过大**
信号重要性： -
驱动体： VECTOR_G
反应： 无
应答： 无
原因： 转矩偏离了转矩 / 转速包络线（过大）。
处理： - 检查电机和负载间的连接。
 - 根据负载设定参数。

A07922 **驱动：转矩 / 转速超出公差**
信号重要性： -
驱动体： VECTOR_G
反应： 无
应答： 无
原因： 转矩偏离了转矩 / 转速包络线。
处理： - 检查电机和负载间的连接。
 - 根据负载设定参数。

F07923 **驱动：转矩 / 转速过小**
信号重要性： -
驱动体： VECTOR_G
反应： OFF1 (OFF2, OFF3, 无)
应答： 立即
原因： 转矩偏离了转矩 / 转速包络线（过小）。
处理： - 检查电机和负载间的连接。
 - 根据负载设定参数。

F07924 **驱动：转矩 / 转速过大**
信号重要性： -
驱动体： VECTOR_G
反应： OFF1 (OFF2, OFF3, 无)
应答： 立即
原因： 转矩偏离了转矩 / 转速包络线（过大）。
处理： - 检查电机和负载间的连接。
 - 根据负载设定参数。

F07925 **驱动：转矩 / 转速超出公差**
信号重要性： -
驱动体： VECTOR_G
反应： OFF1 (OFF2, OFF3, 无)
应答： 立即
原因： 转矩偏离了转矩 / 转速包络线。
处理： - 检查电机和负载间的连接。
 - 根据负载设定参数。

A07927 **直流制动生效**
信号重要性： -
驱动体： VECTOR_G
反应： 无
应答： 无

原因:	电机正被直流电制动。直流制动当前有效。 1) 出现一条消息，反应为“直流制动器”。电机通过 p1232 中设置的制动电流，在 p1233 中设置的时间内制动。如果低出静态阈值 p1226，则提前中断制动过程。 2) 在设置了直流制动 (p1230 = 4) 后，BI p1230 上的直流制动激活。制动电流 p1232 持续生效，直至该二制互联输入端失效。
处理:	无需采取任何措施。 在直流制动结束后，该报警自动消失。

F07928 内部电压保护触发

信号重要性:	-
驱动体:	VECTOR_G
反应:	OFF2
应答:	立即
原因:	该电机模块报告，电机已经通过功率半导体短接 (r1239.5 = 1)。不能使能脉冲。选择了内部电压保护 (p1231 = 3)。
处理:	如果电机模块支持独立内部电枢短路 (r0192.10 = 1)，则电机模块根据直流母线电压独立决定，是否激活电枢短路。 如果直流母线电压超过 800 V，电枢短路生效并触发响应 OFF2。如果直流母线电压低于 450 V，电枢短路失效。 如果电机仍处于临界转速范围内，则一旦直流母线电压超过阈值 800 V，再次激活电枢短路。 如果自动内部电压保护生效 (r1239.5 = 1) 并且电源恢复 (450 V < 直流母线电压 < 800 V)，则 3 分钟后取消电枢短路。

F07930 驱动：制动控制出错

信号重要性:	%1
驱动体:	VECTOR_G
反应:	OFF1 (OFF2, OFF3, 无)
应答:	立即
原因:	控制单元在制动控制上发现一处错误。 故障值 (r0949, 十进制): 10, 11: “打开制动”过程出错。 - 没有连接制动或者电缆断开 (请检查当 p1278 = 1 时，制动是否打开)。 - 制动电缆已接地。 20: “制动已打开”的状态出错。 - 制动绕组中出现短路。 30, 31: “关闭制动”过程出错。 - 没有连接制动或者电缆断开 (请检查当 p1278 = 1 时，制动是否打开)。 - 制动绕组中出现短路。 40: “制动已闭合”的状态出错。 50: 在控制单元的制动控制装置中有故障，或者控制单元与电机模块 (用于诊断制动控制装置) 之间通讯故障。 80: 在使用了“安全制动适配器 (SBA)”时，控制单元中的制动控制装置出现一处故障。 90: 用于维修的制动被通风 (X4)。 注释: 所有故障值都可能由以下原因引起: - 电机电缆的屏蔽层没有正确接地。 - 电机模块的制动控制回路失灵。 参见: p1278 (制动控制诊断分析)
处理:	- 检查电机抱闸装置连接。 - 检查并联时用于抱闸控制的功率单元数据组的设置 (p7015)。 - 检查电机抱闸装置功能。 - 检查 DRIVE-CLiQ 在控制单元和相关电机模块之间的通讯是否有故障，如有必要对相关故障进行诊断。 - 检查配电柜构造和布线是否符合 EMC 准则，例如：电机线和抱闸线的屏蔽层连到屏蔽接线板上，或者电机插头紧固在外壳上。 - 更换相关电机模块。 带安全制动模块时: - 检查安全制动模块连接。 - 更换安全制动模块。 带安全制动适配器 (SBA) 时: - 检查 SBA 的连接，必要时更换 SBA。 参见: p1215 (电机抱闸配置), p1278 (制动控制诊断分析)

A07931 (F, N) 抱闸不打开

信号重要性: -
驱动体 : VECTOR_G
反应: 无
应答: 无
原因: 在 r1229.4 = 1 时输出报警。
 参见: p1216 (电机抱闸打开时间), r1229 (电机抱闸状态字)
处理: - 检查电机抱闸装置功能。
 - 检查反馈信号 (p1223)。
 在 ... 时的反应 F: 无 (OFF1, OFF2, OFF3)
 在 ... 时应答 F: 立即
 在 ... 时的反应 N: 无
 在 ... 时应答 N: 无

A07932 抱闸不闭合

信号重要性: -
驱动体 : VECTOR_G
反应: 无
应答: 无
原因: 在 r1229.5 = 1 时输出报警。
 r1229.5 = 1 时抑制 OFF1/OFF3, 以避免驱动在负载的作用下加速, 此时, OFF 2 仍有效。
 参见: p1217 (电机抱闸闭合时间), r1229 (电机抱闸状态字)
处理: - 检查电机抱闸装置功能。
 - 检查反馈信号 (p1222)。

F07934 (N) 驱动: S120 Combi 电机抱闸的配置

信号重要性: %1
驱动体 : VECTOR_G
反应: 无 (OFF1, OFF2, OFF3)
应答: 立即 (上电)
原因: 在一个 S120 Combi 设备上, 发现连接了电机抱闸。但是该抱闸没有明确指定给某个 Combi 进给驱动, 因此没有正确配置抱闸控制。同样也不允许将抱闸指定给主轴。
 故障值 (r0949, 十进制):
 0: 没有指定电机抱闸 (在所有的 S120 Combi 进给驱动上, p1215 = 0 或 3)。
 1: 指定了不止一个电机抱闸 (不止一个 S120 Combi 进给驱动上 p1215 = 1 或 2), 或者不止有一个带抱闸的 DRIVE-CLiQ 电机。
 2: 抱闸错误地指定给了主轴 (p1215 = 1)。
 3: 试图为主轴使能“安全制动控制”(SBC, p9602 = p9802 = 1)。不允许此设置。
处理: 检查电机抱闸是否明确指定给某个 S120 Combi 进给驱动 (p1215 = 1 或 2), 是不是错误地指定给了主轴。
 在一个 S120 Combi 进给驱动上设置 p1215 = 1 或 2 后, 电机抱闸会明确指定给该驱动, 而不是指定给主轴, 故障才消失。之后电机抱闸便由该驱动控制。
 参见: p1215 (电机抱闸配置)
 在 ... 时的反应 N: 无
 在 ... 时应答 N: 无

F07935 (N) 驱动: 电机抱闸配置错误

信号重要性: %1
驱动体 : VECTOR_G
反应: 无 (OFF1, OFF2, OFF3)
应答: 立即
原因: 识别出电机抱闸的配置错误。
 故障值 (r0949, 十进制):
 0:
 在未配置制动控制 (p1215 = 0) 的情况下发现电机抱闸。
 制动控制的配置被设为“电机抱闸同顺序控制”(p1215=1); 只在初步调试中。
 已为带 Safe Brake Adapter (SBA) 的装机装柜型设备建立了互联 p9621 = r9872.3 (只在首次调试时)。
 在并联时已在 p7015 中对连接了电机抱闸的功率单元进行了设置 (只在首次调试时)。

1:
在未配置制动控制 (p1215 = 0) 的情况下发现电机抱闸。
制动控制的配置保持为“无电机抱闸”(p1215=0)。

11:
并联时识别到多个电机抱闸。

12:
并联时 p0121 中没有有效的用于 p7015 中所设置的功率单元数据组的组件号。

13:
激活功能“安全制动控制”(SBC) 时, 尝试修改了 p7015 中的值。

14:
并联时 p7015 中设置的功率单元无法响应。

处理:
故障值 =0 时:
- 无需采取任何措施。
故障值 =1 时:
- 必要时修改电机抱闸的配置 (p1215 = 1, 2)。
- 在该故障值意外出现时, 检查电机接线端子是否接反。
故障值 =11 时:
并联时只连接一个电机抱闸。
故障值 =12 时:
检查并联时功率单元数据组的设置 (p7015)。
故障值 =13 时:
在修改 p7015 之前, 取消功能“安全制动控制”(SBC) (p9602)。
故障值 =14 时:
检查功率单元在并联时是否支持制动控制 (r9771.14)。
检查在控制单元和相关功率单元之间的 DRIVE-CLiQ 通讯是否有故障, 如有必要对相关故障进行诊断。
参见: p1215 (电机抱闸配置)

在 ... 时的反应 N: 无
在 ... 时应答 N: 无

F07937 (N) 驱动: 电机模型与外部转速的转速偏差

信号重要性: -

驱动体: VECTOR_G

反应: OFF2 (OFF1, OFF3, 无)

应答: 立即

原因: 两个实际值 (r2169, r1443) 之间的转速差绝对值超出了公差阈值 (p3236), 这种情况持续了不止 p3238 中设置的时间。

可能的原因:
- 外部编码器信号的连接或定标错误 (p1440, p2000)。
- 外部编码器信号的转速编码器损坏。
- 编码器信号的极性 or 增益错误。
- 监控的模型转速的平滑时间常量过大 (p2157)。
- 监控的平滑时间常量或阈值过小 (p3236, p3238)。
参见: p2149 (监控配置)

处理:
- 确保外部转速与电机转速一致 (p1440, r1443)。
- 检查外部转速的极性 (r1443)。
- 检查模拟量互联输入的连接和信号的定标 (p1440, p2000)。

在 ... 时的反应 N: 无
在 ... 时应答 N: 无

F07940 “主电源 - 驱动”同步: 同步故障

信号重要性: -

驱动体: VECTOR_G

反应: OFF2

应答: 立即

原因: 成功同步后的相位差值 (r3808) 大于相位同步阈值 (p3813)。
在相位控制生效 (r3819.6 = 1) 或者达到同步 (r3819.2 = 1) 时, OFF1 或者 OFF3 响应。
相位控制生效 (r3819.6 = 1) 期间, 取消使能 (p3802 = 0)。

处理: 如可能, 增加用于“主电源-驱动”同步的相位同步阈值 (p3813)。
在 OFF1 或者 OFF3 之前关闭同步过程 (r03819.0 = 0)。
取消使能 (p3802 = 0) 前, 达到同步 (r3819.2 = 1)。
参见: p3813 (“电源-驱动同步”相位同步阈值)

A07941 “主电源-驱动”同步: 目标频率错误

信号重要性: 参数: %1
驱动体: VECTOR_G
反应: 无
应答: 无
原因: 目标频率在允许的数值范围以外。
报警值 (r2124, 十进制):
1084: 目标频率大于正转速极限, $f_{\text{同步}} > f_{\text{max}}$ (r1084)。
1087: 目标频率小于负转速极限, $f_{\text{同步}} < f_{\text{min}}$ (r1087)。
处理: 满足“主电源-驱动”同步中目标频率的条件。
参见: r1084 (有效的正转速极限), r1087 (有效的反转转速极限)

A07942 “主电源-驱动”同步: 设定频率与目标频率明显不同

信号重要性: -
驱动体: VECTOR_G
反应: 无
应答: 无
原因: 设定频率与目标频率明显不一致 ($f_{\text{设定}} \ll f_{\text{目标}}$)。在 p3806 中设置容许偏差。
处理: 达到设定频率和目标频率间的公差值 (p3806) 后, 此报警会自动消失。
参见: p3806 (“电源-驱动同步”频率差阈值)

A07943 “主电源-驱动”同步: 不允许同步

信号重要性: 参数: %1
驱动体: VECTOR_G
反应: 无
应答: 无
原因: 不允许同步。
报警值 (r2124, 十进制):
1300: 控制方式 (p1300) 没有设置为无编码器的转速闭环控制或 V/f 特征曲线。
1910: 电机数据检测激活。
1960: 转速环优化激活。
1990: 编码器调校激活。
3801: 电压监控模块 (VSM) 没有找到。
3845: 激活摩擦特性曲线记录。
处理: 满足用于“主电源-驱动”同步的条件。
报警值 = 1300 时:
将控制方式 (p1300) 设置为转速控制 (p1300 = 20) (无编码器) 或者 V/f 特性曲线 (p1300 = 0 ... 19)。
报警值 = 1910 时:
结束电机数据检测 (p1910)。
报警值 = 1960 时:
结束转速环优化 (p1960)。
报警值 = 1990 时:
结束编码器调校 (p1990)。
报警值 = 3801 时:
连接电压监控模块 (VSM), 分配至同步驱动 (参见 p9910, p0151) 并在 p3801 中输入同步驱动的驱动对象号。在将 VSM 连接至邻接驱动对象时必须确保与同步驱动的电环周期 p0115[0] 相同。
报警值 = 3845 时:
结束摩擦特性曲线记录 (p3845)。

F07950 (A)	驱动：电机参数出错
信号重要性：	参数：%1
驱动体：	VECTOR_G
反应：	无
应答：	立即
原因：	在调试中给出的电机参数错误（例如：p0300 = 0，没有电机） - 还没有设置制动电阻（p6811），不能结束调试。 故障值（r0949，十进制）： 出错参数号。 故障值 307 表示以下电机参数可能错误： p0304, p0305, p0307, p0308, p0309 参见：p0300, p0301, p0304, p0305, p0307, p0310, p0311, p0314, p0316, p0320, p0322, p0323
处理：	比较电机数据与铭牌上的说明，必要时修改电机数据。 参见：p0300, p0301, p0304, p0305, p0307, p0310, p0311, p0314, p0316, p0320, p0322, p0323
在 ... 时的反应 A:	无
在 ... 时应答 A:	无
F07955	驱动：电机已经更改
信号重要性：	参数：%1
驱动体：	VECTOR_G
反应：	无
应答：	立即
原因：	带有 DRIVE-CLiQ 的当前电机代码编号与存储的编号不一致。 故障值（r0949，十进制）： 错误参数号。 参见：p0301（电机代码选择），r0302（带有 DRIVE-CLiQ 的电机的代码）
处理：	连上原始电机，重新接通控制单元（POWER ON）并通过设置 p0010=0 退出快速调试。 或者设置 p0300=10000（加载带有 DRIVE-CLiQ 的电机参数）并重新执行调试。 用 p3900 > 0 自动退出快速调试（p0010 = 1）。 如果通过设置 p0010=0 退出快速调试，将不自动运行控制器计算（p0340=1）。
F07956 (A)	驱动：电机代码与电机列表不匹配
信号重要性：	%1
驱动体：	VECTOR_G
反应：	无
应答：	立即
原因：	连接的带 DRIVE-CLiQ 的电机的电机代码与可能的列表电机类型（参见 p0300 中的选择）不匹配。 可能是由于固件版本不支持所连接的带 DRIVE-CLiQ 的电机。 故障值（r0949，十进制）： 连接的带 DRIVE-CLiQ 的电机的电机代码。 注释： 电机代码的头三个数字通常对应列表电机类型。
处理：	使用带有 DRIVE-CLiQ 和匹配电机代码的电机。
在 ... 时的反应 A:	无
在 ... 时应答 A:	无
A07960	驱动：摩擦特性曲线出错
信号重要性：	参数：%1
驱动体：	VECTOR_G
反应：	无
应答：	无
原因：	摩擦特性曲线错误。 报警值（r2124，十进制）： 1538： 摩擦转矩大于有效转矩上限（p1538）和零的最大值。因此摩擦特性曲线（r3841）的输出端以该值为界限。 1539： 摩擦转矩小于有效转矩下限（p1539）和零的最小值。因此摩擦特性曲线（r3841）的输出端以该值为界限。

3820 ... 3829:
错误的参数号。在用于摩擦特性曲线的参数中输入的转速不符合下列条件:
当 $p0322 = 0$, 则 $0.0 < p3820 < p3821 < \dots < p3829 \leq p0322$ 或者 $p1082$
因此将摩擦特性曲线输出端 (r3841) 设为零。

3830 ... 3839:
错误的参数号。在用于摩擦特性曲线的参数中输入的转矩不符合下列条件:
 $0 \leq p3830, p3831 \dots p3839 \leq p0333$ 。
因此将摩擦特性曲线输出端 (r3841) 设为零。
参见: r3840 (摩擦特性曲线状态字)

处理: 满足摩擦特性曲线的条件。
报警值 = 1538 时:
检查有效的转矩上限 (例如: 在弱磁范围内)。
报警值 = 1539 时:
检查有效的转矩下限 (例如: 在弱磁范围内)。
报警值 = 3820 ... 3839 时:
满足摩擦特性曲线参数设置的条件。
如果在调试 ($p0010 = 1, 3$) 中更改电机数据 (例如: 最小转速 $p0322$), 则要通过选择 $p0340=5$ 重新计算相关的工艺限制和阈值。

A07961 驱动: 摩擦特性曲线记录激活

信号重要性: -
驱动体: VECTOR_G
反应: 无
应答: 无
原因: 摩擦特性曲线的自动记录已激活。
通过下一个接通指令执行记录。
处理: 无需采取任何措施。
在摩擦特性曲线记录操作成功后或者在禁用记录时 ($p3845 = 0$) 报警自动消失。

F07963 驱动: 摩擦特性曲线记录取消

信号重要性: 参数: %1
驱动体: VECTOR_G
反应: OFF1
应答: 立即
原因: 记录摩擦特性曲线的条件不满足。
故障值 (r0949, 十进制):
0046: 缺少使能 (r0046)。
1082: 要达到的最大转速值 ($p3829$) 大于最大转速 ($p1082$)。
1084: 要达到的最大转速值 ($p3829$) 大于最大转速 ($r1084, p1083, p1085$)。
1087: 要达到的最大转速值 ($p3829$) 大于最大转速 ($r1087, p1086, p1088$)。
1110: 选择摩擦特性曲线记录负的方向 ($p3845$), 且负的方向禁用 ($p1110$)。
1111: 选择摩擦特性曲线记录正的方向 ($p3845$), 且正的方向禁用 ($p1111$)。
1198: 选择摩擦特性曲线记录 ($p3845 > 0$), 且负的方向 ($p1110$) 和正的方向 ($p1111$) 禁用 ($r1198$)。
1300: 控制方式 ($p1300$) 没有设置到转速闭环控制。
1755: 在无编码器的闭环控制 ($p1300 = 20$) 中, 需要达到的最小转速值 ($p3820$) 小于或等于开环运行的转换转速 ($p1755$)。
1910: 电机数据检测激活。
1960: 转速环优化激活。
3820 ... 3829: 达不到转速 ($p382x$)。
3840: 摩擦特性曲线出错。
3845: 撤消选择摩擦特性曲线记录。
处理: 满足记录摩擦特性曲线的条件。
故障值 = 0046 时:
- 给出缺少的使能。
故障值 = 1082, 1084, 1087 时:
- 选择需要达到的最大转速值 ($p3829$), 该值小于或者等于最大转速 ($p1082, r1084, r1087$)。
- 重新计算摩擦特性曲线的转速控制点 ($p0340 = 5$)。
故障值 = 1110 时:
- 选择摩擦特性曲线记录正的方向 ($p3845$)。
故障值 = 1111 时:
- 选择摩擦特性曲线记录负的方向 ($p3845$)。

故障值=1198 时：
 - 使能允许的方向 (p1110, p1111, r1198)。
 故障值=1300 时：
 - 将控制方式 (p1300) 设置为转速闭环控制 (p1300 = 20, 21)。
 故障值=1755 时：
 - 在无编码器的转速闭环控制 (p1300 = 20) 中，选择需要达到的最小转速值 (p3820)，该值大于开环控制方式下的转换转速 (p1755)。
 - 重新计算摩擦特性曲线的转速控制点 (p0340 = 5)。
 故障值=1910 时：
 - 结束电机数据检测 (p1910)。
 故障值=1960 时：
 - 结束转速环优化 (p1960)。
 故障值 3820 ... 3829：
 - 检查转速 p382x 上的负载。
 - 检查转速 p382x 的转速信号 (r0063) 是否有振荡。必要时检查转速环的设置。
 故障值=3840 时：
 - 修改摩擦特性曲线 (p3820 ... p3829, p3830 ... p3839, p3840)。
 故障值=3845 时：
 - 激活摩擦特性曲线记录 (p3845)。

F07967 驱动：编码器自动调校出错
 信号重要性： %1
 驱动体： VECTOR_G
 反应： OFF2 (OFF1, 无)
 应答： 立即
 原因： 在编码器自动调校或者磁极位置检测期间出现故障。
 仅用于西门子内部的故障诊断。
 处理： 执行上电。

F07968 驱动：Lq-Ld 测量出错
 信号重要性： %1
 驱动体： VECTOR_G
 反应： OFF2
 应答： 立即
 原因： 在 Lq-Ld 测量期间出现出错。
 故障值 (r0949, 十进制)：
 10: 级别 1: 测量电流和零序电流之间的比例过小。
 12: 级别 1: 超出最大电流。
 15: 二次谐波过小。
 16: 对于该测量方式变频器过小。
 17: 通过脉冲禁止中断。
 处理： 故障值=10 时：
 检查电机连接是否正确。
 更换相关功率单元。
 禁用运行 (p1909)。
 故障值=12 时：
 检查电机数据是否正确输入。
 禁用运行 (p1909)。
 故障值=16 时：
 禁用运行 (p1909)。
 故障值=17 时：
 重复运行。

F07969 驱动：磁极位置检测出错
 信号重要性： %1
 驱动体： VECTOR_G
 反应： OFF2
 应答： 立即

原因:	在磁极位置检测期间出现错误。 故障值 (r0949, 十进制): 1: 电流环受限制。 2: 电机轴堵转。 4: 编码器转速信号不合理。 10: 级别 1: 测量电流和零序电流之间的比例过小。 11: 级别 2: 测量电流和零序电流之间的比例过小。 12: 级别 1: 超出最大电流。 13: 级别 2: 超出最大电流。 14: 用于确定 +d 轴的电流差值过小。 15: 二次谐波过小。 16: 对于该测量方式变频器过小。 17: 通过脉冲禁止中断。 18: 一次谐波过小。 20: 对于旋转的电机轴和激活的“捕捉再启动”功能, 要求进行磁极位置检测。
处理:	故障值 =1 时: 检查电机连接是否正确。 检查电机数据是否正确输入。 更换相关电机模块。 故障值 =2 时: 打开电机抱闸装置 (p1215 = 2), 空载接通电机。 故障值 =4 时: 检查编码器线数 (p0408) 和传动比 (p0432, p0433) 是否正确。 检查电机极对数是否正确 (p0314)。 故障值 =10 时: 若选择 p1980 = 4, 则增大 p0325 的值。 若选择 p1980 = 1, 则增大 p0329 的值。 检查电机连接是否正确。 更换相关电机模块。 故障值 =11 时: 增大 p0329 的值。 检查电机连接是否正确。 更换相关电机模块。 故障值 =12 时: 若选择 p1980 = 4, 则减小 p0325 的值。 若选择 p1980 = 1, 则减小 p0329 的值。 检查电机数据是否正确输入。 故障值 =13 时: 减小 p0329 的值。 检查电机数据是否正确输入。 故障值 =14 时: 增大 p0329 的值。 电机各向异性不够充分, 切换运行 (p1980=1 或者 10)。 故障值 =15 时: 增大 p0325 的值。 电机各向异性不够充分, 切换运行 (p1980=1 或者 10)。 故障值 =16 时: 禁用运行 (p1982)。 故障值 =17 时: 重复运行。 故障值 =18 时: 增大 p0329 的值。 饱和度不够充分, 切换运行 (p1980=10)。 故障值 =20 时: 执行磁极位置检测前要保证电机轴静止。

F07970 驱动: 编码器自动调校出错

信号重要性:	%1
驱动体:	VECTOR_G
反应:	OFF2 (无)
应答:	立即

原因:	<p>在编码器自动调校时出现错误。 故障值 (r0949, 十进制):</p> <ul style="list-style-type: none"> 1: 电流环受限制。 2: 电机轴堵转。 4: 编码器转速信号不合理。 5: 取消选择 V/f (p1300) 或关闭编码器调校 (p1990)。 10: 级别 1: 测量电流和零序电流之间的比例过小。 11: 级别 2: 测量电流和零序电流之间的比例过小。 12: 级别 1: 超出最大电流。 13: 级别 2: 超出最大电流。 14: 用于确定 +d 轴的电流差值过小。 15: 二次谐波过小。 16: 对于该测量方式变频器过小。 17: 通过脉冲禁止中断。
处理:	<p>故障值 =1 时: 检查电机连接是否正确。 检查电机数据是否正确输入。 更换相关功率单元。</p> <p>故障值 =2 时: 打开电机抱闸装置 (p1215 = 2), 空载接通电机。</p> <p>故障值 =4 时: 检查转速实际值反向是否正确 (p0410.0)。 检查电机连接是否正确。 检查编码器线数 (p0408) 和传动比 (p0432, p0433) 是否正确。 检查电机极对数是否正确 (p0314)。</p> <p>故障值 =5 时: 取消选择 V/f (p1300) 或关闭编码器调校 (p1990)。</p> <p>故障值 =10 时: 增大 p0325 的值。 检查电机连接是否正确。 更换相关功率单元。</p> <p>故障值 =11 时: 增大 p0329 的值。 检查电机连接是否正确。 更换相关功率单元。</p> <p>故障值 =12 时: 减小 p0325 的值。 检查电机数据是否正确输入。</p> <p>故障值 =13 时: 减小 p0329 的值。 检查电机数据是否正确输入。</p> <p>故障值 =14 时: 增大 p0329 的值。</p> <p>故障值 =15 时: 增大 p0325 的值。</p> <p>故障值 =16 时: 禁用运行 (p1982)。</p> <p>故障值 =17 时: 重复运行。</p>

A07971 (N)	驱动: 换向角偏移测定激活
信号重要性:	-
驱动体:	VECTOR_G
反应:	无
应答:	无
原因:	<p>自动测定换向角偏移 (编码器调校) 已经激活 (p1990 = 1, 3)。 下一个接通指令会执行自动测定。 参见: p1990 (编码器调校, 检测换向角偏移)</p>
处理:	<p>无需采取任何措施。 成功测定或者设置 p1990=0 之后, 报警自动消失。</p>
在 ... 时的反应 N:	无
在 ... 时应答 N:	无

A07975 (N) 驱动：识别到零脉冲后再运行 - 等待设定值预设

信号重要性： -
驱动体： VECTOR_G
反应： 无
应答： 无
原因： 调校编码器时必须检测零脉冲。
等待转速设定值或转矩设定值的预设。
参见： p1990（编码器调校，检测换向角偏移）
处理： 无需采取任何措施。
识别到零脉冲后报警就会消失。
在 ... 时的反应 N： 无
在 ... 时应答 N： 无

A07976 驱动：编码器微调已激活

信号重要性： 参数： %1
驱动体： VECTOR_G
反应： 无
应答： 无
原因： 报警通过报警值显示编码器微调的不同阶段。
报警值（十进制）：
1：编码器微调当前有效。
2：旋转测量已启动（设置设定转速 > 电机额定转速的 40 %）
3：旋转测量位于转速和转矩的范围内。
4：旋转测量完成，可触发脉冲禁止以进行值的接收。
5：编码器微调正在计算。
10：转速过低，旋转测量中断。
12：转矩过高，旋转测量中断。
参见： p1905（微调参数（Tuning）选择）
处理： 报警值 = 10 时：
提高转速。
报警值 = 12 时：
使驱动空运行。

A07980 驱动：旋转检测激活

信号重要性： -
驱动体： VECTOR_G
反应： 无
应答： 无
原因： 旋转检测（转速环的自动优化）已激活。
下一个接通指令会执行旋转检测。
参见： p1960（旋转检测选择）
处理： 无需采取任何措施。
成功结束转速环优化之后或者设置 p1900=0，报警自动消失。

A07981 驱动：旋转检测缺少使能

信号重要性： -
驱动体： VECTOR_G
反应： 无
应答： 无
原因： 由于缺少使能，旋转检测不能启动。
处理： - 应答现有故障。
- 给出缺少的使能。
参见： r0002, r0046

F07982 驱动：旋转检测编码器测试

信号重要性:	%1
驱动体 :	VECTOR_G
反应:	OFF1 (OFF2, 无)
应答:	立即
原因:	<p>在编码器测试时出现错误。</p> <p>故障值 (r0949, 十进制):</p> <ol style="list-style-type: none"> 1: 未达到稳定的转速运行点。 2: 由于最小值限制生效, 因此无法达到转速设定值。 3: 由于抑制带已经生效, 因此无法达到转速设定值。 4: 由于最大值限制生效, 因此无法达到转速设定值。 5: 编码器不发送信号。 6: 错误极性。 7: 脉冲数错误。 8: 编码器信号出错或转速环不稳定。 9: 电压监控模块 (VSM) 连接不正确。
处理:	<p>故障值 =1 时:</p> <ul style="list-style-type: none"> - 检查电机参数。 - 执行电机数据检测 (p1910)。 - 必要时减小动态因数 (p1967 < 25 %)。 <p>故障值 =2 时:</p> <ul style="list-style-type: none"> - 调整转速设定值 (p1965) 或者最小限制 (p1080)。 <p>故障值 =3 时:</p> <ul style="list-style-type: none"> - 调整转速设定值 (p1965) 或者抑制带 (p1091 到 p1094, p1101)。 <p>故障值 =4 时:</p> <ul style="list-style-type: none"> - 调整转速设定值 (p1965) 或者最大限制 (p1082, p1083 或者 p1086)。 <p>故障值 =5 时:</p> <ul style="list-style-type: none"> - 检查编码器连接。紧急情况下更换编码器。 <p>故障值 =6 时:</p> <ul style="list-style-type: none"> - 检查编码器电缆的布线。调整极性 (p0410)。 <p>故障值 =7 时:</p> <ul style="list-style-type: none"> - 调整脉冲数 (p0408)。 <p>故障值 =8 时:</p> <ul style="list-style-type: none"> - 检查编码器连接和编码器电缆。可能是接地有问题。 - 降低转速环的动态响应 (p1460, p1462 或 p1470, p1472)。 <p>故障值 =9 时:</p> <ul style="list-style-type: none"> - 检查电压监控模块 (VSM) 连接。 <p>注释:</p> <p>可以通过 p1959.0 关闭编码器测试。</p> <p>参见: p1959 (旋转检测配置)</p>

F07983 驱动：旋转检测饱和和特性曲线

信号重要性:	%1
驱动体 :	VECTOR_G
反应:	OFF1 (OFF2, 无)
应答:	立即
原因:	<p>确定饱和和特性时出现异常。</p> <p>故障值 (r0949, 十进制):</p> <ol style="list-style-type: none"> 1: 未达到稳定的转速运行点。 2: 未达到稳定的转子磁通运行点。 3: 未达到稳定的适配回路运行点。 4: 适配回路没有得到使能。 5: 弱磁有效。 6: 由于最小值限制生效, 因此无法达到转速设定值。 7: 由于抑制带已经生效, 因此无法达到转速设定值。 8: 由于最大值限制生效, 因此无法达到转速设定值。 9: 求出的饱和和特性的几个值不合理。 10: 由于负载转矩太大, 不能合理求出饱和和特性。
处理:	<p>故障值 =1 时:</p> <ul style="list-style-type: none"> - 驱动的总转动惯量远远大于电机总转动惯量 (p0341, p0342)。 <p>取消选择旋转检测 (p1960), 输入转动惯量 p0342, 重新计算转速环 p0340 = 4 以及重复测量。</p>

故障值 = 1...2 时：
- 增大测量转速值 (p1961) 并重复测量。
故障值 = 1...4 时：
- 检测电机参数 (铭牌数据)。修改后：计算 p0340 = 3。
- 检查转动惯量 (p0341, p0342)。修改后：计算 p0340 = 3。
- 执行电机数据检测 (p1910)。
- 必要时减小动态因数 (p1967 < 25 %)。
故障值 = 5 时：
- 转速设定值 (p1961) 选的太高。减小转速。
故障值 = 6 时：
- 调整转速设定值 (p1961) 或者最小限制 (p1080)。
故障值 = 7 时：
- 调整转速设定值 (p1961) 或者抑制带 (p1091 ... p1094, p1101)。
故障值 = 8 时：
- 调整转速设定值 (p1961) 或者最大限制 (p1082, p1083 或者 p1086)。
故障值 = 9, 10 时：
- 在一个负载转矩过大的运行点进行测量。通过改变转速设定值 (p1961) 或者减小负载转矩，选择一个更方便的运行点。在测量时，一定要避免负载转矩变动。
注释：
可以通过 p1959.1 来关闭饱和特性的检测。
参见：p1959 (旋转检测配置)

F07984 驱动：转速环优化，转动惯量异常

信号重要性： %1

驱动体： VECTOR_G

反应： OFF1 (OFF2, 无)

应答： 立即

原因： 检测转动惯量时出现异常。

故障值 (r0949, 十进制)：

- 1: 未达到稳定的转速运行点。
- 2: 由于最小值限制生效，因此无法达到转速设定值。
- 3: 由于抑制带已经生效，因此无法达到转速设定值。
- 4: 由于最大值限制生效，因此无法达到转速设定值。
- 5: 因为最小限制有效，所以无法将转速提高 10%。
- 6: 因为抑制带有效，所以无法将转速提高 10%。
- 7: 因为最大限制有效，所以无法将转速提高 10%。
- 8: 在转速设定值跳跃之后，转矩差值太小，以至于不能可靠地检测转动惯量。
- 9: 用于可靠检测转动惯量的数据太少。
- 10: 在设定值跳跃之后，转速改变很少或者变为错误方向。
- 11: 检测的转动惯量是不合理的。

处理： 故障值 = 1 时：

- 检测电机参数 (铭牌数据)。修改后：计算 p0340 = 3。
- 检查转动惯量 (p0341, p0342)。修改后：计算 p0340 = 3。
- 执行电机数据检测 (p1910)。
- 必要时减小动态因数 (p1967 < 25 %)。

故障值 = 2, 5 时：

- 调整转速设定值 (p1965) 或者最小限制 (p1080)。

故障值 = 3, 6 时：

- 调整转速设定值 (p1965) 或者抑制带 (p1091 到 p1094, p1101)。

故障值 = 4, 7 时：

- 调整转速设定值 (p1965) 或者最大限制 (p1082, p1083 或者 p1086)。

故障值 = 8 时：

- 驱动的总转动惯量远远大于电机总转动惯量 (参见 p0341, p0342)。取消选择旋转检测 (p1960)，输入转动惯量 p0342，重新计算转速环 p0340 = 4 以及重复测量。

故障值 = 9 时：

- 检查转动惯量 (p0341, p0342)。修改后，重新计算转速环 (p0340 = 3 或者 4)

故障值 = 10 时：

- 检查转动惯量 (p0341, p0342)。修改后：计算 p0340 = 3。

注释：

可以通过 p1959.2 来关闭转动惯量的检测。

参见：p1959 (旋转检测配置)

F07985	驱动：转速环优化（振荡测试）
信号重要性：	%1
驱动体：	VECTOR_G
反应：	OFF1 (OFF2, 无)
应答：	立即
原因：	在振荡测试时出现异常。 故障值（r0949, 十进制）： 1: 未达到稳定的转速运行点。 2: 由于最小值限制生效，因此无法达到转速设定值。 3: 由于抑制带已经生效，因此无法达到转速设定值。 4: 由于最大值限制生效，因此无法达到转速设定值。 5: 转矩限值对于转矩跳跃太小。 6: 未能发现转速环合适的设置。
处理：	故障值=1 时： - 检测电机参数（铭牌数据）。修改后：计算 p0340 = 3。 - 检查转动惯量（p0341, p0342）。修改后：计算 p0340 = 3。 - 执行电机数据检测（p1910）。 - 必要时减小动态因数（p1967 < 25 %）。 故障值=2 时： - 调整转速设定值（p1965）或者最小限制（p1080）。 故障值=3 时： - 调整转速设定值（p1965）或者抑制带（p1091 到 p1094, p1101）。 故障值=4 时： - 调整转速设定值（p1965）或者最大限制（p1082, p1083 或者 p1086）。 故障值=5 时： - 提高转矩限值（例如：p1520, p1521）。 故障值=6 时： - 减小动态因数（p1967）。 - 关闭振荡测试（p1959.4 = 0）并重复旋转检测。 参见：p1959（旋转检测配置）

F07986	驱动：旋转检测，斜坡函数发生器异常
信号重要性：	%1
驱动体：	VECTOR_G
反应：	OFF1 (OFF2, 无)
应答：	立即
原因：	在旋转检测期间使用斜坡函数发生器时出现问题。 故障值（r0949, 十进制）： 1: 正负方向被禁止。
处理：	故障值=1 时： 使能方向（p1110 或者 p1111）。

A07987	驱动：旋转检测无编码器可用
信号重要性：	%1
驱动体：	VECTOR_G
反应：	无
应答：	无
原因：	没有编码器可以使用。无编码器状态下执行旋转检测。
处理：	关闭编码器或者选择 p1960 = 1 或 3。

F07988	驱动：旋转检测未选择配置
信号重要性：	-
驱动体：	VECTOR_G
反应：	OFF2 (OFF1, 无)
应答：	立即
原因：	在配置旋转的测量（p1959）时，没有选择功能。
处理：	至少选择一个用于转速环自动优化的功能（p1959）。 参见：p1959（旋转检测配置）

F07989	驱动：旋转检测，漏电感（q 方向）异常
信号重要性：	%1
驱动体：	VECTOR_G
反应：	OFF1 (OFF2, 无)
应答：	立即
原因：	在检测动态漏电感期间出现常。 故障值（r0949, 十进制）： 1: 未达到稳定的转速运行点。 2: 由于最小值限制生效，因此无法达到转速设定值。 3: 由于抑制带已经生效，因此无法达到转速设定值。 4: 由于最大值限制生效，因此无法达到转速设定值。 5: 没有达到磁通设定值 100 %。 6: 由于弱磁当前有效，不能进行 Lq 测量。 7: 转速实际值超出了最大转速 p1082 或者电机额定转速的 75 %。 8: 转速实际值低出电机额定转速 2 %。
处理：	故障值=1 时： - 检查电机参数。 - 执行电机数据检测（p1910）。 - 必要时减小动态因数（p1967 < 25 %）。 故障值=2 时： - 调整转速设定值（p1965）或者最小限制（p1080）。 故障值=3 时： - 调整转速设定值（p1965）或者抑制带（p1091 到 p1094, p1101）。 故障值=4 时： - 调整转速设定值（p1965）或者最大限制（p1082, p1083 或者 p1086）。 故障值=5 时： - 在 Lq 测量期间，保持磁通值 p1570 = 100 % 和电流设定值 p1610 = 0 %。 故障值=6 时： - 减小再生负载，直至驱动在加速过程中达不到弱磁。 - 降低 p1965，直至能在低速下记录 q 漏电感。 故障值=7 时： - 如果技术上允许，提高 p1082。 - 降低 p1965，直至能在低速下记录 q 漏电感。 故障值=8 时： - 降低驱动负载，直至不能制动驱动。 - 提高 p1965，直至在较高的转速能够进行测量。 注释： 可以通过 p1959.5 来取消 q 漏电感测量。当已经设置了 p1960 = 1, 2 且驱动已经接通时，如果只设置了 p1959.5，则只执行此测量。 参见：p1959（旋转检测配置）

F07990	驱动：电机数据检测出错
信号重要性：	%1
驱动体：	VECTOR_G
反应：	OFF2 (OFF1, 无)
应答：	立即
原因：	电机数据检测出错。 故障值（r0949, 十进制）： 1: 达到电流限值。 2: 检测出的定子电阻在期望的 Z_n 范围 0.1 ... 100 % 之外。 3: 检测出的转子电阻在期望的 Z_n 范围 0.1 ... 100 % 之外。他励同步电机：阻尼电阻在 Z_n 的 1.0 ... 15 % 之外。 4: 检测出的定子电抗在期望的 Z_n 范围 50 ... 900 % 之外。他励同步电机：定子电抗在 Z_n 的 20 ... 500 % 之外。 5: 检测出的主电抗在期望的 Z_n 范围 50 ... 900 % 之外。他励同步电机：主电抗在 Z_n 的 20 ... 500 % 之外。 6: 检测出的转子时间常数在期望的范围 10 ms ... 5 s 之外。他励同步电机：阻尼时间常数在 5 ms ... 1 s 之外。 7: 检测出的总漏电抗在期望的 Z_n 范围 4 ... 100 % 之外。 8: 检测出的定子漏电抗在期望的 Z_n 范围 2 ... 50 % 之外。他励同步电机：定子漏电抗在 Z_n 的 2 ... 40 % 之外。 9: 检测出的转子漏电抗在期望的 Z_n 范围 2 ... 50 % 之外。他励同步电机：阻尼漏电抗在 Z_n 的 1.5 ... 20 % 之外。 10: 电机连接错误。 11: 电机轴移动。

- 12: 检测出接地。
 20: 检测出的半导体阀的阈电压在期望的范围 0 ... 10 V 之外。
 30: 电流环处于电压限制中。
 40: 至少有一个检测是错误的出于一致性的原因, 检测出的参数没有被接收。
 50: 所设置的采样时间对于电机识别而言太短 (p0115[0])。

注释:

百分值是参考电机的额定阻抗:

$$Z_n = V_{mot, nom} / \sqrt{3} / I_{mot, nom}$$

处理:

故障值 = 1...40 时:

- 检查在 p0300, p0304 ... p0311 中输入的电机数据是否正确。
- 检查电机功率与电机模块功率比例是否合适。电机模块与电机额定电流的比例应当在 0.5 和 4 之间。
- 检查连接方式 (星形 / 三角形)。

故障值 = 11 时还需:

- 关闭振荡监控 (p1909.7 = 1)。

故障值 = 2 时:

- 并联时在 p7003 中检查电机的绕组系统。虽然存在一个多绕组系统, 但在并联功率单元时给定了带单绕组系统的电机 (p7003 = 0), 因此, 定子电阻的较大部分视为引线电阻, 输入到 p0352 中。

故障值 = 4, 7 时:

- 检查 p0233 和 p0353 中设置的电感是否正确。
- 检查是否正确接入电机 (星形 / 三角形)。
- 设置 p1909.0 = 1。

故障值 = 12 时:

- 检查功率电缆连接。
- 检查电机。
- 检查变流器。

故障值 = 50 时:

- 按较长的采样时间执行电机数据识别, 之后更改为所需的适合的采样时间 (p0115[0])。

A07991 (N)

驱动: 电机数据检测激活

信号重要性:

-

驱动体:

VECTOR_G

反应:

无

应答:

无

原因:

电机数据检测激活。

下一次给出接通指令后, 便开始执行电机数据检测。

在选择了旋转检测 (参见 p1900, p1960) 时, 参数保存被禁止。在执行或禁用电机数据检测后才能进行保存。

参见: p1910 (电机数据检测选择)

处理:

无需采取任何措施。

成功结束电机数据检测之后或者设置 p1900=0, 报警自动消失。

在 ... 时的反应 N:

无

在 ... 时应答 N:

无

A07994 (F, N)

驱动: 未执行电机数据检测

信号重要性:

-

驱动体:

VECTOR_G

反应:

无

应答:

无

原因:

设置了矢量控制运行方式, 但还未进行电机数据检测。

如果修改了驱动数据组 (见 r0051), 在以下情况下才报警:

- 在当前驱动数据组中设置了矢量控制 (p1300 >= 20)

并且

- 在当前驱动数据组中还没有执行电机数据检测 (见 r3925)。

注释:

对于 SINAMICS G120, 在退出调试和系统启动时也会进行检测和输出报警。

处理:

- 执行电机数据检测 (参见 p1900)。

- 需要时对“V/f 控制”进行参数设置 (p1300 < 20)。

- 切换到不满足条件的驱动数据组。

在 ... 时的反应 F: 无 (OFF2)
 在 ... 时应答 F: 立即
 在 ... 时的反应 N: 无
 在 ... 时应答 N: 无

F08000 (N, A) TB: 电源 +/-15 V 出错
信号重要性: %1
驱动体 : 所有目标
反应: Infeed: 无 (OFF1, OFF2)
 Vector: 无 (IASC/ 直流制动器, OFF1, OFF2, OFF3, STOP1, STOP2)
应答: 立即 (上电)
原因: 端子板 30 发现一个内部电源电压。
 故障值 (r0949, 十进制):
 0: 在测试监控电路时出错。
 1: 在正常运行中出错。
处理:
 - 更换输入输出板 30。
 - 更换控制单元。
 在 ... 时的反应 N: 无
 在 ... 时应答 N: 无
 在 ... 时的反应 A: 无
 在 ... 时应答 A: 无

F08010 (N, A) TB: 模拟数字转换器
信号重要性: -
驱动体 : 所有目标
反应: Infeed: 无 (OFF1, OFF2)
 Vector: OFF1 (IASC/ 直流制动器, OFF2, OFF3, STOP1, STOP2, 无)
应答: 立即 (上电)
原因: 端子板 30 上的模拟数字转换器没有提供转换过的数据。
处理:
 - 检查电源。
 - 更换输入输出板 30。
 在 ... 时的反应 N: 无
 在 ... 时应答 N: 无
 在 ... 时的反应 A: 无
 在 ... 时应答 A: 无

F08500 (A) COMM BOARD: 配置监控时间结束
信号重要性: %1
驱动体 : 所有目标
反应: Infeed: OFF1 (OFF2)
 Vector: OFF1 (OFF2, OFF3)
应答: 立即
原因: 超过了用于配置的监控时间。
 故障值 (r0949, 十进制):
 0: 发送配置数据的传输超时。
 1: 接收配置数据的传输超时。
处理: 检查通讯线路。
 在 ... 时的反应 A: 无
 在 ... 时应答 A: 无

F08501 (N, A) COMM BOARD: 设定值超时
信号重要性: -
驱动体 : 所有目标
反应: Infeed: OFF1 (OFF2)
 Vector: OFF3 (IASC/ 直流制动器, OFF1, OFF2, STOP1, STOP2, 无)
应答: 立即

原因:	从 COMM BOARD 接收的设定值超时。 - 总线连接断开。 - 控制器关机。 - 控制器被设为 STOP。 - COMM BOARD 失灵。 参见: p8840 (COMM BOARD 监控时间)
处理:	- 确保总线连接, 并把控制器状态设置为 RUN。 - 当再次出错时, 检查设置的监控时间。 参见: p8840 (COMM BOARD 监控时间)
在 ... 时的反应 N:	无
在 ... 时应答 N:	无
在 ... 时的反应 A:	无
在 ... 时应答 A:	无

F08502 (A) COMM BOARD: 生命符号监控时间结束

信号重要性:	-
驱动体:	所有目标
反应:	Infeed: OFF1 (OFF2) Vector: OFF1 (OFF2, OFF3)
应答:	立即
原因:	生命符号计数器的监控时间已过。 和 COMM BOARD 的连接中断。
处理:	- 检查通讯线路。 - 检查 COMM BOARD。
在 ... 时的反应 A:	无
在 ... 时应答 A:	无

A08504 (F) COMM BOARD: 循环数传输时内部错误

信号重要性:	%1
驱动体:	所有目标
反应:	无
应答:	无
原因:	循环实际值及 / 或设定值未及时在设计的时间点内传输。 报警值 (r2124, 十进制): 仅用于西门子内部的故障诊断。
处理:	检查设定报文 (Ti, To, Tdp, 等)。
在 ... 时的反应 F:	Infeed: 无 (OFF1, OFF2) Vector: 无 (OFF1, OFF2, OFF3)
在 ... 时应答 F:	立即

F08510 (A) COMM BOARD: 发送配置数据无效

信号重要性:	%1
驱动体:	所有目标
反应:	Infeed: OFF1 (OFF2) Vector: OFF1 (OFF2, OFF3)
应答:	立即
原因:	COMM BOARD 不接收发送配置数据。 故障值 (r0949, 十进制): 发送配置数据的检测回馈值。
处理:	检查发送 - 配置数据。
在 ... 时的反应 A:	无
在 ... 时应答 A:	无

A08511 (F) COMM BOARD: 接收配置数据无效

信号重要性: %1
驱动体 : 所有目标
反应: 无
应答: 无
原因: 驱动设备不支持接收配置数据。
 报警值 (r2124, 十进制):
 接收配置数据的检测回馈值。
 1: 太多的驱动对象建立了连接, 与设备中设计的不同。过程数据交换的驱动对象及其顺序在 p0978 中定义。
 2: 一个驱动对象用于输出或输入的 PZD 数据字过多。一个驱动对象允许的 PZD 数量由 r2050/p2051 (用于 PZD IF1) 中的下标数量和 r8850/p8851 (用于 PZD IF2) 的下标数量指定。
 3: 输入或输出字节数为奇数。
 4: 不接受同步设置数据。其他信息参见 A01902。
 5: 循环运行未生效。
 17: CBE20 共享设备: F-CPU 配置已被修改。
 223: p8815[0] 中设置的 PZD 接口不允许等时同步
 500: p8815[1] 中设置的接口不允许 PROFIsafe 配置
 501: PROFIsafe 参数错误 (例如: F_Dest)。
 503: 无等时同步连接的情况下, PROFIsafe 连接始终被拒绝 (p8969)。
 其它值:
 仅用于西门子内部的故障诊断。

处理: 检查接收配置数据。
 报警值 = 1, 2:
 - 检查带有过程数据交换的驱动对象表 (p0978)。若 p0978[x] = 0, 则表中下列的驱动对象不进行过程数据交换。
 报警值 = 2 时:
 - 检查一个驱动对象用于输出和输入的数据字的数量。
 报警值 = 17 时:
 -CBE20 共享设备: 拔出 / 插入 A-CPU。
 报警值 = 223, 500:
 - 检查 p8839 和 p8815 中的设置。
 - 确保仅有一个 PZD 接口为等时同步或通过 PROFIsafe 运行。
 报警值 = 501 时:
 - 检查设置的 PROFIsafe 地址 (p9610)。

在 ... 时的反应 F: Infeed: 无 (OFF1, OFF2)
 Vector: 无 (OFF1, OFF2, OFF3)

在 ... 时应答 F: 立即

A08520 (F) COMM BOARD: 非循环通道出错

信号重要性: %1
驱动体 : 所有目标
反应: 无
应答: 无
原因: 存储器或者非循环通道的缓冲器状态故障。
 报警值 (r2124, 十进制):
 0: 缓冲器状态故障。
 1: 存储器故障。

处理: 检查通讯线路。

在 ... 时的反应 F: Infeed: 无 (OFF1, OFF2)
 Vector: 无 (OFF1, OFF2, OFF3)

在 ... 时应答 F: 立即

A08526 (F) COMM BOARD: 没有循环连接

信号重要性: -
驱动体 : 所有目标
反应: 无
应答: 无
原因: 不存在和控制系统的循环连接。

处理: 建立循环连接, 并激活可以循环运行的控制系统。
检查 PROFINET 的参数 “站名” 和 “站 IP” (r61000, r61001)。
如果插入了一个 CBE20, 希望通过 PZD 接口 1 进行 PROFIBUS 通讯, 则必须通过调试工具 STARTER 或直接用 p8839 配置通讯。

在 ... 时的反应 F: 无 (OFF1)

在 ... 时应答 F: 立即

A08530 (F) COMM BOARD: 信息通道出错

信号重要性: %1

驱动体: 所有目标

反应: 无

应答: 无

原因: 存储器或者信息发送通道的缓冲器状态故障。

报警值 (r2124, 十进制):

0: 缓冲器状态故障。

1: 存储器故障。

处理: 检查通讯线路。

在 ... 时的反应 F: Infeed: 无 (OFF1, OFF2)

Vector: 无 (OFF1, OFF2, OFF3)

在 ... 时应答 F: 立即

A08550 PZD 接口硬件分配故障

信号重要性: %1

驱动体: 所有目标

反应: 无

应答: 无

原因: 对 PZD 接口的硬件分配设置错误。

报警值 (r2124, 十进制):

1: 两个下标中只有一个不等于 99 (自动)。

2: 对两个 PZD 接口分配了同一硬件。

3: 缺少分配的 COMM BOARD。

4: CBC10 分配给接口 1。

参见: p8839 (PZD 接口硬件分配)

处理: 检查参数设置, 必要时修改设置 (p8839)。

A08560 IE: 配置文件中的句法错误

信号重要性: -

驱动体: 所有目标

反应: 无

应答: 无

原因: 在工业 Ethernet 接口 (X127) 的 ASCII 配置文件中检测出句法错误。保存的配置未加载。

注释:

IE: Industrial Ethernet (工业以太网)

处理: - 检查接口配置 (p8900 及之后), 必要时更正并激活 (p8905 = 1)。

- 保存接口配置的参数 (例如 p8905 = 2)。

或者

- 通过 “编辑 Ethernet 节点” 画面对站进行重新命名 (例如使用调试软件 STARTER)。

参见: p8905 (IE 接口配置)

A08561 IE: 设置参数的一致性错误

信号重要性: -

驱动体: 所有目标

反应: 无

应答: 无

原因: 在激活工业 Ethernet 接口 (X127) 的配置 (p8905 = 1) 时检测出一致性错误。当前设置的配置未激活。
可能的原因:
- IP 地址、子网掩码、或默认网关不正确。
- 网络中的 IP 地址或站名称重复。
- 站名称包含无效字符, 等。
注释:
IE: Industrial Ethernet (工业以太网)
参见: p8900 (IE 站的名称), p8901 (IE 站 IP 地址), p8902 (IE 站默认网关), p8903 (IE 站子网掩码)

处理:
- 检查所需接口配置 (p8900 及之后), 必要时更正并激活 (p8905 = 1)。
或者
- 通过“编辑 Ethernet 节点”画面对站进行重新命名 (例如使用调试软件 STARTER)。
参见: p8905 (IE 接口配置)

A08562 PROFINET: 配置文件中的句法错误

信号重要性: -
驱动体: 所有目标
反应: 无
应答: 无
原因: 在板载 PROFINET 接口的 ASCII 配置文件中检测出句法错误。保存的配置未加载。
处理:
- 检查接口配置 (p8920 及之后), 必要时更正并激活 (p8925 = 1)。
- 保存接口配置参数 (例如 p8925 = 2)。
或者
- 通过“编辑 Ethernet 节点”画面对站进行重新命名 (例如使用调试软件 STARTER)。
参见: p8925 (PN 接口配置)

A08563 PROFINET: 设置参数的一致性错误

信号重要性: -
驱动体: 所有目标
反应: 无
应答: 无
原因: 在激活板载 PROFINET 接口的配置 (p8925 = 1) 时检测出一致性错误。当前设置的配置未激活。
可能的原因:
- IP 地址、子网掩码、或默认网关不正确。
- 网络中的 IP 地址或站名称重复。
- 站名称包含无效字符, 等。
参见: p8920 (PROFINET 站名称), p8921 (PN IP 站地址), p8922 (PN 站默认网关), p8923 (PN 站子网掩码)

处理:
- 检查所需接口配置 (p8940 及之后), 必要时更正并激活 (p8945 = 1)。
或者
- 通过“编辑 Ethernet 节点”画面对站进行重新命名 (例如使用调试软件 STARTER)。
参见: p8925 (PN 接口配置)

A08564 CBE20: 配置文件中的句法错误

信号重要性: -
驱动体: 所有目标
反应: 无
应答: 无
原因: 在 Communication Board Ethernet 20 (CBE20) 的 ASCII 配置文件中检测出句法错误。
保存的配置未加载。
处理:
- 检查 CBE20 配置 (p8940 及之后), 必要时更正并激活 (p8945 = 2)。
注释:
配置在下次上电后才生效!
- 重新命名 CBE20 (例如使用调试软件 STARTER)。
参见: p8945 (CBE20 接口配置)

A08565	CBE20: 设置参数的一致性错误
信号重要性:	-
驱动体:	所有目标
反应:	无
应答:	无
原因:	在激活 Communication Board Ethernet 20 (CBE20) 的配置 (p8945 = 1) 时检测出一致性错误。 当前设置的配置未激活。 可能的原因: - IP 地址、子网掩码、或默认网关不正确。 - 网络中的 IP 地址或站名称重复。 - 站名称包含无效字符, 等。 参见: p8940 (CBE20 站名称), p8941 (CBE20 站 IP 地址), p8942 (CBE20 站默认网关), p8943 (CBE20 站子网掩码), p8944 (CBE20 DHCP 模式)
处理:	- 检查所需接口配置 (p8940 及后续参数), 必要时更正并激活 (p8945 = 1)。 参见: p8945 (CBE20 接口配置)
F08700 (A)	CAN: 通讯故障
信号重要性:	%1
驱动体:	所有目标
反应:	Infeed: 无 (OFF1, OFF2) Vector: OFF3 (OFF1, OFF2, 无)
应答:	立即
原因:	在 CAN 通讯中出现了一个故障。 故障值 (r0949, 十进制): 1: 用于发送报文的故障计数器超过了 BUS OFF 值 255。CAN 控制器将由总线关断。 - 总线接线短路。 - 波特率错误。 - 错误的位时序。 2: 主站很长时间 (超过其 “使用寿命”) 没有扫描 CAN 节点状态。“警戒时间” (p8604[0]) 乘以 “使用寿命系数” (p8604[1]) 得出 “使用寿命”。 - 总线接线中断。 - 总线接线没有连接。 - 波特率错误。 - 错误的位时序。 - 主站有故障。 注释: 通过 p8641 可以设置所需的故障反应。 参见: p8604 (CAN 节点护卫), p8641 (CAN Abort Connection Option Code)
处理:	- 检查总线接线。 - 检查波特率 (p8622)。 - 检查位时序 (p8623)。 - 主站检测。 在消除故障原因后, 必须设置 p8608 = 1, 手动重新启动 CAN 控制器! 参见: p8608 (CAN 清除 “总线关错误”), p8622 (CAN 位速率), p8623 (CAN 位定时选择)
在 ... 时的反应 A:	无
在 ... 时应答 A:	无
F08701	CAN: NMT 状态切换
信号重要性:	%1
驱动体:	所有目标
反应:	Infeed: OFF2 Vector: OFF3
应答:	立即
原因:	从 “运行” 到 “预运行” 或者到 “已停止” 进行 CANopen NMT 状态过渡。 故障值 (r0949, 十进制): 1: 从 “运行” 到 “预运行” 的 CANopen NMT 状态过渡。 2: 从 “运行” 到 “已停止” 的 CANopen NMT 状态过渡。 注释: 在 NMT 状态 “预运行” 下不可以传输过程数据, 且在 NMT 状态 “已停止” 下不可以传输过程数据和维修数据。

处理: 无需采取任何措施。
应答故障并继续运行。

F08702 (A) CAN: RPDO 超时
信号重要性: -
驱动体 : 所有目标
反应: Infeed: OFF2 (OFF1, 无)
Vector: OFF3 (OFF1, OFF2, 无)
应答: 立即
原因: 由于总线连接中断, 或者 CANopen 主站关闭, CANopen RPDO 报文中的监控时间届满。
参见: p8699 (CAN: RPDO 监控时间)
处理: - 检查总线接线。
- 主站检测。
必要时提高监控时间 (p8699)。
 在 ... 时的反应 A: 无
 在 ... 时应答 A: 无

F08703 (A) CAN: 超过了驱动对象最大数量
信号重要性: -
驱动体 : 所有目标
反应: Infeed: OFF2 (OFF1, 无)
Vector: OFF3 (OFF1, OFF2, 无)
应答: 立即
原因: 包含功能模块 “CAN” 的驱动对象最多允许 8 个, 该数量被超出。
注释:
在 “CANopen Standard” 中, 每个 CANopen 从站最多允许 8 个驱动对象。
处理: - 在拓扑结构中重新调试带功能模块 “CAN” 的 8 个驱动对象。
- 必要时, 在驱动对象上撤销 “CAN” (r0108.29)。
 在 ... 时的反应 A: 无
 在 ... 时应答 A: 无

A08751 CAN: 报文丢失
信号重要性: -
驱动体 : 所有目标
反应: 无
应答: 无
原因: CAN 控制器丢掉一条接收信息。
处理: 缩短接收信息的周期。

A08752 CAN: 超出无源故障的故障计数器
信号重要性: -
驱动体 : 所有目标
反应: 无
应答: 无
原因: 用于发送或者接收报文的故障计数器超过了值 127。
处理: - 检查总线接线。
- 设置一个更高的波特率 (p8622)。
- 检查位时序, 可能的话进行优化 (p8623)。
参见: p8622 (CAN 位速率), p8623 (CAN 位定时选择)

A08753 CAN: 信息缓冲器溢出
信号重要性: %1
驱动体 : 所有目标
反应: 无
应答: 无

原因: 一个信息缓冲器溢出。
报警值 (r2124, 十进制):
1: 非循环的发送缓冲器 (SDO 应答缓冲器) 溢出。
2: 非循环的接受缓冲器 (SDO 接受缓冲器) 溢出。
3: 循环的发送缓冲器 (PDO 发送缓冲器) 溢出。

处理: - 检查总线接线。
- 设置一个更高的波特率 (p8622)。
- 检查位时序, 可能的话进行优化 (p8623)。
报警值 = 2 时:
- 缩短 SDO 接收信息的周期。
- 在上一个 SDO 请求的 SDO 反馈信息后才执行主站的 SDO 请求。
参见: p8622 (CAN 位速率), p8623 (CAN 位定时选择)

A08754 CAN: 通讯模式故障

信号重要性: -
驱动体: 所有目标
反应: 无
应答: 无
原因: 在“运行”模式下尝试更改参数 p8700...p8737。
处理: 切换到预运行或者停止模式。

A08755 CAN: 对象不可映射

信号重要性: -
驱动体: 所有目标
反应: 无
应答: 无
原因: 没有预先规定 CANopen 总线扩展对象用于过程数据对象 (PDO) 映射。
处理: 使用一个为 PDO 映射预先规定的 CANopen 总线扩展对象或者输入 0。
下列对象映射到接收过程数据对象 (RPDO) 或传输过程数据对象 (TPDO):
- RPDO: 6040 十六进制, 6060 十六进制, 60FF 十六进制, 6071 十六进制; 5800 十六进制 - 580F 十六进制;
5820 十六进制 - 5827 十六进制
- TPDO: 6041 十六进制, 6061 十六进制, 6063 十六进制, 6069 十六进制, 606B 十六进制, 606C 十六进制, 6074
十六进制; 5810 十六进制 - 581F 十六进制; 5830 十六进制 - 5837 十六进制
总是只映射设定对象的子下标 0。
注释:
只要有 A08755 出现, COB-ID 就不可以进行有效设置。

A08756 CAN: 超出映射的字节数

信号重要性: -
驱动体: 所有目标
反应: 无
应答: 无
原因: 映射对象的字节数超过了使用数据的报文长度。最多允许 8 字节
处理: 映射更少的对象或者较小数据类型的对象。
参见: p8710, p8711, p8712, p8713, p8714, p8715, p8716, p8717, p8730, p8731, p8732, p8733, p8734, p8735, p8736, p8737

A08757 CAN: COB-ID 设置无效

信号重要性: -
驱动体: 所有目标
反应: 无
应答: 无
原因: 当在线运行时必须把相应的 COB-ID 在映射之前设置为无效。
示例:
应当改变用于 RPDO 1 的映射 (p8710[0])。
--> p8700[0] = C00006E0 十六进制 置入 (无效的 COB-ID)
--> p8710[0] 按照需要设置
--> p8700[0] 有效 COB-ID 登录

处理： 把 COB-ID 设为无效。

A08758 CAN: PDO 通道数过少

信号重要性： -
 驱动体： 所有目标
 反应： 无
 应答： 无
 原因： PDO 通道数在 p8740 中设为 0 或者太小。
 参见： p8740 (CAN 通道分配)
 处理： 在 p8740 中所设置的通道个数必须大于或者等于 PDO 的个数。
 为此有 2 种方法：
 提高 p8740 中的通道数，并且用 p8741 证实选择。
 通过设置 COB-ID 无效，从而减小 PDO 的个数。
 参见： p8740 (CAN 通道分配)， p8741 (CAN PDO 配置确认)

A08759 CAN: PDO COB-ID 已存在

信号重要性： -
 驱动体： 所有目标
 反应： 无
 应答： 无
 原因： 分配了一个已经存在的 PDO COB-ID。
 处理： 选择其他 PDO COB-ID。

A08800 PROFINergy 节能模式生效

信号重要性： %1
 驱动体： 所有目标
 反应： 无
 应答： 无
 原因： PROFINergy 节能模式生效。
 报警值 (r2124, 十进制)：
 生效 PROFINergy 节能模式的 ID。
 参见： r5600 (Pe 节能模式 ID)
 处理： 退出节能模式后，报警自动消失。
 注释：
 通过 PROFINET 接收 PROFINergy 指令 “End_Pause” 即可退出节能模式。

A08802 PROFINergy 无法切断增量编码器供电

信号重要性： %1
 驱动体： 所有目标
 反应： 无
 应答： 无
 原因： 增量编码器用于位置控制。因此在 PROFINergy 节能模式中其供电电压不能切断，否则其位置实际值会丢失。
 报警值 (r2124, 十进制)：
 编码器编号
 处理： 退出节能模式后，报警自动消失。
 注释：
 通过 PROFINET 接收 PROFINergy 指令 “End_Pause” 即可退出节能模式。

A13000 授权不够

信号重要性： %1
 驱动体： 所有目标
 反应： 无
 应答： 无

原因:	<ul style="list-style-type: none"> - 在驱动设备中使用了需要授权的选项，授权不够。 - 在检测现有授权时出现故障。 报警值 (r2124, 十进制): 0: 现有授权不够。 1: 没有得到足够的授权，因为具有运行所需授权数据的存储卡被拔掉。 2: 没有得到足够的授权，因为存储卡上没有授权数据。 3: 没有得到足够的授权，因为许可密钥上有一个校验累积误差。 4: 在检测授权时出现了一个内部故障。
处理:	报警值 = 0 时: 需要附加的需可权并激活 (p9920, p9921)。 报警值 = 1 时: 在关闭状态下重新插入合适的存储卡。 报警值 = 2 时: 输入许可密钥并激活 (p9920, p9921)。 报警值 = 3 时: 把输入的许可密钥 (p9920) 同许可证上的许可密钥作比较。 重新输入许可密钥并激活 (p9920, p9921)。 报警值 = 4 时: - 执行上电。 - 将固件升级到新版本。 - 联系热线。

A13001 许可证校验和出错

信号重要性:	-
驱动体:	所有目标
反应:	无
应答:	无
原因:	检测许可密钥的校验和时检测一个错误。
处理:	把输入的许可密钥 (p9920) 同许可证上的许可密钥作比较。 重新输入许可密钥并激活 (p9920, p9921)。

F13009 0A 应用程序许可未授权

信号重要性:	%1
驱动体:	所有目标
反应:	OFF1
应答:	立即
原因:	至少一个需要授权的 0A 应用程序未授权。 注释: 安装 0A 应用程序的相关信息请参见 r4955 和 p4955。
处理:	<ul style="list-style-type: none"> - 输入并激活需要授权的 0A 应用程序的许可密钥 (p9920, p9921)。 - 必要时禁用未经授权的 0A 应用程序 (p4956)。 参见: p9920 (输入许可证密钥), p9921 (激活许可证密钥)

F13010 功能模块许可未授权

信号重要性:	%1
驱动体:	所有目标
反应:	OFF1
应答:	立即
原因:	至少一个需要授权的功能模块未授权。 故障值 (r0949, 十六进制): 位 x = 1: 相应功能模块未授权。 注释: 位编号和功能模块之间的分配请参见 p0108 或 r0108。

处理:

- 输入并激活需要授权的功能模块的许可密钥 (p9920, p9921)。
- 必要时禁用未经授权的功能模块 (p0108, r0108)。

参见: p9920 (输入许可证密钥), p9921 (激活许可证密钥)

F13100 专有技术保护: 复制保护故障

信号重要性: %1
驱动体: 所有目标
反应: OFF1
应答: 立即
原因: 专有技术保护及存储卡的复制保护生效。
检查存储卡时出现故障。
故障值 (r0949, 十进制):
0: 未插入存储卡。
2: 插入了无效的存储卡。
3: 存储卡在另一个控制单元中工作。
12: 插入了无效的存储卡 (OEM 预设错误, p7769)。
13: 存储卡在另一个控制单元中工作 (OEM 预设错误, p7759)。
参见: p7765 (KHP 存储卡复制保护)

处理: 故障值=0 时:
- 插入匹配的存储卡, 重新上电。
故障值 = 2, 3, 12, 13 时:
- 联系负责的 OEM。
- 取消复制保护 (p7765) 并应答故障 (p3981)。
- 取消专有技术保护 (p7766-p7768) 并应答故障 (p3981)。
注释:
复制保护一般只能在取消专有技术保护时进行更改。
KHP: Know-how protection (专有技术保护)
参见: p3981 (驱动对象故障应答), p7765 (KHP 存储卡复制保护)

F13101 专有技术保护: 复制保护无法激活

信号重要性: %1
驱动体: 所有目标
反应: 无
应答: 立即
原因: 在尝试激活存储卡的复制保护时出错。
故障值 (r0949, 十进制):
0: 未插入存储卡。
注释:
KHP: Know-how protection (专有技术保护)

处理: - 插入存储卡, 重新上电。
- 尝试重新激活复制保护 (p7765)。
参见: p7765 (KHP 存储卡复制保护)

F13102 专有技术保护: 受保护数据的一致性错误

信号重要性: %1
驱动体: 所有目标
反应: OFF1
应答: 立即
原因: 在检测受保护文件的一致性时发现了一个错误。存储卡上的项目因此无法进行。
故障值 (r0949, 十六进制):
yyyyxxxx 十六进制: yyyy = 对象编号, xxxx = 故障原因
xxxx = 1:
文件含有校验和错误。
xxxx = 2:
上下级之间的文件不一致。
注释:
KHP: Know-how protection (专有技术保护)

处理: - 替换存储卡上的项目。
- 恢复出厂设置并重新执行下载。

F30001	功率单元：过电流
信号重要性：	故障原因：%1 bin
驱动体：	B_INF, VECTOR_G
反应：	OFF2
应答：	立即
原因：	<p>功率单元探测到过电流。</p> <ul style="list-style-type: none"> - 闭环控制参数设定错误。 - 电机有短路或者接地。 - V/f 运行：设置的斜坡上升时间过小。 - V/f 运行：电机的额定电流远大于电机模块的电流。 - 整流单元：输入电压暂降时放电电流和补充充电电流很强。 - 整流单元：当电机过载和直流母线电压暂降时补充充电电流很强。 - 整流单元：缺少整流电抗器，在接通时有短路电流。 - 功率电缆连接不正确。 - 功率电缆超过允许的最大长度。 - 功率单元损坏 - 电源相位中断。 <p>并联设备上的其他原因 (r0108.15 = 1)：</p> <ul style="list-style-type: none"> - 功率单元的接地错误。 - 设置的回路电流控制过慢或者过快。 <p>故障值 (r0949, 位方式)：</p> <p>位 0：相位 U 位 1：相位 V 位 2：相位 W 位 3：直流母线过电流。</p> <p>注释： 故障值 = 0 表示，无法检测带过电流的相位（比如在模块型设备中）。</p>
处理：	<ul style="list-style-type: none"> - 检查电机数据，必要时执行调试。 - 检查电机的连接方式（星形 / 三角形）。 - V/f 运行：延长斜坡上升时间。 - V/f 运行：检查电机和电机模块额定电流的分配。 - 整流单元：检查主电源。 - 整流单元：减小电动模式下的负载。 - 整流单元：正确连接输入滤波器并检查电源换向电抗器。 - 检查功率电缆连接。 - 检查功率电缆是否短路或者有接地错误。 - 检查功率电缆长度。 - 更换功率单元。 - 检查电源相位。 <p>此外，在并联设备 (r0108.15 = 1) 上还需：</p> <ul style="list-style-type: none"> - 检查接地监控的阈值 (p0287)。 - 检查回路电流控制的设置 (p7036, p7037)。
F30002	功率单元：直流母线过电压
信号重要性：	%1
驱动体：	B_INF
反应：	OFF2
应答：	立即
原因：	<p>功率单元检测出了直流母线中的过电压。</p> <ul style="list-style-type: none"> - 电机反馈能量过多。 - 设备输入电压过高。 - 使用电压监控模块 (VSM) 运行时，在 VSM 上的相位分配 L1、L2、L3 与功率单元上的相位分配不同。 - 电源相位中断。 <p>故障值 (r0949, 十进制)： 报错点的直流母线电压值 ([0.1 V])。</p>

- 处理:**
- 延长斜坡下降时间。
 - 激活直流母线电压控制器。
 - 使用制动电阻或者调节型电源模块。
 - 提高整流单元的电流限值或者使用更大的模块（对于调节型电源模块）。
 - 检查设备输入电压。
 - 检查并更正 VSM（电压监控模块）和功率单元上的相位分配。
 - 检查电源相位。
- 参见: p0210（设备输入电压），p1240（Vdc 控制或者 Vdc 监控配置）

F30002 功率单元：直流母线过电压

- 信号重要性:** %1
驱动体: VECTOR_G
反应: OFF2
应答: 立即
原因: 功率单元检测出了直流母线中的过电压。
- 电机反馈能量过多。
 - 设备输入电压过高。
 - 使用电压监控模块（VSM）运行时，在 VSM 上的相位分配 L1、L2、L3 与功率单元上的相位分配不同。
 - 电源相位中断。
- 故障值（r0949，十进制）：
报错点的直流母线电压值（[0.1 V]）。

- 处理:**
- 延长斜坡下降时间。
 - 激活直流母线电压控制器。
 - 使用制动电阻或者调节型电源模块。
 - 提高整流单元的电流限值或者使用更大的模块（对于调节型电源模块）。
 - 检查设备输入电压。
 - 检查并更正 VSM（电压监控模块）和功率单元上的相位分配。
 - 检查电源相位。
 - 设置取整时间（p1130，p1136）。推荐在 V/f 运行中设置，用于在斜坡函数发生器的快速斜坡下降时间中卸载直流母线电压控制器。
- 参见: p0210（设备输入电压），p1240（Vdc 控制或者 Vdc 监控配置）

F30003 功率单元：直流母线欠压

- 信号重要性:** -
驱动体: B_INF, VECTOR_G
反应: OFF2
应答: 立即
原因: 功率单元检测出了直流母线中的欠压。
- 主电源掉电。
 - 输入电压低于允许值。
 - 整流单元故障或受干扰。
 - 电源相位中断。
- 注释：
直流母线欠电压阈值显示在 r0296 中。

- 处理:**
- 检查输入电压。
 - 检查整流单元，并注意整流单元的故障信息。
 - 检查电源相位。
 - 检查输入电压的设置（p0210）。
 - 书本型：检查 p0278 的设置。
- 注释：
整流单元的运行就绪信号 r0863 必须和驱动输入端 p0864 相连。
- 参见: p0210（设备输入电压）

F30004 功率单元：逆变器散热器过热

- 信号重要性:** %1
驱动体: B_INF, VECTOR_G
反应: OFF2
应答: 立即

原因:	功率单元散热器的温度超过了允许的限值。 - 通风不够, 风扇故障。 - 过载。 - 环境温度过高。 - 脉冲频率过高。 故障值 (r0949): 温度 [1 位 = 0.01 ° C]。
处理:	- 检查风扇是否运行。 - 检查风扇板。 - 检查环境温度是否在允许的范围内。 - 检查电机负载。 - 如果高于额定脉冲频率, 则需降低脉冲频率。 注意: 只有在低于 A05000 的报警阈值时, 才能应答此故障。 参见: p1800 (脉冲频率设定值)

F30005	功率单元: I2t 过载
信号重要性:	%1
驱动体 :	B_INF
反应:	OFF2
应答:	立即
原因:	功率单元过载 (r0036 = 100 %)。 - 不允许长时间超过功率单元的额定电流。 - 没有保持允许的工作周期。 故障值 (r0949, 十进制): I2t [100 % = 16384]。
处理:	- 减小连续负载。 - 调整工作周期。 - 检查电机和功率单元的额定电流。 参见: r0036 (功率单元过载 I2t), r0206 (功率单元额定功率), p0307 (电机额定功率)

F30005	功率单元: I2t 过载
信号重要性:	%1
驱动体 :	VECTOR_G
反应:	OFF2
应答:	立即
原因:	功率单元过载 (r0036 = 100 %)。 - 不允许长时间超过功率单元的额定电流。 - 没有保持允许的工作周期。 故障值 (r0949, 十进制): I2t [100 % = 16384]。
处理:	- 减小连续负载。 - 调整工作周期。 - 检查电机和功率单元的额定电流。 - 增大 p0294。 参见: r0036 (功率单元过载 I2t), r0206 (功率单元额定功率), p0307 (电机额定功率)

F30006	功率单元: 可控硅控制板
信号重要性:	-
驱动体 :	B_INF, VECTOR_G
反应:	OFF2
应答:	立即
原因:	基本电源模块的可控硅控制板 (TCB) 报告一个故障。 - 没有输入电压。 - 电源接触器没有闭合 - 输入电压过低。 - 输入频率超出许可范围 (45 赫兹 ... 66 赫兹)。 - 在直流母线中有短路。 - 在直流母线中有接地 (在预充电相位中)。

- 可控硅控制板的电压超出额定范围（5 伏... 18 伏）和输入电压 > 30 伏。
- 在可控硅控制板中出现了内部故障。

处理: 故障保存在可控硅控制板中，且必须对其进行应答。为此必须关闭可控硅控制板的电源至少约 10 秒钟！

- 检查输入电压。
- 检查或者控制电源接触器。
- 检查监控时间 p0857，并且必要时增加监控时间。
- 必要时需注意功率单元的更多信息。
- 检查直流母线是否短路或者接地。
- 分析可控硅控制板的诊断 LED。

F30008 功率单元：循环数据生命符号出错

信号重要性: -

驱动体 : B_INF, VECTOR_G

反应: Infeed: 无 (OFF1, OFF2)
Vector: 无 (OFF1, OFF2, OFF3)

应答: 立即

原因: 控制单元没有准时更新循环的设定值报文。连续出现生命符号错误的数量超出了故障阈值 (p7789)。

处理:

- 检查电柜构造和布线是否符合 EMC 准则。
- 在配置驱动对象 VECTOR 时检查，是否在控制单元上设置了 p0117 = 6。
- 提高故障阈值 (p7789)。

参见: p0117 (电流控制器计算时滞模式)

A30010 (F) 功率单元：循环数据生命符号出错

信号重要性: -

驱动体 : B_INF, VECTOR_G

反应: 无

应答: 无

原因: DRIVE-CLiQ 在控制单元和相关功率单元之间有通讯故障。
功率单元在接收控制单元的循环设定值报文时，至少在一个周期时间内未准时接收。

处理:

- 检查电柜构造和布线是否符合 EMC 准则。

在 ... 时的反应 F: Infeed: 无 (OFF1, OFF2)
Vector: 无 (OFF1, OFF2, OFF3)

在 ... 时应答 F: 立即 (上电)

F30011 功率单元：主电路中存在断相

信号重要性: %1

驱动体 : B_INF, VECTOR_G

反应: OFF2 (OFF1)

应答: 立即

原因: 在功率单元上直流母线的电压纹波超出了允许的极限值。
可能的原因:

- 电源的某一相出现断相。
- 电源的 3 相都出现了不允许的不对称。
- 主电路的某一相位的熔断器失灵。
- 电机的某一相出现断相。

故障值 (r0949, 十进制):
仅用于西门子内部的故障诊断。

处理:

- 检查主电路中的熔断器。
- 检查是否某一相上的设备使电源电压失真。
- 检查电机馈电电缆。

F30012 功率单元：散热器温度传感器断线

信号重要性: %1

驱动体 : B_INF, VECTOR_G

反应: OFF1 (OFF2)

应答: 立即

原因: 与功率单元散热器的某一温度传感器的连接中断。
故障值 (r0949, 十六进制):
位 0: 电子插件
位 1: 供风
位 2: 逆变器 1
位 3: 逆变器 2
位 4: 逆变器 3
位 5: 逆变器 4
位 6: 逆变器 5
位 7: 逆变器 6
位 8: 整流器 1
位 9: 整流器 2

处理: 请与制造商联系。

F30013 功率单元: 散热器温度传感器短路

信号重要性: %1
驱动体: B_INF, VECTOR_G
反应: OFF1 (OFF2)
应答: 立即
原因: 功率单元的散热器温度传感器短路。
故障值 (r0949, 十六进制):
位 0: 电子插件
位 1: 供风
位 2: 逆变器 1
位 3: 逆变器 2
位 4: 逆变器 3
位 5: 逆变器 4
位 6: 逆变器 5
位 7: 逆变器 6
位 8: 整流器 1
位 9: 整流器 2

处理: 请与制造商联系。

F30015 (N, A) 功率单元: 电机馈电电缆断相

信号重要性: -
驱动体: VECTOR_G
反应: OFF2 (OFF1, OFF3, 无)
应答: 立即
原因: 电机馈电电缆中出现断相。
另外, 在以下情况下也会输出该信息:
- 电机正确连接, 但是驱动在 V/f 控制中失步。此时, 由于电流的不平衡, 在一个相位中测出电流为 0 A。
- 电机正确连接, 但是转速环不稳定, 因此产生“不断振荡”的转矩。
注释:
在装机装柜型功率单元上不会进行断相监控。

处理:

- 检查电机馈电电缆。
- 提高斜坡升降时间 (p1120), 如果驱动在 V/f 控制中失步。
- 检查转速环的设置。

在 ... 时的反应 N: 无
在 ... 时应答 N: 无
在 ... 时的反应 A: 无
在 ... 时应答 A: 无

A30016 (N) 功率单元: 负载电源关闭

信号重要性: %1
驱动体: VECTOR_G
反应: 无
应答: 无

原因: 直流母线电压过低。
报警值 (r2124, 十进制):
报错点的直流母线电压值 ([0.1 V])。

处理: - 接通负载电源。
- 必要时检查电源连接。

在 ... 时的反应 N: 无
在 ... 时应答 N: 无

F30017 功率单元: 硬件电流限制响应过于频繁

信号重要性: 故障原因: %1 bin

驱动体: B_INF, VECTOR_G

反应: OFF2

应答: 立即

原因: 硬件电流限制在各个相位内 (参见 A30031, A30032, A30033) 响应过于频繁。允许超出的数值取决于功率单元的种类和类型。

针对整流单元:

- 闭环控制参数设定错误。
- 整流单元的负载太大。
- 电压监控模块错误连接。
- 整流电抗器缺少或者类型错误。
- 功率单元损坏

针对电机模块:

- 闭环控制参数设定错误。
- 电机或者功率电缆有故障。
- 功率电缆超过允许的最大长度。
- 电机负载太大。
- 功率单元损坏

故障值 (r0949, 二进制):
位 0: 相位 U
位 1: 相位 V
位 2: 相位 W

处理: 针对整流单元:

- 检查控制器设置, 必要时复位控制器并进行检测 (p0340 = 2, p3410 = 5)。
- 降低负载, 必要时提高直流母线电容或者使用更大的整流单元。
- 检查可选电压监控模块的连接。
- 检查整流电抗器的连接和技术参数。
- 检查功率电缆是否短路或者有接地错误。
- 更换功率单元。

针对电机模块:

- 检查电机数据, 必要时重新计算控制器参数 (p0340 = 3)。或者执行电机数据检测 (p1910 = 1, p1960 = 1)。
- 检查电机的连接方式 (星形和三角形)。
- 检查电机负载。
- 检查功率电缆连接。
- 检查功率电缆是否短路或者有接地错误。
- 检查功率电缆长度。
- 更换功率单元。

F30020 功率单元: 不支持该组态

信号重要性: 故障原因: %1, 附加信息: %2

驱动体: B_INF, VECTOR_G

反应: OFF2

应答: 立即

原因: 功率单元不支持要求的组态。

故障值 (r0949, 十六进制):
yyyyxxxx hex: xxxx = 故障原因, yyyy = 附加信息 (西门子内部)
xxxx = 0: 请求了自动运行, 但功率单元不支持。
xxxx = 1: 请求的 DRIVE-CLiQ 时序不被允许。
xxxx = 2: 检测出了带 PS-ASIC 版本 2 的 PM260。不支持此组合。
xxxx = 3: 初始化没有成功结束。可能在功率模块启动前或启动期间拔出了控制单元。

xxxx = 4: 功率单元和控制单元 / 控制单元适配器的组合不被支持。

xxxx = 5: 高电流环动态响应不被支持。

处理:

故障原因 = 0:

撤销生效的内部电压保护 (p1231)。

故障原因 = 1:

对控制单元执行固件升级或修改 DRIVE-CLiQ 拓扑结构。

故障原因 = 2:

通过带 PS-ASIC 版本 3 (或更高的 PM260 替换功率单元)。

故障原因 = 3, 4:

将控制单元或控制单元适配器 (CUAxx) 插到配套的功率模块上, 然后重新上电。

故障原因 = 5:

- 使用书本型功率单元。

- 在使用双轴电机模块时, 两个驱动闭环控制应该用相同的电流环采样时间工作 (p0115[0])。否则只能在具有较长采样时间的驱动上激活“提高电流环动态响应”。

- 必要时撤销“提高电流环动态响应”(p1810.11 = 0)。在撤销计算时滞和控制增益后, 重新计算 (p0340 = 4)。必要时优化转速环。

参见: p0115, p1231, p1810

F30021**功率单元: 接地****信号重要性:**

%1

驱动体:

B_INF, VECTOR_G

反应:

OFF2

应答:

立即

原因:

功率单元检测出一个接地。

- 功率电缆接地。

- 电机线圈间短路或者接地。

- 变流器损坏。

CU310/CUA31 的其他原因:

- 意外制动引起硬件直流监控响应。

并联设备上的其他原因 (r0108.15 = 1):

- 设置的回路电流控制过慢或者过快。

故障值 (r0949, 十进制):

总电流振幅的值 [20479 = r0209 * 1.4142]。

注释:

在功率单元上, 接地错误也会反映在 r3113.5 中。

处理:

- 检查功率电缆连接。

- 检查电机。

- 检查变流器。

另外, 对于 CU310/CUA31:

- 检查制动连接的电缆和触点 (有可能断线)。

此外, 在并联设备 (r0108.15 = 1) 上还需:

- 检查接地监控的阈值 (p0287)。

- 检查回路电流控制的设置 (p7036, p7037)。

参见: p0287 (接地监控阈值)

F30022**功率单元: U_{ce} 监控****信号重要性:**

故障原因: %1 bin

驱动体:

B_INF, VECTOR_G

反应:

OFF2

应答:

上电

原因:

在功率单元中, 半导体的集电极 - 发射极电压监控 (U_{ce}) 发出响应。

可能的原因:

- 光缆断开。

- 缺少 IGBT 控制组件的电源。

- 功率单元的输出端短路。

- 功率单元半导体损坏。

故障值 (r0949, 二进制):

位 0: 相位 U 短路

位 1: 相位 V 短路

位 2: 相位 W 短路

位 3: 反射器使能故障

位 4: U_{ce} 累积误差信号中断
参见: r0949 (故障值)

处理:

- 检查光缆, 必要时进行更换。
- 检查 IGBT 控制组件的电源 (24 V)。
- 检查功率电缆连接。
- 找出并更换损坏的半导体。

F30024 功率单元: 热模型过热

信号重要性: -

驱动体: B_INF

反应: OFF2

应答: 立即

原因: 散热器和芯片间的温度差超过了允许的临界值。

- 没有保持允许的工作周期。
- 通风不够, 风扇故障。
- 过载。
- 环境温度过高。
- 脉冲频率过高。

参见: r0037

处理:

- 调整工作周期。
- 检查风扇是否运行。
- 检查风扇板。
- 检查环境温度是否在允许的范围内。
- 检查电机负载。
- 如果高于额定脉冲频率, 则需降低脉冲频率。

F30024 功率单元: 热模型过热

信号重要性: -

驱动体: VECTOR_G

反应: OFF2

应答: 立即

原因: 散热器和芯片间的温度差超过了允许的临界值。

- 没有保持允许的工作周期。
- 通风不够, 风扇故障。
- 过载。
- 环境温度过高。
- 脉冲频率过高。

参见: r0037

处理:

- 调整工作周期。
- 检查风扇是否运行。
- 检查风扇板。
- 检查环境温度是否在允许的范围内。
- 检查电机负载。
- 如果高于额定脉冲频率, 则需降低脉冲频率。
- 直流制动生效时: 降低制动电流 (p1232)。

F30025 功率单元: 芯片过热

信号重要性: %1

驱动体: B_INF, VECTOR_G

反应: OFF2

应答: 立即

原因: 半导体芯片温度超过了允许的临界值。

- 没有保持允许的工作周期。
- 通风不够, 风扇故障。
- 过载。
- 环境温度过高。
- 脉冲频率过高。

故障值 (r0949, 十进制):
散热器和芯片之间的温差 [0.01 ° C]。

- 处理:**
- 调整工作周期。
 - 检查风扇是否运行。
 - 检查风扇板。
 - 检查环境温度是否在允许的范围内。
 - 检查电机负载。
 - 如果高于额定脉冲频率，则需降低脉冲频率。
- 注意:**
只有在低于 A05001 的报警阈值时，才能应答此故障。
参见: r0037

F30027**功率单元：直流母线预充电时间监控****信号重要性:**

使能：%1，状态：%2

驱动体：

B_INF, VECTOR_G

反应:

OFF2

应答:

立即

原因:

功率单元直流母线没能在期望时间内完成预充电。

- 1) 没有输入电压。
- 2) 电源接触器 / 电源开关没有闭合。
- 3) 输入电压过低。
- 4) 输入电压设置错误 (p0210)。
- 5) 预充电电阻过热，因为每单位时间的预充电过大。
- 6) 预充电电阻过热，因为直流母线的电容过大。
- 7) 预充电电阻过热，因为在整流单元未准备就绪 (r0863.0) 时就从直流母线连接获取电压。
- 8) 预充电电阻过热，因为在直流母线快速放电时通过制动模块关闭了电源接触器。
- 9) 在直流母线连接中有短路 / 接地。
- 10) 预充电电路可能有故障（只对于装机装柜设备）。
- 11) 整流模块损坏，或者电机模块内的熔断器动作（仅书本型设备）。

故障值 (r0949, 二进制):

yyyyxxxx 十六进制:

yyyy = 功率单元的状态

0: 故障状态（等待 OFF, 应答故障信息）。

1: 禁止重新启动（等待 OFF）。

2: 检测出过电压 -> 变为故障状态。

3: 检测出欠电压 -> 变为故障状态。

4: 等待分路接触器打开 -> 变为故障状态。

5: 等待分路接触器打开 -> 变为禁止重新启动。

6: 调试。

7: 预充电就绪。

8: 预充电开始，直流母线电压低于最小接通电压。

9: 预充电运行，还没检测到直流母线电压预充电结束。

10: 在预充电结束后等待主接触器的振动延续时间结束。

11: 预充电结束，脉冲使能就绪。

12: 检测出功率单元 STO 端子触发。

xxxx = 功率单元内部缺少使能（位编码取反，FFFF 十六进制 -> 存在所有内部使能）

位 0: IGBT 控制的电源切断。

位 1: 检测出接地。

位 2: 峰值电流发挥作用。

位 3: 超出 I2t。

位 4: 检测出热模型过热。

位 5: 检测出散热器、功率单元控制元件过热。

位 6: 保留。

位 7: 检测出过电压。

位 8: 功率单元预充电结束，脉冲使能就绪。

位 9: 缺少 STO 端子。

位 10: 检测出过电流。

位 11: 电枢短路激活。

位 12: DRIVE-CLiQ 出错。

位 13: 检测出 Uce 故障，由于过电流 / 短路而引起的晶体管减饱和

位 14: 检测出欠电压。

参见: p0210（设备输入电压）

- 处理:**
- 一般措施:
 - 检查输入端上的输入电压。
 - 检查输入电压设置 (p0210)。
- 针对书本型设备:
- 等待约 8 分钟, 直到预充电电阻冷却。为此先从主电源断开整流单元。
- 5):
- 请注意所允许的预充电频率 (参见相关设备手册)。
- 6):
- 检查直流母线的总电容, 必要时相应降低所允许的最大直流母线电容 (参见相关设备手册)。
- 7):
- 将整流单元的运行就绪信息 (r0863.0) 互联到直流母线上驱动的使能逻辑。
- 8):
- 检查外部电源接触器的连接。在直流母线快速放电中, 电源接触器必须打开。
- 9):
- 检查直流母线是否短路或者接地。
- 11):
- 检查整流单元 (r0070) 和电机模块 (r0070) 的直流母线电压。
- 如果电机模块上没有显示整流单元或外部生成的直流母线电压 (r0070), 则表示电机模块内部的熔断器熔断。
参见: p0210 (设备输入电压)

A30031 功率单元: U 相位的硬件电流限制响应

- 信号重要性:** -
- 驱动体:** B_INF, VECTOR_G
- 反应:** 无
- 应答:** 无
- 原因:** 相位 U 的硬件限制电流已响应。此相位内的脉冲在一个脉冲周期内禁止。
- 闭环控制参数设定错误。
 - 电机或者功率电缆有故障。
 - 功率电缆超过允许的最大长度。
 - 电机负载太大。
 - 功率单元损坏
- 注释:**
如果在功率模块中相位 U, V 或 W 的硬件电流限制作出了响应, 则总是输出报警 A30031。
- 处理:**
- 检查电机数据, 必要时重新计算闭环控制参数 (p0340 = 3)。或者执行电机数据检测 (p1910 = 1, p1960 = 1)。
 - 检查电机的连接方式 (星形 / 三角形)。
 - 检查电机负载。
 - 检查功率电缆连接。
 - 检查功率电缆是否短路或者有接地错误。
 - 检查功率电缆长度。

A30032 功率单元: V 相位的硬件电流限制响应

- 信号重要性:** -
- 驱动体:** B_INF, VECTOR_G
- 反应:** 无
- 应答:** 无
- 原因:** 相位 V 的硬件限制电流已响应。此相位内的脉冲在一个脉冲周期内禁止。
- 闭环控制参数设定错误。
 - 电机或者功率电缆有故障。
 - 功率电缆超过允许的最大长度。
 - 电机负载太大。
 - 功率单元损坏
- 注释:**
如果在功率模块中相位 U, V 或 W 的硬件电流限制作出了响应, 则总是输出报警 A30031。
- 处理:**
- 检查电机数据, 必要时重新计算闭环控制参数 (p0340 = 3)。或者执行电机数据检测 (p1910 = 1, p1960 = 1)。
- 检查电机的连接方式 (星形 / 三角形)。
 - 检查电机负载。
 - 检查功率电缆连接。
 - 检查功率电缆是否短路或者有接地错误。
 - 检查功率电缆长度。

A30033	功率单元：W 相位的硬件电流限制响应
信号重要性：	-
驱动体：	B_INF, VECTOR_G
反应：	无
应答：	无
原因：	<p>相位 W 的硬件限制电流已响应。此相位内的脉冲在一个脉冲周期内禁止。</p> <ul style="list-style-type: none"> - 闭环控制参数设定错误。 - 电机或者功率电缆有故障。 - 功率电缆超过允许的最大长度。 - 电机负载太大。 - 功率单元损坏 <p>注释： 如果在功率模块中相位 U, V 或 W 的硬件电流限制作出了响应，则总是输出报警 A30031。</p>
处理：	<ul style="list-style-type: none"> - 检查电机数据，必要时重新计算闭环控制参数 (p0340 = 3)。或者执行电机数据检测 (p1910 = 1, p1960 = 1)。 - 检查电机的连接方式（星形 / 三角形）。 - 检查电机负载。 - 检查功率电缆连接。 - 检查功率电缆是否短路或者有接地错误。 - 检查功率电缆长度。
A30034	功率单元：内部空间过热
信号重要性：	%1
驱动体：	B_INF, VECTOR_G
反应：	无
应答：	无
原因：	<p>内部空间过热，达到了报警阈值。 如果内部空间温度继续升高，将会触发故障 F30036。</p> <ul style="list-style-type: none"> - 环境温度可能过高。 - 通风不够，风扇故障。 <p>故障值 (r0949, 十进制)： 仅用于西门子内部的故障诊断。</p>
处理：	<ul style="list-style-type: none"> - 检查环境温度。 - 检查内部空间的风扇。
F30035	功率单元：进风过热
信号重要性：	%1
驱动体：	B_INF, VECTOR_G
反应：	OFF1 (OFF2)
应答：	立即
原因：	<p>功率单元中的送风超过了允许的温度极限。 风冷功率单元的温度极限为 55 度。</p> <ul style="list-style-type: none"> - 环境温度过高。 - 通风不够，风扇故障。 <p>故障值 (r0949, 十进制)： 温度 [0.01 °C]。</p>
处理：	<ul style="list-style-type: none"> - 检查风扇是否运行。 - 检查风扇板。 - 检查环境温度是否在允许的范围内。 <p>注意： 只有在低于 A05002 的报警阈值时，才能应答此故障。</p>
F30036	功率单元：内部空间过热
信号重要性：	%1
驱动体：	所有目标
反应：	OFF2
应答：	立即

原因: 变频器内的温度超过了允许的温度极限。
- 通风不够, 风扇故障。
- 过载。
- 环境温度过高。
故障值 (r0949, 十进制):
仅用于西门子内部的故障诊断。

处理: - 检查风扇是否运行。
- 检查风扇板。
- 检查环境温度是否在允许的范围内。
注意:
只有在低于允许的温度限值减去 5 K 时, 才能应答此故障。

F30037 功率单元: 整流器过热

信号重要性: %1
驱动体: B_INF, VECTOR_G
反应: OFF2
应答: 立即

原因: 功率单元变频器中的温度超过了允许的温度极限。
- 通风不够, 风扇故障。
- 过载。
- 环境温度过高。
- 主电源断相。
故障值 (r0949, 十进制):
温度 [0.01 °C]。

处理: - 检查风扇是否运行。
- 检查风扇板。
- 检查环境温度是否在允许的范围内。
- 检查电机负载。
- 检查电源相位。
注意:
只有在低于 A05004 的报警阈值时, 才能应答此故障。

A30038 功率单元: 电容器风扇监控

信号重要性: %1
驱动体: B_INF
反应: 无
应答: 无

原因: 电容器风扇发出故障信号。

处理: 更换功率单元中的电容器风扇。

F30039 功率单元: 电容器风扇故障

信号重要性: %1
驱动体: B_INF
反应: OFF1
应答: 立即

原因: 电容器风扇存在故障。

处理: 更换功率单元中的电容器风扇。

F30040 功率单元: 24 V 欠电压

信号重要性: %1
驱动体: B_INF, VECTOR_G
反应: OFF2
应答: 立即 (上电)

原因: 功率单元 24 V 电源故障。
- 低于欠压阈值超过 3 ms。
故障值 (r0949, 十进制):
24 V 电 [0.1 V]。

- 处理:**
- 检查功率单元的电源。
 - 给组件重新上电。

A30041 (F) 功率单元: 24 V 欠压报警

- 信号重要性:** %1
驱动体: B_INF
反应: 无
应答: 无
原因: 功率单元的供电低于阈值下限。
 报警值 (r2124, 十六进制):
 仅用于西门子内部的故障诊断。
- 处理:**
- 检查功率单元的电源。
 - 给组件重新上电。
- 在 ... 时的反应 F: Infeed: 无 (OFF1, OFF2)
 Vector: 无 (OFF1, OFF2, OFF3)
- 在 ... 时应答 F: 立即 (上电)

A30041 (F) 功率单元: 24 V 欠压报警

- 信号重要性:** %1
驱动体: VECTOR_G
反应: 无
应答: 无
原因: 功率单元的供电低于阈值下限。
 报警值 (r2124, 十进制):
 24 V 电 [0.1 V]。
- 处理:**
- 检查功率单元的电源。
 - 给组件重新上电。
- 在 ... 时的反应 F: Infeed: 无 (OFF1, OFF2)
 Vector: 无 (OFF1, OFF2, OFF3)
- 在 ... 时应答 F: 立即 (上电)

A30042 功率单元: 达到或超过风扇的使用寿命

- 信号重要性:** %1
驱动体: B_INF, VECTOR_G
反应: 无
应答: 无
原因: 功率单元风扇的最长使用寿命在 p0252 内设定。
 信息显示如下:
 故障值 (r0949, 十进制):
 0: 在 500 个小时后, 将达到风扇的最长使用寿命。
 1: 超过了风扇最长使用寿命。
- 处理:** 更换功率单元的风扇并运行时间计数器复位为 0 (p0251=0)。
 参见: p0251 (功率单元风扇运行时间计数器), p0252 (功率单元风扇最大运行时间)

F30043 功率单元: 24 V 过压

- 信号重要性:** %1
驱动体: B_INF, VECTOR_G
反应: OFF2
应答: 上电
原因: 功率单元的供电超出阈值上限。
 故障值 (r0949, 十进制):
 24 V 电 [0.1 V]。
- 处理:** 检查功率单元的电源。

A30044 (F) 功率单元: 24V 过压报警

信号重要性: %1
 驱动体: B_INF
 反应: 无
 应答: 无
 原因: 功率单元的供电超出阈值上限。
 报警值 (r2124, 十进制):
 仅用于西门子内部的故障诊断。
 处理: 检查功率单元的电源。
 在 ... 时的反应 F: Infeed: 无 (OFF1, OFF2)
 Vector: 无 (OFF1, OFF2, OFF3)
 在 ... 时应答 F: 立即 (上电)

A30044 (F) 功率单元: 24V 过压报警

信号重要性: %1
 驱动体: VECTOR_G
 反应: 无
 应答: 无
 原因: 功率单元的供电超出阈值上限。
 报警值 (r2124, 十进制):
 24 V 电 [0.1 V]。
 处理: 检查功率单元的电源。
 在 ... 时的反应 F: Infeed: 无 (OFF1, OFF2)
 Vector: 无 (OFF1, OFF2, OFF3)
 在 ... 时应答 F: 立即 (上电)

F30045 功率单元: 电源欠电压

信号重要性: %1
 驱动体: B_INF, VECTOR_G
 反应: OFF2
 应答: 立即 (上电)
 原因: 功率单元中的电源故障。
 - 电压监控发出信号, 指示模块上出现欠电压故障。
 适用于 CU31x:
 - DAC 板的电压监控发出信号, 指示模块上出现欠电压故障。
 处理:
 - 检查功率单元的电源。
 - 给组件重新上电。
 - 必要时更换模块。

A30046 (F) 功率单元: 欠电压报警

信号重要性: %1
 驱动体: B_INF
 反应: 无
 应答: 无
 原因: 最后一次重新启动前, 在功率单元的电源上出现问题。
 - PSA 的内部 FPGA 中的电压监控发出信号, 指示模块上出现欠电压故障。
 报警值仅用于内部分析。
 处理:
 - 检查功率单元的 24V 直流电源。
 - 给组件重新上电。
 - 必要时更换模块。
 在 ... 时的反应 F: Infeed: 无 (OFF1, OFF2)
 Vector: 无 (OFF1, OFF2, OFF3)
 在 ... 时应答 F: 立即 (上电)

A30046 (F)	功率单元：欠电压报警
信号重要性：	%1
驱动体：	VECTOR_G
反应：	无
应答：	无
原因：	最后一次重新启动前，在功率单元的电源上出现问题。 - PSA 的内部 FPGA 中的电压监控发出信号，指示模块上出现欠电压故障。 故障值（r0949，十进制）： 电压故障寄存器的寄存器值。
处理：	- 检查功率单元的 24V 直流电源。 - 给组件重新上电。 - 必要时更换模块。
在 ... 时的反应 F：	Infeed: 无 (OFF1, OFF2) Vector: 无 (OFF1, OFF2, OFF3)
在 ... 时应答 F：	立即（上电）
F30047	冷却单元：冷却剂体积流量太低
信号重要性：	%1
驱动体：	B_INF, VECTOR_G
反应：	OFF2
应答：	立即
原因：	冷却单元的体积流量低于了故障阈值。
处理：	- 检查反馈信号和参数设置 (p0260 ... p0267)。 - 检查冷却剂供给。
A30048	功率单元：外部风扇损坏
信号重要性：	-
驱动体：	B_INF, VECTOR_G
反应：	无
应答：	无
原因：	外部风扇的反馈信息报告一个故障。 - 风扇损坏、堵转。 - 反馈信息错误。
处理：	- 检查外部风扇，必要时更换风扇。 - 使用带反馈信息的外部风扇时，检查风扇连接 (X12.2 或 X13.2)。
注释：	使用无反馈信息的外部风扇时，检查功率单元上的反馈端子和接地，必要时设置端子和接地 (X12.1/2 或 X13.1/2)。
A30049	功率单元：内部风扇损坏
信号重要性：	-
驱动体：	B_INF, VECTOR_G
反应：	无
应答：	无
原因：	内部风扇存在故障。
处理：	检查内部风扇，必要时更换风扇。
F30050	功率单元：24V 电源过电压
信号重要性：	-
驱动体：	B_INF, VECTOR_G
反应：	OFF2
应答：	上电
原因：	电压监控发出信号，指示模块上出现过电压故障。
处理：	- 检查 24V 电源。 - 必要时更换模块。

F30052 EEPROM 数据错误

信号重要性: %1
驱动体 : B_INF, VECTOR_G
反应: OFF2
应答: 上电
原因: 功率单元模块的 EEPROM 数据出错。
 故障值 (r0949, 十进制):
 0, 2, 3, 4:
 功率单元模块读入的 EEPROM 数据错误。
 1:
 EEPROM 数据和功率单元的固件不兼容。
 其它值:
 仅用于西门子内部的故障诊断。
处理: 故障值 = 0, 2, 3, 4 时:
 更换功率单元模块或者更新 EEPROM 数据。
 故障值=1 时:
 对于 CU31x 和 CUA31 适用:
 升级固件 \SIEMENS\SINAMICS\CODE\SAC\cu31xi.ufw (cua31.ufw)

F30053 FPGA 数据错误

信号重要性: %1
驱动体 : 所有目标
反应: 无
应答: 上电
原因: 功率单元的 FPGA 数据错误。
处理: 更换功率单元或者 FPGA 数据。

A30054 (F) 功率单元: 打开制动时欠电压

信号重要性: %1
驱动体 : VECTOR_G
反应: 无
应答: 无
原因: 在打开制动时检测到电源电压低于 $24\text{ V} - 10\% = 21.6\text{ V}$ 。
 报警值 (r2124, 十进制):
 错误的电源电压 [0.1 V]。
 示例:
 报警值 = 195 --> 电压 = 19.5 V
处理: 检查 24 V 电压的稳定性和电压值。
 在 ... 时的反应 F: 无 (OFF1, OFF2, OFF3)
 在 ... 时应答 F: 立即

F30055 功率单元: 制动削波器过电流

信号重要性: -
驱动体 : B_INF, VECTOR_G
反应: OFF2
应答: 立即
原因: 在制动削波器内出现过电流。
处理: - 检查制动电阻是否短路。
 - 检查外部制动电阻, 选择的电阻是否太小。
注释:
 只有在应答该故障, 再次使能脉冲后, 制动削波器才被使能。

A30057	功率单元：电源不对称
信号重要性：	%1
驱动体：	B_INF, VECTOR_G
反应：	无
应答：	无
原因：	在直流母线电压上的一个频率上发现电源不对称，或者是一个电源相位断相，也可能是一个电机相位断相。 出现该报警最迟 5 分钟后，会输出故障 F30011。 具体的时间长短取决于功率单元的类型和各自的频率。 报警值（r2124，十进制）： 仅用于西门子内部的故障诊断。
处理：	<ul style="list-style-type: none"> - 检查电源相位的连接。 - 检查电机电源线的连接。 如果电源或电机没有断相，则表明是电源不对称。 <ul style="list-style-type: none"> - 降低功率，避免输出 F30011。
F30059	功率单元：内部风扇损坏
信号重要性：	-
驱动体：	B_INF, VECTOR_G
反应：	OFF2
应答：	立即
原因：	功率单元的内部风扇异常，可能已经损坏。
处理：	检查内部风扇，必要时更换风扇。
F30060 (A)	预充电接触器状态监控
信号重要性：	故障原因：%1 bin
驱动体：	B_INF, VECTOR_G
反应：	OFF2 (OFF1, 无)
应答：	立即（上电）
原因：	为预充电接触器（ALM, SLM, BLM 二极管）或电源接触器（BLM 晶闸管）互联了一个反馈并激活了监控。 在接通 / 关闭接触器后，在 p0255[0] 中所设置的监控时间内未收到正确反馈。 故障值（r0949，二进制）： 位 0: p0255[0] 中所设置的时间在接通 / 关闭接触器时已超出。 位 1: 预充电接触器在预充电或馈电运行（BLM 晶闸管）过程中已打开。 位 2: 预充电接触器在 OFF 状态下或馈电运行过程中已接通。
处理：	<ul style="list-style-type: none"> - 检查监控时间的设置（p0255[0]）。 - 检查接触器连接和控制。 - 更换接触器。
在 ... 时的反应 A:	无
在 ... 时应答 A:	无
F30061 (A)	旁路接触器状态监控
信号重要性：	故障原因：%1 bin
驱动体：	B_INF, VECTOR_G
反应：	OFF2 (OFF1, 无)
应答：	立即（上电）
原因：	为旁路接触器互联了一个反馈并激活了监控。 在接通 / 关闭接触器后，在 p0255[1] 中所设置的监控时间内未收到正确反馈。 故障值（r0949，二进制）： 位 0: p0255[1] 中所设置的时间在接通 / 关闭接触器时已超出。 位 1: 旁路接触器在运行期间已打开。 位 2: 旁路接触器在 OFF 状态下或预充电过程中已接通。
处理：	<ul style="list-style-type: none"> - 检查监控时间的设置（p0255[1]）。 - 检查接触器连接和控制。 - 更换接触器。
在 ... 时的反应 A:	无
在 ... 时应答 A:	无

F30070 功率单元不支持所要求的周期

信号重要性: %1
 驱动体 : B_INF, VECTOR_G
 反应: OFF2
 应答: 立即
 原因: 功率单元不支持所要求的周期。
 故障值 (r0949, 十六进制):
 0: 不支持电流环周期。
 1: 不支持 DRIVE-CLiQ 周期。
 2: 内部时序问题 (RX 和 TX 时间点之间的间隔过小)。
 3: 内部时序问题 (TX 时间点过早)。
 处理: 功率单元仅支持以下周期:
 62.5 微秒, 125 微秒, 250 微秒 和 500 微秒
 故障值=0 时:
 设定允许的电流环周期。
 故障值=1 时:
 设定允许的 DRIVE-CLiQ 周期。
 故障值= 2, 3 时:
 联系制造商 (固件版本可能不兼容)。

F30071 功率单元没有接收到新的实际值

信号重要性: -
 驱动体 : B_INF, VECTOR_G
 反应: OFF2
 应答: 立即
 原因: 功率单元的实际值报文错误数量超出允许的数量。
 处理: 检查与功率单元的接口 (调校和止动)。

F30072 不可再向功率单元传送设定值

信号重要性: -
 驱动体 : B_INF, VECTOR_G
 反应: OFF2
 应答: 立即
 原因: 对于 CU31x 和 CUA31 适用:
 不止一个设定值报文无法传送给功率模块。
 处理: 对于 CU31x 和 CUA31 适用:
 检查与功率单元的接口 (调校和止动)。

A30073 (N) 实际值 / 设定值处理不再同步

信号重要性: -
 驱动体 : B_INF, VECTOR_G
 反应: 无
 应答: 无
 原因: 和功率单元的通讯不再与电流环周期同步。
 处理: 等待同步重新建立。
 在 ... 时的反应 N: 无
 在 ... 时应答 N: 无

F30074 (A) 控制单元和功率模块之间的通讯出现故障

信号重要性: %1
 驱动体 : B_INF, VECTOR_G
 反应: 无
 应答: 立即

原因:	控制单元 CU 和功率模块 PM 之间无法通过接口通讯。可能是拔出了 CU 或插入错误的 CU。 故障值 (r0949, 十六进制): 0 hex: 在功率模块运行时拔出了控制单元。 1 hex: 虽然激活了无编码器的安全运动监控, 在功率模块运行时仍拔出了控制单元。该操作非法。在功率模块运行时重新插入控制单元, 也无法恢复通讯。 20A 十六进制: 插入的控制单元和功率模块具有不同的编码。 20B 十六进制: 插入的控制单元和功率模块具有相同的编码, 但是序列号却不同。 601 hex: 控制单元插入的功率模块不支持它的功率等级 (装机装柜型设备)。
处理:	将控制单元 CU 或控制单元适配器 (CUAxx) 再次插入原先的功率模块上, 然后继续运行。必要时, 可以在给 CU 或 CUA 上重新上电。
在 ... 时的反应 A:	无
在 ... 时应答 A:	无

F30080 功率单元: 电流提升过快

信号重要性:	故障原因: %l bin
驱动体:	所有目标
反应:	OFF2
应答:	立即
原因:	功率单元检测出电流提升过快, 进入过电流范围。 <ul style="list-style-type: none"> - 闭环控制参数设定错误。 - 电机有短路或者接地。 - V/f 运行: 设置的斜坡上升时间过小。 - V/f 运行: 电机的额定电流远大于功率单元的电流。 - 整流单元: 输入电压暂降时放电电流和补充充电电流很强。 - 整流单元: 当电机过载和直流母线电压暂降时补充充电电流很强。 - 整流单元: 缺少整流电抗器, 在接通时有短路电流。 - 功率电缆连接不正确。 - 功率电缆超过允许的最大长度。 - 功率单元损坏 并联设备上的其他原因 (r0108.15 = 1): <ul style="list-style-type: none"> - 功率单元的接地错误。 - 设置的回路电流控制过慢或者过快。 故障值 (r0949, 位方式): 位 0: 相位 U 位 1: 相位 V 位 2: 相位 W
处理:	<ul style="list-style-type: none"> - 检查电机数据, 必要时执行调试。 - 检查电机的连接方式 (星形 / 三角形)。 - V/f 运行: 延长斜坡上升时间。 - V/f 运行: 检测电机和功率单元额定电流的分配。 - 整流单元: 检查主电源。 - 整流单元: 减小电动模式下的负载。 - 整流单元: 正确连接电源整流电抗器。 - 检查功率电缆连接。 - 检查功率电缆是否短路或者有接地错误。 - 检查功率电缆长度。 - 更换功率单元。 此外, 在并联设备 (r0108.15 = 1) 上还需: <ul style="list-style-type: none"> - 检查接地监控的阈值 (p0287)。 - 检查回路电流控制的设置 (p7036, p7037)。

F30081 功率单元: 开关操作过于频繁

信号重要性:	故障原因: %l bin
驱动体:	所有目标
反应:	OFF2
应答:	立即

- 原因:**
- 功率单元执行了过多开关操作于电流限制。
 - 闭环控制参数设定错误。
 - 电机有短路或者接地。
 - V/f 运行: 设置的斜坡上升时间过小。
 - V/f 运行: 电机的额定电流远大于功率单元的电流。
 - 整流单元: 输入电压暂降时放电电流和补充充电电流很强。
 - 整流单元: 当电机过载和直流母线电压暂降时补充充电电流很强。
 - 整流单元: 缺少整流电抗器, 在接通时有短路电流。
 - 功率电缆连接不正确。
 - 功率电缆超过允许的最大长度。
 - 功率单元损坏
- 并联设备上的其他原因 (r0108.15 = 1):
- 功率单元的接地错误。
 - 设置的回路电流控制过慢或者过快。
- 故障值 (r0949, 位方式):
- 位 0: 相位 U
位 1: 相位 V
位 2: 相位 W
- 处理:**
- 检查电机数据, 必要时执行调试。
 - 检查电机的连接方式 (星形 / 三角形)。
 - V/f 运行: 延长斜坡上升时间。
 - V/f 运行: 检测电机和功率单元额定电流的分配。
 - 整流单元: 检查主电源。
 - 整流单元: 减小电动模式下的负载。
 - 整流单元: 正确连接电源整流电抗器。
 - 检查功率电缆连接。
 - 检查功率电缆是否短路或者有接地错误。
 - 检查功率电缆长度。
 - 更换功率单元。
- 此外, 在并联设备 (r0108.15 = 1) 上还需:
- 检查接地监控的阈值 (p0287)。
 - 检查回路电流控制的设置 (p7036, p7037)。

F30105 功率单元: 实际值采集出错

信号重要性: -

驱动体: B_INF, VECTOR_G

反应: OFF2

应答: 立即

原因: 在功率栈适配器 (PSA) 上至少检测出一个错误的实际值通道。
错误的实际值通道在下列诊断参数中显示。

处理: 分析诊断参数。
实际值通道出错时, 检查组件并在必要时进行更换。

F30314 功率单: 24 V 电源因 PM 过载

信号重要性: -

驱动体: VECTOR_G

反应: OFF2

应答: 立即 (上电)

原因: 功率模块 (PM) 使 24 V 电源过载。
控制单元上的 X124 没有连接外部 24 V 电源。

处理: 在控制单元的 X124 上连接一个外部 24 V 电源。

A30315 (F) 功率单: 24 V 电源因 PM 过载

信号重要性: -

驱动体: VECTOR_G

反应: 无

应答: 无

原因: 功率模块 (PM) 使 24 V 电源过载。
控制单元上的 X124 没有连接外部 24 V 电源。

处理: 在控制单元的 X124 上连接一个外部 24 V 电源。
 在 ... 时的反应 F: 无 (OFF1, OFF2, OFF3)
 在 ... 时应答 F: 立即 (上电)

A30502 功率单元: 直流母线过电压

信号重要性: %1
驱动体: VECTOR_G
反应: 无
应答: 无
原因: 禁止脉冲时, 功率单元检测出直流母线过电压。
 - 设备输入电压过高。
 - 电源电抗器规格错误。
 报警值 (r0949, 十进制):
 直流母线电压 [1 位 = 100 毫伏]。
 参见: r0070 (直流母线电压实际值)

处理:
 - 检查设备输入电压 (p0210)。
 - 检查电源电抗器的规格。
 参见: p0210 (设备输入电压)

F30600 SI MM: STOP A 被触发

信号重要性: %1
驱动体: B_INF, VECTOR_G
反应: OFF2
应答: 立即 (上电)
原因: 电机模块 (MM) 的驱动集成 “Safety Integrated” 功能检测出一个故障, 并触发 STOP A (通过电机模块的安全断
 路路径删除脉冲)。
 - 针对电机模块的安全断路强路径的潜在故障检查失败。
 - 故障信息 F30611 (监控通道出错) 的后续反应。
 故障值 (r0949, 十进制):
 0: 控制单元发出停止要求。
 1005: 虽然没有选择 STO 而且没有内部 STOP A, 脉冲还是被删除。
 1010: 虽然选择 STO 或者有内部 STOP A, 脉冲还是被使能。
 1020: 功能 “内部电压保护” 的内部软件错误。取消功能 “内部电压保护”。触发了不能应答的 STOP A。
 9999: 故障信息 F30611 的后续反应。

处理:
 - 选择 “Safe Torque Off”, 并再次取消选择。
 - 更换相关电机模块。
 故障值=1020 时:
 - 重新为所有组件上电 (断电 / 上电)。
 - 升级电机模块的软件。
 - 更换电机模块。
 故障值=9999 时:
 - 根据 F30611, 进行诊断。
 注释:
 CU: 控制单元
 MM: 电机模块
 SI: Safety Integrated
 STO: Safe Torque Off (安全断路转矩) / SH: Safe standstill (安全停止)

F30611 SI MM: 某一监控通道故障

信号重要性: %1
驱动体: B_INF, VECTOR_G
反应: Infeed: 无 (OFF1, OFF2)
 Vector: 无 (OFF1, OFF2, OFF3)
应答: 立即 (上电)

- 原因:** 电机模块 (MM) 上的驱动集成 “Safety Integrated” 功能在控制单元 (CU) 和 MM 之间的交叉数据比较中检测出一个故障, 并触发 STOP F。
在设定的过渡时间 (p9858) 结束之后, 输出 F30600 (SI MM: STOP A 被触发)。
故障值 (r0949, 十进制):
0: 控制单元发出停止要求。
1 ... 999:
引发该错误的交叉比较数据编号。在 r9895 中也显示这个号。
1: SI 监控周期 (r9780, r9880)。
2: SI 安全功能的使能 (p9601, p9801)。只交叉比较支持的位。
3: SI Failsafe Digital Input 切换的公差时间 (p9650, p9850)。
4: SI STOP F 到 STOP A 的过渡时间 (p9658, p9858)。
5: SI Safe Brake Control 的使能 (p9602, p9802)。
6: SI 运动, 安全功能的使能 (p9501, 内部值)。
7: SI, 在执行 Safe Stop 1 时删除脉冲的延迟时间 (p9652, p9852)。
8: SI PROFIsafe 地址 (p9610, p9810)。
9: SI STO/SBC/SS1 的去抖时间 (MM) (p9651, p9851)。
10: SI, 在执行 ESR 时删除脉冲的延迟时间 (p9697, p9897)。
11: SI Safe Brake Adapter 模式, BICO 互联 (p9621, p9821)
12: SI Safe Brake Adapter Relais 通电时间 (p9622[0], p9822[0])。
13: SI Safe Brake Adapter Relais 断电时间 (p9622[1], p9822[1])。
14: SI PROFIsafe 报文选择 (p9611, p9811)。
1000: 控制定时器届满。
在大约 5 x p9650 的时间内确定为以下的一种情况:
- 在电机模块的 EP 端子上进行了太多次的开关动作。
- 频繁通过 PROFIsafe/TM54F 触发 STO (也作为后续反应)。
- 安全脉冲删除 (r9723.9) 的触发过于频繁 (也作为后续反应)。
1001, 1002: 更改计时器 / 控制计时器的初始化错误。
1950: 模块温度超出允许的温度范围。
1951: 模块温度不合理。
2000: 控制单元和电机模块上的 STO 选择状态不同。
2001: 控制单元和电机模块的安全脉冲删除响应不同。
2002: 控制单元和电机模块的延迟计时器 SS1 状态不同 (p9650/p9850 中计时器的状态)。
6000 ... 6999:
PROFIsafe 控制出现故障
出现该故障值时, Failsafe 控制信号 (Failsafe Values) 被传送到安全功能。
各个值的含义在安全信息 C01711 中说明。
- 处理:** 故障值 = 1 ... 5 和 7 ... 999 时:
- 检查引起 STOP F 的交叉比较数据
- 重新为所有组件上电 (断电 / 上电)。
- 升级电机模块的软件。
- 升级控制单元的软件。
故障值 = 6 时:
- 重新为所有组件上电 (断电 / 上电)。
- 升级电机模块的软件。
- 升级控制单元的软件。
故障值 = 1000 时:
- 检查控制单元上 “故障安全数字输入” (SGE) 的分布 (接触问题)。
- PROFIsafe: 消除 PROFIBUS 主站 / PROFINET 控制器上的接触问题 / 故障。
- 检查 TM54F 上 F-DI 的连接 (接触问题)。
故障值 = 1001, 1002 时:
- 重新为所有组件上电 (断电 / 上电)。
- 升级电机模块的软件。
- 升级控制单元的软件。
故障值 = 2000, 2001, 2002 时:
- 检查 F-DI 切的公差时间, 必要时, 提高该值 (p9650/p9850, p9652/p9852)。
- 检查 F-DI 的连接 (接触问题)。
- 检查 r9772 中 STO 选择的原因。在 SMM 功能激活时 (p9501 = 1) 也可通过此功能进行 STO 选择。
- 更换相关电机模块。
故障值 = 6000 ... 6999 时:
参见安全信息 C01711 中对信息值的描述。
注释:
CU: 控制单元
EP: Enable Pulses (脉冲使能)

ESR: Extended Stop and Retract (扩展的停止和退回)
 MM: 电机模块
 F-DI: 故障安全数字输入
 SI: Safety Integrated
 SMM: Safe Motion Monitoring
 SS1: Safe Stop 1 (停止类别 1, 根据 EN60204)
 STO: Safe Torque Off (安全断路转矩) / SH: Safe standstill (安全停止)

N30620 (F, A) SI MM: Safe Torque Off 激活

信号重要性: -
驱动体: B_INF, VECTOR_G
反应: 无
应答: 无
原因: 在电机模块 (MM) 上通过输入端子选择基本功能中的“Safe Torque Off” (STO) 功能, 而且有效。
注释:
 - 该信息不会导致停止反应。
 - 通过扩展功能选择 STO 时不会输出此信息。
处理: 无需采取任何措施。
注释:
 MM: 电机模块
 SI: Safety Integrated
 STO: Safe Torque Off (安全断路转矩) / SH: Safe standstill (安全停止)

在 ... 时的反应 F: OFF2
 在 ... 时应答 F: 立即 (上电)
 在 ... 时的反应 A: 无
 在 ... 时应答 A: 无

N30621 (F, A) SI MM: Safe Stop 1 激活

信号重要性: -
驱动体: B_INF, VECTOR_G
反应: 无
应答: 无
原因: 在电机模块 (MM) 上选择“Safe Stop 1” (SS1) 功能, 安全停止激活。
注释:
 该信息不会导致停止反应。
处理: 无需采取任何措施。
注释:
 MM: 电机模块
 SI: Safety Integrated
 SS1: Safe Stop 1 (停止类别 1, 根据 EN60204)

在 ... 时的反应 F: Infeed: OFF2
 Vector: 无 (OFF3)
 在 ... 时应答 F: 立即 (上电)
 在 ... 时的反应 A: 无
 在 ... 时应答 A: 无

F30625 SI MM: 在安全数据中生命符号出错

信号重要性: %1
驱动体: B_INF, VECTOR_G
反应: OFF2
应答: 立即 (上电)
原因: 电机模块 (MM) 上的驱动集成“Safety Integrated”功能在控制单元 (CU) 和 MM 之间的安全数据的生命符号中检测出一个故障, 并触发 STOP A。
 -DRIVE-CLiQ 通讯有故障或中断。
 -安全软件出现时间片溢出。
 -两个监控通道上安全功能的使能不一致 (p9601 = 0, p9801 <> 0)。
 故障值 (r0949, 十进制):
 仅用于西门子内部的故障诊断。

- 处理:**
- 选择 “Safe Torque Off”，并再次取消选择。
 - 重新为所有组件上电（断电 / 上电）。
 - 检查 DRIVE-CLiQ 在控制单元和相关电机模块之间的通讯是否有故障，如有必要对相关故障进行诊断。
 - 取消不必要的驱动功能。
 - 减少驱动数。
 - 检查电柜构造和布线是否符合 EMC 准则。
 - 检查两个通道上的安全功能使能情况，必要时进行修正（p9601, p9801）。
- 注释：
CU: 控制单元
MM: 电机模块
SI: Safety Integrated

F30630 SI MM: 制动控制出错

- 信号重要性:** %1
- 驱动体:** B_INF, VECTOR_G
- 反应:** OFF2
- 应答:** 立即（上电）
- 原因:** 电机模块 (MM) 的驱动集成 “Safety Integrated” 功能在制动控制中检测出一个故障，并触发 STOP A。
故障值（r0949, 十进制）：
10:
“打开制动”过程出错。
- 参数 p1278 的设置错误。
- 没有连接制动或者电缆断开（请检查当 p1278 = 1 和 p9602/p9802 = 0 (SBC 关闭) 时，制动是否打开）。
- 制动电缆已接地。
30:
“闭合制动”过程出错。
- 没有连接制动或者电缆断开（请检查当 p1278 = 1 和 p9602/p9802 = 0 (SBC 关闭) 时，制动是否打开）。
- 制动绕组中出现短路。
40:
“制动已闭合”的状态出错。
60, 70:
在控制单元的制动控制中有故障，或者控制单元与电机模块（制动控制）之间通讯故障。
81: 安全制动适配器：“制动已闭合”的状态出错。
82: 安全制动适配器：“制动打开”的状态出错。
83: 安全制动适配器：“制动闭合”的状态出错。
84, 85:
安全制动适配器：在控制单元的制动控制中有故障，或者控制单元与电机模块（制动控制）之间通讯故障。
- 注释：
所有故障值都可能由以下原因引起：
- 电机电缆的屏蔽层没有正确接地。
- 电机模块的制动控制回路失灵。
- 处理:**
- 检查参数 p1278（使用 SBC 时，仅允许 p1278 = 0）。
 - 选择 “Safe Torque Off”，并再次取消选择。
 - 检查电机抱闸装置连接。
 - 检查电机抱闸装置功能。
 - 检查 DRIVE-CLiQ 在控制单元和相关电机模块之间的通讯是否有故障，如有必要对相关故障进行诊断。
 - 检查电柜构造和布线是否符合 EMC 准则，例如：电机线和抱闸线的屏蔽层连到屏蔽接线板上，或者电机插头紧固在外壳上。
 - 更换相关电机模块。
- 使用安全制动模块或安全制动适配器运行：
- 检查安全制动模块或安全制动适配器的连接。
- 更换安全制动模块或安全制动适配器。
- 注释：
MM: 电机模块
SBC: Safe Brake Control（安全制动控制）
SI: Safety Integrated

F30631 制动控制：外部通风有效

信号重要性： -
 驱动体： B_INF, VECTOR_G
 反应： OFF2
 应答： 立即（上电）
 原因： 制动在端子 X4.1 上接受供电，用于维修。
 处理： 拔下 X4.1 上的电源。

A30640 (F) SI MM：第二通道断路路径故障

信号重要性： %1
 驱动体： B_INF, VECTOR_G
 反应： 无
 应答： 无
 原因： 电机模块发现在和上级控制系统或 TM54F 交换安全信息时出错，或者并联电机模块的通讯出错。

注释：

此故障导致可应答的 STOP A。
 故障值（r0949，十进制）：
 仅用于西门子内部的故障诊断。

处理： 在上级控制系统中：
 - 检查上级控制系统和电机模块中的 PROFIsafe 地址，必要时修改地址。
 - 保存所有参数（p0977 = 1）。
 - 重新为所有组件上电（断电 / 上电）。
 在 TM54F 上执行下列步骤：
 - 启动节点标识的复制功能（p9700 = 1D hex）。
 - 确认硬件 CRC（p9701 = EC hex）。
 - 保存所有参数（p0977 = 1）。
 - 重新为所有组件上电（断电 / 上电）。
 并联时适用：
 - 检查控制单元和电机模块中的 PROFIsafe 地址，必要时修改地址。
 - 保存所有参数（p0977 = 1）。
 - 重新为所有组件上电（断电 / 上电）。
 一般措施：
 - 升级电机模块的软件。
 注释：
 MM：电机模块
 SI：Safety Integrated
 参见：p9810（SI PROFIsafe 安全地址（电机模块））

在 ... 时的反应 F： 无（OFF2）

在 ... 时应答 F： 立即（上电）

F30649 SI MM：内部软件错误

信号重要性： %1
 驱动体： B_INF, VECTOR_G
 反应： OFF2
 应答： 立即（上电）
 原因： 电机模块的 Safety Integrated 软件中出现了一个内部故障。

注释：

该故障导致无法应答的 STOP A。
 故障值（r0949，十六进制）：
 仅用于西门子内部的故障诊断。

处理： - 重新为所有组件上电（断电 / 上电）。
 - 重复 Safety Integrated 功能的调试，并执行上电。
 - 升级电机模块的软件。
 - 联系热线。
 - 更换电机模块。

注释：

MM：电机模块
 SI：Safety Integrated

F30650	SI MM: 必须进行验收测试
信号重要性:	%1
驱动体 :	B_INF, VECTOR_G
反应:	OFF2
应答:	立即 (上电)
原因:	电机模块的“Safety Integrated”功能要求验收测试。 注释: 此故障导致可应答的 STOP A。 故障值 (r0949, 十进制): 130: 电机模块没有安全参数。 注释: 该故障值始终是在“Safety Integrated”的初次调试时输出。 1000: 电机模块的设定和实际校验和不一致 (引导启动)。 - 根据修改了的电流控制器的采样时间 (p0115[0]) 对 Safety Integrated 基本功能 (r9880) 的时钟周期时间进行了调整。 - 至少有一个校验和检测数据错误。 - 离线设置了安全参数并载入至了控制单元。 2000: 电机模块的设定和实际校验和不一致 (调试模式)。 - 电机模块的设定校验和输入不正确 (p9899 不等于 r9898)。 2003: 由于安全参数发生改变, 因此要求进行验收测试。 2005: 安全日志检测出安全校验和已改变。需要进行验收测试。 3003: 由于安全参数发生改变, 因此要求进行验收测试。 9999: 在启动中输出的另一个安全故障的后续反应, 它要求验收测试。
处理:	故障值=130 时: - 执行安全调试。 故障值=1000 时: - 检查 Safety Integrated 基本功能 (r9880) 的时钟周期时间, 并调整设定校验和 (p9899)。 - 重复执行安全调试。 - 更换存储卡或控制单元。 - 在相关驱动上使用 STARTER 激活安全参数 (修改设置、复制参数、激活设置)。 故障值=2000 时: - 检查电机模块安全参数并匹配设定校验和 (p9899)。 故障值= 2003, 2005 时: - 执行验收测试和完成验收报告。 验收测试的步骤以及验收报告的示例请参见: SINAMICS S120 Safety Integrated (安全集成) 驱动功能手册 故障值=3003 时: - 对已经更改的硬件执行功能检查, 并创建验收记录。 验收测试的步骤以及验收报告的示例请参见: SINAMICS S120 Safety Integrated (安全集成) 驱动功能手册 故障值=9999 时: - 执行现有其他 SI 故障的诊断。 注释: MM: 电机模块 SI: Safety Integrated 参见: p9799 (SI 参数设定校验和 (控制单元)), p9899 (SI 参数设定校验和 (电机模块))

F30651	SI MM: 与控制单元的同步失败
信号重要性:	%1
驱动体 :	B_INF, VECTOR_G
反应:	OFF2
应答:	立即 (上电)
原因:	驱动集成“Safety Integrated”功能要求控制单元和电机模块上的安全时间片达到同步。该同步失败。 注释: 该故障导致无法应答的 STOP A。 故障值 (r0949, 十进制): 仅用于西门子内部的故障诊断。

处理:

- 重新为所有组件上电（断电 / 上电）。
- 升级电机模块的软件。
- 升级控制单元的软件。

注释:

MM: 电机模块
SI: Safety Integrated

F30652 SI MM: 监控周期时间错误

信号重要性: %1

驱动体: B_INF, VECTOR_G

反应: OFF2

应答: 立即（上电）

原因: 由于系统内部要求的通讯条件，不能维持 Safety Integrated 监控周期时间。

注释:

该故障导致无法应答的 STOP A。
故障值（r0949，十进制）：
仅用于西门子内部的故障诊断。

处理:

- 同时出现故障 F01652 时，采用该信息下说明的解决办法。
- 将电机模块的固件升级到新版本。

注释:

MM: 电机模块
SI: Safety Integrated

F30655 SI MM: 监控功能的对比

信号重要性: %1

驱动体: B_INF, VECTOR_G

反应: OFF2

应答: 立即（上电）

原因: 在对比控制单元 (CU) 和电机模块 (MM) 的 Safety Integrated 监控功能时，发现一处错误。控制单元和电机模块没有共同的程序段，用于支持的 SI 监控功能。

- DRIVE-CLiQ 通讯有故障或中断。
- 控制单元和电机模块的 Safety Integrated 软件等级不兼容。

注释:

该故障导致无法应答的 STOP A。
故障值（r0949，十六进制）：
仅用于西门子内部的故障诊断。

处理:

- 重新为所有组件上电（断电 / 上电）。
- 升级电机模块的软件。
- 升级控制单元的软件。
- 检查电柜构造和布线是否符合 EMC 准则。

注释:

CU: 控制单元
MM: 电机模块
SI: Safety Integrated

F30656 SI MM: 电机模块参数出错

信号重要性: %1

驱动体: B_INF, VECTOR_G

反应: OFF2

应答: 立即（上电）

原因: 非易失性存储器中存取电机模块 (MM) 的 Safety Integrated 参数出错。

注释:

此故障导致可应答的 STOP A。
故障值（r0949，十进制）：
129:
- 电机模块的安全参数损坏。
- 带使能安全功能的驱动可能是通过调试软件离线复制，下载项目。
131: 控制单元的内部软件错误。
255: 电机模块的内部软件错误。

处理:

- 执行新的安全调试。
- 升级控制单元的软件。
- 升级电机模块的软件。
- 更换存储卡或控制单元。

故障值 =129 时:

- 激活安全调试模式 (p0010 = 95)。
- 修改 PROFIsafe 地址 (p9610)。
- 启动 SI 参数的复制功能 (p9700 = D0 hex)。
- 确认数据修改 (p9701 = DC hex)。
- 关闭安全调试模式 (p0010 = 0)。
- 保存所有参数 (p0977 = 1 或者 “从 RAM 向 ROM 复制”)。
- 重新为所有组件上电 (断电 / 上电)。

注释:
MM: 电机模块
SI: Safety Integrated

F30657 SI CU: PROFIsafe 报文号无效

信号重要性: -
驱动体: VECTOR_G
反应: OFF2
应答: 上电
原因: 在参数 p9811 中设置的 PROFIsafe 报文号无效。
使能 PROFIsafe (p9801.3 = 1) 时应在 p9811 中输入大于零的报文号。
注释:
此故障不会导致安全停止反应。
参见: p9611 (SI PROFIsafe 报文选择 (控制单元)), p60022 (PROFIsafe 报文选择)

处理: 检查报文号的设置 (p9811)。

F30659 SI MM: 参数的写入任务被拒绝

信号重要性: %1
驱动体: B_INF, VECTOR_G
反应: OFF2
应答: 立即 (上电)
原因: 无法向电机模块 (MM) 的一个或多个 Safety Integrated 参数执行写操作。
注释:
此故障不会导致安全停止反应。
故障值 (r0949, 十进制):
10: 在不支持 STO 功能的情况下, 仍尝试使能此功能。
11: 在不支持 SBC 功能的情况下, 仍尝试使能此功能。
13: 在不支持 SS1 功能的情况下, 仍尝试使能此功能。
14: 在不支持通过上级控制系统进行安全运动监控的情况下, 仍尝试使能此功能。
15: 在不支持驱动集成运动监控的情况下, 仍尝试使能此功能。
16: 在不支持 PROFIsafe 通讯, 或者 CU 和 MM 上使用的 PROFIsafe 驱动版本不一致的情况下, 仍尝试使能此功能。
18: 在不支持 SI 基本功能的 PROFIsafe 功能的情况下, 仍尝试使能此功能。
19: 在 ESR 不支持脉冲删除延时的情况下, 仍尝试使能此功能。
33: 尝试在未选择时使能驱动集成式运动监控 (p9601.5, p9801.5), 即使不支持此功能。
参见: r9771 (SI 通用功能 (控制单元)), r9871 (SI 通用功能 (电机模块))

处理: 故障值 = 10, 11, 13, 14, 15, 16, 18, 19 时:
- 检查在控制单元和相关电机模块之间的安全功能比较中是否有错误 (F01655, F30655), 有的话, 对相关故障进行诊断。
- 使用支持所需功能的电机模块。
- 升级电机模块的软件。
- 升级控制单元的软件。

故障值 =33 时:
- 未选择 (p9601.5, p9801.5) 时取消驱动集成式运动监控并选择支持的安全功能 (参见 p9771/p9871),
或者:
- 使用支持所需功能的电机模块。
- 升级电机模块的软件。
- 升级控制单元的软件。

注释:

CU: 控制单元

ESR: Extended Stop and Retract (扩展的停止和退回)

MM: 电机模块

SBC: Safe Brake Control (安全制动控制)

SI: Safety Integrated

SSI: Safe Stop 1 (停止类别 1, 根据 EN60204)

STO: Safe Torque Off (安全断路转矩) / SH: Safe standstill (安全停止)

F30662	内部通讯故障
信号重要性:	%1
驱动体:	B_INF, ENC, HUB, TB30, TM150, TM31, TM54F_MA, TM54F_SL, VECTOR_G
反应:	OFF2
应答:	上电
原因:	模块内部通讯中出现故障。 故障值 (r0949, 十六进制): 仅用于西门子内部的故障诊断。
处理:	- 重新上电。 - 将固件升级到新版本。 - 联系热线。
F30664	启动阶段出现故障
信号重要性:	%1
驱动体:	B_INF, ENC, HUB, TB30, TM150, TM31, TM54F_MA, TM54F_SL, VECTOR_G
反应:	OFF2
应答:	上电
原因:	启动阶段中出现故障。 故障值 (r0949, 十六进制): 仅用于西门子内部的故障诊断。
处理:	- 重新上电。 - 将固件升级到新版本。 - 联系热线。
F30665	SI MM: 系统故障
信号重要性:	%1
驱动体:	VECTOR_G
反应:	OFF2
应答:	立即
原因:	在上一次启动或当前启动中发现异常情况, 必要时, 会重新启动一次 (复位)。 故障值 (r0949, 十六进制): 200000 十六进制, 400000 十六进制: - 当前启动 / 运行出错。 2 hex: - 参数 p9500 和 p9300 不相同 (同时显示安全信息 C30711 时)。 其它值: - 上次系统启动时出错,
处理:	- 重新上电。 - 将固件升级到新版本。 - 联系热线。 故障值=2 时: - 检查参数 p9500 和 p9300 是否相同 (同时显示安全信息 C30711 时)。 故障值 = 400000 hex: - 确保控制单元和功率模块已经相连。

A30666 (F)	SI 运动 MM: F-DI 上用于安全响应的静态 1 信号
信号重要性:	-
驱动体 :	VECTOR_G
反应:	无
应答:	无
原因:	在 p10106 设定的 F-DI 上, 逻辑 1 信号持续的时间大于 10 秒。 如果在执行安全应答的 F-DI 上没有给出应答, 则必须存在一个静态逻辑 0 信号。这样在发生断线或者两个数字输入中的一个振动时, 可避免意外的安全应答 (或者信号“内部事件应答”)。
处理:	将故障安全的数字输入 F-DI 设置为逻辑 0 信号 (参见 p10106)。 注释: F-DI: Failsafe Digital Input (故障安全数字输入)
在 ... 时的反应 F:	无
在 ... 时应答 F:	立即
F30672	SI CU: 控制单元软件不兼容
信号重要性:	%1
驱动体 :	VECTOR_G
反应:	OFF2
应答:	立即 (上电)
原因:	当前的控制单元软件不支持安全的、基于驱动的运行监控。 注释: 该故障导致无法应答的 STOP A。 故障值 (r0949, 十进制): 仅用于西门子内部的故障诊断。
处理:	- 检查在控制单元和电机模块之间的安全功能比较中是否有错 (F01655, F30655), 有的话, 对相关故障进行诊断。 - 使用支持安全运动监控的控制单元。 - 升级控制单元的软件。 注释: SI: Safety Integrated
F30674	SI 运动 MM: PROFIsafe 报文不支持安全功能
信号重要性:	%1
驱动体 :	VECTOR_G
反应:	OFF2
应答:	上电
原因:	在 p9301 和 p9801 中使能的监控功能不被当前所设置的 PROFIsafe 报文 (p9811) 支持。 注释: 此故障不会导致安全停止反应。 故障值 (r0949, 位方式): 位 24 = 1: 不支持通过 PROFIsafe 传输 SLS 极限值 (p9301.24)。 位 25 = 1: 不支持通过 PROFIsafe 传输安全位置 (p9301.25)。
处理:	- 取消选择相关的监控功能 (p9301, p9801) - 设置匹配的 PROFIsafe 报文 (p9811) 注释: SI: Safety Integrated SLS: Safely-Limited Speed (安全限制速度) SP: Safe Position (安全位置)
F30680	SI Motion MM: 安全监控校验和错误
信号重要性:	%1
驱动体 :	VECTOR_G
反应:	OFF2
应答:	立即 (上电)

- 原因:** 通过与安全相关的参数、由电机模块计算出来并且输入到 r9398 的实际校验和, 与在最后一次机床验收时保存在 p9399 中的设定校验和不相符。
安全相关参数已修改, 或者出现错误。
- 注释:**
此故障导致可应答的 STOP A。
故障值 (r0949, 十进制):
0: 用于运动监控的 SI 参数的校验和出错。
1: 用于部件分配的 SI 参数的校验和出错。
- 处理:**
- 检查与安全相关的参数, 必要时修改参数
 - 将设定校验和设为实际校验和。
 - 执行“从 RAM 复制到 ROM”。
 - 在安全参数已修改且需要上电时, 执行上电。
 - 执行验收测试。

F30681**SI 运动 MM: 参数值错误****信号重要性:**

参数: %1, 附加信息: %2

驱动体:

VECTOR_G

反应:

OFF2

应答:

立即 (上电)

原因:

该参数不允许设置为此值。

注释:

该信息不会导致停止反应。

故障值 (r0949, 十进制): yyyyxxxx dez:

yyyy = 附加信息,

xxxx = 参数

yyyy = 0: 无其他信息。

xxxx = 9301:

不允许在“不带选择的扩展功能”(p9801.5)生效的情况下使能“n<nx 回差和滤波”(p9301.16)功能。

xxxx = 9385:

当使用无编码器的安全功能和同步电机时应设置 p9385 = 4。

xxxx = 9801:

yyyy = 1:

如果使能了驱动集成运动监控 (p9801.2 = 1) 和“不带选择的扩展功能”(p9801.5 = 1), 则无法设置 PROFIsafe (p9801.3 = 1)。

yyyy = 2:

“不带选择的扩展功能”已使能 (p9801.5 = 1), 而驱动集成运动监控 (p9801.2) 则未使能。

yyyy = 3:

板载 F-DI 已使能, 而驱动集成运动监控 (p9801.2) 则未使能。

yyyy = 5:

通过 PROFIsafe (p9301.24) 传输 SLS 极限值已使能, 但未使能 PROFIsafe。

yyyy = 6:

通过 PROFIsafe (p9301.25) 传输安全位置已使能, 但未使能 PROFIsafe。

处理:

- 修改参数 (需要时也可在 CU 侧, p9601)

xxxx: 参数, yyyy: 附加信息。

在编码器参数 (p9526/p9326) 数值不同时, 在驱动上重新启动 SI 参数的复制功能 (p9700 = 57 十六进制)。

xxxx = 9301:

- 修正参数 p9501.16 和 p9301.16, 或者撤销“不带选择的扩展功能”(p9801.5)。

xxxx = 9317:

还需要检查 p9316.0。

xxxx = 9801:

yyyy = 1:

仅使能驱动集成运动监控 (p9801.2 = 1) 和“不带选择的扩展功能”(p9801.5 = 1), 或者只使能 PROFIsafe (p9801.3 = 1)。

yyyy = 2, 3:

使能驱动集成运动监控 (p9801.2 = 1)。

yyyy = 5:

使能 PROFIsafe (p9801.3 = 1) 和驱动集成运动监控 (p9801.2 = 1), 从而可通过 PROFIsafe 传输 SLS 限值 (p9301.24 = 1)。

yyyy = 6:

使能 PROFIsafe (p9801.3 = 1) 和驱动集成运动监控 (p9801.2 = 1), 从而可通过 PROFIsafe 执行“安全位置”功能 (p9301.25 = 1)。

F30682	SI 动 MM: 不支持监控功能
信号重要性:	%1
驱动体 :	VECTOR_G
反应:	OFF2
应答:	立即 (上电)
原因:	在该固件版本中不支持 p9301, p9501, p9601, p9801, p9307 或者 p9507 中使能的监控功能。 注释: 该信息不会导致停止反应。 故障值 (r0949, 十进制): 1: 不支持监控功能 SLP (p9301.1)。 2: 不支持监控功能 SCA (p9301.7 和 p9301.8 ... 15)。 3: 不支持监控功能 SLS 倍率 (p9301.5)。 4: 不支持监控功能 “外部 ESR 激活” (p9301.4)。 5: 不支持监控功能 “PROFIsafe 中的 F-DI” (p9301.30)。 6: 不支持使能 “实际值同步” (p9301.3)。 9: 不支持通过固件进行的监控功能, 或使能位未使用。 12: 此控制单元不支持通过上级控制系统 (例如 SINUMERIK) 运行安全功能。 24: 不支持监控功能。 26: 不支持无编码器监控功能 SSM 的回差和滤波 (p9301.16)。 27: 该硬件不支持板载 F-DI 和 F-DO。 30: 电机模块的固件版本比控制单元固件版本旧。 33: 不选择时不支持安全功能 (p9601.5, p9801.5)。 34: 该模块不支持 PROFIsafe 安全位置。 36: 不支持功能 “无 OFF3 的 SS1”。
处理:	- 取消选择相关的监控功能 (p9301, p9501, p9601, p9801, p9307, p9507)。 - 升级电机模块的软件。 注释: ESR: Extended Stop and Retract (扩展的停止和退回) SCA: Safe Cam (安全凸轮) / SN: Safe software cams (安全软件凸轮) SDI: Safe Direction (安全运动方向) SI: Safety Integrated SLP: Safely-Limited Position (安全限制位置) / SE: Safe software limit switches (安全软件限位开关) SLS: Safely-Limited Speed (安全限制速度) / SG: Safely reduced speed (安全降低速度) SP: Safe Position (安全位置) SS1: Safe Stop 1 (安全停止 1) 参见: p9301 (SI 运动安全功能使能 (电机模块)), p9501 (SI 运动安全功能的使能 (控制单元)), p9503 (SI 运动 SCA (SN) 使能 (控制单元)), p9601 (SI 驱动集成功能使能 (控制单元)), p9801 (SI 驱动集成功能使能 (电机模块)), r9871 (SI 通用功能 (电机模块))
F30683	SI 运动 MM: 缺少 SOS/SLS 使能
信号重要性:	-
驱动体 :	VECTOR_G
反应:	OFF2
应答:	立即 (上电)
原因:	在 p9301 中未使能安全基本功能 “SOS/SLS”, 尽管其他安全监控已使能。 注释: 该信息不会导致停止反应。
处理:	使能功能 “SOS/SLS” (p9301.0) 并执行上电。 注释: SI: Safety Integrated SLS: Safely-Limited Speed (安全限制速度) / SG: Safely reduced speed (安全降低速度) SOS: Safe Operating Stop (安全操作停止) 参见: p9301 (SI 运动安全功能使能 (电机模块))
F30684	SI 运动 MM: 替换 Safely-Limited Position 极限值
信号重要性:	%1
驱动体 :	VECTOR_G
反应:	OFF2
应答:	立即 (上电)

原因:	对于“Safely-Limited Position”(SLP)功能来说, p9534 中的值比 p9535 中的值小。 注释: 此故障不会导致安全停止反应。 故障值 (r0949, 十进制): 1: 替换极限值 SLP1。 2: 替换极限值 SLP2。
处理:	修正 p9534 和 p9535 中的极限值并执行上电。 注释: SI: Safety Integrated SLP: Safely-Limited Position (安全限制位置) / SE: Safe software limit switches (安全软件限位开关)

F30685 SI 运动 MM: Safely-Limited Speed 极限值过大

信号重要性:	%1
驱动体:	VECTOR_G
反应:	OFF2
应答:	立即 (上电)
原因:	“Safely-Limited Speed”(SLS)功能的极限值大于和 500 kHz 编码器极限频率相对应的速度。 注释: 该信息不会导致停止反应。 故障值 (r0949, 十进制): 允许的最大速度。
处理:	修正 SLS 的极限值并执行上电。 注释: SI: Safety Integrated SLS: Safely-Limited Speed (安全限制速度) / SG: Safely reduced speed (安全降低速度) 参见: p9331 (SI 运动 SLS 极限值 (电机模块))

F30688 SI 运动 MM: 实际值同步出错

信号重要性:	-
驱动体:	VECTOR_G
反应:	OFF2
应答:	立即 (上电)
原因:	- 在单编码器系统中不允许使能实际值同步。 - 不允许同时使能实际值同步和带绝对参考的监控功能 (SCA/SLP)。 - 不允许同时使能实际值同步和 PROFIsafe 安全位置。 注释: 该故障导致无法应答的 STOP A。
处理:	- 取消选择功能“实际值同步”, 或者设置 2 编码器系统。 - 取消选择“实际值同步”功能或者取消选择带绝对参考的监控功能 (SCA/SLP) 并执行上电。 - 取消选择“实际值同步”功能, 或者不使能“PROFIsafe 安全位置”。 注释: SCA: Safe Cam (安全凸轮) / SN: Safe software cams (安全软件凸轮) SI: Safety Integrated SLP: Safely-Limited Position (安全限制位置) / SE: Safe software limit switches (安全软件限位开关) SP: Safe Position (安全位置) 参见: p9501 (SI 运动安全功能的使能 (控制单元)), p9526 (SI 运动 编码器分配第二通道)

F30692 SI 运动 MM: 无编码器时参数值错误

信号重要性:	参数: %1
驱动体:	VECTOR_G
反应:	OFF2
应答:	立即 (上电)
原因:	在 p9306 中设置了无编码器运动监控功能时, 不可将参数设置为此值。 注释: 该信息不会导致停止反应。 故障值 (r0949, 十进制): 参数值错误的参数号。 参见: p9301 (SI 运动安全功能使能 (电机模块))

处理: 修改参数值或取消选择无编码器运动监控功能。
参见: p9301 (SI 运动安全功能使能 (电机模块)), p9501 (SI 运动安全功能的使能 (控制单元))

A30693 (F) SI MM: 安全参数已修改, 需要热启动 / 上电

信号重要性: %1

驱动体: VECTOR_G

反应: 无

应答: 无

原因: 安全参数已修改, 在热启动或上电后才生效。
注意:
安全运行监控功能的所有修改过的参数在热启动或重新上电后才生效。
报警值 (r2124, 十进制):
由于修改需要进行热启动或重新上电的参数。

处理: - 执行热启动 (p0009 = 30, p0976 = 2, 3)。
- 重新为所有组件上电 (断电 / 上电)。
注释:
在执行验收测试前, 必须重新为所有组件上电。

在 ... 时的反应 F: 无 (OFF1, OFF2, OFF3)

在 ... 时应答 F: 上电

C30700 SI 运动 MM: STOP A 被触发

信号重要性: -

驱动体: VECTOR_G

反应: OFF2

应答: 立即 (上电)

原因: STOP A 使驱动停止 (通过控制单元的安全断路路径来删除脉冲)。
可能的原因:
- 控制单元发出停止请求。
- 选择 “强制故障检查” 后, 在设定的时间 (p9357) 结束后没有删除脉冲。
- 信息 C30706 “SI 运动 MM: 超出 SAM/SBR 极限” 的后续反应。
- 信息 C30714 “SI 运动 MM: 超出 Safely-Limited Speed” 的后续反应。
- 信息 C30701 “SI Motion MM: STOP B 被触发” 的后续反应。
- 信息 C01715 “SI 运动 CU: 超出安全限制位置” 的后续反应。
- 信息 C30716 “SI 运动 MM: 超出安全运动方向的公差” 的后续反应。

处理: - 消除控制单元上的故障。
- 检查 p9357 中的值, 必要时提高该值。
- 检查控制单元的断路路径 (检查 DRIVE-CLiQ 通讯)。
- 在出现信息 C30706 时执行诊断。
- 在出现信息 C30714 时执行诊断。
- 在出现信息 C30701 时执行诊断。
- 在出现信息 C30715 时执行诊断。
- 在出现信息 C30716 时执行诊断。
- 更换电机模块 / 功率模块。
- 更换控制单元。
通过端子模块 54F (TM54F) 或 PROFIsafe 可以应答信息。
注释:
SAM: Safe Acceleration Monitor (安全加速监控)
SBR: Safe Brake Ramp (安全制动监控)
SI: Safety Integrated

C30701 SI 运动 MM: STOP B 被触发

信号重要性: -

驱动体: VECTOR_G

反应: 无 (OFF3)

应答: 立即 (上电)

原因:	STOP B 使驱动停止（沿 OFF3 下降斜坡制动）。 在超出 p9356 中设定的时间，或者低出 p9360 中设定的转速阈值后，输出信息 C30700 “SI 运动 MM: STOP A 被触发”，作为该故障的结果。 可能的原因： - 控制单元发出停止请求。 - 信息 C30714 “SI 运动 MM: 超出 Safely-Limited Speed” 的后续反应。 - 信息 C30711 “SI Motion MM: 在监控通道出错” 的后续反应。 - 信息 C30707 “SI 运动 MM: 超出 Safe Operating Stop 的公差” 的后续反应。 - 信息 C01715 “SI 运动 CU: 超出安全限制位置” 的后续反应。 - 信息 C30716 “SI 运动 MM: 超出安全运动方向的公差” 的后续反应。
处理:	- 消除控制单元上的故障。 - 在出现信息 C30714 时执行诊断。 - 在出现信息 C30711 时执行诊断。 - 在出现信息 C30707 时执行诊断。 - 在出现信息 C30715 时执行诊断。 - 在出现信息 C30716 时执行诊断。 通过端子模块 54F (TM54F) 或 PROFIsafe 可以应答信息。 注释： SI: Safety Integrated

C30706	SI 运动 MM: 超出 SAM/SBR 极限
信号重要性:	-
驱动体:	VECTOR_G
反应:	无
应答:	立即（上电）
原因:	设置了带编码器的运动监控功能 (p9306 = 0)，或者设置了不带编码器的加速监控 (p9306 = 3): SAM - 安全加速度监控。导入 STOP B (SS1) 或者 STOP C (SS2) 之后，速度超出了设置的公差。 不带编码器的安全制动斜坡 (p9306 = 1): SBR: 安全制动斜坡。导入 STOP B (SS1) 或者 SLS 切换到较低的速度级时，速度超出了设置的公差。 - 通过 F-DI 或 PROFIsafe。 驱动被信息 C30700 “SI 运动 MM: STOP A 被触发” 停止。
处理:	检查制动特性，可能需调整 SAM 的公差或 SBR 的设置。 无需重新上电，按照以下方法可应答信息： - 驱动集成运动监控：通过端子模块 54F (TM54F) 或 PROFIsafe 注释： SAM: Safe Acceleration Monitor（安全加速监控） SBR: Safe Brake Ramp（安全制动斜坡） SI: Safety Integrated 参见：p9348, p9381, p9382, p9383, p9548

C30707	SI 运动 MM: 超出 Safe Operating Stop 公差
信号重要性:	-
驱动体:	VECTOR_G
反应:	无
应答:	立即（上电）
原因:	实际位置作为静止状态公差和设定位置差距较大。 驱动被信息 C30701 “SI 运动 MM: STOP B 被触发” 制动。
处理:	- 检查是否存在其他安全故障，如果有的话，对相关故障进行诊断。 - 检查静态公差与轴的精度和控制动态是否匹配。 通过端子模块 54F (TM54F) 或 PROFIsafe 可以应答信息。 注释： SI: Safety Integrated SOS: Safe Operating Stop（安全操作停止） 参见：p9530 (SI 运动静态公差 (控制单元))

C30708	SI 运动 MM: STOP C 被触发
信号重要性:	-
驱动体:	VECTOR_G
反应:	STOP2
应答:	立即（上电）

原因: STOP C 使驱动停止（沿 OFF3 下降斜坡制动）。
在超出设定的延时段之后，激活“Safe Operating Stop”（SOS）。
可能的原因：
- 上级控制系统发出停止要求。
- 信息 C30714 “SI 运动 MM: 超出 Safely-Limited Speed” 的后续反应。
- 信息 C01715 “SI 运动 CU: 超出安全限制位置” 的后续反应。
- 信息 C30716 “SI 运动 MM: 超出安全运动方向的公差” 的后续反应。
参见: p9552 (SI 运动 STOP C 到 SOS (SBH) 的过渡时间 (控制单元))

处理: - 消除控制系统上的故障。
- 在出现信息 C30714, C30715, C30716 时执行诊断。
通过端子模块 54F (TM54F) 或 PROFIsafe 可以应答信息。
注释:
SI: Safety Integrated
SOS: Safe Operating Stop (安全操作停止)

C30709 SI 运动 MM: STOP D 被触发

信号重要性: -

驱动体: VECTOR_G

反应: 无

应答: 立即 (上电)

原因: STOP D 使驱动停止（在轨迹上制动）。
在超出设定的延时段之后，激活“Safe Operating Stop”（SOS）。
可能的原因：
- 控制单元发出停止请求。
- 信息 C30714 “SI 运动 MM: 超出 Safely-Limited Speed” 的后续反应。
- 信息 C01715 “SI 运动 CU: 超出安全限制位置” 的后续反应。
- 信息 C30716 “SI 运动 MM: 超出安全运动方向的公差” 的后续反应。
参见: p9353 (SI 运动 STOP D 到 SOS 的过渡时间 (电机模块)), p9553 (SI 运动 STOP D 到 SOS (SBH) 的过渡时间 (控制单元))

处理: - 消除控制系统上的故障。
- 在出现信息 C30714, C30715, C30716 时执行诊断。
通过端子模块 54F (TM54F) 或 PROFIsafe 可以应答信息。
注释:
SI: Safety Integrated
SOS: Safe Operating Stop (安全操作停止)

C30710 SI 运动 MM: STOP E 被触发

信号重要性: -

驱动体: VECTOR_G

反应: 无

应答: 立即 (上电)

原因: STOP E 使驱动停止（回程运动）。
在超出设定的延时段之后，激活“Safe Operating Stop”（SOS）。
可能的原因：
- 上级控制系统发出停止要求。
- 信息 C30714 “SI 运动 MM: 超出 Safely-Limited Speed” 的后续反应。
- 信息 C01715 “SI 运动 CU: 超出安全限制位置” 的后续反应。
- 信息 C30716 “SI 运动 MM: 超出安全运动方向的公差” 的后续反应。
参见: p9354 (SI 运动 STOP E 到 SOS 的过渡时间 (电机模块)), p9554 (SI 运动 STOP E 到 SOS (SBH) 的过渡时间 (控制单元))

处理: - 消除控制系统上的故障。
- 在出现信息 C30714, C30715, C30716 时执行诊断。
通过端子模块 54F (TM54F) 或 PROFIsafe 可以应答信息。
注释:
SI: Safety Integrated
SOS: Safe Operating Stop (安全操作停止)

C30711	SI Motion MM: 某一监控通道故障
信号重要性:	%1
驱动体:	VECTOR_G
反应:	无
应答:	立即 (上电)
原因:	<p>在交叉比较两个监控通道时, 驱动检测出输入数据和监控结果之间存在区别, 从而触发 STOP F。某个监控的运行不再可靠, 也就是说, 无法安全运行。</p> <p>如果至少有一个监控功能是有用的, 则在参数设定的延时段结束之后发出信息 C30701 “SI 运动: STOP B 已触发”。更换编码器模块的硬件时, 出现带有信息值 1031 的信息。</p> <p>如果下面列出的故障值明显和故障原因不符, 也有可能是由于以下原因引发故障:</p> <ul style="list-style-type: none"> - 参数设定的周期不同 (p9500/p9300, p9511/p9311)。 - 参数设定的轴类型不同 (p9502/p9302)。 - 周期太短 (p9500/p9300, p9511/p9311)。 - 同步过程出错。 <p>信息值 (r9749, 十进制):</p> <p>注释:</p> <p>各信息值的含义在控制单元 C01711 安全信息中描述。</p> <p>0 ... 999:</p> <p>交叉比较中触发此信息的数据的编号。</p> <p>1000: 控制定时器届满。在 “故障安全数字输入” 上出现了太多的信号改变。</p> <p>1001: 控制计时器初始化错误。</p> <p>1003:</p> <p>超出参考公差。</p> <p>在设置的用户认可中, 新测得的启动后参考点 (绝对值编码器) 或回参考点运行 (距离编码或增量测量系统) 与安全实际位置 (所保存的值 + 运行行程) 之间的差值大于参考公差 (p9344)。此时会取消用户认可。</p> <p>1011: 监控通道间的验收测试状态不同。</p> <p>1012: 编码器的实际值合理性不符。</p> <p>1020: 监控通道间的循环通讯故障。</p> <p>1021: 监控通道和编码器模块之间的循环通讯故障。</p> <p>1023: DRIVE-CLiQ 编码器的有效性测试出错。</p> <p>1030: 其它监控通道确定了编码器故障。</p> <p>1031: 监控通道和编码器模块之间的数据传输故障 (p9526/p9326)。</p> <p>1040: 在无编码器监控功能生效时脉冲已被删除。</p> <p>1041: 电流值过低 (无编码器)。</p> <p>1042: 电流 / 电压的合理性错误。</p> <p>1043: 过多加速过程。</p> <p>1044: 电流实际值的合理性错误。</p> <p>1045: 静止状态位置的 CRC 错误。</p> <p>5000 ... 5140:</p> <p>PROFIsafe 信息值。</p> <p>出现该故障值时, Failsafe 控制信号 (Failsafe Values) 被传送到安全功能。</p> <p>6000 ... 6166:</p> <p>PROFIsafe 信息值 (PROFIsafe 驱动用于 PROFIBUS DP V1/V2 和 PROFINET)。</p> <p>出现该故障值时, Failsafe 控制信号 (Failsafe Values) 被传送到安全功能。</p> <p>7000 ... 7002:</p> <p>“PROFIsafe 安全位置” 功能的信息值。</p> <p>参见: p9555 (SI 运动 STOP F 到 STOP B 的过渡时间 (控制单元)), r9725 (SI 运动诊断 STOP F)</p>
处理:	<p>故障值 = 1002 时:</p> <ul style="list-style-type: none"> - 执行安全应答, 在两个监控通道上同时设置用户认可 (2 s 内)。 <p>故障值 = 1003 时:</p> <ul style="list-style-type: none"> - 检查轴机制。轴可能在关闭状态下发生了偏移, 且最近一次存储的实际位置与下一次启动时的新实际位置不一致。 - 提升回参考点时的实际值比较公差 (p9344)。 <p>之后检查实际值, 执行上电并重新设置用户认可。</p> <p>故障值 = 1004 时:</p> <ul style="list-style-type: none"> 对于 1.: 执行安全应答。重新设置用户认可。 对于 2.: 执行安全应答。轴回参考点后再设置用户认可。 <p>故障值 = 1030 时:</p> <ul style="list-style-type: none"> - 检查编码器连接。 - 更换编码器。

故障值 = 1031 时：
在更换编码器时遵循下列步骤：
- 启动驱动上的节点标识的复制功能 (p9700 = 1D hex)。
- 确认驱动上的硬件 CRC (p9701 = EC hex)。
- 保存所有参数 (p0977 = 1)。
- 重新为所有组件上电 (断电 / 上电)。
对于所有故障值：
- 检查编码器连接。
- 更换编码器。
故障值 = 1040 时：
- 取消选择无编码器监控功能，选择并取消选择 STO。
- 在监控功能 SLS 生效时，在取消选择 STO 后的 5s 内进行脉冲使能。
其他信息值：
各个值的含义在安全信息 C01711 中说明。
注释：
通过端子模块 54F (TM54F) 或 PROFIsafe 可以应答信息。
参见：p9300 (SI 运动监控周期 (电机模块))，p9500 (SI 运动监控周期 (控单元))

C30712 SI Motion MM: F-IO 处理时出现故障

信号重要性: %1
驱动体: VECTOR_G
反应: 无
应答: 立即 (上电)
原因: 在交叉比较两个监控通道时，驱动发现 F-IO 处理的参数或结果之间存在不同，并触发 STOP F。某个监控的运行不再可靠，也就是说，无法安全运行。
由于触发了 STOP F，还另外显示信息值为 0 的 SI 信息 C30711。
如果至少有一个监控功能是有用的，则在参数设定的延时段结束之后发出 SI 信息 C30701 “SI 运动: STOP B 被触发”。
信息值 (r9749, 十进制):
交叉比较中触发此信息的数据的编号。
参见安全信息 C01712 中对信息值的描述。
处理:
- 检查相关参数中的设置，必要时修改设置。
- 将 SI 数据复制到第二通道中，以确保数据相同，随后执行验收测试。
- 检查 p9500 和 p9300 中的监控周期是否相同。
注释：
通过 F-DI 或 PROFIsafe 可以应答信息。
参见：p9300 (SI 运动监控周期 (电机模块))，p9500 (SI 运动监控周期 (控单元))

C30714 SI 运动 MM: 超出 Safely-Limited Speed

信号重要性: %1
驱动体: VECTOR_G
反应: 无
应答: 立即 (上电)
原因: 驱动的运动速度高于规定的速度极限值 (p9331)。驱动被定义的停止反应制动 (p9363)。
信息值 (r9749, 十进制):
100: 超出 SLS1。
200: 超出 SLS2。
300: 超出 SLS3。
400: 超出 SLS4。
1000: 超出编码器极限频率。
处理:
- 检查控制系统上的运行程序。
- 检查 SLS 的极限值，必要时修改数值 (p9331)。
注释：
通过端子模块 54F (TM54F) 或 PROFIsafe 可以应答信息。
SI: Safety Integrated
SLS: Safely-Limited Speed (安全限制速度) / SG: Safely reduced speed (安全降低速度)
参见：p9331 (SI 运动 SLS 极限值 (电机模块))，p9363 (SI 运动 SLS 停止反应 (电机模块))

C30715	SI 运动 MM: 超出 Safely-Limited Position
信号重要性:	%1
驱动体 :	VECTOR_G
反应:	无
应答:	立即 (上电)
原因:	轴越过了 SLP 监控的规定位置。 信息值 (r9749, 十进制): 10: 超过 SLP1。 20: 超过 SLP2。
处理:	- 检查控制系统上的运行程序。 - 检查 SLP 的极限值, 必要时修改数值 (p9534, p9535)。 按照以下方法应答信息: - SINUMERIK 的运动监控: 通过机床控制面板 注释: SI: Safety Integrated SLP: Safely-Limited Position (安全限制位置) / SE: Safe software limit switches (安全软件限位开关) 参见: p9334 (SI 运动 SLP 上限值 (电机模块)), p9335 (SI 运动 SLP 下限值 (电机模块))
C30716	SI 运动 MM: 超出安全运动方向的公差
信号重要性:	%1
驱动体 :	VECTOR_G
反应:	无
应答:	立即 (上电)
原因:	超出了“安全运动方向”的公差。驱动被定义的停止反应制动 (p9366)。 信息值 (r9749, 十进制): 0: 超出了“正安全运动方向”的公差。 1: 超出了“负安全运动方向”的公差。
处理:	- 检查控制系统上的运行程序。 - 检查“安全运动方向”(SDI)的公差, 必要时修改公差 (p9364)。 按照以下方法应答信息: - 取消功能“SDI”并重新选择。 - 通过 F-DI 或 PROFIsafe 进行安全应答。 注释: SDI: Safe Direction (安全运动方向) SI: Safety Integrated 参见: p9364 (SI 运动 SDI 公差 (电机模块)), p9365 (SI 运动 SDI 延迟时间 (电机模块)), p9366 (SI 运动 SDI 停止反应 (电机模块))
C30730	SI 运动 MM: 动态安全限制转速的参考程序段无效
信号重要性:	%1
驱动体 :	VECTOR_G
反应:	无
应答:	立即 (上电)
原因:	通过 PROFIsafe 传输的参考程序段为负。 参考程序段用于根据参考值“速度极限值 SLS1”(p9331[0])生成相关的速度极限值。 驱动被定义的停止反应停止 (p9363[0])。 信息值 (r9749, 十进制): 所需参考程序段无效。
处理:	修改 PROFIsafe 报文中的输入数据 S_SLS_LIMIT_IST。 通过端子模块 54F (TM54F) 或 PROFIsafe 可以应答信息。 注释: SI: Safety Integrated SLS: Safely-Limited Speed (安全限制速度)

C30770	SI 运动 MM: 故障安全输入 / 输出的差异性错误
信号重要性:	%1
驱动体 :	VECTOR_G
反应:	无
应答:	立即 (上电)
原因:	和 p10002/p10102 中设置的时间相比, 故障安全的数字输入 / 输出 (F-DI/F-DO) 保持不同状态的时间更长。 故障值 (r0949, 十六进制): yyyyxxxx hex xxxx: 故障安全的数字输入 (F-DI) 出现差异性错误。 位 0: F-DI 0 上出现差异性错误 位 1: F-DI 1 上出现差异性错误 ... yyyy: 故障安全的数字输出 (F-DO) 出现差异性错误。 位 0: F-DO 0 上出现差异性错误 ... 注释: 如果连续出现多个差异性错误, 也只报告第一个出现的错误。
处理:	- 检查 F-DI 的连接 (接触问题)。 注释: 通过 F-DI 或 PROFIsafe 可以应答信息。 只有在消除故障原因后执行了一次安全响应 (p10006 或通过 PROFIsafe 响应), 才能完全响应 F-DI 的差异性错误。如果没有执行安全响应, 则相应的 F-DI 在内部保持安全状态。 如果 F-DI 周期性开关, 必须根据开关频率来调整差异时间: 如果周期性开关脉冲的持续时间接近 p10002 的两倍值, 则必须检查以下公式: $p10002 < (tp/2) - td$ (差异时间必须小于周期时间一半减去实际差异时间的差) $p10002 \geq p9500$ (差异时间必须至少为 p9500) $p10002 > td$ (差异时间必须大于可能出现的实际差异时间) td = 在一次开关动作中可能出现的实际差异时间, 单位 ms。该时间必须至少是 1 个 SI 采样周期 (参见 p9500)。 tp = 一次开关动作的周期持续时间。 在去抖 p10017 激活时, 差异时间可以由去抖时间直接给定。 如果周期性开关脉冲的持续时间接近去抖时间的两倍值, 则必须检查以下公式: $p10002 < p10017 + 1 \text{ ms} - td$ $p10002 > td$ $p10002 \geq p9500$ 示例: 当 SI 采样周期是 12 ms, 而开关周期 (p10017 = 0) 是 110 ms 时, 差异时间最大为: $p10002 \leq (110/2 \text{ ms}) - 12 \text{ ms} = 43 \text{ ms}$ 取整: p10002 <= 36 ms: 由于差异时间在内部取为整数倍的 SI 采样周期后才能传送, 因此如果结果不是整数倍, 必须取整。 注释: F-DI: Failsafe Digital Input (故障安全数字输入) F-DO: Failsafe Digital Output (故障安全数字输出)

A30772	SI 运动 MM: 故障安全输入 / 输出正在执行 “强制故障检查”
信号重要性:	-
驱动体 :	VECTOR_G
反应:	无
应答:	无
原因:	目前, 正在执行故障安全数字输入和输出 (F-DI/F-DO) 的 “强制故障检查”。
处理:	注释: F-DI: Failsafe Digital Input (故障安全数字输入) F-DO: Failsafe Digital Output (故障安全数字输出) 在成功结束或取消 (出错情况下) 强制故障检查后, 报警自动消失。

F30773	SI 运动 MM: 电机模块强制故障检查出错
信号重要性:	%1
驱动体 :	VECTOR_G
反应:	无
应答:	立即 (上电)

- 原因:**
- 在执行故障安全输出的“强制故障检查”时，MM 侧出现故障。
 故障值 (r0949, 十六进制):
 RRRVWXYZ 十六进制:
 R: 保留。
 V: 控制单元上 DO 通道的实际状态 (见代码 X)，它和从硬件读出的状态一致，位 0 = DO 0，位 1 = DO 1，如此类推。
 W: DO 通道的期望状态，见代码 X，位 0 = DO 0，位 1 = DO 1，如类推。
 X: 显示错误的 DO 通道，位 0 = DO 0，位 1 = DO 1，如此类推。
 Y: “强制故障检查”的故障原因。
 Z: 出现故障时“强制故障检查”的状态。
 Y: “强制故障检查”的故障原因
 Y = 1: MM 侧处于错误的““强制故障检查””状态 (内部故障)
 Y = 2: 未达到 DO 的期望状态 (CU305: 通过 DI 22 回读; CU240: 通过 DI 2 回读)。
 Y = 3: CU 侧定时器状态错误 (内部故障)
 Y = 4: 未达到 Diag-DO 的期望状态 (CU305: 在 MM 通道上内部回读)。
 Y = 5: 未达到第二个 Diag-DO 的期望状态 (CU305: 在 CU 通道上内部回读)。
 根据故障原因 (2、4 或 5)，X 和 V 显示 DI 状态或 Diag-DO 状态。
 在存在多个“强制故障检查”故障时会显示最先出现的故障。
 Z: “强制故障检查”状态和相关的测试操作
 Z = 0 ... 3: CU 和电机模块间“强制故障检查”的同步阶段无开关操作
 Z = 4: DO + OFF 和 DO - OFF
 Z = 5: 检查是否满足期望
 Z = 6: DO + ON 和 DO - ON
 Z = 7: 检查是否满足期望
 Z = 8: DO + OFF 和 DO - ON
 Z = 9: 检查是否满足期望
 Z = 10: DO + ON 和 DO - OFF
 Z = 11: 检查是否满足期望
 Z = 12: DO + OFF 和 DO - OFF
 Z = 13: 检查是否满足期望
 Z = 14: “强制故障检查”结束
 诊断期望值 (表格形式):
 “强制故障检查”状态: 模式 1 / 模式 2 / 模式 3 / 模式 4 的期望值
 5: 0/-/-/1
 7: 0/-/-/0
 9: 0/-/-/0
 11: 1/-/-/1
 13: 0/-/-/1
 第二诊断期望值 (表格形式):
 “强制故障检查”状态: 模式 1 / 模式 2 / 模式 3 / 模式 4 的期望值
 5: -/-/-/1
 7: -/-/-/0
 9: -/-/-/1
 11: -/-/-/0
 13: -/-/-/1
 DI 期望值 (表格形式):
 “强制故障检查”状态: 模式 1 / 模式 2 / 模式 3 / 模式 4 的期望值
 5: -/1/1/-
 7: -/0/0/-
 9: -/0/1/-
 11: -/0/1/-
 13: -/1/1/-
 示例:
 报告了值为 0001_0127 的故障 F01773 (CU) 和值为 0000_0127 的故障 F30773 (MM)。
 这表示，在状态 7 (Z = 7) 中，DO-0 切换到 ON/ON(X = 1) 后，外部回读信号的状态没有正确置位 (Y = 2)。
 此处的故障值 0001_0127 表示，等待的是 0(W = 0)，但是从硬件回读的是 1(V = 1)。
 而 MM 上的故障值 0000_0127 表示满足了期望值。
 在信息 F30773 中，W 和 V 总是相同的，0 表示希望回读输入上是 0，但是实际它却出现在另一个通道 CU 中。
- 处理:**
- 检查 F-DO 连接并重新启动“强制故障检查”。
 注释:
 成功执行“强制故障检查”后，故障信息消失。
 在存在多个“强制故障检查”故障时会显示最先出现的故障。
 在重新启动“强制故障检查”后，会报告下一个“强制故障检查”故障。

C30797	SI 运动 MM: 轴未安全回参考点
信号重要性:	%1
驱动体 :	VECTOR_G
反应:	无
应答:	立即 (上电)
原因:	关机前保存的静止位置和开机时确定的实际位置不符。 信息值 (r9749, 十进制): 1: 轴未回参考点。 2: 缺少用户认可。
处理:	如果无法自动安全回参考点, 用户必须通过软键来认可新位置, 从而将该位置标为“安全”。 注释: SI: Safety Integrated
C30798	SI 运动 MM: 正在进行“强制故障检查”
信号重要性:	-
驱动体 :	VECTOR_G
反应:	无
应答:	立即 (上电)
原因:	正在进行“强制故障检查”。
处理:	无需采取任何措施。 退出“强制故障检查”后, 该信息消失。 注释: SI: Safety Integrated
C30799	SI 运动 MM: 验收测试模式有效
信号重要性:	-
驱动体 :	VECTOR_G
反应:	无
应答:	立即 (上电)
原因:	当前处于验收测试模式。在验收测试期间, 可用上级控制系统的应答方法来答复安全运动监控功能的上电显示信息。
处理:	无需采取任何措施。 退出验收测试模式, 消除该信息。 注释: SI: Safety Integrated
N30800 (F)	功率单元: 综合信息
信号重要性:	-
驱动体 :	B_INF, VECTOR_G
反应:	OFF2
应答:	无
原因:	功率单元检测出了至少一个故障。
处理:	检查当前存在的其他信息。
在 ... 时的反应 F:	OFF2
在 ... 时应答 F:	立即
F30801	功率单元 DRIVE-CLiQ: 生命符号故障
信号重要性:	组件号: %1, 故障原因: %2
驱动体 :	B_INF, VECTOR_G
反应:	OFF2
应答:	立即

原因:	控制单元和相关功率单元之间的 DRIVE-CLiQ 通讯有故障。 可能是计算时间负载太大。 故障原因: 10 (= 0A 十六进制): 在收到的报文中没有设置生命符号位。 信息值的注释: 详细的信息在信息值 (r0949/r2124) 中是按如下方式编码的: 0000yyxx 十六进制: yy = 组件号, xx = 故障原因
处理:	- 检查电柜构造和布线是否符合 EMC 准则。 - 移去不需要的 DRIVE-CLiQ 组件。 - 取消选择不需要的功能。 - 可能的话提高采样时间 (p0112, p0115)。 - 更换相关组件。

F30802	功率单元: 时间片溢出
信号重要性:	-
驱动体 :	B_INF, VECTOR_G
反应:	OFF2
应答:	立即
原因:	出现了时间片溢出。
处理:	- 重新为所有组件上电 (断电 / 上电)。 - 将固件升级到新版本。 - 联系热线。

F30804 (N, A)	功率单元: CRC
信号重要性:	%1
驱动体 :	B_INF, VECTOR_G
反应:	Infeed: OFF2 (OFF1) Vector: OFF2 (OFF1, OFF3)
应答:	立即
原因:	功率单元出现了一个 CRC 错误。
处理:	- 重新为所有组件上电 (断电 / 上电)。 - 将固件升级到新版本。 - 联系热线。
在 ... 时的反应 N:	无
在 ... 时应答 N:	无
在 ... 时的反应 A:	无
在 ... 时应答 A:	无

F30805	功率单元: EPROM 校验和不正确
信号重要性:	%1
驱动体 :	B_INF, VECTOR_G
反应:	OFF2
应答:	立即
原因:	内部参数数据损坏。 故障值 (r0949, 十六进制): 01: EEPROM 存取故障。 02: EEPROM 中的程序块数目太大。
处理:	更换模块。

F30809	功率单元: 开关信息无效
信号重要性:	-
驱动体 :	B_INF, VECTOR_G
反应:	OFF2
应答:	立即
原因:	用于 3P 触发装置: 设定值报文中最后的开关状态字应该在结束标记处, 没有找到一个这样的结束标记。

- 处理:**
- 重新为所有组件上电（断电 / 上电）。
 - 将固件升级到新版本。
 - 联系热线。

A30810 (F) 功率单元: 看门狗计时器

- 信号重要性:** -
- 驱动体:** B_INF, VECTOR_G
- 反应:** 无
- 应答:** 无
- 原因:** 在启动中检测到, 之前的复位是由于 SAC 看门狗计时器溢出导致。
- 处理:**
- 重新为所有组件上电（断电 / 上电）。
 - 将固件升级到新版本。
 - 联系热线。
- 在 ... 时的反应 F: 无 (OFF2)
- 在 ... 时应答 F: 立即

F30820 功率单元 DRIVE-CLiQ: 报文故障

- 信号重要性:** 组件号: %1, 故障原因: %2
- 驱动体:** B_INF, VECTOR_G
- 反应:** OFF2
- 应答:** 立即
- 原因:** 控制单元和相关功率单元之间的 DRIVE-CLiQ 通讯有故障。
故障原因:
1 (= 01 十六进制):
校验和错误 (CRC 出错。
2 (= 02 十六进制):
报文比规定的字节长度或者比在接收列表中规定的长度短。
3 (= 03 十六进制):
报文比规定的字节长度或者比在接收列表中规定的长度更长。
4 (= 04 十六进制):
收到的报文长度不符合接收列表。
5 (= 05 十六进制):
收到的报文类型不符合接收列表。
6 (= 06 十六进制):
组件地址在报文和接收列表中不一致。
7 (= 07 十六进制):
等待 SYNC 报文, 但收到的报文不是该报文。
8 (= 08 十六进制):
没有等待 SYNC 报文, 但却收到该报文。
9 (= 09 十六进制):
在收到的报文中设置错误的位。
16 (= 10 十六进制):
报文收到得太早。
信息值的注释:
详细的信息在信息值 (r0949/r2124) 中是按如下方式编码的:
0000yyxx 十六进制: yy = 组件号, xx = 故障原因
- 处理:**
- 重新上电。
 - 检查电柜构造和布线是否符合 EMC 准则。
 - 检查 DRIVE-CLiQ 布线 (断路, 接点.....)。
- 参见: p9916 (从站断路阈值 DRIVE-CLiQ 传送故障)

F30835 功率单元 DRIVE-CLiQ: 循环数据传送故障

- 信号重要性:** 组件号: %1, 故障原因: %2
- 驱动体:** B_INF, VECTOR_G
- 反应:** OFF2
- 应答:** 立即

原因:	控制单元和相关功率单元之间的 DRIVE-CLiQ 通讯有故障。节点发送和接收不同步。 故障原因: 33 (= 21 十六进制): 循环报文还没有到达。 34 (= 22 十六进制): 在报文的接收列表中有时间错误。 64 (= 40 十六进制): 在报文的发送列表中有时间错误。 信息值的注释: 详细的信息在信息值 (r0949/r2124) 中是按如下方式编码的: 0000yyxx 十六进制: yy = 组件号, xx = 故障原因
处理:	- 执行上电。 - 更换相关组件。 参见: p9916 (从站断路阈值 DRIVE-CLiQ 传送故障)

F30836	功率单元 DRIVE-CLiQ: DRIVE-CLiQ 数据发送错误
信号重要性:	组件号: %1, 故障原因: %2
驱动体:	B_INF, VECTOR_G
反应:	OFF2
应答:	立即
原因:	控制单元和相关功率单元之间的 DRIVE-CLiQ 通讯有故障。不能发送数据。 故障原因: 65 (= 41 十六进制): 报文类型与发送列表不一致。 信息值的注释: 详细的信息在信息值 (r0949/r2124) 中是按如下方式编码的: 0000yyxx 十六进制: yy = 组件号, xx = 故障原因
处理:	执行上电。

F30837	功率单元 DRIVE-CLiQ: 组件故障
信号重要性:	组件号: %1, 故障原因: %2
驱动体:	B_INF, VECTOR_G
反应:	OFF2
应答:	立即
原因:	在相关 DRIVE-CLiQ 组件上检测出故障。该故障可能是硬件故障。 故障原因: 32 (= 20 十六进制): 报文标题有错。 35 (= 23 十六进制): 接收错误: 报文的中间存储器有错。 66 (= 42 十六进制): 发送错误: 报文的中间存储器有错。 67 (= 43 十六进制): 发送错误: 报文的中间存储器有错。 信息值的注释: 详细的信息在信息值 (r0949/r2124) 中是按如下方式编码的: 0000yyxx 十六进制: yy = 组件号, xx = 故障原因
处理:	- 检查 DRIVE-CLiQ 布线 (断路, 接点.....)。 - 检查电柜构造和布线是否符合 EMC 准则。 - 也可使用其它 DRIVE-CLiQ 插孔 (p9904)。 - 更换相关组件。

F30845	功率单元 DRIVE-CLiQ: 循环数据传送故障
信号重要性:	组件号: %1, 故障原因: %2
驱动体:	B_INF, VECTOR_G
反应:	OFF2
应答:	立即

原因: 控制单元和相关功率单元之间的 DRIVE-CLiQ 通讯有故障。
故障原因:
11 (= 0B 十六进制):
交互循环传输数据时出现同步错误。
信息值的注释:
详细的信息在信息值 (r0949/r2124) 中是按如下方式编码的:
0000yyxx 十六进制: yy = 组件号, xx = 故障原因

处理: 重新上电。
参见: p9916 (从站断路阈值 DRIVE-CLiQ 传送故障)

F30850 功率单元: 内部软件错误

信号重要性: %1
驱动体: B_INF, VECTOR_G
反应: Infeed: OFF1 (OFF2, 无)
Vector: OFF1 (OFF2, OFF3, 无)
应答: 上电
原因: 在功率单元出现一个内部软件错误。
故障值 (r0949, 十进制):
仅用于西门子内部的故障诊断。

处理: - 更换功率单元。
- 如有必要, 升级功率单元固件。
- 联系热线。

F30851 功率单元 DRIVE-CLiQ (CU): 生命符号故障

信号重要性: 组件号: %1, 故障原因: %2
驱动体: B_INF, VECTOR_G
反应: Infeed: OFF2 (OFF1, 无)
Vector: OFF2 (OFF1, OFF3, 无)
应答: 立即
原因: 控制单元和相关功率单元之间的 DRIVE-CLiQ 通讯有故障。
没有设置从 DRIVE-CLiQ 组件至控制单元的生命符号。
故障原因:
10 (= 0A 十六进制):
在收到的报文中没有设置生命符号位。
信息值的注释:
详细的信息在信息值 (r0949/r2124) 中是按如下方式编码的:
0000yyxx 十六进制: yy = 组件号, xx = 故障原因

处理: 升级相关组件的固件。

A30853 功率单元: 循环数据生命符号出错

信号重要性: -
驱动体: B_INF, VECTOR_G
反应: 无
应答: 无
原因: 功率单元发现, 控制单元的循环设定值报文没有准时更新。在 p7788 中设置的窗口内至少出现了两个生命符号错误。

处理: - 检查电柜构造和布线是否符合 EMC 准则。
- 缩小监控窗口的大小 (p7788)。

F30860 功率单元 DRIVE-CLiQ (CU): 报文故障

信号重要性: 组件号: %1, 故障原因: %2
驱动体: B_INF, VECTOR_G
反应: OFF2
应答: 立即

原因:	<p>控制单元和相关功率单元之间的 DRIVE-CLiQ 通讯有故障。</p> <p>故障原因:</p> <p>1 (= 01 十六进制): 校验和错误 (CRC 出错)。</p> <p>2 (= 02 十六进制): 报文比规定的字节长度或者比在接收列表中规定的长度短。</p> <p>3 (= 03 十六进制): 报文比规定的字节长度或者比在接收列表中规定的长度更长。</p> <p>4 (= 04 十六进制): 收到的报文长度不符合接收列表。</p> <p>5 (= 05 十六进制): 收到的报文类型不符合接收列表。</p> <p>6 (= 06 十六进制): 功率单元地址在报文和接收列表中不一致。</p> <p>9 (= 09 十六进制): 在收到的报文中设置错误的位。</p> <p>16 (= 10 十六进制): 报文收到得太早。</p> <p>17 (= 11 十六进制): CRC 错误和收到的报文太早。</p> <p>18 (= 12 十六进制): 报文比规定的字节长度或者比在接收列表中规定的长度短, 并且报文收到得太早。</p> <p>19 (= 13 十六进制): 报文比规定的字节长度或者比在接收列表中规定的长度更长, 并且报文收到得太早。</p> <p>20 (= 14 十六进制): 收到的报文长度不符合接收列表, 而且报文收到得太早。</p> <p>21 (= 15 十六进制): 收到的报文类型不符合接收列表, 而且报文收到得太早。</p> <p>22 (= 16 十六进制): 功率单元的地址在报文中和接收列表中不一致, 而且报文收到得太早。</p> <p>25 (= 19 十六进制): 在收到的报文中置有错误的位, 而且报文收到得太早。</p> <p>信息值的注释: 详细的信息在信息值 (r0949/r2124) 中是按如下方式编码的: 0000yyxx 十六进制: yy = 组件号, xx = 故障原因</p>
处理:	<ul style="list-style-type: none"> - 重新上电。 - 检查电柜构造和布线是否符合 EMC 准则。 - 检查 DRIVE-CLiQ 布线 (断路, 接点.....)。 <p>参见: p9915 (主站断路阈值 DRIVE-CLiQ 传送故障)</p>

F30875	功率单元 DRIVE-CLiQ (CU): 电源电压故障
信号重要性:	组件号: %1, 故障原因: %2
驱动体:	B_INF, VECTOR_G
反应:	OFF2
应答:	立即
原因:	<p>相关 DRIVE-CLiQ 组件与控制单元之间的 DRIVE-CLiQ 通讯报告了一个电源电压故障。</p> <p>故障原因:</p> <p>9 (= 09 十六进制): 组件的电源电压故障。</p> <p>信息值的注释: 详细的信息在信息值 (r0949/r2124) 中是按如下方式编码的: 0000yyxx 十六进制: yy = 组件号, xx = 故障原因</p>
处理:	<ul style="list-style-type: none"> - 重新上电。 - 检查 DRIVE-CLiQ 组件的电源电压布线 (断路, 接点.....)。 - 检查 DRIVE-CLiQ 组件电源规格。

F30885	功率单元 CU DRIVE-CLiQ(CU): 循环数据传送故障
信号重要性:	组件号: %1, 故障原因: %2
驱动体:	B_INF, VECTOR_G
反应:	OFF2
应答:	立即

原因: 控制单元和相关功率单元之间的 DRIVE-CLiQ 通讯有故障。
节点发送和接收不同步。
故障原因:
26 (= 1A 十六进制):
在收到的报文中没有设置生命符号位, 而且报文收到得太早。
33 (= 21 十六进制):
循环报文还没有到达。
34 (= 22 十六进制):
在报文的接收列表中有时间错误。
64 (= 40 十六进制):
在报文的发送列表中有时间错误。
98 (= 62 十六进制):
过渡到循环运行时出错。
信息值的注释:
详细的信息在信息值 (r0949/r2124) 中是按如下方式编码的:
0000yyxx 十六进制: yy = 组件号, xx = 故障原因

处理: - 检查相关组件的电源电压。
- 执行上电。
- 更换相关组件。
参见: p9915 (主站断路阈值 DRIVE-CLiQ 传送故障)

F30886 功率单元 DRIVE-CLiQ (CU): 在发送 DRIVE-CLiQ 数据时出错

信号重要性: 组件号: %1, 故障原因: %2
驱动体: B_INF, VECTOR_G
反应: OFF2
应答: 立即
原因: 控制单元和相关功率单元之间的 DRIVE-CLiQ 通讯有故障。
不能发送数据。
故障原因:
65 (= 41 十六进制):
报文类型与发送列表不一致。
信息值的注释:
详细的信息在信息值 (r0949/r2124) 中是按如下方式编码的:
0000yyxx 十六进制: yy = 组件号, xx = 故障原因

处理: 执行上电。

F30887 功率单元 DRIVE-CLiQ (CU): 组件故障

信号重要性: 组件号: %1, 故障原因: %2
驱动体: B_INF, VECTOR_G
反应: OFF2
应答: 立即
原因: 在相关 DRIVE-CLiQ 组件 (功率单元) 上检测出故障。该故障可能是硬件故障。
故障原因:
32 (= 20 十六进制):
报文标题有错。
35 (= 23 十六进制):
接收错误: 报文的中间存储器有错。
66 (= 42 十六进制):
发送错误: 报文的中间存储器有错。
67 (= 43 十六进制):
发送错误: 报文的中间存储器有错。
96 (= 60 十六进制):
在测量运行时, 应答太晚到达。
97 (= 61 十六进制):
参数交换时间太长。
信息值的注释:
详细的信息在信息值 (r0949/r2124) 中是按如下方式编码的:
0000yyxx 十六进制: yy = 组件号, xx = 故障原因

- 处理:**
- 检查 DRIVE-CLiQ 布线 (断路, 接点.....)。
 - 检查电柜构造和布线是否符合 EMC 准则。
 - 也可使用其它 DRIVE-CLiQ 插孔 (p9904)。
 - 更换相关组件。

F30895 功率单元 DRIVE-CLiQ(CU): 交互式循环数据传送故障

- 信号重要性:** 组件号: %1, 故障原因: %2
- 驱动体:** B_INF, TM150, TM31, VECTOR_G
- 反应:** Infeed: OFF2 (OFF1, 无)
Vector: OFF2 (IASC/ 直流制动器, OFF1, OFF3, STOP1, STOP2, 无)
- 应答:** 立即
- 原因:** 控制单元和相关功率单元之间的 DRIVE-CLiQ 通讯有故障。
故障原因:
11 (= 0B 十六进制):
交互循环传输数据时出现同步错误。
信息值的注释:
详细的信息在信息值 (r0949/r2124) 中是按如下方式编码的:
0000yyxx 十六进制: yy = 组件号, xx = 故障原因
- 处理:** 执行上电。
参见: p9915 (主站断路阈值 DRIVE-CLiQ 传送故障)

F30896 功率单元 DRIVE-CLiQ(CU): 组件特性不一致

- 信号重要性:** 组件号: %1
- 驱动体:** B_INF, VECTOR_G
- 反应:** Infeed: OFF2 (OFF1, 无)
Vector: OFF2 (IASC/ 直流制动器, OFF1, OFF3, STOP1, STOP2, 无)
- 应答:** 立即
- 原因:** 和启动时相比, 由故障值指出的 DRIVE-CLiQ 部件 (功率单元) 变为不兼容部件。例如: 可能是因为 DRIVE-CLiQ 电缆或者 DRIVE-CLiQ 组件的更换。
故障值 (r0949, 十进制):
组件号。
- 处理:**
- 执行上电。
 - 更换组件时使用相同的组件型号, 并尽可能使用相同的固件版本。
 - 更换电缆时尽可能使用相同长度的电缆 (注意最大长度限制)。

F30899 (N, A) 功率单元: 不明故障

- 信号重要性:** 新信息: %1
- 驱动体:** B_INF, VECTOR_G
- 反应:** Infeed: 无 (OFF1, OFF2)
Vector: 无 (IASC/ 直流制动器, OFF1, OFF2, OFF3, STOP1, STOP2)
- 应答:** 立即 (上电)
- 原因:** 功率单元上出现了一个控制单元无法识别的故障。
如果该组件上的固件比控制单元的固件更新, 则可能会出现该故障。
故障值 (r0949, 十进制):
故障的编号。
注释:
在控制单元的说明中, 可以查看该故障信息的含义。
- 处理:**
- 降低功率单元的固件版本 (r0128)。
 - 更新控制单元上的固件 (r0018)。

- 在...时的反应 N: 无
- 在...时应答 N: 无
- 在...时的反应 A: 无
- 在...时应答 A: 无

F30903 功率单元：出现 I2C 总线故障
信号重要性： %1
驱动体： B_INF, VECTOR_G
反应： Infeed: 无 (OFF1, OFF2)
Vector: 无 (IASC/ 直流制动器, OFF1, OFF2, OFF3, STOP1, STOP2)
应答： 立即
原因： 与 EEPROM 或 模拟 / 数字转换器的通讯有故障。
故障值 (r0949, 十六进制):
80000000 hex:
- 内部软件错误。
00000001 hex ... 0000FFFF hex:
- 模块故障。
处理： 故障值 = 80000000 hex:
- 将固件升级到新版本。
故障值 = 00000001 hex ... 0000FFFF hex:
- 更换模块。

F30907 功率单元：FPGA 配置失败
信号重要性： -
驱动体： B_INF
反应： OFF2 (OFF1, 无)
应答： 立即
原因： 初始化时在功率单元内出现了一个内部软件错误。
处理： - 如有必要, 升级功率单元固件。
- 更换功率单元。
- 联系热线。

A30920 (F) 功率单元：温度传感器故障
信号重要性： %1
驱动体： B_INF, VECTOR_G
反应： 无
应答： 无
原因： 温度传感器测量时出现故障。
报警值 (r2124, 十进制):
1: 断线或者传感器未连上 (KTY: R > 1630 Ohm, PT100: R > 375 Ohm)。
2: 测得电阻过小 (PTC: R < 20 Ohm, KTY: R < 50 Ohm, PT100: R < 30 Ohm)。
注释:
温度传感器可以连接到以下端子上:
- 结构形式 “书本型”: X21.1/.2 或 X22.1/.2
- 结构形式 “装机装柜型”: X41.4/.3
温度传感器的相关信息请参见下列文档:
SINAMICS S120 驱动功能手册
处理： - 检查传感器是否正确连接。
- 更换传感器。
在 ... 时的反应 F: Infeed: 无 (OFF1, OFF2)
Vector: 无 (IASC/ 直流制动器, OFF1, OFF2, OFF3, STOP1, STOP2)
在 ... 时应答 F: 立即

F30950 功率单元：内部软件错误
信号重要性： %1
驱动体： B_INF, VECTOR_G
反应： OFF2
应答： 上电
原因： 出现了一个内部软件错误。
故障值 (r0949, 十进制):
故障源的信息。
仅用于西门子内部的故障诊断。

- 处理:**
- 必要时将功率单元中的固件升级到新版本。
 - 联系热线。

A30999 (F, N) 功率单元: 不明报警

- 信号重要性:** 新信息: %1
- 驱动体:** B_INF, VECTOR_G
- 反应:** 无
- 应答:** 无
- 原因:** 功率单元上出现了一个控制单元无法识别的报警。
如果该组件上的固件比控制单元的固件更新, 则可能会出现该故障。
报警值 (r2124, 十进制):
报警的编号。
注释:
在控制单元的说明中, 可以查看这条报警信息的含义。
- 处理:**
- 降低功率单元的固件版本 (r0128)。
 - 更新控制单元上的固件 (r0018)。
- 在 ... 时的反应 F: Infeed: 无 (OFF1, OFF2)
Vector: 无 (IASC/ 直流制动器, OFF1, OFF2, OFF3, STOP1, STOP2)
- 在 ... 时应答 F: 立即 (上电)
- 在 ... 时的反应 N: 无
- 在 ... 时应答 N: 无

F31100 (N, A) 编码器 1: 零脉冲距离出错

- 信号重要性:** %1
- 驱动体:** B_INF, ENC, VECTOR_G
- 反应:** Infeed: 无 (OFF1, OFF2)
Vector: 编码器 (IASC/ 直流制动器, OFF1, OFF2, OFF3, STOP1, STOP2)
- 应答:** 脉冲禁止
- 原因:** 测量出的零脉冲距离不符合设定的零脉冲距离。
使用距离编码的编码器时, 零脉冲距离由成对检测出的零脉冲计算出来。因此, 缺少一个配对的零脉冲时不会引发故障, 且在系统中没有影响。
在 p0425 (旋转编码器) 或 p0424 (线性编码器) 中设置用于零脉冲监控的零脉冲距离。
故障值 (r0949, 十进制):
最后测量出的零脉冲距离以增量表示 (4 个增量 = 1 个编码器刻线)。
检测零脉冲距离时, 正负号标出运行方向。
参见: p0491 (电机编码器故障反应 “编码器”)
- 处理:**
- 检查编码器电缆的布线是否符合 EMC 准则。
 - 检测插塞连接。
 - 检查编码器类型 (带等距零脉冲的编码器)。
 - 修改零脉冲距离的参数 (p0424, p0425)。
 - 出现超过转速阈值信息时, 必要时降低滤波时间 (p0438)。
 - 更换编码器或者编码器电缆。
- 在 ... 时的反应 N: 无
- 在 ... 时应答 N: 无
- 在 ... 时的反应 A: 无
- 在 ... 时应答 A: 无

F31101 (N, A) 编码器 1: 零脉冲故障

- 信号重要性:** %1
- 驱动体:** B_INF, ENC, VECTOR_G
- 反应:** Infeed: 无 (OFF1, OFF2)
Vector: 编码器 (IASC/ 直流制动器, OFF1, OFF2, OFF3, STOP1, STOP2, 无)
- 应答:** 脉冲禁止
- 原因:** 已超出设定零脉冲距离的 1.5 倍。
在 p0425 (旋转编码器) 或 p0424 (线性编码器) 中设置用于零脉冲监控的零脉冲距离。
故障值 (r0949, 十进制):
从上电之后或者从最后检测出的零脉冲处开始的增量数 (4 个增量 = 1 个编码器刻线)。
参见: p0491 (电机编码器故障反应 “编码器”)

- 处理:**
- 检查编码器电缆的布线是否符合 EMC 准则。
 - 检测插塞连接。
 - 检查编码器类型（带等距零脉冲的编码器）。
 - 修改零脉冲距离的参数（p0425）。
 - 出现超过转速阈值信息时，必要时降低滤波时间（p0438）。
 - p0437.1 有效时，检查 p4686。
 - 更换编码器或者编码器电缆。

在 ... 时的反应 N: 无
 在 ... 时应答 N: 无
 在 ... 时的反应 A: 无
 在 ... 时应答 A: 无

F31103 (N, A) 编码器 1: 信号 R 振幅错误

信号重要性: 信号 R: %1
驱动体: B_INF, ENC, VECTOR_G
反应: Infeed: 无
 Vector: 编码器 (IASC/ 直流制动器, 无)
应答: 脉冲禁止
原因: 编码器 1 的零脉冲信号 (信号 R) 的振幅不在公差范围内。
 该故障可能由于超出“单极”电压电平 (RP/RN) 或者低出差分振幅引起。
 故障值 (r0949, 十六进制):
 yyyxxxxx hex: yyyy = 0, xxxx = 信号 R 的信号电平 (16 位, 带符号)。
 编码器的单极信号电平的动作阈值 < 1400 mV 或 > 3500 mV。
 编码器差分信号电平的动作阈值 < -1600 mV。
 500 mV 峰值的信号电平 = 十六进制值 5333 = 十进制值 21299。

注释:
 振幅误差的模拟值与编码器模块硬件的误差精度不同步。
 故障值只能在 -32767 ... 32767 十进制值 (-770 ... 770 mV) 范围内。
 只有当满足下列条件时, 才分析信号电平:
 - 存在编码器模块属性 (r0459.31 = 1)。
 - 激活监控 (p0437.31 = 1)。
 参见: p0491 (电机编码器故障反应“编码器”)

- 处理:**
- 检查转速范围, 可能是测量设备的频率特性 (振幅特性) 不足够用于转速范围。
 - 检查编码器电缆的布线和屏蔽是否符合 EMC 准则。
 - 检测插塞连接和触点。
 - 检查是否连接了零脉冲, 信号电缆 RP 和 RN 是否极性倒转。
 - 更换编码器电缆。
 - 当码盘脏污或灯老化时, 更换编码器。

在 ... 时的反应 N: 无
 在 ... 时应答 N: 无
 在 ... 时的反应 A: 无
 在 ... 时应答 A: 无

F31110 (N, A) 编码器 1: 串行通讯故障

信号重要性: 故障原因: %1 bin
驱动体: B_INF, ENC, VECTOR_G
反应: Infeed: 无
 Vector: 编码器 (IASC/ 直流制动器, 无)
应答: 脉冲禁止
原因: 在编码器和信号转换模块之间的串行通讯记录传输出错。
 故障值 (r0949, 二进制):
 位 0: 在位置记录中的报警位。
 位 1: 数据线上错误的静止电平。
 位 2: 编码器未应答 (没有在 50 毫秒内提供启动位)。
 位 3: CRC 故障: 编码器记录中的校验和与数据不匹配。
 位 4: 编码器应答错误: 编码器错误地理解了任务或者无法执行该任务。
 位 5: 串行驱动器中内部故障: 要求一个非法模式指令。
 位 6: 循环读取时超时。
 位 7: 寄存器通讯超时。

位 8: 记录太长 (例如 >64 位)。
 位 9: 接受缓冲区溢。
 位 10: 重复读取时框架出错。
 位 11: 奇偶校验错误。
 位 12: 单稳态触发器时间内, 数据电缆电平错误。
 位 13: 数据线错误。
 位 14: 寄存器通讯出错。

处理:

故障值位 0 = 1:
 - 编码器损坏。F31111 可能会提供更多的细节。
 故障值位 1 = 1:
 - 错误的编码器类型 / 更换编码器或者编码器电缆。
 故障值位 2 = 1:
 - 错误的编码器类型 / 更换编码器或者编码器电缆。
 故障值位 3 = 1:
 - 确保 EMC, 电缆屏蔽层接地, 更换编码器或者编码器电缆。
 故障值位 4 = 1:
 - EMC/ 为电缆屏蔽层接地, 更换编码器或者编码器电缆, 更换编码器模块。
 故障值位 5 = 1:
 - EMC/ 为电缆屏蔽层接地, 更换编码器或者编码器电缆, 更换编码器模块。
 故障值位 6 = 1:
 - 在编码器模块上执行固件升级。
 故障值位 7 = 1:
 - 错误的编码器类型 / 更换编码器或者编码器电缆。
 故障值位 8 = 1:
 - 检查参数设置 (p0429.2)。
 故障值位 9 = 1:
 - EMC/ 为电缆屏蔽层接地, 更换编码器或者编码器电缆, 更换编码器模块。
 故障值位 10 = 1:
 - 检查参数设置 (p0429.2, p0449)。
 故障值位 11 = 1:
 - 检查参数设置 (p0436)。
 故障值位 12 = 1:
 - 检查参数设置 (p0429.6)。
 故障值位 13 = 1:
 - 检查数据线。
 故障值位 14 = 1:
 - 错误的编码器类型 / 更换编码器或者编码器电缆。

在 ... 时的反应 N: 无
 在 ... 时应答 N: 无
 在 ... 时的反应 A: 无
 在 ... 时应答 A: 无

F31111 (N, A) 编码器 1: 绝对值编码器内部错误

信号重要性: 故障原因: %1 bin, 附加信息: %2
驱动体: B_INF, ENC, VECTOR_G
反应: Infeed: 无
 Vector: 编码器 (IASC/ 直流制动器, 无)
应答: 脉冲禁止
原因: 绝对值编码器的故障字提供已经置位的故障位。
 故障值 (r0949, 二进制):
 yyyxxxxx 十六进制: yyyy = 附加信息, xxxx = 故障原因
 yyyy = 0:
 位 0: 照明故障。
 位 1: 信号振幅过小。
 位 2: 位置值错误。
 位 3: 编码器电源过电压。
 位 4: 编码器电源欠电压。
 位 5: 编码器电源过电流。
 位 6: 需要更换电池。

yyyy = 1:
 位 0: 信号振幅在控制范围之外。
 位 1: 多圈接口故障。
 位 2: 内部数据错误 (单圈 / 多圈非单步)。
 位 3: EEPROM 接口故障。
 位 4: SAR 转换器故障。
 位 5: 寄存器数据传输出错。
 位 6: 在故障引脚上识别到内部错误 (nErr)。
 位 7: 超过或低于温度阈值。
 参见: p0491 (电机编码器故障反应“编码器”)

处理:
 yyyy = 0:
 故障值位 0 = 1:
 编码器损坏。更换编码器, 如果电机编码器带 DRIVE-CLiQ, 则更换电机。
 故障值位 1 = 1:
 编码器损坏。更换编码器, 如果电机编码器带 DRIVE-CLiQ, 则更换电机。
 故障值位 2 = 1:
 编码器损坏。更换编码器, 如果电机编码器带 DRIVE-CLiQ, 则更换电机。
 故障值位 3 = 1:
 5 V 电源异常。
 在使用 SMC 时: 检查编码器和 SMC 之间的插接线或者更换 SMC。
 如果电机编码器带 DRIVE-CLiQ, 则更换电机。
 故障值位 4 = 1:
 5 V 电源异常。
 在使用 SMC 时: 检查编码器和 SMC 之间的插接线或者更换 SMC。
 如果使用带 DRIVE-CLiQ 的电机, 则更换电机。
 故障值位 5 = 1:
 编码器损坏。更换编码器, 如果电机编码器带 DRIVE-CLiQ, 则更换电机。
 故障值位 6 = 1:
 仅在使用带电池缓冲的编码器时需要更换电池。
 yyyy = 1:
 编码器损坏。更换编码器。

在 ... 时的反应 N: 无
 在 ... 时应答 N: 无
 在 ... 时的反应 A: 无
 在 ... 时应答 A: 无

F31112 (N, A) 编码器 1: 串行记录中的故障位已置位

信号重要性: %1
驱动体: B_INF, ENC, VECTOR_G
反应: Infeed: 无
 Vector: 编码器 (IASC/ 直流制动器, 无)
应答: 脉冲禁止
原因: 编码器通过串行记录发送一个已置位的故障位。
 故障值 (r0949, 二进制):
 位 0: 在位置记录中的故障位。
处理: 在故障值时位 0 = 1:
 对于 EnDat 编码器, F31111 会提供详细信息。

在 ... 时的反应 N: 无
 在 ... 时应答 N: 无
 在 ... 时的反应 A: 无
 在 ... 时应答 A: 无

F31115 (N, A) 编码器 1: 信号 A 或者 B 振幅错误 (A² + B²)

信号重要性: 信号 A: %1, 信号 B: %2
驱动体: B_INF, ENC, VECTOR_G
反应: Infeed: 无
 Vector: 编码器 (IASC/ 直流制动器, 无)
应答: 脉冲禁止

原因:	编码器 1 的振幅 ($A^2 + B^2$ 的平方根) 超出了允许的公差。 故障值 (r0949, 十六进制): yyyyxxxx 十六进制: yyyy = B 信号的电平 (16 位, 带符号) xxxx = A 信号的信号电平 (16 位, 带符号) 编码器的额定信号电平在 375 ... 600 mV 之间 (500 mV $-25/+20$ %)。 动作阈值 < 170 mV (注意编码器的频率响应) 或 > 750 mV。 500 mV 峰值的信号电平 = 十六进制值 5333 = 十进制值 21299。 旋转变压器 (例如: SMC10) 的编码器模块的说明: 额定信号电平为 2900 mV (2.0 V _{eff})。而动作阈值为 < 1070 mV 和 > 3582 mV。 2900 mV 峰值的信号电平 = 十六进制值 6666 = 十进制值 26214。 注释: 振幅误差的模拟值与编码器模块硬件的报错不同步。 参见: p0491 (电机编码器故障反应“编码器”)
处理:	<ul style="list-style-type: none"> - 检查编码器电缆的布线和屏蔽是否符合 EMC 准则。 - 检测插塞连接。 - 更换编码器或者编码器电缆。 - 检查编码器模块 (例如: 触点)。 使用不带自身轴承的测量系统时: <ul style="list-style-type: none"> - 检查探头的调校情况和测量轮的轴承。 使用带自身轴承的测量系统时: <ul style="list-style-type: none"> - 必须确保没有轴向力施加在编码器外壳上。
在 ... 时的反应 N:	无
在 ... 时应答 N:	无
在 ... 时的反应 A:	无
在 ... 时应答 A:	无

F31116 (N, A) 编码器 1: 监控信号 A + B 振幅错误

信号重要性:	信号 A: %1, 信号 B: %2
驱动体:	B_INF, ENC, VECTOR_G
反应:	Infeed: 无 Vector: 编码器 (IASC/ 直流制动器, 无)
应答:	立即
原因:	编码器 1 整流过的编码器信号 A、B 和 $A^2 + B^2$ 根的振幅不在公差范围内。 故障值 (r0949, 十六进制): yyyyxxxx 十六进制: yyyy = B 信号的电平 (16 位, 带符号) xxxx = A 信号的信号电平 (16 位, 带符号) 编码器的额定信号电平在 375 ... 600 mV 之间 (500 mV $-25/+20$ %)。 动作阈值 < 130 mV (注意编码器的频率响应) 或 > 955 mV。 500mV 峰值的信号电平相当于数值 5333 十六进制 = 21299 十进制。 注释: 振幅误差的模拟值与编码器模块硬件的报错不同步。 参见: p0491 (电机编码器故障反应“编码器”)
处理:	<ul style="list-style-type: none"> - 检查编码器电缆的布线和屏蔽是否符合 EMC 准则。 - 检测插塞连接。 - 更换编码器或者编码器电缆。 - 检查编码器模块 (例如: 触点)。
在 ... 时的反应 N:	无
在 ... 时应答 N:	无
在 ... 时的反应 A:	无
在 ... 时应答 A:	无

F31117 (N, A) 编码器 1: 信号 A/B/R 取反出错

信号重要性:	故障原因: %1 bin
驱动体:	B_INF, ENC, VECTOR_G
反应:	Infeed: 无 Vector: 编码器 (IASC/ 直流制动器, 无)
应答:	立即

原因: 在方波编码器（双级）上，信号 A*、B* 和 R* 不是信号 A、B 和 R 的取反。
故障值（r0949，二进制）：
位 0 ... 15: 仅用于西门子内部故障诊断。
位 16: 信号 A 错误。
位 17: 信号 B 错误。
位 18: 信号 R 错误。
注释：
针对 SMC30（仅订货号 6SL3055-0AA00-5CA0 和 6SL3055-0AA00-5CA1）、CUA32、CU310：
使用不带信号 R 的方波编码器并激活信号监控（p0405.2 = 1）。
参见：p0491（电机编码器故障反应“编码器”）

处理: - 检查编码器 / 电缆。
- 编码器同时发送信号和反转信号？
注释：
针对 SMC30（仅订货号 6SL3055-0AA00-5CA0 和 6SL3055-0AA00-5CA1）：
- 检查 p0405 设定：只有当编码器连接到 X520 上时，才允许 p0405.2 = 1。
对于不带 R 信号的方波编码器，在连接到 X520（SMC30）或 X23（CUA32，CU310）时应设置以下跳线：
- 引脚 10（参考信号 R）<-> 引脚 7（编码器电源 接地）
- 引脚 11（参考信号 R 反向）<-> 引脚 4（编码器电源）

在 ... 时的反应 N: 无
在 ... 时应答 N: 无
在 ... 时的反应 A: 无
在 ... 时应答 A: 无

F31118 (N, A) 编码器 1: 转速差值超出公差

信号重要性: %1
驱动体 : B_INF, ENC, VECTOR_G
反应: Infeed: 无
Vector: 编码器 (IASC/ 直流制动器, 无)
应答: 脉冲禁止
原因: 使用 HTL/TTL 编码器时，多个采样循环之间的转速差值超出了 p0492 中的值。
在电流环的采样周期内，会监控测出的转速实际值的变化。
编码器 1 作为电机编码器使用，出现故障时，能切换到无编码器运行。
故障值（r0949，十进制）：
仅用于西门子内部的故障诊断。
参见：p0491（电机编码器故障反应“编码器”），p0492

处理: - 检查转速计电缆是否中断。
- 检查转速计屏蔽层的接地。
- 必要时提高每个采样循环的最大转速差值（p0492）。

在 ... 时的反应 N: 无
在 ... 时应答 N: 无
在 ... 时的反应 A: 无
在 ... 时应答 A: 无

F31120 (N, A) 编码器 1: 电源电压故障

信号重要性: 故障原因: %1 bin
驱动体 : B_INF, ENC, VECTOR_G
反应: Infeed: 无
Vector: 编码器 (IASC/ 直流制动器, 无)
应答: 脉冲禁止
原因: 编码器 1 的电源出现异常。
故障值（r0949，二进制）：
位 0: Sense 电缆上出现欠电压。
位 1: 编码器电源上出现过电流。
位 2: 旋转编码器励磁负向电缆上，编码器电源过电流。
位 3: 旋转编码器励磁正向电缆上，编码器电源过电流。
位 4: 功率模块 (PM) 使 24 V 电源过载。
位 5: 转换器的 EnDat 接口过电流。
位 6: 转换器的 EnDat 接口过电压。
位 7: 转换器的 EnDat 接口有硬件故障。

注释:

因为工作电压的连接引脚不同, 所以互换编码器电缆 6FX2002-2EQ00-... 和 6FX2002-2CH00-... 会导致编码器故障。

参见: p0491 (电机编码器故障反应“编码器”)

处理:

故障值位 0 = 1:

- 编码器电缆接正确吗?
- 检测编码器电缆的插塞连接。
- SMC30: 检查参数设定 (p0404.22)。

故障值位 1 = 1:

- 编码器电缆接正确吗?
- 更换编码器或者编码器电缆。

故障值位 2 = 1:

- 编码器电缆接正确吗?
- 更换编码器或者编码器电缆。

故障值位 3 = 1:

- 编码器电缆接正确吗?
- 更换编码器或者编码器电缆。

故障值位 5 = 1:

- 转换器上的测量设备连接正确吗?
- 更换测量设备或连接测量设备的电缆。

故障值位 6, 7 = 1:

- 更换损坏的 EnDat 2.2 转换器。

在 ... 时的反应 N: 无

在 ... 时应答 N: 无

在 ... 时的反应 A: 无

在 ... 时应答 A: 无

F31121 (N, A) 编码器 1: 粗略位置出错

信号重要性:

-

驱动体:

B_INF, ENC, VECTOR_G

反应:

Infeed: 无

Vector: 编码器 (无)

应答:

脉冲禁止

原因:

采集实际值时在模块上检测出故障。

从该故障可以推断出, 实际值采集提供了一个错误的粗略位置。

参见: p0491 (电机编码器故障反应“编码器”)

处理:

更换带 DRIVE-CLiQ 的电机或者相应的编码器模块。

在 ... 时的反应 N: 无

在 ... 时应答 N: 无

在 ... 时的反应 A: 无

在 ... 时应答 A: 无

F31122 编码器 1: 内部电源出错

信号重要性:

%1

驱动体:

B_INF, ENC, VECTOR_G

反应:

Infeed: 无

Vector: 编码器

应答:

立即

原因:

编码器 1 的 ASIC 内部参考电压出错。

故障值 (r0949, 十进制):

- 1: 参考电压错误。
- 2: 内部欠电压。
- 3: 内部过电压。

处理:

更换带 DRIVE-CLiQ 的电机或者相应的编码器模块。

F31123 (N, A) 编码器 1: 单极信号电平 A/B 超出公差

信号重要性: 故障原因: %1 bin
驱动体: B_INF, ENC, VECTOR_G
反应: Infeed: 无
Vector: 编码器 (IASC/ 直流制动器, 无)
应答: 脉冲禁止
原因: 编码器 1 的单极电平 (AP/AN 或 BP/BN) 超出了允许的公差。
故障值 (r0949, 二进制):
位 0 = 1: AP 或 AN 超出了公差。
位 16 = 1: BP 或 BN 超出了公差。
标准情况下, 编码器“单极”信号电平必须位于 2500 mV +/- 500 mV 范围内。
而动作阈值为 < 1700 mV 和 > 3300 mV。
注释:
只有当满足下列条件时, 才分析信号电平:
- 存在编码器模块属性 (r0459.31 = 1)。
- 激活监控 (p0437.31 = 1)。
参见: p0491 (电机编码器故障反应“编码器”)
处理:
- 检查编码器电缆的布线和屏蔽是否符合 EMC 准则。
- 检测插塞连接和触点。
- 检查信号电缆和接地是否短接, 检查工作电压。
- 更换编码器电缆。
在...时的反应 N: 无
在...时应答 N: 无
在...时的反应 A: 无
在...时应答 A: 无

F31125 (N, A) 编码器 1: 过调制信号 A 或者 B 振幅错误

信号重要性: 信号 A: %1, 信号 B: %2
驱动体: B_INF, ENC, VECTOR_G
反应: Infeed: 无
Vector: 编码器 (IASC/ 直流制动器, 无)
应答: 脉冲禁止
原因: 编码器 1 信号 A 或 B 的振幅超出了允许的公差范围。
故障值 (r0949, 十六进制):
yyyyxxxx 十六进制:
yyyy = B 信号的电平 (16 位, 带符号)
xxxx = A 信号的信号电平 (16 位, 带符号)
编码器的额定信号电平在 375 ... 600 mV 之间 (500 mV -25/+20 %)。
动作阈值 >750 mV。同样的, A/D 换流器的过调制也会导致该故障。
500 mV 峰值的信号电平 = 十六进制值 5333 = 十进制值 21299。
旋转变压器 (例如: SMC10) 的编码器模块的说明:
额定信号电平为 2900 mV (2.0 V_{eff})。动作阈值 >3582mV。
2900 mV 峰值的信号电平 = 十六进制值 6666 = 十进制值 26214。
注释:
振幅误差的模拟值与编码器模块硬件的报错不同步。
参见: p0491 (电机编码器故障反应“编码器”)
处理:
- 检查编码器电缆的布线和屏蔽是否符合 EMC 准则。
- 更换编码器或者编码器电缆。
在...时的反应 N: 无
在...时应答 N: 无
在...时的反应 A: 无
在...时应答 A: 无

F31126 (N, A) 编码器 1: AB 振幅过高

信号重要性:	振幅: %1, 角: %2
驱动体:	B_INF, ENC, VECTOR_G
反应:	Infeed: 无 Vector: 编码器 (IASC/ 直流制动器, 无)
应答:	脉冲禁止
原因:	编码器 1 的振幅 ($A^2 + B^2$ 的平方根或 $ A + B $) 超出了允许的公差。 故障值 (r0949, 十六进制): yyyyxxxx 十六进制: yyyy = 角度 xxxx = 振幅, 即 $A^2 + B^2$ 的平方根 (16 位, 没有符号) 编码器的额定信号电平在 375 ... 600 mV 之间 (500 mV -25/+20 %) 而其动作阈值为 $(A + B) > 1120$ mV, 或 $(A^2 + B^2)$ 的平方根 > 955 mV。 500mV 峰值的信号电平相当于数值 299A 十六进制 = 10650 十进制。 十六进制角度值 0 ... FFFF = 精确位置的 0 ... 360 度。零度位于信号 B 负向过零点。 注释: 振幅误差的模拟值与编码器模块硬件的报错不同步。 参见: p0491 (电机编码器故障反应“编码器”)
处理:	- 检查编码器电缆的布线和屏蔽是否符合 EMC 准则。 - 更换编码器或者编码器电缆。
在 ... 时的反应 N:	无
在 ... 时应答 N:	无
在 ... 时的反应 A:	无
在 ... 时应答 A:	无

F31129 (N, A) 编码器 1: 霍尔传感器 / 信号 C/D 和信号 A/B 的位置差分太大

信号重要性:	%1
驱动体:	B_INF, ENC, VECTOR_G
反应:	Infeed: 无 Vector: 编码器 (IASC/ 直流制动器, 无)
应答:	脉冲禁止
原因:	信号 C/D 错误: 大于 $\pm 15^\circ$ 机械角或者大于 $\pm 60^\circ$ 电气角; 或霍尔信号错误: 大于 $\pm 60^\circ$ 电气角。 信号 C/D 的周期等于 360° 机械角。 霍尔信号的周期等于 360° 电气角。 例如: 如果替代信号 C/D 的霍尔传感器以错误的旋转方向连接或者发送值不准确, 监控就响应。 在距离编码的编码器上, 通过一个或 2 个参考标记进行精确同步后, 便不再报错, 而是报警 A31429。 故障值 (r0949, 十进制): 信号 C/D: 测出的偏差是机械角 (16 位带符号, 十进制值 182 = 1°)。 霍尔信号: 测出的偏差是电气角 (16 位带符号, 十进制值 182 = 1°)。 参见: p0491 (电机编码器故障反应“编码器”)
处理:	- 信号 C 或者 D 没有连上。 - 修正可能替代信号 C/D 而连接的霍尔传感器的旋转方向。 - 检查编码器电缆的布线是否符合 EMC 准则。 - 检查霍尔传感器的调校。
在 ... 时的反应 N:	无
在 ... 时应答 N:	无
在 ... 时的反应 A:	无
在 ... 时应答 A:	无

F31130 (N, A) 编码器 1: 粗同步的零脉冲和位置错误

信号重要性:	电气角偏差: %1, 机械角: %2
驱动体:	B_INF, ENC, VECTOR_G
反应:	Infeed: 无 Vector: 编码器 (IASC/ 直流制动器, OFF1, OFF2, OFF3, STOP1, STOP2, 无)
应答:	脉冲禁止

原因: 在用信号 C/D、霍耳信号或磁极位置检测完成磁极位置的初始化后，检测出的零脉冲超出了允许范围。在距离编码的编码器上，该检测在越过 2 个零脉冲后进行。不执行精确同步。
 在通信号 C/D(p0404) 选择初始化时会检测，零脉冲是否在 $\pm 18^\circ$ 的机械角度范围内出现。
 在通过霍耳信号 (p0404) 或者磁极位置检测 (p1982) 选择初始化时会检测，零脉冲是否在 $\pm 60^\circ$ 的电气角度范围内出现。
 故障值 (r0949, 十六进制):
 yyyyyxxx hex
 yyyy: 确定机械零脉冲位置 (只在信号 C/D 上需要)
 xxxx: 零脉冲与预期位置间的偏差, 电气角。
 标准: 十进制值 32768 = 180°
 参见: p0491 (电机编码器故障反应“编码器”)

处理:

- 检查并修改 p0431 (可能的话通过 p1990 = 1 触发)。
- 检查编码器电缆的布线是否符合 EMC 准则。
- 检测插塞连接。
- 当霍耳传感器用作备用 C/D 信号时, 检查传感器连接。
- 检查信号 C 或者信号 D 的连接。
- 更换编码器或者编码器电缆。

在 ... 时的反应 N: 无
 在 ... 时应答 N: 无
 在 ... 时的反应 A: 无
 在 ... 时应答 A: 无

F31131 (N, A) 编码器 1: 增量 / 绝对偏移位置过大

信号重要性: %1
驱动体: B_INF, ENC, VECTOR_G
反应: Infeed: 无
 Vector: 编码器 (IASC/ 直流制动器, OFF1, OFF2, OFF3, STOP1, STOP2, 无)
应答: 脉冲禁止
原因: 绝对值编码器:
 在循环读取绝对位置时, 发现绝对位置和增量位置相差太大。读出的绝对位置被拒。
 偏差的极限值:
 - EnDat 编码器: 由编码器提供, 并且至少有 2 个象限 (比如 EQI1325>2 个象限, EQN1325>50 个象限)。
 - 其它编码器: 15 条线 = 60 个象限。
 增量编码器:
 越过零脉冲时, 发现和增量位置有偏差。
 等距零脉冲:
 - 第一个越过的零脉冲为所有下面的检查确定参考点。之后的零脉冲相对于第一个零脉冲成 n 倍距。
 等距零脉冲:
 - 第一对零脉冲为所有下面的检查确定参考点。之后的零脉冲对之间的距离必须与第一对零脉冲间的期望距离一致。
 故障值 (r0949, 十进制):
 以象限表示的偏差 (1 条线 = 4 个象限)。
 参见: p0491 (电机编码器故障反应“编码器”)

处理:

- 检查编码器电缆的布线是否符合 EMC 准则。
- 检测插塞连接。
- 更换编码器或者编码器电缆。
- 检查码盘污染情况或者周围的强磁场。
- 修改零脉冲距离的参数 (p0425)。
- 出现超过转速阈值信息时, 必要时降低滤波时间 (p0438)。

在 ... 时的反应 N: 无
 在 ... 时应答 N: 无
 在 ... 时的反应 A: 无
 在 ... 时应答 A: 无

F31135 编码器 1: 定位故障

信号重要性: 故障原因: %1 bin
驱动体: B_INF, ENC, VECTOR_G
反应: Infeed: 无
 Vector: 编码器 (IASC/ 直流制动器, 无)
应答: 脉冲禁止

原因:	DRIVE-CLiQ 编码器在一个内部状态字或故障字中提供以“位”为单位的状态信息。这些位中一部分用于触发故障。另一部分用于显示状态。在故障值中显示状态字 / 故障字。 故障值 (r0949, 二进制): 位 0: F1 (安全状态显示) 位 1: F2 (安全状态显示) 位 2: 照明 (保留) 位 3: 信号振幅 (保留) 位 4: 位置值 (保留) 位 5: 过电压 (保留) 位 6: 欠电压 (保留) 位 7: 过电流 (保留) 位 8: 电池 (保留) 位 16: 照明 (→ F3x135, x = 1, 2, 3) 位 17: 信号振幅 (→ F3x135, x = 1, 2, 3) 位 18: 单圈位置 1 (→ F3x135, x = 1, 2, 3) 位 19: 过电压 (→ F3x135, x = 1, 2, 3) 位 20: 欠电压 (→ F3x135, x = 1, 2, 3) 位 21: 过电流 (→ F3x135, x = 1, 2, 3) 位 22: 过热 (→ F3x405, x = 1, 2, 3) 位 23: 单圈位置 2 (安全状态显示) 位 24: 单圈系统 (→ F3x135, x = 1, 2, 3) 位 25: 单圈断电 (→ F3x135, x = 1, 2, 3) 位 26: 多圈位置 1 (→ F3x136, x = 1, 2, 3) 位 27: 多圈位置 2 (→ F3x136, x = 1, 2, 3) 位 28: 多圈系统 (→ F3x136, x = 1, 2, 3) 位 29: 多圈断电 (→ F3x136, x = 1, 2, 3) 位 30: 多圈过电流 / 欠电流 (→ F3x136, x = 1, 2, 3) 位 31: 多圈电池 (保留)
处理:	更换 DRIVE-CLiQ 编码器。

F31136**编码器 1: 检测多圈信息出错**

信号重要性:	故障原因: %l bin
驱动体:	B_INF, ENC, VECTOR_G
反应:	Infeed: 无 Vector: 编码器 (IASC/ 直流制动器, 无)
应答:	脉冲禁止
原因:	DRIVE-CLiQ 编码器在一个内部状态字或故障字中提供以“位”为单位的状态信息。这些位中一部分用于触发故障。另一部分用于显示状态。在故障值中显示状态字 / 故障字。 故障值 (r0949, 二进制): 位 0: F1 (安全状态显示) 位 1: F2 (安全状态显示) 位 2: 照明 (保留) 位 3: 信号振幅 (保留) 位 4: 位置值 (保留) 位 5: 过电压 (保留) 位 6: 欠电压 (保留) 位 7: 过电流 (保留) 位 8: 电池 (保留) 位 16: 照明 (→ F3x135, x = 1, 2, 3) 位 17: 信号振幅 (→ F3x135, x = 1, 2, 3) 位 18: 单圈位置 1 (→ F3x135, x = 1, 2, 3) 位 19: 过电压 (→ F3x135, x = 1, 2, 3) 位 20: 欠电压 (→ F3x135, x = 1, 2, 3) 位 21: 过电流 (→ F3x135, x = 1, 2, 3) 位 22: 过热 (→ F3x405, x = 1, 2, 3) 位 23: 单圈位置 2 (安全状态显示) 位 24: 单圈系统 (→ F3x135, x = 1, 2, 3) 位 25: 单圈断电 (→ F3x135, x = 1, 2, 3) 位 26: 多圈位置 1 (→ F3x136, x = 1, 2, 3) 位 27: 多圈位置 2 (→ F3x136, x = 1, 2, 3) 位 28: 多圈系统 (→ F3x136, x = 1, 2, 3)

位 29: 多圈断电 (→ F3x136, x = 1, 2, 3)
位 30: 多圈过电流 / 欠电流 (→ F3x136, x = 1, 2, 3)
位 31: 多圈电池 (保留)
处理: 更换 DRIVE-CLiQ 编码器。

F31137 编码器 1: 内部定位错误
信号重要性: 故障原因: %1 bin
驱动体: B_INF, ENC, VECTOR_G
反应: Infeed: 无
 Vector: 编码器 (IASC/ 直流制动器, 无)
应答: 脉冲禁止
原因: DRIVE-CLiQ 编码器的故障字发出已置位的故障位。
 故障值 (r0949, 二进制):
 仅用于西门子内部的故障诊断。
处理: 更换编码器。

F31138 编码器 1: 确定多圈信息时出现内部错误
信号重要性: 故障原因: %1 bin
驱动体: B_INF, ENC, VECTOR_G
反应: Infeed: 无
 Vector: 编码器 (IASC/ 直流制动器, 无)
应答: 脉冲禁止
原因: DRIVE-CLiQ 编码器的故障字提供已置位的故障位。
 故障值 (r0949, 二进制):
 仅用于西门子内部的故障诊断。
处理: 更换编码器。

F31150 (N, A) 编码器 1: 初始化出错
信号重要性: %1
驱动体: B_INF, ENC, VECTOR_G
反应: Infeed: 无
 Vector: 编码器 (IASC/ 直流制动器, OFF1, OFF2, OFF3, STOP1, STOP2, 无)
应答: 脉冲禁止
原因: 在 p0404 中选择的编码器功能出错。
 故障值 (r0949, 十六进制):
 出错的编码器功能
 位含义和 p0404 相同 (例如: 位 5 置位表示信号 C/D 错误)。
 参见: p0404 (编码器配置有效), p0491 (电机编码器故障反应“编码器”)
处理:
 - 修改 p0404。
 - 检查使用的编码器类型 (增量 / 绝对), 在使用 SMCxx 时检查编码器电缆。
 - 查看其他详细描述故障的信息。
 在 ... 时的反应 N: 无
 在 ... 时应答 N: 无
 在 ... 时的反应 A: 无
 在 ... 时应答 A: 无

F31151 (N, A) 编码器 1: 初始化的编码器转速过高
信号重要性: %1
驱动体: B_INF, ENC, VECTOR_G
反应: Infeed: 无
 Vector: 编码器 (IASC/ 直流制动器, OFF1, OFF2, OFF3, STOP1, STOP2, 无)
应答: 脉冲禁止
原因: 在编码器模块的初始化过程中, 编码器转速过高。
处理: 在初始化期间适当降低转速。
 必要时关闭监控功能 (p0437.29)。
 参见: p0437 (编码器模块的扩展配置)

在 ... 时的反应 N: 无
 在 ... 时应答 N: 无
 在 ... 时的反应 A: 无
 在 ... 时应答 A: 无

F31152 (N, A) 编码器 1: 超出最大输入频率

信号重要性: %1
驱动体: B_INF, ENC, VECTOR_G
反应: Infeed: 编码器 (OFF1, OFF2, 无)
 Vector: 编码器 (IASC/ 直流制动器, OFF1, OFF2, OFF3, STOP1, STOP2, 无)
应答: 脉冲禁止
原因: 已经超出编码器的最大输入频率。
 故障值 (r0949, 十进制):
 当前输入频率, 单位 Hz。
 参见: p0408 (旋转编码器线数)
处理:
 - 降低转速。
 - 使用线数较小的编码器 (p0408)。
 在 ... 时的反应 N: 无
 在 ... 时应答 N: 无
 在 ... 时的反应 A: 无
 在 ... 时应答 A: 无

F31160 (N, A) 编码器 1: 模拟编码器通道 A 故障

信号重要性: %1
驱动体: B_INF, ENC, VECTOR_G
反应: Infeed: 编码器 (无)
 Vector: 编码器 (IASC/ 直流制动器, 无)
应答: 脉冲禁止
原因: 模拟编码器的输入电压超出允许的限值。
 故障值 (r0949, 十进制):
 1: 输入电压在可采集的测量范围以外。
 2: 输入电压超出了设置的测量范围 (p4673)。
 3: 输入电压的绝对值超出了限值 (p4676)。
处理:
 故障值=1 时:
 - 检查模拟编码器的输出电压。
 故障值=2 时:
 - 检查每个编码器周期的电压设置 (p4673)。
 故障值=3 时:
 - 检查限值, 必要时提高该值 (p4676)。
 在 ... 时的反应 N: 无
 在 ... 时应答 N: 无
 在 ... 时的反应 A: 无
 在 ... 时应答 A: 无

F31161 (N, A) 编码器 1: 模拟编码器通道 B 故障

信号重要性: %1
驱动体: B_INF, ENC, VECTOR_G
反应: Infeed: 编码器 (无)
 Vector: 编码器 (IASC/ 直流制动器, 无)
应答: 脉冲禁止
原因: 模拟编码器的输入电压超出允许的限值。
 故障值 (r0949, 十进制):
 1: 输入电压在可采集的测量范围以外。
 2: 输入电压超出了设置的测量范围 (p4675)。
 3: 输入电压的绝对值超出了限值 (p4676)。

处理: 故障值 =1 时:
- 检查模拟编码器的输出电压。
故障值 =2 时:
- 检查每编码器周期的电压设置 (p4675)。
故障值 =3 时:
- 检查限值, 必要时提高该值 (p4676)。

在 ... 时的反应 N: 无
在 ... 时应答 N: 无
在 ... 时的反应 A: 无
在 ... 时应答 A: 无

F31163 (N, A) 编码器 1: 模拟传感器的位置值超出极限

信号重要性: %1
驱动体 : B_INF, ENC, VECTOR_G
反应: Infeed: 编码器 (无)
Vector: 编码器 (IASC/ 直流制动器, 无)
应答: 脉冲禁止
原因: 位置值超出了允许范围: -0.5 ... +0.5。
故障值 (r0949, 十进制):
1: LVDT 传感器的位置值出错。
2: 编码器特性曲线的位置值出错。

处理: 故障值 =1 时:
- 检查 LVDT 传动比 (p4678)。
- 检查信号 B 上参考信号的连接。
故障值 =2 时:
- 检查特性曲线的系数 (p4663 ... p4666)。

在 ... 时的反应 N: 无
在 ... 时应答 N: 无
在 ... 时的反应 A: 无
在 ... 时应答 A: 无

A31400 (F, N) 编码器 1: 报警阈值零脉冲距离出错

信号重要性: %1
驱动体 : B_INF, ENC, VECTOR_G
反应: 无
应答: 无
原因: 测量出的零脉冲距离不符合设定的零脉冲距离。
使用距离编码的编码器时, 零脉冲距离由成对检测出的零脉冲计算出来。因此, 缺少一个配对的零脉冲时不会引发故障, 且在系统中没有影响。
在 p0425 (旋转编码器) 或 p0424 (线性编码器) 中设置用于零脉冲监控的零脉冲距离。
报警值 (r2124, 十进制):
最后测量出的零脉冲距离以增量表示 (4 个增量 = 1 个编码器刻线)。
检测零脉冲距离时, 正负号标出运行方向。

处理: - 检查编码器电缆的布线是否符合 EMC 准则。
- 检测插塞连接。
- 检查编码器类型 (带等距零脉冲的编码器)。
- 修改零脉冲距离的参数 (p0424, p0425)。
- 更换编码器或者编码器电缆。

在 ... 时的反应 F: Infeed: 无 (OFF1, OFF2)
Vector: 无 (IASC/ 直流制动器, OFF1, OFF2, OFF3, STOP1, STOP2, 编码器)
在 ... 时应答 F: 立即
在 ... 时的反应 N: 无
在 ... 时应答 N: 无

A31401 (F, N) 编码器 1: 报警阈值零脉冲故障

信号重要性:	%1
驱动体:	B_INF, ENC, VECTOR_G
反应:	无
应答:	无
原因:	已超出设定零脉冲距离的 1.5 倍。 在 p0425 (旋转编码器) 或 p0424 (线性编码器) 中设置用于零脉冲监控的零脉冲距离。 报警值 (r2124, 十进制): 从上电之后或者从最后检测出的零脉冲处开始的增量数 (4 个增量=1 个编码器刻线)。
处理:	<ul style="list-style-type: none"> - 检查编码器电缆的布线是否符合 EMC 准则。 - 检测插塞连接。 - 检查编码器类型 (带等距零脉冲的编码器)。 - 修改零脉冲距离的参数 (p0425)。 - 更换编码器或者编码器电缆。
在 ... 时的反应 F:	Infeed: 无 (OFF1, OFF2) Vector: 无 (IASC/ 直流制动器, OFF1, OFF2, OFF3, STOP1, STOP2, 编码器)
在 ... 时应答 F:	立即
在 ... 时的反应 N:	无
在 ... 时应答 N:	无

F31405 (N, A) 编码器 1: 编码器信号转换模块温度错误

信号重要性:	%1
驱动体:	B_INF, ENC, VECTOR_G
反应:	Infeed: 无 (OFF1, OFF2) Vector: 编码器 (IASC/ 直流制动器, OFF1, OFF2, OFF3, STOP1, STOP2, 无)
应答:	立即 (上电)
原因:	在带 DRIVE-CLiQ 的电机上, 编码器信号转换模块检测出非法温度。 故障阈值是 125° C。 报警值 (r2124, 十进制): 测量出的模块温度单位是 0.1° C。
处理:	降低电机 DRIVE-CLiQ 接口的环境温度。
在 ... 时的反应 N:	无
在 ... 时应答 N:	无
在 ... 时的反应 A:	无
在 ... 时应答 A:	无

A31407 (F, N) 编码器 1: 达到功能限值

信号重要性:	%1
驱动体:	B_INF, ENC, VECTOR_G
反应:	无
应答:	无
原因:	编码器达到了功能极限。建议进行维修。 报警值 (r2124, 十进制): 1: 增量信号 3: 绝对信号 4: 代码连接
处理:	进行维修。必要时更换编码器。 注释: 当前预留的编码器功能在 r4651 中显示。 参见: p4650 (需显示功能裕量的编码器的组件号), r4651 (编码器的功能裕量)
在 ... 时的反应 F:	Infeed: 无 (OFF1, OFF2) Vector: 无 (IASC/ 直流制动器, OFF1, OFF2, OFF3, STOP1, STOP2, 编码器)
在 ... 时应答 F:	立即
在 ... 时的反应 N:	无
在 ... 时应答 N:	无

A31410 (F, N) 编码器 1: 串行通信

信号重要性: 故障原因: %1 bin
驱动体: B_INF, ENC, VECTOR_G
反应: 无
应答: 无
原因: 在编码器和信号转换模块之间的串行通讯记录传输出错。
 报警值 (r2124, 二进制):
 位 0: 在位置记录中的报警位。
 位 1: 数据线上错误的静止电平。
 位 2: 编码器未应答 (没有在 50 毫秒内提供起动位)。
 位 3: CRC 故障: 编码器记录中的校验和与数据不匹配。
 位 4: 编码器应答错误: 编码器错误地理解了任务或者无法执行该任务。
 位 5: 串行驱动器中内部故障: 要求一个非法模式指令。
 位 6: 循环读取时超时。
 位 8: 记录太长 (例如 >64 位)。
 位 9: 接受缓冲区溢。
 位 10: 重复读取时框架出错。
 位 11: 奇偶校验出错。
 位 12: 单稳态触发器时间内, 数据电缆电平错误。
处理:
 - 检查编码器电缆的布线是否符合 EMC 准则。
 - 检测插塞连接。
 - 更换编码器。
 在 ... 时的反应 F: Infeed: 无 (OFF1, OFF2)
 Vector: 无 (IASC/ 直流制动器, OFF1, OFF2, OFF3, STOP1, STOP2, 编码器)
 在 ... 时应答 F: 立即
 在 ... 时的反应 N: 无
 在 ... 时应答 N: 无

A31411 (F, N) 编码器 1: 绝对值编码器报警

信号重要性: 故障原因: %1 bin, 附加信息: %2
驱动体: B_INF, ENC, VECTOR_G
反应: 无
应答: 无
原因: 绝对值编码器的故障字含有已经置位的报警位。
 报警值 (r2124, 二进制):
 yyyxxxxx 十六进制: yyyy = 附加信息, xxxx = 故障原因
 yyyy = 0:
 位 0: 超出频率 (转速过快)。
 位 1: 超出温度。
 位 2: 超出照明调节裕量。
 位 3: 电池放电。
 位 4: 超出参考点。
 yyyy = 1:
 位 0: 信号振幅在控制范围之外。
 位 1: 多圈接口故障。
 位 2: 内部数据错误 (单圈 / 多圈非单步)。
 位 3: EEPROM 接口故障。
 位 4: SAR 转换器故障。
 位 5: 寄存器数据传输出错。
 位 6: 在故障引脚上识别到内部错误 (nErr)。
 位 7: 超过或低于温度阈值。
 参见: p0491 (电机编码器故障反应“编码器”)
处理:
 更换编码器。
 在 ... 时的反应 F: Infeed: 无 (OFF1, OFF2)
 Vector: 无 (IASC/ 直流制动器, OFF1, OFF2, OFF3, STOP1, STOP2, 编码器)
 在 ... 时应答 F: 立即
 在 ... 时的反应 N: 无
 在 ... 时应答 N: 无

A31412 (F, N) 编码器 1: 串行记录中的故障位已置位

信号重要性:	%1
驱动体:	B_INF, ENC, VECTOR_G
反应:	无
应答:	无
原因:	编码器通过串行记录发送一个已置位的故障位。 报警值 (r2124, 二进制): 位 0: 在位置记录中的故障位。 位 1: 在位置记录中的报警位。
处理:	- 重新为所有组件上电 (断电 / 上电)。 - 检查编码器电缆的布线是否符合 EMC 准则。 - 检测插塞连接。 - 更换编码器。
在 ... 时的反应 F:	Infeed: 无 (OFF1, OFF2) Vector: 无 (IASC/ 直流制动器, OFF1, OFF2, OFF3, STOP1, STOP2, 编码器)
在 ... 时应答 F:	立即
在 ... 时的反应 N:	无
在 ... 时应答 N:	无

A31414 (F, N) 编码器 1: 信号 C 或者 D 振幅错误 ($C^2 + D^2$)

信号重要性:	信号 C: %1, 信号 D: %2
驱动体:	B_INF, ENC, VECTOR_G
反应:	无
应答:	无
原因:	编码器或者来自霍尔信号的信号 C 或者 D 的振幅 ($C^2 + D^2$) 不在公差带内。 报警值 (r2124, 十六进制): yyyyxxxx 十六进制: yyyy = D 信号的信号电平 (16 位, 带符号) xxxx = C 信号的信号电平 (16 位, 带符号) 编码器的额定信号电平在 375 ... 600 mV 之间 (500 mV $-25/+20$ %)。动作阈值 < 230 mV (注意编码器的频率响应) 或 > 750 mV。 500mV 峰值的信号电平相当于数值 5333 十六进制 = 21299 十进制。 注释: 如果振幅不在公差带内, 那么初始化起始位置时可以不予考虑。
处理:	- 检查编码器电缆的布线是否符合 EMC 准则。 - 检测插塞连接。 - 更换编码器或者编码器电缆。 - 检查编码器模块 (例如: 触点)。 - 检查霍尔传感器箱。
在 ... 时的反应 F:	Infeed: 无 (OFF1, OFF2) Vector: 无 (IASC/ 直流制动器, OFF1, OFF2, OFF3, STOP1, STOP2, 编码器)
在 ... 时应答 F:	立即
在 ... 时的反应 N:	无
在 ... 时应答 N:	无

A31415 (F, N) 编码器 1: 信号 A 或者 B 振幅报警 ($A^2 + B^2$)

信号重要性:	振幅: %1, 角: %2
驱动体:	B_INF, ENC, VECTOR_G
反应:	无
应答:	无
原因:	编码器 1 的振幅 ($A^2 + B^2$ 的平方根) 超出了允许的公差。 报警值 (r2124, 十六进制): yyyyxxxx 十六进制: yyyy = 角度 xxxx = 振幅, 即 $A^2 + B^2$ 的平方根 (16 位, 没有符号) 编码器的额定信号电平在 375 ... 600 mV 之间 (500 mV $-25/+20$ %)。动作阈值 < 230 mV (注意编码器的频率响应)。

500 mV 峰值的信号电平 = 十六进制值 299A = 十进制值 10650。
十六进制角度值 0 ... FFFF = 精确位置的 0 ... 360 度。零度位于信号 B 负向过零点。
旋转变压器（例如：SMC10）的编码器模块的说明：
额定信号电平为 2900 mV (2.0 V_{eff})。动作阈值 <1414 mV (1.0 V_{eff})。
2900 mV 峰值的信号电平 = 十六进制值 3333 = 十进制值 13107。

注释：

振幅误差的模拟值与编码器模块硬件的报错不同步。

参见：p0491（电机编码器故障反应“编码器”）

- 处理：**
- 检查转速范围，测量设备的频率特性（振幅特性）不足够用于转速范围。
 - 检查编码器电缆的布线和屏蔽是否符合 EMC 准则。
 - 检测插塞连接。
 - 更换编码器或者编码器电缆。
 - 检查编码器模块（例如：触点）。
 - 当码盘脏污或灯老化时，更换编码器。

在 ... 时的反应 F: Infeed: 无 (OFF1, OFF2)
Vector: 无 (IASC/ 直流制动器, OFF1, OFF2, OFF3, STOP1, STOP2, 编码器)

在 ... 时应答 F: 立即

在 ... 时的反应 N: 无

在 ... 时应答 N: 无

A31418 (F, N) 编码器 1: 超出每个采样速率的转速差值

信号重要性: %1

驱动体: B_INF, ENC, VECTOR_G

反应: 无

应答: 无

原因: 在 HTL/TTL 编码器上，两个采样循环之间的转速差值超出了 p0492 中的值。
在电流环的采样周期内，会监控测出的转速实际值的变化。
报警值 (r2124, 十进制):
仅用于西门子内部的故障诊断。
参见：p0492

- 处理：**
- 检查转速计电缆是否中断。
 - 检查转速计屏蔽层的接地。
 - 可能需提高 p0492 的设置。

在 ... 时的反应 F: Infeed: 无 (OFF1, OFF2)
Vector: 无 (IASC/ 直流制动器, OFF1, OFF2, OFF3, STOP1, STOP2)

在 ... 时应答 F: 立即

在 ... 时的反应 N: 无

在 ... 时应答 N: 无

A31419 (F, N) 编码器 1: 信号 A 或者 B 超出公差

信号重要性: %1

驱动体: B_INF, ENC, VECTOR_G

反应: 无

应答: 无

原因: 信号 A 或者信号 B 的振幅 / 相位 / 偏移补偿达到极限。
振幅误差补偿: 振幅 B / 振幅 A = 0.78 ... 1.27
相位: <84 度或者 >96 度
SMC20: 偏差补偿: +/-140mV
SMC10: 偏差补偿: +/-650mV
报警值 (r2124, 十六进制):
xxxx1: 信号 B 最小偏移补偿
xxxx2: 信号 B 最大偏移补偿
xxx1x: 信号 A 最小偏移补偿
xxx2x: 信号 A 最大偏移补偿
xx1xx: 信号 B/A 最小振幅补偿
xx2xx: 信号 B/A 最大振幅补偿
x1xxx: 最小相位误差补偿
x2xxx: 最大相位误差补偿

	1xxxx: 最小立方补偿 2xxxx: 最大立方补偿 参见: p0491 (电机编码器故障反应“编码器”)
处理:	<ul style="list-style-type: none"> - 如果使用的编码器非自带编码器, 检查外装机械装置的误差 (例如: 齿轮编码器)。 - 检测插塞连接 (也包括接触电阻)。 - 检查编码器信号。 - 更换编码器或者编码器电缆。
在 ... 时的反应 F:	Infeed: 无 (OFF1, OFF2) Vector: 无 (IASC/ 直流制动器, OFF1, OFF2, OFF3, STOP1, STOP2, 编码器)
在 ... 时应答 F:	立即
在 ... 时的反应 N:	无
在 ... 时应答 N:	无

A31421 (F, N) 编码器 1: 粗略位置出错

信号重要性:	%1
驱动体:	B_INF, ENC, VECTOR_G
反应:	无
应答:	无
原因:	采集实际值时检测出故障。从该故障可以推断出, 实际值采集提供了一个错误的粗略位置。 报警值 (r2124, 十进制): 3: 串行协议的绝对位置和信号 A/B 相差半个编码器线。在两个信号都为负的象限内, 绝对位置必须包含其零点位置。出错时位置可能相差一个编码器线。
处理:	报警值 = 3 时: <ul style="list-style-type: none"> - 使用带电缆的标准编码器时, 联系制造商。 - 调整信号和对应的串行传输位置值。此外, 将这两个信号取反后连接到编码器模块上 (A 和 A* 替换, B 和 B* 替换); 使用一个可编程的编码器时, 检查位置的零点偏移。
在 ... 时的反应 F:	Infeed: 无 (OFF1, OFF2) Vector: 无 (IASC/ 直流制动器, OFF1, OFF2, OFF3, STOP1, STOP2, 编码器)
在 ... 时应答 F:	立即
在 ... 时的反应 N:	无
在 ... 时应答 N:	无

A31422 (F, N) 编码器 1: 方波编码器的脉冲数在公差范围外

信号重要性:	%1
驱动体:	B_INF, ENC, VECTOR_G
反应:	无
应答:	无
原因:	测量出的零脉冲距离不符合设定的零脉冲距离。 在激活了方波编码器脉冲数修正和重新参数设置了故障 31131 时, 累加器的值大于 p4683 或 p4684 将触发此报警。 在 p0425 (旋转编码器) 中设置用于零脉冲监控的零脉冲距离。 报警值 (r2124, 十进制): 累加的微分脉冲, 以编码器线数表示。 参见: p0491 (电机编码器故障反应“编码器”)
处理:	<ul style="list-style-type: none"> - 检查编码器电缆的布线是否符合 EMC 准则。 - 检测插塞连接。 - 检查编码器类型 (带等距零脉冲的编码器)。 - 修改零脉冲距离的参数 (p0424, p0425)。 - 更换编码器或者编码器电缆。
在 ... 时的反应 F:	Infeed: 无 (OFF1, OFF2) Vector: 无 (IASC/ 直流制动器, OFF1, OFF2, OFF3, STOP1, STOP2, 编码器)
在 ... 时应答 F:	立即
在 ... 时的反应 N:	无
在 ... 时应答 N:	无

A31429 (F, N) 编码器 1: 霍耳传感器 / 信号 C/D 和信号 A/B 的位置差分太大

信号重要性: %1
驱动体 : B_INF, ENC, VECTOR_G
反应: 无
应答: 无
原因: 信号 C/D 错误: 大于 $\pm 15^\circ$ 机械角或者大于 $\pm 60^\circ$ 电气角; 或霍耳信号错误: 大于 $\pm 60^\circ$ 电气角。
 信号 C/D 的周期等于 360° 机械角。
 霍耳信号的周期等于 360° 电气角。
 例如: 如果替代信号 C/D 的霍耳传感器以错误的旋转方向连接或者发送值不准确, 监控就响应。
 报警值 (r2124, 十进制):
 信号 C/D:
 测出的偏差是机械角 (16 位带符号, 十进制值 $182 = 1^\circ$)。
 霍耳信号:
 测出的偏差是电气角 (16 位带符号, 十进制值 $182 = 1^\circ$)。
 参见: p0491 (电机编码器故障反应“编码器”)
处理:
 - 信号 C 或者 D 没有连上。
 - 修正可能替代信号 C/D 而连接的霍耳传感器的旋转方向。
 - 检查编码器电缆的布线是否符合 EMC 准则。
 - 检查霍耳传感器的调校。
 在 ... 时的反应 F: Infeed: 无 (OFF1, OFF2)
 Vector: 无 (IASC/ 直流制动器, OFF1, OFF2, OFF3, STOP1, STOP2, 编码器)
 在 ... 时应答 F: 立即
 在 ... 时的反应 N: 无
 在 ... 时应答 N: 无

A31431 (F, N) 编码器 1: 增量 / 绝对偏移位置过大

信号重要性: %1
驱动体 : B_INF, ENC, VECTOR_G
反应: 无
应答: 无
原因: 越过零脉冲时, 发现和增量位置有偏差。
 等距零脉冲:
 - 第一个越过的零脉冲为所有下面的检查确定参考点。之后的零脉冲相对于第一个零脉冲成 n 倍距。
 等距零脉冲:
 - 第一对零脉冲为所有下面的检查确定参考点。之后的零脉冲对之间的距离必须与第一对零脉冲间的期望距离一致。
 报警值 (r2124, 十进制):
 以象限表示的偏差 (1 条线 = 4 个象限)。
 参见: p0491 (电机编码器故障反应“编码器”)
处理:
 - 检查编码器电缆的布线是否符合 EMC 准则。
 - 检测插塞连接。
 - 更换编码器或者编码器电缆。
 - 消除码盘污染或者强磁场。
 在 ... 时的反应 F: Infeed: 无 (OFF1, OFF2)
 Vector: 无 (IASC/ 直流制动器, OFF1, OFF2, OFF3, STOP1, STOP2, 编码器)
 在 ... 时应答 F: 立即
 在 ... 时的反应 N: 无
 在 ... 时应答 N: 无

A31432 (F, N) 编码器 1: 转子位置自适应误差

信号重要性: %1
驱动体 : B_INF, ENC, VECTOR_G
反应: 无
应答: 无
原因: 在信号 A/B 上, 脉冲丢失或被多次计数。这些脉冲的补偿曲线为直线。
 报警值 (r2124, 十进制):
 最后测得的零脉冲距离偏差以增量表示 (4 增量 = 1 编码器标线)。
 检测零脉冲距离时, 正负号标出运行方向。

处理:	<ul style="list-style-type: none"> - 检查编码器电缆的布线是否符合 EMC 准则。 - 检测插塞连接。 - 更换编码器或者编码器电缆。 - 检测编码器频率极限。 - 修改零脉冲距离的参数 (p0424, p0425)。
在 ... 时的反应 F:	Infeed: 无 (OFF1, OFF2) Vector: 无 (IASC/ 直流制动器, OFF1, OFF2, OFF3, STOP1, STOP2, 编码器)
在 ... 时应答 F:	立即
在 ... 时的反应 N:	无
在 ... 时应答 N:	无

A31442 (F, N) 编码器 1: 电池电压预警

信号重要性:	-
驱动体 :	B_INF, ENC, VECTOR_G
反应:	无
应答:	无
原因:	在断电状态下, 编码器使用电池来保存多圈信息。电池电力不足, 无法继续保存多圈信息。
处理:	更换电池。
在 ... 时的反应 F:	Infeed: 无 (OFF1, OFF2) Vector: 无 (IASC/ 直流制动器, OFF1, OFF2, OFF3, STOP1, STOP2, 编码器)
在 ... 时应答 F:	立即
在 ... 时的反应 N:	无
在 ... 时应答 N:	无

A31443 (F, N) 编码器 1: 单极 CD 信号电平超出规格

信号重要性:	故障原因: %1 bin
驱动体 :	B_INF, ENC, VECTOR_G
反应:	无
应答:	无
原因:	编码器 1 的单极电平 (CP/CN 或 DP/DN) 超出了允许的公差。 报警值 (r2124, 二进制): 位 0 = 1: CP 或 CN 超出了公差。 位 16 = 1: DP 或 DN 超出了公差。 标准情况下, 编码器 “单极” 信号电平必须位于 2500 mV +/- 500 mV 范围内。 而动作阈值为 < 1700 mV 和 > 3300 mV。 注释: 只有当满足下列条件时, 才分析信号电平: - 存在编码器模块属性 (r0459.31 = 1)。 - 激活监控 (p0437.31 = 1)。 参见: p0491 (电机编码器故障反应 “编码器”)
处理:	<ul style="list-style-type: none"> - 检查编码器电缆的布线和屏蔽是否符合 EMC 准则。 - 检测插塞连接和触点。 - 信号 C/D 正确连接了吗? (信号电缆 CP 和 CN 或 DP 和 DN 混淆了吗)? - 更换编码器电缆。
在 ... 时的反应 F:	Infeed: 无 Vector: 无 (IASC/ 直流制动器, OFF1, OFF2, OFF3, STOP1, STOP2, 编码器)
在 ... 时应答 F:	立即
在 ... 时的反应 N:	无
在 ... 时应答 N:	无

A31460 (N) 编码器 1: 模拟编码器通道 A 故障

信号重要性:	%1
驱动体 :	B_INF, ENC, VECTOR_G
反应:	无
应答:	无

原因: 模拟编码器的输入电压超出允许的限值。
报警值 (r2124, 十进制):
1: 输入电压在可采集的测量范围以外。
2: 输入电压超出了 p4673 中设置的测量范围。
3: 输入电压的绝对值超出了限值 (p4676)。

处理: 报警值 = 1 时:
- 检查模拟编码器的输出电压。
报警值 = 2 时:
- 检查每个编码器周期的电压设置 (p4673)。
报警值 = 3 时:
- 检查限值, 必要时提高该值 (p4676)。

在 ... 时的反应 N: 无
在 ... 时应答 N: 无

A31461 (N) 编码器 1: 模拟编码器通道 B 故障

信号重要性: %1
驱动体: B_INF, ENC, VECTOR_G
反应: 无
应答: 无
原因: 模拟编码器的输入电压超出允许的限值。
报警值 (r2124, 十进制):
1: 输入电压在可采集的测量范围以外。
2: 输入电压超出了设置的测量范围 (p4675)。
3: 输入电压的绝对值超出了限值 (p4676)。

处理: 报警值 = 1 时:
- 检查模拟编码器的输出电压。
报警值 = 2 时:
- 检查每编码器周期的电压设置 (p4675)。
报警值 = 3 时:
- 检查限值, 必要时提高该值 (p4676)。

在 ... 时的反应 N: 无
在 ... 时应答 N: 无

A31462 (N) 编码器 1: 模拟编码器无通道

信号重要性: %1
驱动体: B_INF, ENC, VECTOR_G
反应: 无
应答: 无
原因: 在模拟编码器上, 通道 A 和通道 B 都没有激活。
处理: - 活通道 A 或通道 B, 或同时激活 (p4670)。
- 检查编码器配置 (p0404.17)。
参见: p4670 (模拟传感器的配置)

在 ... 时的反应 N: 无
在 ... 时应答 N: 无

A31463 (N) 编码器 1: 模拟传感器的位置值超出极限

信号重要性: %1
驱动体: B_INF, ENC, VECTOR_G
反应: 无
应答: 无
原因: 位置值超出了允许范围: -0.5 ... +0.5。
报警值 (r2124, 十进制):
1: LVDT 传感器的位置值出错。
2: 编码器特性曲线的位置值出错。

处理: 报警值 = 1 时:
 - 检查 LVDT 传动比 (p4678)。
 - 检查信号 B 上参考信号的连接。
 报警值 = 2 时:
 - 检查特性曲线的系数 (p4663 ... p4666)。

在 ... 时的反应 N: 无
 在 ... 时应答 N: 无

A31470 (F, N) 编码器 1: 检测出污染

信号重要性: -
驱动体: B_INF, ENC, VECTOR_G
反应: 无
应答: 无
原因: 在机柜编码器模块 30 (SMC30) 的备用编码器系统接口上, 端子 X521.7 上的 0 信号报告编码器污染。
处理:
 - 检测插塞连接。
 - 更换编码器或者编码器电缆。

在 ... 时的反应 F: Infeed: 无 (OFF1, OFF2)
 Vector: 无 (IASC/ 直流制动器, OFF1, OFF2, OFF3, STOP1, STOP2, 编码器)
 在 ... 时应答 F: 立即
 在 ... 时的反应 N: 无
 在 ... 时应答 N: 无

F31500 (N, A) 编码器 1: 超出位置跟踪运行范围

信号重要性: -
驱动体: B_INF, ENC, VECTOR_G
反应: Infeed: OFF1 (OFF2, 无)
 Vector: OFF1 (OFF2, OFF3, 无)
应答: 立即
原因: 在不带模数补偿的线性轴上, 驱动 / 编码器超出了最大允许的运行范围。请查看 p0412 的数值, 它表示电机转数。
 p0411.0 = 1 时, 在设置的线性轴上的最大运行范围是 p0421 的 64 倍 (+/- 32 倍)。
 p0411.3 = 1 时, 设置的线性轴上的最大运行范围是允许的最大值, 达到 +/-p0412/2 (转数向下取整)。可能的最大值取决于线数 (p0408) 和细分分辨率 (p0419)。
处理: 使用以下方法排除该故障:
 - 选择编码器调试 (p0010 = 4)。
 - 复位位置跟踪的位置 (p0411.2 = 1)。
 - 取消选择编码器调试 (p0010 = 0)。
 然后应答该信息, 并调校绝对值编码器。

在 ... 时的反应 N: 无
 在 ... 时应答 N: 无
 在 ... 时的反应 A: 无
 在 ... 时应答 A: 无

F31501 (N, A) 编码器 1: 位置跟踪编码器位置在公差范围之外

信号重要性: %1
驱动体: B_INF, ENC, VECTOR_G
反应: Infeed: OFF1 (OFF2, 无)
 Vector: OFF1 (OFF2, OFF3, 无)
应答: 立即
原因: 驱动 / 编码器在断电状态下, 运行的距离超出了设置的公差窗口。机械装置和编码器间的参照不再存在。
 故障值 (r0949, 十进制):
 和上一编码器位置的偏差 (绝对值的增加值)。
 正负号表示运行方向。
 注释:
 确定的偏差也显示在 r0477 中。
 参见: p0413 (测量变速箱位置跟踪公差窗口), r0477 (测量变速箱位置差值)

处理: 复位位置跟踪, 如下:
 - 选择编码器调试 (p0010 = 4)。
 - 复位位置跟踪的位置 (p0411.2 = 1)。
 - 取消选择编码器调试 (p0010 = 0)。
 然后确认故障并调校绝对值编码器 (p2507)。
 参见: p0010

在 ... 时的反应 N: 无
 在 ... 时应答 N: 无
 在 ... 时的反应 A: 无
 在 ... 时应答 A: 无

F31502 (N, A) 编码器 1: 带有测量变速箱的编码器没有有效信号

信号重要性: -
驱动体 : B_INF, ENC, VECTOR_G
反应: Infeed: OFF1 (OFF2)
 Vector: OFF1 (OFF2, OFF3)
应答: 立即
原因: 带有测量变速箱的编码器不再有有效信号。
处理: 确保, 所有装有测量变速箱的编码器在运行中能够提供有效实际值。
 在 ... 时的反应 N: 无
 在 ... 时应答 N: 无
 在 ... 时的反应 A: 无
 在 ... 时应答 A: 无

F31503 (N, A) 编码器 1: 无法复位位置跟踪

信号重要性: -
驱动体 : B_INF, ENC, VECTOR_G
反应: Infeed: OFF1 (OFF2, 无)
 Vector: OFF1 (OFF2, OFF3, 无)
应答: 立即
原因: 不能复位测量变速箱的位置跟踪。
处理: 使用以下方法排除该故障:
 - 选择编码器调试 (p0010 = 4)。
 - 复位位置跟踪的位置 (p0411.2 = 1)。
 - 取消选择编码器调试 (p0010 = 0)。
 然后应答该信息, 并调校绝对值编码器。
 在 ... 时的反应 N: 无
 在 ... 时应答 N: 无
 在 ... 时的反应 A: 无
 在 ... 时应答 A: 无

A31700 编码器 1: 有效性测试未发出期望值

信号重要性: 故障原因: %1 bin
驱动体 : B_INF, ENC, VECTOR_G
反应: 无
应答: 无
原因: DRIVE-CLiQ 编码器的故障字发出已置位的故障位。
 故障值 (r0949, 二进制):
 位 x = 1: 有效性测试 x 失败。
处理: 更换编码器。

N31800 (F) 编码器 1: 综合信息

信号重要性:	-
驱动体:	B_INF, ENC, VECTOR_G
反应:	Infeed: OFF2 (无) Vector: 编码器 (IASC/ 直流制动器, 无)
应答:	无
原因:	电机编码器至少检测出一个故障。 参见: p0491 (电机编码器故障反应“编码器”)
处理:	检查当前存在的其他信息。
在...时的反应 F:	Infeed: OFF2 (无) Vector: 编码器 (IASC/ 直流制动器, 无)
在...时应答 F:	立即

F31801 (N, A) 编码器 1 DRIVE-CLiQ: 缺少生命符号

信号重要性:	组件号: %1, 故障原因: %2
驱动体:	B_INF, ENC, VECTOR_G
反应:	Infeed: OFF2 (无) Vector: 编码器 (IASC/ 直流制动器, 无)
应答:	立即
原因:	控制单元和相关编码器之间的 DRIVE-CLiQ 通讯有故障。 故障原因: 10 (= 0A 十六进制): 在收到的报文中没有设置生命符号位。 信息值的注释: 详细的信息在信息值 (r0949/r2124) 中是按如下方式编码的: 0000yyxx 十六进制: yy = 组件号, xx = 故障原因 参见: p0491 (电机编码器故障反应“编码器”)
处理:	- 检查电柜构造和布线是否符合 EMC 准则。 - 更换相关组件。 参见: p9916 (从站断路阈值 DRIVE-CLiQ 传送故障)
在...时的反应 N:	无
在...时应答 N:	无
在...时的反应 A:	无
在...时应答 A:	无

F31802 (N, A) 编码器 1: 时间片溢出

信号重要性:	%1
驱动体:	B_INF, ENC, VECTOR_G
反应:	Infeed: OFF2 (无) Vector: 编码器 (IASC/ 直流制动器, 无)
应答:	立即
原因:	在编码器 1 上发生了时间片溢出。 故障值 (r0949, 十六进制): yx hex: y = 相关功能 (西门子内部故障诊断), x = 相关时间片 x = 9: 快速 (电流控制器周期) 时间片溢出。 x = A: 中速时间片溢出。 x = C: 慢速时间片溢出。 yx = 3E7: 等待 SYN0 时超时 (例如在非循环的运行中出现意外回退)。 参见: p0491 (电机编码器故障反应“编码器”)
处理:	延长电流控制器采样时间。 注释: 当电流控制器采样时间 = 31.25 μs 时, 使用订货号为 6SL3055-0AA00-5xA3 的 SMx20。

在 ... 时的反应 N: 无
 在 ... 时应答 N: 无
 在 ... 时的反应 A: 无
 在 ... 时应答 A: 无

F31804 (N, A) 编码器 1: 校验和错误

信号重要性: %1
驱动体: B_INF, ENC, VECTOR_G
反应: Infeed: OFF2 (无)
 Vector: 编码器 (IASC/ 直流制动器, 无)
应答: 上电 (立即)
原因: 读取编码器模块上的程序存储器时, 出现校验和错误。
 故障值 (r0949, 十六进制):
 yyyyxxxx hex
 yyyy: 出错的存储器区域。
 xxxx: 上电时的校验和与当前校验和之间的差值。
 参见: p0491 (电机编码器故障反应“编码器”)
处理:
 - 重新上电。
 - 将固件升级到新版本 (>= V2.6 HF3, >= V4.3 SP2, >= V4.4)。
 - 检查是否遵守了组件允许的环境温度。
 - 更换编码器模块。
 在 ... 时的反应 N: 无
 在 ... 时应答 N: 无
 在 ... 时的反应 A: 无
 在 ... 时应答 A: 无

F31805 (N, A) 编码器 1: EPROM 校验和不正确

信号重要性: %1
驱动体: B_INF, ENC, VECTOR_G
反应: Infeed: OFF2 (无)
 Vector: 编码器 (IASC/ 直流制动器, 无)
应答: 立即
原因: 内部参数数据损坏。
 故障值 (r0949, 十六进制):
 01: EEPROM 存取故障。
 02: EEPROM 中的程序块数目太大。
 参见: p0491 (电机编码器故障反应“编码器”)
处理: 更换模块。
 在 ... 时的反应 N: 无
 在 ... 时应答 N: 无
 在 ... 时的反应 A: 无
 在 ... 时应答 A: 无

F31806 (N, A) 编码器 1: 初始化失败

信号重要性: %1
驱动体: B_INF, ENC, VECTOR_G
反应: Infeed: OFF2 (无)
 Vector: 编码器 (IASC/ 直流制动器, 无)
应答: 脉冲禁止
原因: 编码器的初始化失败。
 故障值 (r0949, 十六进制):
 位 0, 1: 电机旋转时的编码器初始化失败 (粗略位置和精确位置的偏差, 以编码器线数 /4 表示)
 位 2: 信号 A 的中压匹配失败。
 位 3: 信号 B 的中压匹配失败。
 位 4: 加速度输入的中压匹配失败。
 位 5: 信号“Safety A”的中压匹配失败。
 位 6: 信号“Safety B”的中压匹配失败。

位 7: 信号 C 的中压匹配失败。
 位 8: 信号 D 的中压匹配失败。
 位 9: 信号 R 的中压匹配失败。
 位 10: A 和 B 之间的中压差值过大 (> 0.5 V)。
 位 11: C 和 D 之间的中压差值过大 (> 0.5 V)。
 位 12: Safety A 和 Safety B 之间的中压差值过大 (> 0.5 V)。
 位 13: A 和 Safety B 之间的中压差值过大 (> 0.5 V)。
 位 14: B 和 Safety A 之间的中压差值过大 (> 0.5 V)。
 位 15: 得到的中压的标准偏差过大 (>0.3 V)。
 位 16: 内部故障 - 读取寄存器时的故障 (CAFE)。
 位 17: 内部故障 - 写入寄存器时的故障 (CAFE)。
 位 18: 内部故障 - 中压匹配不存在。
 位 19: 内部故障 - ADC 存取出错。
 位 20: 内部故障 - 没有找到零点。
 位 28: 在初始化 EnDat 2.2 测量设备时出错。
 位 29: 从 EnDat 2.2 测量设备中读取数据时出错。
 位 30: EnDat 2.2 测量设备的 EEPROM 校验和错误。
 位 31: EnDat 2.2 测量设备数据不一致。
 注释:
 位 0, 1: 到 6SL3055-0AA00-5*A0
 位 2 到 20: 从 6SL3055-0AA00-5*A1 起
 参见: p0491 (电机编码器故障反应“编码器”)

处理: 应答故障。
 如果无法应答故障:
 位 2 - 9: 检查编码器电源,
 位 2 - 14: 检查相应的电缆。
 位 15, 无其它位: 检查信号 R, 检查 p0404 中的设置。
 位 28: 检查 EnDat 2.2 转换器和测量设备之间的电缆。
 位 29 ... 31: 更换损坏的测量设备。

在 ... 时的反应 N: 无
 在 ... 时应答 N: 无
 在 ... 时的反应 A: 无
 在 ... 时应答 A: 无

A31811 (F, N) 编码器 1: 编码器序列号已更改

信号重要性: -

驱动体: B_INF, ENC, VECTOR_G

反应: 无

应答: 无

原因: 同步电机的编码器序列号发生改变。只有在带序列号的编码器 (比如 EnDat 编码器)、内装式电机 (比如 p0300 = 401) 或者第三方电机 (p0300 = 2) 上, 才检测更改。

原因 1:

- 编码器更换。

原因 2:

- 第三方电机, 内装式电机或者线性电机的全新调试。

原因 3:

- 带经过调校的内置编码器的电机被更换。

原因 4:

- 固件升级, 该版本会进行编码器序列号测试。

注释:

采用位置控制时, 在开始调校 (p2507 = 2) 时会传送序列号。

编码器调校结束后 (p2507 = 3), 会检查序列号是否修改, 必要时复位调校 (p2507 = 1)。

可以进行以下设置来取消针对序列号的监控:

- 设置相应编码器数据组的以下序列号: p0441= FF, p0442 = 0, p0443 = 0, p0444 = 0, p0445 = 0。

- 将 F07414 设为信息类型 N (p2118, p2119)。

参见: p0491 (电机编码器故障反应“编码器”)

处理: 对于原因 1, 2:
 借助磁极位置检测来执行自动调校。应答故障。使用 p1990 = 1 进行磁极位置检测。之后检查磁极位置检测是否正确执行。

伺服：
如果在 p1980 中选择一个磁极位置检测方法，并且 p0301 不包含出厂时编码器便完成调校的电机类型，则自动激活 p1990。
或者
通过参数 p0431 执行调校。此时，新的序列号自动被采用。
或者
执行编码器的机械调校。使用 p0440 = 1 接收新的序列号。
对于原因 3, 4：
使用 p0440 = 1 接收新的序列号。

在 ... 时的反应 F: Infeed: OFF2 (无)
Vector: 无 (OFF2, 编码器)
在 ... 时应答 F: 立即
在 ... 时的反应 N: 无
在 ... 时应答 N: 无

F31812 (N, A) 编码器 1: 不支持要求的周期或者 RX/TX 计时

信号重要性: %1
驱动体: B_INF, ENC, VECTOR_G
反应: OFF2
应答: 立即
原因: 控制单元要求的周期或 RX / TX 定时不受支持
故障值 (r0949, 十进制):
0: 不支持应用周期。
1: 不支持 DRIVE-CLiQ 循环。
2: RX 和 TX 时间点之间的间隔过小。
3: TX 时间点过早。
处理: 重新为所有组件上电 (断电 / 上电)。
在 ... 时的反应 N: 无
在 ... 时应答 N: 无
在 ... 时的反应 A: 无
在 ... 时应答 A: 无

F31813 编码器 1: 硬件逻辑单位故障

信号重要性: 故障原因: %1 bin
驱动体: B_INF, ENC, VECTOR_G
反应: Infeed: 无
Vector: 编码器 (IASC/ 直流制动器, 无)
应答: 脉冲禁止
原因: DRIVE-CLiQ 编码器的故障字提供已置位的故障位。
故障值 (r0949, 二进制):
位 0: ALU 看门狗已触发。
位 1: ALU 发现了生命符号故障。
处理: 更换编码器。

F31820 (N, A) 编码器 1 DRIVE-CLiQ: 报文故障

信号重要性: 组件号: %1, 故障原因: %2
驱动体: B_INF, ENC, VECTOR_G
反应: Infeed: OFF2
Vector: 编码器 (IASC/ 直流制动器, 无)
应答: 立即
原因: 控制单元和编码器之间的 DRIVE-CLiQ 通讯有故障。
故障原因:
1 (= 01 十六进制):
校验和错误 (CRC 出错)。
2 (= 02 十六进制):
报文比规定的字节长度或者比在接收列表中规定的长度短。
3 (= 03 十六进制):
报文比规定的字节长度或者比在接收列表中规定的长度更长。

4 (= 04 十六进制):
收到的报文长度不符合接收列表。
5 (= 05 十六进制):
收到的报文类型不符合接收列表。
6 (= 06 十六进制):
组件地址在报文和接收列表中不一致。
7 (= 07 十六进制):
等待 SYNC 报文, 但收到的报文不是该报文。
8 (= 08 十六进制):
没有等待 SYNC 报文, 但却收到该报文。
9 (= 09 十六进制):
在收到的报文中设置错误的位。
16 (= 10 十六进制):
报文收到得太早。
信息值的注释:
详细的信息在信息值 (r0949/r2124) 中是按如下方式编码的:
0000yyxx 十六进制: yy = 组件号, xx = 故障原因
参见: p0491 (电机编码器故障反应“编码器”)

处理:

- 重新上电。
- 检查电柜构造和布线是否符合 EMC 准则。
- 检查 DRIVE-CLiQ 布线 (断路, 接点.....)。
参见: p9916 (从站断路阈值 DRIVE-CLiQ 传送故障)

在...时的反应 N: 无
在...时应答 N: 无
在...时的反应 A: 无
在...时应答 A: 无

F31835 (N, A) 编码器 1 DRIVE-CLiQ: 循环数据传送故障

信号重要性: 组件号: %1, 故障原因: %2
驱动体: B_INF, ENC, VECTOR_G
反应: Infeed: OFF2
Vector: 编码器 (IASC/直流制动器, 无)
应答: 立即
原因: 控制单元和编码器之间的 DRIVE-CLiQ 通讯有故障。节点发送和接收不同步。
故障原因:
33 (= 21 十六进制):
循环报文还没有到达。
34 (= 22 十六进制):
在报文的接收列表中有时间错误。
64 (= 40 十六进制):
在报文的发送列表中有时间错误。
信息值的注释:
详细的信息在信息值 (r0949/r2124) 中是按如下方式编码的:
0000yyxx 十六进制: yy = 组件号, xx = 故障原因
参见: p0491 (电机编码器故障反应“编码器”)

处理:

- 执行上电。
- 更换相关组件。
参见: p9916 (从站断路阈值 DRIVE-CLiQ 传送故障)

在...时的反应 N: 无
在...时应答 N: 无
在...时的反应 A: 无
在...时应答 A: 无

F31836 (N, A) 编码器 1 DRIVE-CLiQ: DRIVE-CLiQ 数据发送错误

信号重要性: 组件号: %1, 故障原因: %2
驱动体: B_INF, ENC, VECTOR_G
反应: Infeed: OFF2
Vector: 编码器 (IASC/直流制动器, 无)
应答: 立即

原因: 控制单元和相关编码器之间的 DRIVE-CLiQ 通讯有故障。不能发送数据。
故障原因:
65 (= 41 十六进制):
报文类型与发送列表不一致。
信息值的注释:
详细的信息在信息值 (r0949/r2124) 中是按如下方式编码的:
0000yyxx 十六进制: yy = 组件号, xx = 故障原因
参见: p0491 (电机编码器故障反应“编码器”)

处理: 执行上电。

在 ... 时的反应 N: 无
在 ... 时应答 N: 无
在 ... 时的反应 A: 无
在 ... 时应答 A: 无

F31837 (N, A) 编码器 1 DRIVE-CLiQ: 组件故障

信号重要性: 组件号: %1, 故障原因: %2
驱动体: B_INF, ENC, VECTOR_G
反应: Infeed: OFF2
Vector: 编码器 (IASC/ 直流制动器, 无)

应答: 立即

原因: 在相关 DRIVE-CLiQ 组件上检测出故障。该故障可能是硬件故障。
故障原因:
32 (= 20 十六进制):
报文标题有错。
35 (= 23 十六进制):
接收错误: 报文的中间存储器有错。
66 (= 42 十六进制):
发送错误: 报文的中间存储器有错。
67 (= 43 十六进制):
发送错误: 报文的中间存储器有错。
信息值的注释:
详细的信息在信息值 (r0949/r2124) 中是按如下方式编码的:
0000yyxx 十六进制: yy = 组件号, xx = 故障原因
参见: p0491 (电机编码器故障反应“编码器”)

处理: - 检查 DRIVE-CLiQ 布线 (断路, 接点)。
- 检查电柜构造和布线是否符合 EMC 准则。
- 也可使用其它 DRIVE-CLiQ 插孔 (p9904)。
- 更换相关组件。

在 ... 时的反应 N: 无
在 ... 时应答 N: 无
在 ... 时的反应 A: 无
在 ... 时应答 A: 无

F31845 (N, A) 编码器 1 DRIVE-CLiQ: 循环数据传送故障

信号重要性: 组件号: %1, 故障原因: %2
驱动体: B_INF, ENC, VECTOR_G
反应: Infeed: OFF2
Vector: 编码器 (IASC/ 直流制动器, 无)

应答: 立即

原因: 控制单元和相关编码器之间的 DRIVE-CLiQ 通讯有故障。
故障原因:
11 (= 0B 十六进制):
交互循环传输数据时出现同步错误。
信息值的注释:
详细的信息在信息值 (r0949/r2124) 中是按如下方式编码的:
0000yyxx 十六进制: yy = 组件号, xx = 故障原因
参见: p0491 (电机编码器故障反应“编码器”)

处理: 执行上电。
参见: p9916 (从站断路阈值 DRIVE-CLiQ 传送故障)

在 ... 时的反应 N: 无
 在 ... 时应答 N: 无
 在 ... 时的反应 A: 无
 在 ... 时应答 A: 无

F31850 (N, A) 编码器 1: 编码器求值内部软件错误

信号重要性: %1
驱动体: B_INF, ENC, VECTOR_G
反应: Infeed: OFF2 (无)
 Vector: 编码器 (IASC/ 直流制动器, 无)
应答: 上电
原因: 在编码器 1 的编码器模块中出现一个内部软件错误。
 故障值 (r0949, 十进制):
 1: 后台时间片锁定。
 2: 关于代码存储器的校验和不正确。
 10000: EnDat 编码器的 OEM 存储器包含有无法理解的数据。
 11000 ... 11499: EEPROM 中的描述数据出错。
 11500 ... 11899: EEPROM 中的校准数据出错。
 11900 ... 11999: EEPROM 中的配置数据出错。
 12000 ... 12008: 采用模拟数字转换器的通讯受到干扰。
 16000: DRIVE-CLiQ 编码器初始化应用程序出错。
 16001: DRIVE-CLiQ 编码器初始化 ALU 出错。
 16002: DRIVE-CLiQ 编码器 HISI/SISI 初始化出错。
 16003: DRIVE-CLiQ 编码器安全初始化出错。
 16004: DRIVE-CLiQ 编码器内部系统出错。
 参见: p0491 (电机编码器故障反应“编码器”)
处理:
 - 更换编码器模块。
 - 如有必要, 升级编码器模块的固件。
 - 联系热线。

在 ... 时的反应 N: 无
 在 ... 时应答 N: 无
 在 ... 时的反应 A: 无
 在 ... 时应答 A: 无

F31851 (N, A) 编码器 1 DRIVE-CLiQ(CU): 缺少生命符号

信号重要性: 组件号: %1, 故障原因: %2
驱动体: B_INF, ENC, VECTOR_G
反应: Infeed: 无 (OFF1, OFF2)
 Vector: 编码器 (IASC/ 直流制动器, 无)
应答: 立即
原因: 编码器模块 (编码器 1) 和控制单元之间的 DRIVE-CLiQ 通讯有故障。
 没有设置从 DRIVE-CLiQ 组件至控制单元的生命符号。
 故障原因:
 10 (= 0A 十六进制):
 在收到的报文中没有设置生命符号位。
 信息值的注释:
 详细的信息在信息值 (r0949/r2124) 中是按如下方式编码的:
 0000yyxx 十六进制: yy = 组件号, xx = 故障原因
处理: 升级相关组件的固件。

在 ... 时的反应 N: 无
 在 ... 时应答 N: 无
 在 ... 时的反应 A: 无
 在 ... 时应答 A: 无

F31860 (N, A) 编码器 1 DRIVE-CLiQ (CU): 报文故障

信号重要性:	组件号: %1, 故障原因: %2
驱动体:	B_INF, ENC, VECTOR_G
反应:	Infeed: 无 (OFF1, OFF2) Vector: 编码器 (IASC/ 直流制动器, 无)
应答:	立即
原因:	编码器模块 (编码器 1) 和控制单元之间的 DRIVE-CLiQ 通讯有故障。 故障原因: 1 (= 01 十六进制): 校验和错误 (CRC 出错。 2 (= 02 十六进制): 报文比规定的字节长度或者比在接收列表中规定的长度短。 3 (= 03 十六进制): 报文比规定的字节长度或者比在接收列表中规定的长度更长。 4 (= 04 十六进制): 收到的报文长度不符合接收列表。 5 (= 05 十六进制): 收到的报文类型不符合接收列表。 6 (= 06 十六进制): 功率单元地址在报文和接收列表中不一致。 9 (= 09 十六进制): 在收到的报文中设置错误的位。 16 (= 10 十六进制): 报文收到得太早。 17 (= 11 十六进制): CRC 错误和收到的报文太早。 18 (= 12 十六进制): 报文比规定的字节长度或者比在接收列表中规定的长度短, 并且报文收到得太早。 19 (= 13 十六进制): 报文比规定的字节长度或者比在接收列表中规定的长度更长, 并且报文收到得太早。 20 (= 14 十六进制): 收到的报文长度不符合接收列表, 而且报文收到得太早。 21 (= 15 十六进制): 收到的报文类型不符合接收列表, 而且报文收到得太早。 22 (= 16 十六进制): 功率单元的地址在报文中和接收列表中不一致, 而且报文收到得太早。 25 (= 19 十六进制): 在收到的报文中置有错误的位, 而且报文收到得太早。 信息值的注释: 详细的信息在信息值 (r0949/r2124) 中是按如下方式编码的: 0000yyxx 十六进制: yy = 组件号, xx = 故障原因
处理:	- 重新上电。 - 检查电柜构造和布线是否符合 EMC 准则。 - 检查 DRIVE-CLiQ 布线 (断路, 接点)。 参见: p9915 (主站断路阈值 DRIVE-CLiQ 传送故障)
在 ... 时的反应 N:	无
在 ... 时应答 N:	无
在 ... 时的反应 A:	无
在 ... 时应答 A:	无

F31875 (N, A) 编码器 1 DRIVE-CLiQ (CU): 电源电压故障

信号重要性:	组件号: %1, 故障原因: %2
驱动体:	B_INF, ENC, VECTOR_G
反应:	Infeed: OFF2 Vector: 编码器 (IASC/ 直流制动器, 无)
应答:	立即

原因:	相关 DRIVE-CLiQ 组件与控制单元之间的 DRIVE-CLiQ 通讯报告了一个电源电压故障。 故障原因: 9 (= 09 十六进制): 组件的电源电压故障。 信息值的注释: 详细的信息在信息值 (r0949/r2124) 中是按如下方式编码的: 0000yyxx 十六进制: yy = 组件号, xx = 故障原因
处理:	- 重新上电。 - 检查 DRIVE-CLiQ 组件的电源电压布线 (断路, 接点.....)。 - 检查 DRIVE-CLiQ 组件电源规格。
在 ... 时的反应 N:	无
在 ... 时应答 N:	无
在 ... 时的反应 A:	无
在 ... 时应答 A:	无

F31885 (N, A) 编码器 1 DRIVE-CLiQ (CU): 循环数据传送故障

信号重要性:	组件号: %1, 故障原因: %2
驱动体:	B_INF, ENC, VECTOR_G
反应:	Infeed: 无 (OFF1, OFF2) Vector: 编码器 (IASC/ 直流制动器, 无)
应答:	立即
原因:	编码器模块 (编码器 1) 和控制单元之间的 DRIVE-CLiQ 通讯有故障。 节点发送和接收不同步。 故障原因: 26 (= 1A 十六进制): 在收到的报文中没有设置生命符号位, 而且报文收到得太早。 33 (= 21 十六进制): 循环报文还没有到达。 34 (= 22 十六进制): 在报文的接收列表中有时间错误。 64 (= 40 十六进制): 在报文的发送列表中有时间错误。 98 (= 62 十六进制): 过渡到循环运行时出错。 信息值的注释: 详细的信息在信息值 (r0949/r2124) 中是按如下方式编码的: 0000yyxx 十六进制: yy = 组件号, xx = 故障原因
处理:	- 检查相关组件的电源电压。 - 执行上电。 - 更换相关组件。 参见: p9915 (主站断路阈值 DRIVE-CLiQ 传送故障)
在 ... 时的反应 N:	无
在 ... 时应答 N:	无
在 ... 时的反应 A:	无
在 ... 时应答 A:	无

F31886 (N, A) 编码器 1 DRIVE-CLiQ (CU): 在发送 DRIVE-CLiQ 数据时出错

信号重要性:	组件号: %1, 故障原因: %2
驱动体:	B_INF, ENC, VECTOR_G
反应:	Infeed: 无 (OFF1, OFF2) Vector: 编码器 (IASC/ 直流制动器, 无)
应答:	立即
原因:	编码器模块 (编码器 1) 和控制单元之间的 DRIVE-CLiQ 通讯有故障。 不能发送数据。 故障原因: 65 (= 41 十六进制): 报文类型与发送列表不一致。

信息值的注释：
详细的信息在信息值 (r0949/r2124) 中是按如下方式编码的：
0000yyxx 十六进制：yy = 组件号，xx = 故障原因

处理：
- 执行上电。
- 检测，编码器 (r0148) 的固件版本是否与控制单元 (r0018) 的固件版本匹配。

在 ... 时的反应 N: 无
在 ... 时应答 N: 无
在 ... 时的反应 A: 无
在 ... 时应答 A: 无

F31887 (N, A) 编码器 1 DRIVE-CLiQ(CU)：组件故障

信号重要性： 组件号：%1，故障原因：%2
驱动体： B_INF, ENC, VECTOR_G
反应： Infeed: 无 (OFF1, OFF2)
Vector: 编码器 (IASC/ 直流制动器，无)
应答： 立即
原因： 在相关 DRIVE-CLiQ 组件 (编码器 1 的编码器模块) 上检测出故障。该故障可能是硬件故障。

故障原因：
32 (= 20 十六进制):
报文标题有错。
35 (= 23 十六进制):
接收错误：报文的中间存储器有错。
66 (= 42 十六进制):
发送错误：报文的中间存储器有错。
67 (= 43 十六进制):
发送错误：报文的中间存储器有错。
96 (= 60 十六进制):
在测量运行时间时，应答太晚到达。
97 (= 61 十六进制):
参数交换时间太长。
信息值的注释：
详细的信息在信息值 (r0949/r2124) 中是按如下方式编码的：
0000yyxx 十六进制：yy = 组件号，xx = 故障原因

处理：
- 检查 DRIVE-CLiQ 布线 (断路，接点.....)。
- 检查电柜构造和布线是否符合 EMC 准则。
- 也可使用其它 DRIVE-CLiQ 插孔 (p9904)。
- 更换相关组件。

在 ... 时的反应 N: 无
在 ... 时应答 N: 无
在 ... 时的反应 A: 无
在 ... 时应答 A: 无

F31895 (N, A) 编码器 1 DRIVE-CLiQ(CU)：交互循环数据传送故障

信号重要性： 组件号：%1，故障原因：%2
驱动体： B_INF, ENC, VECTOR_G
反应： Infeed: 无 (OFF1, OFF2)
Vector: 编码器 (IASC/ 直流制动器，无)
应答： 立即
原因： 编码器模块 (编码器 1) 和控制单元之间的 DRIVE-CLiQ 通讯有故障。

故障原因：
11 (= 0B 十六进制):
交互循环传输数据时出现同步错误。
信息值的注释：
详细的信息在信息值 (r0949/r2124) 中是按如下方式编码的：
0000yyxx 十六进制：yy = 组件号，xx = 故障原因

处理：
执行上电。
参见：p9915 (主站断路阈值 DRIVE-CLiQ 传送故障)

在 ... 时的反应 N: 无
 在 ... 时应答 N: 无
 在 ... 时的反应 A: 无
 在 ... 时应答 A: 无

F31896 (N, A) 编码器 1 DRIVE-CLiQ(CU): 组件特性不一致

信号重要性: 组件号: %1
驱动体: B_INF, ENC, VECTOR_G
反应: Infeed: 无 (OFF1, OFF2)
 Vector: OFF2 (IASC/ 直流制动器, OFF1, OFF3, STOP1, STOP2, 无, 编码器)
应答: 立即
原因: 和启动过程相比, 故障值给出的 DRIVE-CLiQ 部件 (编码器 1 的编码器模块) 的特性变为不兼容。例如: 可能是因为 DRIVE-CLiQ 电缆或者 DRIVE-CLiQ 组件的更换。
 故障值 (r0949, 十进制):
 组件号。
处理:
 - 执行上电。
 - 更换组件时使用相同的组件型号, 并尽可能使用相同的固件版本。
 - 更换电缆时尽可能使用相同长度的电缆 (注意最大长度限制)。

在 ... 时的反应 N: 无
 在 ... 时应答 N: 无
 在 ... 时的反应 A: 无
 在 ... 时应答 A: 无

F31899 (N, A) 编码器 1: 不明故障

信号重要性: 新信息: %1
驱动体: B_INF, ENC, VECTOR_G
反应: Infeed: OFF2 (OFF1, 无)
 Vector: 编码器 (IASC/ 直流制动器, OFF1, OFF2, OFF3, STOP1, STOP2, 无)
应答: 立即 (上电)
原因: 编码器 1 的编码器模块上出现了一个控制单元固件无法识别的故障。
 如果该组件上的固件比控制单元的固件更新, 则可能会出现该故障。
 故障值 (r0949, 十进制):
 故障的编号。
 注释:
 在控制单元的说明中, 可以查看该故障信息的含义。
 参见: p0491 (电机编码器故障反应“编码器”)
处理:
 - 降低编码器模块的固件版本 (r0148)。
 - 更新控制单元上的固件 (r0018)。

在 ... 时的反应 N: 无
 在 ... 时应答 N: 无
 在 ... 时的反应 A: 无
 在 ... 时应答 A: 无

A31902 (F, N) 编码器 1: 出现 SPI-BUS 故障

信号重要性: %1
驱动体: B_INF, ENC, VECTOR_G
反应: 无
应答: 无
原因: 操作内部 SPI 总线时出错
 故障值 (r0949, 十六进制):
 仅用于西门子内部的故障诊断。
处理:
 - 更换编码器模块。
 - 如有必要, 升级编码器模块的固件。
 - 联系热线。

在 ... 时的反应 F: Infeed: 无 (OFF1, OFF2)
Vector: 无 (IASC/ 直流制动器, OFF1, OFF2, OFF3, STOP1, STOP2, 编码器)
在 ... 时应答 F: 立即
在 ... 时的反应 N: 无
在 ... 时应答 N: 无

A31903 (F, N) 编码器 1: 出现 I2C-BUS 故障

信号重要性: %1
驱动体: B_INF, ENC, VECTOR_G
反应: 无
应答: 无
原因: 操作内部 I2C Bus 总线时出错
故障值 (r0949, 十六进制):
仅用于西门子内部的故障诊断。
处理:
- 更换编码器模块。
- 如有必要, 升级编码器模块的固件。
- 联系热线。

在 ... 时的反应 F: Infeed: 无 (OFF1, OFF2)
Vector: 无 (IASC/ 直流制动器, OFF1, OFF2, OFF3, STOP1, STOP2, 编码器)
在 ... 时应答 F: 立即
在 ... 时的反应 N: 无
在 ... 时应答 N: 无

F31905 (N, A) 编码器 1: 参数错误设置

信号重要性: 参数: %1, 附加信息: %2
驱动体: B_INF, ENC, VECTOR_G
反应: Infeed: OFF2 (OFF1, 无)
Vector: 编码器 (IASC/ 直流制动器, OFF1, OFF2, OFF3, STOP1, STOP2, 无)
应答: 立即
原因: 检测到编码器 1 的一个错误参数。
也可能设定的编码器类型和所连接的类型不符。
相关的参数可以通过以下方式获得:
- 通过故障值获取参数编号 (r0949)。
- 确定参数下标 (p0187)。
故障值 (r0949, 十进制):
yyyyxxxx dez: yyyy = 附加信息, xxxx = 参数
xxxx = 421:
对于 EnDat/SSI 编码器, 在协议中的绝对位置应小于等于 30 位。
yyyy = 0:
没有其他信息。
yyyy = 1:
该组件不支持电平 HTL (p0405.1 = 0) 与信号监控 A/B <> -A/B (p0405.2 = 1) 的组合。
yyyy = 2:
p0400 中输入了一个用于已检测编码器的代码编号, 但是并没有执行检测。请开始一个新的编码器检测。
yyyy = 3:
p0400 中输入了一个用于已检测编码器的代码编号, 但是并没有执行检测。请在 p0400 中选择一个带有代码编号 < 10000 的列表编码器。
yyyy = 4:
该组件不支持不带信号 A/B 的 SSI- 编码器 (p0404.9 = 1) 信号 A/B。
yyyy = 5:
在 SQW 编码器上 p4686 中的值大于 p0425 中的值。
yyyy = 6:
DRIVE-CLiQ 编码器和该固件版本不匹配。
yyyy = 7:
在 SQW 编码器上, 只有等距零脉冲才允许 “X 实际 1 补偿” (p0437.2)。
yyyy = 8:
使用的直线量尺不支持电机的极对宽。

yyyy = 9:

EnDat 记录中位置的长度最大可为 32 位。

yyyy = 10:

不支持所连接的编码器。

参见: p0491 (电机编码器故障反应“编码器”)

处理:

- 检测连接的编码器类型是否与设定的类型相符。

- 正确设置通过故障值 (r0949) 和 p0187 给出的参数。

参数号 = 314:

- 检测极对数和测量齿轮箱传动比。极对数与测量变速箱传动比的比值必须小于等于 1000: $(r0313 * p0433) / p0432 \leq 1000$ 。

在 ... 时的反应 N: 无

在 ... 时应答 N: 无

在 ... 时的反应 A: 无

在 ... 时应答 A: 无

F31912 编码器 1: 设备组合不允许

信号重要性: %1

驱动体: B_INF, ENC, VECTOR_G

反应: Infeed: 编码器 (无)

Vector: 编码器 (IASC/直流制动器, 无)

应答: 脉冲禁止

原因: 不支持所选择的设备组合。

故障值 (r0949, 十进制):

1003:

所连接的测量设备无法与 EnDat 2.2 转换器一起工作。例如, 测量设备不具有 2^n 的线数 / 分辨率。

1005:

测量设备的类型 (增量式) 不被 EnDat 2.2 转换器支持。

1006:

超出 EnDat 传输的最长持续时间 (31.25 μ s)。

2001:

所设置的电流控制器周期、DP 周期和安全周期的组合不被 EnDat 2.2 转换器支持。

2002:

线性测量设备的分辨率与直线电机的极对宽不匹配。

处理:

故障值 = 1003, 1005, 1006 时:

- 使用允许的测量设备。

故障值 = 2001 时:

- 设置允许的周期组合 (需要时使用默认设置)。

故障值 = 2002 时:

- 使用分辨率较小的测量设备 (p0422)。

A31915 (F, N) 编码器 1: 配置错误

信号重要性: %1

驱动体: B_INF, ENC, VECTOR_G

反应: 无

应答: 无

原因: 编码器 1 的配置出错。

报警值 (r2124, 十进制):

1:

不允许将故障定义为报警, 或将报警定义为故障。

419:

采用定义的细分分辨率 “Gx_XIST2” 时, 编码器发现最大允许的绝对位置实际值 (r0483) 不能在 32 位内显示。

处理:

报警值 = 1 时:

不切换故障 / 报警之间的参数。

报警值 = 419 时:

如不需要整个多圈范围, 降低细分分辨率 (p0419) 或取消监控 (p0437.25)

在 ... 时的反应 F: Infeed: 无 (OFF1, OFF2)
Vector: 无 (IASC/ 直流制动器, 编码器)
在 ... 时应答 F: 立即
在 ... 时的反应 N: 无
在 ... 时应答 N: 无

F31916 (N, A) 编码器 1: 参数设定出错

信号重要性: 参数: %1, 附加信息: %2
驱动体: B_INF, VECTOR_G
反应: Infeed: OFF2 (OFF1, 无)
Vector: 编码器 (IASC/ 直流制动器, OFF1, OFF2, OFF3, STOP1, STOP2, 无)
应答: 立即
原因: 检测出编码器 1 的一个错误参数。
也可能设定的编码器类型和所连接的类型不符。
相关的参数可以通过以下方式获得:
- 通过故障值获取参数编号 (r0949)。
- 确定参数下标 (p0187)。
故障值 (r0949, 十进制):
参数号。
注释:
只有在编码器上设置了 r0404.10 = 1 或 r0404.11 = 1 时, 才输出该故障。在 r0404.10 = 0 和 r0404.11 = 0 的编码器上, 该信息是 A31905。
参见: p0491 (电机编码器故障反应“编码器”)
处理:
- 检测连接的编码器类型是否与设定的类型相符。
- 正确设置通过故障值 (r0949) 和 p0187 给出的参数。
在 ... 时的反应 N: 无
在 ... 时应答 N: 无
在 ... 时的反应 A: 无
在 ... 时应答 A: 无

F31916 (N, A) 编码器 1: 参数设定出错

信号重要性: 参数: %1, 附加信息: %2
驱动体: ENC
反应: Infeed: OFF2 (OFF1, 无)
Vector: 编码器 (IASC/ 直流制动器, OFF1, OFF2, OFF3, STOP1, STOP2, 无)
应答: 立即
原因: 检测出编码器 1 的一个错误参数。
可能是在驱动对象 ENCODER 中所选择的编码器类型 (旋转 / 直线) 与设置的功能模块不一致 (r0108.12)。
相关的参数可以通过以下方式获得:
- 通过故障值获取参数编号 (r0949)。
- 确定参数下标 (p0187)。
故障值 (r0949, 十进制):
参数号。
参见: p0491 (电机编码器故障反应“编码器”)
处理:
- 检测连接的编码器类型是否与设定的类型相符。
- 正确设置通过故障值 (r0949) 和 p0187 给出的参数。
- 如果在 p0400/p0404 中选择了直线编码器, 则必须激活功能模块“直线编码器” (r0108.12 = 1)。
- 如果在 p0400/p0404 中选择了旋转编码器, 则不允许激活功能模块“直线编码器” (r0108.12 = 0)。
在 ... 时的反应 N: 无
在 ... 时应答 N: 无
在 ... 时的反应 A: 无
在 ... 时应答 A: 无

A31920 (F, N) 编码器 1: 温度传感器故障

信号重要性: 故障原因: %1, 通道号: %2
驱动体: B_INF, ENC, VECTOR_G
反应: 无
应答: 无

原因:	温度传感器测量时出现故障。 故障原因: 1 (= 01 十六进制): 断线或者传感器未连上 (KTY:R > 1630 欧姆)。 2 (= 02 十六进制): 测得的电阻过小 (PTC: R < 20 欧姆, KTY: R < 50 欧姆)。 其它值: 仅用于西门子内部的故障诊断。 信息值的注释: 详细的信息在信息值 (r0949/r2124) 中是按如下方式编码的: 0000yyxx hex: yy = 通道号, xx = 故障原因 参见: p0491 (电机编码器故障反应“编码器”)
处理:	- 检测编码器电缆的类型及连接是否正确。 - 检测 p0600 至 p0603 中的温度传感器的选择。 - 更换编码器模块 (硬件损坏或者错误的校准数据)。
在 ... 时的反应 F:	Infeed: 无 (OFF1, OFF2) Vector: 无 (IASC/ 直流制动器, OFF1, OFF2, OFF3, STOP1, STOP2, 编码器)
在 ... 时应答 F:	立即
在 ... 时的反应 N:	无
在 ... 时应答 N:	无

A31930 (N) 编码器 1: 数据记录仪保存了诊断数据

信号重要性:	-
驱动体:	B_INF, ENC, VECTOR_G
反应:	无
应答:	无
原因:	“数据记录仪”功能激活时 (p0437.0 = 1), 编码器模块出现异常。该报警信息表示, 存储卡上已经保存了该异常情况的相关诊断信息, 诊断信息位于目录: /USER/SINAMICS/DATA/SMTRC00.BIN ... /USER/SINAMICS/DATA/SMTRC07.BIN /USER/SINAMICS/DATA/SMTRCIDX.TXT TXT 文件包含了以下信息: - 上次写入的 BIN 文件。 - 允许的写入次数 (从 10000 开始倒数)。 注释: BIN 文件只能用于西门子内部的诊断。
处理:	无需采取任何措施。 报警信息会自动消失。 数据记录仪继续记录下一个异常。
在 ... 时的反应 N:	无
在 ... 时应答 N:	无

A31940 (F, N) 编码器 1: 主轴传感器 S1 电压错误

信号重要性:	%1
驱动体:	B_INF, ENC, VECTOR_G
反应:	无
应答:	无
原因:	主轴的模拟传感器 S1 的电压在允许的范围外。 故障值 (r0949, 十进制): 传感器 S1 的信号电平。 注释: 500 mV 的信号电平相当于十进制值 500。
处理:	- 检查夹钳。 - 检查公差 (p5040), 必要时修改公差。 - 检查阈值 (p5041), 必要修改阈值。 - 检查模拟传感器 S1 和接口。

在 ... 时的反应 F: Infeed: 无 (OFF1, OFF2)
Vector: 无 (IASC/ 直流制动器, OFF1, OFF2, OFF3, STOP1, STOP2, 编码器)

在 ... 时应答 F: 立即

在 ... 时的反应 N: 无

在 ... 时应答 N: 无

F31950 编码器 1: 内部软件错误

信号重要性: %1

驱动体: B_INF, ENC, VECTOR_G

反应: 编码器 (OFF2)

应答: 上电

原因: 出现了一个内部软件错误。
故障值 (r0949, 十进制):
故障值含有故障源的信息。
仅用于西门子内部的故障诊断。

处理:

- 必要时将编码器模块中的固件升级到新版本。
- 联系热线。

A31999 (F, N) 编码器 1: 不明报警

信号重要性: 新信息: %1

驱动体: B_INF, ENC, VECTOR_G

反应: 无

应答: 无

原因: 编码器 1 的编码器模块上出现了一个控制单元的固件无法识别的报警。
如果该组件上的固件比控制单元的固件更新, 则可能会出现该故障。
报警值 (r2124, 十进制):
报警的编号。
注释:
在控制单元的说明中, 可以查看这条报警信息的含义。
参见: p0491 (电机编码器故障反应“编码器”)

处理:

- 降低编码器模块的固件版本 (r0148)。
- 更新控制单元上的固件 (r0018)。

在 ... 时的反应 F: Infeed: 无 (OFF1, OFF2)
Vector: 无 (IASC/ 直流制动器, OFF1, OFF2, OFF3, STOP1, STOP2, 编码器)

在 ... 时应答 F: 立即 (上电)

在 ... 时的反应 N: 无

在 ... 时应答 N: 无

F32100 (N, A) 编码器 2: 零脉冲距离出错

信号重要性: %1

驱动体: VECTOR_G

反应: OFF1 (IASC/ 直流制动器, OFF2, OFF3, STOP1, STOP2, 无)

应答: 脉冲禁止

原因: 测量出的零脉冲距离不符合设定的零脉冲距离。
使用距离编码的编码器时, 零脉冲距离由成对检测出的零脉冲计算出来。因此, 缺少一个配对的零脉冲时不会引发故障, 且在系统中没有影响。
在 p0425 (旋转编码器) 或 p0424 (线性编码器) 中设置用于零脉冲监控的零脉冲距离。
故障值 (r0949, 十进制):
最后测量出的零脉冲距离以增量表示 (4 个增量 = 1 个编码器刻线)。
检测零脉冲距离时, 正负号标出运行方向。

处理:

- 检查编码器电缆的布线是否符合 EMC 准则。
- 检测插塞连接。
- 检查编码器类型 (带等距零脉冲的编码器)。
- 修改零脉冲距离的参数 (p0424, p0425)。
- 出现超过转速阈值信息时, 必要时降低滤波时间 (p0438)。
- 更换编码器或者编码器电缆。

在…时的反应 N: 无
 在…时应答 N: 无
 在…时的反应 A: 无
 在…时应答 A: 无

F32101 (N, A) 编码器 2: 零脉冲故障

信号重要性: %1
驱动体: VECTOR_G
反应: OFF1 (IASC/ 直流制动器, OFF2, OFF3, STOP1, STOP2, 无)
应答: 脉冲禁止
原因: 已超出设定零脉冲距离的 1.5 倍。
 在 p0425 (旋转编码器) 或 p0424 (线性编码器) 中设置用于零脉冲监控的零脉冲距离。
 故障值 (r0949, 十进制):
 从上电之后或者从最后检测出的零脉冲处开始的增量数 (4 个增量 = 1 个编码器刻线)。
处理:

- 检查编码器电缆的布线是否符合 EMC 准则。
- 检测插塞连接。
- 检查编码器类型 (带等距零脉冲的编码器)。
- 修改零脉冲距离的参数 (p0425)。
- 出现超过转速阈值信息时, 必要时降低滤波时间 (p0438)。
- p0437.1 有效时, 检查 p4686。
- 更换编码器或者编码器电缆。

在…时的反应 N: 无
 在…时应答 N: 无
 在…时的反应 A: 无
 在…时应答 A: 无

F32103 (N, A) 编码器 2: 信号 R 振幅错误

信号重要性: 信号 R: %1
驱动体: VECTOR_G
反应: OFF1 (IASC/ 直流制动器, OFF2, OFF3, 无)
应答: 立即
原因: 编码器 2 的零脉冲信号 (信号 R) 的振幅不在公差范围内。
 该故障可能由于超出“单极”电压电平 (RP/RN) 或者低出差分振幅引起。
 故障值 (r0949, 十六进制):
 yyyyxxxx hex: yyyy = 0, xxxx = 信号 R 的信号电平 (16 位, 带符号)。
 编码器的单极信号电平的动作阈值 < 1400 mV 或 > 3500 mV。
 编码器差分信号电平的动作阈值 < -1600 mV。
 500 mV 峰值的信号电平 = 十六进制值 5333 = 十进制值 21299。
注释:
 振幅误差的模拟值与编码器模块硬件的误差精度不同步。
 故障值只能在 -32767 ... 32767 十进制值 (-770 ... 770 mV) 范围内。
 只有当满足下列条件时, 才分析信号电平:
 - 存在编码器模块属性 (r0459.31 = 1)。
 - 激活监控 (p0437.31 = 1)。
处理:

- 检查转速范围, 可能是测量设备的频率特性 (振幅特性) 不足够用于转速范围。
- 检查编码器电缆的布线和屏蔽是否符合 EMC 准则。
- 检测插塞连接和触点。
- 检查是否连接了零脉冲, 信号电缆 RP 和 RN 是否极性倒转。
- 更换编码器电缆。
- 当码盘脏污或灯老化时, 更换编码器。

在…时的反应 N: 无
 在…时应答 N: 无
 在…时的反应 A: 无
 在…时应答 A: 无

F32110 (N, A) 编码器 2: 串行通讯故障

信号重要性:	故障原因: %l bin
驱动体:	VECTOR_G
反应:	OFF1 (IASC/ 直流制动器, OFF2, OFF3, 无)
应答:	脉冲禁止
原因:	<p>在编码器和信号转换模块之间的串行通讯记录传输出错。</p> <p>故障值 (r0949, 二进制):</p> <p>位 0: 在位置记录中的报警位。</p> <p>位 1: 数据线上错误的静止电平。</p> <p>位 2: 编码器未应答 (没有在 50 毫秒内提供起动位)。</p> <p>位 3: CRC 故障: 编码器记录中的校验和与数据不匹配。</p> <p>位 4: 编码器应答错误: 编码器错误地理解了任务或者无法执行该任务。</p> <p>位 5: 串行驱动器中内部故障: 要求一个非法模式指令。</p> <p>位 6: 循环读取时超时。</p> <p>位 7: 寄存器通讯超时。</p> <p>位 8: 记录太长 (例如 >64 位)。</p> <p>位 9: 接受缓冲区溢。</p> <p>位 10: 重复读取时框架出错。</p> <p>位 11: 奇偶校验错误。</p> <p>位 12: 单稳态触发器时间内, 数据电缆电平错误。</p> <p>位 13: 数据线错误。</p> <p>位 14: 寄存器通讯出错。</p>
处理:	<p>故障值位 0 = 1:</p> <ul style="list-style-type: none"> - 编码器损坏。F31111 可能会提供更多的细节。 <p>故障值位 1 = 1:</p> <ul style="list-style-type: none"> - 错误的编码器类型 / 更换编码器或者编码器电缆。 <p>故障值位 2 = 1:</p> <ul style="list-style-type: none"> - 错误的编码器类型 / 更换编码器或者编码器电缆。 <p>故障值位 3 = 1:</p> <ul style="list-style-type: none"> - 确保 EMC, 电缆屏蔽层接地, 更换编码器或者编码器电缆。 <p>故障值位 4 = 1:</p> <ul style="list-style-type: none"> - EMC/ 为电缆屏蔽层接地, 更换编码器或者编码器电缆, 更换编码器模块。 <p>故障值位 5 = 1:</p> <ul style="list-style-type: none"> - EMC/ 为电缆屏蔽层接地, 更换编码器或者编码器电缆, 更换编码器模块。 <p>故障值位 6 = 1:</p> <ul style="list-style-type: none"> - 在编码器模块上执行固件升级。 <p>故障值位 7 = 1:</p> <ul style="list-style-type: none"> - 错误的编码器类型 / 更换编码器或者编码器电缆。 <p>故障值位 8 = 1:</p> <ul style="list-style-type: none"> - 检查参数设置 (p0429.2)。 <p>故障值位 9 = 1:</p> <ul style="list-style-type: none"> - EMC/ 为电缆屏蔽层接地, 更换编码器或者编码器电缆, 更换编码器模块。 <p>故障值位 10 = 1:</p> <ul style="list-style-type: none"> - 检查参数设置 (p0429.2, p0449)。 <p>故障值位 11 = 1:</p> <ul style="list-style-type: none"> - 检查参数设置 (p0436)。 <p>故障值位 12 = 1:</p> <ul style="list-style-type: none"> - 检查参数设置 (p0429.6)。 <p>故障值位 13 = 1:</p> <ul style="list-style-type: none"> - 检查数据线。 <p>故障值位 14 = 1:</p> <ul style="list-style-type: none"> - 错误的编码器类型 / 更换编码器或者编码器电缆。
在 ... 时的反应 N:	无
在 ... 时应答 N:	无
在 ... 时的反应 A:	无
在 ... 时应答 A:	无

F32111 (N, A)	编码器 2: 绝对值编码器内部错误
信号重要性:	故障原因: %1 bin, 附加信息: %2
驱动体:	VECTOR_G
反应:	OFF1 (IASC/ 直流制动器, OFF2, OFF3, 无)
应答:	脉冲禁止
原因:	绝对值编码器的故障字提供已经置位的故障位。 故障值 (r0949, 二进制): yyyyxxxx 十六进制: yyyy = 附加信息, xxxx = 故障原因 yyyy = 0: 位 0: 照明故障。 位 1: 信号振幅过小。 位 2: 位置值错误。 位 3: 编码器电源过电压。 位 4: 编码器电源欠电压。 位 5: 编码器电源过电流。 位 6: 需要更换电池。 yyyy = 1: 位 0: 信号振幅在控制范围之外。 位 1: 多圈接口故障。 位 2: 内部数据错误 (单圈 / 多圈非单步)。 位 3: EEPROM 接口故障。 位 4: SAR 转换器故障。 位 5: 寄存器数据传输出错。 位 6: 在故障引脚上识别到内部错误 (nErr)。 位 7: 超过或低于温度阈值。
处理:	yyyy = 0: 故障值位 0 = 1: 编码器损坏。更换编码器, 如果电机编码器带 DRIVE-CLiQ, 则更换电机。 故障值位 1 = 1: 编码器损坏。更换编码器, 如果电机编码器带 DRIVE-CLiQ, 则更换电机。 故障值位 2 = 1: 编码器损坏。更换编码器, 如果电机编码器带 DRIVE-CLiQ, 则更换电机。 故障值位 3 = 1: 5 V 电源异常。 在使用 SMC 时: 检查编码器和 SMC 之间的插接线或者更换 SMC。 如果电机编码器带 DRIVE-CLiQ, 则更换电机。 故障值位 4 = 1: 5 V 电源异常。 在使用 SMC 时: 检查编码器和 SMC 之间的插接线或者更换 SMC。 如果使用带 DRIVE-CLiQ 的电机, 则更换电机。 故障值位 5 = 1: 编码器损坏。更换编码器, 如果电机编码器带 DRIVE-CLiQ, 则更换电机。 故障值位 6 = 1: 仅在使用带电池缓冲的编码器时需要更换电池。 yyyy = 1: 编码器损坏。更换编码器。
在 ... 时的反应 N:	无
在 ... 时应答 N:	无
在 ... 时的反应 A:	无
在 ... 时应答 A:	无

F32115 (N, A) 编码器 2: 信号 A 或者 B 振幅错误 ($A^2 + B^2$)

信号重要性:	信号 A: %1, 信号 B: %2
驱动体:	VECTOR_G
反应:	OFF1 (IASC/ 直流制动器, OFF2, OFF3, 无)
应答:	脉冲禁止

原因: 编码器 2 的振幅 ($A^2 + B^2$ 的平方根) 超出了允许的公差。
故障值 (r0949, 十六进制):
yyyyxxxx 十六进制:
yyyy = B 信号的电平 (16 位, 带符号)
xxxx = A 信号的信号电平 (16 位, 带符号)
编码器的额定信号电平在 375 ... 600 mV 之间 (500 mV $-25/+20$ %)。
动作阈值 < 170 mV (注意编码器的频率响应) 或 > 750 mV。
500 mV 峰值的信号电平 = 十六进制值 5333 = 十进制值 21299。
旋转变压器 (例如: SMC10) 的编码器模块的说明:
额定信号电平为 2900 mV (2.0 V_{eff})。而动作阈值为 < 1070 mV 和 > 3582 mV。
2900 mV 峰值的信号电平 = 十六进制值 6666 = 十进制值 26214。
注释:
振幅误差的模拟值与编码器模块硬件的报错不同步。

处理:

- 检查编码器电缆的布线和屏蔽是否符合 EMC 准则。
- 检测插塞连接。
- 更换编码器或者编码器电缆。
- 检查编码器模块 (例如: 触点)。

使用不带自身轴承的测量系统时:

- 检查探头的调校情况和测量轮的轴承。

使用带自身轴承的测量系统时:

- 必须确保没有轴向力施加在编码器外壳上。

在 ... 时的反应 N: 无
在 ... 时应答 N: 无
在 ... 时的反应 A: 无
在 ... 时应答 A: 无

F32116 (N, A) 编码器 2: 监控信号 A + B 振幅错误

信号重要性: 信号 A: %1, 信号 B: %2
驱动体: VECTOR_G
反应: OFF1 (IASC/ 直流制动器, OFF2, OFF3, 无)
应答: 立即

原因: 编码器 2 整流过的编码器信号 A、B 和 $A^2 + B^2$ 根的振幅不在公差范围内。
故障值 (r0949, 十六进制):
yyyyxxxx 十六进制:
yyyy = B 信号的电平 (16 位, 带符号)
xxxx = A 信号的信号电平 (16 位, 带符号)
编码器的额定信号电平在 375 ... 600 mV 之间 (500 mV $-25/+20$ %)。
动作阈值 < 130 mV (注意编码器的频率响应) 或 > 955 mV。
500mV 峰值的信号电平相当于数值 5333 十六进制 = 21299 十进制。
注释:
振幅误差的模拟值与编码器模块硬件的报错不同步。

处理:

- 检查编码器电缆的布线和屏蔽是否符合 EMC 准则。
- 检测插塞连接。
- 更换编码器或者编码器电缆。
- 检查编码器模块 (例如: 触点)。

在 ... 时的反应 N: 无
在 ... 时应答 N: 无
在 ... 时的反应 A: 无
在 ... 时应答 A: 无

F32117 (N, A) 编码器 2: 信号 A/B/R 取反出错

信号重要性: 故障原因: %1 bin
驱动体: VECTOR_G
反应: OFF1 (IASC/ 直流制动器, OFF2, OFF3, 无)
应答: 立即

原因:	在方波编码器（双级）上，信号 A*、B* 和 R* 不是信号 A、B 和 R 的取反。 故障值（r0949，二进制）： 位 0 ... 15: 仅用于西门子内部故障诊断。 位 16: 信号 A 错误。 位 17: 信号 B 错误。 位 18: 信号 R 错误。 注释： 针对 SMC30（仅订货号 6SL3055-0AA00-5CA0 和 6SL3055-0AA00-5CA1）、CUA32、CU310： 使用不带信号 R 的方波编码器并激活信号监控（p0405.2 = 1）。
处理:	- 检查编码器 / 电缆。 - 编码器同时发送信号和反转信号？ 注释： 针对 SMC30（仅订货号 6SL3055-0AA00-5CA0 和 6SL3055-0AA00-5CA1）： - 检查 p0405 设定：只有当编码器连接到 X520 上时，才允许 p0405.2 = 1。 对于不带 R 信号的方波编码器，在连接到 X520（SMC30）或 X23（CUA32，CU310）时应设置以下跳线： - 引脚 10（参考信号 R）<--> 引脚 7（编码器电源 接地） - 引脚 11（参考信号 R 反向）<--> 引脚 4（编码器电源）
在 ... 时的反应 N:	无
在 ... 时应答 N:	无
在 ... 时的反应 A:	无
在 ... 时应答 A:	无

F32118 (N, A) 编码器 2: 转速差值超出公差

信号重要性:	%1
驱动体:	VECTOR_G
反应:	OFF1 (IASC/ 直流制动器, OFF2, OFF3, 无)
应答:	脉冲禁止
原因:	使用 HTL/TTL 编码器时，多个采样循环之间的转速差值超出了 p0492 中的值。 在电流环的采样周期内，会监控测出的转速实际值的变化。 故障值（r0949，十进制）： 仅用于西门子内部的故障诊断。 参见：p0492
处理:	- 检查转速计电缆是否中断。 - 检查转速计屏蔽层的接地。 - 必要时提高每个采样循环的最大转速差值（p0492）。
在 ... 时的反应 N:	无
在 ... 时应答 N:	无
在 ... 时的反应 A:	无
在 ... 时应答 A:	无

F32120 (N, A) 编码器 2: 电源电压故障

信号重要性:	故障原因: %1 bin
驱动体:	VECTOR_G
反应:	OFF1 (IASC/ 直流制动器, OFF2, OFF3, 无)
应答:	脉冲禁止
原因:	编码器 2 的电源出现异常。 故障值（r0949，二进制）： 位 0: Sense 电缆上出现欠电压。 位 1: 编码器电源上出现过电流。 位 2: 旋转编码器励磁负向电缆上，编码器电源过电流。 位 3: 旋转编码器励磁正向电缆上，编码器电源过电流。 位 4: 功率模块 (PM) 使 24 V 电源过载。 位 5: 转换器的 EnDat 接口过电流。 位 6: 转换器的 EnDat 接口过电压。 位 7: 转换器的 EnDat 接口有硬件故障。 注释： 因为工作电压的连接引脚不同，所以互换编码器电缆 6FX2002-2EQ00-... 和 6FX2002-2CH00-... 会导致编码器故障。

处理:

- 故障值位 0 = 1:
 - 编码器电缆接正确吗?
 - 检测编码器电缆的插塞连接。
 - SMC30: 检查参数设定 (p0404. 22)。
- 故障值位 1 = 1:
 - 编码器电缆接正确吗?
 - 更换编码器或者编码器电缆。
- 故障值位 2 = 1:
 - 编码器电缆接正确吗?
 - 更换编码器或者编码器电缆。
- 故障值位 3 = 1:
 - 编码器电缆接正确吗?
 - 更换编码器或者编码器电缆。
- 故障值位 5 = 1:
 - 转换器上的测量设备连接正确吗?
 - 更换测量设备或连接测量设备的电缆。
- 故障值位 6, 7 = 1:
 - 更换损坏的 EnDat 2.2 转换器。

在 ... 时的反应 N: 无
 在 ... 时应答 N: 无
 在 ... 时的反应 A: 无
 在 ... 时应答 A: 无

F32121 (N, A) 编码器 2: 粗略位置出错

信号重要性: -
驱动体: VECTOR_G
反应: OFF1 (OFF2, OFF3, 无)
应答: 脉冲禁止
原因: 采集实际值时在模块上检测出故障。
 从该故障可以推断出, 实际值采集提供了一个错误的粗略位置。
处理: 更换带 DRIVE-CLiQ 的电机或者相应的编码器模块。
 在 ... 时的反应 N: 无
 在 ... 时应答 N: 无
 在 ... 时的反应 A: 无
 在 ... 时应答 A: 无

F32122 编码器 2: 内部电源出错

信号重要性: %1
驱动体: VECTOR_G
反应: 编码器
应答: 立即
原因: 编码器 2 的 ASIC 内部参考电压出错。
 故障值 (r0949, 十进制):
 1: 参考电压错误。
 2: 内部欠电压。
 3: 内部过电压。
处理: 更换带 DRIVE-CLiQ 的电机或者相应的编码器模块。

F32123 (N, A) 编码器 2: 单极信号电平 A/B 超出公差

信号重要性: 故障原因: %1 bin
驱动体: VECTOR_G
反应: OFF1 (IASC/ 直流制动器, OFF2, OFF3, 无)
应答: 立即

原因:	编码器 2 的单极电平 (AP/AN 或 BP/BN) 超出了允许的公差。 故障值 (r0949, 二进制): 位 0 = 1: AP 或 AN 超出了公差。 位 16 = 1: BP 或 BN 超出了公差。 标准情况下, 编码器“单极”信号电平必须位于 2500 mV +/- 500 mV 范围内。 而动作阈值为 < 1700 mV 和 > 3300 mV。 注释: 只有当满足下列条件时, 才分析信号电平: - 存在编码器模块属性 (r0459.31 = 1)。 - 激活监控 (p0437.31 = 1)。
处理:	- 检查编码器电缆的布线和屏蔽是否符合 EMC 准则。 - 检测插塞连接和触点。 - 检查信号电缆和接地是否短接, 检查工作电压。 - 更换编码器电缆。
在 ... 时的反应 N:	无
在 ... 时应答 N:	无
在 ... 时的反应 A:	无
在 ... 时应答 A:	无

F32125 (N, A) 编码器 2: 过调制信号 A 或者 B 振幅错误

信号重要性:	信号 A: %1, 信号 B: %2
驱动体:	VECTOR_G
反应:	OFF1 (IASC/ 直流制动器, OFF2, OFF3, STOP1, STOP2, 无)
应答:	脉冲禁止
原因:	编码器 2 信号 A 或 B 的振幅超出了允许的公差范围。 故障值 (r0949, 十六进制): yyyyxxxx 十六进制: yyyy = B 信号的电平 (16 位, 带符号) xxxx = A 信号的电平 (16 位, 带符号) 编码器的额定信号电平在 375 ... 600 mV 之间 (500 mV -25/+20 %)。 动作阈值 >750 mV。同样的, A/D 换流器的过调制也会导致该故障。 500 mV 峰值的信号电平 = 十六进制值 5333 = 十进制值 21299。 旋转变压器 (例如: SMC10) 的编码器模块的说明: 额定信号电平为 2900 mV (2.0 V _{eff})。动作阈值 >3582mV。 2900 mV 峰值的信号电平 = 十六进制值 6666 = 十进制值 26214。 注释: 振幅误差的模拟值与编码器模块硬件的报错不同步。
处理:	- 检查编码器电缆的布线和屏蔽是否符合 EMC 准则。 - 更换编码器或者编码器电缆。
在 ... 时的反应 N:	无
在 ... 时应答 N:	无
在 ... 时的反应 A:	无
在 ... 时应答 A:	无

F32126 (N, A) 编码器 2: AB 振幅过高

信号重要性:	振幅: %1, 角: %2
驱动体:	VECTOR_G
反应:	OFF1 (IASC/ 直流制动器, OFF2, OFF3, STOP1, STOP2, 无)
应答:	脉冲禁止
原因:	编码器 2 的振幅 ($A^2 + B^2$ 的平方根或 $ A + B $) 超出了允许的公差。 故障值 (r0949, 十六进制): yyyyxxxx 十六进制: yyyy = 角度 xxxx = 振幅, 即 $A^2 + B^2$ 的平方根 (16 位, 没有符号) 编码器的额定信号电平在 375 ... 600 mV 之间 (500 mV -25/+20 %)。 而其动作阈值为 $(A + B) > 1120$ mV, 或 $(A^2 + B^2)$ 的平方根 > 955 mV。 500mV 峰值的信号电平相当于数值 299A 十六进制 = 10650 十进制。 十六进制角度值 0 ... FFFF = 精确位置的 0 ... 360 度。零度位于信号 B 负向过零点。

注释：
振幅误差的模拟值与编码器模块硬件的报错不同步。

处理：
- 检查编码器电缆的布线和屏蔽是否符合 EMC 准则。
- 更换编码器或者编码器电缆。

在 ... 时的反应 N: 无
在 ... 时应答 N: 无
在 ... 时的反应 A: 无
在 ... 时应答 A: 无

F32129 (N, A) 编码器 2: 霍耳传感器 / 信号 C/D 和信号 A/B 的位置差分太大

信号重要性: %1
驱动体 : VECTOR_G
反应: OFF1 (IASC/ 直流制动器, OFF2, OFF3, 无)
应答: 脉冲禁止
原因: 信号 C/D 错误: 大于 $\pm 15^\circ$ 机械角或者大于 $\pm 60^\circ$ 电气角; 或霍耳信号错误: 大于 $\pm 60^\circ$ 电气角。
信号 C/D 的周期等于 360° 机械角。
霍耳信号的周期等于 360° 电气角。
例如: 如果替代信号 C/D 的霍耳传感器以错误的旋转方向连接或者发送值不准确, 监控就响应。
精同步之后, 通过距离编码的编码器的 1 个参考标记或 2 个参考标记不会再触发该故障, 而是触发报警 A32429。
故障值 (r0949, 十进制):

信号 C/D:
测出的偏差是机械角 (16 位带符号, 十进制值 $182 = 1^\circ$)。
霍耳信号:
测出的偏差是电气角 (16 位带符号, 十进制值 $182 = 1^\circ$)。

处理:
- 信号 C 或者 D 没有连上。
- 修正可能替代信号 C/D 而连接的霍耳传感器的旋转方向。
- 检查编码器电缆的布线是否符合 EMC 准则。
- 检查霍耳传感器的调校。

在 ... 时的反应 N: 无
在 ... 时应答 N: 无
在 ... 时的反应 A: 无
在 ... 时应答 A: 无

F32130 (N, A) 编码器 2: 粗同步的零脉冲和位置错误

信号重要性: 电气角偏差: %1, 机械角: %2
驱动体 : VECTOR_G
反应: OFF1 (IASC/ 直流制动器, OFF2, OFF3, STOP1, STOP2, 无)
应答: 脉冲禁止
原因: 在用信号 C/D、霍耳信号或磁极位置检测完成磁极位置的初始化后, 检测出的零脉冲超出了允许范围。在距离编码的编码器上, 该检测在越过 2 个零脉冲后进行。不执行精确同步。
在通信号 C/D(p0404) 选择初始化时会检测, 零脉冲是否在 $\pm 18^\circ$ 的机械角度范围内出现。
在通过霍耳信号 (p0404) 或者磁极位置检测 (p1982) 选择初始化时会检测, 零脉冲是否在 $\pm 60^\circ$ 的电气角度范围内出现。
故障值 (r0949, 十六进制):

yyyyxxxx hex
yyyy: 确定机械零脉冲位置 (只在信号 C/D 上需要)
xxxx: 零脉冲与预期位置间的偏差, 电气角。
标准: 十进制值 $32768 = 180^\circ$

处理:
- 检查编码器电缆的布线是否符合 EMC 准则。
- 检测插塞连接。
- 当霍耳传感器用作备用 C/D 信号时, 检查传感器连接。
- 检查信号 C 或者信号 D 的连接。
- 更换编码器或者编码器电缆。

在 ... 时的反应 N: 无
在 ... 时应答 N: 无
在 ... 时的反应 A: 无
在 ... 时应答 A: 无

F32131 (N, A) 编码器 2: 增量 / 绝对偏移位置过大

信号重要性:	%1
驱动体:	VECTOR_G
反应:	OFF1 (IASC/ 直流制动器, OFF2, OFF3, STOP1, STOP2, 无)
应答:	脉冲禁止
原因:	<p>绝对值编码器: 在循环读取绝对位置时, 发现绝对位置和增量位置相差太大。读出的绝对位置被拒。 偏差的极限值: - EnDat 编码器: 由编码器提供, 并且至少有 2 个象限 (比如 EQI1325>2 个象限, EQN1325>50 个象限)。 - 其它编码器: 15 条线 = 60 个象限。</p> <p>增量编码器: 越过零脉冲时, 发现和增量位置有偏差。</p> <p>等距零脉冲: - 第一个越过的零脉冲为所有下面的检查确定参考点。之后的零脉冲相对于第一个零脉冲成 n 倍距。</p> <p>等距零脉冲: - 第一对零脉冲为所有下面的检查确定参考点。之后的零脉冲对之间的距离必须与第一对零脉冲间的期望距离一致。</p> <p>故障值 (r0949, 十进制): 以象限表示的偏差 (1 条线 = 4 个象限)。</p>
处理:	<ul style="list-style-type: none"> - 检查编码器电缆的布线是否符合 EMC 准则。 - 检测插塞连接。 - 更换编码器或者编码器电缆。 - 检查码盘污染情况或者周围的强磁场。 - 修改零脉冲距离的参数 (p0425)。 - 出现超过转速阈值信息时, 必要时降低滤波时间 (p0438)。
在 ... 时的反应 N:	无
在 ... 时应答 N:	无
在 ... 时的反应 A:	无
在 ... 时应答 A:	无

F32135 编码器 2: 定位故障

信号重要性:	故障原因: %1 bin
驱动体:	VECTOR_G
反应:	OFF1 (IASC/ 直流制动器, OFF2, OFF3, 无)
应答:	脉冲禁止
原因:	<p>DRIVE-CLiQ 编码器在一个内部状态字或故障字中提供以“位”为单位的位信息。 这些位中一部分用于触发故障。另一部分用于显示状态。在故障值中显示状态字 / 故障字。</p> <p>故障值 (r0949, 二进制):</p> <p>位 0: F1 (安全状态显示) 位 1: F2 (安全状态显示) 位 2: 照明 (保留) 位 3: 信号振幅 (保留) 位 4: 位置值 (保留) 位 5: 过电压 (保留) 位 6: 欠电压 (保留) 位 7: 过电流 (保留) 位 8: 电池 (保留)</p> <p>位 16: 照明 (→ F3x135, x = 1, 2, 3) 位 17: 信号振幅 (→ F3x135, x = 1, 2, 3) 位 18: 单圈位置 1 (→ F3x135, x = 1, 2, 3) 位 19: 过电压 (→ F3x135, x = 1, 2, 3) 位 20: 欠电压 (→ F3x135, x = 1, 2, 3) 位 21: 过电流 (→ F3x135, x = 1, 2, 3) 位 22: 过热 (→ F3x405, x = 1, 2, 3) 位 23: 单圈位置 2 (安全状态显示) 位 24: 单圈系统 (→ F3x135, x = 1, 2, 3) 位 25: 单圈断电 (→ F3x135, x = 1, 2, 3) 位 26: 多圈位置 1 (→ F3x136, x = 1, 2, 3) 位 27: 多圈位置 2 (→ F3x136, x = 1, 2, 3) 位 28: 多圈系统 (→ F3x136, x = 1, 2, 3) 位 29: 多圈断电 (→ F3x136, x = 1, 2, 3)</p>

位 30: 多圈过电流 / 欠电流 (→ F3x136, x = 1, 2, 3)
位 31: 多圈电池 (保留)
处理: 更换 DRIVE-CLiQ 编码器。

F32136

编码器 2: 检测多圈信息出错

信号重要性: 故障原因: %l bin
驱动体: VECTOR_G
反应: OFF1 (IASC/ 直流制动器, OFF2, OFF3, 无)
应答: 脉冲禁止
原因: DRIVE-CLiQ 编码器在一个内部状态字或故障字中提供以“位”为单位的状态信息。这些位中一部分用于触发故障。另一部分用于显示状态。在故障值中显示状态字 / 故障字。
故障值 (r0949, 二进制):
位 0: F1 (安全状态显示)
位 1: F2 (安全状态显示)
位 2: 照明 (保留)
位 3: 信号振幅 (保留)
位 4: 位置值 (保留)
位 5: 过电压 (保留)
位 6: 欠电压 (保留)
位 7: 过电流 (保留)
位 8: 电池 (保留)
位 16: 照明 (→ F3x135, x = 1, 2, 3)
位 17: 信号振幅 (→ F3x135, x = 1, 2, 3)
位 18: 单圈位置 1 (→ F3x135, x = 1, 2, 3)
位 19: 过电压 (→ F3x135, x = 1, 2, 3)
位 20: 欠电压 (→ F3x135, x = 1, 2, 3)
位 21: 过电流 (→ F3x135, x = 1, 2, 3)
位 22: 过热 (→ F3x405, x = 1, 2, 3)
位 23: 单圈位置 2 (安全状态显示)
位 24: 单圈系统 (→ F3x135, x = 1, 2, 3)
位 25: 单圈断电 (→ F3x135, x = 1, 2, 3)
位 26: 多圈位置 1 (→ F3x136, x = 1, 2, 3)
位 27: 多圈位置 2 (→ F3x136, x = 1, 2, 3)
位 28: 多圈系统 (→ F3x136, x = 1, 2, 3)
位 29: 多圈断电 (→ F3x136, x = 1, 2, 3)
位 30: 多圈过电流 / 欠电流 (→ F3x136, x = 1, 2, 3)
位 31: 多圈电池 (保留)
处理: 更换 DRIVE-CLiQ 编码器。

F32137

编码器 2: 内部定位错误

信号重要性: 故障原因: %l bin
驱动体: VECTOR_G
反应: OFF1 (IASC/ 直流制动器, OFF2, OFF3, 无)
应答: 脉冲禁止
原因: DRIVE-CLiQ 编码器的故障字发出已置位的故障位。
故障值 (r0949, 二进制):
仅用于西门子内部的故障诊断。
处理: 更换编码器。

F32138

编码器 2: 确定多圈信息时出现内部错误

信号重要性: 故障原因: %l bin
驱动体: VECTOR_G
反应: OFF1 (IASC/ 直流制动器, OFF2, OFF3, 无)
应答: 脉冲禁止
原因: DRIVE-CLiQ 编码器的故障字提供已置位的故障位。
故障值 (r0949, 二进制):
仅用于西门子内部的故障诊断。
处理: 更换编码器。

F32150 (N, A) 编码器 2: 初始化出错

信号重要性:	%1
驱动体:	VECTOR_G
反应:	OFF1 (IASC/ 直流制动器, OFF2, OFF3, STOP1, STOP2, 无)
应答:	脉冲禁止
原因:	在 p0404 中选择的编码器功能出错。 故障值 (r0949, 十六进制): 出错的编码器功能 位含义和 p0404 相同 (例如: 位 5 置位表示信号 C/D 错误)。
处理:	- 修改 p0404。 - 检查使用的编码器类型 (增量 / 绝对), 在使用 SMCxx 时检查编码器电缆。 - 查看其他详细描述故障的信息。
在 ... 时的反应 N:	无
在 ... 时应答 N:	无
在 ... 时的反应 A:	无
在 ... 时应答 A:	无

F32151 (N, A) 编码器 2: 初始化的编码器转速过高

信号重要性:	%1
驱动体:	VECTOR_G
反应:	编码器 (IASC/ 直流制动器, OFF1, OFF2, OFF3, STOP1, STOP2, 无)
应答:	脉冲禁止
原因:	在编码器模块的初始化过程中, 编码器转速过高。
处理:	在初始化期间适当降低转速。 必要时关闭监控功能 (p0437.29)。 参见: p0437 (编码器模块的扩展配置)
在 ... 时的反应 N:	无
在 ... 时应答 N:	无
在 ... 时的反应 A:	无
在 ... 时应答 A:	无

F32152 (N, A) 编码器 2: 超出最大输入频率

信号重要性:	%1
驱动体:	VECTOR_G
反应:	编码器 (IASC/ 直流制动器, OFF1, OFF2, OFF3, STOP1, STOP2, 无)
应答:	脉冲禁止
原因:	已经超出编码器的最大输入频率。 故障值 (r0949, 十进制): 当前输入频率, 单位 Hz。 参见: p0408 (旋转编码器线数)
处理:	- 降低转速。 - 使用线数较小的编码器 (p0408)。
在 ... 时的反应 N:	无
在 ... 时应答 N:	无
在 ... 时的反应 A:	无
在 ... 时应答 A:	无

F32160 (N, A) 编码器 2: 模拟编码器通道 A 故障

信号重要性:	%1
驱动体:	VECTOR_G
反应:	编码器 (IASC/ 直流制动器, 无)
应答:	脉冲禁止

原因: 模拟编码器的输入电压超出允许的限值。
故障值 (r0949, 十进制):
1: 输入电压在可采集的测量范围以外。
2: 输入电压超出了设置的测量范围 (p4673)。
3: 输入电压的绝对值超出了限值 (p4676)。

处理: 故障值=1 时:
- 检查模拟编码器的输出电压。
故障值=2 时:
- 检查每个编码器周期的电压设置 (p4673)。
故障值=3 时:
- 检查限值, 必要时提高该值 (p4676)。

在 ... 时的反应 N: 无
在 ... 时应答 N: 无
在 ... 时的反应 A: 无
在 ... 时应答 A: 无

F32161 (N, A) 编码器 2: 模拟编码器通道 B 故障

信号重要性: %1
驱动体: VECTOR_G
反应: 编码器 (IASC/ 直流制动器, 无)
应答: 脉冲禁止
原因: 模拟编码器的输入电压超出允许的限值。
故障值 (r0949, 十进制):
1: 输入电压在可采集的测量范围以外。
2: 输入电压超出了设置的测量范围 (p4675)。
3: 输入电压的绝对值超出了限值 (p4676)。

处理: 故障值=1 时:
- 检查模拟编码器的输出电压。
故障值=2 时:
- 检查每编码器周期的电压设置 (p4675)。
故障值=3 时:
- 检查限值, 必要时提高该值 (p4676)。

在 ... 时的反应 N: 无
在 ... 时应答 N: 无
在 ... 时的反应 A: 无
在 ... 时应答 A: 无

F32163 (N, A) 编码器 2: 模拟传感器的位置值超出极限

信号重要性: %1
驱动体: VECTOR_G
反应: 编码器 (IASC/ 直流制动器, 无)
应答: 脉冲禁止
原因: 位置值超出了允许范围: -0.5 ... +0.5。
故障值 (r0949, 十进制):
1: LVDT 传感器的位置值出错。
2: 编码器特性曲线的位置值出错。

处理: 故障值=1 时:
- 检查 LVDT 传动比 (p4678)。
- 检查信号 B 上参考信号的连接。
故障值=2 时:
- 检查特性曲线的系数 (p4663 ... p4666)。

在 ... 时的反应 N: 无
在 ... 时应答 N: 无
在 ... 时的反应 A: 无
在 ... 时应答 A: 无

A32400 (F, N)	编码器 2: 报警阈值零脉冲距离出错
信号重要性:	%1
驱动体:	VECTOR_G
反应:	无
应答:	无
原因:	<p>测量出的零脉冲距离不符合设定的零脉冲距离。</p> <p>使用距离编码的编码器时，零脉冲距离由成对检测出的零脉冲计算出来。因此，缺少一个配对的零脉冲时不会引发故障，且在系统中没有影响。</p> <p>在 p0425（旋转编码器）或 p0424（线性编码器）中设置用于零脉冲监控的零脉冲距离。</p> <p>报警值（r2124，十进制）： 最后测量出的零脉冲距离以增量表示（4 个增量 = 1 个编码器刻线）。</p> <p>检测零脉冲距离时，正负号标出运行方向。</p>
处理:	<ul style="list-style-type: none"> - 检查编码器电缆的布线是否符合 EMC 准则。 - 检测插塞连接。 - 检查编码器类型（带等距零脉冲的编码器）。 - 修改零脉冲距离的参数（p0424, p0425）。 - 更换编码器或者编码器电缆。
在 ... 时的反应 F:	无（IASC/ 直流制动器，OFF1, OFF2, OFF3, STOP1, STOP2）
在 ... 时应答 F:	立即
在 ... 时的反应 N:	无
在 ... 时应答 N:	无
A32401 (F, N)	编码器 2: 报警阈值零脉冲故障
信号重要性:	%1
驱动体:	VECTOR_G
反应:	无
应答:	无
原因:	<p>已超出设定零脉冲距离的 1.5 倍。</p> <p>在 p0425（旋转编码器）或 p0424（线性编码器）中设置用于零脉冲监控的零脉冲距离。</p> <p>报警值（r2124，十进制）： 从上电之后或者从最后检测出的零脉冲处开始的增量数（4 个增量 = 1 个编码器刻线）。</p>
处理:	<ul style="list-style-type: none"> - 检查编码器电缆的布线是否符合 EMC 准则。 - 检测插塞连接。 - 检查编码器类型（带等距零脉冲的编码器）。 - 修改零脉冲距离的参数（p0425）。 - 更换编码器或者编码器电缆。
在 ... 时的反应 F:	无（IASC/ 直流制动器，OFF1, OFF2, OFF3, STOP1, STOP2）
在 ... 时应答 F:	立即
在 ... 时的反应 N:	无
在 ... 时应答 N:	无
F32405 (N, A)	编码器 2: 编码器信号转换模块温度错误
信号重要性:	%1
驱动体:	VECTOR_G
反应:	编码器（IASC/ 直流制动器，OFF1, OFF2, OFF3, STOP1, STOP2, 无）
应答:	立即（上电）
原因:	<p>在带 DRIVE-CLiQ 的电机上，编码器信号转换模块检测出非法温度。</p> <p>故障阈值是 125° C。</p> <p>报警值（r2124，十进制）： 测量出的模块温度单位是 0.1° C。</p>
处理:	降低电机 DRIVE-CLiQ 接口的环境温度。
在 ... 时的反应 N:	无
在 ... 时应答 N:	无
在 ... 时的反应 A:	无
在 ... 时应答 A:	无

A32407 (F, N) 编码器 2: 达到功能限值

信号重要性: %1
驱动体 : VECTOR_G
反应: 无
应答: 无
原因: 编码器达到了功能极限。建议进行维修。
 报警值 (r2124, 十进制):
 1: 增量信号
 3: 绝对信号
 4: 代码连接
处理: 进行维修。必要时更换编码器。
 注释:
 当前预留的编码器功能在 r4651 中显示。
 参见: p4650 (需显示功能裕量的编码器的组件号), r4651 (编码器的功能裕量)

在 ... 时的反应 F: 无 (IASC/ 直流制动器, OFF1, OFF2, OFF3, STOP1, STOP2, 编码器)
 在 ... 时应答 F: 立即
 在 ... 时的反应 N: 无
 在 ... 时应答 N: 无

A32410 (F, N) 编码器 2: 串行通信

信号重要性: 故障原因: %1 bin
驱动体 : VECTOR_G
反应: 无
应答: 无
原因: 在编码器和信号转换模块之间的串行通讯记录传输出错。
 报警值 (r2124, 二进制):
 位 0: 在位置记录中的报警位。
 位 1: 数据线上错误的静止电平。
 位 2: 编码器未应答 (没有在 50 毫秒内提供起动位)。
 位 3: CRC 故障: 编码器记录中的校验和与数据不匹配。
 位 4: 编码器应答错误: 编码器错误地理解了任务或者无法执行该任务。
 位 5: 串行驱动器中内部故障: 要求一个非法模式指令。
 位 6: 循环读取时超时。
 位 8: 记录太长 (例如 >64 位)。
 位 9: 接受缓冲区溢。
 位 10: 重复读取时框架出错。
 位 11: 奇偶校验出错。
 位 12: 单稳态触发器时间内, 数据电缆电平错误。

处理:
 - 检查编码器电缆的布线是否符合 EMC 准则。
 - 检测插塞连接。
 - 更换编码器。

在 ... 时的反应 F: 无 (IASC/ 直流制动器, OFF1, OFF2, OFF3, STOP1, STOP2)
 在 ... 时应答 F: 立即
 在 ... 时的反应 N: 无
 在 ... 时应答 N: 无

A32411 (F, N) 编码器 2: 绝对值编码器报警

信号重要性: 故障原因: %1 bin, 附加信息: %2
驱动体 : VECTOR_G
反应: 无
应答: 无
原因: 绝对值编码器的故障字含有已经置位的报警位。
 报警值 (r2124, 二进制):
 yyyyyxxx 十六进制: yyyy = 附加信息, xxxx = 故障原因

yyyy = 0:
 位 0: 超出频率 (转速过快)。
 位 1: 超出温度。
 位 2: 超出照明调节裕量。
 位 3: 电池放电。
 位 4: 超出参考点。
 yyyy = 1:
 位 0: 信号振幅在控制范围之外。
 位 1: 多圈接口故障。
 位 2: 内部数据错误 (单圈 / 多圈非单步)。
 位 3: EEPROM 接口故障。
 位 4: SAR 转换器故障。
 位 5: 寄存器数据传输出错。
 位 6: 在故障引脚上识别到内部错误 (nErr)。
 位 7: 超过或低于温度阈值。

处理: 更换编码器。
 在 ... 时的反应 F: 无 (IASC/ 直流制动器, OFF1, OFF2, OFF3, STOP1, STOP2)
 在 ... 时应答 F: 立即
 在 ... 时的反应 N: 无
 在 ... 时应答 N: 无

A32412 (F, N) 编码器 2: 串行记录中的故障位已置位

信号重要性: %1
驱动体: VECTOR_G
反应: 无
应答: 无
原因: 编码器通过串行记录发送一个已置位的故障位。
 报警值 (r2124, 二进制):
 位 0: 在位置记录中的故障位。
 位 1: 在位置记录中的报警位。

处理:
 - 重新为所有组件上电 (断电 / 上电)。
 - 检查编码器电缆的布线是否符合 EMC 准则。
 - 检测插塞连接。
 - 更换编码器。
 在 ... 时的反应 F: 无 (IASC/ 直流制动器, OFF1, OFF2, OFF3, STOP1, STOP2)
 在 ... 时应答 F: 立即
 在 ... 时的反应 N: 无
 在 ... 时应答 N: 无

A32414 (F, N) 编码器 2: 信号 C 或者 D 振幅错误 ($C^2 + D^2$)

信号重要性: 信号 C: %1, 信号 D: %2
驱动体: VECTOR_G
反应: 无
应答: 无
原因: 编码器或者来自霍耳信号的信号 C 或者 D 的振幅 ($C^2 + D^2$) 不在公差带内。
 报警值 (r2124, 十六进制):
 yyyyxxxx 十六进制:
 yyyy = D 信号的信号电平 (16 位, 带符号)
 xxxx = C 信号的信号电平 (16 位, 带符号)
 编码器的额定信号电平在 375 ... 600 mV 之间 (500 mV $-25/+20\%$)。
 动作阈值 < 230 mV (注意编码器的频率响应) 或 > 750 mV。
 500mV 峰值的信号电平相当于数值 5333 十六进制 = 21299 十进制。
 注释:
 如果振幅不在公差带内, 那么初始化起始位置时不予考虑。

处理:
 - 检查编码器电缆的布线是否符合 EMC 准则。
 - 检测插塞连接。
 - 更换编码器或者编码器电缆。
 - 检查编码器模块 (例如: 触点)。
 - 检查霍耳传感器箱。

在 ... 时的反应 F: 无 (IASC/ 直流制动器, OFF1, OFF2, OFF3, STOP1, STOP2)
 在 ... 时应答 F: 立即
 在 ... 时的反应 N: 无
 在 ... 时应答 N: 无

A32415 (F, N) 编码器 2: 信号 A 或者 B 振幅报警 ($A^2 + B^2$)

信号重要性: 振幅: %1, 角: %2
驱动体: VECTOR_G
反应: 无
应答: 无
原因: 编码器 2 的振幅 ($A^2 + B^2$ 的平方根) 超出了允许的公差。
 报警值 (r2124, 十六进制):
 yyyxxxxx 十六进制:
 yyyy = 角度
 xxxx = 振幅, 即 $A^2 + B^2$ 的平方根 (16 位, 没有符号)
 编码器的额定信号电平在 375 ... 600 mV 之间 (500 mV $-25/+20$ %)
 动作阈值 <230 mV (注意编码器的频率响应)。
 500 mV 峰值的信号电平 = 十六进制值 299A = 十进制值 10650。
 十六进制角度值 0 ... FFFF = 精确位置的 0 ... 360 度。零度位于信号 B 负向过零点。
 旋转变压器 (例如: SMC10) 的编码器模块的说明:
 额定信号电平为 2900 mV (2.0 Veff)。动作阈值 <1414 mV (1.0 Veff)。
 2900 mV 峰值的信号电平 = 十六进制值 3333 = 十进制值 13107。
注释:
 振幅误差的模拟值与编码器模块硬件的报错不同步。

处理:

- 检查转速范围, 测量设备的频率特性 (振幅特性) 不足够用于转速范围。
- 检查编码器电缆的布线和屏蔽是否符合 EMC 准则。
- 检测插塞连接。
- 更换编码器或者编码器电缆。
- 检查编码器模块 (例如: 触点)。
- 当码盘脏污或灯老化时, 更换编码器。

在 ... 时的反应 F: 无 (IASC/ 直流制动器, OFF1, OFF2, OFF3, STOP1, STOP2)
 在 ... 时应答 F: 立即
 在 ... 时的反应 N: 无
 在 ... 时应答 N: 无

A32418 (F, N) 编码器 2: 超出每个采样速率的转速差值

信号重要性: %1
驱动体: VECTOR_G
反应: 无
应答: 无
原因: 在 HTL/TTL 编码器上, 两个采样循环之间的转速差值超出了 p0492 中的值。
 在电流环的采样周期内, 会监控测出的转速实际值的变化。
 报警值 (r2124, 十进制):
 仅用于西门子内部的故障诊断。
 参见: p0492

处理:

- 检查转速计电缆是否中断。
- 检查转速计屏蔽层的接地。
- 可能需提高 p0492 的设置。

在 ... 时的反应 F: 无 (IASC/ 直流制动器, OFF1, OFF2, OFF3, STOP1, STOP2)
 在 ... 时应答 F: 立即
 在 ... 时的反应 N: 无
 在 ... 时应答 N: 无

A32419 (F, N) 编码器 2: 信号 A 或者 B 超出公差

信号重要性: %1
驱动体: VECTOR_G
反应: 无
应答: 无

原因:	<p>信号 A 或者信号 B 的振幅 / 相位 / 偏移补偿达到极限。 振幅误差补偿: 振幅 B / 振幅 A = 0.78 ... 1.27 相位: <84 度或者 >96 度 SMC20: 偏差补偿: +/-140mV SMC10: 偏差补偿: +/-650mV 报警值 (r2124, 十六进制): xxxx1: 信号 B 最小偏移补偿 xxxx2: 信号 B 最大偏移补偿 xxx1x: 信号 A 最小偏移补偿 xxx2x: 信号 A 最大偏移补偿 xx1xx: 信号 B/A 最小振幅补偿 xx2xx: 信号 B/A 最大振幅补偿 x1xxx: 最小相位误差补偿 x2xxx: 最大相位误差补偿 1xxxx: 最小立方补偿 2xxxx: 最大立方补偿</p>
处理:	<ul style="list-style-type: none"> - 如果使用的编码器非自带编码器, 检查外装机械装置的误差 (例如: 齿轮编码器)。 - 检测插塞连接 (也包括接触电阻)。 - 检查编码器信号。 - 更换编码器或者编码器电缆。
在 ... 时的反应 F:	无 (IASC/ 直流制动器, OFF1, OFF2, OFF3, STOP1, STOP2)
在 ... 时应答 F:	立即
在 ... 时的反应 N:	无
在 ... 时应答 N:	无

A32421 (F, N) 编码器 2: 粗略位置出错

信号重要性:	%1
驱动体:	VECTOR_G
反应:	无
应答:	无
原因:	<p>采集实际值时检测出故障。从该故障可以推断出, 实际值采集提供了一个错误的粗略位置。 报警值 (r2124, 十进制): 3: 串行协议的绝对位置和信号 A/B 相差半个编码器线。在两个信号都为负的象限内, 绝对位置必须包含其零点位置。出错时位置可能相差一个编码器线。</p>
处理:	<p>报警值 = 3 时:</p> <ul style="list-style-type: none"> - 使用带电缆的标准编码器时, 联系制造商。 - 调整信号和对应的串行传输位置值。此外, 将这两个信号取反后连接到编码器模块上 (A 和 A* 替换, B 和 B* 替换); 使用一个可编程的编码器时, 检查位置的零点偏移。
在 ... 时的反应 F:	无 (IASC/ 直流制动器, OFF1, OFF2, OFF3, STOP1, STOP2)
在 ... 时应答 F:	立即
在 ... 时的反应 N:	无
在 ... 时应答 N:	无

A32422 (F, N) 编码器 2: 方波编码器的脉冲数在公差范围外

信号重要性:	%1
驱动体:	VECTOR_G
反应:	无
应答:	无
原因:	<p>测量出的零脉冲距离不符合设定的零脉冲距离。 在激活了方波编码器脉冲修正和重新参数设置了故障 31131 时, 累加器的值大于 p4683 或 p4684 将触发此报警。 在 p0425 (旋转编码器) 中设置用于零脉冲监控的零脉冲距离。 报警值 (r2124, 十进制): 累加的微分脉冲, 以编码器线数表示。</p>
处理:	<ul style="list-style-type: none"> - 检查编码器电缆的布线是否符合 EMC 准则。 - 检测插塞连接。 - 检查编码器类型 (带等距零脉冲的编码器)。 - 修改零脉冲距离的参数 (p0424, p0425)。 - 更换编码器或者编码器电缆。

在 ... 时的反应 F: 无 (IASC/ 直流制动器, OFF1, OFF2, OFF3, STOP1, STOP2)
 在 ... 时应答 F: 立即
 在 ... 时的反应 N: 无
 在 ... 时应答 N: 无

A32429 (F, N) 编码器 2: 霍耳传感器 / 信号 C/D 和信号 A/B 的位置差分太大

信号重要性: %1
驱动体: VECTOR_G
反应: 无
应答: 无
原因: 信号 C/D 错误: 大于 $\pm 15^\circ$ 机械角或者大于 $\pm 60^\circ$ 电气角; 或霍耳信号错误: 大于 $\pm 60^\circ$ 电气角。
 信号 C/D 的周期等于 360° 机械角。
 霍耳信号的周期等于 360° 电气角。
 例如: 如果替代信号 C/D 的霍耳传感器以错误的旋转方向连接或者发送值不准确, 监控就响应。
 报警值 (r2124, 十进制):
 信号 C/D:
 测出的偏差是机械角 (16 位带符号, 十进制值 182 = 1°)。
 霍耳信号:
 测出的偏差是电气角 (16 位带符号, 十进制值 182 = 1°)。

处理:

- 信号 C 或者 D 没有连上。
- 修正可能替代信号 C/D 而连接的霍耳传感器的旋转方向。
- 检查编码器电缆的布线是否符合 EMC 准则。
- 检查霍耳传感器的调校。

在 ... 时的反应 F: 无 (IASC/ 直流制动器, OFF1, OFF2, OFF3, STOP1, STOP2)
 在 ... 时应答 F: 立即
 在 ... 时的反应 N: 无
 在 ... 时应答 N: 无

A32431 (F, N) 编码器 2: 增量 / 绝对偏移位置过大

信号重要性: %1
驱动体: VECTOR_G
反应: 无
应答: 无
原因: 越过零脉冲时, 发现和增量位置有偏差。
 等距零脉冲:
 - 第一个越过的零脉冲为所有下面的检查确定参考点。之后的零脉冲相对于第一个零脉冲成 n 倍距。
 等距零脉冲:
 - 第一对零脉冲为所有下面的检查确定参考点。之后的零脉冲对之间的距离必须与第一对零脉冲间的期望距离一致。
 报警值 (r2124, 十进制):
 以象限表示的偏差 (1 条线 = 4 个象限)。

处理:

- 检查编码器电缆的布线是否符合 EMC 准则。
- 检测插塞连接。
- 更换编码器或者编码器电缆。
- 消除码盘污染或者强磁场。

在 ... 时的反应 F: 无 (IASC/ 直流制动器, OFF1, OFF2, OFF3, STOP1, STOP2)
 在 ... 时应答 F: 立即
 在 ... 时的反应 N: 无
 在 ... 时应答 N: 无

A32432 (F, N) 编码器 2: 转子位置自适应误差

信号重要性: %1
驱动体: VECTOR_G
反应: 无
应答: 无

原因:	在信号 A/B 上, 脉冲丢失或被多次计数。这些脉冲的补偿曲线为直线。 报警值 (r2124, 十进制): 最后测得的零脉冲距离偏差以增量表示 (4 增量 = 1 编码器标线)。 检测零脉冲距离时, 正负号标出运行方向。
处理:	<ul style="list-style-type: none"> - 检查编码器电缆的布线是否符合 EMC 准则。 - 检测插塞连接。 - 更换编码器或者编码器电缆。 - 检测编码器频率极限。 - 修改零脉冲距离的参数 (p0424, p0425)。
在 ... 时的反应 F:	无 (IASC/ 直流制动器, OFF1, OFF2, OFF3, STOP1, STOP2, 编码器)
在 ... 时应答 F:	立即
在 ... 时的反应 N:	无
在 ... 时应答 N:	无

A32442 (F, N) 编码器 2: 电池电压预警

信号重要性:	-
驱动体:	VECTOR_G
反应:	无
应答:	无
原因:	在断电状态下, 编码器使用电池来保存多圈信息。电池电力不足, 无法继续保存多圈信息。
处理:	更换电池。
在 ... 时的反应 F:	无 (IASC/ 直流制动器, OFF1, OFF2, OFF3, STOP1, STOP2, 编码器)
在 ... 时应答 F:	立即
在 ... 时的反应 N:	无
在 ... 时应答 N:	无

A32443 (F, N) 编码器 2: 单极 CD 信号电平超出规格

信号重要性:	故障原因: %1 bin
驱动体:	VECTOR_G
反应:	无
应答:	无
原因:	编码器 2 的单极电平 (CP/CN 或 DP/DN) 超出了允许的公差。 报警值 (r2124, 二进制): 位 0 = 1: CP 或 CN 超出了公差。 位 16 = 1: DP 或 DN 超出了公差。 标准情况下, 编码器 “单极” 信号电平必须位于 2500 mV +/- 500 mV 范围内。 而动作阈值为 < 1700 mV 和 > 3300 mV。 注释: 只有当满足下列条件时, 才分析信号电平: - 存在编码器模块属性 (r0459.31 = 1)。 - 激活监控 (p0437.31 = 1)。
处理:	<ul style="list-style-type: none"> - 检查编码器电缆的布线和屏蔽是否符合 EMC 准则。 - 检测插塞连接和触点。 - 信号 C/D 正确连接了吗? (信号电缆 CP 和 CN 或 DP 和 DN 混淆了吗)? - 更换编码器电缆。
在 ... 时的反应 F:	无 (IASC/ 直流制动器, OFF1, OFF2, OFF3, STOP1, STOP2)
在 ... 时应答 F:	立即
在 ... 时的反应 N:	无
在 ... 时应答 N:	无

A32460 (N) 编码器 2: 模拟编码器通道 A 故障

信号重要性:	%1
驱动体:	VECTOR_G
反应:	无
应答:	无

原因: 模拟编码器的输入电压超出允许的限值。
报警值 (r2124, 十进制):
1: 输入电压在可采集的测量范围以外。
2: 输入电压超出了 p4673 中设置的测量范围。
3: 输入电压的绝对值超出了限值 (p4676)。

处理: 报警值 = 1 时:
- 检查模拟编码器的输出电压。
报警值 = 2 时:
- 检查每个编码器周期的电压设置 (p4673)。
报警值 = 3 时:
- 检查限值, 必要时提高该值 (p4676)。

在 ... 时的反应 N: 无
在 ... 时应答 N: 无

A32461 (N) 编码器 2: 模拟编码器通道 B 故障

信号重要性: %1
驱动体 : VECTOR_G
反应: 无
应答: 无
原因: 模拟编码器的输入电压超出允许的限值。
报警值 (r2124, 十进制):
1: 输入电压在可采集的测量范围以外。
2: 输入电压超出了设置的测量范围 (p4675)。
3: 输入电压的绝对值超出了限值 (p4676)。

处理: 报警值 = 1 时:
- 检查模拟编码器的输出电压。
报警值 = 2 时:
- 检查每编码器周期的电压设置 (p4675)。
报警值 = 3 时:
- 检查限值, 必要时提高该值 (p4676)。

在 ... 时的反应 N: 无
在 ... 时应答 N: 无

A32462 (N) 编码器 2: 模拟编码器无通道

信号重要性: %1
驱动体 : VECTOR_G
反应: 无
应答: 无
原因: 在模拟编码器上, 通道 A 和通道 B 都没有激活。
处理: - 活通道 A 或通道 B, 或同时激活 (p4670)。
- 检查编码器配置 (p0404.17)。
参见: p4670 (模拟传感器的配置)

在 ... 时的反应 N: 无
在 ... 时应答 N: 无

A32463 (N) 编码器 2: 模拟传感器的位置值超出极限

信号重要性: %1
驱动体 : VECTOR_G
反应: 无
应答: 无
原因: 位置值超出了允许范围: -0.5 ... +0.5。
报警值 (r2124, 十进制):
1: LVDT 传感器的位置值出错。
2: 编码器特性曲线的位置值出错。

处理: 报警值 = 1 时:
 - 检查 LVDT 传动比 (p4678)。
 - 检查信号 B 上参考信号的连接。
 报警值 = 2 时:
 - 检查特性曲线的系数 (p4663 ... p4666)。

在 ... 时的反应 N: 无
 在 ... 时应答 N: 无

A32470 (F, N) 编码器 2: 检测出污染

信号重要性: -
驱动体: VECTOR_G
反应: 无
应答: 无
原因: 在机柜编码器模块 30 (SMC30) 的备用编码器系统接口上, 端子 X521.7 上的 0 信号报告编码器污染。
处理:
 - 检测插塞连接。
 - 更换编码器或者编码器电缆。

在 ... 时的反应 F: 无 (IASC/直流制动器, OFF1, OFF2, OFF3, STOP1, STOP2)
 在 ... 时应答 F: 立即
 在 ... 时的反应 N: 无
 在 ... 时应答 N: 无

F32500 (N, A) 编码器 2: 超出位置跟踪运行范围

信号重要性: -
驱动体: VECTOR_G
反应: OFF1 (OFF2, OFF3, 无)
应答: 立即
原因: 在不带模数补偿的线性轴上, 驱动 / 编码器超出了最大允许的运行范围。请查看 p0412 的数值, 它表示电机转数。
 p0411.0 = 1 时, 在设置的线性轴上的最大运行范围是 p0421 的 64 倍 (+/- 32 倍)。
 p0411.3 = 1 时, 设置的线性轴上的最大运行范围是允许的最大值, 达到 +/-p0412/2 (转数向下取整)。可能的最大值取决于线数 (p0408) 和细分分辨率 (p0419)。
处理: 使用以下方法排除该故障:
 - 选择编码器调试 (p0010 = 4)。
 - 复位位置跟踪的位置 (p0411.2 = 1)。
 - 取消选择编码器调试 (p0010 = 0)。
 然后应答该信息, 并调校绝对值编码器。

在 ... 时的反应 N: 无
 在 ... 时应答 N: 无
 在 ... 时的反应 A: 无
 在 ... 时应答 A: 无

F32501 (N, A) 编码器 2: 位置跟踪编码器位置在公差范围之外

信号重要性: %1
驱动体: VECTOR_G
反应: OFF1 (OFF2, OFF3, 无)
应答: 立即
原因: 驱动 / 编码器在断电状态下, 运行的距离超出了设置的公差窗口。机械装置和编码器间的参照不再存在。
 故障值 (r0949, 十进制):
 和上一编码器位置的偏差 (绝对值的增加值)。
 正负号表示运行方向。
注释:
 确定的偏差也显示在 r0477 中。
 参见: p0413 (测量变速箱位置跟踪公差窗口), r0477 (测量变速箱位置差值)

处理: 复位位置跟踪, 如下:
- 选择编码器调试 (p0010 = 4)。
- 复位位置跟踪的位置 (p0411.2 = 1)。
- 取消选择编码器调试 (p0010 = 0)。
然后确认故障并调校绝对值编码器 (p2507)。
参见: p0010

在 ... 时的反应 N: 无
在 ... 时应答 N: 无
在 ... 时的反应 A: 无
在 ... 时应答 A: 无

F32502 (N, A) 编码器 2: 带有测量变速箱的编码器没有有效信号

信号重要性: -
驱动体: VECTOR_G
反应: OFF1 (OFF2, OFF3)
应答: 立即
原因: 带有测量变速箱的编码器不再有有效信号。
处理: 确保, 所有装有测量变速箱的编码器在运行中能够提供有效实际值。
在 ... 时的反应 N: 无
在 ... 时应答 N: 无
在 ... 时的反应 A: 无
在 ... 时应答 A: 无

F32503 (N, A) 编码器 2: 无法复位位置跟踪

信号重要性: -
驱动体: VECTOR_G
反应: OFF1 (OFF2, OFF3, 无)
应答: 立即
原因: 不能复位测量变速箱的位置跟踪。
处理: 使用以下方法排除该故障:
- 选择编码器调试 (p0010 = 4)。
- 复位位置跟踪的位置 (p0411.2 = 1)。
- 取消选择编码器调试 (p0010 = 0)。
然后应答该信息, 并调校绝对值编码器。

在 ... 时的反应 N: 无
在 ... 时应答 N: 无
在 ... 时的反应 A: 无
在 ... 时应答 A: 无

A32700 编码器 2: 有效性测试未发出期望值

信号重要性: 故障原因: %1 bin
驱动体: VECTOR_G
反应: 无
应答: 无
原因: DRIVE-CLiQ 编码器的故障字发出已置位的故障位。
故障值 (r0949, 二进制):
位 x = 1: 有效性测试 x 失败。
处理: 更换编码器。

N32800 (F) 编码器 2: 综合信息

信号重要性: -
驱动体: VECTOR_G
反应: OFF1 (IASC/ 直流制动器, OFF2, OFF3, 无)
应答: 无
原因: 电机编码器至少检测出一个故障。
处理: 分析其他当前显示信息

在 ... 时的反应 F: OFF1 (IASC/ 直流制动器, OFF2, OFF3, 无)
 在 ... 时应答 F: 立即

F32801 (N, A) 编码器 2 DRIVE-CLiQ: 缺少生命符号

信号重要性: 组件号: %1, 故障原因: %2
驱动体: VECTOR_G
反应: OFF1 (IASC/ 直流制动器, OFF2, OFF3, 无)
应答: 立即
原因: 控制单元和相关编码器之间的 DRIVE-CLiQ 通讯有故障。
 故障原因:
 10 (= 0A 十六进制):
 在收到的报文中没有设置生命符号位。
 信息值的注释:
 详细的信息在信息值 (r0949/r2124) 中是按如下方式编码的:
 0000yyxx 十六进制: yy = 组件号, xx = 故障原因
处理:
 - 检查电柜构造和布线是否符合 EMC 准则。
 - 更换相关组件。
 参见: p9916 (从站断路阈值 DRIVE-CLiQ 传送故障)

在 ... 时的反应 N: 无
 在 ... 时应答 N: 无
 在 ... 时的反应 A: 无
 在 ... 时应答 A: 无

F32802 (N, A) 编码器 2: 时间片溢出

信号重要性: %1
驱动体: VECTOR_G
反应: OFF1 (IASC/ 直流制动器, OFF2, OFF3, 无)
应答: 立即
原因: 在编码器 2 上发生了时间片溢出。
 故障值 (r0949, 十六进制):
 yx hex: y = 相关功能 (西门子内部故障诊断), x = 相关时间片
 x = 9:
 快速 (电流控制器周期) 时间片溢出。
 x = A:
 中速时间片溢出。
 x = C:
 慢速时间片溢出。
 yx = 3E7:
 等待 SYN0 时超时 (例如在非循环的运行中出现意外回退)。
处理: 延长电流控制器采样时间。
 注释:
 当电流控制器采样时间 = 31.25 μs 时, 使用订货号为 6SL3055-0AA00-5xA3 的 SMx20。

在 ... 时的反应 N: 无
 在 ... 时应答 N: 无
 在 ... 时的反应 A: 无
 在 ... 时应答 A: 无

F32804 (N, A) 编码器 2: 校验和错误

信号重要性: %1
驱动体: VECTOR_G
反应: OFF1 (IASC/ 直流制动器, OFF2, OFF3, 无)
应答: 上电 (立即)
原因: 读取编码器模块上的程序存储器时, 出现校验和错误。
 故障值 (r0949, 十六进制):
 yyyyyxxx hex
 yyyy: 出错的存储器区域。
 xxxx: 上电时的校验和与当前校验和之间的差值。

处理:

- 重新上电。
- 将固件升级到新版本 (>= V2.6 HF3, >= V4.3 SP2, >= V4.4)。
- 检查是否遵守了组件允许的环境温度。
- 更换编码器模块。

在 ... 时的反应 N: 无
在 ... 时应答 N: 无
在 ... 时的反应 A: 无
在 ... 时应答 A: 无

F32805 (N, A) 编码器 2: EPROM 校验和不正确

信号重要性: %1
驱动体: VECTOR_G
反应: OFF1 (IASC/ 直流制动器, OFF2, OFF3, 无)
应答: 立即
原因: 内部参数数据损坏。
故障值 (r0949, 十六进制):
01: EEPROM 存取故障。
02: EEPROM 中的程序块数目太大。

处理: 更换模块。

在 ... 时的反应 N: 无
在 ... 时应答 N: 无
在 ... 时的反应 A: 无
在 ... 时应答 A: 无

F32806 (N, A) 编码器 2: 初始化失败

信号重要性: %1
驱动体: VECTOR_G
反应: OFF1 (IASC/ 直流制动器, OFF2, OFF3, 无)
应答: 脉冲禁止
原因: 编码器的初始化失败。
故障值 (r0949, 十六进制):
位 0, 1: 电机旋转时的编码器初始化失败 (粗略位置和精确位置的偏差, 以编码器线数 /4 表示)
位 2: 信号 A 的中压匹配失败。
位 3: 信号 B 的中压匹配失败。
位 4: 加速度输入的中压匹配失败。
位 5: 信号 "Safety A" 的中压匹配失败。
位 6: 信号 "Safety B" 的中压匹配失败。
位 7: 信号 C 的中压匹配失败。
位 8: 信号 D 的中压匹配失败。
位 9: 信号 R 的中压匹配失败。
位 10: A 和 B 之间的中压差值过大 (> 0.5 V)。
位 11: C 和 D 之间的中压差值过大 (> 0.5 V)。
位 12: Safety A 和 Safety B 之间的中压差值过大 (> 0.5 V)。
位 13: A 和 Safety B 之间的中压差值过大 (> 0.5 V)。
位 14: B 和 Safety A 之间的中压差值过大 (> 0.5 V)。
位 15: 得到的中压的标准偏差过大 (>0.3 V)。
位 16: 内部故障 - 读取寄存器时的故障 (CAFE)。
位 17: 内部故障 - 写入寄存器时的故障 (CAFE)。
位 18: 内部故障 - 中压匹配不存在。
位 19: 内部故障 - ADC 存取出错。
位 20: 内部故障 - 没有找到过零点。
位 28: 在初始化 EnDat 2.2 测量设备时出错。
位 29: 从 EnDat 2.2 测量设备中读取数据时出错。
位 30: EnDat 2.2 测量设备的 EEPROM 校验和错误。
位 31: EnDat 2.2 测量设备数据不一致。
注释:
位 0, 1: 到 6SL3055-0AA00-5*A0
位 2 到 20: 从 6SL3055-0AA00-5*A1 起

处理: 应答故障。
 如果无法应答故障:
 位 2 - 9: 检查编码器电源,
 位 2 - 14: 检查相应的电缆。
 位 15, 无其它位: 检查信号 R, 检查 p0404 中的设置。
 位 28: 检查 EnDat 2.2 转换器和测量设备之间的电缆。
 位 29 ... 31: 更换损坏的测量设备。

在 ... 时的反应 N: 无
 在 ... 时应答 N: 无
 在 ... 时的反应 A: 无
 在 ... 时应答 A: 无

F32811 (N, A) 编码器 2: 编码器序列号已更改

信号重要性: -
驱动体: VECTOR_G
反应: OFF1 (OFF2, OFF3, 无)
应答: 立即
原因: 编码器的序列号已更改。只检查带序列号的编码器 (例如: EnDat 编码器) 是否已修改。
 - 编码器更换。
注释:
 采用位置控制时, 在开始调校 (p2507 = 2) 时会传送序列号。
 编码器调校结束后 (p2507 = 3), 会检查序列号是否修改, 必要时复位调校 (p2507 = 1)。
 可以进行以下设置来取消针对序列号的监控:
 - 设置相应编码器数据组的以下序列号: p0441= FF, p0442 = 0, p0443 = 0, p0444 = 0, p0445 = 0。

处理: 执行编码器的机械调校。使用 p0440 = 1 接收新的序列号。
 在 ... 时的反应 N: 无
 在 ... 时应答 N: 无
 在 ... 时的反应 A: 无
 在 ... 时应答 A: 无

F32812 (N, A) 编码器 2: 不支持要求的周期或者 RX/TX 计时

信号重要性: %1
驱动体: VECTOR_G
反应: OFF2
应答: 立即
原因: 控制单元要求的周期或 RX / TX 定时不受支持
 故障值 (r0949, 十进制):
 0: 不支持应用周期。
 1: 不支持 DRIVE-CLiQ 循环。
 2: RX 和 TX 时间点之间的间隔过小。
 3: TX 时间点过早。

处理: 重新为所有组件上电 (断电 / 上电)。
 在 ... 时的反应 N: 无
 在 ... 时应答 N: 无
 在 ... 时的反应 A: 无
 在 ... 时应答 A: 无

F32813 编码器 2: 硬件逻辑单位故障

信号重要性: 故障原因: %1 bin
驱动体: VECTOR_G
反应: OFF1 (IASC/ 直流制动器, OFF2, OFF3, 无)
应答: 脉冲禁止
原因: DRIVE-CLiQ 编码器的故障字提供已置位的故障位。
 故障值 (r0949, 二进制):
 位 0: ALU 看门狗已触发。
 位 1: ALU 发现了生命符号故障。

处理: 更换编码器。

F32820 (N, A) 编码器 2 DRIVE-CLiQ: 报文故障

信号重要性: 组件号: %1, 故障原因: %2
驱动体: VECTOR_G
反应: OFF1 (IASC/ 直流制动器, OFF2, OFF3, 无)
应答: 立即
原因: 控制单元和编码器之间的 DRIVE-CLiQ 通讯有故障。
故障原因:
1 (= 01 十六进制):
校验和错误 (CRC 出错。
2 (= 02 十六进制):
报文比规定的字节长度或者比在接收列表中规定的长度短。
3 (= 03 十六进制):
报文比规定的字节长度或者比在接收列表中规定的长度更长。
4 (= 04 十六进制):
收到的报文长度不符合接收列表。
5 (= 05 十六进制):
收到的报文类型不符合接收列表。
6 (= 06 十六进制):
组件地址在报文和接收列表中不一致。
7 (= 07 十六进制):
等待 SYNC 报文, 但收到的报文不是该报文。
8 (= 08 十六进制):
没有等待 SYNC 报文, 但却收到该报文。
9 (= 09 十六进制):
在收到的报文中设置错误的位。
16 (= 10 十六进制):
报文收到得太早。
信息值的注释:
详细的信息在信息值 (r0949/r2124) 中是按如下方式编码的:
0000yyxx 十六进制: yy = 组件号, xx = 故障原因

处理:
- 重新上电。
- 检查电柜构造和布线是否符合 EMC 准则。
- 检查 DRIVE-CLiQ 布线 (断路, 接点.....)。
参见: p9916 (从站断路阈值 DRIVE-CLiQ 传送故障)

在 ... 时的反应 N: 无
在 ... 时应答 N: 无
在 ... 时的反应 A: 无
在 ... 时应答 A: 无

F32835 (N, A) 编码器 2 DRIVE-CLiQ: 循环数据传送故障

信号重要性: 组件号: %1, 故障原因: %2
驱动体: VECTOR_G
反应: OFF1 (IASC/ 直流制动器, OFF2, OFF3, 无)
应答: 立即
原因: 控制单元和编码器之间的 DRIVE-CLiQ 通讯有故障。节点发送和接收不同步。
故障原因:
33 (= 21 十六进制):
循环报文还没有到达。
34 (= 22 十六进制):
在报文的接收列表中有时间错误。
64 (= 40 十六进制):
在报文的发送列表中有时间错误。
信息值的注释:
详细的信息在信息值 (r0949/r2124) 中是按如下方式编码的:
0000yyxx 十六进制: yy = 组件号, xx = 故障原因

处理:
- 执行上电。
- 更换相关组件。
参见: p9916 (从站断路阈值 DRIVE-CLiQ 传送故障)

在 ... 时的反应 N: 无
 在 ... 时应答 N: 无
 在 ... 时的反应 A: 无
 在 ... 时应答 A: 无

F32836 (N, A) 编码器 2 DRIVE-CLiQ: DRIVE-CLiQ 数据发送错误

信号重要性: 组件号: %1, 故障原因: %2
驱动体: VECTOR_G
反应: OFF1 (IASC/ 直流制动器, OFF2, OFF3, 无)
应答: 立即
原因: 控制单元和相关编码器之间的 DRIVE-CLiQ 通讯有故障。不能发送数据。
 故障原因:
 65 (= 41 十六进制):
 报文类型与发送列表不一致。
 信息值的注释:
 详细的信息在信息值 (r0949/r2124) 中是按如下方式编码的:
 0000yyxx 十六进制: yy = 组件号, xx = 故障原因
处理: 执行上电。

在 ... 时的反应 N: 无
 在 ... 时应答 N: 无
 在 ... 时的反应 A: 无
 在 ... 时应答 A: 无

F32837 (N, A) 编码器 2 DRIVE-CLiQ: 组件故障

信号重要性: 组件号: %1, 故障原因: %2
驱动体: VECTOR_G
反应: OFF1 (IASC/ 直流制动器, OFF2, OFF3, 无)
应答: 立即
原因: 在相关 DRIVE-CLiQ 组件上检测出故障。该故障可能是硬件故障。
 故障原因:
 32 (= 20 十六进制):
 报文标题有错。
 35 (= 23 十六进制):
 接收错误: 报文的中间存储器有错。
 66 (= 42 十六进制):
 发送错误: 报文的中间存储器有错。
 67 (= 43 十六进制):
 发送错误: 报文的中间存储器有错。
 信息值的注释:
 详细的信息在信息值 (r0949/r2124) 中是按如下方式编码的:
 0000yyxx 十六进制: yy = 组件号, xx = 故障原因

处理:
 - 检查 DRIVE-CLiQ 布线 (断路, 接点.....)。
 - 检查电柜构造和布线是否符合 EMC 准则。
 - 也可使用其它 DRIVE-CLiQ 插孔 (p9904)。
 - 更换相关组件。

在 ... 时的反应 N: 无
 在 ... 时应答 N: 无
 在 ... 时的反应 A: 无
 在 ... 时应答 A: 无

F32845 (N, A) 编码器 2 DRIVE-CLiQ: 循环数据传送故障

信号重要性: 组件号: %1, 故障原因: %2
驱动体: VECTOR_G
反应: OFF1 (IASC/ 直流制动器, OFF2, OFF3, 无)
应答: 立即
原因: 控制单元和相关编码器之间的 DRIVE-CLiQ 通讯有故障。
 故障原因:

11 (= 0B 十六进制):
交互循环传输数据时出现同步错误。
信息值的注释:
详细的信息在信息值 (r0949/r2124) 中是按如下方式编码的:
0000yyxx 十六进制: yy = 组件号, xx = 故障原因

处理: 执行上电。
参见: p9916 (从站断路阈值 DRIVE-CLiQ 传送故障)

在 ... 时的反应 N: 无
在 ... 时应答 N: 无
在 ... 时的反应 A: 无
在 ... 时应答 A: 无

F32850 (N, A) 编码器 2: 编码器求值内部软件错误

信号重要性: %1
驱动体: VECTOR_G
反应: OFF1 (IASC/ 直流制动器, OFF2, OFF3, 无)
应答: 上电
原因: 在编码器 2 的编码器模块中出现一个内部软件错误。
故障值 (r0949, 十进制):
1: 后台时间片锁定。
2: 关于代码存储器的校验和不正确。
10000: EnDat 编码器的 OEM 存储器包含有无法理解的数据。
11000 ... 11499: EEPROM 中的描述数据出错。
11500 ... 11899: EEPROM 中的校准数据出错。
11900 ... 11999: EEPROM 中的配置数据出错。
12000 ... 12008: 采用模拟数字转换器的通讯受到干扰。
16000: DRIVE-CLiQ 编码器初始化应用程序出错。
16001: DRIVE-CLiQ 编码器初始化 ALU 出错。
16002: DRIVE-CLiQ 编码器 HISI/SISI 初始化出错。
16003: DRIVE-CLiQ 编码器安全初始化出错。
16004: DRIVE-CLiQ 编码器内部系统出错。

处理: - 更换编码器模块。
- 如有必要, 升级编码器模块的固件。
- 联系热线。

在 ... 时的反应 N: 无
在 ... 时应答 N: 无
在 ... 时的反应 A: 无
在 ... 时应答 A: 无

F32851 (N, A) 编码器 2 DRIVE-CLiQ(CU): 缺少生命符号

信号重要性: 组件号: %1, 故障原因: %2
驱动体: VECTOR_G
反应: OFF1 (IASC/ 直流制动器, OFF2, OFF3, 无)
应答: 立即
原因: 编码器模块 (编码器 2) 和控制单元之间的 DRIVE-CLiQ 通讯有故障。
没有设置从 DRIVE-CLiQ 组件至控制单元的生命符号。
故障原因:
10 (= 0A 十六进制):
在收到的报文中没有设置生命符号位。
信息值的注释:
详细的信息在信息值 (r0949/r2124) 中是按如下方式编码的:
0000yyxx 十六进制: yy = 组件号, xx = 故障原因

处理: 升级相关组件的固件。

在 ... 时的反应 N: 无
在 ... 时应答 N: 无
在 ... 时的反应 A: 无
在 ... 时应答 A: 无

F32860 (N, A) 编码器 2 DRIVE-CLiQ(CU): 报文故障

信号重要性:	组件号: %1, 故障原因: %2
驱动体:	VECTOR_G
反应:	OFF1 (IASC/ 直流制动器, OFF2, OFF3, 无)
应答:	立即
原因:	编码器模块 (编码器 2) 和控制单元之间的 DRIVE-CLiQ 通讯有故障。 故障原因: 1 (= 01 十六进制): 校验和错误 (CRC 出错。 2 (= 02 十六进制): 报文比规定的字节长度或者比在接收列表中规定的长度短。 3 (= 03 十六进制): 报文比规定的字节长度或者比在接收列表中规定的长度更长。 4 (= 04 十六进制): 收到的报文长度不符合接收列表。 5 (= 05 十六进制): 收到的报文类型不符合接收列表。 6 (= 06 十六进制): 功率单元地址在报文和接收列表中不一致。 9 (= 09 十六进制): 在收到的报文中设置错误的位。 16 (= 10 十六进制): 报文收到得太早。 17 (= 11 十六进制): CRC 错误和收到的报文太早。 18 (= 12 十六进制): 报文比规定的字节长度或者比在接收列表中规定的长度短, 并且报文收到得太早。 19 (= 13 十六进制): 报文比规定的字节长度或者比在接收列表中规定的长度更长, 并且报文收到得太早。 20 (= 14 十六进制): 收到的报文长度不符合接收列表, 而且报文收到得太早。 21 (= 15 十六进制): 收到的报文类型不符合接收列表, 而且报文收到得太早。 22 (= 16 十六进制): 功率单元的地址在报文中和接收列表中不一致, 而且报文收到得太早。 25 (= 19 十六进制): 在收到的报文中置有错误的位, 而且报文收到得太早。 信息值的注释: 详细的信息在信息值 (r0949/r2124) 中是按如下方式编码的: 0000yyxx 十六进制: yy = 组件号, xx = 故障原因
处理:	- 重新上电。 - 检查电柜构造和布线是否符合 EMC 准则。 - 检查 DRIVE-CLiQ 布线 (断路, 接点.....)。 参见: p9915 (主站断路阈值 DRIVE-CLiQ 传送故障)
在 ... 时的反应 N:	无
在 ... 时应答 N:	无
在 ... 时的反应 A:	无
在 ... 时应答 A:	无

F32875 (N, A) 编码器 2 DRIVE-CLiQ (CU): 电源电压故障

信号重要性:	组件号: %1, 故障原因: %2
驱动体:	VECTOR_G
反应:	OFF1 (IASC/ 直流制动器, OFF2, OFF3, 无)
应答:	立即
原因:	相关 DRIVE-CLiQ 组件与控制单元之间的 DRIVE-CLiQ 通讯报告了一个电源电压故障。 故障原因: 9 (= 09 十六进制): 组件的电源电压故障。

信息值的注释:

详细的信息在信息值 (r0949/r2124) 中是按如下方式编码的:
0000yyxx 十六进制: yy = 组件号, xx = 故障原因

处理:
- 重新上电。
- 检查 DRIVE-CLiQ 组件的电源电压布线 (断路, 接点.....)。
- 检查 DRIVE-CLiQ 组件电源规格。

在 ... 时的反应 N: 无
在 ... 时应答 N: 无
在 ... 时的反应 A: 无
在 ... 时应答 A: 无

F32885 (N, A) 编码器 2 DRIVE-CLiQ(CU): 循环数据传送故障

信号重要性: 组件号: %1, 故障原因: %2

驱动体: VECTOR_G

反应: OFF1 (IASC/ 直流制动器, OFF2, OFF3, 无)

应答: 立即

原因: 编码器模块 (编码器 2) 和控制单元之间的 DRIVE-CLiQ 通讯有故障。
节点发送和接收不同步。

故障原因:

26 (= 1A 十六进制):

在收到的报文中没有设置生命符号位, 而且报文收到得太早。

33 (= 21 十六进制):

循环报文还没有到达。

34 (= 22 十六进制):

在报文的接收列表中有时间错误。

64 (= 40 十六进制):

在报文的发送列表中有时间错误。

98 (= 62 十六进制):

过渡到循环运行时出错。

信息值的注释:

详细的信息在信息值 (r0949/r2124) 中是按如下方式编码的:
0000yyxx 十六进制: yy = 组件号, xx = 故障原因

处理:
- 检查相关组件的电源电压。
- 执行上电。
- 更换相关组件。
参见: p9915 (主站断路阈值 DRIVE-CLiQ 传送故障)

在 ... 时的反应 N: 无
在 ... 时应答 N: 无
在 ... 时的反应 A: 无
在 ... 时应答 A: 无

F32886 (N, A) 编码器 2 DRIVE-CLiQ (CU): 在发送 DRIVE-CLiQ 数据时出错

信号重要性: 组件号: %1, 故障原因: %2

驱动体: VECTOR_G

反应: OFF1 (IASC/ 直流制动器, OFF2, OFF3, 无)

应答: 立即

原因: 编码器模块 (编码器 2) 和控制单元之间的 DRIVE-CLiQ 通讯有故障。
不能发送数据。

故障原因:

65 (= 41 十六进制):

报文类型与发送列表不一致。

信息值的注释:

详细的信息在信息值 (r0949/r2124) 中是按如下方式编码的:
0000yyxx 十六进制: yy = 组件号, xx = 故障原因

处理: 执行上电。

在…时的反应 N: 无
 在…时应答 N: 无
 在…时的反应 A: 无
 在…时应答 A: 无

F32887 (N, A) 编码器 2 DRIVE-CLiQ(CU): 组件故障

信号重要性: 组件号: %1, 故障原因: %2
驱动体: VECTOR_G
反应: OFF1 (IASC/ 直流制动器, OFF2, OFF3, 无)
应答: 立即
原因: 在相关 DRIVE-CLiQ 组件 (编码器 2 的编码器模块) 上检测出故障。该故障可能是硬件故障。

故障原因:
 32 (= 20 十六进制):
 报文标题有错。
 35 (= 23 十六进制):
 接收错误: 报文的中间存储器有错。
 66 (= 42 十六进制):
 发送错误: 报文的中间存储器有错。
 67 (= 43 十六进制):
 发送错误: 报文的中间存储器有错。
 96 (= 60 十六进制):
 在测量运行时间时, 应答太晚到达。
 97 (= 61 十六进制):
 参数交换时间太长。
 信息值的注释:
 详细的信息在信息值 (r0949/r2124) 中是按如下方式编码的:
 0000yyxx 十六进制: yy = 组件号, xx = 故障原因

处理:

- 检查 DRIVE-CLiQ 布线 (断路, 接点……)。
- 检查电柜构造和布线是否符合 EMC 准则。
- 也可使用其它 DRIVE-CLiQ 插孔 (p9904)。
- 更换相关组件。

在…时的反应 N: 无
 在…时应答 N: 无
 在…时的反应 A: 无
 在…时应答 A: 无

F32895 (N, A) 编码器 2 DRIVE-CLiQ(CU): 交互循环数据传送故障

信号重要性: 组件号: %1, 故障原因: %2
驱动体: VECTOR_G
反应: OFF1 (IASC/ 直流制动器, OFF2, OFF3, 无)
应答: 立即
原因: 编码器模块 (编码器 2) 和控制单元之间的 DRIVE-CLiQ 通讯有故障。

故障原因:
 11 (= 0B 十六进制):
 交互循环传输数据时出现同步错误。
 信息值的注释:
 详细的信息在信息值 (r0949/r2124) 中是按如下方式编码的:
 0000yyxx 十六进制: yy = 组件号, xx = 故障原因

处理: 执行上电。
 参见: p9915 (主站断路阈值 DRIVE-CLiQ 传送故障)

在…时的反应 N: 无
 在…时应答 N: 无
 在…时的反应 A: 无
 在…时应答 A: 无

F32896 (N, A) 编码器 2 DRIVE-CLiQ(CU): 组件特性不一致

信号重要性: 组件号: %1
驱动体: VECTOR_G
反应: OFF2 (IASC/ 直流制动器, OFF1, OFF3, STOP1, STOP2, 无)
应答: 立即
原因: 和启动过程相比, 故障值给出的 DRIVE-CLiQ 部件 (编码器 2 的编码器模块) 的特性变为不兼容。例如: 可能是因为 DRIVE-CLiQ 电缆或者 DRIVE-CLiQ 组件的更换。
故障值 (r0949, 十进制):
组件号。
处理:
- 执行上电。
- 更换组件时使用相同的组件型号, 并尽可能使用相同的固件版本。
- 更换电缆时尽可能使用相同长度的电缆 (注意最大长度限制)。
在...时的反应 N: 无
在...时应答 N: 无
在...时的反应 A: 无
在...时应答 A: 无

F32899 (N, A) 编码器 2: 不明故障

信号重要性: 新信息: %1
驱动体: VECTOR_G
反应: OFF1 (IASC/ 直流制动器, OFF2, OFF3, STOP1, STOP2, 无)
应答: 立即 (上电)
原因: 编码器 2 的编码器模块上出现了一个控制单元固件无法识别的故障。
如果该组件上的固件比控制单元的固件更新, 则可能会出现该故障。
故障值 (r0949, 十进制):
故障的编号。
注释:
在控制单元的说明中, 可以查看该故障信息的含义。
处理:
- 降低编码器模块的固件版本 (r0148)。
- 更新控制单元上的固件 (r0018)。
在...时的反应 N: 无
在...时应答 N: 无
在...时的反应 A: 无
在...时应答 A: 无

A32902 (F, N) 编码器 2: 出现 SPI-BUS 故障

信号重要性: %1
驱动体: VECTOR_G
反应: 无
应答: 无
原因: 操作内部 SPI 总线时出错
故障值 (r0949, 十六进制):
仅用于西门子内部的故障诊断。
处理:
- 更换编码器模块。
- 如有必要, 升级编码器模块的固件。
- 联系热线。
在...时的反应 F: 无 (IASC/ 直流制动器, OFF1, OFF2, OFF3, STOP1, STOP2, 编码器)
在...时应答 F: 立即
在...时的反应 N: 无
在...时应答 N: 无

F32905 (N, A) 编码器 2: 参数错误设置

信号重要性: 参数: %1, 附加信息: %2
驱动体: VECTOR_G
反应: OFF1 (IASC/ 直流制动器, OFF2, OFF3, STOP1, STOP2, 无)
应答: 立即

原因:	<p>检测出编码器 2 的一个错误参数。 也可能设定的编码器类型和所连接的类型不符。 相关的参数可以通过以下方式获得： - 通过故障值获取参数编号 (r0949)。 - 确定参数下标 (p0187)。 故障值 (r0949, 十进制)： yyyyxxxx dez: yyyy = 附加信息, xxxx = 参数 xxxx = 421: 对于 EnDat/SSI 编码器, 在协议中的绝对位置应小于等于 30 位。 yyyy = 0: 没有其他信息。 yyyy = 1: 该组件不支持电平 HTL (p0405.1 = 0) 与信号监控 A/B <> -A/B (p0405.2 = 1) 的组合。 yyyy = 2: p0400 中输入了一个用于已检测编码器的代码编号, 但是并没有执行检测。请开始一个新的编码器检测。 yyyy = 3: p0400 中输入了一个用于已检测编码器的代码编号, 但是并没有执行检测。请在 p0400 中选择一个带有代码编号 < 10000 的列表编码器。 yyyy = 4: 该组件不支持不带信号 A/B 的 SSI- 编码器 (p0404.9 = 1) 信号 A/B。 yyyy = 5: 在 SQW 编码器上 p4686 中的值大于 p0425 中的值。 yyyy = 6: DRIVE-CLiQ 编码器和该固件版本不匹配。 yyyy = 7: 在 SQW 编码器上, 只有等距零脉冲才允许 “X 实际 1 补偿” (p0437.2)。 yyyy = 8: 使用的直线量尺不支持电机的极对宽。 yyyy = 9: EnDat 记录中位置的长度最大可为 32 位。 yyyy = 10: 不支持所连接的编码器。</p>
处理:	<p>- 检测连接的编码器类型是否与设定的类型相符。 - 正确设置通过故障值 (r0949) 和 p0187 给出的参数。 参数号 = 314: - 检测极对数和测量齿轮箱传动比。极对数与测量变速箱传动比的比值必须小于等于 1000: (r0313 * p0433) / p0432 <= 1000。</p>
在 ... 时的反应 N:	无
在 ... 时应答 N:	无
在 ... 时的反应 A:	无
在 ... 时应答 A:	无

F32912 编码器 2: 设备组合不允许

信号重要性:	%1
驱动体 :	VECTOR_G
反应:	编码器 (IASC/ 直流制动器, 无)
应答:	脉冲禁止
原因:	<p>不支持所选择的设备组合。 故障值 (r0949, 十进制)： 1003: 所连接的测量设备无法与 EnDat 2.2 转换器一起工作。例如, 测量设备不具有 2^n 的线数 / 分辨率。 1005: 测量设备的类型 (增量式) 不被 EnDat 2.2 转换器支持。 1006: 超出 EnDat 传输的最长持续时间 (31.25 μs)。 2001: 所设置的电流控制器周期、DP 周期和安全周期的组合不被 EnDat 2.2 转换器支持。 2002: 线性测量设备的分辨率与直线电机的极对宽不匹配。</p>

处理: 故障值 = 1003, 1005, 1006 时:
- 使用允许的测量设备。
故障值 = 2001 时:
- 设置允许的周期组合 (需要时使用默认设置)。
故障值 = 2002 时:
- 使用分辨率较小的测量设备 (p0422)。

A32915 (F, N) 编码器 2: 配置错误

信号重要性: %1
驱动体: VECTOR_G
反应: 无
应答: 无
原因: 编码器 2 的配置出错。
报警值 (r2124, 十进制):
1:
不允许将故障定义为报警, 或将报警定义为故障。
419:
采用定义的细分分辨率 “Gx_XIST2” 时, 编码器发现最大允许的绝对位置实际值 (r0483) 不能在 32 位内显示。

处理: 报警值 = 1 时:
不切换故障 / 报警之间的参数。
报警值 = 419 时:
如不需要整个多圈范围, 降低细分分辨率 (p0419) 或取消监控 (p0437.25)

在 ... 时的反应 F: 无 (IASC/ 直流制动器)
在 ... 时应答 F: 立即
在 ... 时的反应 N: 无
在 ... 时应答 N: 无

F32916 (N, A) 编码器 2: 参数设定出错

信号重要性: 参数: %1, 附加信息: %2
驱动体: VECTOR_G
反应: OFF1 (IASC/ 直流制动器, OFF2, OFF3, STOP1, STOP2, 无)
应答: 立即
原因: 检测到编码器 2 的一个错误参数。
也可能设定的编码器类型和所连接的类型不符。
相关的参数可以通过以下方式获得:
- 通过故障值获取参数编号 (r0949)。
- 确定参数下标 (p0187)。
故障值 (r0949, 十进制):
参数号。
注释:
只有在编码器上设置了 r0404.10 = 1 或 r0404.11 = 1 时, 才输出该故障。在 r0404.10 = 0 和 r0404.11 = 0 的编码器上, 该信息为 A32905。

处理: - 检测连接的编码器类型是否与设定的类型相符。
- 正确设置通过故障值 (r0949) 和 p0187 给出的参数。

在 ... 时的反应 N: 无
在 ... 时应答 N: 无
在 ... 时的反应 A: 无
在 ... 时应答 A: 无

A32920 (F, N) 编码器 2: 温度传感器故障

信号重要性: 故障原因: %1, 通道号: %2
驱动体: VECTOR_G
反应: 无
应答: 无

原因:	温度传感器测量时出现故障。 故障原因: 1 (= 01 十六进制): 断线或者传感器未连上 (KTY: R > 1630 欧姆)。 2 (= 02 十六进制): 测得的电阻过小 (PTC: R < 20 欧姆, KTY: R < 50 欧姆)。 其它值: 仅用于西门子内部的故障诊断。 信息值的注释: 详细的信息在信息值 (r0949/r2124) 中是按如下方式编码的: 0000yyxx hex: yy = 通道号, xx = 故障原因
处理:	<ul style="list-style-type: none"> - 检测编码器电缆的类型及连接是否正确。 - 检测 p0600 至 p0603 中的温度传感器的选择。 - 更换编码器模块 (硬件损坏或者错误的校准数据)。
在 ... 时的反应 F:	无 (IASC/ 直流制动器, OFF1, OFF2, OFF3, STOP1, STOP2)
在 ... 时应答 F:	立即
在 ... 时的反应 N:	无
在 ... 时应答 N:	无

A32930 (N) 编码器 2: 数据记录仪保存了诊断数据

信号重要性:	-
驱动体:	VECTOR_G
反应:	无
应答:	无
原因:	<p>“数据记录仪”功能激活时 (p0437.0 = 1), 编码器模块出现异常。该报警信息表示, 存储卡上已经保存了该异常情况的相关诊断信息, 诊断信息位于目录: /USER/SINAMICS/DATA/SMTRC00.BIN ... /USER/SINAMICS/DATA/SMTRC07.BIN /USER/SINAMICS/DATA/SMTRCIDX.TXT TXT 文件包含了以下信息: - 上次写入的 BIN 文件。 - 允许的写入次数 (从 10000 开始倒数)。 注释: BIN 文件只能用于西门子内部的诊断。</p>
处理:	<p>无需采取任何措施。 报警信息会自动消失。 数据记录仪继续记录下一个异常。</p>
在 ... 时的反应 N:	无
在 ... 时应答 N:	无

A32940 (F, N) 编码器 2: 主轴传感器 S1 电压错误

信号重要性:	%1
驱动体:	VECTOR_G
反应:	无
应答:	无
原因:	<p>主轴的模拟传感器 S1 的电压在允许的范围外。 故障值 (r0949, 十进制): 传感器 S1 的信号电平。 注释: 500 mV 的信号电平相当于十进制值 500。</p>
处理:	<ul style="list-style-type: none"> - 检查夹钳。 - 检查公差 (p5040), 必要时修改公差。 - 检查阈值 (p5041), 必要修改阈值。 - 检查模拟传感器 S1 和接口。

在 ... 时的反应 F: 无 (IASC/ 直流制动器, OFF1, OFF2, OFF3, STOP1, STOP2)
在 ... 时应答 F: 立即
在 ... 时的反应 N: 无
在 ... 时应答 N: 无

F32950 编码器 2: 内部软件错误

信号重要性: %1
驱动体: VECTOR_G
反应: 编码器 (OFF2)
应答: 上电
原因: 出现了一个内部软件错误。
故障值 (r0949, 十进制):
故障源的信息。
仅用于西门子内部的故障诊断。
处理:
- 必要时将编码器模块中的固件升级到新版本。
- 联系热线。

A32999 (F, N) 编码器 2: 不明报警

信号重要性: 新信息: %1
驱动体: VECTOR_G
反应: 无
应答: 无
原因: 编码器 2 的编码器模块上出现了一个控制单元的固件无法识别的报警。
如果该组件上的固件比控制单元的固件更新, 则可能会出现该故障。
报警值 (r2124, 十进制):
报警的编号。
注释:
在控制单元的说明中, 可以查看这条报警信息的含义。
处理:
- 降低编码器模块的固件版本 (r0148)。
- 更新控制单元上的固件 (r0018)。
在 ... 时的反应 F: 无 (IASC/ 直流制动器, OFF1, OFF2, OFF3, STOP1, STOP2)
在 ... 时应答 F: 立即 (上电)
在 ... 时的反应 N: 无
在 ... 时应答 N: 无

F33100 (N, A) 编码器 3: 零脉冲距离出错

信号重要性: %1
驱动体: VECTOR_G
反应: OFF1 (IASC/ 直流制动器, OFF2, OFF3, STOP1, STOP2, 无)
应答: 脉冲禁止
原因: 测量出的零脉冲距离不符合设定的零脉冲距离。
使用距离编码的编码器时, 零脉冲距离由成对检测出的零脉冲计算出来。因此, 缺少一个配对的零脉冲时不会引发故障, 且在系统中没有影响。
在 p0425 (旋转编码器) 或 p0424 (线性编码器) 中设置用于零脉冲监控的零脉冲距离。
故障值 (r0949, 十进制):
最后测量出的零脉冲距离以增量表示 (4 个增量 = 1 个编码器刻度)。
检测零脉冲距离时, 正负号标出运行方向。
处理:
- 检查编码器电缆的布线是否符合 EMC 准则。
- 检测插塞连接。
- 检查编码器类型 (带等距零脉冲的编码器)。
- 修改零脉冲距离的参数 (p0424, p0425)。
- 出现超过转速阈值信息时, 必要时降低滤波时间 (p0438)。
- 更换编码器或者编码器电缆。
在 ... 时的反应 N: 无
在 ... 时应答 N: 无
在 ... 时的反应 A: 无
在 ... 时应答 A: 无

F33101 (N, A) 编码器 3: 零脉冲故障

信号重要性:	%1
驱动体:	VECTOR_G
反应:	OFF1 (IASC/ 直流制动器, OFF2, OFF3, STOP1, STOP2, 无)
应答:	脉冲禁止
原因:	已超出设定零脉冲距离的 1.5 倍。 在 p0425 (旋转编码器) 或 p0424 (线性编码器) 中设置用于零脉冲监控的零脉冲距离。 故障值 (r0949, 十进制): 从上电之后或者从最后检测出的零脉冲处开始的增量数 (4 个增量 = 1 个编码器刻线)。
处理:	<ul style="list-style-type: none"> - 检查编码器电缆的布线是否符合 EMC 准则。 - 检测插塞连接。 - 检查编码器类型 (带等距零脉冲的编码器)。 - 修改零脉冲距离的参数 (p0425)。 - 出现超过转速阈值信息时, 必要时降低滤波时间 (p0438)。 - p0437.1 有效时, 检查 p4686。 - 更换编码器或者编码器电缆。
在 ... 时的反应 N:	无
在 ... 时应答 N:	无
在 ... 时的反应 A:	无
在 ... 时应答 A:	无

F33103 (N, A) 编码器 3: 信号 R 振幅错误

信号重要性:	信号 R: %1
驱动体:	VECTOR_G
反应:	OFF1 (IASC/ 直流制动器, OFF2, OFF3, 无)
应答:	立即
原因:	编码器 3 的零脉冲信号 (信号 R) 的振幅不在公差范围内。 该故障可能由于超出“单极”电压电平 (RP/RN) 或者低出差分振幅引起。 故障值 (r0949, 十六进制): yyyyxxxx hex: yyyy = 0, xxxx = 信号 R 的信号电平 (16 位, 带符号)。 编码器的单极信号电平的动作阈值 < 1400 mV 或 > 3500 mV。 编码器差分信号电平的动作阈值 < -1600 mV。 500 mV 峰值的信号电平 = 十六进制值 5333 = 十进制值 21299。 注释: 振幅误差的模拟值与编码器模块硬件的误差精度不同步。 故障值只能在 -32767 ... 32767 十进制值 (-770 ... 770 mV) 范围内。 只有当满足下列条件时, 才分析信号电平: <ul style="list-style-type: none"> - 存在编码器模块属性 (r0459.31 = 1)。 - 激活监控 (p0437.31 = 1)。
处理:	<ul style="list-style-type: none"> - 检查转速范围, 可能是测量设备的频率特性 (振幅特性) 不足够用于转速范围。 - 检查编码器电缆的布线和屏蔽是否符合 EMC 准则。 - 检测插塞连接和触点。 - 检查是否连接了零脉冲, 信号电缆 RP 和 RN 是否极性倒转。 - 更换编码器电缆。 - 当码盘脏污或灯老化时, 更换编码器。
在 ... 时的反应 N:	无
在 ... 时应答 N:	无
在 ... 时的反应 A:	无
在 ... 时应答 A:	无

F33110 (N, A) 编码器 3: 串行通讯故障

信号重要性:	故障原因: %1 bin
驱动体:	VECTOR_G
反应:	OFF1 (IASC/ 直流制动器, OFF2, OFF3, 无)
应答:	脉冲禁止

原因:	<p>在编码器和信号转换模块之间的串行通讯记录传输出错。 故障值 (r0949, 二进制): 位 0: 在位置记录中的报警位。 位 1: 数据线上错误的静止电平。 位 2: 编码器未应答 (没有在 50 毫秒内提供起动位)。 位 3: CRC 故障: 编码器记录中的校验和与数据不匹配。 位 4: 编码器应答错误: 编码器错误地理解了任务或者无法执行该任务。 位 5: 串行驱动器中内部故障: 要求一个非法模式指令。 位 6: 循环读取时超时。 位 7: 寄存器通讯超时。 位 8: 记录太长 (例如 >64 位)。 位 9: 接受缓冲区溢出。 位 10: 重复读取时框架出错。 位 11: 奇偶校验错误。 位 12: 单稳态触发器时间内, 数据电缆电平错误。 位 13: 数据线错误。 位 14: 寄存器通讯出错。</p>
处理:	<p>故障值位 0 = 1: - 编码器损坏。F31111 可能会提供更多的细节。 故障值位 1 = 1: - 错误的编码器类型 / 更换编码器或者编码器电缆。 故障值位 2 = 1: - 错误的编码器类型 / 更换编码器或者编码器电缆。 故障值位 3 = 1: - 确保 EMC, 电缆屏蔽层接地, 更换编码器或者编码器电缆。 故障值位 4 = 1: - EMC/ 为电缆屏蔽层接地, 更换编码器或者编码器电缆, 更换编码器模块。 故障值位 5 = 1: - EMC/ 为电缆屏蔽层接地, 更换编码器或者编码器电缆, 更换编码器模块。 故障值位 6 = 1: - 在编码器模块上执行固件升级。 故障值位 7 = 1: - 错误的编码器类型 / 更换编码器或者编码器电缆。 故障值位 8 = 1: - 检查参数设置 (p0429.2)。 故障值位 9 = 1: - EMC/ 为电缆屏蔽层接地, 更换编码器或者编码器电缆, 更换编码器模块。 故障值位 10 = 1: - 检查参数设置 (p0429.2, p0449)。 故障值位 11 = 1: - 检查参数设置 (p0436)。 故障值位 12 = 1: - 检查参数设置 (p0429.6)。 故障值位 13 = 1: - 检查数据线。 故障值位 14 = 1: - 错误的编码器类型 / 更换编码器或者编码器电缆。</p>
在 ... 时的反应 N:	无
在 ... 时应答 N:	无
在 ... 时的反应 A:	无
在 ... 时应答 A:	无

F33111 (N, A) 编码器 3: 绝对值编码器内部错误

信号重要性:	故障原因: %1 bin, 附加信息: %2
驱动体:	VECTOR_G
反应:	OFF1 (IASC/ 直流制动器, OFF2, OFF3, 无)
应答:	脉冲禁止
原因:	<p>绝对值编码器的故障字提供已经置位的故障位。 故障值 (r0949, 二进制): yyyyxxxx 十六进制: yyyy = 附加信息, xxxx = 故障原因</p>

yyyy = 0:
 位 0: 照明故障。
 位 1: 信号振幅过小。
 位 2: 位置值错误。
 位 3: 编码器电源过电压。
 位 4: 编码器电源欠电压。
 位 5: 编码器电源过电流。
 位 6: 需要更换电池。
 yyyy = 1:
 位 0: 信号振幅在控制范围之外。
 位 1: 多圈接口故障。
 位 2: 内部数据错误 (单圈 / 多圈非单步)。
 位 3: EEPROM 接口故障。
 位 4: SAR 转换器故障。
 位 5: 寄存器数据传输出错。
 位 6: 在故障引脚上识别到内部错误 (nErr)。
 位 7: 超过或低于温度阈值。

处理:

yyyy = 0:
 故障值位 0 = 1:
 编码器损坏。更换编码器, 如果电机编码器带 DRIVE-CLiQ, 则更换电机。
 故障值位 1 = 1:
 编码器损坏。更换编码器, 如果电机编码器带 DRIVE-CLiQ, 则更换电机。
 故障值位 2 = 1:
 编码器损坏。更换编码器, 如果电机编码器带 DRIVE-CLiQ, 则更换电机。
 故障值位 3 = 1:
 5 V 电源异常。
 在使用 SMC 时: 检查编码器和 SMC 之间的插接线或者更换 SMC。
 如果电机编码器带 DRIVE-CLiQ, 则更换电机。
 故障值位 4 = 1:
 5 V 电源异常。
 在使用 SMC 时: 检查编码器和 SMC 之间的插接线或者更换 SMC。
 如果使用带 DRIVE-CLiQ 的电机, 则更换电机。
 故障值位 5 = 1:
 编码器损坏。更换编码器, 如果电机编码器带 DRIVE-CLiQ, 则更换电机。
 故障值位 6 = 1:
 仅在使用带电池缓冲的编码器时需要更换电池。
 yyyy = 1:
 编码器损坏。更换编码器。

在 ... 时的反应 N: 无
 在 ... 时应答 N: 无
 在 ... 时的反应 A: 无
 在 ... 时应答 A: 无

F33112 (N, A) 编码器 3: 串行记录中的故障位已置位

信号重要性: %1
驱动体: VECTOR_G
反应: OFF1 (IASC/ 直流制动器, OFF2, OFF3, 无)
应答: 脉冲禁止
原因: 编码器通过串行记录发送一个已置位的故障位。
 故障值 (r0949, 二进制):
 位 0: 在位置记录中的故障位。
处理: 在故障值时位 0 = 1:
 对于 EnDat 编码器, F31111 会提供详细信息。

在 ... 时的反应 N: 无
 在 ... 时应答 N: 无
 在 ... 时的反应 A: 无
 在 ... 时应答 A: 无

F33115 (N, A) 编码器 3: 信号 A 或者 B 振幅错误 ($A^2 + B^2$)

信号重要性: 信号 A: %1, 信号 B: %2

驱动体: VECTOR_G

反应: OFF1 (IASC/ 直流制动器, OFF2, OFF3, 无)

应答: 脉冲禁止

原因: 编码器 3 的振幅 ($A^2 + B^2$ 的平方根) 超出了允许的公差。
故障值 (r0949, 十六进制):
yyyyxxxx 十六进制:
yyyy = B 信号的电平 (16 位, 带符号)
xxxx = A 信号的信号电平 (16 位, 带符号)
编码器的额定信号电平在 375 ... 600 mV 之间 (500 mV $-25/+20$ %)。
动作阈值 < 170 mV (注意编码器的频率响应) 或 > 750 mV。
500 mV 峰值的信号电平 = 十六进制值 5333 = 十进制值 21299。
旋转变压器 (例如: SMC10) 的编码器模块的说明:
额定信号电平为 2900 mV (2.0 V_{eff})。而动作阈值为 < 1070 mV 和 > 3582 mV。
2900 mV 峰值的信号电平 = 十六进制值 6666 = 十进制值 26214。
注释:
振幅误差的模拟值与编码器模块硬件的报错不同步。

处理:

- 检查编码器电缆的布线和屏蔽是否符合 EMC 准则。
- 检测插塞连接。
- 更换编码器或者编码器电缆。
- 检查编码器模块 (例如: 触点)。

使用不带自身轴承的测量系统时:

- 检查探头的调校情况和测量轮的轴承。

使用带自身轴承的测量系统时:

- 必须确保没有轴向力施加在编码器外壳上。

在 ... 时的反应 N: 无

在 ... 时应答 N: 无

在 ... 时的反应 A: 无

在 ... 时应答 A: 无

F33116 (N, A) 编码器 3: 监控信号 A + B 振幅错误

信号重要性: 信号 A: %1, 信号 B: %2

驱动体: VECTOR_G

反应: OFF1 (IASC/ 直流制动器, OFF2, OFF3, 无)

应答: 立即

原因: 编码器 3 整流过的编码器信号 A、B 和 $A^2 + B^2$ 根的振幅不在公差范围内。
故障值 (r0949, 十六进制):
yyyyxxxx 十六进制:
yyyy = B 信号的电平 (16 位, 带符号)
xxxx = A 信号的信号电平 (16 位, 带符号)
编码器的额定信号电平在 375 ... 600 mV 之间 (500 mV $-25/+20$ %)。
动作阈值 < 130 mV (注意编码器的频率响应) 或 > 955 mV。
500mV 峰值的信号电平相当于数值 5333 十六进制 = 21299 十进制。
注释:
振幅误差的模拟值与编码器模块硬件的报错不同步。

处理:

- 检查编码器电缆的布线和屏蔽是否符合 EMC 准则。
- 检测插塞连接。
- 更换编码器或者编码器电缆。
- 检查编码器模块 (例如: 触点)。

在 ... 时的反应 N: 无

在 ... 时应答 N: 无

在 ... 时的反应 A: 无

在 ... 时应答 A: 无

F33117 (N, A) 编码器 3: 信号 A/B/R 取反出错

信号重要性:	故障原因: %1 bin
驱动体:	VECTOR_G
反应:	OFF1 (IASC/ 直流制动器, OFF2, OFF3, 无)
应答:	立即
原因:	在方波编码器 (双级) 上, 信号 A*、B* 和 R* 不是信号 A、B 和 R 的取反。 故障值 (r0949, 二进制): 位 0 ... 15: 仅用于西门子内部故障诊断。 位 16: 信号 A 错误。 位 17: 信号 B 错误。 位 18: 信号 R 错误。 注释: 针对 SMC30 (仅订货号 6SL3055-0AA00-5CA0 和 6SL3055-0AA00-5CA1)、CUA32、CU310: 使用不带信号 R 的方波编码器并激活信号监控 (p0405.2 = 1)。
处理:	- 检查编码器 / 电缆。 - 编码器同时发送信号和反转信号? 注释: 针对 SMC30 (仅订货号 6SL3055-0AA00-5CA0 和 6SL3055-0AA00-5CA1): - 检查 p0405 设定: 只有当编码器连接到 X520 上时, 才允许 p0405.2 = 1。 对于不带 R 信号的方波编码器, 在连接到 X520 (SMC30) 或 X23 (CUA32, CU310) 时应设置以下跳线: - 引脚 10 (参考信号 R) <--> 引脚 7 (编码器电源 接地) - 引脚 11 (参考信号 R 反向) <--> 引脚 4 (编码器电源)
在 ... 时的反应 N:	无
在 ... 时应答 N:	无
在 ... 时的反应 A:	无
在 ... 时应答 A:	无

F33118 (N, A) 编码器 3: 转速差值超出公差

信号重要性:	%1
驱动体:	VECTOR_G
反应:	OFF1 (IASC/ 直流制动器, OFF2, OFF3, 无)
应答:	脉冲禁止
原因:	使用 HTL/TTL 编码器时, 多个采样循环之间的转速差值超出了 p0492 中的值。 在电流环的采样周期内, 会监控测出的转速实际值的变化。 故障值 (r0949, 十进制): 仅用于西门子内部的故障诊断。 参见: p0492
处理:	- 检查转速计电缆是否中断。 - 检查转速计屏蔽层的接地。 - 必要时提高每个采样循环的最大转速差值 (p0492)。
在 ... 时的反应 N:	无
在 ... 时应答 N:	无
在 ... 时的反应 A:	无
在 ... 时应答 A:	无

F33120 (N, A) 编码器 3: 电源电压故障

信号重要性:	故障原因: %1 bin
驱动体:	VECTOR_G
反应:	OFF1 (IASC/ 直流制动器, OFF2, OFF3, 无)
应答:	脉冲禁止
原因:	编码器 3 的电源出现异常。 故障值 (r0949, 二进制): 位 0: Sense 电缆上出现欠电压。 位 1: 编码器电源上出现过电流。 位 2: 旋转编码器励磁负向电缆上, 编码器电源过电流。 位 3: 旋转编码器励磁正向电缆上, 编码器电源过电流。 位 4: 功率模块 (PM) 的 24 V 电源过载。 位 5: 转换器的 EnDat 接口过电流。

位 6: 转换器的 EnDat 接口过电压。
 位 7: 转换器的 EnDat 接口有硬件故障。
 注释:
 因为工作电压的连接引脚不同, 所以互换编码器电缆 6FX2002-2EQ00-... 和 6FX2002-2CH00-... 会导致编码器故障。

- 处理:**
- 故障值位 0 = 1:
 - 编码器电缆接正确吗?
 - 检测编码器电缆的插塞连接。
 - SMC30: 检查参数设定 (p0404.22)。
 - 故障值位 1 = 1:
 - 编码器电缆接正确吗?
 - 更换编码器或者编码器电缆。
 - 故障值位 2 = 1:
 - 编码器电缆接正确吗?
 - 更换编码器或者编码器电缆。
 - 故障值位 3 = 1:
 - 编码器电缆接正确吗?
 - 更换编码器或者编码器电缆。
 - 故障值位 5 = 1:
 - 转换器上的测量设备连接正确吗?
 - 更换测量设备或连接测量设备的电缆。
 - 故障值位 6, 7 = 1:
 - 更换损坏的 EnDat 2.2 转换器。

在 ... 时的反应 N: 无
 在 ... 时应答 N: 无
 在 ... 时的反应 A: 无
 在 ... 时应答 A: 无

F33121 (N, A) 编码器 3: 粗略位置出错

信号重要性: -
驱动体: VECTOR_G
反应: OFF1 (OFF2, OFF3, 无)
应答: 脉冲禁止
原因: 采集实际值时在模块上检测出故障。
 从该故障可以推断出, 实际值采集提供了一个错误的粗略位置。
处理: 更换带 DRIVE-CLiQ 的电机或者相应的编码器模块。
 在 ... 时的反应 N: 无
 在 ... 时应答 N: 无
 在 ... 时的反应 A: 无
 在 ... 时应答 A: 无

F33122 编码器 3: 内部电源出错

信号重要性: %1
驱动体: VECTOR_G
反应: 编码器
应答: 立即
原因: 编码器 3 的 ASIC 内部参考电压出错。
 故障值 (r0949, 十进制):
 1: 参考电压错误。
 2: 内部欠电压。
 3: 内部过电压。
处理: 更换带 DRIVE-CLiQ 的电机或者相应的编码器模块。

F33123 (N, A) 编码器 3: 单极信号电平 A/B 超出公差

信号重要性: 故障原因: %1 bin
驱动体: VECTOR_G
反应: OFF1 (IASC/ 直流制动器, OFF2, OFF3, 无)
应答: 立即

原因:	编码器 3 的单极电平 (AP/AN 或 BP/BN) 超出了允许的公差。 故障值 (r0949, 二进制): 位 0 = 1: AP 或 AN 超出了公差。 位 16 = 1: BP 或 BN 超出了公差。 标准情况下, 编码器“单极”信号电平必须位于 2500 mV +/- 500 mV 范围内。 而动作阈值为 < 1700 mV 和 > 3300 mV。 注释: 只有当满足下列条件时, 才分析信号电平: - 存在编码器模块属性 (r0459.31 = 1)。 - 激活监控 (p0437.31 = 1)。
处理:	- 检查编码器电缆的布线和屏蔽是否符合 EMC 准则。 - 检测插塞连接和触点。 - 检查信号电缆和接地是否短接, 检查工作电压。 - 更换编码器电缆。
在 ... 时的反应 N:	无
在 ... 时应答 N:	无
在 ... 时的反应 A:	无
在 ... 时应答 A:	无

F33125 (N, A) 编码器 3: 过调制信号 A 或者 B 振幅错误

信号重要性:	信号 A: %1, 信号 B: %2
驱动体:	VECTOR_G
反应:	OFF1 (IASC/ 直流制动器, OFF2, OFF3, STOP1, STOP2, 无)
应答:	脉冲禁止
原因:	编码器 3 信号 A 或 B 的振幅超出了允许的公差范围。 故障值 (r0949, 十六进制): yyyyxxxx 十六进制: yyyy = B 信号的电平 (16 位, 带符号) xxxx = A 信号的电平 (16 位, 带符号) 编码器的额定信号电平在 375 ... 600 mV 之间 (500 mV -25/+20 %)。 动作阈值 >750 mV。同样的, A/D 换流器的过调制也会导致该故障。 500 mV 峰值的信号电平 = 十六进制值 5333 = 十进制值 21299。 旋转变压器 (例如: SMC10) 的编码器模块的说明: 额定信号电平为 2900 mV (2.0 V _{eff})。动作阈值 >3582mV。 2900 mV 峰值的信号电平 = 十六进制值 6666 = 十进制值 26214。 注释: 振幅误差的模拟值与编码器模块硬件的报错不同步。
处理:	- 检查编码器电缆的布线和屏蔽是否符合 EMC 准则。 - 更换编码器或者编码器电缆。
在 ... 时的反应 N:	无
在 ... 时应答 N:	无
在 ... 时的反应 A:	无
在 ... 时应答 A:	无

F33126 (N, A) 编码器 3: AB 振幅过高

信号重要性:	振幅: %1, 角: %2
驱动体:	VECTOR_G
反应:	OFF1 (IASC/ 直流制动器, OFF2, OFF3, STOP1, STOP2, 无)
应答:	脉冲禁止
原因:	编码器 3 的振幅 ($A^2 + B^2$ 的平方根或 $ A + B $) 超出了允许的公差。 故障值 (r0949, 十六进制): yyyyxxxx 十六进制: yyyy = 角度 xxxx = 振幅, 即 $A^2 + B^2$ 的平方根 (16 位, 没有符号) 编码器的额定信号电平在 375 ... 600 mV 之间 (500 mV -25/+20 %)。 而其动作阈值为 $(A + B) > 1120$ mV, 或 $(A^2 + B^2)$ 的平方根 > 955 mV。 500mV 峰值的信号电平相当于数值 299A 十六进制 = 10650 十进制。 十六进制角度值 0 ... FFFF = 精确位置的 0 ... 360 度。零度位于信号 B 负向过零点。

注释：
振幅误差的模拟值与编码器模块硬件的报错不同步。

处理：
- 检查编码器电缆的布线和屏蔽是否符合 EMC 准则。
- 更换编码器或者编码器电缆。

在 ... 时的反应 N: 无
在 ... 时应答 N: 无
在 ... 时的反应 A: 无
在 ... 时应答 A: 无

F33129 (N, A) 编码器 3: 霍耳传感器 / 信号 C/D 和信号 A/B 的位置差分太大

信号重要性: %1
驱动体 : VECTOR_G
反应: OFF1 (IASC/ 直流制动器, OFF2, OFF3, 无)
应答: 脉冲禁止
原因: 信号 C/D 错误: 大于 $\pm 15^\circ$ 机械角或者大于 $\pm 60^\circ$ 电气角; 或霍耳信号错误: 大于 $\pm 60^\circ$ 电气角。
信号 C/D 的周期等于 360° 机械角。
霍耳信号的周期等于 360° 电气角。
例如: 如果替代信号 C/D 的霍耳传感器以错误的旋转方向连接或者发送值不准确, 监控就响应。
精同步之后, 通过距离编码的编码器的 1 个参考标记或 2 个参考标记不会再触发该故障, 而是触发报警 A33429。
故障值 (r0949, 十进制):

信号 C/D:
测出的偏差是机械角 (16 位带符号, 十进制值 $182 = 1^\circ$)。
霍耳信号:
测出的偏差是电气角 (16 位带符号, 十进制值 $182 = 1^\circ$)。

处理:
- 信号 C 或者 D 没有连上。
- 修正可能替代信号 C/D 而连接的霍耳传感器的旋转方向。
- 检查编码器电缆的布线是否符合 EMC 准则。
- 检查霍耳传感器的调校。

在 ... 时的反应 N: 无
在 ... 时应答 N: 无
在 ... 时的反应 A: 无
在 ... 时应答 A: 无

F33130 (N, A) 编码器 3: 粗同步的零脉冲和位置错误

信号重要性: 电气角偏差: %1, 机械角: %2
驱动体 : VECTOR_G
反应: OFF1 (IASC/ 直流制动器, OFF2, OFF3, STOP1, STOP2, 无)
应答: 脉冲禁止
原因: 在用信号 C/D、霍耳信号或磁极位置检测完成磁极位置的初始化后, 检测出的零脉冲超出了允许范围。在距离编码的编码器上, 该检测在越过 2 个零脉冲后进行。不执行精确同步。
在通信号 C/D(p0404) 选择初始化时会检测, 零脉冲是否在 $\pm 18^\circ$ 的机械角度范围内出现。
在通过霍耳信号 (p0404) 或者磁极位置检测 (p1982) 选择初始化时会检测, 零脉冲是否在 $\pm 60^\circ$ 的电气角度范围内出现。
故障值 (r0949, 十六进制):
yyyyxxxx hex
yyyy: 确定机械零脉冲位置 (只在信号 C/D 上需要)
xxxx: 零脉冲与预期位置间的偏差, 电气角。
标准: 十进制值 $32768 = 180^\circ$

处理:
- 检查编码器电缆的布线是否符合 EMC 准则。
- 检测插塞连接。
- 当霍耳传感器用作备用 C/D 信号时, 检查传感器连接。
- 检查信号 C 或者信号 D 的连接。
- 更换编码器或者编码器电缆。

在 ... 时的反应 N: 无
在 ... 时应答 N: 无
在 ... 时的反应 A: 无
在 ... 时应答 A: 无

F33131 (N, A) 编码器 3: 增量 / 绝对偏移位置过大

信号重要性:	%1
驱动体:	VECTOR_G
反应:	OFF1 (IASC/ 直流制动器, OFF2, OFF3, STOP1, STOP2, 无)
应答:	脉冲禁止
原因:	绝对值编码器: 在循环读取绝对位置时, 发现绝对位置和增量位置相差太大。读出的绝对位置被拒。 偏差的极限值: - EnDat 编码器: 由编码器提供, 并且至少有 2 个象限 (比如 EQI1325>2 个象限, EQN1325>50 个象限)。 - 其它编码器: 15 条线 = 60 个象限。 增量编码器: 越过零脉冲时, 发现和增量位置有偏差。 等距零脉冲: - 第一个越过的零脉冲为所有下面的检查确定参考点。之后的零脉冲相对于第一个零脉冲成 n 倍距。 等距零脉冲: - 第一对零脉冲为所有下面的检查确定参考点。之后的零脉冲对之间的距离必须与第一对零脉冲间的期望距离一致。 故障值 (r0949, 十进制): 以象限表示的偏差 (1 条线 = 4 个象限)。
处理:	- 检查编码器电缆的布线是否符合 EMC 准则。 - 检测插塞连接。 - 更换编码器或者编码器电缆。 - 检查码盘污染情况或者周围的强磁场。 - 修改零脉冲距离的参数 (p0425)。 - 出现超过转速阈值信息时, 必要时降低滤波时间 (p0438)。
在 ... 时的反应 N:	无
在 ... 时应答 N:	无
在 ... 时的反应 A:	无
在 ... 时应答 A:	无

F33135 编码器 3: 定位故障

信号重要性:	故障原因: %1 bin
驱动体:	VECTOR_G
反应:	OFF1 (IASC/ 直流制动器, OFF2, OFF3, 无)
应答:	脉冲禁止
原因:	DRIVE-CLiQ 编码器在一个内部状态字或故障字中提供以“位”为单位的位信息。 这些位中一部分用于触发故障。另一部分用于显示状态。在故障值中显示状态字 / 故障字。 故障值 (r0949, 二进制): 位 0: F1 (安全状态显示) 位 1: F2 (安全状态显示) 位 2: 照明 (保留) 位 3: 信号振幅 (保留) 位 4: 位置值 (保留) 位 5: 过电压 (保留) 位 6: 欠电压 (保留) 位 7: 过电流 (保留) 位 8: 电池 (保留) 位 16: 照明 (→ F3x135, x = 1, 2, 3) 位 17: 信号振幅 (→ F3x135, x = 1, 2, 3) 位 18: 单圈位置 1 (→ F3x135, x = 1, 2, 3) 位 19: 过电压 (→ F3x135, x = 1, 2, 3) 位 20: 欠电压 (→ F3x135, x = 1, 2, 3) 位 21: 过电流 (→ F3x135, x = 1, 2, 3) 位 22: 过热 (→ F3x405, x = 1, 2, 3) 位 23: 单圈位置 2 (安全状态显示) 位 24: 单圈系统 (→ F3x135, x = 1, 2, 3) 位 25: 单圈断电 (→ F3x135, x = 1, 2, 3) 位 26: 多圈位置 1 (→ F3x136, x = 1, 2, 3) 位 27: 多圈位置 2 (→ F3x136, x = 1, 2, 3) 位 28: 多圈系统 (→ F3x136, x = 1, 2, 3) 位 29: 多圈断电 (→ F3x136, x = 1, 2, 3)

位 30: 多圈过电流 / 欠电流 (→ F3x136, x = 1, 2, 3)
位 31: 多圈电池 (保留)
处理: 更换 DRIVE-CLiQ 编码器。

F33136

编码器 3: 检测多圈信息出错

信号重要性: 故障原因: %l bin
驱动体: VECTOR_G
反应: OFF1 (IASC/ 直流制动器, OFF2, OFF3, 无)
应答: 脉冲禁止
原因: DRIVE-CLiQ 编码器在一个内部状态字或故障字中提供以“位”为单位的状态信息。这些位中一部分用于触发故障。另一部分用于显示状态。在故障值中显示状态字 / 故障字。
故障值 (r0949, 二进制):
位 0: F1 (安全状态显示)
位 1: F2 (安全状态显示)
位 2: 照明 (保留)
位 3: 信号振幅 (保留)
位 4: 位置值 (保留)
位 5: 过电压 (保留)
位 6: 欠电压 (保留)
位 7: 过电流 (保留)
位 8: 电池 (保留)
位 16: 照明 (→ F3x135, x = 1, 2, 3)
位 17: 信号振幅 (→ F3x135, x = 1, 2, 3)
位 18: 单圈位置 1 (→ F3x135, x = 1, 2, 3)
位 19: 过电压 (→ F3x135, x = 1, 2, 3)
位 20: 欠电压 (→ F3x135, x = 1, 2, 3)
位 21: 过电流 (→ F3x135, x = 1, 2, 3)
位 22: 过热 (→ F3x405, x = 1, 2, 3)
位 23: 单圈位置 2 (安全状态显示)
位 24: 单圈系统 (→ F3x135, x = 1, 2, 3)
位 25: 单圈断电 (→ F3x135, x = 1, 2, 3)
位 26: 多圈位置 1 (→ F3x136, x = 1, 2, 3)
位 27: 多圈位置 2 (→ F3x136, x = 1, 2, 3)
位 28: 多圈系统 (→ F3x136, x = 1, 2, 3)
位 29: 多圈断电 (→ F3x136, x = 1, 2, 3)
位 30: 多圈过电流 / 欠电流 (→ F3x136, x = 1, 2, 3)
位 31: 多圈电池 (保留)
处理: 更换 DRIVE-CLiQ 编码器。

F33137

编码器 3: 内部定位错误

信号重要性: 故障原因: %l bin
驱动体: VECTOR_G
反应: OFF1 (IASC/ 直流制动器, OFF2, OFF3, 无)
应答: 脉冲禁止
原因: DRIVE-CLiQ 编码器的故障字发出已置位的故障位。
故障值 (r0949, 二进制):
仅用于西门子内部的故障诊断。
处理: 更换编码器。

F33138

编码器 3: 确定多圈信息时出现内部错误

信号重要性: 故障原因: %l bin
驱动体: VECTOR_G
反应: OFF1 (IASC/ 直流制动器, OFF2, OFF3, 无)
应答: 脉冲禁止
原因: DRIVE-CLiQ 编码器的故障字提供已置位的故障位。
故障值 (r0949, 二进制):
仅用于西门子内部的故障诊断。
处理: 更换编码器。

F33150 (N, A) 编码器 3: 初始化出错

信号重要性:	%1
驱动体:	VECTOR_G
反应:	OFF1 (IASC/ 直流制动器, OFF2, OFF3, STOP1, STOP2, 无)
应答:	脉冲禁止
原因:	在 p0404 中选择的编码器功能出错。 故障值 (r0949, 十六进制): 出错的编码器功能 位含义和 p0404 相同 (例如: 位 5 置位表示信号 C/D 错误)。
处理:	- 修改 p0404。 - 检查使用的编码器类型 (增量 / 绝对), 在使用 SMCxx 时检查编码器电缆。 - 查看其他详细描述故障的信息。
在 ... 时的反应 N:	无
在 ... 时应答 N:	无
在 ... 时的反应 A:	无
在 ... 时应答 A:	无

F33151 (N, A) 编码器 3: 初始化的编码器转速过高

信号重要性:	%1
驱动体:	VECTOR_G
反应:	编码器 (IASC/ 直流制动器, OFF1, OFF2, OFF3, STOP1, STOP2, 无)
应答:	脉冲禁止
原因:	在编码器模块的初始化过程中, 编码器转速过高。
处理:	在初始化期间适当降低转速。 必要时关闭监控功能 (p0437.29)。 参见: p0437 (编码器模块的扩展配置)
在 ... 时的反应 N:	无
在 ... 时应答 N:	无
在 ... 时的反应 A:	无
在 ... 时应答 A:	无

F33152 (N, A) 编码器 3: 超出最大输入频率

信号重要性:	%1
驱动体:	VECTOR_G
反应:	编码器 (IASC/ 直流制动器, OFF1, OFF2, OFF3, STOP1, STOP2, 无)
应答:	脉冲禁止
原因:	已经超出编码器的最大输入频率。 故障值 (r0949, 十进制): 当前输入频率, 单位 Hz。 参见: p0408 (旋转编码器线数)
处理:	- 降低转速。 - 使用线数较小的编码器 (p0408)。
在 ... 时的反应 N:	无
在 ... 时应答 N:	无
在 ... 时的反应 A:	无
在 ... 时应答 A:	无

F33160 (N, A) 编码器 3: 模拟编码器通道 A 故障

信号重要性:	%1
驱动体:	VECTOR_G
反应:	编码器 (IASC/ 直流制动器, 无)
应答:	脉冲禁止
原因:	模拟编码器的输入电压超出允许的限值。 故障值 (r0949, 十进制): 1: 输入电压在可采集的测量范围以外。

2: 输入电压超出了设置的测量范围 (p4673)。
3: 输入电压的绝对值超出了限值 (p4676)。
处理:
故障值 =1 时:
- 检查模拟编码器的输出电压。
故障值 =2 时:
- 检查每个编码器周期的电压设置 (p4673)。
故障值 =3 时:
- 检查限值, 必要时提高该值 (p4676)。
在 ... 时的反应 N: 无
在 ... 时应答 N: 无
在 ... 时的反应 A: 无
在 ... 时应答 A: 无

F33161 (N, A) 编码器 3: 模拟编码器通道 B 故障

信号重要性: %1
驱动体: VECTOR_G
反应: 编码器 (IASC/ 直流制动器, 无)
应答: 脉冲禁止
原因: 模拟编码器的输入电压超出允许的限值。
故障值 (r0949, 十进制):
1: 输入电压在可采集的测量范围以外。
2: 输入电压超出了设置的测量范围 (p4675)。
3: 输入电压的绝对值超出了限值 (p4676)。
处理:
故障值 =1 时:
- 检查模拟编码器的输出电压。
故障值 =2 时:
- 检查每编码器周期的电压设置 (p4675)。
故障值 =3 时:
- 检查限值, 必要时提高该值 (p4676)。
在 ... 时的反应 N: 无
在 ... 时应答 N: 无
在 ... 时的反应 A: 无
在 ... 时应答 A: 无

F33163 (N, A) 编码器 3: 模拟传感器的位置值超出极限

信号重要性: %1
驱动体: VECTOR_G
反应: 编码器 (IASC/ 直流制动器, 无)
应答: 脉冲禁止
原因: 位置值超出了允许范围: -0.5 ... +0.5。
故障值 (r0949, 十进制):
1: LVDT 传感器的位置值出错。
2: 编码器特性曲线的位置值出错。
处理:
故障值 =1 时:
- 检查 LVDT 传动比 (p4678)。
- 检查信号 B 上参考信号的连接。
故障值 =2 时:
- 检查特性曲线的系数 (p4663 ... p4666)。
在 ... 时的反应 N: 无
在 ... 时应答 N: 无
在 ... 时的反应 A: 无
在 ... 时应答 A: 无

A33400 (F, N) 编码器 3: 报警阈值零脉冲距离出错

信号重要性:	%1
驱动体:	VECTOR_G
反应:	无
应答:	无
原因:	测量出的零脉冲距离不符合设定的零脉冲距离。 使用距离编码的编码器时, 零脉冲距离由成对检测出的零脉冲计算出来。因此, 缺少一个配对的零脉冲时不会引发故障, 且在系统中没有影响。 在 p0425 (旋转编码器) 或 p0424 (线性编码器) 中设置用于零脉冲监控的零脉冲距离。 报警值 (r2124, 十进制): 最后测量出的零脉冲距离以增量表示 (4 个增量 = 1 个编码器刻线)。 检测零脉冲距离时, 正负号标出运行方向。
处理:	<ul style="list-style-type: none"> - 检查编码器电缆的布线是否符合 EMC 准则。 - 检测插塞连接。 - 检查编码器类型 (带等距零脉冲的编码器)。 - 修改零脉冲距离的参数 (p0424, p0425)。 - 更换编码器或者编码器电缆。
在 ... 时的反应 F:	无 (IASC/ 直流制动器, OFF1, OFF2, OFF3, STOP1, STOP2)
在 ... 时应答 F:	立即
在 ... 时的反应 N:	无
在 ... 时应答 N:	无

A33401 (F, N) 编码器 3: 报警阈值零脉冲故障

信号重要性:	%1
驱动体:	VECTOR_G
反应:	无
应答:	无
原因:	已超出设定零脉冲距离的 1.5 倍。 在 p0425 (旋转编码器) 或 p0424 (线性编码器) 中设置用于零脉冲监控的零脉冲距离。 报警值 (r2124, 十进制): 从上电之后或者从最后检测出的零脉冲处开始的增量数 (4 个增量 = 1 个编码器刻线)。
处理:	<ul style="list-style-type: none"> - 检查编码器电缆的布线是否符合 EMC 准则。 - 检测插塞连接。 - 检查编码器类型 (带等距零脉冲的编码器)。 - 修改零脉冲距离的参数 (p0425)。 - 更换编码器或者编码器电缆。
在 ... 时的反应 F:	无 (IASC/ 直流制动器, OFF1, OFF2, OFF3, STOP1, STOP2)
在 ... 时应答 F:	立即
在 ... 时的反应 N:	无
在 ... 时应答 N:	无

F33405 (N, A) 编码器 3: 编码器信号转换模块温度错误

信号重要性:	%1
驱动体:	VECTOR_G
反应:	编码器 (IASC/ 直流制动器, OFF1, OFF2, OFF3, STOP1, STOP2, 无)
应答:	立即 (上电)
原因:	在带 DRIVE-CLiQ 的电机上, 编码器信号转换模块检测出非法温度。 故障阈值是 125° C。 报警值 (r2124, 十进制): 测量出的模块温度单位是 0.1° C。
处理:	降低电机 DRIVE-CLiQ 接口的环境温度。
在 ... 时的反应 N:	无
在 ... 时应答 N:	无
在 ... 时的反应 A:	无
在 ... 时应答 A:	无

A33407 (F, N) 编码器 3: 达到功能限值

信号重要性: %1
驱动体 : VECTOR_G
反应: 无
应答: 无
原因: 编码器达到了功能极限。建议进行维修。
 报警值 (r2124, 十进制):
 1: 增量信号
 3: 绝对信号
 4: 代码连接
处理: 进行维修。必要时更换编码器。
 注释:
 当前预留的编码器功能在 r4651 中显示。
 参见: p4650 (需显示功能裕量的编码器的组件号), r4651 (编码器的功能裕量)

在 ... 时的反应 F: 无 (IASC/ 直流制动器, OFF1, OFF2, OFF3, STOP1, STOP2, 编码器)
 在 ... 时应答 F: 立即
 在 ... 时的反应 N: 无
 在 ... 时应答 N: 无

A33410 (F, N) 编码器 3: 串行通信

信号重要性: 故障原因: %1 bin
驱动体 : VECTOR_G
反应: 无
应答: 无
原因: 在编码器和信号转换模块之间的串行通讯记录传输出错。
 报警值 (r2124, 二进制):
 位 0: 在位置记录中的报警位。
 位 1: 数据线上错误的静止电平。
 位 2: 编码器未应答 (没有在 50 毫秒内提供起动力位)。
 位 3: CRC 故障: 编码器记录中的校验和与数据不匹配。
 位 4: 编码器应答错误: 编码器错误地理解了任务或者无法执行该任务。
 位 5: 串行驱动器中内部故障: 要求一个非法模式指令。
 位 6: 循环读取时超时。
 位 8: 记录太长 (例如 >64 位)。
 位 9: 接受缓冲区溢。
 位 10: 重复读取时框架出错。
 位 11: 奇偶校验出错。
 位 12: 单稳态触发器时间内, 数据电缆电平错误。

处理:
 - 检查编码器电缆的布线是否符合 EMC 准则。
 - 检测插塞连接。
 - 更换编码器。

在 ... 时的反应 F: 无 (IASC/ 直流制动器, OFF1, OFF2, OFF3, STOP1, STOP2)
 在 ... 时应答 F: 立即
 在 ... 时的反应 N: 无
 在 ... 时应答 N: 无

A33411 (F, N) 编码器 3: 绝对值编码器报警

信号重要性: 故障原因: %1 bin, 附加信息: %2
驱动体 : VECTOR_G
反应: 无
应答: 无
原因: 绝对值编码器的故障字含有已经置位的报警位。
 报警值 (r2124, 二进制):
 yyyyyxxx 十六进制: yyy = 附加信息, xxx = 故障原因
 yyy = 0:
 位 0: 超出频率 (转速过快)。
 位 1: 超出温度。

位 2: 超出照明调节裕量。
 位 3: 电池放电。
 位 4: 超出参考点。
 yyyy = 1:
 位 0: 信号振幅在控制范围之外。
 位 1: 多圈接口故障。
 位 2: 内部数据错误 (单圈 / 多圈非单步)。
 位 3: EEPROM 接口故障。
 位 4: SAR 转换器故障。
 位 5: 寄存器数据传输出错。
 位 6: 在故障引脚上识别到内部错误 (nErr)。
 位 7: 超过或低于温度阈值。

处理: 更换编码器。
 在 ... 时的反应 F: 无 (IASC/ 直流制动器, OFF1, OFF2, OFF3, STOP1, STOP2)
 在 ... 时应答 F: 立即
 在 ... 时的反应 N: 无
 在 ... 时应答 N: 无

A33412 (F, N) 编码器 3: 串行记录中的故障位已置位

信号重要性: %1
驱动体: VECTOR_G
反应: 无
应答: 无
原因: 编码器通过串行记录发送一个已置位的故障位。
 报警值 (r2124, 二进制):
 位 0: 在位置记录中的故障位。
 位 1: 在位置记录中的报警位。

处理:
 - 重新为所有组件上电 (断电 / 上电)。
 - 检查编码器电缆的布线是否符合 EMC 准则。
 - 检测插塞连接。
 - 更换编码器。
 在 ... 时的反应 F: 无 (IASC/ 直流制动器, OFF1, OFF2, OFF3, STOP1, STOP2)
 在 ... 时应答 F: 立即
 在 ... 时的反应 N: 无
 在 ... 时应答 N: 无

A33414 (F, N) 编码器 3: 信号 C 或者 D 振幅错误 ($C^2 + D^2$)

信号重要性: 信号 C: %1, 信号 D: %2
驱动体: VECTOR_G
反应: 无
应答: 无
原因: 编码器或者来自霍尔信号的信号 C 或者 D 的振幅 ($C^2 + D^2$) 不在公差带内。
 报警值 (r2124, 十六进制):
 yyyxxxxx 十六进制:
 yyyy = D 信号的信号电平 (16 位, 带符号)
 xxxx = C 信号的信号电平 (16 位, 带符号)
 编码器的额定信号电平在 375 ... 600 mV 之间 (500 mV $-25/+20$ %)。
 动作阈值 < 230 mV (注意编码器的频率响应) 或 > 750 mV。
 500mV 峰值的信号电平相当于数值 5333 十六进制 = 21299 十进制。
注释:
 如果振幅不在公差带内, 那么初始化起始位置时不予考虑。

处理:
 - 检查编码器电缆的布线是否符合 EMC 准则。
 - 检测插塞连接。
 - 更换编码器或者编码器电缆。
 - 检查编码器模块 (例如: 触点)。
 - 检查霍尔传感器箱。

在 ... 时的反应 F: 无 (IASC/ 直流制动器, OFF1, OFF2, OFF3, STOP1, STOP2)
 在 ... 时应答 F: 立即
 在 ... 时的反应 N: 无
 在 ... 时应答 N: 无

A33415 (F, N) 编码器 3: 信号 A 或者 B 振幅报警 ($A^2 + B^2$)

信号重要性: 振幅: %1, 角: %2
驱动体: VECTOR_G
反应: 无
应答: 无
原因: 编码器 3 的振幅 ($A^2 + B^2$ 的平方根) 超出了允许的公差。
 报警值 (r2124, 十六进制):
 yyyxxxxx 十六进制:
 yyyy = 角度
 xxxx = 振幅, 即 $A^2 + B^2$ 的平方根 (16 位, 没有符号)
 编码器的额定信号电平在 375 ... 600 mV 之间 (500 mV $-25/+20$ %)
 动作阈值 <230 mV (注意编码器的频率响应)。
 500 mV 峰值的信号电平 = 十六进制值 299A = 十进制值 10650。
 十六进制角度值 0 ... FFFF = 精确位置的 0 ... 360 度。零度位于信号 B 负向过零点。
 旋转变压器 (例如: SMC10) 的编码器模块的说明:
 额定信号电平为 2900 mV (2.0 Veff)。动作阈值 <1414 mV (1.0 Veff)。
 2900 mV 峰值的信号电平 = 十六进制值 3333 = 十进制值 13107。
注释:
 振幅误差的模拟值与编码器模块硬件的报错不同步。

处理:

- 检查转速范围, 测量设备的频率特性 (振幅特性) 不足够用于转速范围。
- 检查编码器电缆的布线和屏蔽是否符合 EMC 准则。
- 检测插塞连接。
- 更换编码器或者编码器电缆。
- 检查编码器模块 (例如: 触点)。
- 当码盘脏污或灯老化时, 更换编码器。

在 ... 时的反应 F: 无 (IASC/ 直流制动器, OFF1, OFF2, OFF3, STOP1, STOP2)
 在 ... 时应答 F: 立即
 在 ... 时的反应 N: 无
 在 ... 时应答 N: 无

A33418 (F, N) 编码器 3: 超出每个采样速率的转速差值

信号重要性: %1
驱动体: VECTOR_G
反应: 无
应答: 无
原因: 在 HTL/TTL 编码器上, 两个采样循环之间的转速差值超出了 p0492 中的值。
 在电流环的采样周期内, 会监控测出的转速实际值的变化。
 报警值 (r2124, 十进制):
 仅用于西门子内部的故障诊断。
 参见: p0492

处理:

- 检查转速计电缆是否中断。
- 检查转速计屏蔽层的接地。
- 可能需提高 p0492 的设置。

在 ... 时的反应 F: 无 (IASC/ 直流制动器, OFF1, OFF2, OFF3, STOP1, STOP2)
 在 ... 时应答 F: 立即
 在 ... 时的反应 N: 无
 在 ... 时应答 N: 无

A33419 (F, N) 编码器 3: 信号 A 或者 B 超出公差

信号重要性: %1
驱动体: VECTOR_G
反应: 无
应答: 无

原因:	<p>信号 A 或者信号 B 的振幅 / 相位 / 偏移补偿达到极限。 振幅误差补偿: 振幅 B / 振幅 A = 0.78 ... 1.27 相位: <84 度或者 >96 度 SMC20: 偏差补偿: +/-140mV SMC10: 偏差补偿: +/-650mV 报警值 (r2124, 十六进制): xxxx1: 信号 B 最小偏移补偿 xxxx2: 信号 B 最大偏移补偿 xxx1x: 信号 A 最小偏移补偿 xxx2x: 信号 A 最大偏移补偿 xx1xx: 信号 B/A 最小振幅补偿 xx2xx: 信号 B/A 最大振幅补偿 x1xxx: 最小相位误差补偿 x2xxx: 最大相位误差补偿 1xxxx: 最小立方补偿 2xxxx: 最大立方补偿</p>
处理:	<ul style="list-style-type: none"> - 如果使用的编码器非自带编码器, 检查外装机械装置的误差 (例如: 齿轮编码器)。 - 检测插塞连接 (也包括接触电阻)。 - 检查编码器信号。 - 更换编码器或者编码器电缆。
在 ... 时的反应 F:	无 (IASC/ 直流制动器, OFF1, OFF2, OFF3, STOP1, STOP2)
在 ... 时应答 F:	立即
在 ... 时的反应 N:	无
在 ... 时应答 N:	无

A33421 (F, N) 编码器 3: 粗略位置出错

信号重要性:	%1
驱动体:	VECTOR_G
反应:	无
应答:	无
原因:	<p>采集实际值时检测出故障。从该故障可以推断出, 实际值采集提供了一个错误的粗略位置。 报警值 (r2124, 十进制): 3: 串行协议的绝对位置和信号 A/B 相差半个编码器线。在两个信号都为负的象限内, 绝对位置必须包含其零点位置。出错时位置可能相差一个编码器线。</p>
处理:	<p>报警值 = 3 时:</p> <ul style="list-style-type: none"> - 使用带电缆的标准编码器时, 联系制造商。 - 调整信号和对应的串行传输位置值。此外, 将这两个信号取反后连接到编码器模块上 (A 和 A* 替换, B 和 B* 替换); 使用一个可编程的编码器时, 检查位置的零点偏移。
在 ... 时的反应 F:	无 (IASC/ 直流制动器, OFF1, OFF2, OFF3, STOP1, STOP2)
在 ... 时应答 F:	立即
在 ... 时的反应 N:	无
在 ... 时应答 N:	无

A33422 (F, N) 编码器 3: 方波编码器的脉冲数在公差范围外

信号重要性:	%1
驱动体:	VECTOR_G
反应:	无
应答:	无
原因:	<p>测量出的零脉冲距离不符合设定的零脉冲距离。 在激活了方波编码器脉冲修正和重新参数设置了故障 31131 时, 累加器的值大于 p4683 或 p4684 将触发此报警。 在 p0425 (旋转编码器) 中设置用于零脉冲监控的零脉冲距离。 报警值 (r2124, 十进制): 累加的微分脉冲, 以编码器线数表示。</p>
处理:	<ul style="list-style-type: none"> - 检查编码器电缆的布线是否符合 EMC 准则。 - 检测插塞连接。 - 检查编码器类型 (带等距零脉冲的编码器)。 - 修改零脉冲距离的参数 (p0424, p0425)。 - 更换编码器或者编码器电缆。

在 ... 时的反应 F: 无 (IASC/ 直流制动器, OFF1, OFF2, OFF3, STOP1, STOP2)
 在 ... 时应答 F: 立即
 在 ... 时的反应 N: 无
 在 ... 时应答 N: 无

A33429 (F, N) 编码器 3: 霍耳传感器 / 信号 C/D 和信号 A/B 的位置差分太大

信号重要性: %1
驱动体: VECTOR_G
反应: 无
应答: 无
原因: 信号 C/D 错误: 大于 $\pm 15^\circ$ 机械角或者大于 $\pm 60^\circ$ 电气角; 或霍耳信号错误: 大于 $\pm 60^\circ$ 电气角。
 信号 C/D 的周期等于 360° 机械角。
 霍耳信号的周期等于 360° 电气角。
 例如: 如果替代信号 C/D 的霍耳传感器以错误的旋转方向连接或者发送值不准确, 监控就响应。
 报警值 (r2124, 十进制):
 信号 C/D:
 测出的偏差是机械角 (16 位带符号, 十进制值 182 = 1°)。
 霍耳信号:
 测出的偏差是电气角 (16 位带符号, 十进制值 182 = 1°)。
处理:
 - 信号 C 或者 D 没有连上。
 - 修正可能替代信号 C/D 而连接的霍耳传感器的旋转方向。
 - 检查编码器电缆的布线是否符合 EMC 准则。
 - 检查霍耳传感器的调校。
 在 ... 时的反应 F: 无 (IASC/ 直流制动器, OFF1, OFF2, OFF3, STOP1, STOP2)
 在 ... 时应答 F: 立即
 在 ... 时的反应 N: 无
 在 ... 时应答 N: 无

A33431 (F, N) 编码器 3: 增量 / 绝对偏移位置过大

信号重要性: %1
驱动体: VECTOR_G
反应: 无
应答: 无
原因: 越过零脉冲时, 发现和增量位置有偏差。
 等距零脉冲:
 - 第一个越过的零脉冲为所有下面的检查确定参考点。之后的零脉冲相对于第一个零脉冲成 n 倍距。
 等距零脉冲:
 - 第一对零脉冲为所有下面的检查确定参考点。之后的零脉冲对之间的距离必须与第一对零脉冲间的期望距离一致。
 报警值 (r2124, 十进制):
 以象限表示的偏差 (1 条线 = 4 个象限)。
处理:
 - 检查编码器电缆的布线是否符合 EMC 准则。
 - 检测插塞连接。
 - 更换编码器或者编码器电缆。
 - 消除码盘污染或者强磁场。
 在 ... 时的反应 F: 无 (IASC/ 直流制动器, OFF1, OFF2, OFF3, STOP1, STOP2)
 在 ... 时应答 F: 立即
 在 ... 时的反应 N: 无
 在 ... 时应答 N: 无

A33432 (F, N) 编码器 3: 转子位置自适应误差

信号重要性: %1
驱动体: VECTOR_G
反应: 无
应答: 无

原因:	在信号 A/B 上, 脉冲丢失或被多次计数。这些脉冲的补偿曲线为直线。 报警值 (r2124, 十进制): 最后测得的零脉冲距离偏差以增量表示 (4 增量 = 1 编码器标线)。 检测零脉冲距离时, 正负号标出运行方向。
处理:	<ul style="list-style-type: none"> - 检查编码器电缆的布线是否符合 EMC 准则。 - 检测插塞连接。 - 更换编码器或者编码器电缆。 - 检测编码器频率极限。 - 修改零脉冲距离的参数 (p0424, p0425)。
在 ... 时的反应 F:	无 (IASC/ 直流制动器, OFF1, OFF2, OFF3, STOP1, STOP2, 编码器)
在 ... 时应答 F:	立即
在 ... 时的反应 N:	无
在 ... 时应答 N:	无

A33442 (F, N) 编码器 3: 电池电压预警

信号重要性:	-
驱动体:	VECTOR_G
反应:	无
应答:	无
原因:	在断电状态下, 编码器使用电池来保存多圈信息。电池电力不足, 无法继续保存多圈信息。
处理:	更换电池。
在 ... 时的反应 F:	无 (IASC/ 直流制动器, OFF1, OFF2, OFF3, STOP1, STOP2, 编码器)
在 ... 时应答 F:	立即
在 ... 时的反应 N:	无
在 ... 时应答 N:	无

A33443 (F, N) 编码器 3: 单极 CD 信号电平超出规格

信号重要性:	故障原因: %1 bin
驱动体:	VECTOR_G
反应:	无
应答:	无
原因:	编码器 3 的单极电平 (CP/CN 或 DP/DN) 超出了允许的公差。 报警值 (r2124, 二进制): 位 0 = 1: CP 或 CN 超出了公差。 位 16 = 1: DP 或 DN 超出了公差。 标准情况下, 编码器 “单极” 信号电平必须位于 2500 mV +/- 500 mV 范围内。 而动作阈值为 < 1700 mV 和 > 3300 mV。 注释: 只有当满足下列条件时, 才分析信号电平: - 存在编码器模块属性 (r0459.31 = 1)。 - 激活监控 (p0437.31 = 1)。
处理:	<ul style="list-style-type: none"> - 检查编码器电缆的布线和屏蔽是否符合 EMC 准则。 - 检测插塞连接和触点。 - 信号 C/D 正确连接了吗? (信号电缆 CP 和 CN 或 DP 和 DN 混淆了吗)? - 更换编码器电缆。
在 ... 时的反应 F:	无 (IASC/ 直流制动器, OFF1, OFF2, OFF3, STOP1, STOP2)
在 ... 时应答 F:	立即
在 ... 时的反应 N:	无
在 ... 时应答 N:	无

A33460 (N) 编码器 3: 模拟编码器通道 A 故障

信号重要性:	%1
驱动体:	VECTOR_G
反应:	无
应答:	无

原因: 模拟编码器的输入电压超出允许的限值。
报警值 (r2124, 十进制):
1: 输入电压在可采集的测量范围以外。
2: 输入电压超出了 p4673 中设置的测量范围。
3: 输入电压的绝对值超出了限值 (p4676)。

处理: 报警值 = 1 时:
- 检查模拟编码器的输出电压。
报警值 = 2 时:
- 检查每个编码器周期的电压设置 (p4673)。
报警值 = 3 时:
- 检查限值, 必要时提高该值 (p4676)。

在 ... 时的反应 N: 无
在 ... 时应答 N: 无

A33461 (N) 编码器 3: 模拟编码器通道 B 故障

信号重要性: %1
驱动体: VECTOR_G
反应: 无
应答: 无
原因: 模拟编码器的输入电压超出允许的限值。
报警值 (r2124, 十进制):
1: 输入电压在可采集的测量范围以外。
2: 输入电压超出了设置的测量范围 (p4675)。
3: 输入电压的绝对值超出了限值 (p4676)。

处理: 报警值 = 1 时:
- 检查模拟编码器的输出电压。
报警值 = 2 时:
- 检查每编码器周期的电压设置 (p4675)。
报警值 = 3 时:
- 检查限值, 必要时提高该值 (p4676)。

在 ... 时的反应 N: 无
在 ... 时应答 N: 无

A33462 (N) 编码器 3: 模拟编码器无通道

信号重要性: %1
驱动体: VECTOR_G
反应: 无
应答: 无
原因: 在模拟编码器上, 通道 A 和通道 B 都没有激活。
处理: - 活通道 A 或通道 B, 或同时激活 (p4670)。
- 检查编码器配置 (p0404.17)。
参见: p4670 (模拟传感器的配置)

在 ... 时的反应 N: 无
在 ... 时应答 N: 无

A33463 (N) 编码器 3: 模拟传感器的位置值超出极限

信号重要性: %1
驱动体: VECTOR_G
反应: 无
应答: 无
原因: 位置值超出了允许范围: -0.5 ... +0.5。
报警值 (r2124, 十进制):
1: LVDT 传感器的位置值出错。
2: 编码器特性曲线的位置值出错。

处理: 报警值 = 1 时:
 - 检查 LVDT 传动比 (p4678)。
 - 检查信号 B 上参考信号的连接。
 报警值 = 2 时:
 - 检查特性曲线的系数 (p4663 ... p4666)。

在 ... 时的反应 N: 无
 在 ... 时应答 N: 无

A33470 (F, N) 编码器 3: 检测出污染

信号重要性: -
驱动体: VECTOR_G
反应: 无
应答: 无
原因: 在机柜编码器模块 30 (SMC30) 的备用编码器系统接口上, 端子 X521.7 上的 0 信号报告编码器污染。
处理:
 - 检测插塞连接。
 - 更换编码器或者编码器电缆。

在 ... 时的反应 F: 无 (IASC/直流制动器, OFF1, OFF2, OFF3, STOP1, STOP2)
 在 ... 时应答 F: 立即
 在 ... 时的反应 N: 无
 在 ... 时应答 N: 无

F33500 (N, A) 编码器 3: 超出位置跟踪运行范围

信号重要性: -
驱动体: VECTOR_G
反应: OFF1 (OFF2, OFF3, 无)
应答: 立即
原因: 在不带模数补偿的线性轴上, 驱动 / 编码器超出了最大允许的运行范围。请查看 p0412 的数值, 它表示电机转数。
 p0411.0 = 1 时, 在设置的线性轴上的最大运行范围是 p0421 的 64 倍 (+/- 32 倍)。
 p0411.3 = 1 时, 设置的线性轴上的最大运行范围是允许的最大值, 达到 +/-p0412/2 (转数向下取整)。可能的最大值取决于线数 (p0408) 和细分分辨率 (p0419)。
处理: 使用以下方法排除该故障:
 - 选择编码器调试 (p0010 = 4)。
 - 复位位置跟踪的位置 (p0411.2 = 1)。
 - 取消选择编码器调试 (p0010 = 0)。
 然后应答该信息, 并调校绝对值编码器。

在 ... 时的反应 N: 无
 在 ... 时应答 N: 无
 在 ... 时的反应 A: 无
 在 ... 时应答 A: 无

F33501 (N, A) 编码器 3: 位置跟踪编码器位置在公差范围之外

信号重要性: %1
驱动体: VECTOR_G
反应: OFF1 (OFF2, OFF3, 无)
应答: 立即
原因: 驱动 / 编码器在断电状态下, 运行的距离超出了设置的公差窗口。机械装置和编码器间的参照不再存在。
 故障值 (r0949, 十进制):
 和上一编码器位置的偏差 (绝对值的增加值)。
 正负号表示运行方向。
注释:
 确定的偏差也显示在 r0477 中。
 参见: p0413 (测量变速箱位置跟踪公差窗口), r0477 (测量变速箱位置差值)

处理: 复位位置跟踪, 如下:
- 选择编码器调试 (p0010 = 4)。
- 复位位置跟踪的位置 (p0411.2 = 1)。
- 取消选择编码器调试 (p0010 = 0)。
然后确认故障并调校绝对值编码器 (p2507)。
参见: p0010

在 ... 时的反应 N: 无
在 ... 时应答 N: 无
在 ... 时的反应 A: 无
在 ... 时应答 A: 无

F33502 (N, A) 编码器 3: 带有测量变速箱的编码器没有有效信号

信号重要性: -
驱动体: VECTOR_G
反应: OFF1 (OFF2, OFF3)
应答: 立即
原因: 带有测量变速箱的编码器不再有有效信号。
处理: 确保, 所有装有测量变速箱的编码器在运行中能够提供有效实际值。
在 ... 时的反应 N: 无
在 ... 时应答 N: 无
在 ... 时的反应 A: 无
在 ... 时应答 A: 无

F33503 (N, A) 编码器 3: 无法复位位置跟踪

信号重要性: -
驱动体: VECTOR_G
反应: OFF1 (OFF2, OFF3, 无)
应答: 立即
原因: 不能复位测量变速箱的位置跟踪。
处理: 使用以下方法排除该故障:
- 选择编码器调试 (p0010 = 4)。
- 复位位置跟踪的位置 (p0411.2 = 1)。
- 取消选择编码器调试 (p0010 = 0)。
然后应答该信息, 并调校绝对值编码器。

在 ... 时的反应 N: 无
在 ... 时应答 N: 无
在 ... 时的反应 A: 无
在 ... 时应答 A: 无

A33700 编码器 3: 有效性测试未发出期望值

信号重要性: 故障原因: %1 bin
驱动体: VECTOR_G
反应: 无
应答: 无
原因: DRIVE-CLiQ 编码器的故障字发出已置位的故障位。
故障值 (r0949, 二进制):
位 x = 1: 有效性测试 x 失败。
处理: 更换编码器。

N33800 (F) 编码器 3: 综合信息

信号重要性: -
驱动体: VECTOR_G
反应: OFF1 (IASC/ 直流制动器, OFF2, OFF3, 无)
应答: 无
原因: 电机编码器至少检测出一个故障。
处理: 检查当前存在的其他信息。

在 ... 时的反应 F: OFF1 (IASC/ 直流制动器, OFF2, OFF3, 无)
 在 ... 时应答 F: 立即

F33801 (N, A) 编码器 3 DRIVE-CLiQ: 缺少生命符号

信号重要性: 组件号: %1, 故障原因: %2
驱动体: VECTOR_G
反应: OFF1 (IASC/ 直流制动器, OFF2, OFF3, 无)
应答: 立即
原因: 控制单元和相关编码器之间的 DRIVE-CLiQ 通讯有故障。
 故障原因:
 10 (= 0A 十六进制):
 在收到的报文中没有设置生命符号位。
 信息值的注释:
 详细的信息在信息值 (r0949/r2124) 中是按如下方式编码的:
 0000yyxx 十六进制: yy = 组件号, xx = 故障原因
处理:
 - 检查电柜构造和布线是否符合 EMC 准则。
 - 更换相关组件。
 参见: p9916 (从站断路阈值 DRIVE-CLiQ 传送故障)

在 ... 时的反应 N: 无
 在 ... 时应答 N: 无
 在 ... 时的反应 A: 无
 在 ... 时应答 A: 无

F33802 (N, A) 编码器 3: 时间片溢出

信号重要性: %1
驱动体: VECTOR_G
反应: OFF1 (IASC/ 直流制动器, OFF2, OFF3, 无)
应答: 立即
原因: 在编码器 3 上发生了时间片溢出。
 故障值 (r0949, 十六进制):
 yx hex: y = 相关功能 (西门子内部故障诊断), x = 相关时间片
 x = 9:
 快速 (电流控制器周期) 时间片溢出。
 x = A:
 中速时间片溢出。
 x = C:
 慢速时间片溢出。
 yx = 3E7:
 等待 SYN0 时超时 (例如在非循环的运行中出现意外回退)。
处理: 延长电流控制器采样时间。
 注释:
 当电流控制器采样时间 = 31.25 μs 时, 使用订货号为 6SL3055-0AA00-5xA3 的 SMx20。

在 ... 时的反应 N: 无
 在 ... 时应答 N: 无
 在 ... 时的反应 A: 无
 在 ... 时应答 A: 无

F33804 (N, A) 编码器 3: 校验和错误

信号重要性: %1
驱动体: VECTOR_G
反应: OFF1 (IASC/ 直流制动器, OFF2, OFF3, 无)
应答: 上电 (立即)
原因: 读取编码器模块上的程序存储器时, 出现校验和错误。
 故障值 (r0949, 十六进制):
 yyyyyxxx hex
 yyyy: 出错的存储器区域。
 xxxx: 上电时的校验和与当前校验和之间的差值。

处理:

- 重新上电。
- 将固件升级到新版本 (>= V2.6 HF3, >= V4.3 SP2, >= V4.4)。
- 检查是否遵守了组件允许的环境温度。
- 更换编码器模块。

在 ... 时的反应 N: 无
 在 ... 时应答 N: 无
 在 ... 时的反应 A: 无
 在 ... 时应答 A: 无

F33805 (N, A) 编码器 3: EPROM 校验和不正确

信号重要性: %1
驱动体: VECTOR_G
反应: OFF1 (IASC/ 直流制动器, OFF2, OFF3, 无)
应答: 立即
原因: 内部参数数据损坏。
 故障值 (r0949, 十六进制):
 01: EEPROM 存取故障。
 02: EEPROM 中的程序块数目太大。

处理: 更换模块。

在 ... 时的反应 N: 无
 在 ... 时应答 N: 无
 在 ... 时的反应 A: 无
 在 ... 时应答 A: 无

F33806 (N, A) 编码器 3: 初始化失败

信号重要性: %1
驱动体: VECTOR_G
反应: OFF1 (IASC/ 直流制动器, OFF2, OFF3, 无)
应答: 脉冲禁止
原因: 编码器的初始化失败。
 故障值 (r0949, 十六进制):
 位 0, 1: 电机旋转时的编码器初始化失败 (粗略位置和精确位置的偏差, 以编码器线数 /4 表示)
 位 2: 信号 A 的中压匹配失败。
 位 3: 信号 B 的中压匹配失败。
 位 4: 加速度输入的中压匹配失败。
 位 5: 信号 "Safety A" 的中压匹配失败。
 位 6: 信号 "Safety B" 的中压匹配失败。
 位 7: 信号 C 的中压匹配失败。
 位 8: 信号 D 的中压匹配失败。
 位 9: 信号 R 的中压匹配失败。
 位 10: A 和 B 之间的中压差值过大 (> 0.5 V)。
 位 11: C 和 D 之间的中压差值过大 (> 0.5 V)。
 位 12: Safety A 和 Safety B 之间的中压差值过大 (> 0.5 V)。
 位 13: A 和 Safety B 之间的中压差值过大 (> 0.5 V)。
 位 14: B 和 Safety A 之间的中压差值过大 (> 0.5 V)。
 位 15: 得到的中压的标准偏差过大 (>0.3 V)。
 位 16: 内部故障 - 读取寄存器时的故障 (CAFE)。
 位 17: 内部故障 - 写入寄存器时的故障 (CAFE)。
 位 18: 内部故障 - 中压匹配不存在。
 位 19: 内部故障 - ADC 存取出错。
 位 20: 内部故障 - 没有找到过零点。
 位 28: 在初始化 EnDat 2.2 测量设备时出错。
 位 29: 从 EnDat 2.2 测量设备中读取数据时出错。
 位 30: EnDat 2.2 测量设备的 EEPROM 校验和错误。
 位 31: EnDat 2.2 测量设备数据不一致。
注释:
 位 0, 1: 到 6SL3055-0AA00-5*A0
 位 2 到 20: 从 6SL3055-0AA00-5*A1 起

处理: 应答故障。
 如果无法应答故障:
 位 2 - 9: 检查编码器电源,
 位 2 - 14: 检查相应的电缆。
 位 15, 无其它位: 检查信号 R, 检查 p0404 中的设置。
 位 28: 检查 EnDat 2.2 转换器和测量设备之间的电缆。
 位 29 ... 31: 更换损坏的测量设备。

在 ... 时的反应 N: 无
 在 ... 时应答 N: 无
 在 ... 时的反应 A: 无
 在 ... 时应答 A: 无

F33811 (N, A) 编码器 3: 编码器序列号已更改

信号重要性: -
驱动体: VECTOR_G
反应: OFF1 (OFF2, OFF3, 无)
应答: 立即
原因: 编码器的序列号已更改。只检查带序列号的编码器 (例如: EnDat 编码器) 是否已修改。
 - 编码器更换。
注释:
 采用位置控制时, 在开始调校 (p2507 = 2) 时会传送序列号。
 编码器调校结束后 (p2507 = 3), 会检查序列号是否修改, 必要时复位调校 (p2507 = 1)。
 可以进行以下设置来取消针对序列号的监控:
 - 设置相应编码器数据组的以下序列号: p0441= FF, p0442 = 0, p0443 = 0, p0444 = 0, p0445 = 0。

处理: 执行编码器的机械调校。使用 p0440 = 1 接收新的序列号。
 在 ... 时的反应 N: 无
 在 ... 时应答 N: 无
 在 ... 时的反应 A: 无
 在 ... 时应答 A: 无

F33812 (N, A) 编码器 3: 不支持要求的周期或者 RX/TX 计时

信号重要性: %1
驱动体: VECTOR_G
反应: OFF2
应答: 立即
原因: 控制单元要求的周期或 RX / TX 定时不受支持
 故障值 (r0949, 十进制):
 0: 不支持应用周期。
 1: 不支持 DRIVE-CLiQ 循环。
 2: RX 和 TX 时间点之间的间隔过小。
 3: TX 时间点过早。

处理: 重新为所有组件上电 (断电 / 上电)。
 在 ... 时的反应 N: 无
 在 ... 时应答 N: 无
 在 ... 时的反应 A: 无
 在 ... 时应答 A: 无

F33813 编码器 3: 硬件逻辑单位故障

信号重要性: 故障原因: %1 bin
驱动体: VECTOR_G
反应: OFF1 (IASC/ 直流制动器, OFF2, OFF3, 无)
应答: 脉冲禁止
原因: DRIVE-CLiQ 编码器的故障字提供已置位的故障位。
 故障值 (r0949, 二进制):
 位 0: ALU 看门狗已触发。
 位 1: ALU 发现了生命符号故障。

处理: 更换编码器。

F33820 (N, A) 编码器 3 DRIVE-CLiQ: 报文故障

信号重要性: 组件号: %1, 故障原因: %2
驱动体: VECTOR_G
反应: OFF1 (IASC/ 直流制动器, OFF2, OFF3, 无)
应答: 立即
原因: 控制单元和编码器之间的 DRIVE-CLiQ 通讯有故障。
故障原因:
1 (= 01 十六进制):
校验和错误 (CRC 出错。
2 (= 02 十六进制):
报文比规定的字节长度或者比在接收列表中规定的长度短。
3 (= 03 十六进制):
报文比规定的字节长度或者比在接收列表中规定的长度更长。
4 (= 04 十六进制):
收到的报文长度不符合接收列表。
5 (= 05 十六进制):
收到的报文类型不符合接收列表。
6 (= 06 十六进制):
组件地址在报文和接收列表中不一致。
7 (= 07 十六进制):
等待 SYNC 报文, 但收到的报文不是该报文。
8 (= 08 十六进制):
没有等待 SYNC 报文, 但却收到该报文。
9 (= 09 十六进制):
在收到的报文中设置错误的位。
16 (= 10 十六进制):
报文收到得太早。
信息值的注释:
详细的信息在信息值 (r0949/r2124) 中是按如下方式编码的:
0000yyxx 十六进制: yy = 组件号, xx = 故障原因

处理:
- 重新上电。
- 检查电柜构造和布线是否符合 EMC 准则。
- 检查 DRIVE-CLiQ 布线 (断路, 接点.....)。
参见: p9916 (从站断路阈值 DRIVE-CLiQ 传送故障)

在 ... 时的反应 N: 无
在 ... 时应答 N: 无
在 ... 时的反应 A: 无
在 ... 时应答 A: 无

F33835 (N, A) 编码器 3 DRIVE-CLiQ: 循环数据传送故障

信号重要性: 组件号: %1, 故障原因: %2
驱动体: VECTOR_G
反应: OFF1 (IASC/ 直流制动器, OFF2, OFF3, 无)
应答: 立即
原因: 控制单元和编码器之间的 DRIVE-CLiQ 通讯有故障。节点发送和接收不同步。
故障原因:
33 (= 21 十六进制):
循环报文还没有到达。
34 (= 22 十六进制):
在报文的接收列表中有时间错误。
64 (= 40 十六进制):
在报文的发送列表中有时间错误。
信息值的注释:
详细的信息在信息值 (r0949/r2124) 中是按如下方式编码的:
0000yyxx 十六进制: yy = 组件号, xx = 故障原因

处理:
- 执行上电。
- 更换相关组件。
参见: p9916 (从站断路阈值 DRIVE-CLiQ 传送故障)

在 ... 时的反应 N: 无
 在 ... 时应答 N: 无
 在 ... 时的反应 A: 无
 在 ... 时应答 A: 无

F33836 (N, A) 编码器 3 DRIVE-CLiQ: DRIVE-CLiQ 数据发送错误

信号重要性: 组件号: %1, 故障原因: %2
驱动体: VECTOR_G
反应: OFF1 (IASC/ 直流制动器, OFF2, OFF3, 无)
应答: 立即
原因: 控制单元和相关编码器之间的 DRIVE-CLiQ 通讯有故障。不能发送数据。
 故障原因:
 65 (= 41 十六进制):
 报文类型与发送列表不一致。
 信息值的注释:
 详细的信息在信息值 (r0949/r2124) 中是按如下方式编码的:
 0000yyxx 十六进制: yy = 组件号, xx = 故障原因
处理: 执行上电。
 在 ... 时的反应 N: 无
 在 ... 时应答 N: 无
 在 ... 时的反应 A: 无
 在 ... 时应答 A: 无

F33837 (N, A) 编码器 3 DRIVE-CLiQ: 组件故障

信号重要性: 组件号: %1, 故障原因: %2
驱动体: VECTOR_G
反应: OFF1 (IASC/ 直流制动器, OFF2, OFF3, 无)
应答: 立即
原因: 在相关 DRIVE-CLiQ 组件上检测出故障。该故障可能是硬件故障。
 故障原因:
 32 (= 20 十六进制):
 报文标题有错。
 35 (= 23 十六进制):
 接收错误: 报文的中间存储器有错。
 66 (= 42 十六进制):
 发送错误: 报文的中间存储器有错。
 67 (= 43 十六进制):
 发送错误: 报文的中间存储器有错。
 信息值的注释:
 详细的信息在信息值 (r0949/r2124) 中是按如下方式编码的:
 0000yyxx 十六进制: yy = 组件号, xx = 故障原因
处理:
 - 检查 DRIVE-CLiQ 布线 (断路, 接点.....)。
 - 检查电柜构造和布线是否符合 EMC 准则。
 - 也可使用其它 DRIVE-CLiQ 插孔 (p9904)。
 - 更换相关组件。
 在 ... 时的反应 N: 无
 在 ... 时应答 N: 无
 在 ... 时的反应 A: 无
 在 ... 时应答 A: 无

F33845 (N, A) 编码器 3 DRIVE-CLiQ: 循环数据传送故障

信号重要性: 组件号: %1, 故障原因: %2
驱动体: VECTOR_G
反应: OFF1 (IASC/ 直流制动器, OFF2, OFF3, 无)
应答: 立即

原因: 控制单元和相关编码器之间的 DRIVE-CLiQ 通讯有故障。
故障原因:
11 (= 0B 十六进制):
交互循环传输数据时出现同步错误。
信息值的注释:
详细的信息在信息值 (r0949/r2124) 中是按如下方式编码的:
0000yyxx 十六进制: yy = 组件号, xx = 故障原因

处理: 执行上电。
参见: p9916 (从站断路阈值 DRIVE-CLiQ 传送故障)

在 ... 时的反应 N: 无
在 ... 时应答 N: 无
在 ... 时的反应 A: 无
在 ... 时应答 A: 无

F33850 (N, A) 编码器 3: 编码器求值内部软件错误

信号重要性: %1
驱动体: VECTOR_G
反应: OFF1 (IASC/ 直流制动器, OFF2, OFF3, 无)
应答: 上电
原因: 在编码器 3 的编码器模块中出现一个内部软件错误。
故障值 (r0949, 十进制):
1: 后台时间片锁定。
2: 关于代码存储器的校验和不正确。
10000: EnDat 编码器的 OEM 存储器包含有无法理解的数据。
11000 ... 11499: EEPROM 中的描述数据出错。
11500 ... 11899: EEPROM 中的校准数据出错。
11900 ... 11999: EEPROM 中的配置数据出错。
12000 ... 12008: 采用模拟数字转换器的通讯受到干扰。
16000: DRIVE-CLiQ 编码器初始化应用程序出错。
16001: DRIVE-CLiQ 编码器初始化 ALU 出错。
16002: DRIVE-CLiQ 编码器 HISI/SISI 初始化出错。
16003: DRIVE-CLiQ 编码器安全初始化出错。
16004: DRIVE-CLiQ 编码器内部系统出错。

处理:
- 更换编码器模块。
- 如有必要, 升级编码器模块的固件。
- 联系热线。

在 ... 时的反应 N: 无
在 ... 时应答 N: 无
在 ... 时的反应 A: 无
在 ... 时应答 A: 无

F33851 (N, A) 编码器 3 DRIVE-CLiQ(CU): 缺少生命符号

信号重要性: 组件号: %1, 故障原因: %2
驱动体: VECTOR_G
反应: OFF1 (IASC/ 直流制动器, OFF2, OFF3, 无)
应答: 立即
原因: 编码器模块 (编码器 3) 和控制单元之间的 DRIVE-CLiQ 通讯有故障。
没有设置从 DRIVE-CLiQ 组件至控制单元的生命符号。
故障原因:
10 (= 0A 十六进制):
在收到的报文中没有设置生命符号位。
信息值的注释:
详细的信息在信息值 (r0949/r2124) 中是按如下方式编码的:
0000yyxx 十六进制: yy = 组件号, xx = 故障原因

处理: 升级相关组件的固件。

在 ... 时的反应 N: 无
 在 ... 时应答 N: 无
 在 ... 时的反应 A: 无
 在 ... 时应答 A: 无

F33860 (N, A) 编码器 3 DRIVE-CLiQ(CU): 报文故障

信号重要性: 组件号: %1, 故障原因: %2
驱动体: VECTOR_G
反应: OFF1 (IASC/ 直流制动器, OFF2, OFF3, 无)
应答: 立即
原因: 编码器模块 (编码器 3) 和控制单元之间的 DRIVE-CLiQ 通讯有故障。
 故障原因:
 1 (= 01 十六进制):
 校验和错误 (CRC 出错。
 2 (= 02 十六进制):
 报文比规定的字节长度或者比在接收列表中规定的长度短。
 3 (= 03 十六进制):
 报文比规定的字节长度或者比在接收列表中规定的长度更长。
 4 (= 04 十六进制):
 收到的报文长度不符合接收列表。
 5 (= 05 十六进制):
 收到的报文类型不符合接收列表。
 6 (= 06 十六进制):
 功率单元地址在报文和接收列表中不一致。
 9 (= 09 十六进制):
 在收到的报文中设置错误的位。
 16 (= 10 十六进制):
 报文收到得太早。
 17 (= 11 十六进制):
 CRC 错误和收到的报文太早。
 18 (= 12 十六进制):
 报文比规定的字节长度或者比在接收列表中规定的长度短, 并且报文收到得太早。
 19 (= 13 十六进制):
 报文比规定的字节长度或者比在接收列表中规定的长度更长, 并且报文收到得太早。
 20 (= 14 十六进制):
 收到的报文长度不符合接收列表, 而且报文收到得太早。
 21 (= 15 十六进制):
 收到的报文类型不符合接收列表, 而且报文收到得太早。
 22 (= 16 十六进制):
 功率单元的地址在报文中和接收列表中不一致, 而且报文收到得太早。
 25 (= 19 十六进制):
 在收到的报文中置有错误的位, 而且报文收到得太早。
 信息值的注释:
 详细的信息在信息值 (r0949/r2124) 中是按如下方式编码的:
 0000yyxx 十六进制: yy = 组件号, xx = 故障原因

处理:
 - 重新上电。
 - 检查电柜构造和布线是否符合 EMC 准则。
 - 检查 DRIVE-CLiQ 布线 (断路, 接点)。
 参见: p9915 (主站断路阈值 DRIVE-CLiQ 传送故障)

在 ... 时的反应 N: 无
 在 ... 时应答 N: 无
 在 ... 时的反应 A: 无
 在 ... 时应答 A: 无

F33875 (N, A) 编码器 3 DRIVE-CLiQ (CU): 电源电压故障

信号重要性: 组件号: %1, 故障原因: %2
驱动体: VECTOR_G
反应: OFF1 (IASC/ 直流制动器, OFF2, OFF3, 无)
应答: 立即

原因: 相关 DRIVE-CLiQ 组件与控制单元之间的 DRIVE-CLiQ 通讯报告了一个电源电压故障。
故障原因:
9 (= 09 十六进制):
组件的电源电压故障。
信息值的注释:
详细的信息在信息值 (r0949/r2124) 中是按如下方式编码的:
0000yyxx 十六进制: yy = 组件号, xx = 故障原因

处理:
- 重新上电。
- 检查 DRIVE-CLiQ 组件的电源电压布线 (断路, 接点.....)。
- 检查 DRIVE-CLiQ 组件电源规格。

在 ... 时的反应 N: 无
在 ... 时应答 N: 无
在 ... 时的反应 A: 无
在 ... 时应答 A: 无

F33885 (N, A) 编码器 3 DRIVE-CLiQ (CU): 循环数据传送故障

信号重要性: 组件号: %1, 故障原因: %2
驱动体: VECTOR_G
反应: OFF1 (IASC/ 直流制动器, OFF2, OFF3, 无)
应答: 立即
原因: 编码器模块 (编码器 3) 和控制单元之间的 DRIVE-CLiQ 通讯有故障。
节点发送和接收不同步。
故障原因:
26 (= 1A 十六进制):
在收到的报文中没有设置生命符号位, 而且报文收到得太早。
33 (= 21 十六进制):
循环报文还没有到达。
34 (= 22 十六进制):
在报文的接收列表中有时间错误。
64 (= 40 十六进制):
在报文的发送列表中有时间错误。
98 (= 62 十六进制):
过渡到循环运行时出错。
信息值的注释:
详细的信息在信息值 (r0949/r2124) 中是按如下方式编码的:
0000yyxx 十六进制: yy = 组件号, xx = 故障原因

处理:
- 检查相关组件的电源电压。
- 执行上电。
- 更换相关组件。
参见: p9915 (主站断路阈值 DRIVE-CLiQ 传送故障)

在 ... 时的反应 N: 无
在 ... 时应答 N: 无
在 ... 时的反应 A: 无
在 ... 时应答 A: 无

F33886 (N, A) 编码器 3 DRIVE-CLiQ (CU): 在发送 DRIVE-CLiQ 数据时出错

信号重要性: 组件号: %1, 故障原因: %2
驱动体: VECTOR_G
反应: OFF1 (IASC/ 直流制动器, OFF2, OFF3, 无)
应答: 立即
原因: 编码器模块 (编码器 3) 和控制单元之间的 DRIVE-CLiQ 通讯有故障。
不能发送数据。
故障原因:
65 (= 41 十六进制):
报文类型与发送列表不一致。
信息值的注释:
详细的信息在信息值 (r0949/r2124) 中是按如下方式编码的:
0000yyxx 十六进制: yy = 组件号, xx = 故障原因

处理: 执行上电。

在 ... 时的反应 N: 无
 在 ... 时应答 N: 无
 在 ... 时的反应 A: 无
 在 ... 时应答 A: 无

F33887 (N, A) 编码器 3 DRIVE-CLiQ(CU): 组件故障

信号重要性: 组件号: %1, 故障原因: %2
驱动体: VECTOR_G
反应: OFF1 (IASC/ 直流制动器, OFF2, OFF3, 无)
应答: 立即
原因: 在相关 DRIVE-CLiQ 组件 (编码器 3 的编码器模块) 上检测出故障。该故障可能是硬件故障。

故障原因:
 32 (= 20 十六进制):
 报文标题有错。
 35 (= 23 十六进制):
 接收错误: 报文的中间存储器有错。
 66 (= 42 十六进制):
 发送错误: 报文的中间存储器有错。
 67 (= 43 十六进制):
 发送错误: 报文的中间存储器有错。
 96 (= 60 十六进制):
 在测量运行时间时, 应答太晚到达。
 97 (= 61 十六进制):
 参数交换时间太长。
 信息值的注释:
 详细的信息在信息值 (r0949/r2124) 中是按如下方式编码的:
 0000yyxx 十六进制: yy = 组件号, xx = 故障原因

处理:
 - 检查 DRIVE-CLiQ 布线 (断路, 接点.....)。
 - 检查电柜构造和布线是否符合 EMC 准则。
 - 也可使用其它 DRIVE-CLiQ 插孔 (p9904)。
 - 更换相关组件。

在 ... 时的反应 N: 无
 在 ... 时应答 N: 无
 在 ... 时的反应 A: 无
 在 ... 时应答 A: 无

F33895 (N, A) 编码器 3 DRIVE-CLiQ(CU): 交互循环数据传送故障

信号重要性: 组件号: %1, 故障原因: %2
驱动体: VECTOR_G
反应: OFF1 (IASC/ 直流制动器, OFF2, OFF3, 无)
应答: 立即
原因: 编码器模块 (编码器 3) 和控制单元之间的 DRIVE-CLiQ 通讯有故障。

故障原因:
 11 (= 0B 十六进制):
 交互循环传输数据时出现同步错误。
 信息值的注释:
 详细的信息在信息值 (r0949/r2124) 中是按如下方式编码的:
 0000yyxx 十六进制: yy = 组件号, xx = 故障原因

处理:
 执行上电。
 参见: p9915 (主站断路阈值 DRIVE-CLiQ 传送故障)

在 ... 时的反应 N: 无
 在 ... 时应答 N: 无
 在 ... 时的反应 A: 无
 在 ... 时应答 A: 无

F33896 (N, A) 编码器 3 DRIVE-CLiQ(CU): 组件特性不一致

信号重要性: 组件号: %1
驱动体: VECTOR_G
反应: OFF2 (IASC/ 直流制动器, OFF1, OFF3, STOP1, STOP2, 无)
应答: 立即
原因: 和启动过程相比, 故障值给出的 DRIVE-CLiQ 部件 (编码器 3 的编码器模块) 的特性变为不兼容。例如: 可能是因为 DRIVE-CLiQ 电缆或者 DRIVE-CLiQ 组件的更换。
故障值 (r0949, 十进制):
组件号。
处理:
- 执行上电。
- 更换组件时使用相同的组件型号, 并尽可能使用相同的固件版本。
- 更换电缆时尽可能使用相同长度的电缆 (注意最大长度限制)。
在...时的反应 N: 无
在...时应答 N: 无
在...时的反应 A: 无
在...时应答 A: 无

F33899 (N, A) 编码器 3: 不明故障

信号重要性: 新信息: %1
驱动体: VECTOR_G
反应: OFF1 (IASC/ 直流制动器, OFF2, OFF3, STOP1, STOP2, 无)
应答: 立即 (上电)
原因: 编码器 3 的编码器模块上出现了一个控制单元固件无法识别的故障。
如果该组件上的固件比控制单元的固件更新, 则可能会出现该故障。
故障值 (r0949, 十进制):
故障的编号。
注释:
在控制单元的说明中, 可以查看该故障信息的含义。
处理:
- 降低编码器模块的固件版本 (r0148)。
- 更新控制单元上的固件 (r0018)。
在...时的反应 N: 无
在...时应答 N: 无
在...时的反应 A: 无
在...时应答 A: 无

A33902 (F, N) 编码器 3: 出现 SPI-BUS 故障

信号重要性: %1
驱动体: VECTOR_G
反应: 无
应答: 无
原因: 操作内部 SPI 总线时出错
故障值 (r0949, 十六进制):
仅用于西门子内部的故障诊断。
处理:
- 更换编码器模块。
- 如有必要, 升级编码器模块的固件。
- 联系热线。
在...时的反应 F: 无 (IASC/ 直流制动器, OFF1, OFF2, OFF3, STOP1, STOP2, 编码器)
在...时应答 F: 立即
在...时的反应 N: 无
在...时应答 N: 无

A33903 (F, N) 编码器 3: 出现 I2C-BUS 故障

信号重要性: %1
驱动体: VECTOR_G
反应: 无
应答: 无

原因:	操作内部 I2C Bus 总线时出错 故障值 (r0949, 十六进制): 仅用于西门子内部的故障诊断。
处理:	- 更换编码器模块。 - 如有必要, 升级编码器模块的固件。 - 联系热线。
在 ... 时的反应 F:	无 (IASC/ 直流制动器, OFF1, OFF2, OFF3, STOP1, STOP2, 编码器)
在 ... 时应答 F:	立即
在 ... 时的反应 N:	无
在 ... 时应答 N:	无

F33905 (N, A) 编码器 3: 参数错误设置

信号重要性: 参数: %1, 附加信息: %2

驱动体: VECTOR_G

反应: OFF1 (IASC/ 直流制动器, OFF2, OFF3, STOP1, STOP2, 无)

应答: 立即

原因:	<p>检测出编码器 3 的一个错误参数。 也可能设定的编码器类型和所连接的类型不符。 相关的参数可以通过以下方式获得:</p> <ul style="list-style-type: none"> - 通过故障值获取参数编号 (r0949)。 - 确定参数下标 (p0187)。 <p>故障值 (r0949, 十进制): yyyyxxxx dez: yyyy = 附加信息, xxxx = 参数 xxxx = 421: 对于 EnDat/SSI 编码器, 在协议中的绝对位置应小于等于 30 位。 yyyy = 0: 没有其他信息。 yyyy = 1: 该组件不支持电平 HTL (p0405.1 = 0) 与信号监控 A/B <> -A/B (p0405.2 = 1) 的组合。 yyyy = 2: p0400 中输入了一个用于已检测编码器的代码编号, 但是并没有执行检测。请开始一个新的编码器检测。 yyyy = 3: p0400 中输入了一个用于已检测编码器的代码编号, 但是并没有执行检测。请在 p0400 中选择一个带有代码编号 < 10000 的列表编码器。 yyyy = 4: 该组件不支持不带信号 A/B 的 SSI- 编码器 (p0404.9 = 1) 信号 A/B。 yyyy = 5: 在 SQW 编码器上 p4686 中的值大于 p0425 中的值。 yyyy = 6: DRIVE-CLiQ 编码器和该固件版本不匹配。 yyyy = 7: 在 SQW 编码器上, 只有等距零脉冲才允许 “X 实际 1 补偿” (p0437.2)。 yyyy = 8: 使用的直线量尺不支持电机的极对宽。 yyyy = 9: EnDat 记录中位置的长度最大可为 32 位。 yyyy = 10: 不支持所连接的编码器。</p>
处理:	<ul style="list-style-type: none"> - 检测连接的编码器类型是否与设定的类型相符。 - 正确设置通过故障值 (r0949) 和 p0187 给出的参数。 参数号 = 314: - 检测极对数和测量齿轮箱传动比。极对数与测量变速箱传动比的比值必须小于等于 1000: (r0313 * p0433) / p0432 <= 1000。
在 ... 时的反应 N:	无
在 ... 时应答 N:	无
在 ... 时的反应 A:	无
在 ... 时应答 A:	无

F33912 编码器 3: 设备组合不允许

信号重要性: %1
驱动体: VECTOR_G
反应: 编码器 (IASC/ 直流制动器, 无)
应答: 脉冲禁止
原因: 不支持所选择的设备组合。
 故障值 (r0949, 十进制):
 1003:
 所连接的测量设备无法与 EnDat 2.2 转换器一起工作。例如, 测量设备不具有 2^n 的线数 / 分辨率。
 1005:
 测量设备的类型 (增量式) 不被 EnDat 2.2 转换器支持。
 1006:
 超出 EnDat 传输的最长持续时间 (31.25 μ s)。
 2001:
 所设置的电流控制器周期、DP 周期和安全周期的组合不被 EnDat 2.2 转换器支持。
 2002:
 线性测量设备的分辨率与直线电机的极对宽不匹配。
处理: 故障值 = 1003, 1005, 1006 时:
 - 使用允许的测量设备。
 故障值 = 2001 时:
 - 设置允许的周期组合 (需要时使用默认设置)。
 故障值 = 2002 时:
 - 使用分辨率较小的测量设备 (p0422)。

A33915 (F, N) 编码器 3: 配置错误

信号重要性: %1
驱动体: VECTOR_G
反应: 无
应答: 无
原因: 编码器 3 的配置出错。
 报警值 (r2124, 十进制):
 1:
 不允许将故障定义为报警, 或将报警定义为故障。
 419:
 采用定义的细分分辨率 “Gx_XIST2” 时, 编码器发现最大允许的绝对位置实际值 (r0483) 不能在 32 位内显示。
处理: 报警值 = 1 时:
 不切换故障 / 报警之间的参数。
 报警值 = 419 时:
 如不需要整个多圈范围, 降低细分分辨率 (p0419) 或取消监控 (p0437.25)
 在 ... 时的反应 F: 无 (IASC/ 直流制动器)
 在 ... 时应答 F: 立即
 在 ... 时的反应 N: 无
 在 ... 时应答 N: 无

F33916 (N, A) 编码器 3: 参数设定出错

信号重要性: 参数: %1, 附加信息: %2
驱动体: VECTOR_G
反应: OFF1 (IASC/ 直流制动器, OFF2, OFF3, STOP1, STOP2, 无)
应答: 立即
原因: 检测出编码器 3 的一个错误参数。
 也可能设定的编码器类型和所连接的类型不符。
 相关的参数可以通过以下方式获得:
 - 通过故障值获取参数编号 (r0949)。
 - 确定参数下标 (p0187)。
 故障值 (r0949, 十进制):
 参数号。

注释:

只有在编码器上设置了 $r0404.10 = 1$ 或 $r0404.11 = 1$ 时,才输出该故障。在 $r0404.10 = 0$ 和 $r0404.11 = 0$ 的编码器上,该信息为 A33905。

处理:

- 检测连接的编码器类型是否与设定的类型相符。
- 正确设置通过故障值 (r0949) 和 p0187 给出的参数。

在 ... 时的反应 N: 无
 在 ... 时应答 N: 无
 在 ... 时的反应 A: 无
 在 ... 时应答 A: 无

A33920 (F, N) 编码器 3: 温度传感器故障

信号重要性: 故障原因: %1, 通道号: %2

驱动体: VECTOR_G

反应: 无

应答: 无

原因: 温度传感器测量时出现故障。

故障原因:

1 (= 01 十六进制):

断线或者传感器未连上 (KTY:R > 1630 欧姆)。

2 (= 02 十六进制):

测得的电阻过小 (PTC: R < 20 欧姆, KTY: R < 50 欧姆)。

其它值:

仅用于西门子内部的故障诊断。

信息值的注释:

详细的信息在信息值 (r0949/r2124) 中是按如下方式编码的:

0000yyxx hex: yy = 通道号, xx = 故障原因

处理:

- 检测编码器电缆的类型及连接是否正确。
- 检测 p0600 至 p0603 中的温度传感器的选择。
- 更换编码器模块 (硬件损坏或者错误的校准数据)。

在 ... 时的反应 F: 无 (IASC/直流制动器, OFF1, OFF2, OFF3, STOP1, STOP2)
 在 ... 时应答 F: 立即
 在 ... 时的反应 N: 无
 在 ... 时应答 N: 无

A33930 (N) 编码器 3: 数据记录仪保存了诊断数据

信号重要性: -

驱动体: VECTOR_G

反应: 无

应答: 无

原因: “数据记录仪”功能激活时 (p0437.0 = 1), 编码器模块出现异常。该报警信息表示, 存储卡上已经保存了该异常情况的相关诊断信息,

诊断信息位于目录:

/USER/SINAMICS/DATA/SMTRC00.BIN

...

/USER/SINAMICS/DATA/SMTRC07.BIN

/USER/SINAMICS/DATA/SMTRCIDX.TXT

TXT 文件包含了以下信息:

- 上次写入的 BIN 文件。
- 允许的写入次数 (从 10000 开始倒数)。

注释:

BIN 文件只能用于西门子内部的诊断。

处理:

- 无需采取任何措施。
- 报警信息会自动消失。
- 数据记录仪继续记录下一个异常。

在 ... 时的反应 N: 无
 在 ... 时应答 N: 无

A33940 (F, N) 编码器 3: 主轴传感器 S1 电压错误

信号重要性: %1
 驱动体 : VECTOR_G
 反应: 无
 应答: 无
 原因: 主轴的模拟传感器 S1 的电压在允许的范围外。
 故障值 (r0949, 十进制):
 传感器 S1 的信号电平。
 注释:
 500 mV 的信号电平相当于十进制值 500。
 处理:
 - 检查夹钳。
 - 检查公差 (p5040), 必要时修改公差。
 - 检查阈值 (p5041), 必要修改阈值。
 - 检查模拟传感器 S1 和接口。
 在 ... 时的反应 F: 无 (IASC/ 直流制动器, OFF1, OFF2, OFF3, STOP1, STOP2)
 在 ... 时应答 F: 立即
 在 ... 时的反应 N: 无
 在 ... 时应答 N: 无

F33950 编码器 3: 内部软件错误

信号重要性: %1
 驱动体 : VECTOR_G
 反应: 编码器 (OFF2)
 应答: 上电
 原因: 出现了一个内部软件错误。
 故障值 (r0949, 十进制):
 故障源的信息。
 仅用于西门子内部的故障诊断。
 处理:
 - 必要时将编码器模块中的固件升级到新版本。
 - 联系热线。

A33999 (F, N) 编码器 3: 不明报警

信号重要性: 新信息: %1
 驱动体 : VECTOR_G
 反应: 无
 应答: 无
 原因: 编码器 3 的编码器模块上出现了一个控制单元的固件无法识别的报警。
 如果该组件上的固件比控制单元的固件更新, 则可能会出现该故障。
 报警值 (r2124, 十进制):
 报警的编号。
 注释:
 在控制单元的说明中, 可以查看这条报警信息的含义。
 处理:
 - 降低编码器模块的固件版本 (r0148)。
 - 更新控制单元上的固件 (r0018)。
 在 ... 时的反应 F: 无 (IASC/ 直流制动器, OFF1, OFF2, OFF3, STOP1, STOP2)
 在 ... 时应答 F: 立即 (上电)
 在 ... 时的反应 N: 无
 在 ... 时应答 N: 无

F34207 (N, A) VSM: 超出温度故障阈值

信号重要性: %1
 驱动体 : B_INF, VECTOR_G
 反应: Infeed: OFF2 (OFF1, 无)
 Vector: 无
 应答: 立即 (上电)

原因:	用电压监控模块 (VSM) 测出来的温度 (r3666) 超出了阈值 (p3668)。 注释: 只有当温度检测被激活时 (KTY 传感器设置 p3665 = 2; PTC 传感器设置 p3665 = 1) 时, 才输出该故障信息。 故障值 (r0949, 十进制): yyxxxx 十进制: yy: 出错的组件号。
处理:	- 检查风扇。 - 减小功率。
在 ... 时的反应 N:	无
在 ... 时应答 N:	无
在 ... 时的反应 A:	无
在 ... 时应答 A:	无

A34211 (F, N)	VSM: 超出温度报警阈值
信号重要性:	%1
驱动体:	B_INF, VECTOR_G
反应:	无
应答:	无
原因:	用电压监控模块 (VSM) 测出来的温度 (r3666) 超出了阈值 (p3667)。 报警值 (r2124, 十进制): 十万位和万位指出出错的 VSM 组件号。
处理:	- 检查风扇。 - 减小功率。
在 ... 时的反应 F:	Infeed: 无 (OFF1, OFF2) Vector: 无
在 ... 时应答 F:	立即 (上电)
在 ... 时的反应 N:	无
在 ... 时应答 N:	无

N34800 (F)	VSM: 综合信息
信号重要性:	-
驱动体:	B_INF, VECTOR_G
反应:	Infeed: OFF2 (OFF1, 无) Vector: 无 (OFF1, OFF2, OFF3)
应答:	无
原因:	电压监控模块 (VSM) 检测出了至少一个故障。
处理:	分析其他当前显示信息
在 ... 时的反应 F:	Infeed: OFF2 (OFF1, 无) Vector: 无 (OFF1, OFF2, OFF3)
在 ... 时应答 F:	立即

F34801	VSM DRIVE-CLiQ: 缺少生命符号
信号重要性:	组件号: %1, 故障原因: %2
驱动体:	B_INF
反应:	Infeed: OFF2 (OFF1, 无) Vector: 无 (OFF1, OFF2, OFF3)
应答:	立即
原因:	控制单元和相关电压监控模块 (VSM) 之间的 DRIVE-CLiQ 通讯有故障。 故障原因: 10 (= 0A 十六进制): 在收到的报文中没有设置生命符号位。 信息值的注释: 详细的信息在信息值 (r0949/r2124) 中是按如下方式编码的: 0000yyxx 十六进制: yy = 组件号, xx = 故障原因
处理:	- 检查 DRIVE-CLiQ 的连接。 - 更换电压监控模块 (VSM)。

F34801 VSM DRIVE-CLiQ: 缺少生命符号

信号重要性: 组件号: %1, 故障原因: %2

驱动体: VECTOR_G

反应: Infeed: OFF2 (OFF1, 无)
Vector: 无 (OFF1, OFF2, OFF3)

应答: 立即

原因: 控制单元和相关电压监控模块 (VSM) 之间的 DRIVE-CLiQ 通讯有故障。
故障原因:
10 (= 0A 十六进制):
在收到的报文中没有设置生命符号位。
信息值的注释:
详细的信息在信息值 (r0949/r2124) 中是按如下方式编码的:
0000yyxx 十六进制: yy = 组件号, xx = 故障原因

处理:

- 检查 DRIVE-CLiQ 的连接。
- 更换相关组件。

F34802 VSM: 时间片溢出

信号重要性: -

驱动体: B_INF, VECTOR_G

反应: Infeed: OFF2 (OFF1, 无)
Vector: 无 (OFF1, OFF2, OFF3)

应答: 立即

原因: 电压监控模块上出现了时间片溢出。

处理: 更换电压监控模块。

F34803 VSM: 存储器测试

信号重要性: -

驱动体: B_INF, VECTOR_G

反应: Infeed: OFF2 (OFF1, 无)
Vector: 无 (OFF1, OFF2, OFF3)

应答: 立即

原因: 在电压监控模块上进行存储器测试时出现异常。

处理:

- 检测是否遵守了电压监控模块允许的环境温度。
- 更换电压监控模块。

F34804 (N, A) VSM: CRC

信号重要性: %1

驱动体: B_INF, VECTOR_G

反应: Infeed: OFF2 (OFF1, 无)
Vector: 无 (OFF1, OFF2, OFF3)

应答: 立即

原因: 在读取电压监控模块 (VSM) 上的程序存储器时, 出现一个校验和错误。

处理:

- 检查是否遵守了组件允许的环境温度。
- 更换电压监控模块。

在 ... 时的反应 N: 无

在 ... 时应答 N: 无

在 ... 时的反应 A: 无

在 ... 时应答 A: 无

F34805 VSM: EPROM 校验和不正确

信号重要性: %1

驱动体: B_INF, VECTOR_G

反应: Infeed: OFF2 (OFF1, 无)
Vector: 无 (OFF1, OFF2, OFF3)

应答: 立即

原因:	内部参数数据损坏。 故障值 (r0949, 十六进制): 01: EEPROM 存取故障。 02: EEPROM 中的程序块数目太大。
处理:	- 检查是否遵守了组件允许的环境温度。 - 更换电压监控模块 (VSM)。

F34806	VSM: 初始化
信号重要性:	-
驱动体:	B_INF, VECTOR_G
反应:	Infeed: OFF2 (OFF1, 无) Vector: 无 (OFF1, OFF2, OFF3)
应答:	立即
原因:	在电压监控模块 (VSM) 初始化出现异常。
处理:	更换电压监控模块。

A34807 (F, N)	VSM: 顺序控制时间监控
信号重要性:	-
驱动体:	B_INF, VECTOR_G
反应:	无
应答:	无
原因:	电压监控模块 (VSM) 上的顺序控制的时间溢出。
处理:	更换电压监控模块。
在 ... 时的反应 F:	无
在 ... 时应答 F:	立即 (上电)
在 ... 时的反应 N:	无
在 ... 时应答 N:	无

F34820	VSM DRIVE-CLiQ: 报文故障
信号重要性:	组件号: %1, 故障原因: %2
驱动体:	B_INF, VECTOR_G
反应:	Infeed: OFF2 (OFF1, 无) Vector: 无 (OFF1, OFF2)
应答:	立即
原因:	控制单元和相关电压测量模块之间的 DRIVE-CLiQ 通讯有故障。 故障原因: 1 (= 01 十六进制): 校验和错误 (CRC 出错。 2 (= 02 十六进制): 报文比规定的字节长度或者比在接收列表中规定的长度短。 3 (= 03 十六进制): 报文比规定的字节长度或者比在接收列表中规定的长度更长。 4 (= 04 十六进制): 收到的报文长度不符合接收列表。 5 (= 05 十六进制): 收到的报文类型不符合接收列表。 6 (= 06 十六进制): 组件地址在报文和接收列表中不一致。 7 (= 07 十六进制): 等待 SYNC 报文, 但收到的报文不是该报文。 8 (= 08 十六进制): 没有等待 SYNC 报文, 但却收到该报文。 9 (= 09 十六进制): 在收到的报文中设置错误的位。 16 (= 10 十六进制): 报文收到得太早。 信息值的注释: 详细的信息在信息值 (r0949/r2124) 中是按如下方式编码的: 0000yyxx 十六进制: yy = 组件号, xx = 故障原因

处理:

- 重新上电。
- 检查电柜构造和布线是否符合 EMC 准则。
- 检查 DRIVE-CLiQ 布线 (断路, 接点.....)。

参见: p9916 (从站断路阈值 DRIVE-CLiQ 传送故障)

F34835 VSM DRIVE-CLiQ: 循环数据传送故障

信号重要性: 组件号: %1, 故障原因: %2
驱动体: B_INF, VECTOR_G
反应: Infeed: OFF2 (OFF1, 无)
Vector: 无 (OFF1, OFF2)
应答: 立即
原因: 控制单元和相关电压测量模块之间的 DRIVE-CLiQ 通讯有故障。节点发送和接收不同步。
故障原因:
33 (= 21 十六进制):
循环报文还没有到达。
34 (= 22 十六进制):
在报文的接收列表中有时间错误。
64 (= 40 十六进制):
在报文的发送列表中有时间错误。
信息值的注释:
详细的信息在信息值 (r0949/r2124) 中是按如下方式编码的:
0000yyxx 十六进制: yy = 组件号, xx = 故障原因

处理:

- 执行上电。
- 更换相关组件。

F34836 VSM DRIVE-CLiQ: DRIVE-CLiQ 数据发送错误

信号重要性: 组件号: %1, 故障原因: %2
驱动体: B_INF, VECTOR_G
反应: Infeed: OFF2 (OFF1, 无)
Vector: 无 (OFF1, OFF2)
应答: 立即
原因: 控制单元和相关电压监控模块之间的 DRIVE-CLiQ 通讯有故障。不能发送数据。
故障原因:
65 (= 41 十六进制):
报文类型与发送列表不一致。
信息值的注释:
详细的信息在信息值 (r0949/r2124) 中是按如下方式编码的:
0000yyxx 十六进制: yy = 组件号, xx = 故障原因

处理: 执行上电。

F34837 VSM DRIVE-CLiQ: 组件故障

信号重要性: 组件号: %1, 故障原因: %2
驱动体: B_INF, VECTOR_G
反应: Infeed: OFF2 (OFF1, 无)
Vector: 无 (OFF1, OFF2)
应答: 立即
原因: 在相关 DRIVE-CLiQ 组件上检测出故障。该故障可能是硬件故障。
故障原因:
32 (= 20 十六进制):
报文标题有错。
35 (= 23 十六进制):
接收错误: 报文的中间存储器有错。
66 (= 42 十六进制):
发送错误: 报文的中间存储器有错。
67 (= 43 十六进制):
发送错误: 报文的中间存储器有错。
信息值的注释:
详细的信息在信息值 (r0949/r2124) 中是按如下方式编码的:
0000yyxx 十六进制: yy = 组件号, xx = 故障原因

- 处理:**
- 检查 DRIVE-CLiQ 布线 (断路, 接点.....)。
 - 检查电柜构造和布线是否符合 EMC 准则。
 - 也可使用其它 DRIVE-CLiQ 插孔 (p9904)。
 - 更换相关组件。

F34845 VSM DRIVE-CLiQ: 循环数据传送故障

信号重要性: 组件号: %1, 故障原因: %2

驱动体: B_INF, VECTOR_G

反应: Infeed: OFF2 (OFF1, 无)
Vector: 无 (OFF1, OFF2)

应答: 立即

原因: 控制单元和相关电压监控模块 (VSM) 之间的 DRIVE-CLiQ 通讯有故障。
故障原因:
11 (= 0B 十六进制):
交互循环传输数据时出现同步错误。
信息值的注释:
详细的信息在信息值 (r0949/r2124) 中是按如下方式编码的:
0000yyxx 十六进制: yy = 组件号, xx = 故障原因

处理: 执行上电。
参见: p9916 (从站断路阈值 DRIVE-CLiQ 传送故障)

F34850 VSM: 内部软件错误

信号重要性: %1

驱动体: B_INF, VECTOR_G

反应: Infeed: OFF1 (OFF2, 无)
Vector: OFF1 (OFF2, OFF3, 无)

应答: 上电

原因: 在电压监控模块 (VSM) 中出现内部软件错误。
故障值 (r0949, 十进制):
1: 后台时间片锁定。
2: 关于代码存储器的校验和不正确。

处理:

- 更换电压监控模块 (VSM)。
- 如有必要, 升级电压监控模块的固件。
- 联系热线。

F34851 VSM DRIVE-CLiQ (CU): 缺少生命符号

信号重要性: 组件号: %1, 故障原因: %2

驱动体: B_INF, TM150, TM31, VECTOR_G

反应: Infeed: OFF2 (OFF1, 无)
Vector: 无 (OFF1, OFF2)

应答: 立即

原因: 控制单元和相关电压测量模块 (VSM) 之间的 DRIVE-CLiQ 通讯有故障。
没有设置从 DRIVE-CLiQ 组件至控制单元的生命符号。
故障原因:
10 (= 0A 十六进制):
在收到的报文中没有设置生命符号位。
信息值的注释:
详细的信息在信息值 (r0949/r2124) 中是按如下方式编码的:
0000yyxx 十六进制: yy = 组件号, xx = 故障原因

处理: 升级相关组件的固件。

F34860 VSM DRIVE-CLiQ (CU): 报文故障

信号重要性: 组件号: %1, 故障原因: %2

驱动体: B_INF, TM150, TM31, VECTOR_G

反应: Infeed: OFF2 (OFF1, 无)
Vector: 无 (OFF1, OFF2)

应答: 立即

原因:	控制单元和相关电压测量模块 (VSM) 之间的 DRIVE-CLiQ 通讯有故障。 故障原因: 1 (= 01 十六进制): 校验和错误 (CRC 出错。 2 (= 02 十六进制): 报文比规定的字节长度或者比在接收列表中规定的长度短。 3 (= 03 十六进制): 报文比规定的字节长度或者比在接收列表中规定的长度更长。 4 (= 04 十六进制): 收到的报文长度不符合接收列表。 5 (= 05 十六进制): 收到的报文类型不符合接收列表。 6 (= 06 十六进制): 功率单元地址在报文和接收列表中不一致。 9 (= 09 十六进制): 在收到的报文中设置错误的位。 16 (= 10 十六进制): 报文收到得太早。 17 (= 11 十六进制): CRC 错误和收到的报文太早。 18 (= 12 十六进制): 报文比规定的字节长度或者比在接收列表中规定的长度短, 并且报文收到得太早。 19 (= 13 十六进制): 报文比规定的字节长度或者比在接收列表中规定的长度更长, 并且报文收到得太早。 20 (= 14 十六进制): 收到的报文长度不符合接收列表, 而且报文收到得太早。 21 (= 15 十六进制): 收到的报文类型不符合接收列表, 而且报文收到得太早。 22 (= 16 十六进制): 功率单元的地址在报文中和接收列表中不一致, 而且报文收到得太早。 25 (= 19 十六进制): 在收到的报文中置有错误的位, 而且报文收到得太早。 信息值的注释: 详细的信息在信息值 (r0949/r2124) 中是按如下方式编码的: 0000yyxx 十六进制: yy = 组件号, xx = 故障原因
处理:	- 重新上电。 - 检查电柜构造和布线是否符合 EMC 准则。 - 检查 DRIVE-CLiQ 布线 (断路, 接点.....)。 参见: p9915 (主站断路阈值 DRIVE-CLiQ 传送故障)

F34875	VSM DRIVE-CLiQ (CU): 电源电压故障
信号重要性:	组件号: %1, 故障原因: %2
驱动体:	B_INF, TM150, TM31, VECTOR_G
反应:	OFF2
应答:	立即
原因:	相关 DRIVE-CLiQ 组件与控制单元之间的 DRIVE-CLiQ 通讯报告了一个电源电压故障。 故障原因: 9 (= 09 十六进制): 组件的电源电压故障。 信息值的注释: 详细的信息在信息值 (r0949/r2124) 中是按如下方式编码的: 0000yyxx 十六进制: yy = 组件号, xx = 故障原因
处理:	- 重新上电。 - 检查 DRIVE-CLiQ 组件的电源电压布线 (断路, 接点.....)。 - 检查 DRIVE-CLiQ 组件电源规格。

F34885	VSM DRIVE-CLiQ(CU)：循环数据传送故障
信号重要性：	组件号：%1, 故障原因：%2
驱动体：	B_INF, TM150, TM31, VECTOR_G
反应：	Infeed: OFF2 (OFF1, 无) Vector: 无 (OFF1, OFF2)
应答：	立即
原因：	控制单元和相关电压测量模块 (VSM) 之间的 DRIVE-CLiQ 通讯有故障。 节点发送和接收不同步。 故障原因： 26 (= 1A 十六进制)： 在收到的报文中没有设置生命符号位，而且报文收到得太早。 33 (= 21 十六进制)： 循环报文还没有到达。 34 (= 22 十六进制)： 在报文的接收列表中有时间错误。 64 (= 40 十六进制)： 在报文的发送列表中有时间错误。 98 (= 62 十六进制)： 过渡到循环运行时出错。 信息值的注释： 详细的信息在信息值 (r0949/r2124) 中是按如下方式编码的： 0000yyxx 十六进制：yy = 组件号，xx = 故障原因
处理：	- 检查相关组件的电源电压。 - 执行上电。 - 更换相关组件。 参见：p9915 (主站断路阈值 DRIVE-CLiQ 传送故障)
F34886	VSM DRIVE-CLiQ (CU)：在发送 DRIVE-CLiQ 数据时出错
信号重要性：	组件号：%1, 故障原因：%2
驱动体：	B_INF, TM150, TM31, VECTOR_G
反应：	Infeed: OFF2 (OFF1, 无) Vector: 无 (OFF1, OFF2)
应答：	立即
原因：	控制单元和相关电压测量模块 (VSM) 之间的 DRIVE-CLiQ 通讯有故障。 不能发送数据。 故障原因： 65 (= 41 十六进制)： 报文类型与发送列表不一致。 信息值的注释： 详细的信息在信息值 (r0949/r2124) 中是按如下方式编码的： 0000yyxx 十六进制：yy = 组件号，xx = 故障原因
处理：	执行上电。
F34887	VSM DRIVE-CLiQ(CU)：组件故障
信号重要性：	组件号：%1, 故障原因：%2
驱动体：	B_INF, TM150, TM31, VECTOR_G
反应：	Infeed: OFF2 (OFF1, 无) Vector: 无 (OFF1, OFF2)
应答：	立即
原因：	在相关 DRIVE-CLiQ 组件 (电压监控模块) 上检测到故障。该故障可能是硬件故障。 故障原因： 32 (= 20 十六进制)： 报文标题有错。 35 (= 23 十六进制)： 接收错误：报文的中间存储器有错。 66 (= 42 十六进制)： 发送错误：报文的中间存储器有错。 67 (= 43 十六进制)： 发送错误：报文的中间存储器有错。

96 (= 60 十六进制):
在测量运行时间时, 应答太晚到达。
97 (= 61 十六进制):
参数交换时间太长。
信息值的注释:
详细的信息在信息值 (r0949/r2124) 中是按如下方式编码的:
0000yyxx 十六进制: yy = 组件号, xx = 故障原因

- 处理:**
- 检查 DRIVE-CLiQ 布线 (断路, 接点.....)。
 - 检查电柜构造和布线是否符合 EMC 准则。
 - 也可使用其它 DRIVE-CLiQ 插孔 (p9904)。
 - 更换相关组件。

F34895 VSM DRIVE-CLiQ(CU): 交互式循环数据传送故障

信号重要性: 组件号: %1, 故障原因: %2
驱动体: B_INF, TM150, TM31, VECTOR_G
反应: Infeed: OFF2 (OFF1, 无)
Vector: 无 (OFF1, OFF2)
应答: 立即
原因: 控制单元和相关电压测量模块 (VSM) 之间的 DRIVE-CLiQ 通讯有故障。
故障原因:
11 (= 0B 十六进制):
交互循环传输数据时出现同步错误。
信息值的注释:
详细的信息在信息值 (r0949/r2124) 中是按如下方式编码的:
0000yyxx 十六进制: yy = 组件号, xx = 故障原因
处理: 执行上电。
参见: p9915 (主站断路阈值 DRIVE-CLiQ 传送故障)

F34896 VSM DRIVE-CLiQ(CU): 组件特性不一致

信号重要性: 组件号: %1
驱动体: B_INF, TM150, TM31, VECTOR_G
反应: Infeed: OFF2 (OFF1, 无)
Vector: OFF2 (IASC/ 直流制动器, OFF1, OFF3, STOP1, STOP2, 无)
应答: 立即
原因: 和启动时相比, 故障值指出的 DRIVE-CLiQ 组件 (电压测量模块) 变为不兼容。例如: 可能是因为 DRIVE-CLiQ 电缆或者 DRIVE-CLiQ 组件的更换。
故障值 (r0949, 十进制):
组件号。
处理:

- 执行上电。
- 更换组件时使用相同的组件型号, 并尽可能使用相同的固件版本。
- 更换电缆时尽可能使用相同长度的电缆 (注意最大长度限制)。

F34899 (N, A) VSM: 不明故障

信号重要性: 新信息: %1
驱动体: B_INF, VECTOR_G
反应: Infeed: 无 (OFF1, OFF2)
Vector: 无 (OFF1, OFF2, OFF3)
应答: 立即 (上电)
原因: 电压测量模块上出现了控制单元的固件无法识别的故障。
如果该组件上的固件比控制单元的固件更新, 则可能会出现该故障。
故障值 (r0949, 十进制):
故障的编号。
注释:
在控制单元的说明中, 可以查看该故障信息的含义。
处理:

- 降低电压监控模块的固件版本 (r0158)。
- 更新控制单元上的固件 (r0018)。

在 ... 时的反应 N: 无
 在 ... 时应答 N: 无
 在 ... 时的反应 A: 无
 在 ... 时应答 A: 无

A34903 (F, N) VSM: 出现 I2C-Bus 总线故障

信号重要性: -
驱动体: B_INF
反应: 无
应答: 无
原因: 存取模块内部的 I2C 总线时出现异常。
处理: 更换电压监控模块 (VSM)。
 在 ... 时的反应 F: Infeed: 无 (OFF1, OFF2)
 Vector: 无
 在 ... 时应答 F: 立即 (上电)
 在 ... 时的反应 N: 无
 在 ... 时应答 N: 无

A34903 (F, N) VSM: 出现 I2C-Bus 总线故障

信号重要性: -
驱动体: VECTOR_G
反应: 无
应答: 无
原因: 存取模块内部的 I2C 总线时出现异常。
处理: 更换端子模块。
 在 ... 时的反应 F: Infeed: 无 (OFF1, OFF2)
 Vector: 无
 在 ... 时应答 F: 立即 (上电)
 在 ... 时的反应 N: 无
 在 ... 时应答 N: 无

A34904 (F, N) VSM: EEPROM

信号重要性: -
驱动体: B_INF, VECTOR_G
反应: 无
应答: 无
原因: 存取端子模块上的非易失存储器时出现错误。
处理: 更换电压监控模块 (VSM)。
 在 ... 时的反应 F: Infeed: 无 (OFF1, OFF2)
 Vector: 无
 在 ... 时应答 F: 立即 (上电)
 在 ... 时的反应 N: 无
 在 ... 时应答 N: 无

A34905 (F, N) VSM: 参数存取

信号重要性: -
驱动体: B_INF, VECTOR_G
反应: 无
应答: 无
原因: 控制单元试图向电压监控模块 (VSM) 写入一个错误的参数值。
处理: - 检测, VSM (r0158) 的固件版本是否与控制单元 (r0018) 的固件版本匹配。
 - 必要时更换电压监控模块。
注释:
 存储卡上的文件 readme.txt 中有相互匹配的固件版本。

在 ... 时的反应 F: Infeed: 无 (OFF1, OFF2)
Vector: 无
在 ... 时应答 F: 立即 (上电)
在 ... 时的反应 N: 无
在 ... 时应答 N: 无

A34920 (F, N) VSM: 温度传感器故障

信号重要性: %1
驱动体 : B_INF, VECTOR_G
反应: 无
应答: 无
原因: 温度传感器测量时出现故障。
报警值 (r2124, 十进制):
1: 断线或者传感器未连上 (KTY: R > 1630 欧姆)。
2: 测得电阻过小 (PTC: R < 20 欧姆, KTY: R < 50 欧姆)。
处理:
- 检查传感器是否正确连接。
- 更换传感器。

在 ... 时的反应 F: Infeed: 无 (OFF1, OFF2)
Vector: 无
在 ... 时应答 F: 立即 (上电)
在 ... 时的反应 N: 无
在 ... 时应答 N: 无

F34950 VSM: 内部软件错误

信号重要性: %1
驱动体 : VECTOR_G
反应: OFF2
应答: 上电
原因: 在电压监控模块 (VSM) 中出现内部软件错误。
故障值 (r0949, 十进制):
故障源的信息。
仅用于西门子内部的故障诊断。
处理:
- 必要时将电压监控模块中的固件升级到新版本。
- 联系热线。

A34999 (F, N) VSM: 不明报警

信号重要性: 新信息: %1
驱动体 : B_INF, VECTOR_G
反应: 无
应答: 无
原因: 电压监控模块 (VSM) 上出现了控制单元的固件无法识别的报警。
如果该组件上的固件比控制单元的固件更新, 则可能会出现该故障。
报警值 (r2124, 十进制):
报警的编号。
注释:
在控制单元的说明中, 可以查看这条报警信息的含义。

处理:
- 降低电压监控模块的固件版本 (r0148)。
- 更新控制单元上的固件 (r0018)。

在 ... 时的反应 F: Infeed: 无 (OFF1, OFF2)
Vector: 无 (OFF1, OFF2, OFF3)
在 ... 时应答 F: 立即 (上电)
在 ... 时的反应 N: 无
在 ... 时应答 N: 无

F35000	TM54F: 采样时间无效
信号重要性:	%1
驱动体 :	B_INF, TM54F_MA, TM54F_SL, VECTOR_G
反应:	无
应答:	上电
原因:	设置的采样时间无效。 - 不是 DP 周期时间的整数倍。 故障值 (r0949, 浮点): 建议的有效采样时间。
处理:	修改采样时间 (例如: 设置为建议的有效采样时间)。 参见: p10000 (SI 采样时间)
F35001	TM54F: 参数值无效
信号重要性:	%1
驱动体 :	B_INF, TM54F_MA, TM54F_SL, VECTOR_G
反应:	无
应答:	立即 (上电)
原因:	输入的值无效。 故障值 (r0949, 十进制): 参数值无效的参数号。
处理:	修正参数值。
F35002	TM54F: 调试模式被拒
信号重要性:	%1
驱动体 :	B_INF, TM54F_MA, TM54F_SL, VECTOR_G
反应:	无
应答:	立即
原因:	调试模式的激活被拒, 因为至少一个属于 TM54F 的驱动上仍有脉冲。 故障值 (r0949, 十进制): 发现存在脉冲的第一个驱动对象的编号。
处理:	删除故障值指出的驱动上的脉冲。
F35003	TM54F: 需要在控制单元上进行应答
信号重要性:	-
驱动体 :	B_INF, TM54F_MA, TM54F_SL, VECTOR_G
反应:	无
应答:	立即
原因:	端子模块 54F (TM54F) 上的故障已通过安全应答 (p10006) 进行了应答。 此外还需在控制单元上进行应答。
处理:	在控制单元上执行应答。
F35011	TM54F: 驱动对象编号分配错误
信号重要性:	%1
驱动体 :	B_INF, TM54F_MA, TM54F_SL, VECTOR_G
反应:	无
应答:	立即 (上电)
原因:	驱动对象号被重复分配。每个驱动对象号只能分配一次。
处理:	修正驱动对象号的分配。 参见: p10010 (SI 驱动对象分配)
A35012	TM54F: 正在执行强制故障检查
信号重要性:	-
驱动体 :	B_INF, TM54F_MA, TM54F_SL, VECTOR_G
反应:	无
应答:	无

原因: 正在执行端子模块 54F (TM54F) 的强制故障检查。
注释:
 如果在执行强制故障检查期间出错, 则输出 F35013。
处理: 在成功结束或取消 (出错情况下) 强制故障检查后, 报警自动消失。

F35013

TM54F: 强制故障检查出错

信号重要性: %1
驱动体: B_INF, TM54F_MA, TM54F_SL, VECTOR_G
反应: 无
应答: 立即 (上电)
原因: 执行 TM54F 的强制故障检查出错。出现该故障时, Failsafe 控制信号 (Failsafe Value) 被传送到安全功能。
 故障值 (r0949, 十六进制):
 aaaabbcc hex:
 aaaa: 没有变为期望状态的 DO 或 F-DI (取决于测试步骤 cc); 位 0 = F-DI 0 或 F-DO 0, 位 1 = F-DI 1 或 F-DO 1, 以此类推。
 bb: 故障原因
 bb = 01 hex: 内部错误。
 bb = 02 hex: 两个通道的开关信号对比出错 (F-DI 或 DI)。
 bb = 03 hex: 内部错误。
 bb = 04 hex: 两个通道的开关信号对比出错 (诊断 DO)。
 cc: 出错的 Teststop 的状态。
 状态显示格式如下:
 从站的错误状态: (测试操作) (测试操作) | 对应的主站步骤: (测试操作) (测试操作) | 说明
 00 hex: (L1+OFF) (L2+ON) | 0A hex: () () | 同步 / 开关步骤
 0A hex: (L1+OFF) (L2+ON) | 15 hex: () () | 等待步骤
 15 hex: (L1+OFF) (L2+OFF) | 20 hex: () () | 1.) F-DI 0 ... 4 检查 0 V 2.) 新电平的开关步骤
 20 hex: (L1+OFF) (L2+OFF) | 2B hex: () () | 等待步骤
 2B hex: (L1+ON) (L2+ON) | 36 hex: () () | 1.) F-DI 5 ... 9 检查 0 V 2.) 新电平的开关步骤
 36 hex: (DO OFF) () | 41 hex: (DO OFF) () | 等待步骤 / 开关步骤
 41 hex: (DO OFF) () | 4C hex: (DO OFF) () | 等待步骤
 4C hex: (DO ON) () | 57 hex: (DO ON) () | 1.) 检查诊断 DO 或诊断 DI 2.) 新电平的开关步骤
 57 hex: (DO ON) () | 62 hex: (DO ON) () | 等待步骤
 62 hex: (DO OFF) () | 6D hex: (DO ON) () | 1.) 检查诊断 DO 或诊断 DI 2.) 开关步骤
 6D hex: (DO OFF) () | 78 hex: (DO ON) () | 等待步骤
 78 hex: (DO ON) () | 83 hex: (DO OFF) () | 1.) 检查诊断 DO 或诊断 DI 2.) 开关步骤
 83 hex: (DO ON) () | 8E hex: (DO OFF) () | 等待步骤
 8E hex: (DO OFF) () | 99 hex: (DO OFF) () | 1.) 检查诊断 DO 或诊断 DI 2.) 开关步骤
 99 hex: (DO OFF) () | A4 hex: (DO OFF) () | 等待步骤
 A4 hex: (DO OFF) () | AF hex: (DO OFF) () | 检查 “诊断 DO” 或 “诊断 DI”
 AF hex: (DO 初状态) () | C5 hex: (DO 初始状态) () | 开关步骤
 C5 hex: 测试结束
 需要检测的期待值是由设置的测试模式 p10047 决定的。
 在测试 F-DO 时, 会检测以下期望值。
 状态显示格式如下:
 测试步骤 (SL MA): “诊断 DO” 模式 1 的期望值 | DI 20..23 模式 2 的期望值 | DI 20..23 模式 3 的期望值
 (4C hex 57 hex): 诊断 DO = 0 V | DI = 24 V | DI = 24 V
 (62 hex 6D hex): 诊断 DO = 0 V | DI = 0 V | DI = 0 V
 (78 hex 83 hex): 诊断 DO = 0 V | DI = 0 V | DI = 24 V
 (8E hex 99 hex): 诊断 DO = 24 V | DI = 0 V | DI = 24 V
 (A4 hex AF hex): 诊断 DO = 0 V | DI = 24 V | DI = 24 V
 示例:
 如果在测试步骤中出现故障原因 bb = 02 hex 或 04 hex 的故障, 则该故障在前一个测试步骤中检测。是否满足期望的检查在下一步骤中进行。
 主站发送故障值 0001_04AF, 从站发送故障值 0001_04A4。
 aaaa = 1 --> F-DO 0 出错。
 bb = 04 hex --> “诊断 DO” 的测试失败。
 cc = 在主站上, 在测试步骤 AF 中检查是否满足期望值, 在从站上, 在步骤 A4 中检查。
 在表中会检查 “诊断 DO” 是不是等于 0 V, 也就是说, “诊断 DO” 的期望值是 0 V, 而不是 24 V。该测试操作在前一个步骤中执行 (99 hex DO OFF, A4 hex DO OFF)。两个 DO 均已切换为 OFF。

处理: 检查 F-DI 和 F-DO 的连接并重新启动 “强制故障检查”。
注释:
 成功执行 “强制故障检查” 后, 故障信息消失。

故障值 = CCCCCC hex, DDDDDDD hex, EEEEEEE hex 时：
 这些故障值和信息 F35152 一同出现。此时，需要检查所有“强制故障检查”参数。
 另外，还要检查 TM54F 的固件版本和控制单元的是否一致。
 同时检查 p10001, p10017, p10046 和 p10047。
 修改参数后，需要重新上电。

A35014	TM54F: 尚未执行“强制故障检查”
信号重要性:	-
驱动体:	B_INF, TM54F_MA, TM54F_SL, VECTOR_G
反应:	无
应答:	无
原因:	- 在接通驱动后还没有执行“强制故障检查”。 - 调试后需要执行新的“强制故障检查”。 - 执行强制故障检查的时间已过期 (p10003)。
处理:	执行“强制故障检查”(BI: p10007)。
A35015	TM54F: 电机模块被更换，配置不一致
信号重要性:	故障原因: %l bin
驱动体:	B_INF, TM54F_MA, TM54F_SL, VECTOR_G
反应:	无
应答:	无
原因:	至少一个驱动和端子模块 54F (TM54F) 无法进行循环通讯。 可能的原因: - 起码更换了一个电机模块，例如：在换入了一个硬件备件。 - TM54F 的设置 p10010 和轴的数量不符，这些轴激活了驱动集成的 TM54F 运动监控功能。 - 对于所报告的轴，当不设置 p9601.5 = 1 时，不允许设置“安全运动监控”。 - 激活的驱动和 DRIVE-CLiQ 没有通讯。 - TM54F 主站模块的 p10010 与 TM54F 从站模块的 p10010 不相等（此时也会报告 F35051）。 - 在 TM54F 主站或从站模块的 p10010 中，一个驱动对象的编号被重复或多次输入。 故障值 (r0949, 二进制): yyyy yyyy xxxx xxxx bin xxxx xxxx bin: 配置不一致 位 0 = 1: 和驱动 1 没有通讯。 ... 位 5 = 1: 和驱动 6 没有通讯。 yyyy yyyy bin: 电机模块被更换，或者它的 DRIVE-CLiQ 电缆没有插入。 位 8 = 1: 驱动 1 的电机模块被更换，或无法通讯 ... 位 13 = 1: 驱动 6 的电机模块被更换，或无法通讯 注释: 在该信息显示期间，故障值指出的驱动（运行驱动集成的 TM54F 运动监控功能）不会获得使能。 故障值=0 时: 在 p10010 中输入的驱动对象数量不等于拥有驱动集成的运动监控功能使能的驱动数量。 参见: p10010 (SI 驱动对象分配)
处理:	检查在 p10010 中输入的所有驱动对象是否通过使能了驱动集成的 TM54F 运动监控功能 (p9601)。 检查是否也报告了 F35051 并消除可能的原因。 检查每个驱动对象编号在 p10010 的索引中是否总共只出现一次。 注释: 一个驱动被禁止，然后没有建立 DRIVE-CLiQ 连接便激活时，也会输出该报警。 在更换电机模块时遵循下列步骤: - 启动 TM54F 上的节点标识的复制功能 (p9700 = 1D hex)。 - 确认 TM54F 上的硬件 CRC (p9701 = EC hex)。 - 保存所有参数 (p0977 = 1)。 - 重新为所有组件上电 (断电 / 上电)。 对于 SINUMERIK 适用: 更换带有安全功能的组件可通过 HMI 进行 (操作区域“诊断” --> 软键“报警列表” --> 软键“确认 SI HW”等)。 详细步骤请参考以下资料: SINUMERIK Safety Integrated 功能手册

A35016 **TM54F: 没有建立和驱动的有效数据通讯**

信号重要性: -

驱动体 : B_INF, TM54F_MA, TM54F_SL, VECTOR_G

反应: 无

应答: 无

原因: 端子模块 54F (TM54F) 内部的循环有效数据通讯还没有生效。
在启动 TM54F 主站和 TM54F 从站后将生成该显示信息, 一旦建立通讯, 该信息自动消失。
如果一个驱动不和 TM54F 进行通讯, 则所有在 p10010 中设置的驱动无法使能。

处理: 在更换电机模块时遵循下列步骤:
- 启动 TM54F 上的节点标识的复制功能 (p9700 = 1D hex)。
- 确认 TM54F 上的硬件 CRC (p9701 = EC hex)。
- 保存所有参数 (p0977 = 1)。
- 重新为所有组件上电 (断电 / 上电)。
对于所有故障值:
- 检查在 p10010 中输入的所有驱动对象是否通过使能了驱动集成的 TM54F 运动监控功能 (p9601)。
- 检查是否存在故障 F35150 ; 如果存在, 消除引起故障的原因。
参见: r10055 (SI TM54F 驱动专用通讯状态)

F35040 **TM54F: 24 V 欠电压**

信号重要性: 故障原因: %1 bin

驱动体 : B_INF, TM54F_MA, TM54F_SL, VECTOR_G

反应: 无

应答: 立即

原因: 端子模块 54F (TM54F) 的 24 V 电源欠电压。
作为故障反应, 故障安全的输入端将传送到运动监控。
故障值 (r0949, 二进制):
Bit 0 = 1: 接头 X524 上的电源欠电压。
Bit 1 = 1: 接头 X514 上的电源欠电压。

处理: - 检查 TM54F 的 24 V 直流电源。
- 执行安全响应 (p10006)。

F35043 **TM54F: 24 V 过电压**

信号重要性: -

驱动体 : B_INF, TM54F_MA, TM54F_SL, VECTOR_G

反应: 无

应答: 立即

原因: 端子模块 54F (TM54F) 的 24 V 电源过电压。
作为故障反应, 故障安全的输入端将传送到运动监控。

处理: - 检查 TM54F 的 24 V 直流电源。
- 执行安全响应 (p10006)。

F35051 **TM54F: 某一监控通道故障**

信号重要性: %1

驱动体 : B_INF, TM54F_MA, TM54F_SL, VECTOR_G

反应: 无

应答: 立即

原因: 在两个监控通道的交叉数据比较中, 端子模块 54F (TM54F) 检测出了一个故障。
作为故障反应, 故障安全的输入端将传送到运动监控。
故障值 (r0949, 十六进制):
aaaabbcc hex
aaaa: 大于零的值表示内部软件错误。
bb: 导致故障的、经交叉校验的数据
bb = 00 hex: p10000
bb = 01 hex: p10001
bb = 02 hex: p10002
bb = 03 hex: p10006
bb = 04 hex: p10008
bb = 05 hex: p10010

bb = 06 hex: p10011
 bb = 07 hex: p10020
 bb = 08 hex: p10021
 bb = 09 hex: p10022
 bb = 0A hex: p10023
 bb = 0B hex: p10024
 bb = 0C hex: p10025
 bb = 0D hex: p10026
 bb = 0E hex: p10027
 bb = 0F hex: p10028
 bb = 10 hex: p10036
 bb = 11 hex: p10037
 bb = 12 hex: p10038
 bb = 13 hex: p10039
 bb = 14 hex: p10040
 bb = 15 hex: p10041
 bb = 16 hex: p10042
 bb = 17 hex: p10043
 bb = 18 hex: p10044
 bb = 19 hex: p10045
 bb = 1A hex: p10046
 bb = 1B hex: 内部“强制故障检查” p10041
 bb = 1C hex: 内部“强制故障检查” p10046
 bb = 1D ... 1F hex: 内部“强制故障检查” p10017, p10002, p10000
 bb = 20 ... 2A hex: 内部 p10040, p10046, p10047
 bb = 2B hex: “强制故障检查”初始化
 bb = 2C hex: 输入输出计算的初始化
 bb = 2D ... 45 hex: 用于输出计算的内部数据 p10042 ... p10045
 bb = 46 ... 63 hex: 驱动组 1 的计算数据
 bb = 64 ... 81 hex: 驱动组 2 的计算数据
 bb = 82 ... 9F hex: 驱动组 3 的计算数据
 bb = A0 ... BD hex: 驱动组 4 的计算数据
 bb = BE hex: F-DI 的去抖时间 p10017
 bb = BF hex: 单通道 DI 的去抖时间 p10017
 bb = C0 hex: “诊断 DI” 的去抖时间 p10017
 bb = C1 hex: p10030 SDI 的内部数据为正
 bb = C2 hex: p10031 SDI 的内部数据为负
 bb = C3 ... CA hex: 用于计算驱动组的新数据 p10030 ... p10031
 bb = CB hex: p10032
 bb = CC hex: p10033
 bb = CD hex: p10009
 bb = CE ... CF 驱动组 1 SLP 参数 p10032 ... p10033
 bb = D0 ... D1 驱动组 2 SLP 参数 p10032 ... p10033
 bb = D2 ... D3 驱动组 3 SLP 参数 p10032 ... p10033
 bb = D4 ... D5 驱动组 4 SLP 参数 p10032 ... p10033
 bb = D6 空运行初始化
 bb = D7 空运行 SLP
 cc: 导致故障的、经交叉校验的下标

处理:

在 TM54F 上执行以下步骤:
 - 激活安全调试模式 (p0010 = 95)。
 - 启动 SI 参数的复制功能 (p9700 = 57 hex)。
 - 确认所有数据修改 (p9701 = AC hex)。
 - 关闭安全调试模式 (p0010 = 0)。
 - 保存所有参数 (p0977 = 1)。
 - 执行安全响应 (p10006)。
 出现内部软件错误 (aaaa > 0) 时:
 - 将 TM54F 固件升级到新版本。
 - 联系热线。
 - 更换 TM54F。

F35052 (A) TM54F: 内部硬件故障

信号重要性: %1
驱动体 : B_INF, TM54F_MA, TM54F_SL, VECTOR_G
反应: 无
应答: 立即 (上电)
原因: 在端子模块 54F (TM54F) 上检测出了一个硬件故障。
故障值 (r0949, 十进制):
仅用于西门子内部的故障诊断。
处理:
- 检查电柜构造和布线是否符合 EMC 准则。
- 将 TM54F 的固件升级到新版本。
- 联系热线。
- 更换 TM54F。

在 ... 时的反应 A: 无
在 ... 时应答 A: 无

F35053 TM54F: 超出温度故障阈值

信号重要性: %1
驱动体 : B_INF, TM54F_MA, TM54F_SL, VECTOR_G
反应: 无
应答: 立即
原因: TM54F 上的温度检测装置测出的温度超出了故障阈值。
作为故障反应, 故障安全的输入端将传送到运动监控。
故障值 (r0949, 十进制):
仅用于西门子内部的故障诊断。
处理:
- 让 TM54F 冷却。
- 执行安全响应 (p10006)。

A35054 TM54F: 超出温度报警阈值

信号重要性: %1
驱动体 : B_INF, TM54F_MA, TM54F_SL, VECTOR_G
反应: 无
应答: 无
原因: TM54F 上的温度检测装置测出的温度超出了报警阈值。
处理:
- 让 TM54F 冷却。
- 执行安全响应 (p10006)。

A35075 (F) TM54F: 内部通讯故障

信号重要性: %1
驱动体 : B_INF, TM54F_MA, TM54F_SL, VECTOR_G
反应: 无
应答: 无
原因: 在端子模块 54F (TM54F) 中出现一个内部通讯故障。
在以下情况下也会出现此报警:
- 有 TM54F, 且尚未对 TM54F 的安全功能进行参数设置时。
- TM54F 主站的 p10000 与 TM54F 从站的 p10000 设置不同时。
报警值 (r2124, 十进制):
仅用于西门子内部故障诊断。
处理:
有 TM54F 且还没有配置安全功能时:
- 无需采取任何措施。为 TM54F 的安全功能配置参数后报警自动消失。
TM54F 主站的 p10010 不同于 TM54F 从站时:
- 启动 TM54F 上的节点标识的复制功能 (p9700 = 1D hex)。
- 确认 TM54F 上的硬件 CRC (p9701 = EC hex)。
- 保存所有参数 (p0977 = 1)。
- 重新为所有组件上电 (断电 / 上电)。

用于内部的通讯故障：
 - 检查电柜构造和布线是否符合 EMC 准则。
 - 升级 TM54F 的软件。
 - 联系热线。
 - 更换 TM54F。

在 ... 时的反应 F: 无

在 ... 时应答 F: 立即 (上电)

A35080 (F) TM54F: 安全参数的校验和错误

信号重要性: %1

驱动体: B_INF, TM54F_MA, TM54F_SL, VECTOR_G

反应: 无

应答: 无

原因: 通过安全参数计算并输入到 r10004 中的实际校验和, 与在最后一次机床验收时保存在 p10005 中的设定校验和不相符。

故障值 (r0949, 二进制):
 位 0 = 1: SI 功能参数的校验和出错。
 位 1 = 1: 用于部件分配的 SI 参数的校验和出错。

处理:
 - 检查与安全相关的参数, 必要时修改参数
 - 将设定校验和设为实际校验和。
 - 应答硬件更换。
 - 重新上电。
 - 执行验收测试。

在 ... 时的反应 F: 无

在 ... 时应答 F: 立即 (上电)

A35081 (F) TM54F: 用于安全应答的 F-DI 上出现稳态 1 信号

信号重要性: -

驱动体: B_INF, TM54F_MA, TM54F_SL, VECTOR_G

反应: 无

应答: 无

原因: 在 p10006 设定的 F-DI 上, 逻辑 1 信号持续的时间大于 10 秒。
 如果在执行安全应答的 F-DI 上没有给出应答, 则必须存在一个静态逻辑 0 信号。这样在发生断线或者两个数字输入中的一个振动时, 可避免意外的安全应答 (或者信号“内部事件应答”)。

处理: 将故障安全的数字输入 F-DI 设置为逻辑 0 信号 (参见 p10006)。

注释:
 F-DI: Failsafe Digital Input (故障安全数字输入)

在 ... 时的反应 F: 无

在 ... 时应答 F: 立即

F35150 TM54F: 通讯故障

信号重要性: %1

驱动体: B_INF, TM54F_MA, TM54F_SL, VECTOR_G

反应: 无

应答: 立即 (上电)

原因: 检测出 TM54F 主和控制单元之间的通讯有故障或者 TM54F 从站和电机模块之间通讯故障。

故障值 (r0949, 十六进制):
 仅用于西门子内部的故障诊断。

处理: 在更换电机模块时遵循下列步骤:
 - 启动 TM54F 上的节点标识的复制功能 (p9700 = 1D hex)。
 - 确认 TM54F 上的硬件 CRC (p9701 = EC hex)。
 - 保存所有参数 (p0977 = 1)。
 - 重新为所有组件上电 (断电 / 上电)。
 对于所有故障值:
 - 检查电柜构造和布线是否符合 EMC 准则。
 - 升级 TM54F 的软件。
 - 联系热线。
 - 更换 TM54F。

F35151	TM54F: 差异故障
信号重要性:	%1
驱动体:	B_INF, TM54F_MA, TM54F_SL, VECTOR_G
反应:	无
应答:	立即
原因:	<p>F-DI/F-DO 长时间处于和 p10002 不同的状态。 故障值 (r0949, 十六进制): yyyyxxxx hex xxxx: F-DI 存在差异。 位 0: F-DI 0 上出现差异性错误 ... 位 9: F-DI 9 上出现差异性错误 yyyy: F-DO 存在差异。 位 0: F-DO 0 的差异 ... 位 3: F-DO 3 的差异 注释: 如果连续出现多个差异性错误, 也只报告第一个出现的错误。 分析差异性错误有多种方法: - 使用调试软件, 分析 TM54F 的输入和输出状态。此时显示所有的差异性错误。 - 比较 TM54F 主站和 TM54F 从站的参数 p10051 和 p10052 是否存在差异。</p>
处理:	<p>检查 F-DI 布线 (接触问题)。 只有在消除故障原因后执行了一次安全响应 (p10006), 才能完全响应 F-DI 的差异性错误。如果没有执行安全响应, 则相应的 F-DI 在内部保持安全状态。 如果 F-DI 周期性开关, 必须根据开关频率来调整差异时间: 如果周期性开关脉冲的持续时间接近 p10002 的两倍值, 则必须检查以下公式: $p10002 < (tp/2) - td$ (差异时间必须小于周期时间一半减去实际差异时间的差) $p10002 \geq p10000$ (差异时间必须至少为 p10000) $p10002 > td$ (差异时间必须大于可能出现的实际差异时间) td: 在一次开关动作中可能出现的实际差异时间, 单位 ms。该时间必须至少是 1 个 SI 采样周期 (参见 p10000)。 tp: 一次开关动作的周期持续时间。 在周期性开关动作和去抖 p10017 激活时, 差异时间可以由去抖时间直接给定。 如果周期性开关脉冲的持续时间接近去抖时间的两倍值, 则必须检查以下公式: $p10002 < p10017 + 1ms - td$ $p10002 > td$ $p10002 \geq p10000$ 示例: 当 SI 采样时间是 12 ms, 而开关周期是 110 ms 时 ($p10017 = 0$), 差异时间最大为: $p10002 \leq 110/2 ms - 12 ms = 43 ms \rightarrow$ 取整后 $p10002 \leq 36 ms$ 如果差异时间不是整数倍的 SI 采用时间, 则必须首先取整。 F-DI: Failsafe Digital Input (故障安全数字输入) F-DO: Failsafe Digital Output (故障安全数字输出)</p>
F35152	TM54F: 内部软件错误
信号重要性:	%1
驱动体:	B_INF, TM54F_MA, TM54F_SL, VECTOR_G
反应:	无
应答:	立即
原因:	<p>在端子模块 54F (TM54F) 中出现一个内部软件错误。 TM54F 的故障安全数字输入和数字输入 (F-DI, F-DO) 已切换至安全状态。 故障值 (r0949, 十进制): 仅用于西门子内部的故障诊断。 注释: F-DI: Failsafe Digital Input (故障安全数字输入) F-DO: Failsafe Digital Output (故障安全数字输出)</p>
处理:	<p>确保 TM54F 的固件版本与控制单元的固件版本相符。 在项目中必须激活自动固件升级。 注释: 该信息通常和 F35013 一同出现。在此情况下检查 TM54F “强制故障检查” 的所有参数 (p10001, p10003, p10007, p10041, p10046, p10047)。修改参数后需要重新上电。</p>

A35200 (F, N) TM: 校准数据

信号重要性:	%1
驱动体:	B_INF, TM150, TM31, VECTOR_G
反应:	无
应答:	无
原因:	在端子模块的校准数据中检测了一个错误。 报警值 (r2124, 十进制): ddcbaa 十进制: dd = 组件号, c = AI/AO, b = 故障类型, aa = 号 c = 0: 模拟输入 (AI, Analog Input) c = 1: 模拟输出 (AO, Analog Output) b = 0: 没有校准数据。 b = 1: 偏差过大 (> 100 mV)。
处理:	- 重新为所有组件上电 (断电 / 上电)。 - 必要时更换组件。
在 ... 时的反应 F:	无
在 ... 时应答 F:	立即 (上电)
在 ... 时的反应 N:	无
在 ... 时应答 N:	无

F35207 (N, A) TM: 超出通道 0 温度故障 / 报警阈值

信号重要性:	%1
驱动体:	B_INF, TM150, TM31, VECTOR_G
反应:	Infeed: OFF2 (OFF1, 无) Vector: OFF2 (OFF1, OFF3, 无)
应答:	立即 (上电)
原因:	端子模块上的温度检测发现以下异常, 进而报错: - 报警阈值持续的时间大于限时元件中设定的时间 (p4102[0], p4103[0])。 或者 - 超出故障阈值 (p4102[1])。 注释: 在传感器类型为“PTC 热敏电阻”和“双金属常闭触点”(p4100[0] = 1, 4)时: - r4101[0] > 1650 欧姆时, 温度 r4105[0] = 250 °C。 - r4101[0] <= 1650 欧姆时, 温度 r4105[0] = -50 °C。 温度实际值通过模拟量互联输出 r4105[0] 来显示并可以继续互联。 注意: 如果在驱动和端子模块之间至少有一个 BICO 连接, 则此故障只会导致驱动的关闭。 故障值 (r0949, 十进制): 报错时间点的温度实际值 [0.1 °C]。
处理:	- 将温度传感器冷却到 p4102[1] - 回差 (5 K, 在 TM150 上可通过 p4118[0] 设置) 的温度下。 - 必要时将故障响应设置为“无” (p2100, p2101)。 参见: p4102
在 ... 时的反应 N:	无
在 ... 时应答 N:	无
在 ... 时的反应 A:	无
在 ... 时应答 A:	无

F35208 (N, A) TM: 超出通道 1 温度故障 / 报警阈值

信号重要性:	%1
驱动体:	B_INF, TM150, VECTOR_G
反应:	Infeed: OFF2 (OFF1, 无) Vector: OFF2 (OFF1, OFF3, 无)
应答:	立即 (上电)
原因:	端子模块上的温度检测发现以下异常, 进而报错: - 报警阈值持续的时间大于限时元件中设定的时间 (p4102[2], p4103[1])。 或者 - 超出故障阈值 (p4102[3])。

注释：
在传感器类型为“PTC 热敏电阻”和“双金属常闭触点”（p4100[1] = 1, 4）时：
- r4101[1] > 1650 欧姆时，温度 r4105[1] = 250 ° C。
- r4101[1] <= 1650 欧姆时，温度 r4105[1] = -50 ° C。
温度实际值通过模拟量互联输出 r4105[1] 来显示并可以继续互联。

注意：
如果在驱动和端子模块之间至少有一个 BICO 连接，则此故障只会导致驱动的关闭。
故障值（r0949，十进制）：
报错时间点的温度实际值 [0.1 ° C]。

处理：
- 将温度传感器冷却到 p4102[3] - 回差（5 K，在 TM150 上可通过 p4118[1] 设置）的温度下。
- 必要时将故障响应设置为“无”（p2100, p2101）。

参见：p4102

在...时的反应 N: 无
在...时应答 N: 无
在...时的反应 A: 无
在...时应答 A: 无

F35209 (N, A) TM: 超出通道 2 温度故障 / 报警阈值

信号重要性： %1

驱动体： B_INF, TM150, VECTOR_G

反应：
Infeed: OFF2 (OFF1, 无)
Vector: OFF2 (OFF1, OFF3, 无)

应答： 立即（上电）

原因：
端子模块上的温度检测发现以下异常，进而报错：
- 报警阈值持续的时间大于限时元件中设定的时间（p4102[4], p4103[2]）。
或者
- 超出故障阈值（p4102[5]）。

注释：
在传感器类型为“PTC 热敏电阻”和“双金属常闭触点”（p4100[2] = 1, 4）时：
- r4101[2] > 1650 欧姆时，温度 r4105[2] = 250 ° C。
- r4101[2] <= 1650 欧姆时，温度 r4105[2] = -50 ° C。
温度实际值通过模拟量互联输出 r4105[2] 来显示并可以继续互联。

注意：
如果在驱动和端子模块之间至少有一个 BICO 连接，则此故障只会导致驱动的关闭。
故障值（r0949，十进制）：
报错时间点的温度实际值 [0.1 ° C]。

处理：
- 将温度传感器冷却到 p4102[5] - 回差（5 K，在 TM150 上可通过 p4118[2] 设置）的温度下。
- 必要时将故障响应设置为“无”（p2100, p2101）。

参见：p4102

在...时的反应 N: 无
在...时应答 N: 无
在...时的反应 A: 无
在...时应答 A: 无

F35210 (N, A) TM: 超出通道 3 温度故障 / 报警阈值

信号重要性： %1

驱动体： B_INF, TM150, VECTOR_G

反应：
Infeed: OFF2 (OFF1, 无)
Vector: OFF2 (OFF1, OFF3, 无)

应答： 立即（上电）

原因：
端子模块上的温度检测发现以下异常，进而报错：
- 报警阈值持续的时间大于限时元件中设定的时间（p4102[6], p4103[3]）。
或者
- 超出故障阈值（p4102[7]）。

注释：
在传感器类型为“PTC 热敏电阻”和“双金属常闭触点”（p4100[3] = 1, 4）时：
- r4101[3] > 1650 欧姆时，温度 r4105[3] = 250 ° C。
- r4101[3] <= 1650 欧姆时，温度 r4105[3] = -50 ° C。
温度实际值通过模拟量互联输出 r4105[3] 来显示并可以继续互联。

注意:

如果在驱动和端子模块之间至少有一个 BICO 连接, 则此故障只会导致驱动的关闭。

故障值 (r0949, 十进制):

报错时间点的温度实际值 [0.1 °C]。

- 处理:**
- 将温度传感器冷却到 p4102[7] - 回差 (5 K, 在 TM150 上可通过 p4118[3] 设置) 的温度下。
 - 必要时将故障响应设置为“无” (p2100, p2101)。
- 参见: p4102

在 ... 时的反应 N: 无
 在 ... 时应答 N: 无
 在 ... 时的反应 A: 无
 在 ... 时应答 A: 无

A35211 (F, N) TM: 超出通道 0 温度报警阈值

信号重要性: %1

驱动体: B_INF, TM150, TM31, VECTOR_G

反应: 无

应答: 无

原因: 端子模块 (TM) 上温度检测装置测出的温度 (r4105[0]) 超出了报警阈值 (p4102[0])。

注释:

在传感器类型为“PTC 热敏电阻”和“双金属常闭触点” (p4100[0] = 1, 4) 时:

- r4101[0] > 1650 欧姆时, 温度 r4105[0] = 250 °C。

- r4101[0] <= 1650 欧姆时, 温度 r4105[0] = -50 °C。

报警值 (r2124, 十进制):

报错时间点的温度实际值 [0.1 °C]。

- 处理:**
- 将温度传感器冷却到 p4102[0] - 回差 (5 K, 在 TM150 上可通过 p4118[0] 设置) 的温度下。
- 参见: p4102

在 ... 时的反应 F: 无
 在 ... 时应答 F: 立即 (上电)
 在 ... 时的反应 N: 无
 在 ... 时应答 N: 无

A35212 (F, N) TM: 超出通道 1 温度报警阈值

信号重要性: %1

驱动体: B_INF, TM150, VECTOR_G

反应: 无

应答: 无

原因: 端子模块 (TM) 上温度检测装置测出的温度 (r4105[1]) 超出了报警阈值 (p4102[2])。

注释:

在传感器类型为“PTC 热敏电阻”和“双金属常闭触点” (p4100[1] = 1, 4) 时:

- r4101[1] > 1650 欧姆时, 温度 r4105[1] = 250 °C。

- r4101[1] <= 1650 欧姆时, 温度 r4105[1] = -50 °C。

报警值 (r2124, 十进制):

报错时间点的温度实际值 [0.1 °C]。

- 处理:**
- 将温度传感器冷却到 p4102[4] - 回差 (5 K, 在 TM150 上可通过 p4118[1] 设置) 的温度下。
- 参见: p4102

在 ... 时的反应 F: 无
 在 ... 时应答 F: 立即 (上电)
 在 ... 时的反应 N: 无
 在 ... 时应答 N: 无

A35213 (F, N) TM: 超出通道 2 温度报警阈值

信号重要性: %1

驱动体: B_INF, TM150, VECTOR_G

反应: 无

应答: 无

原因: 端子模块 (TM) 上温度检测装置测出的温度 (r4105[2]) 超出了报警阈值 (p4102[4])。
注释:
 在传感器类型为“PTC 热敏电阻”和“双金属常闭触点”(p4100[2] = 1, 4) 时:
 - r4101[2] > 1650 欧姆时, 温度 r4105[2] = 250 °C。
 - r4101[2] <= 1650 欧姆时, 温度 r4105[2] = -50 °C。
 报警值 (r2124, 十进制):
 报错时间点的温度实际值 [0.1 °C]。
处理: 将温度传感器冷却到 p4102[4] - 回差 (5 K, 在 TM150 上可通过 p4118[2] 设置) 的温度下。
 参见: p4102
 在 ... 时的反应 F: 无
 在 ... 时应答 F: 立即 (上电)
 在 ... 时的反应 N: 无
 在 ... 时应答 N: 无

A35214 (F, N) TM: 超出通道 3 温度报警阈值

信号重要性: %1
驱动体: B_INF, TM150, VECTOR_G
反应: 无
应答: 无
原因: 端子模块 (TM) 上温度检测装置测出的温度 (r4105[3]) 超出了报警阈值 (p4102[6])。
注释:
 在传感器类型为“PTC 热敏电阻”和“双金属常闭触点”(p4100[3] = 1, 4) 时:
 - r4101[3] > 1650 欧姆时, 温度 r4105[3] = 250 °C。
 - r4101[3] <= 1650 欧姆时, 温度 r4105[3] = -50 °C。
 报警值 (r2124, 十进制):
 报错时间点的温度实际值 [0.1 °C]。
处理: 将温度传感器冷却到 p4102[6] - 回差 (5 K, 在 TM150 上可通过 p4118[3] 设置) 的温度下。
 参见: p4102
 在 ... 时的反应 F: 无
 在 ... 时应答 F: 立即 (上电)
 在 ... 时的反应 N: 无
 在 ... 时应答 N: 无

F35220 (N, A) TM: 达到信号输出的极限频率

信号重要性: -
驱动体: B_INF, TM31, VECTOR_G
反应: Infeed: OFF1 (OFF2, 无)
 Vector: OFF1 (OFF2, OFF3, 无)
应答: 立即 (上电)
原因: 端子模块 41(TM41) 输出的 A/B 信号达到了极限频率。输出的信号和规定的设定值不再同步。
注释:
 在 SIMOTION 中将 TM41 配置为工艺对象时, 在 X520 中的 A/B 信号短路时也会输出此故障。
处理: 运行模式 SIMOTION (P4400 = 0):
 - 降低转速设定值 (p1155)。
 - 减少编码器线数 (p0408)。
 - 检查 A/B 信号是否短路。
 运行模式 SINAMICS (P4400 = 1):
 - p0418 中 TM41 的精辨率与模拟量互联输入端 p4420 上连接的编码器不一致
 - 模拟量互联输入 p4420 上连接的编码器位置实际值 r0479 的实际转速过大。
 在 ... 时的反应 N: 无
 在 ... 时应答 N: 无
 在 ... 时的反应 A: 无
 在 ... 时应答 A: 无

F35221 (N, A) TM: “设定 - 实际” 差值超出公差

信号重要性:	-
驱动体:	B_INF, TM31, VECTOR_G
反应:	Infeed: OFF1 (OFF2, 无) Vector: OFF1 (OFF2, OFF3, 无)
应答:	立即 (上电)
原因:	设定值和输出信号 (信号 A/B) 之间的差值超过公差 $\pm 3\%$ 。内部测量值和外部测量值之间的差值太大。
处理:	- 缩短基本周期 (p0110, p0111)。 - 更换模块。
在 ... 时的反应 N:	无
在 ... 时应答 N:	无
在 ... 时的反应 A:	无
在 ... 时应答 A:	无

A35222 (F, N) TM: 编码器线数错误

信号重要性:	%1
驱动体:	B_INF, TM31, VECTOR_G
反应:	无
应答:	无
原因:	输入的编码器线数和硬件适用的允许的线数不匹配。 故障值 (r0949, 十进制): 1: 编码器线数过高。 2: 编码器线数过低。 4: 编码器线数小于零脉冲偏移 (p4426)
处理:	- 输入允许范围内的编码器线数 (p0408)。 - 必要时使用 TM41 DAC 替换 TM41 SAC。 注释: TM41 SAC: 订货号 = 6SL3055-0AA00-3PA0 TM41 DAC: 订货号 = 6SL3055-0AA00-3PA1 针对 TM41 SAC: - p0408 的最小值 / 最大值: 1000/8192 针对 TM41 DAC: - p0408 的最小值 / 最大值: 1000/16384 参见: p0408 (旋转编码器线数)
在 ... 时的反应 F:	Infeed: OFF1 (OFF2, 无) Vector: OFF1 (OFF2, OFF3, 无)
在 ... 时应答 F:	立即 (上电)
在 ... 时的反应 N:	无
在 ... 时应答 N:	无

A35223 (F, N) TM: 零脉冲偏移错误

信号重要性:	%1
驱动体:	B_INF, TM31, VECTOR_G
反应:	无
应答:	无
原因:	输入的零脉冲偏移是错误的。 故障值 (r0949, 十进制): 1: 零脉冲偏移过高。
处理:	输入允许范围的零脉冲偏移 (p4426)。
在 ... 时的反应 F:	Infeed: OFF1 (OFF2, 无) Vector: OFF1 (OFF2, OFF3, 无)
在 ... 时应答 F:	立即 (上电)
在 ... 时的反应 N:	无
在 ... 时应答 N:	无

F35230 TM: 硬件故障

信号重要性: %1
驱动体 : B_INF, TM150, TM31, VECTOR_G
反应: Infeed: OFF1 (OFF2, 无)
 Vector: 无
应答: 上电
原因: 端子模块 (TM) 报告内部故障。
 该组件的信号的可能错误, 不能再用。
处理: 必要时更换端子模块。

F35233 DRIVE-CLiQ 部件不支持功能

信号重要性: %1
驱动体 : B_INF, TM150, TM31, VECTOR_G
反应: OFF2
应答: 立即
原因: DRIVE-CLiQ 组件不支持控制单元所要求的功能。
 故障值 (r0949, 十进制):
 1: 端子模块 31 不支持功能 “温度测定的延时段” (X522.7/8, p4103 > 0.000)。
 4: 不支持更高的实际值分辨率 (p4401.4)。
 5: 不支持更高的设定值分辨率 (p4401.5)。
 6: 设定值通道中的剩余值处理无法激活 (p4401.6)。
 7: 无法激活大于 750 kHz 的输出频率 (p4401.7)。
处理: 故障值=1 时:
 - 取消 (p4103 = 0.000) 温度测定的延时段 (X522.7/.8)。
 - 使用支持功能 “温度测定的延时段” 的端子模块 31 和固件版本 (订货号 6SL3055-0AA00-3AA1; 自固件版本 2.6 起)。
 参见: p4103

F35400 (N, A) TM: 超出通道 4 温度故障 / 报警阈值

信号重要性: %1
驱动体 : B_INF, TM150, VECTOR_G
反应: Infeed: OFF2 (OFF1, 无)
 Vector: OFF2 (OFF1, OFF3, 无)
应答: 立即 (上电)
原因: 端子模块 150 (TM150) 上的温度检测发现以下异常, 进而报错:
 - 报警阈值持续的时间大于限时元件中设定的时间 (p4102[8], p4103[4])。
 或者
 - 超出故障阈值 (p4102[9])。
注释:
 在传感器类型为 “PTC 热敏电阻” 和 “双金属常闭触点” (p4100[4] = 1, 4) 时:
 - r4101[4] > 1650 欧姆时, 温度 r4105[4] = 250 °C。
 - r4101[4] <= 1650 欧姆时, 温度 r4105[4] = -50 °C。
 温度实际值通过模拟量互联输出 r4105[4] 来显示并可以继续互联。
注意:
 如果在驱动和端子模块之间至少有一个 BICO 连接, 则此故障只会导致驱动的关闭。
故障值 (r0949, 十进制):
 报错时间点的温度实际值 [0.1 °C]。
处理:
 - 将温度传感器冷却到 “p4102[9]- 回差 (p4118[4])” 的温度下。
 - 必要时将故障响应设置为 “无” (p2100, p2101)。
 参见: p4102

在 ... 时的反应 N: 无
 在 ... 时应答 N: 无
 在 ... 时的反应 A: 无
 在 ... 时应答 A: 无

F35401 (N, A) TM: 超出通道 5 温度故障 / 报警阈值

信号重要性:	%1
驱动体 :	B_INF, TM150, VECTOR_G
反应:	Infeed: OFF2 (OFF1, 无) Vector: OFF2 (OFF1, OFF3, 无)
应答:	立即 (上电)
原因:	端子模块 150 (TM150) 上的温度检测发现以下异常, 进而报错: - 报警阈值持续的时间大于限时元件中设定的时间 (p4102[10], p4103[5])。 或者 - 超出故障阈值 (p4102[11])。 注释: 在传感器类型为“PTC 热敏电阻”和“双金属常闭触点”(p4100[5] = 1, 4) 时: - r4101[5] > 1650 欧姆时, 温度 r4105[5] = 250 ° C。 - r4101[5] <= 1650 欧姆时, 温度 r4105[5] = -50 ° C。 温度实际值通过模拟量互联输出 r4105[5] 来显示并可以继续互联。 注意: 如果在驱动和端子模块之间至少有一个 BICO 连接, 则此故障只会导致驱动的关闭。 故障值 (r0949, 十进制): 报错时间点的温度实际值 [0.1 ° C]。
处理:	- 将温度传感器冷却到“p4102[11]-回差 (p4118[5])”的温度下。 - 必要时将故障响应设置为“无”(p2100, p2101)。 参见: p4102
在 ... 时的反应 N:	无
在 ... 时应答 N:	无
在 ... 时的反应 A:	无
在 ... 时应答 A:	无

F35402 (N, A) TM: 超出通道 6 温度故障 / 报警阈值

信号重要性:	%1
驱动体 :	B_INF, TM150, VECTOR_G
反应:	Infeed: OFF2 (OFF1, 无) Vector: OFF2 (OFF1, OFF3, 无)
应答:	立即 (上电)
原因:	端子模块 150 (TM150) 上的温度检测发现以下异常, 进而报错: - 报警阈值持续的时间大于限时元件中设定的时间 (p4102[12], p4103[6])。 或者 - 超出故障阈值 (p4102[13])。 注释: 在传感器类型为“PTC 热敏电阻”和“双金属常闭触点”(p4100[6] = 1, 4) 时: - r4101[6] > 1650 欧姆时, 温度 r4105[6] = 250 ° C。 - r4101[6] <= 1650 欧姆时, 温度 r4105[6] = -50 ° C。 温度实际值通过模拟量互联输出 r4105[6] 来显示并可以继续互联。 注意: 如果在驱动和端子模块之间至少有一个 BICO 连接, 则此故障只会导致驱动的关闭。 故障值 (r0949, 十进制): 报错时间点的温度实际值 [0.1 ° C]。
处理:	- 将温度传感器冷却到“p4102[13]-回差 (p4118[6])”的温度下。 - 必要时将故障响应设置为“无”(p2100, p2101)。 参见: p4102
在 ... 时的反应 N:	无
在 ... 时应答 N:	无
在 ... 时的反应 A:	无
在 ... 时应答 A:	无

F35403 (N, A) TM: 超出通道 7 温度故障 / 报警阈值

信号重要性: %1
驱动体 : B_INF, TM150, VECTOR_G
反应: Infeed: OFF2 (OFF1, 无)
Vector: OFF2 (OFF1, OFF3, 无)
应答: 立即 (上电)
原因: 端子模块 150 (TM150) 上的温度检测发现以下异常, 进而报错:
- 报警阈值持续的时间大于限时元件中设定的时间 (p4102[14], p4103[7])。
或者
- 超出故障阈值 (p4102[15])。
注释:
在传感器类型为“PTC 热敏电阻”和“双金属常闭触点”(p4100[7] = 1, 4) 时:
- r4101[7] > 1650 欧姆时, 温度 r4105[7] = 250 ° C。
- r4101[7] <= 1650 欧姆时, 温度 r4105[7] = -50 ° C。
温度实际值通过模拟量互联输出 r4105[7] 来显示并可以继续互联。
注意:
如果在驱动和端子模块之间至少有一个 BICO 连接, 则此故障只会导致驱动的关闭。
故障值 (r0949, 十进制):
报错时间点的温度实际值 [0.1 ° C]。
处理:
- 将温度传感器冷却到“p4102[15]-回差 (p4118[7])”的温度下。
- 必要时将故障响应设置为“无”(p2100, p2101)。
参见: p4102
在...时的反应 N: 无
在...时应答 N: 无
在...时的反应 A: 无
在...时应答 A: 无

F35404 (N, A) TM: 超出通道 8 温度故障 / 报警阈值

信号重要性: %1
驱动体 : B_INF, TM150, VECTOR_G
反应: Infeed: OFF2 (OFF1, 无)
Vector: OFF2 (OFF1, OFF3, 无)
应答: 立即 (上电)
原因: 端子模块 150 (TM150) 上的温度检测发现以下异常, 进而报错:
- 报警阈值持续的时间大于限时元件中设定的时间 (p4102[16], p4103[8])。
或者
- 超出故障阈值 (p4102[17])。
注释:
在传感器类型为“PTC 热敏电阻”和“双金属常闭触点”(p4100[8] = 1, 4) 时:
- r4101[8] > 1650 欧姆时, 温度 r4105[8] = 250 ° C。
- r4101[8] <= 1650 欧姆时, 温度 r4105[8] = -50 ° C。
温度实际值通过模拟量互联输出 r4105[8] 来显示并可以继续互联。
注意:
如果在驱动和端子模块之间至少有一个 BICO 连接, 则此故障只会导致驱动的关闭。
故障值 (r0949, 十进制):
报错时间点的温度实际值 [0.1 ° C]。
处理:
- 将温度传感器冷却到“p4102[17]-回差 (p4118[8])”的温度下。
- 必要时将故障响应设置为“无”(p2100, p2101)。
参见: p4102
在...时的反应 N: 无
在...时应答 N: 无
在...时的反应 A: 无
在...时应答 A: 无

F35405 (N, A) TM: 超出通道 9 温度故障 / 报警阈值

信号重要性:	%1
驱动体 :	B_INF, TM150, VECTOR_G
反应:	Infeed: OFF2 (OFF1, 无) Vector: OFF2 (OFF1, OFF3, 无)
应答:	立即 (上电)
原因:	端子模块 150 (TM150) 上的温度检测发现以下异常, 进而报错: - 报警阈值持续的时间大于限时元件中设定的时间 (p4102[18], p4103[9])。 或者 - 超出故障阈值 (p4102[19])。 注释: 在传感器类型为“PTC 热敏电阻”和“双金属常闭触点”(p4100[9] = 1, 4) 时: - r4101[9] > 1650 欧姆时, 温度 r4105[9] = 250 ° C。 - r4101[9] <= 1650 欧姆时, 温度 r4105[9] = -50 ° C。 温度实际值通过模拟量互联输出 r4105[9] 来显示并可以继续互联。 注意: 如果在驱动和端子模块之间至少有一个 BICO 连接, 则此故障只会导致驱动的关闭。 故障值 (r0949, 十进制): 报错时间点的温度实际值 [0.1 ° C]。
处理:	- 将温度传感器冷却到“p4102[19]-回差 (p4118[9])”的温度下。 - 必要时将故障响应设置为“无”(p2100, p2101)。 参见: p4102
在 ... 时的反应 N:	无
在 ... 时应答 N:	无
在 ... 时的反应 A:	无
在 ... 时应答 A:	无

F35406 (N, A) TM: 超出通道 10 温度故障 / 报警阈值

信号重要性:	%1
驱动体 :	B_INF, TM150, VECTOR_G
反应:	Infeed: OFF2 (OFF1, 无) Vector: OFF2 (OFF1, OFF3, 无)
应答:	立即 (上电)
原因:	端子模块 150 (TM150) 上的温度检测发现以下异常, 进而报错: - 报警阈值持续的时间大于限时元件中设定的时间 (p4102[20], p4103[10])。 或者 - 超出故障阈值 (p4102[21])。 注释: 在传感器类型为“PTC 热敏电阻”和“双金属常闭触点”(p4100[10] = 1, 4) 时: - r4101[10] > 1650 欧姆时, 温度 r4105[10] = 250 ° C。 - r4101[10] <= 1650 欧姆时, 温度 r4105[10] = -50 ° C。 温度实际值通过模拟量互联输出 r4105[10] 来显示并可以继续互联。 注意: 如果在驱动和端子模块之间至少有一个 BICO 连接, 则此故障只会导致驱动的关闭。 故障值 (r0949, 十进制): 报错时间点的温度实际值 [0.1 ° C]。
处理:	- 将温度传感器冷却到“p4102[21]-回差 (p4118[10])”的温度下。 - 必要时将故障响应设置为“无”(p2100, p2101)。 参见: p4102
在 ... 时的反应 N:	无
在 ... 时应答 N:	无
在 ... 时的反应 A:	无
在 ... 时应答 A:	无

F35407 (N, A) TM: 超出通道 11 温度故障 / 报警阈值

信号重要性: %1
驱动体 : B_INF, TM150, VECTOR_G
反应: Infeed: OFF2 (OFF1, 无)
 Vector: OFF2 (OFF1, OFF3, 无)
应答: 立即 (上电)
原因: 端子模块 150 (TM150) 上的温度检测发现以下异常, 进而报错:
 - 报警阈值持续的时间大于限时元件中设定的时间 (p4102[22], p4103[11])。
 或者
 - 超出故障阈值 (p4102[23])。
注释:
 在传感器类型为“PTC 热敏电阻”和“双金属常闭触点”(p4100[11] = 1, 4) 时:
 - r4101[11] > 1650 欧姆时, 温度 r4105[11] = 250 ° C。
 - r4101[11] <= 1650 欧姆时, 温度 r4105[11] = -50 ° C。
 温度实际值通过模拟量互联输出 r4105[11] 来显示并可以继续互联。
注意:
 如果在驱动和端子模块之间至少有一个 BICO 连接, 则此故障只会导致驱动的关闭。
故障值 (r0949, 十进制):
报错时间点的温度实际值 [0.1 ° C]。
处理:
 - 将温度传感器冷却到“p4102[23]-回差 (p4118[11])”的温度下。
 - 必要时将故障响应设置为“无”(p2100, p2101)。
 参见: p4102
 在 ... 时的反应 N: 无
 在 ... 时应答 N: 无
 在 ... 时的反应 A: 无
 在 ... 时应答 A: 无

A35410 (F, N) TM: 超出通道 4 温度报警阈值

信号重要性: %1
驱动体 : B_INF, TM150, VECTOR_G
反应: 无
应答: 无
原因: 端子模块 150 (TM150) 上温度检测装置测出的温度 (r4105[4]) 超出了报警阈值 (p4102[8])。
注释:
 在传感器类型为“PTC 热敏电阻”和“双金属常闭触点”(p4100[4] = 1, 4) 时:
 - r4101[4] > 1650 欧姆时, 温度 r4105[4] = 250 ° C。
 - r4101[4] <= 1650 欧姆时, 温度 r4105[4] = -50 ° C。
报警值 (r2124, 十进制):
报错时间点的温度实际值 [0.1 ° C]。
处理:
 将温度传感器冷却到“p4102[8]-回差 (p4118[4])”的温度下。
 参见: p4102
 在 ... 时的反应 F: 无
 在 ... 时应答 F: 立即 (上电)
 在 ... 时的反应 N: 无
 在 ... 时应答 N: 无

A35411 (F, N) TM: 超出通道 5 温度报警阈值

信号重要性: %1
驱动体 : B_INF, TM150, VECTOR_G
反应: 无
应答: 无
原因: 端子模块 150 (TM150) 上温度检测装置测出的温度 (r4105[5]) 超出了报警阈值 (p4102[10])。
注释:
 在传感器类型为“PTC 热敏电阻”和“双金属常闭触点”(p4100[5] = 1, 4) 时:
 - r4101[5] > 1650 欧姆时, 温度 r4105[5] = 250 ° C。
 - r4101[5] <= 1650 欧姆时, 温度 r4105[5] = -50 ° C。
报警值 (r2124, 十进制):
报错时间点的温度实际值 [0.1 ° C]。

处理: 将温度传感器冷却到 “p4102[10]-回差 (p4118[5])” 的温度下。
参见: p4102

在 ... 时的反应 F: 无
在 ... 时应答 F: 立即 (上电)
在 ... 时的反应 N: 无
在 ... 时应答 N: 无

A35412 (F, N) TM: 超出通道 6 温度报警阈值

信号重要性: %1
驱动体: B_INF, TM150, VECTOR_G
反应: 无
应答: 无
原因: 端子模块 150 (TM150) 上温度检测装置测出的温度 (r4105[6]) 超出了报警阈值 (p4102[12])。
注释:
在传感器类型为 “PTC 热敏电阻” 和 “双金属常闭触点” (p4100[6] = 1, 4) 时:
- r4101[6] > 1650 欧姆时, 温度 r4105[6] = 250 ° C。
- r4101[6] <= 1650 欧姆时, 温度 r4105[6] = -50 ° C。
报警值 (r2124, 十进制):
报错时间点的温度实际值 [0.1 ° C]。

处理: 将温度传感器冷却到 “p4102[12]-回差 (p4118[6])” 的温度下。
参见: p4102

在 ... 时的反应 F: 无
在 ... 时应答 F: 立即 (上电)
在 ... 时的反应 N: 无
在 ... 时应答 N: 无

A35413 (F, N) TM: 超出通道 7 温度报警阈值

信号重要性: %1
驱动体: B_INF, TM150, VECTOR_G
反应: 无
应答: 无
原因: 端子模块 150 (TM150) 上温度检测装置测出的温度 (r4105[7]) 超出了报警阈值 (p4102[14])。
注释:
在传感器类型为 “PTC 热敏电阻” 和 “双金属常闭触点” (p4100[7] = 1, 4) 时:
- r4101[7] > 1650 欧姆时, 温度 r4105[7] = 250 ° C。
- r4101[7] <= 1650 欧姆时, 温度 r4105[7] = -50 ° C。
报警值 (r2124, 十进制):
报错时间点的温度实际值 [0.1 ° C]。

处理: 将温度传感器冷却到 “p4102[14]-回差 (p4118[7])” 的温度下。
参见: p4102

在 ... 时的反应 F: 无
在 ... 时应答 F: 立即 (上电)
在 ... 时的反应 N: 无
在 ... 时应答 N: 无

A35414 (F, N) TM: 超出通道 8 温度报警阈值

信号重要性: %1
驱动体: B_INF, TM150, VECTOR_G
反应: 无
应答: 无
原因: 端子模块 150 (TM150) 上温度检测装置测出的温度 (r4105[8]) 超出了报警阈值 (p4102[16])。
注释:
在传感器类型为 “PTC 热敏电阻” 和 “双金属常闭触点” (p4100[8] = 1, 4) 时:
- r4101[8] > 1650 欧姆时, 温度 r4105[8] = 250 ° C。
- r4101[8] <= 1650 欧姆时, 温度 r4105[8] = -50 ° C。
报警值 (r2124, 十进制):
报错时间点的温度实际值 [0.1 ° C]。

处理: 将温度传感器冷却到 “p4102[16]-回差 (p4118[8])” 的温度下。
参见: p4102

在 ... 时的反应 F: 无
在 ... 时应答 F: 立即 (上电)
在 ... 时的反应 N: 无
在 ... 时应答 N: 无

A35415 (F, N) TM: 超出通道 9 温度报警阈值

信号重要性: %1
驱动体: B_INF, TM150, VECTOR_G
反应: 无
应答: 无
原因: 端子模块 150 (TM150) 上温度检测装置测出的温度 (r4105[9]) 超出了报警阈值 (p4102[18])。
注释:
在传感器类型为 “PTC 热敏电阻” 和 “双金属常闭触点” (p4100[9] = 1, 4) 时:
- r4101[9] > 1650 欧姆时, 温度 r4105[9] = 250 ° C。
- r4101[9] <= 1650 欧姆时, 温度 r4105[9] = -50 ° C。
报警值 (r2124, 十进制):
报错时间点的温度实际值 [0.1 ° C]。

处理: 将温度传感器冷却到 “p4102[18]-回差 (p4118[9])” 的温度下。
参见: p4102

在 ... 时的反应 F: 无
在 ... 时应答 F: 立即 (上电)
在 ... 时的反应 N: 无
在 ... 时应答 N: 无

A35416 (F, N) TM: 超出通道 10 温度报警阈值

信号重要性: %1
驱动体: B_INF, TM150, VECTOR_G
反应: 无
应答: 无
原因: 端子模块 150 (TM150) 上温度检测装置测出的温度 (r4105[10]) 超出了报警阈值 (p4102[20])。
注释:
在传感器类型为 “PTC 热敏电阻” 和 “双金属常闭触点” (p4100[10] = 1, 4) 时:
- r4101[10] > 1650 欧姆时, 温度 r4105[10] = 250 ° C。
- r4101[10] <= 1650 欧姆时, 温度 r4105[10] = -50 ° C。
报警值 (r2124, 十进制):
报错时间点的温度实际值 [0.1 ° C]。

处理: 将温度传感器冷却到 “p4102[20]-回差 (p4118[10])” 的温度下。
参见: p4102

在 ... 时的反应 F: 无
在 ... 时应答 F: 立即 (上电)
在 ... 时的反应 N: 无
在 ... 时应答 N: 无

A35417 (F, N) TM: 超出通道 11 温度报警阈值

信号重要性: %1
驱动体: B_INF, TM150, VECTOR_G
反应: 无
应答: 无
原因: 端子模块 150 (TM150) 上温度检测装置测出的温度 (r4105[11]) 超出了报警阈值 (p4102[22])。
注释:
在传感器类型为 “PTC 热敏电阻” 和 “双金属常闭触点” (p4100[11] = 1, 4) 时:
- r4101[11] > 1650 欧姆时, 温度 r4105[11] = 250 ° C。
- r4101[11] <= 1650 欧姆时, 温度 r4105[11] = -50 ° C。
报警值 (r2124, 十进制):
报错时间点的温度实际值 [0.1 ° C]。

处理: 将温度传感器冷却到“p4102[22]-回差(p4118[11])”的温度下。
参见: p4102

在...时的反应 F: 无
在...时应答 F: 立即(上电)
在...时的反应 N: 无
在...时应答 N: 无

N35800 (F) TM: 综合信息

信号重要性: -

驱动体: B_INF, TM150, TM31, TM54F_MA, TM54F_SL, VECTOR_G

反应: Infeed: OFF2 (OFF1, 无)
Vector: OFF2 (IASC/直流制动器, OFF1, OFF3, STOP1, STOP2, 无)

应答: 无

原因: 输入/输出模块检测出了至少一个故障。

处理: 分析其他当前显示信息

在...时的反应 F: Infeed: OFF2 (OFF1, 无)
Vector: OFF2 (IASC/直流制动器, OFF1, OFF3, STOP1, STOP2, 无)

在...时应答 F: 立即

A35801 (F, N) TM DRIVE-CLiQ: 缺少生命符号

信号重要性: 组件号: %1, 故障原因: %2

驱动体: B_INF, TM150, TM31, TM54F_MA, TM54F_SL, VECTOR_G

反应: 无

应答: 无

原因: 控制单元和相关端子模块之间的 DRIVE-CLiQ 通讯有故障。
故障原因:
10 (= 0A 十六进制):
在收到的报文中没有设置生命符号位。
信息值的注释:
详细的信息在信息值(r0949/r2124)中是按如下方式编码的:
0000yyxx 十六进制: yy = 组件号, xx = 故障原因

处理: - 检查 DRIVE-CLiQ 的连接。
- 更换相关组件。
参见: p9916 (从站断路阈值 DRIVE-CLiQ 传送故障)

在...时的反应 F: 无
在...时应答 F: 立即
在...时的反应 N: 无
在...时应答 N: 无

A35802 (F, N) TM: 时间片溢出

信号重要性: -

驱动体: B_INF, TM150, TM31, TM54F_MA, TM54F_SL, VECTOR_G

反应: 无

应答: 无

原因: 端子模块上出现了时间片溢出。

处理: 更换端子模块。

在...时的反应 F: 无
在...时应答 F: 立即(上电)
在...时的反应 N: 无
在...时应答 N: 无

A35803 (F, N) TM: 存储器测试

信号重要性: -

驱动体: B_INF, TM150, TM31, TM54F_MA, TM54F_SL, VECTOR_G

反应: 无

应答: 无

原因: 在端子模块上进行存储器测试时出现故障。
处理: - 检测是否遵守了端子模块允许的环境温度。
 - 更换端子模块。
 在 ... 时的反应 F: 无
 在 ... 时应答 F: 立即 (上电)
 在 ... 时的反应 N: 无
 在 ... 时应答 N: 无

F35804 (N, A) TM: CRC
信号重要性: %1
驱动体 : B_INF, TM150, TM31, TM54F_MA, TM54F_SL, VECTOR_G
反应: 无
应答: 立即 (上电)
原因: 在读取端子模块上的程序存储器时, 检测出校验和错误。
 故障值 (r0949, 十六进制):
 在 POWER ON 时的校验和与当前校验和之间的差值。
处理: - 检查是否遵守了组件允许的环境温度。
 - 更换端子模块。
 在 ... 时的反应 N: 无
 在 ... 时应答 N: 无
 在 ... 时的反应 A: 无
 在 ... 时应答 A: 无

A35805 (F, N) TM: EPROM 校验和不正确
信号重要性: %1
驱动体 : B_INF, TM150, TM31, TM54F_MA, TM54F_SL, VECTOR_G
反应: 无
应答: 无
原因: 内部参数数据损坏。
 报警值 (r2124, 十六进制):
 01: EEPROM 存取故障。
 02: EEPROM 中的程序块数目太大。
处理: - 检查是否遵守了组件允许的环境温度。
 - 更换端子模块 31(TM31)。
 在 ... 时的反应 F: 无
 在 ... 时应答 F: 立即 (上电)
 在 ... 时的反应 N: 无
 在 ... 时应答 N: 无

A35807 (F, N) TM: 顺序控制时间监控
信号重要性: -
驱动体 : B_INF, TM150, TM31, TM54F_MA, TM54F_SL, VECTOR_G
反应: 无
应答: 无
原因: 端子模块上的程序控制出现时间溢出。
处理: 更换端子模块。
 在 ... 时的反应 F: 无
 在 ... 时应答 F: 立即 (上电)
 在 ... 时的反应 N: 无
 在 ... 时应答 N: 无

F35820 TM DRIVE-CLiQ: 报文故障

信号重要性:	组件号: %1, 故障原因: %2
驱动体:	B_INF, TM150, TM31, TM54F_MA, TM54F_SL, VECTOR_G
反应:	OFF1 (OFF2)
应答:	立即
原因:	控制单元和相关端子模块之间的 DRIVE-CLiQ 通讯有故障。 故障原因: 1 (= 01 十六进制): 校验和错误 (CRC 出错。 2 (= 02 十六进制): 报文比规定的字节长度或者比在接收列表中规定的长度短。 3 (= 03 十六进制): 报文比规定的字节长度或者比在接收列表中规定的长度更长。 4 (= 04 十六进制): 收到的报文长度不符合接收列表。 5 (= 05 十六进制): 收到的报文类型不符合接收列表。 6 (= 06 十六进制): 组件地址在报文和接收列表中不一致。 7 (= 07 十六进制): 等待 SYNC 报文, 但收到的报文不是该报文。 8 (= 08 十六进制): 没有等待 SYNC 报文, 但却收到该报文。 9 (= 09 十六进制): 在收到的报文中设置错误的位。 16 (= 10 十六进制): 报文收到得太早。 信息值的注释: 详细的信息在信息值 (r0949/r2124) 中是按如下方式编码的: 0000yyxx 十六进制: yy = 组件号, xx = 故障原因
处理:	- 重新上电。 - 检查电柜构造和布线是否符合 EMC 准则。 - 检查 DRIVE-CLiQ 布线 (断路, 接点.....)。 参见: p9916 (从站断路阈值 DRIVE-CLiQ 传送故障)

F35835 TM DRIVE-CLiQ: 循环数据传送故障

信号重要性:	组件号: %1, 故障原因: %2
驱动体:	B_INF, TM150, TM31, TM54F_MA, TM54F_SL, VECTOR_G
反应:	OFF1 (OFF2)
应答:	立即
原因:	控制单元和相关端子模块之间的 DRIVE-CLiQ 通讯有故障。节点发送和接收不同步。 故障原因: 33 (= 21 十六进制): 循环报文还没有到达。 34 (= 22 十六进制): 在报文的接收列表中有时间错误。 64 (= 40 十六进制): 在报文的发送列表中有时间错误。 信息值的注释: 详细的信息在信息值 (r0949/r2124) 中是按如下方式编码的: 0000yyxx 十六进制: yy = 组件号, xx = 故障原因
处理:	- 执行上电。 - 更换相关组件。 参见: p9916 (从站断路阈值 DRIVE-CLiQ 传送故障)

F35836 **TM DRIVE-CLiQ: DRIVE-CLiQ 数据发送错误**
信号重要性: 组件号: %1, 故障原因: %2
驱动体: B_INF, TM150, TM31, TM54F_MA, TM54F_SL, VECTOR_G
反应: OFF1 (OFF2)
应答: 立即
原因: 控制单元和相关端子模块之间的 DRIVE-CLiQ 通讯有故障。不能发送数据。
 故障原因:
 65 (= 41 十六进制):
 报文类型与发送列表不一致。
 信息值的注释:
 详细的信息在信息值 (r0949/r2124) 中是按如下方式编码的:
 0000yyxx 十六进制: yy = 组件号, xx = 故障原因
处理: 执行上电。

F35837 **TM DRIVE-CLiQ: 组件故障**
信号重要性: 组件号: %1, 故障原因: %2
驱动体: B_INF, TM150, TM31, TM54F_MA, TM54F_SL, VECTOR_G
反应: OFF1 (OFF2)
应答: 立即
原因: 在相关 DRIVE-CLiQ 组件上检测出故障。该故障可能是硬件故障。
 故障原因:
 32 (= 20 十六进制):
 报文标题有错。
 35 (= 23 十六进制):
 接收错误: 报文的中间存储器有错。
 66 (= 42 十六进制):
 发送错误: 报文的中间存储器有错。
 67 (= 43 十六进制):
 发送错误: 报文的中间存储器有错。
 信息值的注释:
 详细的信息在信息值 (r0949/r2124) 中是按如下方式编码的:
 0000yyxx 十六进制: yy = 组件号, xx = 故障原因
处理: - 检查 DRIVE-CLiQ 布线 (断路, 接点.....)。
 - 检查电柜构造和布线是否符合 EMC 准则。
 - 也可使用其它 DRIVE-CLiQ 插孔 (p9904)。
 - 更换相关组件。

F35845 **TM DRIVE-CLiQ: 循环数据传送故障**
信号重要性: 组件号: %1, 故障原因: %2
驱动体: B_INF, TM150, TM31, TM54F_MA, TM54F_SL, VECTOR_G
反应: OFF1 (OFF2)
应答: 立即
原因: 控制单元和相关端子模块 (TM) 之间的 DRIVE-CLiQ 通讯有故障。
 故障原因:
 11 (= 0B 十六进制):
 交互循环传输数据时出现同步错误。
 信息值的注释:
 详细的信息在信息值 (r0949/r2124) 中是按如下方式编码的:
 0000yyxx 十六进制: yy = 组件号, xx = 故障原因
处理: 执行上电。
 参见: p9916 (从站断路阈值 DRIVE-CLiQ 传送故障)

F35850 **TM: 内部软件错误**
信号重要性: %1
驱动体: B_INF, TM150, TM31, TM54F_MA, TM54F_SL, VECTOR_G
反应: Infeed: OFF1 (OFF2, 无)
 Vector: OFF1 (OFF2, OFF3, 无)
应答: 上电

原因: 在端子模块 (TM) 中出现一个内部软件错误。
故障值 (r0949, 十进制):
1: 后台时间片锁定。
2: 关于代码存储器的校验和不正确。

处理: - 更换端子模块 (TM)。
- 如有必要, 升级端子模块的固件。
- 联系热线。

F35851 TM DRIVE-CLiQ (CU): 缺少生命符号

信号重要性: 组件号: %1, 故障原因: %2

驱动体: B_INF, TM150, TM31, TM54F_MA, TM54F_SL, VECTOR_G

反应: OFF1 (OFF2)

应答: 立即

原因: 控制单元和相关端子模块 (TM) 之间的 DRIVE-CLiQ 通讯有故障。
没有设置从 DRIVE-CLiQ 组件至控制单元的生命符号。
故障原因:
10 (= 0A 十六进制):
在收到的报文中没有设置生命符号位。
信息值的注释:
详细的信息在信息值 (r0949/r2124) 中是按如下方式编码的:
0000yyxx 十六进制: yy = 组件号, xx = 故障原因

处理: 升级相关组件的固件。

F35860 TM DRIVE-CLiQ (CU): 报文故障

信号重要性: 组件号: %1, 故障原因: %2

驱动体: B_INF, TM150, TM31, TM54F_MA, TM54F_SL, VECTOR_G

反应: OFF1 (OFF2)

应答: 立即

原因: 控制单元和相关端子模块 (TM) 之间的 DRIVE-CLiQ 通讯有故障。
故障原因:
1 (= 01 十六进制):
校验和错误 (CRC 出错)。
2 (= 02 十六进制):
报文比规定的字节长度或者比在接收列表中规定的长度短。
3 (= 03 十六进制):
报文比规定的字节长度或者比在接收列表中规定的长度更长。
4 (= 04 十六进制):
收到的报文长度不符合接收列表。
5 (= 05 十六进制):
收到的报文类型不符合接收列表。
6 (= 06 十六进制):
功率单元地址在报文和接收列表中不一致。
9 (= 09 十六进制):
在收到的报文中设置错误的位。
16 (= 10 十六进制):
报文收到得太早。
17 (= 11 十六进制):
CRC 错误和收到的报文太早。
18 (= 12 十六进制):
报文比规定的字节长度或者比在接收列表中规定的长度短, 并且报文收到得太早。
19 (= 13 十六进制):
报文比规定的字节长度或者比在接收列表中规定的长度更长, 并且报文收到得太早。
20 (= 14 十六进制):
收到的报文长度不符合接收列表, 并且报文收到得太早。
21 (= 15 十六进制):
收到的报文类型不符合接收列表, 并且报文收到得太早。
22 (= 16 十六进制):
功率单元的地址在报文中和接收列表中不一致, 并且报文收到得太早。
25 (= 19 十六进制):
在收到的报文中置有错误的位, 并且报文收到得太早。

信息值的注释：
详细的信息在信息值 (r0949/r2124) 中是按如下方式编码的：
0000yyxx 十六进制：yy = 组件号，xx = 故障原因

处理：
- 重新上电。
- 检查电柜构造和布线是否符合 EMC 准则。
- 检查 DRIVE-CLiQ 布线（断路，接点……）。
参见：p9915（主站断路阈值 DRIVE-CLiQ 传送故障）

F35875 TM DRIVE-CLiQ (CU)：电源电压故障

信号重要性： 组件号：%1，故障原因：%2
驱动体： B_INF, TM150, TM31, TM54F_MA, TM54F_SL, VECTOR_G
反应： OFF1 (OFF2)
应答： 立即
原因： 相关 DRIVE-CLiQ 组件与控制单元之间的 DRIVE-CLiQ 通讯报告了一个电源电压故障。
故障原因：
9 (= 09 十六进制)：
组件的电源电压故障。
信息值的注释：
详细的信息在信息值 (r0949/r2124) 中是按如下方式编码的：
0000yyxx 十六进制：yy = 组件号，xx = 故障原因

处理：
- 重新上电。
- 检查 DRIVE-CLiQ 组件的电源电压布线（断路，接点……）。
- 检查 DRIVE-CLiQ 组件电源规格。

F35885 TM DRIVE-CLiQ (CU)：循环数据传送故障

信号重要性： 组件号：%1，故障原因：%2
驱动体： B_INF, TM150, TM31, TM54F_MA, TM54F_SL, VECTOR_G
反应： OFF1 (OFF2)
应答： 立即
原因： 控制单元和相关端子模块 (TM) 之间的 DRIVE-CLiQ 通讯有故障。
节点发送和接收不同步。
故障原因：
26 (= 1A 十六进制)：
在收到的报文中没有设置生命符号位，而且报文收到得太早。
33 (= 21 十六进制)：
循环报文还没有到达。
34 (= 22 十六进制)：
在报文的接收列表中有时间错误。
64 (= 40 十六进制)：
在报文的发送列表中有时间错误。
98 (= 62 十六进制)：
过渡到循环运行时出错。
信息值的注释：
详细的信息在信息值 (r0949/r2124) 中是按如下方式编码的：
0000yyxx 十六进制：yy = 组件号，xx = 故障原因

处理：
- 检查相关组件的电源电压。
- 执行上电。
- 更换相关组件。
参见：p9915（主站断路阈值 DRIVE-CLiQ 传送故障）

F35886 TM DRIVE-CLiQ (CU)：在发送 DRIVE-CLiQ 数据时出错

信号重要性： 组件号：%1，故障原因：%2
驱动体： B_INF, TM150, TM31, TM54F_MA, TM54F_SL, VECTOR_G
反应： OFF1 (OFF2)
应答： 立即
原因： 控制单元和相关端子模块 (TM) 之间的 DRIVE-CLiQ 通讯有故障。
不能发送数据。

故障原因：
65 (= 41 十六进制)：
报文类型与发送列表不一致。
信息值的注释：
详细的信息在信息值 (r0949/r2124) 中是按如下方式编码的：
0000yyxx 十六进制：yy = 组件号，xx = 故障原因

处理：执行上电。

F35887 TM DRIVE-CLiQ(CU)：组件故障

信号重要性：组件号：%1，故障原因：%2
驱动体：B_INF, TM150, TM31, TM54F_MA, TM54F_SL, VECTOR_G
反应：OFF1 (OFF2)
应答：立即
原因：在相关 DRIVE-CLiQ 组件（端子模块）上检测出故障。该故障可能是硬件故障。
故障原因：
32 (= 20 十六进制)：
报文标题有错。
35 (= 23 十六进制)：
接收错误：报文的中间存储器有错。
66 (= 42 十六进制)：
发送错误：报文的中间存储器有错。
67 (= 43 十六进制)：
发送错误：报文的中间存储器有错。
96 (= 60 十六进制)：
在测量运行时间时，应答太晚到达。
97 (= 61 十六进制)：
参数交换时间太长。
信息值的注释：
详细的信息在信息值 (r0949/r2124) 中是按如下方式编码的：
0000yyxx 十六进制：yy = 组件号，xx = 故障原因

处理：
- 检查 DRIVE-CLiQ 布线（断路，接点……）。
- 检查电柜构造和布线是否符合 EMC 准则。
- 也可使用其它 DRIVE-CLiQ 插孔（p9904）。
- 更换相关组件。

F35895 TM DRIVE-CLiQ(CU)：交互式循环数据传送故障

信号重要性：组件号：%1，故障原因：%2
驱动体：B_INF, TM150, TM31, TM54F_MA, TM54F_SL, VECTOR_G
反应：OFF1 (OFF2)
应答：立即
原因：控制单元和相关端子模块 (TM) 之间的 DRIVE-CLiQ 通讯有故障。
故障原因：
11 (= 0B 十六进制)：
交互循环传输数据时出现同步错误。
信息值的注释：
详细的信息在信息值 (r0949/r2124) 中是按如下方式编码的：
0000yyxx 十六进制：yy = 组件号，xx = 故障原因

处理：执行上电。
参见：p9915（主站断路阈值 DRIVE-CLiQ 传送故障）

F35896 TM DRIVE-CLiQ(CU)：组件特性不一致

信号重要性：组件号：%1
驱动体：B_INF, TM150, TM31, TM54F_MA, TM54F_SL, VECTOR_G
反应：Infeed: OFF2 (OFF1, 无)
Vector: OFF2 (IASC/直流制动器, OFF1, OFF3, STOP1, STOP2, 无)
应答：立即

原因: 和启动时相比, 故障值指出的 DRIVE-CLiQ 组件 (端子模块) 变为不兼容。例如: 可能是因为 DRIVE-CLiQ 电缆或者 DRIVE-CLiQ 组件的更换。
故障值 (r0949, 十进制):
组件号。

处理:

- 执行上电。
- 更换组件时使用相同的组件型号, 并尽可能使用相同的固件版本。
- 更换电缆时尽可能使用相同长度的电缆 (注意最大长度限制)。

F35899 (N, A) TM: 不明故障

信号重要性: 新信息: %1

驱动体: B_INF, TM150, TM31, TM54F_MA, TM54F_SL, VECTOR_G

反应: Infeed: 无 (OFF1, OFF2)
Vector: 无 (IASC/ 直流制动器, OFF1, OFF2, OFF3, STOP1, STOP2)

应答: 立即 (上电)

原因: 端子模块上出现控制单元固件无法识别的故障。
如果该组件上的固件比控制单元的固件更新, 则可能会出现该故障。
故障值 (r0949, 十进制):
故障的编号。
注释:
在控制单元的说明中, 可以查看该故障信息的含义。

处理:

- 降低控制单元固件的版本 (r0158)。
- 更新控制单元上的固件 (r0018)。

在 ... 时的反应 N: 无
在 ... 时应答 N: 无
在 ... 时的反应 A: 无
在 ... 时应答 A: 无

A35903 (F, N) TM: 出现 I2C 总线故障

信号重要性: -

驱动体: B_INF, TM150, TM31, VECTOR_G

反应: 无

应答: 无

原因: 存取端子模块内部 I2C 总线时出现错误。

处理: 更换端子模块。

在 ... 时的反应 F: 无
在 ... 时应答 F: 立即 (上电)
在 ... 时的反应 N: 无
在 ... 时应答 N: 无

A35904 (F, N) TM: EEPROM

信号重要性: -

驱动体: B_INF, TM150, TM31, VECTOR_G

反应: 无

应答: 无

原因: 存取端子模块上的非易失存储器时出现错误。

处理: 更换端子模块。

在 ... 时的反应 F: 无
在 ... 时应答 F: 立即 (上电)
在 ... 时的反应 N: 无
在 ... 时应答 N: 无

A35905 (F, N) TM: 参数存取

信号重要性: -

驱动体: B_INF, TM150, TM31, VECTOR_G

反应: 无

应答: 无

原因:	控制单元试图向端子模块写入一个错误的参数值。
处理:	- 检测, 端子模块 (r0158) 的固件版本是否与控制单元 (r0018) 的固件版本匹配。 - 必要时更换端子模块。
	注释: 存储卡上的文件 readme.txt 中有相互匹配的固件版本。
在 ... 时的反应 F:	无
在 ... 时应答 F:	立即 (上电)
在 ... 时的反应 N:	无
在 ... 时应答 N:	无

A35906 (F, N) TM: 缺少 24 V 电源

信号重要性:	%1
驱动体 :	B_INF, TM150, TM31, VECTOR_G
反应:	无
应答:	无
原因:	缺少用于数字输出的 24V 电源。 报警值 (r2124, 十六进制): 01: TM17 缺少用于 DI/DO 0 ... 7 的 24 V 电源。 02: TM17 缺少用于 DI/DO 8 ... 15 的 24 V 电源。 04: TM15 缺少用于 DI/DO 0 ... 7 (X520) 的 24 V 电源。 08: TM15 缺少用于 DI/DO 8 ... 15 (X521) 的 24 V 电源。 10: TM15 缺少用于 DI/DO 16 ... 23 (X522) 的 24 V 电源。 20: TM41 缺少用于 DI/DO 0 ... 3 的 24 V 电源。
处理:	检查电源的接线端子 (L1+, L2+, L3+, M, 或 TM41 上的 +24 V_1)。
在 ... 时的反应 F:	无
在 ... 时应答 F:	立即 (上电)
在 ... 时的反应 N:	无
在 ... 时应答 N:	无

A35907 (F, N) TM: 硬件初始化失败

信号重要性:	%1
驱动体 :	B_INF, TM150, TM31, VECTOR_G
反应:	无
应答:	无
原因:	端子模块的初始化失败。 报警值 (r2124, 十六进制): 01: TM17 或者 TM41 错误的配置要求。 02: TM17 或者 TM41 参数设置失败。 04: TM17 或者 TM41 无效的时间戳。
处理:	执行上电。
在 ... 时的反应 F:	无
在 ... 时应答 F:	立即 (上电)
在 ... 时的反应 N:	无
在 ... 时应答 N:	无

A35910 (F, N) TM: 模块过热

信号重要性:	-
驱动体 :	B_INF, TM150, TM31, VECTOR_G
反应:	无
应答:	无
原因:	模块温度超出了上限。
处理:	- 降低环境温度。 - 更换端子模块。

在 ... 时的反应 F: 无
在 ... 时应答 F: 立即 (上电)
在 ... 时的反应 N: 无
在 ... 时应答 N: 无

A35911 (F, N) TM: 等时同步运行生命符号故障

信号重要性: -
驱动体: B_INF, TM150, TM31, VECTOR_G
反应: 无
应答: 无
原因: 在循环运行中超出了主站 (等时同步) 允许的最多生命符号故障数量。
随着报警的出现, 输出被复位, 直至模块再次同步运行。
处理:
- 检查总线物理状态 (终端电阻、屏蔽等等)。
- 正确设置主生命符号的连接 (r4201 通过 p0915)。
- 检查主站是否正确发送了生命符号 (例如: 使用 r4201.12 ... r4201.15 和触发信号 r4301.9 创建 Trace)。
- 检查总线或者主站是否满负荷 (例如: 总线周期 Tdp 设置得过短)。

在 ... 时的反应 F: 无
在 ... 时应答 F: 立即 (上电)
在 ... 时的反应 N: 无
在 ... 时应答 N: 无

A35920 (F, N) TM: 通道 0 温度传感器故障

信号重要性: %1
驱动体: B_INF, TM150, TM31, VECTOR_G
反应: 无
应答: 无
原因: 温度传感器测量时出现故障。
报警值 (r2124, 十进制):
1: 断线或者传感器未连上。
KTY84: R > 1630 Ohm (TM150: R > 2170 Ohm), PT100: R > 194 Ohm, PT1000: R > 1944 Ohm
2: 测得的电阻太小
PTC 热敏电阻: R < 20 Ohm, KTY84: R < 50 Ohm (TM150: R < 180 Ohm), PT100: R < 60 Ohm, PT1000: R < 603 Ohm
处理:
- 检查传感器是否正确连接。
- 更换传感器。

在 ... 时的反应 F: 无
在 ... 时应答 F: 立即 (上电)
在 ... 时的反应 N: 无
在 ... 时应答 N: 无

A35921 (F, N) TM: 通道 1 温度传感器故障

信号重要性: %1
驱动体: B_INF, TM150, VECTOR_G
反应: 无
应答: 无
原因: 温度传感器测量时出现故障。
报警值 (r2124, 十进制):
1: 断线或者传感器未连上。
KTY84: R > 1630 Ohm (TM150: R > 2170 Ohm), PT100: R > 194 Ohm, PT1000: R > 1944 Ohm
2: 测得的电阻太小
PTC 热敏电阻: R < 20 Ohm, KTY84: R < 50 Ohm (TM150: R < 180 Ohm), PT100: R < 60 Ohm, PT1000: R < 603 Ohm
处理:
- 检查传感器是否正确连接。
- 更换传感器。

在 ... 时的反应 F: 无
在 ... 时应答 F: 立即 (上电)
在 ... 时的反应 N: 无
在 ... 时应答 N: 无

A35922 (F, N) TM: 通道 2 温度传感器故障

信号重要性:	%1
驱动体 :	B_INF, TM150, VECTOR_G
反应:	无
应答:	无
原因:	温度传感器测量时出现故障。 报警值 (r2124, 十进制): 1: 断线或者传感器未连上。 KTY84: R > 1630 Ohm (TM150: R > 2170 Ohm), PT100: R > 194 Ohm, PT1000: R > 1944 Ohm 2: 测得的电阻太小 PTC 热敏电阻: R < 20 Ohm, KTY84: R < 50 Ohm (TM150: R < 180 Ohm), PT100: R < 60 Ohm, PT1000: R < 603 Ohm
处理:	- 检查传感器是否正确连接。 - 更换传感器。
在 ... 时的反应 F:	无
在 ... 时应答 F:	立即 (上电)
在 ... 时的反应 N:	无
在 ... 时应答 N:	无

A35923 (F, N) TM: 通道 3 温度传感器故障

信号重要性:	%1
驱动体 :	B_INF, TM150, VECTOR_G
反应:	无
应答:	无
原因:	温度传感器测量时出现故障。 报警值 (r2124, 十进制): 1: 断线或者传感器未连上。 KTY84: R > 1630 Ohm (TM150: R > 2170 Ohm), PT100: R > 194 Ohm, PT1000: R > 1944 Ohm 2: 测得的电阻太小 PTC 热敏电阻: R < 20 Ohm, KTY84: R < 50 Ohm (TM150: R < 180 Ohm), PT100: R < 60 Ohm, PT1000: R < 603 Ohm
处理:	- 检查传感器是否正确连接。 - 更换传感器。
在 ... 时的反应 F:	无
在 ... 时应答 F:	立即 (上电)
在 ... 时的反应 N:	无
在 ... 时应答 N:	无

A35924 (F, N) TM: 通道 4 温度传感器故障

信号重要性:	%1
驱动体 :	B_INF, TM150, VECTOR_G
反应:	无
应答:	无
原因:	温度传感器测量时出现故障。 报警值 (r2124, 十进制): 1: 断线或者传感器未连上。 KTY84: R > 2170 Ohm, PT100: R > 194 Ohm, PT1000: R > 1944 Ohm 2: 测得的电阻太小 PTC 热敏电阻: R < 20 Ohm, KTY84: R < 180 Ohm, PT100: R < 60 Ohm, PT1000: R < 603 Ohm
处理:	- 检查传感器是否正确连接。 - 更换传感器。
在 ... 时的反应 F:	无
在 ... 时应答 F:	立即 (上电)
在 ... 时的反应 N:	无
在 ... 时应答 N:	无

A35925 (F, N) TM: 通道 5 温度传感器故障

信号重要性: %1
驱动体 : B_INF, TM150, VECTOR_G
反应: 无
应答: 无
原因: 温度传感器测量时出现故障。
 报警值 (r2124, 十进制):
 1: 断线或者传感器未连上。
 KTY84: R > 2170 Ohm, PT100: R > 194 Ohm, PT1000: R > 1944 Ohm
 2: 测得的电阻太小
 PTC 热敏电阻: R < 20 Ohm, KTY84: R < 180 Ohm, PT100: R < 60 Ohm, PT1000: R < 603 Ohm

处理: - 检查传感器是否正确连接。
 - 更换传感器。

在 ... 时的反应 F: 无
 在 ... 时应答 F: 立即 (上电)
 在 ... 时的反应 N: 无
 在 ... 时应答 N: 无

A35926 (F, N) TM: 通道 6 温度传感器故障

信号重要性: %1
驱动体 : B_INF, TM150, VECTOR_G
反应: 无
应答: 无
原因: 温度传感器测量时出现故障。
 报警值 (r2124, 十进制):
 1: 断线或者传感器未连上。
 KTY84: R > 2170 Ohm, PT100: R > 194 Ohm, PT1000: R > 1944 Ohm
 2: 测得的电阻太小
 PTC 热敏电阻: R < 20 Ohm, KTY84: R < 180 Ohm, PT100: R < 60 Ohm, PT1000: R < 603 Ohm

处理: - 检查传感器是否正确连接。
 - 更换传感器。

在 ... 时的反应 F: 无
 在 ... 时应答 F: 立即 (上电)
 在 ... 时的反应 N: 无
 在 ... 时应答 N: 无

A35927 (F, N) TM: 通道 7 温度传感器故障

信号重要性: %1
驱动体 : B_INF, TM150, VECTOR_G
反应: 无
应答: 无
原因: 温度传感器测量时出现故障。
 报警值 (r2124, 十进制):
 1: 断线或者传感器未连上。
 KTY84: R > 2170 Ohm, PT100: R > 194 Ohm, PT1000: R > 1944 Ohm
 2: 测得的电阻太小
 PTC 热敏电阻: R < 20 Ohm, KTY84: R < 180 Ohm, PT100: R < 60 Ohm, PT1000: R < 603 Ohm

处理: - 检查传感器是否正确连接。
 - 更换传感器。

在 ... 时的反应 F: 无
 在 ... 时应答 F: 立即 (上电)
 在 ... 时的反应 N: 无
 在 ... 时应答 N: 无

A35928 (F, N) TM: 通道 8 温度传感器故障

信号重要性:	%1
驱动体 :	B_INF, TM150, VECTOR_G
反应:	无
应答:	无
原因:	温度传感器测量时出现故障。 报警值 (r2124, 十进制): 1: 断线或者传感器未连上。 KTY84: R > 2170 Ohm, PT100: R > 194 Ohm, PT1000: R > 1944 Ohm 2: 测得的电阻太小 PTC 热敏电阻: R < 20 Ohm, KTY84: R < 180 Ohm, PT100: R < 60 Ohm, PT1000: R < 603 Ohm
处理:	- 检查传感器是否正确连接。 - 更换传感器。
在 ... 时的反应 F:	无
在 ... 时应答 F:	立即 (上电)
在 ... 时的反应 N:	无
在 ... 时应答 N:	无

A35929 (F, N) TM: 通道 9 温度传感器故障

信号重要性:	%1
驱动体 :	B_INF, TM150, VECTOR_G
反应:	无
应答:	无
原因:	温度传感器测量时出现故障。 报警值 (r2124, 十进制): 1: 断线或者传感器未连上。 KTY84: R > 2170 Ohm, PT100: R > 194 Ohm, PT1000: R > 1944 Ohm 2: 测得的电阻太小 PTC 热敏电阻: R < 20 Ohm, KTY84: R < 180 Ohm, PT100: R < 60 Ohm, PT1000: R < 603 Ohm
处理:	- 检查传感器是否正确连接。 - 更换传感器。
在 ... 时的反应 F:	无
在 ... 时应答 F:	立即 (上电)
在 ... 时的反应 N:	无
在 ... 时应答 N:	无

A35930 (F, N) TM: 通道 10 温度传感器故障

信号重要性:	%1
驱动体 :	B_INF, TM150, VECTOR_G
反应:	无
应答:	无
原因:	温度传感器测量时出现故障。 报警值 (r2124, 十进制): 1: 断线或者传感器未连上。 KTY84: R > 2170 Ohm, PT100: R > 194 Ohm, PT1000: R > 1944 Ohm 2: 测得的电阻太小 PTC 热敏电阻: R < 20 Ohm, KTY84: R < 180 Ohm, PT100: R < 60 Ohm, PT1000: R < 603 Ohm
处理:	- 检查传感器是否正确连接。 - 更换传感器。
在 ... 时的反应 F:	无
在 ... 时应答 F:	立即 (上电)
在 ... 时的反应 N:	无
在 ... 时应答 N:	无

A35931 (F, N) TM: 通道 11 温度传感器故障

信号重要性: %1
 驱动体 : B_INF, TM150, VECTOR_G
 反应: 无
 应答: 无
 原因: 温度传感器测量时出现故障。
 报警值 (r2124, 十进制):
 1: 断线或者传感器未连上。
 KTY84: R > 2170 Ohm, PT100: R > 194 Ohm, PT1000: R > 1944 Ohm
 2: 测得的电阻太小
 PTC 热敏电阻: R < 20 Ohm, KTY84: R < 180 Ohm, PT100: R < 60 Ohm, PT1000: R < 603 Ohm
 处理: - 检查传感器是否正确连接。
 - 更换传感器。
 在 ... 时的反应 F: 无
 在 ... 时应答 F: 立即 (上电)
 在 ... 时的反应 N: 无
 在 ... 时应答 N: 无

F35950 TM: 内部软件错误

信号重要性: %1
 驱动体 : VECTOR_G
 反应: OFF2 (无)
 应答: 上电
 原因: 出现了一个内部软件错误。
 故障值 (r0949, 十进制):
 故障源的信息。
 仅用于西门子内部的故障诊断。
 处理: - 必要时将端子模块中的固件升级到新版本。
 - 联系热线。

A35999 (F, N) TM: 不明报警

信号重要性: 新信息: %1
 驱动体 : B_INF, TM150, TM31, TM54F_MA, TM54F_SL, VECTOR_G
 反应: 无
 应答: 无
 原因: 端子模块上出现一个控制单元的固件无法识别的报警。
 如果该组件上的固件比控制单元的固件更新, 则可能会出现该故障。
 报警值 (r2124, 十进制):
 报警的编号。
 注释:
 在控制单元的说明中, 可以查看这条报警信息的含义。
 处理: - 降低控制单元固件的版本 (r0158)。
 - 更新控制单元上的固件 (r0018)。
 在 ... 时的反应 F: Infeed: 无 (OFF1, OFF2)
 Vector: 无 (IASC/ 直流制动器, OFF1, OFF2, OFF3, STOP1, STOP2)
 在 ... 时应答 F: 立即 (上电)
 在 ... 时的反应 N: 无
 在 ... 时应答 N: 无

F36207 (N, A) 集线器: 组件过热故障

信号重要性: %1
 驱动体 : B_INF, HUB, VECTOR_G
 反应: 无 (OFF1, OFF2)
 应答: 立即 (上电)

原因:	DRIVE-CLiQ 集线器模块的温度超出了故障阈值。 故障值 (r0949, 十进制): 当前温度的精度为 0.1° C。
处理:	- 检查组件安装地点的环境温度。 - 更换相关组件。
在 ... 时的反应 N:	无
在 ... 时应答 N:	无
在 ... 时的反应 A:	无
在 ... 时应答 A:	无

A36211 (F, N) 集线器: 组件过热报警

信号重要性:	%1
驱动体 :	B_INF, HUB, VECTOR_G
反应:	无
应答:	无
原因:	DRIVE-CLiQ 集线器模块的温度超出了报警阈值。 报警值 (r2124, 十进制): 当前温度的精度为 0.1° C。
处理:	- 检查组件安装地点的环境温度。 - 更换相关组件。
在 ... 时的反应 F:	无
在 ... 时应答 F:	立即
在 ... 时的反应 N:	无
在 ... 时应答 N:	无

F36214 (N, A) 集线器: 24 V 电源过电压故障

信号重要性:	%1
驱动体 :	B_INF, HUB, VECTOR_G
反应:	无 (OFF1, OFF2)
应答:	立即 (上电)
原因:	DRIVE-CLiQ 集线器模块上的 24V 电源超出了故障阈值。 故障值 (r0949, 十进制): 当前运行电压的精度为 0.1V。
处理:	- 检查组件的电源。 - 更换相关组件。
在 ... 时的反应 N:	无
在 ... 时应答 N:	无
在 ... 时的反应 A:	无
在 ... 时应答 A:	无

F36216 (N, A) 集线器: 24 V 电源欠电压故障

信号重要性:	%1
驱动体 :	B_INF, HUB, VECTOR_G
反应:	无 (OFF1, OFF2)
应答:	立即 (上电)
原因:	DRIVE-CLiQ 集线器模块上的 24 V 电源低于故障阈值。 故障值 (r0949, 十进制): 当前运行电压的精度为 0.1V。
处理:	- 检查组件的电源。 - 更换相关组件。
在 ... 时的反应 N:	无
在 ... 时应答 N:	无
在 ... 时的反应 A:	无
在 ... 时应答 A:	无

A36217 (N) 集线器：24 V 电源欠电压报警

信号重要性： %1
 驱动体： B_INF, HUB, VECTOR_G
 反应： 无
 应答： 无
 原因： DRIVE-CLiQ 集线器模块上的 24V 电源低于报警阈值。
 报警值 (r2124, 十进制)：
 当前运行电压的精度为 0.1V。
 处理：
 - 检查组件的电源。
 - 更换相关组件。
 在 ... 时的反应 N: 无
 在 ... 时应答 N: 无

N36800 (F) 集线器：综合信息

信号重要性： -
 驱动体： B_INF, HUB, VECTOR_G
 反应： 无
 应答： 无
 原因： DRIVE-CLiQ 集线器模块至少检测了一个故障。
 处理： 分析其他当前显示信息
 在 ... 时的反应 F: 无
 在 ... 时应答 F: 立即

A36801 (F, N) DRIVE-CLiQ 集线器：缺少生命符号

信号重要性： 组件号： %1, 故障原因： %2
 驱动体： B_INF, HUB, VECTOR_G
 反应： 无
 应答： 无
 原因： 在控制单元和相关 DRIVE-CLiQ 集线器模块之间有 DRIVE-CLiQ 通讯故障。
 故障原因：
 10 (= 0A 十六进制)：
 在收到的报文中没有设置生命符号位。
 信息值的注释：
 详细的信息在信息值 (r0949/r2124) 中是按如下方式编码的：
 0000yyxx 十六进制： yy = 组件号, xx = 故障原因
 处理：
 - 检查 DRIVE-CLiQ 的连接。
 - 更换相关组件。
 参见： p9916 (从站断路阈值 DRIVE-CLiQ 传送故障)
 在 ... 时的反应 F: 无
 在 ... 时应答 F: 立即
 在 ... 时的反应 N: 无
 在 ... 时应答 N: 无

F36802 (N, A) 集线器：时间片溢出

信号重要性： %1
 驱动体： B_INF, HUB, VECTOR_G
 反应： Infeed: OFF2 (无)
 Vector: 无
 应答： 立即 (上电)
 原因： DRIVE-CLiQ 集线器模块上出现了时间片溢出。
 故障值 (r0949, 十进制)：
 xx: 时间片编号 xx
 处理：
 - 降低电流环频率。
 - 重新为所有组件上电 (断电 / 上电)。
 - 将固件升级到新版本。
 - 联系热线。

在 ... 时的反应 N: 无
 在 ... 时应答 N: 无
 在 ... 时的反应 A: 无
 在 ... 时应答 A: 无

F36804 (N, A) 集线器: 校验和错误

信号重要性: %1
驱动体: B_INF, HUB, VECTOR_G
反应: 无
应答: 立即 (上电)
原因: 读取 DRIVE-CLiQ 集线器模块上的程序存储器时, 出现一个校验和错误。
 报警值 (r2124, 十六进制):
 在 POWER ON 时的校验和与当前校验和之间的差值。
处理: - 检查是否遵守了组件允许的环境温度。
 - 更换 DRIVE-CLiQ 集线器模块。

在 ... 时的反应 N: 无
 在 ... 时应答 N: 无
 在 ... 时的反应 A: 无
 在 ... 时应答 A: 无

A36805 (F, N) Hub: EEPROM 校验和不正确

信号重要性: %1
驱动体: B_INF, HUB, VECTOR_G
反应: 无
应答: 无
原因: DRIVE-CLiQ 集线器模块上的内部参数数据损坏。
 报警值 (r2124, 十六进制):
 01: EEPROM 存取故障。
 02: EEPROM 中的程序块数目太大。
处理: - 检查是否遵守了组件允许的环境温度。
 - 更换 DRIVE-CLiQ 集线器模块。

在 ... 时的反应 F: 无
 在 ... 时应答 F: 立即 (上电)
 在 ... 时的反应 N: 无
 在 ... 时应答 N: 无

F36820 DRIVE-CLiQ 集线器: 报文故障

信号重要性: 组件号: %1, 故障原因: %2
驱动体: B_INF, HUB, VECTOR_G
反应: 无
应答: 立即
原因: 在控制单元和相关 DRIVE-CLiQ 集线器模块之间有 DRIVE-CLiQ 通讯故障。
 故障原因:
 1 (= 01 十六进制):
 校验和错误 (CRC 出错。
 2 (= 02 十六进制):
 报文比规定的字节长度或者比在接收列表中规定的长度短。
 3 (= 03 十六进制):
 报文比规定的字节长度或者比在接收列表中规定的长度更长。
 4 (= 04 十六进制):
 收到的报文长度不符合接收列表。
 5 (= 05 十六进制):
 收到的报文类型不符合接收列表。
 6 (= 06 十六进制):
 组件地址在报文和接收列表中不一致。
 7 (= 07 十六进制):
 等待 SYNC 报文, 但收到的报文不是该报文。

8 (= 08 十六进制):
没有等待 SYNC 报文, 但却收到该报文。
9 (= 09 十六进制):
在收到的报文中设置错误的位。
16 (= 10 十六进制):
报文收到得太早。
信息值的注释:
详细的信息在信息值 (r0949/r2124) 中是按如下方式编码的:
0000yyxx 十六进制: yy = 组件号, xx = 故障原因

处理:

- 重新上电。
- 检查电柜构造和布线是否符合 EMC 准则。
- 检查 DRIVE-CLiQ 布线 (断路, 接点.....)。

参见: p9916 (从站断路阈值 DRIVE-CLiQ 传送故障)

F36835 DRIVE-CLiQ 集线器: 循环数据传送故障

信号重要性: 组件号: %1, 故障原因: %2
驱动体: B_INF, HUB, VECTOR_G
反应: 无
应答: 立即
原因: 在控制单元和相关 DRIVE-CLiQ 集线器模块之间有 DRIVE-CLiQ 通讯故障。节点发送和接收不同步。
故障原因:
33 (= 21 十六进制):
循环报文还没有到达。
34 (= 22 十六进制):
在报文的接收列表中有时间错误。
64 (= 40 十六进制):
在报文的发送列表中有时间错误。
信息值的注释:
详细的信息在信息值 (r0949/r2124) 中是按如下方式编码的:
0000yyxx 十六进制: yy = 组件号, xx = 故障原因

处理:

- 执行上电。
- 更换相关组件。

参见: p9916 (从站断路阈值 DRIVE-CLiQ 传送故障)

F36836 DRIVE-CLiQ 集线器: DRIVE-CLiQ 数据发送错误

信号重要性: 组件号: %1, 故障原因: %2
驱动体: B_INF, HUB, VECTOR_G
反应: 无
应答: 立即
原因: 在控制单元和相关 DRIVE-CLiQ 集线器模块之间有 DRIVE-CLiQ 通讯故障。不能发送数据。
故障原因:
65 (= 41 十六进制):
报文类型与发送列表不一致。
信息值的注释:
详细的信息在信息值 (r0949/r2124) 中是按如下方式编码的:
0000yyxx 十六进制: yy = 组件号, xx = 故障原因

处理: 执行上电。

F36837 DRIVE-CLiQ 集线器: 组件故障

信号重要性: 组件号: %1, 故障原因: %2
驱动体: B_INF, HUB, VECTOR_G
反应: 无
应答: 立即
原因: 在相关 DRIVE-CLiQ 组件上检测出故障。该故障可能是硬件故障。
故障原因:
32 (= 20 十六进制):
报文标题有错。
35 (= 23 十六进制):
接收错误: 报文的中间存储器有错。

66 (= 42 十六进制):
 发送错误: 报文的中间存储器有错。
 67 (= 43 十六进制):
 发送错误: 报文的中间存储器有错。
 信息值的注释:
 详细的信息在信息值 (r0949/r2124) 中是按如下方式编码的:
 0000yyxx 十六进制: yy = 组件号, xx = 故障原因

处理:

- 检查 DRIVE-CLiQ 布线 (断路, 接点.....)。
- 检查电柜构造和布线是否符合 EMC 准则。
- 也可使用其它 DRIVE-CLiQ 插孔 (p9904)。
- 更换相关组件。

F36845 DRIVE-CLiQ 集线器: 循环数据传送故障

信号重要性: 组件号: %1, 故障原因: %2
驱动体: B_INF, HUB, VECTOR_G
反应: 无
应答: 立即
原因: 在控制单元和相关 DRIVE-CLiQ 集线器模块之间有 DRIVE-CLiQ 通讯故障。
 故障原因:
 11 (= 0B 十六进制):
 交互循环传输数据时出现同步错误。
 信息值的注释:
 详细的信息在信息值 (r0949/r2124) 中是按如下方式编码的:
 0000yyxx 十六进制: yy = 组件号, xx = 故障原因

处理: 执行上电。
 参见: p9916 (从站断路阈值 DRIVE-CLiQ 传送故障)

F36851 DRIVE-CLiQ 集线器 (CU): 缺少生命符号

信号重要性: 组件号: %1, 故障原因: %2
驱动体: B_INF, HUB, TM150, TM31, VECTOR_G
反应: 无
应答: 立即
原因: 在控制单元和相关 DRIVE-CLiQ 集线器模块之间有 DRIVE-CLiQ 通讯故障。
 没有设置从 DRIVE-CLiQ 组件至控制单元的生命符号。
 故障原因:
 10 (= 0A 十六进制):
 在收到的报文中没有设置生命符号位。
 信息值的注释:
 详细的信息在信息值 (r0949/r2124) 中是按如下方式编码的:
 0000yyxx 十六进制: yy = 组件号, xx = 故障原因

处理: 升级相关组件的固件。

F36860 DRIVE-CLiQ 集线器 (CU): 报文故障

信号重要性: 组件号: %1, 故障原因: %2
驱动体: B_INF, HUB, TM150, TM31, VECTOR_G
反应: 无
应答: 立即
原因: 在控制单元和相关 DRIVE-CLiQ 集线器模块之间有 DRIVE-CLiQ 通讯故障。
 故障原因:
 1 (= 01 十六进制):
 校验和错误 (CRC 出错)。
 2 (= 02 十六进制):
 报文比规定的字节长度或者比在接收列表中规定的长度短。
 3 (= 03 十六进制):
 报文比规定的字节长度或者比在接收列表中规定的长度更长。
 4 (= 04 十六进制):
 收到的报文长度不符合接收列表。
 5 (= 05 十六进制):
 收到的报文类型不符合接收列表。

6 (= 06 十六进制):
功率单元地址在报文和接收列表中不一致。

9 (= 09 十六进制):
在收到的报文中设置错误的位。

16 (= 10 十六进制):
报文收到得太早。

17 (= 11 十六进制):
CRC 错误和收到的报文太早。

18 (= 12 十六进制):
报文比规定的字节长度或者比在接收列表中规定的长度短, 并且报文收到得太早。

19 (= 13 十六进制):
报文比规定的字节长度或者比在接收列表中规定的长度更长, 并且报文收到得太早。

20 (= 14 十六进制):
收到的报文长度不符合接收列表, 而且报文收到得太早。

21 (= 15 十六进制):
收到的报文类型不符合接收列表, 而且报文收到得太早。

22 (= 16 十六进制):
功率单元的地址在报文中和接收列表中不一致, 而且报文收到得太早。

25 (= 19 十六进制):
在收到的报文中置有错误的位, 而且报文收到得太早。

信息值的注释:
详细的信息在信息值 (r0949/r2124) 中是按如下方式编码的:
0000yyxx 十六进制: yy = 组件号, xx = 故障原因

处理:

- 重新上电。
- 检查电柜构造和布线是否符合 EMC 准则。
- 检查 DRIVE-CLiQ 布线 (断路, 接点.....)。

F36875 HUB DRIVE-CLiQ (CU): 电源电压故障

信号重要性: 组件号: %1, 故障原因: %2

驱动体: B_INF, HUB, TM150, TM31, VECTOR_G

反应: OFF1 (OFF2)

应答: 立即

原因: 相关 DRIVE-CLiQ 组件与控制单元之间的 DRIVE-CLiQ 通讯报告了一个电源电压故障。
故障原因:
9 (= 09 十六进制):
组件的电源电压故障。
信息值的注释:
详细的信息在信息值 (r0949/r2124) 中是按如下方式编码的:
0000yyxx 十六进制: yy = 组件号, xx = 故障原因

处理:

- 重新上电。
- 检查 DRIVE-CLiQ 组件的电源电压布线 (断路, 接点.....)。
- 检查 DRIVE-CLiQ 组件电源规格。

F36885 DRIVE-CLiQ 集线器 (CU): 循环数据传送故障

信号重要性: 组件号: %1, 故障原因: %2

驱动体: B_INF, HUB, TM150, TM31, VECTOR_G

反应: 无

应答: 立即

原因: 在控制单元和相关 DRIVE-CLiQ 集线器模块之间有 DRIVE-CLiQ 通讯故障。
节点发送和接收不同步。
故障原因:
26 (= 1A 十六进制):
在收到的报文中没有设置生命符号位, 而且报文收到得太早。

33 (= 21 十六进制):
循环报文还没有到达。

34 (= 22 十六进制):
在报文的接收列表中有时间错误。

64 (= 40 十六进制):
在报文的发送列表中有时间错误。

98 (= 62 十六进制):
过渡到循环运行时出错。

信息值的注释:

详细的信息在信息值 (r0949/r2124) 中是按如下方式编码的:

0000yyxx 十六进制: yy = 组件号, xx = 故障原因

处理:

- 检查相关组件的电源。
- 执行上电。
- 更换相关组件。

F36886 DRIVE-CLiQ 集线器 (CU): 在发送 DRIVE-CLiQ 数据时出错

信号重要性: 组件号: %1, 故障原因: %2
驱动体: B_INF, HUB, TM150, TM31, VECTOR_G
反应: 无
应答: 立即
原因: 在控制单元和相关 DRIVE-CLiQ 集线器模块之间有 DRIVE-CLiQ 通讯故障。
不能发送数据。
故障原因:
65 (= 41 十六进制):
报文类型与发送列表不一致。
信息值的注释:
详细的信息在信息值 (r0949/r2124) 中是按如下方式编码的:
0000yyxx 十六进制: yy = 组件号, xx = 故障原因

处理: 执行上电。

F36887 DRIVE-CLiQ 集线器 (CU): 组件故障

信号重要性: 组件号: %1, 故障原因: %2
驱动体: B_INF, HUB, TM150, TM31, VECTOR_G
反应: 无
应答: 立即
原因: 在相关 DRIVE-CLiQ 组件 (DRIVE-CLiQ 集线器模块) 上检测出故障。该故障可能是硬件故障。
故障原因:
32 (= 20 十六进制):
报文标题有错。
35 (= 23 十六进制):
接收错误: 报文的中间存储器有错。
66 (= 42 十六进制):
发送错误: 报文的中间存储器有错。
67 (= 43 十六进制):
发送错误: 报文的中间存储器有错。
96 (= 60 十六进制):
在测量运行时, 应答太晚到达。
97 (= 61 十六进制):
参数交换时间太长。
信息值的注释:
详细的信息在信息值 (r0949/r2124) 中是按如下方式编码的:
0000yyxx 十六进制: yy = 组件号, xx = 故障原因

处理:

- 检查 DRIVE-CLiQ 布线 (断路, 接点.....)。
- 检查电柜构造和布线是否符合 EMC 准则。
- 也可使用其它 DRIVE-CLiQ 插孔 (p9904)。
- 更换相关组件。

F36895 DRIVE-CLiQ 集线器 (CU): 交互式循环数据传送故障

信号重要性: 组件号: %1, 故障原因: %2
驱动体: B_INF, HUB, TM150, TM31, VECTOR_G
反应: 无
应答: 立即
原因: 在控制单元和相关 DRIVE-CLiQ 集线器模块之间有 DRIVE-CLiQ 通讯故障。
故障原因:
11 (= 0B 十六进制):
交互循环传输数据时出现同步错误。

信息值的注释：
 详细的信息在信息值 (r0949/r2124) 中是按如下方式编码的：
 0000yyxx 十六进制：yy = 组件号，xx = 故障原因

处理： 执行上电。
 参见：p9915（主站断路阈值 DRIVE-CLiQ 传送故障）

F36896 DRIVE-CLiQ 集线器 (CU)：组件特性不一致

信号重要性： 组件号：%1
驱动体： B_INF, HUB, TM150, TM31, VECTOR_G
反应： 无
应答： 立即
原因： 和引导启动过程相比，故障值给出的 DRIVE-CLiQ 部件（DRIVE-CLiQ 集线器模块）的特性变为不兼容。例如：可能是因为 DRIVE-CLiQ 电缆或者 DRIVE-CLiQ 组件的更换。
 故障值（r0949，十进制）：
 组件号。
处理： - 执行上电。
 - 更换组件时使用相同的组件型号，并尽可能使用相同的固件版本。
 - 更换电缆时尽可能使用相同长度的电缆（注意最大长度限制）。

F36899 (N, A) 集线器：不明故障

信号重要性： 新信息：%1
驱动体： B_INF, HUB, VECTOR_G
反应： Infeed: 无 (OFF1, OFF2)
 Vector: 无 (IASC/ 直流制动器, OFF1, OFF2, OFF3, STOP1, STOP2)
应答： 立即（上电）
原因： 在 DRIVE-CLiQ 集线器模块上出现一个控制单元无法识别的故障。
 如果该组件上的固件比控制单元的固件更新，则可能会出现该故障。
 故障值（r0949，十进制）：
 故障的编号。
注释：
 在控制单元的说明中，可以查看该故障信息的含义。
处理： - 降低 DRIVE-CLiQ 集线器模块的固件版本 (r0158)。
 - 更新控制单元上的固件 (r0018)。
 在 ... 时的反应 N: 无
 在 ... 时应答 N: 无
 在 ... 时的反应 A: 无
 在 ... 时应答 A: 无

F36950 集线器：内部软件错误

信号重要性： %1
驱动体： VECTOR_G
反应： OFF2（无）
应答： 上电
原因： 出现了一个内部软件错误。
 故障值（r0949，十进制）：
 故障源的信息。
 仅用于西门子内部的故障诊断。
处理： - 如有必要，将 DRIVE-CLiQ 集线器模块中的固件升级到新版本。
 - 联系热线。

A36999 (F, N) 集线器：不明报警

信号重要性： 新信息：%1
驱动体： B_INF, HUB, VECTOR_G
反应： 无
应答： 无

原因:	在 DRIVE-CLiQ 集线器模块上出现一个控制单元的固件无法识别的报警。 如果该组件上的固件比控制单元的固件更新, 则可能会出现该故障。 报警值 (r2124, 十进制): 报警的编号。 注释: 在控制单元的说明中, 可以查看这条报警信息的含义。
处理:	- 降低 DRIVE-CLiQ 集线器模块的固件版本 (r0158)。 - 更新控制单元上的固件 (r0018)。
在 ... 时的反应 F:	Infeed: 无 (OFF1, OFF2) Vector: 无 (IASC/ 直流制动器, OFF1, OFF2, OFF3, STOP1, STOP2)
在 ... 时应答 F:	立即 (上电)
在 ... 时的反应 N:	无
在 ... 时应答 N:	无

F40000 DRIVE-CLiQ 插口 X100 故障

信号重要性:	%1
驱动体 :	所有目标
反应:	无
应答:	立即
原因:	DRIVE-CLiQ 插口 X100 上的驱动对象出现故障。 故障值 (r0949, 十进制): 在这个驱动对象上首次出现的故障。
处理:	分析所给对象的故障缓冲器。

F40001 DRIVE-CLiQ 插口 X101 故障

信号重要性:	%1
驱动体 :	所有目标
反应:	无
应答:	立即
原因:	DRIVE-CLiQ 插口 X101 上的驱动对象出现故障。 故障值 (r0949, 十进制): 在这个驱动对象上首次出现的故障。
处理:	分析所给对象的故障缓冲器。

F40002 DRIVE-CLiQ 插口 X102 故障

信号重要性:	%1
驱动体 :	所有目标
反应:	无
应答:	立即
原因:	DRIVE-CLiQ 插口 X102 上的驱动对象出现故障。 故障值 (r0949, 十进制): 在这个驱动对象上首次出现的故障。
处理:	分析所给对象的故障缓冲器。

F40003 DRIVE-CLiQ 插口 X103 故障

信号重要性:	%1
驱动体 :	所有目标
反应:	无
应答:	立即
原因:	DRIVE-CLiQ 插口 X103 上的驱动对象出现故障。 故障值 (r0949, 十进制): 在这个驱动对象上首次出现的故障。
处理:	分析所给对象的故障缓冲器。

F40004 **DRIVE-CLiQ 插口 X104 故障**
信号重要性: %1
驱动体 : 所有目标
反应: 无
应答: 立即
原因: DRIVE-CLiQ 插口 X104 上的驱动对象出现故障。
 故障值 (r0949, 十进制):
 在这个驱动对象上首次出现的故障。
处理: 分析所给对象的故障缓冲器。

F40005 **DRIVE-CLiQ 插口 X105 故障**
信号重要性: %1
驱动体 : 所有目标
反应: 无
应答: 立即
原因: DRIVE-CLiQ 插口 X105 上的驱动对象出现故障。
 故障值 (r0949, 十进制):
 在这个驱动对象上首次出现的故障。
处理: 分析所给对象的故障缓冲器。

A40100 **DRIVE-CLiQ 插口 X100 报警**
信号重要性: %1
驱动体 : 所有目标
反应: 无
应答: 无
原因: DRIVE-CLiQ 插口 X100 上的驱动对象出现报警。
 报警值 (r2124, 十进制):
 在这个驱动对象上首次出现的报警。
处理: 分析所给对象的报警缓冲器。

A40101 **DRIVE-CLiQ 插口 X101 报警**
信号重要性: %1
驱动体 : 所有目标
反应: 无
应答: 无
原因: DRIVE-CLiQ 插口 X101 上的驱动对象出现报警。
 报警值 (r2124, 十进制):
 在这个驱动对象上首次出现的报警。
处理: 分析所给对象的报警缓冲器。

A40102 **DRIVE-CLiQ 插口 X102 报警**
信号重要性: %1
驱动体 : 所有目标
反应: 无
应答: 无
原因: DRIVE-CLiQ 插口 X102 上的驱动对象出现报警。
 报警值 (r2124, 十进制):
 在这个驱动对象上首次出现的报警。
处理: 分析所给对象的报警缓冲器。

A40103 **DRIVE-CLiQ 插口 X103 报警**
信号重要性: %1
驱动体 : 所有目标
反应: 无
应答: 无

原因: DRIVE-CLiQ 插口 X103 上的驱动对象出现报警。
报警值 (r2124, 十进制):
在这个驱动对象上首次出现的报警。

处理: 分析所给对象的报警缓冲器。

A40104 DRIVE-CLiQ 插口 X104 报警

信号重要性: %1

驱动体: 所有目标

反应: 无

应答: 无

原因: DRIVE-CLiQ 插口 X104 上的驱动对象出现报警。
报警值 (r2124, 十进制):
在这个驱动对象上首次出现的报警。

处理: 分析所给对象的报警缓冲器。

A40105 DRIVE-CLiQ 插口 X105 报警

信号重要性: %1

驱动体: 所有目标

反应: 无

应答: 无

原因: DRIVE-CLiQ 插口 X105 上的驱动对象出现报警。
报警值 (r2124, 十进制):
在这个驱动对象上首次出现的报警。

处理: 分析所给对象的报警缓冲器。

F40799 CX32: 超出了定义的传输结束点

信号重要性: -

驱动体: 所有目标

反应: 无

应答: 立即

原因: 实际值的循环传输超出了定义的结束点。

处理: - 重新为所有组件上电 (断电 / 上电)。
- 联系热线。

F40801 CX32 DRIVE-CLiQ: 缺少生命符号

信号重要性: 组件号: %1, 故障原因: %2

驱动体: 所有目标

反应: OFF2

应答: 立即

原因: 控制单元和相关扩展控制器之间的 DRIVE-CLiQ 通讯存在故障。
故障原因:
10 (= 0A 十六进制):
在收到的报文中没有设置生命符号位。
信息值的注释:
详细的信息在信息值 (r0949/r2124) 中是按如下方式编码的:
0000yyxx 十六进制: yy = 组件号, xx = 故障原因

处理: - 重新上电。
- 更换相关组件。
参见: p9916 (从站断路阈值 DRIVE-CLiQ 传送故障)

F40820 CX32 DRIVE-CLiQ: 报文故障

信号重要性: 组件号: %1, 故障原因: %2

驱动体: 所有目标

反应: OFF2

应答: 立即

原因: 控制单元和相关扩展控制器之间的 DRIVE-CLiQ 通讯存在故障。
故障原因:
1 (= 01 十六进制):
校验和错误 (CRC 出错。
2 (= 02 十六进制):
报文比规定的字节长度或者比在接收列表中规定的长度短。
3 (= 03 十六进制):
报文比规定的字节长度或者比在接收列表中规定的长度更长。
4 (= 04 十六进制):
收到的报文长度不符合接收列表。
5 (= 05 十六进制):
收到的报文类型不符合接收列表。
6 (= 06 十六进制):
组件地址在报文和接收列表中不一致。
7 (= 07 十六进制):
等待 SYNC 报文, 但收到的报文不是该报文。
8 (= 08 十六进制):
没有等待 SYNC 报文, 但却收到该报文。
9 (= 09 十六进制):
在收到的报文中设置错误的位。
16 (= 10 十六进制):
报文收到得太早。
信息值的注释:
详细的信息在信息值 (r0949/r2124) 中是按如下方式编码的:
0000yyxx 十六进制: yy = 组件号, xx = 故障原因

处理:
- 重新上电。
- 检查电柜构造和布线是否符合 EMC 准则。
- 检查 DRIVE-CLiQ 布线 (断路, 接点.....)。
参见: p9916 (从站断路阈值 DRIVE-CLiQ 传送故障)

F40825 CX32 DRIVE-CLiQ: 电源电压故障

信号重要性: 组件号: %1, 故障原因: %2
驱动体: 所有目标
反应: OFF1 (OFF2)
应答: 立即
原因: 相关 DRIVE-CLiQ 组件与控制单元之间的 DRIVE-CLiQ 通讯报告了一个电源电压故障。
故障原因:
9 (= 09 十六进制):
组件的电源电压故障。
信息值的注释:
详细的信息在信息值 (r0949/r2124) 中是按如下方式编码的:
0000yyxx 十六进制: yy = 组件号, xx = 故障原因

处理:
- 重新上电。
- 检查 DRIVE-CLiQ 组件的电源电压布线 (断路, 接点.....)。
- 检查 DRIVE-CLiQ 组件电源规格。

F40835 CX32 DRIVE-CLiQ: 循环数据传送故障

信号重要性: 组件号: %1, 故障原因: %2
驱动体: 所有目标
反应: OFF2
应答: 立即
原因: 控制单元和相关扩展控制器之间的 DRIVE-CLiQ 通讯存在故障。节点发送和接收不同步。
故障原因:
33 (= 21 十六进制):
循环报文还没有到达。
34 (= 22 十六进制):
在报文的接收列表中有时间错误。
64 (= 40 十六进制):
在报文的发送列表中有时间错误。

信息值的注释：
 详细的信息在信息值 (r0949/r2124) 中是按如下方式编码的：
 0000yyxx 十六进制：yy = 组件号，xx = 故障原因

处理：
 - 重新上电。
 - 更换相关组件。
 参见：p9916（从站断路阈值 DRIVE-CLiQ 传送故障）

F40836 CX32 DRIVE-CLiQ: DRIVE-CLiQ 数据发送错误

信号重要性： 组件号：%1，故障原因：%2
驱动体： 所有目标
反应： OFF2
应答： 立即
原因： 控制单元和相关扩展控制器之间的 DRIVE-CLiQ 通讯存在故障。不能发送数据。
 故障原因：
 65 (= 41 十六进制)：
 报文类型与发送列表不一致。
 信息值的注释：
 详细的信息在信息值 (r0949/r2124) 中是按如下方式编码的：
 0000yyxx 十六进制：yy = 组件号，xx = 故障原因

处理：
 重新上电。

F40837 CX32 DRIVE-CLiQ: 组件故障

信号重要性： 组件号：%1，故障原因：%2
驱动体： 所有目标
反应： OFF2
应答： 立即
原因： 在相关 DRIVE-CLiQ 组件上检测出故障。该故障可能是硬件故障。
 故障原因：
 32 (= 20 十六进制)：
 报文标题有错。
 35 (= 23 十六进制)：
 接收错误：报文的中间存储器有错。
 66 (= 42 十六进制)：
 发送错误：报文的中间存储器有错。
 67 (= 43 十六进制)：
 发送错误：报文的中间存储器有错。
 信息值的注释：
 详细的信息在信息值 (r0949/r2124) 中是按如下方式编码的：
 0000yyxx 十六进制：yy = 组件号，xx = 故障原因

处理：
 - 检查 DRIVE-CLiQ 布线（断路，接点……）。
 - 检查电柜构造和布线是否符合 EMC 准则。
 - 也可使用其它 DRIVE-CLiQ 插孔（p9904）。
 - 更换相关组件。

F40845 CX32 DRIVE-CLiQ: 循环数据传送故障

信号重要性： 组件号：%1，故障原因：%2
驱动体： 所有目标
反应： OFF2
应答： 立即
原因： 控制单元和相关扩展控制器之间的 DRIVE-CLiQ 通讯存在故障。
 故障原因：
 11 (= 0B 十六进制)：
 交互循环传输数据时出现同步错误。
 信息值的注释：
 详细的信息在信息值 (r0949/r2124) 中是按如下方式编码的：
 0000yyxx 十六进制：yy = 组件号，xx = 故障原因

处理：
 重新上电。
 参见：p9916（从站断路阈值 DRIVE-CLiQ 传送故障）

F40851 CX32 DRIVE-CLiQ (CU): 缺少生命符号

信号重要性: 组件号: %1, 故障原因: %2
驱动体: 所有目标
反应: OFF2
应答: 立即
原因: 控制单元和相关扩展控制器之间的 DRIVE-CLiQ 通讯存在故障。
没有设置从 DRIVE-CLiQ 组件至控制单元的生命符号。
故障原因:
10 (= 0A 十六进制):
在收到的报文中没有设置生命符号位。
信息值的注释:
详细的信息在信息值 (r0949/r2124) 中是按如下方式编码的:
0000yyxx 十六进制: yy = 组件号, xx = 故障原因
处理: 升级相关组件的固件。

F40860 CX32 DRIVE-CLiQ (CU): 报文故障

信号重要性: 组件号: %1, 故障原因: %2
驱动体: 所有目标
反应: OFF2
应答: 立即
原因: 控制单元和相关扩展控制器之间的 DRIVE-CLiQ 通讯存在故障。
故障原因:
1 (= 01 十六进制):
校验和错误 (CRC 出错。
2 (= 02 十六进制):
报文比规定的字节长度或者比在接收列表中规定的长度短。
3 (= 03 十六进制):
报文比规定的字节长度或者比在接收列表中规定的长度更长。
4 (= 04 十六进制):
收到的报文长度不符合接收列表。
5 (= 05 十六进制):
收到的报文类型不符合接收列表。
6 (= 06 十六进制):
功率单元地址在报文和接收列表中不一致。
9 (= 09 十六进制):
在收到的报文中设置错误的位。
16 (= 10 十六进制):
报文收到得太早。
17 (= 11 十六进制):
CRC 错误和收到的报文太早。
18 (= 12 十六进制):
报文比规定的字节长度或者比在接收列表中规定的长度短, 并且报文收到得太早。
19 (= 13 十六进制):
报文比规定的字节长度或者比在接收列表中规定的长度更长, 并且报文收到得太早。
20 (= 14 十六进制):
收到的报文长度不符合接收列表, 而且报文收到得太早。
21 (= 15 十六进制):
收到的报文类型不符合接收列表, 而且报文收到得太早。
22 (= 16 十六进制):
功率单元的地址在报文中和接收列表中不一致, 而且报文收到得太早。
25 (= 19 十六进制):
在收到的报文中置有错误的位, 而且报文收到得太早。
信息值的注释:
详细的信息在信息值 (r0949/r2124) 中是按如下方式编码的:
0000yyxx 十六进制: yy = 组件号, xx = 故障原因
处理:
- 重新上电。
- 检查电柜构造和布线是否符合 EMC 准则。
- 检查 DRIVE-CLiQ 布线 (断路, 接点.....)。
参见: p9915 (主站断路阈值 DRIVE-CLiQ 传送故障)

F40875	CX32 DRIVE-CLiQ (CU)：电源电压故障
信号重要性：	组件号：%1, 故障原因：%2
驱动体：	所有目标
反应：	OFF1 (OFF2)
应答：	立即
原因：	相关 DRIVE-CLiQ 组件与控制单元之间的 DRIVE-CLiQ 通讯报告了一个电源电压故障。 故障原因： 9 (= 09 十六进制)： 组件的电源电压故障。 信息值的注释： 详细的信息在信息值 (r0949/r2124) 中是按如下方式编码的： 0000yyxx 十六进制：yy = 组件号，xx = 故障原因
处理：	- 重新上电。 - 检查 DRIVE-CLiQ 组件的电源电压布线（断路，接点……）。 - 检查 DRIVE-CLiQ 组件电源规格。

F40885	CX32 DRIVE-CLiQ (CU)：循环数据传送故障
信号重要性：	组件号：%1, 故障原因：%2
驱动体：	所有目标
反应：	OFF2
应答：	立即
原因：	控制单元和相关扩展控制器之间的 DRIVE-CLiQ 通讯存在故障。 节点发送和接收不同步。 故障原因： 26 (= 1A 十六进制)： 在收到的报文中没有设置生命符号位，而且报文收到得太早。 33 (= 21 十六进制)： 循环报文还没有到达。 34 (= 22 十六进制)： 在报文的接收列表中有时间错误。 64 (= 40 十六进制)： 在报文的发送列表中有时间错误。 98 (= 62 十六进制)： 过渡到循环运行时出错。 信息值的注释： 详细的信息在信息值 (r0949/r2124) 中是按如下方式编码的： 0000yyxx 十六进制：yy = 组件号，xx = 故障原因
处理：	- 检查相关组件的电源电压。 - 重新上电。 - 更换相关组件。 参见：p9915（主站断路阈值 DRIVE-CLiQ 传送故障）

F40886	CX32 DRIVE-CLiQ (CU)：在发送 DRIVE-CLiQ 数据时出错
信号重要性：	组件号：%1, 故障原因：%2
驱动体：	所有目标
反应：	OFF2
应答：	立即
原因：	控制单元和相关扩展控制器之间的 DRIVE-CLiQ 通讯存在故障。 不能发送数据。 故障原因： 65 (= 41 十六进制)： 报文类型与发送列表不一致。 信息值的注释： 详细的信息在信息值 (r0949/r2124) 中是按如下方式编码的： 0000yyxx 十六进制：yy = 组件号，xx = 故障原因
处理：	重新上电。

F40887	CX32 DRIVE-CLiQ(CU)：组件故障
信号重要性：	组件号：%1, 故障原因：%2
驱动体：	所有目标
反应：	OFF2
应答：	立即
原因：	在相关 DRIVE-CLiQ 组件上检测出故障。该故障可能是硬件故障。 故障原因： 32 (= 20 十六进制)： 报文标题有错。 35 (= 23 十六进制)： 接收错误：报文的中间存储器有错。 66 (= 42 十六进制)： 发送错误：报文的中间存储器有错。 67 (= 43 十六进制)： 发送错误：报文的中间存储器有错。 96 (= 60 十六进制)： 在测量运行时，应答太晚到达。 97 (= 61 十六进制)： 参数交换时间太长。 信息值的注释： 详细的信息在信息值 (r0949/r2124) 中是按如下方式编码的： 0000yyxx 十六进制：yy = 组件号，xx = 故障原因
处理：	- 检查 DRIVE-CLiQ 布线（断路，接点.....）。 - 检查电柜构造和布线是否符合 EMC 准则。 - 也可使用其它 DRIVE-CLiQ 插孔（p9904）。 - 更换相关组件。

F40895	CX32 DRIVE-CLiQ(CU)：循环数据传送故障
信号重要性：	组件号：%1, 故障原因：%2
驱动体：	所有目标
反应：	OFF2
应答：	立即
原因：	控制单元和相关扩展控制器之间的 DRIVE-CLiQ 通讯存在故障。 故障原因： 11 (= 0B 十六进制)： 交互循环传输数据时出现同步错误。 信息值的注释： 详细的信息在信息值 (r0949/r2124) 中是按如下方式编码的： 0000yyxx 十六进制：yy = 组件号，xx = 故障原因
处理：	重新上电。 参见：p9915（主站断路阈值 DRIVE-CLiQ 传送故障）

F49150	冷却单元：出现故障
信号重要性：	-
驱动体：	B_INF, VECTOR_G
反应：	OFF2
应答：	立即
原因：	冷却单元报告一个常见故障。
处理：	- 检查冷却单元和输入端子（端子模块）之间的布线。 - 检查用于冷却单元的外部控制设备。 参见：p0266（冷却单元反馈信息的信号源）

F49151	冷却单元：导电性超出故障阈值
信号重要性：	-
驱动体：	B_INF, VECTOR_G
反应：	OFF2
应答：	立即

原因: 冷却液的导电性超出了设置的故障阈值 (p0269[2])。
参见: p0261 (冷却单元启动时间 2), p0262 (冷却单元导电性故障延迟时间), p0266 (冷却单元反馈信息的信号源)

处理: 检查冷却液去电离设备。

F49152 冷却单元: 缺少接通指令反馈信息

信号重要性: -

驱动体: B_INF, VECTOR_G

反应: OFF2

应答: 立即

原因: 缺少冷却单元接通指令的反馈信息。
- 在执行接通指令之后, 反馈信息没有在设置的启动时间内出现 (p0260)。
- 运行时反馈故障。
参见: p0260 (冷却单元启动时间 1), r0267 (冷却单元状态字)

处理: - 检查冷却单元和输入端子 (端子模块) 之间的布线。
- 检查用于冷却单元的外部控制设备。

F49153 冷却单元: 冷却液流量过低

信号重要性: -

驱动体: B_INF, VECTOR_G

反应: OFF2

应答: 立即

原因: 变频器的冷却单元报告冷却液流量过小。
- 在执行接通指令之后, 反馈信息没有在设置的启动时间内出现 (p0260)。
- 运行中反馈信息出现故障 (p0263), 且比所允许的故障时间还长。
参见: p0260 (冷却单元启动时间 1), p0263 (冷却单元冷却液流量故障的延迟时间), r0267 (冷却单元状态字)

处理: - 检查冷却单元和输入端子 (端子模块) 之间的布线。
- 检查用于冷却单元的外部控制设备。

F49154 (A) 冷却单元: 出现泄露

信号重要性: -

驱动体: B_INF, VECTOR_G

反应: OFF2

应答: 立即

原因: 冷却液泄漏监控响应。
小心:
如果将该故障设置为报警, 必须采用其他监控功能确保在冷却液泄漏时驱动关闭!
参见: r0267 (冷却单元状态字)

处理: - 检查冷却回路中冷却系统是否有泄漏。
- 检查用于监控泄漏的输入端子 (端子模块) 的布线。

在 ... 时的反应 A: 无

在 ... 时应答 A: 无

F49155 冷却单元: 功率栈适配器固件版本太旧

信号重要性: -

驱动体: B_INF, VECTOR_G

反应: OFF2

应答: 上电

原因: 功率栈适配器 (PSA) 中的固件版本过旧, 不支持水冷。

处理: 升级固件。检查 EEPROM 数据。

F49156 冷却单元: 冷却液温度超出故障阈值

信号重要性: -

驱动体: B_INF, VECTOR_G

反应: OFF2

应答: 立即

原因： 冷却液流入温度超出了规定的故障阈值。
处理： 检查冷却系统和环境条件。

A49170 冷却单元：出报警

信号重要性： -
驱动体： B_INF, VECTOR_G
反应： 无
应答： 无
原因： 冷却单元报告一个常规报警。
处理： - 检查冷却单元和输入端子（端子模块）之间的布线。
- 检查用于冷却单元的外部控制设备。

A49171 冷却单元：导电性超出报警阈值

信号重要性： -
驱动体： B_INF
反应： 无
应答： 无
原因： 冷却液的导电性超出了设置的报警阈值 (p0269[1])。
设置的阈值不能超过设备描述数据中的故障阈值。
处理： 检查冷却液去电离子设备。

A49171 冷却单元：导电性超出报警阈值

信号重要性： -
驱动体： VECTOR_G
反应： 无
应答： 无
原因： 冷却液导电性监控 (r0267.7, 由 p0266[7]) 响应。
参见： p0261 (冷却单元启动时间 2), p0262 (冷却单元导电性故障延迟时间), p0266 (冷却单元反馈信息的信号源), r0267 (冷却单元状态字)
处理： 检查冷却液去电离子设备。

A49172 冷却单元：导电性实际值无效

信号重要性： -
驱动体： B_INF, VECTOR_G
反应： 无
应答： 无
原因： 冷却单元导电性监控检测出布线或传感器中有异常情况。
处理： - 检查冷却单元和功率栈适配器 (PSA) 之间的布线。
- 检查用于测量导电性的传感器功能。

A49173 冷却单元：冷却液温度超出报警阈值

信号重要性： -
驱动体： B_INF, VECTOR_G
反应： 无
应答： 无
原因： 冷却液流入温度超出了规定的报警阈值。
处理： 检查冷却系统和环境条件。

F49200 励磁总信号故障

信号重要性： %1
驱动体： VECTOR_G
反应： OFF2
应答： 立即

原因:	励磁顺序控制报告故障。 故障值 (r0949, 十六进制): 位 0: 在关闭状态或励磁关闭时, 未在监控时间内收到信息 “励磁接通就绪反馈”。 位 1: 打开指令后未在监控时间内收到信息 “励磁接通就绪反馈”。 位 2: 脉冲使能后未在监控时间内收到信息 “励磁运行中反馈”。 位 3: 存在显示信息 “励磁总信号故障”。
处理:	- 检查励磁。 - 检查指令, 反馈信息和 BICO 连接。

A49201 (F) 励磁总信号报警

信号重要性:	-
驱动体 :	VECTOR_G
反应:	无
应答:	无
原因:	存在显示信息 “励磁总信号报警”。
处理:	检查励磁设备。
在 ... 时的反应 F:	无
在 ... 时应答 F:	立即

A50001 (F) 通讯板: 报警 1

信号重要性:	%1
驱动体 :	所有目标
反应:	无
应答:	无
原因:	CBE20: PROFINET 控制器尝试用错误的配置报文来建立连接。已激活功能 “共享设备” (p8829 = 2)。 报警值 (r2124, 十进制): 10: A-CPU 发送 PROFIsafe 报文。 11: F-CPU 发送 PZD 报文。 12: F-CPU 无 A-CPU。 13: F-CPU 的 PROFIsafe 子插槽数量多于 p9601.3 中激活的数量。 14: F-CPU 的 PROFIsafe 子插槽数量少于 p9601.3 中激活的数量。 15: F-CPU 的 PROFIsafe 报文与 p60022 中的设置不一致。 参见: p8829 (CBE20 远程控制器数量), p9601 (SI 驱动集成功能使能 (控制单元))
处理:	CBE20: 检查 PROFINET 控制器的配置以及 p8829 和 p9601.3 的设置。
在 ... 时的反应 F:	Infeed: 无 (OFF1, OFF2) Vector: 无 (OFF1, OFF2, OFF3)
在 ... 时应答 F:	立即

A50002 (F) 通讯板: 报警 2

信号重要性:	%1
驱动体 :	所有目标
反应:	无
应答:	无
原因:	对于 CBE20 SINAMICS Link: 某个发送报文字被重复使用。 报警值 (r2124, 十进制): 重复使用的报文字。 参见: p8871 (SINAMICS Link 发送报文字 PZD)
处理:	对于 CBE20 SINAMICS Link: 修正参数设置。 参见: p8871 (SINAMICS Link 发送报文字 PZD)

在 ... 时的反应 F: Infeed: 无 (OFF1, OFF2)
Vector: 无 (OFF1, OFF2, OFF3)
在 ... 时应答 F: 立即

A50003 (F)**通讯板: 报警 3**

信号重要性: 信息 1: %1, 信息 2: %2
驱动体: 所有目标
反应: 无
应答: 无
原因: 对于 CBE20 SINAMICS Link:
某个接收报文字被重复使用。
报警值 (r2124, 十六进制):
yyyyxxxx 十六进制: yyyy = 信息 1, xxxx = 信息 2
信息 1 (十进制) = 发送者地址
信息 2 (十进制) = 接收的报文字
参见: p8870 (SINAMICS Link 报文字 PZD 接收), p8872 (SINAMICS Link 地址 PZD 接收)
处理: 对于 CBE20 SINAMICS Link:
修正参数设置。
在 ... 时的反应 F: Infeed: 无 (OFF1, OFF2)
Vector: 无 (OFF1, OFF2, OFF3)
在 ... 时应答 F: 立即

A50004 (F)**通讯板: 报警 4**

信号重要性: 信息 1: %1, 信息 2: %2
驱动体: 所有目标
反应: 无
应答: 无
原因: 对于 CBE20 SINAMICS Link:
接收的报文字与发送方地址不一致。两个值必须同为零或者同不为零。
报警值 (r2124, 十六进制):
yyyyxxxx 十六进制: yyyy = 信息 1, xxxx = 信息 2
信息 1 (十进制) = p8870、p8872 的驱动对象号
信息 2 (十进制) = p8870、p8872 的下标
参见: p8870 (SINAMICS Link 报文字 PZD 接收), p8872 (SINAMICS Link 地址 PZD 接收)
处理: 对于 CBE20 SINAMICS Link:
修正参数设置。
在 ... 时的反应 F: Infeed: 无 (OFF1, OFF2)
Vector: 无 (OFF1, OFF2, OFF3)
在 ... 时应答 F: 立即

A50005 (F)**通讯板: 报警 5**

信号重要性: %1
驱动体: 所有目标
反应: 无
应答: 无
原因: 对于 CBE20 SINAMICS Link:
在 SINAMICS Link 上未找到发送方。
报警值 (r2124, 十进制):
未找到的发送方的地址。
参见: p8872 (SINAMICS Link 地址 PZD 接收)
处理: 对于 CBE20 SINAMICS Link:
检查与发送方的连接。
在 ... 时的反应 F: Infeed: 无 (OFF1, OFF2)
Vector: 无 (OFF1, OFF2, OFF3)
在 ... 时应答 F: 立即

A50006 (F)	通讯板：报警 6
信号重要性:	信息 1: %1, 信息 2: %2
驱动体 :	所有目标
反应:	无
应答:	无
原因:	对于 CBE20 SINAMICS Link: 设置了接收自己发送的报文。不允许此设置。 报警值 (r2124, 十六进制): yyyyxxxx 十六进制: yyyy = 信息 1, xxxx = 信息 2 信息 1 (十进制) = p8872 的驱动对象号 信息 2 (十进制) = p8872 的下标 参见: p8836 (SINAMICS Link 地址), p8872 (SINAMICS Link 地址 PZD 接收)
处理:	对于 CBE20 SINAMICS Link: 修正参数设置。所有 p8872[下标] 必须不等于 p8836。
在 ... 时的反应 F:	Infeed: 无 (OFF1, OFF2) Vector: 无 (OFF1, OFF2, OFF3)
在 ... 时应答 F:	立即

A50010 (F)	通讯板：报警 10
信号重要性:	%1
驱动体 :	所有目标
反应:	无
应答:	无
原因:	CBE20: PROFINET 站名称无效。
处理:	CBE20: 更改站名称 (p8940) 并激活 (p8945 = 2)。 参见: p8940 (CBE20 站名称)
在 ... 时的反应 F:	Infeed: 无 (OFF1, OFF2) Vector: 无 (OFF1, OFF2, OFF3)
在 ... 时应答 F:	立即

A50020 (F)	通讯板：报警 20
信号重要性:	-
驱动体 :	所有目标
反应:	无
应答:	无
原因:	CBE20: 已激活 PROFINET 功能“共享设备” (p8829 = 2)。但是只有和一个 PROFINET 控制器的连接。 参见: p8829 (CBE20 远程控制器数量)
处理:	CBE20: 检查 PROFINET 控制器的配置以及 p8829 的设置。
在 ... 时的反应 F:	Infeed: 无 (OFF1, OFF2) Vector: 无 (OFF1, OFF2, OFF3)
在 ... 时应答 F:	立即

附录

A

目录

A.1 ASCII 码表（节选）

A-1614

A.1 ASCII 码表 (节选)

下表中包含了从 ASCII 码中节选出的十进制和十六进制计数法。

表 A-1 ASCII 码表 (节选)

字符	十进制	十六进制	字符	十进制	十六进制
空格	32	20	G	71	47
*	42	2A	H	72	48
+	43	2B	I	73	49
-	45	2D	J	74	4A
0	48	30	K	75	4B
1	49	31	L	76	4C
2	50	32	M	77	4D
3	51	33	N	78	4E
4	52	34	O	79	4F
5	53	35	P	80	50
6	54	36	Q	81	51
7	55	37	R	82	52
8	56	38	S	83	53
9	57	39	T	84	54
A	65	41	U	85	55
B	66	42	V	86	56
C	67	43	W	87	57
D	68	44	X	88	58
E	69	45	Y	89	59
F	70	46	Z	90	5A

缩写列表

B

注释:

以下缩写列表包含了在全部 SINAMICS 驱动系列中使用的缩写及其含义。

缩写	缩写的全称	含义
A		
A...	Alarm	报警
AC	Alternating Current	交流电
ADC	Analog Digital Converter	模数转换器
AI	Analog Input	模拟输入端
AIM	Active Interface Module	调节型接口模块
ALM	Active Line Module	调节型电源模块
AO	Analog Output	模拟输出端
AOP	Advanced Operator Panel	高级操作面板
APC	Advanced Positioning Control	高级定位控制
AR	Automatic Restart	自动重启
ASC	Armature Short-Circuit	电枢短路
ASCII	American Standard Code for Information Interchange	美国信息互换标准码
ASM	Asynchronmotor	异步电机
B		
BB	Betriebsbedingung	运行条件
BERO	-	非接触式接近开关
BI	Binector Input	二进制互联输入
BIA	Berufsgenossenschaftliches Institut für Arbeitssicherheit	德国职业安全研究院
BICO	Binector Connector Technology	BICO 互联技术
BLM	Basic Line Module	基本型电源模块
BO	Binector Output	二进制互联输出
BOP	Basic Operator Panel	基本操作面板
C		
C	Capacitance	电容
C...	-	安全显示信息
CAN	Controller Area Network	串行总线统
CBC	Communication Board CAN	CAN 通讯模块

缩写	缩写的全称	含义
CD	Compact Disc	光盘
CDS	Command Data Set	指令数据组
CF Card	CompactFlash Card	CF 快速闪存卡
CI	Connector Input	量值信号互联输入
CLC	Clearance Control	间隙控制
CNC	Computer Numerical Control	计算机数字控制
CO	Connector Output	模拟量互联输出
CO/BO	Connector Output/Binector Output	模拟量互联输出 / 二进制互联输出
COB-ID	CAN Object-Identification	CAN 对象标识符
COM	Common contact of a change-over relay	切换继电器的公共端
COMM	Commissioning	调试
CP	Communication Processor	通讯处理器
CPU	Central Processing Unit	中央处理器
CRC	Cyclic Redundancy Check	循环冗余校验
CSM	Control Supply Module	控制电源模块
CU	Control Unit	控制单元
CUA	Control Unit Adapter	控制单元适配器
CUD	Control Unit DC MASTER	控制单元 DC 主站
D		
DAC	Digital Analog Converter	数模转换器
DC	Direct Current	直流
DCB	Drive Control Block	驱动控制模块
DCBRK	DC Brake	直流制动
DCC	Drive Control Chart	驱动控制图
DCN	Direct Current Negative	负直流电
DCP	Direct Current Negative	正直流电
DDS	Drive Data Set	驱动数据组
DI	Digital Input	数字输入端
DI/DO	Digital Input/Digital Output	双向数字输入端 / 输出端
DMC	DRIVE-CLiQ Hub Module Cabinet	DRIVE-CLiQ 机柜安装式集线器模块
DME	DRIVE-CLiQ Hub Module External	DRIVE-CLiQ 外接集线器模块
DO	Digital Output	数字输出端
DO	Drive Object	驱动对象
DP	Decentralized Peripherals	分布式外围设备
DPRAM	Dual Ported Random Access Memory	双向存取存储器
DRAM	Dynamic Random Access Memory	动态存储器
DRIVE-CLiQ	Drive Component Link with IQ	带 IQ 的驱动组件连接
DSC	Dynamic Servo Control	动态伺服控制
DTC	Digital Time Clock	数字时钟
E		
EASC	External Armature Short-Circuit	外部电枢短路

缩写	缩写的全称	含义
EDS	Encoder Data Set	编码器数据组
EGB	Elektrostatisch gefährdete Baugruppen	静电敏感元件
ELCB	Earth Leakage Circuit Breaker	漏电断路器
ELP	Earth Leakage Protection	漏电保护
EMC	Electromagnetic Compatibility	电磁兼容性
EMF	Electromagnetic Force	电磁力
EMK	Elektromagnetische Kraft	电磁力
EMV	Elektromagnetische Verträglichkeit	电磁兼容性
EN	European Norm	欧洲标准
EnDat	Encoder-Data-Interface	编码器接口
EP	Enable Pulses	脉冲使能
EPOS	Einfachpositionierer	基本定位器
ES	Engineering System	工程系统
ESB	Ersatzschaltbild	等效电路图
ESD	Electrostatic Sensitive Devices	静电敏感元件
ESR	Extended Stop and Retract	扩展的停止和退回
F		
F...	Fault	故障
FAQ	Frequently Asked Questions	常见问题
FBL	Free Blocks	自由功能块
FCC	Function Control Chart	功能控制图
FCC	Flux Current Control	电流通量控制
FD	Function Diagram	功能图
F-DI	Failsafe Digital Input	故障安全数字输入端
F-DO	Failsafe Digital Output	故障安全数字输出端
FEM	Fremderregter Synchronmotor	他励同步电机
FEPROM	Flash-EPROM	非易失的读写存储器
FG	Function Generator	函数发生器
FI	-	故障电流
FOC	Fiber-Optic Cable	光缆
FP	Funktionsplan	功能图
FPGA	Field Programmable Gate Array	现场可编程门阵列
FW	Firmware	固件
G		
GB	Gigabyte	千兆字节
GC	Global Control	全局控制报文（广播报文）
GND	Ground	所有信号电压和工作电压的基准电位，一般定义为 0（也为 M）
GSD	Gerätstamdatei	设备主文件：用来说明 PROFIBUS 从站的特征
GSV	Gate Supply Voltage	门控电源电压
GUID	Globally Unique Identifier	全局唯一标识符

缩写	缩写的全称	含义
H		
HF	High frequency	高频
HFD	Hochfrequenzdrossel	高频电抗器
HLG	Hochlaufgeber	斜坡函数发生器
HMI	Human Machine Interface	人机界面
HTL	High-Threshold Logic	高阈值逻辑
HW	Hardware	硬件
I		
i. V.	In Vorbereitung	准备中：该特性暂未提供
I/O	Input/Output	输入 / 输出
I2C	Inter-Integrated Circuit	内部串行数据总线
IASC	Internal Armature Short-Circuit	内部电枢短路
IBN	Inbetriebnahme	调试
ID	Identifier	标识符
IE	Industrial Ethernet	工业以太网
IEC	International Electrotechnical Commission	国际电工委员会
IF	Interface	接口
IGBT	Insulated Gate Bipolar Transistor	带绝缘控制电极的双极晶体管
IGCT	Integrated Gate-Controlled Thyristor	集成门极换流晶闸管
IL	Impulslöschung	脉冲清除
IP	Internet Protocol	互联网协议
IPO	Interpolator	插补器
IT	Isolé Terre	未接地三相交流电源
IVP	Internal Voltage Protection	内部电压保护
J		
JOG	Jogging	点动
K		
KDV	Kreuzweiser Datenvergleich	交叉数据校验
KHP	Know-how protection	专有技术保护
KIP	Kinetische Pufferung	动能缓冲
Kp	-	比例增益
KTY	-	特殊温度传感器
L		
L	-	电感的公式符号
LED	Light Emitting Diode	发光二极管
LIN	Linearmotor	直线电机
LR	Lageregler	位置控制器
LSB	Least Significant Bit	最低位
LSC	Line-Side Converter	电源整流器
LSS	Line-Side Switch	电源开关
LU	Length Unit	长度单位

缩写	缩写的全称	含义
LWL	Lichtwellenleiter	光缆
M		
M	-	转矩的公式符号
M	Masse	所有信号电压和工作电压的基准电位，一般定义为 0（也为 GND）
MB	Megabyte	兆字节
MCC	Motion Control Chart	运动控制图
MDI	Manual Data Input	手动数据输入
MDS	Motor Data Set	电机数据组
MLFB	Maschinenlesbare Fabrikatebezeichnung	可机读的产品标识
MMC	Man-Machine Communication	人机对话
MMC	Micro Memory Card	微型存储卡
MSB	Most Significant Bit	最高位
MSC	Motor-Side Converter	电机整流器
MSCY_C1	Master Slave Cycle Class 1	主从 (等级 1) 间的循环通讯
MSR	Motorstromrichter	电机整流器
MT	Messtaster	测头
N		
N. C.	Not Connected	未连接
N...	No Report	没有报告或内部报告
NAMUR	Normenarbeitsgemeinschaft für Mess- und Regeltechnik in der chemischen Industrie	化学工业测量与控制技术标准协会
NC	Normally Closed (contact)	常闭触点
NC	Numerical Control	数字控制系统
NEMA	National Electrical Manufacturers Association	美国电气制造商协会
NM	Nullmarke	零脉冲
NO	Normally Open (contact)	常开触点
NSR	Netzstromrichter	电源整流器
NVRAM	Non Volatile Random Access Memory	可读写的非易失性存储器
O		
OA	Open Architecture	开放式架构
OC	Operating Condition	运行条件
OEM	Original Equipment Manufacturer	原装设备制造商
OLP	Optical Link Plug	光链路插头
OMI	Option Module Interface	选件模块接口
P		
p...	-	可调参数
P1	Processor 1	处理器 1
P2	Processor 2	处理器 2
PB	PROFIBUS	PROFIBUS
PcCtrl	PC Control	主站的控制权

缩写	缩写的全称	含义
PD	PROFIdrive	PROFIdrive
PDS	Power unit Data Set	功率单元数据组
PE	Protective Earth	保护地
PELV	Protective Extra Low Voltage	保护低压
PEM	Permanenterregter Synchronmotor	永磁同步电机
PG	Programmiergerät	编程器
PI	Proportional Integral	比例积分
PID	Proportional Integral Differential	比例积分微分
PLC	Programmable Logical Controller	存储器可编程控制
PLL	Phase-Locked Loop	锁相环
PN	PROFINET	PROFINET
PNO	PROFIBUS Nutzerorganisation	PROFIBUS 用户组织
PPI	Point to Point Interface	点对点接口
PRBS	Pseudo Random Binary Signal	伪随机二进制信号
PROFIBUS	Process Field Bus	串行数据总线
PS	Power Supply	电源
PSA	Power Stack Adapter	功率栈适配器
PTC	Positive Temperature Coefficient	温度系数为正的热敏电阻
PTP	Point To Point	点到点
PWM	Pulse Width Modulation	脉宽调制
PZD	Prozessdaten	过程数据
Q		
R		
r...	-	显示参数（只读）
RAM	Random Access Memory	可读写的存储器
RCCB	Residual Current Circuit Breaker	漏电断路器
RCD	Residual Current Device	漏电断路器
RCM	Residual Current Monitor	电流差监控器
RFG	Ramp-Function Generator	斜坡函数发生器
RJ45	Registered Jack 45	用于数据传输的 8 针连接器件的名称，使用屏蔽型或非屏蔽型的多芯铜导线（8j 水晶头）
RKA	Rückkühlanlage	循环冷却设备
RO	Read Only	只读
RPDO	Receive Process Data Object	接收过程数据对象
RS232	Recommended Standard 232	发送方与接收方之间串行电缆数据传输的接口标准（也称作 EIA232）
RS485	Recommended Standard 485	多目标、并行和 / 或串行电缆总线系统的接口标准（多个发送方和接收方之间的数据传输，也称作 EIA485）
RTC	Real Time Clock	实时时钟
RZA	Raumzeigerapproximation	空间矢量近似

缩写	缩写的全称	含义
S		
S1	-	持续运行
S3	-	断续运行
SAM	Safe Acceleration Monitor	安全加速监视器
SBC	Safe Brake Control	安全制动控制
SBH	Sicherer Betriebshalt	安全运行停止
SBR	Safe Brake Ramp	安全制动斜坡监控
SCA	Safe Cam	安全凸轮
SD Card	SecureDigital Card	安全数字存储卡
SDI	Safe Direction	安全方向
SE	Sicherer Software-Endschalter	安全软件限位开关
SG	Sicher reduzierte Geschwindigkeit	安全减速
SGA	Sicherheitsgerichteter Ausgang	和安全相关的输出
SGE	Sicherheitsgerichteter Eingang	和安全相关的输入
SH	Sicherer Halt	安全停止
SI	Safety Integrated	安全集成
SIL	Safety Integrity Level	安全完整性等级
SLM	Smart Line Module	非调节型电源模块
SLP	Safely-Limited Position	安全限制位置
SLS	Safely-Limited Speed	安全限制转速
SLVC	Sensorless Vector Control	无编码器矢量控制
SM	Sensor Module	编码器模块
SMC	Sensor Module Cabinet	电柜安装式编码器模块
SME	Sensor Module External	外部编码器模块
SMI	SINAMICS Sensor Module Integrated	集成式 SINAMICS 编码器模块
SN	Sicherer Software-Nocken	安全软件凸轮
SOS	Safe Operating Stop	安全运行停止
SP	Service Pack	服务包
SPC	Setpoint Channel	设定值通道
SPI	Serial Peripheral Interface	连接外设的串行接口
SPS	Speicherprogrammierbare Steuerung	存储器可编程控制
SS1	Safe Stop 1	安全停止 1 (时间监控、斜坡监控)
SS2	Safe Stop 2	安全停止 2
SSI	Synchronous Serial Interface	同步串行接口
SSM	Safe Speed Monitor	安全转速监视器
SSP	SINAMICS Support Package	SINAMICS 支持包
STO	Safe Torque Off	安全转矩关闭
STW	Steuerwort	控制字
T		
TB	Terminal Board	端子板

缩写	缩写的全称	含义
TIA	Totally Integrated Automation	全集成自动化
TM	Terminal Module	端子模块
TN	Terre Neutre	已接地三相交流电源
Tn	-	积分时间
TPDO	Transmit Process Data Object	传输过程数据对象
TT	Terre Terre	已接地三相交流电源
TTL	Transistor-Transistor-Logic	晶体管 - 晶体管逻辑
Tv	-	预调时间
U		
UL	Underwriters Laboratories Inc.	美国安全检测实验室公司
UPS	Uninterruptible Power Supply	不间断电源
USV	Unterbrechungsfreie Stromversorgung	不间断电源
UTC	Universal Time Coordinated	协调世界时
V		
VC	Vector Control	矢量控制
Vdc	-	直流母线电压
VdcN	-	部分直流母线电压 负
VdcP	-	部分直流母线电压 正
VDE	Verband Deutscher Elektrotechniker	德国电工技术人员联合会
VDI	Verein Deutscher Ingenieure	德国工程师协会
VPM	Voltage Protection Module	电压保护模块
Vpp	Volt peak to peak	峰对峰电压
VSM	Voltage Sensing Module	电压监控模块
W		
WEA	Wiedereinschaltautomatik	自动重启
WZM	Werkzeugmaschine	机床
X		
XML	Extensible Markup Language	可扩展标志语言（用于网页发布和文件管理的标准语言）
Y		
Z		
ZK	Zwischenkreis	直流母线
ZM	Zero Mark	零脉冲
ZSW	Zustandswort	状态字

资料目录

SINAMICS 的资料

产品样本

/D 31/	SINAMICS 和用于单轴驱动的电 机	订货号: E86060-K5531-A101-A1	版本: 2012
/D 11/	SINAMICS G130 内装式变频器 SINAMICS G150 变频调速柜	订货号: E86060-K5511-A101-A5	版本: 2011
/PM 21/	SIMOTION, SINAMICS S120 及生产机械电机	订货号: E86060-K4921-A101-A2	版本: 2011
/D 21.3/	SINAMICS S120 装机装柜型内置模块及变频调速柜 SINAMICS S150 变频调速柜	订货号: E86060-K5521-A131-A3	版本: 2011

应用产品样本

/ST 70/	SIMATIC 全集成自动化和微型自动化产品 订货资料	订货号: E86060-K4670-A101-B3	版本: 2011
/NC 61/	SINUMERIK & SINAMICS, 机床设备 订货资料	订货号: E86060-K4461-A101-A3	版本: 2010

互动式产品样本

/CA 01/	自动化与驱动技术产品 DVD	订货号: E86060-D4001-A500-D1	版本: 10/2011
----------------	--------------------------	---------------------------	-------------

/Mall/ 网上商城 (Industry Mall) ,
自动化与驱动技术产品的样本及订购系统
www.siemens.com/industrymall

电子资料

/CD2/ **SINAMICS 手册合辑 (DOCONCD)**
SINAMICS 系统
订货号: 6SL3097-4CA00-0YG1 版本: 03/2012

用户文档

/BA1/ **SINAMICS G150**
操作说明
订货号: 根据要求 版本: 01/2012

/BA2/ **SINAMICS G130**
操作说明
订货号: 根据要求 版本: 01/2012

/BA3/ **SINAMICS S150**
操作说明
订货号: 根据要求 版本: 01/2012

/GH1/ **SINAMICS S120**
控制单元和补充性系统组件设备手册
订货号: 6SL3097-4AH00-0?P2 版本: 01/2012

/GH2/ **SINAMICS S120**
书本型功率单元手册
订货号: 6SL3097-4AC00-0?P4 版本: 01/2012

/GH3/ **SINAMICS S120**
机箱型功率单元设备手册
订货号: 6SL3097-4AE00-0?P2 版本: 01/2012

/GH5/ **SINAMICS S120**
变频调速柜手册
订货号: 根据要求 版本: 01/2012

/GH6/ **SINAMICS S120**
AC 驱动手册
订货号: 6SL3097-4AL00-0?P1 版本: 01/2012

/GH7/	SINAMICS S120 水冷式装机装柜型功率单元设备手册 订货号: 6SL3097-4AM00-0?P2	版本: 01/2012
/GS1/	SINAMICS S120 入门指南 订货号: 6SL3097-4AG00-0?P1	版本: 01/2012
/IH1/	SINAMICS S120 调试手册 订货号: 6SL3097-4AF00-0?P2	版本: 01/2012
/IH2/	SINAMICS S120 CANopen 调试手册 订货号: 6SL3097-4AA00-0?P0	版本: 11/2009
/FH1/	SINAMICS S120 驱动功能手册 订货号: 6SL3097-4AB00-0?P2	版本: 01/2012
/FHS/	SINAMICS S120 Safety Integrated 功能手册 订货号: 6SL3097-4AR00-0?P3	版本: 01/2012
/FH4/	SINAMICS / SIMOTION DCC 标准模块功能手册 订货号: 6SL3097-4AQ00-0?P2	版本: 02/2012
/PB1/	SINAMICS / SIMOTION 编程和操作手册 DCC 编辑器说明 订货号: 6SL3097-4AN00-0?P1	版本: 02/2012
/LH1/	SINAMICS S120/S150 参数手册 订货号: 6SL3097-4AP00-0?P3	版本: 01/2012
/MA1/	SINAMICS / SINUMERIK 设备选型简明手册 订货号: 6FC5397-6CP10-0?A1	版本: 10/2009
/SH1/	SINAMICS S120 和 SIMODRIVE 611 电柜集成简明手册 订货号: 6SL3097-0AT00-0?P1	版本: 10/2009

/PFK7S/	SINAMICS 同步电机 1FK7 选型手册 订货号: 6SN1197-0AD16-0?P4	版本: 10/2011
/PFT6S/	SINAMICS 同步电机 1FT6 选型手册 订货号: 6SN1197-0AD12-0?P0	版本: 12/2004
/PFT7S/	SINAMICS 同步电机 1FT7 选型手册 订货号: 6SN1197-0AD13-0?P4	版本: 07/2011
/APH4S/	SINAMICS 异步电机 1PH4 选型手册 订货号: 6SN1197-0AD64-0?P1	版本: 08/2008
/APH7P/	SINAMICS 异步电机 1PH7 (PM) 生产型电机选型手册 订货号: 6SN1197-0AC71-0?P0	版本: 05/2007
/APH7W/	SINAMICS 异步电机 1PH7 (WZM) 机床选型手册 订货号: 6SN1197-0AD72-0?P0	版本: 04/2009
/PPMS/	SINAMICS 空心轴电机 1PM4/1PM6 选型手册 订货号: 6SN1197-0AD23-0?P0	版本: 04/2008
/PKTS/	SINAMICS 整套扭矩电机 1FW3 选型手册 订货号: 6SN1197-0AD70-0?P5	版本: 07/2011
/PMH2/	SINAMICS 空心轴测量系统 SIMAG H2 选型手册 订货号: 6SN1197-0AB31-0?P8	版本: 01/2011
/PH8S/	SINAMICS 同步 / 异步电机 1PH8 选型手册 订货号: 6SN1197-0AD74-0?P1	版本: 04/2010
/PH1/	EMC 安装准则 选型手册 订货号: 6FC5297-0AD30-0?P3	版本: 01/2012

PROFIBUS 的资料

- /P1/ PROFIBUS-DP/DPV1 IEC 61158**
 用户基础知识、建议与诀窍
 Hüthig; Manfred Popp, 第 2 版
 ISBN 3-7785-2781-9
- /P2/ PROFIBUS-DP, 快速入门**
 PROFIBUS 用户组织协会; Manfred Popp
 订货号: 4.071
- /P3/ PROFIBUS-DP 分布式应用**
 PROFIBUS-DP 与 SIMATIC S7 的结构、设计和使用
 西门子; Publicis MCD Verlag; Josef Weigmann, Gerhard Kilian
 订货号: A19100-L531-B714
 ISBN 3-89578-074-X
- /P4/ PROFIBUS 网络手册, 西门子**
 订货号: 6GK1970-5CA20-0AA0
- /P5/ PROFIBUS 和 PROFINET, PROFIdrive Profile Drive Technology**
 PROFIBUS 用户组织协会
 Haid-und-Neu-Strasse 7, D-76131 Karlsruhe
<http://www.profibus.com>
 订货号: 3.172 版本 4.0, 2005 八月
- /IKPI/ 自动化与驱动工业通信**
 产品样本
 订货号: E86060-K6710-A101-B4 版本: 2005
- /PDP/ PROFIBUS 架构规范**
 PROFIBUS-FMS/DP 安装规范
 RS 485 传输接口的安装和接线建议
 订货号 2.111 (德文)
 2.112 (英文) 版本 1.0

安全集成功能资料

说明

有关“Safety Integrated”主题的技术资料的信息可以通过下列网址获取：

<http://www.siemens.de/safety>

接下来列出一些安全技术方面的资料。

/LV1/	低压配电技术 SIRIUS-SENTRON-SIVACON 产品样本 订货号： E86060-K1002-A101-A5 版本： 2006
/MRL/	欧盟 2006/42/EG 指令 机械指令 Bundesanzeiger-Verlags GmbH 版本： 2006
/SISH/	Safety Integrated 系统手册 订货号： 6ZB5000-0AA01-0BA1 第 5 版 系统手册，第 5 版的修订版 订货号： 6ZB5000-0AB01-0BA0
/SICD/	Safety Integrated CD 光盘 订货号： E20001-F500-P210 版本： 04/2008

索引

D

数字

- 1020
 - 符号说明 (第 1 部分), 2-957
- 1021
 - 符号说明 (第 2 部分), 2-958
- 1022
 - 符号说明 (第 3 部分), 2-959
- 1030
 - 运用 BICO 技术, 2-960
- 1510
 - CU320-2 输入 / 输出端子, 2-962
- 1520
 - PROFIdrive, 2-963
- 1530
 - 内部控制字 / 状态字, 数据组, 2-964
- 1550
 - 设定值通道, 2-965
- 1680
 - 矢量控制, 编码器检测 (位置, 转速, 温度), 2-966
- 1690
 - 矢量控制, V/f 控制, 2-967
- 1700
 - 矢量控制、转速控制及转矩极限值生成, 2-968
- 1710
 - 矢量控制, 电流控制, 2-969
- 1750
 - 监控, 故障, 报警, 2-970
- 1773
 - 基本型电源, 2-971
- 1790
 - 端子板 30 (TB30), 2-972
- 1840
 - 端子模块 31 (TM31), 2-973
- 1850
 - 端子模块 54F (TM54F), 2-974
- 2120
 - CU320-2 电位隔离数字输入端 (DI 0 ... DI 3, DI 16, DI 17), 2-976
- 2121
 - CU320-2 电位隔离数字输入端 (DI 4 ... DI 7, DI 20, DI 21), 2-977
- 2130
 - CU320-2 双向数字输入端 / 输出端 (DI/DO 8 ... DI/DO 9), 2-978
- 2131
 - CU320-2 双向数字输入端 / 输出端 (DI/DO 10 ... DI/DO 11), 2-979
- 2132
 - CU320-2 双向数字输入端 / 输出端 (DI/DO 12 ... DI/DO 13), 2-980
- 2133
 - CU320-2 双向数字输入端 / 输出端 (DI/DO 14 ... DI/DO 15), 2-981
- 2211
 - CU_LINK 数据传送器, 2-983
- 2410
 - PROFIBUS (PB) / PROFINET (PN), 地址和诊断, 2-986
- 2415
 - 标准报文和过程数据 1, 2-987
- 2416
 - 标准报文和过程数据 2, 2-988
- 2419
 - 制造商专用报文和过程数据 1, 2-989
- 2420
 - 制造商专用报文和过程数据 2, 2-990
- 2421
 - 制造商专用报文和过程数据 3, 2-991
- 2422
 - 制造商专用报文和过程数据 4, 2-992
- 2423
 - 制造商专用 / 任意报文和过程数据, 2-993
- 2425
 - STW1_BM 控制字, 金属行业互联, 2-994
- 2426
 - STW2_BM 控制字, 金属行业互联, 2-995
- 2427
 - E_STW1_BM 控制字, 金属行业馈电互联, 2-996
- 2428
 - ZSW1_BM 状态字, 金属行业互联, 2-997
- 2429
 - ZSW2_BM 状态字, 金属行业互联, 2-998

- 2430
E_ZSW1_BM 状态字, 金属行业馈电互
联, 2-999
- 2439
PZD 接收信号互联, 协议专用, 2-1000
- 2440
PZD 接收信号互联, 制造商专用, 2-1001
- 2441
STW1 控制字互联 (p2038 = 2), 2-1002
- 2442
STW1 控制字互联 (p2038 = 0), 2-1003
- 2444
STW2 控制字互联 (p2038 = 0), 2-1004
- 2447
E_STW1 控制字, 馈电互联, 2-1005
- 2449
PZD 发送信号互联, 协议专用, 2-1006
- 2450
PZD 发送信号互联, 制造商专用, 2-1007
- 2451
ZSW1 状态字互联 (p2038 = 2), 2-1008
- 2452
ZSW1 状态字互联 (p2038 = 0), 2-1009
- 2454
ZSW2 状态字互联 (p2038 = 0), 2-1010
- 2457
E_ZSW1 状态字, 馈电互联, 2-1011
- 2468
通过 BICO 自由互联接收 IF1 报文
(p0922 = 999), 2-1012
- 2470
IF1 发送报文, 通过 BICO 自由互联
(p0922 = 999), 2-1013
- 2472
IF1 状态字, 自由互联, 2-1014
- 2481
通过 BICO 自由互联接收 IF1 报文
(p0922 = 999), 2-1015
- 2483
IF1 发送报文, 通过 BICO 自由互联
(p0922 = 999), 2-1016
- 2485
IF2 接收报文, 通过 BICO 自由互联,
2-1017
- 2487
IF2 发送报文, 自由互联, 2-1018
- 2489
IF2 状态字, 自由互联, 2-1019
- 2491
IF2 接收报文, 自由互联, 2-1020
- 2493
IF2 发送报文, 自由互联, 2-1021
- 2495
CU_STW1 控制字 1 控制单元互联,
2-1022
- 2496
CU_ZSW1 状态字 1 控制单元互联,
2-1023
- 2497
A_DIGITAL 互联, 2-1024
- 2498
E_DIGITAL 互联, 2-1025
- 2499
A_DIGITAL_1 互联, 2-1026
- 2500
E_DIGITAL_1 互联, 2-1027
- 2501
控制字, 顺序控制, 2-1029
- 2503
状态字, 顺序控制, 2-1030
- 2505
控制字, 设定值通道, 2-1031
- 2520
控制字, 转速控制器, 2-1032
- 2522
状态字, 转速控制器, 2-1033
- 2526
状态字, 闭环控制, 2-1034
- 2530
状态字, 电流控制, 2-1035
- 2534
状态字, 监控 1, 2-1036
- 2536
状态字, 监控 2, 2-1037
- 2537
状态字, 监控 3, 2-1038
- 2546
控制字, 故障 / 报警, 2-1039
- 2548
状态字, 故障 / 报警 1 和 2, 2-1040
- 2610
控制器, 2-1042
- 2634
缺少使能信号, 电源接触器控制, 逻辑运
算, 2-1043
- 2701
简单制动控制 (r0108.14 = 0), 2-1045
- 2704
扩展制动控制, 停机识别 (r0108.14 = 1),
2-1046
- 2707
扩展制动控制, 断开 / 闭合制动器
(r0108.14 = 1), 2-1047

- 2711
扩展制动控制, 信号输出 (r0108.14 = 1),
2-1048
- 2800
基本功能, 参数管理器, 2-1050
- 2802
监控和
故障 / 报警, 2-1051
- 2804
状态字, 2-1052
- 2810
STO (Safe Torque Off),
SS1 (Safe Stop 1), 2-1053
- 2811
STO (Safe Torque Off),
安全脉冲清除, 2-1054
- 2814
SBC (Safe Brake Control),
SBA (Safe Brake Adapter), 2-1055
- 2820
SLS (Safely-Limited Speed), 2-1057
- 2822
SLP (Safely-Limited Position), 2-1058
- 2825
SS1、SS2、SOS, 内部 STOP B、C、
D、F, 2-1059
- 2840
控制字和状态字, 2-1060
- 2846
SI 扩展功能, 参数管理器, 2-1061
- 2847
TM54F 参数管理器, 2-1062
- 2848
TM54F 配置, F-DI/F-DO 测试, 2-1063
- 2850
TM54F (F-DI 0 ... F-DI 4), 2-1064
- 2851
TM54F (F-DI 5 ... F-DI 9), 2-1065
- 2853
TM54F (F-DO 0 ... F-
DO 3, DI 20 ... DI 23), 2-1066
- 2855
TM54F 控制接口
(p9601.2 = 1 & p9601.3 = 0), 2-1067
- 2856
TM54F 安全状态选择, 2-1068
- 2857
TM54F 分配 (F-DO 0 ... F-DO 3), 2-1069
- 2860
SSM (Safe Speed Monitor), 2-1070
- 2861
SDI (Safe Direction), 2-1071
- 3010
转速固定设定值, 2-1073
- 3020
电动电位器, 2-1074
- 3030
主设定值 / 附加设定值, 设定值标定, 点
动, 2-1075
- 3040
方向限制和换向, 2-1076
- 3050
跳转频带和转速限制, 2-1077
- 3060
简单斜坡函数发生器, 2-1078
- 3070
扩展斜坡函数发生器, 2-1079
- 3080
斜坡函数发生器选择, 斜坡函数发生器-状
态字, 斜坡函数发生器-跟踪, 2-1080
- 4704
原始信号采集, 2-1082
- 4715
转速实际值和极点位置采集电机编码器
ASM/SM (编码器 1), 2-1083
- 6030
转速设定值, 软化, 2-1085
- 6031
参考模型 /
加速模型对称预调, 2-1086
- 6040
带有 / 不带编码器的转速控制器, 2-1087
- 6050
转速控制器适配
(Kp_n-/Tn_n 适配), 2-1088
- 6060
转矩设定值, 2-1089
- 6220
Vdc_max 控制器和 Vdc_min 控制器,
2-1090
- 6300
V/f 特性曲线和压升, 2-1091
- 6310
谐振抑制和转差补偿, 2-1092
- 6320
Vdc_max 控制器和 Vdc_min 控制器 (V/f),
2-1093
- 6490
转速控制配置, 2-1094
- 6491
磁通控制配置, 2-1095
- 6630
转矩上限 / 转矩下限, 2-1096

- 6640
 电流极限 / 功率极限 /
 转矩极限, 2-1097
- 6710
 电流设定值滤波器, 2-1098
- 6714
 Iq 控制器和 Id 控制器, 2-1099
- 6721
 Id 设定值 (PEM, p0300 = 2), 2-1100
- 6722
 弱磁特性曲线, Id 设定值 (ASM,
 p0300 = 1), 2-1101
- 6723
 弱磁控制器, 磁通控制器 (ASM,
 p0300 = 1), 2-1102
- 6724
 弱磁控制器 (PEM, p0300 = 2), 2-1103
- 6730
 到电机模块的接口 (ASM, p0300 = 1),
 2-1104
- 6731
 到电机模块的接口 (PEM, p0300 = 2),
 2-1105
- 6799
 显示信号, 2-1106
- 7010
 摩擦特性曲线, 2-1108
- 7014
 外部电枢短路 (EASC, p0300 = 2xx 或
 4xx), 2-1109
- 7016
 内部电枢短路 (IASC, p0300 = 2xx 或
 4xx), 2-1110
- 7017
 直流电制动 (p0300 = 1xx), 2-1111
- 7020
 同步, 2-1112
- 7950
 固定值, 二进制选择 (r0108.16 = 1 和
 p2216 = 2), 2-1114
- 7951
 固定值, 直接选择 (r0108.16 = 1 和
 p2216 = 1), 2-1115
- 7954
 电动电位器 (r0108.16 = 1), 2-1116
- 7958
 闭环控制 (r0108.16 = 1), 2-1117
- 7960
 直流母线电压控制器 (r0108.16 = 1),
 2-1118
- 8010
 转速信息 1, 2-1120
- 8011
 转速信息 2, 2-1121
- 8012
 转矩信息, 电机 堵转 / 失步, 2-1122
- 8013
 负载监控 (r0108.17 = 1), 2-1123
- 8014
 功率单元热负载监控, 2-1124
- 8016
 电机热负载监控, 2-1125
- 8017
 电机热模型 (p0300 = xxx), 2-1126
- 8060
 故障缓冲器, 2-1128
- 8065
 报警缓冲器, 2-1129
- 8070
 故障 / 报警触发字 (r2129), 2-1130
- 8075
 故障 / 报警配置, 2-1131
- 8134
 测量插口, 2-1132
- 8560
 指令数据组 (Command Data Set,
 CDS), 2-1134
- 8565
 变频器数据组 (Drive Data Set, DDS),
 2-1135
- 8570
 编码器数据组 (Encoder Data Set, EDS),
 2-1136
- 8575
 电机数据组 (Motor Data Set, MDS),
 2-1137
- 8580
 功率单元数据组 (Power unit Data Set,
 PDS), 2-1138
- 8720
 馈电顺序控制
 控制字, 2-1140
- 8726
 馈电顺序控制
 状态字, 2-1141
- 8732
 控制器, 2-1142
- 8734
 缺少使能信号, 电源接触器控制, 2-1143
- 8750
 通向基本型电源功率单元的接口 (控制信
 号, 实际值), 2-1144
- 8760
 信号和监控功能 (p3400 = 0), 2-1145

- 9100
TB30 电位隔离数字输入端 (DI 0 ... DI 3), 2-1147
- 9102
TB30 电位隔离数字输出端 (DO 0 ... DO 3), 2-1148
- 9104
TB30 模拟输入端 (AI 0 ... AI 1), 2-1149
- 9106
TB30 模拟输出端 (AO 0 ... AO 1), 2-1150
- 9204
自由 PDO 映射接收报文 (p8744 = 2), 2-1152
- 9206
预定义互联组接收报文 (p8744 = 1), 2-1153
- 9208
自由 PDO 映射发送报文 (p8744 = 2), 2-1154
- 9210
预定义互联组发送报文 (p8744 = 1), 2-1155
- 9220
控制字, CANopen, 2-1156
- 9226
CANopen 状态字, 2-1157
- 9550
TM31 电位隔离数字输入端 (DI 0 ... DI 3), 2-1159
- 9552
TM31 电位隔离数字输入端 (DI 4 ... DI 7), 2-1160
- 9556
TM31 电位隔离数字继电器输出 (DO 0 ... DO 1), 2-1161
- 9560
TM31 双向数字输入端 / 输出端 (DI/DO 8 ... DI/DO 9), 2-1162
- 9562
TM31 双向数字输入端 / 输出端 (DI/DO 10 ... DI/DO 11), 2-1163
- 9566
TM31 模拟输入端 0 (AI 0), 2-1164
- 9568
TM31 模拟输入端 1 (AI 1), 2-1165
- 9572
TM31 模拟输出端 (AO 0 ... AO 1), 2-1166
- 9576
TM31 温度检测 (KTY/PTC), 2-1167
- 9625
TM150 温度检测结构 (通道 0 ... 11), 2-1169
- 9626
TM150 1x2 导线、3 导线、4 导线温度检测 (通道 0 ... 5), 2-1170
- 9627
TM150 2x2 导线温度检测 (通道 0 ... 11), 2-1171
- 9880
VSM 模拟输入端 (AI 0 ... AI 3), 2-1173
- 9886
VSM 温度检测, 2-1174
- 9912
BOP20 控制字, 互联, 2-1176
- A**
ASCII 码表, A-1614
Axxxx, 3-1183
- B**
BI, 二进制互联输入, 1-14
BICO 技术, 2-960
BO, 二进制互联输出, 1-14
- C**
C1(x) - 设备调试状态, 1-17
C2(x) - 驱动调试状态, 1-17
CAN 通讯板功能图
CANopen 状态字, 2-1157
控制字, CANopen, 2-1156
预定义互联组发送报文 (p8744 = 1), 2-1155
预定义互联组接收报文 (p8744 = 1), 2-1153
自由 PDO 映射发送报文 (p8744 = 2), 2-1154
自由 PDO 映射接收报文 (p8744 = 2), 2-1152
CDS, 指令数据组 (Command Data Set), 1-20, 2-1133, 2-1134
CI, 模拟量互联输入, 1-14
CO, 模拟量互联输出, 1-14
CO/BO, 量值信号 / 二进制互联输出, 1-14
CU_LINK, 2-982

CU320-2 输入 / 输出端子功能图

电位隔离数字输入端 (DI 0 ... DI 3, DI 16, DI 17), 2-976

电位隔离数字输入端 (DI 4 ... DI 7, DI 20, DI 21), 2-977

双向数字输入端 / 输出端 (DI/DO 10 ... DI/DO 11), 2-979

双向数字输入端 / 输出端 (DI/DO 12 ... DI/DO 13), 2-980

双向数字输入端 / 输出端 (DI/DO 14 ... DI/DO 15), 2-981

双向数字输入端 / 输出端 (DI/DO 8 ... DI/DO 9), 2-978

Cxxxxx, 3-1183

D

DCBREMSE, 3-1180

DDS, 变频器数据组 (Drive Data Set), 1-20, 2-1133, 2-1135

DO, 驱动对象, 1-15

E

EDS, 编码器数据组 (Encoder Data Set), 1-20, 2-1133, 2-1136

F

Fxxxx, 3-1183

I

IASC, 3-1180

M

MDS, 电机数据组 (Motor Data Set), 1-20, 2-1133, 2-1137

O

OFF1, 3-1179

OFF1_延时, 3-1179

OFF2, 3-1179

OFF3, 3-1180

P

P 组 (参数), 1-21

PDS, 功率单元数据组 (Power unit Data Set), 2-1133, 2-1138

PDS, 功率单元数据组, 1-20

PID- 控制器 (p0108.16 = 1), 2-1113

PROFIdrive, 2-984

PROFIdrive 功能图

A_DIGITAL 互联, 2-1024

A_DIGITAL_1 互联, 2-1026

CU_STW1 控制字 1 控制单元互联, 2-1022

CU_ZSW1 状态字 1 控制单元互联, 2-1023

E_DIGITAL 互联, 2-1025

E_DIGITAL_1 互联, 2-1027

E_STW1 控制字, 馈电互联, 2-1005

E_STW1_BM 控制字, 金属行业馈电互联, 2-996

E_ZSW1 状态字, 馈电互联, 2-1011

E_ZSW1_BM 状态字, 金属行业馈电互联, 2-999

IF1 发送报文, 通过 BICO 自由互联 (p0922 = 999), 2-1013, 2-1016

IF1 状态字, 自由互联, 2-1014

IF2 发送报文, 自由互联, 2-1018, 2-1021

IF2 接收报文, 通过 BICO 自由互联, 2-1017

IF2 接收报文, 自由互联, 2-1020

IF2 状态字, 自由互联, 2-1019

PROFIBUS (PB) / PROFINET (PN), 地址和诊断, 2-986

PZD 发送信号互联, 协议专用, 2-1006

PZD 发送信号互联, 制造商专用, 2-1007

PZD 接收信号互联, 协议专用, 2-1000

PZD 接收信号互联, 制造商专用, 2-1001

STW1 控制字互联 (p2038 = 0), 2-1003

STW1 控制字互联 (p2038 = 2), 2-1002

STW1_BM 控制字, 金属行业互联, 2-994

STW2 控制字互联 (p2038 = 0), 2-1004

STW2_BM 控制字, 金属行业互联, 2-995

ZSW1 状态字互联 (p2038 = 0), 2-1009

ZSW1 状态字互联 (p2038 = 2), 2-1008

ZSW1_BM 状态字, 金属行业互联, 2-997

ZSW2 状态字互联 (p2038 = 0), 2-1010

ZSW2_BM 状态字, 金属行业互联, 2-998

标准报文和过程数据 1, 2-987

标准报文和过程数据 2, 2-988

通过 BICO 自由互联接收 IF1 报文

(p0922 = 999), 2-1012, 2-1015

制造商专用 / 任意报文和过程数据, 2-993

制造商专用报文和过程数据 1, 2-989

制造商专用报文和过程数据 2, 2-990

制造商专用报文和过程数据 3, 2-991

制造商专用报文和过程数据 4, 2-992

pxxxx, 1-13

R

rxxxx, 1-13

S**Safety Integrated**

- 基本功能, 2-1049
- 扩展功能, 2-1056

STOP1, 3-1180**STOP2, 3-1180****T**

T - 运行准备状态, 1-17

U

U - 运行状态, 1-17

V**V/f 控制**

- 矢量, 2-1091

Z

安全提示 (参数), 1-26

版本

- 编码器数据组
 - 参数列表, 1-936
- 电机数据组
 - 参数列表, 1-938
- 功率单元数据组
 - 参数列表, 1-941
- 故障和报警列表, 3-1188
- 驱动数据组
 - 参数列表, 1-929
- 所有参数的列表, 1-30
- 指令数据组
 - 参数列表, 1-927

报警

- 编号, 3-1183
- 故障位置, 3-1184
- 关于列表的说明, 3-1183
- 简介, 3-1178
- 解决办法, 3-1185
- 名称, 3-1184
- 驱动对象, 3-1184
- 所有报警列表, 3-1188
- 显示, 3-1178
- 信息值, 3-1184
- 序号范围, 3-1188
- 与故障的区别, 3-1178
- 原因, 3-1185
- 报警缓冲器, 2-1127
- 报警值, 3-1185
- 报文, 2-984
- 抱闸, 2-1044

闭环控制

- 工艺控制器, 2-1117
- 基本型电源, 2-1139
- 矢量, 2-1084

编号

- 报警, 3-1183
- 参数, 1-13
- 故障, 3-1183

编码器, 3-1180**编码器检测, 2-1081****编码器检测功能图**

- 原始信号采集, 2-1082
- 转速实际值和极点位置采集电机编码器
 - ASM/SM (编码器 1), 2-1083

编码器数据组, 2-1133**变频器数据组, 2-1133**

不适用于电机类型, 1-24

参数

- P 组, 1-21
- 安全提示, 1-26
- 编号, 1-13
- 编码器数据组
 - 参数列表, 1-936
- 不适用于电机类型, 1-24
- 单位, 1-21
- 单位选择, 1-21
- 单位组, 1-21
- 电机数据组
 - 参数列表, 1-938
- 定标, 1-24
- 动态下标, 1-20
- 访问级, 1-18
- 功率单元数据组
 - 参数列表, 1-941
- 功能, 1-25
- 关联参数, 1-13
- 计算, 1-18
- 简称, 1-14
- 可修改, 1-17
- 描述, 1-25
- 名称, 1-14
- 驱动数据组
 - 参数列表, 1-929
- 全名, 1-14
- 数据类型, 1-19
- 数值, 1-25
- 所有参数的列表, 1-30
- 下标, 1-13, 1-25
- 序号范围, 1-27
- 指令数据组
 - 参数列表, 1-927
- 专家参数表, 1-25
- 测量插口, 2-1127

- 产品信息, 前言-5
- 产品样本, C-1623
- 出厂设置, 1-24
- 出现故障时的反应, 3-1179
- 触发消息 (r2129), 2-1127
- 单位 (参数), 1-21
- 地址
 - PROFIBUS, 2-986
 - PROFINET, 2-986
 - 技术支持, 前言-7
- 点动, 2-1072, 2-1075
- 电动电位器, 2-1072, 2-1116
- 电机抱闸, 2-1044
- 电机数据组, 2-1133
- 电压监控模块 (VSM)
 - 传感器监控 KTY/PTC, 2-1172
 - 模拟输入端, 2-1172
 - 温度检测, 2-1172
- 电源接触器控制, 2-1043, 2-1139
- 定标, 1-24
- 动态伺服控制系统 (DSC), 2-1072
- 端子
 - 端子板 30 (TB30), 2-1146
 - 端子模块 31 (TM31), 2-1158
 - 控制单元 320-2 (CU320-2), 2-975
- 端子板 30 (TB30), 2-1146
- 端子模块 150 (TM150), 2-1168
- 端子模块 31 (TM31), 2-1158
- 对象, 1-15
- 二进制互联
 - Input (BI), 1-14
 - Output (BO), 1-14
- 方向反转, 2-1072
- 方向限制, 2-1072
- 访问级 4 的密码, 1-18
- 访问级 (参数), 1-18
- 负载监控 (r0108.17 = 1), 2-1119
- 复位故障, 3-1184
- 工艺功能, 2-1107
- 工艺控制器 (p0108.16 = 1), 2-1113
- 工艺控制器功能图
 - 闭环控制 (r0108.16 = 1), 2-1117
 - 电动电位器 (r0108.16 = 1), 2-1116
 - 固定值, 二进制选择 (r0108.16 = 1 和 p2216 = 2), 2-1114
 - 固定值, 直接选择 (r0108.16 = 1 和 p2216 = 1), 2-1115
 - 直流母线电压控制器 (r0108.16 = 1), 2-1118
- 功率单元数据组, 2-1133
- 功能 (参数), 1-25
- 功能模块, 1-15
- 功能图 CU_LINK
 - CU_LINK 数据传送器, 2-983
- 功能图 SI 基本功能
 - SBC (Safe Brake Control),
 - SBA (Safe Brake Adapter), 2-1055
 - STO (Safe Torque Off),
 - SS1 (Safe Stop 1), 2-1053
 - STO (Safe Torque Off),
 - 安全脉冲清除, 2-1054
 - 参数管理器, 2-1050
 - 监控和
 - 故障 / 报警, 2-1051
 - 状态字, 2-1052
- 功能图 SI 扩展功能
 - SDI (Safe Direction), 2-1071
 - SLP (Safely-Limited Position), 2-1058
 - SLS (Safely-Limited Speed), 2-1057
 - SS1、SS2、SOS, 内部 STOP B、C、D、F, 2-1059
 - SSM (Safe Speed Monitor), 2-1070
 - TM54F (F-DI 0 ... F-DI 4), 2-1064
 - TM54F (F-DI 5 ... F-DI 9), 2-1065
 - TM54F (F-DO 0 ... F-DO 3, DI 20 ... DI 23), 2-1066
 - TM54F 安全状态选择, 2-1068
 - TM54F 参数管理器, 2-1062
 - TM54F 分配 (F-DO 0 ... F-DO 3), 2-1069
 - TM54F 控制接口
 - (p9601.2 = 1 & p9601.3 = 0), 2-1067
 - TM54F 配置, F-DI/F-DO 测试, 2-1063
 - 参数管理器, 2-1061
 - 控制字和状态字, 2-1060
- 功能图 TB30
 - 电位隔离数字输出端 (DO 0 ... DO 3), 2-1148
 - 电位隔离数字输入端 (DI 0 ... DI 3), 2-1147
 - 模拟输出端 (AO 0 ... AO 1), 2-1150
 - 模拟输入端 (AI 0 ... AI 1), 2-1149
- 功能图 TM150
 - 1x2 导线、3 导线、4 导线温度检测 (通道 0 ... 5), 2-1170
 - 2x2 导线温度检测 (通道 0 ... 11), 2-1171
 - 温度检测结构 (通道 0 ... 11), 2-1169

功能图 TM31

- 电位隔离数字继电器输出端 (DO 0 ... DO 1), 2-1161
- 电位隔离数字输入端 (DI 0 ... DI 3), 2-1159
- 电位隔离数字输入端 (DI 4 ... DI 7), 2-1160
- 模拟输出端 (AO 0 ... AO 1), 2-1166
- 模拟输入端 0 (AI 0), 2-1164
- 模拟输入端 1 (AI 1), 2-1165
- 双向数字输入端 / 输出端 (DI/DO 10 ... DI/DO 11), 2-1163
- 双向数字输入端 / 输出端 (DI/DO 8 ... DI/DO 9), 2-1162
- 温度检测 (KTY/PTC), 2-1167

功能图 VSM

- 模拟输入端 (AI 0 ... AI 3), 2-1173
- 温度检测, 2-1174

功能图, 工艺功能

- 摩擦特性曲线, 2-1108
- 内部电枢短路 (IASC, p0300 = 2xx 或 4xx), 2-1110
- 同步, 2-1112
- 外部电枢短路 (EASC, p0300 = 2xx 或 4xx), 2-1109
- 直流电制动 (p0300 = 1xx), 2-1111

功能图, 矢量控制

- Id 设定值 (PEM, p0300 = 2), 2-1100
 - Iq 控制器和 Id 控制器, 2-1099
 - V/f 特性曲线和压升, 2-1091
 - Vdc_max 控制器和 Vdc_min 控制器, 2-1090
 - Vdc_max 控制器和 Vdc_min 控制器 (V/f), 2-1093
 - 参考模型 /
 - 加速模型对称预调, 2-1086
 - 磁通控制配置, 2-1095
 - 带有 / 不带编码器的转速控制器, 2-1087
 - 到电机模块的接口 (ASM, p0300 = 1), 2-1104
 - 到电机模块的接口 (PEM, p0300 = 2), 2-1105
 - 电流极限 / 功率极限 / 转矩极限, 2-1097
 - 电流设定值滤波器, 2-1098
 - 弱磁控制器 (PEM, p0300 = 2), 2-1103
 - 弱磁控制器, 磁通控制器 (ASM, p0300 = 1), 2-1102
 - 弱磁特性曲线, Id 设定值 (ASM, p0300 = 1), 2-1101
 - 显示信号, 2-1106
 - 谐振抑制和
 - 转差补偿, 2-1092
 - 转矩上限 / 转矩下限, 2-1096
 - 转矩设定值, 2-1089
 - 转速控制配置, 2-1094
 - 转速控制器适配
 - (Kp_n/Tn_n 适配), 2-1088
 - 转速设定值, 软化, 2-1085
- 功能图, 数据组
- 编码器数据组 (Encoder Data Set, EDS), 2-1136
 - 变频器数据组 (Drive Data Set, DDS), 2-1135
 - 电机数据组 (Motor Data Set, MDS), 2-1137
 - 功率单元数据组 (Power unit Data Set, PDS), 2-1138
 - 指令数据组 (Command Data Set, CDS), 2-1134
- 功能图, 信号和监控功能
- 电机热负载监控, 2-1125
 - 电机热模型 (p0300 = xxx), 2-1126
 - 负载监控 (r0108.17 = 1), 2-1123
 - 功率单元热负载监控, 2-1124
 - 转矩信息, 电机 堵转 / 失步, 2-1122
 - 转速信息 1, 2-1120
 - 转速信息 2, 2-1121

功能图, 一览

- CU320-2 输入 / 输出端子, 2-962
- PROFIdrive, 2-963
- 端子板 30 (TB30), 2-972
- 端子模块 31 (TM31), 2-973
- 端子模块 54F (TM54F), 2-974
- 基本型电源, 2-971
- 监控, 故障, 报警, 2-970
- 内部控制字 / 状态字, 数据组, 2-964
- 设定值通道, 2-965
- 矢量控制, V/f 控制, 2-967
- 矢量控制, 编码器检测 (位置, 转速, 温度), 2-966
- 矢量控制, 电流控制, 2-969
- 矢量控制、转速控制及转矩限值生成, 2-968

功能图, 制动控制

- 简单制动控制 (r0108.14 = 0), 2-1045
- 扩展制动控制, 断开 / 闭合制动器 (r0108.14 = 1), 2-1047
- 扩展制动控制, 停机识别 (r0108.14 = 1), 2-1046
- 扩展制动控制, 信号输出 (r0108.14 = 1), 2-1048

功能图说明

- 符号说明 (第 1 部分), 2-957
- 符号说明 (第 2 部分), 2-958
- 符号说明 (第 3 部分), 2-959
- 运用 BICO 技术, 2-960

功能图信号路径, 2-957

固定值, 2-958, 2-1114, 2-1115

故障

- 编号, 3-1183
- 故障反应, 3-1179, 3-1184
- 故障位置, 3-1184
- 关闭时保存, 3-1182
- 关于列表的说明, 3-1183
- 简介, 3-1178
- 解决办法, 3-1185
- 名称, 3-1184
- 驱动对象, 3-1184
- 所有故障列表, 3-1188
- 显示, 3-1178
- 信息值, 3-1184
- 序号范围, 3-1188
- 应答, 3-1181, 3-1184
- 与报警的区别, 3-1178
- 原因, 3-1185
- 故障缓冲器, 2-1127
 - 关闭时保存, 3-1182
 - 结构, 2-1128
- 故障值, 3-1185
- 关联参数, 1-13

过程数据, 2-984

基本操作面板 20 (BOP20) 功能图

BOP20 互联控制字, 2-1176

基本操作面板 (BOP), 2-1175

基本型电源, 2-1139

接口 (控制信号, 实际值), 2-1144

控制器, 2-1142

控制字, 顺序控制, 2-1140

目录, 2-1139

缺少使能信号, 电源接触器控制, 2-1143

信号和监控功能, 2-1139, 2-1145

状态字, 顺序控制, 2-1141

基本型电源功能图

控制器, 2-1142

馈电顺序控制

控制字, 2-1140

馈电顺序控制

状态字, 2-1141

缺少使能信号, 电源接触器控制, 2-1143

通向基本型电源功率单元的接口 (控制信号, 实际值), 2-1144

信号和监控功能 (p3400 = 0), 2-1145

计算 (参数), 1-18

技术支持, 前言-7

继电器输出, 2-1158

监控, 2-1119

简单 / 扩展制动控制, 2-1044

简介

参数, 1-12

功能图, 2-956

故障和报警, 3-1178

可调参数, 1-13

可修改 (参数, C1(x), C2(x), U, T), 1-17

控制单元 320-2 (CU320-2)

数字输入端, 2-975

数字输入端 / 输出端, 2-975

控制字, 2-984

标准报文, 2-984

内部, 2-1028

列表

ASCII 码表, A-1614

编码器数据组参数, 1-936

参数范围, 1-27

电机数据组参数, 1-938

功率单元数据组参数, 1-941

故障和报警, 3-1188

驱动数据组参数, 1-929

缩写, B-1615

所有参数, 1-30

写保护和专有技术保护参数, 1-943

信息范围, 3-1188

指令数据组参数, 1-927

资料, C-1623

- 名称
- 报警, 3-1184
 - 参数, 1-14
 - 故障, 3-1184
- 模拟量互联
- Input (CI), 1-14
 - Output (CO), 1-14
- 模拟输出端
- 端子板 30 (TB30), 2-1146
 - 端子模块 31 (TM31), 2-1158
- 模拟输入端
- 端子板 30 (TB30), 2-1146
 - 端子模块 31 (TM31), 2-1158
- 摩擦特性曲线, 2-1108
- 目标用户, 前言-6
- 目录
- ASCII 码表, A-1614
 - 功能图目录, 2-949
 - 缩写列表, B-1615
 - 资料目录, C-1623
 - 总目录, 目录-9
- 内部控制字 / 状态字, 2-1028
- 内部控制字 / 状态字功能图
- 控制字, 故障 / 报警, 2-1039
 - 控制字, 设定值通道, 2-1031
 - 控制字, 顺序控制, 2-1029
 - 控制字, 转速控制器, 2-1032
 - 状态字, 闭环控制, 2-1034
 - 状态字, 电流控制, 2-1035
 - 状态字, 故障 / 报警 1 和 2, 2-1040
 - 状态字, 监控 1, 2-1036
 - 状态字, 监控 2, 2-1037
 - 状态字, 监控 3, 2-1038
 - 状态字, 顺序控制, 2-1030
 - 状态字, 转速控制器, 2-1033
- 驱动对象, 1-15
- 缺少使能信号
- 基本型电源, 2-1143
 - 驱动, 2-1043
- 热负荷监控, 2-1119
- 热线, 前言-7
- 设定值通道, 2-1072
- 设定值通道功能图
- 电动电位器, 2-1074
 - 方向限制和换向, 2-1076
 - 跳转频带和转速限制, 2-1077
 - 斜坡函数发生器 (简单), 2-1078
 - 斜坡函数发生器 (扩展), 2-1079
 - 斜坡函数发生器选择, 斜坡函数发生器-状态字, 斜坡函数发生器-跟踪, 2-1080
 - 主设定值 / 附加设定值, 设定值标定, 点动, 2-1075
 - 转速固定设定值, 2-1073
- 矢量控制
- Iq 控制器和 Id 控制器, 2-1099
 - Kp_n-/Tn_n 适配, 2-1088
 - V/f 特性曲线, 2-1091
 - Vdc_max 控制器和 Vdc_min 控制器, 2-1090, 2-1093
 - 编码器检测, 2-1081
 - 磁通控制, 2-1095
 - 带有 / 不带编码器的转速控制器, 2-1087
 - 电流设定值滤波器, 2-1098
 - 目录, 2-1084
 - 软化, 2-1085
 - 弱磁特性曲线, Id 设定值, 2-1101
 - 谐振抑制和转差补偿, 2-1092
 - 转矩设定值, 2-1089
 - 转速控制配置, 2-1094
- 适用范围, 前言-6
- 手册查找帮助, 前言-7
- 输出端子
- 端子板 30 (TB30), 2-1146
 - 端子模块 31 (TM31), 2-1158
 - 控制单元 320-2 (CU320-2), 2-975
- 输入端子
- 端子板 30 (TB30), 2-1146
 - 端子模块 31 (TM31), 2-1158
 - 控制单元 320-2 (CU320-2), 2-975
- 数据类型 (参数, 信号源), 1-19
- 数据组, 1-20, 2-1133
- Command Data Set, CDS, 1-20
 - Drive Data Set, DDS, 1-20
 - Encoder Data Set, EDS, 1-20
 - Motor Data Set, MDS, 1-20
 - Power unit Data Set, PDS, 1-20
 - 编码器数据组, 1-20
 - 电机数据组, 1-20
 - 功率单元数据组, 1-20
 - 驱动数据组, 1-20
 - 指令数据组, 1-20
- 数值 (参数), 1-25
- 数字输出端
- 端子板 30 (TB30), 2-1146
 - 端子模块 31 (TM31), 2-1158
 - 控制单元 320-2 (CU320-2), 2-975
- 数字输入端
- 端子板 30 (TB30), 2-1146
 - 端子模块 31 (TM31), 2-1158
 - 控制单元 320-2 (CU320-2), 2-975
- 数字输入端 / 输出端
- 端子模块 31 (TM31), 2-1158
 - 控制单元 320-2 (CU320-2), 2-975
- 顺序控制, 2-1041

- 顺序控制功能图
 - 控制器, 2-1042
 - 缺少使能信号, 电源接触器控制, 逻辑运算, 2-1043
- 说明
 - 功能图, 2-956
- 说明 (参数), 1-25
- 伺服控制
 - 编码器检测, 2-1081
- 缩写列表, B-1615
- 跳转频带, 2-1072
- 通过 BICO 自由互联, 2-984
- 通讯
 - CANopen, 2-1151
- 通讯板 CAN 10 (CBC10), 2-1151
- 同步, 2-1112
- 位数组 (参数), 1-26
- 温度检测
 - 端子模块 150 (TM150), 2-1168
 - 端子模块 31 (TM31), 2-1158
- 下标
 - 参数, 1-13, 1-25
 - 出厂预设置, 1-25
- 显示
 - 报警, 3-1178
 - 故障, 3-1178
- 显示参数, 1-13
- 相关性 (参数), 1-26
- 斜坡函数发生器, 2-1072
- 信号, 2-1119
- 信息, 2-1119
- 信息的配置, 2-1127
- 信息缓冲器, 2-1127
- 信息值, 3-1184
- 序号范围
 - 报警, 3-1188
 - 参数, 1-27
 - 故障, 3-1188
- 应答
 - 禁用脉冲, 3-1181
 - 可设置, 3-1184
 - 立即, 3-1181
 - 默认, 3-1184
 - 上电, 3-1181
- 有效 (参数, C1(x), C2(x), U, T), 1-17
- 诊断功能图
 - 报警缓冲器, 2-1129
 - 测量插口, 2-1132
 - 故障 / 报警触发字 (r2129), 2-1130
 - 故障 / 报警配置, 2-1131
 - 故障缓冲器, 2-1128
- 支持请求, 前言-7
- 指令数据组, 2-1133
- 制动控制
 - 简单, 2-1044
 - 扩展, 2-1044
- 制造商专用报文, 2-984
- 主设定值 / 附加设定值, 2-1072
- 注释
 - 产品信息, 前言-5
 - 技术支持, 前言-7
 - 热线, 前言-7
- 专家参数表, 1-25
- 转换器
 - 模数转换器, 2-1012, 2-1015, 2-1017, 2-1020
 - 数模转换器, 2-1014, 2-1019
- 转矩信息, 2-1119
- 转速固定设定值, 2-1072
- 转速控制
 - 矢量, 2-1084
- 转速信息, 2-1119
- 状态字
 - 标准报文, 2-984
 - 内部, 2-1028
- 状态字, 自由互联, 2-1014, 2-1019
- 资料目录, C-1623

Siemens AG
Industry Sector
Drive Technologies
Large Drives
Postfach 4743
90025 NÜRNBERG
GERMANY

www.siemens.com/automation

保留变更权利
© 西门子股份公司 2012