

SINAMICS V10 变频器

简明操作说明 • 04.2010



SINAMICS V10 简明操作说明

Answers for industry.

SIEMENS

SINAMICS V10 变频器

简明操作说明 • 04.2010



机械安装	3
电气安装	6
调试	8
参数列表	23
故障与报警	27
技术规格	29
其他参考信息	31

SINAMICS V10 变频器

SINAMICS V10是一款多用途的经济型工业变频器，它具备了通用驱动的基本功能，可以用于控制三相交流鼠笼式异步电机。SINAMICS V10有四种外形尺寸可供选择，其功率范围覆盖0.55kW到22kW。

安全注意事项



警告

本设备带有危险电压而且它所控制的是带有危险电压的转动机械。如果不按照要求进行操作就可能造成死亡、严重的人身伤害或重大的财产损失。

注意触电的危险。即使电源已经切断，变频器的直流回路电容器上仍然带有危险电压，因此在电源关断5分钟以后才允许打开本设备。

如果设备正在运行，不得将设备上的端子块取下。

设备正常运行时可能会产生 $>3.5\text{mA}$ 的漏地电流。因此，设备必须永久接地。

必须将设备垂直安装在电柜内。

如需了解更多的安全注意事项，参见《SINAMICS V10变频器操作说明》。

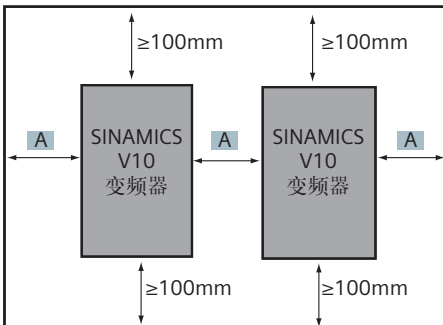
机械安装

1. 安装间距

可以将几个变频器并排或者上下安装在一起，其安装间距要求如下：

上下安装：变频器上部和下部都应留下至少100mm的通风间隙。

并排安装：变频器左右两侧都应留下距离至少为“A”的通风间隙（见下图）。



并排安装	最小安装间距 (“A”)
外形尺寸A↔外形尺寸A	50mm
外形尺寸B↔外形尺寸A/B	50mm
外形尺寸C↔外形尺寸A/B/C	70mm
外形尺寸D↔外形尺寸A/B/C/D	75mm

2. 安装方式

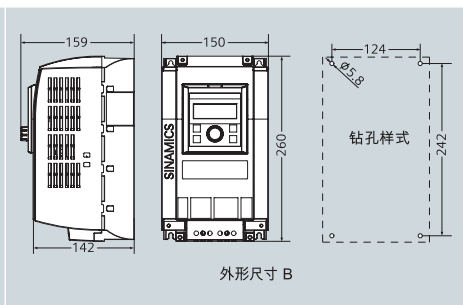
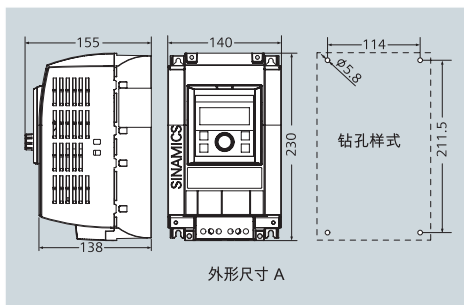
• 壁挂式安装

- 壁挂式安装为默认安装方式;
- 无需使用任何安装组件;
- 整个变频器直接安装在电柜内。

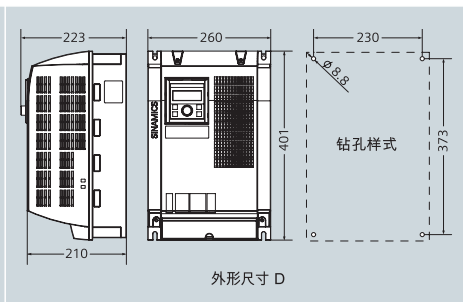
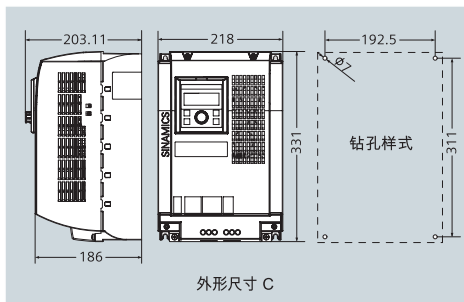
• 穿墙式安装

- 要求使用穿墙式安装组件。
- 变频器主体安装在电柜内，散热器延伸至电柜外。
- 适用于纺织等应用场合。
- 具体安装说明见SINAMICS V10穿墙式安装组件的《产品信息》或《SINAMICS V10变频器操作说明》。

3. 壁挂式安装的尺寸

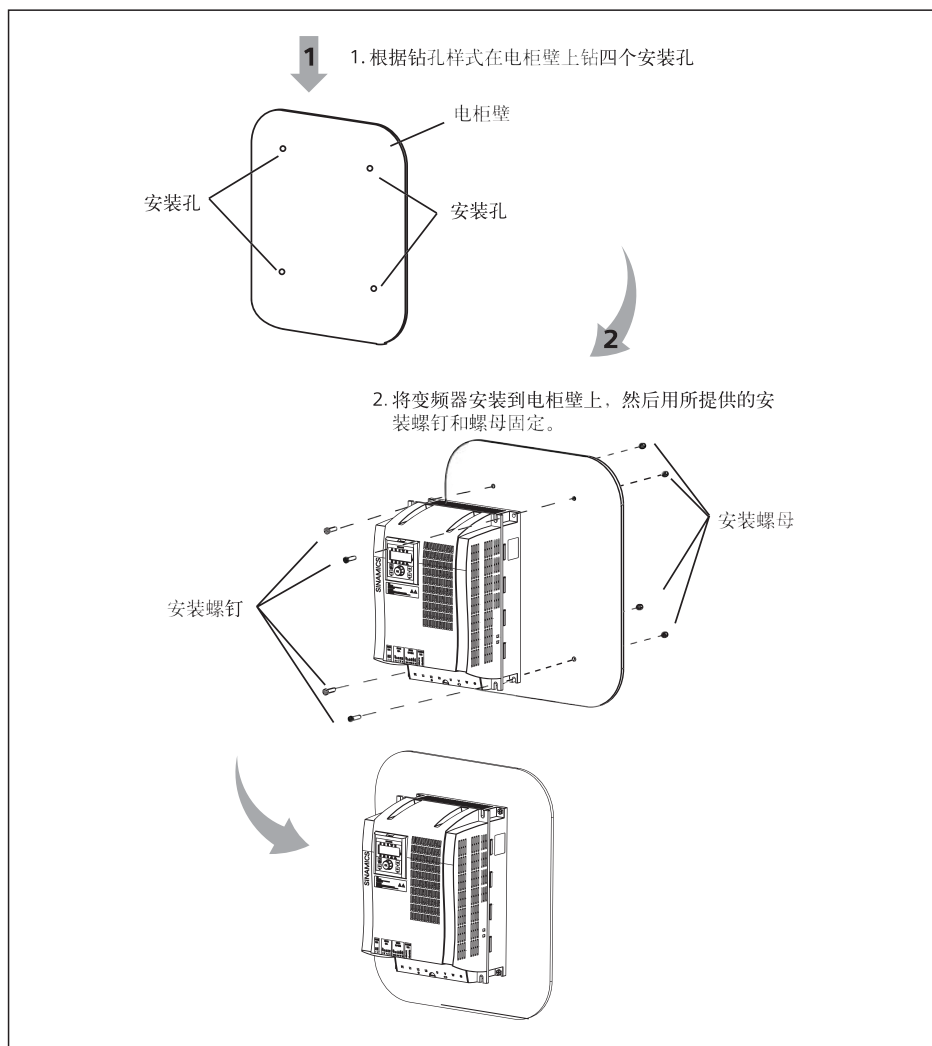


需要4个M5螺钉、4个M5螺母，紧固力矩2.5Nm 需要4个M5螺钉、4个M5螺母，紧固力矩2.5Nm



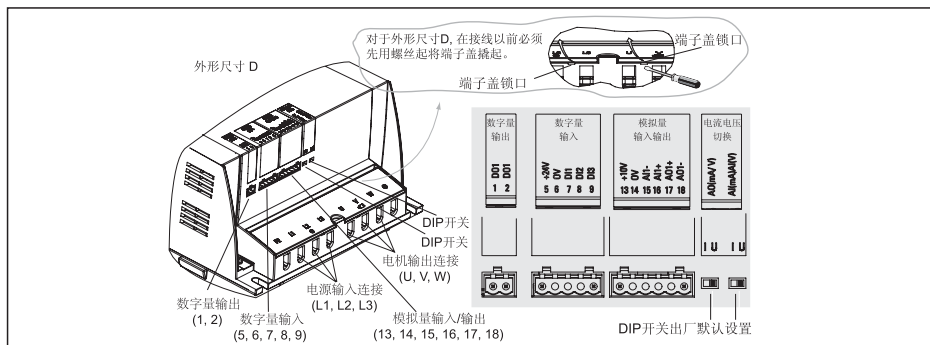
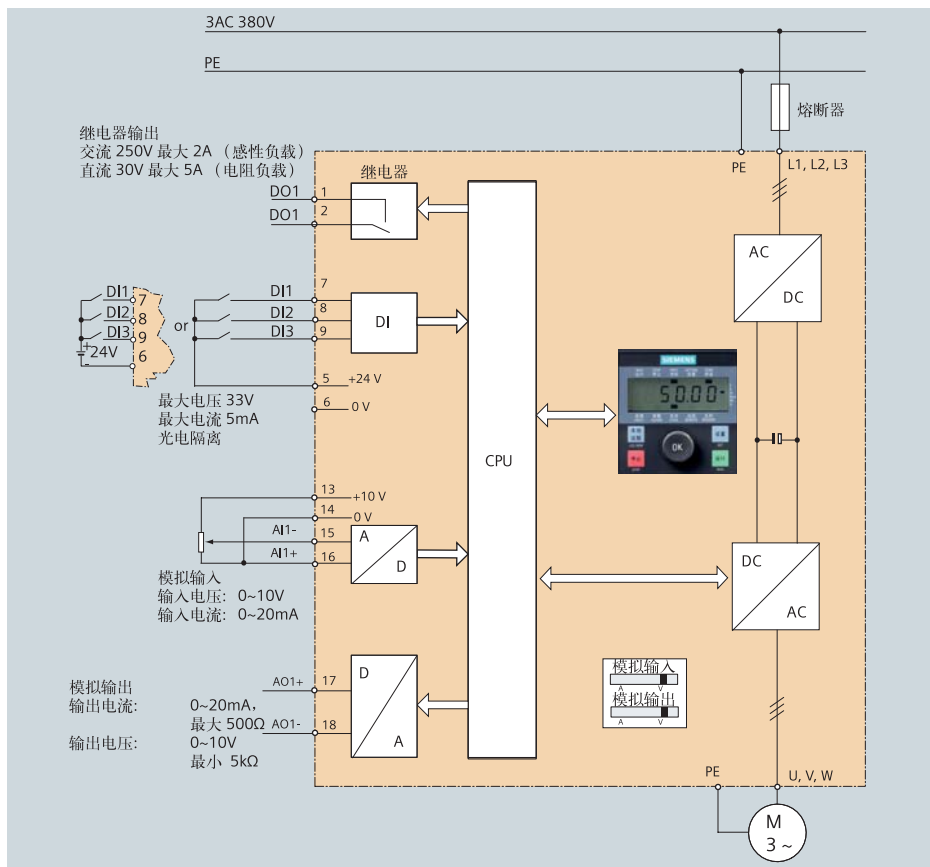
需要4个M6螺钉、4个M6螺母，紧固力矩2.5Nm 需要4个M8螺钉、4个M8螺母，紧固力矩2.5Nm

4. 安装步骤（壁挂式安装）



电气安装

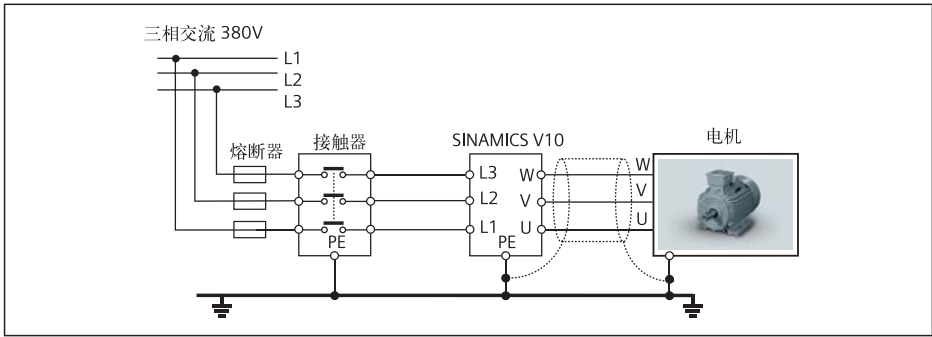
1. 接口定义



对于电机输出端子 (U, V, W) 和电源输入端子 (L1, L2, L3) 的紧固力矩要求如下:

变频器类型	最大紧固力矩
外形尺寸A	0.6Nm
外形尺寸B	0.6Nm
外形尺寸C	1.2Nm
外形尺寸D	2.5Nm

2. 典型接线 (电源和电机的接线方法)



注意

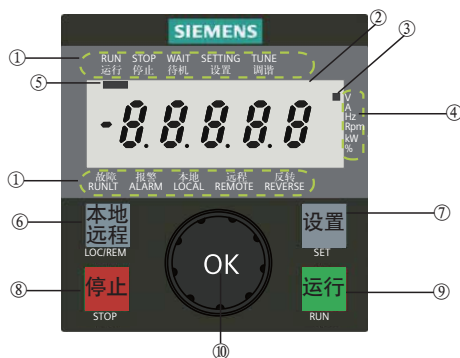
变频器与电源之间必须安装熔断器。建议您使用西门子3NA系列熔断器，其规格见下表。有关熔断器的具体技术规格请咨询您的变频器分销商或登陆相关的西门子网站查询。

推荐使用的西门子熔断器的类型

变频器类型	变频器额定功率 (kW)	熔断器类型	熔断器额定电流 (A)
外形尺寸A	0.55	3NA3803	10
	0.75	3NA3803	10
	1.1	3NA3803	10
	1.5	3NA3803	10
外形尺寸B	2.2	3NA3805	16
	3	3NA3805	16
	4	3NA3807	20
外形尺寸C	5.5	3NA3807	20
	7.5	3NA3810	25
	11	3NA3814	35
外形尺寸D	15	3NA3817	40
	18.5	3NA3820	50
	22	3NA3822	63

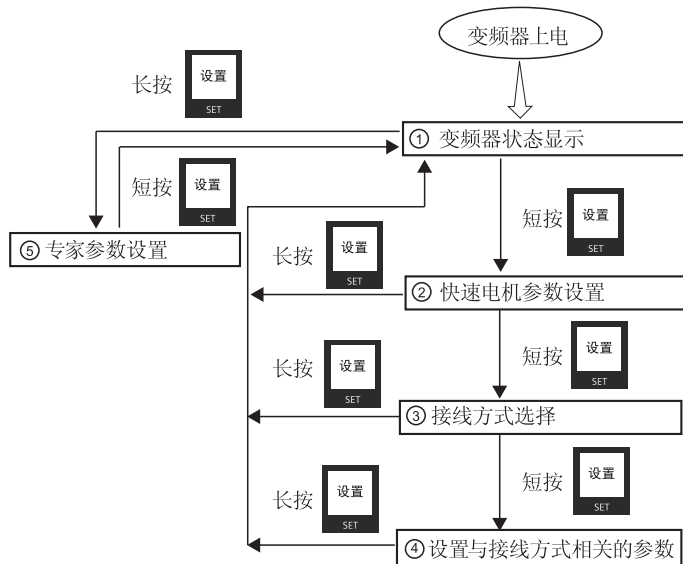
调试

1. 操作面板概述

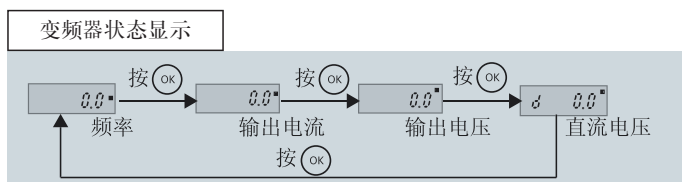


图例	含义	
①	变频器状态标签	
	运行:	变频器正在工作
	停止:	变频器停止运行
	待机:	变频器运行准备就绪
	设置:	指示当前显示的频率值为频率设定值; 指示变频器正在确认选定的接线方式代码。
	调谐:	允许编辑参数
	故障:	变频器发生故障
	报警:	变频器报警
	本地:	指令来自操作面板
	远程:	指令来自外部端子
反转:	电机正在反转	
②	5位7段LCD显示	
③	参数数据单位指示	
④	参数数据单位	
⑤	变频器状态指示	
⑥	本地/远程控制键，用于在本地与远程控制方式之间进行切换。（切换控制方式会导致变频器停止运行）。	
	本地：电机运行由操作面板控制 远程：电机运行由外部信号源控制	
⑦	设置键：可以长按或短按。具体功能描述见下图	
⑧	停止键：长按2s以上：电机自由停车；短按2s以下：电机按选定的斜坡下降速率减速停车。	
⑨	运行键：按此键可以使电机运行	
⑩	OK按钮：	
	直接按OK按钮：故障应答；切换各种变频器状态显示；确认所选择的接线方式代码；参数值设定	
	顺时针旋转按钮：进入下一参数号或接线方式代码；使电机加速旋转；增大设定值 逆时针旋转：进入上一参数号或接线方式代码；使电机减速旋转；减小设定值	

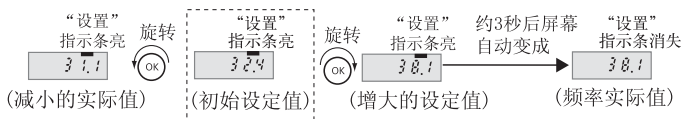
2. 操作模式切换



操作模式①-变频器状态显示



► 频率设定值与实际值的切换（举例）



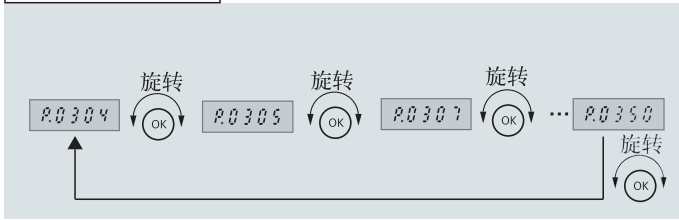
说明

在设置频率值时，如果快速旋转OK按钮，频率值将按1Hz的增量发生变化。如果慢速旋转OK按钮，频率值将按0.1Hz的增量发生变化。

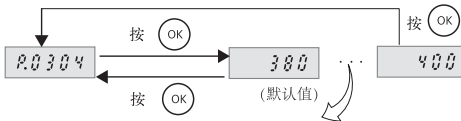
SINAMICS V10变频器的操作面板不支持热插拔。用户在试图通过一个外部信号源在本地模式和远程模式之间进行切换时，必须确保操作面板和变频器主机体之间的通讯状况良好。

操作模式②-快速电机参数设置

快速电机参数设置



► 在“快速电机参数设置”模式下进行参数设置（举例）



设置数值的三种方式:

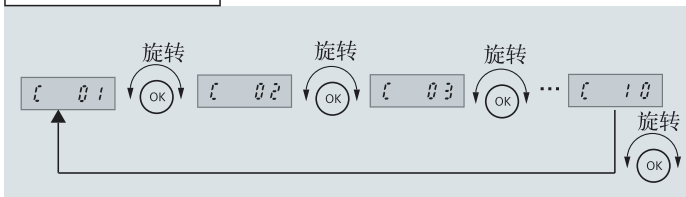
- 1、连续旋转(OK)直至所需的数值出现。
- 2、连续旋转(OK)一段时间然后按(OK)，如果显示的数值非所需的数值，重复方法1。
- 3、连续按 **设置** (SET) 使光标在显示数值的各个位之间移动。选定所需位上的数字后，按方法1或2操作。

► 可在该模式下设置的参数:

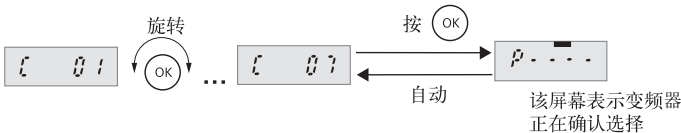
P0304, P0305, P0307...P0311, P0320, P0335及P0350

操作模式③-接线方式选择

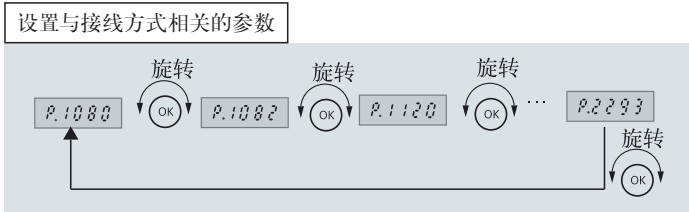
接线方式选择



► 在“接线方式选择”模式下进行接线方式代码设置（举例）

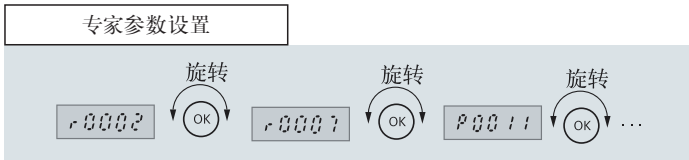


操作模式④-设置与接线方式相关的参数

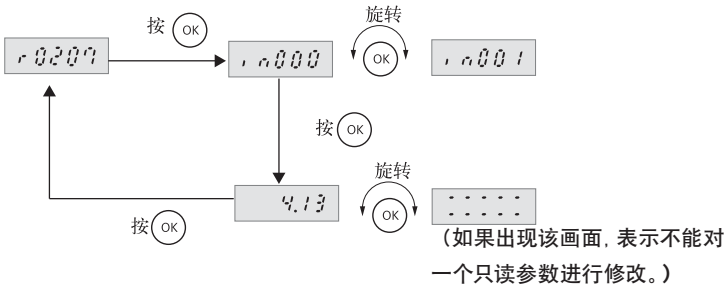


► 有关参数的具体描述参见“4.十种接线方式”。

操作模式⑤-专家参数设置



► 在“专家参数设置”模式下进行参数设置（举例）



说明

在“专家参数设置”模式下，用户可以设置并读取所有开放的参数。

但是，所有可以在操作模式④下设置的参数在该模式下仅为只读参数。为便于区分，所有可以在操作模式④下设置的参数的参数号“P”后均带有一个小点（“.”）。

3. 十种典型接线方式

SINAMICS V10内部预制了十种典型的接线方式，可以满足最常见的一些场合。这十种接线方式分别与十种接线方式代码相对应。一旦选择了其中一种接线方式，系统会自动完成与此接线方式相关的一些重要参数的设置，这样就极大方便了用户的快速调试。



注意

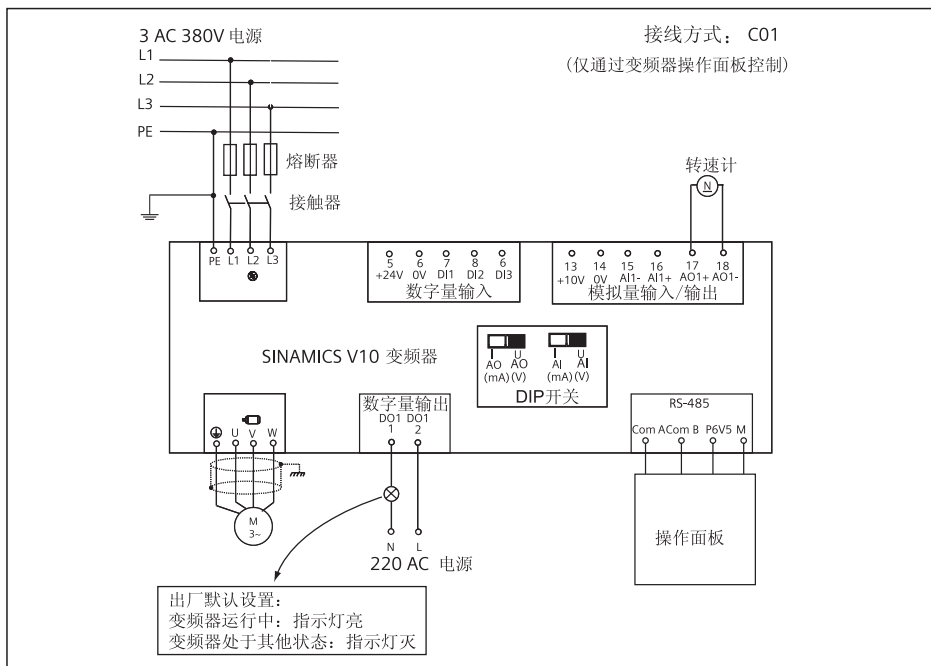
变频器上的数字量输入端子、模拟量输入/输出端子、操作面板与变频器主体之间的通信端口应与带电部位双重绝缘，满足EN61800-5-1标准中对SELV电路（安全特低电压电路）的要求并应和其它SELV电路连接。

接地端子必须经过防腐或电镀处理。

典型接线方式1（对应接线方式代码“C01”）— 开箱即用型应用

► 描述:

1. 仅与电网和三相电机相连;
2. 电机的启停、旋转方向及转速完全通过操作面板控制。



► DIP开关设置:

DIP开关 (AO) : 其位置设置取决于外部的转速计;

DIP开关 (AI) : 其位置设置在该应用中无效。

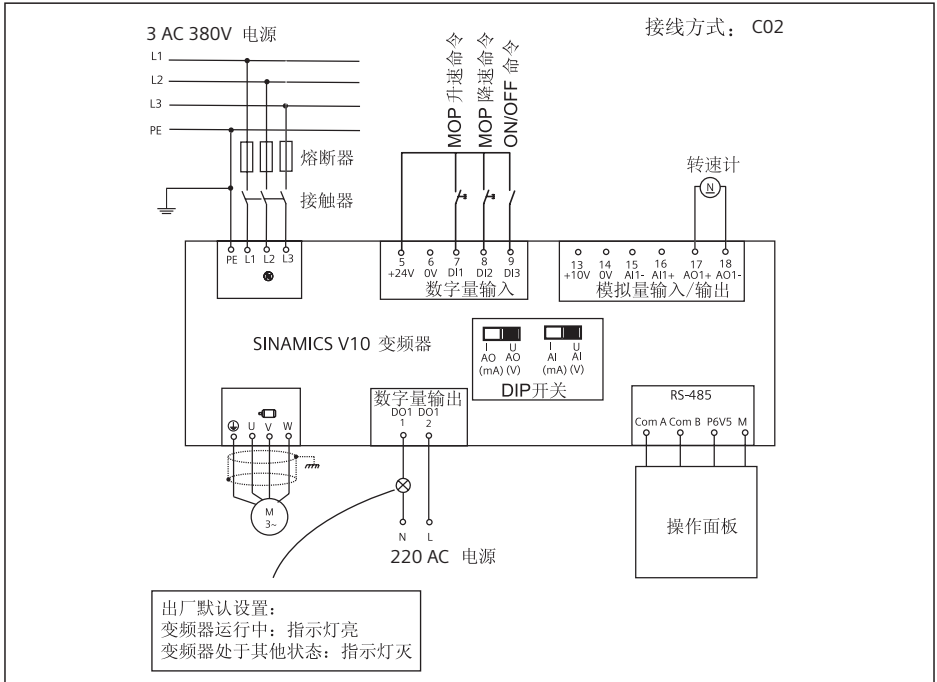
可在“设置与接线方式相关的参数”模式中设置并与C01相关的参数如下表所列:

参数号	参数名称	缺省值	范围	单位
P1080	最小频率	0.00	0.00-300.00	Hz
P1082	最大频率	50.00	0.00-300.00	Hz
P1120	斜坡上升时间	10.00	0.00-300.00	s
P1121	斜坡下降时间	10.00	0.00-300.00	s
P1300	控制方式	0	0-2	-

典型接线方式2（对应接线方式代码“C02”）

► 描述：

1. 在“本地”模式下，电机的启停、旋转方向及转速可以通过操作面板控制；
2. 在“远程”模式下，电机的启停可以通过与数字量输入端子DI3相连的外部信号源控制、MOP升速/MOP降速可以通过与数字量输入端子DI1及DI2相连的外部信号源控制。



► DIP开关设置：

DIP开关（AO）：其位置设置取决于外部的转速计；

DIP开关（AI）：其位置设置在该应用中无效。

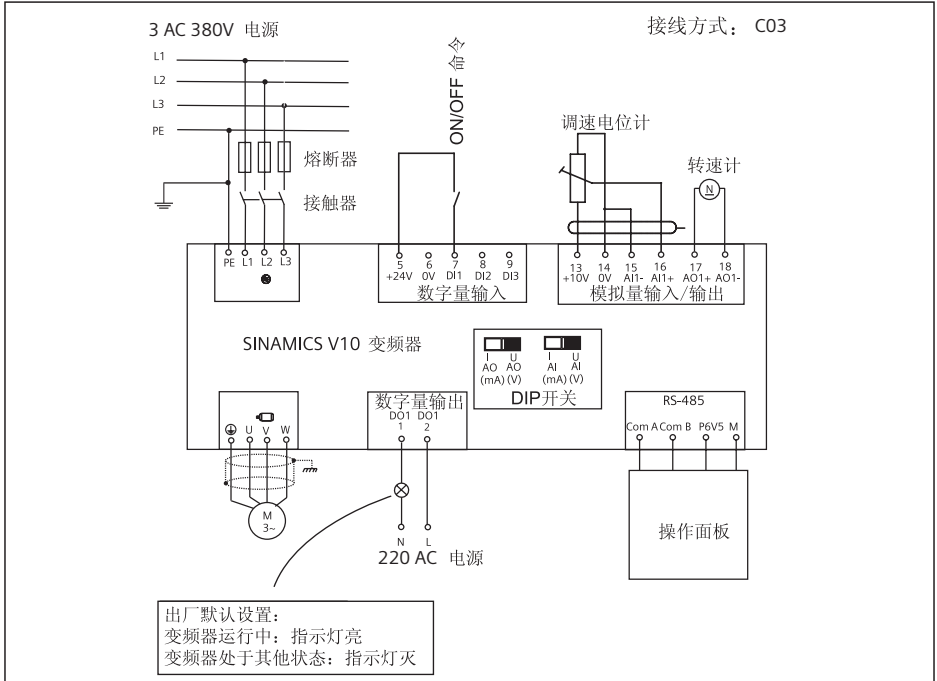
可在“设置与接线方式相关的参数”模式中设置并与C02相关的参数如下表所列：

参数号	参数名称	缺省值	范围	单位
P1080	最小频率	0.00	0.00-300.00	Hz
P1082	最大频率	50.00	0.00-300.00	Hz
P1120	斜坡上升时间	10.00	0.00-300.00	s
P1121	斜坡下降时间	10.00	0.00-300.00	s
P1300	控制方式	0	0-2	-

典型接线方式3（对应接线方式代码“C03”）

► 描述:

1. 在“本地”模式下，电机的启停、旋转方向及转速可以通过操作面板控制；
2. 在“远程”模式下，电机的启停可以通过与数字量输入端子DI1相连的外部信号源控制、电机的转速可以通过外部电位计控制。



► DIP开关设置:

DIP开关（AO）：其位置设置取决于外部的转速计；

DIP开关（AI）：必须将该开关设置在电压（V）模式上。

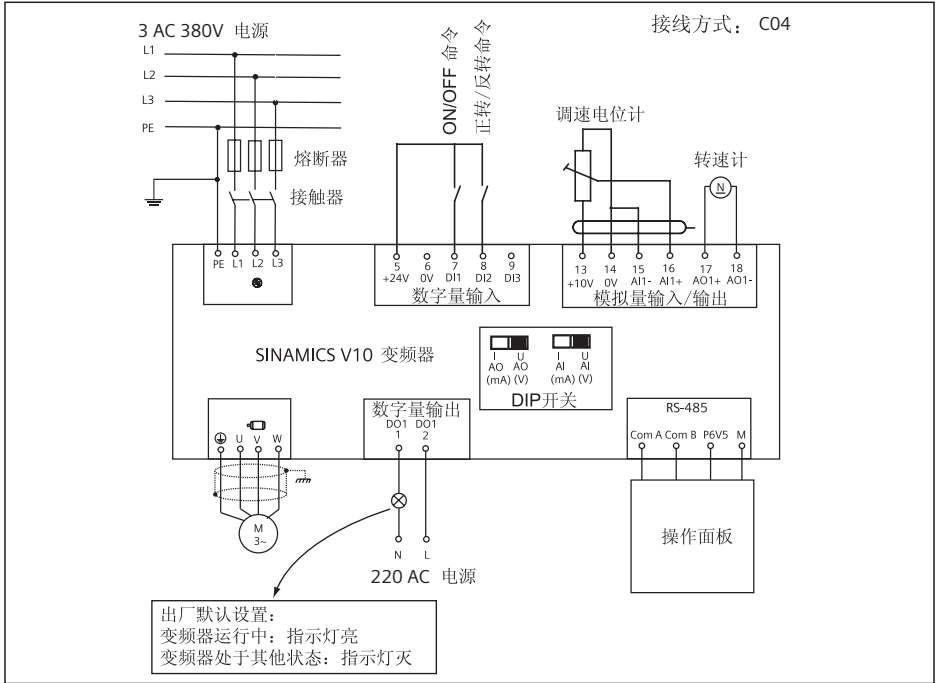
可在“设置与接线方式相关的参数”模式中设置并与C03相关的参数如下表所列:

参数号	参数名称	缺省值	范围	单位
P1080	最小频率	0.00	0.00-300.00	Hz
P1082	最大频率	50.00	0.00-300.00	Hz
P1120	斜坡上升时间	10.00	0.00-300.00	s
P1121	斜坡下降时间	10.00	0.00-300.00	s
P1200	快速启动	0	0-6	-
P1210	自动再启动	1	0-6	-
P1300	控制方式	0	0-2	-

典型接线方式4（对应接线方式代码“C04”）

► 描述:

1. 在“本地”模式下，电机的启停、旋转方向及转速可以通过操作面板控制；
2. 在“远程”模式下，电机的启停可以通过与数字量输入端子DI1相连的外部信号源控制、电机的转速可以通过外部电位计控制控制、电机的旋转方向可以通过与数字量输入端子DI2相连的外部信号源控制。



► DIP开关设置:

DIP开关（AO）：其位置设置取决于外部的转速计；

DIP开关（AI）：必须将该开关设置在电压（V）模式上。

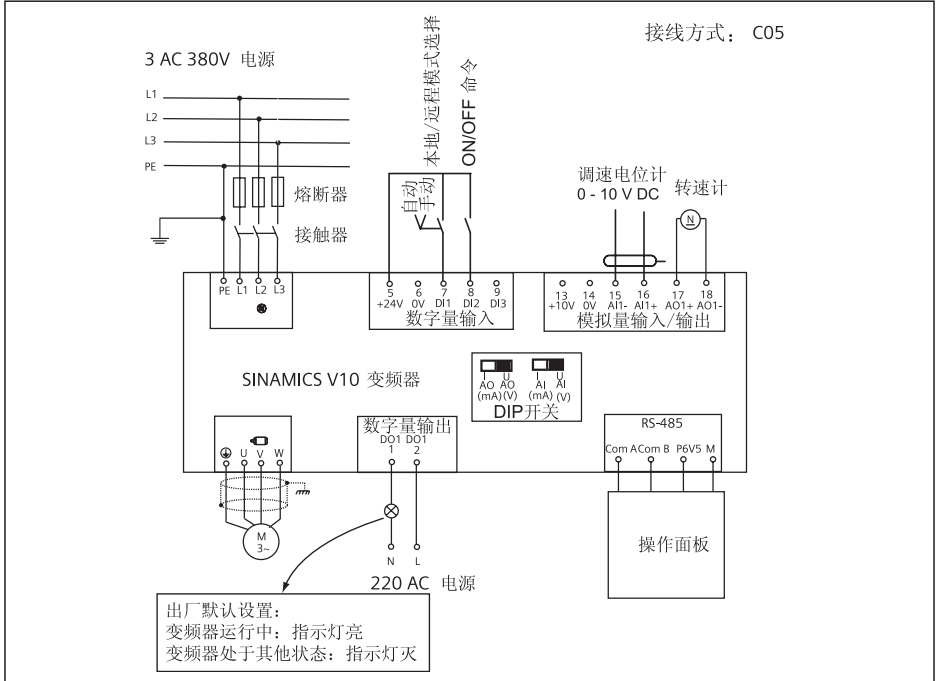
可在“设置与接线方式相关的参数”模式中设置并与C04相关的参数如下表所列:

参数号	参数名称	缺省值	范围	单位
P1080	最小频率	0.00	0.00-300.00	Hz
P1082	最大频率	50.00	0.00-300.00	Hz
P1120	斜坡上升时间	10.00	0.00-300.00	s
P1121	斜坡下降时间	10.00	0.00-300.00	s
P1200	快速启动	0	0-6	-
P1210	自动再启动	1	0-6	-
P1300	控制方式	0	0-2	-

典型接线方式5（对应接线方式代码“C05”）

► 描述：

1. 在“本地”模式下，电机的启停、旋转方向及转速可以通过操作面板控制；
2. 在“远程”模式下，电机的启停可以通过与数字量输入端子DI2相连的外部信号源控制、电机的转速可以通过外部电位计控制；
3. “本地”与“远程”模式切换是通过与数字量输入端子DI1相连的外部信号源控制。



► DIP开关设置：

DIP开关（AO）：其位置设置取决于外部的转速计；

DIP开关（AI）：必须将该开关设置在电压（V）模式上。

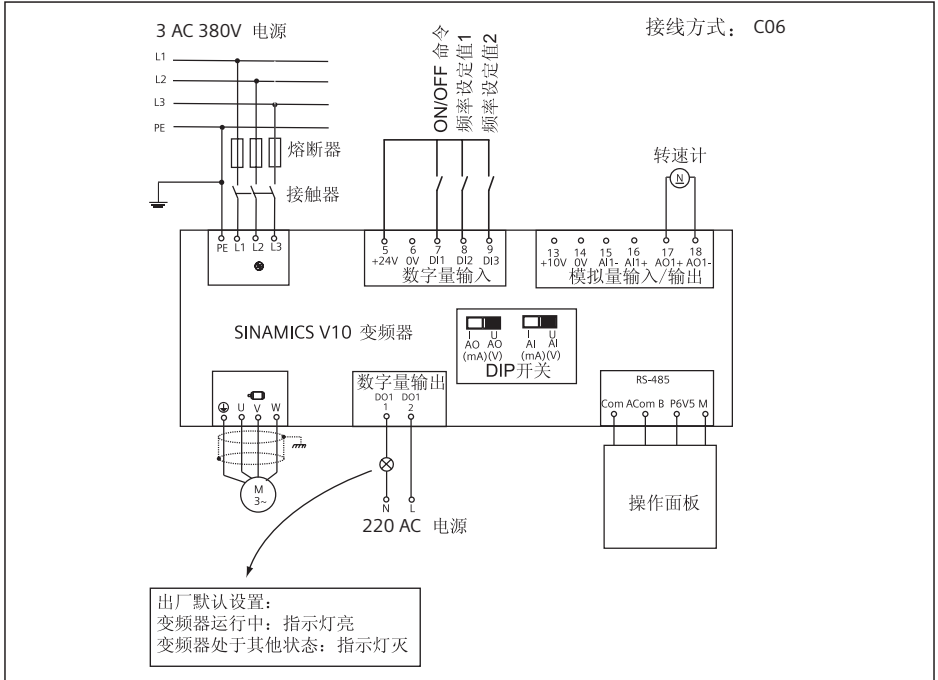
可在“设置与接线方式相关的参数”模式中设置并与C05相关的参数如下表所列：

参数号	名称	缺省值	范围	单位
P1080	最小频率	0.00	0.00-300.00	Hz
P1082	最大频率	50.00	0.00-300.00	Hz
P1120	斜坡上升时间	10.00	0.00-300.00	s
P1121	斜坡下降时间	10.00	0.00-300.00	s
P1200	快速启动	0	0-6	-
P1210	自动再启动	1	0-6	-
P1300	控制方式	0	0-2	-

典型接线方式6（对应接线方式代码“C06”）

► 描述:

1. 在“本地”模式下，电机的启停、旋转方向及转速可以通过操作面板控制；
2. 在“远程”模式下，电机的启停可以通过与数字量输入端子DI1相连的外部信号源控制、电机频率设定值可以通过与数字量输入端子DI2及DI3相连的外部信号源控制。



► DIP开关设置:

DIP开关（AO）：其位置设置取决于外部的转速计；

DIP开关（AI）：其位置设置在该应用中不起作用。

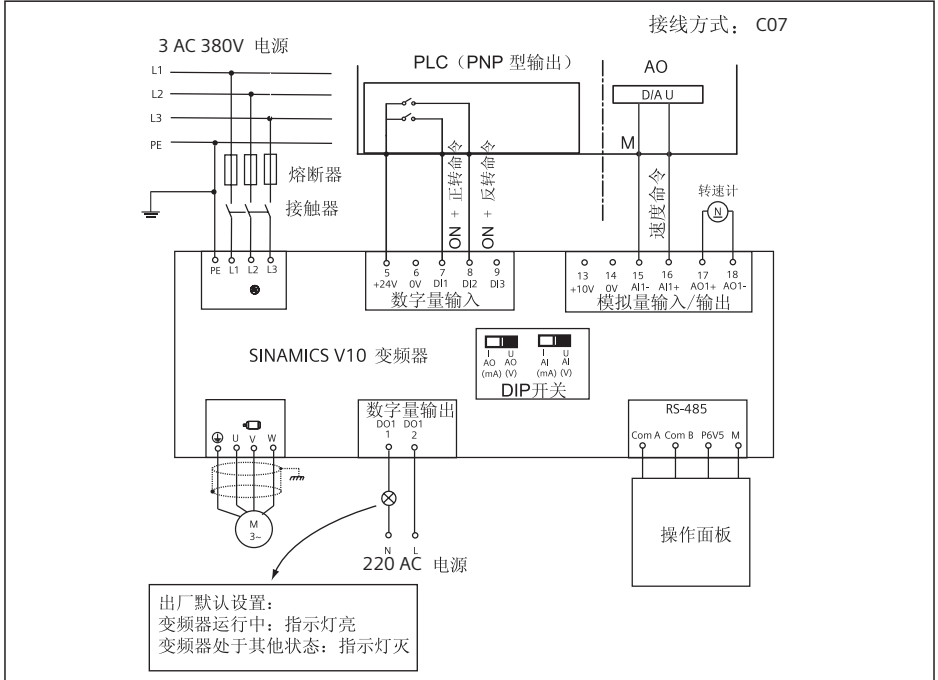
可在“设置与接线方式相关的参数”模式中设置并与C06相关的参数如下表所列:

参数号	参数名称	缺省值	范围	单位
P1080	最小频率	0.00	0.00-300.00	Hz
P1082	最大频率	50.00	0.00-300.00	Hz
P1120	斜坡上升时间	10.00	0.00-300.00	s
P1121	斜坡下降时间	10.00	0.00-300.00	s
P1200	快速启动	0	0-6	-
P1210	自动再启动	1	0-6	-
P1300	控制方式	0	0-2	-

典型接线方式7（对应接线方式代码“C07”）

► 描述:

1. 在“本地”模式下，电机的启停、旋转方向及转速可以通过操作面板控制；
2. 在“远程”模式下，电机的启停、旋转方向可以通过与数字量输入端子DI1和DI2相连的外部“PNP”型PLC控制、电机的转速可以通过外部信号源控制。



► DIP开关设置:

DIP开关 (AO)：其位置设置取决于外部信号源；

DIP开关 (AI)：其位置设置取决于外部信号源。

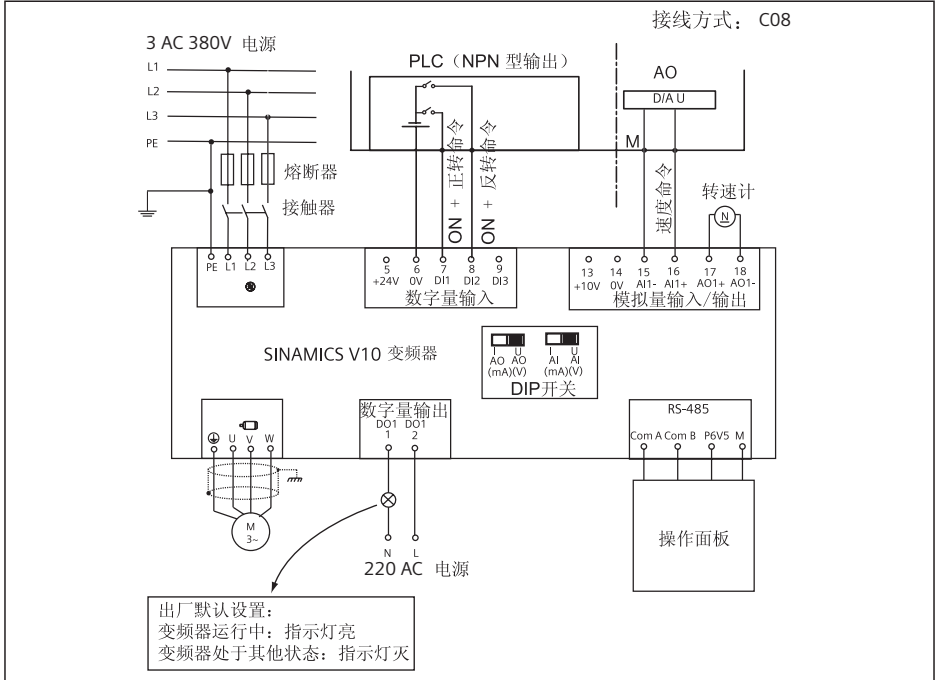
可在“设置与接线方式相关的参数”模式中设置并与C07相关的参数如下表所列:

参数号	名称	缺省值	范围	单位
P1080	最小频率	0.00	0.00-300.00	Hz
P1082	最大频率	50.00	0.00-300.00	Hz
P1120	斜坡上升时间	10.00	0.00-300.00	s
P1121	斜坡下降时间	10.00	0.00-300.00	s
P1200	快速启动	0	0-6	-
P1210	自动再启动	1	0-6	-
P1300	控制方式	0	0-2	-

典型接线方式8（对应接线方式代码“C08”）

► 描述:

1. 在“本地”模式下，电机的启停、旋转方向及转速可以通过操作面板控制；
2. 在“远程”模式下，电机的启停、旋转方向可以通过与数字量输入端子DI1和DI2相连的外部“NPN”型PLC控制、电机的转速可以通过外部信号源控制。



► DIP开关设置:

DIP开关 (AO)：其位置设置取决于外部信号源；

DIP开关 (AI)：其位置设置取决于外部信号源。

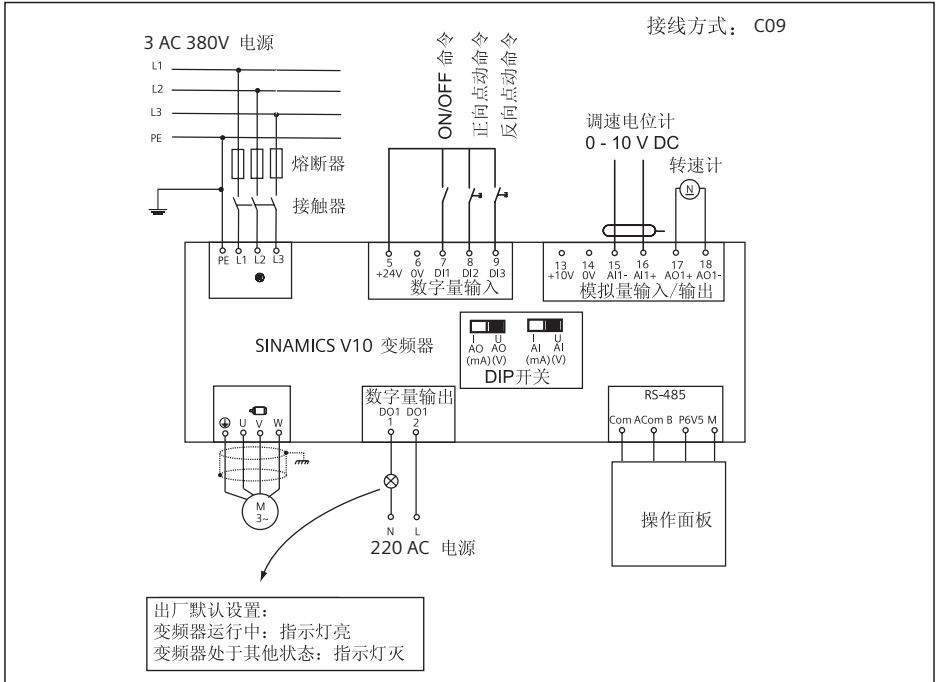
可在“设置与接线方式相关的参数”模式中设置并与C08相关的参数如下表所列:

参数号	名称	缺省值	范围	单位
P1080	最小频率	0.00	0.00-300.00	Hz
P1082	最大频率	50.00	0.00-300.00	Hz
P1120	斜坡上升时间	10.00	0.00-300.00	s
P1121	斜坡下降时间	10.00	0.00-300.00	s
P1200	快速启动	0	0-6	-
P1210	自动再启动	1	0-6	-
P1300	控制方式	0	0-2	-

典型接线方式9（对应接线方式代码“C09”）

► 描述:

1. 在“本地”模式下，电机的启停、旋转方向及转速可以通过操作面板控制；
2. 在“远程”模式下，电机的启停可以通过与数字量输入端子DI1相连的外部信号源控制、电机的转速可以通过外部电位计控制、电机的点动（JOG）旋转可以通过与数字量输入端子DI2及DI3相连的外部信号源控制。



► DIP开关设置:

DIP开关（AO）：其位置设置取决于外部的转速计；

DIP开关（AI）：必须将该开关设置在电压（V）模式上。

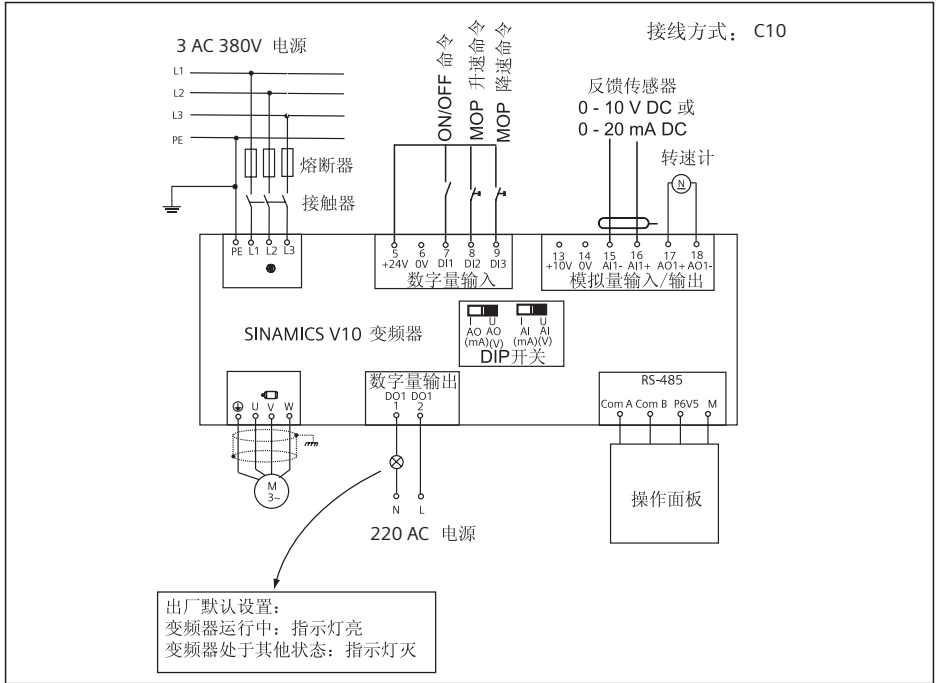
可在“设置与接线方式相关的参数”模式中设置并与C09相关的参数如下表所列：

参数号	名称	缺省值	范围	单位
P1080	最小频率	0.00	0.00-300.00	Hz
P1082	最大频率	50.00	0.00-300.00	Hz
P1120	斜坡上升时间	10.00	0.00-300.00	s
P1121	斜坡下降时间	10.00	0.00-300.00	s
P1200	快速启动	0	0-6	-
P1210	自动再启动	1	0-6	-
P1300	控制方式	0	0-2	-

典型接线方式10（对应接线方式代码“C10”）

► 描述:

1. 在“本地”模式下，电机的启停、旋转方向及转速可以通过操作面板控制；
2. 在“远程”模式下，电机的启停可以通过与数字量输入端子DI1相连的外部信号源控制、MOP升速/MOP降速可以通过与数字量输入端子DI2及DI3相连的外部信号源控制、反馈值通过与模拟量输入端子AI1+及AI1-相连的外部传感器控制。



► DIP开关设置:

DIP开关 (AO)：其位置设置取决于外部信号源；

DIP开关 (AI)：其位置设置取决于外部信号源。

可在“设置与接线方式相关的参数”模式中设置并与C10相关的参数如下表所列：

参数号	名称	缺省值	范围	单位
P1120	斜坡上升时间	10.00	0.00-300.00	s
P1121	斜坡下降时间	10.00	0.00-300.00	s
P1300	控制方式	0	0-2	-
P2280	PI比例增益	3.000	0.000-65.000	-
P2285	PI积分时间	0.000	0.000-60.000	s
P2293	PI限值的斜坡 上升/下降时间	1.00	0.00-100.000	s

说明

PI控制功能仅在选择了C10接线方式并选择了“远程”模式时才有效。

在该接线方式下，PI给定值必须通过参数P2240设置、反馈值根据实际连接的传感器的不同，通过P0757~P0761标定。

4、快速调试



注意

SINAMICS V10变频器中的电机参数默认值是根据西门子1LG0系列的4极交流电机进行设置的。如有必要，可根据实际使用的电机的铭牌数据修改相关的默认设定值。

某些参数的默认设置还取决于所选定的接线方式代码、变频器型号等。详情参见《SINAMICS V10变频器操作说明》。

在设置接线方式代码或者通过参数P0970进行变频器复位时，不允许通过外部信号源来操作变频器。

• 对于开箱即用型应用（“C01”）

- 1.将变频器与电机和电网相连；
- 2.给变频器上电；
- 3.根据电机铭牌数据检查电机参数设置，必要时可以修改设定值；
- 4.按操作面板上的“运行”键启动电机（如需使电机反转，可以设置参数P1110=0）。
- 5.如需更改电机频率，进入“频率”状态显示菜单，然后通过旋转“OK”按钮调整频率值。

• 对于选择其他典型接线方式的应用（“C02” ... “C10”）

- 1.根据选定的接线方式连接好所有的线路；
- 2.给变频器上电；
- 3.设定所需的电机参数；
- 4.选择所需的接线方式代码；
- 5.设置与接线方式代码相关的参数；
- 6.可根据需要设置所需的专家参数。（如需使电机反转，可以设置参数P1110=0。）

• 对于高级应用

- 1.连接好所有的线路；
- 2.给变频器上电；
- 3.设定所需的电机参数；
- 4.直接在“专家参数设置”模式下设定所需的参数。（如需使电机反转，可以设置参数P1110=0。）

• 关于恢复出厂默认设置（P0970）的说明

按以下步骤进行复位操作：

1.使电机停止运行；

2.进入“专家参数设置”模式，设置P0970：

P0970=48：复位所有参数及接线方式代码

P0970=49：复位除用于快速调试的电机参数（P0304、P0305、P0307.....P0311、P0320、

P0335及P0350）以外的所有参数及接线方式代码

参数列表

说明：

参数列表中的数值范围在不通功率变频器上的数值可能不一致。

参数默认值为变频器出厂后，默认连接方式为C01时的数值。

参数号	参数名称	数值范围	默认值	单位
与变频器相关的参数				
r0002	变频器状态			
r0007	接线方式	C01-C10	C01	
r0018[2]	变频器版本显示			
r0024	变频器的实际输出频率			Hz
r0025	实际输出电压			V
r0026	实际直流母线电压			V
r0027	实际输出电流			A
r0037	变频器的温度			°C
r0052	实际状态字			
r0206	变频器的额定功率			kW
r0207[2]	变频器的额定电流			A
r0208	变频器的额定电压			V
r0209	变频器的最大电流			A
r0947[8]	最后的故障码			
r2036	从操作面板传输的控制字			
r2110[4]	报警信号的数目			
电机参数（用于快速调试）				
P0304	电机的额定电压	10-2000	380	V
P0305	电机的额定电流	0.01-10000.00	1LG0电机	A
P0307	电机的额定功率	0.01-2000.00	1LG0电机	kW
P0308	电机的额定功率因数	0.000-1.000	1LG0电机	
P0309	电机的额定效率	0.0-99.9	1LG0电机	%
P0310	电机的额定频率	12.00-300.00	50	Hz
P0311	电机的额定速度	0-40000	1LG0电机	RPM
P0320	电机磁化电流	0.0-99.0	0	%
P0335	电机冷却	0-1	0	
P0350	定子电阻（线间）	0.0-2000.0		Ohm

参数号	参数名称	数值范围	默认值	单位
与接线方式相关的参数				
P1080	最小频率	0.00-300.00	0	Hz
P1082	最大频率	0.00-300.00	50	Hz
P1120	斜坡上升时间	0.00-300.00	10	s
P1121	斜坡下降时间	0.00-300.00	10	s
P1200	捕捉再启动	0-6	0	
P1210	自动再重启	0-6	1	
P1300	控制方式	0-2	0	
P2280	PI比例增益系数	0.000-65.000	3	
P2285	PI积分增益系数	0.000-60.000	0	
P2293	PI限幅值的斜坡上升/下降时间	0.00-100.00	1	s
与数字输入/输出相关的参数				
P0701	数字量输入1的功能	0-99	0	
P0702	数字量输入2的功能	0-99	0	
P0703	数字量输入3的功能	0-99	0	
r0722	二进制输入值			
P0725	PNP/NPN数字量输入	0-1	1	
P0731	数字量输出1的功能	0.0-2036.F	52.2	
P0748	数字量输出反向	0-1	0	
与模拟量输入/输出相关的参数				
P0757	ADC标定的数值x1	0-10	0	V
P0758	ADC标定的数值y1	-99999-99999	0	%
P0759	ADC标定的数值x2	0-10	10	V
P0760	ADC标定的数值y2	-99999-99999	100	%
P0761	ADC死区的宽度	0-10	0	V
P0771	DAC的功能	0.0-2036.0	24	
P0777	DAC标定的数值x1	-99999-99999	0	%
P0778	DAC标定的数值y1	0-20	0	
P0779	DAC标定的数值x2	-99999-99999	100	%
P0780	DAC标定的数值y2	0-20	20	
P0781	DAC死区的宽度	0-20	0	

参数号	参数名称	数值范围	默认值	单位
与基准频率相关的参数				
P1040	MOP设定值	-300.00-300.00	5	Hz
P1000	选择频率设定值	0-5	5	
P1001	固定频率1	-300.00-300.00	0	Hz
P1002	固定频率2	-300.00-300.00	5	Hz
P1003	固定频率3	-300.00-300.00	10	Hz
P1031	MOP的设定值存储	0-1	0	
P1058	正向点动频率	0.00-300.00	5	Hz
P1059	反向点动频率	0.00-300.00	5	Hz
P1080	最小频率	0.00-300.00	0	Hz
P1082	最大频率	0.00-300.00	50	Hz
P1110	禁止负的频率设定值	0.0-2036.F	1	
P1135	OFF3斜坡下降时间	0.00-300.00	5	s
控制参数				
P1091	跳转频率	0.00-300.00	0	Hz
P1101	跳转频率的频带宽度	0.00-10.00	2	Hz
P1120	斜坡上升时间	0.00-300.00	10	s
P1121	斜坡下降时间	0.00-300.00	10	s
P1130	斜坡上升曲线的起始段圆弧时间	0.00-40.00	0	s
P1131	斜坡上升曲线的结束段圆弧时间	0.00-40.00	0	s
P1132	斜坡下降曲线的起始段圆弧时间	0.00-40.00	0	s
P1133	斜坡下降曲线的结束段圆弧时间	0.00-40.00	0	s
P1215	抱闸制动使能	0-1	0	
P1216	抱闸制动释放的延迟使能	0.0-20.0	1	s
P1217	斜坡曲线结束后的抱闸时间	0.0-20.0	1	s
P1233	直流制动的持续时间	0.00-250.00	0	s
P1236	复合制动电流	0.00-250.00	0	%
P1310	连续提升	0.0-250.0	50	%
P1311	加速度提升	0.0-250.0	0	%
P1312	起动提升	0.0-250.0	0	%
P1910	选择电机数据是否自动检测（识别）	0-2	0	
P2200	使能PI控制器	0.0-2036.F	0	
P2240	PI控制器的设定值	0.00-200.00	10	%
r2262	经过滤波的已激活的PI设定值			
r2272	PI标定的反馈信号	0.00-200.00		%
r2273	PI误差			
r2294	实际的PI输出	0	0	%

参数号	参数名称	数值范围	默认值	单位
保护功能相关的参数				
P0011	锁定用户定义的参数	0-65535	0	
P0012	用户定义的参数“解锁”	0-65535	0	
P0013[16]	用户定义的参数	0-65535	0	
P0210	供电电压	0-1000	380	V
P0290	变频器过载时的反应	0-3	2	
P0294	变频器I ² T过载报警	10.0-100.0	95	%
P0610	电机I ² T反应	0-2	1	
P0611	电机I ² T时间常量	0-16000		s
P0640	电机过载系数	10.0-400.0	110	%
其它参数				
P0005	显示选择	21-27	21	
P0970	工厂复位	0-99	0	
P0971	从RAM到EEPROM的数据传输	0-1	0	
P1200	捕捉再起动	0-6	0	
P1202	电机电流: 捕捉再起动	10-200	100	%
P1203	搜索速率: 捕捉再起动	10-200	100	%
P1210	自动再重启	0-6	1	
P1240	直流电压 (Vdc) 控制器的配置	0-1	1	
P1800	脉冲频率	2-16	4	kHz

故障与报警

1. 故障

故障列表

故障代码	描述
F0001	过电流
F0002	过电压
F0003	欠电压
F0004	变频器过热
F0005	变频器I ² T过热
F0011	电机I ² T过热
F0035	变频器多次重启失败
F0041	电机数据识别故障
F0051	参数EEPROM故障
F0052	功率组件故障
F0060	内部通讯超时错误
F0070	内部通讯错误1
F0071	内部通讯错误2
F0072	变频器通讯错误
F0080	ADC输入信号丢失
F0085	外部故障
F0101	功率组件溢出
F0221	PI反馈信号低于最小值
F0222	PI反馈信号高于最大值
F0422	变频器无负载
F0450	内建自测试故障
F0999	变频器初始化故障

说明

如需查看故障历史，进入参数r0947。

在本地模式下，如果操作面板和变频器通讯丢失大于2S，变频器报警（F0072）

在远程模式下，操作面板和变频器通讯丢失时，变频器不报警。

故障应答与清除

出现故障时，故障代码会显示在变频器的显示屏上，同时电机会停止运行。

可以采用下述的三种方法之一复位故障代码:

• 方法1

当本地/远程模式切换是通过操作面板控制时, 可以采用此方法来应答和清除故障:

1. 显示屏上出现故障代码时, 按下OK旋钮;
2. 将当前的控制状态切换到本地状态;
3. 长按“设置”键, 进入“设置专家参数”模式;
4. 旋转OK旋钮, 找到与故障相关的参数;
5. 修正错误的参数设置, 然后等待故障代码再次出现;
6. 短按“设置”键, 清除故障代码; 如果需要, 请将控制状态切换到远程状态。

• 方法2: 将变频器断电后再重新上电。

• 方法3: 利用已通过P0701至P0704中的任意一个参数配置为故障清除端子的数字输入端子。

2. 报警

报警列表

报警代码	描述
A0501	电流限值
A0502	过压限值
A0503	欠压限值
A0504	变频器过热
A0505	变频器I ² T过热
A0506	变频器工作周期
A0511	电机I ² T过热
A0541	电机数据识别激活
A0571	出现故障后自动重启
A0600	RTOS数据丢失报警
A0700...A0711	内部通讯错误
A0910	直流回路最大电压Vdc-max控制器被禁止
A0911	直流回路最大电压Vdc-max控制器激活
A0912	直流回路最小电压Vdc-min控制器激活
A0920	ADC参数设置不正确
A0921	DAC参数设置不正确
A0922	变频器无负载
A0923	同时请求正向和反向点动

报警应答与清除

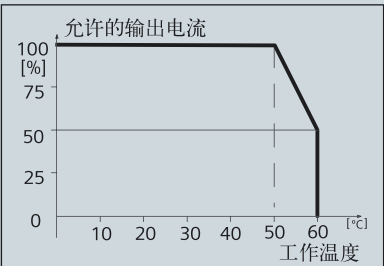
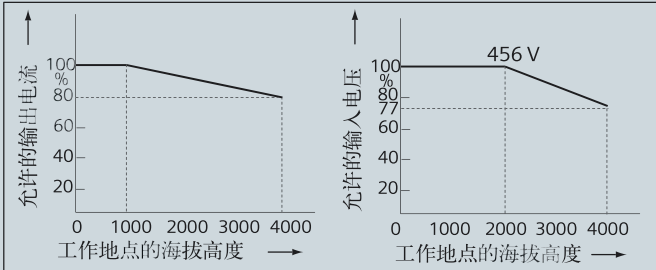
出现报警时, 通过按键无法应答或清除报警代码。在确定报警原因并采取相应处理后, 报警代码会自动从屏幕上消失。

说明

如需查看报警历史, 进入参数r2110。

技术规格

订货号:	外形尺寸A				外形尺寸B				外形尺寸C				外形尺寸D			
6SL3217-0CE□□-□UA0 (“□□-□”对应的数值见右)	15-5	17-5	21-1	21-5	22-2	23-0	24-0	25-5	27-5	31-1	31-5	31-8	32-2			
显示	5位7段LCD															
可配置的电机	三相交流鼠笼式异步电机															
电气数据																
额定电机功率 (kW)	0.55	0.75	1.1	1.5	2.2	3.0	4.0	5.5	7.5	11	15	18.5	22			
额定输入电流 (A)	1.9	2.4	3.7	5.2	6.5	8.6	11.6	15.6	22.0	32.3	38.5	47.1	56.3			
额定输出电流 (A)	1.7	2.2	3.1	4.1	5.9	7.7	10.2	13.2	18.4	26.0	32.0	38.0	45.0			
变频器 输出电 流随脉 冲频率 改变发 生的降 额情况	脉冲频率	范围: 2~16kHz; 默认: 4kHz 变频器在不同脉冲频率下的最大持续输出电流 (A) 列示如下 ¹⁾ :														
	2kHz	1.7	2.2	3.1	4.1	5.9	7.7	10.2	13.2	18.4	26.0	32.0	38.0	45.0		
	4kHz	1.7	2.2	3.1	4.1	5.9	7.7	10.2	13.2	18.4	26.0	32.0	38.0	45.0		
	6kHz	1.7	2.2	3.1	4.1	5.9	7.7	10.2	13.2	18.4	26.0	27.2	32.3	38.3		
	8kHz	1.7	2.2	2.7	2.7	5.1	5.1	6.7	13.2	13.2	17.9	22.4	26.6	31.5		
	10kHz	1.7	2.2	2.7	2.7	5.1	5.1	6.7	13.2	13.2	17.9	19.2	22.8	27.0		
	12kHz	1.7	1.6	1.6	1.6	3.6	3.6	4.8	9.6	9.6	13.5	16.0	19.0	23.2		
	14kHz	1.7	1.6	1.6	1.6	3.6	3.6	4.8	9.6	9.6	13.5	14.4	17.1	20.3		
	16kHz	1.1	1.1	1.1	1.1	2.6	2.6	3.6	7.5	7.5	10.4	12.8	15.2	18.0		
电源电压	额定: 3AC 380V (-15%~+20%) 如果压降达到额定电压值的-15%至-20%，变频器每60分钟内可以降额50%使用5分钟。															
输入频率	50Hz ± 3%，即: 48Hz到52Hz															
电网类型	IT、TT、TNC或者TNS															
输出频率	0Hz至300Hz															
功率因数	0.95															
变频器效率	96%~97%															
过载能力	150%额定负载电流，持续时间60秒；工作周期时间：300秒。															
过压等级	电源输入端子(L1、L2、L3): III; 数字量输出端子(DO1) ²⁾ : II, 最大250V															
污染等级	II															
控制方式	线性V/f控制; 平方V/f控制; FFC (磁通电流控制)															
固定频率	3, 可编程															
跳转频率	1															
设定值分辨率	数字量输入0.01Hz 模拟量输入10位 (电机电动电位计0.1Hz)															
数字量输入	3, 光电隔离, 可编程															
模拟量输入	1, 可编程 (0~10V或者0~20mA)															
继电器输出	1, 可编程, 250V AC/最大2A (电感性负载), 30V DC/最大5A (电阻性负载)															
模拟量输出	1, 可编程 (0~10V或0~20mA; 在电压模式下, 最小5000ohm; 在电流模式下, 最大5000ohm)															
制动	直流制动、复合制动															
保护功能	①短路保护②过电流保护③过电压/欠电压保护④变频器和电机过热保护⑤接地故障保护⑥防止电机失步⑦电机堵转⑧参数互锁															
电机电缆长度	屏蔽电缆最大长度为30m; 非屏蔽电缆最大长度为50m															

		外形尺寸A	外形尺寸B	外形尺寸C	外形尺寸D
机械数据					
外形尺寸 (mm)	H (高度)	230	260	331	401
	W (宽度)	140	150	218	260
	D (厚度) ³⁾	155 (138)	159 (142)	203 (186)	223 (210)
重量 ⁴⁾ (kg)		2.2	2.9	8.1	10.1
安装方式	1. 壁挂式安装 2. 穿墙式安装 (对于操作面板, 如果用户订购了柜门安装电缆, 可以将面板拆下安装在柜门上)。				
冷却方法	自然冷却	强制风冷	强制风冷	强制风冷	强制风冷
环境条件					
工作温度	运行	0°C~50°C: 无需降容 (100%负载) 50°C~60°C: 需要降容使用			
		 <p style="text-align: center;">变频器随运行温度的升高发生的降额情况</p>			
	运输与存放	-40°C~+70°C			
相对湿度	5~95%, 无凝露				
污染等级	化学气体: 3C2; 固体粒子: 3S2, 符合IEC60721-3-3				
抗振性	<1G (9.81m/s ²) 加速度				
大气压力	海拔高度0~1000m: 无需降容 海拔高度1000m~4000m: 需降容使用 ⁵⁾				
		 <p style="text-align: center;">变频器随安装海拔高度的升高发生的降额情况⁶⁾</p>			
保护等级	IP21 (所有端子块除外) ⁷⁾				
标准	CE标记, 符合低压规范2006/95/EEC和机械规范98/37/EC; 同时也符合GB12668和GB/T12668系列的国家标准				

- 1) 除非另有说明，否则本技术规格中所列的输出电流是指环境温度为50°C时变频器所能达到的电流值。
- 2) 如果数字量输出端子外接非SELV电路，端子会有高压危险。因此，连接电缆应使用双重绝缘的屏蔽铜缆（额定电压300V/500V）。
- 3) 括号里的厚度值指不带操作面板时的变频器厚度。
- 4) 这里的重量包括操作面板的重量。
- 5) 图中允许的输出电流是以额定输出电流的百分比表示；允许的输入电压是以最大电源输入电压的百分比表示。
- 6) 如果安装海拔高度达到2000m以上，必须加装隔离变压器。
- 7) 所有变频器端子块的保护等级为IP00。

其它参考信息

有关SINAMICS V10变频器的更多信息，请参考《SINAMICS V10变频器操作说明》。您可从下面的网站免费下载产品手册：

<http://www.ad.siemens.com.cn/download>

西门子（中国）有限公司
工业业务领域
驱动技术集团

www.ad.siemens.com.cn

如有变动，恕不事先通知

订货号: E20001-H-0051-C100-V1-5D00
170-SH902015-04106

西门子公司版权所有

本手册中提供的信息只是对产品的一般说明和特性介绍。文中内容可能与实际应用的情况有所出入，并且可能会随着产品的进一步开发而发生变化。仅当相关合同条款中有明确规定时，西门子公司有责任提供文中所述的产品特性。

手册中涉及的所有名称可能是西门子公司或其供应商的商标或产品名称，如果第三方擅自使用，可能会侵犯所有者的权利。