

现象：S7-1500

在线监控有数，不相等比较指令也是有输出的，但是输出线圈没有输出，如下图：



分析：

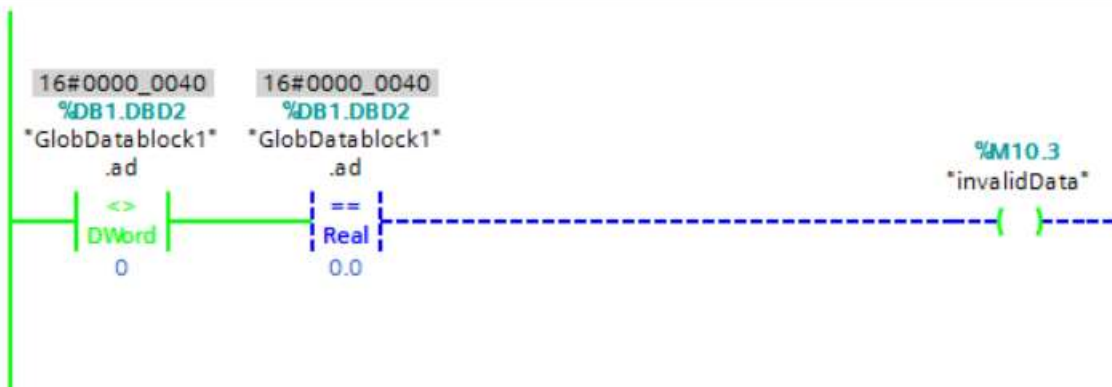
在监控表中，不能显示为浮点数格式，说明 16#0000 0040 是个非法的浮点数据：

Name	Address	Display format	Monitor value
GlobDatablock1.ad	%DB1.DB2	Floating-point number	16#0000_0040

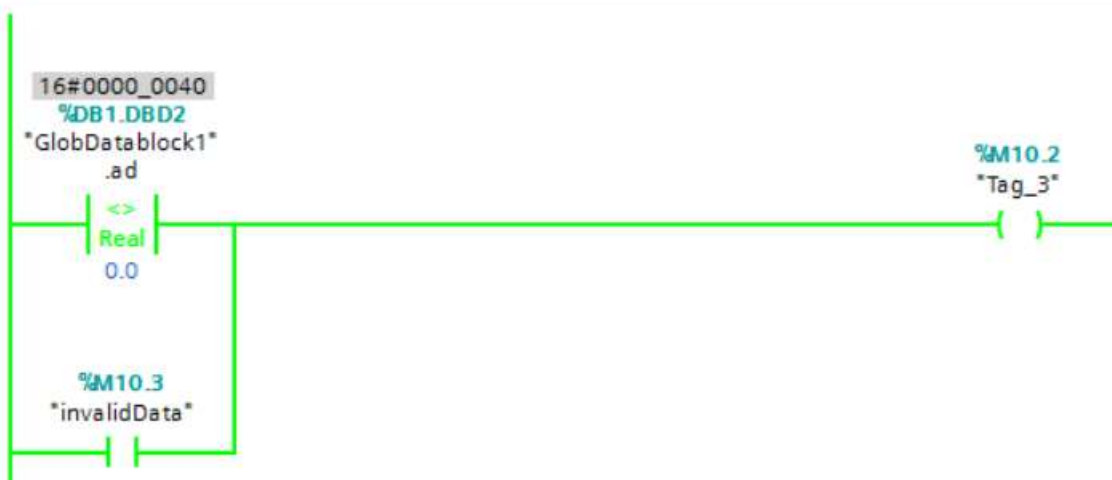
处理办法：

浮点数处理之前进行判断：非法浮点数据时做错误处理。

Network 1:



Network 2:



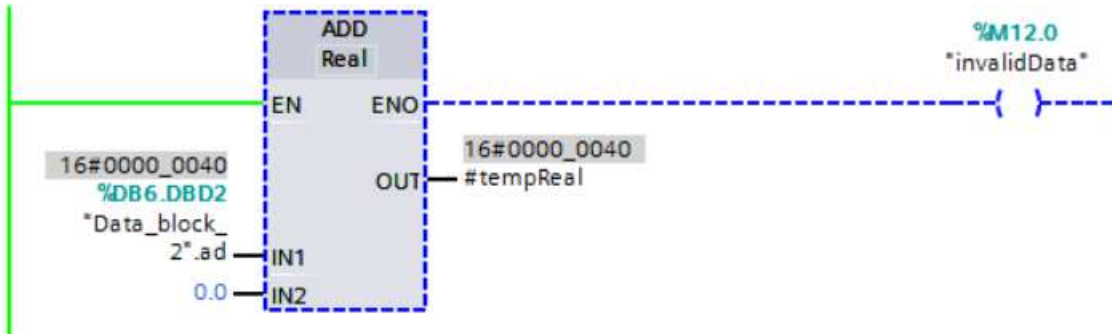
热线上的客户是通过修改双字中的位来修改数据的，建议客户直接采用 DWORD 格式的不相等比较。

扩展测试：S7-300 的行为

浮点变量即使是非法浮点数据，不相等比较指令仍然有输出



S7-300 判断非法浮点数：



判断方法与 S7-1500 也是不相同的：S7-1500 中运算指令不判断数据是否有效：

