

SGRJ_V14_V15 / PLC_1 [CPU 1516-3 PN/DP] / 程序块

FC991AI_Fault [FC991]

FC991AI_Fault 属性

常规

名称	FC991AI_Fault	编号	991	类型	FC	语言	L
----	---------------	----	-----	----	----	----	---

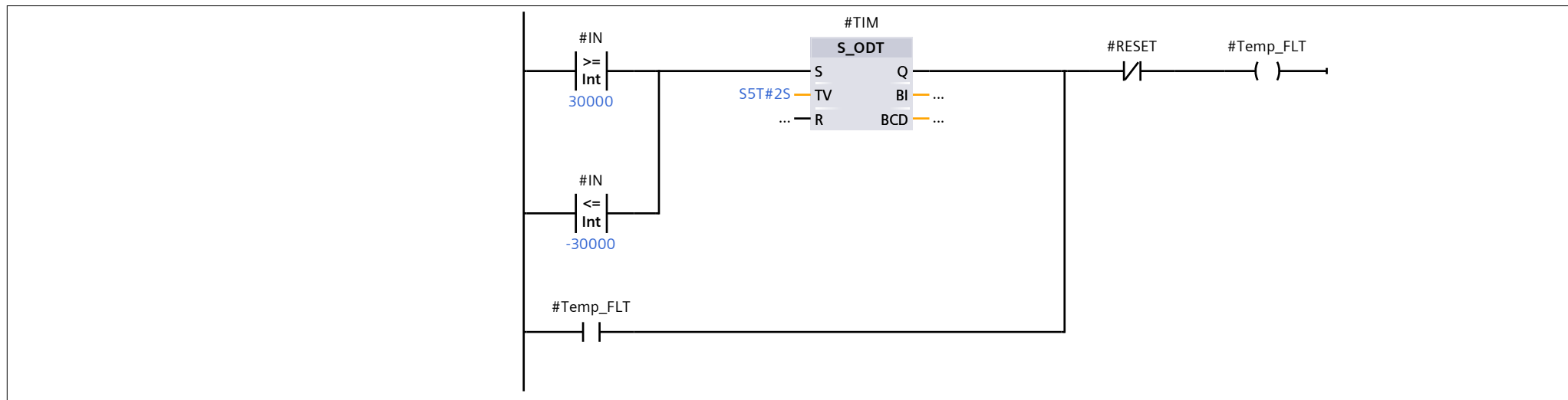
信息

标题		作者	ABL YY	注释		系列	A
版本	1.0	用户自定义 ID					

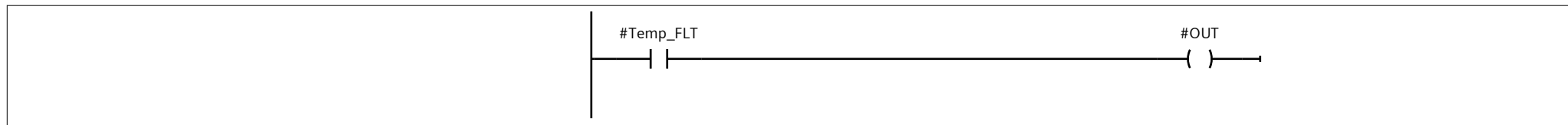
FC991AI_Fault

名称	数据类型	偏移量	默认值	注释
▼ Input				
IN	Int			
TIM	Timer			
RESET	Bool			
▼ Output				
OUT	Bool			Output Actual Bit Value
▼ InOut				
Temp_FLT	Bool			
Temp				
Constant				
▼ Return				
FC991AI_Fault	Void			

网络 1 :



网络 2 :



网络 3 :

- 0001
- 0002 SET
- 0003 SAVE
- 0004 CLR
- 0005 BE
- 0006