

SIEMENS

运动控制

SINUMERIK 840

机床设备

产品样本
NC 62

版本
2019

[siemens.com/sinumerik](https://www.siemens.com/sinumerik)

相关产品样本

<p>运动控制 SINUMERIK 828 机床设备</p> <p>E86060-K4482-A101-A6-5D00</p>	<p>NC 82</p> 
<p>运动控制驱动 SINAMICS S120 和 SIMOTICS</p> <p>PDF (E86060-K5521-A141-A1-5D00)</p>	<p>D 21.4</p> 
<p>SIMATIC 全集成自动化 产品</p> <p>PDF (E86060-K4670-A101-B7-7600)¹⁾</p>	<p>ST 70</p> 
<p>SIMATIC HMI / 基于 PC 的自动化系统 人机界面系统 基于 PC 的自动化系统</p> <p>E86060-K4680-A101-C6-7600¹⁾</p>	<p>ST 80/ST PC</p> 
<p>工业通信 SIMATIC NET</p> <p>E86060-K6710-A101-B8-7600¹⁾</p>	<p>IK PI</p> 
<p>SITOP 电源 SITOP</p> <p>E86060-K2410-A101-B3-7600¹⁾</p>	<p>KT 10.1</p> 
<p>SITRAIN 工业培训</p> <p>www.siemens.com/sitrain</p>	
<p>自动化与驱动产品 交互式产品样本 平台</p> <p>www.siemens.com/ca01download</p>	<p>CA 01</p> 
<p>网上商城 在线信息查询和订购平台</p> <p>www.siemens.com/industrymall</p>	

扫描二维码，可方便快捷地将 PDF 版 SINUMERIK 840D 术语表下载到平板电脑或智能手机上。



访问西门子网上商城：

<https://mall.industry.siemens.com/mall/en/en/catalog/products/10250198>

¹⁾ 语言：英语

SINUMERIK 840

机床设备

运动控制



产品样本 NC 62 · 2019

失效：
产品样本 NC 62 · 2016

本产品样本的最新更新请访问网上商城：
www.siemens.com/industrymall

该样本中包含的产品同时也是交互式产品样本 CA 01 的组成部分。

产品样本 CA 01 可从以下网址下载：
www.siemens.com/automation/ca01

请联系您当地的西门子办事处。

© Siemens AG 2019

简介

1

SINUMERIK 数控系统

2

SINUMERIK Operate

3

CNC 车间管理软件

4

SINAMICS S120 驱动系统

5

SIMOTICS 电机

6

MOTION-CONNECT 接线系统

7

生命周期服务

8

SINUMERIK 系统产品合作伙伴

9

附录

10



本产品样本中所述产品与系统均在经过认证的质量管理体系下生产和销售，符合 DIN EN ISO 9001。该认证为所有 IQNet 成员国所认可。

数字化企业

西门子与您携手共建数字化企业

今天，数字化转型潮流不仅影响我们生活的方方面面，而且还影响着原有的业务模式。这一趋势使工业各领域面临日益严峻的挑战，但与此同时也创造了许多新的机遇。西门子能够为您提供各种灵活的数字化解决方案，助您实现数字化转型，在激烈的市场竞争中立于不败之地。



工业各领域正面临巨大挑战



加快产品上市速度

虽然如今产品复杂性越来越高，但是各生产企业却以日益加快的步伐，争先推出新产品。规模制胜、大企业倾轧小企业的时代已经过去，而今市场响应速度，才是在市场竞争中拔得头筹的关键。



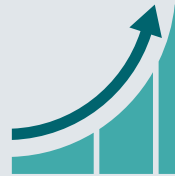
提高灵活性

今天的消费者希望在同等价格的基础上拥有定制个性化产品，这就意味着，生产要比从前更加灵活。



提高产品质量

为了生产出符合各项法律法规的高质量产品，生产企业要建立一套完善的质量保障体系，保证产品在各生产环节中的可追溯。



提高效率

如今，不仅要注重产品本身的可持续使用与环境保护，保证产品生产过程中的能源使用效率，也已逐渐成为一大竞争优势。



增强安全

随着越来越多的生产设备联网作业，生产企业面临网络攻击的危险性也越来越高，这就意味着安全防护措施的持续加强必不可少。



越来越多企业已实现数字化转型

生产企业必须首先确保数据的协同一致性，才能充分受益于数字化变革所能带来的各种优势。对涵盖供应商流程在内的各种业务流程进行全面数字化整合，便可以构建一条完整的数字化虚拟价值链。具体来说，需要

- 工业软件与自动化技术的整合与集成；
- 拓展通信网络；
- 自动化技术的安全性；
- 使用各种针对实际需求的工业服务。

MindSphere

西门子推出的基于云计算的、开放式物联网操作系统

MindSphere 是西门子推出的一个高性价比、性能可灵活选择的云平台，在该平台或服务（PaaS）之上，用户可以开发出大量应用。它是一个开放式物联网操作系统，可以采集并分析大量生产数据，数据分析结果可以提高机器的生产效率。

全集成自动化 (TIA)

数字化

全集成自动化（TIA）方案可以实现虚拟世界到真实世界的完美过渡。它是一套设计完善的成熟系统，考虑了种种因素和条件，使数字化的各种优势可以落到实处，发挥真正的价值。所有数据现在在一个共同的平台上管理，构建了一个和真实生产过程一模一样的“数字化双胞胎”。

数字化工厂 “Digital Plant”

希望了解更多关于过程工业适用的数字化企业方案的信息，请点击：
www.siemens.com/digitalplant

数字化企业套件 “Digital Enterprise Suite”

希望了解更多关于生产工业适用的数字化企业方案的信息，请点击：
www.siemens.com/digital-enterprise-suite

集成驱动系统

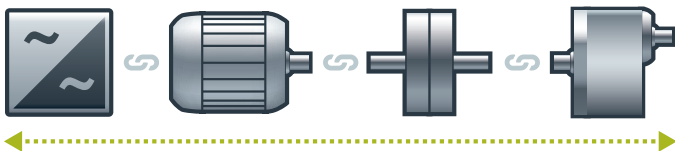
凭借集成驱动系统实现更快上市和更快盈利

集成驱动系统是西门子对当今驱动与自动化技术所面临的极度复杂性挑战而给出的指导性解答。全球唯一真正面向整套驱动系统的全面解决方案以其三位一体的集成概念而著称：横向集成、纵向集成以及生命周期集成，这些确保了每个驱动组件都能无缝集成到各个驱动系统、各类自动化环境，甚至于设备的整个生命周期之中。

您将获得：一个从配置到服务的最佳工作流，达到更高的生产力、增加效率以及更高的可用性。最终，集成驱动系统将显著缩短上市时间并提前实现盈利。

横向集成

集成的驱动系列：一套完整的集成驱动系统的核心组件包括：变频器、电机、联轴节和齿轮箱。西门子可以为您一站式提供所有核心组件。完美集成 - 最佳搭配。针对所有功率等级和性能类别，提供标准解决方案或根据要求量身定制个性化解决方案。市场上没有其他供应商可以提供类似的产品系列。此外，所有的西门子驱动组件协同增效，与各类应用都相得益彰。



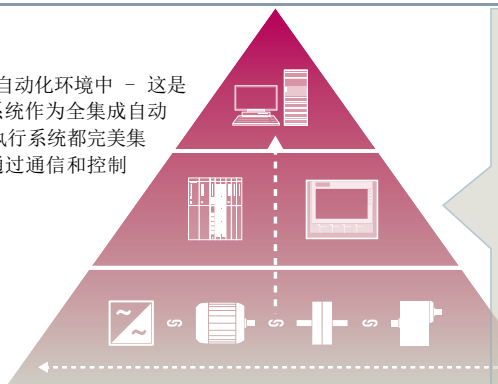
您可以提高应用程序或设备的可用性 - 最高可达

99%*

*例如针对输送任务

纵向集成

凭借**纵向集成**，驱动链可无缝集成至整个自动化环境中 - 这是生产最大化增值的重要前提。集成驱动系统作为全集成自动化（TIA）的组成部分，从现场级到制造执行系统都完美集成至整个工业加工过程的系统架构中。通过通信和控制实现流程的最大优化。



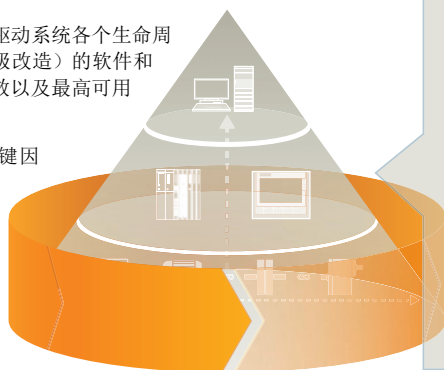
借助 TIA 博途，您的配置时间可缩短 - 多达

30%

生命周期集成

生命周期集成还加入了时间因素：借助面向集成驱动系统各个生命周期阶段（从规划到设计、配置、运行、维护和升级改造）的软件和服务，大力提升优化潜力，包括最高生产率、增效以及最高可用性。

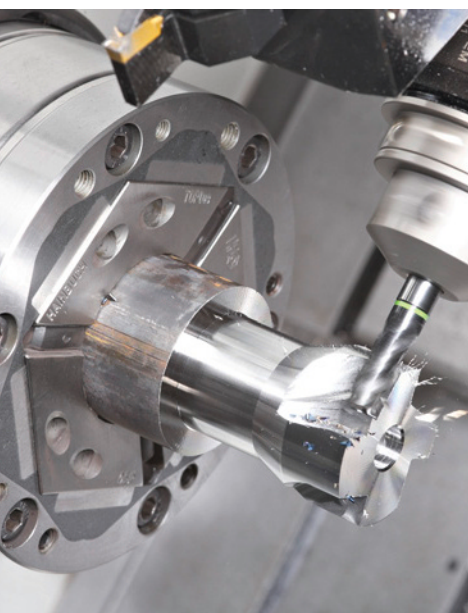
借助集成驱动系统，生产资料成为了成功的关键因素。它确保了较短的上市时间，生产过程中的最高生产率和效率，并提前实现盈利。



凭借集成驱动系统，您的维护成本可减少 - 多达

15%

简介



1/2	SINUMERIK 840D sl
1/7	行业解决方案和加工工艺
1/8	数字化
1/11	运动控制服务

简介

SINUMERIK 840D sl – 开放、灵活、功能强大

1

概述

SINUMERIK – 面向全球机床市场的数控产品系列

从简单的标准数控机床、标准化机床乃至模块化的高级机床理念，SINUMERIK 数控系统为任何机床理念提供匹配的解决方案。

不论是零件生产还是批量生产，也不论工件是简单还是复杂，对于从样品和工具制造、模具制造乃至大批量生产的所有制造领域而言，SINUMERIK 自始至终都是高生产率的自动化解决方案。

<https://siemens.com/sinumerik>

SINUMERIK 808	SINUMERIK 828	SINUMERIK 840
<p>针对简单的标准机床的入门级数控系统</p> <p>SINUMERIK 808D ADVANCED 控制系统是针对低功率范围的基于面板的数控系统。这个紧凑且易于操作的入门解决方案适用于简单的车削和铣削应用。诸如易于操作、调试和维护，以及最优的成本状态这些特性为入门数控机床的装备奠定完美基础。</p>	<p>针对标准化机床的紧凑数控系统</p> <p>SINUMERIK 828 控制系统最优地适用于以较小的模块化程度以及较大的件数制造的标准化机床。紧凑而又性能强劲的SINUMERIK 828D是针对注重成本、要求高数控性能和简易调试的市场的解决方案。</p>	<p>针对模块化机床理念的开放式数控系统</p> <p>SINUMERIK 840D sl 实现最大程度的开放性和灵活性。因此，对于需要根据各用户的需求调整机械扩充的机床而言，SINUMERIK 840D sl 是最佳的数控系统。</p>
		
<ul style="list-style-type: none"> • 基于面板的紧凑型数控系统 • 最多配备 6 根轴 / 主轴 • 1 个加工通道 • 8.4" 彩色显示屏 • 基于 SIMATIC S7-200 的 PLC 	<ul style="list-style-type: none"> • 基于面板的紧凑型数控系统 • 多达 10 根轴 / 主轴以及 2 根辅助轴 • 多达 2 个加工通道 T、M、G • 15.6" 触摸屏 • 基于 SIMATIC S7-200 的 PLC 	<ul style="list-style-type: none"> • 基于驱动的模块化数控系统 • 多工艺数控系统 • 多达 93 根轴 / 主轴以及任意数目的 PLC 轴 • 多达 30 个加工通道 • 模块化面板方案，至多 24" 彩色显示屏 • 基于 SIMATIC S7-300 的 PLC
<p>SINAMICS V70 SIMOTICS S-1FL6</p>	<p>SINAMICS S120 Combi SINAMICS S120 书本型 SIMOTICS</p>	<p>SINAMICS S120 书本型 SINAMICS S120 装机装柜型 SINAMICS S120 Combi SIMOTICS</p>
SINUMERIK 808D ADVANCED	SINUMERIK 828D	SINUMERIK 840D sl

概述 (续)**SINUMERIK 840D sl – 高级系统中性能极佳的产品**

SINUMERIK 840D sl 无可非议地成为高级 CNC 控制系统的标杆。顶级的 CNC 性能以及前所未有的灵活性和开放性几乎是所有机床设计方案的基础理念。

**顶级性能**

SINUMERIK 840D sl 采用最先进多核处理器技术、基于驱动的高性能 NCU (数控单元)，具有多种多样的性能潜力。它可在最多 30 个加工通道中控制多达 93 根轴。对于轴需求量较少的机床方案，SINUMERIK 840D sl 能够在保持极高加工精度的同时，将加工时间缩至最短。

开放式架构的基准

SINUMERIK 840D sl 具备独特的系统开放性。CNC 系统可根据机床工艺进行优化调整。比如增加或调整操作，甚至可以集成机械手和搬运系统。CNC 系统的内核和驱动系统中的开放性实现了机械方案的定制，可以实现与系统相匹配的调节算法或特殊的运动转换。

可实现所有层面的沟通交流

借助领先于工业以太网标准的 PROFINET，SINUMERIK 840D sl 完美集成在西门子自动化方案中。全集成自动化代表着独特的集成方案，贯穿现场控制级、生产级、直至公司监管级。这促进了自动化方案中各组件之间的协同增效，进而获得最大化的加工过程透明度与可用性。

直观的操作和监测

SINUMERIK 面板让机床操作人员可以轻松进行操作和监测。其凭借新颖的触控界面为一个全新机床操作理念的开创指明了方向。触控和手势操作功能配合先进的 SINUMERIK Operate 操作界面应用于生产。此外，机床操作人员还可使用各种不同的 SINUMERIK 移动手持终端，例如 SINUMERIK HT 8。通过操作面板与机床控制面板的功能组合使操作得到简化。

模块化、可扩展

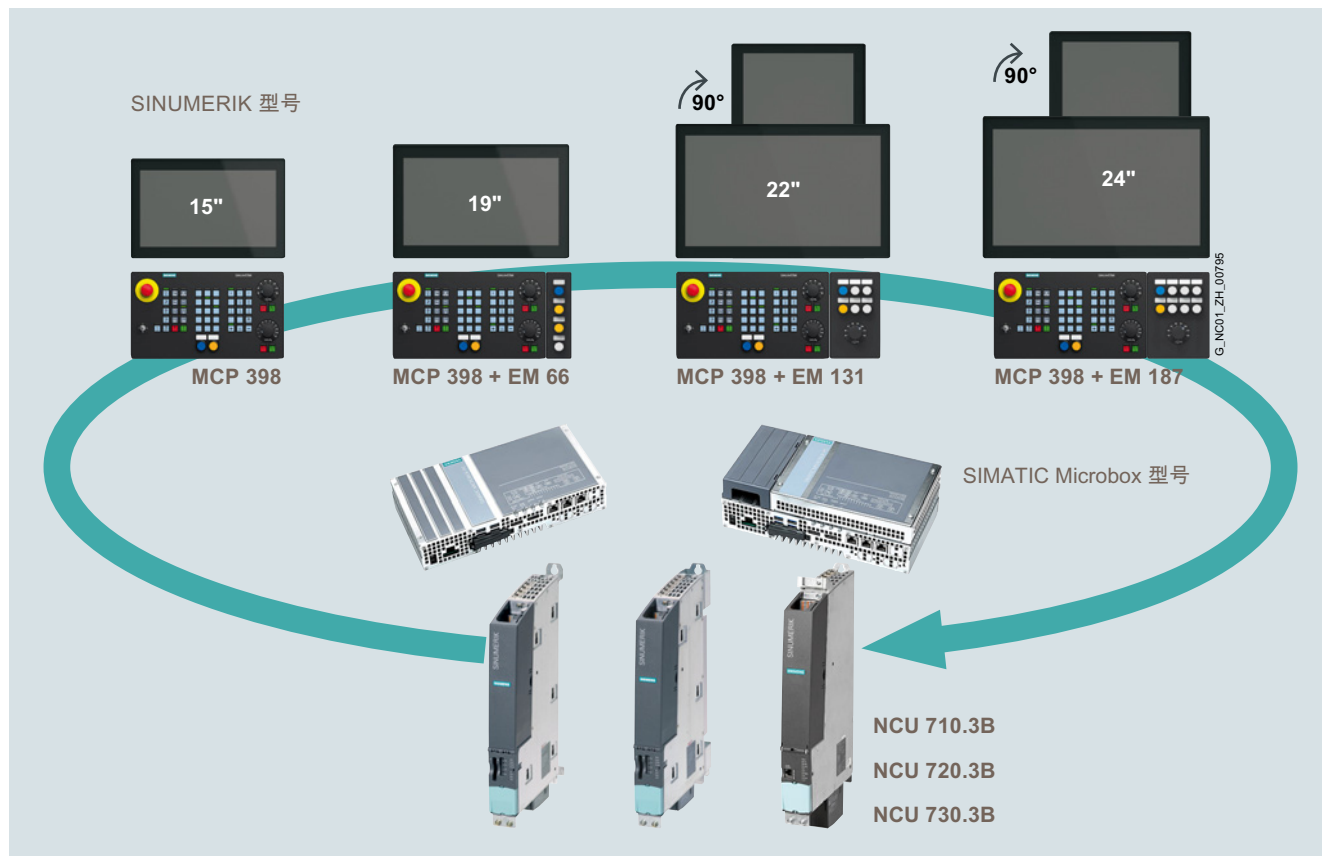
除强劲的 NCU 性能外，SINUMERIK 840D sl 还提供了采用高度模块化设计的操作组件。借助灵活的 M:N 操作方案 (例如任意操作面板与 NCU 的组合)，SINUMERIK 840D sl 能够完美适应紧凑型机床直到高级的机床设计方案中的操作理念。

简介

SINUMERIK 840D sl – 开放、灵活、功能强大

1

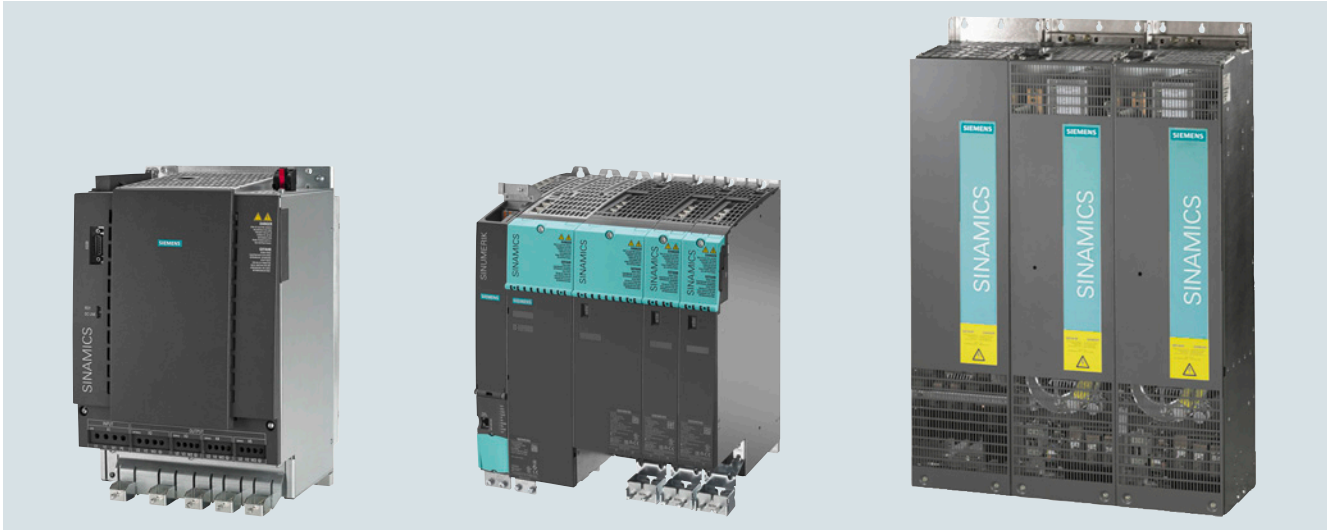
概述 (续)



概述 (续)

SINUMERIK 840D sl 控制系统配合 SINAMICS S120 驱动和 SIMOTICS 电机，可以最理想地满足机床的各种要求。完备的 SINAMICS 驱动产品系列覆盖了所有性能等级，且具备卓越的灵活性、功能性和效率。

适用于运动控制应用的 SIMOTICS 电机将 SINUMERIK CNC 和 SINAMICS 驱动的 PS 带入机床，树立了高精度和高速度的标杆。

驱动

SINAMICS S120 Combi、SINAMICS S120 书本型和 SINAMICS S120 装机装柜型

SINAMICS S120 – 卓越的灵活性

SINAMICS S120 是机床装备性能和灵活性的代名词。除了品种繁多的电机模块外，还可选择各种不同的电源模块，例如带和不带再生回馈能力、带可控直流母线等等。由此，一方面确保了极快的主轴加速度，另一方面出色实现了整个机床的无功电流补偿 ($\cos \varphi = 1$)。

通过将功率单元和闭环控制模块相互分离，SINAMICS S120 驱动系统可以出色地胜任各类不同的驱动任务。

SINAMICS S120 Combi – 紧凑型机床应用的理想选择

SINAMICS S120 Combi 将模块化 SINAMICS S120 的性能整合在一个坚固耐用的紧凑结构内。一个电源模块与最多 4 个电机模块集成为一体。SINAMICS S120 Combi 是紧凑型标准机床的理想驱动系统，可提供最高 15 kW 的主轴功率以及驱动最多 5 根进给轴。

书本型 SINAMICS S120 – 紧凑的控制柜内设备

全新的书本型 SINAMICS S120 具备最多三倍过载能力，集紧凑的结构设计与高功率密度于一身。它针对最大电流和高加速度的应用而设计，在针对动态定位轴应用时，可以减小所需的宽度。模块内全新的电机连接方式和屏蔽连接设计降低了控制柜内安装难度。

SINAMICS S120 装机装柜型

SINAMICS S120 装机装柜型变频器内置设备将功率和电流覆盖范围分别扩展为最大至 300 kW 和 490 A，从而让 SINAMICS S120 驱动系统可以出色满足高功率需求。

简介

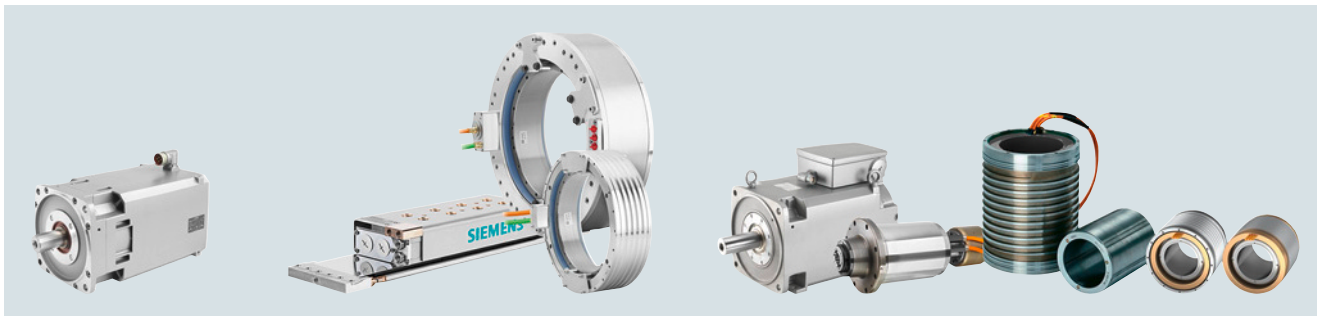
SINUMERIK 840D sl – 开放、灵活、功能强大

1

概述 (续)

SIMOTICS 运动控制电机

SINUMERIK控制系统配合SINAMICS驱动和SIMOTICS电机，可以最理想地满足机床的各种要求。全面的 SINAMICS 驱动产品系列覆盖了近乎所有性能等级，且具备卓越的灵活性、功能性和效率。适用于运动控制应用的 SIMOTICS 电机将 SINUMERIK CNC 和 SINAMICS 驱动的 PS 带入机床，树立了高精度和高速度的标杆。



SIMOTICS 伺服电机、SIMOTICS 直线电机和力矩电机、SIMOTICS 主轴电机

SIMOTICS 伺服电机

SIMOTICS 伺服电机凭借其高静态转矩、高编码器精度和卓越的径向跳动特性成为理想的机床进给驱动。

作为配备了“MIL-STD”标准连接器的箱式电机，SIMOTICS S-1FL6 设计面向经济型标配机床，能够最大程度地确保其自身的坚固耐用性。

SIMOTICS S-1FK7 是机床装备灵活性的代名词，它可选择不同的额定转速、编码器类型和惯量特性。

SIMOTICS S-1FT7 性能出色，具有四倍过载能力，可选择不同的冷却方式，即自冷却、强制冷却以及水冷。

SIMOTICS S-1FG1 紧凑型伺服电机的出现扩展了伺服电机的产品组合。

SIMOTICS 直线电机和力矩电机

SIMOTICS 产品系列还在传统的旋转电机设计之外开发出了高动态直线电机和力矩电机设计方案。SIMOTICS L-1FN3 直线电机几乎完全排除了机床驱动链的弹性效应、齿隙效应、磨损效应以及机械传动件，从而达到非常出色的精确度。此外，凭借 SIMOTICS T-1FW6 内置力矩电机，用户不仅可以开发出高动态的定位工作台，还开发出用于精确五轴加工的圆形工作台和回转工作台，同时，也开辟了如铣床的车削工艺等全新的工艺技术领域。

SIMOTICS 主轴电机

当 Weiss Spindeltechnologie GmbH 公司在主轴制造领域的卓越技术与西门子在电机制造领域的悠久传统融合在一起，便产生了款出色的产品组合。从采用 SIMOTICS M-1PH8 和 SIMOTICS M-1PH1 外置主轴电机的传统机械主轴，到 SIMOTICS M-1FE1/1FE2 同步内置主轴电机和 SIMOTICS M-1PH2 异步内置主轴电机，再到 2SP1 混合高性能电机主轴，该产品组合支持多种类型的主轴解决方案。

概述

面向各个行业的的高科技解决方案

每个行业的具体要求都各不相同。不论是汽车行业的标准自动化方案，还是航空航天工业中涵盖产品和生产生命周期所有阶段的整体解决方案。作为机床工业领域的长期合作伙伴，西门子机床系统一直提供全球适用的行业解决方案。

值得信赖的行业专业知识积累

凭借丰富经验和扎实的行业专业知识，我们始终针对汽车、航空航天以及发电和电子设备行业中经济高效的组件生产提供理想的解决方案。

从机床自动化直到全面的生产自动化，西门子是提供一站式解决方案的理想合作伙伴

通过几十年来与核心产业中最终客户的直接接触，我们非常清楚现在和未来的机床所需满足的要求。这些信息直接反馈到产品开发环节。由此确保 SINUMERIK 控制系统紧密贴合市场的需求。除了机床自动化外，我们作为一站式供应商还可针对全套设备的

生产自动化提供解决方案。为客户带来的优势：一站式提供全面的高生产效率的自动化解决方案。




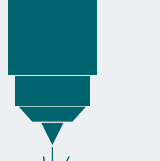





在加工生产领域引领潮流

西门子机床系统引领着全球机床行业领域的技术创新。开发面向未来的创新解决方案是西门子与生俱来的使命。我们的数字化解决方案借此确保最高的生产率、灵活性和可用性。

<https://www.siemens.com/machinetools>

利用加工工艺的多样性

借助 SINUMERIK 可面对任何生产的工艺技术挑战实现最优配置，不论是现在，还是将来。SINUMERIK 在车削、铣削、磨削、步冲、激光加工和齿轮加工的技术领域拥有雄厚的实力。此外，SINUMERIK 也在不断引进新的加工工艺，如多任务、增材制造或复合加工。

 <p>车削</p> <p>最高精度和最高生产率：从循环和标准 CNC 车削加工到车床上的铣削加工，再到多通道和多任务加工。</p>	 <p>铣削</p> <p>借助 SINUMERIK M-dynamics、精优曲面 (Advanced Surface) 和臻优曲面 (Top Surface) 以及实时碰撞预防 (Collision Avoidance) 技术实现卓越的铣削加工。从 3 轴铣削加工到 5 轴同步加工，再到多任务加工。</p>	 <p>多任务</p> <p>不论是批量生产还是车间作业 - 均通过 SINUMERIK Operate 为多任务加工提供全面支持。用于实现高效和高产的 CNC 切削加工。</p>
 <p>步冲、激光加工、高压水射流加工、等离子体加工</p> <p>凭借 SINUMERIK 的系统开放性，除标准工艺外，还可针对步冲、激光加工、高压水射流加工和等离子体加工提供解决方案。</p>	 <p>复合加工</p> <p>对于复合材料的加工而言，最终产品的质量至关重要。视材料不同，可选择采用激光加工、铣削或磨削加工等工艺，而这些加工工艺可通过 SINUMERIK 灵活控制。</p>	 <p>增材制造</p> <p>在增材制造工艺（如材料挤压或粉末涂装焊接）中，SINUMERIK 840D sl 的 5 轴加工工艺配合 SINAMICS S120 驱动系统以及 SIMOTICS 电机可以实现精确的动态运动控制。</p>
 <p>磨削</p> <p>使用 SINUMERIK 选件“平行于轴的成型加工”执行重新成型或整形加工可提高磨床的生产率，并可在成型加工过程中节省时间。通过圆柱形误差补偿功能针对固装点的固装误差和扭转进行补偿。</p>	 <p>齿轮加工</p> <p>齿轮加工是一个精度要求极高的复杂过程。在齿轮车削加工、使用滚铣刀铣齿加工和接下来的组件倒棱加工过程中，SINUMERIK 控制系统充分发挥了自己的优势。</p>	 <p>自动化单元</p> <p>必须简单地将机械手集成到机床和工艺流程中。SINUMERIK Run MyRobot 提供全面的解决方案，从简单连接到针对搬运任务的便捷集成，再到借助机器人运动系统实现机床的高精度运动控制。</p>

简介 数字化

CNC 车间管理软件

1

概述

借助 CNC 车间管理软件提高生产率的途径

机床制造商和运营商可以通过数字化更加灵活地应对市场需求，并提高生产率。CNC 车间管理软件专门针对机床领域的各种要求量身定制。该软件可以实现机床的管理、分析和优化 - 与所使用控制系统的制造商无关。

配置中更高的生产率

快速而灵活地从最初的想法转化为机床应用

针对机械工程存在两个目标：一方面在于例如通过设计开发过程中持续的虚拟化提高设计开发的效率和灵活性，另一方面在于针对客户生产中的数字化提供补充的产品组合，直至新的业务模式。

更高的生产率

生产中的性能优化

机床智能化集成在加工过程当中。前提条件是工作准备和生产过程的联网以及 SINUMERIK Integrate 平台上机床之间的联网。借此可以实现无误的程序和数据传输。

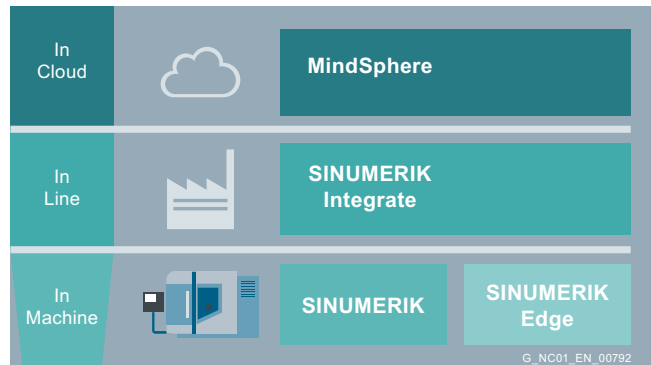
数字化双胞胎 - 虚拟映像

通过机床和 SINUMERIK 控制系统的虚拟映像，可以将工作准备从机床转移到 PC。通过所谓的数字化双胞胎可将编程和设置过程虚拟化。由此可提高真实机床的生产率。

CNC 车间管理软件 - Ecosystem

借助 **In Cloud**、**In Line** 和 **In Machine** 这三个层面，通过 CNC 车间管理软件创建一个面向未来的 IT 架构。这些层面对应于 MindSphere、SINUMERIK Integrate 和 SINUMERIK/SINUMERIK Edge 这三个提供有大量量身定制的功能（从现场直到云）的平台。

此外还可以实现新的业务模型，例如在服务领域。通过数字化可以发掘此前未曾发现的优化潜力，并借此持续提高生产率和竞争力。



概述 (续)

采用基于云的应用的数字化 - 优化联网

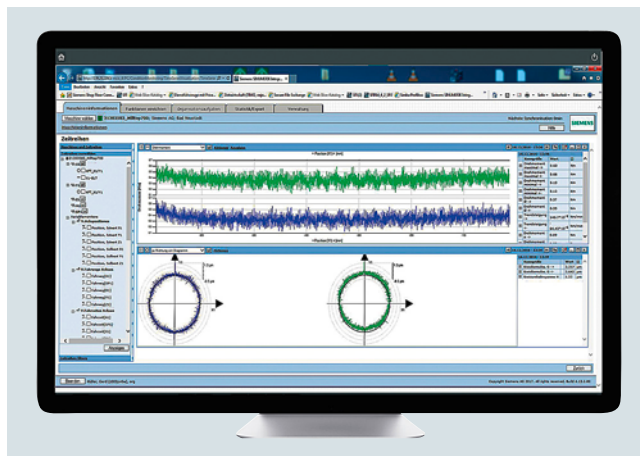


基于云的应用具备利用公共数据库工作的所有优点。智能化工具将设计、工作准备和机床跨驻地联网形成效率极高的无缝加工过程。借此持续针对加工生产和机床进行分析。针对获得的数据进行评估，并实现透明化。由此可以发掘和充分利用此前未曾发现的优化潜力。

Manage MyMachines - 更加透明，作为数码企业实现新业务模型的入门工具

总览整个设备机群的当前机床数据和生产数据。通过网络生成可视化管理和分析的显示。透明而高效地运行机床。这一切可通过 Manage MyMachines 实现 - MindSphere (由西门子提供的基于云技术的开放式物联网操作系统) 的一个应用程序。MindApp 在云端集中收集数据，并随时提供一台机床的定制状态概览。

SINUMERIK Integrate 平台 - 用于优化可用性和生产率的大量应用程序



即便未连接云端也可以利用数字化世界的优点。SINUMERIK Integrate 平台上提供有大量的应用程序，这些应用程序针对配置和生产提供适当的功能，例如 Condition Monitoring。

SINUMERIK Edge - 利用实时数据实现过程分析和优化

SINUMERIK Edge 是一款适用于面向机床的应用且坚固耐用的高性能硬件和软件解决方案 (Edge Computing)。由此可以现场实时处理和​​分析高频过程数据。借助量身定制的 EdgeApps 可以监控和优化过程。

概述

随时获得最高的 CNC 性能

生产率、精度、可用性、成本 - 这些是机床市场发展的重要驱动力。SINUMERIK 控制系统凭借其特殊的功能完美地满足了这些要求 - 实现更高的 CNC 性能。

为提高生产率提供了多种途径

当希望通过多种途径提高生产率时，机械手集成、智能化运动控制以及持续优化是最理想的选择。

• **机械手集成的各个方面**

不论对于搬运任务，还是对于精密加工任务 - 对采用高精度工业机器人技术的机床自动化解决方案的需求正在迅速增加。西门子凭借 SINUMERIK 针对机械手集成提供了一套 CNC 控制系统：从简单连接到针对搬运任务的便捷集成，再到完整的机器人运动系统集成。

• **智能化运动控制**

SINUMERIK 配合精优曲面 (Advanced Surface) 和臻优曲面 (Top Surface) 智能化运动控制，可在铣削加工过程中确保最高加工速度的同时获得最理想的工件表面。

• **持续优化**

借助 SINUMERIK Operate 的自动伺服优化 AST (Auto Servo Tuning) 控制参数的全自动优化功能可以实现机床轴的最大动力和最高精度。从而使机床的调试作业得以简化。借此可在运行过程中定期再次对机床进行优化。由此确保机床在整个生命周期内保持最高精度。

加工精度

SINUMERIK 的精度主要取决于软件提供的机械补偿效果。这些功能例如有俯仰补偿、80 位 NANO 以及摩擦补偿。

• **精确性**

SINUMERIK CNC 和 SINAMICS 驱动的计算精度达到 80 bit NANO。由此排除了取整误差，从而在整个控制链上达到极高的内部计算精度。

• **俯仰补偿**

俯仰补偿功能用于补偿因机床轴内的加速过程而产生的动态位置偏差。由此在跳动量和加速度都很大的情况下达到更好的加工质量。

• **摩擦补偿**

借助与速度相关的摩擦效应补偿更好地排除因摩擦而产生的轨迹偏差。由此实现恒定的高轮廓精度和高工件精度。

• **空间误差补偿 (VCS)**

借助 VCS 功能可以通过对刀具中心点施加作用补偿线性轴和回转轴的几何偏差。其直接结果是达到更高的加工精度。

提高可用性

Condition Monitoring 和碰撞预防功能可有效提高机床的可用性。

• **碰撞预防**

最有效地防止意外碰撞的发生；SINUMERIK 中的碰撞预防 (Collision Avoidance) 功能实时提供 3D 碰撞监控 - 针对配备一个 NCU 的单通道机床，即便是复杂的加工（如 5 轴同步铣削加工）。在所有运行方式 (JOG、MDA 和 Automatic) 下均可使用碰撞监控功能。在 SINUMERIK Operate 中以 3D 形式显示机床元件彼此之间的运动以及机床元件相对于刀具的运动。

• **状态监控**

借助 SINUMERIK Condition Monitoring 分析有关机床状态的信息，并检测有关机床指纹技术的状态。其直接结果是针对机床质量和可能隐藏的缺陷得出可靠而有效的结论。

节省运行成本

凭借在整个机床生命周期内高效节能的解决方案可以节省运行成本。

• **SINUMERIK Ctrl-Energy**

SINUMERIK Ctrl-Energy 包含了广泛的高效驱动 / 电机组件、CNC / 驱动功能、软件解决方案和维护服务。例如用户可使用能够分析每个工件的能源成本的智能化功能。通过按下组合键 Ctrl + E, SINUMERIK 便能持续在节能方面提供协助。

提高安全性

保护程序代码知识产权和防止通过恶意软件进行篡改是保障 SINUMERIK 系统完整性的两个重要方面。

• **专有技术保护**

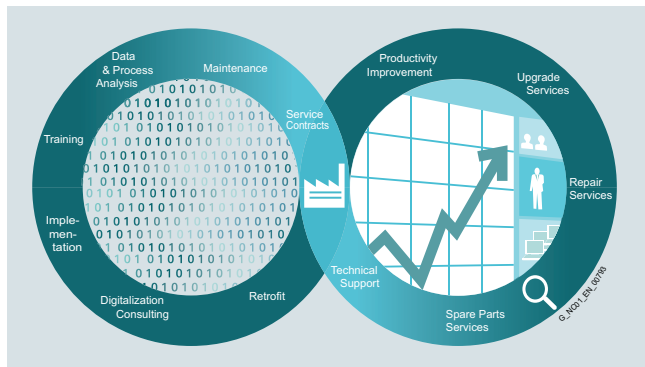
借助 SINUMERIK Lock MyCycles 功能在控制系统中以受保护的方式保存用户循环。SIMATIC STEP 7 的程序块也同样通过密码被加以保护，并由此确保用户知识的机密性。

• **安全**

必须防止基于 PC 的系统和控制层遭到网络攻击。使用杀毒软件和白名单软件可防止篡改，并阻止恶意软件对基于 PC 的系统造成影响。

概述**运动控制服务 - 机床数字化和生产优化**

不论是驱动、电机，还是控制系统，不论是经销商，还是机床运营商 - 运动控制服务在生产设备的整个生命周期内持续提供支持。在这里，至关重要的是要提高透明度，以便高效、高产且灵活地利用各种类型的资源和机床，并最终提高机床的可用性。

**数字化服务 - 进入数字化生产的必由之路**

Manufacturing IT Services 基于 CNC 车间管理软件建立一个局部或完整的机械加工自动化系统。我们一站式提供全套解决方案，从需求分析到安装及紧随其后的客户培训，直到系统运行以及系统维护。

咨询

切合客户需求分析和制定数字化方案（确定软件模块）。

数字化检查服务

该服务为生产加工的数字化系统提供支持。现场服务针对机床在生产加工 IT 系统内的联网提供具体的行动建议。实现机床数据标准化，并接收和评估机床数据（无需停机）。

执行

运动控制服务领域的专家针对软件模块的配置和调试提供支持。由此将提高生产加工的效率和利润，并提高投资安全性。

数字化准备

如果“安装基础”的个别机床无法集成到 IT 系统内，则此服务在完成软件更新后即可与机床建立数字化连接。视应用场合不同，还可进行硬件升级或改造。

培训

培训目的在于确保应用中的安全，并引导用户独立提取有效数据以及选择正确的优化措施。

数据和过程分析

基于已收集并经过分析的数据推导出符合实际情况的优化措施。在这里需使用传统服务组合。

维护

该服务用于维护 IT 系统，确保运行时间，以及在非计划停机时排除故障。

传统服务 - 实现持续优化的基本前提**服务合同**

服务合同切合于实际需求和经济目标以模块化形式构成，从而使机床用户可以得到量身定制的可有效缩短机床停机时间的服务方案。

技术支持

我们专业的热线咨询专家在全球超过 25 个地区为您解答所有关于 SINUMERIK 产品的问题（在当地时间用当地语言提供咨询服务）。

备件和维修服务

在全球范围内七十多个地区一百五十多个服务网点提供的覆盖面广、灵活通融的备件和维修服务，以优惠的价格在最短的时间内为您更换组件。此外，还针对部分组件提供终身维修服务，从而大大延长了服务有效期限，最长可达 25 年。

升级服务

通过提供组件升级服务延长了机床或设备的使用时间，进而长期保障了投资安全性。

生产率改进

针对高利用率的高频率使用的机床，通过最大化利用机床生产能力实现高经济效益。我们通过生产率改进措施，针对配备 SINUMERIK 840D sl 或 SINUMERIK 840D pl 的机床提供生产加工潜力的优化。

升级改造

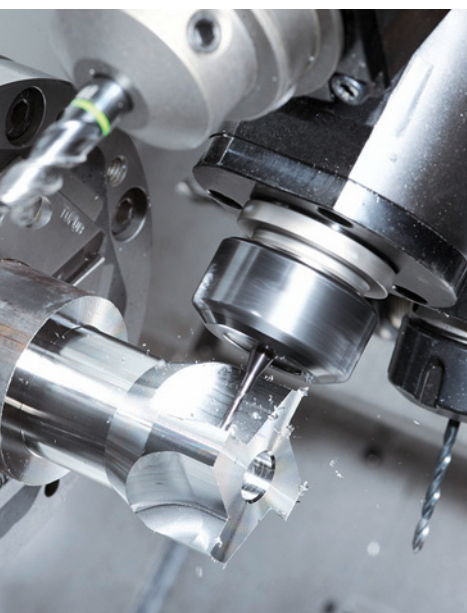
如果一台机床的机械系统仍状态良好，但控制系统和 / 或驱动系统已经陈旧，则 CNC 升级改造措施往往远比重新投资更具经济合理性。我们在所提供的解决方案中，有针对性地将个别组件升级达到最新技术水平。仅通过控制系统的升级改造措施，即可显著缩短周期时间，并优化加工质量。

<https://www.siemens.com/motioncontrolservices>

简介

批注

1



2/2	SINUMERIK 840D sl	2/22	功能
2/6	NCU 710.3B PN/NCU 720.3B PN/ NCU 730.3B PN	2/22	关于出口功能完备的版本 / 出口版的说明
2/8	订购示例	2/25	控制系统结构和配置
2/9	扩展数控单元 NX10.3/NX15.3	2/29	驱动
2/10	SINUMERIK COM01.3 模块	2/33	可连接的电机
2/11	通讯模块 CBE30-2	2/33	可连接的测量系统
2/12	SINUMERIK I/O 模块	2/34	驱动功能
2/12	4轴用 SINUMERIK 模拟驱动接口模块 ADI 4	2/36	轴功能
2/14	SINUMERIK 输入 / 输出模块 PP 72/48D PN 和 PP 72/48D 2/2A PN	2/36	主轴功能
2/16	SIMATIC I/O 模块	2/37	插补
2/16	用于 SINUMERIK 840D sl 的 SIMATIC I/O 模块	2/38	耦合
2/17	附加组件	2/39	转换
2/17	SITOP 电源	2/40	测量
2/18	SINUMERIK Safety Integrated	2/40	工艺
		2/43	同步动作
		2/44	CNC 编程语言
		2/47	编程支持
		2/48	模拟
		2/48	运行方式
		2/50	刀具
		2/52	通讯和数据管理
		2/53	操作
		2/59	监控功能
		2/60	补偿
		2/61	可编程逻辑控制 PLC
		2/62	安全功能
		2/65	调试
		2/68	提高产能

重要订购提示:

所选 CNC 车间管理软件产品的销售正在逐步转移到西门子工业软件业务单元。之后，只能通过对应的产品 ID 订购这些产品。如需更多信息或支持，请联系您的西门子联系人。

www.siemens.com/automation-contact

在功能概述中列出了 SINUMERIK 840D sl 最重要的功能。这样，您就能快速准确地查阅各项功能。SINUMERIK 840DE sl CNC 控制系统名称中的 E 表示出口版本，即控制系统具备表中列出的可出口功能。

SINUMERIK 控制系统功能概述中的信息基于以下软件版本:

控制系统	软件版本
SINUMERIK 840D sl	4.8 SP3

第 8 部分 **CAD CREATOR**
尺寸图和 2D/3D-CAD 生成器
www.siemens.com/cadcreator

第 8 部分 **Drive Technology Configurator**
选型工具
通过选型器进行产品选择可精确至产品编号。
www.siemens.com/dt-configurator

SINUMERIK 数控系统

SINUMERIK 840D sl

概述



SINUMERIK 840D sl 数控系统为操作、编程和可视化提供了模块化的开放、灵活并且统一的结构。它提供了具有先进功能的系统平台，几乎可用于所有工艺。

通过与 SINAMICS S120 驱动系统的集成，并配合 SIMATIC S7-300 自动化系统 SINUMERIK 840D sl 构成了完整的数字化系统，非常适合中高级性能水平的应用。

SINUMERIK 840D sl 的特点：

- 灵活性高
- 卓越的动态响应和精度
- 最佳的网络集成

优点

- 凭借可伸缩的软硬件配置实现性能卓越且高度灵活的中高端多轴系统
- 通用的开放性用户界面、PLC 以及数控内核可允许您集成自己的专有技术
- 保障人员和设备安全的安全集成功能：SINUMERIK Safety Integrated
- 可将机床集成到通讯、工程和生产流程中的丰富产品：SINUMERIK Integrate

应用范围

SINUMERIK 840D sl 可在全球范围内应用于以下工艺：

- 车削
- 钻削
- 铣削
- 磨削
- 激光加工
- 步冲
- 冲裁
- 刀具和模具制造
- 高速切削应用
- 木材和玻璃加工
- 机械手
- 传输线
- 旋转分度台
- 大批量生产
- 车间生产

对需要准入许可的国家，可提供出口版 SINUMERIK 840DE sl。

设计

配套的模块化系统

模块化数控系统 SINUMERIK 840D sl 为各种机床应用提供了卓越的灵活性和开放性。秉承“混搭（Mix and Match）”的宗旨，各系统组件能够完美地相互匹配 - 既根据机床制造商的需求量身打造，又能适应机床的后续运行环境。

SINUMERIK 840D sl 将 CNC、HMI、PLC、闭环控制和通讯任务都集中在一个 SINUMERIK NCU (NCU 710.3B PN/NCU 720.3B PN/NCU 730.3B PN) 上。

对于操作、编程和可视化，相应的 HMI 软件已集成在用于 NCU 的 CNC 软件中，并在高性能多处理器模块 NCU 上执行。使用 SINUMERIK PCU 50.5 工业 PC 或 SIMATIC IPC 可提升操作性能。

一个 NCU/PCU 或一个 IPC 上可运行多达 4 个分布式操作面板。操作面板可以作为薄型客户端安装在最远 100 米的距离内。

高性能多处理器模块 NCU 可以安装在 SINAMICS S120 驱动系统的电源模块左侧。必要时 NCU 可单独安装在最远 100 米处。设备采用西门子 MOTION-CONNECT DRIVE-CLiQ 电缆进行连接。SINUMERIK 840D sl 提供集成的 PROFINET 功能并支持 PROFINET CBA 和 PROFINET IO。

功能

性能和灵活性

不论是在数控系统领域还是操作领域，SINUMERIK 840D sl 在软硬件方面的可伸缩性为其在众多领域的应用奠定了优越条件。从简单的定位任务到复杂的多轴系统都可适用。我们为您的加工任务提供了多种类型的 NCU。

采用 NCU 710.3B PN 时，SINUMERIK 840D sl 共可支持 8 根轴，采用 NCU 720.3B PN/NCU 730.3B PN 时支持的轴数量可多达 31 根轴。

借助 CBE30-2 通讯模块，可通过 NCU 链接绑定最多至 3 个 NCU。由此可实现最多至 93 根 CNC 控制的轴 / 主轴和 150 根 CNC 和 PLC 控制的轴 / 主轴。

西门子已将其全部铣削专业技术整合为 SINUMERIK MDynamics 工艺包，以协助用户在铣削时取得最佳的表面质量、精度、质量和速度：

- 强大的 CNC 硬件和智能的 CNC 功能
- 操作简便
- 统一的 CAD/CAM/CNC 过程链
- 全面的工艺技术

在模具制造和高速切削（HSC: High Speed Cutting）领域对动态响应和精度有极高的要求，因此建议使用 NCU 720.3B PN 或 NCU 730.3B PN。

	说明	SINUMERIK 840DE sl/840D sl		
		NCU 710.3B PN	NCU 720.3B PN	NCU 730.3B PN
轴 / 主轴，最高配置：	选件			
• CNC 控制		8	31	31
• CNC 和 PLC 控制		15	40	50
• PLC 控制	减去 CNC 控制的轴 / 主轴	7 ... 15	9 ... 40	19 ... 50
运行方式组，最高配置	选件	4	10	10
加工通道，最高配置	选件	4	10	10
每个通道的轴 / 主轴，最高配置	选件	8	20	20
插补轴，最高配置	选件： 多轴插补	8	20	20
CNC 用户内存：				
• 基本规格		10 MB	10 MB	10 MB
• 适用于	选件	16 MB	22 MB	22 MB
程序块循环时间（程序段处理时间），典型值	前提条件： 使用压缩器	1.2 ms	0.5 ms	0.3 ms
DRIVE-CLiQ 接口		4	6	6
SINAMICS NX10.3/NX15.3 模块，最高配置	NX10.3: 最多 3 根轴 NX15.3: 最多 6 根轴	2 2	5 5	5 5

SINUMERIK 数控系统

SINUMERIK 840D sl

功能 (续)

贯穿系统的开放性

由于 HMI、CNC 和 PLC 具有开放性，用户可应用其专业的技术知识获得符合自身需要的个性化控制方案。SINUMERIK 840D sl 向用户提供直到 NCK 一级的开放性。SINUMERIK 840D sl 的开放性架构和高运算性能意味着能够根据各种先进的机床运动系统对 CNC 功能进行灵活快速且经济的匹配调整。附加的工艺专用功能可作为编译循环进行补充装载。

PROFINET 功能

PROFINET 是领先的工业以太网标准。PROFINET 基于久经考验的 IT 标准，完全支持 TCP/IP - 针对公司内部跨所有层级的数据传输。它还具备集成诊断和故障安全通讯功能，最大程度地提升设备可用性，同时其模块化的机床方案实现了高度的灵活性，极高的传输率和无线 LAN 应用又使其性能锦上添花。

PROFINET IO 是用于模块化分布式应用的通讯方案。PROFINET IO 基于工业以太网，可将分布式现场设备和 I/O 设备连接至 NCU，能够将 128 个 PROFINET IO 设备作为 IO 控制器运行。

用于机床对机床通讯的集成 PROFINET CBA (Component Based Automation: 基于组件的自动化) 功能可允许用户基于具体流程实现机床和系统的模块化并因此获益：系统的标准化、再利用或扩展变得更加简单。这使得对客户需求的响应更加快速灵活，并通过组件级的预测试简化和加速调试过程。

集成的安全功能

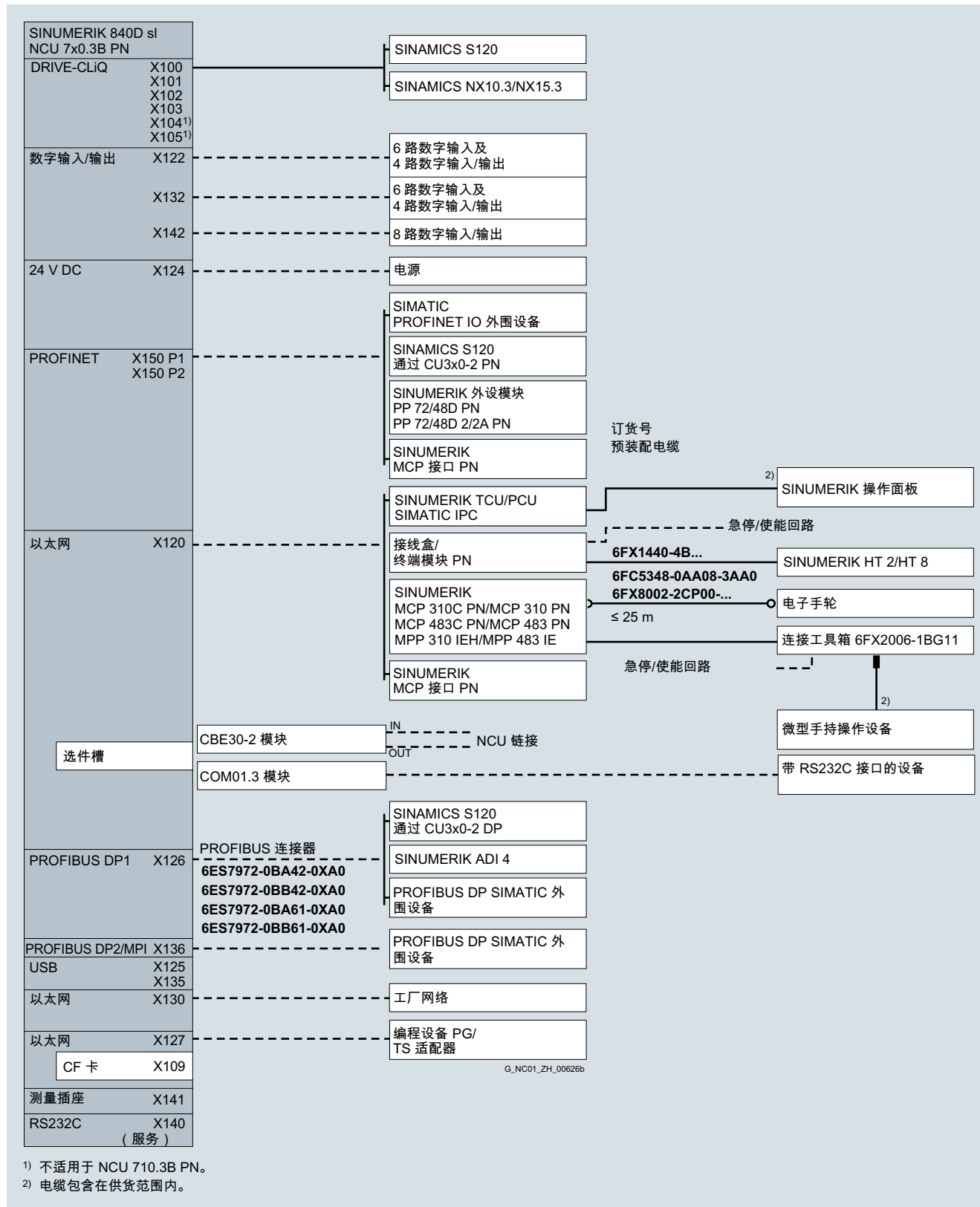
SINUMERIK 840D sl 内集成了 “SINUMERIK Safety Integrated” 安全功能。这些安全功能符合 DIN EN ISO 13849-1 中的类别 3，性能水平 PL d 以及 DIN EN 61508 中安全完整性等级 SIL 2 的要求。这样一来便能简便、经济且实际地实现对人员和设备的高效保护。

集成

在 SINUMERIK 840D sl 上可以连接下列组件：

- 带 TCU 的 SINUMERIK 前操作面板
- SIMATIC IPC Windows 7/10
- SINUMERIK PCU 50.5 Windows 7
- SINUMERIK 机床控制面板 MCP 和机床按钮面板 MPP
- SIMATIC Comfort 面板、SIMATIC Mobile 面板以及 SIMATIC 薄型客户端面板
- SINUMERIK 手持单元
- 通过 PROFIBUS DP 或 PROFINET IO 实施的分布式 PLC 外设
- SINUMERIK 输入 / 输出模块 PP 72/48D PN 和 PP 72/48D 2/2A PN
- 4 轴用 SINUMERIK 模拟驱动接口模块 ADI 4
- SINAMICS S120/S120 Combi 驱动系统
- SIMOTICS 进给电机和主主轴电机
- 测头系统
(建议采用高精度测头，例如 RENISHAW 公司的 RENGAGE 系列的测头)

集成 (续)



SINUMERIK 840D sl NCU710.3B PN/NCU720.3B PN/NCU730.3B PN 连接一览
 电缆及长度代码的更多信息请见“MOTION-CONNECT 接线系统”部分。

SINUMERIK 数控系统

SINUMERIK 840D sl

适用 NCU 710.3B PN/NCU 720.3B PN/NCU 730.3B PN

概述



NCU 710.3B PN

NCU 710.3B PN 代表了 SINUMERIK 840D sl 系列的最基础配置等级。

NCU 720.3B PN

NCU 720.3B PN 代表了 SINUMERIK 840D sl 系列的中等配置等级。

NCU 730.3B PN

NCU 730.3B PN 是 SINUMERIK 840D sl 系列的旗舰产品，它代表着 SINUMERIK 840D sl 系列的最高配置等级。

技术数据

产品编号	6FC5371-0AA30-0AB0	6FC5372-0AA30-0AB0	6FC5373-0AA30-0AB0
产品品牌	SINUMERIK	SINUMERIK	SINUMERIK
产品型号	840D sl	840D sl	840D sl
产品简称	NCU 710.3B PN	NCU 720.3B PN	NCU 730.3B PN
产品名称	CNC 数控系统的接口	CNC 数控系统的接口	CNC 数控系统的接口
PLC 类型, 作为 SIMATIC S7 内置	PLC 317-3 PN/DP	PLC 317-3 PN/DP	PLC 317-3 PN/DP
内存 1 的容量	GB 2	2	2
• 内存 1 的类型	DRAM	DRAM	DRAM
内存 2 的容量	MB 1	1	1
• 内存 2 的类型	NVM	NVM	NVM
直流电源电压额定值	V 24	24	24
耗用功率最大值	W 281	352	352
损耗功率 [W] 典型值	W 21 W	24 W	24 W
防护等级	IP20	IP20	IP20
• 注释	IPXXB, 带选件槽盖板	IPXXB, 带选件槽盖板	IPXXB, 带选件槽盖板
环境类别, 符合 IEC 60721-3-3	无凝露和结冰。 低气温 0 °C。	无凝露和结冰。 低气温 0 °C。	无凝露和结冰。 低气温 0 °C。
相对空气湿度, 25 °C			
• 储存	% 5 ... 95	5 ... 95	5 ... 95
• 运输	% 5 ... 95	5 ... 95	5 ... 95
• 运行	% 5 ... 95	5 ... 95	5 ... 95
环境温度			
• 储存	°C -25 ... +55	-25 ... +55	-25 ... +55
• 运输	°C -40 ... +70	-40 ... +70	-40 ... +70
• 运行	°C 0 ... 55	0 ... 55	0 ... 55
宽度	mm 50	50	50
高度	mm 455	455	455
深度	mm 272	272	272
净重	kg 3.7	3.9	3.9
认证	CE, cULus	CE, cULus	CE, cULus

选型和订货数据

描述	产品编号
硬件	
SINUMERIK NCU 710.3B PN 集成 PLC 317-3 PN/DP	6FC5371-0AA30-0AB0
SINUMERIK NCU 720.3B PN 集成 PLC 317-3 PN/DP	6FC5372-0AA30-0AB0
SINUMERIK NCU 730.3B PN 集成 PLC 317-3 PN/DP	6FC5373-0AA30-0AB0
SINAMICS 扩展数控单元 NX10.3 SINUMERIK 840D sl 的驱动控制系统 扩展最多 3 根轴	6SL3040-1NC00-0AA0
SINAMICS 扩展数控单元 NX15.3 SINUMERIK 840D sl 的驱动控制系统 扩展最多 6 根轴	6SL3040-1NB00-0AA0
SINUMERIK CNC 用户内存 每次扩展 2 MB	6FC5800-0AD00-0YB0
SINUMERIK PLC 用户内存 每次扩展 128 kB	6FC5800-0AD10-0YB0
软件	
SINUMERIK HMI 用户内存 附加在 NCU 的 CF 卡上 软件选件 • 单一许可证无数据载体	6FC5800-0AP12-0YB0
附件	
间隔支架 适用于 NCU 710.3B PN/ NCU 720.3B PN/NCU 730.3B PN	6SL3064-1BB00-0AA0
保护盖 适用于 NCU 710.3B PN/ NCU 720.3B PN/NCU 730.3B PN	6SL3064-3BB00-0AA0
前盖 适用于 NCU 710.3B PN/ NCU 720.3B PN/NCU 730.3B PN	6FC5348-0AA30-0AA0
PROFIBUS RS485 总线连接器 带 35° 斜向电缆出口螺钉式接线技术 最高传输速率 12 Mbit/s • 无 PG 接口 • 带 PG 接口	6ES7972-0BA42-0XA0 6ES7972-0BB42-0XA0
PROFIBUS RS485 总线连接器 带 35° 斜向电缆出口 FastConnect 绝缘刺破式接线技术最高传输速率 12 Mbit/s • 无 PG 接口 • 带 PG 接口	6ES7972-0BA61-0XA0 6ES7972-0BB61-0XA0

描述	产品编号
软件	
SINUMERIK CNC 软件 31-3, 含用于 NCU 的 SINUMERIK Operate 在 CF 卡上 语言: 简体中文、德语、英语、法语、意大利语、西班牙语 SINUMERIK 840DE sl 出口版: • 软件版本 4.8 SP3, 带单一许可证 • 软件版本 4.8 SP3, 不带单一许可证 • 单一许可证, 无数据载体 SINUMERIK 840D sl 标准版: • 软件版本 4.8 SP3, 带单一许可证 • 软件版本 4.8 SP3, 不带单一许可证 • 单一许可证, 无数据载体	6FC5851-1YG45-3YA0 6FC5851-1YG45-3YA8 6FC5851-1YF00-0YB0
SINUMERIK CNC 软件 31-3, 含用于 NCU 的 SINUMERIK Operate 位于 DVD 光盘上 语言: 简体中文、德语、英语、法语、意大利语、西班牙语 SINUMERIK 840DE sl 出口版: • 软件版本 4.8 SP3, 不带单一许可证 • 单一许可证, 无数据载体 SINUMERIK 840D sl 标准版: • 软件版本 4.8 SP3, 不带单一许可证 • 单一许可证, 无数据载体	6FC5851-1XC45-3YA8 6FC5851-1YF00-0YB0 6FC5851-1XC45-3YA8 6FC5851-1XF00-0YB0
语言扩展¹⁾ 位于 DVD 光盘上 无许可证 语言: 保加利亚语、繁体中文、丹麦语、芬兰语、希腊语、印度语、印尼语、日语、韩语、克罗地亚语、马来西亚语、荷兰语、波兰语、葡萄牙语/巴西语、罗马尼亚语、俄语、瑞典语、斯洛伐克语、斯洛文尼亚语、泰米尔语、泰语、捷克语、土耳其语、匈牙利语、越南语 • 用于 SINUMERIK 840D sl 软件版本 4.5 SP2 及以下 • 用于操作软件 SINUMERIK Operate 软件版本 2.7 及以下	6FC5860-0YC44-0YA8
附加语言 使用语言扩展 软件选件 • 单一许可证, 无数据载体	6FC5800-0AN00-0YB0
SINUMERIK 840D sl 工具箱及保护器 • 语言: 德语、英语	在用于 NCU 的 CNC 软件 DVD 光盘上 随附提供。

显示了订货代码的软件选件可与 NCU 的 CNC 软件一同订购。

可订购的软件选件会在功能概述的功能说明中列出。

¹⁾ 应要求提供的软件版本。

SINUMERIK 数控系统

SINUMERIK 840D sl

订购示例

概述

SINUMERIK 840DE sl 订购示例

- CNC 软件 31-3, 含 SINUMERIK Operate, CF 卡载体
- 带力矩控制的固定点停止
- 3 根附加轴 / 主轴
- 1 个附加加工通道

捆绑订购

使用产品编号和代码订购
许可证密钥包含在供货范围内

数量	订购项目	注释
1	项目 1: 6FC5851-1YG45-3YA0Z M01+A03+C11	SINUMERIK 840DE sl CNC 软件 31-3, CF 卡上提供有用于 NCU 的 SINUMERIK Operate, 6 种语言 (简体中文、德语、英语、 法语、意大利语、西班牙语) 出口版 指定的软件版本 4.8 SP3 单一许可证 借助 Force Control 运行到固定点停止 3 根附加轴 / 主轴 1 个附加加工通道

对项目 1 的说明:

1	6FC5851-1YG45-3YA0	SINUMERIK 840DE sl CNC 软件 31-3, CF 卡上提供有用于 NCU 的 SINUMERIK Operate, 6 种语言 (简体中文、德语、英语、 法语、意大利语、西班牙语) 出口版 指定的软件版本 4.8 SP3 单一许可证
	-Z	接着是订货代码:
	M01	借助 Force Control 运行到固定点停止
	A03	3 根附加轴 / 主轴
	C11	1 个附加加工通道

标准订购:

- 产品编号出口版 CNC 软件, CF 卡载体, 带单一许可证
- 产品编号 CNC 软件, CF 卡载体, 有单一许可证

替换性订购, 例如 CF 卡损坏:

- 产品编号出口版 CNC 软件, CF 卡载体, 不带单一许可证
- 产品编号 CNC 软件, CF 卡载体, 不带单一许可证

许可证, 适用于始终自行通过 CF 卡运行 CNC 软件的用户:

- 产品编号 CNC 软件, 出口, 单一许可证
- 产品编号 CNC 软件, 单一许可证

单独订购

通过完整产品编号订购
通过互联网获取许可证密钥

数量	订购项目	注释
1	项目 1: 6FC5851-1YG45-3YA0	SINUMERIK 840DE sl CNC 软件 31-3, CF 卡上提供有用于 NCU 的 SINUMERIK Operate, 6 种语言 (简体中文、德语、英语、 法语、意大利语、西班牙语) 出口版 指定的软件版本 4.8 SP3 单一许可证
1	项目 2: 6FC5800-0AM01-0YB0	借助 Force Control 运行到固定点停止
3	项目 3: 6FC5800-0AA00-0YB0	3 根附加轴 / 主轴
1	项目 4: 6FC5800-0AC10-0YB0	1 个附加加工通道

概述



扩展数控单元 NX10.3/NX15.3 用于协助 SINUMERIK 840D sl 实现多轴应用。NX10.3/NX15.3 可在 SINUMERIK 840D sl 内部提升 SINAMICS 驱动的驱动端计算能力。

该模块具有与 SINAMICS S120 组件相同的设计。由于宽度仅为 25 mm，非常适合安装在紧凑型机床中。

功能

使用扩展数控单元可按 3 个或 6 个附加伺服轴为一级对驱动控制系统进行模块化扩展。每个 NX10.3 模块可控制最多 3 个附加伺服轴，每个 NX15.3 模块可控制最多 6 个附加伺服轴。

SINUMERIK 840D sl CNC 控制系统可对最多 31 根轴进行坐标转换、运动控制和 PLC 控制，其中对多达 6 个伺服轴的驱动控制已集成在 SINUMERIK 840D sl 系统中。

NX10.3/NX15.3 模块的数据管理只在 SINUMERIK 840D sl 上进行，大大方便了组件更换。

集成

在 SINUMERIK 840D sl 的轴组中可运行：

- NCU 710.3B PN 上连接最多至 2 个 NX10.3/NX15.3 模块
- NCU 720.3B PN 和 NCU 730.3B PN 上分别连接最多至 5 个 NX10.3/NX15.3 模块

NX10.3/NX15.3 模块通过 DRIVE-CLiQ 电缆连接至 SINUMERIK 840D sl。这样可以确保驱动控制系统保持高性能和时钟周期同步性。SINUMERIK 840D sl 上的通讯接口仍可用于其他连接。

技术数据

产品编号		6SL3040-1NC00-0AA0	6SL3040-1NB00-0AA0
产品品牌		SINAMICS	SINAMICS
产品简称		NX10.3	NX15.3
产品名称		扩展数控单元	扩展数控单元
最大轴数		3	6
数字量输入端数量		6	6
可针对数字量输入/输出的数量设置参数		4	4
直流电源电压额定值	V	24	24
消耗电流典型值	A	0.3	0.3
• 注释		不考虑数字量输出端和 DRIVE-CLiQ 电源。	不考虑数字量输出端和 DRIVE-CLiQ 电源。
最大输出电流	A	3.35	3.35
防护等级		IP20	IP20
环境类别，符合 IEC 60721-3-3		无凝露和结冰。低温 0 °C。	无凝露和结冰。低温 0 °C。
25 °C 下的相对空气湿度，			
• 储存	%	5 ... 95	5 ... 95
• 运输	%	5 ... 95	5 ... 95
• 运行	%	5 ... 95	5 ... 95
环境温度，当			
• 储存	°C	-25 ... +55	-25 ... +55
• 运输	°C	-40 ... +70	-40 ... +70
• 运行	°C	0 ... 55	0 ... 55
宽度	mm	25	25
高度	mm	414	414
深度	mm	272	272
净重	kg	2.58	2.58
认证		CE, cULus	CE, cULus

选型和订货数据

描述	产品编号
SINAMICS 扩展数控单元 NX10.3 SINUMERIK 840D sl 的驱动控制系统 扩展最多 3 根轴	6SL3040-1NC00-0AA0
SINAMICS 扩展数控单元 NX15.3 SINUMERIK 840D sl 的驱动控制系统 扩展最多 6 根轴	6SL3040-1NB00-0AA0

SINUMERIK 数控系统

SINUMERIK 840D sl

SINUMERIK COM01.3 模块

概述



借助 SINUMERIK COM01.3 模块可为 NCU 710.3B PN/ NCU 720.3B PN/NCU 730.3B PN 提供一个 RS232C 串行接口。COM 接口的设计符合 ANSI/EIA/TIA-232-F-1997 标准。

功能

通过 COM 接口可以将 NCU 710.3B PN/NCU 720.3B PN/ NCU 730.3B PN 与主计算机、PC/PG 或调制解调器相连。

集成

COM01.3 模块插接在 SINUMERIK NCU 的选件槽内，可用于下列 CNC 控制系统：

- SINUMERIK 840D sl
NCU 710.3B PN/NCU 720.3B PN/NCU 730.3B PN

技术数据

产品编号	6FC5312-0FA01-1AA0
产品品牌	SINUMERIK
产品简称	COM01.3
产品名称	接口模块
直流电源电压	
• 注释	通过 NCU 710.3B PN/ NCU 720.3B PN/NCU 730.3B PN
耗用功率最大值	2 W
防护等级	IP20
• 注释	安装后
环境类别，符合 IEC 60721-3-3	无凝露和结冰。 低气温 0 °C。
相对空气湿度，25 °C	
• 储存	5 ... 95 %
• 运输	5 ... 95 %
• 运行	5 ... 95 %
环境温度	
• 储存	-25 ... +55 °C
• 运输	-40 ... +70 °C
• 运行	0 ... 55 °C
宽度	22.5 mm
高度	95 mm
深度	130 mm
净重	65 g
认证	CE, cULus

选型和订货数据

描述	产品编号
SINUMERIK COM01.3 模块 RS232C 串行接口，用于将 SINUMERIK 840D sl 与 NCU 710.3B PN/NCU 720.3B PN/ NCU 730.3B PN 相连	6FC5312-0FA01-1AA0

概述

用于 NCU 链接的 CBE30-2 通讯模块可基于普遍适用的标准配置建立多个 SINUMERIK NCU 之间的 NCU 链接通讯。

优点

- 凭借 CBE30-2 通讯模块，可通过 NCU 链接实现配备超过 31 根轴的机床
- 插补周期内直接链接使 NCU 之间可快速交换数据
- 一根物理轴可隶属于多个不同的 NCU
- 跨 NCU 插补
- 一个 NCU 组的可用轴数增加
- 一个 NCU 组的通道数增加

设计

- 100 Mb/s，全双工 / 自动交叉
- 基于 PROFINET IO 的集成式四端口交换机，带 4 个 RJ45 插口
- NCU-Link 通过端口 1（进线）和端口 2（出线）稳固接线

功能

支持等时同步以太网通讯，可链接多达三个 NCU（NCU 链接）。

集成

CBE30-2 通讯模块插接在 SINUMERIK NCU 的选件槽内，可用于下列 CNC 控制系统：

- SINUMERIK 840D sl
NCU 710.3B PN/NCU 720.3B PN/NCU 730.3B PN

技术数据

产品编号	6FC5312-0FA00-2AA0
产品品牌	SINUMERIK
产品简称	CBE30-2
产品名称	通信模块
直流电源电压	24 V
消耗电流最大值	0.25 A
防护等级	IP20
• 注释	安装后
环境类别，符合 IEC 60721-3-3	无凝露和结冰。 低气温 0 °C。
相对空气湿度，25 °C	
• 储存	5 ... 95 %
• 运输	5 ... 95 %
• 运行	5 ... 95 %
环境温度	
• 储存	-25 ... +55 °C
• 运输	-40 ... +70 °C
• 运行	0 ... 55 °C
宽度	25 mm
高度	95 mm
深度	143 mm
净重	100 g
认证	CE, cULus

选型和订货数据

描述	产品编号
SINUMERIK/SIMOTION CBE30-2 通讯模块 用于将 SINUMERIK NCU 710.3B PN/ NCU 720.3B PN/NCU 730.3B PN 作为 NCU-Link 以及针对 SIMOTION D4x5-2 DP/PN 与 PROFINET IO 相连	6FC5312-0FA00-2AA0

更多信息

如需获取 FastConnect RJ45 连接器及工业以太网电缆的更多相关信息，请参见产品样本 IK PI 或访问西门子网上商城：

www.siemens.com/industrymall

SINUMERIK 数控系统

SINUMERIK I/O 模块

4 轴用 SINUMERIK 模拟驱动接口模块 ADI 4

概述



借助 4 轴用模拟驱动接口模块 SINUMERIK ADI 4，可通过模拟设定值接口运行多达 4 个驱动。

优点

- 通过 PROFIBUS DP 连接
- 运动控制功能（等时同步）

设计

- 4 个增量编码器输入（TTL 信号）或 4 个绝对值编码器输入（SSI 接口）
- 4 个设定值模拟输出 $\pm 10\text{ V}$
- 4 个继电器触点，用于轴 1 至 4 的驱动使能
- 8 路数字量输出（4 个驱动专用）
- 10 个驱动专用数字量输入
- 4 个诊断 LED 用于集成的状态显示

需要一个外部电源（+24 V DC）对模块和数字输出进行供电。

集成

ADI 4 接口模块可用于以下 CNC 控制系统：

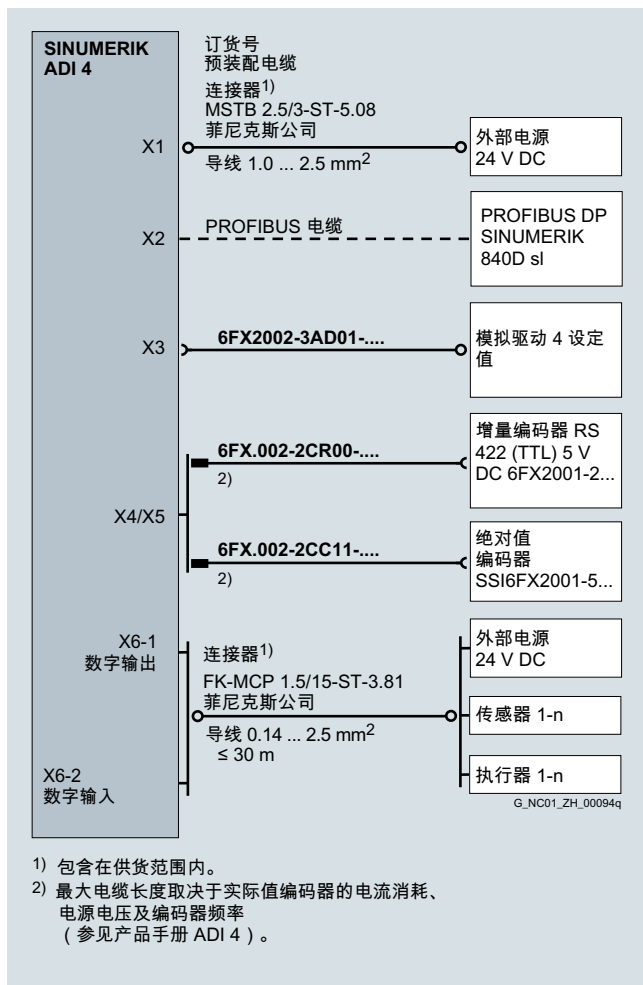
- SINUMERIK 840D sl

SINUMERIK 840D sl 上可连接多个 ADI 4 接口模块，从而可对所有轴进行模拟控制。可进行数字驱动和 ADI 4 模块的混合运行，这些轴可以一起进行插补。

编码器连接：

- 带差分传输的 TTL 增量编码器：
 - 信号 A 和反信号 A
 - 信号 B 和反信号 B
 - 零信号和反零信号
 - 最大输出频率 1.5 MHz
 - 信号 A 对于信号 B 的相位偏移： $90^\circ \pm 30^\circ$
 - 最大耗用电流 300 mA
- 使用 SSI 信号的绝对值编码器：
 - 真输出信号和反输出信号
 - 偏移周期作为真信号和反信号
 - 最大传输频率 750 kBaud
 - 最大耗用电流 300 mA - 此时只能使用多圈编码器
- 带距离编码零标记 / 参考标记的线性编码器：
 - LS 476 C
 - LS 186 C，带 EXE 外部脉冲整形电路
- 可通过 EXE 外部脉冲整形电路连接 sin/cos 编码器。

集成 (续)



ADI 4 的连接概览

电缆及长度代码的更多信息请见“MOTION-CONNECT 接线系统”部分。

技术数据

产品编号	6FC5211-0BA01-0AA4
产品品牌	SINUMERIK
产品简称	ADI 4
产品名称	Analog Drive Interface for 4 Axes: 4 轴的模拟驱动接口
直流电源电压	24 V
耗用功率最大值	30.2 W
防护等级	IP20
环境类别, 符合 IEC 60721-3-3	无凝露和结冰。 低气温 0 °C。
相对空气湿度, 25 °C	
• 储存	5 ... 95 %
• 运输	5 ... 95 %
• 运行	5 ... 95 %
环境温度, 当	
• 储存	-20 ... +55 °C
• 运输	-40 ... +70 °C
• 运行	0 ... 55 °C
宽度	48.5 mm
高度	325 mm
深度	154.4 mm
净重	1.5 kg
认证	CE / UL / CSA

选型和订货数据

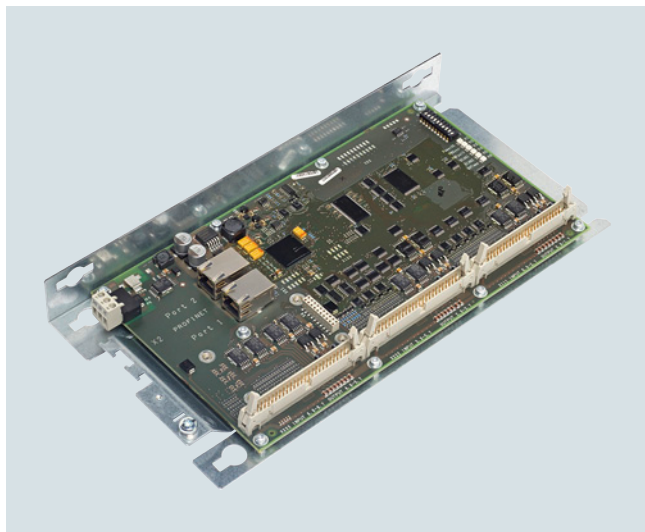
描述	产品编号
4 轴用 SINUMERIK 模拟驱动接口模块 ADI 4 接口模块可以最多带 4 个模拟设定值接口	6FC5211-0BA01-0AA4

SINUMERIK 数控系统

SINUMERIK I/O 模块

SINUMERIK 输入 / 输出模块 PP 72/48D PN 和 PP 72/48D 2/2A PN

概述



SINUMERIK 输入 / 输出模块 PP 72/48D PN

SINUMERIK 输入 / 输出模块 PP 72/48D PN 可提供数字型模块，带有 72 路输入和 48 路输出，以及数字 / 模拟型 PP 72/48D 2/2A PN，分别带有 2 路附加模拟输入和 2 路附加模拟输出。

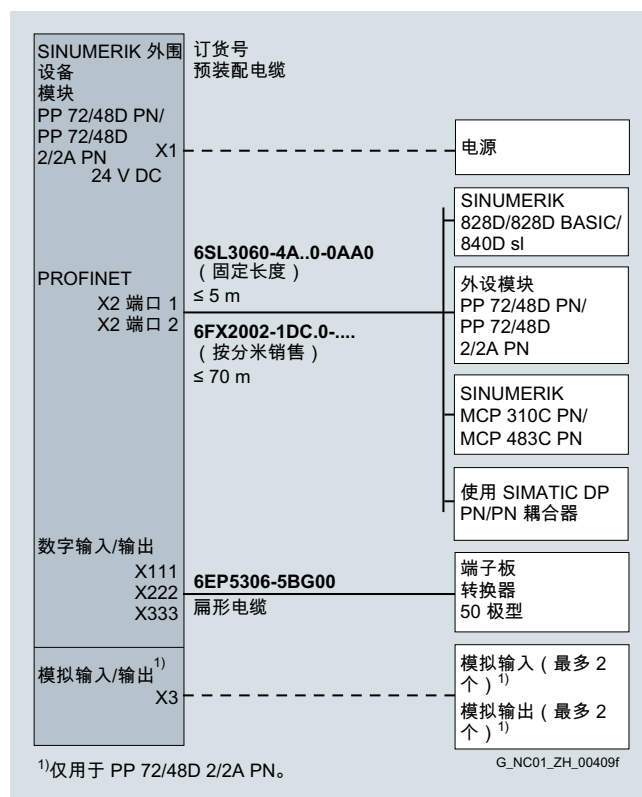
I/O 模块通过基于 PROFINET 的 I/O 接口连接至数控系统。数字量输入和输出通过三条 50 芯扁平电缆连接。可以使用端子排转换器或者直接连接，例如配电板。

优点

- 通过基于 PROFINET 的 I/O 连接，简单便捷
- 通过安装板可以方便地将模块安装在控制柜中
- 数控系统自动检测模块，无需耗费时间进行配置
- 通过端子排转换器轻松与连接器进行连接
- 集成 24 V 直流电源，在输入、输出和 PROFINET 之间电气隔离

集成

PP 72/48D PN 和 PP 72/48D 2/2A PN I/O 模块可用于 SINUMERIK 840D sl 数控系统。



SINUMERIK 输入 / 输出模块 PP 72/48D PN 和 PP 72/48D 2/2A PN 的接线概览
电缆及长度代码的更多相关信息请见“MOTION-CONNECT 接线系统”部分。

技术数据

产品编号		6FC5311-0AA00-0AA0	6FC5311-0AA00-1AA0
产品品牌		SINUMERIK	SINUMERIK
产品简称		PP 72/48D PN	PP 72/48D 2/2A PN
产品名称		输入 / 输出模块	输入 / 输出模块
直流电源电压	V	24	24
耗用功率最大值	W	17	19
· 注释		-	无数字量输出
数字量输入端数量		72	72
数字量输出端数量		48	48
模拟量输入端数量		-	2
模拟量输出端数量		-	2
防护等级		IP00	IP00
环境类别, 符合 IEC 60721-3-3		无凝露和结冰。 低气温 0 °C。	无凝露和结冰。 低气温 0 °C。
相对空气湿度, 25 °C			
· 储存	%	5 ... 95	5 ... 95
· 运输	%	5 ... 95	5 ... 95
· 运行	%	5 ... 95	5 ... 95
环境温度			
· 储存	°C	-40 ... +70	-40 ... +70
· 运输	°C	-40 ... +70	-40 ... +70
· 运行	°C	0 ... 55	0 ... 55
宽度	mm	150	150
高度	mm	300	300
深度	mm	35	35
净重	kg	0.9	0.9
认证		CE, cULus	CE, cULus

选型和订货数据

描述	产品编号	描述	产品编号
SINUMERIK 输入 / 输出模块 PP 72/48D PN 72 路数字量输入和 48 路数字量输出	6FC5311-0AA00-0AA0	附件	
SINUMERIK 输入 / 输出模块 PP 72/48D 2/2A PN 72 路数字量输入和 48 路数字量输出 2 路模拟量输入和 2 路模拟量输出	6FC5311-0AA00-1AA0	端子板转换器 用于 IDC 连接器在螺钉式接线端子上 的一对一连接 50 芯	6EP5406-5AA00
		用于自组装的电缆套件 50 芯扁平电缆 长度 6 m 带 8 个 IDC 连接器 (50 极) 和应力消除夹	6EP5306-5BG00
		DRIVE-CLiQ 信号电缆, 预装配 用于连接 PROFINET	
		· 固定长度 ¹⁾ 防护等级 IP20 的连接器	6SL3060-4A..0-0AA0
		· 按分米销售 ¹⁾	
		- 防护等级 IP20 的连接器	6FX2002-1DC00-....
		- 防护等级 IP67 的连接器	6FX2002-1DC20-....

1) 完整的产品编号和长度代码信息参见 MOTION-CONNECT 接线系统。

SINUMERIK 数控系统 SIMATIC I/O 模块

用于 SINUMERIK 840D sl 的 SIMATIC I/O 模块

概述

SIMATIC ET 200 分布式外围设备



SIMATIC ET200 - 针对每一种应用提供最理想的解决方案

SIMATIC ET 200 可提供不同类型的分布式 I/O 系统 - 使用控制柜时的解决方案，不使用控制柜直接安装在机床上的解决方案，以及针对易爆危险区域的应用方案。模块化的结构使得 ET 200 系统能够轻松进行缩减和扩展。可集成的附加模块不仅能够降低成本，还能同时极大地拓宽系统的应用范围。供选的产品组合非常丰富：数字量和模拟量输入 / 输出、带 CPU 功能的智能模块、安全系统、电机起动器、液压系统、变频器以及各种工艺模块，例如用于计数和定位任务。

通过 PROFIBUS 和 PROFINET 进行的通讯、统一的工程、透明的诊断可能、与 SIMATIC 控制器和 HMI 设备的的最优连接具有全集成自动化的独有综合性。

PROFIBUS

PROFIBUS 是现场总线领域的国际标准 (IEC 1158/61784)。它是唯一一种同时支持生产应用中的和过程导向应用中的通讯的现场总线。

PROFIBUS 用于将诸如分布式 I/O 设备或驱动等现场设备连接至自动化系统，例如 SIMATIC S7、SIMOTION、SINUMERIK 或 PC。

PROFIBUS 符合标准 IEC 61158，是一种功能强大、开放且结实的总线系统，具有响应时间短的特点。PROFIBUS 存在多种不同的形式，以适应各种应用。

概述 (续)

PROFIBUS DP (分布式外围设备)

PROFIBUS DP 用于连接分布式现场设备，例如 SIMATIC ET 200 或响应时间极短的驱动。PROFIBUS DP 适用于传感器 / 执行器分布于机床上或设备中 (例如现场级) 的情况。

PROFINET

PROFINET 是一种针对自动化领域、开放式且跨生产商的工业以太网标准 (IEC 61158/61784)。

PROFINET 基于工业以太网，因此支持现场设备 (IO 设备) 与控制器 (IO 控制器) 间的直接通讯，乃至运动控制应用中带同步的驱动闭环控制的解决方案。

PROFINET 基于 IEEE 802.3 定义的标准以太网，因此现场级设备均可连接至管理级。

这样一来 PROFINET 能够实现贯穿整个系统的通讯，支持设备的整体化工程设计，并且直到现场级都可应用 IT 标准，例如网络服务器或 FTP。PROFIBUS 或 AS-Interface 等久经考验的现场总线系统均无需改动便可便捷地集成到当前设备中。

更多信息

欲获取更多信息，请参见产品样本 ST 70，访问互联网或西门子网上商城：

www.siemens.com/simatic

www.siemens.com/industrymall

概述**稳压电源**

SITOP 系列的 24 V 直流电源特别适用于工业领域并可在一次侧同步模式下工作。由于输出电压可以精确控制，该设备甚至可以用于连接敏感的传感器。根据输出电流和应用领域可提供多种规格型号。

对于某些型号可通过附加模块进行功能扩展。例如为了防止长时间的电源故障，可提供带备用蓄电池的 DC UPS 模块 6 A、15 A 和 40 A 以及采用电容器工艺的免维护 SITOP UPS500。SITOP 产品系列中还包含 48 V 直流电源。

采用 600 V 直流输入的 SITOP PSU400M 供电单元适合在变频器上用作高效的直流 / 直流转换器。

其可将直流母线电压转换为稳定的直流 24 V 电压，这样一来，例如在掉电时可执行紧急回退运动。这是因为：只要直流母线中有足够的电能，对控制系统和电子驱动装置的供电就不会停止。

此单元支持宽范围直流输入（直流 200 V 至 900 V），效率最高达 96%，确保了对直流母线电能的有效利用。其具有承受 50% 的额外功率长达 5 s/min 的高过载能力，功能丰富且结构坚固，能够胜任各种紧凑式电源应用。它还提供可选择的接通延迟功能，以确保启动时变频器的直流母线不会立即有负载，因此非常适用于 SINAMICS 系列变频器。

优点

- 高效率
约为 90 % 的效率可维持较低的电流消耗，并使控制柜保持低温状态。
- 安装简便
重量轻且配备安装附件使得安装快速又经济。
- 节省空间
功率密度高，因此电源在控制柜和机床中占用的空间很小。
- 精确的输出电压
输出电压精确保持在 24 V DC，即使是在强烈的电压波动下。可防止负载达到过压峰值，从而延长其使用寿命并减少停工时间。
- 剩余纹波小
剩余纹波小于 0.4 %，支持电压敏感负载。
- 集成的短路保护
无需对 24 V DC 电压回路中的电缆进行额外的熔断保护。
- 安全电气隔离
UA 输出与输入进行了电气隔离（输出电压 SELV 符合 EN 60950）。由于输出端采取了电气隔离，故不会出现危险电压。
- 符合国内及国际标准，例如：
 - CE 认证，符合 89/336 EEC 和 73/23 EEC
 - UL/cUL (CSA) 认证
 - FM (Factory Mutual) 认证
 - 船用设备认证
- 不释放硅

更多信息

欲获取更多信息，请参见产品样本 KT 10.1，访问互联网或西门子网上商城：

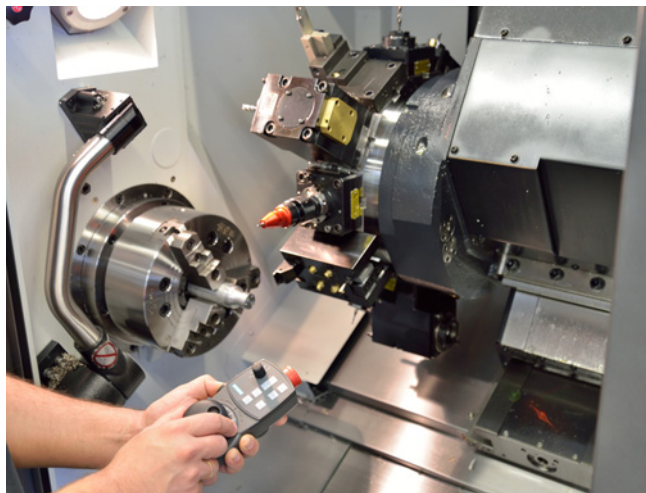
www.siemens.com/sitop

www.siemens.com/industrymall

SINUMERIK 数控系统

SINUMERIK Safety Integrated

概述



SINUMERIK Safety Integrated 所提供的集成安全功能可实现对人员和机床的高效保护。这些安全功能达到标准 DIN EN 61508 规定的 SIL2/3 类的要求，以及符合标准 DIN EN ISO 13849 中的 PL d。这样便能轻松并且经济地实现主要的功能安全要求，并可实现实用的操作和安全方案。

安全功能的涵盖范围例如包括：

- 安全速度监控和静止监控功能
- 安全工作区域限制和防护区域限制功能，以及区域识别功能
- 所有安全相关信号的直接连接及其内部逻辑运算
- 安全制动管理
- 通过 PROFIBUS 或 PROFINET 安全通讯
- 由操作员执行的验收测试 - 集成在 SINUMERIK Operate 中

优点

- 安全性高：
完全实现类别 3/SIL 2/PL d 中的安全功能
- 灵活性高：
能够实现实用的安全与操作方案
- 经济性高：
降低了硬件和安装成本
- 可用性高：
省去了对于干扰敏感的机电开关元件

功能

SINUMERIK Safety Integrated

在所有运行方式下都提供安全功能，且可通过安全输入 / 输出信号与过程通讯。每根进给轴和主轴都可以单独执行这些功能。

功能（续）

基于驱动的 Safety Integrated（标准配置）：

- Safe Torque Off (STO)
驱动脉冲抑制，以电子方式断开能源供给
- Safe Brake Control (SBC)
抱闸的安全双通道控制 - 集成在 SINAMICS S120 电机模块中
- Safe Stop 1 (SS1)，时间控制
安全停止驱动，然后进入 STO 状态

Safety Integrated 基本功能无需授权。

系统集成的 Safety Integrated（选件）：

- 安全停止 (STO)
驱动脉冲抑制，以电子方式断开能源供给
- 安全停止
在监控设备或传感器（例如光栅）响应时，根据机器的工作状态使运动中的驱动安全进入静止状态
- 安全运行停止 (SOS)
监控驱动是否静止，驱动此时具有可完全正常工作的位置控制。
- 安全限制转速 (SLS)
对 4 个可配置的速度限值进行监控，例如在调整运行中在有 2 个和 4 个 SLS 级别时，可以各指定 16 个百分比值。
- 安全制动斜坡监控 (SBR)
针对制动过程的安全监控
- 安全输出 $n < n_v$
数值低于可设置的转速极限时的安全反馈信号，以便执行诸如打开安全门之类的操作。
- 安全软件限位开关 (SLP)
运行区域限制，2 个区域，可切换
- 安全软件挡块 (SCA)
区域识别每根轴可以最多实现 30 个可设置的安全挡块。
- Safe Programmable Logic (SPL)
- 所有安全相关信号的直接连接及其内部逻辑运算
- Failsafe Input/Output signals (F-DI/F-DO) → 到流程的接口
- Safe Brake Management (SBM)
- Safe Brake Control (SBC)
双通道式制动控制，集成在 SINAMICS S120 电机模块中
- Safe Brake Test (SBT) → 诊断功能，周期式制动测试

通过标准总线进行的安全通讯：

- 用于过程信号和安全信号的分布式 I/O 设备通过 PROFIBUS/PROFINET 采用 PROFIsafe 协议连接
- 安全 CPU - CPU 通讯，通过 PROFIBUS/PROFINET 实现

调试支持：

- 通过 SINUMERIK Operate 进行集成的验收测试适用于所有安全功能的半自动化验收测试。测试过程操作简单，Trace 功能自动配置并且验收记录自动生成。

功能 (续)**SINUMERIK Safety Integrated plus
扩展的 Safety Integrated 功能 (选件):**

提供以下扩展的 Safety Integrated 功能 (术语符合 IEC 61800-5-2 的定义)。

- Safe Torque Off (STO)
驱动脉冲抑制, 以电子方式断开能源供给
- Safe Stop 1 (SS1) 时间或转速控制
安全停止驱动, 然后使电机进入 STO 状态
- Safe Stop 2 (SS2)
安全停止驱动, 然后监控驱动是否静止 (SOS)
- Safe Operating Stop (SOS)
监控驱动是否静止, 驱动此时功能完全正常地处于位置控制下
- Safely Limited Speed (SLS)
对 4 个可配置的速度限值进行监控, 例如在调整运行中在 SLS 限值 1 上, 可以通过 Failsafe PLC 另外设置一个倍率。
- Safe Acceleration Monitor (SAM) / Safe Brake Ramp (SBR)
针对制动过程的安全监控
- Safe Speed Monitor (SSM)
数值低于可设置的速度限值时的安全反馈信号, 例如用于打开安全门
- Safely Limited Position (SLP)
可切换的运行区域限制 (2 个区域)
- Safe Position (SP)
将位置值安全传输至集成的 failsafe-PLC。
- Safe Position (SP)
将位置传送到 SINUMERIK 840D sl 内集成的 failsafe PLC, 在 failsafe 程序中处理, 比如: 用于实现不止 30 个挡块功能。
- Safe Cam (SCA)
区域识别: 每根轴可以最多实现 30 个可设置的安全挡块。
- Safe Direction (SDI)
运行方向的安全监控
- 安全可编程逻辑 (位于集成的 failsafe-PLC 内)
- 所有安全相关信号的直接连接及其内部逻辑运算
- Failsafe Input/Output signals (F-DI/F-DO) → 到流程的接口
- Safe Brake Management (SBM)
- Safe Brake Control (SBC)
双通道式制动控制, 集成在 SINAMICS S120 电机模块中
- Safe Brake Test (SBT) → 诊断功能, 周期式制动测试

通过标准总线进行的安全通讯:

- 用于过程信号和安全信号的分布式 I/O 设备通过 PROFIBUS/PROFINET 采用 PROFIsafe 协议连接
- 安全 CPU – CPU 通讯, 通过 PROFIBUS/PROFINET 实现

功能 (续)**调试支持:**

- 通过 SINUMERIK Operate 进行图形调试
针对每个安全功能均提供一个一目了然的、用于快速调试的图形窗口界面
- 通过 SINUMERIK Operate 进行集成的验收测试
适用于所有安全功能的半自动化验收测试。测试过程操作简单, Trace 功能自动配置并且验收记录自动生成。

集成**前提条件:**

- SINUMERIK 840D sl
- SINAMICS S120 书本型
- 使用的编码器系统必须满足 SINUMERIK Safety Integrated 的要求。
- 测量回路电缆必须与 SINAMICS S120 的规格相符。
- 通过 PROFIsafe I/O 进行传感器 / 执行器连接
- 故障安全模块:
 - SIMATIC ET 200M
 - SIMATIC ET 200S
 - SIMATIC ET 200SP
 - SIMATIC ET 200pro
 - DP/AS-i F-Link
- SIMATIC S7 F 配置包可从以下网址下载:
<https://support.industry.siemens.com/cs/ww/en/view/15208817>
- 针对集成验收测试:
 - SinuCom 软件工具 (可在 PC/PG 上运行)

SINUMERIK 数控系统

SINUMERIK Safety Integrated

选型和订货数据

描述	产品编号
SINUMERIK Safety Integrated 适用于 SINUMERIK 840D sl	
<ul style="list-style-type: none"> SI-Basic, 针对 1 个 NCU, 包含 1 个轴 / 主轴、4 个 SPL 输入和 4 个 SPL 输出 	6FC5800-0AM63-0YB0
<ul style="list-style-type: none"> SI-Comfort, 针对 1 个 NCU, 包括 1 个轴 / 主轴、64 个 SPL 输入和 64 个 SPL 输出 	6FC5800-0AM64-0YB0
<ul style="list-style-type: none"> SI-High Feature, 针对 1 个 NCU, 包括 1 个轴 / 主轴、192 个 SPL 输入和 192 个 SPL 输出 前提条件: NCU 720.3B/NCU 730.3B 	6FC5800-0AS68-0YB0
<ul style="list-style-type: none"> SI 轴 / 主轴 每次附加 1 根轴 / 主轴, 则将扩展 1 根轴 / 主轴的运动监控功能 	6FC5800-0AC70-0YB0
<ul style="list-style-type: none"> SI 轴 / 主轴包 每附加 15 根轴 / 主轴, 则将扩展 15 根轴 / 主轴的运动监控功能 	6FC5800-0AC60-0YB0
<ul style="list-style-type: none"> SI-Connect 安全通讯扩展至 16 个连接 	6FC5800-0AS67-0YB0
SINUMERIK Safety Integrated plus 适用于 SINUMERIK 840D sl	
<ul style="list-style-type: none"> SI 轴 / 主轴 扩展 1 根轴 / 主轴的运动监控功能 	6FC5800-0AK00-0YB0
<ul style="list-style-type: none"> SI 多轴包 针对 SINUMERIK 中所有已激活的轴 / 主轴扩展的运动监控功能 	6FC5800-0AS61-0YB0
<ul style="list-style-type: none"> SI-Logic 激活集成在 SINUMERIK 中的 F-PLC, 用于 failsafe 编程 	6FC5800-0AS60-0YB0

选型

只能为每个 SINUMERIK 840D sl 订购一个 SI-Basic 或一个 SI-Comfort 选项。即, 如果一台含 Safety Integrated 的机床最多需要 4 个安全输入和 4 个安全输出, 可订购 SI-Basic 选项。如果需要 5 个或更多的安全输入 / 输出, 则须订购 SI-Comfort 选项。

订购示例 1:

机床含 2 根轴和 1 根主轴, 这些轴需由 Safety Integrated 监控。需要 4 个安全输入和 3 个安全输出。必须订购以下选项:

数量	产品编号	描述
1	6FC5800-0AM63-0YB0	SI-Basic
2	6FC5800-0AC70-0YB0	SI 轴 / 主轴包扩展 1 根轴 / 主轴的运动监控功能

订购示例 2:

机床含 5 根轴和 1 根主轴, 这些轴需由 Safety Integrated 监控。需要 9 个安全输入和 5 个安全输出。必须订购以下选项:

数量	产品编号	描述
1	6FC5800-0AM64-0YB0	SI-Comfort
5	6FC5800-0AC70-0YB0	SI 轴 / 主轴包扩展 1 根轴 / 主轴的运动监控功能

更多信息

SINUMERIK 的 Safety Integrated 功能通常由独立机构进行认证。最新的认证组件列表可从当地的西门子办事处或区域分公司获取。如果有认证方面的疑问, 请咨询您当地的西门子服务机构。

编码器系统

如需获取使用合适的具有 SINUMERIK Safety Integrated 的编码器系统方面的相关信息, 请咨询当地的西门子销售处或区域分公司。

概述

CNC 车间管理软件和维护

从 2018 年 10 月 1 日起，所选 CNC 车间管理软件产品的销售将逐步进行调整。针对有关产品，除产品编号外，还列出了产品 ID。在这种情况下，仅限使用产品 ID 通过西门子工业软件 (SISW)/ 西门子产品生命周期管理 (PLM) 软件组织，并可能以改变了的供货形式销售这些产品。

更多信息请向您的西门子联系人咨询或访问以下网站：

<https://support.industry.siemens.com/cs/ww/en/view/109759136>

CNC 车间管理软件的许可证原则上应与维护合同 (Maintenance contract) 一并提供。维护合同是软件业务中有助于确保客户满意度的一个重要环节，同时也是持续提供客户服务、博得客户信赖和进一步开发产品的基本前提。

此前人们所熟知的软件升级服务 (SUS) 将被维护合同取代。

包含：

- 免费服务热线
- 许可证更新 / 升级
- 服务包
- 无限制提供软件下载链接

说明：

带产品 ID 的软件产品遵循当地 SISW 或西门子 PLM 组织的销售与交付条件。

SINUMERIK 数控系统

功能

出口说明：功能完备的版本 / 出口版

概述

由于目前对数控系统 CNC 软件的出口限制，并基于欧洲 / 德国出口列表（出口列表项 2D002）中确定的控制功能，SINUMERIK 840D sl 以两种版本供货。

功能完备的 SINUMERIK 840D sl 数控系统版本在出口到欧盟以外的国家时应按照出口列表项 2D002 经过审批。

出口版 SINUMERIK 840DE sl 根据出口列表限制在功能上存在相应的局限性，因此按照欧盟或德国法律规定无需审批。

取决于所使用的软硬件版本，整个数控系统的审批状态会有所不同。

一般说明：

如果根据美国法律某个组件需要进行再出口审批，则需额外注意。所交付组件的审批信息请见交货单：标识 AL 不为 N 的产品从欧盟出口时需要获得欧盟或德国的出口许可。标识 ECCN 不为 N 的货物需要美国的再出口许可。即便是对于没有标识或者标有“AL: N”或“ECCN: N”的产品，受最终目的地和产品用途等因素制约，仍有可能需要获取出口许可。

对于购买合同，只有在在不违反本国及国际对外贸易法规的禁运和制裁条款的前提下，西门子才能确保合同的履行。

重要出口说明

由于标准版产品（组件 / 系统）的出口在时间上深受繁琐的官方审批程序的限制，因此建议优先使用出口版产品。

我们为出口版提供了产品清单咨询服务（AZG），以便了解官方机构的出口审批程序（例如 BAFA，海关）。您可向当地的西门子销售合作伙伴进行咨询。

使用功能完备的版本时应特别注意，维修服务、备件供货以及软件升级 / 更新时也会涉及到需要出口审批的组件。这尤其针对这一情形，当数控系统由机床制造商装入机床后再进行出口时。由于官方审批程序的限制，这会严重影响维修服务的提供速度。

因此，建议在进行针对系统交付的审批申请时，原则上也同时预防性地进行针对备件交付的审批申请。

如果数控系统是集成在机床中进行出口，则建议机床制造商，在机床的审批申请中预防性的同时进行备件交付的审批申请，或者当机床免于审批时，单独进行备件交付的预防性审批。

这样，需要审批的备件就能快速顺利地由机床制造商或西门子（当机床制造商将获得的审批原件提供给西门子时）进行供货。

出口版功能限制

数控系统名称中的 E 表示出口版，即相应的控制系统软件已根据 2D002 AL 列表项的功能限制被归入无需审批的类别（AL=N）。

有关出口版功能限制的详细信息，请通过以下链接在西门子网上商城查阅产品样本 NC 62 的术语表：

<https://mall.industry.siemens.com/mall/en/en/Catalog/Products/10250198>

概述（续）

出口版功能限制

描述	产品编号	代码	SINUMERIK 840DE sl
✓ 标准配置 - 不可用 ☐ 出口版功能限制			
可缩放模拟量设定值 ¹⁾ Run MyCC /SANS	6FC5800-0AN48-0YB0	N48	-
多轴插补 > 4 个插补轴	6FC5800-0AM15-0YB0	M15	-
曲轴插补 ¹⁾ Run MyCC /CRIP	6FC5800-0AN04-0YB0	N04	-
运动控制，基于模型 ¹⁾ Run MyCC /EMC	6FC5800-0AN47-0YB0		-
机床动力的智能化调整 Run MyCC /AJET	6FC5800-0AN82-0YB0		-
通用耦合： • CP-Basic • CP-Comfort • CP-Expert	6FC5800-0AM72-0YB0 6FC5800-0AM73-0YB0 6FC5800-0AM74-0YB0	M72 M73 M74	☐ ¹⁾ ☐ ¹⁾ ☐ ¹⁾
笛卡尔坐标系中工件处冗余轴及立体分度轴的转换 ¹⁾ Run MyCC /RDCC	6FC5800-0AN26-0YB0	N26	-
通用转换	✓		-
旋转工件和刀具转换 ¹⁾ Run MyCC /2RPT	6FC5800-0AN43-0YB0	N43	-
DOPPELTRANSMIT 转换 ¹⁾ Run MyCC /2TRA	6FC5800-0AM25-0YB0	M25	-
双重通用转换 ¹⁾ Run MyCC /DGEN	6FC5800-0AN34-0YB0	N34	-
Dynamic Swivel TRIPOD 转换，基于 5 轴 ¹⁾ Run MyCC /DSTT	6FC5800-0AM84-0YB0	M84	-
偏心轴转换 ¹⁾ Run MyCC /ECCA	6FC5800-0AN44-0YB0	N44	-
偏心转换 ¹⁾ Run MyCC /ECCE	6FC5800-0AN41-0YB0	N41	-
HEXAPOD 6 轴转换 ¹⁾ Run MyCC /HEX	6FC5800-0AM71-0YB0	M71	-
PARACOP 3 轴转换 Run MyCC /PACO	6FC5800-0AM44-0YB0	M44	-
旋转轴转换 ¹⁾ Run MyCC /PIVA	6FC5800-0AN52-0YB0	N52	-
搬运转换 Run MyCC /RCTRA	6FC5800-0AM31-0YB0	M31	-
扩展机器人转换 ¹⁾ Run MyCC /ROBX	6FC5800-0AN54-0YB0	N54	-
旋转偏心转换 ¹⁾ Run MyCC /ROTE	6FC5800-0AN37-0YB0	N37	-
剪式运动转换 ¹⁾ Run MyCC /SCIS	6FC5800-0AM51-0YB0	M51	-
TRIPOD 混合式运动转换 ¹⁾ Run MyCC /THYK	6FC5800-0AN36-0YB0	N36	-
TRICEPT 5 轴转换 ¹⁾ Run MyCC /TRIC	6FC5800-0AM46-0YB0	M46	-
5 轴加工包	6FC5800-0AM30-0YB0	M30	-
5 轴加工包，附加第 7 轴功能	6FC5800-0AS01-0YB0	S01	-
铣削工艺包， SINUMERIK MDynamics 5 轴	6FC5800-0AS33-0YB0	S33	-
笛卡尔下的固定点停止 Run MyCC /FXSC	6FC5800-0AN38-0YB0	N38	-
水束切割速度调整 Run MyCC /VADA	6FC5800-0AN05-0YB0	N05	-

* 未普遍启用的编译循环。需要机床特定的启用过程。
请联系您当地的西门子销售处或区域分公司。

1) 可同时运行的轴的数量被限制为 4。

SINUMERIK 数控系统

功能

出口说明：功能完备的版本 / 出口版

概述（续）

出口版功能限制（续）

描述	产品编号	代码	SINUMERIK 840DE sl
✓ 标准配置 - 不可用 ☐ 出口版功能限制			
外插切换信号 ^{*)} Run MyCC /XOUT	6FC5800-0AN51-0YB0	N51	-
同步运动 Run MyCC /SYMO	6FC5800-0AN66-0YB0	N66	-
磨削中的快速制动 Run MyCC /FABS	6FC5800-0AN81-0YB0	N81	-
搬运功能包	6FC5800-0AS31-0YB0	S31	-
显示外部位置 ^{*)} Run MyCC /EXPD	6FC5800-0AN64-0YB0	N64	-
使用配备 SINUMERIK 840D sl 的 KUKA 机器人作为数控系统。 SINUMERIK Run MyRobot /Direct control (Run MyCC /ROBX/AR) ^{*)}	6FC5800-0AR05-0YB0	R05	-
用于 KUKA 机器人的通讯接口 Run MyCC /RODI ^{*)}	6FC5800-0AN65-0YB0	N65	-
电子传输 CP	6FC5800-0AM76-0YB0	M76	☐ ¹⁾
SINUMERIK 塑料加工包 IME	6FC5800-0AS40-0YB0	S40	-
同步动作及快速辅助功能输出，含 3 个同步功能	✓		☐ ¹⁾
2 级同步动作	6FC5800-0AM36-0YB0	M36	☐ ²⁾
位置控制循环中的 1D/3D 间距控制， Run MyCC /CLC	6FC5800-0AM40-0YB0	M40	☐ ³⁾
位置控制循环中的采用自由方向的 1D/3D 间距控制， Run MyCC /CLC-FD	6FC5800-0AM65-0YB0	M65	☐ ³⁾
刀具定向插补	✓		-
轴碰撞保护 Run MyCC /PROT	6FC5800-0AN06-0YB0		-
丝杠螺距误差补偿，双向补偿	6FC5800-0AM54-0YB0	M54	☐ ⁴⁾
多维垂度补偿	6FC5800-0AM55-0YB0	M55	☐ ⁴⁾
俯仰补偿 Run MyCC /NOCO	6FC5800-0AN63-0YB0		-
空间通用补偿界面 ^{*)} Run MyCCI /UCI	6FC5800-0AN75-0YB0	N75	-
3 轴空间补偿 Run MyCC /VCS-A3	6FC5800-0AN15-0YB0	N15	-
5 轴空间补偿 Run MyCC /VCS-A5	6FC5800-0AN16-0YB0	N16	-
5 轴以上空间补偿 Run MyCC /VCS-A5 plus	6FC5800-0AN17-0YB0	N17	-
2 轴空间补偿 ^{*)} Run MyCC /VCS-ROT	6FC5800-0AN31-0YB0	N31	-
振动抑制 (vibration extinction) Run MyCC /VIBX	6FC5800-0AN11-0YB0	N11	-
磁齿槽转矩补偿 ^{*)} Run MyCC /COCO	6FC5800-0AN46-0YB0	N46	-
机床坐标系中强制机械耦合补偿 ^{*)} Run MyCC /AXCO	6FC5800-0AM81-0YB0	M81	-
OEM 自定义解决方案集成到 CNC 内核中 SINUMERIK Create MyCC:			
• CNC 内核开放性 Create MyCC	应要求提供		-
• 执行编译循环 Run MyCC	应要求提供		-
• 空间通用补偿界面 ^{*)} Run MyCCI /UCI	6FC5800-0AN75-0YB0	N75	-

* 未普遍启用的编译循环。需要机床特定的启用过程。
请联系您当地的西门子销售处或区域分公司。

1) 可同时运行的轴的数量被限制为 4。

2) 可同时运行的轨迹轴和定位轴的数量被限制为 4。

3) 由于 5 轴转换不可用，间距控制仅能对一个轴起作用。在不采用 Run MyCC /CLC 的情况下，插补轴的数量被限制为 4，在采用 Run MyCC /CLC 的情况下被限制为 3。

4) 可修改的公差范围限制为 1 mm。

描述 ✓ 标准配置 ○ 选项 - 不可用	说明 (脚注只针对所在行)	产品编号 产品 ID	订货代码	SINUMERIK	
				840DE sl	840D sl
控制系统结构和配置					
SINUMERIK 840D sl:					
• NCU 710.3B PN, 配备 PLC 317-3 PN/DP		6FC5371-0AA30-0AB0		○	○
• NCU 720.3B PN, 配备 PLC 317-3 PN/DP		6FC5372-0AA30-0AB0		○	○
• NCU 730.3B PN, 配备 PLC 317-3 PN/DP		6FC5373-0AA30-0AB0		○	○
• 扩展数控单元 NX10.3		6SL3040-1NC00-0AA0		○	○
• 扩展数控单元 NX15.3		6SL3040-1NB00-0AA0		○	○
• NX 最高配置:					
- NCU 710.3B PN				2	2
- NCU 720.3B PN				5	5
- NCU 730.3B PN				5	5
• NCU + NX + CU3x0-2 最高配置:					
- NCU 710.3B PN				9	9
- NCU 720.3B PN				13	13
- NCU 730.3B PN				15	15
• CU3x0-2 最高配置:					
- NCU 710.3B PN	x = NX 数量			8 - x	8 - x
- NCU 720.3B PN	x = NX 数量			12 - x	12 - x
- NCU 730.3B PN	x = NX 数量			14 - x	14 - x
• SINUMERIK COM01.3 模块	CBE30-2 模块的备选方案	6FC5312-0FA01-1AA0		○	○
• 带 PROFINET IO 的 CBE30-2 通讯模块	COM01.3 模块的备选方案	6FC5312-0FA00-2AA0		○	○
用于 SINUMERIK NCU 的软件:					
• CNC 软件 31-3 出口版:					
- 在 CF 卡上	单一许可证 最新软件版本	6FC5851-1YG00-0YA0		○	-
	单一许可证 软件版本 4.8 SP3	6FC5851-1YG45-3YA0		○	-
	无许可证 软件版本 4.8 SP3	6FC5851-1YG45-3YA8		○	-
- 无数据载体	单一许可证	6FC5851-1YF00-0YB0		○	-
• 功能完备的 31-3 版 CNC 软件:	需要经过出口审批				
- 在 CF 卡上	单一许可证 最新软件版本	6FC5851-1XG00-0YA0		-	○
	单一许可证 软件版本 4.8 SP3	6FC5851-1XG45-3YA0		-	○
	无许可证 软件版本 4.8 SP3	6FC5851-1XG45-3YA8		-	○
- 无数据载体	单一许可证	6FC5851-1XF00-0YB0		-	○

SINUMERIK 数控系统

功能

控制系统结构和配置

描述 ✓ 标准配置 ○ 选项 - 不可用	说明 (脚注只针对所在行)	产品编号 产品 ID	订货代码	SINUMERIK	
				840DE sl	840D sl
控制系统结构和配置 (续)					
用于 SINUMERIK NCU、SINUMERIK PCU、SIMATIC IPC (适用于 SINUMERIK 和 PC) 的软件:					
• 31-3 出口版 CNC 软件和 SINUMERIK Operate:					
- 位于 DVD 光盘上	无许可证 升级需订购 软件版本 4.8 SP3	6FC5851-1YC45-2YA8		○	-
• 功能完备的 31-3 版 CNC 软件和 SINUMERIK Operate: 需要经过出口审批					
- 位于 DVD 光盘上	无许可证 升级需订购 软件版本 4.8 SP3	6FC5851-1XC45-2YA8		-	○
加工通道 / 运行方式组:					
				✓ 1	✓ 1
• 运行方式组, 每附加一个					
		6FC5800-0AC00-0YB0	C01... C09	○	○
• 加工通道, 每附加一个					
		6FC5800-0AC10-0YB0	C11... C19	○	○
• 最高配置:					
- CNC 软件 31-3				10	10
- NCU 710.3B PN				4	4
- NCU 720.3B PN				10	10
- NCU 730.3B PN				10	10
CNC 用户内存缓存, 用于程序和 OEM 循环:					
				✓ 10 MB	✓ 10 MB
• 每次扩展 2 MB					
		6FC5800-0AD00-0YB0	D01... D06	○	○
• 最高配置:					
- NCU 710.3B PN				16 MB	16 MB
- NCU 720.3B PN				22 MB	22 MB
- NCU 730.3B PN				22 MB	22 MB
CNC 用户内存扩展, 用于程序和 OEM 循环:					
• 集成:					
	前提条件: CNC 用户内存扩展 (选项 P12)。	6FC5800-0AP77-0YB0	P77	○ 100 MB	○ 100 MB
- 在 NCU 的 CF 卡上	不与 SINUMERIK PCU 和 SIMATIC IPC (适用于 SINUMERIK) 组合使用	6FC5800-0AP12-0YB0	P12	○ 6 GB	○ 6 GB
• 在 SSD 上:					
	前提条件: CNC 用户内存扩展 (选项 P77)				
- SINUMERIK PCU 50.5	与 SINUMERIK PCU 组合使用			○ 40 GB	○ 40 GB
- SIMATIC IPC427E	与 SIMATIC IPC (适用于 SINUMERIK) 组合使用			○ 120 GB	○ 120 GB
- SIMATIC IPC477E	与 SIMATIC IPC (适用于 SINUMERIK) 组合使用			○ 120 GB	○ 120 GB
• 在外部存储器上, 例如本地网络、服务器、USB 存储设备或记忆棒					
	前提条件: 从外部存储器执行 (EES) (选项 P75)			○ 无限制	○ 无限制

描述 ✓ 标准配置 ○ 选项 - 不可用	说明 (脚注只针对所在行)	产品编号 产品 ID	订货代码	SINUMERIK	
				840DE sl	840D sl
控制系统结构和配置 (续)					
HMI 用户内存					
• 在 NCU 的 CF 卡上扩展	不与 SINUMERIK PCU 和 SIMATIC IPC (适用于 SINUMERIK) 组合使用	6FC5800-0AP12-0YB0	P12	○ 6 GB	○ 6 GB
• 在 SSD 上					
- SINUMERIK PCU 50.5 Windows 7	与 SINUMERIK PCU 组合使用			○ 40 GB	○ 40 GB
- SIMATIC IPC427E	与 SIMATIC IPC (适用于 SINUMERIK) 组合使用			○ 120 GB	○ 120 GB
- SIMATIC IPC477E	与 SIMATIC IPC (适用于 SINUMERIK) 组合使用			○ 120 GB	○ 120 GB
轴 / 主轴或定位轴 / 辅助主轴 31-3 版 CNC 软件:				✓ 3	✓ 3
• 每增加一根进给轴 / 主轴		6FC5800-0AA00-0YB0	A01...A28	○	○
• 每增加一根定位轴 / 辅助主轴		6FC5800-0AB00-0YB0	B01... B28	○	○
• 多轴包 扩展至 31 根轴 / 主轴和 10 个通道		6FC5800-0AM10-0YB0	M10	○	○
• 轴的最高配置:					
- NCU 710.3B PN				8	8
- NCU 720.3B PN				31	31
- NCU 730.3B PN				31	31

SINUMERIK 数控系统

功能

控制系统结构和配置

描述 ✓ 标准配置 ○ 选项 - 不可用	说明 (脚注只针对所在行)	产品编号 产品 ID	订货代码	SINUMERIK	
				840DE sl	840D sl
控制系统结构和配置					
轴 / 主轴或定位轴 / 辅助主轴 31-3 版 CNC 软件 (续):					
• 主轴的最高配置:					
- NCU 710.3B PN				8	8
- NCU 720.3B PN				31	31
- NCU 730.3B PN				31	31
• 每个通道的轴配置, 含主轴:					
- NCU 710.3B PN				8	8
- NCU 720.3B PN				20	20
- NCU 730.3B PN				20	20
• PLC 控制轴					
• PLC 定位轴, 通过 PROFIBUS DP 连接					
• CNC 和 PLC 控制轴 / 主轴的最高配置:					
- NCU 710.3B PN				15	15
- NCU 720.3B PN				40	40
- NCU 730.3B PN				50	50
• PLC 控制轴 / 主轴的最高配置:					
- NCU 710.3B PN	不需要 CNC 选项轴 / 主轴				
- NCU 720.3B PN	最大为 15 减去 CNC 控制的轴 / 主轴			7 ... 15	7 ... 15
- NCU 730.3B PN	最大为 40 减去 CNC 控制的轴 / 主轴			9 ... 40	9 ... 40
- NCU 730.3B PN	最大为 50 减去 CNC 控制的轴 / 主轴			19 ... 50	19 ... 50

2

描述 ✓ 标准配置 ○ 选项 - 不可用	说明 (脚注只针对所在行)	产品编号 产品 ID	订货代码	SINUMERIK	
				840DE sl	840D sl
驱动					
4 轴用 SINUMERIK 模拟驱动接口模块 ADI 4	无 PROFIBUS 认证	6FC5211-0BA01-0AA4		○	○
SINAMICS S120 Combi 功率模块	参见 SINAMICS S120 Combi				
• 3 轴型功率模块		6SL3111-3VE21-6FA1 6SL3111-3VE21-6EA1 6SL3111-3VE22-0HA1		○	○
• 4 轴型功率模块		6SL3111-4VE21-0EA1 6SL3111-4VE21-6FA1 6SL3111-4VE21-6EA1 6SL3111-4VE22-0HA1		○	○
SINAMICS S120 紧凑书本型 作为 SINAMICS S120 Combi 的扩展	参见 SINAMICS S120				
• 单轴电机模块		6SL3420-1TE13-0AA1 6SL3420-1TE15-0AA1 6SL3420-1TE21-0AA1 6SL3420-1TE21-8AA1		○	○
• 双轴电机模块		6SL3420-2TE11-7AA1 6SL3420-2TE13-0AA1 6SL3420-2TE15-0AA1		○	○
SINAMICS S120 控制单元, 用于单轴驱动 无 CF 卡:					
• CU310-2 PN	用于通过 PLC 进行的定位任务	6SL3040-1LA01-0AA0		○	○
• CU310-2 DP	用于通过 PLC 进行的定位任务	6SL3040-1LA00-0AA0		○	○
SINAMICS S120 控制单元 无 CF 卡:					
• CU320-2 PN		6SL3040-1MA01-0AA0		○	○
• CU320-2 DP		6SL3040-1MA00-0AA0		○	○
CF 卡, 带有 SINAMICS 固件:					
• 授权不带性能扩展	固件版本 4.8	6SL3054-0EJ00-1BA0		○	○
• 授权带固件选项性能扩展	固件版本 4.8	6SL3054-0EJ01-1BA0		○	○
控制单元适配器 CUA31		6SL3040-0PA00-0AA1		○	○
SINAMICS S110 控制单元:					
• CU305 DP	用于通过 PLC 进行的定位任务	6SL3040-0JA00-0AA0		○	○
• CU305 PN	用于通过 PLC 进行的定位任务	6SL3040-0JA01-0AA0		○	○
SINAMICS S120 电柜安装式传感器模块:					
• SMC10	无 SINUMERIK Safety Integrated	6SL3055-0AA00-5AA3		○	○
• SMC20		6SL3055-0AA00-5BA3		○	○
• SMC30	无 SINUMERIK Safety Integrated	6SL3055-0AA00-5CA2		○	○
• SMC40		6SL3055-0AA00-5DA0		○	○

SINUMERIK 数控系统

功能

驱动

描述 ✓ 标准配置 ○ 选项 - 不可用	说明 (脚注只针对所在行)	产品编号 产品 ID	订货代码	SINUMERIK	
				840DE sl	840D sl
驱动 (续)					
SINAMICS S120 外置编码器模块:					
• SME20		6SL3055-0AA00-5EA3		○	○
• SME25		6SL3055-0AA00-5HA3		○	○
• SME120		6SL3055-0AA00-5JA3		○	○
• SME125		6SL3055-0AA00-5KA3		○	○
SINAMICS S120 端子板 TB30		6SL3055-0AA00-2TA0		-	-
SINAMICS S120 端子模块 TM:					
• TM15		6SL3055-0AA00-3FA0		○	○
• TM31		6SL3055-0AA00-3AA1		○	○
• TM41		6SL3055-0AA00-3PA1		○	○
• TM120		6SL3055-0AA00-3KA0		○	○
SINAMICS S120 液压线性执行器 HLA 模块		6SL3420-2HX00-0AA0		○	○
SINAMICS S120 DRIVE-CLiQ 集线器模块:					
• DMC20		6SL3055-0AA00-6AA1		○	○
• DME20		6SL3055-0AA00-6AB0		○	○
SINAMICS S120 电压监控模块 VSM10	SINAMICS S120 装机装柜型 集成了此模块	6SL3053-0AA00-3AA1		○	○
SINAMICS S120 书本型内部风冷					
• 单轴电机模块		6SL3120-1TE28-5AA3 6SL3120-1TE31-3AA3 6SL3120-1TE32-0AA4		○	○
- C 型		6SL3120-1TE21-8AC0 6SL3120-1TE22-4AC0 6SL3120-1TE23-0AC0 6SL3120-1TE24-5AC0 6SL3120-1TE26-0AC0		○	○
- D 型		6SL3120-1TE13-0AD0 6SL3120-1TE15-0AD0 6SL3120-1TE21-0AD0 6SL3120-1TE21-8AD0 6SL3120-1TE22-4AD0 6SL3120-1TE23-0AD0		○	○
• 双轴电机模块					
- C 型		6SL3120-2TE21-8AC0		○	○
- D 型		6SL3120-2TE13-0AD0 6SL3120-2TE15-0AD0 6SL3120-2TE21-0AD0 6SL3120-2TE21-8AD0		○	○

描述 ✓ 标准配置 ○ 选项 - 不可用	说明 (脚注只针对所在行)	产品编号 产品 ID	订货代码	SINUMERIK	
				840DE sl	840D sl
驱动 (续)					
SINAMICS S120 书本型 调节型电源模块 内部风冷		6SL3130-7TE21-6AA4 6SL3130-7TE23-6AA3 6SL3130-7TE25-5AA3 6SL3130-7TE28-0AA3 6SL3130-7TE31-2AA3		○	○
SINAMICS S120 书本型 调节型接口模块		6SL3100-0BE21-6AB0 6SL3100-0BE23-6AB0 6SL3100-0BE25-5AB0 6SL3100-0BE28-0AB0 6SL3100-0BE31-2AB0		○	○
SINAMICS S120 书本型 非调节型电源模块 内部风冷		6SL3130-6AE15-0AB1 6SL3130-6AE21-0AB1 6SL3130-6TE21-6AA4 6SL3130-6TE23-6AA3 6SL3130-6TE25-5AA3		○	○
SINAMICS S120 书本型 基本型电源模块 内部风冷		6SL3130-1TE22-0AA0 6SL3130-1TE24-0AA0 6SL3130-1TE31-0AA0		○	○
SINAMICS S120 书本型 高频驱动		6SL3125-1UE32-2AD0		○	○
SINAMICS S120 装机装柜型 电机模块 内部风冷:					
• 额定脉冲频率 2 kHz		6SL3320-1TE32-1AA3 6SL3320-1TE32-6AA3 6SL3320-1TE33-1AA3 6SL3320-1TE33-8AA3 6SL3320-1TE35-0AA3		○	○
• 额定脉冲频率 1.25 kHz		6SL3320-1TE36-1AA3 6SL3320-1TE37-5AA3 6SL3320-1TE38-4AA3 6SL3320-1TE41-0AA3 6SL3320-1TE41-2AA3 6SL3320-1TE41-4AA3		-	-

SINUMERIK 数控系统

功能

驱动

描述 ✓ 标准配置 ○ 选项 - 不可用	说明 (脚注只针对所在行)	产品编号 产品 ID	订货代码	SINUMERIK	
				840DE sl	840D sl
驱动 (续)					
SINAMICS S120 装机装柜型 调节型电源模块 内部风冷:					
• 300 kW 以下		6SL3330-7TE32-1AA3 6SL3330-7TE32-6AA3 6SL3330-7TE33-8AA3 6SL3330-7TE35-0AA3		○	○
• 380 kW 以上		6SL3330-7TE36-1AA3 6SL3330-7TE37-5AA3 6SL3330-7TE38-4AA3 6SL3330-7TE41-0AA3 6SL3330-7TE41-2AA3 6SL3330-7TE41-4AA3		-	-
SINAMICS S120 装机装柜型 调节型接口模块		6SL3300-7TE32-6AA1 6SL3300-7TE33-8AA1 6SL3300-7TE35-0AA1		○	○
SINAMICS S120 装机装柜型 400 V 三相交流功率模块 内部风冷		6SL3310-1TE32-1AA3 6SL3310-1TE32-6AA3 6SL3310-1TE33-1AA3 6SL3310-1TE33-8AA3 6SL3310-1TE35-0AA3		-	-
SINAMICS S120 模块型 PM240-2 标准型功率模块 内部风冷	完整的产品编号参见 PM240-2 功率模块 功率模块不允许 >90 kW				
• 未集成进线滤波器					
- 1 AC/3 AC 200 ... 240 V		6SL3210-1PB...-JL0		○	○
- 3 AC 200 ... 240 V		6SL3210-1PC...-JL0		○	○
- 3 AC 380 ... 480 V		6SL3210-1PE...-JL.		○	○
• 集成 A 级进线滤波器					
- 1 AC/3 AC 200 ... 240 V		6SL3210-1PB...-AL0		○	○
- 3 AC 200 ... 240 V		6SL3210-1PC...-AL0		○	○
- 3 AC 380 ... 480 V		6SL3210-1PE...-AL.		○	○
SINAMICS S120M 分布式伺服驱动	完整的产品编号参见 SINAMICS S120M	6SL3532-6DF71-0R.. 6SL3540-6DF71-0R.. 6SL3542-6DF71-0R.. 6SL3562-6DF71-0R.. 6SL3563-6DF71-0R..		○	○
适配器模块 AM600		6SL3555-2BC10-0AA0		○	○
DRIVE-CLiQ 扩展		6SL3555-0AA00-6AB0		○	○
混合机柜套管 HCB		6SL3555-2DA00-0AA0		○	○

描述 ✓ 标准配置 ○ 选项 - 不可用	说明 (脚注只针对所在行)	产品编号 产品 ID	订货代码	SINUMERIK	
				840DE sl	840D sl
可连接的电机					
SIMOTICS 同步电机:	参见 SIMOTICS 电机				
• 1FT7/1FK7 进给电机				○	○
• 1PH8/1FE1/1FE2/2SP1 主轴电机				○	○
• 1FN3 线性电机				○	○
• 1FW6 扭矩电机				○	○
SIMOTICS 异步电机:	参见 SIMOTICS 电机				
• 1PH8/1PH2/2SP1 主轴电机				○	○
可连接的测量系统					
SINAMICS S120 DRIVE-CLiQ, 在 SIMOTICS 电机上:					
• 旋转变压器				✓	✓
• sin/cos 1 V _{pp}				✓	✓
• EnDat 2.1				✓	✓
每根轴上测量系统的最大数量				2	2
绝对值编码器:					
• 带 DRIVE-CLiQ 接口	通过 SINAMICS S120 连接			✓	✓
• 安装在 SIMOTICS S-1FT7/-1FK7 和 SIMOTICS M-1PH8 电机内	通过 SINAMICS 电机内置编码器模块连接			✓	✓
• 带 SSI 接口	通过 SINAMICS SMC30 编码器模块连接。 针对模拟轴通过 SINUMERIK ADI 4 连接			✓	✓
增量编码器:					
• 安装在 SIMOTICS S-1FT7/-1FK7 和 SIMOTICS M-1PH8 电机内	通过 SINAMICS 电机内置编码器模块连接			✓	✓
旋转变压器:					
• 内置在 SIMOTICS S-1FK7	电机中			✓	✓
• 作为外部机床编码器	SMC10			✓	✓
旋转测量系统, 带有:					
• RS422 (TTL)	SMC30			✓	✓
• sin/cos 1 V _{pp}	SMC20/SME20			✓	✓
• 距离编码的参考标记	SMC20/SME20			✓	✓
• EnDat 2.1	SMC20/SME25			✓	✓
• EnDat 2.2	SMC40			✓	✓
线性光栅尺 LMS, 带有:					
• sin/cos 1 V _{pp}	SMC20/SME20			✓	✓
• 距离编码的参考标记	SMC20/SME20			✓	✓
• EnDat 2.1	SMC20/SME25			✓	✓
• EnDat 2.2	SMC40			✓	✓

SINUMERIK 数控系统

功能

驱动功能

描述 ✓ 标准配置 ○ 选项 - 不可用	说明 (脚注只针对所在行)	产品编号 产品 ID	订货代码	SINUMERIK	
				840DE sl	840D sl
驱动功能					
对 SIMOTICS M-1PH8/1FE1/1FE2/2SP1 电机的电压保护，从外部通过电压保护模块 VPM 进行：	参见 SIMOTICS 电机				
• VPM 120		6SN1113-1AA00-1JA1		○	○
• VPM 200		6SN1113-1AA00-1KA1		○	○
• VPM 200 DYNAMIK		6SN1113-1AA00-1KC1		○	○
控制功能：				✓	✓
• 伺服控制				✓	✓
• 矢量控制				-	-
• <i>V/f</i> 控制				✓	✓
• 伺服 <i>I/U/f</i> 控制系统 可在例如一个 NCU、NX 或 CU 上混合使用				-	-
• 微调脉冲频率光栅 (3.2 kHz/4 kHz/5.33 kHz/6.4 kHz/8 kHz)	某些情形下电流控制周期应 为 62.5 μs 或 31.25 μs			✓	✓
• 正弦滤波器				-	-
• 单位切换 (US/SI/ 等)				-	-
• 换向，不修改设定值				-	-
• 工艺控制器				-	-
• k_T 评估器				-	-
• $k_T(i_q)$ 特性曲线				✓	✓
• 转子 / 极点位置识别 基于饱和 / 基于运动				✓	✓
• 脉冲沿调制				-	-
• 电机数据检测，静止 / 旋转				✓	✓
• 异步电机弱磁				✓	✓
模块化机床方案 (子拓扑)：					
• 驻留轴 / 编码器				✓	✓
制动：					
• 制动控制：					
- 基本				✓	✓
- 扩展				✓	✓
• 电枢短路制动：					
- 内部				✓	✓
- 外部				✓	✓
• 直流制动				✓	✓
电机内部的绕组切换				✓	✓
电机切换	注意边界条件			✓	✓
悬浮轴 / 电子配重				✓	✓
动态能源管理 (直流母线电压管理)				✓	✓
运行时间计数器				✓	✓

描述 ✓ 标准配置 ○ 选项 - 不可用	说明 (脚注只针对所在行)	产品编号 产品 ID	订货代码	SINUMERIK	
				840DE sl	840D sl
驱动功能 (续)					
I^2t 电机监控				✓	✓
自动重启 (伺服 / 馈电)				-	-
“摩擦特性曲线”工艺功能				-	-
DCC (Drive Control Chart: 驱动控制图)	不能用于集成驱动。	6AU1810-1HA24-1X.0		-	-
基于驱动的开放式架构	需要时, 可在西门子的平台上开发驱动功能。			✓	✓
基本定位器	不能用于集成驱动。 对于外置 SINAMICS S120 驱动, 已包含在标准功能范畴内。			-	-
2 个指令数据组				-	-
SINAMICS S120 电机模块并联				-	-
最高配置 适用于标准 PROFIBUS DP 周期, 对应于:					
• 电流 / 转速控制周期 125 μ s:					
- 轴 / 主轴				31	31
- 每个 NCU/NX 的轴 / 主轴				6	6
- 电机测量系统和直接测量系统, 每个 NCU 或 NX				12	12
• 电流 / 转速控制周期 62.5 μ s:					
- 轴 / 主轴				11	11
- 每个 NCU/NX 的轴 / 主轴				3	3
• 电流 / 转速控制周期 31.25 μ s:					
- 轴 / 主轴				1	1
• SINAMICS S120 装机装柜型 每个 NCU 或 NX 的电机模块				6	6
电流 / 转速控制周期:					
• SINAMICS S120 书本型, 最小值				31.25 μ s	31.25 μ s
• SINAMICS S120 装机装柜型, 最小值				125 μ s	125 μ s
• 最大值				250 μ s	250 μ s
PROFIBUS DP 周期 (对应 IPO 周期), 最小值				0.5 ms	0.5 ms
驱动数据组, 最大数量				32	32
电机数据组, 最大数量				16	16
编码器数据组, 最大数量				8	8

SINUMERIK 数控系统

功能

轴功能 – 主轴功能

描述 ✓ 标准配置 ○ 选项 - 不可用	说明 (脚注只针对所在行)	产品编号 产品 ID	订货代码	SINUMERIK	
				840DE sl	840D sl
轴功能					
运行范围				± 9 十进制	± 9 十进制
旋转轴, 连续旋转				✓	✓
最大速度				300 m/s	300 m/s
加速度, 带加加速度限制				✓	✓
可编程的加速度				✓	✓
跟踪运行				✓	✓
测量系统 1 和 2 可切换				✓	✓
进给率插补				✓	✓
用于倒圆和倒角的独立路径进给				✓	✓
运行到固定点停止				✓	✓
带力矩控制的固定点停止		6FC5800-0AM01-0YB0	M01	○	○
设定值切换		6FC5800-0AM05-0YB0	M05	○	○
切向控制		6FC5800-0AM06-0YB0	M06	○	○
路径转换信号 / 凸轮控制器:		6FC5800-0AM07-0YB0	M07	○	○
• 最大对组数量				16	16
高级位置控制 ECO		6FC5800-0AM12-0YB0	M12	○	○
高级位置控制 APC		6FC5800-0AM13-0YB0	M13	○	○
轴容器	31 根轴以内			✓	✓
链接轴 轴容器跨多个 NCU:	前提条件: 通讯模块 CBE30-2			✓	✓
• 最大 NCU 数量				3	3
主轴功能					
数字量主轴转速				✓	✓
主轴转速, 最大可编程取值范围	显示 ± 999 999 999.9999			10 ⁶ ... 10 ⁻⁴	10 ⁶ ... 10 ⁻⁴
传动级				5	5
自动选择传动级				✓	✓
定向主轴停止				✓	✓
主轴转速限制, 最小 / 最大				✓	✓
恒定切削速度				✓	✓
通过 PLC 的主轴控制定位, 摆动				✓	✓
切换到轴进给模式				✓	✓
加工中轴同步				✓	✓
螺纹切入和退出路径, 可编程				✓	✓
使用恒定或可变螺距的螺纹切削				✓	✓
带补偿夹具的攻丝 / 刚性攻丝				✓	✓
可缩放模拟量设定值 ^{*)} Run MyCC /SANS	前提条件: 可加载编译循环	6FC5800-0AN48-0YB0	N48	-	○

* 未普遍启用的编译循环。需要机床特定的启用过程。
请联系您当地的西门子销售处或区域分公司。

描述 ✓ 标准配置 ○ 选件 - 不可用	说明 (脚注只针对所在行)	产品编号 产品 ID	订货代码	SINUMERIK	
				840DE sl	840D sl
插补					
浮点精度				✓ 80 位	✓ 80 位
直线插补轴:				4	4
• 最大轴数				4	20
通过圆心和终点插补圆弧				✓	✓
通过中间点插补圆弧				✓	✓
螺旋线插补				2D+2	2D+6
通用插补器 NURBS (非均匀有理 B 样条)				✓	✓
可编程倒圆间隙的连续路径方式				✓	✓
3 轴 /5 轴压缩器				✓	✓
在轮廓上继续加工 (retrace support) Run MyCC /RESU	前提条件: 可加载编译循环和跨运行方 式动作 (ASUB 及同步动作) (选件 M43)	6FC5800-0AM24-0YB0	M24	○	○
样条插补 (A、B 和 C 样条)		6FC5800-0AS16-0YB0	S16	○	○
多项式插补		6FC5800-0AM18-0YB0	M18	○	○
渐开线插补		6FC5800-0AM21-0YB0	M21	○	○
多轴插补 > 4 个插补轴		6FC5800-0AM15-0YB0	M15	-	○
曲轴插补 *) Run MyCC /CRIP	前提条件: 可加载编译循环	6FC5800-0AN04-0YB0	N04	-	○
运动控制:					
• 精优曲面 (Advanced Surface)		6FC5800-0AS07-0YB0	S07	○	○
• 臻优曲面 (Top Surface)	前提条件: 精优曲面 (Advanced Surface) (选件 S07)	6FC5800-0AS17-0YB0	S17	○	○
• 基于模型 (配置的运动控制) *) Run MyCC /EMC 含选件: 俯仰补偿 Run MyCC /NOCO (6FC5800-0AN63-0YB0/MCS2130)	前提条件: 可加载编译循环和 NCU 720.3B PN 或 NCU 730.3B PN	6FC5800-0AN47-0YB0 MCS2120		-	○
• 机床动力的智能化调整 Run MyCC /AJET	前提条件: 可加载编译循环	6FC5800-0AN82-0YB0 MCS2110		-	○

* 未普遍启用的编译循环。需要机床特定的启用过程。
请联系您当地的西门子销售处或区域分公司。

SINUMERIK 数控系统

功能

耦合

描述 ✓ 标准配置 ○ 选项 - 不可用	说明 (脚注只针对所在行)	产品编号 产品 ID	订货代码	SINUMERIK	
				840DE sl	840D sl
耦合					
同步轴对 (龙门轴)		6FC5800-0AM02-0YB0	M02	○	○
• 最大数量				8	8
驱动主 / 从控制		6FC5800-0AM03-0YB0	M03	○	○
通用耦合 :					
• CP-Standard: - 4 轴对同步联动				✓	✓
• CP-Static: - 1 × 基本同步主轴, 耦合比 1 :1, 无多边形车削		6FC5800-0AM75-0YB0	M75	○	○
• CP-Basic: - 4 轴对同步联动, 及 - 1 × 同步主轴 / 多边形车削和 / 或引导值耦合功能 / 曲线表插补和 / 或机床坐标系中的轴向耦合	1) 出口版本的受限功能 可同时运行的轴的数量被 限制为 4。	6FC5800-0AM72-0YB0	M72	○ 1)	○
• CP-Comfort: - 4 轴对同步联动, 及 - 4 × 同步主轴 / 多边形车削和 / 或引导值耦合功能 / 曲线表插补和 / 或机床坐标系中的轴向耦合, 和 - 1 × 用于 3 个主动轴的电子齿轮, 无曲线表, 无级联	1) 出口版本的受限功能 可同时运行的轴的数量被 限制为 4。	6FC5800-0AM73-0YB0	M73	○ 1)	○
• CP-Expert: - 8 轴对同步联动, 及 - 8 × 同步主轴 / 多边形车削和 / 或引导值耦合功能 / 曲线表插补和 / 或机床坐标系中的轴向耦合, 和 - 8 × 用于 3 个主动轴的电子齿轮, 带曲线表, 带级联, 和 - 5 × 用于 5 个主动轴的电子齿轮, 带曲线表, 带级联	1) 出口版本的受限功能 可同时运行的轴的数量被 限制为 4。	6FC5800-0AM74-0YB0	M74	○ 1)	○
笛卡尔坐标系中工件处冗余轴及立体分度轴的转换 ^{*)} Run MyCC /RDCC	前提条件: 可加载编译循环	6FC5800-0AN26-0YB0	N26	-	○

* 未普遍启用的编译循环。需要机床特定的启用过程。
请联系您当地的西门子销售处或区域分公司。

描述 ✓ 标准配置 ○ 选项 - 不可用	说明 (脚注只针对所在行)	产品编号 产品 ID	订货代码	SINUMERIK	
				840DE sl	840D sl
转换					
笛卡尔点到点运行 (PTP)				✓	✓
链接转换 (倾斜轴 TRAANG 到 TRAORI/ 万向铣削头 /TRANSMIT/TRACYL)				✓	✓
通用转换	前提条件: 5 轴加工包 (选项 M30) 或铣削工艺包 SINUMERIK MDynamics 5 轴 (选项 S33)			-	✓
TRANSMIT/ 柱面转换		6FC5800-0AM27-0YB0	M27	○	○
倾斜轴		6FC5800-0AM28-0YB0	M28	○	○
旋转工件和刀具转换 ^{*)} Run MyCC /2RPT	前提条件: 可加载编译循环	6FC5800-0AN43-0YB0	N43	-	○
DOPPELTRANSMIT 转换 ^{*)} Run MyCC /2TRA	前提条件: 可加载编译循环	6FC5800-0AM25-0YB0	M25	-	○
双重通用转换 ^{*)} Run MyCC /DGEN	前提条件: 可加载编译循环	6FC5800-0AN34-0YB0	N34	-	○
Dynamic Swivel TRIPOD 转换 ^{*)} 基于 5 轴 Run MyCC /DSTT	前提条件: 可加载编译循环	6FC5800-0AM84-0YB0	M84	-	○
偏心轴转换 ^{*)} Run MyCC /ECCA	前提条件: 可加载编译循环	6FC5800-0AN44-0YB0	N44	-	○
偏心转换 ^{*)} Run MyCC /ECCE	前提条件: 可加载编译循环	6FC5800-0AN41-0YB0	N41	-	○
HEXAPOD 6 轴转换 ^{*)} Run MyCC /HEX	前提条件: 可加载编译循环	6FC5800-0AM71-0YB0	M71	-	○
PARACOP 3 轴转换 Run MyCC /PACO	前提条件: 可加载编译循环	6FC5800-0AM44-0YB0	M44	-	○
旋转轴转换 ^{*)} Run MyCC /PIVA	前提条件: 可加载编译循环	6FC5800-0AN52-0YB0	N52	-	○
搬运转换 Run MyCC /RCTRA	前提条件: 可加载编译循环	6FC5800-0AM31-0YB0	M31	-	○
扩展机器人转换 ^{*)} Run MyCC /ROBX	前提条件: 可加载编译循环	6FC5800-0AN54-0YB0	N54	-	○
关节臂机器人的转换 ^{*)} Run MyCC /ROBX/AR	前提条件: 可加载编译循环 多轴插补 (> 4 个插补轴) (选项 M15), 3 个附加轴 / 主轴 (选项 A03), SINUMERIK Operate /NCU (选项 S00), Lock MyCycles (选项 P54), Create MyConfig	6FC5800-0AR05-0YB0	R05	-	○
旋转偏心转换 ^{*)} Run MyCC /ROTE	前提条件: 可加载编译循环	6FC5800-0AN37-0YB0	N37	-	○
剪式运动转换 ^{*)} Run MyCC /SCIS	前提条件: 可加载编译循环	6FC5800-0AM51-0YB0	M51	-	○
TRIPOD 混合式运动转换 ^{*)} Run MyCC /THYK	前提条件: 可加载编译循环	6FC5800-0AN36-0YB0	N36	-	○
TRICEPT 5 轴转换 ^{*)} Run MyCC /TRIC	前提条件: 可加载编译循环	6FC5800-0AM46-0YB0	M46	-	○

* 未普遍启用的编译循环。需要机床特定的启用过程。
请联系您当地的西门子销售处或区域分公司。

SINUMERIK 数控系统

功能

测量 - 工艺

描述 ✓ 标准配置 ○ 选项 - 不可用	说明 (脚注只针对所在行)	产品编号 产品 ID	订货代码	SINUMERIK	
				840DE sl	840D sl
测量					
在自动模式下记录测量结果				✓	✓
第 1 级测量 2 个测头 (切换), 删除 / 不删除剩余行程				✓	✓
第 2 级测量 • 轴向测量 • 从同步动作测量 • 循环测量		6FC5800-0AM32-0YB0	M32	○	○
钻削 / 铣削和车削的测量循环 • 工件测头校准 • 工件测量 • 刀具测量		6FC5800-0AP28-0YB0	P28	○	○
测量运动系统		6FC5800-0AP18-0YB0	P18	○	○
工艺					
手轮叠加				✓	✓
轮廓手轮		6FC5800-0AM08-0YB0	M08	○	○
冲裁和步冲功能		6FC5800-0AM33-0YB0	M33	○	○
槽形识别 (recognition of slot form)		6FC5800-0AS18-0YB0	S18	○	○
平衡切削 (Balance cutting), 4 轴粗加工		6FC5800-0AS05-0YB0	S05	○	○
5 轴加工包 含选项: 多轴插补 > 4 个插补轴	选项 M15	6FC5800-0AM30-0YB0	M30	-	○
5 轴加工包 附加第 7 轴功能		6FC5800-0AS01-0YB0	S01	-	○
铣削工艺包 SINUMERIK MDynamics 3 轴 含选项: • ShopTurn/ShopMill • 轮廓型腔加工和切削加工中的余料检测和余料加工 • 3-D 模拟 1 (成品件) • 同步记录 • “精优曲面”运动控制 • 样条插补 (A、B 和 C 样条) • TRANSMIT/柱面转换 • 钻削 / 铣削和车削的测量循环 • HMI 用户内存在 NCU 的 CF 卡上扩展	选项 P17 选项 P13 选项 P25 选项 P22 选项 S07 选项 S16 选项 M27 选项 P28 选项 P12	6FC5800-0AS32-0YB0	S32	○	○
铣削工艺包 SINUMERIK MDynamics 5 轴 含选项: • 5 轴加工包 • 多轴插补 > 4 个插补轴 • ShopTurn/ShopMill • 轮廓型腔加工和切削加工中的余料检测和余料加工 • 3-D 模拟 1 (成品件) • 同步记录 • 精优曲面 • 样条插补 (A、B 和 C 样条) • TRANSMIT/柱面转换 • 钻削 / 铣削和车削的测量循环 • HMI 用户内存在 NCU 的 CF 卡上扩展 • 3D 刀具半径补偿 • 测量运动系统	选项 M30 选项 M15 选项 P17 选项 P13 选项 P25 选项 P22 选项 S07 选项 S16 选项 M27 选项 P28 选项 P12 选项 M48 选项 P18	6FC5800-0AS33-0YB0	S33	-	○

* 未普遍启用的编译循环。需要机床特定的启用过程。
请联系您当地的西门子销售处或区域分公司。

描述 ✓ 标准配置 ○ 选项 - 不可用	说明 (脚注只针对所在行)	产品编号 产品 ID	订货代码	SINUMERIK	
				840DE sl	840D sl
工艺					
笛卡尔挤压 Run MyCC /FXSC	前提条件: 可加载编译循环	6FC5800-0AN38-0YB0	N38	-	○
水束切割速度调整 Run MyCC /VADA	前提条件: 可加载编译循环	6FC5800-0AN05-0YB0	N05	-	○
外插切换信号 *) Run MyCC /XOUT	前提条件: 可加载编译循环	6FC5800-0AN51-0YB0	N51	-	○
• 最大数量				-	64
同步运动 Run MyCC /SYMO	前提条件: 可加载编译循环	6FC5800-0AN66-0YB0	N66	-	○
轨迹相关的脉冲输出 *) Run MyCC /PRIG	前提条件: 可加载编译循环	6FC5800-0AN76-0YB0	N76	○	○
伺服用服务程序 Run MyCC /SUTI	前提条件: 可加载编译循环	6FC5800-0AN10-0YB0	N10	○	○
磨削:					
• 在程序段中编写多个进给率, 例如用于测量卡尺				✓	✓
• 连续修整, 平行修整 在线更改刀具补偿				✓	✓
• Grinding Advanced 用于磨削的扩展功能, 例如平行于轴的修整循环 / 预型压		6FC5800-0AS35-0YB0	S35	○	○
• 摆动功能 逐段生效, 模态生效和异步		6FC5800-0AM34-0YB0	M34	○	○
• 磨削中的快速制动 Run MyCC /FABS	前提条件: 可加载编译循环	6FC5800-0AN81-0YB0	N81	-	○
• CCG 编译器作为 SINUMERIK PCU 或 SIMATIC IPC (适用于 SINUMERIK) 的 DLL	前提条件: TRANSMIT (选项 M27), 多项式插补 (选项 M18)	6FC5800-0AP10-0YB0 MCS2100		○	○
程序块循环时间 (程序段处理时间), 典型值:	前提条件: 使用压缩器				
• NCU 710.3B PN				1.2 ms	1.2 ms
• NCU 720.3B PN				0.5 ms	0.5 ms
• NCU 730.3B PN				0.3 ms	0.3 ms
搬运功能包 含选项: • 3 根附加轴 • 3 个附加加工通道 • 搬运转换 • 2 级同步动作	前提条件: 可加载编译循环 选项 A03 选项 C13 选项 M31 选项 M36 不能使用刀具补偿和主轴	6FC5800-0AS31-0YB0	S31	-	○
显示外部位置 *) Run MyCC /EXPD	前提条件: 可加载编译循环	6FC5800-0AN64-0YB0	N64	-	○

* 未普遍启用的编译循环。需要机床特定的启用过程。
请联系您当地的西门子销售处或区域分公司。

SINUMERIK 数控系统

功能

工艺

描述 ✓ 标准配置 ○ 选件 - 不可用	说明 (脚注只针对所在行)	产品编号 产品 ID	订货代码	SINUMERIK	
				840DE sl	840D sl
工艺					
机械手和搬运系统的简单连接 SINUMERIK Run MyRobot /EasyConnect				✓	✓
将 KUKA 机器人集成到 SINUMERIK 840D sl 的操作、编程和诊断中:					
• SINUMERIK Run MyRobot /Handling	前提条件: KUKA.mxAutomation 2.1 1 个附加加工通道 (选件 C11), Run MyHMI /3GL (选件 P60), Run MyScreens (选件 P64)	6FC5800-0AP72-0YB0 MCS1190		○	○
• SINUMERIK Run MyRobot /Handling Paket 数据包 含选件: - Run MyRobot /Handling (选件 6FC5800-0AP72-0YB0/MCS1190) - 1 个附加加工通道 (选件 C11) - Run MyHMI /3GL (选件 P60) - Run MyScreens (选件 P64)	前提条件: KUKA.mxAutomation 2.1	6FC5800-0AP71-0YB0 MCS1180		○	○
CNC 机器人集成, 结合采用 SINUMERIK Run MyRobot /Direct control 的 SINUMERIK 840D sl ¹⁾	前提条件: Run MyCC/ROBX/AR (选件 R05)			-	○
用于 KUKA 机器人的通讯接口 Run MyCC /RODI ¹⁾	前提条件: 可加载编译循环	6FC5800-0AN65-0YB0	N65	-	○
电子传输 CP 含功能: 通过 PROFIBUS DP 连接 I/O 含选件: • 路径转换信号 / 凸轮控制器 • 多项式插补 • 通用耦合 CP-Comfort • 跨运行方式动作 (ASUB 及同步动作) • 2 级同步动作 • 同步轴对 (龙门轴)	1) 出口版本的受限功能 可同时运行的轴的数量被 限制为 4。 选件 M07 选件 M18 选件 M73 选件 M43 选件 M36 选件 M02	6FC5800-0AM76-0YB0	M76	○ 1)	○
SINUMERIK 塑料加工包 IME 含功能: 运行到固定点停止 含选件: • 3 根附加轴 • 同步轴对 (龙门轴) • 驱动主 / 从控制 • 路径转换信号 / 凸轮控制器 • 多项式插补 • 搬运转换 • 2 级同步动作	选件 A03 选件 M02 选件 M03 选件 M07 选件 M18 选件 M31 选件 M36 不能使用刀具补偿和主轴	6FC5800-0AS40-0YB0	S40	-	○

* 未普遍启用的编译循环。需要机床特定的启用过程。
请联系您当地的西门子销售处或区域分公司。

描述 ✓ 标准配置 ○ 选项 - 不可用	说明 (脚注只针对所在行)	产品编号 产品 ID	订货代码	SINUMERIK	
				840DE sl	840D sl
同步动作					
数控系统快速输入 / 输出端:					
• 板载数字量输入端				4	4
• 板载数字量输入 / 输出端总数:				4	4
• 通过 SIMATIC S7 I/O 扩展	参见西门子网上商城或产品样本 ST 70			0	0
- 数字量输入端				32	32
- 数字量输出端				32	32
- 模拟量输入端				4	4
- 模拟量输出端				4	4
同步动作及快速辅助功能输出, 含 3 个同步功能 (最多 159 个同步动作元素)	¹⁾ 出口版本的受限功能可同时运行的轴的数量被限制为 4。			✓ 1)	✓
• 可同时生效的同步功能 SYNFC 的数量				1	24
2 级同步动作	¹⁾ 出口版本的受限功能可同时运行的轨迹轴和定位轴的数量被限制为 4。	6FC5800-0AM36-0YB0	M36	0 1)	0
通过同步动作对轴和主轴进行定位 (指令轴)				✓	✓
插补周期内的模拟值控制	前提条件: 模拟量输入			✓	✓
模拟量输出取决于轨迹速度 (激光功率控制)		6FC5800-0AM37-0YB0	M37	0	0
高速激光开关信号 Run MyCC /HSLC	前提条件: 可加载编译循环	6FC5800-0AM38-0YB0	M38	0	0
间距控制:					
• 通过同步动作在插补周期中的 1D				✓	✓
• 位置控制循环中的 1D/3D 间距控制, Run MyCC /CLC	前提条件: 可加载编译循环 ¹⁾ 出口版本的受限功能由于 5 轴转换不可用, 间距控制仅能对一个轴起作用。在不采用 Run MyCC /CLC 的情况下, 插补轴的数量被限制为 4, 在采用 Run MyCC /CLC 的情况下被限制为 3。	6FC5800-0AM40-0YB0	M40	0 1)	0

SINUMERIK 数控系统

功能

同步动作 – CNC 编程语言

描述 ✓ 标准配置 ○ 选项 - 不可用	说明 (脚注只针对所在行)	产品编号 产品 ID	订货代码	SINUMERIK	
				840DE sl	840D sl
同步动作 (续)					
间距控制 (续):					
<ul style="list-style-type: none"> 位置控制循环中的采用自由方向的 1D/3D 间距控制 Run MyCC /CLC-FD 	前提条件: 可装载编译循环以及位置控制循环中的 1D/3D 间距控制 Run MyCC /CLC 1) 出口版本的受限功能 由于 5 轴转换不可用, 间距控制仅能对一个轴起作用。 在不采用 Run MyCC /CLC 的情况下, 插补轴的数量被限制为 4, 在采用 Run MyCC /CLC 的情况下被限制为 3。	6FC5800-0AM65-0YB0	M65	○ 1)	○
<ul style="list-style-type: none"> 间距控制 Run MyCC /CLCX 	前提条件: 可加载编译循环	6FC5800-0AN78-0YB0	N78	○	○
内部驱动变量的计算	自适应控制的前提条件	6FC5800-0AM41-0YB0 MCS5100	M41	○	○
异步子程序 ASUB	快速 CNC 输入 / 输出			✓	✓
带有从轮廓快速回退功能的中断子程序		6FC5800-0AM42-0YB0	M42	○	○
跨运行方式动作 (ASUB 及全部控制运行方式下的同步动作)		6FC5800-0AM43-0YB0	M43	○	○
CNC 编程语言					
编程语言 DIN 66025 及高级语言扩展				✓	✓
从主程序和子程序调用主程序				✓	✓
子程序级, 最大值				16	16
中断程序, 最大值				2	2
子程序循环次数				≤ 9999	≤ 9999
跳转程序段的级数				0 ... 8	0 ... 8
极坐标				✓	✓
1/2/3 点轮廓				✓	✓
公制 / 英制尺寸切换, 手动或通过程序				✓	✓
反比时间进给率				✓	✓
辅助功能输出:					
<ul style="list-style-type: none"> 通过 M 字, 最大可编程取值范围 				INT 2 ³¹ -1	INT 2 ³¹ -1
<ul style="list-style-type: none"> 通过 H 字, 最大可编程取值范围 REAL ± 3.4028 ex 38 	显示 ± 999 999 999.9999			INT -2 ³¹ ... 231 -1	INT -2 ³¹ ... 231 -1

描述 ✓ 标准配置 ○ 选项 - 不可用	说明 (脚注只针对所在行)	产品编号 产品 ID	订货代码	SINUMERIK	
				840DE sl	840D sl
CNC 编程语言 (续)					
CNC 高级语言，带有：					
• 可设置用户变量				✓	✓
• 预定义用户变量 (运算参数)				✓	✓
• 预定义用户变量 (运算参数)，可配置				✓	✓
• 读 / 写系统变量				✓	✓
• 间接编程				✓	✓
• 程序跳转和分级				✓	✓
• 与 WAIT、START、INIT 的程序协调				✓	✓
• 算术和三角函数				✓	✓
• 比较运算和逻辑运算				✓	✓
• 宏指令				✓	✓
• 控制结构 IF-ELSE-ENDIF				✓	✓
• 控制结构 WHILE、FOR、REPEAT、LOOP				✓	✓
• 到 HMI 的指令				✓	✓
• 字符串功能				✓	✓
程序功能：					
• 动态预处理缓存 FIFO				✓	✓
• 预读，采集零件程序段	M Dynamics、臻优曲面或 COMPSURF 有效			3000	3000
• 预读，IPO 程序段缓冲				1000	1000
• 框架概念				✓	✓
• 使用框架的斜面加工				✓	✓
• 进给轴 / 主轴更换				✓	✓
• 几何轴，可在 CNC 程序中在线切换				✓	✓
• 程序预处理				✓	✓
在线 ISO 语言翻译器				✓	✓

SINUMERIK 数控系统

功能

CNC 编程语言

描述 ✓ 标准配置 ○ 选件 - 不可用	说明 (脚注只针对所在行)	产品编号 产品 ID	订货代码	SINUMERIK	
				840DE sl	840D sl
CNC 编程语言 (续)					
程序 / 工件管理:					
• SINUMERIK NCU 上的零件程序, 最大数量	每个目录下总计最多 512 个文件			1000	1000
• SINUMERIK NCU 上的工件, 最大数量	总计最多 256 个目录			250	250
• SINUMERIK PCU 或 SIMATIC IPC (适用于 SINUMERIK) 的 SSD 上的工件, 最大数量	总计最多 10000 个用户文件			10000	10000
• 程序和工件的模板				✓	✓
• Job 任务列表				✓	✓
• 在 SINUMERIK NCU 的 CF 卡上的附加 HMI 用户内存中	总计最多 10000 个用户文件和目录 前提条件: NCU 的 CF 卡上的附加 HMI 用户内存 (选件 P12)			✓	✓
• 在 SINUMERIK PCU 的附加可插拔 CF 卡上	前提条件: PCU 的 CF 卡			✓	✓
• 在 SINUMERIK PCU 或 SIMATIC IPC (适用于 SINUMERIK) 中集成的 SSD 上				✓	✓
• 在 USB 存储设备上, 例如记忆棒	前提条件: 记忆棒			✓	✓
• 在网络驱动器上				✓	✓
基本框架, 最大数量				16	16
可设置偏移, 最大数量				100	100
零点偏移:					
• 可编程 (框架)				✓	✓
• 计算 - 对刀				✓	✓
• 从外部通过 PLC				✓	✓
用户数据:					
• 全局和本地				✓	✓
• 全局编程				✓	✓
显示系统变量 (还可采用在线可配置显示) 并记录	¹⁾ 功能取决于操作软件			¹⁾	¹⁾

2

描述 ✓ 标准配置 ○ 选项 - 不可用	说明 (脚注只针对所在行)	产品编号	订货代码	SINUMERIK	
		产品 ID		840DE sl	840D sl
编程支持					
程序编辑器:					
• 文本编辑器: 选择、复制、删除				✓	✓
• 双编辑器				✓	✓
• 多编辑器, 最多数量	前提条件: 操作面板 ≥ 19"			4	4
• 行的写保护				✓	✓
• 显示时隐藏行				✓	✓
• 工艺循环:					
- 钻削				✓	✓
- 铣削				✓	✓
- 带有自由轮廓定义及岛加工的型腔铣削				✓	✓
- 车削				✓	✓
- 磨削				✓	✓
programGUIDE:					
• 循环的编程支持				✓	✓
• 动态编程画面				✓	✓
• 动画元素				✓	✓
DXF-Reader, 集成: • 接收轮廓 • 接收点模式		6FC5800-0AP56-0YB0 MCS4130		○	○
ShopTurn/ShopMill: • 工步编程 • 对相同 / 不同工件的多工位装夹 • 手动加工		6FC5800-0AP17-0YB0	P17	○	○
programSYNC		6FC5800-0AP05-0YB0	P05	○	○
轮廓型腔加工和切削加工中的余料检测和余料加工		6FC5800-0AP13-0YB0	P13	○	○
可扩展编程支持, 例如用户循环	参见 Run MyScreens			✓	✓
循环的访问保护 Lock MyCycles					
• 循环保护 OEM Lock MyCycles		6FC5800-0AP54-0YB0 MCS1100	P54	○	○

SINUMERIK 数控系统

功能

模拟 – 运行方式

描述 ✓ 标准配置 ○ 选件 - 不可用	说明 (脚注只针对所在行)	产品编号 产品 ID	订货代码	SINUMERIK	
				840DE sl	840D sl
模拟					
可模拟加工通道的最大数量	前提条件: programSYNC (选件 P05)			4	4
当程序 Y 正在执行时, 模拟程序 X	前提条件: NCU 720.3B PN 或 NCU 730.3B PN			✓	✓
模具加工程序的快速检视				✓	✓
车削 / 钻削 / 铣削:					
• 车削				✓	✓
• 副主轴				✓	✓
• 车-铣				✓	✓
• 通过支持的运动系统执行铣-车	由机床制造商根据具体应用 决定			✓	✓
• 通过 TRAORI 进行铣削, 最多 5 轴加工				✓	✓
• 2D 模拟 (成品件)				✓	✓
• 3D 模拟 1 (成品件)		6FC5800-0AP25-0YB0	P25	○	○
• 同步记录 (当前加工过程的实时模拟)		6FC5800-0AP22-0YB0	P22	○	○
运行方式					
JOG 控制运行方式:				✓	✓
• 手轮选择				✓	✓
• 英制 / 公制切换				✓	✓
• 手动测量零点偏移				✓	✓
• 手动测量刀具补偿				✓	✓
• 自动刀具测量				✓	✓
• 自动工件测量				✓	✓
• 自动或通过 CNC 程序返回参考点				✓	✓
• 通过操作 / 半自动 / 程序执行 Repos (在轮廓上再定位)				✓	✓
MDA 控制运行方式 (手动输入, 自动执行):				✓	✓
• 在文本编辑器中输入				✓	✓
• 保存 MDA 程序				✓	✓
• MDA 缓存中的示教位置				✓	✓
• 示教功能处理				✓	✓

描述 ✓ 标准配置 ○ 选项 - 不可用	说明 (脚注只针对所在行)	产品编号	订货代码	SINUMERIK	
		产品 ID		840DE sl	840D sl
运行方式 (续)					
AUTO 控制运行方式:				✓	✓
• 通过外部调用执行:					
- 从 USB 接口上的存储设备	前提条件: SINUMERIK TCU/PCU 或 SIMATIC IPC (适用于 SINUMERIK)			✓	✓
- 从 SSD 上的 HMI 用户内存	前提条件: SINUMERIK PCU 或 SIMATIC IPC (适用于 SINUMERIK)			✓	✓
- 从网络驱动器				✓	✓
• 直接执行:					
- 从 CNC 用户内存扩展	前提条件: CNC 用户内存 扩展 (选项 P77)			○	○
- 从 NCU 的 CF 卡上的 CNC 用户内存	前提条件: NCU 的 CF 卡上的附加 HMI 用户内存 (选项 P12)			○	○
- 从外部存储器, 例如本地网络、服务器、USB 存储设备或记忆棒 包含选项: CNC 用户内存扩展, 用于程序和 OEM 循环	选项 P77	6FC5800-0AP75-0YB0 MCS5110	P75	○	○
- 一个零件程序存储器用于多个 NCU	前提条件: 从外部存储器执行 (EES) (选项 P75)			○	○
• DRF 偏移				✓	✓
• 程序控制				✓	✓
• 程序修正				✓	✓
• 带 / 不带计算的程序段查找				✓	✓
• 转存				-	-

SINUMERIK 数控系统

功能

刀具

描述 ✓ 标准配置 ○ 选件 - 不可用	说明 (脚注只针对所在行)	产品编号 产品 ID	订货代码	SINUMERIK	
				840DE sl	840D sl
刀具					
刀具类型:					
• 钻削 / 铣削				✓	✓
• 车削				✓	✓
• 切槽				✓	✓
• 磨削				✓	✓
• 步冲	SINUMERIK Operate 中没有			-	-
平面上的刀具半径补偿:					
• 采用逼近和回退策略				✓	✓
• 在外角上采用过渡圆弧 / 椭圆				✓	✓
刀具半径补偿激活时可配置的中间程序段				✓	✓
3D 刀具半径补偿		6FC5800-0AM48-0YB0	M48	○	○
通过 T 号换刀				✓	✓
可定向的刀架				✓	✓
轮廓损伤的预检测				✓	✓
可编程的砂轮圆周速度				✓	✓
刀具定向插补	前提条件: 铣削工艺包 SINUMERIK MDynamics 5 轴 (选件 S33) 或 5 轴加工包 (选件 M30)			-	✓
在线刀具长度补偿				✓	✓
无刀具管理的运行:				✓	✓
• 通过 D 号进行刀具补偿选择, 无 T 分配 (低 D 号)				-	-
• 刀具数据的编辑				✓	✓
• 通过 T 号和 D 号进行刀具补偿选择				✓	✓
• 刀具表中的刀具:					
- NCU 710.3B PN				600	600
- NCU 720.3B PN				600	600
- NCU 730.3B PN				1500	1500
• 刀具表中的刀沿:					
- NCU 710.3B PN				1500	1500
- NCU 720.3B PN				1500	1500
- NCU 730.3B PN				3000	3000

描述 ✓ 标准配置 ○ 选项 - 不可用	说明 (脚注只针对所在行)	产品编号	订货代码	SINUMERIK	
		产品 ID		840DE sl	840D sl
刀具 (续)					
带有刀具管理的运行:					
• 最多 4 个刀库				✓	✓
• 包含 4 个以上刀库		6FC5800-0AM88-0YB0	M88	○	○
• 最大刀具转速 / 加速度监控		6FC5800-0AS08-0YB0	S08	○	○
• 标准软件中的系统画面				✓	✓
• 通过系统画面的简便调试				✓	✓
• 刀具表				✓	✓
• 可配置刀具表				✓	✓
				1	1
• 刀具表中的刀具:					
- NCU 710.3B PN				600	600
- NCU 720.3B PN				600	600
- NCU 730.3B PN				1500	1500
• 刀具表中的刀沿:					
- NCU 710.3B PN				1500	1500
- NCU 720.3B PN				1500	1500
- NCU 730.3B PN				3000	3000
• 通过 T 号和 D 号进行刀具补偿选择				✓	✓
• 刀具数据的编辑				✓	✓
• OA 数据的编辑				✓	✓
• 刀库列表				✓	✓
• 可配置刀库列表				✓	✓
• 最大刀库数量:					
- NCU 710.3B PN				32	32
- NCU 720.3B PN				32	32
- NCU 730.3B PN				64	64
• 最大刀库刀位数量:					
- NCU 710.3B PN				600	600
- NCU 720.3B PN				600	600
- NCU 730.3B PN				1500	1500
• 刀库数据				✓	✓
• 空刀位查找和刀位定位				✓	✓
• 使用软键轻松查找空刀位				✓	✓
• 装刀和卸刀				✓	✓
• 每个刀库有多个装刀 / 卸刀点				✓	✓
• 刀具寿命和工件件数监控				✓	✓
• 多刀装配刀具的最大数量				64	64
• 转接器数据				✓	✓
• 本地补偿				✓	✓
通过代码载体识别刀具, 用于装刀 / 卸刀	参见西门子网上商城或产品样本 ID 10				
• Tool Ident Connection		6FC5800-0AP52-0YB0 MCS5130		○	○

SINUMERIK 数控系统

功能

通讯和数据管理

描述 ✓ 标准配置 ○ 选项 - 不可用	说明 (脚注只针对所在行)	产品编号 产品 ID	订货代码	SINUMERIK	
				840DE sl	840D sl
通讯和数据管理					
数据保存在:					
• TCU/PCU 或 IPC 的背侧 USB 接口, 例如记忆棒	每个设备网络中可访问两个设备 HMI			✓	✓
• 前操作面板的正面 USB 接口, 例如记忆棒	每个设备网络中可访问两个设备 HMI。			✓	✓
管理附加网络驱动器:					
• 通过以太网				4	4
• 通过 USB				✓	✓
• PCU 或 SIMATIC IPC (适用于 SINUMERIK) 的 CF 卡				✓	✓
串行接口 COM (RS232C)	前提条件: PCU 50.5 或 用于 NCU 的 COM01.3 模块			✓	✓
通过 PROFIBUS DP 连接 I/O				✓	✓
通过 PROFIBUS 输出轴数据 Run MyCC /ADAS ¹⁾	前提条件: 可加载编译循环	6FC5800-0AN07-0YB0 MCS3110		○	○
读取实际位置, 与输出信号相关 Run MyCC /COPA ¹⁾	前提条件: 可加载编译循环	6FC5800-0AN61-0YB0	N61	○	○
数据备份:					
• NCU 的 CF 卡 (备份 / 恢复), 在记忆棒上或网络中				✓	✓
• 在 SINUMERIK PCU 或 SIMATIC IPC (适用于 SINUMERIK) 中集成的 SSD 上				✓	✓
• 使用 Ghost (备份 / 恢复), 在 SINUMERIK PCU、 SIMATIC IPC (适用于 SINUMERIK) 上, 或在网络中				✓	✓
主计算机连接 SINUMERIK Operate 中 OPC UA 的服务器 Access MyMachine:					
• Access MyMachine /OPC UA	NCU 许可证	6FC5800-0AP67-0YB0	P67	○	○
变量, 最大数量				200	200

* 未普遍启用的编译循环。需要机床特定的启用过程。
请联系您当地的西门子销售处或区域分公司。

描述 ✓ 标准配置 ○ 选件 - 不可用	说明 (脚注只针对所在行)	产品编号 产品 ID	订货代码	SINUMERIK	
				840DE sl	840D sl
操作					
采用中性设计的 <i>black line plus</i> 操作面板					
集成有 SINUMERIK TCU 的 SINUMERIK 面板:					
• SINUMERIK TOP 1500, 15.6", 多点触控		6FC5303-0AF18-0AA0		○	○
• SINUMERIK TOP 1900, 18.5", 多点触控		6FC5303-0AF21-0AA0		○	○
• SINUMERIK TOP 2200, 21.5", 多点触控	前提条件: NCU 710.3B 配备有 PCU 或 IPC	6FC5303-0AF20-0AA0		○	○
适用于 SINUMERIK 的 SIMATIC 面板:					
• SIMATIC IFP1500, 15", 多点触控, 中性, 扩展版		6AV7863-5MA10-1NA0		○	○
• SIMATIC IFP1900, 19", 多点触控, 中性, 扩展版		6AV7863-6MA10-1NA0		○	○
• SIMATIC IFP2200, 22", 多点触控, 中性, 扩展版		6AV7466-8MA10-0AA0		○	○
- DVI 电缆	长度 3 m 长度 5 m	6AV7860-0BH30-0AA0 6AV7860-0BH50-0AA0		○ ○	○ ○
- DisplayPort 电缆	长度 3 m 长度 5 m	6AV7860-0DH30-0AA0 6AV7860-0DH50-0AA0		○ ○	○ ○
- USB 电缆	长度 3 m 长度 5 m	6AV7860-0CH30-0AA0 6AV7860-0CH50-0AA0		○ ○	○ ○
- 用于 SIMATIC IFP 扩展版的电缆套件 (DVI/USB 电缆)	长度 10 m 长度 15 m 长度 20 m 长度 30 m	6AV7860-1EX21-0AA1 6AV7860-1EX21-5AA1 6AV7860-1EX22-0AA1 6AV7860-1EX23-0AA1		○ ○ ○ ○	○ ○ ○ ○
- 从 DisplayPort 到 DVI-D 的适配器电缆		6ES7648-3AF00-0XA0		○	○
集成有 IPC (适用于 SINUMERIK) 的 SIMATIC 面板:					
	前提条件: SINUMERIK PCU 基本软件 /IPC (选件 P86)				
• SIMATIC IPC477E, Celeron G3902E, 15", Windows 10, 多点触控, 中性		6AV7241-1WA07-0FA0		○	○
• SIMATIC IPC477E, Core i3-6102E, 19", Windows 10, 多点触控, 中性		6AV7241-3XB07-0FA0			
• SIMATIC IPC477E, Core i3-6102E, 22", Windows 7, 多点触控, 中性		6AV7241-3YA04-0FA0		○	○
• SIMATIC IPC477E, Core i5-6442EQ, 24", Windows 7, 多点触控, 中性		6AV7241-5SB04-0FA0		○	○
• SIMATIC IPC477E, Core i3-6102E, 22", Windows 10, 多点触控, 中性		6AV7241-3YA07-0FA0		○	○
• SIMATIC IPC477E, Core i5-6442EQ, 24", Windows 10, 多点触控, 中性		6AV7241-5SB07-0FA0		○	○
适用于 SINUMERIK 的 SIMATIC IPC:					
	前提条件: SINUMERIK PCU 基本软件 /IPC (选件 P86)				
• SIMATIC IPC427E, Celeron G3902E, Windows 7		6AG4141-1AA14-0FA0		○	○
• SIMATIC IPC427E, Core i5-6442EQ, Windows 7		6AG4141-5AB14-0FA0		○	○
• SIMATIC IPC427E, Celeron G3902E, Windows 10		6AG4141-1AA17-0FA0		○	○
• SIMATIC IPC427E, Core i5-6442EQ, Windows 10		6AG4141-5AB17-0FA0		○	○
- SIMATIC IPC427E 的凹顶导轨安装套件		6ES7648-1AA21-0YMO		○	○
- 用于挂墙式安装 SIMATIC IPC427E 的安装套件		6ES7648-1AA20-0YN0		○	○
- 用于书本式安装 SIMATIC IPC427E 的安装套件		6ES7648-1AA20-0YP0		○	○

SINUMERIK 数控系统

功能

操作

描述 ✓ 标准配置 ○ 选项 - 不可用	说明 (脚注只针对所在行)	产品编号 产品 ID	订货代码	SINUMERIK	
				840DE sl	840D sl
操作 (续)					
SINUMERIK <i>black line plus</i> 机床控制面板	适用于 <i>black line plus</i> 操作面板				
• SINUMERIK MCP 398C	适用于 15"、19"、22" 和 24" 操作面板	6FC5303-0AF25-0AA0		○	○
- EM 66 扩展模块	对应于 19" 操作面板	6FC5303-0AF30-0AA0		○	○
- EM 131 扩展模块	对应于 22" 操作面板	6FC5303-0AF31-0AA0		○	○
- EM 187 扩展模块	对应于 24" 操作面板	6FC5303-0AF28-0AA0		○	○
采用 <i>black line</i> 设计 且集成有 SINUMERIK TCU 的前操作面板:					
• SINUMERIK OP 015 black, 15.6", 多点触控, 电容式按键和电容式触摸屏		6FC5303-0AF14-0AA0		○	○
• SINUMERIK OP 019 black, 18.5", 多点触控, 电容式触摸屏		6FC5303-0AF17-0AA0		○	○
采用传统设计的前操作面板 集成有 SINUMERIK TCU 的前操作面板:					
• SINUMERIK OP 08T, 7.5", 薄膜按键		6FC5203-0AF04-1BA1		○	○
未集成有 SINUMERIK TCU 的前操作面板:					
• 带 LED 背光的 SINUMERIK OP 010, 10.4", 薄膜按键		6FC5203-0AF00-0AA3		○	○
• SINUMERIK OP 010S, 10.4", 机械按键		6FC5203-0AF04-0AA0		○	○
• SINUMERIK OP 010C, 10.4", 机械按键		6FC5203-0AF01-0AA0		○	○
• 带 LED 背光的 SINUMERIK OP 012, 12.1", 薄膜按键和触控面板		6FC5203-0AF02-0AA2		○	○
• 带 LED 背光的 SINUMERIK OP 015A, 15", 薄膜按键和鼠标		6FC5203-0AF05-0AB1		○	○
• SINUMERIK OP 019, 19", 电容式按键		6FC5303-0AF13-0AA0		○	○
前操作面板的附件:					
- 用于前操作面板的 SINUMERIK TCU 30.3		6FC5312-0DA00-1AA1		○	○
• SINUMERIK TCU 30.3 的附加组件:	参见西门子网上商城或产品样本 IK PI				
- SCALANCE XB005 交换机, 非网管型		6GK5005-0BA00-1AB2		○	○
- SCALANCE X005 交换机, 非网管型		6GK5005-0BA00-1AA3		○	○
- SCALANCE X108 交换机, 非网管型		6GK5108-0BA00-2AA3		○	○
- SCALANCE X208 交换机, 网管型		6GK5208-0BA10-2AA3		○	○
- SCALANCE X208 PRO 交换机, 网管型		6GK5208-0HA10-2AA6		○	○
操作面板的附件:					
• 安装卡扣包	适用于 SINUMERIK TOP、SIMATIC IFP 和 SIMATIC IPC 477E	6AV6671-8XK00-0AX3		○	○
• 适用于控制柜内置安装的 USB 接口, 含连接控制柜内置组件与 USB 连接器的电缆	长度 1 m	6FC5347-0AF01-1AA0		○	○

描述 ✓ 标准配置 ○ 选项 - 不可用	说明 (脚注只针对所在行)	产品编号 产品 ID	订货代码	SINUMERIK	
				840DE sl	840D sl
操作 (续)					
SINUMERIK PCU:					
• SINUMERIK PCU 50.5-C P4505, Windows 7 旗舰版:		6FC5210-0DF52-3AA0		○	○
- 处理器主频				1.86 GHz	1.86 GHz
- 内存容量				4 GB	4 GB
• SINUMERIK PCU 50.5-P i5-520E, Windows 7 旗舰版:		6FC5210-0DF53-3AA0		○	○
- 处理器主频				2.4 GHz	2.4 GHz
- 内存容量				8 GB	8 GB
• 适用于 SINUMERIK PCU 50.5-C/PCU 50.5-P 的存储器扩展:					
- 1 GB		6ES7648-2AJ40-1KA0		○	○
SINUMERIK PCU 和 TCU 的安装配件:					
• 适用于 PCU 和 TCU 的安装托架 (位于前操作面板后侧)		6FC5248-0AF20-2AA0		○	○
• 书本式安装托架, 用于控制柜中的 PCU		6FC5248-0AF20-1AA1		○	○
• 扁平式安装托架, 用于控制柜中的 PCU		6FC5248-0AF20-0AA0		○	○
SINUMERIK Operate Display Manager	单一许可证 无数据载体 前提条件: SINUMERIK Operate /PCU (选项 P88) 或 SINUMERIK Operate /PC (选项 P87)	6FC5800-0AP81-0YB0	P81	○	○
借助 SINUMERIK Operate /NCU 进行机床操作	单一许可证 无数据载体	6FC5800-0AS00-0YB0	S00	○	○
借助 SINUMERIK Operate / 通用客户端进行机床操作	单一许可证 无数据载体 适用于普通面板	6FC5800-0AS87-0YB0	S87	○	○
借助 SINUMERIK PCU 进行机床操作所需的软件:	SINUMERIK Operate 参见 CNC 软件 DVD 光盘				
• 使用 SINUMERIK Operate /PCU 进行机床操作	单一许可证 无数据载体	6FC5800-0AP88-0YB0	P88	○	○
借助 SIMATIC IPC (适用于 SINUMERIK) 进行机床操作所需的软件:	SINUMERIK Operate, 参见 CNC 软件 DVD 光盘				
• SINUMERIK PCU 基本软件 /IPC 在所定义的 SIMATIC IPC 上提供 SINUMERIK PCU 功能	单一许可证 无数据载体 前提条件: 适用于 SINUMERIK 的 SIMATIC IPC	6FC5800-0AP86-0YB0	P86	○	○
• 使用 SINUMERIK Operate /PCU 进行机床操作	单一许可证 无数据载体 前提条件: SINUMERIK PCU 基本软件 /IPC	6FC5800-0AP88-0YB0	P88	○	○

SINUMERIK 数控系统

功能

操作

描述 ✓ 标准配置 ○ 选项 - 不可用	说明 (脚注只针对所在行)	产品编号 产品 ID	订货代码	SINUMERIK	
				840DE sl	840D sl
操作 (续)					
借助 PC 进行机床操作所需的软件 借助 SINUMERIK Operate /PC 进行机床操作:	SINUMERIK Operate, 参见 CNC 软件 DVD 光盘				
• NCU 的 CF 卡上的许可证密钥	单一许可证无数据载体 适用于普通 PC	6FC5800-0AP87-0YB0	P87	○	○
• PC 本地的许可证密钥	单一许可证无数据载体 适用于普通 PC, 选项 P87 的备选方案	6FC5860-2YF00-1YB0		○	○
借助 TRANSLINE HMI Lite 进行机床操作所使用 SIMATIC KTP900F 移动精智面板 / TP1200 精智面板的专用软件	单一许可证, DVD 光盘载体 最新软件版本	6FC5263-0PY11-0AG0		○	○
	单一许可证, DVD 光盘载体 软件版本 8.1 SP1	6FC5263-8PY11-1AG0		○	○
	复制单一许可证, 无数据载体	6FC5263-0PY11-0AG1		○	○
接口, 用于:					
• SIMATIC 精智面板	前提条件: SIMATIC WinCC 和 Run MyHMI /SIMATIC OP			✓	✓
• SIMATIC 移动面板	前提条件: SIMATIC WinCC 和 Run MyHMI /SIMATIC OP			✓	✓
• SIMATIC 工业瘦客户端 ITC 1200/1500/1900 Touch, 通过工业以太网连接				✓	✓
• DVI 标准显示器, VGA 通过 SINUMERIK PCU 50.5 的外部转接器连接				✓	✓
操作单元管理:					
• 所有带 TCU 的操作面板的统一屏幕显示				✓	✓
- 同时操作联锁				✓	✓
- 激活 / 取消 MCP/MPP				✓	✓
- 不同的分辨率, 例如 SINUMERIK OP 010/OP 012				✓	✓
- 最多 2 个前操作面板, 分别在 NCU 710.3B PN 上配备 有一个 TCU				✓	✓
- 最多 4 个前操作面板, 分别在 NCU 720.3B PN/ NCU 730.3B PN 上配备有一个 TCU				✓	✓
- 最多 4 个前操作面板, 分别在 PCU 或 IPC 上配备有一 个 TCU, 此外在 PCU 上直接连接有一个前操作面板				✓	✓
- 通过智能式抑制功能连接任意多个 (超过 2/4 个) 前操作面板				✓	✓
• 一个或多个 TCU, 可通过多个 NCU 和 PCU/IPC 进行切换				✓	✓
• 一个 HMI 可在多个 NCU 之间切换				✓	✓
• 一个 NCU 上可同时配备一个集成的 HMI 和一个 SINUMERIK Operate	仅用于 装刀和卸刀			✓	✓
通过 VNC Viewer 操作				✓	✓

描述 ✓ 标准配置 ○ 选项 - 不可用	说明 (脚注只针对所在行)	产品编号 产品 ID	订货代码	SINUMERIK	
				840DE sl	840D sl
操作 (续)					
机床控制面板:					
• SINUMERIK MCP 310C PN		6FC5303-0AF23-0AA1		○	○
• SINUMERIK MCP 310 PN		6FC5303-0AF23-1AA1		○	○
• SINUMERIK MCP 483C PN		6FC5303-0AF22-0AA1		○	○
• SINUMERIK MCP 483 PN		6FC5303-0AF22-1AA1		○	○
• 机床控制面板的附件:					
- 急停蘑菇形按钮, 22 mm, 锁定, 红色		3SB3000-1HA20		○	○
- 开关元件		3SB3400-0A		○	○
- 附加控制设备的电缆套件		6FC5247-0AA35-0AA0		○	○
- 主轴 / 快进倍率, 电子旋转开关, 1 × 16G, T=24, 盖、按钮、指针、快进和主轴的刻度盘		6FC5247-0AF12-1AA0		○	○
- 进给 / 快进倍率, 电子旋转开关, 1 × 23G, T=32, 盖、按钮、指针、快进和进给的刻度盘		6FC5247-0AF13-1AA0		○	○
具备机床控制面板功能的机床按钮面板 MPP:					
• SINUMERIK MPP 310 IEH, 带用于连接 SINUMERIK HT2/HT 8 的接口		6FC5303-1AF20-8AA1		○	○
• SINUMERIK MPP 483 IE		6FC5303-1AF10-0AA0		○	○
• SINUMERIK MPP 483 IEH, 带用于连接 SINUMERIK HT2/HT 8 的接口		6FC5303-1AF10-8AA0		○	○
用于连接用户机床控制面板的接口 SINUMERIK MCP Interface PN		6FC5303-0AF03-0AA0		○	○
手持单元:					
• SINUMERIK 手持终端 HT 2:		6FC5303-0AA00-2AA0		○	○
- HT2 的磁夹		6FC5348-0AA08-0AA0		○	○
- HT2 的支架		6FC5348-0AA08-1AA0		○	○
- 可标记的插条 (3 片 A4 薄膜)		6FC5348-0AA08-2AA0		○	○
• SINUMERIK 手持终端 HT 8		6FC5403-0AA20-0AA1		○	○
• SINUMERIK HT 8 手持终端, 带手轮		6FC5403-0AA20-1AA1		○	○
• HT 8 手持终端的附件:					
- 触控笔, 带搭环		6FC5348-0AA08-4AA0		○	○
- 墙面安装支架		6AV6574-1AF04-4AA0		○	○
• HT 2 和 HT 8 手持终端的附件:					
- Basic PN 转接模块, 装入控制柜时 (含终端连接器), 不会跨接急停回路		6FC5303-0AA01-1AA0		○	○
- PN Basic 接线盒, 装入系统时, 不会跨接急停回路		6AV6671-5AE01-0AX0		○	○
- PN Plus 接线盒, 装入系统时, 会跨接急停回路		6AV6671-5AE11-0AX0		○	○
• 微型手持单元, 带螺旋状连接电缆		6FX2007-1AD03		○	○
• 微型手持单元, 带直线型连接电缆		6FX2007-1AD13		○	○
• 微型手持单元的附件:					
- 连接套件		6FX2006-1BG03		○	○

SINUMERIK 数控系统

功能

操作

描述 ✓ 标准配置 ○ 选项 - 不可用	说明 (脚注只针对所在行)	产品编号 产品 ID	订货代码	SINUMERIK	
				840DE sl	840D sl
操作					
电子手轮:	第三个手轮可用作轮廓手轮			2 (3)	2 (3)
• 带有 120 mm × 120 mm 的前面板, 5 V DC		6FC9320-5DB01		○	○
• 带有 76.2 mm × 76.2 mm 的前面板, 5 V DC		6FC9320-5DC01		○	○
• 带有 76.2 mm × 76.2 mm 的前面板, 24 V DC, HTL		6FC9320-5DH01		○	○
• 无前面板, 无调节轮, 5 V DC		6FC9320-5DF01		○	○
• 无前面板, 带调节轮, 5 V DC		6FC9320-5DM00		○	○
• 可移动, 带外壳, 2.5 m, 5 V DC:		6FC9320-5DE02		○	○
- 可移动手轮的法兰插座		6FC9341-1AQ		○	○
键盘:					
• SINUMERIK KB 310C		6FC5203-0AF21-0AA1		○	○
• SINUMERIK KB 483C		6FC5203-0AF20-0AA1		○	○
• KBPC CG US 标准电脑键盘		6FC5203-0AC01-3AA0		○	○
- 标准电脑键盘的托架		6FC5247-0AA40-0AA0		○	○
电子钥匙系统 EKS	单一许可证无数据载体	6FC5800-0AP53-0YB0	P53	○	○
存储器和存储设备:					
• CF 卡:	配备 SINUMERIK PCU 50.5				
- 2 GB		6FC5313-5AG00-0AA2		○	○
- 8 GB		6FC5313-6AG00-0AA0		○	○
• 工业 4 口 USB 集线器	配备 SINUMERIK PCU 50.5 和 SIMATIC IPC	6AV6671-3AH00-0AX0		○	○
• USB 闪存盘, 32 GB	配备 SINUMERIK PCU 50.5 和 SIMATIC IPC	6AV6881-0AS42-0AA0		○	○
用户变量的纯文本显示				✓	✓
多通道显示:					
• 加工通道的数量				3	3
• 配有 SINUMERIK OP 019 的加工通道的数量				4	4
工件实际值系统				✓	✓
通过 PLC 的菜单选择				-	-
CNC 程序信息				✓	✓
访问保护				7 级	7 级
操作软件语言:					
• 附加语言	软件版本应要求提供	6FC5800-0AN00-0YB0	N00	○	○
• 语言在线切换				✓	✓
• 简体中文、德语、英语、法语、意大利语、西班牙语				✓	✓
• 安装语言最高配置	针对 SINUMERIK PCU 50.5 和 SIMATIC IPC 无限制			8	8
操作软件 SINUMERIK Operate 和 SINUMERIK 840D sl 的语言扩展:	DVD 光盘载体 无授权				
• 保加利亚语、繁体中文、丹麦语、芬兰语、希腊语、印地语、印尼语、日语、韩语、克罗地亚语、马来西亚语、荷兰语、波兰语、葡萄牙语 / 巴西语、罗马尼亚语、俄语、瑞典语、斯洛伐克语、斯洛文尼亚语、泰米尔语、泰语、捷克语、土耳其语、匈牙利语、越南语	其他语言和软件版本应要求提供	6FC5860-0YC44-0YA8		○	○

描述 ✓ 标准配置 ○ 选项 - 不可用	说明 (脚注只针对所在行)	产品编号 产品 ID	订货代码	SINUMERIK	
				840DE sl	840D sl
监控功能					
工作区域限制				✓	✓
限位开关监控, 软件和硬件限位开关				✓	✓
定位监控				✓	✓
静态监控				✓	✓
夹紧监控				✓	✓
2D/3D 保护区域				✓	✓
路径长度检测		6FC5800-0AM53-0YB0 MCS3100	M53	○	○
轮廓监控				✓	✓
通过隧道功能执行轮廓监控		6FC5800-0AM52-0YB0	M52	○	○
由 PLC 执行的轴限位				✓	✓
主轴转速限制				✓	✓
集成主轴监视器 (S-Monitor)	前提条件: WEISS 主轴传感器模块	6FC5800-0AP55-0YB0	P55	○	○
碰撞监测:					
• 碰撞监测 ECO	CNC软件版本4.8 SP1及以上 前提条件: NCU 710.3B (推荐使用 NCU 720.3B 或 NCU 730.3B)	6FC5800-0AS03-0YB0 MCS4120		○	○
• 碰撞监测	CNC软件版本4.5 SP2及以上 前提条件: NCU 720.3B (推荐使用 NCU 730.3B)	6FC5800-0AS02-0YB0 MCS4100		○	○
• 碰撞监测 ADVANCED	CNC软件版本4.8 SP2及以上 前提条件: SIMATIC IPC427E ModuleWorks 数据包 (ModuleWorks GmbH) OPC UA	6FC5800-0AS04-0YB0 MCS4110		○	○
• 轴碰撞保护, Run MyCC /PROT	前提条件: 可加载编译循环	6FC5800-0AN06-0YB0 MCS4140		-	○
驱动自控的停止和回退 ESR		6FC5800-0AM60-0YB0	M60	○	○
扩展停止和回退 ESR, CNC 控制和驱动自控		6FC5800-0AM61-0YB0	M61	○	○
刀具监控和诊断:					
• 集成刀具监控和诊断 IMD LIGHT*) Run MyCC /IMD-L	前提条件: 可加载编译循环	6FC5800-0AN12-0YB0 MCS3120		○	○
• 集成刀具监控和诊断 IMD BASE, Run MyCC /IMD	前提条件: 可加载编译循环	6FC5800-0AN13-0YB0 MCS3130		○	○
• PROFIBUS 刀具和过程监控, Run MyCC /TPM-PB	前提条件: 可加载编译循环	6FC5800-0AM62-0YB0 MCS5120		○	○

* 未普遍启用的编译循环。需要机床特定的启用过程。
请联系您当地的西门子销售处或区域分公司。

SINUMERIK 数控系统

功能

补偿

描述 ✓ 标准配置 ○ 选项 - 不可用	说明 (脚注只针对所在行)	产品编号 产品 ID	订货代码	SINUMERIK	
				840DE sl	840D sl
补偿					
间隙补偿				✓	✓
丝杠螺距误差补偿 / 测量系统误差补偿				✓	✓
前馈控制:					
• 与速度相关				✓	✓
• 与加速度相关				✓	✓
电子配重	SINAMICS S120 的基本功能			✓	✓
温度补偿				✓	✓
象限误差补偿				✓	✓
圆度测试				✓	✓
优化的摩擦补偿		6FC5800-0AS06-0YB0	S06	○	○
丝杠螺距误差补偿, 双向补偿	1) 出口版本的受限功能 可修改的公差范围限制为 1 mm。	6FC5800-0AM54-0YB0	M54	○ 1)	○
多维垂直度补偿	1) 出口版本的受限功能 可修改的公差范围限制为 1 mm。	6FC5800-0AM55-0YB0	M55	○ 1)	○
俯仰补偿 ECO		6FC5800-0AS20-0YB0	S20	○	○
俯仰补偿 ADVANCED		6FC5800-0AS21-0YB0	S21	○	○
俯仰补偿 Run MyCC /NOCO	前提条件: 可加载编译循环	6FC5800-0AN63-0YB0 MCS2130		-	○
空间通用补偿界面, *) Run MyCCI /UCI	前提条件: Create MyCC	6FC5800-0AN75-0YB0	N75	-	○
3 轴空间补偿 Run MyCC /VCS-A3	前提条件: 可加载编译循环	6FC5800-0AN15-0YB0	N15	-	○
5 轴空间补偿 Run MyCC /VCS-A5	前提条件: 可加载编译循环	6FC5800-0AN16-0YB0	N16	-	○
5 轴以上空间补偿 Run MyCC /VCS-A5 plus	前提条件: 可加载编译循环	6FC5800-0AN17-0YB0	N17	-	○
2 轴空间补偿 *) Run MyCC /VCS-ROT	前提条件: 可加载编译循环	6FC5800-0AN31-0YB0	N31	-	○
振动抑制, Run MyCC /MIBX	前提条件: 可加载编译循环	6FC5800-0AN11-0YB0	N11	-	○
轴 / 主轴的顿转扭矩补偿, 每增加一根轴 / 主轴	选项 N46 的备选方案	6FC5800-0AD50-0YB0	D51... D59	○	○
磁齿槽转矩补偿 *) Run MyCC /COCO	前提条件: 可加载编译循环	6FC5800-0AN46-0YB0	N46	-	○
机械坐标系中的 强制耦合的补偿 *) Run MyCC /AXCO	前提条件: 可加载编译循环	6FC5800-0AM81-0YB0	M81	-	○

* 未普遍启用的编译循环。需要机床特定的启用过程。
请联系您当地的西门子销售处或区域分公司。

描述 ✓ 标准配置 ○ 选项 - 不可用	说明 (脚注只针对所在行)	产品编号 产品 ID	订货代码	SINUMERIK	
				840DE sl	840D sl
可编程逻辑控制 PLC					
PLC 用户内存扩展, 每件扩展 128 kB		6FC5800-0AD10-0YB0	D11... D18	○	○
PLC 最大用户内存				1536 kB	1536 kB
SIMATIC S7-300 PLC 317F-3PN/DP 集成				✓	✓
处理时间:					
• 位操作, 最短				0.025 μs	0.025 μs
• 字操作, 最短				0.03 μs	0.03 μs
SIMATIC STEP 7 编程语言:					
• LAD 梯形图				○	○
• FBD 功能块图				○	○
• STL 指令表				○	○
• SCL 结构化控制语言	SIMATIC STEP 7 的附加包			○	○
• CFC 连续功能图	SIMATIC STEP 7 的附加包			○	○
• GRAPH	SIMATIC STEP 7 的附加包			○	○
采用 HiGraph 的 PLC 编程	SIMATIC STEP 7 的附加包			○	○
通过 PROFIBUS DP 的分布式 I/O:	参见西门子网上商城或产品样本 ST 70				
• 通过集成接口, 数据传输率最高				12 Mbit/s	12 Mbit/s
• 分布式 PROFIBUS DP 从站, 最大数量	DP1 和 DP2 总和			124	124
通过 PROFINET 的分布式 I/O:	参见西门子网上商城或产品样本 ST 70				
• 通过集成接口, 数据传输率最高				100 Mbit/s	100 Mbit/s
• 分布式 PROFINET 从站, 最大数量				128	128
PROFINET CBA				✓	✓
PROFINET IO 控制器				✓	✓
PROFINET IO 设备				✓	✓
数字量输入, 字节数可在 0 ... 4049 字节之间调整	数量 = 进程映像输入			1024 字节	1024 字节
数字量输出, 字节数可在 0 ... 4049 字节之间调整	数量 = 进程映像输出			1024 字节	1024 字节
I/O 输入端:	逻辑地址范围输入			8192 字节	8192 字节
• 最大可用				5700 字节	5700 字节
I/O 输出端:	逻辑地址范围输入			8192 字节	8192 字节
• 最大可用				5700 字节	5700 字节

SINUMERIK 数控系统

功能

可编程逻辑控制 PLC – 安全功能

描述 ✓ 标准配置 ○ 选项 - 不可用	说明 (脚注只针对所在行)	产品编号 产品 ID	订货代码	SINUMERIK	
				840DE sl	840D sl
可编程逻辑控制 PLC (续)					
位存储器				4096 字节	4096 字节
时间				512	512
计数器				512	512
FB:				2048	2048
• 各 FB 的最大数量				7999	7999
FC:				2048	2048
• 各 FC 的最大数量				7999	7999
DB:				2048	2048
• 最大数量:				16000	16000
周期模块				✓	✓
时间控制程序段				✓	✓
SINUMERIK 输入 / 输出模块 PP 72/48D PN	数量受到PLC I/O数量结构的限制	6FC5311-0AA00-0AA0		○	○
SINUMERIK I/O 模块 PP 72/48D 2/2A PN	数量受到PLC I/O数量结构的限制	6FC5311-0AA00-1AA0		○	○
4 轴用 SINUMERIK 模拟驱动接口模块 ADI 4	无 PROFIBUS 认证	6FC5211-0BA01-0AA4		○	○
安全功能					
SINUMERIK Safety Integrated 基于驱动的用于人身 及机床保护的安全功能:					
• Safe Torque Off (STO)				✓	✓
• Safe Brake Control (SBC)				✓	✓
• Safe Stop 1 (SS1) 时间控制				✓	✓

描述 ✓ 标准配置 ○ 选项 - 不可用	说明 (脚注只针对所在行)	产品编号 产品 ID	订货代码	SINUMERIK	
				840DE sl	840D sl
安全功能					
SINUMERIK Safety Integrated 集成有NCU并配合安全可编程逻辑的安全功能用于保障人身和机床的安全:	前提条件: Safety Integrated 配合 安全可编程逻辑 SPL				
• Safe Stop – 安全停止					
- Stop A				○	○
- Stop B (SS1) 时间和速度控制				○	○
- Stop C (SS2)				○	○
- Stop D (SS2e)				○	○
- Stop E				○	○
- Stop F				○	○
• Safe Torque Off (STO)				○	○
• Safe Operating Stop (SBH, SOS)				○	○
• Safely-Limited Speed (SG, SLS)				○	○
• Safe Speed Monitor $n < n_x$ (SSM)				○	○
• Safe Brake Ramp (SBR)				○	○
• Safely Limited Position (SLP)				○	○
• Safe Cam (SN, SCA)				○	○
• Failsafe Digital Input/Output signals (F-DI/F-DO)				○	○
• Safe Programmable Logic (SPL)				○	○
• Safe Brake Management (SBM)				○	○
- Safe Brake Control (SBC)				○	○
- Safe Brake Test (SBT) – 诊断功能				○	○
• 通过标准总线进行的安全通讯 (PROFIsafe 配合 SIMATIC ET 200 系列)	参见西门子网上商城或产品 样本 ST 70			○	○
• 通过 SIMATIC DP/AS-i F-Link 安全集成传感器	参见西门子网上商城或产品 样本 IK PI			○	○
SINUMERIK Safety Integrated 配合安全可编程逻辑 SPL:					
• 针对 1 个 NCU, 包含 1 个轴 / 主轴 - SI-Basic	SPL 输入 / 输出	6FC5800-0AM63-0YB0	M63	○ 4/4	○ 4/4
- SI-Comfort	SPL 输入 / 输出	6FC5800-0AM64-0YB0	M64	○ 64/64	○ 64/64
- SI-High Feature	SPL 输入 / 输出 前提条件: NCU 720.3B PN 或 NCU 730.3B PN	6FC5800-0AS68-0YB0	S68	○ 192/192	○ 192/192
• SI 轴 / 主轴 每次附加 1 根轴 / 主轴, 则将扩展 1 根轴 / 主轴的运动监控功能		6FC5800-0AC70-0YB0	C71...C78	○	○
• SI 轴 / 主轴包 每附加 15 根轴 / 主轴, 则将扩展 15 根轴 / 主轴的运动监控功能		6FC5800-0AC60-0YB0	C61, C62	○	○
• SI-Connect 安全通讯扩展至 16 个连接		6FC5800-0AS67-0YB0	S67	○	○
通过以下功能自动执行 Safety Integrated 验收测试:					
• SinuCom NC SI	前提条件: SinuCom NC			○	○
• SINUMERIK Operate	软件版本 4.7 SP4 及以上			✓	✓

SINUMERIK 数控系统

功能

安全功能

描述 ✓ 标准配置 ○ 选项 - 不可用	说明 (脚注只针对所在行)	产品编号 产品 ID	订货代码	SINUMERIK	
				840DE sl	840D sl
安全功能					
SINUMERIK Safety Integrated plus 利用集成的 F-PLC (用于控制驱动集成的安全功能) 保障人身和机床的安全 Safety Integrated 扩展功能:	软件版本 4.8 SP2 及以上 NCU 硬件版本 3B 及以上				
• Safe Torque Off (STO)				✓	✓
• Safe Brake Control (SBC)				✓	✓
• Safe Stop 1 (SS1) 时间控制				✓	✓
• Safe Stop - 安全停止				○	○
- Stop A				○	○
- Stop B (SS1) 时间和速度控制				○	○
- Stop C (SS2)				○	○
- Stop D (SS2e)				○	○
- Stop E				○	○
- Stop F				○	○
• Safe Operating Stop (SOS)				○	○
• Safely Limited Speed (SLS)				○	○
• Safe Speed Monitor (SSM)				○	○
• Safe Acceleration Monitor (SAM)				○	○
• Safely Limited Position (SLP)				○	○
• Safe Cam (SCA)				○	○
• Safe Position (SP)				○	○
• 安全位置的传送 (SP)				○	○
• Safely Limited Speed (SLS) 无编码器				○	○
• Safe Direction (SDI)				○	○
• Safe Brake Management (SBM)				○	○
- Safe Brake Control (SBC)				○	○
- Safe Brake Test (SBT) - 诊断功能				○	○
• 通过标准总线进行的安全通讯 (PROFIsafe 配合 SIMATIC ET 200 系列)	参见西门子网上商城或产品 样本 ST 70			○	○
• 通过 SIMATIC DP/AS-i F-Link 安全集成传感器	参见西门子网上商城或产品 样本 IK PI			○	○
SINUMERIK Safety Integrated plus:					
• SI-Logic 激活集成在 SINUMERIK 中的 F-PLC, 用于 failsafe 编程		6FC5800-0AS60-0YB0	S60	○	○
• SI 轴 / 主轴 扩展 1 根轴 / 主轴的运动监控功能	前提条件: Safety Integrated plus / SI-Logic	6FC5800-0AK00-0YB0	K01...K09	○	○
• SI 多轴包 针对 SINUMERIK 中所有已激活的轴 / 主轴扩展的运动监控功能	前提条件: Safety Integrated plus / SI-Logic	6FC5800-0AS61-0YB0	S61	○	○
通过以下功能自动执行 Safety Integrated 验收测试:					
• SINUMERIK Operate	前提条件: SINUMERIK Operate, 软件版本 4.8 SP2 及以上			✓	✓

描述 ✓ 标准配置 ○ 选项 - 不可用	说明 (脚注只针对所在行)	产品编号 产品 ID	订货代码	SINUMERIK	
				840DE sl	840D sl
调试					
针对 SINUMERIK 数控系统和 SINAMICS S120 驱动系统集成调试功能	前提条件: SINUMERIK Operate			✓	✓
SINAMICS S120 驱动系统的调试功能 自动伺服优化 AST (Auto Servo Tuning)、 全自动速度及位置控制器优化:	前提条件: SINUMERIK Operate			✓	✓
• 单轴优化, 包括龙门轴				✓	✓
• 转速控制器优化, 包括电流设定值滤波器的设置				✓	✓
• 位置控制器优化, 包括转速设定值滤波器的设置				✓	✓
• 前馈控制设置				✓	✓
• 优化结果概览				✓	✓
• 可根据波特图手动优化闭环				✓	✓
• 轨迹插补优化				✓	✓
• 扭矩前馈控制布局				✓	✓
• 整套用户策略, 可自由参数设置				✓	✓
• 优化期间前后跳转, 重新优化转速控制器				✓	✓
• 生成报告, 单轴和轨迹插补				✓	✓
• 优化项目加载及 PC 离线优化				✓	✓
从零件程序调用自动伺服优化 (AST call)	前提条件: SINUMERIK Operate	6FC5800-0AS10-0YB0	S10	○	○
跟踪	前提条件: SINUMERIK Operate			✓	✓
圆度测试	前提条件: SINUMERIK Operate			✓	✓
手动驱动优化的测量功能				✓	✓
批量调试, 通过:					
• USB 接口上的存储设备, 例如: 记忆棒				✓	✓
• 网络驱动器				✓	✓
• CF 卡编程, 离线或在线	前提条件: NCU 的 CF 卡上的附加 HMI 用户内存 (选项 P12)			✓	✓
SINUMERIK 工具箱	在 CNC 软件的 DVD 光盘上			○	○
SIMATIC STEP 7 软件 PC/PG 版 用于 PLC 调试	参见西门子网上商城或产品 样本 ST 70			○	○
批量生产及软件升级 Create MyConfig, DVD 光盘载体	单一许可证 软件版本 4.7 SP2	6FC5862-2YC44-0YA0 MCS1020		○	○
调试工具 STARTER 用于 SINAMICS 和 MICROMASTER	用于拓扑及诊断	6SL3072-0AA00-0AG0		-	-

SINUMERIK 数控系统

功能

调试

描述 ✓ 标准配置 ○ 选项 - 不可用	说明 (脚注只针对所在行)	产品编号 产品 ID	订货代码	SINUMERIK	
				840DE sl	840D sl
配置					
SinuCom 调试及服务工具， 用于 SINUMERIK 840D sl:	用于调试和优化				
• PC/PG 版软件	单一许可证 最新软件版本	6FC5250-0AY00-0AG0		○	○
	单一许可证 软件版本 7.7	6FC5250-7AY00-7AG0		○	○
	升级需订购 软件版本 7.7	6FC5250-7AY00-7AG3		○	○
• SinuCom NC 基于诊断对机床数据进行参数设置，管理批量调试文件，集成关于功能、机床数据和报警的在线帮助:				✓	✓
- SinuCom NC Trace 动态记录变量和信号，无附加示波器优化				✓	✓
- SinuCom NC SI 在自动执行 Safety Integrated 验收测试时为机床制造商提供支持				✓	✓
• SinuCom FFS 为 SINUMERIK 840D sl NCU 的 PC 卡创建映像				-	-
• SinuCom CFS 为 CF 卡 (Ext3 格式) 创建映像				✓	✓
• SinuCom ARC 读取、删除、添加和更改批量调试数据				✓	✓
• SINAMICS S120 调试软件				-	-
报警和信息				✓	✓
动作日志，可针对诊断目的激活	报警和按键的日志			✓	✓
电子机床日志				✓	✓
跟踪: CNC、PLC 和驱动				✓	✓
Easy Message (短信功能)				-	-
PLC 状态	一般可通过 PG/PC 上的 SIMATIC STEP 7			✓	✓
SIMATIC STEP 7 (适用于 SINUMERIK 硬件) 用于服务功能	配备 SINUMERIK PCU 50.5				
	单一许可证 无数据载体	6FC5252-0AY00-0AG1 MCS1070		○	○
	单一许可证 最新软件版本	6FC5252-0AY00-0AG0		○	○
	单一许可证 软件版本 5.6	6FC5252-5AY01-6AG0		○	○

2

描述 ✓ 标准配置 ○ 选项 - 不可用	说明 (脚注只针对所在行)	产品编号 产品 ID	订货代码	SINUMERIK	
				840DE sl	840D sl
配置软件					
远程诊断、数据传输及调试支持 Access MyMachine:					
• Access MyMachine /P2P	NCU 许可证	6FC5800-0AP30-0YB0 MCS3140	P30	○	○
• Access MyMachine /P2P PC/PG 版 原则上允许 PC/PG 和数控系统之间的数据传输	使用调制解调器传输图片的 前提条件: Access MyMachine /P2P				
	单一许可证 最新软件版本	6FC5860-7YC00-0YA0 MCS31401		○	○
	单一许可证 软件版本 4.7	6FC5860-7YC44-0YA0		○	○
编写画面、操作区和操作界面, Create MyHMI /3GL:	需要 OEM 合同				
• Create MyHMI /3GL 编程包 PC 版软件在 DVD 光盘上	单一许可证 最新软件版本	6FC5861-1YC00-0YA0		○	○
	单一许可证 软件版本 4.8 SP2	6FC5861-1YC45-2YA0 MCS1200		○	○
	单一许可证 无数据载体	6FC5861-1YP00-0YB0 MCS1200		○	○
	软件升级服务	6FC5861-1YP00-0YL8 维护包		○	○
• 使用扩展的 HMI 应用程序 Run MyHMI /3GL		6FC5800-0AP60-0YB0 MCS1110	P60	○	○
配置画面和操作区 Create MyHMI:	需要 OEM 合同				
• Create MyHMI /WinCC PC 版软件在 DVD 光盘上	单一许可证 最新软件版本	6FC5861-3YC00-0YA0		○	○
	单一许可证 软件版本 15	6FC5861-3YC45-0YA0 MCS1210		○	○
	单一许可证 无数据载体	6FC5861-3YP00-0YB0 MCS1210		○	○
	软件升级服务	6FC5861-3YP00-0YL8 维护包		○	○
• 扩展 SINUMERIK Operate 的操作区 Run MyHMI /WinCC	前提条件: 在 PCU、IPC 或 PC 上安装了 SINUMERIK Operate	6FC5800-0AP61-0YB0 MCS1160		○	○
• SIMATIC 面板上的操作界面, Run MyHMI /SIMATIC OP 用于 SIMATIC 精智和移动面板	前提条件: SIMATIC 面板	6FC5800-0AP03-0YB0 MCS1150		○	○
配置画面和操作界面 Run MyHMI /WinCC Frame	软件版本 4.8 SP2 及以上				
• Run MyHMI /WinCC Frame IPC	前提条件: 适用于 SINUMERIK 的 SIMATIC IPC	6FC5800-0AP62-0YB0 MCS1170		○	○
• Run MyHMI /WinCC Frame universal	前提条件: PC	6FC5800-0AP63-0YB0	P63	○	○
在 SINUMERIK Operate 中集成 不同布局的画面 Create MyHMI /PRO:	单一许可证 最新软件版本	6FC5867-3YC00-0YA8		○	○
	单一许可证 软件版本 8.2	6FC5867-3YC80-0YA8		○	○
• 在 SINUMERIK Operate 中针对机床操作使用标准化的 自由配置的操作画面, Run MyHMI /PRO		6FC5800-0AP47-0YB0 MCS1130	P47	○	○

SINUMERIK 数控系统

功能

配置 – 生产更佳高效

描述 ✓ 标准配置 ○ 选项 - 不可用	说明 (脚注只针对所在行)	产品编号 产品 ID	订货代码	SINUMERIK	
				840DE sl	840D sl
配置软件 (续)					
向 SINUMERIK Operate 中集成画面 Run MyScreens:					
• 自定义画面				5	5
• > 5 个画面, 扩展功能:		6FC5800-0AP64-0YB0	P64	○	○
OEM 自定义解决方案集成到 CNC 内核中 Create MyCC:	需要 OEM 合同				
• CNC 内核开放性 Create MyCC		应要求提供		-	○
• 执行编译循环 Run MyCC	前提条件: Create MyCC	应要求提供		-	○
OEM 自定义解决方案集成到 CNC 内核中 (基于用户定制解决方案) Create MyCCI:					
• CNC 内核开放性, 基于 Create MyCCI	需要 COA 合同	应要求提供		○	○
• CNC 内核开放性, 基于 Create MyCCI /Interpreter	需要 COA 合同	应要求提供		○	○
• 空间通用补偿界面 ^{*)} Run MyCCI /UCI	前提条件: Create MyCC	6FC5800-0AN75-0YB0	N75	-	○
• 用于经编译的 OEM 循环的 COA 界面 ^{*)} Run MyCCI /COOC	前提条件: Create MyCC	6FC5800-0AM67-0YB0	M67	○	○
提高产能					
CNC 程序传输 Manage MyPrograms:					
- Machine Connect	单一许可证, 按机床购买 最新软件版本	6FC5864-1AP00-0YB0 MCS5010		○	○
	单一许可证, 按机床购买 软件版本 4.1	6FC5864-1AP41-0YB0 MCS5010		○	○
- Server Access	软件升级服务 / 每年	6FC5864-1AP00-0YM0 维护包		○	○
单台机床和联网机床的刀具管理功能 Manage MyTools:					
• Manage MyTools - 单台机床				✓	✓
• Manage MyTools - 联网机床:					
- Machine Connect	单一许可证, 按机床购买 最新软件版本	6FC5864-2AP00-0YB0 MCS5020		○	○
	单一许可证, 按机床购买 软件版本 4.1	6FC5864-2AP41-0YB0 MCS5020		○	○
- Server Access	软件升级服务 / 每年	6FC5864-2AP00-0YM0 维护包		○	○

* 未普遍启用的编译循环。需要机床特定的启用过程。
请联系您当地的西门子销售处或区域分公司。

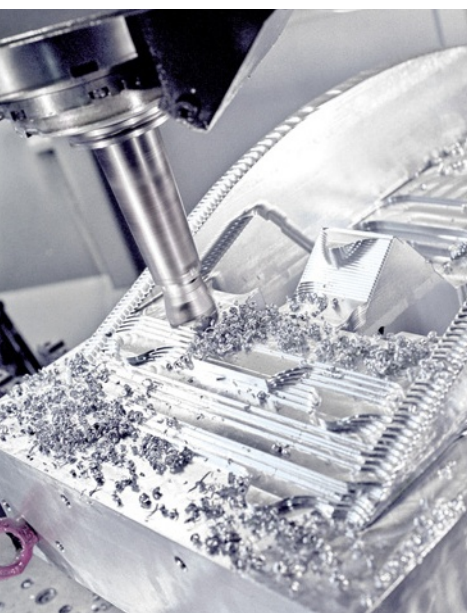
描述 ✓ 标准配置 ○ 选项 - 不可用	说明 (脚注只针对所在行)	产品编号	订货代码	SINUMERIK	
		产品 ID		840DE sl	840D sl
提高产能 (续)					
优化设备机群的利用率 Analyze MyPerformance:					
• Machine Connect	单一许可证, 按机床购买最新软件版本	6FC5864-3AP00-0YB0 MCS2020		○	○
	单一许可证, 按机床购买软件版本 4.1	6FC5864-3AP41-0YB0		○	○
• Server Access	软件升级服务 / 每年	6FC5864-3AP00-0YM0 MCS2020		○	○
状态导向维护 Analyze MyCondition /Local:					
• Machine Connect	单一许可证, 按机床购买最新软件版本	6FC5864-7LP00-0YB0 MCS2013		○	○
	单一许可证, 按机床购买软件版本 4.1	6FC5864-7LP41-0YB0		○	○
- Server Access	软件升级服务 / 每年	6FC5864-7LP00-0YM0 维护包		○	○
Analyze MyCondition /Cloud:					
• Control Monitors:					
- Machine Connect	单一许可证, 按机床购买最新软件版本	6FC5864-7AP00-0YB0		○	○
	单一许可证, 按机床购买软件版本 4.1	6FC5864-7AP41-0YB0		○	○
- Server Access	软件升级服务 / 每年	6FC5864-7AP00-0YM0		○	○
• Diagnostic Data:					
- Machine Connect	单一许可证, 按机床购买最新软件版本	6FC5864-7BP00-0YB0		○	○
	单一许可证, 按机床购买软件版本 4.1	6FC5864-7BP41-0YB0		○	○
- Server Access	软件升级服务 / 每年	6FC5864-7BP00-0YM0		○	○
• Maintenance Functions:					
- Machine Connect	单一许可证, 按机床购买最新软件版本	6FC5864-7CP00-0YB0		○	○
	单一许可证, 按机床购买软件版本 4.1	6FC5864-7CP41-0YB0		○	○
- Server Access	软件升级服务 / 每年	6FC5864-7CP00-0YM0		○	○

SINUMERIK 数控系统

功能

提升维修工作效率 – 生产自动化

描述 ✓ 标准配置 ○ 选项 - 不可用	说明 (脚注只针对所在行)	产品编号 产品 ID	订货代码	SINUMERIK	
				840DE sl	840D sl
提高产能 (续)					
机床故障诊断、工作流程服务、机床控制系统的远程操作 和远程监控 Access MyMachine:					
• Single Access:					
- Machine Connect	单一许可证, 按机床购买 最新软件版本	6FC5864-4AP00-0YB0		○	○
	单一许可证, 按机床购买 软件版本 4.1	6FC5864-4AP41-0YB0		○	○
- Server Access	软件升级服务 / 每年	6FC5864-4AP00-0YM0		○	○
• Conferencing:					
- Machine Connect	单一许可证, 按机床购买 最新软件版本	6FC5864-4BP00-0YB0		○	○
	单一许可证, 按机床购买 软件版本 4.1	6FC5864-4BP41-0YB0		○	○
- Server Access	软件升级服务 / 每年	6FC5864-4BP00-0YM0		○	○
• Remote STEP 7:					
- Machine Connect	单一许可证, 按机床购买 最新软件版本	6FC5864-4CP00-0YB0		○	○
	单一许可证, 按机床购买 软件版本 4.1	6FC5864-4CP41-0YB0		○	○
- Server Access	软件升级服务 / 每年	6FC5864-4CP00-0YM0		○	○
数据备份接口 Access MyBackup:	解决方案合作伙伴接口				
• Server Access	软件升级服务 / 每年	6FC5864-8AP00-0YM0		○	○



3/2	实现高效机床操作的用户界面	3/63	键盘
3/4	操作与编程	3/63	KBPC CG US 标准电脑键盘
3/4	SINUMERIK Operate 操作软件	3/63	键盘托盘
3/6	TRANSLINE HMI, 适用于 SINUMERIK 840D sl	3/64	SINUMERIK KB 310C
		3/65	SINUMERIK KB 483C
		3/66	RAWE Electronic GmbH - QWERTY 483 CNC 全键盘
3/7	数控系统的操作组件	3/67	存储设备
3/7	简介	3/67	CF 卡
3/10	<u>适用于 SINUMERIK 的操作面板</u>	3/68	工业 4 口 USB 集线器
3/10	SINUMERIK PCU 50.5 Windows 7	3/69	SIMATIC USB 闪存盘
3/13	SINUMERIK TCU 30.3	3/70	工业交换机
3/15	适用于 SINUMERIK 的 SIMATIC IPC	3/70	工业以太网交换机 - SCALANCE
3/17	black line plus 前操作面板	3/72	机箱系统
3/17	SINUMERIK TOP 1500	3/72	威图控制机箱系统
3/18	SINUMERIK TOP 1900	3/74	ROSE 工业机箱系统
3/19	SINUMERIK TOP 2200		
3/20	适用于 SINUMERIK 的 SIMATIC 工业平板		
3/22	集成有 IPC (适用于 SINUMERIK) 的 SIMATIC 面板		
3/25	black line 前操作面板		
3/25	SINUMERIK OP 015 black		
3/27	SINUMERIK OP 019 black		
3/29	采用传统设计的前操作面板		
3/29	SINUMERIK OP 08T		
3/31	带 LED 背光的 SINUMERIK OP 010		
3/32	SINUMERIK OP 010S		
3/33	SINUMERIK OP 010C		
3/34	带 LED 背光的 SINUMERIK OP 012		
3/35	带 LED 背光的 SINUMERIK OP 015A		
3/36	SINUMERIK OP 019		
3/37	手持单元		
3/37	SINUMERIK HT 2		
3/39	SINUMERIK HT 8		
3/41	微型手持单元		
3/43	电子手轮		
3/47	机床控制面板		
3/47	black line plus 机床控制面板		
3/47	SINUMERIK MCP 398C		
3/49	采用传统设计的机床控制面板		
3/49	SINUMERIK MCP 310C PN		
3/51	SINUMERIK MCP 310 PN		
3/53	SINUMERIK MCP 483C PN		
3/55	SINUMERIK MCP 483 PN		
3/57	SINUMERIK MPP 310 IEH		
3/58	SINUMERIK MPP 483 IE/MPP 483 IEH		
3/60	SINUMERIK MCP Interface PN		
3/61	SINUMERIK 扩展面板		
3/62	SIRIUS ACT 3SU1		
3/62	激光打标		

第 8 部分 **CAD CREATOR**
尺寸图和 2D/3D-CAD 生成器
www.siemens.com/cadcreator

第 8 部分 **Drive Technology Configurator**
选型工具
通过选型器进行产品选择可精确至产品
编号。
www.siemens.com/dt-configurator

SINUMERIK Operate

实现高效机床操作的用户界面

概述

SINUMERIK Operate – 完美适用于所有编程任务

SINUMERIK 凭借多种不同的编程方法可为全球用户的数控编程需求提供支持，无论是单件加工，还是大批量生产。

适用于大批量加工 ...

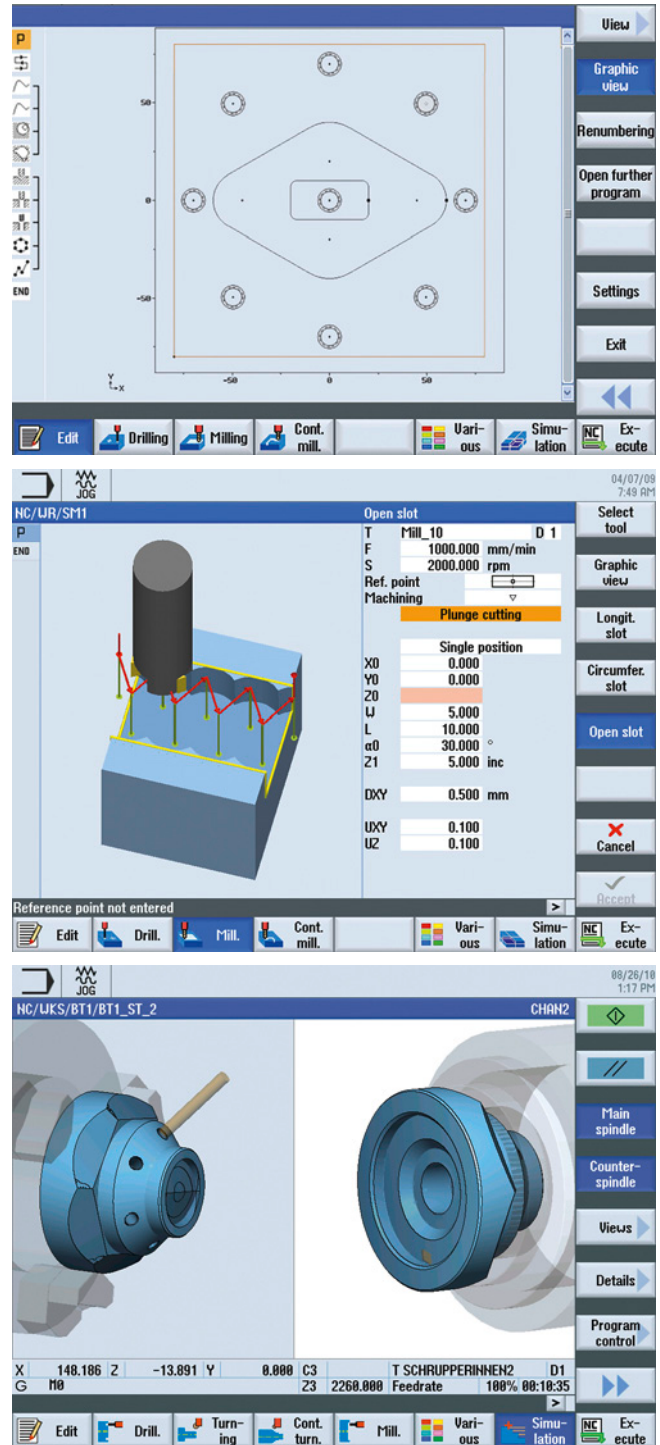
大批量加工的时间极短，同时在特殊应用中可获得极高的灵活性：这得益于 SINUMERIK 数控系统可使用高级语言元素的先进数控编程。凭借 programGUIDE，SINUMERIK 数控程序可轻松与高效的工艺和测量循环组合使用。此外，仍然支持经典的 ISO 代码编程。因此，SINUMERIK 对偏爱使用传统编程方法的操作员尤其具有吸引力。

... 和小批量加工

在小批量和单件加工中，编程时间是决定生产率高低的重要因素。基于这一原则，ShopMill 和 ShopTurn 工步编程有着无与伦比的优势。它们以工步的形式对加工，例如钻削、定心、切槽和型腔铣削，进行显示。因此，数控程序，即便是复杂加工的程序，也是非常简明和易于阅读的。得益于市场上独一无二的动态线框图显示，数控程序中所有的几何元素都能按比例加以显示。

CNC 模拟使加工过程更可靠

由于总是能使用所配备刀具的真实几何数据，因此 SINUMERIK CNC 模拟可确保最高的过程安全性。模拟就是显示所需加工的精确图像，不仅仅是出色的 3-D 显示。无论是端面和外周表面、旋转的工件平面，还是多通道加工，SINUMERIK CNC 模拟可实现对各项加工的模拟。即使是非常大的零件程序，也能通过模具快速视图在几秒中之内显示在屏幕上。



概述

舒适操作和轻松编程

SINUMERIK Operate 用户界面配备了很多全新的强大功能。借此可将工步编程和高级语言编程组合在一个系统界面下，从而实现极其快速、合理且直观的 NC 编程和工作准备。

操作

SINUMERIK Operate 中的大量功能确保了 SINUMERIK 控制系统的易操作性。其中包括：

- 先进的触控和手势控制功能
- 在工作中配合使用动画元素
- 预配置的 Sidecreen

设置

凭借 SINUMERIK Operate 中的智能 JOG 模式和直观的刀具管理，可为所有典型的设置功能提供图形化的互动式支持。因而可将非生产时间减少到最低程度。

- **测量：**在智能 JOG 模式下，为刀具和工件的测量提供最理想的支持。
- **零点：**集成的测量循环在连续加工过程中确保工件的加工精度。全自动修正刀具几何形状或零点偏移。
- **优化程序**（在进入多个通道时）
- **刀具管理：**在一个界面中清楚地显示了刀具数据和刀位信息。
- **人员保护：**借助 SINUMERIK Safety Integrated 的智能系统功能可以在最大程度地确保操作员和机床安全的前提下提高操作的舒适度。

编程

SINUMERIK Operate 针对每个任务提供正确的编程：适用于大批量加工和最短周期时间的 DIN ISO 标准，以及用于针对单件加工缩短编程时间的图形化编程。

- **CNC 标准语言：**独特的针对多类型工件的快速编程，以及灵活多变的工件类型
- **ProgramGUIDE：**可在 SINUMERIK 数控程序与高性能工艺和测量循环之间轻松实现组合
- **工步编程** (ShopMill/ShopTurn)：针对要求苛刻的组件快速而简单地完成编程，直接在机床上借助 SINUMERIK 轮廓计算机输入每个轮廓，并针对其完成编程

诊断

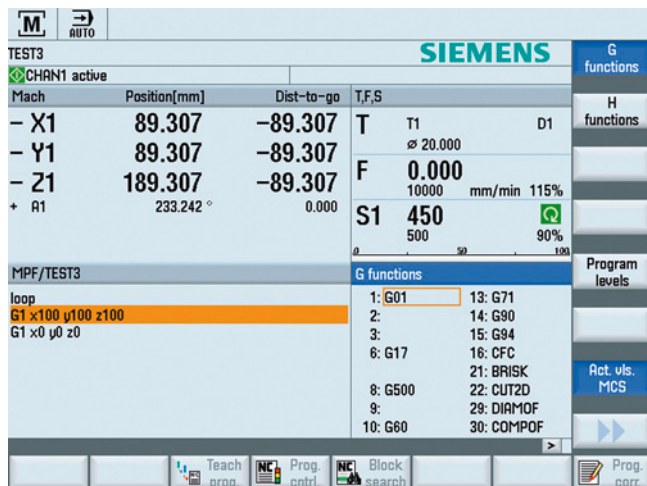
正是在大批量生产中，机床停机可能造成巨大的生产损失。为了在出现故障时尽快让机床重新可随投入使用时，SINUMERIK Operate 提供有智能诊断工具。除了驱动组件、I/O 组件和网络组件的总线诊断工具外，还提供有用于记录和诊断 NC、PLC 和驱动信号的高性能跟踪功能。

SINUMERIK Operate

操作与编程

SINUMERIK Operate 操作软件

概述



实现高效机床操作的数控用户界面

先进的SINUMERIK Operate操作软件是一款无工艺限制的多通道操作软件，可用于：

- 机床操作
- 编程
- 诊断
- 调试

此软件能够实现简便而实用的机床操作，从生产到车间的方方面面都能给予您支持。

集成了带动画功能的ProgramGUIDE的文本编辑器能够完美支持零件程序编程。强大的集成轮廓计算器能够实现复杂工件轮廓的编程与图形显示。钻削、钻中心孔、切槽或型腔铣削等加工过程均以工步的形式简单明了地加以显示。此外还可使用2D/3D车铣模拟功能快速检查零件程序。

操作界面的修改或重新设计也非常简单。

优点

- 轻松快速上手
- 清晰直观的操作以及带动画功能的编程
- 凭借programGUIDE实现最高生产率的数控编程
- 借助ShopMill/ShopTurn工步编程极大地缩短编程时间
- 始终在进行各项屏幕输入以及执行各个实现高效生产的功能时通过帮助文本提供帮助，例如帮助键、提示框、查找快捷键CTRL+F、UNDO
- 通过模拟使加工过程更可靠
- 为用户开放自定义屏幕以及自定义操作理念和操作方案

功能

- 先进的文本编辑器，带有很多实用功能
- 带动画功能的ProgramGUIDE能够完美支持在零件程序中插入循环
- 适用于车间生产的车削、铣削及钻削工艺循环
- 丰富的测量循环（选项）
- 自动创建测量记录
- 轮廓型腔和轮廓车削的余料检测及加工（选项）
- 功能强大的轮廓计算器，用于简单到复杂的各种轮廓输入
- 借助ShopMill/ShopTurn进行丰富的工步编程（选项）
- 支持回转头和回转台
- 同一或不同工件的多工位装夹（前提条件：ShopMill/ShopTurn）
- 模具加工程序的快速视图（QuickView）
- 零件程序的快速检查
 - 集成的2D车铣模拟
 - 3D模拟（选项）
- 当前加工的同步记录（选项）
- 集成的刀库刀具管理，4个以上刀库表（选项）
- 通过网络驱动器访问外部程序
- 外部存储器上的数据保存和处理（选项）
- 通过SINUMERIK Integrate Create MyHMI实现自定义操作理念和操作方案（选项）
- 为整个工作流程提供支持的新型强大功能：
 - 完整加工的设置、编程、刀具和程序管理
 - 适用于多通道机床的ShopTurn多通道编程，以及programSYNC程序同步等
 - 能耗显示与分析

集成

SINUMERIK Operate操作软件是与下列设备相关的CNC软件的组成部分：

- SINUMERIK 840D sl:
NCU 710.3B PN/NCU 720.3B PN/NCU 730.3B PN

单独的SINUMERIK Operate操作软件可用于：

- SINUMERIK PCU 50.5 Windows 7
- SIMATIC IPC Windows 7/10
- 装有Windows 7操作系统的电脑

选型和订货数据

描述	产品编号
SINUMERIK Operate 操作软件 用于 SINUMERIK PCU 50.5 Windows 7、SIMATIC IPC Windows 7/10 语言： 简体中文、德语、英语、法语、 意大利语、西班牙语	在 CNC 软件的 DVD 光盘 上一同提供。
<ul style="list-style-type: none"> 使用 SINUMERIK Operate /NCU 软件选件 单一许可证 无数据载体 	6FC5800-0AS00-0YB0
<ul style="list-style-type: none"> 使用 SINUMERIK Operate /PCU 软件选件 单一许可证 无数据载体 	6FC5800-0AP88-0YB0
SINUMERIK Operate 操作软件 用于装有 Windows 7 操作系统的电 脑 语言： 简体中文、德语、英语、法语、 意大利语、西班牙语	
<ul style="list-style-type: none"> DVD 光盘上无许可证 软件版本 4.7 SP2 	6FC5860-2YC44-2YA8
<ul style="list-style-type: none"> 使用 SINUMERIK Operate /PC 软件选件 单一许可证 无数据载体 	6FC5800-0AP87-0YB0
<ul style="list-style-type: none"> 软件升级服务 	6FC5860-2YP00-0YL8
附件	
语言扩展 1) 位于 DVD 光盘上 无许可证 语言： 保加利亚语、繁体中文、丹麦语、 芬兰语、希腊语、印度语、印尼语、 日语、韩语、克罗地亚语、马来语、 荷兰语、波兰语、葡萄牙语 / 巴西 语、罗马尼亚语、俄语、瑞典语、 斯洛伐克语、斯洛文尼亚语、泰米尔 语、泰语、捷克语、土耳其语、匈牙 利语、越南语	6FC5860-0YC44-0YA8
<ul style="list-style-type: none"> 用于 SINUMERIK 840D sl 软件版本 4.5 SP2 及以下 用于操作软件 SINUMERIK Operate 软件版本 2.7 及以下 	
附加语言 使用语言扩展软件选件	6FC5800-0AN00-0YB0
<ul style="list-style-type: none"> 单一许可证 无数据载体 	

描述	产品编号
附件 (续)	
HMI 用户内存 附加在 NCU 的 CF 卡上软件选件	6FC5800-0AP12-0YB0
<ul style="list-style-type: none"> 单一许可证 无数据载体 	
轮廓型腔和轮廓车削的余料检测及 加工 软件选件	6FC5800-0AP13-0YB0
<ul style="list-style-type: none"> 单一许可证 无数据载体 	
ShopMill/ShopTurn 工步编程软件选件	6FC5800-0AP17-0YB0
<ul style="list-style-type: none"> 单一许可证 无数据载体 	
DXF Reader 软件选件	6FC5800-0AP56-0YB0
<ul style="list-style-type: none"> 单一许可证 无数据载体 	产品 ID: MCS4130
当前加工的同步记录 当前加工的实时模拟软件选件	6FC5800-0AP22-0YB0
<ul style="list-style-type: none"> 单一许可证 无数据载体 	
3-D 模拟 1 (成部件) 成部件模拟 软件选件	6FC5800-0AP25-0YB0
<ul style="list-style-type: none"> 单一许可证 无数据载体 	

1) 应要求提供的软件版本。

SINUMERIK Operate 操作与编程

TRANSLINE HMI, 适用于 SINUMERIK 840D sl

概述



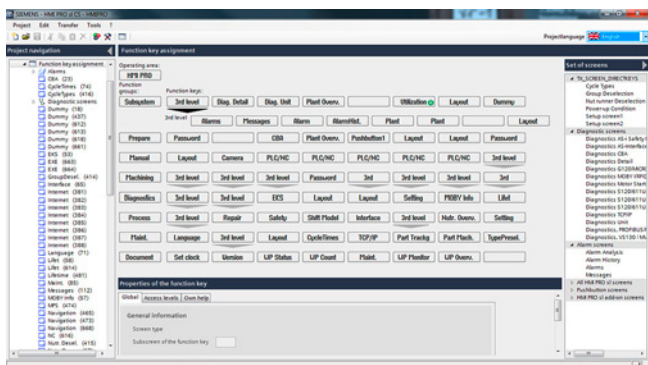
SINUMERIK Create MyHMI /PRO 配置系统配合软件选项 SINUMERIK Run MyHMI PRO 可为 SINUMERIK 840D sl 提供适用于完成大批量生产中操作与监测任务的机床操作界面，例如可用于输送线、加工中心和装配线。SINUMERIK Run MyHMI /PRO 通过操作屏幕和可设置的导航菜单为不同任务和工艺的机床提供标准化的操作。

工艺专用操作屏幕分为不同的功能组，例如：

- 机床功能：
 - 工件计数、周期时间、工件一览
- 帮助文本
- 概览
- 换刀功能
- 手动操作功能

预备诊断功能在机床故障情况下支持快速故障定位。

功能



支持各种目标硬件，从而确保不同应用的最佳性价比。

使用 SINUMERIK Create MyHMI /PRO 创建的应用可使用软件选项 SINUMERIK Run MyHMI /PRO 在 SINUMERIK Operate 中的 NCU 或 PCU/IPC 上运行。

功能 (续)

针对 SIMATIC KTP900F 移动面板和 TP1200 面板可使用 TRANSLINE HMI Lite。

标准应用易于调适与扩展，因此很适合用于实现用于项目特定应用的定制版本。

SINUMERIK Create MyHMI /PRO

通过使用可在 PG/PC 上运行的配置软件，可对 SINUMERIK Run MyHMI /PRO 的操作屏幕进行参数设置、配置，并将其载入目标硬件中。针对集成到 SINUMERIK Run MyHMI /PRO 中的过程错误诊断提供了两种诊断功能。过程错误诊断与 S7-PDIAG 和 S7-GRAPH 一起使用。

边界条件：

为使用 SINUMERIK Run MyHMI /PRO 针对 SIMATIC S7-1500 进行过程错误诊断，可集成 WinCC 屏幕。因此，可以使用 WinCC Advanced 的过程错误诊断功能。针对此配置无法使用 SINUMERIK Run MyHMI /PRO 中集成的过程错误诊断功能。

集成的简单图形编辑器可用于创建可自由设置的操作屏幕。

TRANSLINE HMI Lite



TRANSLINE HMI Lite 包含一个示例项目，可通过 WinCC 借助机床特定或项目特定的操作屏幕对此项目进行扩展。

选型和订货数据

描述	产品编号
Solutions for Powertrain TRANSLINE HMI Lite 运行软件 语言： 简体中文、德语、英语、法语、意大利语、西班牙语	
• 单一许可证，DVD 光盘载体最新软件版本	6FC5263-0PY11-0AG0
• 单一许可证，DVD 光盘载体软件版本 8.1	6FC5263-8PY11-1AG0
• 复制单一许可证，无数据载体	6FC5263-0PY11-0AG1

有关 Create MyHMI /PRO 的更多信息和订货数据参见 CNC 车间管理软件，Create MyHMI 下的配置软件部分。

概述

西门子产品组合针对数控系统的操作组件提供丰富多样的解决方案。

其中包括可针对操作组件个性化组合并可轻松操作的设备（如 SINUMERIK 操作面板）、SIMATIC 操作组件和根据机床设计方案补充的组件。

以下概览中列出了数控系统操作组件的各种可能的组合。

数控系统的- 操作组件	SINUMERIK NCU 710.3B PN	SINUMERIK NCU 720.3B PN	SINUMERIK NCU 730.3B PN	SINUMERIK PCU 50.5	SINUMERIK TCU 30.3	SIMATIC IPC427E (箱式 PC)
black line plus 前操作面板						
SINUMERIK TOP	✓ ¹⁾	✓	✓	✓	集成	✓
SIMATIC IFP	- ²⁾	- ²⁾	- ²⁾	-	-	✓
SIMATIC IPC477E (面板式 PC)	✓	✓	✓	-	-	-
black line 前操作面板						
SINUMERIK OP 015 black	✓	✓	✓	✓	集成	✓
SINUMERIK OP 019 black	✓	✓	✓	✓	集成	✓
采用传统设计的前操作面板						
SINUMERIK OP 08T	✓	✓	✓	✓	集成	✓
SINUMERIK OP 010	✓	✓	✓	✓	✓	✓
SINUMERIK OP 010S	✓	✓	✓	✓	✓	✓
SINUMERIK OP 010C	✓	✓	✓	✓	✓	✓
SINUMERIK OP 012	✓	✓	✓	✓	✓	✓
SINUMERIK OP 015A	✓	✓	✓	✓	✓	✓
SINUMERIK OP 019	✓	✓	✓	✓	✓	✓

✓ = 可组合
- = 无法组合

适用于 SINUMERIK 的操作面板

可将 SINUMERIK 和 SIMATIC 产品个性化组装成为适用于 SINUMERIK 的操作面板。可根据不同的功率等级、设计和不同的显示屏尺寸进行选购。适用于 SINUMERIK 的操作面板备有以下规格可供选择：

- 由一个 SINUMERIK PCU 和 / 或 SINUMERIK TCU 以及一个 SINUMERIK 前操作面板构成
- 由一个 SINUMERIK PCU 和一个 SINUMERIK 前操作面板构成
- 由一个 SIMATIC IPC、一个 SIMATIC 工业平板或一个带 SINUMERIK TCU 的 SINUMERIK 前操作面板构成

SINUMERIK PCU

SINUMERIK PCU 可以安装在 SINUMERIK 前操作面板的背面，或者分布式安装在距离控制柜内操作面板最远 100 米处。SINUMERIK PCU 性能强大，具有大量的创新功能。以太网和 PROFIBUS DP 通讯接口已预先集成。

SINUMERIK TCU

借助 SINUMERIK 瘦客户端单元 TCU，前操作面板可以和 SINUMERIK PCU/NCU 分开安装。为此，用户界面被复制到一个或多个前操作面板上，每个面板配一个 SINUMERIK TCU。

适用于 SINUMERIK 的 SIMATIC IPC

适用于 SINUMERIK 的 SIMATIC IPC 可通过 SINUMERIK TCU 与 SIMATIC 工业平板和 / 或 SINUMERIK 前操作面板组合。其可以连接一个 SINUMERIK NCU。SIMATIC IPC 可以分布式安装在距离控制柜内操作面板最远 100 米处。

SINUMERIK 前操作面板

所有 SINUMERIK 前操作面板均可与 SINUMERIK PCU（工业 PC）组合。black line 和 SINUMERIK TOP 以及 SINUMERIK OP 08T 前操作面板具备一个集成式 SINUMERIK TCU（瘦客户端单元）。

USB 接口支持标准计算机键盘、鼠标或 USB 闪存盘的即插即用。SINUMERIK 前操作面板可适配多种不同的显示屏规格并配备薄膜键盘、机械按键或电容式按键，以及用于手势操控的电容式触摸屏技术。

适用于 SINUMERIK 的 SIMATIC IFP 工业平板

SIMATIC IFP 可直接与一个 SIMATIC IPC 组合。其可以通过一个 SIMATIC IPC 连接 SINUMERIK NCU。SIMATIC IFP 可选择不同的显示屏尺寸，可多点触控操作。可将其置于距离 SIMATIC IPC 最远 30 米处。

集成有 IPC（适用于 SINUMERIK）的 SIMATIC 面板

SIMATIC PC477E 是一款紧凑型设备，由一个集成有计算机单元的操作单元（SIMATIC 工业平板）构成。可将其直接和一个 SINUMERIK NCU 相连接，并可在需要时扩充一个 SIMATIC IFP。

¹⁾ 不适用于 SINUMERIK TOP 2200。

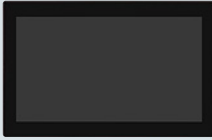
²⁾ 仅通过 SIMATIC IPC 连接 SINUMERIK NCU。

SINUMERIK Operate 数控系统的操作组件

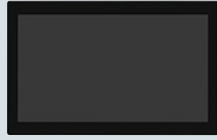
简介

概述 (续)

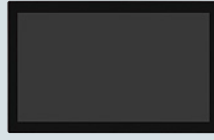
采用中性设计的 black line plus 前操作面板



SINUMERIK
TOP 1500/1900/2200

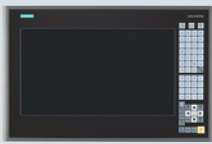


SIMATIC
IFP 1500/1900/2200



SIMATIC IPC477E

black line 前操作面板



SINUMERIK
OP 015 black



SINUMERIK
OP 019 black



SINUMERIK
PCU 50.5
Windows 7



SINUMERIK
TCU 30.3



SIMATIC IPC
Windows 7/10

采用传统设计的前操作面板



SINUMERIK OP 08T



SINUMERIK OP 010



SINUMERIK OP 012



SINUMERIK OP 015A



SINUMERIK OP 019

black line plus 前操作面板

black line plus 系列 SINUMERIK 和 SIMATIC 操作面板让机床操作人员可以轻松进行操作和监测。其凭借新颖的触控界面为一个全新机床操作理念的开创指明了方向。触控和手势操作功能配合先进的 SINUMERIK Operate 操作界面应用于生产。

- 先进的操作面板结构扁平而紧凑
- 借助开放的人机通讯，操作界面可自行设计，您的专业知识得以充分展现
- 通过操作面板与 SINUMERIK PCU 或 SIMATIC IPC 在空间上的分离实现分布式布局

black line 前操作面板

SINUMERIK black line 操作面板由一个 SINUMERIK TCU 和一个 SINUMERIK black 前操作面板（可选择不同的显示屏尺寸）组成。

- 操作面板智能、坚固耐用、结构扁平而紧凑
- 借助开放的人机通讯，操作界面可自行设计，您的专业知识得以充分展现
- 采用分布式设计，操作面板与 SINUMERIK PCU 或 SIMATIC IPC 可分开安装

采用传统设计的前操作面板

采用传统设计的 SINUMERIK 操作面板由一个 SINUMERIK PCU 和 / 或 SINUMERIK TCU 与一个采用传统设计的 SINUMERIK 前操作面板（可选择不同的功率等级或不同的显示屏尺寸）组成。

- 操作面板智能、坚固耐用、结构扁平而紧凑
- 借助开放的人机通讯，操作界面可自行设计，您的专业知识得以充分展现
- 采用分布式设计，SINUMERIK PCU 或 SIMATIC IPC 和前操作面板可分开安装

有关应用领域的更多信息参见数控系统 → SINUMERIK 数控系统，操作一章下的功能部分。

概述 (续)

补充的操作组件

可靠的补充操作组件，如手持单元、机床控制面板、按键面板、电子手轮、键盘和读卡器均可与 SINUMERIK PCU/TCU 或 SIMATIC IPC 一同使用。

black line plus 机床控制面板

SINUMERIK
MCP 398C

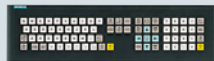
采用传统设计的机床控制面板

SINUMERIK
MCP 310C PNSINUMERIK
MCP 310 PNSINUMERIK
MPP 310 IEH

采用传统设计的键盘



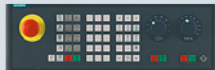
SINUMERIK KB 310C



SINUMERIK KB 483C



RAWE - CNC 全键盘

SINUMERIK
MCP 483C PNSINUMERIK
MCP 483 PNSINUMERIK
MPP 483 IE

手持单元



SINUMERIK HT 8



SINUMERIK HT 2



SINUMERIK 微型手持单元



电子手轮

机床控制面板

SINUMERIK 机床控制面板备有 black line plus 规格和传统设计规格可供选择。其可与 SINUMERIK PCU/TCU 以及与 SIMATIC IPC 一同使用。

- 精心设计，使机床控制符合人体工学
- 可自定义的标签和可加装的控制设备使得能根据机床进行特定调整

手持单元

SINUMERIK 手持单元有多种性能规格可供选择。采用人体工学设计的手持单元可用作移动机床控制面板，或附加的主操作面板。

- 精心设计的外壳，使机床控制符合人体工学
- 微型手持单元可用于调试和操作简单的机床，尤其是在车间生产或类似的应用
- 多功能的手持终端可用于调试和操作机床、示教和编写用户程序

采用传统设计的键盘

键盘可协助您方便的输入程序和文本。

- 人体工学键盘
- 数控系统专用辅件

存储设备

存储设备用于保存用户数据。

机箱系统

机箱系统的尺寸根据 SINUMERIK 操作组件的组合度身定制，并支持组件的直接插接。

以下组件支持 SINUMERIK 数控系统的完美组合：

- 操作面板
- CNC 全键盘
- 机床控制面板 / 机床按键面板

SINUMERIK Operate

适用于 SINUMERIK 的操作面板

SINUMERIK PCU 50.5 Windows 7

概述



性能强大的 SINUMERIK PCU 50.5 Windows 7 面板控制单元可提供最佳的 HMI 性能和开放性。PCU 50.5 Windows 7 配备了以太网通讯所需的所有接口，这样一来集成的插槽便可用于其他任务。

采用 Windows 7 操作系统的 SINUMERIK PCU 50.5 配备有用于备份和恢复数据的 Ghost 数据备份软件。

操作软件 SINUMERIK Operate 可以另外订购。

优点

- 采用英特尔双核处理器，功能强大且能效高
- 采用 ECC（Error Correction Code: 错误校正编码）RAM 和固态硬盘作为主存储器，配合温度监控、SSD 和风扇，运行可靠度高
- 在最高 55 °C 的环境温度下都能发挥处理器的最高性能
- 在所有安装位置均可确保高抗冲击性和抗振性
- 外壳设计紧凑（6 升体积），安装节省空间
- 支持 USB 引导启动盘，方便维护，例如用 USB 记忆棒、USB 软盘和 USB 硬盘引导启动

设计

- 采用英特尔双核处理器技术
 - SINUMERIK PCU 50.5-C Windows 7
Intel Celeron P4505 2M 缓存 /1.86 GHz/4 GB SDRAM DDR3 ECC/2 MB 缓存
 - SINUMERIK PCU 50.5-P Windows 7
Intel Core i5-520E 3M 缓存 /2.4 GHz/8 GB SDRAM DDR3 ECC/3 MB 缓存
- 可更换的 80 GB 固态硬盘
- 20 GB 用于应用程序，例如 SINUMERIK Operate 和 SINUMERIK Integrate
- 40 GB 用于数据（零件程序、文档、其他数据）、本地备份和待安装软件
- 2 个内存插槽支持最大 2 GB 的内存扩展，含显存
- 集成 2D/3D 图形
 - 动态显存（最高 256 MB），显存从主存储器获取
- 操作系统 Windows 7 旗舰版
- 利用 Ghost 数据备份软件备份 / 恢复数据

接口:

- 2 × 以太网 10/100/1000 Mbit/s（RJ45 插口）
- 4 × USB 2.0, A
- 1 × COM1（RS232C）
- 1 × DVI

扩展插槽:

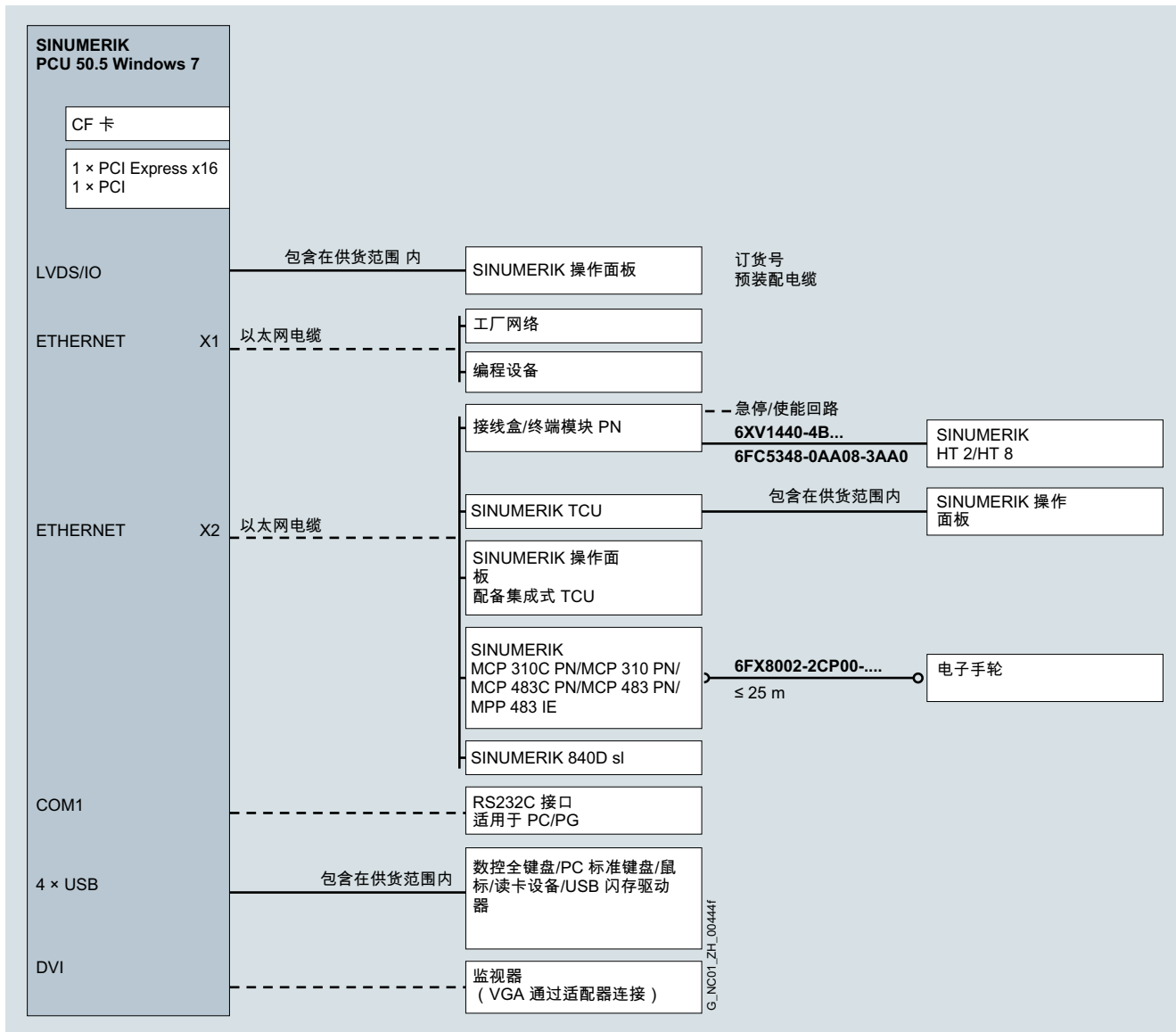
- 1 × PCI-Express × 16（1 × 185 mm）
- 1 × PCI（1 × 185 mm）

集成

SINUMERIK PCU 50.5 Windows 7 可用于:

- SINUMERIK 840D sl:
NCU 710.3B PN/NCU 720.3B PN/NCU 730.3B PN 配有操作软件 SINUMERIK Operate，软件版本 4.5 SP2 及以上

集成



SINUMERIK PCU 50.5 Windows 7 的连接一览

SINUMERIK Operate

适用于 SINUMERIK 的操作面板

SINUMERIK PCU 50.5 Windows 7

技术数据

产品编号	6FC5210-0DF52-3AA0		6FC5210-0DF53-3AA0
产品品牌	SINUMERIK		SINUMERIK
产品简称	PCU 50.5-C		PCU 50.5-P
产品名称	电子控制器		电子控制器
预装操作系统	Win7 EmbSys (64 位)		Win7 EmbSys (64 位)
处理器规格	Intel Celeron P4505 2M 缓存		Intel Core i5-520E 3M 缓存
处理器主频	GHz	1.86	2.4
内存 1 的容量	GB	4	8
• 内存 1 的类型	SDRAM DDR3 ECC		SDRAM DDR3 ECC
内存 2 的容量	MB	2	3
• 内存 2 的类型	缓存		缓存
直流电源电压	V	24	24
耗用功率			
• 典型值	W	48	48
• 最大值	W	190	190
续电时间	ms	20	20
防护等级	IP20		IP20
环境类别, 符合 IEC 60721-3-3	无凝露和结冰。低气温 0 °C。		无凝露和结冰。低气温 0 °C。
相对湿度, 25 °C			
• 储存	%	5 ... 95	5 ... 95
• 运输	%	5 ... 95	5 ... 95
• 运行	%	5 ... 95	5 ... 95
环境温度, 当			
• 储存	°C	-20 ... +60	-20 ... +60
• 运输	°C	-20 ... +60	-20 ... +60
• 运行			
- 最高额外耗用有功功率 15 W 时			
- 最高额外耗用有功功率 25 W 时			
- 最高额外耗用有功功率 30 W 时			
宽度	mm	297	297
高度	mm	267	267
深度	mm	82	82
净重	kg	4.5	4.5
认证	CE, cULus		CE, cULus

选型和订货数据

描述	产品编号	描述	产品编号
SINUMERIK PCU 50.5-C Windows 7 1.86 GHz/1 × 4 GB Windows 7 旗舰版 安装托架必须单独订购。	6FC5210-0DF52-3AA0	附件 (续)	
SINUMERIK PCU 50.5-P Windows 7 2.4 GHz/2 × 4 GB Windows 7 旗舰版 安装托架必须单独订购。	6FC5210-0DF53-3AA0	安装托架 (2 个) 适用于 SINUMERIK PCU/TCU 或 Videolink 接收器 (位于前操作面板后侧)	6FC5248-0AF20-2AA0
附件		书本式安装托架 适用于 SINUMERIK PCU 50.5	6FC5248-0AF20-1AA1
内存扩展 适用于 SINUMERIK PCU 50.5-C/ PCU 50.5-P • 1 GB	6ES7648-2AJ40-1KA0	SINUMERIK CF 卡, 8 GB 空白存储卡	6FC5313-6AG00-0AA0
		SIMATIC IPC USB 闪存盘, 32 GB USB 3.0 接口, A 型 SIMATIC IPC BIOS-Manager V3.3 预装 Windows CE	6AV6881-0AS42-0AA0

概述



凭借 SINUMERIK TCU 30.3 瘦客户端单元所采用的分布式设计，前操作面板可以和 SINUMERIK PCU/SIMATIC IPC 或 SINUMERIK NCU 分开安装。为此，用户界面被复制到一个或多个前操作面板上，每个面板配一个 SINUMERIK TCU 30.3。

优点

- 可同时操作最多 5 个相同的分布式操作面板（其中 4 个是薄型客户端），高效操作大型机床
- 可实现对互联机床的便捷操作：TCU 抑制机制使得可以连接超过 4 个薄型客户端操作面板
- 扁平外形，浅层安装，低能耗
- SINUMERIK PCU 50.5 或 SIMATIC IPC427E 在控制柜中的安装稳定，无振动

设计

通过工业以太网，SINUMERIK TCU 30.3 可以作为自身子网中的一个瘦客户端和 SINUMERIK PCU/NCU 或 SIMATIC IPC 相连。

图像：

- 分辨率 1280 × 1042 像素（SXGA）
- 32 位色深

接口：

- 4 × 前置 USB 2.0，A 型，用于连接鼠标、键盘和 USB 闪存盘
- 1 × 工业以太网 10/100/1000 Mbit/s（前置 RJ45 插口）

功能

- 通过工业以太网在 SINUMERIK PCU/SIMATIC IPC、SINUMERIK NCU 和前操作面板之间进行信号传输
- 组件结构使得安装简单，布局易于维护
- SINUMERIK PCU 或 SIMATIC IPC 的功能和在集中式布局中一样，例如 PCI 插孔的数量。在所有前操作面板上会同步显示相同的操作画面，在任意一个面板上都可以操作。薄型客户端上的操作优先级与 SINUMERIK PCU 直接连接的前操作面板上的操作相同。当前操作面板处于“禁用”模式时，屏幕变暗。
- 在“激活”的操作面板上可以进行操作。可根据需要请求激活“禁用”的操作面板。
- 前操作面板可以和一个 SINUMERIK TCU 组合运行，或者集成一个 TCU，直接连接到 SINUMERIK PCU 上。
- 到前操作面板的距离由两个网络节点 / 接入点的最大距离决定（100 m）。

集成

SINUMERIK TCU 30.3 可用于：

- SINUMERIK OP 010/OP 010S/OP 010C/OP 012/OP 015A/OP 019 前操作面板
- SINUMERIK 840D sl: NCU 710.3B PN/NCU 720.3B PN/NCU 730.3B PN
- SINUMERIK PCU 50.5 Windows 7
- 适用于 SINUMERIK 的 SIMATIC IPC427E

SINUMERIK Operate

适用于 SINUMERIK 的操作面板

SINUMERIK TCU 30.3

技术数据

产品编号	6FC5312-0DA00-1AA1
产品品牌	SINUMERIK
产品简称	TCU 30.3
产品名称	瘦客户端单元
直流电源电压	24 V
耗用功率最大值	60 W
• 注释	TCU 配备 OP 019, USB 上 2 × 0.5 A/4 × 0.1 A
防护等级	IP20
• 注释	安装后
环境类别, 符合 IEC 60721-3-3	无凝露和结冰。 最低气温 0 °C。
相对空气湿度, 25 °C	
• 储存	5 ... 95 %
• 运输	5 ... 95 %
• 运行	5 ... 95 %
环境温度, 当	
• 储存	-25 ... 55 °C
• 运输	-40 ... 70 °C
• 运行	0 ... 55 °C
宽度	260 mm
高度	265 mm
深度	34 mm
• 注释	不带安装托架
净重	1.6 kg
认证	CE, cULus

选型和订货数据

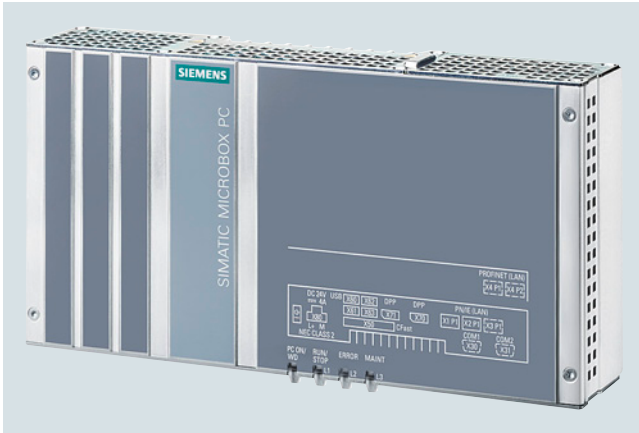
描述	产品编号
SINUMERIK TCU 30.3 瘦客户端单元	6FC5312-0DA00-1AA1
<i>附件</i>	
安装托架 (2 个) 适用于 SINUMERIK PCU/TCU, 用于在前操作 面板后侧安装	6FC5248-0AF20-2AA0
USB 1.1/2.0 延长电缆, A 型 用于在 22 mm 钻孔内安装, 防护等级 IP66, 长度 1 m	6FC5347-0AF01-1AA0
直接控制按键的信号电缆 适用于 SINUMERIK TCU 30.3 瘦客户端单元	6FC5347-0AF10-0AA0
SIMATIC IPC USB 闪存盘, 32 GB USB 3.0 接口, A 型 SIMATIC IPC BIOS-Manager V3.3 预装 Windows CE	6AV6881-0AS42-0AA0

更多信息

关于 SIMATIC NET 组件, 例如工业以太网交换机 SCALANCE 和工业以太网 FC TP 标准电缆 / 拖曳电缆的详细信息, 请查看产品样本 IK PI 或访问西门子网上商城:

www.siemens.com/industrymall

概述



SIMATIC IPC427E Microbox PC 是一款性能强大的紧凑型 PC 平台，适合于工业环境下面向机床和过程的应用，集成了所有用于通过以太网进行通讯的接口。

SIMATIC IPC427E Microbox PC 可连同 Windows 7/10 操作系统一起订购。

SINUMERIK Operate 操作软件和 PCU 基础软件的许可证需单独订购。

优点

- 凭借性能强大的英特尔双核 / 英特尔四核处理器技术实现了数据采集和数据处理的高效率
- 凭借高度紧凑的设计，在所有安装位置上均可有效节省空间
- 通过使用固态硬盘作为主存储器，具备极佳的工业功能性
- 坚固耐用性（高抗振和抗冲击性能）和低维护成本确保了高系统可用性，从而减少了故障发生率
- 凭借较长的服务和支持期限确保了较高的投资安全性

设计

- 英特尔双核 / 英特尔四核处理器技术：
 - SIMATIC IPC427E，附带 Windows 7 旗舰版 SP1，64 位
 - 标配：** Intel Celeron G3902E 2 MB 缓存 / 1.60 GHz / 4 GB DDR4 SDRAM
 - 高配：** Intel Core i5-644EQ 6 MB 缓存 / 最高至 2.70 GHz / 8 GB DDR4 SDRAM
 - SIMATIC IPC427E，附带 Windows 10 企业版 LTSB 2016，64 位
 - 标配：** Intel Celeron G3902E 2 MB 缓存 / 1.60 GHz / 4 GB DDR4 SDRAM
 - 高配：** Intel Core i5-644EQ 6 MB 缓存 / 最高至 2.70 GHz / 8 GB DDR4 SDRAM

SIMATIC IPC427E，附带 Windows 7/10，配备内置 240 GB 固态硬盘

接口（从一侧插入）：

- 3 × 工业以太网 10/100/1000 Mbit/s（RJ45 插口）
- 4 × USB 3.0
- 2 × DisplayPort

功能

- 集成的可编程的监控功能
- 扩展的报告系统（诊断 / 消息），通过以太网、电子邮件、短信

集成

SIMATIC IPC427E Windows 7/10 可用于：

- SINUMERIK 840D sl:
 - 配备数控系统 SINUMERIK NCU 710.3B PN/NCU 720.3B PN/NCU 730.3B PN
 - 配备操作软件 SINUMERIK Operate，软件版本 4.8 SP1 及以上
- SIMATIC 平板 IFP1500/IFP1900/IFP2200
- SINUMERIK OP 前操作面板，带 TCU 30.3（通过以太网连接），可选配 HT8 手持终端

技术数据

产品编号	6AG4141-.....-.....
产品品牌	SIMATIC
输入电压	DC 24 V
• 电压类型	
操作系统	Windows 7 旗舰版（多语言）64 位，Windows 10
• 操作系统	
• 预装操作系统	
- Windows 7	是，旗舰版 32 位或 64 位
- Windows 10 物联网企业版	是，Windows 10 企业版 LTSB 2016，64 位，MUI
软件	
• 处理器型号	
- 处理器规格	Celeron G3902（2C/2T，1.6 GHz，2 MB 缓存），Core i3-6102E（2C/4T，1.9 GHz，3 MB 缓存），Core i5-6442EQ（4C/4T，1.9（2.7）GHz，6 MB 缓存，iAMT）
存储器	
• 硬盘	2.5" 320
• SSD	是，1 × 80 GB，1 × 240 GB SSD，1 × 480 GB SSD
• 存储器类型	DDR4 SO-DIMM
• 主存储器	4 GB 至 8 Gb，可选配 ECC？
• 主存储器的最大存储容量	16 GB
数据区及其保持性数据	
• 非易失存储器的最大存储容量，（包括 S7 时间继电器、计数器和位存储器在内）	512 Kb，缓存时间内可存储 128 KB；可选

SINUMERIK Operate

适用于 SINUMERIK 的操作面板

适用于 SINUMERIK 的 SIMATIC IPC

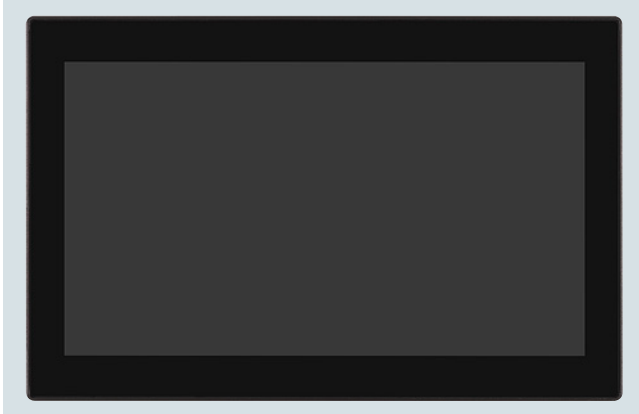
技术数据 (续)

产品编号	6AG4141-.....-.....
产品品牌	SIMATIC
接口	
• Industrial Ethernet: 工业以太网	3, 以太网 (2 × RJ45, 可选 3 × RJ45)
• USB (通用串行总线)	4 × USB 3.0
• 键盘 / 鼠标	USB / USB
• 串行接口	无 / 2 × COM (RS 232 / 485 / 422 ; 可切换)
• 视频接口	
• 计算机图形标准的技术要求	2 × DisplayPort
防护等级和防护类别	
• 正面防护等级	IP20
• 防护等级, 背面	IP20
环境条件	
• 存储和运输期间	-40 ... +70 °C
• 运行中的环境温度	0 ... 55 °C
相对空气湿度	已通过 IEC 60068-2-78、IEC 60068-2-30 检验: 运行: 5 % 至 80 %, 在 25 °C 时 (无凝露), 存储: 5 % 至 95 %, 在 25 °C 时 (无凝露)
尺寸	
• 宽度	262 mm
• 高度	139.7 mm
• 深度	55.5 mm
标准、认证、证书	
• CE 标志	有
• UL 认证	有
- UL 508	有
• cULus 认证	有
• 通过 C-Tick 认证	有
• KC 认证	有
• FCC 认证	有
电磁兼容性环境条件	CE, EN 55022A, EN 61000-6-4, EN 61000-6-2

选型和订货数据

描述	产品编号
SIMATIC IPC427E Microbox PC HD 板载显卡, 4 × USB V3.0 (高电流强度), 3 × Gbit 以太网 (IE/PN), 240 GB 固态硬盘: SATA	
<ul style="list-style-type: none"> • Celeron G3902E, 工作内存 4 GB, Windows 7 旗舰版 SP1, 64 位, MUI (德语、英语、西班牙语、法语、意大利语) 	6AG4141-1AA14-0FA0
<ul style="list-style-type: none"> • Core i5-6442EQ, 工作内存 8 GB, Windows 7 旗舰版 SP1, 64 位, MUI (德语、英语、西班牙语、法语、意大利语) 	6AG4141-5AB14-0FA0
<ul style="list-style-type: none"> • Celeron G3902E, 工作内存 4 GB, Windows 10 物联网企业版 2016 LTSB, 64 位 	6AG4v141-1AA17-0FA0
<ul style="list-style-type: none"> • Core i5-6442EQ, 工作内存 8 GB, Windows 10 物联网企业版 2016 LTSB, 64 位 	6AG4141-5AB17-0FA0
SINUMERIK 840D sl SINUMERIK PCU 基础软件 / IPC 适用于 SIMATIC IPC, 软件选件, 交付授权	6FC5800-0AP86-0YB0
附件	
USB 1.1/2.0 延长电缆, A 型 适用于面板装配 防护等级 IP66 d = 22 mm, 长度 1 m	6FC5347-0AF01-1AA0
用于挂墙式安装的安装套件 适用于 SIMATIC IPC427E	6ES7648-1AA20-0YNO
用于书本式安装的安装套件 适用于 SIMATIC IPC427E	6ES7648-1AA20-0YPO
凹顶导轨的安装套件 适用于 SIMATIC IPC427E	6ES7648-1AA21-0YMO

概述



SINUMERIK TOP 1500 前操作面板带有一个分辨率为 1366 × 768 像素的 15.6" 宽屏 TFT 彩色显示屏，它可以和控制系统分开安装。SINUMERIK TOP 1500 前操作面板配备了一个用于手势操控的电容式触摸屏。

该前操作面板可使用专用卡扣从背面固定。卡扣包含在供货范围内。

优点

- 电容传感技术使操作更方便
- 高品质设计、耐用度更高
- 扁平外形，浅层安装，低能耗
- 适用于 SINUMERIK 的 SINUMERIK PCU/SIMATIC IPC 在控制柜中的安装稳定，无振动
- 可同时操作最多 4 个附加的分布式操作面板，高效操作大型机床

设计

通过以太网（PCU/IPC/NCU 的 DHCP 服务器），SINUMERIK TOP 1500 前操作面板可以作为自身子网中的一个瘦客户端与 PCU/IPC/NCU 相连。

接口：

- 3 × USB 2.0（背面）
- 以太网 10/100/1000 Mbit/s

为正面的 USB 2.0 接口提供了一段连接控制台的 USB 延长电缆。

功能

- 前操作面板和 PCU/IPC/NCU 可通过工业以太网传输信号
- 自夹紧系统使安装更简便
- 到前操作面板的距离由两个网络节点 / 接入点的最大距离决定（100 m）。

集成

SINUMERIK TOP 1500 前操作面板可用于：

- SINUMERIK 840D sl，软件版本 4.8 SP1 及以上；NCU 710.3B PN/NCU 720.3B PN/NCU 730.3B PN
- SINUMERIK PCU 50.5 Windows 7
- 适用于 SINUMERIK 的 SIMATIC IPC 427E

技术数据

产品编号	6FC5303-0AF18-0AA0
产品品牌	SINUMERIK
产品简称	TOP 1500
产品名称	SINUMERIK TCU
屏幕对角线	15.6 in
显示屏规格	TFT 彩色
显示屏分辨率	1366 × 768 像素
直流电源电压	24 V
耗用功率	
• 典型值	21 W
• 最大值	35 W
防护等级	
• 正面	IP65
• 背面	IP00
环境类别，符合 IEC 60721-3-3	无凝露和结冰。 低气温 0 °C。
相对空气湿度，25 °C	
• 储存	5 ... 90 %
• 运输	5 ... 90 %
• 运行	5 ... 90 %
环境温度，当	
• 储存	-20 ... +60 °C
• 运输	-20 ... +60 °C
• 在垂直安装状态下运行	
- 横向	0 ... 50 °C
- 竖向	0 ... 40 °C
宽度	398 mm
高度	257 mm
深度	86.4 mm
安装深度	78 mm
• 注释	自由空间 + 10 mm
安装平面	
• 开口宽度	382 mm
• 开口高度	241 mm
净重	4.3 kg
认证	CE / EAC / RCM / UL

选型和订货数据

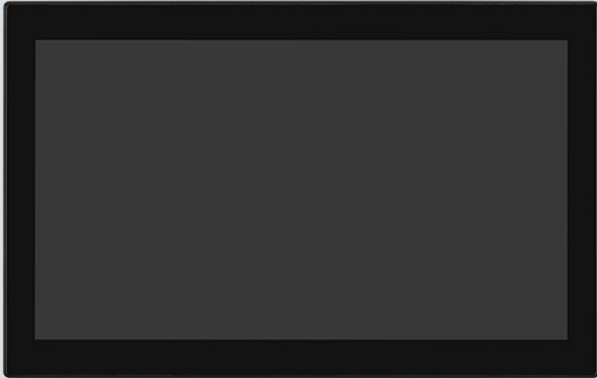
描述	产品编号
SINUMERIK TOP 1500 前操作面板 39.6 cm/15.6" TFT 彩色显示屏， 宽屏（1366 × 768 像素） 多点触控	6FC5303-0AF18-0AA0
附件	
钢制安装卡扣 适用于 SINUMERIK TOP （配备 15"、19" 和 22" 显示屏）， 板厚 2 ... 6 mm	6AV6671-8XK00-0AX3
USB 1.1/2.0 延长电缆，A 型 用于 22 mm 钻孔内的面板装配， 防护等级 IP66 长度 1 m	6FC5347-0AF01-1AA0

SINUMERIK Operate

适用于 SINUMERIK 的操作面板

black line plus 前操作面板 > SINUMERIK TOP 1900

概述



SINUMERIK TOP 1900 前操作面板带有一个分辨率为 1366 × 768 像素的 18.5" 宽屏 TFT 彩色显示屏，它可以和控制系统分开安装。SINUMERIK TOP 1900 前操作面板配备了一个用于手势操控的电容式触摸屏。

该前操作面板可使用专用卡扣从背面固定。卡扣包含在供货范围内。

优点

- 电容传感技术使操作更方便
- 高品质设计、耐用度更高
- 扁平外形，浅层安装，低能耗
- 适用于 SINUMERIK 的 SINUMERIK PCU/SIMATIC IPC 在控制柜中的安装稳定，无振动
- 可同时操作最多 4 个附加的分布式操作面板，高效操作大型机床

设计

通过以太网（PCU/IPC/NCU 的 DHCP 服务器），SINUMERIK TOP 1900 前操作面板可以作为自身子网中的一个瘦客户端与 PCU/IPC/NCU 相连。

接口：

- 3 × USB 2.0（背面）
- 以太网 10/100/1000 Mbit/s

为正面的 USB 2.0 接口提供了一段连接控制台的 USB 延长电缆。

功能

- 前操作面板和 PCU/IPC/NCU 可通过工业以太网传输信号
- 自夹紧系统使安装更简便
- 到前操作面板的距离由两个网络节点 / 接入点的最大距离决定（100 m）。

集成

SINUMERIK TOP 1900 前操作面板可用于：

- SINUMERIK 840D sl，软件版本 4.8 SP1 及以上；NCU 710.3B PN/NCU 720.3B PN/NCU 730.3B PN
- SINUMERIK PCU 50.5 Windows 7
- 适用于 SINUMERIK 的 SIMATIC IPC 427E

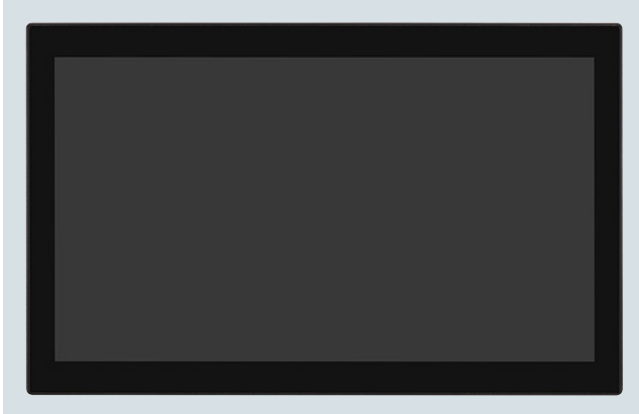
技术数据

产品编号	6FC5303-0AF21-0AA0
产品品牌	SINUMERIK
产品简称	TOP 1900
产品名称	SINUMERIK TCU
屏幕对角线	18.5 in
显示屏规格	TFT 彩色
显示屏分辨率	1366 × 768 像素
直流电源电压	24 V
耗用功率	
• 典型值	21 W
• 最大值	35 W
防护等级	
• 正面	IP65
• 背面	IP00
环境类别，符合 IEC 60721-3-3	无凝露和结冰。 低气温 0 °C。
相对空气湿度，25 °C	
• 储存	5 ... 90 %
• 运输	5 ... 90 %
• 运行	5 ... 90 %
环境温度，当	
• 储存	-20 ... +60 °C
• 运输	-20 ... +60 °C
• 在垂直安装状态下运行	
- 横向	0 ... 50 °C
- 竖向	0 ... 40 °C
宽度	464 mm
高度	294 mm
深度	86.4 mm
安装深度	78 mm
• 注释	自由空间 + 10 mm
安装平面	
• 开口宽度	448 mm
• 开口高度	278 mm
净重	5.4 kg
认证	CE / EAC / RCM / UL

选型和订货数据

描述	产品编号
SINUMERIK TOP 1900 前操作面板 47 cm/18.5" TFT 彩色显示屏， 宽屏（1366 × 768 像素） 多点触控	6FC5303-0AF21-0AA0
附件	
钢制安装卡扣 适用于 SINUMERIK TOP （配备 15"、19" 和 22" 显示屏）， 板厚 2 ... 6 mm	6AV6671-8XK00-0AX3
USB 1.1/2.0 延长电缆，A 型 用于 22 mm 钻孔内的面板装配， 防护等级 IP66 长度 1 m	6FC5347-0AF01-1AA0

概述



SINUMERIK TOP 2200 前操作面板带有一个分辨率为 1920 × 1080 像素的 21.5" 宽屏 TFT 彩色显示屏，它可以和控制系统分开安装。SINUMERIK TOP 2200 前操作面板配备了一个用于手势操控的电容式触摸屏。

该前操作面板可使用专用卡扣从背面固定。卡扣包含在供货范围内。

优点

- 电容传感技术使操作更方便
- 高品质设计、耐用度更高
- 扁平外形，浅层安装，低能耗
- 适用于 SINUMERIK 的 SINUMERIK PCU/SIMATIC IPC 在控制柜中的安装稳定，无振动
- 可同时操作最多 4 个附加的分布式操作面板，高效操作大型机床

设计

通过以太网（PCU/IPC/NCU 的 DHCP 服务器），SINUMERIK TOP 2200 前操作面板可以作为自身子网中的一个瘦客户端与 PCU/IPC/NCU 相连。

接口：

- 3 × USB 2.0（背面）
- 以太网 10/100/1000 Mbit/s

为正面的 USB 2.0 接口提供了一段连接控制台的 USB 延长电缆。

功能

- 前操作面板和 PCU/IPC/NCU 可通过工业以太网传输信号
- 自夹紧系统使安装更简便
- 到前操作面板的距离由两个网络节点 / 接入点的最大距离决定（100 m）。

集成

SINUMERIK TOP 2200 前操作面板可用于：

- SINUMERIK 840D sl，软件版本 4.8 SP1 及以上：
NCU 720.3B PN/NCU 730.3B PN
- SINUMERIK 840D sl，软件版本 4.8 SP1 及以上：
NCU 710.3B PN 仅限与 PCU 或 IPC 配套使用
- SINUMERIK PCU 50.5 Windows 7
- 适用于 SINUMERIK 的 SIMATIC IPC 427E

技术数据

产品编号	6FC5303-0AF20-0AA0
产品品牌	SINUMERIK
产品简称	TOP 2200
产品名称	SINUMERIK TCU
屏幕对角线	21.5 in
显示屏规格	TFT 彩色
显示屏分辨率	1920 × 1080 像素
直流电源电压	24 V
耗用功率	
• 典型值	27 W
• 最大值	39 W
防护等级	
• 正面	IP65
• 背面	IP00
环境类别，符合 IEC 60721-3-3	无凝露和结冰。 低气温 0 °C。
相对空气湿度，25 °C	
• 储存	5 ... 90 %
• 运输	5 ... 90 %
• 运行	5 ... 90 %
环境温度，当	
• 储存	-20 ... +60 °C
• 运输	-20 ... +60 °C
• 在垂直安装状态下运行	
- 横向	0 ... 50 °C
- 竖向	0 ... 40 °C
宽度	529 mm
高度	331 mm
深度	86.4 mm
安装深度	78 mm
安装平面	
• 开口宽度	513 mm
• 开口高度	315 mm
净重	6.5 kg
认证	CE / EAC / RCM / UL

选型和订货数据

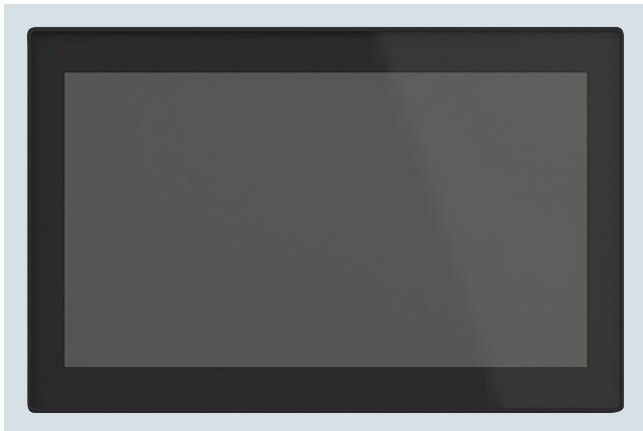
描述	产品编号
SINUMERIK TOP 2200 前操作面板 54.6 cm/21.5" TFT 彩色显示屏， 宽屏（1920 × 1080 像素） 多点触控	6FC5303-0AF20-0AA0
附件	
钢制安装卡扣 适用于 SINUMERIK TOP （配备 15"、19" 和 22" 显示屏）， 板厚 2 ... 6 mm	6AV6671-8XK00-0AX3
USB 1.1/2.0 延长电缆，A 型 用于 22 mm 钻孔内的面板装配， 防护等级 IP66 长度 1 m	6FC5347-0AF01-1AA0

SINUMERIK Operate

适用于 SINUMERIK 的操作面板

black line plus 前操作面板 > 适用于 SINUMERIK 的 SIMATIC 工业平板

概述



工业平板是采用坚固耐用的工业设计并可多点触控操作的宽屏 LCD 显示器。其适合在机床、控制柜、面板、挂架或机架内安装。可将工业平板置于距离 NCU/IPC 最远 30 米处。

使用专用安装卡扣从背面固定平板。安装卡扣包含在供货范围内。

优点

- 节省空间，重量轻
- 凭借坚固耐用的工业设计实现高使用寿命
- 低能耗
- 轻松作业
- 凭借各种不同的显示屏尺寸实现一目了然的观察和操作

设计

- 坚固耐用的铝制面板，多点触控屏，配备防眩光的强化矿物玻璃
- 15"、19" 和 22" TFT 显示屏，分辨率 1920 × 1080 像素，1600 万色

接口:

- 2 × USB, A 型 (背面)
- 1 × USB, B 型
- 1 × USB-Link
- 1 × DVI-D
- 1 × DisplayPort

集成

SIMATIC 平板可用于:

- SINUMERIK 840D sl:
通过 IPC 连接 NCU 710.3B PN/NCU 720.3B PN/NCU 730.3B PN
- SIMATIC IPC427E Windows 7/10

技术数据

产品编号	6AV7863-5MA10-1NA0	6AV7863-6MA10-1NA0	6AV7466-8MA10-0AA0
产品品牌	SIMATIC	SIMATIC	SIMATIC
产品系列	平板	平板	平板
产品型号 - 名称	IFP1500	IFP1900	IFP2200
产品简称	15" 全高清平板, 中性	19" 全高清平板, 中性	22" 多点触控平板, 扩展
屏幕对角线	15.6 in	18.5 in	21.5 in
显示屏规格	TFT 宽屏显示屏, LED 背光	TFT 宽屏显示屏, LED 背光	TFT 宽屏显示屏, LED 背光
显示屏分辨率	1920 × 1080 像素	1920 × 1080 像素	1920 × 1080 像素
输入电压			
• 电源电压类型	DC	DC	DC
• DC 电源电压额定值	24 V	24 V	24 V
功率损耗			
• 最大损耗功率	25 W	30 W	65 W
• 功率损耗典型值	20 W	25 W	40 W
防护等级			
• 防护等级 IP65, 正面	有	有	有
• 防护等级 IP20, 背面	有	有	有
环境条件			
• 运行过程中的最大相对空气湿度	95 %	95 %	95 %
• 存储和运输时的环境温度	-20 ... +60 °C	-20 ... +60 °C	-20 ... +60 °C
尺寸			
• 外壳正面宽度 × 高度	398 × 257 mm	464 × 294 mm	529 × 331 mm
• 安装孔宽度 × 高度	382 × 241 mm	448 × 278 mm	513 × 315 mm
• 安装深度	62.5 mm	62.5 mm	72 mm
重量 (无包装)	4 kg	5.7 kg	6.7 kg
认证			
• CE 标志	有	有	有
• cULus 认证	有	有	有
• 通过 C-Tick 认证	有	有	有
• KC 认证	无	无	有
设备标识符, 符合 IEC 81346-2:2009	K	K	K

选型和订货数据

描述	产品编号
SIMATIC IFP1500 工业平板, 15" 显示屏 (16:9), DisplayPort/DVI 接口全高清, 多点触控 • 扩展版, 最长 30 m, 包含 1.8 m DVI/USB 电缆在内	6AV7863-5MA10-1NA0
SIMATIC IFP1900 工业平板, 19" 显示屏 (16:9), DisplayPort/DVI 接口全高清, 多点触控 • 扩展版, 最长 30 m, 包含 1.8 m DVI/USB 电缆在内	6AV7863-6MA10-1NA0
SIMATIC IFP2200 工业平板, 22" 显示屏 (16:9), DisplayPort/DVI 接口全高清, 多点触控 • 扩展版, 最长 30 m, 包含 1.8 m DVI/USB 电缆在内	6AV7466-8MA10-0AA0
附件	
钢制安装卡扣 适用于工业平板 (配备 15"、19" 和 22" 显示屏) 板厚 2 ... 6 mm	6AV6671-8XK00-0AX3
USB 1.1/2.0 延长电缆, A 型 适用于面板装配 防护等级 IP66 d = 22 mm, 长度 1 m	6FC5347-0AF01-1AA0

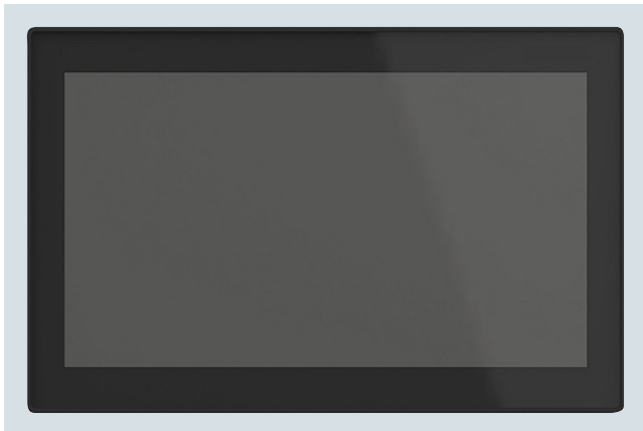
描述	产品编号
附件 (续)	
DVI 电缆 • 长度 3 m • 长度 5 m	6AV7860-0BH30-0AA0 6AV7860-0BH50-0AA0
DisplayPort 电缆 • 长度 3 m • 长度 5 m	6AV7860-0DH30-0AA0 6AV7860-0DH50-0AA0
USB 电缆 • 长度 3 m • 长度 5 m	6AV7860-0CH30-0AA0 6AV7860-0CH50-0AA0
电缆套件 适用于 SIMATIC 工业平板 配备 DVI-D 电缆、USB 发送器模块和 Cat5 电缆 • 长度 10 m • 长度 15 m • 长度 20 m • 长度 30 m	6AV7860-1EX21-0AA1 6AV7860-1EX21-5AA1 6AV7860-1EX22-0AA1 6AV7860-1EX23-0AA1
从 DisplayPort 到 DVI-D 的适配器电缆	6ES7648-3AF00-0XA0

SINUMERIK Operate

适用于 SINUMERIK 的操作面板

black line plus 前操作面板 > SIMATIC 面板, 集成有适用于 SINUMERIK 的 IPC

概述



SIMATIC IPC477E 是一款性能强大的紧凑型设备, 由一个集成有计算机单元的操作单元 (SIMATIC 平板) 构成。SIMATIC IPC477E 具备耐用性、可靠性和 PC 的开放性, 且专门针对机床应用而设计。操作单元可用作 15"、19"、22" 和 24" 多点触控显示屏。

SINUMERIK Operate 操作软件和 PCU 基础软件的许可证需单独订购。

优点

- 凭借坚固耐用的紧凑结构理想适用于高强度振动和冲击负荷下的工业应用
- 凭借有保障的组件备件可用性有效保障了高使用寿命机床方案的投资安全性
- 高效的自诊断和组件 (如风扇和硬盘) 免维护保障了高系统可用性, 从而最大程度地缩短了停机时间
- 凭借集成的 PROFINET 接口, 具备极佳的工业功能性

设计

SIMATIC IPC477E 通过以太网与 SINUMERIK NCU 相连接。

适用于 SINUMERIK 的面板式 PC 规格型号

- SIMATIC IPC477E, 附带 Windows 10 企业版 LTSB 2016, 64 位
 - 15" 准高清多点触控设备 (电容玻璃触屏)
 - Intel Celeron G3902E 2 MB 缓存 / 1.60 GHz / 4 GB
 - 240 GB 内置固态硬盘
 - 19" 准高清多点触控设备 (电容玻璃触屏)
 - Intel Core i3-6102E 3 MB 缓存 / 1.90 GHz / 8 GB
 - 240 GB 内置固态硬盘
 - 22" 全高清多点触控设备 (电容玻璃触屏)
 - Intel Core i3-6102E 3 MB 缓存 / 1.90 GHz / 4 GB
 - 240 GB 内置固态硬盘
 - 24" 全高清多点触控设备 (电容玻璃触屏)
 - Intel Core i5-6442EQ 6 MB 缓存 / 最高 2.70 GHz / 8 GB
 - 240 GB 内置固态硬盘
- SIMATIC IPC477E, 附带 Windows 7 旗舰版 64 位, MUI
 - 22" 全高清多点触控设备 (电容玻璃触屏)
 - Intel Core i3-6102E 3 MB 缓存 / 1.90 GHz / 4 GB
 - 240 GB 内置固态硬盘
 - 24" 全高清多点触控设备 (电容玻璃触屏)
 - Intel Core i5-6442EQ 6 MB 缓存 / 最高 2.70 GHz / 8 GB
 - 240 GB 内置固态硬盘

接口:

- 3 × 以太网 10/100/1000 Mbit/s (RJ45 插口)
- 4 × USB 3.0
- 1 × DisplayPort
- 1 个用于外置 CFast 卡的插槽

集成

SIMATIC IPC 可用于:

- SINUMERIK 840D sl:
 - NCU 710.3B PN/NCU 720.3B PN/NCU 730.3B PN
- 适用于 SINUMERIK 的 SIMATIC 面板, Windows 7/10

技术数据

产品编号	6AV7241-.....
产品品牌	SIMATIC
产品型号 - 名称	IPC 477E
输入电压	
• 电压类型	100/240 V DC (自动量程) 50/60 Hz ; 可选 24 V DC
电源频率	
• 额定值 60 Hz	有
• 额定值 50 Hz	有
操作系统	
• 操作系统	Windows 7 旗舰版 (MUI) 64 位, Windows 10
处理器	
• 处理器规格	Celeron G3902 (2C/2T, 1.6 GHz, 2 MB 缓存), Core i3-6102E (2C/4T, 1.9 GHz, 3 MB 缓存), Core i5-6442EQ (4C/4T, 1.9 (2.7) GHz, 6 MB 缓存, iAMT)
驱动器	
• 硬盘驱动器规格	2.5" SATA 硬盘
• 固态硬盘	是, 1 × 240 GB SSD
存储器	
• 存储器类型	DDR4 SO-DIMM
• 主存储器的最大存储容量	16 GB
数据区及其保持性数据	
• 非易失存储器的最大存储容量, (包括 S7 时间继电器、计数器和位存储器在内)	512 Kb, 缓存时间内 可存储 128 KB; 可选
接口	
• Industrial Ethernet: 工业以太网	3, 3 × 以太网 (RJ45)
• USB (通用串行总线)	4 × USB 3.0
• 键盘 / 鼠标	USB / USB
• 串行接口	无 / 2 × COM (RS 232 / 422 / 485), 可在 BIOS 中切换

产品编号	6AV7241-.....
产品品牌	SIMATIC
产品型号 - 名称	IPC 477E
视频接口	
• 计算机图形标准的技术要求	2 × DisplayPort
防护等级和防护类别	
• 正面防护等级	IP65
• 防护等级, 背面	IP20
标准、认证、证书	
• CE 标志	是, CE 标志 / EC 符合性声明
• CSA 认证	有
• UL 认证	有
– UL 508	有
• cULus 认证	有
• 通过 C-Tick 认证	有
• KC 认证	有
• FCC 认证	有
• 电磁兼容性环境条件	CE, EN 61000-6-4; CISPR 22:2004 A 级; FCC A 级
环境条件	
• 工作温度	
– 运行时的环境温度	0 ... 50 °C
• 储存 / 运输温度	
– 储存和运输时的环境温度	-20 ... +60 °C
• 相对空气湿度	已通过 IEC 60068-2-78、 IEC 60068-2-30 检验: 5 至 80 %, 在 25 °C 时 (无凝露)

SINUMERIK Operate 适用于 SINUMERIK 的操作面板

black line plus 前操作面板 > SIMATIC 面板，集成有适用于 SINUMERIK 的 IPC

技术数据 (续)

产品编号	6AV7241-1WA07-0FA0	6AV7241-3XB07-0FA0	6AV7241-3YA04-0FA0 6AV7241-3YA07-0FA0	6AV7241-5SB04-0FA0 6AV7241-5SB07-0FA0
显示屏				
• 显示屏规格	15" TFT 多点触控 15.6 in	19" TFT 多点触控 18.5 in	22" TFT 多点触控 21.5 in	24" TFT 多点触控 23.8 in
• 屏幕对角线				
• 分辨率 (像素)	1366 像素	1366 像素	1920 像素	1920 像素
– 水平图像分辨率	768 像素	768 像素	1080 像素	1080 像素
– 垂直图像分辨率				
背光				
• 背光的平均故障间隔时间 (在 25 °C 时)	50000 h	50000 h	30000 h	30000 h
触控操作				
• 多点触控显示屏规格	是，投射式电容屏	是，投射式电容屏	是，投射式电容屏	是，投射式电容屏
结构类型 / 安装				
• 集中式结构	有	有	有	有
• 分布式结构	无	无	无	无
尺寸				
• 操作单元 (宽 x 高), 单位 mm				
– 操作单元宽度	398 mm	464 mm	529 mm	585 mm
– 操作单元高度	257 mm	294 mm	331 mm	363 mm
• 集中式结构的安装尺寸 (宽 x 高 x 深, 无选项 LW), 单位: mm				
– 宽度	380 mm	446 mm	511 mm	569 mm
– 高度	239 mm	276 mm	313 mm	347 mm
– 深度				
• 安装开口 / 深度, 宽 x 高 x 深 (单位: mm)	380 x 239 mm / 75.5 mm 外壳深度	446 x 276 mm / 75.5 mm 外壳深度	511 x 313 mm / 75.4 mm 外壳深度	569 x 347 mm / 76 mm 外壳深度
重量				
• 集中结构形式的面板式 PC 重量约为	5.2 kg	6.7 kg	7.9 kg	9 kg

选型和订货数据

描述	产品编号	描述	产品编号
SIMATIC IPC477E 配备中性面板, 4 个 USB (背面), 以太网 (10/100/1000), 3 x Gbit 以太网 (IE/PN), 无 RS232/RS485, 内置存储器: 240 GB SATA 固态硬盘, 无 SIMATIC 软件		附件	
• 15" 多点触控显示屏 (1366 x 768), Celeron G3902E, 内存扩展: 4 GB, Windows 10 物联网企业版 2016 LTSB (64 位)	6AV7241-1WA07-0FA0	钢制安装卡扣 适用于 SIMATIC IPC (配备 15"、19" 和 22" 显示屏), 板厚 2 ... 6 mm	6AV6671-8XK00-0AX3
• 19" 多点触控显示屏 (1366 x 768), Core i3-6102E, 内存扩展: 8 GB Windows 10 物联网企业版 2016 LTSB (64 位)	6AV7241-3XB07-0FA0	USB 1.1/2.0 延长电缆, A 型 适用于面板装配 防护等级 IP66 d = 22 mm, 长度 1 m	6FC5347-0AF01-1AA0
• 22" 多点触控显示屏 (1920 x 1080), Core i3-6102E, 内存扩展: 4 GB – Windows 7 旗舰版 SP1, 64 位, MUI (德语、英语、西班牙语、法语、意大利语) – Windows 10 物联网企业版 2016 LTSB (64 位)	6AV7241-3YA04-0FA0 6AV7241-3YA07-0FA0		
• 24" 多点触控显示屏 (1920 x 1080), Core i5-6442EQ, 内存扩展: 8 GB – Windows 7 旗舰版 SP1, 64 位, MUI (德语、英语、西班牙语、法语、意大利语) – Windows 10 物联网企业版 2016 LTSB (64 位)	6AV7241-5SB04-0FA0 6AV7241-5SB07-0FA0		
SINUMERIK 840D SL SINUMERIK PCU 基础软件 /IPC 适用于 SIMATIC IPC, 软件选件, 交付授权	6FC5800-0AP86-0YB0		

SINUMERIK Operate

适用于 SINUMERIK 的操作面板

black line 前操作面板 > SINUMERIK OP 015 black

技术数据

产品编号	6FC5303-0AF14-0AA0
产品品牌	SINUMERIK
产品简称	OP 015 black
产品名称	SINUMERIK TCU
屏幕对角线	15.6 in
显示屏规格	彩色 LCD
显示屏分辨率	1366 × 768 像素
直流电源电压	24 V
耗用功率	
• 典型值	24 W
• 最大值	42 W
防护等级	
• 正面	IP65/IP66
• 背面	IP20
环境类别, 符合 IEC 60721-3-3	无凝露和结冰。 最低气温 0 °C。
相对空气湿度, 25 °C	
• 储存	5 ... 95 %
• 运输	5 ... 95 %
• 运行	5 ... 95 %
环境温度, 当	
• 储存	-20 ... +55 °C
• 运输	-20 ... +55 °C
• 运行	
- 正面	0 ... 45 °C
- 背面	0 ... 55 °C
宽度	483 mm
高度	310 mm
深度	48 mm
安装深度	37 mm
• 注释	自由空间 + 10 mm
安装平面	
• 开口宽度	450 mm
• 开口高度	290 mm
净重	7 kg
认证	CE, cULus

选型和订货数据

描述	产品编号
SINUMERIK OP 015 black 前操作面板 39.6 cm/15.6" 宽屏 LCD 彩色显示屏 (1366 × 768 像素) 电容式按键和电容式触摸屏 集成有 TCU	6FC5303-0AF14-0AA0
<i>附件</i>	
USB 1.1/2.0 延长电缆, A 型 用于在 22 mm 钻孔内安装, 防护等级 IP66 长度 1 m	6FC5347-0AF01-1AA0
SIMATIC IPC USB 闪存盘, 32 GB USB 3.0 接口, A 型 SIMATIC IPC BIOS-Manager V3.3 预装 Windows CE	6AV6881-0AS42-0AA0

概述



SINUMERIK OP 019 black 前操作面板带有一个分辨率为 1366 × 768 像素的 18.5" 宽屏 LCD 彩色显示屏，它可以和控制系统分布式安装。SINUMERIK OP 019 black 前操作面板配备了一个用于手势操控的电容式触摸屏。

该前操作面板可使用专用卡扣从背面固定。安装可借助自夹紧系统的支持。卡扣包含在供货范围内。

优点

- 采用 18.5" LCD 彩色显示屏，操作和监测清晰明了
- 电容传感技术使操作更加便捷
- 针对 SINUMERIK NCU/PCU 或 SIMATIC IPC 上的多点触控操作完成了优化
- 可同时操作最多 4 个附加的分布式操作面板，高效操作大型机床
- 高品质设计、耐用度更高
- 扁平外形，浅层安装，低能耗
- SINUMERIK PCU 50.5 或 SIMATIC IPC 在控制柜中的安装稳定，无振动

设计

通过工业以太网，集成有 TCU 的 SINUMERIK OP 019 black 前操作面板可以作为自身子网中的一个瘦客户端和 PCU/IPC/NCU 相连。

接口：

- 3 × USB 2.0，A 型（背面）
- 1 × 工业以太网 10/100/1000 Mbit/s（背面 RJ45 插口）

为正面的 USB 2.0 接口提供了一段连接控制台的 USB 延长电缆。

功能

- 前操作面板和 PCU/IPC/NCU 可通过工业以太网传输信号
- 自夹紧系统使安装更简便
- 到前操作面板的距离由两个网络节点 / 接入点的最大距离决定（100 m）。

集成

SINUMERIK OP 019 black 前操作面板可用于：

- SINUMERIK 840D sl:
NCU 710.3B PN/NCU 720.3B PN/NCU 730.3B PN
- SINUMERIK PCU 50.5 Windows 7
- SIMATIC IPC Windows 7/10

SINUMERIK Operate

适用于 SINUMERIK 的操作面板

black line 前操作面板 > SINUMERIK OP 019 black

技术数据

产品编号	6FC5303-0AF17-0AA0
产品品牌	SINUMERIK
产品简称	OP 019 black
产品名称	SINUMERIK TCU
屏幕对角线	18.5 in
显示屏规格	彩色 LCD
显示屏分辨率	1366 × 768 像素
直流电源电压	24 V
耗用功率	
• 典型值	24 W
• 最大值	42 W
防护等级	
• 正面	IP65/IP66
• 背面	IP20
环境类别, 符合 IEC 60721-3-3	无凝露和结冰。 低气温 0 °C。
相对空气湿度, 25 °C	
• 储存	5 ... 95 %
• 运输	5 ... 95 %
• 运行	5 ... 95 %
环境温度, 当	
• 储存	-20 ... +55 °C
• 运输	-40 ... +70 °C
• 运行	
- 正面	0 ... 45 °C
- 背面	0 ... 55 °C
宽度	483 mm
高度	337 mm
深度	64.9 mm
安装深度	56 mm
• 注释	自由空间 + 64 mm
安装平面	
• 开口宽度	465 mm
• 开口高度	319 mm
净重	7.6 kg
认证	CE / cULus

选型和订货数据

描述	产品编号
SINUMERIK OP 019 black 前操作面板 47 cm/18.5" 宽屏 LCD 彩色显示屏 (1366 × 768 像素) 电容式触摸屏 集成有 TCU	6FC5303-0AF17-0AA0
<i>附件</i>	
USB 1.1/2.0 延长电缆, A 型 用于在 22 mm 钻孔内安装, 防护等级 IP66 长度 1 m	6FC5347-0AF01-1AA0
SIMATIC IPC USB 闪存盘, 32 GB USB 3.0 接口, A 型 SIMATIC IPC BIOS-Manager V3.3 预装 Windows CE	6AV6881-0AS42-0AA0

概述



结构极其紧凑的 SINUMERIK OP 08T 前操作面板带有一个分辨率为 640×480 像素 (VGA) 的 7.5" TFT 彩色显示屏, 它可以和数控系统分开安装。SINUMERIK OP 08T 前操作面板配有一个 75 键的薄膜键盘 (键盘的布局 and SINUMERIK KB 310C CNC 全键盘一样), 另有 2 排水平软键, 每排 $8 + 2$ 个键; 2 排垂直软键, 每排 8 个键。

前操作面板可使用专用卡扣从背面安装, 卡扣包含在供货范围内。

优点

- 可同时操作最多 4 个附加的分布式操作面板, 高效操作大型机床
- 紧凑式操作面板设计 (小尺寸和浅层安装), 低能耗
- SINUMERIK PCU 50.5 或 SIMATIC IPC 在控制柜中的安装稳定, 无振动

设计

通过工业以太网, 集成有 TCU 的 SINUMERIK OP 08T 前操作面板可以作为自身子网中的一个瘦客户端和 PCU/IPC/NCU 相连。

接口:

- $2 \times$ USB 1.1, A 型 ($1 \times$ 正面 / $1 \times$ 背面)
 - $1 \times$ 工业以太网 10/100 Mbit/s (背面 RJ45 插口)
- 2 排垂直软键 (每排 8 个键) 可作为直接键配合 SINUMERIK 840D sl 使用。

功能

- 前操作面板和 PCU/IPC/NCU 可通过工业以太网传输信号
- 安装简便
- 可以和直接安装在 PCU/IPC 上的前操作面板组合运行 SINUMERIK OP 08T 上的操作优先级与 PCU/IPC 直接连接的前操作面板上的操作相同。当前操作面板处于“禁用”模式时, 屏幕变暗。
- 到前操作面板的距离由两个网络节点 / 接入点的最大距离决定 (100 m)。

集成

SINUMERIK OP 08T 前操作面板可用于:

- SINUMERIK 840D sl:
 - NCU 710.3B PN/NCU 720.3B PN/NCU 730.3B PN
- SINUMERIK PCU 50.5 Windows 7
- SIMATIC IPC Windows 7/10

SINUMERIK Operate

适用于 SINUMERIK 的操作面板

采用传统设计的前操作面板 > SINUMERIK OP 08T

技术数据

产品编号	6FC5203-0AF04-1BA1
产品品牌	SINUMERIK
产品简称	OP 08T
产品名称	SINUMERIK TCU
屏幕对角线	7.5 in
显示屏规格	TFT 彩色 VGA
显示屏分辨率	640 × 480 像素
直流电源电压	24 V
耗用功率	
• 最大值	15 W
防护等级	
• 正面	IP65
• 背面	IP00
环境类别, 符合 IEC 60721-3-3	无凝露和结冰。 低气温 0 °C。
相对空气湿度, 25 °C	
• 储存	5 ... 95 %
• 运输	5 ... 95 %
• 运行	5 ... 95 %
环境温度, 当	
• 储存	-20 ... +55 °C
• 运输	-20 ... +55 °C
• 运行	
- 正面	0 ... 45 °C
- 背面	0 ... 55 °C
宽度	310 mm
高度	330 mm
深度	51.7 mm
• 注释	不带正面 USB 防护罩
安装深度	41.2 mm
• 注释	自由空间 + 10 mm
安装平面	
• 开口宽度	285 mm
• 开口高度	304 mm
净重	2.9 kg
认证	CE, cULus

选型和订货数据

描述	产品编号
SINUMERIK OP 08T 前操作面板 19.1 cm/7.5" TFT 彩色显示屏 (640 × 480 像素) 薄膜按键 集成有 TCU	6FC5203-0AF04-1BA1
附件	
可印字的插条 适用于 SINUMERIK OP 08T 前操作面板的垂直软键 3 片 DIN A4 薄膜	6FC5248-0AF04-1BA0
SIMATIC IPC USB 闪存盘, 32 GB USB 3.0 接口, A 型 SIMATIC IPC BIOS-Manager V3.3 预装 Windows CE	6AV6881-0AS42-0AA0

3

概述



SINUMERIK OP 010 前操作面板带有一个分辨率为 640×480 像素 (VGA) 的 10.4" TFT 彩色显示屏 (带 LED 背光), 一个 62 键的薄膜键盘, 8 + 4 个水平软键, 8 个垂直软键, 键盘的布局经过优化调整, 方便零件程序的编写。

前操作面板可使用专用卡扣从背面安装, 卡扣包含在供货范围内。

优点

- 凭借带优化键盘的 10.4" TFT 彩色显示屏实现了低成本的操作和监测

设计

SINUMERIK OP 010 前操作面板通过扁平电缆与 SINUMERIK PCU 50.5 Windows 7 相连接。

接口:

- 1 × USB 1.1, A 型 (正面)
- 2 × 扁平电缆, 用于连接 PCU 50.5 Windows 7

集成

SINUMERIK OP 010 前操作面板可用于:

- SINUMERIK 840D sl:
NCU 710.3B PN/NCU 720.3B PN/NCU 730.3B PN
- SINUMERIK PCU 50.5 Windows 7
- SINUMERIK TCU 30.3

技术数据

产品编号	6FC5203-0AF00-0AA3
产品品牌	SINUMERIK
产品简称	OP 010
产品名称	SINUMERIK TCU
屏幕对角线	10.4 in
显示屏规格	TFT 彩色 VGA, 带 LED 背光
显示屏分辨率	640 × 480 像素
直流电源电压	5 V
• 注释	通过 PCU 或 TCU
耗用功率	
• 典型值	10 W
• 最大值	16 W
防护等级	
• 正面	IP65
• 背面	IP00
环境类别, 符合 IEC 60721-3-3	无凝露和结冰。 低气温 0 °C。
相对空气湿度, 25 °C	
• 储存	5 ... 95 %
• 运输	5 ... 95 %
• 运行	5 ... 95 %
环境温度	
• 储存	-20 ... +55 °C
• 运输	-20 ... +55 °C
• 运行	
- 正面	0 ... 55 °C
- 背面	0 ... 55 °C
宽度	483 mm
高度	310 mm
深度	30 mm
• 注释	不带正面 USB 防护罩
安装深度	20 mm
• 带 PCU 50	101 mm
• 注释	自由空间 + 10 mm
安装平面	
• 开口宽度	450 mm
• 开口高度	290 mm
净重	5 kg
认证	CE, cULus

选型和订货数据

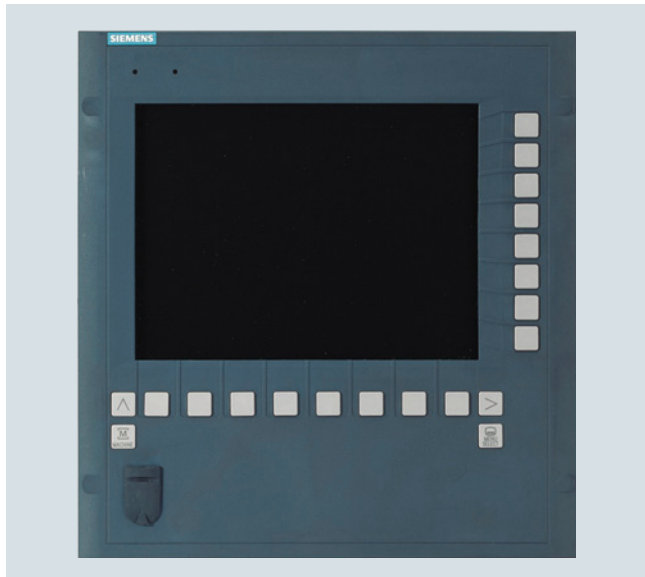
描述	产品编号
SINUMERIK OP 010 前操作面板 26.4 cm/10.4" TFT 彩色显示屏 (640 × 480 像素), 带 LED 背光 薄膜按键	6FC5203-0AF00-0AA3
附件	
可印字的插条 适用于 SINUMERIK OP 010 前操作 面板 3 片 DIN A4 薄膜	6FC5248-0AF07-0AA0

SINUMERIK Operate

适用于 SINUMERIK 的操作面板

采用传统设计的前操作面板 > SINUMERIK OP 010S

概述



窄型 SINUMERIK OP 010S 前操作面板配备 640 × 480 像素 (VGA) 的 10.4" TFT 彩色显示屏，且配有 8 + 4 个水平软键及 8 个垂直软键（作为机械按键）。

可选的 SINUMERIK KB 310C CNC 全键盘适合作输入键盘。

前操作面板可使用专用卡扣从背面安装，卡扣包含在供货范围内。

优点

- 操作控制和监视节省空间
- 可选的 SINUMERIK KB 310C CNC 全键盘实现了符合人体工学的安全操作

设计

SINUMERIK OP 010S 前操作面板通过扁平电缆与 SINUMERIK PCU 50.5 Windows 7 相连接。

接口：

- 1 × USB 1.1, A 型（正面）
- 2 × 扁平电缆，用于连接 PCU 50.5 Windows 7

集成

SINUMERIK OP 010S 前操作面板可用于：

- SINUMERIK 840D sl;
NCU 710.3B PN/NCU 720.3B PN/NCU 730.3B PN
- SINUMERIK PCU 50.5 Windows 7
- SINUMERIK TCU 30.3

技术数据

产品编号	6FC5203-0AF04-0AA0
产品品牌	SINUMERIK
产品简称	OP 010S
产品名称	SINUMERIK TCU
屏幕对角线	10.4 in
显示屏规格	TFT 彩色 VGA
显示屏分辨率	640 × 480 像素
直流电源电压	5 V
• 注释	通过 PCU 或 TCU
耗用功率	
• 典型值	10 W
• 最大值	16 W
防护等级	
• 正面	IP54
• 背面	IP00
环境类别, 符合 IEC 60721-3-3	无凝露和结冰。 低气温 0 °C。
相对空气湿度, 25 °C	
• 储存	5 ... 95 %
• 运输	5 ... 95 %
• 运行	5 ... 95 %
环境温度, 当	
• 储存	-20 ... +55 °C
• 运输	-20 ... +55 °C
• 运行	
- 正面	0 ... 45 °C
- 背面	0 ... 55 °C
宽度	310 mm
高度	330 mm
深度	45 mm
• 注释	不带正面 USB 防护罩
安装深度	35 mm
• 带 PCU 50	120 mm
• 注释	自由空间 + 10 mm
安装平面	
• 开口宽度	285 mm
• 开口高度	304 mm
净重	5.5 kg
认证	CE, cULus

选型和订货数据

描述	产品编号
SINUMERIK OP 010S 前操作面板 26.4 cm/10.4" TFT 彩色显示屏 (640 × 480 像素) 机械按键	6FC5203-0AF04-0AA0

概述



SINUMERIK OP 010C 前操作面板配有一个 640 × 480 像素 (VGA) 的 10.4" TFT 彩色显示屏, 以及 65 键的机械键盘, 8 + 4 个水平软键和 8 个垂直软键。

配备了 6 个键帽可更换的热键, 可根据机床调整。键帽可自由激光印字。

前操作面板可使用专用卡扣从背面安装, 卡扣包含在供货范围内。

优点

- 集成键盘配有机械按键, 操作控制和监视安全、可靠
- 集成 6 个热键, 方便重要功能的快速选择

设计

SINUMERIK OP 010C 前操作面板通过扁平电缆与 SINUMERIK PCU 50.5 Windows 7 相连接。

接口:

- 1 × USB 1.1, A 型 (正面)
- 2 × 扁平电缆, 用于连接 PCU 50.5 Windows 7

集成

SINUMERIK OP 010C 前操作面板可用于:

- SINUMERIK 840D sl:
NCU 710.3B PN/NCU 720.3B PN/NCU 730.3B PN
- SINUMERIK PCU 50.5 Windows 7
- SINUMERIK TCU 30.3

技术数据

产品编号	6FC5203-0AF01-0AA0
产品品牌	SINUMERIK
产品简称	OP 010C
产品名称	SINUMERIK TCU
屏幕对角线	10.4 in
显示屏规格	TFT 彩色 VGA
显示屏分辨率	640 × 480 像素
直流电源电压	5 V
• 注释	通过 PCU 或 TCU
耗用功率	
• 典型值	10 W
• 最大值	16 W
防护等级	
• 正面	IP54
• 背面	IP00
环境类别, 符合 IEC 60721-3-3	无凝露和结冰。 低气温 0 °C。
相对空气湿度, 25 °C	
• 储存	5 ... 95 %
• 运输	5 ... 95 %
• 运行	5 ... 95 %
环境温度, 当	
• 储存	-20 ... +55 °C
• 运输	-20 ... +55 °C
• 运行	
- 正面	0 ... 45 °C
- 背面	0 ... 55 °C
宽度	483 mm
高度	310 mm
深度	30 mm
• 注释	不带正面 USB 防护罩
安装深度	20 mm
• 带 PCU 50	101 mm
• 注释	自由空间 + 10 mm
安装平面	
• 开口宽度	450 mm
• 开口高度	290 mm
净重	5 kg
认证	CE, cULus

选型和订货数据

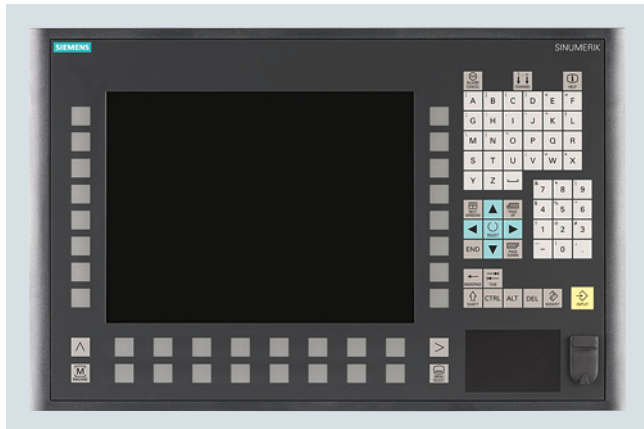
描述	产品编号
SINUMERIK OP 010C 前操作面板 26.4 cm/10.4" TFT 彩色显示屏 (640 × 480 像素) 机械按键	6FC5203-0AF01-0AA0
附件	
正方形键帽, 可印字 (1 套) 90 个浅灰色、20 个中灰色、 20 个红色、20 个黄色、20 个绿色	6FC5248-0AF12-0AA0

SINUMERIK Operate

适用于 SINUMERIK 的操作面板

采用传统设计的前操作面板 > 带 LED 背光的 SINUMERIK OP 012

概述



SINUMERIK OP 012 前操作面板带有一个分辨率为 800 × 600 像素 (SVGA) 的 12.1" TFT 彩色显示屏 (带 LED 背光), 一个 59 键的薄膜键盘, 2 排水平软键 (每排 8 + 2 个键) 和 2 排垂直软键 (每排 8 个键)。集成的触控面板开辟了一种全新的操作方式。2 排垂直软键 (每排 8 个键) 可通过 PLC 用作直接键。

前操作面板可使用专用卡扣从背面安装, 卡扣包含在供货范围内。

优点

- 采用 12.1" TFT 彩色显示屏, 便于操作和监测
- 集成了键盘和触控面板, 操作简单
- LED 背光改善了能效

设计

SINUMERIK OP 012 前操作面板通过扁平电缆与 SINUMERIK PCU 50.5 Windows 7 相连接。

接口:

- 1 × USB 1.1, A 型 (正面)
- 2 × 扁平电缆, 用于连接 PCU 50.5 Windows 7

集成

SINUMERIK OP 012 前操作面板可用于:

- SINUMERIK 840D sl;
NCU 710.3B PN/NCU 720.3B PN/NCU 730.3B PN
- SINUMERIK PCU 50.5 Windows 7
- SINUMERIK TCU 30.3

技术数据

产品编号	6FC5203-0AF02-0AA2
产品品牌	SINUMERIK
产品简称	OP 012
产品名称	SINUMERIK TCU
屏幕对角线	12.1 in
显示屏规格	TFT 彩色 SVGA, 带 LED 背光
显示屏分辨率	800 × 600 像素
直流电源电压	5 V
• 注释	通过 PCU 或 TCU
耗用功率	
• 典型值	5 W
• 最大值	6 W
• 注释	USB 接口上无负载
防护等级	
• 正面	IP65
• 背面	IP00
环境类别, 符合 IEC 60721-3-3	无凝露和结冰。 低气温 0 °C。
相对空气湿度, 25 °C	
• 储存	5 ... 95 %
• 运输	5 ... 95 %
• 运行	5 ... 95 %
环境温度, 当	
• 储存	-20 ... +55 °C
• 运输	-20 ... +55 °C
• 运行	
- 正面	0 ... 45 °C
- 背面	0 ... 55 °C
宽度	483 mm
高度	310 mm
深度	30 mm
• 注释	不带正面 USB 防护罩
安装深度	20 mm
• 带 PCU 50	101 mm
• 注释	自由空间 + 10 mm
安装平面	
• 开口宽度	450 mm
• 开口高度	290 mm
净重	5 kg
认证	CE, cULus

选型和订货数据

描述	产品编号
SINUMERIK OP 012 前操作面板 30.7 cm/12.1" TFT 彩色显示屏 (800 × 600 像素), 带 LED 背光 薄膜按键和触控面板	6FC5203-0AF02-0AA2
附件	
可印字的插条 适用于 SINUMERIK OP 012 前操作 面板 3 片 DIN A4 薄膜	6FC5248-0AF08-0AA0

概述



SINUMERIK OP 015A 前操作面板带有一个分辨率为 1024 × 768 像素 (XGA) 的 15" TFT 彩色显示屏 (带 LED 背光), 一个 62 键的薄膜键盘, 2 排水平软键 (每排 8 + 2 个键) 和 2 排垂直软键 (每排 8 个键), 以及一个集成鼠标。2 × 8 垂直软键可作为 PLC 的直接按键使用。

前操作面板可使用专用卡扣从背面安装, 卡扣包含在供货范围内。

优点

- 采用 15" TFT 彩色显示屏, 非常便于操作和监测
- 集成了鼠标和键盘, 操作简单

设计

SINUMERIK OP 015A 前操作面板通过电缆与 SINUMERIK PCU 50.5 Windows 7 相连接。

接口:

- 1 × USB 1.1, A 型 (正面)
- 2 × 电缆, 用于连接 SINUMERIK PCU 50.5 Windows 7

集成

SINUMERIK OP 015A 前操作面板可用于:

- SINUMERIK 840D sl:
NCU 710.3B PN/NCU 720.3B PN/NCU 730.3B PN
- SINUMERIK PCU 50.5 Windows 7
- SINUMERIK TCU 30.3

技术数据

产品编号	6FC5203-0AF05-0AB1
产品品牌	SINUMERIK
产品简称	OP 015A
产品名称	SINUMERIK TCU
屏幕对角线	15 in
显示屏规格	TFT 彩色 XGA, 带 LED 背光
显示屏分辨率	1024 × 768 像素
直流电源电压	5 V
• 注释	通过 PCU 或 TCU
耗用功率	
• 典型值	15 W
• 最大值	25 W
防护等级	
• 正面	IP65
• 背面	IP00
环境类别, 符合 IEC 60721-3-3	无凝露和结冰。 低气温 0 °C。
相对空气湿度, 25 °C	
• 储存	5 ... 95 %
• 运输	5 ... 95 %
• 运行	5 ... 95 %
环境温度, 当	
• 储存	-20 ... +55 °C
• 运输	-20 ... +55 °C
• 运行	
- 正面	0 ... 45 °C
- 背面	0 ... 55 °C
宽度	483 mm
高度	355 mm
深度	53 mm
• 注释	不带正面 USB 防护罩
安装深度	42 mm
• 带 PCU 50	127 mm
• 注释	自由空间 + 10 mm
安装平面	
• 开口宽度	450 mm
• 开口高度	335 mm
净重	8.4 kg
认证	CE, cULus

选型和订货数据

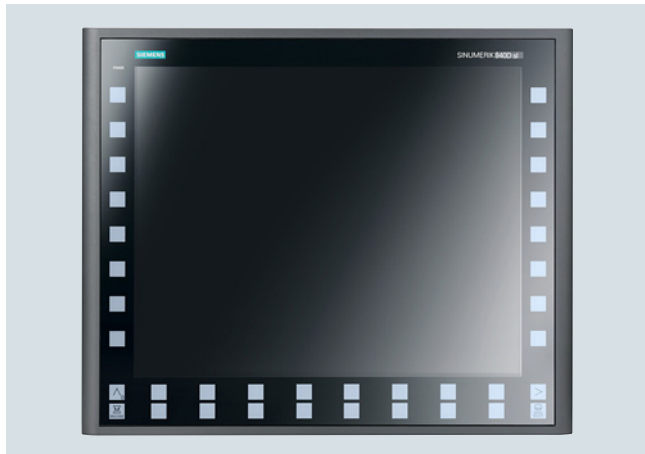
描述	产品编号
SINUMERIK OP 015A 前操作面板 38 cm/15" TFT 彩色显示屏 (1024 × 768 像素), 带 LED 背光 薄膜按键和鼠标	6FC5203-0AF05-0AB1
附件	
可印字的插条 适用于 SINUMERIK OP 015A 前操作面板的垂直软键 3 片 DIN A4 薄膜	6FC5248-0AF24-0AA0

SINUMERIK Operate

适用于 SINUMERIK 的操作面板

采用传统设计的前操作面板 > SINUMERIK OP 019

概述



SINUMERIK OP 019 前操作面板配备了 1280 × 1024 像素 (SXGA) 的 19" TFT 彩色显示屏, 透明的玻璃面板和电容式按键, 其中包含 2 排水平软键 (每排 8 + 2 个键) 和 2 排垂直软键 (每排 8 个键)。2 × 8 垂直软键可作为 PLC 的直接按键使用。

前操作面板可使用专用卡扣从背面安装, 卡扣包含在供货范围内。

优点

- 采用 19" TFT 彩色显示屏, 操作和监测清晰明了
- 电容传感技术使操作更加便捷
- 高品质设计、耐用度更高

设计

SINUMERIK OP 019 前操作面板通过扁平电缆与 SINUMERIK PCU 50.5 Windows 7/TCU 30.3 相连接。

接口:

- 1 × USB 1.1, A 型 (正面)
- 3 × 扁平电缆, 用于连接 SINUMERIK PCU 50.5 Windows 7/TCU 30.3

为正面的 USB 2.0 接口提供了一段连接控制台的 USB 延长电缆。

集成

SINUMERIK OP 019 前操作面板可用于:

- SINUMERIK 840D sl:
NCU 710.3B PN/NCU 720.3B PN/NCU 730.3B PN
- SINUMERIK PCU 50.5 Windows 7
- SINUMERIK TCU 30.3

技术数据

产品编号	6FC5303-0AF13-0AA0
产品品牌	SINUMERIK
产品简称	OP 019
产品名称	SINUMERIK TCU
屏幕对角线	19 in
显示屏规格	TFT 彩色 SXGA
显示屏分辨率	1280 × 1024 像素
直流电源电压	5 V
• 注释	通过 PCU 或 TCU 30.2
耗用功率	
• 典型值	35 W
• 最大值	45 W
防护等级	
• 正面	IP65/IP66
• 背面	IP20
环境类别, 符合 IEC 60721-3-3	无凝露和结冰。 低气温 0 °C。
相对空气湿度, 25 °C	
• 储存	5 ... 95 %
• 运输	5 ... 95 %
• 运行	5 ... 95 %
环境温度, 当	
• 储存	-20 ... +55 °C
• 运输	-20 ... +55 °C
• 运行	
- 正面	0 ... 45 °C
- 背面	0 ... 55 °C
宽度	483 mm
高度	399 mm
深度	58.5 mm
安装深度	47.5 mm
• 带 PCU 50	132 mm
• 带 TCU 30.2	81 mm
• 注释	自由空间 + 10 mm
安装平面	
• 开口宽度	450 mm
• 开口高度	380 mm
净重	11 kg
认证	CE, cULus

选型和订货数据

描述	产品编号
SINUMERIK OP 019 前操作面板 48 cm/19" TFT 彩色显示屏 (1280 × 1024 像素) 电容式按键	6FC5303-0AF13-0AA0
<i>附件</i>	
USB 1.1/2.0 延长电缆, A 型 用于在 22 mm 钻孔内安装, 防护等级 IP66 长度 1 m	6FC5347-0AF01-1AA0
直接控制按键的信号电缆 适用于 SINUMERIK TCU 30.3 瘦客 客户端单元	6FC5347-0AF10-0AA0

概述



SINUMERIK HT 2 移动手持终端适用于对机床的手动操作，例如在设置时。

开发时始终注重手持单元的便携性、耐用性和实用性。SINUMERIK HT 2可以无缝集成到SINUMERIK系统操作组件的架构中。

优点

- 移动式操作控制和监视
- 两个使能按钮，方便惯用左手或右手的操作人员
- 通过 PN Plus 转接盒接入时，支持热插拔（即插即用），即插拔不会触发紧急停止，无需手动操作急停按钮 / 钥匙开关。通过 PN Basic 转接盒接入时，如果希望热插拔不会触发紧急停止，则需要手动操作急停按钮 / 钥匙开关和终端连接器。
- 坚固耐用、轻便、设计符合人体工学
- 耐用的磁性手轮可实现直观的轴进给操作
- 所有按键都可以自由配置和印字（出厂时预配置为标准按键布局）
- 可印字的插条（附件）
- 安装灵活，可采用不同的安装方式：磁性挂钩或支架（附件）
- 信号电缆更换简单，无需特殊工具（附件）

设计

SINUMERIK HT 2 安装在控制柜外部时通过 PN Basic/PN Plus 转接盒连接，安装在控制柜内部时通过 Basic PN 转接模块连接。

操作元件：

- 20 个按键，所有按键都可以由用户自由定义和印字
- 双通道三步急停按钮
- 2 个使能按钮（方便惯用左手或右手的操作人员操作），双通道，三步式
- 倍率旋转开关
- 磁性手轮
- 钥匙开关（3 个位置，2 把钥匙）

按键类型：

- 薄膜按键

接口：

- 连到 PN Basic/PN Plus 转接盒、Basic PN 转接模块的连接电缆

显示：

- 4 行显示（128 x 64 像素）

功能

这款手持单元的操作元件易于操作、十分轻便、设计符合人体工学，因此使用非常方便，即使是长时间使用也没有障碍。防护等级达到 IP65，配备了橡胶把手和磁性手轮，在恶劣的生产条件下仍然非常坚固耐用。按键可以根据需要自由定义和印字。

集成

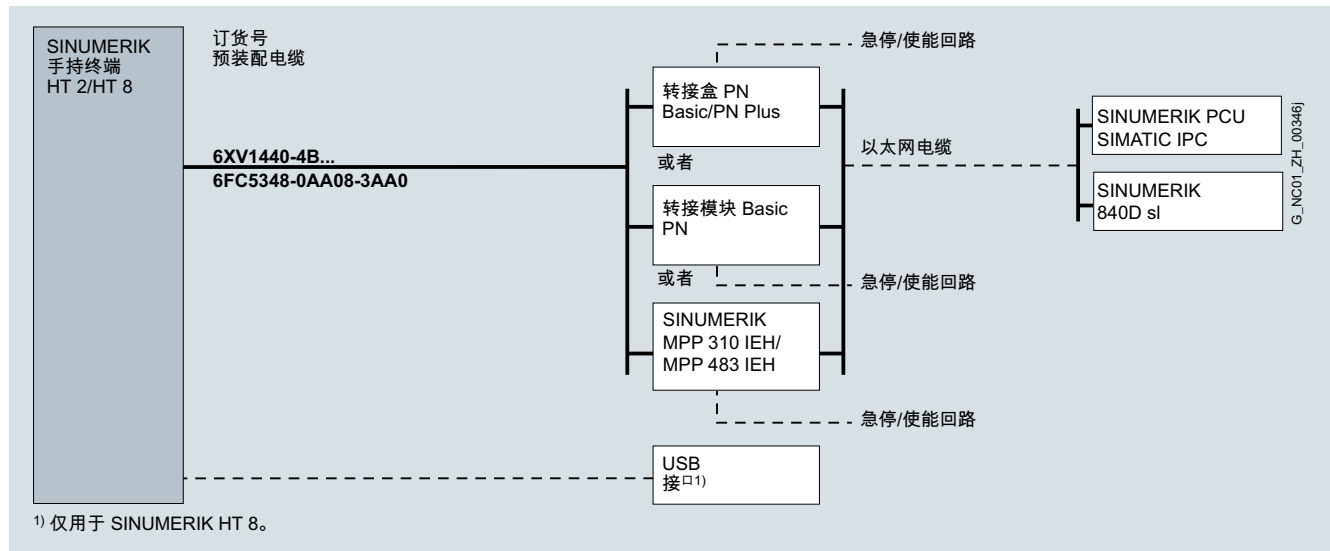
SINUMERIK HT 2 手持终端可用于：

- SINUMERIK 840D sl:
NCU 710.3B PN/NCU 720.3B PN/NCU 730.3B PN
- SINUMERIK PCU 50.5 Windows 7
- SIMATIC IPC Windows 7/10

SINUMERIK Operate 手持单元

SINUMERIK HT 2

集成 (续)



SINUMERIK HT 2/HT 8 连接一览

技术数据

产品编号	6FC5303-0AA00-2AA0
产品品牌	SINUMERIK
产品简称	HT 2
产品名称	手持终端
显示屏分辨率	128 × 64 像素
直流电源电压	24 V
耗用功率最大值	2.5 W
防护等级	IP65
环境类别, 符合 IEC 60721-3-3	无凝露和结冰。 低气温 0 °C。
相对空气湿度, 25 °C	
• 储存	5 ... 95 %
• 运输	5 ... 95 %
• 运行	5 ... 95 %
环境温度, 当	
• 储存	-20 ... +55 °C
• 运输	-20 ... +55 °C
• 运行	0 ... 55 °C
宽度	100 mm
高度	76.2 mm
• 注释	不含操作元件
深度	255 mm
净重	0.69 kg
认证	CE, cULus

选型和订货数据

描述	产品编号
SINUMERIK HT 2 手持终端	6FC5303-0AA00-2AA0
附件	
PN Basic 接线盒 防护等级 IP65 装入系统时不会自动跨接急停回路	6AV6671-5AE01-0AX0
PN Plus 接线盒 防护等级 IP65 装入系统时会自动跨接急停回路	6AV6671-5AE11-0AX0
Basic PN 转接模块 装入控制柜时 (含终端连接器), 不会自动跨接急停回路	6FC5303-0AA01-1AA0
磁性挂钩 适用于 SINUMERIK HT 2	6FC5348-0AA08-0AA0
支架 适用于 SINUMERIK HT 2	6FC5348-0AA08-1AA0
可印字的插条 适用于 SINUMERIK HT 2 3 片 DIN A4 薄膜	6FC5348-0AA08-2AA0
钥匙套件 适用于 SINUMERIK HT 2	6AV6574-1AG04-4AA0
信号电缆 适用于移动面板 PROFINET	
• 长度 2 m	6XV1440-4BH20
• 长度 5 m	6XV1440-4BH50
• 长度 8 m	6XV1440-4BH80
• 长度 10 m	6XV1440-4BN10
• 长度 15 m	6XV1440-4BN15
• 长度 20 m	6XV1440-4BN20
• 长度 25 m	6XV1440-4BN25
螺旋状连接电缆 适用于 SINUMERIK HT 2/HT 8 长度 1.5 m, 可拉伸至 3.5 m	6FC5348-0AA08-3AA0

G_NC01_ZH_00346j

概述



SINUMERIK HT 8 手持终端将操作面板和机床控制面板的功能合二为一。从而实现对机床的整套操作和监控功能。它可以作为辅助的主操作面板或者辅助控制面板。

配备的触控笔和搭环使触摸屏的操作简单方便，甚至在操作人员佩戴手套时也是一样。安全系统设计允许人员进入机床危险区域作业。

优点

- 移动式操作控制和监视
- 全画面 7.5" TFT 彩色显示屏
- 通过触摸屏、薄膜按键和触控笔皆可操作
- 一个急停按钮和两个使能按钮，方便惯用左手和右手的人员操作
- 通过 PN Plus 转接盒接入时，支持热插拔（即插即用），即插拔不会触发紧急停止，无需手动操作急停按钮 / 钥匙开关。通过 PN Basic 转接盒接入时，如果希望热插拔不会触发紧急停止，则需要手动操作急停按钮 / 钥匙开关和终端连接器。
- 坚固耐用、结构精巧、设计符合人体工学
- 信号电缆更换简单，无需特殊工具（附件）

设计

急停按钮和 2 个使能按钮（三步式）均采用双通道设计。

SINUMERIK HT 8 可通过以下方式连接：

- 在控制柜中通过 Basic PN 转接模块连接
- 通过 PN Basic 或 PN Plus 转接盒连接到设备的任意安装位置

功能

SINUMERIK HT 8 的工作依据瘦客户端原理。操作软件已安装在 SINUMERIK NCU/PCU 或 SIMATIC IPC 上。NCU/PCU/IPC 发至 HT 8 的屏幕信息、HT 8 发至 NCU/PCU/IPC 的按键信息都通过工业以太网传送。HT 8 的操作界面和 SINUMERIK 数控系统标准操作面板的界面一样。

用户可根据需要对操作界面进行自定义（参见 CNC 车间管理软件）。

技术数据

产品编号		6FC5403-0AA20-0AA1	6FC5403-0AA20-1AA1
产品名称		SINUMERIK	SINUMERIK
产品简称		HT 8	HT 8
产品名称		手持终端	手持终端
产品特点		无手轮	带手轮
屏幕对角线	in	7.5	7.5
显示屏规格		TFT 彩色 VGA	TFT 彩色 VGA
显示屏分辨率	像素	640 × 480	640 × 480
直流电源电压	V	24	24
耗用功率最大值	W	13	13
防护等级		IP65	IP65
环境类别，符合 IEC 60721-3-3		无凝露和结冰。最低气温 0 °C。	无凝露和结冰。最低气温 0 °C。
相对空气湿度，25 °C			
• 储存	%	5 ... 95	5 ... 95
• 运输	%	5 ... 95	5 ... 95
• 运行	%	5 ... 95	5 ... 95
环境温度，当			
• 储存	°C	-20 ... +55	-20 ... +55
• 运输	°C	-20 ... +55	-20 ... +55
• 运行	°C	0 ... 55	0 ... 55
外壳的外径	mm	290	290
高度	mm	65	65
• 注释		不含操作元件	不含操作元件
净重	kg	1.73	1.73
认证		CE, cULus	CE, cULus

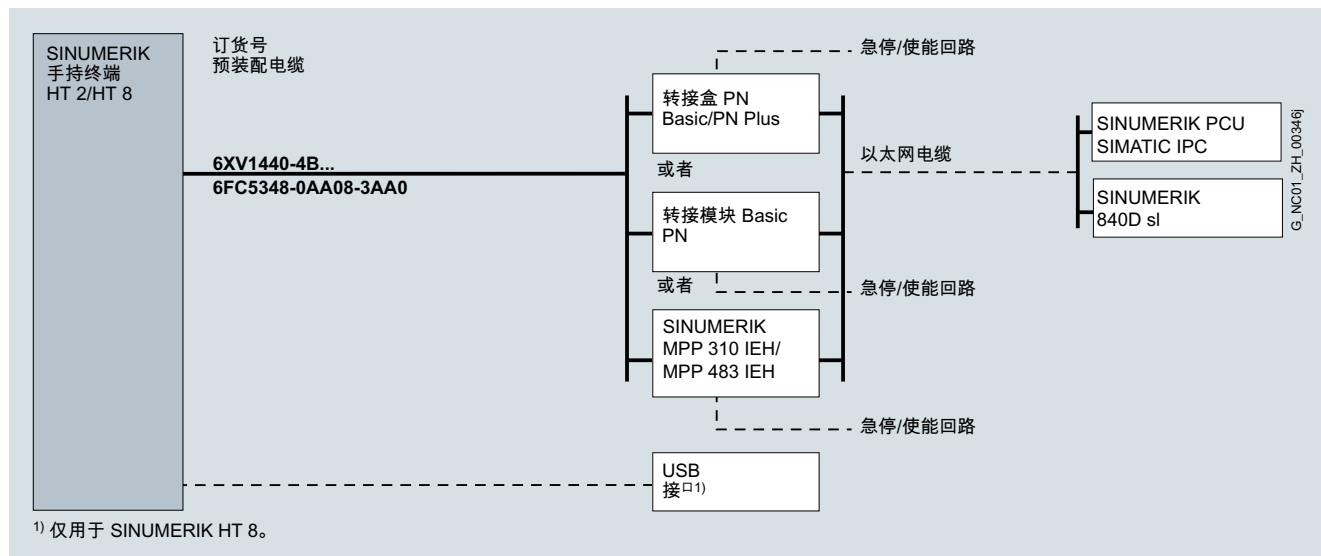
SINUMERIK Operate 手持单元

SINUMERIK HT 8

集成

SINUMERIK HT 8 手持终端可用于：

- SINUMERIK 840D sl:
NCU 710.3B PN/NCU 720.3B PN/NCU 730.3B PN
- SINUMERIK PCU 50.5 Windows 7
- SIMATIC IPC Windows 7/10



SINUMERIK HT 2/HT 8 连接一览

选型和订货数据

描述	产品编号
SINUMERIK HT 8 手持终端 依据瘦客户端原理 SINUMERIK NCU/PCU PCU或SIMATIC IPC中的操作软件	6FC5403-0AA20-0AA1
SINUMERIK HT 8 手持终端, 带手轮 依据瘦客户端原理 SINUMERIK NCU/PCU PCU或SIMATIC IPC中的操作软件	6FC5403-0AA20-1AA1
附件	
PN Basic 接线盒 防护等级 IP65 装入系统时不会自动跨接急停回路	6AV6671-5AE01-0AX0
PN Plus 接线盒 防护等级 IP65 装入系统时会自动跨接急停回路	6AV6671-5AE11-0AX0
Basic PN 转接模块 装入控制柜时 (含终端连接器), 不会自动跨接急停回路	6FC5303-0AA01-1AA0

描述	产品编号
附件 (续)	
墙面安装支架 用于安全放置 SINUMERIK HT 8, 也适用于静态操作	6AV6574-1AF04-4AA0
触控笔, 带搭环 适用于 SINUMERIK HT 8	6FC5348-0AA08-4AA0
防护薄膜 (2片) 适用于 MP 277 和 SINUMERIK HT 8	6AV6671-5BC00-0AX0
信号电缆 适用于移动面板 PROFINET	
• 长度 2 m	6XV1440-4BH20
• 长度 5 m	6XV1440-4BH50
• 长度 8 m	6XV1440-4BH80
• 长度 10 m	6XV1440-4BN10
• 长度 15 m	6XV1440-4BN15
• 长度 20 m	6XV1440-4BN20
• 长度 25 m	6XV1440-4BN25
螺旋状连接电缆 适用于 SINUMERIK HT 2/HT 8 长度 1.5 m, 可拉伸至 3.5 m	6FC5348-0AA08-3AA0

概述



便携的微型手持单元符合人体工学，具有坚固耐用的金属接头，非常适合在车间里用来调试和操作简单的机床。

优点

- 移动式轴定位
- 通过简单选择粗调、中调和细调进给控制，可以进行快速而精准的定位
- 精巧耐用

设计

- 通过 2 通道 4 线连接执行急停
- 2 通道 3 级使能按键采用 3 线连接
- 配备快移按键及 2 个 ± 键
- 配备 1 个手轮用于轴的点动运行
- 可连接旋转开关，可最多选择 5 根轴
- 3 个自定义功能键 - 自由定义并可通过插条自行命名
- 接线盒接口（附件）
- 弯角插座，使电缆出线方向旋转 90°（附件）。弯角插座只能使用连接套件与非预装配的电缆进行连接。
- 通过集成的磁性挂钩或支架（附件）固定

集成

微型手持单元可用于：

- SINUMERIK 840D sl

技术数据

产品编号		6FX2007-1AD03	6FX2007-1AD13
产品品牌		SINUMERIK	SINUMERIK
产品名称		微型手持单元	微型手持单元
产品特点		配有螺旋状电缆	配有直线型电缆
直流电源电压	V	24	24
直流电源电压 • 用于手轮 • 注释	V	5 用于急停按钮、使能按钮和接通信号	5 用于急停按钮、使能按钮和接通信号
接口规格		RS422	RS422
每转脉冲的 最大数量		100	100
与 PPU 的最大传输距离	m	25	25
与 NCU/PCU 的最大传输距离 • 注释	m	25 使用手轮时	25 使用手轮时
防护等级，无轴接口		IP65	IP65
环境类别，符合 IEC 60721-3-3		无凝露和结冰。 低气温 0 °C。	无凝露和结冰。 低气温 0 °C。
相对空气湿度，25 °C • 储存 • 运输 • 运行	%	5 ... 95 5 ... 95 5 ... 95	5 ... 95 5 ... 95 5 ... 95
环境温度，当 • 储存 • 运输 • 运行	°C	-20 ... +60 °C -20 ... +60 °C 0 ... 55	-20 ... +60 -20 ... +60 0 ... 55
宽度	mm	90	90
高度	mm	67	67
深度 • 注释	mm	180 带急停按钮	180 带急停按钮
净重 • 注释	kg	0.5 无连接电缆	0.5 无连接电缆
认证		CE	CE

SINUMERIK Operate

手持单元

微型手持单元

选型和订货数据

描述	产品编号	描述	产品编号
适用于 SINUMERIK 的微型手持单元 3段式使能按键含磁性挂钩及带金属接头的连接电缆 <ul style="list-style-type: none"> 螺旋连接电缆 长度 2.1 m, 可拉伸至 3.5 m 直线电缆, 长度 5 m 	6FX2007-1AD03 6FX2007-1AD13	附件 微型手持单元的连接套件, 非预装配, 用于自行安装的连接插座 带金属接头, 用于连接不使用工业以太网的机床控制面板, 带终端连接器	6FX2006-1BG03
		微型手持单元的连接套件, 预装配连接插座已布线 带金属接头, 用于连接使用工业以太网的机床控制面板, 带终端连接器	6FX2006-1BG11
		微型手持单元的连接套件, 预装配 带金属接头, 用于连接带 PROFINET 的机床控制面板, 带适用 SINUMERIK 828D 的终端连接器	6FX2006-1BG20
		90° 弯角插座 用于非预装配连接套件 6FX2006-1BG03 金属规格	6FX2006-1BG56
		支架 用于微型手持单元 6FX2007-1AD.3 以及带外壳的电子手轮 6FC9320-5DE02	6FX2006-1BG70

概述



电子手轮可实现手动控制轴的运行。由数控系统选中的轴会同时定位。

便携式电子手轮用于在机床附近操作机床。

优点

- 轴定位
- 外壳式设计精巧耐用

设计

- 手轮可内置 - 带或不带前面板（前面板可以拆下）
- 可悬挂于外壳上：
 - 通过螺旋状电缆进行连接
 - 通过集成的磁性挂钩或支架（附件）固定

功能

电子手轮配备了磁性标度，可实现精确的增量运行。手轮可产生 DC 5 V TTL 信号。采用 24 V DC 输入和 HTL 接口的规格可用于连接 I/O 模块。

集成

- 电子手轮可用于：
- SINUMERIK 840D sl

技术数据

产品编号	6FC9320-5DB01	6FC9320-5DC01	6FC9320-5DH01	6FC9320-5DM00	6FC9320-5DF01	6FC9320-5DE02
产品品牌	SINUMERIK	SINUMERIK	SINUMERIK	SINUMERIK	SINUMERIK	SINUMERIK
产品名称	电子手轮	电子手轮	电子手轮	电子手轮	电子手轮	电子手轮
产品特点	带前面板 120 x 120 mm	带前面板 76.2 x 76.2 mm	带前面板 76.2 x 76.2 mm	无前盖， 带调节轮	无前面板， 无调节轮	具有带螺旋电缆的 外壳，便携
直流电源电压	V	5	5	24	5	5
消耗电流最大值	mA	60	60	15	60	80
接口规格		TTL / RS 422	TTL / RS 422	HTL	TTL / RS 422	TTL / RS 422
信号 A 和信号 B 之间的相位偏移	°	90	90	90	90	90
每转脉冲的最大数量		100	100	100	100	100
操作方向上的最小力矩	N·m	0.08	0.04	0.04	0.04	0.04
最大电气输出频率	kHz	2	2	2	2	2
与 PPU 的最大传输距离	m	25	25	-	25	25
与 NCU/PCU 的最大传输距离	m	25	25	25	25	25
防护等级		-	-	-	-	IP65
环境类别，符合 IEC 60721-3-3		无凝露和结冰。 低气温 0 °C。	无凝露和结冰。 低气温 0 °C。	无凝露和结冰。 低气温 0 °C。	无凝露和结冰。 低气温 0 °C。	无凝露和结冰。 低气温 0 °C。
相对空气湿度，25 °C						
• 储存	%	5 ... 95	5 ... 95	5 ... 95	5 ... 95	5 ... 95
• 运输	%	5 ... 95	5 ... 95	5 ... 95	5 ... 95	5 ... 95
• 运行	%	5 ... 95	5 ... 95	5 ... 95	5 ... 95	5 ... 95

SINUMERIK Operate

手持单元

电子手轮

技术数据 (续)

产品编号	6FC9320-5DB01	6FC9320-5DC01	6FC9320-5DH01	6FC9320-5DM00	6FC9320-5DF01	6FC9320-5DE02
产品品牌	SINUMERIK	SINUMERIK	SINUMERIK	SINUMERIK	SINUMERIK	SINUMERIK
产品名称	电子手轮	电子手轮	电子手轮	电子手轮	电子手轮	电子手轮
产品特点	带前面板 120 x 120 mm	带前面板 76.2 x 76.2 mm	带前面板 76.2 x 76.2 mm	无前盖, 带调节轮	无前面板, 无调节轮	具有带螺旋电缆的 外壳, 便携
环境温度, 当						
• 储存	°C	-25 ... +55	-25 ... +55	-25 ... +55	-25 ... +55	-25 ... +55
• 运输	°C	-40 ... +70	-40 ... +70	-40 ... +70	-40 ... +70	-40 ... +70
• 运行	°C	0 ... 55	0 ... 55	0 ... 55	0 ... 55	0 ... 55
外壳 外径	mm	–	–	–	58.5	50
宽度	mm	120	76.2	76.2	–	–
高度	mm	120	76.2	76.2	–	–
深度	mm	81.8	81.8	81.8	83.8	64.3
净重	kg	0.7	0.4	0.4	0.3	0.2
• 注释		–	–	–	–	–
认证		CE, cULus	CE, cULus	CE, cULus	CE, cULus	CE, cULus

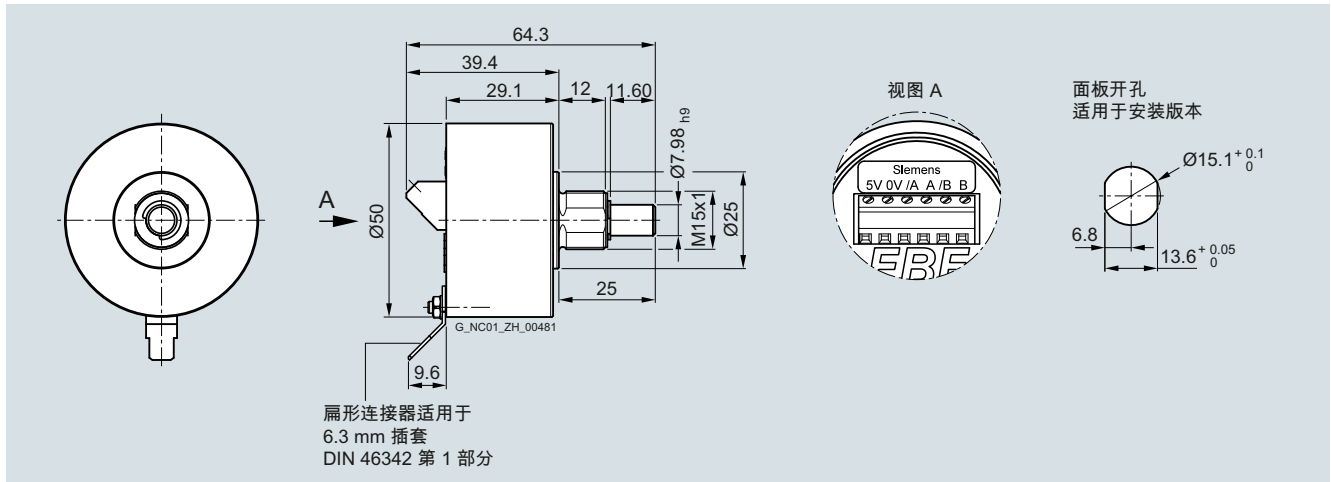
选型和订货数据

描述	产品编号
电子手轮	
• 带前面板 120 mm x 120 mm, 带调节轮 5 V DC, RS422	6FC9320-5DB01
• 带前面板 76.2 mm x 76.2 mm, 带调节轮 5 V DC, RS422	6FC9320-5DC01
• 可悬挂在外壳上, 带调节轮, 5 V DC, RS422 螺旋电缆, 长度 2.5 m	6FC9320-5DE02
• 带前面板 76.2 mm x 76.2 mm, 带调节轮 24 V DC, HTL	6FC9320-5DH01
• 无前面板, 带小型调节轮 5 V DC, RS422	6FC9320-5DM00
• 无前面板, 无调节轮, 用于内置安装, 5 V DC, RS422	6FC9320-5DF01

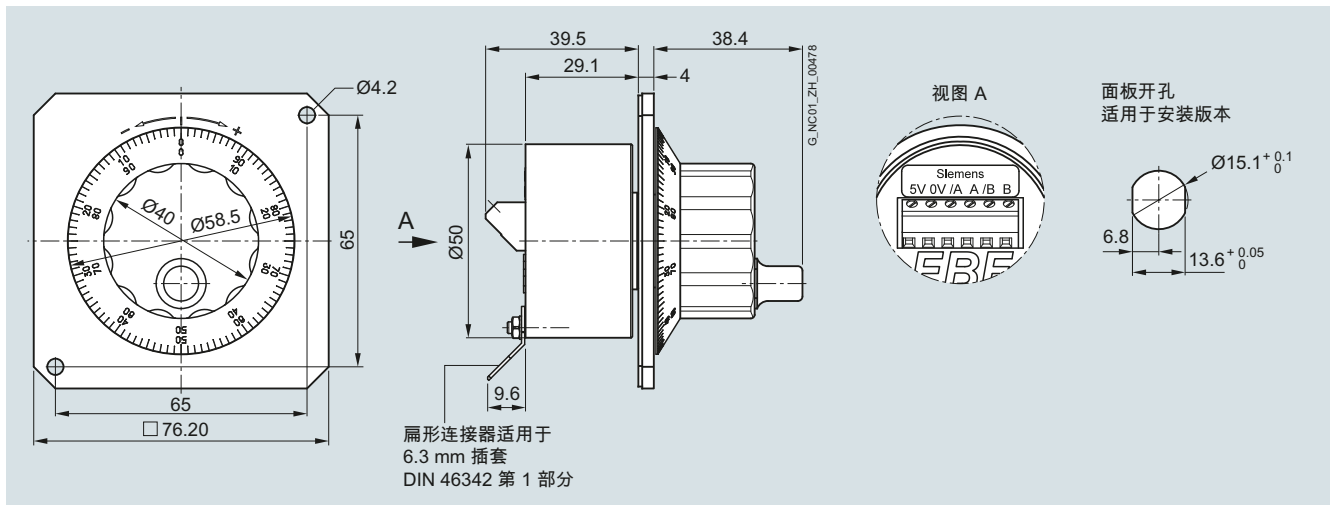
描述	产品编号
附件	
适配套件 用于前面板上的安装采用 3 孔固定	6FC9320-5DN00
法兰插座 用于便携式手轮	6FC9341-1AQ
支架 用于微型手持单元 6FX2007-1AD.3 以及带外壳的电子手轮 6FC9320-5DE02	6FX2006-1BG70
信号电缆, 预装配 用于将电子手轮连接至机床控制面板 最大长度 25 m ¹⁾	6FX8002-2CP00-....

¹⁾ 完整的产品编号和长度代码信息参见
MOTION-CONNECT 接线系统。

尺寸图



无前面板和调节轮的电子手轮

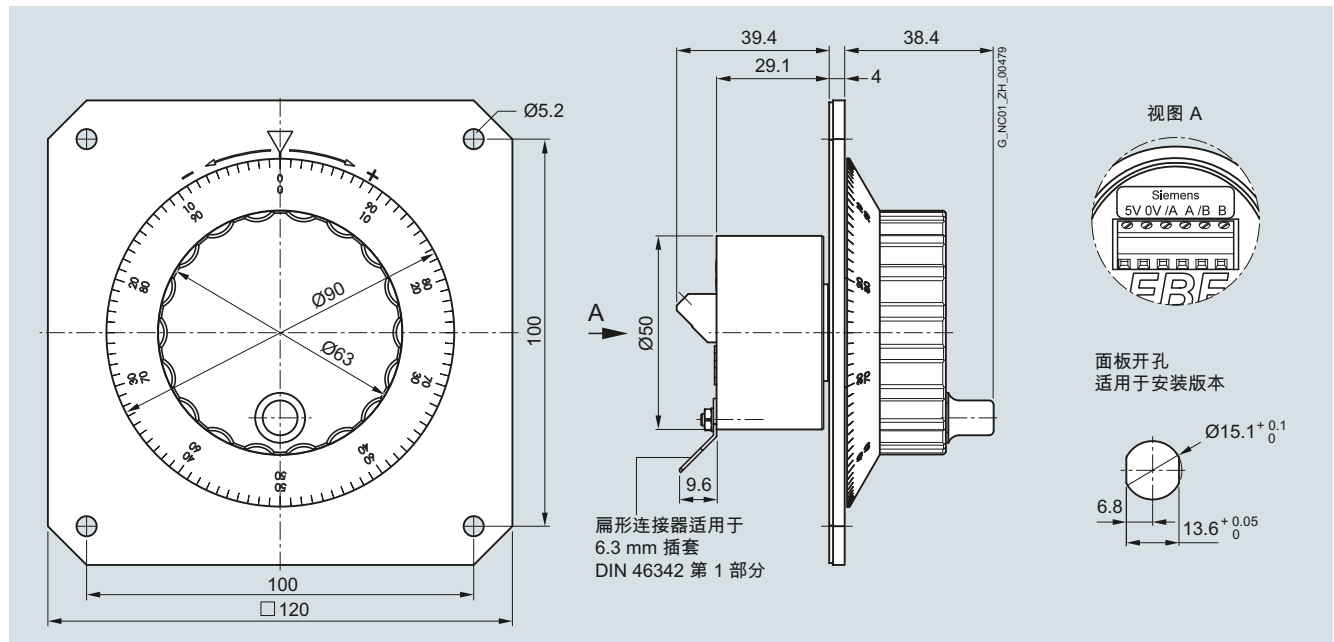


带 76.2 mm × 76.2 mm 前面板的电子手轮

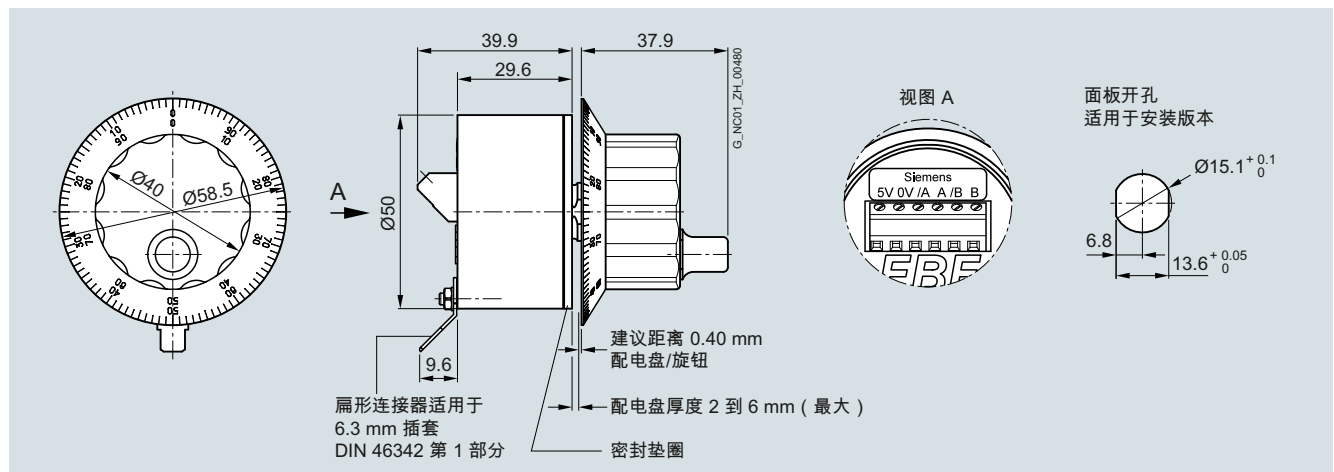
SINUMERIK Operate 手持单元

电子手轮

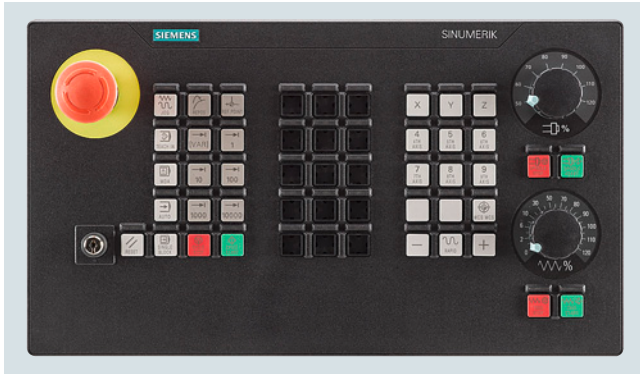
尺寸图 (续)



带 120 mm × 120 mm 前面板的电子手轮



无前面板，而带小型调节轮的电子手轮

概述

SINUMERIK MCP 398C 机床控制面板可以使用户在复杂的加工中心上非常方便地操作机床功能。它适用于铣床、车床、磨床和特种机床的就近操作。

除了用于控制机床的标准元件之外，您还可以为面板加装 EM66、EM131 和 EM187，从而提供更多安装孔来安装更多指令设备，比如：按键、USB 接口、以太网接口等。EM131 另外还提供更多安装孔，用于安装第三个倍率开关、一个手轮或其他操作元件。安装额外按键和 Euchner 公司的检测系统 EKS 可以大大扩展 SINUMERIK MCP 398C 的功能。

所有按键都配有可以更换的键帽，便于适应不同的机床。键帽可自由激光印字。另外，也可以使用透明键帽。

机床控制面板使用专用卡扣从后侧安装，卡扣包含在供货范围内。

设计操作元件：

- 短行程机械按键
- 运行方式键和功能键：
 - 50 个带 LED 按键，标准型中有 17 个按键可由用户自定义
 - 方向键，用于带快移倍率调整功能的铣床（车床方向键的键帽包含在附件包中）
- 主轴控制，带超调主轴功能（旋转开关有 16 档）
- 进给控制，带进给 / 快移倍率开关（旋转开关有 23 档）
- 钥匙开关（4 个位置和 3 把不同的钥匙）
- 急停按钮，2 对开关元件（1 对常开触点 + 1 对常闭触点）

接口：

- 2 个以太网接口（IE 和 PN 的传输速率：10/100 Mbit/s）
- 9 个用户自定义输入，例如用于发光按键
- 6 个用户自定义输出
- 2 个手轮（D-Sub）
- 1 个倍率旋转开关

扩展能力：

- EM 66，适用于具备以下额外安装位置的 15" 操作面板：
4 × 16 mm 或 4 × 22 mm
- EM 131，适用于具备以下额外安装位置的 19" 操作面板：
6 × 16 mm 或 6 × 22 mm
- EM 187，适用于具备以下额外安装位置的 24" 操作面板：
8 × 16 mm 或 8 × 22 mm

集成

SINUMERIK MCP 398C 机床控制面板可用于：

- SINUMERIK 840D sl，软件版本 4.8 SP1 及以上：
NCU 710.3B PN/NCU 720.3B PN/NCU 730.3B PN

SINUMERIK Operate

机床控制面板

black line plus 机床控制面板 > SINUMERIK MCP 398C

技术数据

产品编号	6FC5303-0AF25-0AA0
产品品牌	SINUMERIK
产品简称	MCP 398C
产品名称	机床控制面板
直流电源电压	24 V
耗用功率最大值	29.3 W
与 NCU/PCU 的最大传输距离	100 m
防护等级	
• 正面	IP54
• 背面	IP00
• 注释	安装框架 IP65
环境类别, 符合 IEC 60721-3-3	无凝露和结冰。 低气温 0 °C。
相对空气湿度, 25 °C	
• 储存	5 ... 95 %
• 运输	5 ... 95 %
• 运行	5 ... 95 %
环境温度, 当	
• 储存	-25 ... +55 °C
• 运输	-40 ... +70 °C
• 运行	
- 正面	0 ... 45 °C
- 背面	0 ... 55 °C
宽度	398 mm
高度	225 mm
深度	110.4 mm
• 注释	带手轮接头
安装深度	63 mm
• 注释	带手轮接头, 自由空间 + 10 mm
安装平面	
• 开口宽度	379.5 mm
• 开口高度	206.5 mm
净重	1.7 kg
认证	CCC / CE / EAC / KC / RCM / UL

选型和订货数据

描述	产品编号
SINUMERIK MCP 398C PN 机床控制面板 短行程机械按键 PROFINET/ 工业以太网接口 宽度 398 mm	6FC5303-0AF25-0AA0
SINUMERIK EM 66 扩展模块 宽度 66 mm	6FC5303-0AF30-0AA0
SINUMERIK EM 131 扩展模块 宽度 131 mm	6FC5303-0AF31-0AA0
SINUMERIK EM 187 扩展模块 宽度 187 mm	6FC5303-0AF28-0AA0
附件	
正方形键帽, 可印字 (1套) 90个浅灰色、20个中灰色、 20个红色、20个黄色、20个绿色	6FC5248-0AF12-0AA0
正方形键帽, 可印字 90个透明键帽	6FC5248-0AF21-0AA0
键帽套装 SINUMERIK 按键键帽, 正方形, 可印字	
• 500 × 浅灰色 (light basic)	6FC5348-0AF00-0AA0
• 500 × 中灰色 (medium basic)	6FC5348-0AF01-0AA0
蘑菇形急停按钮 22 mm, 带支架 塑料, 圆形, 红色, 强制锁定, 旋转解锁机制	3SB3000-1HA20
开关元件, 含 2 个触点 螺钉式接线端子, 2 针, 1 个常开触点 + 1 个常闭触点	3SB3400-0A
主轴倍率 / 快移倍率, 电子旋转开关 1 × 16G, T=24, 键帽, 旋钮, 指针, 快移和主轴刻度盘 ¹⁾	6FC5247-0AF12-1AA0
进给倍率 / 快移倍率, 电子旋转开关 1 × 23G, T=32, 键帽, 旋钮, 指针, 快移和进给刻度盘 ²⁾	6FC5247-0AF13-1AA0
电缆套件 (1套 = 60 件) 用于机床控制面板的附加指令装置 长度 500 mm	6FC5247-0AA35-0AA0
信号电缆, 预装配 用于连接电子手轮最大长度 25 m ³⁾	6FX8002-2CP00-....

以太网或 PROFINET 的订购数据请见 “工业以太网交换机 - SCALANCE”。

¹⁾ 16G: 在位置 16 锁定; T=24: 360° 对应 24 位置

²⁾ 23G: 在位置 23 锁定; T=32: 360° 对应 32 位置

³⁾ 完整的产品编号和长度代码信息参见 MOTION-CONNECT 接线系统。

概述



SINUMERIK 机床控制面板 MCP 310C PN 采用机械按键，可实现用户友好并且一目了然的机床功能操控。它适用于铣床、车床、磨床和特种机床的就近操作。

除了 PROFINET 功能外，SINUMERIK MCP 310C PN 还具备完整的工业以太网功能。网络选择可通过 DIP 开关切换。

所有按键都配有可以更换的键帽，便于适应不同的机床。键帽可自由激光印字。另外，也可以使用透明键帽。

机床控制面板使用专用卡扣从后侧安装，卡扣包含在供货范围内。

设计

操作元件：

- 机械按键
- 运行方式键和功能键：
 - 49 个带 LED 的按键
 - 方向键，用于带快移倍率调整功能的铣床（车床方向键的键帽包含在附件包中）
 - 16 个用户自定义键，在标准布局中
- 进给控制，带进给 / 快移倍率开关（旋转开关有 23 档）
- 钥匙开关（4 个位置和 3 把不同的钥匙）

接口：

- PROFINET
- Industrial Ethernet：工业以太网
- 9 路输入 / 6 路输出，用于 9 个指令装置（需要用于指令装置的附加电缆套件）
- 2 个手轮

扩展能力：

- 6 个用于指令装置的安装位置（ $d = 16 \text{ mm}$ ）
- 1 个用于急停按钮或主轴倍率 / 快移倍率旋转开关的安装位置（ $d = 22 \text{ mm}$ ）

键帽（30 × 浅灰色、30 × 透明、9 × 可印字）和急停按钮的背板贴片都包含在供货范围内。

集成

SINUMERIK 机床控制面板 MCP 310C PN 可用于：

- SINUMERIK 840D sl

技术数据

产品编号	6FC5303-0AF23-0AA1
产品品牌	SINUMERIK
产品简称	MCP 310C PN
产品名称	机床控制面板
直流电源电压	24 V
耗用功率最大值	21.2 W
与 NCU/PCU 的最大传输距离	100 m
防护等级	<ul style="list-style-type: none"> • 正面 IP54 • 背面 IP00 • 注释 钥匙开关 IP54
环境类别，符合 IEC 60721-3-3	无凝露和结冰。低气温 0 °C。
相对空气湿度，25 °C	<ul style="list-style-type: none"> • 储存 5 ... 95 % • 运输 5 ... 95 % • 运行 5 ... 95 %
环境温度，当	<ul style="list-style-type: none"> • 储存 -25 ... +55 °C • 运输 -40 ... +70 °C • 运行 <ul style="list-style-type: none"> - 正面 0 ... 45 °C - 背面 0 ... 55 °C
宽度	310 mm
高度	175 mm
深度	85.2 mm
• 注释	带手轮接头
安装深度	29.1 mm
• 注释	无手轮接头
安装平面	<ul style="list-style-type: none"> • 开口宽度 285 mm • 开口高度 155 mm
净重	1.2 kg
认证	CE, cULus

SINUMERIK Operate 机床控制面板

采用传统设计的机床控制面板 > SINUMERIK MCP 310C PN

选型和订货数据

描述	产品编号
SINUMERIK MCP 310C PN 机床控制面板 机械按键 PROFINET/ 工业以太网接口 宽度 310 mm	6FC5303-0AF23-0AA1
附件	
正方形键帽, 可印字 (1套) 90个浅灰色、20个中灰色、 20个红色、20个黄色、20个绿色	6FC5248-0AF12-0AA0
正方形键帽, 可印字 90个透明键帽	6FC5248-0AF21-0AA0
键帽套装 SINUMERIK 按键键帽, 正方形, 可印字	
• 500 × 浅灰色 (light basic)	6FC5348-0AF00-0AA0
• 500 × 中灰色 (medium basic)	6FC5348-0AF01-0AA0
蘑菇形急停按钮 22 mm, 带支架 塑料, 圆形, 红色, 强制锁定, 旋转解 锁机制	3SB3000-1HA20

描述	产品编号
附件 (续)	
开关元件, 含 2 个触点 螺钉式接线端子, 2 针, 1个常开触点 + 1个常闭触点	3SB3400-0A
主轴倍率 / 快移倍率, 电子旋转开关 1 × 16G, T=24, 键帽, 旋钮, 指针, 快移和主轴刻度盘 ¹⁾	6FC5247-0AF12-1AA0
进给倍率 / 快移倍率, 电子旋转开关 1 × 23G, T=32, 键帽, 旋钮, 指针, 快移和进给刻度盘 ²⁾	6FC5247-0AF13-1AA0
电缆套件 (1套 = 60件) 用于机床控制面板的附加指令装置 长度 500 mm	6FC5247-0AA35-0AA0
信号电缆, 预装配 用于连接电子手轮最大长度 25 m ³⁾	6FX8002-2CP00-....

以太网或 PROFINET 的订购数据请见 “工业以太网交换机 - SCALANCE”。

¹⁾ 16G: 在位置 16 锁定; T=24: 360° 对应 24 位置

²⁾ 23G: 在位置 23 锁定; T=32: 360° 对应 32 位置

³⁾ 完整的产品编号和长度代码信息参见 MOTION-CONNECT 接线系统。

概述

SINUMERIK MCP 310 PN 机床控制面板采用薄膜按键，可实现用户友好并且一目了然的机床功能操控。它适用于铣床、车床、磨床和特种机床的就近操作。

除 PROFINET 功能外，SINUMERIK MCP 310 PN 仍保留了完整的工业以太网功能。网络选择可通过 DIP 开关切换。

49 个按键都配有可自由印字的插条，以便针对具体机床进行调整。

机床控制面板使用专用卡扣从后侧安装，卡扣包含在供货范围内。

设计**操作元件：**

- 薄膜按键
- 运行方式键和功能键：
 - 49 个带 LED 的按键
 - 方向键，用于带快移倍率调整功能的铣床
 - 16 个用户自定义键，在标准布局中
- 进给控制，带进给 / 快移倍率开关（旋转开关有 23 档）
- 钥匙开关（4 个位置和 3 把不同的钥匙）

接口：

- PROFINET
- Industrial Ethernet: 工业以太网
- 9 路输入 / 6 路输出，用于 9 个指令装置（需要用于指令装置的附加电缆套件）
- OP 012/OP 015A/OP 019 上的 16 个直接按键（连接电缆长度 850 mm 包含在供货范围内）
- 2 个手轮配合 SINUMERIK 840D sl

扩展能力：

- 6 个用于指令装置的安装位置（ $d = 16 \text{ mm}$ ）
- 1 个用于急停按钮或主轴倍率 / 快移倍率旋转开关的安装位置（ $d = 22 \text{ mm}$ ）

供货范围中包含了用于打印插条的 DIN A4 薄膜（激光打印机）。

集成

SINUMERIK MCP 310 PN 机床控制面板可用于：

- SINUMERIK 840D sl

技术数据

产品编号	6FC5303-0AF23-1AA1
产品品牌	SINUMERIK
产品简称	MCP 310 PN
产品名称	机床控制面板
直流电源电压	24 V
耗用功率最大值	21.2 W
与 NCU/PCU 的最大传输距离	100 m
防护等级	
• 正面	IP65
• 背面	IP00
• 注释	钥匙开关 IP54
环境类别，符合 IEC 60721-3-3	无凝露和结冰。 低气温 0 °C。
相对空气湿度，25 °C	
• 储存	5 ... 95 %
• 运输	5 ... 95 %
• 运行	5 ... 95 %
环境温度，当	
• 储存	-25 ... +55 °C
• 运输	-40 ... +70 °C
• 运行	
- 正面	0 ... 45 °C
- 背面	0 ... 55 °C
宽度	310 mm
高度	175 mm
深度	85.2 mm
• 注释	带手轮接头
安装深度	53.9 mm
• 注释	带手轮接头
安装平面	
• 开口宽度	285 mm
• 开口高度	155 mm
净重	1.2 kg
认证	CE, cULus

SINUMERIK Operate

机床控制面板

采用传统设计的机床控制面板 > SINUMERIK MCP 310 PN

选型和订货数据

描述	产品编号
SINUMERIK MCP 310 PN 机床控制面板 薄膜按键 PROFINET/ 工业以太网接口 宽度 310 mm	6FC5303-0AF23-1AA1
附件	
可印字的插条 3 片 DIN A4 薄膜	6FC5248-0AF23-1AA0
蘑菇形急停按钮 22 mm, 带支架 塑料, 圆形, 红色, 强制锁定, 旋转解锁机制	3SB3000-1HA20
开关元件, 含 2 个触点 螺钉式接线端子, 2 针, 1 个常开触点 + 1 个常闭触点	3SB3400-0A
带钥匙的钥匙开关 适用于 SINUMERIK MCP 6FC5303-0AF22-1AA1 6FC5303-0AF23-1AA1	6FC5247-0AF02-0AA0

描述	产品编号
附件 (续)	
主轴倍率 / 快移倍率, 电子旋转开关 1 × 16G, T=24, 键帽, 旋钮, 指针, 快移和主轴刻度盘 ¹⁾	6FC5247-0AF12-1AA0
进给倍率 / 快移倍率, 电子旋转开关 1 × 23G, T=32, 键帽, 旋钮, 指针, 快移和进给刻度盘 ²⁾	6FC5247-0AF13-1AA0
电缆套件 (1 套 = 60 件) 用于机床控制面板的附加指令装置 长度 500 mm	6FC5247-0AA35-0AA0
信号电缆, 预装配 用于连接电子手轮最大长度 25 m ³⁾	6FX8002-2CP00-....

以太网或 PROFINET 的订购数据请见 “工业以太网交换机 - SCALANCE”。

¹⁾ 16G: 在位置 16 锁定; T=24: 360° 对应 24 位置

²⁾ 23G: 在位置 23 锁定; T=32: 360° 对应 32 位置

³⁾ 完整的产品编号和长度代码信息参见 MOTION-CONNECT 接线系统。

概述

SINUMERIK 机床控制面板 MCP 483C PN 采用机械按键，可实现用户友好并且一目了然的机床功能操控。它适用于铣床、车床、磨床和特种机床的就近操作。

除了 PROFINET 功能外，SINUMERIK MCP 483C PN 还具备完整的工业以太网功能。网络选择可通过 DIP 开关切换。

所有按键都配有可以更换的键帽，便于适应不同的机床。键帽可自由激光印字。另外，也可以使用透明键帽。

机床控制面板使用专用卡扣从后侧安装，卡扣包含在供货范围内。

设计操作元件：

- 机械按键
- 运行方式键和功能键：
 - 50 个带 LED 的按键
 - 方向键，用于带快移倍率调整功能的铣床（车床方向键的键帽包含在附件包中）
- 主轴控制，带主轴倍率 / 快移倍率开关（旋转开关有 16 档）
- 进给控制，带进给 / 快移倍率开关（旋转开关有 23 档）
- 钥匙开关（4 个位置和 3 把不同的钥匙）
- 急停按钮，2 ×（1 个常开触点 + 1 个常闭触点）

接口：

- PROFINET
- Industrial Ethernet: 工业以太网
- 9 路输入 / 6 路输出，用于 9 个指令装置（需要用于指令装置的附加电缆套件）
- 2 个手轮

扩展能力：

- 2 个用于指令装置的安装位置（ $d = 16 \text{ mm}$ ）

集成

SINUMERIK 机床控制面板 MCP 483C PN 可用于：

- SINUMERIK 840D sl

技术数据

产品编号	6FC5303-0AF22-0AA1
产品品牌	SINUMERIK
产品简称	MCP 483C PN
产品名称	机床控制面板
直流电源电压	24 V
耗用功率最大值	21.2 W
与 NCU/PCU 的最大传输距离	100 m
防护等级	
• 正面	IP54
• 背面	IP00
• 注释	安装框架 IP65
环境类别，符合 IEC 60721-3-3	无凝露和结冰。 低气温 0 °C。
相对空气湿度，25 °C	
• 储存	5 ... 95 %
• 运输	5 ... 95 %
• 运行	5 ... 95 %
环境温度，当	
• 储存	-25 ... +55 °C
• 运输	-40 ... +70 °C
• 运行	
- 正面	0 ... 45 °C
- 背面	0 ... 55 °C
宽度	483 mm
高度	155 mm
深度	106.3 mm
• 注释	带手轮接头
安装深度	54.5 mm
• 注释	带手轮接头
安装平面	
• 开口宽度	450 mm
• 开口高度	135 mm
净重	2 kg
认证	CE, cULus

SINUMERIK Operate

机床控制面板

采用传统设计的机床控制面板 > SINUMERIK MCP 483C PN

选型和订货数据

描述	产品编号
SINUMERIK MCP 483C PN 机床控制面板 机械按键 PROFINET/ 工业以太网接口 宽度 19", 急停按钮 22 mm	6FC5303-0AF22-0AA1
附件	
正方形键帽, 可印字 (1套) 90个浅灰色、20个中灰色、 20个红色、20个黄色、20个绿色	6FC5248-0AF12-0AA0
正方形键帽, 可印字 90个透明键帽	6FC5248-0AF21-0AA0
键帽套装 SINUMERIK 按键键帽, 正方形, 可印字	
• 500 × 浅灰色 (light basic)	6FC5348-0AF00-0AA0
• 500 × 中灰色 (medium basic)	6FC5348-0AF01-0AA0
蘑菇形急停按钮 22 mm, 带支架 塑料, 圆形, 红色, 强制锁定, 旋转解锁机制	3SB3000-1HA20

描述	产品编号
附件 (续)	
开关元件, 含 2 个触点 螺钉式接线端子, 2 针, 1 个常开触点 + 1 个常闭触点	3SB3400-0A
快移倍率刻度盘 (1套 = 20 件) 用于 16 档 MCP 483C 旋转开关	6FC5248-0AF30-0AA0
主轴倍率 / 快移倍率, 电子旋转开关 1 × 16G, T=24, 键帽, 旋钮, 指针, 快移和主轴刻度盘 ¹⁾	6FC5247-0AF12-1AA0
进给倍率 / 快移倍率, 电子旋转开关 1 × 23G, T=32, 键帽, 旋钮, 指针, 快移和进给刻度盘 ²⁾	6FC5247-0AF13-1AA0
电缆套件 (1套 = 60 件) 用于机床控制面板的附加指令装置 长度 500 mm	6FC5247-0AA35-0AA0

以太网或 PROFINET 的订购数据请见 “工业以太网交换机 - SCALANCE”。

¹⁾ 16G: 在位置 16 锁定; T=24: 360° 对应 24 位置

²⁾ 23G: 在位置 23 锁定; T=32: 360° 对应 32 位置

概述

SINUMERIK MCP 483 PN 机床控制面板采用薄膜按键，可实现用户友好并且一目了然的机床功能操控。它适用于铣床、车床、磨床和特种机床的就近操作。

除 PROFINET 功能外，SINUMERIK MCP 483 PN 仍保留了完整的工业以太网功能。网络选择可通过 DIP 开关切换。

46 个按键以及两个指令装置安装位置都配有可自由印字的插条，以便针对具体机床进行调整。

机床控制面板使用专用卡扣从后侧安装，卡扣包含在供货范围内。

设计操作元件：

- 薄膜按键
- 运行方式键和功能键：
 - 50 个带 LED 的按键
 - 方向键，用于带快移倍率调整功能的铣床
 - 17 个用户自定义键，在标准布局中
- 主轴控制，带主轴倍率 / 快移倍率开关（旋转开关有 16 档）
- 进给控制，带进给 / 快移倍率开关（旋转开关有 23 档）
- 钥匙开关（4 个位置和 3 把不同的钥匙）
- 急停按钮，2 ×（1 个常开触点 + 1 个常闭触点）

接口：

- PROFINET
- Industrial Ethernet: 工业以太网
- 9 路输入 / 6 路输出，用于 9 个指令装置（需要用于指令装置的附加电缆套件）
- OP 012/OP 015A/OP 019 上的 16 个直接按键（连接电缆长度 850 mm 包含在供货范围内）
- 2 个手轮

扩展能力：

- 2 个用于指令装置的安装位置（ $d = 16 \text{ mm}$ ）

供货范围中包含了用于打印插条的 DIN A4 薄膜（激光打印机）。

集成

SINUMERIK MCP 483 PN 机床控制面板可用于：

- SINUMERIK 840D sl

技术数据

产品编号	6FC5303-0AF22-1AA1
产品品牌	SINUMERIK
产品简称	MCP 483 PN
产品名称	机床控制面板
直流电源电压	24 V
耗用功率最大值	21.2 W
与 NCU/PCU 的最大传输距离	100 m
防护等级	
• 正面	IP54
• 背面	IP00
• 注释	安装框架 IP65
环境类别，符合 IEC 60721-3-3	无凝露和结冰。 低气温 0 °C。
相对空气湿度，25 °C	
• 储存	5 ... 95 %
• 运输	5 ... 95 %
• 运行	5 ... 95 %
环境温度，当	
• 储存	-25 ... +55 °C
• 运输	-40 ... +70 °C
• 运行	
- 正面	0 ... 45 °C
- 背面	0 ... 55 °C
宽度	483 mm
高度	155 mm
深度	106.7 mm
• 注释	带手轮接头
安装深度	53.9 mm
• 注释	带手轮接头
安装平面	
• 开口宽度	450 mm
• 开口高度	135 mm
净重	1.6 kg
认证	CE, cULus

SINUMERIK Operate

机床控制面板

采用传统设计的机床控制面板 > SINUMERIK MCP 483 PN

选型和订货数据

描述	产品编号
SINUMERIK MCP 483 PN 机床控制面板 薄膜按键 PROFINET/ 工业以太网接口 宽度 19", 急停按钮 22 mm	6FC5303-0AF22-1AA1
附件	
可印字的插条 3 片 DIN A4 薄膜	6FC5248-0AF22-1AA1
蘑菇形急停按钮 22 mm, 带支架 塑料, 圆形, 红色, 强制锁定, 旋转解锁机制	3SB3000-1HA20
开关元件, 含 2 个触点 螺钉式接线端子, 2 针, 1 个常开触点 + 1 个常闭触点	3SB3400-0A
带钥匙的钥匙开关 适用于 SINUMERIK MCP 6FC5303-0AF22-1AA1 6FC5303-0AF23-1AA1	6FC5247-0AF02-0AA0

描述	产品编号
附件 (续)	
主轴倍率 / 快移倍率, 电子旋转开关 1 × 16G, T=24, 键帽, 旋钮, 指针, 快移和主轴刻度盘 ¹⁾	6FC5247-0AF12-1AA0
进给倍率 / 快移倍率, 电子旋转开关 1 × 23G, T=32, 键帽, 旋钮, 指针, 快移和进给刻度盘 ²⁾	6FC5247-0AF13-1AA0
电缆套件 (1 套 = 60 件) 用于机床控制面板的附加指令装置 长度 500 mm	6FC5247-0AA35-0AA0
信号电缆, 预装配 用于连接电子手轮最大长度 25 m ³⁾	6FX8002-2CP00-....

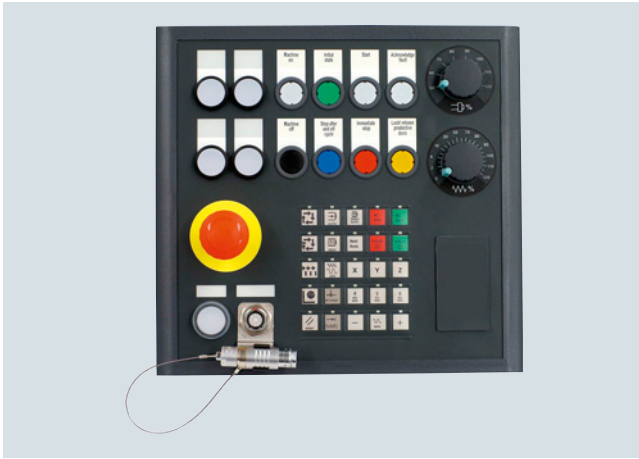
以太网或 PROFINET 的订购数据请见 “工业以太网交换机 - SCALANCE”。

¹⁾ 16G: 在位置 16 锁定; T=24: 360° 对应 24 位置

²⁾ 23G: 在位置 23 锁定; T=32: 360° 对应 32 位置

³⁾ 完整的产品编号和长度代码信息参见 MOTION-CONNECT 接线系统。

概述



可用于工业以太网并能连接手持终端的 SINUMERIK MPP 310 IEH 按键面板具有 8 个较大的长行程按键方便机床的操作，以及一个薄膜键盘提供强大的调试功能。SINUMERIK MPP 310 IEH 最适合作为 SINUMERIK OP 08T 前操作面板的辅助部件使用。

SINUMERIK MPP 310 IEH 适合用于各种需要完美人体工学和操作灵活性的不同机床应用。

机床按键面板使用专用卡扣从后侧安装，卡扣包含在供货范围内。

设计

- 倍率进给
 - 主轴倍率
 - 8 个用户自定义键（长行程按键，Schlegel 公司生产），带 LED，配有插条
 - 保护盖，用于电子钥匙系统 EKS（Euchner 公司）的日后安装
 - 25 个薄膜功能键，带 LED，配有插条
 - 用于连接 SINUMERIK HT 2/HT 8 手持终端的接口
 - 急停跨接按键
 - 急停按钮
 - 4 个扩展按键（SIRIUS ACT 3SU1），带 LED，配有插条
- 供货范围中包含了用于打印插条的 DIN A4 薄膜（激光打印机）。

集成

SINUMERIK MPP 310 IEH 机床按键面板可用于：

- SINUMERIK 840D sl

技术数据

产品编号	6FC5303-1AF20-8AA1
产品品牌	SINUMERIK
产品简称	MPP 310 IEH
产品名称	机床按键面板
产品特点	用于连接 SINUMERIK HT 2/HT 8 手持终端的接口
直流电源电压	24 V
耗用功率最大值	25 W
防护等级	
• 正面	IP54
• 背面	IP00
环境类别，符合 IEC 60721-3-3	无凝露和结冰。 低气温 0 °C。
相对空气湿度，25 °C	
• 储存	5 ... 95 %
• 运输	5 ... 95 %
• 运行	5 ... 95 %
环境温度，当	
• 储存	-25 ... +55 °C
• 运输	-40 ... +70 °C
• 运行	
- 正面	0 ... 45 °C
- 背面	0 ... 55 °C
宽度	310 mm
高度	295 mm
深度	200 mm
• 注释	带手轮接头
安装深度	140 mm
• 注释	无手轮接头 105 mm
安装平面	
• 开口宽度	278.5 mm
• 开口高度	276.5 mm
净重	3 kg
认证	CE, UL

选型和订货数据

描述	产品编号
SINUMERIK MPP 310 IEH 机床按键面板 用于连接 SINUMERIK HT 2/HT 8 的接口	6FC5303-1AF20-8AA1

以太网或 PROFINET 的订购数据请见“工业以太网交换机 - SCALANCE”。

SINUMERIK Operate 机床控制面板

采用传统设计的机床控制面板 > SINUMERIK MPP 483 IE/MPP 483 IEH

概述



SINUMERIK MPP 483 IE/MPP 483 IEH 机床按键面板适用于工业以太网，作为 SINUMERIK 和 PLC 控制的机床的补充组件，凭借模块化设计和符合人体工学的操作元件，为用户提供了极为便捷的操作。

SINUMERIK MPP 上的长行程按键能方便机床的操作，薄膜键盘能提供强大的调试功能。

根据动力总成领域的需求进行优化后，SINUMERIK MPP 483 IE/MPP 483 IEH 适合用于各种需要完美人体工学和操作灵活性的不同机床应用。

机床按键面板使用专用卡扣从后侧安装，卡扣包含在供货范围内。

设计

SINUMERIK MPP 483 IE/MPP 483 IEH 基本型机床按键面板主要配备有：

- 锁定式急停按钮（4 线制），可防非法操作
- 8 个装配好的操作元件发光按钮（ $d = 22.5 \text{ mm}$ ）
- 2 个备用开孔，方便将来的部件改造
- 25 个薄膜功能键，配有标准插条
- 钥匙开关，带有 2 个位置，用于跨接急停回路以及运行模式选择的授权
- 用于连接 SINUMERIK OP 012/OP 015A/OP 019 上直接按键的接口，包括扁平电缆
- 倍率进给
- 2 个手轮的接口，当通过工业以太网连接时（功能取决于数控软件）
- 通过工业以太网通讯
- 1 个用于连接 SINUMERIK HT 2/HT 8 手持终端的接口（仅适用于 SINUMERIK MPP 483 IEH）

供货范围中包含了用于打印插条的 DIN A4 薄膜（激光打印机）。

扩展能力：

- 2 个空闲的安装位置（ $d = 22.5 \text{ mm}$ ）
- 主轴倍率
- 薄膜按键、长行程按键的颜色和印字都可以自定义。一般来说，所有的按键都可以自由布局和打印。

特殊型号：

- SINUMERIK MPP 483 IE-S./MPP 483 IEH-S.:
这些特殊规格可提供几乎无限种配置组合、不同的操作元件，还可随附提供电子钥匙系统 EKS（Euchner 公司）。
- SINUMERIK MPP 483 IE-L/MPP 483 IEH-L:
这个大型号特殊规格的特点在于它的外框高度（244 mm），相当于一块一体的扩展面板，提供了更多的安装空间。

集成

SINUMERIK MPP 483 IE/MPP 483 IEH 机床按键面板可用于：

- SINUMERIK 840D sl

技术数据

产品编号		6FC5303-1AF10-0AA0	6FC5303-1AF10-8AA0
产品品牌		SINUMERIK	SINUMERIK
产品简称		MPP 483 IE	MPP 483 IEH
产品名称		机床按键面板	机床按键面板
产品特点		-	用于连接 SINUMERIK HT 2/HT 8 手持终端的接口
直流电源电压	V	24	24
耗用功率最大值	W	25	35
防护等级			
• 正面		IP54	IP54
• 背面		IP10A	IP10A
环境类别, 符合 IEC 60721-3-3		无凝露和结冰。 低气温 0 °C。	无凝露和结冰。 低气温 0 °C。
相对空气湿度, 25 °C			
• 储存	%	5 ... 95	5 ... 95
• 运输	%	5 ... 95	5 ... 95
• 运行	%	5 ... 95	5 ... 95
环境温度			
• 储存	°C	-25 ... +55	-25 ... +55
• 运输	°C	-40 ... +70	-40 ... +70
• 运行			
- 正面	°C	0 ... 45	0 ... 45
- 背面	°C	0 ... 55	0 ... 55
宽度	mm	483	483
高度	mm	155	155
深度	mm	165	200
• 注释		-	带手轮接头
安装深度	mm	105	140
• 注释		-	无手轮接头 105 mm
安装平面			
• 开口宽度	mm	451	451
• 开口高度	mm	137.6	137.6
净重	kg	3	3
认证		CE, UL	CE, UL

选型和订货数据

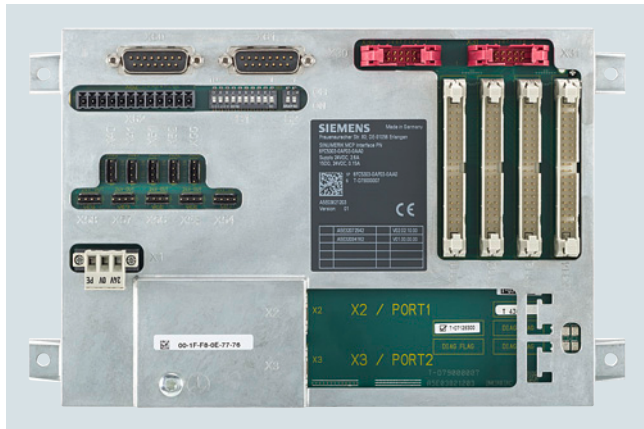
描述	产品编号
SINUMERIK MPP 483 IE 机床按键面板	6FC5303-1AF10-0AA0
SINUMERIK MPP 483 IEH 机床按键面板 用于连接 SINUMERIK HT 2/HT 8 的接口	6FC5303-1AF10-8AA0

以太网或 PROFINET 的订购数据请见 “工业以太网交换机 - SCALANCE”。

SINUMERIK Operate 机床控制面板

采用传统设计的机床控制面板 > SINUMERIK MCP Interface PN

概述



SINUMERIK MCP Interface PN可通过PROFINET实现与用户专用机床控制面板的连接。

在 SINUMERIK MCP Interface PN 上提供了数字量输入 / 输出、倍率旋转开关和手轮的接口以及两个用于通讯的工业以太网接口。

设计

在 SINUMERIK MCP Interface PN 上可连接以下操作元件：

- 80 个单独按键
- 64 个发光二极管
- 2 个手轮
- 2 个倍率旋转开关

另外，还提供以下输入 / 输出：

- 9 个数字量输入（5 V）
- 6 个数字量输入（24 V）
- 15 个数字量输出（24 V，每个 0.15 A）

集成

SINUMERIK MCP Interface PN 可用于：

- SINUMERIK 840D sl

技术数据

产品编号	6FC5303-0AF03-0AA0
产品品牌	SINUMERIK
产品名称	MCP Interface PN
直流电源电压	24 V
耗用功率最大值	62.4 W
• 注释	所有可连接的操作元件，2.4 W 自用
防护等级	IP00
环境类别，符合 IEC 60721-3-3	无凝露和结冰。 低气温 0 °C。
相对空气湿度，25 °C	
• 储存	5 ... 95 %
• 运输	5 ... 95 %
• 运行	5 ... 95 %
环境温度，当	
• 储存	-25 ... +55 °C
• 运输	-40 ... +70 °C
• 运行	
- 正面	0 ... 45 °C
- 背面	0 ... 55 °C
宽度	242 mm
高度	152 mm
深度	36 mm
净重	0.557 kg
认证	CE, cULus, EAC

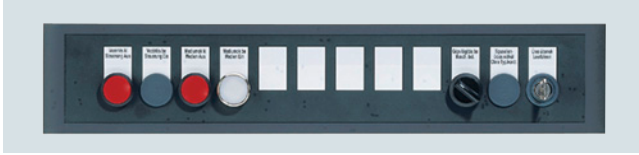
选型和订货数据

描述	产品编号
SINUMERIK MCP Interface PN 通过 PROFINET 连接用户专用机床控制面板	6FC5303-0AF03-0AA0
附件	
进给倍率 / 快移倍率，电子旋转开关 1 × 23G，T=32，键帽，旋钮，指针，快移和进给刻度盘 ¹⁾	6FC5247-0AF13-1AA0
主轴倍率 / 快移倍率，电子旋转开关 1 × 16G，T=24，键帽，旋钮，指针，快移和主轴刻度盘 ²⁾	6FC5247-0AF12-1AA0
电缆套件 (1 套 = 60 件) 用于附加指令装置 长度 500 mm	6FC5247-0AA35-0AA0

¹⁾ 23G：在位置 23 锁定；T=32：360° 对应 32 位置

²⁾ 16G：在位置 16 锁定；T=24：360° 对应 24 位置

概述



SINUMERIK 扩展面板是机床按键面板、机床控制面板和机床控制面板 I/O 的扩展部件，它可以为这些组件最多加装 12 个操作元件，例如按钮、指示灯和钥匙开关。扩展面板采用与 SINUMERIK 操作面板一致的圆边设计。

扩展面板使用专用卡扣从后侧安装，卡扣包含在供货范围内。

设计

扩展面板宽 19"，最多可以容纳 12 个直径为 22 mm 的操作元件。

标配的面板上已经预先冲压了 12 个安装孔，需要装入操作元件时，将孔穿透即可。西门子也能应要求提供带有用户定制元件的面板。印字可通过 2 条从背后插入的插条实现。

加装操作元件的信息请另见 SINUMERIK MPP 483 的特殊型号。

技术数据

产品编号	6FC5247-0AA43-1AA0
产品品牌	SINUMERIK
产品名称	扩展面板，适用于 MCP 483/MPP 483
直流电源电压	24 V
环境类别，符合 IEC 60721-3-3	无凝露和结冰。 低气温 0 °C。
相对空气湿度，25 °C	
• 储存	5 ... 95 %
• 运输	5 ... 95 %
• 运行	5 ... 95 %
环境温度，当	
• 储存	-25 ... +55 °C
• 运输	-40 ... +70 °C
• 运行	
- 正面	0 ... 45 °C
- 背面	0 ... 55 °C
宽度	483 mm
高度	95 mm
深度	31 mm
安装平面	
• 开口宽度	451 mm
• 开口高度	77.6 mm
净重	0.5 kg

选型和订货数据

描述	产品编号
SINUMERIK 扩展面板，适用于 MCP 483/MPP 483 未装 12 个适用于 22 mm 操作元件的安装位置 宽度 19"	6FC5247-0AA43-1AA0

概述



SINUMERIK KBPC CG US 标准电脑键盘设计紧凑，可协助您方便地编辑程序和文本。可通过一个 USB 1.1/2.0 接口连接标准电脑键盘。

标准电脑键盘只能在一些工业环境（EMC）中使用，不适合长期使用。它只适用于调试和维修。

集成

SINUMERIK KBPC CG US 标准电脑键盘可用于：

- SINUMERIK 840D sl, 配备 SINUMERIK PCU 50.5 Windows 7
- SIMOTION P3x0

SINUMERIK 标准电脑键盘不能与 SINUMERIK CNC 全键盘组合使用。

技术数据

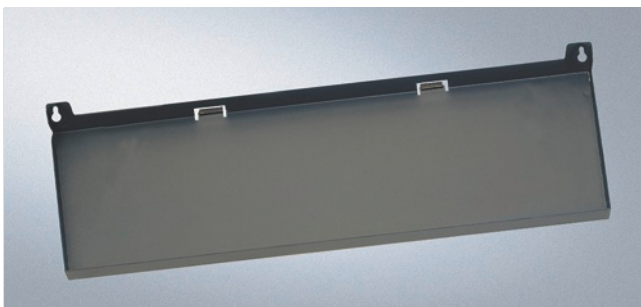
产品编号	6FC5203-0AC01-3AA0
产品品牌	SINUMERIK
产品简称	KBPC CG US
产品名称	标准计算机键盘
直流电源电压	5.25 V
耗用功率典型值	0.1 W
与 NCU/PCU 的最大传输距离	3 m
防护等级	IP20
环境类别, 符合 IEC 60721-3-3	无凝露和结冰。 低气温 0 °C。
环境温度, 当	
• 储存	-20 ... +60 °C
• 运输	-20 ... +60 °C
• 运行	0 ... 50 °C
宽度	405 mm
高度	44 mm
深度	180 mm
净重	1.3 kg
认证	CE, cURus, C-Tick (RCM), FCC, GS

选型和订货数据

描述	产品编号
SINUMERIK KBPC CG US 标准电脑键盘 与 MF-II 兼容, 104 键 USB 1.1/2.0 接口, A 型 配有 1.7 m 连接导线	6FC5203-0AC01-3AA0

SINUMERIK 键盘托盘

概述



当标准外部键盘和操作面板组合使用时，在键盘下加装一个托盘可以方便操作，它极其稳固，长 19"，为煤灰色。

通过专用螺钉可将键盘托盘进行简单悬挂，作业结束后也可轻松拆下。

技术数据

产品编号	6FC5247-0AA40-0AA0
产品品牌	SINUMERIK
产品名称	键盘托盘
环境类别, 符合 IEC 60721-3-3	无凝露和结冰。 低气温 0 °C。
宽度	487 mm
深度	196 mm
净重	1.6 kg
认证	CE

选型和订货数据

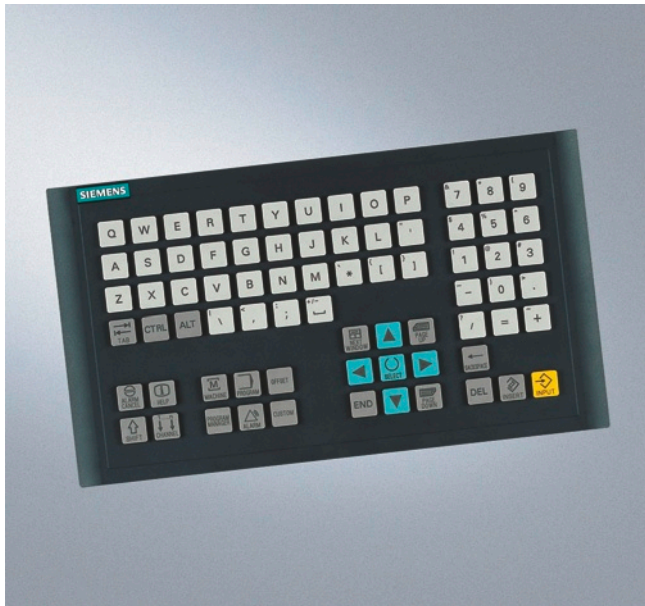
描述	产品编号
SINUMERIK 键盘托盘 适用于标准电脑键盘包含 2 个吊环螺钉	6FC5247-0AA40-0AA0

SINUMERIK Operate

键盘

SINUMERIK KB 310C

概述



SINUMERIK KB 310C CNC 全键盘便于用户通过短行程按键轻松输入程序和文本。

键盘使用专用卡扣从后侧安装，卡扣包含在供货范围内。

设计

操作元件（固定布局）：

- 标准 / 美式 QWERTY 布局
- 75 个短行程机械按键
- 字母键区，带特殊字符
- 数字键区，带特殊字符
- 光标键区
- 带热键的数控功能键，可快速选择操作区域

接口：

- 1 个 B 型 USB 1.1，用于连接一个自带电源（5 V/500 mA）的 USB 集线器

集成

SINUMERIK KB 310C CNC 全键盘可用于：

- SINUMERIK 840D sl

技术数据

产品编号	6FC5203-0AF21-0AA1
产品品牌	SINUMERIK
产品简称	KB 310C
产品名称	CNC 全键盘
直流电源电压	5.25 V
耗用功率典型值	0.4 W
与 NCU/PCU 的最大传输距离	3 m
防护等级	
• 正面	IP54
• 背面	IP00
环境类别，符合 IEC 60721-3-3	无凝露和结冰。 低气温 0 °C。
相对空气湿度，25 °C	
• 储存	5 ... 95 %
• 运输	5 ... 95 %
• 运行	5 ... 95 %
环境温度，当	
• 储存	-25 ... +55 °C
• 运输	-40 ... +70 °C
• 运行	
- 正面	0 ... 45 °C
- 背面	0 ... 55 °C
宽度	310 mm
高度	175 mm
深度	31 mm
安装平面	
• 开口宽度	285 mm
• 开口高度	155 mm
净重	0.9 kg
认证	CE

选型和订货数据

描述	产品编号
SINUMERIK KB 310C CNC 全键盘 短行程机械按键 B 型 USB 1.1 接口 宽度 310 mm 配有 1.5 m 连接导线	6FC5203-0AF21-0AA1

概述



SINUMERIK KB 483C CNC 全键盘便于用户通过短行程按键轻松输入程序和文本。

键盘使用专用卡扣从后侧安装，卡扣包含在供货范围内。

设计

操作元件（固定布局）：

- 标准 / 美式 QWERTY 布局
- 78 个短行程机械按键
- 字母键区，带特殊字符
- 数字键区，带特殊字符
- 光标键区
- 带热键的数控功能键，可快速选择操作区域

接口：

- 1 个 B 型 USB 1.1，用于连接一个自带电源（5 V/500 mA）的 USB 集线器

集成

SINUMERIK KB 483C CNC 全键盘可用于：

- SINUMERIK 840D sl

技术数据

产品编号	6FC5203-0AF20-0AA1
产品品牌	SINUMERIK
产品简称	KB 483C
产品名称	CNC 全键盘
直流电源电压	5.25 V
耗用功率典型值	0.4 W
与 NCU/PCU 的最大传输距离	3 m
防护等级	
• 正面	IP54
• 背面	IP00
环境类别，符合 IEC 60721-3-3	无凝露和结冰。 低气温 0 °C。
相对空气湿度，25 °C	
• 储存	5 ... 95 %
• 运输	5 ... 95 %
• 运行	5 ... 95 %
环境温度，当	
• 储存	-25 ... +55 °C
• 运输	-40 ... +70 °C
• 运行	
- 正面	0 ... 45 °C
- 背面	0 ... 55 °C
宽度	483 mm
高度	133 mm
深度	31 mm
安装平面	
• 开口宽度	450 mm
• 开口高度	112.5 mm
净重	1.3 kg
认证	CE

选型和订货数据

描述	产品编号
SINUMERIK KB 483C CNC 全键盘 短行程机械按键 B 型 USB 1.1 接口 宽度 19° 配有 1.5 m 连接导线	6FC5203-0AF20-0AA1

SINUMERIK Operate

键盘

RAWE Electronic GmbH – QWERTY 483 CNC 全键盘

概述



RAWE Electronic GmbH 公司提供的采用西门子设计的薄膜型 QWERTY 483 CNC 全键盘便于用户轻松输入程序和文本。

该 CNC 全键盘使用专用卡扣从后侧安装，卡扣包含在供货范围内。

设计

操作元件:

- 标准 / 美式 QWERTY 布局
- 配有 78 个按键的薄膜键盘
- 字母键区，带特殊字符
- 数字键区，带特殊字符
- 光标键区
- 带热键的数控功能键，可快速选择操作区域

接口:

- USB 1.1

集成

RAWE Electronic GmbH 公司提供的 QWERTY 483 CNC 全键盘可用于:

- SINUMERIK 840D sl

技术数据

产品名称	RAWE Electronic GmbH 薄膜型 QWERTY 483 CNC 全键盘
直流电源电压	5.25 V
耗用功率最大值	0.4 W
防护等级	<ul style="list-style-type: none"> • 正面 IP65 • 背面 IP00
环境类别, 符合 IEC 60721-3-3	无凝露和结冰。 低气温 0 °C。
环境温度, 当	<ul style="list-style-type: none"> • 储存 -25 ... +55 °C • 运输 -40 ... +70 °C • 运行 <ul style="list-style-type: none"> - 正面 0 ... 45 °C - 背面 0 ... 55 °C
宽度	483 mm
高度	133 mm
深度	31 mm
安装平面	<ul style="list-style-type: none"> • 开口宽度 451 mm • 开口高度 115.1 mm
净重	1.3 kg
认证	CE

更多信息

RAWE Electronic GmbH 公司以开发用户定制的创新操作系统而闻名。我们是人机通讯领域的专家。您在寻找解决方案吗? 让我们祝您一臂之力!

RAWE Electronic GmbH

Bregenzer Str. 43
88171 WEILER IM ALLGÄU
德国

电话: +49 8387 398-0
电子邮件: info@rawe.com
网站: www.rawe.com

概述



CF 卡是用来存储用户数据的。

集成

CF 卡适用于：

- SINUMERIK 828D
用户数据的附加存储器
- SINUMERIK 840D sl
SINUMERIK PCU 50.5 Windows 7 中用户数据的附加存储器

选型和订货数据

描述	产品编号
SINUMERIK CF 卡	
空白存储卡	
• 2 GB	6FC5313-5AG00-0AA2
• 8 GB	6FC5313-6AG00-0AA0

技术数据

产品编号		6FC5313-5AG00-0AA2	6FC5313-6AG00-0AA0
产品品牌		SINUMERIK	SINUMERIK
产品名称		CF 卡	CF 卡
存储卡类型		CF 卡	CF 卡
存储卡容量	GB	2	8
直流电源电压	V	5.5	5.5
防护等级		IP20	IP20
环境类别, 符合 IEC 60721-3-3		无凝露和结冰。 低气温 0 °C。	无凝露和结冰。 低气温 0 °C。
相对空气湿度, 25 °C			
• 储存	%	5 ... 95	5 ... 95
• 运输	%	5 ... 95	5 ... 95
• 运行	%	10 ... 80	10 ... 80
环境温度, 当			
• 储存	°C	-40 ... +100	-40 ... +100
• 运输	°C	-40 ... +100	-40 ... +100
• 运行	°C	0 ... 85	0 ... 85
宽度	mm	43	43
高度	mm	3	3
深度	mm	37	37
净重	g	12	12
认证		CE, cULus	CE, cULus

SINUMERIK Operate 存储设备

SIMATIC 工业 4 口 USB 集线器

概述



SIMATIC 工业 4 口 USB 集线器主要用于在 SINUMERIK PCU 50.5 Windows 7 上连接 I/O 设备。无需打开控制柜柜门，USB I/O 设备便可以通过 SIMATIC 工业 4 口 USB 集线器连接到操作组件上并运行。

SIMATIC 工业 4 口 USB 集线器和一般商用 USB 集线器的主要不同之处在于，它可以适应恶劣的工业环境（高防护等级 IP65）。

优点

- 每个接口一个观察窗
- 相连 USB 电缆和 USB 闪存盘的防振自锁功能
- 每个接口配备 1 个 LED，用于监控数据交换
- USB 接口间距足够大，手动插拔方便
- 控制柜内置安装或导轨安装皆可

应用范围

通过 SIMATIC 工业 4 口 USB 集线器，在操作组件上最多可以同时连接 4 个 I/O 设备，例如 USB 盘、USB 读卡器等。无需打开控制柜柜门，便可以连接 I/O 设备，从而大大提升系统的可用性。可随时对操作组件执行操作。

集成

SIMATIC 工业 4 口 USB 集线器适合用于连接：

- SINUMERIK PCU 50.5 Windows 7

SIMATIC 工业 4 口 USB 集线器可用于操作系统 Windows CE/2000/XP/ Windows 7。所需驱动程序已包含在操作系统的交付范围内。

技术数据

产品编号	6AV6671-3AH00-0AX0
产品品牌	SIMATIC
产品型号 - 名称	工业 4 口 USB 集线器
输入电压	
• DC 时	20.4 ... 28.8 V
USB 接口数量	4
• 注释	USB 2.0 型，各 500 mA； 例如鼠标、键盘、打印机、U 盘、 USB IPC 闪存盘
紧固类型导轨安装	有
• 注释	标准凹顶导轨
防护等级	
• 正面	IP65
• 背面	IP20
最大相对空气湿度，运行时	90 %
存储和运输时的环境温度	-20 ... +60 °C
工作温度，横向垂直安装时	0 ... 50 °C
外壳正面宽度	212 mm
外壳正面高度	156 mm
安装深度	50 mm
重量	460 g
认证	
• CE 标志	有
• cULus 认证	适用于美国的 UL，适用于加拿大的 UL
• 通过 C-Tick 认证	是； C-TICK

选型和订货数据

描述	产品编号
SIMATIC 工业 4 口 USB 集线器 4 个 USB 2.0 接口 防护等级 IP65	6AV6671-3AH00-0AX0

概述



SIMATIC USB 闪存盘是理想的移动存储设备。这款 USB 闪存盘具有金属外壳，坚固耐用，结构紧凑，数据传输快（USB 3.0），容量为 32 GB，是最佳的工业用设备。特殊的格式化和写算法确保了快速的读写循环和存储单元的高使用寿命。

应用范围

SIMATIC USB 闪存盘能够实现最快速、最简单的数据存储和数据交换（例如参数数据、配置数据、用户数据）。同时其还可用作例如 SIMATIC IPC BIOS-Manager、SIMATIC PC Image Creator 或 SINUMERIK PCU 50.5 Windows 7 的引导盘。

集成

SIMATIC USB 闪存盘适用于：

- SINUMERIK PCU 50.5 Windows 7
- SINUMERIK TCU 30.3
- SINUMERIK OP 08T/OP 015 black/OP 019 black 前操作面板
- SIMATIC IPC4x7E

技术数据

产品编号	6AV6881-0AS42-0AA0
产品品牌	SIMATIC
产品型号 - 名称	USB 闪存盘
电气连接规格	USB 3.0, A 型
写保护	无
可用存储空间	32 GB
最大相对空气湿度, 运行时	85 %
• 允许凝露	无
环境温度	
• 储存和运输	-40 ... +70 °C
• 运行	0 ... 50 °C
宽度	16.7 mm
高度	59.1 mm
厚度	7 mm
重量	12 g
合格证明 CE 标志	有

选型和订货数据

描述	产品编号
SIMATIC USB 闪存盘, 32 GB USB 3.0 接口, A 型 SIMATIC IPC BIOS-Manager V3.3 预装 Windows CE	6AV6881-0AS42-0AA0

SINUMERIK Operate

工业交换机

工业以太网交换机 – SCALANCE

概述



SCALANCE X 是 SIMATIC NET 的工业以太网交换机系列。交换机是将数据传送到对应地址的有效网络组件。

应用范围

SCALANCE XB005 (防护等级 IP20)

- SCALANCE XB005 非网管型工业以太网交换机，适用于构建线形和星形拓扑结构的工业以太网，10/100 Mbit/s
- 有外壳，可安装在控制柜或控制箱中的标准导轨上，节省空间

SCALANCE X005/X108 (防护等级 IP30)

- 用于构建线形和星形拓扑结构的工业以太网
- 5 个或 8 个 RJ45 接口，工业用，带附加支架，可连接 IE FC RJ45 Plug 180

SCALANCE X208/X208PRO (防护等级 IP30/IP65/IP67)

- 用于构建线形、星形或环形拓扑结构的工业以太网（8 个电气端口）：
 - SCALANCE X208 适合安装在控制柜内
 - SCALANCE X208PRO 专门用于在控制柜外安装
- SCALANCE X208 有 8 个 RJ45 接口，工业用，带附加支架，可连接 IE FC RJ45 Plug 180
- SCALANCE X208PRO 有 8 个支持 PROFINET 的 M12 接口，防护等级 IP65，可连接 IE M12 Plug PRO 或预装配的 IE M12 连接电缆
- SCALANCE X208PRO 可安装在凹顶导轨 /S7-300 导轨上，也可以直接水平或直立安装在设备或机器上，以节省空间
- 无论如何安装，都可以通过一排倾斜的 LED 监控状态信息
- 可在控制柜外通过 PS791-1PRO 电源给 SCALANCE X208PRO 供电（230 V AC）。

选型和订货数据

描述	产品编号
SCALANCE XB005 工业以太网交换机，非网管型 5 个 10/100 Mbit/s RJ45 接口， 用于构建小型星形和线形拓扑结构 防护等级 IP20	6GK5005-0BA00-1AB2
SCALANCE X005 工业以太网交换机，非网管型 5 个 10/100 Mbit/s RJ45 接口， 用于构建小型星形和线形拓扑结构 防护等级 IP30	6GK5005-0BA00-1AA3
SCALANCE X108 工业以太网交换机，非网管型 8 个 10/100 Mbit/s RJ45 接口， 用于构建星形和线形拓扑结构 防护等级 IP30	6GK5108-0BA00-2AA3
SCALANCE X208 工业以太网交换机，网管型 8 个 10/100 Mbit/s RJ45 接口， 用于构建线形、星形和环形拓扑结构 防护等级 IP30	6GK5208-0BA10-2AA3
SCALANCE X208PRO 工业以太网交换机，网管型 8 个 10/100 Mbit/s RJ45 接口， 用于构建线形、星形和环形拓扑结构 防护等级 IP65/IP67， 含 8 个 RJ45 防尘盖和 3 个 M12 防尘盖	6GK5208-0HA10-2AA6
以太网连接	
IE FC RJ45 Plug 180 用于工业以太网的 RJ 插式连接器， 具有牢固的金属外壳，集成有 IDC 触点 / 夹紧触点；带 +180° 电缆出口	6GK1901-1BB10-2AA0
IE FC 标准电缆 GP 2 x 2 (A 型) 4 芯屏蔽式 TP 安装电缆， 用于连接 IE FC Outlet RJ45/ IE FC RJ45 Plug； PROFINET 兼容； UL 认证；按米订购； 供货单位最大 1000 m， 最小订购长度 20 m	6XV1840-2AH10
IE FC 拖曳电缆 GP 2 x 2 (C 型) 4 芯屏蔽式 TP 安装电缆， 用于连接 IE FC Outlet RJ45/ IE FC RJ45 Plug 180/90（适用于牵 引链应用）； PROFINET 兼容； 无 UL 认证；按米订购； 供货单位最大 1000 m，最小订购长 度 20 m	6XV1840-3AH10

更多信息

关于 SIMATIC NET 组件，例如工业以太网交换机 SCALANCE 和工业以太网 FC TP 标准电缆 / 拖曳电缆的详细信息，请查看产品样本 IK PI 或访问西门子网上商城：

www.siemens.com/industrymall

技术数据

产品编号		6GK5005-0BA00-1AB2	6GK5005-0BA00-1AA3	6GK5108-0BA00-2AA3	6GK5208-0BA10-2AA3	6GK5208-0HA10-2AA6
产品型号 - 名称		SCALANCE XB005	SCALANCE X005	SCALANCE X108	SCALANCE X208	SCALANCE X208PRO
传输率						
• 1	Mbit/s	10	10	10	10	10
• 2	Mbit/s	100	100	100	100	100
电气接口数量						
• 信号触点		–	–	1	1	1
• 网络组件或终端设备		5	5	8	8	8
• 冗余电源		–	–	1	1	1
• 电源		1	1	1	1	1
• 信号触点		–	–	1	1	1
电气连接规格						
• 信号触点		–	–	2 极端子板	2 极端子板	5 针 M12 插孔 (b 编码)
• 网络组件或终端设备		RJ45 端口	RJ45 端口	RJ45 端口	RJ45 端口	M12 端口, 4 极, d 编码
• 电源		3 极端子板	2 极端子板	4 极端子板	4 极端子板	4 针 M12 接口 (A 编码)
C-PLUG 交换介质的设计		–	–	–	有	有
电源类型		AC/DC	DC	DC	DC	DC
输入电压						
• 外部	V	24	24	24	24	24
• 外部	V	19.2 ... 28.8	18 ... 32	18 ... 32	18 ... 32	18 ... 32
消耗电流最大值	A	0.07	0.08	0.14	0.185	0.185
24 V DC 时的功率损耗	W	1.68	2	3.36	3.84	4.4
防护等级		IP20	IP30	IP30	IP30	IP65/67
环境温度						
• 储存	°C	-40 ... +80	-40 ... +80	-40 ... +80	-40 ... +70	-40 ... +70
• 运输	°C	-40 ... +80	-40 ... +80	-40 ... +80	-40 ... +70	-40 ... +70
• 运行	°C	-10 ... +60	0 ... 65	-20 ... +70	-40 ... +60	-40 ... +70
宽度	mm	45	40	60	60	90
高度	mm	100	125	125	125	125
深度	mm	87	124	124	124	124
净重	kg	0.165	0.55	0.78	0.78	1
认证		EN 61000-6-2, EN 61000-6-4	EN 61000-6-2, EN 61000-6-4	EN 61000-6-2, EN 61000-6-4	EN 61000-6-2, EN 61000-6-4	EN 61000-6-2, EN 61000-6-4
• CE 标志		有	有	有	有	有
• 通过 C-Tick 认证		有	有	有	有	有
• KC 认证		有	有	有	有	有
• E1 认证		–	无	有	–	–
• e1 认证		–	无	有	–	–

SINUMERIK Operate 机箱系统

威图控制机箱系统

概述



威图控制机箱系统的尺寸根据 SINUMERIK 操作组件的组合度量身定制，并支持组件的直接插接。操作组件能够完美安装至为其量身定制的面板中。威图提供多种型号的机箱系统，例如：

威图 VIP 6000 - 兼顾外观与功能

散热片和螺钉槽的设计增加了表面积，是最经济、最可靠的散热方式。

- 定制组件的安装深度，从 155 mm 到 438 mm 不等
- 3 种外框型号（宽型、窄型或复合型），取决于实际应用和设计的要求
- 3 种机箱设计，散热性能高
- 多种机箱连接器
- 管型材料外框，3 种型号，5 种颜色
- 键盘外壳，安装深度：27 mm/44 mm/105 mm，键盘托盘
- 型材上的螺钉槽方便内部改装
- 后面板用螺钉或铰链固定



威图 Optipanel - 纤薄设计

- 定制组件的安装深度：50 mm/100 mm/150 mm
- 对应 SINUMERIK 操作面板 19" × 7 HE 的标准机箱，安装深度 100 mm，现货
- 管型材料外框
- 键盘外壳，安装深度：50 mm/100 mm，键盘托盘，倾角可在 80° 至 155° 的范围内随意调整
- 型材上的 T 形槽方便内部改装
- 后面板用螺钉或铰链固定

威图舒适型控制机箱 - 功能性和安全性的最佳组合

威图推出的“三维”人机界面控制机箱。全新的设计和更加丰富的功能，使这款舒适型控制机箱和 SINUMERIK 操作面板完美结合。

- 定制组件的安装深度，从 74 mm 到 464 mm 不等
- 对应 SINUMERIK 操作面板 19" × 7 HE 的标准机箱，安装深度：74 mm/113 mm/152 mm/191 mm/308 mm，现货
- 键盘外壳，安装深度：35 mm/74 mm，键盘托盘，倾角范围 88° 至 136°，可通过齿轮以 8° 步距调整；使用后可向上翻转以节省空间
- 后面板用螺钉或铰链固定
- 型材颜色和机床或设备名称相协调
- 塑料材质，线条柔和，减少伤害风险
- 扁平前框，方便使用侧面的驱动器
- 型材上有安装凹槽，方便内部和外部的附件拆卸

集成**威图服务**

现在您可以在线配置 Optipanel 或舒适型控制机箱了，快速、安全、简单，只需点击：

www.rittal.com/konfigurator

发送：

- 所选 Optipanel 或舒适型控制机箱的图片
- 3-D 数据，用于在屏幕上建立一个虚拟控制机箱模型，集成到机床和设备中

更多信息

更多详细信息请参见威图手册。请直接向威图索取手册，或联系威图服务专员。

Rittal GmbH & Co. KG

Postfach 1662
35726 HERBORN
德国

电话： +49 2772 505-0
电子邮件：info@rittal.com
网站：www.rittal.com

附件**支臂系统**

- **CP-S** 紧凑结构，用于小型扁平控制机箱
- **CP-L** 悬臂打开，可引入电缆；悬臂收起，可吊起小型和中型控制机箱
- **CP-C** 用于中型或大型机箱
- **CP-XL** 悬臂打开，可引入电缆；悬臂收起，可吊起大型机箱

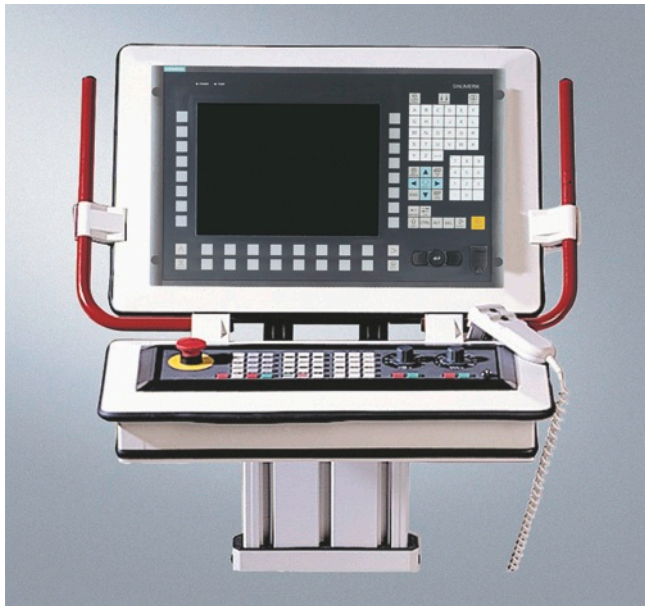
支架系统

- 固定式
- 移动式
- 可调节高度
- 控制台用作悬臂系统的固定底座

SINUMERIK Operate 机箱系统

ROSE 工业机箱系统

概述



轻薄控制机箱 (Slim Line Commander)

ROSE SL 2000和SL 3000系列的轻薄控制机箱是专为数控系统安装设计的机箱系统，可按照需要定制各种尺寸规格。

基本型的铝制机箱系统具有不同尺寸，不同安装深度，提供最佳的数控系统安装方式：

- SINUMERIK OP 010/OP 010S/OP 010C/OP 012/OP 015A
- SINUMERIK 机床控制面板
- SINUMERIK 机床按键面板
- SINUMERIK CNC 全键盘

SL 2000

- 多功能的内装和外装机箱系统，四周有安装凹槽
- 独特的前面板安装方式，可从正面安装，也可从后面安装
- 安装深度：80 mm/110 mm/185 mm



概述 (续)

SL 3000

- 型材组合实现多种安装深度
- 空腔型材，很好地隐藏了安装的驱动器和连接器
- 安装深度：60 mm/160 mm/200 mm
- 采用组合型材时的安装深度：120 mm/220 mm/260 mm/360 mm

LIMANDA



LIMANDA 是最适合安装小型控制器和指令装置的聚酰胺机箱，可移动或固定使用，防护等级达 IP65。

- Limanda 1 的尺寸：317 mm × 287 mm × 75 mm
- Limanda 2 的尺寸：270 mm × 248 mm × 64 mm

可以装入的 SIMATIC 面板：

- PP7/PP17
- OP7/OP15/OP17
- TP27-6/TP 170
- C7

更多信息

您正在寻找定制的工业机箱吗？我们乐意效劳！请联系：

ROSE Systemtechnik GmbH

Erbeweg 13-15
32457 PORTA WESTFALICA
德国

电话： +49 571 50 41-0
电子邮件： rose@rose-pw.com
网站： www.rose-pw.com

CNC 车间管理软件



4/2	简介
4/3	配置软件
4/4	Create MyHMI
4/7	Lock MyCycles
4/8	Create MyCC
4/10	Run MyRobot
4/12	Create MyVNCK
4/13	Create MyConfig
4/16	Access MyMachine
4/18	SinuCom
4/20	SinuTrain for SINUMERIK Operate
4/22	SIMATIC STEP 7, 用于 SINUMERIK 硬件
4/23	机床制造中的数字化
4/23	MindSphere (In Cloud)
4/24	Manage MyMachines
4/25	SINUMERIK Integrate 平台 (联机)
4/26	Manage MyPrograms
4/27	Manage MyTools
4/29	Analyze MyCondition
4/30	Access MyMachine /Ethernet
4/31	Access MyData
4/32	Create MyInterface
4/33	Access MyBackup
4/34	SINUMERIK 和 SINUMERIK Edge (In Machine)
4/34	Optimize MyMachining /Trochoidal
4/35	自适应进给率监控

重要订购提示:

所选 CNC 车间管理软件产品的销售正在逐步转移到西门子工业软件业务单元。之后, 只能通过对应的产品 ID 订购这些产品。如需更多信息或支持, 请联系您的西门子联系人。

www.siemens.com/automation-contact

安全说明

在使用远程维护软件, 或通过软件连接至上层网络时, 必须采取适当的防护措施 (尤其是工业安全, 例如网络划分), 以确保设备的安全运行。

关于工业安全的更多信息请访问以下网址:
www.siemens.com/industrialsecurity

CNC 车间管理软件 简介

概述

借助 CNC 车间管理软件提高生产率的途径

数字化持续使生产过程发生改变。机床制造商和运营商可由此灵活应对市场需求，并提高生产率。西门子凭借 Digital Enterprise Suite 为数码企业提供了一套通用的硬件和软件产品组合。

针对机床行业，西门子用 CNC 车间管理软件这一概念概括了自己的数字化产品组合。借助西门子独一无二的数字化产品组合，机床行业领域中的企业可以大幅提高自己的生产率，显著缩短开发周期以及市场推广周期，并由此进一步巩固和提高自己在全球市场上的竞争力。

借助 CNC 车间管理软件提升整个机床的速度和灵活性，改善质量，提高效率和安全性，并在服务等领域实现新的业务模型。

CNC 车间管理软件所包含的应用程序基于分层 IT 结构，并针对工程组态和生产提供量身定制的功能。从采用 SINUMERIK 的机床解决方案直至基于云技术的开放式 MindSphere 物联网操作系统，功能丰富强大。

关于 CNC 车间管理软件的更多信息请访问以下网站：
www.siemens.com/machinetools-digitalization

CNC 车间管理软件： 工程组态中更高的生产率

我们提供了大量的应用程序用于提升机床的机械和电气设计开发的效率，并用于优化生产过程。为了可以快速而灵活地应对市场和客户的需求，机床制造商越来越多地对新机床的研发阶段进行虚拟化和并行化。其前提条件是持续利用所有数字化可能性 - 从最初的想法直至已建成机床的调试。

关于工程组态中的 CNC 车间管理软件的更多信息请访问以下网站：
www.siemens.com/manage-mymachines

CNC 车间管理软件： 更高的生产率

数字化解决方案为生产计划的优化提供支持，以保障高品质的工件加工，同时提高机床以及整个生产过程的生产率。

机床智能化集成在加工过程当中。其前提条件是工作准备和生产过程的联网以及机床之间的联网。借此可以实现无误的程序和数据传输。

SINUMERIK Integrate 平台上的生产应用程序围绕西门子数控系统提供大量的功能。生产企业内的机床与此平台联网 - 应用程序为生产率的提高带来巨大的潜力。

关于生产过程中的 CNC 车间管理软件的更多信息请访问以下网站：
www.siemens.com/global/en/home/products/automation/systems/cnc-sinumerik/digitalization/manufacturing.html

概述 (续)

CNC 车间管理软件和维护

从 2018 年 10 月 1 日起，所选 CNC 车间管理软件产品的销售将逐步进行调整。针对有关产品，除产品编号外，还列出了产品 ID。在这种情况下，仅限使用产品 ID 通过西门子工业软件 (SISW)/西门子产品生命周期管理 (PLM) 软件组织，可能以改变了的供货形式销售这些产品。

更多信息请向您的西门子联系人咨询或访问以下网站：
<https://support.industry.siemens.com/cs/ww/en/view/109759136>

CNC 车间管理软件的许可证原则上应与维护合同 (Maintenance contract) 一并提供。维护合同是软件业务中有助于确保客户满意度的一个重要环节，同时也是持续提供客户服务、博得客户信赖和进一步开发产品的基本前提。

此前人们所熟知的软件升级服务 (SUS) 将被维护合同取代。包含：

- 免费服务热线
- 许可证更新 / 升级
- 服务包
- 无限制提供软件下载链接

说明：

带产品 ID 的软件产品遵循当地 SISW 或西门子 PLM 组织的销售与交付条件。

更多信息

安全说明：

西门子为其产品及解决方案提供工业安全功能，以支持工厂、系统、机器和网络的安全运行。

为防止设备、系统、机器和电网受到网络攻击，需执行一个全面的工业安全方案（及持续维护），以符合最新的技术标准。西门子的产品和解决方案只是此类方案的一个组成部分。

用户有防止未经授权访问其设备、系统、机器和网络的责任。仅当必要并且采取了相应的保护措施（例如防火墙和 / 或网络分段）时，才可将这些系统、机器及组件与企业网络或互联网连接。

有关工业安全领域的可行保护措施的更多信息参见以下网址

www.siemens.com/industrialsecurity

有鉴于此，西门子不断对产品和解决方案进行开发和完善，以使其更加安全。西门子明确建议：一旦有产品更新可用便立即予以执行，从而始终使用最新的产品版本。使用旧版本或不再提供技术支持的版本会增加遭受网络威胁的风险。

为了能始终获取产品更新信息，请通过以下链接订阅西门子工业安全 RSS Feed

www.siemens.com/industrialsecurity

概述**用于使 SINUMERIK 与机床完美匹配的产品包**

针对机械工程存在两个目标：一方面在于例如通过设计开发过程中持续的虚拟化提高设计开发的效率和灵活性，另一方面在于针对客户生产中的数字化提供补充的产品组合，直至新的业务模式。

优化工程组态过程**提高机床设计开发过程中的生产率和效率**

如今，为了能够以较低的成本快速在市场上推广产品，企业必须可以灵活应对人们对变化的期待。对个性化机床设计方案和缩短供货时间的需求在不断增长，为此必须提高机械和电气设计开发的效率。因此必须围绕机床生成附加值，且必须始终保障高品质的工件加工。

数字化双胞胎提高了灵活性

通过设计开发过程的数字化，机床制造商很早就已将所有必需的数据作为虚拟机床模型掌握在手中。由此产生了机床的数字化双胞胎，其适用于许多应用场合：当开始创建一个机床设计方案时，当进行虚拟调试时，当在机床销售现场展出和演示时，当零件在生产中磨合时，乃至当改装和服务时。由此可以显著节省时间，优化设计方案以及生产质量和产量。

虚拟的 CNC 调试缩短了实际调试所需的时间。

NX Mechatronics Concept Designer 有助于显著缩短机床设计开发过程。通过虚拟调试可以显著缩减实际调试中的资本密集阶段。为此，使虚拟机床模型与实际控制技术 SINUMERIK 结合在一起。因此，可以在完全接近真实的条件下测试和进一步优化机床功能。

通过虚拟环境提高了安全性

这种操作方法为机床制造商提供最大的安全性保障。可以避免真实机床在调试或磨合过程中出现损坏。还有另一好处：机床运营商可以提早在完全接近真实的条件下，在一个虚拟环境中测试工件加工程序。

机床制造商需要为智能机床扩展工艺功能并根据自身工艺对机床操作进行优化调整。凭借产品包 SINUMERIK 配置软件，西门子可从容应对这一挑战。

SINUMERIK NCU 可通过编译循环扩展功能范围。为此提供了一系列标准编译循环。从而实现了多种功能，例如特殊运动或支持专用补偿。Create MyCC 支持在数控内核中创建制造商专用功能。

HMI 完全开放，可以访问 SINUMERIK NCU、PLC 和驱动的所有相关数据。SINUMERIK Operate 的操作可进行各种方式的调整：

- 通过预置屏幕配置，
例如 Create MyHMI /PRO
- 通过标准工具设置，
例如 Create MyHMI /WinCC
- 通过 Create MyHMI /3GL 使用编程语言 Basis C++、.Net 或 Qt 进行编程

通过 OPC UA 协议，使用 Access MyMachine /OPC UA 进行远程数据访问。

提供了多种调试支持，例如 Create MyConfig、Access MyMachine /P2P、SinuCom 或 SIMATIC STEP 7。

产品包 Run MyRobot 为搬运和加工任务提供了机器人与机床的最佳集成方案。

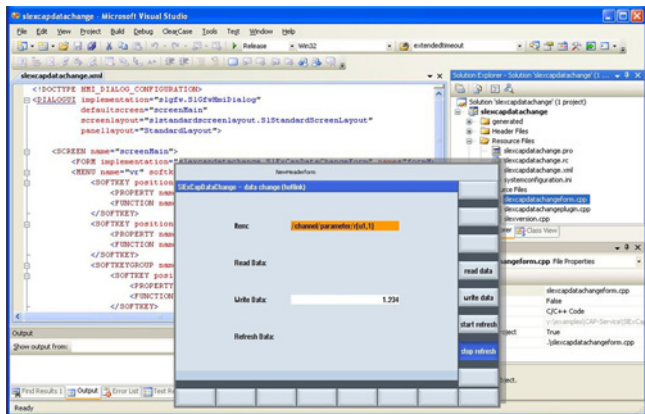
应用方面的支持则提供 Run MyVNCK – 用于在一个模拟系统中绑定一个虚拟数控内核。Lock MyCycles 可保护您的循环专有工艺。

	SINUMERIK 配置软件
实现 HMI 功能	Create MyHMI (Run MyHMI)
循环的访问保护	Lock MyCycles
实现数控内核中的功能	Create MyCC (Run MyCC)
集成机器人	Run MyRobot
在模拟系统中集成数控功能	Create MyVNCK
模块化机床调试	Create MyConfig
通过 OPC UA 连接主计算机	Access MyMachine /OPC UA
执行调试及远程维护	Access MyMachine /P2P
调试工具和服务工具	SinuCom
编程软件	SinuTrain for SINUMERIK Operate
维修功能	SIMATIC STEP 7, 用于 SINUMERIK 硬件

CNC 车间管理软件 配置软件

Create MyHMI

概述



HMI 具备的开放性使得客户能够实现个性化的集成操作与显示功能，以及个性化的操作界面。这样就能根据用户的需求量身定制与操作、监控以及工艺相关的机床操作。

可通过高级语言编程或配置工具来创建 HMI 应用。Run MyScreens 可通过通用的编辑器实现便捷的选型。

应用范围

	硬件	CNC 软件选项
Create MyHMI /3GL	SINUMERIK Operate NCU 710.3B PN NCU 720.3B PN NCU 730.3B PN PCU 50.5 Windows 7 IPC427D Windows 7 安装了 Windows 7 的 西门子 PC 系统	Run MyHMI /3GL 软件选项 P60
Create MyHMI /WinCC	SIMATIC 精智面板 SIMATIC 移动面板	Run MyHMI / SIMATIC OP 软件选项 P03
	PC 系统 SINUMERIK PCU 50.5 Windows 7 SIMATIC IPC 4x7D/6x7D PN/IE	Run MyHMI /WinCC 软件选项 P61
Create MyHMI /PRO	SINUMERIK Operate NCU 710.3B PN NCU 720.3B PN NCU 730.3B PN PCU 50.5 Windows 7 IPC427D Windows 7	Run MyHMI /PRO 软件选项 P47

功能

Create MyHMI /3GL

Create MyHMI /3GL 编程包可协助客户使用 Qt/C++ 编程语言开发用于 SINUMERIK Operate 操作界面的高级语言应用。此外还提供基于 Basis C++ 或 Microsoft .NET 的通讯接口，用户可借此创建具有个性化外观的自定义界面。

- 将单个或多个操作屏幕以及用户自定义操作区域集成至 SINUMERIK Operate
- 操作界面可独立运行
- 支持 C++ 或 .NET 接口

开发自定义应用时，Create MyHMI /3GL 编程包的软件版本须与 SINUMERIK Operate 的软件版本相匹配。

示例：
SINUMERIK Operate 软件版本 4.5 SP3 需要配合 Create MyHMI /3GL 4.5 SP3。

Create MyHMI /3GL 的使用始终需要签订 OEM 合同。

Create MyHMI /WinCC

图形支持配置工具 SIMATIC WinCC Advanced 是配置自定义操作界面的基础。这样就能创建可在 SIMATIC 面板和 PC 系统上运行的用户自定义界面。

Create MyHMI /WinCC，作为 SIMATIC WinCC Advanced 的补充，用于创建操作界面时，必须能够访问 NCU 数据和使用专门的 SINUMERIK HMI 功能（选择零件程序）。

借助 Create MyHMI /WinCC，任何熟悉工艺的专业人员都能创建用于操作和监视的工艺专用模块，无需具备高级语言编程技能。

SIMATIC WinCC Runtime Advanced 包含在 Create MyHMI /WinCC 的供货范围内。SIMATIC WinCC Advanced 配置系统需要另外订购。

欲获取更多信息，请参见产品样本 ST 80 /ST PC 或访问西门子网上商城：

www.siemens.com/industrymall

与 SINUMERIK NCU 通讯时，根据所使用的系统、面板或电脑，需要额外使用软件选项 Run MyHMI /SIMATIC OP 或 Run MyHMI /WinCC。

功能 (续)**Create MyHMI /PRO**

Create MyHMI /PRO配置系统配合软件选件Run MyHMI PRO可为 SINUMERIK 840D sl 提供适用于完成大批量生产中操作与监控任务的机床操作界面，例如可用于输送线、加工中心和装配线。Run MyHMI /PRO 通过操作屏幕和可设置的导航菜单为不同任务和工艺的机床提供标准化的操作。

工艺专用操作屏幕分为不同的功能组，例如：

- 机床功能
 工件计数、周期时间、工件一览
- 帮助文本
- 概览
- 换刀功能
- 手动操作功能

预备诊断功能在机床故障情况下支持快速故障定位。

支持各种目标硬件，从而确保不同应用的最佳性价比。

集成**Run MyHMI /3GL**

使用 Create MyHMI /3GL C++/Qt 编程包创建的 HMI Open Architecture应用可使用软件选件 Run MyHMI /3GL在 NCU、PCU 或 IPC 上运行。

使用 C++ 或 .NET 接口的 HMI Open Architecture 应用只能在 PCU 或 IPC 上运行并且必须使用软件选件 Run MyHMI /3GL。

如需安装和运行其他集成 / 未集成在 SINUMERIK Operate 中的软件，必须使用软件选件 Run MyHMI /3GL。使用其他无 SINUMERIK 通讯接口的软件时也是如此。

Run MyHMI /3GL可实现单个画面的集成，创建自定义操作区域以及创建含数据通讯的后台功能。软件版本 4.7 及以上的 Run MyHMI /3GL (选件 **P60**) 包含 Run MyScreens (选件 **P64**)。

Run MyScreens

软件选件 Run MyScreens 允许处理 EasyScreen 格式的文本文件。这些配置可在 SINUMERIK NCU 或 PCU 上运行。它可创建机床制造商或最终用户专用的扩展功能操作界面并以自定义的屏幕布局显示。

Run MyHMI /WinCC

软件选件 Run MyHMI /WinCC 可实现 SINUMERIK 840D sl (自软件版本 4.5 SP2起) 与 WinCC Runtime Advanced 之间的通讯。WinCC Runtime Advanced 可用于在 SINUMERIK Operate 的 OEM-Frame 区域中集成全屏画面。

创建这类画面时，必须使用配置软件 SIMATIC WinCC Advanced 和软件选件 Create MyHMI /WinCC。SIMATIC 面板已集成了 SIMATIC WinCC Runtime Advanced。

集成 (续)

如使用电脑，则需要安装 SIMATIC WinCC Runtime Advanced。除了 WinCC Runtime Advanced，还需要 Run MyHMI /WinCC 安装包。

在安装了 SINUMERIK 的电脑系统上使用 SIMATIC WinCC Runtime Advanced 时，每个 SINUMERIK NCU 都必须安装一个软件选件 Run MyHMI /WinCC。电脑工作站无需 SIMATIC Powertag。

随附的 HMI 集成工具可在将 SINUMERIK PCU 50.5 Windows 7 或 SIMATIC IPC427D Windows 7 上 WinCC RT Advanced 的选型集成到 SINUMERIK Operate 中时提供支持。

Run MyHMI /PRO

使用 Create MyHMI /PRO 创建的应用可使用软件选件 Run MyHMI /PRO 在 NCU 或 PCU 上运行。

标准应用易于调适与扩展，因此很适合用于实现用于项目特定应用的定制版本。

通过使用可在 PG/PC 上运行的配置软件 Create MyHMI /PRO，可对 Run MyHMI /PRO 的操作屏幕进行参数设置、配置，并将其载入目标硬件中。针对集成到 Run MyHMI /PRO 中的过程错误诊断提供了两种诊断功能。过程错误诊断与 S7-PDIAG 和 S7-GRAPH 一起使用。

集成的简单图形编辑器可用于创建可自由设置的操作屏幕。

Run MyHMI /SIMATIC OP

软件选件 Run MyHMI /SIMATIC OP 可使自行创建的 WinCC 应用集成到 SINUMERIK 数控系统的 SIMATIC 精智和移动面板中。创建这类应用时，必须使用配置软件 SIMATIC WinCC Advanced 和相应的软件选件 Create MyHMI /WinCC。

通过 SINUMERIK 软件选件可实现以下扩展功能：

- 数控系统变量对话框 (符号显示)
- 数控系统数据管理，例如零件程序管理
- 数控系统功能，例如创建刀具、启动 / 停止数控系统以及其他 PI 通讯
- 纯文本报警和信息

SIMATIC 面板可根据现有接口通过 PROFIBUS 或以太网进行连接。

在 SIMATIC 精智和移动面板上使用 WinCC 应用时，每个 SINUMERIK NCU 都需要安装一个软件选件 Run MyHMI /SIMATIC OP。Run MyHMI /SIMATIC OP 的许可证中已包含了 SIMATIC 的存档及配置许可证。

CNC 车间管理软件 配置软件

Create MyHMI

选型和订货数据

描述	产品编号	产品 ID
配置系统		
Create MyHMI /3GL		
包括 PC/PG 版 SINUMERIK Operate 操作软件 (适用于 SINUMERIK 840D sl) 配置系统语言: 简体中文、德语、英语 Runtime 系统语言: 支持 HMI Runtime 系统的 所有语言		
• 单一许可证 无数据载体	6FC5861-1YP00-0YB0	MCS1200
• 单一许可证, DVD 光盘载体 软件版本 4.8 SP2	6FC5861-1YC45-2YA0	MCS1200
• 软件升级, DVD 光盘载体 软件版本 4.8 SP2	6FC5861-1YC45-2YA8	MCS1200
• 软件升级服务	6FC5861-1YP00-0YL8	维护包
Qt 密钥		
在通过 SINUMERIK 交货单向 The Qt Company 公司订购时可 享优惠	The Qt Company 公司 www.qt.io	
Create MyHMI /WinCC		
• 单一许可证 无数据载体	6FC5861-3YP00-0YB0	MCS1210
• 单一许可证, DVD 光盘载体 软件版本 15	6FC5861-3YC45-0YA0	MCS1210
• CD 光盘, 无许可证 软件版本 15	6FC5861-3YC45-0YA8	MCS1210
• 软件升级服务	6FC5861-3YP00-0YL8	维护包
Create MyHMI /PRO		
• 单一许可证, DVD 光盘载体 软件版本 8.2	6FC5867-3YC80-0YA8	-*)

描述	产品编号	产品 ID
Runtime 许可证		
Run MyHMI /3GL		
用于 SINUMERIK 840D sl 软件 选件 (配合操作软件 SINUMERIK Operate 使用) 软件版本 4.7 及以上包含 Run MyScreens (选件 P64) • 单一许可证 无数据载体	6FC5800-0AP60-0YB0	MCS1110
Run MyScreens		
用于 SINUMERIK 840D sl/828D 软件选件 (配合操作软件 SINUMERIK Operate 使用) • 单一许可证 无数据载体	6FC5800-0AP64-0YB0	-*)
Run MyHMI /WinCC		
用于 SINUMERIK 840D sl 软件 选件 (配合操作软件 SINUMERIK Operate 使用) • 单一许可证 无数据载体	6FC5800-0AP61-0YB0	MCS1160
Run MyHMI /PRO		
用于 SINUMERIK 840D sl 软件 选件 (配合操作软件 SINUMERIK Operate 使用) • 单一许可证 无数据载体	6FC5800-0AP47-0YB0	MCS1130
Run MyHMI/SIMATIC OP		
用于 SINUMERIK 840D sl 软件 选件 (配合 SIMATIC 精智和移 动面板使用) • 单一许可证 无数据载体	6FC5800-0AP03-0YB0	MCS1150

更多信息

更多信息请见:

<https://support.industry.siemens.com/cs/ww/en/view/109759136>

技术支持和咨询请联系:

西门子股份公司
数字工厂

斯图加特办事处
机床技术中心

传真: +49 711 137-2838

您可以通过以下方式获得 Qt 密钥:

The Qt Company

联系人: Frank Frederking

电话: +47 47 451220

传真: +47 21 080439

网址: www.qt.io

* 通过西门子地区分公司销售

概述

Lock MyCycles 功能用于对循环进行加密，并将循环以受保护的方式保存在数控系统中。CNC 中的执行不受限制，但是查看循环被禁止。这样便能对公司内部的专有技术进行保护。但仍可对加密的循环进行拷贝。这样便能在其他机床上使用该循环。此外也可选择将循环与 CNC 硬件绑定。

选型和订货数据

描述	产品编号	产品 ID
Lock MyCycles SINUMERIK 840D sl 的循环保护 (OEM) <ul style="list-style-type: none">• 单一许可证• 无数据载体	6FC5800-0AP54-0YB0	MCS1100

CNC 车间管理软件 配置软件

Create MyCC

概述

借助 Create MyCC 可以实现数控内核中的制造商专用功能（编译循环）。编程在安装了 Solaris 操作系统的 SUN 工作站上采用 C 或 C++ 语言进行。编程结果作为可执行文件上传至 SINUMERIK，并支持数控系统实时区域的调整和扩展。

Create MyCCI 可协助您基于自定义界面开发可加载编译循环，不需要特殊硬件作为开发环境。用户可在安装了 Windows 的个人电脑上的“Cygwin software shell”环境下使用软件（GNU 编译器和 GNU 链接器）执行此特殊应用。此应用的先决条件是数控系统上有相应界面作为载体的编译循环。

使用 Create MyCC 的前提是签订 OEM 合同。数据包 Create MyCC 需要进行出口审批。

Run MyCC

基于 SINUMERIK 840D sl 数控内核的开放性，您作为 SINUMERIK 用户（几乎）能够解决所有的工艺问题！

这些都是借助编译循环将附加工艺功能集成进用于 NCU 的 CNC 软件而实现的。此类编译循环即可由您自行基于 Create MyCC 在相应的开发环境下编程生成，也可委托西门子创建并在工业条件下进行检验。

凭借 Run MyCCI，可创建能够提供用户自定义软件开发界面的可加载编译循环。

应用范围

编译循环的典型应用示例是专用机床运动的特殊转换。该转换可实现笛卡尔坐标系下进行工件编程，同时转换可据此计算出需要的机床轴运行。

选型和订货数据

描述	产品编号	产品 ID
Create MyCC 针对数控内核开放性 需要 OEM 合同。	应要求提供	应要求提供
Create MyCCI 针对基于自定义界面的数控内核开放性 需要 COA 合同	应要求提供	应要求提供
Create MyCCI /Interpreter 针对基于翻译器界面的数控内核开放性 需要 COA 合同	应要求提供	应要求提供

选型和订货数据（续）

描述	产品编号	产品 ID
Run MyCC 适用于 SINUMERIK 840D sl 许可证，用于由 OEM 开发的编译循环 • 单一许可证 无数据载体	应要求提供	应要求提供
<i>工艺附加功能，以可加载编译循环的形式作为 SINUMERIK 840D sl 的选项</i>		
Run MyCC /RESU 在轮廓上继续加工 (Retrace Support)	6FC5800-0AM24-0YB0	应要求提供
Run MyCC /2TRA¹⁾ DOPPEL-TRANSMIT 转换	6FC5800-0AM25-0YB0	应要求提供
Run MyCC /RCTRA 搬运转换	6FC5800-0AM31-0YB0	应要求提供
Run MyCC /HSLC 高速激光开关信号	6FC5800-0AM38-0YB0	应要求提供
Run MyCC /CLC 位置控制循环中的 1D/3D 间距控制	6FC5800-0AM40-0YB0	应要求提供
Run MyCC /PACO PARACOP 3 轴转换	6FC5800-0AM44-0YB0	应要求提供
Run MyCC /SCIS¹⁾ 剪式运动转换	6FC5800-0AM51-0YB0	应要求提供
Run MyCC /SEC-KT 针对运动转换的空间误差补偿	6FC5800-0AM57-0YB0	应要求提供
Run MyCC /TPM-PB PROFIBUS 工具和过程监控	6FC5800-0AM62-0YB0	MCS5120
Run MyCC /SCRA SCARA 转换，2/3 轴	6FC5800-0AM68-0YB0	应要求提供
Run MyCC /SKID 双滑块转换	6FC5800-0AM80-0YB0	应要求提供
Run MyCC /AXCO¹⁾ 强制机械耦合补偿	6FC5800-0AM81-0YB0	应要求提供
Run MyCC /KPXT 驱动电流测量	6FC5800-0AM82-0YB0	应要求提供
Run MyCC /DSTT¹⁾ Dynamic Swivel TRIPOD 转换， 基于 5 轴	6FC5800-0AM84-0YB0	应要求提供

¹⁾ 未普遍启用的编译循环。需要机床特定的启用过程。请联系您当地的西门子销售处或区域分公司。

选型和订货数据 (续)

描述	产品编号	产品 ID
<i>工艺附加功能，以可加载编译循环的形式作为 SINUMERIK 840D sl 的选项 (续)</i>		
Run MyCC /CRIP¹⁾ 曲轴插补	6FC5800-0AN04-0YB0	应要求提供
Run MyCC /PROT 轴碰撞保护	6FC5800-0AN06-0YB0	MCS4140
Run MyCC /ADAS 通过 PROFIBUS 输出轴数据	6FC5800-0AN07-0YB0	MCS3110
Run MyCC /VIBX 振动抑制 (vibration extinction)	6FC5800-0AN11-0YB0	应要求提供
Run MyCC /IMD-L¹⁾ 集成刀具监控和诊断 IMD LIGHT	6FC5800-0AN12-0YB0	MCS3120
Run MyCC /IMD 集成刀具监控和诊断 IMD BASE	6FC5800-0AN13-0YB0	MCS3130
Run MyCC /VCS-A3 3 轴空间补偿	6FC5800-0AN15-0YB0	应要求提供
Run MyCC /VCS-A5 5 轴空间补偿	6FC5800-0AN16-0YB0	应要求提供
Run MyCC /VCS-A5 PLUS 5 轴以上空间补偿	6FC5800-0AN17-0YB0	应要求提供
Run MyCC /RDCC¹⁾ 工件上的冗余轴转换	6FC5800-0AN26-0YB0	应要求提供
Run MyCC /VCS-ROT¹⁾ 2 回转轴空间误差补偿	6FC5800-0AN31-0YB0	应要求提供
Run MyCC /DGEN¹⁾ 双重通用转换	6FC5800-0AN34-0YB0	应要求提供
Run MyCC /THYK¹⁾ TRIPOD 混合式运动转换	6FC5800-0AN36-0YB0	应要求提供
Run MyCC /ROTE¹⁾ 旋转偏心转换	6FC5800-0AN37-0YB0	应要求提供
Run MyCC /ECCE¹⁾ 偏心转换	6FC5800-0AN41-0YB0	应要求提供
Run MyCC /MSPZ 金属旋压保护区	6FC5800-0AN42-0YB0	应要求提供

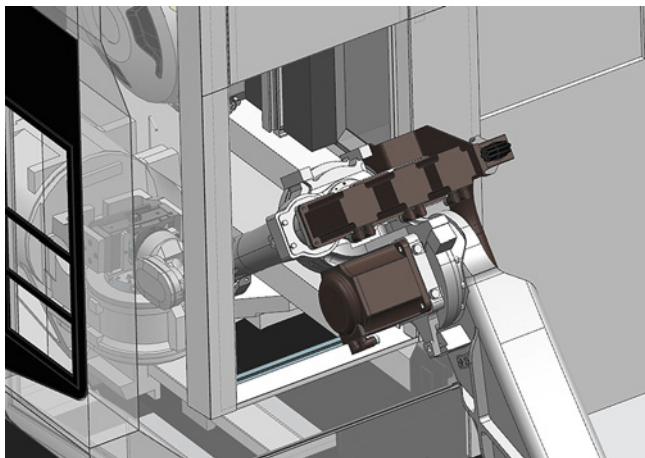
描述	产品编号	产品 ID
<i>工艺附加功能，以可加载编译循环的形式作为 SINUMERIK 840D sl 的选项 (续)</i>		
Run MyCC /2RPT¹⁾ 旋转工件和刀具转换	6FC5800-0AN43-0YB0	应要求提供
Run MyCC /ECCA¹⁾ 轴偏心转换	6FC5800-0AN44-0YB0	应要求提供
Run MyCC /SW2A 通过 2 根线性轴的回转转换	6FC5800-0AN45-0YB0	应要求提供
Run MyCC /COCO¹⁾ 磁齿槽转矩补偿	6FC5800-0AN46-0YB0	应要求提供
Run MyCC /SANS 可缩放模拟量设定值	6FC5800-0AN48-0YB0	应要求提供
Run MyCC /COTE 带压缩器的工艺功能	6FC5800-0AN50-0YB0	应要求提供
Run MyCC /XOUT¹⁾ 外插切换信号	6FC5800-0AN51-0YB0	应要求提供
Run MyCC /PIVA¹⁾ 旋转轴转换	6FC5800-0AN52-0YB0	应要求提供
Run MyCC /ROBX¹⁾ Transformation Robotic Extended	6FC5800-0AN54-0YB0	应要求提供
Run MyCC /AMOV 通过变量进行轴运动	6FC5800-0AN62-0YB0	应要求提供
Run MyCC /PRIG¹⁾ 轨迹相关的脉冲输出	6FC5800-0AN76-0YB0	应要求提供
<i>Run MyCCI 允许可加载编译循环为用户自定义开发提供专用接口。</i>		
Run MyCCI /COOC¹⁾ COA 接口, 用于 OEM 编译循环	6FC5800-0AM67-0YB0	应要求提供
Run MyCCI /VCI 空间补偿界面	6FC5800-0AN74-0YB0	应要求提供
Run MyCCI /UCI¹⁾ 空间通用补偿界面	6FC5800-0AN75-0YB0	应要求提供

¹⁾ 未普遍启用的编译循环。需要机床特定的启用过程。请联系您当地的西门子销售处或区域分公司。

CNC 车间管理软件 配置软件

Run MyRobot

概述



Run MyRobot /Handling for SINUMERIK

选件 Run MyRobot /Handling 允许在数控系统中绑定机器人程序和数控程序。借助该选件可以通过 SINUMERIK 操作界面 SINUMERIK Operate 统一操作机器人和机床。

机器人功能（如编程、手动操作、示教或诊断）可直接通过数控系统执行。通过 SINUMERIK 中的循环针对机器人进行编程。通过通道同步实现机器人和机床之间的协调。

SINUMERIK Run MyRobot /Machining

借助选件 Run MyRobot /Machining 可以通过数控系统实现机器人的轨迹控制。

Run MyRobot /Machining 支持 SINUMERIK 的所有编程方式：G 代码、programGUIDE、ShopMill 等

如果针对生产过程进行建模（作为数字化双胞胎），则可将机器人集成到 CAD/CAM-CNC 过程链中。

SINUMERIK Run MyRobot /Direct Control

选件 Run MyRobot /Direct Control 允许在机器人运动系统与 SINUMERIK 数控系统之间建立基于驱动的连接（直接控制设计方案）。

针对 SINUMERIK 特定环境（Create MyConfig、G-Code、programGUIDE 等）下的设置、操作和编程提供预配置的用于选择机器人的设定数据。

在这种情况下，无需机器人编程知识。通过将机器人的数字化双胞胎集成到 CAD/CAM 系统中，以及通过使用 SINUMERIK 后处理器和 VNCK 模拟，实现对整个选型过程的掌控。

优点

Run MyRobot /Handling for SINUMERIK

- 凭借可靠的数控知识即可快速上手机械手的操作
- 机床高效装刀和卸刀
- 无需机器人专业知识，可由未接受过高费用培训的机床操作人员操作机器人。

SINUMERIK Run MyRobot /Machining

- 通过将机器人接入 SINUMERIK 数控系统提高了生产率和灵活性，并可实现工件的高精度和高品质。
- 通过数控轨迹规划、插补和转换更加精确地执行加工程序。
- 借助 NX CAM Robotics 可以将机器人（类似于机床）统一集成到 CAD/CAM 过程链中。

SINUMERIK Run MyRobot /Direct Control

- 将机器人机械装置集成到 SINUMERIK 数控系统中，不但提高了生产率和灵活性，还优化了工件精度和质量。
- 直接控制设计方案显著简化了控制系统硬件的配置。这意味着备件管理的优化。
- 所选机器人所对应的设定数据即可使用，调试和选型所需的时间和费用也得到降低。
- 借助 NX CAM Robotics 还可以将机器人（类似于机床）统一集成到 CAD/CAM 过程链中。

选型

原则上，我们建议使用 SIZER for Siemens Drives 选型工具执行选型。在这种情况下将自动确定所需的选件。

SIZER for Siemens Drives 选型工具可免费从网上下载：

www.siemens.com/sizer

选型和订货数据

描述	产品编号	产品 ID
Run MyRobot /Handling 软件选件 将机器人集成到 SINUMERIK 840D sl 的操作、编 程和诊断中 • 单一许可证，无数据载体 需要其它选件： 1 个附加加工通道 Run MyHMI /3GL Run MyScreens	6FC5800-0AP72-0YB0 6FC5800-0AC10-0YB0 6FC5800-0AP60-0YB0 6FC5800-0AP64-0YB0	MCS1190 - *) MCS1110 - *)
Run MyRobot /Handling 数据包 软件选件 将机器人集成到 SINUMERIK 840D sl 的操作、编 程和诊断中 含选件： 1 个附加加工通道 (选件 C10) Run MyHMI /3GL (选件 P60) Run MyScreens (选件 P64) • 数据包许可证 (无数据载体)	6FC5800-0AP71-0YB0	MCS1180
SINUMERIK Run MyRobot /Direct control 软件选件 数 控 机 器 人 集 成， 结 合 SINUMERIK 840D sl 基础转换 Run MyCC /ROBX/AR 需要其它选件： 多轴插补 (> 4 个插补轴) 3 个附加轴 / 主轴 ¹⁾ SINUMERIK Operate /NCU Lock MyCycles 一次针对多个系统： Create MyConfig 软件版本 4.7 SP2 • 单一许可证，无数据载体	6FC5800-0AR05-0YB0 6FC5800-0AM15-0YB0 6FC5800-0AA00-0YB0 6FC5800-0AS00-0YB0 6FC5800-0AP54-0YB0 6FC5862-2YC44-0YA0	- *) - *) - *) - *) MCS1100 MCS1020

更多信息

更多信息请查看最新的公司公告：

<https://support.industry.siemens.com>

技术支持和咨询请联系：

**Siemens AG
MTS APC Tech Team**

Frauenauracher Straße 80
91056 ERLANGEN
德国

电子邮件：MC-MTS-APC-Tech-Team.i-dt@siemens.com

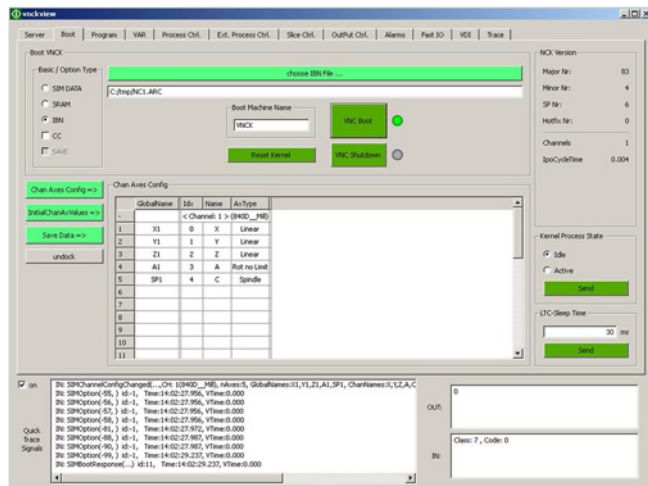
* 通过西门子地区分公司销售

¹⁾ 订购时必须将数量指定为 3。

CNC 车间管理软件 配置软件

Create MyVNCK

概述



借助 Create MyVNCK 可以调试待集成 Run MyVNCK 的模拟系统。
借助 Create MyVNCK 额外激活用于引导启动 SimData 或数控批量调试存档的功能。

Create MyVNCK – ALM 许可证是一个选项，且在有效期内必须首先有 Run MyVNCK – ALM 许可证。

Run MyVNCK

借助 Run MyVNCK 将数控功能集成到模拟中。内核采用与数控系统数控内核相同的源代码。这使得 Run MyVNCK 和数控内核在 CNC 算法、语言范围、调试、数据管理和通讯方面的处理方式相同。

Run MyVNCK 可实现对控制过程的全部功能进行模拟。这样一来可对 CNC 程序及其包含的所有高级语言元素的句法正确性和可执行性进行检查，还可实现对工作区域中的碰撞风险、工件几何尺寸及运动特性的可靠评估，同时还能计算程序的运行时间。

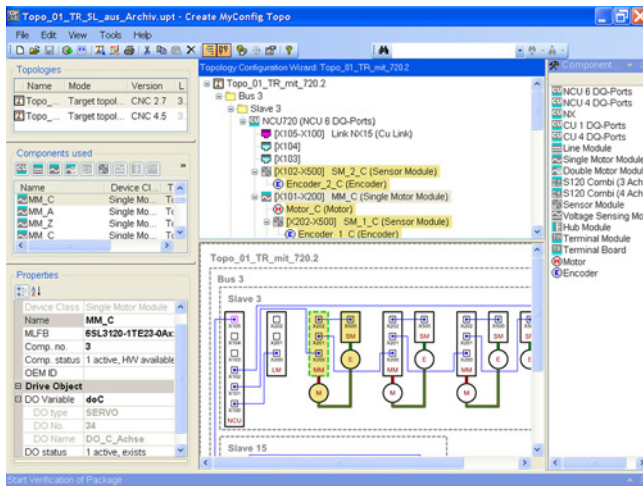
通过使用其他组件，例如真实机床的 CAD 数据，机床制造商或 CAM 系统制造商可创建一个与真实机床基本一致的虚拟机床。

利用 Run MyVNCK 运行的许可证用于运作一个完善的项目，且允许引导启动 SRAM。

选型和订货数据

描述	产品编号	产品 ID
Create MyVNCK – ALM 软件选项 ALM 的单一许可证 Run MyVNCK 利用 VNCK View 和数控存档文件时所需的选项		
• 软件版本 4.5.5 及以上	6FC5868-1YF41-0YB0	MCS40720
• 软件版本 4.7.5 及以上	6FC5868-1YF43-0YB0	MCS4072
• 软件版本 4.8.1 及以上	6FC5868-1YF45-0YB0	MCS40721
Run MyVNCK – ALM ALM 的单一许可证		
• 软件版本 4.5.5 及以上	6FC5868-0YF41-0YB0	MCS40710
• 软件版本 4.7.5 及以上	6FC5868-0YF43-0YB0	MCS4071
• 软件版本 4.8.1 及以上	6FC5868-0YF45-0YB0	MCS40711
Run MyVNCK – ISV Run MyVNCK 的 ISV 复制许可证 (与版本无关)	6FC5868-0YF00-0YB0	MCS4073

概述



Create MyConfig 用于协助机床制造商创建和运行一个项目，用于配备 SINUMERIK 840D sl 和 SINUMERIK 828D 数控系统的机床的自动调试 / 生产。此外，最终用户的数控系统升级也可自动配置和执行。

因采用模块化方案，Create MyConfig 支持通过同一安装包对不同机床进行调试和升级。

机床上的工步执行也更加可靠、方便和迅速。

优点

- 所需的调试时间或升级时间显著降低
- 采用结构化准备和自动化流程，规避调试或升级中的错误
- 避免拓扑布线错误，简化拓扑的调整
- 自动调试或升级过程可重复
- 简化设备上的调试或升级过程
- 不受 CNC 软件版本的影响；版本 2.6 - 4.7 的安装包均可使用（仅针对 SINUMERIK 840D sl）
- 仅在配置 Create MyConfig 升级包时才需要具备详细专业的数控系统知识，执行机床调试或升级时并不需要（菜单引导式调试）。

设计

Create MyConfig 包含以下组件：

- CMC Expert
 - 配置一个安装包，其中包含可配置的生产或升级步骤以及不同机床类型的相关数据
 - 创建软件包的操作菜单 / 帮助
 - 生成自动化脚本
- CMC Diff
 - 文件夹、SINUMERIK 存档、文件和 CNC 数据间的数据比较及自动匹配
 - 通过便捷的存档下载及上传功能还可直接在机床上编辑 CNC 及驱动存档
 - 文件夹及数据比较，包括存档内部数据
- CMC Topo
 - 创建或编辑 SINAMICS 拓扑
 - 通过存档下载及上传功能匹配拓扑，无需生成包也可进行轴一驱动分配

CNC 车间管理软件

配置软件

Create MyConfig

功能

Create MyConfig 能够协助您执行安装、升级和改造，例如：

- HMI 安装（安装 / 升级 CNC 软件）
- OEM 应用程序（复制文件或数据，匹配 ini 文件）
- 数控内核（读取 / 匹配 / 设置机床数据）
- ShopMill/ShopTurn 应用程序（程序传输）
- 标准循环（插入循环）
- 测量循环（插入循环）
- 语言（根据需要安装语言）
- PLC（例如根据数控内核软件版本自动匹配基本程序）
- OEM 画面（复制文件）
- 驱动
 - 驱动存档中 SINAMICS 数据的操作
 - 创建采用预定义拓扑的 SINAMICS 存档
 - 分配不同 SINAMICS 拓扑中的驱动数据

选型和订货数据

描述	产品编号	产品 ID
Create MyConfig		
用于批量调试和软件升级		
• 数据载体上的单一许可证，软件版本 4.7	6FC5862-2YC44-0YA0	MCS1020
• 单一许可证，无数据载体	6FC5862-2YP00-0YB0	MCS1020
• 数据载体上无许可证	6FC5862-2YC44-0YA8	MCS1020
• 软件升级服务	6FC5862-2YP00-0YL8	维护包

集成

前提条件:

- SINUMERIK 828D, 配备 SINUMERIK Operate
- SINUMERIK 840D sl, 配备 SINUMERIK Operate

对 PC/PG 的要求:

- Windows 7 操作系统
- 带 250 MB 空余内存的驱动盘
- 网络 / 以太网 / USB 接口

下列组件也必须安装在 PC/PG 上:

- Microsoft .NET Framework（包含在产品 CD 光盘上）
- Microsoft Internet Explorer, V6 起
- Acrobat Reader, 版本 4 或以上

概述

OPC UA (Unified Architecture) 是用于访问控制系统数据 (例如通过主系统) 的标准工业通讯协议。使用软件选件和 Access MyMachine /OPC UA, SINUMERIK 840D sl 和 SINUMERIK 828D 可通过该通讯协议读 / 写变量。

应用范围

Access MyMachine / OPC UA	硬件	CNC 软件选件
	SINUMERIK 840D sl SINUMERIK Operate NCU 710.3B PN NCU 720.3B PN NCU 730.3B PN PCU 50.5 Windows 7	Access MyMachine / OPC UA 软件选件 P67
	或者 SINUMERIK 828D SINUMERIK Operate PPU2xx.3	

功能

自软件版本 4.5 SP3 起, OPC UA 服务器被首次集成到 SINUMERIK 840D sl 和 SINUMERIK 828D 中。

在 4.7 SP1 或以上的软件版本中激活软件选件后, 配置对话框会被集成到 SINUMERIK Operate 中。之后可设置带有密码的 ADMIN 用户, 这将用于 OPC UA 客户端与 OPC UA 服务器的连接。此外还可设置不同的读写权限。访问内容包括, 例如 CNC 和 PLC 数据、GUD、MD、设定数据。

SINUMERIK 可同时监视的变量数量有如下限制:

- SINUMERIK 840D sl
最多 200 个变量
- SINUMERIK 828D 软件版本 4.5
最多 20 个变量
- SINUMERIK 828D 软件版本 4.7
最多 100 个变量

集成前提条件:

- SINUMERIK 840D sl, 配备 SINUMERIK Operate
- SINUMERIK 828D, 配备 SINUMERIK Operate

选型和订货数据

描述	产品编号	产品 ID
Runtime 许可证		
Access MyMachine /OPC UA	6FC5800-0AP67-0YB0	- *
用于 SINUMERIK 840D sl 和 SINUMERIK 828D 软件选件 (配合操作软件 SINUMERIK Operate 使用)		
• 单一许可证无数据载体		

更多信息

更多信息请查看最新的公司公告:

<https://support.industry.siemens.com>

以及以下网站:

<https://support.industry.siemens.com/cs/ww/en/view/109759136>

技术支持和咨询请联系:

西门子股份公司
数字工厂

斯图加特办事处
机床技术中心

传真: +49 711 137-2838

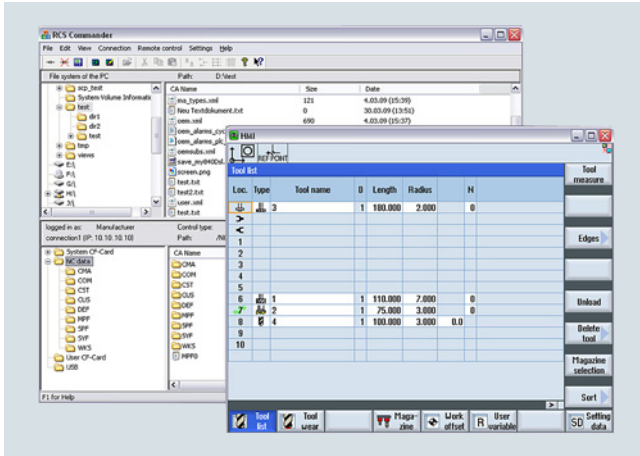
电子邮件: info.mc-hmi-oa@siemens.com

* 通过西门子地区分公司销售

CNC 车间管理软件 配置软件

Access MyMachine /P2P

概述



使用 SINUMERIK Operate 进行调试支持和远程诊断

Access MyMachine /P2P 支持使用标准 Windows PC 通过 SINUMERIK Operate（软件版本 2.6 或更高）调试机床。其功能涵盖了维护时 PC 与数控系统之间的文件交换，以及对 HMI 用户界面的操作。同时，还可轻松进行文本编辑，例如 EasyScreen 文本、报警文本、刀具管理文本以及其他文本。

文件交换功能可协助您从 NCU 访问 CF 卡上及数控内核中保存的文件。此外也支持各种用户配置文件。

文件交换只需要安装软件 Access MyMachine /P2P。该软件要安装在 PC 上（通过 X127 不使用 TS 转接器直接访问时，无需选件 Access MyMachine /P2P）。

远程访问时，例如通过调制解调器访问 HMI 用户界面，TS-Adapter IE 可作为调制解调器，共 2 种方式：模拟或 ISDN 电信网络，只能通过服务接口 X127 作为调制解调器（需要选件 Access MyMachine /P2P）。

优点

维修成本低：

- 机床维修服务次数更少
- 合理部署现场维修人员
- 维修服务准备更充分

提升机床可用性：

- 现场快速在线参与
- 进出机床的快速文件传输

功能

远程控制、监控和管理

- 与 CF 卡和 CNC 文件系统进行文件传输
- 在经操作员确认后建立连接
- 在操作面板上显示状态
- 可选择配合远程服务软件使用：
（需要选件 Access MyMachine /P2P）
机床连接可通过远程连接进行中央维护，并可管理访问数据。

文件功能

Access MyMachine /P2P 提供简便的文件管理功能，用来管理 PC 和 SINUMERIK 数控系统中的文件。

- SINUMERIK 与 PC 之间的数据交换，CF 卡和 CNC 文件系统中的文件传输
- 创建和恢复数控系统 CF 卡上的映像，以便备份数据
- 将现有映像文件写入 CF 卡
- 直接将文件加载到控制系统上，以及从数控系统加载到 PC 上

调试支持

- 管理数控系统的 CNC 数据
- 文件可直接从 PC 复制到数控系统上，也可从数控系统复制到 PC 上。
- 通过远程控制功能进行 SINUMERIK 过程监控和远程控制
- 将 HMI 截屏保存到 PC 上

数控系统展示以及故障时更佳的服务支持

- 编辑以下 PC 上的用户文件：
 - PLC 报警文本（oem_alarms_plc）
 - 循环报警文本（oem_alarms_cycles）
 - 零件程序信息（oem_partprogram_messages）
 - EasyScreen 文件
 - 刀具管理文本
 - EasyExtend 文件（oem_aggregate）
 - 维护文件（oem_maintenance）
- 创建并加载数控系统存档
- 管理用户文件有以下几种方法：
 - 离线创建项目
 - 创建项目，在该项目中自动复制数控系统的文件
 - 通过项目对话框将单个文件复制到数控系统中或从数控系统复制到项目中
 - 通过项目对话框删除数控系统中的用户文件

集成

各组件可通过 X127 连接（X120/X130 未释放）：

- 通过 TS Adapter IE（模拟，ISDN 调制解调器）进行点对点连接
- 通过以太网进行本地网络连接（LAN）
- 互联网（VPN），考虑本地 IT 安全规则（IT 策略）

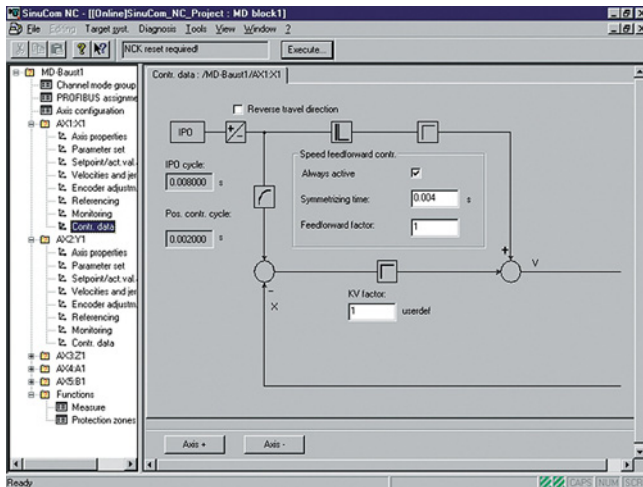
选型和订货数据

描述	产品编号	产品 ID
Access MyMachine /P2P 适用于 SINUMERIK 840D sl 软件选项 语言： 简体中文、德语、英语、法语、 意大利语、西班牙语	6FC5800-0AP30-0YB0	MCS3140
Access MyMachine /P2P PC/PG 版 <ul style="list-style-type: none"> • 单一许可证，CD 光盘载体 最新软件版本 • 单一许可证，CD 光盘载体 软件版本 4.7 	6FC5860-7YC00-0YA0 6FC5860-7YC44-0YA0	MCS31401 - →
远程服务软件 浮动许可证 语言： 德语、英语、法语、意大利语、 西班牙语	6ES7842-0CE00-0YE0	- →

CNC 车间管理软件 配置软件

SinuCom

概述



SinuCom 程序包由下列组件构成：

- SinuCom NC
 - SinuCom NC Trace
 - SinuCom NC SI
- SinuCom FFS
- SinuCom CFS
- SinuCom ARC
- 用于 SINAMICS S120 的调试软件

SinuCom 程序包可协助您简便高效地实现数控系统的调试。这些程序向机床制造商的调试和服务人员提供综合性的支持：

- 机床调试，包括跟踪功能的使用，用于 Safety Integrated 验收测试
- 创建 CF 卡映像
- 管理批量调试数据
- 传输 CNC 用户数据
- 专有技术保护 - 防止技术知识受到未经授权的访问

功能

SinuCom NC

SinuCom NC 程序能够协助您便捷地调试数控系统：

- 基于对话框的机床数据设置
- 管理批量调试数据
- 集成关于功能、机床数据和报警的在线帮助
- PDF 格式的功能说明，德语和英语版（在线帮助的组成部分）

SinuCom NC Trace

SinuCom NC Trace 功能支持对 CNC、PLC 和 HMI 的变量以及数控系统使用的驱动信号进行动态记录。这些记录可显示、打印或保存在文件中，这类似于使用示波器或逻辑分析器的情况。SinuCom NC Trace 功能可用于：

- 故障查找和排除
- 机床性能分析、基准分析和优化
- 过程性能分析、基准分析和优化

SinuCom NC SI

SinuCom NC SI 功能能够在自动执行安全集成功能的验收测试时为机床制造商提供支持，并优化以下流程：

- 按照 EC 机械指令进行的机床检验
- 机床验收中的安全功能测试（部分自动化）
- 测量数据和测试结果的记录（包括跟踪功能的测量记录）
- 单台机床 / 特殊用途机床、机床组件（作为部分测试）的测试以及作为批量调试的批量机床的测试
- 在新的验收模式下，上电报警在验收测试期间通过 RESET 应答，从而缩短了调试时间
- 步骤引导使操作简化
- 跟踪功能的自动配置
- 机床制造商和最终用户与政府机构之间交易行为的明确品质验证

功能 (续)**SinuCom FFS**

SinuCom FFS 程序可为 SINUMERIK 840D sl NCU 的 PC 卡创建映像。其中包括:

- 编辑闪存文件系统
- 准备为 PC 卡的编程生成映像
- 集成帮助

PC 卡的编程可通过标准工具进行。这些工具不在 SinuCom FFS 的供货范围内。

SinuCom CFS

SinuCom CFS 程序可为 SINUMERIK 840D sl NCU 的 CF 卡 (Ext3 格式) 创建映像。其中包括:

- 准备为 CF 卡的编程生成映像
- 集成帮助

在复制软件时应遵循 I DT 软件的市场营销准则。

SinuCom ARC

SinuCom ARC 程序可简化批量调试数据的处理过程:

- 读取、删除、添加和更改批量调试数据
- 集成帮助

SINAMICS S120 调试软件

PC/PG 版调试软件可用于优化调试配备 SINAMICS S120 的驱动。

集成

产品名称	SINUMERIK 840D sl	SINUMERIK 828D	Windows 7 (32 位 /64 位)
SinuCom NC • SinuCom NC Trace • SinuCom NC SI	✓	-	✓
SinuCom FFS	-	-	✓
SinuCom CFS	✓	-	✓
SinuCom ARC	✓	-	✓
SINAMICS S120 调试软件	✓	✓	✓

✓ = 可用
- = 不可用

选型和订货数据

描述	产品编号	产品 ID
SinuCom 调试 / 服务工具 SinuCom NC (包含 SinuCom NC Trace 和 SinuCom NC SI 在内) SinuCom FFS SinuCom CFS SinuCom ARC 语言: 德语、英语、法语、意大利语、西班牙语 文档: 德语 / 英语		
• 单一许可证, DVD 光盘载体 最新软件版本	6FC5250-0AY00-0AG0	-*)
• 单一许可证, DVD 光盘载体 软件版本 7.7	6FC5250-7AY00-7AG0	-*)
• 升级需订购, DVD 光盘载体 软件版本 7.7	6FC5250-7AY00-7AG3	-*)

* 通过西门子地区分公司销售

CNC 车间管理软件 配置软件

SinuTrain for SINUMERIK Operate

概述



SinuTrain for SINUMERIK Operate 是一个基于计算机的 CNC 编程软件，它以 SINUMERIK CNC 内核为基础。

SinuTrain for SINUMERIK Operate 可实现与 SINUMERIK 数控系统（配备 SINUMERIK Operate 图形化用户界面）完全一致的操作控制和数控编程。

应用领域

SinuTrain for SINUMERIK Operate 适用于以下应用领域：

工作准备

- 通过 CNC 编程空间上的工作准备提供更高的机床可用性，通过程序的离线验证保障安全性
- 与机床上完全一致的操作和编程，无需新的操作编程知识
- 凭借与真实数控系统统一的程序和刀具管理、与公司网络的集成以及外部数据载体（如 U 盘），提高了生产率

培训中

- 通过预配置的机床进行方便的学习和专业的培训，无需额外的硬件投入
- 数控系统的学习、以及附加教程和编程说明
- 完美定制的培训包¹⁾ 请直接访问：
www.siemens.com/sce

应用领域（续）

机床制造商

- 根据具体机床调整 SinuTrain
- 将真实机床与经过机床制造商自定义设置的 SinuTrain 一起交付给最终用户
- 随附的 CNC 编程空间拥有更多卖点

演示

- 随时随地
- 现场展示（新的）SINUMERIK 功能，无需幻灯片

功能

SinuTrain 离线编程空间在 PC 上贴合实际地演示 SINUMERIK Operate（含动画化的机床操作面板），藉此轻松实现从培训到实践的专业知识转移。借助这个功能强大的工具，能够在 PC 上基于编程语言 DIN 66025 以及选件 ShopMill、ShopTurn 和 SINUMERIK 828D 以及 840D sl 的语言指令进行面向实际的离线编程，并能够将数控程序直接传输至数控系统。其中，借助 SINUMERIK Operate 和原装 SINUMERIK 数控内核，利用所有操作和编程过程，以及执行数控程序

集成

SinuTrain for SINUMERIK Operate 版本 4.8 基于 SINUMERIK 840D sl 数控软件版本 4.8 SP2，并可用于：

- SINUMERIK 840D sl
- SINUMERIK 828D（参见兼容性）

前提条件：

硬件：

- 配备 2 GHz 处理器的 PC
- RAM: 4 GB 空余存储器
- 硬盘：
 - 1.2 GB 空余存储空间，用于英语语言的最小化安装
 - 3.3 GB 空余存储空间，用于所有语言的完全安装
- 在通过 DVD 光盘安装时需要 DVD 光驱

软件：

- 操作系统
 - Windows 7 SP1 (32 位 /64 位 - 不支持 Starter、Web Edition 以及 Embedded 版本)
 - Windows 8.1 (32 位 /64 位 - 不支持 RT Edition 版本)
 - Windows 10 (64 位 - 不支持 Mobile 和 Mobile Enterprise 版本)
- Adobe Acrobat Reader

¹⁾ 只用于学校、高校，不用于商业培训机构。

选型和订货数据

描述	产品编号	产品 ID
SinuTrain for SINUMERIK Operate		
版本 4.8 SINUMERIK 840D sl 配备数控软件 4.8 SP2		
• 单人许可证	6FC5870-4YC45-0YA0	MCS40501
• 单人许可证升级 ¹⁾	6FC5870-4YC45-0YC0	– *)
• 多用户 / 教室授权 (18)	6FC5870-8YC45-0YA0	MCS40572
• 多用户 / 教室授权 (18) 的升级 ¹⁾	6FC5870-8YC45-0YC0	– *)
• 基础版	6FC5870-0YC45-0YA0	– *)
针对 SinuTrain for SINUMERIK Operate 的机床匹配		
• 西门子提供机床匹配 ²⁾	6FC5088-4AA22-4AB1	– *)
• 读入调试存档 (选件)	6FC5870-0CC45-0YA0	MCS40541
培训包³⁾		
• 培训包 6 × 单一用户书授权 40 × 学生授权	6FC5870-1TC45-0YA0	MCS40552
• 培训包 XL 1 × 教室授权 (18) 40 × 学生授权	6FC5870-2TC45-0YA0	MCS40531
• 300-h 学生授权	6FC5870-1YC45-0YA0	MCS40582
• 学生包 20 × 300-h 学生授权	6FC5870-1SC45-0YA0	MCS40573

更多信息

您可以从网上下载 SinuTrain for SINUMERIK Operate 的 Basic 版本。

相关详细信息，请访问以下网站：

www.siemens.com/sinutrain

* 通过西门子地区分公司销售。

¹⁾ 通过升级授权，可将现有的 SinuTrain 完整版、SinuTrain ShopTurn 或 SinuTrain ShopMill 升级成 SinuTrain for SINUMERIK Operate V4.8。升级授权需要在现有 SinuTrain (版本 6.3、7.3、7.5、2.6、4.4、4.5 或 4.7) 的 ALM 许可证密钥的有效期限内进行购买，SinuTrain Trial/Promotion 和 SinuTrain BASIC 除外。

²⁾ 机床匹配服务：
为此通过电子邮件提供完整的数控批量调试存档。
这样您可通过电子邮件获得一个可导入到 SinuTrain 中的文件。
详情请咨询您当地的西门子销售处或区域分公司。

³⁾ 只用于学校、高校，不用于商业培训机构，请访问：
www.siemens.com/sce

CNC 车间管理软件 配置软件

用于 SINUMERIK 硬件的 SIMATIC STEP 7

概述

用于服务功能的 SIMATIC STEP 7 软件可借助 PLC 程序读取 CPU 的状态和服务显示信息，而无需其他编程设备，此外还可用于集成新模块。

该软件设计用于服务功能。SINUMERIK 供货合同的条款适用该软件。

当前的 SIMATIC STEP 7 服务包单独发布用于 SINUMERIK PCU 50.5 Windows 7 上的 STEP 7。

集成

SIMATIC STEP 7 V5.5 SP4可在SINUMERIK PCU 50.5 Windows 7 上使用。

前提条件:

- 鼠标和 PC 键盘
- SINUMERIK PCU 50.5 Windows 7，配备 PCU 基本软件，版本 V1.2 及以上

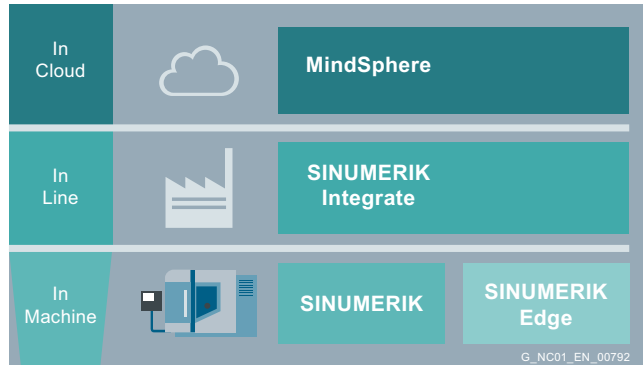
选型和订货数据

描述	产品编号	产品 ID
SIMATIC STEP 7, 用于 SINUMERIK 硬件		
• 单一许可证 无数据载体	6FC5252-0AY00-0AG1	MCS1070
• 单一许可证，CD 光盘载体， 最新软件版本	6FC5252-0AY00-0AG0	-*)
• 单一许可证，DVD 光盘载体 软件版本 5.6	6FC5252-5AY01-6AG0	-*)

概述

CNC 车间管理软件 - Ecosystem

借助 **In Cloud**、**In Line** 和 **In Machine** 这三个层面，通过 CNC 车间管理软件创建一个面向未来的 IT 架构。这些层面对应于 MindSphere、SINUMERIK Integrate 和 SINUMERIK / SINUMERIK Edge 这三个提供有大量量身定制的功能（从现场直到云）的平台。

**开放式物联网操作系统**

MindSphere 提供丰富多样的适用于设备应用、企业应用和行业应用的协议选项，广泛而全面的分析，以及一个在应用西门子开放式 PaaS 功能（开放式平台即服务）的同时可访问 AWS-Cloud 服务的创新型开发环境。

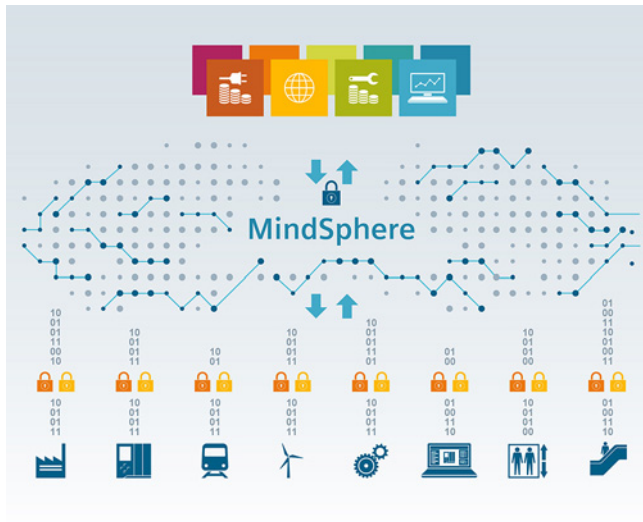
凭借这些功能，MindSphere 将真实事物与数字化世界联系在一起，提供性能强大的行业应用和有助于业务兴隆的数字化服务。

凭借开放式 PaaS 功能，MindSphere 能够在多样化的合作伙伴生态系统内实现全新行业应用的开发和供应。您将从我们合作伙伴的丰富经验和专业知识当中受益，您无需为推进自己的物联网战略而涉足开发。

西门子提供面向业务的解决方案，通过针对产品、生产和服务的数字化双胞胎技术推动闭环式创新。

MindSphere - 针对物联网提供的解决方案

MindSphere 是由西门子提供的基于云技术的开放式物联网操作系统，MindSphere 使您的产品、设备、系统和机床联系在一起，让您可以结合全面的分析来利用源自物联网的海量数据。



CNC 车间管理软件 机床制造中的数字化

MindSphere > Manage MyMachines

概述

MindApp "Manage MyMachines" 针对生产以及服务/维护可视化大量的生产技术数据和关于机床或各个机床组件的设备数据。由此提高了 MindSphere 内已绑定机床的透明度。

可以有如下功能：

- 管理和显示分布于全球各地的机床
- 在一个总览页面中显示重要信息
- 直观制定规定和提出问题
- 凭借集成的 SINUMERIK Integrate 客户端轻松完成安装
- 可通过汇总关键的机床数据得出具有说服力的分析
- 基于 MindApp 创建自己的数字化服务组合

优点

MindApp "Manage MyMachines" 可视化管理接收到的数据，并具备以下功能：

- 总览一项资产的管理数据
- 显示 / 记录事先定义的机床事件
- 导出某一状态所对应的数据处理单元
- 创建和修改规定
- 基于已定义的用户状态和关键的机床数据进行分析
- 投资信息显示
- 筛选和显示报警

选型和订货数据

描述	产品 ID
Manage MyMachines	
• 单一许可证 无数据载体	MS14MM1000
Manage MyMachines /Remote	
• 单一许可证 无数据载体	MS14MM1010

更多信息

关于 Manage MyMachines 的更多信息请访问以下网站：

www.siemens.com/manage-mymachines

概述**SINUMERIK Integrate 平台 (联机)**

	SINUMERIK Integrate 平台
管理 CNC 程序	Manage MyPrograms
刀具管理	Manage MyTools
采集机床状态	Analyze MyCondition
执行远程维护	Access MyMachine /Ethernet
数据访问	Access MyData
数据访问	Create MyInterface
机床数据存档	Access MyBackup

提示:

Access MyBackup 是一种适用于 SINUMERIK 系统产品合作伙伴的接口，用以在此基础上提供其自有的存档系统产品。认证的 SINUMERIK 系统产品合作伙伴有 Auvesy 和 MDT Software 公司。

智能 IT 集成让生产更高效

作为 SINUMERIK 840D sl 数控工艺的补充，西门子提供了一整套 IT 集成方案。这可提升服务和生产效率以及生产的自动化程度。机床与上位数控系统和主系统通讯并可轻松扩展新功能。为了实现数字化工厂，SINUMERIK Integrate 平台为 IT 与生产设备的集成提供了高效的解决方案。

数控加工中生产力的提升潜力也在于机床与设备的联网。为此，必须对生产数据进行收集和透明的评估。西门子通过 SINUMERIK Integrate 实现了一个中央平台，为单台机床和联网设备提供用于数据分析及管理的有效模块。

可伸缩的软件配置，着眼未来的长远投资**SINUMERIK Integrate 保障投资，实现长远收益**

经典的生产环境可以持续数年，甚至数十年。在此期间，IT 基础设施会不断发生变化，但机床几乎保持不变。然而与此同时，行业经常会对软件提出新的要求，不但需要进行功能扩展，还要尽可能不去更改与机床相关的软件。凭借 SINUMERIK Integrate 平台，各类资源实现联网，过程和生产数据得以集中管理。数据安全此时也获得了全面保障，一方面通过加密的数据传输，另一方面机床可在由防火墙完全隔离的环境下工作。

概述 (续)**可伸缩的解决方案，单机软件和客户端—服务器方案**

SINUMERIK Integrate 平台为客户端—服务器解决方案，通常用于局域网或分布式车间网络环境。独立的 SINUMERIK 集成应用程序也可作为单台机床环境下的本地解决方案使用。在集成服务器上完成了安装后，SINUMERIK 控制的机床在配有操作界面 HMI Advanced 或 SINUMERIK Operate 的前提下可轻松作为客户端集成到 IT 网络中。“一站式”提供整套软件包；各个应用程序的释放通过简单的安装和授权过程来完成。这样系统可以简单地进行伸缩。

与公司级的连接

SINUMERIK Integrate 平台可轻松实现机床与上级 IT 生产系统的联网。软件直接在 CNC 上运行，采集来自 CNC 和 PLC 的所有数据并提供给后续处理过程。

如果机床与服务器相连，则此时可顺利地运行新功能。此时，西门子系列产品的开放性就显得不可或缺，因其还可轻松连接 PLM 及 MES 系统，实现更高的生产率。这确保了采购和运行的成本优势。

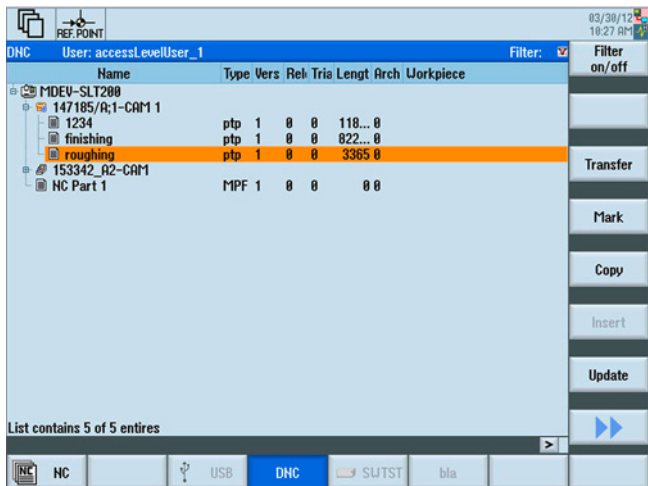
集众多优势于一身的平台

SINUMERIK Integrate 这一中央平台可提升最终用户的生产率和机床制造商的维修效率，并可深化生产过程的自动化程度。通过优化加工过程，一方面可生产更多的零件，另一方面可减少故障，例如刀具遗漏、错误的数控加工程序，高能耗或原料和刀具库存。

CNC 车间管理软件 机床制造中的数字化

SINUMERIK Integrate 平台 > Manage MyPrograms

概述



借助 Manage MyPrograms 可提供高性能的客户端—服务器软件平台，从而实现高效的网络组织架构、CNC 程序的管理及传输。

由于可轻松进行 CNC 程序的电子化管理和存档，整个生产区域中的机床都能随时使用最新的 CNC 程序。这尤其关系到具有高度灵活性和机动性以及 CNC 数据频繁变化的生产区域，例如加工中心、特种机床以及灵活生产线。

优点

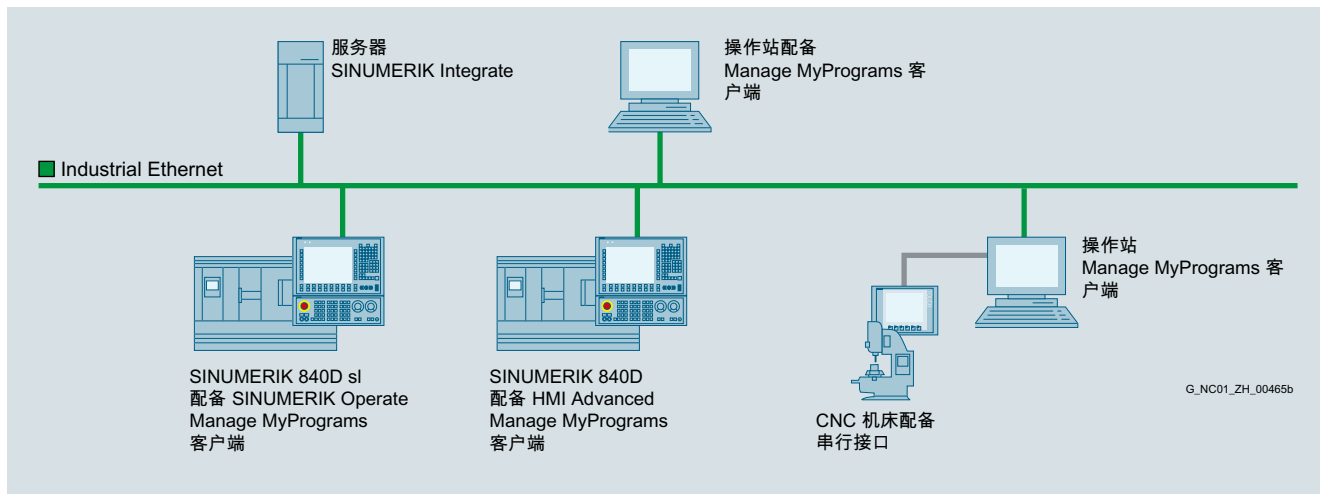
- 降低 CNC 数据管理的成本：
 - 便捷的中央 CNC 程序管理，可提供 CNC 程序及附件，例如 PDF 和图片
 - 管理成本更低，操作简单，无需使用外部数据载体来进行 CNC 数据存档
- 由机床或服务器发起的进出机床的程序传输快速可靠
- 由于可快速可靠地提供 CNC 程序，机床运行时间增加并缩短了装调时间
- 经济可靠的电子化数据存档
- 轻松集成不同类型及世代的数控系统
- Manage MyPrograms 可轻松进行 CNC 程序的导入和导出

选型和订货数据

描述	产品编号	产品 ID
Manage MyPrograms		
• Machine Connect 每台机床具有单一许可证		
- 最新软件版本	6FC5864-1AP00-0YB0	MCS5010
- 软件版本 4.1	6FC5864-1AP41-0YB0	MCS5010
• Server Access 软件升级服务 / 每年	6FC5864-1AP00-0YMO	维护包

集成

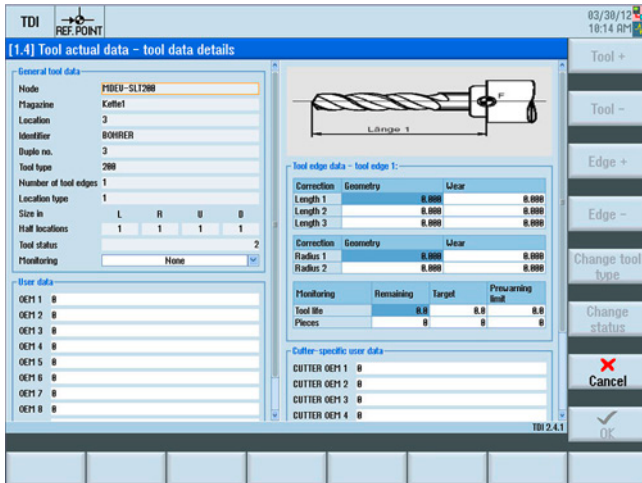
Manage MyPrograms 可在配备不同数控系统的车间中实现 CNC 程序数据的集中管理和分配。



G_NC01_ZH_00465b

4

概述



网络化刀具管理

SINUMERIK Manage MyTools 可提供管理整个刀具流程的全面软件解决方案，从设置、刀柜直到机床。

通过前瞻性的刀具计划，因刀具遗漏而造成的机床停工时间得以减少。刀具相关的循环时间和非生产时间得到了优化。

对于 CNC 生产的中心任务而言，覆盖整个生产过程的刀具管理的作用是举足轻重的。要求：

- 刀具循环流畅
- 成本透明
- 库存及成本清晰

Manage MyTools 使合理化潜能变得透明，并提供了实现已知节约潜能的功能。Manage MyTools 具有完美适用的接线方案和功能，可全面预览所用刀具并实现以下应用中的整套刀具数据循环：

- 单台机床、灵活式输送线或整个车间
- 高度自动化的 SINUMERIK 数控系统
- 集成刀沿控制站或跨车间的刀具管理系统

优点

- 刀具循环的成本透明
- 刀具预算含有详细的库存、成本一览以及生产率提升潜力
- Manage MyTools 的模块化设计可实现以用户和需求为导向的优化使用
- 可伸缩的应用方案，从单台机床到整个车间均可胜任

选型和订货数据

描述	产品编号	产品 ID
Manage MyTools		
• Machine Connect 每台机床具有单一许可证		
– 最新软件版本	6FC5864-2AP00-0YB0	MCS5020
– 软件版本 4.1	6FC5864-2AP41-0YB0	MCS5020
• Server Access 软件升级服务 / 每年	6FC5864-2AP00-0YM0	维护包

功能

Manage MyTools 的全部功能既可用于单台机床，也适用于机床联网运行，例如在单台机床或主系统上查看所有的刀具实际数据。

未联网单台机床的功能范围：

- 刀具实际数据
- 寿命可在 10 到 100 % 之间变化
- 禁用刀具，刀具详细信息
- 导入 / 导出文件的接口
- 刀具传输

凭借一致的客户端—服务器式解决方案以及通讯机制的使用，模块可灵活地分布在网络中，并可从任意位置加以访问。这样一来，您在任意位置都能获取最新的信息。

下列功能可供使用：

- 为整个网络提供刀具实际数据
- 引导式装 / 卸刀操作，刀沿控制站可接收 TO 数据
- 基于当前刀库占用情况的刀具需求规划
- 刀具使用数据的统计评估
- 连接外部管理系统的接口
- 现有功能集合在一台服务器上，采用基于客户端界面的网络化运行
- 独立的非网络兼容功能包，用于刀具计划和连接刀沿控制站

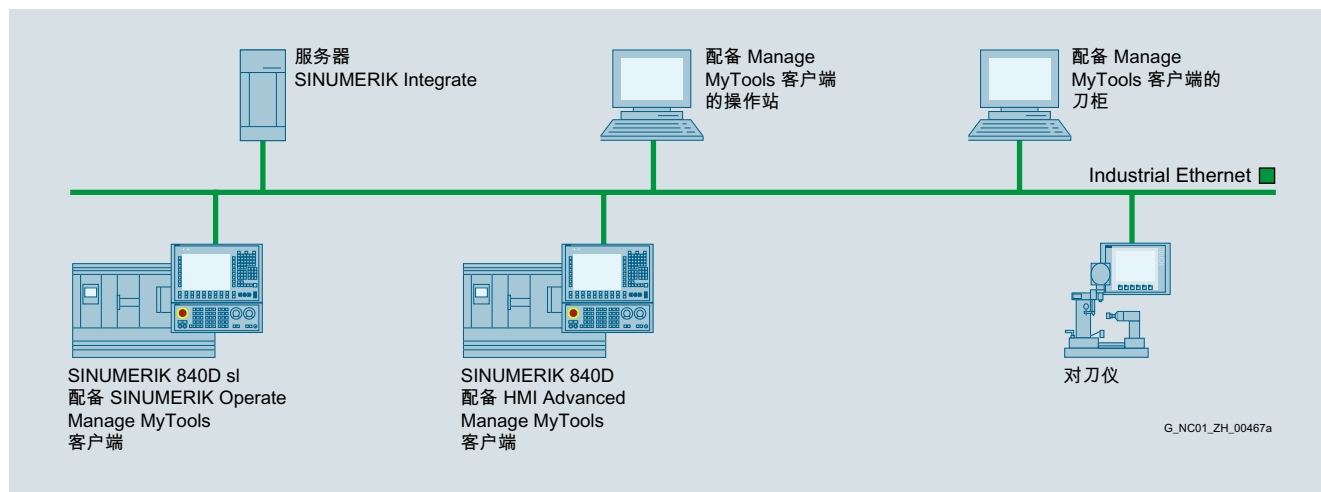
CNC 车间管理软件 机床制造中的数字化

SINUMERIK Integrate 平台 > Manage MyTools

集成

前提条件:

- 对于 SINUMERIK 数控系统，假定安装了标准刀具管理工具。未安装标准的或机床制造商专用的刀具管理工具的 SINUMERIK 数控系统必须根据项目进行专门连接。
- 采用其他厂商的数控系统时，可管理的刀具数据缩减为简化版刀具数据结构。基本的前提条件为，操作组件必须基于 Windows，数控系统能够通过以太网访问，并且接口必须兼容 OPC 与其他厂商数控系统的连接根据项目的具体要求进行。
- 如需一同采集和管理刀柜中存放的刀具，则须为相应的存放位置配备一个用于存入和取出的操作界面，例如一台联网的 Windows PC。



概述

Analyze MyCondition 提供针对同步性测试、圆度测试及通用轴测试的测试循环，并能对数控系统的数据进行单独采集。

此功能还能对机电组件的磨损参数进行报告。生产过程中的以状态为导向的维护有助于增加机床运行时间并缩短停工时间。

Analyze MyCondition 通过标准化的测试步骤协助机床操作人员、维护人员和维修工程师确定机床状态，并对机床在特定时间内的磨损进行监控。通过对机床状态进行连续评估，可以及早发现故障迹象并及时规划或采取相应措施。此外，还可对单个机床组件进行静态或动态监控。

优点

- 设计并优化维护措施
- 通过对机床组件进行状态监控和评估，及早配置备件
- 预防性或以状态为导向的维护措施规划，作为您的客户服务

功能

交付级别

Analyze MyCondition 可按 3 个不同级别交付：

第 1 级：控制监视器（Control Monitors）

此时可配置触发特定动作的触发器。例如，在发生某个事件时向机床制造商的服务部门发送电子邮件。

第 2 级：无变量监测的诊断数据（Diagnostic Data）

在第 2 级中除了带有第 1 级的触发器外，还能收集诊断数据并将其发送给机床制造商的服务部门。

第 3 级：维护功能（Advanced Maintenance Functions）

除了具有第 1 级和第 2 级的功能外，通过第 3 级的功能还能设置以事件为导向的维护功能并进行检测。

安装

由西门子提供服务器

通过西门子运行 Analyze MyCondition 的完整基础架构。由西门子负责服务器与基础架构的运行。因此，借助 Analyze MyCondition 可在全球范围内通过互联网安全可靠地同步访问 SINUMERIK 自动化机床的数据。

互联网接入方式取决于机床现场的实际条件。可以不同的方式实现互联网接入。关键要求是，数据传输速率不得低于 64 kbit/s。受可用数据传输速率的影响，功能可能执行较慢或使用受限。

集成

前提条件：

- SINUMERIK 840D sl，配备 SINUMERIK Operate

选型和订货数据

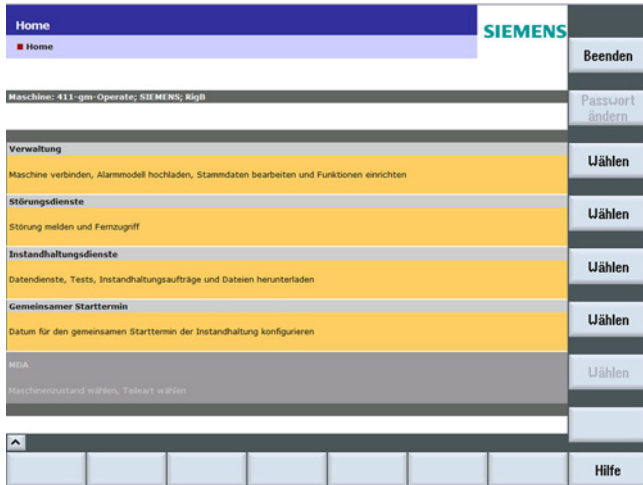
描述	产品编号	产品 ID
Analyze MyCondition /Local		
• Machine Connect 每台机床具有单一许可证		
– 最新软件版本	6FC5864-7LP00-0YB0	MCS2013
– 软件版本 4.1	6FC5864-7LP41-0YB0	– *)
• Server Access 软件升级服务 / 每年	6FC5864-7LP00-0YM0	维护包
Analyze MyCondition /Cloud		
Control Monitors		
• Machine Connect 每台机床具有单一许可证		
– 最新软件版本	6FC5864-7AP00-0YB0	– *)
– 软件版本 4.1	6FC5864-7AP41-0YB0	– *)
• Server Access 软件升级服务 / 每年	6FC5864-7AP00-0YM0	– *)
Diagnostic Data		
• Machine Connect 每台机床具有单一许可证		
– 最新软件版本	6FC5864-7BP00-0YB0	– *)
– 软件版本 4.1	6FC5864-7BP41-0YB0	– *)
• Server Access 软件升级服务 / 每年	6FC5864-7BP00-0YM0	– *)
Maintenance Functions		
• Machine Connect 每台机床具有单一许可证		
– 最新软件版本	6FC5864-7CP00-0YB0	– *)
– 软件版本 4.1	6FC5864-7CP41-0YB0	– *)
• Server Access 软件升级服务 / 每年	6FC5864-7CP00-0YM0	– *)

CNC 车间管理软件

机床制造中的数字化

SINUMERIK Integrate 平台 > Access MyMachine /Ethernet

概述



借助 Access MyMachine /Ethernet，能够在全球范围内对藉由 SINUMERIK 自动化的机床进行可靠的远程操作 / 监控。

总是借助以 TLS（以前的 SSL）为基础的可靠互联网连接进行远程访问。

互联网接入方式取决于机床现场的实际条件。可以不同的方式实现互联网接入。关键要求是，数据传输速率不得低于 64 kbit/s。理想的接入方式是使用 DSL 接入。受可用数据传输速率的影响，功能（如数据传输）可能执行较慢或使用受限。

功能

交付级别

Access MyMachine /Ethernet 可按 3 个不同级别交付：

第 1 级：Access MyMachine /Ethernet – Single Access

Access MyMachine /Ethernet – Single Access 提供以下服务：

远程桌面

该功能可远程操作和监控数控系统-的操作界面。操作界面此时不只可由机床旁的操作人员控制，也可由处于其他任意地点的服务人员控制，例如进行技术支持。

文件传输

通过文件传输，可将文件复制到数控系统的文件系统中。此外，也可将文件从数控系统的文件系统中传输到远程桌面上。

会话记录

借助会话记录功能，可将远程维护过程记录下来，用于以后重放。

功能（续）

第 2 级：Access MyMachine /Ethernet – Conferencing

第 2 级 Conferencing 可向远程维护会话中添加其他成员。前提条件除了机床需要具有有效的 Conferencing 许可证外，第三个成员还需能够通过互联网接入。

第 2 级包含第 1 级的功能。

第 3 级：Access MyMachine /Ethernet – Remote STEP 7

第 3 级 Remote STEP 7 可在诊断和解决 PLC 问题时提供支持。服务人员需要安装 STEP 7 并可借助 Access MyMachine /Ethernet – Remote STEP 7 直接访问机床的 PLC。无需在机床本地安装 STEP 7。

第 3 级包含第 1 级和第 2 级的功能。

集成

前提条件：

- SINUMERIK 840D sl，配备 SINUMERIK Operate

选型和订货数据

描述	产品编号	产品 ID
Access MyMachine		
Single Access		
• Machine Connect 每台机床具有单一许可证		
– 最新软件版本	6FC5864-4AP00-0YB0	—*)
– 软件版本 4.1	6FC5864-4AP41-0YB0	—*)
• Server Access 软件升级服务 / 每年	6FC5864-4AP00-0YM0	—*)
Conferencing		
• Machine Connect 每台机床具有单一许可证		
– 最新软件版本	6FC5864-4BP00-0YB0	—*)
– 软件版本 4.1	6FC5864-4BP41-0YB0	—*)
• Server Access 软件升级服务 / 每年	6FC5864-4BP00-0YM0	—*)
Remote STEP 7		
• Machine Connect 每台机床具有单一许可证		
– 最新软件版本	6FC5864-4CP00-0YB0	—*)
– 软件版本 4.1	6FC5864-4CP41-0YB0	—*)
• Server Access 软件升级服务 / 每年	6FC5864-4CP00-0YM0	—*)

附件

通过 SCALANCE M 实现的备选互联网接入方案

相对于建立工厂自己的无线网络，西门子的 SCALANCE M 系列是更为经济的解决方案，因其使用的是全球可用的开放式移动无线网络。即使没有其他传输介质，也同样能使用。

SCALANCE M 的网络组件在与 Access MyMachine 连接时也可通用。

* 通过西门子地区分公司销售

概述

先进的综合性数据访问接口

开放、灵活的软件接口 **Access MyData** 可轻松实现 SINUMERIK Integrate 平台应用程序与上级或补充软件系统之间的数据交换。

优点

在切削加工中有越来越多提升生产率的解决方案需要以数控机床和设备的 IT 联网为基础。这些解决方案的实现需要以先进的、可进行综合性数据访问的接口为前提 — 既能直接访问 CNC 和 PLC 数据，又能访问某些明确界定的功能的预处理数据。

功能

为了能顺畅地访问 SINUMERIK 840D sl 数控机床的数据，**Access MyData** 提供了开放的接口功能。同时，为 SINUMERIK Integrate 软件平台补充了很多不同的特性。**Access MyData** 此时扮演着特殊的角色，与其他直接扩展数控功能的应用程序不同，**Access MyData** 作为集成服务器的组成部分，承担着 SINUMERIK 产品家族统一接口的工作。

免费版 AMD Basic 可直接读 / 写 CNC 和 PLC 数据。这可实现与主软件及主计算机之间各种方式的信息传输以及机床与 PLM、ERP 或 MES 系统的动态连接。

付费版 **Access MyData - MMT** 和 **Access MyData - MMP** 还提供了专门访问刀具数据的接口 (**Manage MyTools**) 以及传输零件程序的接口 (**Manage MyPrograms**)。

集成

一般需要事先安装 SINUMERIK Integrate 服务器并将相关机床与服务器连接。使用免费版 AMD Basic 时，没有其他要求。

其他前提条件：

- 使用 **Access MyData - MMP** 时，除了须具有 AMD-MMP 许可证，每台机床还需要有一个 **Manage MyPrograms (MMP)** 的许可证。
- 使用 **Access MyData - MMT** 时，除了须具有 AMD-MMT 许可证，每台机床还需要有一个 **Manage MyTools (MMT)** 的许可证。

选型和订货数据

描述	产品编号	产品 ID
Access MyData		
• Machine Connect 每台机床具有单一许可证		
– 最新软件版本	6FC5864-0DP00-0YB0	MCS3010
– 软件版本 4.1	6FC5864-0DP41-0YB0	MCS3010
• Server Access 软件升级服务 / 每年	6FC5864-0DP00-0YM0	维护包

CNC 车间管理软件 机床制造中的数字化

SINUMERIK Integrate 平台 > Create MyInterface

概述

借助软件 Create MyInterface，能够将 SINUMERIK 数控系统集成到用户的生产网络中。通过 Create MyInterface，所有重要的机床数据，例如状态、件数、报警、信息、CNC 程序、刀具寿命，都能在主系统与数控系统之间进行交换。

优点

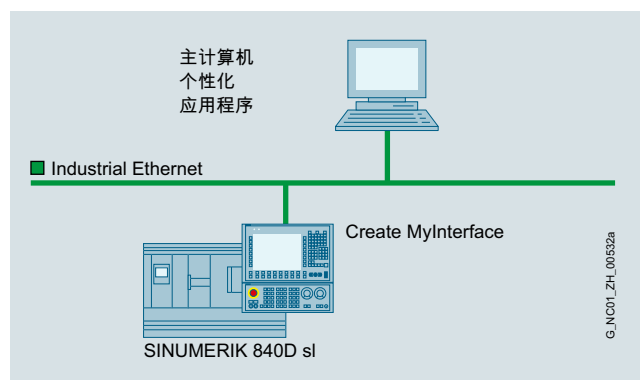
- 方便地基于以太网 / TCP-IP 通过定义的接口将数控系统集成到用户应用 / 项目应用中
- 可直接在 PLC 上设置要传输的数据
- 使用工具 SINUMERIK Create MyInterface 可实现生产率的提升：
 - 通过生产控制系统提高机床负载
 - 通过传输维护数据减少机床停工时间
- 通过使用 PC 市场通用的标准软 / 硬件组件简化应用
 - 软 / 硬件联网（以太网卡、TCP-IP）
 - 培训
 - 调试、维护

功能

- 预定义的开放式接口可用于 SINUMERIK 数控系统重要数据的交换
- 主计算机和 / 或 SINUMERIK 数控系统发起数据传输
- 用户可在 Create MyInterface 环境（接口、示例）下创建传输应用程序
- 可进行以下数据交换：
 - CNC 程序、刀具数据
 - 机床状态数据
 - 信息
 - 加工对话框的数据
 - 模式切换、同步
 - 传输任务
 - PLC 或数控系统的可配置数据

即使没有自己的操作界面，Create MyInterface 也能在扩展语言环境下运行，例如简体中文、俄语、韩语。

集成



Create MyInterface 受系统限制无法独自运行。要生成的用户专用应用（非 Create MyInterface 的内容）始终需要位于主计算机侧。

前提条件：

- SINUMERIK 840D sl，最多配备 4 个 NCU
- SINUMERIK PCU 50.5 Windows 7
- Manage MyTools，用于计算机控制的装 / 卸刀

选型和订货数据

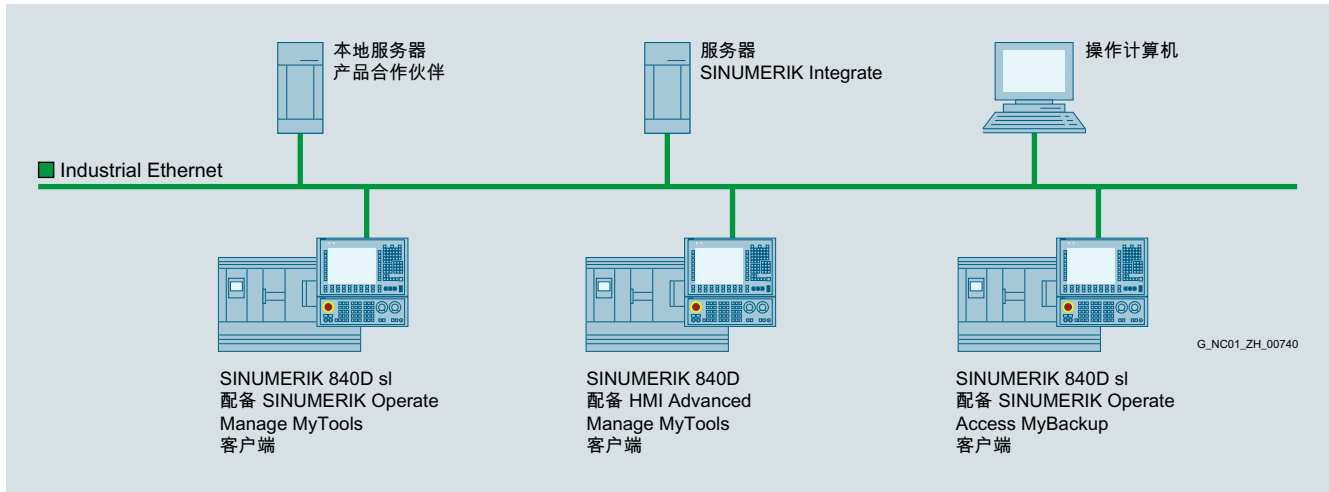
描述	产品编号	产品 ID
Create MyInterface 用于通过 SINUMERIK 840D sl 和 SINUMERIK Operate 连接主计算机的通讯软件 语言： 德语、英语 • Machine Connect 每台机床具有单一许可证	6FC6000-7NF02-6YB0	MCS3030

概述

Access MyBackup 是一种适用于 SINUMERIK 系统产品合作伙伴的接口，用以在此基础上提供其自有的存档系统产品。认证的 SINUMERIK 系统产品合作伙伴有 Auvesy 和 MDT Software 公司。

选型和订货数据

描述	产品编号	产品 ID
Access MyBackup 数据备份接口		
• Machine Connect 每台机床具有单一许可证	6FC5864-8AP00-0YB0	MCS3060
• Server Access 软件升级服务 / 每年	6FC5864-8AP00-0YM0	-*)

集成**前提条件:**

- SINUMERIK 840D sl, 配备 SINUMERIK Operate

* 通过西门子地区分公司销售

CNC 车间管理软件 机床制造中的数字化

SINUMERIK 和 SINUMERIK Edge (In Machine)

概述

Siemens Industrial Edge - 在现场级利用云技术的优点

Siemens Industrial Edge 是一个数字化平台，该平台通过以安全的方式将高度先进的分析技术和 Edge Computing 的智能带入生产领域，针对自动化设备扩展出面向机床的数据处理功能。

借助于 Siemens Industrial Edge，用户可以根据特殊要求缩小传统的本地数据处理和基于云技术的数据处理之间存在的差距。

借助 Edge Computing 可以本地处理大量数据。为此，存在广泛的应用程序可供用户使用，其中包括数据处理，通过网络服务器可视化管理数据，将数据传输至 Cloud 或 IT 基础设施，以及在应用程序开发过程中缩短创新周期。此外，还通过预处理大量数据，并且随后仅将相关数据传输至 Cloud 或 IT 基础设施，为用户缩减了存储和传输成本。

Siemens Industrial Edge 包含 Edge Management System、Edge 设备以及 Edge 应用程序。借助 Edge Management System 可以集中控制所有已绑定的 Edge 设备，并监控状态。

SINUMERIK Edge

SINUMERIK Edge 专门针对机床提供一流的 Edge 应用程序。SINUMERIK Edge 是一个面向机床的软件应用程序平台，用于采集、预处理和分析高频数据。此外，还可计算复杂的刀具轨迹，以及优化非生产时间或工作区域监控。与此同时，Siemens Industrial Edge 的操作系统和应用程序将通过 MindSphere 的后端服务完成安装，并持续保持版本更新。因此，借助于 Siemens Industrial Edge，用户可以持续稳定监控过程和状态，并显著提高生产率。

4

SINUMERIK 和 SINUMERIK Edge > Optimize MyMachining /Trochoidal

概述

Optimize MyMachining /Trochoidal 是适用于余摆线铣削的 Edge 应用程序。

Optimize MyMachining /Trochoidal 为用户提供现有数控程序的更新、优化的加工过程，以及通过动态机床数据和相应的数据输入改进应用程序的可持续性。由此将减少刀具磨损，延长机床使用寿命，缩减总库存成本，进而提高机床可用性，并大幅提高生产率。

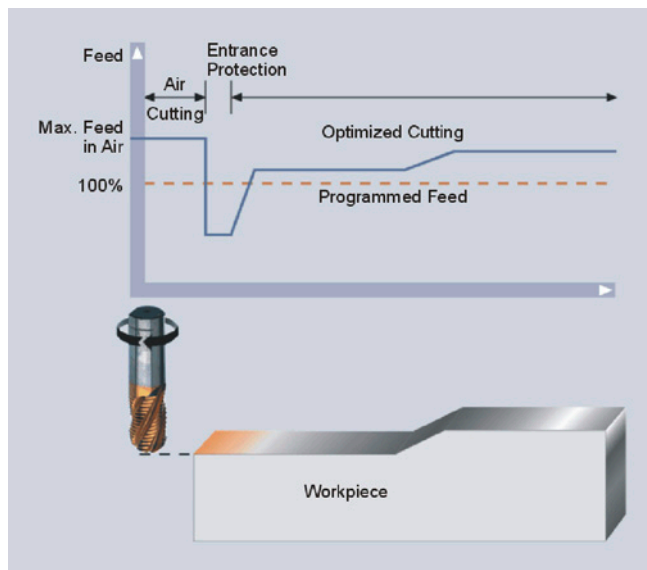
Optimize MyMachining /Trochoidal 尤其适合配合旧机床使用，因为它大幅降低了机床内的机械磨损。

选型和订货数据

描述	产品编号	产品 ID
Optimize MyMachining /Trochoidal 适用于余摆线铣削的 Edge 应用程序	6FC6250-2LE00-0YB0	MCS2250

* 通过西门子地区分公司销售

概述



数控机床以针对每个工序恒定的预编程进给率运行，即便在加工期间可能基于以下原因导致切削条件发生显著变化。

- 切削深度和宽度可能发生变化，尤其在粗加工时更是如此。
- 在加工过程中因刀具磨损导致刀具锐度下降。
- 每个工件内的材料硬度都有所不同。
- 工件表面往往并不均匀，不论坯件为棒料、锻件还是铸件。
- 所有工件的材料硬度和坯件尺寸都存在差异，不同批次之间的差异更大。
- 尤其在钻削时更可能导致切屑阻塞。
- 冷却质量在加工过程中不断发生变化。
- 动态变化的作用力可能影响装置的稳定性。

数控机床不具备根据切削过程中的动态变化作出调整的灵活性。自适应进给率监控（ACM）针对这样的限制提供了解决方案。ACM 系统实时监控实际切削条件，将每个工序的进给速度自动调整为最大值，并在过载或断刀时停止机床运行。

优点

下面列出了自适应进给率监控最重要的优点：

- 通过显著缩短循环时间提高机床生产率
- 优化的刀具寿命和提高的刀具负荷系数
- 凭借恒定的应力提高工件质量
- 无需离线数控程序优化，无需手动进给率调整或手动目检刀具。

设计

西门子的自适应进给率监控由两个主要组件构成：

- 实时组件：使用 IMD 编译循环访问必需的数据。
- HMI 组件：在 SINUMERIK Operate 上运行，基于 Run MyHMI /3GL

功能

- 实时进给率优化
- 断刀监控
- 保护主轴驱动
- 为补偿刀具磨损自动调整进给率
- 刀具磨损监控
- 断刀识别
- 刀具过载识别
- 延长刀具寿命
- 冷却剂流量监控
- 过程记录和显示
- 先进的孔加工

集成

ACM for Siemens 支持以下数控系统：

- SINUMERIK 840D sl，配备 SINUMERIK Operate

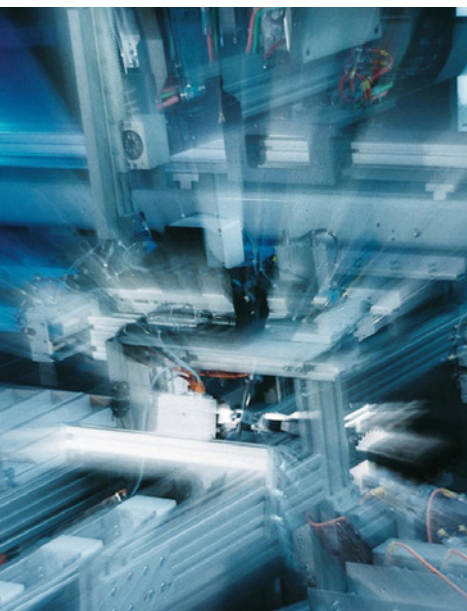
选型和订货数据

描述	产品编号	产品 ID
自适应进给率监控 (ACM for Siemens)	6FC6540-1HP00-0YB0	MCS2200
前提条件：		
Run MyCC /IMD	6FC5800-0AN13-0YB0	MCS3130
Run MyHMI /3GL	6FC5800-0AP60-0YB0	MCS1110

CNC 车间管理软件

批注

4



5/2	简介	5/91	模块型
5/2	SINAMICS S120 驱动系统	5/91	风冷功率模块
5/11	系统数据	5/107	进线电抗器
5/12	通讯	5/109	进线滤波器
5/12	PROFIBUS	5/111	推荐使用的进线侧过电流保护装置
5/14	PROFINET	5/113	<u>直流母线组件</u>
5/16	工程软件	5/113	制动电阻
5/16	SIZER for Siemens Drives 选型工具	5/117	SINAMICS S120 Combi
5/17	调试工具 STARTER	5/117	功率模块
5/19	控制单元	5/123	外部风扇模块, 加固板
5/20	CU310-2 控制单元, 适用于单轴驱动	5/124	进线电抗器
5/20	适用于 CU310-2 的 CF 卡	5/125	进线滤波器
5/24	控制单元 CU320-2	5/126	<u>SINAMICS S120 紧凑书本型</u>
5/24	适用于 CU320-2 的 CF 卡	5/127	单轴电机模块
5/27	书本型	5/131	双轴电机模块
5/27	<u>电源模块</u>	5/135	SINAMICS S120M
5/27	非调节型电源模块	5/135	分布式伺服驱动
5/31	进线电抗器	5/142	附加系统组件
5/32	进线滤波器	5/142	通讯板 CBE20
5/33	推荐的电网侧组件	5/143	控制单元适配器 CUA31
5/34	调节型电源模块	5/144	DRIVE-CLiQ 集线器模块 DMC20
5/39	调节型接口模块	5/145	DRIVE-CLiQ 集线器模块 DME20
5/43	基本型输入滤波器	5/147	端子模块 TM15
5/44	推荐的电网侧组件	5/148	端子模块 TM31
5/45	基本型电源模块	5/150	端子模块 TM41
5/51	进线电抗器	5/152	端子模块 TM120
5/52	进线滤波器	5/153	Hydraulic Linear Actor (HLA 模块)
5/53	推荐的电网侧组件	5/154	电压监控模块 VSM10
5/54	<u>电机模块</u>	5/155	安全制动继电器
5/54	单轴电机模块	5/156	编码器系统连接组件
5/65	双轴电机模块	5/157	电柜安装式编码器模块 SMC10
5/72	串联电机电抗器	5/158	电柜安装式编码器模块 SMC20
5/73	<u>直流母线组件</u>	5/159	电柜安装式编码器模块 SMC30
5/73	制动模块	5/160	电柜安装式编码器模块 SMC40
5/74	制动电阻	5/161	外部编码器模块 SME20/SME25
5/76	电容模块	5/163	外部编码器模块 SME120/SME125
5/77	控制电源模块	5/165	测量系统
5/78	直流母线适配器	5/165	概述
5/79	装机装柜型	5/167	<u>外置光电旋转编码器</u>
5/79	<u>电源模块</u>	5/167	增量编码器
5/79	调节型电源模块	5/170	绝对值编码器
5/81	调节型接口模块	5/176	附件
5/83	推荐的电网侧组件	第 8 部分	CAD CREATOR
5/84	<u>电机模块</u>		尺寸图 2D/3D-CAD 生成器
5/84	单轴电机模块		www.siemens.com/cadcreator
5/87	<u>直流母线组件</u>	第 8 部分	Drive Technology Configurator
5/87	制动模块		选型工具
5/89	制动电阻		通过选型器进行产品选择可精确至产品编号。
			www.siemens.com/dt-configurator

SINAMICS S120 驱动系统

简介

SINAMICS S120 驱动系统

概述

SINUMERIK 和 SINAMICS 自动化系统组件

SINAMICS S120 驱动系统

进线侧组件
进线电抗器
输入滤波器
调节型接口模块



电源模块
非调节型电源模块
调节型电源模块
基本型电源模块



直流母线组件
制动模块
制动电阻
电容器模块
控制电源模块



控制单元
CU310-2
CU320-2
CUA31



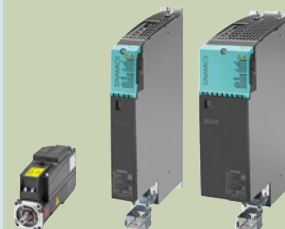
控制单元 SINUMERIK 840D sl
NCU 710.3B PN
NCU 720.3B PN
NCU 730.3B PN
NX10.3/NX15.3



SINAMICS S120 Combi



电机模块
单轴电机模块
双轴电机模块



编码器模块
SMC10/SMC20/SMC30/SMC40
SME20/SME25
SME120/SME125



补充的系统组件

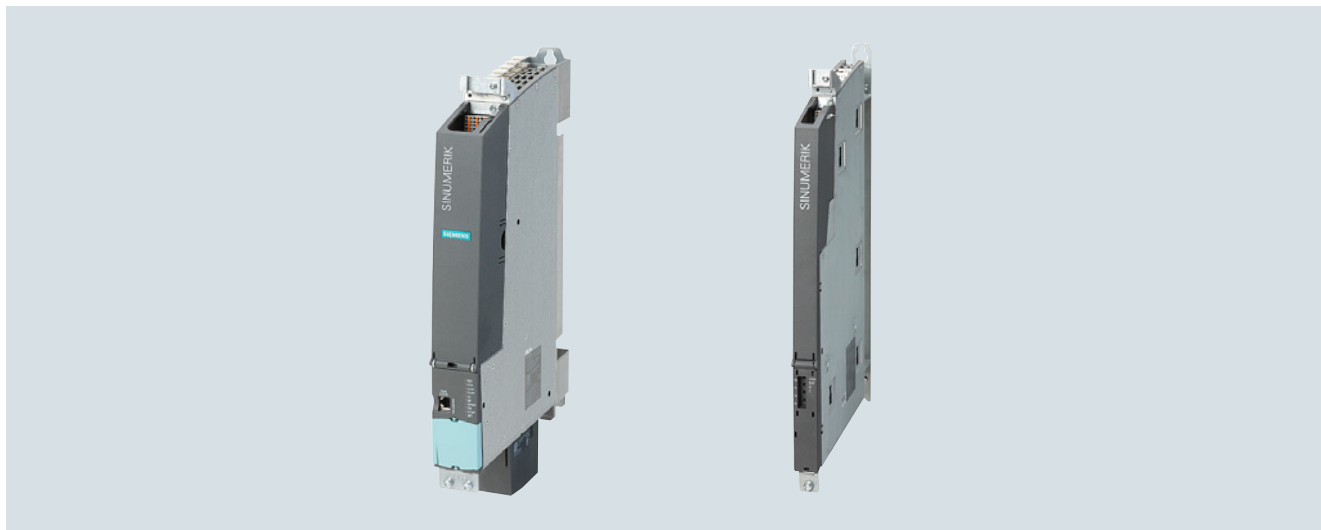


功率模块



G_NC01_ZH_00523c

概述 (续)



SINUMERIK NCU 730.3B PN 和扩展数控单元 NX15.3 (从左到右)

技术平台和全集成自动化

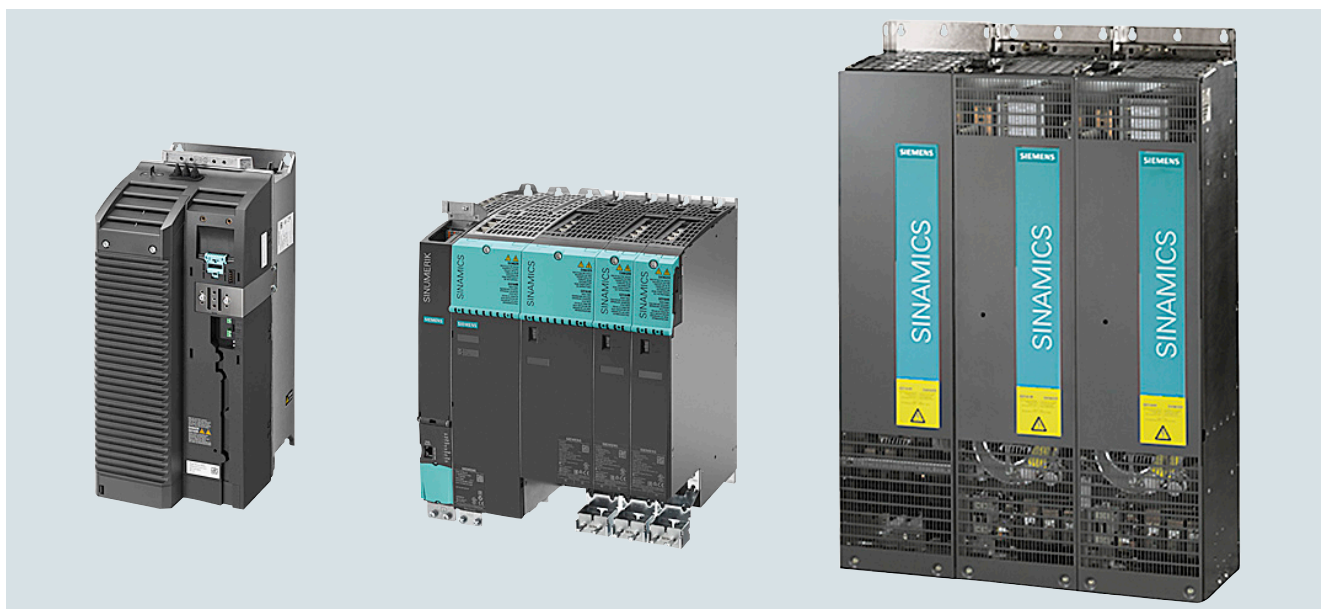
SINAMICS 的所有型号都基于相同的技术平台。共同的硬件和软件组件以及标准化的设计、组态和调试工具可保证所有组件之间的高度集成。

SINAMICS 可以覆盖全系列的驱动任务。SINAMICS 的各种型号可以方便地相互组合。

SINAMICS 是西门子“全集成自动化”的组成部分。SINAMICS 在组态、数据管理和与自动化层的通讯方面的通用性可以保证使用 SINUMERIK、SIMOTION 和 SIMATIC 控制系统可以轻松处理驱动任务。

所有型号可以自由组合

由于采用了创新的带有 DRIVE-CLiQ 接口的驱动架构，SINAMICS S120 的各种型号可以自由组合，例如：装机装柜型电源模块可以和书本型电机模块组合在一起，用于高输出的多轴应用。



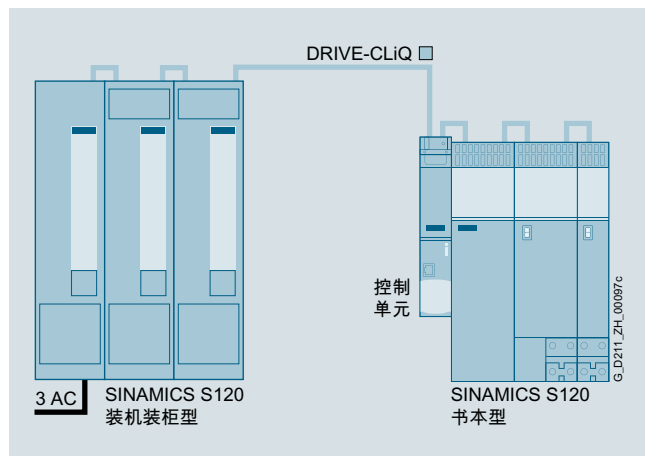
SINAMICS S120 模块型、书本型、装机装柜型

SINAMICS S120 驱动系统

简介

SINAMICS S120 驱动系统

概述 (续)



适用于复杂驱动任务的模块化系统工具箱

SINAMICS S120 采用模块化设计，可胜任工业应用领域中的各种驱动任务。大量部件和功能相互之间具有协调性，用户因此可以组合使用，构成最佳方案。功能卓越的选型工具 SIZER 使选型和驱动配置的优化计算变得易如反掌。这得益于驱动系统软硬件功能的细分，进而使得功率单元和控制单元完全独立。

功率单元的选型标准是机器运动需要消耗的能量、与供电系统之间的能量交换。控制单元的选型标准是需要控制的驱动的数量、所需性能。两者之间的通讯非常简单方便，采用数字量系统接口 DRIVE-CLiQ。

丰富的 SIMOTICS 电机型号组配使 SINAMICS S120 的功能更加强大。不管是同步电机还是异步电机，SINAMICS S120 均能提供理想的支持。

特别适合多轴驱动应用

在很多机械制造业和工厂工程应用中，采用的是共同执行驱动和运动任务的协调式驱动器。为此需要使用配有耦合式直流母线的驱动，这样就能以节约成本的方式，在制动轴和驱动轴之间实现能量交换。

SINAMICS S120 拥有大功率范围的电源模块（电源供应装置）和电机模块（逆变器），这些模块的结构型式决定了可以进行无缝安装，而且能够节省多轴驱动配置的空间。

带有中央控制组件的新型系统架构

电子协调式单个驱动器可共同工作，以解决您的驱动任务。上级数字控制器（例如 SINUMERIK）可使驱动器进行所需的协调运动。为此，必须在控制系统和所有驱动器之间进行周期性数据交换。此前必须通过现场总线来实现这种数据交换，并需要支付相应的安装和设计费用。现在，SINAMICS S120 开拓了新的途径：用一个中央控制单元对所有连接的轴进行驱动控制，并可以在驱动装置之间或轴之间实现工艺性互联。由于中央控制单元中已经保存有所需要的全部信息，所以无须费时费力地传输数据。各轴的互联可在一个模块内实现，只需使用 STARTER 调试工具或者 SINUMERIK HMI 界面中集成的驱动调试向导，即可轻松组态。如果您的应用程序超过一个控制组件的计算能力，当然可以将多个控制组件连接在一起，组成一个扩展组合。

SINAMICS S120 控制单元可以单独执行简单的工艺任务。对于更加复杂的数控任务，就要使用功能强大的 SINUMERIK 产品系列。

除了运动控制、坐标转换和逻辑运算功能外，该系列产品还集成了 SINAMICS 驱动控制功能。SINUMERIK 的 NCU 可以放置在 SINAMICS S120 驱动组之中或旁边，它通过 DRIVE-CLiQ 接入。为了实现分布式解决方案，也可将 NCU 单独安装在距离驱动组最远 100 m 处。如果在用户解决方案中，机床运动机构使用较大数量的运动轴，此时可使用附加的控制组件 NX10.3/NX15.3 对系统基本单元进行扩展。

DRIVE-CLiQ - 所有组件之间的数字量接口

SINAMICS S120 的所有组件，包括电机和编码器，都通过共用的串行接口 DRIVE-CLiQ 相互连接。统一的电缆和连接器技术规格可减少零件的多样性和仓储成本。

对于没有 DRIVE-CLiQ 接口的电机和编码器或者翻新设备，可使用编码器模块（转换模块）将常规编码器信号转换成 DRIVE-CLiQ。

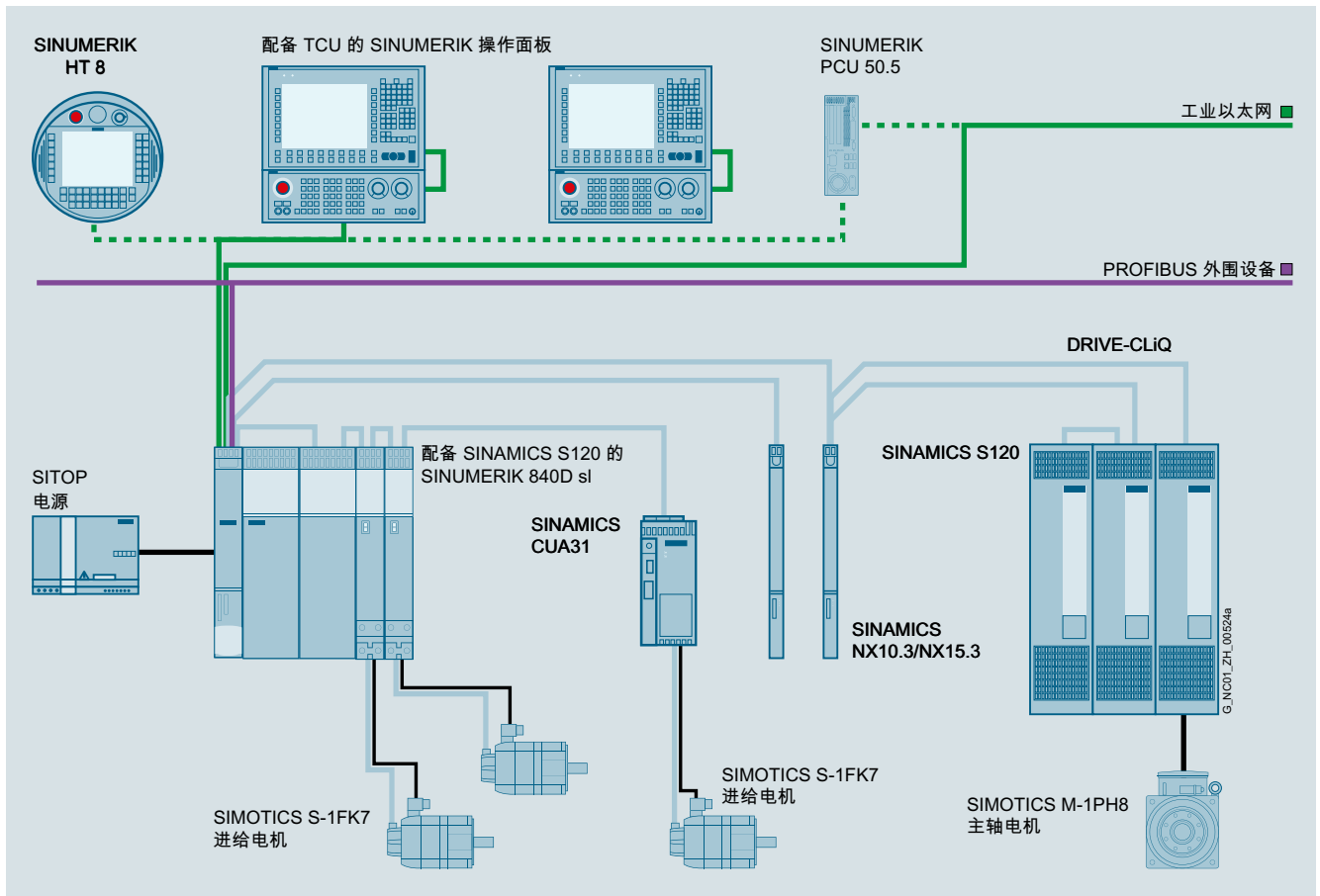
快速且自动：电子铭牌

所有带 DRIVE-CLiQ 接口的 SINAMICS S120 组件都具有一个电子铭牌。该铭牌包含组件的所有重要技术参数。例如：在电机中就有电气等效电路图的参数和电机集成编码器的特性参数。控制单元通过 DRIVE-CLiQ 可自动记录这些参数，不必在调试过程中或者更换设备时手动输入。

除了技术规格外，功率铭牌还包含物流参数，例如：制造商代码，产品编号和全球唯一的识别代码。因为这些参数既可以在现场，也可以远程获取，所以可以明确识别机器中的所有组件，从而简化了维修工作。

下图展示的是主要用于多轴驱动任务的 SINAMICS S120 组件。

概述 (续)



示例：SINAMICS S120 驱动系统和 SINUMERIK 840D sl

SINAMICS S120 驱动系统

简介

SINAMICS S120 驱动系统

概述 (续)

控制单元



CU310-2 PN 控制单元, CU310-2 DP、CU320-2 PN、CU320-2 DP、NCU 730.3 PN 控制单元和 NX15.3 扩展数控单元

用于 SINUMERIK 中驱动控制的控制单元, 扩展数控单元 NX 和 CU320-2

SINAMICS S120 控制单元 CU320-2

这些中央控制单元可用于建立单个驱动之间的互联, 并执行简单的工艺功能。

CU320-2 控制单元设计用于控制多轴驱动。和 SINUMERIK 组合在一起时, 一个控制单元上最多可以运行 6 个采用伺服控制的驱动。

为了在机床的多轴插补组中执行协调式运动控制, 不同的 SINUMERIK 控制系统可以配备不同性能等级的控制单元。

SINUMERIK 840D sl

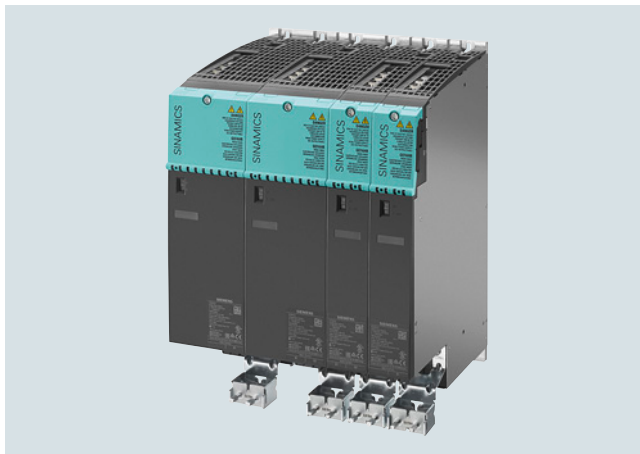
- 配备集成式驱动控制, 适用于最多 6 根轴的 NCU 710.3B PN/ NCU 720.3B PN/730.3B PN
- 扩展数控单元 NX10.3/NX15.3, 可最多控制 3/6 根轴

和 SINUMERIK 组合使用时, 各个控制单元以及功率组件的诊断、调试工作是通过 HMI Operate 调试工具中的驱动向导完成的。另外, 也可以采用 STARTER 调试工具。

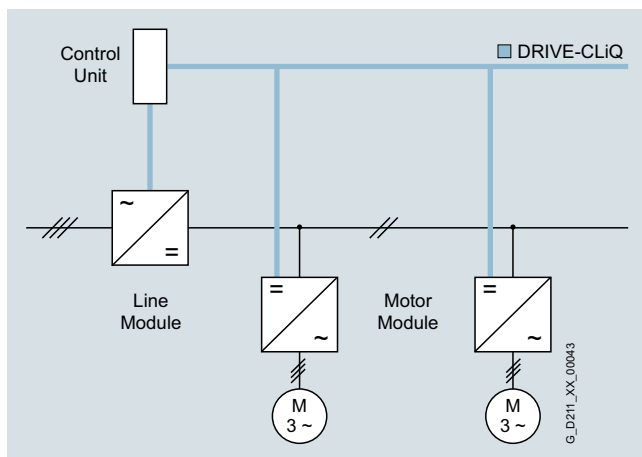
关于 STARTER 的详细信息, 请参见“工程软件”。

电机模块

电机模块是最终控制电机的一个组件, 它从直流母线电压获取电能, 然后作为逆变器向电机输出电能。



SINAMICS S120 书本型电机模块 (C/D 型)



电机模块设计用于多轴驱动, 由 SINUMERIK NCU 或 CU320 控制单元加以控制。电机模块通过共用的直流母排连接在一起。由于电机模块共用一个直流母线, 所以两个模块间可以交换能量, 也就是说: 如果一个电机模块正在产生电能 (再生反馈模式), 另一个电机模块会消耗该电能 (电机模式)。电源模块的电源电压为直流母线供电。

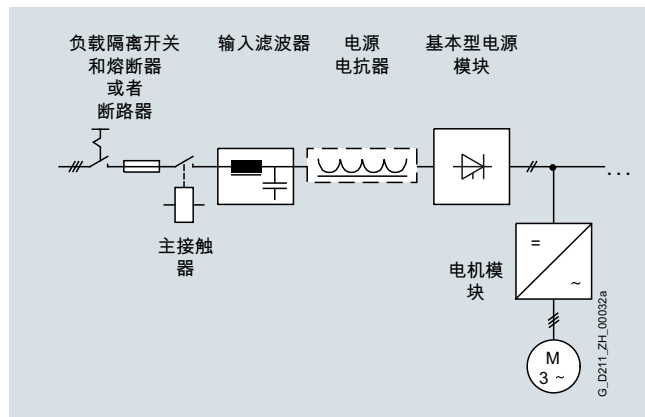
概述 (续)

电源模块

电源模块从电源电压中生成直流电压，通过直流母线向电机模块提供电能。SINAMICS S120 产品系列提供以下电源模块类型：

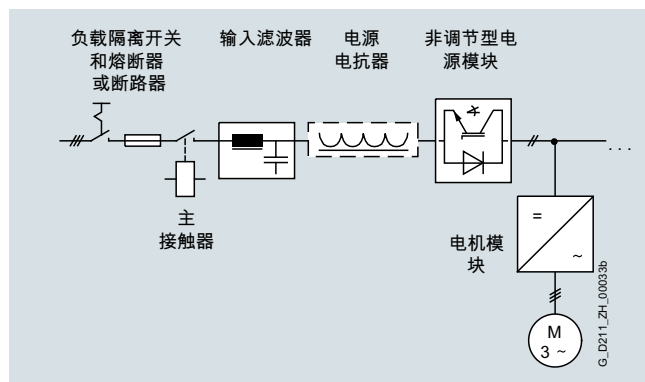
基本型电源模块

基础电源模块仅适用于馈电运行，即不能向电网反馈再生电能。如果积存了再生电能，比如在传动制动时，就必须使用附加的制动模块和一个制动电阻将其转化为热能。如果基础电源模块用作电源，必须安装配套的进线电抗器。也可以选择安装一个进线滤波器，以便满足 EN 61800-3 C2 类的极限值要求。



非调节型电源模块

非调节型电源模块可以通过一个不受调节的整流器为驱动组的直流母线供电，也可以将产生的多余电能反馈到电网中。直流母线电压的变化和电源电压的变化成正比。只有在以下情况下才必须使用制动模块和制动电阻：在岛式电网中或者电网掉电时，即电能无法反馈到电网中时，仍需要使驱动受控停止。如果非调节型电源模块用作电源，必须安装配套的进线电抗器。也可以选择安装一个进线滤波器，将干扰电压限制到 EN 61800-3 C2 类极限值的范围内。

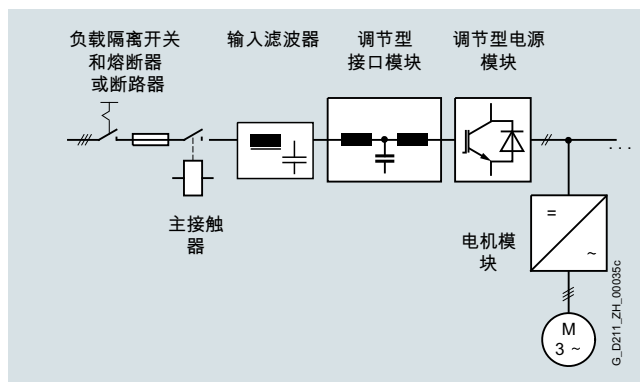


调节型电源模块

调节型电源模块为直流母线提供电能，并可以将再生电能反馈到电网中。和非调节型电源模块相比，它产生受控的直流电压，在电源电压出现波动时，该电压仍能保持恒定。此时，电源电压必须保持在允许的公差范围内。只有在以下情况下才必须使用制动模块和制动电阻：即使电网掉电，即电能无法反馈到电网时，驱动仍需要受控停止。调节型电源模块从电源中产生一个近似正弦波形的电流，几乎不产生任何有害谐波。

装机柜型调节型电源模块

所有调节型电源模块运行所需的组件都集成在调节型接口模块中。



SINAMICS S120 驱动系统

简介

SINAMICS S120 驱动系统

概述 (续)

功率模块

SINAMICS S120 驱动系列中最简单的一个型号由一个控制单元 CU310-2 和一个功率模块构成。在这个功率模块中集成了一个电源整流器、直流母线和为电机供电的逆变器。



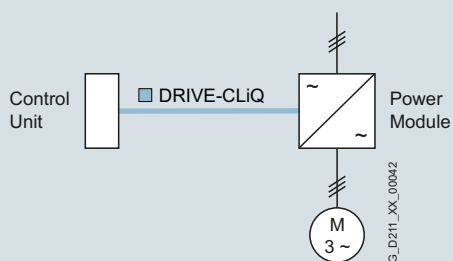
模块型功率模块

功率模块设计用于无法将电能反馈回电网的单轴驱动。制动时产生的电能被制动电阻转换成热量。

功率模块也可以和控制单元 CU320-2 或 SINUMERIK 中集成的驱动控制组合使用，例如：在单轴驱动添加到多轴驱动组的配置中。此时，模块型功率模块必须配备控制单元适配器 CUA31。该适配器通过 DRIVE-CLiQ 连接到 CU320-2 控制单元或 SINUMERIK 的 NCU。装机装柜型功率模块则直接通过 DRIVE-CLiQ 电缆连接到控制单元。

提供以下版本：

- 书本型 / 装机装柜型电机模块和电源模块
- 模块型 / 装机装柜型功率模块
- 紧凑书本型电机模块
- SINAMICS S120 Combi



概述 (续)**书本型**

书本型组件最适合用于多轴应用，彼此贴近安装。用于共用直流母线的接口已经集成在组件中。

内部风冷

在这种标准方案中，驱动组件中各个电子元件、功率元件产生的功率损耗通过自然冷却或强制通风系统排散到控制柜内部。

装机装柜型

高输出功率组件（高于 100 kW）采用的是装机装柜型结构。它们作为电源模块和电机模块提供。这种型式的组件采用的是内部风冷。

**模块型**

模块型组件最适合用于单轴应用。

控制单元 CU310-2 DP/CU310-2 PN 或者控制单元适配器 CUA31 可以直接卡装在该组件上。这种型式的设备采用的是内部风冷。



功率模块带卡入的控制单元和操作面板

SINAMICS S120 Combi

SINAMICS S120 Combi 是一款结构极其紧凑且坚固耐用的驱动系统，适用于紧凑型车床和铣床。

SINAMICS S120 Combi 在一个单独的功率模块中集成了一个带再生回馈功能的供电单元、用于主轴电机和进给电机的功率单元以及一个 TTL 编码器接口。

特点是，由于采用先进的 400 伏技术，使其在控制柜内的空间和能量要求都很低，同时通过增加紧凑书本型电机模块使扩展性更加完善。

紧凑书本型电机模块只可与 SINAMICS S120 Combi 配套使用。

使用智能 DRIVE-CLiQ 接口连接电缆。



SINAMICS S120 Combi

SINAMICS S120 驱动系统

简介

SINAMICS S120 驱动系统

概述 (续)

系统附件

驱动系统的整体结构是由选中的控制单元、电源模块、电机模块或功率模块定义的。通过这些系统组件，您可以获得适合驱动任务的最佳方案。

您还可以安装**系统附件**来扩展系统的功能范围，使系统功能和驱动任务完美匹配。

系统组件主要有以下几种：

- **直流母线组件**
比如制动模块和制动电阻其他用于稳定直流母线电压、提供电子电源的组件是可选组件。
- **补充系统组件**
例如：将 I/O 接口扩展为机器接口的端子模块。
- **编码器系统连接组件**
用于将不同类型的编码器连接到 SINAMICS S120
- **进线侧电源组件**
例如：熔断器、接触器、电抗器、过滤器，用于开关供电电源和满足 EMC 要求

能效

SINAMICS S120 驱动系统采用节能设计：反馈轴的能量、在多轴配置的直流母线组内利用该能量，并将它反馈回电网。即使在达到最高的供电能力时，也不会控制柜内产生多余的热量。由于智能式补偿电容性和电感性无功电流 SINAMICS S120 还同时确保了供电中不会出现多余的功率损耗，不会出现电流谐波。它不仅防止对其他负载产生不良影响，而且还可以减少控制柜内产生的热量。

SINAMICS S120 组件设计用于电气柜中的安装

它的出色之处在于：

- 易于操作
- 简单的安装和布线
- 实用的连接系统、符合 EMC 要求的布线
- 统一的设计
- 无缝安装

坚固耐用的组件

为增强耐用性，标准的 SINAMICS 设备都配备了经过涂装处理或部分涂装处理的模块。

模块上的喷漆可以防止灵敏的 SMD 元件受到有害气体、化学粉尘和湿气的腐蚀。

技术数据

接下来，将会说明最重要的一些指令和标准，它们是实现驱动系统 SINAMICS S120 内置设备的基础，同时也必须被遵守，以确保系统的结构在功能和操作方面具备可靠性，同时满足电磁兼容性要求。

欧洲标准

EN 61508-1	电气 / 电子 / 可编程电子安全相关系统的功能安全 第 1 部分：一般要求
EN 60204-1	机械的电气设备 第 1 部分：一般要求
EN 61800-3	可调速的电驱动系统 第 3 部分：EMC 要求和专用试验法
IEC/EN 61800-5-1	可调速的电驱动系统 第 5 部分：安全要求总则 1：用电及发热要求

北美标准

UL 508C	电力转换设备
UL 61800-5-1	可调速电动驱动系统
CSA C22.2 No. 14	工控设备

认证

cULus	经过 UL 测试（Underwriters Laboratories, www.ul.com ）依据 UL 和 CSA 标准
-------	--

更多信息

为了使驱动系统按照要求、安全可靠地运行，请只使用该样本、选型手册、功能手册或用户手册中说明的 SINAMICS 系统原装组件和西门子原装附件。

用户须遵循选型规定。

有别于选型规定的产品组合，以及与非西门子产品的搭配使用需要特殊合同条款的支持。

若在维修等情形下使用了非原装组件，那么 UL、EN、Safety Integrated 等的许可有可能失效。安装了非西门子组件的机械还有可能失去运行许可。

所有认证、批准、证书、一致性声明、检验报告（例如 CE、UL、Safety Integrated）的基础是：使用本产品样本或选型手册中介绍的配套系统组件。只有将产品与对应的系统组件配套使用、依照安装指南执行了安装、且将设备用于既定用途时，才可确保这些认证的效力。若违背了上述要求，销售这些产品的公司或个人有责任重新出具相关证书。

SINAMICS S120 驱动系统

通讯

PROFIBUS

概述



PROFIBUS 是什么？

PROFIBUS 是最好的用于自动化技术的开放式现场总线，它的应用范围极广。该总线系统满足国际标准 IEC 61158/EN 50170，能够让您的投资更加稳固。

针对用于将下层（传感器 / 执行器层）至中层功能范畴（单元层）的分布式现场自动化设备相连的现场总线系统，PROFIBUS 就其技术特性和功能特性进行了定义。

用户对开放式的、不受限于制造商的通讯系统的要求催生了对 PROFIBUS 协议的定义及标准化。

多厂商安装

通过 PROFIBUS & PROFINET 国际组织 (PI) 认证的测试实验室执行的一致性 / 协同性测试，以及 PI 对设备的认证，用户可以确定多厂商设备安装的质量和功能均有保证。

PROFIBUS 版本

PROFIBUS FMS (Fieldbus Message Specification) 针对工业通讯等级中现场和车间级别通讯任务的通用方案。

PROFIBUS PA (Process Automation) 用于过程自动化的方案。PROFIBUS PA 使用 IEC 61158-2 中定义的安全数据传输技术。

PROFIBUS DP (Distributed Peripherals) 高速通讯，特别适合用于自动化系统和分布式 I/O 与驱动的通讯。PROFIBUS DP 的优点如下：

- 极短的响应时间
- 高抗干扰性

PROFIBUS DP 可以代替费用较大的带 24 V 的并行信号传输，以及 0 mA 或 4 mA 到 20 mA 的测量值传输技术。

PROFIBUS 和 SINAMICS

SINAMICS 采用 PROFIBUS 协议 PROFIBUS DP。

设计

总线节点

PROFIBUS DP 分为两类不同的主站和一类从站：

1 类 DP 主站

对于 PROFIBUS DP，1 类 DP 主站是中央组件。中央主站采用一个不断重复的消息周期与分布式 DP 从站交换信息。

2 类 DP 主站

在调试过程中，此类型的设备用于配置 DP 系统、在运行中诊断或控制设备或系统（编程、配置或操作员控制设备）。例如：一个 2 类 DP 主站可以读取从站的输入 / 输出、诊断和配置数据。

DP 从站

DP 从站是一个从 DP 主站接收输出信息或设定值并作为响应向 DP 主站返回输入信息、测得值和实际值的 I/O 设备。它绝不会自动发送数据，始终只能响应 DP 主站。

输入 / 输出的数据量取决于设备，且每个发送方向上的各 DP 从站最长为 244 个字节。

功能

PROFIBUS DP 的功能

DP 主站和 DP 从站的功能范围可能有所不同。分为 DP-V0、DP-V1 和 DP-V2 三种。

DP-V0

DP 主站功能 (DP-V0) 包括“配置”、“参数赋值”、“读取诊断数据”和“周期性读取输入数据 / 实际值”以及“写入输出数据 / 设定值”。

DP-V1

DP 扩展功能 (DP-V1) 允许在周期性数据传送时还执行非周期性的读写功能。在调试和常规运行期间, 这种类型的从站必须获得大量的参数设置数据。和周期性设定值、实际值、测量值相比, 这种非周期性传送的参数设置数据很少发生改变, 它和周期性高速用户数据一起传送, 但优先级较低。详细的诊断信息也采用相同的方式传送。

DP-V2

DP 主站扩展功能 (DP-V2) 包括“等时同步”和“从站-从站通讯”。

等时同步通过在总线系统上采用具有恒定总线周期的信号实现。这个周期性的等距信号由 DP 主站采用全局控制报文的格式发送到所有总线节点。借助该信号, 主站和从站可同步它们的应用程序。周期之间时钟信号的抖动低于 $1 \mu\text{s}$ 。

在“从站-从站通讯”中, 采用的是“发布 / 订阅”模式。声明为发布方的从站将输入数据 / 实际值提供给其他从站, 即订阅方一同阅读。此时, 从站将响应报文作为广播发送给主站。因此, 从站-从站通讯是周期性通讯。

SINAMICS 和 PROFIBUS DP

SINAMICS S120 驱动系统只能作为 DP 从站运行, 支持所有的通讯功能类别: DP-V0、DP-V1 和 DP-V2。

SINUMERIK 和 PROFIBUS DP

SINUMERIK 840D sl 控制系统作为驱动轴的 DP 主站运行, 支持所有的通讯功能类别: DP-V0、DP-V1 和 DP-V2。SINAMICS S120 驱动器和分布式液压轴可作为从站连接到这些系统中。分散式液压轴只适用于等时 PROFIBUS。

SINAMICS S120 驱动系统 通讯

PROFINET

概述



PROFINET 是新一代开放式工业以太网标准 (IEC 61158)，应用于工业自动化环境。采用 PROFINET，设备能够从现场级连接到管理级。

PROFINET 实现了系统范围的通讯，支持工厂级的设计，采用达到现场级的 IT 标准。IT 通讯、数据通讯和周期性过程通讯在工业以太网基础上集成在一起。

无需改装设备，它还可以完全兼容现有的现场总线（如 PROFIBUS）。

优点一览

灵活性	效率	性能
量身定制的设备方案	最优化利用资源	生产率提高
<ul style="list-style-type: none"> ▶ 工业无线局域网 ▶ 安全 ▶ 灵活的拓扑结构 ▶ 开放式标准 ▶ 网络工具 ▶ 可扩展性 	<ul style="list-style-type: none"> ▶ 只需一根电缆 ▶ 设备/电源诊断 ▶ 能效 ▶ 布线简单 ▶ 快速设备更换 ▶ 坚固耐用/稳定 	<ul style="list-style-type: none"> ▶ 速度 ▶ 高精度 ▶ 数量结构大 ▶ 高数据速率 ▶ 冗余运行 ▶ 快速启动

G_IK10_ZH_10304

设计

PROFINET 的设备方案

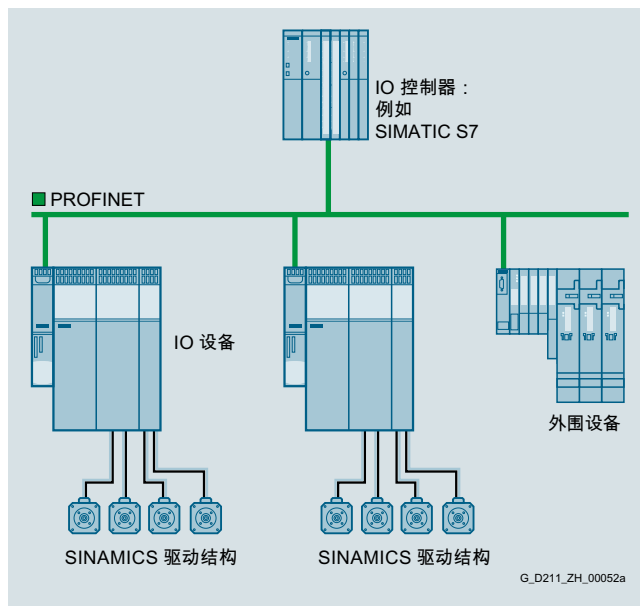
PROFINET 总线设备分为控制器和下属设备。上电后，这些设备由控制器初始化和设定参数。控制器和它的下属设备构成了 PROFINET-I/O 系统（参见 PROFIBUS 的主从系统）。

和 PROFIBUS 一样，PROFINET 系统中的 IO 控制器和 IO 设备也是通过过程映像执行周期通讯。过程映像不断循环更新，取决于应用要求和设备特性，这种更新可以实时（RT，设备通常是分布式 IO 设备）或同步实时（IRT，设备通常是伺服驱动）进行。除此以外，PROFINET 还支持不同 IO 系统之间控制器和下属设备的通讯。

实时 PROFINET IO 系统，针对简单的标准驱动应用

实时 PROFINET IO 系统的典型周期时间为 4 毫秒到 10 毫秒，因此，在周期性数据传送方面，它的性能可以和 PROFIBUS 相媲美。

采用这种通讯方式，所有 1 类到 3 类 PROFIdrive 应用的标准驱动应用都可以被自动化，在这些应用类别中，要求获得速度、转矩、电流的设定值或目标位置的设定值，但这些设定值不需要同步链接在一起。



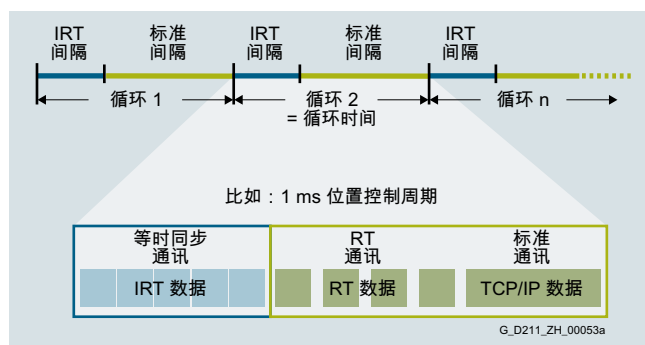
G_D211_ZH_00052a

设计 (续)

同步实时 PROFINET IO 系统, 针对运动控制¹⁾

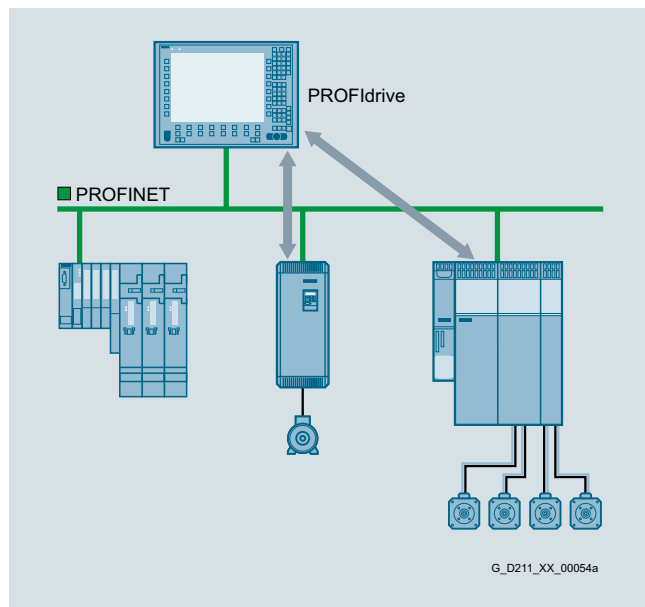
在这种应用中, 一个运动控制系统通过 PROFINET 网络实现轴的控制或同步。它要求和驱动器周期性同步地进行数据交换。同步实时 PROFINET IO 系统能满足这一要求。为此, 每个通讯周期被分为不同的、时间特定的通道。第一个通道用于同步实时通讯 (IRT), 下一个用于实时通讯 (RT) 和标准 TCP/IP 通讯。正确配置了这种应用后, 例如: 两轴间的同步模式, 便会内部确定 IRT 报文并生成对应的配置数据。

每个网络段各个报文的最佳次序通过一个特殊的、考虑拓扑结构的算法得出。这意味着交换机需要无延迟地将 IRT 报文从输入端口传输到指定的输出端口, 然后到达目标设备。



从 PROFIBUS 过渡到 PROFINET

由 PROFIBUS 国际组织制定的 PROFIdrive V4, 为采用 PROFINET 和 PROFIBUS 的控制器和 SINAMICS 驱动之间的功能接口定义了标准。从 PROFIBUS 过渡到 PROFINET 无需修改用户程序。



PROFINET + PROFIdrive

设计 (续)

采用 PROFINET 的运动控制方案

和 SINAMIC 组配在一起时, PROFINET 支持不同的自动化结构。无论是由模块化自动组件构成的分布式自动方案, 还是基于驱动的分布式运动控制方案, 或采用控制器的中央控制结构, 都会获得 PROFINET 的最佳支持。

PROFINET-SINAMICS 上的接口

- 配备 CU320-2 DP 控制单元和 CBE20 通讯板的 SINAMICS S120 SINAMICS S120 上的 CU320-2 DP 控制单元通过 CBE20 通讯板连接到 PROFINET IO 网络。
- 配备 CU320-2 PN 控制单元的 SINAMICS S120 SINAMICS S120 上的 CU320-2 控制单元通过板载 PROFINET 接口连接到 PROFINET IO 网络。
- 配备 CU320-2 PN 控制单元和 CBE20 通讯板的 SINAMICS S120 SINAMICS S120 上的 CU320-2 PN 控制单元通过 CBE20 通讯板连接到 PROFINET IO 网络。
- 配备 CU310-2 PN 控制单元的 SINAMICS S120 SINAMICS S120 上的 CU310-2 控制单元通过板载 PROFINET 接口连接到 PROFINET IO 网络。

功能

PROFINET IO 实时通讯

PROFINET 采用标准 TCP/IP 进行参数赋值、配置和诊断。用于传送给过程数据的实时通讯采用的是同一根电缆。PROFINET IO 具有以下实时特性:

- 实时 (RT)
优先考量总线节点的通讯栈。这样便可以实现标准网络组件之间的高性能数据传送。
- 同步实时 (IRT)
可以满足高性能运动控制的要求, 它的响应时间短, 抖动误差小, 以此来保证高确定性的周期性数据传送。这种特性是通过一个特殊的 ASIC, 即 ERTEC: 强化实时以太网控制器, 在相应的接口 (设备中集成的开关) 或网络组件 (开关) 中实现的。

PROFINET 与自动化

PROFINET 具有以下特点, 满足所有自动化要求: 工业适用的安装技术、实时通讯、确定性响应、集成的分布式现场设备、简单的网络管理和诊断、防止非法访问、不依赖于厂商的高效工程设计、等时同步的运动控制。

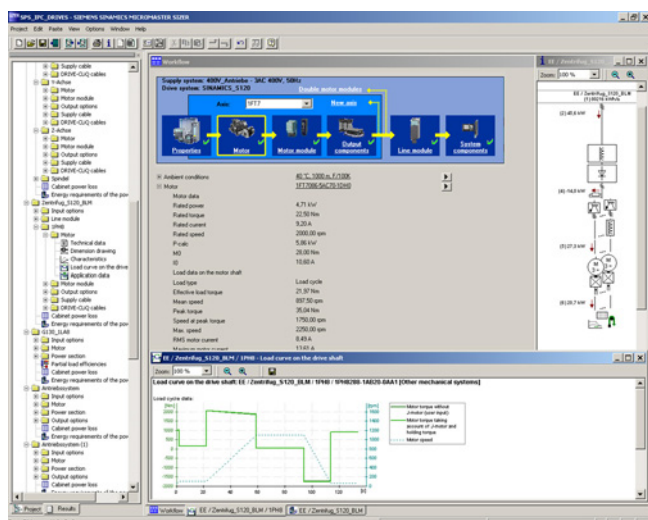
PROFINET 依赖于开关技术, 并针对同步实时应用 (IRT) 扩展了该技术。它的优势在于, 能够根据机器的要求加以调整, 因而可以理想地利用网络拓扑结构。它能够避免冲突, 达到最佳的数据流速率。

¹⁾ 即将推出 SINUMERIK NCK 的 IRT 插补。

SINAMICS S120 驱动系统 配置软件

SIZER for Siemens Drives 选型工具

概述



使用 SIZER for Siemens Drives 选型工具可以轻松实现对以下驱动器和控制器的选型：

- SIMOTICS 低压电机，包括伺服减速电机
- SINAMICS 低压驱动系统
- 电机启动器
- SINUMERIK 数控系统
- SIMOTION 运动控制系统
- SIMATIC 控制器

在为驱动任务选择必要的硬件和固件时，SIZER for Siemens Drives 可提供技术支持。它涵盖了整个驱动系统的组态，从简单的单轴驱动到复杂的多轴应用。

SIZER for Siemens Drives 支持工作流程中的所有配置步骤：

- 配置电源
- 设计电机和齿轮箱，其中包含计算机机械传送元件
- 配置驱动组件
- 编译所需附件
- 选择电源侧和电机侧的电源选项，例如电缆、滤波器和电抗器

在设计 SIZER for Siemens Drives 时，便充分考虑了软件的高度可用性，从通用的、基于功能的角度来划分驱动应用。全面的用户向导使工具的使用更加简单。状态信息可以使用户随时了解选型进度。

驱动配置保存在一个项目中。在该项目中，所有组件和功能采取树形结构排列。

项目视图可进行驱动系统的配置以及已配置驱动的复制、插入和修改。

概述 (续)

配置过程可得出以下的结果：

- 所需组件的物料清单（导出为 Excel 格式，采用 Excel 格式导入 SAP）
- 系统的技术规格
- 特性曲线
- 系统反应的注释
- 驱动及控制组件的安装图、电机的尺寸图
- 所配置应用的能量要求

这些结果都采用树形图显示，可以在创建文档时重复使用。

提供在线技术帮助：

- 详细的技术规格
- 关于驱动系统和驱动组件的信息
- 组件选型的标准
- 在线帮助的语言有：德语、英语、法语、意大利语、汉语和日语

系统要求

- PG 或者 PC，配备有 Pentium III 至少 800 MHz（建议 > 1 GHz）
- 512 MB RAM（建议采用 1 GB RAM）
- 4.1 GB 硬盘
- Windows 系统驱动上另有 100 MB 可用硬盘空间
- 屏幕分辨 1024 × 76 像素（建议 1280 × 1024 像素）
- 操作系统：
 - Windows 7 专业版（32/64 位）
 - Windows 7 企业版（32/64 位）
 - Windows 7 旗舰版（32/64 位）
 - Windows 7 家庭版（32/64 位）
 - Windows 8.1 专业版（32/64 位）
 - Windows 8.1 企业版（32/64 位）
- 微软互联网浏览器 V5.5 SP2

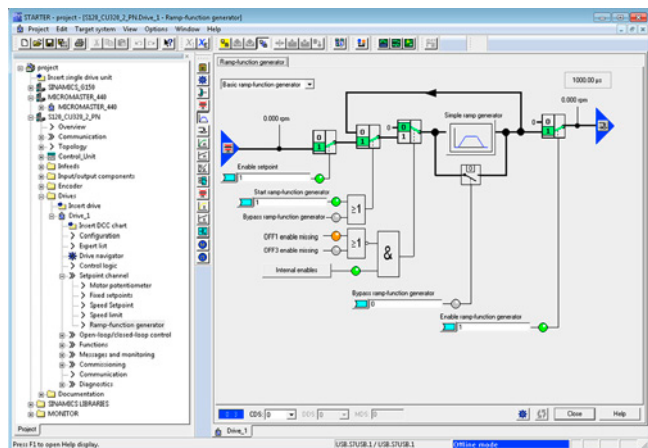
选型和订货数据

描述	产品-编号
SIZER for Siemens Drives 选型工具 在 DVD - 光盘上 德语、英语、法语、意大利语	6SL3070-0AA00-0AG0

更多信息

SIZER for Siemens Drives 选型工具可免费从网上下载：
www.siemens.com/sizer

概述



人性化调试工具 STARTER 可以用于：

- 调试
- 优化
- 诊断

该软件不仅可以作为单独的 PC 应用程序运行，也可通过 Drive ES Basic 集成到兼容 TIA 的 SIMATIC STEP 7 中，或集成到 SCOUT 工程软件中应用于 SIMOTION。但是，在这两种情况下它的基本功能和操作都保持不变。

除了 SINAMICS 驱动系统，STARTER 还支持 MICROMASTER 4 设备。

项目向导程序可以指导用户在项目树形图中创建驱动。

面向解决方案的对话框可以引导初学者，统一的图形显示使驱动参数的设置简单易懂。

初始调试是由向导程序引导的，它用于完成驱动中所有的基本设置。因此，只需在驱动配置过程中设置几个驱动参数便可启动和运行电机。

单独的设置可以采用图形化的参数设置屏幕完成，其中还清晰显示了驱动的工作方式。

例如用户可以单独设置：

- 如何使用终端
- 总线接口
- 设定值通道（例如：固定设定值）
- 转速闭环控制（例如：斜坡函数发生器、限位等）
- BICO 互联
- 诊断

专家可以通过“专家参数表”随时对各参数进行明确、快速的查看。所有经常使用的参数会组合成一张专用的用户参数表和监控表。

概述（续）

另外，在优化过程中还提供以下功能：

- 控制器设置的自动优化（取决于驱动设备）
- Trace 记录调试和检测¹⁾
 - 用于记录 2×8 个信号的工具功能，通过
 - 测量光标功能
 - 全面的触发器功能
 - 多个 Y 刻度
 - 电流控制器周期中的采样时间

诊断功能提供以下信息：

- 控制字 / 状态字
- 参数状态
- 运行条件
- 通讯状态

性能特征

- 使用方便：首次调试通过少量设置获得第一次成功：电机转动
- 面向解决方案并基于对话框的用户向导简化了调试操作
- 自动优化功能，可免去手动优化

系统要求

必须遵循下列最低前提条件：

- 硬件
 - 编程器或计算机，Pentium III，1 GHz（建议采用 > 1 GHz）
 - 2 GB 工作内存（推荐 4 GB）
 - 屏幕分辨率 1024×768 像素，16 位色深
 - 剩余硬盘空间：最小 5 GB
- 软件
 - Microsoft Internet Explorer V6.0 或更高版本
 - 64 位操作系统：
 - Microsoft Windows 7 专业版 SP1
 - Microsoft Windows 7 旗舰版 SP1
 - Microsoft Windows 7 企业版 SP1（标准安装）
 - Microsoft Windows Server 2016
 - Microsoft Windows 10 专业版
 - Microsoft Windows 10 企业版

支持的虚拟化平台

STARTER（V5.1 SP1 以上版本）可安装在虚拟机中。为此，可采用以下具有给出版本或更高版本的虚拟化平台：

- VMware vSphere Hypervisor (ESXi) 6.5
- VMware Workstation 11 V12.5.5
- VMware Player Pro 7.0 V12.5.5
- Microsoft Windows Server 2016 Hyper-V

在选择的虚拟化平台内，可使用以下客户操作系统来安装 STARTER：

- Windows 7 专业版 / 旗舰版 / 企业版（64 位）
- Windows 10 专业版 / 企业版（64 位）

¹⁾ 取决于驱动设备。不适用于固件版本低于 V4.4 的 MICROMASTER 4、SINAMICS G110、SINAMICS G120 以及固件版本低于 V4.5 的 SINAMICS G110D 和 SINAMICS G120D。

SINAMICS S120 驱动系统

配置软件

STARTER 调试工具

集成

可根据型号通过 PROFIBUS 或 PROFINET/ 以太网或者通过串行接口进行通讯。

进行调试和维修时，可将编程器 / 计算机通过 PROFIBUS 连接到控制单元 CU320-2 上。必须要有一个通过连接电缆连接到编程器 / 计算机上的 PROFIBUS 接口。

此外，控制单元 CU320-2 与编程器 / 计算机之间还可通过以太网进行通讯，如通过（可选）通讯板 CBE20 或控制单元 CU320-2 上的以太网接口 -X127。

说明：

端子排 -X127 仅适用于调试和维修时与编程器 / 计算机的通讯。

选型和订货数据

描述	产品-编号
调试工具 STARTER 用于 SINAMICS 和 MICROMASTER 德语、英语、法语、意大利语、西班牙语	6SL3072-0AA00-0AG0

附件

取决于驱动控制单元的型号，它和编程器或计算机之间的通讯可以通过 PROFIBUS 或 PROFINET/ 以太网或者通过串行接口。以下附件适用于特定的驱动系统，如下表所示：

描述	推荐的附件 用于驱动设备和编程器或 PC 之间的通信	产品-编号
SINAMICS S110/S120		
• RS232	SIMATIC S7 连接电缆 无-调制解调器电缆，6 米	6ES7901-1BF00-0XA0
• PROFIBUS	CP 5711 通讯模块 USB 适配器，用于将编程器/笔记本电脑连接至 PROFIBUS 或 MPI USB 电缆（2 m）包含在供货范围中	6GK1571-1AA00
• PROFIBUS	SIMATIC DP 插入电缆 12 Mbaud，适用于编程器- 接头，预配 2x9 针 SUB-D 接头，长 3 米	6ES7901-4BD00-0XA0
• PROFINET/ 以太网	标准 CAT5 以太网电缆或 PROFINET 电缆	-

更多信息

也可通过以下网址获取 STARTER 调试工具：

www.siemens.com/starter

概述

主要开环 / 闭环控制功能一览

描述	S120 闭环控制型	S120 开环控制型	书本型 / 装机装柜型 S120 主要功能	注释
馈电控制	<ul style="list-style-type: none"> 书本型 <ul style="list-style-type: none"> 带 / 不带电源编码器的电流控制 U_{DC} 控制无 / 有电源编码器 装机装柜型 <ul style="list-style-type: none"> 带电源编码器的电流控制 U_{DC} 控制有电源编码器 	<ul style="list-style-type: none"> 书本型 <ul style="list-style-type: none"> 可以选择非调节型电源模式 装机装柜型 <ul style="list-style-type: none"> 无 	<ul style="list-style-type: none"> 电网识别 控制器优化 谐波滤波器 可以激活针对驱动组件的集成无功电流补偿 自动重启 	<ul style="list-style-type: none"> 电源编码器是指 VSM10 电压监控模块电流是指电源电流 3 相, 带有电网频率
伺服控制	<ul style="list-style-type: none"> 异步电机 <ul style="list-style-type: none"> 带编码器的转矩控制 带 / 不带编码器的转速控制 同步电机、直线电机和力矩电机 <ul style="list-style-type: none"> 带编码器的转矩控制 带编码器的转速控制 适用于所有电机类型 <ul style="list-style-type: none"> 带编码器的位置控制 	<ul style="list-style-type: none"> 线性 / 抛物线特性曲线 固定频率的特性曲线 (纺织) 独立的电压设定值输入 	<ul style="list-style-type: none"> 数据组切换 设定值输入 电机识别 衰减应用 异步电机中的弱磁, 以减少机器上的热负载 工艺控制器 基本定位器 	<ul style="list-style-type: none"> 位置闭环控制可以作为功能模块选择 (独立驱动)

功能

功能模块

对于独立驱动解决方案, 可在 SINAMICS S120 的控制单元上调用可激活的功能模块“基本定位器”(EPOS), 用于线性轴和回转轴(模数轴)的绝对式或相对式定位, 这些轴带有电机编码器(间接测量系统)或负载机械编码器(直接测量系统)。借助基本定位器能够应对所有简单的运动控制任务, 且没有驱动引起的外部额外花费。

集成的安全功能

控制单元支持内置 Safety Integrated 基本功能和授权 Safety Integrated 扩展功能。

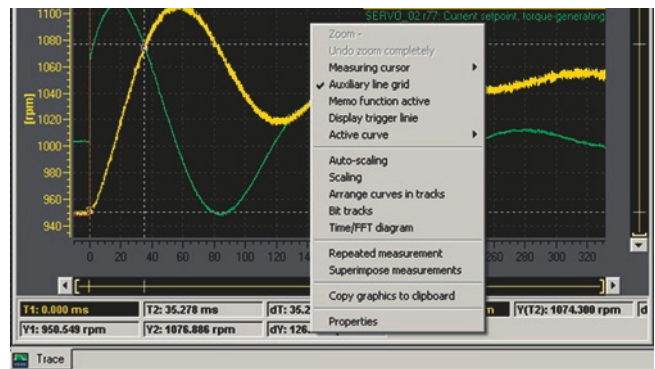
CF 卡

SINAMICS S120 的功能保存在 CF 卡上。所有驱动的固件和设定参数都以项目的形式保存在 CF 卡上。CF 卡上还可保存更多的项目, 以便在调试不同的批量机床时能够立即有配套的项目可用。控制单元启动后, 系统会读取 CF 卡上的数据并将其载入工作存储器。

固件按对象排列。电源模块、电机模块、功率模块及通过 DRIVE-CLiQ 连接的系统组件的开关控制和闭环控制通过驱动对象实现。

跟踪功能为诊断提供有力支持

通过使用驱动集成的跟踪功能, 可将输入变量和输出变量随时间变化的特性进行记录, 并通过调试工具 STARTER 或通过 SINUMERIK 予以显示。此功能同时可跟踪最多 4 个信号。可自由设定边界条件作为记录功能的触发条件, 例如输入变量或输出变量的特定数值。



SINAMICS S120 驱动系统

控制单元

CU310-2 控制单元, 适用于单轴驱动

概述



控制单元 CU310-2 PN 和 CU310-2 DP

控制单元 CU310-2 用于承担 SINAMICS S120 (AC/AC) 的通信、开环控制和闭环控制功能。其可与功率模块 PM240-2 (从固件版本 V4.8 开始可用) 组成高性能的单轴驱动。两种不同类型 PROFINET (PN) 和 PROFIBUS (DP) 可用于现场总线通讯。

用于 CU310-2 的 CF 卡



固件和参数设置均保存在 CF 卡上。控制单元 CU310-2 上设有对应的 CF 卡插槽。

控制单元 CU310-2 可执行针对一个功率模块的通讯、开环控制和闭环控制功能。这种情形下无需性能扩展。

除固件外，CF 卡上还保存了使能固件选项所需的许可证密钥。

除产品编号外，还可订购以下固件选项：

- Safety Integrated 扩展功能，代码 **F01**
- 高输出频率¹⁾，代码 **J01**
- DCB Extension，代码 **U01**

在通过互联网上的 WEB License Manager 订购了对应的许可证后，同样也可以后续激活固件选项。

更多相关信息请访问以下网址

www.siemens.com/automation/license

设计

CU310-2 控制单元标配了以下接口：

- 现场总线接口
 - CU310-2 PN: 1 个 PROFINET 接口带 2 个端口 (RJ45 插口)，采用 PROFINET V4 协议
 - CU310-2 DP: 1 个 PROFIBUS 接口，采用 PROFINET V4 协议
- 1 个 DRIVE-CLiQ 插座，用于与 DRIVE-CLiQ 电机或其他 DRIVE-CLiQ 节点 (例如，编码器模块或端子模块) 的通讯
- 1 个编码器，可检测以下编码器信号
 - 增量编码器 TTL/HTL
 - SSI 编码器，不带增量信号
- 1 个 PE / 保护接地线接口
- 1 个电子电源接口，通过 24-V DC 电源连接器连接
- 1 路温度传感器输入，用于 KTY84-130、Pt1000 或者 PTC (Pt1000 从固件版本 V4.7 HF17 开始可用)
- 3 路可参数设置的故障安全 (V4.5 以上固件版本可用) 数字量输出 (电位隔离)，或 6 路数字量输出 (电位隔离) 可以对故障安全数字量输入进行布线，即可以通过 PROFIsafe 连接到上位控制器。
- 5 路可参数设置的数字量输入 (电位隔离)
- 1 路可参数设置的故障安全 (V4.5 以上版本固件可用) 数字量输出 (电位隔离)，或 1 路数字量输入 (电位隔离)²⁾
- 8 路可设定的双向非隔离数字量输入 / 输出²⁾
- 1 路模拟量输入，可选择 $\pm 10\text{ V}$ (分辨率 12 位 + 符号) 或 $\pm 20\text{ mA}$ (11 位 + 符号)
- 1 个以太网接口 (RJ45 插座)，用于调试和诊断
- 1 个 CF 卡插槽，固件和参数保存在该存储卡上
- 1 个 PM-IF 接口，用于和模块型功率模块通讯
- 3 个测试插座和一个参考接地，用于调试支持
- 1 个用于连接 BOP20 基本操作面板的接口

控制单元 CU310-2 的状态通过多色 LED 来显示。

基本操作面板 BOP20 可直接卡接在控制单元 CU310-2 上，例如用于诊断。

固件和参数设置保存在插入式的 CF 卡上，因此无需辅助工具便可实现控制单元的更换。

¹⁾ 更多信息参见 <https://support.industry.siemens.com/cs/document/104020669>

²⁾ 若需使用数字量输出，必须在 X124 端子上连接一个 24-V 电源。

集成

控制单元 CU310-2 通过 PM-IF 接口控制模块型功率模块。DRIVE-CLiQ 电机或编码器模块 (SMC) 也可连接到集成的 DRIVE-CLiQ 插座, 以方便无 DRIVE-CLiQ 接口的电机的工作。

通过基本操作面板 BOP20 可直接在设备上修改参数。设备运行时同样可将 BOP20 卡接到控制单元 CU310-2 上用于诊断。

控制单元 CU310-2 及其连接的组件的调试和诊断通过调试工具 STARTER 进行。控制单元 CU310-2 需要一张固件版本为 V4.4 或更高的 CF 卡。

控制单元 CU310-2 PN 按照 PROFIdrive V4 协议通过 PROFINET IO 和上层控制系统进行通讯。

这样一来, 配备控制单元 CU310-2 PN 的 SINAMICS S120 驱动系统相当于一个 PROFINET-IO 设备, 并具备以下功能:

- PROFINET IO 设备
- 全双工传输 100 Mbit/s
- 支持 PROFINET IO 实时通讯类别:
 - RT (Realtime, 实时)
 - IRT (Isochronous Realtime, 等时同步实时), 最小发送周期 250 μ s
- 按照 PROFIdrive V4 作为 PROFINET IO 设备连接至控制系统
- 标准 TCP/IP 通信, 用于支持通过调试工具 STARTER 进行配置以及访问网络服务器
- 集成了基于 ERTEC-ASIC 的、带两个 RJ45 插座的 2 端口开关。从而可实现无附加外部开关的最佳拓扑 (直线形、星形、树形)。

若需使用数字量输出, 必须在 X124 端子上连接一个 24-V 电源。运行控制单元 CU310-2 需要 一张固件版本为 V4.4 或更高的 CF 卡。

SINAMICS S120 驱动系统

控制单元

CU310-2 控制单元, 适用于单轴驱动

技术数据

PROFINET PROFIBUS	控制单元 CU310-2 6SL3040-1LA01-0AA0 6SL3040-1LA00-0AA0
最大电流需求 24 V DC 时的电流需求, 没有考虑数字量输出 和 DRIVE-CLIQ 电源	CU310-2 电流 0.35 A + PM240 2 功率模块电流 0.5 A-
最大可连接横截面	2.5 mm ²
最大保险电流	20 A
数字量输入	符合 IEC 61131-2 1 类 5 路电位隔离的数字量输入 8 路非电位隔离的双向数字量输入 / 输出 3 路可参数设置的故障安全数字量输入 (电位隔离) 或 6 路可参数设置的数字 量输入 (电位隔离) 5 路电位隔离的双向数字量输入 / 输出
• 电压	-3 ... +30 V
• 低电平 (以“低电平”表示信号通)	-3 ... +5 V
• 高电平	15 ... 30 V
• 24 V DC 典型电流消耗	3.5 mA
• 数字量输入的信号传输延时 ¹⁾ , 近似 值	
- L → H	50 ms
- H → L	100 ms
• 高速数字量输入延时 ¹⁾ , 近似值 (高速数字量输入可用于位置检测)	
- L → H	5 ms
- H → L	50 ms
• 最大可连接横截面	1.5 mm ²
数字量输出 (持续短路保护)	8 路非电位隔离的双向数字量输入 / 输出
• 电压	24 V DC
• 每路数字量输出的最大负载电流 ²⁾	500 mA
• 延时 ¹⁾ , 典型值 / 最大值	
- L → H	150 μs/400 μs
- H → L	75 μs/100 μs
• 最大可连接横截面	1.5 mm ²

PROFINET PROFIBUS	控制单元 CU310-2 6SL3040-1LA01-0AA0 6SL3040-1LA00-0AA0
模拟量输入	模拟量输入端可在电流输入或电压输入 之间切换
• 作为电压输入	-10 ... +10 V; $R_i > 100 \text{ k}\Omega$ 分辨率: 12 位 + 符号 (基于最大可分辨 范围 -11 ... +11 V)
• 作为电流输入	-20 ... +20 mA; $R_i > 250 \Omega$ 分辨率: 11 位 + 符号 (基于 -22 ... +22 mA) 最大可分辨范围: -44 ... +44 mA
编码器接口	• 增量编码器 TTL/HTL • SSI 编码器, 不带增量信号
• TTL/HTL 输入电流范围	2 ... 10 mA (典型值 5 mA)
• 编码器电源	24 V DC/0.35 A 或 DC 5 V/0.35 A
• 最大编码器频率	300 kHz
• SSI 波特率	100 ... 250 kBaud
• SSI 绝对位置分辨率	30 位
• 最大电缆长度	
- TTL 编码器	100 m (仅允许采用双极信号) ³⁾
- HTL 编码器	单极信号时为 100 m 双极信号时为 300 m ³⁾
- SSI 编码器	100 m
功率损耗	<20 W
PE 连接	M4 螺钉
尺寸	
• 宽度	73 mm
• 高度	
- CU310-2 PN	191 mm
- CU310-2 DP	187 mm
• 深度	75 mm
重量, 约	0.95 kg
认证	cULus

¹⁾ 此处指出的信号延时针对的是硬件。实际的信号响应时间取决于处理数字量输入 / 输出的时隙。

²⁾ 若需使用数字量输出, 必须在 X124 端子上连接一个外部 24 V 电源。

³⁾ 信号电缆是对绞屏蔽电缆。

选型和订货数据

描述	产品编号
控制单元 CU310-2 PN 不带 CF 卡	6SL3040-1LA01-0AA0
控制单元 CU310-2 DP 不带 CF 卡	6SL3040-1LA00-0AA0
用于控制单元 CU310-2 PN、 CU310-2 DP 的 CF 卡 含许可证证书 (Certificate of Licence)	6SL3054-0E ■ 00-1BA0
• 同时带有安全许可证	6SL3054-0E ■ 00-1BA0-Z F01
• 同时具有高输出频率 ¹⁾	6SL3054-0E ■ 00-1BA0-Z J01
• 同时带有 DCB 扩展许可证 (V4.6 以上固件版本)	6SL3054-0E ■ 00-1BA0-Z U01
	↑
固件 V4.7	H
固件 V4.8	J
授权	
• 安全集成扩展功能 后续许可可在一张 CF 卡上	6SL3074-0AA10-0AA0
• 高输出频率 ¹⁾ 用来激活超过 550 Hz 的高输出频率 的后续许可可在一张 CF 卡上	6SL3074-0AA02-0AA0
• 齿槽转矩补偿 用来在低转速时补偿电机齿槽转矩 的选项 许可可在一张 CF 卡上	6SL3074-0AA15-0AA0
• 高级定位控制 (APC) 用来通过电机侧和负载侧的状态变 量, 缓冲负载振动的选项 许可可在一张 CF 卡上	6SL3074-0AA05-0AA0
附件	
基本操作面板 BOP20	6SL3055-0AA00-4BA0
STARTER 调试工具²⁾ 位于 DVD 光盘上	6SL3072-0AA00-0AG0
需另行订购的附件	
防尘罩插头 (50 个) 用于 DRIVE-CLiQ 端口	6SL3066-4CA00-0AA0

有关插头和电缆的信息参见

- MOTION-CONNECT 连接系统章节
- 产品样本 1K PI
- 西门子网上商城: www.siemens.com/industrymall

¹⁾ 更多信息参见
<https://support.industry.siemens.com/cs/document/104020669>

²⁾ 也可通过以下网址获取 STARTER 调试工具:
www.siemens.com/starter

SINAMICS S120 驱动系统

控制单元

控制单元 CU320-2

概述



控制单元 CU320-2 PN

控制单元 CU320-2 用于执行一个或多个电机模块、电源模块的通讯、开环和闭环控制功能。控制单元 CU320-2 主要设计用于多轴驱动。



配有基本操作面板 Panel BOP20 的 CU320-2 DP 控制单元

概述 (续)

用于控制单元 CU320-2 的 CF 卡



固件和参数设置均保存在 CF 卡上。控制单元 CU320-2 上设有对应的 CF 卡插槽。

一个控制单元 CU320-2 可以执行多个电机模块的通讯、开环和闭环控制功能。随着相连电机模块、系统组件数量的增加、动态响应要求的提高，它的计算能力要求也相应提高。4 轴或以上的应用中需要对控制单元 CU320-2 进行性能扩展。控制单元 CU320-2 需要的计算能力或利用率用组态工具 SIZER for Siemens Drives 进行计算。

除固件外，CF 卡上还保存了使能固件选件所需的许可证密钥。

除产品编号外，还可订购以下带或不带性能扩展的固件选件：

- 安全集成扩展功能，各轴代码 **F01 至 F06**
- 高输出频率¹⁾，代码 **J01**
- DCB 扩展，代码 **U01**

在通过互联网上的 WEB License Manager 订购了对应的许可证后，同样也可以后续激活固件选件。

更多相关信息请访问以下网址

www.siemens.com/automation/license

¹⁾ 更多信息参见

<https://support.industry.siemens.com/cs/document/104020669>

设计

CU320-2 控制单元标配了以下接口：

- 4 个 DRIVE-CLiQ 接口，用于和其他 DRIVE-CLiQ 节点通信，例如：电机模块、调节型电源模块、编码器模块和终端模块
- CU320-2 PN: 1 个 PROFINET 接口带 2 个端口（RJ45 口），采用 PROFINET V4 协议
- CU320-2 DP: 1 个 PROFIBUS 接口，采用 PROFINET V4 协议
- 12 路可参数设置的数字量输入（电位隔离）
- 8 路可设定的双向非隔离数字量输入 / 输出
- 1 个串行 RS232 接口
- 1 个用于连接 BOP20 基本操作面板的接口
- 1 个 CF 卡插槽，固件和参数保存在该存储卡上
- 1 个安装选件模块（如端子板 TB30）的插槽
- CU320-2 DP: 2 个旋转编码开关，适用于 PROFIBUS 地址的手动设置
- 1 个以太网接口，用于调试和诊断
- 3 个测试插座和一个参考接地，用于调试支持
- 1 个电子电源接口，通过 24-V DC 电源连接器连接
- 1 个 PE / 保护接地线接口
- 1 个接地端子

在控制单元 CU320-2 上提供了屏蔽层，用于实现选件组件的信号线屏蔽。

提供的插槽用于扩展接口，例如：用于添加更多端子或用于通信。

控制单元 CU320-2 的状态通过多色 LED 来显示。

固件和参数设置保存在插入式的 CF 卡上，因此无需辅助工具便可实现控制单元的更换。

控制单元 CU320-2 可以通过集成在书本型电源模块内的支架安装在它的侧面。控制单元 CU320-2 也可以通过集成的固定夹圈安装在控制柜的后壁上。控制单元 CU320-2 的深度和电源模块不相同，为此专门提供了配套的间隔垫片，将控制单元 CU320-2 的深度增加到 270 mm。

集成

DRIVE-CLiQ 组件（例如电机模块和调节型电源模块）可连接到 CU320-2 控制单元。这些模块的数量取决于需要的性能，包括工作方式和附加功能。

设备运行时同样可将 BOP20 卡接到控制单元 CU320-2 上用于诊断。

控制单元 CU320-2 及其连接的组件的调试和诊断通过调试工具 STARTER 进行。

运行控制单元 CU320-2 PN 需要 一张固件版本为 V4.4 或更高的 CF 卡。

运行控制单元 CU320-2 DP 需要 一张固件版本为 V4.3 或更高的 CF 卡。

技术数据

控制单元 CU320-2	
PROFINET PROFIBUS	6SL3040-1MA01-0AA0 6SL3040-1MA00-0AA0
最大电流需求 24 V DC 时的电流需求，没有考虑数字量输出、 扩展选件插槽和 DRIVE-CLiQ 电源	1 A
最大可连接横截面	2.5 mm ²
最大保险电流	20 A
数字量输入	符合 IEC 61131-2 1 类 12 路电位隔离的数字量输入 8 路非电位隔离的双向数字量输入 / 输出
• 电压	-3 ... +30 V
• 低电平（以“低电平”表示信号通）	-3 ... +5 V
• 高电平	15 ... 30 V
• 24 V DC 典型电流消耗	3.5 mA
• 数字量输入的信号传输延时 ¹⁾ ，近似值	
- L → H	5 μs
- H → L	50 μs
• 最大可连接横截面	1.5 mm ²
数字量输出 持续短路保护	8 路非电位隔离的双向数字量输入 / 输出
• 电压	24 V DC
• 每路数字量输出的最大负载电流	500 mA
• 延时 ¹⁾ ，典型值 / 最大值	
- L → H	150 μs/400 μs
- H → L	75 μs/100 μs
• 最大可连接横截面	1.5 mm ²
功率损耗	24 W
PE 连接	M5 螺钉
接地连接	M5 螺钉
尺寸	
• 宽度	50 mm
• 高度	300 mm
• 深度	226 mm
重量，约	2.3 kg
认证	cULus

¹⁾ 此处指出的信号延针对的是硬件。实际的信号响应时间取决于处理数字量输入 / 输出的时隙。

SINAMICS S120 驱动系统

控制单元

控制单元 CU320-2

选型和订货数据

描述	产品编号
控制单元 CU320-2 PN 不带 CF 卡	6SL3040-1MA01-0AA0
控制单元 CU320-2 DP 不带 CF 卡	6SL3040-1MA00-0AA0
用于控制单元 CU320-2 的 CF 卡 无安全许可证	
- 不带性能扩展	6SL3054-0E 00-1BA0
- 带有性能扩展固件选项	6SL3054-0E 01-1BA0
用于控制单元 CU320-2 的 CF 卡 有安全许可证	
• 单轴	
- 不带性能扩展	6SL3054-0E 00-1BA0-Z F01
- 带有性能扩展固件选项	6SL3054-0E 01-1BA0-Z F01
• 双轴	
- 不带性能扩展	6SL3054-0E 00-1BA0-Z F02
- 带有性能扩展固件选项	6SL3054-0E 01-1BA0-Z F02
• 三轴	
- 不带性能扩展	6SL3054-0E 00-1BA0-Z F03
- 带有性能扩展固件选项	6SL3054-0E 01-1BA0-Z F03
• 四轴	
- 带有性能扩展固件选项	6SL3054-0E 01-1BA0-Z F04
• 五轴	
- 带有性能扩展固件选项	6SL3054-0E 01-1BA0-Z F05
• 六轴	
- 带有性能扩展固件选项	6SL3054-0E 01-1BA0-Z F06
• 同时具有高输出频率¹⁾	6SL3054-0E 00-1BA0-Z J01
• 同时带有 DCB 扩展许可证 (V4.6 以上固件版本)	6SL3054-0E 01-1BA0-Z U01
	↑
固件 V4.7	H
固件 V4.8	J

描述	产品编号
授权	
• 性能扩展选项, 包含用于 CF 卡后续授权的许可证书	6SL3074-0AA01-0AA0
• 安全集成扩展功能 在一张 CF 卡上为一根轴进行后续许可	6SL3074-0AA10-0AA0
• 高输出频率 ¹⁾ 用来激活所有轴超过 550 Hz 的高输出频率的后续许可可在一张 CF 卡上	6SL3074-0AA02-0AA0
• 齿槽转矩补偿 用来在低转速时补偿电机齿槽转矩的选项 在一张 CF 卡上为一根轴进行后续许可	6SL3074-0AA15-0AA0
• 高级定位控制 (APC) 用来通过电机侧和负载侧的状态变量, 缓冲负载振动的选项在一张 CF 卡上为一根轴进行后续许可	6SL3074-0AA05-0AA0
附件	
间隔垫片 (2 个) 用于将 CU320-2 控制单元的深度增加到 270 mm (若未使用一体化支架, 但深度仍须达到 270 mm)	6SL3064-1BB00-0AA0
基本操作面板 BOP20	6SL3055-0AA00-4BA0
STARTER 调试工具²⁾	6SL3072-0AA00-0AG0
需另行订购的附件	
防尘哑插头 (50 个) 用于 DRIVE-CLiQ 端口	6SL3066-4CA00-0AA0

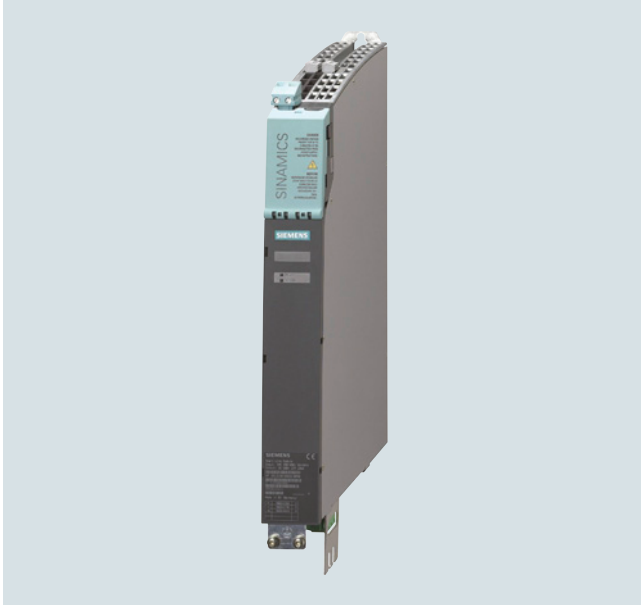
有关插头和电缆的信息参见

- MOTION-CONNECT 连接系统章节
- 产品样本 IK PI
- 西门子网上商城: www.siemens.com/industrymall

¹⁾ 更多信息参见
<https://support.industry.siemens.com/cs/document/104020669>

²⁾ 也可通过以下网址获取 STARTER 调试工具:
www.siemens.com/starter

概述



非调节型电源模块是指防失速的整流 / 再生回馈单元（二极管电桥负责整流；IGBT 负责防失速整流再生回馈），具有 100 % 的持续再生回馈功率。模块的再生回馈能力可通过一个数字输入（非调节型电源模块 5 kW 和 10 kW）或通过参数设置（非调节型电源模块 16 kW、36 kW 和 55 kW）来取消。非调节型电源模块适用于接地的星形 TN/TT 供电系统和不接地的对称 IT 供电系统。

直流母线通过集成的预充电电阻进行预充电。

若要运行非调节型电源模块，必须使用相应的电源电抗器。

设计

书本型非调节型电源模块标配了以下接口：

- 1 个电源接口，通过螺钉式端子连接
- 1 个 24-V DC 电子电源接口，通过供货范围内的 24-V 端子适配器连接
- 1 个直流母线接口，通过集成的直流母线排连接
- 2 个 PE / 保护接地线接口
- 2 路数字量输入
（仅适用于非调节型电源模块 5 kW 和 10 kW）
- 1 路数字量输出
（仅适用于非调节型电源模块 5 kW 和 10 kW）
- 3 个 DRIVE-CLiQ 接口
（仅适用于非调节型电源模块 16 kW、36 kW 和 55 kW）
- 1 路温度传感器输入，用于 KTY84-130、Pt1000 或者 PTC
（仅针对非调节型电源模块 16 kW、36 kW 和 55 kW，Pt1000 从固件版本 V4.7 HF17 开始可用）

非调节型电源模块的状态通过两个多色 LED 显示。

信号电缆的屏蔽层可以通过屏蔽端子与电源模块连接，如魏德米勒公司的 KLBÜ 3-8 SC 型端子。

结构（续）

非调节型电源模块的供货范围包括：

- 长 0.11 m 的 DRIVE-CLiQ 电缆，用于连接安装在左侧的控制单元以及驱动控制系统
（只针对 16 kW、36 kW 和 55 kW 型 SLM）
- 2 个插头，用于盖住不使用的 DRIVE-CLiQ 接口
（只针对 16 kW、36 kW 和 55 kW 型 SLM）
- DRIVE-CLiQ 电缆，长度与 SLM 宽度相匹配，用于连接相邻的电机模块，长度 = SLM 的宽度 + 0.11 m
- 跳线，用于连接 24-V 直流母排和临近的电机模块
- 24-V 端子适配器 (X24)
- X21 连接器，用于数字量输入和输出
- 用于数字量输入和输出的连接器 X22
（仅适用于非调节型电源模块 5 kW 和 10 kW）
- 用于电源接口的连接器 X1
（仅适用于非调节型电源模块 5 kW 和 10 kW）
- 1 套警告标签，30 种语言

技术规格

产品编号	6SL313...
产品名称	书本型非调节型电源模块
电源电压 (海拔 2000 m 以下)	3 AC 380 ... 480 V ±10 % (运行中 -15 % <1 min)
电源频率	47 ... 63 Hz
SCCR (Short Circuit Current Rating)	65 kA, 配合推荐使用的 J 类熔断器或符合 UL489 / CSA 22.2 No. 5-02 标准的断路器 参见推荐的电网侧组件
电源功率因数 额定功率条件下	
• 基波 (cos φ ₁)	> 0.96
• 总和 (λ)	0.65 ... 0.9
过压类别 符合 EN 60664-1	III 类
直流母线电压, 近似值	1.35 × 电源电压 ¹⁾
电子电源	24 V DC -15 %/+20 %
无线电干扰抑制	
• 标准版	不带无线电干扰抑制
• 带进线滤波器	在 350 m 的屏蔽电缆总长范围内, 符合 EN 61800-3 的 C2 类
冷却方式	内部风冷 (功率单元通过内置风扇进行强制通风)
环境温度或冷却剂温度 (空气) 在电源侧组件、电源模块和电机模块运行时	0 ... 40 °C 无降容, >40 ... 55 °C 参见降容特性曲线
安装海拔高度	海拔 1000 m 以下无降容, 海拔高度 >1000 ... 4000 m 参见降容特性曲线
符合性声明	CE (低压和 EMC 指令)
认证	cULus

¹⁾ 直流母线电压会保持为经过整流的电源电压平均值。

SINAMICS S120 驱动系统

书本型电源模块

非调节型电源模块

技术数据 (续)

产品编号	6SL3130-6AE15-0AB1	6SL3130-6AE21-0AB1	6SL3130-6TE21-6AA4	6SL3130-6TE23-6AA3	6SL3130-6TE25-5AA3	
产品名称	采用内部风冷的书本型非调节型电源模块					
电源电压 3 AC 380 ... 480 V						
进电 / 再生回馈功率						
• 3 AC 380 V 时的额定功率 P_N	kW	5	10	16	36	55
• S6 运行 (40%) 时的 P_{S6}	kW	6.5	13	21	47	71
• $P_{最大}$	kW	10	20	35	70	91
直流母线电流						
• DC 540/600 V 时	A	9.3/8.3	18.5/16.6	30/27	67/60	105/92
• S6 模式 (40%)	A	11	22	35	79	138
• 最大值	A	16.6	33.2	59	118	178
输入电流						
• 3 AC 380/400/480 V 时的额定电流	A	8.6/8.1/6.7	17/16.2/12.8	29/27.5/24.5	62/59/51	94/90/77
• S6 模式 (40%), 400 V	A	10.6	21.1	35	76	106
• 400 V 时的最大值	A	15.7	31.2	57.5	112	130
电流需求 24 V DC 电子电源的最大值	A	0.8	0.9	0.95	1.5	1.9
载流能力						
• 24 V DC 母排	A	20	20	20	20	20
• 直流母线母排	A	100	100	100	200	200
直流母线电容						
• 非调节型电源模块	mF	220	330	710	1410	1880
• 驱动组最大值	mF	6000	6000	20000	20000	20000
功率损耗¹⁾	kW	0.08	0.14	0.19	0.406	0.666
冷却风需求	m ³ /s	0.008	0.008	0.016	0.031	0.044
声压等级 L_{pA} (1 m)	dB	< 60	< 60	< 60	< 65	< 60
电源连接 U1, V1, W1		螺钉式接线端子 (X1)	螺钉式接线端子 (X1)	螺钉式接线端子 (X1)	M6 螺钉 (X1)	M6 螺钉 (X1)
• 可连接横截面	mm ²	2.5 ... 6	2.5 ... 6	2.5 ... 10	2.5 ... 50	2.5 ... 95
屏蔽连接		集成在连接器内的屏蔽接线板	集成在连接器内的屏蔽接线板	集成在连接器内的屏蔽接线板	参见“附件”	参见“附件”
PE 连接		M5 螺钉	M5 螺钉	M5 螺钉	M6 螺钉	M6 螺钉
最大电缆长度 (所有电机电缆和直流母线的总和)						
• 屏蔽型	m	350	350	630	630	1000
• 非屏蔽型	m	560	560	850	850	1500
防护等级		IP20	IP20	IP20	IP20	IP20
尺寸						
• 宽度	mm	50	50	100	150	200
• 高度	mm	380	380	380	380	380
• 深度	mm	270	270	270	270	270
重量, 约	kg	4.7	4.8	7	10	16

¹⁾ 额定功率下非调节型电源模块的功率损耗包含了 DC-24 V 电子电源的损耗。

选型和订货数据

额定功率 kW	书本型非调节型 电源模块 产品编号
电源电压 3 AC 380 ... 480 V	
5	6SL3130-6AE15-0AB1
10	6SL3130-6AE21-0AB1
16	6SL3130-6TE21-6AA4
36	6SL3130-6TE23-6AA3
55	6SL3130-6TE25-5AA3
描述	产品编号
附件	
屏蔽接线板 适用于书本型电源模块和电机模块 • 150 mm 宽 • 200 mm 宽	6SL3162-1AF00-0AA1 6SL3162-1AH01-0AA0
直流母线整流适配器 用于直接给直流母线供电 • 螺钉式接线端子 0.5 ... 10 mm ² 适用于宽度为 50 mm、75 mm 和 100 mm 的书本型电源模块和电机模块 • 螺钉式接线端子 35 ... 95 mm ² 适用于宽度为 150 mm、200 mm 和 300 mm 的书本型电源模块和电机模块	6SL3162-2BD00-0AA0 6SL3162-2BM00-0AA0
直流母线适配器 (2 个) 用于多排配置螺钉式接线端子 35 ... 95 mm ² 适用于所有书本型电源模块和电机模块	6SL3162-2BM01-0AA0

描述	产品编号
需另行订购的附件	
24 V 端子适配器 适用于所有书本型电源模块和电机模块	6SL3162-2AA00-0AA0
24 V 跳接板 用于连接 24 V 母排 (适用于书本型)	6SL3162-2AA01-0AA0
端子套件 (插接端子、DRIVE-CLiQ 跳线 (长度 = 模块宽度 + 60 mm)、 防尘孔塞) 用于 DRIVE-CLiQ 端口 用于非调节型电源模块, 宽度 • 50 mm • 100 mm • 150 mm • 200 mm	6SL3163-8KB00-0AA1 6SL3163-8FD00-0AA0 6SL3163-8GF00-0AA0 6SL3163-8HH00-0AA0
警告标签, 30 种语言 可将其他语言的标签直接贴在标配的 德语或英语标签的上面。 警示标志套件随设备一同提供。 每套标志可提供的语言有: BG, CN, CZ, DE, DK, EE, ES, FI, FR, GB, GR, HU, IE, IS, IT, JP, KR, LT, LV, MT, NL, NO, PL, PT, RO, RU, SE, SI, SK, TR	6SL3166-3AB00-0AA0
防尘哑插头 (50 个) 用于 DRIVE-CLiQ 端口	6SL3066-4CA00-0AA0

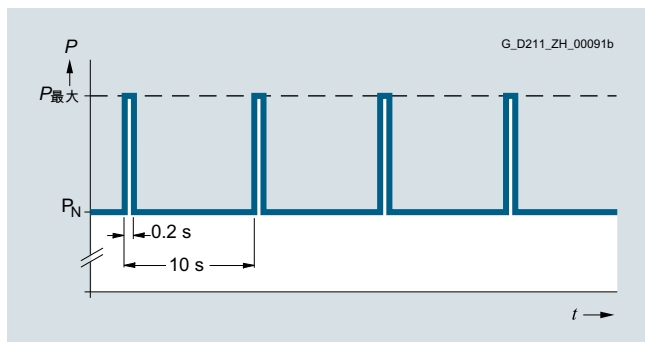
SINAMICS S120 驱动系统

书本型电源模块

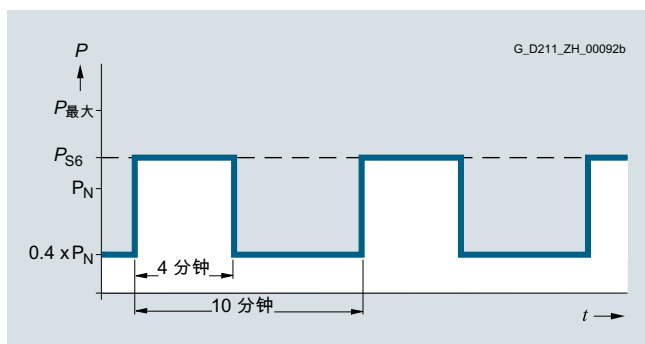
非调节型电源模块

特性曲线

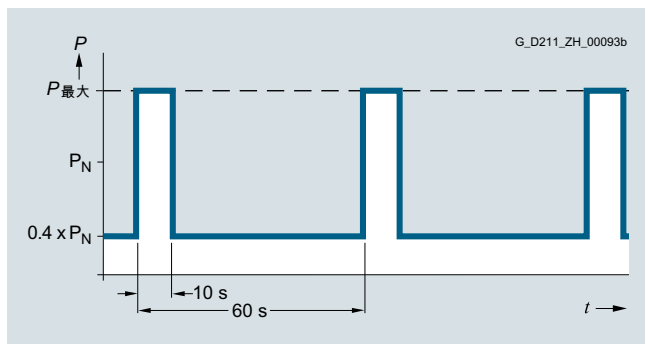
过载能力



具有初始负载的负载循环

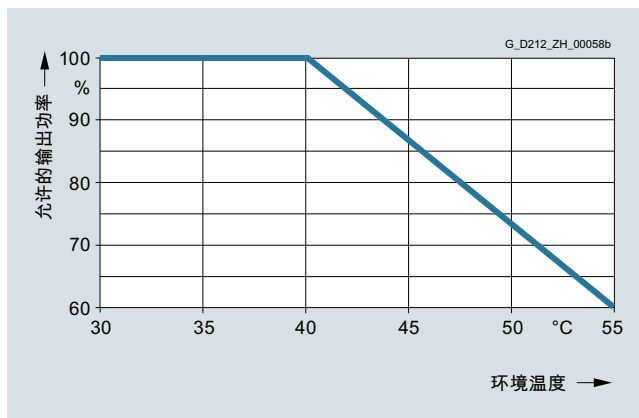


具有初始负载的 S6 负载循环



具有初始负载的 S6 负载循环

降容特性曲线



输出功率与环境温度

安装海拔

- $>1000 \dots 4000\text{ m}$
 - 每增加 1000 m ，输出电流降低 10% ，或者
 - 每增加 1000 m ，环境温度降低 $5\text{ }^{\circ}\text{C}$
- 海拔 $>2000 \dots 4000\text{ m}$
 - 在中性点接地的电源系统上运行或者
 - 在带有次级接地星点的隔离变压器上运行

概述



非调节型电源模块的正常运行要求使用进线电抗器。使用第三方进线电抗器可能会导致故障或设备损坏。

选型和订货数据

适用于 非调节型电源模块 的额定功率 kW	书本型	进线电抗器 产品编号
电源电压 3 AC 380 ... 480 V		
5	6SL3130-6AE15-0AB1	6SL3000-OCE15-0AA0
10	6SL3130-6AE21-0AB1	6SL3000-OCE21-0AA0
16	6SL3130-6TE21-6AA4	6SL3100-OEE21-6AA0
36	6SL3130-6TE23-6AA3	6SL3000-OCE23-6AA0
55	6SL3130-6TE25-5AA3	6SL3000-OCE25-5AA0

技术数据

产品编号	6SL3000-OCE15-0AA0	6SL3000-OCE21-0AA0	6SL3100-OEE21-6AA0	6SL3000-OCE23-6AA0	6SL3000-OCE25-5AA0	
产品名称	进线电抗器					
电源电压 3 AC 380 ... 480 V						
额定电流	A	14	28	28	69	103
功率损耗	kW	0.062	0.116	0.075	0.17	0.19
电源 / 负载连接 1U1, 1V1, 1W1/1U2, 1V2, 1W2		螺钉式接线端子	螺钉式接线端子	螺钉式接线端子	螺钉式接线端子	螺钉式接线端子
• 可连接横截面	mm ²	4	10	10	35	70
PE 连接		M4 螺钉	M4 螺钉	M6 螺钉, 符合 DIN 46234	M6 螺钉, 符合 DIN 46234	M8 螺钉, 符合 DIN 46234
防护等级		IP20	IP20	IP20	IP20	IP20
尺寸						
• 宽度	mm	150	177	219	225	300
• 高度	mm	175	196	176	235	280
• 深度	mm	66.5	86	120	224	290
重量, 约	kg	3.7	7.5	10.7	17	36
认证		cURus	cURus	cURus	cURus	cURus
适用于非调节型电源模块 书本型	型号	6SL3130-6AE15-0AB1	6SL3130-6AE21-0AB1	6SL3130-6TE21-6AA4	6SL3130-6TE23-6AA3	6SL3130-6TE25-5AA3
• 非调节型电源模块的额定功率	kW	5	10	16	36	55

SINAMICS S120 驱动系统

书本型电源模块

非调节型电源模块 > 进线滤波器

概述



进线滤波器配合进线电抗器并结合设备的一体化结构可将功率模块产生的电缆传导干扰限制在 EN 55011 定义的 A1 类和 EN 61800-3 定义的 C2 类的极限值以内。电源滤波器只适合于直接连接在 TN 电网上。

选型和订货数据

适用于
非调节型电源模块

非调节型电源
模块的额定功
率

kW

进线滤波器

产品编号

电源电压 3 AC 380 ... 480 V

5	6SL3130-6AE15-0AB1	6SL3000-0HE15-0AA0
10	6SL3130-6AE21-0AB1	6SL3000-0HE21-0AA0
16	6SL3130-6TE21-6AA4	6SL3000-0BE21-6DA0
36	6SL3130-6TE23-6AA3	6SL3000-0BE23-6DA1
55	6SL3130-6TE25-5AA3	6SL3000-0BE25-5DA0

5

技术数据

产品编号	6SL3000-0HE15-0AA0	6SL3000-0HE21-0AA0	6SL3000-0BE21-6DA0	6SL3000-0BE23-6DA1	6SL3000-0BE25-5DA0	
产品名称	进线滤波器					
电源电压 3 AC 380 ... 480 V						
额定电流	A	12	24	36	74	105
功率损耗	kW	0.02	0.02	0.016	0.026	0.043
电源 / 负载连接 L1, L2, L3/U, V, W		螺钉式接线端子	螺钉式接线端子	螺钉式接线端子	螺钉式接线端子	螺钉式接线端子
• 可连接横截面	mm ²	10	10	10	35	50
PE 连接		M6 螺钉, 符合 DIN 46234	M6 螺钉, 符合 DIN 46234	M6 螺钉, 符合 DIN 46234	M6 螺钉, 符合 DIN 46234	M8 螺钉, 符合 DIN 46234
防护等级		IP20	IP20	IP20	IP20	IP20
尺寸						
• 宽度	mm	60	60	50	75	100
• 高度	mm	285	285	429	433	466
• 深度	mm	122	122	226	226	226
重量, 约	kg	2.1	2.3	5	7.5	11.5
认证		cURus	cURus	cURus	cURus	cURus
适用于非调节型电源模块 书本型	型号	6SL3130-6AE15-0AB1	6SL3130-6AE21-0AB1	6SL3130-6TE21-6AA4	6SL3130-6TE23-6AA3	6SL3130-6TE25-5AA3
• 非调节型电源模块的额定功率	kW	5	10	16	36	55

概述

根据非调节型电源模块的功率，可选择与其配套的电网侧功率组件。

有关电网侧功率组件的进一步信息参见产品样本 LV 10、IC 10 和 IC 10 AO 以及网上商城。

下表列出了推荐的网侧组件。

与书本型非调节型电源模块配套的电网侧功率组件

适用于非调节型电源模块		电源接触器	断路器 IEC 60947	断路器 UL489/CSA C22.2 No. 5-02 标准的断路器	主断路器
额定功率	书本型		产品编号		
kW	型号	型号	型号	型号	产品编号

电源电压 3 AC 380 ... 480 V

5	6SL3130-6AE15-0AB1	3RT1023	3RV2021-4BA10	3VA5120-6ED31-.... ^{*)}	3LD2003-0TK51
10	6SL3130-6AE21-0AB1	3RT1026	3RV1031-4FA10	3VA5135-6ED31-.... ^{*)}	3LD2203-0TK51
16	6SL3130-6TE21-6AA4	3RT1035	3RV1031-4FA10	3VA5140-6ED31-.... ^{*)}	3LD2504-0TK51
36	6SL3130-6TE23-6AA3	3RT1045	3RV1041-4LA10	3VA5190-6ED31-.... ^{*)}	3LD2704-0TK51
55	6SL3130-6TE25-5AA3	3RT1054	3VL2712-1DC33-....^{*)}	3VA5212-7ED31-.... ^{*)}	3KA5330-1GE01

适用于非调节型电源模块		熔断器式隔离开关	带熔断器座的隔离开关	NH 熔断器 (gL/gG)			UL/CSA 熔断器, Class J ¹⁾ 可从以下公司订购: Mersen 公司 www.ep.mersen.com		
额定功率	书本型			额定电流	尺寸	产品编号	额定电流	尺寸	参考号
kW	型号	产品编号	产品编号	A		产品编号	A	mm	

电源电压 3 AC 380 ... 480 V

5	6SL3130-6AE15-0AB1	3NP1123-1CA20	3KL5030-1GB01	16	000	3NA3805	17.5	21 × 57	AJT17-1/2
10	6SL3130-6AE21-0AB1	3NP1123-1CA20	3KL5030-1GB01	35	000	3NA3814	35	27 × 60	AJT35
16	6SL3130-6TE21-6AA4	3NP1123-1CA20	3KL5030-1GB01	35	000	3NA3814	35	27 × 60	AJT35
36	6SL3130-6TE23-6AA3	3NP1123-1CA20	3KL5230-1GB01	80	000	3NA3824	80	29 × 117	AJT80
55	6SL3130-6TE25-5AA3	3NP1143-1DA20	3KL5530-1GB01	125	000	3NA3132	125	41 × 146	AJT125

^{*)} 产品编号补充说明参见产品样本 LV 10。

¹⁾ 不适用于 3NP 和 3KL 隔离开关。

SINAMICS S120 驱动系统

书本型电源模块

调节型电源模块

概述



书本型调节型电源模块

调节型电源模块，简称 ALM，是一个自控的整流 / 回馈单元，其中 IGBT 负责整流和再生回馈，它产生一个稳定的直流母线电压。这样相连的电机模块便可以从电源电压上解耦。允许公差范围内的电网电压波动不会对电机电压产生影响。ALM 适用于接地的星型 TN、TT 供电系统和不接地的对称 IT 供电系统。

直流母线通过集成的预充电电阻进行预充电。

如要运行调节型电源模块，必须使用相应的调节型接口模块。

设计

书本型调节型电源模块标配了以下接口：

- 1 个电源接口，通过螺钉式端子连接
- 1 个 24 V DC 电子电源接口，通过供货范围内的 24 V 端子适配器连接
- 1 个直流母线接口，通过集成的直流母线排连接
- 3 个 DRIVE-CLiQ 接口
- 2 个 PE / 保护接地线接口
- 1 路温度传感器输入，用于 KTY84-130、Pt1000 或者 PTC (Pt1000 从固件版本 V4.7 HF17 开始可用)

调节型电源模块的状态通过两个多色 LED 显示。

在 100 mm 宽的调节型电源模块上，电源连接电缆的屏蔽层可以通过屏蔽接线端子或软管夹连接到集成的屏蔽接线板上，例如魏德米勒公司的 KLBÜ CO 4。这种屏蔽端子不能用于应力释放。可给宽度为 150 mm、200 mm 和 300 mm 的调节型电源模块提供屏蔽接线板。

信号电缆的屏蔽层可以通过屏蔽端子与调节型电源模块连接，如魏德米勒公司的 KLBÜ 3-8 SC 型端子。

调节型电源模块的供货范围包括：

- 长 0.11 m 的 DRIVE-CLiQ 电缆，用于连接安装在左侧的控制单元以及驱动控制系统
- DRIVE-CLiQ 电缆，长度与调节型电源模块的宽度相匹配，用于连接相邻的电机模块，长度 = 调节型电源模块的宽度 + 0.11 m
- 2 个用于封闭未使用 DRIVE-CLiQ 接口的哑插头
- 跳线，用于连接 24 V 直流母排和临近的电机模块
- 24 V 端子适配器 (X24)
- 用于数字输入的 X21 连接器
- 插入式风扇，适用于 80 kW 和 120 kW 的调节型电源模块（由调节型电源模块为插入式风扇供电）
- 1 套警告标签，30 种语言

集成

调节型电源模块通过 DRIVE-CLiQ 接收来自以下控制器的控制信号：

- 控制单元 CU320-2
- SINUMERIK 840D sl，带
 - NCU 710.3B PN
 - NCU 720.3B PN
 - NCU 730.3B PN
 - 扩展数控单元 NX10.3/NX15.3

技术规格

产品编号	6SL3130-7TE...
产品名称	书本型调节型电源模块
电源电压 (海拔 2000 m 以下)	3 AC 380 ... 480 V \pm 10 % (运行中 -15 % <1 min)
电源频率	47 ... 63 Hz
SCCR (Short Circuit Current Rating)	65 kA, 配合推荐使用的 J 类熔断器或符合 UL489 / CSA 22.2 No. 5-02 标准的断路器 参见推荐的电网侧组件
电源功率因数	
• 主动模式	
- 基波 ($\cos \varphi_1$)	1 (出厂设置) 可通过设置无功电流设定值更改
- 总和 (λ)	1 (出厂设置)
• 智能模式	
- 基波分量	> 0.96
- 总和	0.65 ... 0.9
过压类别 符合 EN 60664-1	III 类
直流母线电压 V_d	在主动模式下, 直流母线电压处于受控并与电源电压解耦的状态, 可加以调节。 在智能模式下, 与电源电压成比例的直流母线电压可被保持为经过整流的电源电压平均值。 直流母线电压的出厂设置: 3 AC 380 ... 400 V: 600 V (主动模式) 3 AC 400 ... 415 V: 625 V (主动模式) 3 AC 416 ... 480 V: 1.35 \times 电源电压 (智能模式) ¹⁾
电子电源	24 V DC -15 %/+20 %

产品编号	6SL3130-7TE...
产品名称	书本型调节型电源模块
无线电干扰抑制	
• 标准 (调节型电源模块 + 调节型接口模块)	在 350 m 的电缆总长范围内, 符合 EN 61800-3 的 C3 类
• 带进线滤波器	在 350 m 的电缆总长范围内, 符合 EN 61800-3 的 C2 类 在 350 ... 1000 m 的电缆总长范围内符合 EN 61800-3 的 C3 类
冷却方式	内部风冷 (功率单元通过内置风扇进行强制通风)
环境温度或冷却剂温度 (空气) 在电源侧组件、电源模块和电机模块运行时	0 ... 40 °C 无降容, >40 ... 55 °C 参见降容特性曲线
安装海拔高度	海拔 1000 m 以下无降容, 海拔高度 >1000 ... 4000 m 参见降容特性曲线
符合性声明	CE (低压和 EMC 指令)
认证	cULus

¹⁾ 如果相连电机所适用的直流电源大于 DC 650 V, 也可选择主动模式。

SINAMICS S120 驱动系统

书本型电源模块

调节型电源模块

技术数据 (续)

产品编号	6SL3130-7TE21-6AA4	6SL3130-7TE23-6AA3	6SL3130-7TE25-5AA3	6SL3130-7TE28-0AA3	6SL3130-7TE31-2AA3	
产品名称	采用内部风冷的书本型调节型电源模块					
电源电压 3 AC 380 ... 480 V						
进电 / 再生回馈功率						
• 3 AC 380 V 时的额定功率 P_N	kW	16	36	55	80	120
• S6 模式 (40%) 下的 P_{S6}	kW	21	47	71	106	145
• $P_{最大}$	kW	35	70	91 (110 ¹⁾)	131	175
直流母线电流						
• 600 V DC	A	27	60	92	134	200
• S6 模式 (40%)	A	35	79	121	176	244
• 最大值	A	59	117	152 (176 ¹⁾)	218	292
输入电流						
• 3 AC 380/400/480 V 时的额定电流	A	26/25/21	58/55/46	88/84/70	128/122/102	192/182/152
• S6 模式 (40%), 400 V	A	32	71	108	161	220
• 400 V 时的最大值	A	54	107	139 (168 ¹⁾)	200	267
电流需求 24 V DC 电子电源的最大值	A	1.1	1.5	1.9	2	2.5
载流能力						
• 24 V DC 母排	A	20	20	20	20	20
• 直流母线母排	A	100	200	200	200	200
直流母线电容						
• 调节型电源模块	μF	710	1410	1880	2820	3995
• 驱动组最大值	μF	20000	20000	20000	20000	20000
功率损耗 ²⁾	kW	0.28	0.67	0.95	1.38	2.24
冷却风需求	m ³ /s	0.016	0.031	0.044	0.144	0.144
声压等级 L_{pA} (1 m)	dB	< 60	< 65	< 60	< 73	< 73
电源连接 U1, V1, W1		螺钉式接线端子 (X1)	M6 螺钉 (X1)	M8 螺钉 (X1)	M8 螺钉 (X1)	M8 螺钉 (X1)
• 最大可连接横截面	mm ²	2.5 ... 10	2.5 ... 50	2.5 ... 95, 2 × 35	2.5 ... 120, 2 × 50	2.5 ... 120, 2 × 50
屏蔽连接		集成在连接器中	参见“附件”	参见“附件”	参见“附件”	参见“附件”
PE 连接		M5 螺钉	M6 螺钉	M6 螺钉	M8 螺钉	M8 螺钉
最大电缆长度 所有电机电缆和直流母线电缆的总长						
• 屏蔽型	m	630 ³⁾	630 ³⁾	1000	1000	1000
• 非屏蔽型	m	850	850	1500	1500	1500
防护等级		IP20	IP20	IP20	IP20	IP20
尺寸						
• 宽度	mm	100	150	200	300	300
• 高度	mm	380	380	380	380	380
• 带风扇 ⁴⁾	mm	–	–	–	629	629
• 深度	mm	270	270	270	270	270
重量, 约	kg	7	10	16	23	23

1) 配合调节型接口模块 6SL3100-0BE25-5AB0 使用时, 可能会出现更高的峰值功率 (转换周期条件限制请见 SINAMICS S120 手册)。

2) 额定功率下调节型电源模块的功率损耗包含了 DC-24 V 电子电源的损耗。

3) 指采用“调节型接口模块和基本型进线滤波器”组合时的最大电缆长度 (符合 EN 61800-3 定义的 C3 类)。

4) 风扇随调节型电源模块一同供货并且必须在调节型电源模块开始调试前安装完毕。

选型和订货数据

额定功率 kW	书本型调节型 电源模块 产品编号
电源电压 3 AC 380 ... 480 V	
16	6SL3130-7TE21-6AA4
36	6SL3130-7TE23-6AA3
55	6SL3130-7TE25-5AA3
80	6SL3130-7TE28-0AA3
120	6SL3130-7TE31-2AA3
描述	产品编号
附件	
屏蔽接线板 适用于书本型电源模块和电机模块， 宽度为：	
• 150 mm	6SL3162-1AF00-0AA1
• 200 mm	6SL3162-1AH01-0AA0
• 300 mm	6SL3162-1AH00-0AA0
直流母线整流适配器 用于直接给直流母线供电	
• 螺钉式接线端子 0.5 ... 10 mm ² 适用于宽度为 50 mm、75 mm 和 100 mm 的书本型电源模块和电机模 块	6SL3162-2BD00-0AA0
• 螺钉式接线端子 35 ... 95 mm ² 适用于宽度为 150 mm、200 mm 和 300 mm 的书本型电源模块和电机模 块	6SL3162-2BM00-0AA0
直流母线适配器 (2个) 用于多排配置螺钉式接线端子 35 ... 95 mm ² 适用于所有书本型电源模块和电机模 块	6SL3162-2BM01-0AA0

描述	产品编号
需另行订购的附件	
24 V 端子适配器 适用于所有书本型电源模块和电机模 块	6SL3162-2AA00-0AA0
24 V 跳接板 用于连接 24 V 母排 (适用于书本型)	6SL3162-2AA01-0AA0
端子套件 (插接端子、DRIVE-CLiQ 跳线 (长度 = 模块宽度 + 60 mm)、 防尘孔塞) 用于 DRIVE-CLiQ 端口 用于调节型电源模块，宽度	
• 100 mm	6SL3163-8FD00-0AA0
• 150 mm	6SL3163-8GF00-0AA0
• 200 mm	6SL3163-8HH00-0AA0
• 300 mm	6SL3163-8JM00-0AA0
警告标签，30 种语言 可将其他语言的标签直接贴在标配的 德语或英语标签的上面。 警示标志套件随设备一同提供。 每套标志可提供的语言有： BG, CN, CZ, DE, DK, EE, ES, FI, FR, GB, GR, HU, IE, IS, IT, JP, KR, LT, LV, MT, NL, NO, PL, PT, RO, RU, SE, SI, SK, TR	6SL3166-3AB00-0AA0
防尘哑插头 (50个) 用于 DRIVE-CLiQ 端口	6SL3066-4CA00-0AA0

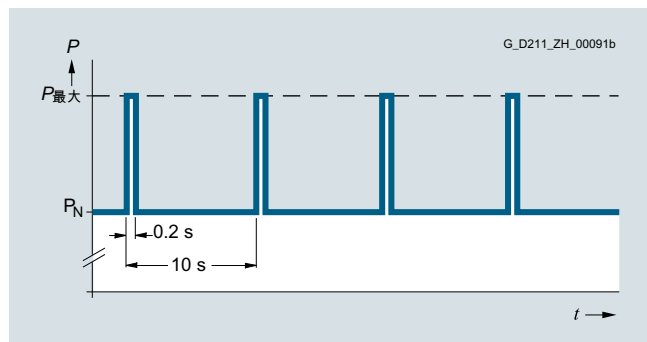
SINAMICS S120 驱动系统

书本型电源模块

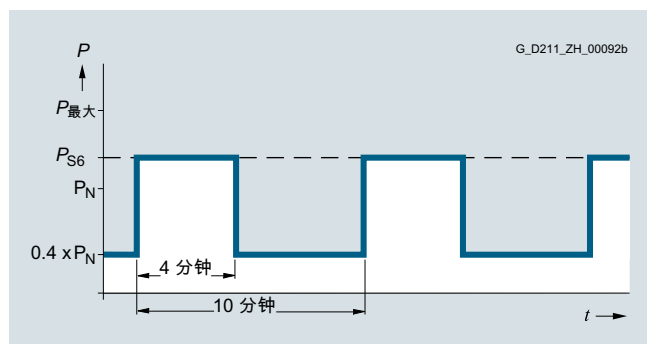
调节型电源模块

特性曲线

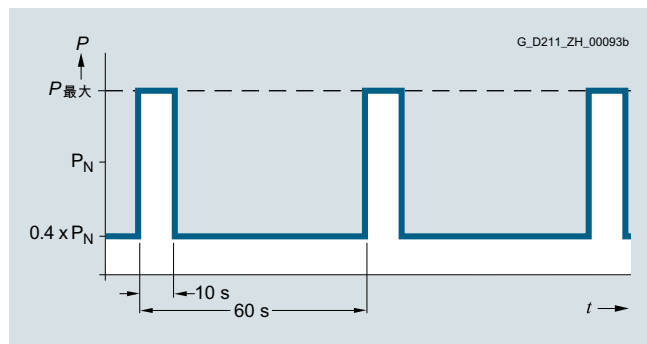
过载能力



具有初始负载的负载循环

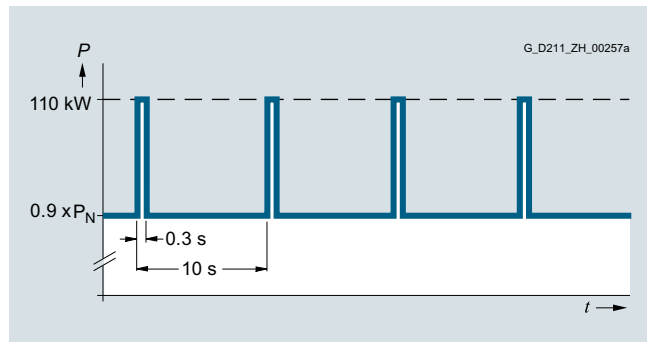


具有初始负载的 S6 负载循环



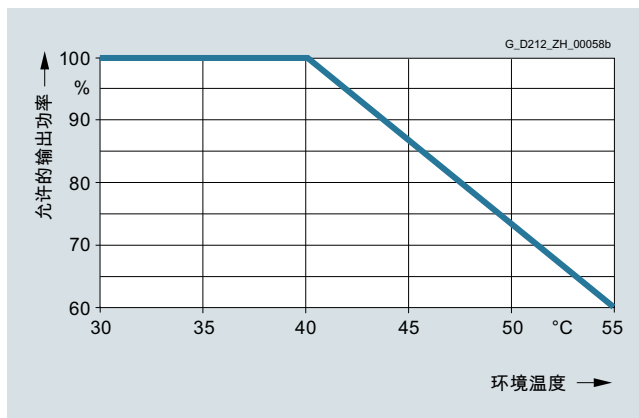
具有初始负载的 S6 负载循环

仅针对调节型电源模块 55 kW:



带有预加载的峰值功率负载循环

降容特性曲线



输出功率与环境温度

安装海拔

- $>1000 \dots 4000\text{ m}$
 - 每增加 1000 m ，输出电流降低 10% ，或者
 - 每增加 1000 m ，环境温度降低 $5\text{ }^{\circ}\text{C}$
- 海拔 $>2000 \dots 4000\text{ m}$
 - 在中性点接地的电源系统上运行或者
 - 在带有次级接地星点的隔离变压器上运行

概述



调节型接口模块：16 kW、36 kW、55 kW 和 80 kW/120 kW

调节型接口模块与调节型电源模块一起构成一个功能单元，在运行相应调节型电源模块时必须使用调节型接口模块。调节型接口模块包括一个净化进线滤波器并具备基本的抗干扰功能，这能确保在干扰发射方面符合 EN 61800-3 定义的 C3 类。

净化进线滤波器可滤除电网连接中的开关频率谐波。这样驱动系统可以从供电电源生成一个正弦波形的电流，几乎不会产生谐波。

调节型电源模块与调节型接口模块的组合也可在采用电气隔离的星形接法的电网（IT 电网）上运行。

设计

调节型接口模块的供货范围包括：

- 连接器 X21，用于温度采集和风扇控制
- 连接器 X24，用于连接集成风扇的 24 V 电源
- DRIVE-CLiQ 电缆，用于连接控制单元和调节型接口模块；DRIVE-CLiQ 电缆的长度 = 调节型接口模块的宽度 + 0.11 m
- 16 kW 型 AIM 标配了一个屏蔽接线板
- 1 套警告标签，30 种语言

集成

调节型接口模块需要一个 DC-24 V 电源来运行内置安装的风扇。接通 DC-24 V 电源后，风扇开始运转；必要时，例如出于使用寿命、噪音等原因，可以由控制单元通过“风扇关”输入端来关闭风扇。只有在驱动系统断电后，才可关闭风扇，否则可能会导致调节型接口模块过热。

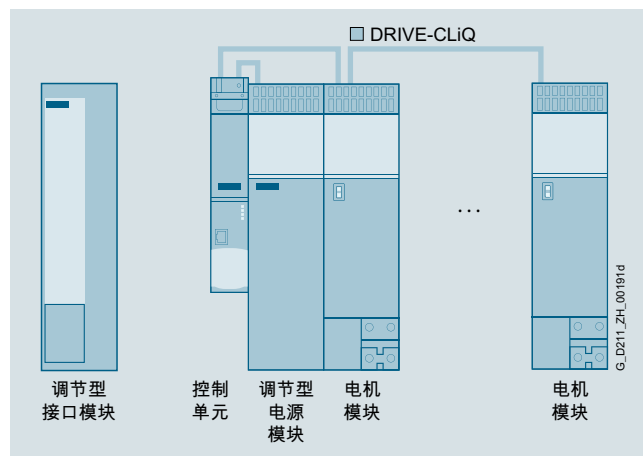
安装在调节型接口模块内部的温控开关由相连的调节型电源模块进行检测。

调节型接口模块和调节型电源模块之间的电源电缆必须加以屏蔽，以便满足抗干扰限值的要求。电缆屏蔽层可通过屏蔽连接套件（选件）与调节型接口模块或调节型电源模块相连。

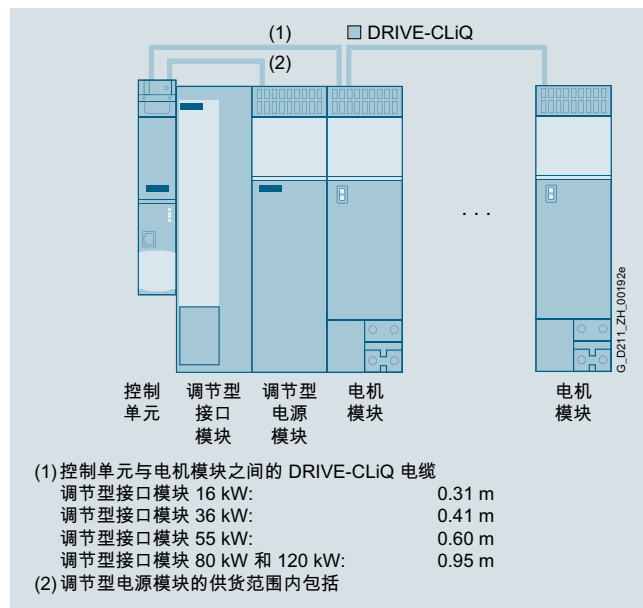
集成（续）

根据调节型接口模块在驱动系统中的不同位置，可能会需要额外的 DRIVE-CLiQ 电缆。如果它是单独安装在控制单元和调节型电源模块的左侧，则不需要额外的 DRIVE-CLiQ 电缆。如果它是安装在这两者之间，那么调节型电源模块上标配的 DRIVE-CLiQ 电缆便可用于构建线性拓扑结构，即调节型电源模块和所有电机模块都串联在一条 DRIVE-CLiQ 线路上。如果调节型电源模块通过一条单独的 DRIVE-CLiQ 线路连接，则必须订购标有 (1) 的 DRIVE-CLiQ 电缆。连接 (2) 所需的 DRIVE-CLiQ 电缆包含在调节型电源模块的供货范围内。

有关其他结构配置的DRIVE-CLiQ电缆，请见“MOTION CONNECT 连接系统”。



单独的调节型接口模块



集成在驱动组中的调节型接口模块

SINAMICS S120 驱动系统

书本型电源模块

调节型电源模块 > 调节型接口模块

技术数据

产品编号	6SL3100-0BE21-6AB0	6SL3100-0BE23-6AB0	6SL3100-0BE25-5AB0	6SL3100-0BE28-0AB0	6SL3100-0BE31-2AB0	
产品名称	采用内部风冷的调节型接口模块					
电源电压 3 AC 380 ... 480 V						
额定电流	A	26	58	88	128	192
电流需求 24 V DC 电子电源的最大值	A	0.25	0.49	0.6	1.2	1.2
内阻 数字量输入 “风扇关” (X21/引脚4)	Ω	1440 ±10 %	1440 ±10 %	1440 ±10 %	1440 ±10 %	1440 ±10 %
功率损耗	kW	0.27	0.34	0.38	0.49	0.585
冷却风需求	m ³ /s	0.03	0.04	0.083	0.167	0.167
声压等级 L _{pA} (1 m)	dB	57	60	66	68	68
电源 / 负载连接 L1, L2, L3 / U2, V2, W2		连接器	螺钉式接线端子	螺钉式接线端子	M8 螺钉	M8 螺钉
• 可连接横截面	mm ²	16	50	50	2.5 ... 120 或 2 × 50	2.5 ... 120 或 2 × 50
温控开关 (常闭触点)						
• 断流容量		AC 250 V/1.6 A DC 60 V/0.75 A	AC 250 V/1.6 A DC 60 V/0.75 A	AC 250 V/1.6 A DC 60 V/0.75 A	AC 250 V/1.6 A DC 60 V/0.75 A	AC 250 V/1.6 A DC 60 V/0.75 A
PE 连接		M5 螺钉	M6 螺钉	M6 螺钉	M8 螺钉	M8 螺钉
防护等级		IP20	IP20	IP20	IP20	IP20
尺寸						
• 宽度	mm	100	150	200	300	300
• 高度	mm	380	380	380	380	380
• 深度	mm	270	270	270	270	270
重量, 约	kg	11.6	19	23.2	31.9	36.6
认证		cURus	cURus	cURus	cURus	cURus
适用于书本型调节型电源模块	型号	6SL3130-7TE21-6AA4	6SL3130-7TE23-6AA3	6SL3130-7TE25-5AA3	6SL3130-7TE28-0AA3	6SL3130-7TE31-2AA3
• 调节型电源模块的额定功率	kW	16	36	55	80	120

选型和订货数据

适用于调节型电源模块 调节型电源模块的额定功率 kW	书本型	调节型接口模块 产品编号
电源电压 3 AC 380 ... 480 V		
16	6SL3130-7TE21-6AA4	6SL3100-0BE21-6AB0
36	6SL3130-7TE23-6AA3	6SL3100-0BE23-6AB0
55	6SL3130-7TE25-5AA3	6SL3100-0BE25-5AB0
80	6SL3130-7TE28-0AA3	6SL3100-0BE28-0AB0
120	6SL3130-7TE31-2AA3	6SL3100-0BE31-2AB0
描述	产品编号	
附件		
屏蔽接线板¹⁾		
• 用于调节型接口模块 36 kW	6SL3163-1AF00-0AA0	
• 用于调节型接口模块 55 kW	6SL3163-1AH00-0AA0	
• 用于调节型接口模块 AIM 80 kW 和 120 kW	6SL3163-1AM00-0AA0	
预装配的 DRIVE-CLiQ 电缆 连接器的防护等级 IP20/IP20		
• 用于调节型接口模块 16 kW, 长度 0.31 m	6SL3060-4AK00-0AA0	
• 用于调节型接口模块 36 kW, 长度 0.41 m	6SL3060-4AP00-0AA0	
• 用于调节型接口模块 55 kW, 长度 0.6 m	6SL3060-4AU00-0AA0	
• 用于调节型接口模块 80 kW 和 120 kW, 长度 0.95 m	6SL3060-4AA10-0AA0	
需另行订购的附件		
端子套件 (插接端子, DRIVE-CLiQ 跳线)		
• 用于调节型接口模块 16 kW	6SL3160-8CD10-0AA0	
• 用于调节型接口模块 36 kW	6SL3160-8DF10-0AA0	
• 用于调节型接口模块 55 kW	6SL3160-8EH10-0AA0	
• 用于调节型接口模块 80 kW 和 120 kW	6SL3160-8FM10-0AA0	
警告标签, 30 种语言 可将其他语言的标签直接贴在标配的德语或英语标签的上面。 警示标志套件随设备一同提供。 每套标志可提供的语言有: BG, CN, CZ, DE, DK, EE, ES, FI, FR, GB, GR, HU, IE, IS, IT, JP, KR, LT, LV, MT, NL, NO, PL, PT, RO, RU, SE, SI, SK, TR		6SL3166-3AB00-0AA0

¹⁾ 16 kW 的调节型接口模块包含在供货范围内。

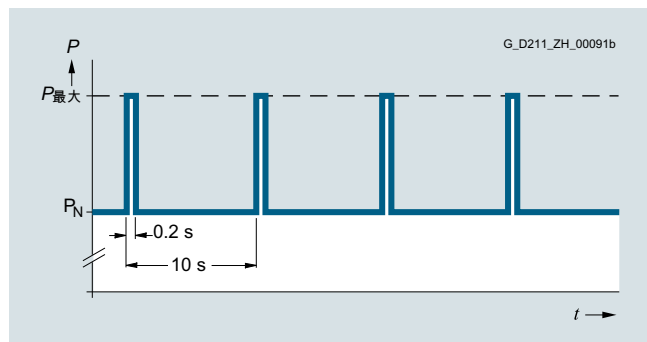
SINAMICS S120 驱动系统

书本型电源模块

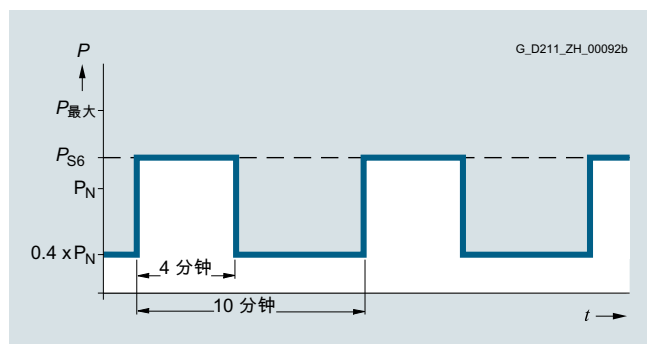
调节型电源模块 > 调节型接口模块

特性曲线

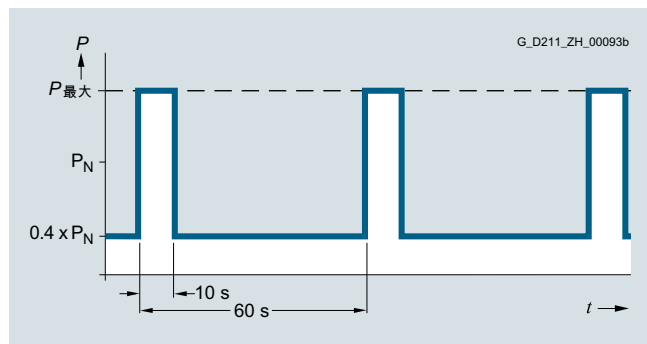
过载能力



具有初始负载的负载循环

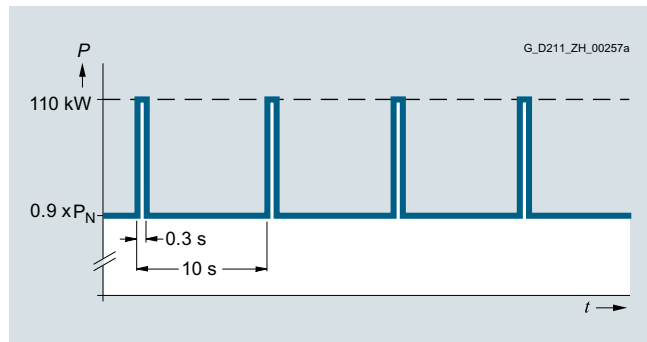


具有初始负载的 S6 负载循环



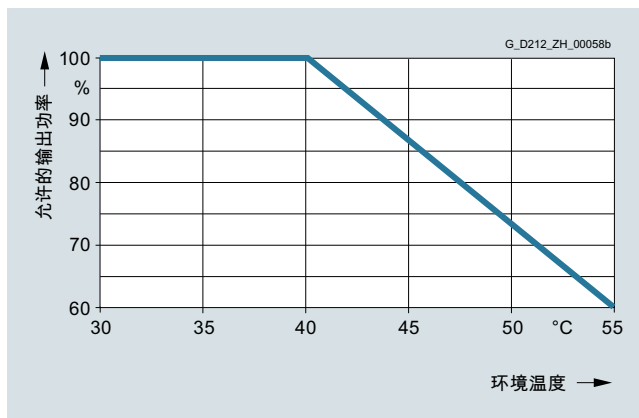
具有初始负载的 S6 负载循环

仅针对调节型电源模块 55 kW:



带有预加载的峰值功率负载循环

降容特性曲线



输出功率与环境温度

安装海拔

- >1000 ... 4000 m
 - 每增加 1000 m, 输出电流降低 10 %, 或者
 - 每增加 1000 m, 环境温度降低 5 °C
- 海拔 >2000 ... 4000 m
 - 在中性点接地的电源系统上运行或者
 - 在带有次级接地星点的隔离变压器上运行

概述



基本型输入滤波器

进线滤波器配合调节型接口模块并结合设备的一体化结构可将功率模块产生的电缆传导干扰限制在 EN 61800-3 定义的 C2 类的极限值以内。电源滤波器只适合于直接连接在 TN 电网上。

说明:

根据产品标准 EN 61800-3, 产品必须具有和使用条件相符的无线电抗干扰性, 该要求是欧盟的法律规定 (EMC 指令)。因此, 需要使用进线滤波器和进线电抗器。使用第三方进线滤波器可能会导致超出极限值、谐波、过电压并严重损坏电机和设备。机床制造商必须提供证明, 表明装有驱动产品的机床以及所使用的抗干扰组件, 如进线滤波器, 是符合 CE-EMC 标准的。

概述 (续)

在 SINAMICS S120 驱动系统上, 您可以选择订购与书本型功率等级相匹配的基本型进线滤波器。

基本型进线滤波器配合调节型接口模块可将干扰电压的极限值扩展到 EN 61800-3 定义的 C2 类, 或者在保持 C3 类极限值的基础上延长电缆总长。

基本型进线滤波器可使机床上 150 kHz 到 30 MHz 频率范围内的电缆传导干扰符合 CE-EMC 指令的要求。

选型和订货数据

适用于调节型电源模块 调节型电源模块的额定功率 kW		基本型输入滤波器 产品编号
16	6SL3130-7TE21-6AA4	6SL3000-0BE21-6DA0
36	6SL3130-7TE23-6AA3	6SL3000-0BE23-6DA1
55	6SL3130-7TE25-5AA3	6SL3000-0BE25-5DA0
80	6SL3130-7TE28-0AA3	6SL3000-0BE28-0DA0
120	6SL3130-7TE31-2AA3	6SL3000-0BE31-2DA0

技术数据

产品编号	6SL3000-0BE21-6DA0	6SL3000-0BE23-6DA1	6SL3000-0BE25-5DA0	6SL3000-0BE28-0DA0	6SL3000-0BE31-2DA0	
产品名称	基本型输入滤波器					
电源电压 3 AC 380 ... 480 V						
额定电流	A	36	74	105	132	192
功率损耗	kW	0.016	0.02	0.043	0.056	0.073
电源 / 负载连接 L1, L2, L3/U, V, W		螺钉式接线端子	螺钉式接线端子	螺钉式接线端子	螺钉式接线端子	螺钉式接线端子
• 可连接横截面	mm ²	10	35	50	95	95
PE 连接		M6 螺钉, 符合 DIN 46234	M6 螺钉, 符合 DIN 46234	M8 螺钉, 符合 DIN 46234	M10 螺钉, 符合 DIN 46234	M10 螺钉, 符合 DIN 46234
防护等级		IP20	IP20	IP20	IP20	IP20
尺寸						
• 宽度	mm	50	75	100	150	150
• 高度	mm	429	433	466	479	479
• 深度	mm	226	226	226	226	226
重量, 约	kg	5	7.5	11.5	17.5	18.5
认证		cURus	cURus	cURus	cURus	cURus
适用于书本型调节型电源模块	型号	6SL3130-7TE21-6AA4	6SL3130-7TE23-6AA3	6SL3130-7TE25-5AA3	6SL3130-7TE28-0AA3	6SL3130-7TE31-2AA3
• 调节型电源模块的额定功率	kW	16	36	55	80	120

SINAMICS S120 驱动系统

书本型电源模块

调节型电源模块 > 推荐的电网侧组件

概述

根据调节型电源模块的功率，可选择与其配套的电网侧功率组件。
下表列出了推荐的网侧组件。

有关电网侧功率组件的进一步信息参见产品样本 LV 10、IC 10 和 IC 10 AO 以及网上商城。

与书本型调节型电源模块配套的网侧功率组件

适用于调节型电源模块		电源接触器	主接触器的输出耦合元件	主断路器	主断路器的超前动作辅助开关
额定功率 kW	书本型型号	型号	产品编号	产品编号	产品编号
16	6SL3130-7TE21-6AA4	3RT1035	3TX7004-1LB00	3LD2504-0TK51	3LD9200-5B
36	6SL3130-7TE23-6AA3	3RT1045	3TX7004-1LB00	3LD2704-0TK51	3LD9200-5B
55	6SL3130-7TE25-5AA3	3RT1054	3TX7004-1LB00	3KA5330-1GE01	3KX3552-3EA01
80	6SL3130-7TE28-0AA3	3RT1056	3TX7004-1LB00	3KA5330-1GE01	3KX3552-3EA01
120	6SL3130-7TE31-2AA3	3RT1065	3TX7004-1LB00	3KA5730-1GE01	3KX3552-3EA01

适用于调节型电源模块		断路器 IEC 60947	断路器 UL489/CSA C22.2 No. 5-02 标准的断路器	熔断器式隔离开关	带熔断器座的隔离开关	超前动作辅助开关, 用于带熔断器座的隔离开关
额定功率 kW	书本型型号	产品编号	产品编号	产品编号	产品编号	产品编号
	型号	型号	型号	产品编号	产品编号	产品编号
16	6SL3130-7TE21-6AA4	3RV2031-4UA10	3VA5140-6ED31-.... ^{*)}	3NP1123-1CA20	3KL5230-1GB01	3KX3552-3EA01
36	6SL3130-7TE23-6AA3	3RV2041-4RA10	3VA5190-6ED31-.... ^{*)}	3NP1123-1CA20	3KL5230-1GB01	3KX3552-3EA01
55	6SL3130-7TE25-5AA3	3VA1112-6ED32-.... ^{*)}	3VA5212-7ED31-.... ^{*)}	3NP1143-1DA20	3KL5530-1GB01	3KX3552-3EA01
80	6SL3130-7TE28-0AA3	3VA1220-6EF32-.... ^{*)}	3VA5217-7ED31-.... ^{*)}	3NP1143-1DA20	3KL5530-1GB01	3KX3552-3EA01
120	6SL3130-7TE31-2AA3	3VA1225-6EF32-.... ^{*)}	3VA5225-7ED31-.... ^{*)}	3NP1153-1DA20	3KL5730-1GB01	3KX3552-3EA01

适用于调节型电源模块		NEOZED 熔断器 (gL/gG)			DIAZED 熔断器 (gL/gG)			NH 熔断器 (gL/gG)			UL/CSA 熔断器, Class J ¹⁾ 可从以下公司订购: Mersen 公司 www.ep.mersen.com		
额定功率 kW	书本型型号	额定电流 A	尺寸	产品编号	额定电流 A	尺寸	产品编号	额定电流 A	尺寸	产品编号	额定电流 A	尺寸 mm	参考号
16	6SL3130-7TE21-6AA4	35	D02	5SE2335	35	DIII	5SB411	35	000	3NA3814	35	27 × 60	AJT35
36	6SL3130-7TE23-6AA3	–	–	–	80	DIV	5SC211	80	000	3NA3824	80	29 × 117	AJT80
55	6SL3130-7TE25-5AA3	–	–	–	–	–	–	125	1	3NA3132	125	41 × 146	AJT125
80	6SL3130-7TE28-0AA3	–	–	–	–	–	–	160	1	3NA3136	175	41 × 146	AJT175
120	6SL3130-7TE31-2AA3	–	–	–	–	–	–	250	1	3NA3144	250	54 × 181	AJT250

¹⁾ 不适用于 3NP 和 3KL 隔离开关。

^{*)} 产品编号补充说明参见产品样本 LV 10。

概述

书本型基本型电源模块

基本型电源模块适用于电能无需回馈到电网或者电动轴与再生轴之间的能量交换在直流母线中进行的的应用。基本型电源模块只能将电能从电网馈入直流母线，但无法反馈回电网中。直流母线电压通过一个 6 脉冲电桥回路直接从 3 相电源电压中生成。基本型电源模块适用于星形接地的 TN、TT 电网以及不接地的对称 IT 电网。相连的电机模块由集成的预充电电阻（20 kW 和 40 kW）充电，或者通过激活晶闸管（100 kW）充电。

20 kW 和 40 kW 的基本型电源模块集成了一个制动斩波器，可在连接了外部制动电阻的情况下直接在再生模式下工作。只有当 100 kW 的基本型电源模块在再生模式下工作时，才需要制动模块。

设计

书本型基本型电源模块标配了以下接口：

- 1 个电源接口
- 1 个 24 V DC 电子电源接口
- 1 个直流母线接口
- 3 个 DRIVE-CLiQ 接口
- 1 个制动电阻接口
(仅适用于基本型电源模块 20 kW 和 40 kW)
- 1 路温度传感器输入，用于 KTY84-130、Pt1000 或者 PTC
(Pt1000 从固件版本 V4.7 HF17 开始可用)

基本型电源模块的状态通过两个多色 LED 显示。

基本型电源模块的供货范围包括：

- 长 0.11 m 的 DRIVE-CLiQ 电缆，用于连接安装在左侧的控制单元以及驱动控制系统
- DRIVE-CLiQ 电缆，长度与基本型电源模块的宽度相匹配，用于连接相邻的电机模块，长度 = 基本型电源模块的宽度 + 0.11 m
- 跳线，用于连接 24 V 直流母排和临近的电机模块
- 24 V 端子适配器 (X24)
- 连接器 X21
- 2 个用于封闭未使用 DRIVE-CLiQ 插座的哑插头
- 1 套警告标签，30 种语言

集成

基础电源模块通过 DRIVE-CLiQ 接收来自以下控制器的控制信号：

- 控制单元 CU320-2
- SINUMERIK 840D sl，带
 - NCU 710.3B PN
 - NCU 720.3B PN
 - NCU 730.3B PN
 - 扩展数控单元 NX10.3/NX15.3

说明：

制动电阻内集成的温控开关必须接入驱动的停机链路中，防止在出现故障时系统过热。如果没有连接制动电阻，X21.1 和 X21.2 之间必须接入跳线。

SINAMICS S120 驱动系统

书本型电源模块

基本型电源模块

技术数据

产品编号	6SL313...	产品编号	6SL313...
产品名称	书本型基本型电源模块	产品名称	书本型基本型电源模块
电源电压 (海拔 2000 m 以下)	3 AC 380 ... 480 V \pm 10 % (-15 % <1 min)	无线电干扰抑制	
电源频率	47 ... 63 Hz	• 标准版	不带无线电干扰抑制
SCCR (Short Circuit Current Rating)	65 kA, 配合推荐使用的 J 类熔断器或符合 UL489 / CSA 22.2 No. 5-02 标准的断路器 参见推荐的电网侧组件	– 基本型电源模块 20 kW 和 40 kW	在 350 m 的屏蔽电缆总长范围内, 符合 EN 61800-3 的 C3 类
电源功率因数 额定功率条件下		– 基本型电源模块 100 kW	在 350 m 的屏蔽电缆总长范围内, 符合 EN 61800-3 的 C2 类
• 基波 ($\cos \varphi_1$)	> 0.96	• 带进线滤波器	
• 总和 (λ)	0.75 ... 0.93	冷却方式	内部风冷 (功率单元通过内置风扇进行强制通风)
过压类别 符合 EN 60664-1	III 类	环境温度或冷却剂温度 (空气) 在电源侧组件、电源模块和电机模块运行时	0 ... 40 °C 无降容, >40 ... 55 °C 参见降容特性曲线
直流母线电压, 近似值	1.35 \times 电源电压 ¹⁾	安装海拔高度	海拔 1000 m 以下无降容, 海拔高度 >1000 ... 4000 m 参见降容特性曲线
电子电源	24 V DC -15 %/+20 %	符合性声明	CE (低压和 EMC 指令)
		认证	cULus
产品编号	6SL3130-1TE22-0AA0	6SL3130-1TE24-0AA0	6SL3130-1TE31-0AA0
产品名称	采用内部风冷的书本型基本型电源模块		
电源电压 3 AC 380 ... 480 V			
服务			
• 3 AC 380 V 时的 P_N	kW	20	40
• S6 运行 (40 %) 时的 P_{S6}	kW	26	52
• $P_{最大}$	kW	60	120
制动功率 带有外部制动电阻			
• $P_{Bmax.} (=2 \times P_N)$	kW	40	80
• 持续制动功率 $P_d (=0.25 \times P_N)$	kW	5	10
直流母线电流			
• 600 V DC	A	33.5	67
• S6 模式 (40 %)	A	43	87
• 最大值	A	100	200
输入电流			
• 在 3 AC 380 V 下的额定电流	A	35	70
• 最大值	A	100	188
动作阈值 制动斩波器	V	774	774

¹⁾ 直流母线电压不受控且随负载变化。

技术数据 (续)

产品编号	6SL3130-1TE22-0AA0	6SL3130-1TE24-0AA0	6SL3130-1TE31-0AA0	
产品名称	采用内部风冷的书本型基本型电源模块			
电源电压 3 AC 380 ... 480 V				
电阻值 电阻值	Ω	≥ 14.8	≥ 7.4	—
最大电缆长度 到制动电阻	m	15	15	—
接头 (X2) • 最大可连接横截面	mm ²	螺钉式接线端子 0.5 ... 4	螺钉式接线端子 0.5 ... 10	— —
最大电流需求 24 V DC 电子电源的最大值	A	1	1.4	2
载流能力 • 24 V DC 母排 • 直流母线母排	A	20 100	20 200	20 200
直流母线电容 • 基本型电源模块 • 驱动组最大值	mF	940 20000	1880 20000	4100 50000
功率损耗 ¹⁾	kW	0.144	0.284	0.628
冷却风需求	m ³ /s	0.016	0.031	0.05
声压等级 L _{pA} (1 m)	dB	< 60	< 65	< 65
电源连接 U1, V1, W1 • 最大可连接横截面	mm ²	螺钉式接线端子 0.5 ... 16	螺钉式接线端子 10 ... 50	M8 螺钉 1 × 35 ... 120 或 2 × 50
屏蔽连接		集成在电源连接器内	参见“附件”	参见“附件”
PE 连接		M 螺钉	M6 螺钉	M6 螺钉
最大电缆长度 (所有电机电缆和直流母线的总和) • 屏蔽型 / 未屏蔽型	m	630/850	630/850	1000/1500
防护等级		IP20	IP20	IP20
尺寸 • 宽度 • 高度 • 深度	mm	100 380 270	150 380 270	200 380 270
重量, 约	kg	6.8	11.3	15.8

1) 额定功率下基本型电源模块的功率损耗包含了 DC-24 V 电子电源的损耗。

SINAMICS S120 驱动系统

书本型电源模块

基本型电源模块

选型和订货数据

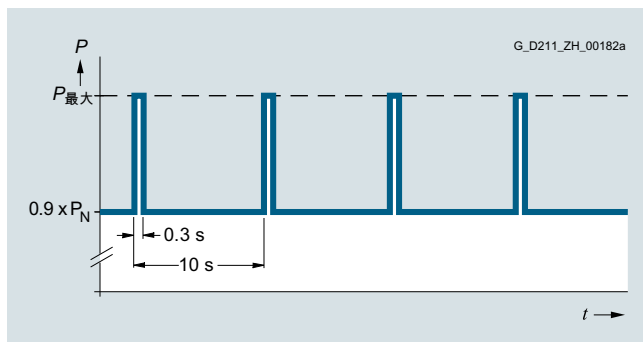
额定功率 kW	书本型基本型 电源模块 产品编号
电源电压 3 AC 380 ... 480 V	
20	6SL3130-1TE22-0AA0
40	6SL3130-1TE24-0AA0
100	6SL3130-1TE31-0AA0

描述	产品编号
附件	
屏蔽接线板 适用于书本型电源模块和电机模块	
• 150 mm 宽	6SL3162-1AF00-0AA1
• 200 mm 宽	6SL3162-1AH01-0AA0
直流母线整流适配器 用于直接给直流母线供电	
• 螺钉式接线端子 0.5 ... 10 mm ² 适用于宽度为 50 mm、75 mm 和 100 mm 的书本型电源模块和电机模块	6SL3162-2BD00-0AA0
• 螺钉式接线端子 35 ... 95 mm ² 适用于宽度为 150 mm、200 mm 和 300 mm 的书本型电源模块和电机模块	6SL3162-2BM00-0AA0
直流母线适配器 (2个) 用于多排配置螺钉式接线端子 35 ... 95 mm ² 适用于所有书本型电源模块和电机模块	6SL3162-2BM01-0AA0

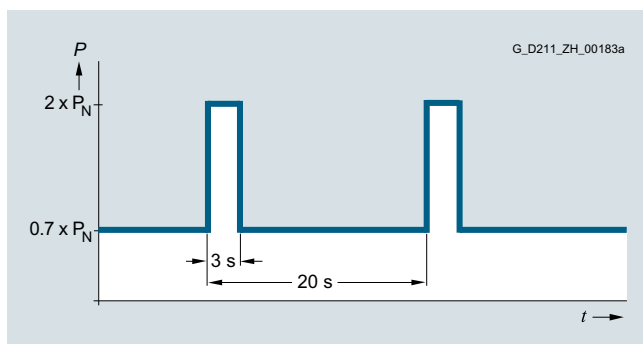
描述	产品编号
需另行订购的附件	
24 V 端子适配器 适用于所有书本型电源模块和电机模块	6SL3162-2AA00-0AA0
24 V 跳接板 用于连接 24 V 母排 (适用于书本型)	6SL3162-2AA01-0AA0
端子套件 (插接端子、DRIVE-CLiQ 跳线 (长度 = 模块宽度 + 60 mm)、 防尘孔塞) 用于 DRIVE-CLiQ 端口 用于基础电源模块, 宽度	
• 100 mm	6SL3163-8LD00-0AA0
• 150 mm	6SL3163-8GF00-0AA0
• 200 mm	6SL3163-8HH00-0AA0
警告标签, 30 种语言 可将其他语言的标签直接贴在标配的 德语或英语标签的上面。 警示标志套件随设备一同提供。 每套标志可提供的语言有: BG, CN, CZ, DE, DK, EE, ES, FI, FR, GB, GR, HU, IE, IS, IT, JP, KR, LT, LV, MT, NL, NO, PL, PT, RO, RU, SE, SI, SK, TR	6SL3166-3AB00-0AA0
防尘哑插头 (50个) 用于 DRIVE-CLiQ 端口	6SL3066-4CA00-0AA0

特性曲线

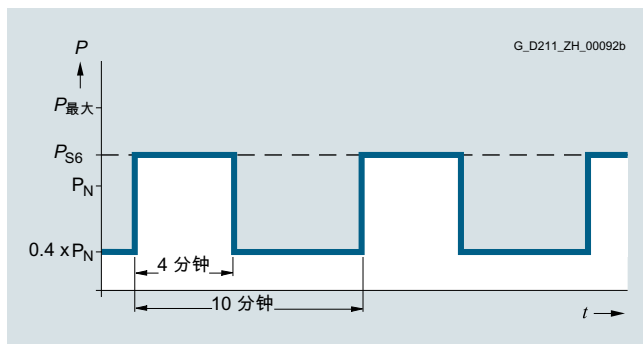
过载能力



具有初始负载的负载循环

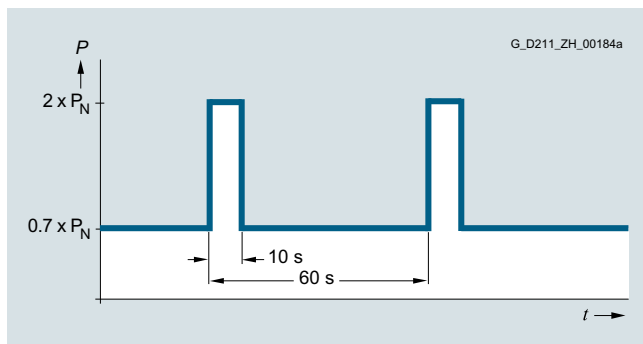


具有初始负载的负载循环



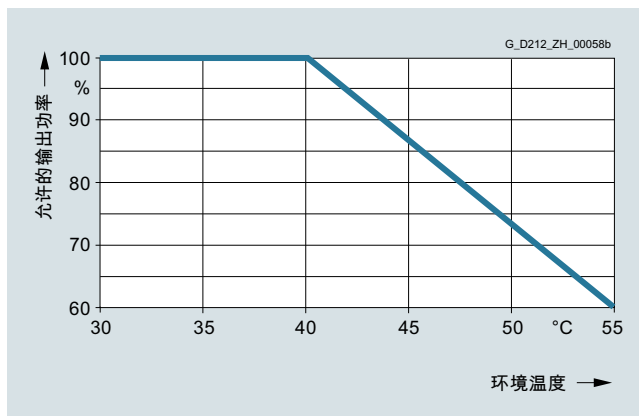
具有初始负载的 S6 负载循环

只针对 20 kW 和 40 kW 型 BLM



具有初始负载的负载循环

降容特性曲线



输出功率与环境温度

安装海拔

- $>1000 \dots 4000 \text{ m}$
 - 每增加 1000 m ，输出电流降低 10% ，或者
 - 每增加 1000 m ，环境温度降低 5°C
- 海拔 $>2000 \dots 4000 \text{ m}$
 - 在中性点接地的电源系统上运行或者
 - 在带有次级接地星点的隔离变压器上运行

SINAMICS S120 驱动系统

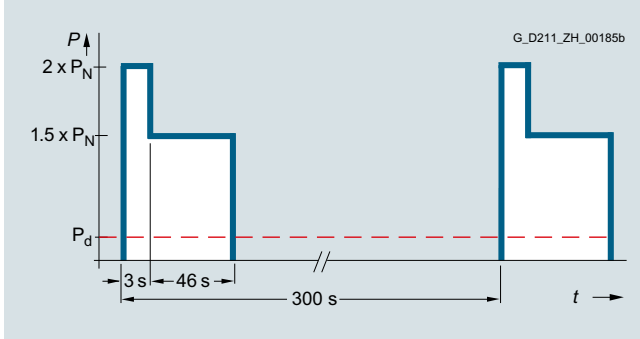
书本型电源模块

基本型电源模块

特性曲线

配备外部制动电阻时的制动功率

20 kW 和 40 kW 基本型电源模块的制动模块的负载循环如下：



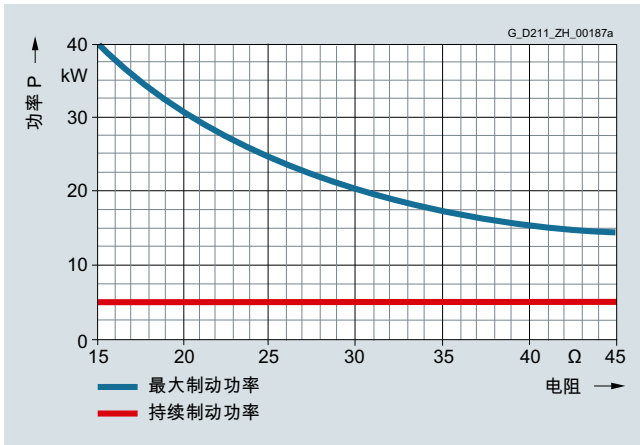
允许的最大制动功率 $P_{\text{最大}}$ 最大通过以下公式计算得出：

$$P_{\text{最大}} = U^2 / R$$

U = 动作阈值

R = 外部制动电阻的电阻值

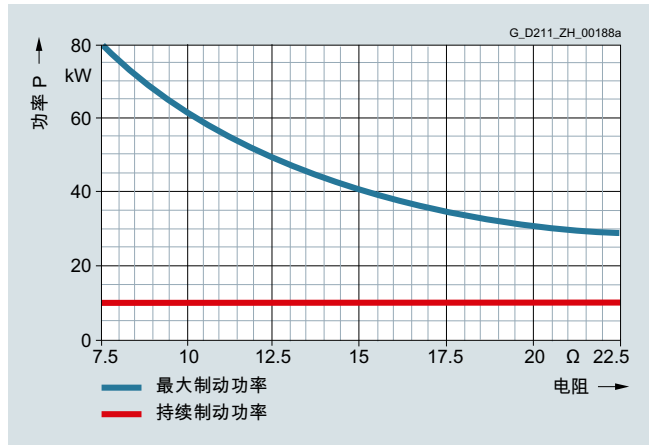
在最小的电阻值下获得最大的制动功率。随着电阻值的提高，制动功率开始降低。



“相连的制动电阻 - 制动功率”函数图，20 kW 基本型电源模块采用推荐的制动电阻时，可以达到以下最大或持续制动功率：

制动电阻 6SE7023-2ES87-2DC0

电阻值 = 20 Ω → 最大制动功率 = 30 kW；持续制动功率 = 5 kW



“相连的制动电阻 - 制动功率”函数图，40 kW 基本型电源模块采用推荐的制动电阻时，可以达到以下最大或持续制动功率：

制动电阻 6SE7028-0ES87-2DC0

电阻值 = 8 Ω → 最大制动功率 = 75 kW；持续制动功率 = 10 kW（受制动模块的限制）

概述



20 kW 和 100 kW 进线电抗器

进线电抗器可限制低频电网谐波并减轻基本型电源模块上半导体的负载。

选型和订货数据

适用于
基本型电源模块
基础电源模块
的额定功率
kW

进线电抗器

产品编号

电源电压 3 AC 380 ... 480 V

20	6SL3130-1TE22-0AA0	6SL3000-OCE22-0AA0
40	6SL3130-1TE24-0AA0	6SL3000-OCE24-0AA0
100	6SL3130-1TE31-0AA0	6SL3000-OCE31-0AA0

技术数据

产品编号	6SL3000-OCE22-0AA0	6SL3000-OCE24-0AA0	6SL3000-OCE31-0AA0
产品名称	进线电抗器		
电源电压 3 AC 380 ... 480 V			
额定电流	A 37	74	185
功率损耗 50/60 Hz	kW 0.13/0.154	0.27/0.32	0.48/0.565
电源 / 负载连接 • 可连接横截面	螺钉式接线端子 mm ² 0.5 ... 16	螺钉式接线端子 2.5 ... 35	用于 M8 螺钉的扁平连接器 -
PE 连接	M4 螺钉	M6 螺钉	M8 螺钉
防护等级	IP20	IP20	IP00
尺寸			
• 宽度	mm 178	210	261
• 高度	mm 165	239	228
• 深度	mm 100	105	138
重量, 约	kg 5.2	11.2	21.7
认证	cURus	cURus	cURus
适用于书本型 基本型电源模块 • 基本型电源模块的额定功率	型号 6SL3130-1TE22-0AA0 kW 20	6SL3130-1TE24-0AA0 40	6SL3130-1TE31-0AA0 100

SINAMICS S120 驱动系统

书本型电源模块

基本型电源模块 > 进线滤波器

概述



进线滤波器配合进线电抗器并结合设备的一体化结构可将功率模块产生的电缆传导干扰限制在 EN 55011 定义的 A1 类和 EN 61800-3 定义的 C2 类的极限值以内。电源滤波器只适合于直接连接在 TN 电网上。

选型和订货数据

适用于基本型电源模块	书本型	进线滤波器
基础电源模块的额定功率		
kW		产品编号
电源电压 3 AC 380 ... 480 V		
20	6SL3130-1TE22-0AA0	6SL3000-0BE21-6DA0
40	6SL3130-1TE24-0AA0	6SL3000-0BE23-6DA1
100	6SL3130-1TE31-0AA0	6SL3000-0BE31-2DA0

技术数据

产品编号		6SL3000-0BE21-6DA0	6SL3000-0BE23-6DA1	6SL3000-0BE31-2DA0
产品名称		进线滤波器		
电源电压 3 AC 380 ... 480 V				
额定电流	A	36	74	192
功率损耗	kW	0.016	0.026	0.043
电源 / 负载连接 L1, L2, L3/U, V, W		螺钉式接线端子		
• 可连接横截面	mm ²	10	35	95
PE 连接		M6 螺钉	M6 螺钉	M10 螺钉
防护等级		IP20	IP20	IP20
尺寸				
• 宽度	mm	50	75	150
• 高度	mm	429	433	479
• 深度	mm	226	226	226
重量, 约	kg	5	7.5	18.5
认证		cURus	cURus	cURus
适用于书本型基本型电源模块	型号	6SL3130-1TE22-0AA0	6SL3130-1TE24-0AA0	6SL3130-1TE31-0AA0
• 基本型电源模块的额定功率	kW	20	40	100

概述

根据基本型电源模块的功率，可选择与其配套的电网侧功率组件。
下表列出了推荐的网侧组件。

有关电网侧功率组件的进一步信息参见产品样本 LV 10、IC 10 和 IC 10 AO 以及网上商城。

与书本型基本型电源模块配套的网侧功率组件

适用于基本型电源模块		电源接触器	主接触器的输出耦合元件			主断路器		
额定功率 kW	书本型型号	型号	产品编号			产品编号		
电源电压 3 AC 380 ... 480 V								
20	6SL3130-1TE22-0AA0	3RT1035	3RQ3018-1AB00			3LD2504-0TK51		
40	6SL3130-1TE24-0AA0	3RT1045	3RQ3018-1AB00			3LD2704-0TK51		
100	6SL3130-1TE31-0AA0	3RT1056	3RQ3018-1AB00			3KA5530-1GE01		
适用于基本型电源模块		断路器 IEC 60947	断路器 UL489/CSA C22.2 No. 5-02			熔断器式隔离开关		
额定功率 kW	书本型型号	产品编号 型号	型号			产品编号		
电源电压 3 AC 380 ... 480 V								
20	6SL3130-1TE22-0AA0	3RV2041-4JA10	3VA5160-6ED31-.... ^{*)}			3NP1123-1CA20		
40	6SL3130-1TE24-0AA0	3VA1110-6ED32-.... ^{*)}	3VA5210-7ED31-.... ^{*)}			3NP1123-1CA20		
100	6SL3130-1TE31-0AA0	3VA1225-6EF32-.... ^{*)}	3VA5225-7ED31-.... ^{*)}			3NP1143-1DA20		
适用于基本型电源模块		带熔断器座的隔离开关	NH 熔断器 (gL/gG)			UL/CSA 熔断器, Class J ¹⁾ 可从以下公司订购: Mersen 公司 www.ep.mersen.com		
额定功率 kW	书本型型号	产品编号	额定电流 A	尺寸	产品编号	额定电流 A	尺寸 mm	参考号
电源电压 3 AC 380 ... 480 V								
20	6SL3130-1TE22-0AA0	3KL5230-1GB01	63	000	3NA3822	60	27 × 60	AJT60
40	6SL3130-1TE24-0AA0	3KL5230-1GB01	100	000	3NA3830	100	29 × 117	AJT100
100	6SL3130-1TE31-0AA0	3KL5730-1GB01	250	1	3NA3144	250	54 × 181	AJT250

¹⁾ 不适用于 3NP 和 3KL 隔离开关。

^{*)} 产品编号补充说明参见产品样本 LV 10。

SINAMICS S120 驱动系统

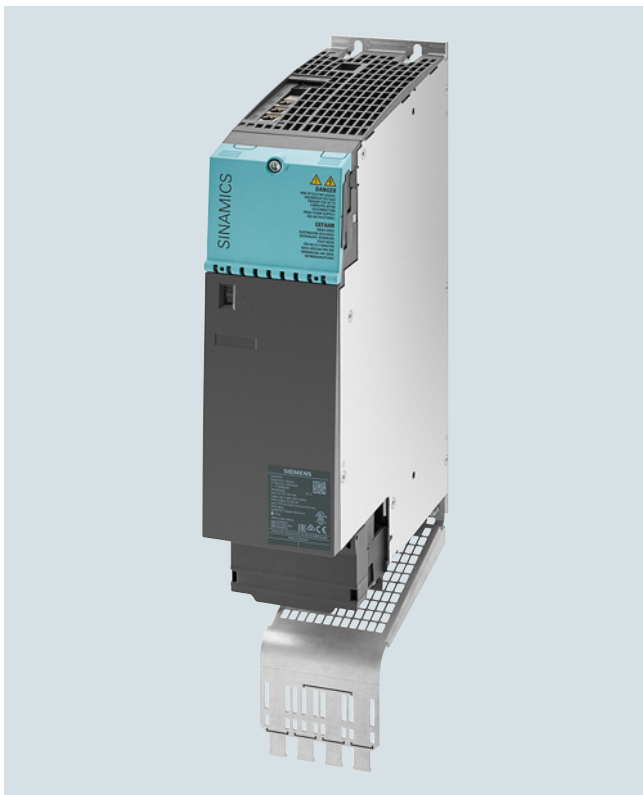
书本型电机模块

单轴电机模块

设计



书本型单轴电机模块 C/D 型，3 A 至 30 A



书本型单轴电机模块 C 型，45 A 和 60 A，配备可选的屏蔽接线板

结构（续）

书本型单轴电机模块标配了以下接口：

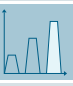
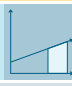
- 2 个直流母线接口，通过集成的直流母线排连接
- 1 个电子电源接口，通过集成的 DC-24 V 母排连接
- 3 个 DRIVE-CLiQ 接口
- 1 个电机接口，通过连接器 X1 连接，针对 3 A 至 30 A C/D 型（不包括在供货范围内）
- 1 路安全停机输入
- 1 路安全电机抱闸控制
- 1 路温度传感器输入，用于 KTY84-130、Pt1000 或者 PTC（Pt1000 从固件版本 V4.7 HF17 开始可用）
- 2 个 PE / 保护线接口 - 3 A 至 30 A C/D 型电机模块连接器中集成有 PE 接口

电机模块的状态通过两个多色 LED 显示。

电机模块 3 A 至 30 A 以安装有屏蔽接线板的方式供货。相应的屏蔽端子位于随附的端子套件中。对于电机模块 45 A 至 200 A 而言，可选择订购屏蔽接线板。电机电缆屏蔽层此时可通过屏蔽端子或软管夹固定。

结构 (续)

书本型电机模块 C/D 型, 3 A 至 60 A

额定电流	3 A	5 A	9 A	18 A	24 A	30 A	45 A	60 A
	D 型							
单轴电机模块	3 A / 9 A 50 mm	5 A / 15 A 50 mm	9 A / 27 A 50 mm	18 A / 54 A 50 mm	24 A / 72 A 50 mm	30 A / 90 A 100 mm	—	—
双轴电机模块	2 x 3 A / 2 x 9 A 50 mm	2 x 5 A / 2 x 15 A 50 mm	2 x 9 A / 2 x 27 A 50 mm	2 x 18 A / 2 x 54 A 100 mm	—	—	—	—
	C 型							
单轴电机模块	—		18 A / 36 A 50 mm	24 A / 48 A 50 mm	30 A / 56 A 100 mm	45 A / 90 A 100 mm	60 A / 120 A 100 mm	—
双轴电机模块	—		2 x 18 A / 2 x 36 A 100 mm	—	—	—	—	—
额定电流/最大电流, 单位: A 结构宽度 50 mm 或 100 mm								

G_PM21_ZH_00266a

可用的 C/D 型书本型单轴电机模块概览

- C 型: 为持续负荷进行了优化, 最高可以实现两倍的过载 (连续运动)
- D 型: 为高动态断续负载循环进行了优化, 最高可以实现三倍的过载 (断续运动)

书本型 C/D 型设备最适合用于多轴应用, 彼此贴近安装。用于共用直流母线的接口已经集成在组件中。散热采用的是内部风冷。

书本型 C/D 型电机模块是与书本型系列兼容的扩展模块, 具有以下优点:

- 产品组合通过 18 A (C 型)、24 A (C/D 型) 和 30 A (D 型) 单轴电机模块以及 18 A (D 型) 双轴电机模块得到扩展
- 45 A 和 60 A 电机模块系列尺寸从 150 mm 缩小到 100 mm, 明显节省控制柜内的空间
- 通过优化和设计了新的电机连接插头, 从而减少了电机模块所需的空。
- 在新研发的电机连接插头上制动电缆和 PE 接口直接集成至插头中。
- 双轴电机模块上的电机接口是相互排在一起的。访问性显著提高。
- 无需拆除电机模块就能简单更换风扇。

信号电缆的屏蔽层可以通过屏蔽端子与电机模块连接, 如魏德米勒公司的 KLBÜ 3-8 SC 型端子。

电机模块的供货范围包括:

- DRIVE-CLiQ 电缆, 长度与电机模块的宽度相匹配, 用于连接相邻的电机模块, 长度 = 电机模块的宽度 + 0.06 m
- 跳线, 用于连接 24 V 直流母排和临近的电机模块
- 连接器 X21
- 连接器 X11 用于连接电机抱闸 (针对 45 A 至 200 A 电机模块)
- 2 个用于封闭未使用 DRIVE-CLiQ 接口的哑插头
- 适用于电机模块 132 A 和 200 A 的插入式风扇 (插入式风扇由电机模块供电)
- 1 个带屏蔽端子的屏蔽接线板 (针对 3 A 至 30 A 电机模块)
- 1 套警告标签, 30 种语言

集成

单轴电机模块通过 DRIVE-CLiQ 接收来自以下控制器的控制信号:

- 控制单元 CU320-2
- SINUMERIK 840D sl, 带
 - NCU 710.3B PN
 - NCU 720.3B PN
 - NCU 730.3B PN
- 扩展数控单元 NX10.3/NX15.3

SINAMICS S120 驱动系统

书本型电机模块

单轴电机模块

技术规格

产品编号	6SL3120-1TE...
产品名称	单轴电机模块书本型
直流母线电压	DC 510 ... 720 V (电源电压 3 AC 380 ... 480 V)
输出频率	
• “伺服”控制模式	0 ... 650 Hz ^{1) 2) 3)}
• 矢量控制方式	0 ... 300 Hz ²⁾
• V/f 控制方式	0 ... 600 Hz ^{2) 3)}
电子电源	24 V DC -15 %/+20 %
冷却方式	内部风冷 (功率单元通过内置风扇进行强制通风)
允许的环境温度及冷却剂温度 (空气) 在电源侧组件、电源模块和电机模块运行时	0 ... 40 °C 无降容, >40 ... 55 °C 参见降容特性曲线
安装海拔高度	海拔 1000 m 以下无降容, 海拔高度 >1000 ... 4000 m 参见降容特性曲线
符合性声明	CE (低压和 EMC 指令)
认证	cULus
安全集成	IEC 61508 中定义的 Safety Integrity Level 2 (SIL 2), EN ISO 13849-1 中定义的 Performance Level d (PL d) 和 3 类

¹⁾ 额定输出电流时 (在电流环周期 62.5 μs、脉冲频率 8 kHz、60 % 的允许输出电流下最大输出频率为 1300 Hz)。

²⁾ 请注意最大输出频率和脉冲频率以及电流降容之间的关联。

³⁾ 输出频率的上限为 550 Hz。所给数值需有许可证才可生效：高输出频率。

其他信息请见“控制单元”一章和

<https://support.industry.siemens.com/cs/document/104020669>

技术数据 (续)

产品编号	-	-	-	6SL3120-1TE21-8AC0	
产品名称	采用内部风冷的书本型单轴电机模块, C 型				
产品编号	6SL3120-1TE13-0AD0	6SL3120-1TE15-0AD0	6SL3120-1TE21-0AD0	6SL3120-1TE21-8AD0	
产品名称	采用内部风冷的书本型单轴电机模块, D 型				
直流母线电压 DC 510 ... 720 V					
输出电流					
• 额定电流 $I_{\text{额定}}$	A	3	5	9	18
• 基本负载电流 I_{H}	A	2.6	4.3	7.7	15.3
• S6 运行 (40%) 时的 I_{S6}	A	4	6.7	12	24
• $I_{\text{最大}}$					
- C 型	A	-	-	-	36
- D 型	A	9	15	27	54
额定功率¹⁾					
• 在 $I_{\text{额定}}$ 下	kW	1.6	2.7	4.8	9.7
• 在 I_{H} 下	kW	1.4	2.3	4.1	8.2
额定脉冲频率	kHz	4	4	4	4
直流母线电流 $I_{\text{d}}^{2)}$	A	3.6	6	11	22
载流能力					
• 直流母线母排	A	100 ³⁾	100 ³⁾	100 ³⁾	100 ³⁾
• 24-V DC 母排 ⁴⁾	A	20	20	20	20
直流母线电容	μF	110	110	110	220
电流需求 24 V DC 最大值	A	0.75	0.75	0.75	0.75
功率损耗 ⁵⁾ 典型值 ⁶⁾ / 最大值	kW	0.03/0.05	0.04/0.07	0.06/0.1	0.14/0.19
冷却风需求	m ³ /s	0.009	0.009	0.009	0.009
声压等级 L_{pA} (1 m)	dB	< 60	< 60	< 60	< 60
电机连接 U2, V2, W2		连接器 (X1) ⁷⁾ , 1.5 ... 6 mm ²	连接器 (X1) ⁷⁾ , 1.5 ... 6 mm ²	连接器 (X1) ⁷⁾ , 1.5 ... 6 mm ²	连接器 (X1) ⁷⁾ , 1.5 ... 6 mm ²
PE 连接		M5 螺钉	M5 螺钉	M5 螺钉	M5 螺钉
电机抱闸连接		集成在电机连接器 (X1) 中, DC 24 V, 2 A	集成在电机连接器 (X1) 中, DC 24 V, 2 A	集成在电机连接器 (X1) 中, DC 24 V, 2 A	集成在电机连接器 (X1) 中, DC 24 V, 2 A
最大电机电缆长度					
• 屏蔽型	m	50	50	50	70
• 非屏蔽型	m	75	75	75	100
防护等级		IP20	IP20	IP20	IP20
尺寸					
• 宽度	mm	50	50	50	50
• 高度	mm	380	380	380	380
• 深度	mm	270	270	270	270
重量, 约	kg	4.6	4.6	4.6	4.6

1) 3 AC 400 V 时采用典型标准异步电机的额定功率。

2) 额定直流母线电流是针对连接外部直流电的情况。

3) 使用加强型直流母线母排 (产品编号 6SL3162-2BB00-0AA0) 可以实现 200 A (附件)。

4) 如果多个电源模块和电机模块并联安装导致超过 20 A 的载流能力, 则需要借助一个 24 V 端子适配器连接另外一个 24 V DC (最大可连接横截面 6 mm², 最大保险电流 20 A)。

5) 额定功率下电机模块的功率损耗包含了 DC 24 V 电子电源的损耗。

6) 在最大电机电缆长度 30 m, 脉冲频率 4 kHz 以及直流母线电压 540 ... 600 V 时。

7) 连接器不包含在供货范围内, 参见“附件”。

SINAMICS S120 驱动系统

书本型电机模块

单轴电机模块

技术数据 (续)

产品编号	6SL3120-1TE22-4AC0	6SL3120-1TE23-0AC0	6SL3120-1TE24-5AC0	6SL3120-1TE26-0AC0	
产品名称	采用内部风冷的书本型单轴电机模块, C 型				
产品编号	6SL3120-1TE22-4AD0	6SL3120-1TE23-0AD0	-	-	
产品名称	采用内部风冷的书本型单轴电机模块, D 型				
直流母线电压 DC 510 ... 720 V					
输出电流					
• 额定电流 $I_{\text{额定}}$	A	24	30	45	60
• 基本负载电流 I_{H}	A	20.4	25.5	38	51
• S6 运行 (40%) 时的 I_{S6}	A	32	40	60	80
• $I_{\text{最大}}$					
- C 型	A	48	56	90 ⁸⁾	120 ⁸⁾
- D 型	A	72	90	-	-
额定功率¹⁾					
• 在 $I_{\text{额定}}$ 下	kW	12.9	16	24	32
• 在 I_{H} 下	kW	10.9	13.7	21	28
额定脉冲频率	kHz	4	4	4	4
直流母线电流 $I_{\text{d}}^{2)}$	A	29	36	54	72
载流能力					
• 直流母线母排	A	100 ³⁾	200	200	200
• 24 V DC 母排 ⁴⁾	A	20	20	20	20
直流母线电容	μF	390	705	1230	1410
电流需求 24 V DC 最大值	A	1.0	0.8	0.9	0.9
功率损耗 ⁵⁾ 典型值 ^{6)/} 最大值	kW	0.19/0.20	0.26/0.31	0.34/0.36	0.46/0.48
冷却风需求	m ³ /s	0.0147	0.0155	0.0233	0.0233
声压等级 L_{pA} (1 m)	dB	< 68	< 60	< 71	< 71
电机连接 U2, V2, W2		连接器 (X1) ⁷⁾ , 1.5 ... 6 mm ²	连接器 (X1) ⁷⁾ , 1.5 ... 6 mm ²	M6 螺钉 (X1)	M6 螺钉 (X1)
屏蔽连接		电机模块屏蔽接线板上	电机模块屏蔽接线板上	参见“附件”	参见“附件”
PE 连接		M5 螺钉	M5 螺钉	M5 螺钉	M5 螺钉
电机抱闸连接		集成在电机连接器 (X1) 中, DC 24 V, 2 A	集成在电机连接器 (X1) 中, DC 24 V, 2 A	连接器 (X11), 24 V DC, 2 A	连接器 (X11), 24 V DC, 2 A
最大电机电缆长度					
• 屏蔽型	m	50	100	100	100
• 非屏蔽型	m	75	150	150	150
防护等级		IP20	IP20	IP20	IP20
尺寸					
• 宽度	mm	50	100	100	100
• 高度	mm	380	380	380	380
• 深度	mm	270	270	270	270
重量, 约	kg	4.7	7.9	8.5	8.6

1) 3 AC 400 V 时采用典型标准异步电机的额定功率。

2) 额定直流母线电流是针对连接外部直流电的情况。

3) 使用加强型直流母线母排 (产品编号 6SL3162-2BB00-0AA0) 可以实现 200 A (附件)。

4) 如果多个电源模块和电机模块并联安装导致超过 20 A 的载流能力, 则需要借助一个 24 V 端子适配器连接另外一个 24 V DC (最大可连接横截面 6 mm², 最大保险电流 20 A)。

5) 额定功率下电机模块的功率损耗包含了 DC 24 V 电子电源的损耗。

6) 在最大电机电缆长度 30 m, 脉冲频率 4 kHz 以及直流母线电压 540 ... 600 V 时。

7) 连接器不包含在供货范围内, 参见“附件”。

8) 规定数值适用于 V4.8 及以上固件版本。

技术数据 (续)

产品编号	6SL3120-1TE28-5AA3	6SL3120-1TE31-3AA3	6SL3120-1TE32-0AA4
产品名称	采用内部风冷的书本型单轴电机模块		
直流母线电压 DC 510 ... 720 V			
输出电流			
• 额定电流 $I_{\text{额定}}$	A	85	132
• 基本负载电流 I_{H}	A	68	105
• S6 运行 (40%) 时的 I_{S6}	A	110	150
• $I_{\text{最大}}$	A	141	210
额定功率¹⁾			
• 在 $I_{\text{额定}}$ 下	kW	46	71
• 在 I_{H} 下	kW	37	57
额定脉冲频率	kHz	4	4
直流母线电流 $I_{\text{d}}^{2)}$	A	102	158
载流能力			
• 直流母线母排	A	200	200
• 24 V DC 母排 ³⁾	A	20	20
直流母线电容	μF	1880	2820
电流需求 24 V DC 最大值	A	1.5	1.5
功率损耗⁴⁾ 典型值 ^{5)/} 最大值	kW	0.77/0.79	1.26/1.29
冷却风需求	m ³ /s	0.044	0.144
声压等级 L_{pA} (1 m)	dB	< 60	< 73
电机连接 U2, V2, W2		M8 螺钉 (X1)	M8 螺钉 (X1)
• 最大可连接横截面	mm ²	2.5 ... 95, 2 × 35	2.5 ... 120, 2 × 50
屏蔽连接		参见“附件”	参见“附件”
PE 连接		M6 螺钉	M8 螺钉
电机抱闸连接		连接器 (X11), 24 V DC, 2 A	连接器 (X11), 24 V DC, 2 A
最大电机电缆长度			
• 屏蔽型	m	100	100
• 非屏蔽型	m	150	150
防护等级		IP20	IP20
尺寸			
• 宽度	mm	200	300
• 高度	mm	380	380
• 带风扇 ⁶⁾	mm	–	629
• 深度	mm	270	270
重量, 约	kg	14.8	21

1) 3 AC 400 V 时采用典型标准异步电机的额定功率。

2) 额定直流母线电流是针对连接外部直流电的情况。

3) 如果多个电源模块和电机模块并联安装导致超过 20 A 的载流能力, 则需要借助一个 24 V 端子适配器连接另外一个 24 V DC (最大可连接横截面 6 mm², 最大保险电流 20 A)。

4) 额定功率下电机模块的功率损耗包含了 DC 24 V 电子电源的损耗。

5) 在最大电机电缆长度 30 m, 脉冲频率 4 kHz 以及直流母线电压 540 ... 600 V 时。

6) 风扇随电机模块一同供货并且必须在电机模块开始调试前安装完毕。

SINAMICS S120 驱动系统

书本型电机模块

单轴电机模块

选型和订货数据

额定输出电流	额定功率	单轴电机模块 书本型	C 型	D 型
A	kW	产品编号	产品编号	产品编号
直流母线电压 DC 510 ... 720 V				
3	1.6	-	-	6SL3120-1TE13-0AD0
5	2.7	-	-	6SL3120-1TE15-0AD0
9	4.8	-	-	6SL3120-1TE21-0AD0
18	9.7	-	6SL3120-1TE21-8AC0	6SL3120-1TE21-8AD0
24	12.9	-	6SL3120-1TE22-4AC0	6SL3120-1TE22-4AD0
30	16	-	6SL3120-1TE23-0AC0	6SL3120-1TE23-0AD0
45	24	-	6SL3120-1TE24-5AC0	-
60	32	-	6SL3120-1TE26-0AC0	-
85	46	6SL3120-1TE28-5AA3	-	-
132	71	6SL3120-1TE31-3AA3	-	-
200	107	6SL3120-1TE32-0AA4	-	-

选型和订货数据 (续)

描述	产品编号
附件	
电源连接器 (X1), 带螺钉式接线端子 电机模块端, 带螺钉式接线端子 1.5 ... 6 mm ² 用于额定输出电流为 3 ... 30 A 的书本 型 C/D 型电机模块	6SL3162-2MA00-0AC0
电源连接器 (X1) 带推入式接口, 带 插接式执行器 电机模块端, 带弹簧端子 1.5 ... 6 mm ² 用于额定输出电流为 3 ... 30 A 的书本 型 C/D 型电机模块	6SL3162-2MB00-0AC0
屏蔽接线板 适用于具有以下宽度的书本型电机模 块: • 100 mm (书本型单轴电机模块 C 型, 45 A/60 A) • 200 mm • 300 mm	6SL3162-1AD00-0AA0 6SL3162-1AH01-0AA0 6SL3162-1AH00-0AA0
屏蔽端子 用于额定输出电流为 45 A/60 A 的书本 型 C 型电机模块 • 直径 3 ... 14 mm • 直径 20 ... 35 mm	8WH9130-0MA00 8WH9130-0PA00
直流母线整流适配器 用于直接给直流母线供电 • 螺钉式接线端子 0.5 ... 10 mm ² 适用于宽度为 50 mm 和 100 mm 的 书本型电机模块 ¹⁾ • 螺钉式接线端子 35 ... 95 mm ² 适用于宽度为 200 mm 和 300 mm 的 书本型电机模块	6SL3162-2BD00-0AA0 6SL3162-2BM00-0AA0
直流母线适配器 (2 个) 用于多排配置 螺钉式接线端子 35 ... 95 mm ² 适用于所有书本型电源模块和电机模 块	6SL3162-2BM01-0AA0
24 V 端子适配器 适用于所有书本型电源模块和电机模 块	6SL3162-2AA00-0AA0
增强型直流母线连接片 6 mm 用于替代下列电机模块的直流母线连 接片: 3 A ... 24 A 单轴电机模块 2 x 3 A ... 2 x 9 A 双轴电机模块	6SL3162-2BB00-0AA0

描述	产品编号
需另行订购的附件	
24 V 跳接板 用于连接 24-V 母排 (适用于书本型)	6SL3162-2AA01-0AA0
适用于 C/D 型 3 A 至 30 A 电机模块的 端子套件 (24 V 跳接板、插接端子、DRIVE-CLiQ 跳线 (长度 = 模块宽度 + 60 mm)、带 压板的屏蔽端子、防尘孔塞、用于 X1 的编码连接器) 用于电机模块, 宽度为 • 50 mm, C/D 型 • 100 mm, C/D 型	6SL3162-8AC00-0AA0 6SL3162-8BE00-0AA0
适用于 45 A 至 200 A 电机模块的端子 套件 (24 V 跳接板、插接端子、 DRIVE-CLiQ 跳线 (长度 = 模块宽度 + 60 mm)、 防尘孔塞) 用于电机模块, 宽度为 • 100 mm, C 型 • 200 mm • 300 mm	6SL3162-8BG00-0AA0 6SL3162-8DH00-0AA0 6SL3162-8EM00-0AA0
屏蔽端子 用于额定输出电流为 3 A 至 30 A 的书本型 C/D 型 单轴电机模块	6SL3162-0AQ00-0AA0
警告标签, 30 种语言 可将其他语言的标签直接贴在标配的 德语或英语标签的上面。 警示标志套件随设备一同提供。 每套标志可提供的语言有: BG, CN, CZ, DE, DK, EE, ES, FI, FR, GB, GR, HU, IE, IS, IT, JP, KR, LT, LV, MT, NL, NO, PL, PT, RO, RU, SE, SI, SK, TR	6SL3166-3AB00-0AA0
防尘哑插头 (50 个) 用于 DRIVE-CLiQ 端口	6SL3066-4CA00-0AA0
备用风扇 用于电机模块, 宽度为 • 50 mm, C/D 型 (3 A ... 18 A) • 50 mm, C/D 型 (24 A) • 100 mm, C/D 型 (30 A) • 100 mm, C 型 (45 A 和 60 A) • 200 mm (85 A) • 300 mm (132 A 和 200 A)	6SL3162-0AN00-0AA0 6SL3162-0AS00-0AA0 6SL3162-0AP00-0AA0 6SL3162-0AT00-0AA0 6SL3162-0AH00-0AA1 6SL3162-0AM00-0AA0

¹⁾ **注意:** 对于 45 A 和 60 A 的 C 型电机模块而言, 不允许使用直流母线进电适
配器。

SINAMICS S120 驱动系统

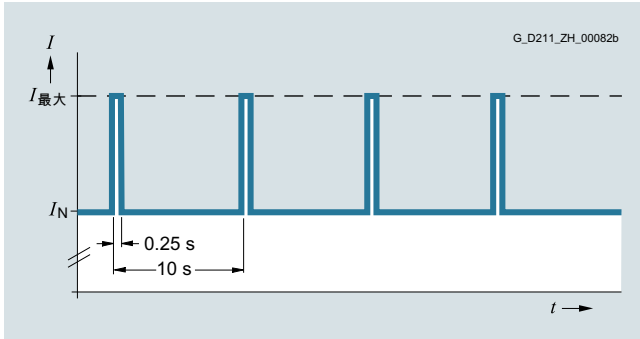
书本型电机模块

单轴电机模块

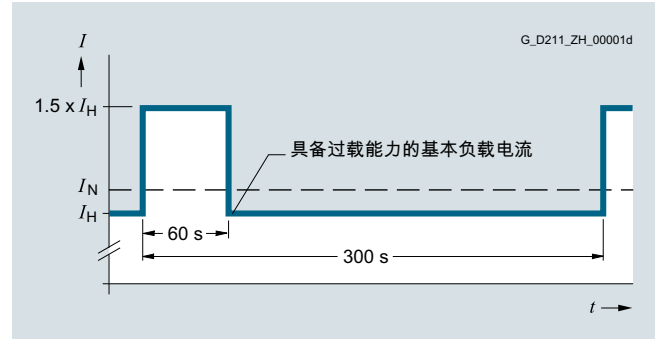
特性曲线

过载能力

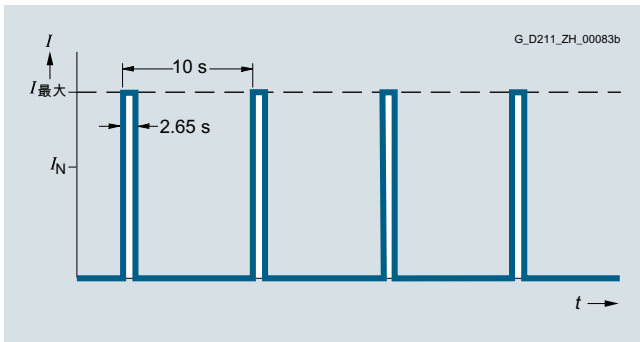
18 A 至 60 A C 型书本型电机模块和 85 A 至 200 A 书本型电机模块



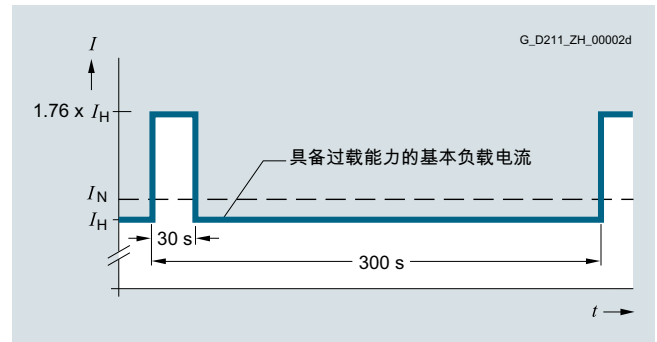
具有初始负载的负载循环



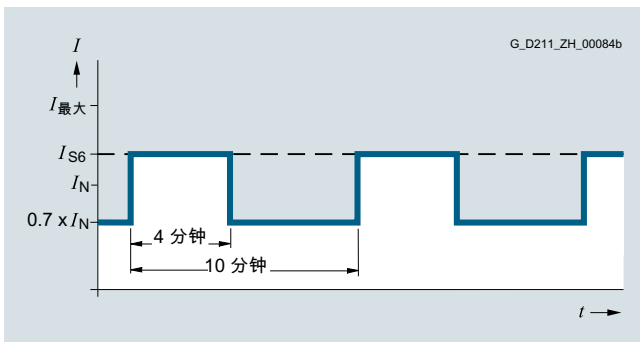
负载周期为 300 s、过载 60 s 的负载循环



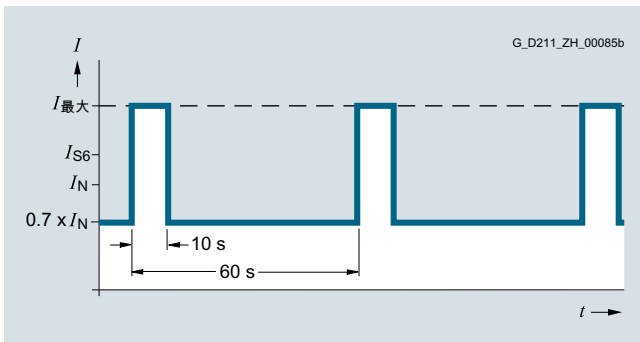
不具有初始负载的负载循环



负载周期为 300 s、过载 30 s 的负载循环



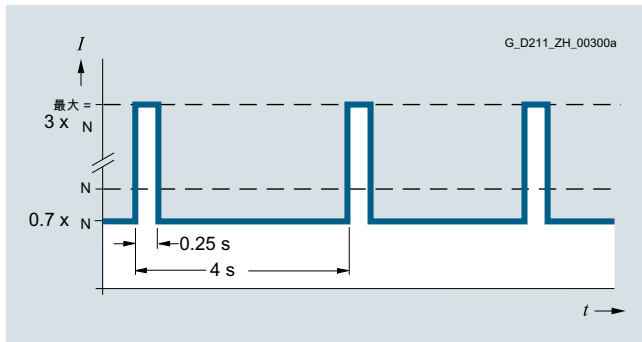
具有初始负载的 S6 负载循环，负载周期为 600 s



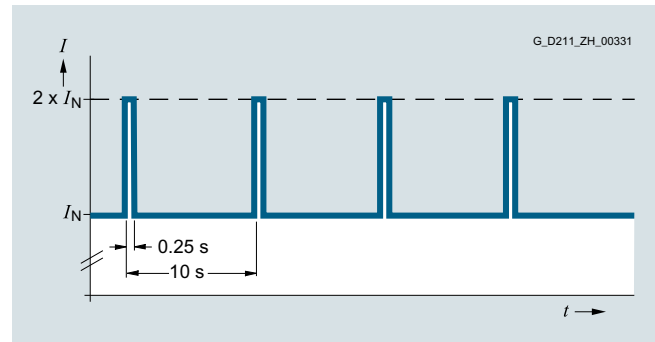
具有初始负载的 S6 负载循环，负载周期为 60 s

特性曲线 (续)

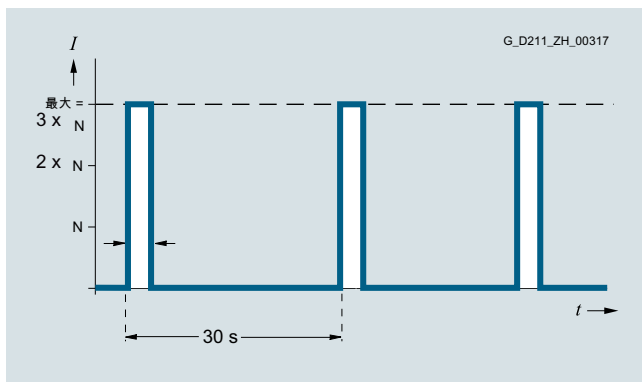
书本型电机模块 D 型, 3 A 至 30 A



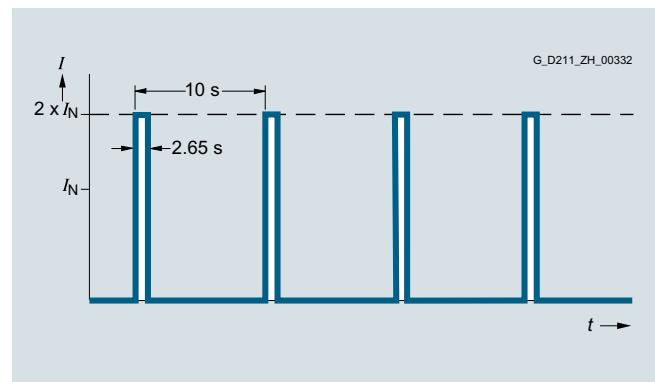
具有初始负载的峰值电流工作周期 (具有 3 倍过载能力)



具有初始负载的负载循环



没有初始负载的峰值电流工作周期 (具有 3 倍过载能力)

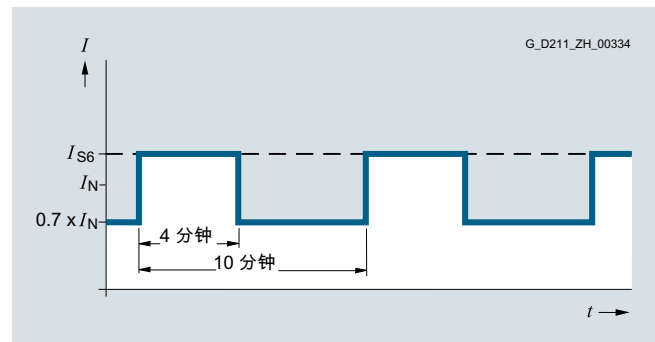


不具有初始负载的负载循环

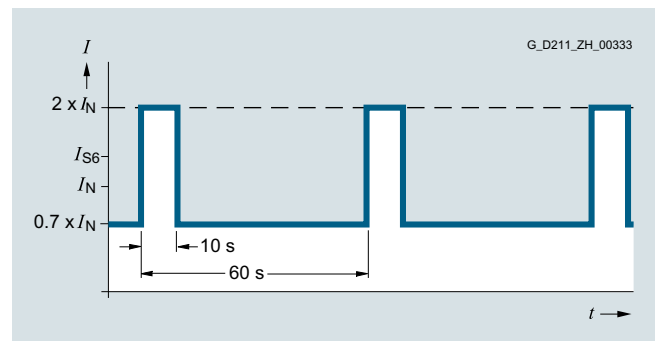
单轴电机模块	时间 t 当 $I_{\text{最大}}$ 时
3 A	0.5 s
5 A	0.5 s
9 A	0.5 s
18 A	1.25 s
24 A	1.25 s
30 A	3 s

说明:

上述负载循环不得用于 16 kHz 的脉冲频率。脉冲频率为 8 kHz 时需要注意电流降容。



具有初始负载的 S6 负载循环, 负载周期为 600 s



具有初始负载的 S6 负载循环, 负载周期为 60 s

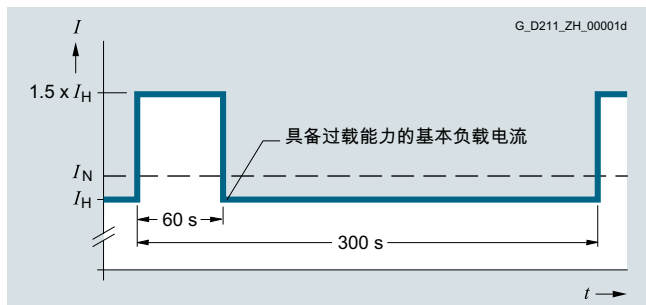
SINAMICS S120 驱动系统

书本型电机模块

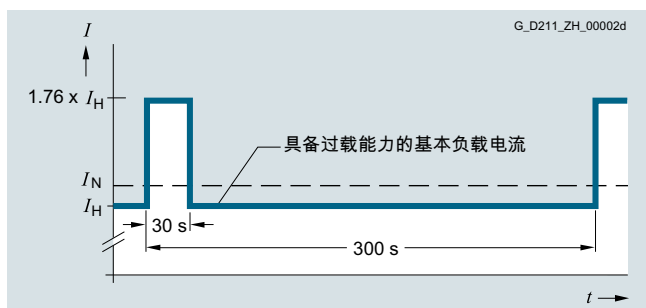
单轴电机模块

特性曲线 (续)

书本型电机模块 D 型, 3 A 至 30 A (续)

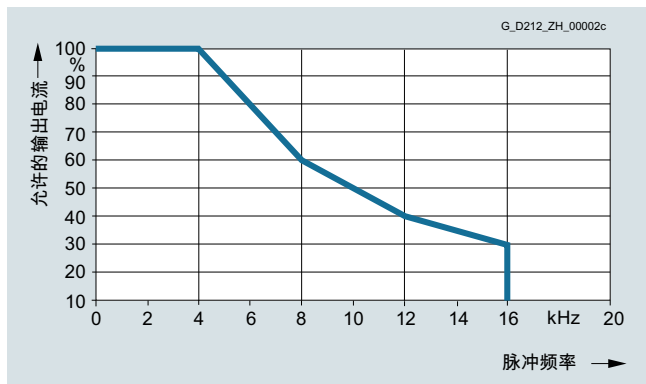


负载周期为 300 s、过载 60 s 的负载循环

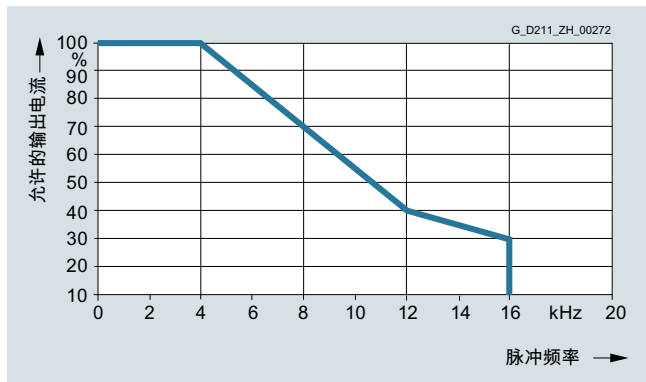


负载周期为 300 s、过载 30 s 的负载循环

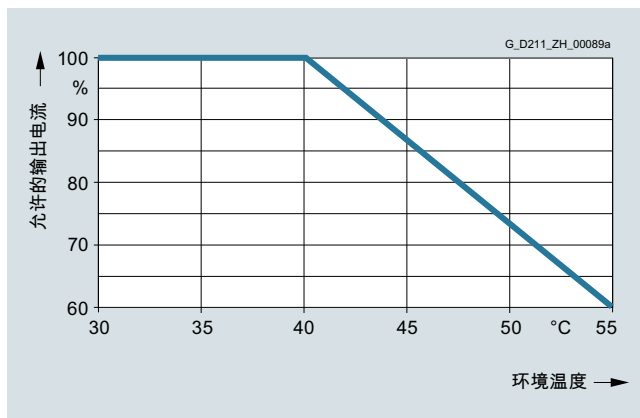
降容特性曲线



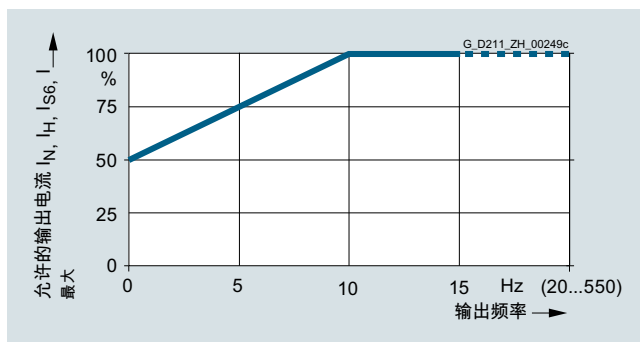
输出电流取决于脉冲频率 (3 A 至 132 A 单轴电机模块)



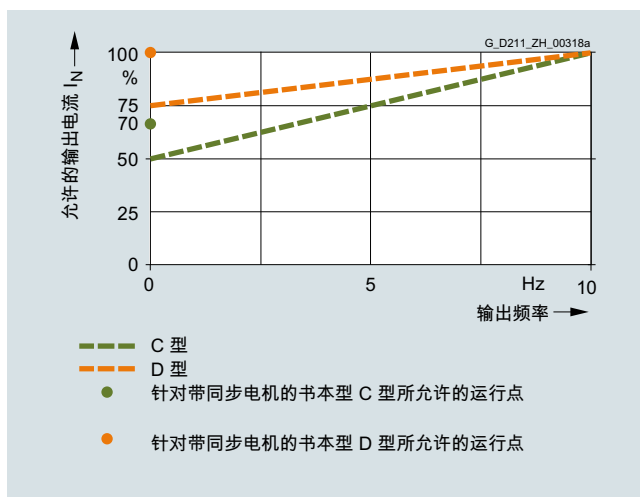
输出电流取决于脉冲频率 (200 A 单轴电机模块)



“输出电流 - 环境温度” 函数图



输出电流取决于输出频率 (书本型单轴电机模块, 85 A 至 200 A)



输出电流取决于输出频率 (书本型单轴电机模块 C/D 型, 3 A 至 60 A)

安装海拔

- > 1000 ... 4000 m
 - 每增加 1000 m, 输出电流降低 10 %, 或者
 - 每增加 1000 m, 环境温度降低 5 °C
- 海拔 > 2000 ... 4000 m
 - 在中性点接地的电源系统上运行或者
 - 在带有次级接地星点的隔离变压器上运行

设计



双轴电机模块标配了以下接口：

- 2 个直流母线接口，通过集成的直流母线排连接
- 2 个电子电源接口，通过集成的 24 V DC 母排连接
- 4 个 DRIVE-CLiQ 接口
- 2 个电机接口，通过连接器 X1 和 X2 连接（不在供货范围内）
- 2 路安全停机输入（每轴 1 路输入）
- 2 路安全电机抱闸控制
- 2 路温度传感器输入，用于 KTY84-130、Pt1000 或者 PTC（Pt1000 从固件版本 V4.7 HF17 开始可用）
- 1 个 PE / 保护接地线接口

电机模块的状态通过两个多色 LED 显示。

电机模块以安装有屏蔽接线板的方式供货。相应的屏蔽端子位于随附的端子套件中。

书本型双轴电机模块 C/D 型

书本型电机模块 C/D 型，2 × 3 A 到 2 × 18 A

额定电流	3 A	5 A	9 A	18 A	24 A	30 A	45 A	60 A
	D 型							
单轴电机模块	3 A / 9 A 50 mm	5 A / 15 A 50 mm	9 A / 27 A 50 mm	18 A / 54 A 50 mm	24 A / 72 A 50 mm	30 A / 90 A 100 mm	–	–
双轴电机模块	2 × 3 A / 2 × 9 A 50 mm	2 × 5 A / 2 × 15 A 50 mm	2 × 9 A / 2 × 27 A 50 mm	2 × 18 A / 2 × 54 A 100 mm	–	–	–	–
	C 型							
单轴电机模块			18 A / 36 A 50 mm	24 A / 48 A 50 mm	30 A / 56 A 100 mm	45 A / 90 A 100 mm	60 A / 120 A 100 mm	
双轴电机模块			2 × 18 A / 2 × 36 A 100 mm	–	–	–	–	–
额定电流/最大电流，单位：A 结构宽度 50 mm 或 100 mm								

G_FM21_ZH_00267a

可用的 C/D 型书本型双轴电机模块概览

- C 型：为持续负荷进行了优化，最高可以实现两倍的过载（连续运动）
- D 型：为高动态断续负载循环进行了优化，最高可以实现三倍的过载（断续运动）

书本型 C/D 型设备最适合用于多轴应用，彼此贴近安装。用于共用直流母线的接口已经集成在组件中。散热采用的是内部风冷。

SINAMICS S120 驱动系统

书本型电机模块

双轴电机模块

结构 (续)

书本型 C/D 型电机模块是与书本型系列兼容的扩展模块，具有以下优点：

- 通过优化和设计了新的电机连接插头，从而减少了电机模块所需的空空间。
- 在新研发的电机连接插头上制动电缆和PE接口直接集成至插头中。
- 双轴电机模块上的电机接口是相互排在一起的。访问性显著提高。
- 无需拆除电机模块就能简单更换风扇。
- 双轴电机模块 2 x 18 A 可以超载两三倍

信号电缆的屏蔽层可以通过屏蔽端子与电机模块连接，如魏德米勒公司的 KLBÜ 3-8 SC 型端子。

电机模块的供货范围包括：

- DRIVE-CLiQ 电缆，长度与电机模块的宽度相匹配，用于连接相邻的电机模块，长度 = 电机模块的宽度 + 0.06 m
- 2 个用于封闭未使用 DRIVE-CLiQ 接口的哑插头
- 跳线，用于连接 24 V 直流母排和临近的电机模块
- 连接器 X21 和 X22
- 用于功率单元散热的设备风扇，由内部电压驱动
- 1 个带屏蔽端子的屏蔽接线板
- 1 套警告标签，30 种语言

集成

双轴电机模块通过 DRIVE-CLiQ 接收来自以下控制器的控制信号：

- 控制单元 CU320-2
- SINUMERIK 840D sl，带
 - NCU 710.3B PN
 - NCU 720.3B PN
 - NCU 730.3B PN
 - 扩展数控单元 NX10.3/NX15.3

技术规格

产品编号	6SL3120-2TE...
产品名称	书本型双轴电机模块
直流母线电压	DC 510 ... 720 V (电源电压 3 AC 380 ... 480 V)
输出频率	<ul style="list-style-type: none"> • “伺服”控制模式 0 ... 650 Hz ^{1) 2) 3)} • 矢量控制方式 0 ... 300 Hz ²⁾ • V/f 控制方式 0 ... 600 Hz ^{2) 3)}
电子电源	24 V DC -15 %/+20 %
冷却方式	内部风冷 (功率单元通过内置风扇进行强制通风)
允许的环境温度及冷却剂温度 (空气) 在电源侧组件、电源模块和电机模块运行时	0 ... 40 °C 无降容， >40 ... 55 °C 参见降容特性曲线
安装海拔高度	海拔 1000 m 以下无降容， 海拔高度 >1000 ... 4000 m 参见降容特性曲线
符合性声明	CE (低压和 EMC 指令)
认证	cULus
安全集成	IEC 61508 中定义的 Safety Integrity Level 2 (SIL 2)， EN ISO 13849-1 中定义的 Performance Level d (PL d) 和 3 类

¹⁾ 额定输出电流时 (在电流环周期 62.5 μs、脉冲频率 8 kHz、60 % 的允许输出电流下最大输出频率为 1300 Hz)。

²⁾ 请注意最大输出频率和脉冲频率以及电流降容之间的关联。

³⁾ 输出频率的上限为 550 Hz。所给数值需有许可证才可生效：高输出频率。其他信息请见“控制单元”一章和 <https://support.industry.siemens.com/cs/document/104020669>

技术数据 (续)

产品编号	-	-	-	6SL3120-2TE21-8AC0	
产品名称	采用内部风冷的书本型双轴电机模块, C 型				
产品编号	6SL3120-2TE13-0AD0	6SL3120-2TE15-0AD0	6SL3120-2TE21-0AD0	6SL3120-2TE21-8AD0	
产品名称	采用内部风冷的书本型双轴电机模块, D 型				
直流母线电压 DC 510 ... 720 V					
输出电流					
• 额定电流 $I_{\text{额定}}$	A	2 × 3	2 × 5	2 × 9	2 × 18
• S6 运行 (40 %) 时的 I_{S6}					
- C 型	A	-	-	-	2 × 24
- D 型	A	2 × 4	2 × 6.7	2 × 12	2 × 24
• 基本负载电流 I_H	A	2 × 2.6	2 × 4.3	2 × 7.7	2 × 15.3
• $I_{\text{最大}}$					
- C 型	A	-	-	-	2 × 36
- D 型	A	2 × 9	2 × 15	2 × 27	2 × 54
额定功率¹⁾					
• 在 $I_{\text{额定}}$ 下	kW	2 × 1.6	2 × 2.7	2 × 4.8	2 × 9.7
• 在 I_H 下	kW	2 × 1.4	2 × 2.3	2 × 4.1	2 × 8.2
直流母线电流 $I_d^{2)}$	A	7.2	12	22	43
载流能力					
• 直流母线母排	A	100	100	100	100
• 24 V DC 母排 ³⁾	A	20	20	20	20
直流母线电容	μF	220	220	220	705
电流需求 24 V DC 最大值	A	0.9	0.9	0.9	1.1
功率损耗 ⁴⁾ 典型值 ⁵⁾ /最大值	kW	0.05/0.1	0.08/0.13	0.15/0.19	0.28/0.35
冷却风需求	m ³ /s	0.009	0.009	0.009	0.0155
声压等级 L_{pA} (1 m)	dB	< 60	< 60	< 60	< 60
电机连接 U2, V2, W2		2 × 连接器 (X1, X2) ⁶⁾ , 2 × (1.5 ... 6 mm ²)	2 × 连接器 (X1, X2) ⁶⁾ , 2 × (1.5 ... 6 mm ²)	2 × 连接器 (X1, X2) ⁶⁾ , 2 × (1.5 ... 6 mm ²)	2 × 连接器 (X1, X2) ⁶⁾ , 2 × (1.5 ... 6 mm ²)
PE 连接		M5 螺钉	M5 螺钉	M5 螺钉	M5 螺钉
电机抱闸连接		集成在电机连接器 (X1, X2) 中, DC 24 V, 2 A	集成在电机连接器 (X1, X2) 中, DC 24 V, 2 A	集成在电机连接器 (X1, X2) 中, DC 24 V, 2 A	集成在电机连接器 (X1, X2) 中, DC 24 V, 2 A
最大电机电缆长度					
• 屏蔽型	m	50	50	50	70
• 非屏蔽型	m	75	75	75	100
防护等级		IP20	IP20	IP20	IP20
尺寸					
• 宽度	mm	50	50	50	100
• 高度	mm	380	380	380	380
• 深度	mm	270	270	270	270
重量, 约	kg	4.7	4.7	4.7	7.7

1) 3 AC 400 V 时采用典型标准异步电机的额定功率。

2) 额定直流母线电流是针对连接外部直流电的情况。

3) 如果多个电源模块和电机模块并联安装导致超过 20 A 的载流能力, 则需要借助一个 24 V 端子适配器连接另外一个 24 V DC (最大可连接横截面 6 mm², 最大保险电流 20 A)。

4) 额定功率下电机模块的功率损耗包含了 DC 24 V 电子电源的损耗。

5) 在最大电机电缆长度 30 m, 脉冲频率 4 kHz 以及直流母线电压 540 ... 600 V 时。

6) 连接器不包含在供货范围内, 参见“附件”。

SINAMICS S120 驱动系统

书本型电机模块

双轴电机模块

选型和订货数据

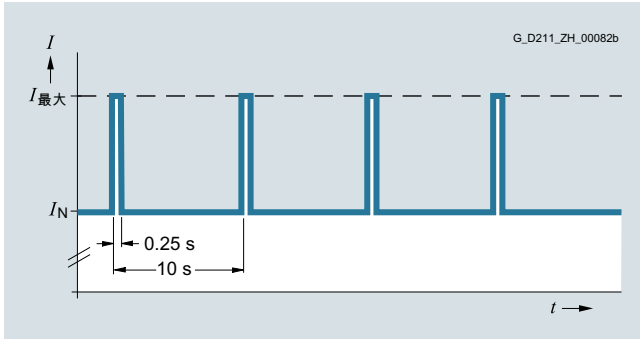
额定输出电流	额定功率	书本型双轴电机模块	
A	kW	C 型	D 型
		产品编号	产品编号
直流母线电压 DC 510 ... 720 V			
2 × 3	2 × 1.6	-	6SL3120-2TE13-0AD0
2 × 5	2 × 2.7	-	6SL3120-2TE15-0AD0
2 × 9	2 × 4.8	-	6SL3120-2TE21-0AD0
2 × 18	2 × 9.7	6SL3120-2TE21-8AC0	6SL3120-2TE21-8AD0
描述	产品编号	描述	产品编号
附件		需另行订购的附件	
电源连接器 (X1/X2), 带螺钉式接线端子 电机模块端, 带螺钉式接线端子 1.5 ... 6 mm ² 用于额定输出电流为 3 ... 30 A 的书本型 C/D 型电机模块	6SL3162-2MA00-0AC0	24 V 跳接板 用于连接 24 V 母排 (适用于书本型)	6SL3162-2AA01-0AA0
电源连接器 (X1/X2) 带推入式接口, 带插接式执行器 电机模块端, 带弹簧端子 1.5 ... 6 mm ² 用于额定输出电流为 3 ... 30 A 的书本型 C/D 型电机模块	6SL3162-2MB00-0AC0	端子套件 (24 V 跳接板、插接端子、DRIVE-CLiQ 跳线 (长度 = 模块宽度 + 60 mm)、带压板的屏蔽端子、防尘孔塞、用于 X1 和 X2 的编码连接器) 用于电机模块, 宽度为 • 50 mm, C/D 型 • 100 mm, C/D 型	6SL3162-8AD00-0AA0 6SL3162-8BF00-0AA0
直流母线整流适配器 用于直接给直流母线供电 螺钉式接线端子 0.5 ... 10 mm ² 适用于宽度为 50 mm 和 100 mm 的书本型电机模块	6SL3162-2BD00-0AA0	屏蔽端子 适用于书本型 C/D 型双轴电机模块	6SL3162-0AR00-0AA0
直流母线适配器 (2 个) 用于多排配置 螺钉式接线端子 35 ... 95 mm ² 适用于所有书本型电源模块和电机模块	6SL3162-2BM01-0AA0	警告标签, 30 种语言 可将其他语言的标签直接贴在标配的德语或英语标签的上面。 警示标志套件随设备一同提供。 每套标志可提供的语言有: BG, CN, CZ, DE, DK, EE, ES, FI, FR, GB, GR, HU, IE, IS, IT, JP, KR, LT, LV, MT, NL, NO, PL, PT, RO, RU, SE, SI, SK, TR	6SL3166-3AB00-0AA0
24 V 端子适配器 适用于所有书本型电源模块和电机模块	6SL3162-2AA00-0AA0	防尘哑插头 (50 个) 用于 DRIVE-CLiQ 端口	6SL3066-4CA00-0AA0
增强型直流母线连接片 6 mm 用于替代下列电机模块的直流母线连接片: 3 A ... 24 A 单轴电机模块 2 × 3 A ... 2 × 9 A 双轴电机模块	6SL3162-2BB00-0AA0	备用风扇 用于电机模块, 宽度为 • 50 mm, C/D 型 • 100 mm, C/D 型	6SL3162-0AN00-0AA0 6SL3162-0AP00-0AA0

5

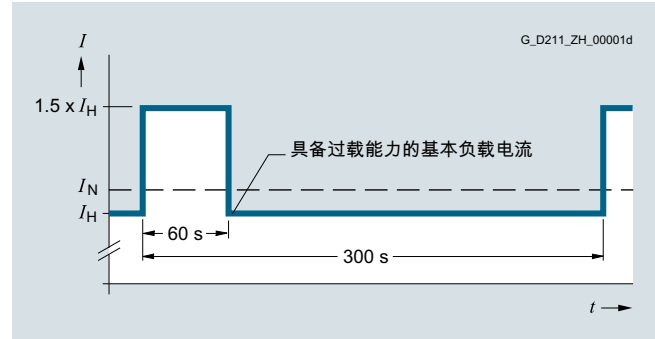
特性曲线

过载能力

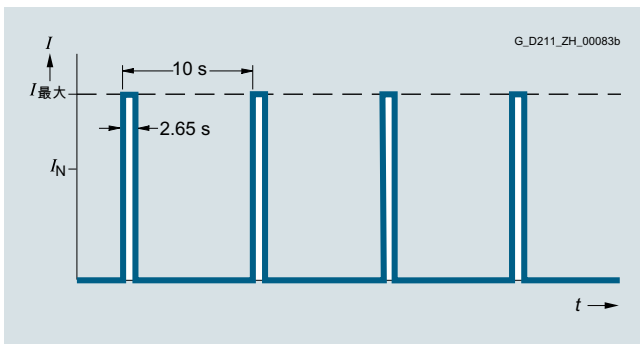
书本型电机模块，C 型



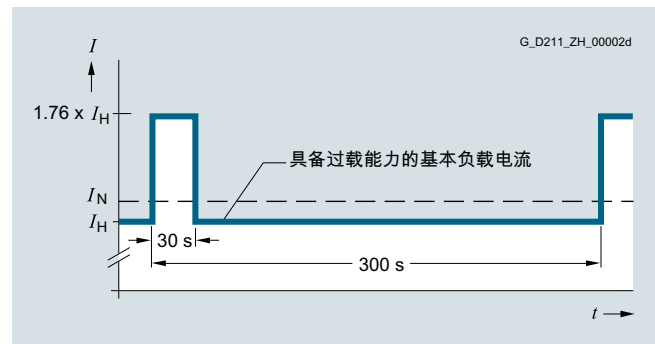
具有初始负载的负载循环



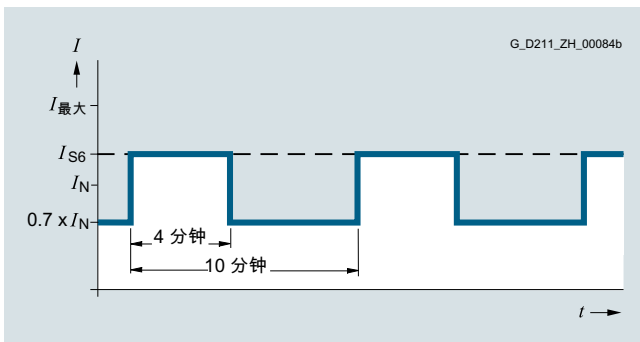
负载周期为 300 s、过载 60 s 的负载循环



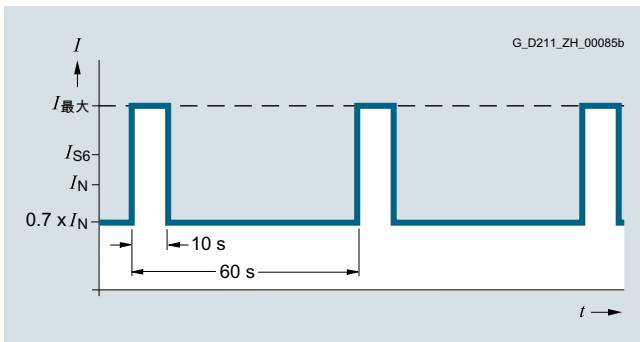
不具有初始负载的负载循环



负载周期为 300 s、过载 30 s 的负载循环



具有初始负载的 S6 负载循环，负载周期为 600 s



具有初始负载的 S6 负载循环，负载周期为 60 s

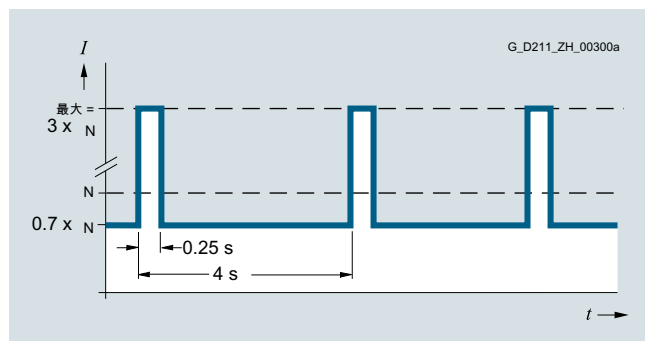
SINAMICS S120 驱动系统

书本型电机模块

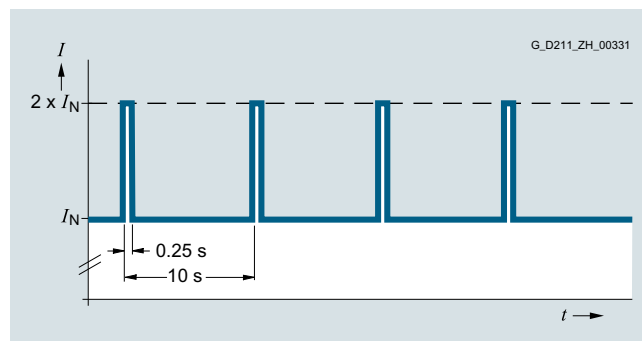
双轴电机模块

特性曲线 (续)

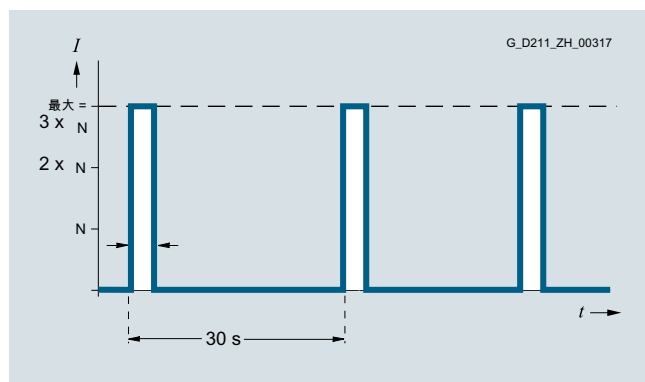
书本型电机模块, D 型



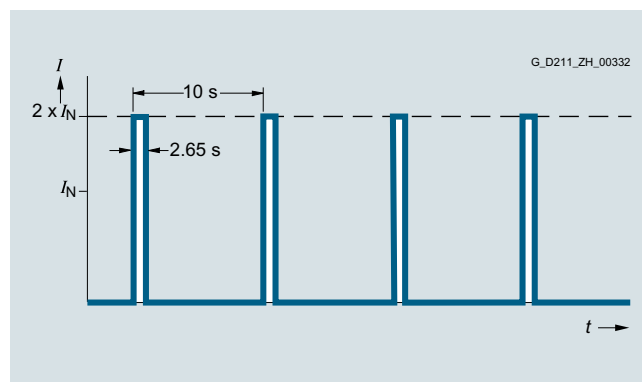
具有初始负载的峰值电流工作周期 (具有 3 倍过载能力)



具有初始负载的负载循环



没有初始负载的峰值电流工作周期 (具有 3 倍过载能力)

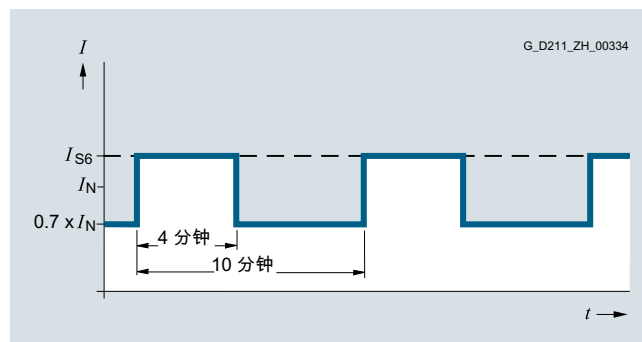


不具有初始负载的负载循环

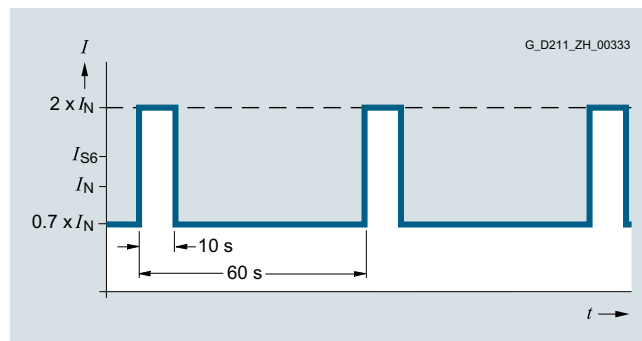
双轴电机模块	时间 t 当 $I_{\text{最大}}$ 时
2 x 3 A	0.5 s
2 x 5 A	0.5 s
2 x 9 A	0.5 s
2 x 18 A	1.25 s

说明:

上述负载循环不得用于 16 kHz 的脉冲频率。脉冲频率为 8 kHz 时需要注意电流降容。



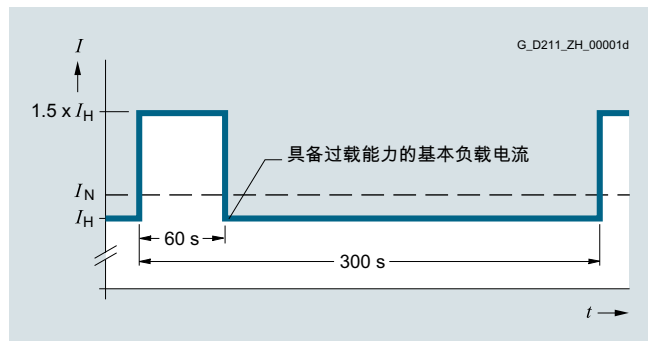
具有初始负载的 S6 负载循环, 负载周期为 600 s



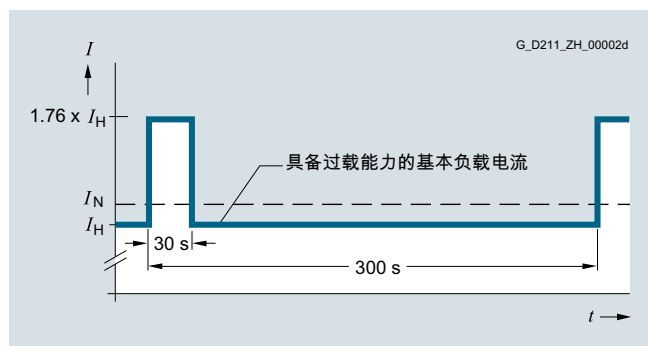
具有初始负载的 S6 负载循环, 负载周期为 60 s

特性曲线 (续)

书本型电机模块, D 型 (续)

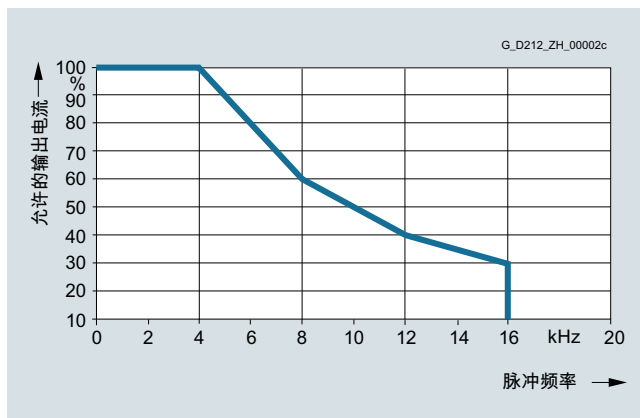


负载周期为 300 s、过载 60 s 的负载循环

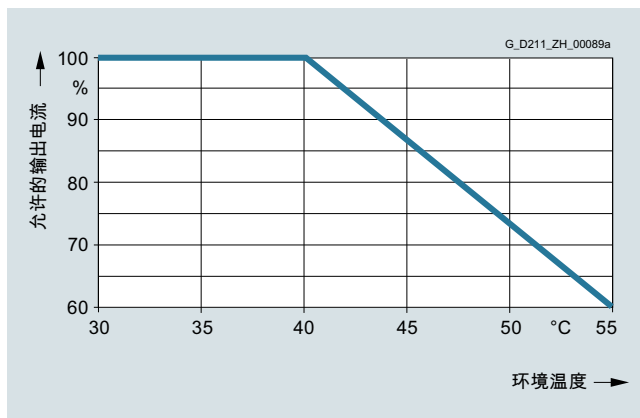


负载周期为 300 s、过载 30 s 的负载循环

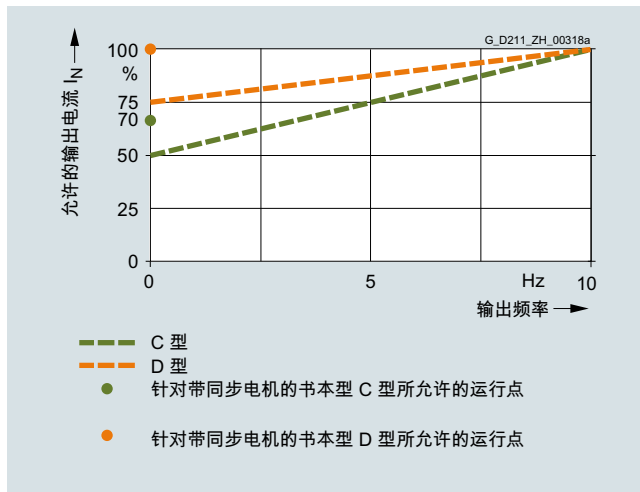
降容特性曲线



输出电流与脉冲频率



“输出电流 - 环境温度” 函数图



低输出频率时的输出电流

安装海拔

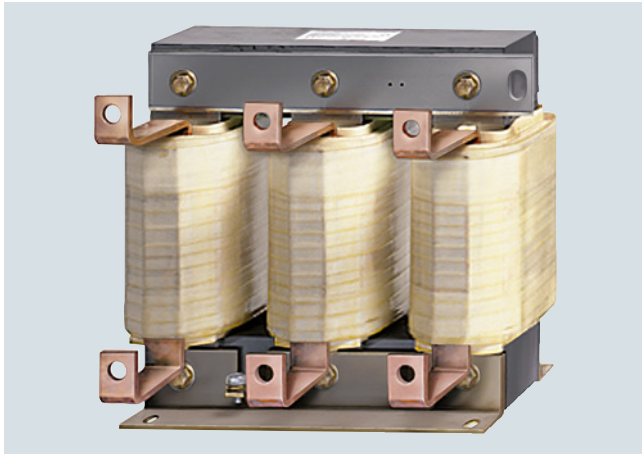
- >1000 ... 4000 m
 - 每增加 1000 m, 输出电流降低 10 %, 或者
 - 每增加 1000 m, 环境温度降低 5 °C
- 海拔 >2000 ... 4000 m
 - 在中性点接地的电源系统上运行或者
 - 在带有次级接地星点的隔离变压器上运行

SINAMICS S120 驱动系统

书本型电机模块

串联电机电抗器

概述



对于低漏感的特殊电机（控制器设置不足以达到要求），可能需要使用一个 3 柱铁芯串联电抗器。根据经验，这种电机一般是定子频率 > 300 Hz 的电机，或者额定电流 > 85 A 的电机。

串联电机电抗器设计用于输出脉冲频率为 4 kHz 或 8 kHz 的电机模块。它不支持更高的脉冲频率。

概述（续）

串联电机电抗器应尽可能靠近电机模块安装。

串联电抗器上的压降取决于电机电流和电机频率。使用非调节型电源模块时，最大的电机额定电压取决于进线电源电压。遵守这些参考值可以减少电机在高速区内的功率损耗。

串联电机电抗器的表面温度可达到 100 °C。该额外热源必须考虑到系统设计中。

必须遵守电机选型手册中的说明。

选型和订货数据

适用于书本型电机模块 内部风冷外部风冷	串联电机电抗器		
	额定电流	额定电感	产品编号
型号	A	mH	
6SL3120-...	108	0.1	4EU3951-0AR00-4B

5

技术数据

产品编号	4EU3951-0AR00-4B	
产品名称	串联电机电抗器	
输入电压 3 AC 380 ... 480 V（直流母线电压 DC 510 ... 720 V）		
额定电流	A	108
额定电感	mH	0.1
功率损耗	W	454
持续电流 / 最高热负载 热负载允许	A	120
热负载允许的持续频率	Hz	1400
最大脉冲频率	kHz	8
串联电机电抗器上的相对压降 在 $I_{\text{最高热负载}}$ 和 $V_{\text{额定}}$ 下	%	38
环境温度	°C	40
到电机模块 / 电机的连接	扁平式接线端子	
PE 连接	M8 螺钉	
防护等级	IP00	
宽度	mm	410
高度	mm	385
深度	mm	174
净重	kg	68
认证	cURus	

概述



书本型制动模块

如果（例如）取消了电源模块的再生回馈能力，而要在掉电时实现驱动受控停机（例如紧急回退或急停类别 1），或者在短暂的再生运行中限制直流母线电压，需要使用一个制动模块并为其搭配外部制动电阻。制动模块含有功率电子器件和对应的控制回路。运行期间，直流母线电能会在外部制动电阻器中转化为热能损耗。制动模块以自控方式运行。

另外，书本型制动模块也可以用于直流母线的快速放电。

设计

书本型制动模块标配了以下接口：

- 2 个直流母线接口，通过集成的直流母线排连接
- 2 个电子电源接口，通过集成的 24 V DC 母排连接
- 用于连接制动电阻的端子
- 2 路数字量输入（禁用制动模块 / 应答故障以及直流母线的快速放电）
- 2 路数字量输出（制动模块已禁用，预警 $-I \times t$ 监控）
- 2 个 PE / 保护接地线接口

制动模块的状态通过 2 个双色 LED 显示。

技术数据

产品编号	6SL3100-1AE31-0AB1
产品名称	采用内部风冷的书本型制动模块
直流母线电压 DC 510 ... 720 V	
额定功率 P_{DB}	1.5 kW ¹⁾
峰值功率 $P_{最大}$	100 kW ¹⁾
动作阈值	770 V
电缆长度 到制动电阻的最大长度	10 m
直流母线电容	110 μ F
电流需求 24 V DC 最大值	0.5 A
数字量输入 符合 IEC 61131-2 1 类	
• 电压	-3 V ... +30 V
• 低位电平 (一路未占用的数字输入作为“低”)	-3 V ... +5 V
• 高电平	15 ... 30 V
• 24 V DC 典型电流消耗	10 mA
• 最大可连接横截面	1.5 mm ²
数字量输出 (持续短路保护)	
• 电压	24 V DC
• 每路数字量输出的最大负载电流	100 mA
• 最大可连接横截面	1.5 mm ²
载流能力	
• 24 V DC 母排	20 A
• 直流母线母排	100 A
PE 连接	M5 螺钉
尺寸	
• 宽度	50 mm
• 高度	380 mm
• 含间隔支架的深度 (在供货范围内)	270 mm
重量, 约	4.1 kg
认证	cURus

选型和订货数据

描述	产品编号
直流母线电压 DC 510 ... 720 V	
书本型制动模块	6SL3100-1AE31-0AB1
附件	
警告标签, 30 种语言 可将其他语言的标签直接贴在标配的德语或英语标签的上面。 警示标志套件随设备一同提供。 每套标志可提供的语言有: BG, CN, CZ, DE, DK, EE, ES, FI, FR, GB, GR, HU, IE, IS, IT, JP, KR, LT, LV, MT, NL, NO, PL, PT, RO, RU, SE, SI, SK, TR	6SL3166-3AB00-0AA0

¹⁾ 由于无法保证模块间的电气均衡，需要避免并联书本型制动模块。

SINAMICS S120 驱动系统

书本型直流母线组件

制动电阻

概述



直流母线中的多余电能可在制动电阻中消耗。

相应的制动电阻连接在制动模块或基本型电源模块上。将制动电阻置于控制柜或控制室外部进行散热。因此，降低了对空气调节能力的要求。

选型和订货数据

适用于 制动模块		制动电阻
功率 P_{DB}/P_{max} kW	书本型	产品编号
直流母线电压 DC 510 ... 720 V		
0.3/25	6SL3100-1AE31-0AB0	6SN1113-1AA00-0DA0
1.5/100	6SL3100-1AE31-0AB0	6SL3100-1BE31-0AA0
适用于 基本型电源模块		制动电阻
功率 P_{DB}/P_{max} kW	书本型	产品编号
直流母线电压 DC 510 ... 720 V		
5/20/30	6SL3130-1TE22-0AA0	6SE7023-2ES87-2DC0
12.5/40/75	6SL3130-1TE24-0AA0	6SE7028-0ES87-2DC0

5

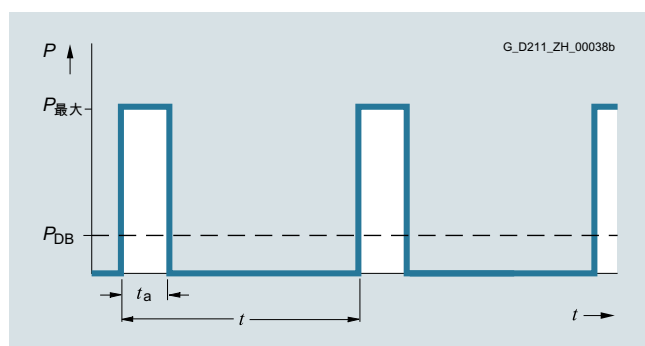
技术数据

产品编号	6SN1113-1AA00-0DA0		6SL3100-1BE31-0AA0		
产品名称	制动电阻 适用于书本型和紧凑书本型制动模块				
直流母线电压 DC 510 V ... 720 V					
电阻	Ω	17		5.7	
额定功率 P_{DB}	kW	0.3		1.5	
峰值功率 $P_{最大}$	kW	25		100	
负载持续时间 针对峰值功率 t_a	s	0.1	0.4	1	2
周期持续时间 周期持续时间 t	s	11.5	210	68	460
防护等级	IP54 制动电阻接有 1.5 mm ² 电缆（屏蔽型），长度 3 m			IP20	
尺寸					
• 宽度	mm	80		193	
• 高度	mm	210		410	
• 深度	mm	53		240	
重量, 约	kg	3.4		5.6	
认证		cULus		-	

技术数据 (续)

产品编号	6SE7023-2ES87-2DC0	6SE7028-0ES87-2DC0
产品名称	制动电阻	
直流母线电压 DC 510 V ... 720 V		
电阻	Ω 20	8
额定功率 P_{DB}	kW 5	12.5
峰值功率 $P_{最大}$	kW 30	75
负载持续时间 针对峰值功率 t_a	s 15	15
周期持续时间 周期持续时间 t	s 90	90
防护等级	IP20	IP20
电源连接	M6 螺钉	M6 螺钉
PE 连接	M6 螺钉	M6 螺钉
温控开关 (常闭触点)	螺钉式接线端子	螺钉式接线端子
· 断流容量	AC 250 V/ 最大 10 A DC 42 V/0,2 A	AC 250 V/ 最大 10 A DC 42 V/0,2 A
· 可连接横截面	mm ² 2.5	1.5
尺寸		
· 宽度	mm 450	745
· 高度	mm 305	305
· 深度	mm 485	485
重量, 约	kg 17	27
认证	UL, CSA	UL, CSA
配套的 书本型基本型 电源模块	型号 6SL3130-1TE22-0AA0	6SL3130-1TE24-0AA0
紧凑型书本型 制动模块	型号 6SL3400-1AE31-0AA0	-

特性曲线



书本型制动模块和书本型制动电阻的负荷曲线

SINAMICS S120 驱动系统

书本型直流母线组件

电容模块

概述



书本型电容模块

电容模块用于提高直流母线电容，以缓冲瞬间电网掉电。

电容模块通过集成的直流母线母排接通直流母线电压。电容模块可自行工作。

多个电容模块可并联工作。

设计

电容模块标配了以下接口：

- 2 个直流母线接口，通过集成的直流母线排连接
- 2 个 PE / 保护接地线接口

技术规格

产品编号	6SL3100-1CE14-0AA0
产品名称	电容模块 内部风冷
直流母线电压 DC 510 ... 720 V	
电容	4000 μF
载流能力	
• 24 V DC 母排	20 A
• 直流母线母排	100 A
PE 连接	M5 螺钉
尺寸	
• 宽度	100 mm
• 高度	380 mm
• 含间隔支架的深度（在供货范围内）	270 mm
重量, 约	7.2 kg
认证	cULus

选型和订货数据

描述	产品编号
电容模块	6SL3100-1CE14-0AA0
附件	
警告标签, 30 种语言 可将其他语言的标签直接贴在标配的德语或英语标签的上面。 警示标志套件随设备一同提供。 每套标志可提供的语言有： BG, CN, CZ, DE, DK, EE, ES, FI, FR, GB, GR, HU, IE, IS, IT, JP, KR, LT, LV, MT, NL, NO, PL, PT, RO, RU, SE, SI, SK, TR	6SL3166-3AB00-0AA0

概述



书本型控制电源模块

书本型控制电源模块可通过集成的电位器调节电网或直流母线电压，输出 DC 24 V 至 28.8 V 的电压。控制电源模块可独立运行，也可并联运行（最多 10 个）。模块顶部的 DIP 开关用于在断电状态下完成切换任务（有关并联的详细信息，请参见书本型模块的手册）。

例如在电网掉电时，只要存在直流母线电压，就可以使用控制电源模块执行紧急回退。

设计

控制电源模块标配了以下接口：

- 1 个电源接口
- 2 个直流母线接口，通过集成的直流母线排连接
- 2 个电子电源接口，通过集成的 24 V DC 母排连接
- 1 个电子电源接口，通过供货范围内的 24 V 端子适配器连接控制单元、端子模块、编码器模块等（最大可连接横截面 6 mm²，最大保险电流 20 A）
- 1 个集成电位器，用于设置输出电压
- 1 路数字量输出，用于反馈无故障状态信号
- 1 个 DIP 开关，用于在单模块模式和并联模式之间切换
- 2 个 PE / 保护接地线接口

控制电源模块的状态通过两个多色 LED 显示。

技术规格

产品编号	6SL3100-1DE22-0AA1
产品名称	书本型控制电源模块 内部风冷
直流母线电压 DC 510 ... 720 V	
电源电压 3 AC 380 ... 480 V	
额定输入电流	
• 在 3 AC 400 V 时	£2 A
• 600 V DC	1.1 A
直流母线电压范围	DC 300 ... 882 V (允许在 DC 300 ... 430 V 范围内短时间运行，短于 1 分钟)
无线电干扰抑制 (标准)	符合 EN 61800-3 的 C2 类
额定输出电压	DC 24 V ... 28.8 V (可通过电位器调节)
额定输出电流	20 A
载流能力	
• 24 V DC 母排	20 A
• 直流母线母排	100 A
电源连接	螺钉式接线端子
L1, L2, L3 (X1)	
• 可连接横截面	0.2 ... 4 mm ²
PE 连接	M5 螺钉
尺寸	
• 宽度	50 mm
• 高度	380 mm
• 含间隔支架的深度 (在供货范围内)	270 mm
重量, 约	4.8 kg
认证	cULus

选型和订货数据

描述	产品编号
书本型控制电源模块	6SL3100-1DE22-0AA1
附件	
警告标签, 30 种语言 可将其他语言的标签直接贴在标配的德语或英语标签的上面。 警示标志套件随设备一同提供。 每套标志可提供的语言有: BG, CN, CZ, DE, DK, EE, ES, FI, FR, GB, GR, HU, IE, IS, IT, JP, KR, LT, LV, MT, NL, NO, PL, PT, RO, RU, SE, SI, SK, TR	6SL3166-3AB00-0AA0

SINAMICS S120 驱动系统

书本型直流母线组件

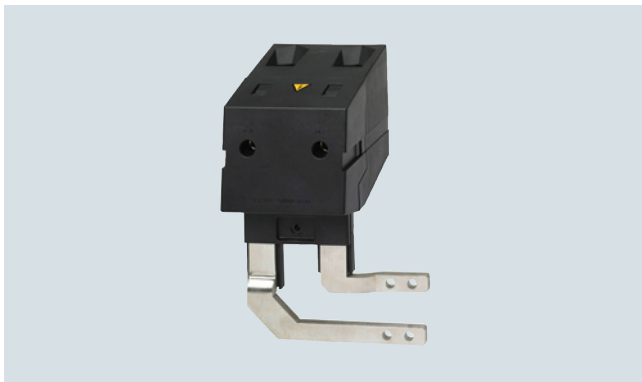
用于书本型和紧凑型书本型的直流母线适配器

概述

直流母线整流适配器



直流母线供电适配器，用于宽度 50 mm 和 100 mm 的设备



直流母线整流适配器，用于 150 mm ... 300 mm 宽的模块

如果没有使用电机模块内部集成的直流母线母排，就必须通过一个直流母线整流适配器在外部提供母线电压，例如：书本型组件和装机柜型组件需要通过一个外部母排相连。直流母线进线适配器安装在电机模块的直流母线母排上。直流母线电缆从上方走线。

直流母线适配器



直流母线适配器（多排结构），适用于所有宽度的模块

针对多排的电机模块配置，我们提供了连接两组驱动的直流母线适配器。直流母线适配器安装在电机模块的直流母线母排的侧面。安装可在电机模块的右侧或左侧进行。直流母线适配器上的极性标记（DCN 和 DCP）与所选安装侧相匹配。直流母线电缆从后方走线。直流母线适配器（多排结构）无法与用于宽度 ≤ 100 mm 的电机模块的增强型直流母线母排一同使用。直流母线适配器 2 件一套进行供货。

选型和订货数据

描述	产品编号
直流母线整流适配器 用于直接给直流母线供电 适用于书本型和紧凑型书本型电源模块和电机模块，宽度为 <ul style="list-style-type: none"> • 50 mm 和 100 mm • 150 mm、200 mm 和 300 mm 	6SL3162-2BD00-0AA0 6SL3162-2BM00-0AA0
直流母线适配器套件 (2 个) 用于多排配置 <ul style="list-style-type: none"> • 适用于所有书本型和紧凑书本型电源模块和电机模块 • 适用于所有书本型电源模块和电机模块，宽度 50 mm 和 100 mm 带增强型直流母线母排 	6SL3162-2BM01-0AA0 6SL3162-2BM10-0AA0

技术数据

产品编号	6SL3162-2BD00-0AA0	6SL3162-2BM00-0AA0	6SL3162-2BM01-0AA0	6SL3162-2BM10-0AA0
产品名称	直流母线整流适配器		直流母线适配器套件	
连接	螺钉式接线端子		螺钉式接线端子	
• 可连接横截面	mm ²	0.5 ... 10	35 ... 95	35 ... 95
载流能力	A	43	240	150
重量, 约	kg	0.06	0.48	0.76
认证	cURus			
适用于电源模块和电机模块	结构形式	书本型和紧凑型书本型	书本型和紧凑型书本型	书本型和紧凑型书本型带增强型直流母线母排

概述



自控的带有 IGBT 的整流 / 再生回馈单元产生一个可控的直流母线电压。这样相连的电机模块便可以从电源电压上解耦。允许公差范围内的电网电压波动不会对电机电压产生影响。

此外，必要时调节型电源模块还具有无功功率补偿的功能。

调节型电源模块适用于接地的星形 TN/TT 供电系统和不接地的对称 IT 供电系统。

调节型电源模块总是与配套的调节型接口模块一起使用。它们包含必要的预充电输入电路以及一个清洁功率滤波器。

设计

调节型电源模块标配了以下接口：

- 1 个电源接口
- 1 个 24 V DC 电子电源接口
- 1 个直流母线接口 (DCP, DCN)，用于为相连的电机模块供电
- 1 个直流母线接口 (DCPA, DCNA)，用于连接制动模块
- 3 个 DRIVE-CLiQ 接口
- 1 个温度传感器输入端，用于 KTY84-130、Pt1000、PTC 或者 Pt100 (Pt1000 可以从固件版本 V4.7 HF17 开始使用)
- 2 个 PE / 保护接地线接口

调节型电源模块的状态通过三个 LED 显示。

调节型电源模块的供货范围包括：

- DRIVE-CLiQ 电缆，用来连接一个控制单元
- DRIVE-CLiQ 电缆，用于连接控制单元和第一个电机模块
- 1 套警告标签，30 种语言 (保加利亚语、汉语、捷克语、德语、丹麦语、爱沙尼亚语、西班牙语、芬兰语、法语、英语 (大不列颠)、希腊语、匈牙利语、爱尔兰语、冰岛语、意大利语、日语、韩语、立陶宛语、拉脱维亚语、马尔他语、荷兰语、挪威语、波兰语、葡萄牙语、罗马尼亚语、俄语、瑞典语、斯洛文尼亚语、斯洛伐克语、土耳其语)

集成

调节型电源模块通过 DRIVE-CLiQ 与上级控制模块进行通信。这个上级控制模块可以是：

- 一个 CU320-2 控制单元
- 一个 SINUMERIK 840D sl 带 NCU 710.3B PN/NCU 720.3B PN/NCU 730.3B PN
- 一个 SINUMERIK NX10.3/NX15.3

运行调节型电源模块需要使用一个外部 DC 24 V 电源。

选型和订货数据

400 V 条件下的 额定功率 kW	额定馈电 / 反馈电流 A	调节型电源模块 产品编号
电源电压 3 AC 380 ... 480 V		
132	210	6SL3330-7TE32-1AA3
160	260	6SL3330-7TE32-6AA3
235	380	6SL3330-7TE33-8AA3
300	490	6SL3330-7TE35-0AA3

描述	产品编号
需另行订购的附件	
防尘哑插头 (50 件) 用于 DRIVE-CLiQ 端口	6SL3066-4CA00-0AA0

电网侧组件、制动模块和推荐使用的系统组件参见系统组件。

技术数据

通用技术参数

电气数据	
电源功率因数	
• 基波 ($\cos \varphi_1$)	1 (出厂设置) 可通过设置无功电流设定值更改
• 总和 (λ)	1 (出厂设置)
效率	>97.5 % (包括调节型接口模块在内)
直流母线电压	直流母线电压处于受控状态，可以作为一个和电源电压解耦的电压调节。 直流母线电压的出厂设置： 1.5 × 电源电压
无线电干扰抑制	
• 标准 (调节型电源模块带调节型接口模块)	符合 EN 61800-3 的 C3 类
• 带进线滤波器	符合 EN 61800-3 的 C2 类

SINAMICS S120 驱动系统

装机装柜型电源模块

调节型电源模块

技术数据 (续)

产品编号	6SL3330-7TE32-1AA3	6SL3330-7TE32-6AA3	6SL3330-7TE33-8AA3	6SL3330-7TE35-0AA3	
产品名称	调节型电源模块				
电源电压 3 AC 380 ... 480 V					
额定功率					
• 当 $I_{\text{额定 DC}}$ (50 Hz 400 V) 时	kW	132	160	235	300
• 当 $I_{\text{H DC}}$ (50 Hz 400 V) 时	kW	115	145	210	270
• 当 $I_{\text{额定 DC}}$ (60 Hz 460 V) 时	hp	200	250	400	500
• 当 $I_{\text{H DC}}$ (60 Hz 460 V) 时	hp	150	200	300	400
直流母线电流					
• 额定电流 $I_{\text{额定 DC}}$	A	235	291	425	549
• 基本负载电流 $I_{\text{H DC}}^{1)}$	A	209	259	378	489
• 最大电流 $I_{\text{最大 DC}}$	A	352	436	637	823
馈电 / 反馈电流					
• 额定电流 $I_{\text{额定 E}}$	A	210	260	380	490
• 最大电流 $I_{\text{最大 E}}$	A	315	390	570	735
电流需求					
• DC 24 V 辅助电源	A	1.1	1.1	1.35	1.35
• AC 400 V	A	0.63	1.13	1.8	1.8
直流母线电容					
• 调节型电源模块	μF	4200	5200	7800	9600
• 驱动组最大值	μF	41600	41600	76800	76800
最大功率损耗²⁾					
• 50 Hz 400 V 条件下	kW	2.2	2.7	3.9	4.8
• 60 Hz 460 V 条件下	kW	2.3	2.9	4.2	5.1
冷却风需求					
	m^3/s	0.17	0.23	0.36	0.36
声压级 $L_{\text{pA}}^{3)}$ (1 m) 50/60 Hz 条件下					
	dB	64/67	71/71	69/73	69/73
电源连接 U1, V1, W1					
• 连接横截面积, 最大 (IEC)	mm^2	2 × 185	2 × 185	2 × 240	2 × 240
直流母线接口 DCP, DCN					
• 连接横截面积, 最大 (IEC)	mm^2	2 × 185	2 × 185	2 × 240	2 × 240
PE1/GND 连接					
• 连接横截面积, 最大 (IEC)	mm^2	2 × 185	2 × 185	2 × 240	2 × 240
PE2/GND 连接					
• 连接横截面积, 最大 (IEC)	mm^2	2 × 185	2 × 185	2 × 240	2 × 240
最大电缆长度⁴⁾					
• 屏蔽型	m	2700	2700	2700	2700
• 非屏蔽型	m	4050	4050	4050	4050
防护等级					
		IP20	IP20	IP20	IP20
尺寸					
• 宽度	mm	326	326	326	326
• 高度	mm	1400	1400	1533	1533
• 深度	mm	356	356	545	545
重量, 约					
	kg	95	95	136	136
结构尺寸					
		FX	FX	GX	GX
最小短路电流⁵⁾					
	A	6200	10500	10500	8000

1) 基本负载电流 $I_{\text{H DC}}$ 以 60 s 的 150 % 的负载循环为基础, 或以 5 s 的 $I_{\text{max DC}}$ 的负载循环运行 300 s 为基础。

2) 给出的功率损失为 100 % 满负载时的最大值。在其他运行状态下都小于该值。

3) 调节型电源模块和调节型接口模块的总声压级。

4) 所有机电缆和直流母线电缆的总长。更长的电缆长度可应用用户的特殊设计要求进行提供。更多信息请参见 SINAMICS 低压选型手册。

5) 安全触发指定保护装置所需的电流。

概述



调节型接口模块用于与调节型电源模块组合使用。AIM 包含一个具有基本干扰抑制功能的净化电源滤波器，用于调节型电源模块 (ALM) 的预充电电路、进线电源电压采集电路和监控传感器。在 FI 和 GI 型中已经配有分路接触器。使结构更加紧凑。HI 型和 JI 型必须单独配备分路接触器。

净化电源滤波器可以抑制大部分电网谐波。

选型和订货数据

适用于 调节型电源模块 的额定功率 400 V 时 kW		装机装柜型， 风冷型	调节型接口模块 产品编号
电源电压 3 AC 380 ... 480 V			
132	6SL3330-7TE32-1AA3		6SL3300-7TE32-6AA1
160	6SL3330-7TE32-6AA3		6SL3300-7TE32-6AA1
235	6SL3330-7TE33-8AA3		6SL3300-7TE33-8AA1
300	6SL3330-7TE35-0AA3		6SL3300-7TE35-0AA1

设计

调节型接口模块标配了以下接口：

- 1 个电源接口
- 1 个负载连接
- 1 个 24 V DC 电子电源接口
- 1 个针对外部 AC 230 V 电源（风扇电源）的接口
- 1 个 DRIVE-CLiQ 插座（在电压传感模块 VSM10 上）
- 1 个接口，用于结构尺寸 HI 和 JI 的预充电输入电路
- 1 个 PE / 保护接地线接口

调节型接口模块的供货范围包括：

- DRIVE-CLiQ 电缆，用于连接 AIM 和 ALM
- 1 套警告标签，30 种语言（保加利亚语、汉语、捷克语、德语、丹麦语、爱沙尼亚语、西班牙语、芬兰语、法语、英语（大不列颠）、希腊语、匈牙利语、爱尔兰语、冰岛语、意大利语、日语、韩语、立陶宛语、拉脱维亚语、马尔他语、荷兰语、挪威语、波兰语、葡萄牙语、罗马尼亚语、俄语、瑞典语、斯洛文尼亚语、斯洛伐克语、土耳其语）

SINAMICS S120 驱动系统

装机装柜型电源模块

调节型电源模块 > 调节型接口模块

技术数据

产品编号	6SL3300-7TE32-6AA1	6SL3300-7TE33-8AA1	6SL3300-7TE35-0AA1	
产品名称	调节型接口模块			
电源电压 3 AC 380 ... 480 V				
适用于调节型电源模块				
• 400 V 条件下的额定功率	kW 132	160	235	300
– 风冷型	6SL3330-7TE32-1AA3	6SL3330-7TE32-6AA3	6SL3330-7TE33-8AA3	6SL3330-7TE35-0AA3
– 液冷	–	–	–	6SL3335-7TE35-0AA3
额定电流	A 210	260	380	490
旁路接触器	包含	包含	包含	包含
电流需求				
• DC 24 V 辅助电源	A 0.17	0.17	0.17	0.17
• 2 AC 230 V				
– 启动电流	A 1.25	1.25	2.5	2.5
– 保持电流	A 0.6	0.6	1.2	1.2
直流母线电容	μF 41600	41600	76800	76800
直流母线电容最大值 ¹⁾				
最大功率损耗²⁾				
• 50 Hz 400 V 条件下	kW 2.1	2.2	3.0	3.9
• 60 Hz 460 V 条件下	kW 2.1	2.2	3.0	3.9
冷却风需求	m ³ /s 0.24	0.24	0.47	0.47
电源 / 负载连接				
L1, L2, L3/U2, V2, W2	用于 M10 螺钉的扁平连接器	用于 M10 螺钉的扁平连接器	用于 M10 螺钉的扁平连接器	用于 M10 螺钉的扁平连接器
• 连接横截面积, 最大 (IEC)	mm ² 2 × 185	2 × 185	2 × 185	2 × 185
PE/GND 连接				
• 连接横截面积, 最大 (IEC)	mm ² 2 × M10 螺母	2 × M10 螺母	2 × M10 螺母	2 × M10 螺母
	2 × 185	2 × 185	2 × 185	2 × 185
防护等级				
	IP20	IP20	IP20	IP20
尺寸				
• 宽度	mm 325	325	325	325
• 高度	mm 1400	1400	1533	1533
• 深度	mm 355	355	544	544
重量, 约	kg 135	135	190	190
结构尺寸	FI	FI	GI	GI
最小短路电流³⁾	A 6200	10500	10500	8000

¹⁾ 有关更高电容的说明请参见 SINAMICS 低压选型手册。

²⁾ 给出的功率损失为 100 % 满负载时的最大值。在其他运行状态下都小于该值。

³⁾ 安全触发指定保护装置所需的电流。

概述

根据调节型电源模块的功率，可选择与其配套的电网侧功率组件。
下表列出了推荐的网侧组件。

此处列出的主接触器、负载隔离开关、断路器和熔断器的更多详细信息请参见产品样本 IC 10。

与装机装柜型调节型电源模块配套的网侧功率组件

额定功率 kW	输入电流 A	分配给 调节型接口模块 6SL3300-...	分配给 调节型电源模块 6SL3330-...	旁路接触器			
132	210	7TE32-6AA0	7TE32-1AA3	包含在调节型接口模块内			
160	260	7TE32-6AA0	7TE32-6AA3	包含在调节型接口模块内			
235	380	7TE33-8AA0	7TE33-8AA3	包含在调节型接口模块内			
300	490	7TE35-0AA0	7TE35-0AA3	包含在调节型接口模块内			

额定功率 kW	输入电流 A	分配给调节型 接口模块 6SL3300-...	不含手柄和连杆的 隔离开关		电缆保护熔断器		电缆保护熔断器，含半导体保护	
			产品编号	产品编号	额定电流	产品编号	额定电流	产品编号
132	210	7TE32-6AA0	3KL5530-1AB01	3KL5530-1GB01	250 A	3NA3144	315 A	3NE1230-2
160	260	7TE32-6AA0	3KL5730-1AB01	3KL5730-1GB01	315 A	3NA3252	350 A	3NE1331-2
235	380	7TE33-8AA0	3KL5730-1AB01	3KL5730-1GB01	500 A	3NA3365^{*)}	500 A	3NE1334-2
300	490	7TE35-0AA0	3KL6130-1AB02	3KL6130-1GB02	630 A	3NA3372	630 A	3NE1436-2

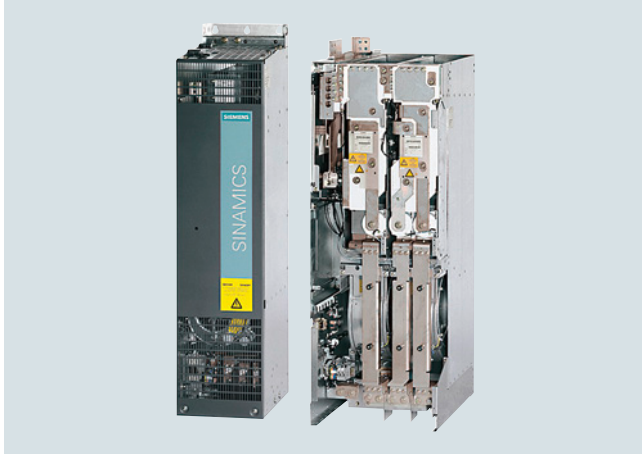
* 熔断器仅适用于 3KL6130...

SINAMICS S120 驱动系统

装机装柜型 - 电机模块

单轴电机模块

概述



一个电机模块由一个带 IGBT 的自控型逆变器组成。它会在直流母线电压的基础上产生一个电压和频率可变的电压，用来为连接的电机供电。

多个电机模块可以在同一个直流母线上驱动。这样一来，就可以实现电机模块之间的能量平衡。也就是说，一旦一个电机模块产生再生能量，那么，它就可以被另外一个处于电动模式下的电机模块吸收。

通过一个控制单元进行控制。

设计

装机装柜型电机模块标配了以下接口：

- 1 个电机接口
- 1 个 24 V DC 电子电源接口
- 1 个直流母线接口 (DCP, DCN)，用来连接负责供电的直流母线
- 1 个直流母线接口 (DCPA, DCNA)，用于连接制动模块
- 1 个直流母线接口 (DCPS, DCNS)，用于连接一个 du/dt 滤波器
- 3 个 DRIVE-CLiQ 接口
- 1 个温度传感器输入端，用于 KTY84-130、Pt1000、PTC 或者 Pt100 (Pt1000 可以从固件版本 V4.7 HF17 开始使用)
- 1 个用于安全制动适配器的接口
- 1 个用于安全集成的接口
- 2 个 PE / 保护接地线接口

电机模块的状态通过三个 LED 显示。

电机模块的供货范围包括：

- DRIVE-CLiQ 电缆，用来连接控制单元
- DRIVE-CLiQ 电缆，用来连接以下电机模块
- 1 套警告标签，30 种语言 (保加利亚语、汉语、捷克语、德语、丹麦语、爱沙尼亚语、西班牙语、芬兰语、法语、英语 (大不列颠)、希腊语、匈牙利语、爱尔兰语、冰岛语、意大利语、日语、韩语、立陶宛语、拉脱维亚语、马尔他语、荷兰语、挪威语、波兰语、葡萄牙语、罗马尼亚语、俄语、瑞典语、斯洛文尼亚语、斯洛伐克语、土耳其语)

1) 请注意：

- 最大输出频率、脉冲频率以及电流降容之间的关联。更高的输出频率承索。更多信息参见 <https://support.industry.siemens.com/cs/document/104020669>
- 最小输出频率和允许的输出电流之间的关联 (电流降容)。说明请参见 SINAMICS 低压选型手册。

集成

电机模块通过 DRIVE-CLiQ 与上级控制单元进行通信。这个上级控制模块可以是：

- 一个 CU320-2 控制单元
- 一个 SINUMERIK 840D sl 带 NCU 710.3B PN/NCU 720.3B PN/NCU 730.3B PN
- 一个 SINUMERIK NX10.3/NX15.3

选型和订货数据

400 V 条件下的 额定功率 kW	额定输出电流 A	电机模块 产品编号
电源电压 3 AC 380 ... 480 V (直流母线电压 DC 510 ... 720 V)		
110	210	6SL3320-1TE32-1AA3
132	260	6SL3320-1TE32-6AA3
160	310	6SL3320-1TE33-1AA3
200	380	6SL3320-1TE33-8AA3
250	490	6SL3320-1TE35-0AA3

描述	产品编号
需另行订购的附件	
防尘哑插头 (50 件) 用于 DRIVE-CLiQ 端口	6SL3066-4CA00-0AA0

技术数据

通用技术参数

电气数据	
效率	>98.5 %
直流母线电压	DC 510 ... 720 V (电源进线电压 3 AC 380 ... 480 V) 或者 DC 675 ... 1035 V (电源进线电压 3 AC 500 ... 690 V)
输出频率¹⁾	<ul style="list-style-type: none"> • “伺服”控制模式 0 ... 550 Hz • 矢量控制方式 0 ... 550 Hz • V/f 控制方式 0 ... 550 Hz
安全集成	符合 IEC 61508 定义的安全完整性等级 2 (SIL2)，符合 EN ISO 13849-1 定义的性能等级 d (PLd)，符合 EN ISO 13849-1 定义的控制类别 3。

技术数据 (续)

产品编号	6SL3320-1TE32-1AA3	6SL3320-1TE32-6AA3	6SL3320-1TE33-1AA3	6SL3320-1TE33-8AA3	6SL3320-1TE35-0AA3	
产品名称	电机模块					
电源电压 3 AC 380 ... 480 V 直流母线电压 DC 510 ... 720 V						
额定功率						
• 当 I_L (50 Hz 400 V) ¹⁾ 时	kW	110	132	160	200	250
• 当 I_H (50 Hz 400 V) ¹⁾ 时	kW	90	110	132	160	200
• 当 I_L (60 Hz 460 V) ²⁾ 时	hp	150	200	250	300	400
• 当 I_H (60 Hz 460 V) ²⁾ 时	hp	150	200	200	250	350
输出电流						
• 额定电流 $I_{\text{额定 A}}$	A	210	260	310	380	490
• 基本负载电流 $I_L^{(3)}$	A	205	250	302	370	477
• 基本负载电流 $I_H^{(4)}$	A	178	233	277	340	438
• 最大电流 $I_{\text{最大 A}}$	A	307	375	453	555	715
直流母线电流						
• 额定电流 $I_{\text{额定 DC}}$, 通过						
– 基础 / 非调节型电源模块供电时	A	252	312	372	456	588
– 调节型电源模块	A	227	281	335	411	529
• 基本负载电流 $I_{\text{DC}}^{(3)}$, 通过						
– 基础 / 非调节型电源模块供电时	A	245	304	362	444	573
– 调节型电源模块	A	221	273	326	400	515
• 基本负载电流 $I_{\text{HDC}}^{(4)}$, 通过						
– 基础 / 非调节型电源模块供电时	A	224	277	331	405	523
– 调节型电源模块	A	202	250	298	365	470
电流需求						
• DC 24 V 辅助电源	A	0.8	0.8	0.9	0.9	0.9
• AC 400 V	A	0.63	1.13	1.8	1.8	1.8
直流母线电容	μF	4200	5200	6300	7800	9600
脉冲频率⁵⁾						
• 额定频率	kHz	2	2	2	2	2
• 最大脉冲频率						
– 无电流降容	kHz	2	2	2	2	2
– 带电流降容	kHz	8	8	8	8	8
最大功率损耗⁶⁾						
• 50 Hz 400 V 条件下	kW	1.86	2.5	2.96	3.67	4.28
• 60 Hz 460 V 条件下	kW	1.94	2.6	3.1	3.8	4.5
冷却风需求	m^3/s	0.17	0.23	0.36	0.36	0.36
声压级 L_{pA} (1 m) 50/60 Hz 条件下	dB	64/67	71/71	69/73	69/73	69/73
直流母线接口 DCP, DCN		M10 螺钉	M10 螺钉	M10 螺钉	M10 螺钉	M10 螺钉
• 连接横截面积, 最大 (IEC)	mm^2	2 × 185	2 × 185	2 × 240	2 × 240	2 × 240
制动模块接口 DCPA, DCNA ⁷⁾		螺栓 M6	螺栓 M6	螺栓 M6	螺栓 M6	螺栓 M6
du/dt 滤波器接口 DCPS, DCNS		M8 螺钉	M8 螺钉	M8 螺钉	M8 螺钉	M8 螺钉
• 连接横截面积, 最大 (IEC)	mm^2	1 × 35	1 × 35	1 × 70	1 × 70	1 × 70

脚注参见页码 5/86。

SINAMICS S120 驱动系统

装机装柜型 - 电机模块

单轴电机模块

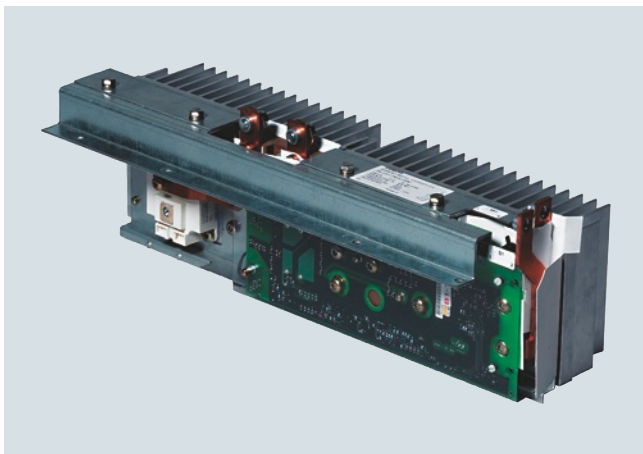
技术数据 (续)

产品编号	6SL3320-1TE32-1AA3	6SL3320-1TE32-6AA3	6SL3320-1TE33-1AA3	6SL3320-1TE33-8AA3	6SL3320-1TE35-0AA3
产品名称	电机模块				
电机连接 U2, V2, W2	M10 螺钉	M10 螺钉	M10 螺钉	M10 螺钉	M10 螺钉
• 连接横截面积, 最大 (IEC)	mm ² 2 × 185	2 × 185	2 × 240	2 × 240	2 × 240
最大电缆长度 ⁸⁾					
• 屏蔽型	m 300	300	300	300	300
• 非屏蔽型	m 450	450	450	450	450
PE1/GND 连接	M10 螺钉	M10 螺钉	M10 螺钉	M10 螺钉	M10 螺钉
• 连接横截面积, 最大 (IEC)	mm ² 2 × 185	2 × 185	2 × 240	2 × 240	2 × 240
PE2/GND 连接	M10 螺钉	M10 螺钉	M10 螺钉	M10 螺钉	M10 螺钉
• 连接横截面积, 最大 (IEC)	mm ² 2 × 185	2 × 185	2 × 240	2 × 240	2 × 240
防护等级	IP20	IP20	IP20	IP20	IP20
尺寸					
• 宽度	mm 326	326	326	326	326
• 高度	mm 1400	1400	1533	1533	1533
• 深度	mm 356	356	545	545	545
重量, 约	kg 95	95	136	136	136
结构尺寸	FX	FX	GX	GX	GX

- 1) 一个典型 6 极标准异步电机的额定功率, 基于 3 AC 50 Hz 400 V 条件下的 I_N 或 I_{H0} 。
- 2) 一个典型 6 极标准异步电机的额定功率, 基于 3 AC 60 Hz 460 V 条件下的 I_N 或 I_{H0} 。
- 3) 基本负载电流 I_N 以 60 s 的 110 % 的负载循环或以 10 s 的 150 % 的负载循环运行 300 s 为基础。
- 4) 基本负载电流 I_{H0} 是以 60 s 的 150 % 的负载循环或以 10 s 的 160 % 的负载循环运行 300 s 为基础的。

- 5) 有关脉冲频率和最大输出电流 / 输出频率之间关联的提示参见 SINAMICS 低压选型手册。
- 6) 给出的功率损失为 100 % 满负载时的最大值。在其他运行状态下都小于该值。
- 7) 连接线包含在制动模块的供货范围中。
- 8) 所有电机电缆和直流母线电缆的总长。更长的电缆长度可应用户的特殊设计要求进行提供。更多信息请参见 SINAMICS 低压选型手册。

概述



如果电源模块不具备再生回馈能力，则要在掉电（例如紧急停机）情况下使驱动受控停止运转，或者要限制短暂制动下的直流母线电压，就必须使用制动模块和配套的外部制动电阻。

制动模块含有功率电子器件和对应的控制回路。在运行中由外部制动电阻将直流母线的能量转换为热损耗。

制动模块独立于变频器控制自行工作。

可以让多个制动模块同时运行，在每个制动模块上必须连接一个单独的制动电阻。

制动模块集成在风冷型式电机模块、电源模块或功率模块中，并通过这些模块上的风扇冷却。电子元器件由直流母线供电。制动模块通过供货范围内的母排套件或柔性电缆连接直流母线，若采用结构尺寸为 GB 或者 GD 的基础电源模块，则通过单独的预装配电缆套件连接直流母线。

制动模块的动作阈值由 DIP 开关调节。技术规格中给出的制动功率值针对的是动作阈值上限。

设计

标准配置的制动模块配备有以下接口：

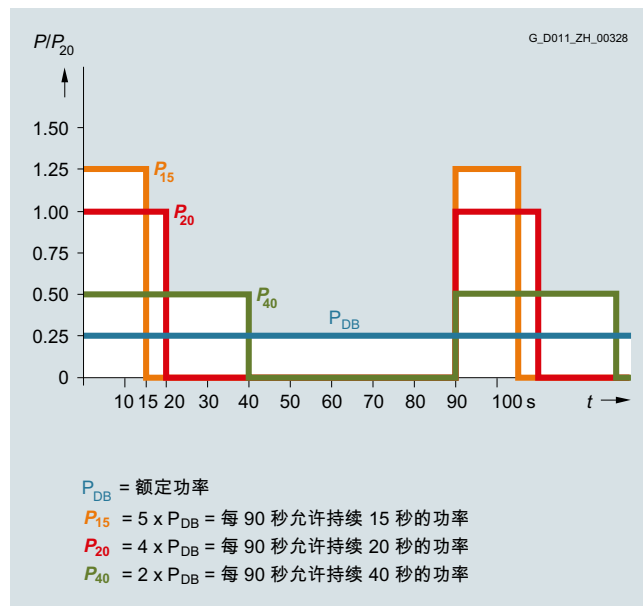
- 1 个直流母线接口
- 1 个制动电阻接口
- 1 路数字量输入（禁用制动模块 / 应答故障）
- 1 路数字量输出（制动模块已禁用）
- 1 个 DIP 开关，用于调节动作阈值

有关制动模块应用阈值的信息以及其他说明参见 SINAMICS 低压选型手册。

选型和订货数据

额定功率 P_{DB} kW	峰值功率 P_{15} kW	结构尺寸	制动模块 产品编号
电源电压 3 AC 380 ... 480 V 直流母线电压 DC 510 ... 720 V			
25	125	FX	6SL3300-1AE31-3AA0
50	250	GX	6SL3300-1AE32-5AA0
描述			产品编号
附件			
预装配电缆套件 用于将 GX 型制动模块装入 GB 或者 GD 型基础电源模块			6SL3366-2NG00-0AA0

特性曲线



制动模块和制动电阻的负载曲线

SINAMICS S120 驱动系统

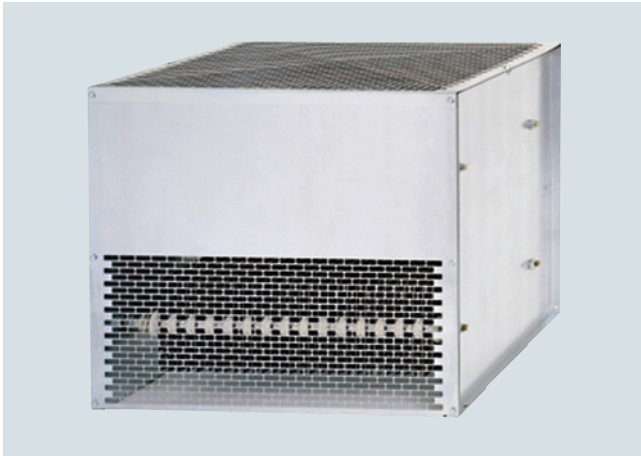
装机装柜型直流母线组件

制动模块

技术数据 (续)

产品编号	6SL3300-1AE31-3AA0	6SL3300-1AE32-5AA0	
产品名称	制动模块		
电源电压 3 AC 380 ... 480 V 直流母线电压 DC 510 ... 720 V			
服务			
• 额定功率 P_{DB}	kW	25	50
• 峰值功率 P_{15}	kW	125	250
• 功率 P_{20}	kW	100	200
• 功率 P_{40}	kW	50	100
动作阈值 (可以通过 DIP 开关调节)	V	774 (出厂设置) 或 673	774 (出厂设置) 或 673
数字量输入 符合 IEC 61131-2 1 类			
• 电压	V	24 DC	24 DC
• 低电平 (以 “低电平” 表示信号通)	V	-3 ... +5	-3 ... +5
• 高电平	V	15 ... 30	15 ... 30
• 24 V DC 典型电流消耗	mA	10	10
• 最大可连接横截面	mm ²	1.5	1.5
数字量输出 (持续短路保护)			
• 电压	V	24 DC	24 DC
• 每路数字量输出的最大负载电流	mA	500	500
• 最大可连接横截面	mm ²	1.5	1.5
R1/R2 连接		螺母 M8	螺母 M8
• 最大可连接横截面	mm ²	35	50
重量, 约	kg	3.6	7.3
适合安装入风冷型功率模块、电源模块或者电机模块			
• 风冷型	结构尺寸	FX	GX

概述



直流母线中的多余电能可在制动电阻中消耗。

制动电阻连接在制动模块上。

制动电阻位于控制柜外部或开关设备空间以外，这样可以将所产生的损耗热量排到电源模块 / 电机模块区域之外。因此，降低了对空气调节能力的要求。

制动模块和制动电阻间的最大允许距离为 100 m。

我们为设备提供两种不同额定功率、峰值功率的制动电阻。

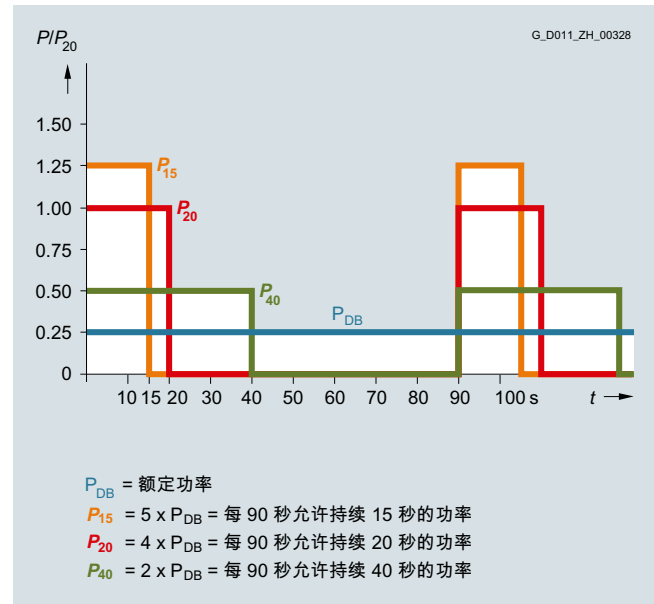
制动电阻是通过占空比来监控的。此外还装入了一个温控开关（常闭触点），一旦超出最高容许温度，开关便作出反应，然后由控制器加以检测。

有关制动电阻可能的负载循环的信息以及其他说明参见 SINAMICS 低压选型手册。

选型和订货数据

额定功率 P_{DB} kW	适用于装机装柜型 制动模块	制动电阻 产品编号
电源电压 3 AC 380 ... 480 V 直流母线电压 DC 510 ... 720 V		
25	6SL3300-1AE31-3AA0	6SL3000-1BE31-3AA0
50	6SL3300-1AE32-5A0	6SL3000-1BE32-5AA0

特性曲线



制动模块和制动电阻的负载曲线

SINAMICS S120 驱动系统

装机装柜型直流母线组件

制动电阻

技术数据

产品编号	6SL3000-1BE31-3AA0	6SL3000-1BE32-5AA0	
产品名称	制动电阻		
电源电压 3 AC 380 ... 480 V 直流母线电压 DC 510 ... 720 V			
电阻	Ω	4.4 (±7.5 %)	2.2 (±7.5 %)
额定功率 P_{DB} (持续制动功率)	kW	25	50
功率 P_{15}	kW	125	250
功率 P_{20}	kW	100	200
功率 P_{40}	kW	50	100
最大电流	A	189	378
电源连接	螺栓 M10		螺栓 M10
• 连接横截面积, 最大 (IEC)	mm ²	50	70
防护等级	IP20		IP20
尺寸			
• 宽度	mm	740	810
• 高度	mm	605	1325
• 深度	mm	486	486
重量, 约	kg	50	120
适合于制动模块	型号	6SL3300-1AE31-3AA0	6SL3300-1AE32-5 .A0

设计



外形尺寸为 FSA 至 FSF 的功率模块 PM240-2（配备控制单元和操作面板）

模块型功率模块 PM240-2 标配有以下接口：

- 电源连接
- PM-IF 接口用于连接 PM240-2 功率模块和 CU310-2/SIMOTION D410-2 控制单元或者 CUA31/CUA32 控制单元适配器。PM240-2 功率模块也负责通过集成的电源件为 CU310-2/SIMOTION D410-2 控制单元或 CUA31/CUA32 控制单元适配器供电
- 端子 DCP/R1 和 R2，用于连接外部制动电阻
- 通过螺钉式接线端子或螺栓进行电机连接
- “安全制动继电器”的控制回路，用于控制抱闸
- 2 个 PE / 保护接地线接口

未集成进线滤波器的功率模块适于连接至接地的 TN/TT 供电系统，以及未接地的 IT 供电系统。集成有进线滤波器的功率模块仅适合连接带接地中性点的 TN 供电系统。

附加选件

还能从“西门子驱动选件产品合作伙伴”处获得更多经挑选的补充产品：

www.siemens.com/drives-options-partner

SINAMICS S120 驱动系统

模块型 - 功率模块

风冷功率模块

集成

PM240-2 模块型功率模块通过 PM-IF 接口与以下组件进行通信

- CU310-2 控制单元
- 控制单元适配器 CUA31

借助于卡装的 CUA31 控制单元适配器，PM240-2 功率模块通过 DRIVE-CLiQ 连接与以下组件进行通信

- 一个 CU320-2 控制单元
- 一个 SINUMERIK 840D sl 带 NCU 710.3B PN/NCU 720.3B PN/NCU 730.3B PN

功率和直流母线组件的规格选择取决于所使用的功率模块

依照功率模块的外形尺寸，可订购下列进线侧电源组件、直流母线组件和输出侧组件。

	结构尺寸					
	FSA	FSB	FSC	FSD	FSE	FSF
PM240-2 功率模块带集成式制动斩波器						
提供的外形尺寸规格						
• 200 V 规格	✓	✓	✓	✓ ¹⁾	✓ ¹⁾	✓ ¹⁾
• 400 V 规格	✓	✓	✓	✓	✓	✓
• 690 V 规格	-	-	-	✓	✓	✓
电网侧功率元件						
A 级进线滤波器	F	F	F	F ¹⁾	F ¹⁾	F ¹⁾
B 级进线滤波器（仅适用于 400 V 规格）	U	U	U	-	-	-
进线电抗器（仅适用于 3 AC 规格）	S	S	S	I	I	I
直流母线组件						
制动电阻	S	S	S	S	S	S
输出侧电源组件						
输出电抗器	S	S	S	S	S	S
正弦滤波器	-	-	-	-	-	-

U = 底部安装

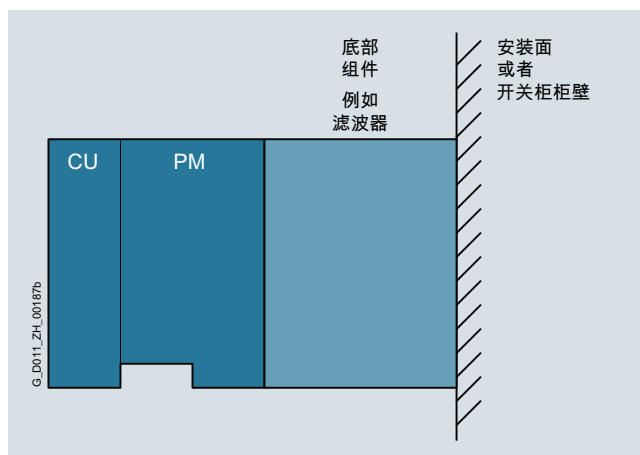
S = 侧面安装

I = 集成

F = 可订购未集成 / 集成 A 级滤波器的功率模块

- = 不支持

通用安装提示



由功率模块（PM）和控制单元（CU）以及底部组件构成的变频器（侧视图）

- 进线滤波器尽量直接安装在变频器下方。
- 在变频器的侧面加装组件时，进线侧组件必须安装在左侧，输出侧组件必须安装在变频器右侧。
- 制动电阻会产生热量，因此应尽量直接安装在控制柜柜壁上。

变频器和选件（电源组件和直流母线组件）的组合推荐

功率模块 结构尺寸	底部安装	侧面安装	
		变频器左侧 (用于进线侧电源 组件)	变频器右侧 (用于输出侧电源组件 和直流母线组件)
FSA 至 FSC	进线滤波器	进线电抗器	输出电抗器和 / 或制动 电阻
FSD 至 FSF	-	进线滤波器	输出电抗器和 / 或制动 电阻

¹⁾ 外形尺寸为 FSD 至 FSF 的 PM240-2 200 V 规格仅提供未集成进线滤波器的规格。

技术数据

通用技术参数

若未特别说明，下列技术数据适用于所有外形尺寸为 FSA 至 FSF 的模块型功率模块 PM240-2。

说明：

针对整套 SINAMICS S120 驱动的组态还须注意相关控制单元、补充系统组件、直流母线组件和编码器模块的系统数据。

电气数据	
电源电压	
• 模块型，外形尺寸 FSA ... FSC	1 AC 200 ... 240 V ±10 % 3 AC 200 ... 240 V ±10 % 3 AC 380 ... 480 V ±10 %
• 模块型，外形尺寸 FSD ... FSF	3 AC 200 ... 240 V ±10 % (运行中 -20 % <1 min) 3 AC 380 ... 480 V ±10 % (运行中 -20 % <1 min) 3 AC 500 ... 690 V ±10 % (运行中 -20 % <1 min)
电源类型	接地 TN/TT 系统或未接地 IT 系统
电源频率	47 ... 63 Hz
电源功率因数 在 3 AC 进线电压和额定功率条件下	
• 模块型，外形尺寸 FSA ... FSC	
- 基波 ($\cos \varphi_1$)	> 0.96
- 总和 (λ)	>0.7 ... 0.85
• 模块型，外形尺寸 FSD ... FSF	
- 基波 ($\cos \varphi_1$)	>0.98 ... 0.99
- 总和 (λ)	>0.9 ... 0.92
电磁兼容性	
• 抗干扰性	所有 PM240-2 功率模块既适合在第一类环境中使用，也适合在第二类环境中使用
• 传导干扰符合 EN 61800-3 第二类环境	
- 针对集成有抗射频干扰滤波器的设备	C2 类
- 针对集成有抗无线电干扰滤波器的设备 (FSF 型，连接 690 V 电源电压)	C3 类
- 针对未集成抗无线电干扰滤波器的设备 (带可选的适用于接地电网的外部抗无线电干扰滤波器)	C2 类 (建议在与故障电流保护装置 RCD 共同运行时使用)
- 针对在 IT 电网上运行时不带集成式抗无线电干扰滤波器的设备	C4 类
• 传导干扰符合 EN 61800-3 第一类环境	在遵循电磁兼容性说明一节中提到的附加边界条件的前提下，也可在第一类环境中使用
过压类别 依据 IEC/EN 61800-5-1	III
电子电源 设计为符合 IEC/EN 61800-5-1 的 PELV 电路	DC 24 V -15 / +20 % 接地 = 通过电子电源的负极接地
额定短路电流 (SCCR) (Short Circuit Current Rating) 适用于 NEC Article 409 或 UL 508A 中规定的工业控制柜安装	100 kA 参见推荐使用的进线侧过电流保护装置 - 数值取决于所使用的熔断器和断路器
额定脉冲频率	
• 针对额定电压为 1/3 AC 200 V、3 AC 400 V，在 $I_{\text{额定}}$ 条件下额定功率 ≤ 90 kW 的设备	4 kHz
• 针对额定电压为 3 AC 690 V，在 $I_{\text{额定}}$ 条件下额定功率 ≥ 110 kW 的设备	2 kHz
最大输出电压	约为 0.95 × 电网电压 (在 1 AC 200 V 条件下约为 0.74 × 电网电压)
输出频率	0 ... 550 Hz (应注意控制方式和脉冲频率的相关性)

SINAMICS S120 驱动系统

模块型 - 功率模块

风冷功率模块

技术数据 (续)

机械数据			
防护等级 依据 EN 60529	IP20		
防护等级	<ul style="list-style-type: none"> 带有保护导线连接的电网电路, 依据 IEC/EN 61800-5-1 电子电路 		
冷却方式	<ul style="list-style-type: none"> 内部风冷 外部风冷 		
	EN 60146 规定的强制风冷 AF 插入式冷却装置, 对应于穿墙式安装的设备规格		
环境条件			
	轴承	运输	运行
	在产品包装中	采用运输包装。	
环境温度	1K4 级 依据 EN 60721-3-1 -25 ... +55 °C	2K4 级 依据 EN 60721-3-2 -40 ... +70 °C	3K3 级 ¹⁾ 依据 EN 60721-3-3 无降容 ²⁾ 运行时: -10 ... +40 °C (低过载运行中) -10 ... +50 °C (高过载运行中) 有降容运行时: >40 ... 60 °C
相对空气湿度 (不允许有油雾、盐雾、结冰、凝露、滴水、喷雾、溅落和喷射)	1K4 级 依据 EN 60721-3-1 5 ... 95 %	2K3 级 依据 EN 60721-3-2 5 ... 95 %, 在 40 °C 时	3K3 级 ¹⁾ 依据 EN 60721-3-3 5 ... 95 %
环境等级 / 有害化学物质	1C2 级 依据 EN 60721-3-1	2C2 级 依据 EN 60721-3-2	3C2 级 依据 EN 60721-3-3
有机体 / 生物体影响因素	1B1 级 依据 EN 60721-3-1	2B1 级 依据 EN 60721-3-2	3B1 级 依据 EN 60721-3-3
污染等级 依据 IEC/EN 61800-5-1 (不允许出现凝露)	2		
安装海拔高度	<ul style="list-style-type: none"> 在低过载运行中 在高过载运行中 海拔 2000 m 至 4000 m 遵循降容特性曲线 		
	海拔 1000 m 以下无降容 海拔 2000 m 以下无降容 参见电流降容随安装高度变化的特性曲线以及 / 或者与环境温度每 500 m 降低 3.5K 的关联		
机械强度			
	轴承	运输	运行
	在产品包装中	采用运输包装。	
抗振性能	1M2 级 依据 EN 60721-3-1	2M3 级 依据 EN 60721-3-2	3M1 级 依据 EN 60721-3-3 测试值符合 EN 60068-2-6
抗冲击性能	1M2 级 依据 EN 60721-3-1	2M3 级 依据 EN 60721-3-2	3M1 级 依据 EN 60721-3-3 测试值符合 EN 60068-2-27
认证			
符合性声明	CE (低压、EMC 与机械指令)		
认证	<ul style="list-style-type: none"> 模块型, 外形尺寸 FSA ... FSC 模块型, 外形尺寸 FSD ... FSF 		
	cULus, 依据 UL 61800-5-1; CSA (仅在采用外部过压保护设备时); RCM; SEMI F47 cULus, 依据 UL 61800-5-1; CSA (仅在采用外部过压保护设备时); RCM; SEMI F47 KCC (仅在采用内部或外部 C2 类进线滤波器时); RoHS; EAC WEEE (Waste Electrical & Electronic Equipment, 报废电子电气设备指令)		

¹⁾ 在温度区间和空气湿度方面, 由于提高了耐用性, 因而优于 3K3。

²⁾ 同样也要注意控制单元和操作面板允许的温度。

技术数据 (续)

PM240-2 功率模块, 标准型

产品编号	6SL3210-1PB13-0UJL0	6SL3210-1PB13-8UJL0	6SL3210-1PB15-5UJL0	6SL3210-1PB17-4UJL0	6SL3210-1PB21-0UJL0	
产品名称	PM240-2 功率模块标准型未集成进线滤波器					
产品编号	6SL3210-1PB13-0AL0	6SL3210-1PB13-8AL0	6SL3210-1PB15-5AL0	6SL3210-1PB17-4AL0	6SL3210-1PB21-0AL0	
产品名称	PM240-2 功率模块标准型集成 A 级进线滤波器					
电源电压 1 AC/3 AC 200 ... 240 V						
输出电流 1 AC 50 Hz 230 V 条件下						
• 额定电流 $I_N^{1)}$	A	3.2	4.2	6	7.4	10.4
• S6 运行 (40 %) 时的 I_{S6}	A	3.3	4.3	6.1	8.2	11.5
• 基本负载电流 $I_H^{2)}$	A	2.3	3.2	4.2	6	7.4
• 最大电流 $I_{最大}$	A	4.6	6	8.3	11.1	15.6
额定功率						
• 在 $I_{额定}$ 下	kW	0.55	0.75	1.1	1.5	2.2
• 在 I_H 下	kW	0.37	0.55	0.75	1.1	1.5
额定脉冲频率	kHz	4	4	4	4	4
效率 η	%	> 96	> 96	> 96	> 96	> 96
功率损耗 ³⁾ 额定电流条件下	kW	0.04	0.04	0.05	0.07	0.12
冷却风需求	m ³ /s	0.005	0.005	0.0092	0.0092	0.0092
声压等级 L_{pA} (1 m)	dB	< 50	< 50	< 62	< 62	< 62
输入电流 ⁴⁾						
• 额定电流 1 AC/3 AC	A	7.5/4.3	9.6/5.5	13.5/7.8	18.1/10.5	24/13.9
• 在 I_H 1 AC/3 AC 下	A	6.6/3.8	8.4/4.8	11.8/6.8	15.8/9.1	20.9/12.1
电源连接 U1/L1, V1/L2, W1/L3	端子连接器	端子连接器	端子连接器	端子连接器	端子连接器	端子连接器
• 可连接横截面	mm ²	1.5 ... 2.5	1.5 ... 2.5	1.5 ... 6	1.5 ... 6	1.5 ... 6
电机连接 U2, V2, W2	端子连接器	端子连接器	端子连接器	端子连接器	端子连接器	端子连接器
• 可连接横截面	mm ²	1.5 ... 2.5	1.5 ... 2.5	1.5 ... 6	1.5 ... 6	1.5 ... 6
PE 连接	包含在端子连接器中					
最大电机电缆长度						
• 屏蔽型	m	50	50	50	50	50
• 非屏蔽型	m	100	100	100	100	100
防护等级		IP20	IP20	IP20	IP20	IP20
尺寸						
• 宽度	mm	73	73	100	100	100
• 高度	mm	196	196	292	292	292
• 深度 (无操作单元)	mm	165	165	165	165	165
结构尺寸		FSA	FSA	FSB	FSB	FSB
重量, 约						
• 未集成进线滤波器	kg	1.4	1.4	2.9	2.9	2.9
• 带集成的进线滤波器	kg	1.6	1.6	3.1	3.1	3.1

1) 额定输出电流 $I_{额定}$ 以低过载 (low overload LO) 的负载循环为基础。2) 基本负载电流 I_H 以高过载 (high overload HO) 的负载循环为基础。

3) 典型值。更多信息请访问网址:

<https://support.industry.siemens.com/cs/document/94059311>4) 输入电流取决于电机负载和电源阻抗。输入电流适用于额定功率 (在 $I_{额定}$ 下) 和与 $u_K = 1\%$ 相当的电源阻抗下的负载。功率模块的铭牌上标注的是电流值。

SINAMICS S120 驱动系统

模块型 - 功率模块

风冷功率模块

技术数据 (续)

产品编号	6SL3210-1PB21-4UL0	6SL3210-1PB21-8UL0
产品名称	PM240-2 功率模块标准型未集成进线滤波器	
产品编号	6SL3210-1PB21-4AL0	6SL3210-1PB21-8AL0
产品名称	PM240-2 功率模块标准型集成 A 级进线滤波器	
电源电压 1 AC/3 AC 200 ... 240 V		
输出电流 1 AC 50 Hz 230 V 条件下		
• 额定电流 $I_N^{1)}$	A	13.6
• S6 运行 (40 %) 时的 I_{S6}	A	15
• 基本负载电流 $I_H^{2)}$	A	10.4
• 最大电流 $I_{最大}$	A	20.8
额定功率		
• 在 $I_{额定下}$	kW	3
• 在 I_H 下	kW	2.2
额定脉冲频率		
	kHz	4
效率 η		
	%	> 96
功率损耗³⁾ 额定电流条件下		
	kW	0.14
冷却风需求		
	m ³ /s	0.0185
声压等级 L_{pA} (1 m)		
	dB	< 65
输入电流⁴⁾		
• 额定电流 1 AC/3 AC	A	35.9/20.7
• 在 I_H 1 AC/3 AC 下	A	31.3/18.1
电源连接 U1/L1, V1/L2, W1/L3		
• 可连接横截面	mm ²	6 ... 16
电机连接 U2, V2, W2		
• 可连接横截面	mm ²	6 ... 16
PE 连接		
		包含在端子连接器中
最大电机电缆长度		
• 屏蔽型	m	50
• 非屏蔽型	m	100
防护等级		
		IP20
尺寸		
• 宽度	mm	140
• 高度	mm	355
• 深度 (无操作单元)	mm	165
结构尺寸		
		FSC
重量, 约		
• 未集成进线滤波器	kg	5
• 带集成的进线滤波器	kg	5.2

1) 额定输出电流 $I_{额定}$ 以低过载 (low overload LO) 的负载循环为基础。

2) 基本负载电流 I_H 以高过载 (high overload HO) 的负载循环为基础。

3) 典型值。更多信息请访问网址：

<https://support.industry.siemens.com/cs/document/94059311>

4) 输入电流取决于电机负载和电源阻抗。输入电流适用于额定功率 (在 $I_{额定下}$) 和与 $u_K = 1\%$ 相当的电源阻抗下的负载。功率模块的铭牌上标注的是电流值。

技术数据 (续)

产品编号	6SL3210-1PC22-2UL0	6SL3210-1PC22-8UL0	6SL3210-1PC24-2UL0	6SL3210-1PC25-4UL0	6SL3210-1PC26-8UL0	
产品名称	PM240-2 功率模块标准型未集成进线滤波器					
产品编号	6SL3210-1PC22-2AL0	6SL3210-1PC22-8AL0	-	-	-	
产品名称	PM240-2 功率模块标准型集成 A 级进线滤波器					
电源电压 3 AC 200 ... 240 V						
输出电流 3 AC 50 Hz 230 V 条件下						
• 额定电流 $I_N^{1)}$	A	22	28	42	54	68
• S6 运行 (40 %) 时的 I_{S6}	A	24.2	30.8	50	64	81
• 基本负载电流 $I_H^{2)}$	A	17.5	22	35	42	54
• 最大电流 $I_{最大}$	A	35	44	70	84	108
额定功率						
• 在 $I_{额定下}$	kW	5.5	7.5	11	15	18.5
• 在 I_H 下	kW	4	5.5	7.5	11	15
额定脉冲频率						
	kHz	4	4	4	4	4
效率 η						
	%	> 97	> 97	> 97	> 97	> 97
功率损耗³⁾ 额定电流条件下						
	kW	0.2	0.26	0.45	0.61	0.82
冷却风需求						
	m ³ /s	0.0185	0.0185	0.055	0.055	0.055
声压等级 L_{pA} (1 m)						
	dB	< 65	< 65	45 ... 65 ⁴⁾	45 ... 65 ⁴⁾	45 ... 65 ⁴⁾
输入电流⁵⁾						
• 额定电流	A	28.6	36.4	40	51	64
• 在 I_H 下	A	26.2	33	36	43	56
电源连接 U1/L1, V1/L2, W1/L3						
• 可连接横截面	mm ²	6 ... 16	6 ... 16	10 ... 35	10 ... 35	10 ... 35
电机连接 U2, V2, W2						
• 可连接横截面	mm ²	6 ... 16	6 ... 16	10 ... 35	10 ... 35	10 ... 35
PE 连接						
		包含在端子连接器中	包含在端子连接器中	螺钉式接线端子	螺钉式接线端子	螺钉式接线端子
最大电机电缆长度						
• 屏蔽型	m	50	50	200	200	200
• 非屏蔽型	m	100	100	300	300	300
防护等级						
		IP20	IP20	IP20	IP20	IP20
尺寸						
• 宽度	mm	140	140	200	200	200
• 高度	mm	355	355	472	472	472
• 深度 (无操作单元)	mm	165	165	237	237	237
结构尺寸						
		FSC	FSC	FSD	FSD	FSD
重量, 约						
• 未集成进线滤波器	kg	5	5	17	17	17
• 带集成的进线滤波器	kg	5.2	5.2	-	-	-

1) 额定输出电流 $I_{额定}$ 以低过载 (low overload LO) 的负载循环为基础。2) 基本负载电流 I_H 以高过载 (high overload HO) 的负载循环为基础。3) 典型值。更多信息请访问网址：
<https://support.industry.siemens.com/cs/document/94059311>

4) 数值取决于环境温度和负荷率。

5) 输入电流取决于电机负载和电源阻抗。输入电流适用于额定功率 (在 $I_{额定下}$) 和与 $u_K = 1\%$ 相当的电源阻抗下的负载。功率模块的铭牌上标注的是电流值。

SINAMICS S120 驱动系统

模块型 - 功率模块

风冷功率模块

技术数据 (续)

产品编号	6SL3210-1PC28-0U0	6SL3210-1PC31-1U0	6SL3210-1PC31-3U0	6SL3210-1PC31-6U0	6SL3210-1PC31-8U0	
产品名称	PM240-2 功率模块标准型未集成进线滤波器					
产品编号	-	-	-	-	-	
产品名称	PM240-2 功率模块标准型集成 A 级进线滤波器					
电源电压 3 AC 200 ... 240 V						
输出电流 3 AC 50 Hz 230 V 条件下						
• 额定电流 $I_N^{1)}$	A	80	104	130	154	178
• S6 运行 (40 %) 时的 I_{S6}	A	96	124	156	184	213
• 基本负载电流 $I_H^{2)}$	A	68	80	104	130	154
• 最大电流 $I_{最大}$	A	136	160	208	260	308
额定功率						
• 在 $I_{额定}$ 下	kW	22	30	37	45	55
• 在 I_H 下	kW	18.5	22	30	37	45
额定脉冲频率						
	kHz	4	4	4	4	4
效率 η						
	%	> 97	> 97	> 97	> 97	> 97
功率损耗³⁾ 额定电流条件下						
	kW	0.92	1.28	1.38	1.72	2.09
冷却风需求						
	m ³ /s	0.083	0.083	0.153	0.153	0.153
声压等级 L_{pA} (1 m)						
	dB	44 ... 62 ⁴⁾	44 ... 62 ⁴⁾	56 ... 68 ⁴⁾	56 ... 68 ⁴⁾	56 ... 68 ⁴⁾
输入电流⁵⁾						
• 额定电流	A	76	98	126	149	172
• 在 I_H 下	A	71	83	110	138	164
电源连接 U1/L1, V1/L2, W1/L3						
• 可连接横截面	mm ²	25 ... 70	25 ... 70	35 ... 2 × 120	35 ... 2 × 120	35 ... 2 × 120
电机连接 U2, V2, W2						
• 可连接横截面	mm ²	25 ... 70	25 ... 70	35 ... 2 × 120	35 ... 2 × 120	35 ... 2 × 120
PE 连接						
		螺钉式接线端子	螺钉式接线端子	M10 螺钉	M10 螺钉	M10 螺钉
最大电机电缆长度						
• 屏蔽型	m	200	200	300	300	300
• 非屏蔽型	m	300	300	450	450	450
防护等级						
		IP20	IP20	IP20	IP20	IP20
尺寸						
• 宽度	mm	275	275	305	305	305
• 高度	mm	551	551	708	708	708
• 深度 (无操作单元)	mm	237	237	357	357	357
结构尺寸						
		FSE	FSE	FSF	FSF	FSF
重量, 约						
• 未集成进线滤波器	kg	26	26	57	57	57
• 带集成的进线滤波器	kg	-	-	-	-	-

1) 额定输出电流 $I_{额定}$ 以低过载 (low overload LO) 的负载循环为基础。

2) 基本负载电流 I_H 以高过载 (high overload HO) 的负载循环为基础。

3) 典型值。更多信息请访问网址：
<https://support.industry.siemens.com/cs/document/94059311>

4) 数值取决于环境温度 and 负荷率。

5) 输入电流取决于电机负载和电源阻抗。输入电流适用于额定功率 (在 $I_{额定}$ 下) 和与 $u_K = 1\%$ 相当的电源阻抗下的负载。功率模块的铭牌上标注的是电流值。

技术数据 (续)

产品编号	6SL3210-1PE11-8UL1	6SL3210-1PE12-3UL1	6SL3210-1PE13-2UL1	6SL3210-1PE14-3UL1	6SL3210-1PE16-1UL1	6SL3210-1PE18-0UL1	
产品名称	PM240-2 功率模块标准型未集成进线滤波器						
产品编号	6SL3210-1PE11-8AL1	6SL3210-1PE12-3AL1	6SL3210-1PE13-2AL1	6SL3210-1PE14-3AL1	6SL3210-1PE16-1AL1	6SL3210-1PE18-0AL1	
产品名称	PM240-2 功率模块标准型集成 A 级进线滤波器						
电源电压 3 AC 380 ... 480 V							
输出电流 3 AC 50 Hz 400 V 条件下							
• 额定电流 $I_N^{1)}$	A	1.7	2.2	3.1	4.1	5.9	7.7
• S6 运行 (40 %) 时的 I_{S6}	A	2	2.5	3.5	4.5	6.5	8.5
• 基本负载电流 $I_H^{2)}$	A	1.3	1.7	2.2	3.1	4.1	5.9
• 最大电流 $I_{最大}$	A	2.6	3.4	4.7	6.2	8.9	11.8
额定功率							
• 在 $I_{额定}$ 下	kW	0.55	0.75	1.1	1.5	2.2	3
• 在 I_H 下	kW	0.37	0.55	0.75	1.1	1.5	2.2
额定脉冲频率	kHz	4	4	4	4	4	4
效率 η	%	> 96	> 96	> 96	> 96	> 96	> 96
功率损耗 ³⁾ 额定电流条件下	kW	0.04	0.04	0.04	0.07	0.1	0.12
冷却风需求	m ³ /s	0.005	0.005	0.005	0.005	0.005	0.005
声压等级 L_{pA} (1 m)	dB	< 50	< 50	< 50	< 50	< 57	< 57
输入电流⁴⁾							
• 额定电流	A	2.3	2.9	4.1	5.5	7.7	10.1
• 在 I_H 下	A	2	2.6	3.3	4.7	6.1	8.8
电源连接 U1/L1, V1/L2, W1/L3							
• 可连接横截面	mm ²	1 ... 2.5	1 ... 2.5	1 ... 2.5	1 ... 2.5	1 ... 2.5	1 ... 2.5
电机连接 U2, V2, W2							
• 可连接横截面	mm ²	1 ... 2.5	1 ... 2.5	1 ... 2.5	1 ... 2.5	1 ... 2.5	1 ... 2.5
PE 连接							
		包含在端子连接器中	包含在端子连接器中	包含在端子连接器中	包含在端子连接器中	包含在端子连接器中	包含在端子连接器中
最大电机电缆长度							
• 无滤波器, 屏蔽 / 未屏蔽	m	150/150	150/150	150/150	150/150	150/150	150/150
• 集成 A 级滤波器, 屏蔽 / 未屏蔽	m	50/100	50/100	50/100	50/100	50/100	50/100
防护等级							
		IP20	IP20	IP20	IP20	IP20	IP20
尺寸							
• 宽度	mm	73	73	73	73	73	73
• 高度	mm	196	196	196	196	196	196
• 深度 (无操作单元)	mm	165	165	165	165	165	165
结构尺寸							
		FSA	FSA	FSA	FSA	FSA	FSA
重量, 约							
• 未集成进线滤波器	kg	1.3	1.3	1.3	1.4	1.4	1.4
• 带集成的进线滤波器	kg	1.5	1.5	1.5	1.6	1.6	1.6

1) 额定输出电流 $I_{额定}$ 以低过载 (low overload LO) 的负载循环为基础。2) 基本负载电流 I_H 以高过载 (high overload HO) 的负载循环为基础。

3) 典型值。更多信息请访问网址:

<https://support.industry.siemens.com/cs/document/94059311>4) 输入电流取决于电机负载和电源阻抗。输入电流适用于额定功率 (在 $I_{额定}$ 下) 和与 $u_K = 1\%$ 相当的电源阻抗下的负载。功率模块的铭牌上标注的是电流值。

SINAMICS S120 驱动系统

模块型 - 功率模块

风冷功率模块

技术数据 (续)

产品编号	6SL3210-1PE21-1UL0	6SL3210-1PE21-4UL0	6SL3210-1PE21-8UL0	6SL3210-1PE22-7UL0	6SL3210-1PE23-3UL0	
产品名称	PM240-2 功率模块标准型未集成进线滤波器					
产品编号	6SL3210-1PE21-1AL0	6SL3210-1PE21-4AL0	6SL3210-1PE21-8AL0	6SL3210-1PE22-7AL0	6SL3210-1PE23-3AL0	
产品名称	PM240-2 功率模块标准型集成 A 级进线滤波器					
电源电压 3 AC 380 ... 480 V						
输出电流 3 AC 50 Hz 400 V 条件下						
• 额定电流 $I_N^{1)}$	A	10.2	13.2	18	26	32
• S6 运行 (40 %) 时的 I_{S6}	A	11.2	14.5	19.8	28.6	37.1
• 基本负载电流 $I_H^{2)}$	A	7.7	10.2	13.2	18	26
• 最大电流 $I_{最大}$	A	15.4	20.4	27	39	52
额定功率						
• 在 $I_{额定}$ 下	kW	4	5.5	7.5	11	15
• 在 I_H 下	kW	3	4	5.5	7.5	11
额定脉冲频率						
	kHz	4	4	4	4	4
效率 η						
	%	> 97	> 97	> 97	> 97	> 97
功率损耗 ³⁾ 额定电流条件下						
	kW	0.11	0.15	0.2	0.3	0.37
冷却风需求						
	m ³ /s	0.0092	0.0092	0.0092	0.0185	0.0185
声压等级 L_{pA} (1 m)						
	dB	< 62	< 62	< 62	< 65	< 65
输入电流 ⁴⁾						
• 额定电流	A	13.3	17.2	22.2	32.6	39.9
• 在 I_H 下	A	11.6	15.3	19.8	27	36
电源连接 U1/L1, V1/L2, W1/L3						
• 可连接横截面	mm ²	1.5 ... 6	1.5 ... 6	1.5 ... 6	6 ... 16	6 ... 16
电机连接 U2, V2, W2						
• 可连接横截面	mm ²	1.5 ... 6	1.5 ... 6	1.5 ... 6	6 ... 16	6 ... 16
PE 连接						
		包含在端子连接器中	包含在端子连接器中	包含在端子连接器中	包含在端子连接器中	包含在端子连接器中
最大电机电缆长度						
• 无滤波器, 屏蔽 / 未屏蔽	m	150/150	150/150	150/150	150/150	150/150
• 集成 A 级滤波器, 屏蔽 / 未屏蔽	m	100/100 ⁵⁾	100/100 ⁵⁾	100/100 ⁵⁾	150/150 ⁵⁾	150/150 ⁵⁾
防护等级						
		IP20	IP20	IP20	IP20	IP20
尺寸						
• 宽度	mm	100	100	100	140	140
• 高度	mm	292	292	292	355	355
• 深度 (无操作单元)	mm	165	165	165	165	165
结构尺寸						
		FSB	FSB	FSB	FSC	FSC
重量, 约						
• 未集成进线滤波器	kg	2.9	2.9	3	4.7	4.8
• 带集成的进线滤波器	kg	3.1	3.1	3.2	5.3	5.4

1) 额定输出电流 $I_{额定}$ 以低过载 (low overload LO) 的负载循环为基础。

2) 基本负载电流 I_H 以高过载 (high overload HO) 的负载循环为基础。

3) 典型值。更多信息请访问网址:
<https://support.industry.siemens.com/cs/document/94059311>

4) 输入电流取决于电机负载和电源阻抗。输入电流适用于额定功率 (在 $I_{额定}$ 下) 和与 $u_K = 1\%$ 相当的电源阻抗下的负载。功率模块的铭牌上标注的是电流值。

5) 数值适用于低电容电缆, 例如 MOTION-CONNECT。对于标准电缆 CY, 最大电机电缆长度为 50 m (屏蔽) 和 100 m (未屏蔽)。

技术数据 (续)

产品编号		6SL3210-1PE23-8U0L0	6SL3210-1PE24-5U0L0	6SL3210-1PE26-0U0L0	6SL3210-1PE27-5U0L0	6SL3210-1PE28-8U0L0	6SL3210-1PE31-1U0L0
产品名称		PM240-2 功率模块标准型未集成进线滤波器					
产品编号		6SL3210-1PE23-8AL0	6SL3210-1PE24-5AL0	6SL3210-1PE26-0AL0	6SL3210-1PE27-5AL0	6SL3210-1PE28-8AL0	6SL3210-1PE31-1AL0
产品名称		PM240-2 功率模块标准型集成 A 级进线滤波器					
电源电压 3 AC 380 ... 480 V							
输出电流 3 AC 50 Hz 400 V 条件下							
• 额定电流 $I_N^{1)}$	A	38	45	60	75	90	110
• S6 运行 (40 %) 时的 I_{S6}	A	45	54	72	90	108	132
• 基本负载电流 $I_H^{2)}$	A	32	38	45	60	75	90
• 最大电流 $I_{最大}$	A	64	76	90	120	150	180
额定功率							
• 在 $I_{额定}$ 下	kW	18.5	22	30	37	45	55
• 在 I_H 下	kW	15	18.5	22	30	37	45
额定脉冲频率							
	kHz	4	4	4	4	4	4
效率 η							
	%	> 97	> 97	> 97	> 97	> 97	> 97
功率损耗³⁾ 额定电流条件下							
• 未集成进线滤波器	kW	0.57	0.7	0.82	1.09	1.29	1.65
• 带集成的进线滤波器	kW	0.58	0.71	0.83	1.1	1.3	1.67
冷却风需求							
	m ³ /s	0.055	0.055	0.055	0.055	0.083	0.083
声压等级 L_{pA} (1 m)							
	dB	45 ... 65 ⁴⁾	45 ... 65 ⁴⁾	45 ... 65 ⁴⁾	45 ... 65 ⁴⁾	44 ... 62 ⁴⁾	44 ... 62 ⁴⁾
输入电流⁵⁾							
• 额定电流	A	36	42	57	70	86	104
• 在 I_H 下	A	33	38	47	62	78	94
电源连接 U1/L1, V1/L2, W1/L3							
• 可连接横截面	mm ²	10 ... 35	10 ... 35	10 ... 35	10 ... 35	25 ... 70	25 ... 70
电机连接 U2, V2, W2							
• 可连接横截面	mm ²	10 ... 35	10 ... 35	10 ... 35	10 ... 35	25 ... 70	25 ... 70
PE 连接							
		螺钉式接线端子	螺钉式接线端子	螺钉式接线端子	螺钉式接线端子	螺钉式接线端子	螺钉式接线端子
最大电机电缆长度							
• 屏蔽型	m	200	200	200	200	200	200
• 非屏蔽型	m	300	300	300	300	300	300
防护等级							
		IP20	IP20	IP20	IP20	IP20	IP20
尺寸							
• 宽度	mm	200	200	200	200	275	275
• 高度	mm	472	472	472	472	551	551
• 深度 (无操作单元)	mm	237	237	237	237	237	237
结构尺寸							
		FSD	FSD	FSD	FSD	FSE	FSE
重量, 约							
• 未集成进线滤波器	kg	16	16	17	17	26	26
• 带集成的进线滤波器	kg	17.5	17.5	18.5	18.5	28	28

1) 额定输出电流 $I_{额定}$ 以低过载 (low overload LO) 的负载循环为基础。2) 基本负载电流 I_H 以高过载 (high overload HO) 的负载循环为基础。3) 典型值。更多信息请访问网址：
<https://support.industry.siemens.com/cs/document/94059311>

4) 数值取决于环境温度 and 负荷率。

5) 输入电流取决于电机负载和电源阻抗。输入电流适用于额定功率 (在 $I_{额定}$ 下) 和与 $u_K = 1\%$ 相当的电源阻抗下的负载。功率模块的铭牌上标注的是电流值。

SINAMICS S120 驱动系统

模块型 - 功率模块

风冷功率模块

技术数据 (续)

产品编号	6SL3210-1PE31-5UL0	6SL3210-1PE31-8UL0	
产品名称	PM240-2 功率模块标准型未集成进线滤波器		
产品编号	6SL3210-1PE31-5AL0	6SL3210-1PE31-8AL0	
产品名称	PM240-2 功率模块标准型集成 A 级进线滤波器		
电源电压 3 AC 380 ... 480 V			
输出电流 3 AC 50 Hz 400 V 条件下			
• 额定电流 $I_N^{1)}$	A	145	178
• S6 运行 (40 %) 时的 I_{S6}	A	174	213
• 基本负载电流 $I_H^{2)}$	A	110	145
• 最大电流 $I_{最大}$	A	220	290
额定功率			
• 在 $I_{额定下}$	kW	75	90
• 在 I_H 下	kW	55	75
额定脉冲频率			
	kHz	2	2
效率 η			
	%	> 97	> 97
功率损耗³⁾ 额定电流条件下			
• 未集成进线滤波器	kW	1.91	2.46
• 带集成的进线滤波器	kW	1.93	2.48
冷却风需求			
	m ³ /s	0.153	0.153
声压等级 L_{pA} (1 m)			
	dB	56 ... 68 ⁴⁾	56 ... 68 ⁴⁾
输入电流⁵⁾			
• 额定电流	A	140	172
• 在 I_H 下	A	117	154
电源连接 U1/L1, V1/L2, W1/L3			
• 可连接横截面	mm ²	35 ... 2 × 120	35 ... 2 × 120
电机连接 U2, V2, W2			
• 可连接横截面	mm ²	35 ... 2 × 120	35 ... 2 × 120
PE 连接			
		M10 螺钉	M10 螺钉
最大电机电缆长度			
• 屏蔽型	m	300	300
• 非屏蔽型	m	450	450
防护等级			
		IP20	IP20
尺寸			
• 宽度	mm	305	305
• 高度	mm	708	708
• 深度 (无操作单元)	mm	357	357
结构尺寸			
		FSF	FSF
重量, 约			
• 未集成进线滤波器	kg	57	57
• 带集成的进线滤波器	kg	63	63

1) 额定输出电流 $I_{额定}$ 以低过载 (low overload LO) 的负载循环为基础。

2) 基本负载电流 I_H 以高过载 (high overload HO) 的负载循环为基础。

3) 典型值。更多信息请访问网址：
<https://support.industry.siemens.com/cs/document/94059311>

4) 数值取决于环境温度和负荷率。

5) 输入电流取决于电机负载和电源阻抗。输入电流适用于额定功率 (在 $I_{额定下}$) 和与 $u_K = 1\%$ 相当的电源阻抗下的负载。功率模块的铭牌上标注的是电流值。

选型和订货数据

将下列电流值作为考量基准，从而为具体应用选择合适的功率模块：

- 低过载（low overload, LO）条件下的额定输出电流
- 高过载（high overload, HO）条件下的基本负载电流

基于额定输出电流，至少可支持 2 极至 6 极的低压电机，例如 SIMOTICS 1LE1 系列电机。额定功率只作为衡量基准。对过载特性的说明请见功率模块的通用技术数据。

PM240-2 功率模块，标准型

额定功率 ¹⁾		额定输出电流 $I_{\text{额定}}^{2)}$	功率基于 基本负载电流 ³⁾		基本负载 电流 $I_{\text{H}}^{3)}$	结构尺寸 (Frame Size)	PM240-2 功率模块标准型 未集成进线滤波器	PM240-2 功率模块标准型 带集成式 Δ 级进线滤波器
kW	hp		kW	hp			A	产品-编号
1 AC/3 AC 200 ... 240 V								
0.55	0.75	3.2	0.37	0.5	2.3	FSA	6SL3210-1PB13-0UL0	6SL3210-1PB13-0AL0
0.75	1	4.2	0.55	0.75	3.2	FSA	6SL3210-1PB13-8UL0	6SL3210-1PB13-8AL0
1.1	1.5	6	0.75	1	4.2	FSB	6SL3210-1PB15-5UL0	6SL3210-1PB15-5AL0
1.5	2	7.4	1.1	1.5	6	FSB	6SL3210-1PB17-4UL0	6SL3210-1PB17-4AL0
2.2	3	10.4	1.5	2	7.4	FSB	6SL3210-1PB21-0UL0	6SL3210-1PB21-0AL0
3	4	13.6	2.2	3	10.4	FSC	6SL3210-1PB21-4UL0	6SL3210-1PB21-4AL0
4	5	17.5	3	4	13.6	FSC	6SL3210-1PB21-8UL0	6SL3210-1PB21-8AL0
3 AC 200 ... 240 V								
5.5	7.5	22	4	5	17.5	FSC	6SL3210-1PC22-2UL0	6SL3210-1PC22-2AL0
7.5	10	28	5.5	7.5	22	FSC	6SL3210-1PC22-8UL0	6SL3210-1PC22-8AL0
11	15	42	7.5	10	35	FSD	6SL3210-1PC24-2UL0	-
15	20	54	11	15	42	FSD	6SL3210-1PC25-4UL0	-
18.5	25	68	15	20	54	FSD	6SL3210-1PC26-8UL0	-
22	30	80	18.5	25	68	FSE	6SL3210-1PC28-0UL0	-
30	40	104	22	30	80	FSE	6SL3210-1PC31-1UL0	-
37	50	130	30	40	104	FSF	6SL3210-1PC31-3UL0	-
45	60	154	37	50	130	FSF	6SL3210-1PC31-6UL0	-
55	75	178	45	60	154	FSF	6SL3210-1PC31-8UL0	-
3 AC 380 ... 480 V⁴⁾								
0.55	0.75	1.7	0.37	0.5	1.3	FSA	6SL3210-1PE11-8UL1	6SL3210-1PE11-8AL1
0.75	1	2.2	0.55	0.75	1.7	FSA	6SL3210-1PE12-3UL1	6SL3210-1PE12-3AL1
1.1	1.5	3.1	0.75	1	2.2	FSA	6SL3210-1PE13-2UL1	6SL3210-1PE13-2AL1
1.5	2	4.1	1.1	1.5	3.1	FSA	6SL3210-1PE14-3UL1	6SL3210-1PE14-3AL1
2.2	3	5.9	1.5	2	4.1	FSA	6SL3210-1PE16-1UL1	6SL3210-1PE16-1AL1
3	4	7.7	2.2	3	5.9	FSA	6SL3210-1PE18-0UL1	6SL3210-1PE18-0AL1
4	5	10.2	3	4	7.7	FSB	6SL3210-1PE21-1UL0	6SL3210-1PE21-1AL0
5.5	7.5	13.2	4	5	10.2	FSB	6SL3210-1PE21-4UL0	6SL3210-1PE21-4AL0
7.5	10	18	5.5	7.5	13.2	FSB	6SL3210-1PE21-8UL0	6SL3210-1PE21-8AL0
11	15	26	7.5	10	18	FSC	6SL3210-1PE22-7UL0	6SL3210-1PE22-7AL0
15	20	32	11	15	26	FSC	6SL3210-1PE23-3UL0	6SL3210-1PE23-3AL0
18.5	25	38	15	20	32	FSD	6SL3210-1PE23-8UL0	6SL3210-1PE23-8AL0
22	30	45	18.5	25	38	FSD	6SL3210-1PE24-5UL0	6SL3210-1PE24-5AL0
30	40	60	22	30	45	FSD	6SL3210-1PE26-0UL0	6SL3210-1PE26-0AL0
37	50	75	30	40	60	FSD	6SL3210-1PE27-5UL0	6SL3210-1PE27-5AL0
45	60	90	37	50	75	FSE	6SL3210-1PE28-8UL0	6SL3210-1PE28-8AL0
55	75	110	45	60	90	FSE	6SL3210-1PE31-1UL0	6SL3210-1PE31-1AL0
75	100	145	55	75	110	FSF	6SL3210-1PE31-5UL0	6SL3210-1PE31-5AL0
90	125	178	75	100	145	FSF	6SL3210-1PE31-8UL0	6SL3210-1PE31-8AL0

1) 额定功率基于额定输出电流 $I_{\text{额定}}$ 。额定输出电流 $I_{\text{额定}}$ 以低过载（low overload LO）的负载循环为基础。

2) 额定输出电流 $I_{\text{额定}}$ 以低过载（low overload LO）的负载循环为基础。该数值为 200 V、400 V 或 690 V 条件下的电流值，且标注在功率模块的铭牌上。

3) 基本负载电流 I_{H} 以高过载（high overload HO）的负载循环为基础。

4) 针对极端要求可使用 SIPLUS 组件。更多相关信息请访问以下网址
www.siemens.com/siplus-drives

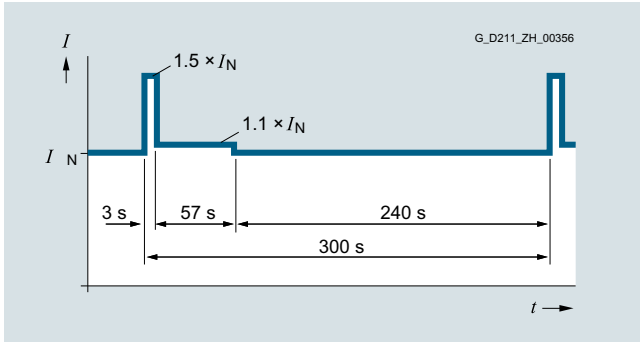
SINAMICS S120 驱动系统

模块型 - 功率模块

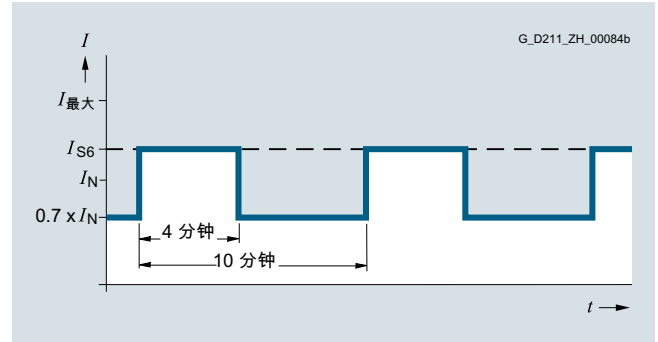
风冷功率模块

特性曲线

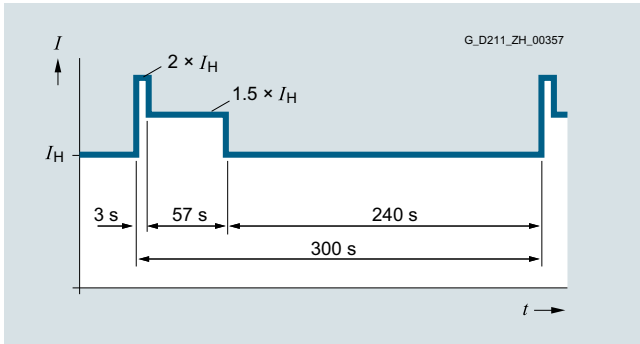
过载能力



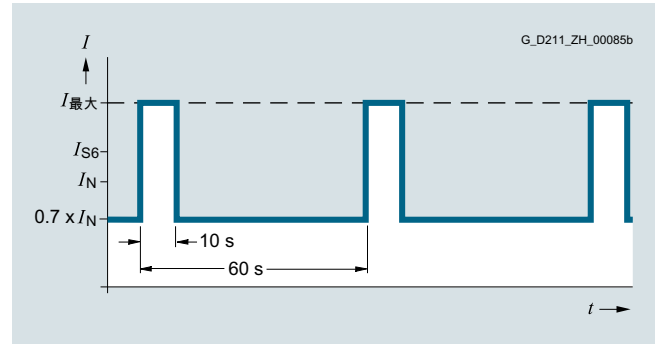
基于低过载的负载循环 300 s



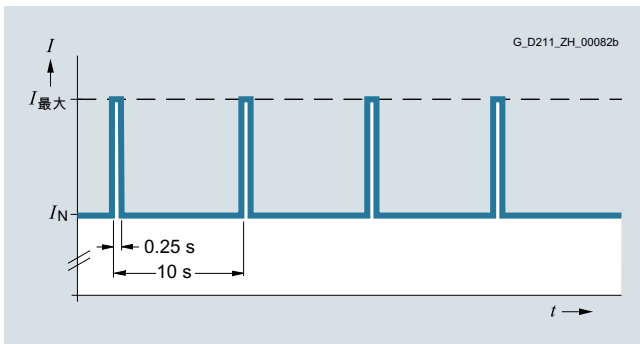
具有初始负载的 S6 负载循环, 负载周期为 600 s



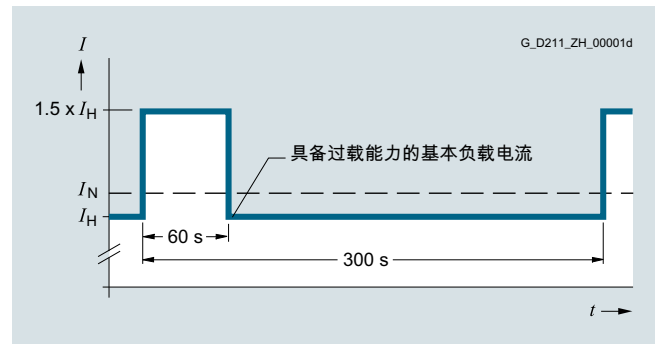
基于高过载的负载循环 300 s



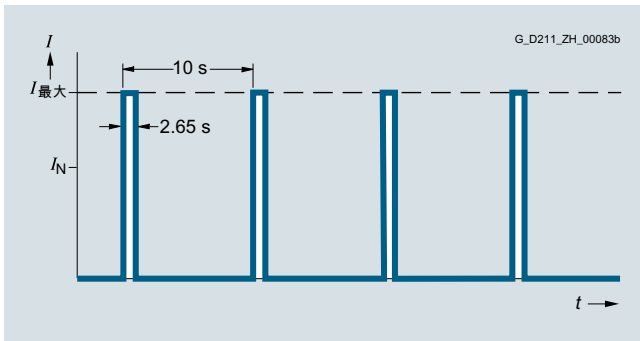
具有初始负载的 S6 负载循环, 负载周期为 60 s



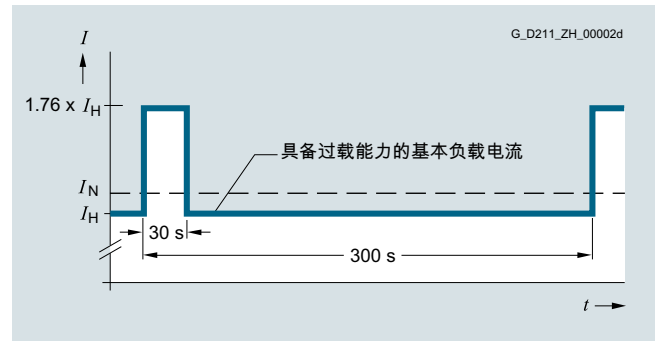
具有初始负载的负载循环



负载周期为 300 s、过载 60 s 的负载循环



不具有初始负载的负载循环



负载周期为 300 s、过载 30 s 的负载循环

特性曲线 (续)

降容数据

脉冲频率

额定功率 ¹⁾ 在 1 AC/3 AC 50 Hz 200 V 下		额定输出电流, 单位: A 脉冲频率为下列值时							
kW	hp	2 kHz	4 kHz	6 kHz	8 kHz	10 kHz	12 kHz	14 kHz	16 kHz
0.55	0.75	3.2	3.2	2.7	2.2	1.9	1.6	1.4	1.3
0.75	1	4.2	4.2	3.6	2.9	2.5	2.1	1.9	1.7
1.1	1.5	6	6	5.1	4.2	3.6	3	2.7	2.4
1.5	2	7.4	7.4	6.3	5.2	4.4	3.7	3.3	3
2.2	3	10.4	10.4	8.8	7.3	6.2	5.2	4.7	4.2
3	4	13.6	13.6	11.6	9.5	8.2	6.8	6.1	5.4
4	5	17.5	17.5	14.9	12.3	10.5	8.8	7.9	7
5.5	7.5	22	22	18.7	15.4	13.2	11	9.9	8.8
7.5	10	28	28	23.8	19.6	16.8	14	12.6	11.2
11	15	42	42	35.7	29.4	25.2	21	18.9	16.8
15	20	54	54	45.9	37.8	32.4	27	24.3	21.6
18.5	25	68	68	57.8	47.6	40.8	34	30.6	27.2
22	30	80	80	68	56	48	40	36	32
30	40	104	104	88.4	72.8	62.4	52	46.8	41.6
37	50	130	130	110.5	91	–	–	–	–
45	60	154	154	130.9	107.8	–	–	–	–
55	75	178	178	151.3	124.6	–	–	–	–

额定功率 ¹⁾ 在 3 AC 50 Hz 400 V 下		额定输出电流, 单位: A 脉冲频率为下列值时							
kW	hp	2 kHz	4 kHz	6 kHz	8 kHz	10 kHz	12 kHz	14 kHz	16 kHz
0.55	0.75	1.7	1.7	1.4	1.2	1	0.9	0.8	0.7
0.75	1	2.2	2.2	1.9	1.5	1.3	1.1	1	0.9
1.1	1.5	3.1	3.1	2.6	2.2	1.9	1.6	1.4	1.2
1.5	2	4.1	4.1	3.5	2.9	2.5	2.1	1.8	1.6
2.2	3	5.9	5.9	5	4.1	3.5	3	2.7	2.4
3	4	7.7	7.7	6.5	5.4	4.6	3.9	3.5	3.1
4	5	10.2	10.2	8.7	7.1	6.1	5.1	4.6	4.1
5.5	7.5	13.2	13.2	11.2	9.2	7.9	6.6	5.9	5.3
7.5	10	18	18	15.3	12.6	10.8	9	8.1	7.2
11	15	26	26	22.1	18.2	15.6	13	11.7	10.4
15	20	32	32	27.2	22.4	19.2	16	14.4	12.8
18.5	25	38	38	32.3	26.6	22.8	19	17.1	15.2
22	30	45	45	38.3	31.5	27	22.5	20.3	18
30	40	60	60	51	42	36	30	27	24
37	50	75	75	63.8	52.5	45	37.5	33.8	30
45	60	90	90	76.5	63	54	45	40.5	36
55	75	110	110	93.5	77	–	–	–	–
75	100	145	145	123.3	101.5	–	–	–	–
90	125	178	178	151.3	124.6	–	–	–	–

¹⁾ 额定功率基于额定输出电流 / 额定。额定输出电流 / 额定以低过载 (low overload LO) 的负载循环为基础。

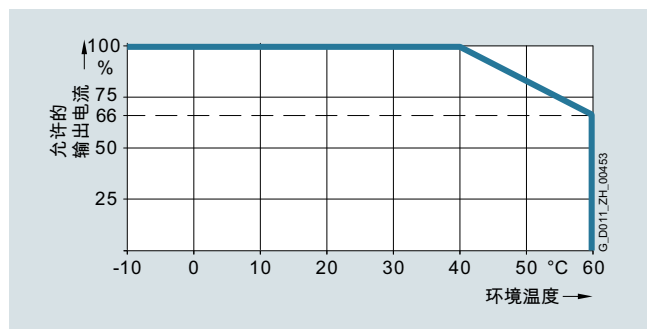
SINAMICS S120 驱动系统

模块型 - 功率模块

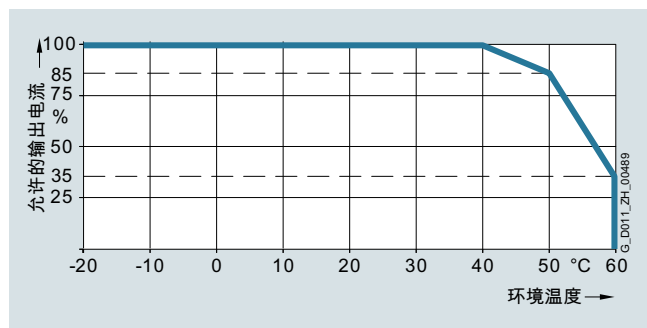
风冷功率模块

特性曲线 (续)

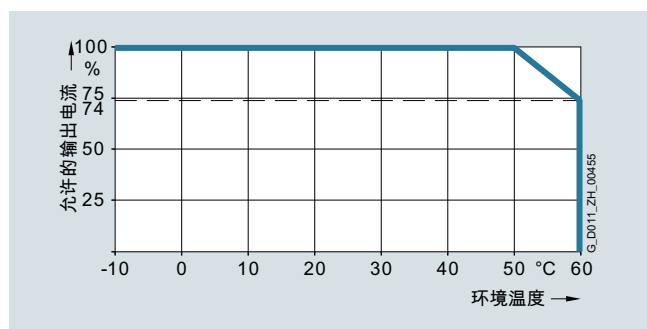
环境温度



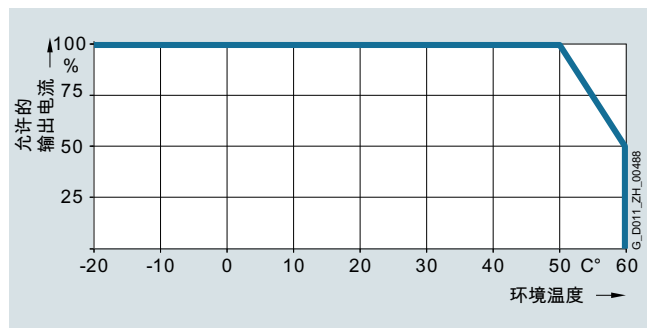
允许的输出电流, 随环境温度变化, 针对外形尺寸为 FSA 至 FSC 的功率模块 PM240-2 的低过载 (low overload, LO) 运行



允许的输出电流, 随环境温度变化, 针对外形尺寸为 FSD 至 FSF 的功率模块 PM240-2 的低过载 (low overload, LO) 运行



允许的输出电流, 随环境温度变化, 针对外形尺寸为 FSA 至 FSC 的功率模块 PM240-2 的高过载 (high overload, HO) 运行



允许的输出电流, 随环境温度变化, 针对外形尺寸为 FSD 至 FSF 的功率模块 PM240-2 的高过载 (high overload, HO) 运行

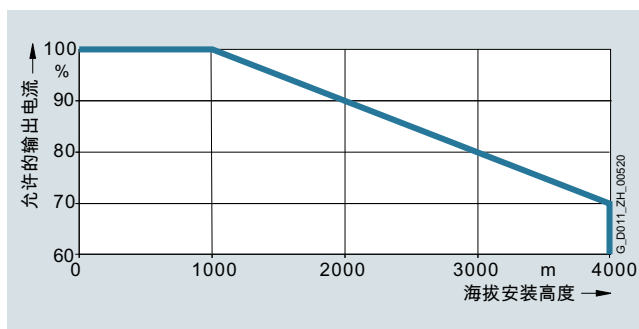
必须将控制单元的运行温度范围纳入考量。

安装海拔

安装海拔高度与允许的供电电源之间的关系

- 安装高度为海拔 2000 m 以下
 - 可以连接至任何允许用于变频器的电网系统
- 安装高度为海拔 2000 m 至 4000 m
 - 只能连接到中性点接地的 TN 系统
 - 不允许连接至高阻抗接地的 TN 系统
 - 可通过一个隔离变压器为 TN 系统提供接地中性点
 - 无需降低相间电压

相连电机、功率元件和组件必须单独加以考虑。



允许的输出电流, 随安装高度变化, 针对 PM240-2 功率模块在 40 °C 下的低过载 (low overload, LO) 运行

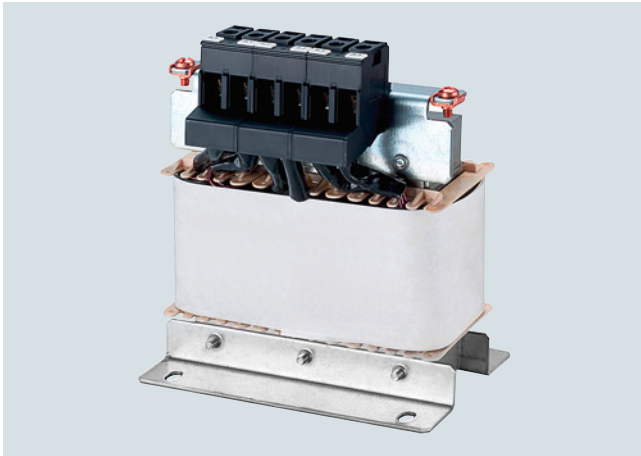
运行电压

电压范围 3 AC 380 V 到 480 V 内的额定输出电流都是恒定的。

有关 PM240-2 功率模块降容数据的更多信息, 参见以下网址中的安装手册:

www.siemens.com/sinamics-g120/documentation

概述



进线电抗器，适用于外形尺寸为 FSA 的功率模块 PM240-2

进线电抗器可平滑从变频器接收的电流并减小电源电流中的谐波分量。通过减小电流谐波可使整流器中的功率部件以及直流母线电容器减少热量产生并减小对电网的反作用。通过使用进线电抗器可以延长变频器的使用寿命。

集成

外形尺寸为 FSD 至 FSF 的功率模块 PM240-2 集成有直流母线电抗器，因此无需进线电抗器。

进线电抗器的规格选择取决于所使用的功率模块

	结构尺寸					
	FSA	FSB	FSC	FSD	FSE	FSF
PM240-2 功率模块带集成式制动斩波器						
提供的外形尺寸规格						
• 200 V 规格	✓	✓	✓	✓	✓	✓
• 400 V 规格	✓	✓	✓	✓	✓	✓
电网侧功率元件						
进线电抗器 (仅适用于 3 AC 规格)	S	S	S	I	I	I

S = 侧面安装
I = 集成
- = 不支持

技术数据

产品编号	6SL3203-0CE13-2AA0	6SL3203-0CE21-0AA0	6SL3203-0CE21-8AA0	6SL3203-0CE23-8AA0	
产品名称	进线电抗器				
电源电压 3 AC 200 ... 240 V 或 3 AC 380 ... 480 V					
额定电流	A	4	11.3	22.3	47
功率损耗 50/60 Hz	W	23/26	36/40	53/59	88/97
电源 / 负载连接 1L1, 1L2, 1L3 2L1, 2L2, 2L3		螺钉式接线端子	螺钉式接线端子	螺钉式接线端子	螺钉式接线端子
• 可连接横截面	mm ²	4	4	10	16
PE 连接		M4 × 8; U 形-垫圈; 弹簧垫圈	M4 × 8; U 形-垫圈; 弹簧垫圈	M5 × 10; U 形-垫圈; 弹簧垫圈	M5 × 10; U 形-垫圈; 弹簧垫圈
防护等级		IP20	IP20	IP20	IP20
尺寸					
• 宽度	mm	125	125	125	190
• 高度	mm	120	140	145	220
• 深度	mm	71	71	91	91
重量, 约	kg	1.1	2.1	2.95	7.8
适用于 PM240-2 功率模块标准型 3 AC 200 ... 240 V	型号	6SL3210-1PB13-0 .L0 6SL3210-1PB13-8 .L0	6SL3210-1PB15-5 .L0 6SL3210-1PB17-4 .L0 6SL3210-1PB21-0 .L0	6SL3210-1PB21-4 .L0 6SL3210-1PB21-8 .L0	6SL3210-1PC22-2 .L0 6SL3210-1PC22-8 .L0
• 结构尺寸		FSA	FSB	FSC	FSC
适用于 PM240-2 功率模块标准型 3 AC 380 ... 480 V	型号	6SL3210-1PE11-8 .L1 6SL3210-1PE12-3 .L1 6SL3210-1PE13-2 .L1	6SL3210-1PE14-3 .L1 6SL3210-1PE16-1 .L1 6SL3210-1PE18-0 .L1	6SL3210-1PE21-1 .L0 6SL3210-1PE21-4 .L0 6SL3210-1PE21-8 .L0	6SL3210-1PE22-7 .L0 6SL3210-1PE23-3 .L0
• 结构尺寸		FSA	FSA	FSB	FSC

SINAMICS S120 驱动系统

模块型 - 功率模块

进线电抗器

选型和订货数据

额定功率		功率模块 <u>PM240-2</u> 标准型		进线电抗器
kW	hp	型号	结构尺寸	产品-编号
3 AC 200 ... 240 V				
0.55	0.75	6SL3210-...1PB13-0 .L0	FSA	6SL3203-0CE13-2AA0
0.75	1	6SL3210-...1PB13-8 .L0		
1.1	1.5	6SL3210-...1PB15-5 .L0	FSB	6SL3203-0CE21-0AA0
1.5	2	6SL3210-...1PB17-4 .L0		
2.2	3	6SL3210-...1PB21-0 .L0		
3	4	6SL3210-...1PB21-4 .L0	FSC	6SL3203-0CE21-8AA0
4	5	6SL3210-...1PB21-8 .L0		
5.5	7.5	6SL3210-...1PC22-2 .L0	FSC	6SL3203-0CE23-8AA0
7.5	10	6SL3210-...1PC22-8 .L0		
3 AC 380 ... 480 V				
0.55	0.75	6SL3210-...1PE11-8 .L1	FSA	6SL3203-0CE13-2AA0
0.75	1	6SL3210-...1PE12-3 .L1		
1.1	1.5	6SL3210-...1PE13-2 .L1		
1.5	2	6SL3210-...1PE14-3 .L1	FSA	6SL3203-0CE21-0AA0
2.2	3	6SL3210-...1PE16-1 .L1		
3	4	6SL3210-...1PE18-0 .L1		
4	5	6SL3210-...1PE21-1 .L0	FSB	6SL3203-0CE21-8AA0
5.5	7.5	6SL3210-...1PE21-4 .L0		
7.5	10	6SL3210-...1PE21-8 .L0		
11	15	6SL3210-...1PE22-7 .L0	FSC	6SL3203-0CE23-8AA0
15	20	6SL3210-...1PE23-3 .L0		

概述



适用于 PM240-2 功率模块的电源滤波器

附加的进线滤波器能够提升功率模块的抗射频干扰级。

集成

进线滤波器的规格选择取决于所使用的功率模块

	结构尺寸					
	FSA	FSB	FSC	FSD	FSE	FSF
PM240-2 功率模块带集成式制动斩波器						
提供的外形尺寸规格						
• 200 V 规格	✓	✓	✓	✓ ¹⁾	✓ ¹⁾	✓ ¹⁾
• 400 V 规格	✓	✓	✓	✓	✓	✓
电网侧功率元件						
A 级进线滤波器, 依据 EN 55011	F	F	F	F ¹⁾	F ¹⁾	F ¹⁾
B 级进线滤波器, 依据 EN 5501 (仅适用于 400 V 规格)	U	U	U	-	-	-

F = 可订购未集成 / 集成 A 级滤波器的功率模块

U = 底部安装

- = 不支持

技术数据

产品编号	6SL3203-0BE17-7BA0	6SL3203-0BE21-8BA0	6SL3203-0BE23-8BA0
产品名称	B 级进线滤波器		
电源电压 3 AC 380 ... 480 V			
额定电流	A 11.4	23.5	49.4
脉冲频率	kHz 4 ... 16	4 ... 16	4 ... 16
电源连接 L1, L2, L3	螺钉式接线端子		
• 可连接横截面	mm ² 1 ... 2.5	2.5 ... 6	6 ... 16
负载连接 U, V, W	屏蔽电缆		
• 电缆横截面积	mm ² 1.5	4	10
• 长度	m 0.45	0.5	0.54
PE 接口	通过 M5 螺栓安装在外壳上		
• 可连接横截面	mm ² 1 ... 2.5	2.5 ... 6	6 ... 16
防护等级	IP20	IP20	IP20
尺寸			
• 宽度	mm 73	100	140
• 高度	mm 202	297	359
• 深度	mm 65	85	95
可作为底部组件	有	有	有
重量, 约	kg 1.75	4	7.3
适用于 PM240-2 功率模块标准型 3 AC 380 ... 480 V	型号 6SL3210-1PE11-8UL1 6SL3210-1PE12-3UL1 6SL3210-1PE13-2UL1 6SL3210-1PE14-3UL1 6SL3210-1PE16-1UL1 6SL3210-1PE18-0UL1	6SL3210-1PE21-1UL0 6SL3210-1PE21-4UL0 6SL3210-1PE21-8UL0	6SL3210-1PE22-7UL0 6SL3210-1PE23-3UL0

¹⁾ 外形尺寸为 FSD 至 FSF 的 PM240-2 200-V 规格仅提供未集成进线滤波器的规格。

SINAMICS S120 驱动系统

模块型 - 功率模块

进线滤波器

选型和订货数据

额定功率		功率模块 <u>PM240-2</u> 标准型		B 级进线滤波器 依据 EN 55011
kW	hp	型号	结构尺寸	产品-编号
3 AC 380 ... 480 V				
0.55	0.75	6SL3210-1PE11-8UL1	FSA	6SL3203-0BE17-7BA0
0.75	1	6SL3210-1PE12-3UL1		
1.1	1.5	6SL3210-1PE13-2UL1		
1.5	2	6SL3210-1PE14-3UL1		
2.2	3	6SL3210-1PE16-1UL1		
3	4	6SL3210-1PE18-0UL1		
4	5	6SL3210-1PE21-1UL0	FSB	6SL3203-0BE21-8BA0
5.5	7.5	6SL3210-1PE21-4UL0		
7.5	10	6SL3210-1PE21-8UL0		
11	15	6SL3210-1PE22-7UL0	FSC	6SL3203-0BE23-8BA0
15	20	6SL3210-1PE23-3UL0		

概述

选型和订货数据

为了运行变频器，过电流保护装置是必需的。下表列出了推荐使用的熔断器。

- 型号为 3NA3 的西门子熔断器，针对 IEC 的适用范围
- 经 UL 认证的 J 级熔断器，应用于美国和加拿大

对其他过电流保护装置的推荐请参见：

<https://support.industry.siemens.com/cs/document/109486009>

在结合 J 级熔断器使用的情况下，针对 NEC Article 409 或 UL 508A/508C 或 UL 61800-5-1 中规定的工业控制柜安装，符合 UL 的额定短路电流 SCCR (Short Circuit Current Rating) 对于

- 用于 SINAMICS S120 模块型的 PM240-2 功率模块：100 kA

在与其他过电流保护装置组合使用的情况下的 SCCR 值和 ICC 值请参见：

<https://support.industry.siemens.com/cs/document/109486009>

针对加拿大地区的安装提示：

变频器适用于过压类别 III 的电网。更多相关信息请参见以下网址中的技术文档：

www.siemens.com/sinamics-s120/documentation

有关列出的西门子熔断器的更多信息，参见产品样本 LV 10 以及网上商城。

额定功率 ¹⁾		功率模块 <u>PM240-2</u> 标准型		依据 IEC 熔断器		依据 UL/cUL 熔断器类型 额定电压 AC 600 V	
kW	hp	型号	结构尺寸	电流 A	产品-编号	等级	电流 A
1 AC/3 AC 200 ... 240 V							
0.55	0.75	1PB13-0 .LO	FSA	16	3NA3805	J	15
0.75	1	1PB13-8 .LO	FSA	16	3NA3805	J	15
1.1	1.5	1PB15-5 .LO	FSB	32	3NA3812	J	35
1.5	2	1PB17-4 .LO	FSB	32	3NA3812	J	35
2.2	3	1PB21-0 .LO	FSB	32	3NA3812	J	35
3	4	1PB21-4 .LO	FSC	50	3NA3820	J	50
4	5	1PB21-8 .LO	FSC	50	3NA3820	J	50
3 AC 200 ... 240 V							
5.5	7.5	1PC22-2 .LO	FSC	50	3NA3820	J	50
7.5	10	1PC22-8 .LO	FSC	50	3NA3820	J	50
11	15	1PC24-2UL0	FSD	63	3NA3822	J	60
15	20	1PC25-4UL0	FSD	80	3NA3824	J	70
18.5	25	1PC26-8UL0	FSD	100	3NA3830	J	90
22	30	1PC28-0UL0	FSE	100	3NA3830	J	100
30	40	1PC31-1UL0	FSE	160	3NA3836	J	150
37	50	1PC31-3UL0	FSF	200	3NA3140	J	175
45	60	1PC31-6UL0	FSF	200	3NA3140	J	200
55	75	1PC31-8UL0	FSF	224	3NA3142	J	250

SINAMICS S120 驱动系统

模块型 - 功率模块

推荐使用的进线侧过电流保护装置

概述 (续)

额定功率 ¹⁾		功率模块 <u>PM240-2</u> 标准型		依据 IEC 熔断器		依据 UL/cUL 熔断器类型 额定电压 AC 600 V	
kW	hp	型号 6SL3210-...	结构尺寸	电流 A	产品编号	等级	电流 A
3 AC 380 ... 480 V							
0.55	0.75	1PE11-8 .L1	FSA	16	3NA3803	J	10
0.75	1	1PE12-3 .L1	FSA	16	3NA3803	J	10
1.1	1.5	1PE13-2 .L1	FSA	16	3NA3805	J	15
1.5	2	1PE14-3 .L1	FSA	16	3NA3805	J	20
2.2	3	1PE16-1 .L1	FSA	16	3NA3805	J	30
3	4	1PE18-0 .L1	FSA	16	3NA3805	J	30
4	5	1PE21-1 .L0	FSB	32	3NA3812	J	35
5.5	7.5	1PE21-4 .L0	FSB	32	3NA3812	J	35
7.5	10	1PE21-8 .L0	FSB	32	3NA3812	J	35
11	15	1PE22-7 .L0	FSC	50	3NA3820	J	50
15	20	1PE23-3 .L0	FSC	50	3NA3820	J	50
18.5	25	1PE23-8 .L0	FSD	63	3NA3822	J	60
22	30	1PE24-5 .L0	FSD	80	3NA3824	J	70
30	40	1PE26-0 .L0	FSD	100	3NA3830	J	90
37	50	1PE27-5 .L0	FSD	100	3NA3830	J	100
45	60	1PE28-8 .L0	FSE	125	3NA3832	J	125
55	75	1PE31-1 .L0	FSE	160	3NA3836	J	150
75	100	1PE31-5 .L0	FSF	200	3NA3140	J	200
90	125	1PE31-8 .L0	FSF	224	3NA3142	J	250

¹⁾ 额定功率基于额定输出电流 / 额定。额定输出电流 / 额定以低过载 (low overload LO) 的负载循环为基础。

概述



制动电阻，适用于外形尺寸为 FSD 的功率模块 PM240-2

直流母线中的多余电能可在制动电阻中消耗。PM240-2 功率模块集成了制动斩波器，且不具备将再生能量回馈至供电系统的能力，因此西门子推出了与其搭配使用的制动电阻。在再生式运行中（例如高转动惯量转动的负载制动时），必须连接制动电阻，从而将产生的能量转化为热能。

制动电阻可以安装在 PM240-2 功率模块的侧面。适用于 FSD 至 FSF 外形尺寸的功率模块的制动电阻应安装在控制柜或控制室外，以便传导功率模块产生的热损耗。因此，降低了对空气调节能力的要求。

概述（续）

每个制动电阻均配备了一个温度开关（UL 证）。必须对温度开关进行分析，从而在制动电阻热过载的情形下避免其造成损害。

说明：

为使功率模块的布线符合 EMC 规范，提供了屏蔽连接套件。

外形尺寸为 FSA 至 FSC 的功率模块 PM240-2 供货时随附屏蔽连接套件。对于外形尺寸 FSD 至 FSF 而言，在供货范围中包含与外形尺寸对应的一组用于电机电缆和信号电缆的屏蔽板。就外形尺寸 FSD 至 FSF 而言，为了以符合 EMC 规范的方式连接制动电阻选项，必须订购对应的屏蔽连接套件。

集成

制动电阻的规格选择取决于所使用的功率模块

	结构尺寸					
	FSA	FSB	FSC	FSD	FSE	FSF
PM240-2 功率模块带集成式制动斩波器						
提供的外形尺寸规格						
• 200 V 规格	✓	✓	✓	✓	✓	✓
• 400 V 规格	✓	✓	✓	✓	✓	✓
直流母线组件						
制动电阻	S	S	S	S	S	S

S = 侧面安装
- = 不支持

技术数据

产品编号	JJY:023146720008	JJY:023151720007	JJY:023163720018	
产品名称	制动电阻			
电源电压 1 AC/3 AC 200 V ... 240 V				
电阻	Ω	200	68	37
额定功率 P_{DB} (持续制动功率)	kW	0.0375	0.11	0.2
峰值功率 $P_{最大}$ (负载持续时间 $t_a = 12$ s, 当周期持续时间 $t = 240$ s 时)	kW	0.75	2.2	4
电源连接	电缆	电缆	电缆	
温控开关	集成	集成	集成	
防护等级	IP20	IP20	IP20	
尺寸				
• 宽度	mm	60	60	60
• 高度	mm	167	270	337
• 深度	mm	30	30	30
重量, 约	kg	0.5	0.7	1.1
适用于功率模块 PM240-2 标准型	型号	6SL3210-1PB13-0 .L0 6SL3210-1PB13-8 .L0	6SL3210-1PB15-5 .L0 6SL3210-1PB17-4 .L0 6SL3210-1PB21-0 .L0	6SL3210-1PB21-4 .L0 6SL3210-1PB21-8 .L0
• 结构尺寸		FSA	FSB	FSC

SINAMICS S120 驱动系统

模块型 - 直流母线组件

制动电阻

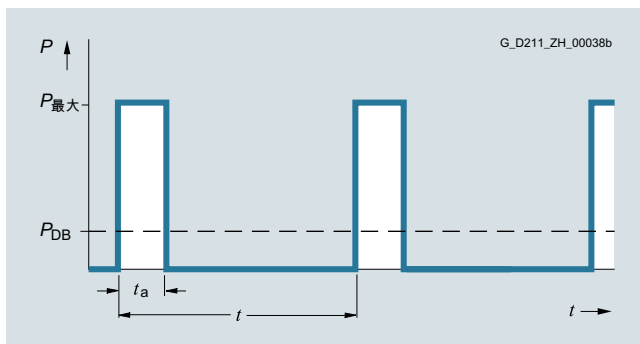
技术数据 (续)

产品编号	JJY:023433720001	JJY:023422620002	JJY:023423320001	JJY:023434020003	
产品名称	制动电阻				
电源电压 3 AC 200 V ... 240 V					
电阻	Ω	20	7.5	4.5	2.5
额定功率 P_{DB} (持续制动功率)	kW	0.375	0.93	1.5	2.75
峰值功率 $P_{最大}$ (负载持续时间 $t_a = 12$ s, 当周期持续时间 $t = 240$ s 时)	kW	7.5	18.5	30	55
电源连接		电缆	电缆	电缆	电缆
温控开关		集成	集成	集成	集成
防护等级		IP20	IP21	IP21	IP21
尺寸					
• 宽度	mm	337	220	220	350
• 高度	mm	120	470	560	630
• 深度	mm	30	180	180	180
重量, 约	kg	2	7	8.5	13.5
适用于 PM240-2 功率模块	型号	6SL3210-1PC22-2 .L0 6SL3210-1PC22-8 .L0	6SL3210-1PC24-2UL0 6SL3210-1PC25-4UL0 6SL3210-1PC26-8UL0	6SL3210-1PC28-0UL0 6SL3210-1PC31-1UL0	6SL3210-1PC31-3UL0 6SL3210-1PC31-6UL0 6SL3210-1PC31-8UL0
• 结构尺寸		FSC	FSD	FSE	FSF
产品编号	6SL3201-0BE14-3AA0	6SL3201-0BE21-0AA0	6SL3201-0BE21-8AA0	6SL3201-0BE23-8AA0	
产品名称	制动电阻				
电源电压 3 AC 380 ... 480 V					
电阻	Ω	370	140	75	30
额定功率 P_{DB} (持续制动功率)	kW	0.075	0.2	0.375	0.925
峰值功率 $P_{最大}$ (负载持续时间 $t_a = 12$ s, 当周期持续时间 $t = 240$ s 时)	kW	1.5	4	7.5	18.5
电源连接		端子排	端子排	端子排	端子排
• 可连接横截面	mm ²	2.5	2.5	4	6
温控开关		常闭触点	常闭触点	常闭触点	常闭触点
• 最大触点负载		AC 250 V/2.5 A	AC 250 V/2.5 A	AC 250 V/2.5 A	AC 250 V/2.5 A
• 可连接横截面	mm ²	2.5	2.5	2.5	2.5
PE 连接					
• 通过端子排		有	有	有	有
• 外壳上的 PE 连接		M4 螺钉	M4 螺钉	M4 螺钉	M4 螺钉
防护等级		IP20	IP20	IP20	IP20
尺寸					
• 宽度	mm	105	105	175	250
• 高度	mm	295	345	345	490
• 深度	mm	100	100	100	140
重量, 约	kg	1.5	1.8	2.7	6.2
适用于 PM240-2 功率模块标准型 3 AC 380 ... 480 V	型号	6SL3210-1PE11-8 .L1 6SL3210-1PE12-3 .L1 6SL3210-1PE13-2 .L1 6SL3210-1PE14-3 .L1	6SL3210-1PE16-1 .L1 6SL3210-1PE18-0 .L1	6SL3210-1PE21-1 .L0 6SL3210-1PE21-4 .L0 6SL3210-1PE21-8 .L0	6SL3210-1PE22-7 .L0 6SL3210-1PE23-3 .L0
• 结构尺寸		FSA	FSA	FSB	FSC

技术数据 (续)

产品编号		JJY:023422620001	JJY:023424020001	JJY:023434020001	JJY:023454020001 ¹⁾	JJY:023464020001 ²⁾
产品名称		制动电阻				
电源电压 3 AC 380 ... 480 V						
电阻	Ω	25	15	10	7.1	5
额定功率 P_{DB} (持续制动功率)	kW	1.1	1.85	2.75	3.85	5.5
峰值功率 $P_{最大}$ (负载持续时间 $t_a = 12$ s, 当周期持续时间 $t = 240$ s 时)	kW	22	37	55	77	110
电源连接		电缆	电缆	电缆	电缆	电缆
温控开关		集成	集成	集成	集成	集成
防护等级		IP21	IP21	IP21	IP21	IP21
尺寸						
• 宽度	mm	220	220	350	1)	2)
• 高度	mm	470	610	630	1)	2)
• 深度	mm	180	180	180	1)	2)
重量, 约	kg	7	9.5	13.5	20.5	27
适用于 PM240-2 功率模块	型号	6SL3210-1PE23-8 .LO 6SL3210-1PE24-5 .LO	6SL3210-1PE26-0 .LO 6SL3210-1PE27-5 .LO	6SL3210-1PE28-8 .LO 6SL3210-1PE31-1 .LO	6SL3210-1PE31-5 .LO 6SL3210-1PE31-8 .LO	6SL3210-1PE32-1 .LO 6SL3210-1PE32-5 .LO
• 结构尺寸		FSD	FSD	FSE	FSF	FSF

特性曲线



制动电阻的负载示意图

 $t_a = 12$ s (参见技术数据章节) $t = 240$ s (参见技术数据章节)

¹⁾ 该制动电阻由必须在设备侧并联的两个制动电阻 JJY:023422620001 和 JJY:023434020001 构成。

²⁾ 该制动电阻由必须在设备侧并联的两个制动电阻 JJY:023434020001 构成。

SINAMICS S120 驱动系统

模块型 - 直流母线组件

制动电阻

选型和订货数据

额定功率		功率模块 <u>PM240-2</u> 标准型	结构尺寸	制动电阻
kW	hp	型号 6SL3210-...		产品-编号
1 AC/3 AC 200 ... 240 V				
0.55	0.75	1PB13-0 .L0	FSA	JJY:023146720008
0.75	1	1PB13-8 .L0		
1.1	1.5	1PB15-5 .L0	FSB	JJY:023151720007
1.5	2	1PB17-4 .L0		
2.2	3	1PB21-0 .L0		
3	4	1PB21-4 .L0	FSC	JJY:023163720018
4	5	1PB21-8 .L0		
3 AC 200 ... 240 V				
5.5	7.5	1PC22-2 .L0	FSC	JJY:023433720001
7.5	10	1PC22-8 .L0		
11	15	1PC24-2UL0	FSD	JJY:023422620002
15	20	1PC25-4UL0		
18.5	25	1PC26-8UL0		
22	30	1PC28-0UL0	FSE	JJY:023423320001
30	40	1PC31-1UL0		
37	50	1PC31-3UL0	FSF	JJY:023434020003
45	60	1PC31-6UL0		
55	75	1PC31-8UL0		
3 AC 380 ... 480 V				
0.55	0.75	1PE11-8 .L1	FSA	6SL3201-0BE14-3AA0
0.75	1	1PE12-3 .L1		
1.1	1.5	1PE13-2 .L1		
1.5	2	1PE14-3 .L1		
2.2	3	1PE16-1 .L1	FSA	6SL3201-0BE21-0AA0
3	4	1PE18-0 .L1		
4	5	1PE21-1 .L0	FSB	6SL3201-0BE21-8AA0
5.5	7.5	1PE21-4 .L0		
7.5	10	1PE21-8 .L0		
11	15	1PE22-7 .L0	FSC	6SL3201-0BE23-8AA0
15	20	1PE23-3 .L0		
18.5	25	1PE23-8 .L0	FSD	JJY:023422620001
22	30	1PE24-5 .L0		
30	40	1PE26-0 .L0	FSD	JJY:023424020001
37	50	1PE27-5 .L0		
45	60	1PE28-8 .L0	FSE	JJY:023434020001
55	75	1PE31-1 .L0		
75	100	1PE31-5 .L0	FSF	JJY:023454020001
90	125	1PE31-8 .L0		

概述



SINAMICS S120 Combi 功率模块

SINAMICS S120 Combi 是一款结构极其紧凑且坚固耐用的驱动系统，专为紧凑型车床和铣床设计。SINAMICS S120 Combi 将再生反馈电源、主轴电机和进给电机的功率单元以及 TTL 编码器接口集成在一个单独的功率模块中。

SINAMICS S120 Combi 功率模块最适合用于机床中的 3 到 6 根轴的驱动。功率模块可采用“外部风冷”的冷却方式。需要扩展轴时，可使用紧凑型 SINAMICS 电机模块。

优点

- 带有再生反馈电源和 3 或 4 轴功率单元的紧凑型多轴驱动模块
- 为紧凑型标准车床和铣床量身定制的驱动系统
- 控制柜安装空间最小化（包括风扇单元、屏蔽端子和通风间隙）
- 可适应在频繁欠压、网络失衡且频率波动较大的欠佳供电网下运行
- 可适应柜内温度和湿度都较高的严酷工作环境
- 坚固耐用的功率模块可抵御短路、过压和接地
- 螺钉式接线端子坚固耐用、易于安装，并集成了电源线屏蔽接线板
- 使用附加的紧凑型电机模块可实现最佳扩展
- 凭借先进的 400 V 技术实现低能耗
- 卓越的动态响应和加工精度，得益于动态伺服控制 DSC
- 智能型 DRIVE-CLiQ 接口实现简单布线
- 采用预定义拓扑结构，调试非常轻松

功能

- 功率模块含 3 或 4 个集成功率单元
- 集成供电模块具有再生回馈功能
- 集成 TTL 编码器接口
- 适用于单轴的集成电机抱闸控制
- 集成风扇电源
- 电源进线电压 3 AC 380 V 至 480 V
- 电源类型 TT、TN 和 IT
- 集成屏蔽端子
- 使用外部散热器的散热方案使控制柜内的功率损耗极低
- 安装简便的风扇模块非常适合用于严酷的工作环境
- 凭借风扇监控提高了可用性
- 柜内温度在 45°C 以上才需要降容
- 通过螺钉式接线端子连接电源电缆

集成

以下组件可与 SINAMICS S120 Combi 驱动系统连接：

- SINUMERIK 840D sl
 - NCU 710.3B/NCU720.3B/NCU730.3B
 - 扩展数控单元 NX10.3/NX15.3
- 3 或 4 根主轴 / 进给电机
- 3 或 4 个电机编码器
- 3 或 4 个直接编码器，通过 DMC20 连接
- 直接主轴编码器，直接采用 TTL 编码器或通过 SMC20 连接 sin/cos 编码器
- 外部风扇模块
- 最多附加 2 个 SINAMICS S120 紧凑型书本型电机模块，经过直流母线和 24 V 直流母排
- 带有制动电阻的制动模块，经过直流母线连接
- 通过直流母线和 24 V 直流母排连接控制电源模块
- 一个安全电机抱闸控制模块
- 5 或 6 个 DRIVE-CLiQ 接口
- 通过连接器连接 24 V 电子电源
- 1 路用于电源的安全停机输入（使能脉冲）
- 1 路用于主轴和进给轴的安全停机输入（使能脉冲）
- 1 路用于主轴的温度传感器输入
- PE / 保护接地线接口

SINAMICS S120 Combi 功率模块的供货范围包括：

- SINAMICS S120 Combi 功率模块
- 附件包中包括：
 - 4 个 DRIVE-CLiQ 防尘孔塞
 - 连接器 X224，用于连接电子电源
 - 连接器 X11，用于连接电机抱闸控制模块
 - 连接器 X21，用于连接电源脉冲使能
 - 连接器 X22，用于连接温度传感器 - 轴脉冲使能
 - 5 个电源电缆的屏蔽端子
 - 信号电缆屏蔽端子

SINAMICS S120 驱动系统

SINAMICS S120 Combi

功率模块

选型和订货数据

SINAMICS S120 Combi 功率模块

额定功率 电源 kW	额定输出电流 主轴 A	额定输出电流 进给 1 A	额定输出电流 进给 2 A	额定输出电流 进给 3 A	产品编号
3 轴型功率模块					
16	18	5	5	-	6SL3111-3VE21-6FA1
16	24	9	9	-	6SL3111-3VE21-6EA1
20	30	9	9	-	6SL3111-3VE22-0HA1
4 轴型功率模块					
10	24 ¹⁾	12	12	12	6SL3111-4VE21-0EA1
16	18	9	5	5	6SL3111-4VE21-6FA1
16	24	9	9	9	6SL3111-4VE21-6EA1
20	30	12	9	9	6SL3111-4VE22-0HA1

技术数据

产品编号	6SL3111-3VE2-..... 6SL3111-4VE2-.....
产品名称	功率模块
直流母线电压 ²⁾	1.35 × 电源电压
输出电压	0 ... 0.7 × 直流母线电压
额定功率下的电源功率因数	
• 基波 $\cos \varphi_1$	> 0.96
• 总和 λ	0.64 ... 0.90
无线电干扰抑制	
• 标准版	不带无线电干扰抑制
• 带进线滤波器	符合 EN 61800-3 的 C2 类
防护等级	IP20
安装海拔高度	海拔 1000 m 以下无降容 >1000 ... 4000 m 有降容
认证	CE, cURus
安全集成	符合 IEC 61508 的安全完整性等级 2 级 (SIL 2), 符合 ISO 13849-1 的性能水平 d (PLd) 符合 ISO 13849-1 的 3 类控制

¹⁾ 脉冲频率 4 kHz/8 kHz

²⁾ 直流母线电压会自动调节到经过整流的电源电压平均值。

技术数据 (续)

产品编号		6SL3111-3VE21-6FA1	6SL3111-3VE21-6EA1	6SL3111-3VE22-0HA1
产品名称		采用外部风冷的 3 轴功率模块		
电源				
• 额定功率 $P_{\text{额定}} (S1)$	kW	16	16	20
• 电源功率 $P_{S6} (40\%)$	kW	21	21	26.5
• 电源功率峰值 $P_{\text{最大}}$	kW	35	35	40
再生回馈				
• 额定功率 $P_{\text{额定}} (S1)$	kW	16	16	20
• 再生回馈功率峰值 $P_{\text{最大}}$	kW	35	35	40
输入电压				
• 电源电压 3 AC	V	380 ... 480 ± 10 %	380 ... 480 ± 10 %	380 ... 480 ± 10 %
• 电源频率	Hz	45 ... 66	45 ... 66	45 ... 66
• 电子电源 DC	V	24 (20.4 ... 28.8)	24 (20.4 ... 28.8)	24 (20.4 ... 28.8)
额定输入电流				
• 在 3 AC 400 V 时	A	28	28	34
• 在 3 AC 380 V 时	A	29	29	35
• 在 3 AC 480 V 时	A	25	25	30
• 在 3 AC 400 V $I_{S6} (40\%)$ 时	A	35.5	35.5	44
• 在 3 AC 400 V 峰值电流下	A	56	56	63.5
脉冲频率	kHz	4	4	4
输出电压 AC	V	0 ... 0.7 × 直流母线电压	0 ... 0.7 × 直流母线电压	0 ... 0.7 × 直流母线电压
主轴				
• 额定输出电流 AC $I_{\text{额定}}$	A	18	24	30
• 基本负载电流 AC I_H	A	15.3	20.4	25.5
• 断续运行电流 AC $I_{S6} (40\%)$	A	24	32	40
• 峰值电流 AC $I_{\text{最大}}$	A	36	48	56
额定功率				
• 540 V 直流母线电压下	kW	8.7	11.7	14.4
• 600 V 直流母线电压下	kW	9.7	13	16
进给 1 / 进给 2				
• 额定输出电流 AC $I_{\text{额定}}$	A	5	9	9
• 基本负载电流 AC I_H	A	4.3	7.7	7.7
• 断续运行电流 AC $I_{S6} (40\%)$	A	6.5	12	12
• 峰值电流 AC $I_{\text{最大}}$	A	10	18	18
额定功率				
• 540 V 直流母线电压下	kW	2.4	4.3	4.3
• 600 V 直流母线电压下	kW	2.7	4.8	4.8
扩展轴的输出				
• 直流母线输出电流 DC $I_{\text{额定}}$	A	40	40	40
• 直流母线电压 DC	V	460 ... 720	460 ... 720	460 ... 720
• 24 V DC 下扩展轴的电子输出电流	A	20	20	20
24 V DC 的电流消耗				
• 不带外部风扇模块	A	1.5	1.5	1.5
• 带外部风扇模块	A	2.3	2.3	2.3
总损耗功率, 包括电子设备损耗				
• 内部	W	425	537	634
• 外部	W	81	91	102
• 外部	W	344	446	532

SINAMICS S120 驱动系统

SINAMICS S120 Combi

功率模块

技术数据 (续)

产品编号		6SL3111-3VE21-6FA1	6SL3111-3VE21-6EA1	6SL3111-3VE22-0HA1
产品名称		采用外部风冷的 3 轴功率模块		
最高环境温度				
• 无降容	°C	45	45	45
• 有降容	°C	55	55	55
直流母线电压 DC	V	460 ... 720	460 ... 720	460 ... 720
• 过压跳闸 DC	V	820 ± 2 %	820 ± 2 %	820 ± 2 %
• 欠压跳闸 DC	V	380 ± 2 %	380 ± 2 %	380 ± 2 %
直流母线电容	μF	1645	1880	2115
断路器 (UL)				
• 型号		3VL2505-2KN30-....	3VL2505-2KN30-....	3VL2506-2KN30-....
• 额定电流	A	35	35	60
• 480 V 3 AC 下产生的额定短路电流 SCCR	kA	65	65	65
安全熔断器 (UL)				
• 型号		AJT35	AJT35	AJT60
• 额定电流	A	35	35	60
• 以下电压下产生的额定短路电流 SCCR				
– 在 3 AC 480 V 时	kA	65	65	65
– 在 3 AC 600 V 时	kA	200	200	200
冷却风需求	m ³ /h	160	160	160
宽度	mm	260	260	260
高度	mm	380	380	380
深度	mm	304	304	304
净重	kg	18.4	18.4	18.5

技术数据 (续)

产品编号		6SL3111-4VE21-0EA1	6SL3111-4VE21-6FA1	6SL3111-4VE21-6EA1	6SL3111-4VE22-0HA1
产品名称		采用外部风冷的 4 轴功率模块			
电源					
• 额定功率 $P_{\text{额定}}$ (S1)	kW	10	16	16	20
• 电源功率 P_{S6} (40 %)	kW	13	21	21	26.5
• 电源功率峰值 $P_{\text{最大}}$	kW	35	35	35	40
再生回馈					
• 额定功率 $P_{\text{额定}}$ (S1)	kW	10	16	16	20
• 再生回馈功率峰值 $P_{\text{最大}}$	kW	35	35	35	40
输入电压					
• 电源电压 3 AC	V	380 ... 480 ± 10 %	380 ... 480 ± 10 %	380 ... 480 ± 10 %	380 ... 480 ± 10 %
• 电源频率	Hz	45 ... 66	45 ... 66	45 ... 66	45 ... 66
• 电子电源 DC	V	24 (20.4 ... 28.8)	24 (20.4 ... 28.8)	24 (20.4 ... 28.8)	24 (20.4 ... 28.8)
额定输入电流					
• 在 3 AC 400 V 时	A	16.2	28	28	34
• 在 3 AC 380 V 时	A	17	29	29	35
• 在 3 AC 480 V 时	A	12.8	25	25	30
• 在 3 AC 400 V I_{S6} (S40 %) 时	A	21.1	35.5	35.5	44
• 在 3 AC 400 V 峰值电流下	A	56.7	56	56	63.5
脉冲频率	kHz	4 (8) ¹⁾	4	4	4
输出电 AC	V	0 ... 0.7 × 直流母线电压	0 ... 0.7 × 直流母线电压	0 ... 0.7 × 直流母线电压	0 ... 0.7 × 直流母线电压
主轴					
• 额定输出电流 AC $I_{\text{额定}}$	A	24	18	24	30
• 基本负载电流 AC I_H	A	20.4	15.3	20.4	25.5
• 断续运行电流 AC I_{S6} (40 %)	A	4 kHz 时 32 8 kHz 时 19.2 ¹⁾	24	32	40
• 峰值电流 AC $I_{\text{最大}}$	A	60	36	48	56
额定功率					
• 540 V 直流母线电压下	kW	11.7	8.7	11.7	14.4
• 600 V 直流母线电压下	kW	13	9.7	13	16
进给 1					
• 额定输出电流 AC $I_{\text{额定}}$	A	12	9	9	12
• 基本负载电流 AC I_H	A	10.8	7.7	7.7	10.3
• 断续运行电流 AC I_{S6} (40 %)	A	16	12	12	16
• 峰值电流 AC $I_{\text{最大}}$	A	36	18	18	24
额定功率					
• 540 V 直流母线电压下	kW	5.8	4.3	4.3	5.8
• 600 V 直流母线电压下	kW	6.5	4.8	4.8	6.5
进给 2/ 进给 3					
• 额定输出电流 AC $I_{\text{额定}}$	A	12	5	9	9
• 基本负载电流 AC I_H	A	10.8	4.3	7.7	7.7
• 断续运行电流 AC I_{S6} (40 %)	A	16	6.5	12	12
• 峰值电流 AC $I_{\text{最大}}$	A	36	10	18	18
额定功率					
• 540 V 直流母线电压下	kW	5.8	2.4	4.3	4.3
• 600 V 直流母线电压下	kW	6.5	2.7	4.8	4.8

1) 切换至 8 kHz 只适用于主轴。

SINAMICS S120 驱动系统

SINAMICS S120 Combi

功率模块

技术数据 (续)

产品编号		6SL3111-4VE21-0EA1	6SL3111-4VE21-6FA1	6SL3111-4VE21-6EA1	6SL3111-4VE22-0HA1
产品名称		采用外部风冷的 4 轴功率模块			
扩展轴的输出					
• 直流母线输出电流 DC $I_{\text{额定}}$	A	18.5	40	40	40
• 直流母线电压 DC	V	510 ... 720	510 ... 720	510 ... 720	510 ... 720
• 24 V DC 下扩展轴的电子输出电流	A	5	20	20	20
DC 24 V 的电耗					
• 不带外部风扇模块	A	1.6	1.6	1.6	1.6
• 带外部风扇模块	A	2.4	2.4	2.4	2.4
总损耗功率, 包括电子设备损耗					
• 内部	W	115	87	100	113
• 外部	W	655	405	507	620
最高环境温度					
• 无降容	°C	45	45	45	45
• 有降容	°C	55	55	55	55
直流母线电压 DC					
• 过压跳闸 DC	V	460 ... 720	460 ... 720	460 ... 720	460 ... 720
• 欠压跳闸 DC	V	820 ± 2 %	820 ± 2 %	820 ± 2 %	820 ± 2 %
• 欠压跳闸 DC	V	380 ± 2 %	380 ± 2 %	380 ± 2 %	380 ± 2 %
直流母线电容					
	μF	2520	1645	2115	2520
断路器 (UL)					
• 型号		3VL2505-2KN30-....	3VL2505-2KN30-....	3VL2505-2KN30-....	3VL2506-2KN30-....
• 额定电流	A	50	50	50	60
• 480 V 3 AC 下产生的额定短路电流 SCCR	kA	65	65	65	65
安全熔断器 (UL)					
• 型号		AJT35	AJT35	AJT35	AJT60
• 额定电流	A	35	35	35	60
• 以下电压下产生的额定短路电流 SCCR					
– 在 3 AC 480 V 时	kA	65	65	65	65
– 在 3 AC 600 V 时	kA	200	200	200	200
冷却风需求					
	m ³ /h	160	160	160	160
宽度					
	mm	260	260	260	260
高度					
	mm	380	380	380	380
深度					
	mm	304	304	304	304
净重					
	kg	19.4	18.9	19	19

概述**外部风扇模块****外部风扇模块**

外部风扇模块配合加固板可为 SINAMICS S120 Combi 功率模块提供完美的冷却性能。

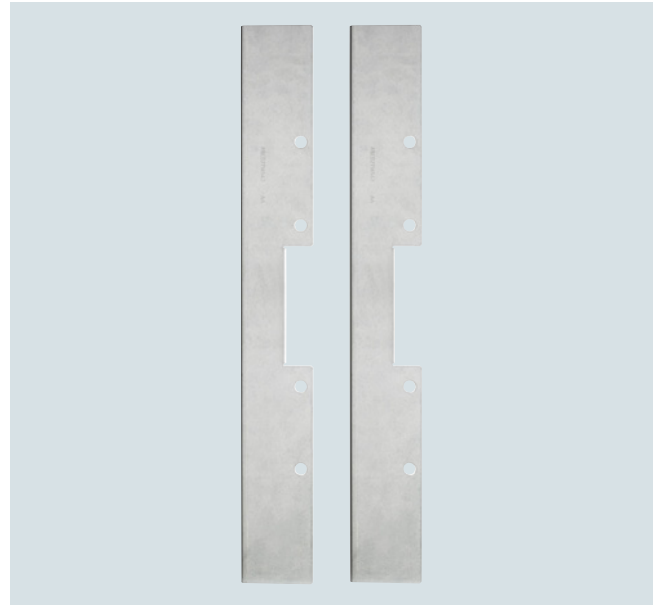
为了冷却 SINAMICS S120 Combi 功率模块, 要求穿过散热器的的气体流量至少为 160 m³/h。

外部风扇模块可提供的风量最大为 290 m³/h。即使电源电压较低或散热器不太干净, 也可以确保足够的空气流量。

由于采用封装的电子器件和通过滚珠轴承安装的封闭式转子, 所以即使在严酷的环境条件下风扇模块也能正常工作。风扇配备了防止反极、堵转和过载的保护系统。为了确保达到最高的机械可用性, 对风扇转速进行了监控。如果风扇停转, 则发出用户报警。

技术数据

产品编号	6SL3161-0EP00-0AA0
产品名称	外部风扇模块
额定电压 DC	24 V
电压范围	20.4 ... 28.8 V
最大气体流量	290 m ³ /h
电流消耗	0.8 A
功率损耗	18 W
最高环境温度	-20°... +70 °C
使用寿命	
• 55 °C 下	50000 h
• 70 °C 下	20000 h
防护等级	IP54
高度	258 mm
宽度	104 mm
深度	86 mm
净重	1.5 kg
认证	CSA, UL, VDE

概述**加固板****加固板**

必须确保气流穿过散热器。因此必须消除风扇模块和散热器之间的间隙。为此, 必须在可能的情况下使用加固板。

加固板:

- 消除了风扇模块和散热器之间的间隙
- 加固控制柜后壁, 以实现密闭安装
- 保证理想的通风空间

技术规格

产品编号	6SL3161-1LP00-0AA0
产品名称	加固板
高度	575 mm
宽度	15 mm
深度	75 mm
净重	0.75 kg

选型和订货数据

描述	产品编号
SINAMICS S120 Combi 外部风扇模块	6SL3161-0EP00-0AA0
附件	
SINAMICS S120 Combi 加固板 (2件)	6SL3161-1LP00-0AA0

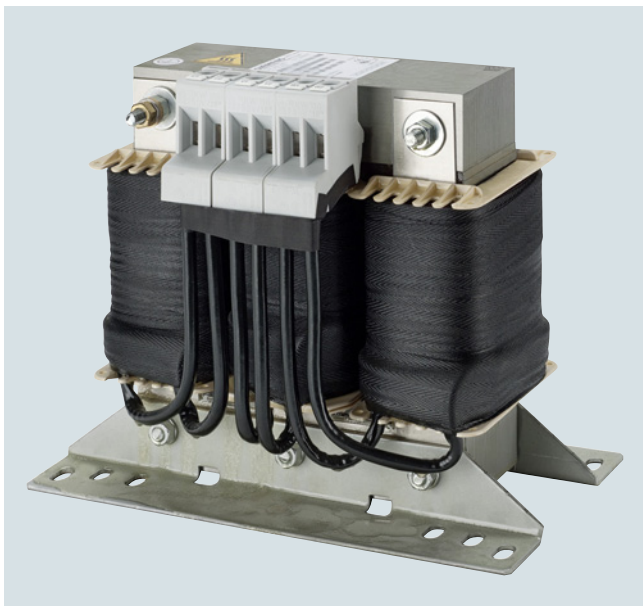
SINAMICS S120 驱动系统

SINAMICS S120 Combi

进线电抗器

概述

使用第三方进线电抗器可能会导致故障或设备损坏。



进线电抗器

SINAMICS S120 Combi功率模块无法离开进线电抗器单独工作。

选型和订货数据

适用于 SINAMICS S120 Combi		SINAMICS 进线电抗器	
额定功率 电源 kW	功率模块 型号	额定 功率 kW	产品编号
16	6SL3111-3VE21-6FA1	16	6SL3100-0EE21-6AA0
16	6SL3111-3VE21-6EA1		
10	6SL3111-4VE21-0EA1		
16	6SL3111-4VE21-6FA1		
16	6SL3111-4VE21-6EA1		
20	6SL3111-3VE22-0HA1	20	6SL3100-0EE22-0AA0
20	6SL3111-4VE22-0HA1		

5

技术数据

产品编号	6SL3100-0EE21-6AA0	6SL3100-0EE22-0AA0
产品名称	进线电抗器	进线电抗器
额定功率	kW 16	20
额定电流	A 28	33
功率损耗	W 75	98
电源 / 负载连接 1U1, 1V1, 1W1/1U2, 1V2, 1W2	螺钉式接线端子	螺钉式接线端子
• 可连接横截面	mm ² 4	10
PE 连接	螺钉式接线端子	螺钉式接线端子
• 可连接横截面	mm ² 4	10
防护等级	IP20	IP20
宽度	mm 219	219
高度	mm 176	176
深度	mm 120	130
净重	kg 10.7	10.9
认证	cURus	cURus

概述



进线滤波器

进线滤波器配合进线电抗器并结合设备的一体化结构可将功率模块产生的电缆传导干扰限制在 EN 55011 定义的 A1 类和 EN 61800-3 定义的 C2 类的极限值以内。电源滤波器只适合于直接连接在 TN 电网上。

使用第三方进线滤波器可能会导致故障或设备损坏。

说明：

根据产品标准 IEC 61800-3，产品必须具有相应使用条件下的无线电抗干扰性，在欧盟范围内通过 EMC 指令（立法）强制规定。因此，需要使用进线滤波器和进线电抗器。

机床制造商必须提供证明，表明装有驱动产品的机床以及所使用的抗干扰组件，如进线滤波器，是符合 CE-EMC 标准的。

技术数据

产品编号	6SL3000-0BE21-6DA0
产品名称	进线滤波器
额定电流	36 A
额定电源功率	10 kW、16 kW、20 kW
额定运行时的功耗	12 W、15 W、16 W
电源 / 负载连接 L1、L2、L3/U、V、W	螺钉式接线端子
• 可连接横截面	10 mm ²
PE 连接	M6 螺钉
防护等级	IP20
宽度	50 mm
高度	429 mm
深度	226 mm
净重	5 kg
认证	cURus

选型和订货数据

适用于 SINAMICS S120 Combi		SINAMICS 进线滤波器
额定功率 电源 kW	功率模块 型号	产品编号
16	6SL3111-3VE21-6FA1	6SL3000-0BE21-6DA0
16	6SL3111-3VE21-6EA1	
20	6SL3111-3VE22-0HA1	
10	6SL3111-4VE21-0EA1	
16	6SL3111-4VE21-6FA1	
16	6SL3111-4VE21-6EA1	
20	6SL3111-4VE22-0HA1	

SINAMICS S120 驱动系统

SINAMICS S120 Combi

SINAMICS S120 紧凑书本型

概述

SINAMICS S120 Combi 功率模块可扩展连接 SINAMICS S120 紧凑书本型电机模块。

优点

- 在使用 SINAMICS S120 Combi 驱动系统时可轻松添加机床附件
- 扩展轴可与 SINAMICS S120 Combi 的轴任意进行插补
- 电机模块可以方便地与直流母线和 24 V 母排进行连接
- 电机模块使用集成在 SINAMICS S120 Combi 中的电源
- 借助共用的直流母线进行电机模块与 SINAMICS S120 Combi 功率模块的能量交换
- 与 DRIVE-CLiQ 接口的连接非常简便

功能

- 在 SINAMICS S120 Combi 功率模块的集成电源上最多可耦合连接两个 SINAMICS S120 紧凑书本型电机模块¹⁾

¹⁾ 请注意 SINAMICS S120 Combi 功率模块供电时轴组的等时性因数。

设计



紧凑书本型单轴电机模块

紧凑书本型单轴电机模块标配了以下接口：

- 2 个直流母线接口，通过集成的直流母线排连接
- 1 个电子电源接口，通过集成的 DC 24 V 母排连接
- 3 个 DRIVE-CLiQ 接口
- 1 个电机接口，通过连接器连接
- 1 路安全停机输入
- 1 路安全电机抱闸控制
- 1 路温度传感器输入，用于 KTY84-130、Pt1000 或者 PTC（Pt1000 从固件版本 V4.7 HF17 开始可用）
- 2 个 PE / 保护接地线接口

电机模块的状态通过两个多色 LED 显示。

通过连接器将电机电缆屏蔽层敷设到电机接口处。

信号电缆的屏蔽层可以通过屏蔽端子与电机模块连接，如魏德米勒公司的 KLBÜ 3-8 SC 型端子。

电机模块的供货范围包括：

- DRIVE-CLiQ 电缆，用于连接电机模块和相邻的电机模块，电缆长度取决于模块宽度：50 mm 宽的电机模块适合使用 0.11 m 长的电缆，而 75 mm 宽的电机模块适合使用 0.16 m 长的电缆。
- 2 个用于封闭未使用 DRIVE-CLiQ 接口的哑插头
- 跳线，用于连接 24 V 直流母排和临近的电机模块
- 连接器 X21
- 连接器 X11，用于连接电机抱闸
- 连接器 X1，用于连接电机
- 1 套警告标签，30 种语言

集成

单轴电机模块通过 DRIVE-CLiQ 接收来自以下控制器的控制信号：

- 控制单元 CU320-2
- SINUMERIK 840D sl，带
 - NCU 710.3B PN
 - NCU 720.3B PN
 - NCU 730.3B PN
 - 扩展数控单元 NX10.3/NX15.3

技术规格

产品编号	6SL3420-1TE...
产品名称	单轴电机模块紧凑书本型
直流母线电压 (海拔 2000 m 以下)	DC 510 ... 720 V (电源电压 3 AC 380 ... 480 V)
电子电源	24 V DC -15 %/+20 %
冷却方式	内部风冷（功率单元通过内置风扇进行强制通风）
允许的环境温度及冷却剂温度（空气） 在电源侧组件、电源模块和电机模块运行时	0 ... 40 °C 无降容， >40 ... 55 °C 参见降容特性曲线
安装海拔高度	海拔 1000 m 以下无降容， 海拔高度 >1000 ... 4000 m 参见降容特性曲线
符合性声明	CE（低压和 EMC 指令）
认证	UL 认证
安全集成	符合 IEC 61508 的安全完整性等级 2（SIL 2）， 符合 ISO 13849-1 的性能水平 d（PL d） 和符合 ISO 13849-1 或 EN 954-1 的 3 类控制

SINAMICS S120 驱动系统

SINAMICS S120 Combi

紧凑型本型单轴电机模块

技术数据 (续)

产品编号	6SL3420-1TE13-0AA1	6SL3420-1TE15-0AA1	6SL3420-1TE21-0AA1	6SL3420-1TE21-8AA1	
产品名称	采用内部风冷的紧凑型本型单轴电机模块				
直流母线电压 DC 510 ... 720 V					
输出电流					
• 额定电流 $I_{\text{额定}}$	A	3	5	9	18
• 基本负载电流 I_{H}	A	2.6	4.3	7.7	15.3
• S6 运行 (40%) 时的 I_{S6}	A	3.5	6	10	24
• $I_{\text{最大}}$	A	9	15	27	54
额定功率¹⁾					
• 在 $I_{\text{额定}}$ 下	kW	1.6	2.7	4.8	9.7
• 在 I_{H} 下	kW	1.4	2.3	4.1	8.2
额定脉冲频率	kHz	8	8	4	4
直流母线电流 $I_{\text{d}}^{2)}$	A	3.6	6	11	22
载流能力					
• 直流母线母排	A	100	100	100	100
• 24 V DC 母排 ³⁾	A	20	20	20	20
直流母线电容	μF	110	110	110	235
电流需求 24 V DC 最大值	A	0.85	0.85	0.85	0.85
功率损耗	kW	0.07	0.1	0.1	0.18
冷却风需求	m ³ /s	0.008	0.008	0.008	0.008
声压等级 L_{pA} (1 m)	dB	< 60	< 60	< 60	< 60
电机连接 U2, V2, W2 • 可连接横截面	mm ²	连接器 (X1) 带有螺钉式接线端子 0.2 ... 6	连接器 (X1) 带有螺钉式接线端子 0.2 ... 6	连接器 (X1) 带有螺钉式接线端子 0.2 ... 6	连接器 (X1) 带有螺钉式接线端子 0.2 ... 6
屏蔽连接		集成在连接器 (X1) 内	集成在连接器 (X1) 内	集成在连接器 (X1) 内	集成在连接器 (X1) 内
PE 连接		M5 螺钉	M5 螺钉	M5 螺钉	M5 螺钉
电机抱闸连接		连接器 (X11), DC 24 V, 2 A	连接器 (X11), DC 24 V, 2 A	连接器 (X11), DC 24 V, 2 A	连接器 (X11), DC 24 V, 2 A
最大电机电缆长度					
• 屏蔽型	m	50	50	50	70
• 非屏蔽型	m	75	75	75	100
防护等级		IP20	IP20	IP20	IP20
尺寸					
• 宽度	mm	50	50	50	75
• 高度	mm	270	270	270	270
• 深度	mm	226	226	226	226
重量, 约	kg	2.7	2.7	2.7	3.4

1) 3 AC 400 V 时采用典型标准异步电机的额定功率。

2) 额定直流母线电流是针对连接外部直流电的情况。

3) 如果多个电源模块和电机模块并联安装导致超过 20 A 的载流能力, 则需要借助一个 24 V 端子适配器连接另外一个 24 V DC (最大可连接横截面 6 mm², 最大保险电流 20 A)。

4) 额定功率下电机模块的功率损耗包含了 DC 24 V 电子电源的损耗。

选型和订货数据

紧凑型书本型单轴电机模块

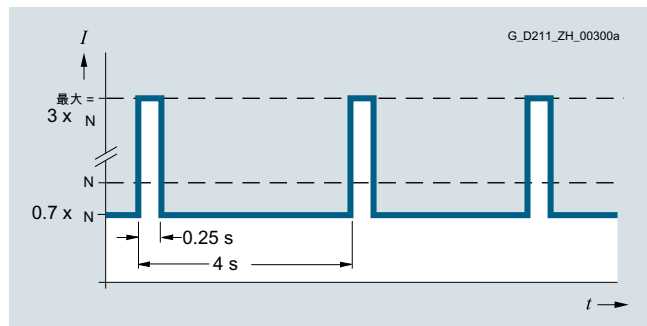
额定输出电流 A	额定功率 kW	产品编号
直流母线电压 DC 510 ... 720 V		
3	1.6	6SL3420-1TE13-0AA1
5	2.7	6SL3420-1TE15-0AA1
9	4.8	6SL3420-1TE21-0AA1
18	9.7	6SL3420-1TE21-8AA1

描述	产品编号
附件	
直流母线整流适配器 用于直接给直流母线供电螺钉式接线端子 0.5 ... 10 mm ² 适用于宽度为 50 mm、75 mm 和 100 mm 的书本型电源模块和电机模块	6SL3162-2BD00-0AA0
直流母线适配器 (2个) 用于多排配置螺钉式接线端子 35 ... 95 mm ² 适用于所有书本型电源模块和电机模块	6SL3162-2BM01-0AA0
24 V 端子适配器 适用于所有书本型电源模块和电机模块	6SL3162-2AA00-0AA0

描述	产品编号
附件 (续)	
间距螺栓 (4件) 紧凑型书本型模块的安装深度在安装到该间隔螺栓的过程中会被升高, 使得它能够被集成到一个书本型驱动组中。对于 50 mm 宽的模块的安装, 需要 2 个间隔螺栓; 对于 75 mm 宽的模块的安装, 则需要 4 个。	6SL3462-1CC00-0AA0
需另行订购的附件	
24 V 跳接板 用于连接 24 V 母排 (适用于书本型)	6SL3162-2AA01-0AA0
警告标签, 30 种语言 可将其他语言的标签直接贴在标配的德语或英语标签的上面。 警示标志套件随设备一同提供。 每套标志可提供的语言有: BG, CN, CZ, DE, DK, EE, ES, FI, FR, GB, GR, HU, IE, IS, IT, JP, KR, LT, LV, MT, NL, NO, PL, PT, RO, RU, SE, SI, SK, TR	6SL3166-3AB00-0AA0
防尘哑插头 (50个) 用于 DRIVE-CLiQ 端口	6SL3066-4CA00-0AA0

特性曲线

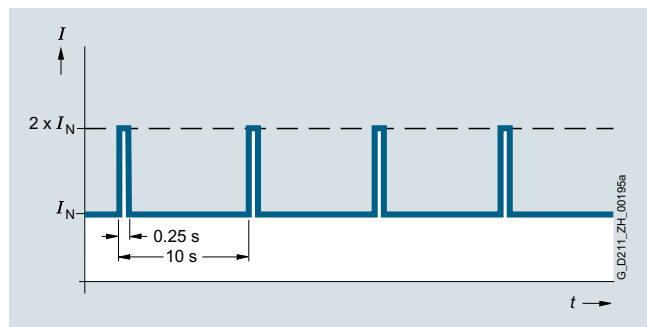
过载能力



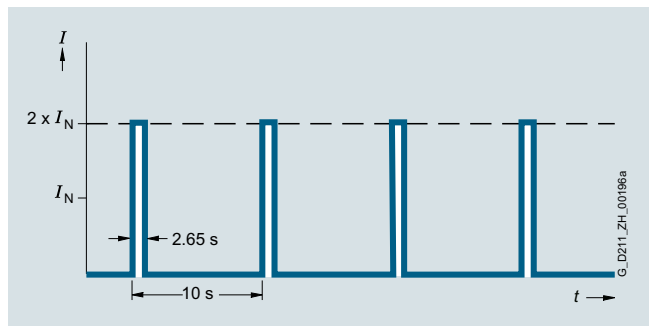
具有初始负载的峰值电流工作周期 (具有 3 倍过载能力)

说明:

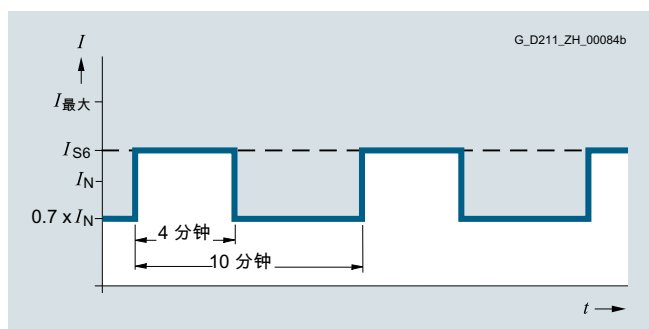
在下面的过载特性曲线中, $I_{\text{最大}}$ 代表 $2 \times I_{\text{额定}}$



具有初始负载的负载循环



不具有初始负载的负载循环



具有初始负载的 S6 负载循环, 负载周期为 600 s

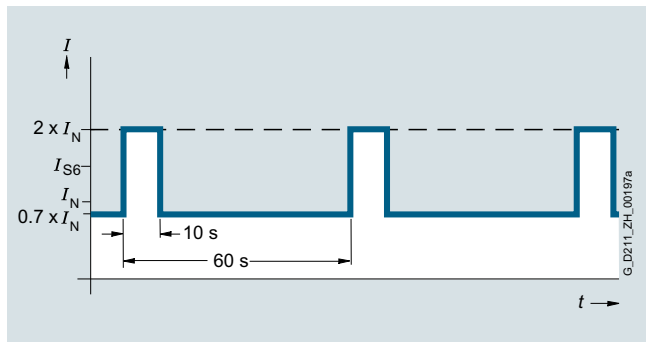
SINAMICS S120 驱动系统

SINAMICS S120 Combi

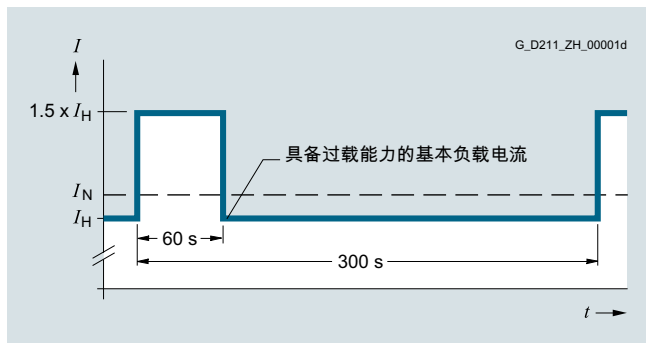
紧凑型书本型单轴电机模块

特性曲线 (续)

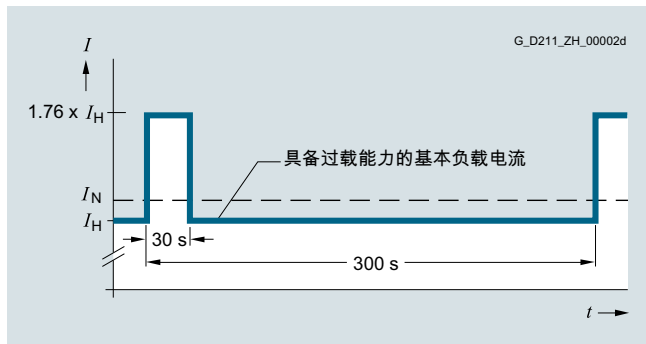
过载能力 (续)



具有初始负载的 S6 负载循环，负载周期为 60 s



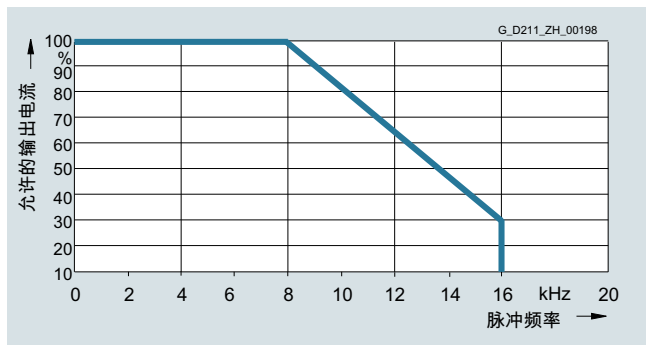
负载周期为 300 s、过载 60 s 的负载循环



负载周期为 300 s、过载 30 s 的负载循环

降容特性曲线

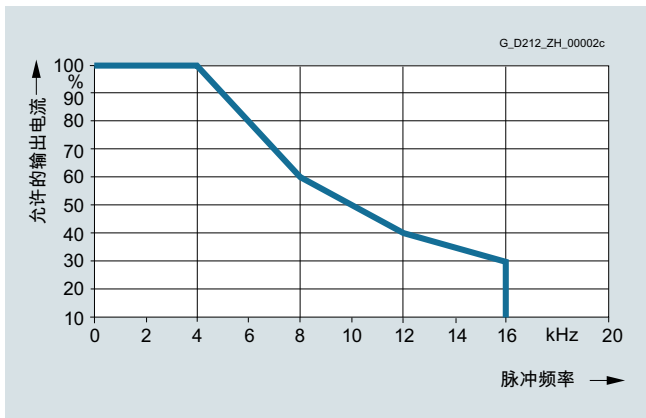
3 A 和 5 A 紧凑型书本型单轴电机模块



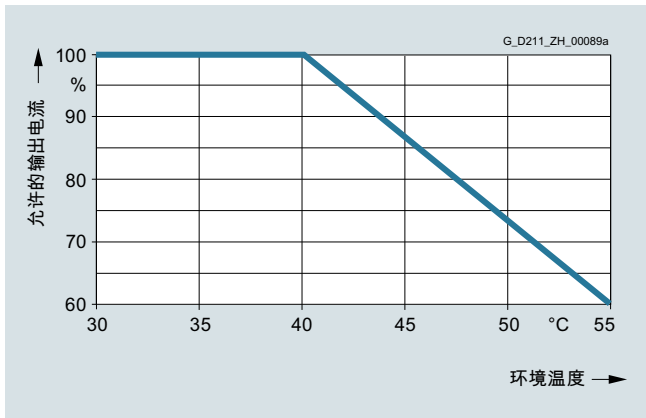
输出电流与脉冲频率

降容特性曲线 (续)

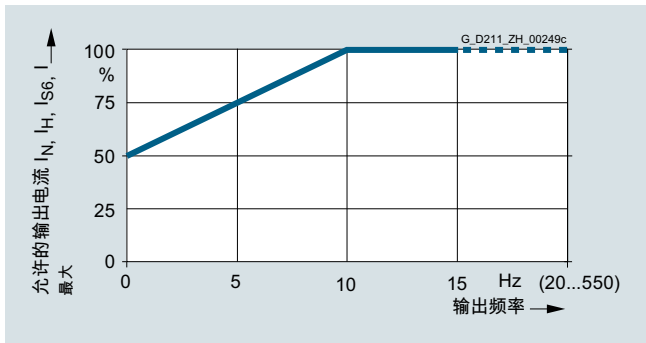
9 A 和 18 A 紧凑型书本型单轴电机模块



输出电流与脉冲频率



“输出电流 - 环境温度” 函数图



“输出频率 - 输出电流” 函数图

安装海拔

- >1000 ... 4000 m
 - 每增加 1000 m，输出电流降低 10%，或者
 - 每增加 1000 m，环境温度降低 5°C
- 海拔 >2000 ... 4000 m
 - 在中性点接地的电源系统上运行或者
 - 在带有次级接地星点的隔离变压器上运行

设计



紧凑型书本型双轴电机模块

双轴电机模块标配了以下接口：

- 2 个直流母线接口，通过集成的直流母线排连接
- 2 个电子电源接口，通过集成的 24 V-DC 母排连接
- 4 个 DRIVE-CLiQ 接口
- 2 个插入式电机连接器
- 2 路安全停机输入（每轴 1 路输入）
- 2 路安全电机抱闸控制
- 2 路温度传感器输入，用于 KTY84-130、Pt1000 或者 PTC（Pt1000 从固件版本 V4.7 HF17 开始可用）
- 3 个 PE / 保护接地线接口

电机模块的状态通过两个多色 LED 显示。

通过连接器将电机电缆屏蔽层敷设到电机接口处。

信号电缆的屏蔽层可以通过屏蔽端子与电机模块连接，如魏德米勒公司的 KLBÜ 3-8 SC 型端子。

电机模块的供货范围包括：

- 连接相邻电机模块的 DRIVE-CLiQ 电缆，长度 0.16 m
- 2 个用于封闭未使用 DRIVE-CLiQ 接口的哑插头
- 跳线，用于连接 24 V 直流母排和临近的电机模块
- 连接器 X21 和 X22
- 连接器 X1 和 X2，用于连接电机
- 1 套警告标签，30 种语言

集成

双轴电机模块通过 DRIVE-CLiQ 接收来自以下控制器的控制信号：

- 控制单元 CU320-2
- SINUMERIK 840D sl，带
 - NCU 710.3B PN
 - NCU 720.3B PN
 - NCU 730.3B PN
- 扩展数控单元 NX10.3/NX15.3

技术规格

产品编号	6SL3420-2TE1...
产品名称	双轴电机模块紧凑型书本型
直流母线电压 (海拔 2000 m 以下)	DC 510 ... 720 V (电源电压 3 AC 380 ... 480 V)
电子电源	24 V DC -15 %/+20 %
冷却方式	内部风冷（功率单元通过内置风扇进行强制通风）
允许的环境温度及冷却剂温度（空气） 在电源侧组件、电源模块和电机模块运行时	0 ... 40 °C 无降容， >40 ... 55 °C 参见降容特性曲线
安装海拔高度	海拔 1000 m 以下无降容， 海拔高度 >1000 ... 4000 m 参见降容特性曲线
符合性声明	CE（低压和 EMC 指令）
认证	cURus
安全集成	符合 IEC 61508 的安全完整性等级 2 (SIL 2)， 符合 ISO 13849-1 的性能水平 d (PL d) 和符合 ISO 13849-1 或 EN 954-1 的 3 类控制

SINAMICS S120 驱动系统

SINAMICS S120 Combi

紧凑书本型双轴电机模块

技术数据 (续)

产品编号	6SL3420-2TE11-7AA1	6SL3420-2TE13-0AA1	6SL3420-2TE15-0AA1	
产品名称	采用内部风冷的紧凑书本型双轴电机模块			
直流母线电压 DC 510 ... 720 V				
输出电流				
• 额定电流 $I_{\text{额定}}$	A	2 × 1.7	2 × 3	2 × 5
• S6 运行 (40 %) 时的 I_{S6}	A	2 × 2	2 × 3.5	2 × 6
• 基本负载电流 I_{H}	A	2 × 1.5	2 × 2.6	2 × 4.3
• $I_{\text{最大}}$	A	2 × 5.1	2 × 9	2 × 15
额定功率¹⁾				
• 在 $I_{\text{额定}}$ 下	kW	2 × 0.9	2 × 1.6	2 × 2.7
• 在 I_{H} 下	kW	2 × 0.8	2 × 1.4	2 × 2.3
额定脉冲频率	kHz	8	8	8
直流母线电流 $I_{\text{d}}^{2)}$	A	4.1	7.2	12
载流能力				
• 直流母线母排	A	100	100	100
• 24-V DC 母排 ³⁾	A	20	20	20
直流母线电容	μF	165	165	165
电流需求 24 V DC 最大值	A	1	1	1
功率损耗 ⁴⁾	kW	0.11	0.13	0.19
冷却风需求	m ³ /s	0.008	0.008	0.008
声压等级 L_{pA} (1 m)	dB	< 60	< 60	< 60
电机连接 U2, V2, W2 • 可连接横截面	mm ²	2 × 连接器 (X1, X2) 带螺钉式接线端子 0.2 ... 6	2 × 连接器 (X1, X2) 带螺钉式接线端子 0.2 ... 6	2 × 连接器 (X1, X2) 带螺钉式接线端子 0.2 ... 6
屏蔽连接		集成在连接器 (X1, X2) 内	集成在连接器 (X1, X2) 内	集成在连接器 (X1, X2) 内
PE 连接		M5 螺钉	M5 螺钉	M5 螺钉
电机抱闸连接		连接器 (X11, X12), DC 24 V, 2 A	连接器 (X11, X12), DC 24 V, 2 A	连接器 (X11, X12), DC 24 V, 2 A
最大电机电缆长度				
• 屏蔽型	m	50	50	50
• 非屏蔽型	m	75	75	75
防护等级				
		IP20	IP20	IP20
尺寸				
• 宽度	mm	75	75	75
• 高度	mm	270	270	270
• 深度	mm	226	226	226
重量, 约	kg	3.4	3.4	3.4

1) 3 AC 400 V 时采用典型标准异步电机的额定功率。

2) 额定直流母线电流是针对连接外部直流电的情况。

3) 如果多个电源模块和电机模块并联安装导致超过 20 A 的载流能力, 则需要借助一个 24 V 端子适配器连接另外一个 24 V DC (最大可连接横截面 6 mm², 最大保险电流 20 A)。

4) 额定功率下电机模块的功率损耗包含了 DC 24 V 电子电源的损耗。

选型和订货数据

紧凑型书本型双轴电机模块

额定输出电流 A	额定功率 kW	产品编号
2 × 1.7 A	2 × 0.9 kW	6SL3420-2TE11-7AA1
2 × 3 A	2 × 1.6 kW	6SL3420-2TE13-0AA1
2 × 5 A	2 × 2.7 kW	6SL3420-2TE15-0AA1

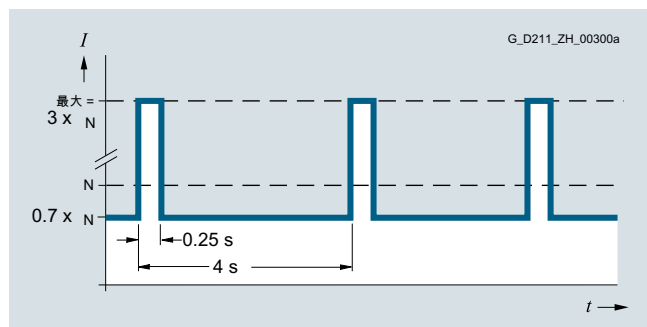
直流母线电压 DC 510 ... 720 V

描述	产品编号
附件	
直流母线整流适配器 用于直接给直流母线供电螺钉式接线端子 0.5 ... 10 mm ² 适用于宽度为 50 mm、75 mm 和 100 mm 的书本型电源模块和电机模块	6SL3162-2BD00-0AA0
直流母线适配器 (2个) 用于多排配置螺钉式接线端子 35 ... 95 mm ² 适用于所有书本型电源模块和电机模块	6SL3162-2BM01-0AA0
24 V 端子适配器 适用于所有书本型电源模块和电机模块	6SL3162-2AA00-0AA0

描述	产品编号
附件 (续)	
间距螺栓 (4件) 紧凑型书本型模块的安装深度在安装到该间距螺栓的过程中会被升高, 使得它能够被集成到一个书本型驱动组中。对于 50 mm 宽的模块的安装, 需要 2 个间距螺栓; 对于 75 mm 宽的模块的安装, 则需要 4 个。	6SL3462-1CC00-0AA0
需另行订购的附件	
24 V 接板 用于连接 24 V 母排 (适用于书本型)	6SL3162-2AA01-0AA0
警告标签, 30 种语言 可将其他语言的标签直接贴在标配的德语或英语标签的上面。 警示标志套件随设备一同提供。 每套标志可提供的语言有: BG, CN, CZ, DE, DK, EE, ES, FI, FR, GB, GR, HU, IE, IS, IT, JP, KR, LT, LV, MT, NL, NO, PL, PT, RO, RU, SE, SI, SK, TR	6SL3166-3AB00-0AA0
防尘罩插头 (50个) 用于 DRIVE-CLiQ 端口	6SL3066-4CA00-0AA0

特性曲线

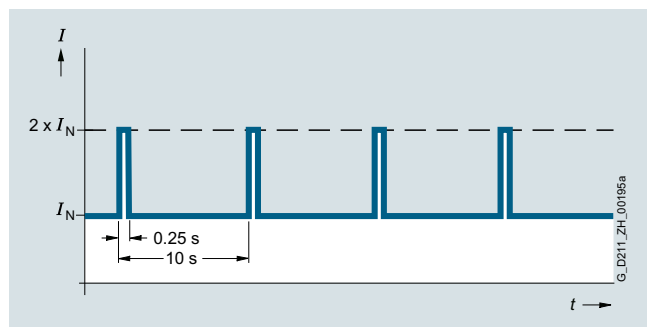
过载能力



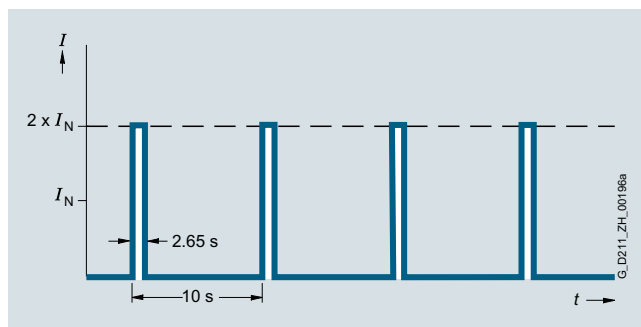
具有初始负载的峰值电流工作周期 (具有 3 倍过载能力)

说明:

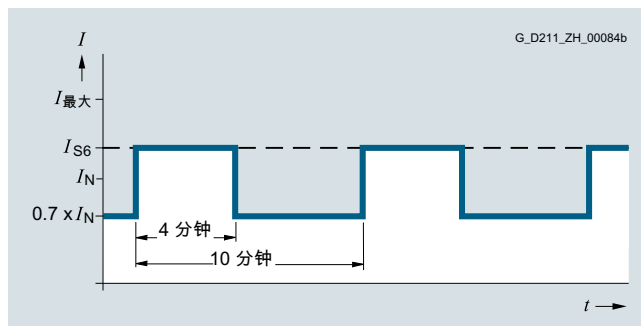
在下面的过载特性曲线中, $I_{\text{最大}}$ 代表 $2 \times I_{\text{额定}}$ 。



具有初始负载的负载循环



不具有初始负载的负载循环



具有初始负载的 S6 负载循环, 负载周期为 600 s

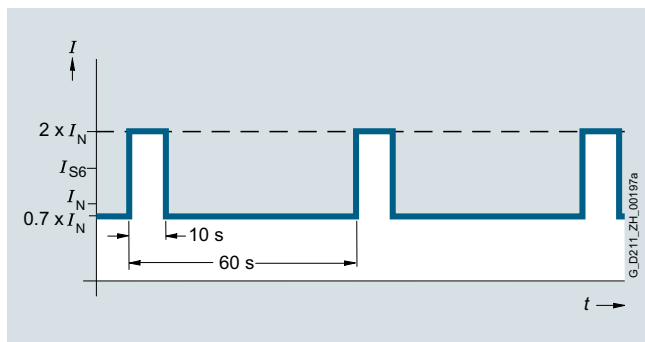
SINAMICS S120 驱动系统

SINAMICS S120 Combi

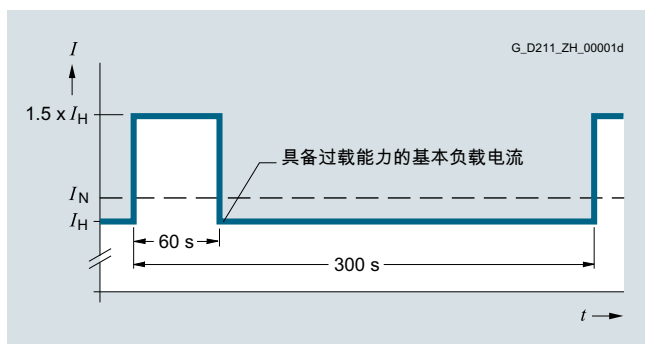
紧凑型本型双轴电机模块

特性曲线 (续)

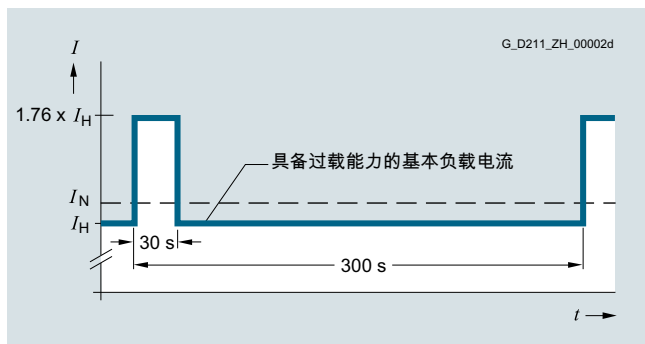
过载能力 (续)



具有初始负载的 S6 负载循环，负载周期为 60 s

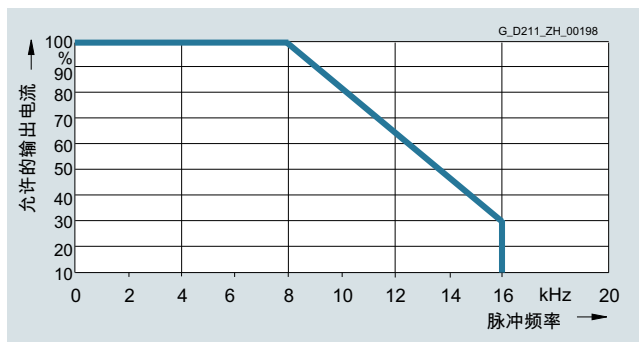


负载周期为 300 s、过载 60 s 的负载循环

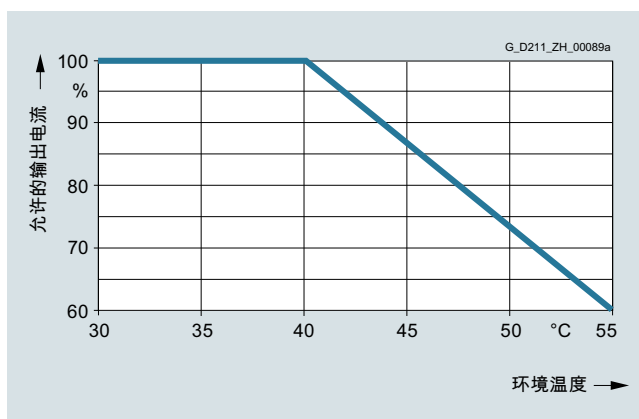


负载周期为 300 s、过载 30 s 的负载循环

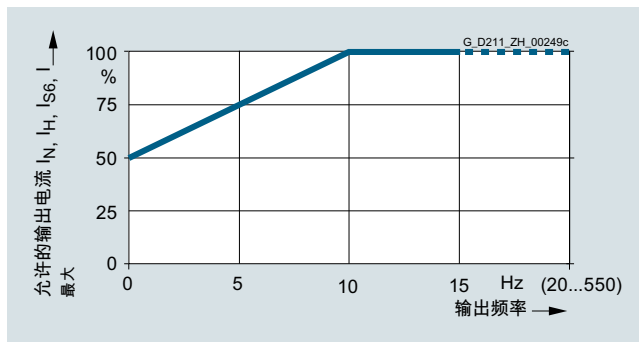
降容特性曲线



输出电流与脉冲频率



“输出电流 - 环境温度” 函数图



电流降容与输出频率

安装海拔

- >1000 ... 4000 m
 - 每增加 1000 m，输出电流降低 10%，或者
 - 每增加 1000 m，环境温度降低 5 °C
- 海拔 >2000 ... 4000 m
 - 在中性点接地的电源系统上运行或者
 - 在带有次级接地星点的隔离变压器上运行

概述



SINAMICS S120M

SINAMICS S120M 是模块化 SINAMICS S120 驱动系统的分布式规格。该型驱动属于一种紧凑且插接准备就绪的驱动单元，组成部分包括

- 适配器模块 AM600，用于分布式驱动单元的供电
- 分布式驱动单元（集成了功率单元和编码器的同步伺服电机）
- 用于功率和通信的混合电缆

功率单元并未按惯例集成在控制柜内，而是被集成到被驱动轴的电机中。这样一来，对于现有的或者新的机械设计，就可以带来优势和自由度。

优点

- 分布式结构，减少了控制柜内的散热
- 功率单元被集成在电机中，因而可以减少控制柜内的空调装置
- 功率单元被集成在电机中，因而可以减小控制柜的容量
- 通过规定的控制柜尺寸，在翻新 / 改装时可以提高灵活性
- 减少布线的时间开销，因为预装配的混合电缆包含了所有信号线和功率线
- 缩短电缆总长度，因为预装配的混合电缆包含了所有信号线和功率线
- 在一个适配器模块 AM600 上可以驱动最多 12 个分布式驱动单元（取决于功率）
- 在一个对应尺寸的供电装置上，可以驱动任意数量的适配器模块 AM600
- 集成在驱动中的 DI/DO，可以舒适地适应机器环境
- SINAMICS S120 系统所有的安全和通信变型在 SINAMICS S120M 系统中同样也可以使用
- 可以理想地集成到 SIMOTION 和 SINUMERIK 系统环境中

应用范围

典型的 SINAMICS S120M 应用可以在包装、印刷、玻璃和纺织行业找到。

设计

SINAMICS S120M 分布式驱动系统由以下单元组成：

- 适配器模块 AM600
- 分布式驱动单元（同步伺服电机 1FK7，带有集成电机模块和多圈绝对值编码器）
- MOTION-CONNECT 混合电缆
更多有关电缆的信息参见 [MOTION-CONNECT 连接系统章节](#)。
- DRIVE-CLiQ 扩展（在分布式驱动单元超过 6 个时需要）
- 混合机柜套管（电柜转接头），选件
- 终端连接器（必须使用，以便确保防护等级；包含在适配器模块 AM600 的供货范围内）

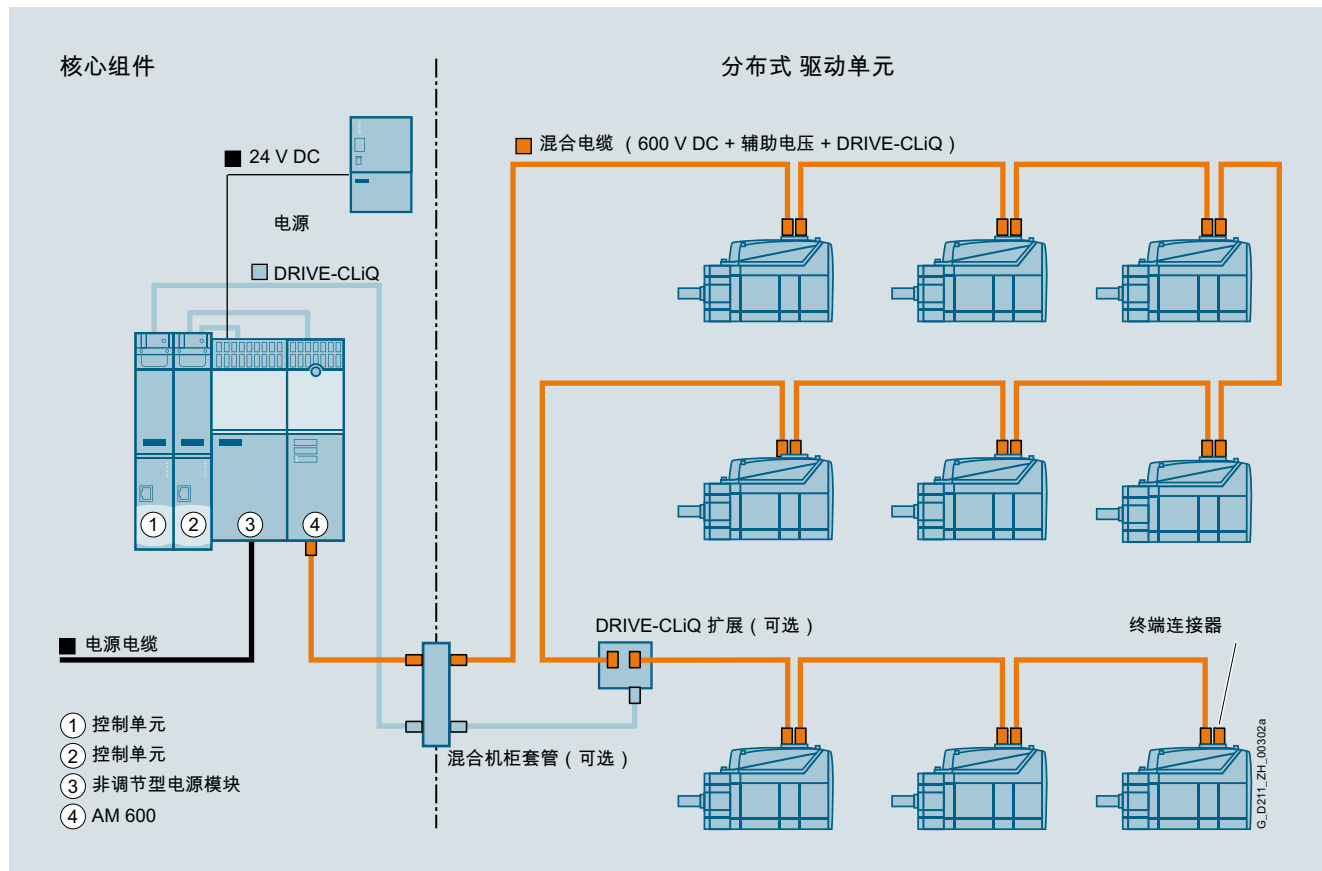
SINAMICS S120 驱动系统

SINAMICS S120M

分布式伺服驱动

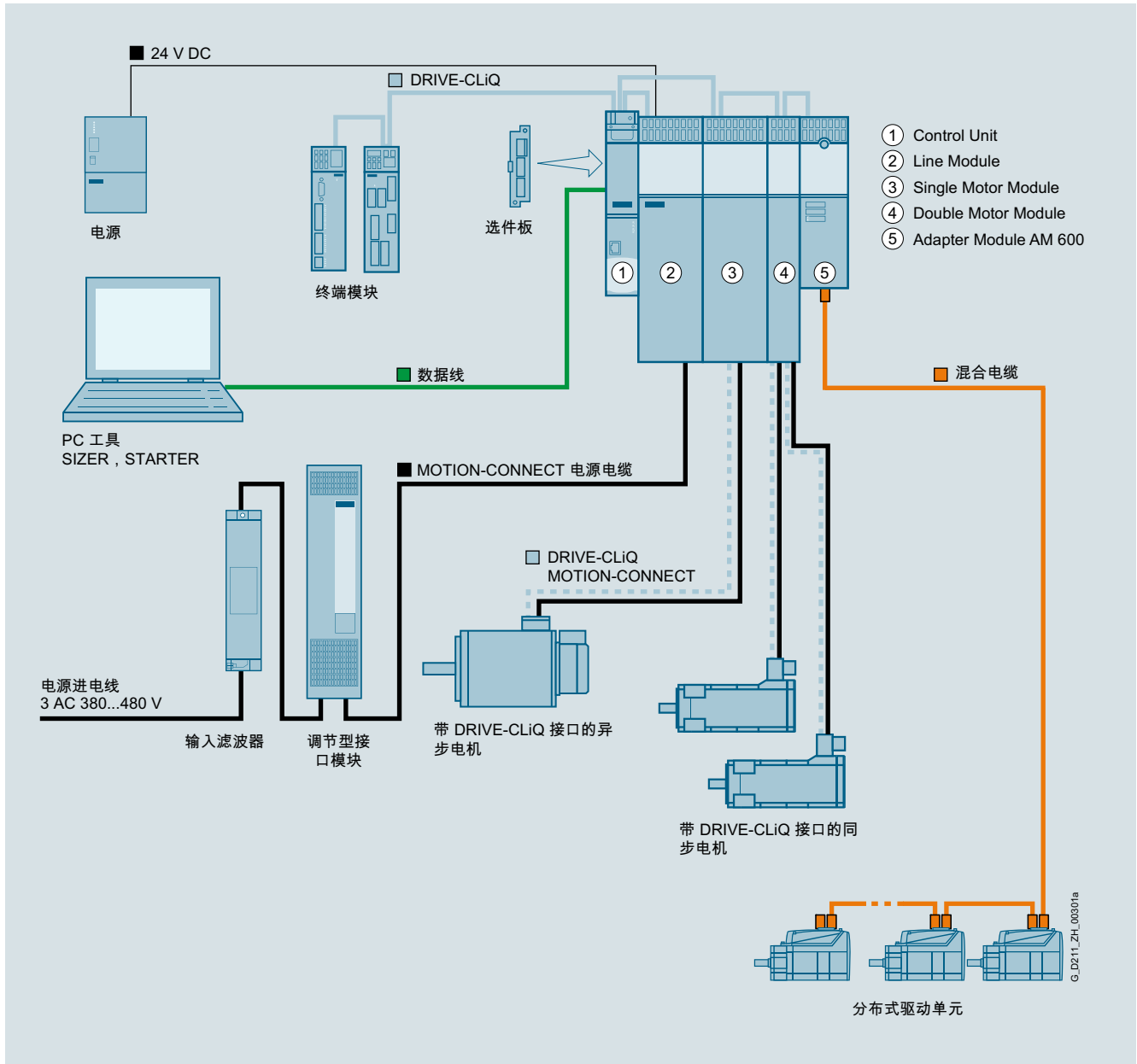
功能

- 24 V 电子设备供电既可由外部提供，也可由控制电源模块 (CSM, Control Supply Module) 提供。另外也可以由中央驱动组件通过 24 V 端子排供电
- SINAMICS S120 产品系列中的电源模块的应用 (调节型电源模块、基础电源模块和非调节型电源模块)
- 适配器模块 AM600 实现了分布式驱动单元支路。通过一根混合电缆提供直流母线电压、辅助电压和 DRIVE-CLiQ 信号。
- 需要多个驱动单元一同运行时，驱动的最大数目由中央控制单元决定。使用附加控制单元时，则是通过 DRIVE-CLiQ 扩展将闭环信号馈入 DRIVE-CLiQ 支路中
- 适配器模块 AM600、DRIVE-CLiQ 扩展和混合机柜套管在拓扑结构中不是“可见的”DRIVE-CLiQ 设备。DRIVE-CLiQ 扩展的数量不受限制
- 作为控制单元或者控制器，原则上可以使用 SINAMICS/SIMOTION/SINUMERIK 产品中的所有多轴控制单元 (CU320-2, D4xx-2, CX32-2, NCUxx)。相应系统上 SINAMICS S120M 的启用通过西门子工业在线支持门户进行发布：
<https://support.industry.siemens.com>



SINAMICS S120M 拓扑结构的原理

集成



将 SINAMICS S120M 集成到 SINAMICS S120 驱动系统中

适用于复杂驱动任务的模块化系统工具箱

SINAMICS S120 采用模块化设计，可胜任工业应用领域的各种驱动任务。大量部件和功能相互之间具有协调性，用户因此可以组合使用，构成最佳方案。

强大的 SIZER for Siemens Drives 选型工具可以简化最佳驱动配置的选择和确定。

SINAMICS S120 可支持：

- 同步电机和异步电机
- 直线电机和力矩电机
- SINAMICS S120M

配有中央控制单元的闭环控制模块：

在 SINAMICS S120 上，驱动器的智能控制、闭环控制都在控制单元中实现，它不仅负责矢量控制、伺服控制，还负责 V/f 控制。另外，控制单元还负责所有驱动轴的转速控制、转矩控制，以及驱动器的其他智能功能。各轴的互联可在一个控制单元内实现，并且只需在 STARTER 调试工具中点击鼠标即可进行组态。

SINAMICS S120 驱动系统

SINAMICS S120M

分布式伺服驱动

集成 (续)

更高的运行效率

- 基本功能：转速和转矩控制、定位功能
- 智能启动功能：电源中断后自动重启
- BICO 互联技术：驱动器相关 DI/DO 信号互联，可方便地根据设备条件调整驱动系统
- 安全集成功能：低成本实现安全概念
- 可控的整流和反馈：避免在进线侧产生噪声、控制电机制动时产生的再生反馈能量，提高进线电压波动时的耐用度

DRIVE-CLiQ - SINAMICS 所有部件之间的数字式接口

DRIVE-CLiQ 通用串行接口连接 SINAMICS S120 的所有组件，包含电机和编码器。统一的电缆和连接器规格可减少零件的多样性和仓储成本。对于其他厂商的电机或改造应用，可使用转换模块将常规编码器信号转换成 DRIVE-CLiQ。

所有组件中的电子铭牌

每个组件都有一个电子铭牌，在进行 SINAMICS S120 驱动系统的组态时会起到非常重要的作用。它使得驱动系统的组件可以通过 DRIVE-CLiQ 布线被自动识别。因此在进行系统调试或系统组件更换时，就可以省掉数据的手动输入，使调试变得更加安全！

该电子铭牌包含了相应组件的全部重要技术数据，比如在电机中就有电气等效电路图的参数以及内置电机编码器的特性值。除了技术数据外，在电子铭牌中还包含有物流数据，如产品编号和识别码。因为既可以在现场，也可以远程获取这些数据，所以可以明确识别机器中的所有组件，从而简化了维修工作。

技术数据

产品编号	6SL3555-2BC10-0AA0
产品名称	适配器模块 AM600
电源电压	3 AC 380 ... 480 V $\pm 10\%$ (运行中 -15 % < 1 min)
电源频率	47 ... 63 Hz
电子电源 (输入)	
• 电子电压	DC 24 V -15 ... +20 %
• 电子电流	20 A
• 24 V 母排的载流能力	20 A
分路电子电源 (输出)	
• 电子电源	DC 48 V
• 额定功率 $P_{out}^{1)}$	0.45 kW
• 输出电流	10 A
直流母线电源	
• 直流母线电压	DC 510 ... 720 V
• 输出电流 $I_{额定}$	25 A
• 基本负载电流 $I_{基本}$	21.3 A
• S6 电流 $I_{S6} 40\%$	30 A
• 峰值电流 $I_{最大}$	50 A
• 直流母线电容	705 $\mu F \pm 20\%$
• 直流母线母排持续载流量	100 A
额定功率, 电气 在 DC 600 V 的直流母线电压时	14.7 kW
总功率损失 包括电子设备损耗	0.06 kW
最小电缆长度, 至第 1 根轴	3 m
结构类型	紧凑书本型
防护等级	IP20
运行中的 环境温度, 允许	0 ... 40 °C >40 ... 55 °C 参见电源模块的降容特性曲线
尺寸	
• 宽度	75 mm
• 高度	270 mm
• 深度	224 mm
重量, 约	3.2 kg

¹⁾ 只在电子输入电压大于 26.5 V 时有效。

技术数据 (续)

分布式驱动单元 (同步电机带电机模块和编码器)		6SL3532-6DF71-0R..	6SL3540-6DF71-0R..	6SL3542-6DF71-0R..	6SL3562-6DF71-0R..	6SL3563-6DF71-0R..
结构类型		IM B5 IM V1 IM V3	IM B5 IM V1 IM V3	IM B5 IM V1 IM V3	IM B5 IM V1 IM V3	IM B5 IM V1 IM V3
冷却方式		表面对流	表面对流	表面对流	表面对流	表面对流
运行中的环境温度, 允许	° C	-15 ... +40 >40 ... 55 °C 有降容	-15 ... +40 >40 ... 55 °C 有降容	-15 ... +40 >40 ... 55 °C 有降容	-15 ... +40 >40 ... 55 °C 有降容	-15 ... +40 >40 ... 55 °C 有降容
安装高度, 最大	m	1000 ¹⁾	1000 ¹⁾	1000 ¹⁾	1000 ¹⁾	1000 ¹⁾
声压等级 L_{pA} (1 m) 根据 DIN EN ISO 1680 标准, 最大值 公差 +3 dB	dB	55	55	55	65	65
运行时的抗振性能 根据 IEC 68-2-6, DIN EN 60721 3-0 部分和 3-3 部分		3M3 级	3M3 级	3M3 级	3M3 级	3M3 级
• 2 ... 9 Hz 频率范围内的恒定偏差	mm	1.5	1.5	1.5	1.5	1.5
• 10 ... 200 Hz 频率范围内的恒定加速		$0.5 \times g$	$0.5 \times g$	$0.5 \times g$	$0.5 \times g$	$0.5 \times g$
运行时的抗冲击性能 根据 DIN EN 60721 标准 3-0 部分和 3-3 部分		3M3 级	3M3 级	3M3 级	3M3 级	3M3 级
• 峰值加速, 最大		$7 \times g$	$7 \times g$	$7 \times g$	$7 \times g$	$7 \times g$
• 冲击持续时间	ms	22	22	22	22	22
防护等级						
• 标准版		IP54 (IP65 正在准备中)	IP65	IP65	IP65	IP65
• 可选		IP67	IP67	IP67	IP67	IP67
重量, 约						
• 无抱闸	kg	4.1	6	7.4	11.9	13.9
• 带抱闸	kg	4.5	6.4	7.7	13.3	15.3
同步伺服电机						
轴高		36	48 短型	48 长型	63 短型	63 长型
额定转速	rpm	3000	3000	3000	3000	3000
最大转速	rpm	9000	9000	6400	5600	6400
额定转矩	Nm	0.8	1.05	1.8	2.7	2.2
最大转矩	Nm	3	4.9	10	19.3	27
静态转矩	Nm	1	1.3	2.5	5	7.1
静态电流	A	1.4	1.9	1.8	3.15	5
转动惯量						
• 无抱闸	kgm ²	0.065×10^{-3}	0.16×10^{-3}	0.29×10^{-3}	1.12×10^{-3}	1.47×10^{-3}
• 带抱闸	kgm ²	0.075×10^{-3}	0.192×10^{-3}	0.32×10^{-3}	1.22×10^{-3}	1.57×10^{-3}
轴抗扭强度	Nm/rad	4100	13000	11400	26500	25000

¹⁾ 海拔 1000 m 至 4000 m - 每增加 1000 m, 输出电流降低 10 % 或者 - 在海拔 2000 m 至 4000 m, 每增加 1000 m, 环境温度额外降低 5 K - 在中性点接地的电源系统上运行 或者 - 在带有次级接地星点的隔离变压器上运行

SINAMICS S120 驱动系统

SINAMICS S120M

分布式伺服驱动

技术数据 (续)

分布式驱动单元 (同步电机带电机模块和编码器)		6SL3532-6DF71-0R..	6SL3540-6DF71-0R..	6SL3542-6DF71-0R..	6SL3562-6DF71-0R..	6SL3563-6DF71-0R..
电机模块						
电子电源	DC V	48	48	48	48	48
功率消耗, 最大电子电源	W	12	12	12	12	12
功率消耗制动	W	10	15	15	20	20
额定直流母线电压	DC V	600	600	600	600	600
直流母线电压	DC V	510 ... 720	510 ... 720	510 ... 720	510 ... 720	510 ... 720
输出电压	AC V	0 ... 0.717 × 直流母线电压	0 ... 0.717 × 直流母线电压	0 ... 0.717 × 直流母线电压	0 ... 0.717 × 直流母线电压	0 ... 0.717 × 直流母线电压
过电压跳闸	DC V	820 ±2 %	820 ±2 %	820 ±2 %	820 ±2 %	820 ±2 %
欠电压跳闸	DC V	380 ±2 %	380 ±2 %	380 ±2 %	380 ±2 %	380 ±2 %
直流母线的载流能力	A	25	25	25	25	25
直流母线电容	μF	8	24	24	48	48
脉冲频率	kHz	4	4	4	4	4
输出电流						
• 输出电流 $I_{\text{额定}}$	A	1.2	1.7	1.4	1.9	2
• 基本负载电流 $I_{\text{基本}}$	A	1.1	2.5	2	1.4	1.5
• S6 电流 $I_{\text{S6 40 %}}$	A	1.7	1.3	1.1	2.8	2.9
• 峰值电流 $I_{\text{最大}}$	A	4.5	7.7	7.6	14	21
表面温度	°C	< 100	< 100	< 100	< 100	< 100

编码器 (绝对值编码器 AM20DQI)

一转的分辨率	位	20	20	20	20	20
运行范围 (多圈)	转	4096	4096	4096	4096	4096

产品编号	6FX8002-7HY..-....
产品名称	混合电缆
横截面积	4 mm ²
每个 AM600 适配器模块的支路长度, 最大	100 m
最大载流能力	25 A

选型和订货数据

名称	产品-编号
适配器模块 AM600 用来连接 SINAMICS S120M 和 SINAMICS S120	6SL3555-2BC10-0AA0
分布式驱动单元 组成部分包括同步伺服电机 1FK7, 带有集成电机模块和多圈绝对值编码器	
• 轴高 36	6SL3532-6DF71-0R ■■
• 轴高 48 短型	6SL3540-6DF71-0R ■■
• 轴高 48 长型	6SL3542-6DF71-0R ■■
• 轴高 63 短型	6SL3562-6DF71-0R ■■
• 轴高 63 长型	6SL3563-6DF71-0R ■■
	↑
滑键	无抱闸 A 带抱闸 B
光轴	无抱闸 G 带抱闸 H
	↑
防护等级	IP65 1 IP65 和 IP67 轴密封圈 2
混合电缆 MOTION-CONNECT 含有信号线和功率线	6FX8002-7HY ■■-....*)
	↑↑
出口方向	B 侧 (后部) / B 侧 (后部) 0 0 B 侧 (后部) / A 侧 (前部) 1 1 A 侧 (前部) / A 侧 (前部) 2 2

附件

混合机柜套管 HCB 电柜转接头	6SL3555-2DA00-0AA0
DRIVE-CLiQ Extension 在分布式驱动单元超过六个、控制单元超过两个时需要	6SL3555-0AA00-6AB0
间距螺栓 (4 件) 紧凑型书本型适配器模块 AM600 的安装深度在安装到该间距螺栓的过程中会被升高, 使得它能够被集成到一个书本型驱动组中。	6SL3462-1CC00-0AA0

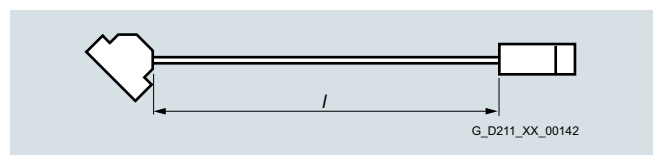
选型和订货数据 (续)

描述	产品编号补充部分
预装配电缆的长度代码	6FX8002-7HY..- ■■■■■
0 m	1
100 m	2
0 m	A
10 m	B
20 m	C
30 m	D
40 m	E
50 m	F
60 m	G
70 m	H
80 m	I
90 m	J
	K
0 m	A
1 m	B
2 m	C
3 m	D
4 m	E
5 m	F
6 m	G
7 m	H
8 m	I
9 m	J
	K
0 m	0
0.1 m	1
0.2 m	2
0.3 m	3
0.4 m	4
0.5 m	5
0.6 m	6
0.7 m	7
0.8 m	8
举例:	1.0 m 1 A B 0 2.2 m 1 A C 2 8.0 m 1 A J 0

更多信息

更多相关信息请访问以下网址
www.siemens.com/sinamics-s120m

预装配电缆的长度定义



两端都预装配连接器的电缆

公差:

- 电缆长度小于 10 m: $\pm 2\%$
- 电缆长度大于 10 m: $\pm 1\%$

* 对于长度代码, 需要产品编号补充。

SINAMICS S120 驱动系统

补充系统组件

通讯板 CBE20

概述



通讯板 CBE20

通讯板 CBE20 用于通过一个控制单元 CU320-2 连接到 PROFINET-IO 网络。

SINAMICS S120 可作为 PROFINET-IO 设备执行以下功能：

- PROFINET IO 设备
- 全双工传输 100 Mbit/s
- 支持 PROFINET IO 实时通讯类别：
 - RT (Realtime, 实时)
 - IRT (Isochronous Realtime, 等时同步实时)，最小发送周期 500 ms
- 作为一个 PROFINET-IO 设备连接到控制系统，符合 PROFIdrive 行规 V4
- 标准 TCP/IP 通讯，用于采用 STARTER 调试工具的工程设计
- 四个 RJ45 插座，集成了 4 端口开关，基于 PROFINET ASIC ERTEC400。因此，无需外部附加开关便可以配置最佳拓扑结构（线形、星形、树形）。
- 支持介质冗余运行和共享设备功能

集成

通讯板 CBE20 插入到控制单元 CU320-2 的选件插槽中。

技术数据

产品编号	6SL3055-0AA00-2EB0
产品名称	通讯板 CBE20
电流需求 24 V DC	0.16 A
功率损耗	2.4 W
重量, 约	0.1 kg
认证	cULus

选型和订货数据

描述	产品编号
通讯板 CBE20	6SL3055-0AA00-2EB0

附件

工业以太网 FC

- RJ45 插头 180 (1 个)
- RJ45 插头 180 (10 个)
- 剥线工具
- 标准电缆 GP 2x2
- 柔性电缆 GP 2x2
- 拖曳电缆 GP 2x2
- 拖曳电缆 2x2
- 船用电缆 2x2

6GK1901-1BB10-2AA0
6GK1901-1BB10-2AB0
6GK1901-1GA00
6XV1840-2AH10
6XV1870-2B
6XV1870-2D
6XV1840-3AH10
6XV1840-4AH10

有关插头和电缆的更多信息参见

- MOTION-CONNECT 连接系统章节
- 产品样本 IK PI
- 西门子网上商城：
www.siemens.com/industrymall

概述



控制单元适配器 CUA31

控制单元适配器 CUA31 可以将 PM-IF 接口转换为 DRIVE-CLiQ 接口。使用 CUA31，模块型功率模块也可以在控制单元上运行，如作为除多轴驱动外的单独轴运行。此时，从控制单元的角度看，控制单元适配器 CUA31 是 DRIVE-CLiQ 连接上的最后一个节点。

设计

控制单元适配器 CUA31 标配了以下接口：

- 1 路温度传感器输入，用于 KTY84-130、Pt1000 或者 PTC (Pt1000 从固件版本 V4.7 HF17 开始可用)
- 3 个 DRIVE-CLiQ 接口
- 1 个电子电源接口，通过 24-V DC 电源连接器连接
- 1 路安全停机输入

控制单元适配器 CUA31 的状态通过多色 LED 来显示。

集成

控制单元适配器 CUA31 可以卡在模块型功率模块上，通过 DRIVE-CLiQ 和控制单元 CU320-2 或 SINUMERIK NCU 7.x 通讯。

控制单元适配器 CUA31 的电源是由功率模块通过 PM-IF 接口提供的。如果希望关闭功率模块后也要保持控制单元适配器 CUA31 的通讯能力，则必须使用一个外部 24 V DC 电源。

其他 DRIVE-CLiQ 节点，例如编码器模块或端子模块，可以连接到控制单元适配器 CUA31 上。

技术数据

产品编号	6SL3040-0PA00-0AA1
产品名称	控制单元适配器 CUA31
最大电流需求 24 V DC 时，无 DRIVE-CLiQ 电源	CUA31 电流 0.15 A + PM240-2 功率模块的 最大电流 0.5 A
• 最大可连接横截面	2.5 mm ²
最大功率损耗	2.4 W
PE 连接	M4 螺钉
尺寸	
• 宽度	73 mm
• 高度	165.8 mm
• 深度	37.3 mm
重量，约	0.31 kg
认证	cULus

选型和订货数据

描述	产品编号
控制单元适配器 CUA31 无 DRIVE-CLiQ 电缆	6SL3040-0PA00-0AA1
<i>需另行订购的附件</i>	
防尘哑插头 (50 个) 用于 DRIVE-CLiQ 端口	6SL3066-4CA00-0AA0

SINAMICS S120 驱动系统

补充系统组件

DRIVE-CLiQ 集线器模块 DMC20

概述



DRIVE-CLiQ 集线器模块 DMC20

DRIVE-CLiQ 集线器模块 DMC20 用于实现星形 DRIVE-CLiQ 布线方式。两个 DRIVE-CLiQ 集线器模块 DMC20 可以串联（级联）在一起。

设计

防护等级为 IP20 的 DRIVE-CLiQ 集线器模块 DMC20 适合在机柜中使用。

DRIVE-CLiQ 集线器模块 DMC20 上的接口有：

- 6 个 DRIVE-CLiQ 插座，用于连接 5 个 DRIVE-CLiQ 节点
- 1 个电子电源接口，通过 24 V DC 电源连接器连接

DRIVE-CLiQ 集线器模块 DMC20 的状态通过一个多色 LED 来显示。

DRIVE-CLiQ 集线器模块 DMC20 可以卡入符合 EN 60715 (IEC 60715) 的 TH 35 导轨。

技术数据

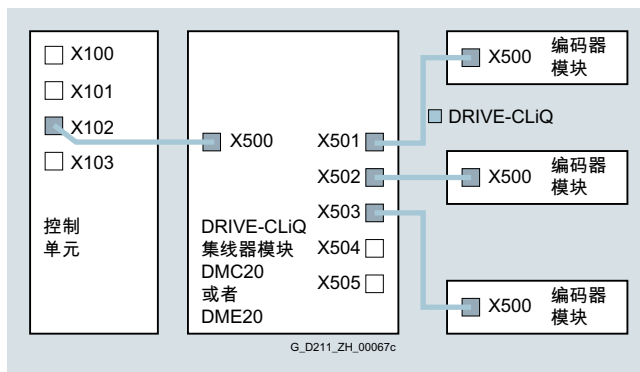
产品编号	6SL3055-0AA00-6AA1
产品名称	DRIVE-CLiQ 集线器模块 DMC20
最大电流需求 24 V DC 时，无 DRIVE-CLiQ 电源	0.15 A
• 最大可连接横截面	2.5 mm ²
防护等级	IP20
尺寸	
• 宽度	30 mm
• 高度	151 mm
• 深度	110 mm
重量，约	0.36 kg
认证	cULus

选型和订货数据

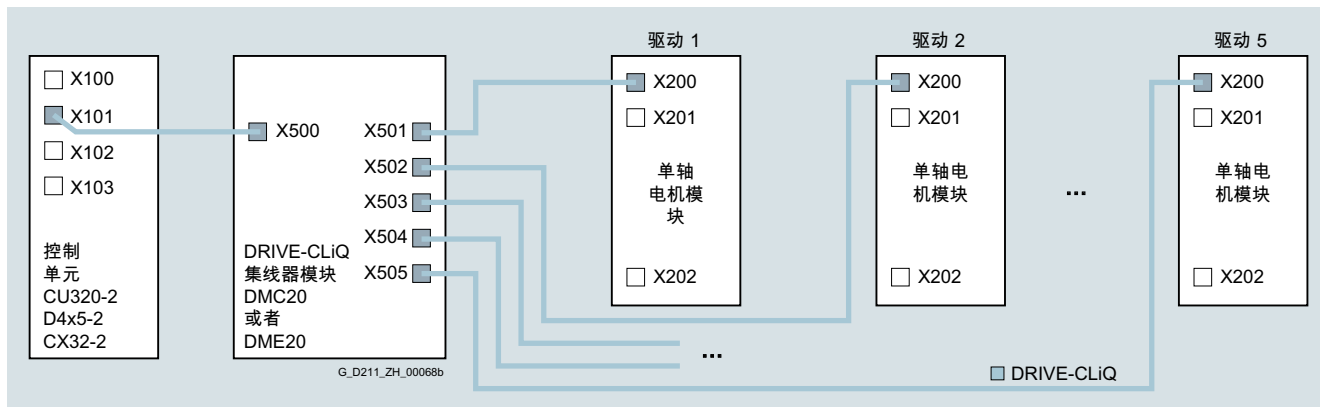
描述	产品编号
DRIVE-CLiQ 集线器模块 DMC20 无 DRIVE-CLiQ 电缆	6SL3055-0AA00-6AA1
<i>需另行订购的附件</i>	
防尘哑插头 (50 个) 用于 DRIVE-CLiQ 端口	6SL3066-4CA00-0AA0

集成

一个 DRIVE-CLiQ 集线器模块可以采集来自多个编码器的信号，然后通过一条 DRIVE-CLiQ 电缆传送给控制单元。



使用 DRIVE-CLiQ 集线器模块时，可以拔出单个 DRIVE-CLiQ 设备，而不会中断剩余 DRIVE-CLiQ 设备的数据交换。



概述



DRIVE-CLiQ 集线器模块 DME20

DRIVE-CLiQ 集线器模块 DME20 用于实现星形 DRIVE-CLiQ 布线方式。两个 DRIVE-CLiQ 集线器模块 DME20 可以串联（级联）在一起。

设计

DRIVE-CLiQ 集线器模块 DME20 上的接口有：

- 6 个 DRIVE-CLiQ 插座，用于连接 5 个 DRIVE-CLiQ 节点
- 1 个电子电源接口，通过 24-V DC 电源连接器连接，连接横截面 $4 \times 0.75 \text{ mm}^2$ （引脚 1+2 内部桥接；引脚 3+4 内部桥接）

DRIVE-CLiQ 集线器模块 DME20 的供货范围内包含：

- 6 个用于封闭未使用 DRIVE-CLiQ 插座的哑插头

技术数据

产品编号	6SL3055-0AA00-6AB0
产品名称	DRIVE-CLiQ 集线器模块 DME20
最大电流需求 24 V DC 时，无 DRIVE-CLiQ 电源	0.15 A
• 最大可连接横截面	$4 \times 0.75 \text{ mm}^2$
防护等级	IP67
尺寸	
• 宽度	99 mm
• 高度	149 mm
• 深度	55.7 mm（无连接器）
重量，约	0.8 kg
认证	cULus

选型和订货数据

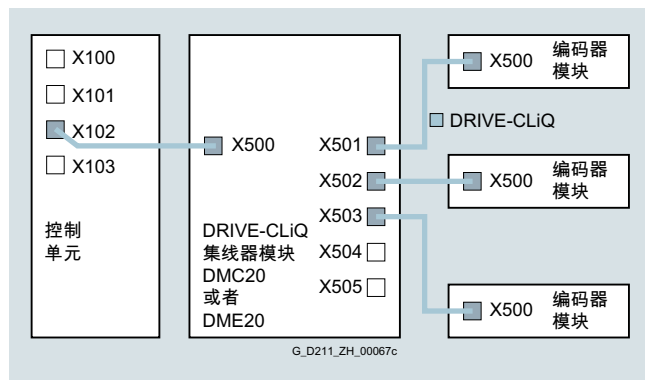
描述	产品编号
DRIVE-CLiQ 集线器模块 DME20 不带 DRIVE-CLiQ 电缆；不带电子电源 电缆和 DC 24 V 圆形连接器	6SL3055-0AA00-6AB0
附件	
24 V DC 电源电缆	订购和供货 Phoenix Contact 公司 www.phoenixcontact.com
• 屏蔽型连接器，5 芯，可自行安装	1508365
• 4 芯非屏蔽型连接器，可自行安装， Speedcon 快锁	1521601
需另行订购的附件	
SINAMICS IP67 防尘盲塞 (6 件) 用于 DRIVE-CLiQ 端口	6SL3066-4CA01-0AA0

SINAMICS S120 驱动系统 补充系统组件

DRIVE-CLiQ 集线器模块 DME20

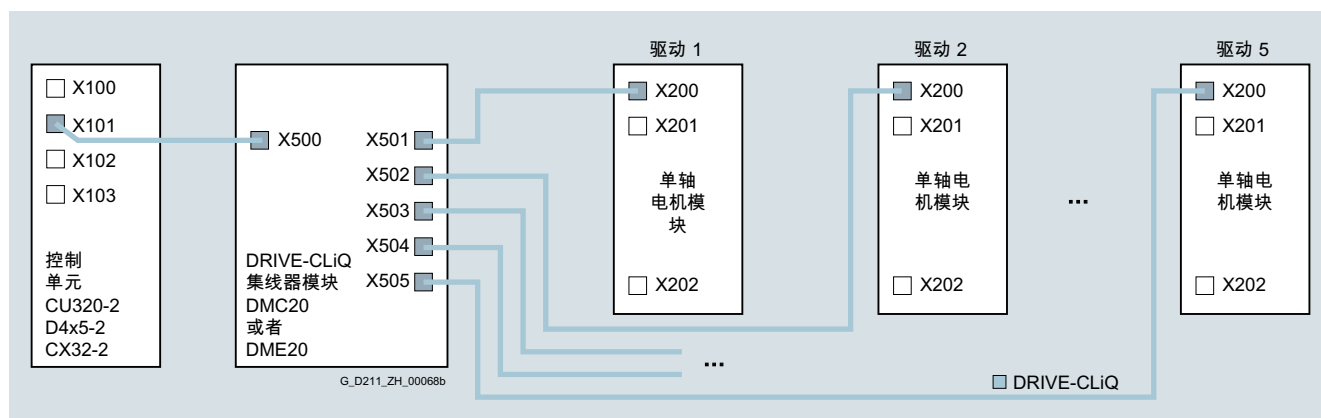
集成

一个 DRIVE-CLiQ 集线器模块可以采集来自多个编码器的信号，然后通过一条 DRIVE-CLiQ 电缆传送给控制单元。



使用 DRIVE-CLiQ 集线器模块时，可以拔出单个 DRIVE-CLiQ 设备，而不会中断剩余 DRIVE-CLiQ 设备的数据交换。

5



防护等级为 IP67 的 DRIVE-CLiQ 集线器模块 DME20 适合安装在控制柜外。

概述



端子模块 TM15

通过端子模块 TM15 可以扩展一个驱动系统内数字量输入和输出的数量。

设计

端子模块 TM15 上的接口有：

- 24 路双向数字量输入 / 输出（分为 3 组，每组 8 通道）
- 24 个绿色 LED 状态灯，指示各个端子的逻辑信号状态
- 2 个 DRIVE-CLiQ 接口
- 1 个电子电源接口，通过 24 V DC 电源连接器连接
- 1 个 PE / 保护接地线接口

端子模块 TM15 的状态通过一个多色 LED 来显示。

端子模块 TM15 可以卡入符合 EN 60715 (IEC 60715) 的 TH 35 导轨。

信号电缆屏蔽层可通过一个屏蔽接线端子与端子模块 TM15 相连，例如菲尼克斯公司的 SK8 型端子或魏德米勒公司的 KLBÜO 1 型端子。这种屏蔽端子不能用于应力释放。

集成

端子模块 TM15 可通过 DRIVE-CLiQ 与以下控制单元通讯：

- 控制单元 CU310-2
- 控制单元 CU320-2
- SINUMERIK 控制单元

技术数据

产品编号	6SL3055-0AA00-3FA0
产品名称	端子模块 TM15
最大电流需求 24 V DC、无负载	0.15 A
• 最大可连接横截面	2.5 mm ²
• 最大保险电流	20 A
DRIVE-CLiQ 插座的数量	2
I/O	
• 数字量输入 / 输出	可逐个通道设为 DI 或 DO
• 数字量输入 / 输出的数量	24
• 电气隔离	是，每组 8 个
• 连接方法	插入式螺钉端子
• 最大可连接横截面	1.5 mm ²
数字量输入	
• 电压	-30 ... +30 V
• 低电平 (一路未占用的数字输入作为“低”)	-30 ... +5 V
• 高电平	15 ... 30 V
• 电流消耗，DC 24 V	9 mA
• 数字量输入的延迟时间，典型值 ¹⁾	
- L → H	50 μs
- H → L	100 μs
数字量输出 (持续短路保护)	
• 电压	24 V DC
• 每路数字量输出的最大负载电流	0.5 A
• 延迟时间 (阻性负载) ¹⁾	
- 典型 L → H,	50 μs
- 最大 L → H,	100 μs
- 典型 H → L,	150 μs
- 最大 H → L	225 μs
• 每组输出的总电流最大值	
- 最高 60 °C	2 A
- 最高 50 °C	3 A
- 最高 40 °C	4 A
最大功率损耗	3 W
PE 连接	M4 螺钉
尺寸	
• 宽度	50 mm
• 高度	150 mm
• 深度	111 mm
重量, 约	1 kg
认证	cULus

选型和订货数据

描述	产品编号
端子模块 TM15 无 DRIVE-CLiQ 电缆	6SL3055-0AA00-3FA0
<i>需另行订购的附件</i>	
防尘哑插头 (50 个) 用于 DRIVE-CLiQ 端口	6SL3066-4CA00-0AA0

¹⁾ 此处指出的信号延时针对的是硬件。实际的信号响应时间取决于处理数字量输入 / 输出的时隙。

SINAMICS S120 驱动系统 补充系统组件

端子模块 TM31

概述



端子模块 TM31

使用端子模块 TM31 不仅可以增加驱动系统的数字量输入输出，还可以增加模拟量输入输出。

此外，端子模块 TM31 上还有带转换触点的继电器输出和一个温度传感器输入。

设计

端子模块 TM31 上的接口有：

- 1 路数字输出
- 4 路双向数字量输入 / 输出
- 2 个附带转换触点的继电器输出
- 2 个模拟量输入
- 2 个模拟量输出
- 1 路温度传感器输入，用于 KTY84-130、Pt1000 或者 PTC（Pt1000 从固件版本 V4.7 HF17 开始可用）
- 2 个 DRIVE-CLiQ 接口
- 1 个电子电源接口，通过 24 V DC 电源连接器连接
- 1 个 PE / 保护接地线接口

端子模块 TM31 的状态通过一个多色 LED 显示。

端子模块 TM31 可以卡入符合 EN 60715（IEC 60715）的 TH 35 导轨。

信号电缆屏蔽层可通过一个屏蔽接线端子与端子模块 TM31 相连，例如菲尼克斯公司的 SK8 型端子或魏德米勒公司的 KLBÜO 1 型端子。这种屏蔽端子不能用于应力释放。

集成

端子模块 TM31 可通过 DRIVE-CLiQ 与以下控制单元通讯：

- 控制单元 CU310-2
- 控制单元 CU320-2
- SINUMERIK 控制单元

技术数据

产品编号	6SL3055-0AA00-3AA1
产品名称	端子模块 TM31
最大电流需求 24 V DC 时不考虑数字量输出和 DRIVE-CLiQ 电源	0.5 A
• 最大可连接横截面	2.5 mm ²
• 最大保险电流	20 A
数字量输入 符合 IEC 61131-2 1 类	
• 电压	-3 ... +30 V
• 低位电平 (一路未占用的数字输入作为 “低”)	-3 ... +5 V
• 高电平	15 ... 30 V
• 24 V DC 典型电流消耗	9 mA
• 数字量输入的信号传输延时 ¹⁾ , 近似值	
- L → H	50 μs
- H → L	100 μs
• 最大可连接横截面	1.5 mm ²
数字量输出 (持续短路保护)	
• 电压	24 V DC
• 每路数字量输出的最大负载电流	100 mA
• 数字量输出的最大总电流	400 mA
• 数字量输出的延迟时间 ¹⁾	
- 类型:	150 μs, 在 0.5 A 阻性负载条件下
- 最大值	500 μs
• 最大可连接横截面	1.5 mm ²
模拟量输入 (通过开关实现电压与电流输入之 间的转换)	
• 作为电压输入	
- 电压范围	-10 ... +10 V
- 内阻 R_i	100 kΩ
- 分辨率 ²⁾	11 位 + 符号
• 作为电流输入	
- 电流范围	4 ... 20 mA, -20 ... +20 mA, 0 ... 20 mA 范围内
- 内阻 R_i	250 Ω
- 分辨率 ²⁾	10 位 + 符号
• 最大可连接横截面	1.5 mm ²

技术数据 (续)

产品编号	6SL3055-0AA00-3AA1
产品名称	端子模块 TM31
模拟输出端 (持续短路保护)	
• 电压范围	-10 ... +10 V
• 最大负载电流	-3 ... +3 mA
• 电流范围	4 ... 20 mA, -20 ... +20 mA, 0 ... 20 mA 范围内
• 最大负载电阻	500 Ω, 在 -20 ... +20 mA 范围内
• 分辨率	11 位 + 符号
• 最大可连接横截面	1.5 mm ²
继电器输入端 (转换触点)	
• 最大负载电流	8 A
• 最大开关电压	AC 250 V, DC 30 V
• 最大开关功率	
- 250 V AC 时	2000 VA (cos φ = 1) 750 VA (cos φ = 0.4)
- DC 30 V 时	240 W (欧姆负载)
• 所需的最小电流	100 mA
• 最大可连接横截面	2.5 mm ²
最大功率损耗	10 W
PE 连接	M4 螺钉
尺寸	
• 宽度	50 mm
• 高度	150 mm
• 深度	111 mm
重量, 约	0.49 kg
认证	cULus

选型和订货数据

描述	产品编号
端子模块 TM31 无 DRIVE-CLiQ 电缆	6SL3055-0AA00-3AA1
<i>需另行订购的附件</i>	
防尘哑插头 (50 个) 用于 DRIVE-CLiQ 端口	6SL3066-4CA00-0AA0

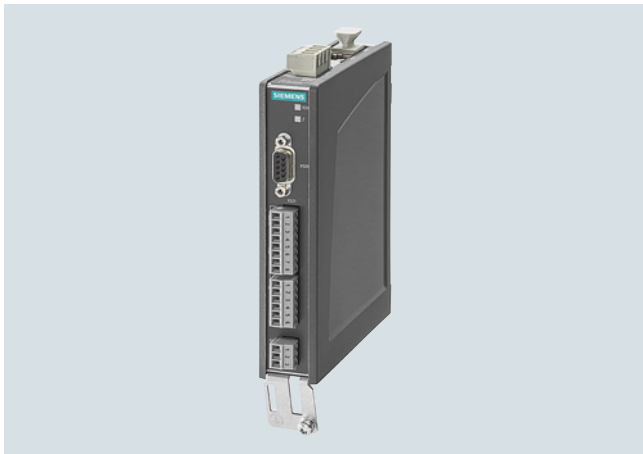
¹⁾ 此处指出的信号延时针对的是硬件。实际的信号响应时间取决于处理数字量输入 / 输出的时隙。

²⁾ 如果将模拟量输入作为输入电压不断变化的准信号处理器, 则采样频率 $f_a = 1/t_{\text{时间片}}$ 时间片必须至少是最高信号频率 $f_{\text{最大}}$ 最大的两倍。

SINAMICS S120 驱动系统 补充系统组件

端子模块 TM41

概述



端子模块 TM41

端子模块 TM41 发送 TTL 信号（例如向上级控制器），作为增量编码器的仿真信号。编码器接口（增量编码器仿真）通过参数设置可以连接到控制单元发出的编码器信号，例如：sin/cos 增量编码器。

端子模块 TM41 可以增加驱动系统内可用的数字量输入 / 输出和模拟量输入的数量。

设计

端子模块 TM41 上的接口有：

- 4 路双向数字量输入 / 输出
- 4 路数字量输入（电位隔离）
- 1 路模拟量输入
- 1 个用于 TTL 增量编码器仿真的接口（RS422）
- 1 个 LED，指示编码器接口的零标记检测状态
- 2 个 DRIVE-CLiQ 接口
- 1 个用于电子电源和数字量输出电源的接口，通过 DC 24 V 电源连接器连接
- 1 个 PE / 保护接地线接口

端子模块 TM41 的状态通过一个多色 LED 来显示。

一旦检测到零标记，TTL 脉冲编码器仿真接口旁的 LED 灯便亮起。

端子模块 TM41 可以卡入符合 EN 60715（IEC 60715）的 TH 35 导轨。

信号电缆屏蔽层可通过一个屏蔽接线端子与端子模块 TM41 相连，例如菲尼克斯公司的 SK8 型端子或魏德米勒公司的 KLBÜO 1 型端子。这种屏蔽端子不能用于应力释放。

集成

端子模块 TM41 可通过 DRIVE-CLiQ 与以下控制单元通讯：

- 控制单元 CU310-2
- 控制单元 CU320-2
- SINUMERIK 控制单元

技术数据

产品编号	6SL3055-0AA00-3PA1
产品名称	端子模块 TM41
电流需求 (DC 24 V 时 X524) 无 DRIVE-CLiQ 电源和 数字量输出 (X514)	0.5 A
• 最大可连接横截面	2.5 mm ²
• 最大保险电流	20 A
I/O	
• 数字量输入 / 输出	可单独设为 DI 或 DO
• 数字量输入 / 输出的数量	4
• 数字量输入 / 输出的数量 (带电位隔离)	4
• 连接方法	插入式螺钉端子
• 最大可连接横截面	1.5 mm ²
数字量输入	
• 电压	
- 不带电位隔离	-3 ... +30 V
- 带电位隔离	-30 ... +30 V
• 低位电平 (一路未占用的数字输入作为 “低”)	
- 不带电位隔离	-3 ... +5 V
- 带电位隔离	-30 ... +5 V
• 高电平	15 ... 30 V
• 24 V DC 典型电流消耗	<9 mA
• 数字量输入的延迟时间, 最大值 ¹⁾	
- L → H	3 ms
- H → L	3 ms
数字量输出 (持续短路保护)	
• 电压	24 V DC
• 每路数字量输出的最大负载电流	0.5 A
• 延迟时间 (阻性负载) ¹⁾	
- 典型 L → H,	50 μs
- 最大 L → H,	100 μs
- 典型 H → L,	75 μs
- 最大 H → L	150 μs
模拟量输入 差分	
• 电压范围	-10 ... +10 V
• 内阻	≥100 kΩ
• 分辨率 ²⁾	12 位 + 正负号

技术数据 (续)

产品编号	6SL3055-0AA00-3PA1
产品名称	端子模块 TM41
脉冲编码器仿真	
• 电平	TTL (RS422)、A+、A-、B+、B-、 零道 N+、N-
• 极限频率 $f_{\text{最大}}$	512 kHz
• 脉冲编码器 变换比: 编码器仿真	增多 / 减少线数
最大功率损耗	12 W
PE 连接	M4 螺钉
尺寸	
• 宽度	30 mm
• 高度	151 mm
• 深度	110 mm
重量, 约	0.32 kg
认证	cULus

选型和订货数据

描述	产品编号
端子模块 TM41 无 DRIVE-CLiQ 电缆	6SL3055-0AA00-3PA1
<i>需另行订购的附件</i>	
防尘哑插头 (50 个) 用于 DRIVE-CLiQ 端口	6SL3066-4CA00-0AA0

¹⁾ 此处指出的信号延时针对的是硬件。实际的信号响应时间取决于处理数字量输入 / 输出的时隙。

²⁾ 如果将模拟量输入作为输入电压不断变化的准信号处理器, 则采样频率 $f_a = 1/t_{\text{时间片}}$ 时间片必须至少是最高信号频率 $f_{\text{最大}}$ 最大的两倍。

SINAMICS S120 驱动系统

补充系统组件

端子模块 TM120

概述



端子模块 TM120

可通过端子模块 TM120 对四个温度传感器进行检测。温度传感器输入与端子模块 TM120 中的检测电子器件之间存在安全电气隔离，其非常适用于特殊电机的温度检测，例如 SIMOTICS L-1FN3 直线电机和 SIMOTICS T-1FW6 内置力矩电机。

设计

端子模块 TM120 上的接口有：

- 4 个适用于 KTY84-130、Pt1000 或 PTC 的温度传感器输入（Pt1000 可用于 V4.7 HF17 和更高版本的固件）
- 2 个 DRIVE-CLiQ 接口
- 1 个电子电源接口，通过 24 V DC 电源连接器连接
- 1 个 PE / 保护接地线接口

端子模块 TM120 的状态通过一个多色 LED 显示。

端子模块 TM120 可以卡入符合 EN 60715 (IEC 60715) 的 TH 35 导轨。

集成

端子模块 TM120 可通过 DRIVE-CLiQ 与以下配备 SINAMICS（固件版本 V4.3 及以上）的控制单元通讯：

- 控制单元 CU310-2
- 控制单元 CU320-2
- SINUMERIK 控制单元

技术数据

产品编号	6SL3055-0AA00-3KA0
产品名称	端子模块 TM120
最大电流需求 24 V DC	0.5 A
• 最大可连接横截面	2.5 mm ²
• 最大保险电流	20 A
温度传感器输入 此输入可单独设置，以便对 KTY84-130、Pt1000 或 PTC 传感器或温度开关进行检测。	
• 可连接横截面	0.2 ... 6 mm ²
• 每个传感器的恒定电流，近似值	2 mA
• 电源电压以下的安全电气隔离，最高	480 V AC
功率损耗典型值	2.4 W
PE 连接	M4 螺钉
尺寸	
• 宽度	30 mm
• 高度	150 mm
• 深度	111 mm
重量，约	0.41 kg

选型和订货数据

描述	产品编号
端子模块 TM120 无 DRIVE-CLiQ 电缆	6SL3055-0AA00-3KA0
<i>需另行订购的附件</i>	
防尘哑插头 (50 个) 用于 DRIVE-CLiQ 端口	6SL3066-4CA00-0AA0

概述

Hydraulic Linear Actor (HLA 模块)

2 轴 HLA 模块是一个安装在控制柜内的 DRIVE-CLiQ 组件。

- HLA 模块在拓扑视图中相当于液压双轴电机模块。HLA 模块是一个用于液压直线驱动的 I/O 组件的接口模块。
- HLA 模块在功能视图中相当于端子模块。HLA 模块在 SINAMICS S120 驱动组中可多次使用。

优点

- 最多可以控制两根液压轴
- 可与电气驱动并联运行
- 速度和力可调
- Safety Integrated 功能

应用领域

- 压制
- 旋转分度台
- 成形机
- 弯曲技术

功能

HLA 模块设计用于控制和调节液压直线轴中的电子液压调节阀（配有 SINUMERIK 840D sl）。最多可以操控两根液压轴。

对于液压直线驱动，除 HLA 模块，还需要一个控制单元。此处，在 SINUMERIK 840D sl 下可以使用 NCU 7x0.3B PN、NX 或 CU320-2。控制单元与 HLA 模块的组合形成了具有高动态特性的电子液压控制回路。液压直线轴在 SINUMERIK 840D sl 上可与其他液压轴或电子轴进行组合和插补。

HLA 模块需由一个 24 V 电源供电。该电源用作 HLA 模块和编码器的内部电源。

HLA 模块通过额定电压为 26.5 V 的外部直流电源（如 SITOP）构成用于调节阀和截止阀的功率电源。

设计用于数控运行的纯液压组件由用户自行提供。

功能（续）

接口：

- 4 个 DRIVE-CLiQ 接口
- 1 个用于电子电源的 24 V 供电
- 1 个用于为液压组件供电的 26.5 V 电源
- 2 个 TTL/SSI 编码器接口（每轴 1 个）
- 6 个压力传感器输入（每轴 3 个）
- 2 个调节阀接口（每轴 1 个）
- 2 个截止阀输出（每轴 1 个）
- 2 个用于截止阀阀塞传感器的端子（每轴 1 个）
- 2 个 EP 端子（每轴 1 个）

技术数据

产品编号	6SL3420-2HX00-0AA0
产品名称	Hydraulic Linear Actor (HLA 模块)
电子电源	
• 电压	20.4 ... 28.8 V (24 - 15 % + 20 %)
• 最大电流	1.1 A
• 最大功率损耗	12 W
液压组件电源	
• 直流电压	26 ... 27 V (26.5 ± 2 %)
• 最大直流电流	8.5 A
• 温度范围	0 ... 55 °C (带用于调节阀的输出电流降容)
最大电缆长度	40 m
• 到阀门	
• 到传感器	
• 到编码器 (SSI, TTL)	
DRIVE-CLiQ 电缆 / 编码器	100 m
24 V、26.5 V 和 EP 端子	10 m
PE / 接地连接	在外壳上，使用 M5/3 Nm 螺钉
重量 (不含匹配接头)	1.75 kg
防护等级	IP20
环境条件	
气候环境条件	
• 使用运输包装进行长期存储	符合 EN 60721-3-1 1K4 等级， 温度：-25 ... +55 °C
• 使用运输包装运输	符合 EN 60721-3-2 2K4 等级， 温度：-40 ... +70 °C
• 运行	温度：0 ... +55 °C ^{1) 2)} 相对空气湿度：5 ... 95 % 不允许有油雾、盐雾、结冰、凝露， 滴水、喷雾、溅落和喷射

选型和订货数据

描述	产品编号
液压直线执行器 (HLA 模块) 2 轴控制	6SL3420-2HX00-0AA0
双轴型 (也可用于单轴驱动) 每根轴都装有一个测量系统，用于直接位置采集	

¹⁾ 40 °C 以上时，调节阀输出端电流降低

²⁾ 当海拔高度超过 1500 m 时，上限温度按照 3.5 °C/500 m 的幅度下降。

SINAMICS S120 驱动系统

补充系统组件

电压监控模块 VSM10

概述



电压监控模块 VSM10

电压监控模块 VSM10 可精确采集电源电压走向并能在电网参数比不佳的情况（例如：电压波动强或暂时中断）下确保电源模块的顺利运行。

电压监控模块 VSM10 集成在装机装柜型调节型接口模块和装机装柜型非调节型电源模块中。可选用所有书本型调节型电源模块以及 16 kW 和 36 kW 的非调节型电源模块。

设计

电压监控模块 VSM10 标配了以下接口：

- 1 个用于直接检测电源电压的接口，最大电压 690 V
- 1 个用于通过电压互感器检测电源电压的接口；最大电压 100 V
- 2 路模拟量输入（预留用于监控装机装柜型调节型接口模块中的共振）
- 1 路温度传感器输入，用于 KTY84-130、Pt1000 或者 PTC（Pt1000 从固件版本 V4.7 HF17 开始可用）
- 1 个 DRIVE-CLiQ 接口
- 1 个电子电源接口，通过 24 V DC 电源连接器连接
- 1 个 PE / 保护接地线接口

电压监控模块 VSM10 的状态通过一个多色 LED 来显示。

电压监控模块 VSM10 可以卡入符合 EN 60715（IEC 60715）的 TH 35 导轨。

集成

电压监控模块 VSM10 可通过 DRIVE-CLiQ 与以下控制单元通信：

- 控制单元 CU320-2
- SINUMERIK 控制单元

技术数据

产品编号	6SL3053-0AA00-3AA1
产品名称	电压监控模块 VSM10
最大电流需求 24 V DC	0.2 A
• 最大可连接横截面	2.5 mm ²
最大功率损耗	10 W
电源电压检测	
• 未连接电桥上的星点接地绝缘电阻	>10 MΩ
• 输入电阻	
- 端子 X521	>362 kΩ/ 相位
- 端子 X522	>2.5 MΩ/ 相位
模拟量输入 (预留用于监控装机装柜型调节型接口模块)	
• 内阻约略值（差分输入之间）	100 kΩ
• 分辨率	12 位 + 正负号
PE 连接	M4 螺钉
尺寸	
• 宽度	50 mm
• 高度	151 mm
• 深度	110 mm
重量, 约	1 kg
认证	cULus

选型和订货数据

描述	产品编号
电压监控模块 VSM10 无 DRIVE-CLiQ 电缆	6SL3053-0AA00-3AA1
<i>需另行订购的附件</i>	
防尘哑插头 (50 个) 用于 DRIVE-CLiQ 端口	6SL3066-4CA00-0AA0

概述



安全制动继电器

采用安全制动继电器时，对抱闸的控制符合 IEC 61508 SIL 2 和 EN ISO 13849-1 PL d 及 3 类。

设计

可将安全制动继电器安装在功率模块下端的屏蔽板上。

安全制动继电器具有下列连接和接口：

- 1 个双通道晶体管输出级，用于控制电机抱闸的线圈
- 1 个成形电缆接口（CTRL），用于连接模块型功率模块
- 1 个 24 V DC 电源接口

24 V DC 电源和安全制动继电器之间的接线应尽可能的短。

安全制动继电器的供货范围包括：

- 3 根成形电缆，用于连接功率模块的 CTRL 插口
 - 0.32 m 长，用于结构尺寸 FSA 至 FSC
 - 长度 0.55 m，用于结构尺寸 FSD 和 FSE
 - 长度 0.8 m，用于结构尺寸 FSF

集成

电机抱闸的 24 V DC 线圈直接连接到安全制动继电器。不需要采用外部过压抑制装置。

技术数据

产品编号	6SL3252-0BB01-0AA0
产品名称	安全制动继电器
输入电压	DC 20.4 ... 28.8 V 推荐的额定输入电压 26 V DC (用于对连接至电机抱闸-24 V DC 线圈的供电电缆中的电压降进行补偿)
最大电流需求	
• 电机抱闸	2.5 A
• 24 V DC	0.05 A + 电机抱闸的电流需求
最大可连接横截面	2.5 mm ²
尺寸	
• 宽度	69 mm
• 高度	63 mm
• 深度	33 mm
重量, 约	0.17 kg

选型和订货数据

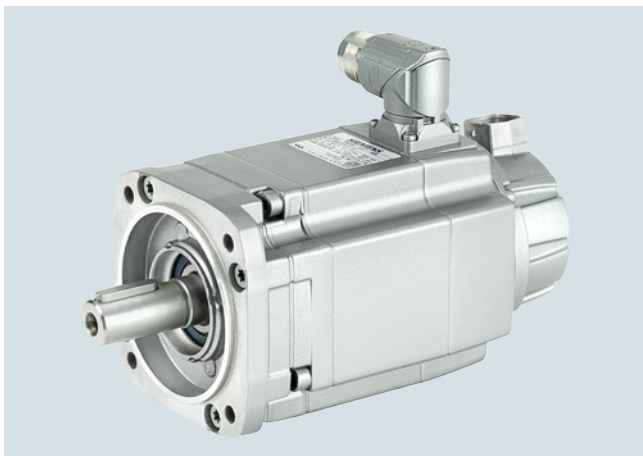
描述	产品编号
安全制动继电器 包含连接功率模块的预装配电缆	6SL3252-0BB01-0AA0

SINAMICS S120 驱动系统 编码器系统连接组件

编码器系统连接组件

概述

带 DRIVE-CLiQ 接口的电机



优选通过 DRIVE-CLiQ 将编码器系统连接至 SINAMICS S110 或 SINAMICS S120。

为此，我们提供了带 DRIVE-CLiQ 接口的电机，例如：

- 同步电机 SIMOTICS M-1PH8 和 SIMOTICS S-1FT7/1FK7
- SIMOTICS M-1PH8 异步电机
- 力矩电机 SIMOTICS T-1FW3

借助可订购的 MOTION-CONNECT DRIVE-CLiQ 电缆，能够将带 DRIVE-CLiQ 接口的电机直接连接至 SINAMICS S110 控制单元 CU305，或在采用 SINAMICS S120 驱动系统的情况下连接至对应的电机模块。MOTION-CONNECT DRIVE-CLiQ 电缆与电机的连接达到防护等级 IP67。

DRIVE-CLiQ 接口通过集成的 DC 24 V 电源为电机编码器供电，并且将电机编码器信号、温度信号和电子铭牌数据，如 ID 号、额定数据（电压、电流、转矩）等传送给控制单元。这意味着，无需为各种类型的编码器，如旋转变压器或绝对值编码器等，配备各种长度、类型不一的编码器电缆；现在只需一种电缆，即 MOTION-CONNECT DRIVE-CLiQ 电缆，便可以根据所需长度连接所有编码器。

由于电机型号和编码器型号能够自动检测，因此大大简化了这些电机的调试和诊断过程。

不带 DRIVE-CLiQ 接口的电机

使用不带 DRIVE-CLiQ 接口的电机时，编码器信号、电机温度信号以及外部编码器信号都必须首先连接到编码器模块。针对控制柜安装，我们提供了电柜安装式编码器模块，它的防护等级达到 IP20；并提供外部安装式编码器模块，它的防护等级达到 IP67。

每个编码器模块只能连接一个编码器系统。

更多信息

在可能的情况下，电机编码器信号和温度信号必须连接到相应的电机模块或功率模块上，外部编码器应连接到控制单元上。但是，也可以通过 DRIVE-CLiQ 集线器模块成组连接 DRIVE-CLiQ 设备。

安全集成 (Safety Integrated)

SINAMICS 驱动系统的 “Safety Integrated Extended Functions” 需要合适的编码器。

电机由皮带驱动

不当的材料组合会使皮带轮和皮带之间产生摩擦电。摩擦电会通过电机轴和编码器放电，从而干扰编码器信号，所以必须防止静电充电现象。其中一种解决方案是使用防静电皮带。

概述



电柜安装式编码器模块 SMC10

电柜安装式编码器模块 SMC10 用于转换不带 DRIVE-CLiQ 接口的电机编码器信号。外部编码器也可以通过 SMC10 连接。

该模块可以连接以下编码器信号：

- 2 极旋转变压器
- 多极旋转变压器

设计

电柜安装式编码器模块 SMC10 标配了以下接口：

- 1 个编码器接口，包含电机温度采集（KTY84-130、Pt1000 或 PTC），通过 SUB-D 连接器连接
- 1 个 DRIVE-CLiQ 接口
- 1 个电子电源接口，通过 24 V DC 电源连接器连接
- 1 个 PE / 保护接地线接口

电柜安装式编码器模块 SMC10 的状态通过一个多色 LED 来显示。

电柜安装式编码器模块 SMC10 可以卡入符合 EN 60715 (IEC 60715) 的 TH 35 导轨。

信号电缆屏蔽层通过编码器系统连接器接地，还可以通过一个屏蔽端子连接到电柜安装式编码器模块 SMC10，例如使用菲尼克斯的 SK8 或魏德米勒的 KLBÜ CO 1。这种屏蔽端子不能用于应力释放。

集成

电柜安装式编码器模块 SMC10 通过 DRIVE-CLiQ 和控制单元通讯。

技术数据

产品编号	6SL3055-0AA00-5AA3
产品名称	电柜-安装式编码器模块 SMC10
最大电流需求 DC 24 V 条件下，不考虑编码器	0.2 A
• 最大可连接横截面	2.5 mm ²
• 最大保险电流	20 A
最大功率损耗	10 W
可连接的编码器	<ul style="list-style-type: none"> • 2 极旋转变压器 • 多极旋转变压器
• 有效励磁电压	4.1 V
• 励磁频率	5 ... 16 kHz，取决于电机模块及功率模块的电流控制器周期
• 传动比	0.5
• 最大编码器频率	2 kHz (120000 rpm)，取决于旋转变压器的极对数、电机模块或功率模块的电流周期
• 最大信号细分（插补）	16384 倍（14 位）
• 到编码器的最大电缆长度	130 m
PE 连接	M4 螺钉
尺寸	
• 宽度	30 mm
• 高度	150 mm
• 深度	111 mm
重量，约	0.45 kg
认证	cULus

选型和订货数据

描述	产品编号
电柜-安装式编码器模块 SMC10 无 DRIVE-CLiQ 电缆	6SL3055-0AA00-5AA3
需另行订购的附件	
防尘哑插头 (50 个) 用于 DRIVE-CLiQ 端口	6SL3066-4CA00-0AA0

SINAMICS S120 驱动系统

编码器系统连接组件

电柜安装式编码器模块 SMC20

概述



电柜安装式编码器模块 SMC20

电柜安装式编码器模块 SMC20 用于转换不带 DRIVE-CLiQ 接口的电机编码器信号。外部编码器也可以通过 SMC20 连接。

该模块可以连接以下编码器信号：

- 增量编码器 sin/cos 1 V_{pp}
- 绝对值编码器 EnDat 2.1
- 带 sin/cos 1 V_{pp} 增量信号的 SSI 编码器（固件版本 V2.4 或更高）

此外还可通过 KTY84-130、Pt1000 或 PTC 热敏电阻检测电机温度。

设计

电柜安装式编码器模块 SMC20 标配了以下接口：

- 1 个编码器接口，包含电机温度采集（KTY84-130、Pt1000 或 PTC），通过 SUB-D 连接器连接
- 1 个 DRIVE-CLiQ 接口
- 1 个电子电源接口，通过 24 V DC 电源连接器连接
- 1 个 PE / 保护接地线接口

电柜安装式编码器模块 SMC20 的状态通过一个多色 LED 来显示。

电柜安装式编码器模块 SMC20 可以卡入符合 EN 60715 (IEC 60715) 的 TH 35 导轨。

信号电缆屏蔽层通过编码器系统连接器接地，还可以通过一个屏蔽端子连接到电柜安装式编码器模块 SMC20，例如使用菲尼克斯的 SK8 或魏德米勒的 KLBÜ CO 1。这种屏蔽端子不能用于应力释放。

集成

电柜安装式编码器模块 SMC20 通过 DRIVE-CLiQ 和控制单元通讯。

技术数据

产品编号	6SL3055-0AA00-5BA3
产品名称	电柜-安装式编码器模块 SMC20
最大电流需求 DC 24 V 条件下， 不考虑编码器	0.2 A
• 最大可连接横截面	2.5 mm ²
• 最大保险电流	20 A
最大功率损耗	10 W
可连接的编码器	<ul style="list-style-type: none"> • 增量编码器 sin/cos 1 V_{pp} • 绝对值编码器 EnDat 2.1 • 带 sin/cos 1 V_{pp} 增量信号的 SSI 编码器（固件版本 V2.4 或更高）
• 编码器电源	DC 5 V/0.35 A
• 最大编码器频率增量信号	500 kHz
• 最大信号细分（插补）	16384 倍（14 位）
• SSI 波特率	100 ... 1000 kBaud
• 到编码器的最大电缆长度	100 m
PE 连接	M4 螺钉
尺寸	
• 宽度	30 mm
• 高度	150 mm
• 深度	111 mm
重量，约	0.45 kg
认证	cULus

选型和订货数据

描述	产品编号
电柜-安装式编码器模块 SMC20 无 DRIVE-CLiQ 电缆	6SL3055-0AA00-5BA3
<i>需另行订购的附件</i>	
防尘哑插头 (50 个) 用于 DRIVE-CLiQ 端口	6SL3066-4CA00-0AA0

概述



电柜安装式编码器模块 SMC30

电柜安装式编码器模块 SMC30 用于转换不带 DRIVE-CLiQ 接口的电机编码器信号。外部编码器也可以通过 SMC30 连接。

该模块可以连接以下编码器信号：

- 增量编码器 TTL/HTL，带 / 不带开路检测（仅通过双极性信号进行开路检测）
- SSI 编码器，带 TTL/HTL 增量信号
- SSI 编码器，不带增量信号

此外还可通过 KTY84-130、Pt1000 或 PTC 热敏电阻检测电机温度。

设计

电柜-安装式编码器模块 SMC30 标配了以下接口：

- 1 个编码器接口，包含电机温度采集（KTY84-130、Pt1000 或 PTC），通过 SUB-D 连接器或通过端子
- 1 个 DRIVE-CLiQ 接口
- 1 个电子电源接口，通过 24 V DC 电源连接器连接
- 1 个 E/ 保护接地线接口

电柜-安装式编码器模块 SMC30 的状态通过一个多色 LED 来显示。

电柜-安装式编码器模块 SMC30 可以卡入符合 EN 60715 (IEC 60715) 的 TH 35 导轨。

SMC30 和编码器间的最大电缆长度达 100 m。采用 HTL 编码器时，若分析 A+/A- 和 B+/B- 信号，且供电电缆横截面积为 0.5 mm² 的下限值，那么编码器电缆长度可提升至 300 m。

信号电缆屏蔽可通过一个屏蔽接线端子连接至电柜安装式编码器模块 SMC30，例如 Phoenix Contact 公司的 SK8 系列或 Weidmüller 公司的 KLBÜ CO 1 系列。这种屏蔽端子不能用于应力释放。

集成

电柜安装式编码器模块 SMC30 通过 DRIVE-CLiQ 和控制单元通讯。

技术规格

产品编号	6SL3055-0AA00-5CA2
产品名称	电柜安装式编码器模块 SMC30
最大电流需求 DC 24 V 条件下， 不考虑编码器	0.2 A
• 最大可连接横截面	2.5 mm ²
• 最大保险电流	20 A
最大功率损耗	10 W
可连接的编码器	<ul style="list-style-type: none"> • 增量编码器 TTL/HTL • SSI 编码器，带 TTL/HTL 增量信号 • SSI 编码器，不带增量信号
• TTL/HTL 输入电流范围	4 ... 20 mA（典型值 10 mA）
• 编码器电源	24 V DC/0.35 A 或 DC 5 V/0.35 A
• 最大编码器频率	300 kHz
• SSI 波特率	100 ... 1000 kBaud
• 极限频率	300 kHz
• SSI 绝对位置分辨率	30 位
• 最大电缆长度	
– TTL 编码器	100 m (仅允许采用双极性信号) ¹⁾
– HTL 编码器	单极信号时 100 m, 双极信号时 300 m ¹⁾
– SSI 编码器	100 m
PE 连接	M4 螺钉
尺寸	
• 宽度	30 mm
• 高度	150 mm
• 深度	111 mm
重量, 约	0.45 kg
认证	cULus

选型和订货数据

描述	产品编号
电柜-安装式编码器模块 SMC30 无 DRIVE-CLiQ 电缆	6SL3055-0AA00-5CA2
需另行订购的附件	
防尘哑插头 (50 个) 用于 DRIVE-CLiQ 端口	6SL3066-4CA00-0AA0

¹⁾ 信号电缆是对绞屏蔽电缆。

SINAMICS S120 驱动系统 编码器系统连接组件

电柜安装式编码器模块 SMC40

概述



电柜安装式编码器模块 SMC40

电柜安装式编码器模块 SMC40 用于转换不带 DRIVE-CLiQ 接口的电机编码器信号。外部编码器也可以通过 SMC40 连接。

该模块可以连接以下编码器信号：

- 绝对值编码器 EnDat 2.2

设计

电柜安装式编码器模块 SMC40 标配了以下接口：

- 2 个编码器系统接口
- 2 个 DRIVE-CLiQ 接口
- 1 个电子电源接口，通过 DC 24 V 电源连接器连接
- 1 个 PE / 保护接地线接口

电柜安装式编码器模块 SMC40 的状态通过一个多色 LED 来显示。

电柜安装式编码器模块 SMC40 可以卡入符合 EN 60715 (IEC 60715) 的 TH 35 导轨。

SMC40 和编码器系统间的最大信号电缆长度为 100 m。此时必须确保编码器要求的电源电压。DRIVE-CLiQ 电缆的最大长度为 30 m。

信号电缆屏蔽层通过编码器系统连接器接地，还可以通过一个屏蔽端子连接到电柜安装式编码器模块 SMC40，例如使用菲尼克斯的 SK8 或魏德米勒的 KLBU CO 1。这种屏蔽端子不能用于应力释放。

集成

电柜安装式编码器模块 SMC40 通过 DRIVE-CLiQ 与控制单元进行通讯。

技术数据

产品编号	6SL3055-0AA00-5DA0
产品名称	电柜-安装式编码器模块 SMC40
最大电流需求 DC 24 V 条件下，不考虑编码器	0.1 A
• 最大可连接横截面	2.5 mm ²
• 最大保险电流	20 A
最大功率损耗	4 W
可连接的编码器	绝对值编码器 EnDat 2.2
PE 连接	M4 螺钉
尺寸	
• 宽度	30 mm
• 高度	150 mm
• 深度	111 mm
重量，约	0.45 kg
认证	cULus

选型和订货数据

描述	产品编号
电柜安装式编码器模块 SMC40 无 DRIVE-CLiQ 电缆	6SL3055-0AA00-5DA0

概述

外部编码器模块 SME20/SME25

外部传感器模块 SME20/SME25 是用于机械编码器（直接测量系统）信号的转换单元。设备的防护等级设计为 IP67。这样模块便可以安装在控制柜外、靠近机械编码器的地方。

该模块可以连接以下编码器信号：

- 增量编码器 sin/cos 1 Vpp 不带转子位置码道（C 和 D 码道）
- 绝对值编码器 EnDat 2.1
- SSI 绝对值编码器¹⁾ 带 sin/cos 1 Vpp 增量信号（固件版本 V2.4 或更高）

通过一根转接线 6FX8002-2CA88-....，可以将具有 12 芯圆形插头的 SME20 连接到具有 17 芯圆形编码器插头的电机上。

- KTY/Pt1000/PTC 温度传感器可用于检测电机温度（只能借助 SME20 实现）。
- 编码器模块只适用于不带绝对信号（C 和 D 信号）的电机，例如：
 - 同步单机带极点位置识别（SIMOTICS L-1FN/T-1FW/M-1FE）
 - 异步电机（SIMOTICS M-1PH）

外部编码器模块 SME20/SME25 可以将编码器信号转换为 DRIVE-CLiQ 信号。SME20/SME25 中既不会保存电机数据，也不会保存编码器数据。

设计

外部编码器模块 SME20/SME25 标配有以下接口：

- 1 个编码器接头（圆形插头）
- 1 个 DRIVE-CLiQ 接口，带有来自控制单元或电机模块的 24 V DC 集成电子电源
- 1 个 PE / 保护接地线接口

集成

外部编码器模块 SME20/SME25 通过 DRIVE-CLiQ 和控制单元通讯。

¹⁾ SME25 只能连接 5 V 电源的编码器。

SINAMICS S120 驱动系统

编码器系统连接组件

外部编码器模块 SME20/SME25

技术数据

产品编号	6SL3055-0AA00-5EA3	6SL3055-0AA00-5HA3
产品名称	外部编码器模块 SME20	外部编码器模块 SME25
编码器	• 增量编码器 sin/cos 1 V _{pp} 带 5 V 电源 0.35 A	• 绝对值编码器 EnDat 2.1 带 5 V 电源 0.35 A • SSI 绝对值编码器带 sin/cos 1 V _{pp} 增量信号带 5 V 电源 0.35 A
信号细分 (插补)	≤16384 倍 (14 位)	≤16384 倍 (14 位)
可检测的最大编码器频率	kHz ≤500	≤500
SSI/EnDat 2.1 波特率	kHz –	100
测量系统接口	12 芯 M23 圆形连接器	17 芯 M23 圆形连接器
输出	IP67 DRIVE-CLiQ 连接器	IP67 DRIVE-CLiQ 连接器
最大电流需求 24 V DC 时, 不考虑编码器	A 0.11	0.11
• 可连接横截面 • 保护	根据连接器管脚 通过 DRIVE-CLiQ 电源	根据连接器管脚 通过 DRIVE-CLiQ 电源
最大功率损耗	W 4	4
PE 连接	M4 螺钉 /1.8 Nm	M4 螺钉 /1.8 Nm
最大电缆长度		
• 通向测量系统 ¹⁾	m 3	3
• 到驱动控制系统	m 100	100
防护等级	IP67	IP67
尺寸		
• 宽度	mm 58	58
• 高度	mm 44	44
• 深度	mm 112	112
重量, 约	kg 0.31	0.31
认证	cULus	cULus

选型和订货数据

描述	产品编号
外部编码器模块 SME20 用于增量测量系统 无 DRIVE-CLiQ 电缆	6SL3055-0AA00-5EA3
外部编码器模块 SME25 用于绝对测量系统 无 DRIVE-CLiQ 电缆	6SL3055-0AA00-5HA3
<i>附件</i>	
适配器电缆²⁾ 用于 SME20, 将具有 17 芯编码器连接器的电机和不带 C/D 信号的编码器相连。	6FX8002-2CA88-....

¹⁾ 编码器系统接口适用的最大电缆长度取决于编码器系统的电流消耗和电缆芯线的横截面。但是, 最大长度不能超出 10 m (详细信息请参见 SINAMICS S120 控制单元设备手册)。

²⁾ 长度代码参见 MOTION-CONNECT 连接系统一节。

概述



外部编码器模块 SME120/SME125

外部编码器模块 SME120/SME125 是编码器信号转换模块，防护等级达到 IP67，特别适合在直线电机和转矩电机上使用。该模块可以安装在电机系统和机械编码器附近。

外部编码器模块可以分析编码器信号和电机温度传感器信号，将获取的信号转换为 DRIVE-CLiQ 信号。电机温度信号是安全电气隔离的信号。

在 SME120 上可以连接一个霍尔传感器盒，以确定直线电机的换向位置。

SME120/SME125 中既不会保存电机数据，也不会保存编码器数据。

SME120和SME125可以在固件版本高于V2.4的控制单元上运行。

取决于编码器模块的型号，可以连接以下编码器信号：

- 增量编码器 sin/cos 1 Vpp
- 绝对值编码器 EnDat 2.1
- SSI 绝对值编码器¹⁾，带 sin/cos 1 Vpp 增量信号，但是不带参考信号

电机温度也可以用 KTY84-130、Pt1000 或 PTC 热敏电阻检测。

设计

外部编码器模块 SME120/SME125 标配有以下接口：

- 1 个编码器接头（圆形插头）
- 1 个温度传感器接口（圆形连接器）
- 1 个霍尔传感器接口，通过圆形连接器连接（只针对 SME120）
- 1 个 DRIVE-CLiQ 接口，带有来自控制单元或电机模块的 24 V DC 集成电子电源
- 1 个 PE / 保护接地线接口

¹⁾ SME125 只能连接 5 V 电源的 SSI 编码器。

SINAMICS S120 驱动系统

编码器系统连接组件

外部编码器模块 SME120/SME125

技术数据

产品编号	6SL3055-0AA00-5JA3	6SL3055-0AA00-5KA3
产品名称	外部编码器模块 SME120	外部编码器模块 SME125
编码器	• 增量编码器 sin/cos 1 V _{pp} 带 5 V 电源	• 绝对值编码器 EnDat 2.1 带 5 V 电源 • SSI 绝对值编码器带 sin/cos 1 V _{pp} 增量信号带 5 V 电源
信号细分 (插补)	≤16384 倍 (14 位)	≤16384 倍 (14 位)
可检测的最大编码器频率	kHz ≤500	≤500
SSI/EnDat 2.1 波特率	kHz –	100
测量系统接口	12 芯 M23 圆形连接器	17 芯 M23 圆形连接器
温度传感器输入	6 芯 M17 圆形连接器	6 芯 M17 圆形连接器
霍尔传感器输入	9 芯 M23 圆形连接	–
输出	IP67 DRIVE-CLiQ 连接器	IP67 DRIVE-CLiQ 连接器
最大电流需求 DC 24 V 条件下, 不考虑编码器	A 0.16	0.16
• 测量系统 (可能还包含霍尔传感器盒) 编码器电源 (5 V DC 下) 的载流能力	A 0.35	0.35
• 可连接横截面	根据连接器管脚	根据连接器管脚
• 保护	通过 DRIVE-CLiQ 电源	通过 DRIVE-CLiQ 电源
最大功率损耗	W 4.5	4.5
PE 连接	M4 螺钉 /1.8 Nm	M4 螺钉 /1.8 Nm
最大电缆长度		
• 通向测量系统 ¹⁾ / 温度传感器	m 3	3
• 到驱动控制系统	m 100	100
防护等级	IP67	IP67
尺寸		
• 宽度	mm 117.6	117.6
• 高度	mm 43.1	43.1
• 深度	mm 127	127
重量, 约	kg 0.7	0.7
认证	cULus	cULus

选型和订货数据

描述	产品编号
外部编码器模块 SME120 用于增量测量系统 无 DRIVE-CLiQ 电缆	6SL3055-0AA00-5JA3
外部编码器模块 SME125 用于绝对测量系统 无 DRIVE-CLiQ 电缆	6SL3055-0AA00-5KA3
附件	
连接器, 适用于温度传感器输入 (连接器套件, 6+1 芯)	6FX2003-0SU07
连接器, 适用于霍尔传感器输入 (连接器套件, 9 芯)	6FX2003-0SU01
连接器, 适用于编码器系统接口 SME120 (连接器套件, 12 芯)	6FX2003-0SA12
连接器, 适用于编码器系统接口 SME125 (连接器套件, 17 芯)	6FX2003-0SA17

¹⁾ 编码器系统接口适用的最大电缆长度取决于编码器系统的电流消耗和电缆芯线的横截面。但是, 最大长度不能超出 10 m (详细信息请参见 SINAMICS S120 控制单元设备手册)。

概述

运动控制编码器	接口	外置编码器可用于 Safety Integrated	分辨率 S/R = Signals (信号) / Revolution (转)	精度 arcsec	电缆长度 m	防护等级外壳上 (轴输入端)
增量编码器						
	sin/cos 1 V _{pp}	有	1000 ... 2500 S/R	± 18 机械 × 3600 / PPR 计数 z	150	IP67 (IP64)
	RS422 (TTL)	1)	500 ... 5000 S/R	± 18 机械 × 3600 / PPR 计数 z	100	IP67 (IP64)
	HTL	1)	100 ... 2500 S/R	± 18 机械 × 3600 / PPR 计数 z	300	IP67 (IP64)
绝对值编码器						
	DRIVE-CLiQ	有	单圈 24 位 多圈 36 位 (2 ²⁴ 步 × 4096 转)	± 20	100	IP67 (IP64)
	SSI	无	单圈 13 位 (8192 步) 多圈 25 位 (8192 步 × 4096 转)	± 60 (8192 步时)	100	IP67 (IP64)
	EnDat 2.1	有	单圈 13 位 (8192 步) 多圈 25 位 (8192 步 × 4096 转)	± 60 (增量型码道)	150	IP67 (IP64)
	PROFIBUS DP-V2	无	单圈 13 位 (8192 步) 多圈 27 位 (8192 步 × 16384 转)	± 79 (8192 步时)	100	IP67 (IP64)
	实时和同步实时 PROFINET IO	无	单圈 13 位 (8192 步) 多圈 27 位 (8192 步 × 16384 转)	± 79 (8192 步时)	100	IP67 (IP64)

测量系统的附件

联轴器
卡爪
信号接头作为匹配接头
MOTION-CONNECT DRIVE-CLiQ 信号电缆

1) 有关运动控制编码器与 Safety Integrated 可用性的信息请咨询您当地的西门子办事处。

“SINAMICS S120 驱动系统”一章 测量系统

外置光电旋转编码器

概述（续）



带有安装附件的增量和绝对值编码器

运动控制编码器是外置光电旋转编码器，用于测量机床轴的行程距离、旋转角度、转速或位置。运动控制编码器是安装在机械设备上的直接测量系统。它们可与数控系统、可编程逻辑控制器、驱动器及位置显示器配套使用。运动控制编码器是经过系统测试认证的组件，最佳用于以下系统：

- SINUMERIK 数控系统
- SIMOTION 运动控制系统
- SIMATIC 可编程逻辑控制器
- SINAMICS 驱动系统

应用范围

运动控制编码器在刀具和生产机床上作为附加的外部测量系统使用。作为增量编码器或绝对值编码器提供。

增量编码器

对于增量编码器，由于设备位置通常不存入控制器，设备在每次断电后都必须返回至参考点。断电时不记录设备的运动信息。

增量编码器适用于尺寸较小的简单设备。

绝对值编码器

绝对值编码器则亦在断电时记录设备的运动信息，设备在上电后显示当前实际位置。因此无需返回参考点。

绝对值编码器适用于复杂设备或尺寸较大的设备。

设计

所有运动控制编码器都提供了同步法兰和固定法兰两种连接方式。绝对值编码器还提供带空心轴和转矩臂的类型。

运动控制编码器通过插入式联轴节或盘式弹簧联轴节驱动。也可以使用皮带轮。

运动控制编码器电源电压为 DC 5 V 或者 DC 10 V 至 30 V。采用 DC 10 V 至 30 V 的方案实现更大的电缆长度。大多数控制系统直接向测量电路接头提供电源电压。SINAMICS 产品上通过编码器模块向测量系统供电。

对于带电缆的运动控制编码器，电缆长度（含接头）为 1 m。

必须遵守以下的悬挂式编码器电缆折弯半径：

- 一次性弯折：≥ 20 mm
- 连续弯曲：≥ 75 mm

更多信息

电源

如果满足下列前提条件，测量系统就只符合 IEC 61010-1 标准：电源所在次级电路的电源受限，符合 IEC 61010-1 第 3 版，9.4 款；或者功率受限，符合 IEC 60950-1 第 2 版，2.5 款；或者电源所在次级电路属于 UL1310 标准定义的 2 类电路。

作为 IEC 61010-1 第 3 版，9.4 款的替代标准，也可以采纳 DIN EN 61010-1、EN 61010-1、UL 61010-1 和 CAN/CSA-C22.2 No. 61010-1 等标准的相关规定；或者作为 IEC 60950-1 第 2 版，2.5 款的替代标准，采纳 DIN EN 60950-1、EN 60950-1、UL 60950-1 和 CAN/CSA-C22.2 No. 60950-1 标准的相关规定。

功能



增量编码器带 $\sin/\cos 1 V_{pp}$ 和固定法兰，含带连接器的电缆；以及增量编码器带 RS422/HTL 和同步法兰

增量编码器测量相对运动，其每转发出规定数量的电脉冲，用于表示已运行距离或角度的测量情况。

增量编码器的工作原理是通过透射光进行码盘光电扫描。光源为一个发光二极管（LED）。由光电元件接收编码器轴旋转时产生的明暗交替变化。通过在与轴和固定孔相连的码盘上合理地排列线状光谱，光电元件上产生相位相差 90° 的两种轨迹信号 A 和 B，以及参考信号 R。

编码器电子元件对这些信号进行放大，并将其转化为不同的输出信号。

信号电平

增量编码器提供如下的一些信号电平：

信号电平	优点
模拟量信号 $\sin/\cos 1 V_{pp}$	模拟信号形式允许轨迹信号数字化。该信号在上位控制器中细分，可获得更高的分辨率。
RS 422 差分信号（TTL）	通过脉冲沿分析可以将分辨率精度放大四倍。
HTL（高压晶体管逻辑电路）	带 HTL 接口的悬挂式编码器设计用于采用 24 V 电平数字量输入的应用。通过脉冲沿分析可以将分辨率精度放大四倍。

技术数据

产品编号	6FX2001-3...	6FX2001-2...	6FX2001-4...0
产品名称	运动控制编码器	运动控制编码器	运动控制编码器
产品名称	增量编码器 带 $\sin/\cos 1 V_{pp}$	增量编码器 带 RS422（TTL）	增量编码器 带 HTL
编码器上的工作电压 DC U_p	V $5 \pm 10\%$	$5 \pm 10\%$ 或 $10 \dots 30$	$10 \dots 30$
极限频率，典型值	kHz ≥ 180 (-3 dB) ≥ 450 (-6 dB)	-	-
最大扫描频率	kHz -	300	300
最大耗用电流，无负载	mA 150	150	150
最高分辨率	S/R 2500	5000	2500
信号电平	正弦 $1 V_{pp}$	RS422 (TTL)	$U_H \geq 21 V$ $I_H = 20 mA$ 、24 V 时 $U_L \leq 2.8 V$ $I_L = 20 mA$ 、24 V 时
输出端与 0 V 间的短路保护	是 短暂	有	是 短暂
开关时间（10 ... 90 %） 上升 / 释放时间 t_r/t_f （1 m 电缆及推荐的输入电路）	ns -	≤ 50	≤ 200
信号 A 与 B 的相角 脉冲沿距离	度 90 ± 10	90	90
• 300 kHz 时	μs -	≥ 0.45	≥ 0.45
通向后续电子模块的最大电缆长度 ¹⁾	m 150	100，不带故障信号 50，带故障信号	300
精度，	角秒 ± 18 机械 $\times 3600/PPR$ 计数 z	± 18 机械 $\times 3600/PPR$ 计数 z	± 18 机械 $\times 3600/PPR$ 计数 z
LED 故障监控	-	高阻抗驱动器	高阻抗驱动器
最大机械转速	rpm 12000	12000	12000
20 °C 下的启动转矩	Nm ≤ 0.01	≤ 0.01	≤ 0.01

S/R = Signals（信号）/ Revolution（转）

¹⁾ 使用推荐的电缆和后续电子模块的输入电路，遵守待评估模块的最大允许电缆长度。

“SINAMICS S120 驱动系统”一章

测量系统

外置光电旋转变压器 > 增量编码器

技术数据 (续)

产品编号		6FX2001-3...	6FX2001-2....	6FX2001-4...0
产品名称		运动控制编码器	运动控制编码器	运动控制编码器
产品名称		增量编码器 带 sin/cos 1 V _{pp}	增量编码器 带 RS422 (TTL)	增量编码器 带 HTL
轴负载能力				
• n ≤ 6000 rpm				
– 轴向力	N	40	40	40
– 轴伸径向力	N	60	60	60
• n > 6000 rpm				
– 轴向力	N	10	10	10
– 轴伸径向力	N	20	20	20
轴直径				
• 同步法兰	mm	6	6	6
• 固定法兰	mm	10	10	10
轴长度				
• 同步法兰	mm	10	10	10
• 固定法兰	mm	20	20	20
最大角加速度	rad/s ²	10 ⁵	10 ⁵	10 ⁵
转子转动惯量	kgm ²	≤ 2.9 × 10 ⁻⁶	≤ 2.9 × 10 ⁻⁶	≤ 2.9 × 10 ⁻⁶
振动 (55 ... 2000 Hz) 符合 EN 60068-2-6	m/s ²	≤ 300	≤ 300	≤ 300
抗冲击能力 符合 EN 60068-2-27				
• 6 ms	m/s ²	≤ 2000	≤ 2000	≤ 2000
防护等级				
• 外壳上		IP67	IP67	IP67
• 轴输入端上		IP64	IP64	IP64
环境温度				
<u>运行</u>				
• 法兰接头或固定电缆				
– 当 V _p = 5 V ± 10 % 时	°C	-40 ... +100	-40 ... +100	-40 ... +100
– U _p = 10 ... 30 V	°C	–	-40 ... +70	–
• 柔性电缆				
– 当 V _p = 5 V ± 10 % 时	°C	-10 ... +100	-10 ... +100	-10 ... +100
– U _p = 10 ... 30 V	°C	–	-10 ... +70	–
净重	kg	0.3	0.3	0.3
EMC (电磁兼容性)		EMC 指令 2014/30/EU 和 EMC 指令规定 (通用标准)		
认证		CE, CSA, UL	CE, CSA, UL	CE, CSA, UL

选型和订货数据

描述	产品编号
增量编码器，带 sin/cos 1 V_{pp}	
<u>5 V 直流供电电压</u>	
• 同步法兰及连接方式	
- 轴向法兰接头	6FX2001-3G ■■■
- 径向法兰接头	6FX2001-3E ■■■
- 电缆 1 m，带接头 ¹⁾	6FX2001-3C ■■■
<u>分辨率</u>	
1000 S/R	B 0 0
1024 S/R	B 0 2
2500 S/R	C 5 0
增量编码器，带 RS422 (TTL)	
<u>5 V 直流供电电压</u>	
• 同步法兰及连接方式	
- 轴向法兰接头	6FX2001-2G ■■■
- 径向法兰接头	6FX2001-2E ■■■
- 电缆 1 m，带接头 ¹⁾	6FX2001-2C ■■■
• 固定法兰和接线通过	
- 轴向法兰接头	6FX2001-2R ■■■
- 径向法兰接头	6FX2001-2P ■■■
- 电缆 1 m，带接头 ¹⁾	6FX2001-2M ■■■
<u>供电电压 DC 10 ... 30 V</u>	
• 同步法兰及连接方式	
- 轴向法兰接头	6FX2001-2H ■■■
- 径向法兰接头	6FX2001-2F ■■■
- 电缆 1 m，带接头 ¹⁾	6FX2001-2D ■■■
• 固定法兰和接线通过	
- 轴向法兰接头	6FX2001-2S ■■■
- 径向法兰接头	6FX2001-2Q ■■■
- 电缆 1 m，带接头 ¹⁾	6FX2001-2N ■■■
<u>分辨率</u>	
500 S/R	A 5 0
1000 S/R	B 0 0
1024 S/R	B 0 2
1250 S/R	B 2 5
1500 S/R	B 5 0
2000 S/R	C 0 0
2048 S/R	C 0 4
2500 S/R	C 5 0
3600 S/R	D 6 0
5000 S/R	F 0 0

S/R = Signals (信号) / Revolution (转)

描述	产品编号
增量编码器，带 HTL	
<u>供电电压 DC 10 ... 30 V</u>	
• 同步法兰及连接方式	
- 轴向法兰接头	6FX2001-4H ■■■ 0
- 径向法兰接头	6FX2001-4F ■■■ 0
- 电缆 1 m，带接头 ¹⁾	6FX2001-4D ■■■ 0
• 固定法兰和接线通过	
- 轴向法兰接头	6FX2001-4S ■■■ 0
- 径向法兰接头	6FX2001-4Q ■■■ 0
- 电缆 1 m，带接头 ¹⁾	6FX2001-4N ■■■ 0
<u>分辨率</u>	
100 S/R	A 1
500 S/R	A 5
1000 S/R	B 0
2500 S/R	C 5

¹⁾ 用于轴向和径向出口方向的通用集成式电缆接头。

“SINAMICS S120 驱动系统”一章 测量系统

外置光电旋转变压器 > 绝对值编码器

功能



配有 SSI/EnDat 和 PROFIBUS DP 的绝对值编码器（顶部）配有 DRIVE-CLiQ 和 PROFINET IO 的绝对值编码器（底部）

绝对值编码器输出 0° 到 360° 之间的绝对角度位置。绝对值编码器采用了与增量编码器一样的扫描原理，但其码道数量更多。比如 13 条码道时，单圈编码器编码 $2^{13} = 8192$ 步。使用的代码为单步格雷码。可防止出现任何扫描错误。在启动设备后，位置值会立即传送给控制器，无需回参考点。

所有绝对值编码器有单圈和多圈规格。

单圈编码器

单圈编码器将一转（ 360° 机械位置）划分为一定数量的步，例如 8192 步。向每个位置分配唯一的代码字。旋转 360° 之后位置值将重复。

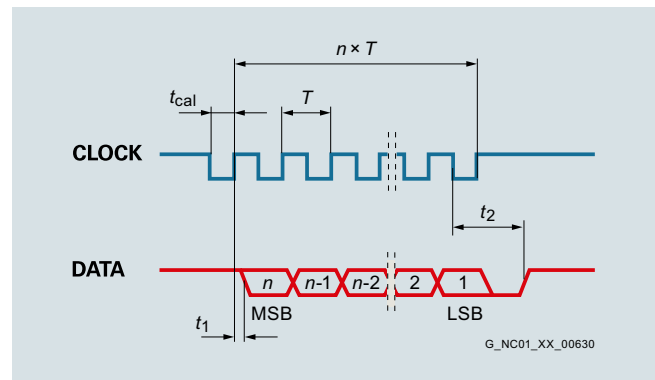
多圈编码器

多圈编码器除了记录一转内的绝对位置外，还记录转数。为此，需要对通过齿轮档与编码器轴耦合的附加码盘也进行扫描。检测这额外的 12 条刻线，意味着可对 $2^{12} = 4096$ 转进行编码。

接口

绝对值编码器支持如下的一些接口：

接口	优点
DRIVE-CLiQ	<ul style="list-style-type: none"> 非常高的数据传输率 在时间要求严格的应用领域的优势 通过电子铭牌进行简单、快速的自动配置 借助工具进行简单、快速诊断 用于将驱动以及间接和直接测量系统连接至数控系统
SSI	<ul style="list-style-type: none"> 在时间要求严格的应用领域的优势
EnDat 2.1	<ul style="list-style-type: none"> 高数据传输，双向 在时间要求严格的应用领域的优势 增量型码道带 $1 V_{pp}$ 通过 SINAMICS 传感器模块 SMC/SME 进行连接
PROFIBUS DP-V2	<ul style="list-style-type: none"> 可以设置参数的悬挂式编码器 对于带有大量编码器的设备而言，可以减少布线工作量 同步模式和数据交换广播
PROFINET IO	<ul style="list-style-type: none"> 可以设置参数的悬挂式编码器 对于带有大量编码器的设备而言，可以减少布线工作量 支持 RT 和 IRT 操作模式 IRT 时钟同步 2 个端口



带有 SSI 接口的绝对值编码器的数据传输

n = 数据字长度（单圈 13 位，多圈 25 位）
 T = 1 ... 10 μs
 t_{cal} = $\leq 5 \mu s$
 t_1 = $\leq 0.4 \mu s$ （无电缆）
 t_2 = 17 ... 20 μs

技术数据

产品编号		6FX2001-5.D...-1AA0	6FX2001-5.S..	6FX2001-5.E..
产品名称		运动控制编码器	运动控制编码器	运动控制编码器
产品名称		带 DRIVE-CLiQ 的绝对值编码器	带 SSI 的绝对值编码器	带 EnDat 2.1 的绝对值编码器
编码器上的工作电压 DC U_p	V	24 - 15 % + 20 %	4.75 ... 30	3.6 ... 14
耗用电流, 约				
• 单圈	mA	37	90	90
• 多圈	mA	43	120	120
接口		DRIVE-CLiQ	SSI	EnDat 2.1
时钟输入		–	电缆差分接收器, 符合 EIA 标准 RS485	电缆差分接收器, 符合 EIA 标准 RS485
数据输出		DRIVE-CLiQ	电缆差分驱动器, 符合 EIA 标准 RS485	电缆差分驱动器, 符合 EIA 标准 RS485
短路保护		是	有	是
传输速率	Mbit/s	100	–	–
传输率	kHz	–	100 ... 1000	100 ... 2000
最大转速				
• 电气方面	rpm	14000	–	–
– 当精度为 ± 1 位时	rpm	–	5000	5000
– 当精度为 ± 12 位时	rpm	12000	–	–
– 当精度为 ± 100 位时	rpm	–	12000	12000
• 机械方面				
– 单圈	rpm	15000	15000	15000
– 多圈	rpm	12000	12000	12000
通向后续电子模块的最大电缆长度 ¹⁾	m	100	–	–
• 最高 300 kHz 循环	m	–	100	150
• 最高 1 MHz 循环	m	–	50	50
• 最高 2 MHz 循环	m	–	–	10
连接		径向法兰接头 M12	轴向 / 径向法兰接头 M23	轴向 / 径向法兰接头 M23
分辨率				
• 单圈	位	24	13 (8192 步)	13 (8192 步)
• 多圈	位	36 (2 ²⁴ 步 × 4096 转)	25 (8192 步 × 4096 转)	25 (8192 步 × 4096 转)
报文				
• 单圈	位	–	不带奇偶校验的 13 位	符合 EnDat 规范
• 多圈	位	–	不带奇偶校验的 25 位	符合 EnDat 规范
增量刻线	S/R	2048, 1 V _{pp} (仅内部)	–	512, 1 V _{pp}
代码类型				
• 传输		DRIVE-CLiQ	格雷码, 栅格格式	对偶
参数设置能力				
• 预设		–	设为零	–
• 计数方向		–	有	–
精度,	角秒	± 20	± 60 (8192 步时)	± 60 (增量型码道)
20 °C 下的启动转矩	Nm	≤ 0.01	≤ 0.01	≤ 0.01

S/R = Signals (信号) / Revolution (转)

1) 遵守已连接模块的最大允许电缆长度。

“SINAMICS S120 驱动系统”一章

测量系统

外置光电旋转变压器 > 绝对值编码器

技术数据 (续)

产品编号		6FX2001-5.D...-1AA0	6FX2001-5.S..	6FX2001-5.E..
产品名称		运动控制编码器	运动控制编码器	运动控制编码器
产品名称		带 DRIVE-CLiQ 的绝对值编码器	带 SSI 的绝对值编码器	带 EnDat 2.1 的绝对值编码器
实心轴的轴负载能力				
• $n \leq 6000$ rpm				
- 轴向力	N	40	40	40
- 轴伸径向力	N	60	60	60
• $n > 6000$ rpm				
- 轴向力	N	10	10	10
- 轴伸径向力	N	20	20	20
轴直径				
• 同步法兰	mm	6 带有平面	6	6
• 固定法兰	mm	10 带有平面	10	10
• 转矩支架空心轴	mm	10 或 12	—	—
轴长度				
• 同步法兰	mm	10	10	10
• 固定法兰	mm	20	20	20
最大角加速度	rad/s ²	10 ⁵	10 ⁵	10 ⁵
转子转动惯量				
• 实心轴	kgm ²	2.9×10^{-6}	2.9×10^{-6}	2.9×10^{-6}
• 空心轴	kgm ²	4.6×10^{-6}	—	—
振动 (55 ... 2000 Hz) 符合 EN 60068-2-6				
• 实心轴	m/s ²	≤ 300	≤ 300	≤ 300
• 空心轴	m/s ²	≤ 150	—	—
抗冲击能力 符合 EN 60068-2-27				
• 6 ms				
- 实心轴	m/s ²	≤ 2000	≤ 2000	≤ 2000
- 空心轴	m/s ²	≤ 1000	—	—
防护等级				
• 外壳上		IP67	IP67	IP67
• 轴输入端上		IP64	IP64	IP64
环境温度				
• 运行	°C	-30 ... +100	-40 ... +100	-40 ... +100
净重				
• 单圈	kg	0.35	0.35	0.35
• 多圈	kg	0.35	0.35	0.35
EMC (电磁兼容性)		EMC 指令 2014/30/EU 和 EMC 指令规定 (通用标准)		
认证		CE, CSA, UL	CE, CSA, UL	CE, CSA, UL

技术数据 (续)

产品编号		6FX2001-5.P..	6FX2001-5.N..
产品名称		运动控制编码器	运动控制编码器
产品名称		带 PROFIBUS DP 的绝对值编码器	带 PROFINET IO 的绝对值编码器
编码器上的工作电压 DC U_p	V	10 ... 30	10 ... 30
耗用电流, 约			
• 单圈	mA	300 ... 100 (2.5 W)	400 ... 130 (4 W)
• 多圈	mA	300 ... 100 (2.5 W)	400 ... 130 (4 W)
接口		PROFIBUS DP-V2	实时和同步实时 PROFINET IO
时钟输入		电缆差分接收器, 符合 EIA 标准 RS485	2 端口同步实时
数据输出		电缆差分驱动器, 符合 EIA 标准 RS485	2 端口同步实时
短路保护		是	是
传输速率	Mbit/s	12	100
诊断 LED		绿 / 红	绿 / 红 / 黄
最大转速			
• 电气方面			
– 当精度为 ± 1 位时	rpm	5800	5800
• 机械方面			
– 单圈	rpm	12000	12000
– 多圈	rpm	6000	6000
通向后续电子模块的最大电缆长度 ¹⁾			
• 最高 93.75 kbit/s	m	1200	–
• 最高 1.5 Mbit/s	m	200	–
• 最高 12 Mbit/s	m	100	100
节点数		99	–
连接		带地址选择开关及总线终端电阻的端子排, 顶盖可拆并带 3 个径向电缆接头	2 × 4 芯 M12 连接器, 用于 PROFINET 端口 1 × 4 芯 M12 连接器, 用于工作电压
• 电缆直径	mm	6.5 ... 9 可以在总线不中断的情况下拆卸顶盖	–
分辨率			
• 单圈	位	13 (8192 步)	13 (8192 步)
• 多圈	位	27 (8192 步 × 16384 转)	27 (8192 步 × 16384 转)
报文		符合 PNO 编码器协议 V 4.1 1 类、2 类、3 类、4 类 标准报文 81	符合 PNO 编码器协议 V 4.1 1 类、2 类、3 类、4 类 标准报文 81/82/83/84 西门子报文 860
代码类型			
• 采样		格雷码	格雷码
• 传输		二进制, PROFIBUS	二进制, PROFINET
总线负载约略值			
• 每个编码器 12 Mbit/s 时	μ s	20	–
周期时间	ms	1	1 ... 100
参数设置能力			
• 分辨率 / 转		1 ... 8192	1 ... 8192
• 总分辨率		1 ... 134217728	1 ... 134217728
• 预设		是	是
• 计数方向		是	是
• 转速信号		是	是
• 限位开关		是, 2 个	否
• 等时同步模式		是	是
• 直接数据交换		是	否

1) 遵守已连接模块的最大允许电缆长度。

“SINAMICS S120 驱动系统”一章

测量系统

外置光电旋转变压器 > 绝对值编码器

技术数据 (续)

产品编号	6FX2001-5.P..		6FX2001-5.N..
产品名称	运动控制编码器		运动控制编码器
产品名称	带 PROFIBUS DP 的绝对值编码器		带 PROFINET IO 的绝对值编码器
在线参数设置	是		是
PNO 证书	是		是
支持的协议	PNO 编码器协议 V4.1		PNO 编码器协议 V4.1
精度 (8192 步)	角秒	± 79 (± ½ LSB)	± 79 (± ½ LSB)
20 °C 条件下的摩擦转矩	Nm	≤ 0.03	≤ 0.03
20 °C 下的启动转矩	Nm	≤ 0.03	≤ 0.03
轴负载能力			
• $n \leq 6000$ rpm			
- 轴向力	N	40	40
- 轴伸径向力	N	110	110
• $n > 6000$ rpm			
- 轴向力	N	10	10
- 轴伸径向力	N	20	20
轴直径			
• 同步法兰	mm	6	6
• 固定法兰	mm	10	10
转矩支架空心轴 ¹⁾	mm	15	15
轴长度			
• 同步法兰	mm	10	10
• 固定法兰	mm	20	20
最大角加速度	rad/s ²	10 ⁵	10 ⁵
转子转动惯量			
• 实心轴	kgm ²	1.90 × 10 ⁻⁶	1.90 × 10 ⁻⁶
• 空心轴	kgm ²	2.80 × 10 ⁻⁶	2.80 × 10 ⁻⁶
振动 (55 ... 2000 Hz) 符合 EN 60068-2-6	m/s ²	≤ 100	≤ 100
抗冲击能力 符合 EN 60068-2-27			
• 2 ms	m/s ²	≤ 2000	≤ 2000
• 6 ms	m/s ²	≤ 1000	≤ 1000
防护等级			
• 外壳上		IP67	IP67
• 轴输入端上		IP64	IP64
环境温度, 当			
• 运行	°C	-40 ... +85	-40 ... +85
净重			
• 单圈	kg	0.4	0.4
• 多圈	kg	0.5	0.5
EMC (电磁兼容性)	EMC 指令 2014/30/EU 和 EMC 指令规定 (通用标准)		
认证	CE, CSA, UL		CE, CSA, UL

¹⁾ 直径为 12 mm、10 mm 或 8 mm 的空心轴, 可采用减速套筒, 在供货范围内。

选型和订货数据

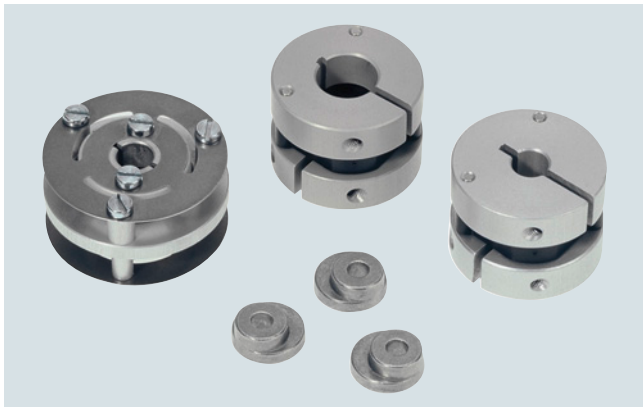
描述	产品编号	描述	产品编号
带 DRIVE-CLiQ 的绝对值编码器 24 V 直流供电电压 <ul style="list-style-type: none"> 径向连接 <ul style="list-style-type: none"> - 同步法兰实心轴 - 固定法兰实心轴 - 转矩支架空心轴 Ø 10 mm - 转矩支架空心轴 Ø 12 mm 分辨率 <ul style="list-style-type: none"> 单圈 24 位 多圈 36 位 	6FX2001-5FD ■■■-1AA0 6FX2001-5QD ■■■-1AA0 6FX2001-5VD ■■■-1AA0 6FX2001-5WD ■■■-1AA0 1 3 2 5	带 PROFIBUS DP 的绝对值编码器 供电电压 DC 10 ... 30 V <ul style="list-style-type: none"> 径向连接 <ul style="list-style-type: none"> - 同步法兰实心轴 - 固定法兰实心轴 - 转矩支架空心轴 Ø 15 mm¹⁾ 分辨率 <ul style="list-style-type: none"> 单圈 8192 步 / 转 (13 位) 多圈 8192 步 / 转, 16384 转 (27 位) 	6FX2001-5FP ■■■ 6FX2001-5QP ■■■ 6FX2001-5WP ■■■ 1 2 2 4
带 SSI 的绝对值编码器 供电电压 DC 4.75 ... 30 V <ul style="list-style-type: none"> 同步法兰及连接方式 <ul style="list-style-type: none"> - 轴向法兰接头 - 径向法兰接头 固定法兰和接线通过 <ul style="list-style-type: none"> - 轴向法兰接头 - 径向法兰接头 分辨率 <ul style="list-style-type: none"> 单圈 8192 步 / 转 (13 位) 多圈 8192 步 / 转, 4096 转 (25 位) 	6FX2001-5HS ■■■ 6FX2001-5FS ■■■ 6FX2001-5SS ■■■ 6FX2001-5QS ■■■ 1 2 2 4	带 PROFINET IO 的绝对值编码器 供电电压 DC 10 ... 30 V <ul style="list-style-type: none"> 径向连接 <ul style="list-style-type: none"> - 同步法兰实心轴 - 固定法兰实心轴 - 转矩支架空心轴 Ø 15 mm¹⁾ 分辨率 <ul style="list-style-type: none"> 单圈 8192 步 / 转 (13 位) 多圈 8192 步 / 转, 16384 转 (27 位) 	6FX2001-5FN ■■■ 6FX2001-5QN ■■■ 6FX2001-5WN ■■■ 1 3 2 5
带 EnDat 2.1 的绝对值编码器 供电电压 DC 3.6 ... 14 V <ul style="list-style-type: none"> 同步法兰及连接方式 <ul style="list-style-type: none"> - 轴向法兰接头 - 径向法兰接头 固定法兰和接线通过 <ul style="list-style-type: none"> - 轴向法兰接头 - 径向法兰接头 分辨率 <ul style="list-style-type: none"> 单圈 8192 步 / 转 (13 位) 多圈 8192 步 / 转, 4096 转 (25 位) 	6FX2001-5HE ■■■ 6FX2001-5FE ■■■ 6FX2001-5SE ■■■ 6FX2001-5QE ■■■ 1 3 2 5	更多信息 通过公开 DRIVE-CLiQ 接口, 就可使用集成不同编码器制造商的 DRIVE-CLiQ 接口的绝对值编码器。 相关详细信息, 请访问以下网站: https://support.industry.siemens.com/cs/document/65402168	

¹⁾ 直径为 12 mm、10 mm 或 8 mm 的空心轴, 可采用减速套筒, 在供货范围内。

“SINAMICS S120 驱动系统”一章 测量系统

外置光电旋转变压器 > 附件

概述



联轴器和卡爪

联轴器

运动控制编码器通过插入式联轴节或盘式弹簧联轴节驱动。也可以使用皮带轮。

卡爪

采用同步法兰连接的运动控制编码器可以通过轴向螺钉或者 3 个卡爪安装到设备上。

信号接头作为匹配接头

信号接头可作为带法兰接头或带电缆和接头的运动控制编码器的匹配接头。

具有 12 个触点的匹配接头适用于所有增量编码器。

17 针的匹配接头适用于带 EnDat 的绝对值编码器。

信号接头

信号接头可作为带电缆和接头的运动控制编码器的替换件。

MOTION-CONNECT DRIVE-CLiQ 信号电缆

提供预制的、带 M12 插头的 DRIVE-CLiQ 信号电缆 MOTION-CONNECT 作为基础电缆和扩展电缆，用于连接带 DRIVE-CLiQ 接口的运动控制编码器。

有关信号电缆的详细信息，请参见章节 MOTION-CONNECT 接线系统。

技术数据

产品编号	6FX2001-7KF06		6FX2001-7KF10		6FX2001-7KS06		6FX2001-7KS10	
产品名称	弹簧盘式联轴节		弹簧盘式联轴节		插入式联轴节		插入式联轴节	
直径								
• 1, 针对轴	mm	6	6	6	6	6	10	10
• 2, 针对轴	mm	5	6	6	6	6	10	10
最大传动转矩	Nm	0.8	0.8	0.8	0.7	0.7	0.7	0.7
最大机械转速	rpm	12000	12000	12000	12000	12000	12000	12000
最大轴中心偏移量	mm	0.4	0.4	0.4	0.5	0.5	0.5	0.5
轴向偏移	mm	0.4	0.4	0.4	0.5	0.5	0.5	0.5
最大轴角度偏移	°	3	3	3	1	1	1	1
刚性								
• 径向	Nm/rad	150	150	150	31	31	31	31
• 轴向力	N/mm	6	6	6	10	10	10	10
转动惯量	kgcm ²	0.019	0.019	0.019	0.02	0.02	0.02	0.02
环境温度, 当								
• 运行	°C	-40 ... +150	-40 ... +150	-40 ... +150	-40 ... +80	-40 ... +80	-40 ... +80	-40 ... +80
外径	mm	30	30	30	25	25	25	25
长度	mm	18.3	18.3	18.3	19	19	19	19
净重	g	16	16	16	20	20	20	20

产品编号	6FX2001-7KP01	
产品名称	卡爪	
外径		
• 卡爪 1	mm	9
• 卡爪 2	mm	12
卡爪的孔直径	mm	3.2
高度	mm	5.5
净重	g	3

选型和订货数据

描述	产品编号	描述	产品编号
弹簧盘式联轴节 轴直径: • 6 mm/6 mm • 6 mm/5 mm	6FX2001-7KF10 6FX2001-7KF06	电源电缆 预装配电缆, 为带 PROFINET IO 的绝对值编码器供电, 采用 M12 插头和 M12 插座, A 编码, 4 芯 • 长度 2 m • 长度 3 m • 长度 5 m • 长度 10 m • 长度 15 m	6XV1801-5DH20 6XV1801-5DH30 6XV1801-5DH50 6XV1801-5DN10 6XV1801-5DN15
插入式联轴节 轴直径: • 6 mm/6 mm • 10 mm/10 mm	6FX2001-7KS06 6FX2001-7KS10	IE 连接电缆 预装配信号电缆, 适用于带 PROFINET IO 的绝对值编码器, 采用 M12 插头和 RJ45, D 编码 4 芯 • 长度 2 m • 长度 3 m • 长度 5 m • 长度 10 m • 长度 15 m	6XV1871-5TH20 6XV1871-5TH30 6XV1871-5TH50 6XV1871-5TN10 6XV1871-5TN15
卡爪 (1 件) 用于带同步法兰的外置编码器 (需要 3 件。)	6FX2001-7KP01	IE FC RJ45 插头 145 (1 件) 2 × 2 RJ45 连接器, 采用坚固的金属外壳和 FC 连接技术, 145° 电缆接头	6GK1901-1BB30-0AA0
带帽螺母的信号接头 (1 件) 匹配接头, 用于带 $\sin/\cos 1 V_{pp}$ 、RS422 (TTL) 和 HTL 的增量编码器, 以及带 SSI 的绝对值编码器 12 针, 带 12 个插口触点的绝缘体 0.08 ... 0.22 mm ² 和 0.20 ... 0.56 mm ² 2 × 电缆夹 6.5 ... 10 mm 和 10.1 ... 13 mm	6FX2003-0SU12	IE FC M12 插头 PRO (1 件) M12 连接器, 采用金属外壳和 FC 连接技术, 轴向电缆接头, D 编码	6GK1901-0DB20-6AA0
带帽螺母的信号接头 (1 件) 用于带 EnDat 的绝对值编码器的匹配接头 17 针, 带 17 个插口触点的绝缘体 0.20 ... 0.56 mm ² 2 × 电缆夹 6.5 ... 10 mm 和 10.1 ... 13 mm	6FX2003-0SU17	IE POWER M12 CABLE CONNECTOR PRO (3 个) 用于连接 SCALANCE W-700/X208pro 的连接插座, 24 V DC 电源, 4 芯, A 编码, 含安装说明	6GK1907-0DC10-6AA3
用于带电缆编码器的外螺纹信号接头 (1 件) 备用接头, 用于带 $\sin/\cos 1 V_{pp}$ 、RS422 (TTL) 和 HTL 的增量编码器 12 针, 带 12 个插头触点的绝缘体 0.20 ... 0.56 mm ² 2 × 电缆夹 6.5 ... 10 mm 和 10.1 ... 13 mm	6FX2003-0SA12	IE FC TP 拖曳电缆 2 × 2 (PROFINET C 型) 4 芯, 屏蔽, 兼容 PROFINET, 使用电缆架的 TP 安装电缆 按米出售 最大订购长度 2000 m 最小订购长度 20 m	6XV1840-3AH10
		DRIVE-CLiQ 信号电缆 MOTION-CONNECT¹⁾ 用于带 DRIVE-CLiQ 和 M12 接口的编码器系统	6FX.002-2DC3.-1..0

¹⁾ 完整的产品编号和长度代码信息参见 MOTION-CONNECT 接线系统。

“SINAMICS S120 驱动系统”一章

批注

5



6/2	概述	6/177	尺寸图
6/8	交流电机的技术定义	6/177	SIMOTICS S-1FT7 同步电机
6/18	进给电机	6/183	SIMOTICS S-1FK7 同步电机
6/18	<u>适用于 SINAMICS S120 的</u>	6/188	SP+ 系列行星齿轮箱
	<u>SIMOTICS S 伺服电机</u>	6/190	LP+ 系列行星齿轮箱
6/18	SIMOTICS S-1FT7 同步电机	6/191	SIMOTICS S-1FK7 DYA G2
6/36	SIMOTICS S-1FK7 同步电机		紧凑型减速电机
6/58	内置抱闸, 适用于 SIMOTICS S-1FT7/1FK7	6/192	SIMOTICS L-1FN3 直线电机
	同步电机	6/194	SIMOTICS T-1FW6 力矩电机
6/59	<u>适用于 SINAMICS S120 的</u>	6/197	SIMOTICS M-1PH8 异步电机
	<u>SIMOTICS S 减速电机</u>	6/235	SIMOTICS M-1PH8 同步电机
6/72	<u>适用于 SINAMICS S120 的</u>	6/259	SIMOTICS M-1FE 同步内置电机
	<u>SIMOTICS S 同步电机</u>	6/261	SIMOTICS M-1PH2 异步内置电机
6/72	SIMOTICS S-1FK7 DYA G2	6/262	2SP1 电主轴
	紧凑型减速电机		
6/76	直线电机		
6/76	<u>适用于 SINAMICS S120 的</u>		
	<u>SIMOTICS L 直线电机</u>		
6/76	SIMOTICS L-1FN3 直线电机		
6/90	力矩电机		
6/90	<u>适用于 SINAMICS S120 的</u>		
	<u>SIMOTICS T 力矩电机</u>		
6/90	SIMOTICS T-1FW6 内装式力矩电机		
6/108	主轴电机		
6/108	<u>适用于 SINAMICS S120 的</u>		
	<u>SIMOTICS M 异步电机</u>		
6/108	SIMOTICS M-1PH8 异步电机		
6/124	• 产品编号补充		
6/130	• 选件		
6/133	• 接线盒配置导线横截面		
6/134	<u>适用于 SINAMICS S120 的</u>		
	<u>SIMOTICS M 同步电机</u>		
6/134	SIMOTICS M-1PH8 同步电机		
6/144	• 产品编号补充		
6/148	• 选件		
6/150	• 接线盒配置, 导线横截面		
6/151	SIMOTICS M-1FE 同步内置电机		
6/164	SIMOTICS M-1PH2 异步内置电机,		
	适用于直接驱动		
6/168	电压保护模块 VPM		
6/169	液冷		
6/170	2SP1 电主轴		
6/175	变频器		
6/175	适用于 SIMOTICS M-1PH8 异步电机的两		
	档变频器		

第 8 部分 **CAD CREATOR**
尺寸图和 2D/3D-CAD 生成器
www.siemens.com/cadcreator

第 8 部分 **Drive Technology Configurator**
选型工具
通过选型器进行产品选择可精确至产品
编号。
www.siemens.com/dt-configurator

SIMOTICS 电机 概述

电机型号	特性	防护等级	冷却方式
SIMOTICS S 伺服电机			
	SIMOTICS S-1FT7 紧凑型	紧凑 极高的功率密度	IP64 ¹⁾ (可选 IP65、 IP67) 自冷却 强制风冷 水冷
	SIMOTICS S-1FT7 高动态型	高动态 极低的转子转动惯量	IP64 (可选 IP65、 IP67) 强制风冷 水冷
	SIMOTICS S-1FK7 紧凑型	紧凑 功率密度高	IP64 (可选 IP65) 自然冷却
	SIMOTICS S-1FK7 高动态型	高动态 极低的转子转动惯量	IP64 (可选 IP65) 自然冷却 强制风冷
	SIMOTICS S-1FK7 高惯量型	高惯量 高转动惯量或可变负载转动惯量	IP64 (可选 IP65) 自然冷却
	紧凑型 适用于功率模块 1 AC 230 V		自然冷却
	高动态型 适用于功率模块 1 AC 230 V		自然冷却
	SIMOTICS S-1FK7 DYA G27	紧凑型减速电机带集成式单级行星齿轮箱 最大扭矩高，轴伸的径向力和轴向力高	IP64 自然冷却

进给电机

SIMOTICS S-1FT7/S-1FK7 电机适用于众多不同的应用领域。

在机床领域，它们用作并称为进给电机。

而在诸如印刷、包装和纺织机械领域，它们被称作同步伺服电机。

某些电机型号会提供核心型。在设备停工时，这些核心型能够快速交付以替换电机，具有备件供应快捷的优势。因此，在选型时应尽量使用核心型。

SINAMICS S120 电机模块的选型和订货数据均以书本型为例，也可采用其他类型。可使用选型工具 SIZER 来进行具体选型。

¹⁾ 核心型：IP65。

轴高	额定功率 $P_{\text{额定}}$ ， S1 工作制时 kW							额定扭矩 M_N	选型和订货数据 页码
	0.01	0.1	1	10	100	1000	10000		
SH 36/SH 48/SH 63/ SH 80/SH 100/SH 132			0.85	16.96				1.4 ... 108 Nm	6/20 ... 6/27
SH 80/SH 100/SH 132				5	45.5			21 ... 250 Nm	6/28 ... 6/29
SH 63/SH 80/SH 100				3.1	34.2			9.2 ... 125 Nm	6/30 ... 6/33
SH 63/SH 80				3.8	10.8			11 ... 33 Nm	6/34 ... 6/35
SH 63/SH 80				5.7	21.7			16.5 ... 51 Nm	6/34 ... 6/35
SH 20/SH 28/SH 36/ SH 48/SH 63/SH 80/ SH 100	0.05			8.2				0.08 ... 37 Nm	6/40 ... 6/45
SH 36/SH 48/SH 63/ SH 80 SH 80			0.6	7.5				0.9 ... 24 Nm	6/46 ... 6/49
SH 48/SH 63/SH 80/ SH 100			0.9	7.7				1.5 ... 37 Nm	6/50 ... 6/51
SH 20/SH 28/SH 36/ SH 48	0.05		0.8					0.08 ... 2.6 Nm	6/52 ... 6/55
SH 36/SH 48			0.4	0.9				1.2 ... 3 Nm	6/56 ... 6/57
SH 36/SH 48/SH 63			0.37	1.25				9.5 ... 46 Nm	6/74 ... 6/75

SIMOTICS 电机 概述

电机型号	特性	防护等级	冷却方式
SIMOTICS L 直线电机			
 SIMOTICS L-1FN3	同步直线电机 永磁	IP65	水冷
电机型号	特性	防护等级	冷却方式
SIMOTICS T 力矩电机			
 SIMOTICS T-1FW6	同步电机 内装式力矩电机 空心轴 独立组件 永磁	IP23 ¹⁾	自然冷却 水冷

直线电机和力矩电机

SIMOTICS L-1FN3/T-1FW6 电机适用于众多不同的应用领域。

在机床领域，它们用作并称为进给电机。

而在诸如印刷、包装和纺织机械领域，它们被称作同步伺服电机。

SINAMICS S120 电机模块的选型和订货数据均以书本型为例，也可采用其他类型。可使用选型工具 SIZER 来进行具体选型。

¹⁾ 所安装电机的最终防护等级（最低为 IP54）由机械制造商决定。

初级部件宽度 mm	进给力 F_N N							速度 $v_{\text{最大}}$, 在 $F_{\text{额定}}$ 下	选型和订货数据
	0.1	1	10	100	1000	10000	页码		
精密冷却 无 有 67/96 76/105 126/141 135/150 188/248 197/257 342 351								105 ... 836 m/min	6/78 ... 6/81
								60 ... 435 m/min	6/82 ... 6/85

直径 mm	额定转矩 M_N Nm							额定转速 $n_{\text{额定}}$	选型和订货数据
	0.1	1	10	100	1000	10000	页码		
外径 159/184								400 ... 600 rpm	6/94 ... 6/95
159/184/230/310/ 385/440/502/576/ 730								37.2 ... 940 rpm	6/96 ... 6/107

SIMOTICS 电机 概述

电机型号	特性	防护等级	冷却方式
SIMOTICS M 主轴电机			
 SIMOTICS M-1PH8	异步电机 三相鼠笼式 无罩壳电机 结构体积小，功率密度高	IP55	强制风冷
		IP55/IP65 ¹⁾	水冷
	SIMOTICS M-1PH8 高性能	IP55	强制风冷
		IP65	水冷
同步电机 永磁 性能出色 结构体积小，功率密度极高	IP55	强制风冷	
	IP55/IP65 ¹⁾	水冷	
 SIMOTICS M-1FE1/1FE2	同步电机 内置主轴电机 永磁	IP00	水冷
 SIMOTICS M-1PH2	异步电机 内置主轴电机	IP00	水冷
电主轴			
 2SP1 电主轴	同步型和异步型	工作区域： IP64 主轴法兰后 面： IP53	水冷

主轴电机

SIMOTICS M-1PH8/M-1FE1/M-1FE2/M-1PH2 电机和 2SP1 电主轴适用于众多不同的应用领域。

在机床领域，它们主要用作并称为主轴电机。

而在诸如印刷、包装和锻压等生产加工机器领域，它们被称作高速输出主电机。

SINAMICS S120 电机模块的选型和订货数据均以书本型为例，也可采用模块型和装机装柜型。使用 SIZER 选型工具进行具体选型。

¹⁾ 自 SH 180 起：IP55。

轴高 / 直径 mm	额定功率 $P_{\text{额定}}$, S1 工作制时 kW						额定扭矩 M_N	选型和订货数据
	0.1	1	10	100	1000	10000		
SH 80/SH 100/ SH 132/SH 160/ SH 132/SH 180/ SH 280			3.2		270		10 ... 2481 Nm	6/112 ... 6/113
SH100/SH132/ SH160/SH180/ SH 225/SH 280			4.0		265		14 ... 2598 Nm	6/116 ... 6/123
SH 80			2.8	6.5			3.0 ... 8.3 Nm	6/114 ... 6/115
SH 80			7.3	11.0			7.2 ... 21.0 Nm	6/114 ... 6/115
SH 132/SH 160/ SH 180/SH 225				18.0	195		95 ... 1086 Nm	6/136 ... 6/143
SH 132/SH 160/ SH 180/SH 225				20	238		108 ... 1647 Nm	6/136 ... 6/143
外径 (冷却套) 高力矩系列 95/115/130/190/ 205/250/310 高转速系列 120/155/180/205/ 230/270 高力矩系列 180			4		104		4.5 ... 820 Nm	6/154 ... 6/157
			6.5		94		5 ... 300 Nm	6/158 ... 6/161
				34	159		640 ... 1530 Nm	6/162 ... 6/163
外径 mm 205/250			7.5	23.6			48 ... 146 Nm	6/166 ... 6/167
	0.1	1	10	100	1000	10000		页码
主轴直径 200/250			12	53.4			42 ... 170 Nm	6/172 ... 6/173

SIMOTICS 电机

交流电机的技术定义

概述

规定、标准、准则

电机符合相应标准和规定，见下表。

由于很多国家的规定都与 IEC 60034-1 国际标准完全一致，所以在冷却液温度、温度等级和升温限值方面不再有任何差异。

旋转电机的一般规定	IEC 60034-1
电机端子名称及旋转方向	IEC 60034-8
旋转电机类型	IEC 60034-7
旋转电机冷却方式	IEC 60034-6
旋转电机防护等级	IEC 60034-5
旋转电机振动强度	IEC 60034-14
旋转电机噪声限值	IEC 60034-9
电机的圆柱形轴伸	DIN 748 第 3 部分 / DIN IEC 60072

下面所列的电机通过了 Underwriters Laboratories Inc. UL 认证，包括配有标记 cUR 的加拿大规定：SIMOTICS S-1FT7/1FK7/SIMOTICS T-1FW6/SIMOTICS M-1PH8（无抱闸）/SIMOTICS M-1FE1/1PH2/SIMOTICS L-1FN3。

交流电机的防护等级

取决于相关工作和环境条件，应选择适合的防护等级，以防止电机遭受以下危险：

- 水、灰尘和固体异物的进入，
- 接触到电机内部的旋转部件，以及
- 接触到带电部件。

电机防护等级用一个代码表示，代码中包含 2 个字母和 2 个数字，如需要还可增加一个字母。

IP（International Protection，防护方式）

代码字母表示，防止固体异物和水接触以及进入的防护等级

0 至 6

第 1 个数字表示防止固体异物接触和进入的防护等级

0 至 8

第 2 个数字表示进水防护等级（不防油）

W、S 和 M

附加代码字母表示特殊防护等级

大多数电机在交付时都将符合以下防护等级：

电机	防护等级	第 1 个数字： 接触防护	防止固体异物进入	第 2 个数字：防水
内部冷却	IP23	防止手指接触	防止直径大于 12 mm Ø 的中型固体异物进入	防止 60° 以下的垂直方向的水雾
表面冷却	IP54	全面防止意外接触	防止有害灰尘堆积	任何方向的飞溅水
	IP55			任何方向的喷射水
	IP64	全面防止意外接触	防止灰尘进入	任何方向的飞溅水
	IP65¹⁾			任何方向的喷射水
IP67¹⁾			电机可在规定的压力和时间条件下浸没在水中	

交流电机的推荐防护等级

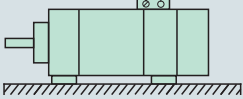
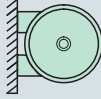
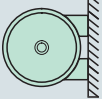
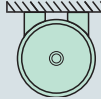
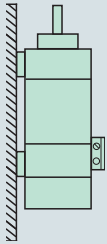
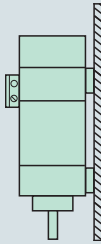
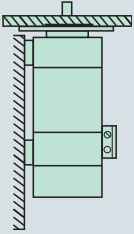
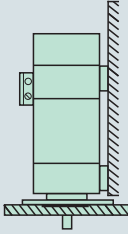
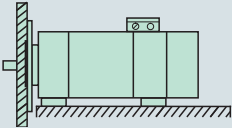
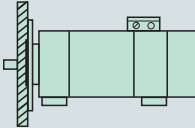
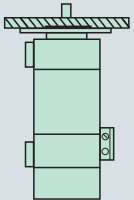
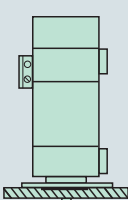
若使用冷却润滑剂，光靠防水保护是不够的。IP 等级只能作为参考。必须使用合适的防护盖为电机提供保护。对于选定防护等级的电机，必须对电机轴进行适当的密封处理（对于 1FT7：防护等级 IP67 和法兰 O）。

下表可在选择电机防护等级时作为辅助参考。如果电机安装了朝上的轴伸 IM V3/IM V19/IM V6/IM V35，则不得对法兰使用永久液体防护。

	液体 一般车间环境	水：一般冷却润滑剂 (95 % 水, 5 % 油)
影响		
干燥	IP64	-
富水环境	-	IP64
喷雾	-	IP65
喷溅	-	IP65
喷射	-	IP67
飞溅 / 短暂浸水 / 长期浸水	-	IP67

¹⁾ DIN VDE 0530 第 5 部分或 EN 60034 第 5 部分规定，对于旋转电机的第一个数字仅表示有 5 个防护等级，第二个数字表示有 8 个防护等级。但是，IP6 包含在通用于电气设备的标准 DIN 40050 中。

概述 (续)

结构类型 / 安装位置	结构类型 / 安装位置
IM B3 	IM B6 
IM B7 	IM B8 
IM V6 	IM V5 
IM V35¹⁾ 	IM V15¹⁾ 
IM B35¹⁾ 	IM B5, IM B 14 
IM V3, IM V19 	IM V1, IM V18 

¹⁾ 需固定在法兰和底脚上。

SIMOTICS 电机

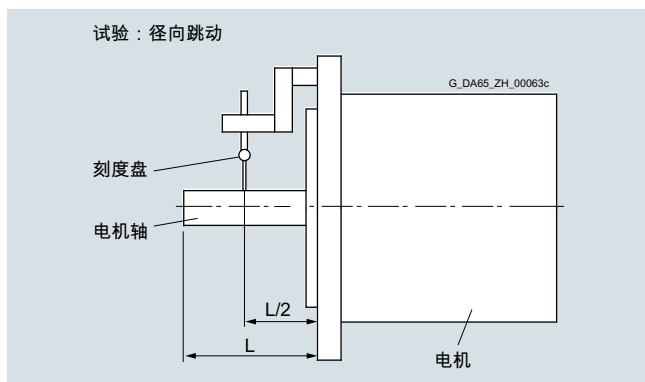
交流电机的技术定义

概述 (续)

轴相对于外壳轴的径向跳动公差

参照圆柱形轴伸

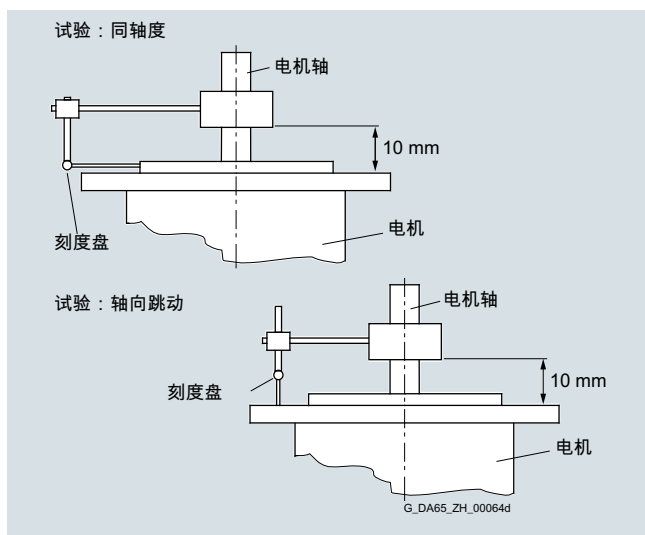
轴高	公差 N mm	公差 R mm	公差 特殊等级 mm
SH			
28/36	0.035	0.018	-
48/63	0.04	0.021	-
80/100/132	0.05	0.025	0.01
160/180/225	0.06	0.03	0.01/-/-
280	0.07	0.035	-



法兰面相对轴的同轴度公差和轴向跳动公差

(SIMOTICS 电机 M-1FE、L-1FN3 和 T-1FW6 不适用)
(相对于固定法兰的定心直径)

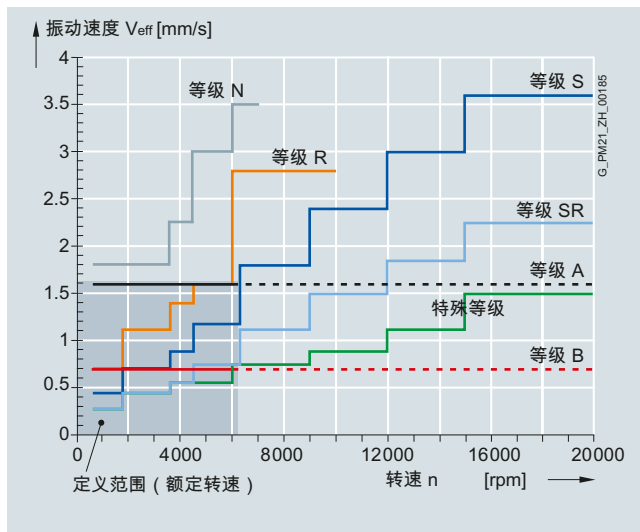
轴高	公差 N mm	公差 R mm	公差 特殊等级 mm
SH			
28/36/48	0.08	0.04	-
63/80/100	0.1	0.05	-/0.03/0.04
132/160/180/225	0.125	0.063	0.04/0.04/-
280	0.16	0.08	-



振动强度级别和振动强度等级 A 符合 IEC 60034-14 标准 (SIMOTICS 电机 M-1FE、L-1FN3 和 T-1FW6 不适用)

振动强度是振动速度的均方根值 (频率范围从 10 到 1000 Hz)。采用符合 DIN 45666 的测电仪来测量振动强度。

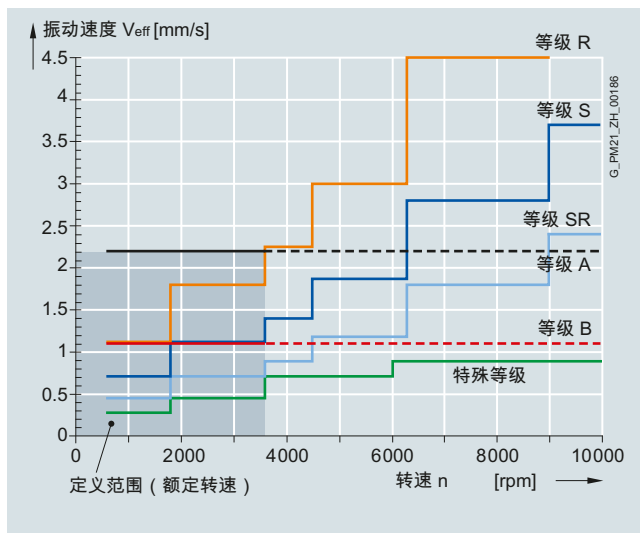
测得的值仅指电机的振动强度。因安装而产生的整体系统振动会使该值增加。



轴高 20 到 132 的振动强度限值

1800 rpm 和 3600 rpm 这两个转速以及相应的极限值系根据 IEC 60034-14 标准而规定。转速 4500 rpm 和 6000 rpm 以及指定值由电机制造商确定。

电机在额定转速下保持振动强度等级 A。



轴高 160 到 280 的振动强度级别限值

概述 (续)

平衡符合 DIN ISO 8821 标准

(SIMOTICS 电机 M-1FE、L-1FN3 和 T-1FW6 不适用)

除了电机的平衡质量，带皮带轮和联轴器的电机的振动质量还主要取决于安装件的平衡质量。

如果电机和安装件在组装前分别调整平衡，则必须根据电机平衡类型调整皮带轮或联轴器的平衡。SIMOTICS M-1PH8 型电机采用以下几种平衡方式：

- 半键平衡
- 全键平衡
- 光轴

轴伸端面上印有字母 H (半键) 或 F (全键)，以确定是半键平衡型还是全键平衡型 SIMOTICS M-1PH8 电机。

带滑键的 SIMOTICS S-1FT7/1FK7 电机通常为半键平衡型。

一般情况下，对于振动质量要求非常严格的系统，建议采用带光轴的电机。对于全键平衡电机，我们建议采用两个键槽相对放置的皮带轮，但轴伸上只带一个滑键。

振动应力、使用的振动值

(SIMOTICS 电机 M-1FE、L-1FN3 和 T-1FW6 不适用)

以下最大允许的振动应力限值仅适用于 SIMOTICS S-1FT7/1FK7 永磁伺服电机，可确保绝对可靠性。

符合 DIN ISO 10816 的振动应力：

振动速度 $V_{\text{有效}}$ 符合 ISO 10816	最大 4.5 mm/s
振动加速度 $a_{\text{峰值}}$ 轴向 ¹⁾	25 m/s ²
振动加速度 $a_{\text{峰值}}$ 径向 ¹⁾	50 m/s ²

对于所有 SIMOTICS M-1PH8 型主电机，以下限值适用于从外部注入电机的振动：

振动频率	1PH808/1PH810/1PH813/1PH816 的振动值
< 6.3 Hz	振动位移 s ≤ 0.16 mm
6.3 ... 250 Hz	振动速度 V_{rms} ≤ 4.5 mm/s
> 250 Hz	振动加速度 a ≤ 10 m/s ²

振动频率	1PH818/1PH822/1PH828/1PH835/ 1PL618/1PL622/1PL628 的振动值
< 6.3 Hz	振动位移 s ≤ 0.25 mm
6.3 ... 63 Hz	振动速度 V_{rms} ≤ 7.1 mm/s
> 63 Hz	振动加速度 a ≤ 4.0 m/s ²

自冷却型和强制通风型电机的环境条件和安装高度

(SIMOTICS 电机 M-1FE、L-1FN3 和 T-1FW6 不适用)

工作温度 (不受限)：-15 °C 至 +40 °C

若以额定频率运行，冷却液温度为 40 °C 且安装高度为海拔 1000 m 以下，则可以在额定功率 (额定转矩) 下按照连续工作制 (S1) 进行工作，且符合 EN 60034-1。

除了 SIMOTICS M-1PH8 电机，所有电机都设计用于温度等级 155 (F)，且能够根据温度等级 155 (F) 运行。SIMOTICS M-1PH8 电机设计用于温度等级 180 (H)。在所有其他条件下，都必须使用下表中的系数，才能确定允许的输出值 (转矩)。

冷却液温度和安装高度分别约以 5 °C 和 500 m 分级。

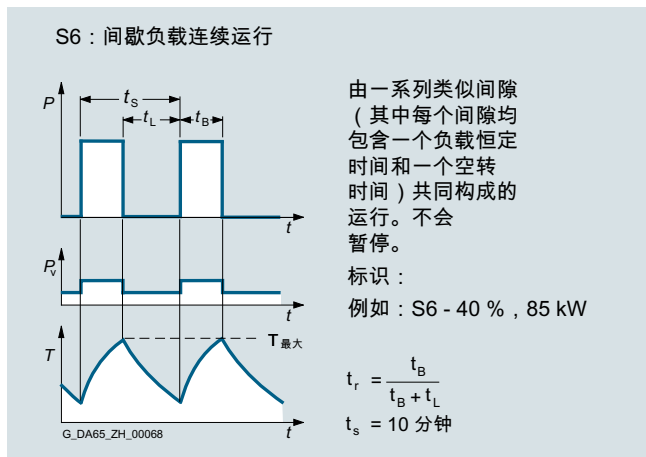
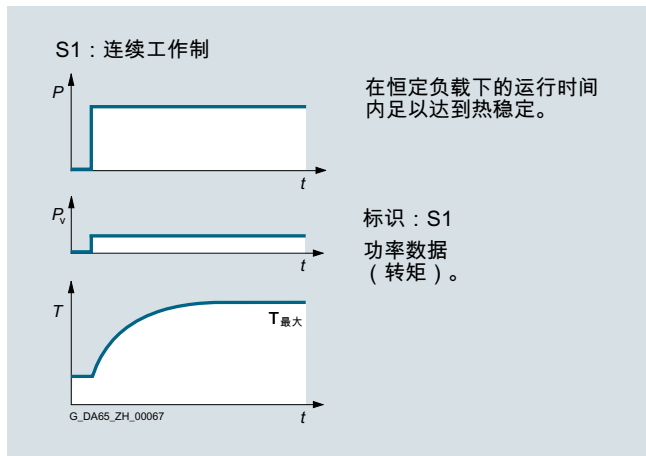
安装海拔高度 m	冷却剂温度 (环境温度)			
	< 30 °C	30 ... 40 °C	45 °C	50 °C
1000	1.07	1.00	0.96	0.92
1500	1.04	0.97	0.93	0.89
2000	1.00	0.94	0.90	0.86
2500	0.96	0.90	0.86	0.83
3000	0.92	0.86	0.82	0.79
3500	0.88	0.82	0.79	0.75
4000	0.82	0.77	0.74	0.71

¹⁾ 对于带强制通风装置的电机，轴向和径向振动加速度的极限值为 10 m/s²。

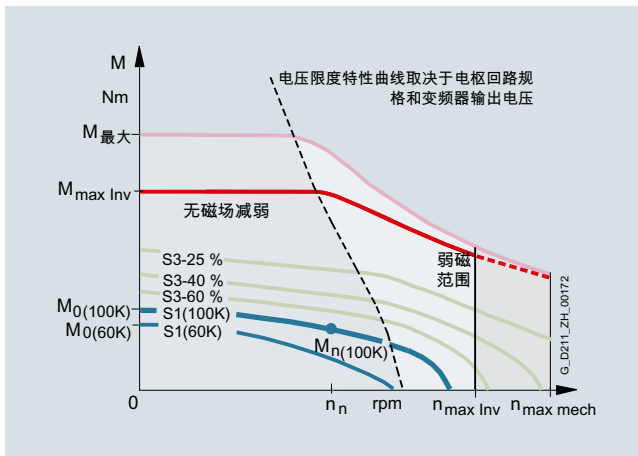
SIMOTICS 电机 交流电机的技术定义

概述 (续)

工作制类型 S1 和 S6, 符合 EN60034-1



特性曲线



同步电机在弱磁变频器上工作时的转矩特性曲线 (示例)

	说明
$n_{\text{额定}}$	额定转速
$n_{\text{最大电动}}$	最大允许的电动转速限值
$n_{\text{最大机械}}$	最大允许的机械转速限值
M_0	静态转矩
$M_{\text{额定}}$	额定转速下的额定转矩
$M_{\text{最大电动}}$	采用推荐电机模块时可达到的最大转矩
$M_{\text{最大}}$	最大允许转矩

额定转矩

在选型和订货数据中, 轴的转矩用 Nm 表示。

$$M_N = 9,55 \times P_N \times \frac{1000}{n_N}$$

$P_{\text{额定}}$ 额定功率 (kW)

$n_{\text{额定}}$ 额定转速 (rpm)

DURIGNIT IR 2000 绝缘材料系统

DURIGNIT IR 2000绝缘材料系统包含高品质漆包线和表面绝缘材料以及无溶剂树脂浸渍工艺。

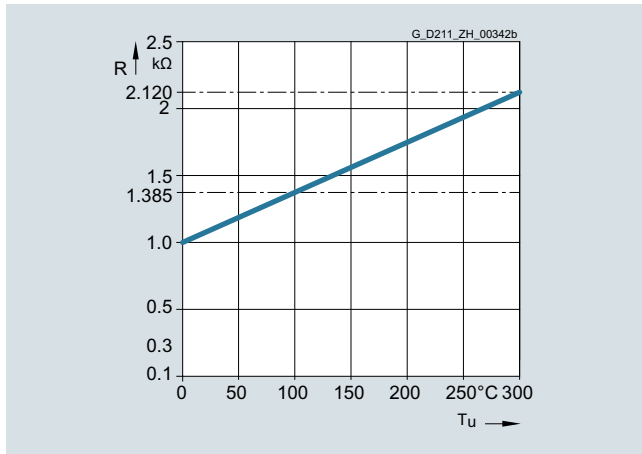
该绝缘材料系统可确保电机拥有高机械与电气稳定性和使用价值以及较长的使用寿命。

该绝缘材料系统可以在很大程度上防止绕组接触腐蚀性气体、蒸汽、灰尘、油和潮湿的空气, 并可以耐受通常的振动应力。

6

概述 (续)

电机保护



温度传感器 Pt1000 的电机保护

Pt1000 温度传感器用于测量变频器供电电机的工作温度（参见特性曲线）。

该温度传感器是一个测量电阻，其电阻随温度的变化而变化且符合定义的曲线。

西门子变频器通过温度传感器的电阻确定电机温度。

可以对具体报警和关机温度进行参数设置。

温度传感器和热敏电阻一样被嵌置在电机的绕组端部。

不带集成的 DRIVE-CLiQ 接口的电机现在配备新的 Pt1000 温度传感器。

带有集成的 DRIVE-CLiQ 接口的电机（1FT7/1FK7/1PH8）也调整为 Pt1000。

Pt1000 和 KTY84-130 这两个温度传感器的检测在 SINAMICS S120 驱动系统中是一项标准功能。

如果电机采用未配备温度传感器检测功能的变频器，则可以通过外部 3RS1040 温度监控继电器测量温度。

详细信息请参见产品样本 IC 10 或访问西门子网上商城。

www.siemens.com/industrymall

涂装 (SIMOTICS 电机 M-1FE、L-1FN3 和 T-1FW6 不适用)

未涂装的电机采用浸渍树脂涂层。带底漆的电机可耐腐蚀。

所有电机表面都可以涂覆市售涂料。最多可以再涂两层涂料。

规格	面漆适合的气候组符合 IEC 60721 标准第 2 部分的规定 - 1
面漆	温带 (扩展), 适用于室内安装和室外顶棚下安装 短期 150 °C 以下 长期 120 °C 以下
特殊涂装	无限制 (扩展), 适合安装在全球各地的室外 短期 150 °C 以下 长期 120 °C 以下 此外 适用于酸碱度在 1 % 以下的腐蚀性环境或永久潮湿的封闭环境

SIMOTICS 电机

交流电机的技术定义

概述 (续)

装入式编码器

SIMOTICS 电机系列 M-1FE、M-1PH2、L-1FN 和 T-1FW6 的供货范围内不包括编码器系统。编码器系统规格取决于 SIMOTICS 电机系列 S-1FT7、S-1FK7 和 M-1PH8 的装入式编码器。

不带 DRIVE-CLiQ 接口的内置编码器系统

对于不带 DRIVE-CLiQ 集成接口的电机，模拟编码器信号会在驱动系统中转换成数字信号。对于此类电机以及外部编码器，编码器信号必须通过编码器模块连接至 SINAMICS S120。

带 DRIVE-CLiQ 接口的内置编码器系统

对于带 DRIVE-CLiQ 集成接口的电机，模拟编码器信号在内部转换成数字信号。无需再在驱动系统中进行编码器信号的转换。电机内部编码器与不带 DRIVE-CLiQ 接口的电机采用的编码器相同。带 DRIVE-CLiQ 接口的电机可以简化调试和诊断工作，例如可借助编码器系统的自动检测功能。

不同类型的编码器（增量编码器、绝对值编码器或旋转变压器）均采用同一型号的 MOTION-CONNECT DRIVE-CLiQ 电缆连接。

编码器系统的缩写

缩写的前几个字母代表编码器类型。如果指定 S/R，则后面的分辨率用每转信号数表示（适用于不带 DRIVE-CLiQ 接口的编码器），如果指定 DQ 或 DQI，则后面的分辨率用位表示（适用于带 DRIVE-CLiQ 接口的编码器）。

型号	分辨率 / 接口	
AM AS IC IN HTL	xxxxS/R	编码器没有 DRIVE-CLiQ 接口 分辨率 = xxxx 每转信号数
AM AS IC IN R	xxDQ 或 xxDQI	编码器带 DRIVE-CLiQ 接口 分辨率 = xx 位
AM		多圈绝对值编码器
AS		单圈绝对值编码器
IC		增量编码器 sin/cos 带转子换相位置 C 和 D 码道
IN		增量编码器 sin/cos, 无转子换相位置
HTL		增量编码器, 带 HTL 信号
R		旋转变压器

电机编码器概述

编码器不带 DRIVE-CLiQ 接口				编码器带 DRIVE-CLiQ 接口			一 转 的 绝 对 位 置 (单 圈)	4096 转的 绝 对 位 置 (多 圈)	适用于 安全应用 领域	
编码器	电机产品编号中的标识字母			编码器	电机产品编号中的标识字母					
	1FT7	1FK7	1PH8		1FT7	1FK7	1PH8			
-	-	-	-	AM24DQI	C ¹⁾ /L ²⁾	C	-	有	有	有
-	-	-	-	AM20DQI	-	R	-	有	有	有
-	-	-	-	AS24DQI	B ¹⁾ /K ²⁾	B	-	有	无	有
-	-	-	-	AS20DQI	-	Q	-	有	无	有
AM2048S/R	M	E	E	AM22DQ	F	F	F	有	有	有
AM512S/R	-	H	-	AM20DQ	-	L	-	有	有	有
AM32S/R	-	G	-	AM16DQ	-	-	-	有	有	无
AM16S/R	-	J	-	AM15DQ	-	V	-	有	有	无
AS2048S/R	-	-	-	AS22DQ	-	-	-	有	无	无
IC2048S/R	N	A	M	IC22DQ	D	D	D	无	无	有
IN 512S/R	T	T	T	IN 20DQ	U	U	U	无	无	有
IN 256S/R	C	C	C	IN 19DQ	S	S	S	无	无	有
IN2048S/R	-	-	-	IN22DQ	-	-	-	无	无	有
HTL1024S/R	-	-	H	-	-	-	-	无	无	无
HTL2048S/R	-	-	J	-	-	-	-	无	无	无
旋转变压器 p=1	-	T	-	R14DQ	-	P	-	有	无	无
旋转变压器 p=3	-	S	-	R15DQ	-	U	-	无	无	无
旋转变压器 p=4	-	S	-	R15DQ	-	U	-	无	无	无

并非所有编码器都可用于每种电机结构尺寸。

- 不可用

1) RJ45 信号端口

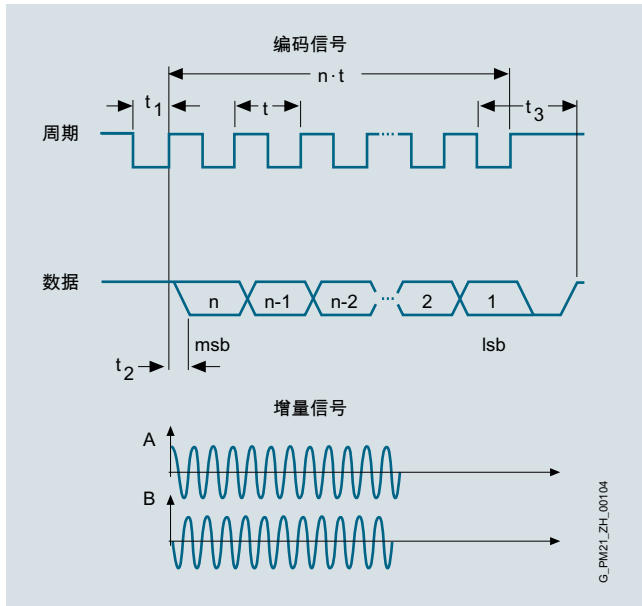
2) M17 信号端口

概述 (续)

多圈绝对值编码器

这类编码器以指定分辨率输出 0° 到 360° 之间的绝对角度位置。内部测量齿轮箱使该编码器可以区分 4096 转。

例如使用滚珠丝杠时，可以测定一段较长距离上滑块的绝对位置。



多圈绝对值编码器

单圈绝对值编码器

这类编码器以指定分辨率输出 0° 到 360° 之间的绝对角度位置。与多圈绝对值编码器相反，单圈编码器没有测量齿轮箱，因此只提供单圈内的位置值。单圈编码器没有运行范围。

绝对值编码器，不带 DRIVE-CLiQ 接口

AM2048S/R 编码器	绝对值编码器 2048 S/R, 4096 转多圈, 带 EnDat 接口
AM512S/R 编码器	绝对值编码器 512 S/R, 4096 转多圈, 带 EnDat 接口
AM32S/R 编码器	绝对值编码器 32 S/R, 4096 转多圈, 带 EnDat 接口
AM16S/R 编码器	绝对值编码器 16 S/R, 4096 转多圈, 带 EnDat 接口
AS2048S/R 编码器	单圈绝对值编码器 2048 S/R

绝对值编码器，带 DRIVE-CLiQ 接口

AM24DQI 编码器	24 位绝对值编码器 (分辨率 16777216, 内部 2048 S/R) + 12 位多圈 (运行范围 4096 转)
AM20DQI 编码器	20 位绝对值编码器 (分辨率 1048576, 内部 512 S/R) + 12 位多圈 (运行范围 4096 转)
AM22DQ 编码器	22 位绝对值编码器 (分辨率 4194304, 内部 2048 S/R) + 12 位多圈 (运行范围 4096 转)
AM20DQ 编码器	20 位绝对值编码器 (分辨率 1048576, 内部 512 S/R) + 12 位多圈 (运行范围 4096 转)
AM15DQ 编码器	15 位绝对值编码器 (分辨率 32768, 内部 16 S/R) + 12 位多圈 (运行范围 4096 转)
AS24DQI 编码器 ²⁾	绝对值编码器, 单圈 24 位 (即分辨率为 16777216)
AS20DQI 编码器 ²⁾	绝对值编码器, 单圈 20 位 (即分辨率为 1048576)
AS22DQ 编码器	绝对值编码器, 单圈 22 位 (即分辨率为 4194304)

技术数据

绝对值编码器，不带 DRIVE-CLiQ 接口

电源电压	5 V
绝对位置接口通过 EnDat 2.1	
• 运行范围 (多圈) ¹⁾	4096 转
增量信号 (正弦, 1 V _{pp})	
• 每转信号数	2048/512/32/16

绝对值编码器，带 DRIVE-CLiQ 接口

电源电压	24 V
绝对位置, 采用 DRIVE-CLiQ	
• 一转的分辨率	2 ²⁴ /2 ²² /2 ²⁰ /2 ¹⁶ /2 ¹⁵ 位
• 运行范围 (多圈) ¹⁾	4096 转

1) 不适用于单圈绝对值编码器 AS

2) 单圈绝对值编码器适用于之前的增量编码器。

SIMOTICS 电机

交流电机的技术定义

概述 (续)

增量编码器

此编码器检测相对运动，不提供绝对位置信息。结合检测逻辑，通过用于计算绝对位置的集成参考标记来确定零点。

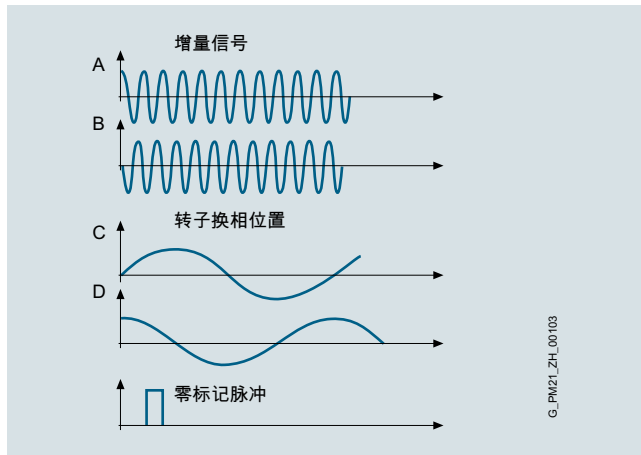
增量编码器 IC/IN (sin/cos)

该编码器输出正弦和余弦信号。这些信号可通过检测逻辑用以插补（通常为 2048 倍），并可确定旋转方向。

带 DRIVE-CLiQ 接口的编码器已集成了该检测逻辑。

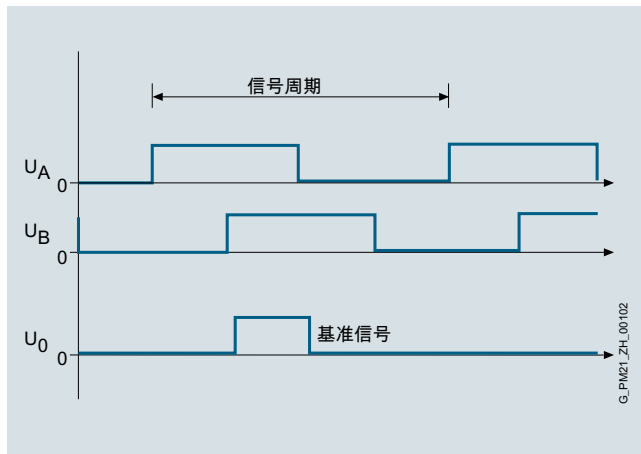
转子换相位置

同步电机换相需要使用转子位置。带换相位置（也称为 C 和 D 信号）的编码器可以检测出转子的角位置。



增量编码器 IC/IN (sin/cos)，只带用于 IC 的换相位置

增量编码器 HTL



增量编码器 HTL

增量编码器，不带 DRIVE-CLiQ 接口

IC2048S/R 编码器	增量编码器 sin/cos 1 V _{pp} 2048 S/R 带 C 和 D 码道
AM512S/R 编码器	绝对值编码器 512 S/R，4096 转多圈，带 EnDat 接口
IN2048S/R 编码器	增量编码器 sin/cos 1 V _{pp} 2048 S/R 不带 C 和 D 码道
HTL IC2048S/R 编码器	增量编码器 HTL 2048 S/R
HTL IN1024S/R 编码器	增量编码器 HTL 1024 S/R

增量编码器，带 DRIVE-CLiQ 接口¹⁾

IC22DQ 编码器	22 位增量编码器 (分辨率 4194304，内部 2048 S/R) + 转子换相位置 11 位
IN20DQ 编码器	增量编码器 20 位 无转子换相位置
IN22DQ 编码器	增量编码器 22 位 (分辨率 4194304，内部 2048 S/R) 无转子换相位置

技术数据

增量编码器 IC/IN (sin/cos) 无 DRIVE-CLiQ 接口

电源电压	5 V
每转增量信号数	
• 分辨率 (sin/cos)	2048
• 转子换相位置 (仅限 IC)	1 sin/cos
• 参考信号	1

增量编码器 IC/IN (sin/cos) 带 DRIVE-CLiQ 接口

电源电压	24 V
每转增量信号数	
• 分辨率	2 ²² 位
• 转子换相位置，位 (仅限 IC)	11
• 参考信号	1

HTL 增量编码器 无 DRIVE-CLiQ 接口

电源电压	10 ... 30 V
每转增量信号数	
• 分辨率 (HTL)	2048/1024
• 参考信号	1

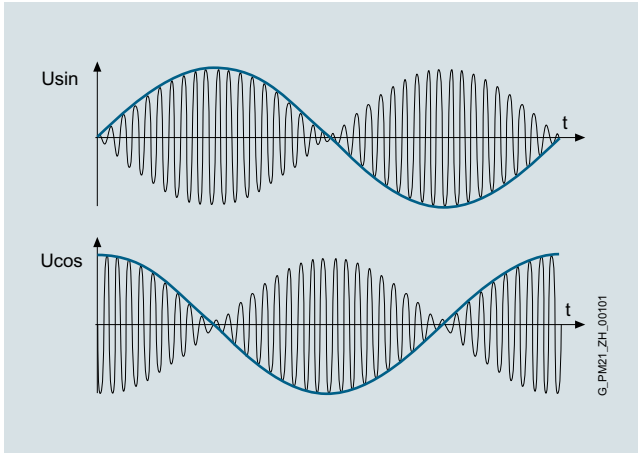
¹⁾ SIMOTICS S-1FK7/1FT7 使用单圈绝对值编码器 AS24DQ1，而非增量编码器 IC22DQ。

概述 (续)

旋转变压器

每转的正余弦周期数对应于旋转变压器的极对数。如果使用 2 极旋转变压器，则编码器每旋转一次，电子检测设备都会输出一个额外的零脉冲，该零脉冲可以确保为编码器的每次旋转分配一个独一无二的位置信息。因此，一个 2 极旋转变压器可以作为一个单圈编码器。

2 极旋转变压器适用于任意极对数的电机。对于多极旋转变压器，电机和旋转变压器的极对数必须一致。分辨率也相应地高于 2 极旋转变压器。

旋转变压器，不带 DRIVE-CLiQ 接口¹⁾

旋转变压器 p = 1	2 极旋转变压器
旋转变压器 p = 3	6 极旋转变压器
旋转变压器 p = 4	8 极旋转变压器

旋转编码器，带 DRIVE-CLiQ 接口

R15DQ	15 位旋转编码器 (分辨率 32768，内部多极)
R14DQ	旋转编码器 14 位 (分辨率 16384，内部 2 极)

技术数据

旋转变压器，不带 DRIVE-CLiQ 接口

励磁电压，rms	2 ... 8 V
励磁频率	5 ... 10 kHz
输出信号	$U_{\text{正弦信号}} = r \times U_{\text{励磁}} \times \sin \alpha$ $U_{\text{余弦信号}} = r \times U_{\text{励磁}} \times \cos \alpha$ $\alpha = \arctan (U_{\text{正弦信号}} / U_{\text{余弦信号}})$
传动比	$r = 0.5 \pm 5 \%$

旋转编码器，带 DRIVE-CLiQ 接口

电源电压	24 V
• 分辨率	$2^{15}/2^{14}$ 位

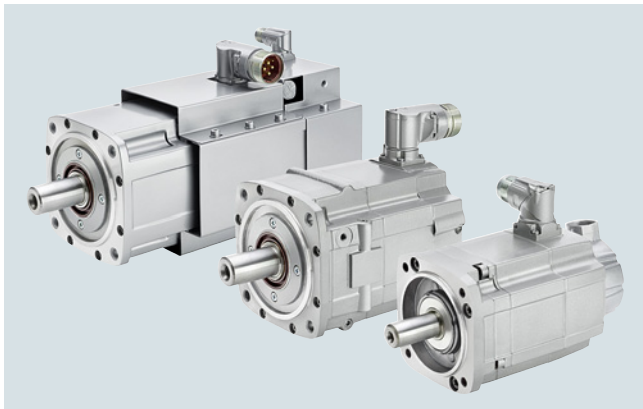
¹⁾ 输出信号：
2 极旋转变压器：每转 1 个 sin/cos 信号
6 极旋转变压器：每转 3 个 sin/cos 信号
8 极旋转变压器：每转 4 个 sin/cos 信号

进给电机

适用于 SINAMICS S120 的 SIMOTICS S 伺服电机

SIMOTICS S-1FT7

概述



SIMOTICS S-1FT7 电机，强制风冷、水冷和自然冷却

SIMOTICS S-1FT7 伺服电机是一款体型小巧、外观醒目的永磁同步电机。

1FT7 电机可满足动态性能、转速设定范围、轴和法兰精度这些方面的最高要求。此系列电机配备了最先进的编码器技术，并针对完全数字化的驱动和控制系统上的运行进行了优化。

提供的冷却方式包括自然冷却、强制风冷或水冷。采用自然风冷时，热量通过电机表面排出；采用强制风冷时，则通过外装风扇进行散热。采用水冷可获得最佳的冷却效果及最大的功率。

优点

- 调速范围广，动态响应极高，过载能力强（自然冷却型就已经高达 $\sim 4 \times M_0$ ）
- 速度设定范围大
- 编码器采用隔振安装，因此抗振强度和抗冲击强度优越
- 防护等级高 - 可在恶劣的环境条件下运行
- 垂直于轴向（SH 100 以下）并具有快锁功能的可旋转连接器使得安装快速简便
- 零反向间隙抱闸
- 效率高

SIMOTICS S-1FT7 紧凑型电机

S-1FT7 紧凑型电机的转矩脉动较低，因此特别适用于对表面质量和加工质量要求苛刻的机床。小巧的体型可以安装在狭窄的空间内。

SIMOTICS S-1FT7 高动态型电机

S-1FT7 高动态型电机的转子转动惯量很低，因此可以达到很高的动态性能和很短的周期时间。电机提供自冷却型、强制风冷型和水冷型，这三种类型都具有很高的持续功率特性。

应用范围

- 高性能机床
- 对动态性能和精度有苛刻要求的机械，例如：
 - 包装机械
 - 拉膜机械
 - 印刷机械
 - 机械手

更多信息

SIMOTICS S-1FT7 紧凑型电机的某些型号提供核心型。在设备停工时，这些核心型能够快速交付以替换电机，具有备件供应快捷的优势。因此，在选型时应尽量使用核心型。

SINAMICS S120 电机模块的选型和订货数据均以书本型为例，也可采用其他类型。具体的选型通过工具 SIZER for Siemens Drives 进行。

技术数据

SIMOTICS S-1FT7 紧凑型 / S-1FT7 高动态型	
电机类型	永磁同步电机
磁性材料	稀土磁性材料
冷却	自然冷却、强制风冷、水冷
温度监控	定子绕组中的温度传感器
定子绕组绝缘特性 符合 EN 60034-1 (IEC 60034-1) 标准	温度等级 155 (F), 在环境气温 40 °C 下, 绕组超温 $\Delta T = 100$ K。 水冷时, 最大流入温度为 30 °C。 防止凝露。
结构类型 符合 EN 60034-7 (IEC 60034-7) 标准	IM B5 (IM V1, IM V3) 配有缩进的法兰 (更紧凑) 或者配有一个和 1FT6/1FK7 兼容的法兰
防护等级 符合 EN 60034-5 (IEC 60034-5)	IP64/IP65/IP67
驱动端轴伸, 符合 DIN 748-3 (IEC 60072-1) 标准	光轴 / 滑键和键槽 (半键平衡)
轴和法兰精度, 符合 DIN 42955 (IEC 60072-1) 标准 1)	公差 N/ 公差 R
振动强度 符合 EN 60034-14 (IEC 60034-14)	A 级将一直维持到额定转速 / R 级
声压级 L_{pA} (1 m) 根据 DIN EN ISO 1680, 最大 公差为 + 3 dB 自冷却 / 水冷	
• 1FT703 • 1FT704 ... 1FT706 • 1FT708 ... 1FT713	60 dB 65 dB 70 dB
强制风冷 • 1FT708 ... 1FT710	73 dB
连接	信号和电源连接器可旋转
面漆	深珍珠灰色, 类似于 RAL 9023
第 2 个 铭牌	散置
抱闸	无 / 含
认证	cURus

不带 DRIVE-CLiQ 接口的内置编码器系统

增量编码器	
IC2048S/R 编码器	增量编码器 sin/cos 1 V _{pp} 2048 S/R 带 C 和 D 码道
绝对值编码器	
AM2048S/R 编码器	绝对值编码器 2048 S/R, 4096 圈, 多圈

带 DRIVE-CLiQ 接口的内置编码器系统

单圈绝对值编码器 2)	
AS24DQI 编码器	单圈绝对值编码器 24 位
多圈绝对值编码器	
AM24DQI 编码器	绝对值编码器 24 位 + 12 位多圈

S/R = Signals (信号) / Revolution (转)

选件

代码	描述
J..	加装行星齿轮箱 SP+ (参见伺服减速机)
K20	增强型轴承 (适用性及产品规格信息请见最新版选型手册)
L03	振动应力增强型 (适用性及产品规格信息请见最新版选型手册)
N05	可选轴伸尺寸
N16	耐化学腐蚀增强型
N40	精钢轴及增强耐化学腐蚀性涂层 (适用性及产品规格信息请见最新版选型手册)
Q12	阻隔空气接口 (仅在防护等级 IP67 时可用。 不可与接线盒一起使用)。
Q13	用户专用对向法兰附加密封, 无法在现场更换编码器
Y84	铭牌上的客户自定义信息 (最多 30 个字符) ³⁾
	面漆
K23	适用全球气候组别的特殊涂装: 深珍珠灰色底漆和面漆, 类似于 RAL 9023
K23+X..	适用全球气候组别的特殊涂装: 底漆和 X01 到 X09 之中的一种面漆
K24	底漆 (无面漆)
X01	面漆: 墨黑色亚光 RAL 9005
X02	面漆: 彩黄色 RAL 9001
X03	面漆: 淡橄榄绿色 RAL 6011
X04	面漆: 卵石灰色 RAL 7032
X05	面漆: 天蓝色 RAL 5015
X06	面漆: 亮象牙色 RAL 1015
X08	面漆: 白铝灰色
X09	面漆: 煤灰色类似于 RAL 7016

在订购带选件的电机时, 应将 **-Z** 添加到其产品编号中。

N05 可选轴伸尺寸

以下为小尺寸轴伸规格:

- 1FT7034-5A.71-.... /1FT7042-5A.71-....
- 1FT7062-5A.71-.... /1FT7064-5A.71-....
- 1FT7082-5A.71-.... /1FT7084-5A.71-.... /1FT7086-5A.71-....
- 1FT7102-5A.71-.... /1FT7105-5A.71-.... /1FT7108-5A.71-....

轴高 (SH) 对应的轴伸尺寸 (直径 × 长度):

- SH 36:11 × 23 mm
- SH 48:14 × 30 mm
- SH 63:19 × 40 mm
- SH 80:24 × 50 mm
- SH 100:32 × 58 mm

N16 耐化学腐蚀增强型

详细信息请见最新版选型手册。

选件 N16 可用于以下自冷却型电机 SIMOTICS S-1FT7 紧凑型 (SH 100 以下):

- 1FT7...-5A...-1B.. AS24DQI 编码器
- 1FT7...-5A...-1C.. AM24DQI 编码器
- 1FT7...-5A...-1M.. AM2048S/R 编码器

1) 轴伸径向跳动、定心轮的同轴度以及固定法兰相对于轴伸所在轴的轴向跳动。

2) 单圈绝对值编码器适用于之前的增量编码器。

3) 需要附加纯文本。

进给电机

适用于 SINAMICS S120 的 SIMOTICS S 伺服电机

SIMOTICS S-1FT7 紧凑型 > 核心型 - 自然冷却

选型和订货数据

额定转速	轴高	额定功率	静态转矩	额定转矩	额定电流	SIMOTICS S-1FT7 紧凑型同步电机	极对数	转子转动惯量 (无抱闸)	重量 (无抱闸)	
$n_{\text{额定}}$	SH	$P_{\text{额定}}$ 当 $\Delta T=100 \text{ K}$ 时	M_0 当 $\Delta T=100 \text{ K}$ 时	$M_{\text{额定}}$ 当 $\Delta T=100 \text{ K}$ 时	$I_{\text{额定}}$ 当 $\Delta T=100 \text{ K}$ 时		核心型	p	J	m
rpm		kW	Nm	Nm	A		产品编号		10^{-4} kgm^2	kg
SIMOTICS S-1FT7 紧凑型, 适用于直流母线电压 DC 510 ... 720 V - 自冷却										
2000	100	5.03	30	24	10	1FT7102-1AC7-1 ■ ■ ■ 1	5	91.4	26.1	
		7.96	50	38	15	1FT7105-1AC7-1 ■ ■ ■ 1	5	178	44.2	
3000	48	1.35	5	4.3	2.6	1FT7044-1AF7-1 ■ ■ ■ 1	3	5.43	7.2	
		63	1.7	6	5.4	3.9	1FT7062-1AF7-1 ■ ■ ■ 1	5	7.36	7.1
	80	2.39	9	7.6	5.2	1FT7064-1AF7-1 ■ ■ ■ 1	5	11.9	9.7	
		3.24	13	10.3	6.6	1FT7082-1AF7-1 ■ ■ ■ 1	5	26.5	14	
4500	80	4.56	20	14.5	8.5	1FT7084-1AF7-1 ■ ■ ■ 1	5	45.1	20.8	
		5.65	28	18	11	1FT7086-1AF7-1 ■ ■ ■ 1	5	63.6	27.5	
		4.82 ¹⁾	20	11.5 ¹⁾	10.1 ¹⁾	1FT7084-1AH7-1 ■ ■ ■ 1	5	45.1	20.8	
6000	36	4.71	28	10	10	1FT7086-1AH7-1 ■ ■ ■ 1	5	63.6	27.5	
		0.88	2	1.4	2.1	1FT7034-1AK7-1 ■ ■ ■ 1	3	0.85	3.8	
		63	2.13 ²⁾	6	3.7 ²⁾	5.9 ²⁾	1FT7062-1AK7-1 ■ ■ ■ 1	5	7.36	7.1
		2.59 ³⁾	9	5.5 ³⁾	6.1 ³⁾	1FT7064-1AK7-1 ■ ■ ■ 1	5	11.9	9.7	

带 DRIVE-CLiQ 接口:

法兰:	经典型 (兼容 1FT6/1FK7) 缩进型 (更紧凑)		1 0
编码器:	AS24DQI 编码器	RJ45 信号端口 M17 信号端口	B K
	AM24DQI 编码器	RJ45 信号端口 M17 信号端口	C L

不带 DRIVE-CLiQ 接口:

法兰:	经典型 (兼容 1FT6/1FK7) 缩进型 (更紧凑)		4 5
编码器:	IC2048S/R 编码器 AM2048S/R 编码器	M23 信号端口 M23 信号端口	N M

轴伸: 光轴 光轴	轴精度和法兰精度: 公差 N 公差 N	抱闸: 不带 带	G H
-----------------	---------------------------	----------------	--------

振动强度等级: A 级	防护等级: IP65		1
----------------	---------------	--	---

6

进给电机

适用于 SINAMICS S120 的 SIMOTICS S 伺服电机

SIMOTICS S-1FT7 紧凑型 > 核心型 - 自然冷却

电机型号 (接前表)	效率 ⁴⁾ η %	静态电流 I_0 当 M_0 $\Delta T=100$ K 时 A	计算功率 $P_{\text{calc}} =$ $M_0 \times n_N / 9550$ 当 M_0 $\Delta T=100$ K 时 kW	SINAMICS S120 电机模块		完全屏蔽型电源电缆 通过电源连接器连接电机 (和抱闸)		
				额定输出 电流 ⁵⁾ $I_{\text{额定}}$ A	书本型 内部风冷 更多组件 参见 SINAMICS S120 驱动系统 产品编号	电源连接器	电缆横截 面积 ⁶⁾ mm ²	预装配电缆 产品编号
1FT7102-1AC7...	93	12.5	6.28	18	6SL3120-TE21-8AD0	1.5	4 × 1.5	6FX002-5N26-....
1FT7105-1AC7...	93	18	10.47	18	6SL3120-TE21-8AD0	1.5	4 × 2.5	6FX002-5N36-....
1FT7044-1AF7...	92	2.8	1.57	3	6SL3120-TE13-0AD0	1	4 × 1.5	6FX002-5N06-....
1FT7062-1AF7...	91	3.9	1.88	5	6SL3120-TE15-0AD0	1	4 × 1.5	6FX002-5N06-....
1FT7064-1AF7...	93	5.7	2.83	9	6SL3120-TE21-0AD0	1	4 × 1.5	6FX002-5N06-....
1FT7082-1AF7...	93	7.6	4.08	9	6SL3120-TE21-0AD0	1	4 × 1.5	6FX002-5N06-....
1FT7084-1AF7...	93	11	6.28	18	6SL3120-TE21-8AD0	1	4 × 1.5	6FX002-5N06-....
1FT7086-1AF7...	93	15.5	8.8	18	6SL3120-TE21-8AD0	1.5	4 × 2.5	6FX002-5N36-....
1FT7084-1AH7...	93	15.6	9.42	18	6SL3120-TE21-8AD0	1.5	4 × 2.5	6FX002-5N36-....
1FT7086-1AH7...	91	24	13.19	24	6SL3120-1TE22-4AD0	1.5	4 × 4	6FX002-5N46-....
1FT7034-1AK7...	90	2.7	1.26	3	6SL3120-TE13-0AD0	1	4 × 1.5	6FX002-5N06-....
1FT7062-1AK7...	90	8.4	3.77	9	6SL3120-TE21-0AD0	1	4 × 1.5	6FX002-5N06-....
1FT7064-1AK7...	91	9	5.65	9	6SL3120-TE21-0AD0	1	4 × 1.5	6FX002-5N06-....

电机模块:
单轴电机模块
双轴电机模块

1
2

电源电缆:
MOTION-CONNECT 800PLUS
MOTION-CONNECT 500

8
5

无抱闸线
带抱闸线⁷⁾

C
D

长度代码

....

电缆的更多信息请见
“MOTION-CONNECT 接线系统” 章节

1) $n = 4000$ rpm 时的数值。

2) $n = 5500$ rpm 时的数值。

3) $n = 4500$ rpm 时的数值。

4) 连续工作制下可获得最佳能效。

5) 采用脉冲频率的缺省设置。

6) 在环境气温 40 °C 下采用连续工作制时，电源电缆的载流能力符合 EN 60204-1 中的布线方式 C。

7) 连接抱闸的电缆横截面积为 2×1.5 mm²。

进给电机

适用于 SINAMICS S120 的 SIMOTICS S 伺服电机

SIMOTICS S-1FT7 紧凑型 – 自然冷却

选型和订货数据

额定转速	轴高	额定功率	静态转矩	额定转矩	额定电流	SIMOTICS S-1FT7 紧凑型同步电机	极对数	转子转动惯量 (无抱闸)	重量 (无抱闸)
$n_{\text{额定}}$	SH	$P_{\text{额定}}$ 当 $\Delta T=100\text{ K}$ 时	M_0 当 $\Delta T=100\text{ K}$ 时	$M_{\text{额定}}$ 当 $\Delta T=100\text{ K}$ 时	$I_{\text{额定}}$ 当 $\Delta T=100\text{ K}$ 时	产品编号	p	J 10^{-4} kgm^2	m kg
rpm		kW	Nm	Nm	A				
SIMOTICS S-1FT7 紧凑型, 适用于直流母线电压 DC 510 ... 720 V - 自冷却									
1500	100	4.08	30	26	8	1FT7102-5AB7-1 ■■■	5	91.4	26.1
		6.6	50	42	13	1FT7105-5AB7-1 ■■■	5	178	44.2
		9.58	70	61	16	1FT7108-5AB7-1 ■■■	5	248	59
	132	10.52	90	67	17.4	1FT7132-5AB7-1 ■■■	4	459	76
		12.88	118	82	22.0	1FT7134-5AB7-1 ■■■	4	604	92
		14.45	140	92	25.0	1FT7136-5AB7-1 ■■■	4	748	108
2000	80	2.39	13	11.4	4.9	1FT7082-5AC7-1 ■■■	5	26.5	14
		3.54	20	16.9	8.4	1FT7084-5AC7-1 ■■■	5	45.1	20.8
		4.71	28	22.5	9.2	1FT7086-5AC7-1 ■■■	5	63.6	27.5
	100	5.03	30	24	10	1FT7102-5AC7-1 ■■■	5	91.4	26.1
		7.96	50	38	15	1FT7105-5AC7-1 ■■■	5	178	44.2
		10.5	70	50	18	1FT7108-5AC7-1 ■■■	5	248	59
132	11.52	90	55	18.7	1FT7132-5AC7-1 ■■■	4	459	76	
	13.82 ⁵⁾	118	66 ⁵⁾	21 ⁵⁾	1FT7134-5AC7-1 ■■■	4	604	92	
	14.87 ⁵⁾	140	71 ⁵⁾	23.0 ⁵⁾	1FT7136-5AC7-1 ■■■	4	748	109	

带 DRIVE-CLiQ 接口:

法兰:	经典型 (兼容 1FT6/1FK7) 缩进型 (更紧凑) ⁷⁾	1 0	
编码器:	AS24DQI 编码器		RJ45 信号端口 M17 信号端口
	AM24DQI 编码器		RJ45 信号端口 M17 信号端口

不带 DRIVE-CLiQ 接口:

法兰:	经典型 (兼容 1FT6/1FK7) 缩进型 (更紧凑) ⁷⁾	4 5	
编码器:	IC2048S/R 编码器		M23 信号端口
	AM2048S/R 编码器		M23 信号端口

连接器出口方向:

连接器尺寸 1 和 1.5	可旋转连接器	1
连接器尺寸 3 ¹⁾	横向右侧	1
	横向左侧	2
	轴向非驱动段	3
	轴向驱动端	4

接线盒 / 进线方式: ¹⁾

顶部 / 横向从右侧	5
顶部 / 横向从左侧	6
顶部 / 轴向非驱动端	7
顶部 / 轴向从驱动端	8

轴伸:

滑键和键槽
滑键和键槽
滑键和键槽
滑键和键槽
光轴
光轴
光轴
光轴

轴精度和法兰精度:

公差 N
公差 N
公差 R
公差 R
公差 N
公差 N
公差 R
公差 R

抱闸:

无
有
无
有
无
有
无
有

振动强度:

A 级
A 级
A 级
R 级
R 级
R 级

防护等级:

IP64
IP65
IP67
IP64
IP65
IP67

1
0
B
K
C
L
4
5
N
M
1
1
2
3
4
5
6
7
8
A
B
D
E
G
H
K
L
0
1
2
3
4
5

脚注参见下一页。

电机型号 (接前表)	效率 ²⁾		静态电流	计算功率 $P_{\text{calc}} = M_0 \times \eta_N / 9550$	SINAMICS S120 电机模块		完全屏蔽型电源电缆 通过电源连接器连接电机 (和抱闸)		
	η	I_0 当 M_0 $\Delta T = 100 \text{ K}$ 时			P_{calc} 当 M_0 $\Delta T = 100 \text{ K}$ 时	额定输出 电流 ³⁾	书本型 内部风冷 更多组件 参见 SINAMICS S120 驱动系统	电源连接器	电缆横截 面积 ⁴⁾
	%	A	kW	A	产品编号	尺寸	mm ²	产品编号	
1FT7102-5AB7...	93	9	4.71	9	6SL3120-TE21-0AD0	1.5	4 × 1.5	6FX002-5N26-....	
1FT7105-5AB7...	93	15	7.85	18	6SL3120-TE21-8AD0	1.5	4 × 1.5	6FX002-5N26-....	
1FT7108-5AB7...	93	18	10.99	18	6SL3120-TE21-8AD0	1.5	4 × 2.5	6FX002-5N36-....	
1FT7132-5AB7...	94	22.5	14.14	24	6SL3120-1 TE22-4AD0	1.5	4 × 4	6FX002-5N46-....	
1FT7134-5AB7...	95	30.0	18.53	30	6SL3120-1 TE23-0AD0	1.5	4 × 6	6FX002-5N54-....	
1FT7136-5AB7...	94	36.0	21.99	45	6SL3120-1 TE24-5AC0	1.5	4 × 6	6FX002-5N54-....	
1FT7138-5AB7...	94	43.0	26.7	45	6SL3120-1 TE24-5AC0	3	4 × 10	6FX002-5S14-....	
1FT7082-5AC7...	93	5	2.72	5	6SL3120-TE15-0AD0	1	4 × 1.5	6FX002-5N06-....	
1FT7084-5AC7...	93	9	4.19	9	6SL3120-TE21-0AD0	1	4 × 1.5	6FX002-5N06-....	
1FT7086-5AC7...	93	10.6	5.86	18	6SL3120-TE21-8AD0	1	4 × 1.5	6FX002-5N06-....	
1FT7102-5AC7...	93	12.5	6.28	18	6SL3120-TE21-8AD0	1.5	4 × 1.5	6FX002-5N26-....	
1FT7105-5AC7...	93	18	10.47	18	6SL3120-TE21-8AD0	1.5	4 × 2.5	6FX002-5N36-....	
1FT7108-5AC7...	93	25	14.66	30	6SL3120-1 TE23-0AD0	1.5	4 × 4	6FX002-5N46-....	
1FT7132-5AC7...	94	29.5	18.85	30	6SL3120-1 TE23-0AD0	1.5	4 × 6	6FX002-5N56-....	
1FT7134-5AC7...	95	36.0	24.71	45	6SL3120-1 TE24-5AC0	1.5	4 × 6	6FX002-5N54-....	
1FT7136-5AC7...	94	43.0	29.32	45	6SL3120-1 TE24-5AC0	3	4 × 10	6FX002-5S14-....	

电机模块:
单轴电机模块 1
双轴电机模块 2

电源电缆:
MOTION-CONNECT 800PLUS 8
MOTION-CONNECT 500 5

无抱闸线
带抱闸线⁶⁾ C
D

长度代码

电缆的更多相关信息请见
“MOTION-CONNECT 接线系统” 章节

- 1) 连接器尺寸 3 不可旋转。备用接线盒仅适用于连接器尺寸 3。
- 2) 连续工作制下可获得最佳能效。
- 3) 采用脉冲频率的缺省设置。
- 4) 在环境气温 40 °C 下采用连续工作制时，电源电缆的载流能力符合 EN 60204-1 中的布线方式 C。
- 5) 额定数据适用于直流母线电压 600 至 720 V DC。
- 6) 连接抱闸的电缆横截面积为 $2 \times 1.5 \text{ mm}^2$ 。
- 7) 仅至 SH 100。

进给电机

适用于 SINAMICS S120 的 SIMOTICS S 伺服电机

SIMOTICS S-1FT7 紧凑型 – 自然冷却

选型和订货数据

额定转速	轴高	额定功率	静态转矩	额定转矩	额定电流	SIMOTICS S-1FT7 紧凑型同步电机	极对数	转子转动惯量 (无抱闸)	重量 (无抱闸)
$n_{\text{额定}}$	SH	$P_{\text{额定}}$ 当 $\Delta T=100 \text{ K 时}$	M_0 当 $\Delta T=100 \text{ K 时}$	$M_{\text{额定}}$ 当 $\Delta T=100 \text{ K 时}$	$I_{\text{额定}}$ 当 $\Delta T=100 \text{ K 时}$		p	J	m
rpm		kW	Nm	Nm	A			10^{-4} kgm^2	kg
SIMOTICS S-1FT7 紧凑型, 适用于直流母线电压 DC 510 ... 720 V - 自冷却									
3000	48	0.85	3	2.7	2.1	1FT7042-5AF7-1 ■■■	3	2.81	4.6
		1.35	5	4.3	2.6	1FT7044-5AF7-1 ■■■	3	5.43	7.2
		1.76	7	5.6	3.5	1FT7046-5AF7-1 ■■■	3	7.52	9.3
63	63	1.7	6	5.4	3.9	1FT7062-5AF7-1 ■■■	5	7.36	7.1
		2.39	9	7.6	5.2	1FT7064-5AF7-1 ■■■	5	11.9	9.7
		2.92	12	9.3	7.2	1FT7066-5AF7-1 ■■■	5	16.4	12.3
		3.42	15	10.9	6.7	1FT7068-5AF7-1 ■■■	5	23.2	16.3
80	80	3.24	13	10.3	6.6	1FT7082-5AF7-1 ■■■	5	26.5	14
		4.55	20	14.5	8.5	1FT7084-5AF7-1 ■■■	5	45.1	20.8
		5.65	28	18	11	1FT7086-5AF7-1 ■■■	5	63.6	27.5
100	100	6.28	30	20	12	1FT7102-5AF7-1 ■■■	5	91.4	26.1
		8.8	50	28	15	1FT7105-5AF7-1 ■■■	5	178	44.2
		6.28	70	20	12	1FT7108-5AF7-1 ■■■	5	248	59
132	8.48	90	27	14	1FT7132-5AF7-1 ■■■	4	459	77	

带 DRIVE-CLiQ 接口:

法兰:	经典型 (兼容 1FT6/1FK7) 缩进型 (更紧凑) ⁶⁾	1 0	
编码器:	AS24DQI 编码器		RJ45 信号端口 M17 信号端口
	AM24DQI 编码器		RJ45 信号端口 M17 信号端口

不带 DRIVE-CLiQ 接口:

法兰:	经典型 (兼容 1FT6/1FK7) 缩进型 (更紧凑) ⁶⁾	4 5	
编码器:	IC2048S/R 编码器 AM2048S/R 编码器		M23 信号端口 M23 信号端口

连接器出口方向:

连接器尺寸 1 和 1.5	可旋转连接器	1
连接器尺寸 3 ¹⁾	横向右侧 横向左侧 轴向非驱动段 轴向驱动端	1 2 3 4

接线盒 / 进线方式: ¹⁾

顶部 / 横向从右侧	5
顶部 / 横向从左侧	6
顶部 / 轴向从非驱动端	7
顶部 / 轴向从驱动端	8

轴伸:

滑键和键槽
滑键和键槽
滑键和键槽
滑键和键槽
光轴
光轴
光轴
光轴

轴精度和法兰精度:

公差 N
公差 N
公差 R
公差 R
公差 N
公差 N
公差 R
公差 R

抱闸:

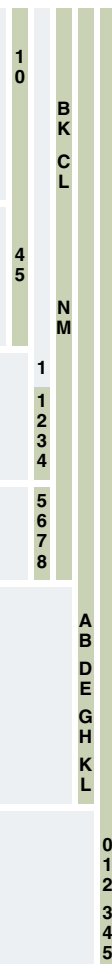
无
有
无
有
无
有
无
有

振动强度:

A 级
A 级
A 级
R 级
R 级
R 级

防护等级:

IP64
IP65
IP67
IP64
IP65
IP67



进给电机

适用于 SINAMICS S120 的 SIMOTICS S 伺服电机

SIMOTICS S-1FT7 紧凑型 – 自然冷却

电机型号 (接前表)	效率 ²⁾		静态电流 I_0 当 M_0 $\Delta T=100$ K 时	计算功率 $P_{\text{calc}} =$ $M_0 \times n_N/9550$ 当 M_0 $\Delta T=100$ K 时	SINAMICS S120 电机模块		完全屏蔽型电源电缆 通过电源连接器连接电机 (和抱闸)		
	η	%			额定输出 电流 ³⁾ $I_{\text{额定}}$	书本型 内部风冷 更多组件 参见 SINAMICS S120 驱动系统 产品编号	电源连接器	电缆横截 面积 ⁴⁾	预装配电缆
			A	A		尺寸	mm ²	产品编号	
1FT7042-5AF7...	92		2.1	0.94	3	6SL3120-TE13-0AD0	1	4 × 1.5	6FX002-5N06-....
1FT7044-5AF7...	92		2.8	1.57	3	6SL3120-TE13-0AD0	1	4 × 1.5	6FX002-5N06-....
1FT7046-5AF7...	92		4	2.2	5	6SL3120-TE15-0AD0	1	4 × 1.5	6FX002-5N06-....
1FT7062-5AF7...	91		3.9	1.88	5	6SL3120-TE15-0AD0	1	4 × 1.5	6FX002-5N06-....
1FT7064-5AF7...	93		5.7	2.83	9	6SL3120-TE21-0AD0	1	4 × 1.5	6FX002-5N06-....
1FT7066-5AF7...	92		8.4	3.77	9	6SL3120-TE21-0AD0	1	4 × 1.5	6FX002-5N06-....
1FT7068-5AF7...	92		8.3	4.71	9	6SL3120-TE21-0AD0	1	4 × 1.5	6FX002-5N06-....
1FT7082-5AF7...	93		7.6	4.08	9	6SL3120-TE21-0AD0	1	4 × 1.5	6FX002-5N06-....
1FT7084-5AF7...	93		11	6.28	18	6SL3120-TE21-8AD0	1	4 × 1.5	6FX002-5N06-....
1FT7086-5AF7...	93		15.5	8.8	18	6SL3120-TE21-8AD0	1.5	4 × 2.5	6FX002-5N36-....
1FT7102-5AF7...	93		18	9.42	18	6SL3120-TE21-8AD0	1.5	4 × 2.5	6FX002-5N36-....
1FT7105-5AF7...	94		26	15.71	30	6SL3120-1 TE23-0AD0	1.5	4 × 4	6FX002-5N46-....
1FT7108-5AF7...	93		36	21.99	45	6SL3120-1 TE24-5AC0	1.5	4 × 6	6FX002-5N54-....
1FT7132-5AF7...	94		43.5	28.27	45	6SL3120-1 TE24-5AC0	3	4 × 10	6FX002-5N14-....

电机模块:	
单轴电机模块	1
双轴电机模块	2

电源电缆:	
MOTION-CONNECT 800PLUS	8
MOTION-CONNECT 500	5
无抱闸线	C
带抱闸线 ⁵⁾	D
长度代码

电缆的更多信息请见
“MOTION-CONNECT 接线系统” 章节

- 1) 连接器尺寸 3 不可旋转。备用接线盒仅适用于连接器尺寸 3。
- 2) 连续工作制下可获得最佳能效。
- 3) 采用脉冲频率的缺省设置。
- 4) 在环境气温 40 °C 下采用连续工作制时，电源电缆的载流能力符合 EN 60204-1 中的布线方式 C。
- 5) 连接抱闸的电缆横截面积为 2 × 1.5 mm²。
- 6) 仅至 SH 100。

进给电机

适用于 SINAMICS S120 的 SIMOTICS S 伺服电机

SIMOTICS S-1FT7 紧凑型 – 自然冷却

选型和订货数据

额定转速	轴高	额定功率	静态转矩	额定转矩	额定电流	SIMOTICS S-1FT7 紧凑型同步电机	极对数	转子转动惯量 (无抱闸)	重量 (无抱闸)
$n_{\text{额定}}$	SH	$P_{\text{额定}}$ 当 $\Delta T=100\text{ K 时}$	M_0 当 $\Delta T=100\text{ K 时}$	$M_{\text{额定}}$ 当 $\Delta T=100\text{ K 时}$	$I_{\text{额定}}$ 当 $\Delta T=100\text{ K 时}$		产品编号	p	J
rpm		kW	Nm	Nm	A			10^{-4} kgm^2	kg
SIMOTICS S-1FT7 紧凑型, 适用于直流母线电压 DC 510 ... 720 V - 自冷却									
4500	48	1.32 ¹⁾	7	3.6 ¹⁾	4.7 ¹⁾	1FT7046-5AH7-1 ■■■	3	7.52	9.3
	63	2.55 ²⁾	12	6.1 ²⁾	7.5 ²⁾	1FT7066-5AH7-1 ■■■	5	16.4	12.3
	80	3.77	13	8	7.8	1FT7082-5AH7-1 ■■■	5	26.5	14
		4.82 ²⁾	20	11.5 ²⁾	10.1 ²⁾	1FT7084-5AH7-1 ■■■	5	45.1	20.8
		4.71	28	10	10	1FT7086-5AH7-1 ■■■	5	63.6	27.5
6000	36	0.88	2	1.4	2.1	1FT7034-5AK7-1 ■■■	3	0.85	3.8
		1.07	3	1.7	2.4	1FT7036-5AK7-1 ■■■	3	1.33	5.0
	48	1.26	3	2	3	1FT7042-5AK7-1 ■■■	3	2.81	4.6
		1.41 ³⁾	5	3 ³⁾	3.6 ³⁾	1FT7044-5AK7-1 ■■■	3	5.43	7.2
	63	2.13 ⁴⁾	6	3.7 ⁴⁾	5.9 ⁴⁾	1FT7062-5AK7-1 ■■■	5	7.36	7.1
		2.59 ³⁾	9	5.5 ³⁾	6.1 ³⁾	1FT7064-5AK7-1 ■■■	5	11.9	9.7

带 DRIVE-CLiQ 接口:

法兰:	经典型 (兼容 1FT6/1FK7) 缩进型 (更紧凑)	1 0
编码器:	AS24DQI 编码器	RJ45 信号端口 M17 信号端口
	AM24DQI 编码器	RJ45 信号端口 M17 信号端口

不带 DRIVE-CLiQ 接口:

法兰:	经典型 (兼容 1FT6/1FK7) 缩进型 (更紧凑)	4 5
编码器:	IC2048S/R 编码器 AM2048S/R 编码器	M23 信号端口 M23 信号端口

轴伸:

滑键和键槽
滑键和键槽
滑键和键槽
滑键和键槽
光轴
光轴
光轴
光轴

轴精度和法兰精度:

公差 N
公差 N
公差 R
公差 R
公差 N
公差 N
公差 R
公差 R

抱闸:

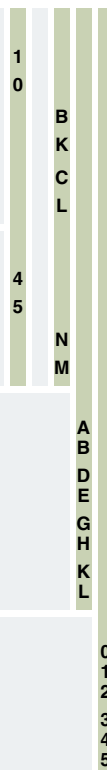
无
有
无
有
无
有
无
有

振动强度:

A 级
A 级
A 级
R 级
R 级
R 级

防护等级:

IP64
IP65
IP67
IP64
IP65
IP67



进给电机

适用于 SINAMICS S120 的 SIMOTICS S 伺服电机

SIMOTICS S-1FT7 紧凑型 – 自然冷却

电机型号 (接前表)	效率 ⁵⁾ η %	静态电流 I_0 当 M_0 $\Delta T=100$ K 时 A	计算功率 $P_{\text{calc}} =$ $M_0 \times n_N/9550$ 当 M_0 $\Delta T=100$ K 时 kW	SINAMICS S120 电机模块		完全屏蔽型电源电缆 通过电源连接器连接电机 (和抱闸)		
				额定输出 电流 ⁶⁾ $I_{\text{额定}}$ A	书本型 内部风冷 更多组件 参见 SINAMICS S120 驱动系统 产品编号	电源连接器	电缆横截 面积 ⁷⁾ mm ²	预装配电缆 产品编号
1FT7046-5AH7...	90	8.1	3.3	9	6SL3120-TE21-0AD0	1	4 × 1.5	6FX002-5N06-....
1FT7066-5AH7...	90	13.6	5.65	18	6SL3120-TE21-8AD0	1	4 × 1.5	6FX002-5N06-....
1FT7082-5AH7...	93	12.3	6.13	18	6SL3120-TE21-8AD0	1	4 × 1.5	6FX002-5N06-....
1FT7084-5AH7...	93	15.6	9.42	18	6SL3120-TE21-8AD0	1.5	4 × 2.5	6FX002-5N36-....
1FT7086-5AH7...	91	22.4	13.19	24	6SL3120-1TE22-4AD0	1.5	4 × 4	6FX002-5N46-....
1FT7034-5AK7...	90	2.7	1.26	3	6SL3120-TE13-0AD0	1	4 × 1.5	6FX002-5N06-....
1FT7036-5AK7...	90	4.0	1.88	5	6SL3120-TE15-0AD0	1	4 × 1.5	6FX002-5N06-....
1FT7042-5AK7...	91	3.9	1.88	5	6SL3120-TE15-0AD0	1	4 × 1.5	6FX002-5N06-....
1FT7044-5AK7...	91	5.7	3.14	9	6SL3120-TE21-0AD0	1	4 × 1.5	6FX002-5N06-....
1FT7062-5AK7...	90	8.4	3.77	9	6SL3120-TE21-0AD0	1	4 × 1.5	6FX002-5N06-....
1FT7064-5AK7...	91	9	5.65	9	6SL3120-TE21-0AD0	1	4 × 1.5	6FX002-5N06-....

电机模块:
单轴电机模块
双轴电机模块

1

2

电源电缆:

MOTION-CONNECT 800PLUS

8

MOTION-CONNECT 500

5

无抱闸线
带抱闸线^{7) 8)}

C

D

长度代码

....

电缆的更多相关信息请见
“MOTION-CONNECT 接线系统” 章节

1) $n = 3500$ rpm 时的数值。2) $n = 4000$ rpm 时的数值。3) $n = 4500$ rpm 时的数值。4) $n = 5500$ rpm 时的数值。

5) 连续工作制下可获得最佳能效。

6) 采用脉冲频率的缺省设置。

7) 在环境气温 40 °C 下采用连续工作制时，电源电缆的载流能力符合 EN 60204-1 中的布线方式 C。

8) 连接抱闸的电缆横截面积为 2×1.5 mm²。

进给电机

适用于 SINAMICS S120 的 SIMOTICS S 伺服电机

SIMOTICS S-1FT7 紧凑型 – 强制风冷

选型和订货数据

额定转速	轴高	额定功率	静态转矩	额定转矩	额定电流	SIMOTICS S-1FT7 紧凑型同步电机	极对数	转子转动惯量 (无抱闸)	重量 (无抱闸)
$n_{\text{额定}}$	SH	$P_{\text{额定}}$ 当 $\Delta T=100 \text{ K 时}$	M_0 当 $\Delta T=100 \text{ K 时}$	$M_{\text{额定}}$ 当 $\Delta T=100 \text{ K 时}$	$I_{\text{额定}}$ 当 $\Delta T=100 \text{ K 时}$	产品编号	p	J 10^{-4} kgm^2	m kg
rpm		kW	Nm	Nm	A				
SIMOTICS S-1FT7 紧凑型, 适用于直流母线电压 DC 510 ... 720 V - 强制风冷									
1500	132	20.5	140	132	45	1FT7132-5SB7-1 ■ ■ ■ ■ ■	4	459	81
		31.4	235	200	60	1FT7136-5SB7-1 ■ ■ ■ ■ ■	4	748	113
		39	280	250	79	1FT7138-5SB7-1 ■ ■ ■ ■ ■	4	896	129
2000	80	5.0	27	24	13.5	1FT7084-5SC7-1 ■ ■ ■ ■ ■	5	45	25
		6.7	36	32	17	1FT7086-5SC7-1 ■ ■ ■ ■ ■	5	64	36
	100	11.7	65	56	29	1FT7105-5SC7-1 ■ ■ ■ ■ ■	5	178	50
		15.3	91	73	33	1FT7108-5SC7-1 ■ ■ ■ ■ ■	5	248	64
	132	26.5	140	126	55	1FT7132-5SC7-1 ■ ■ ■ ■ ■	4	459	81
		33.5	190	160	73	1FT7134-5SC7-1 ■ ■ ■ ■ ■	4	604	97
		39.8	235	190	81	1FT7136-5SC7-1 ■ ■ ■ ■ ■	4	748	113
3000	80	7.2	27	23	18.5	1FT7084-5SF7-1 ■ ■ ■ ■ ■	5	45	25
		9.1	36	29	24	1FT7086-5SF7-1 ■ ■ ■ ■ ■	5	64	36
	100	15.1	65	48	35	1FT7105-5SF7-1 ■ ■ ■ ■ ■	5	178	50
		18.8	91	60	38	1FT7108-5SF7-1 ■ ■ ■ ■ ■	5	248	64
	132	35.5	140	113	69	1FT7132-5SF7-1 ■ ■ ■ ■ ■	4	459	81
		45.5	190	145	91	1FT7134-5SF7-1 ■ ■ ■ ■ ■	4	604	97
4500	80	9.9	27	21	24.5	1FT7084-5SH7-1 ■ ■ ■ ■ ■	5	45	25
		11.8	36	25	25	1FT7086-5SH7-1 ■ ■ ■ ■ ■	5	64	36

带 DRIVE-CLiQ 接口:

法兰:	经典型 (兼容 1FT6/1FK7) 缩进型 (更紧凑)	1 0	
编码器:	AS24DQI 编码器		RJ45 信号端口
	AM24DQI 编码器		RJ45 信号端口

不带 DRIVE-CLiQ 接口:

法兰:	经典型 (兼容 1FT6/1FK7) 缩进型 (更紧凑)	4 5	
编码器:	IC2048S/R 编码器		M23 信号端口
	AM2048S/R 编码器		M23 信号端口

连接器出口方向:

连接器尺寸 1 和 1.5	可旋转连接器	1
连接器尺寸 3 ¹⁾	横向右侧 横向左侧 轴向非驱动段 轴向驱动端	2 3 4

接线盒 / 进线方式: ¹⁾

顶部 / 横向从右侧	5
顶部 / 横向从左侧	6
顶部 / 轴向从非驱动端	7
顶部 / 轴向从驱动端	8

轴伸:

滑键
滑键
滑键
滑键
光轴
光轴
光轴
光轴

轴精度和法兰精度:

公差 N
公差 N
公差 R
公差 R
公差 N
公差 N
公差 R
公差 R

抱闸: ⁸⁾

无
有
无
有
无
有
无
有

振动强度:

A 级
A 级
R 级
R 级

防护等级: ²⁾

IP64
IP65
IP64
IP65

A
B
D
E
G
H
K
L

0
1
3
4

脚注参见下一页。

进给电机

适用于 SINAMICS S120 的 SIMOTICS S 伺服电机

SIMOTICS S-1FT7 紧凑型 – 强制风冷

电机型号 (接前表)	效率 ³⁾ η %	静态电流 I_0 当 M_0 $\Delta T=100$ K 时 A	计算功率 $P_{\text{calc}} =$ $M_0 \times \eta_N/9550$ 当 M_0 $\Delta T=100$ K 时 kW	SINAMICS S120 电机模块		完全屏蔽型电源电缆 通过电源连接器连接电机 (和抱闸)		
				额定输出 电流 ⁴⁾ $I_{\text{额定}}$ A	书本型 内部风冷 更多组件 参见 SINAMICS S120 驱动系统 产品编号	电源连接器	电缆横截 面积 ⁵⁾ mm ²	预装配电缆 产品编号
1FT7132-5SB7...	94	48	22	45	6SL3120-1TE24-5AC0	3	4 × 10	6FX002-5DS17-....
1FT7136-5SB7...	95	70	36.9	85	6SL3120-1TE28-5AA3	3	4 × 25	6FX002-5DG33-....
1FT7138-5SB7...	95	85	44	85	6SL3120-1TE28-5AA3	3	4 × 35	6FX002-5DG53-....
1FT7084-5SC7...	93	15	5.7	18	6SL3120-1TE21-8AD0	1.5	4 × 1.5	6FX002-5N26-....
1FT7086-5SC7...	93	19.5	7.5	24	6SL3120-1TE22-4AD0	1.5	4 × 2.5	6FX002-5N36-....
1FT7105-5SC7...	93	31	13.6	45	6SL3120-1TE24-5AC0	1.5	4 × 6	6FX002-5N54-....
1FT7108-5SC7...	93	39	19.1	45	6SL3120-1TE24-5AC0	1.5	4 × 10	6FX002-5N64-....
1FT7132-5SC7...	95	60	29.3	60	6SL3120-1TE26-0AC0	3	4 × 16	6FX002-5DS23-....
1FT7134-5SC7...	95	85	39.8	85	6SL3120-1TE28-5AA3	3	4 × 35	6FX002-5DG53-....
1FT7136-5SC7...	95	98	49.2	132	6SL3120-1TE31-3AA3	e.c. ⁷⁾	4 × 35	6FX5002-5CR73-....
1FT7084-5SF7...	94	21	8.5	24	6SL3120-1TE22-4AD0	1.5	4 × 2.5	6FX002-5N36-....
1FT7086-5SF7...	93	29	11.3	30	6SL3120-1TE23-0AD0	1.5	4 × 6	6FX002-5N56-....
1FT7105-5SF7...	94	45	20.4	45	6SL3120-1TE24-5AC0	3	4 × 10	6FX002-5S14-....
1FT7108-5SF7...	94	57	28.6	60	6SL3120-1TE26-0AC0	3	4 × 16	6FX002-5S23-....
1FT7132-5SF7...	95	85	44	85	6SL3120-1TE28-5AA3	3	4 × 35	6FX002-5DG53-....
1FT7134-5SF7...	96	115	59.7	132	6SL3120-1TE31-3AA3	e.c. ⁷⁾	4 × 50	6FX5002-5CR83-....
1FT7084-5SH7...	94	30.5	12.7	30	6SL3120-1TE23-0AD0	1.5	4 × 6	6FX002-5N56-....
1FT7086-5SH7...	93	34	17.0	45	6SL3120-1TE24-5AC0	1.5	4 × 6	6FX002-5N54-....

电机模块:
单轴电机模块
双轴电机模块

1
2

电源电缆:
MOTION-CONNECT 800PLUS
MOTION-CONNECT 500

8
5

无抱闸线
带抱闸线^{6) 8)}

C
D

长度代码

....

电缆的更多信息请见
“MOTION-CONNECT 接线系统” 章节

- 1) 连接器尺寸 3 不可旋转。备用接线盒仅适用于连接器尺寸 3。
1FT7136-5SC7-.... 和 1FT7134-5SF7-.... 仅带接线盒。
- 2) 防护等级针对的是电机，内置风扇满足防护等级 IP54/IP55（轴高 132）的要求。
- 3) 连续工作制下可获得最佳能效。
- 4) 采用脉冲频率的缺省设置。
- 5) 在环境气温 40 °C 下采用连续工作制时，电源电缆的载流能力符合 EN 60204-1 中的布线方式 C。
- 6) 连接抱闸的电缆横截面积为 2 × 1.5 mm²。
- 7) e.c. 外露芯线端。仅与接线盒一起使用。
- 8) 1FT7138-5SB7-.... 无抱闸

进给电机

适用于 SINAMICS S120 的 SIMOTICS S 伺服电机

SIMOTICS S-1FT7 紧凑型 – 水冷

选型和订货数据

额定转速	轴高	额定功率	静态转矩	额定转矩	额定电流	SIMOTICS S-1FT7 紧凑型同步电机	极对数	转子转动惯量 (无抱闸)	重量 (无抱闸)	
$n_{\text{额定}}$	SH	$P_{\text{额定}}$ 当 $\Delta T=100\text{ K}$ 时	M_0 当 $\Delta T=100\text{ K}$ 时	$M_{\text{额定}}$ 当 $\Delta T=100\text{ K}$ 时	$I_{\text{额定}}$ 当 $\Delta T=100\text{ K}$ 时		产品编号	p	J	m
rpm		kW	Nm	Nm	A			10^{-4} kgm^2	kg	

SIMOTICS S-1FT7 紧凑型, 适用于直流母线电压 DC 510 ... 720 V – 水冷

1500	100	7.9	50	50	20.3	1FT7102-5WB7-1 ■■■■	5	98.9	36.6
		14.1	90	90	29.5	1FT7105-5WB7-1 ■■■■	5	191	54.8
		19.6	125	125	40.3	1FT7108-5WB7-1 ■■■■	5	265	68.6
2000	80	4.4	21	21	11	1FT7082-5WC7-1 ■■■■	5	28.9	20.7
		7.33	35	35	17	1FT7084-5WC7-1 ■■■■	5	48.3	27.5
		10.5	50	50	24	1FT7086-5WC7-1 ■■■■	5	67.8	34.1
	100	10.4	50	49.5	29.3	1FT7102-5WC7-1 ■■■■	5	98.9	36.6
		18.8	90	90	40.8	1FT7105-5WC7-1 ■■■■	5	191	54.8
		26.2	125	125	47.5	1FT7108-5WC7-1 ■■■■	5	265	69.6

带 DRIVE-CLiQ 接口:

法兰:	经典型 (兼容 1FT6/1FK7)	1
	缩进型 (更紧凑)	0
编码器:	AS24DQI 编码器	RJ45 信号端口
		M17 信号端口
	AM24DQI 编码器	RJ45 信号端口
		M17 信号端口

不带 DRIVE-CLiQ 接口:

法兰:	经典型 (兼容 1FT6/1FK7)	4
	缩进型 (更紧凑)	5
编码器:	IC2048S/R 编码器	M23 信号端口
	AM2048S/R 编码器	M23 信号端口

连接器出口方向:

连接器尺寸 1 和 1.5	可旋转连接器	1
连接器尺寸 3 ¹⁾	横向往右侧	1
	横向往左侧	2
	轴向非驱动段	3
	轴向驱动端	4

接线盒 / 进线方式: ¹⁾

顶部 / 横向往右侧	5
顶部 / 横向往左侧	6
顶部 / 轴向非驱动端	7
顶部 / 轴向驱动端	8

轴伸:

滑键和键槽
滑键和键槽
滑键和键槽
滑键和键槽
光轴
光轴
光轴
光轴

轴精度和法兰精度:

公差 N
公差 N
公差 R
公差 R
公差 N
公差 N
公差 R
公差 R

抱闸:

无
有
无
有
无
有
无
有

振动强度:

A 级
A 级
A 级
R 级
R 级
R 级

防护等级:

IP64
IP65
IP67
IP64
IP65
IP67

0
1
2
3
4
5
A
B
C
D
E
F
G
H
I
J
K
L

进给电机

适用于 SINAMICS S120 的 SIMOTICS S 伺服电机

SIMOTICS S-1FT7 紧凑型 – 水冷

电机型号 (接前表)	效率 ²⁾	静态电流	计算功率 $P_{\text{calc}} = M_0 \times n_N / 9550$	SINAMICS S120 电机模块		完全屏蔽型电源电缆 通过电源连接器连接电机 (和抱闸)		
	η	I_0 当 M_0 $\Delta T = 100 \text{ K}$ 时	P_{calc} 当 M_0 $\Delta T = 100 \text{ K}$ 时	额定输出 电流 ³⁾	书本型 内部风冷 更多组件 参见 SINAMICS S120 驱动系统	电源连接器	电缆横截 面积 ⁴⁾	预装配电缆
	%	A	kW	$I_{\text{额定}}$	产品编号	尺寸	mm ²	产品编号
1FT7102-5WB7...	93	17.8	7.9	18	6SL3120-1TE21-8AD0	1.5	4 × 2.5	6FX0002-5N36-....
1FT7105-5WB7...	94	28	14.1	30	6SL3120-1TE23-0AD0	1.5	4 × 4	6FX0002-5N46-....
1FT7108-5WB7...	94	39	19.6	45	6SL3120-1TE24-5AC0	1.5	4 × 10	6FX0002-5N64-....
1FT7082-5WC7...	93	10.7	4.4	18	6SL3120-1TE21-8AD0	1.5	4 × 1.5	6FX0002-5N26-....
1FT7084-5WC7...	94	16.5	7.3	18	6SL3120-1TE21-8AD0	1.5	4 × 2.5	6FX0002-5N36-....
1FT7086-5WC7...	94	23	10.5	24	6SL3120-1TE22-4AD0	1.5	4 × 4	6FX0002-5N46-....
1FT7102-5WC7...	94	25.5	10.5	30	6SL3120-1TE23-0AD0	1.5	4 × 4	6FX0002-5N46-....
1FT7105-5WC7...	94	39	18.8	45	6SL3120-1TE24-5AC0	1.5	4 × 10	6FX0002-5N64-....
1FT7108-5WC7...	95	45.3	26.2	45	6SL3120-1TE24-5AC0	3	4 × 10	6FX0002-5N14-....

电机模块:
单轴电机模块
双轴电机模块

1
2

电源电缆:
MOTION-CONNECT 800PLUS
MOTION-CONNECT 500

8
5

无抱闸线
带抱闸线⁵⁾

C
D

长度代码

....

电缆的更多相关信息请见
“MOTION-CONNECT 接线系统” 章节

- 1) 连接器尺寸 3 不可旋转。备用接线盒仅适用于连接器尺寸 3。
- 2) 连续工作制下可获得最佳能效。
- 3) 采用脉冲频率的缺省设置。
- 4) 在环境气温 40 °C 下采用连续工作制时，电源电缆的载流能力符合 EN 60204-1 中的布线方式 C。
- 5) 连接抱闸的电缆横截面积为 2 × 1.5 mm²。

进给电机

适用于 SINAMICS S120 的 SIMOTICS S 伺服电机

SIMOTICS S-1FT7 紧凑型 – 水冷

选型和订货数据

额定转速	轴高	额定功率	静态转矩	额定转矩	额定电流	SIMOTICS S-1FT7 紧凑型同步电机	极对数	转子转动惯量 (无抱闸)	重量 (无抱闸)	
$n_{\text{额定}}$	SH	$P_{\text{额定}}$ 当 $\Delta T=100\text{ K}$ 时	M_0 当 $\Delta T=100\text{ K}$ 时	$M_{\text{额定}}$ 当 $\Delta T=100\text{ K}$ 时	$I_{\text{额定}}$ 当 $\Delta T=100\text{ K}$ 时	产品编号	p	J 10^{-4} kgm^2	m kg	
rpm		kW	Nm	Nm	A					
SIMOTICS S-1FT7 紧凑型, 适用于直流母线电压 DC 510 ... 720 V – 水冷										
3000	63	3.1	10	10	7.8	1FT7062-5WF7-1 ■■■	5	8.1	11	
		5	16	16	12.5	1FT7064-5WF7-1 ■■■	5	12.9	13.7	
		6.2	20	19.6	14.4	1FT7066-5WF7-1 ■■■	5	17.7	16.3	
		9.3	30	29.5	19.6	1FT7068-5WF7-1 ■■■	5	24.8	20.1	
	80	6.4	21	20.5	16	1FT7082-5WF7-1 ■■■	5	28.9	20.7	
		11	35	35	24.2	1FT7084-5WF7-1 ■■■	5	48.3	27.5	
		15.4	50	49	36	1FT7086-5WF7-1 ■■■	5	67.8	34.1	
	100	14.3	50	45.5	38.8	1FT7102-5WF7-1 ■■■	5	98.9	36.6	
		24.8	90	79	49.5	1FT7105-5WF7-1 ■■■	5	164	55.9	
		34.2	125	109	60	1FT7108-5WF7-1 ■■■	5	265	69.6	
	4500	63	9.1	20	19.4	20.8	1FT7066-5WH7-1 ■■■	5	17.7	16.3
			8.95	21	19	23.9	1FT7082-5WH7-1 ■■■	5	28.9	20.7
80		15.08	35	32	34.5	1FT7084-5WH7-1 ■■■	5	48.3	27.5	
		20.3	50	43	38	1FT7086-5WH7-1 ■■■	5	67.8	34.1	
6000	63	5.8	10	9.2	12.7	1FT7062-5WK7-1 ■■■	5	8.1	11	
		8.9	16	14.2	20	1FT7064-5WK7-1 ■■■	5	12.9	13.7	

带 DRIVE-CLiQ 接口:

法兰:	经典型 (兼容 1FT6/1FK7) 缩进型 (更紧凑)	1 0
编码器:	AS24DQI 编码器	RJ45 信号端口 M17 信号端口
	AM24DQI 编码器	RJ45 信号端口 M17 信号端口

不带 DRIVE-CLiQ 接口:

法兰:	经典型 (兼容 1FT6/1FK7) 缩进型 (更紧凑)	4 5
编码器:	IC2048S/R 编码器 AM2048S/R 编码器	M23 信号端口 M23 信号端口

连接器出口方向:

连接器尺寸 1 和 1.5 连接器尺寸 3 ¹⁾	可旋转连接器 横向右侧 横向左侧 轴向非驱动段 轴向驱动端	1 1 2 3 4
--	---	-----------------------

接线盒 / 进线方式: ¹⁾

顶部 / 横向从右侧	5
顶部 / 横向从左侧	6
顶部 / 轴向从非驱动端	7
顶部 / 轴向从驱动端	8

轴伸:

滑键和键槽
滑键和键槽
滑键和键槽
滑键和键槽
光轴
光轴
光轴
光轴

轴精度和法兰精度:

公差 N
公差 N
公差 R
公差 R
公差 N
公差 N
公差 R
公差 R

抱闸:

无
有
无
有
无
有
无
有

振动强度:

A 级
A 级
A 级
等级 R
R 级
R 级

防护等级:

IP64
IP65
IP67
IP64
IP65
IP67

B
K
C
L
N
M
A
B
D
E
G
H
K
L
0
1
2
3
4
5

进给电机

适用于 SINAMICS S120 的 SIMOTICS S 伺服电机

SIMOTICS S-1FT7 紧凑型 – 水冷

电机型号 (接前表)	效率 ²⁾ η %	静态电流 I_0 当 M_0 $\Delta T=100$ K 时 A	计算功率 $P_{\text{calc}} =$ $M_0 \times n_N/9550$ 当 M_0 $\Delta T=100$ K 时 kW	SINAMICS S120 电机模块		完全屏蔽型电源电缆 (和抱闸)		
				额定输出 电流 ³⁾ $I_{\text{额定}}$ A	书本型 内部风冷 更多组件 参见 SINAMICS S120 驱动系统 产品编号	电源连接器	电缆横截 面积 ⁴⁾ mm ²	预装配电缆 产品编号
1FT7062-5WF7...	91	7.4	3.1	9	6SL3120-1TE21-0AD0	1	4 × 1.5	6FX0002-5N06-....
1FT7064-5WF7...	91	11.9	5.0	18	6SL3120-1TE21-8AD0	1	4 × 1.5	6FX0002-5N06-....
1FT7066-5WF7...	91	14	6.3	18	6SL3120-1TE21-8AD0	1	4 × 1.5	6FX0002-5N06-....
1FT7068-5WF7...	93	19	9.4	18 ⁵⁾	6SL3120-1TE21-8AD0	1	4 × 2.5	6FX0002-5N16-....
1FT7082-5WF7...	94	16	6.6	18	6SL3120-1TE21-8AD0	1.5	4 × 2.5	6FX0002-5N36-....
1FT7084-5WF7...	94	24	11.0	24	6SL3120-1TE22-4AD0	1.5	4 × 4	6FX0002-5N46-....
1FT7086-5WF7...	94	34	15.7	45	6SL3120-1TE24-5AC0	1.5	4 × 6	6FX0002-5N54-....
1FT7102-5WF7...	95	40	15.7	45	6SL3120-1TE24-5AC0	1.5	4 × 10	6FX0002-5N64-....
1FT7105-5WF7...	94	53.2	28.3	60	6SL3120-1TE26-0AC0	3	4 × 16	6FX0002-5S23-....
1FT7108-5WF7...	95	65	39.3	85	6SL3120-1TE28-5AA3	3	4 × 16	6FX0002-5G23-....
1FT7066-5WH7...	91	19.7	9.4	24	6SL3120-1TE22-4AD0	1	4 × 2.5	6FX0002-5N16-....
1FT7082-5WH7...	94	24	9.9	24	6SL3120-1TE22-4AD0	1.5	4 × 4	6FX0002-5N46-....
1FT7084-5WH7...	94	34.3	16.5	45	6SL3120-1TE24-5AC0	1.5	4 × 6	6FX0002-5N54-....
1FT7086-5WH7...	94	40.5	23.6	45	6SL3120-1TE24-5AC0	1.5	4 × 10	6FX0002-5N64-....
1FT7062-5WK7...	92	12.5	6.3	18	6SL3120-1TE21-8AD0	1	4 × 1.5	6FX0002-5N06-....
1FT7064-5WK7...	92	20.2	10.1	24	6SL3120-1TE22-4AD0	1	4 × 2.5	6FX0002-5N16-....

电机模块:
单轴电机模块
双轴电机模块

1
2

电源电缆:

MOTION-CONNECT 800PLUS 8
MOTION-CONNECT 500 5

无抱闸线
带抱闸线⁶⁾

C
D

长度代码

....

电缆的更多信息请见
“MOTION-CONNECT 接线系统” 章节

- 1) 连接器尺寸 3 不可旋转。备用接线盒仅适用于连接器尺寸 3。
- 2) 连续工作制下可获得最佳能效。
- 3) 采用脉冲频率的缺省设置。
- 4) 在环境温度 40 °C 下采用连续工作制时，电源电缆的载流能力符合 EN 60204-1 中的布线方式 C。
- 5) 对于指定的电机模块，在 $\Delta T = 100$ K 绕组超温下无法以 M_0 使电机达到充分利用。
如果使用额定值更高的电机模块，则必须检查指定的电源电缆能否与这个更大的电机模块连接。
- 6) 连接抱闸的电缆横截面积为 $2 \times 1.5 \text{ mm}^2$ 。

进给电机

适用于 SINAMICS S120 的 SIMOTICS S 伺服电机

SIMOTICS S-1FT7 高动态型 – 强制风冷 / 水冷

选型和订货数据

额定转速	轴高	额定功率	静态转矩	额定转矩	额定电流	SIMOTICS S-1FT7 高动态型同步电机	极对数	转子转动惯量 (无抱闸)	重量 (无抱闸)
$n_{\text{额定}}$	SH	$P_{\text{额定}}$ 当 $\Delta T=100\text{ K}$ 时	M_0 当 $\Delta T=100\text{ K}$ 时	$M_{\text{额定}}$ 当 $\Delta T=100\text{ K}$ 时	$I_{\text{额定}}$ 当 $\Delta T=100\text{ K}$ 时	产品编号	p	J	m
rpm		kW	Nm	Nm	A			10^{-4} kgm^2	kg
SIMOTICS S-1FT7 高动态型, 适用于直流母线电压 DC 510 ... 720 V – 强制风冷									
3000	63	3.8	14	12	10.5	1FT7065-7SF7-1	5	6.4	19
		4.4	17	14	13	1FT7067-7SF7-1	5	8.3	23
	80	7.2	34	23	20	1FT7085-7SF7-1	5	20.7	34
		10.4	48	33	29	1FT7087-7SF7-1	5	27.4	42
4500	63	5.2	14	11	13.5	1FT7065-7SH7-1	5	6.4	19
		6.1	17	13	15	1FT7067-7SH7-1	5	8.3	23
	80	8.2	34	17.5	22.5	1FT7085-7SH7-1	5	20.7	34
		10.8	48	23	24	1FT7087-7SH7-1	5	27.4	43
SIMOTICS S-1FT7 高动态型, 适用于直流母线电压 DC 510 ... 720 V – 水冷									
3000	63	5.7	19	18	15	1FT7065-7WF7-1	5	6.4	16
		7.4	25	23.5	21	1FT7067-7WF7-1	5	8.3	22
	80	11.9	43	38	32	1FT7085-7WF7-1	5	20.7	32
		16.0	61	51	43	1FT7087-7WF7-1	5	27.4	41
4500	63	7.8	19	16.5	20	1FT7065-7WH7-1	5	6.4	16
		10.4	25	22	25	1FT7067-7WH7-1	5	8.3	22
	80	15.6	43	33	48	1FT7085-7WH7-1	5	20.7	32
		21.7	61	46	53	1FT7087-7WH7-1	5	27.4	41

带 DRIVE-CLiQ 接口:

法兰:	经典型 (兼容 1FT6/1FK7) 缩进型 (更紧凑)	1 0
编码器:	AS24DQI 编码器	RJ45 信号端口 M17 信号端口 (仅适用于水冷)
	AM24DQI 编码器	RJ45 信号端口 M17 信号端口 (仅适用于水冷)

不带 DRIVE-CLiQ 接口:

法兰:	经典型 (兼容 1FT6/1FK7) 缩进型 (更紧凑)	4 5
编码器:	IC2048S/R 编码器 AM2048S/R 编码器	M23 信号端口 M23 信号端口

连接器出口方向:

连接器尺寸 1 和 1.5	可旋转连接器	1
连接器尺寸 3 ¹⁾	横向右侧 横向左侧 轴向非驱动段 轴向驱动端	1 2 3 4

接线盒 / 进线方式: ¹⁾

顶部 / 横向从右侧	5
顶部 / 横向从左侧	6
顶部 / 轴向从非驱动端	7
顶部 / 轴向从驱动端	8

轴伸:

滑键和键槽
滑键和键槽
滑键和键槽
滑键和键槽
光轴
光轴
光轴
光轴

轴精度和法兰精度:

公差 N
公差 N
公差 R
公差 R
公差 N
公差 N
公差 R
公差 R

抱闸:

无
有
无
有
无
有
无
有

振动强度:

A 级
A 级
A 级
等级 R
R 级
R 级

防护等级:

IP64
IP65
IP67 (仅适用于水冷)
IP64
IP65
IP67 (仅适用于水冷)

B
K
C
L
N
M
A
B
D
E
G
H
K
L
0
1
2
3
4
5

脚注参见下一页。

进给电机

适用于 SINAMICS S120 的 SIMOTICS S 伺服电机

SIMOTICS S-1FT7 高动态型 – 强制风冷 / 水冷

电机型号 (接前表)	效率 ²⁾	静态电流	计算功率 $P_{\text{calc}} = M_0 \times n_N / 9550$	SINAMICS S120 电机模块		完全屏蔽型电源电缆 通过电源连接器连接电机 (和抱闸)		
	η %	I_0 当 M_0 $\Delta T = 100 \text{ K}$ 时 A	P_{calc} 当 M_0 $\Delta T = 100 \text{ K}$ 时 kW	额定输出 电流 ³⁾ $I_{\text{额定}}$ A	书本型 内部风冷 更多组件 参见 SINAMICS S120 驱动系统 产品编号	电源连接器	电缆横截 面积 ⁴⁾ mm ²	预装配电缆 产品编号
1FT7065-7SF7...	92	12	4.4	18	6SL3120-1 TE21-8AD0	1.5	4 × 1.5	6FX0002-5 N26-....
1FT7067-7SF7...	94	15	5.3	18	6SL3120-1 TE21-8AD0	1.5	4 × 1.5	6FX0002-5 N26-....
1FT7085-7SF7...	92	28	10.7	30	6SL3120-1 TE23-0AD0	1.5	4 × 4	6FX0002-5 N46-....
1FT7087-7SF7...	93	40	15.1	45	6SL3120-1 TE24-5AC0	1.5	4 × 10	6FX0002-5 N64-....
1FT7065-7SH7...	92	16	6.6	18	6SL3120-1 TE21-8AD0	1.5	4 × 2.5	6FX0002-5 N36-....
1FT7067-7SH7...	94	19	8.0	24	6SL3120-1 TE22-4AD0	1.5	4 × 2.5	6FX0002-5 N36-....
1FT7085-7SH7...	92	40	16.0	45	6SL3120-1 TE24-5AC0	1.5	4 × 10	6FX0002-5 N64-....
1FT7087-7SH7...	93	45	22.6	45	6SL3120-1 TE24-5AC0	3	4 × 10	6FX0002-5 S14-....
1FT7065-7WF7...	92	16	6.0	18	6SL3120-1 TE21-8AD0	1.5	4 × 2.5	6FX0002-5 N36-....
1FT7067-7WF7...	94	22	7.9	24	6SL3120-1 TE22-4AD0	1.5	4 × 4	6FX0002-5 N46-....
1FT7085-7WF7...	93	36	13.5	45	6SL3120-1 TE24-5AC0	1.5	4 × 6	6FX0002-5 N54-....
1FT7087-7WF7...	94	51	19.2	60	6SL3120-1 TE26-0AC0	3	4 × 16	6FX0002-5 S23-....
1FT7065-7WH7...	92	22	9.0	24	6SL3120-1 TE22-4AD0	1.5	4 × 4	6FX0002-5 N46-....
1FT7067-7WH7...	94	28	11.8	30	6SL3120-1 TE23-0AD0	1.5	4 × 4	6FX0002-5 N46-....
1FT7085-7WH7...	94	58	20.3	60	6SL3120-1 TE26-0AC0	3	4 × 16	6FX0002-5 S23-....
1FT7087-7WH7...	94	67	28.7	85	6SL3120-1 TE28-5AA3	3	4 × 25	6FX0002-5 DG33-....

电机模块:
单轴电机模块
双轴电机模块

1
2

电源电缆:

MOTION-CONNECT 800PLUS 8
MOTION-CONNECT 500 5

无抱闸线
带抱闸线⁵⁾

C
D

长度代码

....

电缆的更多相关信息请见
“MOTION-CONNECT 接线系统” 章节

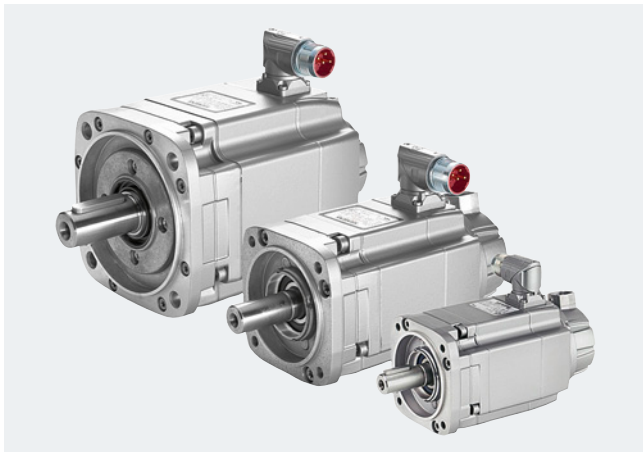
- 1) 连接器尺寸 3 不可旋转。备用接线盒仅适用于连接器尺寸 3。
- 2) 连续工作制下可获得最佳能效。
- 3) 采用脉冲频率的缺省设置。
- 4) 在环境气温 40 °C 下采用连续工作制时，电源电缆的载流能力符合 EN 60204-1 中的布线方式 C。
- 5) 连接抱闸的电缆横截面积为 2 × 1.5 mm²。

进给电机

适用于 SINAMICS S120 的 SIMOTICS S 伺服电机

SIMOTICS S-1FK7

概述



SIMOTICS S-1FK7 电机

SIMOTICS S-1FK7 电机是紧凑型永磁同步电机。凭借选件、齿轮箱、编码器以及可扩展的产品系列，SIMOTICS S-1FK7 电机可完美适用于任何应用领域。此系列因此可以满足新一代机床不断提高的要求。

SIMOTICS S-1FK7 电机配合 SINAMICS S120 驱动系统即成为一套功能强大且性能强劲的系统。可根据应用场合选择适合的用于转速和位置控制的集成编码器系统。

该电机在运行时不采用外部风冷，而通过电机表面散热。SIMOTICS S-1FK7 电机具备高过载能力。

优点

SIMOTICS S-1FK7 紧凑型电机:

- 功率密度极高、节省安装空间
- 通用于多种应用
- 电机种类丰富

SIMOTICS S-1FK7 高动态型电机:

- 转子转动惯量小，外部动态响应高

SIMOTICS S-1FK7 高惯量型电机:

- 闭环控制特性稳定，适用于负载转动惯量较高或易变的情况
- 干扰作用控制方面需投入的优化和调试成本更低

应用范围

- 机床
- 机械手和搬运系统
- 木材、玻璃、陶瓷和石材加工
- 包装机械、塑料机械和纺织机械
- 印刷机械
- 辅助轴

技术数据

SIMOTICS S-1FK7 紧凑型 / 高动态型 / 高惯量型	
电机类型	永磁同步电机
磁性材料	稀土磁性材料
冷却	自然风冷、强制风冷
温度监控	定子绕组中的温度传感器
定子绕组绝缘特性, 符合 EN 60034-1 (IEC 60034-1) 标准	温度等级 155 (F), 在环境气温 40 °C 下, 绕组超温 $\Delta T = 100$ K
结构类型符合 EN 60034-7 (IEC 60034-7) 标准	IM B5 (IM V1, IM V3)
防护等级, 根据 EN 60034-5 (IEC 60034-5) 标准 ¹⁾	IP64 (可选 IP65)
驱动端轴伸, 符合 DIN 748-3 (IEC 60072-1) 标准	光轴, 可选配带滑键的轴 (半键平衡)
轴和法兰精度, 符合 DIN 42955 (IEC 60072-1) 标准 ²⁾	公差 N
振动强度符合 EN 60034-14 (IEC 60034-14)	保持 A 级直至额定转速
声压级 L_{pA} (1 m) 根据 DIN EN ISO 1680, 最大公差为 +3 dB	
• 1FK701 ... 1FK704	55 dB
• 1FK706	65 dB
• 1FK708/1FK710	70 dB
连接	信号和功率连接器
面漆 ³⁾	煤灰色类似于 RAL 7016
第 2 个 铭牌	散置
抱闸	可选配集成抱闸 (无反向间隙, 24 V DC)
认证	cURus

不带 DRIVE-CLiQ 接口的内置编码器系统

增量编码器	
IC2048S/R 编码器	增量编码器 sin/cos 1 V _{pp} 2048 S/R 带 C 和 D 码道
绝对值编码器	
AM2048S/R 编码器	绝对值编码器 2048 S/R, 4096 圈, 多圈
AM512S/R 编码器	绝对值编码器 512 S/R, 4096 圈, 多圈
AM16S/R 编码器	绝对值编码器 16 S/R, 4096 圈, 多圈
旋转变压器	
多极旋转变压器	多极旋转变压器 (极对数与电机的极对数一致)
2 极旋转变压器	2 极旋转变压器

带 DRIVE-CLiQ 接口的内置编码器系统

单圈增量编码器 / 绝对值编码器 ⁴⁾	
IC22DQ 编码器	增量编码器 22 位 + 换向位置 11 位
AS24DQI 编码器	单圈绝对值编码器 24 位
AS20DQI 编码器	单圈绝对值编码器 20 位
多圈绝对值编码器	
AM24DQI 编码器	绝对值编码器 24 位 + 12 位多圈 (运行范围 4096 转)
AM20DQI/AM20DQ 编码器	绝对值编码器 20 位 + 12 位多圈 (运行范围 4096 转)
AM15DQ 编码器	绝对值编码器 15 位 + 12 位多圈 (运行范围 4096 转)
旋转变压器	
R15DQ 旋转变压器	15 位旋转变压器 (内部多极)
R14DQ 旋转变压器	14 位旋转变压器 (内部 2 极)

S/R = Signals (信号) / Revolution (转)

1) 1FK701 只能提供 IP54 防护等级。

2) 轴伸径向跳动、定心轮的同轴度以及固定法兰相对于轴伸所在轴的轴向跳动。

3) 1FK702 标配无面漆。

4) 单圈绝对值编码器适用于之前的增量编码器。

进给电机

适用于 SINAMICS S120 的 SIMOTICS S 伺服电机

SIMOTICS S-1FK7

选件

代码	描述
J..	加装行星齿轮箱 SP+ (参见伺服减速电机)
M03	适用于 2 区危险场所的版本, 符合 EN 50021/IEC 60079-15
M39	适用于 22 区危险场所的版本, 符合 EN 50281/IEC 61241-1
N05	可选轴伸尺寸
N16	耐化学腐蚀增强型
N24	加强版抱闸 ¹⁾
Q31	用金属铭牌替代不干胶标签
V..	加装行星齿轮箱 LP+ (参见伺服减速电机)
	面漆
K23	适用全球气候组别的特殊涂装: 煤灰色底漆和面漆, 类似于 RAL 7016 ¹⁾
K23+X..	适用全球气候组别的特殊涂装: 底漆和 X01 到 X27 之中的一种面漆
K24	底漆 (无面漆) ²⁾
X01	面漆: 墨黑色亚光 RAL 9005 ³⁾
X02	面漆: 彩黄色 RAL 9001 ³⁾
X03	面漆: 淡橄榄绿色 RAL 6011 ³⁾
X04	面漆: 卵石灰色 RAL 7032 ³⁾
X05	面漆: 天蓝色 RAL 5015 ³⁾
X06	面漆: 亮象牙色 RAL 1015 ³⁾
X08	面漆: 适用于食品级应用白铝色 RAL 9006 ³⁾
X27	面漆: 深珍珠灰色, 类似于 RAL 9023 ³⁾

在订购带选件的电机时, 应将 **-Z** 添加到其产品编号中。

N24

加强版抱闸

选择选件“加强版抱闸”可为 SIMOTICS S-1FK7 电机配备比标配制动性能更高的抱闸 (相对于内置抱闸)。

选件“加强版抱闸”可用于以下 SIMOTICS S-1FK7 电机:

- 1FK703.-2....-.... ;
- 1FK704.-2....-.... ; 1FK704.-3....-.... ;
- 1FK706.-2....-.... ; 1FK706.-3....-.... ;
- 1FK708.-2....-.... ; 1FK708.-3....-.... ; 1FK7086-4....-.... ;
- 1FK7101-2....-.... ; 1FK7101-3....-.... ;
- 1FK7103-2....-.... ; 1FK7103-3....-.... ;
- 1FK7105-2....-.... ; 1FK7105-3....-.... ;

说明:

在电机上使用加强版抱闸前, 请检查客户机床的机械系统在急停时是否能承受增大的力及力矩。

M03

适用于 2 区危险场所的版本, 符合 IEC 60079-15

在 2 区危险场所中极少或很少出现可燃或爆炸性气体或蒸汽。此防护类型名为 EEx nA II (无火花)。

EC 符合性声明 664.20038.02 的附录 610.40089.01 中详细说明了 SIMOTICS S-1FK7 电机在 2 区危险场所运行时的特殊条件, 尤其是允许运行转速的降低幅度。

M39

适用于 22 区危险场所的版本, 符合 IEC 61241-1

在 22 区危险场所中极少或很少出现可燃或爆炸性粉尘 (非导电性粉尘)。此防护类型名为 Ex 3D T 160 °C。

EC 符合性声明 664.20039.02 的附录 610.40090.01 中详细说明了 SIMOTICS S-1FK7 电机在 22 区危险场所运行时的特殊条件。

对选件 M03 和 M39 的说明:

适用于危险场所的选件并非任何时候都可与其他电机选件组合使用。相关信息请见选型手册。

电机上带 DRIVE-CLiQ 接口的规格仅可用于带 RJ45 连接器的 DQI 编码器。带 SMI 的 DQ 编码器无法与选件 M03 或 M39 相组合。

¹⁾ 针对“加强版抱闸”选件必须订购一台带抱闸的 1FK7 电机 (第 15 位为 B 或 H)。

²⁾ 针对底漆必须订购 1FK702 电机 (第 16 位为 0 或 2)。

³⁾ 针对面漆必须订购 1FK702 电机 (第 16 位为 3 或 5)。

选件 (续)

N05

可选轴伸尺寸

为 SIMOTICS S-1FK7 电机提供了以下可选的轴伸尺寸 (小尺寸)。

- 1FK703:11 × 23 mm
- 1FK704:14 × 30 mm
- 1FK706:19 × 40 mm
- 1FK708:24 × 50 mm
- 1FK710:32 × 58 mm

说明:

配备选件 N05 的 SIMOTICS S-1FK7 电机一般与相应 S-1FT5 电机的轴伸和法兰兼容。

例外: SIMOTICS S-1FK706... 电机与 SIMOTICS S-1FT506... 电机只有轴伸兼容。

N16

耐化学腐蚀增强型

此规格通常应用于例如食品工业设备或机床。

该电机的涂漆 PS Premium 可耐受多种常用的清洁剂和消毒剂。

电机选件 N16 的其他特性:

- 4 个涂层
- 镀镍连接器

说明:

涂漆 PS Premium 经过多款工业清洁剂 (pH 值在 1.5 – 13 之间) 的测试。通过 ECOLAB Deutschland GmbH 公司的材料耐受性测试证明, 该漆面可以耐受酸性和碱性清洁产品以及消毒剂。

对于电机 SIMOTICS S-1FK703 至 SIMOTICS S-1FK710, 选件 N16 还提供以下编码器:

- AM20DQI (1FK7...-.....-R..) 绝对值编码器 20 位 + 12 位 多圈带 DRIVE-CLiQ 接口
- AM24DQI (1FK7...-.....-C..) 绝对值编码器 24 位 + 12 位 多圈带 DRIVE-CLiQ 接口
- AS24DQI (1FK7...-.....-B..) 绝对值编码器, 单圈 24 位 带 DRIVE-CLiQ 接口
- AM2048S/R (1FK7...-.....-E..) 绝对值编码器 2048 S/R, 4096 转, 多圈, 带 EnDat 接口
- 多极旋转变压器 (1FK7...-.....-S..)
- 双极旋转变压器 (1FK7...-.....-T..)

带 DRIVE-CLiQ 接口的电机与标准版电机的差异如下:

- 电机长度增加 5 mm, 安装长度与不带 DRIVE-CLiQ 接口的电机相同。
- 连接器配备了可旋转的肘状插头。
- 基于电机中心的干扰轮廓高度为 82 mm
- 需要使用与标准版不同的信号电缆 (参见 MOTION-CONNECT 接线系统 > SIMOTICS S-1FT7/S-1FK7 电机的接线概览, 带 RJ45 接口或通过选件 N16 连接 SINAMICS S120)

进给电机

适用于 SINAMICS S120 的 SIMOTICS S 伺服电机

SIMOTICS S-1FK7 紧凑型 – 自然冷却

选型和订货数据

额定转速	轴高	额定功率	静态转矩	额定转矩	额定电流	SIMOTICS S-1FK7 紧凑型同步电机	极对数	转子转动惯量 (无抱闸)	重量 (无抱闸)	
$n_{\text{额定}}$	SH	$P_{\text{额定}}$ 当 $\Delta T=100\text{ K}$ 时	M_0 当 $\Delta T=100\text{ K}$ 时	M_N 当 $\Delta T=100\text{ K}$ 时	$I_{\text{额定}}$ 当 $\Delta T=100\text{ K}$ 时		p	J	m	
rpm		kW	Nm	Nm	A		产品编号	10^{-4} kgm^2	kg	
SIMOTICS S-1FK7 紧凑型, 适用于直流母线电压 DC 510 ... 720 V – 自冷却										
2000	48	0.6	3.0	2.8	1.55	1FK7042-2AC7-1	4	2.9	4.6	
		63	1.1	6.0	5.3	2.95	1FK7060-2AC7-1	4	7.7	7.1
			1.5	8.5	7.0	2.65	1FK7062-2AC7-1	4	11.2	9.1
	1.9		11.0	8.9	4.4	1FK7063-2AC7-1	4	14.7	11.1	
	80	2.1	12.0	10.0	4.4	1FK7081-2AC7-1	4	20	12.9	
		2.6	16.0	12.5	6.3	1FK7083-2AC7-1	4	26	15.6	
		3.1	20.0	15.0	6.7	1FK7084-2AC7-1	4	32.5	18.3	
	100	3	18.0	14.5	7.1	1FK7100-2AC7-1	4	54	17.6	
		4.3	27.0	20.5	9.7	1FK7101-2AC7-1	4	79	23.0	
		5.2	36.0	25.0	11.0	1FK7103-2AC7-1	4	104	28.5	
		7.7	48.0	37.0	16.0	1FK7105-2AC7-1	4	154	39.0	
	3000	48	0.8	3.0	2.6	2.0	1FK7042-2AF7-1	4	2.9	4.6
63			1.5	6.0	4.7	3.7	1FK7060-2AF7-1	4	7.7	7.1
			1.9	8.5	6.0	4.0	1FK7062-2AF7-1	4	11.2	9.1
		2.3	11.0	7.3	5.6	1FK7063-2AF7-1	4	14.7	11.1	
80		2.1	8.0	6.8	4.4	1FK7080-2AF7-1	4	14.2	10.3	
		2.7	12.0	8.7	6.8	1FK7081-2AF7-1	4	20	12.9	
		3.3	16.0	10.5	7.2	1FK7083-2AF7-1	4	26	15.6	
		3.1	20.0	10.0	6.5	1FK7084-2AF7-1	4	32.5	18.3	
100		3.8	18.0	12.0	8.0	1FK7100-2AF7-1	4	54	17.6	
		4.9	27.0	15.5	11.6	1FK7101-2AF7-1	4	79	23.0	
		4.4	36.0	14.0	11.5	1FK7103-2AF7-1	4	104	28.5	
		8.2	48.0	26.0	18.0	1FK7105-2AF7-1	4	154	39.0	

编码器系统用于 无 DRIVE-CLiQ 接口的电机:	IC2048S/R 编码器	4	A
	AM2048S/R 编码器	4	E
	多极旋转变压器	4	S
	2 极旋转变压器	4	T
编码器系统用于 带 DRIVE-CLiQ 接口的电机:	AS24DQI 编码器	1	B
	AM24DQI 编码器	1	C
	AS20DQI 编码器	1	Q
	AM20DQI 编码器	1	R
	R15DQ 旋转变压器	1	U
	R14DQ 旋转变压器	1	P
轴伸: 滑键 滑键 光轴 光轴	轴精度和法兰精度: 公差 N 公差 N 公差 N 公差 N	抱闸: 无 有 无 有	A
			B
			G
			H
防护等级:	IP64	0	1
	IP65 IP65 和驱动端法兰 IP67		

进给电机

适用于 SINAMICS S120 的 SIMOTICS S 伺服电机

SIMOTICS S-1FK7 紧凑型 – 自然冷却

电机型号 (接前表)	效率 ¹⁾ 静态电流		计算功率 $P_{\text{calc}} = \frac{P}{M_0 \times \eta_{N/9550}}$	SINAMICS S120 电机模块		完全屏蔽型电源电缆 通过电源连接器连接电机 (和抱闸)		
	η	I_0 当 M_0 $\Delta T = 100 \text{ K}$ 时		P_{calc} 当 M_0 $\Delta T = 100 \text{ K}$ 时	额定输出 电流 ²⁾	书本型 内部风冷 更多组件 参见 SINAMICS S120 驱动系统 产品编号	电源连接器	电缆横截 面积 ³⁾
	%	A	kW	A		尺寸	mm ²	产品编号
电源电压 3 AC 380 ... 480 V								
1FK7042-2AC71-...	88	1.6	0.6	3	6SL3120-TE13-0AD0	1	4 × 1.5	6FX002-5N06-....
1FK7060-2AC71-...	90	3.15	1.3	3 ⁴⁾	6SL3120-TE13-0AD0	1	4 × 1.5	6FX002-5N06-....
1FK7062-2AC71-...	90	3.0	1.8	3	6SL3120-TE13-0AD0	1	4 × 1.5	6FX002-5N06-....
1FK7063-2AC71-...	91	5.3	2.3	5 ⁴⁾	6SL3120-TE15-0AD0	1	4 × 1.5	6FX002-5N06-....
1FK7081-2AC71-...	93	5.0	2.5	5	6SL3120-TE15-0AD0	1	4 × 1.5	6FX002-5N06-....
1FK7083-2AC71-...	93	7.5	3.4	9	6SL3120-TE21-0AD0	1	4 × 1.5	6FX002-5N06-....
1FK7084-2AC71-...	93	8.5	4.2	9	6SL3120-TE21-0AD0	1	4 × 1.5	6FX002-5N06-....
1FK7100-2AC71-...	92	8.4	3.8	9	6SL3120-TE21-0AD0	1	4 × 1.5	6FX002-5N06-....
1FK7101-2AC71-...	93	12.3	5.7	18	6SL3120-TE21-8AD0	1.5	4 × 1.5	6FX002-5N26-....
1FK7103-2AC71-...	93	14.4	7.5	18	6SL3120-TE21-8AD0	1.5	4 × 1.5	6FX002-5N26-....
1FK7105-2AC71-...	93	20.0	10.1	24	6SL3120-1TE22-4AD0	1.5	4 × 2.5	6FX002-5N36-....
1FK7042-2AF71-...	89	2.2	0.9	3	6SL3120-TE13-0AD0	1	4 × 1.5	6FX002-5N06-....
1FK7060-2AF71-...	90	4.45	1.9	5	6SL3120-TE15-0AD0	1	4 × 1.5	6FX002-5N06-....
1FK7062-2AF71-...	91	5.3	2.7	5 ⁴⁾	6SL3120-TE15-0AD0	1	4 × 1.5	6FX002-5N06-....
1FK7063-2AF71-...	91	8.0	3.5	9	6SL3120-TE21-0AD0	1	4 × 1.5	6FX002-5N06-....
1FK7080-2AF71-...	92	4.9	2.5	5	6SL3120-TE15-0AD0	1	4 × 1.5	6FX002-5N06-....
1FK7081-2AF71-...	93	8.7	3.8	9	6SL3120-TE21-0AD0	1	4 × 1.5	6FX002-5N06-....
1FK7083-2AF71-...	93	10.1	5	18	6SL3120-TE21-8AD0	1	4 × 1.5	6FX002-5N06-....
1FK7084-2AF71-...	93	12.1	6.3	18	6SL3120-TE21-8AD0	1	4 × 1.5	6FX002-5N06-....
1FK7100-2AF71-...	92	11.1	5.7	18	6SL3120-TE21-8AD0	1	4 × 1.5	6FX002-5N06-....
1FK7101-2AF71-...	93	18.8	8.5	18 ⁴⁾	6SL3120-TE21-8AD0	1.5	4 × 2.5	6FX002-5N36-....
1FK7103-2AF71-...	93	26.0	11.3	30	6SL3120-1TE23-0AD0	1.5	4 × 4	6FX002-5N46-....
1FK7105-2AF71-...	94	31.0	15.1	30 ⁴⁾	6SL3120-1TE23-0AD0	1.5	4 × 6	6FX002-5N56-....

电机模块:
单轴电机模块 1
双轴电机模块 2

电源电缆:
MOTION-CONNECT 800PLUS 8
MOTION-CONNECT 500 5
无抱闸线 5) C
带抱闸线 D
长度代码

电缆的更多相关信息请见
“MOTION-CONNECT 接线系统” 章节

1) 连续工作制下可获得最佳能效。

2) 采用脉冲频率的缺省设置。

3) 在环境气温 40 °C 下采用连续工作制时，电源电缆的载流能力符合 EN 60204-1 中的布线方式 C。

4) 对于指定的电机模块，在 $\Delta T = 100 \text{ K}$ 绕组超温下无法以 M_0 使电机达到充分利用。如果使用额定值更高的电机模块，则必须检查指定的电源电缆能否与这个更大的电机模块连接。

5) 连接抱闸的电缆横截面积为 $2 \times 1.5 \text{ mm}^2$ 。

进给电机

适用于 SINAMICS S120 的 SIMOTICS S 伺服电机

SIMOTICS S-1FK7 紧凑型 – 自然冷却

选型和订货数据

额定转速	轴高	额定功率	静态转矩	额定转矩	额定电流	SIMOTICS S-1FK7 紧凑型同步电机	极对数	转子转动惯量 (无抱闸)	重量 (无抱闸)
$n_{\text{额定}}$	SH	$P_{\text{额定}}$ 当 $\Delta T=100\text{ K}$ 时	M_0 当 $\Delta T=100\text{ K}$ 时	M_N 当 $\Delta T=100\text{ K}$ 时	$I_{\text{额定}}$ 当 $\Delta T=100\text{ K}$ 时		p	J	m
rpm		kW	Nm	Nm	A		产品编号	10^{-4} kgm^2	kg

SIMOTICS S-1FK7 紧凑型, 适用于直流母线电压 DC 510 ... 720 V – 自冷却

4500	63	1.7	6.0	3.7	4.3	1FK7060-2AH7-1	4	7.7	7.1
		1.4	8.5	3.0	3.3	1FK7062-2AH7-1	4	11.2	9.1
		1.4	11.0	3.0	3.8	1FK7063-2AH7-1	4	14.7	11.1
	80	2.1	8.0	4.5	4.8	1FK7080-2AH7-1	4	14.2	10.3
		1.8	12.0	3.8	4.9	1FK7081-2AH7-1	4	20	12.9
		1.4	16.0	3.0	3.6	1FK7083-2AH7-1	4	26	15.6
6000	36	0.5	1.15	0.8	1.3	1FK7032-2AK7-1	3	0.65	2.7
		0.6	1.6	1.0	1.3	1FK7034-2AK7-1	3	0.9	3.5
	48	0.7	1.6	1.1	1.85	1FK7040-2AK7-1	4	1.6	3.2
0.9		3.0	1.5	2.5	1FK7042-2AK7-1	4	2.9	4.6	

编码器系统用于
无 DRIVE-CLiQ
接口的电机:

IC2048S/R 编码器
AM2048S/R 编码器
多极旋转变压器
2 极旋转变压器

4 A
4 E
4 S
4 T

编码器系统用于
带 DRIVE-CLiQ
接口的电机:

AS24DQI 编码器
AM24DQI 编码器
AS20DQI 编码器
AM20DQI 编码器
R15DQ 旋转变压器
R14DQ 旋转变压器

1 B
1 C
1 Q
1 R
1 U
1 P

轴伸:
滑键
滑键
光轴
光轴

轴精度和法兰精度:
公差 N
公差 N
公差 N
公差 N

抱闸:
无
有
无
有

A
B
G
H

防护等级:

IP64
IP65
IP65 和驱动端法兰 IP67

0
1
2

进给电机

适用于 SINAMICS S120 的 SIMOTICS S 伺服电机

SIMOTICS S-1FK7 紧凑型 – 自然冷却

电机型号 (接前表)	效率 ¹⁾	静态电流	计算功率 $P_{\text{calc}} = M_0 \times n_N / 9550$	SINAMICS S120 电机模块		完全屏蔽型电源电缆 (通过电源连接器连接电机和抱闸)		
	η	I_0 当 M_0 $\Delta T = 100 \text{ K}$ 时	P_{calc} 当 M_0 $\Delta T = 100 \text{ K}$ 时	额定输出 电流 ²⁾	书本型 内部风冷 更多组件 参见 SINAMICS S120 驱动系统 产品编号	电源连接器	电缆横截 面积 ³⁾	预装配电缆 产品编号
	%	A	kW	A		尺寸	mm ²	产品编号
电源电压 3 AC 380 ... 480 V								
1FK7060-2AH71-...	90	6.3	2.8	9	6SL3120-TE21-0AD0	1	4 × 1.5	6FX0002-5N06-....
1FK7062-2AH71-...	91	8.0	4	9	6SL3120-TE21-0AD0	1	4 × 1.5	6FX0002-5N06-....
1FK7063-2AH71-...	90	12.0	5.2	18	6SL3120-TE21-8AD0	1	4 × 1.5	6FX0002-5N06-....
1FK7080-2AH71-...	92	7.4	3.8	9	6SL3120-TE21-0AD0	1	4 × 1.5	6FX0002-5N06-....
1FK7081-2AH71-...	93	13.1	5.7	18	6SL3120-TE21-8AD0	1	4 × 1.5	6FX0002-5N06-....
1FK7083-2AH71-...	93	15.0	7.5	18	6SL3120-TE21-8AD0	1	4 × 1.5	6FX0002-5N06-....
1FK7032-2AK71-...	88	1.7	0.7	3	6SL3120-TE13-0AD0	1	4 × 1.5	6FX0002-5N06-....
1FK7034-2AK71-...	88	1.9	1	3	6SL3120-TE13-0AD0	1	4 × 1.5	6FX0002-5N06-....
1FK7040-2AK71-...	88	2.35	1	3	6SL3120-TE13-0AD0	1	4 × 1.5	6FX0002-5N06-....
1FK7042-2AK71-...	89	4.4	1.9	5	6SL3120-TE15-0AD0	1	4 × 1.5	6FX0002-5N06-....
				电机模块: 单轴电机模块		电源电缆: MOTION-CONNECT 800PLUS		
				双轴电机模块		MOTION-CONNECT 500		
						无抱闸线 带抱闸线 ⁴⁾		
						长度代码		
						C D		

电缆的更多信息请见
“MOTION-CONNECT 接线系统” 章节

- 1) 连续工作制下可获得最佳能效。
- 2) 采用脉冲频率的缺省设置。
- 3) 在环境气温 40 °C 下采用连续工作制时，电源电缆的载流能力符合 EN 60204-1 中的布线方式 C。
- 4) 连接抱闸的电缆横截面积为 2 × 1.5 mm²。

进给电机

适用于 SINAMICS S120 的 SIMOTICS S 伺服电机

SIMOTICS S-1FK7 紧凑型 – 自然冷却

选型和订货数据

额定转速	轴高	额定功率	静态转矩	额定转矩	额定电流	SIMOTICS S-1FK7 紧凑型同步电机	极对数	转子转动惯量 (无抱闸)	重量 (无抱闸)
$n_{\text{额定}}$	SH	$P_{\text{额定}}$ 当 $\Delta T=100 \text{ K 时}$	M_0 当 $\Delta T=100 \text{ K 时}$	M_N 当 $\Delta T=100 \text{ K 时}$	$I_{\text{额定}}$ 当 $\Delta T=100 \text{ K 时}$		p	J	m
rpm		kW	Nm	Nm	A		产品编号	10^{-4} kgm^2	kg
1FK7 紧凑型, 适用于直流母线电压 DC 510 ... 720 V - 自冷却									
6000	20	0.05	0.18	0.08	0.85	1FK7011-5AK7 -1 ■ ■ ■ ■	4	0.064	0.9
		0.1	0.35	0.16	0.85	1FK7015-5AK7 -1 ■ ■ ■ ■	4	0.083	1.1
	28	0.38	0.85	0.6	1.4	1FK7022-5AK7 -1 ■ ■ ■ ■	3	0.28	1.8
编码器系统 用于无 DRIVE-CLiQ 接口的电机:			IC2048S/R 编码器 AM512S/R 编码器 (仅用于 1FK702) AM16S/R 编码器 多极旋转变压器 2 极旋转变压器			4 4 4 4 4	A H J S T		
编码器系统 用于带 DRIVE-CLiQ 接口的电机: (仅用于 1FK702) ¹⁾			IC22DQ 编码器 AM20DQ 编码器 AM15DQ 编码器 R15DQ 旋转变压器 R14DQ 旋转变压器			1 1 1 1 1	D L V U P		
轴伸: 滑键 滑键 光轴 光轴			轴精度和法兰精度: 公差 N 公差 N 公差 N 公差 N			抱闸: 无 有 无 有		A B G H	
防护等级: IP64 (仅适用于 1FK702) IP65 和驱动端法兰 IP67 (仅适用于 1FK702) IP54 (仅适用于 1FK701), IP64 (仅适用于 1FK702) IP65 和驱动端法兰 IP67 (仅适用于 1FK702)						面漆: 无 无 有 有		0 2 3 5	

¹⁾ 1FK701 电机可以不配备 DRIVE-CLiQ 接口。
编码器系统的连接通过 SMC 实现

电机型号 (接前表)	效率 ¹⁾		计算功率 $P_{\text{calc}} = M_0 \times n_N / 9550$	SINAMICS S120 电机模块		完全屏蔽型电源电缆 (和抱闸)		
	η	I_0 当 M_0 $\Delta T = 100 \text{ K}$ 时		$I_{\text{额定}}$	书本型 内部风冷 更多组件 参见 SINAMICS S120 驱动系统 产品编号	电源连接器	电缆横截 面积 ³⁾	预装配电缆
	%	A	kW	A		尺寸	mm ²	产品编号
				电源电压 3 AC 380 ... 480 V				
1FK7011-5AK71-...	62	1.5	0.1	3	6SL3120-TE13-0AD0	0.5	4 × 1.5	6FX0002-5DN27-....
1FK7015-5AK71-...	68	1.5	0.2	3	6SL3120-TE13-0AD0	0.5	4 × 1.5	6FX0002-5DN27-....
1FK7022-5AK71-...	86	1.8	0.5	3	6SL3120-TE13-0AD0	1	4 × 1.5	6FX0002-5N06-....

电机模块:	
单轴电机模块	1
双轴电机模块	2

电源电缆:	
MOTION-CONNECT 800PLUS	8
MOTION-CONNECT 500	5

无抱闸线	C
带抱闸线 ⁴⁾	D
长度代码

电缆的更多信息请见
“MOTION-CONNECT 接线系统” 章节

1) 连续工作制下可获得最佳能效。

2) 采用脉冲频率的缺省设置。

3) 在环境气温 40 °C 下采用连续工作制时，电源电缆的载流能力符合 EN 60204-1 中的布线方式 C。

4) 连接抱闸的电缆横截面积为 2 × 1.5 mm²。

进给电机

适用于 SINAMICS S120 的 SIMOTICS S 伺服电机

SIMOTICS S-1FK7 高动态型 – 自然冷却

选型和订货数据

额定转速	轴高	额定功率	静态转矩	额定转矩	额定电流	SIMOTICS S-1FK7 高动态型同步电机 产品编号	极对数	转子转动惯量 (无抱闸)	重量 (无抱闸)
$n_{\text{额定}}$	SH	$P_{\text{额定}}$ 当 $\Delta T=100\text{ K 时}$	M_0 当 $\Delta T=100\text{ K 时}$	M_N 当 $\Delta T=100\text{ K 时}$	$I_{\text{额定}}$ 当 $\Delta T=100\text{ K 时}$		p	J	m
rpm		kW	Nm	Nm	A			10^{-4} kgm^2	kg
SIMOTICS S-1FK7 高动态型, 适用于直流母线电压 DC 510 ... 720 V – 自冷却									
2000	63	2.1	12.0	10.0	7.1	1FK7064-4CC7-1	3	7.5	15.4
	80	3.1	22.0	15.0	10.0	1FK7085-4CC7-1	4	22	23.0
		3.8	28.0	18.0	9.0	1FK7086-4CC7-1	4	22	23.0
3000	48	1.2	4.5	3.7	3.45	1FK7044-4CF7-1	3	1.26	7.4
	63	1.7	6.4	5.4	5.3	1FK7061-4CF7-1	3	4.1	9.5
		2.5	12.0	8.0	7.6	1FK7064-4CF7-1	3	7.5	15.4
80	2	22.0	6.5	7.0	7.0	1FK7085-4CF7-1	4	22	23.0
	2	28.0	6.5	5.7	5.7	1FK7086-4CF7-1	4	22	23.0
	4500	48	1.2	3.5	2.6	3.3	1FK7043-4CH7-1	3	1
1.4			4.5	3.0	3.9	1FK7044-4CH7-1	3	1.26	7.4
63		2	6.4	4.3	6.2	1FK7061-4CH7-1	3	4.1	9.5
	2.4	12.0	5.0	7.0	1FK7064-4CH7-1	3	7.5	15.4	
6000	36	0.6	1.3	0.9	1.6	1FK7033-4CK7-1	3	0.25	3.0
	48	1.3	3.5	2.0	3.5	1FK7043-4CK7-1	3	1	6.0

编码器系统 用于无 DRIVE-CLiQ 接口的电机:	IC2048S/R 编码器	4	A			
	AM2048S/R 编码器	4	E			
	多极旋转变压器	4	S			
	2 极旋转变压器	4	T			
编码器系统 用于带 DRIVE-CLiQ 接口的电机:	AS24DQI 编码器	1	B			
	AM24DQI 编码器	1	C			
	AS20DQI 编码器	1	Q			
	AM20DQI 编码器	1	R			
	R15DQ 旋转变压器	1	U			
	R14DQ 旋转变压器	1	P			
轴伸:	轴精度和法兰精度:	抱闸:	滑键	公差 N	无	A B G H
			滑键	公差 N	有	
			光轴	公差 N	无	
			光轴	公差 N	有	
防护等级:	IP64	0				
	IP65		1			
	IP65 和驱动端法兰 IP67		2			

进给电机

适用于 SINAMICS S120 的 SIMOTICS S 伺服电机

SIMOTICS S-1FK7 高动态型 – 自然冷却

电机型号 (接前表)	效率 ¹⁾		静态电流 I_0 当 M_0 $\Delta T=100$ K 时 A	计算功率 $P_{\text{calc}} =$ $M_0 \times n_N / 9550$ P_{calc} 当 M_0 $\Delta T=100$ K 时 kW	SINAMICS S120 电机模块		完全屏蔽型电源电缆 通过电源连接器连接电机 (和抱闸)		
	η	%			额定输出 电流 ²⁾ $I_{\text{额定}}$ A	书本型 内部风冷 更多组件 参见 SINAMICS S120 驱动系统 产品编号	电源连接器	电缆横截 面积 ³⁾ mm ²	预装配电缆 产品编号
					电源电压 3 AC 380 ... 480 V				
1FK7064-4CC71-...	93		8.1	2.5	9	6SL3120-TE21-0AD0	1	4 × 1.5	6FX002-5N06-....
1FK7085-4CC71-...	92		13.5	4.6	18	6SL3120-TE21-8AD0	1	4 × 1.5	6FX002-5N06-....
1FK7086-4CC71-...	93		13.2	5.9	18	6SL3120-TE21-8AD0	1	4 × 1.5	6FX002-5N06-....
1FK7044-4CF71-...	91		4.0	1.4	5	6SL3120-TE15-0AD0	1	4 × 1.5	6FX002-5N06-....
1FK7061-4CF71-...	93		6.1	2	9	6SL3120-TE21-0AD0	1	4 × 1.5	6FX002-5N06-....
1FK7064-4CF71-...	93		10.8	3.8	18	6SL3120-TE21-8AD0	1	4 × 1.5	6FX002-5N06-....
1FK7085-4CF71-...	92		22.0	6.9	24	6SL3120-1TE22-4AD0	1.5	4 × 4	6FX002-5N46-....
1FK7086-4CF71-...	93		21.5	8.8	24	6SL3120-1TE22-4AD0	1.5	4 × 4	6FX002-5N46-....
1FK7043-4CH71-...	90		4.1	1.6	5	6SL3120-TE15-0AD0	1	4 × 1.5	6FX002-5N06-....
1FK7044-4CH71-...	91		5.4	2.1	9	6SL3120-TE21-0AD0	1	4 × 1.5	6FX002-5N06-....
1FK7061-4CH71-...	93		8.7	3	9	6SL3120-TE21-0AD0	1	4 × 1.5	6FX002-5N06-....
1FK7064-4CH71-...	93		15.0	5.7	18	6SL3120-TE21-8AD0	1	4 × 1.5	6FX002-5N06-....
1FK7033-4CK71-...	88		2.1	0.8	3	6SL3120-TE13-0AD0	1	4 × 1.5	6FX002-5N06-....
1FK7043-4CK71-...	90		5.6	2.2	9	6SL3120-TE21-0AD0	1	4 × 1.5	6FX002-5N06-....

电机模块:
单轴电机模块 1
双轴电机模块 2

电源电缆:
MOTION-CONNECT 800PLUS 8
MOTION-CONNECT 500 5

无抱闸线 C
带抱闸线⁴⁾ D

长度代码

电缆的更多相关信息请见
“MOTION-CONNECT 接线系统” 章节

- 1) 连续工作制下可获得最佳能效。
- 2) 采用脉冲频率的缺省设置。
- 3) 在环境气温 40 °C 下采用连续工作制时，电源电缆的载流能力符合 EN 60204-1 中的布线方式 C。
- 4) 连接抱闸的电缆横截面积为 2 × 1.5 mm²。

进给电机

适用于 SINAMICS S120 的 SIMOTICS S 伺服电机

SIMOTICS S-1FK7 高动态型 – 强制风冷

选型和订货数据

额定转速	轴高	额定功率	静态转矩	额定转矩	额定电流	SIMOTICS S-1FK7 高动态型同步电机	极对数	转子转动惯量 (无抱闸)	重量 (无抱闸)	
$n_{\text{额定}}$	SH	$P_{\text{额定}}$ 当 $\Delta T=100\text{ K}$ 时	M_0 当 $\Delta T=100\text{ K}$ 时	M_N 当 $\Delta T=100\text{ K}$ 时	$I_{\text{额定}}$ 当 $\Delta T=100\text{ K}$ 时		产品编号	p	J	m
rpm		kW	Nm	Nm	A				10^{-4} kgm^2	kg
SIMOTICS S-1FK7 高动态型, 适用于直流母线电压 DC 510 ... 720V – 强制风冷										
3000	80	7.5	38.0	24.0	20.0	1FK7086-4SF7-1	4	22	27.0	
编码器系统用于无 DRIVE-CLiQ 接口的电机:			IC2048S/R 编码器 AM2048S/R 编码器 多极旋转变压器 2 极旋转变压器			4 4 4 4	A E S T			
编码器系统用于带 DRIVE-CLiQ 接口的电机:			AS24DQI 编码器 AM24DQI 编码器 AS20DQI 编码器 AM20DQI 编码器 R15DQ 旋转变压器 R14DQ 旋转变压器			1 1 1 1 1 1 1	B C Q R U P			
连接器出口方向:			连接器尺寸 1.5		可旋转连接器	1				
轴伸: 滑键 滑键 光轴 光轴			轴精度和法兰精度: 公差 N 公差 N 公差 N 公差 N		抱闸: 无 有 无 有		A B G H			
防护等级: ¹⁾			IP64 IP65 IP65 和驱动端法兰 IP67					0 1 2		

1) 防护等级取决于电机。外装风扇达到 IP54 防护等级。

进给电机

适用于 SINAMICS S120 的 SIMOTICS S 伺服电机

SIMOTICS S-1FK7 高动态型 – 强制风冷

电机型号 (接前表)	效率 ¹⁾ η %	静态电流 I_0 当 M_0 $\Delta T=100$ K 时 A	计算功率 $P_{\text{calc}} =$ $M_0 \times \eta_N/9550$ P_{calc} 当 M_0 $\Delta T=100$ K 时 kW	SINAMICS S120 电机模块		完全屏蔽型电源电缆 通过电源连接器连接电机 (和抱闸)		
				额定输出 电流 ²⁾ $I_{\text{额定}}$ A	书本型结构 内部风冷 更多组件 参见 SINAMICS S120 驱动系统 产品编号	电源连接器	电缆横截 面积 ³⁾ mm ²	预装配电缆 产品编号
1FK7086-4SF71-...	93	29.0	11.9	30	6SL3120-1TE23-0AD0	1.5	4 × 6	6FX ■ 002-5 ■ N56-....
				电机模块 单轴电机模块	1	电源电缆: MOTION-CONNECT 800PLUS 8 MOTION-CONNECT 500 5		
						无抱闸线 带抱闸线 ⁴⁾ C D		
						长度代码		

电缆的更多信息请见
“MOTION-CONNECT 接线系统” 章节

- 1) 连续工作制下可获得最佳能效。
- 2) 采用脉冲频率的缺省设置。
- 3) 在环境气温 40 °C 下采用连续工作制时，电源电缆的载流能力符合 EN 60204-1 中的布线方式 C。
- 4) 连接抱闸的电缆横截面积为 2 × 1.5 mm²。

进给电机

适用于 SINAMICS S120 的 SIMOTICS S 伺服电机

SIMOTICS S-1FK7 高惯量型 – 自然冷却

选型和订货数据

额定转速	轴高	额定功率	静态转矩	额定转矩	额定电流	SIMOTICS S-1FK7 高惯量型同步电机	极对数	转子转动惯量 (无抱闸)	重量 (无抱闸)
$n_{\text{额定}}$	SH	$P_{\text{额定}}$ 当 $\Delta T=100 \text{ K 时}$	M_0 当 $\Delta T=100 \text{ K 时}$	M_N 当 $\Delta T=100 \text{ K 时}$	$I_{\text{额定}}$ 当 $\Delta T=100 \text{ K 时}$		p	J	m
rpm		kW	Nm	Nm	A		产品编号	10^{-4} kgm^2	kg

SIMOTICS S-1FK7 高惯量型, 适用于直流母线电压 DC 510 ... 720 V – 自冷却

2000	80	3.1	20.0	15.0	6.7	1FK7084-3BC7-1	4	99	23.0
	100	3	18.0	14.5	7.1	1FK7100-3BC7-1	4	87	19.4
		4.3	27.0	20.5	9.7	1FK7101-3BC7-1	4	127	25.7
		5.2	36.0	25.0	11.0	1FK7103-3BC7-1	4	168	32.1
		7.7	48.0	37.0	16.0	1FK7105-3BC7-1	4	249	44.4
3000	63	1.5	6.0	4.7	3.7	1FK7060-3BF7-1	4	12.5	7.9
		1.9	8.5	6.0	4.0	1FK7062-3BF7-1	4	23.5	10.7
	80	2.7	12.0	8.7	6.8	1FK7081-3BF7-1	4	49	15.2
		3.1	20.0	10.0	6.5	1FK7084-3BF7-1	4	99	23.0
		4.9	27.0	15.5	11.6	1FK7101-3BF7-1	4	127	25.7
100	4.4	36.0	14.0	11.5	1FK7103-3BF7-1	4	168	32.1	
	6000	48	0.9	3.0	1.5	1FK7042-3BK7-1	4	5.1	5.1

编码器系统用于
无 DRIVE-CLiQ
接口的电机:

IC2048S/R 编码器
AM2048S/R 编码器

4 A
4 E

编码器系统用于
带 DRIVE-CLiQ
接口的电机:

AS24DQI 编码器
AM24DQI 编码器
AS20DQI 编码器
AM20DQI 编码器

1 B
1 C
1 Q
1 R

轴伸:
滑键
滑键
光轴
光轴

轴精度和法兰精度:
公差 N
公差 N
公差 N
公差 N

抱闸:
无
有
无
有

A
B
G
H

防护等级:

IP64
IP65
IP65 和驱动端法兰 IP67

0
1
2

6

进给电机

适用于 SINAMICS S120 的 SIMOTICS S 伺服电机

SIMOTICS S-1FK7 高惯量型 – 自然冷却

电机型号 (接前表)	效率 ¹⁾		静态电流 I_0 当 M_0 $\Delta T=100$ K 时 A	计算功率 $P_{\text{calc}} =$ $M_0 \times n_N / 9550$ 当 M_0 $\Delta T=100$ K 时 kW	SINAMICS S120 电机模块		完全屏蔽型电源电缆 通过电源连接器连接电机 (和抱闸)		
	η	%			额定输出 电流 ²⁾ $I_{\text{额定}}$ A	书本型 内部风冷 更多组件 参见 SINAMICS S120 驱动系统 产品编号	电源连接器	电缆横截 面积 ³⁾ mm ²	预装配电缆 产品编号
					电源电压 3 AC 380 ... 480 V				
1FK7084-3BC71-...	93		8.5	4.2	9	6SL3120-TE21-0AD0	1	4 × 1.5	6FX002-5N06-....
1FK7100-3BC71-...	92		8.4	3.8	9	6SL3120-TE21-0AD0	1	4 × 1.5	6FX002-5N06-....
1FK7101-3BC71-...	93		12.3	5.7	18	6SL3120-TE21-8AD0	1.5	4 × 1.5	6FX002-5N26-....
1FK7103-3BC71-...	93		14.4	7.5	18	6SL3120-TE21-8AD0	1.5	4 × 1.5	6FX002-5N26-....
1FK7105-3BC71-...	93		20.0	10.1	24	6SL3120-1TE22-4AD0	1.5	4 × 2.5	6FX002-5N36-....
1FK7060-3BF71-...	90		4.45	1.9	5	6SL3120-TE15-0AD0	1	4 × 1.5	6FX002-5N06-....
1FK7062-3BF71-...	91		5.3	2.7	5	6SL3120-TE15-0AD0	1	4 × 1.5	6FX002-5N06-....
1FK7081-3BF71-...	93		8.7	3.8	9	6SL3120-TE21-0AD0	1	4 × 1.5	6FX002-5N06-....
1FK7084-3BF71-...	93		12.1	6.3	18	6SL3120-TE21-8AD0	1	4 × 1.5	6FX002-5N06-....
1FK7101-3BF71-...	93		18.8	8.5	18	6SL3120-TE21-8AD0	1.5	4 × 2.5	6FX002-5N36-....
1FK7103-3BF71-...	93		26.0	11.3	30	6SL3120-1TE23-0AD0	1.5	4 × 4	6FX002-5N46-....
1FK7042-3BK71-...	89		4.4	1.9	5	6SL3120-TE15-0AD0	1	4 × 1.5	6FX002-5N06-....

电机模块:
单轴电机模块 1
双轴电机模块 2

电源电缆:
MOTION-CONNECT 800PLUS 8
MOTION-CONNECT 500 5

无抱闸线
带抱闸线⁴⁾ C
D
长度代码

电缆的更多信息请见
“MOTION-CONNECT 接线系统” 章节

1) 连续工作制下可获得最佳能效。

2) 采用脉冲频率的缺省设置。

3) 在环境气温 40 °C 下采用连续工作制时，电源电缆的载流能力符合 EN 60204-1 中的布线方式 C。连接抱闸的电缆横截面积为 2 × 1.5 mm²。

4) 连接抱闸的电缆横截面积为 2 × 1.5 mm²。

进给电机

适用于 SINAMICS S120 的 SIMOTICS S 伺服电机

SIMOTICS S-1FK7 紧凑型 > 适用于功率模块 1 AC 230 V – 自然冷却

电机型号 (接前表)	效率 ¹⁾		静态电流 I_0 当 M_0 $\Delta T=100$ K 时 A	计算功率 $P_{\text{calc}} =$ $M_0 \times \eta_N / 9550$ P_{calc} 当 M_0 $\Delta T=100$ K 时 kW	SINAMICS S120 模块型		完全屏蔽型电源电缆 通过电源连接器连接电机 (和抱闸)				
	η	%			额定输出 电流 ²⁾ $I_{\text{额定}}$ A	PM240-2 功率模块 内部风冷 更多组件 参见 SINAMICS S120 驱动系统 产品编号	电源连接器	电缆横截 面积 ³⁾ mm ²	预装配电缆 产品编号	尺寸	产品编号
1FK7032-2AF21-...	85	1.7	0.4	3.0	6SL3210-1PB13-0 L0	1	4 × 1.5	6FX0002-5 G10-....	1	4 × 1.5	6FX0002-5 G10-....
1FK7034-2AF21-...	85	1.9	0.5	3.0	6SL3210-1PB13-0 L0	1	4 × 1.5	6FX0002-5 G10-....	1	4 × 1.5	6FX0002-5 G10-....
1FK7042-2AF21-...	88	3.95	0.9	5.5	6SL3210-1PB15-5 L0	1	4 × 1.5	6FX0002-5 G10-....	1	4 × 1.5	6FX0002-5 G10-....
进线滤波器:					U	电源电缆:					
无集成					A	MOTION-CONNECT 800PLUS 8					
						MOTION-CONNECT 500 5					
						无抱闸线 C					
						带抱闸线 ⁴⁾ D					
						长度代码					

电缆的更多相关信息请见
“MOTION-CONNECT 接线系统” 章节

- 1) 连续工作制下可获得最佳能效。
- 2) 采用脉冲频率的缺省设置。
- 3) 在环境气温 40 °C 下采用连续工作制时，电源电缆的载流能力符合 EN 60204-1 中的布线方式 C。
- 4) 连接抱闸的电缆横截面积为 2 × 1.5 mm²。

进给电机

适用于 SINAMICS S120 的 SIMOTICS S 伺服电机

SIMOTICS S-1FK7 紧凑型 > 适用于功率模块 1 AC 230 V – 自然冷却

选型和订货数据

额定转速	轴高	额定功率	静态转矩	额定转矩	额定电流	SIMOTICS S-1FK7 紧凑型同步电机适用于 1 AC 230 V 功率模块	极对数	转子转动惯量 (无抱闸)	重量 (无抱闸)	
$n_{\text{额定}}$	SH	$P_{\text{额定}}$ 当 $\Delta T=100 \text{ K}$ 时	M_0 当 $\Delta T=100 \text{ K}$ 时	M_N 当 $\Delta T=100 \text{ K}$ 时	$I_{\text{额定}}$ 当 $\Delta T=100 \text{ K}$ 时		产品编号	p	J	m
rpm		kW	Nm	Nm	A			10^{-4} kgm^2	kg	
SIMOTICS S-1FK7 紧凑型, 适用于直流母线电压 DC 270 ... 330 V – 自冷却										
6000	20	0.05	0.18	0.08	0.5	1FK7011-5AK2-1	4	0.064	0.9	
		0.1	0.35	0.16	0.5	1FK7015-5AK2-1	4	0.083	1.1	
	28	0.38	0.85	0.6	1.4	1FK7022-5AK2-1	3	0.28	1.8	
编码器系统用于 无 DRIVE-CLiQ 接口的电机:			IC2048S/R 编码器 AM512S/R 编码器 (仅用于 1FK702) AM16S/R 编码器 多极旋转变压器 2 极旋转变压器			4 4 4 4	A H J S T			
编码器系统用于 带 DRIVE-CLiQ 接口的电机: (仅用于 1FK702) ¹⁾			IC22DQ 编码器 AM20DQ 编码器 AM15DQ 编码器 R15DQ 旋转变压器 R14DQ 旋转变压器			1 1 1 1 1	D L V U P			
轴伸: 滑键 滑键 光轴 光轴			轴精度和法兰精度: 公差 N 公差 N 公差 N 公差 N			抱闸: 无 有 无 有			A B G H	
防护等级: IP64 (仅适用于 1FK702) IP65 和驱动端法兰 IP67 (仅适用于 1FK702) IP54 (仅适用于 1FK701), IP64 (仅适用于 1FK702) IP65 和驱动端法兰 IP67 (仅适用于 1FK702)					面漆: 无 无 有 有					0 2 3 5

进给电机

适用于 SINAMICS S120 的 SIMOTICS S 伺服电机

SIMOTICS S-1FK7 紧凑型 > 适用于功率模块 1 AC 230 V – 自然冷却

电机型号 (接前表)	效率 ¹⁾		静态电流 I_0 当 M_0 $\Delta T=100\text{ K}$ 时 A	计算功率 $P_{\text{calc}} =$ $M_0 \times \eta_N / 9550$ 当 M_0 $\Delta T=100\text{ K}$ 时 kW	SINAMICS S120 模块型 额定输出 电流 ²⁾ $I_{\text{额定}}$ A	PM240-2 功率模块 内部风冷 更多组件 参见 SINAMICS S120 驱动系统 产品编号	完全屏蔽型电源电缆 通过电源连接器连接电机 (和抱闸)			
	η	%					电源连接器	电缆横截 面积 ³⁾ mm ²	预装配电缆 产品编号	
1FK7011-5AK21-...	62	0.85	0.1	3.0	6SL3210-1PB13-0 L0	0.5	4 × 1.5	6FX5002-5DN30-....		
1FK7015-5AK21-...	68	0.85	0.2	3.0	6SL3210-1PB13-0 L0	0.5	4 × 1.5	6FX5002-5DN30-....		
1FK7022-5AK21-...	88	1.8	0.5	3.0	6SL3210-1PB13-0 L0	1	4 × 1.5	6FX002-5G10-....		
					进线滤波器: 无集成	U A	电源电缆: MOTION-CONNECT 800PLUS MOTION-CONNECT 500	8 5	C D	
					长度代码				

电缆的更多相关信息请见
“MOTION-CONNECT 接线系统” 章节

1) 连续工作制下可获得最佳能效。

2) 采用脉冲频率的缺省设置。

3) 在环境气温 40 °C 下采用连续工作制时，电源电缆的载流能力符合 EN 60204-1 中的布线方式 C。

4) 连接抱闸的电缆横截面积为 2 × 1.5 mm²。

进给电机

适用于 SINAMICS S120 的 SIMOTICS S 伺服电机

SIMOTICS S-1FK7 高动态型 > 适用于功率模块 1 AC 230 V – 自然冷却

选型和订货数据

额定转速	轴高	额定功率	静态转矩	额定转矩	额定电流	SIMOTICS S-1FK7 高动态型同步电机适用于 1 AC 230 V 功率模块 产品编号	极对数	转子转动惯量 (无抱闸)	重量 (无抱闸)	
$n_{\text{额定}}$	SH	$P_{\text{额定}}$ 当 $\Delta T=100 \text{ K}$ 时	M_0 当 $\Delta T=100 \text{ K}$ 时	M_N 当 $\Delta T=100 \text{ K}$ 时	$I_{\text{额定}}$ 当 $\Delta T=100 \text{ K}$ 时		p	J	m	
rpm		kW	Nm	Nm	A			10^{-4} kgm^2	kg	
SIMOTICS S-1FK7 高动态型, 适用于直流母线电压 DC 270 V ... 330 V – 自冷却										
3000	36	0.4	1.3	1.2	2.05	1FK7033-4CF2-1-1	3	0.25	3.0	
	48	0.9	3.3	3.0	3.7	1FK7043-4CF2-1-1	3	1	6.0	
编码器系统用于 无 DRIVE-CLiQ 接口的电机:			IC2048S/R 编码器 AM2048S/R 编码器 多极旋转变压器 2 极旋转变压器			4 4 4 4	A E S T			
编码器系统用于 带 DRIVE-CLiQ 接口的电机:			AS24DQI 编码器 AM24DQI 编码器 AS20DQI 编码器 AM20DQI 编码器 R15DQ 旋转变压器 R14DQ 旋转变压器			1 1 1 1 1 1	B C Q R U P			
轴伸: 滑键 滑键 光轴 光轴			轴精度和法兰精度: 公差 N 公差 N 公差 N 公差 N					抱闸: 无 有 无 有		
防护等级:			IP64 IP65 IP65 和驱动端法兰 IP67					0 1 2		

进给电机

适用于 SINAMICS S120 的 SIMOTICS S 伺服电机

SIMOTICS S-1FK7 高动态型 > 适用于功率模块 1 AC 230 V – 自然冷却

电机型号 (接前表)	效率 ¹⁾ 静态电流		计算功率 $P_{\text{calc}} = M_0 \times n_N / 9550$	SINAMICS S120 模块型		完全屏蔽型电源电缆 通过电源连接器连接电机 (和抱闸)		
	η	I_0 当 M_0 $\Delta T = 100 \text{ K}$ 时	P_{calc} 当 M_0 $\Delta T = 100 \text{ K}$ 时	额定输出 电流 ²⁾ $I_{\text{额定}}$	PM240-2 功率模块 内部风冷 更多组件 参见 SINAMICS S120 驱动系统 产品编号	电源连接器	电缆横截 面积 ³⁾	预装配电缆 产品编号
	%	A	kW	A		尺寸	mm ²	产品编号
电源电压 1 AC 200 ... 240 V								
1FK7033-4CF21-...	86	2.1	0.4	3.0	6SL3210-1PB13-0 L0	1	4 × 1.5	6FX 002-5 G10-....
1FK7043-4CF21-...	88	3.9	1	5.5	6SL3210-1PB15-5 L0	1	4 × 1.5	6FX 002-5 G10-....

进线滤波器:

无
集成U
A

电源电缆:

MOTION-CONNECT 800PLUS

8

MOTION-CONNECT 500

5

无抱闸线

带抱闸线⁴⁾

C

D

长度代码

....

电缆的更多相关信息请见

“MOTION-CONNECT 接线系统” 章节

- 1) 连续工作制下可获得最佳能效。
- 2) 采用脉冲频率的缺省设置。
- 3) 在环境气温 40 °C 下采用连续工作制时，电源电缆的载流能力符合 EN 60204-1 中的布线方式 C。
- 4) 连接抱闸的电缆横截面积为 $2 \times 1.5 \text{ mm}^2$ 。

进给电机 适用于 SINAMICS S120 的 SIMOTICS S 伺服电机

适用于 SIMOTICS S-1FT7/S-1FK7 电机的内置抱闸

概述

为了确保安全或达到流程要求，许多驱动器都需要一个带急停功能的抱闸。

SIMOTICS S-1FT7/S-1FK7 电机所采用的永磁抱闸按照静态电流原理工作。永磁铁磁场对抱闸锚板施加吸力，即在零电流时抱闸闭合，从而使电机轴停止运行。若向抱闸施加一个 $24\text{ V DC} \pm 10\%$ 的额定电压，则电流经过线圈后会产生一个反向磁场，可抵消永磁铁吸力，从而释放抱闸。

发生急停或断电时，能以最大开关能量执行大约 2000 次制动过程，而不会导致抱闸过度磨损。条件最大外部转动惯量 = 电机固有转动惯量， $n_{\text{最大}}$ 取决于型号。

抱闸不属于工作抱闸器或安全抱闸器。

为了避免在工厂环境中产生开断过压和任何相关效应，抱闸电缆必须在外部与压敏电阻连接。通过电源连接器或接线盒进行连接。

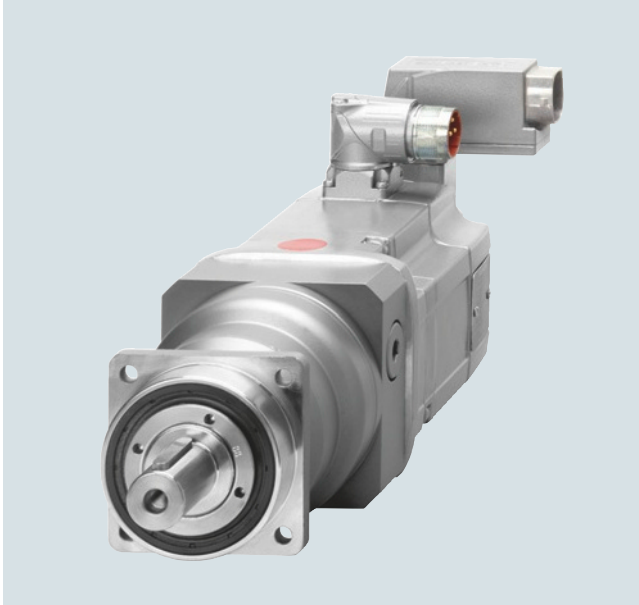
若与 SINAMICS S120 驱动系统连接，则已包含此过压保护。

技术数据

电机轴高	型号	内置抱闸		压敏电阻的工作时间	压敏电阻的关闭时间	转动惯量	抱闸每次工作的最大开关能量 根据 $n = 3000\text{ rpm}$
		保持转矩 ¹⁾	直流				
SH		Nm	A	ms	ms	10^{-4} kgm^2	J
SIMOTICS S-1FT7, 带永磁抱闸且无反向间隙, 以及 SIMOTICS S-1FK7, 带选项 N24							
36	1FT703	3	0.3	60	25	0.12	30
48	1FT704	8	0.6	90	30	0.87	270
63	1FT706	18	0.8	150	50	2.84	880
80	1FT708	48	1.0	220	65	15.4	1900
100	1FT710	85	1.6	250	70	27.6	5300
132	1FT713	140	1.8	350	70	51.0	9800
SIMOTICS S-1FK7 紧凑型 / 高动态型 / 高惯量型, 带永磁抱闸, 无反向间隙							
10	1FK701	0.4	0.3	30	20	0.019	2
28	1FK7022	1.0	0.3	30	20	0.07	8
36	1FK703	1.9	0.3	50	30	0.098	40
48	1FK704	4.0	0.5	70	30	0.32	150
63	1FK706	13	0.8	100	50	0.99	380
80	1FK708	22	0.9	200	60	3.28	1400
100	1FK7100	23	1.0	300	70	7.5	3380
100	1FK7101 1FK7103 1FK7105	43	1.0	300	70	7.5	3380

¹⁾ 保持转矩是指闭合的抱闸在静止状态下可以带载而不打滑的最高允许转矩（电机静止状态下的保持功能）。

概述



安装有 SP+ 系列行星齿轮箱的 SIMOTICS S-1FT7 电机

SIMOTICS S-1FT7 电机可与行星齿轮箱组成紧凑型同轴驱动单元。齿轮箱通过法兰与电机驱动端直接连接。

在选择齿轮箱时, 请确保电机最大转速未超出齿轮箱所允许的最大输入转速。在开关频率很高的情况下, 必须考虑附加系数 f_2 (参见 SIMOTICS S-1FT7 同步电机选型手册)。在选型时必须考虑齿轮箱的摩擦损耗。

仅提供非平衡结构的齿轮箱。

优点

- 高效
 - 1 级: > 97 %
 - 2 级: > 94 %
- 1 级最小扭转
 - 间隙: ≤ 4 arcmin
 - 2 级: ≤ 6 arcmin
- 从中心太阳轮向行星轮的分配功率
- 由于力分配对称, 在行星轮组中不会发生轴弯曲
- 转动惯量非常低, 因此电机加速时间短
- 通过预装载的锥形滚子轴承, 输出轴轴承适用于较高的径向与轴向负载
- 齿轮箱通过集成的轴毂与电机轴相连。为此, 电机轴伸必须为光轴。符合 DIN 42955 的轴和法兰精度公差 N 和符合 EN 60034-14 的振动强度等级 A 可满足要求。电机法兰通过转接板进行转接。
- 齿轮箱的输出轴与电机精确同轴
- 出厂时齿轮箱密封 (齿轮箱和电机之间密封) 并且填充了润滑油。在使用寿命期间都处于润滑和密封状态。齿轮箱适用于所有安装位置。
- 齿轮箱防护等级: IP65
- 外形小巧
- 重量轻

集成

出厂 (西门子股份公司) 时, SIMOTICS S-1FT703 至 S-1FT710 系列的电机可配备法兰安装的行星齿轮箱。

分配给单个电机的齿轮箱, 以及可用于这些电机 / 齿轮箱组合的传动比 i 都列在下面的选型表中。在选型时, 必须考虑齿轮箱的最大允许输入速度 (等于最大电机转速)。

选型表中列出的电机 / 齿轮箱组合主要用于循环运行 S3-60 % (接通时间 ≤ 60 % 和 ≤ 20 min)。降低的电机最大转速和输出转矩适用于 S1 连续工作制 (接通时间 > 60 % 或 > 20 min)。齿轮箱温度不允许超过 90 °C。

为电机配置齿轮箱时, 请遵循 SIMOTICS S-1FT7 同步电机选型手册中的说明。

进给电机

适用于 SINAMICS S120 的 SIMOTICS S 减速电机

SP+ 系列行星齿轮箱，适用于 SIMOTICS S-1FT7

选型和订货数据

电机 型号	单级行星 齿轮箱		可提供的 齿轮箱传动比 $i =$				电机转速， 最大 S3-60 % n_{G1} (n_1) rpm	输出扭矩， 最大值 S3-60 % M_{G2} (T_{2B}) Nm	输出轴 径向负载， 最大值 ¹⁾ F_r (F_{2Rmax}) N	输出轴 轴向负载， 最大值 ¹⁾ F_a (F_{2Amax}) N		
	型号	扭力齿 隙 arcmin	齿轮箱重 量，约 kg	4	5	7					10	
1FT7034	SP 060S-MF1	≤ 4	1.9	✓	✓	✓	-	7500	50	2800	2400	
1FT7034 1FT7036 1FT7042 1FT7044 1FT7046	SP 075S-MF1	≤ 4	3.9	-	-	-	✓	7500	132 (114, 针对 $i = 10$)	4200	3350	
1FT7046 1FT7062 1FT7064 1FT7065 1FT7066 1FT7067 1FT7068	SP 100S-MF1	≤ 3	7.7	-	-	-	✓	5500	378 (282, 针对 $i = 10$)	6600	5650	
1FT7065 1FT7067 1FT7068 1FT7082 1FT7084 1FT7085 1FT7086 1FT7087	SP 140S-MF1	≤ 3	17.2	-	-	-	✓	5000	792 (636, 针对 $i = 10$)	9900	9870	
1FT7085 1FT7086 1FT7087 1FT7102 1FT7105 1FT7108	SP 180S-MF1	≤ 3	34	-	-	-	✓	4500	1452 (1164, 针对 $i = 10$)	15400	15570	
1FT7105 1FT7108 1FT7132 1FT7134 1FT7136 1FT7138	SP 210S-MF1	≤ 3	56	-	-	-	✓	3000	3000 (2880, 针对 $i = 7$ 2280, 针对 $i = 10$)	21000	30000	
1FT7134 1FT7136 1FT7138	SP 240S-MF1	≤ 3	83	-	-	-	✓	3000	5400 (5160, 针对 $i = 7$ 4000, 针对 $i = 10$)	30000	33000	
齿轮轴 带滑键			代码 ????J0 2				J03	J05	J09			
无滑键							J22	J23	J25	J29		

前提条件:

SP+ 行星齿轮箱适用于以下电机:

- 法兰与 1FT6/1FK7 兼容
- 光滑轴伸、轴和法兰精度公差 N、有 / 无抱闸
- 振动强度等级 A / 防护等级 IP65

因此，SP+ 行星齿轮箱只能与以下电机一起订购:

1FT7...-...1-..G1, 1FT7...-...1-..H1, 1FT7...-...4-..G1,
1FT7...-...4-..H1

在订购带齿轮箱的电机时，应将 **-Z** 添加到产品编号中。

示例:

- 1FT7042 电机，无抱闸
- 带 SP+ 单级行星齿轮箱
- $i = 5$ ，齿轮轴不带滑键

1FT7042-5AF74-1NG1-Z
J23

✓ 可用
 - 不可用

1) 取决于输出轴中心。

技术数据

带 SP+ 行星齿轮箱的 SIMOTICS S-1FT7 电机

单级 型号	传动比 i	电机转速	输出转矩	齿轮箱转动惯量 (基于驱动)					
		S1 连续工作制 ¹⁾ n_{N1} rpm	M_{N2} (T_{2N}) Nm	1FT703. J_1 kgcm ²	1FT704. J_1 kgcm ²	1FT706. J_1 kgcm ²	1FT708. J_1 kgcm ²	1FT710. J_1 kgcm ²	1FT713. J_1 kgcm ²
SP 060S-MF1	4	3300	27	0.22	–	–	–	–	–
	5	3300	27	0.20	–	–	–	–	–
	7	4000	26	0.18	–	–	–	–	–
SP 075S-MF1	4	2900	81	0.61	0.78	–	–	–	–
	5	2900	81	0.51	0.68	–	–	–	–
	7	3100	81	0.42	0.59	–	–	–	–
	10	3100	81	0.38	0.54	–	–	–	–
SP 100S-MF1	4	2500	171	–	–	3.04	–	–	–
	5	2500	169	–	–	2.61	–	–	–
	7	2800	166	–	–	2.29	–	–	–
	10	2800	174	–	1.38	2.07	–	–	–
SP 140S-MF1	4	2100	335	–	–	–	11.0	–	–
	5	2100	333	–	–	–	9.95	–	–
	7	2600	319	–	–	–	9.00	–	–
	10	2600	227	–	–	5.28	8.44	–	–
SP 180S-MF1	4	1500	927	–	–	–	–	33.9	–
	5	1500	919	–	–	–	–	27.9	–
	7	2300	825	–	–	–	–	22.2	–
	10	2300	864	–	–	–	19.2	19.2	–
SP 210S-MF1	4	1200	1895	–	–	–	–	–	94.3
	5	1500	1767	–	–	–	–	–	76.9
	7	1700	1731	–	–	–	–	–	61.5
	10	2000	1708	–	–	–	–	53.1	53.1
SP 240S-MF1	10	1700	2735	–	–	–	–	–	70.8

¹⁾ 表格中的限值适用于 S1 连续工作制 (接通时间 > 60 % 或 > 20 min), 齿轮箱最高温度 90 °C。

进给电机 适用于 SINAMICS S120 的 SIMOTICS S 减速电机

SP+ 系列行星齿轮箱, 适用于 SIMOTICS S-1FT7

选型和订货数据

电机 型号	2 级行星 齿轮箱		可提供的 齿轮箱传动比 $i =$					电机转速, 最大 S3-60 % n_{G1} (n_1) rpm	输出扭矩, 最大值 S3-60 % M_{G2} (T_{2B}) Nm	输出轴 径向负载, 最大值 ¹⁾ F_r (F_{2Rmax}) N	输出轴 轴向负载, 最大值 ¹⁾ F_a (F_{2Amax}) N	
	型号	扭力齿 隙 arcmin	齿轮箱重 量, 约 kg	16	20	28	40					50
1FT7034 1FT7036	SP 075S-MF2	≤ 6	3.6	✓	✓	✓	-	-	8500	126	4200	3350
1FT7042				✓	-	-	-	-				
1FT7034 1FT7036				-	-	✓	✓	✓				
1FT7042 1FT7044 1FT7046	SP 100S-MF2	≤ 5	7.9	-	✓	✓	✓	✓	6500	347	6600	5650
1FT7042				-	✓	✓	✓	✓				
1FT7044				✓	✓	✓	-	-				
1FT7046				✓	✓	-	-	-				
1FT7062				✓	✓	-	-	-				
1FT7064				✓	-	-	-	-				
1FT7044 1FT7046	SP 140S-MF2	≤ 5	17	-	-	-	✓	✓	6000	726 (670, 针对 $i = 50$)	9900	9870
1FT7062				-	-	✓	✓	✓				
1FT7064				-	✓	✓	-	-				
1FT7065				✓	✓	-	-	-				
1FT7066				✓	✓	-	-	-				
1FT7067				✓	-	-	-	-				
1FT7068				✓	✓	-	-	-				
1FT7082				✓	✓	-	-	-				
1FT7084				✓	-	-	-	-				
1FT7064 1FT7065 1FT7066 1FT7067 1FT7068				SP 180S-MF2	≤ 5	36.4	-	-				
1FT7064	-	-	✓				✓	✓				
1FT7065	-	-	✓				✓	✓				
1FT7066	-	✓	✓				-	-				
1FT7067	-	✓	✓				-	-				
1FT7068	-	-	✓				✓	✓				
1FT7082	-	✓	✓				✓	✓				
1FT7084	-	✓	✓				-	-				
1FT7085 1FT7086	SP 210S-MF2	≤ 5	55	✓	-	-	-	-	4500	880 (3000, 针对 $i = 20$) (2840, 针对 $i = 40$)	21000	30000
1FT7085				-	✓	✓	✓	-				
1FT7086				-	-	✓	✓	✓				
1FT7087				✓	✓	✓	-	-				
1FT7102				-	-	✓	-	-				
1FT7105 1FT7108	SP 240S-MF2	≤ 5	80.6	-	-	-	✓	✓	4500	5400 (4400, 针对 $i = 40$) 5160, 针对 $i = 50$)	30000	33000
1FT7085				-	-	-	✓	✓				
1FT7086				-	-	-	-	✓				
1FT7102 1FT7105 1FT7108	SP 240S-MF2	≤ 5	80.6	-	-	✓	✓	✓	4500	5400 (4400, 针对 $i = 40$) 5160, 针对 $i = 50$)	30000	33000
1FT7102				-	-	✓	✓	✓				
1FT7105				-	-	✓	✓	✓				
1FT7108				-	✓	✓	-	-				
1FT7132 1FT7134 1FT7136	SP 240S-MF2	≤ 5	80.6	✓	✓	-	-	-	4500	5400 (4400, 针对 $i = 40$) 5160, 针对 $i = 50$)	30000	33000
1FT7132				✓	✓	-	-	-				
1FT7134				✓	-	-	-	-				
1FT7136	✓	-	-	-	-							

齿轮轴
带滑键
无滑键

代码

J12 J13 J15 J16 J17
J32 J33 J35 J36 J37

前提条件参见第 6/60 页。

✓ 可用
- 不可用

¹⁾ 取决于输出轴中心。

技术数据

带 SP+ 行星齿轮箱的 SIMOTICS S-1FT7 电机

两级 型号	传动比 <i>i</i>	电机转速	输出转矩	齿轮箱转动惯量 (基于驱动)					
		S1 连续工作制 ¹⁾ n_{N1} rpm	M_{N2} (T_{2N}) Nm	1FT703. J_1 kgcm ²	1FT704. J_1 kgcm ²	1FT706. J_1 kgcm ²	1FT708. J_1 kgcm ²	1FT710. J_1 kgcm ²	1FT713. J_1 kgcm ²
SP 075S-MF2	16	3500	101	0.23	0.55	–	–	–	–
	20	3500	101	0.20	–	–	–	–	–
	28	3500	101	0.18	–	–	–	–	–
SP 100S-MF2	16	3100	243	–	0.81	2.18	–	–	–
	20	3100	259	0.54	0.70	2.07	–	–	–
	28	3100	277	0.43	0.60	–	–	–	–
	40	3100	277	0.38	0.55	–	–	–	–
	50	3500	277	0.38	0.54	–	–	–	–
SP 140S-MF2	16	2900	461	–	–	3.19	10.3	–	–
	20	2900	493	–	–	2.71	9.77	–	–
	28	2900	545	–	1.65	2.34	–	–	–
	40	2900	581	–	1.40	2.10	–	–	–
	50	3200	536	–	1.39	2.08	–	–	–
SP 180S-MF2	16	2700	1162	–	–	–	12.4	13.5	–
	20	2700	1162	–	–	–	10.9	12.0	–
	28	2700	1162	–	–	6.32	9.48	–	–
	40	2700	1162	–	–	5.51	8.67	–	–
	50	2900	1162	–	–	5.45	8.61	–	–
SP 210S-MF2	16	2500	1274	–	–	–	–	34.5	–
	20	2500	1266	–	–	–	–	31.5	–
	28	2500	1294	–	–	–	30.0	30.0	–
	40	2500	1358	–	–	–	28.5	–	–
	50	2500	1679	–	–	–	28.3	–	–
SP 240S-MF2	16	2300	2658	–	–	–	–	–	39.2
	20	2500	2596	–	–	–	–	34.6	34.6
	28	2500	2667	–	–	–	–	30.5	–
	40	2500	2803	–	–	–	28.2	28.2	–
	50	2500	3457	–	–	–	27.9	27.9	–

¹⁾ 表格中的限值适用于 S1 连续工作制 (接通时间 > 60 % 或 > 20 min), 齿轮箱最高温度 90 °C。

进给电机

适用于 SINAMICS S120 的 SIMOTICS S 减速电机

SP+ 系列行星齿轮箱，适用于 SIMOTICS S-1FK7

概述



安装有 SP+ 系列行星齿轮箱的 SIMOTICS S-1FK7 电机

SIMOTICS S-1FK7 电机可与行星齿轮箱轻松组装成紧凑型同轴驱动单元。齿轮箱通过法兰与电机驱动端直接连接。

在选择齿轮箱时，请确保电机最大转速未超出齿轮箱所允许的最大输入转速。在开关频率很高的情况下，必须考虑附加系数 f_2 （参见 SIMOTICS S-1FK7 同步电机选型手册）。在选型时必须考虑齿轮箱的摩擦损耗。

仅提供非平衡结构的齿轮箱。

优点

- 高效
 - 1 级：> 97 %
 - 2 级：> 94 %
- 1 级最小扭转
 - 间隙：≤ 4 arcmin
 - 2 级：≤ 6 arcmin
- 从中心太阳轮向行星轮的分配功率
- 由于力分配对称，在行星轮组中不会发生轴弯曲
- 转动惯量非常低，因此电机加速时间短
- 通过预装载的锥形滚子轴承，输出轴承适用于较高的径向与轴向负载
- 齿轮箱通过集成的轴毂与电机轴相连。为此，电机轴伸必须为光轴。符合 DIN 42955 的轴和法兰精度公差 N 和符合 EN 60034-14 的振动强度等级 A 可满足要求。电机法兰通过转接板进行转接。
- 齿轮箱的输出轴与电机精确同轴
- 出厂时齿轮箱密封（齿轮箱和电机之间密封）并且填充了润滑油。在使用寿命期间都处于润滑和密封状态。齿轮箱适用于所有安装位置。
- 齿轮箱防护等级：IP65
- 外形小巧
- 重量轻

集成

出厂（西门子股份公司）时，轴高为 28 至 100 的 SIMOTICS S-1FK7 电机可配备法兰安装的行星齿轮箱。

分配给单个电机的齿轮箱，以及可用于这些电机 / 齿轮箱组合的传动比 i 都列在下面的选型表中。在选型时，必须考虑齿轮箱的最大允许输入速度（等于最大电机转速）。

选型表中列出的电机 / 齿轮箱组合主要用于循环运行 S3-60 %（接通时间 ≤ 60 % 和 ≤ 20 min）。

降低的电机最大转速和输出转矩适用于 S1 连续工作制（接通时间 > 60 % 或 > 20 min）。齿轮箱温度不允许超过 90 °C。

为电机配置齿轮箱时，请遵循 SIMOTICS S-1FK7 同步电机选型手册中的说明。

选型和订货数据

电机 型号	单级行星 齿轮箱		可提供的 齿轮箱传动比 $i =$				电机转速, 最大 S3-60 % n_{G1} (n_1) rpm	输出扭矩, 最大值 S3-60 % M_{G2} (T_{2B}) Nm	输出轴 径向负载, 最大值 ¹⁾ F_r (F_{2Rmax}) N	输出轴 轴向负载, 最大值 ¹⁾ F_a (F_{2Amax}) N	
	型号	扭力齿 隙 arcmin	齿轮箱重 量, 约 kg	4	5	7					10
1FK7022	SP 060S-MF1	≤ 4	1.9	✓	✓	✓	✓	7500	50 (38, 针对 $i = 10$)	2800	2400
1FK7032				✓	✓	✓	✓				
1FK7033				✓	✓	✓	✓				
1FK7034				✓	✓	✓	✓				
1FK7040	SP 075S-MF1	≤ 4	3.9	✓	✓	✓	✓	7500	132 (114, 针对 $i = 10$)	4200	3350
1FK7042				✓	✓	✓	✓				
1FK7043				✓	✓	✓	✓				
1FK7044				✓	✓	✓	✓				
1FK7060	SP 100S-MF1	≤ 3	7.7	✓	✓	✓	✓	5500	378 (282, 针对 $i = 10$)	6600	5650
1FK7061				✓	✓	✓	✓				
1FK7062				✓	✓	✓	✓				
1FK7063				✓	✓	✓	✓				
1FK7080	SP 140S-MF1	≤ 3	17.2	✓	✓	✓	✓	5000	792 (636, 针对 $i = 10$)	9900	9870
1FK7081				✓	✓	✓	✓				
1FK7083				✓	✓	✓	✓				
1FK7084				✓	✓	✓	✓				
1FK7085				✓	✓	✓	✓				
1FK7086				✓	✓	✓	✓				
1FK7100	SP 180S-MF1	≤ 3	34	✓	✓	✓	✓	4500	1452 (1164, 针对 $i = 10$)	15400	15570
1FK7101				✓	✓	✓	✓				
1FK7103				✓	✓	✓	✓				
1FK7105				✓	✓	✓	-				
1FK7105	SP 210S-MF1	≤ 3	56	-	-	-	✓	3000	2280	21000	30000
齿轮轴				代码							
带滑键				J02	J03	J05	J09				
无滑键				J22	J23	J25	J29				

前提条件:

SP+ 行星齿轮箱适用于以下电机:

- 光滑轴伸、轴和法兰精度公差 N、有 / 无抱闸
- IP65 防护等级和涂装

因此, SP+ 行星齿轮箱只能与以下电机一起订购:

1FK7 . . . - **2 A** **1** 紧凑型
1FK7 . . . - **3 B** **1** 高惯量型
1FK7 . . . - **4 C** **1** 高动态型
G 无抱闸
H 带抱闸

或者

1FK7 0 2 . - 5 A **G 5**
1FK7 0 2 . - 5 A **H 5**

在订购带齿轮箱的电机时, 应将 **-Z** 添加到产品编号中。

示例:

1FK7042 电机无抱闸
 带 SP+ 单级行星齿轮箱
 $i = 7$, 齿轮轴不带滑键。
1FK7042-2AF74-1AG1-Z
J25

- ✓ 可用
- 不可用

1) 取决于输出轴中心。

进给电机 适用于 SINAMICS S120 的 SIMOTICS S 减速电机

SP+ 系列行星齿轮箱，适用于 SIMOTICS S-1FK7

技术数据

带 SP+ 行星齿轮箱的 SIMOTICS S-1FK7 电机

单级 型号	传动比 i	电机转速	输出转矩	齿轮箱转动惯量（基于驱动）					
		S1 连续工作制 ¹⁾		1FK702.	1FK703.	1FK704.	1FK706.	1FK708.	1FK710.
		n_{N1} rpm	$M_{N2} (T_{2N})$ Nm	J_1 kgcm ²	J_1 kgcm ²	J_1 kgcm ²	J_1 kgcm ²	J_1 kgcm ²	J_1 kgcm ²
SP 060S-MF1	4	3300	27	0.15	0.22	–	–	–	–
	5	3300	27	0.12	0.20	–	–	–	–
	7	4000	26	0.10	0.18	–	–	–	–
	10	4000	27	0.09	0.16	–	–	–	–
SP 075S-MF1	4	2900	81	–	–	0.78	–	–	–
	5	2900	81	–	–	0.68	–	–	–
	7	3100	81	–	–	0.59	–	–	–
	10	3100	81	–	–	0.54	–	–	–
SP 100S-MF1	4	2500	171	–	–	–	3.04	–	–
	5	2500	169	–	–	–	2.61	–	–
	7	2800	166	–	–	–	2.29	–	–
	10	2800	174	–	–	–	2.07	–	–
SP 140S-MF1	4	2100	335	–	–	–	–	11.0	–
	5	2100	333	–	–	–	–	9.95	–
	7	2600	319	–	–	–	–	9.00	–
	10	2600	327	–	–	–	–	8.44	–
SP 180S-MF1	4	1500	927	–	–	–	–	–	33.9
	5	1500	919	–	–	–	–	–	27.9
	7	2300	825	–	–	–	–	–	22.2
	10	2300	864	–	–	–	–	–	19.2
SP 210S-MF1	10	2000	1708	–	–	–	–	–	53.1

¹⁾ 表格中的限值适用于 S1 连续工作制（接通时间 > 60 % 或 > 20 min），齿轮箱最高温度 90 °C。

选型和订货数据

电机 型号	2 级行星 齿轮箱 型号	扭力齿 隙 arcmin	齿轮箱重 量, 约 kg	可提供的 齿轮箱传动比 $i =$					电机转速, 最大 S3-60 % n_{G1} (n_1) rpm	输出扭矩, 最大值 S3-60 % M_{G2} (T_{2B}) Nm	输出轴 径向负载, 最大值 ¹⁾ F_r (F_{2Rmax}) N	输出轴 轴向负载, 最大值 ¹⁾ F_a (F_{2Amax}) N
				16	20	28	40	50				
1FK7022	SP 060S-MF2	≤ 6	2	✓	✓	✓	-	-	8500	50	2800	2400
1FK7032				✓	✓	-	-	-				
1FK7033				✓	✓	-	-	-				
1FK7022	SP 075S-MF2	≤ 6	3.6	-	-	-	✓	✓	8500	126 (132, 针对 $i = 50$)	4200	3350
1FK7032				-	-	✓	✓	✓				
1FK7033				-	-	✓	✓	✓				
1FK7034				✓	✓	✓	-	-				
1FK7040				✓	✓	✓	-	-				
1FK7042				✓	✓	-	-	-				
1FK7043				✓	-	-	-	-				
1FK7034	SP 100S-MF2	≤ 5	7.9	-	-	-	✓	✓	6500	347	6600	5650
1FK7040				-	-	-	✓	✓				
1FK7042				-	-	✓	✓	✓				
1FK7043				-	✓	✓	✓	✓				
1FK7044				✓	✓	✓	✓	-				
1FK7060				✓	✓	✓	-	-				
1FK7061				✓	✓	-	-	-				
1FK7062				✓	✓	-	-	-				
1FK7044	SP 140S-MF2	≤ 5	17	-	-	-	-	✓	6000	726 (670, 针对 $i = 50$)	9900	9870
1FK7060				-	-	-	✓	✓				
1FK7061				-	-	✓	✓	✓				
1FK7062				-	-	✓	✓	✓				
1FK7063				✓	✓	✓	-	-				
1FK7064				✓	✓	✓	-	-				
1FK7080				✓	✓	✓	✓	-				
1FK7081				✓	✓	✓	-	-				
1FK7083				✓	✓	-	-	-				
1FK7084				✓	-	-	-	-				
齿轮轴				代码								
带滑键				J12	J13	J15	J16	J17				
无滑键				J32	J33	J35	J36	J37				

前提条件:

SP+ 行星齿轮箱适用于以下电机:

- 光滑轴伸、轴和法兰精度公差 N、有 / 无抱闸
- IP65 防护等级和涂装

因此, SP+ 行星齿轮箱只能与以下电机一起订购:

1FK7 . . . -2 A ■ 1 紧凑型
1FK7 . . . -3 B ■ 1 高惯量型
1FK7 . . . -4 C ■ 1 高动态型
G 无抱闸
H 带抱闸

或者

1FK7 0 2 . -5 A G 5
1FK7 0 2 . -5 A H 5

在订购带齿轮箱的电机时, 应将 **-Z** 添加到产品编号中。

示例:

1FK7042 电机无抱闸
 带 SP+ 两级行星齿轮箱
 $i = 28$, 齿轮轴不带滑键
1FK7042-2AF74-1AG1-Z
J35

- ✓ 可用
- 不可用

1) 取决于 100 rpm 时的输出轴中心。

进给电机 适用于 SINAMICS S120 的 SIMOTICS S 减速电机

SP+ 系列行星齿轮箱，适用于 SIMOTICS S-1FK7

选型和订货数据

电机 型号	2 级行星 齿轮箱 型号	扭力齿 隙 arcmin	齿轮箱重 量, 约 kg	可提供的 齿轮箱传动比 $i =$					电机转速, 最大 S3-60 % n_{G1} (n_1) rpm	输出扭矩, 最大值 S3-60 % M_{G2} (T_{2B}) Nm	输出轴 径向负载, 最大值 ¹⁾ F_r (F_{2Rmax}) N	输出轴 轴向负载, 最大值 ¹⁾ F_a (F_{2Amax}) N							
				16	20	28	40	50											
1FK7062 1FK7063 1FK7064	SP 180S-MF2	≤ 5	36.4	-	-	-	-	✓	5000	1462	15400	15570							
1FK7080				-	-	-	-	✓											
1FK7081				-	-	-	✓	✓											
1FK7083				-	-	✓	-	-											
1FK7084				-	✓	✓	-	-											
1FK7085				✓	✓	-	-	-											
1FK7086				✓	✓	-	-	-											
1FK7100				✓	✓	✓	-	-											
1FK7101				✓	✓	-	-	-											
1FK7103				✓	-	-	-	-											
1FK7083 1FK7084 1FK7085 1FK7086	SP 210S-MF2	≤ 6	55	-	-	-	✓	✓	4500	2880 (3000, 针对 $i = 20$) (2840, 针对 $i = 40$)	21000	30000							
1FK7100				-	-	-	✓	✓											
1FK7101				-	-	✓	-	-											
1FK7103				-	✓	-	-	-											
1FK7105				✓	✓	-	-	-											
1FK7101				-	-	-	✓	✓											
1FK7103				-	-	✓	✓	-											
1FK7105				-	-	✓	-	-											
1FK7101 1FK7103 1FK7105				SP 240S-MF2	≤ 6	80.6	-	-					-	✓	✓	4500	(5400, 针对 $i = 28$) (4400, 针对 $i = 40$) (5160, 针对 $i = 50$)	30000	33000
1FK7103							-	-					✓	✓	-				
1FK7105	-	-	✓				-	-											
	-	-	✓				-	-											
	齿轮轴			代码															
	带滑键			J12	J13	J15	J16	J17											
	无滑键			J32	J33	J35	J36	J37											

前提条件:

SP+ 行星齿轮箱适用于以下电机:

- 光滑轴伸、轴和法兰精度公差 N、有 / 无抱闸
- IP65 防护等级和涂装

因此，SP+ 行星齿轮箱只能与以下电机一起订购:

1FK7 . . . - 2 A 1 紧凑型
1FK7 . . . - 3 B 1 高惯量型
1FK7 . . . - 4 C 1 高动态型
G 无抱闸
H 带抱闸

或者

1FK7 0 2 . - 5 A G 5
1FK7 0 2 . - 5 A H 5

在订购带齿轮箱的电机时，应将 **-Z** 添加到产品编号中。

示例:

1FK7042 电机无抱闸
带 SP+ 两级行星齿轮箱
 $i = 16$ ，齿轮轴不带滑键
1FK7103-2AC74-1AG1-**Z**
J32

- ✓ 可用
- 不可用

¹⁾ 取决于输出轴中心。

技术数据

带 SP+ 行星齿轮箱的 SIMOTICS S-1FK7 电机

两级 型号	传动比 i	电机转速	输出转矩	齿轮箱转动惯量 (基于驱动)					
		S1 连续工作制 ¹⁾		1FK702.	1FK703.	1FK704.	1FK706.	1FK708.	1FK710.
		n_{N1} rpm	M_{N2} (T_{2N}) Nm	J_1 kgcm ²	J_1 kgcm ²	J_1 kgcm ²	J_1 kgcm ²	J_1 kgcm ²	J_1 kgcm ²
SP 060S-MF2	16	4400	38	0.08	0.17	–	–	–	–
	20	4400	40	0.07	0.16	–	–	–	–
	28	4400	40	0.06	–	–	–	–	–
SP 075S-MF2	16	3500	101	–	0.23	0.55	–	–	–
	20	3500	101	–	0.20	0.53	–	–	–
	28	3500	101	–	0.18	0.50	–	–	–
	40	3500	101	0.09	0.16	–	–	–	–
	50	3800	106	0.09	0.16	–	–	–	–
SP 100S-MF2	16	3100	243	–	–	0.81	2.18	–	–
	20	3100	259	–	–	0.70	2.07	–	–
	28	3100	277	–	–	0.60	1.97	–	–
	40	3100	277	–	0.38	0.55	–	–	–
	50	3500	277	–	0.38	0.54	–	–	–
SP 140S-MF2	16	2900	461	–	–	–	3.19	10.3	–
	20	2900	493	–	–	–	2.71	9.77	–
	28	2900	545	–	–	–	2.34	9.41	–
	40	2900	581	–	–	–	2.10	9.16	–
	50	3200	536	–	–	1.39	2.08	–	–
SP 180S-MF2	16	2700	1162	–	–	–	–	12.4	13.5
	20	2700	1162	–	–	–	–	10.9	12.0
	28	2700	1162	–	–	–	–	9.48	10.6
	40	2700	1162	–	–	–	5.51	8.67	–
	50	2900	1162	–	–	–	5.45	8.61	–
SP 210S-MF2	16	2500	1274	–	–	–	–	–	34.5
	20	2500	1266	–	–	–	–	–	31.5
	28	2500	1294	–	–	–	–	30.0	30.0
	40	2500	1358	–	–	–	–	28.5	28.5
	50	2500	1679	–	–	–	–	28.3	28.3
SP 240S-MF2	28	2500	2667	–	–	–	–	–	30.5
	40	2500	2803	–	–	–	–	–	28.2
	50	2500	3457	–	–	–	–	–	27.9

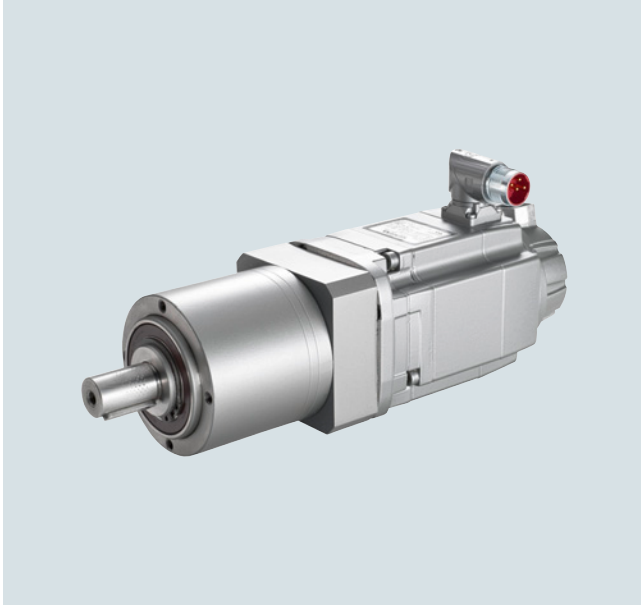
¹⁾ 表格中的限值适用于 S1 连续工作制 (接通时间 > 60 % 或 > 20 min), 齿轮箱最高温度 90 °C。

进给电机

适用于 SINAMICS S120 的 SIMOTICS S 减速电机

LP+ 系列行星齿轮箱，适用于 SIMOTICS S-1FK7

概述



安装有 LP+ 系列行星齿轮箱的 SIMOTICS S-1FK7 电机

SIMOTICS S-1FK7 电机可与行星齿轮箱轻松组装成紧凑型同轴驱动单元。齿轮箱通过法兰与电机驱动端直接连接。

在选择齿轮箱时，请确保电机最大转速未超出齿轮箱所允许的最大输入转速。在开关频率很高的情况下，必须考虑附加系数 f_2 （参见 SIMOTICS S-1FK7 同步电机选型手册）。在选型时必须考虑齿轮箱的摩擦损耗。

仅提供非平衡结构的、带滑键的齿轮箱。

优点

- 高效 1 级：> 97 %
- 1 级最小扭转间隙：≤ 10 arcmin
- 从中心太阳轮向行星轮的分配功率
- 由于力分配对称，在行星轮组中不会发生轴弯曲
- 齿轮箱通过集成的轴毂与电机轴相连。为此，电机轴伸必须为光轴。符合 DIN 42955 的轴和法兰精度公差 N 和符合 EN 60034-14 的振动强度等级 A 可满足要求。电机法兰通过转接板进行转接。
- 齿轮箱的输出轴与电机精确同轴
- 齿轮箱适用于所有安装位置。
- 出厂时齿轮箱密封（齿轮箱和电机之间密封）并且填充了润滑脂。在使用寿命期间都处于润滑和密封状态。
- 齿轮箱防护等级：IP64
- 外形小巧
- 重量轻

集成

出厂（西门子股份公司）时，轴高为 36 至 100 的 SIMOTICS S-1FK7 电机可配备法兰安装的行星齿轮箱。

分配给单个电机的齿轮箱，以及可用于这些电机 / 齿轮箱组合的传动比 i 都列在下面的选型表中。在选型时，必须考虑齿轮箱的最大允许输入速度（等于最大电机转速）。

选型表中列出的电机 / 齿轮箱组合主要用于循环运行 S3-60 %（接通时间 ≤ 60 % 和 ≤ 20 min）。

降低的电机最大转速和输出转矩适用于 S1 连续工作制（接通时间 > 60 % 或 > 20 min）。齿轮箱温度不允许超过 90 °C。

为电机配置齿轮箱时，请遵循 SIMOTICS S-1FK7 同步电机选型手册中的说明。

选型和订货数据

电机 型号	单级 LP+ 行星齿轮箱 扭力齿隙 ≤ 12 arcmin		可提供的齿轮箱 传动比 $i =$		输入转速, 最大值 S3-60 % n_{G1} rpm	输出扭矩, 最大值 S3-60 % M_{G2} $i = 5$ 时 Nm		输出轴径向力, 最大值 ¹⁾ F_r N	齿轮箱转动惯量 J_G $i = 5/10$ 时 10^{-4} kgm^2
	型号	齿轮箱重量, 约 kg	5	10		M_{G2} $i = 10$ 时 Nm			
1FK7022	LP 050S-MF1	0.75	✓	-	8000	14	13	650	0.055
1FK7022 1FK7032 1FK7033 1FK7034	LP 070S-MF1	2	-	✓	6000	40	37	1450	0.28
1FK7040 1FK7042 1FK7043 1FK7044	LP 090S-MF1	4	✓	✓	6000	100	90	2400	1.77
1FK7060 1FK7061 1FK7062 1FK7063 1FK7064	LP 120S-MF1	8.6	✓	✓	4800	250	220	4600	5.42
1FK7080 1FK7081 1FK7083 1FK7084 1FK7085 1FK7086	LP 155S-MF1	17	✓	✓	3600	500	400	7500	25.7
1FK7100 1FK7101 1FK7103 1FK7105			✓	✓					
	齿轮轴 带滑键		代码 V40	V42					

前提条件:

LP+ 行星齿轮箱适用于以下电机:

- 光滑轴伸、轴和法兰精度公差 N、有 / 无抱闸
- IP64 防护等级和涂装

因此, LP+ 行星齿轮箱只能与以下电机一起订购:

1FK7 . . . -2 A . 7 . -1 . **0** 紧凑型
 1FK7 . . . -3 B . 7 . -1 . **0** 高惯量型
 1FK7 . . . -4 C . 7 . -1 . **0** 高动态型
G 无抱闸
H 带抱闸

或者

1FK7 0 2 . -5 A . 7 . -1 . **G 3**
 1FK7 0 2 . -5 A . 7 . -1 . **H 3**

在订购带齿轮箱的电机时, 应将 **-Z** 添加到产品编号中。

示例:

1FK7042 电机带抱闸
 带 LP+ 单级行星齿轮箱
 $i = 5$, 齿轮轴带滑键
 1FK7042-3BK74-1AH0-**Z**
V40

连续工作制

在额定转速和额定转矩下允许连续工作制。齿轮箱温度不允许超过 90 °C。

单级 LP+ 行星齿轮箱 扭力齿隙 ≤ 10 arcmin	额定输入转速	额定输出 扭矩	
型号	n_{G1} rpm	M_{G2} $i = 5$ 时 Nm	M_{G2} $i = 10$ 时 Nm
LP 050S-MF1	4000	6.5	-
LP 070S-MF1	3700	21	19
LP 090S-MF1	3400	50	45
LP 120S-MF1	2600	125	110
LP 155S-MF1	2000	350	200

- ✓ 可用
- 不可用

¹⁾ 取决于 100 rpm 时的输出轴中心。

减速电机

适用于 SINAMICS S120 的 SIMOTICS S 同步电机

SIMOTICS S-1FK7 DYA G2 紧凑型减速电机

概述



紧凑型减速电机 SIMOTICS S-1FK7 DYA G2 在狭小空间内集合了各个电气和机械组件。该机电装置由一台 SIMOTICS S-1FK7 永磁同步电机和一个直接安装式的单级行星齿轮箱组成。

带有防护等级 IP64 的小型齿轮电机 SIMOTICS S-1FK7 DYA G2 主要用于不带外部通风的运行方式，因此通过表面导出产生的损耗热量。集成式的行星齿轮变速器具有较高的最大扭矩并且轴端允许承受较高的径向力和轴向力。

优点

- 通过电机的高功率密度使安装节省空间，行星齿轮变速器直接集成到电机轴承盖中。在机床上的安装因此大大简化，最大限度地省时省力。
- 可以加装在 IM B5 和 IM B14 两种结构型式
- 通过降低的固有惯性矩获得高动态，从而实现较短的循环时间
- 免维护
- 适用于 S1 连续工作制
- 机械扭力齿隙 极小 ($< 8 \text{ arcmin}$)，可以实现较高的定位精度
- 在 IM B14 法兰和通向 LP+ 行星齿轮箱的轴伸方面具有机械兼容性
- 通过连接器实现电源连接，通过连接器实现信号连接

应用范围

在一般的机械加工中，应用于同轴驱动装置，比如

- 包装机械
- 木材、玻璃和陶瓷加工机
- 塑料加工机，注塑成型机和薄膜拉丝机
- 操纵系统
- 机床
- 各种辅助轴

集成

SIMOTICS S-1FK7 DYA G2 紧凑型减速电机配合 SINAMICS S120 驱动系统即成为一套功能强大且性能强劲的系统。用于速度和位置控制的集成编码器系统可以根据应用场合进行选择。

技术数据

产品名称	SIMOTICS S-1FK7-DYA G2 紧凑型减速电机
电机类型	永磁同步电机
磁性材料	稀土磁性材料
冷却	自然冷却
温度监控	定子绕组中的 Pt1000 温度传感器
定子绕组绝缘特性, 符合 EN 60034-1 (IEC 60034-1)	温度等级 155 (F), 在环境气温 40 °C 下, 绕组超温 $\Delta T = 100 \text{ K}$
结构型式, 符合 EN 60034-7 (IEC 60034-7)	IM B5 (IM V1, IM V3) IM B14
防护等级, 符合 EN 60034-5 (IEC 60034-5)	IP64
驱动端轴伸, 符合 DIN 748-3 (IEC 60072-1)	带滑键
轴和法兰精度, 符合 DIN 42955 (IEC 60072-1) ¹⁾	公差 N
振动强度, 符合 EN 60034-14 (IEC 60034-14)	保持 A 级 直至额定转速
声压级 L_{pA} (1 m) 根据 DIN EN ISO 1680, 最大值 • 1FK703 • 1FK704 • 1FK706	72 dB 75 dB 80 dB
内置的编码器系统	<ul style="list-style-type: none"> AS24DQI: 绝对值编码器, 单圈 24 位, DRIVE-CLiQ 接口 AM24DQI: 绝对值编码器, 多圈 24 位, DRIVE-CLiQ 接口 AS20DQI: 绝对值编码器, 单圈 24 位, DRIVE-CLiQ 接口 AM20DQI: 绝对值编码器, 多圈 24 位, DRIVE-CLiQ 接口 R14DQ: 旋转变压器带 DRIVE-CLiQ 接口, 14 位 R15DQ: 旋转变压器带 DRIVE-CLiQ 接口, 15 位
连接	信号和电源连接器可以 270° 旋转
面漆	煤灰色 RAL 7016
认证	cURus
选件	抱闸装置, 内置

¹⁾ 轴伸径向跳动、定心轮的同轴度以及固定法兰相对于轴伸所在轴的轴向跳动。

减速电机

适用于 SINAMICS S120 的 SIMOTICS S 同步电机

SIMOTICS S-1FK7 DYA G2 紧凑型减速电机

选型和订货数据

额定转速	额定功率	最大从动转速 (短时间)	扭矩, 最大值	额定扭矩	传动比	SIMOTICS S-1FK7 DYA G2 紧凑型减速电机 标准型		极对数	转动惯量 无抱闸	带抱闸
n_{2N}	P_2	n_{2max}		$M_{2dyn}^{2)}$	i	产品编号	代码		J	J
rpm	kW	rpm	Nm	Nm					10^{-4} kgm^2	10^{-4} kgm^2
自然冷却										
370	0.37	800	43.6	9.5	10	1FK7032-2AK71-1 ■ ■ 0-Z	A03	3	0.66	0.76
340	0.45	700	49.4	12.5	10	1FK7040-2AK71-1 ■ ■ 0-Z	A13	4	1.65	1.97
260	1.25	600	174.6	46	10	1FK7060-2AH71-1 ■ ■ 0-Z	A73	4	7.9	8.9
编码器系统:		AS24DQI 编码器 AM24DQI 编码器 AS20DQI 编码器 AM20DQI 编码器 R15DQ 旋转变压器 ¹⁾ R14DQ 旋转变压器 ¹⁾				B C Q R U P				
轴伸: 滑键和键槽 滑键和键槽		轴精度和法兰精度 公差 N 公差 N			抱闸: 无 有		U V			
防护等级:		IP64, 彩色涂装: 灰黑色, 颜色 RAL 7016						0		

减速电机

适用于 SINAMICS S120 的 SIMOTICS S 同步电机

SIMOTICS S-1FK7 DYA G2 紧凑型减速电机

电机型号 (接前表)	重量		静态电流 I_0 当 M_0 $\Delta T=100\text{ K}$ 时	最大 电流 $I_{\text{最大}}$	SINAMICS S120 电机模块		完全屏蔽型电源电缆 通过电源连接器连接电机 (和抱闸)		
	无抱闸 m kg	带抱闸 m kg			额定输出 电流 ³⁾ $I_{\text{额定}}$ A	书本型 内部风冷 更多组件 参见 SINAMICS S120 驱动系统 产品编号	电源连接器	电缆横截 面积 ⁴⁾ mm ²	预装配电缆 产品编号
					电源电压 3 AC 380 ... 480 V				
1FK7032-2AK71-...	4.2	4.5	1.7	5	3	6SL3120-TE13-0AD0	1	4 × 1.5	6FX002-5N06-....
1FK7040-2AK71-...	6.2	6.8	2.35	7.4	3	6SL3120-TE13-0AD0	1	4 × 1.5	6FX002-5N06-....
1FK7060-2AH71-...	13.8	14.5	6.3	19	9	6SL3120-TE21-0AD0	1	4 × 1.5	6FX002-5N06-....
					电机模块: 单轴电机模块 双轴电机模块		1 2		
					电源电缆: MOTION-CONNECT 800PLUS MOTION-CONNECT 500		8 5		
					无抱闸线 带抱闸线 ⁵⁾		C D		
					长度代码			

电缆的更多信息请见
“MOTION-CONNECT 接线系统” 章节

1) 仅可为 1FK7032-2AK71-1xx0-Z A03 选择

2) $M_{2\text{dyn}}$ = 允许短时间作用的减速电机的最大允许输出扭矩

3) 采用脉冲频率的缺省设置。

4) 在环境气温 40 °C 下采用连续工作制时，电源电缆的载流能力符合 EN 60204-1 中的布线方式 C。

5) 连接抱闸的电缆横截面积为 $2 \times 1.5\text{ mm}^2$ 。

直线电机

适用于 SINAMICS S120 的 SIMOTICS L 直线电机

SIMOTICS L-1FN3

概述



与 SINAMICS S120 驱动系统一起使用时，SIMOTICS L-1FN3 直线电机能够提供经过优化调整的直线型直接驱动系统，以满足现代化机械制造的要求。

电机由初级部件和次级部件导轨组成，磁性材料采用稀土材料。初级部件尺寸固定，而次级部件由独立的单元（次级部件）组成，以适应所需的运行范围。通过并联运行电机，可成比例缩放进给力和长度使其超出给定的范围。

优点

- 动态响应优越，运行速度非常高
- 精确性极佳
- 安装简便
- 驱动力传输过程中不发生接触，因此驱动组件不会磨损

直线型直接驱动技术的主要优势是可以避免弹性效应、齿隙效应、磨损效应以及传动机构中的自然振动。这样可以获得较高的动态响应和精确性。在采用了合适的测量系统且温度条件适宜时，可在纳米范围内对电机进行定位。

应用范围

峰值负载版本

用在短暂加速的机械轴中，例如用于 S3 工作制，或在短时间内要求较大作用力的情况。

典型应用：

- 高动态的、灵活的机床结构
- 激光加工
- 机械手

持续负载版本

用在加速度恒定变化的机械轴中，例如用于 S1 工作制，具有高作用力 / 重力或无水冷运行的情况。

典型应用：

- 磨削
- 非圆周加工（例如振动应用）
- 无重量补偿的 Z 轴，套筒
- 搬运系统，直角坐标机器人

结构

机械构造简单，不含传输单元（例如滚珠丝杠传动、联轴节或皮带传动），使得驱动组件具有更高的可靠性。

散热几乎只发生在初级部件上，且热量通过集成的液冷系统排出。采用 Thermo“三明治”设计的双回路冷却系统可以达到电机和机械之间的热解耦，并实现低成本冷却方案。

初级部件采用的全封闭式不锈钢金属外壳可以确保满足机床应用中所需的良好机械稳固性和抗污性，以及对腐蚀性液体的良好耐受性。此外由于空隙较大，电机所需的安装面积很小。空隙的安装公差为 ± 0.3 mm。

结构类型

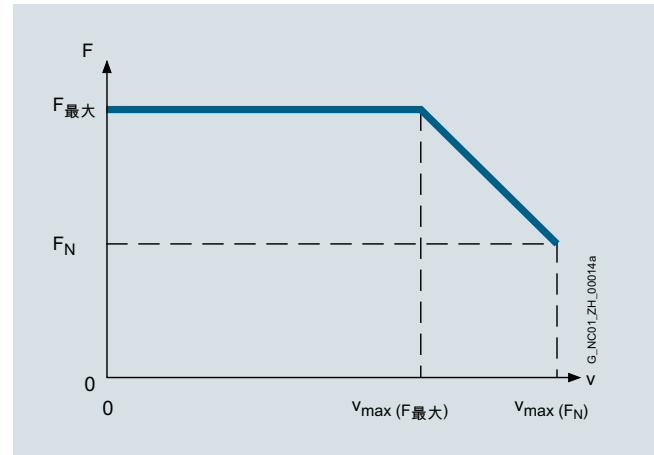
SIMOTICS L-1FN3 直线电机可提供单面型和双面型。

- 单面型电机
单面型中初级部件平行于对应的次级部件安装。
- 双面型电机
双面型中，特殊的次级部件位于两个初级部件之间（其中一个初级部件含标准绕组，另一个含补充绕组）。
双面型电机尤其适用于次级部件可移动、运行路径短而加速度极高的应用，例如非圆周加工。

技术数据

产品名称	SIMOTICS L-1FN3 直线电机
电机类型	永磁直线电机
磁性材料	稀土永磁材料
过载比例 ($F_{\text{最大}} : F_{\text{额定}}$) 至最大值	
• 峰值负载版本	2.75
• 持续负载版本	1.7
冷却	水冷
水冷设备连接	初级部件和次级部件的所有冷却器上采用 G 1/8" 内螺纹
采用精密冷却时周围结构所造成的最大温度影响	+4 K
允许的冷却液流入温度	35 °C (避免凝露) 电机额定推力降低时 > 35 °C
集成在初级部件绕组中的温度监控 ¹⁾	2 个监控回路: 带 PTC 热敏电阻的 Temp-S 和带 Pt1000 温度传感器的 Temp-F
定子绕组绝缘层符合 EN 60034-1 (IEC 60034-1) 标准	温度等级 155 (F), 当绕组温度为 120 °C 时
防护等级, 依据 EN 60034-5 (IEC 60034-5)	IP65
结构	根据模块结构有多种分级
次级部件盖板	在整个码道上, 或者可以以段为单位更换
第 2 个 铭牌	散置
编码器系统 ²⁾ (不包含在供货范围内)	根据针对特定应用和驱动的基本条件进行选择。
连接	
• 1FN3050	固定连接的信号电缆和电源电缆, 预装有连接器或芯线末端裸露
• 1FN3100 ... 1FN3900	分别为电源电缆和信号电缆设置连接盖板
• 1FN3100 ... 1FN3900	为 PG 螺栓接头提供了连接盖板, 峰值负载版本
认证	cURus UR, 针对 1FN3900-4WC00-...

特性曲线



速度 - 力特性曲线

SIMOTICS L-1FN3 直线电机为加速过程提供了一个过载范围。只有在加速至最大速度 $v_{\text{最大}} (F_{\text{最大}})$ 时, 才能使用最大力 $F_{\text{最大}}$; 在加速至速度 $v_{\text{最大}} (F_{\text{额定}})$ 时, 只能使用进给力 $F_{\text{额定}}$ 。

¹⁾ 通过外部编码器模块 SME120/SME125 或端子模块 TM120 进行检测, 请参见 SINAMICS S120 驱动系统。

²⁾ 参见推荐的长度测量系统。

直线电机

适用于 SINAMICS S120 的 SIMOTICS L 直线电机

SIMOTICS L-1FN3 直线电机 > 峰值负载版本 – 水冷

选型和订货数据

进给力		最高速度 ³⁾		SIMOTICS L-1FN3 直线电机 峰值负载版本		重量约略值		
$F_{\text{额定}}^{1)2)}$	$F_{\text{最大}}$	$F_{\text{最大时的}}v_{\text{最大}}$	$v_{\text{最大当}}F_{\text{额定时}}$	初级部件	次级部件	初级部件有/ 无精密冷却	次级部件有/ 无散热装置	
N	N	m/min	m/min	产品编号	产品编号	kg	kg	
水冷								
200	550	146	373	1FN3050-2WC00-0 E A3	1FN3050-4SA00-0AA0	2.4/2.9	0.4/0.5	
		146	373	1FN3050-2WC00-0 F A3				
200	490	138	322	1FN3100-1WC00-0 ■ A3	1FN3100-4SA00-0AA0	2.0/- ⁴⁾	0.7/0.8	
450	1100	131	297	1FN3100-2WC00-0 ■ A3		4.0/4.6		
		237	497	1FN3100-2WE00-0 ■ A3				
675	1650	120	277	1FN3100-3WC00-0 ■ A3		5.6/6.4		
		237	497	1FN3100-3WE00-0 ■ A3				
900	2200	131	297	1FN3100-4WC00-0 ■ A3		7.4/8.5		
		237	497	1FN3100-4WE00-0 ■ A3				
1125	2750	109	255	1FN3100-5WC00-0 ■ A3		9.1/10.4		
340	820	126	282	1FN3150-1WC00-0 ■ A3		1FN3150-4SA00-0AA0	3.0/- ⁴⁾	1.2/1.3
300	820	288	605	1FN3150-1WE00-0 A A1			3.0/- ⁴⁾	1.2/1.3
675	1650	126	282	1FN3150-2WC00-0 ■ A3	5.3/6.0			
1010	2470	126	282	1FN3150-3WC00-0 ■ A3	7.7/8.6			
1350	3300	126	282	1FN3150-4WC00-0 ■ A3	10.2/11.4			
1690	4120	126	282	1FN3150-5WC00-0 ■ A3	12.5/13.9			
610	1720	128	309	1FN3300-1WC00-0 ■ A3	1FN3300-4SA00-0AA0		6.2/- ⁴⁾	2.4/2.6
1225	3450	63	176	1FN3300-2WB00-0 ■ A3			11.5/12.5	
		125	297	1FN3300-2WC00-0 ■ A3				
		369	805	1FN3300-2WG00-0 ■ A3				
1840	5170	125	297	1FN3300-3WC00-0 ■ A3	18.2/19.6			
		383	836	1FN3300-3WG00-0 ■ A3				
2450	6900	63	176	1FN3300-4WB00-0 ■ A3	22.2/24			
		125	297	1FN3300-4WC00-0 ■ A3				

连接类型:

电机 1FN3100 至 1FN3900

为 PG 螺栓接头提供了连接盖板

电源和信号共用一根电缆

分别为电源电缆和信号电缆设置连接盖板

电机 1FN3050

电源电缆和信号电缆固定连接，芯线端外露

长度：2 m

电机 1FN3050

预装配电源电缆和信号电缆固定连接，带连接器

长度：0.5 m

A

B

E

F

说明

产品编号

预装配信号电缆， 带 M17 连接器

用于 SIMOTICS L-1FN3 直线电机

- 1FN3100/1FN3150
- 1FN3300 ... 1FN3900

6FX8002-2SL01-....

6FX8002-2SL02-....

电缆的更多相关信息请见

“MOTION-CONNECT 接线系统” 章节

脚注参见下一页。

直线电机

适用于 SINAMICS S120 的 SIMOTICS L 直线电机

SIMOTICS L-1FN3 直线电机 > 峰值负载版本 - 水冷

电机型号 初级部件 (接前表)	额定 电流	最大 电流	计算 功率	SINAMICS S120 电机模块 ⁵⁾ 书本型 内部风冷		完全屏蔽型电源电缆 通过带电源连接器的转接电缆连接电机 用于提速 / 加速			
	$I_{\text{额定}}^{1)}$ A	$I_{\text{最大}}$ A	$P_{\text{电气, 最大}}$ kW	所需额定 电流 $I_{\text{额定}} // I_{\text{最大}}$ A	更多组件 参见 SINAMICS S120 驱动系统 产品编号	电机预装配 转接电缆 ⁶⁾ 产品编号	电源 连接器 尺寸	电缆横截 面积 ⁷⁾ mm ²	连接至驱动系统的 预装配标准电缆 产品编号
1FN3050-2WC00-...	2.7	8.2	4.1	3/9	6SL3120-1 TE13-0AD0	电缆固定连接	1	4 × 2.5	6FX8002-5CS16-....
1FN3050-2WC00-...	2.7	8.2	4.1	3/9	6SL3120-1 TE13-0AD0	电缆固定连接	1	4 × 2.5	6FX8002-5CS16-....
1FN3100-1WC00-...	2.4	6.5	3.1	3/9	6SL3120-1 TE13-0AD0	6FX7002-5LM42-....	1	4 × 2.5	6FX8002-5CS16-....
1FN3100-2WC00-...	5.1	13.5	6.3	5/15	6SL3120-1 TE15-0AD0	6FX7002-5LM42-....	1	4 × 2.5	6FX8002-5CS16-....
1FN3100-2WE00-...	8.1	21.5	8.3	9/27	6SL3120-1 TE21-0AD0	6FX7002-5LM42-....	1	4 × 2.5	6FX8002-5CS16-....
1FN3100-3WC00-...	7.2	19.1	9.2	9/27	6SL3120-1 TE21-0AD0	6FX7002-5LM42-....	1	4 × 2.5	6FX8002-5CS16-....
1FN3100-3WE00-...	12.1	32.2	12.4	18/36	6SL3120-1 TE21-8AC0	6FX7002-5LM42-....	1	4 × 2.5	6FX8002-5CS16-....
1FN3100-4WC00-...	10.1	27.0	12.6	18/36	6SL3120-1 TE21-8AC0	6FX7002-5LM42-....	1	4 × 2.5	6FX8002-5CS16-....
1FN3100-4WE00-...	16.1	43.0	16.6	18/54	6SL3120-1 TE21-8AD0	6FX7002-5LM42-....	1	4 × 2.5	6FX8002-5CS16-....
1FN3100-5WC00-...	11.0	29.5	14.4	18/36	6SL3120-1 TE21-8AC0	6FX7002-5LM42-....	1	4 × 2.5	6FX8002-5CS16-....
1FN3150-1WC00-...	3.6	9.5	4.3	5/15	6SL3120-1 TE15-0AD0	6FX7002-5LM42-....	1	4 × 2.5	6FX8002-5CS16-....
1FN3150-1WE00-...	6.4	17	6.01	9/27	6SL3120-1 TE21-0AD0	6FX7002-5LM42-....	1	4 × 2.5	6FX8002-5CS16-....
1FN3150-2WC00-...	7.2	19.1	8.7	9/27	6SL3120-1 TE21-0AD0	6FX7002-5LM42-....	1	4 × 2.5	6FX8002-5CS16-....
1FN3150-3WC00-...	10.7	28.6	13.0	18/36	6SL3120-1 TE21-8AC0	6FX7002-5LM42-....	1	4 × 2.5	6FX8002-5CS16-....
1FN3150-4WC00-...	14.3	38.2	17.4	18/54	6SL3120-1 TE21-8AD0	6FX7002-5LM42-....	1	4 × 2.5	6FX8002-5CS16-....
1FN3150-5WC00-...	17.9	47.7	21.7	18/54	6SL3120-1 TE21-8AD0	6FX7002-5LM42-....	1	4 × 2.5	6FX8002-5CS16-....
1FN3300-1WC00-...	6.5	20.0	8.7	9/17	6SL3120-1 TE21-0AD0	6FX7002-5LM62-....	1	4 × 2.5	6FX8002-5CS16-....
1FN3300-2WB00-...	8.0	24.7	13.2	9/27	6SL3120-1 TE21-0AD0	6FX7002-5LM62-....	1	4 × 2.5	6FX8002-5CS16-....
1FN3300-2WC00-...	12.6	39.2	16.7	18/54	6SL3120-1 TE21-8AD0	6FX7002-5LM62-....	1	4 × 2.5	6FX8002-5CS16-....
1FN3300-2WG00-...	32.2	99.7	30.1	60/120	6SL3120-1 TE26-0AC0	6FX7002-5LM82-....	1.5	4 × 6	6FX8002-5CS54-....
1FN3300-3WC00-...	19.0	58.7	25.1	24/72	6SL3120-1 TE22-4AD0	6FX7002-5LM62-....	1	4 × 2.5	6FX8002-5CS16-....
1FN3300-3WG00-...	50.0	154.9	46.2	132/210	6SL3120-1 TE31-3AA3	6FX7002-5LM02-....	1.5	4 × 16	6FX8002-5CG24-....
1FN3300-4WB00-...	16.0	49.4	26.3	18/54	6SL3120-1 TE21-8AD0	6FX7002-5LM62-....	1	4 × 2.5	6FX8002-5CS16-....
1FN3300-4WC00-...	25.3	78.3	33.5	30/90	6SL3120-1 TE23-0AD0	6FX7002-5LM72-....	1.5	4 × 4	6FX8002-5CS46-....

电机模块:
单轴电机模块 1
双轴电机模块 2

.... 长度代码

电缆的更多信息请见
“MOTION-CONNECT
接线系统”章节

1) 水冷时，流入温度为 35 °C。

2) 在电机静止状态下、速度很低或者运行路径很短的情况下，可能会有最多 30 % 的降低。

3) 参考驱动系统直流母线电压 600 V DC 的速度值。

4) 不提供精密冷却器。

5) 直线电机全部功能的优化选项。

6) 预制的适配电缆，用于带有 B/E/F 连接方式的电机。

7) 在环境气温 40 °C 下采用连续工作制时，电源电缆的载流能力符合 EN 60204-1 中的布线方式 C。

直线电机

适用于 SINAMICS S120 的 SIMOTICS L 直线电机

SIMOTICS L-1FN3 直线电机 > 峰值负载版本 – 水冷

选型和订货数据

进给力		最高速度 ³⁾		SIMOTICS L-1FN3 直线电机 峰值负载版本		重量约略值	
$F_{\text{额定}}^{1)2)}$	$F_{\text{最大}}$	$F_{\text{最大时的}}v_{\text{最大}}$	$v_{\text{最大}}F_{\text{额定}}^{\text{时}}$	初级部件	次级部件	初级部件有 / 无精密冷却	次级部件有 / 无散热装置
N	N	m/min	m/min	产品编号	产品编号	kg	kg
水冷							
1930	5180	30	112	1FN3450-2WA50-0 ■ A3	1FN3450-4SA00-0AA0	16.5/17.7	3.8/4
		102	235	1FN3450-2WB70-0 ■ A3			
		120	275	1FN3450-2WC00-0 ■ A3			
		177	385	1FN3450-2WD00-0 A A3			
		240	519	1FN3450-2WE00-0 ■ A3			
2895	7760	30	114	1FN3450-3WA50-0 ■ A3	1FN3450-4SA00-0AA0	24.0/25.7	3.8/4
		62	164	1FN3450-3WB00-0 ■ A3			
		90	217	1FN3450-3WB50-0 ■ A3			
		120	275	1FN3450-3WC00-0 ■ A3			
		240	519	1FN3450-3WE00-0 ■ A3			
3860	10350	62	164	1FN3450-4WB00-0 ■ A3	1FN3450-4SA00-0AA0	31.7/33.9	
		90	217	1FN3450-4WB50-0 ■ A3			
		120	275	1FN3450-4WC00-0 ■ A3			
		240	519	1FN3450-4WE00-0 ■ A3			
2610	6900	36	120	1FN3600-2WA50-0 ■ A3	1FN3600-4SA00-0AA0	22.5/25.0	4.6/5
		66	168	1FN3600-2WB00-0 A A3			
3915	10350	58	155	1FN3600-3WB00-0 ■ A3	1FN3600-4SA00-0AA0	33.5/35.4	
		127	279	1FN3600-3WC00-0 ■ A3			
5220	13800	26	105	1FN3600-4WA30-0 ■ A3	1FN3600-4SA00-0AA0	43.0/45.5	
		58	155	1FN3600-4WB00-0 ■ A3			
		91	215	1FN3600-4WB50-0 ■ A3			
		112	254	1FN3600-4WC00-0 ■ A3			
4050	10350	65	160	1FN3900-2WB00-0 ■ A3	1FN3900-4SA00-0AA0	32.2/33.7	7.5/7.9
		115	253	1FN3900-2WC00-0 ■ A3			
6075	15530	75	181	1FN3900-3WB00-0 ■ A3	1FN3900-4SA00-0AA0	47.0/47.8	
8100	20700	65	160	1FN3900-4WB00-0 ■ A3	1FN3900-4SA00-0AA0	62.7/65.4	
		88	203	1FN3900-4WB50-0 ■ A3			
		115	253	1FN3900-4WC00-0 ■ A3			

连接类型:

电机 1FN3100 至 1FN3900
为 PG 螺栓接头提供了连接盖板
电源和信号共用一根电缆
分别为电源电缆和信号电缆设置连接盖板

A

B

说明

预装配信号电缆, 带 M17 连接器

用于 SIMOTICS L-1FN3 直线电机

- 1FN3100/1FN3150
- 1FN3300 ... 1FN3900

产品编号

6FX8002-2SL01-....

6FX8002-2SL02-....

电缆的更多相关信息请见章节
“MOTION-CONNECT 接线系统”

脚注参见下一页。

直线电机

适用于 SINAMICS S120 的 SIMOTICS L 直线电机

SIMOTICS L-1FN3 直线电机 > 峰值负载版本 - 水冷

电机型号 初级部件 (接前表)	额定 电流	最大 电流	计算 功率	SINAMICS S120 电机模块 ⁴⁾ 书本型 内部风冷		完全屏蔽型电源电缆 通过带电源连接器的转接电缆连接电机 用于提速 / 加速			
	$I_{\text{额定}}^{1)}$ A	$I_{\text{最大}}$ A	$P_{\text{电气, 最大}}$ kW	所需额定 电流 $I_{\text{额定}} // I_{\text{最大}}$ A	更多组件 参见 SINAMICS S120 驱动系统 产品编号	电机预装配 转接电缆 ⁸⁾ 产品编号	电源 连接器 尺寸	电缆横截 面积 ⁵⁾ mm ²	连接至驱动系统的 预装配标准电缆 产品编号
1FN3450-2WA50-...	8.6	25.3	15.9	9/27	6SL3120-1 TE21-0AD0	6FX7002-5LM62-....	1	4 × 2.5	6FX8002-5CS16-....
1FN3450-2WB70-...	15.2	45.1	21.33	18/54	6SL3120-1 TE21-8AD0	6FX7002-5LM42-....	1	4 × 2.5	6FX8002-5CS16-....
1FN3450-2WC00-...	18.8	55.3	23.1	24/72	6SL3120-1 TE22-4AD0	6FX7002-5LM62-....	1	4 × 2.5	6FX8002-5CS16-....
1FN3450-2WD00-...	23.5	69.8	25.8	24/72	6SL3120-1 TE22-4AD0	6FX7002-5LM72-....	1.5	4 × 4	6FX8002-5CS46-....
1FN3450-2WE00-...	33.8	99.7	32.6	60/120	6SL3120-1 TE26-0AC0	6FX7002-5LM82-....	1.5	4 × 6	6FX8002-5CS54-....
1FN3450-3WA50-...	13.2	38.8	24.68	18/54	6SL3120-1 TE21-8AD0	6FX7002-5LM42-....	1	4 × 2.5	6FX8002-5CS16-....
1FN3450-3WB00-...	17.9	52.7	27.5	18/54	6SL3120-1 TE21-8AD0	6FX7002-5LM62-....	1	4 × 2.5	6FX8002-5CS16-....
1FN3450-3WB50-...	22.8	67.3	31.1	24/72	6SL3120-1 TE22-4AD0	6FX7002-5LM72-....	1.5	4 × 4	6FX8002-5CS46-....
1FN3450-3WC00-...	28.1	83.0	34.6	30/90	6SL3120-1 TE23-0AD0	6FX7002-5LM72-....	1.5	4 × 4	6FX8002-5CS46-....
1FN3450-3WE00-...	50.7	149.6	49.0	132/210	6SL3120-1 TE31-3AA3	6FX7002-5LM02-....	1.5	4 × 16	6FX8002-5CS24-....
1FN3450-4WB00-...	23.8	70.3	36.7	24/72	6SL3120-1 TE22-4AD0	6FX7002-5LM72-....	1.5	4 × 4	6FX8002-5CS46-....
1FN3450-4WB50-...	30.4	89.8	41.4	30/90	6SL3120-1 TE23-0AD0	6FX7002-5LM82-....	1.5	4 × 6	6FX8002-5CS56-....
1FN3450-4WC00-...	37.5	110.6	46.2	60/120	6SL3120-1 TE26-0AC0	6FX7002-5LM32-....	1.5	4 × 10	6FX8002-5CS64-....
1FN3450-4WE00-...	67.6	199.5	65.3	132/210	6SL3120-1 TE31-3AA3	6FX7008-1BB61-.... ⁶⁾	-	4 × 25	6FX7008-1BB25-.... ⁷⁾
1FN3600-2WA50-...	12.4	36.0	21.9	18/36	6SL3120-1 TE21-8AC0	6FX7002-5LM62-....	1	4 × 2.5	6FX8002-5CS16-....
1FN3600-2WB00-...	15.4	45.6	24.1	18/54	6SL3120-1 TE21-8AD0	6FX7002-5LM42-....	1	4 × 2.5	6FX8002-5CS16-....
1FN3600-3WB00-...	23.2	67.3	35.4	24/72	6SL3120-1 TE22-4AD0	6FX7002-5LM72-....	1.5	4 × 4	6FX8002-5CS46-....
1FN3600-3WC00-...	35.7	105.9	44.6	60/120	6SL3120-1 E26-0AC0	6FX7002-5LM82-....	1.5	4 × 6	6FX8002-5CS54-....
1FN3600-4WA30-...	22.3	64.9	41.9	24/72	6SL3120-1 TE22-4AD0	6FX7002-5LM72-....	1.5	4 × 4	6FX8002-5CS46-....
1FN3600-4WB00-...	30.9	89.8	47.2	30/90	6SL3120-1 TE23-0AD0	6FX7002-5LM82-....	1.5	4 × 6	6FX8002-5CS56-....
1FN3600-4WB50-...	40.8	118.5	53.2	85/141	6SL3120-1 TE28-5AA3	6FX7002-5LM32-....	1.5	4 × 10	6FX8002-5CG61-....
1FN3600-4WC00-...	46.9	136.5	55.5	85/141	6SL3120-1 TE28-5AA3	6FX7002-5LM32-....	1.5	4 × 10	6FX8002-5CG61-....
1FN3900-2WB00-...	24.7	69.5	34.5	24/72	6SL3120-1 TE22-4AD0	6FX7002-5LM72-....	1.5	4 × 4	6FX8002-5CS46-....
1FN3900-2WC00-...	36.7	103.3	40.9	60/120	6SL3120-1 TE26-0AC0	6FX7002-5LM32-....	1.5	4 × 10	6FX8002-5CS64-....
1FN3900-3WB00-...	40.6	114.0	54.5	60/120	6SL3120-1 TE26-0AC0	6FX7002-5LM32-....	1.5	4 × 10	6FX8002-5CS64-....
1FN3900-4WB00-...	49.4	138.9	68.9	85/141	6SL3120-1 TE28-5AA3	6FX7002-5LM32-....	1.5	4 × 10	6FX8002-5CG61-....
1FN3900-4WB50-...	60.6	170.3	76.3	132/210	6SL3120-1 TE31-3AA3	6FX7002-5LM02-....	1.5	4 × 16	6FX8002-5CG24-....
1FN3900-4WC00-...	73.5	206.5	81.9	132/210	6SL3120-1 TE31-3AA3	6FX8008-1BB61-.... ⁶⁾	-	4 × 25	6FX8008-1BB25-.... ⁷⁾

电机模块:
单轴电机模块
双轴电机模块

1
2

.... 长度代码

....
电缆的更多信息请见
“MOTION-CONNECT
接线系统”章节

1) 水冷时，流入温度为 35 °C。

2) 在电机静止状态下、速度很低或者运行路径很短的情况下，可能会有最多 30 % 的降低。

3) 参考驱动系统直流母线电压 600 V DC 的速度值。

4) 直线电机全部功能的优化选项。

5) 在环境气温 40 °C 下采用连续工作制时，电源电缆的载流能力符合 EN 60204-1 中的布线方式 C。

6) 只按米销售 (4 × 16 mm²)。连接至初级部件的电缆采用 16 mm² (< 1.5 m)，之后通过接线盒时采用 25 mm²。

7) 只按米销售 (4 × 25 mm²)。

8) 预制的适配电缆，用于带有 B/E/F 连接方式的电机。

直线电机

适用于 SINAMICS S120 的 SIMOTICS L 直线电机

SIMOTICS L-1FN3 直线电机 > 持续负载版本 – 水冷

选型和订货数据

进给力		最高速度 ³⁾		SIMOTICS L-1FN3 直线电机 持续负载版本		重量约略值	
$F_{\text{额定}}^{1)2)}$	$F_{\text{最大}}$	$F_{\text{最大时的}}v_{\text{最大}}$	$v_{\text{最大当}}F_{\text{额定时}}$	初级部件	次级部件	初级部件有 / 无精密冷却	次级部件有 / 无散热装置
N	N	m/min	m/min	产品编号	产品编号	kg	kg
水冷							
150	260	242	435	1FN3050-1ND00-0EA3	1FN3050-4SA00-0AA0	2.2/2.7	0.4/0.5
		242	435	1FN3050-1ND00-0FA3			
300	510	106	202	1FN3050-2NB80-0EA3	1FN3050-4SA00-0AA0	3.2/4.0	0.7/0.8
		106	202	1FN3050-2NB80-0FA3			
300	510	117	214	1FN3100-1NC00-0BA3	1FN3100-4SA00-0AA0	3.0/3.5	0.7/0.8
605	1020	170	307	1FN3100-2NC80-0BA3			
905	1530	115	211	1FN3100-3NC00-0BA3			
1205	2040	169	305	1FN3100-4NC80-0BA3	1FN3150-4SA00-0AA0	4.1/4.6	1.2/1.3
455	770	129	234	1FN3150-1NC20-0BA3			
905	1530	110	201	1FN3150-2NB80-0BA3			
1360	2300	109	200	1FN3150-3NB80-0BA3	1FN3150-4SA00-0AA0	7.3/8.2	10.5/11.7
1360	2300	163	292	1FN3150-3NC70-0BA3			
1810	3060	109	200	1FN3150-4NB80-0BA3	1FN3150-4SA00-0AA0	13.9/15.3	

连接类型:

电机 1FN3100 至 1FN3900

分别为电源电缆和信号电缆设置连接盖板

B

电机 1FN3050

电源电缆和信号电缆固定连接，
芯线端外露
长度：2 m

E

电机 1FN3050

预装配电源电缆和信号电缆固定连接，
带连接器
长度：0.5 m

F

说明

产品编号

**预装配信号电缆，
带 M17 连接器**

用于 SIMOTICS L-1FN3 直线电机

- 1FN3100/1FN3150
- 1FN3300 ... 1FN3900

6FX8002-2SL01-....

6FX8002-2SL02-....

电缆的更多相关信息请见章节
“MOTION-CONNECT 接线系统”

6

脚注参见下一页。

电机型号 初级部件 (接前表)	额定 电流	最大 电流	计算 功率	SINAMICS S120 电机模块 ⁴⁾ 书本型 内部风冷		完全屏蔽型电源电缆 通过带电源连接器的转接电缆连接电机 用于提速 / 加速			
	$I_{\text{额定}}^{1)}$ A	$I_{\text{最大}}$ A	$P_{\text{电气, 最大}}$ kW	所需额定 电流 $I_{\text{额定}} // I_{\text{最大}}$ A	更多组件 参见 SINAMICS S120 驱动系统 产品编号	电机预装配 转接电缆 ⁶⁾ 产品编号	电源 连接器 尺寸	电缆横截 面积 ⁵⁾ mm ²	连接至驱动系统的 预装配标准电缆 产品编号
1FN3050-1ND...	2.8	5.9	1.7	3/9	6SL3120-TE13-0AD0	电缆固定连接	1	4 × 2.5	6FX8002-5CS16-....
1FN3050-1ND...	2.8	5.9	1.7	3/9	6SL3120-TE13-0AD0	电缆固定连接	1	4 × 2.5	6FX8002-5CS16-....
1FN3050-2NB...	2.8	5.9	2.3	3/9	6SL3120-1 TE13-0AD0	电缆固定连接	1	4 × 2.5	6FX8002-5CS16-....
1FN3050-2NB...	2.8	5.9	2.3	3/9	6SL3120-TE13-0AD0	电缆固定连接	1	4 × 2.5	6FX8002-5CS16-....
1FN3100-1NC...	2.8	5.9	2.1	3/9	6SL3120-TE13-0AD0	6FX7002-5LM42-....	1	4 × 2.5	6FX8002-5CS16-....
1FN3100-2NC...	8	16.5	5.1	9/27	6SL3120-TE21-0AD0	6FX7002-5LM42-....	1	4 × 2.5	6FX8002-5CS16-....
1FN3100-3NC...	8.5	17.6	6.3	9/27	6SL3120-TE21-0AD0	6FX7002-5LM42-....	1	4 × 2.5	6FX8002-5CS16-....
1FN3100-4NC...	15.9	33.1	10.2	18/36	6SL3120-TE21-8AC0	6FX7002-5LM42-....	1	4 × 2.5	6FX8002-5CS16-....
1FN3150-1NC...	4.5	9.4	3.2	5/15	6SL3120-TE15-0AD0	6FX7002-5LM42-....	1	4 × 2.5	6FX8002-5CS16-....
1FN3150-2NB...	8	16.5	5.8	9/27	6SL3120-TE21-0AD0	6FX7002-5LM42-....	1	4 × 2.5	6FX8002-5CS16-....
1FN3150-3NB...	11.9	24.8	8.44	18/36	6SL3120-TE21-8AC0	6FX7002-5LM42-....	1	4 × 2.5	6FX8002-5CS16-....
1FN3150-3NC...	16.9	35.2	10.8	18/36	6SL3120-TE21-8AC0	6FX7002-5LM42-....	1	4 × 2.5	6FX8002-5CS16-....
1FN3150-4NB...	15.9	33.1	11.6	18/36	6SL3120-TE21-8AC0	6FX7002-5LM42-....	1	4 × 2.5	6FX8002-5CS16-....

电机模块: 单轴电机模块 双轴电机模块	1 2 长度代码
---------------------------	--------	-----------	------

电缆的更多信息请见
“MOTION-CONNECT
接线系统” 章节

1) 水冷时，流入温度为 35 °C。

2) 在电机静止状态下、速度很低或者运行路径很短的情况下，可能会有最多 30 % 的降低。

3) 参考驱动系统直流母线电压 600 V DC 的速度值。

4) 直线电机全部功能的优化选项。

5) 在环境气温 40 °C 下采用连续工作制时，电源电缆的载流能力符合 EN 60204-1 中的布线方式 C。

6) 预制的适配电缆，用于带有 B/E/F 连接方式的电机。

直线电机

适用于 SINAMICS S120 的 SIMOTICS L 直线电机

SIMOTICS L-1FN3 直线电机 > 持续负载版本 – 水冷

选型和订货数据

进给力		最高速度 ³⁾		SIMOTICS L-1FN3 直线电机 持续负载版本		重量约略值	
$F_{\text{额定}}^{1) 2)}$	$F_{\text{最大}}$	$F_{\text{最大时的}}v_{\text{最大}}$	$v_{\text{最大当}}F_{\text{额定时}}$	初级部件	次级部件	初级部件有 / 无精密冷却	次级部件有 / 无散热装置
N	N	m/min	m/min	产品编号	产品编号	kg	kg
水冷							
865	1470	129	230	1FN3300-1NC10-0BA3	1FN3300-4SA00-0AA0	8.8/9.5	2.4/2.6
1730	2940	127	228	1FN3300-2NC10-0BA3		15.9/17.0	
2595	4400	88	160	1FN3300-3NB50-0BA3	1FN3300-4SA00-0AA0	23.0/24.3	2.4/2.6
2595	4400	144	257	1FN3300-3NC40-0BA3		23.0/24.4	
3460	5870	109	196	1FN3300-4NB80-0BA3		29.9/31.8	
2595	4400	82	149	1FN3450-2NB40-0BA3	1FN3450-4SA00-0AA0	22.0/23.2	3.8/4
2595	4400	107	191	1FN3450-2NB80-0BA3	1FN3450-4SA00-0AA0	22.0/23.2	3.8/4
2595	4400	153	271	1FN3450-2NC50-0BA3	1FN3450-4SA00-0AA0	22.0/23.2	3.8/4
3890	6600	93	168	1FN3450-3NB50-0BA3	1FN3450-4SA00-0AA0	32.7/34.3	3.8/4
3890	6600	152	270	1FN3450-3NC50-0BA3		32.7/34.3	
5185	8810	106	190	1FN3450-4NB80-0BA3		42.0/44.1	
3460	5870	112	200	1FN3600-2NB80-0BA3	1FN3600-4SA00-0AA0	28.9/30.4	4.6/5
5185	8810	111	199	1FN3600-3NB80-0BA3		44.3/46.4	
6915	11740	43	85	1FN3600-4NA70-0BA3	1FN3600-4SA00-0AA0	58.2/60.8	4.6/5
6915	11740	111	199	1FN3600-4NB80-0BA3		58.2/60.8	
5185	8810	71	130	1FN3900-2NB20-0BA3	1FN3900-4SA00-0AA0	43.5/45.3	7.5/7.9
7780	13210	71	129	1FN3900-3NB20-0BA3		62/64.5	
10375	17610	29	60	1FN3900-4NA50-0BA3	1FN3900-4SA00-0AA0	82.0/85.1	7.5/7.9
10375	17610	70	129	1FN3900-4NB20-0BA3		82.0/85.1	

连接类型:

电机 1FN3100 至 1FN3900

分别为电源电缆和信号电缆设置连接盖板

B

电机 1FN3050

电源电缆和信号电缆固定连接，
芯线端外露
长度: 2 m

E

电机 1FN3050

预装配电源电缆和信号电缆固定连接，
带连接器
长度: 0.5 m

F

说明

产品编号

预装配信号电缆，
带 M17 连接器

用于 SIMOTICS L-1FN3 直线电机

- 1FN3100/1FN3150
- 1FN3300 ... 1FN3900

6FX8002-2SL01-....

6FX8002-2SL02-....

电缆的更多信息请见章节
“MOTION-CONNECT 接线系统”

脚注参见下一页。

直线电机

适用于 SINAMICS S120 的 SIMOTICS L 直线电机

SIMOTICS L-1FN3 直线电机 > 持续负载版本 - 水冷

电机型号 初级部件 (接前表)	额定 电流	最大 电流	计算 功率	SINAMICS S120 电机模块 ⁴⁾ 书本型 内部风冷		完全屏蔽型电源电缆 通过带电源连接器的转接电缆连接电机 用于提速 / 加速			
	$I_{\text{额定}}^{1)}$ A	$I_{\text{最大}}$ A	$P_{\text{电气, 最大}}$ kW	所需额定 电流 $I_{\text{额定}} // I_{\text{最大}}$ A	更多组件 参见 SINAMICS S120 驱动系统 产品编号	电机预装配 转接电缆 ⁷⁾ 产品编号	电源 连接器 尺寸	电缆横截 面积 ⁵⁾ mm ²	连接至驱动系统的 预装配标准电缆 产品编号
1FN3300-1NC...	8.1	17.1	5.4	9/27	6SL312 0- TE21-0AD0	6FX7002-5LM62-	1	4 × 2.5	6FX8002-5CS16-
1FN3300-2NC...	16.2	34.1	10.7	18/36	6SL312 0- TE21-8AC0	6FX7002-5LM62-	1	4 × 2.5	6FX8002-5CS16-
1FN3300-3NB...	17.6	36.9	13	18/36	6SL312 0- TE21- 8AC0	6FX7002-5LM42-	1	4 × 2.5	6FX8002-5CS16-
1FN3300-3NC...	27.3	57.4	17.3	30/90 ⁶⁾	6SL312 0- 1 TE23-0AD0	6FX7002-5LM72-	1.5	4 × 4	6FX8002-5CS46-
1FN3300-4NB...	28.4	59.6	19.6	30/90 ⁶⁾	6SL312 0- 1 TE23-0AD0	6FX7002-5LM72-	1.5	4 × 4	6FX8002-5CS46-
1FN3450-2NB...	16.2	34.1	12	18/36	6SL312 0- TE21-8AC0	6FX7002-5LM42-	1	4 × 2.5	6FX8002-5CS16-
1FN3450-2NB...	20.4	42.9	13.7	24/48	6SL312 0- 1 TE22-4AC0	6FX7002-5LM42-	1	4 × 2.5	6FX8002-5CS16-
1FN3450-2NC...	28.4	59.6	17.4	30/90 ⁶⁾	6SL312 0- 1 TE23-0AD0	6FX7002-5LM72-	1.5	4 × 4	6FX8002-5CS46-
1FN3450-3NB...	27.3	57.4	19.1	30/90	6SL312 0- 1 TE23-0AD0	6FX7002-5LM72-	1.5	4 × 4	6FX8002-5CS46-
1FN3450-3NC...	42.5	89.5	26.1	45/90 ⁶⁾	6SL312 0- 1 TE24-5AC0	6FX7002-5LM32-	1.5	4 × 10	6FX8002-5CS64-
1FN3450-4NB...	40.8	85.8	27.9	45/90 ⁶⁾	6SL312 0- 1 TE24-5AC0	6FX7002-5LM32-	1.5	4 × 10	6FX8002-5CS64-
1FN3600-2NB...	28.4	59.6	19.3	30/90 ⁶⁾	6SL312 0- 1 TE23-0AD0	6FX7002-5LM72-	1.5	4 × 4	6FX8002-5CS46-
1FN3600-3NB...	42.5	89.5	28.9	45/90 ⁶⁾	6SL312 0- 1 TE24-5AC0	6FX7002-5LM32-	1.5	4 × 10	6FX8002-5CS64-
1FN3600-4NA...	26.3	55.3	24.8	30/56	6SL312 0- 1 TE23-0AC0	6FX7002-5LM72-	1.5	4 × 4	6FX8002-5CS46-
1FN3600-4NB...	56.7	119.3	38.5	60/120 ⁶⁾	6SL312 0- 1 TE26-0AC0	6FX7002-5LM02-	1.5	4 × 16	6FX8002-5CS24-
1FN3900-2NB...	28.4	59.6	22.3	30/90 ⁶⁾	6SL312 0- 1 TE23-0AD0	6FX7002-5LM72-	1.5	4 × 4	6FX8002-5CS46-
1FN3900-3NB...	42.5	89.5	33.4	45/90 ⁶⁾	6SL312 0- 1 TE24-5AC0	6FX7002-5LM32-	1.5	4 × 10	6FX8002-5CS64-
1FN3900-4NA...	29.3	61.6	31.6	30/90	6SL312 0- 1 TE23-0AD0	6FX7002-5LM72-	1.5	4 × 4	6FX8002-5CS46-
1FN3900-4NB...	56.7	119.3	44.5	60/120 ⁶⁾	6SL312 0- 1 TE26-0AC0	6FX7002-5LM02-	1.5	4 × 16	6FX8002-5CS24-
					电机模块: 单轴电机模块 双轴电机模块	1 2	长度代码

电缆的更多信息请见
“MOTION-CONNECT
接线系统” 章节

1) 水冷时，流入温度为 35 °C。

2) 在电机静止状态下、速度很低或者运行路径很短的情况下，可能会有最多 30 % 的降低。

3) 参考驱动系统直流母线电压 600 V DC 的速度值。

4) 直线电机全部功能的优化选项。

5) 在环境气温 40 °C 下采用连续工作制时，电源电缆的载流能力符合 EN 60204-1 中的布线方式 C。

6) 功率模块设计用于进给力 $F_{\text{额定}}$ 。如果使用了进给力 $F_{\text{最大}}$ ，则必须使用大一号的功率模块。如果使用额定值更高的功率模块，则必须检查指定的电源电缆能否与这个更大的功率模块连接。

7) 预制的适配电缆，用于带有 B/E/F 连接方式的电机。

直线电机

适用于 SINAMICS S120 的 SIMOTICS L 直线电机

SIMOTICS L-1FN3 > 可选组件

选型和订货数据

SIMOTICS L-1FN3 直线电机		可选组件 次级部件盖板		次级部件盖板的 终端盖板 ²⁾
型号	连续型 ¹⁾	分段型	固定一体式盖板 无散热装置	
	产品编号	产品编号	产品编号	
1FN3050-...	1FN3050-0TB00-1 ■ ■ 0	1FN3050-4TP00-1A ■ ■	1FN3050-0TC00-0AA0	
1FN3100-...	1FN3100-0TB00-1 ■ ■ 0	1FN3100-4TP00-1A ■ ■	1FN3100-0TC00-0AA0	
1FN3150-...	1FN3150-0TB00-1 ■ ■ 0	1FN3150-4TP00-1A ■ ■	1FN3150-0TC00-0AA0	
1FN3300-...	1FN3300-0TB00-1 ■ ■ 0	1FN3300-4TP00-1A ■ ■	1FN3300-0TC00-0AA0	
1FN3450-...	1FN3450-0TB00-1 ■ ■ 0	1FN3450-4TP00-1A ■ ■	1FN3450-0TC00-0AA0	
1FN3600-...	1FN3600-0TB00-1 ■ ■ 0	1FN3600-4TP00-1A ■ ■	-	
1FN3900-...	1FN3900-0TB00-1 ■ ■ 0	1FN3900-4TP00-1A ■ ■	-	

次级部件 数量	0	A	B	C	D	E	F	用于所有电机的 次级部件数量	2.5	3	3.5	4	5	C	D	E	F	G
	0	A	B	C	D	E	F		2.5	3	3.5	4	5	C	D	E	F	G
	10																	
	20																	
	30																	
	40																	
	50																	
	0	A	B	C	D	E	F	用于 1FN3600/1FN3900 电机的次级部件数量	5.5	6.5				F	G			
	1																	
	2																	
	3																	
	4																	
	5																	
	6																	
	7																	
	8																	
	9																	

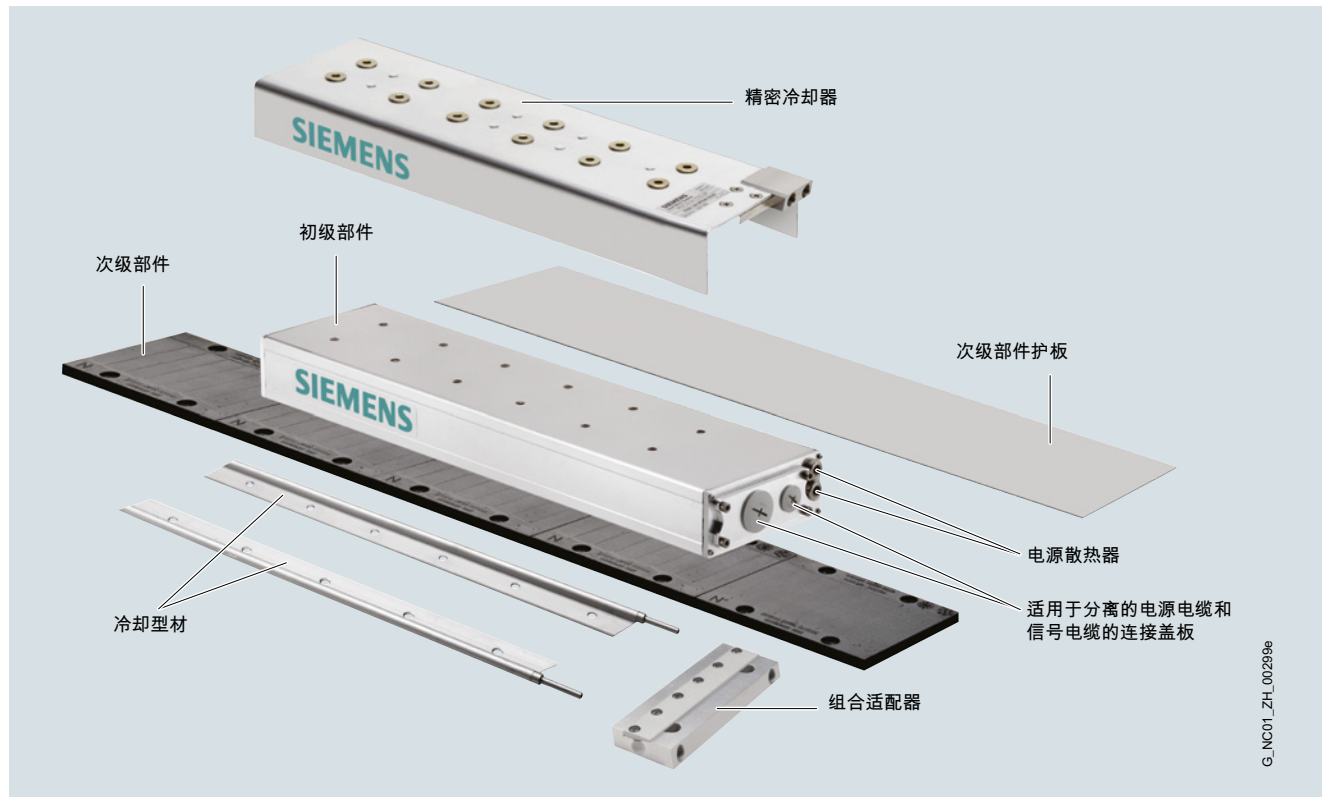
SIMOTICS L-1FN3 直线电机 峰值负载版本		可选组件 精密冷却器
型号	产品编号	产品编号
1FN3050-2W...	1FN3050-2PK00-0AA0	
1FN3100-2W...	1FN3100-2PK00-0AA0	
1FN3100-3W...	1FN3100-3PK00-0AA0	
1FN3100-4W...	1FN3100-4PK00-0AA0	
1FN3100-5W...	1FN3100-5PK00-0AA0	
1FN3150-2W...	1FN3150-2PK00-0AA0	
1FN3150-3W...	1FN3150-3PK00-0AA0	
1FN3150-4W...	1FN3150-4PK00-0AA0	
1FN3150-5W...	1FN3150-5PK00-0AA0	
1FN3300-2W...	1FN3300-2PK00-0AA0	
1FN3300-3W...	1FN3300-3PK00-0AA0	
1FN3300-4W...	1FN3300-4PK00-0AA0	
1FN3450-2W...	1FN3450-2PK00-0AA0	
1FN3450-3W...	1FN3450-3PK00-0AA0	
1FN3450-4W...	1FN3450-4PK00-0AA0	
1FN3600-2W...	1FN3600-2PK00-0AA0	
1FN3600-3W...	1FN3600-3PK00-0AA0	
1FN3600-4W...	1FN3600-4PK00-0AA0	
1FN3900-2W...	1FN3900-2PK00-0AA0	
1FN3900-3W...	1FN3900-3PK00-0AA0	
1FN3900-4W...	1FN3900-4PK00-0AA0	

SIMOTICS L-1FN3 直线电机 持续负载版本		可选组件 精密冷却器
型号	产品编号	产品编号
1FN3050-1N...	1FN3050-1PK10-0AA0	
1FN3050-2N...	1FN3050-2PK10-0AA0	
1FN3100-1N...	1FN3100-1PK10-0AA0	
1FN3100-2N...	1FN3100-2PK10-0AA0	
1FN3100-3N...	1FN3100-3PK10-0AA0	
1FN3100-4N...	1FN3100-4PK10-0AA0	
1FN3150-1N...	1FN3150-1PK10-0AA0	
1FN3150-2N...	1FN3150-2PK10-0AA0	
1FN3150-3N...	1FN3150-3PK10-0AA0	
1FN3150-4N...	1FN3150-4PK10-0AA0	
1FN3300-1N...	1FN3300-1PK10-0AA0	
1FN3300-2N...	1FN3300-2PK10-0AA0	
1FN3300-3N...	1FN3300-3PK10-0AA0	
1FN3300-4N...	1FN3300-4PK10-0AA0	
1FN3450-2N...	1FN3450-2PK10-0AA0	
1FN3450-3N...	1FN3450-3PK10-0AA0	
1FN3450-4N...	1FN3450-4PK10-0AA0	
1FN3600-2N...	1FN3600-2PK10-0AA0	
1FN3600-3N...	1FN3600-3PK10-0AA0	
1FN3600-4N...	1FN3600-4PK10-0AA0	
1FN3900-2N...	1FN3900-2PK10-0AA0	
1FN3900-3N...	1FN3900-3PK10-0AA0	
1FN3900-4N...	1FN3900-4PK10-0AA0	

¹⁾ 多个次级部件的一体式盖板。次级部件盖板的最大长度为 6 m。根据电机型号：1FN3050 至 1FN3150 最多可有 50 个次级部件（AB 到 FA）。1FN3300 至 1FN3900 最多可有 32 个次级部件（AB 到 DC）。

²⁾ 次级部件终端盖板用于固定一体式次级部件盖板。

选型和订货数据 (续)



G_NC01_ZH_00299e

1FN3100-3Wxxx-xxxx

SIMOTICS L-1FN3 直线电机 型号	可选组件			
	散热装置 ³⁾	次级部件终端盖板 ²⁾		混合接头
		混合分流器 所有散热装置与冷却水的连接要平行	混合适配器 混合适配器必须和混合接头一起使用。 单侧水接头	
产品编号	产品编号	产品编号	产品编号	
1FN3050-...	1FN3002-0TK0 ■ -1 ■ ■ 0	1FN3050-0TJ01-0AA0	1FN3050-0TG01-0AA0	1FN3050-0TF01-0AA0
1FN3100-...	1FN3002-0TK0 ■ -1 ■ ■ 0	1FN3100-0TJ01-0AA0	1FN3100-0TG01-0AA0	1FN3100-0TF01-0AA0
1FN3150-...	1FN3002-0TK0 ■ -1 ■ ■ 0	1FN3150-0TJ01-0AA0	1FN3150-0TG01-0AA0	1FN3150-0TF01-0AA0
1FN3300-...	1FN3003-0TK0 ■ -1 ■ ■ 0	1FN3300-0TJ01-0AA0	1FN3300-0TG01-0AA0	1FN3300-0TF01-0AA0
1FN3450-...	1FN3003-0TK0 ■ -1 ■ ■ 0	1FN3450-0TJ01-0AA0	1FN3450-0TG01-0AA0	1FN3450-0TF01-0AA0
1FN3600-...	1FN3004-0TK0 ■ -1 ■ ■ 0	1FN3600-0TJ01-0AA0	-	-
1FN3900-...	1FN3005-0TK0 ■ -1 ■ ■ 0	1FN3900-0TJ01-0AA0	-	-

提供插塞连接器，用于连接带有插塞连接器的混合分流器、带有插塞连接器的混合适配器、带有插塞连接器的混合端头，或者作为带有软管套管嘴的散热装置的中间件
电机 1FN3050 至 1FN3450⁴⁾:
软管接头只在次级部件导轨的右端

电机 1FN3600/1FN3900:
软管接头在次级部件导轨的两端

电机 1FN3050 至 1FN3450⁴⁾:
软管接头只在次级部件导轨的左端

次级部件数量	A	B	C
0			
10			
20			
	A	B	C
	D	E	F
	G	H	I
	J	K	

³⁾ 电机 1FN3050 至 1FN3450:
每个次级部件路径需要 2 个接头。
1FN3600 至 1FN3900:
每个次级部件路径需要 3 个接头。
一体式散热装置的最大可提供长度是 3 m。
根据电机型号:
1FN3050 至 1FN3150 最多可有 24 个次级部件 (AB 至 CE)
1FN3300 至 1FN3900 最多可有 16 个次级部件 (AB 至 BG)。

⁴⁾ 仅在长度为 AC (等于 2 个次级部件) 时可用。
次级部件路径之间的长度差必须装配散热装置 1FN3000-0TK04-1..0 进行补偿。

直线电机

适用于 SINAMICS S120 的 SIMOTICS L 直线电机

SIMOTICS L-1FN3 > 霍尔效应传感器盒

概述



如果无法通过软件技术手段识别极点位置，则在使用增量式长度测量系统时必须使用霍尔效应传感器盒。

选型

直线电机 SIMOTICS L-1FN3 型号	霍尔效应传感器盒	
	电缆出口位于正面 产品编号	电缆出口位于侧面 产品编号
<i>安装在初级部件连接侧的背面</i>		
1FN3050-2... 1FN3100-2... 1FN3100-4... 1FN3150-2... 1FN3150-4...	1FN3002-0PH00-0AA0	1FN3002-0PH01-0AA0
1FN3100-1... 1FN3100-3... 1FN3100-5... 1FN3150-1... 1FN3150-3... 1FN3150-5...	1FN3005-0PH00-0AA0	1FN3005-0PH01-0AA0
1FN3300-2... 1FN3300-4... 1FN3450-2... 1FN3450-4... 1FN3600-2... 1FN3600-4... 1FN3900-2... 1FN3900-4...	1FN3003-0PH00-0AA0	1FN3003-0PH01-0AA0
1FN3300-1... 1FN3300-3... 1FN3450-3... 1FN3600-3... 1FN3900-3...	1FN3006-0PH00-0AA0	1FN3006-0PH01-0AA0
<i>安装在初级部件连接侧上</i>		
1FN3050-... 1FN3100-... 1FN3150-...	1FN3002-0PH00-0AA0	1FN3002-0PH01-0AA0
1FN3300-... 1FN3450-... 1FN3600-... 1FN3900-...	1FN3003-0PH00-0AA0	1FN3003-0PH01-0AA0

概述

针对 SIMOTICS L-1FN3 直线电机，推荐使用的长度测量系统

型号	增量编码器 sin/cos 1 V _{pp}		
	封装	LS 187	LS 487
信号周期	20 μm	20 μm	20 μm
测量方向的最大加速度	100 m/s ²	100 m/s ²	100 m/s ²
最大移动速度	120 m/min	120 m/min	120 m/min
最大测量长度	3040 mm	2040 mm	2040 mm
输出信号	1 V _{pp}	1 V _{pp}	1 V _{pp}

型号	增量编码器 sin/cos 1 V _{pp}		
	开放	LIDA 485	Renishaw RG2
信号周期	20 μm	20 μm	20 μm
测量方向的最大加速度 ¹⁾	200 m/s ²	300 m/s ²	300 m/s ²
最大移动速度	480 m/min	300 m/min	300 m/min
最大测量长度	30040 mm	50000 mm	50000 mm
输出信号	1 V _{pp}	1 V _{pp}	1 V _{pp}

带 DRIVE-CLiQ 的绝对值编码器

集成 DRIVE-CLiQ 接口的绝对值测量系统由不同的制造商提供。绝对值编码器可作为电机反馈系统使用。

有关各制造商及可用测量系统的最新信息，请访问以下网址：
<http://support.automation.siemens.com/WW/view/en/65402168>
 此外，也可以使用带 EnDat 2.1 的绝对值测量系统。

概述

液冷

我们推荐的主要是对其性能较为了解的第三方产品。当然也可以使用其他制造商的同类产品。我们的推荐仅作为参考，并非硬性规定。我们不承担第三方产品的保修。

如需技术咨询，敬请联系以下冷却器制造商。

ait-deutschland GmbH

<http://www.kkt-chillers.com>

BKW Kälte-Wärme-Versorgungstechnik GmbH

www.bkw-kuema.com

Helmut Schimpke und Team Industriekühlanlagen GmbH + Co. KG

www.schimpke.com

Hydac System GmbH

www.hydac.com

Pfannenberg GmbH

www.pfannenberg.com

Rittal GmbH & Co. KG

www.rittal.com

冷却器的设计请见 SIMOTICS L-1FN3 直线电机选型手册。

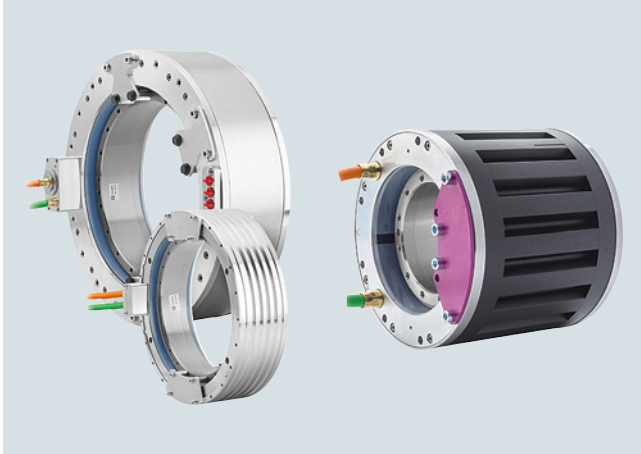
¹⁾ 数据以测头为基准。

力矩电机

适用于 SINAMICS S120 的 SIMOTICS T 力矩电机

内置力矩电机 SIMOTICS T-1FW6

概述



采用冷却套（中）、自冷却（右）和集成冷却（左）的 SIMOTICS T-1FW6 内置力矩电机

SIMOTICS T-1FW6 内置力矩电机是采用液体冷却或自冷却的、多极永磁并配备空心轴的交流同步电机。该电机作为内置组件供货，在交付状态下通过运输固定装置固定。它需要与附加的轴承和旋转编码器组成完整的驱动单元。

每个结构类型都提供多种轴长。大多数定子和转子两端都有带定心表面和螺纹孔的法兰，用于安装至机床。

请注意，在将 SIMOTICS T-1FW6 力矩电机用于机床或机器人的叉型头时，可能需要美国专利（US5584621）和相关国际专利保护的许可。使用力矩电机时，请遵循所在国和国际许可条件，以免侵犯工业产权。

优点

- 传动链中无弹性效应
- 省去了传动链中易磨损的齿轮箱组件，可用性高
- 转矩高，结构紧凑，体积小
- 转动惯量低
- 通过法兰连接直接安装在机床上

应用范围

与 SINAMICS S120 驱动系统连接后，内置力矩电机 SIMOTICS T-1FW6 可以作为应用在以下机器上：

- 旋转分度台
- 回转台与分度头
- 回转轴（5 轴加工机床上的 A、B、C 轴）
- 单主轴和多主轴机床的刀架分度定位和滚筒分度定位
- 刀具主轴
- 轧辊驱动和气缸驱动
- 进给轴和操作轴
- 压片机
- 医疗技术
- 测量机

结构

SIMOTICS T-1FW6 内置力矩电机由以下组件组成：

定子

带 3 相交流绕组的铁芯。定子运行时一般采用液冷。

转子

钢制圆柱形空心轴，在圆周上安装了永磁材料。

如果在一个冷却单元中同时使用主冷却器和精密冷却器，可订购冷却连接适配器（附件）以简化连接。

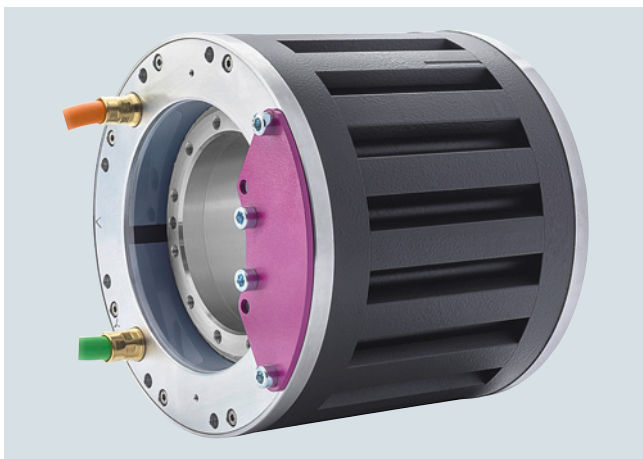
冷却器类型

冷却系统的设计取决于电机的尺寸（外径）。

SIMOTICS T-1FW6 内置力矩电机型号	冷却方式
1FW6050 和 1FW6060	集成单冷却回路
1FW6053 和 1FW6063	自然冷却
1FW6090 ... 1FW6150	水冷冷却套
1FW6160 ... 1FW6290	集成双冷却回路

采用自然冷却的电机

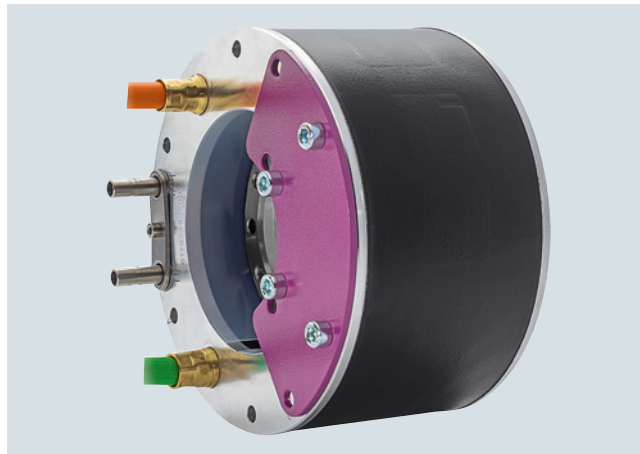
自然冷却型电机的尺寸与水冷型电机 1FW6050 和 1FW6060 相同，但因冷却方式不同而只能提供较小的持续转矩。它们可在任何不适合或不需要使用水冷型电机的应用中。除了尺寸，机械接口也是兼容的，因此可毫不费力地更换冷却方式。



结构尺寸 1FW6053 和 1FW6063 自然冷却型电机的组件（转子和定子）

采用集成单回路冷却系统的电机

这款电机配有一个即连即用的集成单回路冷却系统；由于体型小巧，因此能轻松集成在电机中。



结构尺寸 1FW6050 和 1FW6060 采用集成单回路冷却系统的电机组件（转子、定子）

力矩电机

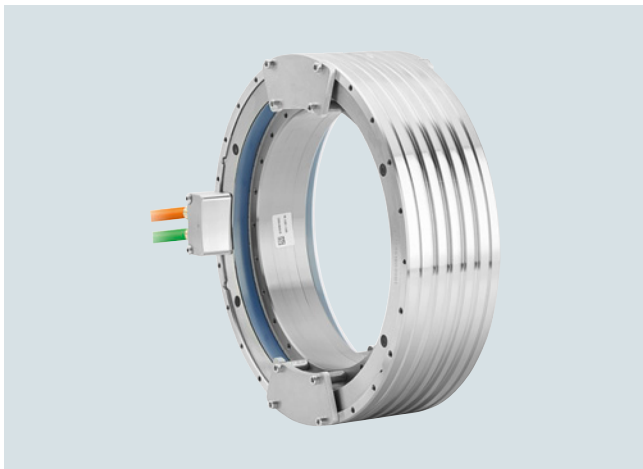
适用于 SINAMICS S120 的 SIMOTICS T 力矩电机

内置力矩电机 SIMOTICS T-1FW6

结构（续）

采用冷却套的电机

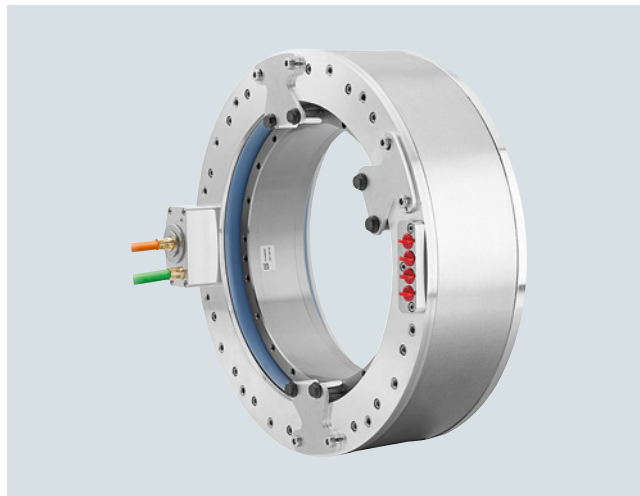
机床制造商必须在其周围结构中设置冷却液的流入 / 回流线路。



结构尺寸 1FW6090 至 1FW6150 采用水冷冷却套的电机组件（转子和定子）

采用集成双回路冷却系统的电机

这种类型的电机已经内置了连接好的双回路水冷却系统，因此和轴的机械结构之间实现了良好的隔热。



结构尺寸 1FW6160 至 1FW6290 采用集成双回路水冷却系统的电机组件（转子和定子）

集成

需要通过 SINAMICS S120 驱动系统供电的 SIMOTICS T-1FW6 电机设计用于 600 V 直流母线电压下的运行。

电缆从定子端面引出，电缆终端连接了连接器或者外露，取决于电机型号。电机和驱动系统之间电源电缆和信号电缆的长度不得超出 50 m。

带 DRIVE-CLiQ 的绝对值测量系统

集成 DRIVE-CLiQ 接口的测量系统由不同的制造商提供。编码器可作为电机反馈系统使用。

有关各制造商及可用测量系统的最新信息，请访问以下网址：

<https://support.automation.siemens.com/WW/view/en/65402168>

此外也可以使用带 EnDat 2.1 的绝对值测量系统和带 1 V_{pp} 的增量式系统。

技术数据

产品名称	SIMOTICS T-1FW6 内置力矩电机
电机类型	配备永磁转子的多极同步电机 (转子数量为 22 ... 98)
转矩脉动	≤ 1.5 % M ₀
冷却液最高流入温度	35 °C
冷却回路中的最大压力	10 bar (静态)
电机热保护符合 DIN 44081/DIN 44082 ¹⁾	<ul style="list-style-type: none"> 1FW6050 和 1FW60600 (水冷) FW6053 和 1FW6063 (自冷却) 1FW6090 ... 1FW6290 (水冷) 1 个 PTC 热敏电阻三联体， 响应阈值为 +130 °C 2 个 PTC 热敏电阻三联体， 响应阈值为 +130 °C/150 °C
温度监控 符合 DIN EN 60034-11 ¹⁾	<ul style="list-style-type: none"> 1FW6050 ... 1FW6290 1 Pt1000 温度传感器
定子绕组绝缘特性符合 DIN EN 60034-1	温度等级 155 (F)
结构类型	单个组件： 定子、转子
防护等级，符合 DIN EN 60034-5	IP23 所安装电机的最终防护等级（最低为 IP54）由机械制造商决定。电机设备的防接触、防异物和防水特性根据 IEC 60034-5 定义。
测量系统 (不包含在供货范围内)	根据针对特定应用和驱动的基本条件进行选择。
电气连接	电源电缆和信号电缆固定连接
面漆	未上漆
铭牌	1 件散置
认证	cURus

¹⁾ 通过外部编码器模块 SME120/SME125 或端子模块 TM120 进行检测
(请参见 SINAMICS S120 驱动系统)。

力矩电机

适用于 SINAMICS S120 的 SIMOTICS T 力矩电机

SIMOTICS T-1FW6 内置力矩电机 > 自冷却

选型和订货数据

最大转矩	静态转矩 ¹⁾	额定转矩 ²⁾	最大转矩下的 最大转速 ²⁾	额定转速 ²⁾	SIMOTICS T-1FW6 内置力矩电机	转子转动惯量	重量约略值 定子 + 转子
$M_{\text{最大}}$ Nm	M_0 Nm	$M_{\text{额定}}$ Nm	$M_{\text{最大}}$ 时的 $n_{\text{最大}}$ rpm	$n_{\text{额定}}$ rpm	产品编号	J 10^{-2}kgm^2	m kg
自然冷却							
34.4	11.3	9.91	695	600	1FW6053-0 B03-0F 3	0.139	3.7
57.5	16.6	13.8	374	600	1FW6053-0 B05-0F 3	0.267	6.5
81.2	19.2	15.2	677	600	1FW6053-0 B07-0K 3	0.39	8.5
116	24.6	18.6	428	600	1FW6053-0 B10-0K 3	0.488	12
174	32.5	22.9	653	600	1FW6053-0 B15-1J 3	0.691	19.8
64.5	15.5	14	325	400	1FW6063-0 B03-0F 3	0.347	7.7
123	25.7	22.2	396	400	1FW6063-0 B05-0K 3	0.665	10.5
166	31.5	25.9	250	400	1FW6063-0 B07-0K 3	0.904	13.1
226	38.1	28.5	470	400	1FW6063-0 B10-1J 3	1.21	16.8
332	49	38.9	257	400	1FW6063-0 B15-1J 3	1.72	23
电缆出口 仅适用于 1FW6053 和 1FW6063: 轴向力 切向					K L		
连接类型: 电源电缆和信号电缆固定连接, 芯线端外露 ⁴⁾ 长度: 2 m						C	
预装配电源电缆和信号电缆固定连接, 带连接器 长度: 0.5 m						D	

脚注参见下一页。

力矩电机

适用于 SINAMICS S120 的 SIMOTICS T 力矩电机

SIMOTICS T-1FW6 内置力矩电机 > 自冷却

电机型号 (接前表)	静态 电流 ¹⁾	额定 电流 ²⁾	最大 电流 ²⁾	计算功率	SINAMICS S120 电机模块 ³⁾		完全屏蔽型电源电缆 通过电源连接器连接电机 ⁴⁾		
	I_0 A	$I_{\text{额定}}$ A	$I_{\text{最大}}$ A	$P_{\text{电气, 最大}}$ kW	所需的 额定电流 $I_{\text{额定}} / I_{\text{最大}}$ A	书本型结构 内部风冷 更多组件 参见 SINAMICS S120 驱动系统 产品编号	电源 连接器	电缆横截 面积 ⁵⁾ mm ²	连接至驱动系统的 预装配标准电缆 产品编号
1FW6053-0.B03-0F..	2.3	2.04	7.61	4.2	3/9	6SL3120-TE13-0AD0	1	4 × 2.5	6FX8002-5CS16-....
1FW6053-0.B05-0F..	2	1.7	7.64	4.6	3/9	6SL3120-TE13-0AD0	1	4 × 2.5	6FX8002-5CS16-....
1FW6053-0.B07-0K..	3.4	2.68	14.6	8.8	5/15	6SL3120-TE15-0AD0	1	4 × 2.5	6FX8002-5CS16-....
1FW6053-0.B10-0K..	3.1	2.31	14.6	9.2	5/15	6SL3120-TE15-0AD0	1	4 × 2.5	6FX8002-5CS16-....
1FW6053-0.B15-1J..	5.4	3.78	29.1	17.5	18/36	6SL3120-TE21-8AC0	1	4 × 2.5	6FX8002-5CS16-....
1FW6063-0.B03-0F..	2.1	1.86	9.81	6	3/9	6SL3120-TE13-0AD0	1	4 × 2.5	6FX8002-5CS16-....
1FW6063-0.B05-0K..	3.3	2.8	17.7	10.3	9/27	6SL3120-TE21-0AD0	1	4 × 2.5	6FX8002-5CS16-....
1FW6063-0.B07-0K..	3	2.42	17.8	10.9	9/27	6SL3120-TE21-0AD0	1	4 × 2.5	6FX8002-5CS16-....
1FW6063-0.B10-1J..	5	3.71	31.5	19.1	18/36	6SL3120-TE21-8AC0	1	4 × 2.5	6FX8002-5CS16-....
1FW6063-0.B15-1J..	4.3	3.45	31.5	20.4	18/36	6SL3120-TE21-8AC0	1	4 × 2.5	6FX8002-5CS16-....
						电机模块: 单轴电机模块 双轴电机模块	1 2	长度代码

电缆的更多信息请见章节
“MOTION-CONNECT 接线系统”

1) 低转速时的转矩和电流。

2) 数值参考 在 3 AC 400 V 时 ±10 % 的电源电压 (驱动系统直流母线电压 600 V DC)。

3) 优化的选型, 确保发挥力矩电机全部的性能。

4) 对于芯线端外露的连接类型, 电源电缆和信号电缆的连接器不包含在电机供货范围中, 必须单独订购。

5) 在环境气温 40 °C 下采用连续工作制时, 电源电缆的载流能力符合 EN 60204-1 中的布线方式 C。

力矩电机

适用于 SINAMICS S120 的 SIMOTICS T 力矩电机

SIMOTICS T-1FW6 内置力矩电机 > 水冷

选型和订货数据

最大转矩	静态转矩 ^{1) 3)}	额定转矩 ^{2) 3)}	最大转矩下的 最大转速 ²⁾	额定转速 ²⁾	SIMOTICS T-1FW6 内置力矩电机	转子转动惯量	重量约略值 定子 + 转子
$M_{\text{最大}}$ Nm	M_0 Nm	$M_{\text{额定}}$ Nm	$M_{\text{最大}}$ 时的 $n_{\text{最大}}$ rpm	$n_{\text{额定}}$ rpm	产品编号	J 10^{-2}kgm^2	m kg
水冷							
34.4	24.2	23.2	697	940	1FW6050-0 B03-0F 3	0.139	3.1
57.5	40.4	39.5	376	525	1FW6050-0 B05-0F 3	0.267	5.9
80.6	56.6	55.7	236	349	1FW6050-0 B07-0F 3	0.39	7.9
81.2	53	50.9	685	895	1FW6050-0 B07-0K 3		
116	75.8	73.7	437	589	1FW6050-0 B10-0K 3	0.488	11.4
174	114	112	234	348	1FW6050-0 B15-0K 3	0.691	19.2
		109	658	850	1FW6050-0 B15-1J 3		
64.5	33.3	32	330	633	1FW6060-0 B03-0F 3	0.347	7.1
123	63.1	62	126	309	1FW6060-0 B05-0F 3	0.665	9.9
		60.6	399	663	1FW6060-0 B05-0K 3		
166	85.4	84.3	43.3	203	1FW6060-0 B07-0F 3	0.904	12.5
		83	256	464	1FW6060-0 B07-0K 3		
231	119	117	133	302	1FW6060-0 B10-0K 3	1.21	16.2
226	116	111	471	708	1FW6060-0 B10-1J 3		
339	174	172	27.6	174	1FW6060-0 B15-0K 3	1.72	22.4
332	171	166	260	442	1FW6060-0 B15-1J 3		

电缆出口仅适用于 1FW6050 和 1FW6060:

轴向力
切向

W
T

连接类型:

电源电缆和信号电缆固定连接, 芯线端外露⁴⁾

长度: 2 m

预装配电源电缆和信号电缆固定连接, 带连接器

长度: 0.5 m

C
D

脚注参见下一页。

力矩电机

适用于 SINAMICS S120 的 SIMOTICS T 力矩电机

SIMOTICS T-1FW6 内置力矩电机 > 水冷

电机型号 (接前表)	静态 电流 ^{1) 3)}		额定 电流 ^{2) 3)}		最大 电流 ²⁾		计算功率		SINAMICS S120 电机模块 ⁵⁾		完全屏蔽型电源电缆 通过电源连接器连接电机 ⁴⁾		
	I_0	$I_{\text{额定}}$	$I_{\text{最大}}$	$P_{\text{电气, 最大}}$	$I_{\text{额定}} / I_{\text{最大}}$	所需的 额定电流	书本型结构 内部风冷 更多组件 参见 SINAMICS S120 驱动系统 产品编号	电源 连接器	电缆横截 面积 ⁶⁾	连接至驱动系统的 预装配标准电缆	尺寸	mm ²	产品编号
1FW6050-0.B03-0F..	5	4.8	7.6	4.23	5/15	6SL3120-TE15-0AD0	1	4 × 2.5	6FX8002-5CS16-....				
1FW6050-0.B05-0F..	5.1	4.9	7.6	4.59	5/15	6SL3120-TE15-0AD0	1	4 × 2.5	6FX8002-5CS16-....				
1FW6050-0.B07-0F..	5.1	5.2	7.6	4.85	5/15	6SL3120-TE15-0AD0	1	4 × 2.5	6FX8002-5CS16-....				
1FW6050-0.B07-0K..	9.3	9	14	8.79	9/27	6SL3120-TE21-0AD0	1	4 × 2.5	6FX8002-5CS16-....				
1FW6050-0.B10-0K..	9.3	9.1	14	9.16	9/27	6SL3120-TE21-0AD0	1	4 × 2.5	6FX8002-5CS16-....				
1FW6050-0.B15-0K..	9.3	9.2	14	9.74	9/27	6SL3120-TE21-0AD0	1	4 × 2.5	6FX8002-5CS16-....				
1FW6050-0.B15-1J..	18	18	29	17.5	18/36	6SL3120-TE21-8AC0	1	4 × 2.5	6FX8002-5CS16-....				
1FW6060-0.B03-0F..	4.5	4.3	9.8	5.91	5/15	6SL3120-TE15-0AD0	1	4 × 2.5	6FX8002-5CS16-....				
1FW6060-0.B05-0F..	4.5	4.4	9.8	6.65	5/15	6SL3120-TE15-0AD0	1	4 × 2.5	6FX8002-5CS16-....				
1FW6060-0.B05-0K..	8.1	7.7	17	10.2	9/27	6SL3120-TE21-0AD0	1	4 × 2.5	6FX8002-5CS16-....				
1FW6060-0.B07-0F..	4.5	4.4	9.8	7.06	5/15	6SL3120-TE15-0AD0	1	4 × 2.5	6FX8002-5CS16-....				
1FW6060-0.B07-0K..	8.1	7.9	17	10.8	9/27	6SL3120-TE21-0AD0	1	4 × 2.5	6FX8002-5CS16-....				
1FW6060-0.B10-0K..	8.1	7.9	17	11.8	9/27	6SL3120-TE21-0AD0	1	4 × 2.5	6FX8002-5CS16-....				
1FW6060-0.B10-1J..	15	14	31	19.1	18/36	6SL3120-TE21-8AC0	1	4 × 2.5	6FX8002-5CS16-....				
1FW6060-0.B15-0K..	8.1	8	17	12.9	9/27	6SL3120-TE21-0AD0	1	4 × 2.5	6FX8002-5CS16-....				
1FW6060-0.B15-1J..	15	14	31	20.3	18/36	6SL3120-TE21-8AC0	1	4 × 2.5	6FX8002-5CS16-....				

电机模块:
单轴电机模块
双轴电机模块

1
2

长度代码

....

电缆的更多信息请见章节
“MOTION-CONNECT 接线系统”

1) 低转速时的转矩和电流。

2) 数值参考在 3 AC 400 V 时 ±10 % 的电源电压（驱动系统直流母线电压 600 V DC）。

3) 在采用流入温度为 35 °C 的水冷时，转子法兰最高温度为 60 °C。

4) 对于芯线端外露的连接类型，电源电缆和信号电缆的连接器不包含在电机供货范围中，必须单独订购。

5) 优化的选型，确保发挥力矩电机全部的性能。

6) 在环境气温 40 °C 下采用连续工作制时，电源电缆的载流能力符合 EN 60204-1 中的布线方式 C。

力矩电机

适用于 SINAMICS S120 的 SIMOTICS T 力矩电机

SIMOTICS T-1FW6 内置力矩电机 > 水冷

选型和订货数据

最大转矩	静态转矩 ^{1) 3)}	额定转矩 ^{2) 3)}	最大转矩下的 最大转速 ²⁾	额定转速 ²⁾	SIMOTICS T-1FW6 内置力矩电机	转子转动惯量	重量约略值 定子 + 转子
$M_{\text{最大}}$	M_0	$M_{\text{额定}}$	$M_{\text{最大}}$ 时的 $n_{\text{最大}}$	$n_{\text{额定}}$	产品编号	J	m
Nm	Nm	Nm	rpm	rpm		10^{-2}kgm^2	kg
水冷							
179	119	113	50.2	142	1FW6090-0B05-0F 3	1.52	9.2
		109	142	250	1FW6090-0B05-0K 3		
251	166	154	128	224	1FW6090-0B07-0K 3	2.2	12.2
		142	278	428	1FW6090-0B07-1J 2		
358	238	231	12.4	83.9	1FW6090-0B10-0K 3	3.09	17.2
		216	170	272	1FW6090-0B10-1J 3		
537	357	338	80.6	154	1FW6090-0B15-1J 3	4.65	27.2
		319	202	312	1FW6090-0B15-2J 3		
439	258	241	46.5	132	1FW6130-0B05-0K 3	6.37	13.2
		217	181	308	1FW6130-0B05-1J 3		
614	361	344	21.5	96.1	1FW6130-0B07-0K 3	8.92	18.2
		324	109	201	1FW6130-0B07-1J 3		
878	516	484	50.9	123	1FW6130-0B10-1J 3	12.7	25.2
		449	148	249	1FW6130-0B10-2J 3		
1320	775	743	16	78.4	1FW6130-0B15-1J 3	19.1	38.2
		714	78.8	152	1FW6130-0B15-2J 3		
710	360	338	108	234	1FW6150-0B05-1J 3	10.1	21.7
		298	332	654	1FW6150-0B05-4F 3		
994	504	470	126	259	1FW6150-0B07-2J 3	14.2	33.5
		444	230	449	1FW6150-0B07-4F 3		
1420	720	688	75.9	171	1FW6150-0B10-2J 3	20.9	47.5
		663	152	301	1FW6150-0B10-4F 3		
2130	1080	1050	33.1	103	1FW6150-0B15-2J 3	31.3	70.8
		1030	89.1	188	1FW6150-0B15-4F 3		

电缆出口仅适用于 1FW6090/1FW6130/1FW6150:

轴向力
径向朝外
切向

P
Q
N

连接类型:

电源电缆和信号电缆固定连接, 芯线端外露⁴⁾

长度: 2 m

预装配电源电缆和信号电缆固定连接, 带连接器

长度: 0.5 m

C
D

脚注参见下一页。

力矩电机

适用于 SINAMICS S120 的 SIMOTICS T 力矩电机

SIMOTICS T-1FW6 内置力矩电机 > 水冷

电机型号 (接前表)	静态 1)3) 额定 2)3) 最大 2)			计算功率 $P_{\text{电气, 最大}}$ kW	SINAMICS S120 电机模块 ⁵⁾		完全屏蔽型电源电缆 通过电源连接器连接电机 ⁴⁾		
	I_0 A	$I_{\text{额定}}$ A	$I_{\text{最大}}$ A		所需的	书本型结构 内部风冷 更多组件 参见 SINAMICS S120 驱动系统 产品编号	电源 连接器	电缆横截 面积 ⁶⁾ mm ²	连接至驱动系统的 预装配标准电缆 产品编号
					额定电流 A				
1FW6090-0.B05-0F..	5.9	5.6	9.5	6.66	5/15	6SL3120-TE15-0AD0	1	4 × 2.5	6FX8002-5CS16-....
1FW6090-0.B05-0K..	8.2	7.5	13	8.23	9/27	6SL3120-TE21-0AD0	1	4 × 2.5	6FX8002-5CS16-....
1FW6090-0.B07-0K..	10	9.5	16	10.4	18/36	6SL3120-TE21-8AC0	1	4 × 2.5	6FX8002-5CS16-....
1FW6090-0.B07-1J..	16	14	26	14.3	18/36	6SL3120-TE21-8AC0	1	4 × 2.5	6FX8002-5CS16-....
1FW6090-0.B10-0K..	8.2	8.0	13	9.64	9/27	6SL3120-TE21-0AD0	1	4 × 2.5	6FX8002-5CS16-....
1FW6090-0.B10-1J..	16	15	27	15.5	18/36	6SL3120-TE21-8AC0	1	4 × 2.5	6FX8002-5CS16-....
1FW6090-0.B15-1J..	16	15	27	17.3	18/36	6SL3120-TE21-8AC0	1	4 × 2.5	6FX8002-5CS16-....
1FW6090-0.B15-2J..	27	24	43	24.4	30/56	6SL3120-1TE23-0AC0	1.5	4 × 4	6FX8002-5CS46-....
1FW6130-0.B05-0K..	9.7	9.1	18	12.5	9/27	6SL3120-TE21-0AD0	1	4 × 2.5	6FX8002-5CS16-....
1FW6130-0.B05-1J..	17	14	32	18.7	18/36	6SL3120-TE21-8AC0	1	4 × 2.5	6FX8002-5CS16-....
1FW6130-0.B07-0K..	11	10	20	14.5	18/36	6SL3120-TE21-8AC0	1	4 × 2.5	6FX8002-5CS16-....
1FW6130-0.B07-1J..	17	15	32	20.1	18/36	6SL3120-TE21-8AC0	1	4 × 2.5	6FX8002-5CS16-....
1FW6130-0.B10-1J..	17	16	32	21.8	18/36	6SL3120-TE21-8AC0	1	4 × 2.5	6FX8002-5CS16-....
1FW6130-0.B10-2J..	28	25	53	31.2	30/56	6SL3120-1TE23-0AC0	1.5	4 × 4	6FX8002-5CS46-....
1FW6130-0.B15-1J..	19	19	36	25.9	18/36	6SL3120-TE21-8AC0	1	4 × 2.5	6FX8002-5CS16-....
1FW6130-0.B15-2J..	28	27	54	34.6	30/56	6SL3120-1TE23-0AC0	1.5	4 × 4	6FX8002-5CS46-....
1FW6150-0.B05-1J..	18	17	44	23.3	18/54	6SL3120-TE21-8AD0	1	4 × 2.5	6FX8002-5CS16-....
1FW6150-0.B05-4F..	44	36	106	39.8	60/120	6SL3120-1TE26-0AC0	1.5	4 × 10	6FX8002-5CS64-....
1FW6150-0.B07-2J..	28	26	66	32.5	30/90	6SL3120-TE23-0AD0	1.5	4 × 4	6FX8002-5CS46-....
1FW6150-0.B07-4F..	44	39	106	43.2	60/120	6SL3120-1TE26-0AC0	1.5	4 × 10	6FX8002-5CS64-....
1FW6150-0.B10-2J..	28	26	66	36.9	30/90	6SL3120-TE23-0AD0	1.5	4 × 4	6FX8002-5CS46-....
1FW6150-0.B10-4F..	44	40	106	47.9	60/120	6SL3120-1TE26-0AC0	1.5	4 × 10	6FX8002-5CS64-....
1FW6150-0.B15-2J..	28	27	66	43.2	30/90	6SL3120-TE23-0AD0	1.5	4 × 4	6FX8002-5CS46-....
1FW6150-0.B15-4F..	44	41	106	55.3	60/120	6SL3120-1TE26-0AC0	1.5	4 × 10	6FX8002-5CS64-....
						电机模块: 单轴电机模块 双轴电机模块	1 2	长度代码	

电缆的更多信息请见章节
“MOTION-CONNECT 接线系统”

- 1) 低转速时的转矩和电流。
- 2) 数值参考在 3 AC 400 V 时 $\pm 10\%$ 的电源电压（驱动系统直流母线电压 600 V DC）。
- 3) 在采用流入温度为 35 °C 的水冷时，转子法兰最高温度为 60 °C。
- 4) 对于芯线端外露的连接类型，电源电缆和信号电缆的连接器不包含在电机供货范围中，必须单独订购。
- 5) 优化的选型，确保发挥力矩电机全部的性能。
- 6) 在环境温度 40 °C 下采用连续工作制时，电源电缆的载流能力符合 EN 60204-1 中的布线方式 C。

力矩电机

适用于 SINAMICS S120 的 SIMOTICS T 力矩电机

SIMOTICS T-1FW6 内置力矩电机 > 水冷

选型和订货数据

最大转矩	静态转矩 ^{1) 3)}	额定转矩 ^{2) 3)}	最大转矩下的 最大转速 ²⁾	额定转速 ²⁾	SIMOTICS T-1FW6 内置力矩电机	转子转动惯量	重量约略值 定子 + 转子	
$M_{\text{最大}}$ Nm	M_0 Nm	$M_{\text{额定}}$ Nm	$M_{\text{最大}}$ 时的 $n_{\text{最大}}$ rpm	$n_{\text{额定}}$ rpm	产品编号	J 10^{-2}kgm^2	m kg	
水冷								
716	467	432	80.6	140	1FW6160-0B05-1J 3	19.0	36.3	
		405	142	242	1FW6160-0B05-2J 3			
		317	308	574	1FW6160-0B05-5G 3			
1000	653	621	51.7	93.5	1FW6160-0B07-1J 3	25.8	48.3	
		596	97.2	164	1FW6160-0B07-2J 3			
		517	218	379	1FW6160-0B07-5G 3			
		436	320	594	1FW6160-0B07-8F B3			
1430	933	904	28.5	59	1FW6160-0B10-1J 3	36.0	66.3	
		880	62.4	108	1FW6160-0B10-2J 3			
		807	149	250	1FW6160-0B10-5G 3			
		737	221	383	1FW6160-0B10-8F B3			
		629	317	584	1FW6160-0B10-2PB3			67.4
2150	1400	1350	33.8	64.6	1FW6160-0B15-2J 3	53.1	95.3	
		1280	93.8	156	1FW6160-0B15-5G 3			
		1220	142	237	1FW6160-0B15-8F B3			
		1130	208	355	1FW6160-0B15-2PB3			96.4
		970	304	551	1FW6160-0B15-0WB3			
2860	1870	1760	65.5	111	1FW6160-0B20-5G 3	70.1	124.3	
		1700	103	170	1FW6160-0B20-8F B3			
		1610	152	253	1FW6160-0B20-2PB3			125.4
		1470	225	387	1FW6160-0B20-0WB3			

电缆出口仅适用于 1FW6160 至 1FW6290:

轴向力
径向朝外
切向 (仅适用于连接类型 C 和 D)

W
V
T

连接类型:

电源电缆和信号电缆固定连接, 芯线端外露⁴⁾
长度: 2 m
预装配电源电缆和信号电缆固定连接, 带连接器
长度: 0.5 m

C
D

连接类型仅适用于指定电机 (不可配置):
电源电缆和信号电缆固定连接, 芯线端外露⁴⁾
长度: 1 m

B

脚注参见下一页。

力矩电机

适用于 SINAMICS S120 的 SIMOTICS T 力矩电机

SIMOTICS T-1FW6 内置力矩电机 > 水冷

电机型号 (接前表)	静态 电流 ¹⁾³⁾	额定 电流 ²⁾³⁾	最大 电流 ²⁾	计算功率	SINAMICS S120 电机模块 ⁵⁾		完全屏蔽型电源电缆 通过电源连接器连接电机 ⁴⁾		
	I_0	$I_{\text{额定}}$	$I_{\text{最大}}$	$P_{\text{电气, 最大}}$	所需的 额定电流	书本型结构 内部风冷 更多组件参见 SINAMICS S120 驱动系统 产品编号	电源 连接器	电缆横截 面积 ⁶⁾	连接至驱动系统的 预装配标准电缆
	A	A	A	kW	$I_{\text{额定}}/I_{\text{最大}}$		尺寸	mm ²	产品编号
1FW6160-0.B05-1J..	18	16	32	15.2	18/36	6SL3120 - 1 TE21-8AC0	1	4 × 2.5	6FX8002-5CS16-....
1FW6160-0.B05-2J..	28	24	49	19.8	30/56	6SL3120 - 1 TE23-0AC0	1.5	4 × 4	6FX8002-5CS46-....
1FW6160-0.B05-5G..	56	37	99	32.4	60/120	6SL3120 - 1 TE26-0AC0	1.5	4 × 16	6FX8002-5CS24-....
1FW6160-0.B07-1J..	18	17	32	16.9	18/36	6SL3120 - 1 TE21-8AC0	1	4 × 2.5	6FX8002-5CS16-....
1FW6160-0.B07-2J..	28	25	49	21.7	30/56	6SL3120 - 1 TE23-0AC0	1.5	4 × 4	6FX8002-5CS46-....
1FW6160-0.B07-5G..	56	44	99	34.5	60/120	6SL3120 - 1 TE26-0AC0	1.5	4 × 16	6FX8002-5CS24-....
1FW6160-0.B07-8FB.	80	52	141	45.5	85/141	6SL3120 - 1 TE28-5AA3	-	-	-
1FW6160-0.B10-1J..	18	17	32	19.2	18/36	6SL3120 - 1 TE21-8AC0	1	4 × 2.5	6FX8002-5CS16-....
1FW6160-0.B10-2J..	28	26	49	24.4	30/56	6SL3120 - 1 TE23-0AC0	1.5	4 × 4	6FX8002-5CS46-....
1FW6160-0.B10-5G..	56	48	99	37.5	60/120	6SL3120 - 1 TE26-0AC0	1.5	4 × 16	6FX8002-5CS24-....
1FW6160-0.B10-8FB.	80	62	141	48.6	85/141	6SL3120 - 1 TE28-5AA3	-	-	-
1FW6160-0.B10-2PB.	112	74	198	62.8	132/210	6SL3120 - 1 TE31-3AA3	-	-	-
1FW6160-0.B15-2J..	28	27	49	28.4	30/56	6SL3120 - 1 TE23-0AC0	1.5	4 × 4	6FX8002-5CS46-....
1FW6160-0.B15-5G..	56	51	99	42.1	60/120	6SL3120 - 1 TE26-0AC0	1.5	4 × 16	6FX8002-5CS24-....
1FW6160-0.B15-8FB.	80	69	141	53.6	85/141	6SL3120 - 1 TE28-5AA3	-	-	-
1FW6160-0.B15-2PB.	112	89	198	67.8	132/210	6SL3120 - 1 TE31-3AA3	-	-	-
1FW6160-0.B15-0WB.	160	109	282	89.9	200/282	6SL3120 - 1 TE32-0AA4	-	-	-
1FW6160-0.B20-5G..	56	52	99	46.6	60/120	6SL3120 - 1 TE26-0AC0	1.5	4 × 16	6FX8002-5CS24-....
1FW6160-0.B20-8FB.	80	72	141	58.4	85/141	6SL3120 - 1 TE28-5AA3	-	-	-
1FW6160-0.B20-2PB.	112	96	198	72.6	132/210	6SL3120 - 1 TE31-3AA3	-	-	-
1FW6160-0.B20-0WB.	160	124	282	95	200/282	6SL3120 - 1 TE32-0AA4	-	-	-

电机模块:
单轴电机模块
双轴电机模块

1
2

长度代码

....

电缆的更多信息请见章节
“MOTION-CONNECT 接线系统”

1) 低速时的转矩和电流。

2) 数值参考在 3 AC 400 V 时 ±10 % 的电源电压（驱动系统直流母线电压 600 V DC）。

3) 在采用流入温度为 35 °C 的水冷时，转子法兰最高温度为 60 °C。

4) 对于芯线端外露的连接类型，电源电缆和信号电缆的连接器不包含在电机供货范围中，必须单独订购。

5) 优化的选型，确保发挥力矩电机全部的性能。

6) 在环境气温 40 °C 下采用连续工作制时，电源电缆的载流能力符合 EN 60204-1 中的布线方式 C。

力矩电机

适用于 SINAMICS S120 的 SIMOTICS T 力矩电机

SIMOTICS T-1FW6 内置力矩电机 > 水冷

选型和订货数据

最大转矩	静态转矩 ^{1) 3)}	额定转矩 ^{2) 3)}	最大转矩下的 最大转速 ²⁾	额定转速 ²⁾	SIMOTICS T-1FW6 内置力矩电机	转子转动惯量	重量约略值 定子 + 转子	
$M_{\text{最大}}$ Nm	M_0 Nm	$M_{\text{额定}}$ Nm	$M_{\text{最大}}$ 时的 $n_{\text{最大}}$ rpm	$n_{\text{额定}}$ rpm	产品编号	J 10^{-2}kgm^2	m kg	
水冷								
990	672	634	51.7	92.7	1FW6190-0B05-1J 3	35.8	42.8	
		608	91	155	1FW6190-0B05-2J 3			
		516	204	364	1FW6190-0B05-5G 3			
1390	941	907	31.2	61	1FW6190-0B07-1J 3	48.6	55.8	
		881	60.8	105	1FW6190-0B07-2J 3			
		798	143	244	1FW6190-0B07-5G 3			
		714	212	377	1FW6190-0B07-8FB 3			
1980	1340	1310	14.2	37.2	1FW6190-0B10-1J 3	67.8	75.8	
		1290	37.1	67.6	1FW6190-0B10-2J 3			
		1210	96.6	161	1FW6190-0B10-5G 3			
		1140	145	246	1FW6190-0B10-8FB 3			
		971	238	431	1FW6190-0B10-2PB 3			77.1
2970	2020	1970	16.9	39	1FW6190-0B15-2J 3	99.8	107.8	
		1890	59.4	99.8	1FW6190-0B15-5G 3			
		1830	92.3	153	1FW6190-0B15-8FB 3			
		1680	155	263	1FW6190-0B15-2PB 3			109.1
		1560	201	352	1FW6190-0B15-0WB 3			
3960	2690	2580	40.1	70.1	1FW6190-0B20-5G 3	132.0	136.2	
		2510	65.4	109	1FW6190-0B20-8FB 3			
		2380	113	188	1FW6190-0B20-2PB 3			137.5
		2270	148	249	1FW6190-0B20-0WB 3			

电缆出口仅适用于 1FW6160 至 1FW6290:

轴向力
径向朝外
切向 (仅适用于连接类型 C 和 D)

W
V
T

连接类型:

电源电缆和信号电缆固定连接, 芯线端外露⁴⁾
长度: 2 m
预装配电源电缆和信号电缆固定连接, 带连接器
长度: 0.5 m

C
D

连接类型仅适用于指定电机 (不可配置):
电源电缆和信号电缆固定连接, 芯线端外露⁴⁾
长度: 1 m

B

脚注参见下一页。

力矩电机

适用于 SINAMICS S120 的 SIMOTICS T 力矩电机

SIMOTICS T-1FW6 内置力矩电机 > 水冷

电机型号 (接前表)	静态 电流 ¹⁾³⁾	额定 电流 ²⁾³⁾	最大 电流 ²⁾	计算功率	SINAMICS S120 电机模块 ⁵⁾		完全屏蔽型电源电缆 通过电源连接器连接电机 ⁴⁾		
	I_0 A	$I_{\text{额定}}$ A	$I_{\text{最大}}$ A	$P_{\text{电气, 最大}}$ kW	所需的 额定电流 $I_{\text{额定}}/I_{\text{最大}}$ A	书本型结构 内部风冷 更多组件 参见 SINAMICS S120 驱动系统 产品编号	电源 连接器	电缆横截 面积 ⁶⁾	连接至驱动系统的 预装配标准电缆 产品编号
1FW6190-0.B05-1J..	18	17	32	16.4	18/36	6SL3120 - 1 TE21-8AC0	1	4 × 2.5	6FX8002-5CS16-....
1FW6190-0.B05-2J..	27	24	48	20.5	30/56	6SL3120 - 1 TE23-0AC0	1.5	4 × 4	6FX8002-5CS46-....
1FW6190-0.B05-5G..	55	41	95	32.2	60/120	6SL3120 - 1 TE26-0AC0	1.5	4 × 16	6FX8002-5CS24-....
1FW6190-0.B07-1J..	18	17	32	18.4	18/36	6SL3120 - 1 TE21-8AC0	1	4 × 2.5	6FX8002-5CS16-....
1FW6190-0.B07-2J..	27	25	48	22.7	30/56	6SL3120 - 1 TE23-0AC0	1.5	4 × 4	6FX8002-5CS46-....
1FW6190-0.B07-5G..	55	45	95	34.6	60/120	6SL3120 - 1 TE26-0AC0	1.5	4 × 16	6FX8002-5CS24-....
1FW6190-0.B07-8FB.	78	57	136	45	85/141	6SL3120 - 1 TE28-5AA3	-	-	-
1FW6190-0.B10-1J..	18	18	32	21	18/36	6SL3120 - 1 TE21-8AC0	1	4 × 2.5	6FX8002-5CS16-....
1FW6190-0.B10-2J..	27	26	48	25.8	30/56	6SL3120 - 1 TE23-0AC0	1.5	4 × 4	6FX8002-5CS46-....
1FW6190-0.B10-5G..	55	48	95	38.1	60/120	6SL3120 - 1 TE26-0AC0	1.5	4 × 16	6FX8002-5CS24-....
1FW6190-0.B10-8FB.	78	65	136	48.7	85/141	6SL3120 - 1 TE28-5AA3	-	-	-
1FW6190-0.B10-2PB.	123	86	214	67.7	132/210	6SL3120 - 1 TE31-3AA3	-	-	-
1FW6190-0.B15-2J..	27	26	48	30.4	30/56	6SL3120 - 1 TE23-0AC0	1.5	4 × 4	6FX8002-5CS46-....
1FW6190-0.B15-5G..	55	51	95	43.6	60/120	6SL3120 - 1 TE26-0AC0	1.5	4 × 16	6FX8002-5CS24-....
1FW6190-0.B15-8FB.	78	70	136	54.6	85/141	6SL3120 - 1 TE28-5AA3	-	-	-
1FW6190-0.B15-2PB.	123	100	214	73.7	132/210	6SL3120 - 1 TE31-3AA3	-	-	-
1FW6190-0.B15-0WB.	156	118	272	88.5	200/282	6SL3120 - 1 TE32-0AA4	-	-	-
1FW6190-0.B20-5G..	55	52	95	48.8	60/120	6SL3120 - 1 TE26-0AC0	1.5	4 × 16	6FX8002-5CS24-....
1FW6190-0.B20-8FB.	78	72	136	60.3	85/141	6SL3120 - 1 TE28-5AA3	-	-	-
1FW6190-0.B20-2PB.	123	107	214	79.5	132/210	6SL3120 - 1 TE31-3AA3	-	-	-
1FW6190-0.B20-0WB.	156	129	272	94.6	200/282	6SL3120 - 1 TE32-0AA4	-	-	-

电机模块:
单轴电机模块
双轴电机模块

1
2

长度代码

....

电缆的更多信息请见章节
“MOTION-CONNECT 接线系统”

- 1) 低转速时的转矩和电流。
- 2) 数值参考在 3 AC 400 V 时 $\pm 10\%$ 的电源电压（驱动系统直流母线电压 600 V DC）。
- 3) 在采用流入温度为 35 °C 的水冷时，转子法兰最高温度为 60 °C。
- 4) 对于芯线端外露的连接类型，电源电缆和信号电缆的连接器不包含在电机供货范围中，必须单独订购。
- 5) 优化的选型，确保发挥力矩电机全部的性能。
- 6) 在环境气温 40 °C 下采用连续工作制时，电源电缆的载流能力符合 EN 60204-1 中的布线方式 C。

力矩电机

适用于 SINAMICS S120 的 SIMOTICS T 力矩电机

SIMOTICS T-1FW6 内置力矩电机 > 水冷

选型和订货数据

最大转矩	静态转矩 ^{1) 3)}	额定转矩 ^{2) 3)}	最大转矩下的 最大转速 ²⁾	额定转速 ²⁾	SIMOTICS T-1FW6 内置力矩电机	转子转动惯量	重量约略值 定子 + 转子
$M_{\text{最大}}$ Nm	M_0 Nm	$M_{\text{额定}}$ Nm	$M_{\text{最大}}$ 时的 $n_{\text{最大}}$ rpm	$n_{\text{额定}}$ rpm	产品编号	J 10^{-2}kgm^2	m kg
水冷							
1320	841	801	32.6	66.1	1FW6230-0B05-1J 3	62.2	44.8
		778	56	104	1FW6230-0B05-2J 3		
		669	147	275	1FW6230-0B05-5G 3		
1840	1180	1140	18	43.2	1FW6230-0B07-1J 3	84.3	58.8
		1120	35.9	69.8	1FW6230-0B07-2J 3		
		1020	103	185	1FW6230-0B07-5G 3		
		936	148	275	1FW6230-0B07-8FB 3		
2630	1680	1630	19.8	44.4	1FW6230-0B10-2J 3	118.0	81.8
		1530	69.3	123	1FW6230-0B10-5G 3		
		1460	101	181	1FW6230-0B10-8FB 3		
		1330	150	278	1FW6230-0B10-2PB 3		
3950	2520	2450	18.5	41.5	1FW6230-0B15-4C 3	173.0	117.8
		2380	41.8	76.2	1FW6230-0B15-5G 3		
		2320	64	113	1FW6230-0B15-8FB 3		
		2210	97.1	172	1FW6230-0B15-2PB 3		
		2040	141	258	1FW6230-0B15-0WB 3		
5260	3360	3230	27.5	53.4	1FW6230-0B20-5G 3	228.0	153.8
		3170	44.8	80.7	1FW6230-0B20-8FB 3		
		3060	70	123	1FW6230-0B20-2PB 3		
		2910	104	184	1FW6230-0B20-0WB 3		

电缆出口仅适用于 1FW6160 至 1FW6290:

轴向力

径向朝外

切向 (仅适用于连接类型 C 和 D)

W
V
T

连接类型:

电源电缆和信号电缆固定连接, 芯线端外露⁴⁾

长度: 2 m

预装配电源电缆和信号电缆固定连接, 带连接器

长度: 0.5 m

C

D

连接类型仅适用于指定电机 (不可配置):

电源电缆和信号电缆固定连接, 芯线端外露⁴⁾

长度: 1 m

B

脚注参见下一页。

力矩电机

适用于 SINAMICS S120 的 SIMOTICS T 力矩电机

SIMOTICS T-1FW6 内置力矩电机 > 水冷

电机型号 (接前表)	静态 电流 ¹⁾³⁾	额定 电流 ²⁾³⁾	最大 电流 ²⁾	计算功率	SINAMICS S120 电机模块 ⁵⁾		完全屏蔽型电源电缆 通过电源连接器连接电机 ⁴⁾		
	I_0 A	$I_{\text{额定}}$ A	$I_{\text{最大}}$ A	$P_{\text{电气, 最大}}$ kW	所需的 额定电流 $I_{\text{额定}}/I_{\text{最大}}$ A	书本型结构 内部风冷 更多组件 参见 SINAMICS S120 驱动系统 产品编号	电源 连接器	电缆横截 面积 ⁶⁾	连接至驱动系统的 预装配标准电缆 产品编号
1FW6230-0.B05-1J..	17	16	32	17.4	18/36	6SL3120 - 1 TE21-8AC0	1	4 × 2.5	6FX8002-5CS16-....
1FW6230-0.B05-2J..	24	22	45	21.1	24/48	6SL3120 - 1 TE22-4AC0	1.5	4 × 4	6FX8002-5CS46-....
1FW6230-0.B05-5G..	53	41	101	33.1	60/120	6SL3120 - 1 TE26-0AC0	1.5	4 × 16	6FX8002-5CS24-....
1FW6230-0.B07-1J..	17	16	32	19.7	18/36	6SL3120 - 1 TE21-8AC0	1	4 × 2.5	6FX8002-5CS16-....
1FW6230-0.B07-2J..	24	23	45	23.7	24/48	6SL3120 - 1 TE22-4AC0	1.5	4 × 4	6FX8002-5CS46-....
1FW6230-0.B07-5G..	53	45	101	36.3	60/120	6SL3120 - 1 TE26-0AC0	1.5	4 × 16	6FX8002-5CS24-....
1FW6230-0.B07-8FB.	74	57	139	45.1	85/141	6SL3120 - 1 TE28-5AA3	-	-	-
1FW6230-0.B10-2J..	24	23	45	27.3	24/48	6SL3120 - 1 TE22-4AC0	1.5	4 × 4	6FX8002-5CS46-....
1FW6230-0.B10-5G..	53	48	101	40.5	60/120	6SL3120 - 1 TE26-0AC0	1.5	4 × 16	6FX8002-5CS24-....
1FW6230-0.B10-8FB.	74	63	139	49.5	85/141	6SL3120 - 1 TE28-5AA3	-	-	-
1FW6230-0.B10-2PB.	106	81	199	63.5	132/210	6SL3120 - 1 TE31-3AA3	-	-	-
1FW6230-0.B15-4C..	34	33	64	38.3	45/90	6SL3120 - 1 TE24-5AC0	1.5	4 × 6	6FX8002-5CS54-....
1FW6230-0.B15-5G..	53	50	101	47.1	60/120	6SL3120 - 1 TE26-0AC0	1.5	4 × 16	6FX8002-5CS24-....
1FW6230-0.B15-8FB.	74	67	139	56.4	85/141	6SL3120 - 1 TE28-5AA3	-	-	-
1FW6230-0.B15-2PB.	106	91	199	70.8	132/210	6SL3120 - 1 TE31-3AA3	-	-	-
1FW6230-0.B15-0WB.	148	117	279	88.3	200/282	6SL3120 - 1 TE32-0AA4	-	-	-
1FW6230-0.B20-5G..	53	51	101	53.3	60/120	6SL3120 - 1 TE26-0AC0	1.5	4 × 16	6FX8002-5CS24-....
1FW6230-0.B20-8FB.	74	69	139	63	85/141	6SL3120 - 1 TE28-5AA3	-	-	-
1FW6230-0.B20-2PB.	106	95	199	77.9	132/210	6SL3120 - 1 TE31-3AA3	-	-	-
1FW6230-0.B20-0WB.	148	126	279	95.5	200/282	6SL3120 - 1 TE32-0AA4	-	-	-

电机模块:
单轴电机模块
双轴电机模块

1
2

长度代码

....

电缆的更多信息请见章节
“MOTION-CONNECT 接线系统”

- 1) 低转速时的转矩和电流。
- 2) 数值参考 在 3 AC 400 V 时 $\pm 10\%$ 的电源电压 (驱动系统直流母线电压 600 V DC)。
- 3) 在采用流入温度为 35 °C 的水冷时, 转子法兰最高温度为 60 °C。
- 4) 对于芯线端外露的连接类型, 电源电缆和信号电缆的连接器不包含在电机供货范围中, 必须单独订购。
- 5) 优化的选型, 确保发挥力矩电机全部的性能。
- 6) 在环境气温 40 °C 下采用连续工作制时, 电源电缆的载流能力符合 EN 60204-1 中的布线方式 C。

力矩电机

适用于 SINAMICS S120 的 SIMOTICS T 力矩电机

SIMOTICS T-1FW6 内置力矩电机 > 水冷

选型和订货数据

最大转矩	静态转矩 ^{1) 3)}	额定转矩 ^{2) 3)}	最大转矩下的 最大转速 ²⁾	额定转速 ²⁾	SIMOTICS T-1FW6 内置力矩电机	转子转动惯量	重量约略值 定子 + 转子
$M_{\text{最大}}$ Nm	M_0 Nm	$M_{\text{额定}}$ Nm	$M_{\text{最大}}$ 时的 $n_{\text{最大}}$ rpm	$n_{\text{额定}}$ rpm	产品编号	J 10^{-2}kgm^2	m kg
4000	2220	2060	57.5	106	1FW6290-0 B07-5G B3	228	103.6
		1920	110	204	1FW6290-0 B07-0L B3		
		1810	144	272	1FW6290-0 B07-2PB3		
6280	3490	3320	39.3	72.9	1FW6290-0 B11-7A B3	334	159
		3200	68.6	125	1FW6290-0 B11-0L B3		
		3110	90.4	165	1FW6290-0 B11-2PB3		
8570	4760	4600	26.6	51.3	1FW6290-0 B15-7A B3	440	214.6
		4480	48.7	88.5	1FW6290-0 B15-0L B3		
		4390	64.9	117	1FW6290-0 B15-2PB3		
10900	6030	5760	36.9	67.9	1FW6290-0 B20-0L B3	546	260.6
		5670	49.9	90.3	1FW6290-0 B20-2PB3		

电缆出口仅适用于 1FW6160 至 1FW6290:

轴向力
径向朝外
切向 (仅适用于连接类型 C 和 D)

W
V
T

连接类型:

电源电缆和信号电缆固定连接, 芯线端外露 ⁴⁾
长度: 2 m
预装配电源电缆和信号电缆固定连接, 带连接器
长度: 0.5 m

C
D

连接类型仅适用于指定电机 (不可配置):

电源电缆和信号电缆固定连接, 芯线端外露 ⁴⁾
长度: 1 m

B

6

脚注参见下一页。

力矩电机

适用于 SINAMICS S120 的 SIMOTICS T 力矩电机

SIMOTICS T-1FW6 内置力矩电机 > 水冷 / 附件

电机型号 (接前表)	静态 电流 ¹⁾³⁾	额定 电流 ²⁾³⁾	最大 电流 ²⁾	计算功率	SINAMICS S120 电机模块 ⁵⁾		完全屏蔽型电源电缆 通过电源连接器连接电机 ⁴⁾		
	I_0 A	$I_{\text{额定}}$ A	$I_{\text{最大}}$ A	$P_{\text{电气, 最大}}$ kW	所需的 额定电流 $I_{\text{额定}}/I_{\text{最大}}$ A	书本型结构 内部风冷 更多组件 参见 SINAMICS S120 驱动系统 产品编号	电源 连接器	电缆横截 面积 ⁶⁾	连接至驱动系统的 预装配标准电缆 产品编号
							尺寸	mm ²	
1FW6290-0.B07-5G..	56	52	119	46.9	60/120	6SL3120-1TE26-0AC0	1.5	4 × 16	6FX8002-5CS24-....
1FW6290-0.B07-0LB.	101	86	212	68.9	132/210	6SL3120-1TE31-3AA3	-	-	-
1FW6290-0.B07-2PB.	129	105	272	83.2	200/282	6SL3120-1TE32-0AA4	-	-	-
1FW6290-0.B11-7A..	63	60	133	57.3	85/141	6SL3120-1TE28-5AA3	1.5	4 × 16	6FX8002-5CS24-....
1FW6290-0.B11-0LB.	101	92	212	76.6	132/210	6SL3120-1TE31-3AA3	-	-	-
1FW6290-0.B11-2PB.	129	114	272	91.2	200/282	6SL3120-1TE32-0AA4	-	-	-
1FW6290-0.B15-7A..	63	61	133	64	85/141	6SL3120-1TE28-5AA3	1.5	4 × 16	6FX8002-5CS24-....
1FW6290-0.B15-0LB.	101	94	212	83.8	132/210	6SL3120-1TE31-3AA3	-	-	-
1FW6290-0.B15-2PB.	129	118	272	98.8	200/282	6SL3120-1TE32-0AA4	-	-	-
1FW6290-0.B20-0LB.	101	96	212	90.8	132/210	6SL3120-1TE31-3AA3	-	-	-
1FW6290-0.B20-2PB.	129	121	272	106	200/282	6SL3120-1TE32-0AA4	-	-	-
					电机模块: 单轴电机模块	1	长度代码	

电缆的更多信息请见章节
“MOTION-CONNECT 接线系统”

附件

描述	产品编号	描述	产品编号
冷却连接适配器 用于 SIMOTICS T-1FW6 内置力矩电机		电源连接器⁴⁾ 用于 SIMOTICS T-1FW6 内置力矩电机	
• 1FW6160 ... 1FW6230	1FW6160-1BA00-0AA0	• 规格 1 适用于 4 × 2,5 mm ²	6FX2003-0LA00
• 1FW6290	1FW6290-1BA00-0AA0	• 规格 1.5 适用于 4 × 4/4 × 10/4 × 16 mm ²	6FX2003-0LA10
		信号连接器⁴⁾ 用于 SIMOTICS T-1FW6 内置力矩电机	
		• M17 (插口) 适用于 6 × 0.5 + 1 × 1.0 mm ²	6FX2003-0SU07
		信号电缆, 预装配⁷⁾ 用于 SIMOTICS T-1FW6 内置力矩电机	6FX8002-2SL10-....

1) 低转速时的转矩和电流。

2) 数值参考 在 3 AC 400 V 时 ±10 % 的电源电压 (驱动系统直流母线电压 600 V DC)。

3) 在采用流入温度 35 °C 的水冷时, 转子法兰最高温度为 60 °C。

4) 对于芯线端外露的连接类型, 电源电缆和信号电缆的连接器不包含在电机供货范围中, 必须单独订购。

5) 优化的选型, 确保发挥力矩电机全部的性能。

6) 在环境温度 40 °C 下采用连续工作制时, 电源电缆的载流能力符合 EN 60204-1 中的布线方式 C。

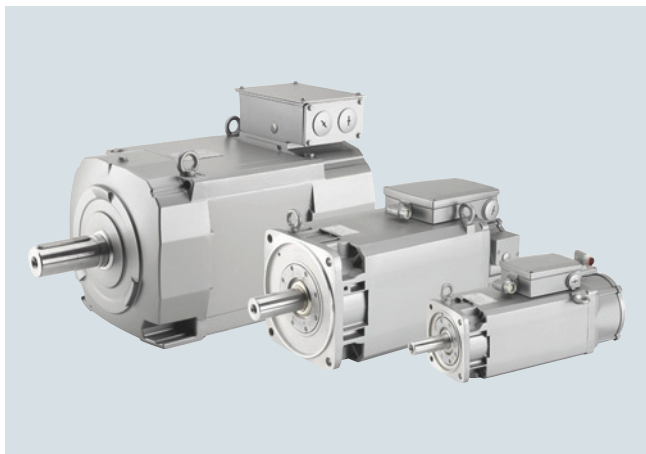
7) 长度代码参见 MOTION-CONNECT 接线系统

主轴电机

适用于 SINAMICS S120 的 SIMOTICS M 异步电机

SIMOTICS M-1PH8

概述



SIMOTICS M-1PH8 电机是防护等级为 IP55/IP65 的紧凑型鼠笼式异步电机。SIMOTICS M-1PH8 电机有两种不同的冷却类型：

- 强制风冷
- 水冷

这些电机是为与 SINAMICS S120 驱动系统配合使用而特别设计的。可以根据控制要求给这些电机安装合适的编码器系统，以检测电机转速和间接位置。

在机床上使用时，标配的编码器系统即可检测 C 轴，无需为 C 轴运行配备额外的编码器。

优点

- 功率范围广
- 应用设计合理
 - 强制风冷或水冷
 - 实心轴或空心轴
 - 轴承型号多样
 - 可实现速度控制和高精度定位的不同编码器类型
- 性能优越
 - 最高转速可达 24000 rpm
 - 径向跳动误差小，最高 10 μm
 - 卓越的振动强度
 - 高动态响应（加速时间短）
- 低噪音
- 接线系统简单灵活
- 可以通过电子铭牌和 DRIVE-CLiQ 接口进行调试

水冷的优点：

- 在诸如高温、粉尘或者具有腐蚀性空气的恶劣环境中，无法进行风冷
- 在一些生产加工过程中，不允许对周围环境释放热量

应用范围

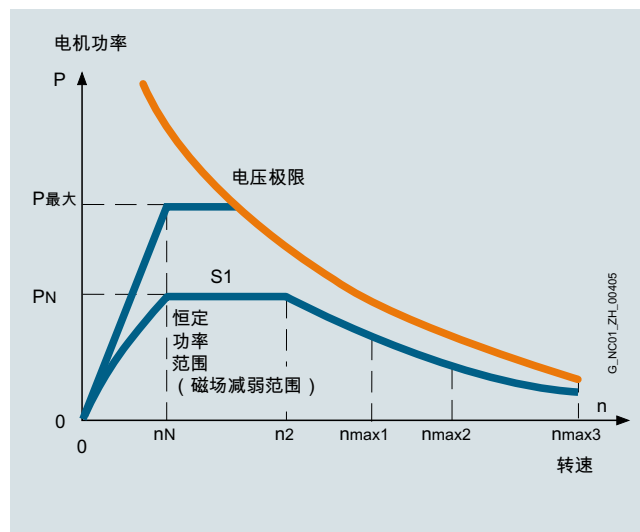
- 紧凑型机床
- 复杂加工中心和车床
- 全封闭铣床
- 高负载铣削主轴
- 车床的副主轴或动力刀头
- 具有内部冷却的直驱动力刀头
- 专用机械

选型

订购示例

选型标准	规格	产品编号的结构
1PH8 电机	轴高 80 版本 1	1PH8083-.....1
	异步型, 无抱闸	1PH8083-1.....1
编码器系统	增量编码器 sin/cos 1 V _{pp} 2048 S/R 带 C 和 D 信号 (IC2048S/R 编码器)	1PH8083-1M.....1
冷却	水冷	1PH8083-1M.2....1
额定转速	1750 rpm	1PH8083-1MF2....1
额定功率	3.3 kW	
结构类型	IM B3 (IM V5, IM V6)	1PH8083-1MF20-...1
轴伸 (驱动端)	光轴	1PH8083-1MF20-0...1
轴承规格	标准型 振动强度 R/A 轴精度和法兰精度 R	1PH8083-1MF20-0B.1
连接	顶部接线盒从右侧进线, 信号连接在驱动端	1PH8083-1MF20-0BA1
选件		1PH8083-1MF20-0BA1-Z
	用于报警和跳闸的附加热敏电阻	1PH8083-1MF20-0BA1-Z A12
	适用全球气候组别的特殊涂装: 天蓝色 RAL 5015	1PH8083-1MF20-0BA1-Z A12 K23 X05

特性曲线



SIMOTICS M-1PH8 电机的典型转速 / 功率图

该图显示了 SIMOTICS M-1PH8 电机的电机转速和驱动功率之间的典型关系，S1（连续工作制）工作制，符合 IEC 60034-1 标准。

1PH8 电机选型手册中包含了有关 S2 短时工作制和 S6 连续工作制的数据。

更多信息

更多选型信息，请参见 1PH8 电机选型手册。

使用非调节型电源模块时，请参考 1PH8 电机选型手册。

主轴电机

适用于 SINAMICS S120 的 SIMOTICS M 异步电机

SIMOTICS M-1PH8

技术数据

产品名称	SIMOTICS M-1PH8		
冷却	强制风冷	水冷	
• 进水口处的最高冷却水压	-	6 bar	
		冷却水流量	非驱动端螺纹连接 ¹⁾
- 1PH808	-	6 l/min	G 1/8"
- 1PH810	-	8 l/min	G 1/4"
- 1PH813	-	12 l/min	G 3/8"
- 1PH816	-	15 l/min	G 1/2"
- 1PH818	-	15 l/min	G 3/8"
- 1PH822	-	20 l/min	G 3/8"
- 1PH828	-	35 l/min	G 1/2"
允许的环境温度	-15 ... +40 °C		
冷却液流入温度	-	≤ 30 °C	
温度监控	定子绕组中的温度传感器		
• 1PH818/1PH822/1PH828	附加备用温度传感器		
定子绕组绝缘特性, 符合 EN 60034-1 (IEC 60034-1)	当环境温度不超过 40 °C 时 温度等级 180 (H)	当冷却水流入温度不超过 30 °C 时 温度等级 180 (H)	
风扇输入电压	-		
• 1PH808	1 AC 230 V 50/60 Hz, 1 AC 265 V 60 Hz	-	
• 1PH810 至 1PH816	3 AC 400 V 50/60 Hz, 3 AC 480 V 60 Hz	-	
• 1PH818/1PH822	1 AC 200 V ... 277 V 50/60 Hz (EC 风扇) 3 AC 400 V 50/60 Hz, 3 AC 480 V 60 Hz 选配 (L75)	-	
• 1PH828	3 AC 400 V 50/60 Hz, 3 AC 480 V 60 Hz	-	
内置编码器系统	带 DRIVE-CLiQ 接口或者不带 DRIVE-CLiQ 接口		
声压级 L_{pA} (1 m) 根据 DIN EN ISO 1680 最大公差 + 3 dB			
• 1PH808 至 1PH813	70 dB, 额定脉冲频率为 4 kHz、 最大转速为 5000 rpm 时	68 dB, 额定脉冲频率为 4 kHz、 最大转速为 5000 rpm 时	
• 1PH816	73 dB, 额定脉冲频率为 4 kHz、 最大转速为 5000 rpm 时	69 dB, 额定脉冲频率为 4 kHz、 最大转速为 5000 rpm 时	
• 1PH818/1PH822	73 dB, 当额定脉冲频率为 2 kHz, 转速范围为: 强制风冷 (IP55) • 1PH818, 最大 5000 rpm • 1PH822, 最大 3500 rpm	70 dB, 当额定脉冲频率为 2 kHz, 转速范围为: • 1PH818, 最大 5000 rpm • 1PH822, 最大 3500 rpm	
• 1PH828	74 dB, 额定脉冲频率为 2 kHz、 最大转速为 3300 rpm 时	72 dB, 额定脉冲频率为 2 kHz、 最大转速为 3300 rpm 时	

S/R = Signals (信号) / Revolution (转)

¹⁾ DE 是指带轴伸的电机正面。NDE 是指电机背面。

技术数据 (续)

产品名称	SIMOTICS M-1PH8	
连接		
• 1PH808/1PH810/1PH813	电源连接器或接线盒	
• 1PH816/1PH818/1PH822/1PH828	接线盒	接线盒
• 风扇		
- 1PH808	电源连接器	-
- 1PH810/1PH813	电源连接器或接线盒	-
- 1PH816/1PH818/1PH822/1PH828	接线盒	-
• 编码器系统	信号连接器 (无对接头) 或 DRIVE-CLiQ	
振动强度	符合西门子标准或者 EN 60034-14 (IEC 60034-14) ¹⁾	
轴和法兰精度符合 DIN 42955 (IEC 60072-1)¹⁾	公差 R	
防护等级, 根据 EN 60034-5 (IEC 60034-5)		
• 1PH808/1PH810/1PH813/1PH816	IP55	IP65
• 1PH818/1PH822/1PH828	IP55	IP55
• 风扇	IP55, 选件 L74: IP65 ²⁾	-
铭牌	1 个固定于电机上 1 个散置在接线盒中	
面漆	煤灰色 RAL 7016	
认证	cURus	

1) 轴伸径向跳动、定心轮的同轴度以及固定法兰相对于轴伸所在轴的轴向跳动。

2) 仅针对 1PH808/1PH810/1PH813/1PH816。

主轴电机

适用于 SINAMICS S120 的 SIMOTICS M 异步电机

SIMOTICS M-1PH8 > SH 80 至 SH 160 – 强制风冷

选型和订货数据

额定转速	最大持续转速 ¹⁾		弱磁时的运行转速 ¹⁾⁵⁾			额定功率	额定转矩	静态转矩	SIMOTICS M-1PH8 异步电机
	带抱闸	无抱闸	$n_{\text{最大}1}^{2)}$	$n_{\text{最大}2}^{3)}$	$n_{\text{最大}3}^{4)}$				
$n_{\text{额定}}$	$n_{\text{最大, 抱闸}}$	$n_{\text{最大}1}^{2)}$	$n_{\text{最大}2}^{3)}$	$n_{\text{最大}3}^{4)}$	n_2	$P_{\text{额定}}$	$M_{\text{额定}}$	M_0	产品编号
rpm	rpm	rpm	rpm	rpm	rpm	kW	Nm	Nm	
轴高 80 – 强制风冷 – 电源电压 3 AC 400 V, 在调节型电源模块上工作									
1750	5000	10000	12000	–	5200	3.3	18	21	1PH8083- F - - - - - 1
2300	5000	10000	15000	17000	10550	4.1	17	21	1PH8083- G - - - - - 1
3300	5000	10000	15000	20000	16500	4.5	13	21	1PH8083- M - - - - - 1
5000	–	10000	15000	20000	20000	5.3	10	19	1PH8083- 1 N - - - - - 1
1750	5000	10000	14000	–	5850	4.3	23	27	1PH8087- F - - - - - 1
2300	5000	10000	15000	18000	9650	5.4	22	27	1PH8087- G - - - - - 1
3300	5000	10000	15000	20000	19400	5.2	15	27	1PH8087- M - - - - - 1
5000	–	10000	15000	20000	20000	6.5	12	25	1PH8087- 1 N - - - - - 1
轴高 100 – 强制风冷 – 电源电压 3 AC 400 V, 在调节型电源模块上工作									
1750	5000	9000	12000	–	5000	4.3	23	29	1PH8101- F - - - - - 1
1150	5000	9000	12000	–	2450	4.3	36	38	1PH8103- D - - - - - 1
1750	5000	9000	12000	–	4000	6.3	34	38	1PH8103- F - - - - - 1
2300	5000	9000	12000	–	6000	7.5	31	38	1PH8103- G - - - - - 1
3300	5000	9000	12000	18000	16000	9.3	27	38	1PH8103- M - - - - - 1
1750	5000	9000	12000	–	5900	8.0	44	52	1PH8105- F - - - - - 1
500	5000	7000	–	–	1500	3.2	61	62	1PH8107- B - - - - - 1
1150	5000	9000	12000	–	4750	7.2	60	63	1PH8107- D - - - - - 1
1750	5000	9000	12000	–	4600	10.0	55	63	1PH8107- F - - - - - 1
2300	5000	9000	12000	–	7500	12.0	50	63	1PH8107- G - - - - - 1
3300	5000	9000	12000	18000	18000	13.0	38	59	1PH8107- M - - - - - 1
轴高 132 – 强制风冷 – 电源电压 3 AC 400 V, 在调节型电源模块上工作									
500	4500	6000	–	–	1500	3.6	69	76	1PH8131- B - - - - - 1
1750	4500	8000	10000	11000	5150	13.0	71	96	1PH8131- F - - - - - 1
500	4500	6000	–	–	1200	6.5	124	124	1PH8133- B - - - - - 1
1150	4500	8000	10000	–	3000	13.5	112	128	1PH8133- D - - - - - 1
1750	4500	8000	10000	13000	5000	17.5	96	126	1PH8133- F - - - - - 1
2300	4500	8000	10000	15000	6500	22.5	93	126	1PH8133- G - - - - - 1
500	4500	6000	–	–	1200	8.0	153	162	1PH8135- B - - - - - 1
1750	4500	8000	10000	14000	5500	21.5	118	157	1PH8135- F - - - - - 1
500	4500	6000	–	–	1400	8.6	165	171	1PH8137- B - - - - - 1
1150	4500	8000	10000	12000	4000	19.5	162	183	1PH8137- D - - - - - 1
1750	4500	8000	10000	15000	5000	22.0	140	172	1PH8137- F - - - - - 1
2300	4500	8000	10000	15000	5000	29.0	120	176	1PH8137- G - - - - - 1
轴高 160 – 强制风冷 – 电源电压 3 AC 400 V, 在调节型电源模块上工作									
500	4000	6500	–	–	2200	12.0	229	253	1PH8163- B - - - - - 1
1150	4000	6500	9000	10000	3550	25.0	208	243	1PH8163- D - - - - - 1
1750	4000	6500	9000	10000	3050	34.0	186	252	1PH8163- F - - - - - 1
2300	4000	6500	9000	10000	3200	38.0	158	254	1PH8163- G - - - - - 1
500	4000	6500	–	–	1850	16.0	306	329	1PH8165- B - - - - - 1
1150	4000	6500	9000	10000	4850	31.0	257	302	1PH8165- D - - - - - 1
1750	4000	6500	9000	10000	2650	41.0	224	304	1PH8165- F - - - - - 1
2300	4000	6500	9000	10000	3000	44.0	183	302	1PH8165- G - - - - - 1

有关不同规格的信息, 请参见产品编号补充信息和选件。

- 1) 转速大小基于连接调节型电源模块的馈电 (参见特性曲线); 必须遵守编码器的最高转速。
- 2) 标准轴承 (第 14 位为 B 到 H); F 型的降容数值参见 1PH8 选型手册。
- 3) 性能轴承 (第 14 位为 L)。
- 4) 高性能轴承 (第 14 位为 M)。
- 5) n_2 : 功率或转速恒定, $P = P_{\text{额定}}$ 时, 电压极限线上允许的最大热转速。

主轴电机 适用于 SINAMICS S120 的 SIMOTICS M 异步电机

SIMOTICS M-1PH8 > SH 80 至 SH 160 – 强制风冷

电机型号 (接前表)	能效	转动惯量 (无抱闸)	重量, 约 ⁶⁾ (无抱闸)	额定电流	静态电流	接线盒	SINAMICS S120 电机模块	
	η	J	m	$I_{\text{额定}}$	I_0	型号	额定输出电流 ⁷⁾ $I_{\text{额定}}$	书本型 更多规格和组件参见 SINAMICS S120 驱动系统 产品编号
	%	kgm ²	kg	A	A	型号	A	产品编号
1PH8083-...F...	83.1	0.0064	32	7.5	8	gk803	9	6SL3120-1 TE21-0A D0
1PH8083-...G...	85.2			11.3	12	gk803	18	6SL3120-1 TE21-8A D0
1PH8083-...M...	87.5			13.5	17	gk803	18	6SL3120-1 TE21-8A D0
1PH8083-1.N...	87.0			17.0	23	gk803	18	6SL3120-1 TE21-8A D0
1PH8087-...F...	83.8	0.0089	39	10.0	11	gk803	18	6SL3120-1 TE21-8A D0
1PH8087-...G...	85.9			13.7	15	gk803	18	6SL3120-1 TE21-8A D0
1PH8087-...M...	87.8			17.1	23	gk803	18	6SL3120-1 TE21-8A D0
1PH8087-1.N...	87.8			19.5	28	gk803	30	6SL3120-1 TE23-0A D0
1PH8101-...F...	85.2	0.0138	42	12.5	14	gk813	18	6SL3120-1 TE21-8A D0
1PH8103-...D...	82.4	0.0172	51	10.0	11	gk813	18	6SL3120-1 TE21-8A D0
1PH8103-...F...	85.9			13.0	14	gk813	18	6SL3120-1 TE21-8A D0
1PH8103-...G...	89.1			17.0	19	gk813	18	6SL3120-1 TE21-8A D0
1PH8103-...M...	90.0			25.7	31	gk813	30	6SL3120-1 TE23-0A D0
1PH8105-...F...	87.8	0.0252	65	17.5	20	gk813	18	6SL3120-1 TE21-8A D0
1PH8107-...B...	73.0	0.0289	73	8.8	9	gk813	9	6SL3120-1 TE21-0A D0
1PH8107-...D...	85.2			17.5	25	gk813	18	6SL3120-1 TE21-8A D0
1PH8107-...F...	87.8			22.0	25	gk813	30	6SL3120-1 TE23-0A D0
1PH8107-...G...	90.9			26.0	29	gk813	30	6SL3120-1 TE23-0A D0
1PH8107-...M...	90.0			38.0	48	gk813	45	6SL3120-1 TE24-5A C0
1PH8131-...B...	81.0	0.059	89	9.0	10	gk833	9	6SL3120-1 TE21-0A D0
1PH8131-...F...	91.4			24.0	30	gk833	30	6SL3120-1 TE23-0A D0
1PH8133-1.B...	78.0	0.076	106	15.5	16	gk833	18	6SL3120-1 TE21-8A D0
1PH8133-...D...	88.4			29.0	32	gk833	30	6SL3120-1 TE23-0A D0
1PH8133-...F...	91.3			34.0	42	gk833	45	6SL3120-1 TE24-5A C0
1PH8133-...G...	93.3			44.0	54	gk833	45	6SL3120-1 TE24-5A C0
1PH8135-...B...	78.0	0.094	125	18.0	19	gk833	18	6SL3120-1 TE21-8A D0
1PH8135-...F...	90.9			43.0	53	gk833	45	6SL3120-1 TE24-5A C0
1PH8137-...B...	82.0	0.109	141	18.0	19	gk833	18	6SL3120-1 TE21-8A D0
1PH8137-...D...	89.1			43.0	47	gk833	45	6SL3120-1 TE24-5A C0
1PH8137-...F...	90.7			56.0	68	gk833	60	6SL3120-1 TE26-0A A3
1PH8137-...G...	92.9			56.0	73	gk833	60	6SL3120-1 TE26-0A A3
1PH8163-...B...	81.9	0.216	196	30.0	32	gk863	30	6SL3120-1 TE23-0A D0
1PH8163-...D...	91.5			55.0	60	gk863	60	6SL3120-1 TE26-0A A3
1PH8163-...F...	92.6			70.0	87	gk863	85	6SL3120-1 TE28-5A A3
1PH8163-...G...	93.5			78.0	111	gk863	85	6SL3120-1 TE28-5A A3
1PH8165-...B...	83.0	0.232	230	36.0	37	gk863	45	6SL3120-1 TE24-5A C0
1PH8165-...D...	92.1			69.0	77	gk863	85	6SL3120-1 TE28-5A A3
1PH8165-...F...	93.4			76.0	95	gk863	85	6SL3120-1 TE28-5A A3
1PH8165-...G...	93.2			85.0	122	gk863	85	6SL3120-1 TE28-5A A3

电机模块:		
单轴电机模块	1	
双轴电机模块	2	
针对双倍过载的持续负荷 (C型)		C
针对三倍过载的高动态断续负载循环 (D型)		D

⁶⁾ 采用空心轴的版本重量增加 2.5 kg。

⁷⁾ 必须符合额定脉冲频率；额定电机数据适用于 4 kHz。

主轴电机

适用于 SINAMICS S120 的 SIMOTICS M 异步电机

SIMOTICS M-1PH8 高性能型 > SH 80 – 强制风冷 / 水冷

选型和订货数据

额定转速	最大转速	额定功率	额定转矩	最大转矩 ¹⁾	SIMOTICS M-1PH8 高性能型 异步电机	能效	转动惯量	电机， 带实心轴 重量约略值
$n_{\text{额定}}$ rpm	$n_{\text{最大}}$ rpm	$P_{\text{额定}}$ kW	$M_{\text{额定}}$ Nm	$M_{\text{最大}}$ Nm	产品编号	η %	J kgm ²	m kg
轴高 80 – 强制风冷 – 电源电压 3 AC 400 V，在调节型电源模块上工作								
9000	24000	2.8	3.0	20.0	1PH8081-1 ■ U ■ 2- ■ N ■ 1-Z Q12+Q52	88.5	0.0045	24
9000	24000	2.8	3.0	20.0	1PH8081-1 ■ W ■ 2- ■ N ■ 1-Z Q12+Q52	84.3	0.0045	24
9000	24000	3.5	3.7	24.0	1PH8081-1 ■ V ■ 2- ■ N ■ 1-Z Q12+Q52	95.0	0.0045	24
5200	24000	4.5	8.3	50.0	1PH8083-1 ■ W ■ 2- ■ N ■ 1-Z Q12+Q52	86.6	0.0069	29.5
12000	24000	4.5	3.6	20.0	1PH8083-1 ■ V ■ 2- ■ N ■ 1-Z Q12+Q52	93.9	0.0069	29.5
12000	24000	6.5	5.2	19.0	1PH8087-1 ■ V ■ 2- ■ N ■ 1-Z Q12+Q52	94.7	0.0094	37
轴高 80 – 水冷 – 电源电压 3 AC 400 V，在调节型电源模块上工作								
9000	24000	8.0	8.5	32.0	1PH8081-1 ■ T 2 2- ■ N ■ 1-Z Q12+Q52	94.7	0.0045	27
9000	24000	7.5	8.0	27.0	1PH8081-1 ■ U 2 2- ■ N ■ 1-Z Q12+Q52	91.1	0.0045	27
9000	24000	7.3	7.7	18.0	1PH8081-1 ■ W 2 2- ■ N ■ 1-Z Q12+Q52	92.7	0.0045	27
9000	24000	7.7	8.2	21.0	1PH8081-1 ■ V 2 2- ■ N ■ 1-Z Q12+Q52	98.0	0.0045	27
12000	24000	9.0	7.2	24.0	1PH8083-1 ■ T 2 2- ■ N ■ 1-Z Q12+Q52	83.6	0.0069	34
5200	24000	10.0	18.4	64.0	1PH8083-1 ■ U 2 2- ■ N ■ 1-Z Q12+Q52	91.9	0.0069	34
5000	24000	11.0	21.0	67.0	1PH8087-1 ■ U 2 2- ■ N ■ 1-Z Q12+Q52	95.8	0.0094	44

有关不同规格的信息，
请参见产品编号补充信息和选项。

1) 取决于所选的电机模块。

2) 必须符合脉冲频率；8 kHz 时降容系数为 0.6。

主轴电机 适用于 SINAMICS S120 的 SIMOTICS M 异步电机

SIMOTICS M-1PH8 高性能型 > SH 80 – 强制风冷 / 水冷

电机型号 (接前表)	额定电流		最大电流 ¹⁾		SINAMICS S120	SINAMICS S120 电机模块	
	$I_{\text{额定}}$ A	$I_{\text{最大}}$ A	$I_{\text{最大}}$ A	脉冲频率 kHz	额定输出电流 ²⁾ A	书本型	产品编号
1PH8081-1.U.2-...	12.5	60.0	60.0	4	18	6SL3120-1 TE21-8A	0
1PH8081-1.W.2-...	12.5	60.0	60.0	8	30	6SL3120-1 TE23-0A	0
1PH8081-1.V.2-...	15.5	60.0	60.0	8	30	6SL3120-1 TE23-0A	0
1PH8083-1.W.2-...	15.5	68.0	68.0	8	30	6SL3120-1 TE23-0A	0
1PH8083-1.V.2-...	15.5	68.0	68.0	8	30	6SL3120-1 TE23-0A	0
1PH8087-1.V.2-...	19.0	68.0	68.0	8	45	6SL3120-1 TE24-5A	A3
1PH8081-1.T22-...	25.6	77.0	77.0	4	30	6SL3120-1 TE23-0A	0
1PH8081-1.U22-...	25.0	77.0	77.0	4	30	6SL3120-1 TE23-0A	0
1PH8081-1.W22-...	23.9	54.0	54.0	8	45	6SL3120-1 TE24-5A	A3
1PH8081-1.V22-...	23.8	54.0	54.0	8	45	6SL3120-1 TE24-5A	A3
1PH8083-1.T22-...	24.0	78.0	78.0	4	45	6SL3120-1 TE24-5A	C0
1PH8083-1.U22-...	26.4	81.0	81.0	4	45	6SL3120-1 TE24-5A	C0
1PH8087-1.U22-...	25.1	71.0	71.0	4	45	6SL3120-1 TE24-5A	C0

电机模块:

单轴电机模块
双轴电机模块

1
2

针对双倍过载的持续负荷

(C型)

针对三倍过载的高动态断续负载循环

(D型)

C

D

主轴电机 适用于 SINAMICS S120 的 SIMOTICS M 异步电机

SIMOTICS M-1PH8 > SH 100/SH 132 – 强制风冷

选型和订货数据

额定转速	最大持续转速 ¹⁾			弱磁时的 运行转速 ¹⁾⁵⁾	额定功率	额定转矩	静态转矩	SIMOTICS M-1PH8 异步电机 产品编号
Y/Δ	Y/Δ	Y/Δ	Δ	Y/Δ	Y/Δ	Y/Δ	Y/Δ	
$n_{\text{额定}}$	$n_{\text{最大 1}}^{2)}$	$n_{\text{最大 2}}^{3)}$	$n_{\text{最大 3}}^{4)}$	n_2	$P_{\text{额定}}$	$M_{\text{额定}}$	M_0	
rpm	rpm	rpm	rpm	rpm	kW	Nm	Nm	
轴高 100 – 强制风冷 – 星形 – 三角形电路 – 电源电压 3 AC 400 V, 在调节型电源模块上工作								
2000/5000	9000	12000	18000	8950/10000	4.9/4.9	23/9	29/19	1PH8101-1 ■S ■■-■■■1
	9000	12000	18000	7650/10000	10/9.3	48/18	55/36	1PH8105-1 ■S ■■-■■■1
	9000	12000	18000	8550/10000	11/11	53/21	63/42	1PH8107-1 ■S ■■-■■■1
轴高 132 – 强制风冷 – 星形 – 三角形电路 – 电源电压 3 AC 400 V, 在调节型电源模块上工作								
2000/5000	8000	10000	15000	8000/10000	14.6/14.6	70/28	94/55	1PH8131-1 ■S ■■-■■■1
	8000	10000	15000	6500/10000	24.5/24.5	117/47	157/94	1PH8135-1 ■S ■■-■■■1
	8000	10000	15000	3000/6000	29/27.5	138/53	185/105	1PH8137-1 ■S ■■-■■■1

有关不同规格的信息，请参见产品编号补充信息和选项。

1) 转速大小基于连接调节型电源模块的馈电（参见特性曲线）；必须遵守编码器的最高转速。

2) 标准轴承（第 14 位为 B 到 H）；F 型的降容数值参见 1PH8 选型手册。

3) 性能轴承（第 14 位为 L）。

4) 高性能轴承（第 14 位为 M）。

5) n_2 : 功率或转速恒定， $P = P_{\text{额定}}$ 时，电压极限线上允许的最大热转速。

主轴电机 适用于 SINAMICS S120 的 SIMOTICS M 异步电机

SIMOTICS M-1PH8 > SH 100/SH 132 – 强制风冷

电机型号 (接前表)	能效	转动惯量	重量 约略值 ⁶⁾	额定电流	静态电流	接线盒	SINAMICS S120 电机模块	
	Y/Δ			Y/Δ	Y/Δ		额定 输出电流 ⁷⁾	书本型
	η	<i>J</i>	<i>m</i>	<i>I</i> _{额定}	<i>I</i> ₀		<i>I</i> _{额定}	更多规格和组件参见 SINAMICS S120 驱动系统
	%	kgm ²	kg	A	A	型号	A	产品编号
1PH8101-1.S...	87.2/90.2	0.0138	42	13.2/13.5	15/20	gk826	18	6SL3120-1 TE21-8A 0
1PH8105-1.S...	89.1/91.4	0.0252	65	23/24	25/34	gk826	30	6SL3120-1 TE23-0A 0
1PH8107-1.S...	89.4/90.9	0.0289	73	26.7/28	30/40	gk826	30	6SL3120-1 TE23-0A 0
1PH8131-1.S...	90.8/89.7	0.059	89	39/40	47/56	gk846	45	6SL3120-1 TE24-5A C 0
1PH8135-1.S...	91.7/93.9	0.094	125	51/52	62/78	gk846	60	6SL3120-1 TE26-0A C 0
1PH8137-1.S...	93.1/91.9	0.109	141	56/56	68/87	gk846	60	6SL3120-1 TE26-0A C 0

电机模块:		
单轴电机模块	1	
双轴电机模块	2	
针对双倍过载的持续负荷 (C型)		C
针对三倍过载的高动态断续负载循环 (D型)		D

⁶⁾ 采用空心轴的版本重量约增加 2.5 kg。

⁷⁾ 必须符合额定脉冲频率；额定电机数据适用于 4 kHz。

主轴电机

适用于 SINAMICS S120 的 SIMOTICS M 异步电机

SIMOTICS M-1PH8 > SH 180 至 SH 280 – 强制风冷

选型和订货数据

额定转速	最大持续转速 ¹⁾		工作转速弱磁时 ¹⁾⁴⁾		额定功率	额定转矩	静态转矩	SIMOTICS M-1PH8 异步电机
	带抱闸	无抱闸	$n_{最大1}^{2)}$	$n_{最大2}^{3)}$				
$n_{额定}$	$n_{最大, 抱闸}$	$n_{最大1}^{2)}$	$n_{最大2}^{3)}$	n_2	$P_{额定}$	$M_{额定}$	M_0	产品编号
rpm	rpm	rpm	rpm	rpm	kW	Nm	Nm	
轴高 180 – 强制风冷 – 电源电压 3 AC 400 V, 在调节型电源模块上工作								
500	3500	5000	7500	2900	20.5	392	392	1PH8184- B - 1
800	3500	5000	7500	3800	31.0	370	368	1PH8184- C - 1
1150	3500	5000	7500	4800	44.0	372	372	1PH8184- D - 1
1750	3500	5000	7500	5000	60.0	327	325	1PH8184- F - 1
2900	3500	5000	7500	5000	81.0	267	298	1PH8184- L - 1
500	3500	5000	7500	3100	26.5	506	506	1PH8186- B - 1
800	3500	5000	7500	4100	40.0	478	478	1PH8186- C - 1
1150	3500	5000	7500	5000	58.0	482	487	1PH8186- D - 1
1750	3500	5000	7500	5000	85.0	464	471	1PH8186- F - 1
2900	3500	5000	7500	5000	101	333	405	1PH8186- L - 1
轴高 225 – 强制风冷 – 电源电压 3 AC 400 V, 在调节型电源模块上工作								
500	3100	4500	6000	2500	38.0	726	726	1PH8224- B - 1
800	3100	4500	6000	3400	57.0	681	750	1PH8224- C - 1
1150	3100	4500	6000	3400	81.0	673	678	1PH8224- D - 1
1750	3100	4500	6000	3200	110	600	605	1PH8224- F - 1
2900	3100	4500	6000	3300	149	491	542	1PH8224- L - 1
500	3100	4500	6000	2600	49.0	936	936	1PH8226- B - 1
800	3100	4500	6000	3600	73.0	872	928	1PH8226- C - 1
1150	3100	4500	6000	3400	105	872	879	1PH8226- D - 1
1750	3100	4500	6000	3300	135	737	828	1PH8226- F - 1
2900	3100	4500	6000	3300	185	609	642	1PH8226- L - 1
500	3100	4500	6000	2700	60.0	1146	1146	1PH8228- B - 1
800	3100	4500	6000	3800	92.0	1098	1119	1PH8228- C - 1
1150	3100	4500	6000	3400	129	1071	1079	1PH8228- D - 1
1750	3100	4500	6000	3400	179	977	1019	1PH8228- F - 1
2900	3100	4500	6000	3300	215	708	783	1PH8228- L - 1
轴高 280 – 强制风冷 – 电源电压 3 AC 400 V, 在调节型电源模块上工作								
500	–	3300	–	1600	80.0	1529	1504	1PH8284- 1 B - 1
800	–	3300	–	2300	125	1492	1501	1PH8284- 1 C - 1
1150	–	3300	–	2200	170	1414	1433	1PH8284- 1 D - 1
1750	–	3300	–	2200	225	1228	1248	1PH8284- 1 F - 1
500	–	3300	–	1600	100	1909	1909	1PH8286- 1 B - 1
800	–	3300	–	2300	155	1850	1883	1PH8286- 1 C - 1
1150	–	3300	–	2200	210	1745	1738	1PH8286- 1 D - 1
1750	–	3300	–	2200	270	1474	1592	1PH8286- 1 F - 1
500	–	3300	–	1600	130	2481	2481	1PH8288- 1 B - 1
800	–	3300	–	2300	190	2268	2268	1PH8288- 1 C - 1
1150	–	3300	–	2200	260	2160	2158	1PH8288- 1 D - 1

有关不同规格的信息, 请参见产品编号补充信息和选件。

1) 转速大小基于连接调节型电源模块的馈电 (参见特性曲线); 必须遵守编码器的最高转速。

2) 标准轴承 (第 14 位 A 到 F)。

3) 性能轴承 (第 14 位为 L)。

4) n_2 : 功率或转速恒定, $P = P_{额定}$ 时, 电压极限线上允许的最大热转速。

主轴电机 适用于 SINAMICS S120 的 SIMOTICS M 异步电机

SIMOTICS M-1PH8 > SH 180 至 SH 280 – 强制风冷

电机型号 (接前表)	能效	转动惯量	重量, 约略值 无抱闸	额定电流	静态电流	接线盒	SINAMICS S120 电机模块	
	η	J	m	$I_{\text{额定}}$	I_0	型号	额定输出电流 ⁵⁾ $I_{\text{额定}}$	书本型 更多规格和组件参见 SINAMICS S120 驱动系统 产品编号
	%	kgm ²	kg	A	A	型号	A	产品编号
1PH8184-...B...	86.1	0.489	350	49	49	1XB7322	60	6SL3120-1 TE26-0AC0
1PH8184-...C...	90.1	0.489	350	65	65	1XB7322	85	6SL3120-1 TE28-5AA3
1PH8184-...D...	92.8	0.489	350	86	87	1XB7322	85 ⁶⁾	6SL3120-1 TE28-5AA3
1PH8184-...F...	94.4	0.489	350	120	116	1XB7322	132	6SL3120-1 TE31-3AA3
1PH8184-...L...	95.2	0.489	350	152	166	1XB7322	200	6SL3120-1 TE32-0AA4
1PH8186-...B...	87.5	0.652	422	65	65	1XB7322	85	6SL3120-1 TE28-5AA3
1PH8186-...C...	91.6	0.652	422	83	83	1XB7322	85	6SL3120-1 TE28-5AA3
1PH8186-...D...	93.3	0.652	422	112	112	1XB7322	132	6SL3120-1 TE31-3AA3
1PH8186-...F...	94.9	0.652	422	164	166	1XB7322	200	6SL3120-1 TE32-0AA4
1PH8186-...L...	95.4	0.652	422	198	230	1XB7422	260	6SL3320-1 TE32-6AA3
1PH8224-...B...	89.6	1.48	610	85	86	1XB7322	85 ⁶⁾	6SL3120-1 TE28-5AA3
1PH8224-...C...	93.4	1.48	610	126	136	1XB7322	132 ⁶⁾	6SL3120-1 TE31-3AA3
1PH8224-...D...	94.6	1.48	610	156	158	1XB7322	200	6SL3120-1 TE32-0AA4
1PH8224-...F...	95.6	1.48	610	198	200	1XB7322	200	6SL3120-1 TE32-0AA4
1PH8224-...L...	95.7	1.48	610	270	295	1XB7700	310	6SL3320-1 TE33-1AA3
1PH8226-...B...	90.8	1.93	740	110	110	1XB7322	132	6SL3120-1 TE31-3AA3
1PH8226-...C...	94.0	1.93	740	154	162	1XB7322	200	6SL3120-1 TE32-0AA4
1PH8226-...D...	94.9	1.93	740	192	194	1XB7322	200	6SL3120-1 TE32-0AA4
1PH8226-...F...	96.0	1.93	740	250	270	1XB7422	310	6SL3320-1 TE33-1AA3
1PH8226-...L...	96.0	1.93	740	335	350	1XB7700	380	6SL3320-1 TE33-8AA3
1PH8228-...B...	91.4	2.33	870	132	132	1XB7322	132	6SL3120-1 TE31-3AA3
1PH8228-...C...	94.1	2.33	870	182	188	1XB7322	200	6SL3120-1 TE32-0AA4
1PH8228-...D...	95.3	2.33	870	235	235	1XB7422	260	6SL3320-1 TE32-6AA3
1PH8228-...F...	96.1	2.33	870	330	340	1XB7700	380	6SL3320-1 TE33-8AA3
1PH8228-...L...	96.1	2.33	870	390	420	1XB7700	490	6SL3320-1 TE35-0AA3
1PH8284-1.B...	93.5	4.20	1200	154	154	1XB7700	200	6SL3120-1 TE32-0AA4
1PH8284-1.C...	95.2	4.20	1200	235	240	1XB7700	260	6SL3320-1 TE32-6AA3
1PH8284-1.D...	96.0	4.20	1200	310	315	1XB7700	310 ⁶⁾	6SL3320-1 TE33-1AA3
1PH8284-1.F...	96.4	4.20	1200	390	390	1XB7700	490	6SL3320-1 TE35-0AA3
1PH8286-1.B...	93.9	5.20	1400	188	188	1XB7700	200	6SL3120-1 TE32-0AA4
1PH8286-1.C...	95.5	5.20	1400	285	295	1XB7700	310	6SL3320-1 TE33-1AA3
1PH8286-1.D...	96.2	5.20	1400	410	410	1XB7700	490	6SL3320-1 TE35-0AA3
1PH8286-1.F...	96.6	5.20	1400	460	490	1XB7700	490	6SL3320-1 TE35-0AA3
1PH8288-1.B...	94.1	6.30	1650	245	245	1XB7700	260	6SL3320-1 TE32-6AA3
1PH8288-1.C...	95.7	6.30	1650	365	365	1XB7700	380	6SL3320-1 TE33-8AA3
1PH8288-1.D...	96.4	6.30	1650	495	495	1XB7700	490 ⁶⁾	6SL3320-1 TE35-0AA3

结构类型:	书本型	1
	装机装柜型	3
电机模块:	单轴电机模块	1

5) 必须符合额定脉冲频率；额定电机数据适用于 4 kHz 或 2 kHz。

6) 电机模块的额定输出电流低于 4 kHz 或 2 kHz 下的额定电机电流。

主轴电机

适用于 SINAMICS S120 的 SIMOTICS M 异步电机

SIMOTICS M-1PH8 > SH 80 至 SH 160 – 水冷

选型和订货数据

额定转速	最大持续转速 ¹⁾		工作转速, 弱磁时 ¹⁾⁵⁾			额定功率	额定转矩	静态转矩	SIMOTICS M-1PH8 异步电机
	带抱闸	无抱闸	$n_{\text{最大}1}^{2)}$	$n_{\text{最大}2}^{3)}$	$n_{\text{最大}3}^{4)}$				
$n_{\text{额定}}$	$n_{\text{最大, 抱闸}}$	$n_{\text{最大}1}^{2)}$	$n_{\text{最大}2}^{3)}$	$n_{\text{最大}3}^{4)}$	n_2	$P_{\text{额定}}$	$M_{\text{额定}}$	M_0	产品编号
rpm	rpm	rpm	rpm	rpm	rpm	kW	Nm	Nm	
轴高 80 – 水冷 – 电源电压 3 AC 400 V, 在调节型电源模块上工作									
1750	50000	10000	12000	–	4100	4.0	22	23	1PH8083-■ F2 ■-■■■1
2300	50000	10000	15000	16000	8150	4.9	20	23	1PH8083-■ G2 ■-■■■1
5000	–	10000	15000	20000	17700	7.5	14	23	1PH8083-1 ■ N2 ■-■■■1
1750	5000	10000	15000	–	6600	5.4	29	34	1PH8087-■ F2 ■-■■■1
2300	5000	10000	15000	19000	8850	7.0	29	34	1PH8087-■ G2 ■-■■■1
5000	–	10000	15000	20000	18700	9.5	18	27	1PH8087-1 ■ N2 ■-■■■1
轴高 100 – 水冷 – 电源电压 3 AC 400 V, 在调节型电源模块上工作									
1750	5000	9000	–	–	2500	5.8	32	34	1PH8101-■ F2 ■-■■■1
2300	5000	9000	12000	–	5000	7.3	30	34	1PH8101-■ G2 ■-■■■1
1750	5000	9000	–	–	5000	8.2	45	48	1PH8103-■ F2 ■-■■■1
2300	5000	9000	12000	–	3000	10.9	45	48	1PH8103-■ G2 ■-■■■1
3300	5000	9000	12000	18000	13550	11.7	34	46	1PH8103-■ M2 ■-■■■1
1750	5000	9000	–	–	3400	12.5	68	74	1PH8105-■ F2 ■-■■■1
2300	5000	9000	12000	–	3500	15.0	62	74	1PH8105-■ G2 ■-■■■1
3300	5000	9000	12000	18000	9050	18.5	54	71	1PH8105-■ M2 ■-■■■1
1750	5000	9000	12000	–	4500	15.5	85	94	1PH8107-■ F2 ■-■■■1
3300	5000	9000	12000	18000	18050	20.0	58	82	1PH8107-■ M2 ■-■■■1
轴高 132 – 水冷 – 电源电压 3 AC 400 V, 在调节型电源模块上工作									
1750	4500	8000	10000	11000	2500	17.0	93	96	1PH8131-■ F2 ■-■■■1
2300	4500	8000	10000	14000	4000	20.0	83	101	1PH8131-■ G2 ■-■■■1
1750	4500	8000	10000	13000	3500	19.5	106	136	1PH8133-■ F2 ■-■■■1
2300	4500	8000	10000	15000	6000	25.0	104	134	1PH8133-■ G2 ■-■■■1
1750	4500	8000	10000	14000	4000	25.5	139	172	1PH8135-■ F2 ■-■■■1
2300	4500	8000	10000	15000	4500	31.0	129	170	1PH8135-■ G2 ■-■■■1
1750	4500	8000	10000	15000	4500	31.5	172	202	1PH8137-■ F2 ■-■■■1
1750	4500	8000	10000	15000	5000	33.0	180	223	1PH8138-■ F2 ■-■■■1
轴高 160 – 水冷 – 电源电压 3 AC 400 V, 在调节型电源模块上工作									
1750	4000	6500	9000	10000	3500	43.0	235	288	1PH8163-■ F2 ■-■■■1
2300	4000	6500	9000	10000	4000	48.0	199	281	1PH8163-■ G2 ■-■■■1
1750	4000	6500	9000	10000	3050	53.0	289	334	1PH8165-■ F2 ■-■■■1
2300	4000	6500	9000	10000	3000	60.0	249	306	1PH8165-■ G2 ■-■■■1
1750	4000	6500	9000	10000	3050	61.0	333	353	1PH8166-■ F2 ■-■■■1
2300	4000	6500	9000	10000	3000	72.0	299	353	1PH8166-■ G2 ■-■■■1

有关不同规格的信息, 请参见产品编号补充信息和选项。

1) 转速大小基于连接调节型电源模块的馈电 (参见特性曲线); 必须遵守编码器的最高转速。

2) 标准轴承 (第 14 位为 A 到 H); F 型的降容数值参见 1PH8 选型手册。

3) 性能轴承 (第 14 位为 L)。

4) 高性能轴承 (第 14 位为 M)。

5) n_2 : 功率或转速恒定, $P = P_{\text{额定}}$ 时, 电压极限线上允许的最大热转速。

电机型号 (接前表)	能效 η %	转动惯量 (无抱闸) J kgm ²	重量约略 值 ⁶⁾ 无抱闸 m kg	额定电流 $I_{\text{额定}}$ A	静态电流 I_0 A	接线盒 型号	SINAMICS S120 电机模块	
							额定输出电流 ⁷⁾ $I_{\text{额定}}$ A	书本型 更多规格和组件参见 SINAMICS S120 驱动系统 产品编号
1PH8083-1.F2...	80.8	0.0064	36	8.7	9	gk803	9	6SL3120-1 TE21-0A D0
1PH8083-1.G2...	84.6			12.0	13	gk803	18	6SL3120-1 TE21-8A 00
1PH8083-1.N2...	89.1			18.0	23	gk803	18	6SL3120-1 TE21-8A 00
1PH8087-1.F2...	83.1	0.0089	44	13.7	15	gk803	18	6SL3120-1 TE21-8A 00
1PH8087-1.G2...	86.0			17.7	19	gk803	18	6SL3120-1 TE21-8A 00
1PH8087-1.N2...	89.4			24.0	31	gk803	30	6SL3120-1 TE23-0A 00
1PH8101-1.F2...	83.4	0.0138	51	12.8	13	gk823	18	6SL3120-1 TE21-8A 00
1PH8101-1.G2...	87.4			16.8	18	gk803	18	6SL3120-1 TE21-8A 00
1PH8103-1.F2...	85.1	0.0172	60	19.7	20	gk823	30	6SL3120-1 TE23-0A 00
1PH8103-1.G2...	88.3			23.8	24	gk823	30	6SL3120-1 TE23-0A 00
1PH8103-1.M2...	90.0			30.0	35	gk823	30	6SL3120-1 TE23-0A 00
1PH8105-1.F2...	86.2	0.0252	74	28.5	29	gk823	30	6SL3120-1 TE23-0A 00
1PH8105-1.G2...	89.1			34.0	38	gk823	45	6SL3120-1 TE24-5A C0
1PH8105-1.M2...	91.0			45.0	52	gk823	45	6SL3120-1 TE24-5A C0
1PH8107-1.F2...	84.7	0.0289	83	42.0	44	gk823	45	6SL3120-1 TE24-5A C0
1PH8107-1.M2...	90.0			60.0	73	gk823	60	6SL3120-1 TE26-0A C0
1PH8131-1.F2...	89.7	0.059	105	30.0	30	gk843	30	6SL3120-1 TE23-0A 00
1PH8131-1.G2...	92.0			39.0	44	gk843	45	6SL3120-1 TE24-5A C0
1PH8133-1.F2...	91.3	0.076	123	38.0	45	gk843	45	6SL3120-1 TE24-5A C0
1PH8133-1.G2...	92.3			52.0	61	gk843	60	6SL3120-1 TE26-0A C0
1PH8135-1.F2...	91.4	0.094	141	51.0	58	gk843	60	6SL3120-1 TE26-0A C0
1PH8135-1.G2...	92.4			61.0	73	gk843	85	6SL3120-1 TE28-5A A3
1PH8137-1.F2...	91.1	0.109	157	67.0	73	gk843	85	6SL3120-1 TE28-5A A3
1PH8138-1.F2...	89.8	0.109	160	77.0	88	gk843	85	6SL3120-1 TE28-5A A3
1PH8163-1.F2...	92.4	0.216	229	84.0	96	gk873	85	6SL3120-1 TE28-5A A3
1PH8163-1.G2...	93.9	0.216	229	93.0	120	gk873	132	6SL3120-1 TE31-3A A3
1PH8165-1.F2...	93.5	0.232	264	104	112	gk873	132	6SL3120-1 TE31-3A A3
1PH8165-1.G2...	94.6	0.232	264	107	135	gk873	132	6SL3120-1 TE31-3A A3
1PH8166-1.F2...	94.0	0.232	269	116	127	gk873	132	6SL3120-1 TE31-3A A3
1PH8166-1.G2...	94.6	0.232	269	124	147	gk873	132	6SL3120-1 TE31-3A A3

电机模块:	
单轴电机模块	1
双轴电机模块	2
针对双倍过载的持续负荷 (C型)	C
针对三倍过载的高动态断续负载循环 (D型)	D

6) 采用空心轴的版本重量约增加 2.5 kg。

7) 必须符合额定脉冲频率；额定电机数据适用于 4 kHz。

主轴电机

适用于 SINAMICS S120 的 SIMOTICS M 异步电机

SIMOTICS M-1PH8 > SH 180 至 SH 280 – 水冷

选型和订货数据

额定转速	最大持续转速 ¹⁾		弱磁时的 运行转速 ¹⁾⁴⁾	额定功率	额定转矩	静态转矩	SIMOTICS M-1PH8 异步电机	
	带抱闸	无抱闸						
$n_{\text{额定}}$	$n_{\text{最大, 抱闸}}$	$n_{\text{最大 1}^{2)}$	$n_{\text{最大 2}^{3)}$	n_2	$P_{\text{额定}}$	$M_{\text{额定}}$	M_0	
rpm	rpm	rpm	rpm	rpm	kW	Nm	Nm	
轴高 180 – 水冷 – 电源电压 3 AC 400 V, 在调节型电源模块上工作								
500	3500	5000	7500	1800	23.0	439	406	1PH8184- B2 1
800	3500	5000	7500	2900	38.0	454	450	1PH8184- C2 1
1150	3500	5000	7500	5000	54.0	448	449	1PH8184- D2 1
1750	3500	5000	7500	5000	82.0	447	446	1PH8184- F2 1
2900	3500	5000	7500	5000	102	336	363	1PH8184- L2 1
500	3500	5000	7500	2200	30.0	573	549	1PH8186- B2 1
800	3500	5000	7500	3500	49.0	585	587	1PH8186- C2 1
1150	3500	5000	7500	5000	74.0	615	611	1PH8186- D2 1
1750	3500	5000	7500	5000	111	606	592	1PH8186- F2 1
2900	3500	5000	7500	5000	135	445	458	1PH8186- L2 1
轴高 225 – 水冷 – 电源电压 3 AC 400 V, 在调节型电源模块上工作								
500	3100	4500	6000	1500	46.0	879	860	1PH8224- B2 1
800	3100	4500	6000	2300	70.0	836	832	1PH8224- C2 1
1150	3100	4500	6000	3000	101	839	850	1PH8224- D2 1
1750	3100	4500	6000	3800	138	753	758	1PH8224- F2 1
2900	3100	4500	6000	3600	164	540	584	1PH8224- L2 1
500	3100	4500	6000	1700	59.0	1127	1122	1PH8226- B2 1
800	3100	4500	6000	2500	93.0	1110	1105	1PH8226- C2 1
1150	3100	4500	6000	2700	131	1088	1098	1PH8226- D2 1
1750	3100	4500	6000	3900	169	922	923	1PH8226- F2 1
2900	3100	4500	6000	3600	204	672	707	1PH8226- L2 1
500	3100	4500	6000	1800	72.0	1375	1385	1PH8228- B2 1
800	3100	4500	6000	2700	110	1313	1310	1PH8228- C2 1
1150	3100	4500	6000	2500	161	1337	1347	1PH8228- D2 1
1750	3100	4500	6000	3900	221	1206	1222	1PH8228- F2 1
2900	3100	4500	6000	3600	237	780	863	1PH8228- L2 1
轴高 280 – 水冷 – 电源电压 3 AC 400 V, 在调节型电源模块上工作								
500	–	3300	–	2200	89.0	1700	1695	1PH8284-1 B2 1
800	–	3300	–	2200	141	1683	1678	1PH8284-1 C2 1
1150	–	3300	–	2200	198	1644	1643	1PH8284-1 D2 1
1750	–	3300	–	2200	265	1446	1445	1PH8284-1 F2 1
500	–	3300	–	2200	111	2120	2125	1PH8286-1 B2 1
800	–	3300	–	2200	175	2089	2087	1PH8286-1 C2 1
1150	–	3300	–	2300	246	2043	2044	1PH8286-1 D2 1
500	–	3300	–	2200	136	2598	2602	1PH8288-1 B2 1
800	–	3300	–	2200	215	2567	2565	1PH8288-1 C2 1

有关不同规格的信息, 请参见产品编号补充信息和选件。

1) 转速大小基于连接调节型电源模块的馈电 (参见特性曲线); 必须遵守编码器的最高转速。

2) 标准轴承 (第 14 位 A 到 F)。

3) 性能轴承 (第 14 位为 L)。

4) n_2 : 功率或转速恒定, $P = P_{\text{额定}}$ 时, 电压极限线上允许的最大热转速。

主轴电机 适用于 SINAMICS S120 的 SIMOTICS M 异步电机

SIMOTICS M-1PH8 > SH 180 至 SH 280 – 水冷

电机型号 (接前表)	能效 η %	转动惯量 (无抱闸) J kgm ²	重量, 约略值 无抱闸 m kg	额定电流 $I_{\text{额定}}$ A	静态电流 I_0 A	接线盒 型号	SINAMICS S120 电机模块	
							额定输出电流 ⁵⁾ $I_{\text{额定}}$ A	书本型 更多规格和组件参见 SINAMICS S120 驱动系统 产品编号
1PH8184-...B2...	85.0	0.489	340	54	50	1XB7322-P05	60	6SL3120-1 TE26-0AC0
1PH8184-...C2...	88.5			77	77	1XB7322-P05	85	6SL3120-1 TE28-5AA3
1PH8184-...D2...	91.5			112	114	1XB7322-P05	132	6SL3120-1 TE31-3AA3
1PH8184-...F2...	93.3			150	150	1XB7322-P05	200	6SL3120-1 TE32-0AA4
1PH8184-...L2...	94.5			182	196	1XB7322-P05	200	6SL3120-1 TE32-0AA4
1PH8186-...B2...	86.8	0.652	410	70	68	1XB7322-P05	85	6SL3120-1 TE28-5AA3
1PH8186-...C2...	90.4			99	97	1XB7322-P05	132	6SL3120-1 TE31-3AA3
1PH8186-...D2...	92.7			148	148	1XB7322-P05	200	6SL3120-1 TE32-0AA4
1PH8186-...F2...	93.9			200	198	1XB7322-P05	200	6SL3120-1 TE32-0AA4
1PH8186-...L2...	94.8			245	250	1XB7422-P06	260	6SL3320-1 TE32-6AA3
1PH8224-...B2...	88.3	1.45	610	100	100	1XB7322-P05	132	6SL3120-1 TE31-3AA3
1PH8224-...C2...	92.0			130	128	1XB7322-P05	132	6SL3120-1 TE31-3AA3
1PH8224-...D2...	94.4			186	188	1XB7322-P05	200	6SL3120-1 TE32-0AA4
1PH8224-...F2...	95.4			240	240	1XB7422-P06	260	6SL3320-1 TE32-6AA3
1PH8224-...L2...	96.1			285	310	1XB7700-P02	310	6SL3320-1 TE33-1AA3
1PH8226-...B2...	89.9	1.90	740	128	130	1XB7322-P05	132	6SL3120-1 TE31-3AA3
1PH8226-...C2...	93.4			186	184	1XB7322-P05	200	6SL3120-1 TE32-0AA4
1PH8226-...D2...	94.5			230	235	1XB7422-P06	260	6SL3320-1 TE32-6AA3
1PH8226-...F2...	89.5			295	295	1XB7700-P02	310	6SL3320-1 TE33-1AA3
1PH8226-...L2...	96.0			360	380	1XB7700-P02	380	6SL3320-1 TE33-8AA3
1PH8228-...B2...	90.8	2.35	870	150	154	1XB7322-P05	200	6SL3120-1 TE32-0AA4
1PH8228-...C2...	93.7			210	210	1XB7322-P05	210	6SL3320-1 TE32-1AA3
1PH8228-...D2...	94.8			280	280	1XB7700-P02	310	6SL3320-1 TE33-1AA3
1PH8228-...F2...	96.1			390	390	1XB7700-P02	380 ⁶⁾	6SL3320-1 TE33-8AA3
1PH8228-...L2...	96.3			415	455	1XB7700-P02	490	6SL3320-1 TE35-0AA3
1PH8284-1.B2...	92.9	4.21	1280	172	170	1XB7322-P05	200	6SL3120-1 TE32-0AA4
1PH8284-1.C2...	95.0			260	260	1XB7700-P02	260	6SL3320-1 TE32-6AA3
1PH8284-1.D2...	96.0			355	350	1XB7700-P02	380	6SL3320-1 TE33-8AA3
1PH8284-1.F2...	96.6			445	445	1XB7700-P02	490	6SL3320-1 TE35-0AA3
1PH8286-1.B2...	93.1	5.16	1490	205	210	1XB7322-P05	210	6SL3320-1 TE32-1AA3
1PH8286-1.C2...	95.3			320	320	1XB7700-P02	380	6SL3320-1 TE33-8AA3
1PH8286-1.D2...	96.2			455	460	1XB7700-P02	490	6SL3320-1 TE35-0AA3
1PH8288-1.B2...	93.8	6.29	1750	260	260	1XB7700-P02	260	6SL3320-1 TE32-6AA3
1PH8288-1.C2...	95.6			405	400	1XB7700-P02	490	6SL3320-1 TE35-0AA3

结构类型:	
书本型	1
装机装柜型	3
电机模块:	
单轴电机模块	1

⁵⁾ 必须符合额定脉冲频率；额定电机数据适用于 4 kHz 或 2 kHz。

⁶⁾ 电机模块的额定输出电流低于 4 kHz 或 2 kHz 下的额定电机电流。

主轴电机

适用于 SINAMICS S120 的 SIMOTICS M 异步电机

SIMOTICS M-1PH8 – 产品编号补充 > SH 80 高性能型 – 强制风冷 / 水冷

选型和订货数据

产品编号的数据位置	1	2	3	4	5	6	7	8	9	10	11	12	13	14	15	16		
轴高 80	1	P	H	8	0	8	.	-	1	■	■	■	-	■	■	■	-	Z
总长							1											
							3											
							7											
异步型									1									
不带 DRIVE-CLiQ 接口的电机编码器系统																		
增量编码器 sin/cos 1 V _{pp} 256 S/R, 不带 C 和 D 信号 (编码器 IN256S/R)																		2
带 DRIVE-CLiQ 接口的电机编码器系统																		
增量编码器 19 位, 无转子换相位置 (编码器 IN19DQ)																		1
额定转速 (绕组型号)																		
冷却																		
防护等级																		
强制风冷 DE → NDE																		0
强制风冷 NDE → DE																		1
水冷																		2
结构类型																		
IM B5 (IM V1, IM V3)																		2
轴伸 DE¹⁾																		
平衡																		
光轴																		0
空心光轴 ²⁾																		3
轴承规格																		
振动强度符合西门子标准 / EN 60034-14																		
高性能型 ³⁾																		N
轴精度和法兰精度																		
SPECIAL/B																		Q12 ³⁾
电源接线 (以 DE 为视角)																		
进线方式																		
信号连接																		
接线盒顶部																		A
接线盒顶部																		B
接线盒顶部																		C
接线盒顶部																		D
电源连接器顶部																		E
电源连接器顶部																		F
电源连接器顶部																		G
电源连接器顶部																		H
版本⁵⁾																		
特殊型号 (需要为选件提供订货代码)																		
驱动端法兰额外附加 4 × M8 螺纹, 用于适配板, 以进行电机芯轴与主轴芯轴的对中																		Q52 ⁴⁾

6

1) 轴伸 24 mm × 50 mm (d × l)。

2) 仅配合选件 Y64；预留用于无轴承的回转接头。

3) 仅配合选件 Q12。

选件 Q12 (阻隔空气接口) 在高性能型电机上需要强制使用, 用于冷却轴承和防止渗水。有关接口和阻隔空气的详细信息请参见 1PH8 选型手册。

4) 所有规格强制与此选件一同订购。

5) 直接连接第 9 数据位。

选型和订货数据

产品编号的数据位置	1	2	3	4	5	6	7	8	9	10	11	12	13	14	15	16			
轴高 80	1	P	H	8	0	8	.	-	3	■	.	■	■	-	■	■	■	-	Z
轴高 100	1	P	H	8	1	0	.	-	3	■	.	■	■	-	■	■	■	-	Z
轴高 132	1	P	H	8	1	3	.	-	3	■	.	■	■	-	■	■	■	-	Z
轴高 160	1	P	H	8	1	6	.	-	3	■	.	■	■	-	■	■	■	-	Z
总长																			
异步型, 带抱闸 ¹⁾									3										
不带 DRIVE-CLiQ 接口的电机编码器系统																			
不带编码器										A							2		
绝对值编码器 EnDat 2048 S/R (AM2048S/R 编码器)										E							2		
带 EnDat 接口 (AM2048S/R 编码器)																2			
增量编码器 sin/cos 1 V _{pp} 2048 S/R, 带 C 和 D 信号 (编码器 IC2048S/R)										M							2		
带 DRIVE-CLiQ 接口的电机编码器系统																			
绝对值编码器 22 位单圈 + 12 位多圈 (编码器 AM22DQ)										F							1		
增量编码器 22 位, 带换向位置 (Encoder IC22DQ)										D							1		
额定转速 (绕组型号)																			
冷却																			
强制风冷 DE → NDE										防护等级						0			
强制风冷 NDE → DE										IP55						1			
水冷										IP55 ²⁾						2			
结构类型																			
IM B5 (IM V1, IM V3) ³⁾												2							
IM B35 (IM V15, IM V35) ⁴⁾												3							
轴伸 DE																			
光轴										平衡						0			
滑键										半键						2			
轴承规格																			
标准版										振动强度符合西门子标准 ^{5)/} EN 60034-14						轴精度和法兰精度	A		
高寿命型										A						N	P		
高寿命型										A						N	P		
电源接线⁶⁾ (以 DE 为视角)																			
接线盒顶部										右						DE	A B C D E F G H		
接线盒顶部										左						DE			
接线盒顶部										NDE						左			
接线盒顶部										DE						左			
电源连接器顶部 ⁷⁾										右						DE			
电源连接器顶部 ⁷⁾										左						DE			
电源连接器顶部 ⁷⁾										NDE						左			
电源连接器顶部 ⁷⁾										DE						左			
版本⁸⁾																			
抱闸类型																			
抱闸输入电压										抱闸 DE						U60			
1 AC 230 V 50/60 Hz										抱闸 DE, 带微动开关						U61			
										抱闸 DE, 带手动分离杆						U62			
										抱闸 DE, 带微动开关和手动分离杆						U63			
抱闸输入电压										抱闸 DE						U65			
DC 24 V										抱闸 DE, 带微动开关						U66			
										抱闸 DE, 带手动分离杆						U67			
										抱闸 DE, 带微动开关和手动分离杆						U68			

不允许与驱动端抱闸配合使用的 Z 选项: K18, M03, M39

- 抱闸规格订购时须附加一个 U 选项。
轴高 80: 限制为 $n_{最大} = 5,000$ rpm
轴高 100: 限制为 $n_{最大} = 5,000$ rpm
轴高 132: 限制为 $n_{最大} = 4,500$ rpm
轴高 160: 限制为 $n_{最大} = 4,000$ rpm
- 防护等级因抱闸而限制为 IP55。
- 无法用于轴高 160。
- 无法用于轴高 80。

- 有关西门子公司对振动强度的定义, 请参见 1PH8 电机选型手册。
- 抱闸只能从接线盒顶部连接。
- 电源连接器仅用于电机 (非抱闸型):
轴高为 100 时, 电源连接器最大只支持 $I_0 = 36$ A 的静态电流。
轴高为 132 时, 电源连接器最大只支持 $I_0 = 85$ A 的静态电流。
轴高为 160 时, 电源连接器不可用。
- 直接连接第 9 数据位。

主轴电机

适用于 SINAMICS S120 的 SIMOTICS M 异步电机

SIMOTICS M-1PH8, 无抱闸 - 产品编号补充 > SH 80 至 SH 160 - 强制风冷 / 水冷

选型和订货数据

产品编号的数据位置	1	2	3	4	5	6	7	8	9	10	11	12	13	14	15	16		
轴高 80	1	P	H	8	0	8	.	-	1	■	.	■	■	-	■	■	-	Z
轴高 100	1	P	H	8	1	0	.	-	1	■	.	■	■	-	■	■	-	Z
轴高 132	1	P	H	8	1	3	.	-	1	■	.	■	■	-	■	■	-	Z
轴高 160	1	P	H	8	1	6	.	-	1	■	.	■	■	-	■	■	-	Z
总长																		
异步型, 无抱闸								1										
不带 DRIVE-CLiQ 接口的电机编码器系统																		
不带编码器									A									2
增量编码器 sin/cos 1 V _{pp} 2048 S/R, 带 C 和 D 信号 (编码器 IC2048S/R) ¹⁾									M									2
增量编码器 sin/cos 1 V _{pp} 512 S/R, 不带 C 和 D 信号 (编码器 IN512S/R) ²⁾									T									2
增量编码器 sin/cos 1 V _{pp} 256 S/R, 不带 C 和 D 信号 (编码器 IN256S/R) ³⁾									C									2
2048 S/R 绝对值编码器 4096 转, 多圈, 带 EnDat 接口 (编码器 AM2048S/R) ¹⁾									E									2
带 DRIVE-CLiQ 接口的电机编码器系统																		
22 位增量编码器 (分辨率 4194304, 内部 2048 S/R) + 转子换相位置 11 位 (编码器 IC22DQ) ¹⁾									D									1
20 位增量编码器 (分辨率 1048576, 内部 512 S/R) ²⁾ 无转子换相位置 (编码器 IN20DQ)									U									1
19 位增量编码器, 无转子换相位置 (编码器 IN19DQ) ³⁾									S									1
22 位绝对值编码器 + 12 位多圈编码器 (编码器 AM22DQ) ¹⁾									F									1
额定转速 (绕组型号)																		
冷却																		
强制风冷 DE → NDE													0					
强制风冷 NDE → DE													1					
水冷													2					
防护等级																		
强制风冷 DE → NDE																		
强制风冷 NDE → DE																		
水冷																		
结构类型																		
IM B3 (IM V5, IM V6)																		0
IM B5 (IM V1, IM V3) (1PH816 及第 14 位为 L 或 M 时, 不可用)																		2
IM B35 (IM V15, IM V35) (仅适用于 1PH810/1PH813/1PH816)																		3
轴伸 DE																		
平衡																		
光轴																		0
滑键 (第 14 位为 M 时, 不可用)																		1
滑键 (第 14 位为 M 时, 不可用)																		2
空心光轴 ³⁾																		3
轴承规格																		
标准型, 带固定轴承 ⁸⁾																		B
标准型, 带固定轴承 ⁸⁾																		C
标准型, 带固定轴承 ⁸⁾																		D
标准型 ⁸⁾																		G
标准型 ⁸⁾																		H
径向力增强型 ⁸⁾																		F
性能型 ⁵⁾⁶⁾																		L
高性能型 ⁶⁾⁷⁾																		M
高寿命型 ⁸⁾⁹⁾																		Q
电源接线 (以 DE 为视角)																		
接线盒顶部																		A
接线盒顶部																		B
接线盒顶部																		C
接线盒顶部																		D
电源连接器顶部 ⁸⁾¹⁰⁾																		E
电源连接器顶部 ⁸⁾¹⁰⁾																		F
电源连接器顶部 ⁸⁾¹⁰⁾																		G
电源连接器顶部 ⁸⁾¹⁰⁾																		H
版本¹¹⁾																		
特殊型号 (需要为选项提供订货代码)																		
																		Z

1) 限制为 $n_{\text{最大}} = 12000$ rpm。

2) 限制为 $n_{\text{最大}} = 15000$ rpm。

3) 仅当第 14 位为 L、M 且第 9 位为 C、S 时可用。

4) 有关西门子公司对振动强度的定义, 请参见 1PH8 电机选型手册。

5) 1PH808 时, 限制为 $n_{\text{最大}} = 15000$ rpm。

1PH810 时, 限制为 $n_{\text{最大}} = 12000$ rpm。

1PH813 时, 限制为 $n_{\text{最大}} = 10000$ rpm。

1PH816 时, 限制为 $n_{\text{最大}} = 9000$ rpm。

6) 对于 1PH816, 第 12 位为 2 时, 不可用 (结构类型 IM B5)。

7) 1PH808 时, 限制为 $n_{\text{最大}} = 20000$ rpm。

1PH810 时, 限制为 $n_{\text{最大}} = 18000$ rpm。

1PH813 时, 限制为 $n_{\text{最大}} = 15000$ rpm。

1PH816 时, 限制为 $n_{\text{最大}} = 10000$ rpm。

8) 当第 9 位为 T、U 时, 不可用

9) 1PH808/1PH810 时, 限制为 $n_{\text{最大}} = 5000$ rpm。

1PH813 时, 限制为 $n_{\text{最大}} = 4500$ rpm。

1PH816 时, 限制为 $n_{\text{最大}} = 4000$ rpm。

10) 1PH810 时, 电源连接器最大只支持 $I_0 = 36$ A 的静态电流。

1PH813 时, 电源连接器最大只支持 $I_0 = 85$ A 的静态电流。

1PH816 时电源连接器不可用。

11) 直接连接第 9 数据位。

选型和订货数据

产品编号的数据位置	1	2	3	4	5	6	7	8	9	10	11	12	13	14	15	16				
轴高 180	1	P	H	8	1	8	.	-	3	■	.	■	■	-	■	■	■	-	Z	
轴高 225	1	P	H	8	2	2	.	-	3	■	.	■	■	-	■	■	■	-	Z	
总长																				
异步型, 带抱闸¹⁾									3											
不带 DRIVE-CLiQ 接口的电机编码器系统																				
不带编码器										A									2	
绝对值编码器 EnDat 2048 S/R (编码器 AM2048S/R)										E									2	
增量编码器 sin/cos 1 V _{pp} 2048 S/R, 带 C 和 D 信号 (编码器 IC2048S/R)										M									2	
带 DRIVE-CLiQ 接口的电机编码器系统																				
绝对值编码器 22 位单圈 + 12 位多圈 (编码器 AM22DQ)										F									1	
增量编码器 22 位, 带换向位置 (Encoder IC22DQ)										D									1	
额定转速 (绕组型号)																				
冷却																				
强制风冷 DE → NDE																			0	
强制风冷 NDE → DE																			1	
水冷																			2	
结构类型																				
IM B3 (IM B6, IM B7, IM B8)																				0
轴伸 DE																				
滑键																			2	
轴承规格																				
标准版																				A
电源接线³⁾ (以 DE 为视角)																				
接线盒顶部																				A
接线盒顶部																				B
接线盒顶部																				C
接线盒顶部																				D
版本⁴⁾																				
抱闸类型																				
抱闸输入电压 1 AC 230 V 50/60 Hz																				U63
不允许与驱动端抱闸配合使用的 Z 选项: K18, K90, L03, V92, M39																				

¹⁾ 抱闸规格订购时须附加一个 U 选项。
轴高 180: 限制为 $n_{\text{最大}} = 3,500 \text{ rpm}$
轴高 225: 限制为 $n_{\text{最大}} = 3,100 \text{ rpm}$

²⁾ 有关西门子公司对振动强度的定义, 请参见 1PH8 电机选型手册。

³⁾ 只能通过接线盒 (上方) 连接制动。

⁴⁾ 直接连接第 9 数据位。

主轴电机

适用于 SINAMICS S120 的 SIMOTICS M 异步电机

SIMOTICS M-1PH8, 无抱闸 - 产品编号补充 > SH 180 至 SH 280 - 强制风冷 / 水冷

选型和订货数据

产品编号的数据位置	1	2	3	4	5	6	7	8	9	10	11	12	13	14	15	16				
轴高 180	1	P	H	8	1	8	.	-	1	■	.	■	■	-	■	■	-	Z		
轴高 225	1	P	H	8	2	2	.	-	1	■	.	■	■	-	■	■	-	Z		
轴高 280 (仅水冷)	1	P	H	8	2	8	.	-	1	■	.	2	■	-	■	■	-	Z		
总长																				
异步型, 无抱闸									1											
不带 DRIVE-CLiQ 接口的电机编码器系统																				
不带编码器																				
增量编码器 sin/cos 1 V _{pp} 2048 S/R, 带 C 和 D 信号 (编码器 IC2048S/R)																				
2048 S/R 绝对值编码器, 4096 转, 多圈, 带 EnDat 接口 (编码器 AM2048S/R)																				
带 DRIVE-CLiQ 接口的电机编码器系统																				
22 位增量编码器 (分辨率 4194304, 内部 2048 S/R)																				
+ 转子换相位置 11 位 (编码器 IC22DQ)																				
22 位绝对值编码器 + 12 位多圈编码器 (编码器 AM22DQ)																				
额定转速 (绕组型号)																				
冷却																				
防护等级																				
强制风冷 DE → NDE										IP55							0			
强制风冷 NDE → DE										IP55							1			
水冷										IP55							2			
结构类型																				
1PH818					1PH822					1PH828										
• IM B3 (IM B6/IM B7/IM B8/IM V6)					• IM B3 (IM B6/IM B7/IM B8/IM V6)					• IM B3 (IM V6)										
• IM V5					• IM V5					• IM V5 ⁴⁾										
• IM B5, 带法兰 A450 (IM V3) ¹⁾					• IM B5, 带法兰 A550 (IM V3) ²⁾					• IM B5, 带法兰 A660 (IM V3) ³⁾⁴⁾										
• IM B35, 带法兰 A450 (IM V35)					• IM B35, 带法兰 A550 (IM V35)					• IM B35, 带法兰 A660 (IM V35)										
• IM V15, 带法兰 A450					• IM V15, 带法兰 A550					• IM V15, 带法兰 A660 ⁴⁾										
轴伸 DE																				
平衡																				
光轴																				
滑键																				
滑键																				
轴承规格																				
振动强度符合西门子标准⁵⁾/EN 60034-14								轴精度和法兰精度												
标准版								R/A									R		B	
径向力增强型								R/A									R		F	
1PH818/1PH822 上还可额外附加																				
标准								S/A									R		C	
标准性能型 ⁶⁾								SR/A									R		D	
SR/A								R									R		L	
电源接线 (以 DE 为视角)																				
进线方式																				
信号连接																				
接线盒顶部								右									DE		A	
接线盒顶部								左									DE		B	
接线盒顶部								NDE									右		C	
接线盒顶部								DE									右		D	
版本⁷⁾																				
特殊型号 (需要为选件提供订货代码)																				
Z																				

1) 限制为 $n_{\text{最大}} = 3000$ rpm。当第 14 位为 L (性能版轴承) 时, 不可用。

2) 限制为 $n_{\text{最大}} = 2500$ rpm。当第 14 位为 L (性能版轴承) 时, 不可用。

3) 限制为 $n_{\text{最大}} = 2000$ rpm。

4) 仅当第 14 位为 B (标准版轴承) 时, 不可用。

5) 有关西门子公司对振动强度的定义, 请参见 1PH8 电机选型手册。

6) 1PH818 时, 限制为 $n_{\text{最大}} = 7500$ rpm。当第 12 位为 2 (结构类型 IM B5) 时, 不可用。
1PH822 时, 限制为 $n_{\text{最大}} = 6000$ rpm。当第 12 位为 2 时, 不可用 (结构类型 IM B5)。

7) 直接连接第 9 数据位。

主轴电机

适用于 SINAMICS S120 的 SIMOTICS M 异步电机

SIMOTICS M-1PH8 > 强制风冷 / 水冷

选件

代码	选件说明 在订购带选件的电机时，应将 -Z 添加到其产品编号中。 此外，还应注明各附加选件的订货代码。 说明： 订购时不能重复出现订货代码。	适用电机		
		轴高 80 至 160	轴高 180 至 225 轴高 280 仅用于 于水冷 (第 11 位为 2)	轴高 280 仅用于强制风冷 (第 11 位为 1)
A12	用于报警和跳闸的附加加热电阻 (仅用于带接线盒的型号)	✓	✓	✓
A25	备用温度传感器，连接在信号端子排上 (仅用于带接线盒的型号)	✓	标准版	标准
B02	测试证明 (仅针对订购的电机)	✓	标准版	标准
G00	外部风扇位于非驱动端左侧，从非驱动端进气 (第 15 位为 U、W 或 X 时可用)	-	-	✓
G02	外部风扇位于非驱动端右侧，从非驱动端进气 (第 15 位为 V、W 或 X 时可用)	-	-	✓
G06	外部风扇位于驱动端左侧，从非驱动端进气 (第 15 位为 U、V 或 W 时可用)	-	-	✓
G07	外部风扇位于驱动端左侧，从驱动端进气 (第 15 位为 U、V 或 W 时可用)	-	-	✓
G08	外部风扇位于驱动端右侧，从非驱动端进气 (第 15 位为 U、V 或 W 时可用)	-	-	✓
G09	外部风扇位于驱动端右侧，从驱动端进气 (第 15 位为 U、V 或 W 时可用)	-	-	✓
G11	外部风扇位于驱动端顶部，从驱动端进气 (第 15 位为 U、V 或 W 时可用)	-	-	✓
G14	配备空气滤清器 (仅在第 11 位为 1 时可用)	仅适用于 AH 132 和 AH 160	✓	✓
G50	用于安装传感器的 M8 螺钉 (例如监控轴承状态的加速度传感器)	-	-	✓
K08	编码器连接器或 DRIVE-CLiQ 附件对侧安装 (第 15 位为 X 时不可用)	-	✓	✓
K09	接线盒或者电源连接器位于 NDE <u>右侧</u>	仅适用于 SH 100 ¹⁾ 至 SH 160	-	-
	接线盒位于非驱动端右侧，电缆引入端口位于驱动端，信号端子位于 <u>顶部</u> (第 15 位为 A 时可用)	-	✓	-
K10	接线盒或者电源连接器位于 NDE <u>左侧</u>	仅适用于 SH 100 ¹⁾ 至 SH 160	-	-
	接线盒位于非驱动端左侧，电缆引入端口位于驱动端，信号端子位于 <u>顶部</u> (第 15 位为 A 时可用)	-	✓	-
K16	第二轴伸 (AH 280 d × l: 95 mm × 170 mm (第 9 位为 A, 第 12 位为 0 或 3 时可用))	-	-	✓
K17	迷宫式密封圈位于驱动端，适用于性能版轴承 (第 14 位为 L)	仅用于 AH 180	-	-
K18	径向轴密封圈 DE ²⁾ (仅用于带接线盒的型号)	✓	✓	-
K40	再润滑系统，DE 和 NDE	-	仅适用于 AH 180 和 AH 225	标准
K45	防冷凝加热器 AC 230 V	-	✓	✓
K69	管道接口位于非驱动端右侧 (仅适用于强制风冷， 不适用于 G00、G02、G06、G07、G08、G09、G11、G14 和 L02)	-	-	✓
K70	管道接口位于非驱动端左侧 (仅适用于强制风冷， 不适用于 G00、G02、G06、G07、G08、G09、G11、G14 和 L02)	-	-	✓
K71	管道接口位于非驱动端顶部 (仅适用于强制风冷， 不适用于 G00、G02、G06、G07、G08、G09、G11、G14 和 L02)	-	-	✓
K80	轴向管道连接位于 NDE (仅适用于强制风冷)	✓	仅适用于 AH 180 和 AH 225	选件 K69、K70、 K71
K83	接线盒旋转 +90° (与选件 K09 或 K10 配合使用， 或第 15 位为 U、V 或 W 时可用)	-	✓ ³⁾	✓
K84	接线盒旋转 -90° (与选件 K09 或 K10 配合使用， 或第 15 位为 U、V、W 或 X 时可用)	-	✓ ³⁾	✓
K85	接线盒旋转 +180° (与选件 K09 或 K10 配合使用， 或第 15 位为 U、V、W 或 X 时可用)	-	✓	✓
K90	法兰尺寸为 A400 的型号 (当第 12 位为 2、3 和 5 时可用)	-	仅用于 AH 180	-

✓ 选件可用
- 选件不可用

1) 当第 12 位为 2 时，不可用 (结构类型 IM B5)。

2) 仅在油雾或油滴偶尔渗入密封圈的情况下才适用。在如下情况下，径向轴密封圈不可用：第 14 位为 E、F、L、M 和 N

3) 不适用于 1PH822 和接线盒 1XB7712-P03

选件 (续)

代码	选件说明 在订购带选件的电机时，应将 -Z 添加到其产品编号中。 此外，还应注明各附加选件的订货代码。 说明： 订购时不能重复出现订货代码。	适用电机		
		轴高 80 至 160	轴高 180 至 225 轴高 280 仅用于 水冷 (第 11 位为 2)	轴高 280 仅用于强制风冷 (第 11 位为 1)
L00	使用大一号的接线盒替换标配的接线盒 (请注意 CAD Creator 中的尺寸标注!)	-	✓	✓
L02	振动应力增强型风扇	-	-	✓
L03	振动应力增强 (针对 SH 180 和 SH 225, 仅适用于 IM B3 结构类型; 第 12 位为 "0")	-	仅适用于 AH 180 和 AH 225	-
L12	冷凝水排水孔	-	✓ ⁷⁾	✓
L27	NDE 绝缘轴承	-	仅用于 AH 180	标准
L29	耐腐蚀增强型, 适用于工业环境 / 海洋性气候	-	应要求提供	✓
L72	特种钢制轴	-	-	✓
L74	防护等级为 IP65 的风扇 ⁴⁾	✓	-	-
L75	特殊规格风扇 3 AC 400 V, 防护等级 IP65 ⁴⁾	-	✓	-
M03	适用于 2 区危险场所的版本 ⁶⁾	✓	-	-
M39	适用于 22 区危险场所的版本 ⁵⁾	✓	仅适用于 AH 180 和 AH 225	-
M83	电机爪上的附加紧固螺纹 (第 12 位为 0 或 3 时可用)	-	-	✓
P00	未打孔的进线板	-	✓	✓
P01	规格为 3 × M63 × 1.5 的进线板	-	仅适用于 1XB7700-P02 1XB7712-P03	仅适用于 1XB7712-P03
P02	规格为 3 × M75 × 1.5 的进线板	-	仅适用于 1XB7712-P03	仅适用于 1XB7712-P01 1XB7712-P03
P03	规格为 4 × M75 × 1.5 的进线板	-	-	仅适用于 1XB7712-P01
P04	规格为 4 × M63 × 1.5 的进线板	-	仅适用于 1XB7712-P03	仅适用于 1XB7712-P01 1XB7712-P03
Q00	增加接线盒中接地端子的数量	-	-	✓
Q12	阻隔空气接口 M5	✓	-	-
Q14	特殊规格风扇的过滤器 L75	-	仅适用于 AH 180 和 AH 225	-
Q31	用金属铭牌替代不干胶标签	✓	✓	✓
U60	抱闸 230 V	✓	-	-
U61	抱闸 230 V, 带微动开关	✓	-	-
U62	抱闸 230 V, 带手动分离杆	✓	-	-
U63	抱闸 230 V, 带微动开关和手动分离杆	✓	仅适用于 AH 180 和 AH 225	-
U65	抱闸 DC 24 V	✓	-	-
U66	抱闸 DC 24 V, 带微动开关	✓	-	-
U67	抱闸 DC 24 V, 带手动分离杆	✓	-	-
U68	抱闸 DC 24 V, 带微动开关和手动分离杆	✓	-	-

✓ 选件可用
- 选件不可用

4) 无论防护等级是多少, 在高度污染的环境空气中, 都必须对风扇进行清洁。

5) 不适用于以下轴承 (第 14 位): A, F, L, M, N, P

6) 仅用于通风方向: 非驱动端 → 驱动端 (第 11 位 MLFB = 1)。

7) 水冷时为标准型。

主轴电机

适用于 SINAMICS S120 的 SIMOTICS M 异步电机

SIMOTICS M-1PH8 > 强制风冷 / 水冷

选件 (续)

代码	选件说明 在订购带选件的电机时，应将 -Z 添加到其产品编号中。 此外，还应注明各附加选件的订货代码。 <u>说明：</u> 订购时不能重复出现订货代码。	适用电机		
		轴高 80 至 160	轴高 180 至 280	轴高 280 仅用于强制风冷 (第 11 位为 1)
V90	与 1PH7 相兼容的轴伸 ($d \times l$: 42 mm × 110 mm) (注意径向力减小!)	仅适用于 AH 132	–	–
V92	与 1PH7184/1PL6184 相兼容的轴伸 ($d \times l$: 60 mm × 140 mm)	–	仅适用于 1PH8184	–
Y64	适用于法兰尺寸为 114 H6 的无轴承旋转接头的空心轴	✓	–	–
Y84	铭牌上客户自定义信息 (最多 30 个字符)	✓	✓	✓
–	面漆: 煤灰色 RAL 7016	标准	标准	标准
X01	面漆: RAL 9005 (墨黑色)	✓	✓	✓
X02	面漆: RAL 9001 (彩黄色)	✓	✓	✓
X03	面漆: RAL 6011 (淡橄榄绿色)	✓	✓	✓
X04	面漆: RAL 7032 (卵石灰色)	✓	✓	✓
X05	面漆: RAL 5015 (天蓝色)	✓	✓	✓
X06	面漆: RAL 1015 (亮象牙色)	✓	✓	✓
X08	面漆: RAL 9006 (白铝灰色)	✓	✓	✓
K24	底漆	浅绿色	红褐色	红褐色
K23	全球气候组的特殊涂装 (煤灰色 RAL 7016)	✓	✓	✓
K23 + X..	全球气候组的特殊涂装, 其他颜色 (X01 至 X08)	✓	✓	✓

✓ 选件可用
– 选件不可用

选件 (续)

接线盒类型 (配置参见选型和 订货数据)	进线方式 电源	外部信号	电缆外径, 最大值 ¹⁾	主端子数量	各端子的最大 横截面积	最大额定 电流 ²⁾
			mm		mm ²	A
gk803	1 × M25 × 1.5	1 × M16 × 1.5 ³⁾	20	相位: 3 × M5 接地: 2 × M5	1 × 10	52
gk813	1 × M32 × 1.5	1 × M16 × 1.5 ³⁾	24.2	相位: 3 × M5 接地: 2 × M5	1 × 16	70
gk823	1 × M32 × 1.5	1 × M16 × 1.5 ³⁾	24.2	相位: 3 × M5 接地: 2 × M5	1 × 16	70
gk826	1 × M32 × 1.5	1 × M16 × 1.5 ³⁾	24.2	相位: 6 × M5 接地: 2 × M5	1 × 10	52
gk833	1 × M40 × 1.5	1 × M16 × 1.5 ³⁾	32	相位: 3 × M6 接地: 2 × M6	1 × 35	110
gk843	1 × M50 × 1.5	1 × M16 × 1.5 ³⁾	38	相位: 3 × M6 接地: 2 × M6	1 × 50	133
gk846	1 × M50 × 1.5	1 × M16 × 1.5 ³⁾	38	相位: 6 × M6 接地: 2 × M6	1 × 25	88
gk863	1 × M50 × 1.5	1 × M16 × 1.5 ³⁾	38	相位: 3 × M6 接地: 2 × M6	1 × 50	133
gk873	1 × M63 × 1.5	1 × M16 × 1.5 ³⁾	42.6	相位: 3 × M6 接地: 2 × M6	1 × 50	133
1XB7322-P05	2 × M50 × 1.5	1 × M16 × 1.5 ⁴⁾	38	相位: 3 × M12 接地: 2 × M6	2 × 50	210
1XB7422-P06	2 × M63 × 1.5	1 × M16 × 1.5 ⁴⁾	53	相位: 3 × M12 接地: 4 × M8	2 × 70	270
1XB7700-P02	3 × M75 × 1.5	1 × M16 × 1.5 ⁴⁾	68	相位: 3 × 2 × M12 接地: 3 × 接线片	3 × 150	700
1XB7712-P03	4 × M75 × 1.5	1 × M16 × 1.5 ⁴⁾	68	相位: 3 × 4 × M16 接地: 4 × M16	4 × 185	1150

针对接线盒 **1XB7712-P01** 或 **1XB7712-P03**, 可以根据标准, 通过 P 选件订购其他电缆引入口 (电源):

P00	未打孔的进线板
P01	规格为 3 × M63 × 1.5 的进线板 (不适用于 1XB7712-P01)
P02	规格为 3 × M75 × 1.5 的进线板
P03	规格为 4 × M75 × 1.5 的进线板 (不适用于 1XB7712-P03)
P04	规格为 4 × M63 × 1.5 的进线板

针对接线盒 **1XB7700-P02**, 可以根据标准, 通过 P 选件订购其他电缆引入口 (电源):

P00	未打孔的进线板
P01	规格为 3 × M63 × 1.5 的进线板

针对接线盒 **1XB7322-P05** 和 **1XB7422-P06**, 可以根据标准, 通过 P 选件订购其他电缆引入口 (电源):

P00	未打孔的进线板
------------	---------

对于选件 **K09** 或 **K10**, 侧面将安装接线盒 **gk873**, 而非 **gk863**。

对于选件 **K09** 或 **K10**, 侧面将安装接线盒 **gk843**, 而非 **gk833**。

对于选件 **K09** 或 **K10**, 侧面将安装接线盒 **gk823**, 而非 **gk813**。

1) 取决于公制电缆螺纹接头的规格。

2) 载流能力符合 EN 60204-1/IEC 60364-5-52 中的布线方式 E。

3) 螺纹 M16 × 1.5 与信号接头成 90° 角; 仅适用于选件 A12、A25 以及第 9 位为 A 的情况 (不含编码器)。

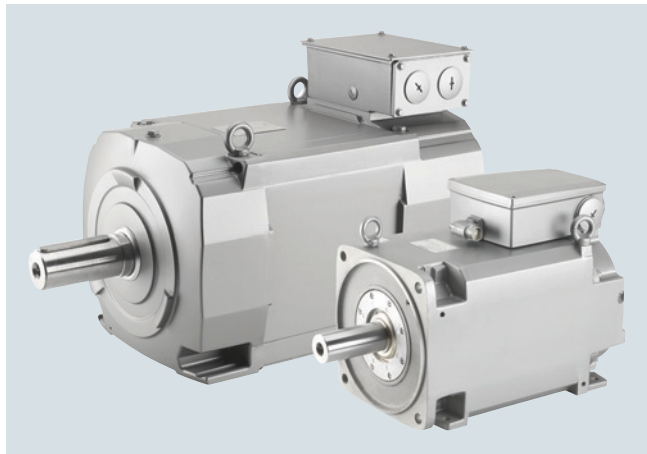
4) 螺纹 M16 × 1.5 与信号接头相对 (进线板侧面); 仅适用于选件 A12 和编码器版本 A (不含编码器)。

主轴电机

适用于 SINAMICS S120 的 SIMOTICS M 同步电机

SIMOTICS M-1PH8

概述

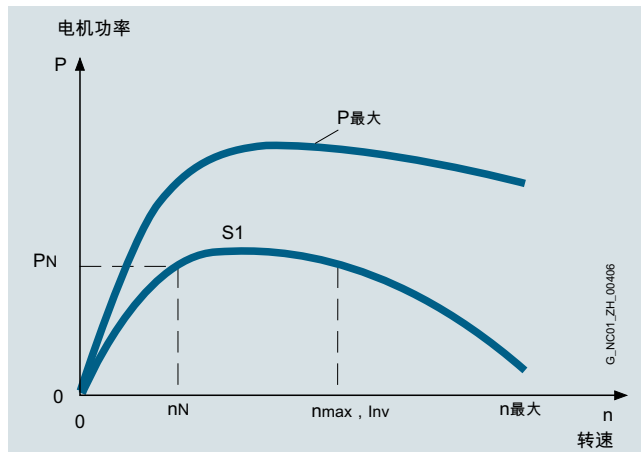


SIMOTICS M-1PH8 电机是防护等级为 IP55/IP65 的紧凑型永磁同步电机。电机有两种不同的冷却规格：

- SH 132 至 SH 225 强制风冷
- SH 132 至 SH 225 水冷

这些电机是为与 SINAMICS S120 驱动系统配合使用而特别设计的。可以根据控制要求给这些电机安装合适的编码器系统，以检测电机转速和间接位置。

特性曲线



SIMOTICS M-1PH8 同步电机的典型转速 / 功率图

该图显示了 SIMOTICS M-1PH8 电机的电机转速和驱动功率之间的典型关系，S1（连续工作制）工作制，符合 IEC 60034-1 标准。

1PH8 电机选型手册中包含了有关 S2 短时工作制和 S6 连续工作制的数据。

选型

订购示例

选型标准	规格	产品编号的结构
1PH8 电机	轴高 132 版本 1	1PH8131-.....1
	同步型 无抱闸	1PH8131-2.....1
编码器系统	增量编码器 sin/cos 1 V _{pp} 2048 S/R 带 C 和 D 信号 (IC2048S/R 编码器)	1PH8131-2M.....1
冷却	水冷	1PH8131-2M.2.....1
额定转速	1750 rpm	1PH8131-2MF 2.....1
额定功率	20.4 kW	
结构类型	IM B3 (IM V5, IM V6)	1PH8131-2MF20-...1
轴伸 (驱动端)	光轴	1PH8131-2MF20-0..1
轴承规格	标准型 振动强度 R/A 轴精度和法兰精度 R	1PH8131-2MF20-0B.1
连接	顶部接线盒 从右侧进线, 信号连接在驱动端	1PH8131-2MF20-0BA1
选件		1PH8131-2MF20-0BA1-Z
	用于报警和跳闸的附加热敏电阻	1PH8131-2MF20-0BA1-Z A12
	适用全球气候组别的特殊涂装: 底漆及其他面漆 (天蓝色 RAL 5015)	1PH8131-2MF20-0BA1-Z A12 K23 X05

6

优点

- 功率范围广
- 轴承型号多样
- 可实现速度控制和高精度定位的不同编码器类型
- 性能优越
 - 径向圆跳动误差小
 - 卓越的振动强度
 - 高动态响应 (加速时间短)
- 低噪音
- 接线系统简单灵活
- 可以通过电子铭牌和 DRIVE-CLiQ 接口进行调试

应用范围

- 作为机床中的进给电机
- 对动态性能和精度有苛刻要求的机械，例如：
 - 包装机械
 - 伺服压力机
 - 印刷机械
 - 横切机

更多信息

更多选型信息，请参见 1PH8 电机选型手册。

使用非调节型电源模块时，请参考 1PH8 电机选型手册。

技术数据

产品名称	SIMOTICS M-1PH8		
冷却	强制风冷	水冷	
• 进水口处的最高冷却水压	-	6 bar	
- 1PH813	-	冷却水流量	非驱动端螺纹连接 ¹⁾
- 1PH816	-	12 l/min	G 3/8"
- 1PH818	-	15 l/min	G 1/2"
- 1PH822	-	15 l/min	G 3/8"
		25 l/min	G 3/8"
允许的环境温度	-15 ... +40 °C ²⁾		
冷却液流入温度	- < 30 °C		
温度监控	定子绕组中的温度传感器		
• 1PH818/1PH822	附加备用温度传感器		
定子绕组绝缘特性，符合 EN 60034-1 (IEC 60034-1)	适用于 40 °C 以下的环境温度 温度等级 180 (H) ³⁾		
风扇输入电压			
• 1PH813/1PH816	3 AC 400 V ± 10 %, 50/60 Hz 3 AC 480 V ± 10 %, 60 Hz		
• 1PH818/1PH822	1 AC 200 V ... 277 V 50/60 Hz (EC 风扇) 3 AC 400 V 50/60 Hz, 3 AC 480 V 60 Hz 选配 (L75)		
内置编码器系统	带 DRIVE-CLiQ 接口或者不带 DRIVE-CLiQ 接口		
声压级 L_{pA} (1 m) 根据 DIN EN ISO 1680 公差 + 3 dB			
• 1PH813	70 dB ⁴⁾	68 dB ⁴⁾	
• 1PH816	73 dB ⁴⁾	69 dB ⁴⁾	
• 1PH818/1PH822	73 dB ⁵⁾	70 dB ⁵⁾	
连接			
• 1PH813	电源连接器或接线盒		
• 1PH816 至 1PH822	接线盒	接线盒	
• 风扇，用于 1PH813	电源连接器或接线盒	-	
• 风扇，用于 1PH816 至 1PH822	接线盒	-	
• 编码器系统	信号连接器 (无对接头) 或 DRIVE-CLiQ		
振动强度	符合西门子标准或者 EN 60034-14 (IEC 60034-14) 标准		
轴和法兰精度，符合 DIN 42955 (IEC 60072-1) 标准⁶⁾	公差 R		
防护等级，根据 EN 60034-5 (IEC 60034-5)			
• 1PH813/1PH816	IP55	IP65	
• 1PH818/1PH822	IP55	IP55	
• 风扇	IP55，选件 L74/L75：IP65 ⁷⁾	-	
铭牌	1 个固定于电机上 1 个散置在接线盒中		
面漆	煤灰色 RAL 7016		
认证	cURus		

¹⁾ DE 是指带轴伸的电机正面。NDE 是指电机背面。

²⁾ 若采用水冷，由于冷凝作用，环境温度最多比冷却液流入温度最多高 5K。

³⁾ 以下电机符合温度等级 155 (F)：
1PH8138-2.F2/1PH8138-2.G2
1PH8164/1PH8166/1PH8168

⁴⁾ 适用于 4 kHz 的额定脉冲频率和最高 5000 rpm 的转速。

⁵⁾ 适用于 4 kHz 或 2 kHz 的额定脉冲频率和最高 3800 rpm (1PH818) 或 3500 rpm (1PH822) 的转速。

⁶⁾ 轴伸径向跳动、定心轮的同轴度以及固定法兰相对于轴伸所在轴的轴向跳动。

⁷⁾ L74 适用于 1PH813 和 1PH816；L75 适用于 1PH818 和 1PH822。

主轴电机

适用于 SINAMICS S120 的 SIMOTICS M 同步电机

SIMOTICS M-1PH8 > SH 132 – 强制风冷 / 水冷

选型和订货数据

额定转速	最大转速 ¹⁾	最大运行转速 ²⁾	额定功率 S1 工作制	额定转矩 S1 工作制	静态转矩	SIMOTICS M-1PH8 同步电机 产品编号
n 额定 rpm	n 最大 rpm	n 最大电动 rpm	P 额定 kW	M 额定 Nm	M_0 Nm	
轴高 132 – 强制风冷 – 电源电压 3 AC 400 V, 在调节型电源模块上工作						
1750	4500	2550	18.0	98	105	1PH8131-■ F ■■-■■■1
2800	4500	4050	27.7	95	105	1PH8131-■ L ■■-■■■1
1750	4500	3050	23.1	126	131	1PH8133-■ F ■■-■■■1
2800	4500	3950	35.2	120	131	1PH8133-■ L ■■-■■■1
1750	4500	2450	27.2	149	158	1PH8135-■ F ■■-■■■1
2300	4500	3500	35.6	148	158	1PH8135-■ G ■■-■■■1
1750	4500	2700	35.6	194	203	1PH8137-■ F ■■-■■■1
2800	4500	3900	53.4	182	203	1PH8137-■ L ■■-■■■1
3300	4500	4500	62.2	180	203	1PH8137-■ M ■■-■■■1
轴高 132 – 水冷 – 电源电压 3 AC 400 V, 在调节型电源模块上工作						
1750	4500	3150	20.4	112	115	1PH8131-■ F 2 ■-■■■1
2800	4500	4500	31.7	108	115	1PH8131-■ L 2 ■-■■■1
1750	4500	2450	26.4	144	155	1PH8133-■ F 2 ■-■■■1
2300	4500	3450	34.9	145	155	1PH8133-■ G 2 ■-■■■1
1750	4500	2650	34.1	186	196	1PH8135-■ F 2 ■-■■■1
2300	4500	3800	44.3	184	196	1PH8135-■ G 2 ■-■■■1
1750	4500	2350	37.0	202	226	1PH8137-■ F 2 ■-■■■1
2300	4500	3500	50.5	212	226	1PH8137-■ G 2 ■-■■■1
1750	4500	3500	52.4	286	290	1PH8138-■ F 2 ■-■■■1
2300	4500	3900	67.7	281	290	1PH8138-■ G 2 ■-■■■1

有关不同规格的信息，请参见产品编号补充信息和选件。

¹⁾ 不允许超过的最大转速；也适用于带抱闸型。

²⁾ 允许的最大运行转速，以电机中的感应电压和电机模块的电压稳定性为基础（无保护电路）。

电机型号 (接前表)	能效	转动惯量 (无抱闸)	重量约略 值 (无抱闸)	额定电流 S1 工作制	静态电流 S1 工作制	接线盒	SINAMICS S120 电机模块	
	η %	J kgm ²	m kg	$I_{\text{额定}}$ A	I_0 A	型号	额定输出电流 ³⁾ S1 工作制 $I_{\text{额定}}$ A	更多规格和组件 参见 SINAMICS S120 驱动系统 产品编号
1PH8131-2.F...	94.7	0.0446	85	29	30	gk833	30	6SL3120-1TE23-0A0
1PH8131-2.L...	94.9	0.0446	85	44	48	gk833	45	6SL3120-1TE24-5AC0
1PH8133-2.F...	95.0	0.0600	103	43	45	gk833	45	6SL3120-1TE24-5AC0
1PH8133-2.L...	95.2	0.0600	103	54	59	gk833	60	6SL3120-1TE26-0AC0
1PH8135-2.F...	95.2	0.0750	120	42	44	gk833	45	6SL3120-1TE24-5AC0
1PH8135-2.G...	95.3	0.0750	120	59	63	gk833	60	6SL3120-1TE26-0AC0
1PH8137-2.F...	95.3	0.0885	136	59	62	gk833	60	6SL3120-1TE26-0AC0
1PH8137-2.L...	95.3	0.0885	136	82	89 ⁴⁾	gk833	85	6SL3120-1TE28-5AA3
1PH8137-2.M...	95.2	0.0885	136	102	115 ⁴⁾	gk833	132	6SL3120-1TE31-3AA3
1PH8131-2.F2...	94.7	0.0446	102	40	41	gk843	45	6SL3120-1TE24-5AC0
1PH8131-2.L2...	94.9	0.0446	102	56	60	gk843	60	6SL3120-1TE26-0AC0
1PH8133-2.F2...	94.8	0.0600	120	42	43	gk843	45	6SL3120-1TE24-5AC0
1PH8133-2.G2...	95.1	0.0600	120	57	61	gk843	60	6SL3120-1TE26-0AC0
1PH8135-2.F2...	95.1	0.0750	138	56	59	gk843	60	6SL3120-1TE26-0AC0
1PH8135-2.G2...	95.2	0.0750	138	80	85 ⁴⁾	gk843	85	6SL3120-1TE28-5AA3
1PH8137-2.F2...	95.2	0.0885	153	58	60	gk843	60	6SL3120-1TE26-0AC0
1PH8137-2.G2...	95.6	0.0885	153	84	90 ⁴⁾	gk843	85	6SL3120-1TE28-5AA3
1PH8138-2.F2...	95.9	0.0885	156	118	120 ⁴⁾	gk843	132	6SL3120-1TE31-3AA3
1PH8138-2.G2...	96.1	0.0885	156	130	133 ⁴⁾	gk843	132	6SL3120-1TE31-3AA3

电机模块:	
单轴电机模块	1
双轴电机模块	2
针对双倍过载的持续负荷 (C 型)	C
针对三倍过载的高动态断续负载循环 (D 型)	D

³⁾ 必须符合额定脉冲频率；额定电机数据适用于 4 kHz。

⁴⁾ 约 85 A 起就无法采用顶部电源连接器的连接方式（第 15 位为 E 到 H）。

主轴电机 适用于 SINAMICS S120 的 SIMOTICS M 同步电机

SIMOTICS M-1PH8 > SH 160 – 强制风冷 / 水冷

选型和订货数据

额定转速	最大转速 ¹⁾	最大运行转速 ²⁾	额定功率 S1 工作制	额定转矩 S1 工作制	静态转矩	SIMOTICS M-1PH8 同步电机
n 额定 rpm	n 最大 rpm	n 最大电动 rpm	P 额定 kW	M 额定 Nm	M_0 Nm	产品编号
轴高 160 – 强制风冷 – 电源电压 3 AC 400 V, 在调节型电源模块上工作						
1750	4000	2600	69.0	375	440	1PH8165- ■■■ F ■■ - ■■■■ 1
2800	4000	3900	87.0	300	440	1PH8165- ■■■ L ■■ - ■■■■ 1
1750	4000	2600	77.0	420	500	1PH8167- ■■■ F ■■ - ■■■■ 1
2800	4000	4000	98.0	335	500	1PH8167- ■■■ L ■■ - ■■■■ 1
轴高 160 – 水冷 – 电源电压 3 AC 400 V, 在调节型电源模块上工作						
1750	4000	2400	67.0	365	440	1PH8164- ■■■ F 2 ■■ - ■■■■ 1
2300	4000	4000	93.0	315	440	1PH8164- ■■■ L 2 ■■ - ■■■■ 1
1750	4000	2600	85.0	460	550	1PH8166- ■■■ F 2 ■■ - ■■■■ 1
2300	4000	3900	109	375	550	1PH8166- ■■■ L 2 ■■ - ■■■■ 1
1750	4000	2600	94.0	510	620	1PH8168- ■■■ F 2 ■■ - ■■■■ 1
2300	4000	4000	123	420	520	1PH8168- ■■■ L 2 ■■ - ■■■■ 1

有关不同规格的信息，请参见产品编号补充信息和选件。

¹⁾ 不允许超过的最大转速；也适用于带抱闸型。

²⁾ 允许的最大运行转速，以电机中的感应电压和电机模块的电压稳定性为基础（无保护电路）。

主轴电机

适用于 SINAMICS S120 的 SIMOTICS M 同步电机

SIMOTICS M-1PH8 > SH 160 – 强制风冷 / 水冷

电机型号 (接前表)	能效	转动惯量 (无抱闸)	重量约略 值 (无抱闸)	额定电流 S1 工作制	静态电流 S1 工作制	接线盒	SINAMICS S120 电机模块	
	η	J	m	$I_{\text{额定}}$	I_0	型号	额定输出电流 ³⁾ S1 工作制	更多规格和组件参见 SINAMICS S120 驱动系统
	%	kgm ²	kg	A	A		$I_{\text{额定}}$ A	产品编号
1PH8165-...F...	94.3	0.216	218	115	126	gk874	132	6SL312 0 -1TE31 -3AA3
1PH8165-...L...	95.5	0.216	218	138	188	gk874	200	6SL312 0 -1TE32 -0AA4
1PH8167-...F...	94.3	0.244	240	128	143	gk874	132 ⁴⁾	6SL312 0 -1TE31 -3AA3
1PH8167-...L...	95.9	0.244	240	164	230	gk874	200 ⁴⁾	6SL312 0 -1TE32 -0AA4
1PH8164-...F2...	94.3	0.175	224	108	118	gk874	132	6SL312 0 -1TE31 -3AA3
1PH8164-...L2...	95.9	0.175	224	156	205	gk874	200 ⁴⁾	6SL312 0 -1TE32 -0AA4
1PH8166-...F2...	94.3	0.216	257	143	159	gk874	200	6SL312 0 -1TE32 -0AA4
1PH8166-...L2...	95.9	0.216	257	188	240	gk874	200 ⁴⁾	6SL312 0 -1TE32 -0AA4
1PH8168-...F2...	94.3	0.244	279	164	179	gk874	200	6SL312 0 -1TE32 -0AA4
1PH8168-...L2...	95.9	0.244	279	210	240	gk874	260	6SL332 0 -1TE32 -6AA3

结构类型:	
书本型	1
装机装柜型	3
电机模块:	
单轴电机模块	1

³⁾ 必须符合额定脉冲频率。额定电机数据适用于 4 kHz。

⁴⁾ 电机模块的额定输出电流低于 4 kHz 下的额定电机电流或电机静态电流。

主轴电机

适用于 SINAMICS S120 的 SIMOTICS M 同步电机

SIMOTICS M-1PH8 > SH 180 – 强制风冷 / 水冷

选型和订货数据

额定转速	最大转速 ¹⁾		最大运行转速 ²⁾	额定功率 S1 工作制	额定转矩 S1 工作制	静态转矩	SIMOTICS M-1PH8 同步电机
	带抱闸	无抱闸					
$n_{\text{额定}}$ rpm	$n_{\text{最大, 抱闸}}$ rpm	$n_{\text{最大}}^{2)}$ rpm	$n_{\text{最大电动}}$ rpm	$P_{\text{额定}}$ kW	$M_{\text{额定}}$ Nm	M_0 Nm	产品编号
轴高 180 – 强制风冷 – 电源电压 3 AC 400 V, 在调节型电源模块上工作							
800	3500	3800	1450	38.0	454	480	1PH8184 - ■■C■■ - ■■■1
1150	3500	3800	1950	53.0	440	480	1PH8184 - ■■D■■ - ■■■1
1750	3500	3800	2700	82.0	447	480	1PH8184 - ■■F■■ - ■■■1
800	3500	3800	1450	50.0	597	640	1PH8186 - ■■C■■ - ■■■1
1150	3500	3800	2050	71.0	590	640	1PH8186 - ■■D■■ - ■■■1
1750	3500	3800	2950	109	595	640	1PH8186 - ■■F■■ - ■■■1
轴高 180 – 水冷 – 电源电压 3 AC 400 V, 在调节型电源模块上工作							
800	3500	3800	1450	48.0	573	590	1PH8184 - ■■C2■■ - ■■■1
1150	3500	3800	1950	70.0	581	600	1PH8184 - ■■D2■■ - ■■■1
1750	3500	3800	2700	103	562	600	1PH8184 - ■■F2■■ - ■■■1
2800	3500	3800	3800	140	461	530	1PH8184 - ■■L2■■ - ■■■1
800	3500	3800	1450	66.0	788	800	1PH8186 - ■■C2■■ - ■■■1
1150	3500	3800	2050	92.0	764	800	1PH8186 - ■■D2■■ - ■■■1
1750	3500	3800	2950	138	753	800	1PH8186 - ■■F2■■ - ■■■1
2800	3500	3800	3800	178	586	720	1PH8186 - ■■L2■■ - ■■■1

有关不同规格的信息, 请参见产品编号补充信息和选件。

1) 不允许超过的最大转速。

2) 允许的最大运行转速, 以电机中的感应电压和电机模块的电压稳定性为基础 (无保护电路)。

主轴电机

适用于 SINAMICS S120 的 SIMOTICS M 同步电机

SIMOTICS M-1PH8 > SH 180 – 强制风冷 / 水冷

电机型号 (接前表)	能效	转动惯量 (无抱闸)	重量, 约 (无抱闸)	额定电流 S1 工作制	静态电流 S1 工作制	接线盒	SINAMICS S120 电机模块	
	η %	J kgm ²	m kg	$I_{\text{额定}}$ A	I_0 A	型号	额定输出电流 ³⁾ S1 工作制 $I_{\text{额定}}$ A	更多规格和组件参见 SINAMICS S120 驱动系统 产品编号
1PH8184-...C...	92.6	0.46	330	80.0	84	1XB7322-P05	85	6SL312 0 -1TE28 -5AA3
1PH8184-...D...	94.2	0.46	330	106	115	1XB7322-P05	132	6SL312 0 -1TE31 -3AA3
1PH8184-...F...	95.4	0.46	330	150	157	1XB7322-P05	200	6SL312 0 -1TE32 -0AA4
1PH8186-...C...	93.1	0.60	400	108	115	1XB7322-P05	132	6SL312 0 -1TE31 -3AA3
1PH8186-...D...	94.8	0.60	400	148	157	1XB7322-P05	200	6SL312 0 -1TE32 -0AA4
1PH8186-...F...	95.5	0.60	405	215	229	1XB7422-P06	260	6SL332 0 -1TE32 -6AA3
1PH8184-...C2..	92.6	0.457	330	102	103	1XB7322-P05	132	6SL312 0 -1TE31 -3AA3
1PH8184-...D2..	94.2	0.457	330	140	143	1XB7322-P05	200	6SL312 0 -1TE32 -0AA4
1PH8184-...F2..	95.4	0.457	330	186	196	1XB7322-P05	200	6SL312 0 -1TE32 -0AA4
1PH8184-...L2..	95.6	0.457	330	250	278	1XB7700-P02	260 ⁴⁾	6SL332 0 -1TE32 -6AA3
1PH8186-...C2..	93.1	0.599	400	142	143	1XB7322-P05	200	6SL312 0 -1TE32 -0AA4
1PH8186-...D2..	94.8	0.599	400	190	196	1XB7322-P05	200	6SL312 0 -1TE32 -0AA4
1PH8186-...F2..	95.5	0.599	400	275	285	1XB7700-P02	310	6SL332 0 -1TE33 -1AA3
1PH8186-...L2..	95.5	0.599	400	340	405	1XB7700-P02	380 ⁴⁾	6SL332 0 -1TE33 -8AA3

结构类型:	
书本型	1
装机装柜型	3
电机模块:	
单轴电机模块	1

³⁾ 必须符合额定脉冲频率。额定电机数据适用于 4 kHz (书本型) 或 2 kHz (装机装柜型)。

⁴⁾ 电机模块的额定输出电流低于 4 kHz 或 2 kHz 下的额定电机电流或电机静态电流。

主轴电机

适用于 SINAMICS S120 的 SIMOTICS M 同步电机

SIMOTICS M-1PH8 > SH 225 – 强制风冷 / 水冷

选型和订货数据

额定转速	最大转速 ¹⁾		最大运行转速 ²⁾	额定功率 S1 工作制	额定转矩 S1 工作制	静态转矩	SIMOTICS M-1PH8 同步电机
	带抱闸	无抱闸					
$n_{\text{额定}}$ rpm	$n_{\text{最大, 抱闸}}$ rpm	$n_{\text{最大}}^{2)}$ rpm	$n_{\text{最大电动}}$ rpm	$P_{\text{额定}}$ kW	$M_{\text{额定}}$ Nm	M_0 Nm	产品编号
轴高 225 – 强制风冷 – 电源电压 3 AC 400 V, 在调节型电源模块上工作							
800	3100	3500	1450	55.0	657	708	1PH8224 - C - 1
1150	3100	3500	2050	78.0	648	708	1PH8224 - D - 1
1750	3100	3500	2900	117	638	708	1PH8224 - F - 1
800	3100	3500	1550	73.0	871	944	1PH8226 - C - 1
1150	3100	3500	1950	104	864	944	1PH8226 - D - 1
1750	3100	3500	2700	156	851	944	1PH8226 - F - 1
800	3100	3500	1450	91.0	1086	1180	1PH8228 - C - 1
1150	3100	3500	1950	129	1071	1180	1PH8228 - D - 1
1750	3100	3500	2900	195	1064	1180	1PH8228 - F - 1
轴高 225 – 水冷 – 电源电压 3 AC 400 V, 在调节型电源模块上工作							
800	3100	3500	1450	81.0	967	1007	1PH8224 - C 2 - 1
1150	3100	3500	2050	115	955	1007	1PH8224 - D 2 - 1
1750	3100	3500	2900	175	955	1007	1PH8224 - F 2 - 1
2800	3100	3500	3500	191	629	885	1PH8224 - L 2 - 1
800	3100	3500	1550	108	1289	1330	1PH8226 - C 2 - 1
1150	3100	3500	1950	155	1287	1330	1PH8226 - D 2 - 1
1750	3100	3500	2700	233	1271	1330	1PH8226 - F 2 - 1
2800	3100	3500	3500	238	784	1170	1PH8226 - L 2 - 1
800	3100	3500	1450	138	1647	1680	1PH8228 - C 2 - 1
1150	3100	3500	1950	194	1611	1680	1PH8228 - D 2 - 1

有关不同规格的信息, 请参见产品编号补充信息和选件。

¹⁾ 不允许超过的最大转速。

²⁾ 允许的最大运行转速, 以电机中的感应电压和电机模块的电压稳定性为基础 (无保护电路)。

主轴电机 适用于 SINAMICS S120 的 SIMOTICS M 同步电机

SIMOTICS M-1PH8 > SH 225 – 强制风冷 / 水冷

电机型号 (接前表)	能效	转动惯量 (无抱闸)	重量约略值 (无抱闸)	额定电流 S1 工作制	静态电流 S1 工作制	接线盒	SINAMICS S120 电机模块	
	η %	J kgm ²	m kg	$I_{\text{额定}}$ A	I_0 A	型号	额定输出电流 ³⁾ S1 工作制 $I_{\text{额定}}$ A	更多规格和组件参见 SINAMICS S120 驱动系统 产品编号
1PH8224-...C...	96.2	1.28	580	120	128	1XB7322-P05	132	6SL312 0 -1TE31 -3AA3
1PH8224-...D...	96.5	1.28	580	170	183	1XB7322-P05	200	6SL312 0 -1TE32 -0AA4
1PH8224-...F...	96.5	1.28	580	235	256	1XB7422-P06	260	6SL332 0 -1TE32 -6AA3
1PH8226-...C...	96.5	1.66	700	170	183	1XB7322-P05	200	6SL312 0 -1TE32 -0AA4
1PH8226-...D...	96.7	1.66	700	215	233	1XB7422-P06	260	6SL332 0 -1TE32 -6AA3
1PH8226-...F...	96.6	1.66	700	295	320	1XB7700-P02	310 ⁴⁾	6SL332 0 -1TE33 -1AA3
1PH8228-...C...	96.7	2.02	810	198	213	1XB7322-P05	200 ⁴⁾	6SL312 0 -1TE32 -0AA4
1PH8228-...D...	96.9	2.02	810	260	284	1XB7422-P06	310	6SL332 0 -1TE33 -1AA3
1PH8228-...F...	96.6	2.02	810	390	427	1XB7700-P02	490	6SL332 0 -1TE35 -0AA3
1PH8224-...C2..	95.2	1.28	580	178	183	1XB7322-P05	200	6SL312 0 -1TE32 -0AA4
1PH8224-...D2..	95.9	1.28	580	250	262	1XB7700-P02	260 ⁴⁾	6SL332 0 -1TE32 -6AA3
1PH8224-...F2..	96.3	1.28	580	355	367	1XB7700-P02	380	6SL332 0 -1TE33 -8AA3
1PH8224-...L2..	95.8	1.28	580	335	460	1XB7700-P02	380 ⁴⁾	6SL332 0 -1TE33 -8AA3
1PH8226-...C2..	95.6	1.66	700	255	260	1XB7700-P02	260	6SL332 0 -1TE32 -6AA3
1PH8226-...D2..	96.2	1.66	700	325	330	1XB7700-P02	380	6SL332 0 -1TE33 -8AA3
1PH8226-...F2..	96.5	1.66	700	440	454	1XB7700-P02	490	6SL332 0 -1TE35 -0AA3
1PH8226-...L2..	95.8	1.66	700	365	532	1XB7700-P02	490	6SL332 0 -1TE35 -0AA3
1PH8228-...C2..	95.8	2.02	810	305	306	1XB7700-P02	310	6SL332 0 -1TE33 -1AA3
1PH8228-...D2..	96.4	2.02	810	395	408	1XB7700-P02	490	6SL332 0 -1TE35 -0AA3

结构类型:	
书本型	1
装机装柜型	3
电机模块:	
单轴电机模块	1

³⁾ 必须符合额定脉冲频率。额定电机数据适用于 4 kHz (书本型) 或 2 kHz (装机装柜型)。

⁴⁾ 电机模块的额定输出电流低于 4 kHz 或 2 kHz 下的额定电机电流或电机静态电流。

选型和订货数据

产品编号的数据位置	1	2	3	4	5	6	7	8	9	10	11	12	13	14	15	16				
轴高 132	1	P	H	8	1	3	.	-	2	■	.	■	■	-	■	■	■	-	Z	
轴高 160	1	P	H	8	1	6	.	-	2	■	.	■	■	-	■	■	■	-	Z	
总长									2											
同步型, 无抱闸																				
不带 DRIVE-CLiQ 接口的电机编码器系统																				
增量编码器 sin/cos 1 V _{pp} 2048 S/R, 带 C 和 D 信号 (编码器 IC2048S/R)										M								2		
2048 S/R 绝对值编码器 4096 转, 多圈, 带 EnDat 接口 (编码器 AM2048S/R)										E								2		
带 DRIVE-CLiQ 接口的电机编码器系统																				
22 位增量编码器 (分辨率 4194304, 内部 2048 S/R) + 转子换相位置 11 位 (编码器 IC22DQ)										D								1		
22 位绝对值编码器 + 12 位多圈编码器 (编码器 AM22DQ)										F								1		
额定转速 (绕组型号)																				
冷却																				
强制风冷 DE → NDE										IP55								0		
强制风冷 NDE → DE										IP55								1		
水冷										IP65								2		
结构类型																				
IM B3 (IM V5, IM V6)																		0		
IM B5 (IM V1, IM V3)																		2		
IM B35 (IM V15, IM V35)																		3		
轴伸 DE																				
光轴										-								0		
滑键										全键								1		
滑键										半键								2		
轴承规格																				
标准型, 带固定轴承										R/A		轴精度和法兰精度		R						B
标准型, 带固定轴承										S/A				R						C
标准										R/A				R						G
标准										S/A				R						H
径向力增强型										R/A				R						F
高寿命型 ¹⁾										S/A				R						Q
电源接线 (以 DE 为视角)																				
接线盒顶部										右		信号连接						DE		
接线盒顶部										左								DE		
接线盒顶部										NDE								左		
接线盒顶部 ²⁾										DE								左		
电源连接器顶部 ³⁾										右								DE		
电源连接器顶部 ³⁾										左								DE		
电源连接器顶部 ³⁾										NDE								左		
电源连接器顶部 ³⁾										DE								左		
版本⁴⁾																				
特殊型号 (需要为选件提供订货代码)																	Z			

1) 1PH813 时, 限制为 $n_{\text{最大}} = 4500$ rpm。
1PH816 时, 限制为 $n_{\text{最大}} = 4000$ rpm。

2) 1PH816 不适用。

3) 1PH813 时, 电源连接器最大只支持 $I_0 = 85$ A 的静态电流。
1PH816 时, 电源连接器不可用。

4) 直接连接第 9 数据位。

主轴电机

适用于 SINAMICS S120 的 SIMOTICS M 同步电机

SIMOTICS M-1PH8, 带抱闸 - 产品编号补充 > SH 180/SH 225 - 强制风冷 / 水冷

选型和订货数据

产品编号的数据位置	1	2	3	4	5	6	7	8	9	10	11	12	13	14	15	16			
轴高 180	1	P	H	8	1	8	.	-	4	■	.	■	■	-	■	■	■	-	Z
轴高 225	1	P	H	8	2	2	.	-	4	■	.	■	■	-	■	■	■	-	Z
总长																			
同步型, 带抱闸¹⁾								4											
不带 DRIVE-CLiQ 接口的电机编码器系统																			
增量编码器 sin/cos 1 V _{pp} 2048 S/R, 带 C 和 D 信号 (编码器 IC2048S/R)										M							2		
2048 S/R 绝对值编码器, 4096 转, 多圈, 带 EnDat 接口 (编码器 AM2048S/R)										E							2		
带 DRIVE-CLiQ 接口的电机编码器系统																			
22 位增量编码器 (分辨率 4194304, 内部 2048 S/R) + 转子换相位置 11 位 (编码器 IC22DQ)										D							1		
22 位绝对值编码器 + 12 位多圈编码器 (编码器 AM22DQ)										F							1		
额定转速 (绕组型号)																			
冷却																			
防护等级																			
强制风冷 DE → NDE										IP55							0		
强制风冷 NDE → DE										IP55							1		
水冷										IP55							2		
结构类型																			
IM B3 (IM B6, IM B7, IM B8)																	0		
轴伸 DE																			
平衡																			
滑键										半键							2		
轴承规格																			
振动强度符合西门子标准²⁾/ EN 60034-14										轴精度和法兰精度									
标准版										A							N		
电源接线²⁾ (看向驱动端)																			
进线方式										信号连接									
接线盒顶部										右							DE		
接线盒顶部										左							DE		
接线盒顶部										NDE							左		
接线盒顶部										DE							右		
版本³⁾																			
抱闸类型																			
抱闸输入电压										抱闸 DE, 带微动开关和手动分离杆							U63		
1 AC 230 V 50/60 Hz																			
不允许与驱动端抱闸配合使用的 Z 选项: K18, K90, L03, M39																			

1) 抱闸规格订购时须附加一个 U 选项。
轴高 180: 限制为 $n_{\text{最大}} = 3,500$ rpm
轴高 225: 限制为 $n_{\text{最大}} = 3,100$ rpm

2) 抱闸只能从接线盒顶部连接。

3) 直接连接第 9 数据位。

选型和订货数据

产品编号的数据位置	1	2	3	4	5	6	7	8	9	10	11	12	13	14	15	16			
轴高 180	1	P	H	8	1	8	.	-	2	■	.	■	■	-	■	■	■	-	Z
轴高 225	1	P	H	8	2	2	.	-	2	■	.	■	■	-	■	■	■	-	Z
总长									2										
同步型, 无抱闸																			
不带 DRIVE-CLiQ 接口的电机编码器系统																			
增量编码器 sin/cos 1 V _{pp} 2048 S/R, 带 C 和 D 信号 (编码器 IC2048S/R)										M								2	
2048 S/R 绝对值编码器, 4096 转, 多圈, 带 EnDat 接口 (编码器 AM2048S/R)										E								2	
带 DRIVE-CLiQ 接口的电机编码器系统																			
22 位增量编码器 (分辨率 4194304, 内部 2048 S/R) + 转子换相位置 11 位 (编码器 IC22DQ)										D								1	
22 位绝对值编码器 + 12 位多圈编码器 (编码器 AM22DQ)										F								1	
额定转速 (绕组型号)																			
冷却																			
强制风冷 DE → NDE										IP55								0	
强制风冷 NDE → DE										IP55								1	
水冷										IP55								2	
结构类型																			
IM B3 (IM B6, IM B7, IM B8, IM V6)										0									
IM V5										1									
IM B5 (IM V3) ¹⁾²⁾										2									
IM B35 (IM V35) ²⁾										3									
IM V15 (不适用于皮带传动)										5									
轴伸 DE																			
平衡																			
光轴										-								0	
滑键										全键								1	
滑键										半键								2	
轴承规格																			
										振动强度符合西门子标准³⁾/ EN 60034-14								轴精度和法兰精度	
标准版										R/A								R	
标准										S/A								R	
径向力增强型										R/A								R	
电源接线 (以 DE 为视角)																			
										进线方式								信号连接	
接线盒顶部										右								DE	
接线盒顶部										左								DE	
接线盒顶部										NDE								右	
接线盒顶部										DE								右	
版本³⁾																			
特殊型号 (需要为选件提供订货代码)																		Z	

1) 1PH818 时, 连续转速 $n_{\text{最大}} = 3000 \text{ rpm}$ 。
1PH822 时, 连续转速 $n_{\text{最大}} = 2500 \text{ rpm}$ 。

2) 1PH818 时配备法兰 A450。
1PH822 时配备法兰 A550。

3) 直接连接第 9 数据位。

主轴电机

适用于 SINAMICS S120 的 SIMOTICS M 同步电机

SIMOTICS M-1PH8 > 强制风冷 / 水冷

选件

订货代码	选件说明 在订购带选件的电机时，应将 -Z 添加到其产品编号中。 此外，还应注明各附加选件的订货代码。 订购时不能重复出现订货代码。	适用 SIMOTICS M 电机	
		1PH813 1PH816	1PH818 1PH822
A12	用于报警和跳闸的附加热敏电阻（仅用于带接线盒的型号）	✓	✓
A25	备用温度传感器，连接在信号端子排上（仅用于带接线盒的型号。）	✓	标准版
B02	测试证明（仅针对订购的电机）	✓	标准版
G14	带空气过滤器的风扇装置（仅当第 11 位为 1 时可用）	✓	✓
K08	编码器连接器或 DRIVE-CLiQ 附件对侧安装	-	✓
K09	接线盒或者电源连接器位于 NDE 右侧 (接线盒型号参见选型帮助或 CAD CREATOR)	✓ ¹⁾	-
	接线盒位于 NDE 右侧、DE 侧进线 / 顶部信号连接（仅当第 15 位为 A 时可用）	-	✓
K10	接线盒或者电源连接器位于 NDE 左侧 (接线盒型号参见选型帮助或 CAD CREATOR)	✓ ¹⁾	-
	接线盒位于非驱动端左侧，电缆入口位于驱动端 / 信号端子位于顶部 (仅当第 15 位为 A 时可用)	-	✓
K18	径向轴密封圈位于驱动端 ²⁾ (当第 14 位为 F 时不可用)	✓	✓
K40	再润滑系统，DE 和 NDE	-	✓
K45	防冷凝加热器 AC 230 V	-	✓
K80	轴向管道连接位于 NDE（仅适用于强制风冷）	✓	✓
K83	接线盒旋转 + 90°（与选件 K09 或 K10 配套使用才可用）	-	✓
K84	接线盒旋转 - 90°（与选件 K09 或 K10 配套使用才可用）	-	✓
K85	接线盒旋转 + 180°（与选件 K09 或 K10 配套使用才可用）	-	✓
K90	法兰尺寸为 A400 的型号 (仅当第 12 位为 2、3 或 5 时可用)	-	✓ 仅适用于 1PH818
L00	使用大一号的接线盒替换标配的接线盒 (请注意 CAD Creator 中的尺寸标注)	-	✓
P00	未打孔的进线板	-	✓
P01	规格为 3 × M63 × 1.5 的进线板（仅适用于 1XB7700-P02 型接线盒）	-	✓
L03	振动应力增强型	-	✓
L12	冷凝水排水孔	-	✓ ⁴⁾
L27	NDE 绝缘轴承	-	✓
		-	仅适用于 1PH818 1PH822 为标准型
L74	防护等级为 IP65 的风扇 ³⁾	✓	-
L75	特殊规格风扇 3 AC 400 V，防护等级 IP65 ³⁾	-	✓
M03	适用于 2 区危险场所的版本 ⁵⁾	✓	-
M39	适用于 22 区危险场所的版本 ⁵⁾	✓	-
Q12	阻隔空气接口 M5	✓	-
Q31	用金属铭牌替代不干胶标签	✓	✓

✓ 选件可用
- 选件不可用

¹⁾ 对于选件 K09 或 K10，侧面安装一个其他型号的接线盒，用 gk843 取代 gk833。
仅在结构类型 IM B3 或 IM B35 时可用。

²⁾ 仅在油雾或油滴偶尔渗入密封圈的情况下才适用。

³⁾ 无论防护等级是多少，在高度污染的环境空气中，都必须对风扇进行清洁。

⁴⁾ 水冷时为标准型。

⁵⁾ 仅用于通风方向：非驱动端 → 驱动端（第 11 位 MLFB = 1）。

选件 (续)

订货代码	选件说明 在订购带选件的电机时，应将 -Z 添加到其产品编号中。 此外，还应注明各附加选件的订货代码。 订购时不能重复出现订货代码。	适用 SIMOTICS M 电机	
		1PH813 1PH816	1PH818 1PH822
U60	抱闸 230 V	✓	-
U61	抱闸 230 V，带微动开关	✓	-
U62	抱闸 230 V，带手动分离杆	✓	-
U63	抱闸 230 V，带微动开关和手动分离杆	✓	✓
U65	抱闸 DC 24 V	✓	-
U66	抱闸 DC 24 V，带微动开关	✓	-
U67	抱闸 DC 24 V，带手动分离杆	✓	-
U68	抱闸 DC 24 V，带微动开关和手动分离杆	✓	-
V91	与 1FT6 相兼容的轴伸 ($d \times l: 48 \times \text{mm} \times 82 \text{mm}$) (仅用于 1PH813)	✓	-
Y84	铭牌上客户自定义信息 (最多 30 个字符)	✓	✓
-	面漆 (煤灰色 RAL 7016)	标准版	标准版
X01	标准面漆: 墨黑色 RAL 9005	✓	✓
X02	标准面漆: 彩黄色 RAL 9001	✓	✓
X03	标准面漆: 淡橄榄绿色 RAL 6011	✓	✓
X04	标准面漆: 石子灰 RAL 7032	✓	✓
X05	标准面漆: 天蓝色 RAL 5015	✓	✓
X06	标准面漆: 亮象牙色 RAL 1015	✓	✓
X08	标准面漆: 白铝灰色 RAL 9006	✓	✓
K24	底漆	✓ 浅绿色	✓ 红褐色
K23	适用全球气候组别的特殊涂装底漆和面漆, 煤灰色 RAL 7016	✓	✓
K23+X..	适用全球气候组别的特殊涂装底漆和 X01 到 X08 中的一种面漆	✓	✓



选件可用



选件不可用

主轴电机 适用于 SINAMICS S120 的 SIMOTICS M 同步电机

SIMOTICS M-1PH8 – 接线盒配置，最大可连接的电缆横截面积

选型

接线盒类型 (配置参见选型和 订货数据)	进线方式		电缆外径, 最大值 ¹⁾	主端子数量	各端子的最大 横截面积	最大额定 电流 ²⁾
	电源	外部信号				
			mm		mm ²	A
gk833	1 × M40 × 1.5	1 × M16 × 1.5 ³⁾	32	相位: 3 × M6 接地: 2 × M6	1 × 35	110
gk843	1 × M50 × 1.5	1 × M16 × 1.5 ³⁾	38	相位: 3 × M6 接地: 2 × M6	1 × 50	133
gk874	1 × M63 × 1.5	1 × M16 × 1.5 ³⁾	42.6	相位: 3 × M10 接地: 2 × M6	2 × 70	240
1XB7322-P05	2 × M50 × 1.5	1 × M16 × 1.5 ⁴⁾	38	相位: 3 × M12 接地: 2 × 接线片	2 × 50	210
1XB7422-P06	2 × M63 × 1.5	1 × M16 × 1.5 ⁴⁾	53	相位: 3 × M12 接地: 2 × 接线片	2 × 70	270
1XB7700-P02	3 × M75 × 1.5	1 × M16 × 1.5 ⁴⁾	68	相位: 3 × 2 × M12 接地: 2 × 接线片	3 × 150	700

针对接线盒 **1XB7700-P02**，可以根据标准，通过 P 选项订购其他电缆引入口（电源）：

P00 未打孔的进线板
P01 规格为 3 × M63 × 1.5 的进线板

针对接线盒 **1XB7322-P05** 和 **1XB7422-P06**，可以根据标准，通过 P 选项订购其他电缆引入口（电源）：

P00 未打孔的进线板

对于选项 **K09** 或 **K10**，侧面将安装接线盒 **gk843**，而非 **gk833**。

¹⁾ 取决于公制电缆螺纹接头的规格。

²⁾ 载流能力符合 EN 60204-1/IEC 60364-5-52 中的布线方式 E。

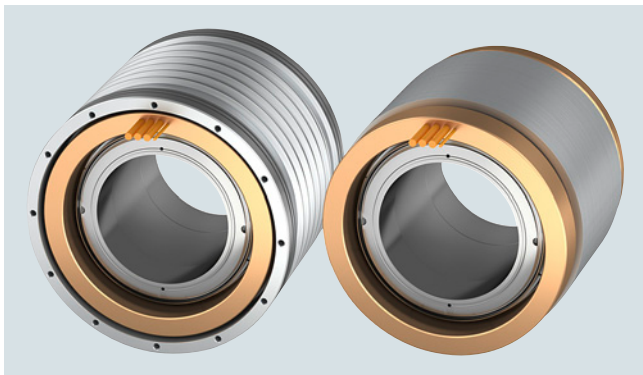
³⁾ M16 × 1.5 螺纹与信号接头成 90° 角。仅适用于选项 A12、A25 以及第 9 位为 A 的情况（不含编码器）。

⁴⁾ M16 × 1.5 螺纹与信号接头相对（进线板侧面）；仅适用于选项 A12 和第 9 位为 A 的情况（不含编码器）。

概述



SIMOTICS M-1FE1 内置电机



SIMOTICS M-1FE2 内置电机

SIMOTICS M-1FE 内置电机为采用水冷的同步电机，其被用作定子和转子组件。定子和转子安装到主轴箱内的主轴上后会形成一个完整的主轴单元。

优点

- 通过省掉例如电机开关电柜、皮带传动、齿轮箱及主轴编码器等机械组件实现紧凑型设计（例如：用于车床和立式铣床）
- 采用水冷可获得高功率密度
- 最高转速可达 40000 rpm，S1 工作制下扭矩可达 1530 Nm
- 与 SIMOTICS M-1PH2 相比，活动部件数量相同时扭矩最多高出 60%，因此能实现更为紧凑的机械设计
- 由于转矩比 SIMOTICS M-1PH2 要大，因此加速和制动时间极短（50%）
- 由于冷转子通过永久磁铁进行励磁，且在较低的速度范围和功耗下运行，所以轴承发热量 / 主轴膨胀程度较小
- 定子和转子即用即装，无需现场安装作业
- 由于省却了传动横向力，即便在非常低的转速下，主轴运动也十分平稳、准确，从而保证工件的加工精度极高
- 在外径相同时，其转子内孔比异步电机的鼠笼式转子要大，这使自动车床的棒料容量具有优势，并使铣削主轴在较大的轴直径下可以得到更高的主轴刚度
- 通过在主轴轴承之间安装电机组件增大了主轴驱动的刚性
- 在相同的功率下，较之 SIMOTICS M-1PH2，需要的冷却功率更小，即能效更高
- 仅需一个编码器（空心轴测量系统）即可探测电机转速和主轴位置
- 电机主轴整套更换，维修简单
- 采用与 SINUMERIK、SINAMICS S120 及电机相兼容的系统，从而保证可快速进行调试
- 机床的生产率较高：
永磁电主轴（PE 主轴）提高了数控机床的功率密度和经济性。SIMOTICS M-1FE 内置电机、驱动控制器及数控系统的优化组合可提供更多的合理化选项，例如更短的工件加工时间和更少的夹紧面。

主轴电机

适用于 SINAMICS S120 的 SIMOTICS M 同步电机

SIMOTICS M-1FE 同步内置电机

应用范围

水冷式 SIMOTICS M-1FE 内置电机配合 SINAMICS S120 驱动系统使用，应用于对加工、精度和运行平稳性要求极高并要求加速时间极短的应用领域。

SIMOTICS M-1FE 内置电机主要有两种型号：

- 高力矩系列
该系列下的 6 极 / 8 极和 16 极同步电机适用于中等级别最高转速的车床和磨床。
极高的转矩利用率是这些电机的特色。调速范围大约为 1:2。
- 高转速系列
该系列下的 4 极同步电机适用于铣床。该类电机经优化后适用于最高转速较高且调速范围超过 1:4 的铣床。

结构

SIMOTICS M-1FE 内置电机由下列组件组成：

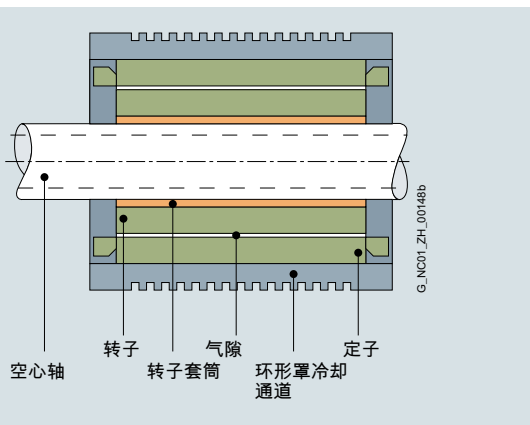
- 一个层状永磁转子，可配备一个护套（可选），以便于安装和拆卸。
- 一个卷绕式定子叠片，带冷却套，绕组外伸段密封
 - 长度为 0.5 m/1.5 m 的外露电缆端
 - 2 个集成热敏电阻（其中 1 个作为备件），可选择全保护或通用保护
 - 一个供定子插入的冷却套

带护套的转子

通过采用圆柱形阶式压配合可无间隙地将机械转矩传输给主轴。通过热收缩将转子安装在主轴上。
带护套转子已进行预平衡处理，可以先拆除随后再安装。可通过压油注射来释放联结，从而不影响接头表面。

不带护套转子

通过采用圆柱形阶式压配合可无间隙地将机械转矩传输给主轴。通过热收缩将转子安装在主轴上。
采用此安装方式时无法拆除转子。不带护套转子未进行预平衡处理。



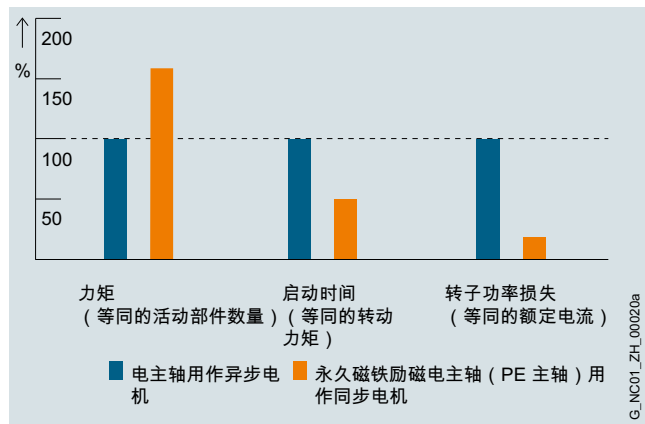
技术数据

产品名称	SIMOTICS M-1FE 内置电机
电机类型:	配备永磁转子的同步主轴
恒定功率范围	1:2 (6/8/16 极)/1:4 (4 极)
推荐的冷却液流入温度, 约	25 °C
标准保护温度监控	定子绕组中 2 个 Pt1000 热敏电阻, 其中 1 个为备件
全保护 (可选) 使用场合: 在电机静止时加工	除标准保护之外 3 × PTC 热敏电阻三联轴 评估可能性, 例如通过热电机保护: 产品编号: 3RN1013-1GW10
通用保护 (可选)	全保护 + NTC PT3-51F + NTC K227
定子绕组绝缘特性, 符合 EN 60034-1 (IEC 60034-1)	冷却液流入温度为 25 °C 时的 温度等级 为 155 (F)
结构类型 (类比 ISO)	单个组件: 定子、转子
防护等级, 根据 IEC 60034-5	IP00
转子平衡质量, 符合 ISO 1940-1	<ul style="list-style-type: none"> • 带护套转子 针对具体型号 - 预平衡、平衡质量 G 2.5 参考转速 3600 rpm - 未平衡, 装后全平衡 • 不带护套转子 未平衡
编码器系统	(不包含在供货范围内)
电机连接	外露电缆端, 长度 0.5/1.5 m
铭牌	2 件散置

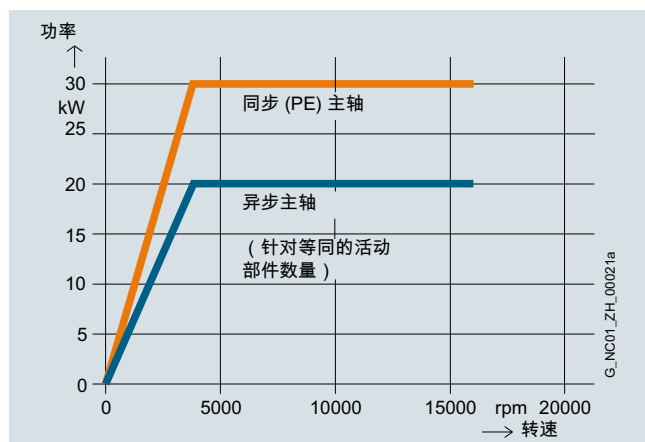
在最高转速下运行时，某些电机需要使用电压保护模块 VPM。

特性曲线

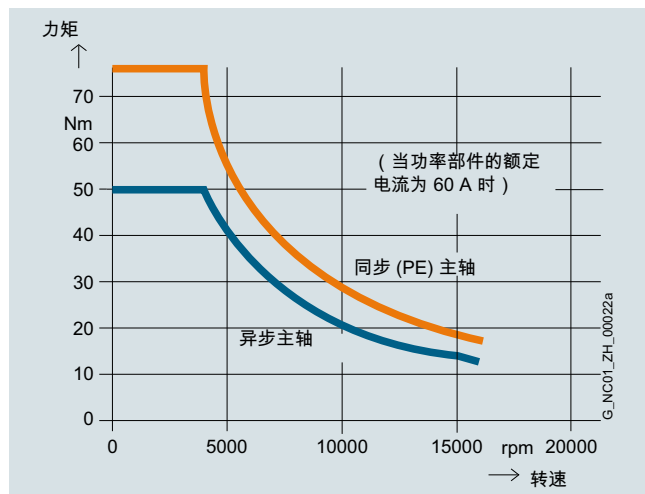
同步 / 异步主轴之间的比较



SIMOTICS M-1FE 同步主轴相对于异步主轴的优势



功率 / 转速特性曲线的比较



转矩 / 转速特性曲线的比较

在以下前提下，PE 主轴与异步主轴之间的功率 / 转速和转矩 / 转速特性曲线的比较：等同的电机模块活动部件数量和额定电流 (60 A)。

更多信息

液冷

这里所指的是原则上适用的第三方产品。当然也可以使用其他制造商的同类产品。我们的推荐仅作为参考，并非硬性规定。西门子不对第三方产品的质量提供担保。

如需技术咨询，敬请联系以下冷却器制造商。

ait-deutschland GmbH

www.kkt-chillers.com

BKW Kälte-Wärme-Versorgungstechnik GmbH

www.bkw-kuema.com

DELTA THERM Hirmer 有限公司

www.deltatherm.com

Glen Dimplex 有限公司

RIEDEL 冷却技术业务领域

www.riedel-cooling.com

Helmut Schimpke & Team 工业冷却装置

有限公司 + 两合公司

www.schimpke.com

Hydac System GmbH

www.hydac.com

Hyfra 工业冷却设备有限公司

www.hyfra.com

Lahntechnik GmbH

www.lahntechnik.com

PfannenberG GmbH

www.pfannenberG.com

主轴电机

适用于 SINAMICS S120 的 SIMOTICS M 同步电机

SIMOTICS M-1FE1 高力矩系列内置同步电机 – 水冷

选型和订货数据

额定功率 适用于工作制		额定转矩		额定转速	最大转速, 无 VPM	最大转速	SIMOTICS M-1FE1 同步内置电机	转子转动惯量 不带护套 ⁸⁾	重量约略值, 定子 + 转子 不带护套	
$P_{\text{额定}}$	$M_{\text{额定}}$	$n_{\text{额定}}$	$n_{\text{最大电动}}$	$n_{\text{最大}}$	产品编号	J				m
S1 kW	S6-40 % Nm	S1 rpm	S6-40 % rpm	S6-40 % rpm						
SIMOTICS M-1FE1 高力矩系列 – 水冷 – $\Delta T = 105 \text{ K}$ – 电源电压 3 AC 400 V, 在调节型电源模块上工作										
7.4	9.9	4.5	6	15800	18000	18000	1FE1041-6WM	0 - 6 B A	0.00019	2.8
4	5.3	4.5	6	8500	13100	18000	1FE1041-6WU	0 - 6 B A	0.00019	2.8
14.4	18.3	11	14	12500	18000	18000	1FE1042-6WN	0 - 6 B A	0.00033	6.5
11.5	14.7	11	14	10000	15000	18000	1FE1042-6WR	0 - 6 B A	0.00033	6.5
9.2	11.7	11	14	8000	12000	18000	1FE1042-6WT	0 - 6 B A	0.00033	6.5
8.3	10.4	10	12.4	8000	15000	15000	1FE1051-6WK	0 - 6 B	0.00106	5.5
6.3	7.9	10	12.6	6000	12300	15000	1FE1051-6WN	0 - 6 B	0.00106	5.5
14	18	18	23	7500	15000	15000	1FE1052-6WK	0 - 6 B	0.00195	8.2
11.5	14.5	20	25.2	5500	12300	15000	1FE1052-6WN	0 - 6 B	0.00195	8.2
5.7	7.2	18	23	3000	6000	14200	1FE1052-6WY	0 - 6 B	0.00195	8.2
23	29	37	46	6000	12000	12000	1FE1054-6WN	0 - 6 B A	0.0038	14.3
20.2	28.9	42	60	4600	8500	12000	1FE1054-6WR	0 - 6 B A	0.0038	14.3
11.6	15	13	17	8500	12000	12000	1FE1061-6WH	0 - 6 B	0.00141	5.5
4.8	6.2	13	17	3500	6300	12000	1FE1061-6WV	0 - 6 B	0.00141	5.5
4	5.3	13	17	3000	5300	10500	1FE1061-6WY	0 - 6 B	0.00141	5.5
14	17	23	28	5800	9700	12000	1FE1062-6WQ	1 - 6 B A	0.0028	7.7
25	36.5	56	81	4300	8000	12000	1FE1064-6WN	1 - 6 B A	0.00553	14.5
20	29	56	81	3400	6300	10000	1FE1064-6WQ	1 - 6 B A	0.00553	14.5
34	42.5	65	81	5000	8500	9000	1FE1082-6WP	1 - 6 B	0.01048	14
29.3	36.5	65	81	4300	7700	9000	1FE1082-6WQ	1 - 6 B	0.01048	14
24.5	30	65	81	3600	6000	9000	1FE1082-6WS	1 - 6 B	0.01048	14
15	18.7	65	81	2200	3800	9000	1FE1082-6WW	1 - 6 B	0.01048	14
11.6	14.4	65	81	1700	3100	8000	1FE1082-6WE	1 - 6 B	0.01048	14
35.5	46.5	97	127	3500	5600	9000	1FE1083-6WP	1 - 6 B	0.016	24
31	42	130	175	2300	3800	9000	1FE1084-6WR	1 - 6 B	0.02067	30
23.1	31.1	130	175	1700	2900	7000	1FE1084-6WU	1 - 6 B	0.02067	30
15	19	130	174	1100	1900	4500	1FE1084-6WX	1 - 6 B	0.02067	30
10	13.2	28	36	3500	7000	7000	1FE1091-6WN	0 - 6 B	0.00814	17
6.3	7.5	30	36	2000	4100	7000	1FE1091-6WS	0 - 6 B	0.00814	17
24.2	31	66	85	3500	7000	7000	1FE1092-6WN	0 - 6 B	0.01566	26
22	28.5	66	85	3200	5100	7000	1FE1092-6WR	0 - 6 B	0.01566	26
36.6	47	100	128	3500	7000	7000	1FE1093-6WN	0 - 6 B	0.02317	36
27.2	34	100	130	2600	4300	7000	1FE1093-6WS	0 - 6 B	0.02317	36
16.8	21.5	100	128	1600	3400	7000	1FE1093-6WV	0 - 6 B	0.02317	36
15	18	98	130	1460	2500	6300	1FE1093-6WX	0 - 6 B	0.02317	36

- 标准保护: $2 \times \text{Pt}1000^{1)}$
- 全保护: $2 \times \text{Pt}1000 + 3 \times \text{PTC}$ 热敏电阻三导体²⁾
- 通用保护³⁾

- 无 VPM 模块运行
- 带 VPM 模块运行

- 供应定子 + 转子^{1) 4) 5)}

- 定子带冷却套^{1) 7)}

- 不带转子护套, d_1 参见尺寸表
- 带转子护套, d^* 参见尺寸表 (仅适用于 1FE1061/1FE108/1FE109)
- 带转子护套, d^{**} 参见尺寸表 (仅适用于 1FE1051/1FE1052/1FE108/1FE109)
- 带转子护套, d^{**} 参见尺寸表 (仅适用于 1FE1082)

- 外露电缆端, 长度 $1.5 \text{ m}^{6)}$
冷却套较大外部直径处的电缆出口
冷却套较小外部直径处的电缆出口
- 外露电缆端, 长度 $0.5 \text{ m}^{6)}$
冷却套较大外部直径处的电缆出口
冷却套较小外部直径处的电缆出口

S1 = 连续工作制

S6 = 间歇工作制:

型号 1FE104/1FE105/1FE106/1FE1082: 负载循环时间 1 分钟

型号 1FE1084/1FE109: 负载循环时间 2 分钟

脚注参见下一页。

主轴电机 适用于 SINAMICS S120 的 SIMOTICS M 同步电机

SIMOTICS M-1FE1 高力矩系列内置同步电机 – 水冷

电机型号 (接前表)	额定电流, 适用于工作制		电压保护模块 (VPM)	SINAMICS S120 电机模块	
	$I_{\text{额定}}$ S1 A	S6-40 % A		所需的额定电流 $I_{\text{额定}}$ S1 至 $n_{\text{最大}}$ A	书本型 内部风冷 更多组件参见 SINAMICS S120 驱动系统 产品编号
1FE1041-6WM...	13	17.5	–	24 ¹⁰⁾	6SL312 0-1 TE22-4AD0
1FE1041-6WU...	8	11	VPM 120	18 ¹⁰⁾	6SL312 0-1 TE21-8AD0
1FE1042-6WN...	24	32	–	45 ¹⁰⁾	6SL312 0-1 TE24-5AC0
1FE1042-6WR...	19	26	VPM 120	30 ¹⁰⁾	6SL312 0-1 TE23-0AD0
1FE1042-6WT...	16	22	VPM 120	24 ^{9) 10)}	6SL312 0-1 TE22-0AD0
1FE1051-6WK...	20	29	–	24 ¹⁰⁾	6SL312 0-1 TE22-4AD0
1FE1051-6WN...	15	22	VPM 120	18 ¹⁰⁾	6SL312 0-1 TE21-8AD0
1FE1052-6WK...	37	54	–	45 ¹⁰⁾	6SL312 0-1 TE24-5AC0
1FE1052-6WN...	30	44	VPM 120	30 ¹⁰⁾	6SL312 0-1 TE23-0AD0
1FE1052-6WY...	13.5	20	VPM 120	18	6SL312 0-1 TE21-8AD0
1FE1054-6WN...	60	88	–	60	6SL312 0-1 TE26-0AC0
1FE1054-6WR...	40	58	VPM 120	45 ⁹⁾	6SL312 0-1 TE24-5AC0
1FE1061-6WH...	21	30	–	24	6SL312 0-1 TE22-4AD0
1FE1061-6WV...	9	13	VPM 120	9 ⁹⁾	6SL312 0-1 TE21-0AD0
1FE1061-6WY...	8	11.5	VPM 120	9 ⁹⁾	6SL312 0-1 TE21-0AD0
1FE1062-6WQ...	28.5	36	VPM 120	30 ⁹⁾	6SL312 0-1 TE23-0AD0
1FE1064-6WN...	56	80	VPM 120	60 ⁹⁾	6SL312 0-1 TE26-0AC0
1FE1064-6WQ...	43	61	VPM 120	45 ⁹⁾	6SL312 0-1 TE24-5AC0
1FE1082-6WP...	65	91	VPM 120	85	6SL312 0-1 TE28-5AA3
1FE1082-6WQ...	60	84	VPM 120	60 ⁹⁾	6SL312 0-1 TE26-0AC0
1FE1082-6WS...	45	62	VPM 120	45 ⁹⁾	6SL312 0-1 TE24-5AC0
1FE1082-6WW...	30	42	VPM 120	30 ⁹⁾	6SL312 0-1 TE23-0AD0
1FE1082-6WE...	24	33	VPM 120	24 ⁹⁾	6SL312 0-1 TE22-4AD0
1FE1083-6WP...	66	92	VPM 120	85	6SL312 0-1 TE28-5AA3
1FE1084-6WR...	60	84	VPM 120	60 ⁹⁾	6SL312 0-1 TE26-0AC0
1FE1084-6WU...	45	64	VPM 120	45 ⁹⁾	6SL312 0-1 TE24-5AC0
1FE1084-6WX...	30	42	VPM 120	30 ⁹⁾	6SL312 0-1 TE23-0AD0
1FE1091-6WN...	24	35	–	24	6SL312 0-1 TE22-4AD0
1FE1091-6WS...	15	19	VPM 120	18	6SL312 0-1 TE21-8AD0
1FE1092-6WN...	58	84	–	60	6SL312 0-1 TE26-0AC0
1FE1092-6WR...	41	58	VPM 120	45	6SL312 0-1 TE24-5AC0
1FE1093-6WN...	83	120	–	85	6SL312 0-1 TE28-5AA3
1FE1093-6WS...	53	76	VPM 120	60	6SL312 0-1 TE26-0AC0
1FE1093-6WV...	43	60	VPM 120	45	6SL312 0-1 TE24-5AC0
1FE1093-6WX...	30	45	VPM 120	30 ⁹⁾	6SL312 0-1 TE23-0AD0

电机模块:
单轴电机模块 1
双轴电机模块 2

- 1) 标准供货范围: 封装绕组, 带有 2 个 Pt1000 (1 个作为备件)。
- 2) 全保护选件, 应用场合: 电机静止时的负载, 需要有外部跳闸装置, 产品编号: 3RN1013-1GW10。
- 3) 通用保护选件: 全保护 + NTC PT3-51F + NTC K227。
- 4) 定子备件订购: 1FE1...-.....-7.W。
- 5) 转子备件订购: 1FE1...-.....-3W。
- 6) 功率规格, 参见选型手册。
- 7) 不带冷却套的定子, 应要求提供。
- 8) 关于带护套的转动惯量, 请参见选型手册。
- 9) 如果运行时不使用外部电压保护模块, 但是内部电压保护 (IVP) 这项变频器功能发挥作用, 就需要一个比较大的电机模块。
- 10) 应增大 PWM 周期。

主轴电机

适用于 SINAMICS S120 的 SIMOTICS M 同步电机

SIMOTICS M-1FE1 高力矩系列内置同步电机 – 水冷

选型和订货数据

额定功率 适用于工作制		额定转矩		额定转速	最大转速, 无 VPM	最大 转速	SIMOTICS M-1FE1 同步内置电机	转子转动惯量 不带护套 ⁹⁾	重量约略值, 定子 + 转子 不带护套
$P_{\text{额定}}$	$M_{\text{额定}}$	$n_{\text{额定}}$	$n_{\text{最大电动}}$	$n_{\text{最大}}$	产品编号	J		m	
S1 kW	S6-40 % Nm	S1 Nm	S6-40 % Nm	rpm	rpm	rpm	kgm ²	kg	
SIMOTICS M-1FE1 高力矩系列 – 水冷 – $\Delta T = 105 \text{ K}$ – 电源电压 3 AC 400 V, 在调节型电源模块上工作									
33	35	150	190	2100	3300	6500	1FE1113-6WU ■ 1 - 6 B ■ ■	0.047	53
22	24	150	190	1400	2300	5700	1FE1113-6WX ■ 1 - 6 B ■ ■	0.047	53
41.9	53.6	200	256	2000	4300	6500	1FE1114-6WR ■ 1 - 6 B ■ ■	0.06239	67
29.3	37.5	200	256	1400	3400	6500	1FE1114-6WT ■ 1 - 6 B ■ ■	0.06239	67
20.9	26.8	200	256	1000	2300	6000	1FE1114-6WW ■ 1 - 6 B ■ ■	0.06239	67
41.6	45	265	340	1500	2600	6500	1FE1115-6WT ■ 1 - 6 B ■ ■	0.078	81
29.1	30	265	340	1050	1800	4500	1FE1115-6WW ■ 1 - 6 B ■ ■	0.078	81
37.7	48.3	300	384	1200	2800	6500	1FE1116-6WR ■ 1 - 6 B ■ ■	0.09285	92
28.3	36.2	300	384	900	2200	5500	1FE1116-6WT ■ 1 - 6 B ■ ■	0.09285	92
22	28	300	384	700	1500	4000	1FE1116-6WW ■ 1 - 6 B ■ ■	0.09285	92
24	24	310	410	740	1100	3000	1FE1116-6WY ■ 1 - 6 B ■ ■	0.09285	92
61.3	78	325	440	1800	3200	8000	1FE1143-8WM ■ 1 - 6 B A ■	0.0859	74.4
38.5	47	320	440	1150	1900	5000	1FE1143-8WQ ■ 1 - 6 B A ■	0.0859	74.4
63	80	430	610	1400	2600	6500	1FE1144-8WL ■ 1 - 6 B ■ ■	0.1145	84.5
49.5	60	430	610	1100	2000	4900	1FE1144-8WQ ■ 1 - 6 B ■ ■	0.1145	84.5
40.5	51	430	610	900	1700	3800	1FE1144-8WT ■ 1 - 6 B ■ ■	0.1145	84.5
35.1	40	430	610	780	1400	3500	1FE1144-8WV ■ 1 - 6 B ■ ■	0.1145	84.5
104	124 ¹⁰⁾	585	795 ¹⁰⁾	1700	3100	8000	1FE1145-8WN ■ 1 - 6 B ■ ■	0.21636 ⁹⁾	117
79.6	97	585	795	1300	2400	6000	1FE1145-8WQ ■ 1 - 6 B ■ ■	0.21636 ⁹⁾	117
67.4	80	585	795	1100	1900	5000	1FE1145-8WS ■ 1 - 6 B ■ ■	0.21636 ⁹⁾	117
48	52	585	795	780	1300	3500	1FE1145-8WE ■ 1 - 6 B ■ ■	0.21636 ⁹⁾	117
103	124 ¹⁰⁾	820	1110 ¹⁰⁾	1200	2200	5500	1FE1147-8WN ■ 1 - 6 B ■ ■	0.28823 ⁹⁾	155
81.6	97	820	1110	950	1700	4200	1FE1147-8WQ ■ 1 - 6 B ■ ■	0.28823 ⁹⁾	155
64.4	80	820	1110	750	1400	3500	1FE1147-8WS ■ 1 - 6 B ■ ■	0.28823 ⁹⁾	155

- 标准保护: $2 \times \text{Pt}1000$ ¹⁾
- 全保护: $2 \times \text{Pt}1000 + 3 \times \text{PTC}$ 热敏电阻三联体²⁾
- 通用保护³⁾

- 供应定子 + 转子^{1) 4) 5)}

- 定子带冷却套^{1) 7)}

- 无转子护套 (仅用于 1FE111x/1FE1143/1FE1144)
- 带转子护套, d^* 参见尺寸表 (仅适用于 1FE1114/1FE1116)
- 带转子护套, d^{**} 参见尺寸表
- 带转子护套, d^{**} 参见尺寸表 (仅适用于 1FE1113/1FE1145/1FE1147)
- 带转子护套, d^{**} 参见尺寸表 (仅适用于 1FE1113/1FE1145)

- 外露电缆端, 长度 1.5 m⁶⁾
冷却套较大外部直径处的电缆出口
冷却套较小外部直径处的电缆出口
- 外露电缆端, 长度 0.5 m⁶⁾
冷却套较大外部直径处的电缆出口
冷却套较小外部直径处的电缆出口

S1 = 连续工作制

S6 = 间歇工作制:

型号 1FE111/1FE114: 负载循环时间 2 分钟

主轴电机

适用于 SINAMICS S120 的 SIMOTICS M 同步电机

SIMOTICS M-1FE1 高力矩系列内置同步电机 – 水冷

电机型号 (接前表)	额定电流, 适用于工作制		电压保护模块 (VPM)	SINAMICS S120 电机模块	
	$I_{\text{额定}}$ S1 A	S6-40 % A		所需的额定电流 $I_{\text{额定}}$ S1 至 $n_{\text{最大}}$ A	书本型 内部风冷 更多组件参见 SINAMICS S120 驱动系统 产品编号
1FE1113-6WU...	60	91	VPM 120	60	6SL312 0-1TE26-0AC0
1FE1113-6WX...	43	62	VPM 120	45	6SL312 0-1TE24-5AC0
1FE1114-6WR...	108	159	VPM 120	132	6SL312 0-1TE31-3AA3
1FE1114-6WT...	84	123	VPM 120	85	6SL312 0-1TE28-5AA3
1FE1114-6WW...	58	85	VPM 120	60	6SL312 0-1TE26-0AC0
1FE1115-6WT...	85	123	VPM 120	85	6SL312 0-1TE28-5AA3
1FE1115-6WW...	60	87	VPM 120	60	6SL312 0-1TE26-0AC0
1FE1116-6WR...	109	160	VPM 120	132	6SL312 0-1TE31-3AA3
1FE1116-6WT...	84	123	VPM 120	85	6SL312 0-1TE28-5AA3
1FE1116-6WW...	60	87	VPM 120	60	6SL312 0-1TE26-0AC0
1FE1116-6WY...	45	65	VPM 120	45	6SL312 0-1TE24-5AC0
1FE1143-8WM...	120	180	VPM 200	132	6SL312 0-1TE31-3AA3
1FE1143-8WQ...	77	113	VPM 120	85	6SL312 0-1TE28-5AA3
1FE1144-8WL...	133	193	VPM 200	200	6SL312 0-1TE32-0AA4
1FE1144-8WQ...	100	146	VPM 200	132	6SL312 0-1TE31-3AA3
1FE1144-8WT...	85	124	VPM 120	85	6SL312 0-1TE28-5AA3
1FE1144-8WV...	71	103	VPM 120	85	6SL312 0-1TE28-5AA3
1FE1145-8WN...	200	290 ¹⁰⁾	VPM 200	200	6SL312 0-1TE32-0AA4
1FE1145-8WQ...	158	230	VPM 200	200	6SL312 0-1TE32-0AA4
1FE1145-8WS...	130	188	VPM 200	132	6SL312 0-1TE31-3AA3
1FE1145-8WE...	85	128	VPM 120	85	6SL312 0-1TE28-5AA3
1FE1147-8WN...	200	290 ¹⁰⁾	VPM 200	200	6SL312 0-1TE32-0AA4
1FE1147-8WQ...	158	230	VPM 200	200	6SL312 0-1TE32-0AA4
1FE1147-8WS...	130	190	VPM 200	132	6SL312 0-1TE31-3AA3

电机模块:
单轴电机模块

1

- 1) 标准供货范围: 封装绕组, 带有 2 个 Pt1000 (1 个作为备件)。
- 2) 全保护选件, 应用场合: 电机静止时的负载, 需要有外部跳闸装置, 产品编号: 3RN1013-1GW10。
- 3) 通用保护选件: 全保护 + NTC PT3-51F + NTC K227。
- 4) 定子备件订购: 1FE1...-.....-7.W。
- 5) 转子备件订购: 1FE1...-.....-3W。
- 6) 功率规格, 参见选型手册。
- 7) 不带冷却套的定子, 应要求提供。
- 8) 关于带护套的转动惯量, 请参见选型手册。
- 9) 带护套转子的转动惯量 d^{**} 。
- 10) 注意电机模块的限值。

主轴电机

适用于 SINAMICS S120 的 SIMOTICS M 同步电机

SIMOTICS M-1FE1 高力速系列内置同步电机 – 水冷

选型和订货数据

额定功率 适用于工作制		额定转矩		额定转速	最大转速, 无 VPM	最大 转速	SIMOTICS M-1FE1 同步内置电机	转子转动惯量	重量约略值, 定子 + 转子 不带护套
$P_{\text{额定}}$	$M_{\text{额定}}$	$n_{\text{额定}}$	$n_{\text{最大电动}}$	$n_{\text{最大}}$	J	m			
S1	S6-40 %	S1	S6-40 %	rpm	rpm	rpm	产品编号	kgm ²	kg
SIMOTICS M-1FE1 高转速系列 – 水冷 – $\Delta T = 105 \text{ K}$ – 电源电压 3 AC 400 V, 在调节型电源模块上工作									
12.6	17.6	5	7	24000	40000	40000	1FE1051-4HC	0.00045	4.1
10	14	5	7	19000	34100	40000	1FE1051-4HF	0.00045	4.1
6.5	8	6.5	9	9500	17000	30000	1FE1051-4WN	0.00057	4.2
31.4	35	12	15	25000	40000	40000 ⁹⁾	1FE1052-4HD	0.00087	7.15
23.9	29.8	12	15	19000	32200	40000 ⁹⁾	1FE1052-4HG	0.00087	7.15
17.5	19	13	17	12500	20700	30000	1FE1052-4WK	0.00110	7.35
11	12	13	18	8000	13100	30000	1FE1052-4WN	0.00110	7.35
25.5	32.5	18	23	13500	23100	40000 ⁹⁾	1FE1053-4HH	0.00128	10.2
23	25	20	27	11000	14800	30000	1FE1053-4WJ	0.00163	10.5
16.5	18	20	27	7900	12800	30000	1FE1053-4WN	0.00163	10.5
28.5	28.5	28	40	9700	17500	24000	1FE1072-4WH	0.00287	11.2
20	20	28	40	6800	12600	24000	1FE1072-4WL	0.00287	11.2
16	16	28	40	5500	9900	24000	1FE1072-4WN	0.00287	11.2
7.3	8.5	28	40	2500	5100	12600	1FE1072-4WV	0.00287	11.2
45	45	44	67	9700	14800	24000	1FE1073-4WL	0.0043	16
30	30	42	59	6800	11800	24000	1FE1073-4WN	0.0043	16
15	15	45	64	3200	5500	14000	1FE1073-4WT	0.0043	16
48	51	60	86	7700	13400	20000	1FE1074-4WM	0.00573	21
41	41	56	79	7000	12300	20000	1FE1074-4WN	0.00573	21
30	33	60	85	4800	8200	20000	1FE1074-4WR	0.00573	21
25.8	28	60	85	4100	7200	18000	1FE1074-4WT	0.00573	21
23.9	25	60	80	3800	6300	15500	1FE1074-4WV	0.00573	21
23.6	27	75	100	3000	5700	14000	1FE1075-4WQ	0.00741	25.5
33	37	42	55	7500	16500	20000	1FE1082-4WF	0.00559	15.1
24.5	24.5	42	55	5600	10700	20000	1FE1082-4WK	0.00559	15.1
15.5	15.5	42	55	3500	7800	20000	1FE1082-4WN	0.00559	15.1
12	12	42	55	2700	5900	15000	1FE1082-4WP	0.00559	15.1
8.8	8.8	42	55	2000	4500	11000	1FE1082-4WR	0.00559	15.1
28	28	63	83	4200	9600	20000	1FE1083-4WN	0.00847	22
38	38	84	110	4300	9800	20000	1FE1084-4WN	0.01118	28.5
35	35	78	110	4300	8200	20000	1FE1084-4WP	0.01118	28.5
30	30	84	110	3400	7600	18000	1FE1084-4WQ	0.01118	28.5
26.4	26.4	84	110	3000	5900	15000	1FE1084-4WT	0.01118	28.5
22.9	23	84	110	2600	4900	12000	1FE1084-4WV	0.01118	28.5
38	38	105	138	3500	7700	18000	1FE1085-4WN	0.01388	35
33	33	105	140	3000	6500	16000	1FE1085-4WQ	0.01388	35
24	24	105	140	2200	4700	12000	1FE1085-4WT	0.01388	35

- 标准保护: $2 \times \text{Pt}1000$ ¹⁾
- 全保护: $2 \times \text{Pt}1000 + 3 \times \text{PTC}$ 热敏电阻三联体²⁾
- 通用保护³⁾

- 无 VPM 模块运行
- 带 VPM 模块运行

- 供应定子 + 转子^{1) 4) 5)}

- 定子带冷却套^{1) 7)}

- 无转子护套

- 外露电缆端, 长度 1.5 m⁶⁾
冷却套较大外部直径处的电缆出口
冷却套较小外部直径处的电缆出口
- 外露电缆端, 长度 0.5 m⁶⁾
冷却套较大外部直径处的电缆出口
冷却套较小外部直径处的电缆出口

S1 = 连续工作制

S6 = 间歇工作制:

型号 1FE105/1FE107: 负载循环时间 1 分钟

型号 1FE108: 负载循环时间 2 分钟

脚注参见下一页。

主轴电机

适用于 SINAMICS S120 的 SIMOTICS M 同步电机

SIMOTICS M-1FE1 高力速系列内置同步电机 – 水冷

电机型号 (接前表)	额定电流, 适用于工作制		电压保护模块 (VPM)	SINAMICS S120 电机模块	
	$I_{\text{额定}}$ S1 A	S6-40 % A		所需的额定电流 $I_{\text{额定}}$ S1 至 $n_{\text{最大}}$ A	书本型 内部风冷 更多组件参见 SINAMICS S120 驱动系统 产品编号
1FE1051-4HC...	25	34.5	–	45 ⁸⁾	6SL312 0-1TE24-5AC0
1FE1051-4HF...	21	29	VPM 120	45 ⁸⁾	6SL312 0-1TE24-5AC0
1FE1051-4WN...	12	17	VPM 120	18 ⁸⁾	6SL312 0-1TE21-8AD0
1FE1052-4HD...	57	75	–	132 ⁸⁾	6SL312 0-1TE31-3AA3
1FE1052-4HG...	44	59	VPM 120	85 ⁸⁾	6SL312 0-1TE28-5AA3
1FE1052-4WK...	30	39	VPM 120	45 ⁸⁾	6SL312 0-1TE24-5AC0
1FE1052-4WN...	20	26	VPM 120	30 ⁸⁾	6SL312 0-1TE23-0AD0
1FE1053-4HH...	46	63	VPM 120	85 ⁸⁾	6SL312 0-1TE28-5AA3
1FE1053-4WJ...	36	49	VPM 120	45 ⁸⁾	6SL312 0-1TE24-5AC0
1FE1053-4WN...	29	38	VPM 120	45 ⁸⁾	6SL312 0-1TE24-5AC0
1FE1072-4WH...	64	96	VPM 120	85 ⁸⁾	6SL312 0-1TE28-5AA3
1FE1072-4WL...	45	68	VPM 120	45	6SL312 0-1TE24-5AC0
1FE1072-4WN...	36	54	VPM 120	45	6SL312 0-1TE24-5AC0
1FE1072-4WV...	18	26.5	VPM 120	18	6SL312 0-1TE21-8AD0
1FE1073-4WL...	83	124	VPM 120	132 ⁸⁾	6SL312 0-1TE31-3AA3
1FE1073-4WN...	65	97	VPM 120	85 ⁸⁾	6SL312 0-1TE28-5AA3
1FE1073-4WT...	30	44	VPM 120	30	6SL312 0-1TE23-0AD0
1FE1074-4WM...	97	144	VPM 120	132	6SL312 0-1TE31-3AA3
1FE1074-4WN...	91	136	VPM 120	132	6SL312 0-1TE31-3AA3
1FE1074-4WR...	58	85	VPM 120	60	6SL312 0-1TE26-0AC0
1FE1074-4WT...	53	77	VPM 120	60	6SL312 0-1TE26-0AC0
1FE1074-4WV...	45	66	VPM 120	45	6SL312 0-1TE24-5AC0
1FE1075-4WQ...	51	75	VPM 120	60	6SL312 0-1TE26-0AC0
1FE1082-4WF...	81	115	VPM 120	85	6SL312 0-1TE28-5AA3
1FE1082-4WK...	55	78	VPM 120	60	6SL312 0-1TE26-0AC0
1FE1082-4WN...	42	60	VPM 120	45	6SL312 0-1TE24-5AC0
1FE1082-4WP...	30	43	VPM 120	30	6SL312 0-1TE23-0AD0
1FE1082-4WR...	24	34	VPM 120	24	6SL312 0-1TE22-4AD0
1FE1083-4WN...	77	110	VPM 120	85	6SL312 0-1TE28-5AA3
1FE1084-4WN...	105	150	VPM 120	132	6SL312 0-1TE31-3AA3
1FE1084-4WP...	79	120	VPM 120	85	6SL312 0-1TE28-5AA3
1FE1084-4WQ...	83	119	VPM 120	85	6SL312 0-1TE28-5AA3
1FE1084-4WT...	60	85	VPM 120	60	6SL312 0-1TE26-0AC0
1FE1084-4WV...	50	71	VPM 120	60	6SL312 0-1TE26-0AC0
1FE1085-4WN...	105	150	VPM 120	132	6SL312 0-1TE31-3AA3
1FE1085-4WQ...	85	120	VPM 120	85	6SL312 0-1TE28-5AA3
1FE1085-4WT...	60	85	VPM 120	60	6SL312 0-1TE26-0AC0

电机模块:
单轴电机模块

1

- 1) 标准供货范围: 封装绕组, 带有 2 个 Pt1000 (1 个作为备件)。
- 2) 全保护选件, 应用场合: 电机静止时的负载, 需要有外部跳闸装置, 产品编号: 3RN1013-1GW10。
- 3) 通用保护选件: 全保护 + NTC PT3-51F + NTC K227。
- 4) 定子备件订购: 1FE1...-.....-7.W。
- 5) 转子备件订购: 1FE1...-.....-3W。
- 6) 功率规格, 参见选型手册。
- 7) 无冷却套转子应要求提供。
- 8) 应增大 PWM 周期。
- 9) 需要使用串联电抗器, 请见选型手册。

主轴电机

适用于 SINAMICS S120 的 SIMOTICS M 同步电机

SIMOTICS M-1FE1 高力速系列内置同步电机 – 水冷

选型和订货数据

额定功率 适用于工作制		额定转矩		额定转速	最大转速, 无 VPM	最大转速	SIMOTICS M-1FE1 同步内置电机	转子转动惯量	重量约略值, 定子 + 转子 不带护套
$P_{\text{额定}}$	$M_{\text{额定}}$	$n_{\text{额定}}$	$n_{\text{最大电动}}$	$n_{\text{最大}}$	产品编号	J		m	
S1 kW	S6-40 % Nm	S1 rpm	S6-40 % rpm	rpm		kgm ²		kg	
SIMOTICS M-1FE1 高转速系列 – 水冷 – $\Delta T = 105 \text{ K}$ – 电源电压 3 AC 400 V, 在调节型电源模块上工作									
16	16	45	60	3400	7300	18000	1FE1092-4WP	0.00916 ³⁾	30
10.5	10.5	50	64	2000	4100	10000	1FE1092-4WV	0.00916 ³⁾	30
35.3	35	75	103	4500	9500	18000	1FE1093-4WH	0.01350 ³⁾	41.6
27.5	27.5	75	103	3500	7200	18000	1FE1093-4WM	0.01350 ³⁾	41.6
26	26	75	103	3300	6800	16000	1FE1093-4WN	0.01350 ³⁾	41.6
46	46	100	137	4400	9200	18000	1FE1094-4WK	0.01808 ³⁾	48.5
40	40	100	137	3800	7600	18000	1FE1094-4WL	0.01808 ³⁾	48.5
26	26	100	125	2500	5100	13000	1FE1094-4WS	0.01808 ³⁾	48.5
18	18	95	119	1800	3900	10000	1FE1094-4WU	0.01808 ³⁾	48.5
46	46	125	171	3500	7300	18000	1FE1095-4WN	0.02242 ³⁾	56.8
52	52	150	206	3300	6800	16000	1FE1096-4WN	0.02700 ³⁾	64.2
38.5	45	102	142	3600	7200	16000	1FE1103-4WN	0.01589	34
35	38	100	130	3300	6200	15000	1FE1103-4WQ	0.01589	34
26	29	100	130	2500	4700	12000	1FE1103-4WT	0.01589	34
75	75	136	175	5300	9300	16000	1FE1104-4WL	0.02098	42.5
54	64	136	189	3800	7700	16000	1FE1104-4WN	0.02098	42.5
53.4	64	170	236	3000	6100	16000	1FE1105-4WN	0.02608	52
46.3	55	170	230	2600	4900	12200	1FE1105-4WQ	0.02608	52
41	44	170	230	2300	4300	10500	1FE1105-4WS	0.02608	52
72.6	85	204	283	3400	6900	16000	1FE1106-4WN	0.03147	61.5
62	66	204	270	2900	5400	14000	1FE1106-4WR	0.03147	61.5
56.5	60	200	270	2700	5100	12500	1FE1106-4WS	0.03147	61.5
25	30	200	270	1200	2500	6000	1FE1106-4WY	0.03147	61.5
63	75	200	275	3000	6100	14000	1FE1124-4WN	0.05112	62.6
52.4	55.9	200	275	2500	4900	12000	1FE1124-4WQ	0.05112	62.6
78.5	90	250	345	3000	5800	14000	1FE1125-4WN	0.06337	76
65.5	82	250	345	2500	5300	12500	1FE1125-4WP	0.06337	76
57.6	65	250	345	2200	4200	10000	1FE1125-4WQ	0.06337	76
94	112 ⁹⁾	300	410 ⁹⁾	3000	6100	14000	1FE1126-4WN	0.07604	90
78.5	100 ⁹⁾	300	410 ⁹⁾	2500	5400	12500	1FE1126-4WP	0.07604	90
63	82	300	410	2000	4400	10000	1FE1126-4WQ	0.07604	90

- 标准保护: 2 × Pt1000¹⁾
- 全保护: 2 × Pt1000 + 3 × PTC 热敏电阻三导体²⁾
- 通用保护³⁾

• 供应定子 + 转子^{1) 4) 5)}

• 定子带冷却套^{1) 7)}

• 无转子护套
• 不带转子护套, $d_f = 80 \text{ mm}$ 仅适用于 1FE109.-4W...

- 外露电缆端, 长度 1.5 m⁶⁾
冷却套较大外部直径处的电缆出口
冷却套较小外部直径处的电缆出口
- 灵活的外露电缆端, 长度 0.5 m⁶⁾
冷却套较大外部直径处的电缆出口
冷却套较小外部直径处的电缆出口

S1 = 连续工作制

S6 = 间歇工作制:

型号 1FE109/1FE110/1FE112: 负载循环时间 2 分钟

主轴电机

适用于 SINAMICS S120 的 SIMOTICS M 同步电机

SIMOTICS M-1FE1 高力速系列内置同步电机 – 水冷

电机型号 (接前表)	额定电流, 适用于工作制		电压保护模块 (VPM)	SINAMICS S120 电机模块	
	$I_{\text{额定}}$ S1 A	S6-40 % A		所需的额定电流 $I_{\text{额定}}$ S1 至 $n_{\text{最大}}$ A	书本型 内部风冷 更多组件参见 SINAMICS S120 驱动系统 产品编号
1FE1092-4WP...	41	58	VPM 120	45	6SL312 0-1TE24-5AC0
1FE1092-4WV...	24	35	VPM 120	24	6SL312 0-1TE22-4AD0
1FE1093-4WH...	83	120	VPM 120	85	6SL312 0-1TE28-5AA3
1FE1093-4WM...	64	92	VPM 120	85	6SL312 0-1TE28-5AA3
1FE1093-4WN...	60	86	VPM 120	60	6SL312 0-1TE26-0AC0
1FE1094-4WK...	108	156	VPM 120	132	6SL312 0-1TE31-3AA3
1FE1094-4WL...	90	130	VPM 120	132	6SL312 0-1TE31-3AA3
1FE1094-4WS...	60	85	VPM 120	60	6SL312 0-1TE26-0AC0
1FE1094-4WU...	45	64	VPM 120	45	6SL312 0-1TE24-5AC0
1FE1095-4WN...	108	156	VPM 120	132	6SL312 0-1TE31-3AA3
1FE1096-4WN...	120	173	VPM 120	132	6SL312 0-1TE31-3AA3
1FE1103-4WN...	84	127	VPM 120	85	6SL312 0-1TE28-5AA3
1FE1103-4WQ...	68	98	VPM 120	85	6SL312 0-1TE28-5AA3
1FE1103-4WT...	53	75	VPM 120	60	6SL312 0-1TE26-0AC0
1FE1104-4WL...	140	200	VPM 200	200	6SL312 0-1TE32-0AA4
1FE1104-4WN...	120	181	VPM 200	132	6SL312 0-1TE31-3AA3
1FE1105-4WN...	120	180	VPM 200	132	6SL312 0-1TE31-3AA3
1FE1105-4WQ...	95	135	VPM 120	132	6SL312 0-1TE31-3AA3
1FE1105-4WS...	84	120	VPM 120	85	6SL312 0-1TE28-5AA3
1FE1106-4WN...	159	240	VPM 200	200	6SL312 0-1TE32-0AA4
1FE1106-4WR...	128	184	VPM 200	132	6SL312 0-1TE31-3AA3
1FE1106-4WS...	120	170	VPM 200	132	6SL312 0-1TE31-3AA3
1FE1106-4WY...	60	85	VPM 200	60	6SL312 0-1TE26-0AC0
1FE1124-4WN...	135	198	VPM 200	200	6SL312 0-1TE32-0AA4
1FE1124-4WQ...	110	162	VPM 200	132	6SL312 0-1TE31-3AA3
1FE1125-4WN...	162	240	VPM 200	200	6SL312 0-1TE32-0AA4
1FE1125-4WP...	147	215	VPM 200	200	6SL312 0-1TE32-0AA4
1FE1125-4WQ...	116	169	VPM 200	132	6SL312 0-1TE31-3AA3
1FE1126-4WN...	200	295 ⁹⁾	VPM 200	200	6SL312 0-1TE32-0AA4
1FE1126-4WP...	180	265 ⁹⁾	VPM 200	200	6SL312 0-1TE32-0AA4
1FE1126-4WQ...	147	215	VPM 200	200	6SL312 0-1TE32-0AA4

电机模块:
单轴电机模块

1

- 1) 标准供货范围: 封装绕组, 带有 2 个 Pt1000 (1 个作为备件)。
- 2) 全保护选件, 应用场合: 电机静止时的负载, 需要有外部跳闸装置, 产品编号: 3RN1013-1GW10。
- 3) 通用保护选件: 全保护 + NTC PT3-51F + NTC K227。
- 4) 定子备件订购: 1FE1...-.....-7.W。
- 5) 转子备件订购: 1FE1...-.....-3W。
- 6) 功率规格, 参见选型手册。
- 7) 无冷却套转子应要求提供。
- 8) 不带转子护套 $d_1 = 80$ mm 的 R 型转动惯量, 请见选型手册。
- 9) 注意电机模块的限值。

主轴电机

适用于 SINAMICS S120 的 SIMOTICS M 同步电机

SIMOTICS M-1FE2 高力矩系列内置同步电机 – 水冷

选型和订货数据

额定功率适用于工作制	额定转矩	低速运行时的 转矩适用于 工作制	额定转速	最大转速, 无 VPM	最大转速	SIMOTICS M-1FE2 同步内置电机	转子转动惯量 带 C 护套	重量, 带冷却 套的定子	
$P_{\text{额定}}$	$M_{\text{额定}}$		$n_{\text{额定}}$	$n_{\text{最大电动}}$	$n_{\text{最大}}$		J	m	
S1 kW	S6-40 % Nm	S1 Nm	S6-40 % rpm	rpm	rpm		kgm ²	kg	
SIMOTICS M-1FE2 高力矩系列 – 水冷 – $\Delta T = 100 \text{ K}$ – 电源电压 3 AC 400 V, 在调节型电源模块上工作									
68	85.9	640	916	1000	2000	4200	1FE2182-8LH ■ ■ - ■ ■ C 1	0.75	110
34	40.8	650	925	500	1000	2400	1FE2182-8LN ■ ■ - ■ ■ C 1	0.75	110
88	110	840	1190	1000	2000	4200	1FE2183-8LH ■ ■ - ■ ■ C 1	0.9	130
44.5	52.4	840	1197	500	1000	2400	1FE2183-8LN ■ ■ - ■ ■ C 1	0.9	130
105	130.9	1000	1425	1000	2000	4200	1FE2184-8LH ■ ■ - ■ ■ C 1	1.05	150
85	106.4	1010	1437	800	1600	4010	1FE2184-8LK ■ ■ - ■ ■ C 1	1.05	150
53	62.8	1010	1437	500	1000	2400	1FE2184-8LN ■ ■ - ■ ■ C 1	1.05	150
122	149.7	1160	1653	1000	1900	4200	1FE2185-8LH ■ ■ - ■ ■ C 1	1.2	170
87	106.3	1180	1665	700	1400	3440	1FE2185-8LL ■ ■ - ■ ■ C 1	1.2	170
62	73.8	1180	1646	500	1000	2420	1FE2185-8LN ■ ■ - ■ ■ C 1	1.2	170
142	171.7	1350	1932	1000	1900	4200	1FE2186-8LH ■ ■ - ■ ■ C 1	1.35	190
86	104.9	1370	1936	600	1200	3000	1FE2186-8LM ■ ■ - ■ ■ C 1	1.35	190
72	84.8	1370	1941	500	1000	2400	1FE2186-8LN ■ ■ - ■ ■ C 1	1.35	190
159	193.7	1510	2151	1000	1900	4200	1FE2187-8LH ■ ■ - ■ ■ C 1	1.49	210
80	100	1530	2156	500	1100	2670	1FE2187-8LN ■ ■ - ■ ■ C 1	1.49	210

绕组保护

- 标准保护 $2 \times \text{Pt}1000^1)$
- 全保护: $2 \times \text{Pt}1000 + 3 \times \text{PTC}$ 热敏电阻三联体²⁾
- 通用保护³⁾

1
3
5

连接类型 (电缆出口⁶⁾)

- 较大外径处的电缆出口或无冷却罩规格的电出口
- 较小外部直径处的电缆出口

0
1

交付

- 供应定子 + 转子^{1) 4) 5) 7)}

1

定子

- 不带冷却套的定子
- 带冷却套的定子

A
C

转子

- 标准转子护套

C

版本

- S1 = 连续工作制
- S6 = 间歇工作制

附加选项

- Z = X15 ... 电缆长度 1.5 m⁸⁾
- Z = T00 ... 转子预平衡

6

主轴电机

适用于 SINAMICS S120 的 SIMOTICS M 同步电机

SIMOTICS M-1FE2 高力矩系列内置同步电机 – 水冷

电机型号 (接前表)	额定电流, 适用于工作制		电压保护模块 (VPM)	SINAMICS S120 电机模块		书本型 内部风冷 更多组件参见 SINAMICS S120 驱动系统 产品编号
	$I_{\text{额定}}$ S1 A	S6-40 % A		电机模块数量	所需的额定电流 $I_{\text{额定}}$ S1 至 $n_{\text{最大}}$ A	
1FE2182-8LH...	145	214	VPM 200	1	200	6SL312 0-1TE32-0AA4
1FE2182-8LN...	73	108	VPM 120	1	85	6SL312 0-1TE28-5AA3
1FE2183-8LH...	189	278	VPM 200	1	200	6SL312 0-1TE32-0AA4
1FE2183-8LN...	95	140	VPM 200	1	132	6SL312 0-1TE31-3AA3
1FE2184-8LH...	225	333	2 × VPM 200	2	2 × 132	6SL312 0-1TE31-3AA3
1FE2184-8LK...	190	280	VPM 200	1	200	6SL312 0-1TE32-0AA4
1FE2184-8LN...	114	168	VPM 200	1	132	6SL312 0-1TE31-3AA3
1FE2185-8LH...	250	368	2 × VPM 200	2	2 × 132	6SL312 0-1TE31-3AA3
1FE2185-8LL...	189	278	VPM 200	1	200	6SL312 0-1TE32-0AA4
1FE2185-8LN...	132	194	VPM 200	1	132	6SL312 0-1TE31-3AA3
1FE2186-8LH...	290	424	2 × VPM 200	2	2 × 200	6SL312 0-1TE32-0AA4
1FE2186-8LM...	192	283	VPM 200	1	200	6SL312 0-1TE32-0AA4
1FE2186-8LN...	154	227	VPM 200	1	200	6SL312 0-1TE32-0AA4
1FE2187-8LH...	325	479	2 × VPM 200	2	2 × 200	6SL312 0-1TE32-0AA4
1FE2187-8LN...	190	280	VPM 200	1	200	6SL312 0-1TE32-0AA4

电机模块:
单轴电机模块

1

- 1) 标准供货范围: 浸渍绕组, 带有 2 个 Pt1000 (1 个作为备件)。
- 2) 全保护选件, 应用场合: 电机静止时的负载, 需要有外部跳闸装置, 产品编号: 3RN1013-1GW10。
- 3) 通用保护选件: 全保护 + NTC PT3-51F + NTC K227。
- 4) 定子备件订购: 1FE2...-.....-2...
- 5) 转子备件订购: 1FE2...-.....-3...
- 6) 功率规格参见组态手册, 标准电缆长度 = 0.5 m。
- 7) 标准转子未进行预平衡。
- 8) 不用于 1FE2187-8LH。

主轴电机

适用于 SINAMICS S120 的 SIMOTICS M 异步电机

SIMOTICS M-1PH2 异步内置电机，适用于直接驱动 - 水冷

概述



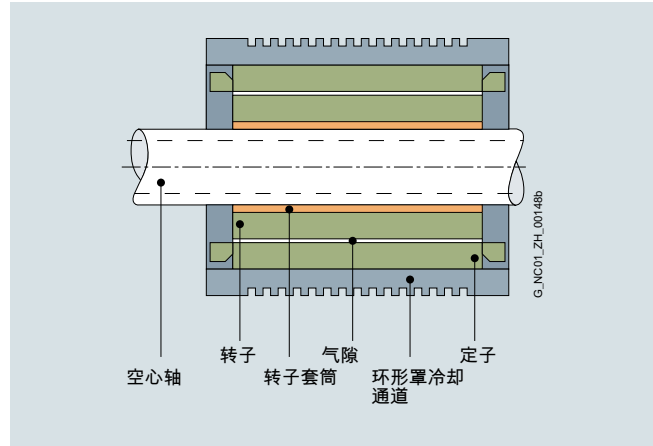
SIMOTICS M-1PH2 异步内置电机的活动部件（转子和定子）

车床用 SIMOTICS M-1PH2 内置电机为采用液体冷却的鼠笼式交流异步电机。这些内置电机专门开发用于车床主轴的调速运行。

优点

- 通过省去例如联轴节、皮带传动、齿轮箱及主轴编码器等机械组件实现紧凑型设计
- 采用液体冷却可获得较高的功率密度
- 由于省去了传动横向力，即便在非常低的转速下，主轴运动也十分平稳、准确，从而保证工件的加工精度极高
- 极短的加速和制动时间
- 即便在静止时，也可持续获得全额转矩
- 电机主轴整套更换，维修简单
- 通过在主轴轴承之间安装电机组件增大了主轴驱动的刚性
- C 轴与安装在主轴上的空心轴测量系统具有良好的兼容性
- 由于省去了相应的机械组件，从而实现较低的噪音等级
- 通过采用圆柱形阶式压配合可无间隙地将机械转矩传输给主轴。通过热收缩将转子安装在主轴上。可通过压油注射来释放联结，从而不影响接头表面。
- 带护套转子已进行预平衡处理，可以先拆除后再安装。
- 带护套的转子已处理到位。安装后无需再对转子外径进行现场修整。

设计



应用领域

SIMOTICS M-1PH2 内置电机适用于对加工质量、精度和运行平稳性要求极高的机床。

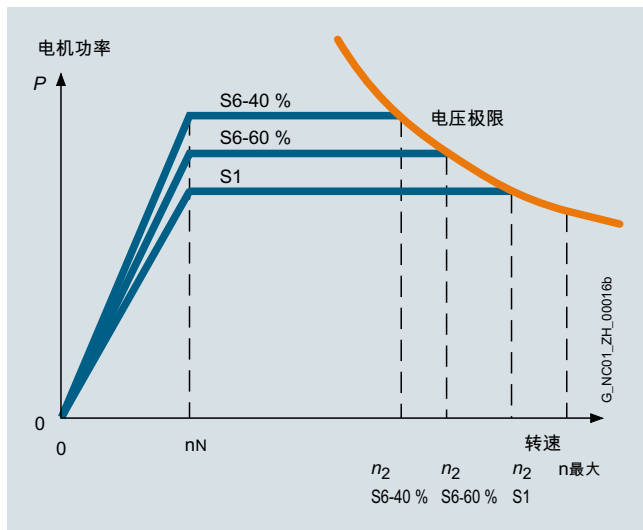
- 车床
- 磨床

技术数据

产品名称	SIMOTICS M-1PH2 内置电机
冷却液流入温度	由于会出现冷凝，建议冷却液流入温度大约为 25 °C，具体视环境条件而定。
进水口处的最高冷却水压	7 bar
冷却液流量（水）	8 l/min
连接螺纹	取决于使用的冷却装置
温度监控	定子绕组中的 2 个 Pt1000 温度传感器，其中 1 × 作为备件
定子绕组绝缘特性，符合 EN 60034-1 (IEC 60034-1)	冷却液流入温度在 25 °C 以下时的温度等级为 155 (F)
推荐的电机编码器	空心轴测量系统（不包含在供货范围内）
结构类型（类比 ISO）	单个组件：定子、转子
电机连接类型	长度为 0.5 m/1.5 m 的外露电缆端
转子平衡质量，根据 ISO 1940-1	1PH2093 至 1PH2118: G 2.5 参考转速 3600 rpm
防护等级，根据 IEC 60034-5	IP00
铭牌	1 件散置

参见液体冷却部分的冷却装置制造商列表。

特性曲线



交流电机的典型转速 / 功率图¹⁾

该图显示了 SIMOTICS M-1PH2 电机的电机转速和驱动功率之间的典型关系，该电机用于下列工作制类型并符合 IEC 60034-1 标准：

S1: 连续工作制

S6: 带间歇式负载的连续工作制及周期持续系数60 % (S6-60 %) 或 40 % (S6-40 %) 乘以最长为 10 分钟的负载循环时间。

SIMOTICS M-1PH2 型号	额定转速 $n_{\text{额定}}$ rpm	下列工作制时额定功率下可达到的转速 电机		
		$n_2^{2)}$ S1 rpm	S6-60 % rpm	S6-40 % rpm
1PH2093	1500	4700	4200	3900
1PH2095		4000	3600	3300
1PH2113	1500	5400	4800	4400
1PH2115		4500	4100	3700
1PH2117		4700	4200	3800
1PH2118		5000	4500	4100

¹⁾ 更多选型信息，请参见 SIMOTICS M-1PH2 电机选型手册。

²⁾ 数值取自转速 / 功率曲线图，其中 400 V 3 AC 供电系统采用调节型电源模块。使用非调节型电源模块时，请根据 SIMOTICS M-1PH2 电机选型手册进行操作。

主轴电机 适用于 SINAMICS S120 的 SIMOTICS M 异步电机

SIMOTICS M-1PH2 异步内置电机，适用于直接驱动 – 水冷

选型和订货数据

额定转速 $n_{\text{额定}}$ rpm	最大转速 $n_{\text{最大}}$ rpm	额定功率 工作制 ¹⁾				产品编号	额定转矩 ¹⁾	
		$P_{\text{额定}}$ S1 kW	S1 $\Delta T=105\text{ K}$ kW	S6-60 % kW	S6-40 % kW		$M_{\text{额定}}$ Nm	$\Delta T=105\text{ K 时}$ Nm
1PH2 水冷 – 电源电压 3 AC 400 V，在调节型电源模块上工作								
1500	10000	7.5	9.4	8.2	9	1PH2093-6WF2	48	60
		10.1	13	11	12	1PH2095-6WF2	64	83
1500	10000	15.1	18.5	17	19	1PH2113-6WF2	95	118
		16.5	21.5	18.5	21	1PH2115-6WF2	105	137
		18.1	23.7	20.5	23	1PH2117-6WF2	115	151
		23.6	30.9	26.0	29.5	1PH2118-6WF2	146	197
外露电缆端：								
长度：1.5 m								1
长度：0.5 m (推荐规格)								2

¹⁾ $\Delta T = 70\text{ K}$ 下的数据，除非另行规定。

主轴电机 适用于 SINAMICS S120 的 SIMOTICS M 异步电机

SIMOTICS M-1PH2 异步内置电机，适用于直接驱动 – 水冷

电机型号 (接前表)	转子转动惯量 J kgm ²	重量 (转子和定子), 约略值 m kg	额定电流, 适用于工作制 1)			SINAMICS S120 电机模块 S1 工作制所需的额定 输出电流 $I_{\text{额定}}$ A	书本型 更多规格和组件参见 SINAMICS S120 驱动系统章节 产品编号
			$I_{\text{额定}}$ S1	S6-60 %	S6-40 %		
1PH2093-6W...	0.028	33	24	26	28	24	6SL3120-1TE22-4AD0
1PH2095-6W...	0.036	42	30	32	34	30	6SL3120-1TE23-0AD0
1PH2113-6W...	0.066	51	56	61	67	60	6SL3120-1TE26-0AA3
1PH2115-6W...	0.073	56	55	60	66	60	6SL3120-1TE26-0AC0
1PH2117-6W...	0.079	62	60	67	74	60	6SL3120-1TE26-0AA3
1PH2118-6W...	0.100	78	82	90	100	85	6SL3120-1TE28-5AA3

冷却:	
内部风冷	0
外部风冷	1
电机模块:	
单轴电机模块	1

主轴电机 适用于 SINAMICS S120 的 SIMOTICS M 同步电机

电压保护模块 VPM

概述



SIMOTICS M-1FE 电机以及采用同步电机的 2SP1 电主轴 ($\dot{U} > 820 \text{ V} \sim 2000 \text{ V}$, 即 $U_{\text{eff}} 570 \text{ V} \sim 1400 \text{ V}$) 使用电压保护功能, 以便在发生故障时限制驱动系统上的直流母线电压。

如果在电机达到最大转速时电源掉电或者导致驱动系统的脉冲消失, 同步电机向直流母线反馈高压。

VPM 会检测到直流母线电压过高 ($\text{DC} > 820 \text{ V}$), 并短接三条电机馈电线, 从而使电机制动。电机中残留的能量通过 VPM 和电机中的短接转化为热量。

集成

VPM 需要配合 SINAMICS S120、SIMOTICS M-1FE 电机以及 2SP1 电主轴使用。

VPM 应安装在电机和驱动系统 (离驱动系统最远距离为 1.5 m) 之间。必须使用屏蔽型电机馈电线 6FX8 来连接 VPM。

SIMOTICS M-1FE 电机 / 2SP1 与 SINAMICS S120 组合使用的前提条件:

- SINAMICS S120
- SINUMERIK 840D sl, 软件版本 1.3 及以上

技术数据

产品编号	6SN1113-1AA00-1JA1	6SN1113-1AA00-1KA1	6SN1113-1AA00-1KC1
产品名称	电压保护模块		
产品型号	VPM 120	VPM 200	VPM 200 DYNAMIK
允许的额定电流	120 A 范围内	200 A	200 A
允许的短路电流	90 A	200 A	200 A
防护等级 符合 DIN EN 60529 (IEC 60529)	IP20	IP20	IP20
湿度等级, 符合 DIN EN 60721-3-3	3K5 级, 不允许凝露和结冰。低温 0 °C。		
环境温度			
• 储存	-25 ... +55 °C	-25 ... +55 °C	-25 ... +55 °C
• 运输	-25 ... +55 °C	-25 ... +55 °C	-25 ... +55 °C
• 运行	0 ... 55 °C	0 ... 55 °C	0 ... 55 °C
尺寸			
• 高度	300 mm	300 mm	300 mm
• 宽度	150 mm	250 mm	250 mm
• 深度	180 mm	190 mm	260 mm
重量, 约	6 kg	11 kg	12 kg
认证	cULus	cULus	cULus

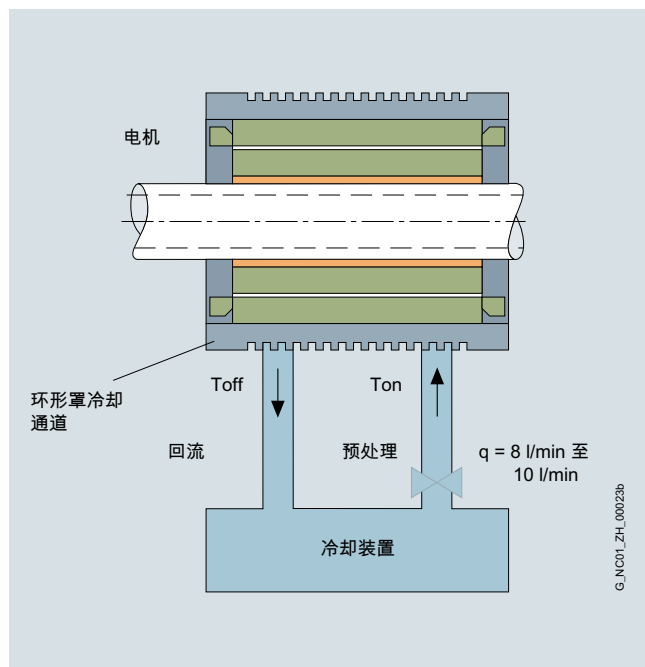
选型和订货数据

描述	产品编号
电压保护模块	
• VPM 120	6SN1113-1AA00-1JA1
• VPM 200	6SN1113-1AA00-1KA1
• VPM 200 DYNAMIK 适用于 50 mm ² 以下的较大电缆横截面积	6SN1113-1AA00-1KC1

概述

冷却原理

冷却器设计参见组态手册。



液冷

我们推荐的主要是对其性能较为了解的第三方产品。当然也可以使用其他制造商的同类产品。我们的推荐仅作为参考，并非硬性规定。我们不承担第三方产品的保修。

如需技术咨询，敬请联系以下冷却器制造商。

冷却设备制造商

ait-deutschland GmbH

www.kkt-chillers.com

BKW Kälte-Wärme-Versorgungstechnik GmbH

www.bkw-kuema.com

DELTATHERM Hirmer GmbH

www.deltatherm.com

Glen Dimplex 有限公司
RIEDEL 冷却技术业务领域

www.riedel-cooling.com

Helmut Schimpke und Team Industriekühlanlagen GmbH + Co. KG

www.schimpke.com

Hydac System GmbH

www.hydac.com

Hyfra Industriekühlanlagen GmbH

www.hyfra.com

Lahntechnik GmbH

www.lahntechnik.com

Pfannenberg GmbH

www.pfannenberg.com

主轴电机

适用于 SINAMICS S120 的异步电机和同步电机

2SP1 电主轴

概述



2SP1 电主轴的产品范围涵盖适用于铣床的紧凑型标准电主轴，其可用作皮带传动主轴的替代品，并适用于粗加工和精密加工。

2SP1 电主轴包含一个电主轴的所有经典元件，例如：刀具接口、刀具夹紧器和退刀器、用于吸收加工力的主轴轴承、水冷却驱动电机、用于固定的主轴套管以及用于分度和监视换刀的传感器。

可提供 2 种直径的电主轴，即 200 mm (2SP120) 和 250 mm (2SP125)，并配置不同的转矩和转速性能以配套相应的铣床系列电主轴与 SINAMICS S120 的性能水平完美匹配。

整个系列的 2SP1 电主轴都是与 Weiss 主轴技术有限公司合作研发和生产的。

优点

与传统的皮带传动解决方案相比，2SP1 电主轴对于用户而言具有下列重要优势：

- 紧凑型主轴解决方案以及包含所有部件的主轴箱
- 组件更少且便于安装
- 经济型标准解决方案
- 数字传感器信号接口 (DRIVE-CLiQ) 选件既可以简化调试操作，又能降低对控制柜内硬件的要求，此外还能进行主轴监控
- 与传统的皮带传动或齿轮箱解决方案相比，转速更高、加速时间更短
- 经济型气动退刀器或可选配快速液压退刀器
- 西门子在全球提供整套系统的“一站式”供货，含主轴机构在内
- 由于采用双通道技术并且夹紧器带自锁功能（可选），使用 2SP210 的换刀时间极短

应用范围

2SP1 电主轴的主要应用领域为机床加工车间中铣床和加工中心上的主轴。

2SP120 电主轴特别适用于低转矩、高转速下的轻金属加工。

2SP125 电主轴具有很高的转矩。它的主要应用领域为钢铁和铸件的加工。

设计

2SP1 电主轴采用了耐用型设计。

根据相应的型号，2SP1 电主轴具有下列选件：

- 多个刀具接口
- 内部刀具冷却
- 外部刀具冷却

集成

2SP1 电主轴通常可与下列设备配套使用：

- SINAMICS S120
- SINUMERIK 840D sl

在使用采用同步技术的 2SP1 电主轴时，必须使用作为外部模块的电压保护模块 VPM 或者作为 SINAMICS 集成功能的内部电压保护模块 IVP，请参见章节“电压保护模块 VPM”。

技术数据

	2SP120	2SP125
产品名称	电主轴	电主轴
标准功能		
最大转速	15000 rpm	10000 rpm
外壳	通过法兰固定的套管	通过法兰固定的套管
工作位置	水平 / 垂直	水平 / 垂直
刀架	HSK A63	SK 40 适用于带不对称槽形螺母的刀具
刀具夹紧器	<ul style="list-style-type: none"> 采用气动缸释放, 6 bar 采用碟形弹簧组件的夹具 	<ul style="list-style-type: none"> 采用气动缸释放, 6 bar 采用碟形弹簧组件的夹具
刀具锥柄清洁	通过拉杆推入压缩空气 5 ... 6 bar	通过拉杆推入压缩空气 5 ... 6 bar
水冷	<ul style="list-style-type: none"> 最大 5 bar, 10 l/min 最高 25 % 的防腐剂 Clariant Antifrogen N 或 Tyfocor 过滤等级 100 mm 	<ul style="list-style-type: none"> 最大 5 bar, 10 l/min 最高 25 % 的防腐剂 Clariant Antifrogen N 或 Tyfocor 过滤等级 100 mm
推荐的冷却液流入温度, 约	25 °C (取决于环境温度)	25 °C (取决于环境温度)
标准保护 “温度监控”	<ul style="list-style-type: none"> 电机热传感器 Pt1000 PTC 适用于全面热保护 NTC PT3-51F NTC K227 	<ul style="list-style-type: none"> 电机热传感器 Pt1000
定子绕组绝缘特性, 符合 EN 60034-1 (IEC 60034-1)	冷却液流入温度为 25 °C 时的温度等级为 155 (F)	冷却液流入温度为 25 °C 时的温度等级为 155 (F)
防护等级, 根据 IEC 60034-5	IP64 (工作区域内) IP53 (主轴法兰后)	IP64 (工作区域内) IP53 (主轴法兰后)
轴承润滑	润滑脂, 持久润滑	润滑脂, 持久润滑
正面轴承密封	密封空气 1 ... 1.5 m ³ /h, 过滤精度 8 mm	密封空气 1 ... 1.5 m ³ /h, 过滤精度 8 mm
编码器系统	增量空心轴测量系统, sin/cos 1 V _{pp} 256 S/R, 带零脉冲	增量空心轴测量系统, sin/cos 1 V _{pp} 256 S/R, 带零脉冲
夹紧状态监控		
• 模拟传感器	<ul style="list-style-type: none"> 刀具已夹紧 拉杆位于释放位置 已夹紧, 无刀具 	-
• 数字传感器	<ul style="list-style-type: none"> 释放活塞位置 	<ul style="list-style-type: none"> 刀具已夹紧 拉杆位于释放位置 已夹紧, 无刀具
介质连接		
• 冷却	2 × 软管插入式连接器, Ø 12/10 mm	2 × G 1/2" (Ø 9 mm)
• 密封空气	1 × G 1/8" 径向 / Ø 5 mm 轴向	1 × G 1/8" (Ø 8 mm)
• 锥形面清洁空气	1 × G 1/4"	1 × G 1/4"
• 释放刀具	1 × G 1/4"	1 × M16*1.5
• 夹紧刀具	1 × G 1/8"	1 × G 1/8"
电气连接	<ul style="list-style-type: none"> 通过电缆连接电源 1.5 m 通过信号插头连接传感器 	<ul style="list-style-type: none"> 通过电缆连接电源 1.5 m 通过信号插头连接传感器
选件		
更高的最大转速	18000 rpm	15000 rpm (采用 HSK A63 刀柄时)
内部刀具冷却	<ul style="list-style-type: none"> 50 bar, 最高 54 l/min 过滤精度 50 µm 符合 -/16/13 ISO 4406 1 × G 1/4" 冷却润滑剂 1 × G 1/8" 漏液 	<ul style="list-style-type: none"> 50 bar, 最高 54 l/min 过滤精度 50 mm 符合 -/16/13 ISO 4406 1 × G 1/4" 冷却润滑剂 1 × G 1/8" 漏液
外部刀具冷却	<ul style="list-style-type: none"> 带 6 个可调喷嘴的冷却环 5 bar 过滤精度 50 mm 符合 -/16/13 ISO 4406 	-
刀具夹紧器	<ul style="list-style-type: none"> 采用液压缸释放, 80 bar 采用碟形弹簧组件的夹具 1 × G 1/4", 释放刀具 1 × G 1/4", 夹紧刀具 	-
刀具接口	-	BT 40, CAT 40, HSK A63

主轴电机

适用于 SINAMICS S120 的异步电机和同步电机

2SP1 标准型电主轴 – 水冷

选型和订货数据

主轴直径 mm	额定功率 星形 / 三角形 适用于工作制		额定转矩 星形 / 三角形 适用于工作制		额定转速 星形 / 三角形		最大转速 rpm	2SP1 电主轴 标准型 产品编号
	$P_{\text{额定}}$ S1 kW	S6-40 % kW	$M_{\text{额定}}$ S1 Nm	S6-40 % Nm	$n_{\text{额定}}$ rpm	$n_{\text{最大}}$ rpm		
2SP1 同步型 – 水冷								
200	12.0/-	12.0/-	42/-	55/-	2700/-	15000	2SP1202-1HA 0 -1D ■ ■	
	15.5/-	15.5/-	42/-	55/-	3500/-	18000	2SP1202-1HB 0 -2D ■ ■	
	26.4/-	26.4/-	84/-	110/-	3000/-	15000	2SP1204-1HA 0 -1D ■ ■	
	35.0/-	35.0/-	78/-	110/-	4300/-	18000	2SP1204-1HB 0 -2D ■ ■	
2SP1 异步型 – 水冷								
250	13.2/13.2	18.9/18.9	70/32	100/45	1800/4000	10000	2SP1253-8HA 0 -0 ■ K 2	
	13.2/13.2	18.9/18.9	70/32	100/45	1800/4000	15000	2SP1253-8HA 0 -1D K 2	
	11.7/11.7	16.7/16.7	140/62	200/89	800/1800	10000	2SP1255-8HA 0 -0 ■ K 2	
	11.7/11.7	16.7/16.7	140/62	200/89	800/1800	15000	2SP1255-8HA 0 -1D K 2	
2SP1 同步型 – 水冷								
250	26.0/-	29.0/-	100/-	130/-	2500/-	10000	2SP1253-1HA 0 -0 ■ K 2	
	35.0/-	38.0/-	100/-	130/-	3300/-	15000	2SP1253-1HB 0 -1D K 2	
	46.3/-	55.0/-	170/-	236/-	2600/-	10000	2SP1255-1HA 0 -0 ■ K 2	
	53.4/-	64.0/-	170/-	236/-	3000/-	15000	2SP1255-1HB 0 -1D K 2	
刀具夹紧器和退刀器:								
气动 (仅适用于 2SP125)								0
气动 (仅适用于 2SP120)								2
液压 (仅适用于 2SP120)								3
冷却:								
闭合冷却套								1
闭合冷却套和内部刀具冷却								3
闭合冷却套和外部刀具冷却环 (仅用于 2SP120)								4
闭合冷却套、内部刀具冷却和外部刀具冷却环 (仅用于 2SP120)								5
刀具接口:								
刀具接口 SK 40								A
刀具接口 BT 40 45°								B
刀具接口 CAT 40								C
刀具接口 HSK A63								D
刀具接口 BT 40 30°								E
刀具接口 HSK A63, 自锁 (仅用于 2SP120)								R
传感器:								
传感器: 刀具已夹紧 / 拉杆位于释放位置 / 已夹紧, 无刀具								D
对于 D + 传感器: 释放活塞位置 (仅适用于 2SP120)								F
刀具夹紧状态数字传感器								K
刀具夹紧状态模拟传感器								L
刀具夹紧状态模拟传感器 + PT100, 适用于储存温度								M
刀具夹紧状态数字传感器 + PT100, 适用于储存温度								N
SMI24 用于编码器信号数字传输 + 刀具夹紧状态传感器 + PT100 用于储存温度								J
连接类型:								
固定连接电缆, 带信号连接器的传感器电缆, 长度: 1.5 m								2
芯线端外露的电源电缆								6
带连接器的电源电缆 (2SP1202: 连接器尺寸 1.5 / 2SP1204: 连接器尺寸 3)								6

主轴电机

适用于 SINAMICS S120 的异步电机和同步电机

2SP1 标准型电主轴 - 水冷

电机型号 (接前表)	转动惯量 J kgm ²	重量, ¹⁾ 约略值 m kg	额定电流 星形 / 三角形 适用于工作制		电压 保护 模块	SINAMICS S120 电机模块	
			$I_{\text{额定}}$ S1 A	S6-40 % A		S1 工作制 所需的 额定电流 $I_{\text{额定}}$ A	书本型 产品编号
2SP1 同步型 - 水冷							
2SP1202-1HA...	0.015	83	30/-	43/-	VPM 120	30	6SL312 -1TE23-0AA.
2SP1202-1HB...	0.015	83	42/-	60/-	VPM 120	45	6SL312 -1TE24-5AA3
2SP1204-1HA...	0.023	101	60/-	85/-	VPM 120	60	6SL312 -1TE26-0AA3
2SP1204-1HB...	0.023	101	79/-	120/-	VPM 120	85	6SL312 -1TE28-5AA3
2SP1 异步型 - 水冷							
2SP1253-8HA0.-0...	0.037	130	28/29	39/39	-	30	6SL312 -1TE23-0AA.
2SP1253-8HA0.-1...	0.037	130	28/29	39/39	-	30	6SL312 -1TE23-0AA.
2SP1255-8HA0.-0...	0.055	165	30/29	40/37	-	30	6SL312 -1TE23-0AA.
2SP1255-8HA0.-1...	0.055	165	30/29	40/37	-	30	6SL312 -1TE23-0AA.
2SP1 同步型 - 水冷							
2SP1253-1HA...	0.037	130	53/-	75/-	VPM 120	60	6SL312 -1TE26-0AA.
2SP1253-1HB...	0.037	130	68/-	98/-	VPM 120	85	6SL312 -1TE28-5AA3
2SP1255-1HA...	0.055	165	95/-	135/-	VPM 120	132	6SL312 -1TE31-3AA3
2SP1255-1HB...	0.055	165	120/-	180/-	VPM 200	132	6SL312 -1TE31-3AA3
						冷却:	
						内部风冷	0
						外部风冷	1
						电机模块:	
						单轴电机模块	1

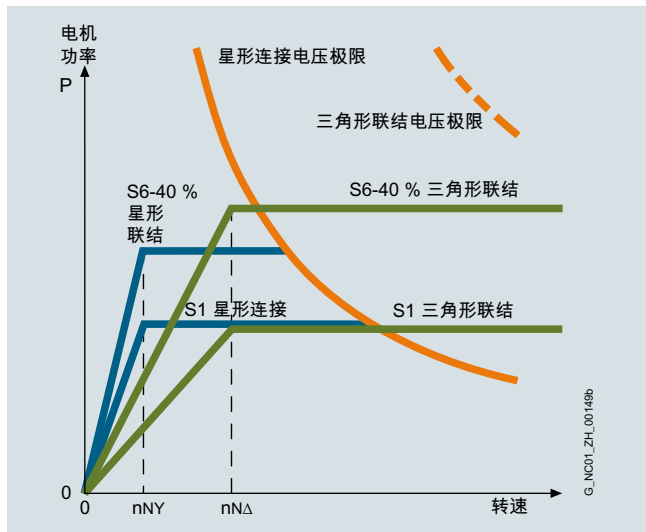
¹⁾ 数据不含选件。
内部刀具冷却: + 1 kg
外部刀具冷却: + 8 kg

主轴电机

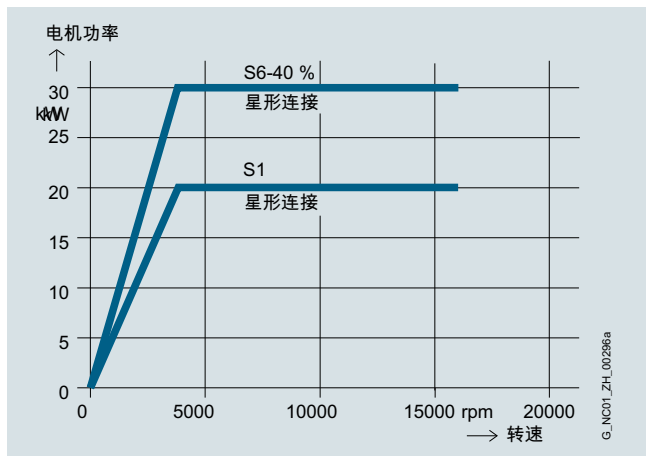
适用于 SINAMICS S120 的异步电机和同步电机

2SP1 电主轴

特性曲线



异步设计型（带星形-三角形切换）2SP1 电主轴



同步设计型 2SP1 电主轴

更多信息

有关冷却装置制造商名单，请参见“主轴电机 - 液冷”。

除 2SP1 产品系列中的标准型电主轴之外，也可以采用单独定制的电主轴设计。

关于车削、磨削、铣削和钻削的其他电主轴信息，请联系：

WEISS Spindeltechnologie GmbH

A Siemens Company
Birkenfelder Weg 14
96126 Maroldsweisach

电话： +49 9532 9229-0
传真： +49 9532 9229-133

www.weissgmbh.com

应用领域

变速器可提高电机转速时的驱动转矩并能扩展由主轴电机提供的恒定功率范围。这样，刀具先进的切削性能可在整个转速范围内得到利用。

优点

适用于 SIMOTICS M-1PH8 异步电机的两档变速器的性能特点有：

- 驱动功率高达 100 kW
- 驱动轴上的恒定功率范围可达到 1:24
- 适合两个旋转方向
- 电机轴高 SH 100 至 SH 225
- 结构类型 IM B35 和 IM V15 (IM V35 应要求提供)

在机床主轴箱外部放置变速器，具备以下优点：

- 更好地与机床进行匹配
- 降低噪声并避免变速器齿轮在主轴箱内产生散热
- 主轴（润滑脂）和变速器（润滑油）分别使用单独的润滑系统
- 变速器能效 > 95 %
- 变速器输出的驱动功率也可使用齿轮（应要求提供）来替代 V 带进行传输，或者通过同轴平衡联轴器进行传输。

设计

两档变速器属于行星齿轮箱。功率从中心太阳轮分配到多个行星齿轮。得益于这样的系统结构，外形尺寸可以非常小巧。变速器调速元件借助形状锁紧，它是一个轴向运动的齿式滑动联轴器。

档位 1：齿轮箱传动比 $i_1 = 4$

档位 2：传动比 $i_2 = 1$

电机通过转接板与变速器进行法兰连接。进行该项附加安装时，必须相应地准备交流电机。

自轴高 SH 160 起，结构类型为 IM B35 和 IM V15 的电机在非驱动侧不应卡得过紧。

横向力向变速器传递时，该力由变速器承受并传递给机床底座。

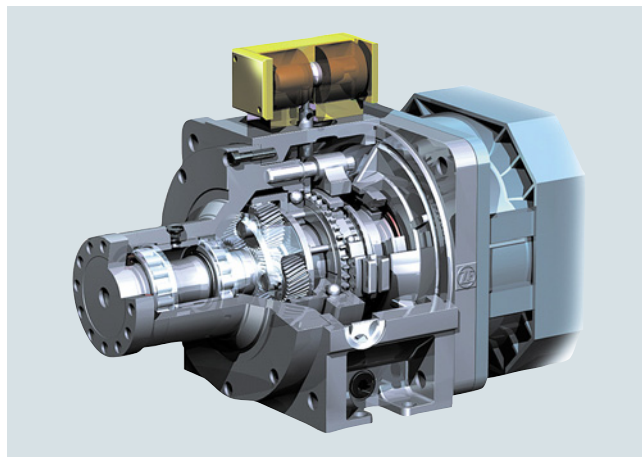
对于所有 2K 变速器，带滑键的电机都应为全键平衡。变速器 2K 120、2K 250、2K 300、2K 450 都已密封，这样标准型电机法兰即可达到密封要求。

垂直安装式 IM V15、IM V35 需要对变速器进行循环润滑。

标准配置下，2K 300 级别以下的变速器具备最大 30 角分的扭转间隙（在变速器输出端测量）。应要求可提供各种不同的特殊型号，适用于铣削加工或中断点再加工：

- 采用特殊措施时缩窄的间隙：最大 20'
- 较高要求下缩窄的间隙：最大 15'

设计（续）



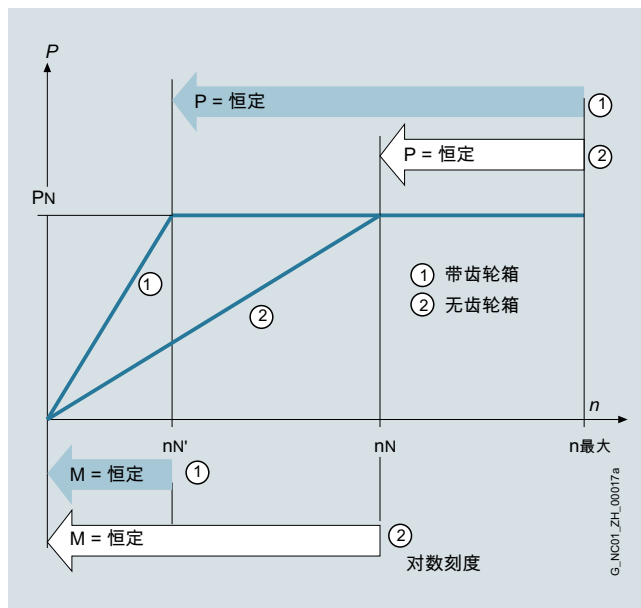
行星齿轮箱的剖面图

驱动单元（电机 + 变速器）的交付标准为振动强度 R 级，符合 EN 60034-14 (IEC 60034-14)。订购振动强度 S 级的电机时也适用。

皮带轮¹⁾应为碗形轮。变速器输出轴的法兰上具有用于固定皮带轮的外部中心孔和螺纹孔。这样即可确保皮带轮的可靠安装和拆卸。

特性曲线

通过使用变速器，恒定功率范围可得到极大地扩展。



转速 - 功率图

图例：

$n_{\text{额定}}$ 额定转速

$n_{\text{额定}}$ 使用两档变速器时的额定转速

$n_{\text{最大}}$ 允许的最大转速

$P_{\text{额定}}$ 电机在下列转速范围内的额定功率和恒定功率：

$n_{\text{额定}}$ 至 $n_{\text{最大}}$ 或者 $n_{\text{额定}}$ ' 至 $n_{\text{最大}}$

M 转矩

¹⁾ 不在供货范围内。

主轴电机 变速器

适用于 SIMOTICS M-1PH8 异步电机的两档变速器

技术数据

电机 1PH	变速器		最大 转速 ¹⁾	允许的 额定转矩 (S1 工作制)			允许的 最大转矩 (S6-60 % 工作制)			变速器 转动惯量		变速器重 量, 约
	ZF 名称	型号		驱动	从动 $i = 1$	从动 $i = 4$	驱动	从动 $i = 1$	从动 $i = 4$	从动 $i = 1$	从动 $i = 4$	
轴高												
SH			$n_{\text{最大}}$ rpm	M Nm	M Nm	M Nm	M Nm	M Nm	M Nm	J kgm ²	J kgm ²	m kg
100	2 K 120	2LG4312-...	8000	120	120	480	140	140	560	0.0110	0.0114	30
132	2 K 250	2LG4315-...	6300	250	250	1000	400	400	1600	0.0270	0.0570	62
160	2 K 300	2LG4320-...	6300	300	300	1200	400	400	1600	0.0270	0.0570	70
	2 K 450	2LG4330-...	5000	450	450	1800	630	630	630	k.A.	k.A.	80
180	2 K 800	2LG4250-...	5000	800	800	3200	900	900	3600	0.1956	0.1766	110
	2 K 801	2LG4260-...										
225	2 K 802	2LG4270-...	应要求提供									

其他适用的技术数据和选型说明（例如润滑、受热、示例）请参见 ZF 公司（Zahnradfabrik Friedrichshafen）的最新产品样本。在规划设计整个驱动单元（电机和变速器）时，应注意允许的电机和变速器的特性数据。

更多信息参见：

<https://support.industry.siemens.com/cs/ww/en/view/98710138>

例如对于电机 SIMOTICS M-1PH8166-1..2，额定转矩应降至 300 Nm。针对轴高 SH 132 的电机，注意 2K 250 齿轮箱的转速在浸渍润滑时不能超过 6300 rpm。

此外，2K 250 齿轮箱需要使用电机轴直径为 42 mm 的选件 **K90**。

选型和订货数据

整个单元的结构类型	输出法兰尺寸 D_2 mm	两档变速器 (标准型) ²⁾ 传动比 $i_1 = 4$	ZF 名称
		产品编号	
适用于 SIMOTICS M-1PH810.-1 电机。 ³⁾			
IM B5, IM B35, IM V1, IM V15	100	2LG4312-3CC31	2 K 120
适用于 SIMOTICS M-1PH813.-1 电机。 ³⁾			
IM B5, IM B35	118	2LG4315-3FD11	2 K 250
IM V1, IM V15	118	2LG4315-3FC11	2 K 250
适用于 SIMOTICS M-1PH816.-1 电机。 ³⁾			
IM B35	130	2LG4320-3JD11	2 K 300
IM V15	130	2LG4320-3JC11	2 K 300
适用于 SIMOTICS M-1PH8184.-1 电机。 ⁴⁾			
IM B35, IM V15	180	2LG4250-1JC11	2 K 800
适用于 SIMOTICS M-1PH8186.-1 电机。 ⁴⁾			
IM B35, IM V15	180	2LG4260-1JC21	2 K 801

加装行星齿轮箱的电机

SIMOTICS M-1PH8 电机也可在加装通过法兰连接的行星齿轮箱后供货。电机 - 齿轮箱单元通过了功能测试。整套驱动单元，即 SIMOTICS M-1PH8 异步电机和加装的 ZF 变速器，可直接从西门子订购：

Siemens AG

RC-DE PD CSO 1 RC 3

Mr. Samuel Wiebe

Schweriner Str. 1

33605 BIELEFELD

德国

电话：+49 521 291-485

电子邮箱：repaircenter.industry@siemens.com

订购时请注明：

SIMOTICS M-1PH8 电机订购示例：

整套电机，含变速器

1PH8186-1DF03-1CA1-Z K18

2LG4260-1JC21

1PH8163-1DF03-1HA1

2LG4320-3JD11

¹⁾ 对于油冷式变速器并且传动比 $i = 1$ 时，部分型号允许采用较高的驱动转速（参见 ZF 产品样本）。

²⁾ 可以根据需要，提供特殊型号，比如具有其他扭力齿隙或传动比（ $i = 3.17$ 或 $i = 5.5$ ）的齿轮箱。

³⁾ 前提条件：驱动端轴伸具备滑键和全键平衡。

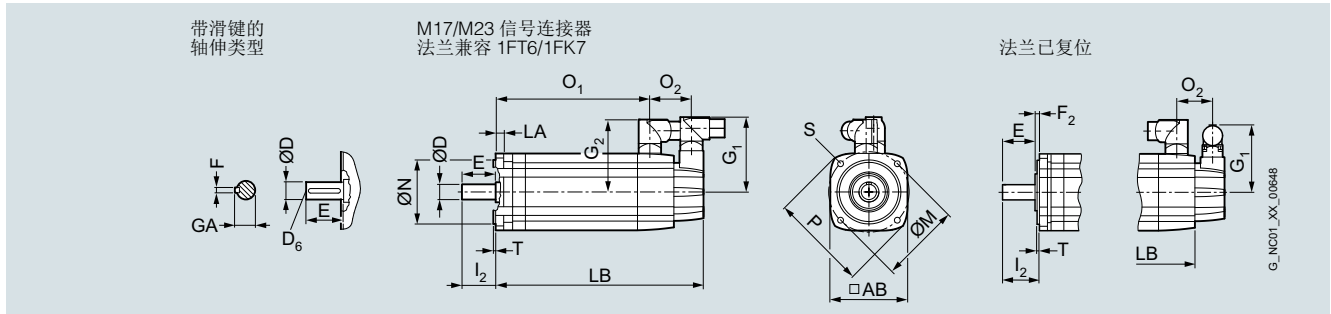
⁴⁾ 前提条件：驱动端轴伸具备滑键和全键平衡。适用于联轴器输出的轴承规格。轴和法兰精度公差 R。驱动端法兰带有轴伸密封圈。

尺寸图

适用于 SINAMICS S120 的 SIMOTICS S 同步电机

带 M17 和 M23 信号连接器的 SIMOTICS S-1FT7 – 自然冷却

尺寸图



用于电机

尺寸, 单位 mm (inch)

轴高	型号	IEC	P	N	LA	M	AB	T	O ₂	S	信号连接器		连接器尺寸		轴伸 DE				
											M17	M23	尺寸 1	尺寸 1.5	D	D ₆	E	GA	F
											G ₁	G ₁	G ₂	G ₂					
SIMOTICS S-1FT7, 自然冷却, 带连接器, 无 / 带抱闸																			
36	1FT703.-5A 范围内	90	60	8	75	72	3	48	6.5	66	77	80	-	14	M5	30	16	5	
		(3.54)	(2.36)	(0.31)	(2.95)	(2.83)	(0.12)	(1.89)	(0.26)	(2.60)	(3.03)	(3.15)		(0.55)		(1.18)	(0.63)	(0.20)	
48	1FT704.-5A 范围内	120	80	10	100	96	3	53	6.5	82	93	90	-	19	M6	40	21.5	6	
		(4.72)	(3.15)	(0.39)	(3.94)	(3.78)	(0.12)	(2.09)	(0.26)	(3.23)	(3.66)	(3.54)		(0.75)		(1.57)	(0.85)	(0.24)	
63	1FT706.-5A 范围内	155	110	10	130	126	3.5	53	9	82	93	104	-	24	M8	50	27	8	
		(6.10)	(4.33)	(0.39)	(5.12)	(4.96)	(0.14)	(2.09)	(0.35)	(3.23)	(3.66)	(4.09)		(0.94)		(1.97)	(1.06)	(0.31)	
80	1FT708.-5A 范围内	195	130	11.5	165	155	3.5	51	11	82	93	119	140	32	M12	58	35	10	
		(7.68)	(5.12)	(0.45)	(6.50)	(6.10)	(0.14)	(2.01)	(0.43)	(3.23)	(3.66)	(4.69)	(5.51)	(1.26)		(2.28)	(1.38)	(0.39)	
100	1FT710.-5A 范围内	245	180	13	215	196	4	56	14	82	93	-	160	38	M12	80	41	10	
		(9.65)	(7.09)	(0.51)	(8.46)	(7.72)	(0.16)	(2.20)	(0.55)	(3.23)	(3.66)		(6.30)	(1.50)		(3.15)	(1.61)	(0.39)	

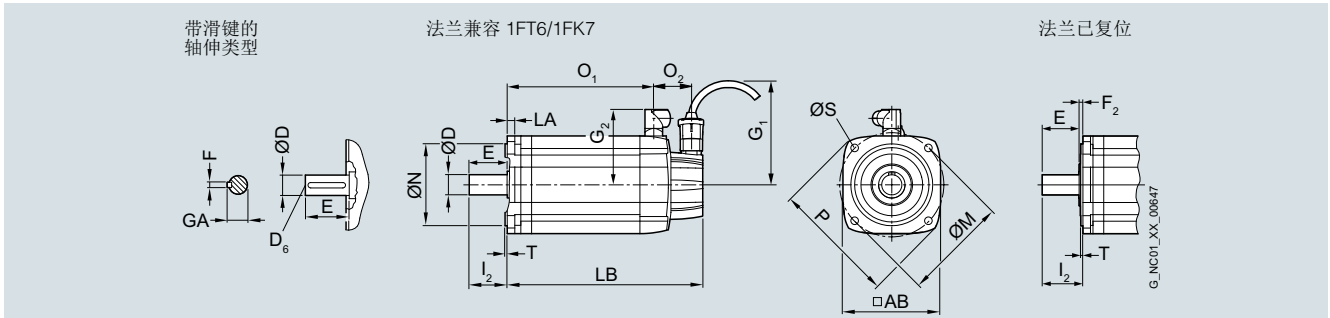
轴高	型号	IEC	法兰已复位				法兰与 1FT6/1FK7 兼容					
			F ₂	l ₂	无抱闸 LB	O ₁	带抱闸 LB	O ₁	无抱闸 l ₂	带抱闸 LB	O ₁	
36	1FT7034	5.5	36.5	189	127	216	154	30	195	133	222	160
	1FT7036			237	175	264	202		243	181	270	208
48	1FT7042	5.5	46	163	96	195	128	40	169	102	201	134
	1FT7044			213	146	245	178		219	152	251	184
	1FT7046			253	186	285	218		259	192	291	224
					(9.96)	(7.32)	(11.22)	(8.58)		(10.20)	(7.56)	(11.46)
63	1FT7062	6	56.5	167	99	202	135	50	173	106	208	141
	1FT7064			198	131	233	166		205	137	240	173
	1FT7066			230	162	265	198		236	169	272	204
	1FT7068			277	210	312	245		284	216	319	252
80	1FT7082	6	64.5	184	124	241	176	58	196	130	248	183
	1FT7084			236	175	293	228		247	182	299	234
	1FT7086			287	227	345	279		299	234	351	286
					(11.30)	(8.94)	(13.58)	(10.98)		(11.77)	(9.21)	(13.82)
100	1FT7102	6.5	87	209	144	266	196	80	221	151	273	203
	1FT7105			296	231	353	283		307	238	360	290
	1FT7108			365	300	422	352		377	307	429	359

尺寸图

适用于 SINAMICS S120 的 SIMOTICS S 同步电机

带 RJ45 信号连接器 (DRIVE-CLiQ) 的 SIMOTICS S-1FT7 – 自然冷却

尺寸图



用于电机

尺寸, 单位 mm (inch)

连接器尺寸 轴伸 (驱动端)

尺寸 1 尺寸 1.5

轴高	型号	IEC	P	N	LA	M	AB	T	O ₂	S	G ₁	G ₂	G ₂	D	D ₆	E	GA	F	
SIMOTICS S-1FT7, 自然冷却, 带连接器, 无 / 带抱闸																			
36	1FT703.-5A 范围内	90 (3.54)	60 (2.36)	8 (0.31)	75 (2.95)	72 (2.83)	3 (0.12)	48 (1.89)	6.5 (0.26)	104.5 (4.11)	80 (3.15)	-	-	14 (0.55)	M5	30 (1.18)	16 (0.63)	5 (0.20)	
48	1FT704.-5A 范围内	120 (4.72)	80 (3.15)	10 (0.39)	100 (3.94)	96 (3.78)	3 (0.12)	53 (2.09)	6.5 (0.26)	104.5 (4.11)	90 (3.54)	-	-	19 (0.75)	M6	40 (1.57)	21.5 (0.85)	6 (0.24)	
63	1FT706.-5A 范围内	155 (6.10)	110 (4.33)	10 (0.39)	130 (5.12)	126 (4.96)	3.5 (0.14)	53 (2.09)	9 (0.35)	104.5 (4.11)	104 (4.09)	-	-	24 (0.94)	M8	50 (1.97)	27 (1.06)	8 (0.31)	
80	1FT708.-5A 范围内	195 (7.68)	130 (5.12)	11.5 (0.45)	165 (6.50)	155 (6.10)	3.5 (0.14)	51 (2.01)	11 (0.43)	104.5 (4.11)	119 (4.69)	140 (5.51)	-	32 (1.26)	M12	58 (2.28)	35 (1.38)	10 (0.39)	
100	1FT710.-5A 范围内	245 (9.65)	180 (7.09)	13 (0.51)	215 (8.46)	196 (7.72)	4 (0.16)	56 (2.20)	14 (0.55)	104.5 (4.11)	-	160 (6.30)	-	38 (1.50)	M12	80 (3.15)	41 (1.61)	10 (0.39)	

轴高	型号	IEC	法兰已复位				法兰与 1FT6/1FK7 兼容						
			F ₂	l ₂	无抱闸 LB	O ₁	带抱闸 LB	O ₁	l ₂	无抱闸 LB	O ₁	带抱闸 LB	O ₁
36	1FT7034		5.5 (0.22)	36.5 (1.44)	189 (7.44)	127 (5.00)	216 (8.50)	154 (6.06)	30 (1.18)	196 (7.72)	133 (5.24)	223 (8.78)	160 (6.30)
	1FT7036				237 (9.33)	175 (6.89)	264 (10.39)	202 (7.95)		244 (9.61)	181 (7.13)	271 (10.67)	208 (8.19)
48	1FT7042		5.5 (0.22)	46 (1.81)	158 (6.22)	96 (3.78)	190 (7.48)	128 (5.04)	40 (1.57)	164 (6.46)	102 (4.02)	196 (7.72)	134 (5.28)
	1FT7044				208 (8.19)	146 (5.75)	240 (9.45)	178 (7.01)		214 (8.43)	152 (5.98)	246 (9.69)	184 (7.24)
	1FT7046				248 (9.76)	186 (7.32)	280 (11.02)	218 (8.58)		254 (10.00)	192 (7.56)	286 (11.26)	224 (8.82)
63	1FT7062		6 (0.24)	56.5 (2.22)	161 (6.34)	99 (3.90)	197 (7.76)	135 (5.31)	50 (1.97)	168 (6.61)	106 (4.17)	203 (7.99)	141 (5.55)
	1FT7064				193 (7.60)	131 (5.16)	228 (8.98)	166 (6.54)		200 (7.87)	137 (5.39)	235 (9.25)	173 (6.81)
	1FT7066				225 (8.86)	162 (6.38)	260 (10.24)	198 (7.80)		231 (9.09)	169 (6.65)	267 (10.51)	204 (8.03)
	1FT7068				272 (10.71)	210 (8.27)	307 (12.09)	245 (9.65)		279 (10.98)	216 (8.50)	314 (12.36)	252 (9.92)
80	1FT7082		6 (0.24)	64.5 (2.54)	189 (7.44)	124 (4.88)	236 (9.29)	176 (6.93)	58 (2.28)	191 (7.52)	130 (5.12)	243 (9.57)	183 (7.20)
	1FT7084				236 (9.29)	175 (6.89)	288 (11.34)	228 (8.98)		242 (9.53)	182 (7.17)	294 (11.57)	234 (9.21)
	1FT7086				287 (11.30)	227 (8.94)	340 (13.39)	279 (10.98)		294 (11.57)	234 (9.21)	346 (13.62)	286 (11.26)
100	1FT7102		6.5 (0.26)	87 (3.43)	209 (8.23)	144 (5.67)	261 (10.28)	196 (7.72)	80 (3.15)	216 (8.50)	151 (5.94)	268 (10.55)	203 (7.99)
	1FT7105				296 (11.65)	231 (9.09)	348 (13.70)	283 (11.14)		303 (11.93)	238 (9.37)	355 (13.98)	290 (11.42)
	1FT7108				365 (14.37)	300 (11.81)	417 (16.42)	352 (13.86)		372 (14.65)	307 (12.09)	424 (16.69)	359 (14.13)

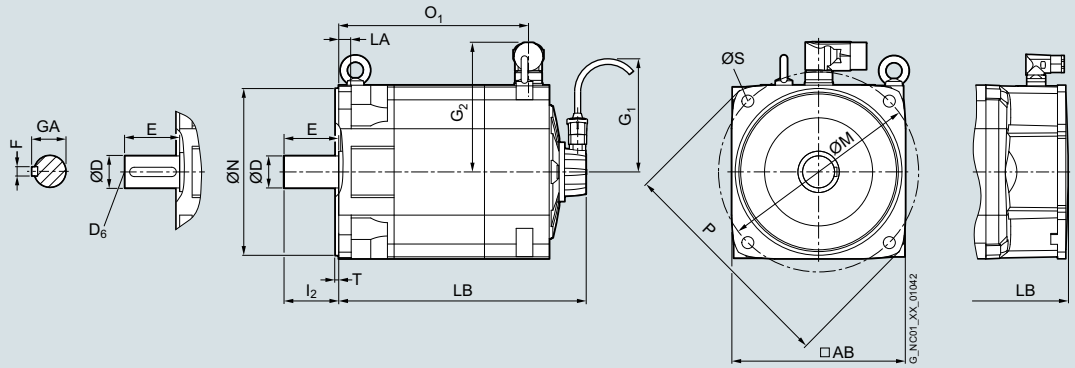
尺寸图

带连接器型

带滑键的轴伸类型

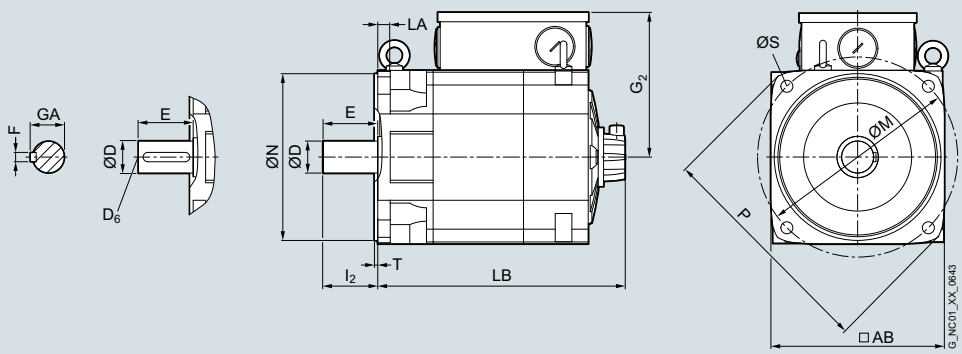
自然冷却
带 RJ45 限号连接器

强制风冷



带接线盒型

带滑键的轴伸类型



用于电机

尺寸, 单位 mm (inch)

轴高	型号	IEC	P	N	LA	M	AB	T	I ₂	S	连接器尺寸		接线盒	轴伸 (驱动端)					
											尺寸 1.5	尺寸 3	G ₂	D	D ₆	E	GA	F	
SIMOTICS S-1FT7, 自然冷却和强制风冷, 带连接器 / 带接线盒, 无 / 带抱闸																			
132	1FT713.-5(A/S)		340 (13.39)	250 (9.84)	18 (0.71)	300 (11.81)	260 (10.24)	5 (0.20)	82 (3.23)	18 (0.71)		193.5 (7.62)	203 (7.99)	215.5 (8.48)	48 (1.89)	M16	82 (3.23)	51.5 (2.03)	14 (0.55)

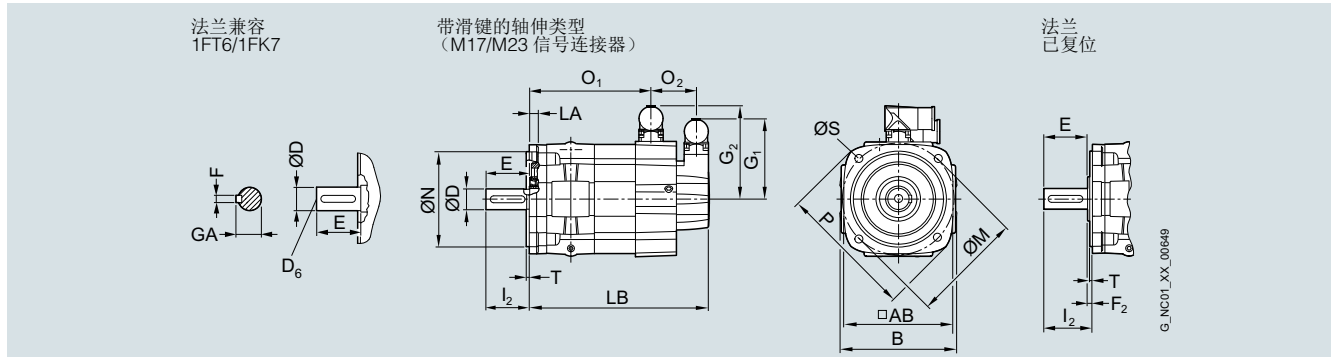
轴高	型号	IEC	自然冷却				强制风冷			自然冷却和强制风冷					
			无抱闸		带抱闸		G			无抱闸		带抱闸		无抱闸	
信号连接器															
连接器尺寸															
尺寸 1.5 尺寸 3 尺寸 1.5 尺寸 3															
轴高	型号	IEC	LB	LB	LB	LB	G ₁	G ₁	G ₁	LB	LB	O ₁	O ₁	O ₁	O ₁
132	1FT7132-5(A/S)		370.5 (14.59)	375.5 (14.78)	431 (16.97)	436 (17.97)	104.5 (4.11)	82 (3.23)	93 (3.65)	483.6 (19.04)	544.1 (21.42)	284.5 (11.20)	265.5 (10.45)	345 (13.58)	326 (12.83)
	1FT7134-5(A/S)		415.5 (16.36)	420.5 (16.56)	476 (18.74)	481 (18.94)				528.6 (20.81)	589.1 (23.19)	329.5 (12.97)	310.5 (12.22)	390 (15.35)	371 (14.61)
	1FT7136-5(A/S)		460.5 (18.13)	465.5 (18.53)	521 (20.51)	526 (20.71)				573.6 (22.58)	634.1 (24.96)	374.5 (14.74)	355.5 (14.00)	435 (17.13)	416 (16.38)
	1FT7138-5(A/S)		500.5 (19.70)	505.5 (19.90)	561 (22.09)	566 (22.28)				613.6 (24.16)	674.1 (26.54)	414.5 (16.32)	395.5 (15.57)	475 (18.70)	456 (17.95)

尺寸图

适用于 SINAMICS S120 的 SIMOTICS S 同步电机

SIMOTICS S-1FT7 – 自然冷却和强制风冷

尺寸图 (续)



用于电机 尺寸, 单位 mm (inch)

轴高	型号	IEC	P	B	N	LA	M	AB	T	S	信号连接器		电源连接器			连接器		
											M17	M23	尺寸 1	尺寸 1.5	尺寸 3	尺寸 1	尺寸 1.5	尺寸 3
												G ₂	G ₂	G ₂	O ₂	O ₂	O ₂	
SIMOTICS S-1FT7, 水冷, 带连接器, 无 / 带抱闸																		
63	1FT706.-.W	155 (6.10)	135 (5.31)	110 (4.33)	10 (0.39)	130 (5.12)	126 (4.96)	3.5 (0.14)	9 (0.35)	82 (3.23)	93 (3.66)	108 (4.25)	132.5 (5.22)	-	52 (2.05)	57 (2.24)	-	
80	1FT708.-.W	194 (7.68)	165 (6.50)	130 (5.12)	11.5 (0.45)	165 (6.50)	155 (6.10)	3.5 (0.14)	11 (0.43)	82 (3.23)	93 (3.66)	-	140.5 (5.53)	168.5 (6.63)	-	50 (1.97)	67 (2.64)	
100	1FT710.-5W	245 (9.65)	206 (8.11)	180 (7.09)	13 (0.51)	215 (8.46)	196 (7.72)	4 (0.16)	14 (0.55)	82 (3.23)	93 (3.66)	-	159.5 (6.28)	187.5 (7.38)	-	55 (2.17)	72 (2.83)	

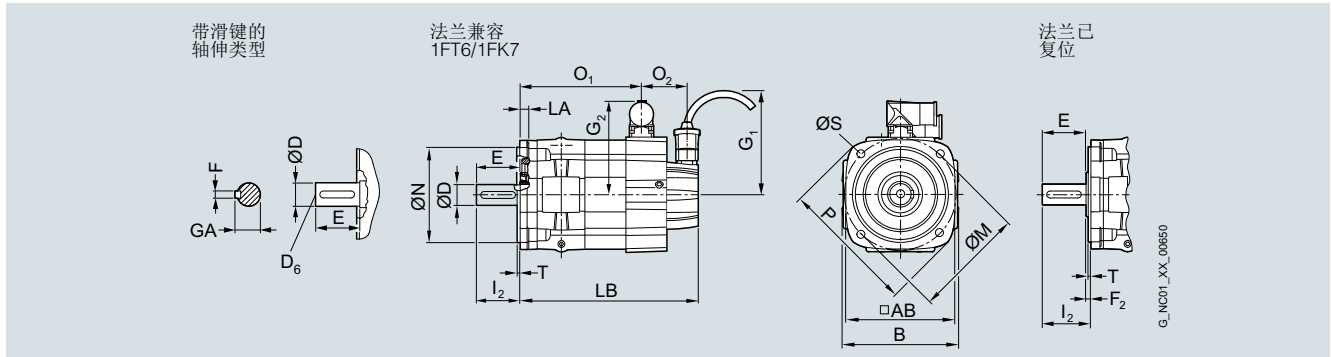
轴高	型号	IEC	法兰与 1FT6/1FK7 兼容 无 / 带抱闸					法兰已复位 无 / 带抱闸						轴伸 DE				
			I ₂	LB	电源连接器 尺寸 1 尺寸 1.5 尺寸 3			F ₂	I ₂	LB	电源连接器 尺寸 1 尺寸 1.5 尺寸 3			D	D ₆	E	GA	F
					O ₁	O ₁	O ₁				O ₁	O ₁	O ₁					
63	1FT7062	50 (1.97)	208 (8.19)	141 (5.55)	-	-	6 (0.24)	56.5 (2.22)	202 (7.95)	135 (5.31)	-	-	24 (0.94)	M8	50 (1.97)	27 (1.06)	8 (0.31)	
	1FT7064		240 (9.45)	173 (6.81)	-	-			233 (9.17)	166 (6.54)	-	-						
	1FT7065		292 (11.50)	220 (8.66)	-	-			286 (11.26)	214 (8.43)	-	-						
	1FT7066		272 (10.71)	204 (8.03)	-	-			265 (10.43)	198 (7.80)	-	-						
	1FT7067		332 (13.07)	260 (10.24)	-	-			325 (12.80)	254 (10.00)	-	-						
	1FT7068		319 (12.56)	252 (9.92)	-	-			312 (12.28)	245 (9.65)	-	-						
80	1FT7082	58 (2.28)	248 (9.76)	183 (7.20)	-	-	6 (0.24)	64.5 (2.54)	241 (9.49)	176 (6.93)	-	-	32 (1.26)	M12	58 (2.28)	35 (1.38)	10 (0.39)	
	1FT7084		299 (11.77)	234 (9.21)	-	-			293 (11.54)	228 (8.98)	-	-						
	1FT7085		319 (12.56)	254 (10.00)	237 (9.33)	-	-		312.5 (12.30)	247 (9.72)	231 (9.09)	-	-					
	1FT7086		351 (13.82)	286 (11.26)	-	-			345 (13.58)	279 (10.98)	-	-						
	1FT7087		379 (14.92)	314 (12.36)	297 (11.69)	-	-		372.5 (14.67)	307 (12.09)	291 (11.46)	-	-					
	1FT7088																	
100	1FT7102	80 (3.15)	273 (10.75)	203 (7.99)	187 (7.36)	6.5 (0.26)	87 (3.43)	266 (10.47)	196 (7.72)	180 (7.09)	38 (1.50)	M12	80 (3.15)	41 (1.61)	10 (0.39)			
	1FT7105		360 (14.17)	290 (11.42)	273 (10.75)	-	-	353 (13.90)	283 (11.14)	266 (10.47)	-	-						
	1FT7108		429 (16.89)	359 (14.13)	342 (13.46)	-	-	422 (16.61)	352 (13.86)	335 (13.19)	-	-						

尺寸图

适用于 SINAMICS S120 的 SIMOTICS S 同步电机

带 RJ45 信号连接器 (DRIVE-CLiQ) 的 SIMOTICS S-1FT7 - 水冷

尺寸图

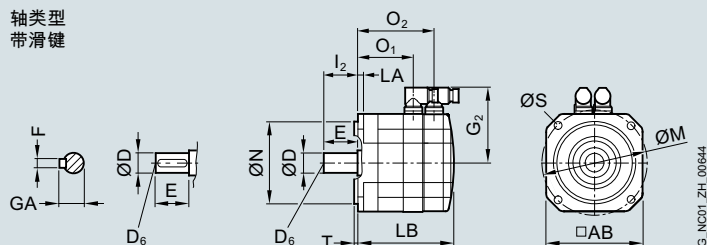


用于电机 尺寸, 单位 mm (inch)

轴高	型号	IEC	P	B	N	LA	M	AB	T	S	信号连电源连接器			连接器		
											尺寸 1	尺寸 1.5	尺寸 3	尺寸 1	尺寸 1.5	尺寸 3
											G ₁	G ₂	G ₂	O ₂	O ₂	O ₂
SIMOTICS S-1FT7, 水冷, 带连接器, 无 / 带抱闸																
63	1FT706.-.W	155 (6.10)	135 (5.31)	110 (4.33)	10 (0.39)	130 (5.12)	126 (4.96)	3.5 (0.14)	9 (0.35)	104.5 (4.11)	108 (4.25)	132.5 (5.22)	-	50 (1.97)	55 (2.17)	-
80	1FT708.-.W	194 (7.68)	165 (6.50)	130 (5.12)	11.5 (0.45)	165 (6.50)	155 (6.10)	3.5 (0.14)	11 (0.43)	104.5 (4.11)	-	140.5 (5.53)	168.5 (6.63)	-	48 (1.89)	63 (2.48)
100	1FT710.-5W	245 (9.65)	206 (8.11)	180 (7.09)	13 (0.51)	215 (8.46)	196 (7.72)	4 (0.16)	14 (0.55)	104.5 (4.11)	-	159.5 (6.28)	187.5 (7.38)	-	53 (2.09)	69 (2.72)

轴高	型号	IEC	无 / 带抱闸			法兰与 1FT6/1FK7 兼容						轴伸 DE							
			I ₂	LB	O ₁	无 / 带抱闸			F ₂	I ₂	LB	电源连接器			D	D ₆	E	GA	F
						尺寸 1	尺寸 1.5	尺寸 3				O ₁	O ₁	O ₁					
63	1FT7062	50 (1.97)	204 (8.03)	141 (5.55)	-	-	6 (0.24)	56.5 (2.22)	197 (7.76)	135 (5.31)	-	-	24 (0.94)	M8	50 (1.97)	27 (1.06)	8 (0.31)		
	1FT7064		235 (9.25)	173 (6.81)	-	-			229 (9.02)	166 (6.54)	-	-							
	1FT7065		287 (11.30)	220 (8.66)	-	-			281 (11.06)	214 (8.43)	-	-							
	1FT7066		267 (10.51)	204 (8.03)	-	-			260 (10.24)	198 (7.80)	-	-							
	1FT7067		327 (12.87)	260 (10.24)	-	-			321 (12.64)	254 (10.00)	-	-							
	1FT7068		314 (12.36)	252 (9.92)	-	-			308 (12.13)	245 (9.65)	-	-							
80	1FT7082	58 (2.28)	243 (9.57)	-	183 (7.20)	-	6 (0.24)	64.5 (2.54)	237 (9.33)	-	176 (6.93)	-	32 (1.26)	M12	58 (2.28)	35 (1.38)	10 (0.39)		
	1FT7084		295 (11.61)	-	234 (9.21)	-			288 (11.34)	-	228 (8.98)	-							
	1FT7085		314 (12.36)	-	254 (10.00)	237 (9.33)			308 (12.13)	-	247 (9.72)	231 (9.09)							
	1FT7086		346 (13.62)	-	286 (11.26)	-			340 (13.39)	-	279 (10.98)	-							
	1FT7087		374 (14.72)	-	314 (12.36)	297 (11.69)			368 (14.49)	-	307 (12.09)	291 (11.46)							
100	1FT7102	80 (3.15)	267 (10.51)	-	203 (7.99)	187 (7.36)	6.5 (0.26)	87 (3.43)	262 (10.31)	-	196 (7.72)	180 (7.09)	38 (1.50)	M12	80 (3.15)	41 (1.61)	10 (0.39)		
	1FT7105		355 (13.98)	-	290 (11.42)	273 (10.75)			348 (13.70)	-	283 (11.14)	266 (10.47)							
	1FT7108		424 (16.69)	-	359 (14.13)	342 (13.46)			417 (16.42)	-	352 (13.86)	335 (13.19)							

尺寸图

1FK701
1FK702轴类型
带滑键

G_NC01_ZH_00644

用于电机 尺寸, 单位 mm (inch)

轴高	型号	IEC N	LA	M	AB	T	G ₂	I ₂	S	轴伸 DE					
										D	D ₆	E	GA	F	
SIMOTICS S-1FK7, 自然冷却, 无 / 带抱闸															
20	1FK701	30 (1.18)	7 (0.28)	46 (1.81)	40 (1.57)	2.5 (0.10)	66 (2.60)	18 (0.71)	4.5 (0.18)	8 (0.31)	–	18 (0.71)	8.8 (0.35)	2 (0.08)	
28	1FK702	40 (1.57)	10 (0.39)	63 (2.48)	55 (2.17)	2.5 (0.10)	75 (2.95)	20 (0.79)	5.4 (0.21)	9 (0.35)	M3	20 (0.79)	10.2 (0.40)	3 (0.12)	

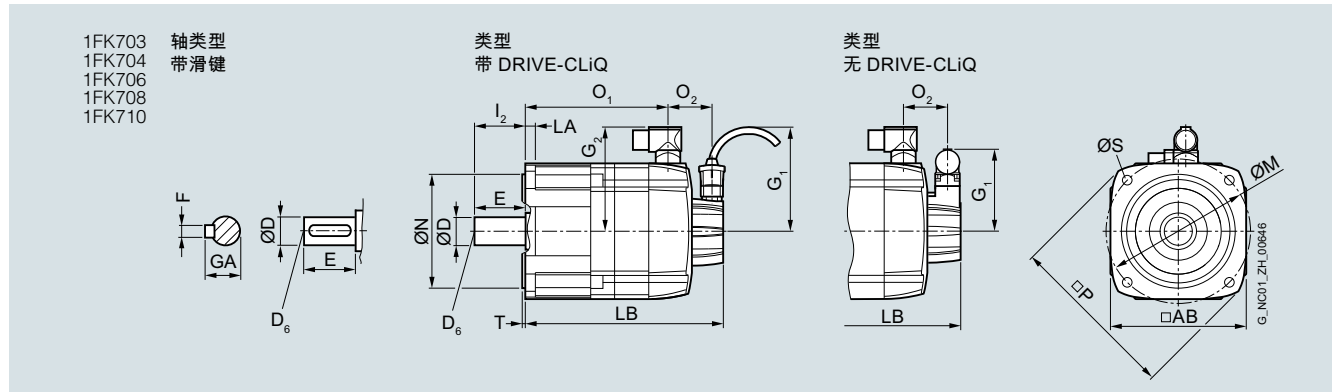
轴高	型号	编码器系统: 旋转变压器 绝对值编码器 AM16S/R / AM15DQ						编码器系统: 增量编码器 IC2048S/R / IC22DQ 绝对值编码器 AM2048S/R AM512S/R / AM20DQ AM32S/R / AM16DQ					
		无抱闸			带抱闸			无抱闸			带抱闸		
		LB	O ₁	O ₂	LB	O ₁	O ₂	LB	O ₁	O ₂	LB	O ₁	O ₂
20	1FK7011	140 (5.51)	89 (3.50)	118 (4.65)	140 (5.51)	89 (3.50)	118 (4.65)	155 (6.10)	89 (3.50)	118 (4.65)	155 (6.10)	89 (3.50)	118 (4.65)
	1FK7015	165 (6.50)	114 (4.59)	143 (5.63)	165 (6.50)	114 (4.49)	143 (5.63)	180 (7.09)	114 (4.49)	143 (5.63)	180 (7.09)	114 (4.49)	143 (5.63)
28	1FK7022	153 (6.02)	95 (3.74)	128 (5.04)	175 (6.89)	95 (3.74)	150 (5.91)	178 (7.01)	95 (3.74)	128 (5.04)	200 (7.87)	95 (3.74)	150 (5.91)

尺寸图

适用于 SINAMICS S120 的 SIMOTICS S 同步电机

SIMOTICS S-1FK7 – 自然冷却

尺寸图 (续)



用于电机 DQi 编码器, 带 DRIVE-CLiQ 接口 (无旋转变压器) /
编码器系统, 无 DRIVE-CLiQ 接口 (无旋转变压器)
尺寸, 单位 mm (inch)

轴高	型号	IEC	P	N	LA	M	AB	T	I ₂	S	轴伸 DE	D	D ₆	E	GA	F
SIMOTICS S-1FK7 紧凑型 / 高动态型, 无 / 带抱闸 - 轴高相关尺寸																
36	1FK703	90	60	8	75	72	3	30	6.5	14	M5	30	16	5		
		(3.54)	(2.36)	(0.31)	(2.95)	(2.83)	(0.12)	(1.18)	(0.26)	(0.55)		(1.18)	(0.63)	(0.20)		
SIMOTICS S-1FK7 紧凑型 / 高动态型 / 高惯量型, 无 / 带抱闸 - 轴高相关尺寸																
48	1FK704	120	80	10	100	96	3	40	6.5	19	M6	40	21.5	6		
		(4.72)	(3.15)	(0.39)	(3.94)	(3.78)	(0.12)	(1.57)	(0.26)	(0.75)		(1.57)	(0.85)	(0.24)		
63	1FK706	155	110	10	130	126	3.5	50	9	24	M8	50	27	8		
		(6.10)	(4.33)	(0.39)	(5.12)	(4.96)	(0.14)	(1.97)	(0.35)	(0.94)		(1.97)	(1.06)	(0.31)		
80	1FK708	194	130	11.5	165	155	3.5	58	11	32	M12	58	35	10		
		(7.64)	(5.12)	(0.45)	(6.50)	(6.10)	(0.14)	(2.28)	(0.43)	(1.26)		(2.28)	(1.38)	(0.39)		
SIMOTICS S-1FK7 紧凑型 / 高惯量型, 无 / 带抱闸 - 轴高相关尺寸																
100	1FK710	245	180	13	215	192	4	80	14	38	M12	80	41	10		
		(9.65)	(7.09)	(0.51)	(8.46)	(7.56)	(0.16)	(3.15)	(0.55)	(1.50)		(3.15)	(1.61)	(0.39)		

轴高	型号	DQi 编码器, 带 DRIVE-CLiQ 接口 (无旋转变压器)						编码器系统, 无 DRIVE-CLiQ 接口 (无旋转变压器)								
		尺寸, 单位 mm (inch)			无抱闸		带抱闸		无抱闸			带抱闸				
		G ₁	G ₂	O ₂	LB	O ₁	LB	O ₁	G ₁	G ₂	O ₂	LB	O ₁	LB	O ₁	
SIMOTICS S-1FK7 高惯量型 - 安装长度相关尺寸																
48	1FK7042-3B	104.5	90	50	187	125	219	157	93	90	52	192	125	224	157	
		(4.11)	(3.54)	(1.97)	(7.36)	(4.92)	(8.62)	(6.18)	(3.66)	(3.54)	(2.05)	(7.56)	(4.92)	(8.82)	(6.18)	
63	1FK7060-3B	104.5	104	50	182	120	217	155	93	104	52	187	120	222	155	
		(4.11)	(4.09)	(1.97)	(7.17)	(4.72)	(8.54)	(6.10)	(3.66)	(4.09)	(2.05)	(7.36)	(4.72)	(8.74)	(6.10)	
	1FK7062-3B				216	153	251	189				221	153	256	189	
					(8.50)	(6.02)	(9.88)	(7.44)				(8.70)	(6.02)	(10.08)	(7.44)	
80	1FK7081-3B	104.5	119	48	211	151	264	203	93	119	50	216	151	269	203	
		(4.11)	(4.69)	(1.89)	(8.31)	(5.94)	(10.39)	(7.99)	(3.66)	(4.69)	(1.97)	(8.50)	(5.94)	(10.59)	(7.99)	
	1FK7084-3B				270	209	322	262				275	209	327	262	
					(10.63)	(8.23)	(12.68)	(10.31)				(10.83)	(8.23)	(12.87)	(10.31)	
100	1FK7100-3B	104.5	137	53	183	118	220	170	93	137	55	188	118	225	170	
		(4.11)	(5.39)	(2.09)	(7.20)	(4.65)	(8.66)	(6.69)	(3.66)	(5.39)	(2.17)	(7.40)	(4.65)	(8.86)	(6.69)	
	1FK7101-3B		158		209	144	261	196		158		214	144	266	196	
			(6.22)		(8.23)	(5.67)	(10.28)	(7.72)		(6.22)		(8.43)	(5.67)	(10.47)	(7.72)	
	1FK7103-3B				235	170	287	222				240	170	292	222	
					(9.25)	(6.69)	(11.30)	(8.74)				(9.45)	(6.69)	(11.50)	(8.74)	
	1FK7105-3B				287	222	339	274				292	222	344	274	
					(11.30)	(8.74)	(13.35)	(10.79)				(11.50)	(8.74)	(13.54)	(10.79)	

尺寸图 (续)

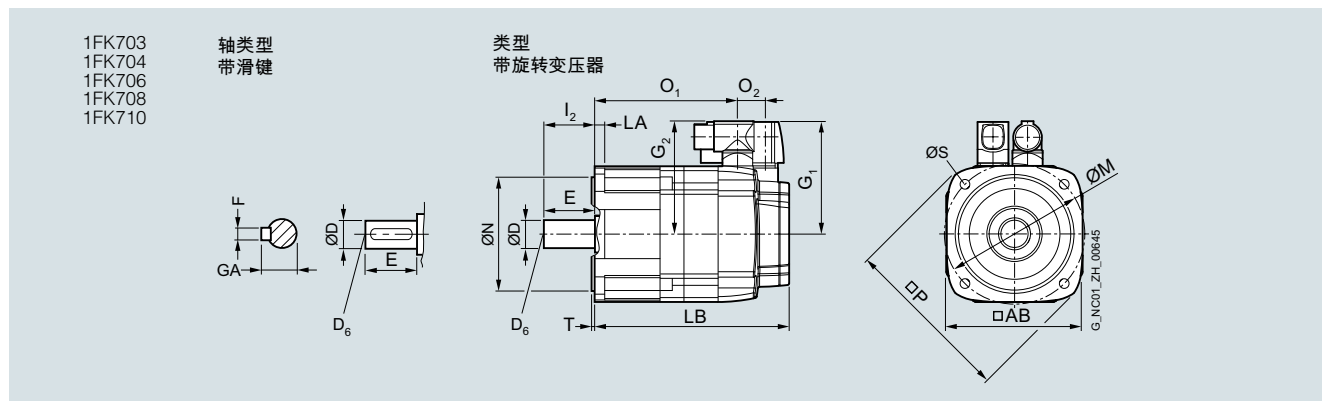
用于电机		DQI 编码器, 带 DRIVE-CLiQ 接口 (无旋转变压器)								编码器系统, 无 DRIVE-CLiQ 接口 (无旋转变压器)							
		尺寸, 单位 mm (inch)															
轴高	型号	G ₁	G ₂	O ₂	无抱闸		带抱闸		G ₁	G ₂	O ₂	无抱闸		带抱闸			
					LB	O ₁	LB	O ₁				LB	O ₁	LB	O ₁		
SIMOTICS S-1FK7 紧凑型 - 安装长度相关尺寸																	
36	1FK7032-2A	104.5 (4.11)	78 (3.07)	50 (1.97)	173 (6.81)	111 (4.37)	200 (7.87)	138 (5.43)	77 (3.03)	78 (3.07)	47 (1.85)	173 (6.81)	111 (4.37)	200 (7.87)	138 (5.43)		
	1FK7034-2A						198 (7.80)	136 (5.35)	225 (8.86)				198 (7.80)	136 (5.35)	225 (8.86)	163 (6.42)	
48	1FK7040-2A	104.5 (4.11)	90 (3.54)	50 (1.97)	147 (6.61)	85 (3.35)	179 (7.99)	117 (5.55)	93 (3.66)	90 (3.54)	52 (2.05)	152 (6.81)	85 (3.35)	184 (8.19)	117 (5.55)		
	1FK7042-2A				174 (6.85)	112 (4.41)	206 (8.11)	144 (5.67)				179 (7.05)	112 (4.41)	211 (8.31)	144 (5.57)		
63	1FK7060-2A	104.5 (4.11)	104 (4.09)	50 (1.97)	168 (6.61)	106 (4.17)	203 (7.99)	141 (5.55)	93 (3.66)	104 (4.09)	52 (2.05)	173 (6.81)	106 (4.17)	208 (8.19)	141 (5.55)		
	1FK7062-2A				190 (7.48)	128 (5.04)	226 (8.90)	163 (6.42)				195 (7.68)	128 (5.04)	231 (9.09)	163 (6.42)		
	1FK7063-2A				213 (8.39)	151 (5.94)	248 (9.76)	186 (7.32)				218 (8.58)	151 (5.94)	253 (9.96)	186 (7.32)		
80	1FK7080-2A	104.5 (4.11)	119 (4.69)	48 (1.89)	171 (6.73)	111 (4.37)	223 (8.78)	163 (6.42)	93 (3.66)	119 (4.69)	50 (1.97)	176 (6.93)	111 (4.37)	228 (8.98)	163 (6.42)		
	1FK7081-2A				190 (7.48)	130 (5.12)	242 (9.53)	182 (7.17)				196 (7.68)	130 (5.12)	247 (9.72)	182 (7.17)		
	1FK7083-2A				209 (8.23)	149 (5.87)	261 (10.28)	201 (7.91)				214 (8.43)	149 (5.87)	266 (10.47)	201 (7.91)		
	1FK7084-2A				229 (9.02)	168 (6.61)	281 (11.06)	221 (8.70)				234 (9.21)	168 (6.61)	286 (11.26)	221 (8.70)		
100	1FK7100-2A	104.5 (4.11)	137 (5.39)	53 (2.09)	183 (7.20)	118 (4.65)	220 (8.66)	170 (6.69)	93 (3.66)	137 (5.39)	55 (2.17)	188 (7.40)	118 (4.65)	225 (8.86)	170 (6.69)		
	1FK7101-2A		158 (6.22)		209 (8.23)	144 (5.67)	261 (10.28)	196 (7.72)		158 (6.22)		214 (8.43)	144 (5.67)	266 (10.47)	196 (7.72)		
	1FK7103-2A				235 (9.25)	170 (6.69)	287 (11.30)	222 (8.74)				240 (9.45)	170 (6.69)	292 (11.50)	222 (8.74)		
	1FK7105-2A				287 (11.30)	222 (8.74)	339 (13.35)	274 (10.79)				292 (11.50)	222 (8.74)	344 (13.54)	274 (10.79)		
SIMOTICS S-1FK7 高动态型 - 安装长度相关尺寸																	
36	1FK7033-4C	104.5 (4.11)	78 (3.07)	50 (1.97)	183 (7.20)	121 (4.76)	210 (8.27)	148 (5.83)	77 (3.03)	78 (3.07)	47 (1.85)	183 (7.20)	121 (4.76)	210 (8.27)	148 (5.83)		
48	1FK7043-4C	104.5 (4.11)	90 (3.54)	56 (2.20)	200 (7.87)	132 (5.20)	232 (9.13)	164 (6.46)	93 (3.66)	90 (3.54)	58 (2.28)	205 (8.07)	132 (5.20)	237 (9.33)	164 (6.46)		
	1FK7044-4C				225 (8.86)	157 (6.18)	257 (10.12)	189 (7.44)				230 (9.06)	157 (6.18)	262 (10.31)	189 (7.44)		
63	1FK7061-4C	104.5 (4.11)	104 (4.09)	50 (1.97)	203 (7.99)	141 (5.55)	238 (9.37)	176 (6.93)	93 (3.66)	104 (4.09)	52 (2.05)	208 (8.19)	141 (5.55)	243 (9.57)	176 (6.93)		
	1FK7064-4C				267 (10.51)	205 (8.07)	302 (11.89)	240 (9.45)				272 (10.71)	205 (8.07)	307 (12.09)	240 (9.45)		
80	1FK708-.4CC	104.5 (4.11)	119 (4.69)	48 (1.89)	257 (10.12)	197 (7.76)	309 (12.17)	249 (9.80)	93 (3.66)	119 (4.69)	50 (1.97)	262 (10.31)	197 (7.76)	314 (12.36)	249 (9.80)		
	1FK708-.4CF		139 (5.47)							139 (5.47)							

尺寸图

适用于 SINAMICS S120 的 SIMOTICS S 同步电机

SIMOTICS S-1FK7 – 自然冷却

尺寸图 (续)



用于电机 旋转变压器, 带 / 不带 DRIVE-CLiQ 接口
尺寸, 单位 mm (inch)

轴高	型号	IEC	P	N	LA	M	AB	T	I ₂	S	轴伸 DE				
											D	D ₆	E	GA	F
SIMOTICS S-1FK7 紧凑型 / 高动态型, 带 / 无抱闸 - 轴高相关尺寸															
36	1FK703	90	60	8	75	72	3	30	6.5	6.5	14	M5	30	16	5
		(3.54)	(2.36)	(0.31)	(2.95)	(2.83)	(0.12)	(1.18)	(0.26)	(0.26)	(0.55)		(1.18)	(0.63)	(0.20)
48	1FK704	120	80	10	100	96	3	40	6.5	6.5	19	M6	40	21.5	6
		(4.72)	(3.15)	(0.39)	(3.94)	(3.78)	(0.12)	(1.57)	(0.26)	(0.26)	(0.75)		(1.57)	(0.85)	(0.24)
63	1FK706	155	110	10	130	126	3.5	50	9	9	24	M8	50	27	8
		(6.10)	(4.33)	(0.39)	(5.12)	(4.96)	(0.14)	(1.97)	(0.35)	(0.35)	(0.94)		(1.97)	(1.06)	(0.31)
80	1FK708	194	130	11.5	165	155	3.5	58	11	11	32	M12	58	35	10
		(7.64)	(5.12)	(0.45)	(6.50)	(6.10)	(0.14)	(2.28)	(0.43)	(0.43)	(1.26)		(2.28)	(1.38)	(0.39)
SIMOTICS S-1FK7 紧凑型, 无 / 带抱闸 - 轴高相关尺寸															
100	1FK710	245	180	13	215	192	4	80	14	14	38	M12	80	41	10
		(9.65)	(7.09)	(0.51)	(8.46)	(7.56)	(0.16)	(3.15)	(0.55)	(0.55)	(1.50)		(3.15)	(1.61)	(0.39)

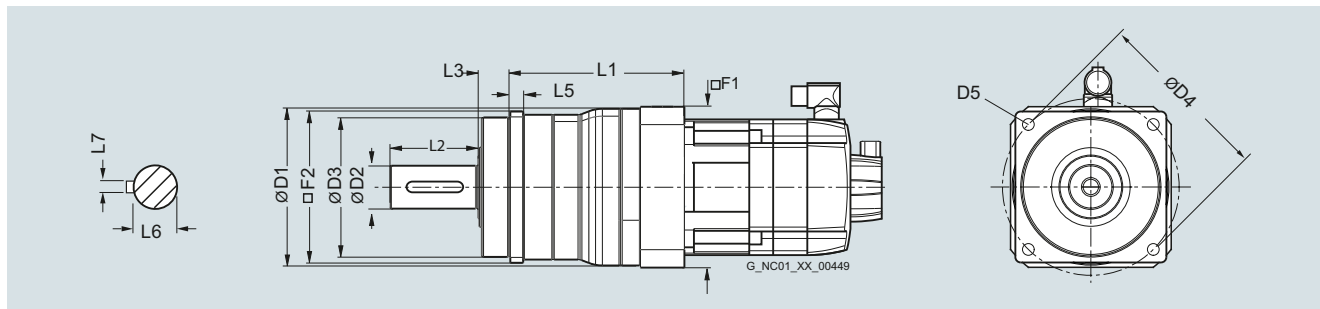
尺寸图 (续)

用于电机		旋转变压器, 带 / 不带 DRIVE-CLiQ 接口						
		尺寸, 单位 mm (inch)						
轴高	型号	G ₁	G ₂	O ₂	无抱闸 LB	O ₁	带抱闸 LB	O ₁
SIMOTICS S-1FK7 紧凑型 - 安装长度相关尺寸								
36	1FK7032-2A	80 (3.15)	80 (3.15)	15 (0.59)	153 (6.02)	117 (4.61)	180 (7.09)	144 (5.67)
	1FK7034-2A				178 (7.01)	142 (5.59)	205 (8.07)	169 (6.65)
48	1FK7040-2A	90 (3.54)	90 (3.54)	23 (0.91)	132 (5.20)	85 (3.35)	164 (6.46)	117 (4.61)
	1FK7042-2A				160 (6.30)	112 (4.41)	192 (7.56)	144 (5.67)
63	1FK7060-2A	103 (4.06)	104 (4.09)	23 (0.91)	153 (6.02)	106 (4.17)	189 (7.44)	141 (5.55)
	1FK7062-2A				176 (6.93)	128 (5.04)	211 (8.31)	163 (6.42)
	1FK7063-2A				198 (7.80)	151 (5.94)	234 (9.21)	186 (7.32)
80	1FK7080-2A	118 (4.65)	119 (4.69)	21 (0.83)	157 (6.18)	111 (4.37)	209 (8.23)	163 (6.42)
	1FK7081-2A				176 (6.93)	130 (5.12)	228 (8.98)	182 (7.17)
	1FK7083-2A				195 (7.68)	149 (5.87)	247 (9.72)	201 (7.91)
	1FK7084-2A				214 (8.43)	168 (6.61)	266 (10.47)	221 (8.70)
100	1FK7100-2A	136 (5.35)	137 (5.39)	26 (1.02)	169 (6.65)	118 (4.65)	206 (8.11)	155 (6.10)
	1FK7101-2A		158 (6.22)		195 (7.68)	144 (5.67)	247 (9.72)	196 (7.72)
	1FK7103-2A				221 (8.70)	170 (6.69)	273 (10.75)	222 (8.74)
	1FK7105-2A				273 (10.75)	222 (8.74)	325 (12.80)	274 (10.79)
SIMOTICS S-1FK7 高动态型 - 安装长度相关尺寸								
36	1FK7033-4C	81 (3.19)	80 (3.15)	15 (0.59)	163 (6.42)	127 (5.00)	190 (7.48)	154 (6.06)
48	1FK7043-4C	90 (3.54)	90 (3.54)	23 (0.91)	186 (7.32)	138 (5.43)	218 (8.58)	170 (6.69)
	1FK7044-4C				211 (8.31)	163 (6.42)	243 (9.57)	195 (7.68)
63	1FK7061-4C	103 (4.06)	104 (4.09)	23 (0.91)	188 (7.40)	141 (5.55)	224 (8.82)	176 (6.93)
	1FK7064-4C				252 (9.92)	205 (8.07)	288 (11.34)	240 (9.45)
80	1FK708.-4CC	118 (4.65)	119 (4.69)	21 (0.83)	243 (9.57)	197 (7.76)	295 (11.61)	250 (9.84)
	1FK708.-4CF		139 (5.47)					

尺寸图 适用于 SINAMICS S120 的 SIMOTIC S 减速电机

SP+ 系列行星齿轮箱，适用于 SIMOTICS S-1FT7/S-1FK7 同步电机

尺寸图



SP+ 系列行星齿轮箱，适用于 SIMOTICS S-1FT7/S-1FK7 电机

尺寸，单位 mm (inch)

行星齿轮箱

型号

D2

D3

D4

D5

F2

L2

L3

L5

L6

L7

带 SP+ 系列单级 / 两级行星齿轮箱的 SIMOTICS S-1FT7/1FK7

SP060S-MF1/-MF2	16 (0.63)	60 (2.36)	68 (2.68)	5.5 (0.22)	62 (2.48)	28 (1.10)	20 (0.79)	6 (0.24)	18 (0.71)	5 (0.20)
SP075S-MF1/-MF2	22 (0.87)	70 (2.76)	85 (3.35)	6.6 (0.26)	76 (2.99)	36 (1.42)	20 (0.79)	7 (0.28)	24.5 (0.96)	6 (0.24)
SP100S-MF1/-MF2	32 (1.26)	90 (3.54)	120 (4.72)	9 (0.35)	101 (3.98)	58 (2.28)	30 (1.18)	10 (0.39)	35 (1.38)	10 (0.39)
SP140S-MF1/-MF2	40 (1.57)	130 (5.12)	165 (6.50)	11 (0.43)	141 (5.55)	82 (3.23)	30 (1.18)	12 (0.47)	43 (1.69)	12 (0.47)
SP180S-MF1/-MF2	55 (2.17)	160 (6.30)	215 (8.46)	13.5 (0.53)	182 (7.17)	82 (3.23)	30 (1.18)	15 (0.59)	59 (2.32)	16 (0.63)
SP210S-MF1/-MF2	75 (2.95)	180 (7.09)	250 (9.84)	17 (0.67)	215 (8.46)	105 (4.13)	38 (1.50)	17 (0.67)	79.5 (3.13)	20 (0.79)
SP240S-MF1/-MF2	85 (3.35)	200 (7.87)	290 (11.42)	17 (0.67)	245 (9.65)	130 (5.12)	40 (1.57)	20 (0.79)	90 (3.54)	22 (0.87)

尺寸图 (续)

SP+ 系列行星齿轮箱，适用于 SIMOTICS S-1FT7/S-1FK7 电机

尺寸，单位 mm (inch)

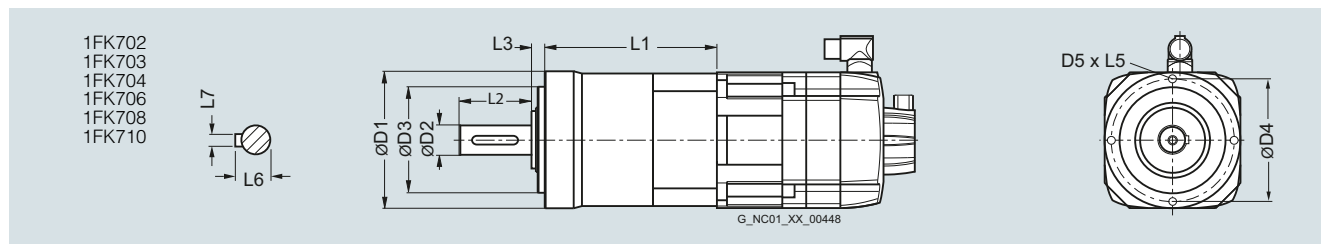
行星齿轮箱 型号	电机 型号	SP+ 系列行星齿轮箱 -MF1			SP+ 系列两级行星齿轮箱 -MF2		
		D1	F1	L1	D1	F1	L1
带 SP+ 系列单级 / 两级行星齿轮箱的 SIMOTICS S-1FT7/1FK7							
SP060S-	1FK702	68 (2.68)	70 (2.76)	89.3 (3.52)	70 (2.76)	60 (2.36)	108 (4.25)
	1FT703/1FK703	68 (2.68)	70 (2.76)	94 (3.70)	68 (2.68)	70 (2.76)	116 (4.57)
	1FT704/1FK704	91 (3.58)	90 (3.54)	106 (4.17)	-	-	-
SP075S-	1FK702	91 (3.58)	90 (3.54)	107.8 (4.24)	95 (3.74)	70 (2.76)	119 (4.69)
	1FT703/1FK703	91 (3.58)	90 (3.54)	107.8 (4.24)	95 (3.74)	70 (2.76)	123.4 (4.86)
	1FT704/1FK704	91 (3.58)	90 (3.54)	111.5 (4.39)	91 (3.58)	90 (3.54)	135.6 (5.34)
SP100S-	1FK702	-	-	-	118 (4.65)	90 (3.54)	142.3 (5.60)
	1FT703/1FK703	-	-	-	118 (4.65)	90 (3.54)	142.3 (5.60)
	1FT704/1FK704	115 (4.53)	120 (4.72)	122 (4.80)	118 (4.65)	90 (3.54)	146 (5.75)
	1FT704/1FK706	115 (4.53)	120 (4.72)	129 (5.08)	115 (4.53)	120 (4.72)	164 (6.46)
SP140S-	1FT704/1FK704	-	-	-	152 (5.98)	120 (4.72)	186.3 (7.33)
	1FT706/1FK706	146 (5.75)	150 (5.91)	162.3 (6.39)	152 (5.98)	120 (4.72)	193.3 (7.61)
	1FT708/1FK708	146 (5.75)	150 (5.91)	171.3 (6.74)	146 (5.75)	150 (5.91)	220 (8.66)
	1FT710/1FK710	146 (5.75)	190 (7.48)	171.3 (6.74)	-	-	-
SP180S-	1FT706/1FK706	-	-	-	212 (8.35)	150 (5.91)	234 (9.21)
	1FT708/1FK708	207 (8.15)	210 (8.27)	198 (7.80)	212 (8.35)	150 (5.91)	242.9 (9.56)
	1FT710/1FK710	207 (8.15)	210 (8.27)	203.5 (8.01)	212 (8.35)	190 (7.48)	242.9 (9.56)
SP210S-	1FT708/1FK708	-	-	-	215 (8.46)	210 (8.27)	272 (10.71)
	1FT710/1FK710	215 (8.46)	190 (7.48)	242 (9.53)	215 (8.46)	210 (8.27)	272 (10.71)
	1FT713	215 (8.46)	260 (10.24)	242 (9.53)	-	-	-
SP240S-	1FT708/1FK708	-	-	-	245 (9.65)	210 (8.27)	297.5 (11.71)
	1FT710/1FK710	245 (9.65)	240 (9.45)	273 (10.75)	245 (9.65)	210 (8.27)	297.5 (11.71)
	1FT713	245 (9.65)	260 (10.24)	273 (10.75)	245 (9.65)	260 (10.24)	297.5 (11.71)

尺寸图

适用于 SINAMICS S120 的 SIMOTIC S 减速电机

LP+ 系列行星齿轮箱，适用于 SIMOTICS S-1FK7 同步电机

尺寸图



LP+ 系列行星齿轮箱，适用于 SIMOTICS S-1FK7 电机

尺寸，单位 mm (inch)

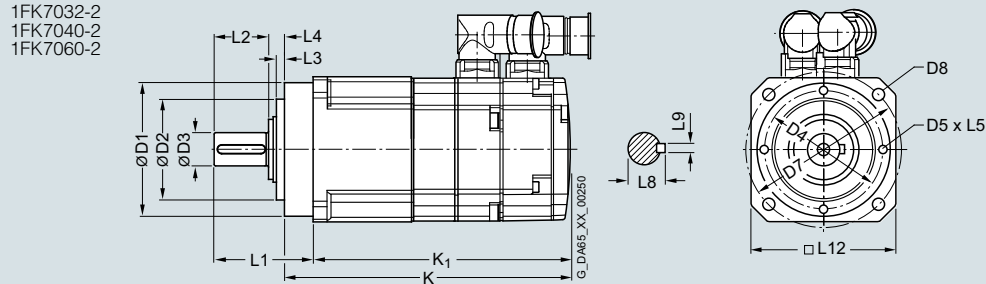
行星齿轮箱 型号	电机 型号	L1	L2	L3	L5	L6	L7	D1	D2	D3	D4	D5
带 LP+ 系列行星齿轮箱的 SIMOTICS S-1FK7												
LP050S-MF1	1FK702	63 (2.48)	18 (0.71)	6.5 (0.26)	8 (0.31)	13.5 (0.53)	4 (0.16)	50 (1.97)	12 (0.47)	35 (1.38)	44 (1.73)	M4
LP070S-MF1	1FK702	83 (3.27)	28 (1.10)	8 (0.31)	10 (0.39)	18 (0.71)	5 (0.20)	70 (2.76)	16 (0.63)	52 (2.05)	62 (2.44)	M5
	1FK703	90 (3.54)										
LP090S-MF1	1FK704	112 (4.41)	36 (1.42)	10 (0.39)	12 (0.47)	24.5 (0.96)	6 (0.24)	90 (3.54)	22 (0.87)	68 (2.68)	80 (3.15)	M6
	1FK706	122 (4.80)										
	1FK708	132 (5.20)										
LP120S-MF1	1FK706	140 (5.51)	58 (2.28)	12 (0.47)	16 (0.63)	35 (1.38)	10 (0.39)	120 (4.72)	32 (1.26)	90 (3.54)	108 (4.25)	M8
	1FK708	150 (5.91)										
LP155S-MF1	1FK708	168.5 (6.63)	82 (3.23)	15 (0.59)	20 (0.79)	43 (1.69)	12 (0.47)	155 (6.10)	40 (1.57)	120 (4.72)	140 (5.51)	M10
	1FK710	188.5 (7.42)										

尺寸图

适用于 SINAMICS S120 的 SIMOTIC S 减速电机

SIMOTICS S-1FK7-DYA G2 紧凑型减速电机

尺寸图



用于电机 尺寸, 单位 mm (inch)
行星齿轮箱

轴高	型号	型号	D1	D2	D3	D4	D5	D7	D8	L1	L2	L3	L4	L5	L8	L9	L12
SIMOTICS S-1FK7-DYA G2 带行星齿轮箱, 单级, IM B5 结构类型, 自然冷却, 带连接器, 无 / 带抱闸																	
36	1FK7032-2	DYA G2 NP015-10	70 (2.76)	52 (2.05)	16 (0.63)	62 (2.44)	M5	82 (3.23)	5.5 (0.22)	56 (2.20)	28 (1.10)	5 (0.20)	8 (0.31)	10 (0.39)	18 (0.71)	5 (0.20)	76 (2.99)
48	1FK7040-2	DYA G2 NP025-10	90 (3.54)	68 (2.68)	22 (0.87)	80 (3.15)	M6	105 (4.13)	7 (0.28)	66 (2.60)	36 (1.42)	5 (0.20)	10 (0.39)	12 (0.47)	24.5 (0.96)	6 (0.24)	101 (3.98)
63	1FK7060-2	DYA G2 NP035-10	120 (4.72)	90 (3.54)	32 (1.26)	108 (4.25)	M8	140 (5.51)	9 (0.35)	95 (3.74)	58 (2.28)	6 (0.24)	12 (0.47)	16 (0.63)	35 (1.38)	10 (0.39)	128 (5.04)

编码器系统:

DQI 编码器带 DRIVE-CLiQ 接口
无旋转变压器
AM24DQI; AM20DQI
AS24DQI; AS20DQI

旋转变压器带 DRIVE-CLiQ 接口 ¹⁾
R15DQ 旋转变压器
R14DQ 旋转变压器

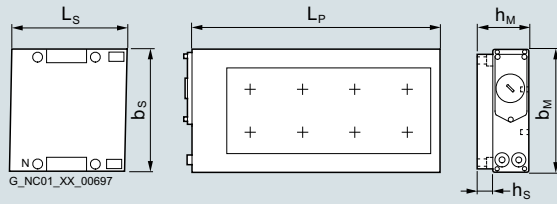
轴高	型号	无抱闸		带抱闸		无抱闸		带抱闸	
		K	K1	K	K1	K	K1	K	K1
36	1FK7032-2	219 (8.62)	199 (7.83)	246 (9.69)	226 (8.90)	199 (7.83)	179 (7.05)	226 (8.90)	206 (8.11)
48	1FK7040-2	203 (7.99)	182 (7.17)	235 (9.25)	214 (8.43)	-	-	-	-
63	1FK7060-2	241 (9.49)	216 (8.50)	275 (10.83)	250 (9.84)	-	-	-	-

¹⁾ 仅可为 1FK7032-2AK71-1-0-Z A03 选择。

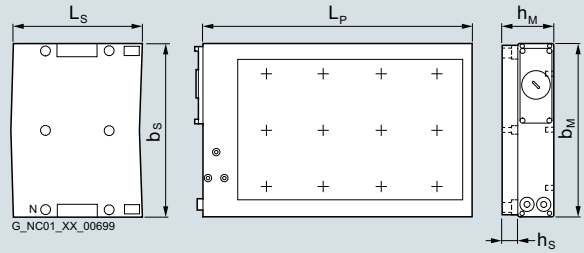
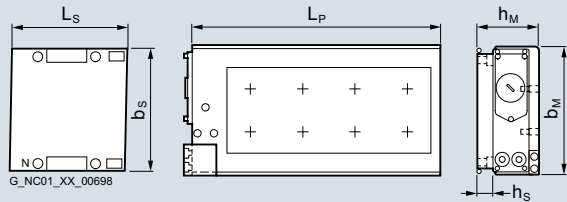
尺寸图 直线电机

SIMOTICS L-1FN3 > 峰值负载版本 - 水冷

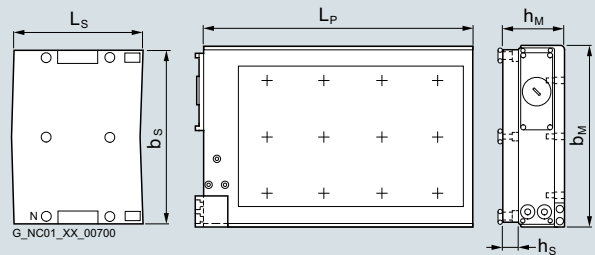
尺寸图



1FN3050 至 1FN3450, 无精密冷却

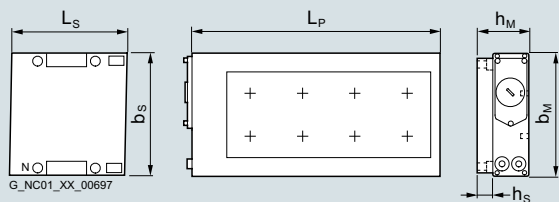
1FN3600 至 1FN3900, 无精密冷却
说明: 1FN3900 中 4 列钻孔图用于固定初级部件

1FN3050 至 1FN3450, 带精密冷却

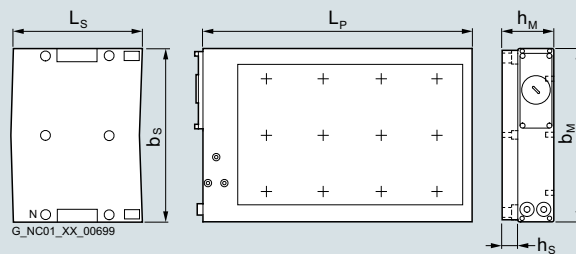
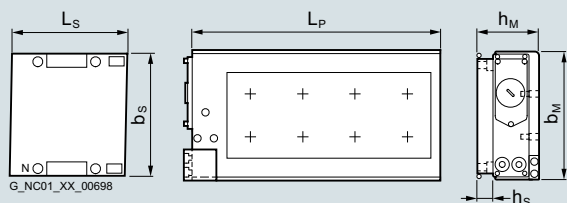
1FN3600 至 1FN3900, 带精密冷却
说明: 1FN3900 中 4 列钻孔图用于固定初级部件

初级部件 型号	尺寸, 单位 mm (inch)					初级部件 长度 Lp	次级部件 型号	尺寸, 单位 mm (inch)				
	无 精密冷却		带 精密冷却		Lp			无 精密冷却		带 精密冷却 和盖板		次级部件 长度 Ls
	b _M	h _M	b _M	h _M				b _S	h _S	b _S	h _S	
SIMOTICS L-1FN3 直线电机, 峰值负载版本 - 水冷												
1FN3050-2W	67 (2.64)	48.5 (1.91)	76 (2.99)	63.4 (2.50)	255 (10.04)	1FN3050-4SA00-0AA0	58 (2.28)	11.8 (0.46)	75 (2.95)	14.8 (0.58)	120 (4.72)	
1FN3100-1W	96 (3.78)	48.5 (1.91)	—	—	150 (5.91)	1FN3100-4SA00-0AA0	88 (3.46)	11.8 (0.46)	105 (4.13)	14.8 (0.58)	120 (4.72)	
1FN3100-2W	—	—	105 (4.13)	63.4 (2.50)	255 (10.04)							
1FN3100-3W	—	—	—	—	360 (14.17)							
1FN3100-4W	—	—	—	—	465 (18.31)							
1FN3100-5W	—	—	—	—	570 (22.44)							
1FN3150-1W	126 (4.96)	50.5 (1.99)	—	—	150 (5.91)	1FN3150-4SA00-0AA0	118 (4.65)	13.8 (0.54)	135 (5.31)	16.8 (0.66)	120 (4.72)	
1FN3150-2W	—	—	135 (5.31)	65.4 (2.57)	255 (10.04)							
1FN3150-3W	—	—	—	—	360 (14.17)							
1FN3150-4W	—	—	—	—	465 (18.31)							
1FN3150-5W	—	—	—	—	570 (22.44)							
1FN3300-1W	141 (5.55)	64.1 (2.52)	—	—	221 (8.70)	1FN3300-4SA00-0AA0	134 (5.28)	16.5 (0.65)	151 (5.94)	19.5 (0.77)	184 (7.24)	
1FN3300-2W	—	—	150 (5.91)	79 (3.11)	382 (15.04)							
1FN3300-3W	—	—	—	—	543 (21.38)							
1FN3300-4W	—	—	—	—	704 (27.72)							
1FN3450-2W	188 (7.40)	66.1 (2.60)	197 (7.76)	81 (3.19)	382 (15.04)	1FN3450-4SA00-0AA0	180 (7.09)	18.5 (0.73)	197 (7.76)	21.5 (0.85)	184 (7.24)	
1FN3450-3W	—	—	—	—	543 (21.38)							
1FN3450-4W	—	—	—	—	704 (27.72)							
1FN3600-2W	248 (9.76)	64.1 (2.52)	257 (10.12)	86 (3.39)	382 (15.04)	1FN3600-4SA00-0AA0	240 (9.45)	16.5 (0.65)	247 (9.72)	26.5 (1.04)	184 (7.24)	
1FN3600-3W	—	—	—	—	543 (21.38)							
1FN3600-4W	—	—	—	—	704 (27.72)							
1FN3900-2W	342 (13.46)	66.1 (2.60)	351 (13.82)	88 (3.46)	382 (15.04)	1FN3900-4SA00-0AA0	334 (13.15)	18.5 (0.73)	341 (13.43)	28.5 (1.12)	184 (7.24)	
1FN3900-3W	—	—	—	—	543 (21.38)							
1FN3900-4W	—	—	—	—	704 (27.72)							

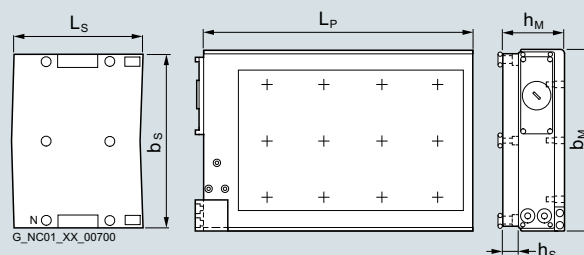
尺寸图



1FN3050 至 1FN3450, 无精密冷却

1FN3600 至 1FN3900, 无精密冷却
说明: 1FN3900 中 4 列钻孔图用于固定初级部件

1FN3050 至 1FN3450, 带精密冷却

1FN3600 至 1FN3900, 带精密冷却
说明: 1FN3900 中 4 列钻孔图用于固定初级部件

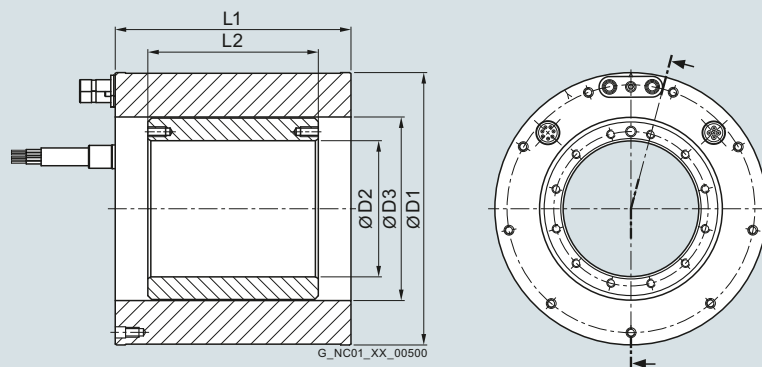
初级部件 型号	尺寸, 单位 mm (inch)				初级部件 长度 L _p	次级部件 型号	尺寸, 单位 mm (inch)				
	无 精密冷却		带 精密冷却				无 精密冷却		带 精密冷却		次级部件长度 L _s
	b _M	h _M	b _M	h _M		b _s	h _s	b _M	h _M	L _s	
SIMOTICS L-1FN3 直线电机, 持续负载版本 - 水冷											
1FN3050-1N	67 (2.64)	59.4 (2.34)	76 (2.99)	74.3 (2.93)	162 (6.38)	1FN3050-4SA00-0AA0	58 (2.28)	11.8 (0.46)	75 (2.95)	14.8 (0.58)	120 (4.72)
1FN3050-2N					267 (10.51)						
1FN3100-1N	96 (3.78)	59.4 (2.34)	105 (4.13)	74.3 (2.93)	162 (6.38)	1FN3100-4SA00-0AA0	88 (3.46)	11.8 (0.46)	105 (4.13)	14.8 (0.58)	120 (4.72)
1FN3100-2N					267 (10.51)						
1FN3100-3N					372 (14.65)						
1FN3100-4N					477 (18.78)						
1FN3150-1N	126 (4.96)	61.4 (2.42)	135 (5.31)	76.3 (3.00)	162 (6.38)	1FN3150-4SA00-0AA0	118 (4.65)	13.8 (0.54)	135 (5.31)	16.8 (0.66)	120 (4.72)
1FN3150-2N					267 (10.51)						
1FN3150-3N					372 (14.65)						
1FN3150-4N					477 (18.78)						
1FN3300-1N	141 (5.55)	78 (3.07)	150 (5.91)	92.9 (3.66)	238 (9.37)	1FN3300-4SA00-0AA0	134 (5.28)	16.5 (0.65)	151 (5.94)	19.5 (0.77)	184 (7.24)
1FN3300-2N					399 (15.71)						
1FN3300-3N					560 (22.05)						
1FN3300-4N					721 (28.39)						
1FN3450-2N	188 (7.40)	80 (3.15)	197 (7.76)	94.9 (3.74)	399 (15.71)	1FN3450-4SA00-0AA0	180 (7.09)	18.5 (0.73)	197 (7.76)	21.5 (0.85)	184 (7.24)
1FN3450-3N					560 (22.05)						
1FN3450-4N					721 (28.39)						
1FN3600-2N	248 (9.76)	78 (3.07)	257 (10.12)	99.9 (3.93)	399 (15.71)	1FN3600-4SA00-0AA0	240 (9.45)	16.5 (0.65)	247 (9.72)	26.5 (1.04)	184 (7.24)
1FN3600-3N					560 (22.05)						
1FN3600-4N					721 (28.39)						
1FN3900-2N	342 (13.46)	80 (3.15)	351 (13.82)	101.9 (4.01)	399 (15.71)	1FN3900-4SA00-0AA0	334 (13.15)	18.5 (0.73)	341 (13.43)	28.5 (1.12)	184 (7.24)
1FN3900-3N					560 (22.05)						
1FN3900-4N					721 (28.39)						

尺寸图 力矩电机

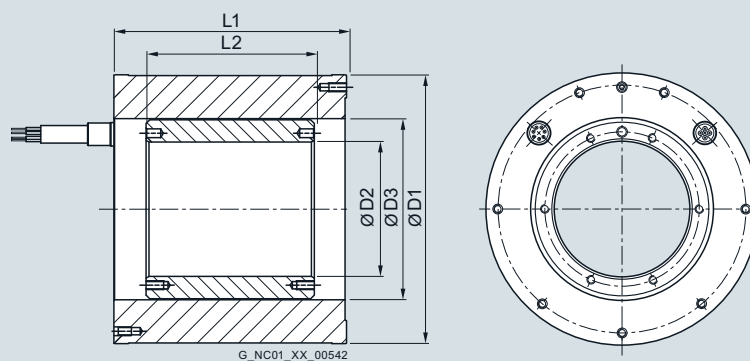
SIMOTICS T-1FW6 内置力矩电机 – 水冷 / 自然冷却

尺寸图

水冷
1FW6050
1FW6060



自然冷却
1FW6053
1FW6063

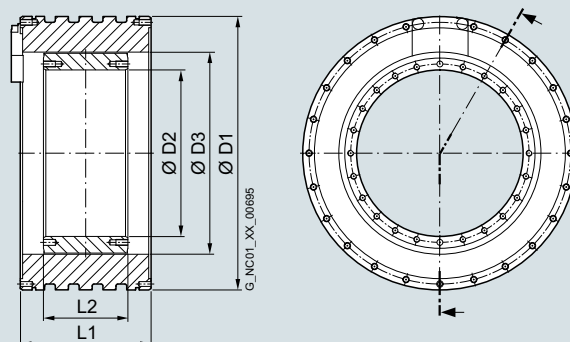


用于电机 尺寸, 单位 mm (inch)

型号	D1	D2	D3	L1	L2
SIMOTICS T-1FW6 内置力矩电机, 水冷或自然冷却					
1FW605.-0.B03	159 (6.26)	64 (2.52)	96 (3.78)	89 (3.50)	35 (1.38)
1FW605.-0.B05				109 (4.29)	65 (2.56)
1FW605.-0.B07				129 (5.08)	85 (3.35)
1FW605.-0.B10				159 (6.26)	115 (4.53)
1FW605.-0.B15				209 (8.23)	165 (6.50)
1FW606.-0.B03	184 (7.24)	92 (3.62)	124 (4.88)	89 (3.50)	35 (1.38)
1FW606.-0.B05				109 (4.29)	65 (2.56)
1FW606.-0.B07				129 (5.08)	85 (3.35)
1FW606.-0.B10				159 (6.26)	115 (4.53)
1FW606.-0.B15				209 (8.23)	165 (6.50)

尺寸图

水冷
1FW6090
1FW6130
1FW6150



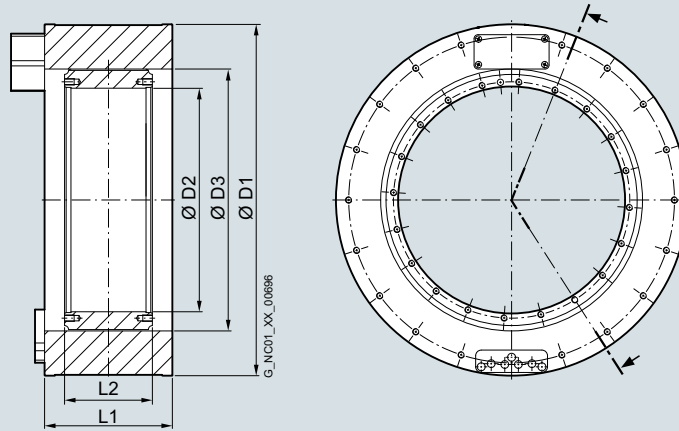
用于电机 型号	尺寸, 单位 mm (inch)		D3	L1	L2
	D1	D2			
SIMOTICS T-1FW6 内置力矩电机, 水冷					
1FW6090-0.B05	230 (9.06)	140 (5.51)	170 (6.69)	90 (3.54)	51 (2.01)
1FW6090-0.B07				110 (4.33)	71 (2.80)
1FW6090-0.B10				140 (5.51)	101 (3.98)
1FW6090-0.B15				190 (7.48)	151 (5.94)
1FW6130-0.B05	310 (12.20)	220 (8.66)	254 (10.00)	90 (3.54)	51 (2.01)
1FW6130-0.B07				110 (4.33)	71 (2.80)
1FW6130-0.B10				140 (5.51)	101 (3.98)
1FW6130-0.B15				190 (7.48)	151 (5.94)
1FW6150-0.B05	385 (15.16)	265 (10.43)	300 (11.81)	110 (4.33)	51 (2.01)
1FW6150-0.B07				130 (5.12)	71 (2.80)
1FW6150-0.B10				160 (6.30)	101 (3.98)
1FW6150-0.B15				210 (8.27)	151 (5.94)

尺寸图 力矩电机

SIMOTICS T-1FW6 内置力矩电机 – 水冷

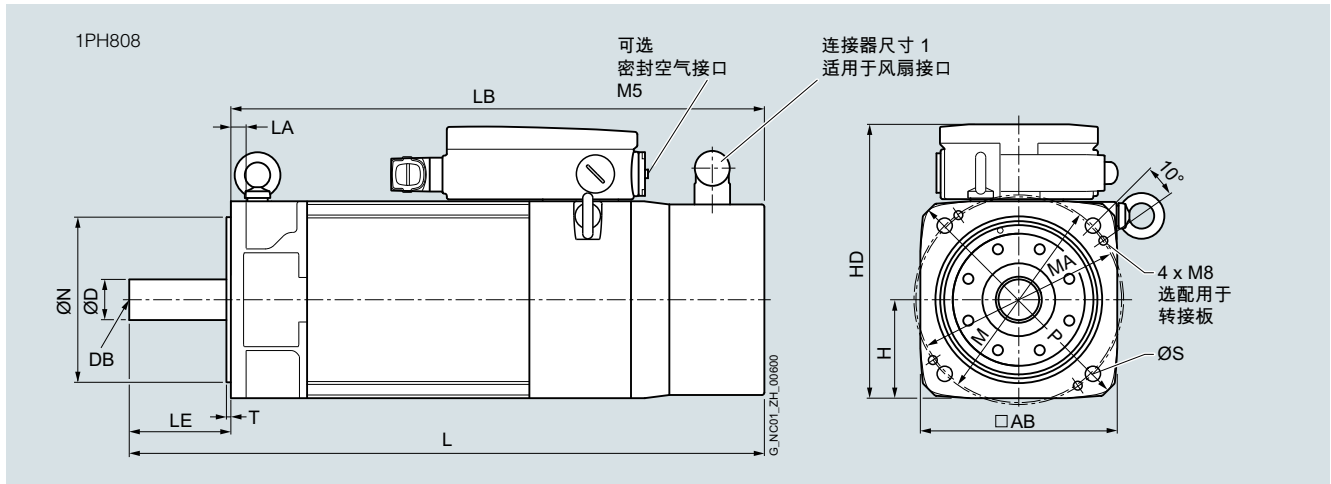
尺寸图 (续)

水冷
1FW6160
1FW6190
1FW6230
1FW6290



用于电机 型号	尺寸, 单位 mm (inch)				
	D1	D2	D3	L1	L2
SIMOTICS T-1FW6 内置力矩电机, 水冷					
1FW6160-0.B05	440 (17.32)	282 (11.10)	328 (12.91)	110 (4.33)	60 (2.36)
1FW6160-0.B07				130 (5.12)	80 (3.15)
1FW6160-0.B10-.J.2/-5G.2/-8FB2				160 (6.30)	110 (4.33)
1FW6160-0.B10-2PB2				170 (6.69)	110 (4.33)
1FW6160-0.B15-2J.2/-5G.2/-8FB2				210 (8.27)	160 (6.30)
1FW6160-0.B15-2PB2/-0WB2				220 (8.66)	160 (6.30)
1FW6160-0.B20-5G.2/-8FB2				260 (10.24)	210 (8.27)
1FW6160-0.B20-2PB2/-0WB2				270 (10.63)	210 (8.27)
1FW6190-0.B05	502 (19.76)	344 (13.54)	389 (15.31)	110 (4.33)	60 (2.36)
1FW6190-0.B07				130 (5.12)	80 (3.15)
1FW6190-0.B10-.J.2/-5G.2/-8FB2				160 (6.30)	110 (4.33)
1FW6190-0.B10-2PB2				170 (6.69)	110 (4.33)
1FW6190-0.B15-2J.2/-5G.2/-8FB2				210 (8.27)	160 (6.30)
1FW6190-0.B15-2PB2/-0WB2				220 (8.66)	160 (6.30)
1FW6190-0.B20-5G.2/-8FB2				260 (10.24)	210 (8.27)
1FW6190-0.B20-2PB2/-0WB2				270 (10.63)	210 (8.27)
1FW6230-0.B05	576 (22.68)	418 (16.46)	463 (18.23)	110 (4.33)	60 (2.36)
1FW6230-0.B07				130 (5.12)	80 (3.15)
1FW6230-0.B10				160 (6.30)	110 (4.33)
1FW6230-0.B15-4C.2/-5G.2/-8FB2/-2PB2				210 (8.27)	160 (6.30)
1FW6230-0.B15-0WB2				220 (8.66)	160 (6.30)
1FW6230-0.B20-5G.2/-8FB2/-2PB2				260 (10.24)	210 (8.27)
1FW6230-0.B20-0WB2				270 (10.63)	210 (8.27)
1FW6290-0.B07-5G.2/-0LB2	730 (28.74)	522 (20.55)	580 (22.83)	140 (5.51)	90 (3.54)
1FW6290-0.B07-2PB2				160 (6.30)	90 (3.54)
1FW6290-0.B11-7A.2/-0LB2				180 (7.09)	130 (5.12)
1FW6290-0.B11-2PB2				200 (7.87)	130 (5.12)
1FW6290-0.B15-7A.2/-0LB2				220 (8.66)	170 (6.69)
1FW6290-0.B15-2PB2				240 (9.45)	170 (6.69)
1FW6290-0.B20-0LB2				260 (10.24)	210 (8.27)
1FW6290-0.B20-2PB2				280 (11.02)	210 (8.27)

尺寸图



用于电机

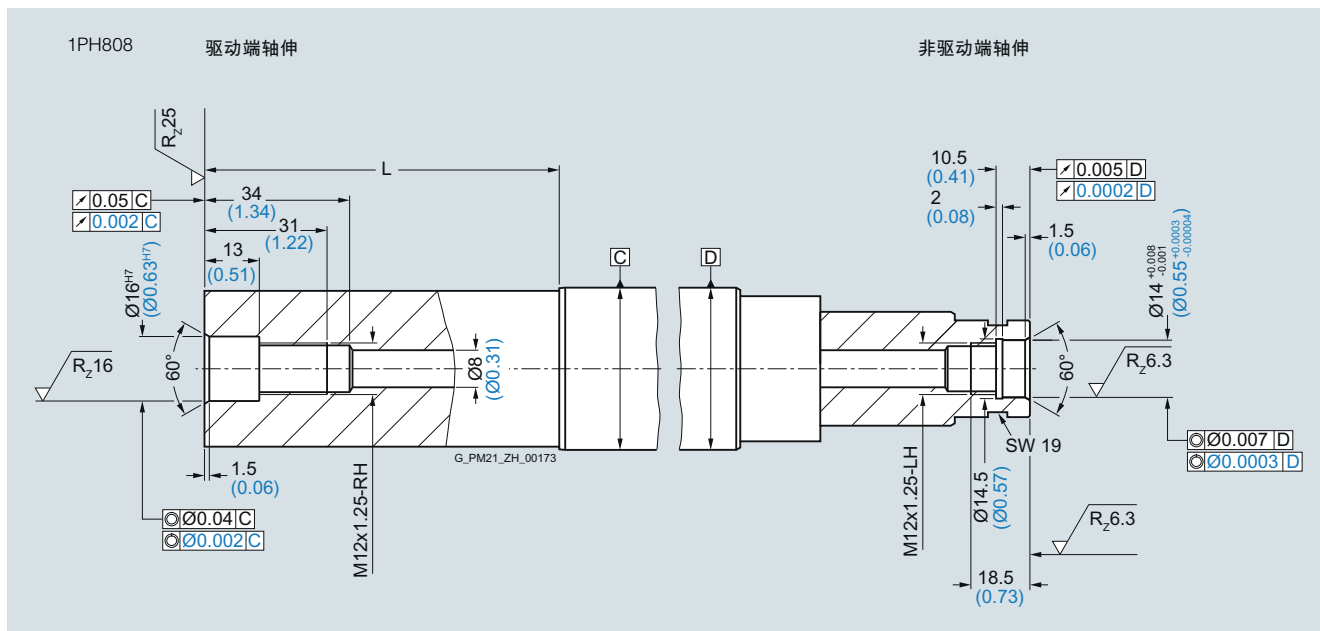
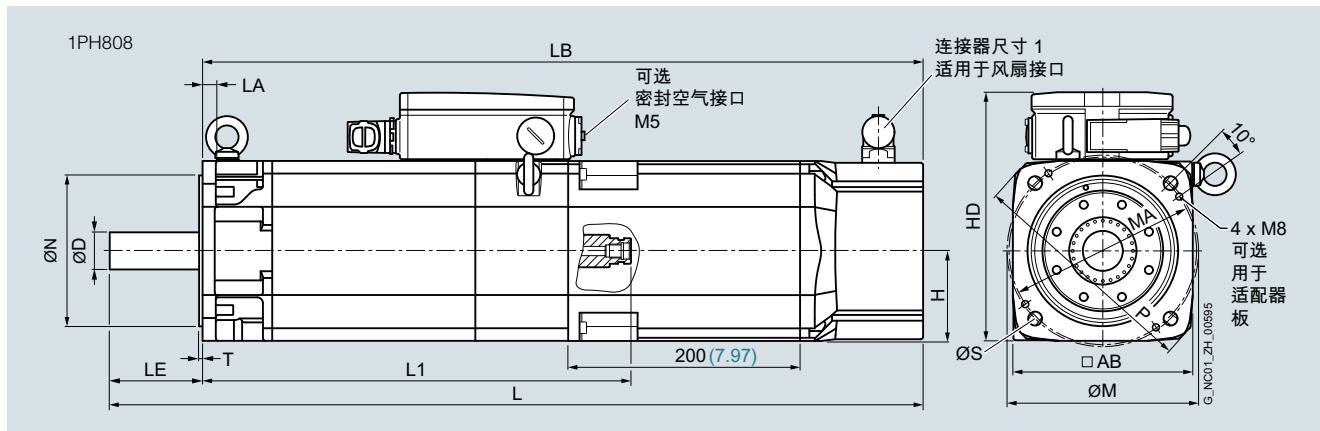
尺寸, 单位 mm (inch)

轴高	型号	IEC	AB	H	HD	L	LA	LB	M	N	P	S	T	轴伸 (驱动端)		
														D	DB	LE
1PH8 高性能型, 结构类型 IM B5, 强制风冷, 实心轴																
80	1PH8081		155 (6.10)	77.5 (3.05)	213.5 (8.41)	375 (14.75)	12 (0.45)	325 (12.80)	165 (6.50)	130 (5.12)	200 (7.87)	12 (0.47)	3.5 (0.14)	24 (0.94)	M6	50 (1.97)
	1PH8083					425 (16.73)		375 (14.75)								
	1PH8087					475 (18.70)		425 (16.73)								

尺寸图 主轴电机

SIMOTICS M-1PH8 高性能型异步电机 > SH 80 – 强制风冷 – 空心轴

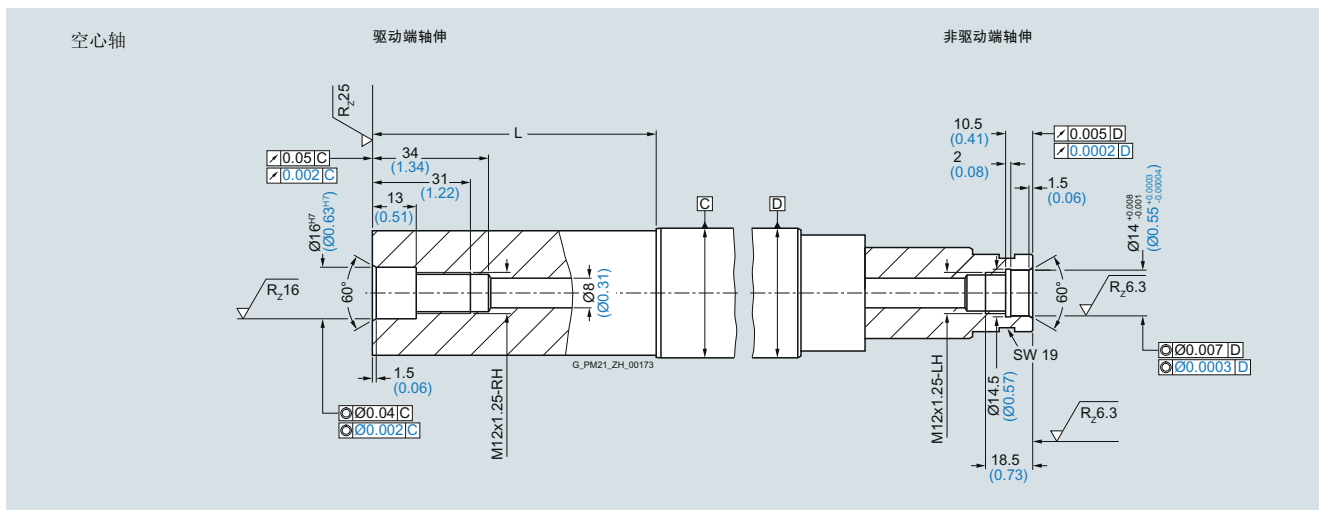
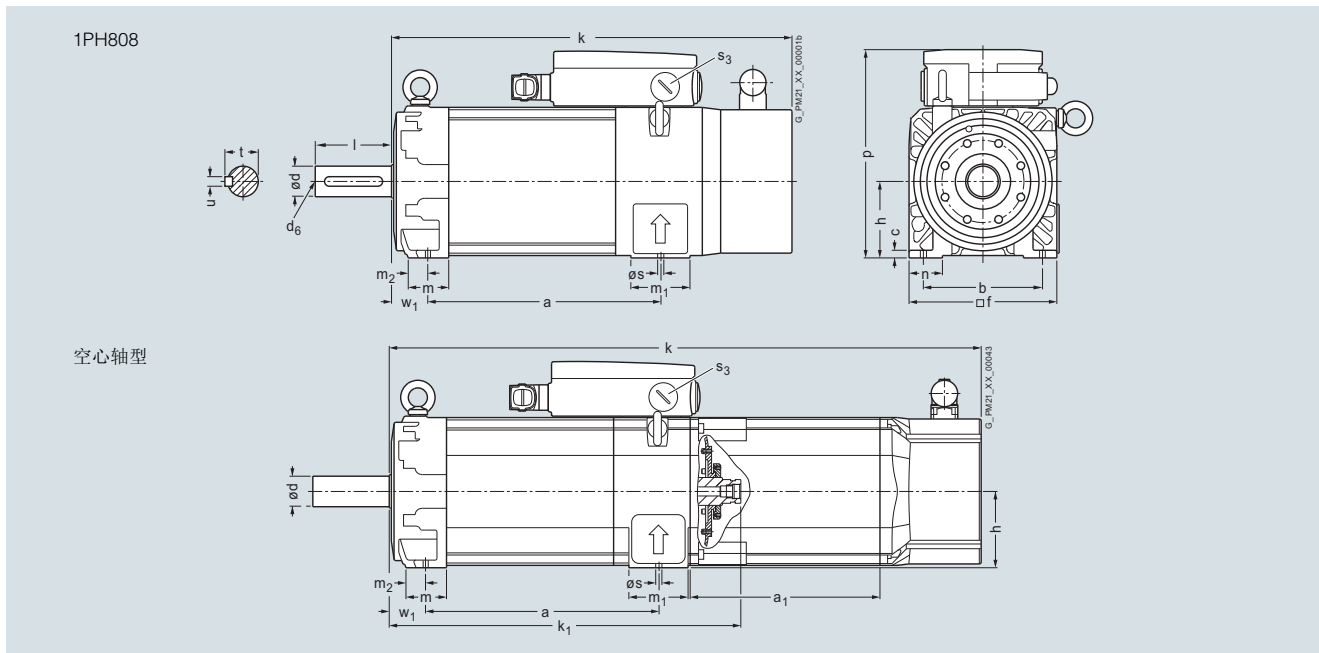
尺寸图



用于电机 尺寸, 单位 mm (inch)

轴高	型号	IEC	AB	H	HD	L	LA	LB	L1	M	MA	N	P	S	T	轴伸 (驱动端)		
																D	E	LE
1PH8 高性能型, 结构类型 IM B5, 强制风冷, 空心轴																		
80	1PH8081		155 (6.10)	77.5 (3.05)	213.5 (8.41)	575 (22.64)	12 (0.45)	525 (20.67)	269.3 (10.60)	165 (6.50)	162 (6.38)	130 (5.12)	200 (7.87)	12 (0.47)	3.5 (0.14)	24 (0.94)	50 (1.97)	50 (1.97)
	1PH8083					625 (24.61)		575 (22.64)	319.3 (12.57)									
	1PH8087				675 (26.57)			625 (24.61)	369.3 (14.54)									

尺寸图



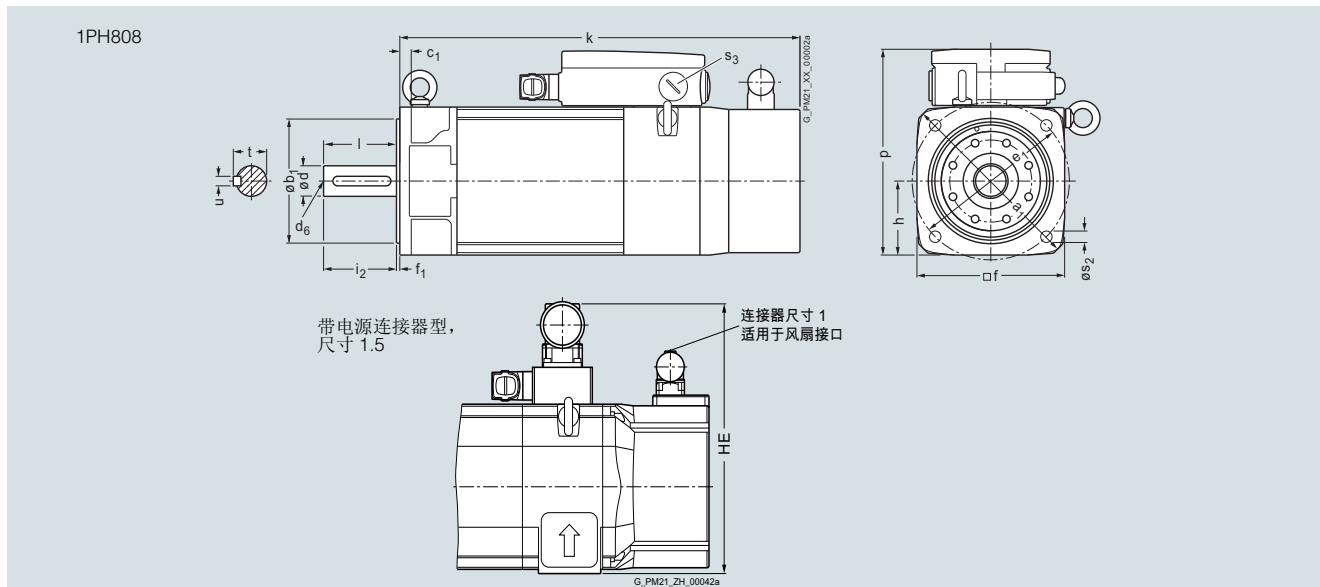
用于电机		尺寸, 单位 mm (inch)																
轴高	型号	DIN IEC	a B	b A	c HA	f AB	h H	k LB	m BA	m ₁ -	m ₂ -	n AA	p HD	p ₁ -	s K	s ₃ -	w ₁ C	
1PH8, 结构类型 IM B3, 强制风冷																		
80	1PH8083		194 (7.64)	125 (4.92)	8 (0.31)	155 (6.10)	80 (3.15)	375 (14.76)	42 (1.65)	62 (2.44)	20 (0.79)	35 (1.38)	216 (8.5)	253.5 (9.98)	10 (0.39)	M25x1.5	38 (1.50)	
	1PH8087		244 (9.61)					425 (16.73)										

轴高	型号	DIN IEC	驱动端轴伸				空心轴型					
			d D	l L	d ₆ -	t GA	u F	k LB	k ₁ -			
80	1PH8083		32 (1.26)	80 (3.15)	M12	35 (1.38)	10 (0.39)	575 (22.64)	319.3 (12.57)			
	1PH8087							625 (24.61)	369.3 (14.54)			

尺寸图 主轴电机

SIMOTICS M-1PH8 异步电机 > SH 80 – 强制风冷

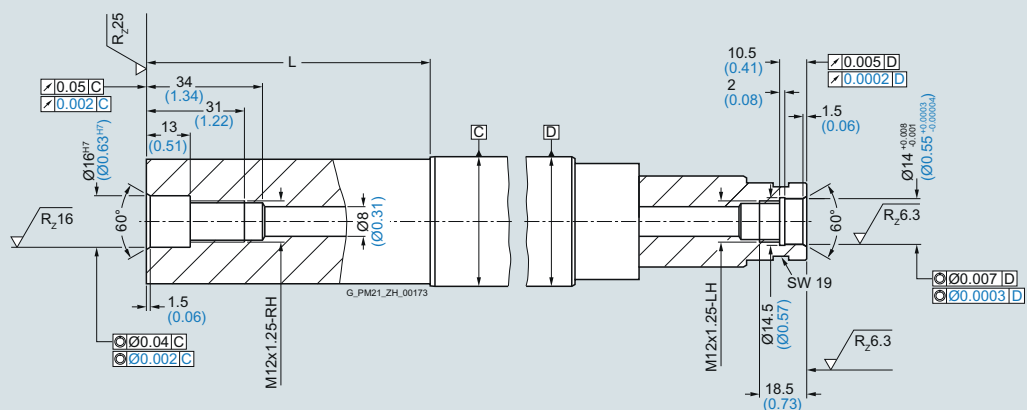
尺寸图 (续)



空心轴

驱动端轴伸

非驱动端轴伸



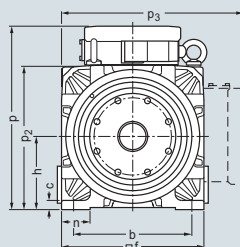
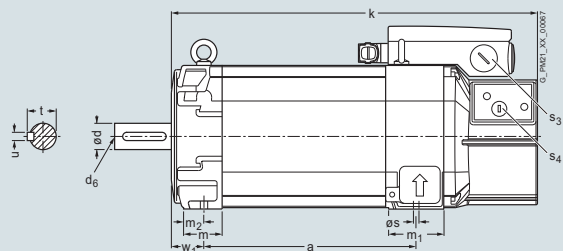
用于电机 尺寸, 单位 mm (inch)

轴高	型号	DIN IEC	a ₁ P	b ₁ N	c ₁ LA	e ₁ M	f AB	f ₁ T	h H	k LB	p HD	- HE	s ₂ -	s ₃ -
80	1PH8083		200 (7.87)	130 (5.12)	12 (0.47)	165 (6.50)	155 (6.10)	3.5 (0.14)	77.5 (3.05)	375 (14.76)	213.5 (8.41)	251 (9.88)	12 (0.47)	M25×1.5
	1PH8087									425 (16.73)				

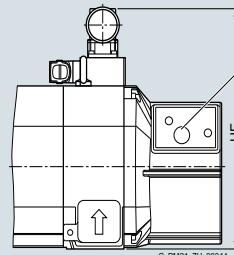
轴高	型号	DIN IEC	驱动端轴伸					空心轴型					
			d D	l L	d ₆ -	i ₂ F	t GA	u F	k LB	k ₁ -			
80	1PH8083		32 (1.26)	80 (3.15)	M12	80 (3.15)	35 (1.38)	10 (0.39)	575 (22.64)	319.3 (12.57)			
	1PH8087								625 (24.61)	369.3 (14.54)			

尺寸图

1PH810



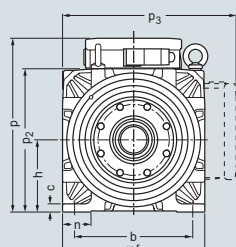
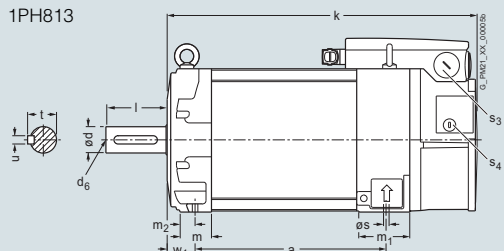
带电源
连接器型,
尺寸 1.5



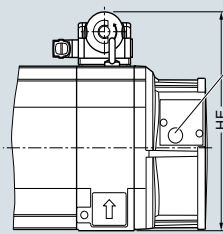
连接器尺寸 1
适用于风扇接口

G_PM21_ZH_00044

1PH813



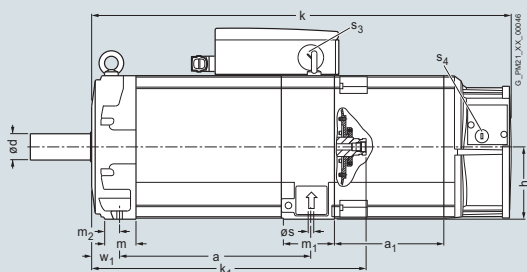
带电源
连接器型,
尺寸 3



连接器尺寸 1
适用于风扇接口

G_PM21_ZH_00045

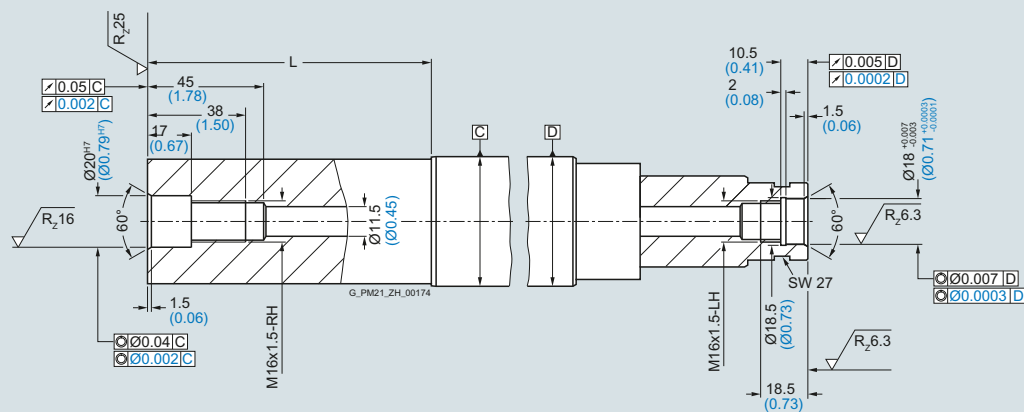
空心
轴型



空心轴
1PH810
1PH813

驱动端轴伸

非驱动端轴伸



尺寸图

主轴电机

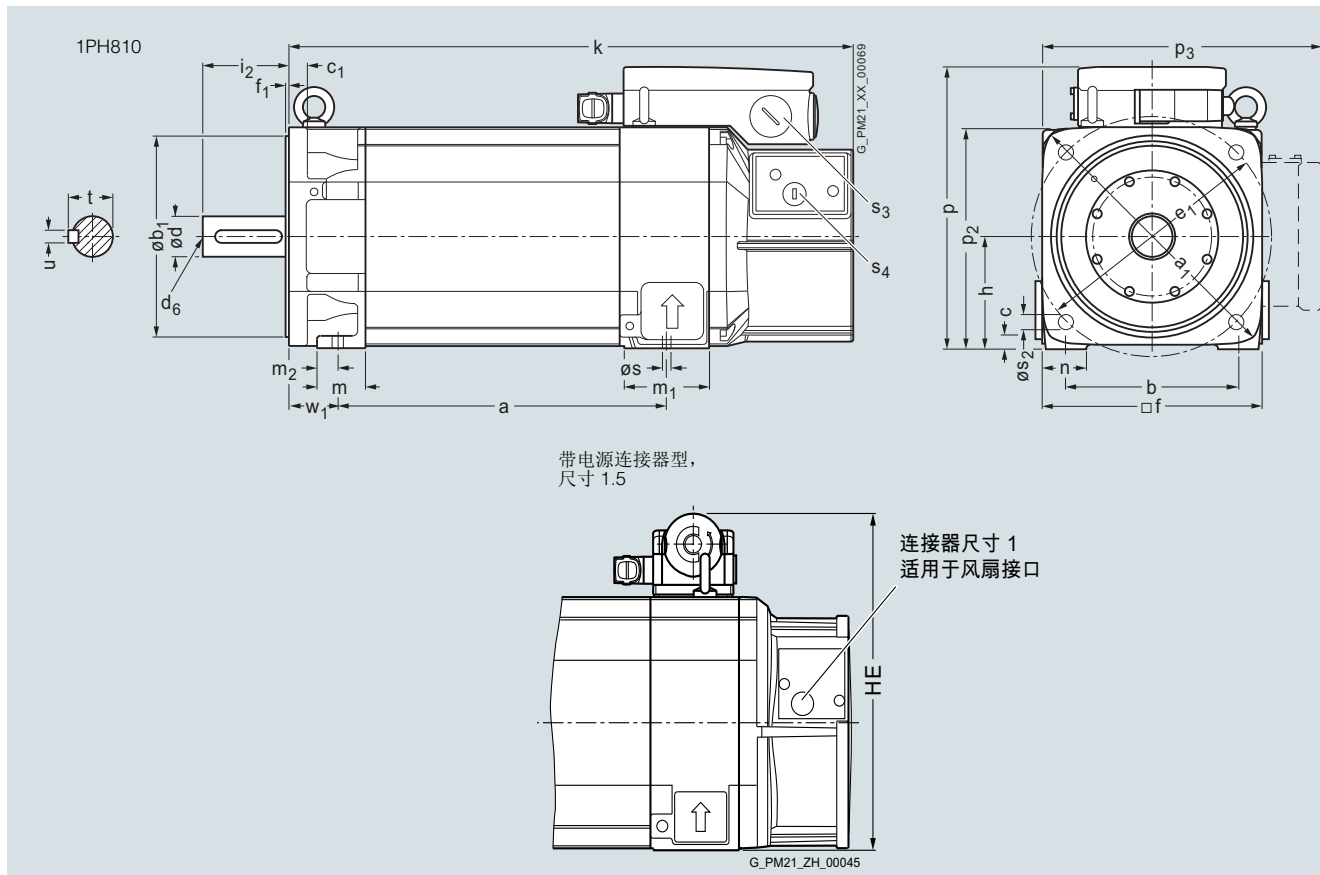
SIMOTICS M-1PH8 异步电机 > SH 100/SH 132 – 强制风冷

尺寸图 (续)

用于电机		尺寸, 单位 mm (inch)														
轴高	型号	DIN IEC	a B	b A	c HA	f AB	h H	k LB	m BA	m ₁ -	m ₂ -	n AA	p HD	- HE	p ₂ -	p ₃ -
1PH8, 结构类型 IM B3, 强制风冷																
100	1PH8101		167 (6.57)	160 (6.30)	11 (0.43)	196 (7.72)	100 (3.94)	369.5 (14.55)	49 (1.93)	74 (2.91)	24 (0.94)	40 (1.57)	252 (9.92)	294 (11.6)	198 (7.80)	276.5 (10.89)
	1PH8103		202.5 (7.97)					405 (15.94)								
	1PH8105		262 (10.31)					464.5 (18.29)								
	1PH8107		297.5 (11.71)					500 (19.69)								
132	1PH8131		220.5 (8.68)	216 (8.50)	15 (0.59)	260 (10.24)	132 (5.2)	439 (17.28)	57 (2.24)	93 (3.66)	27 (1.06)	52 (2.05)	317.5 (12.50)	347 (13.66)	262 (10.31)	357.5 (14.07)
	1PH8133		265.5 (10.45)					484 (19.06)								
	1PH8135		310.5 (12.22)					529 (20.83)								
	1PH8137		350.5 (13.80)					569 (22.40)								

轴高	型号	DIN IEC	驱动端轴伸										空心轴型				
			s K	s ₃ -	s ₄ -	w ₁ C	d D	l L	d ₆ -	t GA	u F	k LB	k ₁ -	p HD	p ₃ -	s ₃ -	
100	1PH8101		12 (0.47)	M32×1.5	M20×1.5	43 (1.69)	38 (1.50)	80 (3.15)	M12	41 (1.61)	10 (0.39)	569.5 (22.42)	312.3 (12.30)	266.5 (10.49)	276.5 (10.89)	M32×1.5	
	1PH8103											605 (23.82)	347.8 (13.69)				
	1PH8105											664.5 (26.16)	407.3 (16.04)				
	1PH8107											700 (27.56)	442.8 (17.43)				
132	1PH8131		12 (0.47)	M40×1.5	M20×1.5	53 (2.09)	48 (1.89)	110 (4.33)	M16	51.5 (2.03)	14 (0.55)	639 (25.16)	372.8 (14.68)	347.5 (13.68)	357.5 (14.07)	M50×1.5	
	1PH8133											684 (26.93)	417.8 (16.45)				
	1PH8135											729 (28.70)	462.8 (18.22)				
	1PH8137											769 (30.28)	502.8 (19.80)				

尺寸图



带电源连接器型，
尺寸 1.5

连接器尺寸 1
适用于风扇接口

用于电机 尺寸, 单位 mm (inch)

轴高	型号	DIN IEC B	a	a ₁ P	b A	b ₁ N	c HA	c ₁ LA	e ₁ M	f AB	f ₁ T	h H	k LB	m BA	m ₁ -	m ₂ -	n AA	p HD	- HE
----	----	-----------	---	------------------	-----	------------------	------	-------------------	------------------	------	------------------	-----	------	------	------------------	------------------	------	------	------

1PH8, 结构类型 IM B35, 强制风冷

100	1PH8101		167 (6.57)	250 (9.84)	160 (6.30)	180 (7.09)	11 (0.43)	16 (0.63)	215 (8.46)	196 (7.72)	4 (0.16)	100 (3.94)	369.5 (14.55)	44 (1.73)	74 (2.91)	19 (0.75)	40 (1.57)	252 (9.92)	294 (11.57)
	1PH8103			202.5 (7.97)									405 (15.94)						
	1PH8105			262 (10.31)									464.5 (18.29)						
	1PH8107			297.5 (11.71)									500 (19.69)						

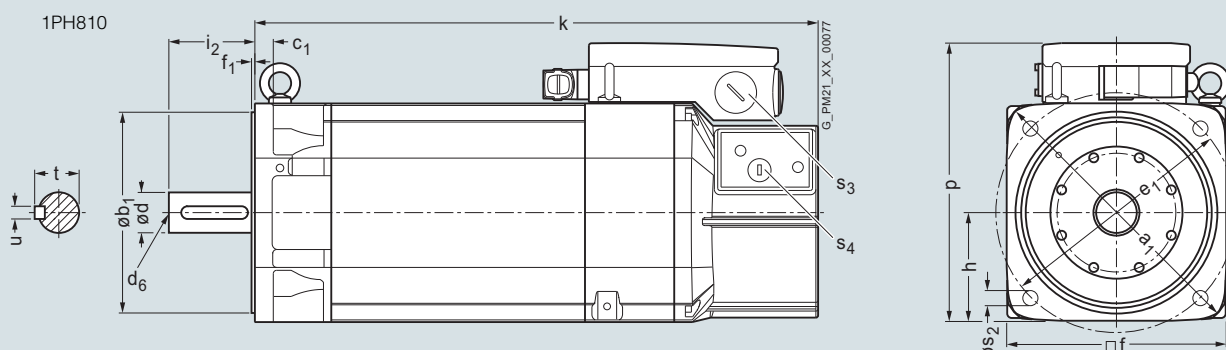
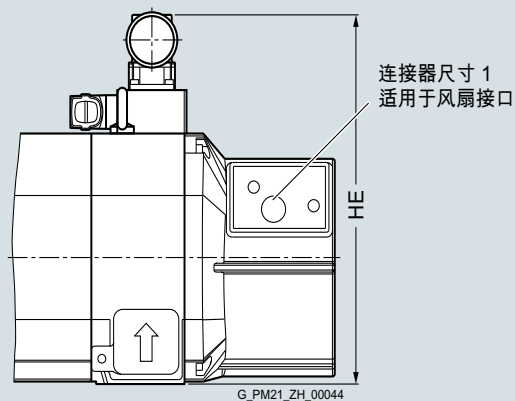
轴高	型号	DIN IEC	驱动端轴伸							空心轴型									
			p ₂ -	p ₃ -	s K	s ₂ -	s ₃ -	s ₄ -	w ₁ C	d D	l L	d ₆ -	i ₂ E	t GA	u F	k LB	k ₁ -	p HD	p ₃ -

100	1PH8101		198 (7.80)	276.5 (10.89)	12 (0.47)	14 (0.55)	M32×1.5	M20×1.5	43 (1.69)	38 (1.50)	80 (3.15)	M12	80 (3.15)	41 (1.61)	10 (0.39)	569.5 (22.42)	312.3 (12.30)	266.5 (10.49)	276.5 (10.89)	M32×1.5
	1PH8103															605 (23.82)	347.8 (13.69)			
	1PH8105															664.5 (26.16)	407.3 (16.04)			
	1PH8107															700 (27.56)	442.8 (17.43)			

尺寸图 主轴电机

SIMOTICS M-1PH8 异步电机 > SH 100 – 强制风冷

尺寸图 (续)

带电源连接器型，
尺寸 1.5

用于电机 尺寸, 单位 mm (inch)

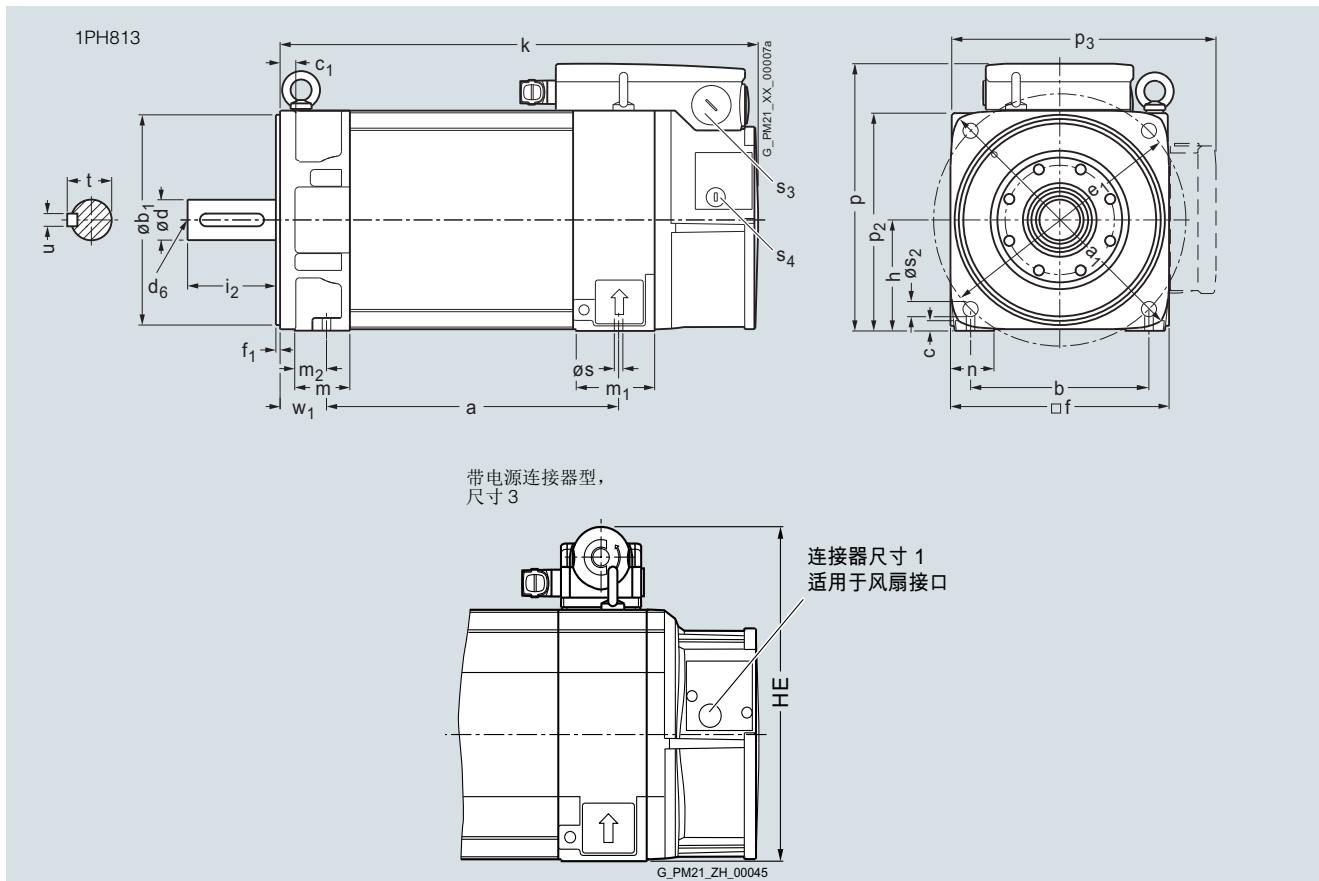
轴高	型号	DIN IEC	a ₁ P	b ₁ N	c ₁ LA	e ₁ M	f AB	f ₁ T	h H	k LB	p HD	HE
----	----	---------	------------------	------------------	-------------------	------------------	------	------------------	-----	------	------	----

1PH8, 结构类型 IM B5, 强制风冷

100	1PH8101		250 (9.84)	180 (7.09)	16 (0.63)	215 (8.46)	196 (7.72)	4 (0.16)	98 (3.86)	369.5 (14.55)	250 (9.84)	292 (11.50)
	1PH8103									405 (15.94)		
	1PH8105									464.5 (18.29)		
	1PH8107									500 (19.69)		

轴高	型号	DIN IEC	驱动端轴伸						空心轴伸						
			s ₂ -	s ₃ -	s ₄ -	d D	l L	d ₆ -	i ₂ E	t GA	u F	k LB	k ₁ -	p HD	s ₃ -
100	1PH8101		14 (0.55)	M32×1,5	M20×1,5	38 (1.50)	80 (3.15)	M12	80 (3.15)	41 (1.61)	10 (0.39)	569.5 (22.42)	312.3 (12.30)	264.5 (10.41)	M32×1,5
	1PH8103											605 (23.82)	347.8 (13.69)		
	1PH8105											664.5 (26.16)	407.3 (16.04)		
	1PH8107											700 (27.56)	442.8 (17.43)		

尺寸图



用于电机 尺寸, 单位 mm (inch)

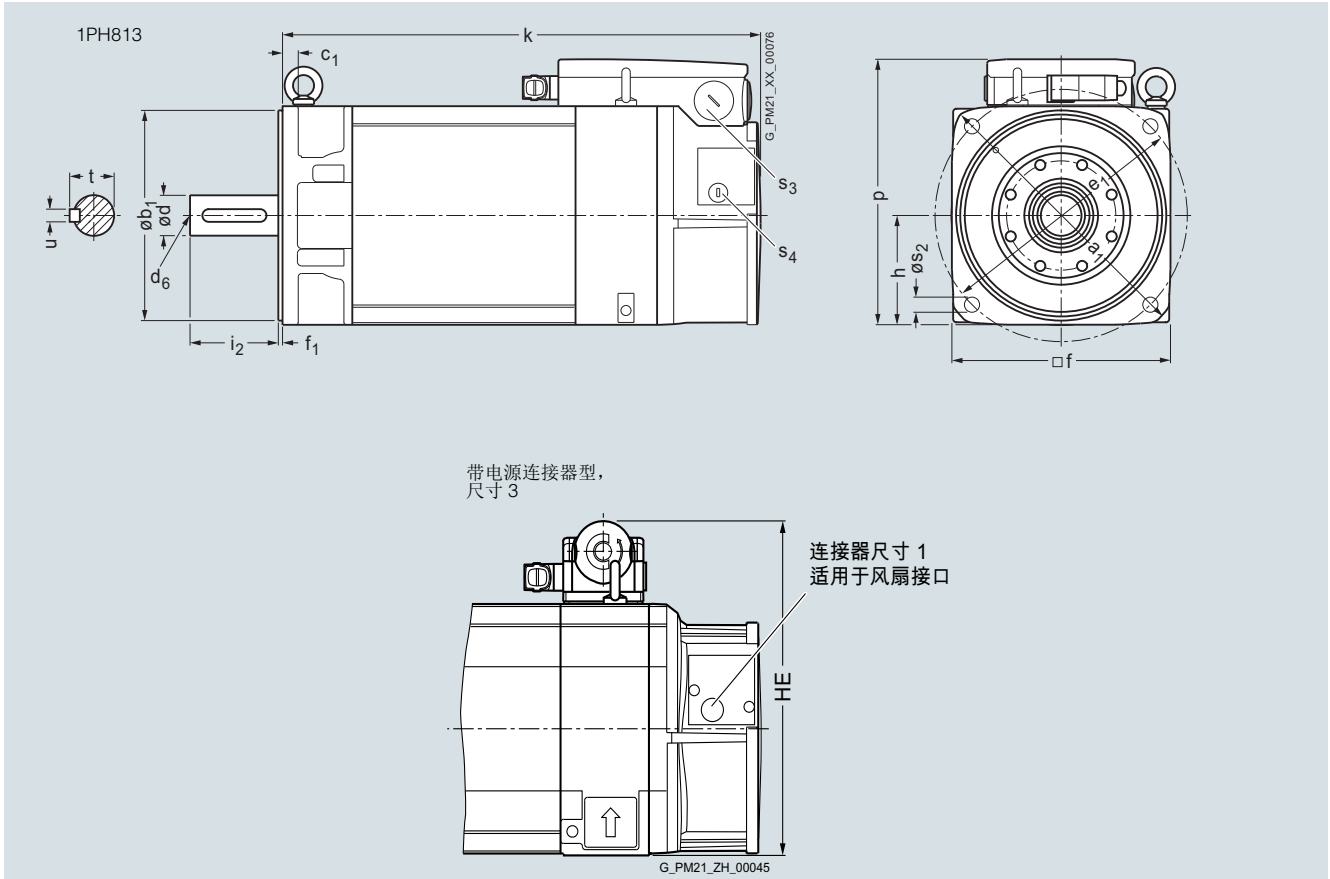
轴高	型号	DIN IEC B	a	a ₁ P	b A	b ₁ N	c HA	c ₁ LA	e ₁ M	f AB	f ₁ T	h H	k LB	m BA	m ₁ -	m ₂ -	n AA	p HD	HE
1PH8, 结构类型 IM B35, 强制风冷																			
132	1PH8131	220.5 (8.68)	340 (13.39)	216 (8.50)	250 (9.84)	15 (0.59)	18 (0.71)	300 (11.81)	260 (10.24)	5 (0.20)	132 (5.20)	439 (17.28)	65 (2.56)	93 (3.66)	35 (1.38)	52 (2.05)	317.5 (12.50)	347 (13.66)	
	1PH8133	265.5 (10.45)										484 (19.06)							
	1PH8135	310.5 (12.22)										529 (20.83)							
	1PH8137	350.4 (13.80)										569 (22.40)							

轴高	型号	DIN IEC	驱动端轴伸										空心轴型						
			p ₂ -	p ₃ -	s K	s ₂ -	s ₃ -	s ₄ -	w ₁ C	d D	l L	d ₆ -	i ₂ E	t GA	u F	k LB	k ₁ -	p HD	p ₃ -
132	1PH8131	262 (10.31)	357.5 (14.07)	12 (0.47)	18 (0.71)	M40x1.5	M20x1.5	53 (2.09)	48 (1.89)	110 (4.33)	M16	110 (4.33)	51.5 (2.03)	14 (0.55)	639 (25.16)	372.8 (14.68)	347.5 (13.68)	357.5 (14.07)	M50x1.5
	1PH8133														684 (26.93)	417.8 (16.45)			
	1PH8135														729 (28.70)	462.8 (18.22)			
	1PH8137														769 (30.28)	502.8 (19.80)			

尺寸图 主轴电机

SIMOTICS M-1PH8 异步电机 > SH 132 – 强制风冷

尺寸图 (续)



用于电机 尺寸, 单位 mm (inch)

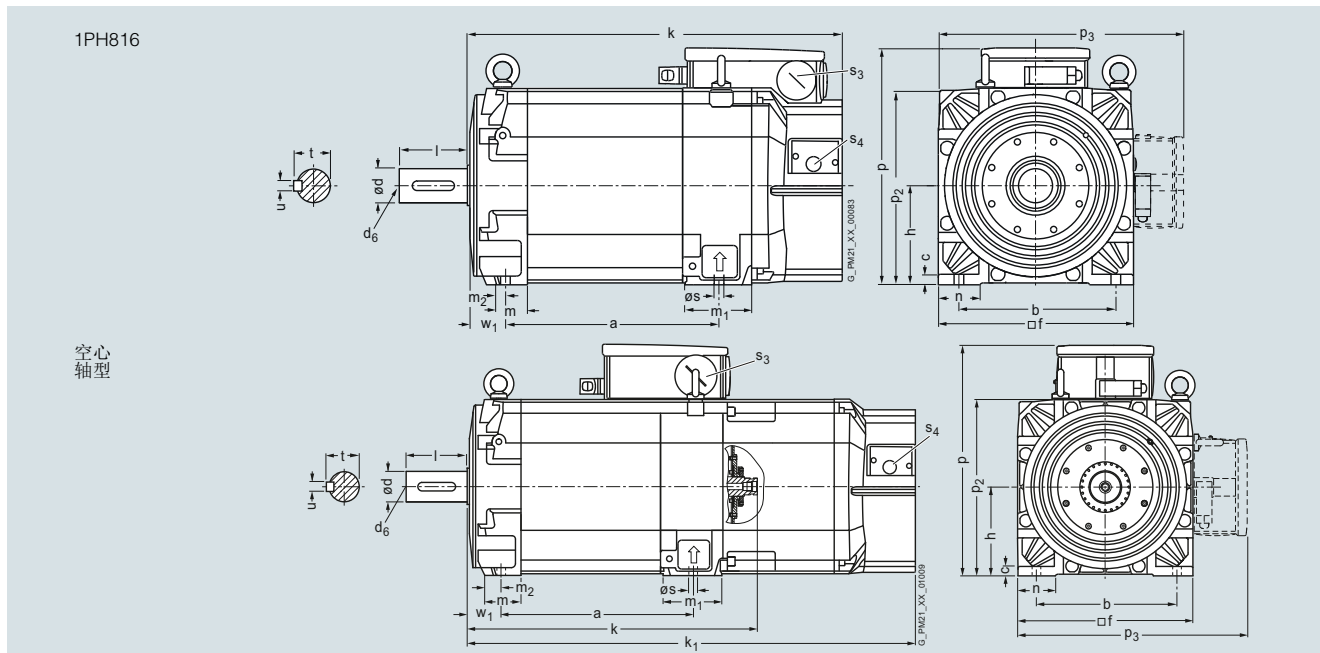
轴高	型号	DIN IEC	a ₁ P	b ₁ N	c ₁ LA	e ₁ M	f AB	f ₁ T	h H	k LB	p HD	HE
----	----	---------	------------------	------------------	-------------------	------------------	------	------------------	-----	------	------	----

1PH8, 结构类型 IM B5, 强制风冷

132	1PH8131		340 (13.39)	250 (9.84)	18 (0.71)	300 (11.81)	260 (10.24)	5 (0.20)	130 (5.12)	439 (17.28)	315.5 (12.42)	345 (13.58)
	1PH8133									484 (19.06)		
	1PH8135									529 (20.83)		
	1PH8137									569 (22.40)		

轴高	型号	DIN IEC	驱动端轴伸						空心轴型						
			s ₂ -	s ₃ -	s ₄ -	d D	l L	d ₆ -	i ₂ E	t GA	u F	k LB	k ₁ -	p HD	s ₃ -
132	1PH8131		18 (0.71)	M40x1.5	M20x1.5	48 (1.89)	110 (4.33)	M16	110 (4.33)	51.5 (2.03)	14 (0.55)	639 (25.16)	372.8 (14.68)	345.5 (13.60)	M50x1.5
	1PH8133											684 (26.93)	417.8 (16.45)		
	1PH8135											729 (28.70)	462.8 (18.22)		
	1PH8137											769 (30.28)	502.8 (19.80)		

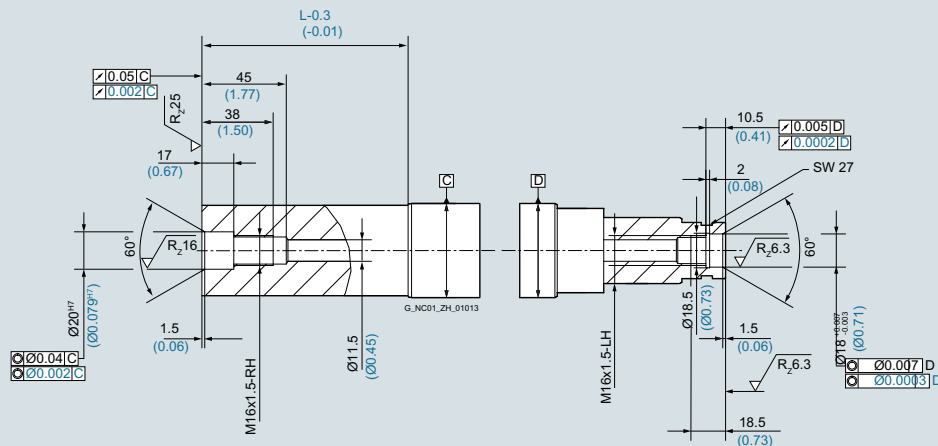
尺寸图



空心轴

驱动端轴伸

非驱动端轴伸



用于电机 尺寸, 单位 mm (inch)

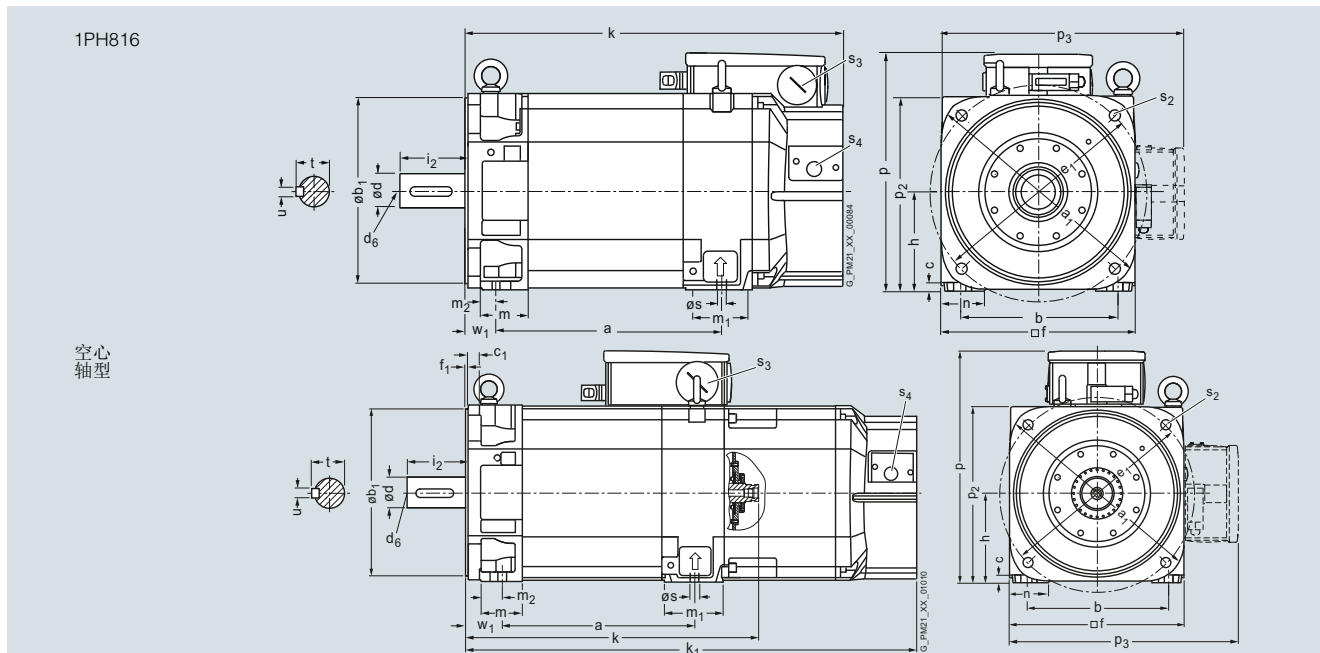
轴高	型号	DIN IEC	a B	a ₁ P	b A	b ₁ N	c HA	c ₁ LA	e ₁ M	f AB	f ₁ T	h H	k LB	m BA	m ₁ -	m ₂ -	n AA
160	1PH8163		346.5 (13.64)	-	254 (10.00)	-	17 (0.67)	23 (0.91)	-	314 (12.36)	-	160 (6.30)	610.5 (24.04)	64 (2.52)	99.5 (3.92)	28 (1.10)	70 (2.76)
	1PH8165		406.5 (16.00)										670.5 (26.40)				

轴高	型号	DIN IEC	p HD	轴伸 (驱动端)							空心轴型									
				p ₁ -	p ₂ -	p ₃ -	s K	s ₂ -	s ₃ -	s ₄ -	w ₁ CV	d D	d ₆ -	l L	t GA	u F	k LB	k ₁ -	p HD	s ₃ -
160	1PH8163		382.5 (15.06)	-	317 (12.48)	412.5 (16.24)	14 (0.55)	-	M50x1,5	M20x1,5	61 (2.40)	55 (2.17)	M20	110 (4.33)	59 (2.32)	16 (0.63)	810.5 (31.91)	520.8 (20.50)	415.5 (16.36)	M63x1.5
	1PH8165															870.5 (34.27)	580.8 (22.87)			

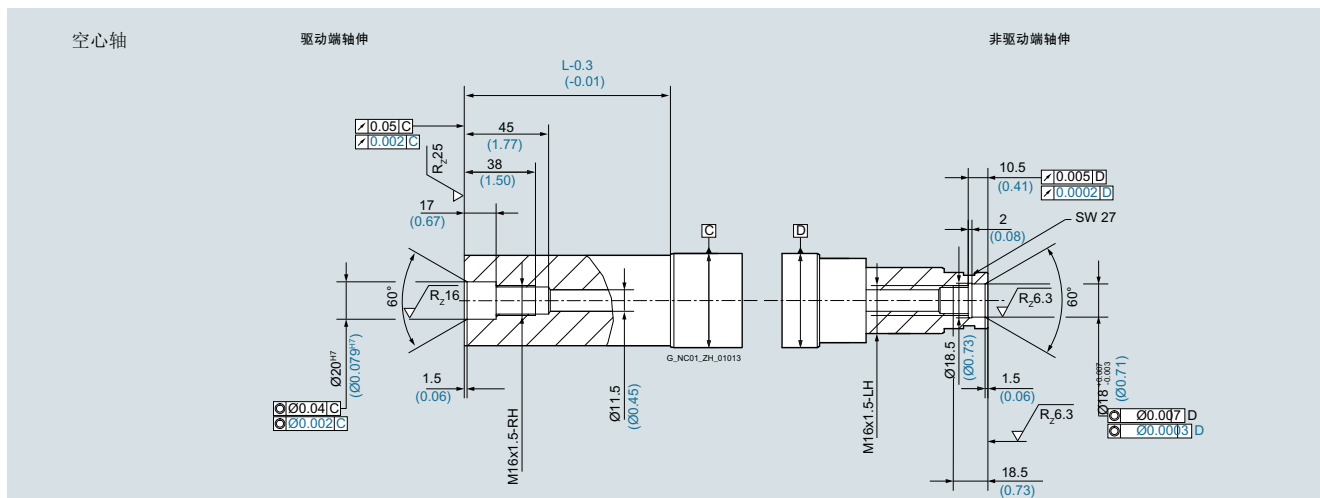
尺寸图 主轴电机

SIMOTICS M-1PH8 异步电机 > SH 160 – 强制风冷

尺寸图 (续)



6



用于电机 尺寸, 单位 mm (inch)

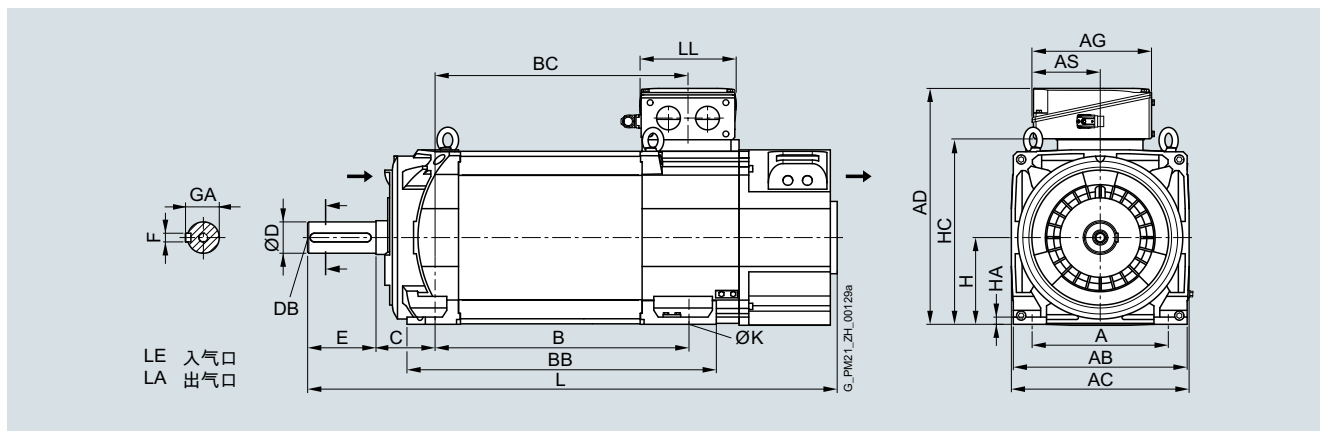
轴高	型号	DIN IEC	a B	a ₁ P	b A	b ₁ N	c HA	c ₁ LA	e ₁ M	f AB	f ₁ T	h H	k LB	m BA	m ₁ -	m ₂ -	n AA
----	----	---------	-----	------------------	-----	------------------	------	-------------------	------------------	------	------------------	-----	------	------	------------------	------------------	------

1PH8, 结构类型 IM B5/IM B35, 强制风冷

160	1PH8163		346.5 (13.64)	393 (15.47)	254 (10.00)	300 (11.81)	17 (0.67)	-	350 (13.78)	314 (12.36)	5 (0.20)	160 (6.30)	610.5 (24.04)	55 (2.17)	99.5 (3.92)	19 (0.75)	70 (2.76)
	1PH8165		406.5 (16.00)										670.5 (26.40)				

轴高	型号	DIN IEC	轴伸 (驱动端)										空心轴型							
			p HD	p ₁ -	p ₂ -	p ₃ -	s K	s ₂ -	s ₃ -	s ₄ -	w ₁ C	d D	d ₆ -	i ₂ E	t GA	u F	k LB	k ₁ -	p HD	s ₃ -
160	1PH8163		382.5 (15.06)	-	317 (12.48)	412.5 (16.24)	14 (0.55)	18 (0.71)	M50x1.5	M20x1.5	61 (2.40)	55 (2.17)	M20	110 (4.33)	59 (2.32)	16 (0.63)	810.5 (31.91)	520.8 (20.50)	415.5 (16.36)	M63x1.5
	1PH8165																870.5 (34.27)	580.8 (22.87)		

尺寸图



用于电机 尺寸, 单位 mm (inch)

轴高	型号	IEC A	AB	AC	B	BB	C	D	DB	E	F	GA	H	HA	HC	K	L
1PH8, 结构类型 IM B3, 强制风冷 - 通风方向 DE → NDE																	
180	1PH8184	279 (10.98)	356 (14.02)	364 (14.33)	430 (16.93)	545 (21.46)	121 (4.76)	65 (2.56)	M20	140 (5.51)	18 (0.71)	69 (2.72)	180 (7.09)	15 (0.59)	383 (15.08)	14.5 (0.57)	995 (39.17)
	1PH8186				520 (20.47)	635 (25.00)											1085 (42.72)

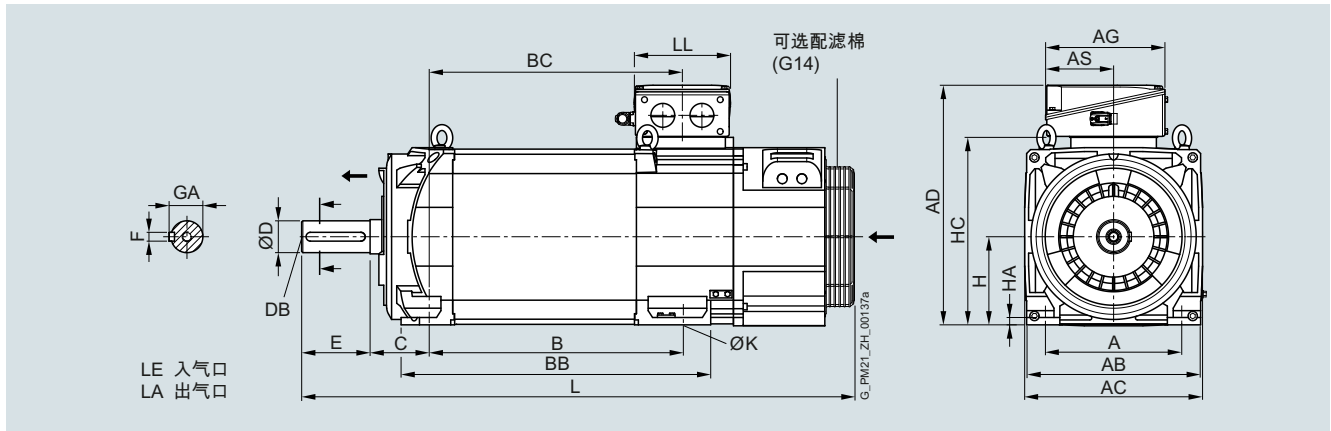
接线盒 尺寸, 单位 mm (inch)

轴高	型号	IEC AD	AG	AS	BC	LL
接线盒类型 1XB7 322						
180	1PH8184	490 (19.29)	245 (9.65)	140 (5.51)	429 (16.89)	196 (7.72)
	1PH8186				519 (20.43)	
接线盒类型 1XB7422						
180	1PH8184	533 (20.98)	281 (11.06)	176 (6.93)	429 (16.89)	233 (9.17)
	1PH8186				519 (20.43)	
接线盒类型 1XB7 700						
180	1PH8184	586 (23.07)	297 (11.69)	156 (6.14)	429 (16.89)	310 (12.20)
	1PH8186				519 (20.43)	

尺寸图 主轴电机

SIMOTICS M-1PH8 异步电机 > SH 180 – 强制风冷

尺寸图 (续)



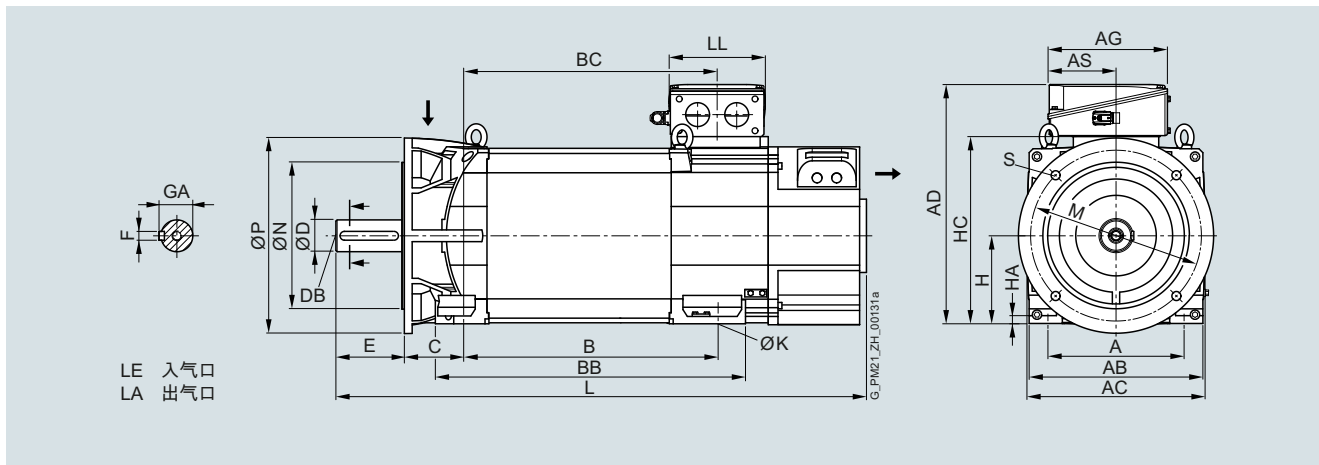
用于电机 尺寸, 单位 mm (inch)

轴高	型号	IEC A	AB	AC	B	BB	C	D	DB	E	F	GA	H	HA	HC	K	L
1PH8, 结构类型 IM B3, 强制风冷 - 通风方向 NDE → DE																	
180	1PH8184	279 (10.98)	356 (14.02)	364 (14.33)	430 (16.93)	545 (21.46)	121 (4.76)	65 (2.56)	M20	140 (5.51)	18 (0.71)	69 (2.72)	180 (7.09)	15 (0.59)	383 (15.08)	14.5 (0.57)	1047 (41.22)
	1PH8186				520 (20.47)	635 (25.00)											1137 (44.76)

接线盒 尺寸, 单位 mm (inch)

轴高	型号	IEC AD	AG	AS	BC	LL
接线盒类型 1XB7 322						
180	1PH8184	490 (19.29)	245 (9.65)	140 (5.51)	429 (16.89)	196 (7.72)
	1PH8186				519 (20.43)	
接线盒类型 1XB7 422						
180	1PH8184	533 (20.98)	281 (11.06)	176 (6.93)	429 (16.89)	233 (9.17)
	1PH8186				519 (20.43)	
接线盒类型 1XB7 700						
180	1PH8184	586 (23.07)	297 (11.69)	156 (6.14)	429 (16.89)	310 (12.20)
	1PH8186				519 (20.43)	

尺寸图 (续)



用于电机 尺寸, 单位 mm (inch)

轴高	型号	IEC A	AB	AC	B	BB	C	D	DB	E	F	GA	H	HA	HC	K	L	M	N	P	S
1PH8, 结构类型 IM B35, 强制风冷 - 通风方向 DE → NDE, 法兰 A400 (选件 K90)																					
180	1PH8184	279 (10.98)	356 (14.02)	364 (14.33)	430 (16.93)	545 (21.46)	121 (4.76)	65 (2.56)	M20	140 (5.51)	18 (0.71)	69 (2.72)	180 (7.09)	15 (0.59)	383 (15.08)	14.5 (0.57)	995 (39.17)	350 (13.78)	300 (11.81)	400 (15.75)	18.5 (0.73)
	1PH8186				520 (20.47)	635 (25.00)											1085 (42.72)				

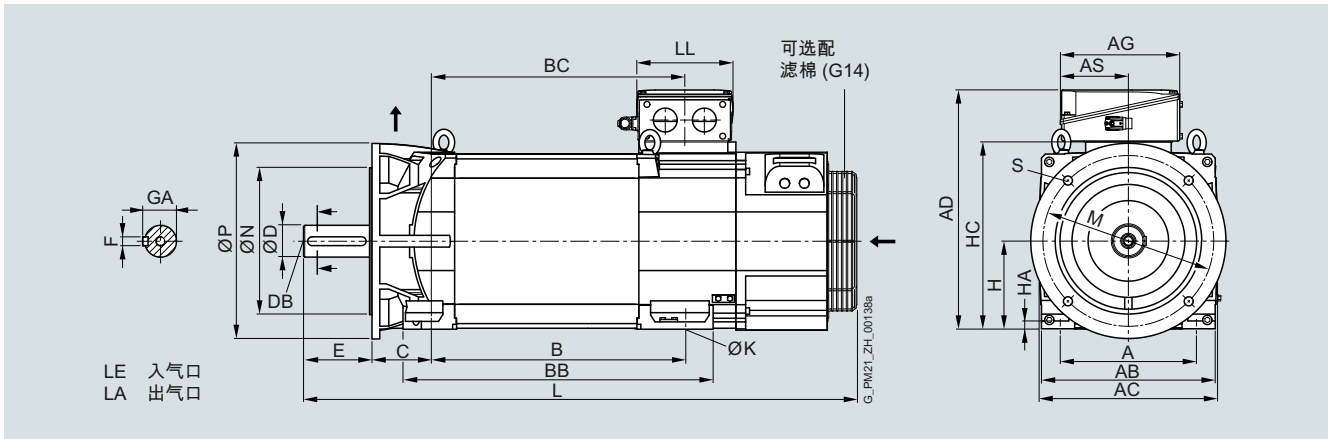
接线盒 尺寸, 单位 mm (inch)

轴高	型号	IEC AD	AG	AS	BC	LL
接线盒类型 1XB7 322						
180	1PH8184	490 (19.29)	245 (9.65)	140 (5.51)	429 (16.89)	196 (7.72)
	1PH8186				519 (20.43)	
接线盒类型 1XB7 422						
180	1PH8184	533 (20.98)	281 (11.06)	176 (6.93)	429 (16.89)	233 (9.17)
	1PH8186				519 (20.43)	
接线盒类型 1XB7 700						
180	1PH8184	586 (23.07)	297 (11.69)	156 (6.14)	429 (16.89)	310 (12.20)
	1PH8186				519 (20.43)	

尺寸图 主轴电机

SIMOTICS M-1PH8 异步电机 > SH 180 – 强制风冷

尺寸图 (续)



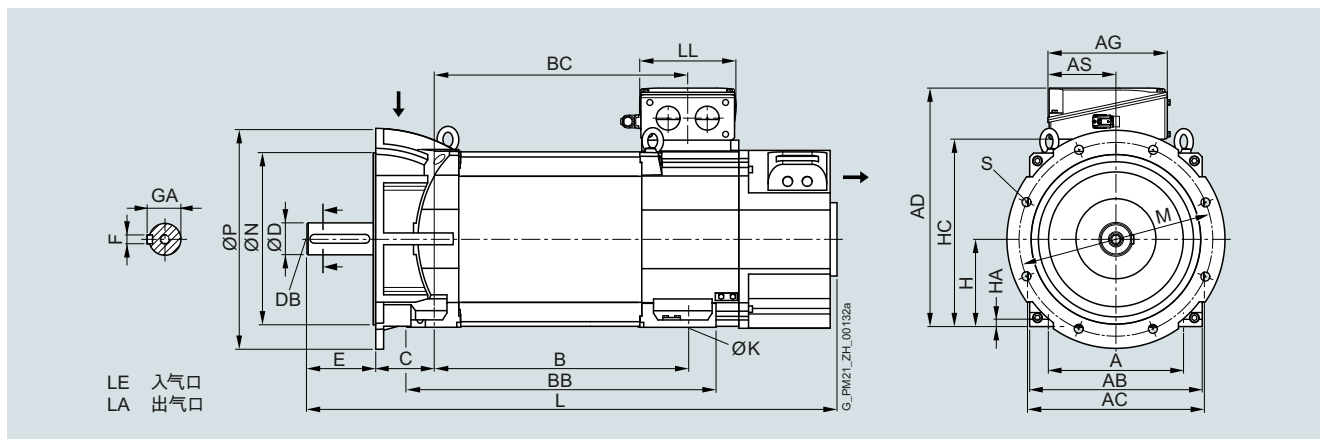
用于电机 尺寸, 单位 mm (inch)

轴高	型号	IEC A	AB	AC	B	BB	C	D	DB	E	F	GA	H	HA	HC	K	L	M	N	P	S
1PH8, 结构类型 IM B35, 强制风冷 - 通风方向 NDE → DE, 法兰 A400																					
180	1PH8184	279 (10.98)	356 (14.02)	364 (14.33)	430 (16.93)	545 (21.46)	121 (4.76)	65 (2.56)	M20	140 (5.51)	18 (0.71)	69 (2.72)	180 (7.09)	15 (0.59)	383 (15.08)	14.5 (0.57)	1047 (41.22)	350 (13.78)	300 (11.81)	400 (15.75)	18.5 (0.73)
	1PH8186				520 (20.47)	635 (25.00)											1137 (44.76)				

接线盒 尺寸, 单位 mm (inch)

轴高	型号	IEC AD	AG	AS	BC	LL
接线盒类型 1XB7 322						
180	1PH8184	490 (19.29)	245 (9.65)	140 (5.51)	429 (16.89)	196 (7.72)
	1PH8186				519 (20.43)	
接线盒类型 1XB7 422						
180	1PH8184	533 (20.98)	281 (11.06)	176 (6.93)	429 (16.89)	233 (9.17)
	1PH8186				519 (20.43)	
接线盒类型 1XB7 700						
180	1PH8184	586 (23.07)	297 (11.69)	156 (6.14)	429 (16.89)	310 (12.20)
	1PH8186				519 (20.43)	

尺寸图 (续)



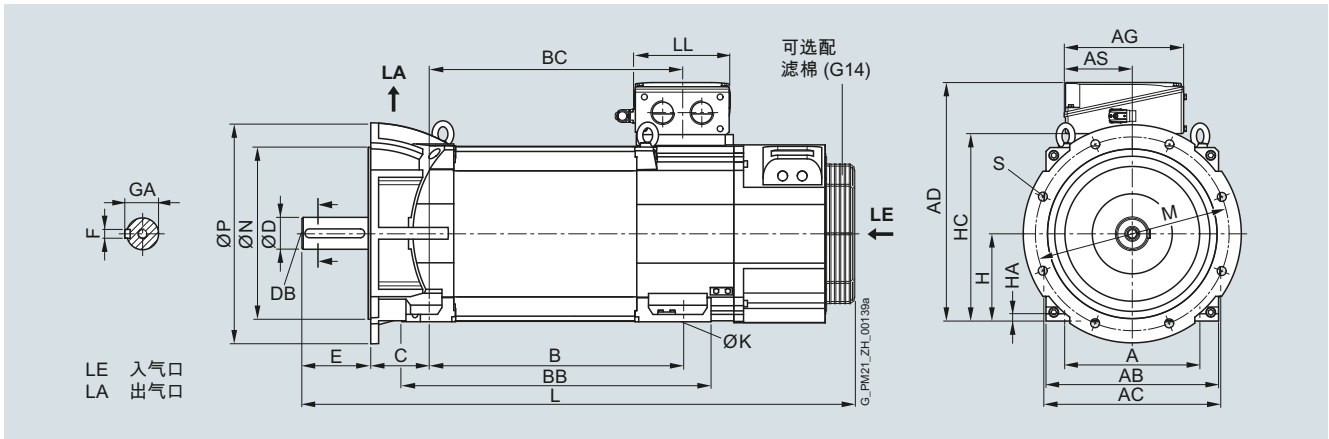
用于电机		尺寸, 单位 mm (inch)																			
轴高	型号	IEC A	AB	AC	B	BB	C	D	DB	E	F	GA	H	HA	HC	K	L	M	N	P	S
1PH8, 结构类型 IM B35, 强制风冷 - 通风方向 DE → NDE, 法兰 A450																					
180	1PH8184	279 (10.98)	356 (14.02)	364 (14.33)	430 (16.93)	545 (21.46)	121 (4.76)	65 (2.56)	M20	140 (5.51)	18 (0.71)	69 (2.72)	180 (7.09)	15 (0.59)	383 (15.08)	14.5 (0.57)	995 (39.17)	400 (15.75)	350 (13.78)	450 (17.72)	18.5 (0.73)
	1PH8186				520 (20.47)	635 (25.00)											1085 (42.72)				

接线盒		尺寸, 单位 mm (inch)					
轴高	型号	IEC AD	AG	AS	BC	LL	
接线盒类型 1XB7 322							
180	1PH8184	490 (19.29)	245 (9.65)	140 (5.51)	429 (16.89)	196 (7.72)	
	1PH8186				519 (20.43)		
接线盒类型 1XB7 422							
180	1PH8184	533 (20.98)	281 (11.06)	176 (6.93)	429 (16.89)	233 (9.17)	
	1PH8186				519 (20.43)		
接线盒类型 1XB7 700							
180	1PH8184	586 (23.07)	297 (11.69)	156 (6.14)	429 (16.89)	310 (12.20)	
	1PH8186				519 (20.43)		

尺寸图 主轴电机

SIMOTICS M-1PH8 异步电机 > SH 180 – 强制风冷

尺寸图 (续)



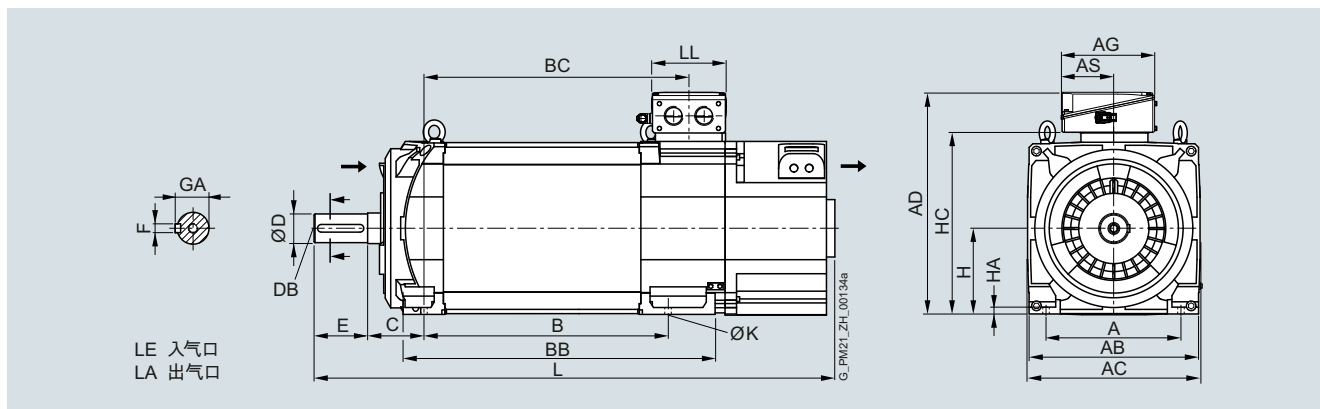
用于电机 尺寸, 单位 mm (inch)

轴高	型号	IEC A	AB	AC	B	BB	C	D	DB	E	F	GA	H	HA	HC	K	L	M	N	P	S
1PH8, 结构类型 IM B35, 强制风冷 - 通风方向 NDE → DE, 法兰 A450																					
180	1PH8184	279 (10.98)	356 (14.02)	364 (14.33)	430 (16.93)	545 (21.46)	121 (4.76)	65 (2.56)	M20	140 (5.51)	18 (0.71)	69 (2.72)	180 (7.09)	15 (0.59)	383 (15.08)	14.5 (0.57)	1047 (41.22)	400 (15.75)	350 (13.78)	450 (17.72)	18.5 (0.73)
	1PH8186				520 (20.47)	635 (25.00)											1137 (44.76)				

接线盒 尺寸, 单位 mm (inch)

轴高	型号	IEC AD	AG	AS	BC	LL
接线盒类型 1XB7 322						
180	1PH8184	490 (19.29)	245 (9.65)	140 (5.51)	429 (16.89)	196 (7.72)
	1PH8186				519 (20.43)	
接线盒类型 1XB7 422						
180	1PH8184	533 (20.98)	281 (11.06)	176 (6.93)	429 (16.89)	233 (9.17)
	1PH8186				519 (20.43)	
接线盒类型 1XB7 700						
180	1PH8184	586 (23.07)	297 (11.69)	156 (6.14)	429 (16.89)	310 (12.20)
	1PH8186				519 (20.43)	

尺寸图



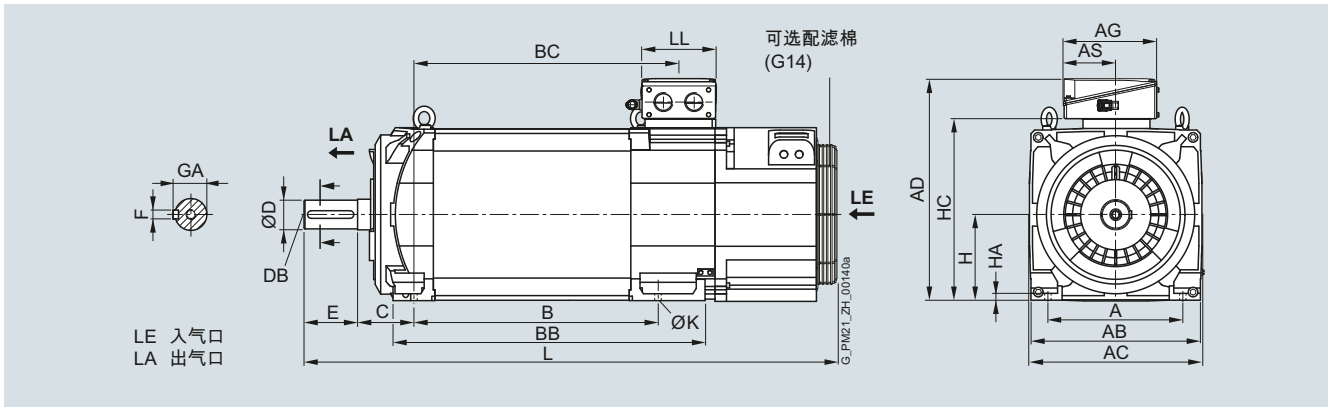
用于电机		尺寸, 单位 mm (inch)															
轴高	型号	IEC A	AB	AC	B	BB	C	D	DB	E	F	GA	H	HA	HC	K	L
1PH8, 结构类型 IM B3, 强制风冷 - 通风方向 DE → NDE																	
225	1PH8224	356 (14.02)	446 (17.56)	454 (17.87)	445 (17.52)	625 (24.61)	149 (5.87)	75 (2.95)	M20	140 (5.51)	20 (0.79)	79.5 (3.13)	225 (8.86)	18 (0.71)	475 (18.70)	18.5 (0.73)	1171 (46.10)
	1PH8226				545 (21.46)	725 (28.54)											1271 (40.04)
	1PH8228				635 (25.00)	815 (32.09)											1361 (53.58)

接线盒		尺寸, 单位 mm (inch)				
轴高	型号	IEC AD	AG	AS	BC	LL
接线盒类型 1XB7 322						
225	1PH8224	582 (22.91)	245 (9.65)	140 (5.51)	481 (18.94)	196 (7.72)
	1PH8226				581 (22.87)	
	1PH8228				671 (26.42)	
接线盒类型 1XB7 422						
225	1PH8224	625 (24.61)	281 (11.06)	176 (6.93)	481 (18.94)	233 (9.17)
	1PH8226				581 (22.87)	
	1PH8228				671 (26.42)	
接线盒类型 1XB7 700						
225	1PH8224	678 (26.69)	297 (11.69)	156 (6.14)	481 (18.94)	310 (12.20)
	1PH8226				581 (22.87)	
	1PH8228				671 (26.42)	

尺寸图 主轴电机

SIMOTICS M-1PH8 异步电机 > SH 225 – 强制风冷

尺寸图 (续)



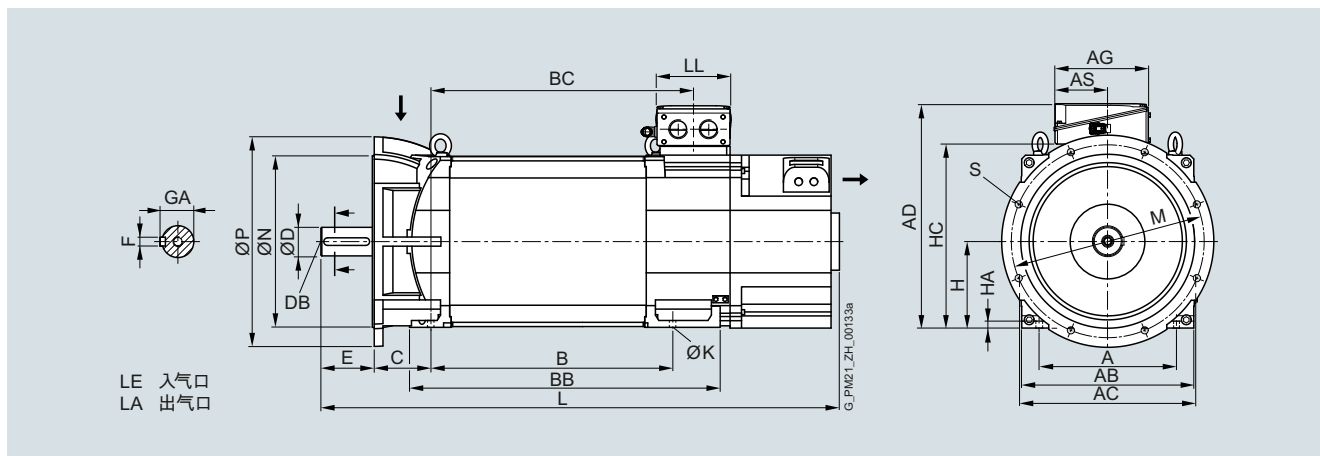
用于电机 尺寸, 单位 mm (inch)

轴高	型号	IEC A	AB	AC	B	BB	C	D	DB	E	F	GA	H	HA	HC	K	L
1PH8, 结构类型 IM B3, 强制风冷 - 通风方向 NDE → DE																	
225	1PH8224	356 (14.02)	446 (17.56)	454 (17.87)	445 (17.52)	625 (24.61)	149 (5.87)	75 (2.95)	M20	140 (5.51)	20 (0.79)	79.5 (3.13)	225 (8.86)	18 (0.71)	475 (18.70)	18.5 (0.73)	1206 (47.48)
	1PH8226				545 (21.46)	725 (28.54)											1306 (51.42)
	1PH8228				635 (25.00)	815 (32.09)											1396 (54.96)

接线盒 尺寸, 单位 mm (inch)

轴高	型号	IEC AD	AG	AS	BC	LL
接线盒类型 1XB7 322						
225	1PH8224	582 (22.91)	245 (9.65)	140 (5.51)	481 (18.94)	196 (7.72)
	1PH8226				581 (22.87)	
	1PH8228				671 (26.42)	
接线盒类型 1XB7 422						
225	1PH8224	625 (24.61)	281 (11.06)	176 (6.93)	481 (18.94)	233 (9.17)
	1PH8226				581 (22.87)	
	1PH8228				671 (26.42)	
接线盒类型 1XB7 700						
225	1PH8224	678 (26.69)	297 (11.69)	156 (6.14)	481 (18.94)	310 (12.20)
	1PH8226				581 (22.87)	
	1PH8228				671 (26.42)	

尺寸图 (续)



用于电机 尺寸, 单位 mm (inch)

轴高	型号	IEC A	AB	AC	B	BB	C	D	DB	E	F	GA	H	HA	HC	K	L	M	N	P	S
1PH8, 结构类型 IM B35, 强制风冷 - 通风方向 DE → NDE, 法兰 A550																					
225	1PH8224	356 (14.02)	446 (17.56)	454 (17.87)	445 (17.52)	625 (24.61)	149 (5.87)	75 (2.95)	M20	140 (5.51)	20 (0.79)	79.5 (3.13)	225 (8.86)	18 (0.71)	475 (18.70)	18.5 (0.73)	1171 (46.10)	500 (19.69)	450 (17.72)	550 (21.65)	18.5 (0.73)
	1PH8226				545 (21.46)	725 (28.54)											1271 (50.04)				
	1PH8228				635 (25.00)	815 (32.09)											1361 (53.58)				

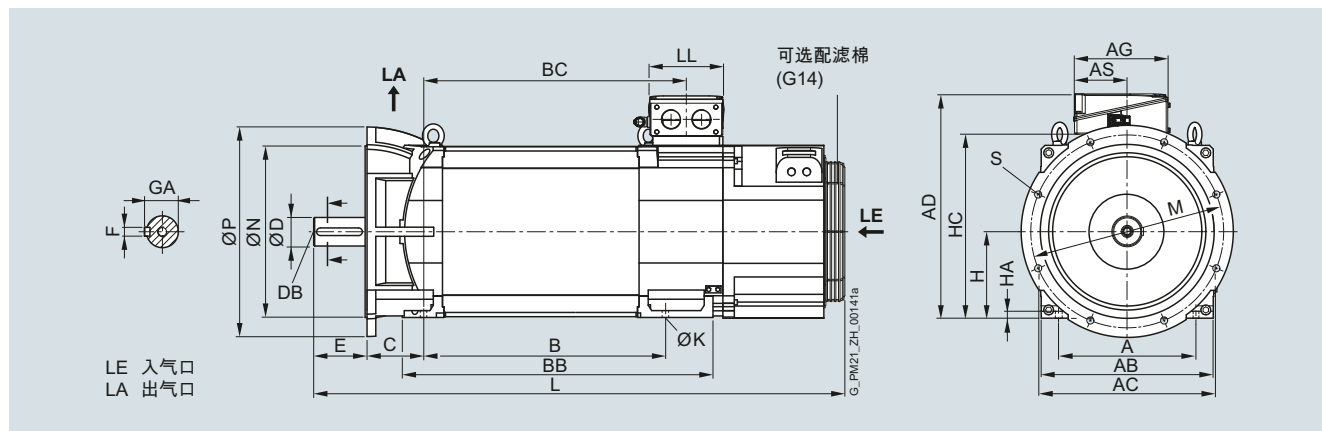
接线盒 尺寸, 单位 mm (inch)

轴高	型号	IEC AD	AG	AS	BC	LL
接线盒类型 1XB7 322						
225	1PH8224	582 (22.91)	245 (9.65)	140 (5.51)	481 (18.94)	196 (7.72)
	1PH8226				581 (22.87)	
	1PH8228				671 (26.42)	
接线盒类型 1XB7 422						
225	1PH8224	625 (24.61)	281 (11.06)	176 (6.93)	481 (18.94)	233 (9.17)
	1PH8226				581 (22.87)	
	1PH8228				671 (26.42)	
接线盒类型 1XB7 700						
225	1PH8224	678 (26.69)	297 (11.69)	156 (6.14)	481 (18.94)	310 (12.20)
	1PH8226				581 (22.87)	
	1PH8228				671 (26.42)	

尺寸图 主轴电机

SIMOTICS M-1PH8 异步电机 > SH 225 – 强制风冷

尺寸图 (续)



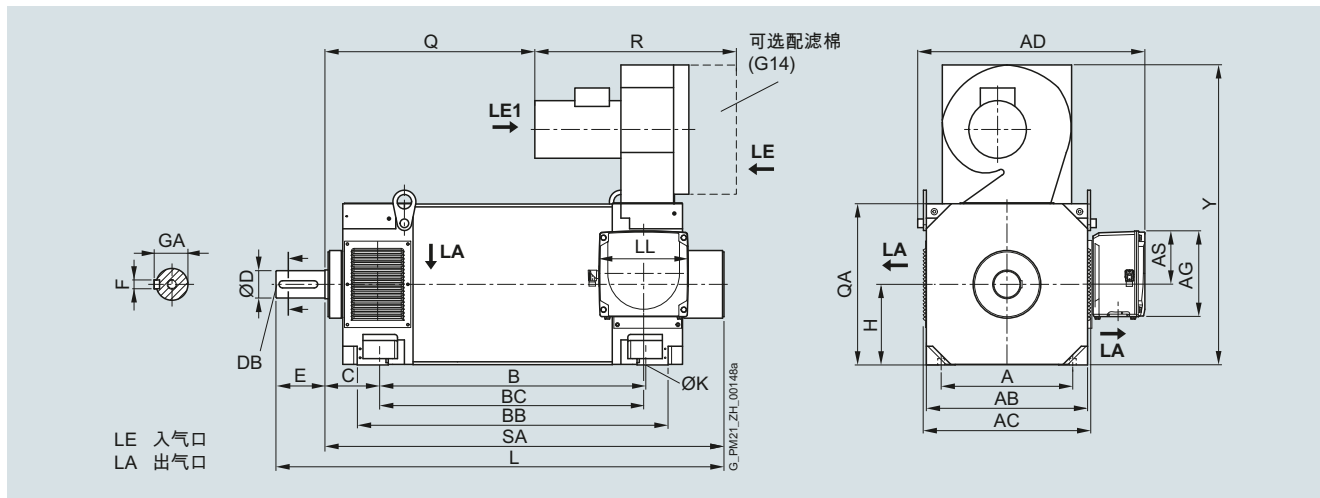
用于电机 尺寸, 单位 mm (inch)

轴高	型号	IEC A	AB	AC	B	BB	C	D	DB	E	F	GA	H	HA	HC	K	L	M	N	P	S
1PH8, 结构类型 IM B35, 强制风冷 - 通风方向 NDE → DE, 法兰 A550																					
225	1PH8224	356 (14.02)	446 (17.56)	454 (17.87)	445 (17.52)	625 (24.61)	149 (5.87)	75 (2.95)	M20	140 (5.51)	20 (0.79)	79.5 (3.13)	225 (8.86)	18 (0.71)	475 (18.70)	18.5 (0.73)	1206 (47.48)	500 (19.69)	450 (17.72)	550 (21.65)	18.5 (0.73)
	1PH8226				545 (21.46)	725 (28.54)											1306 (51.42)				
	1PH8228				635 (25.00)	815 (32.09)											1396 (54.96)				

接线盒 尺寸, 单位 mm (inch)

轴高	型号	IEC AD	AG	AS	BC	LL
接线盒类型 1XB7 322						
225	1PH8224	582 (22.91)	245 (9.65)	140 (5.51)	481 (18.94)	196 (7.72)
	1PH8226				581 (22.87)	
	1PH8228				671 (26.42)	
接线盒类型 1XB7 422						
225	1PH8224	625 (24.61)	281 (11.06)	176 (6.93)	481 (18.94)	233 (9.17)
	1PH8226				581 (22.87)	
	1PH8228				671 (26.42)	
接线盒类型 1XB7 700						
225	1PH8224	678 (26.69)	297 (11.69)	156 (6.14)	481 (18.94)	310 (12.20)
	1PH8226				581 (22.87)	
	1PH8228				671 (26.42)	

尺寸图



用于电机 尺寸, 单位 mm (inch)

轴高	型号	IEC A	AB	AC	B	BB	C	D	DB	E	F	GA	H	K	L	Q	QA	R	SA	Y
1PH8, 结构类型 IM B3, 强制风冷 - 通风方向 NDE → DE																				
280	1PH8284	457 (17.99)	560 (22.05)	582 (22.91)	684 (26.93)	840 (33.07)	190 (7.48)	95 (3.74)	M24	170 (6.69)	25 (0.98)	100 (3.94)	280 (11.02)	24 (0.94)	1316 (51.81)	489 (19.25)	560 (22.05)	700 (27.56)	1146 (45.12)	1042 (41.02)
	1PH8286				794 (31.26)	950 (37.40)									1426 (56.14)	599 (23.58)			1256 (49.45)	
	1PH8288				924 (36.38)	1080 (42.52)									1556 (61.26)	729 (28.70)			1386 (54.57)	

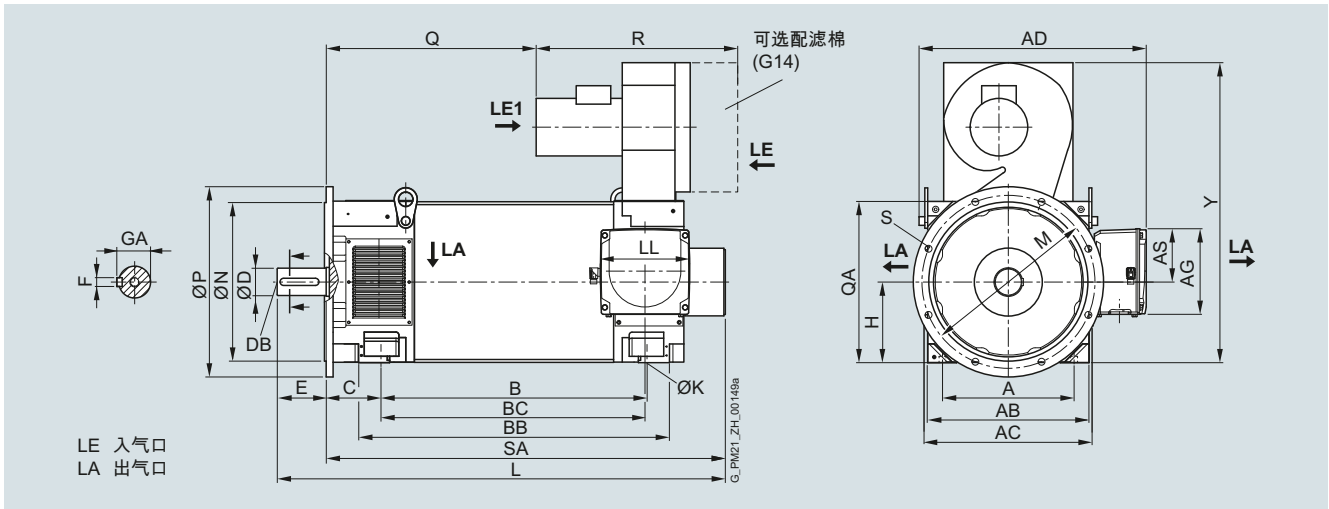
接线盒 尺寸, 单位 mm (inch)

轴高	型号	IEC AD	AG	AS	BC	LL
接线盒类型 1XB7 700						
280	1PH8284	789 (31.06)	297 (11.69)	186 (7.32)	677 (26.65)	310 (12.20)
	1PH8286				787 (30.98)	
	1PH8288				917 (36.10)	
接线盒类型 1XB7 712						
280	1PH8284	836 (32.91)	371 (14.61)	201 (7.91)	691 (27.20)	370 (14.57)
	1PH8286				801 (31.54)	
	1PH8288				931 (36.65)	

尺寸图 主轴电机

SIMOTICS M-1PH8 异步电机 > SH 280 – 强制风冷

尺寸图 (续)

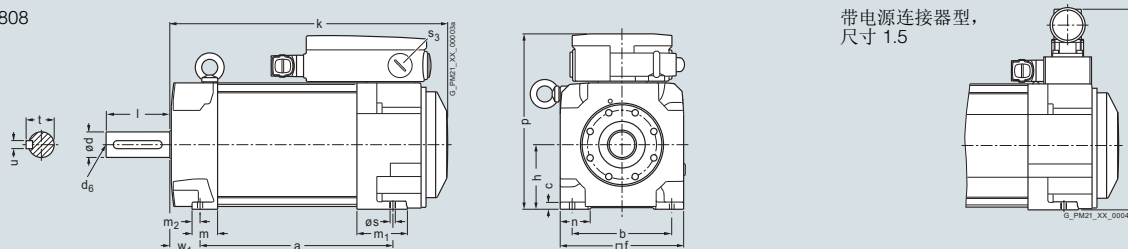


用于电机		尺寸, 单位 mm (inch)											
轴高	型号	IEC A	AB	AC	B	BB	C	D	DB	E	F	GA	H
1PH8, 结构类型 IM B35, 强制风冷 - 通风方向 NDE → DE, 法兰 A660													
280	1PH8284	457 (17.99)	560 (22.05)	582 (22.91)	684 (26.93)	840 (33.07)	190 (7.48)	95 (3.74)	M24	170 (6.69)	25 (0.98)	100 (3.94)	280 (11.02)
	1PH8286				794 (31.26)	950 (37.40)							
	1PH8288				924 (36.38)	1080 (42.52)							
		K	L	M	N	P	Q	QA	R	S	SA	Y	
	1PH8284	24 (0.94)	1316 (51.81)	600 (23.62)	550 (21.65)	660 (25.98)	489 (19.25)	560 (22.05)	700 (27.56)	24 (0.94)	1146 (45.12)	1042 (41.02)	
	1PH8286		1426 (56.14)				599 (23.58)				1256 (49.45)		
	1PH8288		1556 (61.26)				729 (28.70)				1386 (54.57)		

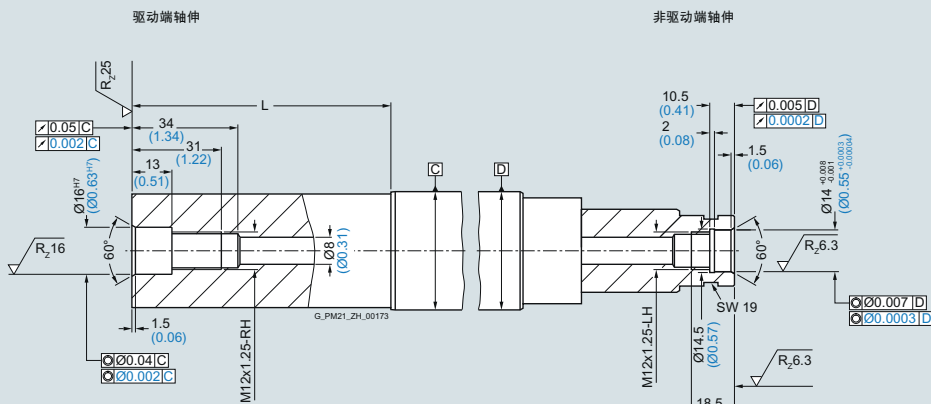
接线盒		尺寸, 单位 mm (inch)					
轴高	型号	IEC AD	AG	AS	BC	LL	
接线盒类型 1XB7 700							
280	1PH8284	789 (31.06)	297 (11.69)	186 (7.32)	677 (26.65)	310 (12.20)	
	1PH8286				787 (30.98)		
	1PH8288				917 (36.10)		
接线盒类型 1XB7 712							
280	1PH8284	836 (32.91)	371 (14.61)	201 (7.91)	691 (27.20)	370 (14.57)	
	1PH8286				801 (31.54)		
	1PH8288				931 (36.65)		

尺寸图

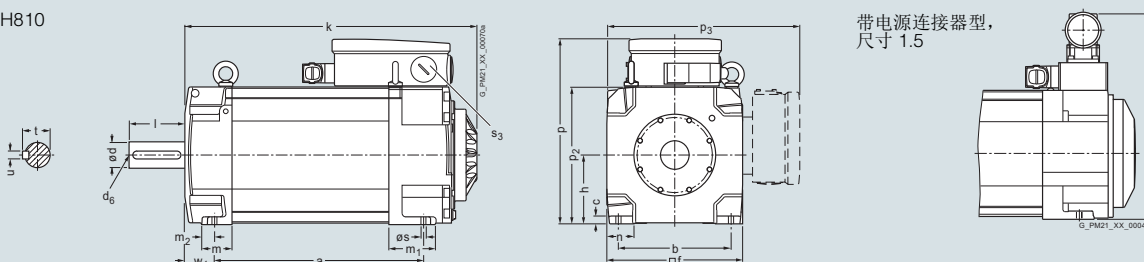
1PH808



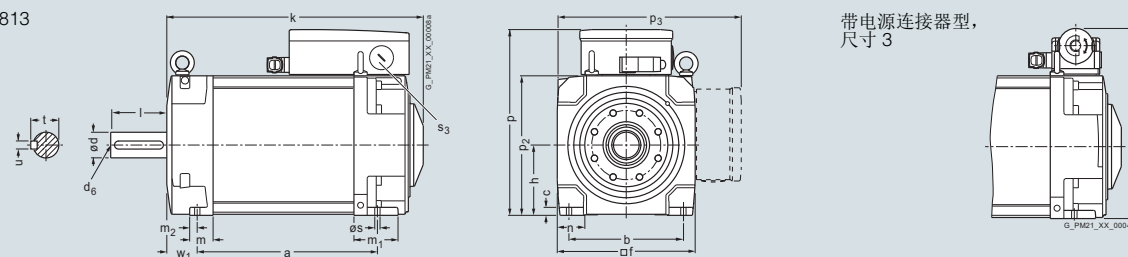
空心轴
1PH808



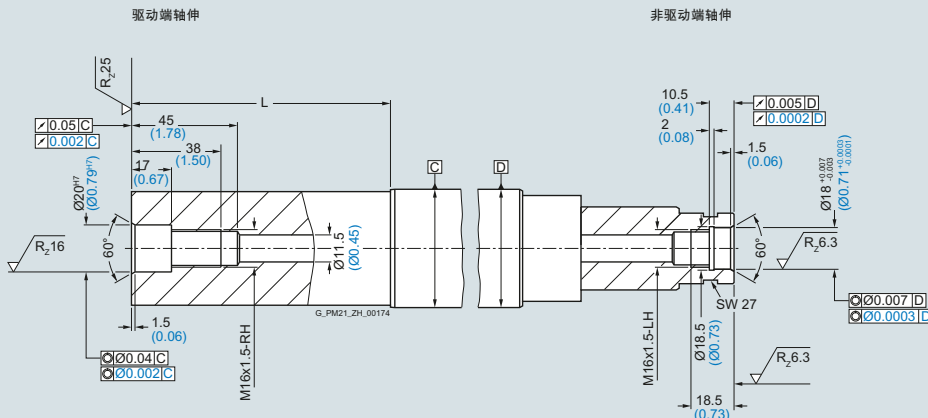
1PH810



1PH813



空心轴
1PH810
1PH813



尺寸图

主轴电机

SIMOTICS M-1PH8 异步电机 > SH 80 至 SH 132 – 水冷

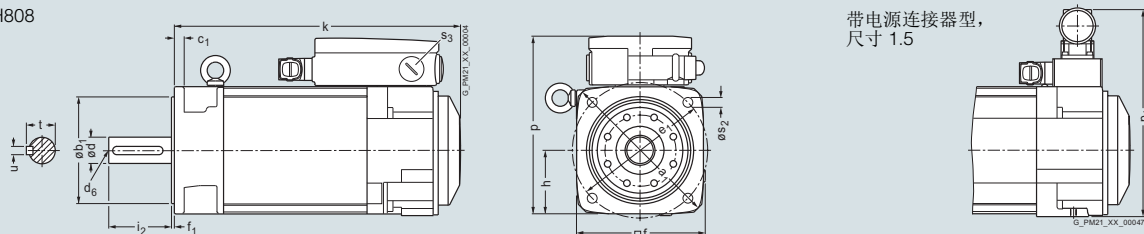
尺寸图 (续)

用于电机		尺寸, 单位 mm (inch)													
轴高	型号	DIN IEC	a B	b A	c HA	f AB	h H	k LB	标准型 / 先进型 / 加强型	高性能 / 空心轴编码器		m BA	m ₁ -	m ₂ -	n AA
										无空心轴	带空心轴				
									k LB	k LB					
1PH8, 结构类型 IM B3, 水冷															
80	1PH8083		194 (7.64)	125 (4.92)	8 (0.31)	155 (6.10)	80 (3.15)	301.5 (11.87)		306.3 (12.06)	319.3 (12.57)	37 (1.46)	63.5 (2.50)	15 (0.59)	35 (1.38)
		1PH8087		244 (9.61)					351.5 (13.84)		356.3 (14.03)	369.3 (14.54)			
100	1PH8101		167 (6.57)	160 (6.30)	11 (0.43)	196 (7.72)	100 (3.94)	289.5 (11.40)		294.5 (11.59)	312.3 (12.30)	44 (1.73)	68 (2.68)	19 (0.75)	43 (1.69)
		1PH8103		202.5 (7.97)				325 (12.80)		330 (12.99)	347.8 (13.69)				
		1PH8105		262 (10.31)				384.5 (15.14)		389.5 (15.33)	407.3 (16.04)				
		1PH8107		297.5 (11.71)				420 (16.54)		425 (16.73)	442.8 (17.43)				
132	1PH8131		220.5 (8.68)	216 (8.50)	15 (0.59)	260 (10.24)	132 (5.20)	347.5 (13.68)		355 (13.98)	372.8 (14.68)	43 (1.69)	81 (3.19)	13 (0.51)	43 (1.69)
		1PH8133		265.5 (10.45)				392.5 (15.45)		400 (15.75)	417.8 (16.45)				
		1PH8135		310.5 (12.22)				437.5 (17.22)		445 (17.52)	462.8 (18.22)				
		1PH8137		350.5 (13.80)				477.5 (18.80)		485 (19.09)	502.8 (19.80)				
		1PH8138		350.5 (13.80)				477.5 (18.80)		485 (19.09)	502.8 (19.80)				

轴高	型号	DIN IEC	p HD	p ₁ -	p ₂ -	p ₃ -	s K	s ₃ -	w ₁ C	驱动端轴伸				
										d D	d ₆ -	t GA	u F	l L
80	1PH8083		216 (8.50)	253.5 (9.98)	-	-	10 (0.39)	M25×1.5	38 (1.50)	32 (1.26)	M12	35 (1.38)	10 (0.39)	80 (3.15)
		1PH8087												
100	1PH8101		266.5 (10.49)	294 (11.57)	198 (7.80)	276.5 (10.89)	12 (0.47)	M32×1.5	43 (1.69)	38 (1.50)	M12	41 (1.61)	10 (0.39)	80 (3.15)
		1PH8103												
		1PH8105												
		1PH8107												
132	1PH8131		347.5 (13.68)	347 (13.66)	262 (10.31)	357.5 (14.07)	12 (0.47)	M50×1.5	53 (2.09)	48 (1.89)	M16	51.5 (2.03)	14 (0.55)	110 (4.33)
		1PH8133												
		1PH8135												
		1PH8137												
		1PH8138												

尺寸图 (续)

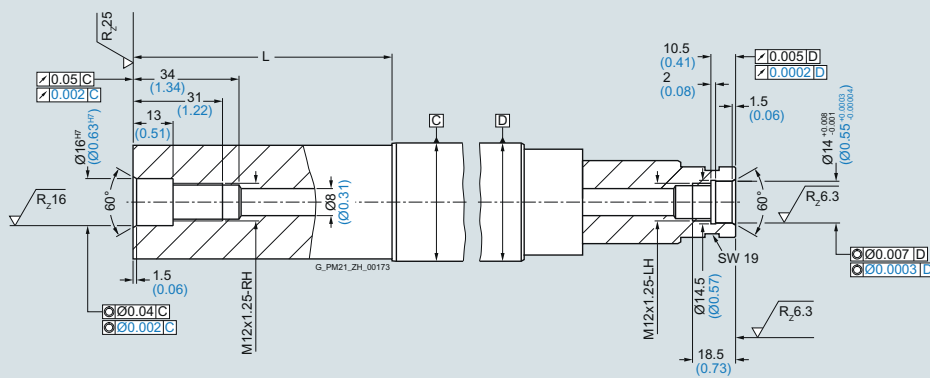
1PH808



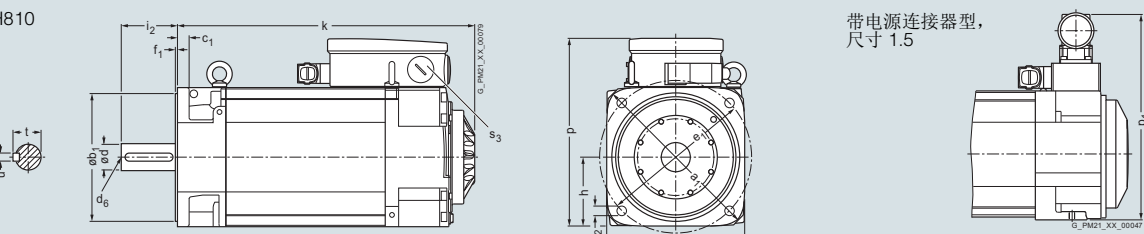
空心轴
1PH808

驱动端轴伸

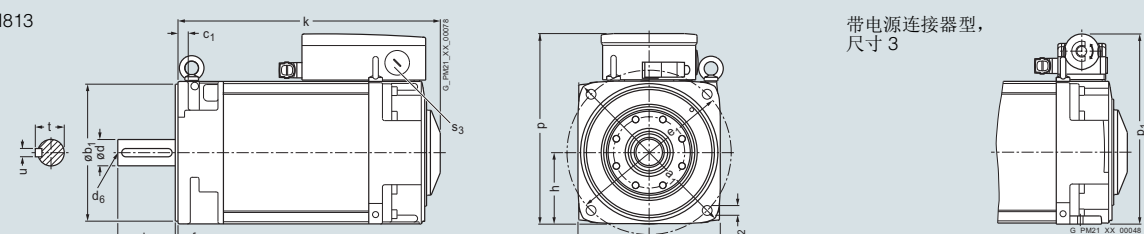
非驱动端轴伸



1PH810



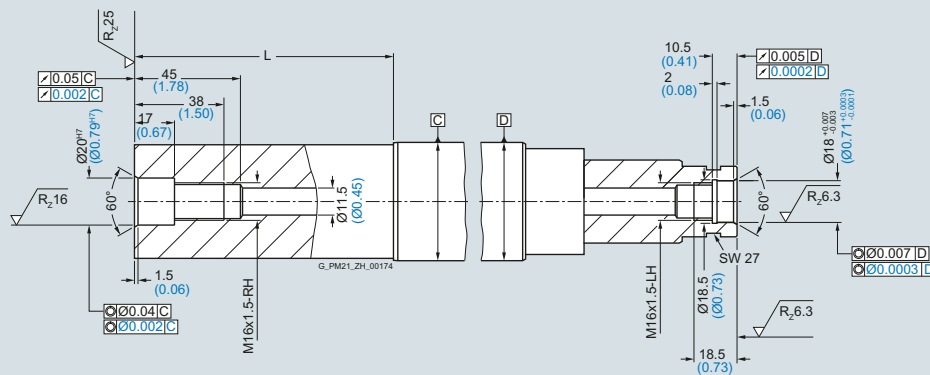
1PH813



空心轴
1PH810
1PH813

驱动端轴伸

非驱动端轴伸



尺寸图

主轴电机

SIMOTICS M-1PH8 异步电机 > SH 80 至 SH 132 – 水冷

尺寸图 (续)

用于电机		尺寸, 单位 mm (inch)											
轴高	型号	DIN IEC	a ₁ P	b ₁ N	c ₁ LA	e ₁ M	f AB	f ₁ T	h H	l L	标准型 / 先进型 / 加强型	高性能 / 空心轴编码器	
											k LB	无 空心轴 k LB	带 空心轴 k LB
1PH8, 结构类型 IM B5, 水冷													
80	1PH8083		199 (7.83)	130 (5.12)	12 (0.47)	165 (6.50)	155 (6.10)	3.5 (0.14)	77.5 (3.05)	80 (3.15)	301.5 (11.87)	306.3 (12.06)	319.3 (12.57)
	1PH8087										351.5 (13.84)	356.3 (14.03)	369.3 (14.51)
100	1PH8101		250 (9.84)	180 (7.09)	16 (0.63)	215 (8.46)	196 (7.72)	4 (0.16)	98 (3.86)	80 (3.15)	289.5 (11.40)	294.5 (11.59)	312.3 (12.30)
	1PH8103										325 (12.80)	330 (12.99)	347.8 (13.69)
	1PH8105										384.5 (15.14)	389.5 (15.33)	407.3 (16.04)
	1PH8107										420 (16.54)	425 (16.73)	442.8 (17.43)
132	1PH8131		340 (13.39)	250 (9.84)	18 (0.71)	300 (11.81)	260 (10.24)	5 (0.20)	130 (5.12)	110 (4.33)	347.5 (13.68)	355 (13.98)	372.8 (14.68)
	1PH8133										392.5 (15.45)	400 (15.75)	417.8 (16.45)
	1PH8135										437.5 (17.22)	445 (17.52)	462.8 (18.22)
	1PH8137										477.5 (18.80)	485 (19.09)	502.8 (19.80)
	1PH8138										477.5 (18.80)	485 (19.09)	502.8 (19.80)

轴高	型号	DIN IEC	驱动端轴伸								
			p HD	p ₁ —	s ₂ —	s ₃ —	d D	d ₆ —	i ₂ E	t GA	u F
80	1PH8083		213.5 (8.41)	251 (9.88)	12 (0.47)	M25×1.5	32 (1.25)	M12	80 (3.15)	35 (1.38)	10 (0.39)
	1PH8087										
100	1PH8101		264.5 (10.41)	292 (11.50)	14 (0.55)	M32×1.5	38 (1.50)	M12	80 (3.15)	41 (1.61)	10 (0.39)
	1PH8103										
	1PH8105										
	1PH8107										
132	1PH8131		345.5 (13.6)	345 (13.58)	18 (0.71)	M50×1.5	48 (1.89)	M16	110 (4.33)	51.5 (2.03)	14 (0.55)
	1PH8133										
	1PH8135										
	1PH8137										
	1PH8138										

尺寸图

主轴电机

SIMOTICS M-1PH8 异步电机 > SH 100/SH 132 – 水冷

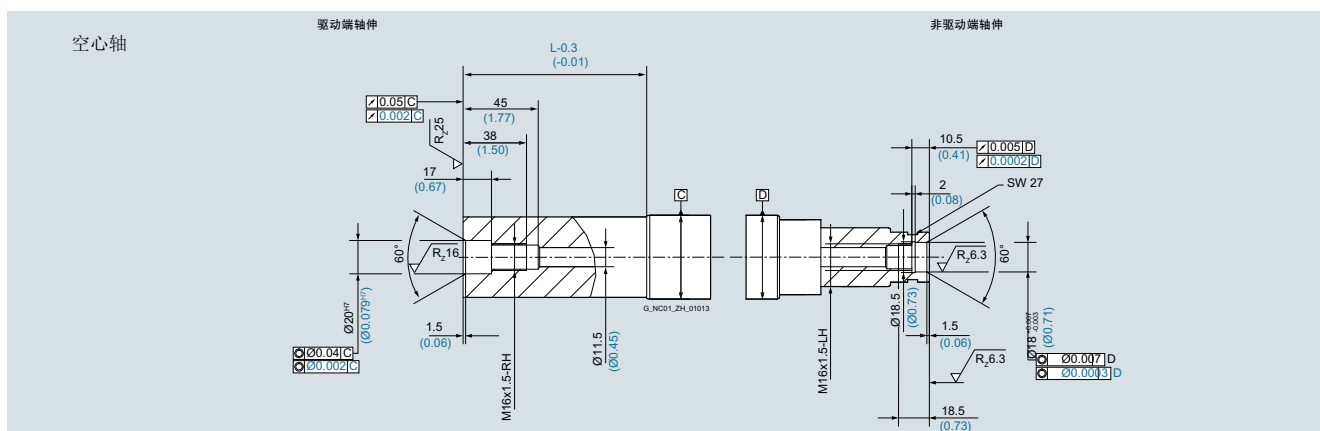
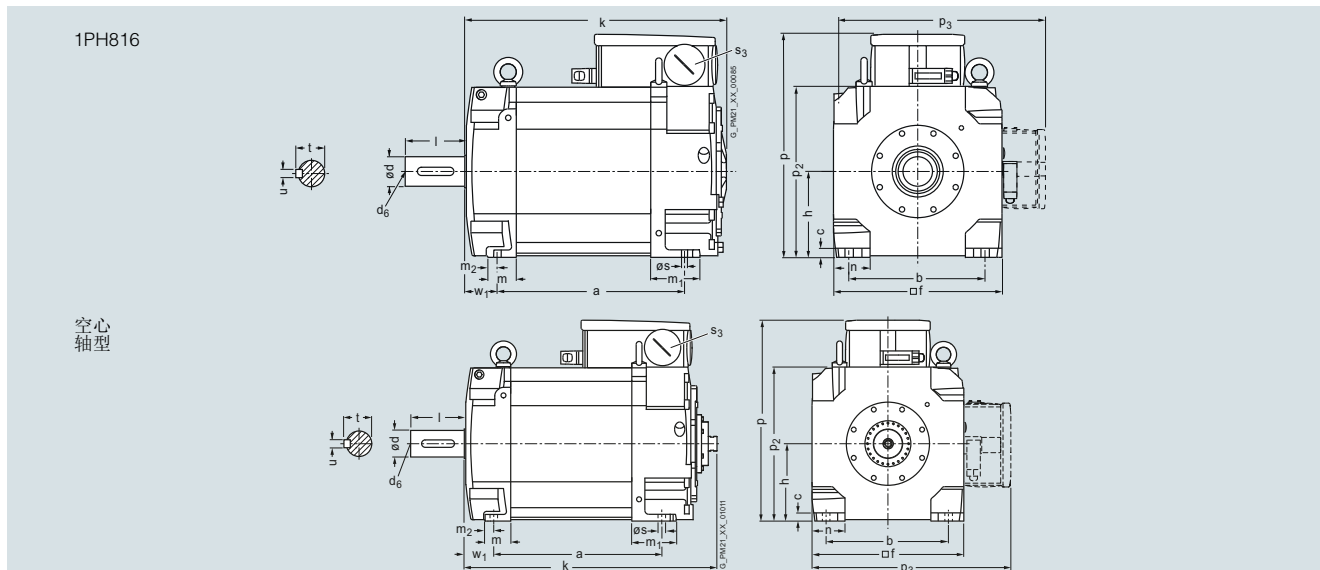
尺寸图 (续)

用于电机		尺寸, 单位 mm (inch)															
轴高	型号	DIN IEC	a B	a ₁ P	b A	b ₁ N	c HA	c ₁ LA	e ₁ M	f AB	f ₁ T	h H	l L	标准型 / 先进型 / 加强型	高性能 无空心轴	带空心轴	m BA
														k LB	k LB	k LB	
1PH8, 结构类型 IM B35, 水冷																	
100	1PH8101		167 (6.57)	250 (9.84)	160 (6.30)	180 (7.09)	11 (0.43)	16 (0.63)	215 (8.46)	196 (7.72)	4 (0.16)	100 (3.94)	80 (3.15)	289.5 (11.40)	294.5 (11.59)	312.3 (12.30)	37 (1.46)
	1PH8103		202.5 (7.97)											325 (12.80)	330 (12.99)	347.8 (13.69)	
	1PH8105		262 (10.31)											384.5 (15.14)	389.5 (15.33)	407.3 (16.04)	
	1PH8107		297.5 (11.71)											420 (16.54)	425 (16.73)	442.8 (17.43)	
132	1PH8131		220.5 (8.68)	340 (13.39)	216 (8.50)	250 (9.84)	15 (0.59)	18 (0.71)	300 (11.81)	260 (10.24)	5 (0.20)	132 (5.20)	110 (4.33)	347.5 (13.68)	355 (13.98)	372.8 (14.68)	42 (1.65)
	1PH8133		265.5 (10.45)											392.5 (15.45)	400 (15.75)	417.8 (16.45)	
	1PH8135		310.5 (12.22)											437.5 (17.22)	445 (17.52)	462.8 (18.22)	
	1PH8137		350.5 (13.80)											477.5 (18.80)	485 (19.09)	502.8 (19.80)	
	1PH8138		350.5 (13.80)											477.5 (18.80)	485 (19.09)	502.8 (19.80)	

轴高	型号	DIN IEC	驱动端轴伸															
			m ₁	m ₂	n AA	p HD	p ₁	p ₂	p ₃	s K	s ₂	s ₃	w ₁ C	d D	d ₆	i ₂ E	t GA	u F
100	1PH8101		68 (2.68)	12 (0.47)	43 (1.69)	266.5 (10.49)	294 (11.57)	198 (7.80)	276.5 (10.89)	12 (0.47)	14 (0.55)	M32×1,5	43 (1.69)	38 (1.50)	M12	80 (3.15)	41 (1.61)	10 (0.39)
	1PH8103																	
	1PH8105																	
	1PH8107																	
132	1PH8131		81 (3.19)	12 (0.47)	43 (1.69)	347.5 (13.68)	347 (13.66)	262 (10.31)	357.5 (14.07)	12 (0.47)	18 (0.71)	M50×1,5	53 (2.09)	48 (1.89)	M16	110 (4.33)	51.5 (2.03)	14 (0.55)
	1PH8133																	
	1PH8135																	
	1PH8137																	
	1PH8138																	

6

尺寸图



用于电机 尺寸, 单位 mm (inch)

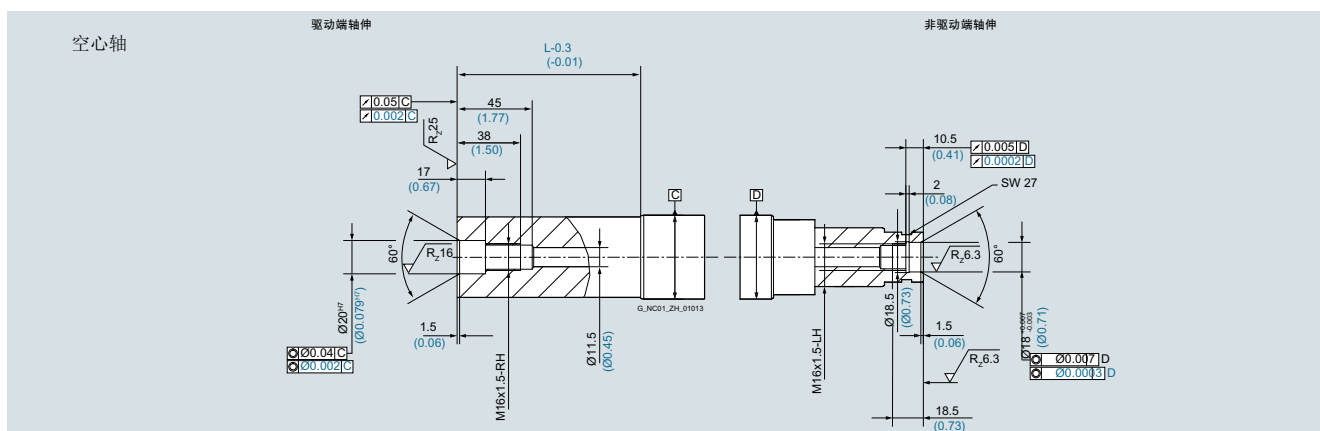
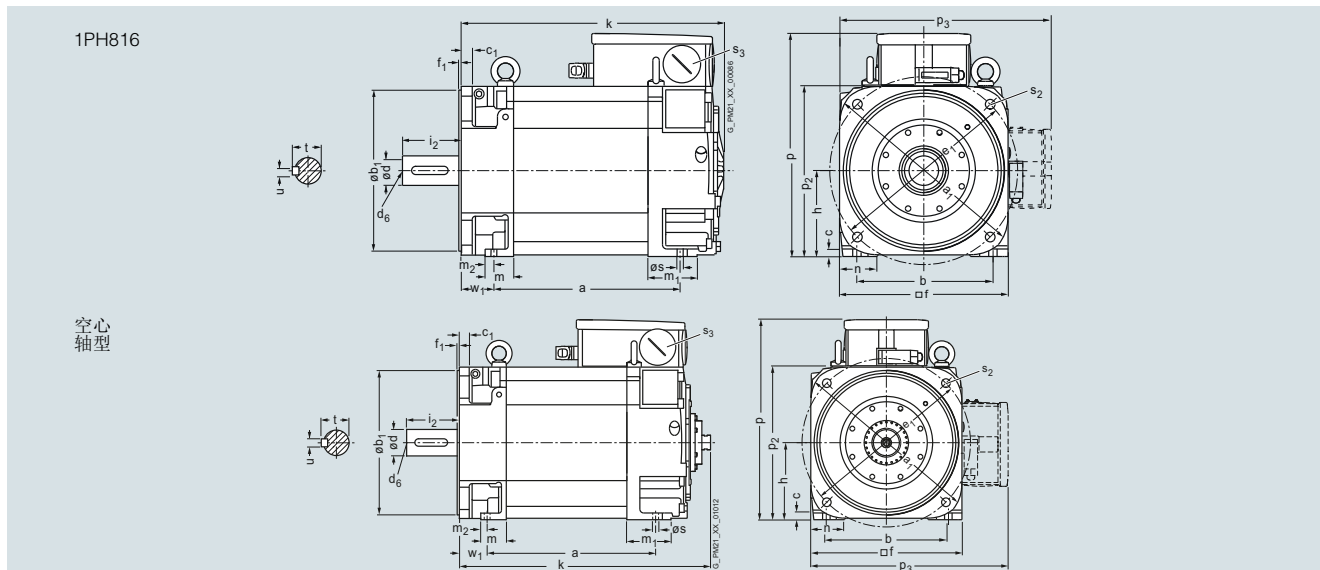
轴高	型号	DIN IEC B	a _P	b _A	b _N	c _{HA}	c _{LA}	e _M	f _{AB}	f _T	h _H	k _{LB}	m _{BA}	m ₋	m ₂	n _{AA}
160	1PH8163	346.5 (13.64)	-	254 (10.00)	-	17 (0.67)	23 (0.91)	-	314 (12.36)	-	160 (6.30)	488.5 (19.23)	53 (2.09)	91 (3.58)	17 (0.67)	70 (2.76)
	1PH8165	406.5 (16.00)										548.5 (21.59)				
	1PH8166															

轴高	型号	DIN IEC	p _{HD}	轴伸 (驱动端)										空心轴型		
				p ₁	p ₂	p ₃	s _K	s ₂	s ₃	s ₄	w ₁ C	d _D	d ₆		l L	t GA
160	1PH8163	415.5 (16.36)	-	317 (12.48)	412.5 (16.24)	14 (0.55)	-	M63 × 1.5	-	61 (2.40)	55 (2.17)	M20	110 (4.33)	59 (2.32)	16 (0.63)	520.8 (20.50)
	1PH8165															580.8 (22.87)
	1PH8166															580.8 (22.87)

尺寸图 主轴电机

SIMOTICS M-1PH8 异步电机 > SH 160 – 水冷

尺寸图 (续)

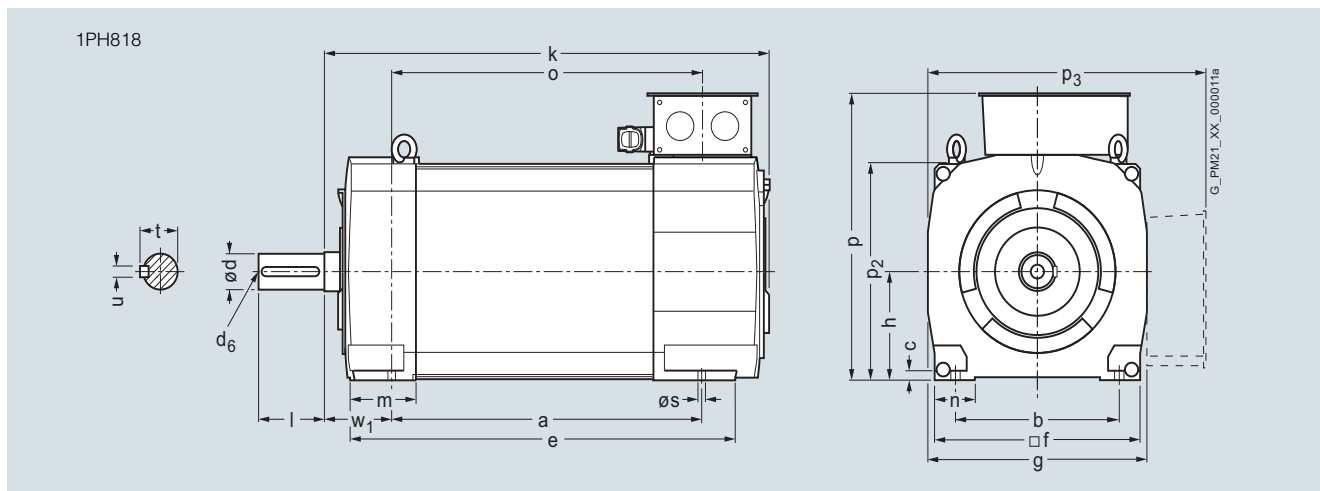


用于电机 尺寸, 单位 mm (inch)

轴高	型号	DIN IEC B	a	a ₁ P	b A	b ₁ N	c HA	c ₁ LA	e ₁ M	f AB	f ₁ T	h H _v	k LB	m BA	m ₁ -	m ₂ -	n AA
160	1PH8163		346.5 (13.64)	393 (15.47)	254 (10.00)	300 (11.81)	17 (0.67)	-	350 (13.78)	314 (12.36)	5 (0.20)	160 (6.30)	488.5 (19.23)	53 (2.09)	91 (3.58)	17 (0.67)	70 (2.76)
	1PH8165		406.5 (16.00)										548.5 (21.59)				
	1PH8166																

轴高	型号	DIN IEC	轴伸 (驱动端)											空心轴型			
			p HD	p ₁ -	p ₂ -	p ₃ -	s K	s ₂ -	s ₃ -	s ₄ -	w ₁ C	d D	d ₆ -		i ₂ E	t GA	u F
160	1PH8163		415.5 (16.36)	-	317 (12.48)	412.5 (16.24)	14 (0.55)	18 (0.71)	M63 × 1.5	-	61 (2.40)	55 (2.17)	M20	110 (4.33)	59 (2.32)	16 (0.63)	520.8 (20.50)
	1PH8165																580.8 (22.87)
	1PH8166																580.8 (22.87)

尺寸图



用于电机 尺寸, 单位 mm (inch)

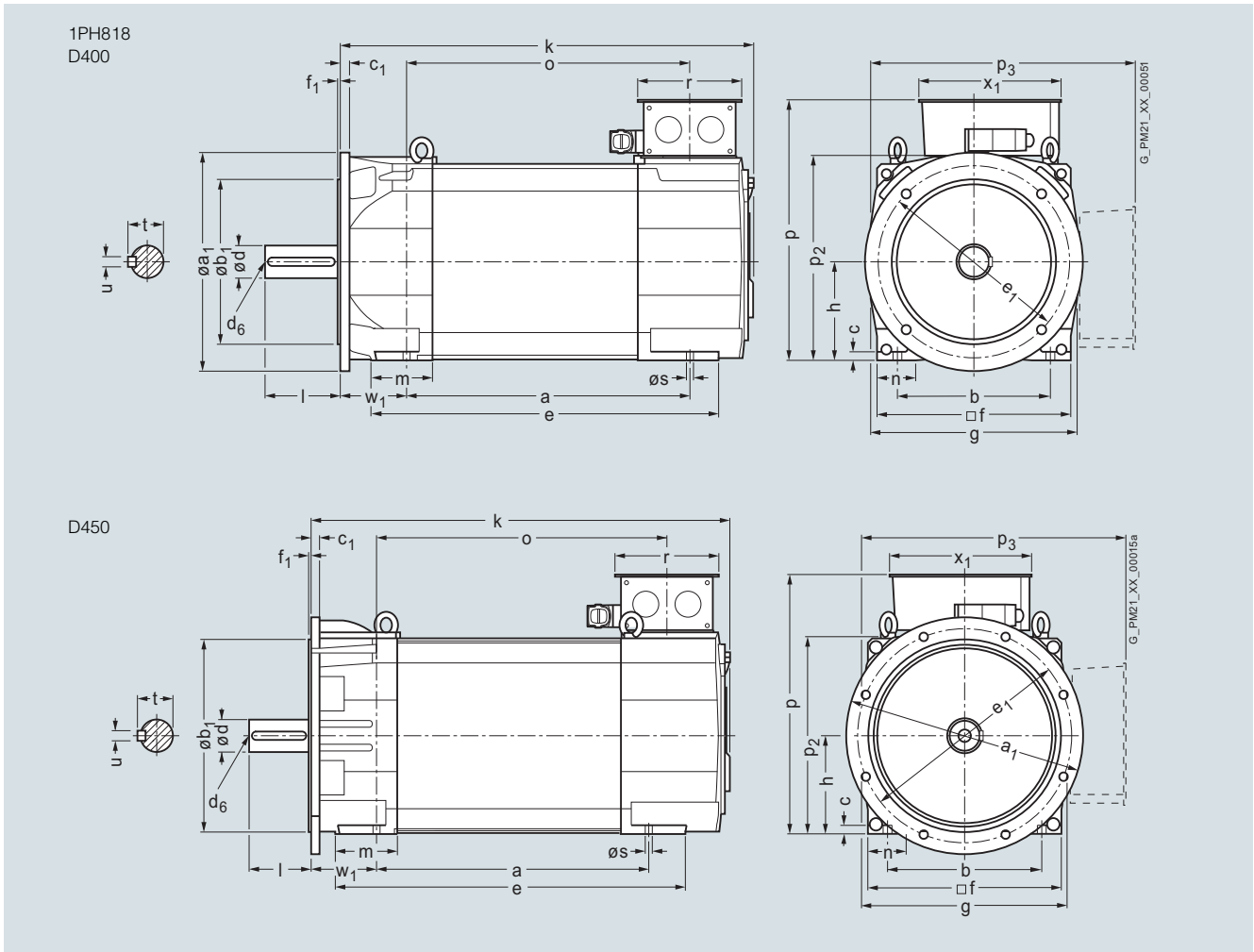
轴高	型号	DIN IEC	a B	b A	c HA	f AB	g AC	h H	k LB	m BA	n AA	p ₂ -	s K	w ₁ C
180	1PH8184		430 (16.93)	279 (10.98)	15 (0.59)	356 (14.02)	384 (15.12)	180 (7.09)	670 (26.38)	138 (5.43)	73 (2.87)	372 (14.65)	14.5 (0.57)	121 (4.76)
	1PH8186		520 (20.47)						760 (29.92)					

轴高	型号	DIN IEC	轴伸 (驱动端)					接线盒类型											
			d D	d ₆ -	l E	t GA	u F	1XB7322				1XB7422				1XB7700			
							p HD	p ₃ -	r LL	x ₁ AG	p HD	p ₃ -	r LL	x ₁ AG	p HD	p ₃ -	r LL	x ₁ AG	
180	1PH8184		65m6	M20	140 (5.51)	69 (2.72)	18 (0.71)	484 (19.06)	485 (19.09)	197 (7.76)	258 (10.16)	539 (21.22)	540 (21.26)	230 (9.06)	303 (11.93)	588 (23.15)	574 (22.60)	310 (12.20)	295 (11.61)
	1PH8186																		

尺寸图 主轴电机

SIMOTICS M-1PH8 异步电机 > SH 180 – 水冷

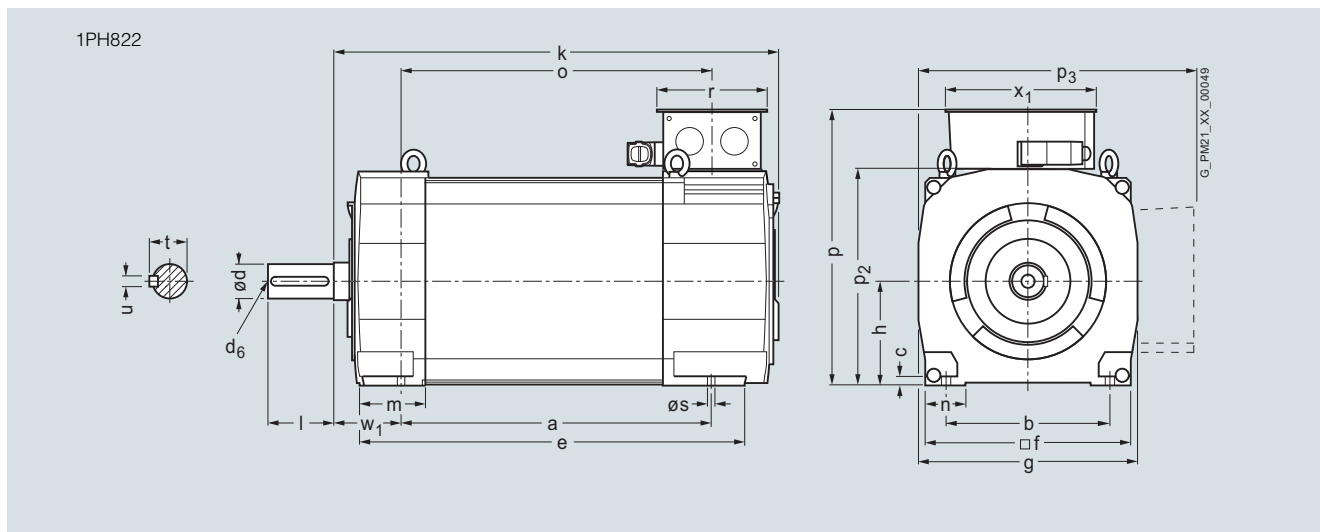
尺寸图 (续)



用于电机		尺寸, 单位 mm (inch)																		
轴高	型号	DIN IEC	D400		D450		D400		D450		D400		D450		f AB	f ₁ T	g AC	h H	k LB	m BA
			a B	a ₁ P	b A	b ₁ N	c HA	c ₁ LA	e ₁ M	e ₁ M										
180	1PH8184		430 (16.93)	400 (15.75)	450 (17.72)	279 (10.98)	300 (11.81)	350 (13.78)	15 (0.59)	16 (0.63)	350 (13.78)	400 (15.75)	356 (14.02)	5 (0.20)	384 (15.12)	180 (7.09)	670 (26.38)	123 (4.84)		
	1PH8186		520 (20.47)															760 (29.92)		

轴高	型号	DIN IEC	轴伸 (驱动端)								接线盒类型		
			n AA	p ₂ -	s K	w ₁ C	d D	d ₆ -	l E	t GA	u F	尺寸与结构类型 IM B3/IM V5 相同	
180	1PH8184		73 (2.87)	372 (14.65)	14.5 (0.57)	121 (4.76)	65m6	M20	140 (5.51)	69 (2.72)	18 (0.71)		
	1PH8186												

尺寸图



用于电机 尺寸, 单位 mm (inch)

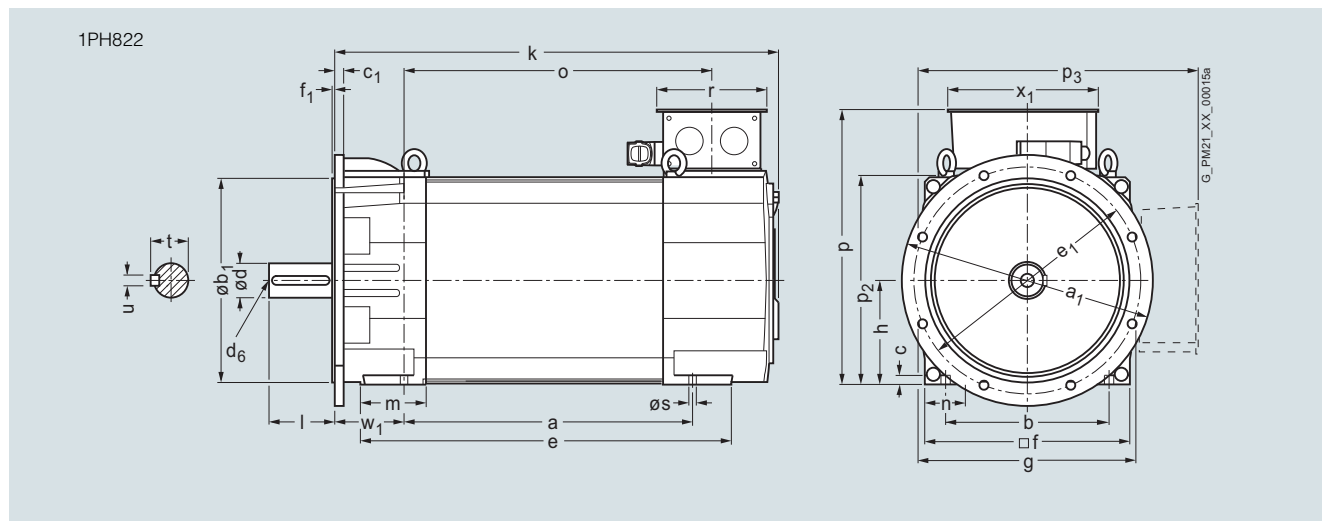
轴高	型号	DIN IEC	a B	b A	c HA	f AB	g AC	h H	k LB	m BA	n AA	p ₂	s K	w ₁ C
1PH8, 结构类型 IM B3/IM V5, 水冷														
225	1PH8224		445 (17.52)	356 (14.02)	18 (0.71)	446 (17.56)	474 (18.66)	225 (8.86)	775 (30.51)	154 (6.06)	88 (3.46)	462 (18.19)	18.5 (0.73)	149 (5.87)
	1PH8226		545 (21.46)						875 (34.45)					
	1PH8228		635 (25.0)						965 (37.99)					

轴高	型号	DIN IEC	轴伸 (驱动端)					接线盒类型											
			d D	d ₆	l E	t GA	u F	1XB7322				1XB7422				1XB7700			
							p HD	p ₃	r LL	x ₁ AG	p HD	p ₃	r LL	x ₁ AG	p HD	p ₃	r LL	x ₁ AG	
225	1PH8224		75m6	M20	140 (5.51)	79.5 (3.13)	20 (0.79)	579 (22.80)	577 (22.72)	197 (7.76)	258 (10.16)	634 (24.96)	632 (24.88)	230 (9.06)	303 (11.93)	683 (26.89)	666 (26.22)	310 (12.20)	295 (11.61)
	1PH8226																		
	1PH8228																		

尺寸图 主轴电机

SIMOTICS M-1PH8 异步电机 > SH 225 - 水冷

尺寸图 (续)



用于电机 尺寸, 单位 mm (inch)

轴高	型号	DIN IEC	a B	a ₁ P	b A	b ₁ N	c HA	c ₁ LA	e ₁ M	f AB	f ₁ T	g AC	h H	k LB	m BA	n AA	p ₂ -	w ₁ C
1PH8, 结构类型 IM B5/IM B35/IM V15 D550, 水冷																		
225	1PH8224		445 (17.52)	550 (21.65)	356 (14.02)	450 (17.72)	18 (0.71)	20 (0.79)	500 (19.69)	446 (17.56)	5 (0.20)	474 (18.66)	225 (8.86)	770 (30.31)	144 (5.67)	88 (3.46)	462 (18.19)	149 (5.87)
	1PH8226		545 (21.46)											872 (34.33)				
	1PH8228		635 (25.00)											962 (37.87)				

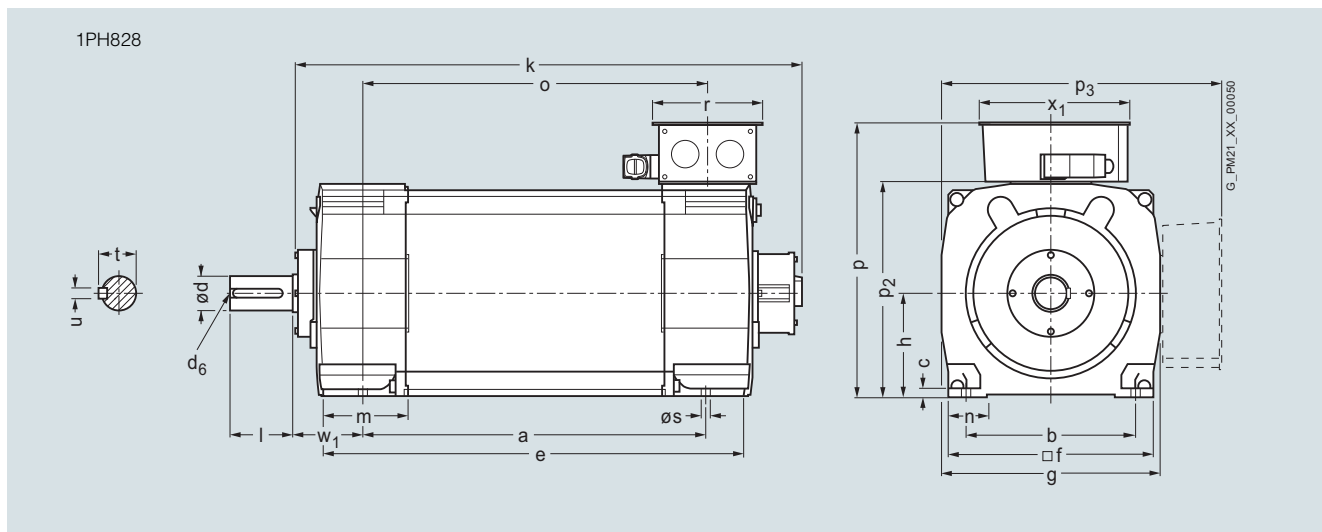
轴伸 (驱动端)

接线盒类型

尺寸与结构类型 IM B3/IM V5 相同

轴高	型号	DIN IEC	d D	d ₆ -	l E	t GA	u F
225	1PH8224		75m6	M20	140 (5.51)	79.5 (3.13)	20 (0.79)
	1PH8226						
	1PH8228						

尺寸图



用于电机 尺寸, 单位 mm (inch)

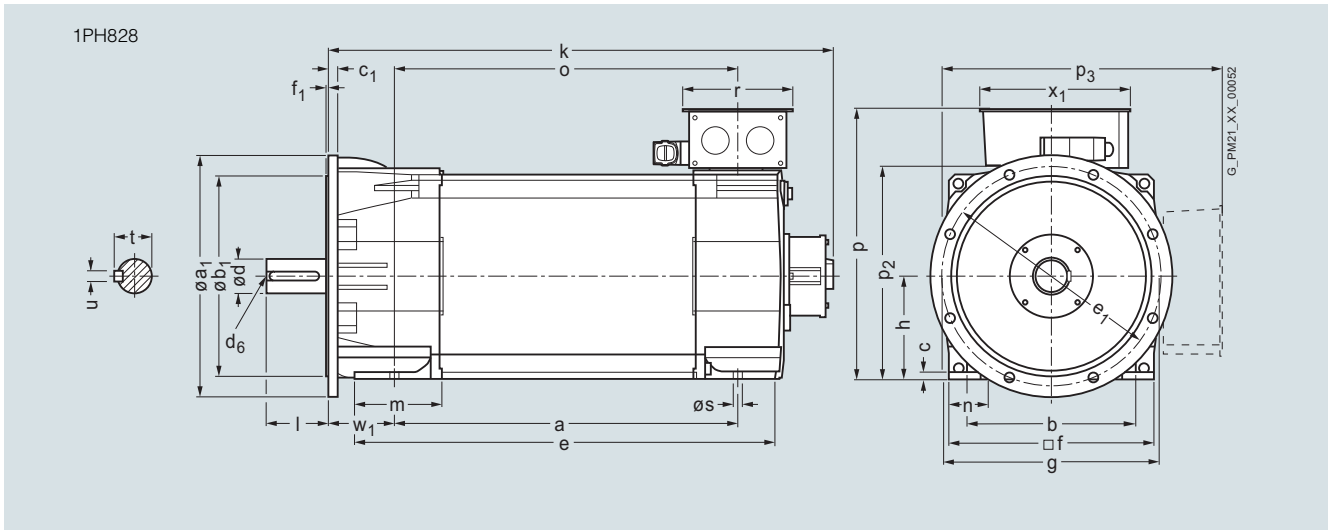
轴高	型号	DIN IEC	a B	b A	c LA/HA	f AB	g AC	h H	k LB	m BA	n AA	p ₂	s K	w ₁ C	轴伸 (驱动端)				
															d D	d ₆	l E	t GA	u F
1PH8, 结构类型 IM B3/IM V5, 水冷																			
280	1PH8284		684 (26.93)	457 (17.99)	21 (0.83)	556 (21.89)	588 (23.15)	280 (11.02)	1134 (44.65)	220 (8.66)	105 (4.13)	574 (22.60)	24 (0.94)	190 (7.48)	95m6	M24	170 (6.69)	100 (3.94)	25 (0.98)
	1PH8286		794 (31.26)						1244 (48.98)										
	1PH8288		924 (36.38)						1374 (54.09)										

轴高	型号	DIN IEC	接线盒类型															
			1XB7322				1XB7422				1XB7700				1XB7712			
			p _{HD}	p ₃	r _{LL}	x ₁ AG	p _{HD}	p ₃	r _{LL}	x ₁ AG	p _{HD}	p ₃	r _{LL}	x ₁ AG	p _{HD}	p ₃	r _{LL}	x ₁ AG
280	1PH8284		709 (27.91)	716 (28.19)	197 (7.76)	258 (10.16)	724 (28.5)	731 (28.78)	230 (9.06)	303 (11.93)	770 (30.31)	777 (30.59)	310 (12.2)	318 (12.52)	820 (32.28)	827 (32.56)	377 (14.84)	370 (14.57)
	1PH8286																	
	1PH8288																	

尺寸图 主轴电机

SIMOTICS M-1PH8 异步电机 > SH 280 - 水冷

尺寸图 (续)



用于电机 尺寸, 单位 mm (inch)

轴高	型号	DIN IEC	a B	a ₁ P	b A	b ₁ N	c HA	c ₁ LA	e ₁ M	f AB	f ₁ T	g AC	h H	i ₂ EB	k LB	m BA	n AA	p ₂	s K
1PH8, 结构类型 IM B5/IM B35/IM V15 D660, 水冷																			
280	1PH8284		684 (26.93)	660 (25.98)	457 (17.99)	550 (21.65)	21 (0.83)	24 (0.94)	600 (23.62)	556 (21.89)	6 (0.24)	588 (23.15)	280 (11.02)	140 (5.51)	1134 (44.65)	220 (8.66)	105 (4.13)	574 (22.60)	24 (0.94)
	1PH8286		794 (31.26)												1244 (48.98)				
	1PH8288		924 (36.38)												1374 (54.09)				

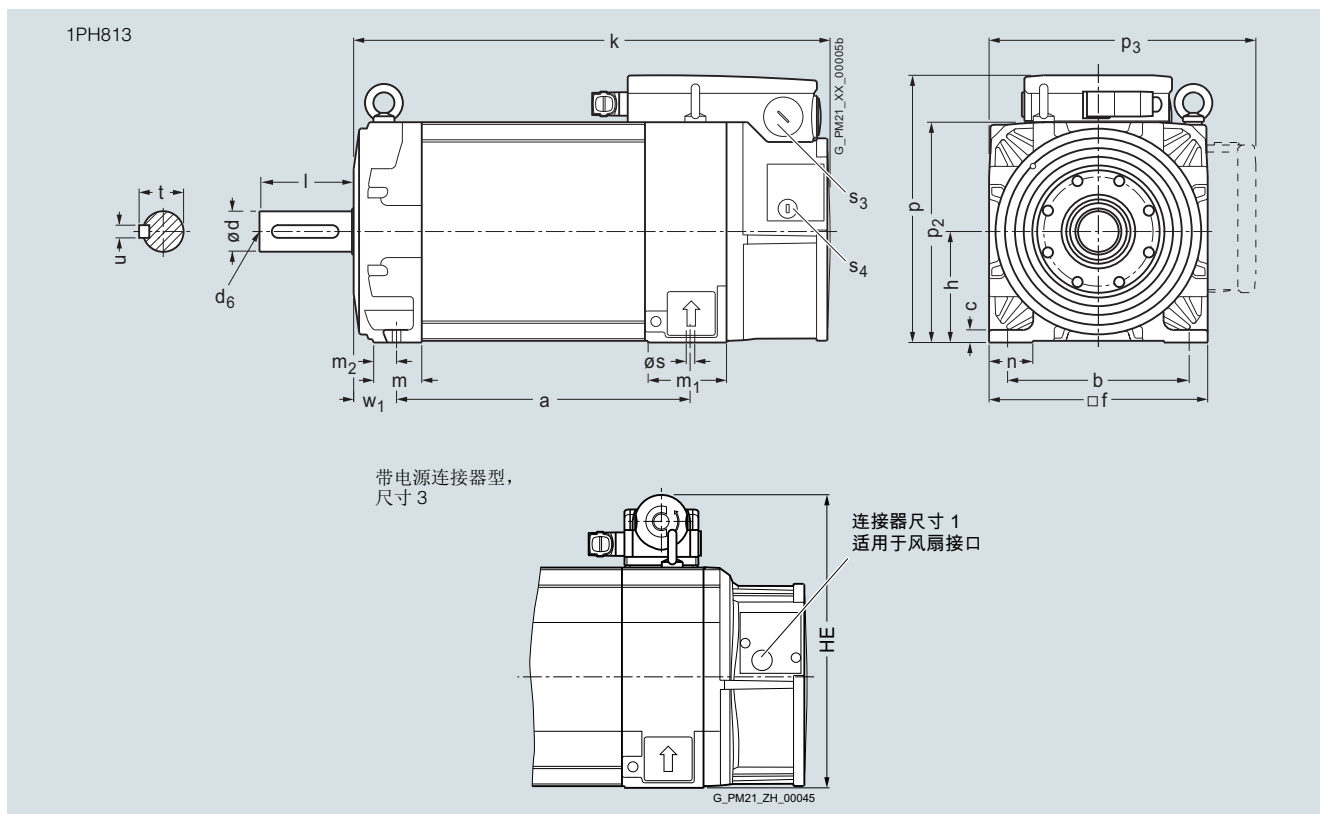
轴伸 (驱动端)

接线盒类型

尺寸与结构类型 IM B3/IM V5 相同

轴高	型号	DIN IEC	m BA	n AA	s K	w ₁ C	d D	d ₆ -	l E	t GA	u F
280	1PH8284		220 (8.66)	105 (4.13)	24 (0.94)	190 (7.48)	95m6	M24	170 (6.69)	100 (3.94)	25 (0.98)
	1PH8286										
	1PH8288										

尺寸图



用于电机 尺寸, 单位 mm (inch)

轴高	型号	DIN IEC	a B	b A	c HA	c ₁ LA	f AB	h H	k LB	m BA	m ₁ -	m ₂ -	n AA
----	----	---------	-----	-----	------	-------------------	------	-----	------	------	------------------	------------------	------

1PH8, 结构类型 IM B3, 强制风冷

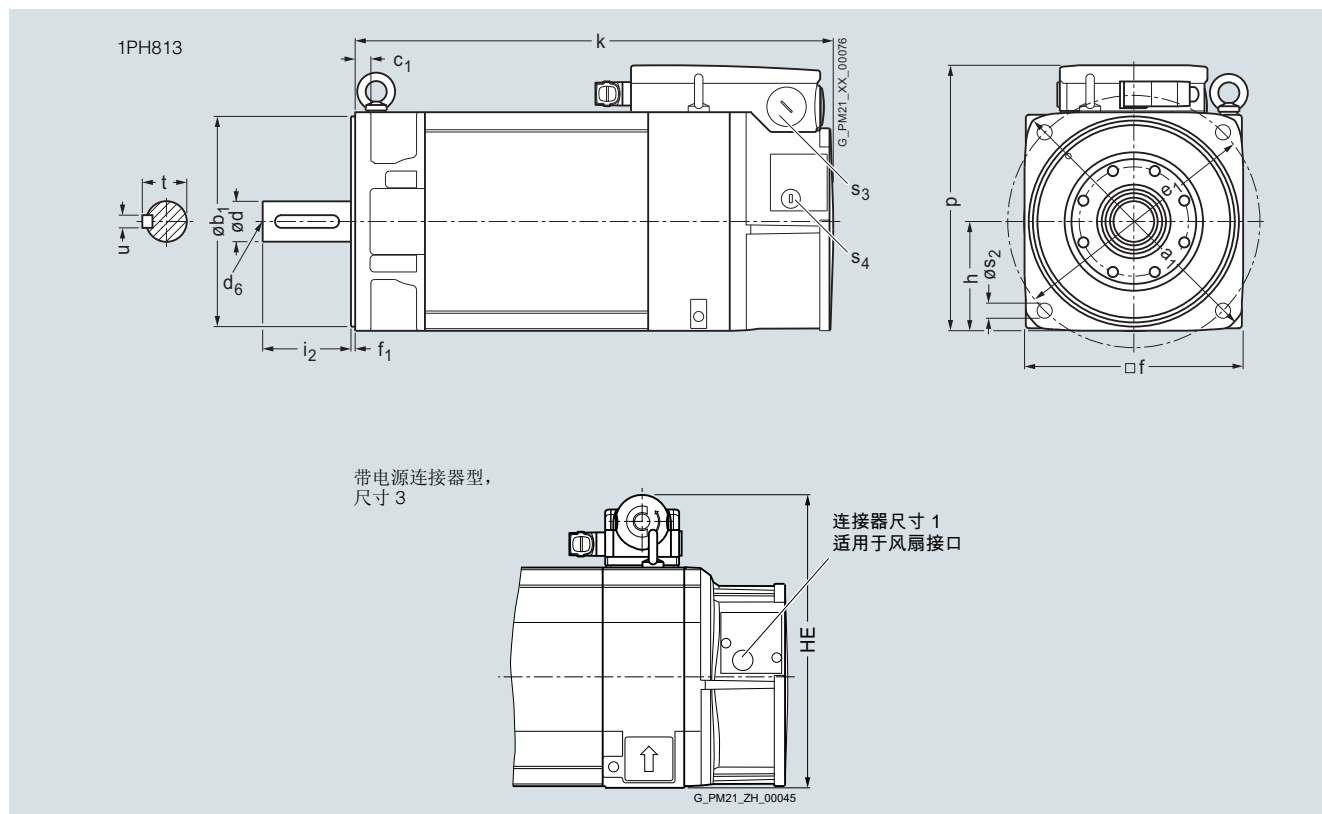
132	1PH8131		220.5 (8.68)	216 (8.50)	15 (0.59)	18 (0.71)	260 (10.24)	132 (5.20)	439 (17.28)	57 (2.24)	93 (3.66)	27 (1.06)	52 (2.05)
	1PH8133		265.5 (10.45)						484 (19.06)				
	1PH8135		310.5 (12.22)						529 (20.83)				
	1PH8137		350.5 (13.80)						569 (22.40)				

轴高	型号	DIN IEC	DE 轴伸												
			p HD	- HE	p ₂ -	p ₃ -	s K	s ₃ -	s ₄ -	w ₁ C	d D	d ₆ -	l L	t GA	u F
132	1PH8131		317.5 (12.50)	347 (13.66)	262 (10.31)	357.5 (14.07)	12 (0.47)	M40 × 1.5	M20 × 1.5	53 (2.09)	48 (1.89)	M16	110 (4.33)	51.5 (2.03)	14 (0.55)
	1PH8133														
	1PH8135														
	1PH8137														

尺寸图 主轴电机

SIMOTICS M-1PH8 同步电机 > SH 132 – 强制风冷

尺寸图 (续)



用于电机 尺寸, 单位 mm (inch)

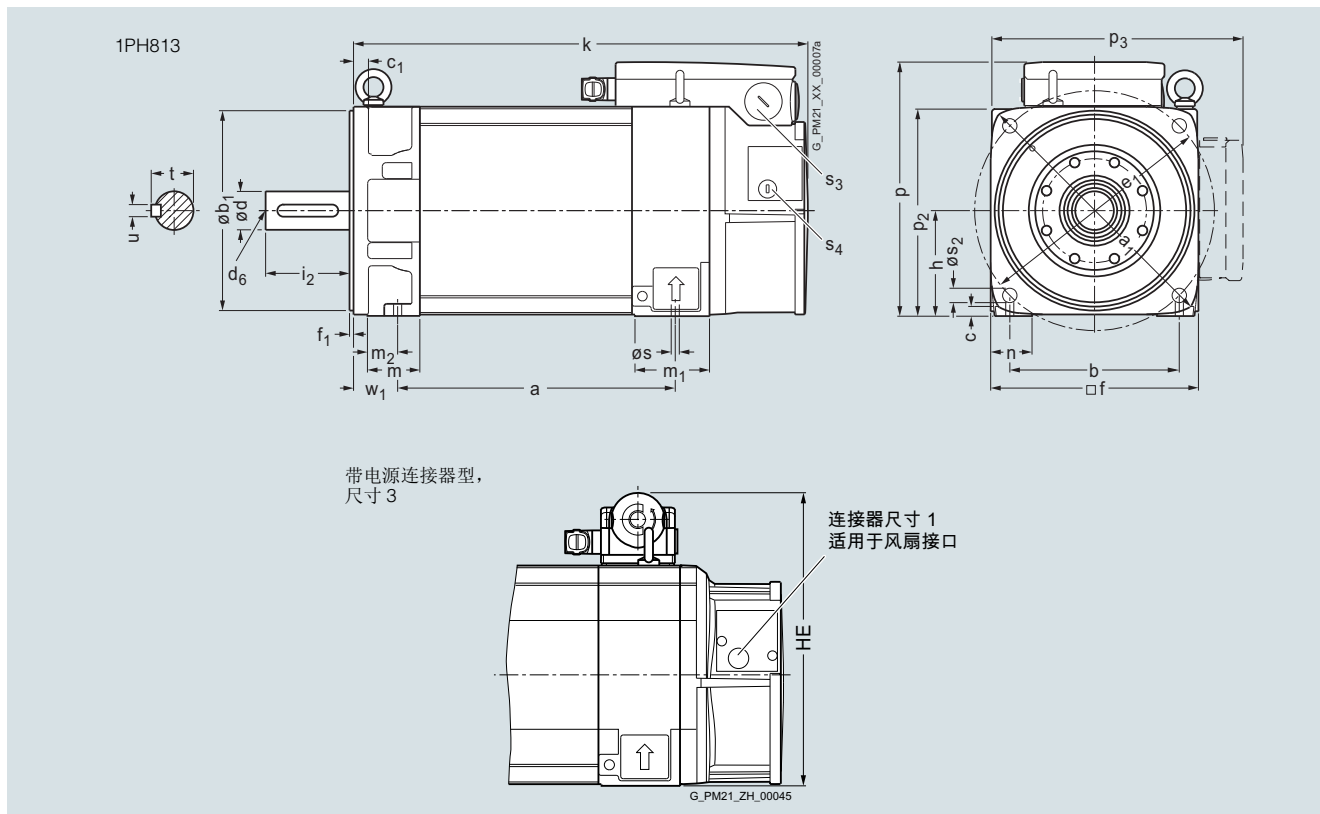
轴高	型号	DIN IEC	a_1 P'	b_1 N'	c_1 LA	e_1 M	f AB	f_1 T	h H	k LB
----	----	---------	-------------	-------------	-------------	------------	---------	------------	--------	---------

1PH8, 结构类型 IM B5, 强制风冷

132	1PH8131		340 (13.39)	250 (9.84)	18 (0.71)	300 (11.81)	260 (10.24)	5 (0.20)	130 (5.12)	439 (17.28)
	1PH8133									484 (19.06)
	1PH8135									529 (20.83)
	1PH8137									569 (22.40)

轴高	型号	DIN IEC	DE 轴伸									
			p HD	$-$ HE	s_2 -	s_3 -	s_4 -	d D	d_6 -	i_2 E	t GA	u F
132	1PH8131		315.5 (12.42)	345 (13.58)	18 (0.71)	M40 × 1.5	M20 × 1.5	48 (1.89)	M16	110 (4.33)	51.5 (2.03)	14 (0.55)
	1PH8133											
	1PH8135											
	1PH8137											

尺寸图 (续)



用于电机 尺寸, 单位 mm (inch)

轴高	型号	DIN IEC	a B	a ₁ P	b A	b ₁ N	c HA	e ₁ M	f AB	f ₁ T	h H	k LB	m BA	m ₁ -	m ₂ -	n AA
1PH8, 结构类型 IM B35, 强制风冷																
132	1PH8131		220.5 (8.68)	340 (13.39)	216 (8.50)	250 (9.84)	15 (0.59)	300 (11.81)	260 (10.24)	5 (0.20)	132 (5.20)	439 (17.28)	65 (2.56)	93 (3.66)	35 (1.38)	52 (2.05)
	1PH8133		265.5 (10.45)									484 (19.06)				
	1PH8135		310.5 (12.22)									529 (20.83)				
	1PH8137		350.5 (13.80)									569 (22.40)				

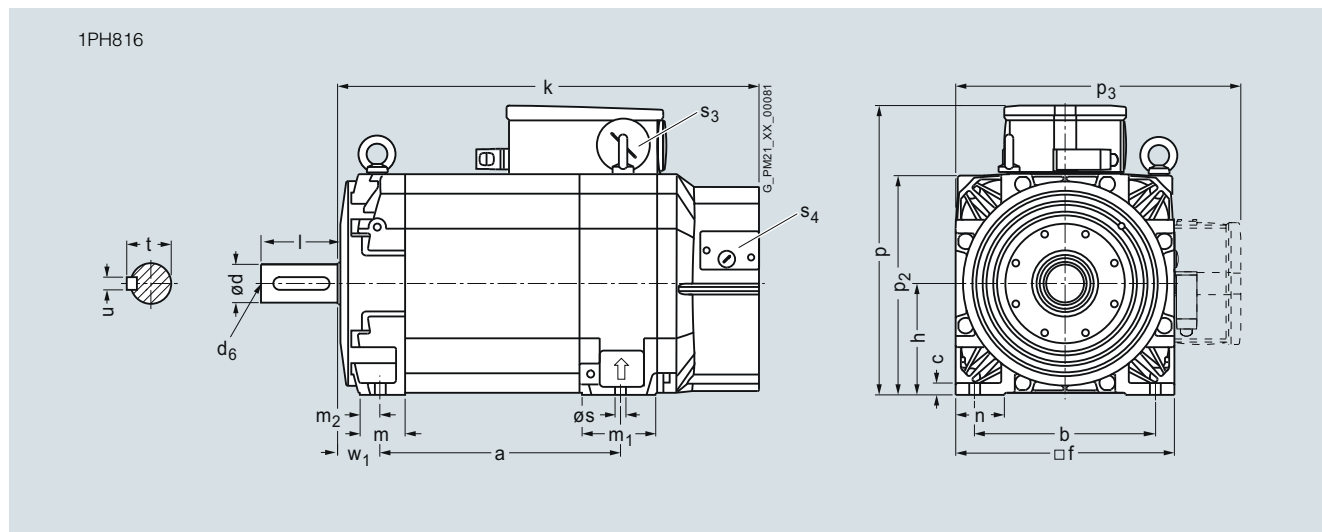
轴高	型号	DIN IEC	DE 轴伸													
			p HD	- HE	p ₂ -	p ₃ -	s K	s ₂ -	s ₃ -	s ₄ -	w ₁ C	d D	d ₆ -	i ₂ E	t GA	u F
132	1PH8131		317.5 (12.42)	347 (13.66)	262 (10.31)	357.5 (14.07)	12 (0.47)	18 (0.71)	M40×1.5	M20×1.5	53 (2.09)	48 (1.89)	M16	110 (4.33)	51.5 (2.03)	14 (0.55)
	1PH8133															
	1PH8135															
	1PH8137															

尺寸图

主轴电机

SIMOTICS M-1PH8 同步电机 > SH 160 – 强制风冷

尺寸图

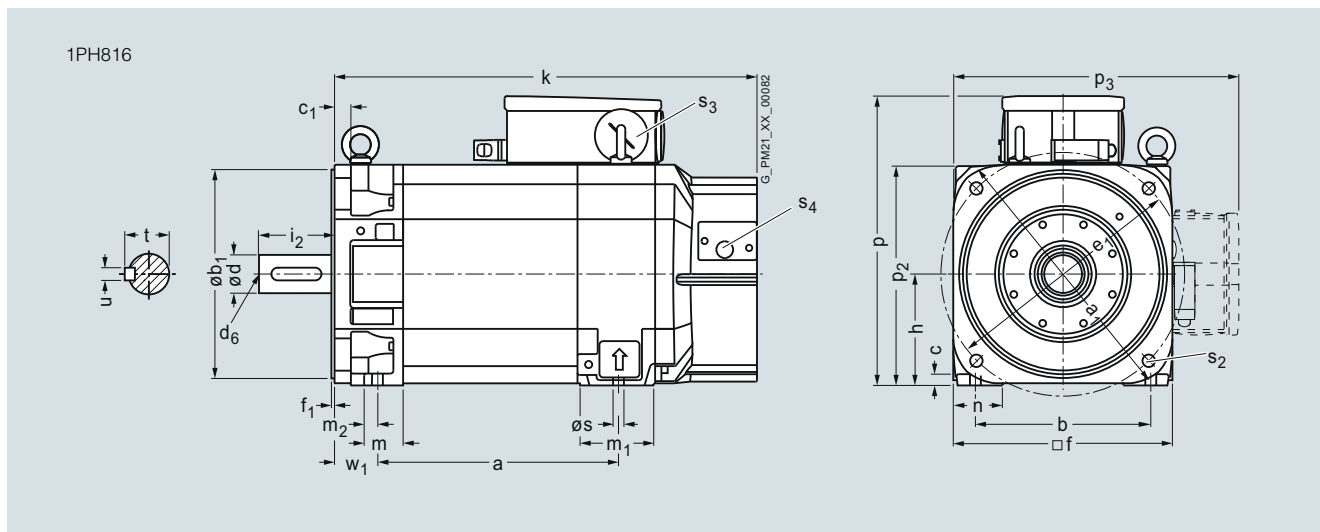


用于电机 尺寸, 单位 mm (inch)

轴高	型号	DIN IEC	a B	a ₁ P	b A	b ₁ N	c HA	c ₁ LA	e ₁ M	f AB	f ₁ T	h H	k LB	m BA	m ₁ -	m ₂ -	n AA
1PH8, 结构类型 IM B3, 强制风冷																	
160	1PH8165		406.5 (16.00)	-	254 (10.00)	-	17 (0.67)	23 (0.91)	-	314 (12.36)	-	160 (6.30)	670.5 (26.40)	64 (2.52)	99.5 (3.92)	28 (1.10)	70 (2.76)
	1PH8167		446.5 (17.58)										710.5 (27.97)				

轴高	型号	DIN IEC	p HD	轴伸 (驱动端)												
				p ₁ -	p ₂ -	p ₃ -	s K	s ₂ -	s ₃ -	s ₄ -	w ₁ C	d D	d ₆ -	l L	t GA	u F
160	1PH8165		415.5 (16.36)	-	317 (12.48)	412.5 (16.24)	14 (0.55)	-	M63 × 1.5	M20 × 1.5	61 (2.40)	55 (2.17)	M20	110 (4.33)	59 (2.32)	16 (0.63)
	1PH8167															

尺寸图 (续)



用于电机 尺寸, 单位 mm (inch)

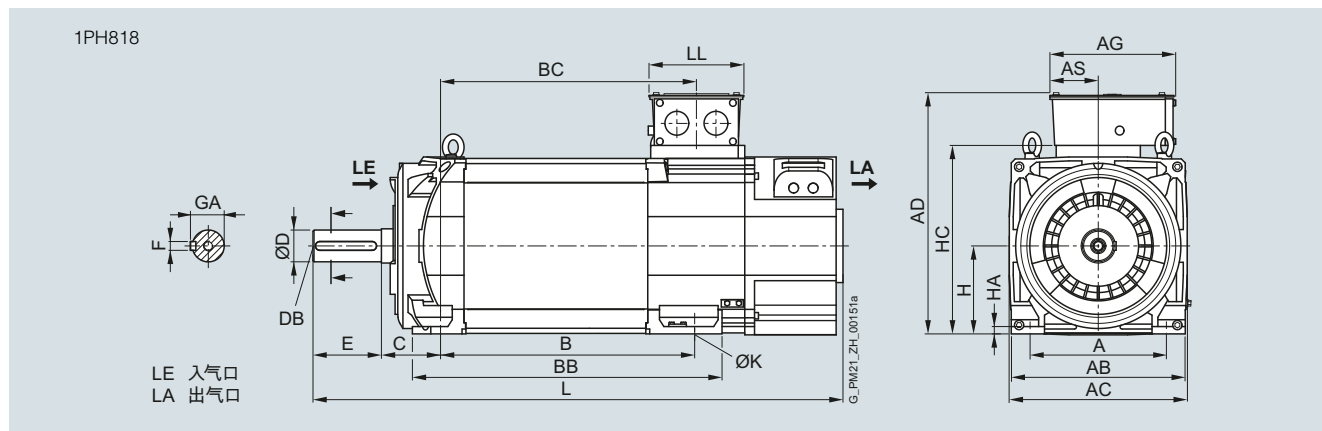
轴高	型号	DIN IEC	a B	a ₁ P	b A	b ₁ N	c HA	c ₁ LA	e ₁ M	f AB	f ₁ T	h H	k LB	m BA	m ₁ -	m ₂ -	n AA
1PH8, 结构类型 IM B5/IM B35, 强制风冷																	
160	1PH8165		406.5 (16.00)	393 (15.47)	254 (10.00)	300 (11.81)	17 (0.67)	-	350 (13.78)	314 (12.36)	5 (0.20)	160 (6.30)	670.5 (26.40)	55 (2.17)	99.5 (3.92)	19 (0.75)	70 (2.76)
	1PH8167		446.5 (17.58)										710.5 (27.97)				

轴高	型号	DIN IEC	p HD	p ₁ -	p ₂ -	p ₃ -	s K	s ₂ -	s ₃ -	s ₄ -	w ₁ C	轴伸 (驱动端)				
												d D	d ₆ -	i ₂ E	t GA	u F
160	1PH8165		415.5 (16.36)	-	317 (12.48)	412.5 (16.24)	14 (0.55)	18 (0.71)	M63 × 1.5	M20 × 1.5	61 (2.40)	55 (2.17)	M20	110 (4.33)	59 (2.32)	16 (0.63)
	1PH8167															

尺寸图 主轴电机

SIMOTICS M-1PH8 同步电机 > SH 180 – 强制风冷

尺寸图



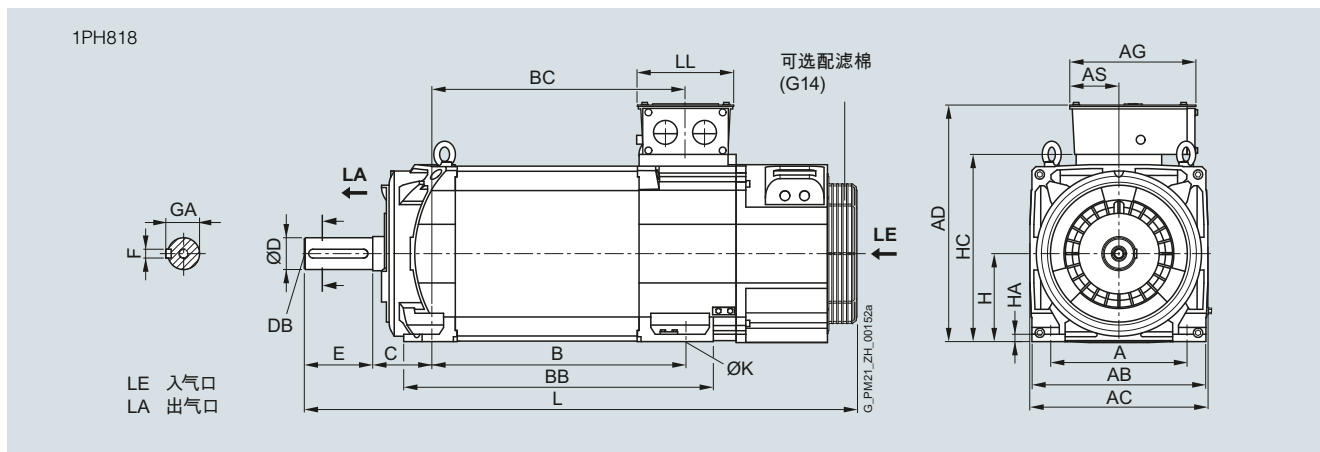
用于电机 尺寸, 单位 mm (inch)

轴高	型号	IEC A	AB	AC	B	BB	C	D	DB	E	F	GA	H	HA	HC	K	L
1PH8, 结构类型 IM B3, 强制风冷 - 通风方向 DE → NDE																	
180	1PH8184	279 (10.98)	356 (14.02)	364 (14.33)	430 (16.93)	545 (21.46)	121 (4.76)	65 (2.56)	M20	140 (5.51)	18 (0.71)	69 (2.72)	180 (7.09)	15 (0.59)	383 (15.08)	14.5 (0.57)	995 (39.17)
	1PH8186				520 (20.47)	635 (25.00)											1085 (42.72)

接线盒 尺寸, 单位 mm (inch)

轴高	型号	IEC AD	AG	AS	BC	LL
接线盒类型 1XB7 322						
180	1PH8184	484 (19.06)	258 (10.16)	100 (3.94)	429 (16.89)	197 (7.76)
	1PH8186				519 (20.43)	
接线盒类型 1XB7 422						
180	1PH8184	499 (19.65)	303 (11.93)	120 (4.72)	429 (16.89)	230 (9.06)
	1PH8186				519 (20.43)	
接线盒类型 1XB7 700						
180	1PH8184	525 (20.67)	310 (12.20)	185 (7.28)	429 (16.89)	295 (11.61)
	1PH8186				519 (20.43)	

尺寸图 (续)



用于电机 尺寸, 单位 mm (inch)

轴高	型号	IEC A	AB	AC	B	BB	C	D	DB	E	F	GA	H	HA	HC	K	L
1PH8, 结构类型 IM B3, 强制风冷 - 通风方向 NDE → DE																	
180	1PH8184	279 (10.98)	356 (14.02)	364 (14.33)	430 (16.93)	545 (21.46)	121 (4.76)	65 (2.56)	M20	140 (5.51)	18 (0.71)	69 (2.72)	180 (7.09)	15 (0.59)	383 (15.08)	14.5 (0.57)	1047 (41.22)
	1PH8186				520 (20.47)	635 (25.00)											1137 (44.76)

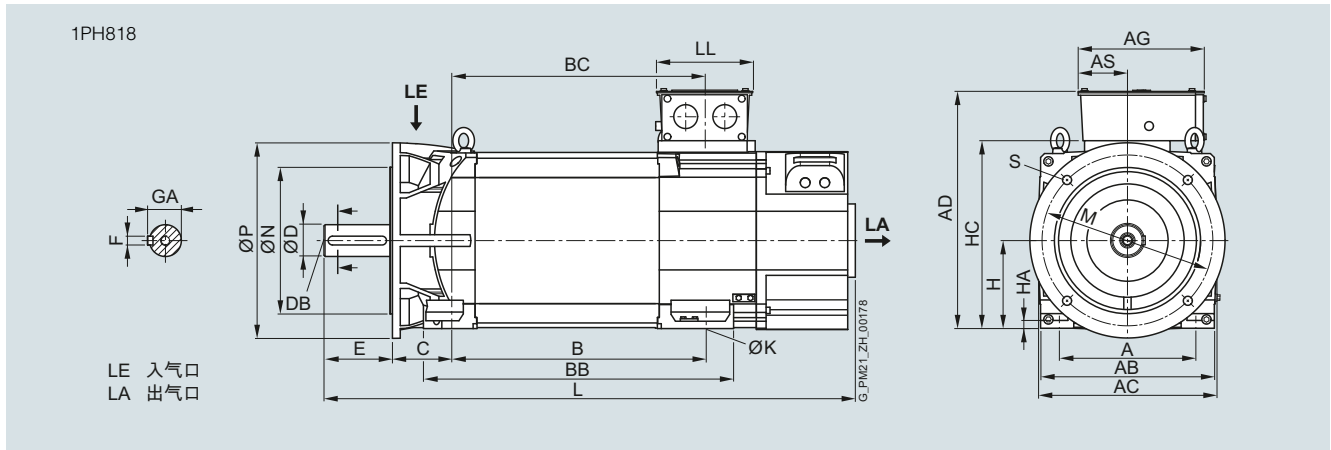
接线盒 尺寸, 单位 mm (inch)

轴高	型号	IEC AD	AG	AS	BC	LL
接线盒类型 1XB7 322						
180	1PH8184	484 (19.06)	258 (10.16)	100 (3.94)	429 (16.89)	197 (7.76)
	1PH8186				519 (20.43)	
接线盒类型 1XB7 422						
180	1PH8184	499 (19.65)	303 (11.93)	120 (4.72)	429 (16.89)	230 (9.06)
	1PH8186				519 (20.43)	
接线盒类型 1XB7 700						
180	1PH8184	525 (20.67)	310 (12.20)	185 (7.28)	429 (16.89)	295 (11.61)
	1PH8186				519 (20.43)	

尺寸图 主轴电机

SIMOTICS M-1PH8 同步电机 > SH 180 – 强制风冷

尺寸图 (续)



用于电机

尺寸, 单位 mm (inch)

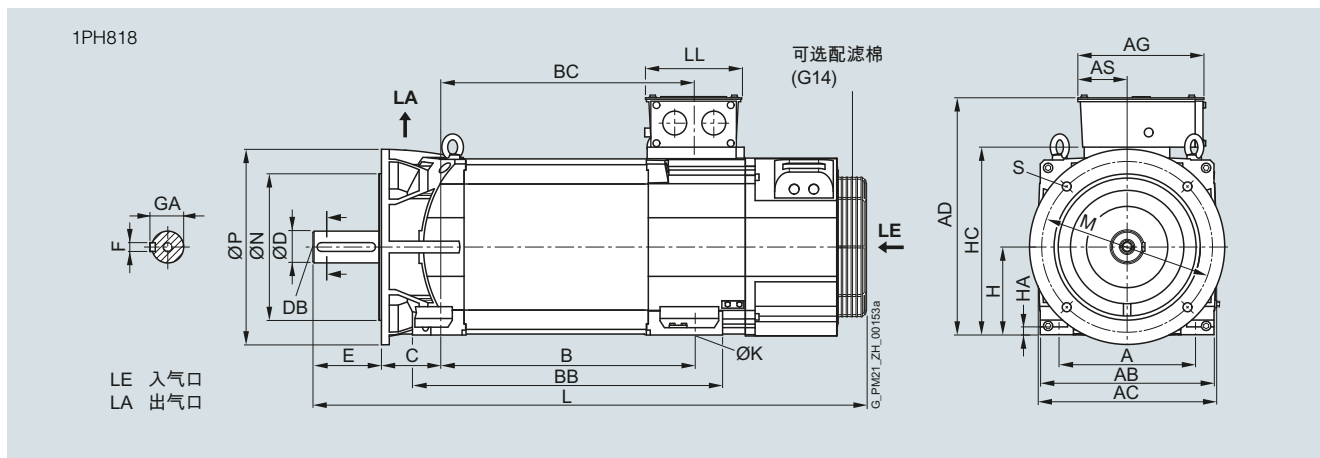
轴高	型号	IEC	A	AB	AC	B	BB	C	D	DB	E	F	GA	H	HA	HC	K	L	M	N	P	S
1PH8, 结构类型 IM B35, 强制风冷 - 通风方向 DE → NDE, 法兰 A400 (选件 K90)																						
180	1PH8184		279 (10.98)	356 (14.02)	364 (14.33)	430 (16.93)	545 (21.46)	121 (4.76)	65 (2.56)	M20	140 (5.51)	18 (0.71)	69 (2.72)	180 (7.09)	15 (0.59)	383 (15.08)	14.5 (0.57)	995 (39.17)	350 (13.78)	300 (11.81)	400 (15.75)	18.5 (0.73)
	1PH8186					520 (20.47)	635 (25.00)											1085 (42.72)				

接线盒

尺寸, 单位 mm (inch)

轴高	型号	IEC	AD	AG	AS	BC	LL
接线盒类型 1XB7 322							
180	1PH8184		484 (19.06)	258 (10.16)	100 (3.94)	429 (16.89)	197 (7.76)
	1PH8186					519 (20.43)	
接线盒类型 1XB7 422							
180	1PH8184		499 (19.65)	303 (11.93)	120 (4.72)	429 (16.89)	230 (9.06)
	1PH8186					519 (20.43)	
接线盒类型 1XB7 700							
180	1PH8184		525 (20.67)	310 (12.20)	185 (7.28)	429 (16.89)	295 (11.61)
	1PH8186					519 (20.43)	

尺寸图 (续)



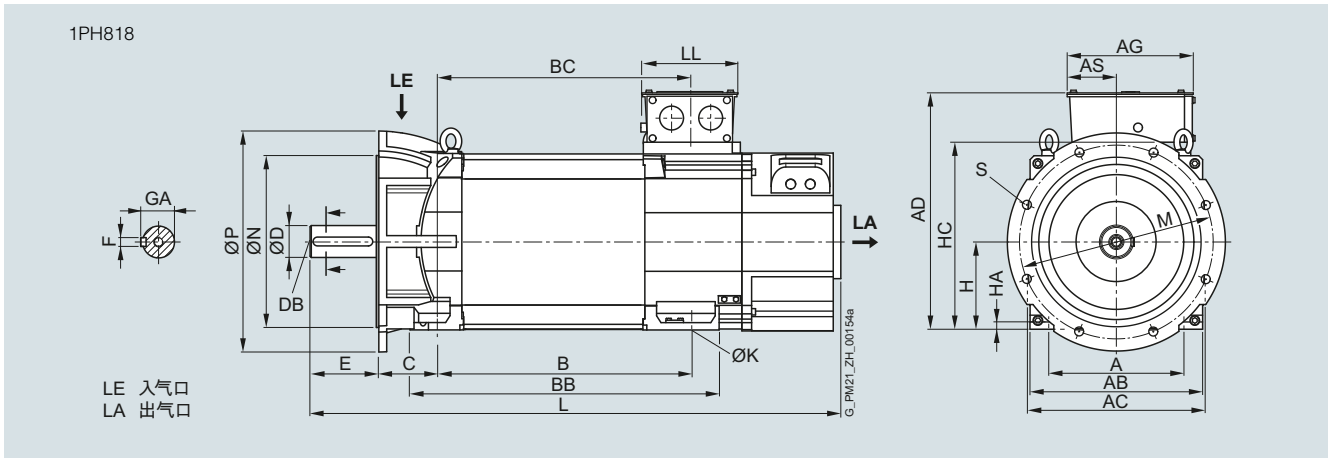
用于电机		尺寸, 单位 mm (inch)																			
轴高	型号	IEC A	AB	AC	B	BB	C	D	DB	E	F	GA	H	HA	HC	K	L	M	N	P	S
1PH8, 结构类型 IM B35, 强制风冷 - 通风方向 NDE → DE, 法兰 A400 (选件 K90)																					
180	1PH8184	279 (10.98)	356 (14.02)	364 (14.33)	430 (16.93)	545 (21.46)	121 (4.76)	65 (2.56)	M20	140 (5.51)	18 (0.71)	69 (2.72)	180 (7.09)	15 (0.59)	383 (15.08)	14.5 (0.57)	1047 (41.22)	350 (13.78)	300 (11.81)	400 (15.75)	18.5 (0.73)
	1PH8186				520 (20.47)	635 (25.00)											1137 (44.76)				

接线盒		尺寸, 单位 mm (inch)				
轴高	型号	IEC AD	AG	AS	BC	LL
接线盒类型 1XB7 322						
180	1PH8184	484 (19.06)	258 (10.16)	100 (3.94)	429 (16.89)	197 (7.76)
	1PH8186				519 (20.43)	
接线盒类型 1XB7 422						
180	1PH8184	499 (19.65)	303 (11.93)	120 (4.72)	429 (16.89)	230 (9.06)
	1PH8186				519 (20.43)	
接线盒类型 1XB7 700						
180	1PH8184	525 (20.67)	310 (12.20)	185 (7.28)	429 (16.89)	295 (11.61)
	1PH8186				519 (20.43)	

尺寸图 主轴电机

SIMOTICS M-1PH8 同步电机 > SH 180 – 强制风冷

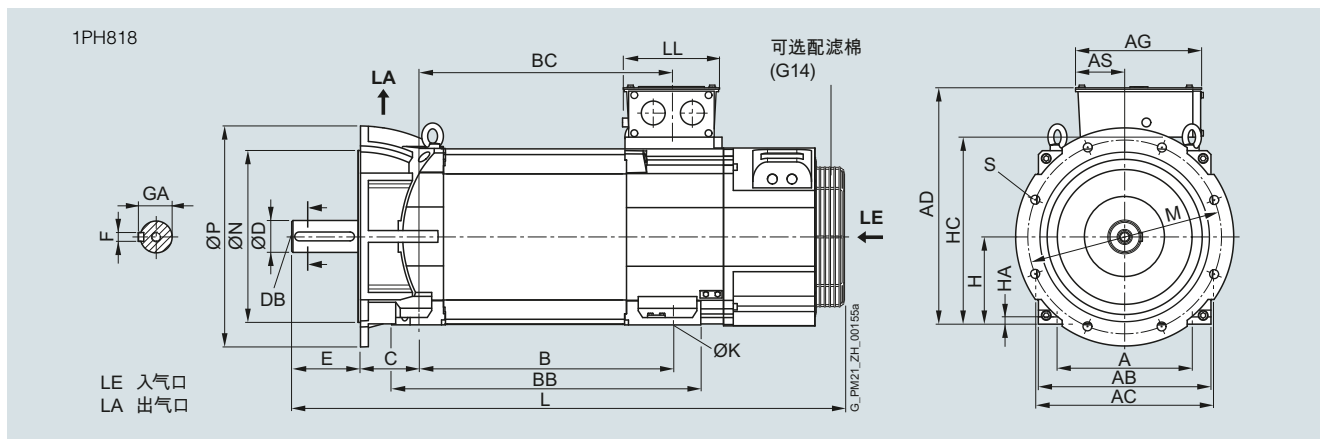
尺寸图 (续)



用于电机		尺寸, 单位 mm (inch)																			
轴高	型号	IEC A	AB	AC	B	BB	C	D	DB	E	F	GA	H	HA	HC	K	L	M	N	P	S
1PH8, 结构类型 IM B3, 强制风冷 - 通风方向 DE → NDE, 法兰 A450																					
180	1PH8184	279 (10.98)	356 (14.02)	364 (14.33)	430 (16.93)	545 (21.46)	121 (4.76)	65 (2.56)	M20	140 (5.51)	18 (0.71)	69 (2.72)	180 (7.09)	15 (0.59)	383 (15.08)	14.5 (0.57)	995 (39.17)	400 (15.75)	350 (13.78)	450 (17.72)	18.5 (0.73)
	1PH8186				520 (20.47)	635 (25.00)											1085 (42.72)				

接线盒		尺寸, 单位 mm (inch)				
轴高	型号	IEC AD	AG	AS	BC	LL
接线盒类型 1XB7 322						
180	1PH8184	484 (19.06)	258 (10.16)	100 (3.94)	429 (16.89)	197 (7.76)
	1PH8186				519 (20.43)	
接线盒类型 1XB7 422						
180	1PH8184	499 (19.65)	303 (11.93)	120 (4.72)	429 (16.89)	230 (9.06)
	1PH8186				519 (20.43)	
接线盒类型 1XB7 700						
180	1PH8184	525 (20.67)	310 (12.20)	185 (7.28)	429 (16.89)	295 (11.61)
	1PH8186				519 (20.43)	

尺寸图 (续)



用于电机 尺寸, 单位 mm (inch)

轴高	型号	IEC A	AB	AC	B	C	D	DB	E	F	GA	H	HA	HC	K	L	M	N	P	S	
1PH8, 结构类型 IM B3, 强制风冷 - 通风方向 NDE → DE, 法兰 A450																					
180	1PH8184	279 (10.98)	356 (14.02)	364 (14.33)	430 (16.93)	545 (21.46)	121 (4.76)	65 (2.56)	M20	140 (5.51)	18 (0.71)	69 (2.72)	180 (7.09)	15 (0.59)	383 (15.08)	14.5 (0.57)	1047 (41.22)	400 (15.75)	350 (13.78)	450 (17.72)	18.5 (0.73)
	1PH8186				520 (20.47)	635 (25.00)											1137 (44.76)				

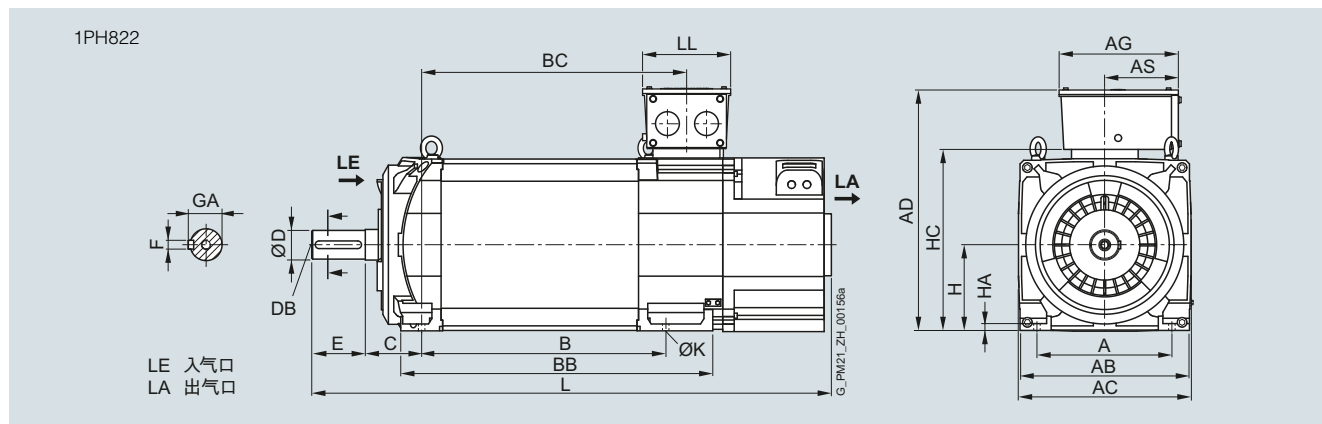
接线盒 尺寸, 单位 mm (inch)

轴高	型号	IEC AD	AG	AS	BC	LL
接线盒类型 1XB7 322						
180	1PH8184	484 (19.06)	258 (10.16)	100 (3.94)	429 (16.89)	197 (7.76)
	1PH8186				519 (20.43)	
接线盒类型 1XB7 422						
180	1PH8184	499 (19.65)	303 (11.93)	120 (4.72)	429 (16.89)	230 (9.06)
	1PH8186				519 (20.43)	
接线盒类型 1XB7 700						
180	1PH8184	525 (20.67)	310 (12.20)	185 (7.28)	429 (16.89)	295 (11.61)
	1PH8186				519 (20.43)	

尺寸图 主轴电机

SIMOTICS M-1PH8 同步电机 > SH 225 – 强制风冷

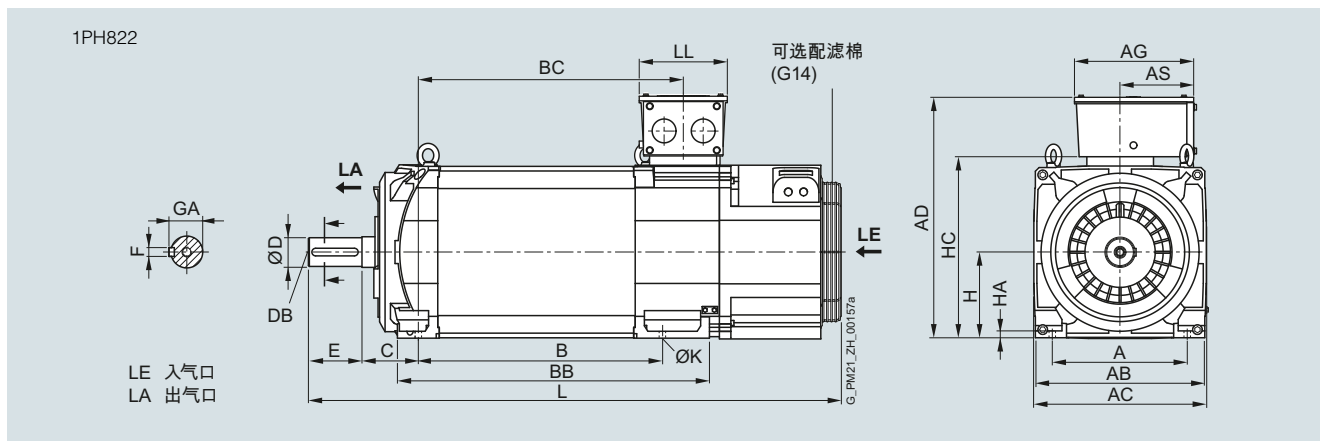
尺寸图



用于电机		尺寸, 单位 mm (inch)																
轴高	型号	IEC A	AB	AC	B	BB	C	D	DB	E	F	GA	H	HA	HC	K	L	
1PH8, 结构类型 IM B3, 强制风冷 - 通风方向 DE → NDE																		
225	1PH8224	356 (14.02)	446 (17.56)	454 (17.87)	445 (17.52)	625 (24.61)	149 (5.87)	75 (2.95)	M20	140 (5.51)	20 (0.79)	79.5 (3.13)	225 (8.86)	18 (0.71)	475 (18.70)	18.5 (0.73)	1171 (46.10)	
	1PH8226				545 (21.46)	725 (28.54)											1271 (50.04)	
	1PH8228				635 (25.00)	815 (32.09)											1361 (53.58)	

接线盒		尺寸, 单位 mm (inch)					
轴高	型号	IEC AD	AG	AS	BC	LL	
接线盒类型 1XB7 322							
225	1PH8224	613 (24.13)	258 (10.16)	100 (3.94)	481 (18.94)	197 (7.76)	
	1PH8226				581 (22.87)		
	1PH8228				671 (26.42)		
接线盒类型 1XB7 422							
225	1PH8224	628 (24.72)	303 (11.93)	120 (4.72)	481 (18.94)	230 (9.06)	
	1PH8226				581 (22.87)		
	1PH8228				671 (26.42)		
接线盒类型 1XB7 700							
225	1PH8224	654 (25.75)	295 (11.61)	185 (7.28)	481 (18.94)	310 (12.20)	
	1PH8226				581 (22.87)		
	1PH8228				671 (26.42)		

尺寸图 (续)



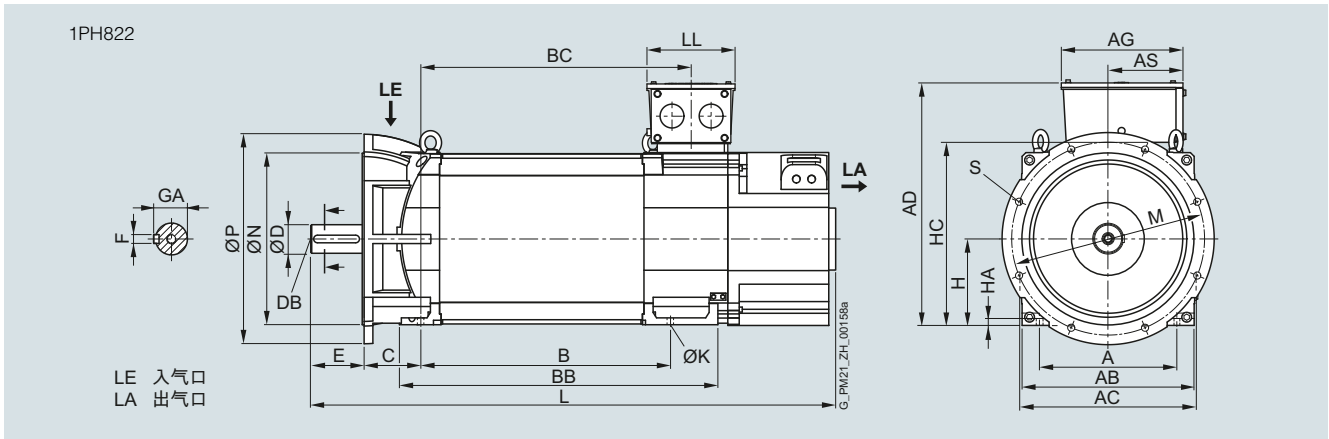
用于电机		尺寸, 单位 mm (inch)															
轴高	型号	IEC A	AB	AC	B	BB	C	D	DB	E	F	GA	H	HA	HC	K	L
1PH8, 结构类型 IM B3, 强制风冷 - 通风方向 NDE → DE																	
225	1PH8224	356 (14.02)	446 (17.56)	454 (17.87)	445 (17.52)	625 (24.61)	149 (5.87)	75 (2.95)	M20	140 (5.51)	20 (0.79)	79.5 (3.13)	225 (8.86)	18 (0.71)	475 (18.70)	18.5 (0.73)	1206 (47.48)
	1PH8226				545 (21.46)	725 (28.54)											1306 (51.42)
	1PH8228				635 (25.00)	815 (32.09)											1396 (54.96)

接线盒		尺寸, 单位 mm (inch)					
轴高	型号	IEC AD	AG	AS	BC	LL	
接线盒类型 1XB7 322							
225	1PH8224	613 (24.13)	258 (10.16)	100 (3.94)	481 (18.94)	197 (7.76)	
	1PH8226				581 (22.87)		
	1PH8228				671 (26.42)		
接线盒类型 1XB7 422							
225	1PH8224	628 (24.72)	303 (11.93)	120 (4.72)	481 (18.94)	230 (9.06)	
	1PH8226				581 (22.87)		
	1PH8228				671 (26.42)		
接线盒类型 1XB7 700							
225	1PH8224	654 (25.75)	295 (11.61)	185 (7.28)	481 (18.94)	310 (12.20)	
	1PH8226				581 (22.87)		
	1PH8228				671 (26.42)		

尺寸图 主轴电机

SIMOTICS M-1PH8 同步电机 > SH 225 – 强制风冷

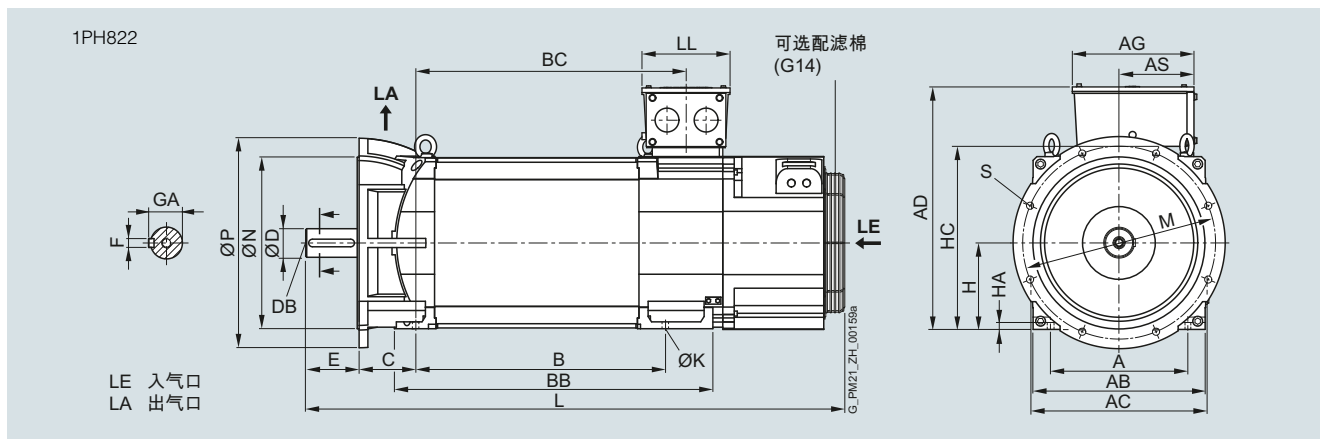
尺寸图 (续)



用于电机		尺寸, 单位 mm (inch)																			
轴高	型号	IEC A	AB	AC	B	BB	C	D	DB	E	F	GA	H	HA	HC	K	L	M	N	P	S
1PH8, 结构类型 IM B35, 强制风冷 - 通风方向 DE → NDE, 法兰 A550																					
225	1PH8224	356 (14.02)	446 (17.56)	454 (17.87)	445 (17.52)	625 (24.61)	149 (5.87)	75 (2.95)	M20	140 (5.51)	20 (0.79)	79.5 (3.13)	225 (8.86)	18 (0.71)	475 (18.70)	18.5 (0.73)	1171 (46.10)	500 (19.69)	450 (17.72)	550 (21.65)	18.5 (0.73)
	1PH8226				545 (21.46)	725 (28.54)												1271 (50.04)			
	1PH8228				635 (25.00)	815 (32.09)													1361 (53.58)		

接线盒		尺寸, 单位 mm (inch)				
轴高	型号	IEC AD	AG	AS	BC	LL
接线盒类型 1XB7 322						
225	1PH8224	613 (24.13)	258 (10.16)	100 (3.94)	481 (18.94)	197 (7.76)
	1PH8226				581 (22.87)	
	1PH8228				671 (26.42)	
接线盒类型 1XB7 422						
225	1PH8224	628 (24.72)	303 (11.93)	120 (4.72)	481 (18.94)	230 (9.06)
	1PH8226				581 (22.87)	
	1PH8228				671 (26.42)	
接线盒类型 1XB7 700						
225	1PH8224	654 (25.75)	295 (11.61)	185 (7.28)	481 (18.94)	310 (12.20)
	1PH8226				581 (22.87)	
	1PH8228				671 (26.42)	

尺寸图 (续)



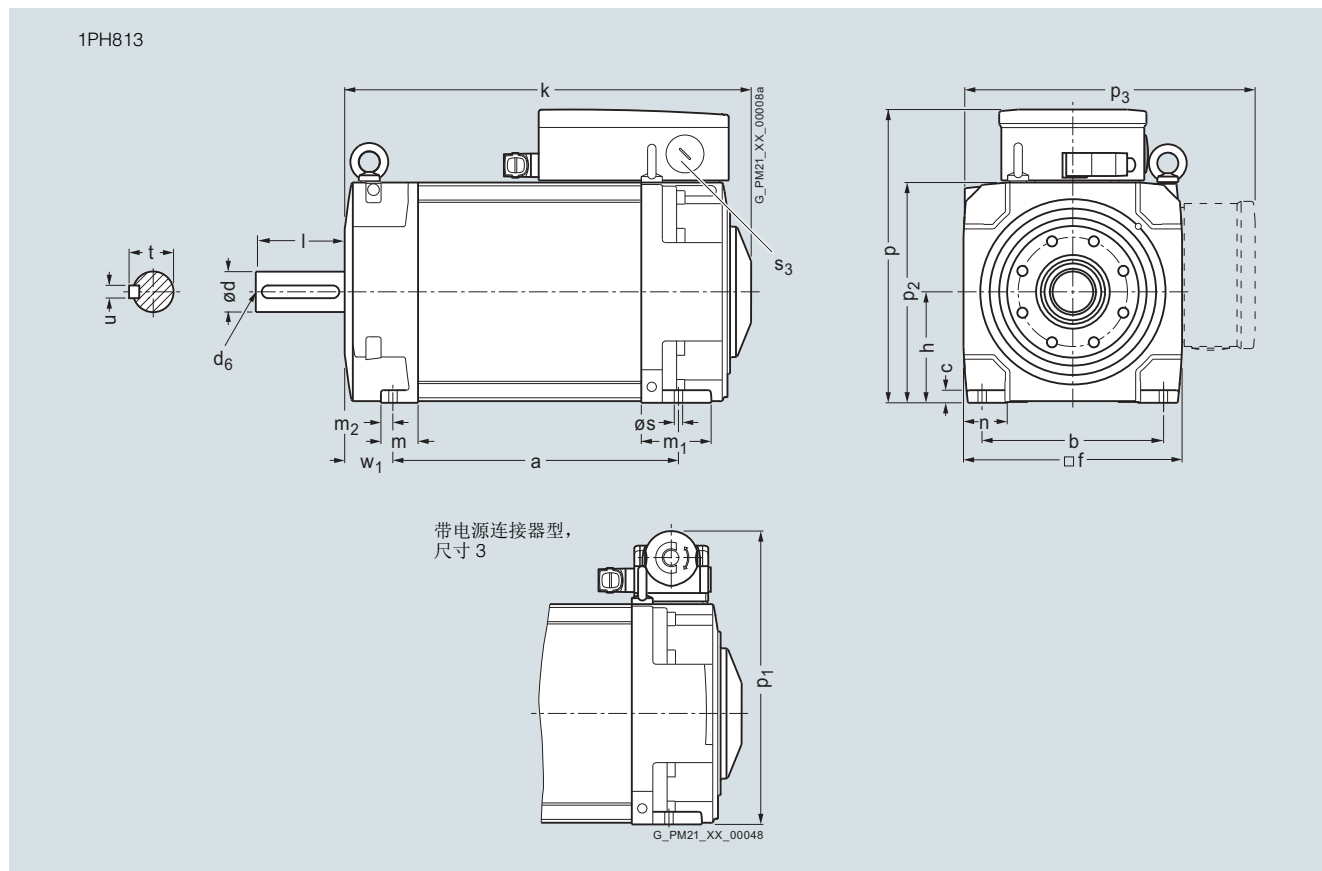
用于电机		尺寸, 单位 mm (inch)																			
轴高	型号	IEC A	AB	AC	B	BB	C	D	DB	E	F	GA	H	HA	HC	K	L	M	N	P	S
1PH8, 结构类型 IM B35, 强制风冷 - 通风方向 NDE → DE, 法兰 A550																					
225	1PH8224	356 (14.02)	446 (17.56)	454 (17.87)	445 (17.52)	625 (24.61)	149 (5.87)	75 (2.95)	M20	140 (5.51)	20 (0.79)	79.5 (3.13)	225 (8.86)	18 (0.71)	475 (18.70)	18.5 (0.73)	1206 (47.48)	500 (19.69)	450 (17.72)	550 (21.65)	18.5 (0.73)
	1PH8226				545 (21.46)	725 (28.54)											1306 (51.42)				
	1PH8228				635 (25.00)	815 (32.09)											1396 (54.96)				

接线盒		尺寸, 单位 mm (inch)				
轴高	型号	IEC AD	AG	AS	BC	LL
接线盒类型 1XB7 322						
225	1PH8224	613 (24.13)	258 (10.16)	100 (3.94)	481 (18.94)	197 (7.76)
	1PH8226				581 (22.87)	
	1PH8228				671 (26.42)	
接线盒类型 1XB7 422						
225	1PH8224	628 (24.72)	303 (11.93)	120 (4.72)	481 (18.94)	230 (9.06)
	1PH8226				581 (22.87)	
	1PH8228				671 (26.42)	
接线盒类型 1XB7 700						
225	1PH8224	654 (25.75)	295 (11.61)	185 (7.28)	481 (18.94)	310 (12.20)
	1PH8226				581 (22.87)	
	1PH8228				671 (26.42)	

尺寸图 主轴电机

SIMOTICS M-1PH8 同步电机 > SH 132 - 水冷

尺寸图

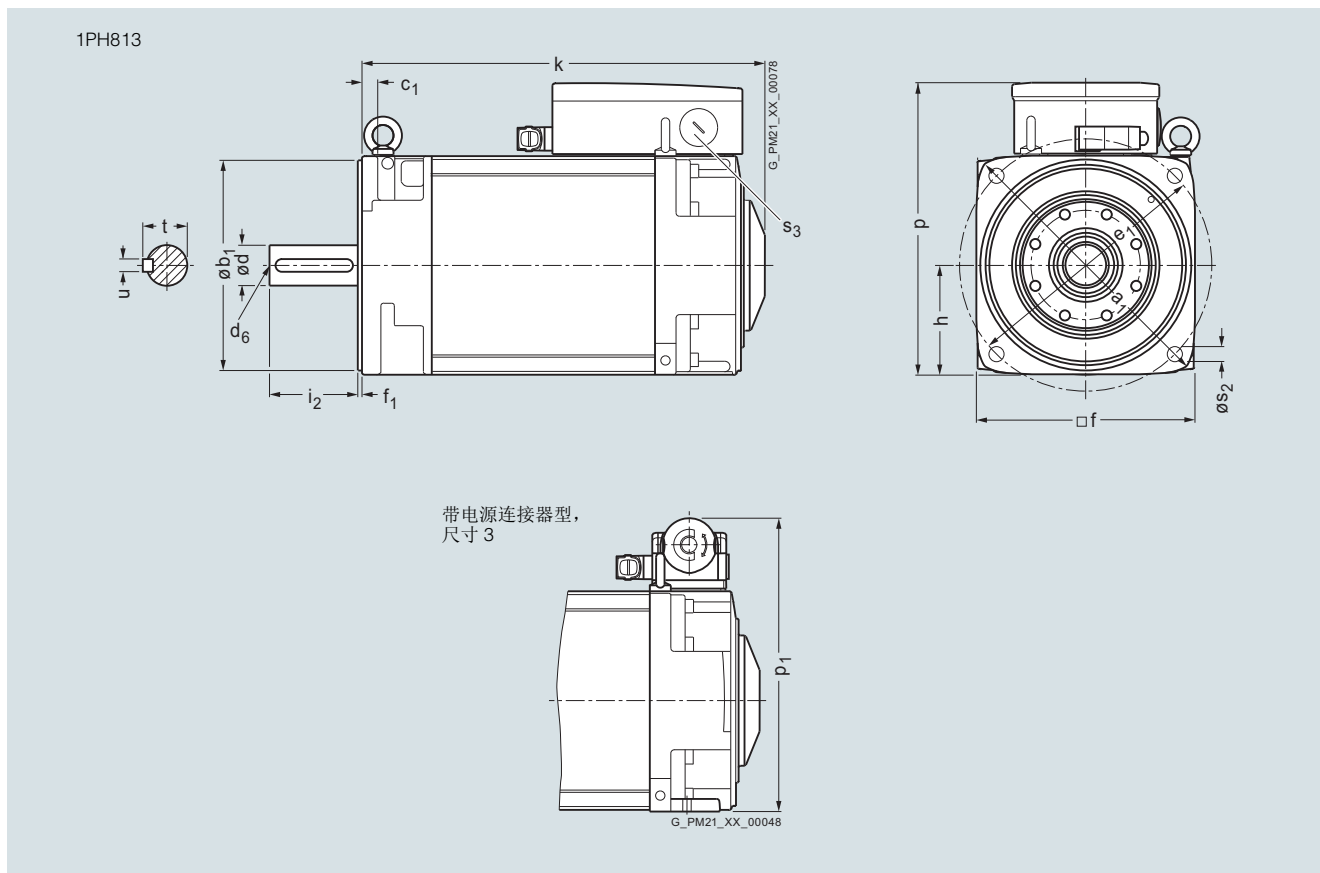


用于电机 尺寸，单位 mm (inch)

轴高	型号	DIN IEC	a B	a ₁ P	b A	b ₁ N	c HA	c ₁ LA	e ₁ M	f AB	f ₁ T	h H	k LB	m BA	m ₁ -	m ₂ -	n AA
1PH8, 结构类型 IM B3, 水冷																	
132	1PH8131		220.5 (8.68)	-	216 (8.50)	-	15 (0.59)	-	-	260 (10.24)	-	132 (5.20)	347.5 (13.68)	42 (1.65)	81 (3.19)	12 (0.47)	43 (1.69)
	1PH8133		265.5 (10.45)										392.5 (15.45)				
	1PH8135		310.5 (12.22)										437.5 (17.22)				
	1PH8137		350.5 (13.80)										477.5 (18.80)				

轴高	型号	DIN IEC	轴伸 DE												
			p HD	p ₁ -	p ₂ -	p ₃ -	s K	s ₂ -	s ₃ -	w ₁ C	d D	d ₆ -	l E	t GA	u F
132	1PH8131		347.5 (13.68)	347 (13.66)	262 (10.31)	357.5 (14.07)	12 (0.47)	-	M50 x 1.5	53 (2.09)	48 (1.89)	M16	110 (4.33)	51.5 (2.03)	14 (0.55)
	1PH8133														
	1PH8135														
	1PH8137														

尺寸图 (续)



用于电机 尺寸, 单位 mm (inch)

轴高	型号	DIN IEC	a B	a ₁ P	b A	b ₁ N	c HA	c ₁ LA	e ₁ M	f AB	f ₁ T	h H	k LB	m BA	m ₁ -	m ₂ -	n AA
----	----	---------	-----	------------------	-----	------------------	------	-------------------	------------------	------	------------------	-----	------	------	------------------	------------------	------

1PH8, 结构类型 IM B5, 水冷

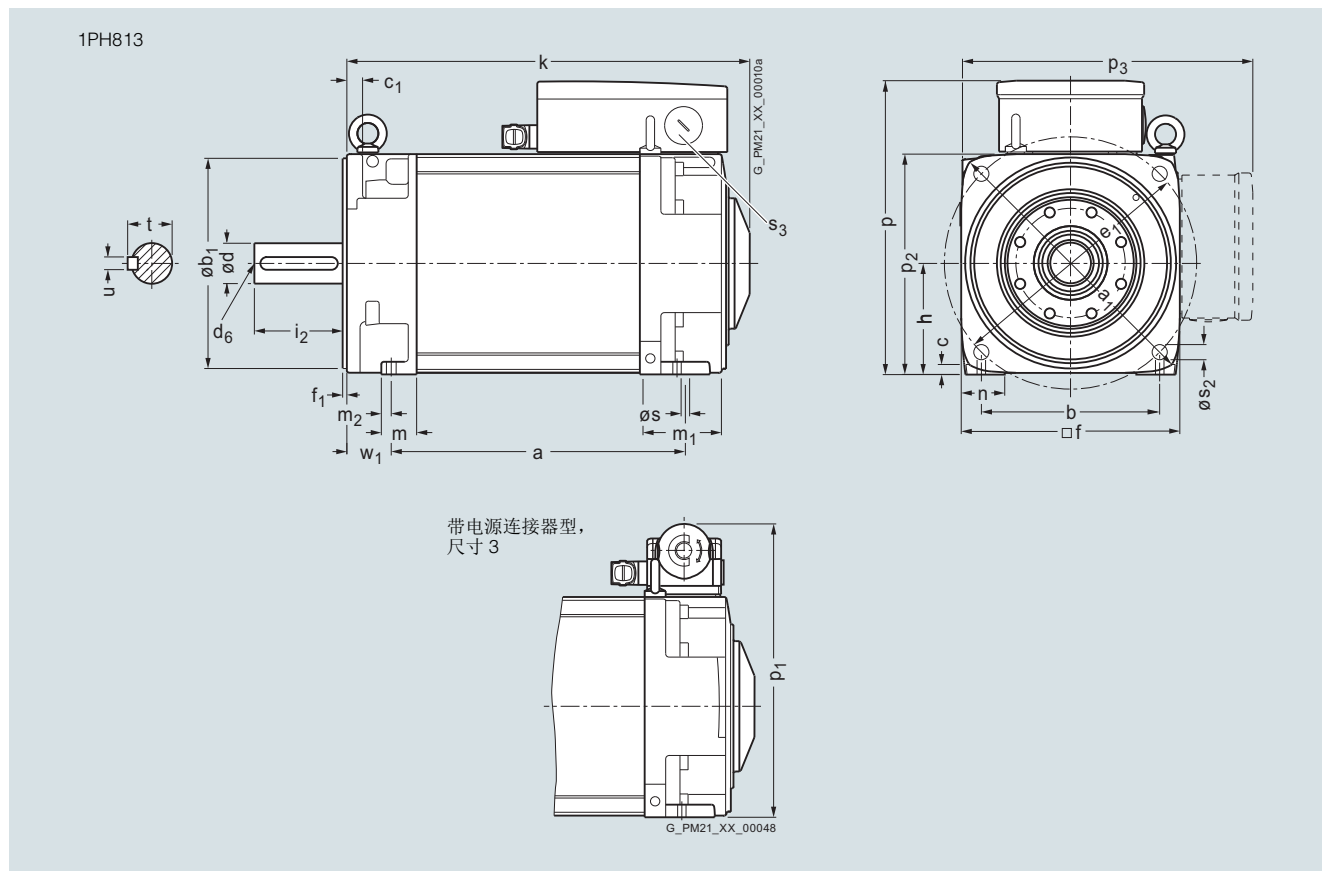
132	1PH8131	-	-	340 (13.39)	-	250 (9.84)	-	18 (0.71)	300 (11.81)	260 (10.24)	5 (0.20)	132 (5.20)	347.5 (13.68)	-	-	-	-
	1PH8133												392.5 (15.45)				
	1PH8135												437.5 (17.22)				
	1PH8137												477.5 (18.80)				

轴高	型号	DIN IEC	p HD	轴伸 (驱动端)							w ₁ C	轴伸 (负载端)					
				p ₁ -	p ₂ -	p ₃ -	s K	s ₂ -	s ₃ -	d D		d ₆ -	i ₂ E	t GA	u F		
132	1PH8131		345.5 (13.60)	345 (13.58)	-	-	-	18 (0.71)	M50 x 1.5	-	48 (1.89)	M16	110 (4.33)	51.5 (2.03)	14 (0.55)		
	1PH8133																
	1PH8135																
	1PH8137																

尺寸图 主轴电机

SIMOTICS M-1PH8 同步电机 > SH 132 – 水冷

尺寸图 (续)

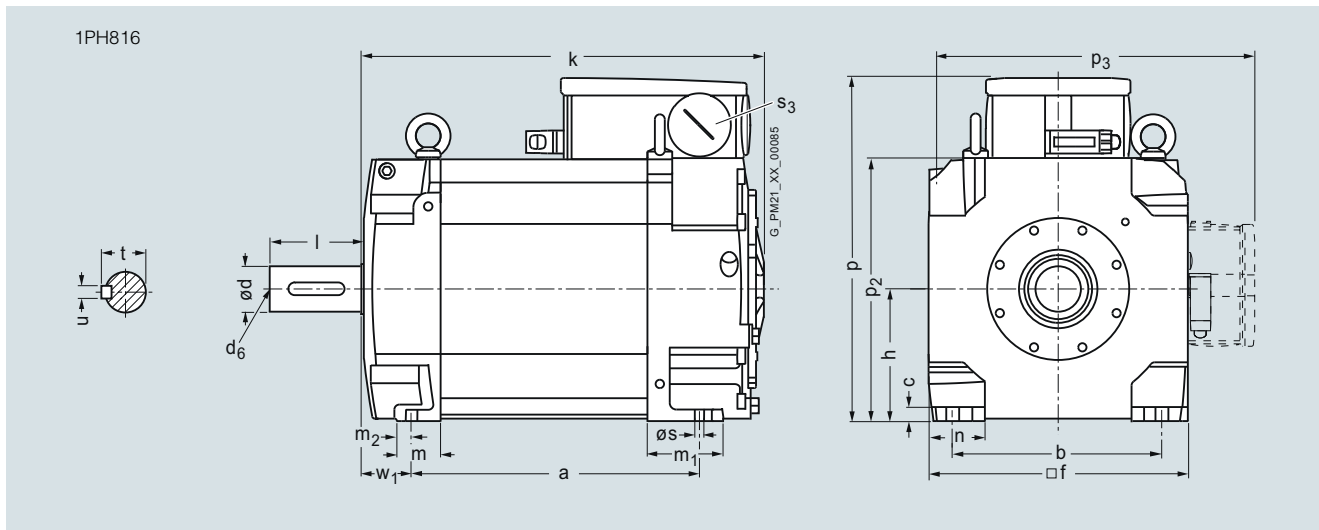


用于电机 尺寸, 单位 mm (inch)

轴高	型号	DIN IEC	a B	a ₁ P	b A	b ₁ N	c HA	c ₁ LA	e ₁ M	f AB	f ₁ T	h H	k LB	m BA	m ₁ -	m ₂ -	n AA
1PH8, 结构类型 IM B35, 水冷																	
132	1PH8131		220.5 (8.68)	340 (13.39)	216 (8.50)	250 (9.84)	15 (0.59)	18 (0.71)	300 (11.81)	260 (10.24)	5 (0.20)	132 (5.20)	347.5 (13.68)	42 (1.65)	81 (3.19)	12 (0.47)	43 (1.69)
	1PH8133		265.5 (10.45)										392.5 (15.45)				
	1PH8135		310.5 (12.22)										437.5 (17.22)				
	1PH8137		350.5 (13.80)										477.5 (18.80)				

轴高	型号	DIN IEC	轴伸 (驱动端)												
			p HD	p ₁ -	p ₂ -	p ₃ -	s K	s ₂ -	s ₃ -	w ₁ C	d D	d ₆ -	i ₂ E	t GA	u F
132	1PH8131		347.5 (13.68)	347 (13.66)	262 (10.31)	357.5 (14.07)	12 (0.47)	18 (0.71)	M50 × 1.5	53 (2.09)	48 (1.89)	M16	110 (4.33)	51.5 (2.03)	14 (0.55)
	1PH8133														
	1PH8135														
	1PH8137														

尺寸图



用于电机 尺寸, 单位 mm (inch)

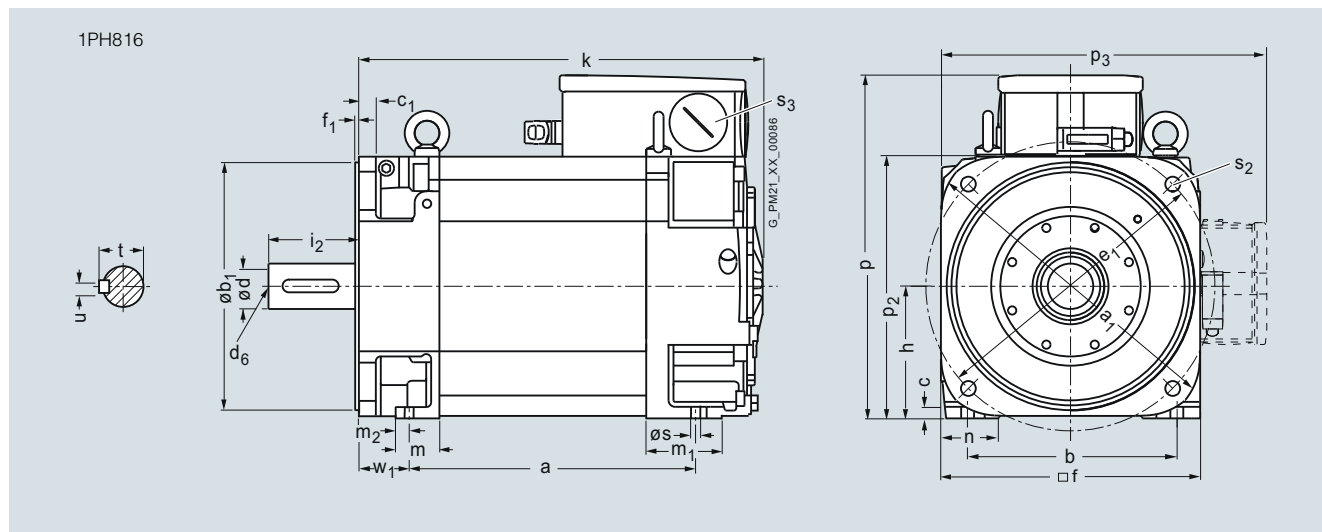
轴高	型号	DIN IEC	a B	a ₁ P	b A	b ₁ N	c HA	c ₁ LA	e ₁ M	f AB	f ₁ T	h H	k LB	m BA	m ₁ -	m ₂ -	n AA
1PH8, 结构类型 IM B3, 水冷																	
160	1PH8164		346.5 (13.64)	-	254 (10.00)	-	17 (0.67)	23 (0.91)	-	314 (12.36)	-	160 (6.30)	488.5 (19.23)	53 (2.09)	91 (3.58)	17 (0.67)	70 (2.76)
	1PH8166		406.5 (16.00)										548.5 (21.59)				
	1PH8168		446.5 (17.58)										588.5 (23.17)				

轴高	型号	DIN IEC	轴伸 (驱动端)													
			p HD	p ₁ -	p ₂ -	p ₃ -	s K	s ₂ -	s ₃ -	s ₄ -	w ₁ C	d D	d ₆ -	l L	t GA	u F
160	1PH8164		415.5 (16.36)	-	317 (12.48)	412.5 (16.24)	14 (0.55)	-	M63 x 1.5	-	61 (2.40)	55 (2.17)	M20	110 (4.33)	59 (2.32)	16 (0.63)
	1PH8166															
	1PH8168															

尺寸图 主轴电机

SIMOTICS M-1PH8 同步电机 > SH 160 – 水冷

尺寸图 (续)

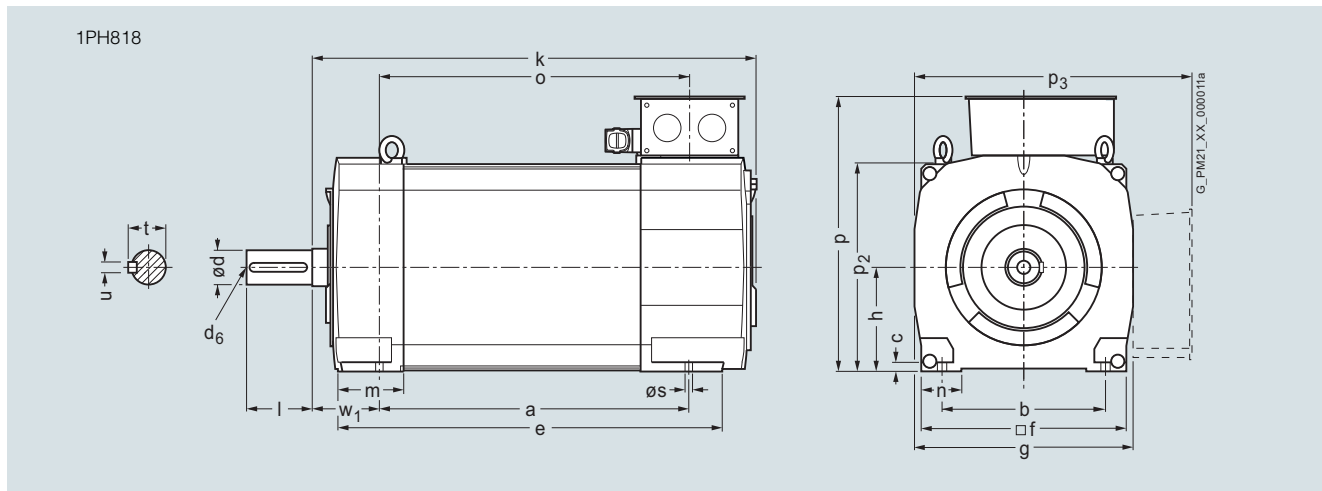


用于电机 尺寸, 单位 mm (inch)

轴高	型号	DIN IEC	a B	a ₁ P	b A	b ₁ N	c HA	c ₁ LA	e ₁ M	f AB	f ₁ T	h H	k LB	m BA	m ₁ -	m ₂ -	n AA
1PH8, 结构类型 IM B5/IM B35, 水冷																	
160	1PH8164		346.5 (13.64)	393 (15.47)	254 (10.00)	300 (11.81)	17 (0.67)	-	350 (13.78)	314 (12.36)	5 (0.20)	160 (6.30)	488.5 (19.23)	53 (2.09)	91 (3.58)	17 (0.67)	70 (2.76)
	1PH8166		406.5 (16.00)										548.5 (21.59)				
	1PH8168		446.5 (17.58)										588.5 (23.17)				

轴高	型号	DIN IEC	轴伸 (驱动端)													
			p HD	p ₁ -	p ₂ -	p ₃ -	s K	s ₂ -	s ₃ -	s ₄ -	w ₁ C	d D	d ₆ -	i ₂ E	t GA	u F
160	1PH8164		415.5 (16.36)	-	317 (12.48)	412.5 (16.24)	14 (0.55)	18 (0.71)	M63 × 1.5	-	61 (2.40)	55 (2.17)	M20	110 (4.33)	59 (2.32)	16 (0.63)
	1PH8166															
	1PH8168															

尺寸图



用于电机 尺寸, 单位 mm (inch)

轴高	型号	DIN IEC	a B	b A	c HA	f AB	g AC	h H	k LB	m BA	n AA	p ₂ -	s K	w ₁ C
180	1PH8184		430 (16.93)	279 (10.98)	15 (0.59)	356 (14.02)	384 (15.12)	180 (7.09)	670 (26.38)	138 (5.43)	73 (2.87)	372 (14.65)	14.5 (0.57)	121 (4.76)
	1PH8186		520 (20.47)						760 (29.92)					

1PH8, 结构类型 IM B3/IM V5, 水冷

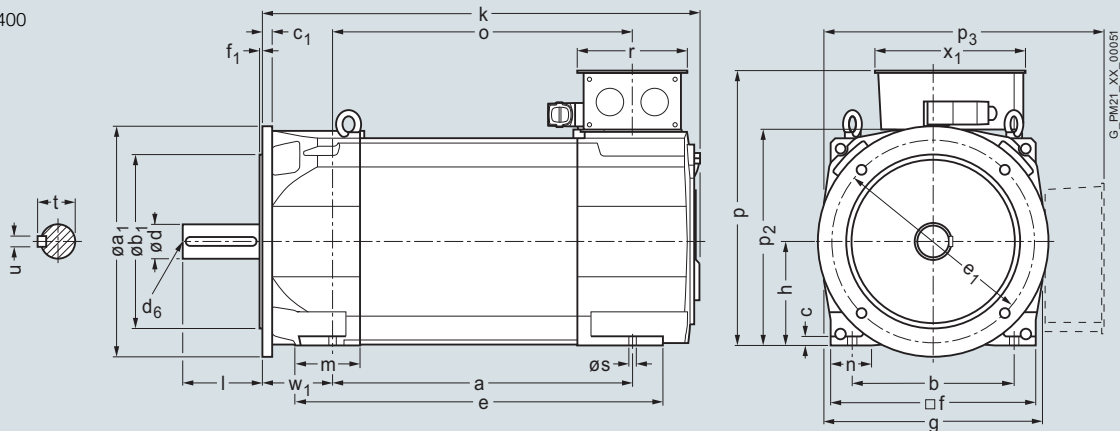
轴高	型号	DIN IEC	轴伸 (驱动端)					接线盒类型											
			d D	d ₆ -	l E	t GA	u F	1XB7322				1XB7422				1XB7700			
							p HD	p ₃ -	r LL	x ₁ AG	p HD	p ₃ -	r LL	x ₁ AG	p HD	p ₃ -	r LL	x ₁ AG	
180	1PH8184		65m6	M20	140 (5.51)	69 (2.72)	18 (0.71)	484 (19.06)	485 (19.09)	197 (7.76)	258 (10.16)	539 (21.22)	540 (21.26)	230 (9.06)	303 (11.93)	588 (23.15)	574 (22.60)	310 (12.20)	295 (11.61)
	1PH8186																		

尺寸图 主轴电机

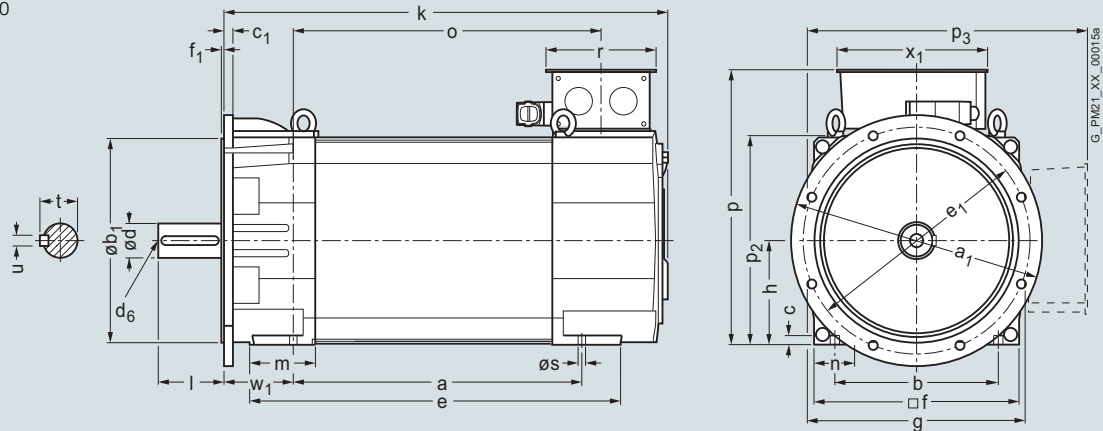
SIMOTICS M-1PH8 同步电机 > SH 180 – 水冷

尺寸图 (续)

1PH818
D400



D450



6

用于电机

尺寸, 单位 mm (inch)

轴高	型号	D400		D450		D400		D450		D400		D450		f AB	f ₁ T	g AC	h H	k LB	m BA
		DIN IEC	a B	a ₁ P	b A	b ₁ N	c HA	c ₁ LA	e ₁ M	f AB	f ₁ T	g AC	h H						
180	1PH8184	430 (16.93)	400 (15.75)	450 (17.72)	279 (10.98)	300 (11.81)	350 (13.78)	15 (0.59)	16 (0.63)	350 (13.78)	400 (15.75)	356 (14.02)	5 (0.20)	384 (15.12)	180 (7.09)	670 (26.38)	123 (4.84)		
	1PH8186	520 (20.47)														760 (29.92)			

1PH8, 结构类型 IM B5/IM B35/IM V15, 水冷

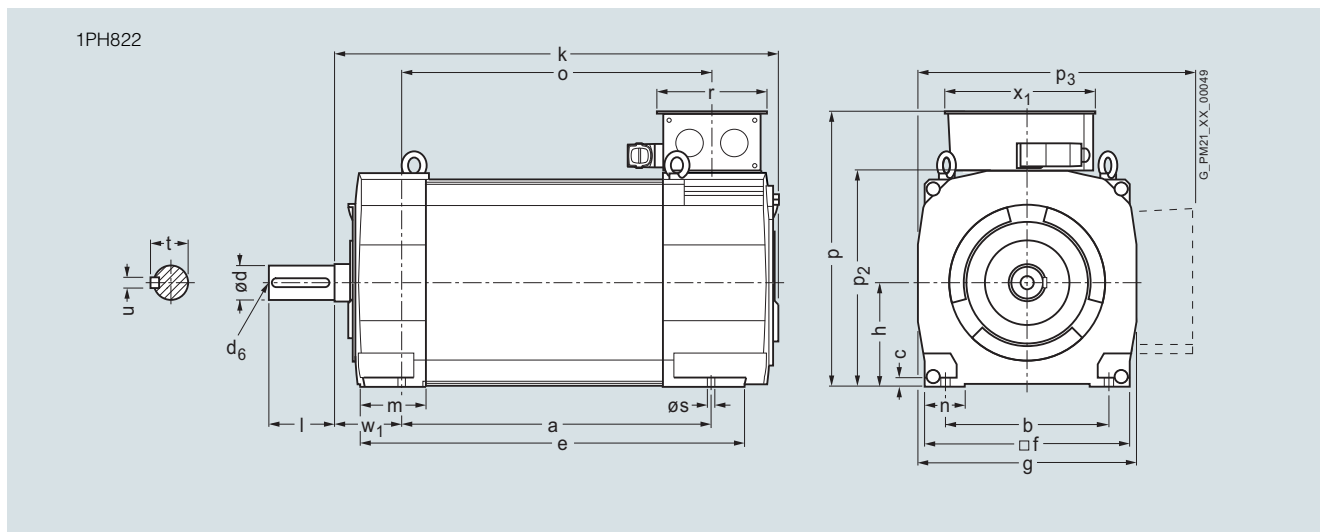
轴伸 (驱动端)

接线盒类型

尺寸与结构类型 IM B3/IM V5 相同

轴高	型号	DIN IEC	n AA	p ₂ —	s K	w ₁ C	d D	d ₆ —	l E	t GA	u F
180	1PH8184	73 (2.87)	372 (14.65)	14.5 (0.57)	121 (4.76)	65m6	M20	140 (5.51)	69 (2.72)	18 (0.71)	
	1PH8186										

尺寸图



用于电机 尺寸, 单位 mm (inch)

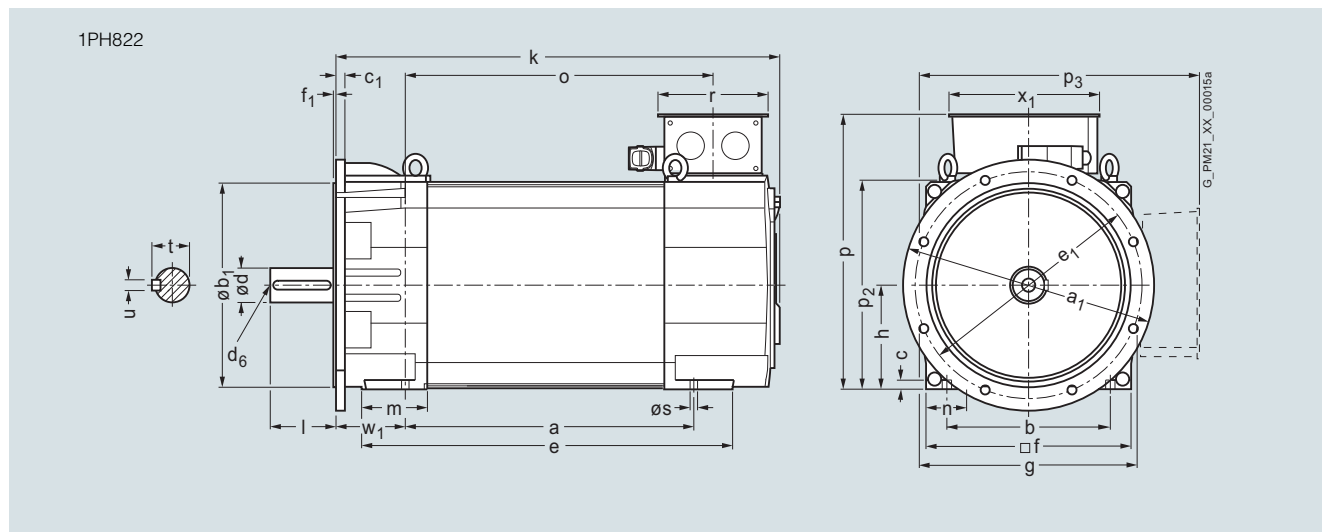
轴高	型号	DIN IEC	a B	b A	c HA	f AB	g AC	h H	k LB	m BA	n AA	p ₂	s K	w ₁ C
1PH8, 结构类型 IM B3/IM V5, 水冷														
225	1PH8224		445 (17.52)	356 (14.02)	18 (0.71)	446 (17.56)	474 (18.66)	225 (8.86)	775 (30.51)	154 (6.06)	88 (3.46)	462 (18.19)	18.5 (0.73)	149 (5.87)
	1PH8226		545 (21.46)						875 (34.45)					
	1PH8228		635 (25.0)						965 (37.99)					

轴高	型号	DIN IEC	轴伸 (驱动端)					接线盒类型											
			d D	d ₆	l E	t GA	u F	1XB7322				1XB7422				1XB7700			
							p HD	p ₃	r LL	x ₁ AG	p HD	p ₃	r LL	x ₁ AG	p HD	p ₃	r LL	x ₁ AG	
225	1PH8224		75m6	M20	140 (5.51)	79.5 (3.13)	20 (0.79)	579 (22.80)	577 (22.72)	197 (7.76)	258 (10.16)	634 (24.96)	632 (24.88)	230 (9.06)	303 (11.93)	683 (26.89)	666 (26.22)	310 (12.20)	295 (11.61)
	1PH8226																		
	1PH8228																		

尺寸图 主轴电机

SIMOTICS M-1PH8 同步电机 > SH 225 - 水冷

尺寸图 (续)



用于电机 尺寸, 单位 mm (inch)

轴高	型号	DIN IEC	a B	a ₁ P	b A	b ₁ N	c HA	c ₁ LA	e ₁ M	f AB	f ₁ T	g AC	h H	k LB	m BA	n AA	p ₂	w ₁ C
1PH8, 结构类型 IM B5/IM B35/IM V15 D550, 水冷																		
225	1PH8224		445 (17.52)	550 (21.65)	356 (14.02)	450 (17.72)	18 (0.71)	20 (0.79)	500 (19.69)	446 (17.56)	5 (0.20)	474 (18.66)	225 (8.86)	770 (30.31)	144 (5.67)	88 (3.46)	462 (18.19)	149 (5.87)
	1PH8226		545 (21.46)											872 (34.33)				
	1PH8228		635 (25.00)											962 (37.87)				

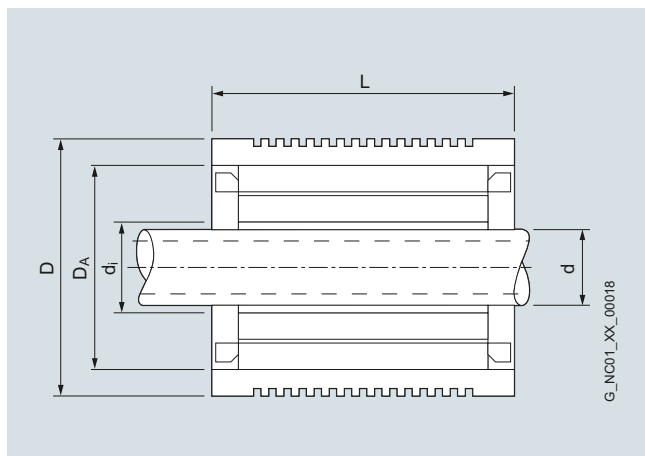
轴伸 (驱动端)

接线盒类型

尺寸与结构类型 IM B3/IM V5 相同

轴高	型号	DIN IEC	d D	d ₆	l E	t GA	u F
225	1PH8224		75m6	M20	140 (5.51)	79.5 (3.13)	20 (0.79)
	1PH8226						
	1PH8228						

尺寸图



用于电机 型号	尺寸, 单位 mm (inch)			
	总长度 L	外径总长 D	定子外径 D _A	转子内径 d _i
1FE1 高转速系列				
1FE1051-4....-1BA.	130 (5.12)	120 (4.72)	106 (4.17)	46 (1.81)
1FE1052-4....-1BA.	180 (7.09)			
1FE1053-4....-1BA.	230 (9.06)			
1FE1072-4W....-1BA.	185 (7.28)	155 (6.10)	135 (5.31)	58 (2.28)
1FE1073-4W....-1BA.	235 (9.25)			
1FE1074-4W....-1BA.	285 (11.22)			
1FE1075-4W....-1BA.	335 (13.19)	155 (6.10)	135 (5.31)	58 (2.28)
1FE1082-4W....-1BA.	190 (7.48)	180 (7.09)	160 (6.30)	68 (2.68)
1FE1083-4W....-1BA.	240 (9.45)			
1FE1084-4W....-1BA.	290 (11.42)			
1FE1085-4W....-1BA.	340 (13.39)			
1FE1092-4W....-1BR.	200 (7.87)	205 (8.07)	180 (7.09)	80 (3.15)
1FE1093-4W....-1BA.	250 (9.84)	72 (2.83)		
1FE1093-4W....-1BR.	250 (9.84)	80 (3.15)		
1FE1094-4W....-1BA.	300 (11.81)	72 (2.83)		
1FE1094-4W....-1BR.	300 (11.81)	80 (3.15)		
1FE1095-4W....-1BA.	350 (13.78)	72 (2.83)		
1FE1095-4W....-1BR.	350 (13.78)	80 (3.15)		
1FE1096-4W....-1BA.	400 (15.75)	72 (2.83)		
1FE1096-4W....-1BR.	400 (15.75)	80 (3.15)		
1FE1103-4W....-1BA.	265 (10.43)	230 (9.06)	200 (7.87)	96 (3.78)
1FE1104-4W....-1BA.	315 (12.40)			
1FE1105-4W....-1BA.	365 (14.37)			
1FE1106-4W....-1BA.	415 (16.34)			
1FE1124-4W....-1BA.	315 (12.40)	270 (10.63)	240 (9.45)	110 (4.33)
1FE1125-4W....-1BA.	365 (14.37)			
1FE1126-4W....-1BA.	415 (16.34)			

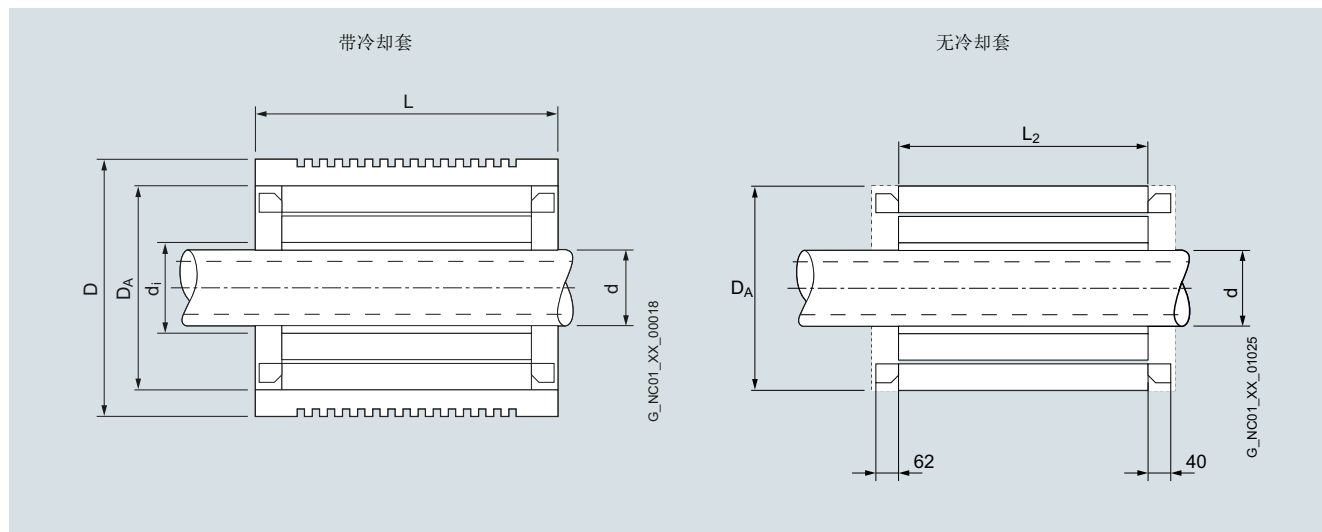
用于电机 型号	尺寸, 单位 mm (inch)							
	总长度 L	外径总长 D	定子外径 D _A	转子内径 d _i	转子内径 带护套			
					d --A.	d --B.	d --C.	d --D.
1FE1 高转矩系列								
1FE1041-6W....-1BA.	107 (4.21)	95 (3.74)	85 (3.35)	44 (1.73)	–	–	–	–
1FE1042-6W....-1BA.	157 (6.18)	95 (3.74)	85 (3.35)	44 (1.73)	–	–	–	–
1FE1051-6W....-1B..	170 (6.69)	115 (4.53)	103.5 (4.07)	42 (1.65)	–	33 (1.30)	–	–
1FE1052-6W....-1B..	220 (8.66)	115 (4.53)	103.5 (4.07)	42 (1.65)	–	33 (1.30)	–	–
1FE1054-6W....-1BA.	320 (12.60)	115 (4.53)	103.5 (4.07)	42 (1.65)	–	–	–	–
1FE1061-6W....-1B..	130 (5.12)	130 (5.12)	118 (4.65)	58 (2.28)	48 (1.89)	–	–	–
1FE1062-6W....-1B..	180 (7.09)	130 (5.12)	118 (4.65)	58 (2.28)	–	–	–	–
1FE1064-6W....-1BA.	280 (11.02)	130 (5.12)	118 (4.65)	58 (2.28)	–	–	–	–
1FE1082-6W....-1B..	195 (7.68)	190 (7.48)	170 (6.69)	93 (3.66)	67 (2.64)	74 (2.91)	80 (23.15)	–
1FE1083-6W....-1B..	245 (9.65)	190 (7.48)	170 (6.69)	93 (3.66)	67 (2.64)	74 (2.91)	–	–
1FE1084-6W....-1B..	295 (11.61)	190 (7.48)	170 (6.69)	93 (3.66)	67 (2.64)	74 (2.91)	–	–
1FE1091-6W....-1B..	150 (5.91)	205 (8.07)	180 (7.09)	92 (3.62)	67 (2.64)	80 (3.15)	–	–
1FE1092-6W....-1B..	200 (7.87)	205 (8.07)	180 (7.09)	92 (3.62)	67 (2.64)	80 (3.15)	–	–
1FE1093-6W....-1B..	250 (9.84)	205 (8.07)	180 (7.09)	92 (3.62)	67 (2.64)	80 (3.15)	–	–
1FE1113-6W....-1B..	260 (10.24)	250 (9.84)	220 (8.66)	120 (4.72)	–	–	80 (23.15)	105.2 (4.14)
1FE1114-6W....-1B..	310 (12.20)	250 (9.84)	220 (8.66)	120 (4.72)	82 (3.23)	102 (4.02)	–	–
1FE1115-6W....-1BC.	360 (14.17)	250 (9.84)	220 (8.66)	120 (4.72)	–	102 (4.02)	–	–
1FE1116-6W....-1B..	410 (16.14)	250 (9.84)	220 (8.66)	120 (4.72)	82 (3.23)	102 (4.02)	–	–
1FE1143-8W....-1BA.	290 (11.42)	310 (12.20)	280 (11.02)	166.7 (6.56)	–	–	–	–
1FE1144-8W....-1B..	340 (13.39)	310 (12.20)	280 (11.02)	166.7 (6.56)	–	150.3 (5.92)	–	–
1FE1145-8W....-1B..	390 (15.35)	310 (12.20)	280 (11.02)	–	–	150.3 (5.92)	140.3 (5.52)	125 (4.92)
1FE1147-8W....-1B..	490 (19.29)	310 (12.20)	280 (11.02)	–	–	150.3 (5.92)	140.3 (5.52)	–

尺寸图

主轴电机

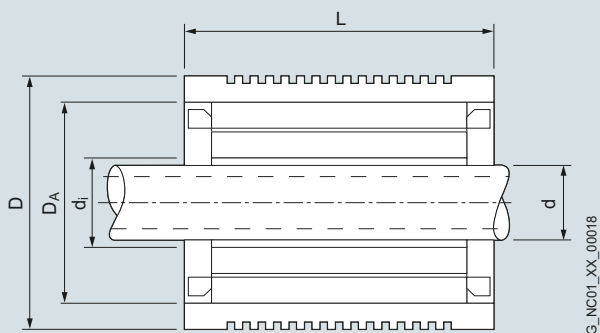
SIMOTICS M-1FE2 同步内置电机 – 水冷

尺寸图



用于电机	尺寸, 单位 mm (inch)				
型号	总长度 L	长度 L ₂	外径总长 D	定子外径 D _A	转子内径 d
1FE2 高转矩系列					
1FE2182-8...	320 (12.60)	200 (7.87)	400 (15.75)	359 (14.13)	200 (7.87)
1FE2183-8...	370 (14.57)	250 (9.54)			
1FE2184-8...	420 (16.54)	300 (11.81)			
1FE2185-8...	470 (18.50)	350 (13.78)			
1FE2186-8...	520 (20.47)	400 (15.75)			
1FE2187-8...	570 (22.44)	450 (17.72)			

尺寸图



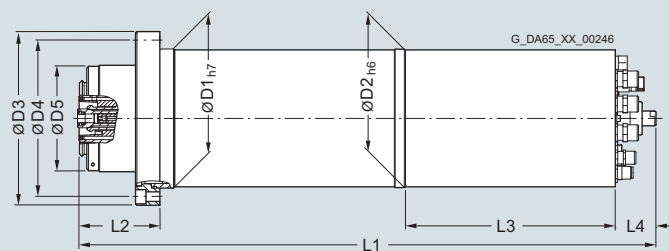
用于电机 型号	尺寸, 单位 mm (inch)		定子外径 D_A	外径总长 D	总长度 L
	标准主轴直径 d	转子内径 d_i			
1PH2 水冷					
1PH2093	67 (2.64)	85 (3.35)	180 (7.09)	205 (8.07)	250 (9.84)
1PH2095					300 (11.81)
1PH2113	82 (3.23)	100 (3.94)	220 (8.66)	250 (9.84)	290 (11.42)
1PH2115					310 (12.20)
1PH2117					330 (12.99)
1PH2118					390 (15.35)

尺寸图 主轴电机

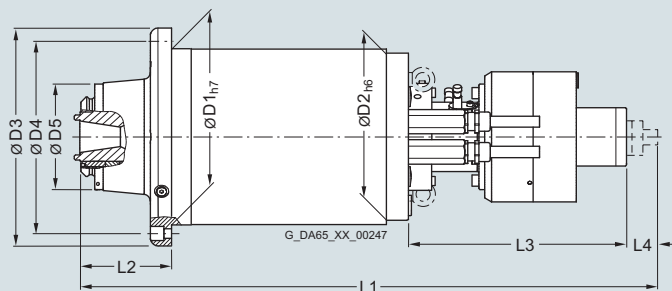
2SP1 电主轴 – 水冷

尺寸图

2SP120



2SP125

用于电机
型号

尺寸, 单位 mm (inch)

D1 D2 D3 D4 D5 L1¹⁾ L2 L3 L4

2SP1 水冷

2SP1202	200 (7.87)	199 (7.84)	250 (9.85)	225 (8.87)	150 (5.91)	735 ⁴⁾ (28.94)	115.5 (4.55)	309 ⁴⁾ (12.17)	58 ⁴⁾ (2.28)
2SP1204						835 ⁴⁾ (32.87)			
2SP1253 ²⁾	250 (9.85)	237 (9.34)	310 (12.20)	275 (10.38)	150 (5.91)	813 (32.03)	124.4 (4.90)	310 (12.20)	43 (1.69)
2SP1255 ²⁾						913 (35.97)			
2SP1253 ³⁾						819 (32.27)	130.0 (5.12)		
2SP1255 ³⁾						919 (36.21)			

1) 无回转接头时, 主轴长度缩短约 43 mm。

2) 刀具接口 HSK A63。

3) 刀具接口 SK40、CAT40、BT40。

4) 使用液压刀具夹具时, 主轴长度 L1 缩短约 118 mm, L3 缩短约 147 mm, L4 延长约 30 mm。







7/2	概述
7/4	简介
7/7	SINAMICS S120 电源电缆 <u>适用于 SIMOTICS S-1FT7/S-1FK7/M-1PH8 电机的电源电缆</u>
7/9	带 SPEED-CONNECT 连接器
7/13	带全螺纹连接器
7/17	加长带 SPEED-CONNECT 或全螺纹连接器的电源电缆 <u>用于以下电机的电源电缆</u>
7/18	SIMOTICS M-1PH8, 带接线盒
7/21	SIMOTICS L-1FN3
7/22	SIMOTICS T-1FW6
7/7	适用于 SINAMICS S120M 的混合电缆
7/23	适用于 SINAMICS S120M 分布式伺服驱动混合的混合电缆
7/24	适用于 SINAMICS S120 的信号电缆 <u>DRIVE-CLiQ 信号电缆</u>
7/28	无 24 V DC 芯线
7/29	MOTION-CONNECT, 带 24 V DC 芯线
7/30	MOTION-CONNECT, 带具有 M12 接口的 24V DC 芯线
7/31	MOTION-CONNECT, 带具有 M17 接口的 24V DC 芯线 <u>电机信号电缆</u>
7/32	带 SPEED-CONNECT 连接器
7/33	带全螺纹连接器 <u>适用于液压轴和温度传感器的信号电缆</u>
7/34	带全螺纹连接器
7/35	订货代码
7/35	电源电缆
7/38	信号电缆
7/39	长度代码

7/40	接线概览
7/40	SINAMICS S120 控制单元 CU320-2
7/42	SINAMICS S120 电机模块
7/47	SINAMICS S120M 分布式伺服驱动
7/48	SINAMICS S120 功率模块
7/50	SINAMICS S120 电柜安装式传感器模块
7/52	SINAMICS S120 液压直线执行器模块 HLA
7/53	SINAMICS S120 Combi 功率模块
7/54	SIMOTICS 电机带 RJ45 或 M17 DRIVE-CLiQ 接口, 外部测量系统带 M12 DRIVE-CLiQ 接口
7/55	电源电缆和信号电缆的附件
7/55	电源连接器和信号连接器
7/56	安装法兰
7/56	高频 (HF) 夹
7/57	DRIVE-CLiQ 电柜转接头 (RJ45)
7/57	DRIVE-CLiQ 电柜转接头 (M12)
7/58	DRIVE-CLiQ 转接器


MOTION-CONNECT 接线系统

概述







电源电缆

电缆	适用电机	MOTION-CONNECT 500	MOTION-CONNECT 800PLUS	页码
动态要求	SIMOTICS	中	高	
环境要求		中	高	
UL/CSA		✓	✓	
不含卤素		-	✓	
RoHS		✓	✓	
带 SPEED-CONNECT 连接器的电源电缆				
	S-1FT7	✓	✓	7/9, 7/10
	S-1FK7	✓	✓	7/11
	M-1PH808	✓	✓	7/9
	M-1PH810			
含全螺纹连接器的电源电缆				
	S-1FT7	✓	✓	7/13 ... 7/16
	S-1FK7	✓	✓	7/16
	M-1PH808	✓	✓	7/13, 7/16
	M-1PH810			
	M-1PH813			
	L-1FN3	-	✓	7/21
T-1FW6	-	✓	7/22	
加长带 SPEED-CONNECT 或全螺纹连接器的电源电缆				
	S-1FT7	✓	✓	7/17
	S-1FK7	✓	✓	7/17
	M-1PH808	✓	✓	7/17
	M-1PH810			
	M-1PH813			
	L-1FN3	-	✓	7/21
T-1FW6	-	✓	7/22	
电机电源电缆，带接线盒				
	M-1PH808 M-1PH810 M-1PH813 M-1PH816	✓ 35 mm ² 以上	✓ 最大 16 mm ²	7/18, 7/19

适用于 SINAMICS S120M 分布式伺服驱动的混合电缆

电缆	用于分布式伺服驱动	MOTION-CONNECT 800PLUS	页码
动态要求	SINAMICS S120M	高	
环境要求		高	
UL/CSA		✓	
不含卤素		✓	
RoHS		✓	
混合电缆			
	6FX8002-7HY	✓	7/23

✓ = 可用
- = 不可用

电缆	适用电机	MOTION-CONNECT 500	MOTION-CONNECT 800PLUS	页码
动态要求	SIMOTICS	中	高	
环境要求		中	高	
UL/CSA		✓	✓	
不含卤素		-	✓	
RoHS		✓	✓	
MOTION-CONNECT DRIVE-CLiQ 信号电缆				
	S-1FT7	✓	✓	7/29
	S-1FK7	✓	✓	7/29
	M-1PH8	✓	✓	7/29
	L-1FN3	✓	✓	7/29
	T-1FW6	✓	✓	7/29
带 M12 接口的 MOTION-CONNECT DRIVE-CLiQ 信号电缆和延长电缆				
	带 M12 DRIVE-CLiQ 接口的直接测量系统和中断点有 M12 接口的 SIMOTICS 电机	✓	✓	7/30
带 M17 接口的 MOTION-CONNECT DRIVE-CLiQ 信号电缆和延长电缆				
	S-1FT7	✓	✓	7/31
	S-1FK7	✓	✓	7/31
带 SPEED-CONNECT 连接器的信号电缆				
	S-1FT7	✓	✓	7/32
	S-1FK7	✓	✓	7/32
	M-1PH8	✓	✓	7/32
带全螺纹连接器的信号电缆				
	S-1FK7	✓	✓	7/33
	M-1PH8	✓	✓	7/33
	L-1FN3	-	✓	7/33
	T-1FW6	-	✓	7/33
适用于带 SPEED-CONNECT 连接器和全螺纹连接器的信号电缆的延长电缆				
		✓	✓	7/32, 7/33
带全螺纹连接器的信号电缆				
	适用于所有液压轴	-	✓	7/34
	用于温度传感器	-	✓	7/34

✓ = 可用
- = 不可用

MOTION-CONNECT 接线系统

简介

常规信息

概述

MOTION-CONNECT 电缆适用于多种不同加工机床及生产型机床。

MOTION-CONNECT 电缆包含预装配的电源电缆和信号电缆并且按米订购，提供以下规格：

- **MOTION-CONNECT 500**
 - 适用于主要进行固定敷设的经济型解决方案
 - 适合低机械负载
 - 经测试的移动距离可达 5 m
- **MOTION-CONNECT 800PLUS**
 - 满足电缆架的使用要求
 - 适合高机械负载
 - 耐油性
 - 经测试的移动距离可达 50 米

优点

MOTION-CONNECT 预装配电缆可提供高质量并经系统测试的无缺陷的连接性能。

SPEED-CONNECT

带有 SPEED-CONNECT 连接器的新型预装配电缆可实现快速、稳定和可靠的连接。只需稍加旋转，将锁紧螺母旋紧至挡块，就能确保连接到位。

带 SPEED-CONNECT 连接器的电缆可作为之前提供的带全螺纹连接器的 MOTION-CONNECT 电缆的一项补充。

应用领域

MOTION-CONNECT 电缆设计用在机械设备内部。不涉及建筑管理系统中的使用或在室外使用。

MOTION-CONNECT 电缆在带水平位移的电缆架中进行了测试并是为此类应用而设计的，非自支持型电缆。

预装配电缆可精确到以分米为单位进行订购，还可根据需要加长。

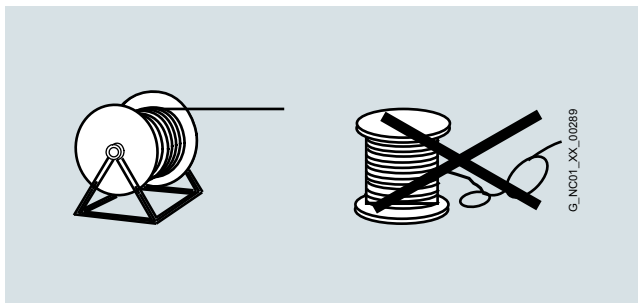
本样本中所述系统和应用情况中的电缆长度（基本电缆和加长电缆）都应遵守技术参数中允许的最大电缆长度（例如 25 m）。使用超长电缆可能导致故障。

西门子公司在此种情况下不对信号或电力的正常传输承担责任。

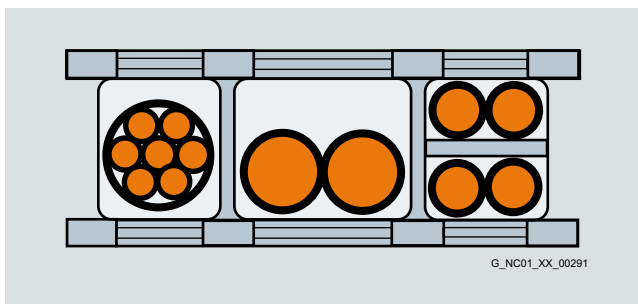
SPEED-CONNECT 连接器和全螺纹连接器的兼容性：

带外螺纹的电机连接器	电缆带锁紧螺母的连接器	兼容性
SPEED-CONNECT	SPEED-CONNECT	✓
SPEED-CONNECT	全螺纹	✓
全螺纹	全螺纹	✓
全螺纹	SPEED-CONNECT	-

功能



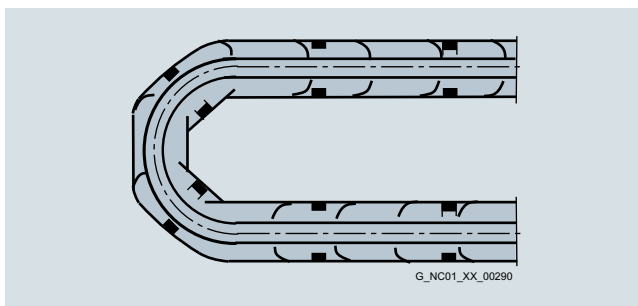
电缆从线盘上拆下时不得发生扭曲，即电缆不应卷绕，并避免缠绕住线盘。



为了最大限度地保证电缆架和电缆的使用寿命，不同材质的电缆必须在线架中使用隔离物加以隔离。必须均匀添加隔离物，以保证运行时电缆位置不发生变化。必须根据电缆的重量和尺寸，尽可能对称地敷设电缆。外径相差较大的电缆也应使用隔离物将其隔开。

将预装配电缆装入线架时不要拉拔连接器，否则可能损坏应变释放装置或电缆夹紧装置。

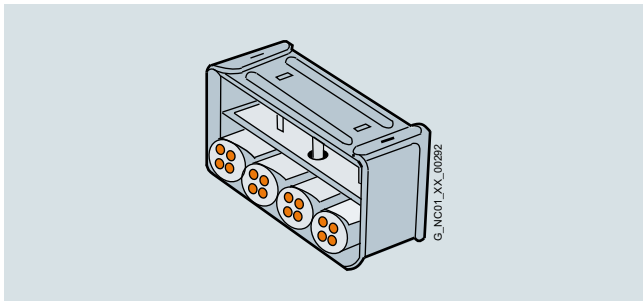
不得将电缆固定在线架中。电缆必须能自由移动。



电缆在移动时，不得对线架折弯半径处额外施力。必须遵守规定的最小折弯半径。

在电缆两端应安装电缆固定装置，并使其与移动部件的终端保持适当的距离。

功能 (续)



MOTION-CONNECT 电缆在电缆架中进行了测试。通过应变释放装置将电缆的一端安装到电缆架的移动端。电缆应变释放装置应在与电缆护套表面大面积接触的条件下进行安装，电缆不应卷曲。

应按照电缆架制造商提供的说明敷设电缆。

提示:

如果 (例如) 预装配电缆在装入电缆拖链线架中时受到连接器的阻碍, 也可提供未安装连接器的预装配电缆 (电源电缆和信号电缆¹⁾)。这种电缆的触头弯曲, 连接器散置。电缆敷设完成后, 客户再自行安装连接器。

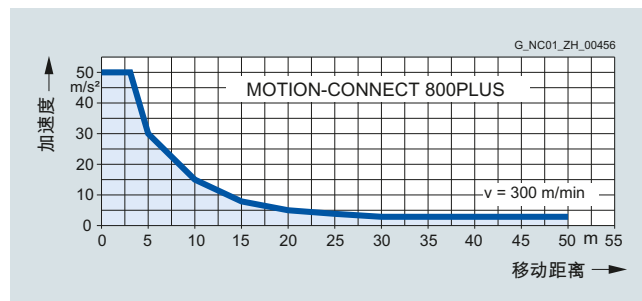
遇到振动负载及水平或垂直引入电缆时, 如果在线架的应变释放装置与电机接口之间有一段电缆悬空或未经布线, 则建议另行固定电缆。为了防止机床振动传递给连接器, 应将电缆固定在安装电机处的移动部件上。

接线概览中的图示

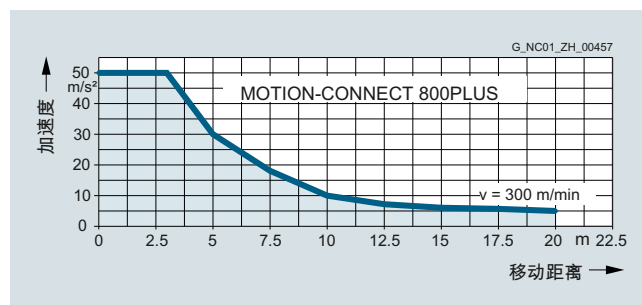
符号	说明
—	公头连接器
—	母头连接器
○—	外露芯线端
- - - -	由用户自行提供电缆

MOTION-CONNECT 800PLUS 的特性曲线

特性曲线下方的阴影区域表示电缆可能的应用范围。特性曲线代表经测试的应用数值。



信号电缆和电源电缆的允许加速度 MOTION-CONNECT 800PLUS 16 mm² 以下



电源电缆的允许加速度 MOTION-CONNECT 800PLUS 25 mm²、35 mm² 和 50 mm²

¹⁾ 不适用于 DRIVE-CLiQ 信号电缆。

MOTION-CONNECT 接线系统

简介

常规信息

更多信息

电源电缆和信号电缆的载流能力

下表列出了布线方式为 B1、B2、C、E 时，PVC/PUR 绝缘铜芯电缆在气温 40 °C 时连续工作的载流能力。其他的环境温度时必须使用降容系数表中的系数来校正该值。

横截面积 mm ²	载流能力 rms AC 50/60 Hz 或 DC, 单位 A, 用于布线方式			
	B1 单芯电缆, 放置在保护管 或安装管道中	B2 多芯电缆, 放置在保护管 或安装管道中	C 多芯电缆, 垂直或水平敷设 在墙面上/裸露, 无保护管和安装 管道/带接触保护 层	E 多芯电缆, 垂直或水平敷设 在打孔的电缆架 上/裸露, 无保护 管和安装管道/带 接触保护层
电子元件¹⁾				
0.20	–	4.3	4.4	4.4
0.50	–	7.5	7.5	7.8
0.75	–	9	9.5	10
电源²⁾				
0.38	6.2	6.1	7.1	7.4
0.75	8.6	8.5	9.8	10.4
1.00	10.3	10.1	11.7	12.4
1.50	13.5	13.1	15.2	16.1
2.50	18.3	17.4	21	22
4	24	23	28	30
6	31	30	36	37
10	44	40	50	52
16	59	54	66	70
25	77	70	84	88
35	96	86	104	110
50	117	103	125	133
70	149	130	160	171
95	180	165	194	207
120	208	179	225	240

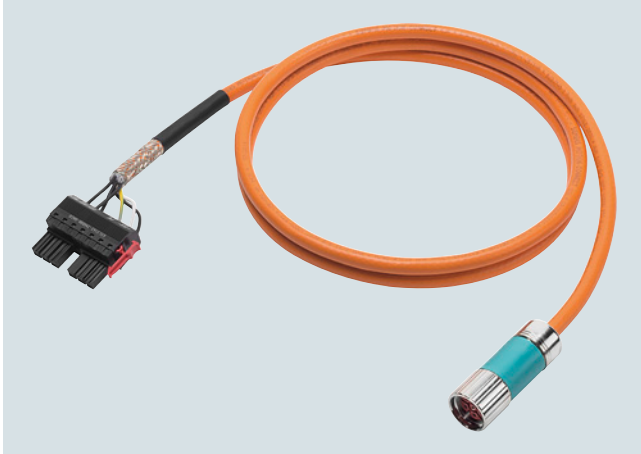
电源电缆和信号电缆的降容系数

环境空气温度 °C	降容系数 符合 EN 60204-1, 表 D.1
30	1.15
35	1.08
40	1.00
45	0.91
50	0.82
55	0.71
60	0.58

1) 一个控制电路对。

2) 一根对称负载的三相交流电缆。

概述



用于将 SIMOTICS 电机与 C/D 型 3 A 至 30 A SINAMICS S120 电机模块相连接的电源电缆。

电源电缆

使用 MOTION-CONNECT 电源电缆连接同步 / 异步电机与电机模块或功率模块。

高质量的预装配 MOTION-CONNECT 电源电缆可确保安全且功能正常。

根据规格，MOTION-CONNECT 电源电缆可为一端预装配或两端预装配。

如果将预装配电缆装入电缆架时连接器妨碍装配，也可以提供未安装连接器的预装配电缆。这种电缆的触头弯曲，连接器（可选）散置。电缆敷设完成后，客户再自行安装连接器。

6FX.002-5....-.... 电源电缆随附提供有弯曲触头和选配的散置连接器（不适用于带外露芯线端或电缆终端头的电源电缆）。

电源电缆带单独供货的**模块端**连接器：

在这种情况下，必须将产品编号的第 6 位从 **0** 改成 **1**：
6FX.012-5....-.... （不适用于 SINAMICS S120 功率模块或紧凑型
书本型电机模块的电源电缆）。

电源电缆不带**模块端**连接器：

在这种情况下，必须将产品编号的第 6 位从 **0** 改成 **2**：

6FX.022-5....-....
连接器可单独订购（参见第 7/55 页）。

电源电缆带单独供货的**电机端**连接器：

在这种情况下，必须将产品编号的第 6 位从 **0** 改成 **4**：
6FX.042-5....-.... （不适用于电机端上带裸露芯线端的电缆）。

预装配电源电缆的供货形式

视横截面积而定，预装配电源电缆可以分米为单位销售，可供货长度范围为 100 m 至 299 m。

如果电缆重量超过 30 kg，或者长度超过 100 m，会将电缆绕在线盘上发货，这时电缆外观呈现为环状。



电源电缆带单独供货的连接器，用于将 SIMOTICS 电机与 C/D 型 3 A 至 30 A SINAMICS S120 电机模块相连接。

按米销售的电源电缆的供货形式**固定长度**

横截面积	抱闸线	MOTION-CONNECT 500 MOTION-CONNECT 800PLUS
1.5 mm ²	无 / 含	50 m, 100 m, 200 m, 500 m
2.5 mm ²	无 / 含	50 m, 100 m, 200 m, 500 m

其他长度，按米销售

横截面积	抱闸线	MOTION-CONNECT 500	MOTION-CONNECT 800PLUS
4 mm ²	无 / 含	≤ 500 m	≤ 500 m
6 mm ²	无 / 含	≤ 500 m	≤ 500 m
10 mm ²	无 / 含	≤ 500 m	≤ 500 m
16 mm ²	无 / 含	≤ 200 m	≤ 200 m
25 mm ²	不带	≤ 200 m	-
	带	≤ 200 m	≤ 200 m
35 mm ²	不带	≤ 200 m	-
	带	≤ 200 m	≤ 200 m
50 mm ²	不带	≤ 200 m	-
	带	≤ 200 m	≤ 200 m
70 mm ²	不带	≤ 100 m	-
95 mm ²	不带	≤ 100 m	-
120 mm ²	不带	≤ 100 m	-

如果电缆重量超过 30 kg，或者长度超过 100 m，会将电缆绕在线盘上发货，这时电缆外观呈现为环状。

混合电缆

混合电缆用于将 AM600 适配器模块与分布式混合机柜套管组件、DRIVE-CLiQ 扩展和 SINAMICS S120M 以及分布式组件相互连接在一起。混合电缆仅以完成预装配的形式供货。

预装配混合电缆的供货形式

视系统而定，预装配混合电缆最小可精确到以分米为单位进行订购，最长可订购 75 m。

MOTION-CONNECT 接线系统

适用于 SINAMICS S120 的电源电缆 / 适用于 SINAMICS S120M 的混合电缆

技术数据

电源电缆	MOTION-CONNECT 500 6FX50...-.....-.....	MOTION-CONNECT 800PLUS 6FX80...-.....-.....	MOTION-CONNECT 800PLUS ¹⁾ 6FX8002-7HY...-.....
认证			
• CE	有	有	有
• cURus 或 UR/CSA ¹⁾	UL 758, CSA-C22.2-N.210.2-M90	UL 758, CSA-C22.2-N.210.2-M90	UL 758, CSA-C22.2-N.210.2-M90
• RoHS 符合性声明	是	有	有
额定电压 U_0/U 符合 EN 50395			
• 电源线	600 V/1000 V	600 V/1000 V	4 mm ² : 600 V/1000 V 2.5 mm ² : 48 V (EN), 1000 V (UL/CSA)
• 信号线	24 V (EN), 1000 V (UL/CSA)	24 V (EN), 1000 V (UL/CSA)	AWG22: 30 V (EN), 1000 V (UL/CSA)
测试电压, 有效值			
• 电源线	4 kV	4 kV	4 kV
• 信号线	2 kV	2 kV	4 kV
表面工作温度			
• 固定敷设	-20 ... +80 °C	-50 ... +80 °C	-50 ... +80 °C
• 可移动式敷设	0 ... 60 °C	-20 ... +60 °C	-20 ... +60 °C
最大抗拉强度			
• 固定敷设	50 N/mm ²	50 N/mm ²	50 N/mm ²
• 可移动式敷设	20 N/mm ²	20 N/mm ²	20 N/mm ²
最小折弯半径			
• 固定敷设	5 × D _{最大}	4 × D _{最大}	4 × D _{最大}
• 可移动式敷设	参见选型和订货数据	参见选型和订货数据	参见选型和订货数据
扭转应力	绝对值 30°/m	绝对值 30°/m	绝对值 30°/m
折弯次数	100000	1 千万	1 千万
移动速度	30 m/min	最大 300 m/min	最大 300 m/min
加速度	2 m/s ²	50 m/s ² 以下, 参见第 7/5 页的特性曲线	50 m/s ² 以下, 参见第 7/5 页的特性曲线
绝缘材料, 含护套	不含 CFC/ 硅	不含 CFC/ 卤素 / 硅 IEC 60754-1/DIN VDE 0472-815	不含 CFC/ 卤素 / 硅 IEC 60754-1/DIN VDE 0472-815
耐油性	EN 60811-2-1 (仅矿物油)	EN 60811-2-1	EN 60811-2-1
外护套	PVC DESINA 橙色 RAL 2003	PUR, HD22.10 S2 (VDE 0282, 第 10 部分) DESINA 橙色 RAL 2003	PUR, HD22.10 S2 (VDE 0282, 第 10 部分) DESINA 橙色 RAL 2003
阻燃性	EN 60332-1-1 至 1-3	EN 60332-1-1 至 1-3	EN 60332-1-1 至 1-3

预装配电源电缆及其加长电缆在封闭且插入状态下的防护等级为：IP67。

¹⁾ 文件号印在电缆护套上。

SIMOTICS S-1FT7/S-1FK7/S-1FG1/M-1PH8 电机 (带 SPEED-CONNECT 连接器) 的电源电缆

选型和订货数据

适用于 SIMOTICS S-1FT7/S-1FK7/S-1FG1/M-1PH808/M-1PH810 电机, 无抱闸, 带 SPEED-CONNECT 连接器, 用于连接 SINAMICS S120 书本型电机模块

连接方式, 电机模块端	芯线数量 × 横截面积	连接器 尺寸, 电机端	预装配电缆 无抱闸线	按米销售的电缆 ¹⁾ 无抱闸线	$D_{\text{最大}}$		重量 (无连接器)		最小折弯半径 ²⁾		
					6FX5	6FX8	6FX5	6FX8	6FX5	6FX8	
	mm ²		产品编号	产品编号	mm	mm	kg/m	kg/m	mm	mm	
连接器 ³⁾	4 × 1.5	0.5	6FX002-5CN27-....	6FX008-1BB11-....	8.4	9.5	0.12	0.15	155	75	
		1	6FX002-5CN06-....								
		1.5	6FX002-5CN26-....								
	4 × 2.5	1	6FX002-5CN16-....	6FX008-1BB21-....	10.0	11.0	0.21	0.20	180	90	
		1.5	6FX002-5CN36-....								
	4 × 4	4 × 4	1.5	6FX002-5CN46-....	6FX008-1BB31-....	11.4	12.3	0.27	0.27	210	100
1.5			6FX002-5CN56-....								
1.5			6FX002-5CN66-....								
1.5			6FX002-5CN76-....								
环形电缆接 线片 ⁴⁾	4 × 6	1.5	6FX002-5CN54-....	6FX008-1BB41-....	13.6	14.9	0.37	0.41	245	120	
		1.5	6FX042-5CN54-....								
	4 × 10	1.5	6FX002-5CN64-....	6FX008-1BB51-....	20.0	18.2	0.73	0.62	360	140	
		1.5	6FX042-5CN64-....								
	4 × 16	4 × 16	1.5	6FX002-5CN24-....	6FX008-1BB61-....	24.2	22.3	1.10	1.01	440	170
			1.5	6FX042-5CN24-....							
外露芯线端 ⁵⁾	4 × 10	1.5	6FX002-5CG62-....	6FX008-1BB51-....	20.0	18.2	0.73	0.62	360	140	
			1.5								6FX042-5CG62-....
	4 × 16	4 × 16	1.5	6FX002-5CG25-....	6FX008-1BB61-....	24.2	22.3	1.10	1.01	440	170
				1.5							
MOTION-CONNECT 500			5								
MOTION-CONNECT 800PLUS			8								
电源电缆											
预装配			0								
模块端连接器, 散置			1								
模块端连接器未随附提供			2								
电机端连接器散置			4								
长度代码					

1) 注意供货形式。

2) 适用于安装在电缆架中。

3) 适用于书本型电机模块 C/D 型, 3 A 至 30 A。

4) 适用于书本型电机模块 C 型, 45 A 和 60 A。

5) 适用于书本型电机模块 C 型, 45 A 和 60 A; 以及书本型电机模块, 85 A 以上。芯线端长度 250 mm。电缆供货范围内还包括 5 个 M8 电缆接线片和 5 个 M6 电缆接线片。

MOTION-CONNECT 接线系统

SINAMICS S120 电源电缆

SIMOTICS S-1FT7/S-1FK7/M-1PH8 电机（带 SPEED-CONNECT 连接器）的电源电缆

选型和订货数据（续）

适用于 SIMOTICS S-1FT7/S-1FK7 电机，带抱闸，带 SPEED-CONNECT 连接器，用于连接 SINAMICS S120 书本型电机模块

连接方式， 电机模块端	芯线数量 × 横截面积	连接器 尺寸， 电机端	预装配电缆 有抱闸线	按米销售的电缆 ¹⁾ 有抱闸线	D _{最大}		重量 (无连接器)		最小折弯半径 ²⁾								
					6FX5	6FX8	6FX5	6FX8	6FX5	6FX8							
连接器 ³⁾	mm ²		产品编号	产品编号	mm	mm	kg/m	kg/m	mm	mm							
连接器 ³⁾	4 × 1.5+2 × 1.5	0.5	6FX502-5DN27-....	6FX008-1BA11-....	10.8	12.0	0.22	0.23	195	90							
		1	6FX502-5DN06-....														
		1.5	6FX502-5DN26-....														
	4 × 2.5+2 × 1.5	1	6FX502-5DN16-....								6FX008-1BA21-....	12.4	13.8	0.25	0.30	225	105
		1.5	6FX502-5DN36-....														
		1.5	6FX502-5DN46-....								6FX008-1BA31-....	14.0	15.2	0.35	0.38	255	115
环形电缆接 线片 ⁴⁾	4 × 6+2 × 1.5	1.5	6FX002-5DN54-....	6FX008-1BA41-....	16.1	17.3	0.49	0.50	290	130							
			6FX042-5DN54-....														
		1.5	6FX002-5DN64-....								6FX008-1BA51-....	21.7	20.1	0.81	0.71	395	150
	4 × 10+2 × 1.5	1.5	6FX002-5DN64-....								6FX008-1BA51-....	21.7	20.1	0.81	0.71	395	150
			6FX042-5DN64-....														
MOTION-CONNECT 500	5		5														
MOTION-CONNECT 800PLUS	8		8														
电源电缆																	
预装配	0																
模块端连接器，散置	1																
模块端连接器未随附提供	2																
电机端连接器散置	4																
长度代码									

1) 注意供货形式。

2) 适用于安装在电缆架中。

3) 适用于书本型电机模块 C/D 型，3 A 至 30 A。

4) 适用于书本型电机模块 C 型，45 A 和 60 A。

选型和订货数据（续）

适用于 SIMOTICS S-1FT7/S-1FK7/M-1PH808/M-1PH810 电机，无抱闸，带 SPEED-CONNECT 连接器，用于连接 SINAMICS S120 紧凑型书本型电机模块和功率模块

连接方式， 功率模块端	芯线数量 × 横截面积	连接器 尺寸， 电机端	预装配电缆 无抱闸线	按米销售的电缆 ¹⁾ 无抱闸线	$D_{\text{最大}}$		重量 (无连接器)		最小折弯半径 ²⁾	
					6FX5	6FX8	6FX5	6FX8	6FX5	6FX8
	mm ²		产品编号	产品编号	mm	mm	kg/m	kg/m	mm	mm
外露芯线端	4 × 1.5	1	6FX502-5CG10-....	6FX008-1BB11-....	8.4	9.5	0.12	0.15	155	75
		1.5	6FX502-5CG22-....							
	4 × 2.5	1	6FX502-5CG12-....	6FX008-1BB21-....	10.0	11.0	0.21	0.20	180	90
		1.5	6FX502-5CG32-....							
	4 × 4	1.5	6FX502-5CG42-....	6FX008-1BB31-....	11.4	12.3	0.27	0.27	210	100
	4 × 6	1.5	6FX502-5CG52-....	6FX008-1BB41-....	13.6	14.9	0.37	0.41	245	120
4 × 10	1.5	6FX502-5CG62-....	6FX008-1BB51-....	20.0	18.2	0.73	0.62	360	140	
MOTION-CONNECT 500			5	5						
MOTION-CONNECT 800PLUS			8	8						
电源电缆										
预装配			0							
电机端连接器散置			4							
长度代码								

适用于 SIMOTICS S-1FT7/S-1FK7 电机，带抱闸，带 SPEED-CONNECT 连接器，用于连接 SINAMICS S120 紧凑型书本型电机模块和功率模块

连接方式， 功率模块端	芯线数量 × 横截面积	连接器 尺寸， 电机端	预装配电缆 有抱闸线	按米销售的电缆 ¹⁾ 有抱闸线	$D_{\text{最大}}$		重量 (无连接器)		最小折弯半径 ²⁾	
					6FX5	6FX8	6FX5	6FX8	6FX5	6FX8
	mm ²		产品编号	产品编号	mm	mm	kg/m	kg/m	mm	mm
外露芯线端	4 × 1.5+2 × 1.5	0.5	6FX502-5DN30-....	6FX008-1BA11-....	10.8	12.0	0.22	0.23	195	90
		1	6FX502-5DG10-....							
		1.5	6FX502-5DG22-....							
4 × 2.5+2 × 1.5	1	1	6FX502-5DG12-....	6FX008-1BA21-....	12.4	13.8	0.25	0.30	225	105
		1.5	6FX502-5DG32-....							
4 × 4+2 × 1.5	1.5	1.5	6FX502-5DG42-....	6FX008-1BA31-....	14.0	15.2	0.35	0.38	255	115
4 × 6+2 × 1.5	1.5	1.5	6FX502-5DG52-....	6FX008-1BA41-....	16.1	17.3	0.49	0.50	290	130
4 × 10+2 × 1.5	1.5	1.5	6FX502-5DG62-....	6FX008-1BA51-....	21.7	20.1	0.81	0.71	395	150
MOTION-CONNECT 500			5	5						
MOTION-CONNECT 800PLUS			8	8						
电源电缆										
预装配			0							
电机端连接器散置			4							
长度代码								

1) 注意供货形式。

2) 适用于安装在电缆架中。

MOTION-CONNECT 接线系统

SINAMICS S120 电源电缆

SIMOTICS S-1FT7/S-1FK7/M-1PH8 电机（带 SPEED-CONNECT 连接器）的电源电缆

选型和订货数据（续）

适用于 SIMOTICS S-1FK7 电机，无抱闸，带 SPEED-CONNECT 连接器，用于连接 SINAMICS S120 Combi 功率模块

连接方式， 功率模块端	芯线数量 × 横截面积	连接器 尺寸， 电机端	预装配电缆 <u>无抱闸线</u>		按米销售的电缆 ¹⁾ <u>无抱闸线</u>		$D_{\text{最大}}$		重量 (无连接器)		最小折弯半径 ²⁾	
			产品编号	产品编号	6FX5	6FX8	6FX5	6FX8	6FX5	6FX8		
外露芯线端	4 × 1.5	1	6FX5002-5CF10-....	6FX008-1BB11-....	8.4	9.5	0.12	0.15	155	75		
		1.5	6FX002-5CF14-....									
MOTION-CONNECT 500			5				5					
MOTION-CONNECT 800PLUS			8				8					
长度代码							

适用于 SIMOTICS S-1FK7 电机，带抱闸，带 SPEED-CONNECT 连接器，用于连接 SINAMICS S120 Combi 功率模块

连接方式， 功率模块端	芯线数量 × 横截面积	连接器 尺寸， 电机端	预装配电缆 <u>有抱闸线</u>		按米销售的电缆 ¹⁾ <u>有抱闸线</u>		$D_{\text{最大}}$		重量 (无连接器)		最小折弯半径 ²⁾	
			产品编号	产品编号	6FX5	6FX8	6FX5	6FX8	6FX5	6FX8		
外露芯线端	4 × 1.5 + 2 × 1.5	1	6FX5002-5DF10-....	6FX008-1BA11-....	10.8	12.0	0.22	0.23	195	90		
		1.5	6FX002-5DF14-....									
MOTION-CONNECT 500			5				5					
MOTION-CONNECT 800PLUS			8				8					
长度代码							

1) 注意供货形式。

2) 适用于安装在电缆架中。

选型和订货数据

适用于 SIMOTICS S-1FT7/S-1FK7/M-1PH808/M-1PH810/M-1PH813 电机，无抱闸，带全螺纹连接器，用于连接 SINAMICS S120 书本型电机模块

连接方式， 电机模块端	芯线数量 × 横截面积	连接器 尺寸， 电机端	预装配电缆 无抱闸线	按米销售的电缆 ¹⁾ 无抱闸线	D _{最大}		重量 (无连接器)		最小折弯半径 ²⁾				
			产品编号	产品编号	6FX5	6FX8	6FX5	6FX8	6FX5	6FX8			
	mm ²				mm	mm	kg/m	kg/m	mm	mm			
连接器 ³⁾	4 × 1.5	1	6FX002-5CS06-....	6FX008-1BB11-....	8.4	9.5	0.12	0.15	155	75			
		1.5	6FX002-5CS26-....										
		e.c. ⁴⁾	6FX5002-5CW02-....										
			6FX5012-5CW02-....										
	4 × 2.5	1	6FX002-5CS16-....		6FX008-1BB21-....	10.0	11.0	0.21	0.20	180	90		
		1.5	6FX002-5CS36-....										
		e.c. ⁴⁾	6FX5002-5CW12-....										
			6FX5012-5CW12-....										
	4 × 4	1.5	6FX002-5CS46-....			6FX008-1BB31-....	11.4	12.3	0.27	0.27	210	100	
		e.c. ⁴⁾	6FX5002-5CW42-....										
			6FX5012-5CW42-....										
	4 × 6	1.5	6FX002-5CS56-....				6FX008-1BB41-....	13.6	14.9	0.37	0.41	245	120
e.c. ⁴⁾		6FX5002-5CW52-....											
		6FX5012-5CW52-....											
4 × 10	1.5	6FX002-5CS66-....	6FX008-1BB51-....	20.0				18.2	0.73	0.62	360	140	
	3	6FX002-5CS17-....											
	e.c. ⁴⁾	6FX5002-5CW62-....											
		6FX5012-5CW62-....											
环形电缆接 线片 ⁵⁾	4 × 6	1.5		6FX002-5CS54-....	6FX008-1BB41-....			13.6	14.9	0.37	0.41	245	120
		6FX042-5CS54-....											
	4 × 10	1.5		6FX002-5CS64-....		6FX008-1BB51-....		20.0	18.2	0.73	0.62	360	140
		6FX042-5CS64-....											
	3	6FX002-5CS14-....		24.2				22.3	1.10	1.01	440	170	
		6FX042-5CS14-....											
4 × 16	1.5	6FX002-5CS24-....		6FX008-1BB61-....	24.2		22.3	1.10	1.01	440	170		
	6FX042-5CS24-....												
3	6FX002-5CS23-....										
6FX042-5CS23-....													

MOTION-CONNECT 500	5			5
MOTION-CONNECT 800PLUS	8			8
电源电缆				
预装配	0			
模块端连接器，散置	1			
模块端连接器未随附提供	2			
电机端连接器散置	4			
长度代码				

1) 注意供货形式。

2) 适用于安装在电缆架中。

3) 适用于书本型电机模块 C/D 型，3 A 至 30 A。

4) e.c. = 外露芯线端，适用于带接线盒的电机。

5) 适用于书本型电机模块 C 型，45 A 和 60 A。

MOTION-CONNECT 接线系统

SINAMICS S120 电源电缆

SIMOTICS S-1FT7/-1FK7/SIMOTICS M-1PH8 电机的电源电缆，带全螺纹连接器

选型和订货数据 (续)

适用于 SIMOTICS S-1FT7/S-1FK7/M-1PH808/M-1PH810/M-1PH813 电机，无抱闸，带全螺纹连接器，用于连接 SINAMICS S120 书本型电机模块

连接方式， 电机模块端	芯线数量 × 横截面积	连接器 尺寸， 电机端	预装配电缆 无抱闸线	按米销售的电缆 ¹⁾ 无抱闸线	$D_{\text{最大}}$		重量 (无连接器)		最小折弯半径 ²⁾		
					6FX5	6FX8	6FX5	6FX8	6FX5	6FX8	
	mm ²		产品编号	产品编号	mm	mm	kg/m	kg/m	mm	mm	
外露芯线端 ³⁾	4 × 10	1.5	6FX5002-5CG61-....	6FX008-1BB51-....	20.0	18.2	0.73	0.62	360	140	
			6FX042-5CG61-....								
		3	6FX5002-5CG13-....								
			6FX042-5CG13-....								
	4 × 16	1.5	6FX5002-5CG24-....		6FX008-1BB61-....	24.2	22.3	1.10	1.01	440	170
			6FX042-5CG24-....								
		3	6FX5002-5CG23-....								
			6FX042-5CG23-....								
MOTION-CONNECT 500			5								
MOTION-CONNECT 800PLUS			8								
电源电缆											
预装配			0								
模块端连接器，散置			1								
模块端连接器未随附提供			2								
电机端连接器散置			4								
长度代码			

1) 注意供货形式。

2) 适用于安装在电缆架中。

3) 适用于书本型电机模块 C 型，45 A 和 60 A；以及书本型电机模块，85 A 以上。芯线端长度 250 mm。电缆供货范围内还包括 5 个 M8 电缆接线片和 5 个 M6 电缆接线片。

选型和订货数据 (续)

适用于 SIMOTICS S-1FT7/S-1FK7 电机，带抱闸，带全螺纹连接器，用于连接 SINAMICS S120 书本型电机模块

连接方式， 电机模块端	芯线数量 × 横截面积	连接器 尺寸， 电机端	预装配电缆 有抱闸线	按米销售的电缆 ¹⁾ 有抱闸线	D _{最大}		重量 (无连接器)		最小折弯半径 ²⁾	
					6FX5	6FX8	6FX5	6FX8	6FX5	6FX8
连接器 ³⁾	mm ²		产品编号	产品编号	mm	mm	kg/m	kg/m	mm	mm
连接器 ³⁾	4 × 1.5+2 × 1.5	0.5	6FX002-5DS27-....	6FX5 008-1BA11-....	10.8	-	0.22	-	195	-
		1	6FX002-5DS06-....	6FX008-1BA11-....	10.8	12.0	0.22	0.23	195	90
		1.5	6FX002-5DS26-....							
	4 × 2.5+2 × 1.5	1	6FX002-5DS16-....	6FX008-1BA21-....	12.4	13.8	0.25	0.30	225	105
		1.5	6FX002-5DS36-....							
	4 × 4+2 × 1.5	1.5	6FX002-5DS46-....	6FX008-1BA31-....	14.0	15.2	0.35	0.38	255	115
	4 × 6+2 × 1.5	1.5	6FX002-5DS56-....	6FX008-1BA41-....	16.1	17.3	0.49	0.50	290	130
4 × 10+2 × 1.5	1.5	6FX002-5DS66-....	6FX008-1BA51-....	21.7	20.1	0.81	0.71	395	150	
	3	6FX002-5DS17-....								
环形电 缆接线片 ⁴⁾	4 × 6+2 × 1.5	1.5	6FX002-5DS54-....	6FX008-1BA41-....	16.1	17.3	0.49	0.50	290	130
			6FX042-5DS54-....							
	4 × 10+2 × 1.5	1.5	6FX002-5DS64-....	6FX008-1BA51-....	21.7	20.1	0.81	0.71	395	150
			6FX042-5DS64-....							
	3		6FX002-5DS14-....							
			6FX042-5DS14-....							
4 × 16+2 × 1.5	3	6FX002-5DS23-....	6FX008-1BA61-....	25.0	23.8	1.12	1.03	450	180	
		6FX042-5DS23-....								
外露芯线端 ⁵⁾	4 × 16+2 × 1.5	3	6FX002-5DG23-....	6FX008-1BA61-....	25.0	23.8	1.12	1.03	450	180
			6FX042-5DG23-....							
	4 × 25+2 × 1.5	3	6FX002-5DG33-....	6FX008-1BA25-....	29.4	27.6	1.62	1.47	530	280
			6FX042-5DG33-....							
	4 × 35+2 × 1.5	3	6FX002-5DG43-....	6FX008-1BA35-....	32.6	31.9	2.06	1.92	590	320
			6FX042-5DG43-....							
4 × 50+2 × 1.5	3	6FX002-5DG53-....	6FX008-1BA50-....	38.0	35.0	3.04	2.56	685	350	
		6FX042-5DG53-....								
MOTION-CONNECT 500			5					5		
MOTION-CONNECT 800PLUS			8					8		
电源电缆										
预装配			0							
模块端连接器，散置			1							
模块端连接器未随附提供			2							
电机端连接器散置			4							
长度代码				

1) 注意供货形式。

2) 适用于安装在电缆架中。

3) 适用于书本型电机模块 C/D 型，3 A 至 30 A。

4) 适用于书本型电机模块 C 型，45 A 和 60 A。

5) 适用于书本型电机模块 C 型，45 A 和 60 A；以及书本型电机模块，85 A 以上。芯线端长度：250 mm 适用于 4 × 16 mm²，300 mm 适用于 4 × 25 mm² 至 4 × 50 mm²。电缆的供货范围内还包含 5 个 M8 电缆终端头、5 个 M6 电缆终端头和 1 个弹簧线夹。

MOTION-CONNECT 接线系统

SINAMICS S120 电源电缆

SIMOTICS S-1FT7/1FK7/SIMOTICS M-1PH8 电机的电源电缆，带全螺纹连接器

选型和订货数据

适用于 SIMOTICS S-1FT7/S-1FK7/M-1PH808/M-1PH810/M-1PH813 电机，无抱闸，带全螺纹连接器，用于连接 SINAMICS S120 紧凑型书本型电机模块和功率模块

连接方式， 功率模块端	芯线数量 × 横截面积	连接器 尺寸， 电机端	预装配电缆 无抱闸线	按米销售的电缆 ¹⁾ 无抱闸线	D _{最大}		重量 (无连接器)		最小折弯半径 ²⁾	
					6FX5	6FX8	6FX5	6FX8	6FX5	6FX8
	mm ²		产品编号	产品编号	mm	mm	kg/m	kg/m	mm	mm
外露芯线端	4 × 1.5	1	6FX502-5CG01-....	6FX008-1BB11-....	8.4	9.5	0.12	0.15	155	75
		1.5	6FX502-5CG21-....							
	4 × 2.5	1	6FX502-5CG11-....	6FX008-1BB21-....	10.0	11.0	0.21	0.20	180	90
		1.5	6FX502-5CG31-....							
	4 × 4	1.5	6FX502-5CG41-....	6FX008-1BB31-....	11.4	12.3	0.27	0.27	210	100
	4 × 6	1.5	6FX502-5CG51-....	6FX008-1BB41-....	13.6	14.9	0.37	0.41	245	120
	4 × 10	1.5	6FX502-5CG61-....	6FX008-1BB51-....	20.0	18.2	0.73	0.62	360	140
		3	6FX502-5CG13-....							
	4 × 16	3	6FX502-5CG23-....	6FX008-1BB61-....	24.2	22.3	1.10	1.01	440	170
MOTION-CONNECT 500			5		5					
MOTION-CONNECT 800PLUS			8		8					
电源电缆										
预装配			0							
电机端连接器散置			4							
长度代码							

适用于 SIMOTICS S-1FT7/S-1FK7 电机，带抱闸，带全螺纹连接器，用于连接 SINAMICS S120 紧凑型书本型电机模块和功率模块

连接方式， 功率模块端	芯线数量 × 横截面积	连接器 尺寸， 电机端	预装配电缆 有抱闸线	按米销售的电缆 ¹⁾ 有抱闸线	D _{最大}		重量 (无连接器)		最小折弯半径 ²⁾	
					6FX5	6FX8	6FX5	6FX8	6FX5	6FX8
	mm ²		产品编号	产品编号	mm	mm	kg/m	kg/m	mm	mm
外露芯线端	4 × 1.5+2 × 1.5	0.5	6FX502-5DA30-....	6FX5008-1BA11-....	10.8	-	0.22	-	195	-
		1	6FX502-5DG01-....	6FX008-1BA11-....	10.8	12.0	0.22	0.23	195	90
		1.5	6FX502-5DG21-....							
	4 × 2.5+2 × 1.5	1	6FX502-5DG11-....	6FX008-1BA21-....	12.4	13.8	0.25	0.30	225	105
		1.5	6FX502-5DG31-....							
	4 × 4+2 × 1.5	1.5	6FX502-5DG41-....	6FX008-1BA31-....	14.0	15.2	0.35	0.38	255	115
	4 × 6+2 × 1.5	1.5	6FX502-5DG51-....	6FX008-1BA41-....	16.1	17.3	0.49	0.50	290	130
	4 × 10+2 × 1.5	1.5	6FX502-5DG61-....	6FX008-1BA51-....	21.7	20.1	0.81	0.71	395	150
		3	6FX502-5DG13-....							
	4 × 16+2 × 1.5	3	6FX502-5DG23-....	6FX008-1BA61-....	25.0	23.8	1.12	1.03	450	180
	4 × 25+2 × 1.5	3	6FX502-5DG33-....	6FX008-1BA25-....	29.4	27.6	1.62	1.47	530	280
	4 × 35+2 × 1.5	3	6FX502-5DG43-....	6FX008-1BA35-....	32.6	31.9	2.06	1.92	590	320
	4 × 50+2 × 1.5	3	6FX502-5DG53-....	6FX008-1BA50-....	38.0	35.0	3.04	2.56	685	350
MOTION-CONNECT 500			5		5					
MOTION-CONNECT 800PLUS			8		8					
电源电缆										
预装配			0							
电机端连接器散置			4							
长度代码							

1) 注意供货形式。

2) 适用于安装在电缆架中。

附件

加长带 SPEED-CONNECT 或全螺纹连接器的电源电缆

芯线数量 × 横截面积		连接器尺寸, 电机端	用于将电机与 SINAMICS S120 相连接的基本电缆		加长电缆
无抱闸线 mm ²	带抱闸线 mm ²		书本型电机模块 型号	功率模块紧凑型书本型电机 模块 型号	
4 × 1.5	4 × 1.5+2 × 1.5	0.5	6FX .002-5DS27-....	6FX .002-5DA30-....	6FX 002-5ME05-....
			6FX .002-5.N27-....	6FX .002-5DN30-....	6FX 002-5MN05-....
4 × 1.5	4 × 1.5+2 × 1.5	1	6FX .002-5.S06-....	6FX .002-5.G01-....	6FX 002-5A05-....
			6FX .002-5.N06-....	6FX .002-5.G10-....	6FX 002-5N05-....
		1.5	6FX .002-5.S26-....	6FX .002-5.G21-....	6FX 002-5A28-....
			6FX .002-5.N26-....	6FX .002-5.G22-....	6FX 002-5Q28-....
4 × 2.5	4 × 2.5+2 × 1.5	1	6FX .002-5.S16-....	6FX .002-5.G11-....	6FX 002-5A15-....
			6FX .002-5.N16-....	6FX .002-5.G12-....	6FX 002-5Q15-....
		1.5	6FX .002-5.S36-....	6FX .002-5.G31-....	6FX 002-5A38-....
			6FX .002-5.N36-....	6FX .002-5.G32-....	6FX 002-5Q38-....
4 × 4	4 × 4+2 × 1.5	1.5	6FX .002-5.S46-....	6FX .002-5.G41-....	6FX 002-5A48-....
			6FX .002-5.N46-....	6FX .002-5.G42-....	6FX 002-5Q48-....
4 × 6	4 × 6+2 × 1.5	1.5	6FX .002-5.S56-....	6FX .002-5.G51-....	6FX 002-5A58-....
			6FX .002-5.S54-....	–	6FX 002-5A58-....
			6FX .002-5.N56-....	6FX .002-5.G52-....	6FX 002-5Q58-....
			6FX .002-5.N54-....	–	6FX 002-5Q58-....
4 × 10	4 × 10+2 × 1.5	1.5	6FX .002-5.S66-....	6FX .002-5.G61-....	6FX 002-5A68-....
			6FX .002-5.S64-....	–	6FX 002-5A68-....
			6FX .002-5.N66-....	6FX .002-5.G62-....	6FX 002-5Q68-....
			6FX .002-5.N64-....	–	6FX 002-5Q68-....
		3 ¹⁾	6FX .002-5.S17-....	6FX .002-5.G13-....	6FX 002-5X18-....
			6FX .002-5.S14-....	–	6FX 002-5X18-....
4 × 16	4 × 16+2 × 1.5	1.5	6FX8002-5.CS24-....	6FX .002-5.CG24-....	6FX 8002-5YW12-....
			6FX .002-5.CN24-....	6FX .002-5.CG25-....	6FX 8002-5YW12-....^{1) 2)}
		3 ¹⁾	6FX .002-5.S23-....	6FX .002-5.G23-....	6FX 002-5X28-....
			6FX .002-5.G23-....	–	6FX 002-5X28-....
–	4 × 25+2 × 1.5	3 ¹⁾	6FX .002-5DG33-....	6FX .002-5DG33-....	6FX 002-5DX38-....
–	4 × 35+2 × 1.5	3 ¹⁾	6FX .002-5DG43-....	6FX .002-5DG43-....	6FX 002-5DX48-....
–	4 × 50+2 × 1.5	3 ¹⁾	6FX .002-5DG53-....	6FX .002-5DG53-....	6FX 002-5DX58-....
MOTION-CONNECT 500					5
MOTION-CONNECT 800PLUS					8
无抱闸线					C
带抱闸线					D
长度代码				

必须遵守电缆（基本电缆 + 加长电缆）的最大长度。对于带抱闸线的电源电缆，最大总长度应符合每个中断点缩短 2 m 的原则。

¹⁾ 电机端的连接器只有全螺纹型。

²⁾ 模块端的连接器与 SPEED-CONNECT 相兼容。

MOTION-CONNECT 接线系统

SINAMICS S120 电源电缆

SIMOTICS M-1PH8 电机的电源电缆，带接线盒

选型和订货数据

适用于 SIMOTICS M-1PH808/M-1PH810/M-1PH813/M-1PH816 电机，带用于连接 SINAMICS S120 电机模块的接线盒

电机	螺纹	芯线数量 × 横截面积	连接方式, 电机模块端	预装配电缆	按米销售的电缆 ¹⁾	D _{最大}	重量 (无螺纹接头)	最小折弯半径 ²⁾
SIMOTICS		mm ²		产品编号	产品编号	mm	kg/m	mm
M-1PH808	M25	4 × 2.5	连接器 ³⁾	6FX80-2-5CP17-....	6FX8008-1BB21-....	11.0	0.20	90
		4 × 4		6FX80-2-5CP27-....	6FX8008-1BB31-....	12.3	0.27	100
M-1PH810	M32	4 × 2.5	连接器 ³⁾	6FX80-2-5CP16-....	6FX8008-1BB21-....	11.0	0.20	90
		4 × 4		6FX80-2-5CP26-....	6FX8008-1BB31-....	12.3	0.27	100
		4 × 10	外露芯线端 ⁴⁾	6FX80-2-5CP46-....	6FX8008-1BB51-....	18.2	0.62	140
		4 × 10		6FX8002-5CR41-....				
M-1PH813	M40	4 × 10	连接器 ³⁾	6FX80-2-5CP47-....	6FX8008-1BB51-....	18.2	0.62	140
			外露芯线端 ⁴⁾	6FX8002-5CR42-....				
	M50	4 × 10	连接器 ³⁾	6FX80-2-5CP45-....				
			外露芯线端 ⁴⁾	6FX8002-5CR43-....				
	M40	4 × 16	外露芯线端 ⁴⁾	6FX8002-5CR52-....	6FX8008-1BB61-....	22.3	1.01	170
				6FX8002-5CR53-....				
	M50	4 × 16	外露芯线端 ⁴⁾	6FX5002-5CR73-....	6FX5008-1BB35-....	31.5	1.93	570
				-	6FX8008-1BA35-....	31.9	2.00	320
				6FX5002-5CR83-....	6FX5008-1BB50-....	38.0	3.04	685
				-	6FX8008-1BA50-....	35.0	2.56	350
M-1PH816	M50	4 × 16	外露芯线端 ⁴⁾	6FX8002-5CR53-....	6FX8008-1BB61-....	22.3	1.01	170
				-	6FX5008-1BB61-....	24.2	1.10	440
	4 × 35	外露芯线端 ⁴⁾	6FX5002-5CR73-....	6FX5008-1BB35-....	31.5	1.93	570	
			-	6FX8008-1BA35-....	31.9	2.00	320	
			6FX5002-5CR83-....	6FX5008-1BB50-....	38.0	3.04	685	
			-	6FX8008-1BA50-....	35.0	2.56	350	
	M63	4 × 25	外露芯线端 ⁴⁾	-	6FX5008-1BB25-....	28.0	1.62	505
				-	6FX8008-1BA25-....	27.6	1.51	280
				-	6FX5008-1BB35-....	31.5	1.93	570
				-	6FX8008-1BA35-....	31.9	2.00	320
4 × 50	外露芯线端 ⁴⁾	-	6FX5008-1BB50-....	38.0	3.04	685		
		-	6FX8008-1BA50-....	35.0	2.56	350		
4 × 70	外露芯线端 ⁴⁾	-	6FX5008-1BB70-....	42.6	3.96	770		
		-						

MOTION-CONNECT 500	5			5
MOTION-CONNECT 800PLUS	8			8
电源电缆				
预装配	0			
模块连接器，散置	1			
模块连接器未随附提供	2			
长度代码	

1) 注意供货形式。

2) 适用于安装在电缆架中。

3) 适用于书本型电机模块 C/D 型，3 A 至 30 A。

4) 适用于书本型电机模块 C 型，45 A 和 60 A；以及书本型电机模块，85 A 以上。芯线端长度 300 mm。电缆供货范围内还包括 5 个 M8 电缆接线片和 5 个 M6 电缆接线片。

选型和订货数据 (续)

适用于 SIMOTICS M-1PH808/M-1PH810/M-1PH813/M-1PH816 电机, 带用于连接 SINAMICS S120 功率模块的接线盒

电机	螺纹	芯线数量 × 横截面积	连接方式, 功率模块端	预装配电缆	按米销售的电缆 ¹⁾	D _{最大}	重量 (无螺纹接头)	最小折弯半径 ²⁾			
SIMOTICS		mm ²		产品编号	产品编号	mm	kg/m	mm			
M-1PH808	M25	4 × 2.5	外露芯线端 ³⁾	6FX8002-5CR10-....	6FX8008-1BB21-....	11.0	0.20	90			
				-	6FX5008-1BB21-....	10.0	0.21	180			
				6FX8002-5CR20-....	6FX8008-1BB31-....	12.3	0.27	100			
				-	6FX5008-1BB31-....	11.4	0.27	210			
M-1PH810	M32	4 × 2.5	外露芯线端 ³⁾	6FX8002-5CR11-....	6FX8008-1BB21-....	11.0	0.20	90			
				-	6FX5008-1BB21-....	10.0	0.21	180			
				6FX8002-5CR21-....	6FX8008-1BB31-....	12.3	0.27	100			
				-	6FX5008-1BB31-....	11.4	0.27	210			
		4 × 4	6FX8002-5CR41-....	6FX8008-1BB51-....	18.2	0.62	140				
			-	6FX5008-1BB51-....	20.0	0.73	360				
			M-1PH813	M40	4 × 10	外露芯线端 ³⁾	6FX8002-5CR42-....	6FX8008-1BB51-....	18.2	0.62	140
							-	6FX5008-1BB51-....	20.0	0.73	360
6FX8002-5CR43-....	6FX8008-1BB51-....	18.2					0.62	140			
-	6FX5008-1BB51-....	20.0					0.73	360			
4 × 16	6FX8002-5CR52-....	6FX8008-1BB61-....			22.3	1.01	170				
	-	6FX5008-1BB61-....			24.2	1.10	440				
	M50	4 × 16			外露芯线端 ³⁾	6FX8002-5CR53-....	6FX8008-1BB61-....	22.3	1.01	170	
						-	6FX5008-1BB61-....	24.2	1.10	440	
6FX5002-5CR72-....			6FX5008-1BB35-....	31.5		1.93	570				
6FX5002-5CR73-....			6FX5008-1BB35-....	31.5		1.93	570				
4 × 35	-	6FX8008-1BA35-....	31.9	2.00	320						
	M50	4 × 50	外露芯线端 ³⁾	6FX5002-5CR83-....	6FX5008-1BB50-....	38.0	3.04	685			
				-	6FX8008-1BA50-....	35.0	2.56	350			
				M-1PH816	M50	4 × 16	外露芯线端 ³⁾	6FX8002-5CR53-....	6FX8008-1BB61-....	22.3	1.01
-								6FX5008-1BB61-....	24.2	1.10	440
6FX5002-5CR73-....	6FX5008-1BB35-....	31.5	1.93					570			
-	6FX8008-1BA35-....	31.9	2.00					320			
4 × 35	6FX5002-5CR83-....	6FX5008-1BB50-....	38.0			3.04	685				
	-	6FX8008-1BA50-....	35.0			2.56	350				
	4 × 50	4 × 25	外露芯线端 ³⁾			-	6FX5008-1BB25-....	28.0	1.62	505	
						-	6FX8008-1BA25-....	27.6	1.51	280	
-				6FX5008-1BB35-....	31.5	1.93	570				
-				6FX8008-1BA35-....	31.9	2.00	320				
4 × 70	6FX5008-1BB50-....	38.0	3.04	685							
	6FX8008-1BA50-....	35.0	2.56	350							
	-	6FX5008-1BB70-....	42.6	3.96	770						
	-	-	-	-	-						
MOTION-CONNECT 500				5	5						
MOTION-CONNECT 800PLUS				8	8						
长度代码									

1) 注意供货形式。

2) 适用于安装在电缆架中。

3) 芯线端长度: 300 mm。电缆供货范围内还包括 4 个 M8 电缆接线片和 4 个 M6 电缆接线片。

MOTION-CONNECT 接线系统

SINAMICS S120 电源电缆

SIMOTICS M-1PH8 电机的电源电缆，带接线盒

选型和订货数据 (续)

适用于 SIMOTICS M-1PH808/M-1PH810 电机，带用于连接 SINAMICS S120 紧凑型书本型电机模块的接线盒

电机	螺纹	芯线数量 × 横截面积	连接方式, 功率模块端	预装配电缆	按米销售的电缆 ¹⁾	$D_{\text{最大}}$	重量 (无螺纹接头)	最小折弯半径 ²⁾
SIMOTICS		mm ²		产品编号	产品编号	mm	kg/m	mm
M-1PH808	M25	4 × 2.5	外露芯线端 ³⁾	6FX8002-5CR10-....	6FX8008-1BB21-....	11.0	0.20	90
M-1PH810	M32	4 × 2.5	外露芯线端 ³⁾	6FX8002-5CR11-....	6FX8008-1BB21-....	11.0	0.20	90
MOTION-CONNECT 500				5	5			
MOTION-CONNECT 800PLUS				8	8			
长度代码						

适用于 SIMOTICS M-1PH808/1PH810/1PH813 电机，带用于连接 SINAMICS S120 Combi 功率模块的接线盒

电机	螺纹	芯线数量 × 横截面积	连接方式, 功率模块端	预装配电缆	按米销售的电缆 ¹⁾	$D_{\text{最大}}$	重量 (无螺纹接头)		最小折弯半径 ²⁾		
SIMOTICS		mm ²		产品编号	产品编号		6FX5	6FX8	6FX5	6FX8	
						mm	mm	kg/m	kg/m	mm	mm
M-1PH808	M25	4 × 2.5	外露芯线端 ³⁾	6FX8002-5CE02-....	6FX8008-1BB21-....	11.0	11.0	0.21	0.23	180	90
M-1PH810	M32	4 × 4	外露芯线端 ³⁾	6FX8002-5CE04-....	6FX8008-1BB31-....	11.4	12.3	0.27	0.31	210	100
M-1PH813	M40	4 × 6	外露芯线端 ³⁾	6FX8002-5CE06-....	6FX8008-1BB41-....	20.0	15.1	0.37	0.42	245	120
MOTION-CONNECT 500				5	5						
MOTION-CONNECT 800PLUS				8	8						
长度代码									

适用于 SIMOTICS M-1PH818/M-1PH822/M-1PH835 电机且带接线盒的其他按米销售的电缆

电机	芯线数量 × 横截面积	连接方式, 电机模块端	预装配电缆	按米销售的电缆 ¹⁾	$D_{\text{最大}}$	重量 (无螺纹接头)	最小折弯半径 ²⁾
	mm ²		产品编号	产品编号	mm	kg/m	mm
	4 × 95		-	6FX5008-1BB05-....	51.7	5.55	935
	4 × 120		-	6FX5008-1BB12-....	56	6.60	1010
MOTION-CONNECT 500				5			
长度代码						

1) 注意供货形式。

2) 适用于安装在电缆架中。

3) 芯线端长度为 300 mm。电缆供货范围内还包括 4 个 M8 电缆接线片和 4 个 M6 电缆接线片。

选型和订货数据

适用于 SIMOTICS L-1FN3 电机，峰值负载 / 持续负载版本，通过带全螺纹连接器的转接电缆连接 SINAMICS S120

芯线数量 × 横截面积	螺纹	预装配转接电缆 产品编号 ³⁾	接口连接器尺寸	连接驱动系统的预装配基本电缆 产品编号	按米销售的电缆 ¹⁾ 用于预装配转接电缆 产品编号	D _{最大} mm	重量 (无连接器) kg/m	最小折弯 半径 ²⁾ mm
4 × 2.5	M20	6FX7002-5LM42-.... ⁴⁾	1	6FX8002-5CS16-....	6FX8008-1BB21-....	11.0	0.20	90
4 × 2.5	M20	6FX7002-5LM62-.... ⁵⁾	1	6FX8002-5CS16-....	6FX8008-1BB21-....	11.0	0.20	90
4 × 4	M32	6FX7002-5LM72-....	1.5	6FX8002-5CS46-.... ⁶⁾	6FX8008-1BB31-....	12.3	0.27	100
4 × 6	M32	6FX7002-5LM82-....	1.5	6FX8002-5CS54-....	6FX8008-1BB41-....	14.9	0.41	120
4 × 10	M32	6FX7002-5LM32-....	1.5	6FX8002-5CS64-....	6FX8008-1BB51-....	18.2	0.62	140
4 × 16	M32	6FX7002-5LM02-....	1.5	6FX8002-5CS24-....	6FX8008-1BB61-....	22.3	1.01	170

MOTION-CONNECT 700	7							
MOTION-CONNECT 800PLUS				8				8
电源电缆								
预装配				0				
模块端连接器，散置				1				
模块端连接器未随附提供				2				
电机端连接器散置				4				
长度代码	

附件

用于 SIMOTICS L-1FN3 直线电机的电源电缆延长线，峰值负载 / 持续负载版本，带全螺纹连接器

芯线数量 × 横截面积 mm ²	连接器尺寸	连接驱动系统的预装配基本电缆 型号	加长电缆 产品编号
4 × 2.5	1	6FX8002-5CS16-....	6FX8002-5CA15-....
4 × 4	1.5	6FX8002-5CS46-.... ⁶⁾	6FX8002-5CA48-....
4 × 6	1.5	6FX8002-5CS54-....	6FX8002-5CA58-....
4 × 10	1.5	6FX8002-5CS64-....	6FX8002-5CA68-....
4 × 16	1.5	6FX8002-5CS24-....	6FX8002-5YW12-....

MOTION-CONNECT 800PLUS			8
长度代码		

所示加长电源电缆的组合仅是举例。

1) 注意供货形式。

2) 适用于安装在电缆架中。

3) 6FX7002-5LM.. 电缆由按米销售的 MOTION-CONNECT 800PLUS 电缆组成。

4) 仅适用于 SIMOTICS L-1FN30/-1FN31 电机。

5) 仅适用于 SIMOTICS L-1FN33/-1FN34/-1FN36/-1FN39 电机。

6) 针对 SIMOTICS L-1FN3 直线电机（峰值负载版本），应使用预装配基本电缆 6FX8002-5CS54-.... (4 × 6 mm²) 连接 SINAMICS S120 驱动系统。

MOTION-CONNECT 接线系统

SINAMICS S120 电源电缆

SIMOTICS T-1FW6 电机的电源电缆

选型和订货数据

适用于 SIMOTICS T-1FW6 内置力矩电机，通过带全螺纹连接器的转接电缆连接

芯线数量 × 横截面积 mm ²	连接器尺寸, 电机端	预装配电缆 (用于驱动系统) 产品编号	按米销售的电缆 ¹⁾ 产品编号	D _{最大} mm	重量 (无连接器) kg/m	最小折弯半径 ²⁾ mm
4 × 2.5	1	6FX8002-5CS16-....	6FX8008-1BB21-....	11.0	0.20	90
4 × 4	1.5	6FX8002-5CS46-....	6FX8008-1BB31-....	12.3	0.27	100
4 × 6	1.5	6FX8002-5CS54-.... 6FX8042-5CS54-....	6FX8008-1BB41-....	14.9	0.41	120
4 × 10	1.5	6FX8002-5CS64-.... 6FX8042-5CS64-....	6FX8008-1BB51-....	18.2	0.62	140
4 × 16	1.5	6FX8002-5CS24-.... 6FX8042-5CS24-....	6FX8008-1BB61-....	22.3	1.01	170
MOTION-CONNECT 800PLUS		8	8			
电源电缆						
预装配		0				
模块端连接器, 散置		1				
模块端连接器未随附提供		2				
电机端连接器散置		4				
长度代码				

附件

加长电源电缆，适用于 SIMOTICS T-1FW6 内置力矩电机，带全螺纹连接器

芯线数量 × 横截面积 mm ²	连接器尺寸	预装配电缆 (用于驱动系统) 型号	加长电缆 产品编号
4 × 2.5	1	6FX8002-5CS16-....	6FX8002-5CA15-....
4 × 4	1.5	6FX8002-5CS46-....	6FX8002-5CA48-....
4 × 6	1.5	6FX8002-5CS54-....	6FX8002-5CA58-....
4 × 10	1.5	6FX8002-5CS64-....	6FX8002-5CA68-....
4 × 16	1.5	6FX8002-5CS24-....	6FX8002-5YW12-....
MOTION-CONNECT 800PLUS			8
长度代码		

所示加长电源电缆的组合仅是举例。

1) 注意供货形式。

2) 适用于安装在电缆架中。

MOTION-CONNECT 接线系统 适用于 SINAMICS S120M 的混合电缆

选型和订货数据

适用于带 AM600 适配器模块的 SINAMICS S120M 分布式伺服驱动

SINAMICS S120M 连接方式	芯线数量 × 横截面积 mm ² /AWG	用于输出方向	预装配电缆 产品编号	D _{最大} mm	重量 (无连接器) kg/m	最小折弯半径 ¹⁾ mm
连接器	4 × 2.5+ 3 × 4+ 4 × AWG22	B 侧 (后部) / B 侧 (后部)	6FX8002-7HY00-....	15	0.35	112.5
		B 侧 (后部) / A 侧 (前部)	6FX8002-7HY11-....			
		A 侧 (前部) / A 侧 (前部)	6FX8002-7HY22-....			
MOTION-CONNECT 800PLUS			8			
长度代码					

¹⁾ 适用于安装在电缆架中。

MOTION-CONNECT 接线系统

SINAMICS S120 的信号电缆

概述



MOTION-CONNECT DRIVE-CLiQ 信号电缆，带 IP20/IP67 连接器

信号电缆已进行预装配并按米销售，可用于各种不同组件的连接。

可提供以下不同类型的电缆：

- DRIVE-CLiQ 信号电缆
- DRIVE-CLiQ 信号电缆 MOTION-CONNECT
- MOTION-CONNECT 预装配信号电缆

预装配信号电缆的供货形式

预装配信号电缆可以分米为单位进行订购。

如果电缆重量超过 30 kg，或者长度超过 100 m，会将电缆绕在线盘上发货，这时电缆外观呈现为环状。

应用	模块端 / 电机端接口	24 V 芯线	MOTION-CONNECT 200 6FX2...	MOTION-CONNECT 500 6FX5...	MOTION-CONNECT 800PLUS 6FX8...	长度级别
DRIVE-CLiQ 信号电缆						
控制柜内带 DRIVE-CLiQ 接口的组件，配备自有或外部 24 V DC 电源	RJ45 IP20/RJ45 IP20	不带	≤ 70m	-	-	以分米为单位
控制柜内带 DRIVE-CLiQ 接口的组件	RJ45 IP20/RJ45 IP20	带	-	≤ 100 m	≤ 75 m	以分米为单位
用于带 DRIVE-CLiQ 接口的内置或外置编码器系统。	RJ45 IP20/RJ45 IP67	带				
	RJ45 IP67/RJ45 IP67					
基本电缆	RJ45 IP20/M17	带				
加长电缆	M17/M17					
适配器电缆	RJ45 IP67/M17 M17/RJ45 IP67					
基本电缆	RJ45 IP20/M12	带	-	≤ 100 m	≤ 75 m	20 m 以下按米销售，20 m 以上以 5 m 为单位
加长电缆	M12/M12					
适配器电缆	RJ45 IP67/M12 M12/RJ45 IP67 M17/M12					

应用范围**DRIVE-CLiQ 信号电缆，无 24 V DC 芯线**

用于连接带有 DRIVE-CLiQ 接口的组件，该组件应配有一个自带的或外部的 24 V DC 电源。

DRIVE-CLiQ 信号电缆 MOTION-CONNECT 带 24 V DC 芯线

用于连接带有 DRIVE-CLiQ 接口的组件，且该组件须满足机械应力和耐油性等方面的较高要求，例如在电柜外部连接功率模块 / 电机模块和 IMOTICS S-1FK7/SIMOTICS M-1PH8 电机（带 DRIVE-CLiQ 接口）。

MOTION-CONNECT 预装配信号电缆

用于在无 DRIVE-CLiQ 接口的电机上 DRIVE 连接电机编码器和编码器模块。

设计

如果将预装配信号电缆装入电缆架时连接器妨碍装配，也可以提供未安装连接器的预装配电缆。此时，电缆的接触端被卷起，连接器外壳散置供货。安装完电缆后，再安装连接器外壳。

根据需求，所有的信号电缆 6FX.002-2....-.... 都可将卷起的接触端与连接器外壳散置供货（不适用于 DRIVE-CLiQ 信号电缆和带裸露芯线端的信号电缆）。

信号电缆带单独供货的**模块端**连接器：在这种情况下，必须将产品编号的第 6 位从 **0** 改成 **1**：

6FX.012-2C...-.... （不适用于通过端子连接的信号电缆，即 6FX.002-2AH00-....、6FX.002-2CA12-....）。

信号电缆带单独供货的**电机端**连接器：在这种情况下，必须将产品编号的第 6 位从 **0** 改成 **4**：

6FX.042-2C...-.... （不适用于通过端子连接的信号电缆，即 6FX8002-22BA20-....、6FX8002-2BA21-....）。

说明：

触头一旦卡入绝缘体中，就无法再被拔出。

MOTION-CONNECT 接线系统 SINAMICS S120 的信号电缆

技术数据

DRIVE-CLiQ 信号电缆	DRIVE-CLiQ 6FX2...-1DC...-....	DRIVE-CLiQ MOTION-CONNECT 500 6FX5...-DC...-....	DRIVE-CLiQ MOTION-CONNECT 800PLUS 6FX8...-DC...-....
认证			
• CE	有	有	有
• cURus 或 UR/CSA ¹⁾	UL STYLE 2502/CSA-N.210.2-M90	UL STYLE 2502/CSA-N.210.2-M90	UL STYLE 20236/CSA-N.210.2-M90
• RoHS 符合性声明	是	有	有
额定电压符合 EN 50395	30 V	30 V	30 V
测试电压, 有效值	500 V	500 V	500 V
表面工作温度			
• 固定敷设	-20 ... +80 °C	-20 ... +80 °C	-20 ... +80 °C
• 可移动式敷设	–	0 ... 60 °C	-20 ... +60 °C
最大抗拉强度			
• 固定敷设	45 N/mm ²	80 N/mm ²	50 N/mm ²
• 可移动式敷设	–	30 N/mm ²	20 N/mm ²
最小折弯半径			
• 固定敷设	50 mm	35 mm	35 mm
• 可移动式敷设	–	125 mm	75 mm
扭转应力	–	绝对值 30°/m	绝对值 30°/m
折弯次数	–	100000	1 千万
移动速度	–	30 m/min	300 m/min
加速度	–	2 m/s ²	50 m/s ² 以下, 参见第 7/5 页的特性曲线
绝缘材料, 含护套	不含 CFC/ 硅	不含 CFC/ 硅	不含 CFC/ 卤素 / 硅 IEC 60754-1/DIN VDE 0472-815
耐油性	EN 60811-2-1	EN 60811-2-1 (仅矿物油)	EN 60811-2-1
外护套	PVC 灰色 RAL 7032	PVC DESINA 绿色 RAL 6018	PUR, HD22.10 S2 (VDE 0282, 第 10 部分) DESINA 绿色 RAL 6018
阻燃性	EN 60332-1-1 至 1-3	EN 60332-1-1 至 1-3	EN 60332-1-1 至 1-3

预装配信号电缆及其加长电缆在封闭且插入状态下的防护等级为：IP67。

¹⁾ 文件号印在电缆护套上。

技术规格 (续)

信号电缆	MOTION-CONNECT 500 6FX50...-.....-.....	MOTION-CONNECT 800PLUS 6FX80...-.....-.....
认证		
• CE	有	有
• cURus 或 UR/CSA ¹⁾	UL758-CSA-C22.2-N.210.2-M90	UL758-CSA-C22.2-N.210.2-M90
• RoHS 符合性声明	是	有
额定电压符合 EN 50395	30 V	30 V
测试电压, 有效值	500 V	500 V
表面工作温度		
• 固定敷设	-20 ... +80 °C	-50 ... +80 °C
• 可移动式敷设	0 ... 60 °C	-20 ... +60 °C
最大抗拉强度		
• 固定敷设	50 N/mm ²	50 N/mm ²
• 可移动式敷设	20 N/mm ²	20 N/mm ²
最小折弯半径		
• 固定敷设	60 mm	4 × D _{最大}
• 可移动式敷设	100 mm	70 mm ²⁾
扭转应力	绝对值 30°/m	绝对值 30°/m
折弯次数	两百万	1 千万
移动速度	180 m/min	最大 300 m/min
加速度	5 m/s ²	50 m/s ² 以下, 参见第 7/5 页的特性曲线
绝缘材料, 含护套	不含 CFC/ 硅	不含 CFC/ 卤素/ 硅 IEC 60754-1/DIN VDE 0472-815
耐油性	EN 60811-2-1 (仅矿物油)	EN 60811-2-1
外护套	PVC DESINA 绿色 RAL 6018	PUR, HD22.10 S2 (VDE 0282, 第 10 部分) DESINA 绿色 RAL 6018
阻燃性	EN 60332-1-1 至 1-3	EN 60332-1-1 至 1-3

预装配信号电缆及其加长电缆在封闭且插入状态下的防护等级为: IP67。

¹⁾ 文件号印在电缆护套上。

²⁾ 例外: 6FX8002-2SL...-.....; 最小折弯半径 (可移动式): 85 mm。



MOTION-CONNECT 接线系统

SINAMICS S120 的信号电缆

DRIVE-CLiQ 信号电缆，无 24 V DC 芯线

选型和订货数据

预装配 DRIVE-CLiQ 信号电缆，无 24 V DC 芯线

规格	长度	$D_{\text{最大}}$	连接器 / 模块端防护等级	连接器 / 电机端防护等级	DRIVE-CLiQ 信号电缆 无 24 V DC 芯线
	m	mm			产品编号
固定长度 	0.11		RJ45/IP20	RJ45/IP20	6SL3060-4AB00-0AA0
	0.16				6SL3060-4AD00-0AA0
	0.21				6SL3060-4AF00-0AA0
	0.26				6SL3060-4AH00-0AA0
	0.31				6SL3060-4AK00-0AA0
	0.36				6SL3060-4AM00-0AA0
	0.41				6SL3060-4AP00-0AA0
	0.60				6SL3060-4AU00-0AA0
	0.95				6SL3060-4AA10-0AA0
	1.20				6SL3060-4AW00-0AA0
	1.45				6SL3060-4AF10-0AA0
	2.10				6SL3060-4AB20-0AA0
	2.40				6SL3060-4AE20-0AA0
	2.80				6SL3060-4AJ20-0AA0
5.00		6SL3060-4AA50-0AA0			
以分米为单位销售	最长 70	7.0	RJ45/IP20	RJ45/IP20	6FX2002-1DC00-....
					
	长度代码			

选型和订货数据

预装配 MOTION-CONNECT DRIVE-CLiQ 信号电缆, 用于 SINAMICS S120 和带 24 V DC 芯线的电机

规格	应用	最大长度	$D_{\text{最大}}$	连接器 / 防护等级, 模块端	连接器 / 防护等级, 电机端	DRIVE-CLiQ 信号电缆 MOTION-CONNECT 带 24 V DC 芯线 产品编号
		m	mm			
以分米为单位销售	用于电柜中带 DRIVE-CLiQ 接口的组件。 例如适用于 SINAMICS S120 电机模块或功率模块与 DRIVE-CLiQ 电柜转接头之间的连接。	100 75	7.1 7.1	RJ45/IP20 RJ45/IP20	RJ45/IP20 RJ45/IP20	6FX5002-2DC00-.... 6FX8002-2DC00-....
						
以分米为单位销售	用于带DRIVE-CLiQ接口的内置或外置编码器系统。 例如, 在 SIMOTICS S-1FT7/-1FK7/ SIMOTICS M-1PH8/SIMOTICS T-1FW3 电机与 SINAMICS S120 电机模块或功率模块之间进行接线。	100 75	7.1 7.1	RJ45/IP20 RJ45/IP20	RJ45/IP67 RJ45/IP67	6FX5002-2DC10-.... 6FX8002-2DC10-....
						
以分米为单位销售	用于带DRIVE-CLiQ接口的内置或外置编码器系统。 例如, 在 SIMOTICS S-1FT7/-1FK7/ SIMOTICS M-1PH8/SIMOTICS T-1FW3 电机与 SINAMICS S120之间通过DRIVE-CLiQ电柜转接头、 转接器或 DME20 或 2 个转接器 /DME20 进行接线。	100 75	7.1 7.1	RJ45/IP67 RJ45/IP67	RJ45/IP67 RJ45/IP67	6FX5002-2DC20-.... 6FX8002-2DC20-....
						
MOTION-CONNECT 500						5
MOTION-CONNECT 800PLUS						8
长度代码					






MOTION-CONNECT 接线系统

SINAMICS S120 的信号电缆

DRIVE-CLiQ 信号电缆 MOTION-CONNECT, 带 24 V DC 芯线

选型和订货数据

预装配 MOTION-CONNECT DRIVE-CLiQ 信号电缆, 带 24 V DC 芯线, 用于 SINAMICS S120 和带 M12 接口的测量系统, 或者中断点有 M12 接口的 SIMOTICS 电机

规格	SIMOTICS 电机 / 编码器应用	最大长度 m	$D_{\text{最大}}$ mm	连接器 / 防护等级, 模块端	连接器 / 编码器防护等级 / 电机端	基本电缆 产品编号	加长电缆 产品编号
编码器与 SINAMICS S120 电机模块或功率模块之间的基本电缆							
按米销售 ¹⁾	带DRIVE-CLiQ接口和M12接口的绝对值编码器	100	7.1	RJ45/IP20	M12/IP67 ²⁾	6FX5002-2DC30-....	6FX5002-2DC34-....
		75	7.1	RJ45/IP20	M12/IP67 ²⁾		
	带第三方供应商所提供DRIVE-CLiQ接口和M12接口的直接测量系统						
适用于所有带 M12 接口的电缆的延长电缆							
按米销售 ¹⁾		30	7.1	M12/IP67 ²⁾	M12/IP67 ²⁾	6FX5002-2DC34-....	6FX5002-2DC34-....
		30	7.1	M12/IP67 ²⁾	M12/IP67 ²⁾		
							
带 RJ45 DRIVE-CLiQ 接口的 SIMOTICS 电机和带 M12 接口的中断点之间的转接电缆							
按米销售 ¹⁾	S-1FT7/-1FK7 M-1PH8	30	7.1	M12/IP67 ²⁾	RJ45/IP67 ³⁾	6FX8002-2DC38-....	6FX8002-2DC34-....
							
带 M12 DRIVE-CLiQ 接口的编码器和带 M17 接口的中断点之间的转接电缆							
按米销售 ¹⁾		100	7.1	M17/IP67 ²⁾	M12/IP67 ²⁾	6FX5002-2DC46-....	6FX5002-2DC34-....
		75	7.1	M17/IP67 ²⁾	M12/IP67 ²⁾		
							
带 M12 DRIVE-CLiQ 接口的编码器和带 RJ45/IP67 接口的中断点之间的转接电缆							
按米销售 ¹⁾	DRIVE-CLiQ 联轴节,	100	7.1	RJ45/IP67 ³⁾	M12/IP67 ²⁾	6FX5002-2DC36-....	6FX5002-2DC34-....
	DME20, 带 RJ45 接口的电柜转接头	75	7.1	RJ45/IP67 ³⁾	M12/IP67 ²⁾		
							
MOTION-CONNECT 500						5	5
MOTION-CONNECT 800PLUS						8	8
长度代码					

所示加长信号电缆的组合仅是举例。

注意遵守 DRIVE-CLiQ 线路的最大长度 (基本电缆 + 延长电缆和 / 或转接电缆) 相关规定。

¹⁾ 20 m 以下按米销售, 20 m 以上以 5 m 为单位销售, 直至达到最大长度。

²⁾ 在不缩短最大总长的情况下, 最多允许 3 个 M12 中断点, 或者 4 个 M17 中断点。如果配套使用 M17 和 M12, 在不缩短最大总长的情况下, 最多允许 3 个中断点。

³⁾ 中断点以及带 RJ45 接口的 2 根电缆中间需要使用 DRIVE-CLiQ 联轴节 6SL3066-2DA00-0A80。每增加一个中断点, 最大总长缩短 5 m。

选型和订货数据

预装配 MOTION-CONNECT DRIVE-CLiQ 信号电缆, 带 24 V DC 芯线, 用于 SINAMICS S120 和带 M17 接口的 SIMOTICS S-1FT7/S-1FK7, 或者中断点有 M17 接口的直接测量系统

规格	SIMOTICS 电机 / 编码器应用	最大长度 m	D _{最大} mm	连接器 / 模块端 防护等级	连接器 / 电机端 防护等级	基本电缆 产品编号	加长电缆 产品编号
基本电缆							
以分米为单位销售	S-1FT7 ¹⁾ /-1FK7 ¹⁾	100	7.1	RJ45/IP20	M17/IP67 ²⁾	6FX5002-2D■40-....	6FX5002-2D■44-....
	S-1FT7 ¹⁾ /-1FK7 ¹⁾	75	7.1	RJ45/IP20	M17/IP67 ²⁾	6FX8002-2D■40-....	6FX8002-2D■44-....
适用于所有带 M17 接口的电缆的延长电缆							
以分米为单位销售	S-1FT7 ¹⁾ /-1FK7 ¹⁾	100	7.1	M17/IP67 ²⁾	M17/IP67 ²⁾	6FX5002-2D■44-....	6FX5002-2D■44-....
	S-1FT7 ¹⁾ /-1FK7 ¹⁾	75	7.1	M17/IP67 ²⁾	M17/IP67 ²⁾	6FX8002-2D■44-....	6FX8002-2D■44-....
带 RJ45 DRIVE-CLiQ 接口的 SIMOTICS 电机和带 M17 接口的中断点之间的转接电缆							
以分米为单位销售	S-1FT7 ¹⁾ /-1FK7 ¹⁾	100	7.1	M17/IP67 ²⁾	RJ45/IP67 ³⁾	6FX5002-2DC42-....	6FX5002-2D■44-....
	S-1FT7 ¹⁾ /-1FK7 ¹⁾	75	7.1	M17/IP67 ²⁾	RJ45/IP67 ³⁾	6FX8002-2DC42-....	6FX8002-2D■44-....
带 M12 DRIVE-CLiQ 接口的编码器和带 M17 接口的中断点之间的转接电缆							
20 m 以下按米销售, 20 m 以上以 5 m 为单位销售		100	7.1	M17/IP67 ²⁾	M12/IP67 ²⁾	6FX5002-2DC46-....	6FX5002-2D■44-....
		75	7.1	M17/IP67 ²⁾	M12/IP67 ²⁾	6FX8002-2DC46-....	6FX8002-2D■44-....
带 M17 DRIVE-CLiQ 接口的 SIMOTICS 电机和带 RJ45/IP67 接口的中断点之间的转接电缆							
以分米为单位销售	S-1FT7 ¹⁾ /-1FK7 ¹⁾	100	7.1	RJ45/IP67 ³⁾	M17/IP67 ²⁾	6FX5002-2D■48-....	6FX5002-2D■44-....
	S-1FT7 ¹⁾ /-1FK7 ¹⁾	75	7.1	RJ45/IP67 ³⁾	M17/IP67 ²⁾	6FX8002-2D■48-....	6FX8002-2D■44-....
	(比如用于 DRIVE-CLiQ 联轴节、DME20、带 RJ45 接口的电柜转接头)						

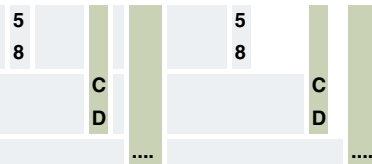
MOTION-CONNECT 500

MOTION-CONNECT 800PLUS

连接器, 型号 SPEED-CONNECT

连接器, 型号 全螺纹

长度代码



所示加长信号电缆的组合仅是举例。

注意遵守 DRIVE-CLiQ 线路的最大长度 (基本电缆 + 延长电缆和 / 或转接电缆) 相关规定。

¹⁾ 适用于 SIMOTICS S-1FT7 (1FT7...-K.. 或 1FT7...-L..), 适用于带选项 N16 的 SIMOTICS S-1FK7。

²⁾ 在不缩短最大总长的情况下, 最多允许 3 个 M12 中断点, 或者 4 个 M17 中断点。如果配套使用 M17 和 M12, 在不缩短最大总长的情况下, 最多允许 3 个中断点。

³⁾ 中断点以及带 RJ45 接口的 2 根电缆中间需要使用 DRIVE-CLiQ 联轴节 6SL3066-2DA00-0A00。每增加一个中断点, 最大总长缩短 5 m。

MOTION-CONNECT 接线系统

SINAMICS S120 的信号电缆

适用于带 SPEED-CONNECT 连接器的电机的信号电缆

选型和订货数据

预装配 MOTION-CONNECT 电机信号电缆，带 SPEED-CONNECT 连接器

编码器系统	电机	连接通过	最大长度	D _{最大}	连接器防护等级 ¹⁾	基本电缆	加长电缆
						产品编号	产品编号
带 EnDat 2.1 的绝对值编码器	S-1FK701	SINAMICS	m	mm	IP20/IP67	6FX 0 2-2EN20-....	6FX 8002-2EN24-....
带 EnDat 2.1 的绝对值编码器	S-1FK7 ²⁾ /-1FT7/ M-1PH8 ³⁾	SMC20	100	9.8	IP20/IP67	6FX 0 2-2EQ31-....	6FX 002-2EQ34-....
增量编码器 sin/cos 1 V _{pp} 2048 S/R	S-1FK701	SMC20	50	9.2	IP20/IP67	6FX 0 2-2CN20-....	6FX 8002-2CN24-....
增量编码器 sin/cos 1 V _{pp} 2048 S/R, 带 C 和 D 码道	S-1FK7/-1FT7/ M-1PH8 ³⁾	SMC20	100	9.8	IP20/IP67	6FX 0 2-2CQ31-....	6FX 002-2CQ34-....
增量编码器 sin/cos 1 V _{pp} 256 和 512 S/R, 无 C 和 D 码道	M-1PH8 ³⁾	SMC20	50	9.2	IP20/IP67	6FX 80 2-2CQ80-....	6FX 002-2CQ34-....
旋转变压器	S-1FK701	SMC10	130	9.2	IP20/IP67	6FX 0 2-2FN20-....	6FX 8002-2FN24-....
MOTION-CONNECT 500						5	5
MOTION-CONNECT 800PLUS						8	8
信号电缆							
预装配						0	
模块端连接器，散置						1	
电机端连接器散置						4	
长度代码					

1) 防护等级的数据针对基本电缆。

2) 不适用于 SIMOTICS S-1FK701 电机。

3) 针对 SIMOTICS M-1PH808/-1PH810/-1PH813/-1PH816 电机

选型和订货数据

电机预装配信号电缆，带全螺纹连接器

编码器系统	电机	连接通过	最大长度	D _{最大}	连接器防护等级 ¹⁾	基本电缆	加长电缆
						产品编号	产品编号
带 EnDat 2.1 的绝对值编码器	M-1PH8/T-1FW3	SMC20	100	9.8	IP20/IP67	6FX002-2EQ10-....	6FX002-2EQ14-....
带 EnDat 2.1 的绝对值编码器		SME25	3 ²⁾	9.2	IP67/IP67	6FX002-2AD04-....	-
带 EnDat 2.1 的绝对值编码器	L-1FN3/T-1FW6	SME125	3 ²⁾	9.2	IP67/IP67	6FX802-2AD04-....	-
带 EnDat 2.1 的绝对值编码器		SMC20	100	9.2	IP20/IP67	6FX002-2CH00-....	6FX002-2AD04-....
• 6FX2001-5.E..		SMC20	100	9.2	IP20/IP67	6FX002-2CH00-....	6FX002-2AD04-....
• 1XP8014-10/1XP8024-10							
带 SSI 的绝对值编码器，DC 5 V		SME25	3 ²⁾	9.2	IP67/IP67	6FX002-2AD04-....	-
带 SSI 的绝对值编码器，DC 24 V		SMC30	100	9.3	IP20/IP67	6FX002-2CC11-....	6FX002-2CB54-....
• 6FX2001-5.S..							
时钟脉冲频率 100 ... 250 kHz 频率范围内的恒定加速							
• 1XP8014-20/1XP8024-20/-21		SMC30	100	9.3	IP20/IP67	6FX002-2CC06-....	-
增量编码器 sin/cos 1 V _{pp} 2048 S/R, 带 C 和 D 码道	M-1PH8/ T-1FW3	SMC20	100	9.8	IP20/IP67	6FX002-2CA31-....	6FX002-2CA34-....
增量编码器 sin/cos 1 V _{pp} 256 和 512 S/R, 无 C 和 D 码道	M-1PH8	SMC20	50	9.2	IP20/IP67	6FX802-2CA80-....	6FX002-2CA34-....
增量编码器 HTL	M-1PH8	SMC30	300 ³⁾	9.3	-/IP67	6FX002-2AH00-....	6FX002-2AH04-....
		SMC30	300 ³⁾	9.3	IP20/IP67	6FX042-2AH00-....	6FX002-2AH04-....
		SMC30	300 ³⁾	9.3	IP20/IP67	6FX002-2AH11-....	6FX002-2AH04-....
增量编码器 HTL	M-1PH8	CU310-2/ D410-2	100	9.3	IP20/IP67	6FX002-2AH11-....	-
增量编码器 sin/cos 1 V _{pp} 无 C 和 D 码道 6FX2001-3		SMC20	50	9.3	IP20/IP67	6FX002-2CG00-....	6FX002-2CB54-....
HTL 增量编码器，DC 24 V		SMC30	100	9.3	-/IP67	6FX5002-2CA12-....	6FX002-2CB54-....
• 6FX2001-4							
• 1XP8012-10/-11, 1XP8032-10/-11/-12		SMC30	100	9.3	-/IP67	6FX5042-2CA12-....	6FX002-2CB54-....
• 6FX5002-2CA12-....							
• 6FX5042-2CA12-....							
TTL 增量编码器 RS422		SMC30	100	9.3	IP20/IP67	6FX002-2CR00-....	6FX002-2CB54-....
• 6FX2001-2, DC 5 V							
• 1XP8012-20/-21/-22, 1XP8032-20/-21/-22, DC 5 V		SMC30	100	9.3	IP20/IP67	6FX002-2CR00-....	6FX002-2CB54-....
• 6FX2001-2, DC 24 V		SMC30	100	9.3	IP20/IP67	6FX002-2CD24-....	6FX002-2CB54-....
增量编码器 sin/cos 1 V _{pp} DC 5 V, 无 C 和 D 码道		SME20	3 ²⁾	9.3	IP67/IP67	6FX002-2CB54-....	-
直接增量编码器 sin/cos 1 V _{pp}	L-1FN3/T-1FW6	SME120	3 ²⁾	9.3	IP67/IP67	6FX802-2CB54-....	-
旋转变压器	S-1FK7 ⁴⁾ /T-1FW3	SMC10	130	9.2	IP20/IP67	6FX002-2CF02-....	6FX002-2CF04-....
旋转变压器		SMC10	130	9.2	IP20/IP67	6FX002-2CF06-....	-
1XP8013-10/-11/1XP8023-10/-11							
MOTION-CONNECT 500						5	5
MOTION-CONNECT 800PLUS						8	8
信号电缆							
预装配						0	
模块端连接器，散置						1	
电机端连接器散置						4	
长度代码					

所示加长信号电缆的组合仅是举例。

必须遵守电缆（基本电缆 + 加长电缆）的最大长度。
最大总长度应符合每个中断点缩短 2 m 的原则。

¹⁾ 防护等级的数据针对基本电缆。

²⁾ 取决于 5 V 编码器的电流消耗，最长可为 10 m。使用 3.6 V 工作电压的编码器时，最长可为 30 m。

³⁾ 针对差分信号 A*、A 和 B*、B 的检测，其它情况下，≤ 100 m。

⁴⁾ 不适用于 SIMOTICS S-1FK701 电机。

MOTION-CONNECT 接线系统 SINAMICS S120 的信号电缆

适用于液压轴和温度传感器的信号电缆，带全螺纹连接器

选型和订货数据

液压轴预装配信号电缆，带全螺纹连接器

编码器系统 / 阀门 / 传感器	连接通过	最大长度	$D_{\text{最大}}$	连接器防护等级 ¹⁾	基本电缆 产品-编号	加长电缆 产品-编号
	SINAMICS	m	mm			
带 SSI 的绝对值编码器	HLA	40	9.4	IP20/IP67	6FX8002-2CC81-....	-
增量编码器 TTL	HLA	40	9.3	IP20/IP67	6FX8002-2CA11-....	-
标准调节阀，直接控制	HLA	40	9.4	IP20/IP67	6FX8002-2BA00-....	-
HRV 调节阀（高响应性能） ²⁾	HLA	40	9.4	IP20/IP65	6FX8002-2BA10-....	-
液压缸侧压力传感器 A/B 轴 1 或 2	HLA	40	5.3	IP20/-	6FX8002-2BA20-....	-
中央关断阀压力传感器（前置 / 后置）	HLA	40	5.3	IP20/-	6FX8002-2BA20-....	-
轴向关断阀压力传感器（后置）轴 1 或 2	HLA	40	5.3	IP20/-	6FX8002-2BA21-....	-
MOTION-CONNECT 800PLUS					8	
长度代码				

温度传感器信号电缆，带全螺纹连接器

温度传感器	电机	连接通过	最大长度	$D_{\text{最大}}$	连接器防护等级 ¹⁾	基本电缆 / 延长电缆 ²⁾ 产品编号	转接电缆 ²⁾ 产品编号
	SIMOTICS	SINAMICS	m	mm			
温度传感器	L-1FN3100/L-1FN3150 ³⁾	SME120/SME125	10	11.0	IP67/IP67	6FX8002-2SL10-....	6FX8002-2SL01-....
温度传感器	L-1FN3300 ... L-1FN3900 ³⁾	SME120/SME125	10	11.0	IP67/IP67	6FX8002-2SL10-....	6FX8002-2SL02-....
温度传感器	T-1FW6	SME120/SME125	10	11.0	IP67/IP67	6FX8002-2SL10-....	-
温度传感器	L-1FN3100/L-1FN3150 ³⁾	TM120	100	11.0	-/IP67	6FX8002-2SL20-....	6FX8002-2SL01-....
温度传感器	L-1FN3300 ... L-1FN3900 ³⁾	TM120	100	11.0	-/IP67	6FX8002-2SL20-....	6FX8002-2SL02-....
温度传感器	T-1FW6	TM120	100	11.0	-/IP67	6FX8002-2SL20-....	-
MOTION-CONNECT 800PLUS					8	8	
长度代码					

所示加长信号电缆的组合仅是举例。

必须遵守电缆（基本电缆 + 加长电缆）的最大长度。
最大总长度应符合每个中断点缩短 2 m 的原则。

1) 防护等级的数据针对基本电缆。

2) 信号电缆 6FX8002-2SL...-.... 的最小折弯半径（可移动式）为 85 mm。

3) 形成持续负载。

概述

预装配电源电缆

产品编号的数据位置	1	2	3	4	5	6	7	8	9	10	11	12	13	14	15	16
MOTION-CONNECT 500	6	F	X	5	0	■	2	-	5	■	■	■	-	.	.	.
MOTION-CONNECT 800PLUS	6	F	X	8	0	■	2	-	5	■	■	■	-	.	.	.
电机端和模块端预装配					0											
电机端预装配, 模块端连接器单独供货					1											
电机端预装配, 模块端连接器未随附提供					2											
电机端连接器单独供货, 模块端预装配					4											
无抱闸线													C			
带抱闸线													D			
基本电缆连接																
SINAMICS S120 电机模块 (C/D 型) 书本型, 最大电流 30 A										D	A	2	7			
											S		6			
											S	1	7			
											W		2			
										D	N	2	7			
											N		6			
SINAMICS S120 电机模块, 书本型, 最小电流 45 A											S		4			
											S	2	3			
											N		4			
SINAMICS S120 紧凑型书本型功率模块 / 电机模块										D	A	3	0			
											G		1			
											G		3			
										D	N	3	0			
											G²⁾	1	0			
											G³⁾	1	2			
											G		2			
SINAMICS S120 Combi 功率模块 ¹⁾											F					
SINAMICS S120 电机模块书本型, 最大电流 30 A											C	P				
SINAMICS S120 书本型功率模块 / 电机模块, 最小电流 45 A											C	R				
SINAMICS S120 Combi 功率模块 ¹⁾											C	E				
加长电缆, 连接带连接器的基本电缆																
全螺纹, 尺寸 0.5										M	E	0	5			
全螺纹, 尺寸 1											A		5			
全螺纹, 尺寸 1.5											A		8			
全螺纹, 尺寸 3											X		8			
SPEED-CONNECT, 尺寸 0.5										M	N	0	5			
SPEED-CONNECT, 尺寸 1											N²⁾		5			
SPEED-CONNECT, 尺寸 1											Q³⁾		5			
SPEED-CONNECT, 尺寸 1.5											Q		8			
SIMOTICS L-1FN3 的转接电缆	6	F	X	7	0	0	2	-	5	L	M	.	.	-	.	.
横截面积												.	.			
长度代码																
以分米或米为单位或固定长度																

1) 适用于 SINAMICS S120 Combi 的 MOTION-CONNECT 接线系统请访问网上商城。

2) 电缆横截面 1.5 mm²3) 电缆横截面 2.5 mm²

MOTION-CONNECT 接线系统

订货代码

电源电缆

概述 (续)

电源电缆, 按米销售

产品编号的数据位置	1	2	3	4	5	6	7	8	9	10	11	12	13	14	15	16	
MOTION-CONNECT 500	6	F	X	5	0	0	8	-	1	B	■	.	.	-	.	.	.
MOTION-CONNECT 800PLUS	6	F	X	8	0	0	8	-	1	B	■	.	.	-	.	.	.

带抱闸线的电源电缆, 按米销售

A

不带抱闸线的电源电缆, 按米销售

B

芯线数量和横截面积

.

长度代码

以分米或米为单位或固定长度

.

概述

产品编号的数据位置	1	2	3	4	5	6	7	8	9	10	11	12	13	14	15	16	
MOTION-CONNECT 500	6	F	X	5	0	■	2	-	2	■	■	■	-	.	.	.	
MOTION-CONNECT 800PLUS	6	F	X	8	0	■	2	-	2	■	■	■	-	.	.	.	
6FX2 电缆	6	F	X	2	0	0	2	-	1	D	C	■	0	-	.	.	
电机端和模块端预装配						0											
电机端预装配, 模块端连接器单独供货 ¹⁾						1											
电机端连接器单独供货, 模块端预装配 ¹⁾						4											
规格: 集成编码器的信号电缆																	
下列各项之间的 DRIVE-CLiQ 基本电缆 和																	
功率模块 / 电机模块 / 带 IP20 连接器的 SMC	功率模块 / 电机模块 / 带 IP20 连接器的 SMC										D	C	0	0			
功率模块 / 电机模块 / 带 RJ45/IP20 连接器的 SMC	电机 / 编码器 /SME 连接器 RJ45/IP67 ²⁾										D	C	1	0			
功率模块 / 电机模块 / 带 RJ45/IP20 连接器的 SMC	M12 编码器连接器										D	C	3	0			
功率模块 / 电机模块 / 带 RJ45/IP20 连接器的 SMC	M17 电机编码器										D	C	4	0			
DME20/ 电柜转接头 /RJ45 联轴节	电机 / 编码器 /SME 连接器 RJ45/IP67										D	C	2	0			
带连接器的 DRIVE-CLiQ 电缆之间的延长电缆 和																	
RJ45	电机 / 编码器 /SME 连接器 RJ45/IP67										D	C	2	0			
M12	M12 编码器连接器										D	C	3	4			
M17	M17 电机编码器										D	C	4	4			
下列各项之间的 DRIVE-CLiQ 转接电缆 和																	
M12	RJ45 电机编码器										D	C	3	8			
M17	RJ45 电机编码器										D	C	4	2			
RJ45/IP67	M12 电机编码器										D	C	3	6			
RJ45/IP67	M17 编码器连接器										D	C	4	8			
M17	M12 编码器连接器										D	C	4	6			
基本电缆连接 和电机, 带有																	
SMC20	增量编码器 (sin/cos 1 V _{pp}) 全螺纹连接器 M23										C	A	3	1			
SMC30	增量编码器 (HTL) 全螺纹连接器 M23										A	H	0	0			
CU310-2	增量编码器 (HTL) 全螺纹连接器 M23										A	H	1	1			
SMC20	绝对值编码器全螺纹连接器 M23										E	Q	1	0			
SMC10	同步转换器全螺纹连接器 M23										C	F	0	2			
SMC20	增量编码器 (sin/cos 1 V _{pp}) SPEED-CONNECT 连接器 M23										C	Q	3	1			
SMC20	增量编码器 SPEED-CONNECT 连接器 M17										C	N	2	0			
SMC20	绝对值编码器 SPEED-CONNECT 连接器 M23										E	Q	3	1			
SMC20	绝对值编码器 SPEED-CONNECT 连接器 M17										E	N	2	0			
SMC10	同步转换器 SPEED-CONNECT 连接器 M17										F	N	2	0			
加长电缆, 连接带连接器的基本电缆 和电机连接器																	
全螺纹或 SPEED-CONNECT	全螺纹或 SPEED-CONNECT														4		
长度代码																	
以分米或米为单位或固定长度																	

1) 不适用于 DRIVE-CLiQ。

2) 6FX2002-1... 电缆不可用。

MOTION-CONNECT 接线系统

订货代码

信号电缆

概述 (续)

产品编号的数据位置	1	2	3	4	5	6	7	8	9	10	11	12	13	14	15	16		
MOTION-CONNECT 500	6	F	X	5	0	■	2	-	2	■	■	■	-	.	.	.		
MOTION-CONNECT 800PLUS	6	F	X	8	0	■	2	-	2	■	■	■	-	.	.	.		
6FX2 电缆	6	F	X	2	0	0	2	-	1	D	C	■	0	-	.	.		
电机端和模块端预装配					0													
电机端预装配, 模块端连接器单独供货					1													
电机端连接器单独供货, 模块端预装配					4													
规格: 外部编码器的信号电缆																		
<u>基本电缆连接</u>													<u>和</u>					
SMC30	6FX2001-2 增量编码器 (TTL/5 V 电源) 全螺纹连接器												C	R	0	0		
SMC30	增量编码器 1XP8012-2./1XP8032-2. (TTL/24 V 电源) 全螺纹连接器												C	D	2	4		
SMC20	增量编码器 6FX2001-3 (sin/cos 1 V _{pp}) 全螺纹连接器												C	G	0	0		
SMC30	增量编码器 6FX2001-4 (HTL) 全螺纹连接器												C	A	1	2		
SMC30	增量编码器 1XP8012-1./1XP8032-1.(HTL) 全螺纹连接器												C	A	1	2		
SMC30	带 SSI 的绝对值编码器 1XP8014-2./1XP8024-2全螺纹连接器												C	C	0	6		
SMC30	绝对值编码器 6FX2001-5.S (SSI) 全螺纹连接器												C	C	1	1		
SMC20	绝对值编码器 6FX2001-5.E (EnDat 2.1) 全螺纹连接器												C	H	0	0		
SMC20	1XP8014-10/1XP8024-10 绝对值编码器 (EnDat 2.1) 全螺纹连接器												C	H	0	0		
SMC10	同步转换器 1XP8013-1./1XP8023-1. 全螺纹连接器												C	F	0	6		
<u>加长电缆, 连接带连接器的基本电缆</u>	<u>和电机连接器</u>																	
<u>全螺纹</u>	<u>全螺纹</u>															4		
规格: 温度传感器的信号电缆																		
SIMOTICS T-1FW6 端子上带 M17 插口的转接电缆																		
SIMOTICS L-1FN3100/L-1FN3150 上带 M17 插口的转接电缆																		
SIMOTICS L-1FN3300 ... 上带 M17 插口的转接电缆 L-1FN3900																		
SME12x 和 SIMOTICS L-1FN3 ¹⁾ /SIMOTICS T-1FW6 之间基本电缆的延长电缆																		
TM120 和 SIMOTICS L-1FN3/SIMOTICS T-1FW6 之间的基本电缆																		
长度代码																		
以分米或米为单位或固定长度																		

1) 连接 SIMOTICS L-1FN3 时需要使用转接电缆。

概述

描述 产品编号补充部分

预装配电缆的长度代码

6FX.0.2-.....- ■ ■ ■ ■ ■

0 m	1			
100 m	2			
200 m	3			
0 m		A		
10 m		B		
20 m		C		
30 m		D		
40 m		E		
50 m		F		
60 m		G		
70 m		H		
80 m		J		
90 m		K		
0 m			A	
1 m			B	
2 m			C	
3 m			D	
4 m			E	
5 m			F	
6 m			G	
7 m			H	
8 m			J	
9 m			K	
0 m				0
0.1 m				1
0.2 m				2
0.3 m				3
0.4 m				4
0.5 m				5
0.6 m				6
0.7 m				7
0.8 m				8
举例:	1.0 m:	1	A B	0
	2.2 m:	1	A C	2
	8.0 m:	1	A J	0
	299.0 m:	3	K K	0

说明:

长度为 0 m (...-1AA0) 的预装配电缆**无法**订购!

描述 产品编号补充部分

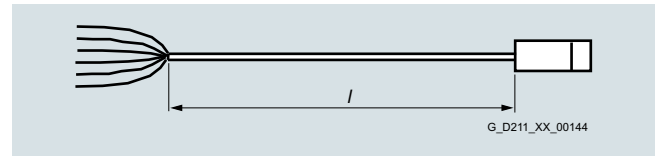
按米销售¹⁾的长度代码¹⁾

6FX.008-.....- ■ ■ A 0

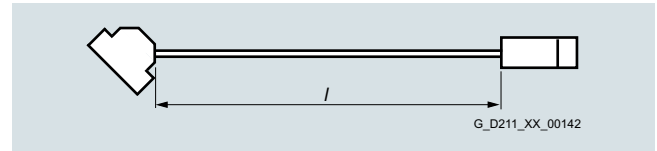
50 m	1	F
100 m	2	A
200 m	3	A
500 m	6	A

更多信息

预装配电缆的长度定义



一端为裸露芯线，一端带预装配连接器的电缆



两端都预装配连接器的电缆

公差:

- 电缆长度小于 10 m: $\pm 2\%$
- 电缆长度大于 10 m: $\pm 1\%$

¹⁾ 注意供货形式。可按米提供芯线横截面积大于 $4 \times 4 \text{ mm}^2$ 的电源电缆，以及带抱闸线的横截面积为 $4 \times 4 \text{ mm}^2$ 的电缆。长度代码与预装配电缆相同。

MOTION-CONNECT 接线系统

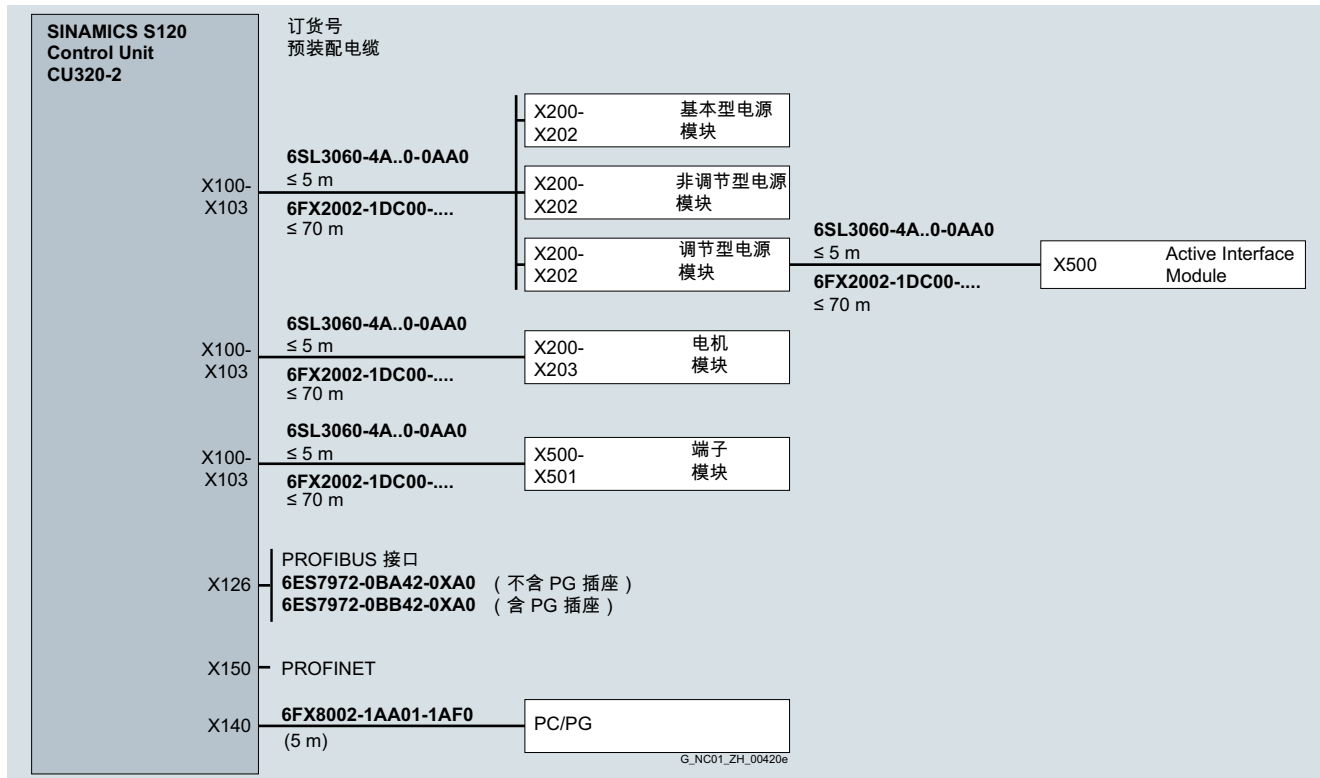
接线概览

SINAMICS S120 控制单元 CU320-2

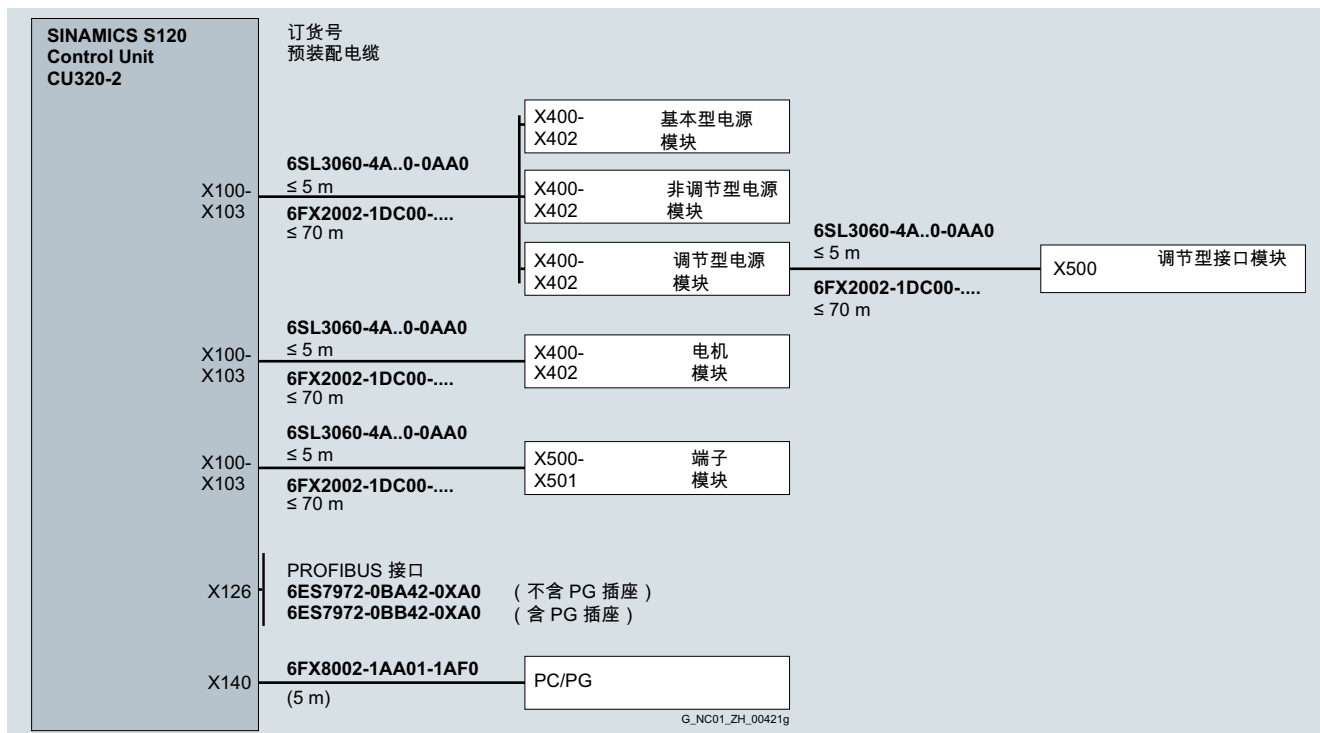
集成

标准安装中，必要的 DRIVE-CLiQ 信号电缆 6SL3060-4A..0-0AA0 已经包含在电源模块和电机模块的供货范围内。此时这些模块应当直接相邻成排安装。

带紧凑型书本型和书本型 SINAMICS S120 的 CU320-2 控制单元接线概览

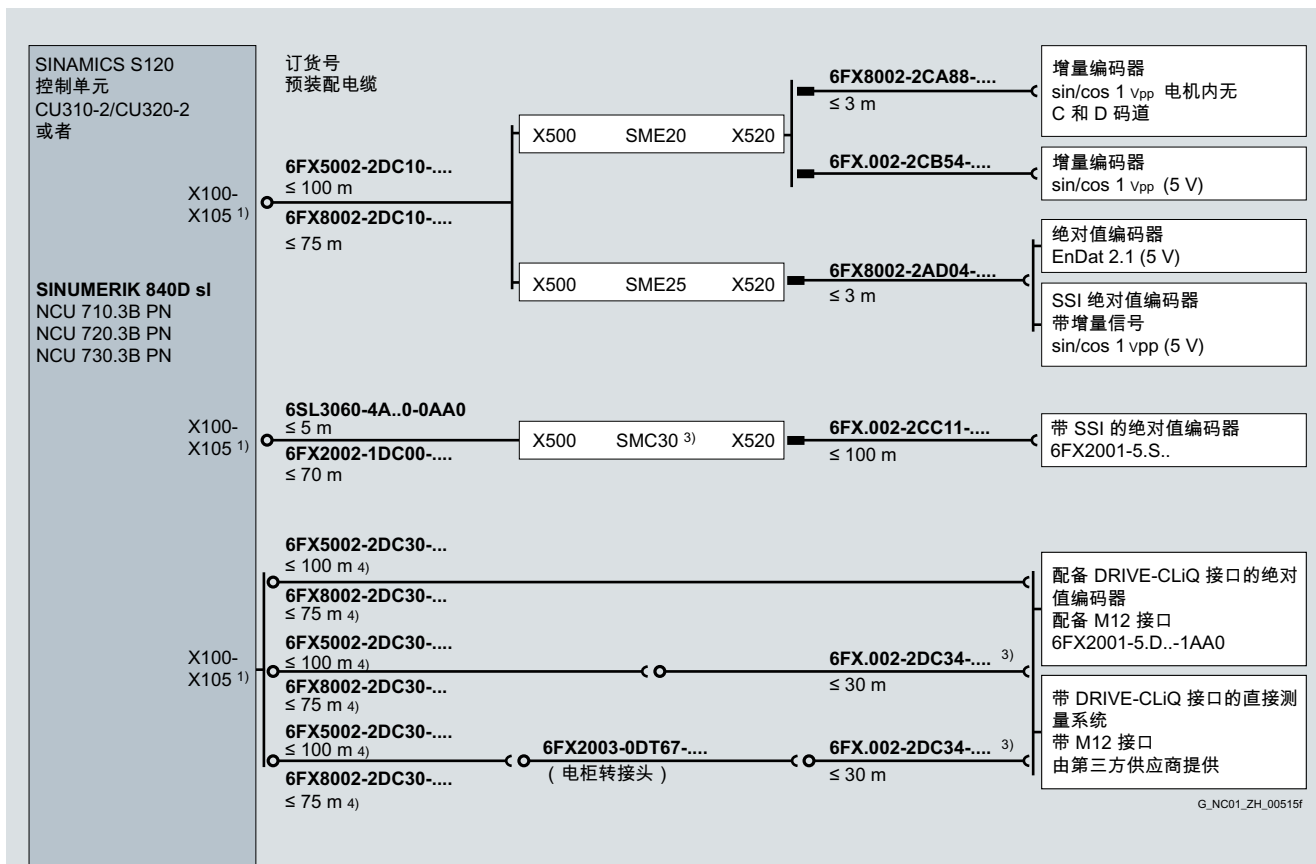


带装机架柜型 SINAMICS S120 的 CU320-2 控制单元接线概览



集成

机械编码器（直接测量系统）的接线



MOTION-CONNECT 接线系统

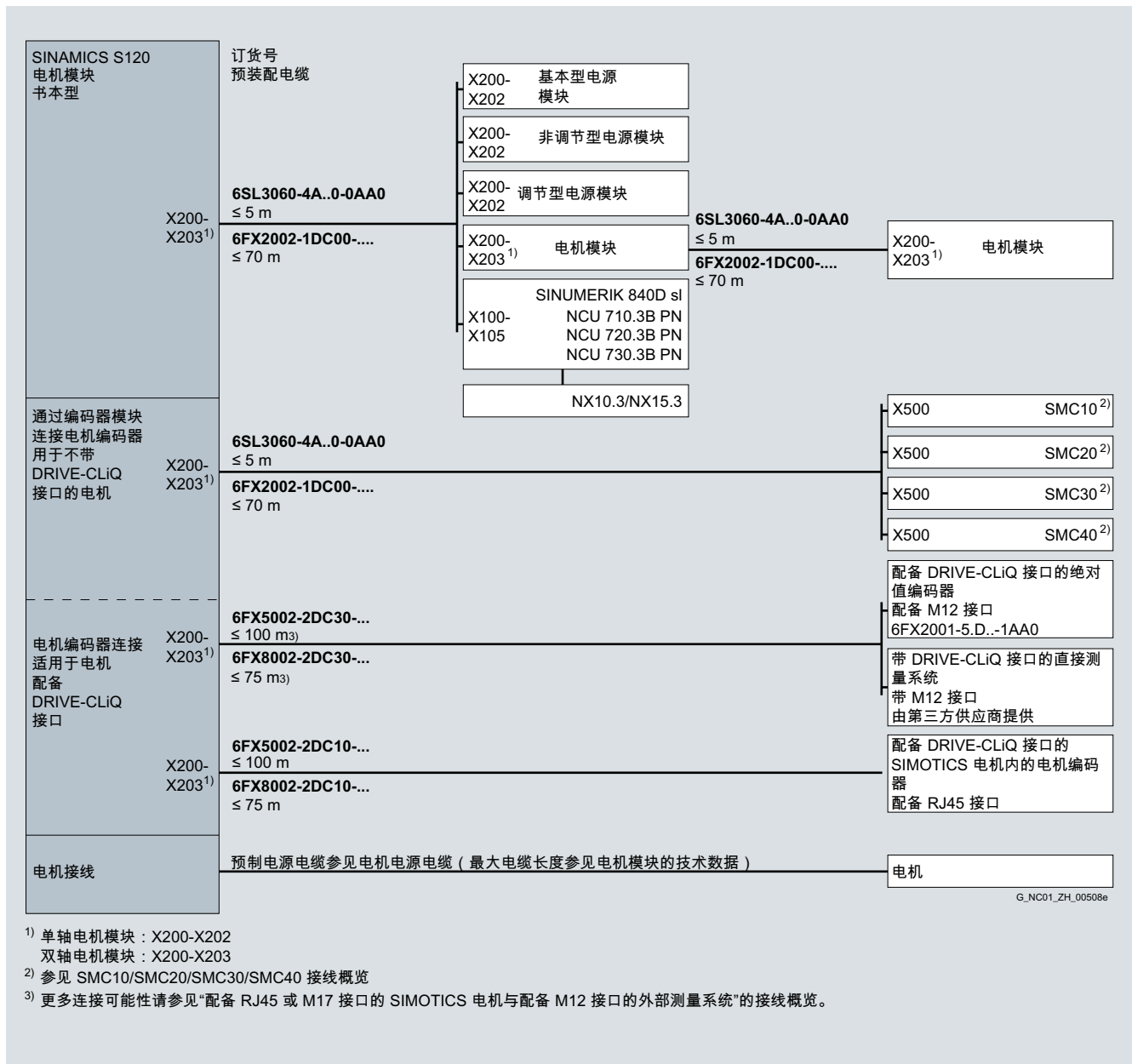
接线概览

SINAMICS S120 书本型电机模块

集成

SINAMICS S120紧凑型书本型和书本型电机模块与适用于带/不带DRIVE-CLiQ接口的SIMOTICS电机的SINUMERIK 840D sl接线概览

标准安装中，必要的 DRIVE-CLiQ 信号电缆 6SL3060-4A..0-0AA0 已经包含在电源模块和电机模块的供货范围内。此时这些模块应当直接相邻成排安装。



1) 单轴电机模块 : X200-X202
双轴电机模块 : X200-X203

2) 参见 SMC10/SMC20/SMC30/SMC40 接线概览

3) 更多连接可能性请参见“配备 RJ45 或 M17 接口的 SIMOTICS 电机与配备 M12 接口的外部测量系统”的接线概览。

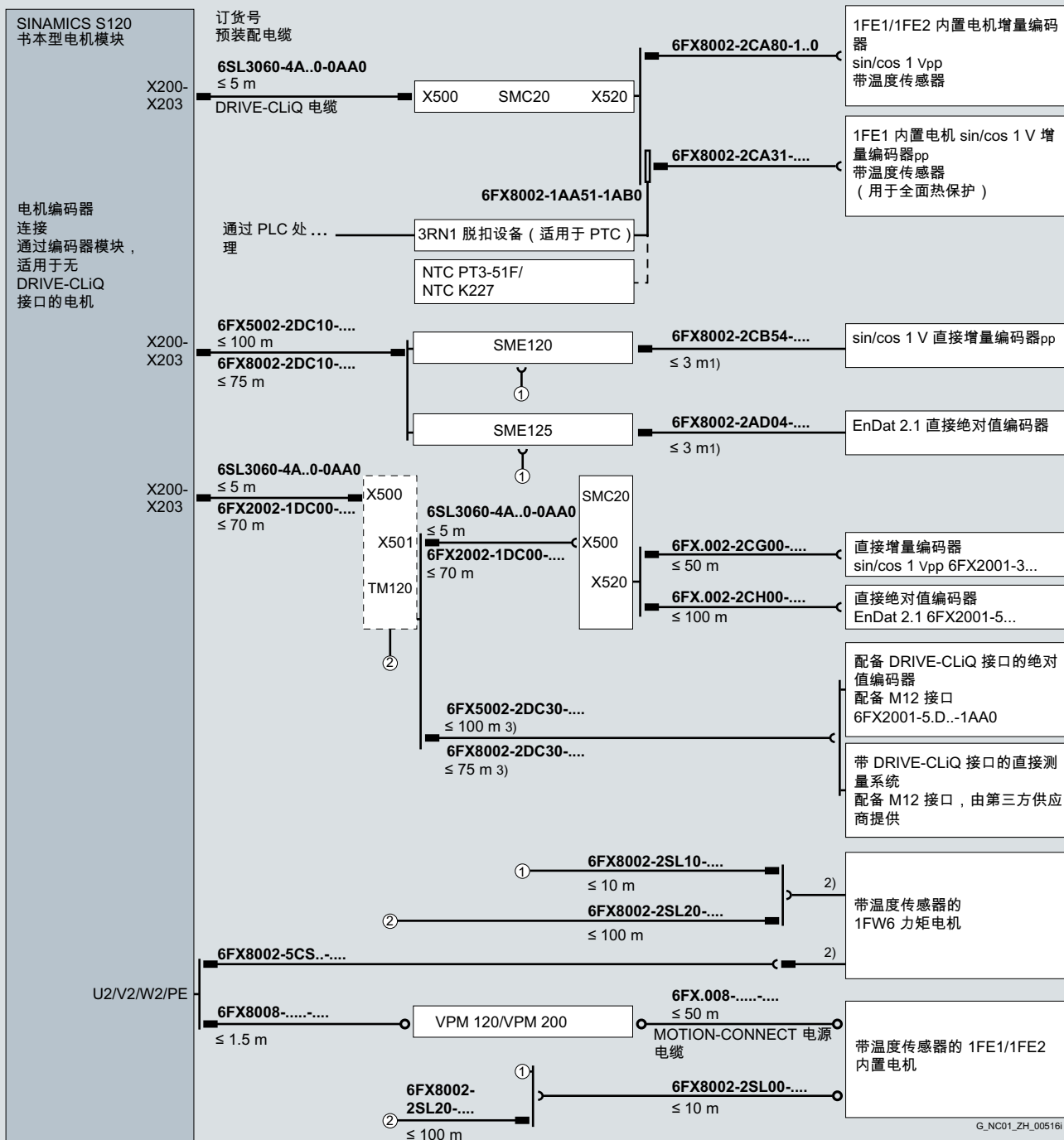
MOTION-CONNECT 接线系统

接线概览

SINAMICS S120 书本型电机模块

集成 (续)

带 SME120/SME125 或 TM120 (带/不带 SMC20) 的 SINAMICS S120 书本型电机模块和 SIMOTICS T-1FW6 力矩电机 / SIMOTICS M-1FE1/M-1FE2 内置电机接线概览



1) 最长可达 10 m, 取决于实际值编码器的电流消耗。

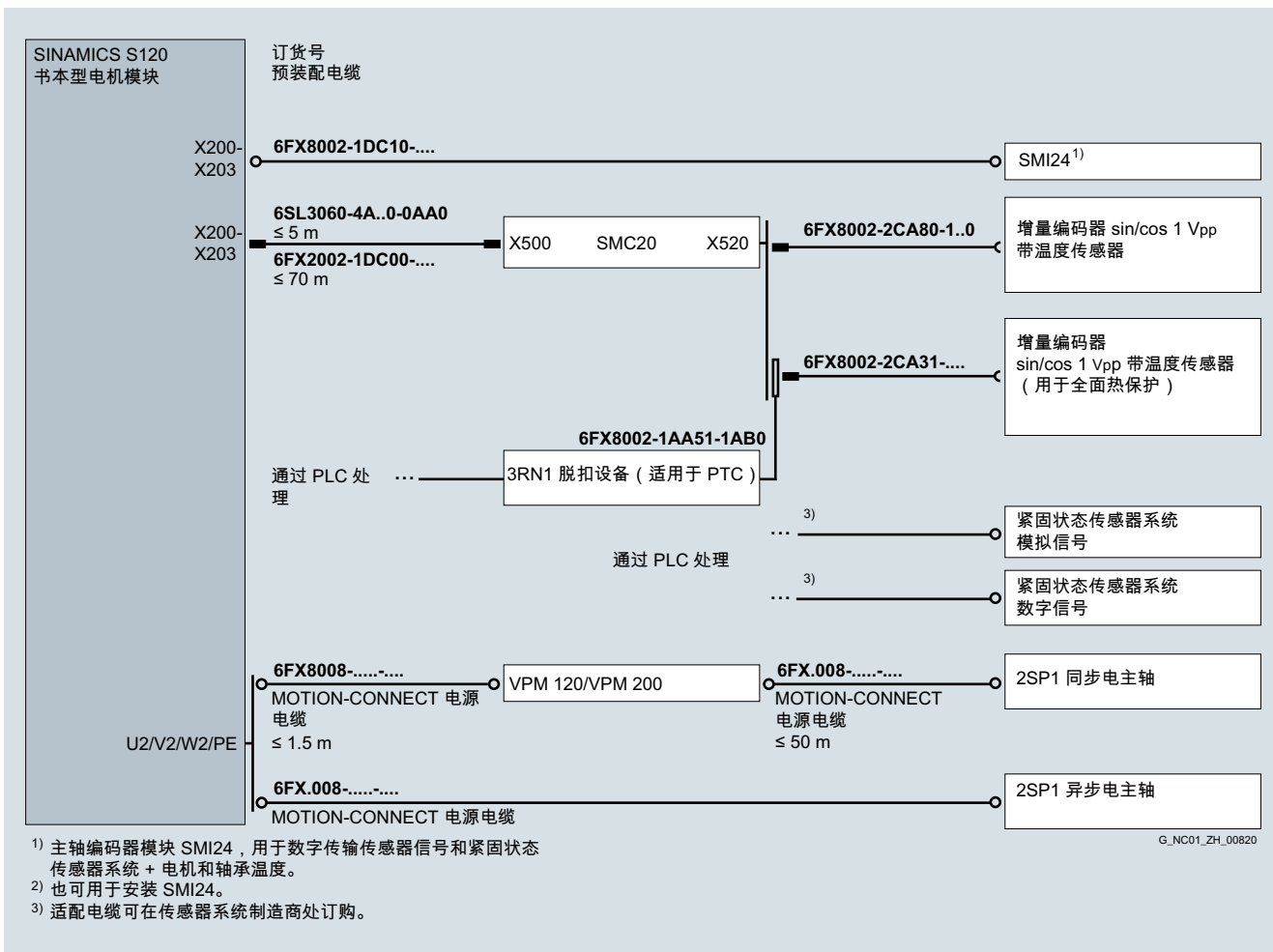
2) 对于芯线端外露的连接方式, 电源电缆和信号电缆的连接不包含在电机供货范围内, 必须单独订购 (参见电源电缆和信号电缆的附件)。

3) 更多连接可能性请参见“配备 RJ45 或 M17 接口的 SIMOTICS 电机与配备 M12 接口的外部测量系统”的接线概览。

G_NC01_ZH_00516i

集成 (续)

SINAMICS S120 书本型电机模块和带 SMI24 主轴传感器模块的 SIMOTICS 2SP1 主轴电机接线概览



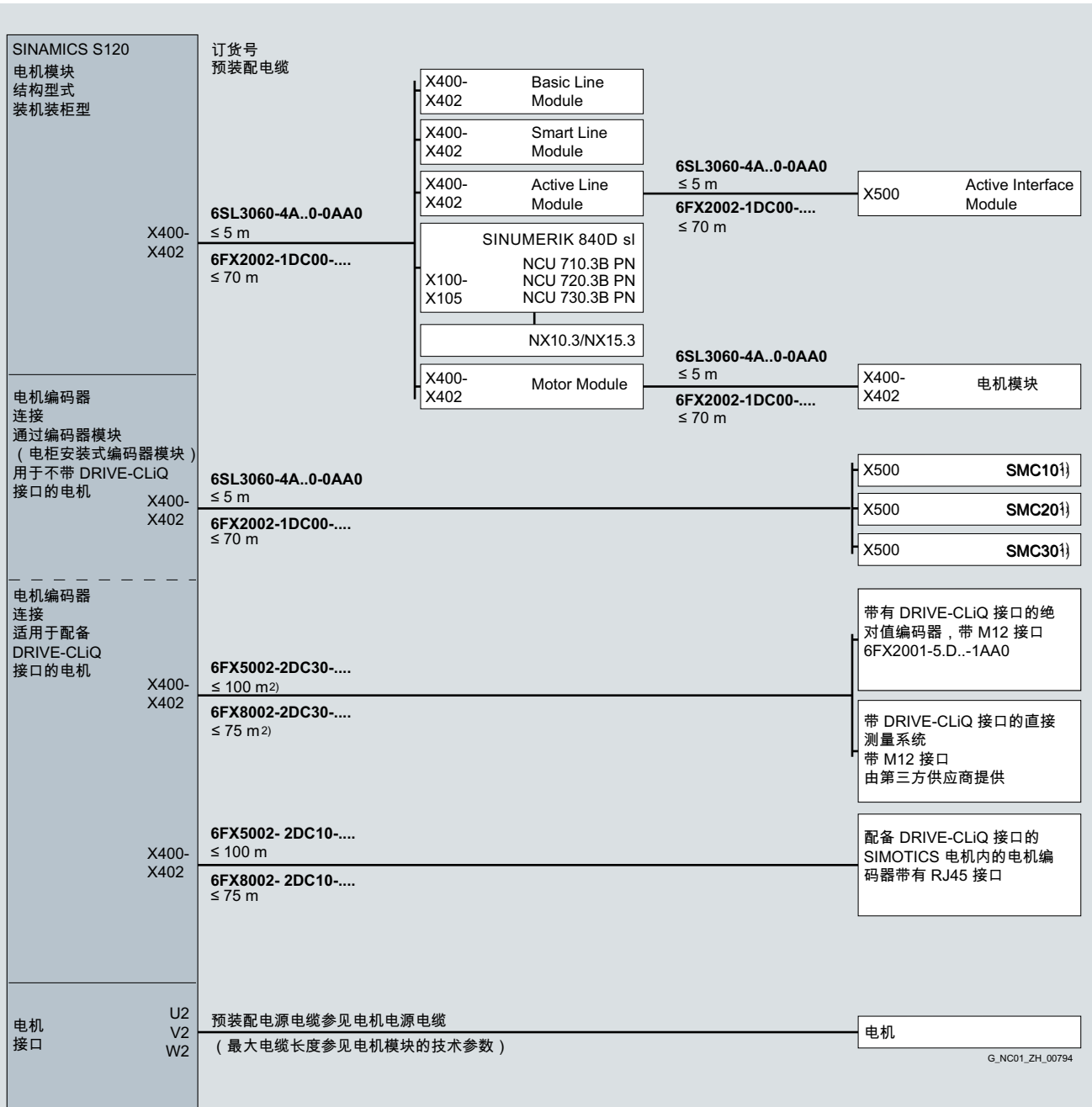
MOTION-CONNECT 接线系统

接线概览

SINAMICS S120 装机装柜型电机模块

集成

SINAMICS S120 装机装柜型电机模块和电源模块与适用于带/不带DRIVE-CLiQ接口的SIMOTICS电机的SINUMERIK 840D s 接线概览



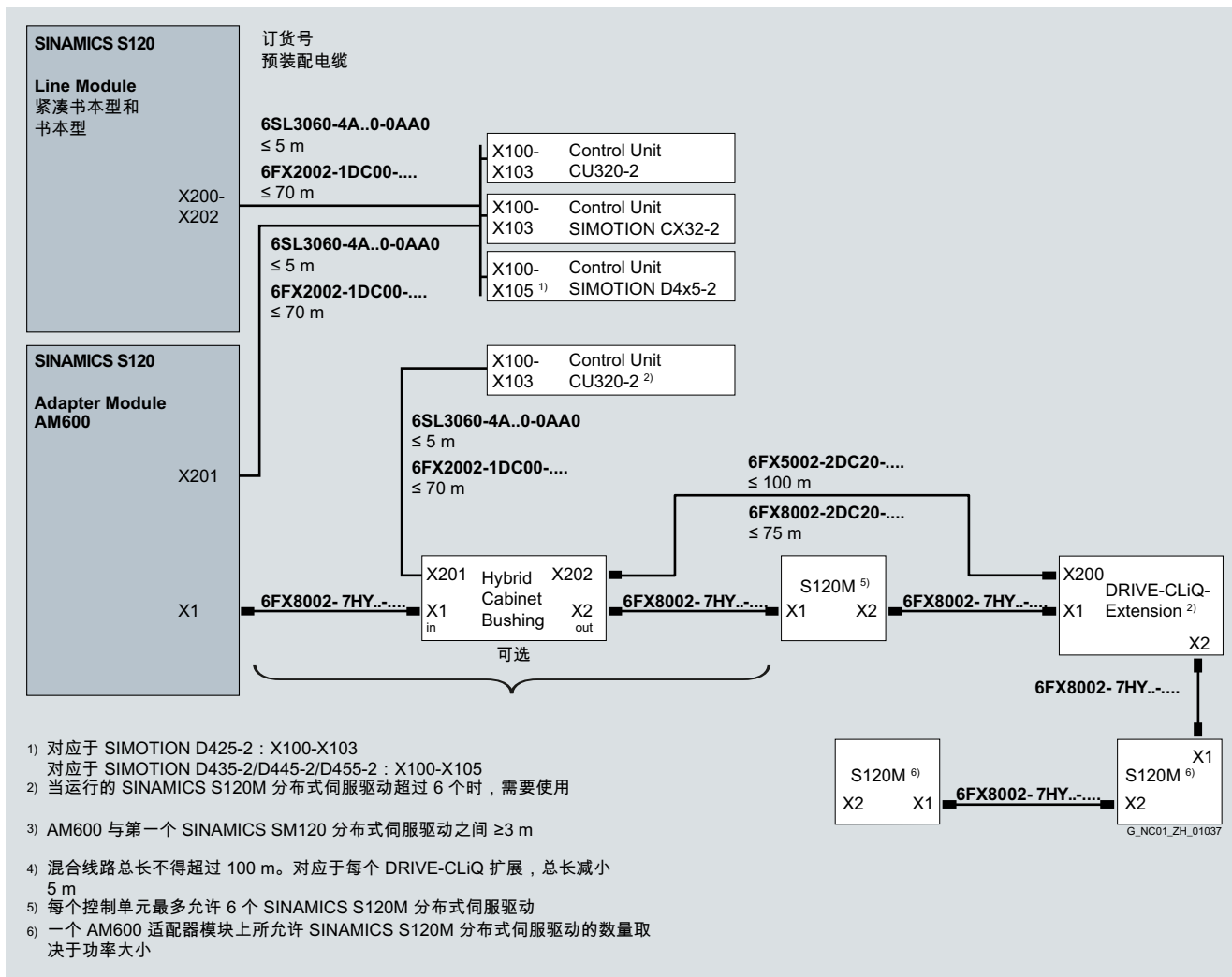
G_NC01_ZH_00794

1) 参见 SMC10/SMC20/SMC30 接线概览

2) 更多连接可能性请参见“配备 RJ45 或 M17 接口的 SIMOTICS 电机与配备 M12 接口的外部测量系统”的接线概览。

集成

SINAMICS S120M 分布式伺服驱动接线概览



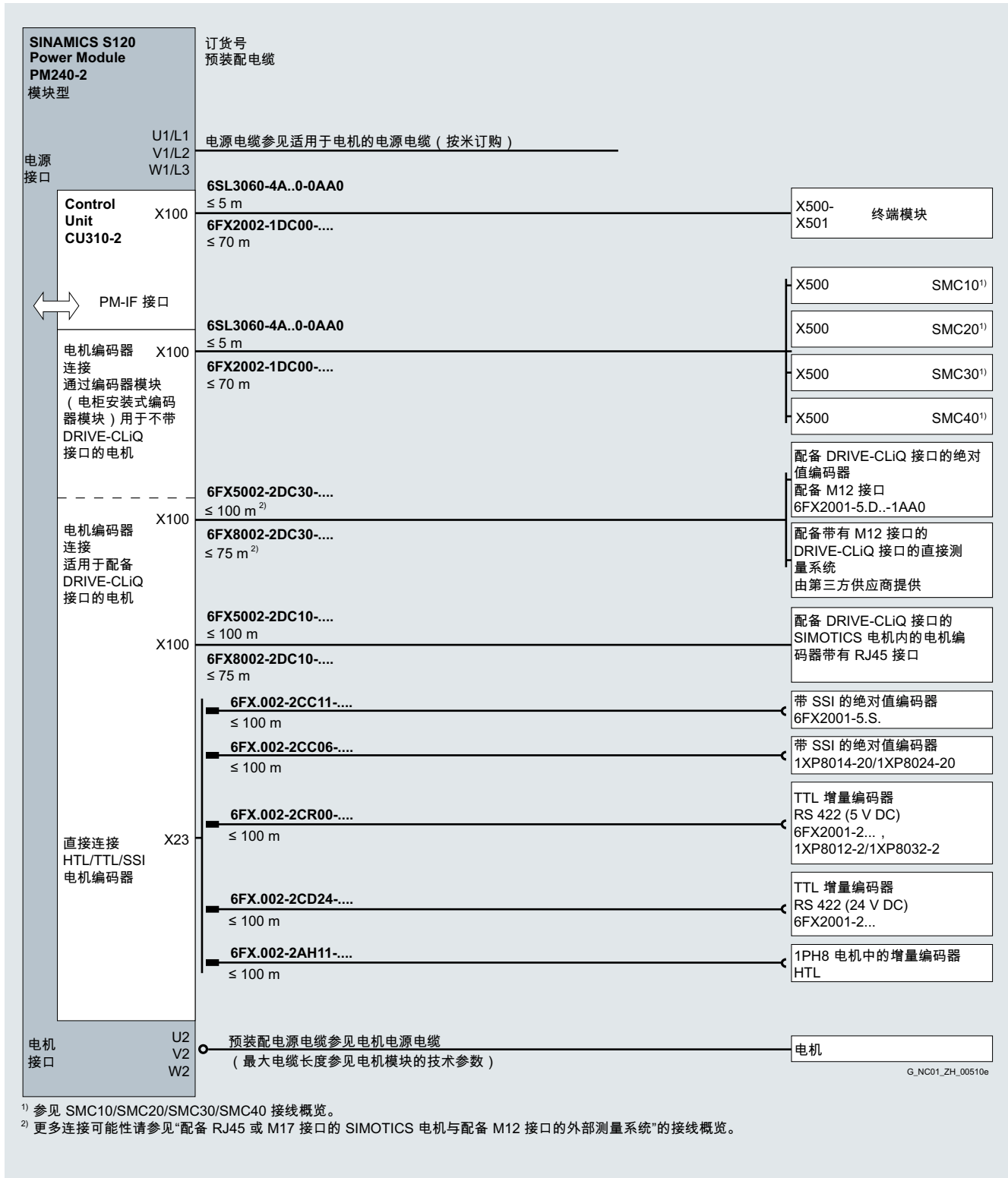
MOTION-CONNECT 接线系统

接线概览

SINAMICS S120 模块型功率模块

集成

带 CU310-2 控制单元 (适用于带/不带 DRIVE-CLiQ 接口的 SIMOTICS 电机) 的 SINAMICS S120 模块型电源模块接线概览

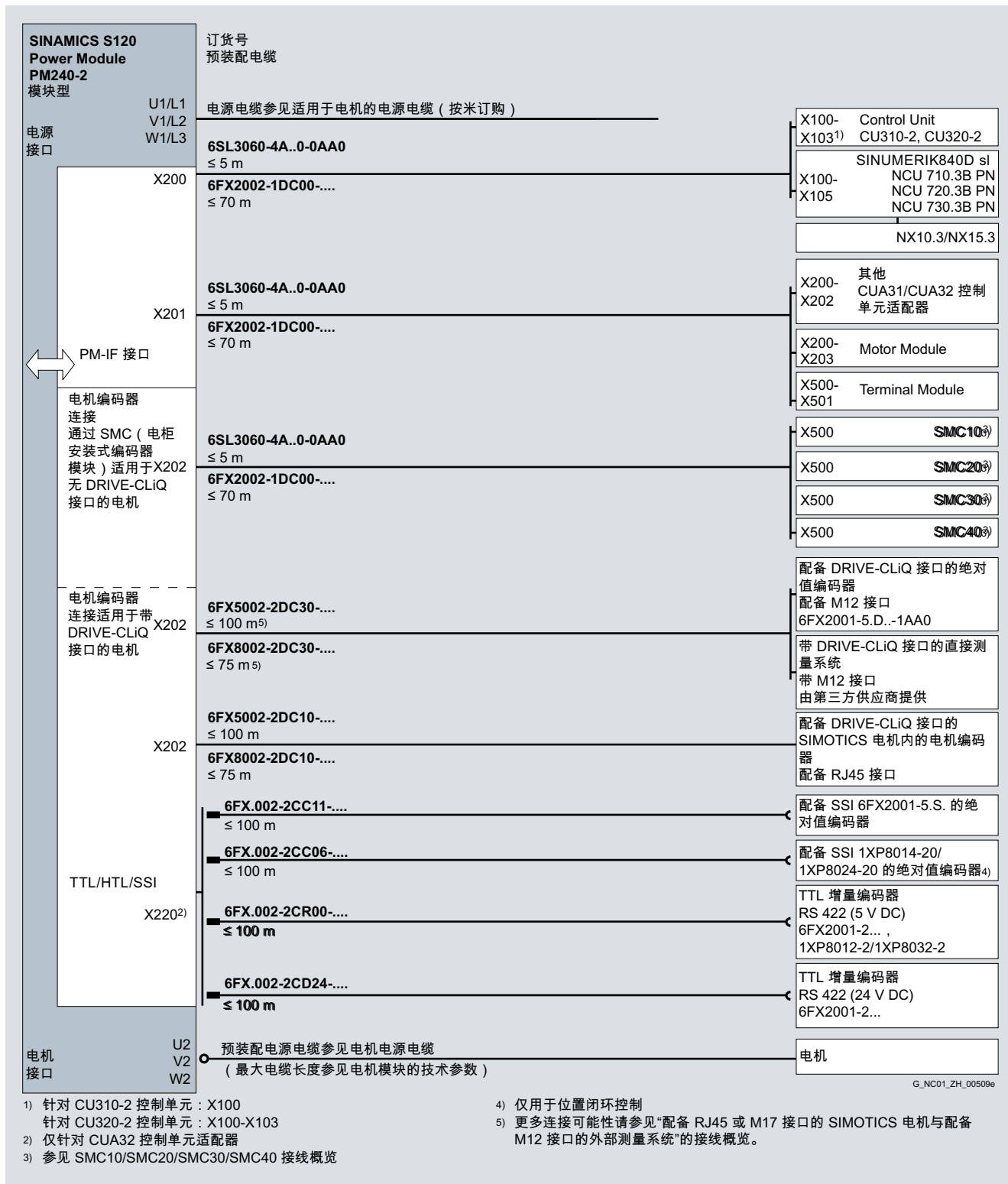


¹⁾ 参见 SMC10/SMC20/SMC30/SMC40 接线概览。

²⁾ 更多连接可能性请参见“配备 RJ45 或 M17 接口的 SIMOTICS 电机与配备 M12 接口的外部测量系统”的接线概览。

集成 (续)

带 CUA31/CUA32 控制单元适配器和 SINUMERIK 840D sl (适用于带/不带 DRIVE-CLiQ 接口的 SIMOTICS 电机) 的 SINAMICS S120 模块型功率模块接线概览



- 1) 针对 CU310-2 控制单元: X100
针对 CU320-2 控制单元: X100-X103
- 2) 仅针对 CUA32 控制单元适配器
- 3) 参见 SMC10/SMC20/SMC30/SMC40 接线概览

- 4) 仅用于位置闭环控制
- 5) 更多连接可能性请参见“配备 RJ45 或 M17 接口的 SIMOTICS 电机与配备 M12 接口的外部测量系统”的接线概览。

G_NC01_ZH_00509e

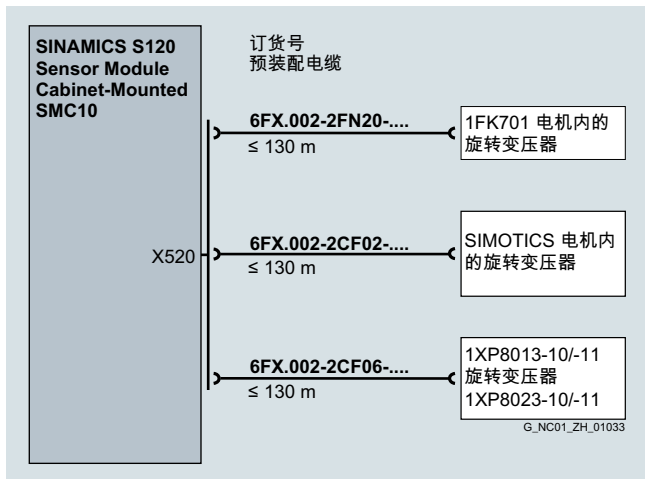
MOTION-CONNECT 接线系统

接线概览

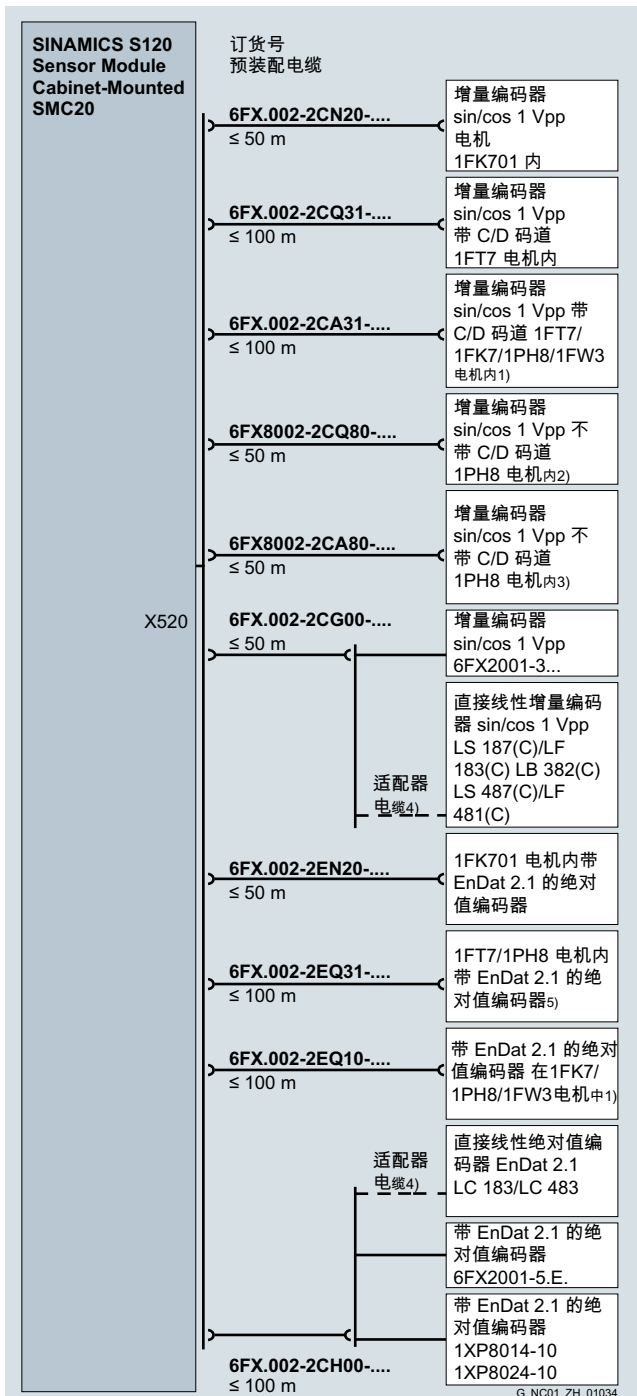
SINAMICS S120 电柜安装式传感器模块

集成

SINAMICS S120 电柜安装式编码器模块 SMC10 接线概览



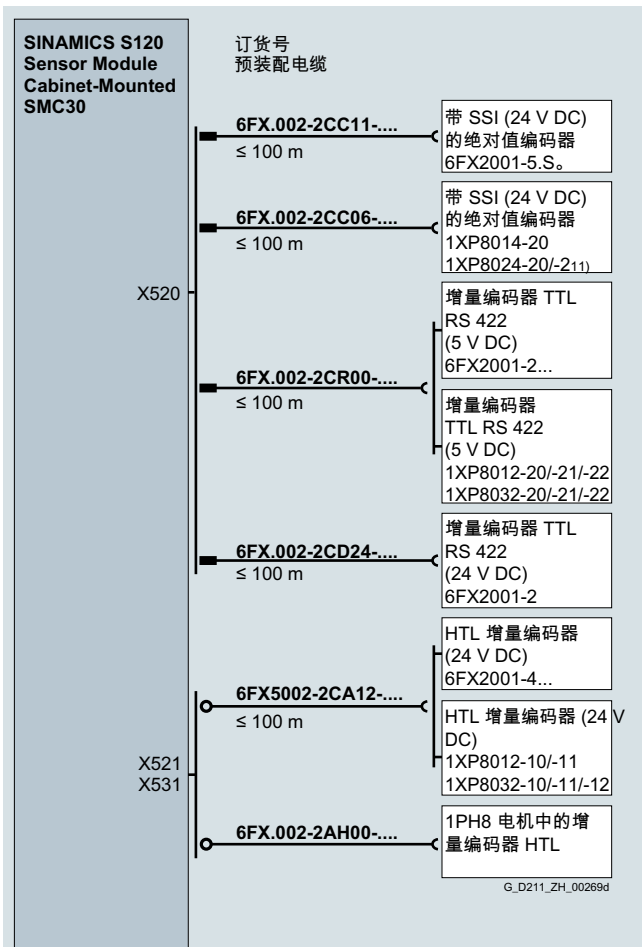
SINAMICS S120 电柜安装式编码器模块 SMC20 接线概览



- 1) 1FW3 电机不适用于机床。
- 2) 在 1PH808/1PH810/1PH813/1PH816 电机上，编码器可采用 512 S/R 和 256 S/R。
- 3) 在 1PH8 电机上，编码器可采用 512 S/R 和 256 S/R。
- 4) 适配器电缆可从测量系统制造商处订购。
- 5) 可用于电机 1PH808/1PH810/1PH813/1PH816。

集成

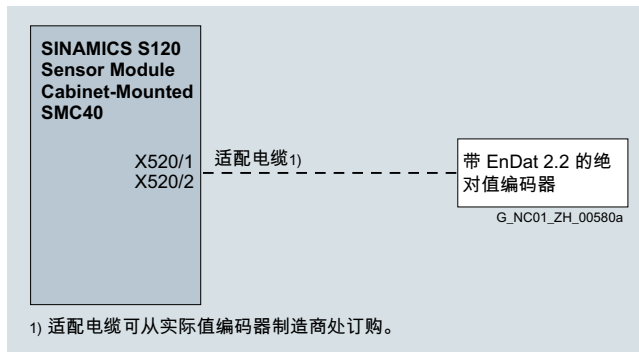
SINAMICS S120 电柜安装式编码器模块 SMC30 接线概览



1) 仅用于位置闭环控制。

2) 适用于带双极信号检测的 HTL 编码器或者适用于检测差分信号 A*、A 和 B*、B；对于带单极信号检测的 HTL 编码器，允许的电缆长度应缩短到 100 米。

SINAMICS S120 电柜安装式编码器模块 SMC40 接线概览



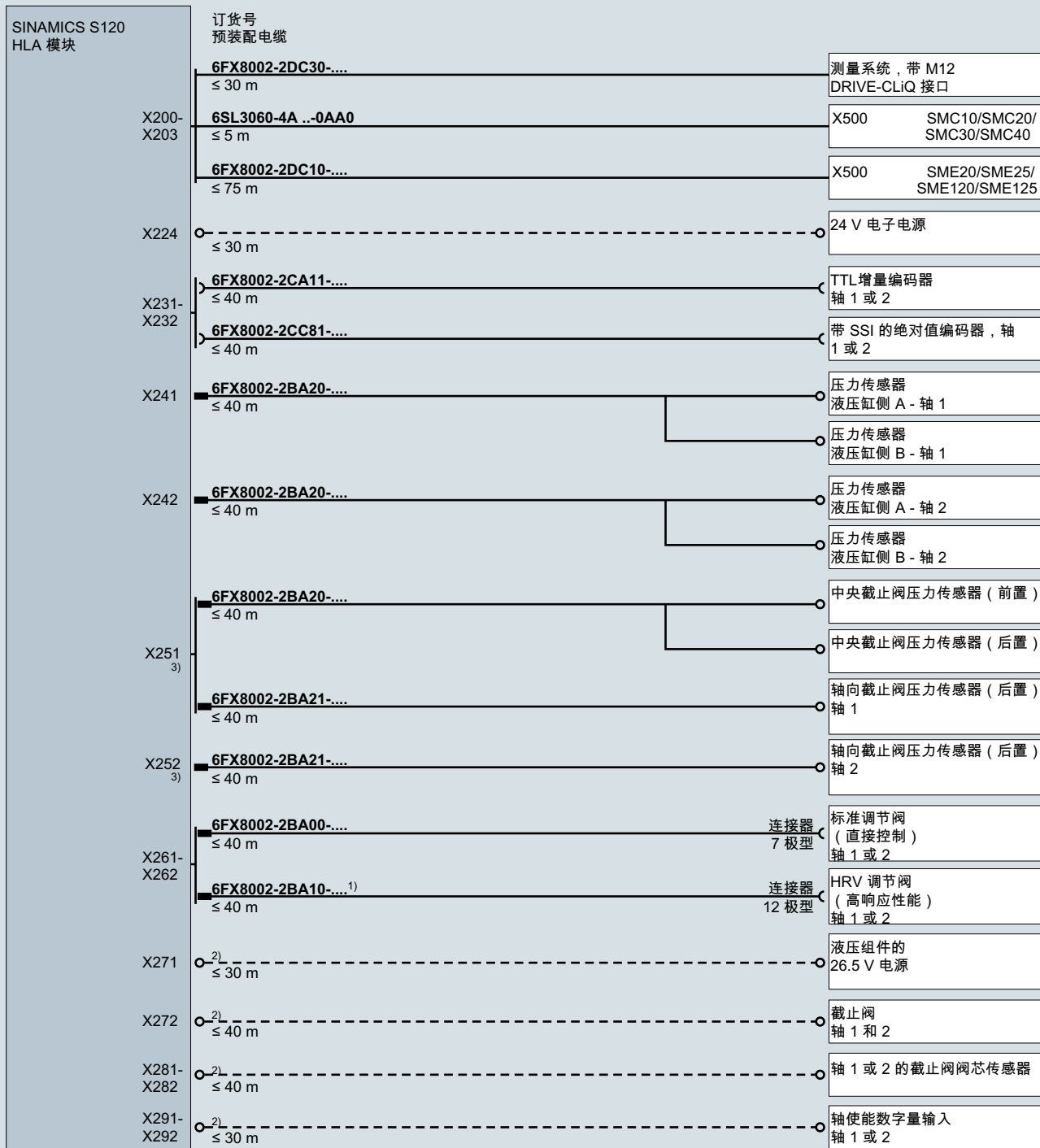
MOTION-CONNECT 接线系统

接线概览

SINAMICS S120 液压直线执行器模块 HLA

集成

SINAMICS S120 液压直线执行器模块 HLA 接线概览

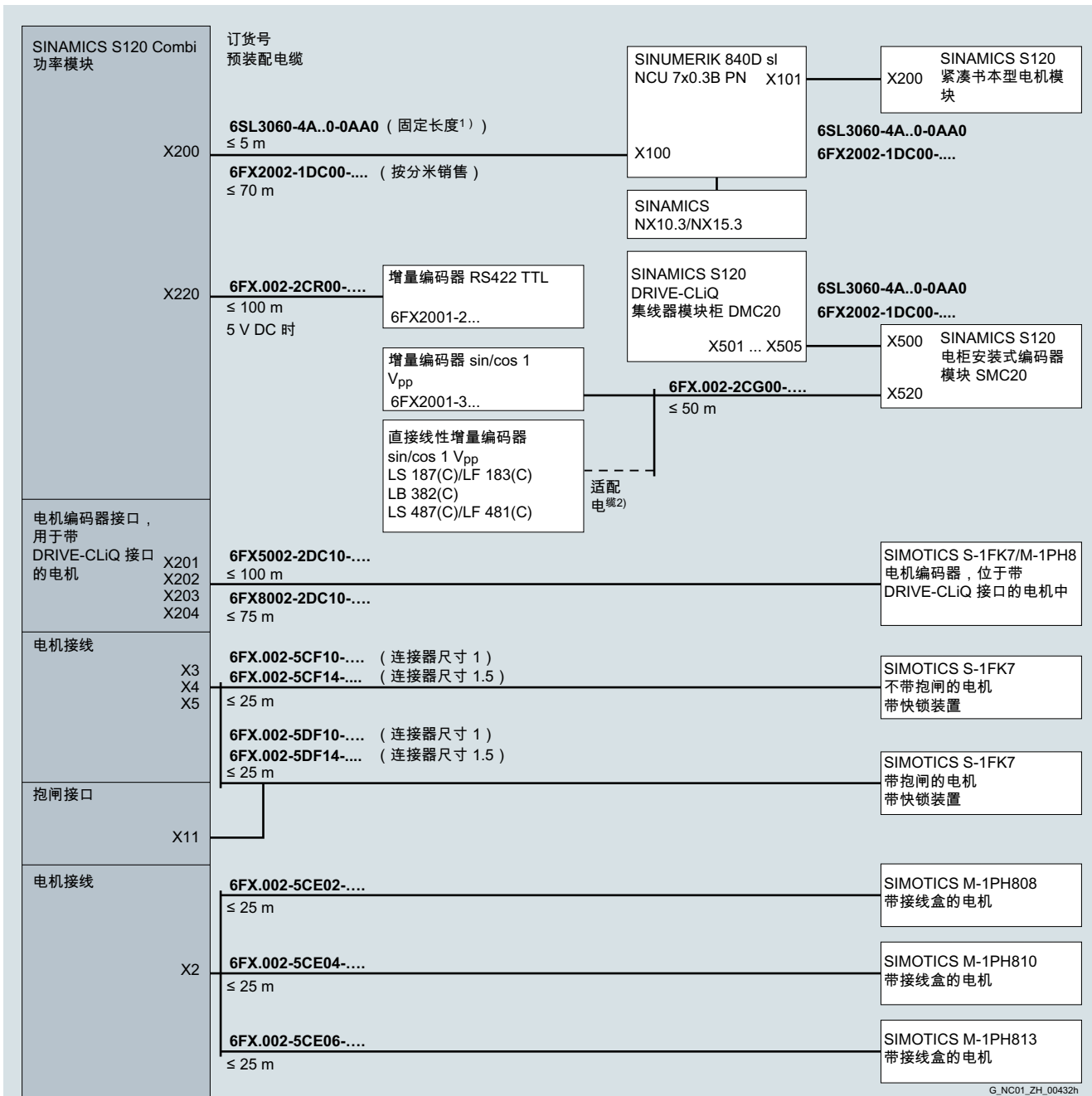


- 1) 电缆适用于 Bosch Rexroth AG 公司的调节阀。
- 2) 电缆横截面和引脚分配参见 SINAMICS S120 液压驱动系统手册。
- 3) 只能连接一种配置。如在 X251 上连接了带中央截止阀的压力传感器, 则不得在 X252 上连接其他压力传感器。

G_NC01_ZH_00628a

集成

SINAMICS S120 Combi 功率模块接线概览



1) 适用于标准型, 当模块直接相邻安装时。

2) 适配器电缆可从测量系统制造商处订购。

G_NC01_ZH_00432h

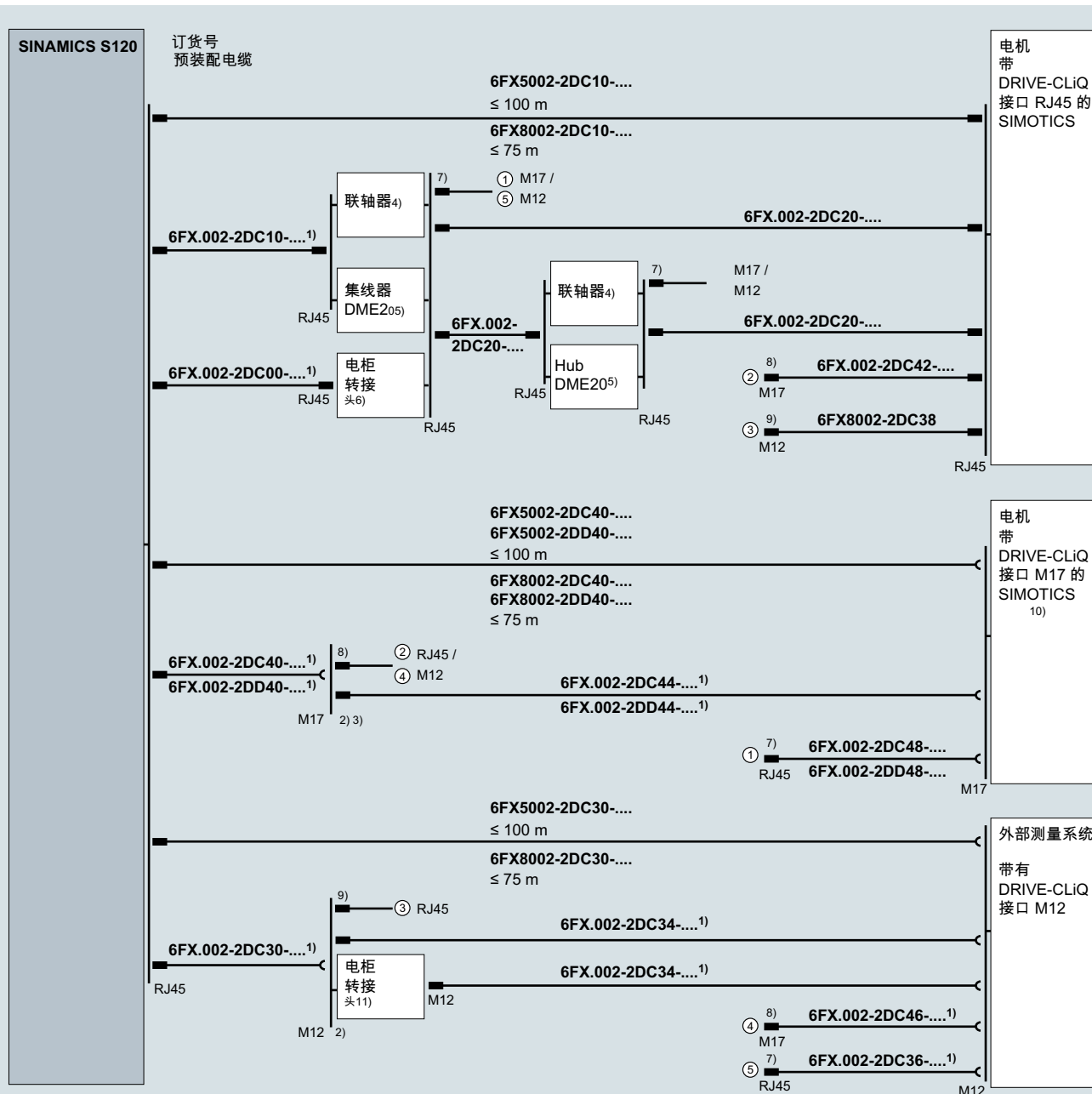
MOTION-CONNECT 接线系统

接线概览

SIMOTICS 电机带 RJ45 或 M17 DRIVE-CLiQ 接口，外部测量系统带 M12 DRIVE-CLiQ 接口

集成

适用于带 RJ45 或 M17 接口的 SIMOTICS 电机和带 M12 接口的外部测量系统的 SINAMICS S120 接线概览

1) 允许的电缆总长 ≤ 100 m (6FX5...) 或 ≤ 75 m (6FX8...).

2) 最多允许有 3 个 M12 分离点 (支路上不止 1 根电缆长不到 6 m 时, 只允许使用 2 根加长电缆) 或者禁止降额的情况下有 4 个 M17 分离点。

3) 可选配安装法兰 (6FX2003-7HX00)。

4) 可选配 RJ45/IP67 DRIVE-CLiQ 联轴器 (6SL3066-2DA00-0AB0), 最多 3 个带降额的联轴器 (每个联轴器 5 m)。

5) 可选配 DME20 RJ45/IP67 DRIVE-CLiQ 集线器模块 (6SL3055-0AA00-6AB0), 最多 2 个 DME20 集线器模块。

6) 可选配 RJ45/IP67、RJ45/IP20 DRIVE-CLiQ 电柜转接头 (6SL3066-2DA00-0AA0)。

7) 配备 RJ45 接口的分离点。

8) 配备 M17 接口的分离点。

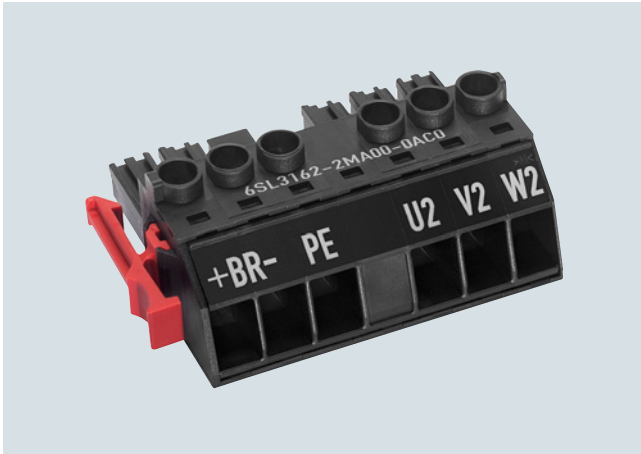
9) 配备 M12 接口的分离点。

10) SIMOTICS S-1FT7...-K.. 或 1FT7...-L.. 和 S-1FK7 带有选件 N16

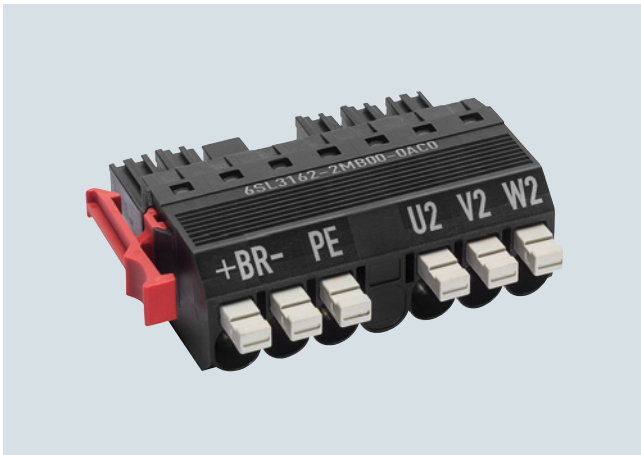
11) 可选配 M12/IP67 DRIVE-CLiQ 电柜转接头 (6FX2003-0DT67)。

G_NC01_ZH_00821

概述



适用于 C/D 型 3 A 至 30 A 电机模块的带螺钉式接线端子的电源连接器



推入式电源连接器接口，带适用于 C/D 型 3 A 至 30 A 电机模块的插接式执行器

电源连接器也可单独订购，例如针对相连电源连接器对电机电缆敷设有所妨碍的应用场合。

选型和订货数据

描述	产品编号
带螺钉式接线端子的电源连接器 适用于 3 ... 30 A SINAMICS S120 书本型 C/D 型电机模块，带适用于电缆横截面积小于 6 mm ² 的螺钉式接线端子	6SL3162-2MA00-0AC0
推入式电源连接器接口 适用于 3 ... 30 A SINAMICS S120 书本型 C/D 型电机模块，推入式接口带适用于电缆横截面积小于 6 mm ² 的插接式执行器	6SL3162-2MB00-0AC0

概述



适用于 SIMOTICS T-1FW6 内置力矩电机的电源连接器和信号连接器

电源连接器和信号连接器 **6FX2003** 可实现 SIMOTICS T-1FW6 内置力矩电机与驱动系统的最佳连接。

选型和订货数据

描述	产品编号
适用于 SIMOTICS T-1FW6 内置力矩电机的电源连接器 • 尺寸 1 适用于 4 × 2.5 mm ² 连接器带引脚和外全螺纹	6FX2003-0LA00
• 尺寸 1.5 适用于 4 × 4 mm ² /4 × 6 mm ² / 4 × 10 mm ² /4 × 16 mm ² 连接器带引脚和外全螺纹	6FX2003-0LA10
适用于 SIMOTICS T-1FW6 内置力矩电机的信号连接器 • M17 适用于 4 × 0.5 mm ² + 1 × 1.0 mm ² 连接器带插口和全螺纹锁紧螺母	6FX2003-0SU07

更多信息

需要使用专用工具来卷曲接触端。更多信息请见：
www.intercontec.biz

MOTION-CONNECT 接线系统

电源电缆和信号电缆的附件

安装法兰 / 高频 (HF) 夹

概述



电源连接器的安装法兰

安装法兰用于穿引或固定防护等级为 IP54 的连接器（例如在开关柜内）。安装法兰可补充安装在带有锁紧螺母或外螺纹的连接器上，肘状插头除外。

概述



电源连接器的高频 (HF) 夹

为了确保对电缆管道或电柜壁进行了正确接地，接地夹将作为选项与法兰一起提供，以用于高频干扰引发的大面积放电。针对尺寸 3 电源连接器无需使用 HF（高频）夹。

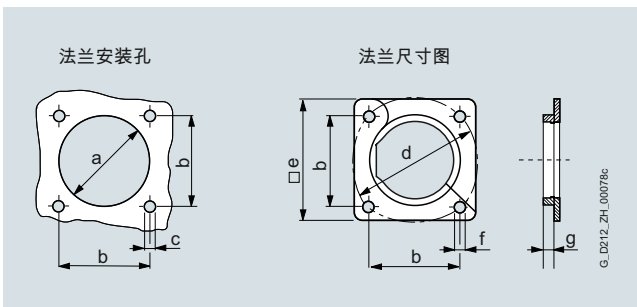
选型和订货数据

描述	产品编号
安装法兰, 用于	
• 尺寸 0.5 的电源连接器和 M17 信号连接器	6FX2003-7HX00
• 尺寸为 1 的电源连接器	6FX2003-7BX00
• 尺寸为 1.5 的电源连接器	6FX2003-7CX00
• 电源连接器, 尺寸 3	6FX2003-7AX00
• 信号连接器 M23	6FX2003-7DX00

选型和订货数据

描述	产品编号
高频 (HF) 夹, 用于	
• 电源连接器 (尺寸 0.5) 和信号连接器 M17	6FX2003-7FA00
• 尺寸 1 的电源连接器和 M23 信号连接器	6FX2003-7FX00
• 尺寸为 1.5 的电源连接器	6FX2003-7GX00

尺寸图



尺寸	电源连接器				信号连接器	
	连接器 尺寸 0.5	连接器 尺寸 1	连接器 尺寸 1.5	连接器 尺寸 3	M17	M23
	mm	mm	mm	mm	mm	mm
a	∅ 23	∅ 28.6	∅ 47	∅ 66	∅ 23	∅ 27.6
b	22.6	28.3	42.4	75	22.6	28.3
c	4 × M2.5	4 × M3	4 × M4	4 × M4	4 × M2.5	4 × M3
d	∅ 32	∅ 40	∅ 60	∅ 63	∅ 32	∅ 40
e	32	35	55	84.9	32	35
f	M3	M4	M5	M6	M3	M4
g	6.5	6.5	7	10	6.5	6.5

概述



信号电缆的 DRIVE-CLiQ 电柜转接头 (RJ45)

借助 DRIVE-CLiQ 电柜转接头 (RJ45) 可以将相应的 DRIVE-CLiQ 信号电缆 MOTION-CONNECT (高防护等级 IP67) 穿入控制柜。DRIVE-CLiQ 电柜转接头在控制柜外侧的防护等级为 IP54, 在控制柜内侧的防护等级为 IP20。

概述



信号电缆的 DRIVE-CLiQ 电柜转接头 (M12)

借助 DRIVE-CLiQ 电柜转接头 (M12) 可以将相应的 DRIVE-CLiQ 信号电缆 MOTION-CONNECT (高防护等级 IP67) 穿入控制柜。DRIVE-CLiQ 电柜转接头 (M12) 在控制柜两侧的防护等级均为 IP67, 在控制柜外侧采用带内螺纹的插座设计, 在控制柜内侧采用带外螺纹的引脚设计。

说明:

只有在连接 DRIVE-CLiQ 信号电缆时方可达到防护等级 IP67。

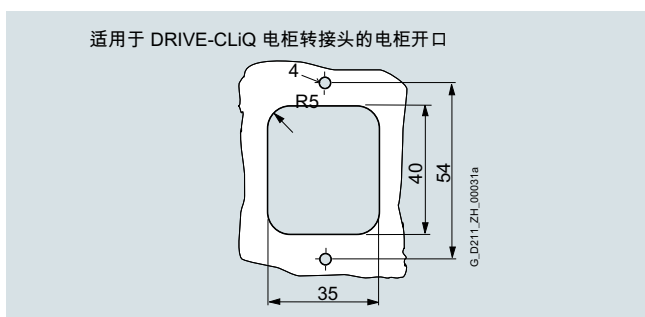
选型和订货数据

描述	产品编号
DRIVE-CLiQ 电柜转接头 用于 MOTION-CONNECT DRIVE-CLiQ 信号 电缆 (RJ45)	6SL3066-2DA00-0AA0

选型和订货数据

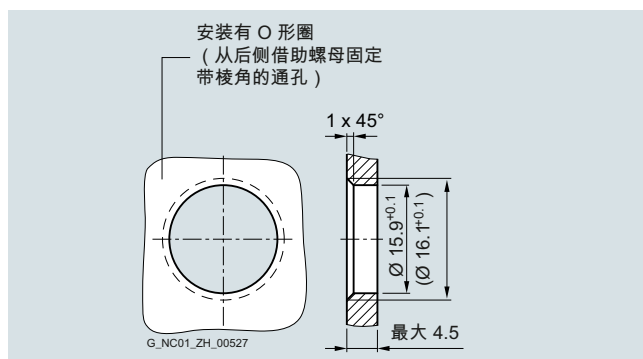
描述	产品编号
DRIVE-CLiQ 电柜转接头 用于 MOTION-CONNECT DRIVE-CLiQ 信号 电缆 (M12)	6FX2003-0DT67

尺寸图

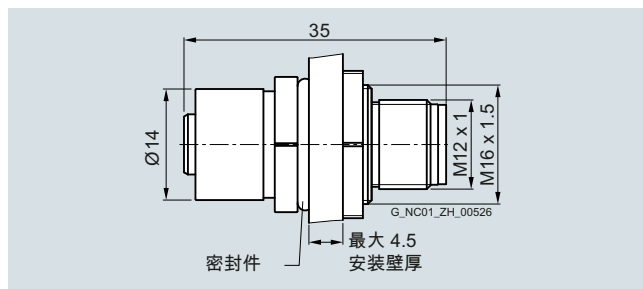


尺寸, 单位 mm

尺寸图



尺寸, 单位 mm



DRIVE-CLiQ 电柜转接头的开口尺寸

MOTION-CONNECT 接线系统

电源电缆和信号电缆的附件

DRIVE-CLiQ 转接器

概述



信号电缆的 DRIVE-CLiQ 转接器

借助 DRIVE-CLiQ 联轴节可以将两根 DRIVE-CLiQ 信号电缆 MOTION-CONNECT（防护等级 IP67）相互连接在一起。

选型和订货数据

描述

DRIVE-CLiQ 联轴节
适用于 DRIVE-CLiQ 信号电缆
MOTION-CONNECT

产品编号

6SL3066-2DA00-0AB0



8/2	SINUMERIK 卓越加工
8/3	SINUMERIK 虚拟生产服务
8/4	机床开发
8/5	机电支持
8/6	SIMIT - 用于进行虚拟调试的模拟平台
8/9	数字运动控制服务
8/10	<u>咨询</u>
8/10	数字化基础咨询
8/11	数字化高级咨询
8/12	AMC 入门研讨会
8/13	<u>数字化检查服务</u>
8/14	<u>数字化准备</u>
8/14	软件升级
8/15	<u>执行</u>
8/15	服务器安装与配置
8/15	机床安装
8/16	AMP 应用程序配置
8/16	AMP 培训
8/17	MMT 应用程序配置
8/17	MMT 培训
8/18	MMP 应用程序配置
8/18	MMP 培训
8/19	AMC 应用程序配置
8/19	AMC 专家培训
8/20	MMM 应用程序配置
8/20	MMM 培训
8/21	连接预设设备
8/21	附加用户站
8/22	管理员培训
8/23	<u>数据和过程分析</u>
8/24	<u>优化</u>
8/24	生产率改进
8/25	机床改造
8/26	扩展机床合同
8/27	维修服务合同 RSC
8/30	<u>维护</u>
8/30	数据库服务
8/31	备件服务
8/31	备件交付
8/32	作为退换产品交付
8/32	维修
8/33	产品升级服务
8/33	大修
8/34	功能检查
8/34	退回诊断用备件
8/35	减少备件库存
8/35	扩展备件供货范围
8/36	西门子工厂安全服务
8/38	工业服务
8/42	SIDOOR
8/42	机床自动门控制系统
8/43	Sinorix al-deco PLUS
8/43	适用于机床的目标灭火系统

8/44	控制柜
8/46	物流解决方案
8/46	针对客户的物流解决方案
8/47	培训设备
8/47	SINUMERIK 840D sl VC-Rack
8/48	SINUMERIK 840D sl 培训设备
8/48	SINUMERIK 840D sl OP 培训设备
8/49	SINUMERIK 840D sl 培训设备架
8/50	SITRAIN 工业培训
8/51	西门子自动化教育合作项目 (SCE)
8/51	协助教学 - 在通往工业 4.0 的途中提供丰富支持
8/54	文档
8/55	配置软件
8/55	CAD CREATOR 尺寸图及 2D/3D CAD 生成器
8/56	驱动技术组态工具
	重要订购提示:
	数字运动控制服务领域各项产品的销售工作正在逐渐转移到 Siemens Industry Software 公司企业层面。以后只能通过分配的产品 ID 购买这些产品。
	如果需要支持或者需要了解详细信息, 请联系您当地的西门子服务人员。
	www.siemens.com/automation-contact

生命周期服务 SINUMERIK 卓越加工

概述



SINUMERIK 卓越加工 - 为您的机床和生产制造过程提供全方位的服务

创新型机床服务为优化生命周期成本提供了巨大潜力。西门子为用户提供了贯穿整个机床生命周期的服务 - 从机床初始概念的设计到操作运行和旧机床的改造。

无论使用何种工艺，自动化到何种程度，以及设计与加工策略如何，SINUMERIK 卓越加工服务包都在优化加工过程中发挥着重要作用。

优点

对于机床制造商来说，它可以：

- 缩短机床开发时间
- 优化机床开发费用
- 改善机床服务
- 优化机床动态性能
- 开发新的服务项目潜能
- 减少质保费用

对于机床操作员来说，它可以：

- 降低单件生产成本
- 优化生产制造过程
- 提高机床的可用率和生产效率
- 优化加工质量

更多信息

相关详细信息，请访问以下网站：

www.siemens.com/sinumerik/manufacturing-excellence

或联系您当地的西门子销售处或区域分公司。

联系方式请访问以下网站：

www.siemens.com/automation/partner

概述



凭借 SINUMERIK 840D sl 硬件回路 - 通过连接采用实际控制器技术的虚拟机床模型实现 - 我们能够针对具体项目，通过虚拟调试，为实际调试流程的准备工作提供帮助和支持。

SINUMERIK 虚拟生产服务针对于此，提供一系列配套服务，大体上划分为三个销售项目。

SINUMERIK 840D sl 虚拟生产咨询

咨询服务主要是针对具体项目的可行性和费用情况提供可靠的评估和估算。客户可以据此确定需求，制定决策。我们会对典型和特殊的调试方案进行记录并检查其实施的可能性。此外还会对建模和测试的相关费用进行估算。

SINUMERIK 840D sl 虚拟生产执行

在咨询之后的下一个阶段，由我们的专家负责执行客户委托的任务。他们会使用最先进的软件工具，为机床开发立体数字模型。

在项目进行过程中，服务部门会为需要使用的软件提供授权。在这个阶段，我们会与您密切合作，对在咨询阶段协议商定的调试方案进行虚拟测试，以便发现潜在的故障并及早将其排除。SINUMERIK 840D sl 虚拟生产执行可以显著降低发生损坏和供货延迟的风险，前者一般会导致高昂的费用支出。

SINUMERIK 840D sl 虚拟生产培训（可选）

如果不只选择的项目要求同步展开多个流程，从而达到缩短供货时间和创新周期的目的，其他方面也有相同的要求，在这种情况下，由经验丰富的服务部门员工提供培训，是全面了解 SINUMERIK 840D sl 虚拟生产的最佳入门方式。培训时需要使用一个测试系统，来讲解硬件回路解决方案涉及的各项工。培训在客户方的办公现场进行。

优点

- 降低在实际调试过程中造成损失的风险，此外最多可将调试时间缩短 70 %
- 多个流程同步进行，有效缩短机床交货时间和创新周期
- 针对具体项目提供咨询，客户可以按照实际需求使用调试模拟
- 及早发现故障，提高规划安全性
- 服务部门提供完整的软件授权，客户无需为此投资

应用范围

SINUMERIK 虚拟生产服务是一款面向机床制造商的服务性产品，目的是优化 SINUMERIK 840D sl 所控制机床的调试过程。

选型和订货数据

描述	产品编号
SINUMERIK 840D sl 虚拟生产咨询	6FC8530-0VC00-0EA0
SINUMERIK 840D sl 虚拟生产执行	6FC8530-0VR00-0EA0
SINUMERIK 840D sl 虚拟生产培训 选件	6FC8530-0VT00-0EA0

生命周期服务 SINUMERIK 卓越加工

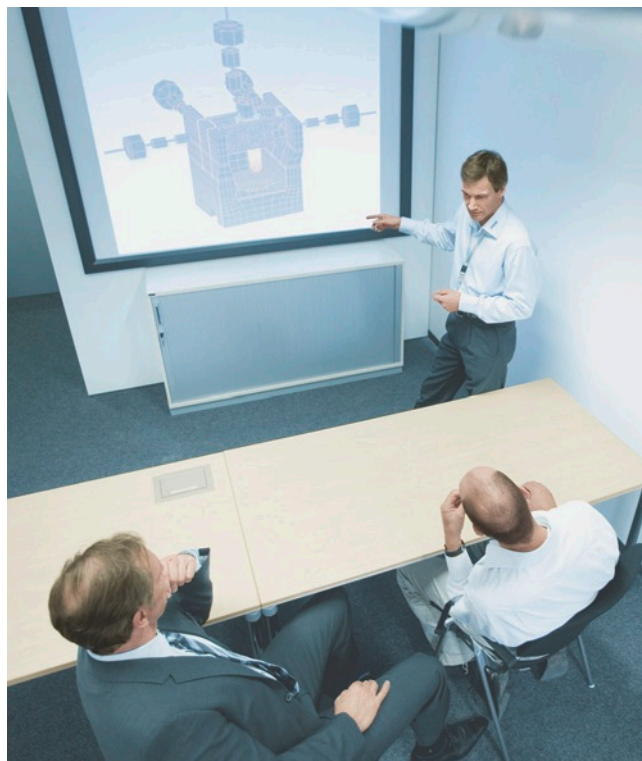
机床开发

概述

机床开发加速机床的更新换代

在 SINUMERIK 卓越加工服务包的框架下设计出了机床开发模块，用于机床的模拟，建造与调试。我们迎合了机床制造商希望最大限度降低开发风险的需求。另外，与传统的顺序开发过程相比可明显更快地提供首个机床样品。

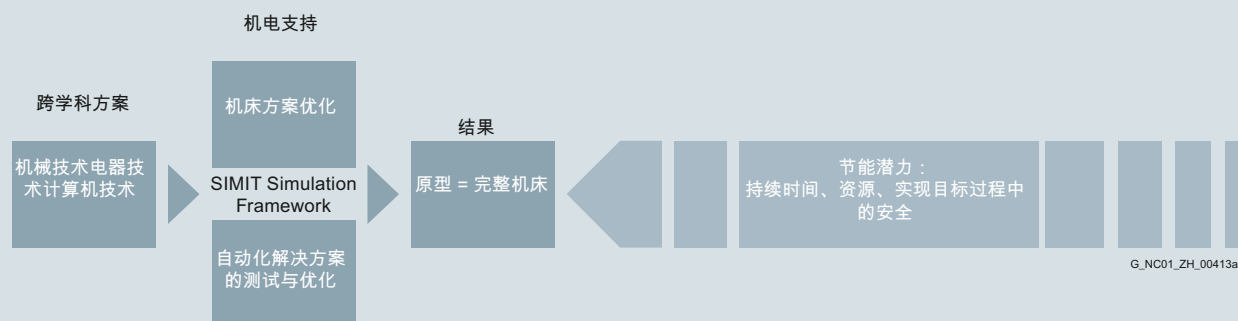
最初级的服务是向您提供驱动设计和尺寸设定方面的建议。此外，我们还可以在新机床的控制、操作或安全方案的开发，控制柜的配置，或者整套 PLC/CNC/HMI 编程方面为您提供服务。



典型步骤，机械结构

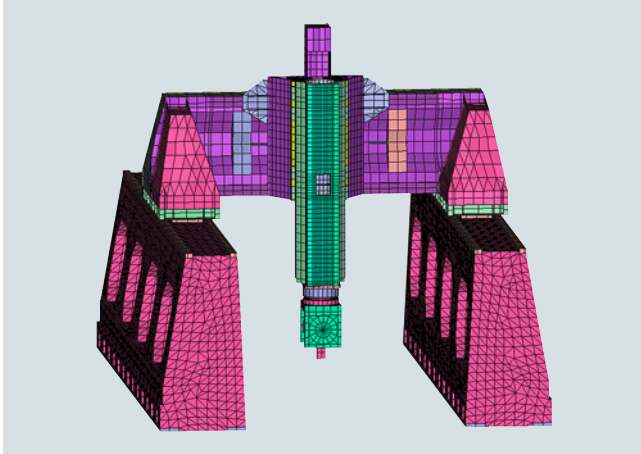


虚拟原型开发



G_NC01_ZH_00413a

概述

**借助机电支持更加快速高效地设计出最佳设备**

早在新机床的设计阶段，机电支持服务就能确保在实际投入生产之前，在模拟环境下就功能性与相互作用对涉及到机械、电子和IT的所有系统进行了测试和优化。

因此，机电支持是反复试验的智能替代品。在一开始就对新的机床方案进行相互比较，修改和优化 - 当然也会将您对新机电组件的意见考虑进来。

虚拟模拟 - 真实建造

借助机电支持服务，可以快速并经济地对机械概念和新的开发方案进行机电测试和改进。然后，首个真实样品可以迅速建成为一台运行的机床。

作为机床制造商，可以得益于较短的开发周期以及上市周期；作为最终用户，可以得益于优化且高性能的机床解决方案。

优点

- 更短的开发时间 - 更快的面市
- 可靠地实现开发目标
- 零风险测试新机床方案
- 始终保证高质量及高生产力
- 借助专家支持更快地建成机床

选型和订货数据

描述	型号
咨询 为客户提供的技术咨询	6FC5088-1....
机床分析和优化 机床及其极限值的分析。 向制造商提供建议	6FC5088-3....
机床模拟 设备上各轴以及动态响应的模拟	6FC5088-4....

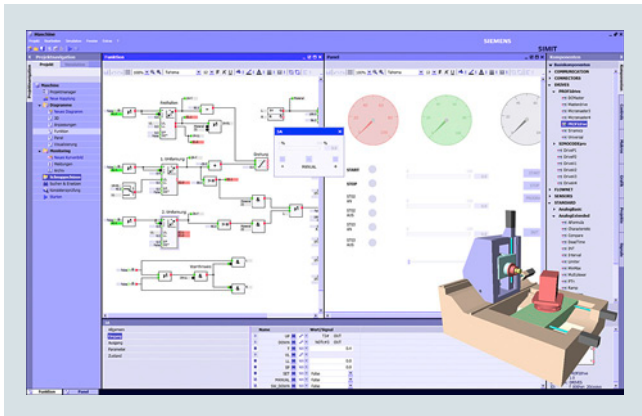
更多信息

请联系您当地的西门子销售部或区域分公司获取更多信息。

联系方式请访问以下网站：

www.siemens.com/automation/partner

概述



SIMIT 在新机床的开发过程中用于模拟

借助 SIMIT，您可以模拟整个产品开发阶段（从调试到销售，再到售后）中机床或专用机床与自动化系统之间的互动。

早在完成机床开发和构建原型机床之前，您就能使用 SIMIT 模拟其在实际条件下的性能。为此，可轻松将自动化系统与虚拟运行模式下的机床整合。这种整合已采用 SIMATIC 和 SINUMERIK 等先进控制技术针对高性能机床和专用机床进行了优化。

您的自动化解决方案 - 完全集成

SIMIT 是一款模拟系统，支持与自动化系统进行连接的多种软 / 硬件接口：PROFIBUS、PROFINET、PRODAVE、PLCSIM、PLCSIM Advanced、SIMIT Virtual Controller、External Coupling、OPC 和 Shared Memory。若要将整个控制单元（包括 CNC、PLC 和人机界面等）与 SIMIT 中的机床模型相连，只需使用一个 PROFIBUS 硬件接口。数控系统的轴数据通过软件选件 SINUMERIK Run MyCC / ADAS 传输至 PLC 且在 SIMIT 中可视。SIMIT 为您自动化系统工程环境的数据交换提供持续支持。

SIMIT 尽可能简化模拟过程

尽管计算机模拟通常被视作一种高度复杂的过程，但凭借 SIMIT 您无需成为模拟专家便可有效地完成工作。只需操作 SIMIT 的图形用户界面（符合人体工程学），应用程序便可自动在后台（不可见）处理所有与模拟有关的数学和 IT 程序。此外，集成在 SIMIT 中的 3D-VRML 查看器能够实现机床和设备的简单可视化。

通过 Shared Memory 接口，还可整合一个刀具（如西门子 PLM Mechatronics-Concept-Designer），3D 用于全方位的 3D 物理模拟。

概述（续）

SIMIT - 机床建模

模拟机床模型的运作符合简单的模块化原则，即该模型在 SIMIT 图形用户界面上由多个独立的组件和控件组合而成。只需将模拟元件从库中拖出，然后放入机床模型中。SIMIT 附带的内容丰富的基本库，不仅为您提供标准算术与逻辑函数，还提供用于连接自动化系统的多种 I/O 端口的功能块。

您可以使用 SIMIT 的组件类型编辑器来创建全新类型的组件并在模拟中使用。您可以自由定义这些组件类型的连接和状态及其功能和图形的响应，因此即使您的机床模型比较复杂，也可以实现极高的工作效率。

SIMIT 单元

使用 SIMIT 的耦合可以在硬件回路模拟方面实现高效的工程组态流程。在开始实际调试之前先进行负载和安全测试，可以为工作人员和机床 / 设备提供更多保护，而且及早发现故障能够节省时间、降低成本。

PROFINET 模拟

借助 SIMIT 单元 PN，最多可以无电抗实时模拟现场总线中 256 个 PROFINET I/O 设备的完整行为。

PROFIBUS 模拟

借助 SIMIT 单元 PB-2，最多可以无电抗实时模拟现场总线中 125 个 PROFIBUS 从站的完整行为。

优点

- SIMIT 不仅节约了构建机床和专用机床所需的时间和成本，还提高了产品质量。SIMIT 在机床和专用机床的关键开发阶段为您提供支持：开发、调试、测试和维修。
- 所使用的自动化解决方案（包括机床制造商开发的所有软件模块）都可用 SINUMERIK SIMIT 以一种可再现的方式提前加以测试 - 所有这些测试都无需“真枪实战”。
- 由于新机床在虚拟实境中完成了正常工作检查，所以可在无任何风险的情况下接受测试。完成新机床的开发工作后，还可以利用所生成的虚拟机床进行培训、售前和售后工作。

集成

前提条件:

- 操作系统:
 - Windows 7 专业版 SP1 (32/64 位)
 - Windows 7 旗舰版 SP1 (32/64 位)
 - Windows 7 企业版 SP1 (32/64 位)
 - Windows 10 LTSB 2015 (32/64 位)
 - Windows Server 2012 R2 (64 位)
 - Windows Server 2016 (64 位)
- 软件选项
SINUMERIK Run MyCC /ADAS
通过 PROFIBUS 的轴数据输出

功能

提供 SIMIT Engineering S 至 SIMIT Engineering XL 四种软件包，匹配不同规格的项目。因此，SIMIT 能够完美满足各种需求。四种软件包在功能性方面没有任何区别。

SIMIT Engineering 提供下列功能:

- 具有工作流程管理功能，用以创建模拟项目的 Portal 视图
- 标准组件库
- 基于 VRML (Virtual Reality Modeling Language, 虚拟现实建模语言) 的 3D 查看器
- PROFIBUS DP、PROFINET IO 和 PRODAVE 接口
- SIMIT Virtual Controller 和 OPC DA 接口
- 趋势和信息 (TME)
- 脚本环境
- 用于创建宏组件的编辑器 (MCE)
- 用于创建动态图形和动画的编辑器 (DGE)
- 自动控制接口 (ACI)
- SIMATIC 管理器数据中自动生成信号列表
- 用于通过组件类型编辑器开发的组件的 Runtime
- S7-PLCSIM、S7-PLCSIM Advanced、OPC UA 和 Remote Control 接口
- 在有效期内更改模拟模型
- 在虚拟时间下进行模拟
- 为 SIMATIC PCS 7 (SMD) 进行高效的工程组态
- 自动在模板基础上建模
- 批量工程组态
- Shared Memory 接口用作高效整合
- 用于自动生成模型和连接的 XML 接口
- 自定义组件 CTE 的开发环境 (选配, 不包含在工程组态包内)

更多信息

相关详细信息，请访问以下网站:

www.siemens.com/simit

或请联系:

Siemens AG

SIMIT 热线

电子邮件: simit@siemens.com

概述

发掘并充分利用所有潜能 - 面向联网机床世界的数字运动控制服务

咨询发掘潜力

在专业咨询阶段，我们为了您的目标共同努力，探索数字化能为您带来哪些机遇。生产过程得到优化，是必然而然的结果。咨询阶段结束时，您将得到一套根据您的需求，为您量身定制的方案。为此，我们会从技术角度出发，检查您的设备及其系统架构的数字化潜力。之后以此为基础，确定数字化软件需要哪些匹配的模块。

数字化检查服务获得透明度和安全性

为了使您能从联网机床世界的附加值中获益，需要全方位采集机床装备的数据并进行评估。这恰恰是运动控制服务的业务范畴。我们为您提供具体的操作建议，帮助您完美地将机床和生产 IT 系统连接在一起。设备数字化不但有利于打造透明的生产流程，也能提高机床的安全系数。

数字化准备打造前提条件

将数字化检查阶段拟定的操作建议落实在生产流程中的时候，我们会将您的机床升级到最新技术水平，使其具有数字化能力。如果您有需求，可以通过升级软件和硬件或者全面改装等方式，对所有机床进行数字化改造。

执行机床联网

我们为您打开生产数字化的大门 - 通过执行之前制定的数字化方案。这个流程的主要工作任务，是安装 CNC 车间管理软件套装中必要的软件模块，之后正确配置并在现场投入运行。在这个阶段，您的机器会与上级 IT 系统绑定在一起。联网之后，可以随时在 MindSphere 等系统中调取数据。以此作为基础，可以开展多项分析。这有利于提高您生产流程的效率，增加收益，同时保证生产质量。如果有需求，可以订购相应的培训课程。

数据和过程分析探寻优化措施

帮助您发现优化潜力，提高设备总效率（Overall Equipment Effectiveness, OEE）。如果您有需求，我们可以为您执行一整套的数据分析，并为您演示如何将从分析中获得的信息落实到检修过程中。之后，在数据分析基础之上，我们会就如何延长机床的运行时间，如何节省成本和提高质量等主题，给出优化建议。此外，引入监控系统进行监控和改良，有助于提高 OEE 和持续优化生产流程。

优化改良生产流程

我们为您提供合适的解决方案，以求充分利用已经发现的机床优化潜力，将其转化成确切的生产优势。在这方面，我们的一些经典服务，比如备件和维修服务和服务协议，以及升级、改造和生产率改进等翻新措施，都是您优化流程的好选择。

维护保证 IT 系统的可用性

我们负责您系统的维护事宜，以此保证机床的高度可用性。其中包括数据库管理和软件升级等措施。您签署相关协议之后，我们会全天候监控 IT 安装情况，保证系统稳定、可靠地运行。

请联系您当地的西门子销售部获取详细信息。联系方式请登录网站查询：

www.siemens.com/automation/partner

更多信息安全说明：

西门子为其产品及解决方案提供工业安全功能，以支持工厂、系统、机器和网络的安全运行。

为防止设备、系统、机器和电网受到网络攻击，需执行一个全面的工业安全方案（及持续维护），以符合最新的技术标准。西门子的产品和解决方案只是此类方案的一个组成部分。

用户有防止未经授权访问其设备、系统、机器和网络的责任。仅当必要并且采取了相应的保护措施（例如防火墙和/或网络分段）时，才可将这些系统、机器及组件与企业网络或互联网连接。

有关工业安全领域的可行保护措施的更多信息参见以下网址
<https://www.siemens.com/industrialsecurity>

有鉴于此，西门子不断对产品和解决方案进行开发和完善，以使其更加安全。西门子明确建议：一旦有产品更新可用便立即予以执行，从而始终使用最新的产品版本。使用旧版本或不再提供技术支持的版本会增加遭受网络威胁的风险。

为了能始终获取产品更新信息，请通过以下链接订阅西门子工业安全 RSS Feed：

<https://www.siemens.com/industrialsecurity>

生命周期服务

SINUMERIK 卓越加工

数字运动控制服务

咨询 > 数字化基础咨询

概述

借助“数字化基础咨询”，客户可以从联网机床世界的附加值中获益

“数字化基础咨询”在生产数字化过程中为客户提供最佳支持。

这项服务为客户提供包含具体操作建议在内的基础咨询，帮助客户将机床联网到生产 IT 系统当中。

此外还会组织研讨会，对项目要求、客户方的流程、日程表和接口等事项进行阐述和讲解 - 对比各软件模块的标准功能进行说明

- AMP
Analyze MyPerformance
- MMP
Manage MyPrograms
- MMT
Manage MyTools
- MMM
Manage MyMachine
- SFI RM
Shopfloor Integrate Resource Management

数字化基础咨询以一份说明书收尾，据此为客户报价。

前提条件：

如果数字化检查结果显示，标准服务范围不足以满足客户需求，则必须订购数字化基础咨询。

价格不包含差旅费用及差旅时间。借助数字化基础咨询框架下的详细分析，可以持续减少项目障碍，同时在机床数字化能力方面打造透明的环境。

从而在通向数字化未来的转折点上为决策者提供支持。

优点

- 在机床数字化能力方面打造透明的环境
- 一站式提供硬件、软件和 IT 方面的数字化专业知识
- 为后面的数字化步骤决策打下基础

应用范围

“数字化基础咨询”应用于机床参与生产流程的数字化过程。

选型和订货数据

描述	产品编号
数字化基础咨询 交付时间取决于技术人员的工作负荷情况。	6FC8530-0CC00-0EA0

更多信息

您对该项服务感兴趣？欢迎联系我们：

Siemens AG

Bernd Hufnagl 先生

电话： +49 9131 98-4011

电子邮件： bernd.hufnagl@siemens.com

概述

借助“数字化高级咨询”，客户可以从联网机床世界的附加值中获益

“数字化高级咨询”在生产数字化过程中为客户提供最佳支持。

这项服务为客户提供包含具体操作建议在内的基础咨询，帮助客户将机床联网到生产 IT 系统当中。

在基础咨询研讨会的基础上进行延伸，对客户要求、客户方的流程、日程表和接口等事项进行阐述和讲解 - 对比其他软件模块的标准功能进行说明

- AMP
Analyze MyPerformance
- MMP
Manage MyPrograms
- MMT
Manage MyTools
- MMM
Manage MyMachine
- SFI RM
Shopfloor Integrate Resource Management

数字化基础咨询以一份说明书收尾，据此为客户报价。

前提条件：

如果数字化检查结果显示，标准服务范围不足以满足客户需求，则必须订购第一个模块“数字化基础咨询”和另外一个模块“数字化高级咨询”。

借助“数字化高级咨询”框架下的详细分析，可以持续减少项目障碍，同时在机床数字化能力方面打造透明的环境。从而在通向数字化未来的转折点上为决策者提供支持。

优点

- 在机床数字化能力方面打造透明的环境
- 一站式提供硬件、软件和 IT 方面的数字化专业知识
- 为后面的数字化步骤决策打下基础

应用范围

“数字化高级咨询”应用于机床参与生产流程的数字化过程。

选型和订货数据

描述	产品编号
数字化高级咨询 交付时间取决于技术人员的工作负荷情况。	6FC8530-0CC01-0EA0

更多信息

您对此项服务感兴趣？欢迎联系我们：

Siemens AG

Bernd Hufnagl 先生

电话： +49 9131 98-4011

电子邮件： bernd.hufnagl@siemens.com

生命周期服务

SINUMERIK 卓越加工

数字运动控制服务

咨询 > AMC 入门研讨会

概述

AMC 入门研讨会

在 AMC 入门研讨会中，通过创建样机来介绍 AMC 的功能性，为客户在 AMC 中完美创建其他机器做准备。

前提条件:

所有 AMC 新客户都必须订购这项服务，也可以升级成 AMC 专家培训。

价格不包含差旅费用及差旅时间。

优点

- 一站式提供硬件、软件和 IT 方面的数字化专业知识

应用范围

AMC 入门研讨会应用于机床参与生产流程的数字化过程。

选型和订货数据

描述	产品编号
AMC 入门研讨会 交付时间取决于技术人员的工作负荷情况。	6FC8530-0CC02-0EA0

更多信息

您对此项服务感兴趣？欢迎联系我们：

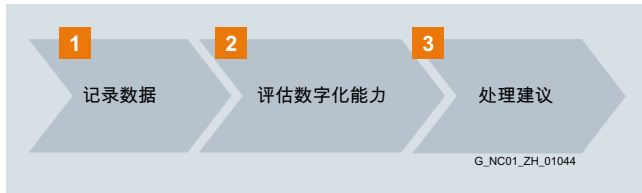
Siemens AG

Bernd Hufnagl 先生

电话： +49 9131 98-4011

电子邮件： bernd.hufnagl@siemens.com

概述



借助数字化检查服务，客户可以从联网机床世界的附加值中获益

数字化检查服务在生产数字化过程中为客户提供最佳支持。这项服务为客户提供包含具体操作建议在内的基础咨询，帮助客户将机床联网到生产 IT 系统当中。

数字化检查服务由西门子机构在客户现场执行。届时，经过培训的西门子技术人员会对机床数据进行标准化处理，不会产生任何停机时间。之后会安排一名总部的专家对机床与西门子数控软件解决方案（比如 SINUMERIK Integrate）的兼容性进行评估，并就具体情况给出建议。借助数字化检查框架下的详细机床分析，可以持续减少项目障碍，同时在机床数字化能力方面打造透明的环境。从而在通向数字化未来的转折点上为决策者提供支持。

优点

- 在机床数字化能力方面打造透明的环境
- 可靠、标准地进行数据采集和评估，不会产生任何停机时间
- 为后面的数字化步骤决策打下基础

应用范围

数字化检查服务应用于机床参与生产流程的数字化过程。

选型和订货数据

描述	产品编号
数字化检查服务 交付时间取决于技术人员的工作负荷情况。	6FC8530-0DC00-1EA0

更多信息

您对这项服务感兴趣？欢迎联系我们：

Siemens AG

Bernd Hufnagl 先生

电话： +49 9131 98-4011

电子邮件： bernd.hufnagl@siemens.com

生命周期服务

SINUMERIK 卓越加工

数字运动控制服务

数字化准备 > 软件升级

概述

通过升级软件，可以在机床和 **SINUMERIK Operate** 之间建立数字连接

在数字化准备阶段，升级软件是在机床与 SINUMERIK Integrate Platform 和 MindSphere 之间建立连接的前提条件，也使得生产流程数字化成为可能。升级 SINUMERIK 840D sl Operate 软件这项操作，由西门子机构在客户现场执行 - 标准、舒适、一次性付清费用。

软件升级可以看作数字化检查服务中的具体操作措施。数字化检查服务在真正开始投资之前，为客户提供一份包含透明价格在内的明确的连接方案，也为后续的数字化步骤决策打下基础。

交付时间取决于技术人员的工作负荷情况。

优点

- 舒适、标准、一次性付清费用
- 可以实现生产数字化
- 打造与 SINUMERIK Integrate 和 MindSphere 的兼容性

工作原理

- 进行全方位的设备测试，而且全程记录
- 升级前备份数据
- 升级设备
- 升级后备份数据
- 升级后进行全方位的功能测试

集成

所谓软件升级，是指下列 SINUMERIK 840D sl Operate 升级操作的其中一项：

- Operate 4.5.1 升级到 Operate 4.5.4.4
- Operate 4.5.2 升级到 Operate 4.5.4.4
- Operate 4.5.3 升级到 Operate 4.5.4.4
- Operate 4.7.1 升级到 Operate 4.7.2.4

更多信息

您对此项服务感兴趣？欢迎联系我们：

Siemens AG

Bernd Hufnagl 先生

电话： +49 9131 98-4011

电子邮件： bernd.hufnagl@siemens.com

概述

借助“服务器安装与配置”这项服务，客户可以从联网机床世界的附加值中获益

“服务器安装与配置”在生产数字化过程中为客户提供最佳支持。

- 安装、配置和测试机床的基础软件（不含应用程序），包括安装前和安全后进行软件备份
- 与客户协商并为之管理项目。

前提条件：

如果数字化检查结果显示，(AMP/MMP/MMT/MMM)¹⁾ 标准功能性能能够满足客户需求，而且需要新安装软件，则必须为安装操作订购这项服务 - 与如何订购软件模块无关。

安装软件时，必须有可用的软件许可证。

优点

- 一站式提供硬件、软件和 IT 方面的数字化专业知识

应用范围

“服务器安装与配置”应用于机床参与生产流程的数字化过程。

选型和订货数据

描述	产品编号
服务器安装与配置 交付时间取决于技术人员的工作负荷情况。	6FC8530-0SS00-0EA0

更多信息

您对这项服务感兴趣？欢迎联系我们：

Siemens AG

Bernd Hufnagl 先生

电话： +49 9131 98-4011

电子邮件： bernd.hufnagl@siemens.com

概述

借助“机床安装”这项服务，客户可以从联网机床世界的附加值中获益

“机床安装”在生产数字化过程中为客户提供最佳支持。

- 安装、配置和测试机床的基础软件（不含应用程序），包括安装前和安全后进行软件备份

前提条件：

如果数字化检查结果显示，标准功能性 (AMP/MMP/MMT/MMM)¹⁾ 能够满足客户需求，而且需要新安装软件，则必须为每台机床订购这项服务 - 与如何订购软件模块无关。

安装软件时，必须有可用的软件许可证。

优点

- 一站式提供硬件、软件和 IT 方面的数字化专业知识

应用范围

“机床安装”应用于机床参与生产流程的数字化过程。

选型和订货数据

描述	产品编号
机床安装 交付时间取决于技术人员的工作负荷情况。	6FC8530-0AS00-0EA0

更多信息

您对这项服务感兴趣？欢迎联系我们：

Siemens AG

Bernd Hufnagl 先生

电话： +49 9131 98-4011

电子邮件： bernd.hufnagl@siemens.com

¹⁾ AMP = Analyze MyPerformance, MMP = Manage MyPrograms, MMT = Manage MyTools, MMM = Manage MyMachine.

生命周期服务

SINUMERIK 卓越加工

数字运动控制服务

执行 > AMP 应用程序配置

概述

借助 AMP 应用程序配置，客户可以从联网机床世界的附加值中获益。

“AMP 应用程序配置”在生产数字化过程中为客户提供最佳支持。

- 在服务器上配置软件并下载到一台机床上
- 配置标准接口，测试机床信号和功能性
- 客户验收和批准

前提条件：

如果数字化检查结果显示，AMP 标准功能能够满足客户需求，而且需要新安装软件，则必须为每台机床订购这项服务 - 必须与服务器安装和机床安装配套订购。

优点

- 一站式提供硬件、软件和 IT 方面的数字化专业知识

应用范围

“AMP 应用程序配置”应用于机床参与生产流程的数字化过程。

选型和订货数据

描述	产品编号
AMP 应用程序配置 交付时间取决于技术人员的工作负荷情况。	6FC8530-0AC00-0EA0

更多信息

您对这项服务感兴趣？欢迎联系我们：

Siemens AG

Bernd Hufnagl 先生

电话： +49 9131 98-4011

电子邮件： bernd.hufnagl@siemens.com

执行 > AMP 培训

概述

借助 AMP 培训，客户可以从联网机床世界的附加值中获益。

“AMP 培训”在生产数字化过程中为客户提供最佳支持。

- 介绍机床和服务器上的 AMP 应用程序
- 在出错时提供帮助和指导

前提条件：

只要是新安装 AMP，都免费提供培训。最多可安排 10 人参加培训。

优点

- 一站式提供硬件、软件和 IT 方面的数字化专业知识

应用范围

“AMP 培训”应用于机床参与生产流程的数字化过程。

选型和订货数据

描述	产品编号
AMP 培训 交付时间取决于技术人员的工作负荷情况。	6FC8530-0TT04-0EA0

更多信息

您对这项服务感兴趣？欢迎联系我们：

Siemens AG

Bernd Hufnagl 先生

电话： +49 9131 98-4011

电子邮件： bernd.hufnagl@siemens.com

概述

借助 MMT 应用程序配置，客户可以从联网机床世界的附加值中获益。

“MMT 应用程序配置”在生产数字化过程中为客户提供最佳支持。

- 在服务器上配置软件并下载到一台机床上
- 配置标准接口，调整 OEM 数据，测试刀具流、机床接口和功能性
- 客户验收和批准

前提条件：

如果数字化检查结果显示，MMT 标准功能能够满足客户需求，而且需要新安装软件，则必须为每台机床订购这项服务 - 必须与服务器安装和机床安装配套订购。

优点

- 一站式提供硬件、软件和 IT 方面的数字化专业知识

应用范围

“MMT 应用程序配置”应用于机床参与生产流程的数字化过程。

选型和订货数据

描述	产品编号
MMT 应用程序配置 交付时间取决于技术人员的工作负荷情况。	6FC8530-0AC01-0EA0

更多信息

您对这项服务感兴趣？欢迎联系我们：

Siemens AG

Bernd Hufnagl 先生

电话： +49 9131 98-4011

电子邮件： bernd.hufnagl@siemens.com

概述

借助 MMT 培训，客户可以从联网机床世界的附加值中获益。

“MMT 培训”在生产数字化过程中为客户提供最佳支持。

- 介绍机床和服务器上的 MMT 应用程序
- 在出错时提供帮助和指导

前提条件：

只要是新安装 MMT，都免费提供培训。最多可安排 10 人参加培训。

优点

- 一站式提供硬件、软件和 IT 方面的数字化专业知识

应用范围

“MMT 培训”应用于机床参与生产流程的数字化过程。

选型和订货数据

描述	产品编号
MMT 培训 交付时间取决于技术人员的工作负荷情况。	6FC8530-0TT02-0EA0

更多信息

您对这项服务感兴趣？欢迎联系我们：

Siemens AG

Bernd Hufnagl 先生

电话： +49 9131 98-4011

电子邮件： bernd.hufnagl@siemens.com

生命周期服务

SINUMERIK 卓越加工

数字运动控制服务

执行 > MMP 应用程序配置

概述

借助MMP应用程序配置，客户可以从联网机床世界的附加值中获益。

“MMP 应用程序配置”在生产数字化过程中为客户提供最佳支持。

- 在服务器上配置软件并下载到一台机床上
- 配置标准接口，测试机床接口和功能性
- 客户验收和批准

前提条件：

如果数字化检查结果显示，MMP 标准功能能够满足客户需求，而且需要新安装软件，则必须为每台机床订购这项服务 - 必须与服务器安装和机床安装配套订购。

优点

- 一站式提供硬件、软件和 IT 方面的数字化专业知识

应用范围

“MMP应用程序配置”应用于机床参与生产流程的数字化过程。

选型和订货数据

描述	产品编号
MMP 应用程序配置 交付时间取决于技术人员的工作负荷情况。	6FC8530-0AC02-0EA0

更多信息

您对这项服务感兴趣？欢迎联系我们：

Siemens AG

Bernd Hufnagl 先生

电话： +49 9131 98-4011

电子邮件： bernd.hufnagl@siemens.com

执行 > MMP 培训

概述

借助MMP培训，客户可以从联网机床世界的附加值中获益。

“MMP 培训”在生产数字化过程中为客户提供最佳支持。

- 介绍机床和服务器上的 MMP 应用程序
- 在出错时提供帮助和指导

前提条件：

只要是新安装MMP，都免费提供培训。最多可安排10人参加培训

优点

- 一站式提供硬件、软件和 IT 方面的数字化专业知识

应用范围

“MMP 培训”应用于机床参与生产流程的数字化过程。

选型和订货数据

描述	产品编号
MMP 培训 交付时间取决于技术人员的工作负荷情况。	6FC8530-0TT01-0EA0

更多信息

您对这项服务感兴趣？欢迎联系我们：

Siemens AG

Bernd Hufnagl 先生

电话： +49 9131 98-4011

电子邮件： bernd.hufnagl@siemens.com

概述

借助 AMC 应用程序配置，客户可以从联网机床世界的附加值中获益。

“AMC 应用程序配置”在生产数字化过程中为客户提供最佳支持。

- 在服务器上配置软件并下载到一台机床上
- 配置标准接口，测试机床接口和功能性
- 客户验收和批准

前提条件：

如果数字化检查结果显示，AMC 标准功能能够满足客户需求，而且需要新安装软件，则必须为每台机床订购这项服务 - 必须与服务器安装和机床安装配套订购。

优点

- 一站式提供硬件、软件和 IT 方面的数字化专业知识

应用范围

“AMC 应用程序配置”应用于机床参与生产流程的数字化过程。

选型和订货数据

描述	产品编号
AMC 应用程序配置 交付时间取决于技术人员的工作负荷情况。	6FC8530-0AC03-0EA0

更多信息

您对此项服务感兴趣？欢迎联系我们：

Siemens AG

Bernd Hufnagl 先生

电话： +49 9131 98-4011

电子邮件： bernd.hufnagl@siemens.com

概述

借助 AMC 专家培训，客户可以从联网机床世界的附加值中获益。

“AMC 专家培训”在生产数字化过程中为客户提供最佳支持。

测试（工作）阶段结束之后，会组织一次研讨会，继续优化监控器的参数化设置并安排自动测试。

前提条件：

只要是新安装 AMC，都免费提供这项服务。最多可安排 10 人参加培训。

优点

- 一站式提供硬件、软件和 IT 方面的数字化专业知识

应用范围

“AMC 专家培训”应用于机床参与生产流程的数字化过程。

选型和订货数据

描述	产品编号
AMC 专家培训 交付时间取决于技术人员的工作负荷情况。	6FC8530-0TT03-0EA0

更多信息

您对此项服务感兴趣？欢迎联系我们：

Siemens AG

Bernd Hufnagl 先生

电话： +49 9131 98-4011

电子邮件： bernd.hufnagl@siemens.com

生命周期服务

SINUMERIK 卓越加工

数字运动控制服务

执行 > MMM 应用程序配置

概述

借助 **MMM 应用程序配置**，客户可以从联网机床世界的附加值中获益

“MMM 应用程序配置”在生产数字化过程中为客户提供最佳支持。

- 在服务器上配置软件并下载到一台机床上
- 配置标准接口，测试机床接口和功能性
- 客户验收和批准

前提条件：

如果数字化检查结果显示，MMM 标准功能能够满足客户需求，而且需要新安装软件，则必须为每台机床订购这项服务。

优点

- 一站式提供硬件、软件和 IT 方面的数字化专业知识

应用范围

“MMM应用程序配置”应用于机床参与生产流程的数字化过程。

选型和订货数据

描述	产品编号
MMM 应用程序配置 交付时间取决于技术人员的工作负荷情况。	6FC8530-0AC06-0EA0

更多信息

您对这项服务感兴趣？欢迎联系我们：

Siemens AG

Bernd Hufnagl 先生

电话： +49 9131 98-4011

电子邮件： bernd.hufnagl@siemens.com

执行 > MMM 培训

概述

借助 **MMM 培训**，客户可以从联网机床世界的附加值中获益

“MMM 培训”在生产数字化过程中为客户提供最佳支持。

- 介绍机床和服务器上的 MMM 应用程序
- 在出错时提供帮助和指导

前提条件：

只要是新安装 MMM，都免费提供培训。最多可安排 10 人参加培训。

优点

- 一站式提供硬件、软件和 IT 方面的数字化专业知识

应用范围

“MMM 培训”应用于机床参与生产流程的数字化过程。

选型和订货数据

描述	产品编号
MMM 培训 交付时间取决于技术人员的工作负荷情况。	6FC8530-0TT05-0EA0

更多信息

您对这项服务感兴趣？欢迎联系我们：

Siemens AG

Bernd Hufnagl 先生

电话： +49 9131 98-4011

电子邮件： bernd.hufnagl@siemens.com

概述

借助“连接预设设备”，客户可以从联网机床世界的附加值中获益。

- “连接预设设备”在生产数字化过程中为客户提供最佳支持。
- 针对预设设备配置和测试接口。

前提条件：
这项服务必须与“MMT 安装”服务配套订购，而且需要为每台预设设备单独订购。

优点

- 一站式提供硬件、软件和 IT 方面的数字化专业知识

应用范围

“连接预设设备”应用于机床参与生产流程的数字化过程。

选型和订货数据

描述	产品编号
连接预设设备 交付时间取决于技术人员的工作负荷情况。	6FC8530-0AC04-0EA0

更多信息

您对此项服务感兴趣？欢迎联系我们：

Siemens AG
Bernd Hufnagl 先生
电话： +49 9131 98-4011
电子邮件： bernd.hufnagl@siemens.com

概述

借助“附加用户站”，客户可以从联网机床世界的附加值中获益。

- “附加用户站”在生产数字化过程中为客户提供最佳支持。
- 安装、配置和测试操作站点（胖客户端）的附加客户端。

前提条件：
这项服务必须为每个站点和软件模块单独订购。

优点

- 一站式提供硬件、软件和 IT 方面的数字化专业知识

应用范围

“附加用户站”应用于机床参与生产流程的数字化过程。

选型和订货数据

描述	产品编号
附加用户站 交付时间取决于技术人员的工作负荷情况。	6FC8530-0AC05-0EA0

更多信息

您对此项服务感兴趣？欢迎联系我们：

Siemens AG
Bernd Hufnagl 先生
电话： +49 9131 98-4011
电子邮件： bernd.hufnagl@siemens.com

生命周期服务

SINUMERIK 卓越加工

数字运动控制服务

执行 > 管理员培训

概述

借助“管理员培训”，客户可以从联网机床世界的附加值中获益

“管理员培训”在生产数字化过程中为客户提供最佳支持。

- 通过持续分析应用和数据库的警告 / 错误消息，对基础系统的管理进行优化。
- 管理和备份数据库

前提条件：

对于希望自行管理系统的客户来说，这是一项可选的服务。需要为每次新安装和每个软件模块单独订购。最多可安排 5 人参加培训。

优点

- 一站式提供硬件、软件和 IT 方面的数字化专业知识

应用范围

“管理员培训”应用于机床参与生产流程的数字化过程。

选型和订货数据

描述	产品编号
管理员培训 交付时间取决于技术人员的工作负荷情况。	6FC8530-0TT04-0EA0

更多信息

您对此项服务感兴趣？欢迎联系我们：

Siemens AG

Bernd Hufnagl 先生

电话： +49 9131 98-4011

电子邮件： bernd.hufnagl@siemens.com

概述

数据和过程分析 - 一种分析和优化生产的服务

“数据和过程分析”面向的受众，是在生产中使用 SINUMERIK Module Analyze MyPerformance (AMP) 和 / 或 Analyze MyCondition (AMC) 来提高生产效率的最终用户。

在这项服务的框架之下，西门子咨询顾问为客户提供支持，帮助他们根据生产流程对模块进行调整。在服务项目开展过程中，西门子咨询顾问与客户合作，一起分析 AMP 和 AMC 数据并制定措施，以期持续改善生产流程。所建议措施的落实情况和效用发挥情况，会跟进进行评估。这样就能日复一日地不断改善。西门子咨询顾问在提高可用性、提高质量和降低成本为客户提供支持。在这个过程中，客户的关注点主要是优化措施。

服务期限：3 年

服务范围：

- 10 天，在此期间执行一次数据和过程分析
- 具体日期与客户协商确定
- 使用服务日志，记录所有分析数据、措施、实现情况以及所有重要事件

优点

- 提高单台生产机床的利用率（提高生产率）
- 优化 AMP 和 AMC 的应用情况
- 避免机床出现计划外的停机（可用性）
- 完美匹配人员和机床
- 发现生产过程中的瓶颈

应用范围

“数据和过程分析”应用于机床参与生产流程的数字化过程。

选型和订货数据

描述	产品编号
数据和过程分析 有效期 3 年。 只要未在到期前 3 个月提出解约，服务期限就会自动延长一年。	6FC8530-0MM01-0EA0

更多信息

您对这项服务感兴趣？欢迎联系我们：

Siemens AG

Bernd Hufnagl 先生

电话：+49 9131 98-4011

电子邮件：bernd.hufnagl@siemens.com

概述



生产率改进

提高生产力旨在提高质保期到期的装配了 SINUMERIK 840D 的旧机床的生产力。这些机床的生产力提升高达 15 %。

生产率改进在什么时候可行？

一般来说，生产率改进在密集使用机床的情况下（2 或 3 班运行）能够收回成本，从而达到较高容量利用率、较长机床服务时间或各部件较长运行时间。因而，在总体上降低了生命周期成本并提升生产数量。

概述（续）

生产率改进应用于什么情形下？

在西门子数控技术中，此服务应用如下：控制系统硬件的改进所带来的较高计算性能帮助缩短了系统相关的时滞，同时支持使用新的软件。另外，还结合了近年来的重要科技发展。因而，在您的机床上可以使用高质有效的控制算法和新的生产力提升 CNC 功能。所需生产率改进常常就是借助这两个措施达到的。

此外，也可以对数控程序或 CAD/CAM 集成进行优化，进一步提高生产率。

所有这些措施帮助缩短主要加工时间与辅助时间，同时整个机械系统不会遭受较高度度的磨损且电气系统不会遭受严重的过热状况。

生产率改进实际是如何实现的？

生产率改进的组织过程遵循确定的质量有保证的过程：

一般流程应尽可能不扰乱正常操作。

在记录了当前所用的电气设备和加工过程后，应对生产率提高潜力进行评估。

所有优化措施首先由西门子在实验室中准备并以模拟方式进行验证。客户侧的生产在此阶段继续正常运行。接着，在尽可能短的时间范围内在机床上实施优化措施。

优点

- 选择性的控制系统更新（软件与硬件）
- 缩短零件生产时间的同时保持同等质量水平
- 系统性且时间优化的项目处理所带来的较短的停机时间
- 适合于改进装配了 SINUMERIK 840D 的旧机床的生产力

更多信息

请联系您当地的西门子销售部或区域分公司获取更多信息。

联系方式请访问以下网站：

www.siemens.com/automation/partner

概述



机床改造：前

机床改造

借助机床改造，西门子提供机床翻新服务，从而对个别组件进行改装并使机床达到最新技术水平。

提高生产率

在运转了 10 年或更长年限后，机床的机械系统一般仍处于良好状态。但控制技术和驱动技术都得到了进一步发展，新功能的出现使生产更加精确、高效和经济。为了也能在旧机床上实现这些创新，我们提供了翻新服务。挑战不仅在于技术组件的更换，也在于各种先进控制技术和驱动技术方法的使用。其中最重要的是驱动和 / 或控制系统改进的优点能够完美纳入现有机床方案中。这样，运营商便可使用达到最新技术水平的机床进行作业，无需重新购置。

确保规划安全

机床运营商需要知道的是：不仅是控制系统的新功能，在翻新或升级上的投资对持续确保生产率同样重要。尤其是在备件的可用性方面，新组件比旧组件更可靠。以电子组件为例，其集成电路技术发展迅速，短短几年内便会升级换代。

更高性能和灵活性

改造服务绝不仅限于使用最新的 SINUMERIK 控制系统、SINAMICS 驱动系统和 SIMOTICS 电机，还包括其他确保翻新优点的服务，如质量和灵活性的提高。

概述（续）



机床改造：后

最新组件，支持大型机床上的几何测量和尺寸误差补偿。使用西门子 PLM 软件（如 NX-CAD/CAM 或 Teamcenter）以及带用于管理工具和数控程序的 Manage MyTools 和 Manage MyPrograms 的 SINUMERIK Integrate for production 进一步提高生产规划透明度。

培训课程、维修或服务合同及现有数控零件程序同样有助于进行精确规划和改造。

优点

- 翻新、控制技术和驱动技术、机床工艺和加工过程领域的专家提供全方位的咨询和服务
- 定制更新方案，用于保持或提高生产率
- 长期可靠的备件供应和服务提高了机床可用性
- 提升操作与编程舒适度
- “安全集成”的使用提高人员和机器的安全性
- 使用 SIMUNERIK Ctrl-Energy 提高了能效
- 使用低成本替代方案来避免全新购买
- 一站式整体翻新：从数控系统到驱动、电机和 IT 集成再到西门子合作伙伴的机械大修
- 可靠、按时地执行
- 全方位的附加服务及功能

更多信息

请联系您当地的西门子销售部或区域分公司获取更多信息。

联系方式请访问以下网站：

www.siemens.com/automation/partner

概述

可计算的维护和维修成本

这就是我们通过扩展机床合同可为机床制造商、机床分销商和机床使用者提供的。

在这些单独商定的合同中，维护方案由以下模块组成：预防性措施、维修、咨询西门子服务人员、服务时间间隔以及备件物流/管理。

这里，西门子对所提供的服务（合同成本）采取固定价格计价，从而承担了成本风险。唯一宗旨就是在维护时提供定制、高效的支持。

您无需承担意外成本，并能享有高度的机床可用性。联合协议确保您能够咨询到专业的西门子服务人员，来解决关于现场故障排除以及专业备件物流的问题，从而确保能够足够亲近客户。

更多优点：

- 规划安全，成本较低且成本透明
- 最短停工时间带来的较高生产力
- 按要求定制服务包
- 增补并轮换为制造商或终端用户配备的服务人员
- 可以访问西门子 AG 在全球范围内的服务架构

维修服务合同 RSC：以固定价格提供故障维修服务

我们特别为机床制造商和机床分销商准备了维修服务合同 RSC。RSC 以固定价格提供机床现场的故障维修服务。这些基于合同的服务涵盖了在最终用户处进行 2 次调试之后因排除产品故障而产生的人员成本和材料成本。服务期限可随意选择。

人员服务包含服务人员的提供、现场错误诊断与故障排除以及对故障排除的验证。在合同执行中，缺陷责任期可延长到 5 年。

对于超出 RSC 范畴的服务，您可以使用区域服务或附加服务。这包括延长服务期限、协商响应时间和预防性措施。

RSC 维修服务合同的优点：

- 由缺陷责任产生的风险限制在固定价格
- 机床安装现场的故障排除，无需机床制造商或批发商对缺陷校正进行验证
- 所存储的产品数据和最终目标信息使得客户侧的停机时间得以缩短

概述（续）

本地服务合同 LSC：模块化服务包

借助 LSC 本地服务合同，我们向机床用户提供了个性化、模块化的服务包，这个服务包确保了机床和加工系统的可用性，并因此在很大程度上促进了生产效率。

服务合同的范畴与具体的服务方案配套。同时，我们还向您提供正常办公时间以外的合同范围内的服务 - 全天 24 小时，全年 365 天。另外，我们会以更短的响应时间为您提供服务：响应时间从正常情况下的隔日缩短为 4 小时。

LSC 本地服务合同的优点：

- 通过缩短机床停机时间来保证可用性
- 协议确定服务合同价格，成本可规划
- 按要求定制服务

生命周期检查

我们的生命周期检查服务可以帮助您优化备件策略，以保障您的生产效率。

生命周期检查 - 数据检测

检测您系统中与控制 and 驱动相关的所有模块。

生命周期检查 - 分析

- 确定检测到的西门子模块的备件/更换件或维修件的供应情况。收集模块的淘汰及报废日期以及可能会有的替代型号的信息并记录在报告中。
- 为制定最佳备件策略提供支持：
 - 按需订购西门子备件服务
 - 优化客户备件库存（减少库存）
 - 应要求西门子可提供备件回购服务
 - 准时升级
 - 确定替代解决方案 / 大修
 - 改造计划

作为本地服务合同的一部分，我们会向您发送一份年度报告，具体说明哪些组件可作为备件，您可以根据这份报告调整您的备件库存。

生命周期检查的优点：

- 设备停工减少，从而提高了生产效率：优化备件供应后，最大程度缩短了停机时间
- 减少了资产和仓储成本：使用西门子备件服务
- 您只需储备所选备件：减少多余零件库存
- 延长设备生命周期：安装合适的替代型号

例如，我们将备件库中的组件与机床上安装的组件进行对比，然后向您提交一份报告，告知库存中所有已报废的组件。或者，告知您库存中的哪些组件可作为备件，以便您相应地缩减库存。

更多信息

请联系您当地的西门子销售部或区域分公司获取更多信息。

联系方式请访问以下网站：

www.siemens.com/automation/partner

概述

**RSC 性能描述**

西门子代表机器制造商和经销商（以下称作客户）在机器所在地为 RSC 证书的零件清单中的西门子 DF & PD 组件提供维修服务。

客户根据可通过西门子经销商咨询或可通过产品目录和西门子网上商城查明的产品编号订购 RSC。客户会从西门子获得一个订购 RSC 所需的交付证明。

最终用户确认后，客户会从西门子获得一个包含服务地点和服务时间的 RSC 证书。

客户下单后，便可调用西门子提供的维修服务。必须在 RSC 的服务时间内下单。

服务地点

维修服务必须在机床所在地进行（以下称作现场）。包括最终用户确认中给定的最终用户所在国家及其完整地址。维修服务只在国家列表中所列的国家内提供。

服务范围

维修服务包括：

- 提供服务人员
西门子提供合格的专业人员进行故障诊断或故障排除。我们在设备所在地区的日常工作时间内提供维修服务。
- 现场诊断故障
故障诊断针对 RSC 证书的零件清单中所列的西门子 DF & PD 组件。
- 现场排除故障
故障排除通过维修和 / 或更换损坏的西门子 DF & PD 组件来实现。
- 记录故障排除
现场会创建一份由最终用户签署的采用最终用户本国语言的维修服务报告。样本由最终用户保留。

合同有效期 / 合同期限

RSC 的时效期（质保期）是针对我们的客户向他们的最终用户所提供的服务期限来设计的。不同的 RSC 有效期可满足不同市场要求的需要。

RSC 的有效期限自向西门子递交最终用户确认后于最终用户现场完成调试之日起，并于所选择的 RSC 有效期到期之日终止。服务的开始和终止日期在 RSC 证书中给定¹⁾。

RSC 证书

递交了最终用户确认后，作为 RSC 合同合作伙伴的客户会获得一张证书，该证书包含合同编号以及关键的合同信息，如设备编号、设备类型、零件清单、合同生效日期、合同终止日期和提供服务的地址。

不在服务范围之内的组件

下列情况不在服务之列：

- 整个电主轴
- 在首个 12 个月的合同期限届满后，维修服务不再涉及磨损件
- 机床调试或优化
- 砌墙、钳工、凿孔及其他非电气作业
- 针对以下原因造成的故障的诊断和排除：
 - 没有遵守西门子的组态和用户规定，例如违规安装或者接地，以及错误的操作行为或者其他不当的操作
 - 影响到功能的污染，例如油污、导电材料，锈迹
 - 机械损伤
 - 外部电气影响，例如过电压、未节流的补偿系统或者电网回馈
 - 故意损毁行为
 - 不可抗力

¹⁾ 例如：对于合同有效期为 12 个月的 RSC，最长期限为自度过风险期（组件交付）起的 24 个月。

生命周期服务

SINUMERIK 卓越加工

数字运动控制服务

优化 > 维修服务合同 RSC

概述 (续)

国家列表

在以下国家中提供维修服务：

洲	国家 / 地区
国家 / 地区组 1	
美洲	墨西哥、美国
亚洲	中国、印度、日本、韩国、台湾、泰国
澳洲	澳洲
欧洲	安道尔、比利时、丹麦、德国、芬兰、法国、英国、意大利、列支敦士登、卢森堡、摩纳哥、荷兰、奥地利、波兰、葡萄牙、罗马尼亚、瑞典、瑞士、斯洛伐克、西班牙、捷克、匈牙利
国家 / 地区组 2	
非洲	南非
美洲	巴西、加拿大
亚洲	印度尼西亚、以色列、马来西亚、新加坡
澳洲	新西兰
欧洲	波斯尼亚 - 黑塞哥维那、保加利亚、爱沙尼亚、爱尔兰、克罗地亚、拉脱维亚、立陶宛、挪威、斯洛文尼亚
国家 / 地区组 3	
非洲	埃及
美洲	阿根廷、智利、厄瓜多尔、哥伦比亚、秘鲁、委内瑞拉
亚洲	巴林、香港、卡塔尔、科威特、阿曼、沙特阿拉伯、阿联酋 (迪拜)、越南
欧洲	希腊、马耳他、俄罗斯、塞黑、乌克兰、白俄罗斯

未列出的国家仅针对采用框架合同的客户。

响应时间

一般适用的停机时 RSC 的响应时间如下：

国家组	
LG 1	下一个工作日
LG 2	两个工作日内
LG 3	视所在国的具体情况而定
未列出的国家	视所在国的具体情况，仅针对采用框架合同的客户。

响应时间是从您明确下单到我们的服务工程师出发前往订单指定地点或通过远程服务开始进行故障排除的时间。上述响应时间适用于技术性故障保修，各地区除节假日外的日常工作时间内（例如周一至周五的 8:00 至 17:00）均提供服务。

备件

备件可经由我们的全球备件物流系统，从总部或各地区的备件仓库进行采购。位于总部的备件库房可提供所有的关键备件。调整地区备件库存时，会考虑最终用户确认中涉及到的组件¹⁾。

以下组件不在备件范畴内：

- 电机：在授权维修车间进行维修
对于所选电机，西门子在德国提供了可以快速供货的组件。这些电机只需几个工作日就能完成制造和交付。可根据需要从您的西门子经销商处索取最新的产品清单。
- 电缆：一般以告知您的交货时间为准。
- 西门子不作为备件提供的特殊或用户定制模块和组件。

RSC 必须依据维修服务合同 (RSC) 的条款执行，可从西门子经销商处获取。

优点

- 在相对总价的成本风险方面有保障
- RSC 可同步于设备保质期
- 规划可靠度高，成本可计算
- 需要服务时可以简化处理流程
- 对设备故障的响应迅速，因此设备使用率高（合同优先级）
- 通过保存产品信息、最终目的地信息和合同信息来减少停机时间
- 在很多国家都可为设备供货订购 RSC
- 具备遍布全球的服务团队，且服务人员经验丰富

¹⁾ 由于标准版本产品（组件/系统）的出口在时间上深受繁琐的官方审批程序的限制，同样也涉及到服务范围内需审批组件的供货以及备件的供货，因此优先提供**出口版本**产品。通常，出口版本产品的选件比标准版本产品的选件少且交付时无需出口审批。为此，请注意**出口控制信息**。

概述

机床维修服务合同 2.0

机床维修服务合同 2.0 补充了下列几项条款。详细信息请咨询您当地的西门子办事处 / 区域分公司。

灵活的 RSC 开始时间

最终用户处的调试工作，最晚可在机床内所装组件交货后第 24 个月结束。即便在这个时间段之后才进行调试，RSC 的服务期限也依然最迟截止于第一批西门子 DF&PD 组件交货之后的 24 个月。

提前开始计算服务期限

在最终用户开始调试之前，就能使用 RSC 的各项服务。首次调试结束之后，开始计算一个附加的服务期限，这个期限发生在有别于最终目的地的服务提供地点。收到最终目的地报告之后，开始计算现场服务期限。

客户有义务在首次调试结束之后，立即通过书面形式向西门子提供下列信息：

- 机床编号
- 机床型号
- 加工技术
- 控制系统
- 驱动系统一章
- 测量电路数量
- OEM 应用程序说明
- 首次调试日期
- 机床制造商所在国家及其完整的联系地址，必要时也请填写经销商的地址信息，此外还应提供所使用西门子 DF&DP 组件的零件清单，清单中需列明组件的产品编号和序列号

之后客户会收到一份临时 RSC 证书，其上列明附加有效期的开始时间以及机床的当前服务地点。收到最终用户的调试报告之后，客户会收到一份包含最终目的地信息和服务期限截止日期的 RSC 证书。

RSC 的延期

进行中的 RSC 可以多次延期，延期时间为 6 个月或 12 个月，直至达到 RSC 最长有效期（60 个月）为止。延期必须在 RSC 合同期内订购。为此，客户会获得一个新的 RSC 证书。

数据处理

为简化数据处理，可将用于最终用户确认的数据从 SINUMERIK Operate 上保存到数控系统上。将数据传送给西门子时需使用 PC 工具 identSNAPSHOT。该 PC 工具无需安装便可直接执行且可从以下网站下载：

www.siemens.com/sinumerik/register

该 PC 工具也可用于现有的 SINUMERIK 数控系统进行最终用户确认并提供了多种不同的方法用于检测设备零件清单。此外，该 PC 工具还可用于生成 PDF 格式的机床日志。生存的数据也可作为数据备份保存在设备上。

请联系您当地的西门子销售部或销售代表获取 identSNAPSHOT 及所用组件清单的详细信息。

合同版本

一揽子合同是西门子与机床制造商签订的、就该厂所有采用西门子设备的机床提供维修服务的合同。

单台机床合同是西门子和机床制造商签订的、就该厂某台采用西门子设备的机床提供维修服务的合同。

OEM 服务等级

为确保为 OEM 应用提供维修服务，需要基于 OEM 服务方针进行一次评估。这个评估将 OEM 服务分成 0 到 4 四个等级。对于 OEM 服务等级 1 到 4，需要收取附加费。

选型和订货数据

描述	产品编号	
维修服务合同 RSC		
适用于西门子 DF & PD 机床组件，国家组 1 至 3 中的国家		
• 合同有效期 12 个月 ¹⁾	6FC8506-1 ■ X ■ ■ - 0AA0	
• 合同有效期 24 个月 ²⁾	6FC8506-2 ■ X ■ ■ - 0AA0	
• 一揽子合同	R E 0 1 2 3 1 2 3 8 0	
• 单台机床合同		
• 无选项		
• 灵活的 RSC 开始时间		
• 提前开始计算服务期限		
• 灵活的 RSC 开始时间 + 提前开始计算服务期限		
• 0 到 4 个测量电路 ³⁾		
• 5 到 6 个测量电路 ³⁾		
• 7 到 8 个测量电路 ³⁾		
• 9 个测量电路 ³⁾ (基本 RSC 用于 ≥ 9 个测量电路)		
• > 9 个测量电路 ³⁾ (附加测量电路 RSC，用于 > 9 个测量电路 ⁴⁾)	0	
维修服务合同 RSC 6 或 12 个月的合同延期		
适用于西门子 DF & PD 机床组件，国家组 1 至 3 中的国家		
• 基本 RSC 12 个月	6FC8506-0 ■ X0 ■ ■ - AA1	
• 基本 RSC 24 个月	6FC8506-0 ■ X0 ■ ■ - AA2	
• 一揽子合同	R E 1 2 3 8 0	
• 单台机床合同		
• 0 到 4 个测量电路 ³⁾		
• 5 到 6 个测量电路 ³⁾		
• 7 到 8 个测量电路 ³⁾		
• 个测量电路 ³⁾ (基本 RSC 用于 ≥ 9 个测量电路)		
• > 9 个测量电路 ³⁾ (附加测量电路 RSC，用于 > 9 个测量电路 ⁴⁾)		
合同延期 (每个基本 RSC 可延期一次)		
• 延期 6 个月		6
• 延期 12 个月		1
OEM 服务等级		
对关于具备 OEM 应用的机床上的西门子组件的维修服务合同收取附加费。在国家组 1 到 4 中的国家使用 1 到 n 个测量电路		
• OEM 服务等级 1 的附加费	6FC8506-3SX01-0AA0	
• OEM 服务等级 2 的附加费	6FC8506-3SX02-0AA0	
• OEM 服务等级 3 的附加费	6FC8506-3SX03-0AA0	
• OEM 服务等级 4 的附加费	6FC8506-3SX04-0AA0	

¹⁾ 从风险转移（组件交付）开始最长 24 个月

²⁾ 从风险转移（组件交付）开始最长 36 个月

³⁾ 物理轴和主轴计为测量电路。

⁴⁾ 以 17 个测量电路为例：1 × (基本 RSC 用于 ≥ 9 个测量电路) + 8 × (附加测量电路 RSC，用于 > 9 个测量电路)。

生命周期服务

SINUMERIK 卓越加工

数字运动控制服务

维护 > 数据库服务

概述

数据库服务 - 一项用于提高 SINUMERIK Integrate 安装载体系统可用性的服务

数据库服务为使用 SINUMERIK Integrate (SI) 产品优化生产流程的最终用户提供支持。数据库服务由西门子咨询顾问负责执行，服务目的是为 SI 数据库备份并进行维护。

服务方式和服务时间由客户决定，我们既能远程，也能到现场提供服务。

服务期限：3 年

服务范围：

- 6 个日期，与客户协商决定
- 定期备份数据库表、日志文件分析和硬盘分析数据；使用专业的数据库脚本，还原 SINUMERIK Manage MyTool (MMT) 的最佳数据架构
- 使用服务日志，记录所有与服务有关的措施

在服务框架下，为 SI 系统创建一份选择性数据备份。此外还会优化内存和分析日志文件，作为对服务的有效补充。数据库服务能够提高 SI 系统的可用性，同时避免出现计划外的检修需求。在必要情况下，数据库备份可以帮助最终用户还原系统功能。

优点

- 用于还原 SI 系统的基础，可以立即还原系统的所有功能
- 监控数据增长情况，从而提高系统可用性
- 发生数据丢失情况之后，降低调试成本
- 备份生产数据
- 通过数据优化获得安全性能
- 避免出现计划外维护需求
- 是长期归档和数据评估的有效补充

应用范围

“数据库服务”应用于机床参与生产流程的数字化过程。

选型和订货数据

描述	产品编号
数据库服务 有效期 3 年。 只要未在到期前 3 个月提出解约，服务期限就会自动延长一年。	6FC8530-0MM02-0EA0

更多信息

您对这项服务感兴趣？欢迎联系我们：

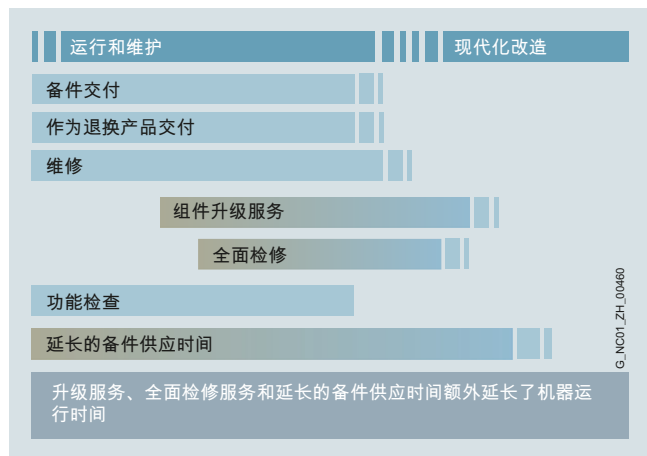
Siemens AG

Bernd Hufnagl 先生

电话： +49 9131 98-4011

电子邮件： bernd.hufnagl@siemens.com

概述



备件服务覆盖整个生命周期

在交付机床或设备后，西门子还为客户提供持久支持。这包括备件、维修以及其他补充服务，对机床操作时间、库存和成本产生积极影响。

当客户购买高品质机床或设备并计划高强度使用，特别是长年每日三班轮倒。在这种情况下，零件最终都会出现故障。由于设备每停工一小时都会产生大量成本，所以必须尽快更换零件。

概述（续）

为了满足不同领域的多方面要求，我们制定了综合备件服务：

- 备件交付
- 作为退换产品交付
- 维修
- 产品升级服务
- 大修
- 功能检查
- 退回诊断用备件
- 减少备件库存
- 扩展备件供货范围

优点

- 最优性价比和顶级品质
- 生命周期管理覆盖整个生命周期
- 通过西门子原装备件让您的机床和设备具备出色品质和可用性
- 全球网络和最佳物流链 - 一天 24 小时，一年 365 天
- 西门子附加服务

更多信息

相关详细信息，请访问以下网站：

www.siemens.com/motioncontrol/ersatzteile

请联系您当地的西门子销售部或区域分公司获取更多信息。

联系方式请访问以下网站：

www.siemens.com/automation/partner

备件交付

概述

全球所有工业领域都要求设备和系统的可靠性能不断提高。缺少某一特定备件可能会大幅提高成本。为此我们可向您提供支持，以便完全避免出现停工：覆盖全球的网络以及最佳的物流链。

订购方式	物流	注释
标准版	成本最低：签约货运公司	借助签约货运公司，在正常交付时间内实现全国交付
设备停工	时间最短：快递、特快专递、自取	请尽可能选择符合您要求的最短交付时间： • 通过自提或特快专递交付 • 通过快递交付
应急服务	专用物流：特快专递	您也可以在正常工作时间以外以及周末或公众节日的任何时候向我们订购备件。 • 您订购的产品将通过特快专递送达

优点

- 备件享有新的保修服务
- 备件长期可用
- 最佳系统兼容性

生命周期服务 备件服务

作为退换产品交付

概述

除了只交付备件，我们的许多产品都还为您提供退换选择。其优势在于，您不仅能很快收到备件，还能退回损毁的设备，获取信用额度。从而以较低的退换价格购买我们的备件。

若根据维修代码指示，此次回购符合要求、替代件已从备件库中取得且退回的产品可修理，则可获得信用额度。

订购方式和物流服务可以确定备件的交付情况：

订购方式	物流	注释
标准版	成本最低：签约货运公司	借助签约货运公司，在正常交付时间内实现全国交付
设备停工	时间最短：快递、特快专递、自取	请尽可能选择符合您要求的最短交付时间： • 通过自提或特快专递交付 • 通过快递交付
应急服务	专用物流：特快专递	您也可以在正常工作时间以外以及周末或公众节假日的任何时候向我们订购备件。 • 您订购的产品将通过特快专递送达

概述（续）

退货

若要退货，请提供以下信息：

- 退货原因
- 若存在缺陷：缺陷详述
- 机床编号
- 机床 / 设备制造商
- 最终用户

然后，我们将在针对诊断 / 检查的维修 / 检查报告中提供详细信息，并告知您完整的维修信息。

优点

- 退回损坏零件，从而获得价格优惠
- 如发生故障可立即供应备件
- 备件享有新的保修服务
- 备件长期可用
- 最佳系统兼容性

维修

概述

停工总是会惹人烦恼并造成损失。我们遍布全球的维修工厂可以帮助您最大程度减少这两个问题。您可获得的益处是：在瑕疵导致进一步损失之前，可将其修复。

若您有特定的原因不能更换已损坏的设备或零件（作为退换产品交付），维修是您的最佳选择。

我们的维修网点和认证的合作伙伴遍布全球，可确保以最快的速度为您提供维修服务。

我们可以根据您的要求提供不同类型的维修服务：

正常维修

在标准条件下，维修点收到瑕疵件后，通常需要 10 个工作日完成常规维修。

快速维修

在特定紧急状况下，您可以选择在 1 或 2 个工作日内快速完成多件产品的维修，需额外付费。

周转维修

进行周转维修时，我们会上门收取需要维修的设备 / 组件。

移动维修服务

现场上门维修，例如：当设备 / 组件过重而无法移动时。

概述（续）

功能维修

功能维修类似于正常维修，但不包括外观缺陷维修，例如刮伤、标签、变色。在这种情况下，应遵循功能维修条件。功能维修服务仅针对机床制造商或运营商提供。请咨询您当地的联系人。

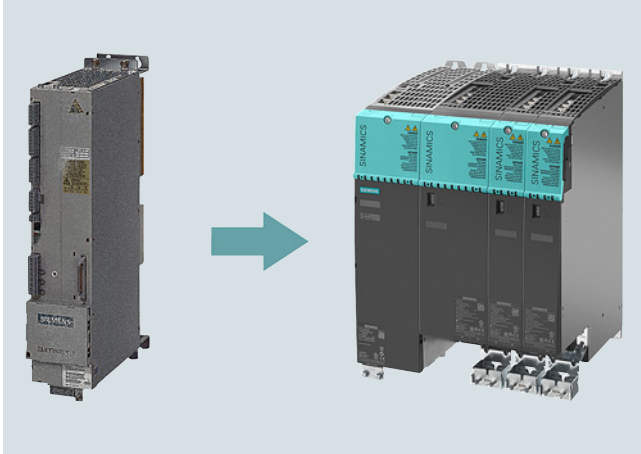
若要维修，请提供以下信息：

- 退货原因
- 若存在缺陷：详细的故障报告
- 机床编号
- 机床 / 设备制造商
- 最终用户

优点

- 机床和设备的停机时间短
- 只使用获得认证的原装零件
- 西门子附加服务：
 - 通过对磨损和老化的零件进行预防性更换，可延长机床 / 设备的寿命
 - 最高质量标准
 - 采用针对批量生产的全面测试方案，其中包括软件、固件、ASIC、复杂的功能块等
 - 在开发、生产、服务和质量管理部门以及供应商的参与下，对所有硬件和软件 / 固件进行已知的改进
- 通过维修报告 / 检查报告提供详细信息

概述



产品升级服务：旧版升级至新版

机床和设备的预期寿命都很长。然而，电子部件的使用寿命有限且通常比机床 / 设备的预计寿命短。为了延长机床 / 设备的使用寿命，我们为您提供价格优惠的产品升级服务。

电子部件在其整个生命周期中通常要经过多次重新设计 / 升级。产品升级服务可确保您始终采用最新技术。

概述（续）

由旧到新的产品升级计划有助于防止机床意外停机，同时也有助于更安全、更长久地使用机床 / 设备。升级服务主要针对即将停止生产的旧组件。

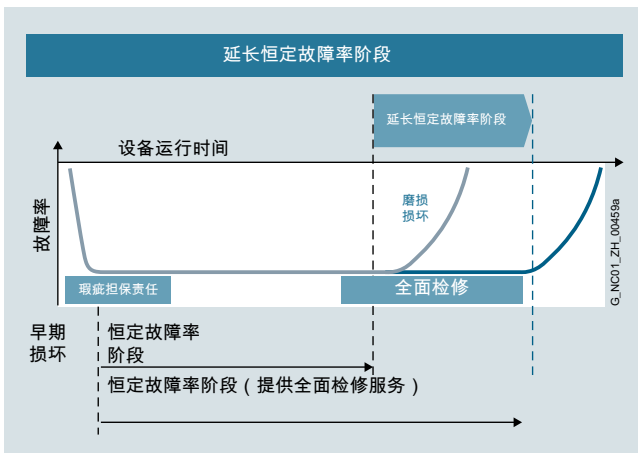
若要了解最新升级列表包含哪些升级服务，请咨询您当地的西门子联系人。组件升级服务仅针对机床制造商或运营商提供。

优点

- 升级服务可帮助节约成本
- 新组件享有新的保修服务
- 延长机床 / 设备的使用寿命
- 防止组件因磨损和老化而发生故障
- 防止机床因缺少备件而停工
- 减少备件库存
- 享用最新技术
- 减少使用不同类型的部件，从而简化维修
- 确保持续获得西门子的服务与支持

大修

概述



延长恒定故障率阶段

机床和设备的预期寿命都很长。然而，电子组件和机械零件的使用寿命有限且通常比机床 / 设备的预计寿命短。我们为正常工作的电子部件和电机提供大修服务（预防性维护），以延长机床或设备的使用寿命。

概述（续）

在计划的大修中，磨损和老化的零件根据其规定的使用寿命进行更换，以缩短意外停工时间。对于电机，除了大修外，还提供轴承和编码器的更换服务。

如果在大修过程中发现故障，则故障排除和维修服务均按维修价格计算，无需请求确认或中断检修过程。若存在大面积磨损或损坏，则不进行大修 / 维修。此时应支付固定的总费用。

优点

- 磨损和老化的零件根据其规定的使用寿命进行预防性更换
- 减少设备意外停机
- 提高生产可靠性
- 延长机床 / 设备的使用寿命
- 大修后的组件可享受 12 个月的保修
- 低价

生命周期服务 备件服务

功能检查

概述

检查针对的是组件功能的可靠性。

第一步是清洁组件。然后，在开发、生产、供应商、服务和质量管理相关部门的参与下，对所有硬件和软件 / 固件进行已知的改进。采用针对批量生产的全面测试方案，对所有的软件、固件、ASIC、复杂和较为复杂的功能块的功能进行检查。

如果在功能检查过程中发现故障，则故障排除和维修服务均按维修价格计算，无需请求确认或中断检修过程。若存在大面积磨损或损坏，则不进行维修。支付固定的总费用。

优点

- 对组件进行检查，然后可再次使用
- 组件中包含所有已知改进
- 更新客户自己的备件库存
- 低价

退回诊断用备件

概述



备件库中的诊断用备件您可在 3 个月内退货，同时收到最高达到 85 % 的退款。

对于未使用的带原包装的备件，您可以收到 100 % 的退款，但会被收取一笔固定的处理费。

优点

- 可用于诊断
- 减少备件库存
- 低成本

概述

由于西门子备件发货速度快，制造商和设备操作人员可以减少其备件库存。西门子可为此提供分析服务，以精确定义客户具体的机床备件库中须包含哪些零件以及哪些零件应由西门子直接供应。

优点

- 降低成本
- 优化库存
- 最大程度缩短故障停机时间

扩展备件供货范围

概述

在任何产品和系统停产前，通常情况下我们仍将在 10 年内为其提供备件。

个别情况下，我们不提供备件，而只提供维修服务。

针对多款产品和系统，我们都延长了其备件的供应时间。一旦您通过 identsnapshot 完成在线注册后，便可以获得机床 / 设备的当前备件供应情况。

www.siemens.com/identsnapshot

如果您要求延长备件的供应时间，请联系您当地的销售代表。

优点

- 设备可用性提高
- 保护投资
- 减少生命周期成本



生命周期服务 西门子工厂安全服务

概述



西门子工厂安全服务提供行业专用解决方案，为自动化系统打造可靠的全方位保护网。

今天，被病毒感染的设备、未经授权的人员、未获得授权的网络和互联网访问等，不止对管理层面的安全构成威胁，生产地点也时刻面临着由于故障、完整性影响和专业知识的丢失而导致的危险。

很多安全弱点无法一眼识别，因此需要不断检查和优化已有自动化系统的安全性。只有这样，才能使系统可用性长期保持在一个比较高的水平。

在这方面，西门子推出的通用型“工厂安全服务”可以提供多方面支持，为您打造一套整体方案。

安全评估

安全评估包括全面分析各种威胁因素、发现风险和提供具体的安全建议。好处：一份基于风险的安全时刻表，是实现整体最佳安全水平的有力保证。

安全措施实施

安全措施实施，即将防护措施落到实处，以此提高生产地点的安全水平。好处：凭借技术和组织措施，避免安全漏洞，提高对虚拟威胁的防护力度。

安全管理

所谓安全管理，即通过我们的 Cyber Security Operation Center (CSOC)，定期对之前实施的措施进行监控和可视化管理。好处：我们安全专家的监控，可以帮助您在系统安全状态方面获得可能实现的最高透明度，除此之外，持续更新还能主动避开潜在的安全威胁。

选型和订货数据

描述	产品编号
安全评估	
IEC 62443 评估 可应用于西门子系统和第三方系统	9AS1411-3AA11-1AA1 9AS1411-3AA11-2AA1
ISO 27001 评估 可应用于西门子系统和第三方系统	9AS1411-1AA11-1AA1
风险与脆弱性评估 可应用于西门子系统和第三方系统 • 对威胁、弱点和安全漏洞进行基于数据的分析 • 在考虑系统临界性的前提下，对风险进行分类和评估	9AS1431-1AA11-1AB1
安全措施实施	
安全意识培训 基于网络开展 SITRAIN 培训 培养设备操作人员的安全意识，使其了解当前现场，知道如何应对威胁和风险，而且能够发现安全问题	9AS1432-1AA11-1AB0
安全策略咨询 制定新的安全相关标准、规范和设备安全流程，同时对已有规定和流程进行检查	9AS1432-1AA11-1AB1
网络安全咨询 在符合 IEC 62443 标准的安全空间内规划和划分自动化网络时，为客户提供支持	9AS1432-1AA11-1AC1
安装边界防火墙 应对高度威胁的第一道防线 安装、配置和测试用于保护自动化环境的防火墙，以及基于自动化防火墙的防火墙规则	9AS1433-1AA11-1AB3
自动化防火墙 200 年度支持范围包括：防火墙软件升级 / 在质保期内，1 个工作日内完成新设备的升级、热线设置和交付 • 1 年支持 • 年度合同延期	9AS1424-1BA11-1AA1 9AS1424-1BA61-1AA1
自动化防火墙 1000 年度支持范围包括：防火墙软件升级 / 在质保期内，1 个工作日内完成新设备的升级、热线设置和交付 • 1 年支持 • 年度合同延期	9AS1424-1BB11-1AA1 9AS1424-1BB61-1AA1
Clean Slate 验证 无需安装软件 使用 McAfee 命令行扫描程序，检查系统有无恶意软件，即便系统没有最新病毒防护软件也可扫描	9AS1432-1AA11-1AB2
安装防病毒程序 安装和配置防病毒软件： McAfee VirusScan Enterprise Agents 检查与西门子不同产品的兼容性	9AS1432-1AA11-1AB7

选型和订货数据 (续)

描述	产品编号
安全措施实施 (续)	
固定设备用 McAfee SAV 防病毒服务包括提供支持支持范围包括软件升级 / 更新和热线服务 • 1 年期许可证 • 年度合同延期	9AS1425-1AA11-1CA1 9AS1425-1AA11-1CB1
服务器用 McAfee SAV 防病毒服务包括提供支持支持范围包括软件升级 / 更新和热线服务 • 1 年期许可证 • 年度合同延期	9AS1425-1AA11-1CC1 9AS1425-1AA11-1CD1
安装白名单 安装和配置白名单软件： McAfee Application Control Agents 检查与选择的带 PCU 50 的 SINUMERIK 840D sl 以及其他西门子产品的兼容性	9AS1432-1AA11-1AB8
固定设备用 McAfee Application Control 白名单服务包括提供支持支持范围包括软件升级 / 更新和热线服务 • 1 年期许可证 • 年度合同延期	9AS1425-1AA11-1BA1 9AS1425-1AA11-1BB1
服务器用 McAfee Application Control 白名单服务包括提供支持支持范围包括软件升级 / 更新和热线服务 • 1 年期许可证 • 年度合同延期	9AS1425-1AA11-1BC1 9AS1425-1AA11-1BD1
ePO Management Server Deployment 安装一个中央管理控制面板，对防病毒和 / 或白名单解决方案进行中央管理； McAfee ePO	9AS1433-1AA11-1AB1
安装 Windows 补丁 借助客户自有的 WSUS 服务器，安装 Microsoft 操作系统的补丁程序	9AS1432-1AA11-1AB6
系统备份 通过 Symantec 系统备份软件，为重要的设备系统执行一次备份	9AS1432-1AA11-1AB3

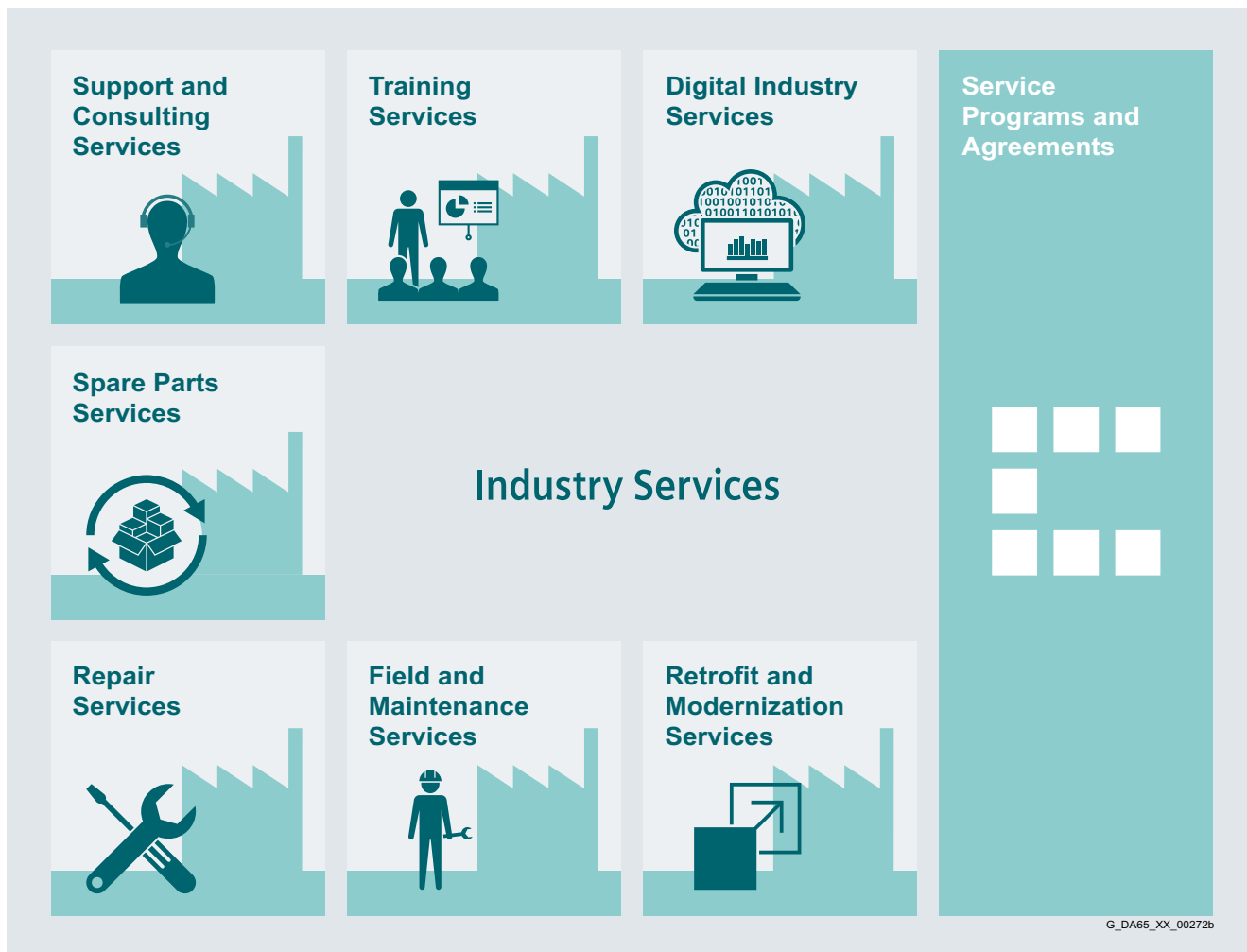
描述	产品编号
安全管理	
工业控制系统信息安全监控 使用 McAfee 安全信息和事件管理，一种基于日志文件，监控安全状态、识别威胁和管理安全相关事件的解决方案 • 持续监控和分析来自 Cyber Security Operation Center 的安全相关信息 • 与自有的行业专用威胁情报数据库建立关联 • 与实时和长期的数据记录建立关联，借此检查“零日弱点”等是否得到充分利用 • 一旦出现不信任的情况（发现威胁特征），快速报告和应对 • 每月出具一份状态报告	应要求提供
远程事故处理 发生安全事故后快速应对，由西门子工业控制系统信息安全专家进行故障源分析和危机程度分析	9AS1433-1AA11-1AC3
管理边界防火墙 发生安全事故后快速应对，由西门子工业控制系统信息安全专家进行故障源分析和危机程度分析	9AS1433-1AA11-1AC1
防病毒程序管理 • 根据自动化技术供应商的建议，更新 McAfee 病毒签名和病毒定期扫描程序 • 添加 / 删除新的 McAfee 病毒扫描代理 • 长期管理中央管理控制面板 (ePO) • 每月针对所连接机床的状态，出具一份防病毒状态报告	9AS1433-1AA11-1AB6
白名单管理 • 更新 McAfee 应用程序控制规则 (例外管理) • 添加 / 删除新的 McAfee 应用程序控制规则或代理 • 长期管理中央管理控制面板 (ePO) • 长期监控白名单状态，发现潜在威胁后报警 • 每月针对所连接机床的状态，出具一份白名单状态报告	9AS1433-1AA11-1AB8
补丁与风险性管理 管理 Microsoft 产品的弱点和重要更新。设备自动提供获得 SIMATIC PCS 7 认可的补丁程序的元数据。	9AS1433-1AA11-1AB5

更多信息

有关“工厂安全服务”的更多信息请访问网站：
www.siemens.com/plant-security-services

如果您有任何问题，欢迎联系我们：
电子邮件：industrialsecurity.i@siemens.com

概述



8

工业服务，为您的业务保驾护航，并与您共创数字化未来

优化您的设备及生产流程的效率可能会成为一项挑战，尤其是在不断变化的市场条件下。不过，我们的服务专家则可以为您提供支持。我们了解您身处行业的特殊过程，并且会提供必要的服务，让您能够更好地达成经营目标。

您尽管放心，我们有能力最大程度地延长您的生产时间，最大程度缩短您的停产时间，继而提升您生产流程的效率和可靠性。如果必须短期更改您的过程，以便满足一项新的需求或者落实一项新的潜在业务，那么，凭借我们的服务，您将获得必要的灵活性。当然，我们会确保您的生产免受网络攻击。我们会为您提供支持，让您的过程保持尽可能高的能效和资源效率，同时降低整体生产成本。作为潮流的引领者，我们会确保您能够从数字化和数据分析中获益，从而开展扎实的决策：在整个生命周期中，您的设备将会充分发挥其潜能，对此，您绝对可以放心。

我们由工程师、技术人员和专家所组成的专业团队将会精准地提供您所需要的服务 - 可靠、专业且合规。无论何时，无论何地，只要您需要，我们就会在您的身边。

www.siemens.com/industryservices

概述

Digital Industry Services



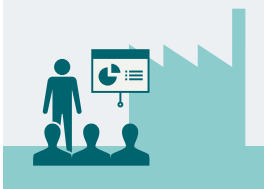
对于您的工业过程，我们会落实必要的透明度，以便提高生产效率、设备利用率和能效。

生产数据将会被记录、筛选并且进行智能化的分析评价，以便能够做出扎实的决策。

在生成和存储数据的同时，还会考虑到数据安全性，同时落实连续的保护，避免网络攻击。

<https://www.siemens.com/global/en/home/products/services/industry/digital-services.html>

Training Services

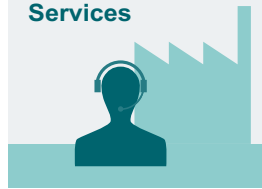


无论是基础知识还是专业性的高级知识，SITRAIN 课程能够传授必要的、直接来自于制造商的技能，并且会全方位的涵盖西门子的工业产品和系统。

无论您打算在哪里接受培训，SITRAIN 课程在全世界范围内都有提供 - 在超过 60 个国家的 170 多个生产基地。

<https://support.industry.siemens.com/cs/ww/en/sc/2226>

Support and Consulting Services



工业在线支持，提供全方位的信息、应用示例、FAQ 和支持请求。

技术和工程支持，用于咨询和回答功能性、应用及故障排除等方面的问题。客户可以使用服务卡来方便、快捷地支付诸如快速回电等增值服务或各种延伸支持。

信息和咨询服务，例如 SIMATIC 系统评审；明确说明您的自动化系统的状态和服务能力或者生命周期信息服务；对于您设备中产品的使用寿命，落实透明度。

<https://support.industry.siemens.com/cs/ww/en/sc/2235>

Spare Parts Services



备件服务在世界范围内提供，可以保证顺畅且快速的备件交付，继而确保了理想的设备利用率。原厂备件的备货时间最长可到十年。物流专家会负责采购、运输、报关、仓储和订单管理。可靠的物流过程可以确保组件以尽可能快的速度抵达目的地。

因为并非所有备件都始终留有库存，西门子可为客户的预防性备件储备提供优选**备件包**，包括单独的产品、个性化组合的驱动组件和整体集成的驱动链，以及风险咨询。

在制定备件供应策略时，**资产优化服务**将会为您提供支持，帮助您降低投资和运输成本，并且避免报废风险。

<https://support.industry.siemens.com/cs/ww/en/sc/2110>

生命周期服务 工业服务

工业服务 – 产品系列

概述 (续)

Repair Services



维修服务旨在在现场或地区性的维修中心快速恢复故障设备的功能。

除此以外，还提供扩展的维修服务，其中包含额外的诊断和维修措施以及应急服务。

<https://support.industry.siemens.com/cs/ww/en/sc/2154>

Retrofit and Modernization Services

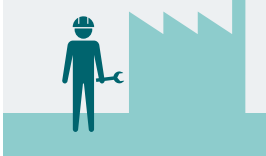


升级改造和现代化服务提供高性价比的解决方案，以便对整体设备进行扩展、优化系统或者将现有的产品升级到最新的技术和软件，例如用于自动化系统的迁移服务。

从策划开始一直到投入使用，以及在需要的情况下，在整个延长的使用寿命期间，服务专家始终会为项目提供支持，例如集成驱动系统的升级改造，以便延长机器和设备的使用寿命。

<https://support.industry.siemens.com/cs/ww/en/sc/2286>

Field and Maintenance Services



西门子的专家在全球范围内为您提供专业的现场维护保养服务，其中包括调试、功能检测、预防性维护保养和故障排除。

所有服务同样也可以成为专属的服务合同的组成部分，这些服务合同可以规定特定的开始时间，或者规定固定的维护保养间隔周期。

<https://support.industry.siemens.com/cs/ww/en/sc/2265>

Service Programs and Agreements



通过技术服务项目或者一份对应的协议，您就可以在为期一年或者多年的合同中，汇总大量的服务。

您可以选择具体的服务，匹配您的个性化要求，或者填补您在维护保养能力方面的空白。

项目和协议可以作为基于 KPI 和 / 或绩效的合同开展个性化定制。

<https://support.industry.siemens.com/cs/ww/en/sc/2275>

概述

在线支持 - 为您提供全天候的快捷、直观服务

网页版

support.industry.siemens.com

App版

扫描二维码，了解我们在线支持 App 的更多信息。

FAQ / 应用示例

介绍工业产品的信息、编程和配置方式，提供各种应用示例

技术信息

视频、文档、手册、升级包、产品公告、兼容性工具、证书、生产规划用数据，如：尺寸图、产品主数据、3D 模型等

论坛

一个与业内其它用户和专家交流信息和经验的平台

西门子工业产品的在线支持

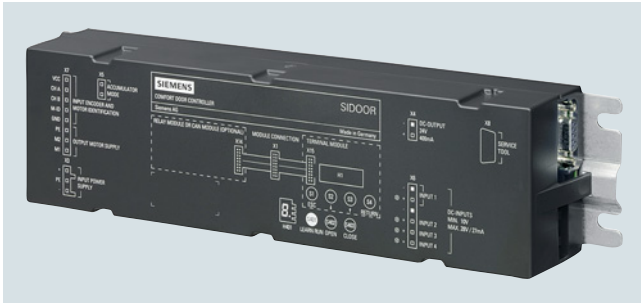
西门子工业在线支持网页每月大约有 170 万的访问量，是西门子最受欢迎的网页之一。它是一个中央访问点，集合了西门子为自动化、驱动和过程工业提供的各类产品、系统和服务的所有相关技术知识。

另外，在当前数字化浪潮的推动下，西门子在线支持将继续为您提供各种新型产品，为您提供完美支持。

生命周期服务 SIDOOR

机床自动门控制系统

概述



门控制系统是访问控制系统的统称。

SIDOOR产品系列是滑门的首选，这些滑门既可水平移动，也可垂直移动。

门控制系统的特点在于它始终只有两种指定状态：开和关。

门始终在这两个位置之间移动。

门控制系统在指定试运行阶段通过一键式操作独立确定门宽、动态质量和齿轮电机的控制方向并将这些数据保存在非易失性数据存储单元中。

优点

- 一键式操作完成整个调试过程
- 最佳运行特性且稳定
- 减少了维修成本
- 结构紧凑，空间需求更少
- 自动化功能更加安全

设计

机床门驱动由一个控制器和免维护驱动单元及齿轮电机组成。

控制器是通过一个外部装置（SIDOOR NT40、SIDOOR 变压器）连接至电源的电子控制系统。它通过数字或现场总线接口与上级控制系统相连并可通过操作接口进行参数设置。

对于门重在 600 kg 以下的机床门，有多种控制器可供使用。

功能

安全功能“力限制”、“能源限制”和“最终位置识别”符合 DIN EN ISO 13849-1:2008，类别 2，性能级 d 的要求。这些驱动适用于符合 EN 953:1997+A1:2009 的力驱动保护装置。

齿轮电机是门驱动的免维护驱动单元。齿轮电机是带非自行制动齿轮箱且转速可调的直流电机。此时不能超出设置的力和速度限值。

运行门驱动不需要限位开关。门宽及开 / 关位置自动确定。

力通过齿形皮带传输。齿形皮带通过导向轮引导且可装配 2 个门夹。这样既可驱动单开门，也可驱动双开门。

更多信息

相关详细信息，请访问以下网站：

www.siemens.com/sidoor

概述



SINORIX al-deco PLUS 是用于机床的自动化目标灭火系统。SINORIX al-deco PLUS 在机床中起火处进行灭火，同时不会对人类、环境或技术部件造成危险。

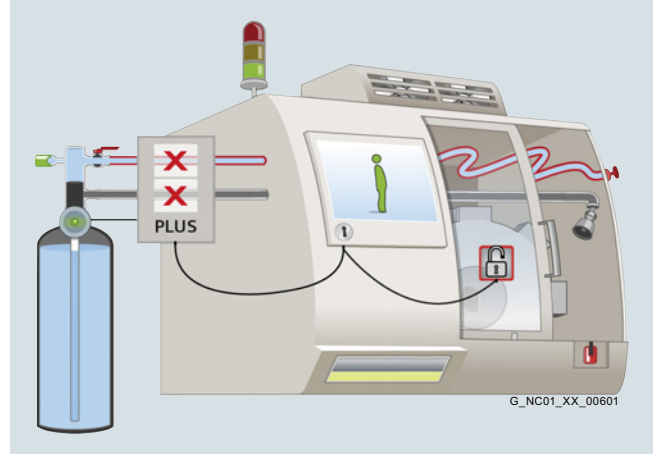
欧洲法律规定对存在火灾危险的机床及其设备实施火灾防护。SINORIX al-deco PLUS 目标灭火系统达到最新机械指令 2006/42/EC 的最高安全要求。SINORIX al-deco PLUS 采用独一无二的操作员保护功能、涉及检测与消防工作的无电流操作、在线监测并对所有安全相关功能进行自动记录。

SINORIX al-deco PLUS 目标灭火系统符合所有安全规定和标准（根据 EN 13849-1:2015，类别4，性能级e），还获得了CE 认证。

优点

- 灭火系统最大程度保护人员、机床和环境的安全
- 目标灭火系统配备操作员保护功能
- 发现及灭火成功后无需清洁和维护
- 不易受各种技术干扰的影响
- 记录所有系统数据，可作为安全相关证明
- 对所有安全相关功能进行双通道监控
- 使用自监控组件
- 在机床保护门打开的情况下提供双保险跳闸防护功能
- 着火后只能由专业人员对机床门进行封堵（双通道）

设计



双通道信号：

- 急停
- 关闭并封锁保护区
- 封堵保护区
- 运行方式选择开关
- 自动模式
- 手动模式（不带目标灭火系统）

功能

SINORIX al-deco PLUS 目标灭火系统达到最新机械指令 2006/42/EC 的最高安全要求并提供独特的操作员保护功能。双保险电缆布线配合冗余自监控组件可确保实现该功能。凭借这项技术，系统检查未成功完成前，机床无法工作，且只有成功阻止灭火系统启动并完成相关检查后，机床安全门才会解锁。

SINORIX al-deco PLUS 可确保预期功能仅在不危害人身安全与健康的情况下运行。这尤其适用于使用抑氧型灭火剂的情况。

通过 SINORIX al-deco PLUS，可对火灾进行纯气动检测和扑灭，无需电源也不依靠机床。因此，SINORIX al-deco PLUS 不易受各种技术干扰的影响，且操作极其简单。这可以确保机床连续运作，并减少维护费用。

更多信息

相关详细信息，请访问以下网站：

www.siemens.com/sinorix

生命周期服务 控制柜

概述

用于机床和生产系统的全套设备

我们所提供的产品和服务范围还包括用于机床和生产系统的全套设备，同时提供过程中从咨询到售后的一系列服务。

我们在工程设计、生产和物流方面为您提供以下支持：

工程支持

西门子可在标准一致性以及驱动技术、控制系统、操作和安全方案方面向您提供支持。

我们的工程师会在 EPLAN P8 和其他常用的 CAD 系统中为您进行选型设计，执行成本导向型项目，并且在需要时还可根据 UL 认证或新型技术调整您的文档。

我们在开姆尼茨 (Chemnitz) 的“控制柜技术能力中心”选择并优化适合的控制柜空调系统方面为您提供支持。除了计算与模拟，我们还借助负载模拟在我们的热实验室中进行测量技术测试。

另外，我们还提供以下服务：

- 现场的振动测量和控制柜认证
- 我们实验室中的传导性干扰电压测量

高质量水平下的生产

全套设备是在高工业水平下制造的。这表示：

- 检查工作文档的一致性
- 查核是否遵守相关规定
- 考虑散热空间和电气空间的 3D 布局碰撞检查
- 外壳、电缆和电缆束的自动预加工
- 自动检验及无故障交付
- 文档记录及可追溯性
- 低压指令的符合性声明及机械指令的制造商声明
- 可提供 UL 标识

卓越物流

“一站式”服务具备以下优点：

- 节省采购、库存及资金方面的成本
- 缩短生产周期
- 及时交付

个性化咨询及高度灵活性

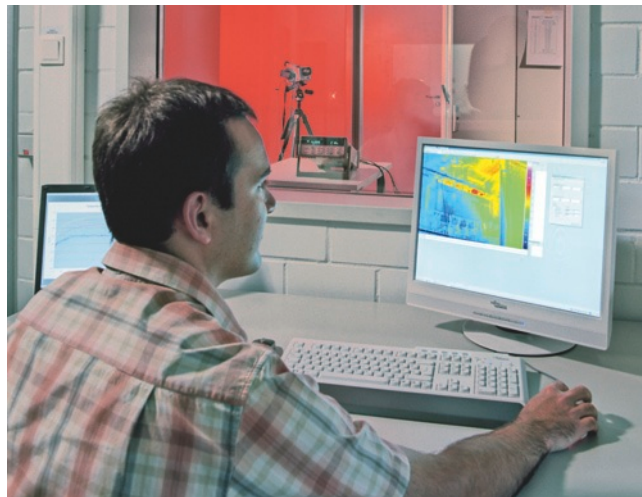
我们全套设备的技术顾问为各个地区的客户和销售部门提供支持。由设在开姆尼茨的控制柜工厂 (WKC) 安排订购中心和生产团队根据固定的客户划分向我们的控制柜客户提供支持。

对于距离较远的客户，我们还可使用 Webcam 网络视频工具为他们提供咨询服务。

针对具体客户的物流模型、可变的生产能力和加工区域以及各个加工阶段中的变更管理可确保最大程度的灵活性。



控制柜工程设计



热实验室中的测试



遍布全球的维修服务

概述（续）**定制的补充产品**

在全套装备的框架中，西门子还提供定制补充产品（例如专门的操作面板和供电系统）的开发和制造。

瑕疵担保责任

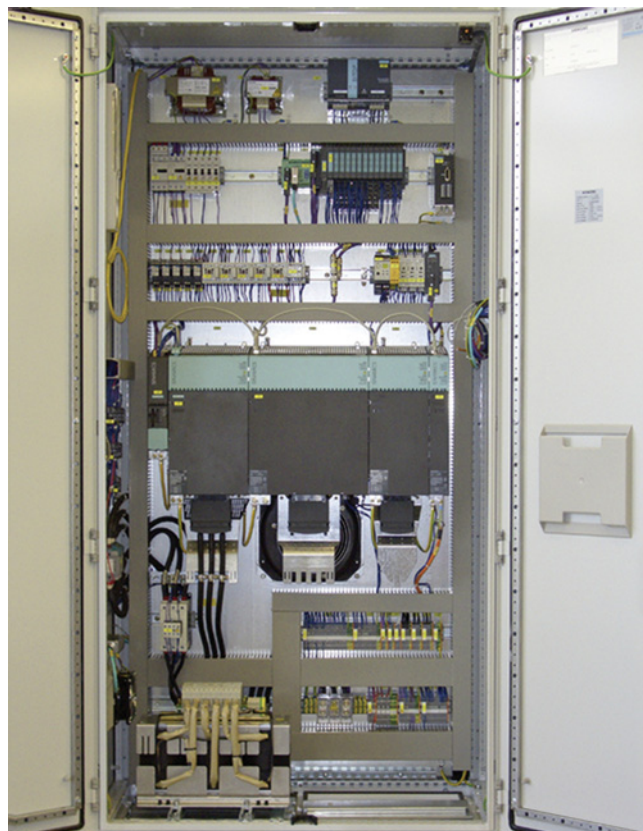
当然，与 SINUMERIK、SIMODRIVE 和 SINAMICS 产品一样，我们对全套设备上出现的瑕疵承担责任。

此外，您还可以随时随地使用我们遍布全球的维修服务。

您的获益

一个合作伙伴、一份报价单、一份订单、一次交付、一张发票以及一位瑕疵担保责任人。

无论是批量生产还是个别项目，西门子都是您最佳的全套设备合作伙伴。



配备 SINAMICS S120 书本型模块的控制柜

生命周期服务 物流解决方案

针对客户的物流解决方案

概述



灵活、统一、成功

在这个标语的指引下，我们为按您要求个别定制的产品提供统一从订购到交付过程的强大物流服务。

我们对西门子 I DT 运动控制系统与您之间的整个物流过程进行优化。

这有助于您更快速便捷，并以更经济的方式来设计您自己的加工过程。

我们许多客户已经以不同的组合方式选择了这些解决方案。

优点

以客户为导向的物流解决方案

- 模块化服务范围
- 针对您自身的物流进行定制
- 灵活可靠地实现需求

客户特定配置

- 提供整套服务包
- 定制

基于生产的交付

- 以机床为基础的包装生产
- 以您的装配顺序为导向
- 对于预定交付重复使用集装箱，从而减少包装费用

全球综合物流网

- 利用西门子运输网
- 遍及整个运输路线进行跟踪和追踪
- 优于一般的出口流程和海关流程

最佳客户连接

- 按日程表准时交付
- 使用“料到上线”方式直接运送到装配地点

模块	服务	说明
全套交付	<ul style="list-style-type: none"> • 包装，捆扎 • 总体装备 • 采购 	组合成全套设备包装；从其他生产地点采购材料
客户特定配置 / 分拣	<ul style="list-style-type: none"> • 机床包装 • 装载图 • 安装 • 测试 	机床包装，同时按照积载图进行装配；将组件预先装配成部件并对其进行测试。
标注交付说明	<ul style="list-style-type: none"> • 客户料号 /ID No. • 客户指定 • 条码 • 语言 	以编号和文本的形式在交付说明中标明客户规格，另外在产品包装上打上条码 (DIN 39)。按照西门子方针可对语言进行选择。
包装版本	<ul style="list-style-type: none"> • 标准纸箱 • 托盘 • 可再用集装箱 • 空运集装箱 • 海运集装箱 • 符合 IPPC 规定的木箱 	从标准纸箱到货运集装箱的面向应用的包装。用于预装配部件的特殊包装。在选择包装材料时，我们始终考虑材料的环境兼容性。
出口解决方案	<ul style="list-style-type: none"> • 出口声明 • 海关手续 • 全球 • 多合作伙伴 / 区域解决方案 	按照个别国家的出口和海关规范实现上至客户同时涉及其在第三方国家的合作伙伴的出口解决方案。
直达装运 (按容量)	<ul style="list-style-type: none"> • 固定日期 • 巡回 • 料到上线 	固定、商定日期的直达货运，如需要可直接运送到装配现场。改用可重复利用的包装。

应用范围



SINUMERIK 840D sl VC-Rack 是一款紧凑型、即连即用的 SINUMERIK 数控控制器，它可作为调试系统用在虚拟生产解决方案中。VC-Rack 是专门针对工业化办公环境设计出来的产品。

SINUMERIK 840D sl VC-Rack 中可以舒适地集成 SIMULATION 单元，这使得基于 PC 的机床模拟成为可能。

借助完整的机床虚拟生产解决方案，可以在办公室虚拟进行 CNC、PLC 和 Operate 组态，确保设备无风险投入使用，早在实际的机床到位之前，就能进行这项工作。

设计

- 带滚轮的培训设备和附件收纳盒
- 带 NCU 720.3B PN (PLC 317-3 PN/DP 的 SINUMERIK 840D sl
- CNC 软件 31-3, 含用于 NCU 的 SINUMERIK Operate, 在 CF 卡上
软件版本 4.5 SP5, 单机许可证
- SINUMERIK TP 015A 前操作面板
- SINUMERIK 薄型客户单元 TCU 20.2
- SINUMERIK MCP 483C PN 机床控制面板
- SITOP smart PSU100S, DC 24 V/20 A

技术数据

产品编号	6AG1067-1AA30-0AA1
产品名称	SINUMERIK 840D sl VC-Rack
1 AC 电源电压	230 V
电源频率	50 Hz 频率范围内的恒定加速
防护等级	IP20
环境温度, 当	
• 储存	0 ... +60 °C
• 运输	0 ... +60 °C
• 运行	5 ... 40 °C
宽度	420 mm
高度	600 mm
深度	340 mm
净重	18 kg

选型和订货数据

描述	产品编号
SINUMERIK 840D sl VC-Rack 用于虚拟生产解决方案的调试系统	6AG1067-1AA30-0AA1

更多信息

关于 SINUMERIK 虚拟生产解决方案和所需扩展组件的详细信息，请登录下列网站查看：

<https://new.siemens.com/global/en/products/automation/systems/cnc-sinumerik/digitalization.html>

生命周期服务 培训设备

SINUMERIK 840D sl 培训设备

应用范围



SINUMERIK 840D sl 培训设备用于在真实场景下实行 SINUMERIK 840D sl 的调试与维修。

SINUMERIK 840D sl 培训设备包含用于演示的 PLC 程序。SINUMERIK 840D sl OP 培训设备是机床操作所必需的。

这两个培训设备均可用于演示。

设计

- 带滚轮的培训设备
- 带 NCU 720.3 PN 和 CF 卡的 SINUMERIK 840D sl
- 2 轴 SINAMICS 驱动系统
- 2 个带 DRIVE-CLiQ 接口的 SIMOTICS 1FK7022-5AK71 电机
- 增量测量系统和绝对测量系统

功能

培训设备的用户需要为软件单独申请一个测试架许可证。

技术数据

产品编号	6ZB2410-0BG01
产品型号 - 名称	SINUMERIK 840D sl 培训设备
1 AC 电源电压	230 V
电源频率	50 Hz 频率范围内的恒定加速
防护等级	IP00
环境温度, 当	
• 储存和运输	-5 ... +60 °C
• 运行	5 ... 40 °C
宽 × 高 × 深	320 × 650 × 330 mm
净重	30 kg

选型和订货数据

描述	产品编号
SINUMERIK 840D sl 培训设备	6ZB2410-0BG01

SINUMERIK 840D sl OP 培训设备

应用范围



SINUMERIK 840D sl OP 培训设备与 SINUMERIK 840D sl 培训设备共同作为一个操作单元, 以便在真实场景下实行 SINUMERIK 840D sl 的调试与维修。这两个培训设备均可用于演示。

SINUMERIK 840D sl OP 培训设备只能配合 SINUMERIK 840D sl 培训设备一起使用。

设计

- 硬顶箱
- 带 PCU 50.5-P 和 SINUMERIK Operate 的 SINUMERIK OP 010C 操作面板
- SINUMERIK MCP 483C PN 机床控制面板

技术数据

产品编号	6ZB2410-0BH01
产品型号 - 名称	SINUMERIK 840D sl OP 培训设备
1 AC 电源电压	230 V
电源频率	50 Hz 频率范围内的恒定加速
防护等级	IP00
环境温度, 当	
• 储存和运输	-5 ... +60 °C
• 运行	5 ... 40 °C
宽 × 高 × 深	770 × 630 × 320 mm
净重	23 kg

选型和订货数据

描述	产品编号
SINUMERIK 840D sl OP 培训设备	6ZB2410-0BH01

应用范围



学员使用 SINUMERIK 840D sl 培训设备架在真实场景下执行操作、编程、调试和维修任务。

技术数据

产品编号	6ZB2410-0BK00
产品型号 - 名称	SINUMERIK 840D sl 培训设备架
3 AC 电源电压	400 V
电源频率	50 Hz 频率范围内的恒定加速
防护等级	IP00
环境温度, 当	
• 储存	-20 ... +60 °C
• 运输	-20 ... +60 °C
• 运行	5 ... 40 °C
宽度	660 mm
高度	1696 mm
深度	600 mm
净重	150 kg

选型和订货数据

描述	产品编号
SINUMERIK 840D sl 培训设备架	6ZB2410-0BK00

设计

- 包括 SIMATIC ET 200S 输入、输出和 IM 模块的模拟面板
- 带有 SINUMERIK PCU 50.5-P 的 SINUMERIK OP 012 操作面板
- SINUMERIK MCP 483 IE 机床控制面板
- 带 NCU 720.3 PN 和 CF 卡的 SINUMERIK 840D sl
- SINAMICS S120
 - 16 kW 非调节型电源模块
 - 16 kW 调节型接口模块
 - 3 A 单轴电机模块
 - 2 x 5 A 双轴电机模块
- 带增量编码器的 1FK7044-7AF71 同步电机
- 带绝对值编码器的 1FK7060-5AF71 同步电机
- 带 HTL 编码器的 1LA7070-4AB00 标准异步电机
- 为“安全集成功能”进行布线。

SINUMERIK 840D sl 培训设备架完全装备好并带有 CE 标志；已安装了调适程序。可以进行客户自定义调适。

生命周期服务 培训

SITRAIN – 工业培训

概述



通过实践培训，直接受益于制造商

SITRAIN 工业培训为您的生产任务提供全方位的支持。
直接由制造商提供培训，帮助您独立而自信地做出决策。

提高收益的同时还能降低成本：

- 缩短调试、维护及维修时间
- 优化生产操作过程
- 可靠的配置和调试
- 最大程度地缩短设备启动和停机时间并快速排除故障
- 在初期就能排除掉花费巨大的不良规划
- 根据市场需求灵活调整设备
- 符合生产质量标准
- 提升员工满意度和工作动力
- 在工艺和人员发生变动后，缩短熟悉过程

联系方式

请访问我们的网址：
www.siemens.com/sitrain

或者进行个别咨询以及索取最新的培训课程目录：

SITRAIN – 工业培训 **顾客咨询，德国：**

电话：+49 911 895-7575
传真：+49 911 895-7576

电子邮件：info@sitrain.com

SITRAIN – 工业培训的与众不同之处

获得认证的顶尖培训师

我们的培训师是具备直接实践经验的资深教师。课程开发人员与产品研发部门紧密联系，并将自己的知识技能直接传达给培训师。

通过练习贴近实际

熟能生巧 – 为此，我们特别重视实践练习。实践练习占据了培训课程的一半时间。这样一来，您就可以在日常工作中更快地将所学知识投入应用。

在超过 60 个国家提供 300 项课程

我们总共提供了约 300 个本地课程。我们在德国设有 50 多个分公司，并在全球 62 个国家也设有分公司。具体地址和课程参见：

www.siemens.com/sitrain

能力培养

您想提高能力并且填补知识空白？我们的解决方案是：我们会完全按照您的个人要求为您提供一个定制培训。在一次个性化的需求分析后，将在我们的培训中心、您的附近或者直接在您的公司进行培训。在最先进的培训设备上，将会重点练习专门的实践项目。各个培训课程相互之间都实现了完美的匹配，能够持久且有针对性地提高您的能力并扩展您的知识面。在结束一个培训模块后，跟踪措施一方面会起到巩固知识的作用，另一方面也会起到温故而知新的效果。

知识与科技 - 引领数字化时代的成功之路



数字化趋势正在快速而深刻地改变着我们的世界。这对培训和教学领域来说意味着什么？

在 Industrie 4.0 时代，企业面临着许多新的机遇和挑战。通过模拟可以即刻验证新系统。自动批量生产确保流水线上的每一件产品都具备唯一性。

更快速地将新产品投放市场。作为行业内的科技引领者，Siemens 始终致力于积极促进自动化 (PLM) 领域的转变。

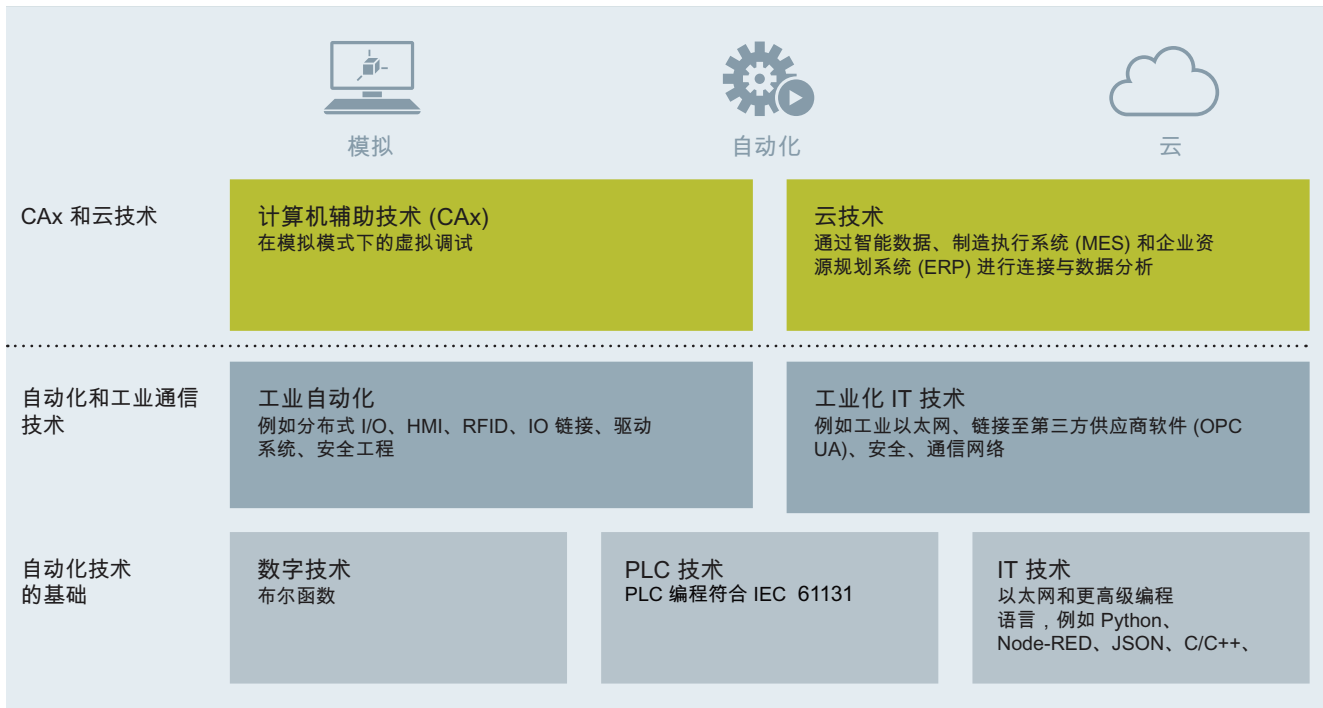
数字化的新时代改变了对员工的能力要求。因此，许多教育机构都面临着同样的挑战，即在培训和教学中如何开展有关 Industrie 4.0 的培训工作。西门子自动化教育合作项目 (SCE) 充当您迈向 Industrie 4.0 的桥梁。

SCE 的数字化理念能够为教育机构开展培训提供支持

以下所示 SCE 数字化理念将向您展示数字化如何运用到教育机构（职业学校或大学）中。

目前，数字化 (Industrie 4.0) 知识以自动化技术为基础，包括数字技术、控制技术 (PLC)、IT 技术以及进一步的自动化和工业化通讯技术，再辅以 CAx 和云技术从而得以实现。

根据不同职业领域或研究方向，如机械制造、自动化技术或信息领域，数字化技术的应用深度各不相同。



生命周期服务 西门子自动化教育合作项目 (SCE)

轻松学习 - 全方位支持 Industrie 4.0 时代

SCE 的数字化理念能够为教育机构开展培训提供支持 (继续)



作为项目工作的一部分，来自 Berufsbildenden Schulen 2 Wolfsburg 的学生实践了 SCE Industrie 4.0 概念的三个阶段。通过 Siemens NX 机电一体化设计 (MCD) CAD 软件创建的虚拟双子系统将用于构建和模拟调试。如此可以快速、高效地建立起真正的自动化系统，如 SIMATIC S7-1500 / ET 200SP / RFID，并在教室中使用。生产数据，如填装件数、生产日期或设备参数都可以通过 SIMATIC IOT2000 存储到云上。

siemens.com/iot2020

siemens.com/nx

SCE 产品



培训资料

可提供超过 100 种适用于结构化教学、基于课程和与数字化概念相一致的培训教材。它们适用于各种教学活动，支持个性化的编辑以及自学应用。可免费 download 多达 7 种语言的版本。

siemens.com/sce/documents

课堂课程

出色的教学内容对于促进受训人员和学生对数字化知识的了解来说必不可少。为此可通过 SCE 定期组织课堂课程。结合我们的培训资料和实践练习，教学人员就能掌握有关最新 Industrie 4.0 技术的知识。

关于最新课程和日期的信息请上网查找：

siemens.com/sce/courses



培训包

90 套 SCE 培训师套装可以最大限度地支持培训教师进行 SCE 数字化概念的实际培训和应用。培训师套装包括专门编译的原版 Siemens 硬件和软件产品。培训包以教学材料为基础，并基于特殊条款提供给中学、大学以及职业培训机构使用。

siemens.com/sce/tp

项目 / 专业书籍领域的支持

通过 SCE 合作伙伴的相应建议和指导，我们能够针对您所选的项目提供支持。

还可以联系专业书籍的作者作为附加服务。SCE 的网站上为您提供提供了相关专业书籍的清单。

siemens.com/sce/contact

siemens.com/sce/books

建立培训合作关系，促进培训和教学过程中 Industrie 4.0 专业知识的引入



与 WorldSkills 合作

作为科技企业，我们愿意为全球的青年人提供职业培训支持。因此，自 2010 年起我们就开始作为全球工业合作伙伴与 WorldSkills (WS) 一起展开了合作。

WorldSkills 作为一个国际组织，旨在加强职业培训在经济增长中的重要性以及指导具备天赋的年轻人实现个人职业生涯的成功。出于此目的，WorldSkills 每两年都将举办一次世界技能大赛。

Siemens 为比赛参与者提供了自动化产品如 SIMATIC S7-1500 和 LOGO!，适用于电气工程、电气装置、聚合物机械学和生产技术等学科。

之后的世界技能大赛分别将于 2019 年在俄罗斯喀山以及 2021 年在中国上海举办。此外，我们还可以为所选定地域或地区的比赛提供支持。

siemens.com/worldskills



与教学人员合作

我们为教学人员与培训组织提供了与 SCE 合作伙伴、西门子专家单独对话的机会，也会通过合作关系对他们进行协助。

siemens.com/sce/contact

与教学用具制造商合作

众多教学用具制造商基于 SCE 培训师套装提供了全套的教学解决方案，这尤其适用于实践课程和实验室培训。

siemens.com/sce/partner

信息门户



为了简化教学任务和 / 或自学过程，我们为教学人员和参训人员提供了全面的 SCE 信息门户。它能够帮助您快速访问所有 SCE 产品，如教学资料，包括项目、入门指南、视频、应用程序、手册、试用软件和最新资讯。

siemens.com/sce

SIEMENS

Global Industry
Partner of
WorldSkills
International

worldskills
International

生命周期服务 文档

概述

只有在用户借助深入培训和优质技术文档而知晓控制系统和机床驱动的性能时，高质量可编程控制或驱动系统才能发挥出最大效用。

这一点因为现代自动化产品创新周期的缩短以及电子技术与机械工程融合而变得更加重要。

我们提供 SINUMERIK 数控系统和 SINAMICS S120 驱动系统的各类文档，包括操作手册、编程手册或选型手册，以及调试手册。

这些信息可作为纸质版本提供或作为 PDF 文件从网上下载。

相关详细信息，请访问以下网站：

<https://support.industry.siemens.com/cs/de/en/view/108464614>

自定义信息

不管是车削、铣削、磨削或冲床 - 机床制造商和机床操作人员都可以就特定主题，例如编程和调试，在线编制个性化的操作说明。

机床制造商和最终客户不仅能为具体产品或系统编制属于他们自己的技术资料，还可以创建自定义内容的完整资料库。您可以通过操作界面从“服务与支持”下保存的所有文档资料中选择符合主题的内容，然后通过“拖放”操作将其存入应用库，生成文档，甚至与您自己的文档资料整合在一起。自动生成的文档通常可存为 RTF、PDF 或 XML 格式。

相关详细信息，请访问以下网站：

www.siemens.com/mdm

可从网上下载产品样本的 PDF 版本：

www.siemens.com/automation/infocenter

选型和订货数据

描述	产品编号
<i>产品样本</i>	
SINUMERIK 808 机床设备 产品样本 NC 81.1 · 2019 • 英语	E86060-K4481-A111-A5-7600
SINUMERIK 808 机床设备 产品样本 NC 81.2 · 2019 • 中文	E86060-K4481-A111-A5-5D00
SINUMERIK 828 机床设备 产品样本 NC 82 · 2018 • 德语 • 英语 • 中文	E86060-K4482-A101-A6 E86060-K4482-A101-A6-7600 E86060-K4482-A101-A6-5D00
SINUMERIK 840 机床设备 产品样本 NC 62 · 2019 • 德语 • 英语 • 法语 • 意大利语 • 西班牙语	E86060-K4462-A101-A3 E86060-K4462-A101-A3-7600 E86060-K4462-A101-A3-7700 E86060-K4462-A101-A3-7200 E86060-K4462-A101-A3-7800

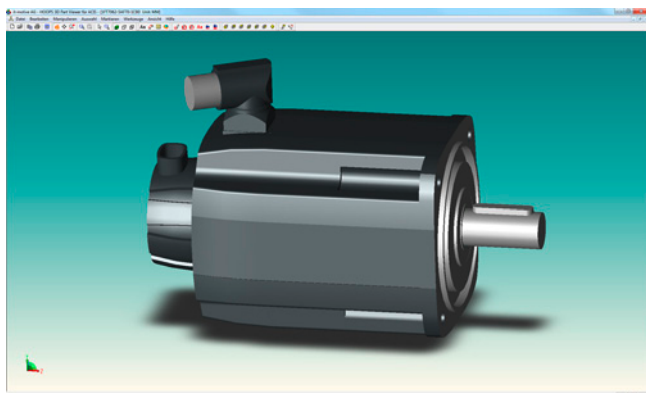
可从网上下载产品样本的 PDF 版本：

www.siemens.com/automation/infocenter

描述	产品编号
<i>用户、制造商和服务文档</i>	
SINUMERIK 文档的使用授权 转交文档以供进一步处理生效，以供在控制系统上使用交付授权 授权条件参见以下网址： www.siemens.com/docu-licence	6FC5395-0AP00-0XB0
DOConCD SINUMERIK 840D sl SINAMICS/SIMOTICS/SIMATIC 用户、制造商和服务文档位于 CD 光盘上 版本：V4.8 SP2 语言： 德语、英语 • 将提供最新版本 • 升级服务	6FC5398-0AC10-1YA5 6FC5298-0CD00-0YG0 6FC5298-0CD00-0YG2
采用 PROFIBUS DP/DPV1 的分布化技术 • 德语 • 英语	通过书店订购 ISBN:978-3-89578-189-6 ISBN:978-3-89578-218-3

概述

CAD CREATOR - 尺寸图及 2D/3D CAD 生成器



CAD CREATOR 提供简单易懂的操作界面，帮助您快速获取针对具体产品的尺寸图或 2D/3D CAD 模型。CAD CREATOR 能够协助机床制造商的设计人员、绘图工程师和项目工程师创建设备文档。

在线版本目前提供电机、驱动和数控系统的数据：

- 适用于运动控制的 SIMOTICS 电机
- SINAMICS S110、SINAMICS S120
- SINUMERIK
- SIMOTION
- MOTION-CONNECT 接线系统
- 测量系统

性能特征

- 提供 2D/3D CAD 模型形式的尺寸图
- 通过集成查看器显示 2D/3D CAD 模型和尺寸图
- 支持在线版 3D 模型和尺寸图，也可直接下载为 PDF
- 支持所有常用的几何图形格式 STEP、IGES、Parasolid、SAT、VDA 以及一些特殊的设计软件 Ideas、NX、Solid Edge、Pro/Engineer、Autocad、Inventor、Mechanical Desktop、Catia 和 Solidworks

CAD CREATOR 提供了多种配置方式，以及多种产品查找方式：

- **产品选择**入门
- 按照**技术说明**选择

成功完成产品设计后，尺寸图和模型可使用集成查看器显示出来并可以导出。

选型和订货数据

描述	产品-编号
CAD CREATOR 尺寸图及 2D/3D CAD 生成器，位于 DVD 光盘上 德语、英语、法语、意大利语、西班牙语	6SL3075-0AA00-0AG0

更多信息

CAD CREATOR 可以 DVD 光盘的形式提供或者从网上下载应用程序。

更多相关信息请访问 www.siemens.com/cadcreator

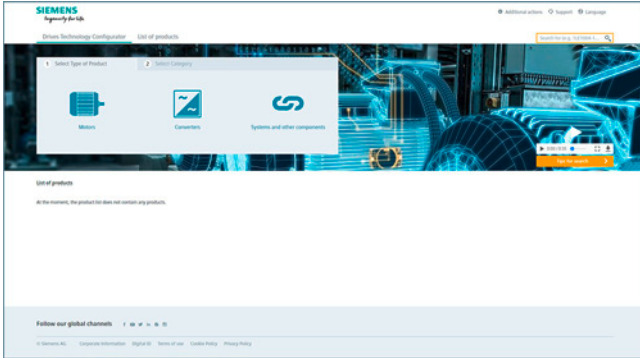
生命周期服务 配置软件

Drive Technology Configurator

概述

Drive Technology Configurator (DT-Konfigurator) 能够在驱动技术应用方面协助您配置最佳的产品 - 从齿轮箱、电机、变频器以及相应的选件和组件起，一直到控制系统、软件许可证和接线系统。无论您对产品的了解有多少：借助产品组别预选器、选择菜单中有针对性的导航，以及通过输入商品编号直接选择产品，便能迅速、便捷且高效地进行配置。

此外，还可以在 DT Configurator 中调用内容丰富的文档，包含技术数据页、2D 尺寸图 / 3D CAD 模型、操作说明、证书等。将零件清单传输至网上商城的购物车中便能直接订购。



用于高效驱动配置的 Drive Technology Configurator 包含以下功能

- 简单快速地对驱动产品及相关组件（齿轮箱、电机、变频器、控制系统、接线系统）进行配置
- 适用于泵、风机和压缩机应用的 1 kW 到 2.6 MW 的驱动系统配置
- 针对所配置的产品和组件调用文档，例如
 - PDF 或 RTF 格式的，语言多达 9 种的数据页
 - 各种格式的 2D 尺寸图 / 3D CAD 模型
 - 接线盒示意图和端子接线图
 - 操作说明
 - 认证
 - SIMOTICS 电机的初始数据计算
 - EPLAN 宏
- 在翻新情形下支持与 Spares On Web (www.siemens.com/sow) 配合使用
- 通过西门子网上商城直接订购产品

访问 Drive Technology Configurator

无需注册和登录便能调用 Drive Technology Configurator:
www.siemens.com/dt-configurator

选型和订货数据

描述	产品-编号
交互式产品样本 CA 01 包括 Drive Technology Configurator • 德语版（德国版 DVD 光盘） • 德语、英语、法语、西班牙语（免费下载）	E86060-D4001-A500-D8 www.siemens.com/automation/CA01

更多信息

在线访问 Drive Technology Configurator

Drive Technology Configurator 的更多相关信息请访问网址
www.siemens.com/dtconfigurator

在交互式产品样本 CA 01 中离线访问 Drive Technology Configurator

Drive Technology Configurator 也是交互式产品样本 CA 01（西门子网上商城的离线版）的组成部分。

交互式产品样本 CA 01 可通过当地的西门子销售处订购，或在线订购：

www.siemens.com/automation/CA01



9/2	简介
9/3	通讯
9/3	TechSolve 公司 - Viz-Adapter MTConnect
9/4	数据安全
9/4	AUVESY GmbH 公司 - versiondog
9/5	Identify3D 有限公司 - Enforce
9/6	MDT Software 公司 - AutoSave 变更管理
9/7	教育
9/7	Christiani 公司
9/7	• 数控速成课程
9/8	• 数控速成课程 ShopTurn
9/9	• 数控技术远程教学
9/10	• 数控速成课程 ShopMill
9/11	过程中测量
9/11	Conoptica AS 公司 - CU2 Tool
9/12	ARTIS GmbH 公司
9/12	• CTM 刀具及加工过程监控系统
9/13	• Genior Modular 刀具及加工过程监控系统
9/14	DITTEL Messtechnik GmbH 公司 - DS6000 平衡与加工过程监控
9/15	MARPOSS S.p.A. - 激光对刀仪
9/16	机床精度
9/16	AfM Technology GmbH 公司 - 空间误差补偿
9/17	ETALON AG 公司 - LaserTRACER/ LaserTRACER-MT
9/18	IBS 旋转检测仪
9/19	机床安全
9/19	HAINBUCH GmbH 公司 - TESTit
9/20	ModuleWorks GmbH 公司 - 实时碰撞预防
9/21	过程控制
9/21	Balance Systems S.r.l. 公司 - VM25 系统
9/22	Hofmann Mess- und Auswucht GmbH & Co. KG - AB 9000
9/23	MCU GmbH & Co. KG - Toolinspect II
9/24	Nordmann GmbH & Co. KG 公司 - SEM-Modul-e 刀具监控器
9/25	Sandvik Coromant 公司 - PROSIN PLUS
9/26	Sandvik Coromant 公司 - PROVIS
9/27	技术应用
9/27	Comara GmbH 公司 - iCut
9/28	Vosswinkel 公司 - SURE32 磨削系统

SINUMERIK 系统产品合作伙伴

简介

概述

SINUMERIK 系统产品合作伙伴均是居领先地位的企业，其在特定领域具备经认可的专业知识。这些合作伙伴自行研发、生产和销售的产品以及解决方案使我们丰富的产品组合得到进一步补充。

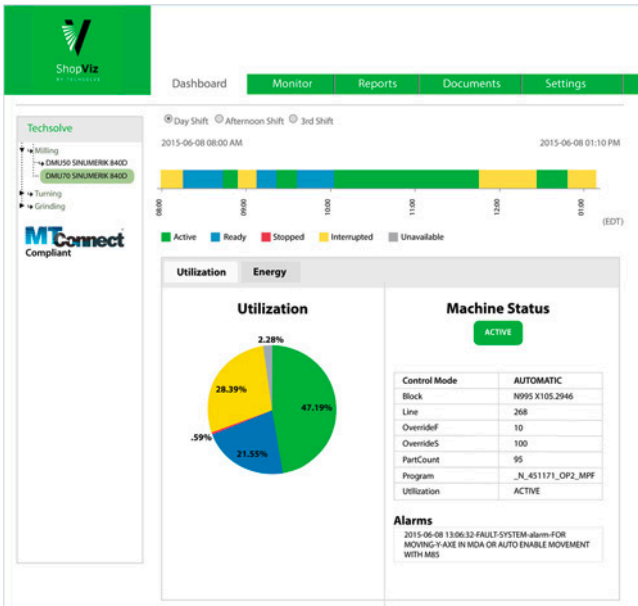
此外，基于我们的合作伙伴网络，您能够受益于尽可能完整、高品质且高效的解决方案，进而持续改善竞争力。

合作伙伴关系实现密切合作，并且在与 SINUMERIK 数控系统配合的生产应用中确保充分的相容性和可靠性。

更多信息

在许多情况下，我们的合作伙伴也为较旧的 SINUMERIK 软件版本提供解决方案，并且可以后续改造。为此请直接咨询该合作伙伴。

相关详细信息，请访问以下网站：
www.siemens.com/product-partner

概述**Viz-Adapter MTConnect**

TechSolve 公司的 VizProducts Adapter 软件为 SINUMERIK 840D sl 数控系统提供 MTConnect 支持，借助 MTConnect 的开源标准可采集信息，以便改善设备与软件之间的功能交互能力。用户使用 Adapter 软件可提取带有刀具信息的运行方式、执行状态、程序名称和程序段信息、及其他信息，如系统提示和报警。

该软件可提供用户专用版本，几乎包含每个 SINUMERIK 变量。典型应用有机床监控、检测设备综合效率（OEE）、报警跟踪和生产率监控。

优点

- 轻松集成到 SINUMERIK NCU 或 PCU 中
- 在系统启动时后台启动和执行 - 操作人员不可见
- 使用 MTConnect Institute 的代理软件工作（通常安装在数控系统上）- 这样可确保长期兼容与支持
- 可提供用户专用版本，几乎包含每个数控系统变量、附加功能和逻辑算法

功能

- 轴位置：实际值、负载
- 主轴：转速、负载、转速倍率（%）、方向、模式（INDEX 或 SPINDEL）
- 进给率：实际值、受控、倍率（%）、快移倍率（%）
- 控制系统：运行方式、执行状态、程序、程序段、程序行、零件数量、路径位置、提示信息、程序注释、单段、刀具 ID、刀具名、急停
- 状态：系统、显示机床报警信息
- 采样速率 1/s: 可获得比用户自定义更高的采样速率

集成

VizProducts Adapter 软件可用于数控系统：

- SINUMERIK 840D sl:
 - 配备 SINUMERIK NCU 和 SINUMERIK Operate
 - 配备 SINUMERIK PCU 和 SINUMERIK Operate

更多信息**TechSolve**

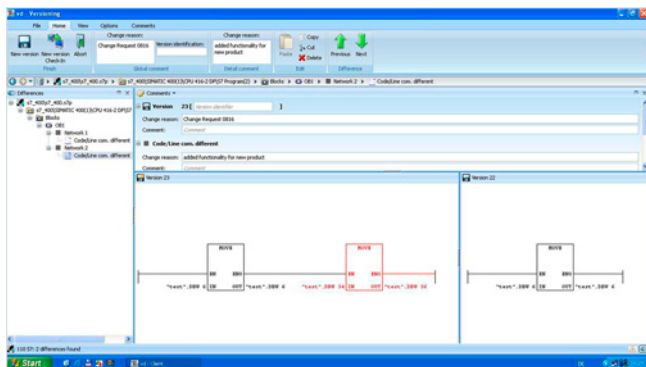
6705 Steger Drive
CINCINNATI, OH 45237
美国

电话: +01 513 948 2113
电子邮件: pieper@techsolve.org
网站: www.techsolve.org

SINUMERIK 系统产品合作伙伴 数据安全

AUVESY GmbH – versiondog

概述



versiondog

versiondog 是来自市场领导者 AUVESY 公司的一套面向自动化生产中版本及数据统一管理的软件解决方案。为了实现项目数据的备份和管理，versiondog 提供了版本管理及自动备份。基于厂商独立性，此系统可在支持设备和编辑器方面提供最广的集成深度以及最大的带宽。

通过 SINUMERIK 840D sl Integration，versiondog 可执行受西门子认可的 ARC 文档自动创建。这可实现透明的变更可追溯性以及用于灾难性恢复的可靠备份。

优点

- 100 % 可追溯 - 变更要素“谁”、“什么”、“何地”和“何时”会被自动保存。
- 自动备份省时可靠
- 优化的项目版本可实现快速恢复
- 减少停机时间并避免停产和报废
- 可向第三方公司进行详尽的项目数据输出
- 可为审核及质量管理流程提供变更历史数据的电子文档

功能

- 通过软件版本备份可轻松实现软件版本的控制和管理。此时，versiondog 提供了菜单引导式的文档创建。这大大节省了时间并减少了日常工作。
- versiondog 提供了可配置的数据存档，适用于 PLC 数据、CNC 和补偿数据、编译循环、HMI 数据、驱动数据以及 CF 卡数据。此外，系统还可将 PLC 批量调试文件转换为 SIMATIC S7 项目。
- versiondog 支持多个数控系统同时存档并可在运行中对控制系统数据进行存档。存档时还可选择使用一致性条件检查功能。这样，versiondog 还可提供面向 24-7 不间断生产的数据备份策略。
- 轻轻一点就能对任意版本进行比较 (SmartCompare) 并能快速查找故障并加以分析。不仅如此，versiondog 还能实现对 SIMATIC S7 项目的详细比较，并进行图形式、表格式或文字式的差异显示。另外，新的生产数据组的变化也能清晰地显示出来。例如，能够直接跟踪某位同事进行的所有更改。
- 自动备份任务可显示上个有效版本的每项变更，并能一目了然地区分期待变更与意外变更。这大幅降低了生产相关数据组从内部、甚至是外部被篡改的可能性。
- 随时可调取的历史数据，包括生产设备的所有变更，方便了在生产循环中参数组的跟踪。只需轻轻一点，即可随时查看记录了这些变更历史的详细文档。
- 保存所有版本可确保随时快捷地在发生设备故障后恢复任意的项目版本 (灾难恢复)。

集成

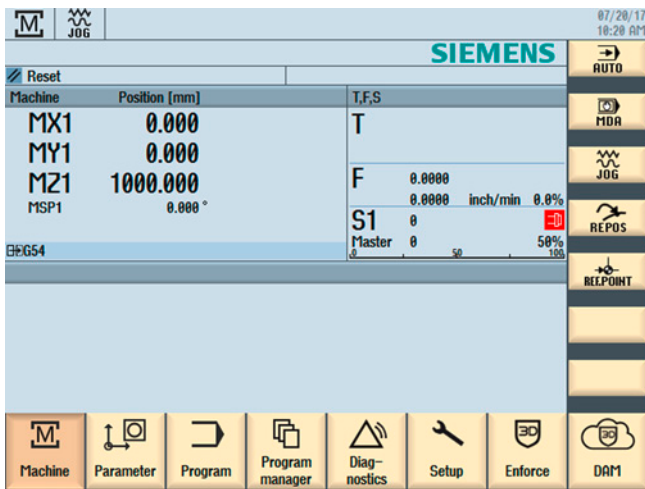
- versiondog 可用于数控系统：
- SINUMERIK 840D sl

更多信息

AUVESY GmbH
销售部

Fichtenstraße 38 B
76829 LANDAU IN DER PFALZ
德国

电话： +49 6341 6810 440
电子邮件： info@auvesy.com
网站： www.auvesy.com

概述**Enforce**

借助 Enforce 可以将一个之前用 Protect 加密的技术数据包解密，以确保遵循由此设计的开发人员 / 发明人通过数字授权机制确定的合同和生产准则。合同准则可能包含谁可以承担生产任务，以及允许在多长时间完成生产任务中的多少件产品。在生产准则中可确定在何种类型的机床上生产工件，允许为此使用何种类型的材料，以及各种机床的特定参数（例如进给率），或产品生产所使用的材料或设备的认证。

优点

- 保护高级 IP（有关设计和工程组态数据的详细信息）：
未经授权的个人或团体无法访问由开发人员 / 发明人完全控制的数据。
- 确保生产质量和一致性：
仅允许按照开发人员 / 发明人确定的生产规范生产工件。
- 工件的可识别性和可追溯性：
只有指定的团体才具备生产权限，生产过程的全部数据将被传送给此设计的开发人员 / 发明人。

功能

- 确保仅按照 IP 所有者的计划建立数字值（技术数据包）
- 管理机床、操作员和材料的认证，并备份认证所需的数字内容
- 限制操作员的误操作可能性，以防止出现可能影响工件生产质量的误操作。
- 针对向分布式或集中式分类账汇报的支持数字联网的生产数据提供一种安全机制。

集成

Identify3D 公司的 Enforce 可用于数控系统：

- SINUMERIK 840D sl, 配备 SINUMERIK Operate 软件版本 4.7
- SINUMERIK PCU 50.5 Windows 7

更多信息**Identify3D, Inc.**

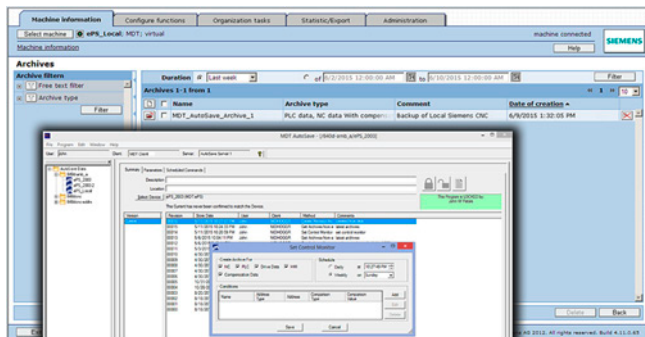
4 Joost Ave.
San Francisco, CA 94941
美国

电话： +1 866 479 8045, 分机号 100
电子邮件： info@identify3d.com
网站： www.identify3d.com

SINUMERIK 系统产品合作伙伴 数据安全

MDT 软件公司 – AutoSave 变更管理

概述



MDT – AutoSave 变更管理

凭借丰富的功能，MDT AutoSave 可实现行业通用的先进的自动化程序变更管理。AutoSave 可提供扩展版本控制、自动备份和恢复，以及适用于一系列设备和编辑器的程序比较功能，例如 SINUMERIK 840D sl 数控系统和 SIMATIC STEP 5/STEP 7/WinCC。

优点

- 在自动化设备上对变更进行保护、恢复、确认及追溯
- 自动备份和恢复减少了停机时间和故障
- 详尽的变更跟踪为用户和设备提供保护
- 行业通用，为自动化设备提供了最大的带宽
- Audit Trails 电子化记录提高了质量并遵循企业标准

功能

- 集中化版本控制可精确记录所使用的软件版本，以及何时由何人进行了更改。
- 它可保持一定数量的早前程序版本。一旦执行了更改，MDT AutoSave 就会创建一个当前的新版本并将最早的版本标记为需要删除。
- 需要时，可通过访问相应的原始版本或其他版本来恢复故障设备。
- 为了能快速准确地找到程序，在服务器上保存了通讯参数。
- 系统会定期比较设备上与 AutoSave 中的程序版本。如果发现差异，AutoSave 会向预先设置的用户发送带有详细差异列表的比较报告。
- 只有授权用户能够访问程序和执行更改。访问通过登录名和密码保护，根据用户分组权限来确定，如维护人员或技术人员。
- AutoSave 可通过模块化扩展实现服务器与各第三程序之间的直接专用通讯。这可为市场上的其他产品提供上位变更控制 – 即使是第三方的新软件版本也无需进行脚本变更。

集成

AutoSave 可用于数控系统：

- SINUMERIK 840D sl

更多信息

MDT Software

3480 Preston Ridge Road
ALPHARETTA, GA 30005
美国

电话： +1 678 297 1000
电子邮件： sales@mdt-software.com
网站： www.mdt-software.com

概述**数控速成课程**

专业书籍“数控速成课程”（CNC-Crashkurs）所面向的是期望了解数控技术这一主题的读者。这本专业书籍进行了特定的主题编排，使得即便数控入门人士也能良好理解，并且使得学习者能够系统性地达到预定的水准。

本专业书籍中收录的所有课程示例均基于软件版本 4.4 起的 SINUMERIK Operate。

优点

- 学习数控技术的基本知识
- 按照 DIN 66025 进行编程
- 数控铣削
- 数控车削

功能

- 6 个有关数控铣削主题的编程练习，含解决方案
- 4 个有关数控车削主题的编程练习，含解决方案
- 使用 SINUMERIK Operate 软件版本 4.4 的免费演示版本
- 页面采用彩色设计

集成

专业书籍“数控速成课程”可用于数控系统：

- SINUMERIK 828D
- SINUMERIK 840D sl

更多信息**Dr.-Ing. Paul Christiani GmbH & Co. KG**

Hermann-Hesse-Weg 2
78464 KONSTANZ
德国

电话： +49 7531 5801-100
电子邮件： info@christiani-tvet.com
网站： www.christiani.asia

SINUMERIK 系统产品合作伙伴 教育

Christiani – 数控速成课程 ShopTurn

概述



数控速成课程 ShopTurn

专业书籍“数控速成课程ShopTurn”（CNC-Crashkurs ShopTurn）描述的是 SINUMERIK 数控操作界面 ShopTurn 的结构和操作。除了介绍用于编程的功能以外，还示例性地编写三个工件。前提条件是需要具备数控技术方面的基本知识。本专业书籍的目的是实现编程入门。

借助 SinuTrain for SINUMERIK Operate 软件版本 4.5 Basic 来联系实践。

优点

- 操作元件的结构
- 创建刀具
- 使用 ShopTurn 编程

功能

- 3 个有关 ShopTurn 主题的编程练习
- 使用 SinuTrain for SINUMERIK Operate 4.5 Basic 的免费版本
- 页面采用彩色设计

集成

专业书籍“数控速成课程 ShopTurn”可用于数控系统：

- SINUMERIK 828D
- SINUMERIK 840D sl

更多信息

Dr.-Ing.Paul Christiani GmbH & Co. KG

Hermann-Hesse-Weg 2
78464 KONSTANZ
德国

电话： +49 7531 5801-100
电子邮件： info@christiani-tvet.com
网站： www.christiani.asia

概述



数控技术远程教学

“数控技术远程教学”以全面且面向实践的方式对数控编程技术进行介绍。为了确保最佳的学习成果，参与者会获得六件良好编排且易于理解的自学指导、丰富的软件包，并且由经验丰富的课程讲师加以指导。

优点

- 在不损失收入的情况下进行进修
- 最高的灵活性，自由分配时间
- 高效学习
- 快速达到自己的学习目标
- 贴近实践的学习

功能

- 数控技术的基础知识
- 对贴近过程的工作原理的基本了解，以及操作编程软件
- 符合 DIN 66025 的数控编程
- 技术培训：创建工作计划和安排
- 贴近实践地设置和准备数控车床及铣床
- 借助仿真软件检查创建的程序的错误

集成

“数控技术远程教学”可用于数控系统：

- SINUMERIK 828D
- SINUMERIK 840D sl

更多信息

Dr.-Ing.Paul Christiani GmbH & Co. KG

Hermann-Hesse-Weg 2
78464 KONSTANZ
德国

电话： +49 7531 5801-100
电子邮件： info@christiani-tvet.com
网站： www.christiani.asia

SINUMERIK 系统产品合作伙伴 教育

Christiani – 数控速成课程 ShopMill

概述



数控速成课程 ShopMill

专业书籍“数控速成课程 ShopMill”（CNC-Crashkurs ShopMill）描述的是 SINUMERIK 数控操作界面 ShopMill 的结构和操作。除了介绍用于编程的功能以外，还示例性地编写两个工件。前提条件是需要具备数控技术方面的基本知识。本专业书籍的目的是实现编程入门。

借助 SinuTrain for SINUMERIK Operate 软件版本 4.5 Basic 来联系实践。

优点

- 操作元件的结构
- 创建刀具
- 使用 ShopMill 编程

功能

- 2 个有关 ShopMill 主题的编程练习
- 使用 SINUMERIK Operate 软件版本 4.5 的免费版本 3 Basic
- 页面采用彩色设计

集成

专业书籍“数控速成课程 ShopMill”可用于数控系统：

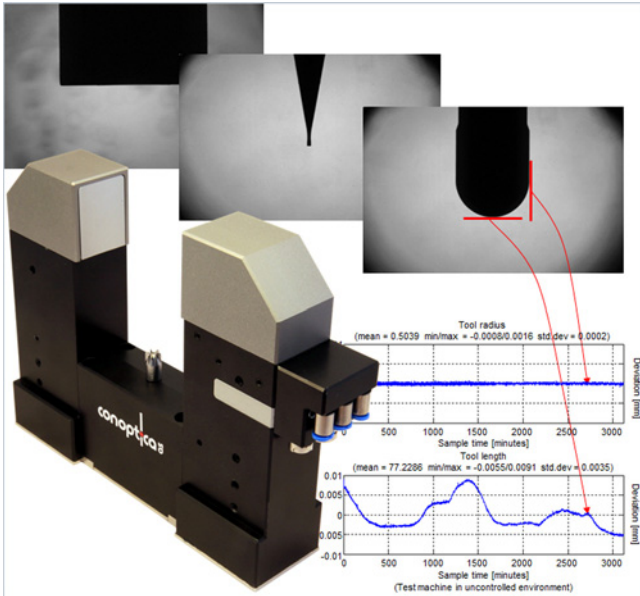
- SINUMERIK 828D
- SINUMERIK 840D sl

更多信息

Dr.-Ing. Paul Christiani GmbH & Co. KG

Hermann-Hesse-Weg 2
78464 KONSTANZ
德国

电话： +49 7531 5801-100
电子邮件： info@christiani-tvet.com
网站： www.christiani.asia

概述**CU2 Tool - 用于非接触式刀具测量的智能摄像式传感器**

CU2 Tool 传感头安装在机床内部并直接与数控系统通讯。摄像式 CU2 Tool 可确保可靠运行。受版权保护的数字化补偿手段可在消除油污、断屑和水溅影响的条件下测定铣削刀具、磨削刀具或用户专用刀具的位置及尺寸。

优点

- 快速测量铣削刀具和磨削刀具的位置及几何尺寸
- 数字化补偿手段确保可靠且精准的加工质量
- 可实现无人值守 24 小时运行
- 摄像功能可实现对其他刀具类型和几何尺寸的测量
- 倒圆轮廓测量可提高 5 轴铣削加工的精度

功能

- 测量刀具宽度、长度和半径
- 执行刀具磨损分析
- 测量不圆度
- 测量主轴运行转速
- 自动调整螺纹铣刀
- 可为用户专用刀具的测量设置专用测量设备
- 使用的参考模型：
 - 创建铣刀及其备用刀具的参考数据
 - 根据参考数据进行测量，以便确保加工质量
 - 各个 CU2 Tool 传感器之间可共用参考数据
- 可选择优化测量精度或测量速度
- 可在刀具测量后播放旋转刀具的即时录像和静止画面
- 可通过桥接或分离式结构灵活安装

集成

CU2 Tool 可用于数控系统：

- SINUMERIK 840D sl:
 - 配备 SINUMERIK PCU 50.5 Windows 7
 - 配备 SINUMERIK TCU

更多信息**Conoptica AS**

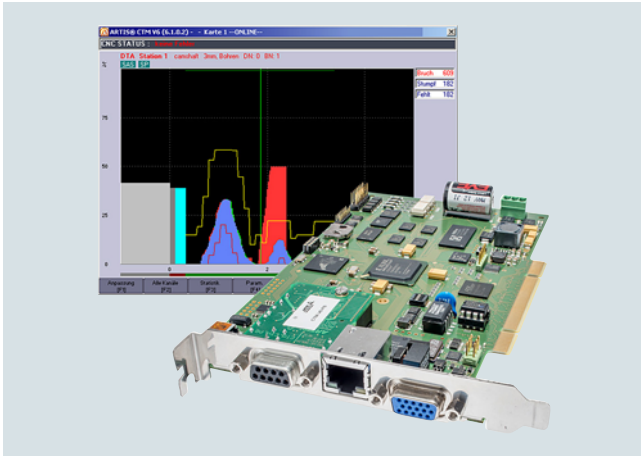
Hallsetveien 3
NO-7540 KLAEBU
挪威

电话： +47 72830150
电子邮件： conoptica@conoptica.com
网站： www.conoptica.com

SINUMERIK 系统产品合作伙伴 过程中测量

ARTIS GmbH 公司 – CTM 刀具及加工过程监控

概述



采用灵活接线方案的 CTM 刀具及加工过程监控系统

凭借高配合精度的过程中监控，CTM 可确保切削加工过程的可靠性。该系统可识别刀具断裂、脱漏及磨损。集成在数控系统中的 PCI 卡可用于多种方式的数据采集、测量和可视化软件的应用。

优点

- 全面保护机床、切削过程和刀具
- 优化加工过程
- 避免报废，从而降低单件成本
- 灵活适应复杂的加工过程
- 记录过程以保障质量

功能

- 采用数字化方式或通过外部传感器采集数据，例如针对力、扭矩、振动的数据采集
- 通过可习得的设定曲线补偿当前加工过程，偏差校准可视化
- 确定断刀极限值，显示并记录报警
- 数控系统操作区域或外部屏幕的可视化
- 集成到机床控制系统中
- 自适应进给率控制（选项）
- 不同的监控策略，例如专门针对长时间加工、滚削加工，或针对微型刀具（通过监控冷却剂流量）
- 接线灵活，配备了 PROFIBUS、PROFINET、以太网以及无现场总线连接的入门级方案
- 配置灵活，所有极限值皆可准确地根据应用量身设定并可习得

集成

CTM 可用于数控系统：

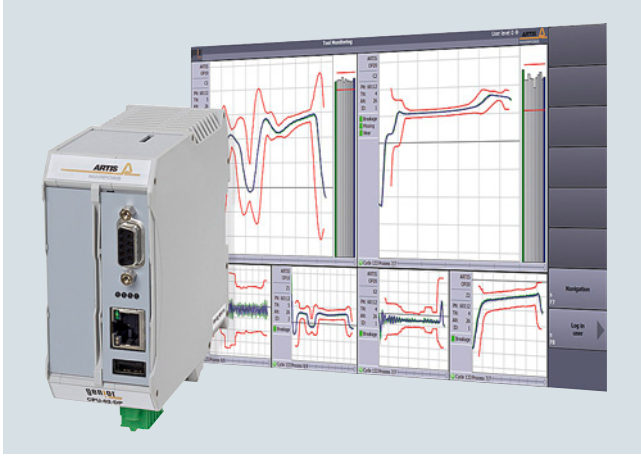
- SINUMERIK 840D sl:
 - 配备 SINUMERIK PCU 50.5 Windows 7
 - 配备 SINUMERIK TCU

更多信息

MARPOSS GmbH (ARTIS)

Mercedes Strasse 10
71384 WEINSTADT
德国

电话： +49 7151 2054-0
电子邮件： marposs4partner@marposs.com
网站： www.marposs.com

概述**Genior Modular - 刀具及加工过程全自动监控系统**

Genior Modular 是适用于切削加工的刀具及加工过程全自动监控系统，特别适合中大批量的加工。该系统可识别刀具断裂、脱漏及磨损。通常会自动设置和调整报警极限，需要时也可手动进行调整。Genior Modular 由电子检测装置、多种数据采集方式、相应的测量转换器以及可视化软件组成。

优点

- 全面保护机床、切削过程和刀具
- 多重视图可视化管理（同时最多至 24 个加工过程），从而可以优化加工过程
- 避免报废，从而降低单件成本
- 自动监控，最大程度地减少了操作员干预
- 安装简便，模块化可扩展

功能

- 采用数字化方式或通过外部传感器采集数据，例如针对力、扭矩、振动的数据采集
- 断刀的临界值可自动确定并在 10 个加工过程中自动完善
- 对当前加工和已保存的加工进行现代的可视化管理
- 数控系统操作区域或外部屏幕的可视化
- 自适应进给率控制（选件）
- 趋势报告、数据导出、机床状态、碰撞识别，以及可视化管理的网络集成

集成

Genior Modular 可用于数控系统：

- SINUMERIK 840D sl:
 - 配备 SINUMERIK PCU 50.5 Windows 7
 - 配备 SINUMERIK TCU

更多信息**MARPOSS GmbH (ARTIS)**

Mercedes Strasse 10
71384 WEINSTADT
德国

电话： +49 7151 2054-0
电子邮件： marposs4partner@marposs.com
网站： www.marposs.com

SINUMERIK 系统产品合作伙伴 过程中测量

DITTEL Messtechnik GmbH 公司 – DS6000 平衡与加工过程监控

概述



用于监控平衡与加工过程的模块化系统

DS6000 拥有模块化结构，可扩展并可随意组合。它奉行创新的设备理念并以强大的功率范围、灵活适应客户需求和极为便捷的操作作为特色。

为基于 Windows 的数控系统开发设计了通用于所有 DITTEL 模块的成熟软件操作平台 DSCC (Dittel-System-Control-Center)。该系统为用户提供了丰富的功能。例如，在操作面板上显示平衡控制信号、AE 及测量控制信号或是通过 RS232C、以太网和 USB 接口将 PC 和设备设置以 XML 文件的形式传输至其他机床。这可节省批量调试的时间，也可顺利回复交机状态。

无论使用哪种数控系统，该监控系统都可与 DITTEL 远程操作模块 RC6000 或 PC6000 组合使用。通过对已有信息的智能可视化显示，可在挖掘各项生产技术潜力方面为用户提供最佳支持，从而显著降低加工过程成本。

优点

- 模块化结构的平衡与加工过程监控系统频带宽广并可直接在操作面板上实现可视化
- “一站式” 解决方案，涵盖过程中测量、平衡与加工过程监控
- 具备非接触式信号与电力传输的友好型系统，无磨损且免维护
- 与主轴安装空间相匹配的用户专用平衡头，具备相应的平衡能力及高转速
- 型号众多的 AE 传感器，可用于砂轮轴、刀具主轴及修整器 / 修整轴
- 碰撞监控、缩短空气磨削时间、过程可视化及优化

功能

- 系统简单易用，可在操作面板上显示
- 与数控系统灵活连接，例如通过 PROFIBUS 和 Active-X 接口
- 用于扩展功能分析的软件选件，例如包络线、频谱
- 批量调试以及不同的存储方式

集成

DS6000 可用于数控系统：

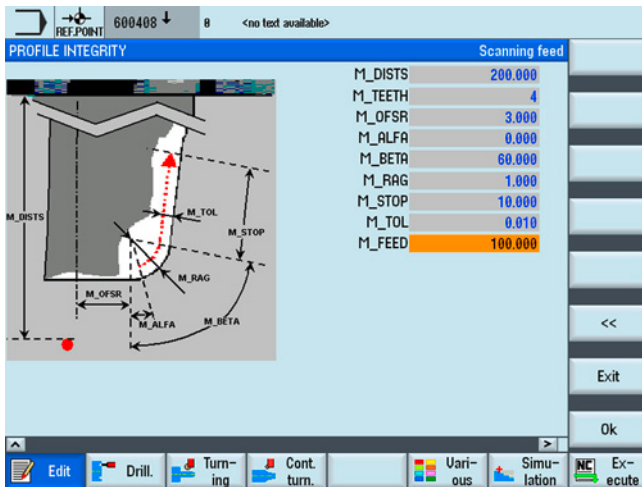
- SINUMERIK 840D sl:
 - 配备 SINUMERIK PCU 50.5 Windows 7

更多信息

MARPOSS S.p.A.

Via Saliceto 13
40010 BENTIVOGLIO (BO)
意大利

电话： +39 051 899244
电子邮件： marposs4partner@marposs.com
网站： www.marposs.com

概述

激光对刀仪 - 无需接触的自动刀具设置、工件测量、适用于机床的机床和刀具监控

MARPOSS提供了用于工件测量的测量循环和刀具设置，它们一同与MARPOSS 测量系统配合使用。特殊的用户界面使编程简单方便。

快速机床安装所必需的全部工件和刀具测量都可以进行。加工循环之前和之后的快速工件监控以及对加工条件的连续监控都可通过 MARPOSS 测量及监控系统来实现。

优点

- 快速、自动、精确的工件设置
- 加工期间进行刀具预设置，以补偿轴的热偏移
- 针对高加工质量的刀具和过程监控
- 在机床上进行工件监控，以避免重新定位

功能

使用 Mida 激光进行的刀具测量：

- 刀具长度和直径
- 轴向断裂
- 切削刀具的状态
- 切削刀具的直径
- 机床轴热偏移补偿

使用 Mida 主轴测头进行的工件测量：

- 工件定位
- 钻孔、销钉、型腔和凸台的测量
- 独立表面测量
- 内外悬臂的测量

使用 MMS 的机床和刀具监控：

- 性能（断刀和刀具磨损）
- 切削力（优化）
- 振动（机床状态和刀具不平衡）
- 温度（轴承过热）
- 偏移（主轴膨胀）

集成

激光对刀仪和测量系统可用于数控系统：

- SINUMERIK 828D
- SINUMERIK 840D sl

更多信息**MARPOSS S.p.A.**

Via Saliceto 13
40010 BENTIVOGLIO (BO)
意大利

电话： +39 051 899534
电子邮件： marposs4partner@marposs.com
网站： www.marposs.com

SINUMERIK 系统产品合作伙伴 机床精度

AfM Technology GmbH 公司 – 空间误差补偿

概述



几何控制偏差的空间误差补偿

位于德国的 AfM Technology GmbH 公司是移动测量技术领域的国际化解决方案提供商。公司的强项是机床、坐标测量仪、机器人系统和其他多轴机械系统上的测量技术采集以及几何控制偏差的补偿技术。

测定机床轴的几何位置可再现移动及旋转控制偏差。根据测定的偏差，为 SINUMERIK 数控系统定义补偿范围。所有偏差的总误差补偿取决于机床运行时的刀具中心点（TCP）位置。

优点

- 机床轴几何偏差的采集和可视化
- 机床轴可再现性的采集和可视化
- 定义 SINUMERIK 数控系统的机床专用补偿范围
- 通过运行时的体积补偿大幅提升机床精度
- 验证通过空间误差补偿所提升的精度

功能

因生产条件所限，加工结果会与理想几何轮廓有所偏差，机床轴不可能精确地相互垂直。存在的几何偏差会导致移动及旋转偏差，这会造成逼近的实际位置与预设置的设定位置出现差异。

- AfM Technology GmbH 公司会通过特殊的测量手段采集到所有轴各自的几何偏差。
- 根据各偏差数据，AfM Technology GmbH 公司会为数控系统定义机床专用的补偿范围并将设置保存在控制系统中。

根据补偿范围对应的各个已知的几何偏差，SINUMERIK 选件 Run MyCC /VCS 可计算出运行时刀具中心点（TCP）的总误差，该数值是在每个位置上独立得出的。只要计算出了这一误差，数控系统就会更改要逼近的设定点坐标，补偿计算出的偏差并使刀具中心点尽可能精确地到达数控程序中预设的设定位置。从而能够大幅提升机床及成品件的精度。

集成

空间误差补偿可用于数控系统：

- SINUMERIK 840D sl:
- 配备 SINUMERIK 选件 Run MyCC /VCS 空间误差补偿

更多信息

AfM Technology GmbH

Gartenstraße 133
73430 AALEN
德国

电话： +49 7361 88 96 08-0
电子邮件： info@afm-tec.com
网站： www.afm-tec.com

概述**ETALON 解决方案 – 达到亚微米精度的机床空间校准**

借助 ETALON 系统，可快速准确地测定机床的几何尺寸变化。使用 LaserTRACER 来随时自动跟踪机床的运行路径并使用获得专利的方法对这些路径进行评估。使用高分辨率的干涉仪测量空间距离，从而达到极高的精确性。此方法也可用来校准高精度坐标测量装置。

干涉仪的分辨率为 1 nm，最大可测量 20 m 的长度。另外，也可以使用 LaserTRACER-MT，测量半径为 260 至 940 mm。自动生成的补偿数据会直接传输至 SINUMERIK 数控系统。借助 SINUMERIK 选件 Run MyCC /VCS，可在整个工作范围内对测定的系统偏差进行补偿。通常，这样可大幅提升机床的空间精度。

优点

- 在极短的时间内进行详细且极为精确的机床几何尺寸分析
- 通过总体误差补偿配合 SINUMERIK 选件 Run MyCC /VCS 显著提升机床精度
- 对机床重新进行校准，从而即使在长时间运行、碰撞或基座下沉后仍能保持最高的精度
- 可在具有任意运行范围和坐标测量装置的机床上使用

功能

- 校准直线轴和回转轴
- 执行符合 ISO 230 的快速机床测试、符合 ISO 230-6 的诊断测量以及无需手动校准的圆度测试
- 使用 TRAC-CAL 计算补偿数据
- 使用 TRAC-CHECK 检查补偿数据

集成

ETALON 解决方案可用于数控系统：

- SINUMERIK 840D sl:
 - 配备 SINUMERIK 选件 CEC (cross error compensation) 垂度补偿
 - 配备 SINUMERIK 选件 Run MyCC /VCS 空间误差补偿 (线性轴和旋转轴)

更多信息**ETALON AG**

Hinter dem Turme 20
38114 BRAUNSCHWEIG
德国

电话: +49 531 70 22 28-00
电子邮件: info@etalon-ag.com
网站: www.etalon-ag.com

SINUMERIK 系统产品合作伙伴

机床精度

IBS 旋转检测仪

概述



IBS Precision Engineering - 旋转检测仪

旋转检测仪是一种用于根据 ISO 标准测量 5 轴加工机床运动学精度的智能工具。

通过采用最新的技术，在不到 1 分钟的时间内测量机床的几何状态和动态性能，包括旋转轴的轴心错位和垂直度误差。最重要的机床性能数据可在组级、车间级或工厂级质量标准检查中追查，并可实时查看。

该工具专门针对注重持续全面掌握机床性能和质量情况的产品经理和机床制造商而研发。该工具是确保机床不间断维持高质量水平的理想解决方案，产品几何形状或表面精度不会出现任何偏差。

也可选用机床补偿模块。

优点

旋转检测仪针对当前技术中 4 个最重要的极限范围而设计：

- 动态测量：
旋转检测仪测量有效的动态性能
- 转速：
小于 1 分钟的测量时间支持不间断的质量检验
- 连续监控：
所有机床上的数据记录显示当前状态和变化
- 自动化：
支持自动记录和无操作员值守的运行

功能

- 动态 5 轴测量 (ISO 10791-6)
- 测量时间 < 1 分钟
- Q 值：
几何误差
- P 值：
表面和形状误差
- 标准质量报告
- 状态和趋势数据：
机床级、组级、车间级或工厂级
- 补偿选件

集成

旋转检测仪可用于数控系统：

- SINUMERIK 840D sl

补偿的前提条件：

安装了 SINUMERIK 选件 Run MyCC /VCS 空间误差补偿功能

更多信息

IBS Precision Engineering BV

总公司

Esp 201
5633 AD EINDHOVEN
荷兰

电话： +31 40 290 1270

电子邮件： info@ibspe.com

网站： www.ibspe.com

概述**TESTit - 夹具的夹紧力测量**

使用 TESTit 夹紧力测量装置可对夹具的夹紧力进行测量。测量值可通过蓝牙传输并可经过 TESTit 软件在 SINUMERIK 数控系统上显示。

优点

夹紧力在大型零件上应当大，在小型零件上应当小。只有在精确测量后才能确定理想的夹紧力并在日后沿用。此外，标准及法规要求定期进行夹紧力测量，以便检验夹具的维护状态。

- 确保符合要求的理想夹紧力大小
- 仅在必要时维护夹具
- 快速识别加工过程变化，如：
 - 夹具被污染
 - 液压装置磨损
- 质量稳定，从而提高生产率

功能

- 内外夹具的夹紧力测量
- 旋转（有转速）和静止时均可用
- 通过蓝牙向数控系统传输数据
- 锂电池，支持超过 5 小时的运行
- 实现测量数据可视化及存档的软件

集成

TESTit 软件可用于数控系统：

- SINUMERIK 840D sl:
 - 配备 SINUMERIK PCU 50.5 Windows 7

更多信息**HAINBUCH GmbH**

工件夹紧技术

Erdmannhäuser Straße 57
71672 MARBACH
德国

电话： +49 7144 907-0
电子邮件： info@hainbuch.com
网站： www.hainbuch.com

SINUMERIK 系统产品合作伙伴 机床安全

ModuleWorks GmbH 公司 – 实时碰撞预防

概述



数控模拟器 - 实时碰撞预防 (Real-time Collision Avoidance)

该产品模拟机床运动系统、刀具和材料损耗，包括实时过程显示在内。

碰撞识别和预防功能不论在自动还是点动运行方式下均可使用。碰撞识别和预防功能使用预读功能得出的运动数据。

优点

- 避免发生代价高昂的机床碰撞
- 实时模拟过程数据
- 给机床操作人员带来更高的安全保障

功能

- 全集成的逼真的虚拟环境，可模拟多个工件、转塔、夹紧钳口、卡爪、夹具和刀具
- 通过使用预读功能实现碰撞识别
- 通过使用与实际伺服相同的运动数据实现逼真的模拟效果，无需预处理数控数据。

集成

实时碰撞预防数控模拟器可用于数控系统：

- SINUMERIK 840D sl, 软件版本 4.8 及以上：
 - 配备 SINUMERIK PCU 50.5 的 Windows 7 或
 - SIMATIC IPC427E

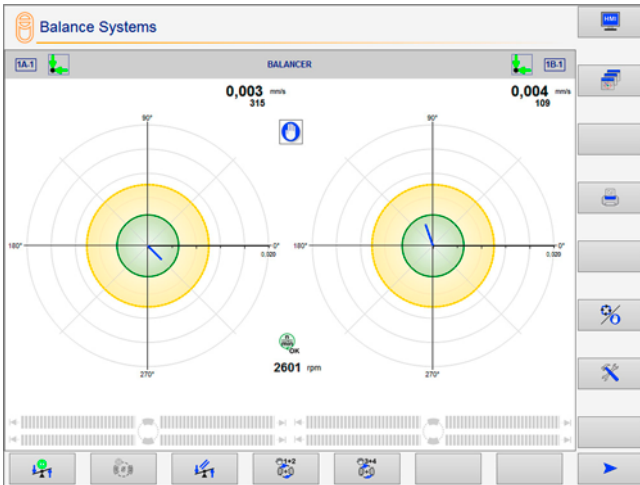
更多信息

ModuleWorks GmbH

行政管理部

Henricistraße 50
52072 AACHEN
德国

电话： +49 241 9900 04-0
电子邮件： info@moduleworks.com
网站： www.moduleworks.com

概述

用于测量和控制磨床的多功能模块化系统 - VM25 系统

VM25系统包含必要的软硬件，以确保人工或自动磨削加工过程的生产效率、经济性和质量。

优点

- **全面：**
用户界面通过图库实现完全的自定义设置，以便进行数据显示、配置和操作
- **灵活：**
通过提供的模板创建不同的应用级别，甚至于复杂的用户自定义结构
- **集成：**
这一 Windows 应用程序可将控制和过程监控集成到 SINUMERIK HMI 中
- **智能：**
通过对工艺数据的全面采集，实现有效的过程控制
- **可用性：**
开放式架构，可进行额外扩展

功能

用户可以将用户界面 VM25-HMI 轻松整合到自己的应用程序中，或将其作为独立任务立即使用。

凭借基于 Active-X 库的全面编程界面，该程序可以与设备和操作员互动，以实现以下功能管理：

- 通过无扭矩效应的高精度平衡头（已获专利）可以平衡 1 或 2 个平面上的砂轮，从而达到最佳的磨削工件表面质量
- 通过声音传感器、水下声音传感器和功率传感器实现以下功能：
 - 确定砂轮接触情况，以优化加工和精加工循环
 - 记录正常切削曲线，以监控和报告加工过程异常
- 在加工过程中对工件进行绝对和相对测量，同时将直径、长度、当前位置及圆度偏差（已获专利）的校准信号立即反馈到 CNC/PLC，以避免废件并获得稳定的生产质量
- FFT 分析，对机床振动程度进行监控并对故障组件进行诊断
- 对测量值和内外事件进行数据采集，然后将这些数据传输到其他合适的介质中，以便进行过程分析
- 通过远程服务与主 / 从模式下的远程 PC 联网

集成

VM25 系统可用于数控系统：

- SINUMERIK 840D sl:
 - 配备 SINUMERIK PCU 50.5 Windows 7

更多信息**Balance Systems S.r.l.**

Via Ruffilli 8/10
20060 PESSANO CON BORNAGO (MI)
意大利

电话： +39 02 9504955
电子邮件： info@balancesystems.it
网站： www.balancesystems.com

SINUMERIK 系统产品合作伙伴 过程控制

Hofmann Mess- und Auswucht GmbH & Co. KG – AB 9000

概述



环平衡系统 AB 9000

环平衡系统 AB 9000 的设计理念简单且精妙。旋转系统中由于不平衡而产生的振动将在短时间内自动于旋转过程被消除。

两个平衡转子通过薄壁轴承永久装在刀具主轴上。一台反应快速的智能控制器通过传感器检测主轴的不平衡，计算并控制两个电磁平衡转子，使其始终位于可抵消不平衡的最佳位置。

优点

- 采用多种方式利用转子自动（主动）进行平衡
- 运行期间始终保持平衡，有效避免机床停机
- 进行不平衡测试用于系统识别
- 在验收测试中产生不平衡效果

功能

- 在一个或两个层级中针对组件（如砂轮、磨削主轴、回转夹头和通风机等）通过转子实现自动（主动）平衡并进行不平衡监控
- 运行期间始终主动保持平衡，有效避免机床停机
- 环形平衡单元集成在转子中，节省空间且效用出色
- 即使转速较高，也能在最短时间内通过电磁驱动原理和自适应平衡方法自行实现平衡
- 定子与平衡环之间以非接触、无磨损的方式传输驱动能源
- 通过预平衡程序可手动校正基本失衡，因此 AB 9000 只负责矫正运行中出现的失衡。
- 可对平衡单元的作用进行抵消操作，如进行预平衡
- 可显示剩余的平衡空间
- PC 操作软件

集成

AB 9000 可用于数控系统：

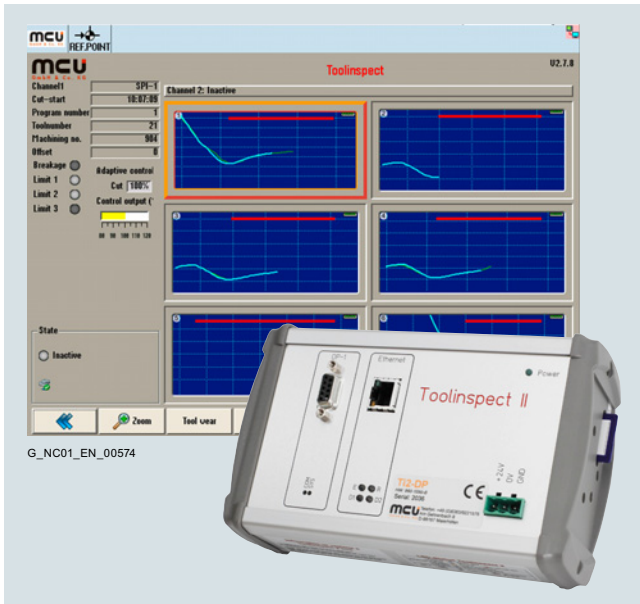
- SINUMERIK 828D:
 - 配备独立 PC
- SINUMERIK 840D sl:
 - 配备 SINUMERIK PCU 50.5 Windows 7 或
 - 使用独立 PC

更多信息

Hofmann Mess- und Auswuchttechnik GmbH & Co. KG

Werner-von-Siemens-Straße 21
64319 PFUNGSTADT
德国

电话: +49 6157 949-0
电子邮件: info@hofmann-global.com
网站: www.hofmann-global.com

概述**Toolinspect II - 刀具与过程监控**

Toolinspect II 模块通过 PROFINET 或 PROFIBUS DP 与 SINUMERIK 数控系统通讯。借助此模块，通过 TCP/IP 接口可实现 在数控系统操作面板上的可视化。

优点

- 通过 3 个功能键轻松操作
- 刀具损坏可立即发现（实时系统 /real time）
- 不会延长机床加工时间
- 会自动匹配每次加工，无需机床操作人员干预
- 耐用的闪存存储器

功能

- 控制系统集成式刀具、过程及机床分析
- 在线提供 19 种语言并可随时切换
- 粗加工过程的自适应控制，减少加工时间（可选）
- 在 4 GB SD 卡上进行自动的系统备份和数据备份
- 读取转矩及路径的实际数据
- 对至多 6 个通道进行监控（同时 6 项加工）
- 换刀后的监控
- 集成式过程分析以及 PDF/Excel 文件格式的过程报告（可选）
- 针对不同工艺的过程分析以及实际值导出功能和 Excel 格式的数据显示
- MDE 生产数据并且最多可检测 250 个故障（可选）
- 与 SINUMERIK Integrate 连接

集成

Toolinspect II 可用于数控系统：

- SINUMERIK 828D
- SINUMERIK 840D sl:
 - 配备 SINUMERIK PCU 50.5 Windows 7
 - 配备 SINUMERIK TCU

更多信息**MCU GmbH & Co. KG**

销售分公司

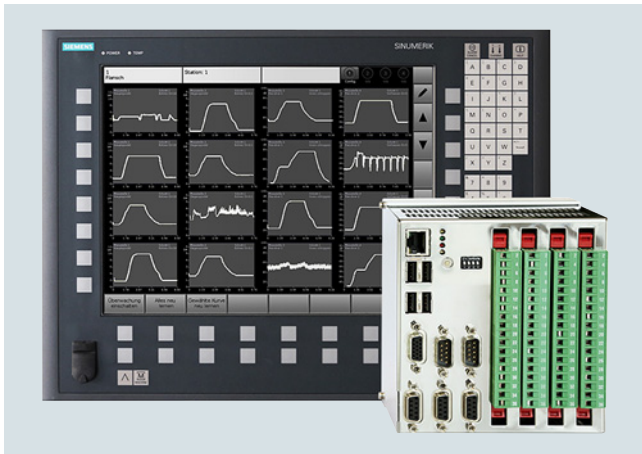
Berglenstraße 11
71364 WINNENDEN
德国

电话: +49 7195 1375-38
电子邮件: info@mcu-gmbh.com
网站: www.mcu-gmbh.de

SINUMERIK 系统产品合作伙伴 过程控制

Nordmann GmbH & Co. KG 公司 – SEM-Modul-e 刀具监控器

概述



SEM-Modul-e 刀具监控器 - 刀具、过程和机床监控

通过不同的监控策略，如静态和动态极限，对有功功率、固体噪声、扭矩、电流、力、液压、距离或激光进行监控。

优点

- 通过 PROFIBUS 借助内部驱动数据进行控制和监控
- 集成在 SINUMERIK NCU 中的可视化与操作
- 也可通过外部显示器进行可视化与操作
- 对小型刀具也能进行断刀和磨损监控，需要时可通过附加传感器
- 可升级为声学传感器，用于监控工件尺寸

功能

- 通过 PROFIBUS 可与多达 3 个 SINUMERIK NCU 进行通讯
- 同时分析内部驱动数据和模拟量传感器测量值
- 同时可显示多达 36 条不同的测量曲线
- 控制系统集成式操作或通过触摸屏操作
- 集成用户管理

集成

SEM-Modul-e 刀具监控器可用于数控系统：

- SINUMERIK 840D sl:
 - 配备 SINUMERIK PCU 50.5 Windows 7
 - 配备 SINUMERIK TCU

更多信息

Nordmann GmbH & Co. KG

Kalscheurener Straße 8
50354 HÜRTH
德国

电话： +49 2233 96 88-0
电子邮件： info@nordmann.eu
网站： www.toolmonitoring.com

概述**PROSIN PLUS - 断刀和刀具磨损识别**

使用价格经济的 PROSIN PLUS 软件可直接获取机床数字驱动的电流量。当刀具断裂时，相关驱动的电流量发生变化，对与钝刀具而言，电流量会升高。使用了 PROSIN PLUS，就可以省去附加传感器，甚至于整套监控设备。

可以对粗加工刀具的磨损进行可靠检测，是 PROSIN PLUS 的特别亮点。这以大批量生产为前提，其中每批次的数量远远大于所用刀具的寿命内可加工的零件数量。

PROSIN^{PLUS} 已根据 EP 1 276 027 及其衍生规定获得了专利权。

优点

- 钻头断裂检测，自约 2 mm 起（取决于主轴额定功率）
- 防止机床、刀架和刀具过载
- 减少以下因素导致的损害，例如刀具断裂、刀具磨损、错误的数控参数输入、工件的错误夹装等
- 既适合大批量生产，也适合小批量加工

功能

- 通过 SINUMERIK 操作面板进行操作
- 无需附加硬件
- 仅有一个操作端且极易操作
- 升级更新非常方便
- 可为数控程序中最多 120 次不同切削分别使用 3 个阈值来进行监控，针对刀具丢失或触碰工件、刀具磨损和刀具过载

集成

PROSIN PLUS 可用于数控系统：

- SINUMERIK 828D
- SINUMERIK 840D sl:
 - 配备 SINUMERIK TCU 和
 - SINUMERIK Operate

更多信息**AB Sandvik Coromant 公司**

SE-81181 SANDVIKEN
瑞典

电子邮件: info.coromant@sandvik.com

网站: www.sandvik.coromant.com/processcontrol

SINUMERIK 系统产品合作伙伴 过程控制

Sandvik Coromant 公司 – PROVIS

概述

PROVIS - 采用 PROVIS 软件的 PROMOS 2 模块化刀具及加工过程监控系统

模块化加工过程监控系统 PROMOS 2 可在所有切削过程中实现快速碰撞识别及可靠的刀具监控。

优点

- 通过及时自动换刀可在很大程度上避免刀具断裂
- 可将刀具或工件损伤降至最低，避免后续损失
- 提高生产力，无需增加人力
- 通过过程优化提高质量
- 降低单件加工时间，提升零件质量

功能

- 识别刀具断裂
- 识别刀具磨损
- 识别刀具空切
- 识别刀具接触
- 可视化功能，用于诊断及优化加工操作
- 可选：丰富的监控功能，众多的监控工具

集成

PROVIS 可用于数控系统：

- SINUMERIK 840D sl:
 - 配备 SINUMERIK TCU 和
 - SINUMERIK Operate

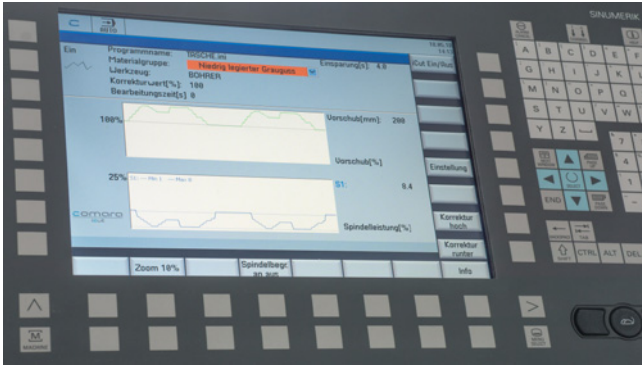
更多信息

AB Sandvik Coromant 公司

SE-81181 SANDVIKEN
瑞典

电子邮件: info.coromant@sandvik.com

网站: www.sandvik.coromant.com/processcontrol

概述**Comara iCut – 根据当前切削条件自动调整进给率**

智能软件 Comara iCut 并非只能监控切削过程。Comara iCut 还能测量主轴功率并根据当前切削条件自动调节进给率。

不管是余量变化、铣刀接触角变化，还是不同的切削深度、硬度和刀具磨损度 - 进给都能尽可能地快，也能在必要时减慢。在任何情况下都能达到理想的进给率。响应时间也极快。

优点

- 节能可达 10 %
- 更高的过程可靠性
- 过载保护

功能

根据当前切削条件自动调整进给率

集成

Comara iCut 可用于数控系统：

- SINUMERIK 840D sl:
 - 配备 SINUMERIK PCU 50.5 Windows 7 和 SINUMERIK Operate
 - 配备 SINUMERIK TCU 和 SINUMERIK Operate

更多信息**Comara GmbH**

Industriestraße 21
78112 ST.GEORGEN/SCHWARZWALD
德国

电话： +49 7724 9158-0

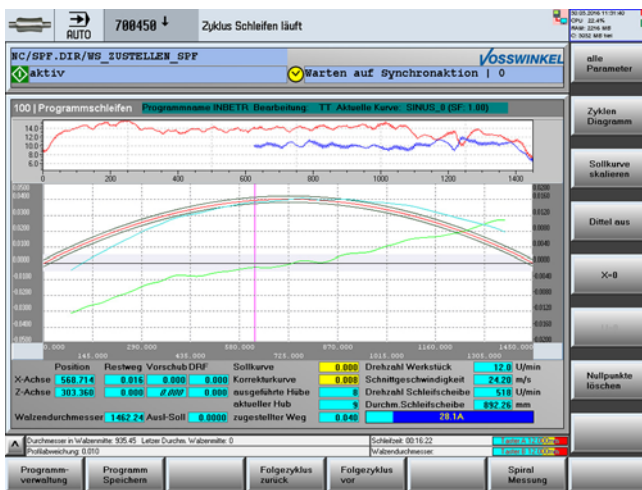
电子邮件： info@comara.de

网站： www.comara.de

SINUMERIK 系统产品合作伙伴 技术应用

Vosswinkel 公司 – SURE32 磨削系统

概述



Vosswinkel 公司 – SURE32 磨削系统

SURE32 是一款适用于轧辊磨床的高效控制系统 - 由 Vosswinkel 公司基于多年以来在机床行业领域积累的丰富经验所研发。

SURE32 是一套基于西门子公司 SINUMERIK 和 SINAMICS 驱动和控制技术，适用于轧辊磨床的完整的机床操作方案。该系统可实现钢铁、造纸、薄膜和铝材行业领域中的高精度磨削、测量和修形研磨。该系统可集成在现有的轧辊间管理系统中。

优点

- 适用于所有磨床制造商提供的新磨床或旧磨床（改造）
- CNC 的硬件基础始终采用最新技术
- 操作直观的控制系統 - 无需数控编程知识
- 凭借轻松便捷的磨削工艺管理实现可再现的磨削质量
- 覆盖全球的西门子和 Vosswinkel 服务 - 包括通过远程维护

功能

- 任意高精度轮廓的磨削
- CVC 轧辊对磨削
- 自动修正轧辊位置
- 通过计算几何特征值自动执行轧辊测量
- 修形研磨直至达到所需的公差范围
- 根据机床配置的功能进行全自动加工
- 可连接现有的轧辊加工系统
- 集成轧辊检验系统
- 集成自动砂轮平衡系统和结构噪声系统

集成

SURE32 磨削系统可用于数控系统:

- SINUMERIK 840D sl:
- 配备 SINUMERIK PCU 50.5 的 Windows 7, 软件版本 4.5 及以上

更多信息

Vosswinkel Steuerungstechnik GmbH

Stennert 12
45549 SPROCHHÖVEL
德国

电话: +49 2339 91152-0

电子邮件: mail@vosswinkel-gmbh.de

网站: www.vosswinkel-gmbh.de



10/2	认证
10/4	联系人
10/5	软件说明
10/5	软件许可证
10/7	软件安装说明及升级服务
10/8	金属附加费
10/11	销售与交付条件 / 出口管理规定

附录
认证








概述

本产品样本中的许多产品都符合 UL、CSA 和 FM 的要求并附有相应的认证标志。

所有认证、批准、证书、一致性声明和测试证书（例如 CE、UL、Safety Integrated）的基础是：使用选型手册中介绍的配套系统组件。

只有将产品与对应的系统组件配套使用、依照安装指南执行了安装、且将设备用于既定用途时，才可确保这些认证的效力。

若违背了上述要求，销售这些产品的公司或个人有责任重新出具相关证书。

认证标志	测试	设备系列 / 组件	测试标准	产品类别 / 文件编号
UL: Underwriters Laboratories (美国保险商实验室) 北美独立公共测试机构				
	UL, 根据 UL 标准	SINUMERIK	标准 UL 508, CSA C22.2 No. 142	NRAQ/7.E164110 NRAQ/7.E217227
		SIMOTION	标准 UL 508, CSA C22.2 No. 142	NRAQ/7.E164110
	UL, 根据 CSA 标准	SINAMICS	标准 UL 508, 508C, 61800-5-1 CSA C22.2 No. 142, 274	NRAQ/7.E164110, NMMS/2/7/8.E192450, NMMS/2/7/8.E203250, NMMS/7.E214113, NMMS/7.E253831 NMMS/2/7/8.E121068 NMMS/7.E355661 NMMS/7.E323473
	UL, 根据 UL 和 CSA 标准			
	UL, 根据 UL 标准	SIMODRIVE	标准 UL 508C, CSA C22.2 No. 274	NMMS/2/7/8.E192450 NMMS/7.E214113
	UL, 根据 CSA 标准	SIMOTICS	标准 UL 1004-1, 1004-6, 1004-8, CSA C22.2 No. 100	PRGY2/8.E227215 PRHJ2/8.E342747 PRGY2/8.E253922 PRHJ2/8.E342746
	UL, 根据 UL 和 CSA 标准			
		进线 / 电机电抗器	标准 UL 508, 506, 5085-1, 5085-2, 1561, CSA C22.2 No. 14, 47, 66.1-06, 66.2-06	XQNX2/8.E257859 NMTR2/8.E219022 NMMS2/8.E333628 XPTQ2/8.E257852 XPTQ2/8.E103521 NMMS2/8.E224872 XPTQ2/8.E354316 XPTQ2/8.E198309 XQNX2/8.E475972
		进线滤波器、du/dt 滤波器、正弦滤波器	UL 1283, CSA C22.2 No. 8	FOKY2/8.E70122
		电阻	UL 508, 508C, CSA C22.2 No. 14, 274	NMTR2/8.E224314 NMMS2/8.E192450 NMTR2/8.E221095 NMTR2/8.E226619
TUV: TÜV 莱茵集团北美公司 北美独立公共测试机构, 国家认可测试实验室 (NRTL) TÜV: TÜV SÜD Product Service 德国独立公共测试机构, 北美的国家认可测试实验室 (NRTL)				
	TUV, 根据 UL 和 CSA 标准	SINAMICS	符合 UL 508C 标准的 NRTL 列表	U7V 12 06 20078 013 U7 11 04 20078 009 U7 11 04 20078 010 U7 11 04 20078 011
		SIMOTION	符合 UL 508 标准的 NRTL 列表	U7V 13 03 20078 01
		SIMODRIVE	符合 UL 508、 CSA C22.2 标准的 NRTL 认证 No. 14	CU 72090702
		运动控制编码器	符合 UL 61010-1 CSA C22.2 No. 61010-1 的 NRTL 认证	U8V 10 06 20196 024

概述 (续)

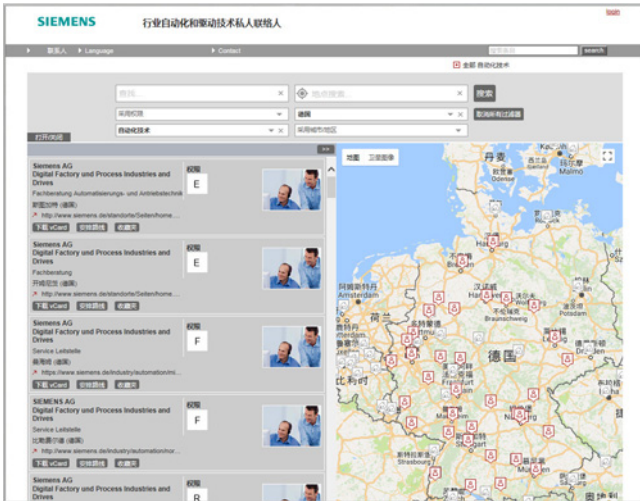
认证标志	测试	设备系列 / 组件	测试标准	产品类别 / 文件编号
CSA: Canadian Standards Association (加拿大标准协会) 加拿大独立公共测试机构				
	CSA, 根据 CSA 标准	SINUMERIK	Standard CSA C22.2 No. 142	2252-01 : LR 102527
FMRC: Factory Mutual Research Corporation (工厂相互保险组织) 北美独立公共测试机构				
	FM, 根据 FM 标准	SINUMERIK	标准 FMRC 3600, FMRC 3611, FMRC 3810, - ANSI/ISA S82.02.1	-
EAC: Ivanovo-Certificate (海关联盟认证) 俄罗斯独立公共测试机构				
	EAC, 根据 EAC 准则	SINAMICS SINUMERIK SIMOTION	标准 IEC 61800-5-1/-2, IEC 61800-3	-
RCM: Australian Communications and Media Authority (澳大利亚通信局) 澳大利亚独立公共测试机构				
	RCM, 根据 EMC 标准	SINAMICS SINUMERIK SIMOTION	标准 IEC AS 61800-3, EN 61800-3	-
KC: National Radio Research Agency (韩国无线电研究院) 韩国独立公共测试机构				
	KC, 根据 EMC 标准	SINAMICS SINUMERIK SIMOTION	标准 KN 11	-
BIA Bundesanstalt für Arbeitsschutz (德国职业安全研究所)				
-	功能安全	SINAMICS SINUMERIK SIMOTION	标准 EN 61800-5-2	-
TÜV SÜD Rail (南德意志集团铁路公司)				
-	功能安全	SINAMICS SINUMERIK SIMOTION	标准 EN 61800-5-2	-

关于认证的详细信息还可以访问网页：
<https://support.industry.siemens.com/cs/ww/zh/ps/cert>

附录

联系人

西门子联系人



在全球范围内为您提供现场服务：
数字化工厂和过程工业与驱动技术产品的咨询、销售、培训、服务、支持、备件等业务的联系人。

访问

www.siemens.com/automation-contact

下的联系人数据库，查看您的西门子联系人

首先选择

- 所需的性能,
- 产品和行业,
- 国家和城市

或

- 通过驻地查找或输入文本查找。

概述**软件类型**

需要授权软件划分为以下类别。定义了下列软件类型：

- 工程软件
- 运行软件

工程软件

包括用于创建（配置）用户软件的所有软件产品，例如用于配置、编程、参数设置、测试、调试或维修的软件。使用工程软件生成的数据及可执行程序可免费复制，供自身或第三方使用。

运行软件

包括所有设备 / 机器运行所必需的软件产品，例如操作系统、基本系统、系统扩展、驱动器等。对于运行软件或者使用运行软件生成的可执行文件，如要进行复制以供自身或第三方使用，就必须支付费用。您可以在订购数据中（例如，在“产品目录”中）根据使用情况找到授权费用的相关信息。使用类别的示例包括：按 CPU、按安装、按通道、按实例、按轴、按控制环、按变量等。关于作为供货范围一部分提供的参数设定 / 配置工具的扩展使用权限，可在相关产品随附的自述文件中找到相应信息。

授权类型

西门子工业自动化与驱动技术集团提供多种不同的软件授权类型：

- 浮动授权
- 单一授权
- 租用授权
- 租用浮动授权
- 试用授权
- 演示授权
- 演示浮动授权

浮动授权

授权持有人可将软件安装在任意多台设备上供内部使用。此时只向并发用户进行授权。并发用户指的是一款程序的使用者。软件启动时即视作“使用”。每个并发用户都需要一个授权。

单一授权

与浮动授权不同，单一授权只允许进行一次软件安装。授权的使用方式在订货数据和授权证书（CoL, Certificate of License）中注明，授权使用方式的示例包括：按实例、按轴、按通道等。每种定义的使用类型需要一份单一授权。

租用授权

租用授权针对需要“间或使用”配置软件的情形。安装授权密钥后，可获得特定期限的软件使用权限（运行时间不必连续），并可根据需要随时中断使用。每次安装软件都需要一个授权。

租用浮动授权

租用浮动授权与租用授权类似，但此时无需为每台设备上安装软件都提供一个授权。而是针对每个对象（例如，用户或设备）提供一个授权。

试用授权

试用授权用于支持非生产性质的“短期使用”，例如用于测试和评估。此授权可转换为其他类型的授权。

演示授权

演示授权用于支持非生产性质的配置软件的“偶尔使用”，例如用于测试和评估。此授权可转换为其他类型的授权。安装授权密钥后，可获得特定期限的软件使用权限，并可根据需要随时中断使用。

每次安装软件都需要一个授权。

浮动演示授权

浮动演示授权与演示授权类似，但此时无需为每台设备上安装软件都提供一个授权。而是针对每个对象（例如，用户或设备）提供一个授权。

授权证书 (CoL)

CoL 是一份书面凭据，用于证明授权持有人获得了西门子软件的使用授权。无论以何种方式使用软件，都必须具备 CoL 证书并且应妥善保管。

降级

如果授权持有人拥有旧版软件且该版本在技术上仍可使用，则授权持有人可以使用旧版本的软件或者当前版本。

交付版本

软件会不断进行更新。通过以下交付版本

- 增强版 (PowerPack)
- 升级版 (Upgrade)

可实现与后续开发的同步。

现有错误修正则通过维护包 (ServicePack) 的形式提供。

增强版 (PowerPack)

增强版可用于将软件升级为功能更加强大的版本。

授权证书持有人通过 PowerPack 接收新授权协议和 CoL（授权证书）。此 CoL 连同初始产品的 CoL 一起构成新软件的授权证明。必须为每个即将被替代的原始软件授权购买单独的 PowerPack。

概述 (续)**升级版**

升级版用于软件更新，前提条件是持有该软件前一版本的授权。通过升级版，被许可方将获得一份包括 CoL 在内的新的许可合同。该 CoL 和旧版本产品的 CoL 一起，构成了新软件版本的授权证明。必须为每个要升级的初始软件授权购买单独的升级版。

维护包

维护包 (ServicePack) 用于修补现有版本的漏洞。维护包必须按规定使用，并可根据原始授权的数量进行复制。

授权密钥

西门子工业自动化和驱动技术提供带有授权密钥和不带有授权密钥的软件产品。作为电子许可印章，授权密钥同时也是用于激活软件（浮动授权、租用授权等）的“开关”。对于需要授权密钥的软件，完整的安装包括待授权的程序（软件）以及授权密钥（授权的代表）。

软件升级服务 (SUS)

SUS 合同规定，您可在自付款之日起一年内免费获得针对相应产品的软件更新服务。如未在合同到期前三个月声明终止，本合同会自动延期一年。

签订 SUS 合同的前提是安装了相应软件的最新版本。

有关授权条件的解释可从此处下载
www.siemens.com/automation/salesmaterial-as/catalog/en/terms_of_trade_en.pdf

概述

“自动化与驱动软件产品的一般许可条例”适用于 IDT 软件产品的供货与交付。

关于安装新软件产品的法律事项

所有软件产品都统一参照许可条例。该条例附在文档或软件包装中。从互联网上下载软件时，订购流程开始前会显示许可证协议，须由用户接受后方能继续下载。

注意：

此软件受到德国与 / 或美国版权法以及国际协议条款的保护。未经授权擅自复制和销售此软件或其部分内容均系违法行为。对这些行为将追究刑事及民事责任，有可能处以刑罚和 / 或损害赔偿。在安装和使用之前，请您仔细阅读适用于该软件的许可证条款。相关条款请参见文档或产品包装。

如果您的软件光盘上标记有“试用版 (Trial Version)”字样，或是由其他经过授权的软件附带，那么根据随附的“试用许可证”条款，只允许将该软件用于测试和验证用途。为此，需要在您的计算机上安装程序、软件库等。由于不能完全避免现有文件被改写或覆盖，因此我们强烈建议将软件安装至独立的计算机，或安装至不用于生产过程的计算机以及用于保存重要数据的计算机。对于安装此类软件以及未遵守警告提示所造成的损失以及 / 或者数据丢失，我们将不承担任何责任。只有从西门子获得有效许可证后，方可对此软件采取其他使用方式。

如果未能出具相应许可证证书 / 软件产品证书来证明您拥有有效的许可证，请您立即中止安装并联系西门子办事处，以免被追究损害赔偿。

概述 (续)**软件升级服务****订购**

若欲订购软件升级服务，必须注明产品编号。软件升级服务既可与软件产品一同订购，也可日后另行订购。日后订购时，订购方至少须持有一个单一许可证。

提示：

建议尽早订购软件升级服务。西门子公司发布新的软件版本时，只有被列入西门子公司相应交付列表中的客户才能自动收到新版本。之前的软件版本或当前的软件版本将不会在订购软件升级服务时提供。在订购软件升级服务时，请确保您的软件为当前最新版本。

交付

在订购了软件升级服务后，您将收到此服务的合同条款及付费价格。与此同时，您会被列入软件升级产品的交付名单中。如果西门子发布了相应软件产品的新版本（功能版本或产品版本），那么该版本将在合同期限内自动发送至收货人注明的交付地址。

更多信息**安全提示**

西门子为其产品及解决方案提供工业安全功能，以支持工厂、解决方案、机器、设备和 / 或网络的安全运行。这些功能是整个工业安全机制的重要组成部分。有鉴于此，西门子不断对产品和解决方案进行开发和完善。西门子强烈建议您定期了解产品更新和升级信息。

此外，要确保西门子产品和解决方案的安全操作，还须采取适当的预防措施（例如：设备单元保护机制），并将每个组件纳入先进且全面的工业安全保护机制中。此外还应考虑所使用的由其他制造商提供的产品。

更多关于工业安全的信息，请访问网址：

www.siemens.com/industrialsecurity

附录 金属附加费

原材料 / 金属附加费说明 ¹⁾

附加费计算

为了补偿银、铜、铝、铅、金、镉 ²⁾ 和 / 或钨 ²⁾ 等原材料的价格波动，通过“金属系数”对包含这些原材料的产品按每日价格计算附加费。当原材料价格超出了这些金属各自的基本官价时，就需要在产品价格中加收原材料附加费。

附加费的定价标准如下：

- 原材料的官价
收到订单前一日或下达订单前一日的基本官价（每日价格）³⁾
 - 银（销售价，经过加工），
 - 金（销售价，经过加工），

以及 ⁴⁾

- 铜（德国最低铜交易价格 DEL 挂牌价 + 1 %）
- 铝（电缆中的铝）
- 铅（电缆中的铅）
- 产品的金属系数
为特定产品指定了金属系数。金属系数用来确定根据何种官价和采取何种计算方法（重量法或百分比法）来收取金属附加费。详细说明见下。

金属系数的结构

金属系数由若干位字符组成：第一位表示根据列表价，还是折扣价（客户净价）进行计算（L = 列表价 / N = 客户净价）。

其余几位表示各种金属的结算方法。如不收取附加费，用“-”表示。

第 1 位	根据列表价或客户净价进行百分比计算
第 2 位	用于银 (AG)
第 3 位	用于铜 (CU)
第 4 位	用于铝 (AL)
第 5 位	用于铅 (PB)
第 6 位	用于金 (AU)
第 7 位	用于镉 (Dy) ²⁾
第 8 位	用于钨 (Nd) ²⁾

重量法

重量法会使用到基本官价、每日价格和原材料重量。计算附加费时，应从每日价格中减去基本官价。所得的差再乘以原材料重量。

基本官价请在下表中根据金属系数相应位上的数字（1 到 9）来查找。原材料重量请见相应产品的描述。

百分比法

百分比法通过金属系数相应位上的字母 A-Z 来表示。

附加费随每日价格与基本官价的差价增加而递增，采用百分比法进行阶梯定价，在每一等级内都收取相同的附加费。每增加一级，百分比率会相应提高。各等级百分比请见下表。

金属系数示例

LEA-----	按百分比收取附加费的基价：列表价 银：基价 150 €，进阶标准 50 €，0.5 % 铜：基价 150 €，进阶标准 50 €，0.1 % 铝不收取附加费 铅不收取附加费 金不收取附加费 镉不收取附加费 钨不收取附加费
N-A6-----	按百分比收取附加费的基价：客户净价 银不收取附加费 铜：基价 150 €，进阶标准 50 €，0.1 % 铝根据重量收费，基本官价 225 € 铅不收取附加费 金不收取附加费 镉不收取附加费 钨不收取附加费
--3-----	无需基价 银不收取附加费 铜根据重量收费，基本官价 150 € 铝不收取附加费 铅不收取附加费 金不收取附加费 镉不收取附加费 钨不收取附加费

¹⁾ 有关镉和钨（稀土）的信息请见下页的特殊说明。

²⁾ 其他计算方法请见下页中该原材料的特殊说明。

³⁾ 来源：Umicore 公司，哈瑙 (www.metalsmanagement.umicore.com)。

⁴⁾ 来源：Schutzvereinigung DEL-Notiz e.V. (www.del-notiz.org)。

镉和钕（稀土）的原材料 / 金属附加费说明**附加费计算**

为了补偿银¹⁾、铜¹⁾、铝¹⁾、铅¹⁾、金¹⁾、镉和 / 或钕等原材料的价格波动，通过“金属系数”对包含这些原材料的产品按每日价格计算附加费。当超出了原材料的基本官价时，就需要在产品价格中加收镉和钕的附加费。

附加费的定价标准如下：

- 原材料的官价²⁾
收到订单或下达订单当季度之前三个月（如下）的基本均价（平均官价）
- 镉（金属 Dy，最少 99%，FOB 中国；USD/kg）
- 钕（金属 Nd，最少 99%，FOB 中国；USD/kg）
- 产品的金属系数
为特定产品指定了金属系数。金属系数用来确定根据何种官价通过重量法来收取镉和钕的附加费。金属系数的详细说明见下。

三个月平均价

稀土的原材料价格受汇率波动影响，且没有可自由查看的交易所牌价。这使得所有参与方更难监控价格变化。为了避免对附加费进行不断调整，还要确保公平、透明的定价，应使用 USD 到 EUR 的月平均外汇汇率计算三个月的平均价格。（来源：欧洲中央银行）。由于月初信息不全，所以在执行新均价前，会有一个月缓冲期。

平均官价计算示例：

平均官价计算时段：	下达订单 / 要求订货并执行均价的时间段：
2012 年 9 月 - 2012 年 11 月	2013 年第 1 季度（一月至三月）
2012 年 12 月 - 2013 年 2 月	2013 年第 2 季度（四月至六月）
2013 年 3 月 - 2013 年 5 月	2013 年第 3 季度（七月至九月）
2013 年 6 月 - 2013 年 8 月	2013 年第 4 季度（十月至十二月）

金属系数的结构

金属系数由若干位数字组成，第一位与镉和钕的计算无关。

其余几位表示各种金属的结算方法。如不收取附加费，用“-”表示。

第 1 位	根据列表价或客户净价进行百分比计算
第 2 位	用于银 (AG) ¹⁾
第 3 位	用于铜 (CU) ¹⁾
第 4 位	用于铝 (AL) ¹⁾
第 5 位	用于铅 (PB) ¹⁾
第 6 位	用于金 (AU) ¹⁾
第 7 位	用于镉 (Dy)
第 8 位	用于钕 (Nd)

重量法

重量法会使用到基本官价、平均价格和原材料重量。计算附加费时，应从平均价格中减去基本官价。所得的差再乘以原材料重量。

基本官价请在下表中根据金属系数相应位上的数字（1 到 9）来查找。您可向销售联系人询问原材料重量。

金属系数示例

金属系数	说明
-----71	无需基价
-----70	银不收取附加费
-----69	铜不收取附加费
-----68	铝不收取附加费
-----67	铅不收取附加费
-----66	金不收取附加费
-----65	镉根据重量收费，基本官价 300 €
-----64	钕根据重量收费，基本官价 50 €

¹⁾ 其他计算方法请见上页中该原材料的特殊说明。

²⁾ 来源：Asian Metal Ltd 公司 (www.asianmetal.com)

附录

金属附加费

金属系数值

百分比法	基本官价 单位: €	进阶标准 单位: €	第一阶 % 附加费	第二阶 % 附加费	第三阶 % 附加费	第四阶 % 附加费	其他阶 % 附加费
			价格单位: € 150.01 - 200.00	价格单位: € 200.01 - 250.00	价格单位: € 250.01 - 300.00	价格单位: € 300.01 - 350.00	
A	150	50	0.1	0.2	0.3	0.4	0.1
B	150	50	0.2	0.4	0.6	0.8	0.2
C	150	50	0.3	0.6	0.9	1.2	0.3
D	150	50	0.4	0.8	1.2	1.6	0.4
E	150	50	0.5	1.0	1.5	2.0	0.5
F	150	50	0.6	1.2	1.8	2.4	0.6
G	150	50	1.0	2.0	3.0	4.0	1.0
H	150	50	1.2	2.4	3.6	4.8	1.2
I	150	50	1.6	3.2	4.8	6.4	1.6
J	150	50	1.8	3.6	5.4	7.2	1.8
			175.01 - 225.00	225.01 - 275.00	275.01 - 325.00	325.01 - 375.00	
O	175	50	0.1	0.2	0.3	0.4	0.1
P	175	50	0.2	0.4	0.6	0.8	0.2
R	175	50	0.5	1.0	1.5	2.0	0.5
			225.01 - 275.00	275.01 - 325.00	325.01 - 375.00	375.01 - 425.00	
S	225	50	0.2	0.4	0.6	0.8	0.2
U	225	50	1.0	2.0	3.0	4.0	1.0
V	225	50	1.0	1.5	2.0	3.0	1.0
W	225	50	1.2	2.5	3.5	4.5	1.0
			150.01 - 175.00	175.01 - 200.00	200.01 - 225.00	225.01 - 250.00	
Y	150	25	0.3	0.6	0.9	1.2	0.3
			400.01 - 425.00	425.01 - 450.00	450.01 - 475.00	475.01 - 500.00	
Z	400	25	0.1	0.2	0.3	0.4	0.1
基价 (第 1 位)							
L	在列表价基础上收取						
N	在客户净价 (折扣价) 基础上收取						
重量法	基本官价, 单位: €						
1	50	按原材料重量进行计算					
2	100						
3	150						
4	175						
5	200						
6	225						
7	300						
8	400						
9	555						
其他							
-	无金属附加费						

1. 总则

您可以参照该销售与供货条件（下称：VuL），向西门子股份公司订购此产品目录中介绍的硬件及软件产品。请注意，任何由德国以外的西门子分支机构/分公司提供的产品和服务（包括软件产品）的供货范围、质量和条件，只受针对德国以外西门子分支机构/分公司的一般性条款约束。此 VuL 仅适用于德国西门子股份公司的订单。

1.1 德国境内客户

此 VuL 的以下内容适用于德国境内客户

- 安装时，依照“一般安装条款-德国”；
- 提供设备分析服务时，依照“设备分析服务的一般商业条款-针对德国境内客户”¹⁾
- 对于属于产品或项目一部分的独立软件产品和软件产品，依照“针对为在德国境内的许可证持有者提供自动化和驱动技术软件的一般条款”¹⁾，
- 提供其他产品和服务时，依照“电气工业产品与服务的一般供货条件”¹⁾。
如果供货范围中包含的开源软件的其他产品和服务条件优先于“电气工业产品与服务的一般供货条件”¹⁾，则产品附有提示，表明该开源软件适用哪些特殊条件。提示其他第三方软件组件时，也适用上述规定。

1.2 德国境外客户

此 VuL 的以下内容适用于德国境外客户

- 对于设备分析服务，应适用“设备分析服务的标准条款和条件”¹⁾（仅提供英语）以及
- 对于服务，应适用“国际服务条款”¹⁾，以“软件许可条款”¹⁾为补充，以及
- 对于其他硬件和软件产品，应适用“国际产品条款”¹⁾，以“软件许可条款”¹⁾为补充。

1.3 对于已签署框架协议的用户

如果我们所提供的产品和服务包含在现有的框架协议范围内，则适用协议内的条件，而不适用此 VuL。

2. 价格

价格为不含包装费的工厂交货价，以 €（欧元）为单位。

价格中不包含营业税（增值税）。增值税根据适用的法规以相应税率单独计算。

我们保留更改价格的权利，以供货时的价格结算。

为了平衡原材料（例如银、铜、铝、铅、金、镉和钨）波动的价格，使用“金属系数”计算包含这些原材料的产品在当日的附加费。超出原材料的基本牌价时，将在产品价格中加收原材料附加费。

产品的金属系数用来确定哪些原材料、基于何种基本牌价、采用何种计算方法计算产品价格之外的金属附加费。

金属系数的详细说明请见“金属附加费”一页。

计算附加费时（镉和钨除外），应使用收到订单前一日或下订单前一日的牌价。

计算镉和钨（“稀土”）的附加费时，应使用收到订单或下订单前一个季度三个月的平均牌价，并加入一个月的缓冲期（详细的计算方法参见金属系数的说明）。

3. 附加条款

尺寸以毫米为单位。根据德国“计量单位法”，英寸（inch）单位仅适用于出口。

插图不受此约束。

若未在此目录相应页码上另行注明，则保留对内容的变更权利，尤其是数值、尺寸和重量。

¹⁾ 西门子股份公司商业条款文本的下载链接
www.siemens.com/automation/salesmaterial-as/catalog/en/terms_of_trade_en.pdf

附录

销售与供货条件

4. 出口管理条例

只有在在不违反本国及国际对外贸易法规、禁运令和 / 或制裁条款的前提下，我方才能确保合同的履行。

出口可能需要审批。我们会在交付信息中注明是否受德国、欧洲和美国的出口管理条例约束。

我们的产品已通过美国相关机构检查（如果标识“ECCN”不为“N”），只能供货到最终用户指定的国家且只能供最终用户使用。未经美国相关机构批准或未获得美国法律规定的其他批准时，不得将产品以其原始形式或在进一步加工成其他商品后销售、转让或以其他方式转让到其他国家或指定的最终用户之外的其他人。标识“AL”不为“N”的产品需要获得欧洲 / 德国的出口许可。

通过我们的在线目录系统“Industry Mall”，您还可以事先查阅各个产品说明中的出口标识。但以订单确认书、交货单和发票上注明的“AL”或“ECCN”出口标识为准。

对于没有标识、标有“AL:N” / “ECCN:N”或“AL:9X9999” / “ECCN: 9X9999”标识的产品，也可能由于使用目的或最终目的地而需要获取出口许可。

将西门子提供的产品（硬件、软件、技术及其文档，无论何种提供方式）或劳务服务（包括各种类型的技术支持）转让给境内或境外的第三方时，请遵照当地或国际（再）出口管理条例。

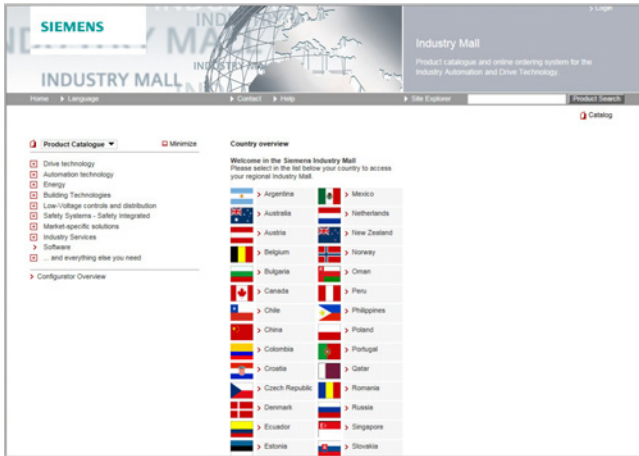
如果需要进行出口管制检查，您将根据要求及时向我们提供有关最终收货人、最终目的地和我们交付的货物或提供的工作和服务的用途以及相关的出口管制限制。

此目录中包含的产品可能受欧洲 / 德国和 / 或美国出口管理条例的约束。任何需要许可的出口都需要主管当局的批准。

保留变更和勘误的权利。

西门子选型与订购信息 Industry Mall, 交互式产品目录 CA 01, 下载和订购产品目录

轻松选择和订购产品: Industry Mall 和交互式产品目录 CA 01



Industry Mall

Industry Mall 是西门子股份公司的互联网订购平台。在这里，您可以在线访问关于大量产品的详尽而实用的信息。

强大的查找功能帮助您快速找到合适的产品。配置器帮助您快速、轻松地配置复杂的产品和系统组件。网站还会提供 CAx 数据。

通过数据交换，您可以跟踪从选货、订货再到下单的整个过程。网站还可以进行查询库存、制定客户专享折扣和创建报价。

www.siemens.com/industrymall



交互式产品目录 CA 01 - 自动化和驱动技术的产品目录

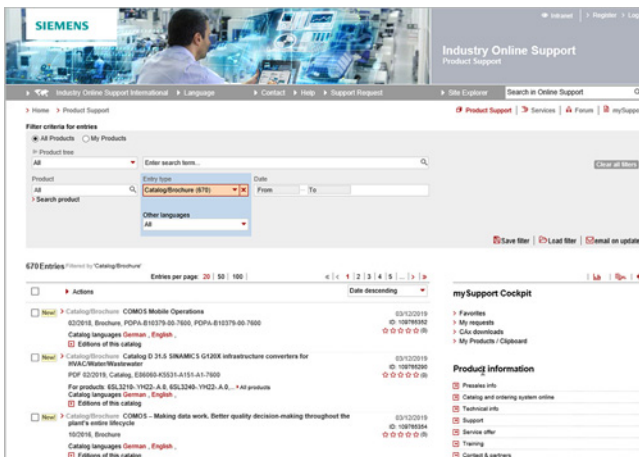
交互式产品目录 CA 01 与西门子 Industry Mall 组合使用，将线下目录的优点与线上丰富、及时的信息特点睿智整合，是一种集中线上和线下媒体优势的出色应用程序。

使用 CA 01 选择产品和组合订单，通过 Industry Mall 确定选择的产品是否有库存以及跟踪订单进展。

信息和下载:

www.siemens.com/automation/ca01

下载产品目录



西门子工业在线支持

在西门子工业在线支持网站上，可以免费注册下载 PDF 格式的产品目录和产品手册。

筛选器帮助您有针对性的查找产品。

www.siemens.com/industry-catalogs

订购印刷版产品目录



如需订购印刷版产品目录，请联系您当地的西门子办事处。

网址 www.siemens.com/automation-contact

其他信息

SINUMERIK 机床自动化系统：
www.siemens.com/sinumerik

SINAMICS 驱动系列：
www.siemens.com/sinamics

用于生产机械及机床设备的运动控制系统及解决方案：
www.siemens.com/motioncontrol

全球联系人：
www.siemens.com/automation-contact

Siemens AG
Digital Industries
Motion Control
Postfach 3180
91050 ERLANGEN
德国

© Siemens AG 2019
保留变更权利
PDF (E86060-K4462-A101-A3-5D00)
V1.MKKATA.MTS.100
KG 0419 790 Zh
德国印刷

本产品样本中的信息仅为一般描述或性能特点，与具体的应用情况并不总是相符，也可能会随着产品的继续研发而发生变化。仅当相关合同条款中有明确规定时，西门子方有责任保证相应产品性能特点。如有交付及技术变更，恕不另行通知。

所有产品名称都可能是西门子股份公司或其他供应商的商标或产品名称，第三方擅自使用可能会侵犯持有人的权利。

安全说明

西门子提供了含工业安全功能的产品和解决方案，以支持设备、系统、机器和电网的安全运行。

为防止设备、系统、机器和电网受到网络攻击，需执行一个全面的工业安全方案（及持续维护），以符合最新的技术标准。西门子的产品和解决方案只是此类方案的一个组成部分。

用户有防止未经授权访问其设备、系统、机器和网络的责任。系统、机器和组件应只与企业网络或互联网相连，但只应在必要时且必须采取相应的保护措施（例如使用防火墙和网络分段）。

此外，应遵循西门子推荐的相应防范措施。更多有关工业安全的信息，请访问

<https://www.siemens.com/industrialsecurity>

西门子不断对产品和解决方案进行开发和完善，使它们更加安全可靠。西门子强烈推荐进行更新，从而始终使用最新的产品版本。使用过时或不再支持的版本可能会增大网络攻击的风险。

为了能始终获取产品更新信息，请通过以下链接订阅西门子工业安全RSS Feed：

<https://www.siemens.com/industrialsecurity>