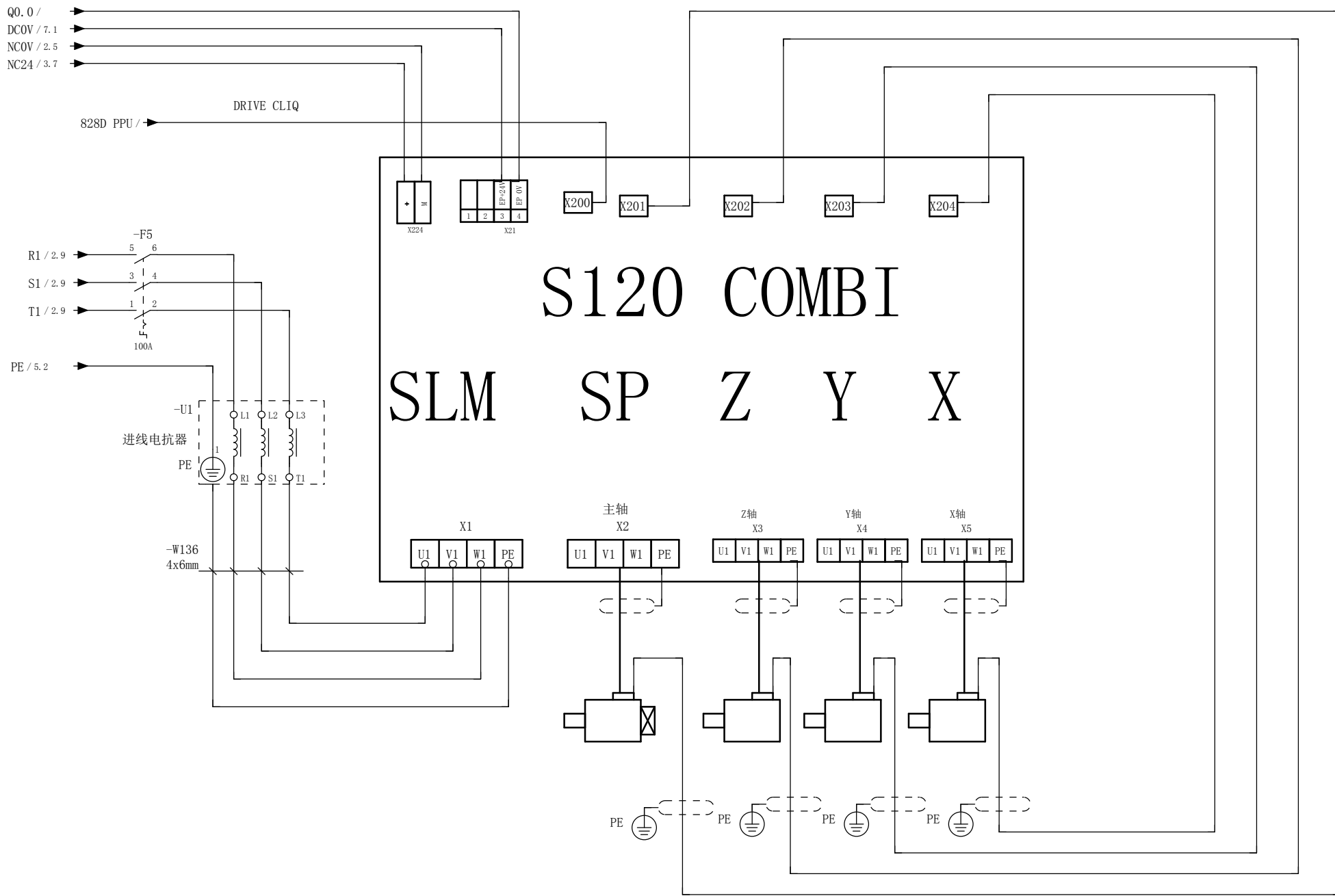


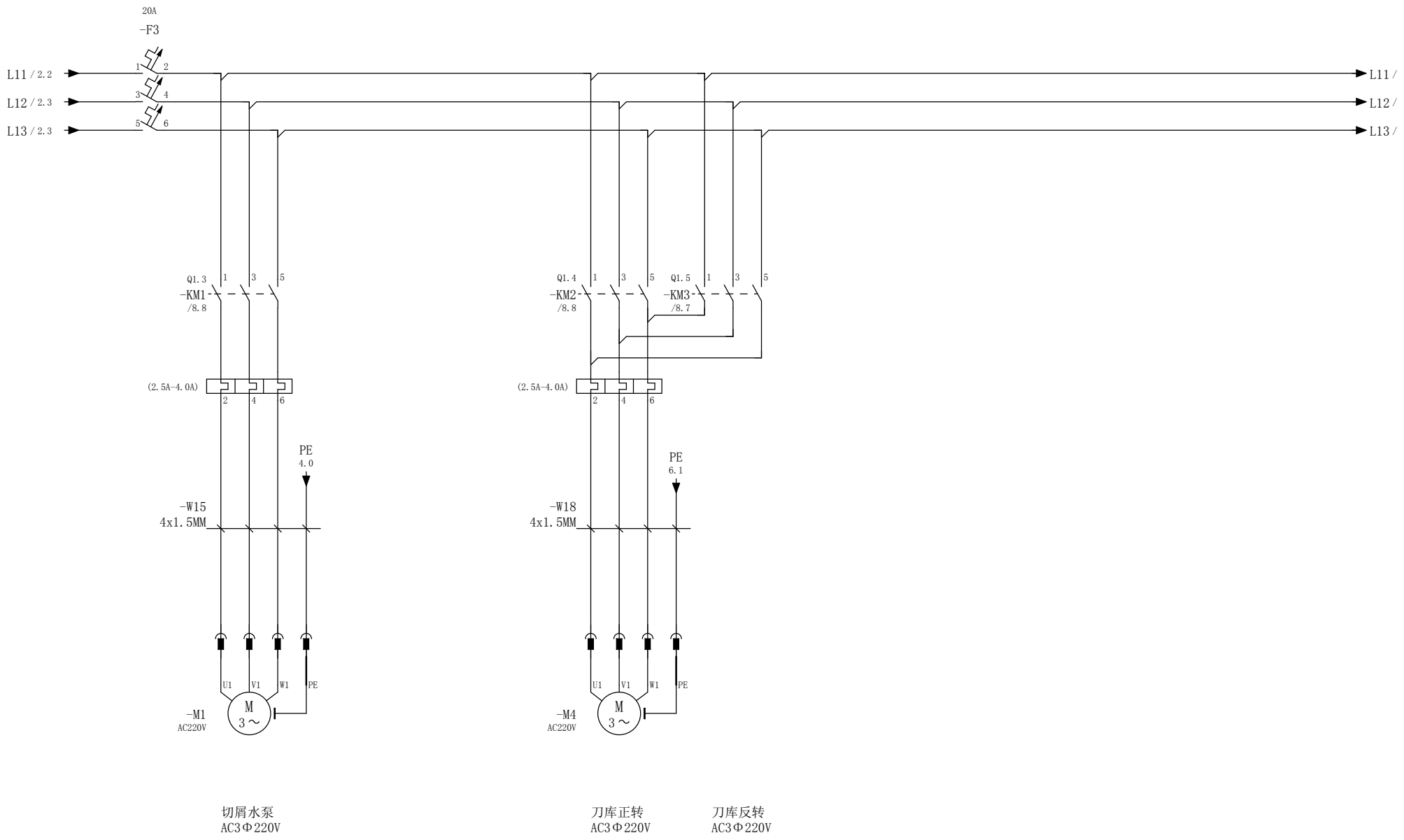
2

日期	20/02/2014	鼎运软件有限公司 S28D 车床	POWER ON/OFF /ESTOP	IEC_tp1001	=	+ 页数 3
校对						
审核						
修改	日期	姓名	制图	替换	替换人	页数 10



3

		日期	20/02/2014	鼎运软件有限公司 828D 车床	COMBI	IEC_tp1001	=	+	页数	4		
		校对							替换	替换人	页数	10
修改	日期	姓名	制图									

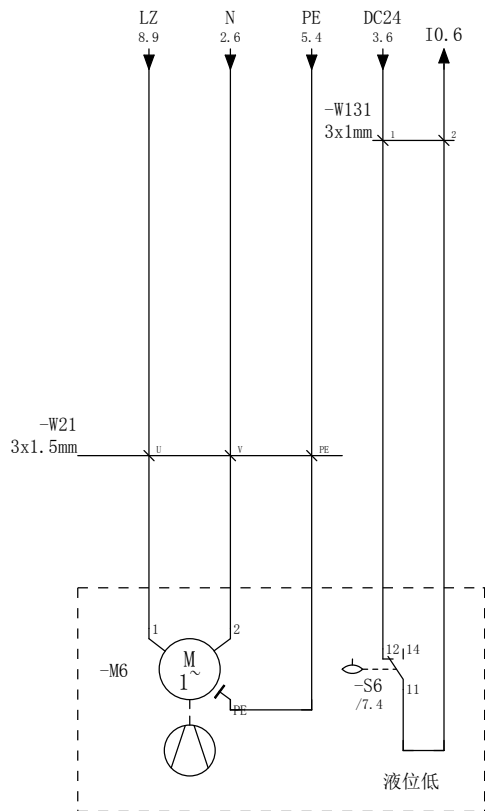


切屑水泵  
AC3Φ220V

刀库正转 AC3Φ220V  
刀库反转 AC3Φ220V

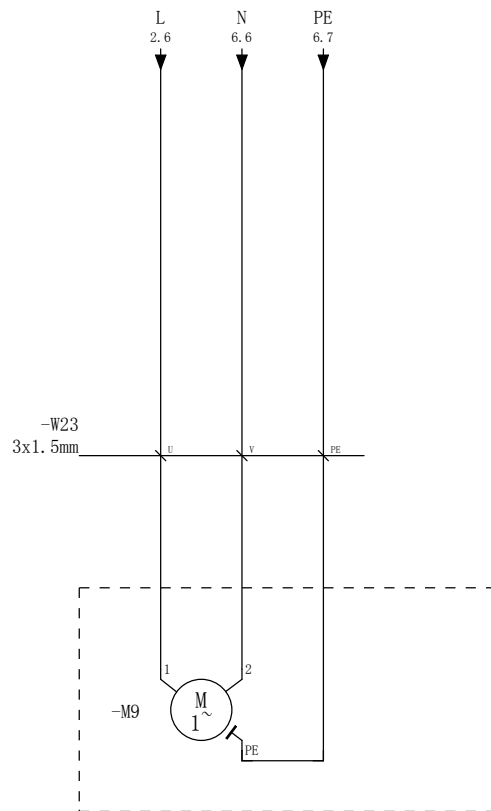
4

				日期	20/02/2014	鼎运软件有限公司 828D 车床	动力电源 1					
				校对								
				审核								
修改	日期	姓名	制图	替换	替换人			IEC_tp1001	页数	5		
									页数	10		



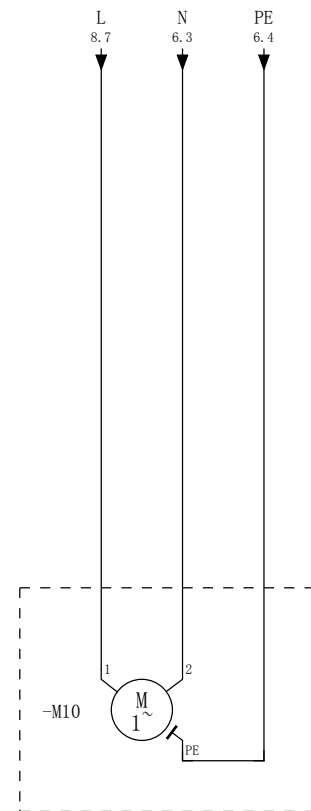
### 注油器

润滑注油器  
AC2Φ220V/



### 热交换器

柜内空调  
AC2Φ220V/



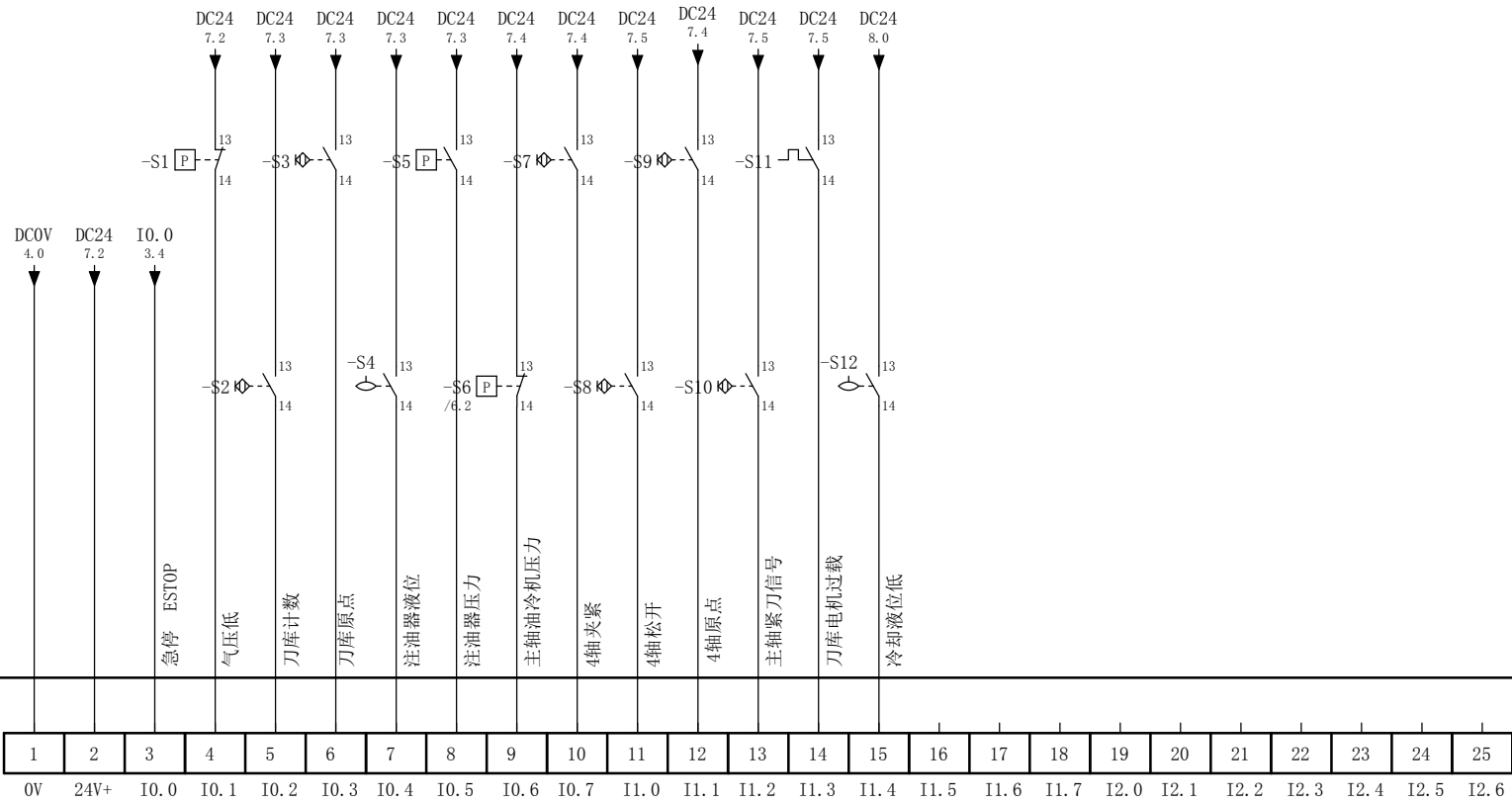
### 主轴散热风扇

(注: 20000r 主轴为两相220V供电)

主轴散热风扇  
AC3Φ380V/

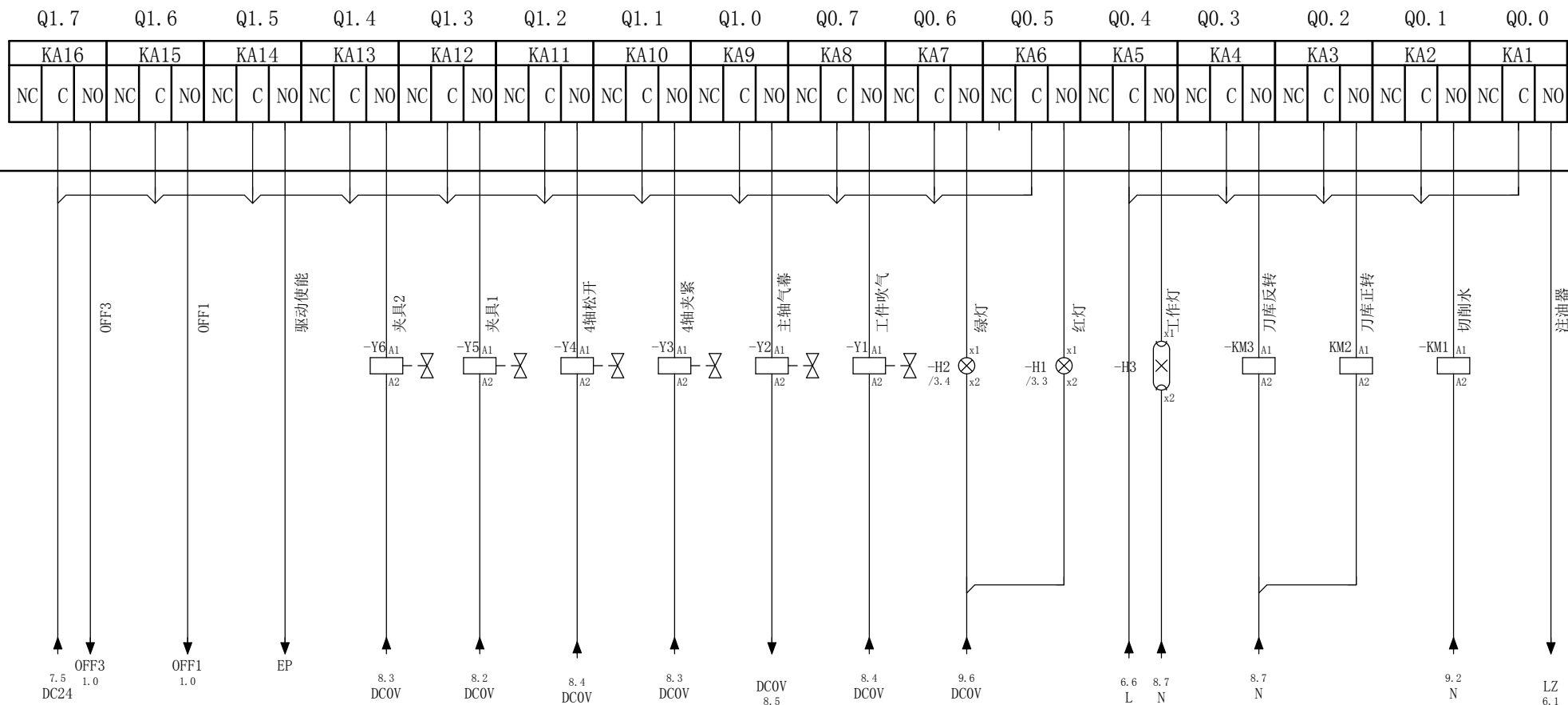
5

				日期	20/02/2014	<b>鼎运软件有限公司</b> 828D 车床	主轴风扇、热交换器、注油器、油冷机			
				校对						
				审核						
修改	日期	姓名	制图	替换	替换人			IEC_tp1001	页数	6
									页数	10



# N0: X111 INPUT

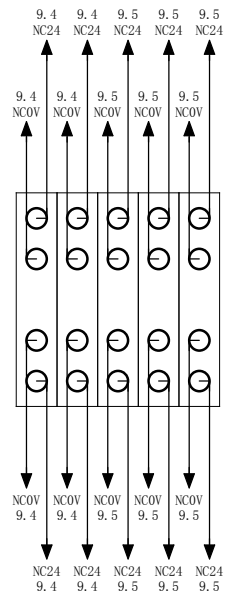
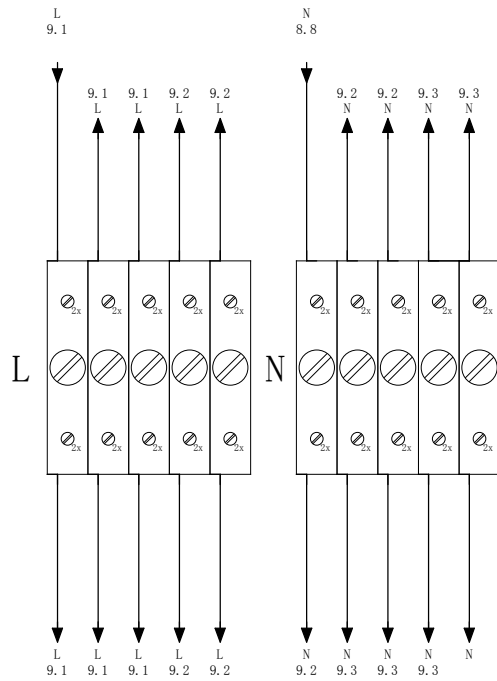
# X111 OUTPUT



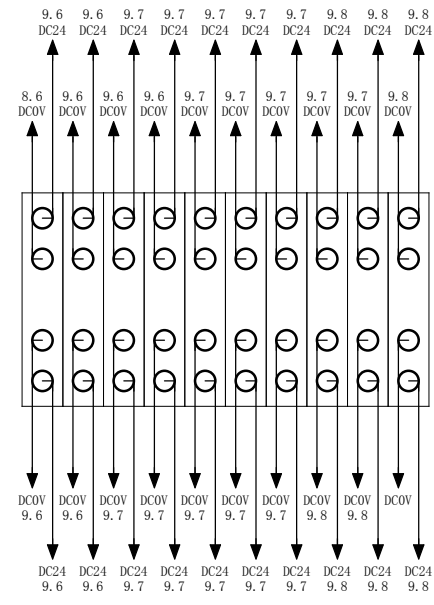
7

			日期	20/02/2014	鼎运软件有限公司	X111 OUTPUT	=	
			校对		828D 车床		+	
修改	日期	姓名	制图		替换			IEC_tp1001
								页数 8
								页数 10

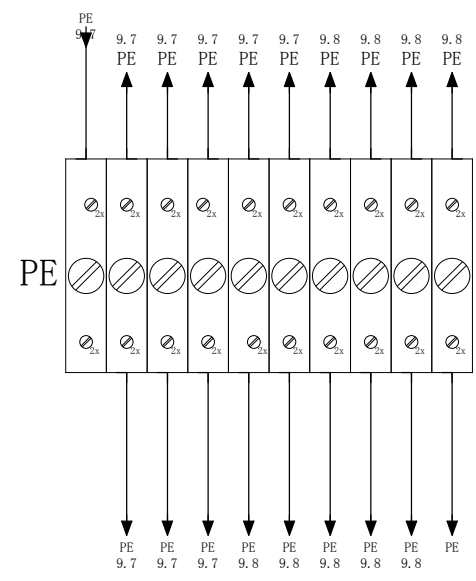




NC电源

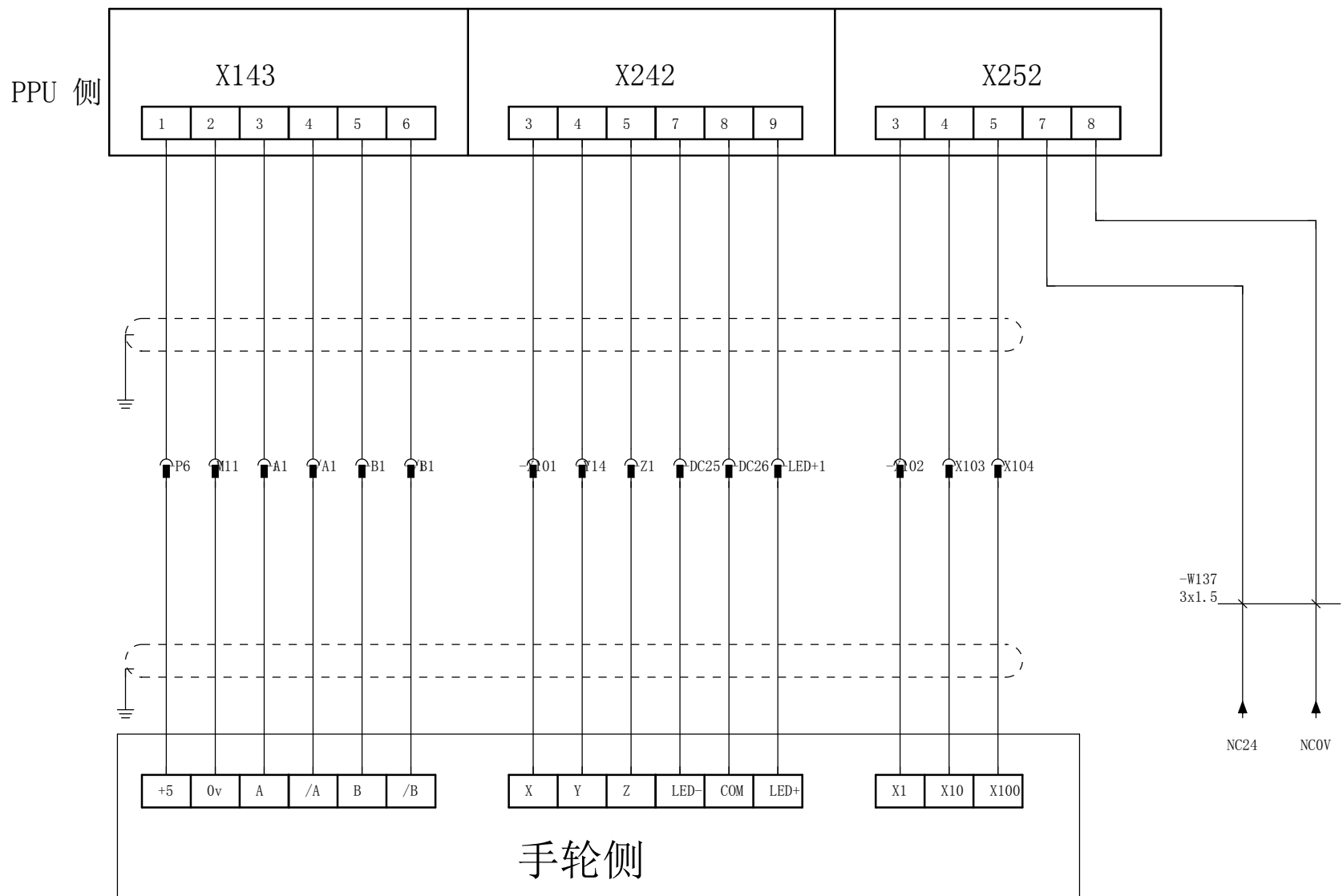


DC电源



8

日期	20/02/2014	鼎运软件有限公司 828D 车床	端子	=	+ 页数 9		
校对							
审核							
修改	日期	姓名	制图	替换	替换人	IEC_tp1001	页数 10



9

			日期	20/02/2014	鼎运软件有限公司 828D 车床	通用手轮	IEC_tp1001	=				
			校对							+	页数	10
			审核								页数	10
修改	日期	姓名	制图		替换	替换人						