

**SIEMENS**

# SINAMICS

SINAMICS S120/S150

参数手册

版本

2016/07



# SIEMENS

SINAMICS

SINAMICS S120/S150

参数手册

适用于

驱动

SINAMICS

固件版本

4.8

前言

---

基本安全提示

---

1

参数

---

2

功能图

---

3

故障和报警

---

4

附录

---

A

下标

---


2016/07


6SL3097-4AP00-0RP8


## 法律提示

### 警告提示

本手册包含了一些涉及人身安全和财产安全的提示，请务必加以注意。这些涉及到您人身安全的注意事项在手册中以警告三角形加以突出，针对一般的财产损失的注意事项没有警告三角形标记。警告提示根据危险等级由高到低如下表示。

 <b>危险</b>
表示如果不采取相应的小心措施， <b>将会</b> 导致死亡或者严重的人身伤害。

 <b>警告</b>
表示如果不采取相应的小心措施， <b>可能</b> 导致死亡或者严重的人身伤害。

 <b>小心</b>
表示如果不采取适当的预防措施将有可能导致轻微的人身伤害。

<b>注意</b>
表示未采取相关的安全操作措施时，可能出现物品损坏。


如果若干个危险等级同时出现，则必须使本类别中最高级别的警示事项。包含了警告三角形的提示不仅涉及人身安全，还可能同时涉及财产安全。

### 合格的专业人员

本档中所涉及的产品 / 系统只能根据其各自的应用领域由**合格的专业人员**进行操作，且必须遵守相关文档中的注意事项，尤其是其中包含的安全和警告注意事项。由于合格的专业人员受过专业的培训，具备一定的经验，在操作这些产品 / 系统时能够识别出风险，并避免可能产生的危害。

### 规范使用西门子产品

请遵循以下规定：

 <b>警告</b>
只允许在产品样本和相应技术资料规定的使用场合下使用西门子产品。使用的第三方产品或组件必须是西门子推荐或准许的产品。只有正确地运输、仓储、安装、装配以及按照规范调试、运行和维护，产品才能正常、安全地运行。必须遵循允许的环境条件。必须遵循相应资料中的注意事项。

### 商标

所有带有标记®的符号都是西门子 股份公司的注册商标。本文档中的其他符号也可能是商标，任何第三方擅自使用都将侵权。

### 免责条款

我们已对印刷品中所述内容与硬件和软件的一致性作过检查。尽管如此，仍然不能排除有偏差之处，因此我们不承担保证完全一致的责任。本手册中的数据会定期检测，在下列记录中包括有必要的修正。



# 前言

## SINAMICS 文档

SINAMICS 文档分为以下几个类别:

- 通用文档 / 产品样本
- 制造商 / 服务文档

## 其他信息

通过下方的链接可获取有关以下主题的信息:

- 订购文档 / 印刷品一览
- 进入下载文档的链接
- 使用在线文档 (查找搜索手册 / 信息)。

<http://www.siemens.com/motioncontrol/docu>

如果您对技术文档有疑问 (例如: 建议或修改), 请发送一份电子邮件到下列地址:

[docu.motioncontrol@siemens.com](mailto:docu.motioncontrol@siemens.com)

## My Documentation Manager (我的文档管理器)

如何在西门子文档内容的基础上创建自定义文档, 与自己的机床文档相匹配, 请访问以下链接:

<http://www.siemens.com/mdm>

## 培训

通过以下链接可获取有关 SITRAIN 的信息 - 西门子为自动化产品、系统和解决方案制定的培训:

<http://www.siemens.com/sitrain>

## 常见问题

常见问题 (FAQ) 请点击产品 支持, 然后点击右侧的 “支持”。

<http://support.automation.siemens.com>

## SINAMICS

关于 SINAMICS 的信息请您参见:

<http://www.siemens.com/sinamics>

## 适用范围与其工具 / 资料（示例）

表格 V-1 适用范围与可供使用的工具 / 资料

适用范围	工具 / 资料
产品了解	SINAMICS S 销售资料
规划 / 设计	选型工具 SIZER 电机选型手册
决定 / 订购	SINAMICS S 样本
安装 / 装配	<ul style="list-style-type: none"> <li>• SINAMICS S120 控制单元和扩展系统组件手册</li> <li>• SINAMICS S120 书本型功率部件手册</li> <li>• SINAMICS S120 装机装柜型功率部件手册</li> <li>• SINAMICS S150 操作说明</li> <li>• SINAMICS S120 AC 驱动手册</li> <li>• SINAMICS S120M 分布式驱动技术手册</li> <li>• SINAMICS HLA 液压驱动系统手册</li> </ul>
调试	<ul style="list-style-type: none"> <li>• 调试工具 STARTER</li> <li>• SINAMICS S120 入门指南</li> <li>• SINAMICS S120 调试手册</li> <li>• SINAMICS S120 CANopen 调试手册</li> <li>• SINAMICS S120 功能手册</li> <li>• SINAMICS S120 Safety Integrated 功能手册</li> <li>• SINAMICS S120/S150 参数手册</li> <li>• SINAMICS S150 操作说明</li> <li>• SINAMICS HLA 液压驱动系统手册</li> </ul>
使用 / 操作	<ul style="list-style-type: none"> <li>• SINAMICS S120 调试手册</li> <li>• SINAMICS S120/S150 参数手册</li> <li>• SINAMICS S150 操作说明</li> <li>• SINAMICS HLA 液压驱动系统手册</li> </ul>
维护 / 维修	<ul style="list-style-type: none"> <li>• SINAMICS S120 调试手册</li> <li>• SINAMICS S120/S150 参数手册</li> <li>• SINAMICS S150 操作说明</li> </ul>

## 目标读者

本文档供使用 SINAMICS 驱动系统的机器制造商、调试人员和维修人员使用。

## 优点

本文档主要介绍了调试、维护所需的所有参数、功能图、以及故障和报警等信息。它是产品其他手册和工具的补充。

## 标准功能范畴

当前文档资料中所描述的功能范畴与已提供的驱动系统的功能范畴可能会出现偏差。

- 在驱动系统中可能会执行本文档中未提及的功能。但是这并不意味着在提供系统时必须带有这些功能，或者为其提供有关的维修服务。
- 本文档中也可能描述驱动系统上不存在的功能。提供的驱动系统的功能只以订购资料为准。
- 机器厂商增添或者更改的功能必须由机器厂商进行说明。

同样，为使文档简明清晰，本文档并不包含所有产品类型的所有信息，也不能考虑到订货、销售和维护的每种实际情况。

## 查找帮助

为了方便查找到所需内容，手册提供下列帮助：

1. 目录
  - 整本手册的目录（第 9 页）
  - 功能图的目录（第 1783 页）
2. 缩略语目录（第 2919 页）
3. 参考文档（第 2928 页）
4. 索引（第 2935 页）

## 技术支持

各个国家技术咨询的电话号码请访问下列网址：

<http://www.siemens.com/automation/service&support>

## EG 一致性声明

欧盟 EMC 指令的符合性声明请访问网址：

<http://support.automation.siemens.com/WW/view/de/21901735/134200>

或者您也可以联系您当地的西门子办事处，获取欧盟符合性声明。



# 目录

<b>1</b>	<b>基本安全提示</b>	<b>13</b>
1.1	一般安全提示	14
1.2	工业控制系统信息安全 (Industrial Security)	15
<b>2</b>	<b>参数</b>	<b>17</b>
2.1	参数一览	18
2.1.1	参数清单说明	18
2.1.2	参数的序号范围	34
2.2	参数列表	37
2.3	数据组参数	1749
2.3.1	指令数据组参数 (Command Data Set, CDS)	1749
2.3.2	驱动数据组参数 (Drive Data Set, DDS)	1752
2.3.3	编码器数据组参数 (Encoder Data Set, EDS)	1767
2.3.4	电机数据组参数 (Motor Data Set, MDS)	1769
2.3.5	功率单元数据组参数 (Power unit Data Set, PDS)	1773
2.4	写保护和专有技术保护参数	1776
2.4.1	带有“WRITE_NO_LOCK”的参数	1776
2.4.2	带有“KHP_WRITE_NO_LOCK”的参数	1778
2.4.3	带有“KHP_ACTIVE_READ”的参数	1778
<b>3</b>	<b>功能图</b>	<b>1781</b>
3.1	目录	1783
3.2	功能图说明	1796
3.3	CU310-2 输入 / 输出端子	1801
3.4	CU320-2 输入 / 输出端子	1811
3.5	CX32-2 输入 / 输出端子	1819
3.6	控制单元通讯	1824
3.7	S120M 输入 / 输出端子	1831
3.8	PROFIenergy	1833
3.9	PROFIdrive	1836
3.10	内部控制字 / 状态字	1898
3.11	顺序控制	1911
3.12	制动控制	1914
3.13	Safety Integrated 基本功能	1919
3.14	Safety Integrated 扩展功能	1927
3.15	Safety Integrated TM54F	1947
3.16	Safety Integrated PROFIsafe	1960

3.17	设定值通道 . . . . .	1963
3.18	设定值通道未激活 . . . . .	1975
3.19	基本定位器 (EPOS) . . . . .	1977
3.20	位置控制 . . . . .	1993
3.21	编码器检测 . . . . .	1998
3.22	液压 驱动 . . . . .	2010
3.23	伺服控制 . . . . .	2020
3.24	矢量控制 . . . . .	2046
3.25	工艺功能 . . . . .	2083
3.26	工艺控制器 . . . . .	2093
3.27	电网稳态控制 (r0108.12 = 1) . . . . .	2099
3.28	电网变压器 (r0108.4 = 1) . . . . .	2104
3.29	动态电网支持 (r0108.7 = 1) . . . . .	2113
3.30	信号和监控功能 . . . . .	2118
3.31	诊断 . . . . .	2131
3.32	数据组 . . . . .	2140
3.33	基本型电源 . . . . .	2146
3.34	非调节型电源 . . . . .	2154
3.35	调节型电源 . . . . .	2164
3.36	端子板 30 (TB30) . . . . .	2179
3.37	通讯板 CAN 10 (CBC10) . . . . .	2185
3.38	端子模块 15 (TM15) . . . . .	2192
3.39	终端模块 17 HighFeature (TM17HighFeature) . . . . .	2198
3.40	端子模块 31 (TM31) . . . . .	2200
3.41	端子模块 120 (TM120) . . . . .	2211
3.42	端子模块 150 (TM150) . . . . .	2214
3.43	端子模块 41 (TM41) . . . . .	2218
3.44	辅助驱动 . . . . .	2233
3.45	电压测量模块 (VSM) . . . . .	2237
3.46	基本操作面板 20 (BOP20) . . . . .	2240
3.47	外部制动模块 . . . . .	2242
<b>4</b>	<b>故障和报警 . . . . .</b>	<b>2245</b>
4.1	故障和报警一览 . . . . .	2246
4.1.1	概述 . . . . .	2246
4.1.2	关于故障和报警列表的说明 . . . . .	2250
4.1.3	故障和报警的参数号段 . . . . .	2256
4.2	故障和报警列表 . . . . .	2258

<b>A</b>	<b>附录</b> . . . . .	2915
	A.1 ASCII 码表 (可显示字符) . . . . .	2916
	A.2 缩略语目录 . . . . .	2919
	A.3 参考文档 . . . . .	2928
	<b>下标</b> . . . . .	2935





## 基本安全提示

### 内容

---

1.1	一般安全提示	14
1.2	工业控制系统信息安全 (Industrial Security)	15

---

## 1.1 一般安全提示



### 未遵循安全提示和遗留风险可引发生命危险

忽视随附硬件文档中的安全提示和遗留风险会导致重伤或死亡。

- 遵守硬件文档中的安全提示。
- 进行风险评估时应考虑到遗留风险。



### 因参数设置错误或修改参数设置引起机器误操作可引发生命危险

参数设置错误可导致机器出现误操作，从而导致人员重伤或死亡。

- 防止恶意访问参数设置。
- 采取适当措施（如 驻停-或-急停）应答可能的误操作。

## 1.2 工业控制系统信息安全 (Industrial Security)

### 注释

#### 工业控制系统信息安全 (Industrial Security)

西门子为其产品及解决方案提供工业安全功能，以支持工厂、解决方案、机器、设备和 / 或网络的安全运行。这些功能是整个工业安全机制的重要组成部分。有鉴于此，西门子不断对产品和解决方案进行开发和完善。西门子强烈建议您定期了解产品更新和升级信息。

此外，要确保西门子产品和解决方案的安全操作，还须采取适当的预防措施（例如：设备单元保护机制），并将每个组件纳入先进且全面的工业安全保护机制中。可能使用的所有第三方产品须一并考虑。更多有关工业安全的信息，请访问：

<http://www.siemens.com/industrialsecurity>。

要及时了解有关产品的更新和升级信息，请订阅相关产品的时事通讯。更多相关信息，请访问：

<http://support.automation.siemens.com>。



#### 警告

##### 篡改软件会引起不安全的驱动状态从而导致危险

篡改软件（如：病毒、木马、蠕虫、恶意软件）可使设备处于不安全的运行状态，从而可能导致死亡、重伤和财产损失。

- 请使用最新版软件。

如欲了解相关信息和新闻，请登录：

<http://support.automation.siemens.com>

- 根据当前技术版本，将自动化组件和驱动组件整合至设备或机器的整体工业控制系统信息安全方案中。

其他信息参见：

<http://www.siemens.com/industrialsecurity>

- 在整体工业控制系统信息安全方案中要注意所有使用的产品。



#### 警告

##### 使用移动存储设备可导致危及人身安全的软件中毒

将文件保存在移动存储设备上会带来较高的感染病毒或恶意软件的风险。参数设置错误可导致机器出现误操作，从而导致人员重伤或死亡。

- 采取相应的保护措施（如杀毒软件）防止移动存储设备中的文件受到恶意软件的破坏。



# 参数

# 2

## 内容

2.1	参数一览	18
2.2	参数列表	37
2.3	数据组参数	1749
2.4	写保护和专有技术保护参数	1776

## 2.1 参数一览



### 2.1.1 参数清单说明

#### 参数说明的基本结构

下面示例中的数据是任意选择的。最完整的参数说明包括下列信息。有些信息会选择性地列出。

“参数列表”（第 37 页）具有以下结构：

----- 示例开始 -----

<b>pxxxx[0...n]</b>	<b>BICO: 参数全名 / 参数缩写名</b>			
驱动对象 (功能模块)	<b>可修改:</b> C1(x), C2(x), U, T	<b>自动计算:</b> CALC_MOD_REG	<b>访问级:</b> 2	
	<b>数据类型:</b> Unsigned32 / Integer16	<b>动态下标:</b> CDS, p0170	<b>功能图:</b> 8070	
	<b>P 组:</b> 闭环控制	<b>单位组:</b> 7_1	<b>单位选择:</b> p0505	
	<b>不适用于电机类型:</b> FEM	<b>定标:</b> p2000	<b>专家列表:</b> 1	
	<b>最小</b>	<b>最大</b>	<b>出厂设置</b>	
	0.00 [Nm]	10.00 [Nm]	0.00 [Nm]	
<b>说明:</b>	文本			
<b>数值:</b>	0: 值 0 的名称和含义 1: 值 1 的名称和含义 2: 值 2 的名称和含义 等等			
<b>建议:</b>	文本			
<b>索引:</b>	[0] = 下标 0 的名称和含义 [1] = 下标 1 的名称和含义 [2] = 下标 2 的名称和含义 等等			
<b>位数组:</b>	<b>位 信号名称</b>	<b>1 信号</b>	<b>0 信号</b>	<b>FP</b>
	00 位 0 的名称和含义	选择	不选择	8060
	01 位 1 的名称和含义	选择	不选择	
	02 位 2 的名称和含义 等等	选择	不选择	8065
<b>相关性:</b>	文字 另见: pxxxx, rxxxx 另见: Fxxxxx, Axxxxx			
<b>危险:</b>		<b>警告:</b>		<b>小心:</b>
				带警告三角标志的安全技术提示
<b>小心:</b>		<b>注意:</b>		不带警告三角标志的安全技术提示
<b>注释:</b>	可能会有所帮助的信息。			

----- 示例结束 -----

下面对每个单独的信息进行详细说明。

#### pxxxx[0...n] 参数号

参数号由一个前置的“p”或者“r”、参数号和可选用的下标或位数组组成。

参数列表中的表达示例:

- p... 可调参数 (可读写)
- r... 显示参数 (只读)
- p0918 可调参数 918
- p0099[0...3] 可调参数 99, 下标 0 ~ 3
- p1001[0...n] 可调参数 1001, 下标 0 ~ n (n = 可配置)
- r0944 显示参数 944
- r2129.0...15 显示参数 2129, 位数组从 0 (最低位) 到 位 15 (最高位)

文档中的其它写法示例:

- p1070[1] 可调参数 1070, 下标 1
- p2098[1].3 可调参数 2098, 下标 1, 位 3
- r0945[2] 驱动对象 3 的显示参数 945, 下标 2 (3)
- p0795.4 可调参数 795, 位 4

关于可调参数:

出厂交货时的参数值在“出厂设置”项下列出, 方括号内为参数单位。参数值可以在通过“最小值”和“最大值”确定的范围内进行修改。

如果某个可调参数的修改会对其它参数产生影响, 这种影响被称为“关联设置”。

例如, 下列操作和参数会引起关联设置:

- 执行宏  
p0015, p0700, p1000, p1500
- 设置 PROFIBUS 报文 (BICO 连接技术)  
p0922
- 设置组件列表  
p0230, p0300, p0301, p0400
- 自动计算与预分配  
p0112, p0340, p0578, p3900
- 恢复出厂设置  
p0970

关于显示参数:

“最小值”、“最大值”和“出厂设置”下为连字符“-”加上方括号内的单位。

---

### 注释

参数列表包括了各个调试软件的专家列表中不可见的参数 (例如: 跟踪功能参数)。

---

## BICO: 参数全名 / 参数缩写名

在 BICO 参数名称的前面可以有如下缩写:

- BI: 二进制互联输入 (英文: Binector Input)  
该参数用来选择数字量信号源。
- BO: 二进制互联输出 (英文: Binector Output)  
该参数可作为数字量信号供继续使用。
- CI: 模拟量互联输入 (英文: Connector Input)  
该参数可用来选择 “模拟量” 信号的来源。
- CO: 模拟量互联输出 (英文: Connector Output)  
该参数可作为 “模拟量” 信号供继续使用。
- CO/BO: 模拟量 / 二进制互联输出 (英文: Connector/Binector Output)  
该参数可作为 “模拟量” 信号, 也可作为数字量信号供继续使用。

---

### 注释

BICO 输入 (BI/CI) 不能与任意的一个 BICO 输出 (BO/CO, 信号源) 相连。  
通过调试软件连接 BICO 输入时, 只提供相应的信号源。

BICO 参数符号以及 BICO 技术运用在功能图 1020 ... 1030 中予以说明。

---

## 驱动对象 (功能模块)

驱动对象 (Drive Object, DO) 是一种独立的封闭式功能单元, 有其自身的参数, 可能也会有故障和报警。

通过激活 / 取消激活相应的功能模块, 就可在使用调试软件进行调试时选中或者取消其它功能及其参数。

---

### 注释

参考资料: /FH1/ SINAMICS S120 驱动功能功能手册

---

手册指出了每个参数所属的驱动对象和功能模块。

示例:

- p1070 CI: 主设定值  
伺服 (扩展设定值), 矢量  
在驱动对象 “伺服” 上, 只有功能模块 “扩展设定值通道” 激活时, 该参数才存在。  
而在驱动对象 “矢量” 上, 不管激活了哪个功能模块, 该参数始终存在。
- p1055 BI: 点动位 0  
伺服, 矢量  
在驱动对象 “伺服” 和 “矢量” 上, 不管激活了哪个功能模块, 该参数始终存在。

一个参数可以属于一个、多个或者所有驱动对象。

“参数号” 下可能列出了以下有关 “驱动对象” 和 “功能模块” 的说明:



表格 2-1 “驱动对象（功能模块）”区中的说明

驱动对象（功能模块）	类型	含义
所有对象	-	所有驱动对象均有该参数。
A_INF	10	调节型电源的闭环控制 受调节、自控的馈电 / 反馈单元，用来产生恒定的直流母线电压。
A_INF（附加控制系统）	-	带有“状态控制”功能模块的调节型电源（r0108.3）。
A_INF（电源变压器）	-	带有“电源变压器”功能模块的调节型电源（r0108.4）。
A_INF（记录器）	-	带有“记录器”功能模块的调节型电源（r0108.5）。
A_INF（动态 电网支持）	-	带有“动态电网支持”功能模块的调节型电源（r0108.7）。
A_INF（cos phi）	-	带有“Cosinus Phi”功能模块的调节型电源（r0108.10）。
A_INF（电网控制）	-	带有“电网控制”功能模块的调节型电源（r0108.12）。
A_INF（并联）	-	带有“并联”功能模块的调节型电源（r0108.15）。
A_INF（主 / 从）	-	带有“主 / 从”功能模块的调节型电源（r0108.19）。
A_INF（外部制动模块）	-	带有“外部制动模块”功能模块的调节型电源（r0108.26）。
A_INF（循环冷却装置）	-	带有“循环冷却装置”功能模块的调节型电源（r0108.28）。
A_INF（PN CBE20）	-	带有“PROFINET CBE20”功能模块的调节型电源（r0108.31）。
B_INF	30	基本型电源 非调节型供电单元（没有反馈），将电源电压整流为直流电，输出到直流母线。
B_INF（记录器）	-	带有“记录器”功能模块的基本型电源（r0108.5）。
B_INF（并联）	-	带有“并联”功能模块的基本型电源（r0108.15）。
B_INF（外部制动模块）	-	带有“外部制动模块”功能模块的基本型电源（r0108.26）。
B_INF（循环冷却装置）	-	带有“循环冷却装置”功能模块的基本型电源（r0108.28）。
B_INF（PN CBE20）	-	带有“PROFINET CBE20”功能模块的基本型电源（r0108.31）。
CU_I	3	控制单元 SINAMICS Integrated（仅 SIMOTION D4x5-2）。
CU_I_D410	201	控制单元 SINAMICS Integrated，用于 SIMOTION D410-2。
CU_LINK	254	控制器扩展模块 32（CX32）的对象。
CU_NX_CX	4	控制器扩展模板，计算效率扩展。
CU_S_AC_DP	2	控制单元 SINAMICS S120 AC 驱动，带 PROFIBUS 接口。
CU_S_AC_PN	3	控制单元 SINAMICS S120 AC 驱动，带 PROFINET 接口。
CU_S120_DP	6	控制单元 SINAMICS S120，带 PROFIBUS 接口。
CU_S120_DP（CAN）	-	控制单元 SINAMICS S120，带 PROFIBUS 接口和“CAN”功能模块（p0108.29）。
CU_S120_DP（COMM BOARD）	-	控制单元 SINAMICS S120，带 PROFIBUS 接口和“COMM BOARD”功能模块（p0108.30）。
CU_S120_DP（PN CBE20）	-	控制单元 SINAMICS S120，带 PROFIBUS 接口和“PROFINET CBE20”功能模块（p0108.31）。
CU_S120_PN	4	控制单元 SINAMICS S120，带 PROFINET 接口。
CU_S120_PN（CAN）	-	控制单元 SINAMICS S120，带 PROFINET 接口和“CAN”功能模块（p0108.29）。
CU_S120_PN（COMM BOARD）	-	控制单元 SINAMICS S120，带 PROFINET 接口和“COMM BOARD”功能模块（p0108.30）。

## 2 参数

### 2.1 参数一览

表格 2-1 “驱动对象（功能模块）”区中的说明，续

驱动对象（功能模块）	类型	含义
CU_S120_PN (PN CBE20)	-	控制单元 SINAMICS S120, 带 PROFINET 接口和“PROFINET CBE20”功能模块 (p0108.31)。
CU_S150_DP	7	控制单元 SINAMICS S150, 带 PROFIBUS 接口。
CU_S150_DP (CAN)	-	控制单元 SINAMICS S150, 带 PROFIBUS 接口和“CAN”功能模块 (p0108.29)。
CU_S150_DP (COMM BOARD)	-	控制单元 SINAMICS S150, 带 PROFIBUS 接口和“COMM BOARD”功能模块 (p0108.30)。
CU_S150_DP (PN CBE20)	-	控制单元 SINAMICS S150, 带 PROFIBUS 接口和“PROFINET CBE20”功能模块 (p0108.31)。
CU_S150_PN	5	控制单元 SINAMICS S150, 带 PROFINET 接口。
CU_S150_PN (CAN)	-	控制单元 SINAMICS S150, 带 PROFINET 接口和“CAN”功能模块 (p0108.29)。
CU_S150_PN (COMM BOARD)	-	控制单元 SINAMICS S150, 带 PROFINET 接口和“COMM BOARD”功能模块 (p0108.30)。
CU_S150_PN (PN CBE20)	-	控制单元 SINAMICS S150, 带 PROFINET 接口和“PROFINET CBE20”功能模块 (p0108.31)。
ENC	300	DRIVE-CLiQ 编码器的对象。
ENC (线性编码器)	300	DRIVE-CLiQ 编码器, 带“线性编码器”功能模块 (r0108.12)。
ENC (PN CBE20)	300	DRIVE-CLiQ 编码器对象, 带“PROFINET CBE20”功能模块 (r0108.31)。
HLA	70	液压直线驱动。
HLA (ESR)	-	带有“扩展的停止和退回”功能模块的液压直线驱动 (r0108.9)。
HLA (PN CBE20)	-	带有“PROFINET CBE20”功能模块的液压直线驱动 (r0108.31)。
HUB	150	DRIVE-CLiQ 集线器模块
R_INF	21	再生电源的闭环控制 受调节、自控的馈电 / 反馈单元, 用来产生恒定的直流母线电压。
R_INF (附加控制系统)	-	带有“状态控制”功能模块的再生电源 (r0108.3)。
R_INF (电源变压器)	-	带有“电源变压器”功能模块的再生电源 (r0108.4)。
R_INF (记录器)	-	带有“记录器”功能模块的再生电源 (r0108.5)。
R_INF (动态 电网支持)	-	带有“动态电网支持”功能模块的再生电源 (r0108.7)。
R_INF (cos phi)	-	带有“Cosinus Phi”功能模块的再生电源 (r0108.10)。
R_INF (电网控制)	-	带有“电网控制”功能模块的再生电源 (r0108.12)。
R_INF (并联)	-	带有“并联”功能模块的再生电源 (r0108.15)。
R_INF (主 / 从)	-	带有“主 / 从”功能模块的再生电源 (r0108.19)。
R_INF (外部制动模块)	-	带有“外部制动模块”功能模块的再生电源 (r0108.26)。
R_INF (循环冷却装置)	-	带有“循环冷却装置”功能模块的再生电源 (r0108.28)。
R_INF (PN CBE20)	-	带有“PROFINET CBE20”功能模块的再生电源 (r0108.31)。
S_INF	20	非调节型电源的闭环控制 非调节型供电 / 反馈单元, 用来产生直流母线电压。
S_INF (记录器)	-	带有“记录器”功能模块的非调节型电源 (r0108.5)。
S_INF (并联)	-	带有“并联”功能模块的非调节型电源 (r0108.15)。

表格 2-1 “驱动对象（功能模块）”区中的说明，续

驱动对象（功能模块）	类型	含义
S_INF（外部制动模块）	-	带有“外部制动模块”功能模块的非调节型电源（r0108.26）。
S_INF（循环冷却装置）	-	带有“循环冷却装置”功能模块的非调节型电源（r0108.28）。
S_INF（PN CBE20）	-	带有“PROFINET CBE20”功能模块的非调节型电源（r0108.31）。
伺服	11	伺服驱动。
伺服（扩展力矩控制）	-	带有“扩展力矩控制”功能模块的伺服驱动（r0108.1）。
SERVO（位置控制）	-	带有“位置控制”功能模块的伺服驱动（r0108.3）。
伺服（EPOS）	-	带有“基本定位器”功能模块的伺服驱动（r0108.4）。
SERVO（记录器）	-	带有“记录器”功能模块的伺服驱动（r0108.5）。
伺服（DSC 样条）	-	带有“DSC 带样条”功能模块的伺服驱动（r0108.6）。
伺服（APC）	-	带有“高级定位控制（APC）”功能模块的伺服驱动（r0108.7）。
伺服（扩展设定值）	-	带有“扩展设定值通道”功能模块的伺服驱动（r0108.8）。
伺服（ESR）	-	带有“扩展的停止和退回”功能模块的伺服驱动（r0108.9）。
伺服（转动惯量评估器）	-	带有“转动惯量评估器”功能模块的伺服驱动（r0108.10）。
伺服（主轴诊断）	-	带有“主轴诊断”功能模块的伺服驱动（r0108.11）。 该功能模块只能与集成式编码器模块 24（SMI24）一起使用。
伺服（直线电机）	-	带有“直线电机”功能模块的伺服驱动（r0108.12）。
伺服（安全旋转轴）	-	带有“安全旋转轴”功能模块的伺服驱动（r0108.13）。
伺服（扩展制动控制）	-	带有“扩展制动控制”功能模块的伺服驱动（r0108.14）。
伺服（工艺控制）	-	带有“工艺控制器”功能模块的伺服驱动（r0108.16）。
伺服（扩展信息）	-	带有“扩展信息/监控”功能模块的伺服驱动（r0108.17）。
伺服（扩展电流设定值滤波器）	-	带有“扩展电流设定值滤波器”功能模块的伺服驱动（r0108.21）。
伺服（齿槽转矩补偿）	-	带有“齿槽转矩补偿”功能模块的伺服驱动器（r0108.22）。
伺服（数字量 IO）	-	带有“数字量输入-/输出”功能模块的用于 SINAMICS S120M 的伺服驱动器（r0108.23）。
伺服（循环冷却装置）	-	带有“循环冷却装置”功能模块的伺服驱动（r0108.28）。
伺服（CAN）	-	带有“CAN”功能模块的伺服驱动（r0108.29）。
SERVO（PN CBE20）	-	带有“PROFINET CBE20”功能模块的伺服驱动（r0108.31）。
伺服 AC	-	用于 SINAMICS S120 AC Drive 的伺服驱动。
伺服 I_AC	-	用于 SIMOTION D410-2 中 SINAMICS Integrated 的伺服驱动
TB30	100	端子板 30。
TM120	207	端子模块 120
TM15	203	端子模块 15（仅 SIMOTION D4xx-2）。
TM150	208	端子模块 150
TM15DI_DO	204	端子模块 15（用于 SINAMICS）
TM17	202	端子模块 17（仅 SIMOTION D4xx-2）。
TM31	200	端子模块 31

## 2 参数

### 2.1 参数一览

表格 2-1 “驱动对象（功能模块）”区中的说明，续

驱动对象（功能模块）	类型	含义
TM41	201	端子模块 41
TM54F_MA	205	端子模块 54F 主站。
TM54F_SL	206	端子模块 54F 从站。
矢量	12	矢量驱动。
矢量 (n/M)	-	带有“转速/转矩控制”功能模块的矢量驱动 (r0108.2)。
矢量 (位置控制)	-	带有“位置控制”功能模块的矢量驱动 (r0108.3)。
矢量 (EPOS)	-	带有“基本定位器”功能模块的矢量驱动 (r0108.4)。
VECTOR (记录器)	-	带有“记录器”功能模块的矢量驱动 (r0108.5)。
矢量 (转动惯量评估器)	-	带有“转动惯量评估器”功能模块的矢量驱动 (r0108.10)。
矢量 (安全 旋转轴)	-	带有“安全旋转轴”功能模块的矢量驱动 (r0108.13)。
矢量 (扩展 制动控制)	-	带有“扩展制动控制”功能模块的矢量驱动 (r0108.14)。
矢量 (并联)	-	带有“并联”功能模块的矢量驱动 (r0108.15)。
矢量 (工艺控制)	-	带有“工艺控制器”功能模块的矢量驱动 (r0108.16)。
矢量 (扩展 信息)	-	带有“扩展信息/监控”功能模块的矢量驱动 (r0108.17)。
矢量 (F3E)	-	带有“F3E 功率单元”功能模块的矢量驱动 (r0108.26)。 功率单元是 PM250 用于 CU310-2 CRANES。
矢量 (循环冷却装置)	-	带有“循环冷却装置”功能模块的矢量驱动 (r0108.28)。
矢量 (CAN)	-	带有“CAN”功能模块的矢量驱动 (r0108.29)。
VECTOR (PN CBE20)	-	带有“PROFINET CBE20”功能模块的矢量驱动 (r0108.31)。
矢量 AC	-	用于 SINAMICS S120 AC Drive 的矢量驱动。
矢量 I_AC	-	用于 SIMOTION D410-2 中 SINAMICS 集成的矢量驱动

#### 注释

驱动对象类型用于在驱动系统中识别驱动对象（如 r0107, r0975[1]）。

## 可调

“-” 表示在任何状态下均可修改参数且修改立即生效。

字符 “C1(x), C2(x), T, U” ((x): 可选) 表示: 只有在驱动设备的这种状态下才可修改参数且只有在离开该状态时才会生效。可以有一种或者多种状态。

有下列状态:

- C1(x) 设备调试 C1:Commissioning 1  
执行设备调试 (p0009 > 0)。  
脉冲无法使能。  
参数的修改只能在以下设备调试设置下进行 (p0009 > 0):
  - C1: 在所有设置 p0009 > 0 下都可修改。
  - C1(x): 只在设置 p0009 = x 下可修改。只有在使用 p0009 = 0 离开设备调试后, 被修改的参数值才会有效。
- C2(x) 驱动对象调试 C2:Commissioning 2  
执行驱动器调试 (p0009 = 0 和 p0010 > 0)。  
脉冲无法使能。  
参数的修改只能在以下驱动调试设置下进行 (p0010 > 0):
  - C2: 在所有设置 p0010 > 0 下都可修改。
  - C2(x): 只在设置 p0010 = x 下可修改。只有在使用 p0010 = 0 离开驱动器调试之后, 被修改的参数值才会有效。
- U 运行 U: Run  
脉冲被使能。
- T 运行准备就绪 T:Ready to run  
脉冲未使能且状态 “C1(x)” 或者 “C2(x)” 未激活。

---

### 注释

参数 p0009 是 CU 专用的 (存在于控制单元中)。

参数 p0010 是驱动专用的 (各驱动对象均有)。

在 r0002 中显示各个驱动对象的运行状态。

---

#### 计算

指出参数是否受到自动计算的影响。

计算属性确定，通过哪项操作影响参数。

有以下属性：

- CALC\_MOD\_ALL
  - p0340 = 1
  - 使用调试软件进行项目下载并发送 p0340 = 3
- CALC\_MOD\_CON
  - p0340 = 1, 3, 4
- CALC\_MOD\_EQU
  - p0340 = 1, 2
- CALC\_MOD\_LIM\_REF
  - p0340 = 1, 3, 5
  - p0578 = 1
- CALC\_MOD\_REG
  - p0340 = 1, 3

---

#### 注释

设置 p3900 > 0 也会自动设置 p0340 = 1。

设置 p1910 = 1 也会自动设置 p0340 = 3。

---

#### 访问级

指出必须有哪种访问级才可显示和修改该参数。可以通过 p0003 来设置访问级。

有下列访问级：

- 1: 标准
- 2: 扩展
- 3: 专家
- 4: 服务

该访问级的参数被密码保护。

---

#### 注释

参数 p0003 是 CU 专用的（存在于控制单元中）。

高访问级的权限包含了低访问级的权限。

---

## 数据类型

数据类型的信息由通过斜线隔开的两部分说明组成。

- 第一部分说明  
参数的数据类型。
- 第二部分说明（只用于数字或模拟输入）  
待接通的信号源的数据类型（数字-/模拟输出）。

参数有下列数据类型：

- Integer8            I8        8 位整数
- Integer16           I16       16 位整数
- Integer32           I32       32 位整数
- Unsigned8           U8        8 位，无符号位
- Unsigned16          U16       16 位，无符号位
- Unsigned32          U32       32 位，无符号位
- FloatingPoint32    浮点      32 位浮点数

根据 BICO 输入参数（信号汇点）和 BICO-输出参数（信号源）的数据类型，在建立 BICO-互联时可进行以下组合：

表格 2-2      允许的 BICO 互联组合

BICO 输出参数	BICO 输入参数			
	CI 参数			BI 参数
	Unsigned32 / Integer16	Unsigned32 / Integer32	Unsigned32 / FloatingPoint32	Unsigned32 / Binary
CO:Unsigned8	x	x	-	-
CO:Unsigned16	x	x	-	-
CO:Integer16	x	x	r2050, r8850	-
CO:Unsigned32	x	x	-	-
CO:Integer32	x	x	r2060, r8860	-
CO:FloatingPoint32	x	x	x	-
BO:Unsigned8	-	-	-	x
BO:Unsigned16	-	-	-	x
BO:Integer16	-	-	-	x
BO:Unsigned32	-	-	-	x
BO:Integer32	-	-	-	x
BO:FloatingPoint32	-	-	-	-

图例：  
x：允许 BICO 互联  
-：不允许 BICO 互联  
rxxxx：只允许为指定的 CO 参数使用 BICO 互联

### 动态下标

该区域指出带动态下标 [0...n] 参数的以下信息：

- 数据组（如果有）。
- 下标数量参数 (n = 数量 - 1)。

该区域中会包含以下信息：

- “CDS, p0170” (Command Data Set - 指令数据组, CDS 数量)

示例：

p1070[0] 主设定值 [指令数据组 0]

p1070[1] 主设定值 [指令数据组 1], 等等

- “DDS, p0180” (Drive Data Set - 驱动数据组, DDS 数量)
- “EDS, p0140” (Encoder Data Set - 编码器数据组, EDS 数量)
- “MDS, p0130” (Motor Data Set - 电机数据组, MDS 数量)
- “PDS, p0120” (Power unit Data Set - 功率单元数据组, PDS 数量)
- “p2615” (运行程序段数量)

只有设置 p0010 = 15 时，才能创建和删除数据组。

---

#### 注释

有关数据组的信息见以下参考资料：

参考资料： /FH1/ SINAMICS S120 驱动功能功能手册  
章节？数据组？

---

### 功能图

参数在该功能图中列出。功能图展示了功能的结构和该参数与其它参数的关系。

### P 组（仅当通过 BOP 存取时）

用来规定该参数属于哪个功能组。可以通过 p0004 来设置所需的参数组。

---

#### 注释

参数 p0004 是 CU 特有的（存在于控制单元中）。

---

### 单位，单位组和单位选择

参数的默认单位在值“最小”，“最大”和“出厂设置”后的方括号中给出。

在可转换单位的参数上，“单位组”和“单位选择”中指出了该参数属于哪个组以及用哪个参数可以转换单位。

#### 举例：

单位组：7\_1，单位选择：p0505

参数属于单位组 7\_1，其单位可通过 p0505 转换。



**注释**

有关单位转换的详细信息见以下资料：

参考资料： /FH1/ SINAMICS S120 驱动功能功能手册

参考资料： /BA3/ SINAMICS S150 操作说明

以下列出了所有可能出现的单位组和单位选择。

表格 2-3 单位组 (p0100)

单位组	单位选择, p0100 =		% 时的基准参数
	0	1	
7_4	Nm	lbf ft	-
8_4	N	lbf	-
14_2	W	HP	-
14_6	kW	HP	-
14_13	W/A	HP/A	-
14_14	W min/1000	HP min/1000	-
14_15	W/A <sup>2</sup>	HP/A <sup>2</sup>	-
14_16	W min <sup>2</sup> /1000 <sup>2</sup>	HP min <sup>2</sup> /1000 <sup>2</sup>	-
25_1	kgm <sup>2</sup>	lb ft <sup>2</sup>	-
27_1	kg	lb	-
28_1	Nm/A	lbf ft/A	-
29_1	N/Aeff	lbf/Aeff	-
30_1	m	ft	-
47_1	kW s/K	HP s/K	-
48_1	W/K	HP/K	-
48_2	W min/1000 K	HP min/1000 K	-
48_3	W min <sup>2</sup> /1000 <sup>2</sup> K	HP min <sup>2</sup> /1000 <sup>2</sup> K	-
50_1	K/W	K/HP	-

表格 2-4 单位组 (p0349)

单位组	单位选择, p0349 =		% 时的基准参数
	1	2	
15_1	mH	%	$\frac{1000 \cdot p0304}{2 \cdot \pi \cdot \sqrt{3} \cdot p0305 \cdot p0310}$
16_1	Ohm	%	$\frac{p0304}{\sqrt{3} \cdot p0305}$

## 2 参数

### 2.1 参数一览

表格 2-5 单位组 (p0505)

单位组	单位选择, p0505 =				% 时的基准参数
	1	2	3	4	
2_1	Hz	%	Hz	%	p2000
2_2	kHz	%	kHz	%	p2000
3_1	rpm	%	rpm	%	p2000
4_1	米 / 分钟	%	ft/min	%	p2000
4_2	米 / 分钟	米 / 分钟	ft/min	ft/min	-
5_1	Veff	%	Veff	%	p2001
5_2	V	%	V	%	p2001
5_3	V	%	V	%	p2001
6_1	mAeff	%	mAeff	%	p2002
6_2	Aeff	%	Aeff	%	p2002
6_3	mA	%	mA	%	p2002
6_4	A	%	A	%	p2002
6_5	A	%	A	%	p2002
7_1	Nm	%	lbf ft	%	p2003
7_2	Nm	Nm	lbf ft	lbf ft	-
7_3	Nm	%	lbf ft	%	1.0
8_1	N	%	lbf	%	p2003
8_2	N	N	lbf	lbf	-
8_3	N	%	lbf	%	1.0
14_1	W	%	HP	%	r2004 (驱动)
14_3	W	%	HP	%	r2004 (电源)
14_4	W	%	HP	%	r2004 (驱动)
14_5	kW	%	HP	%	r2004 (驱动)
14_7	kW	%	HP	%	r2004 (电源)
14_8	kW	%	HP	%	r2004 (驱动)
14_9	W	W	HP	HP	-
14_10	kW	kW	HP	HP	-
14_11	var	%	var	%	r2004
14_12	kvar	%	kvar	%	r2004
17_1	Nms/rad	%	lbf ft s/rad	%	p2003/p2000
18_1	V/A	%	V/A	%	p2001/p2002
19_1	A/V	%	A/V	%	p2002/p2001
21_1	° C	° C	° F	° F	-
21_2	K	K	° F	° F	-

表格 2-5 单位组 (p0505), 续

单位组	单位选择, p0505 =				% 时的基准参数
	1	2	3	4	
22_1	m/s <sup>2</sup>	m/s <sup>2</sup>	ft/s <sup>2</sup>	ft/s <sup>2</sup>	-
22_2	m/s <sup>2</sup>	%	ft/s <sup>2</sup>	%	p2007
23_1	Veff s/m	Veff s/m	Veff s/ft	Veff s/ft	-
24_1	Ns/m	Ns/m	lbf s/ft	lbf s/ft	-
24_2	Ns/m	%	lbf s/ft	%	p2003/p2000
26_1	m/s <sup>3</sup>	m/s <sup>3</sup>	ft/s <sup>3</sup>	ft/s <sup>3</sup>	-
39_1	1/s <sup>2</sup>	%	1/s <sup>2</sup>	%	p2007
49_1	Nm/rad	%	lbf ft/rad	%	p2003

表格 2-6 单位组 (p0595)

单位组	单位选择, p0595 =		% 时的基准参数
	值	单位	
9_1	可设定的值和工艺单位显示在 p0595 中。		

## 参数值

最小	参数的最小值, [ 单位 ]
最大	参数的最大值, [ 单位 ]
出厂设置	<p>交货时的参数值, [ 单位 ]</p> <p>如果参数是数字输入 / 模拟输入, 此处会指出默认 BICO 互联的信号源。无下标的模拟输出以 “下标 [0]” 的格式表示。</p> <p>在进行首次调试或设置出厂设置时, 有可能可以看见某些参数的另一个值 (例如 p1800)。</p> <p>原因: 这些参数的设置取决于该控制单元所运行的环境 (例如 取决于设备类型、宏、功率部件)。</p>

## 注释

对于 SINAMICS G150/G130/S150, 宏指令和相关设置见以下资料:

参考资料: /BAx/ x = 1, 2, 3  
SINAMICS G150/G130/S150 操作说明

### 不适用于电机类型

说明该参数对于哪个电机类型无意义。

- ASM : 异步电机
- PMSM : 永磁同步电机
- REL : 磁阻电机 Textil/SIEMOSYN 电机
- RESM : 同步磁阻电机
- SESM : 他励同步电机

### 定标

基准尺寸，使用该值会在 BICO 互联时对信号值进行自动换算。

有下列基准数值：

- p2000 ... p2007: 基准转速，基准电压，等等。
- PERCENT: 1.0 = 100 %
- 4000H: 4000 hex = 100 % (字) 或 4000 0000 hex = 100 % (双字)
- p0514: 特殊定标  
参见 p0514[0...9] 以及 p0515[0...19] 到 p0524[0...19] 的描述

### 专家参数表

说明该参数是否存在于调试软件所给出驱动对象的专家列表中。

- 1: 参数在专家列表中。
- 0: 参数不在专家列表中。

<b>注意</b>
用户自行承担使用标记为“专家列表 0”的参数（即参数不在专家列表中）产生的后果。 该参数及其功能未经测试并且也没有配备深入说明的用户手册（例如：功能说明）。此外，“技术支持”（热线）也不提供该参数的支持。

### 弧？

参数功能的说明。

### 值

列出参数可能有的值。

### 建议

有关推荐设置的说明。

## 索引

如果是带有下标的参数，就说明每个下标的名称和含义。

适用于加下标可调参数的参数值（最小，最大，出厂设置）：

- 最小，最大：  
可调范围和单位适用于所有下标。
- 出厂设置：  
当所有下标的出厂设置相同时，此处会指明下标 0 的出厂设置及其单位，作为代表。  
如果下标的出厂设置不同，此处会分别指明各个下标的出厂设置及其单位。

## 位字段

如果是带有位字段的参数，本手册会说明该参数的每个位：

- 位编号和信号名称
- 信号状态 1 和 0 的含义
- 功能图（可选）  
信号在该功能图上显示。

## 相关性

必须与该参数一起满足的条件。还有该参数对其它参数或者其它参数对该参数所具有的特殊影响。

必要时“另见：”下也会给出说明：

- 其它需要查看的参数的列表。
- 需要查看的故障和报警的列表。

## 安全提示

为防止伤害身体或者造成财产损失而必须加以注意的重要信息。

为避免出现问题而必须加以注意的信息。

可能会有对用户有所帮助的信息。



**危险**

各种安全提示的说明参见本手册的开始部分（参见“法律提示”（第 4 页））。



**警告**

各种安全提示的说明参见本手册的开始部分（参见“法律提示”（第 4 页））。



小心

各种安全提示的说明参见本手册的开始部分（参见“法律提示”（第 4 页））。

注意

各种安全提示的说明参见本手册的开始部分（参见“法律提示”（第 4 页））。

注释

可能会有对用户有所帮助的信息。

## 2.1.2

## 参数的序号范围

## 注释

以下的参数号段概括显示了 SINAMICS 驱动系列的全部现有参数。

该参数手册中所述产品的参数详见“参数列表”（第 37 页）。

参数划分为以下序号范围：

表格 2-7 SINAMICS 的参数序号范围

范围		弧
来自	到	
0000	0099	显示与操作
0100	0199	调试
0200	0299	功率单元
0300	0399	电机
0400	0499	编码器
0500	0599	工艺和单位，电机专用数据，测头
0600	0699	热监控、最大电流、运行时间、电机数据、中央测头
0700	0799	控制单元端子、测量插口
0800	0839	CDS 数据组、DDS 数据组、电机转接
0840	0879	顺序控制（例如 ON/OFF1 的信号源）
0880	0899	ESR，驻留功能，控制字和状态字
0900	0999	PROFIBUS/PROFIdrive
1000	1199	设定值通道（例如斜坡函数发生器）
1200	1299	功能（例如电机抱闸）
1300	1399	V/f 控制
1400	1799	闭环控制
1800	1899	选通单元
1900	1999	功率部件与电机识别

表格 2-7 SINAMICS 的参数序号范围，续

范围		弧
来自	到	
2000	2009	基准值
2010	2099	通讯（现场总线）
2100	2139	故障和报警
2140	2199	信号和监控
2200	2359	工艺控制器
2360	2399	预备、休眠
2500	2699	位置闭环控制 (LR) 和简单定位 (EPOS)
2700	2719	基准值显示
2720	2729	负载齿轮箱
2800	2819	逻辑运算
2900	2930	固定值（例如百分比，转矩）
3000	3099	电机识别结果
3100	3109	实时钟 (RTC)
3110	3199	故障和报警
3200	3299	信号和监控
3400	3659	供电闭环控制
3660	3699	电压监控模块 (VSM)，内部制动模块
3700	3779	高级定位控制 (APC)
3780	3819	同步
3820	3849	摩擦特性曲线
3850	3899	功能（例如长定子）
3900	3999	管理
4000	4599	终端板，终端模块（例如 TB30、TM31）
4600	4699	编码器模块
4700	4799	跟踪
4800	4849	函数发生器
4950	4999	0A 应用
5000	5169	主轴诊断
5200	5230	电流设定值滤波器 5 ... 10 (r0108.21)
5400	5499	系统下垂控制（例如波发生器）
5500	5599	动态电网支持（太阳能）
5600	5614	PROFInergy
5900	6999	SINAMICS GM/SM/GL/SL
7000	7499	功率单元的并联
7500	7599	SINAMICS SM120

表格 2-7 SINAMICS 的参数序号范围，续

范围		弧
来自	到	
7700	7729	外部信息
7770	7789	NVRAM, 系统参数
7800	7839	EEPROM 可读可写参数
7840	8399	系统内部参数
8400	8449	实时钟 (RTC)
8500	8599	数据管理和宏管理
8600	8799	CAN 总线
8800	8899	以太网通讯板 (CBE), PROFIdrive
8900	8999	工业以太网, PROFINET, CBE20
9000	9299	拓扑结构
9300	9399	Safety Integrated
9400	9499	参数一致性和参数保存
9500	9899	Safety Integrated
9900	9949	拓扑结构
9950	9999	内部诊断
10000	10199	Safety Integrated
11000	11299	自由工艺控制器 0、1、2
20000	20999	自由功能块 (FBLOCKS)
21000	25999	Drive Control Chart (DCC: 驱动控制图)
50000	53999	SINAMICS DC MASTER (直流闭环控制)
61000	61001	PROFINET



## 2.2

## 参数列表

Product: SINAMICS S120/S150, Version: 4806000, Language: chs

Objects: CU\_I, CU\_NX\_CX, CU\_S\_AC\_DP, CU\_S\_AC\_PN, CU\_S120\_PN, CU\_S150\_PN, CU\_S120\_DP, CU\_S150\_DP, CU\_I\_D410, SERVO, VECTOR, HLA, SERVO\_AC, VECTOR\_AC, SERVO\_I\_AC, VECTOR\_I\_AC, A\_INF, S\_INF, R\_INF, B\_INF, TM31, TM41, TM17, TM15, TM15DI\_D0, TM120, TM150, TB30, TM54F\_MA, TM54F\_SL, ENC, HUB, CU\_LINK

## r0002

## 控制单元的运行显示 / CU 运行显示

CU\_I, CU\_NX\_CX,  
CU\_S\_AC\_DP,  
CU\_S\_AC\_PN,  
CU\_S120\_PN,  
CU\_S150\_PN,  
CU\_S120\_DP,  
CU\_S150\_DP,  
CU\_I\_D410

可更改: -

数据类型: Integer16

P 组 -

不适用于发动机型号: -

最小

0

已计算: -

动态索引: -

单元组: -

规范化: -

最大

117

存取权限级别: 1

功能图: -

单元选择: -

专家列表: 1

出厂设置

-

说明:

控制单元 (CU) 的运行显示。

数值:

0: 运行  
 10: 运行就绪  
 20: 等待启动  
 25: 等待 DRIVE-CLiQ 组件自动固件升级  
 31: 正在下载调试软件  
 33: 消除 / 应答拓扑结构错误  
 34: 结束调试模式  
 35: 执行初步调试  
 70: 初始化  
 80: 正在复位  
 99: 内部软件错误  
 101: 设定拓扑结构  
 111: 插入驱动对象  
 112: 删除驱动对象  
 113: 修改驱动对象号  
 114: 修改组件号  
 115: 执行参数下载  
 117: 删除组件

注意:

缺少多个使能时, 显示最高编号对应的值。

## r0002

## 驱动的运行显示 / 驱动运行显示

HLA

可更改: -

数据类型: Integer16

P 组 -

不适用于发动机型号: -

最小

0

已计算: -

动态索引: -

单元组: -

规范化: -

最大

250

存取权限级别: 1

功能图: -

单元选择: -

专家列表: 1

出厂设置

-

说明:

驱动的运行显示。

数值:

0: 运行 - 全部使能  
 10: 运行 - 将“使能设定值”设置为“1”(p1142, p1152)  
 12: 运行 - 冻结斜坡函数发生器, 将“斜坡函数发生器启动”设为“1”(p1141)  
 13: 运行 - 将“使能斜坡函数发生器”设置为“1”(p1140)  
 14: 运行 - 禁用阀门打开, SS2, STOP C  
 16: 运行 - 通过信号“ON/OFF1”=“1”取消“OFF1”制动  
 17: 运行 - 只能通过 OFF2 中断 OFF3 制动  
 18: 运行 - 在故障时制动, 消除故障原因, 应答故障  
 21: 运行就绪 - 设置“使能运行”=“1”(p0852)  
 23: 运行就绪 - 设置“系统压力存在”=“1”(p0864)  
 31: 接通就绪 - 设置“ON/OFF1”=“0/1”(p0840)  
 35: 接通禁止 - 执行初步调试 (p0010)  
 41: 接通禁止 - 设置“ON/OFF1”=“0”(p0840)  
 42: 接通禁止 - 设置“BB/OFF2”=“1”(p0844, p0845)  
 43: 接通禁止 - 设置“BB/OFF3”=“1”(p0848, p0849)  
 44: 接通禁止 - 给 STO 端子提供 24 V 电压 (硬件)  
 45: 接通禁止 - 消除故障, 应答故障, STO  
 46: 接通禁止 - 结束调试模式 (p0009, p0010)

60: 驱动对象禁用 / 不可运行  
 70: 初始化  
 200: 等待启动 / 子系统启动  
 250: 设备报告拓扑结构错误

**相关性:** 参见: r0046

**注意:** 缺少多个使能时, 显示最高编号对应的值。

**注释:** BB: 运行条件  
 EP: Enable Pulses (脉冲使能)  
 RFG: 斜坡函数发生器  
 IBN: 调试  
 MotID: 电机数据检测  
 SS2: Safe Stop 2 (安全停止 2)  
 ST0: Safe Torque Off (安全断路转矩)

**r0002****驱动的运行显示 / 驱动运行显示**

SERVO, VECTOR,  
 SERVO\_AC, VECTOR\_AC,  
 SERVO\_I\_AC,  
 VECTOR\_I\_AC

**可更改:** -  
**数据类型:** Integer16  
**P 组** -  
**不适用于发动机型号:** -  
**最小**

**已计算:** -  
**动态索引:** -  
**单元组:** -  
**规范化:** -  
**最大**

**存取权限级别:** 1  
**功能图:** -  
**单元选择:** -  
**专家列表:** 1  
**出厂设置**

0

250

**说明:** 驱动的运行显示。

**数值:** 0: 运行 - 全部使能  
 10: 运行 - 将“使能设定值”设置为“1”(p1142, p1152)  
 11: 运行 - 将“使能转速控制器”设置为“1”(p0856)  
 12: 运行 - 冻结斜坡函数发生器, 将“斜坡函数发生器启动”设为“1”(p1141)  
 13: 运行 - 将“使能斜坡函数发生器”设置为“1”(p1140)  
 14: 运行 - MotID, 励磁或制动开启, SS2, STOP C  
 15: 运行 - 打开制动 (p1215)  
 16: 运行 - 通过信号“ON/OFF1” = “1”取消“OFF1”制动  
 17: 运行 - 只能通过 OFF2 中断 OFF3 制动  
 18: 运行 - 在故障时制动, 消除故障原因, 应答故障  
 19: 运行 - 电枢短路 / 直流制动生效 (p1230, p1231)  
 21: 运行就绪 - 设置“使能运行” = “1”(p0852)  
 22: 运行就绪 - 正在去磁 (p0347)  
 23: 运行就绪 - 设置“供电运行” = “1”(p0864)  
 31: 接通就绪 - 设置“ON/OFF1” = “0/1”(p0840)  
 35: 接通禁止 - 执行初步调试 (p0010)  
 41: 接通禁止 - 设置“ON/OFF1” = “0”(p0840)  
 42: 接通禁止 - 设置“BB/OFF2” = “1”(p0844, p0845)  
 43: 接通禁止 - 设置“BB/OFF3” = “1”(p0848, p0849)  
 44: 接通禁止 - 给 ST0 端子提供 24 V 电压 (硬件)  
 45: 接通禁止 - 消除故障, 应答故障, ST0  
 46: 接通禁止 - 结束调试模式 (p0009, p0010)  
 60: 驱动对象禁用 / 不可运行  
 70: 初始化  
 200: 等待启动 / 子系统启动  
 250: 设备报告拓扑结构错误

**相关性:** 参见: r0046

**注意:** 缺少多个使能时, 显示最高编号对应的值。

**注释:** BB: 运行条件  
 EP: Enable Pulses (脉冲使能)  
 RFG: 斜坡函数发生器  
 IBN: 调试  
 MotID: 电机数据检测  
 SS2: Safe Stop 2 (安全停止 2)  
 ST0: Safe Torque Off (安全断路转矩)

<b>r0002</b>	<b>整流单元的运行显示 / 整流单元运行显示</b>		
A_INF, S_INF, R_INF	<b>可更改:</b> -	<b>已计算:</b> -	<b>存取权限级别:</b> 1
	<b>数据类型:</b> Integer16	<b>动态索引:</b> -	<b>功能图:</b> -
	<b>P 组:</b> -	<b>单元组:</b> -	<b>单元选择:</b> -
	<b>不适用于发动机型号:</b> -	<b>规范化:</b> -	<b>专家列表:</b> 1
	<b>最小</b>	<b>最大</b>	<b>出厂设置</b>
	0	250	-
<b>说明:</b>	整流单元的运行显示。		
<b>数值:</b>	0: 运行 - 全部使能 21: 运行就绪 - 设置“使能运行” = “1” (p0852) 31: 接通就绪 - 预充电正在进行 (p0857) 32: 接通就绪 - 设置“ON/OFF1” = “0/1” (p0840) 35: 接通禁止 - 执行初步调试 (p0010) 41: 接通禁止 - 设置“ON/OFF1” = “0” (p0840) 42: 接通禁止 - 设置“BB/OFF2” = “1” (p0844, p0845) 44: 接通禁止 - 给端子 EP 提供 24 V 电压 (硬件) 45: 接通禁止 - 消除故障原因, 应答故障 46: 接通禁止 - 结束调试模式 (p0009, p0010) 60: 整流单元禁用 / 不可运行 70: 初始化 200: 等待启动 / 子系统启动 250: 设备报告拓扑结构错误		
<b>相关性:</b>	参见: r0046		
<b>注意:</b>	缺少多个使能时, 显示最高编号对应的值。		
<b>注释:</b>	BB: 运行条件 EP: Enable Pulses (脉冲使能) IBN: 调试		

<b>r0002</b>	<b>整流单元的运行显示 / 整流单元运行显示</b>		
B_INF	<b>可更改:</b> -	<b>已计算:</b> -	<b>存取权限级别:</b> 1
	<b>数据类型:</b> Integer16	<b>动态索引:</b> -	<b>功能图:</b> -
	<b>P 组:</b> -	<b>单元组:</b> -	<b>单元选择:</b> -
	<b>不适用于发动机型号:</b> -	<b>规范化:</b> -	<b>专家列表:</b> 1
	<b>最小</b>	<b>最大</b>	<b>出厂设置</b>
	0	250	-
<b>说明:</b>	整流单元的运行显示。		
<b>数值:</b>	0: 运行 - 全部使能 31: 接通就绪 - 预充电正在进行 (p0857) 32: 接通就绪 - 设置“ON/OFF1” = “0/1” (p0840) 35: 接通禁止 - 执行初步调试 (p0010) 41: 接通禁止 - 设置“ON/OFF1” = “0” (p0840) 42: 接通禁止 - 设置“BB/OFF2” = “1” (p0844, p0845) 44: 接通禁止 - 给端子 EP 提供 24 V 电压 (硬件) 45: 接通禁止 - 消除故障原因, 应答故障 46: 接通禁止 - 结束调试模式 (p0009, p0010) 60: 整流单元禁用 / 不可运行 70: 初始化 200: 等待启动 / 子系统启动 250: 设备报告拓扑结构错误		
<b>相关性:</b>	参见: r0046		
<b>注意:</b>	缺少多个使能时, 显示最高编号对应的值。		
<b>注释:</b>	BB: 运行条件 IBN: 调试		

<b>r0002</b>	<b>TM120 运行显示 / TM120 运行显示</b>		
TM120	可更改： - 数据类型： Integer16 P 组 - 不适用于发动机型号： - 最小 0	已计算： - 动态索引： - 单元组： - 规范化： - 最大 250	存取权限级别： 1 功能图： - 单元选择： - 专家列表： 1 出厂设置 -
<b>说明：</b>	端子模块 120 (TM120) 的运行显示。		
<b>数值：</b>	0: 模块在循环运行状态下 40: 模块不在循环运行状态下 50: 报警 60: 故障 70: 初始化 120: 模块禁用 200: 等待启动 / 子系统启动 250: 设备报告拓扑结构错误		
<b>注意：</b>	缺少多个使能时，显示最高编号对应的值。		
<b>r0002</b>	<b>TM15 运行显示 / TM15 运行显示</b>		
TM15	可更改： - 数据类型： Integer16 P 组 - 不适用于发动机型号： - 最小 0	已计算： - 动态索引： - 单元组： - 规范化： - 最大 250	存取权限级别： 1 功能图： - 单元选择： - 专家列表： 1 出厂设置 -
<b>说明：</b>	端子模块 15 (TM15) 的运行显示。		
<b>数值：</b>	0: 模块在循环运行状态下 40: 模块不在循环运行状态下 50: 报警 60: 故障 70: 初始化 120: 模块禁用 200: 等待启动 / 子系统启动 250: 设备报告拓扑结构错误		
<b>注意：</b>	缺少多个使能时，显示最高编号对应的值。		
<b>r0002</b>	<b>TM150 运行显示 / TM150 运行显示</b>		
TM150	可更改： - 数据类型： Integer16 P 组 - 不适用于发动机型号： - 最小 0	已计算： - 动态索引： - 单元组： - 规范化： - 最大 250	存取权限级别： 1 功能图： - 单元选择： - 专家列表： 1 出厂设置 -
<b>说明：</b>	端子模块 150 (TM150) 的运行显示。		
<b>数值：</b>	0: 模块在循环运行状态下 40: 模块不在循环运行状态下 50: 报警 60: 故障 70: 初始化 120: 模块禁用 200: 等待启动 / 子系统启动 250: 设备报告拓扑结构错误		
<b>注意：</b>	缺少多个使能时，显示最高编号对应的值。		

<b>r0002</b>	<b>TM15DI/DO 运行显示 / TM15D 运行显示</b>		
TM15DI_D0	可更改： - 数据类型： Integer16 P 组 - 不适用于发动机型号： - 最小 0	已计算： - 动态索引： - 单元组： - 规范化： - 最大 250	存取权限级别： 1 功能图： - 单元选择： - 专家列表： 1 出厂设置 -
<b>说明：</b>	端子模块 15 (TM15) 的运行显示。		
<b>数值：</b>	0: 模块在循环运行状态下 40: 模块不在循环运行状态下 50: 报警 60: 故障 70: 初始化 120: 模块禁用 200: 等待启动 / 子系统启动 250: 设备报告拓扑结构错误		
<b>注意：</b>	缺少多个使能时，显示最高编号对应的值。		
<b>r0002</b>	<b>TM17 运行显示 / TM17 运行显示</b>		
TM17	可更改： - 数据类型： Integer16 P 组 - 不适用于发动机型号： - 最小 0	已计算： - 动态索引： - 单元组： - 规范化： - 最大 250	存取权限级别： 1 功能图： - 单元选择： - 专家列表： 1 出厂设置 -
<b>说明：</b>	端子模块 17 (TM17) 的运行显示。		
<b>数值：</b>	0: 模块在循环运行状态下 40: 模块不在循环运行状态下 50: 报警 60: 故障 70: 初始化 120: 模块禁用 200: 等待启动 / 子系统启动 250: 设备报告拓扑结构错误		
<b>注意：</b>	缺少多个使能时，显示最高编号对应的值。		
<b>r0002</b>	<b>TM31 运行显示 / TM31 运行显示</b>		
TM31	可更改： - 数据类型： Integer16 P 组 - 不适用于发动机型号： - 最小 0	已计算： - 动态索引： - 单元组： - 规范化： - 最大 250	存取权限级别： 1 功能图： - 单元选择： - 专家列表： 1 出厂设置 -
<b>说明：</b>	端子模块 31 (TM31) 的运行显示。		
<b>数值：</b>	0: 模块在循环运行状态下 40: 模块不在循环运行状态下 50: 报警 60: 故障 70: 初始化 120: 模块禁用 200: 等待启动 / 子系统启动 250: 设备报告拓扑结构错误		
<b>注意：</b>	缺少多个使能时，显示最高编号对应的值。		

<b>r0002</b>	<b>TM41 运行显示 / TM41 运行显示</b>		
TM41	<b>可更改:</b> - <b>数据类型:</b> Integer16 <b>P 组</b> - <b>不适用于发动机型号:</b> - <b>最小</b> 0	<b>已计算:</b> - <b>动态索引:</b> - <b>单元组:</b> - <b>规范化:</b> - <b>最大</b> 250	<b>存取权限级别:</b> 1 <b>功能图:</b> - <b>单元选择:</b> - <b>专家列表:</b> 1 <b>出厂设置</b> -
<b>说明:</b>	端子模块 41 (TM41) 的运行显示。		
<b>数值:</b>	0: 运行 - 全部使能 10: 运行 - 将“使能设定值”设置为“1”(p1142) 12: 运行 - 冻结斜坡函数发生器, 将“斜坡函数发生器启动”设为“1”(p1141) 13: 运行 - 将“使能斜坡函数发生器”设置为“1”(p1140) 18: 运行 - 在故障时制动, 消除故障原因, 应答故障 21: 运行就绪 - 设置“使能运行”=“1”(p0852) 31: 接通就绪 - 设置“ON/OFF1”=“0/1”(p0840) 41: 接通就绪 - 设置“ON/OFF1”=“1/0”(p0840) 42: 接通禁止 - 设置“BB/OFF2”=“1”(p0844) 43: 接通禁止 - 设置“BB/OFF3”=“1”(p0848) 45: 接通禁止 - 消除故障原因, 应答故障 46: 接通禁止 - 结束调试模式 (p0009, p0010) 70: 初始化 120: 模块禁用 200: 等待启动 / 子系统启动 250: 设备报告拓扑结构错误		
<b>注意:</b>	缺少多个使能时, 显示最高编号对应的值。		
<b>注释:</b>	BB: 运行条件 RFG: 斜坡函数发生器 IBN: 调试		
<b>r0002</b>	<b>TB30 的运行显示 / TB30 运行显示</b>		
TB30	<b>可更改:</b> - <b>数据类型:</b> Integer16 <b>P 组</b> - <b>不适用于发动机型号:</b> - <b>最小</b> 0	<b>已计算:</b> - <b>动态索引:</b> - <b>单元组:</b> - <b>规范化:</b> - <b>最大</b> 250	<b>存取权限级别:</b> 1 <b>功能图:</b> - <b>单元选择:</b> - <b>专家列表:</b> 1 <b>出厂设置</b> -
<b>说明:</b>	端子板 30 (TB30) 的运行显示。		
<b>数值:</b>	0: 模块在循环运行状态下 40: 模块不在循环运行状态下 60: 故障 70: 初始化 80: 正在复位 120: 模块禁用 200: 等待启动 250: 设备报告拓扑结构错误		
<b>注意:</b>	缺少多个使能时, 显示最高编号对应的值。		
<b>r0002</b>	<b>TM54F 运行显示 / TM54F 运行显示</b>		
TM54F_MA, TM54F_SL	<b>可更改:</b> - <b>数据类型:</b> Integer16 <b>P 组</b> - <b>不适用于发动机型号:</b> - <b>最小</b> 0	<b>已计算:</b> - <b>动态索引:</b> - <b>单元组:</b> - <b>规范化:</b> - <b>最大</b> 250	<b>存取权限级别:</b> 1 <b>功能图:</b> - <b>单元选择:</b> - <b>专家列表:</b> 1 <b>出厂设置</b> -
<b>说明:</b>	端子模块 54F (TM54F) 的运行显示。		

<b>数值:</b>	0: 模块在循环运行状态下
	40: 模块不在循环运行状态下
	50: 报警
	60: 故障
	70: 初始化
	120: 模块禁用
	200: 等待启动 / 子系统启动
	250: 设备报告拓扑结构错误

**r0002 编码器 D0 运行显示 / 编码器 D0 运行显示**

ENC	<b>可更改:</b> -	<b>已计算:</b> -	<b>存取权限级别:</b> 1
	<b>数据类型:</b> Integer16	<b>动态索引:</b> -	<b>功能图:</b> -
	<b>P 组:</b> -	<b>单元组:</b> -	<b>单元选择:</b> -
	<b>不适用于发动机型号:</b> -	<b>规范化:</b> -	<b>专家列表:</b> 1
	<b>最小</b>	<b>最大</b>	<b>出厂设置</b>
	0	250	-

**说明:** 编码器驱动对象的运行显示

<b>数值:</b>	0: 编码器在循环运行状态下
	35: 执行初步调试 (p0010)
	45: 消除故障原因, 应答故障
	46: 结束调试模式 (p0009, p0010)
	60: 编码器禁用
	200: 等待启动 / 子系统启动
	250: 设备报告拓扑结构错误

**注意:** 缺少多个使能时, 显示最高编号对应的值。

**r0002 DRIVE-CLiQ 集线器模块的运行显示 / 集线器运行显示**

HUB	<b>可更改:</b> -	<b>已计算:</b> -	<b>存取权限级别:</b> 1
	<b>数据类型:</b> Integer16	<b>动态索引:</b> -	<b>功能图:</b> -
	<b>P 组:</b> -	<b>单元组:</b> -	<b>单元选择:</b> -
	<b>不适用于发动机型号:</b> -	<b>规范化:</b> -	<b>专家列表:</b> 1
	<b>最小</b>	<b>最大</b>	<b>出厂设置</b>
	0	250	-

**说明:** DRIVE-CLiQ 集线器模块的运行显示。

<b>数值:</b>	0: 模块在循环运行状态下
	40: 模块不在循环运行状态下
	50: 报警
	60: 故障
	70: 初始化
	120: 模块禁用
	200: 等待启动 / 子系统启动
	250: 设备报告拓扑结构错误

**注意:** 缺少多个使能时, 显示最高编号对应的值。

**p0003 BOP 存取权限级别 / BOP 存取级别**

CU_I, CU_NX_CX, CU_S_AC_DP, CU_S_AC_PN, CU_S120_PN, CU_S150_PN, CU_S120_DP, CU_S150_DP, CU_I_D410	<b>可更改:</b> C1, U, T	<b>已计算:</b> -	<b>存取权限级别:</b> 1
	<b>数据类型:</b> Integer16	<b>动态索引:</b> -	<b>功能图:</b> -
	<b>P 组:</b> 所有分组	<b>单元组:</b> -	<b>单元选择:</b> -
	<b>不适用于发动机型号:</b> -	<b>规范化:</b> -	<b>专家列表:</b> 1
	<b>最小</b>	<b>最大</b>	<b>出厂设置</b>
	1	4	1

**说明:** 该参数用于设置在基本操作面板 (BOP) 上读写参数的权限。

<b>数值:</b>	1: 标准
	2: 扩展
	3: 专家
	4: 维修

**注释:** 高存取级别会纳入低存取级别的权限。  
 存取级别 1 (标准):  
 用于最简单操作的参数。  
 存取级别 2 (扩展):  
 用于设备基本功能操作的参数。  
 存取级别 3 (专家):  
 供专家使用的参数 (例如: 通过 BICO 设置)。  
 存取级别 4 (维修):  
 这些参数必须由专业维修人员输入相应口令 (p3950)。

p0004	BOP 显示筛选 / BOP 显示筛选	已计算: -	存取权限级别: 1
CU_I, CU_NX_CX, CU_S_AC_DP, CU_S_AC_PN, CU_S120_PN, CU_S150_PN, CU_S120_DP, CU_S150_DP, CU_I_D410	<b>可更改:</b> C2(1), U, T <b>数据类型:</b> Integer16 <b>P 组</b> 所有分组 <b>不适用于发动机型号:</b> - <b>最小</b> 0	<b>动态索引:</b> - <b>单元组:</b> - <b>规范化:</b> - <b>最大</b> 99	<b>功能图:</b> - <b>单元选择:</b> - <b>专家列表:</b> 1 <b>出厂设置</b> 0

**说明:** 基本操作面板 (BOP) 上参数显示筛选。

**数值:**

- 0: 所有参数
- 1: 显示, 信号
- 2: 功率单元
- 3: 电机
- 4: 编码器 / 位置编码器
- 5: 工艺 / 单元
- 7: 数字输入端 / 输出端, 指令, 顺序控制
- 8: 模拟量输入端 / 输出端
- 10: 通道设定值 / 斜坡函数发生器
- 12: 函数
- 13: V/f 控制
- 14: 闭环控制
- 15: 数据组
- 17: 基本定位器
- 18: 触发装置
- 19: 电机检测
- 20: 通讯
- 21: 故障, 报警, 监控
- 25: 位置控制
- 28: 自由功能块
- 47: Trace 和函数发生器
- 50: 工艺扩展模块
- 90: 拓扑结构
- 95: Safety Integrated
- 98: 指令数据组 (Command Data Set, CDS)
- 99: 驱动数据组 (Drive Data Set, DDS)

**相关性:** 参见: p0003

**注意:** 只有在 p0009 和 p0010 = 0 时, p0004 才进行精确的筛选并显示相应参数。

**注释:** 通过 p0003 设置的存取级别也会影响 p0004 显示筛选。

示例 (假设: p0009 = p0010 = 0):

p0003 = 1, p0004 = 3

--> 只显示存取级别 1 的电机参数。

p0003 = 2, p0004 = 3

--> 只显示存取级别 1 和 2 的电机参数。



<b>p0005[0...1]</b>	<b>BOP 运行显示选择 / BOP 运行显示选择</b>		
CU_S_AC_DP, CU_S_AC_PN, CU_S120_PN, CU_S150_PN, CU_S120_DP, CU_S150_DP, SERVO, VECTOR, HLA, SERVO_AC, VECTOR_AC, SERVO_I_AC, VECTOR_I_AC, A_INF, S_INF, R_INF, B_INF, TM31, TM41, TM17, TM15, TM15DI_DO, TM120, TM150, TB30, TM54F_MA, TM54F_SL, ENC, HUB	<b>可更改:</b> U, T <b>数据类型:</b> Unsigned16 <b>P 组</b> - <b>不适用于发动机型号:</b> - <b>最小</b> 0	<b>已计算:</b> - <b>动态索引:</b> - <b>单元组:</b> - <b>规范化:</b> - <b>最大</b> 65535	<b>存取权限级别:</b> 2 <b>功能图:</b> - <b>单元选择:</b> - <b>专家列表:</b> 1 <b>出厂设置</b> [0] 2 [1] 0
<b>说明:</b>	该参数用于设置基本操作面板 BOP 上, p0006 = 2, 4 时参数编号和下标的显示方式。 以“伺服”驱动对象为例: p0005[0] = 21, p0005[1] = 0: 已滤波的转速实际值 (r0021) p0005[0] = 25, p0005[1] = 0: 已滤波的输出电压 (r0025)		
<b>索引:</b>	[0] = 参数号 [1] = 参数下标		
<b>相关性:</b>	参见: p0006		
<b>注释:</b>	操作步骤: 1. 在下标 0 中设置待显示的参数编号。仅可以设置当前驱动对象也具备的显示参数 (只读参数)。 如果设置的参数号没有编号, 或者在下标 1 超出了参数下标的有效范围, 则下标 1 自动为 0。 2. 请在下标 1 中设置一个属于下标 0 的参数下标。下标 1 中允许的修改始终取决于下标 0 中设置的参数号。		

<b>p0006</b>	<b>BOP 运行显示模式 / BOP 运行显示模式</b>		
CU_S_AC_DP, CU_S_AC_PN, CU_S120_PN, CU_S150_PN, CU_S120_DP, CU_S150_DP, HLA, TM31, TM41, TM17, TM15, TM15DI_DO, TM120, TM150, TB30, TM54F_MA, TM54F_SL, ENC, HUB	<b>可更改:</b> U, T <b>数据类型:</b> Integer16 <b>P 组</b> - <b>不适用于发动机型号:</b> - <b>最小</b> 4	<b>已计算:</b> - <b>动态索引:</b> - <b>单元组:</b> - <b>规范化:</b> - <b>最大</b> 4	<b>存取权限级别:</b> 3 <b>功能图:</b> - <b>单元选择:</b> - <b>专家列表:</b> 1 <b>出厂设置</b> 4
<b>说明:</b>	设置基本操作面板 BOP 在运行状态“准备就绪”和“运行”中的运行显示模式。		
<b>数值:</b>	4: p0005		
<b>相关性:</b>	参见: p0005		
<b>注释:</b>	只能选择模式 0 ... 3, 即使在驱动对象上存在 r0020, r0021。 模式 4 对于所有驱动对象都可用。		

<b>p0006</b>	<b>BOP 运行显示模式 / BOP 运行显示模式</b>		
SERVO, VECTOR, SERVO_AC, VECTOR_AC, SERVO_I_AC, VECTOR_I_AC, A_INF, S_INF, R_INF, B_INF	<b>可更改:</b> U, T <b>数据类型:</b> Integer16 <b>P 组</b> - <b>不适用于发动机型号:</b> - <b>最小</b> 0	<b>已计算:</b> - <b>动态索引:</b> - <b>单元组:</b> - <b>规范化:</b> - <b>最大</b> 4	<b>存取权限级别:</b> 3 <b>功能图:</b> - <b>单元选择:</b> - <b>专家列表:</b> 1 <b>出厂设置</b> 4
<b>说明:</b>	设置基本操作面板 BOP 在运行状态“准备就绪”和“运行”中的运行显示模式。		

## 2 参数

### 2.2 参数列表

<b>数值:</b>	0: 运行 --> r0021, 否则 r0020 <--> r0021 1: 运行 --> r0021, 否则 r0020 2: 运行 --> p0005, 否则 p0005 <--> r0020 3: 运行 --> r0002, 否则 r0002 <--> r0020 4: p0005
<b>相关性:</b>	参见: p0005
<b>注释:</b>	只能选择模式 0 ... 3, 即使在驱动对象上存在 r0020, r0021。 模式 4 对于所有驱动对象都可用。

---

<b>p0007</b>	<b>BOP 背光灯 / BOP 照明</b>		
CU_S_AC_DP, CU_S_AC_PN, CU_S120_PN, CU_S150_PN, CU_S120_DP, CU_S150_DP	<b>可更改:</b> U, T <b>数据类型:</b> Unsigned32 <b>P 组</b> - <b>不适用于发动机型号:</b> - <b>最小</b> 0 [s]	<b>已计算:</b> - <b>动态索引:</b> - <b>单元组:</b> - <b>规范化:</b> - <b>最大</b> 2000 [s]	<b>存取权限级别:</b> 3 <b>功能图:</b> - <b>单元选择:</b> - <b>专家列表:</b> 1 <b>出厂设置</b> 0 [s]
<b>说明:</b>	设置基本操作面板 (BOP) 背光灯熄灭的延迟时间。 如果没有对任何按键进行操作, 背光灯将在该延迟时间过后自动熄灭。		
<b>注释:</b>	p0007 = 0: 背光灯一直打开 (出厂设置)。		

---

<b>p0008</b>	<b>BOP 启动后生效的驱动对象 / BOP DO 启动后</b>		
CU_S_AC_DP, CU_S_AC_PN, CU_S120_PN, CU_S150_PN, CU_S120_DP, CU_S150_DP	<b>可更改:</b> U, T <b>数据类型:</b> Unsigned16 <b>P 组</b> - <b>不适用于发动机型号:</b> - <b>最小</b> 1	<b>已计算:</b> - <b>动态索引:</b> - <b>单元组:</b> - <b>规范化:</b> - <b>最大</b> 65535	<b>存取权限级别:</b> 3 <b>功能图:</b> - <b>单元选择:</b> - <b>专家列表:</b> 1 <b>出厂设置</b> 1
<b>说明:</b>	设置在基本操作面板 (BOP) 启动后直接生效的驱动对象。		
<b>注释:</b>	在基本操作面板 BOP 启动后, p0008 的值显示在屏幕的左上方。 通过值 1 选择驱动对象 “控制单元”。		

---

<b>p0009</b>	<b>设备调试参数筛选 / 设备调试参数过滤</b>		
CU_I, CU_NX_CX, CU_S_AC_DP, CU_S_AC_PN, CU_S120_PN, CU_S150_PN, CU_S120_DP, CU_S150_DP, CU_I_D410	<b>可更改:</b> C1, T <b>数据类型:</b> Integer16 <b>P 组</b> 所有分组 <b>不适用于发动机型号:</b> - <b>最小</b> 0	<b>已计算:</b> - <b>动态索引:</b> - <b>单元组:</b> - <b>规范化:</b> - <b>最大</b> 10000	<b>存取权限级别:</b> 1 <b>功能图:</b> - <b>单元选择:</b> - <b>专家列表:</b> 1 <b>出厂设置</b> 1
<b>说明:</b>	设置设备和驱动的基本调试。 设置该参数, 可以筛选出不同调试阶段中可写入的参数。		
<b>数值:</b>	0: 就绪 1: 设备配置 2: 确定驱动类型 / 功能模块 3: 驱动基础配置 4: 数据组基础配置 29: 设备下载 30: 参数复位 50: 配置工艺扩展模块 55: 安装工艺扩展模块 101: 拓扑结构预设 111: 插入驱动对象 112: 删除驱动对象 113: 修改驱动对象号 114: 修改组件号		

115: 参数下载

117: 删除组件

10000: 就绪 (异步)

**注意:** 当 p0009 = 10000 时:

修改该值后会禁止再次修改参数, 状态显示在 r3996 中。r3996 = 0 时可以再次修改。

**注释:** 只能在设备调试结束后接通驱动 (使能逆变器)。为此必须设置 p0009 = 0 (就绪), 并且单个的驱动对象必须经过调试 (p0010)。

p0009 = 1: 设备配置

在设备初步调试中, 设备在启动后处于“设备配置”状态。在将实际拓扑结构 ID(r0098) 传给设定拓扑结构 ID(p0099) 后, 必须设置 p0009 = 0 (就绪), 启动内部的自动设备初步调试。为此, 只要将唯一的 p0099[x] 下标值设置为和 r0098[x] 相同的值。在执行设备调试前, 其他参数不可修改。在初步调试之后, 在该状态下可以根据需要调整其他基本设备配置参数 (比如 p0110 中的基本采样时间)。

p0009 = 2: 确定驱动类型 / 功能模块

在此状态下可以更改或选择单个驱动对象的驱动类型和 / 或功能模块。此处可以通过 p0107[0..15] 设置驱动对象类型, 通过 p0108[0..15] 设置功能模块 (参见 p0101[0..15])。

p0009 = 3: 驱动基本配置

完成设备的初步调试之后, 此时可以针对单个驱动对象开展一些基本的调整 (比如 p0111, p0112, p0115 中的采样时间和 p0120, p0130, p0140, p0170, p0180 中的数据组数量)。

p0009 = 4: 数据组基本配置

在设备初步调试后, 此时可以根据组件的分配 (p0121, p0131, p0141, p0151, p0161) 调整单个驱动对象的单个数据组, 并将功率单元、电机和编码器分配到驱动数据组 (p0185, ... )。

p0009 = 29: 设备下载

在通过调试软件下载时, 设备会自动进入该状态。在下载结束之后, 自动设置为 p0009 = 0 (就绪)。禁止手动将 p0009 设置成该值。

p0009 = 30: 参数复位

需要将整个设备复位为“初步调试”状态, 或者载入使用 p0977 保存的参数时, 必须首先将 p0009 设置为此值。之后可将 p0976 修改为所需值。

p0009 = 50: 配置工艺扩展模块

设备初步调试之后, 在该状态下可以激活 / 撤销单个驱动对象的工艺扩展模块 (p4956)。

p0009 = 55: 安装工艺扩展模块

在该状态下可以安装和 / 或卸载工艺扩展模块。

p0009 = 101: 拓扑结构预设

在该状态下可以通过 p9902 和 p9903 预设 DRIVE-CLiQ 的设定拓扑结构。

p0009 = 111: 插入驱动对象

在该状态下可以通过 p9911 插入新的驱动对象。

p0009 = 112: 删除驱动对象

结束设备的初步调试后, 在该状态下可以通过 p9912 删除现有的驱动对象。

p0009 = 113: 修改驱动对象号

结束设备的初步调试后, 在该状态下可以通过 p9913 修改现有的驱动对象号。

p0009 = 114: 修改组件号

结束设备的初步调试后, 在该状态下可以通过 p9914 修改现有的组件号。

p0009 = 115: 参数下载

在该状态下可以通过参数服务进行完整的设备和驱动调试。

p0009 = 117: 删除组件

结束设备的初步调试后, 在该状态下可以通过 p9917 删除组件。

## p0010

### 驱动调试参数筛选 / 驱动调试参数筛选

HLA

可更改: C2(1), T

数据类型: Integer16

P 组 所有分组

不适用于发动机型号: -

最小

0

已计算: -

动态索引: -

单元组: -

规范化: -

最大

10000

存取权限级别: 1

功能图: -

单元选择: -

专家列表: 1

出厂设置

1

**说明:**

驱动调试参数筛选。

通过相应设置, 可筛选出在不同调试阶段可写入的参数。

<b>数值:</b>	0: 就绪 1: 快速调试 2: 阀门调试 3: 气缸调试 4: 编码器调试 5: 工艺应用 / 单元 11: 功能模块 15: 数据组 17: 基本定位调试 25: 位置控制调试 29: 仅西门子内部 30: 参数复位 95: Safety Integrated 调试 10000: 即时反馈信息就绪
<b>注释:</b>	只能在驱动调试结束后接通驱动（使能逆变器）。为此该参数必须为 0。 如果将 p3900 设为不是 0 的值，快速调试会结束，该参数自动变为 0。 “复位参数”时的操作步骤：设置 p0010 = 30 和 p0970 = 1。

p0010 驱动调试参数筛选 / 驱动调试参数筛选		已计算: -	存取权限级别: 1
SERVO, VECTOR, SERVO_AC, VECTOR_AC, SERVO_I_AC, VECTOR_I_AC	<b>可更改:</b> C2(1), T <b>数据类型:</b> Integer16 <b>P 组</b> 所有分组 <b>不适用于发动机型号:</b> - <b>最小</b> 0	<b>动态索引:</b> - <b>单元组:</b> - <b>规范化:</b> - <b>最大</b> 10000	<b>功能图:</b> 2800, 2818 <b>单元选择:</b> - <b>专家列表:</b> 1 <b>出厂设置</b> 1
<b>说明:</b>	驱动调试参数筛选。 通过相应设置，可筛选出在不同调试阶段可写入的参数。		
<b>数值:</b>	0: 就绪 1: 快速调试 2: 功率单元调试 3: 电机调试 4: 编码器调试 5: 工艺应用 / 单元 15: 数据组 17: 基本定位调试 25: 位置控制调试 29: 仅西门子内部 30: 参数复位 95: Safety Integrated 调试 10000: 即时反馈信息就绪		
<b>注意:</b>	当 p0010 = 10000 时： 修改该值后会禁止再次修改参数，状态显示在 r3996 中。r3996 = 0 时可以再次修改。		
<b>注释:</b>	只能在驱动调试结束后接通驱动（使能逆变器）。为此该参数必须为 0。 如果将 p3900 设为不是 0 的值，快速调试会结束，该参数自动变为 0。 “复位参数”时的操作步骤：设置 p0010 = 30 和 p0970 = 1。 p0010 = 10000 相当于 p0010 = 0。与 p0010 = 0 不同的是在此设置下会立即接收参数修改并在后台执行计算。在进行计算时，禁止修改其他参数。		

p0010 整流单元调试参数筛选 / 电源调试参数筛选		已计算: -	存取权限级别: 1
A_INF, S_INF, R_INF, B_INF	<b>可更改:</b> C2(1), T <b>数据类型:</b> Integer16 <b>P 组</b> 所有分组 <b>不适用于发动机型号:</b> - <b>最小</b> 0	<b>动态索引:</b> - <b>单元组:</b> - <b>规范化:</b> - <b>最大</b> 30	<b>功能图:</b> - <b>单元选择:</b> - <b>专家列表:</b> 1 <b>出厂设置</b> 1
<b>说明:</b>	整流单元调试参数筛选。 通过相应设置，可筛选出在不同调试阶段可写入的参数。		

**数值:** 0: 就绪  
1: 快速调试  
2: 功率单元调试  
5: 工艺应用 / 单元  
29: 仅西门子内部  
30: 参数复位

**注释:** 只能在驱动调试结束后接通驱动（使能逆变器）。为此该参数必须为 0。  
在快速调试结束时，如果 p3900 不等于 0，该参数自动复位到 0。  
“复位参数”时的操作步骤：设置 p0010 = 30 和 p0970 = 1。

**p0010**      **TM120 调试参数筛选 / TM120 调试参数筛选**

TM120      **可更改:** C2(1), T      **已计算:** -      **存取权限级别:** 1  
**数据类型:** Integer16      **动态索引:** -      **功能图:** -  
**P 组** 所有分组      **单元组:** -      **单元选择:** -  
**不适用于发动机型号:** -      **规范化:** -      **专家列表:** 1  
**最小**      **最大**      **出厂设置**  
0      30      0

**说明:** 端子模块 120(TM120) 调试参数筛选。  
通过相应设置，可筛选出在不同调试阶段可写入的参数。  
该设置也影响到 BOP 上参数读取的筛选。

**数值:** 0: 就绪  
29: 仅西门子内部  
30: 参数复位

**相关性:** 参见: p0970

**注释:** 只允许以下值: p0010 = 0, 30  
“复位参数”时的操作步骤：设置 p0010 = 30 和 p0970 = 1。

**p0010**      **TM15 调试参数筛选 / TM15 调试参数筛选**

TM15      **可更改:** C2(1), T      **已计算:** -      **存取权限级别:** 1  
**数据类型:** Integer16      **动态索引:** -      **功能图:** -  
**P 组** 所有分组      **单元组:** -      **单元选择:** -  
**不适用于发动机型号:** -      **规范化:** -      **专家列表:** 1  
**最小**      **最大**      **出厂设置**  
0      30      0

**说明:** 端子模块 15(TM15) 调试参数筛选。  
通过相应设置，可筛选出在不同调试阶段可写入的参数。  
该设置也影响到 BOP 上参数读取的筛选。

**数值:** 0: 就绪  
29: 仅西门子内部  
30: 参数复位

**相关性:** 参见: p0970

**注释:** 只允许以下值: p0010 = 0, 30  
“复位参数”时的操作步骤：设置 p0010 = 30 和 p0970 = 1。

**p0010**      **TM150 调试参数筛选 / TM150 调试参数筛选**

TM150      **可更改:** C2(1), T      **已计算:** -      **存取权限级别:** 1  
**数据类型:** Integer16      **动态索引:** -      **功能图:** -  
**P 组** 所有分组      **单元组:** -      **单元选择:** -  
**不适用于发动机型号:** -      **规范化:** -      **专家列表:** 1  
**最小**      **最大**      **出厂设置**  
0      30      0

**说明:** 端子模块 150(TM150) 调试参数筛选。  
通过相应设置，可筛选出在不同调试阶段可写入的参数。  
该设置也影响到 BOP 上参数读取的筛选。

## 2 参数

### 2.2 参数列表

**数值:** 0: 就绪  
29: 仅西门子内部  
30: 参数复位

**相关性:** 参见: p0970

**注释:** 只允许以下值: p0010 = 0, 30  
“复位参数”时的操作步骤: 设置 p0010 = 30 和 p0970 = 1。

---

**p0010**      **TM15DI/D0 调试参数筛选 / TM15D 调试参数筛选**

TM15DI_D0	<b>可更改:</b> C2(1), T	<b>已计算:</b> -	<b>存取权限级别:</b> 1
	<b>数据类型:</b> Integer16	<b>动态索引:</b> -	<b>功能图:</b> -
	<b>P 组</b> 所有分组	<b>单元组:</b> -	<b>单元选择:</b> -
	<b>不适用于发动机型号:</b> -	<b>规范化:</b> -	<b>专家列表:</b> 1
	<b>最小</b>	<b>最大</b>	<b>出厂设置</b>
	0	30	0

**说明:** 端子模块 15(TM15) 调试参数筛选。  
通过相应设置, 可筛选出在不同调试阶段可写入的参数。  
该设置也影响到 BOP 上参数读取的筛选。

**数值:** 0: 就绪  
29: 仅西门子内部  
30: 参数复位

**相关性:** 参见: p0970

**注释:** 只允许以下值: p0010 = 0, 30  
“复位参数”时的操作步骤: 设置 p0010 = 30 和 p0970 = 1。

---

**p0010**      **TM17 调试参数筛选 / TM17 调试参数筛选**

TM17	<b>可更改:</b> C2(1), T	<b>已计算:</b> -	<b>存取权限级别:</b> 1
	<b>数据类型:</b> Integer16	<b>动态索引:</b> -	<b>功能图:</b> -
	<b>P 组</b> 所有分组	<b>单元组:</b> -	<b>单元选择:</b> -
	<b>不适用于发动机型号:</b> -	<b>规范化:</b> -	<b>专家列表:</b> 1
	<b>最小</b>	<b>最大</b>	<b>出厂设置</b>
	0	30	0

**说明:** 端子模块 17(TM17) 调试参数筛选。  
通过相应设置, 可筛选出在不同调试阶段可写入的参数。  
该设置也影响到 BOP 上参数读取的筛选。

**数值:** 0: 就绪  
29: 仅西门子内部  
30: 参数复位

**相关性:** 参见: p0970

**注释:** 只允许以下值: p0010 = 0, 30  
“复位参数”时的操作步骤: 设置 p0010 = 30 和 p0970 = 1。

---

**p0010**      **TM31 调试参数筛选 / TM31 调试参数筛选**

TM31	<b>可更改:</b> C2(1), T	<b>已计算:</b> -	<b>存取权限级别:</b> 1
	<b>数据类型:</b> Integer16	<b>动态索引:</b> -	<b>功能图:</b> -
	<b>P 组</b> 所有分组	<b>单元组:</b> -	<b>单元选择:</b> -
	<b>不适用于发动机型号:</b> -	<b>规范化:</b> -	<b>专家列表:</b> 1
	<b>最小</b>	<b>最大</b>	<b>出厂设置</b>
	0	30	0

**说明:** 端子模块 31(TM31) 调试参数筛选。  
通过相应设置, 可筛选出在不同调试阶段可写入的参数。  
该设置也影响到 BOP 上参数读取的筛选。

**数值:** 0: 就绪  
29: 仅西门子内部  
30: 参数复位

**相关性:** 参见: p0970

**注释:** 只允许以下值: p0010 = 0, 30  
“复位参数”时的操作步骤: 设置 p0010 = 30 和 p0970 = 1。

---

<b>p0010</b>	<b>TM41 调试参数筛选 / TM41 调试参数筛选</b>		
TM41	<b>可更改:</b> C2(1), T	<b>已计算:</b> -	<b>存取权限级别:</b> 1
	<b>数据类型:</b> Integer16	<b>动态索引:</b> -	<b>功能图:</b> -
	<b>P 组</b> 所有分组	<b>单元组:</b> -	<b>单元选择:</b> -
	<b>不适用于发动机型号:</b> -	<b>规范化:</b> -	<b>专家列表:</b> 1
	<b>最小</b>	<b>最大</b>	<b>出厂设置</b>
	0	30	0
<b>说明:</b>	端子模块 41(TM41) 调试参数筛选。 通过相应设置, 可筛选出在不同调试阶段可写入的参数。 该设置也影响到 BOP 上参数读取的筛选。		
<b>数值:</b>	0: 就绪 4: 编码器调试 5: 工艺应用 / 单元 29: 仅西门子内部 30: 参数复位		
<b>相关性:</b>	参见: p0970		
<b>注释:</b>	“复位参数”时的操作步骤: 设置 p0010 = 30 和 p0970 = 1。		

---

<b>p0010</b>	<b>TB30 调试参数筛选 / TB30 调试参数筛选</b>		
TB30	<b>可更改:</b> C2(1), T	<b>已计算:</b> -	<b>存取权限级别:</b> 1
	<b>数据类型:</b> Integer16	<b>动态索引:</b> -	<b>功能图:</b> -
	<b>P 组</b> 所有分组	<b>单元组:</b> -	<b>单元选择:</b> -
	<b>不适用于发动机型号:</b> -	<b>规范化:</b> -	<b>专家列表:</b> 1
	<b>最小</b>	<b>最大</b>	<b>出厂设置</b>
	0	30	0
<b>说明:</b>	端子板 30 (TB30) 调试参数筛选。 通过相应设置, 可筛选出在不同调试阶段可写入的参数。 该设置也影响到 BOP 上参数读取的筛选。		
<b>数值:</b>	0: 就绪 29: 仅西门子内部 30: 参数复位		
<b>相关性:</b>	参见: p0970		
<b>注释:</b>	“复位参数”时的操作步骤: 设置 p0010 = 30 和 p0970 = 1。		

---

<b>p0010</b>	<b>TM54F 调试参数筛选 / TM54F 调试参数筛选</b>		
TM54F_MA	<b>可更改:</b> C2(1), T	<b>已计算:</b> -	<b>存取权限级别:</b> 1
	<b>数据类型:</b> Integer16	<b>动态索引:</b> -	<b>功能图:</b> 2891
	<b>P 组</b> 所有分组	<b>单元组:</b> -	<b>单元选择:</b> -
	<b>不适用于发动机型号:</b> -	<b>规范化:</b> -	<b>专家列表:</b> 1
	<b>最小</b>	<b>最大</b>	<b>出厂设置</b>
	0	95	0
<b>说明:</b>	端子模块 54F (TM54F) 调试参数筛选。 通过相应设置, 可筛选出在不同调试阶段可写入的参数。 该设置也影响到 BOP 上参数读取的筛选。		
<b>数值:</b>	0: 就绪 29: 仅西门子内部 30: 参数复位 95: Safety Integrated 调试		
<b>相关性:</b>	参见: p0970		
<b>注释:</b>	“复位参数”时的操作步骤: 设置 p0010 = 30 和 p0970 = 1。		

## 2 参数

### 2.2 参数列表

<b>p0010</b>	<b>编码器 D0 调试参数筛选 / GebD0 调试参数筛选</b>		
ENC	可更改: C2(1), T 数据类型: Integer16 P 组 所有分组 不适用于发动机型号: - 最小 0	已计算: - 动态索引: - 单元组: - 规范化: - 最大 30	存取权限级别: 1 功能图: - 单元选择: - 专家列表: 1 出厂设置 0
<b>说明:</b>	驱动对象“编码器”调试参数筛选。 通过相应设置,可筛选出在不同调试阶段可写入的参数。 该设置也影响到 BOP 上参数读取的筛选。		
<b>数值:</b>	0: 就绪 4: 编码器调试 5: 工艺应用 / 单元 29: 仅西门子内部 30: 参数复位		
<b>注释:</b>	“复位参数”时的操作步骤: 设置 p0010 = 30 和 p0970 = 1。		
<b>p0011</b>	<b>BOP 口令输入 (p0013) / BOP 口令输入 p13</b>		
CU_S_AC_DP, CU_S_AC_PN, CU_S120_PN, CU_S150_PN, CU_S120_DP, CU_S150_DP	可更改: U, T 数据类型: Unsigned16 P 组 功能 不适用于发动机型号: - 最小 0	已计算: - 动态索引: - 单元组: - 规范化: - 最大 65535	存取权限级别: 3 功能图: - 单元选择: - 专家列表: 1 出厂设置 0
<b>说明:</b>	基本操作面板 (BOP) 的口令。		
<b>相关性:</b>	参见: p0012, p0013		
<b>p0012</b>	<b>BOP 口令确认 (p0013) / BOP 口令确认 p13</b>		
CU_S_AC_DP, CU_S_AC_PN, CU_S120_PN, CU_S150_PN, CU_S120_DP, CU_S150_DP	可更改: U, T 数据类型: Unsigned16 P 组 功能 不适用于发动机型号: - 最小 0	已计算: - 动态索引: - 单元组: - 规范化: - 最大 65535	存取权限级别: 3 功能图: - 单元选择: - 专家列表: 1 出厂设置 0
<b>说明:</b>	基本操作面板 (BOP) 口令确认。		
<b>相关性:</b>	参见: p0011, p0013		
<b>p0013[0...49]</b>	<b>BOP 用户自定义列表 / BOP 列表</b>		
CU_S_AC_DP, CU_S_AC_PN, CU_S120_PN, CU_S150_PN, CU_S120_DP, CU_S150_DP, SERVO, VECTOR, HLA, SERVO_AC, VECTOR_AC, SERVO_I_AC, VECTOR_I_AC, A_INF, S_INF, R_INF, B_INF, TM31, TM41, TM17, TM15, TM15DI_DO, TM120, TM150, TB30, TM54F_MA, TM54F_SL, ENC, HUB	可更改: U, T 数据类型: Unsigned16 P 组 功能 不适用于发动机型号: - 最小 0	已计算: - 动态索引: - 单元组: - 规范化: - 最大 65535	存取权限级别: 3 功能图: - 单元选择: - 专家列表: 1 出厂设置 0
<b>说明:</b>	设置通过基本操作面板 (BOP) 读写的参数。 激活:		



1. p0003 = 3 （专家模式）。
2. p0013[0..49] = 所需参数编号。
3. 必要时在 p0011 中输入口令，以阻止非法锁定。
4. p0016 = 1 --> 激活已设置的用户自定义列表。

禁用 / 修改：

1. p0003 = 3 （专家模式）。
2. 必要时设置 p0012 = p0011，以便授权修改或禁用列表。
3. 必要时设置 p0013[0..49] = 所需参数编号。
4. p0016 = 1 --> 激活已修改的用户自定义列表。
5. p0003 = 0 --> 禁用用户自定义列表。

**相关性：**

参见：p0009, p0011, p0012, p0976

**注释：**

下列参数在驱动对象控制单元中始终可以读写：

- p0003 （存取级别）
- p0009 （设备调试参数筛选）
- p0012 (BOP 口令确认 (p0013))

针对用户自定义列表：

- 口令保护只在驱动对象“控制单元”中存在并且适用于所有驱动对象。
- 在所有驱动对象上，都无法将 p0013 接收到用户自定义的列表中。
- 在驱动对象“控制单元”上，无法将 p0003, p0009, p0011, p0012, p0976 接收到用户自定义的列表中。
- 可以通过“恢复出厂设置”删除和禁用用户自定义列表。

值 0 表示：记录为空。

### p0015

#### 宏文件驱动设备 / 宏文件驱动设备

CU\_I, CU\_NX\_CX,  
CU\_S\_AC\_DP,  
CU\_S\_AC\_PN,  
CU\_S120\_PN,  
CU\_S120\_DP,  
CU\_I\_D410

**可更改：** C1

**已计算：** -

**存取权限级别：** 1

**数据类型：** Unsigned32

**动态索引：** -

**功能图：** -

**P 组** -

**单元组：** -

**单元选择：** -

**不适用于发动机型号：** -

**规范化：** -

**专家列表：** 1

**最小**

**最大**

**出厂设置**

0

999999

0

**说明：**

执行相应的宏文件。  
选择的宏文件必须在存储卡 / 设备存储器中。  
示例：  
p0015 = 6 --> 执行宏文件 PM000006.ACX。

**相关性：**

参见：p0700, p1000, p1500, r8570

**注意：**

修改该值后会禁止再次修改参数，状态显示在 r3996 中。r3996 = 0 时可以再次修改。  
通过执行特定的宏，所编程的相应设置被执行并生效。

**注释：**

指定目录中存在的宏文件显示在 r8570 中。在调试软件的专家列表中没有 r8570。  
标配的宏文件参见相关产品的技术文档。

### p0015

#### 宏文件驱动设备 / 宏文件驱动设备

CU\_S150\_PN,  
CU\_S150\_DP

**可更改：** C1

**已计算：** -

**存取权限级别：** 1

**数据类型：** Unsigned32

**动态索引：** -

**功能图：** -

**P 组** -

**单元组：** -

**单元选择：** -

**不适用于发动机型号：** -

**规范化：** -

**专家列表：** 1

**最小**

**最大**

**出厂设置**

0

999999

1

**说明：**

执行相应的宏文件。  
选择的宏文件必须在存储卡 / 设备存储器中。  
示例：  
p0015 = 6 --> 执行宏文件 PM000006.ACX。

**相关性：**

参见：p0700, p1000, p1500, r8570

**注意：**

修改该值后会禁止再次修改参数，状态显示在 r3996 中。r3996 = 0 时可以再次修改。  
通过执行特定的宏，所编程的相应设置被执行并生效。

**注释:** 指定目录中存在的宏文件显示在 r8570 中。在调试软件的专家列表中 没有 r8570。  
标配的宏文件参见相关产品的技术文档。

<b>p0015</b>	<b>宏文件驱动对象 / 宏文件驱动对象</b>		
SERVO, VECTOR, HLA, SERVO_AC, VECTOR_AC, SERVO_I_AC, VECTOR_I_AC, A_INF, S_INF, R_INF, B_INF, TM31, TM15DI_DO, TM120, TM150	<b>可更改:</b> C2(1) <b>数据类型:</b> Unsigned32 <b>P 组 指令</b> <b>不适用于发动机型号:</b> - <b>最小</b> 0	<b>已计算:</b> - <b>动态索引:</b> - <b>单元组:</b> - <b>规范化:</b> - <b>最大</b> 999999	<b>存取权限级别:</b> 1 <b>功能图:</b> - <b>单元选择:</b> - <b>专家列表:</b> 1 <b>出厂设置</b> 0
<b>说明:</b>	执行相应的宏文件。 选择的宏文件必须在存储卡 / 设备存储器中。 示例: p0015 = 6 --> 执行宏文件 PM000006.ACX。		
<b>相关性:</b>	参见: p0700, p1000, p1500, r8570		
<b>注意:</b>	修改该值后会禁止再次修改参数, 状态显示在 r3996 中。r3996 = 0 时可以再次修改。 通过执行特定的宏, 所编程的相应设置被执行并生效。 在快速调试期间 (p3900 = 1), 如果写入 “QUICK_IBN” 组中的参数出错, 不会输出故障信息!		
<b>注释:</b>	指定目录中存在的宏文件显示在 r8570 中。在调试软件的专家列表中 没有 r8570。 标配的宏文件参见相关产品的技术文档。		

<b>p0016</b>	<b>激活 BOP 用户自定义列表 / 激活 BOP 列表</b>		
CU_S_AC_DP, CU_S_AC_PN, CU_S120_PN, CU_S150_PN, CU_S120_DP, CU_S150_DP	<b>可更改:</b> C1, U, T <b>数据类型:</b> Integer16 <b>P 组 所有分组</b> <b>不适用于发动机型号:</b> - <b>最小</b> 0	<b>已计算:</b> - <b>动态索引:</b> - <b>单元组:</b> - <b>规范化:</b> - <b>最大</b> 1	<b>存取权限级别:</b> 3 <b>功能图:</b> - <b>单元选择:</b> - <b>专家列表:</b> 1 <b>出厂设置</b> 0
<b>说明:</b>	激活 / 禁用基本操作面板 (BOP) 上的用户自定义列表。 如果 p0016 = 1, 则只能存取参数表 (p0013) 中的参数。		
<b>数值:</b>	0: 禁用 BOP 用户自定义列表 1: 激活 BOP 用户自定义列表		
<b>相关性:</b>	参见: p0011, p0012, p0013		
<b>注释:</b>	只能在 p0011 = p0012 时禁用用户自定义列表。		

<b>r0018</b>	<b>控制单元固件版本 / CU 固件版本</b>		
CU_I, CU_NX_CX, CU_S_AC_DP, CU_S_AC_PN, CU_S120_PN, CU_S150_PN, CU_S120_DP, CU_S150_DP, CU_I_D410	<b>可更改:</b> - <b>数据类型:</b> Unsigned32 <b>P 组 -</b> <b>不适用于发动机型号:</b> - <b>最小</b> 0	<b>已计算:</b> - <b>动态索引:</b> - <b>单元组:</b> - <b>规范化:</b> - <b>最大</b> 4294967295	<b>存取权限级别:</b> 1 <b>功能图:</b> - <b>单元选择:</b> - <b>专家列表:</b> 1 <b>出厂设置</b> -
<b>说明:</b>	控制单元的固件版本。		
<b>相关性:</b>	参见: r0128, r0148, r0158, r0197, r0198		
<b>注释:</b>	示例: 数值 1010100 含义为 V01.01.01.00。		

<b>r0019.0...14</b>	<b>CO/BO: 控制字 BOP / STW BOP</b>			
CU_S_AC_DP, CU_S_AC_PN, CU_S120_PN, CU_S150_PN, CU_S120_DP, CU_S150_DP	可更改: - 数据类型: Unsigned16 P 组 显示, 信号 不适用于发动机型号: - 最小	已计算: - 动态索引: - 单元组: - 规范化: - 最大	存取权限级别: 3 功能图: 9912 单元选择: - 专家列表: 1 出厂设置	
<b>说明:</b>	基本操作面板 (BOP) 的控制字。			
<b>位区</b>	<b>位 信号名称</b>	<b>1 信号</b>	<b>0 信号</b>	<b>FP</b>
	00 ON/OFF (OFF1)	ON	OFF (OFF1)	-
	01 无缓慢停转 / 缓慢停转 (OFF2)	无缓慢停转	缓慢停转 (OFF2)	-
	02 无快速停止 / 快速停止 (OFF3)	无快速停止	快速停止 (OFF3)	-
	07 应答故障 (0 → 1)	是	否	-
	13 提高电机电位器设定值	是	否	-
	14 降低电机电位器设定值	是	否	-
<b>r0020</b>	<b>已滤波的速度设定值 / 滤波 v 设定值</b>			
HLA	可更改: - 数据类型: FloatingPoint32 P 组 显示, 信号 不适用于发动机型号: - 最小	已计算: - 动态索引: - 单元组: 4_1 规范化: p2000 最大	存取权限级别: 2 功能图: - 单元选择: p0505 专家列表: 1 出厂设置	
<b>说明:</b>	速度控制器输入上、经过滤波的当前速度设定值。			
<b>相关性:</b>	参见: r0060			
<b>注释:</b>	滤波时间常数 = 100 ms 该信号不适合作为过程参数, 只允许被用作显示参数。 有已滤波 (r0020) 的和未滤波 (r0060) 的速度设定值可供使用。			
<b>r0020</b>	<b>已滤波的转速设定值 / 滤波 n 设定值</b>			
SERVO, VECTOR, SERVO_AC, VECTOR_AC, SERVO_I_AC, VECTOR_I_AC	可更改: - 数据类型: FloatingPoint32 P 组 显示, 信号 不适用于发动机型号: - 最小	已计算: - 动态索引: - 单元组: 3_1 规范化: p2000 最大	存取权限级别: 2 功能图: 5020, 6799 单元选择: p0505 专家列表: 1 出厂设置	
<b>说明:</b>	转速控制器输入端上的当前已滤波的转速设定值或 V/f 特性曲线 (在插补器之后)。			
<b>相关性:</b>	参见: r0060			
<b>注释:</b>	滤波时间常数 = 100 ms 该信号不适合作为过程参数, 只允许被用作显示参数。 有已滤波 (r0020) 的和未滤波 (r0060) 的转速设定值可供使用。			
<b>r0020</b>	<b>已滤波的速度设定值 / 滤波 v 设定值</b>			
SERVO (线性), SERVO_AC (线性), SERVO_I_AC (线性)	可更改: - 数据类型: FloatingPoint32 P 组 显示, 信号 不适用于发动机型号: - 最小	已计算: - 动态索引: - 单元组: 4_1 规范化: p2000 最大	存取权限级别: 2 功能图: 5020, 6799 单元选择: p0505 专家列表: 1 出厂设置	
<b>说明:</b>	速度控制器输入或 V/f 特性曲线 (在插补器之后) 上、经过滤波的当前速度设定值。			
<b>相关性:</b>	参见: r0060			

## 2 参数

### 2.2 参数列表

**注释:** 滤波时间常数 = 100 ms  
该信号不适合作为过程参数，只允许被用作显示参数。  
有已滤波 (r0020) 的和未滤波 (r0060) 的速度设定值可供使用。

---

<b>r0021</b>	<b>C0: 已滤波的速度实际值 / 已滤波的速度实际值</b>		
HLA	<b>可更改:</b> -	<b>已计算:</b> -	<b>存取权限级别:</b> 2
	<b>数据类型:</b> FloatingPoint32	<b>动态索引:</b> -	<b>功能图:</b> -
	<b>P 组 显示, 信号</b>	<b>单元组:</b> 4_1	<b>单元选择:</b> p0505
	<b>不适用于发动机型号:</b> -	<b>规范化:</b> p2000	<b>专家列表:</b> 1
	<b>最小</b>	<b>最大</b>	<b>出厂设置</b>
	- [m/min]	- [m/min]	- [m/min]

**说明:** 显示滤波后的活塞速度实际值。

**相关性:** 参见: r0022, r0063

**注释:** 滤波时间常数 = 100 ms

该信号不适合作为过程参数，只允许被用作显示参数。

有已滤波 (r0021, r0022) 的和未滤波 (r0063) 的速度实际值可供使用。

---

<b>r0021</b>	<b>C0: 已滤波的转速实际值 / 已滤波的转速实际值</b>		
SERVO, SERVO_AC, SERVO_I_AC	<b>可更改:</b> -	<b>已计算:</b> -	<b>存取权限级别:</b> 2
	<b>数据类型:</b> FloatingPoint32	<b>动态索引:</b> -	<b>功能图:</b> 4700, 4710
	<b>P 组 显示, 信号</b>	<b>单元组:</b> 3_1	<b>单元选择:</b> p0505
	<b>不适用于发动机型号:</b> -	<b>规范化:</b> p2000	<b>专家列表:</b> 1
	<b>最小</b>	<b>最大</b>	<b>出厂设置</b>
	- [rpm]	- [rpm]	- [rpm]

**说明:** 滤波后的电机转速实际值。

**相关性:** 参见: r0022, r0063

**注释:** 滤波时间常数 = 100 ms

该信号不适合作为过程参数，只允许被用作显示参数。

有已滤波 (r0021, r0022) 的和未滤波 (r0063) 的转速实际值可供使用。

---

<b>r0021</b>	<b>C0: 已滤波的速度实际值 / 已滤波的速度实际值</b>		
SERVO (线性), SERVO_AC (线性), SERVO_I_AC (线性)	<b>可更改:</b> -	<b>已计算:</b> -	<b>存取权限级别:</b> 2
	<b>数据类型:</b> FloatingPoint32	<b>动态索引:</b> -	<b>功能图:</b> 4700, 4710
	<b>P 组 显示, 信号</b>	<b>单元组:</b> 4_1	<b>单元选择:</b> p0505
	<b>不适用于发动机型号:</b> -	<b>规范化:</b> p2000	<b>专家列表:</b> 1
	<b>最小</b>	<b>最大</b>	<b>出厂设置</b>
	- [m/min]	- [m/min]	- [m/min]

**说明:** 滤波后的电机速度实际值。

**相关性:** 参见: r0022, r0063

**注释:** 滤波时间常数 = 100 ms

该信号不适合作为过程参数，只允许被用作显示参数。

有已滤波 (r0021, r0022) 的和未滤波 (r0063) 的速度实际值可供使用。

---

<b>r0021</b>	<b>C0: 已滤波的转速实际值 / 已滤波的转速实际值</b>		
VECTOR, VECTOR_AC, VECTOR_I_AC	<b>可更改:</b> -	<b>已计算:</b> -	<b>存取权限级别:</b> 2
	<b>数据类型:</b> FloatingPoint32	<b>动态索引:</b> -	<b>功能图:</b> 6799
	<b>P 组 显示, 信号</b>	<b>单元组:</b> 3_1	<b>单元选择:</b> p0505
	<b>不适用于发动机型号:</b> -	<b>规范化:</b> p2000	<b>专家列表:</b> 1
	<b>最小</b>	<b>最大</b>	<b>出厂设置</b>
	- [rpm]	- [rpm]	- [rpm]

**说明:** 滤波后的电机转速实际值。

不包含异步电机上转差补偿中的频率部分。

**相关性:** 参见: r0022, r0063

**注释:** 滤波时间常数 = 100 ms  
该信号不适合作为过程参数，只允许被用作显示参数。  
有已滤波 (r0021, r0022) 的和未滤波 (r0063) 的转速实际值可供使用。

---

<b>r0022</b>	<b>已滤波的速度实际值 / 已滤波的速度实际值</b>		
HLA	<b>可更改:</b> -	<b>已计算:</b> -	<b>存取权限级别:</b> 2
	<b>数据类型:</b> FloatingPoint32	<b>动态索引:</b> -	<b>功能图:</b> -
	<b>P 组 显示, 信号</b>	<b>单元组:</b> -	<b>单元选择:</b> -
	<b>不适用于发动机型号:</b> -	<b>规范化:</b> p2000	<b>专家列表:</b> 1
	<b>最小</b>	<b>最大</b>	<b>出厂设置</b>
	- [m/min]	- [m/min]	- [m/min]

**说明:** 显示滤波后的活塞速度实际值。

**相关性:** 参见: r0021, r0063

**注释:** 滤波时间常数 = 100 ms

该信号不适合作为过程参数，只允许被用作显示参数。  
有已滤波 (r0021, r0022) 的和未滤波 (r0063) 的速度实际值可供使用。

---

<b>r0022</b>	<b>已滤波的转速实际值 rpm / 已滤波的 n_ 实际 rpm</b>		
SERVO, SERVO_AC, SERVO_I_AC	<b>可更改:</b> -	<b>已计算:</b> -	<b>存取权限级别:</b> 2
	<b>数据类型:</b> FloatingPoint32	<b>动态索引:</b> -	<b>功能图:</b> 4700, 4710
	<b>P 组 显示, 信号</b>	<b>单元组:</b> -	<b>单元选择:</b> -
	<b>不适用于发动机型号:</b> -	<b>规范化:</b> p2000	<b>专家列表:</b> 1
	<b>最小</b>	<b>最大</b>	<b>出厂设置</b>
	- [rpm]	- [rpm]	- [rpm]

**说明:** 滤波后的电机转速实际值。

r0022 和 r0021 相同，只是单位始终为 rpm，和 r0021 相反，它的单位不能转换。

**相关性:** 参见: r0021, r0063

**注释:** 滤波时间常数 = 100 ms

该信号不适合作为过程参数，只允许被用作显示参数。  
有已滤波 (r0021, r0022) 的和未滤波 (r0063) 的转速实际值可供使用。

---

<b>r0022</b>	<b>已滤波的速度实际值 / 已滤波的速度实际值</b>		
SERVO (线性), SERVO_AC (线性), SERVO_I_AC (线性)	<b>可更改:</b> -	<b>已计算:</b> -	<b>存取权限级别:</b> 2
	<b>数据类型:</b> FloatingPoint32	<b>动态索引:</b> -	<b>功能图:</b> 4700, 4710
	<b>P 组 显示, 信号</b>	<b>单元组:</b> -	<b>单元选择:</b> -
	<b>不适用于发动机型号:</b> -	<b>规范化:</b> p2000	<b>专家列表:</b> 1
	<b>最小</b>	<b>最大</b>	<b>出厂设置</b>
	- [m/min]	- [m/min]	- [m/min]

**说明:** 滤波后的电机速度实际值。

**相关性:** 参见: r0021, r0063

**注释:** 滤波时间常数 = 100 ms

该信号不适合作为过程参数，只允许被用作显示参数。  
有已滤波 (r0021, r0022) 的和未滤波 (r0063) 的速度实际值可供使用。

---

<b>r0022</b>	<b>已滤波的转速实际值 rpm / 已滤波的 n_ 实际 rpm</b>		
VECTOR, VECTOR_AC, VECTOR_I_AC	<b>可更改:</b> -	<b>已计算:</b> -	<b>存取权限级别:</b> 3
	<b>数据类型:</b> FloatingPoint32	<b>动态索引:</b> -	<b>功能图:</b> 6799
	<b>P 组 显示, 信号</b>	<b>单元组:</b> -	<b>单元选择:</b> -
	<b>不适用于发动机型号:</b> -	<b>规范化:</b> p2000	<b>专家列表:</b> 1
	<b>最小</b>	<b>最大</b>	<b>出厂设置</b>
	- [rpm]	- [rpm]	- [rpm]

## 2 参数

### 2.2 参数列表

**说明:** 滤波后的电机转速实际值。  
不包含异步电机上转差补偿中的频率部分。  
r0022 和 r0021 相同，只是单位始终为 rpm，和 r0021 相反，它的单位不能转换。

**相关性:** 参见：r0021, r0063

**注释:** 滤波时间常数 = 100 ms  
该信号不适合作为过程参数，只允许被用作显示参数。  
有已滤波 (r0021, r0022) 的和未滤波 (r0063) 的转速实际值可供使用。

---

**r0024**      **已滤波的输出频率 / 滤波输出 f**

SERVO, SERVO\_AC,      **可更改:** -      **已计算:** -      **存取权限级别:** 3  
SERVO\_I\_AC      **数据类型:** FloatingPoint32      **动态索引:** -      **功能图:** 5300, 5730  
**P 组** 显示, 信号      **单元组:** -      **单元选择:** -  
**不适用于发动机型号:** -      **规范化:** p2000      **专家列表:** 1  
**最小**      **最大**      **出厂设置**  
- [Hz]      - [Hz]      - [Hz]

**说明:** 显示滤波后的输出频率。

**相关性:** 参见：r0066

**注释:** 滤波时间常数 = 100 ms  
该信号不适合作为过程参数，只允许被用作显示参数。  
有已滤波的 (r0024) 和未滤波的 (r0066) 输出频率可供使用。

---

**r0024**      **已滤波的输出频率 / 滤波输出 f**

VECTOR, VECTOR\_AC,      **可更改:** -      **已计算:** -      **存取权限级别:** 3  
VECTOR\_I\_AC      **数据类型:** FloatingPoint32      **动态索引:** -      **功能图:** 6300, 6799  
**P 组** 显示, 信号      **单元组:** -      **单元选择:** -  
**不适用于发动机型号:** -      **规范化:** p2000      **专家列表:** 1  
**最小**      **最大**      **出厂设置**  
- [Hz]      - [Hz]      - [Hz]

**说明:** 显示滤波后的输出频率。  
包含异步电机上转差补偿中的频率部分。

**相关性:** 参见：r0066

**注释:** 滤波时间常数 = 100 ms  
该信号不适合作为过程参数，只允许被用作显示参数。  
有已滤波的 (r0024) 和未滤波的 (r0066) 输出频率可供使用。

---

**r0024**      **C0: 已滤波的输入频率 / 滤波电源频率**

A\_INF, S\_INF, R\_INF      **可更改:** -      **已计算:** -      **存取权限级别:** 3  
**数据类型:** FloatingPoint32      **动态索引:** -      **功能图:** 8850, 8950  
**P 组** 显示, 信号      **单元组:** -      **单元选择:** -  
**不适用于发动机型号:** -      **规范化:** p2000      **专家列表:** 1  
**最小**      **最大**      **出厂设置**  
- [Hz]      - [Hz]      - [Hz]

**说明:** 滤波后的输入频率。

**相关性:** 参见：r0066

**注释:** 滤波时间常数 = 300 ms  
该信号不适合作为过程参数，只允许被用作显示参数。  
有已滤波的 (r0024) 和未滤波的 (r0066) 输入频率可供使用。  
电源相位 U、V 和 W 按正确的顺序连接时频率为正号。  
在接错 3 个电源相位时频率为负号，表示 3 相输入电压的旋转磁场为负。

<b>r0025</b>	<b>C0: 已滤波的输出电压 / 实际输出电压</b>		
SERVO, VECTOR, SERVO_AC, VECTOR_AC, SERVO_I_AC, VECTOR_I_AC	<b>可更改:</b> - <b>数据类型:</b> FloatingPoint32 <b>P 组 显示, 信号</b> <b>不适用于发动机型号:</b> - <b>最小</b> - [Vrms]	<b>已计算:</b> - <b>动态索引:</b> - <b>单元组:</b> - <b>规范化:</b> p2001 <b>最大</b> - [Vrms]	<b>存取权限级别:</b> 2 <b>功能图:</b> 5730, 6300, 6799 <b>单元选择:</b> - <b>专家列表:</b> 1 <b>出厂设置</b> - [Vrms]
<b>说明:</b>	滤波后的功率单元输出电压。		
<b>相关性:</b>	参见: r0072		
<b>注释:</b>	滤波时间常数 = 100 ms 该信号不适合作为过程参数, 只允许被用作显示参数。 提供已滤波的 (r0025) 和未滤波的 (r0072) 输出电压。		

<b>r0025[0...4]</b>	<b>C0: 已滤波的输入电压 / 实际输入电压</b>		
A_INF, S_INF, R_INF	<b>可更改:</b> - <b>数据类型:</b> FloatingPoint32 <b>P 组 显示, 信号</b> <b>不适用于发动机型号:</b> - <b>最小</b> - [Vrms]	<b>已计算:</b> - <b>动态索引:</b> - <b>单元组:</b> - <b>规范化:</b> p2001 <b>最大</b> - [Vrms]	<b>存取权限级别:</b> 2 <b>功能图:</b> 8850, 8950 <b>单元选择:</b> - <b>专家列表:</b> 1 <b>出厂设置</b> - [Vrms]
<b>说明:</b>	模拟量互联输入, 显示已滤波的输入电压实际值。		
<b>索引:</b>	[0] = 功率单元输入端子 (模型) [1] = 电源滤波器输入端子 (VSM) [2] = 电源电压源 (模型) [3] = 已滤波的电源电压源 (模型) [4] = 经过强烈滤波的电源电压源 (模型)		
<b>相关性:</b>	参见: r0072		
<b>注释:</b>	滤波时间常数 = 300 ms 该信号不适合作为过程参数, 只允许被用作显示参数。 提供已滤波的 (r0025) 和未滤波的 (r0072) 输入电压。 r0025[0]: 功率单元的主电源输入端子上、经过整流的电压。 该值由占空比 r0074 计算得出, 因此只在闭环控制和脉冲使能时正确。 r0025[1]: 输入滤波器输入端子上的电压值或者电压监控模块 (VSM) 连接端子上的电压值。 该值由 VSM 测量值 r3661 和 r3662 计算得出, 因此如果没有连接 VSM, 则值等于 0。 r0025[2]: 电源电压的评估值, 该电压在电源 PLL 的电压模型中计算。 r0025[3]: r0072[3] 中经过滤波的电源电压值。 r0025[4]: r0072[4] 中经过滤波的电源电压值。		

<b>r0026</b>	<b>C0: 经过滤波的直流母线电压 / 滤波 Vdc</b>		
SERVO, SERVO_AC, SERVO_I_AC	<b>可更改:</b> - <b>数据类型:</b> FloatingPoint32 <b>P 组 显示, 信号</b> <b>不适用于发动机型号:</b> - <b>最小</b> - [V]	<b>已计算:</b> - <b>动态索引:</b> - <b>单元组:</b> - <b>规范化:</b> p2001 <b>最大</b> - [V]	<b>存取权限级别:</b> 2 <b>功能图:</b> 5730, 8750, 8850, 8950 <b>单元选择:</b> - <b>专家列表:</b> 1 <b>出厂设置</b> - [V]
<b>说明:</b>	滤波后的直流母线电压实际值。		
<b>相关性:</b>	参见: r0070		

## 2 参数

### 2.2 参数列表

**注意:** 针对 SINAMICS S120 AC Drive (AC/AC):  
如测量的直流母线电压 < 200 V, 则在使用功率模块 (例如: PM340) 时不能提供有效测量值。此时, 注入了外部 24 V 电源时, 该显示参数中会显示 24 V 左右的值。

**注释:** 伺服, 矢量: 滤波时间常数 = 100 ms  
该信号不适合作为过程参数, 只允许被用作显示参数。  
提供已滤波的 (r0026) 和未滤波的 (r0070) 的直流母线电压。

---

<b>r0026</b>	<b>CO: 经过滤波的直流母线电压 / 滤波 Vdc</b>		
VECTOR, VECTOR_AC, VECTOR_I_AC	<b>可更改:</b> - <b>数据类型:</b> FloatingPoint32	<b>已计算:</b> - <b>动态索引:</b> -	<b>存取权限级别:</b> 2 <b>功能图:</b> 6799, 8750, 8850, 8950
	<b>P 组</b> 显示, 信号 <b>不适用于发动机型号:</b> - <b>最小</b> - [V]	<b>单元组:</b> - <b>规范化:</b> p2001 <b>最大</b> - [V]	<b>单元选择:</b> - <b>专家列表:</b> 1 <b>出厂设置</b> - [V]
<b>说明:</b>	滤波后的直流母线电压实际值。		
<b>相关性:</b>	参见: r0070		
<b>注意:</b>	针对 SINAMICS S120 AC Drive (AC/AC): 如测量的直流母线电压 < 200 V, 则在使用功率模块 (例如: PM340) 时不能提供有效测量值。此时, 注入了外部 24 V 电源时, 该显示参数中会显示 24 V 左右的值。		
<b>注释:</b>	伺服, 矢量: 滤波时间常数 = 100 ms 该信号不适合作为过程参数, 只允许被用作显示参数。 提供已滤波的 (r0026) 和未滤波的 (r0070) 的直流母线电压。		

---

<b>r0026</b>	<b>CO: 经过滤波的直流母线电压 / 滤波 Vdc</b>		
A_INF, S_INF, R_INF, B_INF	<b>可更改:</b> - <b>数据类型:</b> FloatingPoint32	<b>已计算:</b> - <b>动态索引:</b> -	<b>存取权限级别:</b> 2 <b>功能图:</b> 5730, 6799, 8750, 8850, 8950
	<b>P 组</b> 显示, 信号 <b>不适用于发动机型号:</b> - <b>最小</b> - [V]	<b>单元组:</b> - <b>规范化:</b> p2001 <b>最大</b> - [V]	<b>单元选择:</b> - <b>专家列表:</b> 1 <b>出厂设置</b> - [V]
<b>说明:</b>	滤波后的直流母线电压实际值。		
<b>相关性:</b>	参见: r0070		
<b>注意:</b>	该滤波信号不适用于诊断或者分析动态变化! 此时应使用未滤波的值。		
<b>注释:</b>	A_INF, B_INF, S_INF: 滤波时间常数 = 300 ms 该信号不适合作为过程参数, 只允许被用作显示参数。 提供已滤波的 (r0026) 和未滤波的 (r0070) 的直流母线电压。		

---

<b>r0027</b>	<b>CO: 已滤波的电流实际值 / 滤波 I 实际值</b>		
SERVO, VECTOR, SERVO_AC, VECTOR_AC, SERVO_I_AC, VECTOR_I_AC, A_INF, S_INF, R_INF	<b>可更改:</b> - <b>数据类型:</b> FloatingPoint32	<b>已计算:</b> - <b>动态索引:</b> -	<b>存取权限级别:</b> 2 <b>功能图:</b> 5730, 6799, 8850, 8950
	<b>P 组</b> 显示, 信号 <b>不适用于发动机型号:</b> - <b>最小</b> - [Arms]	<b>单元组:</b> - <b>规范化:</b> p2002 <b>最大</b> - [Arms]	<b>单元选择:</b> - <b>专家列表:</b> 1 <b>出厂设置</b> - [Arms]
<b>说明:</b>	滤波后的电流实际值。		
<b>相关性:</b>	参见: r0068		
<b>注意:</b>	该滤波信号不适用于诊断或者分析动态变化! 此时应使用未滤波的值。		
<b>注释:</b>	A_INF, S_INF, 矢量: 滤波时间常数 = 300 ms 伺服: 滤波时间常数 = 100 ms 该信号不适合作为过程参数, 只允许被用作显示参数。 有已滤波的 (r0027) 和未滤波的 (r0068) 电流实际值可供使用。		



<b>r0027</b>	<b>CO: 已滤波的电流实际值 / 滤波 I 实际值</b>		
B_INF	可更改: - 数据类型: FloatingPoint32 P 组 显示, 信号 不适用于发动机型号: - 最小 - [A]	已计算: - 动态索引: - 单元组: 6_4 规范化: p2002 最大 - [A]	存取权限级别: 2 功能图: 8750 单元选择: p0505 专家列表: 1 出厂设置 - [A]
<b>说明:</b>	滤波后的电流实际值。		
<b>相关性:</b>	参见: r0068		
<b>注意:</b>	该滤波信号不适用于诊断或者分析动态变化! 此时应使用未滤波的值。 对于装机柜型基本型电源模块来说, 该显示值是无效的, 因为该设备无电流检测功能。		
<b>注释:</b>	滤波时间常数 = 300 ms 该信号不适合作为过程参数, 只允许被用作显示参数。 有已滤波的 (r0027) 和未滤波的 (r0068) 电流实际值可供使用。		
<b>r0028</b>	<b>已滤波的占空比 / 滤波占空比</b>		
SERVO, VECTOR, SERVO_AC, VECTOR_AC, SERVO_I_AC, VECTOR_I_AC, A_INF, R_INF	可更改: - 数据类型: FloatingPoint32 P 组 显示, 信号 不适用于发动机型号: - 最小 - [%]	已计算: - 动态索引: - 单元组: - 规范化: p2002 最大 - [%]	存取权限级别: 3 功能图: 5730, 6799, 8950 单元选择: - 专家列表: 1 出厂设置 - [%]
<b>说明:</b>	滤波后的占空比实际值。		
<b>相关性:</b>	参见: r0074		
<b>注释:</b>	A_INF: 滤波时间常数 = 300 ms 伺服, 矢量: 滤波时间常数 = 100 ms 该信号不适合作为过程参数, 只允许被用作显示参数。 提供已滤波的 (r0028) 和未滤波的 (r0074) 占空比。		
<b>r0029</b>	<b>已滤波的磁通电流实际值 / 滤波 Id 实际值</b>		
SERVO, VECTOR, SERVO_AC, VECTOR_AC, SERVO_I_AC, VECTOR_I_AC	可更改: - 数据类型: FloatingPoint32 P 组 显示, 信号 不适用于发动机型号: - 最小 - [Arms]	已计算: - 动态索引: - 单元组: - 规范化: p2002 最大 - [Arms]	存取权限级别: 3 功能图: 5730, 6799 单元选择: - 专家列表: 1 出厂设置 - [Arms]
<b>说明:</b>	滤波后的磁通电流实际值。		
<b>相关性:</b>	参见: r0076		
<b>注释:</b>	伺服: 滤波时间常数 = 100 ms 矢量: 滤波时间常数 = 300 ms 该信号不适合作为过程参数, 只允许被用作显示参数。 提供已滤波的 (r0029) 和未滤波的 (r0076) 两种磁通电流实际值。		
<b>r0029</b>	<b>已滤波的无功电流实际值 / 滤波无功 I</b>		
A_INF, S_INF, R_INF	可更改: - 数据类型: FloatingPoint32 P 组 显示, 信号 不适用于发动机型号: - 最小 - [Arms]	已计算: - 动态索引: - 单元组: - 规范化: p2002 最大 - [Arms]	存取权限级别: 3 功能图: 8850, 8950 单元选择: - 专家列表: 1 出厂设置 - [Arms]
<b>说明:</b>	滤波后的无功电流分量的实际值。		

## 2 参数

### 2.2 参数列表

**注释:** 滤波时间常数 = 300 ms  
该信号不适合作为过程参数，只允许被用作显示参数。  
提供已滤波的（r0029）和未滤波的（r0076）无功电流实际值。

---

<b>r0030</b>	<b>已滤波的转矩电流实际值 / I<sub>q</sub> 实际滤波</b>		
SERVO, VECTOR, SERVO_AC, VECTOR_AC, SERVO_I_AC, VECTOR_I_AC	<b>可更改:</b> - <b>数据类型:</b> FloatingPoint32 <b>P 组 显示, 信号</b> <b>不适用于发动机型号:</b> - <b>最小</b> - [Arms]	<b>已计算:</b> - <b>动态索引:</b> - <b>单元组:</b> - <b>规范化:</b> p2002 <b>最大</b> - [Arms]	<b>存取权限级别:</b> 3 <b>功能图:</b> 5730, 6799 <b>单元选择:</b> - <b>专家列表:</b> 1 <b>出厂设置</b> - [Arms]
<b>说明:</b>	已滤波的转矩电流实际值。		
<b>相关性:</b>	参见: r0078		
<b>注释:</b>	伺服: 滤波时间常数 = 100 ms 矢量: 滤波时间常数 = 300 ms 该信号不适合作为过程参数，只允许被用作显示参数。 针对伺服: 提供已滤波的（r0030: 100 ms; r0078[1]: p0045）和未滤波的（r0078[0]）两种转矩电流实际值。 针对矢量: 提供已滤波的（r0030: 300 ms）和未滤波的（r0078）两种转矩电流实际值。		

---

<b>r0030</b>	<b>已滤波的推力电流实际值 / I<sub>q</sub> 实际滤波</b>		
SERVO (线性), SERVO_AC (线性), SERVO_I_AC (线性)	<b>可更改:</b> - <b>数据类型:</b> FloatingPoint32 <b>P 组 显示, 信号</b> <b>不适用于发动机型号:</b> - <b>最小</b> - [Arms]	<b>已计算:</b> - <b>动态索引:</b> - <b>单元组:</b> - <b>规范化:</b> p2002 <b>最大</b> - [Arms]	<b>存取权限级别:</b> 3 <b>功能图:</b> 5730, 6799 <b>单元选择:</b> - <b>专家列表:</b> 1 <b>出厂设置</b> - [Arms]
<b>说明:</b>	已滤波的推力电流实际值。		
<b>相关性:</b>	参见: r0078		
<b>注释:</b>	伺服: 滤波时间常数 = 100 ms 矢量: 滤波时间常数 = 300 ms 该信号不适合作为过程参数，只允许被用作显示参数。 针对伺服: 提供已滤波的（r0030: 100 ms, r0078[1]: p0045）和未滤波的（r0078[0]）两种推力电流实际值。 针对矢量: 提供已滤波的（r0030: 300 ms）和未滤波的（r0078）两种转矩电流实际值。		

---

<b>r0030</b>	<b>已滤波的有功电流实际值 / 滤波有效 I 实际值</b>		
A_INF, S_INF, R_INF	<b>可更改:</b> - <b>数据类型:</b> FloatingPoint32 <b>P 组 显示, 信号</b> <b>不适用于发动机型号:</b> - <b>最小</b> - [Arms]	<b>已计算:</b> - <b>动态索引:</b> - <b>单元组:</b> - <b>规范化:</b> p2002 <b>最大</b> - [Arms]	<b>存取权限级别:</b> 3 <b>功能图:</b> 8850, 8950 <b>单元选择:</b> - <b>专家列表:</b> 1 <b>出厂设置</b> - [Arms]
<b>说明:</b>	已滤波的有功电流分量的实际值。		
<b>相关性:</b>	参见: r0078		
<b>注释:</b>	滤波时间常数 = 300 ms 该信号不适合作为过程参数，只允许被用作显示参数。 提供已滤波的（r0030）和未滤波（r0078）的有功电流实际值。		

<b>r0031</b>	<b>已滤波的推力实际值 / 已滤波的推力实际值</b>		
HLA	可更改: - 数据类型: FloatingPoint32 P 组 显示, 信号 不适用于发动机型号: - 最小 - [N]	已计算: - 动态索引: - 单元组: 8_1 规范化: p2003 最大 - [N]	存取权限级别: 2 功能图: - 单元选择: p0505 专家列表: 1 出厂设置 - [N]
<b>说明:</b>	已滤波的推力实际值。		
<b>相关性:</b>	参见: r0080		
<b>注释:</b>	滤波时间常数 = 100 ms 该信号不适合作为过程参数, 只允许被用作显示参数。 有已滤波 (r0031) 的和未滤波 (r0080) 的推力实际值可供使用。		
<b>r0031</b>	<b>已滤波的转矩实际值 / 已滤波的转矩实际值</b>		
SERVO, VECTOR, SERVO_AC, VECTOR_AC, SERVO_I_AC, VECTOR_I_AC	可更改: - 数据类型: FloatingPoint32 P 组 显示, 信号 不适用于发动机型号: - 最小 - [Nm]	已计算: - 动态索引: - 单元组: 7_1 规范化: p2003 最大 - [Nm]	存取权限级别: 2 功能图: 5730, 6799 单元选择: p0505 专家列表: 1 出厂设置 - [Nm]
<b>说明:</b>	已滤波的转矩实际值。		
<b>相关性:</b>	参见: r0080		
<b>注释:</b>	滤波时间常数 = 100 ms 该信号不适合作为过程参数, 只允许被用作显示参数。 有已滤波 (r0031) 的和未滤波 (r0080) 的转矩实际值可供使用。		
<b>r0031</b>	<b>已滤波的推力实际值 / 已滤波的推力实际值</b>		
SERVO (线性), SERVO_AC (线性), SERVO_I_AC (线性)	可更改: - 数据类型: FloatingPoint32 P 组 显示, 信号 不适用于发动机型号: - 最小 - [N]	已计算: - 动态索引: - 单元组: 8_1 规范化: p2003 最大 - [N]	存取权限级别: 2 功能图: 5730, 6799 单元选择: p0505 专家列表: 1 出厂设置 - [N]
<b>说明:</b>	已滤波的推力实际值。		
<b>相关性:</b>	参见: r0080		
<b>注释:</b>	滤波时间常数 = 100 ms 该信号不适合作为过程参数, 只允许被用作显示参数。 有已滤波 (r0031) 的和未滤波 (r0080) 的推力实际值可供使用。		
<b>r0032</b>	<b>C0: 已滤波的有功功率实际值 / 滤波有效 P 实际值</b>		
SERVO, VECTOR, HLA, SERVO_AC, VECTOR_AC, SERVO_I_AC, VECTOR_I_AC, A_INF, S_INF, R_INF	可更改: - 数据类型: FloatingPoint32 P 组 显示, 信号 不适用于发动机型号: - 最小 - [kW]	已计算: - 动态索引: - 单元组: 14_10 规范化: r2004 最大 - [kW]	存取权限级别: 2 功能图: 5730, 6799, 8750, 8850, 8950 单元选择: p0505 专家列表: 1 出厂设置 - [kW]
<b>说明:</b>	滤波后的有功功率实际值显示和连接器输出。		
<b>相关性:</b>	参见: r0082		
<b>注意:</b>	该滤波信号不适用于诊断或者分析动态变化! 此时应使用未滤波的值。		

## 2 参数

### 2.2 参数列表

**注释:** 驱动中的含义: 电机轴上输出的功率  
整流单元中的含义: 所接收的电源功率  
针对 A\_INF、B\_INF 和 S\_INF:  
有已滤波的 (r0032: 300 ms) 和未滤波的 (r0082) 有功功率可供使用。  
针对伺服:  
有已滤波的 (r0032: 100 ms; r0082[1]: p0045) 和未滤波的 (r0082[0]) 有功功率可供使用。  
针对矢量和 VECTORMV:  
有已滤波的 (r0032 带有 100 ms) 和未滤波的 (r0082) 有功功率可供使用。

---

<b>r0032</b>	<b>CO: 已滤波的有功功率实际值 / 滤波有效 P 实际值</b>		
B_INF	<b>可更改:</b> -	<b>已计算:</b> -	<b>存取权限级别:</b> 2
	<b>数据类型:</b> FloatingPoint32	<b>动态索引:</b> -	<b>功能图:</b> 5730, 6799, 8750, 8850, 8950
	<b>P 组 显示, 信号</b>	<b>单元组:</b> 14_10	<b>单元选择:</b> p0505
	<b>不适用于发动机型号:</b> -	<b>规范化:</b> r2004	<b>专家列表:</b> 1
	<b>最小</b>	<b>最大</b>	<b>出厂设置</b>
	- [kW]	- [kW]	- [kW]
<b>说明:</b>	滤波后的有功功率实际值显示和连接器输出。		
<b>相关性:</b>	参见: r0082		
<b>注意:</b>	该滤波信号不适用于诊断或者分析动态变化! 此时应使用未滤波的值。 对于装机柜型基本型电源模块来说, 该显示值是无效的, 因为该设备无电流检测功能。		
<b>注释:</b>	驱动中的含义: 电机轴上输出的功率 整流单元中的含义: 所接收的电源功率 针对 A_INF、B_INF 和 S_INF: 有已滤波的 (r0032: 300 ms) 和未滤波的 (r0082) 有功功率可供使用。 针对伺服: 有已滤波的 (r0032: 100 ms; r0082[1]: p0045) 和未滤波的 (r0082[0]) 有功功率可供使用。 针对矢量和 VECTORMV: 有已滤波的 (r0032 带有 100 ms) 和未滤波的 (r0082) 有功功率可供使用。		

---

<b>r0033</b>	<b>已滤波的转矩利用率 / 已滤波的转矩利用率</b>		
SERVO, SERVO_AC, SERVO_I_AC	<b>可更改:</b> -	<b>已计算:</b> -	<b>存取权限级别:</b> 3
	<b>数据类型:</b> FloatingPoint32	<b>动态索引:</b> -	<b>功能图:</b> 8012
	<b>P 组 显示, 信号</b>	<b>单元组:</b> -	<b>单元选择:</b> -
	<b>不适用于发动机型号:</b> -	<b>规范化:</b> PERCENT	<b>专家列表:</b> 1
	<b>最小</b>	<b>最大</b>	<b>出厂设置</b>
	- [%]	- [%]	- [%]
<b>说明:</b>	以百分比显示经过滤波的转矩利用率。 转矩利用率是经过滤波的所需转矩和转矩极限之比, 转矩极限按 p2196 缩放。		
<b>注释:</b>	滤波时间常数 = 100 ms 该信号不适合作为过程参数, 只允许被用作显示参数。 有已滤波 (r0033) 的和未滤波 (r0081) 的转矩利用率可供使用。 M_ 设定总 (r0079) > M_ 最大偏移 (p1532) 时: - 需要的转矩 = M_ 设定总 - M_ 最大偏移 - 当前的转矩极限 = M_ 最大上限有效 (r1538) - M_ 最大偏移 M_ 设定总 (r0079) <= M_ 最大偏移 (p1532) 时: - 需要的转矩 = M_ 最大偏移 - M_ 设定总 - 当前的转矩极限 = M_ 最大偏移 - M_ 最大下限有效 (r1539) 当前转矩极限 = 0 时: r0033 = 100 % 当前转矩极限 < 0 时: r0033 = 0 %		

---

<b>r0033</b>	<b>已滤波的推力利用率 / 已滤波的推力利用率</b>	存取权限级别: 3 功能图: 8012 单元选择: - 专家列表: 1 出厂设置 - [%]
SERVO (线性), SERVO_AC (线性), SERVO_I_AC (线性)	可更改: - 数据类型: FloatingPoint32 P 组 显示, 信号 不适用于发动机型号: - 最小 - [%]	已计算: - 动态索引: - 单元组: - 规范化: PERCENT 最大 - [%]

**说明:** 以百分比显示经过滤波的推力利用率。  
推力利用率是经过滤波的所需力和力极限之比。

**注释:** 滤波时间常数 = 100 ms  
该信号不适合作为过程参数, 只允许被用作显示参数。  
有已滤波 (r0033) 的和未滤波 (r0081) 的推力利用率可供使用。  
F\_ 设定总 (r0079) > F\_ 最大偏移 (p1532) 时:  
- 需要的力 = F\_ 设定总 - F\_ 最大偏移  
- 当前的力极限 = F\_ 最大上限有效 (r1538) - F\_ 最大偏移  
F\_ 设定总 (r0079) <= F\_ 最大偏移 (p1532) 时:  
- 需要的力 = F\_ 最大偏移 - F\_ 设定总  
- 当前的力极限 = F\_ 最大偏移 - F\_ 最大下限有效 (r1539)  
当前力极限 = 0 时: r0033 = 100 %  
当前力极限 < 0 时: r0033 = 0 %

---

<b>r0033</b>	<b>已滤波的转矩利用率 / 已滤波的转矩利用率</b>	存取权限级别: 3 功能图: 8012 单元选择: - 专家列表: 1 出厂设置 - [%]
VECTOR, VECTOR_AC, VECTOR_I_AC	可更改: - 数据类型: FloatingPoint32 P 组 显示, 信号 不适用于发动机型号: - 最小 - [%]	已计算: - 动态索引: - 单元组: - 规范化: PERCENT 最大 - [%]

**说明:** 以百分比显示经过滤波的转矩利用率。  
转矩利用率是经过滤波的所需转矩和转矩极限之比, 转矩极限按 p2196 缩放。

**注释:** 滤波时间常数 = 100 ms  
该信号不适合作为过程参数, 只允许被用作显示参数。  
有已滤波 (r0033) 的和未滤波 (r0081) 的转矩利用率可供使用。  
" M\_ 设定总 " (r0079) > 0 时:  
- 需要的转矩 = M\_ 设定总  
- 当前的转矩极限 = M\_ 最大上限有效 (r1538)  
" M\_ 设定总 " (r0079) <= 0 时:  
- 需要的转矩 = M\_ 设定总  
- 当前的转矩极限 = M\_ 最大下限有效 (r1539)  
当前转矩极限 = 0 时: r0033 = 100 %  
当前转矩极限 < 0 时: r0033 = 0 %

---

<b>r0034</b>	<b>C0: 电机热负载率 / 电机热负载率</b>	存取权限级别: 2 功能图: 8017, 8019 单元选择: - 专家列表: 1 出厂设置 - [%]
SERVO, VECTOR, SERVO_AC, VECTOR_AC, SERVO_I_AC, VECTOR_I_AC	可更改: - 数据类型: FloatingPoint32 P 组 显示, 信号 不适用于发动机型号: ASM, SESM, REL 最小 - [%]	已计算: - 动态索引: - 单元组: - 规范化: PERCENT 最大 - [%]

<b>说明:</b>	电机温度模型 1 (I2t) 或 3 中的电机负载率显示和连接器输出。 电机温度模型 1 (I2t) (p0612.0 = 1) 上: 固件版本 < 4.7 SP6 或 p0612.12 = 0 时: - r0034 = (电机模型温度 - 40 K) / (p0605 - 40 K) * 100 % 固件版本 4.7 SP6 以上且 p0612.12 = 1 时: - r0034 = (电机模型温度 - p0613) / (p0605 - p0613) * 100 % 电机温度模型 3 (p0612.2 = 1) 上: - r0034 = (电机模型温度 - p5397) / (p5398 - p5397) * 100 %
<b>相关性:</b>	仅可在电机温度模型 1 (I2t) 或 3 激活的情况下测算电机热负载率。 以下条件是其其他信息的前提条件。 - 未设置温度传感器模型 (p0600, p0601)。 - 电流等于静止电流 (p0318)。 - 转速 $n > 1$ [rpm]。 固件版本 < 4.7 SP6 或 p0612.12 = 0 时: - 温度模型以 20 °C 的环境温度工作。 持续满足以下条件时, 显示 100% 电机负载 (r0034 = 100 %): - 环境温度为 40 °C (模型 1: p0625 = 40 °C, 模型 3: p0613 = 40 °C)。 固件版本 4.7 SP6 以上且 p0612.12 = 1 时: - 可通过 p0613 调整环境温度以适应条件。 参见: p0605, p0611, p0612, p0613, p0627, r0632 参见: F07011, A07012
<b>注意:</b>	驱动接通后, 电机温度测算起初采用的是假定的模型值。因此经过一段时间的波动后测得的电机负载率才为有效值。
<b>注释:</b>	滤波时间常数 = 100 ms 该信号不适合作为过程参数, 只允许被用作显示参数。 当 r0034 = -200.0 % 时: 此值无效 (例如电机温度模型未激活或参数设置错误)。

**r0035****C0: 电机温度 / 电机温度**SERVO, VECTOR,  
SERVO\_AC, VECTOR\_AC,  
SERVO\_I\_AC,  
VECTOR\_I\_AC

**可更改:** -  
**数据类型:** FloatingPoint32  
**P 组** 显示, 信号  
**不适用于发动机型号:** -  
**最小**  
- [° C]

**已计算:** -  
**动态索引:** -  
**单元组:** 21\_1  
**规范化:** p2006  
**最大**  
- [° C]

**存取权限级别:** 2  
**功能图:** 8016, 8017  
**单元选择:** p0505  
**专家列表:** 1  
**出厂设置**  
- [° C]

**说明:**

当前电机温度的显示和连接器输出。

**注释:**

当 r0035 不等于 -200.0 °C 时:  
- 该温度显示有效。  
- 已经连接了一个 KTY/PT1000 温度传感器。  
- 异步电机的热模型已激活 (p0612 位 1 = 1, 温度传感器被禁用: p0600 = 0 或 p0601 = 0)。  
当 r0035 等于 -200.0 °C 时:  
- 该温度显示无效 (温度传感器故障)。  
- 已连接了一个 PTC 传感器或双金属常闭触点。  
- 同步电机的温度传感器被禁用 (p0600 = 0 或 p0601 = 0)。

**r0035****C0: 温度输入 / 温度输入**

A\_INF, S\_INF, R\_INF

**可更改:** -  
**数据类型:** FloatingPoint32  
**P 组** 显示, 信号  
**不适用于发动机型号:** -  
**最小**  
- [° C]

**已计算:** -  
**动态索引:** -  
**单元组:** 21\_1  
**规范化:** p2006  
**最大**  
- [° C]

**存取权限级别:** 2  
**功能图:** 8850, 8950  
**单元选择:** p0505  
**专家列表:** 1  
**出厂设置**  
- [° C]

**说明:**

当前在 X21 (书本型) 或 X41 (装机装柜) 上测得的温度。  
如果使用调节型接口模块 (p0220 = 41 ... 45), 则必须连接用于温度监控的双金属传感器。p0601 显示了温度传感器的类型并且在使用调节型接口模块时不能更改。

温度在允许极限值范围内: r0035 = -50 ° C

温度超出允许极限值范围: r0035 = 250 ° C

- 相关性:** 参见: A06260, F06261, F06262
- 注意:** 正确显示的前提是可以使用 r0192.11 中的功能。
- 注释:** 当 r0035 等于 -200.0 ° C 时:  
- 在 p0601 中选择了“无传感器”!  
当 r0035 等于 -300.0 ° C 时:  
- 在 p0601 中选择了 KTY/PT1000, 但没有连接!  
- 该温度显示无效 (温度传感器故障)!

**r0035****C0: 温度输入 / 温度输入**

B\_INF

**可更改:** -**已计算:** -**存取权限级别:** 2**数据类型:** FloatingPoint32**动态索引:** -**功能图:** 8750**P 组** 显示, 信号**单元组:** 21\_1**单元选择:** p0505**不适用于发动机型号:** -**规范化:** p2006**专家列表:** 1**最小****最大****出厂设置**

- [° C]

- [° C]

- [° C]

**说明:**

当前在 X21 (书本型) 或 X41 (装机装柜) 上测得的温度。

如果使用带内部制动模块的 BLM, 则必须连接用于监控制动电阻温度的双金属传感器。p0601 显示了温度传感器的类型并且在存在内部制动模块时不能更改。

温度在允许极限值范围内: r0035 = -50 ° C

温度超出允许极限值范围: r0035 = 250 ° C

**相关性:**

参见: F06907, F06908

**注意:**

正确显示的前提是可以使用 r0192.11 中的功能。

**注释:**

- 当 r0035 等于 -200.0 ° C 时:  
- 在 p0601 中选择了“无传感器”!  
当 r0035 等于 -300.0 ° C 时:  
- 在 p0601 中选择了 KTY/PT1000, 但没有连接!  
- 该温度显示无效 (温度传感器故障)!

**r0036****C0: 功率单元过载 I2t / LT 过载 I2T**SERVO, VECTOR,  
SERVO\_AC, VECTOR\_AC,  
SERVO\_I\_AC,  
VECTOR\_I\_AC, A\_INF,  
S\_INF, R\_INF, B\_INF**可更改:** -**已计算:** -**存取权限级别:** 3**数据类型:** FloatingPoint32**动态索引:** -**功能图:** 8021**P 组** 显示, 信号**单元组:** -**单元选择:** -**不适用于发动机型号:** -**规范化:** PERCENT**专家列表:** 1**最小****最大****出厂设置**

- [%]

- [%]

- [%]

**说明:**

I2t 模型计算出的功率单元过载率。

功率单元的 I2t 监控有一个定义的参考电流。它是由功率单元传导的电流, 不受开关损耗的影响 (比如: 电容器的持续允许电流、电感、汇流排等等)。

没超过功率单元的 I2t 参考电流时, 便不会显示过载率 (0 %).

否则便会算出功率单元的热过载率, 达到 100 % 会切断回路。

**相关性:**

参见: p0290, p0294

参见: F30005

**r0037[0...1]****控制单元温度 / 控制单元温度**CU\_I, CU\_NX\_CX,  
CU\_S\_AC\_DP,  
CU\_S\_AC\_PN,  
CU\_S120\_PN,  
CU\_S150\_PN,  
CU\_S120\_DP,  
CU\_S150\_DP,  
CU\_I\_D410**可更改:** -**已计算:** -**存取权限级别:** 3**数据类型:** FloatingPoint32**动态索引:** -**功能图:** -**P 组** 显示, 信号**单元组:** -**单元选择:** -**不适用于发动机型号:** -**规范化:** p2006**专家列表:** 1**最小****最大****出厂设置**

- [° C]

- [° C]

- [° C]

**说明:** 显示测得的控制单元的温度。  
在超出允许的运行温度时，会输出相应的信息。

**索引:** [0] = 当前测量值  
[1] = 最大测量值

**相关性:** 参见: A01009

**注意:** 仅用于西门子内部的故障诊断。

**注释:** 值 -200 表示，不存在测量信号。

**r0037[0...1]****CO: HLA 温度 / HLA 温度**

HLA	<b>可更改:</b> -	<b>已计算:</b> -	<b>存取权限级别:</b> 3
	<b>数据类型:</b> FloatingPoint32	<b>动态索引:</b> -	<b>功能图:</b> -
	<b>P 组 显示, 信号</b>	<b>单元组:</b> -	<b>单元选择:</b> -
	<b>不适用于发动机型号:</b> -	<b>规范化:</b> p2006	<b>专家列表:</b> 1
	<b>最小</b>	<b>最大</b>	<b>出厂设置</b>
	- [° C]	- [° C]	- [° C]

**说明:** 液压模块测得温度的显示和连接器输出。  
在超出允许的运行温度时，会输出故障值为 1950 的故障 F30611。  
不合理的运行温度值会导致故障值为 1951 的故障 F30611。

**索引:** [0] = 当前测量值  
[1] = 最大测量值

**注意:** 仅用于西门子内部的故障诊断。

**注释:** 值 -200 表示，不存在测量信号。

**r0037[0...19]****CO: 功率单元温度 / 功率单元温度**

SERVO, VECTOR, SERVO_AC, VECTOR_AC, SERVO_I_AC, VECTOR_I_AC, A_INF, S_INF, R_INF, B_INF	<b>可更改:</b> -	<b>已计算:</b> -	<b>存取权限级别:</b> 3
	<b>数据类型:</b> FloatingPoint32	<b>动态索引:</b> -	<b>功能图:</b> 8021
	<b>P 组 显示, 信号</b>	<b>单元组:</b> 21_1	<b>单元选择:</b> p0505
	<b>不适用于发动机型号:</b> -	<b>规范化:</b> p2006	<b>专家列表:</b> 1
	<b>最小</b>	<b>最大</b>	<b>出厂设置</b>
	- [° C]	- [° C]	- [° C]

**说明:** 功率单元温度的显示和连接器输出。

**索引:** [0] = 逆变器最大值  
[1] = 绝缘层最大值  
[2] = 整流器最大值  
[3] = 送风  
[4] = 功率单元内部  
[5] = 逆变器 1  
[6] = 逆变器 2  
[7] = 逆变器 3  
[8] = 逆变器 4  
[9] = 逆变器 5  
[10] = 逆变器 6  
[11] = 整流器 1  
[12] = 整流器 2  
[13] = 绝缘层 1  
[14] = 绝缘层 2  
[15] = 绝缘层 3  
[16] = 绝缘层 4  
[17] = 绝缘层 5  
[18] = 绝缘层 6  
[19] = 冷却单元冷却液流入

**注意:** 仅用于西门子内部的故障诊断。

**注释:** 值 -200 表示，不存在测量信号。  
r0037[0]: 逆变器最高温度值 (r0037[5...10])。  
r0037[1]: 绝缘层最高温度值 (r0037[13...18])。  
r0037[2]: 整流器最高温度值 (r0037[11...12])。



最高温度值为温度最高的逆变器，绝缘层或整流器的温度。  
各自在故障时的关机阈值取决于功率单元且无法读出。

<b>r0038</b>	<b>已滤波的功率因数 / 滤波 Cos phi</b>		
VECTOR, VECTOR_AC, VECTOR_I_AC, A_INF, S_INF, R_INF	<b>可更改:</b> - <b>数据类型:</b> FloatingPoint32 <b>P 组 显示, 信号</b> <b>不适用于发动机型号:</b> - <b>最小</b> -	<b>已计算:</b> - <b>动态索引:</b> - <b>单元组:</b> - <b>规范化:</b> - <b>最大</b> -	<b>存取权限级别:</b> 3 <b>功能图:</b> 6799, 8850, 8950 <b>单元选择:</b> - <b>专家列表:</b> 1 <b>出厂设置</b> -
<b>说明:</b>	已滤波的功率因数实际值。		
<b>注意:</b>	针对整流单元: 当有功功率 < 额定功率的 25 % 时, 该值无意义。		
<b>注释:</b>	滤波时间常数 = 300 ms 该信号不适合作为过程参数, 只允许被用作显示参数。 对于电机的含义: - 变频器输出端上基波信号的功率因数。 对于供电的含义: - 连接点上的功率因数 (r3470, r3471)。		

<b>r0039[0...2]</b>	<b>C0: 电能显示 / 电能显示</b>		
SERVO, VECTOR, SERVO_AC, VECTOR_AC, SERVO_I_AC, VECTOR_I_AC	<b>可更改:</b> - <b>数据类型:</b> FloatingPoint32 <b>P 组 显示, 信号</b> <b>不适用于发动机型号:</b> - <b>最小</b> - [kWh]	<b>已计算:</b> - <b>动态索引:</b> - <b>单元组:</b> - <b>规范化:</b> - <b>最大</b> - [kWh]	<b>存取权限级别:</b> 2 <b>功能图:</b> - <b>单元选择:</b> - <b>专家列表:</b> 1 <b>出厂设置</b> - [kWh]
<b>说明:</b>	显示功率单元的输出端子上的电能。		
<b>索引:</b>	[0] = 电能结算 (总和) [1] = 接收的电能 [2] = 反馈的电能		
<b>相关性:</b>	参见: p0040		
<b>注释:</b>	下标 0: 接收和反馈的电能差。		

<b>p0040</b>	<b>能耗显示归零 / 能耗显示归零</b>		
SERVO, VECTOR, SERVO_AC, VECTOR_AC, SERVO_I_AC, VECTOR_I_AC	<b>可更改:</b> U, T <b>数据类型:</b> Unsigned8 <b>P 组 显示, 信号</b> <b>不适用于发动机型号:</b> - <b>最小</b> 0	<b>已计算:</b> - <b>动态索引:</b> - <b>单元组:</b> - <b>规范化:</b> - <b>最大</b> 1	<b>存取权限级别:</b> 2 <b>功能图:</b> - <b>单元选择:</b> - <b>专家列表:</b> 1 <b>出厂设置</b> 0
<b>说明:</b>	用于复位 r0039 和 r0041 中的显示的设置。 步骤: 设置 p0040 = 0 --> 1 能耗显示归零, 参数自动恢复为零。		
<b>相关性:</b>	参见: r0039		

<b>r0041</b>	<b>节省的能源 / 节省的能源</b>		
VECTOR, VECTOR_AC, VECTOR_I_AC	可更改: - 数据类型: FloatingPoint32 P 组 显示, 信号 不适用于发动机型号: - 最小 - [kWh]	已计算: - 动态索引: - 单元组: - 规范化: - 最大 - [kWh]	存取权限级别: 2 功能图: - 单元选择: - 专家列表: 1 出厂设置 - [kWh]
<b>说明:</b>	显示 100 个工作小时后节省的能量。		
<b>相关性:</b>	参见: p0040		
<b>注释:</b>	该显示在涡轮增压机上使用。 流量特性曲线在 p3320 ... p3329 中输入。 运行时间在 100 小时以下时, 会显示为 100 小时。		
<b>r0042[0...2]</b>	<b>CO: 过程电能显示 / 过程电能显示</b>		
SERVO, VECTOR, SERVO_AC, VECTOR_AC, SERVO_I_AC, VECTOR_I_AC	可更改: - 数据类型: Integer32 P 组 显示, 信号 不适用于发动机型号: - 最小 - [Wh]	已计算: - 动态索引: - 单元组: - 规范化: - 最大 - [Wh]	存取权限级别: 2 功能图: - 单元选择: - 专家列表: 1 出厂设置 - [Wh]
<b>说明:</b>	功率单元的输出端子上的电能显示和连接器输出。		
<b>索引:</b>	[0] = 电能结算 (总和) [1] = 接收的电能 [2] = 反馈的电能		
<b>相关性:</b>	参见: p0043		
<b>注释:</b>	信号可显示为过程值 (定标: 1 = 1 Wh)。 使能在 p0043 中进行。 也可通过设置 p0040 = 1 复位显示。 如果在启动控制单元时 r0043 中正在进行使能, r0042 中则会接收 r0039 的值。 由于 r0039 用作 r0042 的参考信号, 因此, 出于格式原因, 过程电能显示最多只能显示 r0039 的值, 即 2147483 kWh。此外, 还须复位 r0039。		
<b>p0043</b>	<b>BI: 使能能耗显示 / 使能能耗</b>		
SERVO, VECTOR, SERVO_AC, VECTOR_AC, SERVO_I_AC, VECTOR_I_AC	可更改: U, T 数据类型: Unsigned32 / Binary P 组 通讯 不适用于发动机型号: - 最小 -	已计算: - 动态索引: - 单元组: - 规范化: - 最大 -	存取权限级别: 2 功能图: - 单元选择: - 专家列表: 1 出厂设置 0
<b>说明:</b>	用于使能和复位 r0042 中的过程电能显示的信号源设置。 BI: p0043 = 1 信号: r0042 中的过程电能显示使能。		
<b>相关性:</b>	参见: r0042		
<b>p0045</b>	<b>显示值滤波时间常数 / 显示值滤波时间常数</b>		
SERVO, VECTOR, HLA, SERVO_AC, VECTOR_AC, SERVO_I_AC, VECTOR_I_AC, S_INF	可更改: U, T 数据类型: FloatingPoint32 P 组 - 不适用于发动机型号: - 最小 0.00 [ms]	已计算: - 动态索引: - 单元组: - 规范化: - 最大 10000.00 [ms]	存取权限级别: 2 功能图: 4715, 5610, 5730, 6714, 8012 单元选择: - 专家列表: 1 出厂设置 1.00 [ms]

**说明:** 以下显示值的滤波时间常数：  
 伺服：r0078[1], r0079[1], r0081（通过由 p0045 滤波的值来计算），r0082[1]。  
 矢量：r0063[1], r0068[1], r0080[1], r0082[1]。

<b>p0045</b>	<b>显示值滤波时间常数 / 显示值滤波时间常数</b>		
A_INF, R_INF	<b>可更改:</b> U, T	<b>已计算:</b> -	<b>存取权限级别:</b> 2
	<b>数据类型:</b> FloatingPoint32	<b>动态索引:</b> -	<b>功能图:</b> -
	<b>P 组:</b> -	<b>单元组:</b> -	<b>单元选择:</b> -
	<b>不适用于发动机型号:</b> -	<b>规范化:</b> -	<b>专家列表:</b> 1
	<b>最小</b>	<b>最大</b>	<b>出厂设置</b>
	0.00 [ms]	10000.00 [ms]	150.00 [ms]

**说明:** 以下显示值的滤波时间常数：  
 r5515[1], r5516[1]

<b>r0046.0...30</b>	<b>CO/B0: 缺少使能信号 / 缺少使能信号</b>		
HLA	<b>可更改:</b> -	<b>已计算:</b> -	<b>存取权限级别:</b> 1
	<b>数据类型:</b> Unsigned32	<b>动态索引:</b> -	<b>功能图:</b> 2634
	<b>P 组:</b> 显示, 信号	<b>单元组:</b> -	<b>单元选择:</b> -
	<b>不适用于发动机型号:</b> -	<b>规范化:</b> -	<b>专家列表:</b> 1
	<b>最小</b>	<b>最大</b>	<b>出厂设置</b>
	-	-	-

**说明:** 缺少的并阻止驱动闭环控制运行的使能的显示和 BICO 输出。

位区	位	信号名称	1 信号	0 信号	FP
	00	缺少 OFF1 使能	是	否	-
	01	缺少 OFF2 使能	是	否	-
	02	缺少 OFF3 使能	是	否	-
	03	缺少运行使能	是	否	-
	07	缺少 26.5 V 电源	是	否	-
	08	缺少安全使能	是	否	-
	09	缺少系统压力	是	否	-
	10	缺少斜坡函数发生器使能	是	否	-
	11	缺少斜坡函数发生器启动	是	否	-
	12	缺少设定值使能	是	否	-
	16	缺少 OFF1 内部使能	是	否	-
	17	缺少 OFF2 内部使能	是	否	-
	18	缺少 OFF3 内部使能	是	否	-
	19	缺少内部功率使能	是	否	-
	21	缺少内部 STOP2 使能	是	否	-
	26	驱动无效或者不可以运行	是	否	-
	30	速度控制器锁定	是	否	-

**相关性:** 参见: r0002

**注释:** 值 r0046=0 表示, 用于该驱动的所有使能都已经存在。

位 00 = 1 (缺少使能), 当:

- p0840 中的信号源位于 0 信号。

- 接通禁止存在。

位 01 = 1 (缺少使能), 当:

- p0844 或者 p0845 中的信号源位于 0 信号。

位 02 = 1 (缺少使能), 当:

- p0848 或者 p0849 中的信号源位于 0 信号。

位 03 = 1 (缺少使能), 当:

- p0852 中的信号源位于 0 信号。

位 07 = 1 (缺少使能), 当:

- 缺少 26.5 V 电源电压 (X271)。

位 08 = 1 (缺少使能), 当:

- 安全功能已使能, STO 有效。

- 存在反应为 STOP A 的安全信息。

通过端子使能 STO:

- 缺少通过端子 STO 的脉冲使能或者 p9620 中的信号源处在 0 信号上。

通过 PROFIsafe 或 TM54F 使能 STO:

- 通过 PROFIsafe 或 TM54F 选择 STO。

位 09 = 1 (缺少使能), 当:

- p0864 中的信号源位于 0 信号。

位 10 = 1 (缺少使能), 当:

- p1140 中的信号源位于 0 信号。

位 11 = 1 (缺少使能), 当速度设定值冻结时, 因为:

- p1141 中的信号源位于 0 信号。

位 12 = 1 (缺少使能), 当:

- p1142 中的信号源位于 0 信号。

位 16 = 1 (缺少使能), 当:

- 存在故障响应 “OFF1”。只有消除并应答故障而并且使用 OFF1= 0 取消接通禁止后, 才能进行使能。

位 17 = 1 (缺少使能), 当:

- 选择调试模式 (p0009 > 0 或 p0010 > 0)。

- 存在故障响应 “OFF2”。

- 驱动处于无效 (p0105 = 0) 状态, 或者不可以运行 (r7850[D0-索引]=0)。

位 18 = 1 (缺少使能), 当:

- “OFF3” 尚未结束, 或者存在故障响应 “OFF3”。

位 19 = 1 (缺少内部功率使能), 当:

- 在基本周期, DRIVE-CLiQ 周期和应用周期之间进行同步。

位 21 = 1 (缺少使能), 当:

- 存在功率使能, 但速度设定值还未被使能。

位 26 = 1 (缺少使能), 当:

- 驱动处于无效 (p0105 = 0) 状态, 或者不可以运行 (r7850[D0 下标]=0)。

- 选中功能 “驻留轴” (BI: p0897 = 1 信号)。

位 30 = 1 (速度控制器禁用), 当:

- 带有已关闭的速度控制器的函数发生器激活。

- 带有已关闭的速度控制器的测量功能激活。

**r0046.0...31**

**CO/B0: 缺少使能信号 / 缺少使能信号**

SERVO, SERVO\_AC,  
SERVO\_I\_AC

可更改: -

已计算: -

存取权限级别: 1

数据类型: Unsigned32

动态索引: -

功能图: 2634

P 组 显示, 信号

单元组: -

单元选择: -

不适用于发动机型号: -

规范化: -

专家列表: 1

最小

最大

出厂设置

-

-

-

**说明:**

缺少的并阻止驱动闭环控制运行的使能的显示和 BICO 输出。

**位区**

位	信号名称	1 信号	0 信号	FP
00	缺少 OFF1 使能	是	否	7954
01	缺少 OFF2 使能	是	否	-
02	缺少 OFF3 使能	是	否	-
03	缺少运行使能	是	否	-
04	缺少电枢短路 / 直流制动使能	是	否	7014, 7016
05	缺少 STOP2 使能	是	否	-
08	缺少安全使能	是	否	-
09	缺少整流单元使能	是	否	-
10	缺少斜坡函数发生器使能	是	否	-
11	缺少斜坡函数发生器启动	是	否	-
12	缺少设定值使能	是	否	-
16	缺少 OFF1 内部使能	是	否	-
17	缺少 OFF2 内部使能	是	否	-
18	缺少 OFF3 内部使能	是	否	-
19	缺少内部脉冲使能	是	否	-

20	内部缺少电枢短路 / 直流制动使能	是	否	7014, 7016
21	缺少内部 STOP2 使能	是	否	-
25	功能旁路有效	是	否	-
26	驱动无效或者不可以运行	是	否	-
27	去磁未完成	是	否	-
28	缺少制动开	是	否	-
29	缺少冷却元就绪	是	否	-
30	转速控制器已禁止	是	否	-
31	JOG 设定值当前有效	是	否	-

**相关性:**

参见: r0002

**注释:**

值 r0046=0 表示, 用于该驱动的所有使能都已经存在。

位 00 = 1 (缺少使能), 当:

- p0840 中的信号源位于 0 信号。

- 接通禁止存在。

位 01 = 1 (缺少使能), 当:

- p0844 或者 p0845 中的信号源位于 0 信号。

位 02 = 1 (缺少使能), 当:

- p0848 或者 p0849 中的信号源位于 0 信号。

位 03 = 1 (缺少使能), 当:

- p0852 中的信号源位于 0 信号。

位 04 = 1 (电枢短路有效), 当:

- p1230 中的信号源位于 1 信号

位 05, 位 06: 在准备阶段

位 08 = 1 (缺少使能), 当:

- 安全功能已使能, STO 有效。

- 存在反应为 STOP A 的安全信息。

通过端子使能 STO:

- 缺少通过端子 EP 的脉冲使能 (书本型: X21, 装机装柜型: X41) 或者 p9620 中的信号源处在 0 信号上。

通过 PROFIsafe 或 TM54F 使能 STO:

- 通过 PROFIsafe 或 TM54F 选择 STO。

位 09 = 1 (缺少使能), 当:

- p0864 中的信号源位于 0 信号。

位 10 = 1 (缺少使能), 当:

- p1140 中的信号源位于 0 信号。

位 11 = 1 (缺少使能), 当转速设定值冻结时, 因为:

- p1141 中的信号源位于 0 信号。

- 转速设定值由 JOG 给定, 用于 JOG 的两个位 0(p1055) 和位 1(p1056) 具有 1 信号。

位 12 = 1 (缺少使能), 当:

- p1142 中的信号源位于 0 信号。

- 在激活功能模块“简单定位器”(r0108.4 = 1) 时, p1142 中的信号源设为 0 信号。

位 16 = 1 (缺少使能), 当:

- 存在故障响应“OFF1”。只有消除并应答故障而并且使用 OFF1= 0 取消接通禁止后, 才能进行使能。

位 17 = 1 (缺少使能), 当:

- 选择调试模式 (p0009 &gt; 0 或 p0010 &gt; 0)。

- 存在故障响应“OFF2”。

- 驱动处于无效 (p0105 = 0) 状态, 或者不可以运行 (r7850[D0-索引]=0)。

位 18 = 1 (缺少使能), 当:

- “OFF3”尚未结束, 或者存在故障响应“OFF3”。

位 19 = 1 (缺少内部脉冲使能), 当:

- 在基本周期, DRIVE-CLiQ 周期和应用周期之间进行同步。

位 20 = 1 (内部电枢短路有效), 当:

- 该驱动不在状态“S4: 运行”中或者“S5x” (参见功能表 2610) 中。

- 缺少内部脉冲使能 (r0046.19 = 0)。

- 位 21 = 1 (缺少使能), 当:  
 尽管已经存在脉冲使能, 但转速设定值还未被使能, 因为:  
 - 抱闸装置的打开时间 (p1216) 还没有结束。  
 - 电机还没有励磁 (异步电机)。  
 - 未执行编码器调校 (V/f 矢量和同步电机)
- 位 22: 功能仍在设计中
- 位 26 = 1 (缺少使能), 当:  
 - 驱动处于无效 (p0105 = 0) 状态, 或者不可以运行 (r7850[D0 下标]=0)。  
 - 选中功能“驻留轴”(BI: p0897 = 1 信号)。  
 - 并联中的所有功率单元均被取消 (p0125, p0895)。
- 位 27 = 1 (缺少使能), 当:  
 - 去磁还没有结束 (只用于矢量)。
- 位 28 = 1 (缺少使能), 当:  
 - 抱闸装置已闭合或者还未打开。
- 位 29 = 1 (缺少使能), 当:  
 - 缺少 BI:p0266[1] 循环冷却装置的就绪信号。
- 当有下列任一原因时, 位 30 = 1(转速控制器被禁止):  
 - BI: p0856 给出 0 信号。  
 - 带有电流设定值的函数发生器激活。  
 - 测量功能“电流控制器参考频率响应”激活。  
 - 磁极位置检测激活。  
 - 电机数据检测激活 (只有在特定的步骤中)。
- 位 31 = 1 (缺少使能), 当:  
 - 指定了 JOG 1 或 2 的转速设定值。

**r0046.0...31**

**CO/BO: 缺少使能信号 / 缺少使能信号**

SERVO (线性),  
 SERVO\_AC (线性),  
 SERVO\_I\_AC (线性)

**可更改:** -  
**数据类型:** Unsigned32  
**P 组 显示, 信号**  
**不适用于发动机型号:** -  
**最小**  
 -

**已计算:** -  
**动态索引:** -  
**单元组:** -  
**规范化:** -  
**最大**  
 -

**存取权限级别:** 1  
**功能图:** 2634  
**单元选择:** -  
**专家列表:** 1  
**出厂设置**  
 -

**说明:**

缺少的并阻止驱动闭环控制运行的使能的显示和 BICO 输出。

**位区**

位	信号名称	1 信号	0 信号	FP
00	缺少 OFF1 使能	是	否	7954
01	缺少 OFF2 使能	是	否	-
02	缺少 OFF3 使能	是	否	-
03	缺少运行使能	是	否	-
04	缺少电枢短路 / 直流制动使能	是	否	7014, 7016
05	缺少 STOP2 使能	是	否	-
08	缺少安全使能	是	否	-
09	缺少整流单元使能	是	否	-
10	缺少斜坡函数发生器使能	是	否	-
11	缺少斜坡函数发生器启动	是	否	-
12	缺少设定值使能	是	否	-
16	缺少 OFF1 内部使能	是	否	-
17	缺少 OFF2 内部使能	是	否	-
18	缺少 OFF3 内部使能	是	否	-
19	缺少内部脉冲使能	是	否	-
20	内部缺少电枢短路 / 直流制动使能	是	否	7014, 7016
21	缺少内部 STOP2 使能	是	否	-
25	功能旁路有效	是	否	-
26	驱动无效或者不可以运行	是	否	-
27	去磁未完成	是	否	-

28	缺少制动开	是	否	-
29	缺少冷却元就绪	是	否	-
30	速度控制器锁定	是	否	-
31	JOG 设定值当前有效	是	否	-

**相关性:**

参见: r0002

**注释:**

值 r0046=0 表示, 用于该驱动的所有使能都已经存在。

位 00 = 1 (缺少使能), 当:

- p0840 中的信号源位于 0 信号。

- 接通禁止存在。

位 01 = 1 (缺少使能), 当:

- p0844 或者 p0845 中的信号源位于 0 信号。

位 02 = 1 (缺少使能), 当:

- p0848 或者 p0849 中的信号源位于 0 信号。

位 03 = 1 (缺少使能), 当:

- p0852 中的信号源位于 0 信号。

位 04 = 1 (电枢短路有效), 当:

- p1230 中的信号源位于 1 信号

位 05, 位 06: 在准备阶段

位 08 = 1 (缺少使能), 当:

- 安全功能已使能, STO 有效。

- 存在反应为 STOP A 的安全信息。

通过端子使能 STO:

- 缺少通过端子 EP 的脉冲使能 (书本型: X21, 装机装柜型: X41) 或者 p9620 中的信号源处在 0 信号上。

通过 PROFIsafe 或 TM54F 使能 STO:

- 通过 PROFIsafe 或 TM54F 选择 STO。

位 09 = 1 (缺少使能), 当:

- p0864 中的信号源位于 0 信号。

位 10 = 1 (缺少使能), 当:

- p1140 中的信号源位于 0 信号。

位 11 = 1 (缺少使能), 当速度设定值冻结时, 因为:

- p1141 中的信号源位于 0 信号。

- 造设定值由 JOG 给定, 用于 JOG 的两个位 0(p1055) 和位 1(p1056) 具有 1 信号。

位 12 = 1 (缺少使能), 当:

- p1142 中的信号源位于 0 信号。

- 在激活功能模块“简单定位器”(r0108.4 = 1) 时, p1142 中的信号源设为 0 信号。

位 16 = 1 (缺少使能), 当:

- 存在故障响应“OFF1”。只有消除并应答故障而并且使用 OFF1= 0 取消接通禁止后, 才能进行使能。

位 17 = 1 (缺少使能), 当:

- 选择调试模式 (p0009 > 0 或 p0010 > 0)。

- 存在故障响应“OFF2”。

- 驱动处于无效 (p0105 = 0) 状态, 或者不可以运行 (r7850[D0-索引]=0)。

位 18 = 1 (缺少使能), 当:

- “OFF3”尚未结束, 或者存在故障响应“OFF3”。

位 19 = 1 (缺少内部脉冲使能), 当:

- 在基本周期, DRIVE-CLiQ 周期和应用周期之间进行同步。

位 20 = 1 (内部电枢短路有效), 当:

- 该驱动不在状态“S4: 运行”中或者“S5x”(参见功能表 2610) 中。

- 缺少内部脉冲使能 (r0046.19 = 0)。

位 21 = 1 (缺少使能), 当:

尽管已经存在脉冲使能, 但速度设定值还未被使能, 因为:

- 抱闸装置的打开时间 (p1216) 还没有结束。

- 电机还没有励磁 (异步电机)。

- 位 22: 功能仍在设计中
- 位 26 = 1 (缺少使能), 当:
  - 驱动处于无效 (p0105 = 0) 状态, 或者不可以运行 (r7850[D0 下标]=0)。
  - 选中功能“驻留轴”(BI: p0897 = 1 信号)。
- 位 27 = 1 (缺少使能), 当:
  - 去磁还没有结束 (只用于矢量)。
- 位 28 = 1 (缺少使能), 当:
  - 抱闸装置已闭合或者还未打开。
- 位 29 = 1 (缺少使能), 当:
  - 缺少 BI:p0266[1] 循环冷却装置的就绪信号。
- 当有下列任一原因时, 位 30 = 1 速度控制器被禁止):
  - BI: p0856 给出 0 信号。
  - 带有电流设定值的函数发生器激活。
  - 测量功能“电流控制器参考频率响应”激活。
  - 磁极位置检测激活。
  - 电机数据检测激活 (只有在特定的步骤中)。
- 位 31 = 1 (缺少使能), 当:
  - 预设了 JOG 1 或 2 的速度设定值。

<b>r0046.0...31</b>	<b>CO/B0: 缺少使能信号 / 缺少使能信号</b>			
VECTOR, VECTOR_AC, VECTOR_I_AC	<b>可更改:</b> -	<b>已计算:</b> -	<b>存取权限级别:</b> 1	
	<b>数据类型:</b> Unsigned32	<b>动态索引:</b> -	<b>功能图:</b> 2634	
	<b>P 组 显示, 信号</b>	<b>单元组:</b> -	<b>单元选择:</b> -	
	<b>不适用于发动机型号:</b> -	<b>规范化:</b> -	<b>专家列表:</b> 1	
	<b>最小</b>	<b>最大</b>	<b>出厂设置</b>	
	-	-	-	

**说明:** 缺少的并阻止驱动闭环控制运行的使能的显示和 BICO 输出。

位区	位	信号名称	1 信号	0 信号	FP
	00	缺少 OFF1 使能	是	否	7954
	01	缺少 OFF2 使能	是	否	-
	02	缺少 OFF3 使能	是	否	-
	03	缺少运行使能	是	否	-
	04	缺少电枢短路 / 直流制动使能	是	否	-
	05	缺少 STOP2 使能	是	否	-
	08	缺少安全使能	是	否	-
	09	缺少整流单元使能	是	否	-
	10	缺少斜坡函数发生器使能	是	否	-
	11	缺少斜坡函数发生器启动	是	否	-
	12	缺少设定值使能	是	否	-
	15	缺少 QuickStop 使能	是	否	-
	16	缺少 OFF1 内部使能	是	否	-
	17	缺少 OFF2 内部使能	是	否	-
	18	缺少 OFF3 内部使能	是	否	-
	19	缺少内部脉冲使能	是	否	-
	20	内部缺少电枢短路 / 直流制动使能	是	否	-
	21	缺少内部 STOP2 使能	是	否	-
	25	功能旁路有效	是	否	-
	26	驱动无效或者不可以运行	是	否	-
	27	去磁未完成	是	否	-
	28	缺少制动开	是	否	-
	29	缺少冷却元就绪	是	否	-
	30	转速控制器已禁止	是	否	-
	31	JOG 设定值当前有效	是	否	-

**相关性:** 参见: r0002

**注释:** 值 r0046=0 表示, 用于该驱动的所有使能都已经存在。

- 位 00 = 1 (缺少使能), 当:
  - p0840 中的信号源位于 0 信号。
  - 接通禁止存在。



- 位 01 = 1 (缺少使能), 当:
- p0844 或者 p0845 中的信号源位于 0 信号。
- 位 02 = 1 (缺少使能), 当:
- p0848 或者 p0849 中的信号源位于 0 信号。
- 位 03 = 1 (缺少使能), 当:
- p0852 中的信号源位于 0 信号。
- 位 04 = 1 (电枢短路有效), 当:
- p1230 中的信号源位于 1 信号
- 位 05, 位 06: 在准备阶段
- 位 08 = 1 (缺少使能), 当:
- 安全功能已使能, STO 有效。
  - 存在反应为 STOP A 的安全信息。
- 通过端子使能 STO:
- 缺少通过端子 EP 的脉冲使能 (书本型: X21, 装机装柜型: X41) 或者 p9620 中的信号源处在 0 信号上。
- 通过 PROFIsafe 或 TM54F 使能 STO:
- 通过 PROFIsafe 或 TM54F 选择 STO。
- 位 09 = 1 (缺少使能), 当:
- p0864 中的信号源位于 0 信号。
- 位 10 = 1 (缺少使能), 当:
- p1140 中的信号源位于 0 信号。
- 位 11 = 1 (缺少使能), 当转速设定值冻结时, 因为:
- p1141 中的信号源位于 0 信号。
  - 转速设定值由 JOG 给定, 用于 JOG 的两个位 0(p1055) 和位 1(p1056) 具有 1 信号。
- 位 12 = 1 (缺少使能), 当:
- p1142 中的信号源位于 0 信号。
  - 在激活功能模块 “简单定位器” (r0108.4 = 1) 时, p1142 中的信号源设为 0 信号。
- 位 16 = 1 (缺少使能), 当:
- 存在故障响应 “OFF1”。只有消除并应答故障而并且使用 OFF1 = 0 取消接通禁止后, 才能进行使能。
- 位 17 = 1 (缺少使能), 当:
- 选择调试模式 (p0009 > 0 或 p0010 > 0)。
  - 存在故障响应 “OFF2”。
  - 驱动处于无效 (p0105 = 0) 状态, 或者不可以运行 (r7850[D0-索引]=0)。
- 位 18 = 1 (缺少使能), 当:
- “OFF3” 尚未结束, 或者存在故障响应 “OFF3”。
- 位 19 = 1 (缺少内部脉冲使能), 当:
- 在基本周期, DRIVE-CLiQ 周期和应用周期之间进行同步。
- 位 20 = 1 (内部电枢短路有效), 当:
- 该驱动不在状态 “S4: 运行” 中或者 “S5x” (参见功能表 2610) 中。
  - 缺少内部脉冲使能 (r0046.19 = 0)。
- 位 21 = 1 (缺少使能), 当:
- 尽管已经存在脉冲使能, 但转速设定值还未被使能, 因为:
- 抱闸装置的打开时间 (p1216) 还没有结束。
  - 电机还没有励磁 (异步电机)。
  - 未执行编码器调校 (V/f 矢量和同步电机)
- 位 22: 功能仍在设计中
- 位 26 = 1 (缺少使能), 当:
- 驱动处于无效 (p0105 = 0) 状态, 或者不可以运行 (r7850[D0 下标]=0)。
  - 选中功能 “驻留轴” (BI: p0897 = 1 信号)。
  - 并联中的所有功率单元均被取消 (p0125, p0895)。
- 位 27 = 1 (缺少使能), 当:
- 去磁还没有结束 (只用于矢量)。
- 位 28 = 1 (缺少使能), 当:
- 抱闸装置已闭合或者还未打开。
- 位 29 = 1 (缺少使能), 当:
- 缺少 BI:p0266[1] 循环冷却装置的就绪信号。

当有下列任一原因时，位 30 = 1(转速控制器被禁止)：

- BI: p0856 给出 0 信号。
- 带有电流设定值的函数发生器激活。
- 测量功能“电流控制器参考频率响应”激活。
- 磁极位置检测激活。
- 电机数据检测激活（只有在特定的步骤中）。

位 31 = 1（缺少使能），当：

- 指定了 JOG 1 或 2 的转速设定值。

<b>r0046.0...29</b>	<b>CO/B0: 缺少使能信号 / 缺少使能信号</b>		
A_INF, S_INF, R_INF	<b>可更改:</b> -	<b>已计算:</b> -	<b>存取权限级别:</b> 1
	<b>数据类型:</b> Unsigned32	<b>动态索引:</b> -	<b>功能图:</b> 8834, 8934
	<b>P 组 显示, 信号</b>	<b>单元组:</b> -	<b>单元选择:</b> -
	<b>不适用于发动机型号:</b> -	<b>规范化:</b> -	<b>专家列表:</b> 1
	<b>最小</b>	<b>最大</b>	<b>出厂设置</b>
	-	-	-

**说明:** 缺少的并阻止整流单元闭环控制运行的使能的显示和 BICO 输出。

位区	位	信号名称	1 信号	0 信号	FP
	00	缺少 OFF1 使能	是	否	-
	01	缺少 OFF2 使能	是	否	-
	03	缺少运行使能	是	否	-
	08	缺少 EP 端子使能	是	否	-
	16	缺少 OFF1 内部使能	是	否	-
	17	缺少 OFF2 内部使能	是	否	-
	19	缺少内部脉冲使能	是	否	-
	26	整流单元无效或者不可以运行	是	否	-
	29	缺少冷却元就绪	是	否	-

**相关性:** 参见: r0002

**注释:** r0046 = 0 表示，用于整流单元的所有使能都已经存在。

位 00 = 1（缺少使能），当：

- p0840 中的信号源位于 0 信号。
- 接通禁止存在。

位 01 = 1（缺少使能），当：

- p0844 或者 p0845 中的信号源位于 0 信号。

位 03 = 1（缺少使能），当：

- p0852 中的信号源位于 0 信号。

位 08 = 1（缺少使能），当：

- 缺少通过端子 EP 的脉冲使能（书本型：X21，装机装柜型：X41）。

位 16 = 1（缺少使能），当：

- 存在故障响应“OFF1”。只有消除并应答故障而且使用 OFF1= 0 取消接通禁止后，才能进行使能。

位 17 = 1（缺少使能），当：

- 选择了调试模式 (p0009 > 0 或 p0010 > 0)、或存在故障响应“OFF2”、又或者“OFF1”信号源 (p0840) 更改。

位 19 = 1（缺少内部脉冲使能），当：

- 在基本周期，DRIVE-CLiQ 周期和应用周期之间进行同步。

位 26 = 1（缺少使能），当：

- 整流元处于无效状态 (p0105 = 0)，或者不可以运行 (r7850[D0 下标] = 0)。

位 29 = 1（缺少使能），当：

- 缺少 BI:p0266[1] 循环冷却装置的就绪信号。

<b>r0046.0...29</b>	<b>CO/B0: 缺少使能信号 / 缺少使能信号</b>				
B_INF	<b>可更改:</b> -	<b>已计算:</b> -	<b>存取权限级别:</b> 1		
	<b>数据类型:</b> Unsigned32	<b>动态索引:</b> -	<b>功能图:</b> 8734		
	<b>P 组 显示, 信号</b>	<b>单元组:</b> -	<b>单元选择:</b> -		
	<b>不适用于发动机型号:</b> -	<b>规范化:</b> -	<b>专家列表:</b> 1		
	<b>最小</b>	<b>最大</b>	<b>出厂设置</b>		
	-	-	-		
<b>说明:</b>	缺少的并阻止整流单元闭环控制运行的使能的显示和 BICO 输出。				
<b>位区</b>	<b>位</b>	<b>信号名称</b>	<b>1 信号</b>	<b>0 信号</b>	<b>FP</b>
	00	缺少 OFF1 使能	是	否	-
	01	缺少 OFF2 使能	是	否	-
	08	缺少 EP 端子使能	是	否	-
	16	缺少 OFF1 内部使能	是	否	-
	17	缺少 OFF2 内部使能	是	否	-
	26	整流单元无效或者不可以运行	是	否	-
	29	缺少冷却元就绪	是	否	-
<b>相关性:</b>	参见: r0002				
<b>注释:</b>	r0046 = 0 表示, 用于整流单元的所有使能都已经存在。				
	位 00 = 1 (缺少使能), 当:				
	- p0840 中的信号源位于 0 信号。				
	- 接通禁止存在。				
	位 01 = 1 (缺少使能), 当:				
	- p0844 或者 p0845 中的信号源位于 0 信号。				
	位 16 = 1 (缺少使能), 当:				
	- 存在故障响应“OFF1”。只有消除并应答故障而并且使用 OFF1= 0 取消接通禁止后, 才能进行使能。				
	位 17 = 1 (缺少使能), 当:				
	- 选择了调试模式 (p0009 > 0 或 p0010 > 0)、或存在故障响应“OFF2”、又或者“OFF1”信号源 (p0840) 更改。				
	位 26 = 1 (缺少使能), 当:				
	- 整流元处于无效状态 (p0105 = 0), 或者不可以运行 (r7850[D0 下标] = 0)。				
	位 29 = 1 (缺少使能), 当:				
	- 缺少 B1:p0266[1] 循环冷却装置的就绪信号。				

<b>r0047</b>	<b>检测状态 / 检测状态</b>			
HLA	<b>可更改:</b> -	<b>已计算:</b> -	<b>存取权限级别:</b> 1	
	<b>数据类型:</b> Integer16	<b>动态索引:</b> -	<b>功能图:</b> -	
	<b>P 组 显示, 信号</b>	<b>单元组:</b> -	<b>单元选择:</b> -	
	<b>不适用于发动机型号:</b> -	<b>规范化:</b> -	<b>专家列表:</b> 1	
	<b>最小</b>	<b>最大</b>	<b>出厂设置</b>	
	0	200	-	
<b>说明:</b>	显示在电机数据检测和磁极位置检测时当前执行的步骤。			
<b>数值:</b>	0: 无测量			
	10: 检测压力偏移步骤 1			
	11: 检测压力偏移步骤 2			
	20: ID: 活校准			
	100: ID: 控制方向补偿步骤 1			
	101: ID: 控制方向补偿步骤 2			
	102: ID: 控制方向补偿步骤 3			
	110: ID: 阀门偏移补偿步骤 1			
	111: ID: 阀门偏移补偿步骤 2			
	120: ID: 自动活塞校准 1			
	121: ID: 自动活塞校准 2			
	130: ID: 运行范围检测步骤 1			
	131: ID: 运行范围检测步骤 2			
	140: ID: 特性曲线测量开始			
	141: ID: 特性曲线测量起始位置			
	142: ID: 特性曲线测量, 逼近起始位置			
	143: ID: 特性曲线测量制动阶段			

144:	ID: 特性曲线测量, 等待压力蓄能器填充
146:	ID: 特性曲线测量加速
147:	ID: 特性曲线测量静态检测
148:	ID: 特性曲线测量起振
149:	ID: 特性曲线测量, 测量
150:	ID: 特性曲线测量, 确定边沿位置
151:	ID: 特性曲线测量, 逼近边沿位置
153:	ID: 特性曲线测量结束
160:	ID: 摩擦力测量开始
161:	ID: 摩擦力测量, 测量
162:	ID: 摩擦力测量结束
200:	ID: 结束所有测量

**r0047****检测状态 / 检测状态**SERVO, SERVO\_AC,  
SERVO\_I\_AC**可更改:** -**已计算:** -**存取权限级别:** 1**数据类型:** Integer16**动态索引:** -**功能图:** -**P 组** 显示, 信号**单元组:** -**单元选择:** -**不适用于发动机型号:** -**规范化:** -**专家列表:** 1**最小****最大****出厂设置**

0

104

-

**说明:**

该参数显示在电机检测和磁极位置检测时, 当前执行的步骤或给出使能后的第一个步骤。

**数值:**

0:	无测量
1:	磁极位置检测: 等待制动闭合时间
2:	磁极位置检测: 测量步骤 1
3:	磁极位置检测: 测量步骤 2
4:	磁极位置检测: 测量步骤 3
5:	磁极位置检测: 测量步骤 4
6:	磁极位置检测: 测量级 2
7:	磁极位置检测: 测量分析
8:	磁极位置检测: 测量结束
11:	电机数据检测: 电感测量步骤 1
12:	电机数据检测: 电感测量步骤 2
13:	电机数据检测: 电感测量分析
14:	电机数据检测: 电阻测量分析
15:	电机数据检测: 精确同步步骤 1
16:	电机数据检测: 精确同步步骤 2
17:	电机数据检测: 精确同步步骤 3
18:	电机数据检测: 精确同步结束
20:	电机数据检测: 旋转电感测量步骤 1
21:	电机数据检测: 旋转电感测量步骤 2
22:	电机数据检测: 旋转电感测量步骤 3
23:	电机数据检测: 旋转电感测量步骤 4
24:	电机数据检测: 旋转电感测量分析
25:	电机数据检测: 旋转电感测量结束
30:	电机数据检测: 异步电机测量步骤 1
31:	电机数据检测: 异步电机测量步骤 2
32:	电机数据检测: 异步电机测量步骤 3
33:	电机数据检测: 异步电机测量步骤 4
34:	电机数据检测: 异步电机测量步骤 5
35:	电机数据检测: 异步电机测量步骤 6
36:	电机数据检测: 异步电机测量步骤 7
37:	电机数据检测: 异步电机测量步骤 8
38:	电机数据检测: 异步电机测量步骤 9
40:	电机数据检测: 换向角步骤 1
41:	电机数据检测: 换向角步骤 2
42:	电机数据检测: 换向角步骤 3
43:	电机数据检测: 换向角步骤 4
45:	电机数据检测: 旋转换向角步骤 1
46:	电机数据检测: 旋转换向角步骤 2
47:	电机数据检测: 旋转换向角步骤 3
48:	电机数据检测: 旋转换向角结束
50:	电机数据检测: 确定 kT 步骤 1
51:	电机数据检测: 确定 kT 步骤 2

52:	电机数据检测：确定 kT 步骤 3
53:	电机数据检测：分析“确定 kT”
54:	电机数据检测：确定 kT 结束
60:	电机数据检测：磁阻常数测量步骤 1
61:	电机数据检测：磁阻常数测量步骤 2
62:	电机数据检测：磁阻常数测量步骤 3
63:	电机数据检测：磁阻常数测量结束
70:	电机数据检测：转动惯量测量步骤 1
71:	电机数据检测：转动惯量测量步骤 2
72:	电机数据检测：转动惯量测量步骤 3
73:	电机数据检测：转动惯量测量结束
80:	电机数据检测：主电感测量步骤 1
81:	电机数据检测：主电感测量步骤 2
82:	电机数据检测：主电感测量步骤 3
83:	电机数据检测：主电感测量分析
84:	电机数据检测：主电感测量结束
90:	电机数据检测：饱和特性曲线步骤 1
91:	电机数据检测：饱和特性曲线步骤 2
92:	电机数据检测：饱和特性曲线步骤 3
93:	电机数据检测：饱和特性曲线分析 1
94:	电机数据检测：饱和特性曲线分析 2
95:	电机数据检测：饱和特性曲线结束
96:	电机数据检测：变频器模型步骤 1
97:	电机数据检测：变频器模型步骤 2
98:	电机数据检测：变频器模型步骤 3
99:	电机数据检测：变频器模型步骤 4
100:	磁极位置检测：以运动为基础的步骤 1
101:	磁极位置检测：以运动为基础的步骤 2
102:	磁极位置检测：以运动为基础的步骤 3
103:	磁极位置检测：以运动为基础的步骤 4
104:	磁极位置检测：以运动为基础的步骤 5

**r0047****电机数据检测和转速控制器优化 / MotID 和转速优化**VECTOR, VECTOR\_AC,  
VECTOR\_I\_AC**可更改：** -**已计算：** -**存取权限级别：** 1**数据类型：** Integer16**动态索引：** -**功能图：** -**P 组 显示，信号****单元组：** -**单元选择：** -**不适用于发动机型号：** -**规范化：** -**专家列表：** 1**最小****最大****出厂设置**

0

300

-

**说明：**

该参数显示电机数据检测（静态检测）、转速 / 速度控制器优化（旋转检测）时当前的状态。

**数值：**

0: 无测量  
 115: 测量 q 漏电感（部分 2）  
 120: 转速控制器优化（振荡测试）  
 140: 计算转速控制器设置  
 150: 测量转动惯量  
 170: 测量磁化电流和饱和特性曲线  
 190: 转速编码器测试  
 195: 测量 q 漏电感（部分 1）  
 200: 选择旋转测量  
 210: 选择极点位置检测  
 220: 检测漏电感  
 230: 检测转子时间常数  
 240: 检测定子电感  
 250: 检测定子电感 LQLD  
 260: 检测电路  
 270: 检测定子电阻  
 290: 检测阀门闭锁时间  
 300: 选择静态测量

**注释：**

r0047 = 300 时：  
 当选择了编码器调校 p1990 时，也会显示该值。

<b>r0049[0...3]</b>	<b>电机 / 编码数据组有效 / MDS/EDS 有效</b>				
SERVO, VECTOR, HLA, SERVO_AC, VECTOR_AC, SERVO_I_AC, VECTOR_I_AC	<b>可更改:</b> -	<b>已计算:</b> -	<b>存取权限级别:</b> 2		
	<b>数据类型:</b> Unsigned8	<b>动态索引:</b> -	<b>功能图:</b> 8565		
	<b>P 组 显示, 信号</b>	<b>单元组:</b> -	<b>单元选择:</b> -		
	<b>不适用于发动机型号:</b> -	<b>规范化:</b> -	<b>专家列表:</b> 1		
	<b>最小</b>	<b>最大</b>	<b>出厂设置</b>		
	-	-	-		
<b>说明:</b>	有效的电机数据组 (Motor Data Set, MDS) 及有效的编码器数据组 (Encoder Data Set, EDS)。				
<b>索引:</b>	[0] = 电机数据组 MDS 有效 [1] = 编码器 1 编码器数据组 EDS 有效 [2] = 编码器 2 编码器数据组 EDS 有效 [3] = 编码器 3 编码器数据组 EDS 有效				
<b>相关性:</b>	参见: p0186, p0187, p0188, p0189, r0838				
<b>注释:</b>	值 99 表示: 未分配编码器 (未设计)。				
<b>r0050.0...3</b>	<b>CO/B0: 指令数据组 CDS 有效 / 指令数据组 CDS 有效</b>				
SERVO, VECTOR, SERVO_AC, VECTOR_AC, SERVO_I_AC, VECTOR_I_AC, A_INF, S_INF, R_INF, B_INF, TM41	<b>可更改:</b> -	<b>已计算:</b> -	<b>存取权限级别:</b> 2		
	<b>数据类型:</b> Unsigned8	<b>动态索引:</b> -	<b>功能图:</b> 8560		
	<b>P 组 显示, 信号</b>	<b>单元组:</b> -	<b>单元选择:</b> -		
	<b>不适用于发动机型号:</b> -	<b>规范化:</b> -	<b>专家列表:</b> 1		
	<b>最小</b>	<b>最大</b>	<b>出厂设置</b>		
	-	-	-		
<b>说明:</b>	有效的指令数据组 (Command Data Set, CDS)。				
<b>位区</b>	<b>位</b>	<b>信号名称</b>	<b>1 信号</b>	<b>0 信号</b>	<b>FP</b>
	00	CDS 有效位 0	ON	OFF	-
	01	CDS 有效位 1	ON	OFF	-
	02	CDS 有效位 2	ON	OFF	-
	03	CDS 有效位 3	ON	OFF	-
<b>相关性:</b>	参见: p0810, p0811, r0836				
<b>注释:</b>	通过开关量连接器输入 (例如 p0810) 选择的指令数据组通过 r0836 显示。				
<b>r0051.0...4</b>	<b>CO/B0: 驱动数据组 DDS 有效 / 驱动数据组 DDS 有效</b>				
SERVO, VECTOR, HLA, SERVO_AC, VECTOR_AC, SERVO_I_AC, VECTOR_I_AC, TM41, ENC	<b>可更改:</b> -	<b>已计算:</b> -	<b>存取权限级别:</b> 2		
	<b>数据类型:</b> Unsigned8	<b>动态索引:</b> -	<b>功能图:</b> 8565		
	<b>P 组 显示, 信号</b>	<b>单元组:</b> -	<b>单元选择:</b> -		
	<b>不适用于发动机型号:</b> -	<b>规范化:</b> -	<b>专家列表:</b> 1		
	<b>最小</b>	<b>最大</b>	<b>出厂设置</b>		
	-	-	-		
<b>说明:</b>	有效的驱动数据组 (Drive Data Set, DDS)。				
<b>位区</b>	<b>位</b>	<b>信号名称</b>	<b>1 信号</b>	<b>0 信号</b>	<b>FP</b>
	00	DDS 有效位 0	ON	OFF	-
	01	DDS 有效位 1	ON	OFF	-
	02	DDS 有效位 2	ON	OFF	-
	03	DDS 有效位 3	ON	OFF	-
	04	DDS 有效位 4	ON	OFF	-
<b>相关性:</b>	参见: p0820, p0821, p0822, p0823, p0824, r0837				
<b>注释:</b>	在选择电机数据检测、旋转检测、编码器调校以及摩擦特征曲线记录时, 会抑制驱动数据组转换。				

<b>r0056.1...15</b>	<b>CO/B0: 闭环控制状态字 / 闭环控制 ZSW</b>			
SERVO, SERVO_AC, SERVO_I_AC	可更改: - 数据类型: Unsigned16 P 组 显示, 信号 不适用于发动机型号: - 最小	已计算: - 动态索引: - 单元组: - 规范化: - 最大	存取权限级别: 3 功能图: 2526 单元选择: - 专家列表: 1 出厂设置	-

**说明:** 闭环控制状态字的显示和 BICO 输出。

位区	位	信号名称	1 信号	0 信号	FP
	01	去磁结束	是	否	-
	04	励磁结束	是	否	2701
	08	弱磁当前有效	是	否	-
	14	Vdc 最大值控制器当前有效	是	否	-
	15	Vdc 最小值控制器当前有效	是	否	-

**注释:** 位 04:  
接通后该位立即置位。  
例外:  
使用带有制动的异步电机 (除 p1215 = 2 ) 时, 只有达到设定磁通的 60%, 该位才置位。

<b>r0056.0...15</b>	<b>CO/B0: 闭环控制状态字 / 闭环控制 ZSW</b>			
VECTOR, VECTOR_AC, VECTOR_I_AC	可更改: - 数据类型: Unsigned16 P 组 显示, 信号 不适用于发动机型号: - 最小	已计算: - 动态索引: - 单元组: - 规范化: - 最大	存取权限级别: 3 功能图: 2526 单元选择: - 专家列表: 1 出厂设置	-

**说明:** 闭环控制状态字的显示和 BICO 输出。

位区	位	信号名称	1 信号	0 信号	FP
	00	初始化结束	是	否	-
	01	去磁结束	是	否	-
	02	脉冲使能存在	是	否	-
	03	存在软启动	是	否	-
	04	励磁结束	是	否	-
	05	启动时电压升高	当前有效	当前无效	6301
	06	加速电压	当前有效	当前无效	6301
	07	频率负	是	否	6719
	08	弱磁当前有效	是	否	-
	09	电压限制当前有效	是	否	6714
	10	转差率限制当前有效	是	否	6310
	11	频率极限当前有效	是	否	6719
	12	电流限制控制器电压输出当前有效	是	否	-
	13	电流 / 转矩限制	当前有效	当前无效	6060
	14	Vdc 最大值控制器当前有效	是	否	6220, 6320
	15	Vdc 最小值控制器当前有效	是	否	6220, 6320

<b>r0056.0...13</b>	<b>CO/B0: 闭环控制状态字 / 闭环控制 ZSW</b>			
VECTOR (F3E), VECTOR_AC (F3E), VECTOR_I_AC (F3E)	可更改: - 数据类型: Unsigned16 P 组 显示, 信号 不适用于发动机型号: - 最小	已计算: - 动态索引: - 单元组: - 规范化: - 最大	存取权限级别: 3 功能图: 2526 单元选择: - 专家列表: 1 出厂设置	-

**说明:** 闭环控制状态字的显示和 BICO 输出。

## 2 参数

### 2.2 参数列表

位区	位	信号名称	1 信号	0 信号	FP
	00	初始化结束	是	否	-
	01	去磁结束	是	否	-
	02	脉冲使能存在	是	否	-
	03	存在软启动	是	否	-
	04	励磁结束	是	否	-
	05	启动时电压升高	当前有效	当前无效	6301
	06	加速电压	当前有效	当前无效	6301
	07	频率负	是	否	6719
	08	弱磁当前有效	是	否	-
	09	电压限制当前有效	是	否	6714
	10	转差率限制当前有效	是	否	6310
	11	频率极限当前有效	是	否	6719
	12	电流限制控制器电压输出当前有效	是	否	-
	13	电流 / 转矩限制	当前有效	当前无效	6060

r0060	CO: 设定值滤波器前的速度设定值 / 滤波前的 v 设定
HLA	<p><b>可更改:</b> -</p> <p><b>数据类型:</b> FloatingPoint32</p> <p><b>P 组</b> 显示, 信号</p> <p><b>不适用于发动机型号:</b> -</p> <p><b>最小</b></p> <p>- [m/min]</p> <p><b>已计算:</b> -</p> <p><b>动态索引:</b> -</p> <p><b>单元组:</b> 4_1</p> <p><b>规范化:</b> p2000</p> <p><b>最大</b></p> <p>- [m/min]</p> <p><b>存取权限级别:</b> 3</p> <p><b>功能图:</b> 4965</p> <p><b>单元选择:</b> p0505</p> <p><b>专家列表:</b> 1</p> <p><b>出厂设置</b></p> <p>- [m/min]</p> <p><b>说明:</b> 插补器后速度控制器输入上的当前转速设定值。</p> <p><b>相关性:</b> 参见: r0020</p> <p><b>注释:</b> 有已滤波 (r0020) 的和未滤波 (r0060) 的速度设定值可供使用。</p>

r0060	CO: 设定值滤波器前的转速设定值 / 滤波前的 n 设定
SERVO, VECTOR, SERVO_AC, VECTOR_AC, SERVO_I_AC, VECTOR_I_AC	<p><b>可更改:</b> -</p> <p><b>数据类型:</b> FloatingPoint32</p> <p><b>P 组</b> 显示, 信号</p> <p><b>不适用于发动机型号:</b> -</p> <p><b>最小</b></p> <p>- [rpm]</p> <p><b>已计算:</b> -</p> <p><b>动态索引:</b> -</p> <p><b>单元组:</b> 3_1</p> <p><b>规范化:</b> p2000</p> <p><b>最大</b></p> <p>- [rpm]</p> <p><b>存取权限级别:</b> 3</p> <p><b>功能图:</b> 2701, 2704, 5020, 6030, 6799</p> <p><b>单元选择:</b> p0505</p> <p><b>专家列表:</b> 1</p> <p><b>出厂设置</b></p> <p>- [rpm]</p> <p><b>说明:</b> 转速控制器输入上或 V/f 特性曲线 (在插补器之后) 上的当前转速设定值。</p> <p><b>相关性:</b> 参见: r0020</p> <p><b>注释:</b> 有已滤波 (r0020) 的和未滤波 (r0060) 的转速设定值可供使用。</p>

r0060	CO: 设定值滤波器前的速度设定值 / 滤波前的 v 设定
SERVO (线性), SERVO_AC (线性), SERVO_I_AC (线性)	<p><b>可更改:</b> -</p> <p><b>数据类型:</b> FloatingPoint32</p> <p><b>P 组</b> 显示, 信号</p> <p><b>不适用于发动机型号:</b> -</p> <p><b>最小</b></p> <p>- [m/min]</p> <p><b>已计算:</b> -</p> <p><b>动态索引:</b> -</p> <p><b>单元组:</b> 4_1</p> <p><b>规范化:</b> p2000</p> <p><b>最大</b></p> <p>- [m/min]</p> <p><b>存取权限级别:</b> 3</p> <p><b>功能图:</b> 2701, 2704, 5020, 6030, 6799</p> <p><b>单元选择:</b> p0505</p> <p><b>专家列表:</b> 1</p> <p><b>出厂设置</b></p> <p>- [m/min]</p> <p><b>说明:</b> 速度控制器输入上或 V/f 特性曲线 (在插补器之后) 上的当前速度设定值。</p> <p><b>相关性:</b> 参见: r0020</p> <p><b>注释:</b> 有已滤波 (r0020) 的和未滤波 (r0060) 的速度设定值可供使用。</p>



<b>r0061[0...1]</b>	<b>C0: 未滤波的速度实际值 / 未滤波的速度实际值</b>		
HLA	可更改: - 数据类型: FloatingPoint32 P 组 显示, 信号 不适用于发动机型号: - 最小 - [m/min]	已计算: - 动态索引: - 单元组: 4_1 规范化: p2000 最大 - [m/min]	存取权限级别: 2 功能图: 4965 单元选择: p0505 专家列表: 1 出厂设置 - [m/min]
<b>说明:</b>	由编码器检测的、未滤波的速度实际值。		
<b>索引:</b>	[0] = 编码器 1 [1] = 编码器 2		
<b>r0061[0...1]</b>	<b>C0: 未滤波的转速实际值 / 未滤波的转速实际值</b>		
SERVO, SERVO_AC, SERVO_I_AC	可更改: - 数据类型: FloatingPoint32 P 组 显示, 信号 不适用于发动机型号: - 最小 - [rpm]	已计算: - 动态索引: - 单元组: 3_1 规范化: p2000 最大 - [rpm]	存取权限级别: 2 功能图: 4700, 4710, 4715 单元选择: p0505 专家列表: 1 出厂设置 - [rpm]
<b>说明:</b>	由编码器检测的、未滤波的转速实际值。		
<b>索引:</b>	[0] = 编码器 1 [1] = 编码器 2		
<b>r0061[0...1]</b>	<b>C0: 未滤波的速度实际值 / 未滤波的速度实际值</b>		
SERVO (线性), SERVO_AC (线性), SERVO_I_AC (线性)	可更改: - 数据类型: FloatingPoint32 P 组 显示, 信号 不适用于发动机型号: - 最小 - [m/min]	已计算: - 动态索引: - 单元组: 4_1 规范化: p2000 最大 - [m/min]	存取权限级别: 2 功能图: 4700, 4710, 4715 单元选择: p0505 专家列表: 1 出厂设置 - [m/min]
<b>说明:</b>	由编码器检测的、未滤波的速度实际值。		
<b>索引:</b>	[0] = 编码器 1 [1] = 编码器 2		
<b>r0061[0...2]</b>	<b>C0: 未滤波的转速实际值 / 未滤波的转速实际值</b>		
VECTOR, VECTOR_AC, VECTOR_I_AC	可更改: - 数据类型: FloatingPoint32 P 组 显示, 信号 不适用于发动机型号: - 最小 - [rpm]	已计算: - 动态索引: - 单元组: 3_1 规范化: p2000 最大 - [rpm]	存取权限级别: 2 功能图: 4700, 4710, 4715 单元选择: p0505 专家列表: 1 出厂设置 - [rpm]
<b>说明:</b>	由编码器检测的转速实际值。		
<b>索引:</b>	[0] = 编码器 1 [1] = 编码器 2 [2] = 编码器 3		
<b>注释:</b>	在设置的滤波时间常数 p1441 中, 显示的编码器 1 的转速信号已经按照跟随误差经过修正。 只有激活了功能模块“转速闭环控制 / 转矩闭环控制”(r0108.2)后, 在 V/f 运行方式下才会显示编码器 2 和编码器 3 的转速。		

## 2 参数

### 2.2 参数列表

<b>r0061</b> ENC	<b>C0: 未滤波的转速实际值 / 未滤波的转速实际值</b> 可更改: - 数据类型: FloatingPoint32 P 组 显示, 信号 不适用于发动机型号: - 最小 - [rpm]	已计算: - 动态索引: - 单元组: 3_1 规范化: p2000 最大 - [rpm]	存取权限级别: 2 功能图: 4700, 4710, 4715 单元选择: p0505 专家列表: 1 出厂设置 - [rpm]
<b>说明:</b> <b>注释:</b>	由编码器检测的、未滤波的转速实际值。 转速实际值在一个 PROFIBUS 周期 (r2064[1]) 之内进行测定和显示。		
<b>r0061</b> ENC (线性编码器)	<b>C0: 未滤波的速度实际值 / 未滤波的速度实际值</b> 可更改: - 数据类型: FloatingPoint32 P 组 显示, 信号 不适用于发动机型号: - 最小 - [m/min]	已计算: - 动态索引: - 单元组: 4_1 规范化: p2000 最大 - [m/min]	存取权限级别: 2 功能图: 4700, 4710, 4715 单元选择: p0505 专家列表: 1 出厂设置 - [m/min]
<b>说明:</b> <b>注释:</b>	由编码器检测的、未滤波的速度实际值。 速度实际值在一个 PROFIBUS 周期 (r2064[1]) 之内进行测定和显示。		
<b>r0062</b> HLA	<b>C0: 已滤波的速度设定值 / 已滤波的速度设定值</b> 可更改: - 数据类型: FloatingPoint32 P 组 显示, 信号 不适用于发动机型号: - 最小 - [m/min]	已计算: - 动态索引: - 单元组: 4_1 规范化: p2000 最大 - [m/min]	存取权限级别: 3 功能图: 4965 单元选择: p0505 专家列表: 1 出厂设置 - [m/min]
<b>说明:</b>	连接器输出, 显示设定值滤波器后速度设定值。		
<b>r0062</b> SERVO, SERVO_AC, SERVO_I_AC	<b>C0: 已滤波的转速设定值 / 已滤波的转速设定值</b> 可更改: - 数据类型: FloatingPoint32 P 组 显示, 信号 不适用于发动机型号: - 最小 - [rpm]	已计算: - 动态索引: - 单元组: 3_1 规范化: p2000 最大 - [rpm]	存取权限级别: 3 功能图: 5019, 5020, 5030, 5042, 5210 单元选择: p0505 专家列表: 1 出厂设置 - [rpm]
<b>说明:</b>	连接器输出, 显示设定值滤波器后转速设定值。		
<b>r0062</b> SERVO (线性), SERVO_AC (线性), SERVO_I_AC (线性)	<b>C0: 已滤波的速度设定值 / 已滤波的速度设定值</b> 可更改: - 数据类型: FloatingPoint32 P 组 显示, 信号 不适用于发动机型号: - 最小 - [m/min]	已计算: - 动态索引: - 单元组: 4_1 规范化: p2000 最大 - [m/min]	存取权限级别: 3 功能图: 5019, 5020, 5030, 5042, 5210 单元选择: p0505 专家列表: 1 出厂设置 - [m/min]
<b>说明:</b>	连接器输出, 显示设定值滤波器后速度设定值。		

<b>r0062</b>	<b>C0: 已滤波的转速设定值 / 已滤波的转速设定值</b>		
VECTOR, VECTOR_AC, VECTOR_I_AC	可更改: - 数据类型: FloatingPoint32 P 组 显示, 信号 不适用于发动机型号: - 最小 - [rpm]	已计算: - 动态索引: - 单元组: 3_1 规范化: p2000 最大 - [rpm]	存取权限级别: 3 功能图: 6020, 6030, 6031 单元选择: p0505 专家列表: 1 出厂设置 - [rpm]
<b>说明:</b>	连接器输出, 显示设定值滤波器后转速设定值。		
<b>r0063</b>	<b>C0: 已滤波的速度实际值 / 已滤波的速度实际值</b>		
HLA	可更改: - 数据类型: FloatingPoint32 P 组 显示, 信号 不适用于发动机型号: - 最小 - [m/min]	已计算: - 动态索引: - 单元组: 4_1 规范化: p2000 最大 - [m/min]	存取权限级别: 3 功能图: 4965 单元选择: p0505 专家列表: 1 出厂设置 - [m/min]
<b>说明:</b>	当前已滤波的速度实际值显示和连接器输出。		
<b>相关性:</b>	参见: r0021, r0022, r0061, p1441		
<b>注释:</b>	r0063 中的值经过 p1441 的滤波。 有已滤波 (r0021, r0022) 的和未滤波 (r0061) 的速度实际值可供使用。		
<b>r0063</b>	<b>C0: 已滤波的转速实际值 / 已滤波的转速实际值</b>		
SERVO, SERVO_AC, SERVO_I_AC	可更改: - 数据类型: FloatingPoint32 P 组 显示, 信号 不适用于发动机型号: - 最小 - [rpm]	已计算: - 动态索引: - 单元组: 3_1 规范化: p2000 最大 - [rpm]	存取权限级别: 3 功能图: 4700, 4710, 5019, 5300, 8019 单元选择: p0505 专家列表: 1 出厂设置 - [rpm]
<b>说明:</b>	当前已滤波的转速实际值显示和连接器输出。		
<b>相关性:</b>	参见: r0021, r0022, r0061, p1441, p1451		
<b>注释:</b>	在无编码器运行中计算转速实际值并可通过 p1451 滤波。 带编码器运行时, 用 p1441 滤波 r0063。 有已滤波 (r0021, r0022) 的和未滤波 (r0061) 的转速实际值可供使用。		
<b>r0063</b>	<b>C0: 已滤波的速度实际值 / 已滤波的速度实际值</b>		
SERVO (线性), SERVO_AC (线性), SERVO_I_AC (线性)	可更改: - 数据类型: FloatingPoint32 P 组 显示, 信号 不适用于发动机型号: - 最小 - [m/min]	已计算: - 动态索引: - 单元组: 4_1 规范化: p2000 最大 - [m/min]	存取权限级别: 3 功能图: 4700, 4710, 5019, 5300, 8019 单元选择: p0505 专家列表: 1 出厂设置 - [m/min]
<b>说明:</b>	当前已滤波的速度实际值显示和连接器输出。		
<b>相关性:</b>	参见: r0021, r0022, r0061, p1441, p1451		
<b>注释:</b>	在无编码器运行中计算速度实际值并可通过 p1451 滤波。 带编码器运行时, 用 p1441 滤波 r0063。 有已滤波 (r0021, r0022) 的和未滤波 (r0061) 的速度实际值可供使用。		

<b>r0063[0...2]</b>	<b>C0: 转速实际值 / n 实际</b>		
VECTOR, VECTOR_AC, VECTOR_I_AC	<b>可更改:</b> - <b>数据类型:</b> FloatingPoint32 <b>P 组 显示, 信号</b> <b>不适用于发动机型号:</b> - <b>最小</b> - [rpm]	<b>已计算:</b> - <b>动态索引:</b> - <b>单元组:</b> 3_1 <b>规范化:</b> p2000 <b>最大</b> - [rpm]	<b>存取权限级别:</b> 3 <b>功能图:</b> 4702, 4715, 6799 <b>单元选择:</b> p0505 <b>专家列表:</b> 1 <b>出厂设置</b> - [rpm]
<b>说明:</b>	当前转速实际值显示和连接器输出。 不包含异步电机上转差补偿中的频率部分。 在 V/f 控制并关闭了转差补偿 (见 p1335) 时, 会在 r0063[0] 中显示与输出频率同步的转速。		
<b>索引:</b>	[0] = 未滤波的 [1] = 使用 p0045 滤波 [2] = 由 f <sub>设定</sub> - f <sub>转差</sub> 计算 (未滤波)		
<b>相关性:</b>	参见: r0021, r0022		
<b>注释:</b>	在无编码器运行中以及在 V/f 控制中, 转速实际值通过计算得出。 带编码器运行时, 用 p1441 滤波 r0063[0]。 经过 p0045 滤波的转速实际值 (r0063[0]) 在 r0063[1] 中显示。r0063[1] 在相应的滤波时间常数 p0045 中可用作过程参数。 只能在稳定状态下, 才会将由输出频率和转差频率计算出的转速 r0063[2] 与转速实际值比较 (r0063[0])。 经过滤波的转速实际值 (r0063[0]) 在 r0021 中显示。 在 V/f 控制并关闭了转差补偿时, 会在 r0063[2] 中显示由输出频率和转差率计算得到的机械转速。		
<b>r0063</b>	<b>C0: 转速实际值 / n 实际</b>		
TM41	<b>可更改:</b> - <b>数据类型:</b> FloatingPoint32 <b>P 组 显示, 信号</b> <b>不适用于发动机型号:</b> - <b>最小</b> - [rpm]	<b>已计算:</b> - <b>动态索引:</b> - <b>单元组:</b> 3_1 <b>规范化:</b> p2000 <b>最大</b> - [rpm]	<b>存取权限级别:</b> 3 <b>功能图:</b> - <b>单元选择:</b> p0505 <b>专家列表:</b> 1 <b>出厂设置</b> - [rpm]
<b>说明:</b>	当前已滤波的转速实际值显示和连接器输出。		
<b>注释:</b>	在端子模块 41(TM41) 上, 该值用来连接标准报文 3, 并且始终为零。		
<b>r0064</b>	<b>C0: 速度控制器调节差 / v 控制器控制差异</b>		
HLA	<b>可更改:</b> - <b>数据类型:</b> FloatingPoint32 <b>P 组 显示, 信号</b> <b>不适用于发动机型号:</b> - <b>最小</b> - [m/min]	<b>已计算:</b> - <b>动态索引:</b> - <b>单元组:</b> 4_1 <b>规范化:</b> p2000 <b>最大</b> - [m/min]	<b>存取权限级别:</b> 3 <b>功能图:</b> - <b>单元选择:</b> p0505 <b>专家列表:</b> 1 <b>出厂设置</b> - [m/min]
<b>说明:</b>	速度控制器的当前调节差。		
<b>注释:</b>	在参考模型激活时和速度控制器比例分量之间的调节差。		
<b>r0064</b>	<b>C0: 转速控制器调节差 / n 控制器控制差异</b>		
SERVO, VECTOR, SERVO_AC, VECTOR_AC, SERVO_I_AC, VECTOR_I_AC	<b>可更改:</b> - <b>数据类型:</b> FloatingPoint32 <b>P 组 显示, 信号</b> <b>不适用于发动机型号:</b> - <b>最小</b> - [rpm]	<b>已计算:</b> - <b>动态索引:</b> - <b>单元组:</b> 3_1 <b>规范化:</b> p2000 <b>最大</b> - [rpm]	<b>存取权限级别:</b> 3 <b>功能图:</b> 5040, 6040 <b>单元选择:</b> p0505 <b>专家列表:</b> 1 <b>出厂设置</b> - [rpm]
<b>说明:</b>	转速控制器的当前调节差。		
<b>注释:</b>	在伺服控制和参考模型激活时, 和转速控制器比例分量之间的调节差。		

<b>r0064</b>	<b>C0: 速度控制器调节差 / v 控制器控制差异</b>		
SERVO (线性), SERVO_AC (线性), SERVO_I_AC (线性)	可更改: - 数据类型: FloatingPoint32 P 组 显示, 信号 不适用于发动机型号: - 最小 - [m/min]	已计算: - 动态索引: - 单元组: 4_1 规范化: p2000 最大 - [m/min]	存取权限级别: 3 功能图: 5040, 6040 单元选择: p0505 专家列表: 1 出厂设置 - [m/min]
<b>说明:</b>	速度控制器的当前调节差。		
<b>注释:</b>	在伺服控制和参考模型激活时, 和速度控制器比例分量之间的调节差。		
<b>r0065</b>	<b>转差频率 / f 转差</b>		
SERVO, VECTOR, SERVO_AC, VECTOR_AC, SERVO_I_AC, VECTOR_I_AC	可更改: - 数据类型: FloatingPoint32 P 组 显示, 信号 不适用于发动机型号: - 最小 - [Hz]	已计算: - 动态索引: - 单元组: 2_1 规范化: p2000 最大 - [Hz]	存取权限级别: 3 功能图: 6310, 6700, 6727, 6730, 6732 单元选择: p0505 专家列表: 1 出厂设置 - [Hz]
<b>说明:</b>	使用异步电机 (ASM) 时的转差频率。		
<b>r0066</b>	<b>C0: 输出频率 / 输出频率</b>		
SERVO, VECTOR, SERVO_AC, VECTOR_AC, SERVO_I_AC, VECTOR_I_AC	可更改: - 数据类型: FloatingPoint32 P 组 显示, 信号 不适用于发动机型号: - 最小 - [Hz]	已计算: - 动态索引: - 单元组: 2_1 规范化: p2000 最大 - [Hz]	存取权限级别: 3 功能图: 5300, 5730, 6300, 6310, 6730, 6731, 6799 单元选择: p0505 专家列表: 1 出厂设置 - [Hz]
<b>说明:</b>	连接器输出, 显示电机模块输出频率。		
<b>相关性:</b>	参见: r0024		
<b>注释:</b>	有已滤波的 (r0024) 和未滤波的 (r0066) 输出频率可供使用。		
<b>r0066[0...1]</b>	<b>C0: 输入频率 / 输入频率</b>		
A_INF, S_INF, R_INF	可更改: - 数据类型: FloatingPoint32 P 组 显示, 信号 不适用于发动机型号: - 最小 - [Hz]	已计算: - 动态索引: - 单元组: 2_1 规范化: p2000 最大 - [Hz]	存取权限级别: 3 功能图: 8850, 8864, 8950, 8964 单元选择: p0505 专家列表: 1 出厂设置 - [Hz]
<b>说明:</b>	连接器输出, 显示电源频率。 下标 0: 电源 PLL 的当前值。 下标 1: 于监控频率、滤波时间常数达 50 ms 的数值。		
<b>索引:</b>	[0] = 未滤波的 [1] = 已滤波的		
<b>相关性:</b>	参见: r0024		
<b>注释:</b>	输入频率也可设滤波 (r0024)。 电源相位 U、V 和 W 按正确的顺序连接时频率为正号。 在接错 3 个电源相位时频率为负号, 表示 3 相输入电压的旋转磁场为负。		

<b>r0067[0...1]</b>	<b>C0: 压力实际值 A / 压力实际值 A</b>		
HLA	可更改: - 数据类型: FloatingPoint32 P 组 显示, 信号 不适用于发动机型号: - 最小 - [bar]	已计算: - 动态索引: - 单元组: - 规范化: p2002 最大 - [bar]	存取权限级别: 3 功能图: 4970 单元选择: - 专家列表: 1 出厂设置 - [bar]
<b>说明:</b>	A 侧当前压力实际值的显示和连接器输出。		
<b>索引:</b>	[0] = 未滤波的 [1] = 使用 p0045 滤波		
<b>r0067</b>	<b>C0: 最大输出电流 / 最大输出电流</b>		
SERVO, VECTOR, SERVO_AC, VECTOR_AC, SERVO_I_AC, VECTOR_I_AC	可更改: - 数据类型: FloatingPoint32 P 组 显示, 信号 不适用于发动机型号: - 最小 - [Arms]	已计算: - 动态索引: - 单元组: 6_2 规范化: p2002 最大 - [Arms]	存取权限级别: 3 功能图: 5722, 6300, 6301, 6640 单元选择: p0505 专家列表: 1 出厂设置 - [Arms]
<b>说明:</b>	连接器输出, 显示功率单元的最大输出电流。		
<b>相关性:</b>	设置的电流极限、电机热保护、变频器热保护会影响最大输出电流。 参见: p0290, p0640		
<b>r0067[0...1]</b>	<b>允许的电流值 / 允许的电流值</b>		
A_INF, S_INF, R_INF	可更改: - 数据类型: FloatingPoint32 P 组 显示, 信号 不适用于发动机型号: - 最小 - [Arms]	已计算: - 动态索引: - 单元组: 6_2 规范化: p2002 最大 - [Arms]	存取权限级别: 3 功能图: - 单元选择: p0505 专家列表: 1 出厂设置 - [Arms]
<b>说明:</b>	当前允许的输入电流值。		
<b>索引:</b>	[0] = 电动运行 [1] = 再生运行		
<b>相关性:</b>	允许的电流为变频器最大电流 (r0209)、设置的电流极限 (p3530 ... p3533) 以及输入滤波器允许的最大电流 (r3534) 中的最小值。 参见: p3530, p3531, r3534		
<b>r0068[0...1]</b>	<b>C0: 压力实际值 B / 压力实际值 B</b>		
HLA	可更改: - 数据类型: FloatingPoint32 P 组 显示, 信号 不适用于发动机型号: - 最小 - [bar]	已计算: - 动态索引: - 单元组: - 规范化: p2002 最大 - [bar]	存取权限级别: 3 功能图: 4970 单元选择: - 专家列表: 1 出厂设置 - [bar]
<b>说明:</b>	非驱动侧当前压力实际值显示。		
<b>索引:</b>	[0] = 未滤波的 [1] = 使用 p0045 滤波		

<b>r0068</b>	<b>C0: 电流实际值的绝对值 / 电流实际值绝对值</b>		
SERVO, SERVO_AC, SERVO_I_AC, A_INF, S_INF, R_INF	<b>可更改:</b> - <b>数据类型:</b> FloatingPoint32	<b>已计算:</b> - <b>动态索引:</b> -	<b>存取权限级别:</b> 3 <b>功能图:</b> 5730, 7017, 8017, 8019, 8021, 8850, 8950
	<b>P 组 显示, 信号</b> <b>不适用于发动机型号:</b> - <b>最小</b> - [Arms]	<b>单元组:</b> 6_2 <b>规范化:</b> p2002 <b>最大</b> - [Arms]	<b>单元选择:</b> p0505 <b>专家列表:</b> 1 <b>出厂设置</b> - [Arms]
<b>说明:</b>	电流实际值。		
<b>相关性:</b>	参见: r0027		
<b>注意:</b>	针对 A_INF, S_INF: 该值会随电流环采样时间不断更新。 针对伺服: 数值每 1 ms 的采样时间更新一次。		
<b>注释:</b>	电流实际值 = $\sqrt{I_q^2 + I_d^2}$ 有已滤波的 (r0027) 和未滤波的 (r0068) 电流实际值可供使用。		
<b>r0068[0...1]</b>	<b>C0: 电流实际值的绝对值 / 电流实际值绝对值</b>		
VECTOR, VECTOR_AC, VECTOR_I_AC	<b>可更改:</b> - <b>数据类型:</b> FloatingPoint32	<b>已计算:</b> - <b>动态索引:</b> -	<b>存取权限级别:</b> 3 <b>功能图:</b> 6300, 6714, 6799, 7017, 8017, 8019, 8029, 8021
	<b>P 组 显示, 信号</b> <b>不适用于发动机型号:</b> - <b>最小</b> - [Arms]	<b>单元组:</b> 6_2 <b>规范化:</b> p2002 <b>最大</b> - [Arms]	<b>单元选择:</b> p0505 <b>专家列表:</b> 1 <b>出厂设置</b> - [Arms]
<b>说明:</b>	电流实际值。		
<b>索引:</b>	[0] = 未滤波的 [1] = 使用 p0045 滤波		
<b>相关性:</b>	参见: r0027		
<b>注意:</b>	该值会随电流环采样时间不断更新。		
<b>注释:</b>	电流实际值 = $\sqrt{I_q^2 + I_d^2}$ 电流实际值有已滤波的 (r0027: 300 ms, r0068[1]: p0045) 和未滤波的 (r0068[0]) 两种可供使用		
<b>r0068</b>	<b>C0: 直流母线中的直流电 / 直流母线中的直流电</b>		
B_INF	<b>可更改:</b> - <b>数据类型:</b> FloatingPoint32	<b>已计算:</b> - <b>动态索引:</b> -	<b>存取权限级别:</b> 3 <b>功能图:</b> 8021, 8750
	<b>P 组 显示, 信号</b> <b>不适用于发动机型号:</b> - <b>最小</b> - [A]	<b>单元组:</b> 6_4 <b>规范化:</b> p2002 <b>最大</b> - [A]	<b>单元选择:</b> p0505 <b>专家列表:</b> 1 <b>出厂设置</b> - [A]
<b>说明:</b>	显示直流母线中的直流电。		
<b>相关性:</b>	参见: r0027		
<b>注意:</b>	对于装机柜型基本型电源模块来说, 该显示值是无效的, 因为该设备无电流检测功能。		
<b>注释:</b>	有已滤波的 (r0027) 和未滤波的 (r0068) 直流母线直流电可供使用。		
<b>r0069</b>	<b>C0: 系统压力实际值 / 系统压力实际值</b>		
HLA	<b>可更改:</b> - <b>数据类型:</b> FloatingPoint32	<b>已计算:</b> - <b>动态索引:</b> -	<b>存取权限级别:</b> 3 <b>功能图:</b> -
	<b>P 组 显示, 信号</b> <b>不适用于发动机型号:</b> - <b>最小</b> - [bar]	<b>单元组:</b> - <b>规范化:</b> p2002 <b>最大</b> - [bar]	<b>单元选择:</b> - <b>专家列表:</b> 1 <b>出厂设置</b> - [bar]

**说明:** 连接器输出，显示当前系统压力实际值。

<b>r0069[0...8]</b>	<b>C0: 相电流实际值 / 相电流实际值</b>		
SERVO, SERVO_AC, SERVO_I_AC	<b>可更改:</b> -	<b>已计算:</b> -	<b>存取权限级别:</b> 3
	<b>数据类型:</b> FloatingPoint32	<b>动态索引:</b> -	<b>功能图:</b> 5700, 5730, 7008
	<b>P 组 显示, 信号</b>	<b>单元组:</b> 6_5	<b>单元选择:</b> p0505
	<b>不适用于发动机型号:</b> -	<b>规范化:</b> p2002	<b>专家列表:</b> 1
	<b>最小</b>	<b>最大</b>	<b>出厂设置</b>
	- [A]	- [A]	- [A]
<b>说明:</b>	检测出的相电流实际值峰值。		
<b>索引:</b>	[0] = 相位 U [1] = 相位 V [2] = 相位 W [3] = 相位 U 偏移 [4] = 相位 V 偏移 [5] = 相位 W 偏移 [6] = U, V, W 总和 [7] = Alpha 分量 [8] = Beta 分量		
<b>注释:</b>	在下标 3 ... 5 中显示 3 相的偏移电流，它们相加后用来补偿相电流。 在下标 6 中显示 3 个补偿过的相电流的总和。		

<b>r0069[0...8]</b>	<b>C0: 相电流实际值 / 相电流实际值</b>		
VECTOR, VECTOR_AC, VECTOR_I_AC, A_INF, S_INF, R_INF	<b>可更改:</b> -	<b>已计算:</b> -	<b>存取权限级别:</b> 3
	<b>数据类型:</b> FloatingPoint32	<b>动态索引:</b> -	<b>功能图:</b> 6730, 6731, 6732, 7983, 7987, 8850, 8950
	<b>P 组 显示, 信号</b>	<b>单元组:</b> 6_5	<b>单元选择:</b> p0505
	<b>不适用于发动机型号:</b> -	<b>规范化:</b> p2002	<b>专家列表:</b> 1
	<b>最小</b>	<b>最大</b>	<b>出厂设置</b>
	- [A]	- [A]	- [A]
<b>说明:</b>	连接器输出，显示测定的相电流实际值峰值。		
<b>索引:</b>	[0] = 相位 U [1] = 相位 V [2] = 相位 W [3] = 相位 U 偏移 [4] = 相位 V 偏移 [5] = 相位 W 偏移 [6] = U, V, W 总和 [7] = Alpha 分量 [8] = Beta 分量		
<b>注释:</b>	在下标 3 ... 5 中显示 3 相的偏移电流，它们相加后用来补偿相电流。 在下标 6 中显示 3 个补偿过的相电流的总和。		

<b>r0070[0...1]</b>	<b>C0: 阀塞位置: 取反前的电压设定值 / 取反前电压设定</b>		
HLA	<b>可更改:</b> -	<b>已计算:</b> -	<b>存取权限级别:</b> 3
	<b>数据类型:</b> FloatingPoint32	<b>动态索引:</b> -	<b>功能图:</b> 4966
	<b>P 组 显示, 信号</b>	<b>单元组:</b> 5_2	<b>单元选择:</b> p0505
	<b>不适用于发动机型号:</b> -	<b>规范化:</b> p2001	<b>专家列表:</b> 1
	<b>最小</b>	<b>最大</b>	<b>出厂设置</b>
	- [V]	- [V]	- [V]
<b>说明:</b>	连接器输出，显示取反前阀塞位置的电压设定值。		
<b>索引:</b>	[0] = 设定值滤波器前 p180x [1] = 设定值滤波器后 p180x		
<b>相关性:</b>	参见: r0071		



<b>r0070</b>	<b>C0: 直流母线电压实际值 / Vdc 实际值</b>		
SERVO, SERVO_AC, SERVO_I_AC	可更改: - 数据类型: FloatingPoint32 P 组 显示, 信号 不适用于发动机型号: - 最小 - [V]	已计算: - 动态索引: - 单元组: 5_2 规范化: p2001 最大 - [V]	存取权限级别: 3 功能图: 5730 单元选择: p0505 专家列表: 1 出厂设置 - [V]
<b>说明:</b>	连接器输出, 显示测定的直流母线电压实际值。		
<b>相关性:</b>	参见: r0026		
<b>注意:</b>	针对 SINAMICS S120 AC Drive (AC/AC): 如测量的直流母线电压 < 200 V, 则在使用功率模块 (例如: PM340) 时不能提供有效测量值。在这种情况下外部 24V 电源的数值会显示为大约 24 V。		
<b>注释:</b>	提供已滤波的 (r0026) 和未滤波的 (r0070) 的直流母线电压。		
<b>r0070</b>	<b>C0: 直流母线电压实际值 / Vdc 实际值</b>		
VECTOR, VECTOR_AC, VECTOR_I_AC	可更改: - 数据类型: FloatingPoint32 P 组 显示, 信号 不适用于发动机型号: - 最小 - [V]	已计算: - 动态索引: - 单元组: 5_2 规范化: p2001 最大 - [V]	存取权限级别: 3 功能图: 6723, 6724, 6730, 6731, 6799 单元选择: p0505 专家列表: 1 出厂设置 - [V]
<b>说明:</b>	连接器输出, 显示测定的直流母线电压实际值。		
<b>相关性:</b>	参见: r0026		
<b>注意:</b>	针对 SINAMICS S120 AC Drive (AC/AC): 如测量的直流母线电压 < 200 V, 则在使用功率模块 (例如: PM340) 时不能提供有效测量值。在这种情况下外部 24V 电源的数值会显示为大约 24 V。		
<b>注释:</b>	提供已滤波的 (r0026) 和未滤波的 (r0070) 的直流母线电压。		
<b>r0070</b>	<b>C0: 直流母线电压实际值 / Vdc 实际值</b>		
A_INF, S_INF, R_INF, B_INF	可更改: - 数据类型: FloatingPoint32 P 组 显示, 信号 不适用于发动机型号: - 最小 - [V]	已计算: - 动态索引: - 单元组: 5_2 规范化: p2001 最大 - [V]	存取权限级别: 3 功能图: 8750, 8850, 8910, 8940, 8950, 8964 单元选择: p0505 专家列表: 1 出厂设置 - [V]
<b>说明:</b>	连接器输出, 显示测定的直流母线电压实际值。		
<b>相关性:</b>	参见: r0026		
<b>注释:</b>	提供已滤波的 (r0026) 和未滤波的 (r0070) 的直流母线电压。		
<b>r0071[0...1]</b>	<b>C0: 阀塞位置电压设定值 / 阀塞电压设定值</b>		
HLA	可更改: - 数据类型: FloatingPoint32 P 组 显示, 信号 不适用于发动机型号: - 最小 - [V]	已计算: - 动态索引: - 单元组: 5_2 规范化: p2001 最大 - [V]	存取权限级别: 3 功能图: 4966 单元选择: p0505 专家列表: 1 出厂设置 - [V]
<b>说明:</b>	用于阀塞位置的电压设定值显示。		
<b>索引:</b>	[0] = 未滤波的 [1] = 已滤波的		

## 2 参数

### 2.2 参数列表

<b>r0071</b> VECTOR, VECTOR_AC, VECTOR_I_AC	<b>最大输出电压 / 最大输出电压</b> <b>可更改:</b> - <b>数据类型:</b> FloatingPoint32  <b>P 组</b> 显示, 信号 <b>不适用于发动机型号:</b> - <b>最小</b> - [Vrms]	<b>已计算:</b> - <b>动态索引:</b> -  <b>单元组:</b> 5_1 <b>规范化:</b> p2001 <b>最大</b> - [Vrms]	<b>存取权限级别:</b> 3 <b>功能图:</b> 6301, 6640, 6700, 6722, 6723, 6724, 6725, 6727 <b>单元选择:</b> p0505 <b>专家列表:</b> 1 <b>出厂设置</b> - [Vrms]
<b>说明:</b>	最大输出电压。		
<b>相关性:</b>	最大的输出电压取决于当前的直流母线电压 (r0070) 和最大占空比 (p1803)。		
<b>注释:</b>	由于直流母线电压下降, 随着 (电动机方式) 电机负载的增加最大输出电压降低。		
<b>r0072[0...1]</b> HLA	<b>C0: 阀塞位置电压实际值 / 阀塞实际电压</b> <b>可更改:</b> - <b>数据类型:</b> FloatingPoint32  <b>P 组</b> 显示, 信号 <b>不适用于发动机型号:</b> - <b>最小</b> - [V]	<b>已计算:</b> - <b>动态索引:</b> -  <b>单元组:</b> 5_2 <b>规范化:</b> p2001 <b>最大</b> - [V]	<b>存取权限级别:</b> 3 <b>功能图:</b> - <b>单元选择:</b> p0505 <b>专家列表:</b> 1 <b>出厂设置</b> - [V]
<b>说明:</b>	连接器输出, 显示阀塞位置电压实际值。		
<b>索引:</b>	[0] = 未滤波的 [1] = 已滤波的		
<b>r0072</b> SERVO, VECTOR, SERVO_AC, VECTOR_AC, SERVO_I_AC, VECTOR_I_AC	<b>C0: 输出电压 / 输出电压</b> <b>可更改:</b> - <b>数据类型:</b> FloatingPoint32  <b>P 组</b> 显示, 信号 <b>不适用于发动机型号:</b> - <b>最小</b> - [Vrms]	<b>已计算:</b> - <b>动态索引:</b> -  <b>单元组:</b> 5_1 <b>规范化:</b> p2001 <b>最大</b> - [Vrms]	<b>存取权限级别:</b> 3 <b>功能图:</b> 5700, 5730, 6730, 6731, 6799 <b>单元选择:</b> p0505 <b>专家列表:</b> 1 <b>出厂设置</b> - [Vrms]
<b>说明:</b>	功率单元 (电源模块) 当前输出电压的显示和连接器输出。		
<b>相关性:</b>	参见: r0025		
<b>注释:</b>	提供已滤波的 (r0025) 和未滤波的 (r0072) 输出电压。		
<b>r0072[0...4]</b> A_INF, S_INF, R_INF	<b>C0: 输入电压 / 输入电压</b> <b>可更改:</b> - <b>数据类型:</b> FloatingPoint32  <b>P 组</b> 显示, 信号 <b>不适用于发动机型号:</b> - <b>最小</b> - [Vrms]	<b>已计算:</b> - <b>动态索引:</b> -  <b>单元组:</b> 5_1 <b>规范化:</b> p2001 <b>最大</b> - [Vrms]	<b>存取权限级别:</b> 3 <b>功能图:</b> 8850, 8950 <b>单元选择:</b> p0505 <b>专家列表:</b> 1 <b>出厂设置</b> - [Vrms]
<b>说明:</b>	功率单元 (电源模块) 当前输入电压的显示和连接器输出。		
<b>索引:</b>	[0] = 功率单元输入端子 (模型) [1] = 电源滤波器输入端子 (VSM) [2] = 电源电压源 (模型) [3] = 已滤波的电源电压源 (模型) [4] = 经过强烈滤波的电源电压源 (模型)		
<b>注释:</b>	提供已滤波的 (r0025) 和未滤波的 (r0072) 输入电压。 r0072[0]: 功率单元电源输入端子的电压。 该值由占空比 (r0074) 计算得出, 因此只在闭环控制和脉冲使能时正确。		

r0072[1]:

显示输入滤波器输入端子上的电压值或者电压监控模块 (VSM) 连接端子上的电压值。  
该值由 VSM 测量值 r3661 和 r3662 计算得出, 因此如果没有连接 VSM, 则值等于 0。

r0072[2]:

显示电压源电压的评估值, 该电压在电源 PLL 的电压模型中计算。  
模型的输入值为输入电流和直流母线电压的测量值以及输入滤波器的属性 p0225, p0226 和输入电感 p3424。

r0072[3]:

显示 r0072[2] 中经过滤波的电源电压。  
在 p3472[0, 1] 中设置 PT1 滤波时间常数。

r0072[4]:

r0072[2] 中用于源电压的经过强烈滤波的值。  
在 p3472[2] 中设置 PT1 滤波时间常数。

**r0073[0...1]****控制器阀塞位置电压设定值 / 阀塞电压设定值**

HLA

可更改: -

已计算: -

存取权限级别: 3

数据类型: FloatingPoint32

动态索引: -

功能图: 4965, 4970

P 组 显示, 信号

单元组: 5\_2

单元选择: p0505

不适用于发动机型号: -

规范化: p2001

专家列表: 1

最小

最大

出厂设置

- [V]

- [V]

- [V]

说明:

显示控制器阀塞位置的电压设定值。

索引:

[0] = 速度控制器

[1] = 动力控制器

注释:

这些电压设定值在特性曲线补偿前获取。

**r0073****最大调制度 / 最大占空比**VECTOR, VECTOR\_AC,  
VECTOR\_I\_AC

可更改: -

已计算: -

存取权限级别: 3

数据类型: FloatingPoint32

动态索引: -

功能图: 6723, 6724, 6725

P 组 调制

单元组: -

单元选择: -

不适用于发动机型号: -

规范化: PERCENT

专家列表: 1

最小

最大

出厂设置

- [%]

- [%]

- [%]

说明:

最大调制度。

相关性:

参见: p1803

**r0074****CO: 相对活塞零点的活塞位置 / 活塞位置**

HLA

可更改: -

已计算: -

存取权限级别: 3

数据类型: Integer32

动态索引: -

功能图: -

P 组 显示, 信号

单元组: -

单元选择: -

不适用于发动机型号: -

规范化: -

专家列表: 1

最小

最大

出厂设置

-

-

-

说明:

连接器输出, 显示活塞相对于零点的位置, 单位: 编码器细分后的线数。

**r0074****CO: 占空比 / 占空比**SERVO, VECTOR,  
SERVO\_AC, VECTOR\_AC,  
SERVO\_I\_AC,  
VECTOR\_I\_AC, A\_INF,  
R\_INF

可更改: -

已计算: -

存取权限级别: 3

数据类型: FloatingPoint32

动态索引: -

功能图: 5730, 6730, 6731,  
6799, 8940, 8950

P 组 显示, 信号

单元组: -

单元选择: -

不适用于发动机型号: -

规范化: PERCENT

专家列表: 1

最小

最大

出厂设置

- [%]

- [%]

- [%]

说明:

连接器输出, 显示当前占空比。

## 2 参数

### 2.2 参数列表

<b>相关性:</b>	参见: r0028		
<b>注释:</b>	在空间矢量调制中, 100 % 相当于无过调制的最大输出电压。 值超过 100 %, 表示出现了过调制, 值不到 100 % 则没有过调制。 可如下计算相电压有效值 $(r0074 * r0070) / (\sqrt{2} * 100 \%)$ 。 提供已滤波的 (r0028) 和未滤波的 (r0074) 占空比。		
<b>r0075</b>	<b>CO: 磁通电流设定值 / 磁通电流设定值</b>		
SERVO, SERVO_AC, SERVO_I_AC	<b>可更改:</b> - <b>数据类型:</b> FloatingPoint32 <b>P 组</b> 显示, 信号 <b>不适用于发动机型号:</b> REL <b>最小</b> - [Arms]	<b>已计算:</b> - <b>动态索引:</b> - <b>单元组:</b> 6_2 <b>规范化:</b> p2002 <b>最大</b> - [Arms]	<b>存取权限级别:</b> 3 <b>功能图:</b> 5700, 5714, 5722 <b>单元选择:</b> p0505 <b>专家列表:</b> 1 <b>出厂设置</b> - [Arms]
<b>说明:</b>	磁通电流设定值 (Id_ 设定) 的显示和连接器输出。		
<b>注释:</b>	在 V/f 控制中, 该值没有含义。		
<b>r0075</b>	<b>CO: 磁通电流设定值 / 磁通电流设定值</b>		
VECTOR, VECTOR_AC, VECTOR_I_AC	<b>可更改:</b> - <b>数据类型:</b> FloatingPoint32 <b>P 组</b> 显示, 信号 <b>不适用于发动机型号:</b> REL <b>最小</b> - [Arms]	<b>已计算:</b> - <b>动态索引:</b> - <b>单元组:</b> 6_2 <b>规范化:</b> p2002 <b>最大</b> - [Arms]	<b>存取权限级别:</b> 3 <b>功能图:</b> 6700, 6714, 6725 <b>单元选择:</b> p0505 <b>专家列表:</b> 1 <b>出厂设置</b> - [Arms]
<b>说明:</b>	磁通电流设定值 (Id_ 设定) 的显示和连接器输出。		
<b>注释:</b>	在 V/f 控制中, 该值没有含义。		
<b>r0075</b>	<b>CO: 无功电流设定值 / 无功电流设定值</b>		
A_INF, R_INF	<b>可更改:</b> - <b>数据类型:</b> FloatingPoint32 <b>P 组</b> 显示, 信号 <b>不适用于发动机型号:</b> - <b>最小</b> - [Arms]	<b>已计算:</b> - <b>动态索引:</b> - <b>单元组:</b> 6_2 <b>规范化:</b> p2002 <b>最大</b> - [Arms]	<b>存取权限级别:</b> 3 <b>功能图:</b> 7997, 8945, 8946 <b>单元选择:</b> p0505 <b>专家列表:</b> 1 <b>出厂设置</b> - [Arms]
<b>说明:</b>	无功电流设定值的显示和连接器输出。		
<b>相关性:</b>	参见: r3471, p3610		
<b>注释:</b>	受控的整流 / 反馈单元应该满足输入滤波器的无功电流需求, 这样变频器便可以在功率因数达到 1 的主电源上工作。 r0075 中的设定值包含了随当前运行点变化的输入滤波器无功电流 (r3471)。 在接错电源相位, 并导致输入电压为负 ( $r0066 < 0$ ) 时, 请注意无功电流的正负号此时相反。		
<b>r0076</b>	<b>CO: 磁通电流实际值 / 磁通电流实际值</b>		
SERVO, VECTOR, SERVO_AC, VECTOR_AC, SERVO_I_AC, VECTOR_I_AC	<b>可更改:</b> - <b>数据类型:</b> FloatingPoint32 <b>P 组</b> 显示, 信号 <b>不适用于发动机型号:</b> - <b>最小</b> - [Arms]	<b>已计算:</b> - <b>动态索引:</b> - <b>单元组:</b> 6_2 <b>规范化:</b> p2002 <b>最大</b> - [Arms]	<b>存取权限级别:</b> 3 <b>功能图:</b> 5700, 5714, 5730, 6700, 6714, 6799 <b>单元选择:</b> p0505 <b>专家列表:</b> 1 <b>出厂设置</b> - [Arms]
<b>说明:</b>	磁通电流实际值 (Id_ 设定) 的显示和连接器输出。		
<b>相关性:</b>	参见: r0029		
<b>注释:</b>	在 V/f 控制中, 该值没有含义。 提供已滤波的 (r0029) 和未滤波的 (r0076) 两种磁通电流实际值。		

<b>r0076</b>	<b>C0: 无功电流实值 / 无功电流实际值</b>		
A_INF, S_INF, R_INF	可更改: - 数据类型: FloatingPoint32	已计算: - 动态索引: -	存取权限级别: 3 功能图: 8810, 8850, 8910, 8946, 8950
	P 组 显示, 信号 不适用于发动机型号: - 最小 - [Arms]	单元组: 6_2 规范化: p2002 最大 - [Arms]	单元选择: p0505 专家列表: 1 出厂设置 - [Arms]
<b>说明:</b>	连接器输出, 显示无功电流实际值。		
<b>相关性:</b>	参见: r0029, r0075		
<b>注释:</b>	提供已滤波的 (r0029) 和未滤波的 (r0076) 无功电流实际值。		
<b>r0077</b>	<b>C0: 转矩电流设定值 / Iq_ 设定</b>		
SERVO, SERVO_AC, SERVO_I_AC	可更改: - 数据类型: FloatingPoint32	已计算: - 动态索引: -	存取权限级别: 3 功能图: 5700, 5714, 5722
	P 组 显示, 信号 不适用于发动机型号: REL 最小 - [Arms]	单元组: 6_2 规范化: p2002 最大 - [Arms]	单元选择: p0505 专家列表: 1 出厂设置 - [Arms]
<b>说明:</b>	转矩 / 动力电流设定值的显示和连接器输出。		
<b>注释:</b>	在 V/f 控制中, 该值没有含义。		
<b>r0077</b>	<b>C0: 推力电流设定值 / Iq_ 设定</b>		
SERVO (线性), SERVO_AC (线性), SERVO_I_AC (线性)	可更改: - 数据类型: FloatingPoint32	已计算: - 动态索引: -	存取权限级别: 3 功能图: 5700, 5714, 5722
	P 组 显示, 信号 不适用于发动机型号: REL 最小 - [Arms]	单元组: 6_2 规范化: p2002 最大 - [Arms]	单元选择: p0505 专家列表: 1 出厂设置 - [Arms]
<b>说明:</b>	动力电流设定值的显示和连接器输出。		
<b>注释:</b>	在 V/f 控制中, 该值没有含义。		
<b>r0077</b>	<b>C0: 转矩电流设定值 / Iq_ 设定</b>		
VECTOR, VECTOR_AC, VECTOR_I_AC	可更改: - 数据类型: FloatingPoint32	已计算: - 动态索引: -	存取权限级别: 3 功能图: 6700, 6710
	P 组 显示, 信号 不适用于发动机型号: REL 最小 - [Arms]	单元组: 6_2 规范化: p2002 最大 - [Arms]	单元选择: p0505 专家列表: 1 出厂设置 - [Arms]
<b>说明:</b>	转矩 / 动力电流设定值的显示和连接器输出。		
<b>注释:</b>	在 V/f 控制中, 该值没有含义。		
<b>r0077</b>	<b>C0: 有功电流设定值 / 有功电流设定值</b>		
A_INF, R_INF	可更改: - 数据类型: FloatingPoint32	已计算: - 动态索引: -	存取权限级别: 3 功能图: 7997, 8910, 8940, 8945
	P 组 显示, 信号 不适用于发动机型号: - 最小 - [Arms]	单元组: 6_2 规范化: p2002 最大 - [Arms]	单元选择: p0505 专家列表: 1 出厂设置 - [Arms]
<b>说明:</b>	有功电流设定值 (Iq_ 设定) 的显示和连接器输出。		

<b>r0078[0...1]</b>	<b>C0: 转矩电流实际值 / Iq_实际</b>		
SERVO, SERVO_AC, SERVO_I_AC	可更改: - 数据类型: FloatingPoint32 P组 显示, 信号 不适用于发动机型号: - 最小 - [Arms]	已计算: - 动态索引: - 单元组: 6_2 规范化: p2002 最大 - [Arms]	存取权限级别: 3 功能图: 5700, 5714, 5730 单元选择: p0505 专家列表: 1 出厂设置 - [Arms]
<b>说明:</b>	转矩电流实际值 (Iq_实际) 的显示和连接器输出。		
<b>索引:</b>	[0] = 未滤波的 [1] = 使用 p0045 滤波		
<b>相关性:</b>	参见: r0030, p0045		
<b>注释:</b>	在 V/f 控制时该值没有意义。 提供已滤波的 (r0030: 100 ms; r0078[1]: p0045) 和未滤波的 (r0078[0]) 两种转矩电流实际值。		
<b>r0078[0...1]</b>	<b>C0: 推力电流实际值 / Iq_实际</b>		
SERVO (线性), SERVO_AC (线性), SERVO_I_AC (线性)	可更改: - 数据类型: FloatingPoint32 P组 显示, 信号 不适用于发动机型号: - 最小 - [Arms]	已计算: - 动态索引: - 单元组: 6_2 规范化: p2002 最大 - [Arms]	存取权限级别: 3 功能图: 5700, 5714, 5730 单元选择: p0505 专家列表: 1 出厂设置 - [Arms]
<b>说明:</b>	力电流实际值 (Iq_实际) 的显示和连接器输出。		
<b>索引:</b>	[0] = 未滤波的 [1] = 使用 p0045 滤波		
<b>相关性:</b>	参见: r0030, p0045		
<b>注释:</b>	在 V/f 控制时该值没有意义。 提供已滤波的 (r0030: 100 ms, r0078[1]: p0045) 和未滤波的 (r0078[0]) 两种推力电流实际值。		
<b>r0078</b>	<b>C0: 转矩电流实际值 / Iq_实际</b>		
VECTOR, VECTOR_AC, VECTOR_I_AC	可更改: - 数据类型: FloatingPoint32 P组 显示, 信号 不适用于发动机型号: - 最小 - [Arms]	已计算: - 动态索引: - 单元组: 6_2 规范化: p2002 最大 - [Arms]	存取权限级别: 3 功能图: 6310, 6700, 6714, 6799 单元选择: p0505 专家列表: 1 出厂设置 - [Arms]
<b>说明:</b>	转矩电流实际值 (Iq_实际) 的显示和连接器输出。		
<b>相关性:</b>	参见: r0030		
<b>注释:</b>	在 V/f 控制中, 该值没有含义。 提供已滤波的 (r0030: 300 ms) 和未滤波的 (r0078) 两种转矩电流实际值。		
<b>r0078</b>	<b>C0: 有功电流实际值 / 有功电流实际值</b>		
A_INF, S_INF, R_INF	可更改: - 数据类型: FloatingPoint32 P组 显示, 信号 不适用于发动机型号: - 最小 - [Arms]	已计算: - 动态索引: - 单元组: 6_2 规范化: p2002 最大 - [Arms]	存取权限级别: 3 功能图: 8810, 8850, 8910, 8946, 8950 单元选择: p0505 专家列表: 1 出厂设置 - [Arms]
<b>说明:</b>	连接器输出, 显示有功电流的实际值。		
<b>相关性:</b>	参见: r0030		
<b>注释:</b>	提供已滤波的 (r0030) 和未滤波 (r0078) 的有功电流实际值。		

<b>r0079</b>	<b>C0: 总推力设定值 / 总 F 设定值</b>		
HLA	可更改: - 数据类型: FloatingPoint32 P 组 显示, 信号 不适用于发动机型号: REL 最小 - [N]	已计算: - 动态索引: - 单元组: 8_1 规范化: p2003 最大 - [N]	存取权限级别: 3 功能图: 4970 单元选择: p0505 专家列表: 1 出厂设置 - [N]
<b>说明:</b>	连接器输出, 显示总推力设定值。		
<b>r0079[0...1]</b>	<b>C0: 总转矩设定值 / 总 M 设定值</b>		
SERVO, SERVO_AC, SERVO_I_AC	可更改: - 数据类型: FloatingPoint32 P 组 显示, 信号 不适用于发动机型号: REL 最小 - [Nm]	已计算: - 动态索引: - 单元组: 7_1 规范化: p2003 最大 - [Nm]	存取权限级别: 3 功能图: 5610 单元选择: p0505 专家列表: 1 出厂设置 - [Nm]
<b>说明:</b>	连接器输出, 显示转速控制器输出端上的转矩设定值 (在周期插补之前)。		
<b>索引:</b>	[0] = 未滤波的 [1] = 使用 p0045 滤波		
<b>r0079[0...1]</b>	<b>C0: 总推力设定值 / 总 F 设定值</b>		
SERVO (线性), SERVO_AC (线性), SERVO_I_AC (线性)	可更改: - 数据类型: FloatingPoint32 P 组 显示, 信号 不适用于发动机型号: REL 最小 - [N]	已计算: - 动态索引: - 单元组: 8_1 规范化: p2003 最大 - [N]	存取权限级别: 3 功能图: 5610 单元选择: p0505 专家列表: 1 出厂设置 - [N]
<b>说明:</b>	转速控制器 (在周期插补之前) 输出端上的力设定值的显示和连接器输出。		
<b>索引:</b>	[0] = 未滤波的 [1] = 使用 p0045 滤波		
<b>r0079</b>	<b>C0: 转矩设定值 / 转矩设定值</b>		
VECTOR, VECTOR_AC, VECTOR_I_AC	可更改: - 数据类型: FloatingPoint32 P 组 显示, 信号 不适用于发动机型号: REL 最小 - [Nm]	已计算: - 动态索引: - 单元组: 7_1 规范化: p2003 最大 - [Nm]	存取权限级别: 3 功能图: 6020, 6060, 6710 单元选择: p0505 专家列表: 1 出厂设置 - [Nm]
<b>说明:</b>	连接器输出, 显示转速控制器输出端上的转矩设定值。		
<b>r0080[0...1]</b>	<b>C0: 推力实际值 / F 实际</b>		
HLA	可更改: - 数据类型: FloatingPoint32 P 组 显示, 信号 不适用于发动机型号: - 最小 - [N]	已计算: - 动态索引: - 单元组: 8_1 规范化: p2003 最大 - [N]	存取权限级别: 3 功能图: 4970 单元选择: p0505 专家列表: 1 出厂设置 - [N]
<b>说明:</b>	连接器输出, 显示总推力实际值。		
<b>索引:</b>	[0] = 未滤波的 [1] = 使用 p0045 滤波		
<b>相关性:</b>	参见: r0031, p0045		
<b>注释:</b>	有已滤波 (r0031 使用 100 ms, r0080[1] 使用 p0045) 和未滤波 (r0080[0]) 的值可供使用。		

## 2 参数

### 2.2 参数列表

<b>r0080</b> SERVO, SERVO_AC, SERVO_I_AC	<b>C0: 转矩实际值 / M 实际</b> <b>可更改:</b> - <b>数据类型:</b> FloatingPoint32 <b>P 组</b> 显示, 信号 <b>不适用于发动机型号:</b> - <b>最小</b> - [Nm]	<b>已计算:</b> - <b>动态索引:</b> - <b>单元组:</b> 7_1 <b>规范化:</b> p2003 <b>最大</b> - [Nm]	<b>存取权限级别:</b> 3 <b>功能图:</b> 5730 <b>单元选择:</b> p0505 <b>专家列表:</b> 1 <b>出厂设置</b> - [Nm]
<b>说明:</b> <b>相关性:</b> <b>注释:</b>	连接器输出, 显示总转矩实际值。 参见: r0031 提供已滤波的 (r0031) 和未滤波的 (r0080) 的值。		
<b>r0080</b> SERVO (线性), SERVO_AC (线性), SERVO_I_AC (线性)	<b>C0: 推力实际值 / F 实际</b> <b>可更改:</b> - <b>数据类型:</b> FloatingPoint32 <b>P 组</b> 显示, 信号 <b>不适用于发动机型号:</b> - <b>最小</b> - [N]	<b>已计算:</b> - <b>动态索引:</b> - <b>单元组:</b> 8_1 <b>规范化:</b> p2003 <b>最大</b> - [N]	<b>存取权限级别:</b> 3 <b>功能图:</b> 5730 <b>单元选择:</b> p0505 <b>专家列表:</b> 1 <b>出厂设置</b> - [N]
<b>说明:</b> <b>相关性:</b> <b>注释:</b>	连接器输出, 显示总推力实际值。 参见: r0031 有已滤波 (r0031) 的和未滤波 (r0080) 的推力实际值可供使用。		
<b>r0080[0...1]</b> VECTOR, VECTOR_AC, VECTOR_I_AC	<b>C0: 转矩实际值 / M 实际</b> <b>可更改:</b> - <b>数据类型:</b> FloatingPoint32 <b>P 组</b> 显示, 信号 <b>不适用于发动机型号:</b> - <b>最小</b> - [Nm]	<b>已计算:</b> - <b>动态索引:</b> - <b>单元组:</b> 7_1 <b>规范化:</b> p2003 <b>最大</b> - [Nm]	<b>存取权限级别:</b> 3 <b>功能图:</b> 6714, 6799 <b>单元选择:</b> p0505 <b>专家列表:</b> 1 <b>出厂设置</b> - [Nm]
<b>说明:</b> <b>索引:</b> <b>相关性:</b> <b>注释:</b>	连接器输出, 显示总转矩实际值。 [0] = 未滤波的 [1] = 使用 p0045 滤波 参见: r0031, p0045 有已滤波 (r0031 使用 100 ms, r0080[1] 使用 p0045) 和未滤波 (r0080[0]) 的值可供使用。		
<b>r0081</b> SERVO, SERVO_AC, SERVO_I_AC	<b>C0: 转矩利用率 / M 利用率</b> <b>可更改:</b> - <b>数据类型:</b> FloatingPoint32 <b>P 组</b> 显示, 信号 <b>不适用于发动机型号:</b> - <b>最小</b> - [%]	<b>已计算:</b> - <b>动态索引:</b> - <b>单元组:</b> - <b>规范化:</b> PERCENT <b>最大</b> - [%]	<b>存取权限级别:</b> 3 <b>功能图:</b> 8012 <b>单元选择:</b> - <b>专家列表:</b> 1 <b>出厂设置</b> - [%]
<b>说明:</b> <b>相关性:</b> <b>注释:</b>	以百分比显示转矩利用率。 转矩利用率为经过滤波的所需转矩和转矩极限之比。 参见: r0033 有已滤波 (r0033) 的和未滤波 (r0081) 的转矩利用率可供使用。 转矩利用率为经过滤波的所需转矩和转矩极限之比: - 正向转矩: $r0081 = ((r0079 + p1532) / (r1538 - p1532)) * 100 \%$ - 负向转矩: $r0081 = ((-r0079 + p1532) / (-r1539 + p1532)) * 100 \%$ 转矩利用率的计算取决于所设定的滤波时间常数 (p0045)。		



<b>r0081</b>	<b>C0: 推力利用率 / F 利用率</b>		
SERVO (线性), SERVO_AC (线性), SERVO_I_AC (线性)	可更改: - 数据类型: FloatingPoint32 P 组 显示, 信号 不适用于发动机型号: - 最小 - [%]	已计算: - 动态索引: - 单元组: - 规范化: PERCENT 最大 - [%]	存取权限级别: 3 功能图: 8012 单元选择: - 专家列表: 1 出厂设置 - [%]
<b>说明:</b>	以百分比显示推力利用率。 推力利用率是经过滤波的所需力和力极限之比。		
<b>相关性:</b>	参见: r0033		
<b>注释:</b>	有已滤波 (r0033) 的和未滤波 (r0081) 的推力利用率可供使用。 推力利用率的计算取决于所设定的滤波时间常数 (p0045)。		
<b>r0081</b>	<b>C0: 转矩利用率 / M 利用率</b>		
VECTOR, VECTOR_AC, VECTOR_I_AC	可更改: - 数据类型: FloatingPoint32 P 组 显示, 信号 不适用于发动机型号: - 最小 - [%]	已计算: - 动态索引: - 单元组: - 规范化: PERCENT 最大 - [%]	存取权限级别: 3 功能图: 8012 单元选择: - 专家列表: 1 出厂设置 - [%]
<b>说明:</b>	以百分比显示转矩利用率。 转矩利用率为经过滤波的所需转矩和转矩极限之比。		
<b>相关性:</b>	参见: r0033		
<b>注释:</b>	有已滤波 (r0033) 的和未滤波 (r0081) 的转矩利用率可供使用。 转矩利用率为经过滤波的所需转矩和转矩极限之比: - 正向转矩: $r0081 = (r0079 / r1538) * 100 \%$ - 负向转矩: $r0081 = (-r0079 / -r1539) * 100 \%$		
<b>r0082[0...1]</b>	<b>C0: 有功功率实际值 / P 实际</b>		
HLA	可更改: - 数据类型: FloatingPoint32 P 组 显示, 信号 不适用于发动机型号: - 最小 - [kW]	已计算: - 动态索引: - 单元组: 14_8 规范化: r2004 最大 - [kW]	存取权限级别: 3 功能图: 5730 单元选择: p0505 专家列表: 1 出厂设置 - [kW]
<b>说明:</b>	当前有功功率。		
<b>索引:</b>	[0] = 未滤波的 [1] = 使用 p0045 滤波		
<b>相关性:</b>	参见: r0032		
<b>注释:</b>	有已滤波的 (r0032: 100 ms; r0082[1]: p0045) 和未滤波的 (r0082[0]) 有功功率可供使用。		
<b>r0082[0...3]</b>	<b>C0: 有功功率实际值 / P 实际</b>		
SERVO, SERVO_AC, SERVO_I_AC	可更改: - 数据类型: FloatingPoint32 P 组 显示, 信号 不适用于发动机型号: - 最小 - [kW]	已计算: - 动态索引: - 单元组: 14_5 规范化: r2004 最大 - [kW]	存取权限级别: 3 功能图: 5730 单元选择: p0505 专家列表: 1 出厂设置 - [kW]
<b>说明:</b>	当前有功功率。		
<b>索引:</b>	[0] = 未滤波的 [1] = 使用 p0045 滤波 [2] = 输入的功率 [3] = 接收的功率已滤波		

## 2 参数

### 2.2 参数列表

**相关性:** 参见: r0032  
**注释:** 有已滤波的 (r0032: 100 ms, r0082[1]: p0045) 和未滤波的 (r0082[0]) 机械有功功率可用。  
下标 3:  
滤波时间常数 = 4 ms

---

**r0082[0...3]**      **C0: 有功功率实际值 / P 实际**

SERVO (线性), SERVO_AC (线性), SERVO_I_AC (线性)	<b>可更改:</b> - <b>数据类型:</b> FloatingPoint32 <b>P 组</b> 显示, 信号 <b>不适用于发动机型号:</b> - <b>最小</b> - [kW]	<b>已计算:</b> - <b>动态索引:</b> - <b>单元组:</b> 14_8 <b>规范化:</b> r2004 <b>最大</b> - [kW]	<b>存取权限级别:</b> 3 <b>功能图:</b> 5730 <b>单元选择:</b> p0505 <b>专家列表:</b> 1 <b>出厂设置</b> - [kW]
--	--	---	---

**说明:** 当前有功功率。  
**索引:** [0] = 未滤波的  
[1] = 使用 p0045 滤波  
[2] = 输入的功率  
[3] = 接收的功率已滤波

**相关性:** 参见: r0032  
**注释:** 有已滤波的 (r0032: 100 ms, r0082[1]: p0045) 和未滤波的 (r0082[0]) 机械有功功率可用。  
下标 3:  
滤波时间常数 = 4 ms

---

**r0082[0...2]**      **C0: 有功功率实际值 / P 实际**

VECTOR, VECTOR_AC, VECTOR_I_AC	<b>可更改:</b> - <b>数据类型:</b> FloatingPoint32 <b>P 组</b> 显示, 信号 <b>不适用于发动机型号:</b> - <b>最小</b> - [kW]	<b>已计算:</b> - <b>动态索引:</b> - <b>单元组:</b> 14_5 <b>规范化:</b> r2004 <b>最大</b> - [kW]	<b>存取权限级别:</b> 3 <b>功能图:</b> 6714, 6799 <b>单元选择:</b> p0505 <b>专家列表:</b> 1 <b>出厂设置</b> - [kW]
-----------------------------------	--	---	---

**说明:** 当前有功功率。  
**索引:** [0] = 未滤波的  
[1] = 使用 p0045 滤波  
[2] = 电气功率

**相关性:** 参见: r0032  
**注释:** 有已滤波的 (r0032: 100 ms, r0082[1]: p0045) 和未滤波的 (r0082[0]) 机械有功功率可用。

---

**r0082**      **C0: 有功功率实际值 / P 实际**

A_INF, S_INF, R_INF	<b>可更改:</b> - <b>数据类型:</b> FloatingPoint32 <b>P 组</b> 显示, 信号 <b>不适用于发动机型号:</b> - <b>最小</b> - [kW]	<b>已计算:</b> - <b>动态索引:</b> - <b>单元组:</b> 14_7 <b>规范化:</b> r2004 <b>最大</b> - [kW]	<b>存取权限级别:</b> 3 <b>功能图:</b> 8750, 8850, 8950 <b>单元选择:</b> p0505 <b>专家列表:</b> 1 <b>出厂设置</b> - [kW]
---------------------	--	---	---

**说明:** 当前有功功率。  
**相关性:** 参见: r0032  
**注释:** 有已滤波 (r0032) 和未滤波 (r0082) 的有功功率可用。

---

**r0082**      **C0: 有功功率实际值 / P 实际**

B_INF	<b>可更改:</b> - <b>数据类型:</b> FloatingPoint32 <b>P 组</b> 显示, 信号 <b>不适用于发动机型号:</b> - <b>最小</b> - [kW]	<b>已计算:</b> - <b>动态索引:</b> - <b>单元组:</b> 14_7 <b>规范化:</b> r2004 <b>最大</b> - [kW]	<b>存取权限级别:</b> 3 <b>功能图:</b> 8750, 8850, 8950 <b>单元选择:</b> p0505 <b>专家列表:</b> 1 <b>出厂设置</b> - [kW]
-------	--	---	---

**说明:** 当前有功功率。  
**相关性:** 参见: r0032  
**注意:** 对于装机柜型基本型电源模块来说, 该显示值是无效的, 因为该设备无电流检测功能。  
**注释:** 有已滤波 (r0032) 和未滤波 (r0082) 的有功功率可用。

---

**r0083**      **C0: 磁通设定值 / 磁通设定值**

SERVO, SERVO\_AC,  
SERVO\_I\_AC

**可更改:** -      **已计算:** -      **存取权限级别:** 3  
**数据类型:** FloatingPoint32      **动态索引:** -      **功能图:** 5722  
**P 组 显示, 信号**      **单元组:** -      **单元选择:** -  
**不适用于发动机型号:** -      **规范化:** PERCENT      **专家列表:** 1  
**最小**      **最大**      **出厂设置**  
- [%]      - [%]      - [%]

**说明:** 显示磁通设定值。

---

**r0083**      **C0: 磁通设定值 / 磁通设定值**

VECTOR, VECTOR\_AC,  
VECTOR\_I\_AC

**可更改:** -      **已计算:** -      **存取权限级别:** 3  
**数据类型:** FloatingPoint32      **动态索引:** -      **功能图:** -  
**P 组 显示, 信号**      **单元组:** -      **单元选择:** -  
**不适用于发动机型号:** -      **规范化:** PERCENT      **专家列表:** 1  
**最小**      **最大**      **出厂设置**  
- [%]      - [%]      - [%]

**说明:** 显示磁通设定值。

---

**r0084**      **C0: 磁通实际值 / 磁通实际值**

SERVO, SERVO\_AC,  
SERVO\_I\_AC

**可更改:** -      **已计算:** -      **存取权限级别:** 3  
**数据类型:** FloatingPoint32      **动态索引:** -      **功能图:** 5722  
**P 组 显示, 信号**      **单元组:** -      **单元选择:** -  
**不适用于发动机型号:** -      **规范化:** PERCENT      **专家列表:** 1  
**最小**      **最大**      **出厂设置**  
- [%]      - [%]      - [%]

**说明:** 磁通实际值。

---

**r0084[0..1]**      **C0: 磁通实际值 / 磁通实际值**

VECTOR, VECTOR\_AC,  
VECTOR\_I\_AC

**可更改:** -      **已计算:** -      **存取权限级别:** 3  
**数据类型:** FloatingPoint32      **动态索引:** -      **功能图:** 6726, 6730, 6732  
**P 组 显示, 信号**      **单元组:** -      **单元选择:** -  
**不适用于发动机型号:** -      **规范化:** PERCENT      **专家列表:** 1  
**最小**      **最大**      **出厂设置**  
- [%]      - [%]      - [%]

**说明:** 磁通实际值。  
**索引:** [0] = 未滤波的  
[1] = 已滤波的  
**注释:** 通过 p1585 滤波的磁通量实际值 (下标 1) 只在他励同步电机上显示。在下列情况下也显示未滤波的磁通量实际值:  
- 电流模型范围内。  
- 磁极位置检测期间。  
- I/f 控制 下。  
- 驱动失步时。

## 2 参数

### 2.2 参数列表

<b>r0087</b>	<b>CO: 功率因数实际值 / Cos phi 实际</b>			
VECTOR, VECTOR_AC, VECTOR_I_AC	<b>可更改:</b> - <b>数据类型:</b> FloatingPoint32	<b>已计算:</b> - <b>动态索引:</b> -	<b>存取权限级别:</b> 3 <b>功能图:</b> 6714, 6730, 6732, 6799	
	<b>P 组 显示, 信号</b> <b>不适用于发动机型号:</b> - <b>最小</b> -	<b>单元组:</b> - <b>规范化:</b> - <b>最大</b> -	<b>单元选择:</b> - <b>专家列表:</b> 1 <b>出厂设置</b> -	
<b>说明:</b>	当前的有功功率因数。			
<b>r0088</b>	<b>CO: 直流母线电压设定值 / Vdc 设定值</b>			
SERVO (工艺控制器), SERVO_AC (工艺控制器), SERVO_I_AC (工艺控制器), A_INF, R_INF	<b>可更改:</b> - <b>数据类型:</b> FloatingPoint32	<b>已计算:</b> - <b>动态索引:</b> -	<b>存取权限级别:</b> 3 <b>功能图:</b> 8940, 8964	
	<b>P 组 显示, 信号</b> <b>不适用于发动机型号:</b> - <b>最小</b> - [V]	<b>单元组:</b> 5_2 <b>规范化:</b> p2001 <b>最大</b> - [V]	<b>单元选择:</b> p0505 <b>专家列表:</b> 1 <b>出厂设置</b> - [V]	
<b>说明:</b>	直流母线电压的设定值。			
<b>r0088</b>	<b>CO: 直流母线电压设定值 / Vdc 设定值</b>			
VECTOR (工艺控制器), VECTOR_AC (工艺控制器), VECTOR_I_AC (工艺控制器)	<b>可更改:</b> - <b>数据类型:</b> FloatingPoint32	<b>已计算:</b> - <b>动态索引:</b> -	<b>存取权限级别:</b> 3 <b>功能图:</b> -	
	<b>P 组 显示, 信号</b> <b>不适用于发动机型号:</b> - <b>最小</b> - [V]	<b>单元组:</b> 5_2 <b>规范化:</b> p2001 <b>最大</b> - [V]	<b>单元选择:</b> p0505 <b>专家列表:</b> 1 <b>出厂设置</b> - [V]	
<b>说明:</b>	直流母线电压的设定值。			
<b>r0089[0...2]</b>	<b>相电压实际值 / 相电压实际值</b>			
SERVO, VECTOR, SERVO_AC, VECTOR_AC, SERVO_I_AC, VECTOR_I_AC	<b>可更改:</b> - <b>数据类型:</b> FloatingPoint32	<b>已计算:</b> - <b>动态索引:</b> -	<b>存取权限级别:</b> 3 <b>功能图:</b> 6719	
	<b>P 组 显示, 信号</b> <b>不适用于发动机型号:</b> - <b>最小</b> - [V]	<b>单元组:</b> 5_3 <b>规范化:</b> p2001 <b>最大</b> - [V]	<b>单元选择:</b> p0505 <b>专家列表:</b> 1 <b>出厂设置</b> - [V]	
<b>说明:</b>	当前相电压。			
<b>索引:</b>	[0] = 相位 U [1] = 相位 V [2] = 相位 W			
<b>注释:</b>	该值从晶闸管通电时间得出。			
<b>p0092</b>	<b>等时同步预设 / 检查 / 等时同步预设</b>			
CU_I, CU_NX_CX, CU_I_D410	<b>可更改:</b> C1(1) <b>数据类型:</b> Integer16	<b>已计算:</b> - <b>动态索引:</b> -	<b>存取权限级别:</b> 1 <b>功能图:</b> -	
	<b>P 组 -</b> <b>不适用于发动机型号:</b> - <b>最小</b> 0	<b>单元组:</b> - <b>规范化:</b> - <b>最大</b> 1	<b>单元选择:</b> - <b>专家列表:</b> 1 <b>出厂设置</b> 1	
<b>说明:</b>	该参数用于设置或检查等时同步 PROFIdrive 内部控制器周期的采样时间。 p0092 = 1: 设置合适的控制器周期, 以便实现等时同步 PROFIdrive。如果更改控制器周期后不能进行等时同步 PROFIdrive 运行, 则会输出相应的显示信息。			

设置控制器周期会导致电机模块的降容使用（例如：p0115[0] = 400 微秒 → 375 微秒）。

在计算驱动装置的负载率 (r9976) 时，如果使用了固定 DCC 顺序组“在 IF1 后接收 PROFIdrive PZD”，“在 IF1 前发送 PROFIdrive PZD”，“在 IF2 后接收 PZD”（从版本 V4.4 起）和“在 IF2 前发送 PZD”（从版本 V4.4 起），则启动时便会为等时同步运行计算这些顺序组的计算时间负载，并输入到 r9976 中（从版本 V4.3 起）。

p0092 = 0:

控制器周期由等时同步 PROFIdrive 设置，不受限制（同版本 V2.3 和以下的版本类似）。

在计算驱动装置的负载率 (r9976) 时，如果使用了固定 DCC 顺序组“在 IF1 后接收 PROFIdrive PZD”，“在 IF1 前发送 PROFIdrive PZD”，“在 IF2 后接收 PZD”（从版本 V4.4 起）和“在 IF2 前发送 PZD”（从版本 V4.4 起），则启动时便会为非等时同步运行计算这些顺序组的计算时间负载，并输入到 r9976 中（从版本 V4.3 起）。

**数值:**

0: 非等时同步 PROFIBUS  
1: 等时同步 PROFIBUS

**相关性:**

参见: r0110, p0115  
参见: A01223, A01224

**小心:**

在等时同步运行中，电流控制器采样时间 (p0115[0]) 必须为 125 微秒的整数倍。

对于 SERVO 还可采用以下电流控制器采样时间:

187.5、150、100、93.75、75、62.5、50、37.5、31.25 微秒

对于 VECTOR 还可采用以下电流控制器采样时间:

312.5、218.75、200、187.5、175、156.25、150、137.5 微秒

进行 Ti、To 和 Tdp 的总线参数设置时，必须将这些附加电流控制器采样周期考虑在内。

**注意:**

p0092 仅对驱动中的自动采样时间预设 (p0115) 有影响。

之后在专家模式 (p0112 = 0) 中修改采样时间时，p0092 必须设置为 0，这样在参数下载时新值才不会被缺省值覆盖。等时同步运行时电流控制器采样时间的条件仍须确保（见下方的注意提示！）。

**p0092****等时同步预设 / 检查 / 等时同步预设**

CU\_S\_AC\_DP,  
CU\_S\_AC\_PN,  
CU\_S120\_PN,  
CU\_S150\_PN,  
CU\_S120\_DP,  
CU\_S150\_DP

**可更改:** C1(1)

**数据类型:** Integer16

**P 组** -

**不适用于发动机型号:** -

**最小**

0

**已计算:** -

**动态索引:** -

**单元组:** -

**规范化:** -

**最大**

1

**存取权限级别:** 1

**功能图:** -

**单元选择:** -

**专家列表:** 1

**出厂设置**

0

**说明:**

该参数用于设置或检查等时同步 PROFIdrive 内部控制器周期的采样时间。

p0092 = 1:

设置合适的控制器周期，以便实现等时同步 PROFIdrive。如果更改控制器周期后不能进行等时同步 PROFIdrive 运行，则会输出相应的显示信息。

设置控制器周期会导致电机模块的降容使用（例如：p0115[0] = 400 微秒 → 375 微秒）。

在计算驱动装置的负载率 (r9976) 时，如果使用了固定 DCC 顺序组“在 IF1 后接收 PROFIdrive PZD”，“在 IF1 前发送 PROFIdrive PZD”，“在 IF2 后接收 PZD”（从版本 V4.4 起）和“在 IF2 前发送 PZD”（从版本 V4.4 起），则启动时便会为等时同步运行计算这些顺序组的计算时间负载，并输入到 r9976 中（从版本 V4.3 起）。

p0092 = 0:

控制器周期由等时同步 PROFIdrive 设置，不受限制（同版本 V2.3 和以下的版本类似）。

在计算驱动装置的负载率 (r9976) 时，如果使用了固定 DCC 顺序组“在 IF1 后接收 PROFIdrive PZD”，“在 IF1 前发送 PROFIdrive PZD”，“在 IF2 后接收 PZD”（从版本 V4.4 起）和“在 IF2 前发送 PZD”（从版本 V4.4 起），则启动时便会为非等时同步运行计算这些顺序组的计算时间负载，并输入到 r9976 中（从版本 V4.3 起）。

**数值:**

0: 非等时同步 PROFIBUS  
1: 等时同步 PROFIBUS

**相关性:**

参见: r0110, p0115  
参见: A01223, A01224

**小心:**

在等时同步运行中，电流控制器采样时间 (p0115[0]) 必须为 125 微秒的整数倍。

对于 SERVO 还可采用以下电流控制器采样时间:

187.5、150、100、93.75、75、62.5、50、37.5、31.25 微秒

对于 VECTOR 还可采用以下电流控制器采样时间:

312.5、218.75、200、187.5、175、156.25、150、137.5 微秒

进行 Ti、To 和 Tdp 的总线参数设置时，必须将这些附加电流控制器采样周期考虑在内。

**注意:**

p0092 仅对驱动中的自动采样时间预设 (p0115) 有影响。

之后在专家模式 (p0112 = 0) 中修改采样时间时，p0092 必须设置为 0，这样在参数下载时新值才不会被缺省值覆盖。等时同步运行时电流控制器采样时间的条件仍须确保（见下方的注意提示！）。

<b>r0093</b>	<b>C0: 定标后的电气磁极位置角 / 定标后电气磁极角</b>		
SERVO, SERVO_AC, SERVO_I_AC	<b>可更改:</b> - <b>数据类型:</b> FloatingPoint32 <b>P 组 显示, 信号</b> <b>不适用于发动机型号:</b> - <b>最小</b> - [° ]	<b>已计算:</b> - <b>动态索引:</b> - <b>单元组:</b> - <b>规范化:</b> p2005 <b>最大</b> - [° ]	<b>存取权限级别:</b> 3 <b>功能图:</b> 4710 <b>单元选择:</b> - <b>专家列表:</b> 1 <b>出厂设置</b> - [° ]
<b>说明:</b>	定标后的电气磁极位置角。		
<b>相关性:</b>	参见: r0094, p0431, r1778		
<b>注意:</b>	在通过测量口 Tx (x = 0, 1, 2) 输出磁极位置角 (r0093), 以便调校编码器时 (确定换向角偏移), 必须如下设置使用的测量口: p0771[x] = r0093 p0777[x] = 0 % p0778[x] = 0 V p0779[x] = 400 % p0780[x] = 4 V p0783[x] = 0 V p0784[x] = 0 p1821 = 1 时 (逆时针旋转): 为了可以通过 EMF 方法来调校编码器, 必须取反示波器测出的值, 录入 p0431。		
<b>注释:</b>	针对带编码器的运行和脉冲清除: - 该值 = r0094 + 180 °。 - 该角度可以用于同步电机的编码器调校。 针对脉冲使能: - 该值 = 闭环控制所使用的转换角度 + 180 °。 - 该值和 r0094 相反, 在无编码器运行时和磁极位置检测结束后仍有作用。		
<b>r0094</b>	<b>C0: 活塞位置实际值 / 活塞位置实际值</b>		
HLA	<b>可更改:</b> - <b>数据类型:</b> FloatingPoint32 <b>P 组 显示, 信号</b> <b>不适用于发动机型号:</b> - <b>最小</b> - [mm]	<b>已计算:</b> - <b>动态索引:</b> - <b>单元组:</b> - <b>规范化:</b> p2005 <b>最大</b> - [mm]	<b>存取权限级别:</b> 3 <b>功能图:</b> - <b>单元选择:</b> - <b>专家列表:</b> 1 <b>出厂设置</b> - [mm]
<b>说明:</b>	连接器输出, 显示活塞位置。		
<b>注释:</b>	校准活塞位置使其在整个进入气缸过程中显示为零且回退时增加。 p1960 (自动) 或 p1909 (手动) 可用来校准活塞。		
<b>r0094</b>	<b>C0: 转换角 / 转换角</b>		
SERVO, VECTOR, SERVO_AC, VECTOR_AC, SERVO_I_AC, VECTOR_I_AC	<b>可更改:</b> - <b>数据类型:</b> FloatingPoint32 <b>P 组 显示, 信号</b> <b>不适用于发动机型号:</b> - <b>最小</b> - [° ]	<b>已计算:</b> - <b>动态索引:</b> - <b>单元组:</b> - <b>规范化:</b> p2005 <b>最大</b> - [° ]	<b>存取权限级别:</b> 3 <b>功能图:</b> 4700, 4702, 4710, 6300, 6714, 6730, 6731, 6732 <b>单元选择:</b> - <b>专家列表:</b> 1 <b>出厂设置</b> - [° ]
<b>说明:</b>	转换角。		
<b>相关性:</b>	参见: r0093, p0431, r1778		
<b>注释:</b>	转换角相当于电气换向角。 如果没有执行磁极位置检测 (p1982) 而编码器已经调校, 那么: 该值由编码器提供, 并且显示磁通位置的电气角 (d 轴)。		

<b>r0094</b>	<b>C0: 转换角 / 转换角</b>		
A_INF, S_INF, R_INF	可更改: - 数据类型: FloatingPoint32 P 组 显示, 信号 不适用于发动机型号: - 最小 - [° ]	已计算: - 动态索引: - 单元组: - 规范化: p2005 最大 - [° ]	存取权限级别: 3 功能图: 8850, 8950 单元选择: - 专家列表: 1 出厂设置 - [° ]
<b>说明:</b>	转换角。		
<b>注释:</b>	转换角相当于电源角。		

<b>p0097</b>	<b>驱动对象类型选择 / 驱动对象类型选择</b>		
CU_I, CU_NX_CX, CU_S_AC_DP, CU_S_AC_PN, CU_S120_PN, CU_S150_PN, CU_S120_DP, CU_S150_DP, CU_I_D410	可更改: C1(1) 数据类型: Integer16 P 组 拓扑结构 不适用于发动机型号: - 最小 0	已计算: - 动态索引: - 单元组: - 规范化: - 最大 24	存取权限级别: 1 功能图: - 单元选择: - 专家列表: 1 出厂设置 0
<b>说明:</b>	执行自动设备配置。 此时, p0099, p0107 和 p0108 会自动设置。		
<b>数值:</b>	0: 不选择 1: 驱动对象类型 伺服 2: 驱动对象类型 矢量 3: SINAMICS GM (DFEMV & VECTORMV) 4: SINAMICS SM (AFEMV & VECTORMV) 5: SINAMICS GL (VECTORGL) 6: SINAMICS SL (VECTORSL) 12: 驱动对象类型 矢量 并联电路 13: 驱动对象类型 VECTORMV - GM 并联电路 14: 驱动对象类型 VECTORMV - SM 并联电路 15: 驱动对象类型 DC_CTRL 16: 驱动对象类型 伺服 HMI 17: 驱动对象类型 矢量 HMI 24: 驱动对象类型 VECTORMV - SM 并联电路		
<b>相关性:</b>	参见: r0098, p0099 参见: A01330		
<b>注释:</b>	p0097 = 0 时, p0099 自动恢复出厂设置。 可进行的设置取决于设备类型。		

<b>r0098[0...5]</b>	<b>设备实际拓扑结构 / 设备实际拓扑结构</b>		
CU_I, CU_NX_CX, CU_S_AC_DP, CU_S_AC_PN, CU_S120_PN, CU_S150_PN, CU_S120_DP, CU_S150_DP, CU_I_D410	可更改: - 数据类型: Unsigned32 P 组 拓扑结构 不适用于发动机型号: - 最小 -	已计算: - 动态索引: - 单元组: - 规范化: - 最大 -	存取权限级别: 1 功能图: - 单元选择: - 专家列表: 1 出厂设置 -
<b>说明:</b>	以编码形式显示自动检测出的设备实际拓扑结构。		
<b>索引:</b>	[0] = DRIVE-CLiQ 接口 X100 [1] = DRIVE-CLiQ 接口 X101 [2] = DRIVE-CLiQ 接口 X102 [3] = DRIVE-CLiQ 接口 X103 [4] = DRIVE-CLiQ 接口 X104 [5] = DRIVE-CLiQ 接口 X105		
<b>相关性:</b>	参见: p0097, p0099		
<b>注释:</b>	拓扑结构编码: abcd efgh 十六进制 a = 调节型电源模块的数量		

b = 电机模块的数量  
 c = 电机的数量  
 d = 电机编码器的数量（或者调节型电源模块上的输入电压检测）  
 e = 附加编码器的数量（或者调节型电源模块上的输入电压检测）  
 f = 端子模块的数量  
 g = 端子板的数量  
 h = 保留

如果在所有的下标中都显示 0 值，则不能通过 DRIVE-CLiQ 检测出组件。

在编码（abcd efgh 十六进制）的位置上出现十六进制 F 的话，表明出现溢出。

<b>p0099[0...5]</b>	<b>设备设定拓扑结构 / 设备设定拓扑结构</b>		
CU_I, CU_NX_CX, CU_S_AC_DP, CU_S_AC_PN, CU_S120_PN, CU_S150_PN, CU_S120_DP, CU_S150_DP, CU_I_D410	<b>可更改:</b> C1(1) <b>数据类型:</b> Unsigned32 <b>P 组</b> 拓扑结构 <b>不适用于发动机型号:</b> - <b>最小</b> 0000 hex	<b>已计算:</b> - <b>动态索引:</b> - <b>单元组:</b> - <b>规范化:</b> - <b>最大</b> FFFF FFFF hex	<b>存取权限级别:</b> 1 <b>功能图:</b> - <b>单元选择:</b> - <b>专家列表:</b> 1 <b>出厂设置</b> 0000 hex
<b>说明:</b>	以编码形式设置设备设定拓扑结构（参见 r0098）。在调试时进行设置。 被禁用或者不存在的组件也会一同考虑。		
<b>索引:</b>	[0] = DRIVE-CLiQ 接口 X100 [1] = DRIVE-CLiQ 接口 X101 [2] = DRIVE-CLiQ 接口 X102 [3] = DRIVE-CLiQ 接口 X103 [4] = DRIVE-CLiQ 接口 X104 [5] = DRIVE-CLiQ 接口 X105		
<b>相关性:</b>	参数只有在 p0097 = 0 时可以写入。 需要进行自动设备配置时，必须确认设备设定拓扑结构的下标设为 r0098 中设备实际拓扑结构的值。设备实际拓扑结构的下标必须设为一个不为 0 的值。 参见: p0097, r0098 参见: A01330		
<b>注释:</b>	参数只能设置为 0、当前的设备实际拓扑结构值、当前的设备设定拓扑结构值和 FFFFFFFF 十六进制。 如果所有的下标中都显示 0 值，则表示还没有进行调试。 十六进制值 FFFFFFFF 表示，该拓扑结构不是通过设备自动配置生成的，而是通过调试软件的调试生成的（例如：通过参数下载）。		
<b>p0100</b>	<b>电机标准 IEC/NEMA / 电机标准 IEC/NEMA</b>		
HLA	<b>可更改:</b> C2(1) <b>数据类型:</b> Integer16 <b>P 组</b> 变频器 <b>不适用于发动机型号:</b> SESM <b>最小</b> 0	<b>已计算:</b> - <b>动态索引:</b> - <b>单元组:</b> - <b>规范化:</b> - <b>最大</b> 1	<b>存取权限级别:</b> 3 <b>功能图:</b> - <b>单元选择:</b> - <b>专家列表:</b> 1 <b>出厂设置</b> 0
<b>说明:</b>	确认电机和变频器（比如电机额定功率，p0307）的功率设置是以 [kW] 还是 [hp] 为单位表示。 根据选择，电机额定频率（p0310）被设为 50 Hz 或者 60 Hz。 p0100 = 0: 应设置功率因数（p0308）。 p0100 = 1: 应设置效率（p0309）。		
<b>数值:</b>	0: IEC 电机（50 Hz 电源，SI 单位） 1: NEMA 电机（60 Hz 电源，US 单位）		
<b>相关性:</b>	如果修改了 p0100，则所有的电机额定参数都被复位。之后才开始单位换算。 和 IEC/NEMA 的选择相关的所有电机参数的单位都被修改（例如: r0206, p0307, p0316, r0333, r0334, p0341, p0344, r1493, r1969）。 参见: r0206, p0206, p0210, p0300, p0304, p0305, p0307, p0308, p0309, p0310, p0311, p0312, p0314, p0320, p0322, p0323, p0335, r0336, r0337, p0338, p1800		
<b>注释:</b>	只有在矢量控制中，才可以修改该参数（p0107）。 该参数值在恢复出厂设置（参见 p0010 = 30, p0970）时不会被复位。		



<b>p0100</b>	<b>电机标准 IEC/NEMA / 电机标准 IEC/NEMA</b>		
SERVO, SERVO_AC, SERVO_I_AC	<b>可更改:</b> C2(1) <b>数据类型:</b> Integer16 <b>P 组</b> 变频器 <b>不适用于发动机型号:</b> SESM <b>最小</b> 0	<b>已计算:</b> - <b>动态索引:</b> - <b>单元组:</b> - <b>规范化:</b> - <b>最大</b> 0	<b>存取权限级别:</b> 3 <b>功能图:</b> - <b>单元选择:</b> - <b>专家列表:</b> 1 <b>出厂设置</b> 0
<b>说明:</b>	确定电机和变频器的功率设置（例如：电机额定功率，p0307）以 [kW] 为单位。		
<b>数值:</b>	0: IEC 电机（50 Hz 电源，SI 单位）		
<b>相关性:</b>	参见：r0206, p0206, p0307, p0308		
<b>p0100</b>	<b>电机标准 IEC/NEMA / 电机标准 IEC/NEMA</b>		
VECTOR, VECTOR_AC, VECTOR_I_AC	<b>可更改:</b> C2(1) <b>数据类型:</b> Integer16 <b>P 组</b> 变频器 <b>不适用于发动机型号:</b> SESM <b>最小</b> 0	<b>已计算:</b> - <b>动态索引:</b> - <b>单元组:</b> - <b>规范化:</b> - <b>最大</b> 1	<b>存取权限级别:</b> 1 <b>功能图:</b> - <b>单元选择:</b> - <b>专家列表:</b> 1 <b>出厂设置</b> 0
<b>说明:</b>	确认电机和变频器（比如电机额定功率，p0307）的功率设置是以 [kW] 还是 [hp] 为单位表示。 根据选择，电机额定频率（p0310）被设为 50 Hz 或者 60 Hz。 p0100 = 0: 应设置功率因数（p0308）。 p0100 = 1: 应设置效率（p0309）。		
<b>数值:</b>	0: IEC 电机（50 Hz 电源，SI 单位） 1: NEMA 电机（60 Hz 电源，US 单位）		
<b>相关性:</b>	如果修改了 p0100，则所有的电机额定参数都被复位。之后才开始单位换算。 和 IEC/NEMA 的选择相关的所有电机参数的单位都被修改（例如：r0206, p0307, p0316, r0333, r0334, p0341, p0344, r1493, r1969）。 参见：r0206, p0206, p0210, p0300, p0304, p0305, p0307, p0308, p0309, p0310, p0311, p0312, p0314, p0320, p0322, p0323, p0335, r0336, r0337, p0338, p1800		
<b>注释:</b>	只有在矢量控制中，才可以修改该参数（p0107）。 该参数值在恢复出厂设置（参见 p0010 = 30, p0970）时不会被复位。		
<b>p0101[0...n]</b>	<b>驱动对象编号 / DO 编号</b>		
CU_I, CU_NX_CX, CU_S_AC_DP, CU_S_AC_PN, CU_S120_PN, CU_S150_PN, CU_S120_DP, CU_S150_DP, CU_I_D410	<b>可更改:</b> C1(1) <b>数据类型:</b> Unsigned16 <b>P 组</b> 拓扑结构 <b>不适用于发动机型号:</b> - <b>最小</b> 0	<b>已计算:</b> - <b>动态索引:</b> - <b>单元组:</b> - <b>规范化:</b> - <b>最大</b> 62	<b>存取权限级别:</b> 2 <b>功能图:</b> - <b>单元选择:</b> - <b>专家列表:</b> 1 <b>出厂设置</b> 0
<b>说明:</b>	该参数包括对应于每个驱动对象的对象编号。 在每个下标中输入了当前驱动对象的编号。 值 = 0: 未确定驱动对象。		
<b>注释:</b>	该编号自动给定。 在调试软件中，该对象编号不能通过专家列表来输入，而是在插入对象时自动给定。		
<b>r0102[0...1]</b>	<b>驱动对象数量 / DO 数量</b>		
CU_I, CU_NX_CX, CU_S_AC_DP, CU_S_AC_PN, CU_S120_PN, CU_S150_PN, CU_S120_DP, CU_S150_DP, CU_I_D410	<b>可更改:</b> - <b>数据类型:</b> Unsigned16 <b>P 组</b> 拓扑结构 <b>不适用于发动机型号:</b> - <b>最小</b> -	<b>已计算:</b> - <b>动态索引:</b> - <b>单元组:</b> - <b>规范化:</b> - <b>最大</b> -	<b>存取权限级别:</b> 2 <b>功能图:</b> - <b>单元选择:</b> - <b>专家列表:</b> 1 <b>出厂设置</b> -


**说明:** 现有的驱动对象数量或待创建的驱动对象的数量。  
**索引:** [0] = 现有驱动对象  
 [1] = 现有驱动对象、待创建的驱动对象  
**相关性:** 参见: p0101  
**注释:** 驱动对象的编号位于 p0101 中。  
 下标 0:  
 显示已创建的驱动对象的数量。  
 下标 1:  
 显示已经创建和仍待创建的驱动对象的数量。

p0103[0...n]	应用专用视图 / 应用专用视图	已计算: -	存取权限级别: 2
CU_I, CU_NX_CX, CU_S_AC_DP, CU_S_AC_PN, CU_S120_PN, CU_S150_PN, CU_S120_DP, CU_S150_DP, CU_I_D410	<b>可更改:</b> C1 (2) <b>数据类型:</b> Unsigned16 <b>P 组</b> - <b>不适用于发动机型号:</b> - <b>最小</b> 0	<b>动态索引:</b> - <b>单元组:</b> - <b>规范化:</b> - <b>最大</b> 999	<b>功能图:</b> - <b>单元选择:</b> - <b>专家列表:</b> 1 <b>出厂设置</b> 0
<b>说明:</b>	在每个下标中输入了现有驱动对象的应用专用视图。 参数不可变。		
<b>相关性:</b>	参见: p0107, r0107		
<b>注释:</b>	在非易失性存储器的文件中, 应用专用视图有以下结构: PDxxxxyy.ACX xxx: 应用专用视图 (p0103) yyy: 驱动对象的类型 (p0107) 示例: PD052011.ACX --> “011” 代表类型为伺服的驱动对象 --> “052” 是该驱动对象视图的编号		

r0103	应用专用视图 / 应用专用视图	已计算: -	存取权限级别: 2
SERVO, VECTOR, HLA, SERVO_AC, VECTOR_AC, SERVO_I_AC, VECTOR_I_AC, A_INF, S_INF, R_INF, B_INF	<b>可更改:</b> - <b>数据类型:</b> Unsigned16 <b>P 组</b> 调节 <b>不适用于发动机型号:</b> - <b>最小</b> 0	<b>动态索引:</b> - <b>单元组:</b> - <b>规范化:</b> - <b>最大</b> 65535	<b>功能图:</b> - <b>单元选择:</b> - <b>专家列表:</b> 1 <b>出厂设置</b> -
<b>说明:</b>	单个驱动对象的应用专用视图。		
<b>相关性:</b>	参见: p0107, r0107		

p0105	驱动对象激活 / 禁用 / DO 激活 / 禁用	已计算: -	存取权限级别: 2
CU_I, CU_NX_CX, CU_S_AC_DP, CU_S_AC_PN, CU_S120_PN, CU_S150_PN, CU_S120_DP, CU_S150_DP, CU_I_D410	<b>可更改:</b> U, T <b>数据类型:</b> Integer16 <b>P 组</b> 调节 <b>不适用于发动机型号:</b> - <b>最小</b> 0	<b>动态索引:</b> - <b>单元组:</b> - <b>规范化:</b> - <b>最大</b> 1	<b>功能图:</b> - <b>单元选择:</b> - <b>专家列表:</b> 1 <b>出厂设置</b> 1
<b>说明:</b>	激活 / 禁用一个驱动对象。		
<b>数值:</b>	0: 驱动对象禁用 1: 驱动对象激活		
<b>相关性:</b>	参见: r0106		
<b>注意:</b>	激活时: 如果第一次插拔组件且激活相应的驱动对象, 则驱动系统会自动进行引导启动。为此需要删除所有驱动对象的脉冲。		

<b>p0105</b>	<b>驱动对象激活 / 禁用 / DO 激活 / 禁用</b>		
SERVO, VECTOR, HLA, SERVO_AC, VECTOR_AC, SERVO_I_AC, VECTOR_I_AC, A_INF, S_INF, R_INF, B_INF, TM17, TM15DI_DO, TM120, TM150, TB30, ENC, HUB, CU_LINK	<b>可更改:</b> T <b>数据类型:</b> Integer16 <b>P 组 调节</b> <b>不适用于发动机型号:</b> - <b>最小</b> 0	<b>已计算:</b> - <b>动态索引:</b> - <b>单元组:</b> - <b>规范化:</b> - <b>最大</b> 2	<b>存取权限级别:</b> 2 <b>功能图:</b> - <b>单元选择:</b> - <b>专家列表:</b> 1 <b>出厂设置</b> 1
<b>说明:</b>	激活 / 禁用一个驱动对象。		
<b>数值:</b>	0: 驱动对象禁用 1: 驱动对象激活 2: 驱动对象禁用并且不存在		
<b>推荐:</b>	在插入驱动对象的所有组件后应在激活前首先等待报警 A01316		
<b>相关性:</b>	激活带有已使能安全功能的驱动对象时适用: 在重新激活后, 应执行一次热启动 (p0009 = 30, p0976 = 2, 3) 或上电。 参见: r0106 参见: A01314		
<b>注意:</b>	激活时: 如果第一次插拔组件且激活相应的驱动对象, 则驱动系统会自动进行引导启动。为此需要删除所有驱动对象的脉冲。		
<b>注释:</b>	值 = 0, 2: 禁用一个驱动对象, 该对象不会再输出任何故障信息。 值 = 0: 驱动对象的所有组件都经过完整调试, 现在进入禁用状态。可以安全地从 DRIVE-CLiQ 上拔出。 取消组件时, 只允许插入具有正确序列号的组件, 或者不插入组件。 值 = 1: 驱动对象的所有组件必须都存在, 才能保证顺利运行。 值 = 2: 如果一个驱动对象的组件是在一个离线创建的项目中设为该值, 则一开始在实际拓扑结构中, 就不要插入该组件。这样便可以明确标识这些组件, 用于跨接 DRIVE-CLiQ。 对于由多个独立组件组成的部件 (如双轴电机模块), 不允许只设置分量。		

<b>p0105</b>	<b>驱动对象激活 / 禁用 / DO 激活 / 禁用</b>		
TM31, TM41, TM15	<b>可更改:</b> T <b>数据类型:</b> Integer16 <b>P 组 调节</b> <b>不适用于发动机型号:</b> - <b>最小</b> 0	<b>已计算:</b> - <b>动态索引:</b> - <b>单元组:</b> - <b>规范化:</b> - <b>最大</b> 2	<b>存取权限级别:</b> 2 <b>功能图:</b> - <b>单元选择:</b> - <b>专家列表:</b> 1 <b>出厂设置</b> 1
<b>说明:</b>	激活 / 禁用一个驱动对象。		
<b>数值:</b>	0: 驱动对象禁用 1: 驱动对象激活 2: 驱动对象禁用并且不存在		
<b>推荐:</b>	在插入驱动对象的所有组件后应在激活前首先等待报警 A01316		
<b>相关性:</b>	参见: r0106 参见: A01314		
<b>警告:</b>	在切换该参数期间, 由端子模块输入端的仿真功能运行的驱动保持静止。		
			
<b>注意:</b>	激活时: 如果第一次插拔组件且激活相应的驱动对象, 则驱动系统会自动进行引导启动。为此需要删除所有驱动对象的脉冲。		
<b>注释:</b>	值 = 0, 2: 禁用一个驱动对象, 该对象不会再输出任何故障信息。 值 = 0: 驱动对象的所有组件都经过完整调试, 现在进入禁用状态。可以安全地从 DRIVE-CLiQ 上拔出。 取消组件时, 只允许插入具有正确序列号的组件, 或者不插入组件。		

值 = 1:

驱动对象的所有组件必须都存在，才能保证顺利运行。

值 = 2:

如果一个驱动对象的组件是在一个离线创建的项目中设为该值，则一开始在实际拓扑结构中，就不要插入该组件。这样便可以明确标识这些组件，用于跨接 DRIVE-CLiQ。

对于由多个独立组件组成的部件（如双轴电机模块），不允许只设置分量。

p0105 驱动对象激活 / 禁用 / DO 激活 / 禁用		已计算: -	存取权限级别: 3
TM54F_MA, TM54F_SL	可更改: T	动态索引: -	功能图: -
	数据类型: Integer16	单元组: -	单元选择: -
	P 组 调节	规范化: -	专家列表: 1
	不适用于发动机型号: -	最小	出厂设置
	0	最大	1
	2		
<b>说明:</b>	激活 / 禁用一个驱动对象。		
<b>数值:</b>	0: 驱动对象禁用 1: 驱动对象激活 2: 驱动对象禁用并且不存在		
<b>推荐:</b>	在插入驱动对象的所有组件后应在激活前首先等待报警 A01316		
<b>相关性:</b>	只有当禁用了所有由 p10010 指定的驱动，或者取消指定驱动上的安全功能后，才可以禁用 TM54F。 激活带有已使能安全功能的驱动对象时适用： 在重新激活后，应执行一次热启动（p0009 = 30, p0976 = 2, 3）或上电。 参见: r0106 参见: A01314		
<b>注意:</b>	激活时： 如果第一次插拔组件且激活相应的驱动对象，则驱动系统会自动进行引导启动。为此需要删除所有驱动对象的脉冲。		
<b>注释:</b>	值 = 0, 2: 禁用一个驱动对象，该对象不会再输出任何故障信息。 值 = 0: 驱动对象的所有组件都经过完整调试，现在进入禁用状态。可以安全地从 DRIVE-CLiQ 上拔出。 取消组件时，只允许插入具有正确序列号的组件，或者不插入组件。 值 = 1: 驱动对象的所有组件必须都存在，才能保证顺利运行。 值 = 2: 如果一个驱动对象的组件是在一个离线创建的项目中设为该值，则一开始在实际拓扑结构中，就不要插入该组件。这样便可以明确标识这些组件，用于跨接 DRIVE-CLiQ。 对于由多个独立组件组成的部件（如双轴电机模块），不允许只设置分量。		

r0106 驱动对象有效 / 无效 / DO 有效 / 无效		已计算: -	存取权限级别: 2
CU_I, CU_NX_CX, CU_S_AC_DP, CU_S_AC_PN, CU_S120_PN, CU_S150_PN, CU_S120_DP, CU_S150_DP, CU_I_D410, SERVO, VECTOR, HLA, SERVO_AC, VECTOR_AC, SERVO_I_AC, VECTOR_I_AC, A_INF, S_INF, R_INF, B_INF, TM31, TM41, TM17, TM15, TM15DI_DO, TM120, TM150, TB30, ENC, HUB, CU_LINK	可更改: -	动态索引: -	功能图: -
	数据类型: Integer16	单元组: -	单元选择: -
	P 组 调节	规范化: -	专家列表: 1
	不适用于发动机型号: -	最小	出厂设置
	0	最大	-
	1		
<b>说明:</b>	显示一个驱动对象的状态“有效 / 无效”。		

**数值:** 0: 驱动对象无效  
1: 驱动对象有效  
**相关性:** 参见: p0105

**p0107[0...n] 驱动对象类型 / DO 类型**

CU_I_D410	<b>可更改:</b> C1(2)	<b>已计算:</b> -	<b>存取权限级别:</b> 2
	<b>数据类型:</b> Integer16	<b>动态索引:</b> -	<b>功能图:</b> -
	<b>P 组:</b> -	<b>单元组:</b> -	<b>单元选择:</b> -
	<b>不适用于发动机型号:</b> -	<b>规范化:</b> -	<b>专家列表:</b> 1
	<b>最小</b>	<b>最大</b>	<b>出厂设置</b>
	0	300	0

**说明:** 在每个下标中显示了现有驱动对象的类型。

**数值:** 0: -  
3: SINAMICS I  
11: SERVO  
12: VECTOR  
150: DRIVE-CLiQ 集线器模块  
200: TM31 (端子模块)  
201: TM41 (端子模块)  
202: TM17 High Feature (端子模块)  
203: TM15 (端子模块)  
204: TM15 (SINAMICS 用端子模块)  
205: TM54F - 主站 (端子模块)  
206: TM54F - 从站 (端子模块)  
207: TM120 (端子模块)  
208: TM150 (端子模块)  
300: 编码器

**相关性:** 参见: p0103, r0103

**小心:** 如果修改了参数, 并退出了设备调试, 整个软件会重新调整, 所有之前的驱动参数设置丢失。



**注释:** 驱动对象的编号 (p0101) 和相应类型位于同一下标之中。  
只可以在伺服和矢量之间修改 SINAMICS 的驱动对象类型。如果修改了参数并退出了设备调试, p0009 从 2 设为 0, 则重新设置驱动参数。

**p0107[0...n] 驱动对象类型 / DO 类型**

CU_I, CU_NX_CX	<b>可更改:</b> C1(2)	<b>已计算:</b> -	<b>存取权限级别:</b> 2
	<b>数据类型:</b> Integer16	<b>动态索引:</b> -	<b>功能图:</b> -
	<b>P 组:</b> -	<b>单元组:</b> -	<b>单元选择:</b> -
	<b>不适用于发动机型号:</b> -	<b>规范化:</b> -	<b>专家列表:</b> 1
	<b>最小</b>	<b>最大</b>	<b>出厂设置</b>
	0	300	0

**说明:** 在每个下标中显示了现有驱动对象的类型。

**数值:** 0: -  
3: SINAMICS I  
4: SINAMICS NX/CX32  
10: 调节型整流控制  
11: SERVO  
12: VECTOR  
20: 非调节型整流控制  
21: 可再生型整流控制  
30: 基本型整流控制  
70: HLA  
100: TB30 (端子板)  
150: DRIVE-CLiQ 集线器模块  
200: TM31 (端子模块)  
201: TM41 (端子模块)  
202: TM17 High Feature (端子模块)  
203: TM15 (端子模块)  
204: TM15 (SINAMICS 用端子模块)

- 205: TM54F - 主站 (端子模块)
- 206: TM54F - 从站 (端子模块)
- 207: TM120 (端子模块)
- 208: TM150 (端子模块)
- 254: CU-LINK
- 300: 编码器

**相关性:**

参见: p0103, r0103

**小心:**

如果修改了参数, 并退出了设备调试, 整个软件会重新调整, 所有之前的驱动参数设置丢失。



**注释:**

驱动对象的编号 (p0101) 和相应类型位于同一下标之中。

只可以在伺服和矢量之间修改 SINAMICS 的驱动对象类型。如果修改了参数并退出了设备调试, p0009 从 2 设为 0, 则重新设置驱动参数。

**p0107[0...n]**

**驱动对象类型 / DO 类型**

CU\_S\_AC\_DP,  
CU\_S\_AC\_PN,  
CU\_S120\_PN,  
CU\_S120\_DP

**可更改:** C1 (2)

**已计算:** -

**存取权限级别:** 2

**数据类型:** Integer16

**动态索引:** -

**功能图:** -

**P 组** -

**单元组:** -

**单元选择:** -

**不适用于发动机型号:** -

**规范化:** -

**专家列表:** 1

**最小**

**最大**

**出厂设置**

0

300

0

**说明:**

在每个下标中显示了现有驱动对象的类型。

**数值:**

- 0: -
- 1: SINAMICS S
- 10: 调节型整流控制
- 11: SERVO
- 12: VECTOR
- 20: 非调节型整流控制
- 21: 可再生型整流控制
- 30: 基本型整流控制
- 70: HLA
- 100: TB30 (端子板)
- 150: DRIVE-CLiQ 集线器模块
- 200: TM31 (端子模块)
- 201: TM41 (端子模块)
- 202: TM17 High Feature (端子模块)
- 203: TM15 (端子模块)
- 204: TM15 (SINAMICS 用端子模块)
- 205: TM54F - 主站 (端子模块)
- 206: TM54F - 从站 (端子模块)
- 207: TM120 (端子模块)
- 208: TM150 (端子模块)
- 300: 编码器

**相关性:**

参见: p0103, r0103

**小心:**

如果修改了参数, 并退出了设备调试, 整个软件会重新调整, 所有之前的驱动参数设置丢失。



**注释:**

驱动对象的编号 (p0101) 和相应类型位于同一下标之中。

只可以在伺服和矢量之间修改 SINAMICS 的驱动对象类型。如果修改了参数并退出了设备调试, p0009 从 2 设为 0, 则重新设置驱动参数。

**p0107[0...n]**

**驱动对象类型 / DO 类型**

CU\_S150\_PN,  
CU\_S150\_DP

**可更改:** C1 (2)

**已计算:** -

**存取权限级别:** 2

**数据类型:** Integer16

**动态索引:** -

**功能图:** -

**P 组** -

**单元组:** -

**单元选择:** -

**不适用于发动机型号:** -

**规范化:** -

**专家列表:** 1

**最小**

**最大**

**出厂设置**

0

300

0

**说明:**

在每个下标中显示了现有驱动对象的类型。

<b>数值:</b>	0: -
	1: SINAMICS S
	10: 调节型整流控制
	12: VECTOR
	100: TB30 (端子板)
	150: DRIVE-CLiQ 集线器模块
	200: TM31 (端子模块)
	201: TM41 (端子模块)
	202: TM17 High Feature (端子模块)
	203: TM15 (端子模块)
	204: TM15 (SINAMICS 用端子模块)
	205: TM54F - 主站 (端子模块)
	206: TM54F - 从站 (端子模块)
	207: TM120 (端子模块)
	208: TM150 (端子模块)
	300: 编码器

**相关性:** 参见: p0103, r0103

**小心:** 如果修改了参数, 并退出了设备调试, 整个软件会重新调整, 所有之前的驱动参数设置丢失。



**注释:** 驱动对象的编号 (p0101) 和相应类型位于同一下标之中。  
只可以在伺服和矢量之间修改 SINAMICS 的驱动对象类型。如果修改了参数并退出了设备调试, p0009 从 2 设为 0, 则重新设置驱动参数。

r0107 驱动对象类型 / DO 类型			
HLA	<b>可更改:</b> - <b>数据类型:</b> Integer16 <b>P 组 调节</b> <b>不适用于发动机型号:</b> - <b>最小</b> 70	<b>已计算:</b> - <b>动态索引:</b> - <b>单元组:</b> - <b>规范化:</b> - <b>最大</b> 70	<b>存取权限级别:</b> 2 <b>功能图:</b> - <b>单元选择:</b> - <b>专家列表:</b> 1 <b>出厂设置</b> -
<b>说明:</b>	单个驱动对象的类型。		
<b>数值:</b>	70: HLA		
<b>相关性:</b>	参见: p0103, r0103		
r0107 驱动对象类型 / DO 类型			
SERVO, SERVO_AC, SERVO_I_AC	<b>可更改:</b> - <b>数据类型:</b> Integer16 <b>P 组 调节</b> <b>不适用于发动机型号:</b> - <b>最小</b> 11	<b>已计算:</b> - <b>动态索引:</b> - <b>单元组:</b> - <b>规范化:</b> - <b>最大</b> 11	<b>存取权限级别:</b> 2 <b>功能图:</b> - <b>单元选择:</b> - <b>专家列表:</b> 1 <b>出厂设置</b> -
<b>说明:</b>	单个驱动对象的类型。		
<b>数值:</b>	11: SERVO		
<b>相关性:</b>	参见: p0103, r0103		
r0107 驱动对象类型 / DO 类型			
VECTOR, VECTOR_AC, VECTOR_I_AC	<b>可更改:</b> - <b>数据类型:</b> Integer16 <b>P 组 调节</b> <b>不适用于发动机型号:</b> - <b>最小</b> 12	<b>已计算:</b> - <b>动态索引:</b> - <b>单元组:</b> - <b>规范化:</b> - <b>最大</b> 12	<b>存取权限级别:</b> 2 <b>功能图:</b> - <b>单元选择:</b> - <b>专家列表:</b> 1 <b>出厂设置</b> -
<b>说明:</b>	单个驱动对象的类型。		
<b>数值:</b>	12: VECTOR		
<b>相关性:</b>	参见: p0103, r0103		

## 2 参数

### 2.2 参数列表

<b>r0107</b> A_INF	<b>驱动对象类型 / DO 类型</b> 可更改： - 数据类型： Integer16 P 组 调节 不适用于发动机型号： - 最小 10	已计算： - 动态索引： - 单元组： - 规范化： - 最大 10	存取权限级别： 2 功能图： - 单元选择： - 专家列表： 1 出厂设置 -
<b>说明：</b>	单个驱动对象的类型。		
<b>数值：</b>	10： 调节型整流控制		
<b>相关性：</b>	参见： p0103, r0103		
<b>r0107</b> B_INF	<b>驱动对象类型 / DO 类型</b> 可更改： - 数据类型： Integer16 P 组 调节 不适用于发动机型号： - 最小 30	已计算： - 动态索引： - 单元组： - 规范化： - 最大 30	存取权限级别： 2 功能图： - 单元选择： - 专家列表： 1 出厂设置 -
<b>说明：</b>	单个驱动对象的类型。		
<b>数值：</b>	30： 基本型整流控制		
<b>相关性：</b>	参见： p0103, r0103		
<b>r0107</b> R_INF	<b>驱动对象类型 / DO 类型</b> 可更改： - 数据类型： Integer16 P 组 调节 不适用于发动机型号： - 最小 21	已计算： - 动态索引： - 单元组： - 规范化： - 最大 21	存取权限级别： 2 功能图： - 单元选择： - 专家列表： 1 出厂设置 -
<b>说明：</b>	单个驱动对象的类型。		
<b>数值：</b>	21： 可再生型整流控制		
<b>相关性：</b>	参见： p0103, r0103		
<b>r0107</b> S_INF	<b>驱动对象类型 / DO 类型</b> 可更改： - 数据类型： Integer16 P 组 调节 不适用于发动机型号： - 最小 20	已计算： - 动态索引： - 单元组： - 规范化： - 最大 20	存取权限级别： 2 功能图： - 单元选择： - 专家列表： 1 出厂设置 -
<b>说明：</b>	单个驱动对象的类型。		
<b>数值：</b>	20： 非调节型整流控制		
<b>相关性：</b>	参见： p0103, r0103		
<b>r0107</b> TM120	<b>驱动对象类型 / DO 类型</b> 可更改： - 数据类型： Integer16 P 组 调节 不适用于发动机型号： - 最小 207	已计算： - 动态索引： - 单元组： - 规范化： - 最大 207	存取权限级别： 2 功能图： - 单元选择： - 专家列表： 1 出厂设置 -



**说明:** 单个驱动对象的类型。  
**数值:** 207: TM120 (端子模块)  
**相关性:** 参见: p0103, r0103

---

### r0107 驱动对象类型 / DO 类型

TM15	<b>可更改:</b> -	<b>已计算:</b> -	<b>存取权限级别:</b> 2
	<b>数据类型:</b> Integer16	<b>动态索引:</b> -	<b>功能图:</b> -
	<b>P 组 调节</b>	<b>单元组:</b> -	<b>单元选择:</b> -
	<b>不适用于发动机型号:</b> -	<b>规范化:</b> -	<b>专家列表:</b> 1
	<b>最小</b>	<b>最大</b>	<b>出厂设置</b>
	203	203	-

**说明:** 单个驱动对象的类型。  
**数值:** 203: TM15 (端子模块)  
**相关性:** 参见: p0103, r0103

---

### r0107 驱动对象类型 / DO 类型

TM150	<b>可更改:</b> -	<b>已计算:</b> -	<b>存取权限级别:</b> 2
	<b>数据类型:</b> Integer16	<b>动态索引:</b> -	<b>功能图:</b> -
	<b>P 组 调节</b>	<b>单元组:</b> -	<b>单元选择:</b> -
	<b>不适用于发动机型号:</b> -	<b>规范化:</b> -	<b>专家列表:</b> 1
	<b>最小</b>	<b>最大</b>	<b>出厂设置</b>
	208	208	-

**说明:** 单个驱动对象的类型。  
**数值:** 208: TM150 (端子模块)  
**相关性:** 参见: p0103, r0103

---

### r0107 驱动对象类型 / DO 类型

TM15DI_DO	<b>可更改:</b> -	<b>已计算:</b> -	<b>存取权限级别:</b> 2
	<b>数据类型:</b> Integer16	<b>动态索引:</b> -	<b>功能图:</b> -
	<b>P 组 调节</b>	<b>单元组:</b> -	<b>单元选择:</b> -
	<b>不适用于发动机型号:</b> -	<b>规范化:</b> -	<b>专家列表:</b> 1
	<b>最小</b>	<b>最大</b>	<b>出厂设置</b>
	204	204	-

**说明:** 单个驱动对象的类型。  
**数值:** 204: TM15 (SINAMICS 用端子模块)  
**相关性:** 参见: p0103, r0103

---

### r0107 驱动对象类型 / DO 类型

TM17	<b>可更改:</b> -	<b>已计算:</b> -	<b>存取权限级别:</b> 2
	<b>数据类型:</b> Integer16	<b>动态索引:</b> -	<b>功能图:</b> -
	<b>P 组 调节</b>	<b>单元组:</b> -	<b>单元选择:</b> -
	<b>不适用于发动机型号:</b> -	<b>规范化:</b> -	<b>专家列表:</b> 1
	<b>最小</b>	<b>最大</b>	<b>出厂设置</b>
	202	202	-

**说明:** 单个驱动对象的类型。  
**数值:** 202: TM17 High Feature (端子模块)  
**相关性:** 参见: p0103, r0103

## 2 参数

### 2.2 参数列表

<b>r0107</b> TM31	<b>驱动对象类型 / DO 类型</b> 可更改： - 数据类型： Integer16 P 组 调节 不适用于发动机型号： - 最小 200	已计算： - 动态索引： - 单元组： - 规范化： - 最大 200	存取权限级别： 2 功能图： - 单元选择： - 专家列表： 1 出厂设置 -
<b>说明：</b>	单个驱动对象的类型。		
<b>数值：</b>	200： TM31（端子模块）		
<b>相关性：</b>	参见： p0103, r0103		
<b>r0107</b> TM41	<b>驱动对象类型 / DO 类型</b> 可更改： - 数据类型： Integer16 P 组 调节 不适用于发动机型号： - 最小 201	已计算： - 动态索引： - 单元组： - 规范化： - 最大 201	存取权限级别： 2 功能图： - 单元选择： - 专家列表： 1 出厂设置 -
<b>说明：</b>	单个驱动对象的类型。		
<b>数值：</b>	201： TM41（端子模块）		
<b>相关性：</b>	参见： p0103, r0103		
<b>r0107</b> TB30	<b>驱动对象类型 / DO 类型</b> 可更改： - 数据类型： Integer16 P 组 调节 不适用于发动机型号： - 最小 100	已计算： - 动态索引： - 单元组： - 规范化： - 最大 100	存取权限级别： 2 功能图： - 单元选择： - 专家列表： 1 出厂设置 -
<b>说明：</b>	单个驱动对象的类型。		
<b>数值：</b>	100： TB30（端子板）		
<b>相关性：</b>	参见： p0103, r0103		
<b>r0107</b> TM54F_MA	<b>驱动对象类型 / DO 类型</b> 可更改： - 数据类型： Integer16 P 组 调节 不适用于发动机型号： - 最小 205	已计算： - 动态索引： - 单元组： - 规范化： - 最大 205	存取权限级别： 2 功能图： - 单元选择： - 专家列表： 1 出厂设置 -
<b>说明：</b>	单个驱动对象的类型。		
<b>数值：</b>	205： TM54F - 主站（端子模块）		
<b>相关性：</b>	参见： p0103, r0103		
<b>r0107</b> TM54F_SL	<b>驱动对象类型 / DO 类型</b> 可更改： - 数据类型： Integer16 P 组 调节 不适用于发动机型号： - 最小 206	已计算： - 动态索引： - 单元组： - 规范化： - 最大 206	存取权限级别： 2 功能图： - 单元选择： - 专家列表： 1 出厂设置 -

**说明:** 单个驱动对象的类型。  
**数值:** 206: TM54F - 从站 (端子模块)  
**相关性:** 参见: p0103, r0103

---

### r0107 驱动对象类型 / DO 类型

ENC	<b>可更改:</b> -	<b>已计算:</b> -	<b>存取权限级别:</b> 2
	<b>数据类型:</b> Integer16	<b>动态索引:</b> -	<b>功能图:</b> -
	<b>P 组 调节</b>	<b>单元组:</b> -	<b>单元选择:</b> -
	<b>不适用于发动机型号:</b> -	<b>规范化:</b> -	<b>专家列表:</b> 1
	<b>最小</b>	<b>最大</b>	<b>出厂设置</b>
	300	300	-

**说明:** 单个驱动对象的类型。  
**数值:** 300: 编码器  
**相关性:** 参见: p0103, r0103

---

### r0107 驱动对象类型 / DO 类型

CU_LINK	<b>可更改:</b> -	<b>已计算:</b> -	<b>存取权限级别:</b> 2
	<b>数据类型:</b> Integer16	<b>动态索引:</b> -	<b>功能图:</b> -
	<b>P 组 调节</b>	<b>单元组:</b> -	<b>单元选择:</b> -
	<b>不适用于发动机型号:</b> -	<b>规范化:</b> -	<b>专家列表:</b> 1
	<b>最小</b>	<b>最大</b>	<b>出厂设置</b>
	254	254	-

**说明:** 单个驱动对象的类型。  
**数值:** 254: CU-LINK  
**相关性:** 参见: p0103, r0103

---

### r0107 驱动对象类型 / DO 类型

HUB	<b>可更改:</b> -	<b>已计算:</b> -	<b>存取权限级别:</b> 2
	<b>数据类型:</b> Integer16	<b>动态索引:</b> -	<b>功能图:</b> -
	<b>P 组 调节</b>	<b>单元组:</b> -	<b>单元选择:</b> -
	<b>不适用于发动机型号:</b> -	<b>规范化:</b> -	<b>专家列表:</b> 1
	<b>最小</b>	<b>最大</b>	<b>出厂设置</b>
	150	150	-

**说明:** 单个驱动对象的类型。  
**数值:** 150: DRIVE-CLiQ 集线器模块  
**相关性:** 参见: p0103, r0103

---

### p0108[0...n] 驱动对象功能模块 / 驱动对象功能模块

CU_I, CU_NX_CX, CU_S_AC_DP, CU_S_AC_PN, CU_S120_PN, CU_S150_PN, CU_S120_DP, CU_S150_DP, CU_I_D410	<b>可更改:</b> C1(2)	<b>已计算:</b> -	<b>存取权限级别:</b> 2
	<b>数据类型:</b> Unsigned32	<b>动态索引:</b> -	<b>功能图:</b> -
	<b>P 组 -</b>	<b>单元组:</b> -	<b>单元选择:</b> -
	<b>不适用于发动机型号:</b> -	<b>规范化:</b> -	<b>专家列表:</b> 1
	<b>最小</b>	<b>最大</b>	<b>出厂设置</b>
	-	-	0000 0000 0000 0000 0000 0000 0000 0000 bin

**说明:** 在每个下标中显示了现有驱动对象的功能模块 (另见 p0101, p0107)  
 以下位用于控制单元 (下标 0):  
 位 18: 自由功能块  
 位 29: CAN  
 位 30: COMM BOARD  
 位 31: PROFINET  
 所有其它的驱动对象 (下标 > 0) 的位含义请参考各自的显示参数 r0108。

位区	位	信号名称	1 信号	0 信号	FP
	00	位 0	ON	OFF	-
	01	位 1	ON	OFF	-
	02	位 2	ON	OFF	-
	03	位 3	ON	OFF	-
	04	位 4	ON	OFF	-
	05	位 5	ON	OFF	-
	06	位 6	ON	OFF	-
	07	位 7	ON	OFF	-
	08	位 8	ON	OFF	-
	09	位 9	ON	OFF	-
	10	位 10	ON	OFF	-
	11	位 11	ON	OFF	-
	12	位 12	ON	OFF	-
	13	位 13	ON	OFF	-
	14	位 14	ON	OFF	-
	15	位 15	ON	OFF	-
	16	位 16	ON	OFF	-
	17	位 17	ON	OFF	-
	18	位 18	ON	OFF	-
	19	位 19	ON	OFF	-
	20	位 20	ON	OFF	-
	21	位 21	ON	OFF	-
	22	位 22	ON	OFF	-
	23	位 23	ON	OFF	-
	24	位 24	ON	OFF	-
	25	位 25	ON	OFF	-
	26	位 26	ON	OFF	-
	27	位 27	ON	OFF	-
	28	位 28	ON	OFF	-
	29	位 29	ON	OFF	-
	30	位 30	ON	OFF	-
	31	位 31	ON	OFF	-

**相关性:** 存在的信息会阻止或影响功能模块的激活。

参见: p0171, r0171, p0172, r0172, p0173, r0173

参见: A06860, A07089, F13010

**注释:** “功能模块”是驱动对象的功能扩展,可以在调试时将其激活。

### r0108 驱动对象功能模块 / 驱动对象功能模块

HLA	可更改: -	已计算: -	存取权限级别: 2
	数据类型: Unsigned32	动态索引: -	功能图: -
	P 组 调节	单元组: -	单元选择: -
	不适用于发动机型号: -	规范化: -	专家列表: 1
	最小	最大	出厂设置
	-	-	-

**说明:** 为相应驱动对象显示激活的功能模块。

位区	位	信号名称	1 信号	0 信号	FP
	02	转速控制 / 转矩控制 / n/M	已激活	未激活	-
	09	扩展的停止和退回 / ESR	已激活	未激活	-
	12	线性电机 / 线性	已激活	未激活	-
	18	自由功能块 / FBLOCKS	已激活	未激活	-
	31	PROFINET CBE20 / PN CBE20	已激活	未激活	-

**相关性:** 参见: p0171, r0171, p0172, r0172, p0173, r0173

**注释:** “功能模块”是驱动对象的功能扩展,可以在调试时将其激活。

<b>r0108</b>	<b>驱动对象功能模块 / 驱动对象功能模块</b>		
SERVO	可更改: -	已计算: -	存取权限级别: 2
	数据类型: Unsigned32	动态索引: -	功能图: -
	P 组 调节	单元组: -	单元选择: -
	不适用于发动机型号: -	规范化: -	专家列表: 1
	最小	最大	出厂设置
	-	-	-

**说明:** 为相应驱动对象显示激活的功能模块。

位区	位	信号名称	1 信号	0 信号	FP
	01	扩展转矩控制 / 扩展转矩控制	已激活	未激活	-
	02	转速控制 / 转矩控制 / n/M	已激活	未激活	-
	03	位置控制 / 位置控制	已激活	未激活	-
	04	基本定位器 / EPOS	已激活	未激活	-
	05	记录仪 / 记录	已激活	未激活	-
	06	DSC, 带样条 / DSC 样条	已激活	未激活	-
	07	高级定位控制 (APC) / APC	已激活	未激活	-
	08	扩展设定值通道 / 扩展设定值通道	已激活	未激活	-
	09	扩展的停止和退回 / ESR	已激活	未激活	-
	10	转动惯量估算器 / 转动惯量估算器	已激活	未激活	-
	11	主轴诊断 / 主轴诊断	已激活	未激活	-
	12	线性电机 / 线性	已激活	未激活	-
	13	安全旋转轴 / 安全旋转	已激活	未激活	-
	14	扩展制动控制 / 扩展制动	已激活	未激活	-
	16	工艺控制器 / 工艺控制器	已激活	未激活	-
	17	扩展显示信息 / 监控 / 扩展显示信息	已激活	未激活	-
	18	自由功能块 / FBLOCKS	已激活	未激活	-
	21	扩展电流设定值滤波器 / 扩展电流设定值滤波器	已激活	未激活	-
	22	齿槽转矩补偿 / 齿槽转矩补偿	已激活	未激活	-
	23	数字量输入 / 输出端 / 数字 IO	已激活	未激活	-
	28	循环冷却设备 / 循环冷却设备	已激活	未激活	-
	29	CAN / CAN	已激活	未激活	-
	31	PROFINET CBE20 / PN CBE20	已激活	未激活	-

**相关性:** 参见: p0171, r0171, p0172, r0172, p0173, r0173

**注释:** “功能模块”是驱动对象的功能扩展,可以在调试时将其激活。

<b>r0108</b>	<b>驱动对象功能模块 / 驱动对象功能模块</b>		
SERVO_AC	可更改: -	已计算: -	存取权限级别: 2
	数据类型: Unsigned32	动态索引: -	功能图: -
	P 组 调节	单元组: -	单元选择: -
	不适用于发动机型号: -	规范化: -	专家列表: 1
	最小	最大	出厂设置
	-	-	-

**说明:** 为相应驱动对象显示激活的功能模块。

位区	位	信号名称	1 信号	0 信号	FP
	01	扩展转矩控制 / 扩展转矩控制	已激活	未激活	-
	02	转速控制 / 转矩控制 / n/M	已激活	未激活	-
	03	位置控制 / 位置控制	已激活	未激活	-
	04	基本定位器 / EPOS	已激活	未激活	-
	05	记录仪 / 记录	已激活	未激活	-
	06	DSC, 带样条 / DSC 样条	已激活	未激活	-
	07	高级定位控制 (APC) / APC	已激活	未激活	-
	08	扩展设定值通道 / 扩展设定值通道	已激活	未激活	-
	09	扩展的停止和退回 / ESR	已激活	未激活	-
	10	转动惯量估算器 / 转动惯量估算器	已激活	未激活	-
	11	主轴诊断 / 主轴诊断	已激活	未激活	-
	12	线性电机 / 线性	已激活	未激活	-
	13	安全旋转轴 / 安全旋转	已激活	未激活	-
	14	扩展制动控制 / 扩展制动	已激活	未激活	-

## 2 参数

### 2.2 参数列表

16	工艺控制器 / 工艺控制器	已激活	未激活	-
17	扩展显示信息 / 监控 / 扩展显示信息	已激活	未激活	-
18	自由功能块 / FBLOCKS	已激活	未激活	-
21	扩展电流设定值滤波器 / 扩展电流设定值滤波器	已激活	未激活	-
22	齿槽转矩补偿 / 齿槽转矩补偿	已激活	未激活	-
25	CU 故障安全输入输出 / F-DI F-DO CU	已激活	未激活	-
28	循环冷却设备 / 循环冷却设备	已激活	未激活	-
31	PROFINET CBE20 / PN CBE20	已激活	未激活	-

**相关性:** 参见: p0171, r0171, p0172, r0172, p0173, r0173

**注释:** “功能模块”是驱动对象的功能扩展,可以在调试时将其激活。

<b>r0108</b>	<b>驱动对象功能模块 / 驱动对象功能模块</b>		
SERVO_I_AC	<b>可更改:</b> -	<b>已计算:</b> -	<b>存取权限级别:</b> 2
	<b>数据类型:</b> Unsigned32	<b>动态索引:</b> -	<b>功能图:</b> -
	<b>P 组 调节</b>	<b>单元组:</b> -	<b>单元选择:</b> -
	<b>不适用于发动机型号:</b> -	<b>规范化:</b> -	<b>专家列表:</b> 1
	<b>最小</b>	<b>最大</b>	<b>出厂设置</b>
	-	-	-

**说明:** 为相应驱动对象显示激活的功能模块。

位区	位	信号名称	1 信号	0 信号	FP
	01	扩展转矩控制 / 扩展转矩控制	已激活	未激活	-
	02	转速控制 / 转矩控制 / n/M	已激活	未激活	-
	05	记录仪 / 记录	已激活	未激活	-
	06	DSC, 带样条 / DSC 样条	已激活	未激活	-
	07	高级定位控制 (APC) / APC	已激活	未激活	-
	08	扩展设定值通道 / 扩展设定值通道	已激活	未激活	-
	09	扩展的停止和退回 / ESR	已激活	未激活	-
	10	转动惯量估算器 / 转动惯量估算器	已激活	未激活	-
	11	主轴诊断 / 主轴诊断	已激活	未激活	-
	12	线性电机 / 线性	已激活	未激活	-
	13	安全旋转轴 / 安全旋转	已激活	未激活	-
	14	扩展制动控制 / 扩展制动	已激活	未激活	-
	16	工艺控制器 / 工艺控制器	已激活	未激活	-
	17	扩展显示信息 / 监控 / 扩展显示信息	已激活	未激活	-
	18	自由功能块 / FBLOCKS	已激活	未激活	-
	21	扩展电流设定值滤波器 / 扩展电流设定值滤波器	已激活	未激活	-
	22	齿槽转矩补偿 / 齿槽转矩补偿	已激活	未激活	-
	25	CU 故障安全输入输出 / F-DI F-DO CU	已激活	未激活	-
	28	循环冷却设备 / 循环冷却设备	已激活	未激活	-
	31	PROFINET CBE20 / PN CBE20	已激活	未激活	-

**相关性:** 参见: p0171, r0171, p0172, r0172, p0173, r0173

**注释:** “功能模块”是驱动对象的功能扩展,可以在调试时将其激活。

<b>r0108</b>	<b>驱动对象功能模块 / 驱动对象功能模块</b>		
VECTOR	<b>可更改:</b> -	<b>已计算:</b> -	<b>存取权限级别:</b> 2
	<b>数据类型:</b> Unsigned32	<b>动态索引:</b> -	<b>功能图:</b> -
	<b>P 组 调节</b>	<b>单元组:</b> -	<b>单元选择:</b> -
	<b>不适用于发动机型号:</b> -	<b>规范化:</b> -	<b>专家列表:</b> 1
	<b>最小</b>	<b>最大</b>	<b>出厂设置</b>
	-	-	-

**说明:** 为相应驱动对象显示激活的功能模块。

位区	位	信号名称	1 信号	0 信号	FP
	02	转速控制 / 转矩控制 / n/M	已激活	未激活	-
	03	位置控制 / 位置控制	已激活	未激活	-
	04	基本定位器 / EPOS	已激活	未激活	-
	05	记录仪 / 记录	已激活	未激活	-
	08	扩展设定值通道 / 扩展设定值通道	已激活	未激活	-

10	转动惯量估算器 / 转动惯量估算器	已激活	未激活	-
13	安全旋转轴 / 安全旋转	已激活	未激活	-
14	扩展制动控制 / 扩展制动	已激活	未激活	-
15	并联电路 / 并联	已激活	未激活	-
16	工艺控制器 / 工艺控制器	已激活	未激活	-
17	扩展显示信息 / 监控 / 扩展显示信息	已激活	未激活	-
18	自由功能块 / FBLOCKS	已激活	未激活	-
20	软件触发装置 / 软件触发装置	已激活	未激活	-
24	PM330 / PM330	已激活	未激活	-
26	F3E 功单元 / F3E	已激活	未激活	-
28	循环冷却设备 / 循环冷却设备	已激活	未激活	-
29	CAN / CAN	已激活	未激活	-
31	PROFINET CBE20 / PN CBE20	已激活	未激活	-

**相关性:** 参见: p0171, r0171, p0172, r0172, p0173, r0173

**注释:** “功能模块”是驱动对象的功能扩展,可以在调试时将其激活。  
当识别到带有相应属性的功率单元时,就会自动对以下位进行置位。  
位 16: 并联相同的功率单元 (只在 G130/G150 上自动置位)。  
位 20: 软件触发装置 (只在功率单元并联时自动置位)。  
位 24: 当前不支持 PM330 型功率单元。  
位 26: 带 F3E 电网回馈的 PM250 型功率单元只被 S120 CRANES 支持。  
位 28: 水冷式功率单元

## r0108

### 驱动对象功能模块 / 驱动对象功能模块

VECTOR\_AC

<b>可更改:</b> -	<b>已计算:</b> -	<b>存取权限级别:</b> 2
<b>数据类型:</b> Unsigned32	<b>动态索引:</b> -	<b>功能图:</b> -
<b>P 组 调节</b>	<b>单元组:</b> -	<b>单元选择:</b> -
<b>不适用于发动机型号:</b> -	<b>规范化:</b> -	<b>专家列表:</b> 1
<b>最小</b>	<b>最大</b>	<b>出厂设置</b>
-	-	-

**说明:** 为相应驱动对象显示激活的功能模块。

位区	位	信号名称	1 信号	0 信号	FP
	02	转速控制 / 转矩控制 / n/M	已激活	未激活	-
	03	位置控制 / 位置控制	已激活	未激活	-
	04	基本定位器 / EPOS	已激活	未激活	-
	05	记录仪 / 记录	已激活	未激活	-
	08	扩展设定值通道 / 扩展设定值通道	已激活	未激活	-
	10	转动惯量估算器 / 转动惯量估算器	已激活	未激活	-
	13	安全旋转轴 / 安全旋转	已激活	未激活	-
	14	扩展制动控制 / 扩展制动	已激活	未激活	-
	15	并联电路 / 并联	已激活	未激活	-
	16	工艺控制器 / 工艺控制器	已激活	未激活	-
	17	扩展显示信息 / 监控 / 扩展显示信息	已激活	未激活	-
	18	自由功能块 / FBLOCKS	已激活	未激活	-
	20	软件触发装置 / 软件触发装置	已激活	未激活	-
	24	PM330 / PM330	已激活	未激活	-
	25	CU 故障安全输入输出 / F-DI F-DO CU	已激活	未激活	-
	26	F3E 功单元 / F3E	已激活	未激活	-
	28	循环冷却设备 / 循环冷却设备	已激活	未激活	-
	31	PROFINET CBE20 / PN CBE20	已激活	未激活	-

**相关性:** 参见: p0171, r0171, p0172, r0172, p0173, r0173

**注释:** “功能模块”是驱动对象的功能扩展,可以在调试时将其激活。  
当识别到带有相应属性的功率单元时,就会自动对以下位进行置位。  
位 16: 并联相同的功率单元 (只在 G130/G150 上自动置位)。  
位 20: 软件触发装置 (只在功率单元并联时自动置位)。  
位 24: 当前不支持 PM330 型功率单元。  
位 26: 带 F3E 电网回馈的 PM250 型功率单元只被 S120 CRANES 支持。  
位 28: 水冷式功率单元

<b>r0108</b>	<b>驱动对象功能模块 / 驱动对象功能模块</b>		
VECTOR_I_AC	可更改: -	已计算: -	存取权限级别: 2
	数据类型: Unsigned32	动态索引: -	功能图: -
	P 组 调节	单元组: -	单元选择: -
	不适用于发动机型号: -	规范化: -	专家列表: 1
	最小	最大	出厂设置
	-	-	-

**说明:** 为相应驱动对象显示激活的功能模块。

位区	位	信号名称	1 信号	0 信号	FP
	02	转速控制 / 转矩控制 / n/M	已激活	未激活	-
	05	记录仪 / 记录	已激活	未激活	-
	08	扩展设定值通道 / 扩展设定值通道	已激活	未激活	-
	10	转动惯量估算器 / 转动惯量估算器	已激活	未激活	-
	13	安全旋转轴 / 安全旋转	已激活	未激活	-
	14	扩展制动控制 / 扩展制动	已激活	未激活	-
	15	并联电路 / 并联	已激活	未激活	-
	16	工艺控制器 / 工艺控制器	已激活	未激活	-
	17	扩展显示信息 / 监控 / 扩展显示信息	已激活	未激活	-
	18	自由功能块 / FBLOCKS	已激活	未激活	-
	20	软件触发装置 / 软件触发装置	已激活	未激活	-
	24	PM330 / PM330	已激活	未激活	-
	25	CU 故障安全输入输出 / F-DI F-DO CU	已激活	未激活	-
	26	F3E 功率单元 / F3E	已激活	未激活	-
	28	循环冷却设备 / 循环冷却设备	已激活	未激活	-
	31	PROFINET CBE20 / PN CBE20	已激活	未激活	-

**相关性:** 参见: p0171, r0171, p0172, r0172, p0173, r0173

**注释:** “功能模块”是驱动对象的功能扩展，可以在调试时将其激活。  
 当识别到带有相应属性的功率单元时，就会自动对以下位进行置位。  
 位 16: 并联相同的功率单元（只在 G130/G150 上自动置位）。  
 位 20: 软件触发装置（只在功率单元并联时自动置位）。  
 位 24: 当前不支持 PM330 型功率单元。  
 位 26: 带 F3E 电网回馈的 PM250 型功率单元只被 S120 CRANES 支持。  
 位 28: 水冷式功率单元

<b>r0108</b>	<b>驱动对象功能模块 / 驱动对象功能模块</b>		
A_INF, R_INF	可更改: -	已计算: -	存取权限级别: 2
	数据类型: Unsigned32	动态索引: -	功能图: -
	P 组 调节	单元组: -	单元选择: -
	不适用于发动机型号: -	规范化: -	专家列表: 1
	最小	最大	出厂设置
	-	-	-

**说明:** 为相应驱动对象显示激活的功能模块。

位区	位	信号名称	1 信号	0 信号	FP
	03	附加闭环控制 / 附加闭环控制	已激活	未激活	-
	04	电源变压器 / 电源变压器	已激活	未激活	-
	05	记录仪 / 记录	已激活	未激活	-
	07	并网运行 / 并网运行	已激活	未激活	-
	10	附加模块 Cosinus Phi / cos phi	已激活	未激活	-
	12	动态电网控制 / 动态电网控制	已激活	未激活	-
	15	并联电路 / 并联	已激活	未激活	-
	18	自由功能块 / FBLOCKS	已激活	未激活	-
	19	主 / 从 / 主 / 从	已激活	未激活	-
	20	软件触发装置 / 软件触发装置	已激活	未激活	-
	26	外部制动模块 / 外部制动模块	已激活	未激活	-
	28	循环冷却设备 / 循环冷却设备	已激活	未激活	-
	31	PROFINET CBE20 / PN CBE20	已激活	未激活	-

**相关性:** 参见: p0171, r0171, p0172, r0172, p0173, r0173



**注释:** “功能模块”是驱动对象的功能扩展，可以在调试时将其激活。

<b>r0108</b>	<b>驱动对象功能模块 / 驱动对象功能模块</b>		
S_INF, B_INF	可更改: -	已计算: -	存取权限级别: 2
	数据类型: Unsigned32	动态索引: -	功能图: -
	P组 调节	单元组: -	单元选择: -
	不适用于发动机型号: -	规范化: -	专家列表: 1
	最小	最大	出厂设置
	-	-	-

**说明:** 为相应驱动对象显示激活的功能模块。

位区	位	信号名称	1 信号	0 信号	FP
	05	记录仪 / 记录	已激活	未激活	-
	15	并联电路 / 并联	已激活	未激活	-
	18	自由功能块 / FBLOCKS	已激活	未激活	-
	26	外部制动模块 / 外部制动模块	已激活	未激活	-
	28	循环冷却设备 / 循环冷却设备	已激活	未激活	-
	31	PROFINET CBE20 / PN CBE20	已激活	未激活	-

**相关性:** 参见: p0171, r0171, p0172, r0172, p0173, r0173

**注释:** “功能模块”是驱动对象的功能扩展，可以在调试时将其激活。

<b>r0108</b>	<b>驱动对象功能模块 / 驱动对象功能模块</b>		
TM31, TM41,	可更改: -	已计算: -	存取权限级别: 2
TM15DI_DO, TM120,	数据类型: Unsigned32	动态索引: -	功能图: -
TM150, TB30	P组 调节	单元组: -	单元选择: -
	不适用于发动机型号: -	规范化: -	专家列表: 1
	最小	最大	出厂设置
	-	-	-

**说明:** 为相应驱动对象显示激活的功能模块。

位区	位	信号名称	1 信号	0 信号	FP
	18	自由功能块 / FBLOCKS	已激活	未激活	-
	31	PROFINET CBE20 / PN CBE20	已激活	未激活	-

**相关性:** 参见: p0171, r0171, p0172, r0172, p0173, r0173

**注释:** “功能模块”是驱动对象的功能扩展，可以在调试时将其激活。

<b>r0108</b>	<b>驱动对象功能模块 / 驱动对象功能模块</b>		
ENC	可更改: -	已计算: -	存取权限级别: 2
	数据类型: Unsigned32	动态索引: -	功能图: -
	P组 调节	单元组: -	单元选择: -
	不适用于发动机型号: -	规范化: -	专家列表: 1
	最小	最大	出厂设置
	-	-	-

**说明:** 为相应驱动对象显示激活的功能模块。

位区	位	信号名称	1 信号	0 信号	FP
	12	线性编码器 / 线性编码器	已激活	未激活	-
	18	自由功能块 / FBLOCKS	已激活	未激活	-
	31	PROFINET CBE20 / PN CBE20	已激活	未激活	-

**相关性:** 参见: p0171, r0171, p0172, r0172, p0173, r0173

**注释:** “功能模块”是驱动对象的功能扩展，可以在调试时将其激活。

<b>r0110[0...2]</b>	<b>基本采样时间 / t_ 基本</b>		
CU_I, CU_NX_CX, CU_S_AC_DP, CU_S_AC_PN, CU_S120_PN, CU_S150_PN, CU_S120_DP, CU_S150_DP, CU_I_D410	<b>可更改:</b> - <b>数据类型:</b> FloatingPoint32 <b>P 组 调节</b> <b>不适用于发动机型号:</b> - <b>最小</b> - [us]	<b>已计算:</b> - <b>动态索引:</b> - <b>单元组:</b> - <b>规范化:</b> - <b>最大</b> - [us]	<b>存取权限级别:</b> 3 <b>功能图:</b> - <b>单元选择:</b> - <b>专家列表:</b> 1 <b>出厂设置</b> - [us]
<b>说明:</b>	基本采样时间。 采样时间通过 p0112 或者 p0115 设定。根据该设定求出基本采样时间的值。		
<b>索引:</b>	[0] = 基本采样时间 0 [1] = 基本采样时间 1 [2] = 基本采样时间 2		
<b>r0111</b>	<b>选择基本采样时间 / 选择基本采样时间</b>		
CU_I, CU_NX_CX, CU_S_AC_DP, CU_S_AC_PN, CU_S120_PN, CU_S150_PN, CU_S120_DP, CU_S150_DP, CU_I_D410, SERVO, VECTOR, HLA, SERVO_AC, VECTOR_AC, SERVO_I_AC, VECTOR_I_AC, A_INF, S_INF, R_INF, B_INF	<b>可更改:</b> - <b>数据类型:</b> Integer16 <b>P 组 调节</b> <b>不适用于发动机型号:</b> - <b>最小</b> -	<b>已计算:</b> - <b>动态索引:</b> - <b>单元组:</b> - <b>规范化:</b> - <b>最大</b> -	<b>存取权限级别:</b> 3 <b>功能图:</b> - <b>单元选择:</b> - <b>专家列表:</b> 1 <b>出厂设置</b> -
<b>说明:</b>	该驱动对象的基本采样时间选择。		
<b>相关性:</b>	参见: r0110		
<b>p0112</b>	<b>缺省采样时间 p0115 / p0115 的采样 t</b>		
SERVO, VECTOR, HLA, SERVO_AC, VECTOR_AC, SERVO_I_AC, VECTOR_I_AC, A_INF, S_INF, R_INF, B_INF	<b>可更改:</b> C1(3) <b>数据类型:</b> Integer16 <b>P 组 调节</b> <b>不适用于发动机型号:</b> - <b>最小</b> 0	<b>已计算:</b> - <b>动态索引:</b> - <b>单元组:</b> - <b>规范化:</b> - <b>最大</b> 5	<b>存取权限级别:</b> 3 <b>功能图:</b> - <b>单元选择:</b> - <b>专家列表:</b> 1 <b>出厂设置</b> 3
<b>说明:</b>	p0115 中的缺省采样时间。 电流控制器 / 转速控制器 / 磁通控制器 / 设定值通道 / 位置控制器 / 定位 / 工艺控制器的周期按如下方式自动给定: SINAMICS S, 伺服驱动: p0112 = 1: 250 / 250 / 250 / 4000 / 2000 / 8000 / 4000 us (用于装机装柜型设备) p0112 = 2: 125 / 250 / 250 / 4000 / 2000 / 8000 / 4000 微秒 p0112 = 3: 125 / 125 / 125 / 4000 / 1000 / 4000 / 4000 微秒 p0112 = 4: 62.5 / 62.5 / 62.5 / 1000 / 1000 / 2000 / 1000 微秒 p0112 = 5: 31.25 / 31.25 / 31.25 / 1000 / 1000 / 2000 / 1000 微秒 SINAMICS S, 调节型电源 (p0112 = 1 不适用于 p0092 = 1): p0112 = 1: 400 / - / - / 1600 us (额定脉冲频率预设置 = 2.5 kHz) p0112 = 2: 250 / - / - / 2000 us (额定脉冲频率预设置 = 4.0 kHz) p0112 = 3: 125 / - / - / 2000 us p0112 = 4: 125 / - / - / 1000 us p0112 = 5: 125 / - / - / 500 us		

SINAMICS S, 非调节型电源 (p0112 = 1 不适用于 p0092 = 1):

p0112 = 1: 400 / - / - / 1600 us (额定脉冲频率预设置 = 2.5 kHz)

p0112 = 2: 250 / - / - / 2000 us (额定脉冲频率预设置 = 4.0 kHz)

p0112 = 3: 250 / - / - / 2000 us

p0112 = 4: 250 / - / - / 1000 us

p0112 = 5: 不可以

SINAMICS S, 基本型电源, 书本型:

p0112 = 4: 250 / - / - / 2000 us

SINAMICS S, 基本型电源, 装机装柜型:

p0112 = 1: 2000 / - / - / 2000 us

p0112 = 2: 2000 / - / - / 2000 us (预设置)

p0112 = 3: 2000 / - / - / 2000 us

p0112 = 4: 不可以

p0112 = 5: 不可以

SINAMICS S/G, 矢量驱动 (p0112 = 1 不适用于 p0092 = 1 以及 PM340):

p0112 = 1: 400 / 1600 / 1600 / 1600 / 3200 / 3200 / 3200 us (用于额定脉冲频率 = 1.25, 2.5 kHz)

p0112 = 2: 250 / 1000 / 2000 / 1000 / 2000 / 4000 / 4000 微秒

p0112 = 3: 250 / 1000 / 1000 / 1000 / 2000 / 4000 / 4000 us (用于额定脉冲频率 = 2.0, 4.0 kHz)

SINAMICS S, 矢量驱动:

p0112 = 4: 250 / 500 / 1000 / 500 / 1000 / 2000 / 2000 微秒

p0112 = 5: 250 / 250 / 1000 / 500 / 1000 / 2000 / 1000 微秒

**数值:**

0: 专家  
1: 超低  
2: 低  
3: 标准  
4: 高  
5: 超高

**推荐:**

由于电流控制器和转速控制器采样时间的修改 (另见 p0115), 推荐在离开调试 (p0009 = 0) 后通过 p0340 = 4 重新计算控制器设置。

**相关性:**

在电流控制器周期无法设置时 (例如在矢量驱动以及 PM340 功率单元上, 不可以设置 p0112 = 1), 不允许选择 p0112 的参数值。

如果在一个伺服驱动上设置了 p112 = 5, 脉冲频率 p1800 会自动设为 8 kHz。在 D410-2 和矢量驱动时, 电流控制器采样时间只有在 p0112 = 0 时才能连续修改。

参见: p0092

**注释:**

设置 p0112 = 0 (专家), 便可以在 p0115 中设置单个的样时间。

对于带有 PM340 型功率单元 (参见 r0203) 的矢量驱动, 无法设置 p0112 = 1。

**p0113**

**最小脉冲频率选择 / 最小脉冲频率选择**

SERVO, SERVO\_AC,  
SERVO\_I\_AC

**可更改:** C1 (3)

**已计算:** -

**存取权限级别:** 3

**数据类型:** FloatingPoint32

**动态索引:** -

**功能图:** -

**P 组 调节**

**单元组:** -

**单元选择:** -

**不适用于发动机型号:** -

**规范化:** -

**专家列表:** 1

**最小**

**最大**

**出厂设置**

2.000 [kHz]

4.000 [kHz]

4.000 [kHz]

**说明:**

最小脉冲频率的选择会自动设置电流控制器的采样时间 (p0115[0])。

**相关性:**

仅当 p0112 = 0 (专家模式) 时参数可更改。在等时同步 (p0092 = 1) 中, 应适当设置参数, 从而可以使得出的电流环采样时间为 125 us 的整数倍。

在无其他条件限制 (例如由于 p1082、p0310) 的情形下, 可于调试后 (p0009 = p0010 = 0) 在 p1800 中设置所需的脉冲频率。

参见: p0112, r0114, p0115, p1800

**注释:**

电流控制器采样时间 (p0115[0]) 会设为最小脉冲频率两倍的倒数。p0113 = 2.0 kHz 时设置 p0115[0] = 250 微秒, p0113 = 4.0 kHz 时设置 p0115[0] = 125 微秒。由脉冲频率计算得出的电流控制器采样时间 (p0115[0]) 以 1.25 微秒为最小单位。

功率单元类型为 PM340 (参见 r0203) 时, 只可设置 2.0 或 4.0 kHz。

<b>p0113</b>	<b>最小脉冲频率选择 / 最小脉冲频率选择</b>		
SERVO (数字 I/O)	<b>可更改:</b> C1(3)	<b>已计算:</b> -	<b>存取权限级别:</b> 3
	<b>数据类型:</b> FloatingPoint32	<b>动态索引:</b> -	<b>功能图:</b> -
	<b>P 组 调节</b>	<b>单元组:</b> -	<b>单元选择:</b> -
	<b>不适用于发动机型号:</b> -	<b>规范化:</b> -	<b>专家列表:</b> 1
	<b>最小</b>	<b>最大</b>	<b>出厂设置</b>
	4.000 [kHz]	4.000 [kHz]	4.000 [kHz]
<b>说明:</b>	最小脉冲频率的选择会自动设置电流控制器的采样时间 (p0115[0])。		
<b>相关性:</b>	仅当 p0112 = 0 (专家模式) 时参数可更改。在等时同步 (p0092 = 1) 中, 应适当设置参数, 从而可以使得出的电流环采样时间为 125 us 的整数倍。 在无其他条件限制 (例如由于 p1082、p0310) 的情形下, 可于调试后 (p0009 = p0010 = 0) 在 p1800 中设置所需的脉冲频率。 参见: p0112, r0114, p0115, p1800		
<b>注释:</b>	电流控制器采样时间 (p0115[0]) 会设为最小脉冲频率两倍的倒数。p0113 = 2.0 kHz 时设置 p0115[0] = 250 微秒, p0113 = 4.0 kHz 时设置 p0115[0] = 125 微秒。由脉冲频率计算得出的电流控制器采样时间 (p0115[0]) 以 1.25 微秒为最小单位。 功率单元类型为 PM340 (参见 r0203) 时, 只可设置 2.0 或 4.0 kHz。		
<b>p0113</b>	<b>最小脉冲频率选择 / 最小脉冲频率选择</b>		
VECTOR, VECTOR_AC, VECTOR_I_AC	<b>可更改:</b> C1(3)	<b>已计算:</b> -	<b>存取权限级别:</b> 3
	<b>数据类型:</b> FloatingPoint32	<b>动态索引:</b> -	<b>功能图:</b> -
	<b>P 组 调节</b>	<b>单元组:</b> -	<b>单元选择:</b> -
	<b>不适用于发动机型号:</b> -	<b>规范化:</b> -	<b>专家列表:</b> 1
	<b>最小</b>	<b>最大</b>	<b>出厂设置</b>
	1.000 [kHz]	4.000 [kHz]	2.000 [kHz]
<b>说明:</b>	最小脉冲频率的选择会自动设置电流控制器的采样时间 (p0115[0])。		
<b>相关性:</b>	仅当 p0112 = 0 (专家模式) 时参数可更改。在等时同步 (p0092 = 1) 中, 应适当设置参数, 从而可以使得出的电流环采样时间为 125 us 的整数倍。 在无其他条件限制 (例如由于 p1082、p0310) 的情形下, 可于调试后 (p0009 = p0010 = 0) 在 p1800 中设置所需的脉冲频率。 参见: p0112, r0114, p0115, p1800		
<b>注释:</b>	电流控制器采样时间 (p0115[0]) 会设为最小脉冲频率两倍的倒数。p0113 = 1.0 kHz 时设置 p0115[0] = 500 微秒, p0113 = 2.0 kHz 时设置 p0115[0] = 250 微秒。由脉冲频率计算得出的电流控制器采样时间 (p0115[0]) 以 1.25 微秒为最小单位。 功率单元类型为 PM340 (参见 r0203) 时, 仅值 1.0 和 2.0 kHz 可设置。1.0 kHz 可设置, 以获得 500 us 的电流环采样时间。但是在这种情况下, 最小脉冲频率 p1800 被限制到 2 kHz。		
<b>r0114[0...9]</b>	<b>最小脉冲频率推荐值 / 最小脉冲频率推荐值</b>		
SERVO, VECTOR, VECTOR_AC, VECTOR_I_AC, VECTOR_I_AC	<b>可更改:</b> -	<b>已计算:</b> -	<b>存取权限级别:</b> 3
	<b>数据类型:</b> FloatingPoint32	<b>动态索引:</b> -	<b>功能图:</b> -
	<b>P 组 调节</b>	<b>单元组:</b> -	<b>单元选择:</b> -
	<b>不适用于发动机型号:</b> -	<b>规范化:</b> -	<b>专家列表:</b> 1
	<b>最小</b>	<b>最大</b>	<b>出厂设置</b>
	- [kHz]	- [kHz]	- [kHz]
<b>说明:</b>	最小脉冲频率 (p0113) 推荐值 (下标 0 和 1)。 当所设值超出允许值域, 系统会拒绝 p0113 的修改, 此时可使用 r0114 中的推荐值。		
<b>索引:</b>	[0] = 仅修改当前驱动 [1] = 修改 DRIVE-CLiQ 支路上的所有驱动 [2] = 2. 可能的脉冲频率 [3] = 3. 可能的脉冲频率 [4] = 4. 可能的脉冲频率 [5] = 5. 可能的脉冲频率 [6] = 6. 可能的脉冲频率		

[7] = 7. 可能的脉冲频率  
[8] = 8. 可能的脉冲频率  
[9] = 9. 可能的脉冲频率

**相关性:**

参见: p0113

**注释:**

离开调试 (p0009 = p0010 = 0) 后将显示索引 1 到 9 中由采样时间 p0115[0] 算出的脉冲频率。只有没有其他额外限制, 例如: 由于最大转速 (p1082) 或输出滤波器的选择引起, 就可以在 p1800 中输入这些脉冲频率。r0114 中已经考虑了功率单元的最大脉冲频率。

值 0 kHz 表示没有推荐的脉冲频率。

**p0115[0]**

**辅助功能采样时间 / 辅助功能采样时间**

CU\_I, CU\_NX\_CX,  
CU\_S\_AC\_DP,  
CU\_S\_AC\_PN,  
CU\_S120\_PN,  
CU\_S150\_PN,  
CU\_S120\_DP,  
CU\_S150\_DP,  
CU\_I\_D410

**可更改:** C1(3)

**已计算:** -

**存取权限级别:** 3

**数据类型:** FloatingPoint32

**动态索引:** -

**功能图:** -

**P 组 调节**

**单元组:** -

**单元选择:** -

**不适用于发动机型号:** -

**规范化:** -

**专家列表:** 1

**最小**

**最大**

**出厂设置**

0.00 [us]

16000.00 [us]

4000.00 [us]

**说明:**

该对象上辅助功能 (DCC, 自由功能块) 的基本采样时间。

只允许使用 125 微秒的整数倍的设置值。

**索引:**

[0] = 基本采样时间

**p0115[0...6]**

**内部控制回路的采样时间 / 内部控制采样时间**

HLA

**可更改:** C1(3)

**已计算:** -

**存取权限级别:** 3

**数据类型:** FloatingPoint32

**动态索引:** -

**功能图:** -

**P 组 调节**

**单元组:** -

**单元选择:** -

**不适用于发动机型号:** -

**规范化:** -

**专家列表:** 1

**最小**

**最大**

**出厂设置**

0.00 [us]

16000.00 [us]

[0] 125.00 [us]

[1] 125.00 [us]

[2] 125.00 [us]

[3] 4000.00 [us]

[4] 1000.00 [us]

[5] 4000.00 [us]

[6] 4000.00 [us]

**说明:**

控制回路的采样时间。

p0112 会自动设置, 只有在 p0112 = 0 (专家) 时才允许单独修改。

**推荐:**

由于控制器采样时间的修改 (p0115[0]), 推荐在退出调试 (p0009 = 0) 后设置 p0340.3 = 1 重新计算控制器设置。

**索引:**

[0] = 控制器 (速度 / 推力)

[1] = 保留

[2] = 保留

[3] = 通道设定值

[4] = 位置控制器

[5] = 定位

[6] = 工艺控制器

**相关性:**

只有当 p0112 = 0 (专家模式) 时才能单独设置采样时间。如果在专家模式中修改了一个采样时间, 则所有较高下标的采样时间均以此采样时间更改的比例自动变更。只有在计算出的采样时间允许时, 较慢的时间片才会同时更新。上限是 8 ms。

上级控制环与下级控制环之比必须为整数 (例如 p0115[1] = N \* p0115[0]; N = 整数)。

设定值通道 (p0115[3])、位置控制器 (p0115[4])、定位 (p0115[5]) 和工艺控制器 (p0115[6]) 的采样时间至少须为控制器采样时间 (p0115[0]) 的 2 倍。

参见: r0110, r0111, p0112

**注释:**

对于可激活的功能模块 (比如, 工艺控制器) 来说, 该参数值自动给定。

如果在 p0112 = 0 (专家模式) 时单个修改 p0115 中的采样时间, 则必须注意, 设定值通道 (p0115[3])、位置控制器 (p0115[4])、定位 (p0115[5]) 和工艺控制器 (p0115[6]) 中所设置的采样时间总是要大于或等于控制器采样时间 (p0115[0]) 的两倍。

p0115[0...6]	内部控制回路的采样时间 / 内部控制采样时间		
SERVO, SERVO_AC, SERVO_I_AC, A_INF, S_INF, R_INF, B_INF	可更改: C1(3) 数据类型: FloatingPoint32 P组 调节 不适用于发动机型号: - 最小 0.00 [us]	已计算: - 动态索引: - 单元组: - 规范化: - 最大 16000.00 [us]	存取权限级别: 3 功能图: - 单元选择: - 专家列表: 1 出厂设置 [0] 125.00 [us] [1] 125.00 [us] [2] 125.00 [us] [3] 4000.00 [us] [4] 1000.00 [us] [5] 4000.00 [us] [6] 4000.00 [us]
<b>说明:</b>	控制回路的采样时间。 p0112 会自动设置, 只有在 p0112 = 0 (专家) 时才允许单独修改。		
<b>推荐:</b>	由于电流控制器和转速控制器采样时间的修改 (另见 p0115), 推荐在离开调试 (p0009 = 0) 后通过 p0340 = 4 重新计算控制器设置。		
<b>索引:</b>	[0] = 电流控制器 [1] = 转速控制器 [2] = 磁通控制器 [3] = 通道设定值 [4] = 位置控制器 [5] = 定位 [6] = 工艺控制器		
<b>相关性:</b>	只有当 p0112 = 0 (专家模式) 时才能单独设置采样时间。如果在专家模式中修改了一个采样时间, 则所有较高下标的采样时间均以此采样时间更改的比例自动变更。只有在计算出的采样时间允许时, 较慢的时间片才会同时更新。上限是 8 ms。 上级控制环与下级控制环之比必须为整数 (例如 p0115[1] = N * p0115[0]; N = 整数)。转速控制器的采样时间 (p0115[1]) 最大可为电流控制器采样时间值 (p0115[0]) 的 8 倍。 使用伺服驱动时, 电流控制器的最大采样时间为 250 微秒; 使用矢量驱动时, 最大采样时间 500 微秒。 设定值通道 (p0115[3])、位置控制器 (p0115[4])、定位 (p0115[5]) 和工艺控制器 (p0115[6]) 的采样时间至少须为电流控制器采样时间 (p0115[0]) 的 2 倍。 参见: r0110, r0111, p0112		
<b>注释:</b>	对于可激活的功能模块 (比如, 工艺控制器) 来说, 该参数值自动给定。 调节型电源模块 (ALM) 和非调节型电源模块 (SLM) 上的电流控制器和直流母线电压控制器采用相同的采样时间。 ALM/SLM 上的最大电流控制器周期为 400 微秒。 基本型电源模块 (BLM) 上直流母线电压的测量采用电流控制器的采样时间。 书本型 BLM 只允许 250 微秒的电流控制器采样时间。装机装柜型 BLM 只允许 2000 微秒的电流控制器采样时间。 在功率单元类型 PM340 (r0203) 上, 只可以设置 62.5 微秒、125 微秒、250 微秒 和 500 微秒的电流控制器采样时间。使用伺服驱动时的电流控制器最大周期和使用矢量驱动时的电流控制器最小周期为 250 微秒。 如果在 p0112 = 0 (专家模式) 时单个修改 p0115 中的采样时间, 则必须注意, 设定值通道 (p0115[3])、位置控制器 (p0115[4])、定位 (p0115[5]) 和工艺控制器 (p0115[6]) 中所设置的采样时间总是要大于或等于电流控制器采样时间 (p0115[0]) 的两倍。		

p0115[0...6]	内部控制回路的采样时间 / 内部控制采样时间		
SERVO (线性), SERVO_AC (线性), SERVO_I_AC (线性)	<b>可更改:</b> C1(3) <b>数据类型:</b> FloatingPoint32 <b>P 组 调节</b> <b>不适用于发动机型号:</b> - <b>最小</b> 0.00 [us]	<b>已计算:</b> - <b>动态索引:</b> - <b>单元组:</b> - <b>规范化:</b> - <b>最大</b> 16000.00 [us]	<b>存取权限级别:</b> 3 <b>功能图:</b> - <b>单元选择:</b> - <b>专家列表:</b> 1 <b>出厂设置</b> [0] 125.00 [us] [1] 125.00 [us] [2] 125.00 [us] [3] 4000.00 [us] [4] 1000.00 [us] [5] 4000.00 [us] [6] 4000.00 [us]
<b>说明:</b>	控制回路的采样时间。 p0112 会自动设置, 只有在 p0112 = 0 (专家) 时才允许单独修改。		
<b>推荐:</b>	由于电流控制器和速度控制器采样时间的修改 (p0115), 推荐在离开调试 (p0009 = 0) 后通过 p0340 = 4 重新计算控制器设置。		
<b>索引:</b>	[0] = 电流控制器 [1] = 速度控制器 [2] = 磁通控制器 [3] = 通道设定值 [4] = 位置控制器 [5] = 定位 [6] = 工艺控制器		
<b>相关性:</b>	只有当 p0112 = 0 (专家模式) 时才能单独设置采样时间。如果在专家模式中修改了一个采样时间, 则所有较高下标的采样时间均以此采样时间更改的比例自动变更。只有在计算出的采样时间允许时, 较慢的时间片才会同时更新。上限是 8 ms。 上级控制环与下级控制环之比必须为整数 (例如 p0115[1] = N * p0115[0]; N = 整数)。速度控制器的采样时间 (p0115[1]) 最大可为电流控制器采样时间值 (p0115[0]) 的 8 倍。 使用伺服驱动时, 电流控制器的最大采样时间为 250 微秒; 使用矢量驱动时, 最大采样时间 500 微秒。 参见: r0110, r0111, p0112		
<b>注释:</b>	对于可激活的功能模块 (比如, 工艺控制器) 来说, 该参数值自动给定。 调节型电源模块 (ALM) 和非调节型电源模块 (SLM) 上的电流控制器和直流母线电压控制器采用相同的采样时间。ALM/SLM 上的最大电流控制器周期为 400 微秒。 基本型电源模块 (BLM) 上直流母线电压的测量采用电流控制器的采样时间。 书本型 BLM 只允许 250 微秒的电流控制器采样时间。装机装柜型 BLM 只允许 2000 微秒的电流控制器采样时间。 在功率单元类型 PM340 (r0203) 上, 只可以设置 62.5 微秒、125 微秒、250 微秒和 500 微秒的电流控制器采样时间。使用伺服驱动时的电流控制器最大周期和使用矢量驱动时的电流控制器最小周期为 250 微秒。 如果在 p0112 = 0 (专家模式) 时单个修改 p0115 中的采样时间, 则必须注意, 设定值通道 (p0115[3])、位置控制器 (p0115[4])、定位 (p0115[5]) 和工艺控制器 (p0115[6]) 中所设置的采样时间总是要大于或等于电流控制器采样时间 (p0115[0]) 的两倍。		

p0115[0...6]	内部控制回路的采样时间 / 内部控制采样时间		
VECTOR, VECTOR_AC, VECTOR_I_AC	<b>可更改:</b> C1(3) <b>数据类型:</b> FloatingPoint32 <b>P 组 调节</b> <b>不适用于发动机型号:</b> - <b>最小</b> 0.00 [us]	<b>已计算:</b> - <b>动态索引:</b> - <b>单元组:</b> - <b>规范化:</b> - <b>最大</b> 16000.00 [us]	<b>存取权限级别:</b> 3 <b>功能图:</b> - <b>单元选择:</b> - <b>专家列表:</b> 1 <b>出厂设置</b> [0] 250.00 [us] [1] 1000.00 [us] [2] 1000.00 [us] [3] 1000.00 [us] [4] 2000.00 [us] [5] 4000.00 [us] [6] 4000.00 [us]

<b>说明:</b>	控制回路的采样时间。 p0112 会自动设置，只有在 p0112 = 0（专家）时才允许单独修改。
<b>推荐:</b>	由于电流控制器和转速控制器采样时间的修改（另见 p0115），推荐在离开调试（p0009 = 0）后通过 p0340 = 4 重新计算控制器设置。 在设置电流控制器采样时间时，推荐设为 6.25 微秒的整数倍。模拟 / 数字 I/O 的采样时间（p0799, p4099）应设为电流控制器采样时间的整数倍。 如果电流控制器的采样时间低于缺省设置，例如 < 250 微秒，我们建议事先执行电机数据静态检测，以避免太大的脉冲频率（p1800）使功率单元产生热过载。
<b>索引:</b>	[0] = 电流控制器 [1] = 转速控制器 [2] = 磁通控制器 [3] = 通道设定值 [4] = 位置控制器 [5] = 定位 [6] = 工艺控制器
<b>相关性:</b>	矢量驱动的数量不同、类型不同，采样时间的标准设置也有所不同。 只有当 p0112 = 0（专家模式）时才能单独设置采样时间。如果在专家模式中修改了一个采样时间，则所有较高下标的采样时间均以此采样时间更改的比例自动变更。只有在计算出的采样时间允许时，较慢的时间片才会同时更新。上限是 8 ms。 上级控制环与下级控制环之比必须为整数（例如 p0115[1] = N * p0115[0]；N = 整数）。转速控制器的采样时间（p0115[1]）最大可为电流控制器采样时间值（p0115[0]）的 8 倍。 设定值通道（p0115[3]）、位置控制器（p0115[4]）、定位（p0115[5]）和工艺控制器（p0115[6]）的采样时间至少须为电流控制器采样时间（p0115[0]）的 2 倍。 电流控制器的采样时间 p0115[0] 和脉冲频率 p1800 在每次下载参数时都会进行检查并作必要的修改，例如在 p0092 = 1 时电流控制器采样时间不是 125 us 的整数倍，或者 p0112 > 1。当 p0092 = 0 时，该检查可通过 p0112 = 0（= 专家）来关闭。 参见：r0110, r0111, p0112
<b>注释:</b>	对于可激活的功能模块（比如，工艺控制器）来说，该参数值自动给定。 在功率单元类型 PM340（r0203）上，只可以设置 250 微秒和 500 微秒的电流控制器采样时间。电流控制器周期最小为 125 微秒（SINAMICS G: 250 us），最大为 500 微秒，SINAMICS G 的最小转速控制器周期为 1 ms。 如果低于 250 us，会对驱动数量、并联功率单元的数量产生限制，参见 F01340。 在装机装柜型功率单元并联时，我们建议控制单元和电机模块之间的 DRIVE-CLiQ 电缆应平行布线。 在 D410-2 时，电流控制器采样时间只能在 p0112 = 0 时进行连续修改（如改为 250 us）。

<b>p0115[0]</b>	<b>辅助功能采样时间 / 辅助功能采样时间</b>		
TM120	<b>可更改:</b> C1(3)	<b>已计算:</b> -	<b>存取权限级别:</b> 3
	<b>数据类型:</b> FloatingPoint32	<b>动态索引:</b> -	<b>功能图:</b> -
	<b>P 组 调节</b>	<b>单元组:</b> -	<b>单元选择:</b> -
	<b>不适用于发动机型号:</b> -	<b>规范化:</b> -	<b>专家列表:</b> 1
	<b>最小</b>	<b>最大</b>	<b>出厂设置</b>
	0.00 [us]	16000.00 [us]	4000.00 [us]

**说明:** 该对象上辅助功能（DCC，自由功能块）的采样时间。  
只允许使用 125 微秒的整数倍的设置值。

**索引:** [0] = 基本采样时间

<b>p0115[0]</b>	<b>辅助功能采样时间 / 辅助功能采样时间</b>		
TM31, TM15DI_DO, TM150, TB30	<b>可更改:</b> C1(3)	<b>已计算:</b> -	<b>存取权限级别:</b> 3
	<b>数据类型:</b> FloatingPoint32	<b>动态索引:</b> -	<b>功能图:</b> -
	<b>P 组 调节</b>	<b>单元组:</b> -	<b>单元选择:</b> -
	<b>不适用于发动机型号:</b> -	<b>规范化:</b> -	<b>专家列表:</b> 1
	<b>最小</b>	<b>最大</b>	<b>出厂设置</b>
	0.00 [us]	16000.00 [us]	4000.00 [us]

**说明:** 该对象上辅助功能（DCC，自由功能块）的采样时间。  
只允许使用 125 微秒的整数倍的设置值。

**索引:** [0] = 基本采样时间

**注释:** 该参数只针对辅助功能采样时间的设置。  
输入输出的采样时间必须在 p4099 中设置。



<b>p0115[0]</b>	<b>辅助功能采样时间 / 辅助功能采样时间</b>		
TM41	可更改: C1(3) 数据类型: FloatingPoint32 P 组 调节 不适用于发动机型号: - 最小 0.00 [us]	已计算: - 动态索引: - 单元组: - 规范化: - 最大 16000.00 [us]	存取权限级别: 3 功能图: - 单元选择: - 专家列表: 1 出厂设置 4000.00 [us]
<b>说明:</b>	该对象上辅助功能 (DCC, 自由功能块) 的采样时间。 只允许使用 125 微秒的整数倍的设置值。		
<b>索引:</b>	[0] = 基本采样时间		
<b>注释:</b>	该参数只针对辅助功能采样时间的设置。 输入 / 输出的采样时间或编码器模拟必须在 p4099 中设置。		
<b>p0115[0]</b>	<b>转速测量采样时间 / 转速测量采样时间</b>		
ENC	可更改: C1(3) 数据类型: FloatingPoint32 P 组 调节 不适用于发动机型号: - 最小 125.00 [us]	已计算: - 动态索引: - 单元组: - 规范化: - 最大 500.00 [us]	存取权限级别: 3 功能图: - 单元选择: - 专家列表: 1 出厂设置 125.00 [us]
<b>说明:</b>	转速测量的采样时间。		
<b>索引:</b>	[0] = 基本采样时间		
<b>r0116[0...1]</b>	<b>驱动对象推荐周期 / 推荐 DO 周期</b>		
CU_I, CU_NX_CX, CU_S_AC_DP, CU_S_AC_PN, CU_S120_PN, CU_S150_PN, CU_S120_DP, CU_S150_DP, CU_I_D410, SERVO, VECTOR, HLA, SERVO_AC, VECTOR_AC, SERVO_I_AC, VECTOR_I_AC, A_INF, S_INF, R_INF, B_INF, TM31, TM41, TM17, TM15, TM15DI_DO, TB30	可更改: - 数据类型: FloatingPoint32 P 组 调节 不适用于发动机型号: - 最小 - [us]	已计算: - 动态索引: - 单元组: - 规范化: - 最大 - [us]	存取权限级别: 3 功能图: - 单元选择: - 专家列表: 1 出厂设置 - [us]
<b>说明:</b>	驱动对象的采样时间推荐值。 r00116[0] = 推荐的采样时间: 推荐值, 该值可保证系统运行。 r00116[1] = 推荐的采样时间: 推荐值, 在 DRIVE-CLiQ 支路上的其他周期更改后, 该值可保证系统运行。		
<b>索引:</b>	[0] = 仅更改当前驱动对象 [1] = 更改 DRIVE-CLiQ 支路上的所有对象		
<b>相关性:</b>	参见: p0115		
<b>p0117</b>	<b>电流控制器计算时滞模式 / I_ 调节 t_ 时滞模式</b>		
CU_I, CU_NX_CX, CU_S_AC_DP, CU_S_AC_PN, CU_S120_PN, CU_S150_PN, CU_S120_DP, CU_S150_DP, CU_I_D410	可更改: U, T 数据类型: Integer16 P 组 调节 不适用于发动机型号: - 最小 0	已计算: - 动态索引: - 单元组: - 规范化: - 最大 6	存取权限级别: 4 功能图: - 单元选择: - 专家列表: 1 出厂设置 6

**说明:** 电流控制器计算时滞的模式。  
 0: 偏移的周期, 各个驱动的最小计算时滞, 自动设置  
 1: 同步周期, 时滞取决于最后一个驱动的时滞, 自动设置  
 2: 手动设置计算时滞, 早期转换  
 3: 手动设置计算时滞, 后期转换  
 4-6: 和 0-2 一样, 不过对矢量没有早期转换设置

**相关性:** 参见: p0118  
 参见: A02100

**注释:** 模式的修改只有在下一次接通设备时才生效。  
 p0117 = 0:  
 自动、分别检测每个控制环的设定值是否生效。每个控制环有不同的计算时滞 (p0118), 这样便可以在时间上隔开各个控制环 (更好的 EMC 兼容性)。  
 p0117 = 1:  
 根据最晚的控制环来自动检测各个控制环的设定值是否生效。每个控制环的计算时滞相同 (p0118), 没有在时间上隔开各个控制环。  
 p0117 = 2:  
 手动设置计算时滞。p0118 中的值必须由用户进行优化。  
 p0117 = 3:  
 手动设置计算时滞。p0118 中的值必须由用户进行优化。  
 对于 p0117 = 4 ... 6:  
 特性如 p0117 = 0 ... 2, 但是不会为矢量确定最早的时间。

---

<b>p0118</b>	<b>电流控制器计算时滞 / I 调节 t 时滞</b>		
SERVO, SERVO_AC, SERVO_I_AC	<b>可更改:</b> U, T	<b>已计算:</b> CALC_MOD_CON	<b>存取权限级别:</b> 4
	<b>数据类型:</b> FloatingPoint32	<b>动态索引:</b> -	<b>功能图:</b> -
	<b>P 组 调节</b>	<b>单元组:</b> -	<b>单元选择:</b> -
	<b>不适用于发动机型号:</b> -	<b>规范化:</b> -	<b>专家列表:</b> 1
	<b>最小</b>	<b>最大</b>	<b>出厂设置</b>
	0.00 [us]	2000.00 [us]	0.00 [us]
<b>说明:</b>	该参数会根据电流控制器采样时间 (p0115[0]) 自动给定, 一般不允许随意改动。		
<b>相关性:</b>	参见: p0117 参见: A02100		
<b>注释:</b>	当 p0118 <= 0.005 微秒时, 电流控制器输出延迟一个电流控制器周期 (p0115[0])。 在修改 p0118 后, 建议调整电流控制器 (p1715)。		

---


<b>p0118</b>	<b>电流控制器计算时滞 / I 调节 t 时滞</b>		
VECTOR, HLA, VECTOR_AC, VECTOR_I_AC, A_INF, S_INF, R_INF, B_INF	<b>可更改:</b> U, T	<b>已计算:</b> -	<b>存取权限级别:</b> 4
	<b>数据类型:</b> FloatingPoint32	<b>动态索引:</b> -	<b>功能图:</b> -
	<b>P 组 调节</b>	<b>单元组:</b> -	<b>单元选择:</b> -
	<b>不适用于发动机型号:</b> -	<b>规范化:</b> -	<b>专家列表:</b> 1
	<b>最小</b>	<b>最大</b>	<b>出厂设置</b>
	0.00 [us]	2000.00 [us]	0.00 [us]
<b>说明:</b>	该参数会根据电流控制器采样时间 (p0115[0]) 自动给定, 一般不允许随意改动。		
<b>相关性:</b>	参见: p0117 参见: A02100		
<b>注释:</b>	当 p0118 <= 0.005 微秒时, 电流控制器输出延迟一个电流控制器周期 (p0115[0])。 在修改 p0118 后, 建议调整电流控制器 (p1715)。		

<b>p0120</b>	<b>阀门数据组 (PDS) 数量 / PDS 数量</b>		
HLA	<b>可更改:</b> C1 (3) <b>数据类型:</b> Unsigned8 <b>P 组 数据组</b> <b>不适用于发动机型号:</b> - <b>最小</b> 1	<b>已计算:</b> - <b>动态索引:</b> - <b>单元组:</b> - <b>规范化:</b> - <b>最大</b> 1	<b>存取权限级别:</b> 2 <b>功能图:</b> - <b>单元选择:</b> - <b>专家列表:</b> 1 <b>出厂设置</b> 1
<b>说明:</b>	阀门数据组 (Power unit Data Set, PDS) 的数量。		
<b>相关性:</b>	参见: p0107, r0107		
<b>注释:</b>	只支持一个阀门数据组。		

<b>p0120</b>	<b>功率单元数据组 (PDS) 数量 / PDS 数量</b>		
SERVO, VECTOR, SERVO_AC, VECTOR_AC, SERVO_I_AC, VECTOR_I_AC, A_INF, S_INF, R_INF, B_INF, TM41	<b>可更改:</b> C1 (3) <b>数据类型:</b> Unsigned8 <b>P 组 数据组</b> <b>不适用于发动机型号:</b> - <b>最小</b> 1	<b>已计算:</b> - <b>动态索引:</b> - <b>单元组:</b> - <b>规范化:</b> - <b>最大</b> 8	<b>存取权限级别:</b> 2 <b>功能图:</b> - <b>单元选择:</b> - <b>专家列表:</b> 1 <b>出厂设置</b> 1
<b>说明:</b>	功率单元数据组 (Power unit Data Set, PDS) 的数量。 该值与并联电路中连接在一起的功率单元数量相符。		
<b>相关性:</b>	参见: p0107, r0107		
<b>注释:</b>	只有在并联的驱动对象 “A_INF” 和 “矢量” 中, 该参数才有用。		

<b>p0121[0...n]</b>	<b>功率单元组件号 / 功率单元组件号</b>		
SERVO, VECTOR, HLA, SERVO_AC, VECTOR_AC, SERVO_I_AC, VECTOR_I_AC, A_INF, S_INF, R_INF, B_INF	<b>可更改:</b> C1 (4) <b>数据类型:</b> Unsigned8 <b>P 组 数据组</b> <b>不适用于发动机型号:</b> - <b>最小</b> 0	<b>已计算:</b> - <b>动态索引:</b> PDS, p0120 <b>单元组:</b> - <b>规范化:</b> - <b>最大</b> 199	<b>存取权限级别:</b> 3 <b>功能图:</b> - <b>单元选择:</b> - <b>专家列表:</b> 1 <b>出厂设置</b> 0
<b>说明:</b>	给功率单元分配功率单元数据组。 组件号是唯一的, 在设置拓扑结构时指定。 在该参数中只能输入一个功率单元对应的组件号。		
<b>相关性:</b>	参见: p0107, r0107		
<b>注释:</b>	在并联电路上, 一个参数下标对应一个功率单元。		

<b>p0124[0...n]</b>	<b>主要组件的 LED 显示 / 主要组件的 LED 显示</b>		
CU_I, CU_NX_CX, CU_S_AC_DP, CU_S_AC_PN, CU_S120_PN, CU_S150_PN, CU_S120_DP, CU_S150_DP, CU_I_D410	<b>可更改:</b> U, T <b>数据类型:</b> Unsigned8 <b>P 组 变频器</b> <b>不适用于发动机型号:</b> - <b>最小</b> 0	<b>已计算:</b> - <b>动态索引:</b> - <b>单元组:</b> - <b>规范化:</b> - <b>最大</b> 1	<b>存取权限级别:</b> 2 <b>功能图:</b> - <b>单元选择:</b> - <b>专家列表:</b> 1 <b>出厂设置</b> 0
<b>说明:</b>	下标选中的驱动对象主要组件的 LED 显示		

<b>p0124[0...n]</b>	<b>功率单元的 LED 显示 / 功率单元的 LED 显示</b>		
SERVO, VECTOR, HLA, SERVO_AC, VECTOR_AC, SERVO_I_AC, VECTOR_I_AC, A_INF, S_INF, R_INF, B_INF	<b>可更改:</b> U, T <b>数据类型:</b> Unsigned8 <b>P 组</b> 变频器 <b>不适用于发动机型号:</b> - <b>最小</b> 0	<b>已计算:</b> - <b>动态索引:</b> PDS, p0120 <b>单元组:</b> - <b>规范化:</b> - <b>最大</b> 1	<b>存取权限级别:</b> 2 <b>功能图:</b> - <b>单元选择:</b> - <b>专家列表:</b> 1 <b>出厂设置</b> 0
<b>说明:</b>	驱动和数据组对应的功率单元的 LED 显示。		
<b>注释:</b>	当 p0124 = 1 时, 相应的端子模块上会以 2Hz 的频率进行绿色 / 橙色 / 或者红色 / 橙色 LED READY (就绪) 闪烁。在并联电路上, 一个参数下标对应一个功率单元。		
<b>p0125[0...n]</b>	<b>激活 / 禁用功率单元 / 激活 / 禁用功率单元</b>		
SERVO, VECTOR, HLA, SERVO_AC, VECTOR_AC, SERVO_I_AC, VECTOR_I_AC, A_INF, S_INF, R_INF, B_INF	<b>可更改:</b> C1(4), T <b>数据类型:</b> Integer16 <b>P 组</b> 数据组 <b>不适用于发动机型号:</b> - <b>最小</b> 0	<b>已计算:</b> - <b>动态索引:</b> PDS, p0120 <b>单元组:</b> - <b>规范化:</b> - <b>最大</b> 2	<b>存取权限级别:</b> 2 <b>功能图:</b> - <b>单元选择:</b> - <b>专家列表:</b> 1 <b>出厂设置</b> 1
<b>说明:</b>	激活 / 禁用一个功率单元。		
<b>数值:</b>	0: 禁用组件 1: 激活组件 2: 组件禁用且不存在		
<b>推荐:</b>	在插入一个组件后应在激活前首先等待报警 A01317。		
<b>相关性:</b>	参见: r0126 参见: A01314, A01317		
<b>小心:</b>	并联时适用:		
	在通过该参数禁用单个功率单元时, 不允许连接并联回路中的相关功率单元。此时必须断开电源 (例如使用接触器)。电机馈电电缆必须打开。此外必须将损坏的功率单元从直流母线断开。		
<b>注意:</b>	不允许禁用带有已使能的安全功能的驱动对象。		
<b>注释:</b>	在首次插上一个组件时, 可能会拒绝激活该组件。此时, 只有禁止所有驱动对象的脉冲时, 才能激活该组件。并联设备上禁用功率单元时也取消 p7001 中的使能。 值 = 0, 2: 禁用一个组件, 该组件不会再输出任何故障信息。 值 = 0: 组件经过完整调试, 现在进入禁用状态。它可以安全地从 DRIVE-CLiQ 上拔出。 值 = 1: 组件必须都存在, 才能保证顺利运行。 值 = 2: 如果一个驱动对象的组件是在一个离线创建的项目中设为该值, 则一开始在实际拓扑结构中, 就不要插入该组件。这样便可以明确标识该组件, 用于跨接 DRIVE-CLiQ 支路。 对于由多个独立组件组成的部件 (如双轴电机模块), 不允许只设置分量。		
<b>r0126[0...n]</b>	<b>功率单元组件有效 / 无效 / 功率单元有效 / 无效</b>		
SERVO, VECTOR, HLA, SERVO_AC, VECTOR_AC, SERVO_I_AC, VECTOR_I_AC, A_INF, S_INF, R_INF, B_INF	<b>可更改:</b> - <b>数据类型:</b> Integer16 <b>P 组</b> 数据组 <b>不适用于发动机型号:</b> - <b>最小</b> 0	<b>已计算:</b> - <b>动态索引:</b> PDS, p0120 <b>单元组:</b> - <b>规范化:</b> - <b>最大</b> 1	<b>存取权限级别:</b> 2 <b>功能图:</b> - <b>单元选择:</b> - <b>专家列表:</b> 1 <b>出厂设置</b> -
<b>说明:</b>	一个功率单元组件的状态 “有效 / 无效”。		
<b>数值:</b>	0: 组件无效 1: 组件有效		
<b>相关性:</b>	参见: p0105, p0125, p0897		

---

<b>r0127[0...n]</b>	<b>功率单元 EEPROM 数据版本 / 功率单元 EEPROM 版本</b>		
SERVO, VECTOR, HLA, SERVO_AC, VECTOR_AC, SERVO_I_AC, VECTOR_I_AC, A_INF, S_INF, R_INF, B_INF	可更改: - 数据类型: Unsigned32 P 组 变频器 不适用于发动机型号: - 最小	已计算: - 动态索引: PDS, p0120 单元组: - 规范化: - 最大	存取权限级别: 3 功能图: - 单元选择: - 专家列表: 1 出厂设置
<b>说明:</b>	功率单元 EEPROM 数据的版本。		
<b>相关性:</b>	参见: r0147, r0157		
<b>注释:</b>	在并联电路上, 一个参数下标对应一个功率单元。		

---

<b>r0128[0...n]</b>	<b>功率单元固件版本 / 功率单元固件版本</b>		
SERVO, VECTOR, HLA, SERVO_AC, VECTOR_AC, SERVO_I_AC, VECTOR_I_AC, A_INF, S_INF, R_INF, B_INF	可更改: - 数据类型: Unsigned32 P 组 变频器 不适用于发动机型号: - 最小	已计算: - 动态索引: PDS, p0120 单元组: - 规范化: - 最大	存取权限级别: 3 功能图: - 单元选择: - 专家列表: 1 出厂设置
<b>说明:</b>	功率单元的固件版本。		
<b>相关性:</b>	参见: r0018, r0148, r0158, r0197, r0198		
<b>注释:</b>	示例: 数值 1010100 含义为 V01.01.01.00。 在并联电路上, 一个参数下标对应一个功率单元。		

---

<b>p0130</b>	<b>电机数据组 (MDS) 数量 / MDS 数量</b>		
HLA	可更改: C1(3) 数据类型: Unsigned8 P 组 数据组 不适用于发动机型号: - 最小	已计算: - 动态索引: - 单元组: - 规范化: - 最大	存取权限级别: 2 功能图: 8575 单元选择: - 专家列表: 1 出厂设置
<b>说明:</b>	电机数据组 (Motor Data Set, MDS) 的数量。		

---

<b>p0130</b>	<b>电机数据组 (MDS) 数量 / MDS 数量</b>		
SERVO, VECTOR, SERVO_AC, VECTOR_AC, SERVO_I_AC, VECTOR_I_AC	可更改: C1(3) 数据类型: Unsigned8 P 组 数据组 不适用于发动机型号: - 最小	已计算: - 动态索引: - 单元组: - 规范化: - 最大	存取权限级别: 2 功能图: 8575 单元选择: - 专家列表: 1 出厂设置
<b>说明:</b>	电机数据组 (Motor Data Set, MDS) 的数量。		

---

<b>p0131[0...n]</b>	<b>电机组件号 / 电机组件号</b>		
SERVO, VECTOR, HLA, SERVO_AC, VECTOR_AC, SERVO_I_AC, VECTOR_I_AC	可更改: C1(4) 数据类型: Unsigned8 P 组 数据组 不适用于发动机型号: - 最小	已计算: - 动态索引: MDS, p0130 单元组: - 规范化: - 最大	存取权限级别: 3 功能图: - 单元选择: - 专家列表: 1 出厂设置
<b>说明:</b>	电机数据组 (Motor Data Set, MDS) 的数量。		

---

**说明:** 使用此参数给电机分配电机数据组。  
组件号是唯一的，在设置拓扑结构时指定。  
在该参数中只能输入对应电机的组件号。

<b>p0133[0...n]</b>	<b>电机配置 / 电机配置</b>			
VECTOR, VECTOR_AC, VECTOR_I_AC	<b>可更改:</b> C2(1, 3)	<b>已计算:</b> -	<b>存取权限级别:</b> 2	
	<b>数据类型:</b> Unsigned16	<b>动态索引:</b> MDS, p0130	<b>功能图:</b> -	
	<b>P 组</b> 电机	<b>单元组:</b> -	<b>单元选择:</b> -	
	<b>不适用于发动机型号:</b> PMSM, SESM, REL	<b>规范化:</b> -	<b>专家列表:</b> 1	
	<b>最小</b>	<b>最大</b>	<b>出厂设置</b>	
	-	-	0000 bin	
<b>说明:</b>	电机调试时的电机配置。			
<b>位区</b>	<b>位 信号名称</b>	<b>1 信号</b>	<b>0 信号</b>	<b>FP</b>
	00 电机连接方式	三角形	星形	-
<b>相关性:</b>	标准异步电机上 (p0301 > 10000) 位 0 自动设置为所选择的数据组的连接方式。 p0100 > 0 (电机额定频率 60 Hz) 时不可以选择位 1。 参见: p0304, p0305			
<b>注释:</b>	位 00: 更改位时, 电机额定电压 p0304 和 p0305 会自动换算为所选择的连接方式 (星形 / 三角形)。 例如, 在通过产品编号 (MLFB) 或代码编号选择 1LE1 电机 (p0300 = 100, p0301 = 1x0xx), 且电机的连接方式与数据组的连接方式不一致时, 便需要此功能。			

<b>p0139[0...2]</b>	<b>复制电机数据组 MDS / 复制 MDS</b>			
SERVO, VECTOR, SERVO_AC, VECTOR_AC, SERVO_I_AC, VECTOR_I_AC	<b>可更改:</b> C2(15)	<b>已计算:</b> -	<b>存取权限级别:</b> 2	
	<b>数据类型:</b> Unsigned8	<b>动态索引:</b> -	<b>功能图:</b> 8575	
	<b>P 组</b> 数据组	<b>单元组:</b> -	<b>单元选择:</b> -	
	<b>不适用于发动机型号:</b> -	<b>规范化:</b> -	<b>专家列表:</b> 1	
	<b>最小</b>	<b>最大</b>	<b>出厂设置</b>	
	0	31	0	
<b>说明:</b>	复制电机数据组 (Motor Data Set, MDS)。			
<b>索引:</b>	[0] = 源电机数据组 [1] = 目标电机数据组 [2] = 启动复制过程			
<b>注释:</b>	步骤: 1. 在下标 0 中输入需要复制哪个电机数据组。 2. 在下标 1 中输入需要复制到哪个电机数据组。 3. 开始复制过程: 将下标 2 从 0 设置到 1。 在复制过程结束时自动设置成 p0139[2] = 0。 复制过程中不考虑 p0131。			

<b>p0140</b>	<b>编码器数据组 (EDS) 数量 / EDS 数量</b>			
SERVO, VECTOR, HLA, SERVO_AC, VECTOR_AC, SERVO_I_AC, VECTOR_I_AC	<b>可更改:</b> C1(3)	<b>已计算:</b> -	<b>存取权限级别:</b> 2	
	<b>数据类型:</b> Unsigned8	<b>动态索引:</b> -	<b>功能图:</b> 8570	
	<b>P 组</b> 数据组	<b>单元组:</b> -	<b>单元选择:</b> -	
	<b>不适用于发动机型号:</b> -	<b>规范化:</b> -	<b>专家列表:</b> 1	
	<b>最小</b>	<b>最大</b>	<b>出厂设置</b>	
	1	16	1	
<b>说明:</b>	编码器数据组 (Encoder Data Set, EDS) 的数量。			
<b>注释:</b>	在设置 “无编码器” 的驱动时, 必须至少有一个编码器数据组 (p0140 >= 1)。			

<b>p0140</b>	<b>VSM 数据组数量 / VSM 数量</b>		
A_INF, S_INF, R_INF	可更改: C1(3) 数据类型: Unsigned8 P 组 数据组 不适用于发动机型号: - 最小 1	已计算: - 动态索引: - 单元组: - 规范化: - 最大 8	存取权限级别: 4 功能图: 8570 单元选择: - 专家列表: 1 出厂设置 1
<b>说明:</b>	VSM 数据组的数量。		
<b>注释:</b>	在“整流单元”驱动对象上, 该值不可修改, 它等于并联功率单元的数量。		
<b>p0140</b>	<b>编码器数据组 (EDS) 数量 / EDS 数量</b>		
ENC	可更改: C1(3) 数据类型: Unsigned8 P 组 数据组 不适用于发动机型号: - 最小 1	已计算: - 动态索引: - 单元组: - 规范化: - 最大 1	存取权限级别: 2 功能图: 8570 单元选择: - 专家列表: 1 出厂设置 1
<b>说明:</b>	编码器数据组 (Encoder Data Set, EDS) 的数量。		
<b>注释:</b>	在设置“无编码器”的驱动时, 必须至少有一个编码器数据组 (p0140 >= 1)。		
<b>p0141[0...n]</b>	<b>编码器接口 (编码器模块) 组件号 / 编码器接口组件号</b>		
SERVO, VECTOR, HLA, SERVO_AC, VECTOR_AC, SERVO_I_AC, VECTOR_I_AC, ENC	可更改: C1(4) 数据类型: Unsigned8 P 组 数据组 不适用于发动机型号: - 最小 0	已计算: - 动态索引: EDS, p0140 单元组: - 规范化: - 最大 199	存取权限级别: 3 功能图: 4704, 8570 单元选择: - 专家列表: 1 出厂设置 0
<b>说明:</b>	该参数用于为编码器数据组指定编码器接口 (如 SMC)。组件号是唯一的, 在设置拓扑结构时指定。只能输入对应编码器接口的组件号。		
<b>注释:</b>	如果编码器接口 (信号转换) 和编码器集成在一起, 即带 DRIVE-CLiQ 的电机, 则它们的组件号相同。使用 SMC 时, 为 SMC (p0141) 和自身的编码器 (p0142) 设置不同的组件号。 SMC: 机柜式编码器模块		
<b>p0141[0...n]</b>	<b>VSM 组件号 / VSM 组件号</b>		
A_INF, S_INF, R_INF	可更改: C1(4) 数据类型: Unsigned8 P 组 数据组 不适用于发动机型号: - 最小 0	已计算: - 动态索引: p0140 单元组: - 规范化: - 最大 199	存取权限级别: 4 功能图: - 单元选择: - 专家列表: 1 出厂设置 0
<b>说明:</b>	该参数用于为 VSM 数据组指定 VSM 接口。组件号是唯一的, 在设置拓扑结构时指定。只能输入对应 VSM 接口的组件号。		

<b>p0142[0...n]</b>	<b>编码器组件号 / 编码器组件号</b>		
SERVO, VECTOR, HLA, SERVO_AC, VECTOR_AC, SERVO_I_AC, VECTOR_I_AC, ENC	<b>可更改:</b> C1(4) <b>数据类型:</b> Unsigned8 <b>P 组 数据组</b> <b>不适用于发动机型号:</b> - <b>最小</b> 0	<b>已计算:</b> - <b>动态索引:</b> EDS, p0140 <b>单元组:</b> - <b>规范化:</b> - <b>最大</b> 199	<b>存取权限级别:</b> 3 <b>功能图:</b> 4704 <b>单元选择:</b> - <b>专家列表:</b> 1 <b>出厂设置</b> 0
<b>说明:</b>	该参数用于为编码器数据组指定编码器。 此时要使用在设置拓扑结构时指定的唯一组件号。 在该参数中只能输入一个编码器对应的组件号。		
<b>注释:</b>	如果编码器接口（信号转换）和编码器集成在一起，即带 DRIVE-CLiQ 的电机，则它们的组件号相同。 使用 SMC 时，为 SMC (p0141) 和自身的编码器 (p0142) 设置不同的组件号。		
<b>p0144[0...n]</b>	<b>编码器模块的 LED 显示 / SM LED 显示</b>		
SERVO, VECTOR, HLA, SERVO_AC, VECTOR_AC, SERVO_I_AC, VECTOR_I_AC, ENC	<b>可更改:</b> U, T <b>数据类型:</b> Unsigned8 <b>P 组 编码器</b> <b>不适用于发动机型号:</b> - <b>最小</b> 0	<b>已计算:</b> - <b>动态索引:</b> EDS, p0140 <b>单元组:</b> - <b>规范化:</b> - <b>最大</b> 1	<b>存取权限级别:</b> 2 <b>功能图:</b> - <b>单元选择:</b> - <b>专家列表:</b> 1 <b>出厂设置</b> 0
<b>说明:</b>	驱动和数据组对应的编码器模块 SM 的 LED 显示。		
<b>注释:</b>	设置 p0144 = 1 后，对应编码器模块上的 LED READY 灯会以绿色 / 橙色或红色 / 橙色闪烁，频率为 2 Hz。		
<b>p0144[0...n]</b>	<b>电压监控模块 VSM 的 LED 显示 / VSM LED 显示</b>		
A_INF, S_INF, R_INF	<b>可更改:</b> U, T <b>数据类型:</b> Unsigned8 <b>P 组 编码器</b> <b>不适用于发动机型号:</b> - <b>最小</b> 0	<b>已计算:</b> - <b>动态索引:</b> p0140 <b>单元组:</b> - <b>规范化:</b> - <b>最大</b> 1	<b>存取权限级别:</b> 3 <b>功能图:</b> - <b>单元选择:</b> - <b>专家列表:</b> 1 <b>出厂设置</b> 0
<b>说明:</b>	整流单元对应的电压监控模块 VSM 的 LED 显示。		
<b>p0145[0...n]</b>	<b>激活 / 禁用编码器模块 / 编码器模块激活禁用</b>		
SERVO, VECTOR, HLA, SERVO_AC, VECTOR_AC, SERVO_I_AC, VECTOR_I_AC, ENC	<b>可更改:</b> C1(4), U, T <b>数据类型:</b> Integer16 <b>P 组 数据组</b> <b>不适用于发动机型号:</b> - <b>最小</b> 0	<b>已计算:</b> - <b>动态索引:</b> EDS, p0140 <b>单元组:</b> - <b>规范化:</b> - <b>最大</b> 2	<b>存取权限级别:</b> 2 <b>功能图:</b> - <b>单元选择:</b> - <b>专家列表:</b> 1 <b>出厂设置</b> 1
<b>说明:</b>	激活 / 禁用编码器接口（编码器模块）。		
<b>数值:</b>	0: 禁用组件 1: 激活组件 2: 组件禁用且不存在		
<b>推荐:</b>	在插入一个组件后应在激活前首先等待报警 A01317。		
<b>相关性:</b>	参见: r0146 参见: A01314, A01317		
<b>注释:</b>	禁用一个编码器接口相当于“驻留编码器”功能，且作用相同。 在首次插上一个组件时，可能会拒绝激活该组件。 此时，只有禁止所有驱动对象的脉冲时，才能激活该组件。 在编码器 1（电机编码器）的接口上，对应的驱动参数必须处于“运行就绪”状态，才可以写入参数。 在编码器 2 和 3 的接口上，即使在运行期间，也可写入参数。		



值 = 0, 2:

禁用一个组件，该组件不会再输出任何故障信息。

值 = 0:

组件经过完整调试，现在进入禁用状态。它可以安全地从 DRIVE-CLiQ 上拔出。

值 = 1:

组件必须都存在，才能保证顺利运行。

值 = 2:

如果一个驱动对象的组件是在一个离线创建的项目中设为该值，则一开始在实际拓扑结构中，就不要插入该组件。

对于由多个独立组件组成的部件（如双轴电机模块），不允许只设置分量。

<b>p0145[0...n]</b>	<b>激活 / 禁用电压监控模块 / VSM 激活 / 禁用</b>		
A_INF, S_INF, R_INF	<b>可更改:</b> C1(4), T	<b>已计算:</b> -	<b>存取权限级别:</b> 2
	<b>数据类型:</b> Integer16	<b>动态索引:</b> p0140	<b>功能图:</b> -
	<b>P 组 数据组</b>	<b>单元组:</b> -	<b>单元选择:</b> -
	<b>不适用于发动机型号:</b> -	<b>规范化:</b> -	<b>专家列表:</b> 1
	<b>最小</b>	<b>最大</b>	<b>出厂设置</b>
	0	2	1
<b>说明:</b>	激活 / 禁用电压监控模块 (VSM)。		
<b>数值:</b>	0: 禁用组件 1: 激活组件 2: 组件禁用且不存在		
<b>推荐:</b>	在插入一个组件后应在激活前首先等待报警 A01317。		
<b>相关性:</b>	参见: r0146 参见: A01314, A01317		
<b>注释:</b>	使用装机装柜型整流单元时，不可以通过 p0145 来激活 / 禁用电压监控模块 (VSM)。只有和配套的整流单元一起使用，VSM 才能通过 p0125[0...n] 激活 / 禁用。 在首次插上一个组件时，可能会拒绝激活该组件。 此时，只有禁止所有驱动对象的脉冲时，才能激活该组件。		
<b>r0146[0...n]</b>	<b>编码器接口有效 / 无效 / 编码器接口有效无效</b>		
SERVO, VECTOR, HLA, SERVO_AC, VECTOR_AC, SERVO_I_AC, VECTOR_I_AC, ENC	<b>可更改:</b> -	<b>已计算:</b> -	<b>存取权限级别:</b> 2
	<b>数据类型:</b> Integer16	<b>动态索引:</b> EDS, p0140	<b>功能图:</b> -
	<b>P 组 数据组</b>	<b>单元组:</b> -	<b>单元选择:</b> -
	<b>不适用于发动机型号:</b> -	<b>规范化:</b> -	<b>专家列表:</b> 1
	<b>最小</b>	<b>最大</b>	<b>出厂设置</b>
	0	1	-
<b>说明:</b>	显示编码器接口（编码器模块）的状态“有效”或者“无效”。		
<b>数值:</b>	0: 组件无效 1: 组件有效		
<b>相关性:</b>	参见: p0105, p0145, p0480, p0897		
<b>r0146[0...n]</b>	<b>电压监控模块有效 / 无效 / VSM 有效 / 无效</b>		
A_INF, S_INF, R_INF	<b>可更改:</b> -	<b>已计算:</b> -	<b>存取权限级别:</b> 2
	<b>数据类型:</b> Integer16	<b>动态索引:</b> p0140	<b>功能图:</b> -
	<b>P 组 数据组</b>	<b>单元组:</b> -	<b>单元选择:</b> -
	<b>不适用于发动机型号:</b> -	<b>规范化:</b> -	<b>专家列表:</b> 1
	<b>最小</b>	<b>最大</b>	<b>出厂设置</b>
	0	1	-
<b>说明:</b>	显示电压监控模块 (VSM) 的状态“有效”或者“无效”。		
<b>数值:</b>	0: 组件无效 1: 组件有效		
<b>相关性:</b>	参见: p0105, p0145		

## 2 参数

### 2.2 参数列表

---

<b>r0147[0...n]</b>	<b>编码器模块 EEPROM 数据版本 / SM EEPROM 版本</b>		
SERVO, VECTOR, HLA, SERVO_AC, VECTOR_AC, SERVO_I_AC, VECTOR_I_AC, ENC	<b>可更改:</b> - <b>数据类型:</b> Unsigned32 <b>P 组 编码器</b> <b>不适用于发动机型号:</b> - <b>最小</b> -	<b>已计算:</b> - <b>动态索引:</b> EDS, p0140 <b>单元组:</b> - <b>规范化:</b> - <b>最大</b> -	<b>存取权限级别:</b> 3 <b>功能图:</b> - <b>单元选择:</b> - <b>专家列表:</b> 1 <b>出厂设置</b> -
<b>说明:</b>	编码器模块 EEPROM 数据的版本。		
<b>相关性:</b>	参见: r0127, r0157		
<b>注释:</b>	示例: 数值 1010100 含义为 V01.01.01.00。		

---

<b>r0147[0...n]</b>	<b>电压监控模块 EEPROM 数据版本 / VSM EEPROM 版本</b>		
A_INF, S_INF, R_INF	<b>可更改:</b> - <b>数据类型:</b> Unsigned32 <b>P 组 编码器</b> <b>不适用于发动机型号:</b> - <b>最小</b> -	<b>已计算:</b> - <b>动态索引:</b> p0140 <b>单元组:</b> - <b>规范化:</b> - <b>最大</b> -	<b>存取权限级别:</b> 3 <b>功能图:</b> - <b>单元选择:</b> - <b>专家列表:</b> 1 <b>出厂设置</b> -
<b>说明:</b>	电压监控模块 (VSM) EEPROM 数据的版本。		
<b>注释:</b>	示例: 数值 1010100 含义为 V01.01.01.00。		

---

<b>r0148[0...n]</b>	<b>编码器模块固件版本 / SM 固件版本</b>		
SERVO, VECTOR, HLA, SERVO_AC, VECTOR_AC, SERVO_I_AC, VECTOR_I_AC, ENC	<b>可更改:</b> - <b>数据类型:</b> Unsigned32 <b>P 组 编码器</b> <b>不适用于发动机型号:</b> - <b>最小</b> -	<b>已计算:</b> - <b>动态索引:</b> EDS, p0140 <b>单元组:</b> - <b>规范化:</b> - <b>最大</b> -	<b>存取权限级别:</b> 3 <b>功能图:</b> - <b>单元选择:</b> - <b>专家列表:</b> 1 <b>出厂设置</b> -
<b>说明:</b>	编码器模块的固件版本。		
<b>相关性:</b>	参见: r0018, r0128, r0158, r0197, r0198		
<b>注释:</b>	示例: 数值 1010100 含义为 V01.01.01.00。		

---

<b>r0148[0...n]</b>	<b>电压监控模块固件版本 / VSM 固件版本</b>		
A_INF, S_INF, R_INF	<b>可更改:</b> - <b>数据类型:</b> Unsigned32 <b>P 组 编码器</b> <b>不适用于发动机型号:</b> - <b>最小</b> -	<b>已计算:</b> - <b>动态索引:</b> p0140 <b>单元组:</b> - <b>规范化:</b> - <b>最大</b> -	<b>存取权限级别:</b> 3 <b>功能图:</b> - <b>单元选择:</b> - <b>专家列表:</b> 1 <b>出厂设置</b> -
<b>说明:</b>	电压监控模块 (VSM) 的固件版本。		
<b>相关性:</b>	参见: r0018, r0128, r0158, r0197, r0198		
<b>注释:</b>	示例: 数值 1010100 含义为 V01.01.01.00。		

---

<b>p0150</b>	<b>VSM 数据组数量 / VSM 数据组数量</b>		
VECTOR, VECTOR_AC, VECTOR_I_AC	可更改: C1(3) 数据类型: Unsigned8 P 组 数据组 不适用于发动机型号: - 最小 1	已计算: - 动态索引: - 单元组: - 规范化: - 最大 2	存取权限级别: 4 功能图: - 单元选择: - 专家列表: 1 出厂设置 1
<b>说明:</b>	VSM 数据组的数量。		

<b>p0150</b>	<b>VSM2 数据组数量 / VSM2 数据组数量</b>		
A_INF, S_INF, R_INF	可更改: C1(3) 数据类型: Unsigned8 P 组 数据组 不适用于发动机型号: - 最小 1	已计算: - 动态索引: - 单元组: - 规范化: - 最大 2	存取权限级别: 4 功能图: - 单元选择: - 专家列表: 1 出厂设置 1
<b>说明:</b>	VSM2 数据组的数量。		
<b>相关性:</b>	电压监控模块 2 (VSM2) 仅在功能模块 “输入变压器” 激活 (r0108.4 = 1) 时才可用。 参数 p5460 和后续参数与 VSM2 相关。		
<b>注释:</b>	电压监控模块 2 (VSM2) 应连接到输入变压器的一次侧。		

<b>p0151[0...n]</b>	<b>电压监控模块组件号 / VSM 组件号</b>		
VECTOR, VECTOR_AC, VECTOR_I_AC	可更改: C1(4) 数据类型: Unsigned8 P 组 数据组 不适用于发动机型号: - 最小 0	已计算: - 动态索引: p0150 单元组: - 规范化: - 最大 199	存取权限级别: 3 功能图: - 单元选择: - 专家列表: 1 出厂设置 0
<b>说明:</b>	该参数用于为 VSM 数据组指定 VSM 接口。		
<b>注释:</b>	如果电机模块上连接了两个 VSM, 则第一个 (p0151[0]) 分配给电源电压测量 (见 p3801), 第二个分配给电机电压测量 (见 p1200)。		

<b>p0151[0...n]</b>	<b>电压监控模块 2 组件号 / VSM2 组件号</b>		
A_INF, S_INF, R_INF	可更改: C1(4) 数据类型: Unsigned8 P 组 数据组 不适用于发动机型号: - 最小 0	已计算: - 动态索引: p0150 单元组: - 规范化: - 最大 199	存取权限级别: 4 功能图: - 单元选择: - 专家列表: 1 出厂设置 0
<b>说明:</b>	该参数用于为 VSM2 数据组指定 VSM2 接口。		

<b>p0151</b>	<b>端子模块组件号 / TM 组件号</b>		
TM31, TM41, TM17, TM15, TM15DI_DO, TM120, TM150, TM54F_MA, TM54F_SL	可更改: C1(4) 数据类型: Unsigned8 P 组 数据组 不适用于发动机型号: - 最小 0	已计算: - 动态索引: - 单元组: - 规范化: - 最大 199	存取权限级别: 3 功能图: - 单元选择: - 专家列表: 1 出厂设置 0
<b>说明:</b>	端子模块的组件号。 组件号是唯一的, 在设拓扑结时指定。 在该参数中只能输入对应一个端子模块的组件号。		

<b>p0151[0...1]</b>	<b>DRIVE-CLiQ 集线器组件号 / Hub 组件号</b>		
HUB	可更改: C1(4) 数据类型: Unsigned8 P 组 数据组 不适用于发动机型号: - 最小 0	已计算: - 动态索引: - 单元组: - 规范化: - 最大 199	存取权限级别: 3 功能图: - 单元选择: - 专家列表: 1 出厂设置 0
<b>说明:</b>	该参数用于为数据组指定一个 DRIVE-CLiQ 集线器。组件号是唯一的, 在设置拓扑结构时指定。在该参数中只能输入作为集线器工作的组件号。 [0] = DRIVE-CLiQ 节点 1 [1] = DRIVE-CLiQ 节点 2		
<b>p0154[0...n]</b>	<b>电压监控模块 VSM 2 的 LED 显示 / VSM2 LED 显示</b>		
A_INF, S_INF, R_INF	可更改: U, T 数据类型: Unsigned8 P 组 编码器 不适用于发动机型号: - 最小 0	已计算: - 动态索引: p0150 单元组: - 规范化: - 最大 1	存取权限级别: 4 功能图: - 单元选择: - 专家列表: 1 出厂设置 0
<b>说明:</b>	该整流单元对应的电压监控模块 2 (VSM2) 的 LED 显示。		
<b>p0154</b>	<b>端子模块的 LED 显示 / TM LED 显示</b>		
TM31, TM41, TM17, TM15, TM15DI_DO, TM120, TM150, TM54F_MA, TM54F_SL	可更改: U, T 数据类型: Unsigned8 P 组 端子 不适用于发动机型号: - 最小 0	已计算: - 动态索引: - 单元组: - 规范化: - 最大 1	存取权限级别: 2 功能图: - 单元选择: - 专家列表: 1 出厂设置 0
<b>说明:</b>	该驱动和数据组对应的端子模块的 LED 显示。		
<b>注释:</b>	当 p0154 = 1 时, 相应的端子模块上的“READY”LED 会以 2 Hz 的频率、按绿色 / 橙色 / 或者红色 / 橙色闪烁。		
<b>p0154</b>	<b>DRIVE-CLiQ 集线器的 LED 显示 / 集线器 LED 显示</b>		
HUB	可更改: U, T 数据类型: Unsigned8 P 组 编码器 不适用于发动机型号: - 最小 0	已计算: - 动态索引: - 单元组: - 规范化: - 最大 1	存取权限级别: 2 功能图: - 单元选择: - 专家列表: 1 出厂设置 0
<b>说明:</b>	任意一个 DRIVE-CLiQ 集线器的 LED 显示。		
<b>p0155[0...n]</b>	<b>激活 / 禁用电压监控模块 / VSM 激活 / 禁用</b>		
VECTOR, VECTOR_AC, VECTOR_I_AC	可更改: C1(4), T 数据类型: Integer16 P 组 数据组 不适用于发动机型号: - 最小 0	已计算: - 动态索引: p0150 单元组: - 规范化: - 最大 2	存取权限级别: 2 功能图: - 单元选择: - 专家列表: 1 出厂设置 1
<b>说明:</b>	激活 / 禁用电压监控模块 (VSM)。		
<b>数值:</b>	0: 禁用组件 1: 激活组件 2: 组件禁用且不存在		

**推荐:** 在插入一个组件后应在激活前首先等待报警 A01317。  
**相关性:** 参见: r0156  
参见: A01314, A01317

---

<b>p0155[0...n]</b>	<b>激活 / 禁用电压监控模块 2 / 激活 / 取消 VSM2</b>		
A_INF, S_INF, R_INF	<b>可更改:</b> C1(4), T	<b>已计算:</b> -	<b>存取权限级别:</b> 4
	<b>数据类型:</b> Integer16	<b>动态索引:</b> p0150	<b>功能图:</b> -
	<b>P 组 数据组</b>	<b>单元组:</b> -	<b>单元选择:</b> -
	<b>不适用于发动机型号:</b> -	<b>规范化:</b> -	<b>专家列表:</b> 1
	<b>最小</b>	<b>最大</b>	<b>出厂设置</b>
	0	2	1
<b>说明:</b>	激活 / 禁用电压监控模块 2 (VSM2)。		
<b>数值:</b>	0: 禁用组件 1: 激活组件 2: 组件禁用且不存在		
<b>推荐:</b>	在插入一个组件后应在激活前首先等待报警 A01317。		
<b>相关性:</b>	参见: r0156 参见: A01314, A01317		

---

<b>r0156[0...n]</b>	<b>电压监控模块有效 / 无效 / VSM 有效 / 无效</b>		
VECTOR, VECTOR_AC, VECTOR_I_AC	<b>可更改:</b> -	<b>已计算:</b> -	<b>存取权限级别:</b> 2
	<b>数据类型:</b> Integer16	<b>动态索引:</b> p0150	<b>功能图:</b> -
	<b>P 组 数据组</b>	<b>单元组:</b> -	<b>单元选择:</b> -
	<b>不适用于发动机型号:</b> -	<b>规范化:</b> -	<b>专家列表:</b> 1
	<b>最小</b>	<b>最大</b>	<b>出厂设置</b>
	0	1	-
<b>说明:</b>	显示电压监控模块 (VSM) 的状态 “有效” 或者 “无效”。		
<b>数值:</b>	0: 组件无效 1: 组件有效		
<b>相关性:</b>	参见: p0155		

---

<b>r0156[0...n]</b>	<b>电压监控模块 2 有效 / 无效 / VSM2 有效 / 无效</b>		
A_INF, S_INF, R_INF	<b>可更改:</b> -	<b>已计算:</b> -	<b>存取权限级别:</b> 4
	<b>数据类型:</b> Integer16	<b>动态索引:</b> p0150	<b>功能图:</b> -
	<b>P 组 数据组</b>	<b>单元组:</b> -	<b>单元选择:</b> -
	<b>不适用于发动机型号:</b> -	<b>规范化:</b> -	<b>专家列表:</b> 1
	<b>最小</b>	<b>最大</b>	<b>出厂设置</b>
	0	1	-
<b>说明:</b>	显示电压监控模块 2 (VSM2) 的状态 “有效” 或者 “无效”。		
<b>数值:</b>	0: 组件无效 1: 组件有效		
<b>相关性:</b>	参见: p0155		

---

<b>r0157[0...n]</b>	<b>电压监控模块 EEPROM 数据版本 / VSM EEPROM 版本</b>		
VECTOR, VECTOR_AC, VECTOR_I_AC	<b>可更改:</b> -	<b>已计算:</b> -	<b>存取权限级别:</b> 3
	<b>数据类型:</b> Unsigned32	<b>动态索引:</b> p0150	<b>功能图:</b> -
	<b>P 组 编码器</b>	<b>单元组:</b> -	<b>单元选择:</b> -
	<b>不适用于发动机型号:</b> -	<b>规范化:</b> -	<b>专家列表:</b> 1
	<b>最小</b>	<b>最大</b>	<b>出厂设置</b>
	-	-	-
<b>说明:</b>	电压监控模块 (VSM) EEPROM 数据的版本。		
<b>注释:</b>	示例: 数值 1010100 含义为 V01.01.01.00。		

<b>r0157[0...n]</b>	<b>电压测量模块 2 EEPROM 数据版本 / VSM2 EEPROM 版本</b>		
A_INF, S_INF, R_INF	可更改: -	已计算: -	存取权限级别: 4
	数据类型: Unsigned32	动态索引: p0150	功能图: -
	P 组 编码器	单元组: -	单元选择: -
	不适用于发动机型号: -	规范化: -	专家列表: 1
	最小	最大	出厂设置
	-	-	-
<b>说明:</b>	电压监控模块 2 (VSM2) 的 EEPROM 数据版本。		
<b>注释:</b>	示例: 数值 1010100 含义为 V01.01.01.00。		

<b>r0157</b>	<b>端子模块 EEPROM 数据版本 / TM EEPROM 版本</b>		
TM31, TM41, TM17, TM15, TM15DI_DO, TM120, TM150, TM54F_MA, TM54F_SL	可更改: -	已计算: -	存取权限级别: 3
	数据类型: Unsigned32	动态索引: -	功能图: -
	P 组 端子	单元组: -	单元选择: -
	不适用于发动机型号: -	规范化: -	专家列表: 1
	最小	最大	出厂设置
	-	-	-
<b>说明:</b>	端子模块的 EEPROM 数据版本。		
<b>相关性:</b>	参见: r0127, r0147		
<b>注释:</b>	示例: 数值 1010100 含义为 V01.01.01.00。		

<b>r0157</b>	<b>DRIVE-CLiQ Hub 模块 EEPROM 数据版本 / Hub EEPROM 版本</b>		
HUB	可更改: -	已计算: -	存取权限级别: 3
	数据类型: Unsigned32	动态索引: -	功能图: -
	P 组 端子	单元组: -	单元选择: -
	不适用于发动机型号: -	规范化: -	专家列表: 1
	最小	最大	出厂设置
	-	-	-
<b>说明:</b>	DRIVE-CLiQ 集线器的 EEPROM 数据版本。		
<b>注释:</b>	示例: 数值 1010100 含义为 V01.01.01.00。		

<b>r0158[0...n]</b>	<b>电压监控模块固件版本 / VSM 固件版本</b>		
VECTOR, VECTOR_AC, VECTOR_I_AC	可更改: -	已计算: -	存取权限级别: 3
	数据类型: Unsigned32	动态索引: p0150	功能图: -
	P 组 编码器	单元组: -	单元选择: -
	不适用于发动机型号: -	规范化: -	专家列表: 1
	最小	最大	出厂设置
	-	-	-
<b>说明:</b>	电压监控模块 (VSM) 的固件版本。		
<b>相关性:</b>	参见: r0018, r0128, r0197, r0198		
<b>注释:</b>	示例: 数值 1010100 含义为 V01.01.01.00。		

<b>r0158</b> [0...n]	<b>电压监控模块 2 固件版本 / VSM2 固件版本</b>		
A_INF, S_INF, R_INF	可更改: - 数据类型: Unsigned32 P 组 编码器 不适用于发动机型号: - 最小 -	已计算: - 动态索引: p0150 单元组: - 规范化: - 最大 -	存取权限级别: 4 功能图: - 单元选择: - 专家列表: 1 出厂设置 -
<b>说明:</b>	电压监控模块 2 (VSM2) 的固件版本。		
<b>相关性:</b>	参见: r0018, r0197, r0198		
<b>注释:</b>	示例: 数值 1010100 含义为 V01.01.01.00。		
<b>r0158</b>	<b>端子模块固件版本 / TM 固件版本</b>		
TM31, TM41, TM17, TM15, TM15DI_DO, TM120, TM150, TM54F_MA, TM54F_SL	可更改: - 数据类型: Unsigned32 P 组 端子 不适用于发动机型号: - 最小 -	已计算: - 动态索引: - 单元组: - 规范化: - 最大 -	存取权限级别: 3 功能图: - 单元选择: - 专家列表: 1 出厂设置 -
<b>说明:</b>	端子模块的固件版本。		
<b>相关性:</b>	参见: r0018, r0128, r0148, r0197, r0198		
<b>注释:</b>	示例: 数值 1010100 含义为 V01.01.01.00。		
<b>r0158</b>	<b>DRIVE-CLiQ 集线器固件版本 / 集线器固件版本</b>		
HUB	可更改: - 数据类型: Unsigned32 P 组 端子 不适用于发动机型号: - 最小 -	已计算: - 动态索引: - 单元组: - 规范化: - 最大 -	存取权限级别: 3 功能图: - 单元选择: - 专家列表: 1 出厂设置 -
<b>说明:</b>	DRIVE-CLiQ 集线器的固件版本。		
<b>p0161</b>	<b>阀门组件号 / 阀门组件号</b>		
HLA	可更改: C1(4) 数据类型: Unsigned8 P 组 数据组 不适用于发动机型号: - 最小 0	已计算: - 动态索引: - 单元组: - 规范化: - 最大 199	存取权限级别: 3 功能图: - 单元选择: - 专家列表: 1 出厂设置 0
<b>说明:</b>	阀门的组件号设置。 组件号是唯一的, 在设置拓扑结构时指定。 在该参数中只能输入对应阀门的组件号。		
<b>p0161</b>	<b>HF 阻尼器组件号 / HF 阻尼器组件号</b>		
SERVO, SERVO_AC, SERVO_I_AC	可更改: C1(4) 数据类型: Unsigned8 P 组 数据组 不适用于发动机型号: - 最小 0	已计算: - 动态索引: - 单元组: - 规范化: - 最大 199	存取权限级别: 4 功能图: - 单元选择: - 专家列表: 1 出厂设置 0

## 2 参数

### 2.2 参数列表

**说明:** HF 阻尼器组件号的设置。  
组件号是唯一的，在设置拓扑结构时指定。  
在该参数中只能记录与 HF 阻尼器相对应的组件号。

---

<b>p0161</b>	<b>选件板的组件号 / 选件板组件号</b>		
TB30	<b>可更改:</b> C1(4) <b>数据类型:</b> Unsigned8 <b>P 组</b> 数据组 <b>不适用于发动机型号:</b> - <b>最小</b> 0	<b>已计算:</b> - <b>动态索引:</b> - <b>单元组:</b> - <b>规范化:</b> - <b>最大</b> 199	<b>存取权限级别:</b> 4 <b>功能图:</b> - <b>单元选择:</b> - <b>专家列表:</b> 1 <b>出厂设置</b> 0

**说明:** 选件板（例如 端子板 30）的组件号。  
组件号是唯一的，在设置拓扑结构时指定。  
在该参数中只能输入对应一个选件板的组件号。

---

<b>p0162</b>	<b>HF 电抗器组件号 / HF 电抗器组件号</b>		
SERVO, SERVO_AC, SERVO_I_AC	<b>可更改:</b> C1(4) <b>数据类型:</b> Unsigned8 <b>P 组</b> 端子 <b>不适用于发动机型号:</b> - <b>最小</b> 0	<b>已计算:</b> - <b>动态索引:</b> - <b>单元组:</b> - <b>规范化:</b> - <b>最大</b> 199	<b>存取权限级别:</b> 3 <b>功能图:</b> - <b>单元选择:</b> - <b>专家列表:</b> 1 <b>出厂设置</b> 0

**说明:** HF 电抗器组件号的设置。  
组件号是唯一的，在设置拓扑结构时指定。  
在该参数中只能记录与 HF 电抗器相对应的组件号。

---

<b>p0162</b>	<b>CU_LINK 从站的组件号 / CU-LINK 组件号</b>		
CU_LINK	<b>可更改:</b> C1(4) <b>数据类型:</b> Unsigned8 <b>P 组</b> 端子 <b>不适用于发动机型号:</b> - <b>最小</b> 0	<b>已计算:</b> - <b>动态索引:</b> - <b>单元组:</b> - <b>规范化:</b> - <b>最大</b> 199	<b>存取权限级别:</b> 3 <b>功能图:</b> - <b>单元选择:</b> - <b>专家列表:</b> 1 <b>出厂设置</b> 0

**说明:** 在使用 CU-LINK 时设置扩展组件的组件号（如 CX32, NX10）。  
组件号是唯一的，在设置拓扑结构时指定。

---

<b>p0165</b>	<b>激活 / 禁用滤波器模块 / FM 激活 / 禁用</b>		
SERVO, SERVO_AC, SERVO_I_AC	<b>可更改:</b> C1(4), T <b>数据类型:</b> Integer16 <b>P 组</b> 数据组 <b>不适用于发动机型号:</b> - <b>最小</b> 0	<b>已计算:</b> - <b>动态索引:</b> - <b>单元组:</b> - <b>规范化:</b> - <b>最大</b> 2	<b>存取权限级别:</b> 2 <b>功能图:</b> - <b>单元选择:</b> - <b>专家列表:</b> 1 <b>出厂设置</b> 1

**说明:** 激活 / 禁用滤波器模块。

**数值:** 0: 禁用组件  
1: 激活组件  
2: 组件禁用且不存在

**推荐:** 在插入一个组件后应在激活前首先等待报警 A01317。

**相关性:** 参见: r0166

参见: A01314, A01317

**注释:** 在首次插上一个组件时，可能会拒绝激活该组件。  
此时，只有禁止所有驱动对象的脉冲时，才能激活该组件。



值 = 0, 2:

禁用一个组件，该组件不会再输出任何故障信息。

值 = 0:

组件经过完整调试，现在进入禁用状态。它可以安全地从 DRIVE-CLiQ 上拔出。

值 = 1:

组件必须都存在，才能保证顺利运行。

值 = 2:

如果一个驱动对象的组件是在一个离线创建的项目中设为该值，则一开始在实际拓扑结构中，就不要插入该组件。

<b>r0166</b>	<b>滤波器模块有效 / 无效 / FM 有效 / 无效</b>		
SERVO, SERVO_AC, SERVO_I_AC	可更改: - 数据类型: Integer16 P 组 数据组 不适用于发动机型号: - 最小 0	已计算: - 动态索引: - 单元组: - 规范化: - 最大 1	存取权限级别: 2 功能图: - 单元选择: - 专家列表: 1 出厂设置 -
<b>说明:</b>	显示滤波器模块的状态“有效 / 无效”。		
<b>数值:</b>	0: 组件无效 1: 组件有效		
<b>相关性:</b>	参见: p0165		

<b>p0170</b>	<b>指令数据组 (CDS) 数量 / CDS 数量</b>		
HLA, TM41	可更改: C1 (3) 数据类型: Unsigned8 P 组 指令 不适用于发动机型号: - 最小 1	已计算: - 动态索引: - 单元组: - 规范化: - 最大 1	存取权限级别: 2 功能图: - 单元选择: - 专家列表: 1 出厂设置 1
<b>说明:</b>	指令数据组 (Command Data Set, CDS) 的数量。		
<b>注释:</b>	通过该数据组转换可以对指令参数 (BICO 参数) 进行转换。		

<b>p0170</b>	<b>指令数据组 (CDS) 数量 / CDS 数量</b>		
SERVO, SERVO_AC, SERVO_I_AC, A_INF, S_INF, R_INF, B_INF	可更改: C1 (3) 数据类型: Unsigned8 P 组 指令 不适用于发动机型号: - 最小 1	已计算: - 动态索引: - 单元组: - 规范化: - 最大 2	存取权限级别: 2 功能图: - 单元选择: - 专家列表: 1 出厂设置 1
<b>说明:</b>	指令数据组 (Command Data Set, CDS) 的数量。		
<b>注释:</b>	通过该数据组转换可以对指令参数 (BICO 参数) 进行转换。		

<b>p0170</b>	<b>指令数据组 (CDS) 数量 / CDS 数量</b>		
VECTOR, VECTOR_AC, VECTOR_I_AC	可更改: C1 (3) 数据类型: Unsigned8 P 组 指令 不适用于发动机型号: - 最小 2	已计算: - 动态索引: - 单元组: - 规范化: - 最大 4	存取权限级别: 2 功能图: - 单元选择: - 专家列表: 1 出厂设置 2
<b>说明:</b>	指令数据组 (Command Data Set, CDS) 的数量。		
<b>注释:</b>	通过该数据组转换可以对指令参数 (BICO 参数) 进行转换。		

<b>p0171[0...n]</b>	<b>驱动对象功能模块 1 / DO 功能模块 1</b>		
CU_I, CU_NX_CX, CU_S_AC_DP, CU_S_AC_PN, CU_S120_PN, CU_S150_PN, CU_S120_DP, CU_S150_DP, CU_I_D410	<b>可更改:</b> C1 (2) <b>数据类型:</b> Unsigned32 <b>P 组</b> - <b>不适用于发动机型号:</b> - <b>最小</b> -	<b>已计算:</b> - <b>动态索引:</b> - <b>单元组:</b> - <b>规范化:</b> - <b>最大</b> -	<b>存取权限级别:</b> 2 <b>功能图:</b> - <b>单元选择:</b> - <b>专家列表:</b> 1 <b>出厂设置</b> 0000 0000 0000 0000 0000 0000 0000 bin

**说明:** 在每个下标中显示了现有驱动对象的功能模块（另见 p0101, p0107）  
以下 p0171 中的位用于控制单元（下标 0）：  
- 尚无  
所有其它的驱动对象（下标 > 0）的位含义请参考各自的显示参数 r0171。

位区	位	信号名称	1 信号	0 信号	FP
	00	位 0	ON	OFF	-
	01	位 1	ON	OFF	-
	02	位 2	ON	OFF	-
	03	位 3	ON	OFF	-
	04	位 4	ON	OFF	-
	05	位 5	ON	OFF	-
	06	位 6	ON	OFF	-
	07	位 7	ON	OFF	-
	08	位 8	ON	OFF	-
	09	位 9	ON	OFF	-
	10	位 10	ON	OFF	-
	11	位 11	ON	OFF	-
	12	位 12	ON	OFF	-
	13	位 13	ON	OFF	-
	14	位 14	ON	OFF	-
	15	位 15	ON	OFF	-
	16	位 16	ON	OFF	-
	17	位 17	ON	OFF	-
	18	位 18	ON	OFF	-
	19	位 19	ON	OFF	-
	20	位 20	ON	OFF	-
	21	位 21	ON	OFF	-
	22	位 22	ON	OFF	-
	23	位 23	ON	OFF	-
	24	位 24	ON	OFF	-
	25	位 25	ON	OFF	-
	26	位 26	ON	OFF	-
	27	位 27	ON	OFF	-
	28	位 28	ON	OFF	-
	29	位 29	ON	OFF	-
	30	位 30	ON	OFF	-
	31	位 31	ON	OFF	-

**相关性:** 存在的信息会阻止或影响功能模块的激活。  
参见: p0108, r0108, p0172, r0172, p0173, r0173  
参见: A06860, A07089, F13010

**注释:** “功能模块”是驱动对象的功能扩展，可以在调试时将其激活。

<b>r0171</b>	<b>驱动对象功能模块 1 / DO 功能模块 1</b>		
SERVO, VECTOR, HLA, SERVO_AC, VECTOR_AC, SERVO_I_AC, VECTOR_I_AC, A_INF, S_INF, R_INF, B_INF, TM31, TM41, TM15DI_DO, TM120, TM150, TB30, ENC	<b>可更改:</b> - <b>数据类型:</b> Unsigned32 <b>P 组</b> 调节 <b>不适用于发动机型号:</b> - <b>最小</b> -	<b>已计算:</b> - <b>动态索引:</b> - <b>单元组:</b> - <b>规范化:</b> - <b>最大</b> -	<b>存取权限级别:</b> 2 <b>功能图:</b> - <b>单元选择:</b> - <b>专家列表:</b> 1 <b>出厂设置</b> -

**说明:** 为相应驱动对象显示激活的功能模块。

**相关性:** 参见: p0108, r0108, p0172, r0172, p0173, r0173  
**注释:** “功能模块”是驱动对象的功能扩展,可以在调试时将其激活。

**p0172[0...n]****驱动对象功能模块 2 / D0 功能模块 2**

CU_I, CU_NX_CX, CU_S_AC_DP, CU_S_AC_PN, CU_S120_PN, CU_S150_PN, CU_S120_DP, CU_S150_DP, CU_I_D410	<b>可更改:</b> C1 (2) <b>数据类型:</b> Unsigned32 <b>P 组</b> - <b>不适用于发动机型号:</b> - <b>最小</b> -	<b>已计算:</b> - <b>动态索引:</b> - <b>单元组:</b> - <b>规范化:</b> - <b>最大</b> -	<b>存取权限级别:</b> 2 <b>功能图:</b> - <b>单元选择:</b> - <b>专家列表:</b> 1 <b>出厂设置</b> 0000 0000 0000 0000 0000 0000 0000 0000 bin
--	--	---	--

**说明:** 在每个下标中显示了现有驱动对象的功能模块 (另见 p0101, p0107)  
 以下 p0172 中的位用于控制单元 (下标 0):  
 - 尚无  
 所有其它的驱动对象 (下标 > 0) 的位含义请参考各自的显示参数 r0172。

位区	位	信号名称	1 信号	0 信号	FP
	00	位 0	ON	OFF	-
	01	位 1	ON	OFF	-
	02	位 2	ON	OFF	-
	03	位 3	ON	OFF	-
	04	位 4	ON	OFF	-
	05	位 5	ON	OFF	-
	06	位 6	ON	OFF	-
	07	位 7	ON	OFF	-
	08	位 8	ON	OFF	-
	09	位 9	ON	OFF	-
	10	位 10	ON	OFF	-
	11	位 11	ON	OFF	-
	12	位 12	ON	OFF	-
	13	位 13	ON	OFF	-
	14	位 14	ON	OFF	-
	15	位 15	ON	OFF	-
	16	位 16	ON	OFF	-
	17	位 17	ON	OFF	-
	18	位 18	ON	OFF	-
	19	位 19	ON	OFF	-
	20	位 20	ON	OFF	-
	21	位 21	ON	OFF	-
	22	位 22	ON	OFF	-
	23	位 23	ON	OFF	-
	24	位 24	ON	OFF	-
	25	位 25	ON	OFF	-
	26	位 26	ON	OFF	-
	27	位 27	ON	OFF	-
	28	位 28	ON	OFF	-
	29	位 29	ON	OFF	-
	30	位 30	ON	OFF	-
	31	位 31	ON	OFF	-

**相关性:** 存在的信息会阻止或影响功能模块的激活。  
 参见: p0108, r0108, p0171, r0171, p0173, r0173  
 参见: A06860, A07089, F13010

**注释:** “功能模块”是驱动对象的功能扩展,可以在调试时将其激活。

<b>r0172</b>	<b>驱动对象功能模块 2 / DO 功能模块 2</b>			
SERVO, VECTOR, HLA, SERVO_AC, VECTOR_AC, SERVO_I_AC, VECTOR_I_AC, A_INF, S_INF, R_INF, B_INF, TM31, TM41, TM15DI_DO, TM120, TM150, TB30, ENC	<b>可更改:</b> - <b>数据类型:</b> Unsigned32 <b>P 组</b> 调节 <b>不适用于发动机型号:</b> - <b>最小</b> -	<b>已计算:</b> - <b>动态索引:</b> - <b>单元组:</b> - <b>规范化:</b> - <b>最大</b> -	<b>存取权限级别:</b> 2 <b>功能图:</b> - <b>单元选择:</b> - <b>专家列表:</b> 1 <b>出厂设置</b> -	
<b>说明:</b>	为相应驱动对象显示激活的功能模块。			
<b>相关性:</b>	参见: p0108, r0108, p0171, r0171, p0173, r0173			
<b>注释:</b>	“功能模块”是驱动对象的功能扩展,可以在调试时将其激活。			

<b>p0173[0...n]</b>	<b>驱动对象功能模块 3 / DO 功能模块 3</b>			
CU_I, CU_NX_CX, CU_S_AC_DP, CU_S_AC_PN, CU_S120_PN, CU_S150_PN, CU_S120_DP, CU_S150_DP, CU_I_D410	<b>可更改:</b> C1(2) <b>数据类型:</b> Unsigned32 <b>P 组</b> - <b>不适用于发动机型号:</b> - <b>最小</b> -	<b>已计算:</b> - <b>动态索引:</b> - <b>单元组:</b> - <b>规范化:</b> - <b>最大</b> -	<b>存取权限级别:</b> 2 <b>功能图:</b> - <b>单元选择:</b> - <b>专家列表:</b> 1 <b>出厂设置</b> 0000 0000 0000 0000 0000 0000 0000 bin	

**说明:** 在每个下标中显示了现有驱动对象的功能模块 (另见 p0101, p0107)  
以下 p0173 中的位用于控制单元 (下标 0):  
- 尚无

所有其它的驱动对象 (下标 > 0) 的位含义请参考各自的显示参数 r0173。

位区	位	信号名称	1 信号	0 信号	FP
	00	位 0	ON	OFF	-
	01	位 1	ON	OFF	-
	02	位 2	ON	OFF	-
	03	位 3	ON	OFF	-
	04	位 4	ON	OFF	-
	05	位 5	ON	OFF	-
	06	位 6	ON	OFF	-
	07	位 7	ON	OFF	-
	08	位 8	ON	OFF	-
	09	位 9	ON	OFF	-
	10	位 10	ON	OFF	-
	11	位 11	ON	OFF	-
	12	位 12	ON	OFF	-
	13	位 13	ON	OFF	-
	14	位 14	ON	OFF	-
	15	位 15	ON	OFF	-
	16	位 16	ON	OFF	-
	17	位 17	ON	OFF	-
	18	位 18	ON	OFF	-
	19	位 19	ON	OFF	-
	20	位 20	ON	OFF	-
	21	位 21	ON	OFF	-
	22	位 22	ON	OFF	-
	23	位 23	ON	OFF	-
	24	位 24	ON	OFF	-
	25	位 25	ON	OFF	-
	26	位 26	ON	OFF	-
	27	位 27	ON	OFF	-
	28	位 28	ON	OFF	-
	29	位 29	ON	OFF	-
	30	位 30	ON	OFF	-
	31	位 31	ON	OFF	-

**相关性:** 存在的信息会阻止或影响功能模块的激活。  
参见: p0108, r0108, p0171, r0171, p0172, r0172  
参见: A06860, A07089, F13010

**注释:** “功能模块”是驱动对象的功能扩展,可以在调试时将其激活。

---

**r0173**      **驱动对象功能模块 3 / DO 功能模块 3**

SERVO, VECTOR, HLA, SERVO_AC, VECTOR_AC, SERVO_I_AC, VECTOR_I_AC, A_INF, S_INF, R_INF, B_INF, TM31, TM41, TM15DI_DO, TM120, TM150, TB30, ENC	<b>可更改:</b> - <b>数据类型:</b> Unsigned32 <b>P 组</b> 调节 <b>不适用于发动机型号:</b> - <b>最小</b> -	<b>已计算:</b> - <b>动态索引:</b> - <b>单元组:</b> - <b>规范化:</b> - <b>最大</b> -	<b>存取权限级别:</b> 2 <b>功能图:</b> - <b>单元选择:</b> - <b>专家列表:</b> 1 <b>出厂设置</b> -
---	--	---	---

**说明:** 为相应驱动对象显示激活的功能模块。  
**相关性:** 参见: p0108, r0108, p0171, r0171, p0172, r0172  
**注释:** “功能模块”是驱动对象的功能扩展,可以在调试时将其激活。

---

**p0180**      **驱动数据组 (DDS) 数量 / DDS 数量**

SERVO, VECTOR, HLA, SERVO_AC, VECTOR_AC, SERVO_I_AC, VECTOR_I_AC, TM41	<b>可更改:</b> C1 (3) <b>数据类型:</b> Unsigned8 <b>P 组</b> 数据组 <b>不适用于发动机型号:</b> - <b>最小</b> 1	<b>已计算:</b> - <b>动态索引:</b> - <b>单元组:</b> - <b>规范化:</b> - <b>最大</b> 32	<b>存取权限级别:</b> 2 <b>功能图:</b> 8565 <b>单元选择:</b> - <b>专家列表:</b> 1 <b>出厂设置</b> 1
---	---	--	--

**说明:** 驱动数据组 (Drive Data Set, DDS) 的数量。

---

**p0186[0...n]**      **电机数据组 (MDS) 编号 / MDS 编号**

SERVO, VECTOR, HLA, SERVO_AC, VECTOR_AC, SERVO_I_AC, VECTOR_I_AC	<b>可更改:</b> C1 (4) <b>数据类型:</b> Unsigned8 <b>P 组</b> 数据组 <b>不适用于发动机型号:</b> - <b>最小</b> 0	<b>已计算:</b> - <b>动态索引:</b> DDS, p0180 <b>单元组:</b> - <b>规范化:</b> - <b>最大</b> 15	<b>存取权限级别:</b> 3 <b>功能图:</b> 8575 <b>单元选择:</b> - <b>专家列表:</b> 1 <b>出厂设置</b> 0
---	---	---	--

**说明:** 该参数可以为每个驱动数据组 (DDS, 下标) 指定一个电机数据组 (MDS)。这样参数值也就等于 MDS 的编号。

---

**p0187[0...n]**      **编码器 1 编码器数据组编号 / 编码器 1EDS 编号**

SERVO, SERVO_AC, SERVO_I_AC	<b>可更改:</b> C1 (4) <b>数据类型:</b> Unsigned8 <b>P 组</b> 数据组 <b>不适用于发动机型号:</b> - <b>最小</b> 0	<b>已计算:</b> - <b>动态索引:</b> DDS, p0180 <b>单元组:</b> - <b>规范化:</b> - <b>最大</b> 99	<b>存取权限级别:</b> 3 <b>功能图:</b> 4700, 8570 <b>单元选择:</b> - <b>专家列表:</b> 1 <b>出厂设置</b> 99
--------------------------------	---	---	---

**说明:** 该参数用于为驱动数据组 (DDS, 下标) 指定编码器数据组 (EDS), 用于编码器 1。这样参数值也就等于指定的 EDS 的编号。

示例:

为 DDS 1 中的编码器 2 指定 EDS 0。

--> p0187[2] = 0

**注意:** 当选择了磁极位置识别 (p1982 = 1) 并存在带有相同 MDS 数据组 (p0186) 的其他数据组, 但其在 p0187 中含有不同的编码器数据组编号时, 会拒绝对 p0187 进行写入。

如要为带有该 MDS 的所有数据组修改 p0187, 则暂时取消相关数据组的磁极位置识别 (p1982 = 0), 然后为所有 MDS 数据组修改 p0187, 之后再重新激活磁极位置识别 (p1982 = 1)。

如果电机的磁极位置识别是通过两个不同的编码器进行的, 则应为该电机引入两个电机数据组。

**注释:** 值 99 表示, 该 DDS 没有指定编码器, 也就是没有配置。

<b>p0187[0...n]</b>	<b>编码器 1 编码器数据组编号 / 编码器 1EDS 编号</b>			
VECTOR, HLA, VECTOR_AC, VECTOR_I_AC	<b>可更改:</b> C1(4)	<b>已计算:</b> -	<b>存取权限级别:</b> 3	
	<b>数据类型:</b> Unsigned8	<b>动态索引:</b> DDS, p0180	<b>功能图:</b> 4700, 8570	
	<b>P 组 数据组</b>	<b>单元组:</b> -	<b>单元选择:</b> -	
	<b>不适用于发动机型号:</b> -	<b>规范化:</b> -	<b>专家列表:</b> 1	
	<b>最小</b>	<b>最大</b>	<b>出厂设置</b>	
	0	99	99	
<b>说明:</b>	该参数用于为驱动数据组 (DDS, 下标) 指定编码器数据组 (EDS), 用于编码器 1。 这样参数值也就等于指定的 EDS 的编号。 示例: 为 DDS 1 中的编码器 2 指定 EDS 0。 --> p0187[2] = 0			
<b>注释:</b>	值 99 表示, 该 DDS 没有指定编码器, 也就是没有配置。			
<b>p0188[0...n]</b>	<b>编码器 2 编码器数据组编号 / 编码器 2EDS 编号</b>			
SERVO, VECTOR, HLA, SERVO_AC, VECTOR_AC, SERVO_I_AC, VECTOR_I_AC	<b>可更改:</b> C1(4)	<b>已计算:</b> -	<b>存取权限级别:</b> 3	
	<b>数据类型:</b> Unsigned8	<b>动态索引:</b> DDS, p0180	<b>功能图:</b> 4700, 8570	
	<b>P 组 数据组</b>	<b>单元组:</b> -	<b>单元选择:</b> -	
	<b>不适用于发动机型号:</b> -	<b>规范化:</b> -	<b>专家列表:</b> 1	
	<b>最小</b>	<b>最大</b>	<b>出厂设置</b>	
	0	99	99	
<b>说明:</b>	该参数用于为驱动数据组 (DDS, 下标) 指定编码器数据组 (EDS), 用于编码器 2。 这样参数值也就等于指定的 EDS 的编号。 示例: 为 DDS 2 中的编码器 2 指定 EDS 1。 --> p0188[2] = 1			
<b>注释:</b>	值 99 表示, 该 DDS 没有指定编码器, 也就是没有配置。			
<b>p0189[0...n]</b>	<b>编码器 3 编码器数据组编号 / 编码器 3EDS 编号</b>			
SERVO, VECTOR, HLA, SERVO_AC, VECTOR_AC, SERVO_I_AC, VECTOR_I_AC	<b>可更改:</b> C1(4)	<b>已计算:</b> -	<b>存取权限级别:</b> 3	
	<b>数据类型:</b> Unsigned8	<b>动态索引:</b> DDS, p0180	<b>功能图:</b> 4700, 8570	
	<b>P 组 数据组</b>	<b>单元组:</b> -	<b>单元选择:</b> -	
	<b>不适用于发动机型号:</b> -	<b>规范化:</b> -	<b>专家列表:</b> 1	
	<b>最小</b>	<b>最大</b>	<b>出厂设置</b>	
	0	99	99	
<b>说明:</b>	该参数用于为驱动数据组 (DDS, 下标) 指定编码器数据组 (EDS), 用于编码器 3。 这样参数值也就等于指定的 EDS 的编号。			
<b>注释:</b>	值 99 表示, 该 DDS 没有指定编码器, 也就是没有配置。			
<b>r0192</b>	<b>功率单元固件特性 1 / 功率单元固件特性 1</b>			
SERVO, SERVO_AC, SERVO_I_AC	<b>可更改:</b> -	<b>已计算:</b> -	<b>存取权限级别:</b> 3	
	<b>数据类型:</b> Unsigned32	<b>动态索引:</b> -	<b>功能图:</b> -	
	<b>P 组 变频器</b>	<b>单元组:</b> -	<b>单元选择:</b> -	
	<b>不适用于发动机型号:</b> -	<b>规范化:</b> -	<b>专家列表:</b> 1	
	<b>最小</b>	<b>最大</b>	<b>出厂设置</b>	
	-	-	-	
<b>说明:</b>	功率单元固件支持的特性。			
<b>位区</b>	<b>位 信号名称</b>	<b>1 信号</b>	<b>0 信号</b>	<b>FP</b>
	00 支持边沿调制	是	否	-
	01 支持自由的报文选择	是	否	-
	02 支持调节型电模块的“smart mode”	是	否	-
	03 支持矢量中的 Safety Integrated	是	否	-
	05 热模型扩展	是	否	-

06	水冷	是	否	-
07	伺服脉冲频率转换取决于 DDS	是	否	-
08	支持仿真	是	否	-
09	支持内部电枢短路	是	否	-
10	支持自动内部电枢短路	是	否	-
11	整流单元温度输入端 X21. 1/2	是	否	-
12	积分标准化为触发装置周期频率的一半	是	否	-
13	支持功率单元电流极限的筛选	是	否	-
14	保留	是	否	-
15	支持 PT100 温度传感器	是	否	-
16	支持带脉冲频率摆动的触发装置	是	否	-
17	支持复合制动	是	否	-
18	支持扩大的电压范围	是	否	-
19	提供带电流极限控制的触发装置	是	否	-
20	支持组件状态	是	否	-
21	支持电机模块 / 控制单元端子的温度检测	是	否	-
22	支持降低的设备输入电压	是	否	-
23	提供电流测量过采样	是	否	-
24	可使用保留相关数据的驻留	是	否	-
25	提供内部风扇运行时间计数器	是	否	-
26	控制单元中支持软件触发装置	是	否	-
27	更高的电流控制器动态响应	是	否	-
28	功率单元中的直流母线电压补偿	是	否	-
29	电压测量	是	否	-
30	启用全相电流限制的触发装置	是	否	-

**相关性:**

参见: r0193

**注意:**

这些信息表示功率单元的固件特性。它们不指出硬件特性（例如：位 06 = 1 表示固件虽然支持“水冷”，但功率单元不一定是带水冷）。

**注释:**

位 09:

电机模块支持内部电枢短路。该功能对于内部电压保护是必要的（p1231 = 3）。

位 10:

电机模块支持自动内部电压保护。

当“内部电压保护”功能激活时（p1231 = 3），电机模块根据直流母线电压自主决定，是否激活短路。

位 23:

组件支持双周期和相位偏移的电流实际值采集（以及阀门接通时间测量）。

**r0192****功率单元固件特性 1 / 功率单元固件特性 1**

VECTOR, VECTOR\_AC,  
VECTOR\_I\_AC, A\_INF,  
S\_INF, R\_INF, B\_INF

**可更改:** -**已计算:** -**存取权限级别:** 3**数据类型:** Unsigned32**动态索引:** -**功能图:** -**P 组 变频器****单元组:** -**单元选择:** -**不适用于发动机型号:** -**规范化:** -**专家列表:** 1**最小****最大****出厂设置**

-

-

-

**说明:**

功率单元固件支持的特性。

**位区**

位	信号名称	1 信号	0 信号	FP
00	支持边沿调制	是	否	-
01	支持自由的报文选择	是	否	-
02	支持调节型电模块的“smart mode”	是	否	-
03	支持矢量中的 Safety Integrated	是	否	-
05	热模型扩展	是	否	-
06	水冷	是	否	-
07	伺服脉冲频率转换取决于 DDS	是	否	-
08	支持仿真	是	否	-
09	支持内部电枢短路	是	否	-
10	支持自动内部电枢短路	是	否	-
11	整流单元温度输入端 X21. 1/2	是	否	-
12	积分标准化为触发装置周期频率的一半	是	否	-
13	支持功率单元电流极限的筛选	是	否	-
14	支持功率单元中的直流母线电压补偿	是	否	-
15	支持 PT100 温度传感器	是	否	-
16	支持带脉冲频率摆动的触发装置	是	否	-

## 2 参数

### 2.2 参数列表

17	支持复合制动	是	否	-
18	支持扩大的电压范围	是	否	-
19	提供带电流极限控制的触发装置	是	否	-
20	支持组件状态	是	否	-
21	支持电机模块 / 控制单元端子的温度检测	是	否	-
22	支持降低的设备输入电压	是	否	-
23	提供电流测量过采样	是	否	-
24	可使用保留相关数据的驻留	是	否	-
25	提供内部风扇运行时间计数器	是	否	-
26	控制单元中支持软件触发装置	是	否	-
27	更高的电流控制器动态响应	是	否	-
28	保留			-
29	电压测量	是	否	-
30	启用全相电流限制的触发装置	是	否	-

**相关性:**

参见: r0193

**注意:**

这些信息表示功率单元的固件特性。它们不指出硬件特性（例如：位 06 = 1 表示固件虽然支持“水冷”，但功率单元不一定是带水冷）。

**注释:**

位 09:

电机模块支持内部电枢短路。该功能对于内部电压保护是必要的 (p1231 = 3)。

位 10:

电机模块支持自动内部电压保护。

当“内部电压保护”功能激活时 (p1231 = 3)，电机模块根据直流母线电压自主决定，是否激活短路。

位 23:

组件支持双周期和相位偏移的电流实际值采集（以及阀门接通时间测量）。

#### r0193

#### 功率单元固件特性 2 / 功率单元固件特性 2

SERVO, VECTOR,  
SERVO\_AC, VECTOR\_AC,  
SERVO\_I\_AC,  
VECTOR\_I\_AC, A\_INF,  
S\_INF, R\_INF, B\_INF

**可更改:** -  
**数据类型:** Unsigned32  
**P 组** 变频器  
**不适用于发动机型号:** -  
**最小**

**已计算:** -  
**动态索引:** -  
**单元组:** -  
**规范化:** -  
**最大**

**存取权限级别:** 3  
**功能图:** -  
**单元选择:** -  
**专家列表:** 1  
**出厂设置**

**说明:**

功率单元固件支持的特性。

**位区**

位	信号名称	1 信号	0 信号	FP
01	组件跟踪	是	否	-
06	PT1000 温度传感器检测	是	否	-
08	预充电期间降低的欠电压阈值	是	否	-
09	切换至单相电源电压	是	否	-

**相关性:**

参见: r0192

#### r0194[0...n]

#### VSM 特性 / VSM 特性

VECTOR, VECTOR\_AC,  
VECTOR\_I\_AC

**可更改:** -  
**数据类型:** Unsigned32  
**P 组** 编码器  
**不适用于发动机型号:** -  
**最小**

**已计算:** -  
**动态索引:** p0150  
**单元组:** -  
**规范化:** -  
**最大**

**存取权限级别:** 4  
**功能图:** -  
**单元选择:** -  
**专家列表:** 1  
**出厂设置**

**说明:**

电压监控模块 (VSM) 支持的特性。

**位区**

位	信号名称	1 信号	0 信号	FP
00	保留	是	否	-



**r0194[0...n]** VSM 特性 / VSM 特性

A\_INF, S\_INF, R\_INF

可更改: -  
数据类型: Unsigned32  
P 组 编码器  
不适用于发动机型号: -  
最小  
-

已计算: -  
动态索引: p0140  
单元组: -  
规范化: -  
最大  
-

存取权限级别: 4  
功能图: -  
单元选择: -  
专家列表: 1  
出厂设置  
-

**说明:** 电压监控模块 (VSM) 支持的特性。

位区	位	信号名称	1 信号	0 信号	FP
	00	保留	是	否	-

**r0196[0...255]** 拓扑组件状态 / 拓扑组件状态

CU\_I, CU\_NX\_CX,  
CU\_S\_AC\_DP,  
CU\_S\_AC\_PN,  
CU\_S120\_PN,  
CU\_S150\_PN,  
CU\_S120\_DP,  
CU\_S150\_DP,  
CU\_I\_D410

可更改: -  
数据类型: Unsigned32  
P 组 -  
不适用于发动机型号: -  
最小  
-

已计算: -  
动态索引: -  
单元组: -  
规范化: -  
最大  
-

存取权限级别: 3  
功能图: -  
单元选择: -  
专家列表: 1  
出厂设置  
-

**说明:** 显示组件的状态。  
r0196[0]: 所有组件的汇总状态  
r0196[1]: 组件号为 1 的组件的状态  
...  
r0196[255]: 组件号为 255 的组件的状态

位区	位	信号名称	1 信号	0 信号	FP
	00	组件状态, 位 0	高	低	-
	01	组件状态, 位 1	高	低	-
	02	组件状态, 位 2	高	低	-
	03	组件状态, 位 3	高	低	-
	04	组件状态	当前有效	未激活 / 驻留	-
	06	拓扑问题生效	是	否	-
	07	设定拓扑结构的组成部分	是	否, 仅实际拓扑	-
	08	存在报警	是	否	-
	09	存在安全信息	是	否	-
	10	存在故障	是	否	-
	11	报警级位 0	高	低	-
	12	报警级位 1	高	低	-
	13	需要等待	是	否	-
	14	需要等待	是	否	-
	15	故障消失 / 可应答	是	否	-

**注释:** 位 03 ... 00:  
位 3、2、1、0 = 0、0、0、0 --> 组件不存在。  
位 3、2、1、0 = 0、0、0、1 --> 启动, 非循环 DRIVE-CLiQ 通讯 (LED = 橙色)。  
位 3、2、1、0 = 0、0、1、0 --> 运行就绪, 循环 DRIVE-CLiQ 通讯 (LED = 绿色)。  
位 3、2、1、0 = 0、0、1、1 --> 报警 (LED = 绿色)。  
位 3、2、1、0 = 0、1、0、0 --> 故障 (LED = 红色)。  
位 3、2、1、0 = 0、1、0、1 --> 通过 LED 识别且运行就绪 (LED = 绿色 / 橙色)。  
位 3、2、1、0 = 0、1、1、0 --> 通过 LED 识别且存在报警 (LED = 绿色 / 橙色)。  
位 3、2、1、0 = 0、1、1、1 --> 通过 LED 识别且存在故障 (LED = 红色 / 橙色)。  
位 3、2、1、0 = 1、0、0、0 --> 正在下载固件 (LED = 绿色 / 红色, 以 0.5 Hz 闪烁)。  
位 3、2、1、0 = 1、0、0、1 --> 固件下载已完成, 等待上电 (LED = 绿色 / 红色, 以 2.0 Hz 闪烁)。  
位 12 ... 11:  
这些状态位用于内部报警级的划分和一些带有 SINAMICS 功能的自动化系统的诊断。

<b>r0197[0...1]</b>	<b>引导启动器版本 / 引导启动器版本</b>		
CU_I, CU_NX_CX, CU_S_AC_DP, CU_S_AC_PN, CU_S120_PN, CU_S150_PN, CU_S120_DP, CU_S150_DP, CU_I_D410	<b>可更改:</b> - <b>数据类型:</b> Unsigned32 <b>P 组</b> 调节 <b>不适用于发动机型号:</b> - <b>最小</b> -	<b>已计算:</b> - <b>动态索引:</b> - <b>单元组:</b> - <b>规范化:</b> - <b>最大</b> -	<b>存取权限级别:</b> 4 <b>功能图:</b> - <b>单元选择:</b> - <b>专家列表:</b> 1 <b>出厂设置</b> -
<b>说明:</b>	引导启动器版本。 下标 0: 引导启动器版本。 下标 1: 引导启动器 3 的版本 (使用 CU320-2 和 CU310-2 时)。 值 0 表明引导启动器 3 不存在。		
<b>相关性:</b>	参见: r0018, r0128, r0148, r0158, r0198		
<b>注释:</b>	示例: 数值 1010100 含义为 V01.01.01.00。		
<b>r0198[0...2]</b>	<b>BIOS/EEPROM 数据版本 / BIOS/EEPROM 版本</b>		
CU_I, CU_NX_CX, CU_S_AC_DP, CU_S_AC_PN, CU_S120_PN, CU_S150_PN, CU_S120_DP, CU_S150_DP, CU_I_D410	<b>可更改:</b> - <b>数据类型:</b> Unsigned32 <b>P 组</b> 调节 <b>不适用于发动机型号:</b> - <b>最小</b> -	<b>已计算:</b> - <b>动态索引:</b> - <b>单元组:</b> - <b>规范化:</b> - <b>最大</b> -	<b>存取权限级别:</b> 4 <b>功能图:</b> - <b>单元选择:</b> - <b>专家列表:</b> 1 <b>出厂设置</b> -
<b>说明:</b>	BIOS 和 EEPROM 数据的版本。 r0198[0]: BIOS 版本 r0198[1]: EEPROM 数据版本, EEPROM 0 r0198[2]: EEPROM 数据版本, EEPROM 1		
<b>相关性:</b>	参见: r0018, r0128, r0148, r0158, r0197		
<b>注释:</b>	示例: 数值 1010100 含义为 V01.01.01.00。		
<b>p0199[0...24]</b>	<b>驱动对象名称 / DO 名称</b>		
所有目标	<b>可更改:</b> C1 <b>数据类型:</b> Unsigned16 <b>P 组</b> - <b>不适用于发动机型号:</b> - <b>最小</b> 0	<b>已计算:</b> - <b>动态索引:</b> - <b>单元组:</b> - <b>规范化:</b> - <b>最大</b> 65535	<b>存取权限级别:</b> 2 <b>功能图:</b> - <b>单元选择:</b> - <b>专家列表:</b> 1 <b>出厂设置</b> 0
<b>说明:</b>	驱动对象自由命名。 在调试软件中, 该对象编号不能通过专家列表来输入, 而将在配置向导程序中给出。对象名称可以事后通过项目浏览器中的标准窗口修改。		
<b>注释:</b>	该参数不受“恢复出厂设置”的影响。		
<b>r0200[0...n]</b>	<b>功率单元当前代码号 / 功率单元当前代码号</b>		
SERVO, VECTOR, SERVO_AC, VECTOR_AC, SERVO_I_AC, VECTOR_I_AC, A_INF, S_INF, R_INF, B_INF	<b>可更改:</b> - <b>数据类型:</b> Unsigned16 <b>P 组</b> 变频器 <b>不适用于发动机型号:</b> - <b>最小</b> -	<b>已计算:</b> - <b>动态索引:</b> PDS, p0120 <b>单元组:</b> - <b>规范化:</b> - <b>最大</b> -	<b>存取权限级别:</b> 3 <b>功能图:</b> - <b>单元选择:</b> - <b>专家列表:</b> 1 <b>出厂设置</b> -

**说明:** 功率单元唯一的代码编号。  
**注释:** r0200 = p0201: 未找到功率单元  
 在并联电路上, 一个参数下标对应一个功率单元。

p0201[0...n]	功率单元代码编号 / 功率单元代码编号		
SERVO, VECTOR, SERVO_AC, VECTOR_AC, SERVO_I_AC, VECTOR_I_AC	<b>可更改:</b> C2(2) <b>数据类型:</b> Unsigned16 <b>P 组</b> 变频器 <b>不适用于发动机型号:</b> - <b>最小</b> 0	<b>已计算:</b> - <b>动态索引:</b> PDS, p0120 <b>单元组:</b> - <b>规范化:</b> - <b>最大</b> 65535	<b>存取权限级别:</b> 3 <b>功能图:</b> - <b>单元选择:</b> - <b>专家列表:</b> 1 <b>出厂设置</b> 0
<b>说明:</b>	r0200 中的当前代码编号, 用于确认所用功率单元。 在初步调试中, 代码编号会自动从 r0200 传送到 p0201 中。		
<b>相关性:</b>	参见: F07815		
<b>注意:</b>	设置 p0201 = 10000 后会重新载入功率单元额定数据, 并设置相关的参数 (比如 p0205, p0210, p0230, p0857, p1800)。如果能够读取功率单元的代码, p0201 会随后自动设为 r0200 的值。该过程结束后执行热启动 (也有可能是自动启动)。		
<b>注释:</b>	该参数用于检测驱动的初步调试。 只有在当前代码编号与确认过的代码编号完全一致时 (p0201 = r0200), 才可以退出功率单元的调试 ((p0010 = 2))。如果 p9906 或 p9908 中的比较等级设置为 2 (低) 或者 3 (中), 在退出功率单元调试时会自动设置 p0201 = r0200。 代码编号改变时会检查输入电压 (p0210), 必要时会进行调整。 在并联电路上, 一个参数下标对应一个功率单元。		

p0201[0...n]	功率单元代码编号 / 功率单元代码编号		
A_INF, S_INF, R_INF, B_INF	<b>可更改:</b> C2(2) <b>数据类型:</b> Unsigned16 <b>P 组</b> 变频器 <b>不适用于发动机型号:</b> - <b>最小</b> 0	<b>已计算:</b> - <b>动态索引:</b> PDS, p0120 <b>单元组:</b> - <b>规范化:</b> - <b>最大</b> 65535	<b>存取权限级别:</b> 3 <b>功能图:</b> - <b>单元选择:</b> - <b>专家列表:</b> 1 <b>出厂设置</b> 0
<b>说明:</b>	r0200 中的当前代码编号, 用于确认所用功率单元。 在初步调试中, 代码编号会自动从 r0200 传送到 p0201 中。		
<b>相关性:</b>	参见: F07815		
<b>注释:</b>	该参数用于检测驱动的初步调试。 只有在当前代码编号与确认过的代码编号完全一致时 (p0201 = r0200), 才可以退出功率单元的调试 ((p0010 = 2))。在并联电路上, 一个参数下标对应一个功率单元。		

r0203[0...15]	固件包名称 / 固件包名称		
CU_I, CU_NX_CX, CU_S_AC_DP, CU_S_AC_PN, CU_S120_PN, CU_S150_PN, CU_S120_DP, CU_S150_DP, CU_I_D410	<b>可更改:</b> - <b>数据类型:</b> Unsigned8 <b>P 组</b> - <b>不适用于发动机型号:</b> - <b>最小</b> -	<b>已计算:</b> - <b>动态索引:</b> - <b>单元组:</b> - <b>规范化:</b> - <b>最大</b> -	<b>存取权限级别:</b> 4 <b>功能图:</b> - <b>单元选择:</b> - <b>专家列表:</b> 1 <b>出厂设置</b> -
<b>说明:</b>	显示存储卡 / 设备内存中固件包的名称。 r0203[0]: 名称字符 1 ... r0203[15]: 名称字符 16 在调试软件中没有 ASCII 字符不采用编码显示。		
<b>注意:</b>	ASCII 表 (选段) 参见参数手册的附录。		

<b>r0203[0...n]</b>	<b>功率单元当前类型 / 功率单元当前类型</b>		
SERVO, VECTOR, SERVO_AC, VECTOR_AC, SERVO_I_AC, VECTOR_I_AC, A_INF, S_INF, R_INF, B_INF	<b>可更改:</b> - <b>数据类型:</b> Integer16 <b>P 组 变频器</b> <b>不适用于发动机型号:</b> - <b>最小</b> 2	<b>已计算:</b> - <b>动态索引:</b> PDS, p0120 <b>单元组:</b> - <b>规范化:</b> - <b>最大</b> 400	<b>存取权限级别:</b> 3 <b>功能图:</b> - <b>单元选择:</b> - <b>专家列表:</b> 1 <b>出厂设置</b> -
<b>说明:</b>	找出的功率单元类型。		
<b>数值:</b>	2: MICROMASTER 440 3: MICROMASTER 411 4: MICROMASTER 410 5: MICROMASTER 436 6: MICROMASTER 440 PX 7: MICROMASTER 430 100: SINAMICS S 101: SINAMICS S (Value) 102: SINAMICS S (Combi) 103: SINAMICS S120M (分布式) 112: PM220 (SINAMICS G120) 113: PM230 (SINAMICS G120) 114: PM240 (SINAMICS G120) 115: PM250 (SINAMICS G120 / S120) 116: PM260 (SINAMICS G120) 118: SINAMICS G120 Px 120: PM340 (SINAMICS S120) 126: SINAMICS ET200PRO 130: PM250D (SINAMICS G120D) 133: SINAMICS G120C 135: SINAMICS PMV40 136: SINAMICS PMV60 137: SINAMICS PMV80 138: SINAMICS G110M 150: SINAMICS G 151: PM330 (SINAMICS G120) 200: SINAMICS GM 250: SINAMICS SM 260: SINAMICS MC 300: SINAMICS GL 350: SINAMICS SL 400: SINAMICS DCM		
<b>注释:</b>	在并联电路上, 一个参数下标对应一个功率单元。		

<b>r0204[0...n]</b>	<b>功率单元硬件特性 / 功率单元硬件特性</b>				
SERVO, VECTOR, SERVO_AC, VECTOR_AC, SERVO_I_AC, VECTOR_I_AC, A_INF, S_INF, R_INF, B_INF	<b>可更改:</b> - <b>数据类型:</b> Unsigned32 <b>P 组 变频器</b> <b>不适用于发动机型号:</b> - <b>最小</b> -	<b>已计算:</b> - <b>动态索引:</b> PDS, p0120 <b>单元组:</b> - <b>规范化:</b> - <b>最大</b> -	<b>存取权限级别:</b> 3 <b>功能图:</b> - <b>单元选择:</b> - <b>专家列表:</b> 1 <b>出厂设置</b> -		
<b>说明:</b>	功率单元硬件支持的特性。				
<b>位区</b>	<b>位</b>	<b>信号名称</b>	<b>1 信号</b>	<b>0 信号</b>	<b>FP</b>
	00	设备型号	DC/AC 设备	AC/AC 设备	-
	01	存在 RFI 滤波器	是	否	-
	02	存在调节型电源模块	是	否	-
	03	存在非调节型电源模块	是	否	-
	04	存在带晶闸管整流桥的基本型电源模块	是	否	-
	05	存在带二极管整流桥的基本型电源模块	是	否	-
	06	带冷却单元的水冷 (装机装柜型功率单元)	是	否	-
	07	F3E 电网回馈	是	否	-

08	内部制动模块	是	否	-
09	支持不同的冷却方式	是	否	-
12	支持安全制动控制 (SBC)	否	是	-
13	支持 Safety Integrated	是	否	-
14	内部 LC 输出滤波器	是	否	-
15	电源电压	1 相	3 相	-

**注释:** 在并联电路上，一个参数下标对应一个功率单元。

<b>p0205[0...n]</b>	<b>阀门额定电压 / 阀门 Un</b>		
HLA	<b>可更改:</b> C2(1, 2)	<b>已计算:</b> -	<b>存取权限级别:</b> 3
	<b>数据类型:</b> FloatingPoint32	<b>动态索引:</b> PDS, p0120	<b>功能图:</b> -
	<b>P 组</b> 变频器	<b>单元组:</b> -	<b>单元选择:</b> -
	<b>不适用于发动机型号:</b> -	<b>规范化:</b> -	<b>专家列表:</b> 1
	<b>最小</b>	<b>最大</b>	<b>出厂设置</b>
	0.500 [V]	15.000 [V]	10.000 [V]
<b>说明:</b>	阀门额定电压设置。		
<b>相关性:</b>	参见: p1832, p1850, p1851		
<b>注释:</b>	输出的电压在“-p0205 + 偏移 (p1832)”和“-p0205 + 偏移 (p1832)”之间变化。 还可以通过 p1850 和 p1851 限制电压。		

<b>p0205</b>	<b>功率单元应用 / 功率单元应用</b>		
VECTOR, VECTOR_AC, VECTOR_I_AC	<b>可更改:</b> C2(1, 2)	<b>已计算:</b> -	<b>存取权限级别:</b> 2
	<b>数据类型:</b> Integer16	<b>动态索引:</b> -	<b>功能图:</b> -
	<b>P 组</b> 变频器	<b>单元组:</b> -	<b>单元选择:</b> -
	<b>不适用于发动机型号:</b> -	<b>规范化:</b> -	<b>专家列表:</b> 1
	<b>最小</b>	<b>最大</b>	<b>出厂设置</b>
	0	7	6
<b>说明:</b>	变频器过载能力的前提为，在 300 秒的工作周期中，变频器过载前后，一直用基本负载电流工作。 针对书本型设备： 只能设置 p0205 = 0。此时，达到 150 % 的基本负载电流时，变频器过载 60 s，达到 176 % 时，过载 30 s。 针对装机柜型设备： 轻过载能力：在一个工作周期中，达到 110 % 的基本负载电流时，变频器过载 60 s，达到 150 % 时，过载 10 s。 重过载能力：在一个工作周期中，达到 150 % 的基本负载电流时，变频器过载 60 s，达到 160 % 时，过载 10 s		
<b>数值:</b>	0: 含重过载的工作制 1: 含轻过载的工作制 6: S1 连续工作制（用于伺服驱动） 7: S6 连续周期工作制（用于伺服驱动）		
<b>注释:</b>	一旦修改该参数，所有电机参数和闭环控制单元会根据所选应用自动设定。 该参数不会影响到热过载的计算。 p0205 只能修改为功率单元 EEPROM 中保存的设置。 该参数值在恢复出厂设置（参见 p0010 = 30, p0970）时不会被复位。		

<b>p0206[0...n]</b>	<b>阀门拐点流量 / 阀门拐点流量</b>		
HLA	<b>可更改:</b> C2(1, 2)	<b>已计算:</b> -	<b>存取权限级别:</b> 3
	<b>数据类型:</b> FloatingPoint32	<b>动态索引:</b> PDS, p0120	<b>功能图:</b> -
	<b>P 组</b> 变频器	<b>单元组:</b> -	<b>单元选择:</b> -
	<b>不适用于发动机型号:</b> -	<b>规范化:</b> -	<b>专家列表:</b> 1
	<b>最小</b>	<b>最大</b>	<b>出厂设置</b>
	0.2 [%]	95.0 [%]	10.0 [%]
<b>说明:</b>	阀门拐点流量设置。		
<b>相关性:</b>	p1839 和 p1842 预设。		

<b>r0206[0...4]</b>	<b>功率单元额定功率 / 功率单元额定功率</b>		
SERVO, VECTOR, SERVO_AC, VECTOR_AC, SERVO_I_AC, VECTOR_I_AC, A_INF, S_INF, B_INF	<b>可更改:</b> - <b>数据类型:</b> FloatingPoint32 <b>P 组 变频器</b> <b>不适用于发动机型号:</b> - <b>最小</b> - [kW]	<b>已计算:</b> - <b>动态索引:</b> - <b>单元组:</b> 14_6 <b>规范化:</b> - <b>最大</b> - [kW]	<b>存取权限级别:</b> 2 <b>功能图:</b> - <b>单元选择:</b> p0100 <b>专家列表:</b> 1 <b>出厂设置</b> - [kW]
<b>说明:</b>	功率单元在不同工作制下的额定功率。		
<b>索引:</b>	[0] = 额定值 [1] = 含轻过载的工作制 [2] = 含重过载的工作制 [3] = S1 连续工作制 [4] = S6 连续周期工作制		
<b>相关性:</b>	IEC 驱动 (p0100 = 0): 单位 kW NEMA 驱动 (p0100 = 1): 单位 hp 参见: p0100, p0205		

<b>r0206[0...4]</b>	<b>功率单元额定功率 / 功率单元额定功率</b>		
R_INF	<b>可更改:</b> - <b>数据类型:</b> FloatingPoint32 <b>P 组 变频器</b> <b>不适用于发动机型号:</b> - <b>最小</b> - [kW]	<b>已计算:</b> - <b>动态索引:</b> - <b>单元组:</b> 14_6 <b>规范化:</b> - <b>最大</b> - [kW]	<b>存取权限级别:</b> 2 <b>功能图:</b> - <b>单元选择:</b> p0100 <b>专家列表:</b> 1 <b>出厂设置</b> - [kW]
<b>说明:</b>	功率单元在不同工作制下的额定功率。		
<b>索引:</b>	[0] = 额定值 [1] = 含轻过载的工作制 [2] = 含重过载的工作制 [3] = S1 连续工作制 [4] = S6 连续周期工作制		
<b>相关性:</b>	IEC 驱动 (p0100 = 0): 单位 kW NEMA 驱动 (p0100 = 1): 单位 hp 参见: p0100, p0205		
<b>注释:</b>	在铭牌规定的电源电压下, 有功功率适用 $\cos \phi = 1$ 。		

<b>p0207[0...n]</b>	<b>阀门拐点电压 / 阀门拐点电压</b>		
HLA	<b>可更改:</b> C2(1, 2) <b>数据类型:</b> FloatingPoint32 <b>P 组 变频器</b> <b>不适用于发动机型号:</b> - <b>最小</b> 0.2 [%]	<b>已计算:</b> - <b>动态索引:</b> PDS, p0120 <b>单元组:</b> - <b>规范化:</b> - <b>最大</b> 95.0 [%]	<b>存取权限级别:</b> 3 <b>功能图:</b> - <b>单元选择:</b> - <b>专家列表:</b> 1 <b>出厂设置</b> 10.0 [%]
<b>说明:</b>	阀门拐点电压设置。		

<b>r0207[0...4]</b>	<b>功率单元额定电流 / 功率单元额定电流</b>		
SERVO, VECTOR, SERVO_AC, VECTOR_AC, SERVO_I_AC, VECTOR_I_AC	<b>可更改:</b> - <b>数据类型:</b> FloatingPoint32 <b>P 组 变频器</b> <b>不适用于发动机型号:</b> - <b>最小</b> - [Arms]	<b>已计算:</b> - <b>动态索引:</b> - <b>单元组:</b> - <b>规范化:</b> - <b>最大</b> - [Arms]	<b>存取权限级别:</b> 2 <b>功能图:</b> 8021 <b>单元选择:</b> - <b>专家列表:</b> 1 <b>出厂设置</b> - [Arms]
<b>说明:</b>	功率单元在不同工作制下的额定电流。		

**索引:** [0] = 额定值  
[1] = 含轻过载的工作制  
[2] = 含重过载的工作制  
[3] = S1 连续工作制  
[4] = S6 连续周期工作制

**相关性:** 参见: p0205

---

<b>r0207[0...4]</b>	<b>功率单元额定电流 / 功率单元额定电流</b>		
A_INF, S_INF, R_INF, B_INF	<b>可更改:</b> - <b>数据类型:</b> FloatingPoint32 <b>P 组</b> 变频器 <b>不适用于发动机型号:</b> - <b>最小</b> - [Arms]	<b>已计算:</b> - <b>动态索引:</b> - <b>单元组:</b> - <b>规范化:</b> - <b>最大</b> - [Arms]	<b>存取权限级别:</b> 2 <b>功能图:</b> 8021 <b>单元选择:</b> - <b>专家列表:</b> 1 <b>出厂设置</b> - [Arms]
<b>说明:</b>	功率单元在不同工作制下的额定电流。		
<b>索引:</b>	[0] = 额定值 [1] = 含轻过载的工作制 [2] = 含重过载的工作制 [3] = S1 连续工作制 [4] = S6 连续周期工作制		
<b>相关性:</b>	参见: p0205		
<b>注释:</b>	对于书本型功率单元: 显示值等于 600 V 下的额定直流母线电流 (根据 SINAMICS S120 设备手册)。 对于装机装柜型功率单元: 显示值等于电源额定电压下的额定输入电流 (根据 SINAMICS S120 设备手册)。		

---

<b>p0208[0...n]</b>	<b>阀门额定流量 / 阀门 Vn</b>		
HLA	<b>可更改:</b> C2(1, 2) <b>数据类型:</b> FloatingPoint32 <b>P 组</b> 变频器 <b>不适用于发动机型号:</b> - <b>最小</b> 0.000 [ltr/min]	<b>已计算:</b> - <b>动态索引:</b> PDS, p0120 <b>单元组:</b> - <b>规范化:</b> - <b>最大</b> 1000.000 [ltr/min]	<b>存取权限级别:</b> 2 <b>功能图:</b> - <b>单元选择:</b> - <b>专家列表:</b> 1 <b>出厂设置</b> 0.000 [ltr/min]
<b>说明:</b>	阀门额定流量设置。		

---

<b>r0208</b>	<b>功率单元的额定输入电压 / 功率单元的额定电压</b>		
SERVO, VECTOR, SERVO_AC, VECTOR_AC, SERVO_I_AC, VECTOR_I_AC, A_INF, S_INF, R_INF, B_INF	<b>可更改:</b> - <b>数据类型:</b> FloatingPoint32 <b>P 组</b> 变频器 <b>不适用于发动机型号:</b> - <b>最小</b> - [Vrms]	<b>已计算:</b> - <b>动态索引:</b> - <b>单元组:</b> - <b>规范化:</b> - <b>最大</b> - [Vrms]	<b>存取权限级别:</b> 2 <b>功能图:</b> - <b>单元选择:</b> - <b>专家列表:</b> 1 <b>出厂设置</b> - [Vrms]
<b>说明:</b>	功率单元的额定输入电压。 r0208 = 400 : 380 - 480 V +/-10 % r0208 = 500 : 500 - 600 V +/-10 % r0208 = 690 : 660 - 690 V +/-10 % 针对基本型电源模块 (BLM): r0208 = 690 : 500 - 690 V +/-10 %		

## 2 参数

### 2.2 参数列表


<b>p0209[0...n]</b>	<b>阀门额定压差 / 阀门 Pn</b>		
HLA	<b>可更改:</b> C2(1, 2) <b>数据类型:</b> FloatingPoint32 <b>P 组</b> 变频器 <b>不适用于发动机型号:</b> - <b>最小</b> 1.0 [bar]	<b>已计算:</b> - <b>动态索引:</b> PDS, p0120 <b>单元组:</b> - <b>规范化:</b> - <b>最大</b> 300.0 [bar]	<b>存取权限级别:</b> 2 <b>功能图:</b> - <b>单元选择:</b> - <b>专家列表:</b> 1 <b>出厂设置</b> 35.0 [bar]
<b>说明:</b>	阀门每个控制边沿的额定压降设置。		
<b>r0209[0...4]</b>	<b>功率单元最大电流 / 功率单元最大电流</b>		
SERVO, VECTOR, SERVO_AC, VECTOR_AC, SERVO_I_AC, VECTOR_I_AC, A_INF, S_INF, R_INF, B_INF	<b>可更改:</b> - <b>数据类型:</b> FloatingPoint32 <b>P 组</b> 变频器 <b>不适用于发动机型号:</b> - <b>最小</b> - [Arms]	<b>已计算:</b> - <b>动态索引:</b> - <b>单元组:</b> - <b>规范化:</b> - <b>最大</b> - [Arms]	<b>存取权限级别:</b> 2 <b>功能图:</b> 8750, 8850, 8950 <b>单元选择:</b> - <b>专家列表:</b> 1 <b>出厂设置</b> - [Arms]
<b>说明:</b>	功率单元的最大输出电流。		
<b>索引:</b>	[0] = 产品样本 [1] = 含轻过载的工作制 [2] = 含重过载的工作制 [3] = S1 连续周期工作制 [4] = S6 连续周期工作制		
<b>相关性:</b>	参见: p0205		
<b>p0210</b>	<b>设备输入电压 / 输入电压</b>		
SERVO, SERVO_AC, SERVO_I_AC	<b>可更改:</b> C2(2), T <b>数据类型:</b> Unsigned16 <b>P 组</b> 变频器 <b>不适用于发动机型号:</b> - <b>最小</b> 1 [V]	<b>已计算:</b> - <b>动态索引:</b> - <b>单元组:</b> - <b>规范化:</b> - <b>最大</b> 63000 [V]	<b>存取权限级别:</b> 3 <b>功能图:</b> - <b>单元选择:</b> - <b>专家列表:</b> 1 <b>出厂设置</b> 600 [V]
<b>说明:</b>	设备输入电压。 AC/AC 设备: 输入电源相电压的有效值。 DC/AC 设备: 输入连接母排的额定直流电压。		
<b>相关性:</b>	设置 p1254, p1294 = 0 (自动检测 Vdc 作用电平)。 直接通过 p0210 测得 Vdc 最大值控制器 (r1242, r1282) 的作用阈值。		
<b>注意:</b>	如果关闭状态 (脉冲禁用) 下的输入电压高于参数中输入的数值, 在某些情况下, Vdc 控制器会自动禁用, 防止在下次接通时电机加速。此时会输出一条报警 A07401。		
<b>注释:</b>	p0210 的设置范围取决于功率单元的额定电压: U_额定 = 400 V: - p0210 = 380 ... 480 V (AC/AC), 510 ... 720 V (DC/AC) U_额定 = 500 V: - p0210 = 500 ... 600 V (AC/AC), 675 ... 900 V (DC/AC) U_额定 = 660 ... 690 V: - p0210 = 660 ... 690 V (AC/AC), 890 ... 1035 V (DC/AC) U_额定 = 500 ... 690 V: - p0210 = 500 ... 690 V (AC/AC), 675 ... 1035 V (DC/AC) 用于直流母线电压 (Vdc) 的预充电接通阈值从 p0210 中计算得出: Vdc_预充电 = p0210 * 0.82 * 1.35 (AC/AC) Vdc_预充电 = p0210 * 0.82 (DC/AC) 直流母线 (Vdc) 的欠电压阈值由 p0210 算出, 并受功率单元的额定电压 (Vdc) 的影响: U_额定 = 400 V: - U_最小 = p0210 * 0.78 (AC/AC) > 330 V, p0210 * 0.60 (DC/AC) > 380 V		



U\_额定 = 500 V:  
- U\_最小 = p0210 \* 0.76 (AC/AC) > 410 V  
U\_额定 = 660 ... 690 V:  
- U\_最小 = p0210 \* 0.82 (AC/AC) > 565 V, p0210 \* 0.63 (DC/AC) > 650 V  
U\_额定 = 500 ... 690 V:  
- U\_最小 = p0210 \* 0.82 (AC/AC) > 420 V, p0210 \* 0.63 (DC/AC) > 480 V

<b>p0210</b>	<b>设备输入电压 / 输入电压</b>		
VECTOR, VECTOR_AC, VECTOR_I_AC	<b>可更改:</b> C2(2), T <b>数据类型:</b> Unsigned16 <b>P 组 变频器</b> <b>不适用于发动机型号:</b> - <b>最小</b> 1 [V]	<b>已计算:</b> - <b>动态索引:</b> - <b>单元组:</b> - <b>规范化:</b> - <b>最大</b> 63000 [V]	<b>存取权限级别:</b> 3 <b>功能图:</b> - <b>单元选择:</b> - <b>专家列表:</b> 1 <b>出厂设置</b> 600 [V]
<b>说明:</b>	设备输入电压。 AC/AC 设备: 输入电源相电压的有效值。 DC/AC 设备: 输入连接母排的额定直流电压。		
<b>相关性:</b>	设置 p1254, p1294 = 0 (自动检测 Vdc 作用电平)。 直接通过 p0210 测得 Vdc 最大值控制器 (r1242, r1282) 的作用阈值。 设置 p0212.0 = 1 时, p0210 可以降低到 100 V。 参见: p0212		
<b>注意:</b>	如果关闭状态 (脉冲禁用) 下的输入电压高于参数中输入的数值, 在某些情况下, Vdc 控制器会自动禁用, 防止在下次接通时电机加速。此时会输出一条报警 (A07401)。 对于 SINAMICS S150 设备, 根据电源输入电压 (整流单元的 p0210) 计算输入电压并通过修改电源输入电压进行改写。		
<b>注释:</b>	p0210 的设置范围取决于功率单元的额定电压: U_额定 = 400 V: - p0210 = 380 ... 480 V (AC/AC), 510 ... 720 V (DC/AC) U_额定 = 500 V: - p0210 = 500 ... 600 V (AC/AC), 675 ... 900 V (DC/AC) U_额定 = 660 ... 690 V: - p0210 = 660 ... 690 V (AC/AC), 890 ... 1035 V (DC/AC) U_额定 = 500 ... 690 V: - p0210 = 500 ... 690 V (AC/AC), 675 ... 1035 V (DC/AC) 用于直流母线电压 (Vdc) 的预充电接通阈值从 p0210 中计算得出: Vdc_预充电 = p0210 * 0.82 * 1.35 (AC/AC) Vdc_预充电 = p0210 * 0.82 (DC/AC) 直流母线 (Vdc) 的欠电压阈值由 p0210 算出, 并受功率单元的额定电压 (Vdc) 的影响: U_额定 = 400 V: - U_最小 = p0210 * 0.78 (AC/AC) > 330 V, p0210 * 0.60 (DC/AC) > 380 V U_额定 = 500 V: - U_最小 = p0210 * 0.76 (AC/AC) > 410 V U_额定 = 660 ... 690 V: - U_最小 = p0210 * 0.82 (AC/AC) > 565 V, p0210 * 0.63 (DC/AC) > 650 V U_额定 = 500 ... 690 V: - U_最小 = p0210 * 0.82 (AC/AC) > 420 V, p0210 * 0.63 (DC/AC) > 480 V		

<b>p0210</b>	<b>设备输入电压 / 输入电压</b>		
A_INF, S_INF, R_INF	<b>可更改:</b> C2(1) <b>数据类型:</b> FloatingPoint32 <b>P 组 变频器</b> <b>不适用于发动机型号:</b> - <b>最小</b> 70 [Vrms]	<b>已计算:</b> - <b>动态索引:</b> - <b>单元组:</b> - <b>规范化:</b> - <b>最大</b> 1000 [Vrms]	<b>存取权限级别:</b> 1 <b>功能图:</b> 8860, 8960 <b>单元选择:</b> - <b>专家列表:</b> 1 <b>出厂设置</b> 400 [Vrms]

<b>说明:</b>	设备输入电压 (3AC)。 该值等于相连额定输入电压的有效值。
<b>相关性:</b>	参见: p3400
<b>警告:</b>	当整流单元连续在较高的直流母线电压上 (p3510 > 660 V) 工作时, 不适合在高压下工作的相连电机可能会出现损坏, 具体情况视具体应用而定。 因此, 当整流单元在高于 415 V 的输入电压 (p0210) 上工作前, 必须确保, 所有直流母线上连接的组件能够长时间在超过 660 V 的直流母线电压上工作。 p0210 > 415 V 时, 可以使能书本型功率单元的闭环控制运行, 如果最大固定直流母线电压 (p0280) 的升高满足以下条件: p0280 >= 1.5 x p0210 和 p0280 > 660 V。 在这种情况下, 直流母线电压的设定值 p3510 不再自动调整。建议使用 p3510 = 1.5 x p0210。 设置 p3400.0 = 0 和 p3400.3 = 1 可以激活电压控制运行。
	
<b>注意:</b>	当 p0210 > 415 V 时, 在采用 3AC 380 ... 480 V 输入电压的书本型功率单元上自动激活非调节模式 (p3400.0 = 1), 因为在电压控制运行中会超出最大允许的稳态直流母线电压 (p0280)。 在采用 3 AC 380 ... 480 V 输入电压的书本功率单元上: 380 V <= p0210 <= 400 V --> 直流母线电压的设定值预设: p3510 = 600 V 401 V <= p0210 <= 415 V --> 直流母线电压的设定值预设: p3510 = 625 V 416 V <= p0210 <= 480 V --> 带非调节直流母线电压的非调节模式: p3510 = 1.35 x p0210
<b>注释:</b>	一般来说, 直流母线电压的缺省值 (p3510): p3510 = 1.5 x p0210 输入电压范围与功率单元的类型和电压等级相关。 规定的输入电压范围内适用: 400V 设备: 380 V <= p0210 <= 480 V 690V 设备: 660 V <= p0210 <= 690 V 500/690V 设备: 500 V <= p0210 <= 690 V 此外还可为以下设备设置扩展电压范围: 书本型设备: ALM, 400V 设备: 180 V <= p0210 SLM, 400V 设备: 180 V <= p0210 不包括采用内部和外部冷却的 80 kW / 120 kW ALM。 对于 ALM 6SL3130-7TE28-0Axx, 6SL3130-7TE31-2Axx, 6SL3131-7TE28-0Axx, 6SL3131-7TE31-2Axx: 380 V <= p0210 装机装柜型设备: ALM, 400V 设备: 180 V <= p0210 <= 480 V ALM, 500/690V 设备: 380 V <= p0210 <= 690 V

**p0210****设备输入电压 / 输入电压**

B\_INF

**可更改:** C2(1)**已计算:** -**存取权限级别:** 1**数据类型:** FloatingPoint32**动态索引:** -**功能图:** 8760**P 组** 变频器**单元组:** -**单元选择:** -**不适用于发动机型号:** -**规范化:** -**专家列表:** 1**最小****最大****出厂设置**

70 [Vrms]

1000 [Vrms]

400 [Vrms]

**说明:**

设备输入电压 (3AC)。

该值等于相连额定输入电压的有效值。

**相关性:**

当 p0212.0 被置位时, p0210 可以降低到 70 V。

**注意:**

在 230 V 3AC 上运行时 (只适用于书本型设备) 必须注意:

- 欠电压极限值和过电压极限值会发生改变 (r0296, r0297)。

- 使用基本型电源模块的内部制动器 (20 或 40 kW) 时, 制动器的动作阈值会降低到 385 V。如果使用外部制动器, 必须确保设置动作阈值和实际要求相符。

- 同样, 所有在直流母线上工作的组件必须和低输入电压配套。特别是在所有在此直流母线上连接的驱动的 DC 额定电压必须通过 p0210 设置 (例如: p0210(伺服) = 1.35 x p0210(B\_INF) = 310 V)。

- 不可以使用控制电源模块 (CSM), 从直流母线中提供 24 V 电源, 因为最小的持续直流母线电压不能低于 430 V。

**注释:**

输入电压范围与功率单元的电压等级相关。

400V 装机装柜型设备: 380 V &lt;= p0210 &lt;= 480 V

690V 装机装柜型设备：500 V ≤ p0210 ≤ 690 V  
 除此以外，400 V 书本型设备还可以在 230 V 3AC 运行：  
 400 V 书本型设备：180 V ≤ p0210 ≤ 480 V  
 设置了 p0212.0 = 1 时，允许输入电压降低到 70 V。

<b>p0211[0...n]</b>	<b>阀门流量比：驱动侧：非驱动侧 / 驱动 / 非驱动流量比</b>			
HLA	可更改：C2(1, 2) 数据类型：FloatingPoint32 P 组 变频器 不适用于发动机型号：- 最小 0.500	已计算：- 动态索引：PDS, p0120 单元组：- 规范化：- 最大 2.000	存取权限级别：3 功能图：- 单元选择：- 专家列表：1 出厂设置 1.000	
<b>说明：</b>	驱动侧：非驱动侧流量比设置。			
<b>p0211</b>	<b>额定输入频率 / 额定输入频率</b>			
A_INF, S_INF, R_INF	可更改：T 数据类型：FloatingPoint32 P 组 调节 不适用于发动机型号：- 最小 10 [Hz]	已计算：- 动态索引：- 单元组：- 规范化：- 最大 100 [Hz]	存取权限级别：3 功能图：8864, 8964 单元选择：- 专家列表：1 出厂设置 50 [Hz]	
<b>说明：</b>	整流单元的额定输入频率。			
<b>相关性：</b>	参见：p3409			
<b>注意：</b>	p3409 = 1： 运行使能后，额定输入频率 (p0211) 自动根据当前测出的频率设为 50 或 60 Hz。有时参数值 p0211 也会改变。 p3409 = 0： 系统将不改变参数 p0211。			
<b>p0212</b>	<b>功率单元配置 / 功率单元配置</b>			
SERVO, SERVO_AC, SERVO_I_AC	可更改：C2(2) 数据类型：Unsigned16 P 组 变频器 不适用于发动机型号：- 最小 -	已计算：- 动态索引：- 单元组：- 规范化：- 最大 -	存取权限级别：3 功能图：- 单元选择：- 专家列表：1 出厂设置 0000 bin	
<b>说明：</b>	功率单元的配置。			
<b>位区</b>	<b>位</b>	<b>信号名称</b>	<b>1 信号</b>	<b>0 信号</b>
	00	降低设备输入电压	是	否
	01	存在外部预充电	是	否
<b>相关性：</b>	位 00： 只能在书本型和装机装柜型功率单元 (DC/AC) 上降低输入电压。 只有在 r0192.22 = 1 时才可设置位 0 = 1。 位 01 = 1： 外部预充电的设置只作用于 DC/AC 功率单元。			
<b>小心：</b>	位 00： 采用低输入电压工作，因此欠电压检测关闭。			
<b>注释：</b>	位 00= 0： 不可在 p0210 中输入低输入电压。 位 00= 1： p0210 中的输入电压可降低到 100 V。 位 01 = 0： 不存在 DC/AC 电机模块的外部预充电。不执行预充电监控。			

位 01 = 1:  
存在 DC/AC 电机模块的外部预充电。执行预充电监控。

<b>p0212</b>	<b>功率单元配置 / 功率单元配置</b>			
VECTOR, VECTOR_AC, VECTOR_I_AC	可更改: C2(2) 数据类型: Unsigned16 P 组 变频器 不适用于发动机型号: - 最小	已计算: - 动态索引: - 单元组: - 规范化: - 最大	存取权限级别: 3 功能图: - 单元选择: - 专家列表: 1 出厂设置	0000 0000 bin

**说明:** 功率单元的配置。

位区	位	信号名称	1 信号	0 信号	FP
	00	降低设备输入电压	是	否	-
	01	存在外部预充电	是	否	-
	03	自动匹配 Vdc_max 极限	否	是	-
	05	显示接触器输入 / 输出状态	是	否	9814

**相关性:** 位 00:  
只能在书本型和装机装柜型功率单元 (DC/AC) 上降低输入电压。  
只有在 r0192.22 = 1 时才可设置位 0 = 1。  
位 01 = 1:  
外部预充电的设置只作用于 DC/AC 功率单元。  
位 03 = 1:  
Vdc\_max 极限的自动匹配 (降低) 关闭 (只用于装机装柜型功率单元)。位 3 只在同时设置了位 0 起效。  
参见: r0192, p0210

**小心:**



位 00:  
采用低输入电压工作, 因此欠电压检测关闭。

位 03:  
如果关闭了 Vdc\_max 极限的自动设置, 则直流母线上连接的所有组件都应适合于最大的直流母线电压 (如适用于 400 V 设备的 820 V)。

**注释:** 位 00= 0:  
不可在 p0210 中输入低输入电压。  
位 00= 1:  
p0210 中的输入电压可降低到 100 V。  
书本型功率单元: 只在运行方式 p1300 = 19 时  
装机装柜型功率单元: 只在运行方式 p1300 > 19 和直流母线电压闭环控制时  
位 01 = 0:  
不存在 DC/AC 电机模块的外部预充电。不执行预充电监控。  
位 01 = 1:  
存在 DC/AC 电机模块的外部预充电。执行预充电监控。  
位 03 = 0:  
直流母线电压极限由 p0210 计算。  
位 03 = 1:  
直流母线电压极限设置为功率单元的最大值。  
位 05 = 1:  
用于功率单元接触器的输入 / 输出状态在 r0256 中显示。  
此参数只用于具有 3AC 电源连接和电源接触器的装机装柜型功率单元。  
状态显示在确认参数和上电后才有效。

<b>p0212</b>	<b>功率单元配置 / 功率单元配置</b>			
VECTOR (n/M), VECTOR_AC (n/M), VECTOR_I_AC (n/M)	可更改: C2(2) 数据类型: Unsigned16 P 组 变频器 不适用于发动机型号: - 最小	已计算: - 动态索引: - 单元组: - 规范化: - 最大	存取权限级别: 3 功能图: - 单元选择: - 专家列表: 1 出厂设置	0000 0000 bin

<b>说明:</b>	功率单元的配置。				
<b>位区</b>	<b>位</b>	<b>信号名称</b>	<b>1 信号</b>	<b>0 信号</b>	<b>FP</b>
	00	降低设备输入电压	是	否	-
	01	存在外部预充电	是	否	-
	03	自动匹配 Vdc_max 极限	否	是	-
	05	显示接触器输入 / 输出状态	是	否	9814
	06	预充电时允许的最小电压的降低	是	否	-
<b>相关性:</b>	位 00: 只能在书本型和装机装柜型功率单元 (DC/AC) 上降低输入电压。 只有在 r0192.22 = 1 时才可设置位 0 = 1。 位 01 = 1: 外部预充电的设置只作用于 DC/AC 功率单元。 位 03 = 1: Vdc_max 极限的自动匹配 (降低) 关闭 (只用于装机装柜型功率单元)。位 3 只在同时设置了位 0 起效。 参见: r0192, p0210				
<b>小心:</b>	 位 00: 采用低输入电压工作, 因此欠电压检测关闭。 位 03: 如果关闭了 Vdc_max 极限的自动设置, 则直流母线上连接的所有组件都应适合于最大的直流母线电压 (如适用于 400 V 设备的 820 V)。				
<b>注释:</b>	位 00= 0: 不可在 p0210 中输入低输入电压。 位 00= 1: p0210 中的输入电压可降低到 100 V。 书本型功率单元: 只在运行方式 p1300 = 19 时 装机装柜型功率单元: 只在运行方式 p1300 > 19 和直流母线电压闭环控制时 位 01 = 0: 不存在 DC/AC 电机模块的外部预充电。不执行预充电监控。 位 01 = 1: 存在 DC/AC 电机模块的外部预充电。执行预充电监控。 位 03 = 0: 直流母线电压极限由 p0210 计算。 位 03 = 1: 直流母线电压极限设置为功率单元的最大值。 位 05 = 1: 用于功率单元接触器的输入 / 输出状态在 r0256 中显示。 此参数只用于具有 3AC 电源连接和电源接触器的装机装柜型功率单元。 状态显示在确认参数和上电后才有效。 位 06: 通过该位激活电机模块预充电。预充电期间, 脉冲使能的低压阈值会降低。 只有在选择了直流母线电压闭环控制 (工艺控制器功能模块) 的他励同步电机上才能为 S120 设备激活电机模块预充电。				

**p0212****功率单元配置 / 功率单元配置**

A\_INF, S\_INF, R\_INF

**可更改:** C2(2)**已计算:** -**存取权限级别:** 3**数据类型:** Unsigned16**动态索引:** -**功能图:** -**P 组** 变频器**单元组:** -**单元选择:** -**不适用于发动机型号:** -**规范化:** -**专家列表:** 1**最小****最大****出厂设置**

-

-

0000 0000 bin

**说明:**

功率单元的配置。

**位区****位****信号名称****1 信号****0 信号****FP**

00 降低设备输入电压

是

否

-


05 显示接触器输入 / 输出状态

是

否

9814

**相关性:** 位 00:  
100 V 以内的低输入电压只适用于书本型功率单元。  
180 V 以内的低输入电压只适用于调节型功率单元 (500 V - 690 V)。  
只有在 r0192.22 = 1 时才设置位 0 = 1。

**小心:**  位 00:  
采用低输入电压工作, 因此欠电压检测阈值相应地降低。  
只允许具有专业知识的人员使用此功能!


**注释:** 位 00= 0:  
400 V 设备: 不可在 p0210 中输入低于 180 V 的输入电压。  
690 V 设备: 不可在 p0210 中输入低于 380 V 的输入电压。  
位 00= 1:  
400 V 书本型设备: p0210 中的输入电压可降低到 70 V。  
690 V 装机装柜型设备: p0210 中的输入电压可降低到 180 V。  
此功能的激活在设备断电后也能保存, 且可能在不当的应用操作时导致不在保修范围内的损坏!  
位 05 = 1:  
用于功率单元接触器的输入 / 输出状态在 r0256 中显示。  
此参数只用于具有 3AC 电源连接和电源接触器的装机装柜型功率单元。  
状态显示在确认参数和上电后才有效。

<b>p0212</b>	<b>功率单元配置 / 功率单元配置</b>		
B_INF	<b>可更改:</b> C2(2) <b>数据类型:</b> Unsigned16 <b>P 组</b> 变频器 <b>不适用于发动机型号:</b> - <b>最小</b> -	<b>已计算:</b> - <b>动态索引:</b> - <b>单元组:</b> - <b>规范化:</b> - <b>最大</b> -	<b>存取权限级别:</b> 3 <b>功能图:</b> - <b>单元选择:</b> - <b>专家列表:</b> 1 <b>出厂设置</b> 0000 0000 bin

**说明:** 功率单元的配置。

位区	位 信号名称	1 信号	0 信号	FP
00	降低设备输入电压	是	否	-
02	保留	是	否	-
05	显示接触器输入 / 输出状态	是	否	9814

**相关性:** 位 00:  
只能在书本型功率单元上降低输入电压。  
只有在 r0192.22 = 1 时才设置位 0 = 1。  
参见: r0192, p0210

**小心:**  位 00:  
采用低输入电压工作, 因此欠电压检测阈值相应地降低。  
只允许具有专业知识的人员使用此功能!

**注释:** 位 00= 0:  
不可在 p0210 中输入低于 180 V 的输入电压。  
位 00= 1:  
p0210 中的输入电压可降低到 70 V。  
只有对于额定功率 40 kW 以下的书本型功率单元才能设置位 0 = 1。  
此功能的激活在设备断电后也能保存, 且可能在不当的应用操作时导致不在保修范围内的损坏!  
位 02:  
预留。不允许设置为 1。  
位 05 = 1:  
用于功率单元接触器的输入 / 输出状态在 r0256 中显示。  
此参数只用于具有 3AC 电源连接和电源接触器的装机装柜型功率单元。  
状态显示在确认参数和上电后才有效。

<b>p0216[0...n]</b>	<b>阀门固有频率 / 阀门 fn</b>			
HLA	可更改: C2(1, 2) 数据类型: FloatingPoint32 P组 变频器 不适用于发动机型号: - 最小 1.0 [Hz]	已计算: - 动态索引: PDS, p0120 单元组: - 规范化: - 最大 1000.0 [Hz]	存取权限级别: 3 功能图: 4966 单元选择: - 专家列表: 1 出厂设置 150.0 [Hz]	
<b>说明:</b>	阀门固有频率设置。			
<b>p0217[0...n]</b>	<b>阀门阻尼 / 阀门阻尼</b>			
HLA	可更改: C2(1, 2) 数据类型: FloatingPoint32 P组 变频器 不适用于发动机型号: - 最小 0.400	已计算: - 动态索引: PDS, p0120 单元组: - 规范化: - 最大 1.000	存取权限级别: 3 功能图: - 单元选择: - 专家列表: 1 出厂设置 0.800	
<b>说明:</b>	阀门阻尼设置。			
<b>p0218[0...n]</b>	<b>气缸安全配置 / 气缸安全配置</b>			
HLA	可更改: C2(1, 2) 数据类型: Unsigned16 P组 变频器 不适用于发动机型号: - 最小 -	已计算: - 动态索引: PDS, p0120 单元组: - 规范化: - 最大 -	存取权限级别: 3 功能图: - 单元选择: - 专家列表: 1 出厂设置 0111 bin	
<b>说明:</b>	气缸安全开关的配置。			
<b>位区</b>	<b>位 信号名称</b>	<b>1 信号</b>	<b>0 信号</b>	<b>FP</b>
	00 在电气封锁时闭合断流阀	是	否	-
	01 在电气封锁时关闭控制阀电源	是	否	4990
	02 阀塞反馈存在	是	否	-
	03 阀塞反馈取反	是	否	-
<b>注释:</b>	LS: 电气封锁 位 01 = 0 和电气封锁: 控制阀通电后, 阀塞设定值被锁定为 0。如果位 0 = 0 (在电气封锁时不闭合断流阀), 驱动可能漂移。			
<b>p0220</b>	<b>液压油弹性模量 / 液压油弹性模量</b>			
HLA	可更改: C2(1, 2) 数据类型: FloatingPoint32 P组 变频器 不适用于发动机型号: - 最小 1000.0 [bar]	已计算: - 动态索引: - 单元组: - 规范化: - 最大 21000.0 [bar]	存取权限级别: 3 功能图: - 单元选择: - 专家列表: 1 出厂设置 11000.0 [bar]	
<b>说明:</b>	所用液压油的弹性值设定。			
<b>注释:</b>	该值说明了液压油的压缩性。			
<b>p0220[0...1]</b>	<b>整流单元输入滤波器的类型 / 整流单元滤波器类型</b>			
A_INF, R_INF	可更改: C2(1) 数据类型: Integer16 P组 变频器 不适用于发动机型号: - 最小 0	已计算: - 动态索引: - 单元组: - 规范化: - 最大 105	存取权限级别: 3 功能图: 8950 单元选择: - 专家列表: 1 出厂设置 0	

<b>说明:</b>	<p>调节型电源模块 (ALM) 的输入滤波器类型。</p> <p>滤波器电容 (p0221)、滤波器电阻 (p0222)、电感 (p0223)、电阻 (p0224) 和电抗器会根据输入滤波器类型自动给定。</p> <p>使用调节型电源模块 (ALM) 时, 会根据功率自动选择调节型接口模块 (AIM), 并且自动设置输入滤波器类型 (p0220): :</p> <p>- 结构形式 “书本型”: p0220 = 41 ... 45</p> <p>- 结构形式 “装机装柜型”: p0220 = 10 ... 29 或 78 ... 105</p>
<b>数值:</b>	<p>0: 无输入滤波器</p> <p>1: 书本型宽带输入滤波器 400 V 16 kW (6SL3000-0BE21-6AA0)</p> <p>2: 书本型宽带输入滤波器 400 V 36 kW (6SL3000-0BE23-6AA0)</p> <p>3: 书本型宽带输入滤波器 400 V 55 kW (6SL3000-0BE25-5AA0)</p> <p>4: 书本型宽带输入滤波器 400 V 80 kW (6SL3000-0BE28-0AA0)</p> <p>5: 书本型宽带输入滤波器 400 V 120 kW (6SL3000-0BE31-2AA0)</p> <p>10: AIM F 400 V 132 kW 160 kW (6SL3300-7TE32-6Ax0)</p> <p>11: AIM G 400 V 235 kW (6SL3300-7TE33-8Ax0)</p> <p>12: AIM G 400 V 300 kW (6SL3300-7TE35-0Ax0)</p> <p>13: AIM H 400 V 380 kW 500 kW (6SL3300-7TE38-4Ax0)</p> <p>14: AIM J 400 V 630 kW 900 kW (6SL3300-7TE41-4Ax0)</p> <p>15: AIM F 690 V 150 kW (6SL3300-7Tx31-4Ax0)</p> <p>16: AIM G 690 V 330 kW (6SL3300-7Tx33-1Ax0)</p> <p>17: AIM H 690 V 630 kW (6SL3300-7Tx35-8Ax0)</p> <p>18: AIM J 690 V 800 kW (6SL3300-7Tx37-4Ax0)</p> <p>19: AIM J 690 V 1100 kW 1400 kW (6SL3300-7Tx41-3Ax0)</p> <p>20: AIM F 400 V 132kW 160kW (6SL3300-7TE32-6Ax1)</p> <p>21: AIM G 400 V 235 kW (6SL3300-7TE33-8Ax1)</p> <p>22: AIM G 400 V 300 kW (6SL3300-7TE35-0Ax1)</p> <p>23: AIM H 400 V 380 kW 500 kW (6SL3300-7TE38-4Ax1)</p> <p>24: AIM J 400 V 630 kW 900 kW (6SL3300-7TE41-4Ax1)</p> <p>25: AIM F 690 V 150 kW (6SL3300-7Tx31-4Ax1)</p> <p>26: AIM G 690 V 330 kW (6SL3300-7Tx33-1Ax1)</p> <p>27: AIM H 690 V 630 kW (6SL3300-7Tx35-8Ax1)</p> <p>28: AIM J 690 V 800 kW (6SL3300-7Tx37-4Ax1)</p> <p>29: AIM J 690 V 1100 kW 1400 kW (6SL3300-7Tx41-3Ax1)</p> <p>31: 书本型基本输入滤波器 400 V 16 kW (6SL3000-0BE21-6DA0)</p> <p>32: 书本型基本输入滤波器 400 V 36 kW (6SL3000-0BE23-6DA0)</p> <p>33: 书本型基本输入滤波器 400 V 55 kW (6SL3000-0BE25-5DA0)</p> <p>34: 书本型基本输入滤波器 400V 80 kW (6SL3000-0BE28-0DAx)</p> <p>35: 书本型基本输入滤波 400 V 120 kW (6SL3000-0BE31-2DAx)</p> <p>41: AIM 400 V 16 kW (6SL3100-0BE21-6AB0)</p> <p>42: AIM 400 V 36 kW (6SL3100-0BE23-6AB0)</p> <p>43: AIM 400 V 55 kW (6SL3100-0BE25-5AB0)</p> <p>44: AIM 400 V 80 kW (6SL3100-0BE28-0AB0)</p> <p>45: AIM 400 V 120 kW (6SL3100-0BE31-2AB0)</p> <p>78: AIM LC 400 V 630 kW 900 kW (6SL3305-7TE41-4AA3)</p> <p>87: AIM LC 690 V 630 kW 800 kW (6SL3305-7TG37-4AA3)</p> <p>88: AIM LC 690 V 900 kW 1100 kW (6SL3305-7TG41-0AA3)</p> <p>89: AIM LC 690 V 1400 kW (6SL3305-7TG41-3AA3)</p> <p>90: AIM LC 690 V 1700 kW (6SL3305-7TG41-6AA3)</p> <p>100: AIM LC 400 V 380 kW 500 kW (6SL3305-7TE38-4AA5 / -xAA7)</p> <p>101: AIM LC 400 V 630 kW 900 kW (6SL3305-7TE41-4AA5 / -xAA7)</p> <p>102: AIM LC 690 V 630 kW 800 kW (6SL3305-7TG37-4AA5 / -xAA7)</p> <p>103: AIM LC 690 V 900 kW 1100 kW (6SL3305-7TG41-0AA5 / -xAA7)</p> <p>104: AIM LC 690 V 1400 kW (6SL3305-7TG41-3AA5 / -xAA7)</p> <p>105: AIM LC 690 V 1700 kW (6SL3305-7TG41-6AA5 / -xAA7)</p>
<b>索引:</b>	<p>[0] = 电源滤波器</p> <p>[1] = 可选电源滤波器</p>
<b>相关性:</b>	参见: p3665
<b>注意:</b>	<p>结构形式 “书本型”:</p> <p>在使用调节型接口模块 (AIM) 时, 必须连接调节型接口模块 (X121.1/2) 和调节型电源模块 (X21.1/2) 间用于温度开关的端子。</p> <p>结构形式 “装机装柜型”:</p> <p>如果 AIM 并联时产品编号 (MLFB) 的最后一位不同, 则必须手动设置温度传感器类型 (p3665)。</p>



<b>注释:</b>	AIM: 调节型接口模块 在书本型设备上, 如果使用调节型接口模块 (p0220[0]), 还可以使用在 p0220[1] 中设置的基本型滤波器。 在电压控制运行中, 滤波器无功电流的自动补偿需要使用由 p0220[0, 1] 导出的滤波器电容 (p0221) 及滤波器电阻 (p0222)。 两种功率的设备上可以使用相同的输入滤波器。		
<b>p0221</b>	<b>系统压力 / 系统压力</b>		
HLA	<b>可更改:</b> C2(1, 2) <b>数据类型:</b> FloatingPoint32 <b>P 组</b> 变频器 <b>不适用于发动机型号:</b> - <b>最小</b> 0.0 [bar]	<b>已计算:</b> - <b>动态索引:</b> - <b>单元组:</b> - <b>规范化:</b> - <b>最大</b> 10000.0 [bar]	<b>存取权限级别:</b> 3 <b>功能图:</b> - <b>单元选择:</b> - <b>专家列表:</b> 1 <b>出厂设置</b> 0.0 [bar]
<b>说明:</b>	驱动单元提供的系统压力设置。		
<b>p0221[0...1]</b>	<b>整流单元滤波器电容 / 整流单元滤波器电容</b>		
A_INF, R_INF	<b>可更改:</b> C2(1) <b>数据类型:</b> FloatingPoint32 <b>P 组</b> 变频器 <b>不适用于发动机型号:</b> - <b>最小</b> 0.00 [uF]	<b>已计算:</b> - <b>动态索引:</b> - <b>单元组:</b> - <b>规范化:</b> - <b>最大</b> 100000.00 [uF]	<b>存取权限级别:</b> 3 <b>功能图:</b> 8950 <b>单元选择:</b> - <b>专家列表:</b> 1 <b>出厂设置</b> 0.00 [uF]
<b>说明:</b>	输入滤波器的电容 (三角形接法)。		
<b>索引:</b>	[0] = 电源滤波器 [1] = 可选电源滤波器		
<b>注释:</b>	在使用西门子输入滤波器 (p0220) 时, 参数会自动设为正确值。 在并联电路上, 该值对应一个功率单元的电容。 下标 0 针对 p0220[0] 的第一个输入滤波器。 下标 1 针对 p0220[1] 的可选第二个输入滤波器。		
<b>p0222[0...n]</b>	<b>阀门预控压力 / 阀门 p_ 前馈控制</b>		
HLA	<b>可更改:</b> C2(1, 2) <b>数据类型:</b> FloatingPoint32 <b>P 组</b> 变频器 <b>不适用于发动机型号:</b> - <b>最小</b> 0.0 [bar]	<b>已计算:</b> - <b>动态索引:</b> PDS, p0120 <b>单元组:</b> - <b>规范化:</b> - <b>最大</b> 350.0 [bar]	<b>存取权限级别:</b> 3 <b>功能图:</b> - <b>单元选择:</b> - <b>专家列表:</b> 1 <b>出厂设置</b> 0.0 [bar]
<b>说明:</b>	阀门预控压力设置。 当值为 0 时: 阀门直接受控, 无预控。 当值不等于 0: 阀门预控压力。		
<b>注释:</b>	预控阀门的固有频率是由阀门的固有频率乘以预控压力的平方根再除以 100 bar 得出的。		
<b>p0222[0...1]</b>	<b>整流单元滤波器电阻 / 整流单元滤波器电阻</b>		
A_INF, R_INF	<b>可更改:</b> C2(1) <b>数据类型:</b> FloatingPoint32 <b>P 组</b> 变频器 <b>不适用于发动机型号:</b> - <b>最小</b> 0.00000 [欧姆]	<b>已计算:</b> - <b>动态索引:</b> - <b>单元组:</b> - <b>规范化:</b> - <b>最大</b> 100.00000 [欧姆]	<b>存取权限级别:</b> 3 <b>功能图:</b> - <b>单元选择:</b> - <b>专家列表:</b> 1 <b>出厂设置</b> 0.00000 [欧姆]
<b>说明:</b>	与滤波器电容串联的滤波器电阻的设置。		

**索引:** [0] = 电源滤波器  
[1] = 可选电源滤波器

**注释:** 在使用西门子输入滤波器 (p0220) 时, 参数会自动设为正确值。  
在并联电路上, 该值对应一个功率单元的电阻。  
下标 0 针对 p0220[0] 的第一个输入滤波器。  
下标 1 针对 p0220[1] 的可选第二个输入滤波器。

---

**p0223 整流单元: 滤波器与功率单元间的电感 / 滤波器 /LT 间的 L**

A_INF, S_INF, R_INF	<b>可更改:</b> C2(1)	<b>已计算:</b> -	<b>存取权限级别:</b> 3
	<b>数据类型:</b> FloatingPoint32	<b>动态索引:</b> -	<b>功能图:</b> 8850, 8950
	<b>P 组 变频器</b>	<b>单元组:</b> -	<b>单元选择:</b> -
	<b>不适用于发动机型号:</b> -	<b>规范化:</b> -	<b>专家列表:</b> 1
	<b>最小</b>	<b>最大</b>	<b>出厂设置</b>
	0.001 [mH]	1000.000 [mH]	2.100 [mH]

**说明:** 滤波器与功率单元间的电感。

**注释:** 该参数会自动根据使用的功率单元自动设置, 并且和西门子整流电抗器相配套。  
在并联电路上, 该值与功率单元的电感相符。

---

**p0224 整流单元: 滤波器与功率单元间的电阻 / 滤波器 /LT 间的 R**

A_INF, S_INF, R_INF	<b>可更改:</b> C2(1)	<b>已计算:</b> -	<b>存取权限级别:</b> 3
	<b>数据类型:</b> FloatingPoint32	<b>动态索引:</b> -	<b>功能图:</b> 8850, 8950
	<b>P 组 变频器</b>	<b>单元组:</b> -	<b>单元选择:</b> -
	<b>不适用于发动机型号:</b> -	<b>规范化:</b> -	<b>专家列表:</b> 1
	<b>最小</b>	<b>最大</b>	<b>出厂设置</b>
	0.00000 [欧姆]	100.00000 [欧姆]	0.00100 [欧姆]

**说明:** 滤波器与功率单元间的电阻。

**注释:** 该参数会自动根据使用的功率单元自动设置, 并且和西门子整流电抗器相配套。  
在并联电路上, 该值对应一个功率单元的电阻。

---

**p0225 整流单元: 主电源与滤波器间的电感 / 主电源 / 滤波器间的 L**

A_INF, S_INF, R_INF	<b>可更改:</b> C2(1)	<b>已计算:</b> -	<b>存取权限级别:</b> 3
	<b>数据类型:</b> FloatingPoint32	<b>动态索引:</b> -	<b>功能图:</b> 8850, 8950
	<b>P 组 变频器</b>	<b>单元组:</b> -	<b>单元选择:</b> -
	<b>不适用于发动机型号:</b> -	<b>规范化:</b> -	<b>专家列表:</b> 1
	<b>最小</b>	<b>最大</b>	<b>出厂设置</b>
	0.001 [mH]	1000.000 [mH]	0.001 [mH]

**说明:** 主电源与滤波器间的电感。

**注释:** 例如当滤波器之前安装了其他电感 (电抗器或变压器) 时, 必须提高该值。

---

**p0226 整流单元: 主电源与滤波器间的电阻 / 主电源 / 滤波器间的 R**

A_INF, S_INF, R_INF	<b>可更改:</b> C2(1)	<b>已计算:</b> -	<b>存取权限级别:</b> 3
	<b>数据类型:</b> FloatingPoint32	<b>动态索引:</b> -	<b>功能图:</b> 8850, 8950
	<b>P 组 变频器</b>	<b>单元组:</b> -	<b>单元选择:</b> -
	<b>不适用于发动机型号:</b> -	<b>规范化:</b> -	<b>专家列表:</b> 1
	<b>最小</b>	<b>最大</b>	<b>出厂设置</b>
	0.00 [欧姆]	100.00 [欧姆]	0.00 [欧姆]

**说明:** 主电源与滤波器间的电阻。

**注释:** 例如当滤波器之前安装了其他电阻时, 必须提高该值。

<b>p0227</b>	<b>整流单元：功率元直流母线电容 / INF C</b>		
A_INF, S_INF, R_INF	可更改： C2(1) 数据类型： FloatingPoint32 P 组 变频器 不适用于发动机型号： - 最小 0.20 [mF]	已计算： - 动态索引： - 单元组： - 规范化： - 最大 1000.00 [mF]	存取权限级别： 3 功能图： 8850, 8950 单元选择： - 专家列表： 1 出厂设置 1.00 [mF]
<b>说明：</b>	直流母线总电容。		
<b>注释：</b>	一个直流母线排上整个直流母线电容由所有电机 / 整流单元和其他直流母线电容的各自电容之和构成。		
<b>p0230[0...n]</b>	<b>被控量封锁时间 / 被控量封锁时间</b>		
HLA	可更改： T 数据类型： FloatingPoint32 P 组 变频器 不适用于发动机型号： - 最小 0 [ms]	已计算： - 动态索引： PDS, p0120 单元组： - 规范化： - 最大 1000 [ms]	存取权限级别： 3 功能图： - 单元选择： - 专家列表： 1 出厂设置 300 [ms]
<b>说明：</b>	被控量封锁时间设置。 被控量封锁时间从断流阀打开起或控制阀通电起开始计时，该时间内速度设定值会被锁定为零。		
<b>注释：</b>	p0218.1 = 1（在电气封锁时关闭控制阀电源）时适用： 在给出断流阀的闭合指令后、关闭控制阀电源前也会等待该时间期满。 p0218.0 = 0（在电气封锁时不闭合断流阀）并且 p0218.1 = 0（在电气封锁时不关闭控制阀电源）时适用： 参数 p0230 无效。		
<b>p0230</b>	<b>驱动：输出滤波器类型 / 输出滤波器类型</b>		
VECTOR, VECTOR_AC, VECTOR_I_AC	可更改： C2(1, 2) 数据类型： Integer16 P 组 变频器 不适用于发动机型号： - 最小 0	已计算： - 动态索引： - 单元组： - 规范化： - 最大 4	存取权限级别： 1 功能图： - 单元选择： - 专家列表： 1 出厂设置 0
<b>说明：</b>	输出滤波器的类型。		
<b>数值：</b>	0: 无筛选 1: 输出电抗器 2: du/dt 滤波器 3: 西门子正弦滤波器 4: 第三方制造商正弦滤波器		
<b>相关性：</b>	p0230 的设置会影响以下参数： p0230 = 1: --> p0233（功率单元输出电抗器）= 滤波器电感 p0230 = 3: --> p0233（功率单元输出电抗器）= 滤波器电感 --> p0234（功率单元正弦滤波器电容）= 滤波器电容 --> p0290（功率单元过载反应）= 禁止脉冲频率反应 --> p1082（最大转速）= Fmax 滤波器 / 极对数 --> p1800（脉冲频率）>= 额定的滤波器脉冲频率 --> p1802（调制器模式）= 不带有过调制的空间矢量调制 --> p1811（调制器配置）= 摆动振幅 --> p1909（电机数据检测控字）= 仅 Rs 测量 p0230 = 4: --> p0290（功率单元过载反应）= 禁止脉冲频率反应 --> p1802（调制器模式）= 不带有过调制的空间矢量调制		

--> p1811 (调制器配置) = 摆动振幅  
 --> p1909 (电机数据检测控字) = 仅 Rs 测量  
 用户必须根据正弦滤波器的数据手册对下列参数进行设置并检查其是否被允许使用：  
 --> p0233 (功率单元输出电抗器) = 滤波器电感  
 --> p0234 (功率单元正弦滤波器电容) = 滤波器电容  
 --> p1082 (最大转速) = Fmax 滤波器 / 极对数  
 --> p1800 (脉冲频率) >= 额定的滤波器脉冲频率  
 参见：p0233, p0234, p0290, p1082, r1082, p1800, p1802

**注释：** 同步磁阻电机 (RESM) 只能选择滤波器类型电机电抗器。  
 如果无法选择某个滤波器类型，则表示电机模块不支持该类型的滤波器。

p0230 = 1:

在带输出电抗器的书本型功率单元上，最大输出频率是 120 Hz，模块型和装机装柜型是 150 Hz。而书本型和模块型的最大脉冲频率 4 kHz，装机装柜型则是双倍的额定脉冲频率 (2.5 kHz 或 4 kHz)。

p0230 = 2:

带有 du/dt 滤波器的装机装柜型的最大脉冲频率 p1800 是 2.5 kHz 或 4 kHz，取决于额定脉冲频率。最大输出频率是 150 Hz。

p0230 = 3:

1.25 或 2.5 kHz 额定脉冲频率的正弦滤波器只能用 p0115[0] = 400 微秒的电流控制器采样率运行，2 或 4 kHz 额定脉冲频率的正弦滤波器为 p0115[0] = 250 微秒。

如果没有正确设置电流控制器采样率，则不能选择正弦滤波器。

在带正弦滤波器的装机装柜型功率单元上，输出频率最大为 115 Hz 或 150 Hz。

### p0231[0...n]

#### 电气使能信号封锁时间 / 电气封锁时间

HLA

**可更改：** U, T

**已计算：** -

**存取权限级别：** 3

**数据类型：** FloatingPoint32

**动态索引：** PDS, p0120

**功能图：** -

**P 组 变频器**

**单元组：** -

**单元选择：** -

**不适用于发动机型号：** -

**规范化：** -

**专家列表：** 1

**最小**

**最大**

**出厂设置**

0 [ms]

300 [ms]

100 [ms]

**说明：**

设置给出电气使能后断流阀的封锁时间。

在存在断流阀 (p0218.0/.1 = 1) 时：

设置控制阀需要多长时间从“Fail-Safe”位置进入中间位置。

在没有断流阀时：

该时间设为零。

**相关性：**

参见：p0230

### p0232[0...n]

#### 阀塞监控时间 / 阀塞监控时间

HLA

**可更改：** U, T

**已计算：** -

**存取权限级别：** 3

**数据类型：** FloatingPoint32

**动态索引：** PDS, p0120

**功能图：** -

**P 组 变频器**

**单元组：** -

**单元选择：** -

**不适用于发动机型号：** -

**规范化：** -

**专家列表：** 1

**最小**

**最大**

**出厂设置**

1 [ms]

1000 [ms]

50 [ms]

**说明：**

设置阀塞监控时间。

### p0233

#### 功率单元输出电抗器 / 功率单元输出电抗器

SERVO, SERVO\_AC,  
SERVO\_I\_AC

**可更改：** C2(2), U, T

**已计算：** -

**存取权限级别：** 4

**数据类型：** FloatingPoint32

**动态索引：** -

**功能图：** -

**P 组 变频器**

**单元组：** -

**单元选择：** -

**不适用于发动机型号：** -

**规范化：** -

**专家列表：** 1

**最小**

**最大**

**出厂设置**

0.000 [mH]

1000.000 [mH]

0.000 [mH]

**说明：**

和功率单元输出端相连的滤波器的电感。

**相关性:** 如果为该功率单元定义了一个西门子滤波器，则此参数在选择滤波器时通过 p0230 自动设置。

参见: p0230

**注释:** 功率单元使用内部正弦滤波器时，不能更改参数。

<b>p0233</b>	<b>功率单元输出电抗器 / 功率单元输出电抗器</b>		
VECTOR, VECTOR_AC, VECTOR_I_AC	<b>可更改:</b> C2(2), U, T	<b>已计算:</b> -	<b>存取权限级别:</b> 2
	<b>数据类型:</b> FloatingPoint32	<b>动态索引:</b> -	<b>功能图:</b> -
	<b>P 组 变频器</b>	<b>单元组:</b> -	<b>单元选择:</b> -
	<b>不适用于发动机型号:</b> -	<b>规范化:</b> -	<b>专家列表:</b> 1
	<b>最小</b>	<b>最大</b>	<b>出厂设置</b>
	0.000 [mH]	1000.000 [mH]	0.000 [mH]
<b>说明:</b>	和功率单元输出端相连的滤波器的电感。		
<b>相关性:</b>	如果为该功率单元定义了一个西门子滤波器，则此参数在选择滤波器时通过 p0230 自动设置。		
	参见: p0230		
<b>注释:</b>	通过 p3900 = 1 退出快速调试时，参数值会设为定义的西门子滤波器值或零。因此，只有退出调试 (p0010 = 0) 后，才可以输入第三方滤波器的参数值，并接着开始控制器计算 (p0340 = 3)。		

<b>p0234</b>	<b>功率单元正弦滤波器电容 / LT 正弦滤波 C</b>		
SERVO, SERVO_AC, SERVO_I_AC	<b>可更改:</b> C2(2), U, T	<b>已计算:</b> -	<b>存取权限级别:</b> 4
	<b>数据类型:</b> FloatingPoint32	<b>动态索引:</b> -	<b>功能图:</b> -
	<b>P 组 变频器</b>	<b>单元组:</b> -	<b>单元选择:</b> -
	<b>不适用于发动机型号:</b> -	<b>规范化:</b> -	<b>专家列表:</b> 1
	<b>最小</b>	<b>最大</b>	<b>出厂设置</b>
	0.000 [uF]	1000.000 [uF]	0.000 [uF]
<b>说明:</b>	和功率单元输出端相连的正弦滤波器的电容。		
<b>相关性:</b>	如果为该功率单元定义了一个西门子滤波器，则此参数在选择滤波器时通过 p0230 自动设置。		
	参见: p0230		
<b>注释:</b>	该参数值包含了一个相位中所有串联电容的总和 (相位 - 地)。 功率单元使用内部正弦滤波器时，不能更改参数。		

<b>p0234</b>	<b>功率单元正弦滤波器电容 / LT 正弦滤波 C</b>		
VECTOR, VECTOR_AC, VECTOR_I_AC	<b>可更改:</b> C2(2), U, T	<b>已计算:</b> -	<b>存取权限级别:</b> 2
	<b>数据类型:</b> FloatingPoint32	<b>动态索引:</b> -	<b>功能图:</b> -
	<b>P 组 变频器</b>	<b>单元组:</b> -	<b>单元选择:</b> -
	<b>不适用于发动机型号:</b> -	<b>规范化:</b> -	<b>专家列表:</b> 1
	<b>最小</b>	<b>最大</b>	<b>出厂设置</b>
	0.000 [uF]	1000.000 [uF]	0.000 [uF]
<b>说明:</b>	和功率单元输出端相连的正弦滤波器的电容。		
<b>相关性:</b>	如果为该功率单元定义了一个西门子滤波器，则此参数在选择滤波器时通过 p0230 自动设置。		
	参见: p0230		
<b>注释:</b>	该参数值包含了一个相位中所有串联电容的总和 (相位 - 地)。 通过 p3900 = 1 退出快速调试时，参数值会设为定义的西门子滤波器值或零。因此，只有退出调试 (p0010 = 0) 后，才能输入第三方滤波器的参数值。		

<b>p0235</b>	<b>串联的输出电抗器的数量 / 串联输出电抗器数量</b>		
VECTOR, VECTOR_AC, VECTOR_I_AC	<b>可更改:</b> C2(1, 2)	<b>已计算:</b> -	<b>存取权限级别:</b> 1
	<b>数据类型:</b> Unsigned8	<b>动态索引:</b> -	<b>功能图:</b> -
	<b>P 组 变频器</b>	<b>单元组:</b> -	<b>单元选择:</b> -
	<b>不适用于发动机型号:</b> -	<b>规范化:</b> -	<b>专家列表:</b> 1
	<b>最小</b>	<b>最大</b>	<b>出厂设置</b>
	1	3	1
<b>说明:</b>	功率单元输出端上串联的电抗器的数量。		
<b>相关性:</b>	参见: p0230		

## 2 参数

### 2.2 参数列表

**注意：**如果串联的输入电抗器的数量和该参数值不符，则会降低控制特性。

---

<b>r0238</b>	<b>功率单元的内阻 / 功率单元的内阻</b>		
SERVO, VECTOR, SERVO_AC, VECTOR_AC, SERVO_I_AC, VECTOR_I_AC	<b>可更改：</b> - <b>数据类型：</b> FloatingPoint32 <b>P 组</b> 变频器 <b>不适用于发动机型号：</b> - <b>最小</b> - [ 欧姆 ]	<b>已计算：</b> - <b>动态索引：</b> - <b>单元组：</b> - <b>规范化：</b> - <b>最大</b> - [ 欧姆 ]	<b>存取权限级别：</b> 3 <b>功能图：</b> - <b>单元选择：</b> - <b>专家列表：</b> 1 <b>出厂设置</b> - [ 欧姆 ]

**说明：**功率单元的内阻（IGBT 电阻和功率电阻）。  
**注释：**在并联电路上，该值对应一个功率单元的电阻。

---

<b>p0240[0...n]</b>	<b>压力传感器 A 10 V 参考值 / 传感器 A 参考 10V</b>		
HLA	<b>可更改：</b> U, T <b>数据类型：</b> FloatingPoint32 <b>P 组</b> 电机 <b>不适用于发动机型号：</b> - <b>最小</b> 50.0 [bar]	<b>已计算：</b> - <b>动态索引：</b> PDS, p0120 <b>单元组：</b> - <b>规范化：</b> - <b>最大</b> 1000.0 [bar]	<b>存取权限级别：</b> 3 <b>功能图：</b> - <b>单元选择：</b> - <b>专家列表：</b> 1 <b>出厂设置</b> 200.0 [bar]

**说明：**设置压力传感器 A 10 V 时的参考值。

---

<b>p0241[0...n]</b>	<b>压力传感器 A 偏移补偿 / 传感器 A 偏移</b>		
HLA	<b>可更改：</b> U, T <b>数据类型：</b> FloatingPoint32 <b>P 组</b> 电机 <b>不适用于发动机型号：</b> - <b>最小</b> -5000.000 [bar]	<b>已计算：</b> - <b>动态索引：</b> PDS, p0120 <b>单元组：</b> - <b>规范化：</b> - <b>最大</b> 5000.000 [bar]	<b>存取权限级别：</b> 3 <b>功能图：</b> - <b>单元选择：</b> - <b>专家列表：</b> 1 <b>出厂设置</b> 0.000 [bar]

**说明：**压力传感器 A 的偏移补偿设置。  
**相关性：**如果参考值变化 (p0240)，则必须修改该值。  
**参见：**p0240

---

<b>p0242[0...n]</b>	<b>压力传感器 B 10 V 参考值 / 传感器 B 参考 10V</b>		
HLA	<b>可更改：</b> U, T <b>数据类型：</b> FloatingPoint32 <b>P 组</b> 电机 <b>不适用于发动机型号：</b> - <b>最小</b> 50.0 [bar]	<b>已计算：</b> - <b>动态索引：</b> PDS, p0120 <b>单元组：</b> - <b>规范化：</b> - <b>最大</b> 1000.0 [bar]	<b>存取权限级别：</b> 3 <b>功能图：</b> - <b>单元选择：</b> - <b>专家列表：</b> 1 <b>出厂设置</b> 200.0 [bar]

**说明：**设置压力传感器 B 10 V 时的参考值。

---

<b>p0243[0...n]</b>	<b>压力传感器 B 偏移补偿 / 传感器 B 偏移</b>		
HLA	<b>可更改：</b> U, T <b>数据类型：</b> FloatingPoint32 <b>P 组</b> 电机 <b>不适用于发动机型号：</b> - <b>最小</b> -5000.000 [bar]	<b>已计算：</b> - <b>动态索引：</b> PDS, p0120 <b>单元组：</b> - <b>规范化：</b> - <b>最大</b> 5000.000 [bar]	<b>存取权限级别：</b> 3 <b>功能图：</b> - <b>单元选择：</b> - <b>专家列表：</b> 1 <b>出厂设置</b> 0.000 [bar]

**说明：**压力传感器 B 的偏移补偿设置。  
**相关性：**参见：p0242  
**注释：**如果参考值变化 (p0242)，则必须修改该值。

<b>p0244[0...n]</b>	<b>压力传感器 P 10 V 参考值 / 传感器 P 参考 10V</b>			
HLA	可更改: U, T 数据类型: FloatingPoint32 P 组 电机 不适用于发动机型号: - 最小 50.0 [bar]	已计算: - 动态索引: PDS, p0120 单元组: - 规范化: - 最大 1000.0 [bar]	存取权限级别: 3 功能图: - 单元选择: - 专家列表: 1 出厂设置 200.0 [bar]	
<b>说明:</b>	设置压力传感器 P (系统压力) 10 V 时的参考值。			
<b>p0245[0...n]</b>	<b>压力传感器 P 偏移补偿 / 传感器 P 偏移</b>			
HLA	可更改: U, T 数据类型: FloatingPoint32 P 组 电机 不适用于发动机型号: - 最小 -5000.000 [bar]	已计算: - 动态索引: PDS, p0120 单元组: - 规范化: - 最大 5000.000 [bar]	存取权限级别: 3 功能图: - 单元选择: - 专家列表: 1 出厂设置 0.000 [bar]	
<b>说明:</b>	压力传感器 P (系统压力) 的偏移补偿设置。			
<b>相关性:</b>	参见: p0244			
<b>注释:</b>	如果参考值变化 (p0244), 则必须修改该值。			
<b>p0246</b>	<b>CI: 外部系统压力 / 外部系统压力</b>			
HLA	可更改: T 数据类型: Unsigned32 / FloatingPoint32 P 组 电机 不适用于发动机型号: - 最小 -	已计算: - 动态索引: - 单元组: - 规范化: p2002 最大 -	存取权限级别: 3 功能图: - 单元选择: - 专家列表: 1 出厂设置 0	
<b>说明:</b>	设置外部系统压力的信号源。			
<b>相关性:</b>	参见: r0069			
<b>注释:</b>	在存在系统压力相同的多个驱动, 且只测量一次系统压力时, 值可通过此连接器输入从其他轴互联。 为此须设置下列 BICO 互联: p0264 (不进行系统压力测量的轴) = r0069 (进行系统压力测量的轴) CI: p0246 = 0: 轴自身的模拟量测量 (p0244、p0245) 生效。 CI: p0246 > 0: 从源接收值, 并在轴自身的 r0069 中显示。			
<b>p0247</b>	<b>电压测量配置 / 电压测量配置</b>			
VECTOR, VECTOR_AC, VECTOR_I_AC	可更改: C2(2), U, T 数据类型: Unsigned32 P 组 变频器 不适用于发动机型号: - 最小 -	已计算: - 动态索引: - 单元组: - 规范化: - 最大 -	存取权限级别: 3 功能图: - 单元选择: - 专家列表: 1 出厂设置 0000 0000 bin	
<b>说明:</b>	设置用于电压测量的配置。			
<b>位区</b>	<b>位</b>	<b>信号名称</b>	<b>1 信号</b>	<b>0 信号</b>
	05	为捕捉再启动使用电压测量值	是	否
<b>警告:</b>	p0247.5 = 1 (仅用于异步电机): 如果电压监控模块连接输入电压, 输入频率将视为转速。此时无法使用功能“使用 VSM 捕捉再启动”并且会设置该位 = 0。 如果只连接电机模块上的 VSM, 那么必须关闭电源同步 (p3800 = 0), 以便能够使用功能“使用 VSM 捕捉再启动”。 如果连接了两个 VSM, 会使用第二个 VSM 进行捕捉再启动。			

## 2 参数

### 2.2 参数列表

**注释:** 功能只能在电压监控模块 (VSM) 分配给了电机模块 (p0150, p0151) 时使用。

---

<b>p0249</b>	<b>功率单元冷却方式 / 功率单元冷却方式</b>		
SERVO, VECTOR, SERVO_AC, VECTOR_AC, SERVO_I_AC, VECTOR_I_AC, S_INF	<b>可更改:</b> C2(1, 2) <b>数据类型:</b> Integer16 <b>P 组</b> 变频器 <b>不适用于发动机型号:</b> - <b>最小</b> 0	<b>已计算:</b> - <b>动态索引:</b> - <b>单元组:</b> - <b>规范化:</b> - <b>最大</b> 1	<b>存取权限级别:</b> 4 <b>功能图:</b> - <b>单元选择:</b> - <b>专家列表:</b> 1 <b>出厂设置</b> 0
<b>说明:</b>	紧凑书本型功率单元的冷却方式。 该设置可以确定, 功率单元上是采取内部风冷方式还是使用“冷却板”冷却方式。		
<b>数值:</b>	0: 内部风冷 1: 冷却板		
<b>注释:</b>	紧凑书本型功率单元在产品编号第 5 位上是 4。 该参数不用于所有其他类型的功率单元。		

---

<b>p0251[0...n]</b>	<b>功率单元风扇运行时间计数器 / LT 风扇 t_ 运行</b>		
SERVO, VECTOR, SERVO_AC, VECTOR_AC, SERVO_I_AC, VECTOR_I_AC, A_INF, S_INF, R_INF, B_INF	<b>可更改:</b> T <b>数据类型:</b> Unsigned32 <b>P 组</b> 调制 <b>不适用于发动机型号:</b> - <b>最小</b> 0 [h]	<b>已计算:</b> - <b>动态索引:</b> PDS, p0120 <b>单元组:</b> - <b>规范化:</b> - <b>最大</b> 4294967295 [h]	<b>存取权限级别:</b> 3 <b>功能图:</b> - <b>单元选择:</b> - <b>专家列表:</b> 1 <b>出厂设置</b> 0 [h]
<b>说明:</b>	功率单元中风扇累计的运行小时数。 该参数中累计的小时数只能复位为 0 (例如在更换风扇之后)。		
<b>相关性:</b>	参见: p0252 参见: A30042		
<b>注释:</b>	对于水冷式装机装柜型功率单元, 内部风扇的运行小时数显示在 p0251 中, 而不是 p0254 中。		

---

<b>p0252</b>	<b>功率单元风扇最大运行时间 / LT 风扇 t_ 运行 max</b>		
SERVO, VECTOR, SERVO_AC, VECTOR_AC, SERVO_I_AC, VECTOR_I_AC, A_INF, S_INF, R_INF, B_INF	<b>可更改:</b> T <b>数据类型:</b> Unsigned32 <b>P 组</b> 调制 <b>不适用于发动机型号:</b> - <b>最小</b> 0 [h]	<b>已计算:</b> - <b>动态索引:</b> - <b>单元组:</b> - <b>规范化:</b> - <b>最大</b> 100000 [h]	<b>存取权限级别:</b> 4 <b>功能图:</b> - <b>单元选择:</b> - <b>专家列表:</b> 1 <b>出厂设置</b> 40000 [h]
<b>说明:</b>	功率单元中风扇的最大运行时间。 在达到该设置值 500 小时之前发出预警。 设置 p0252 = 0, 关闭监控。		
<b>相关性:</b>	参见: p0251 参见: A30042		

---

<b>p0254[0...n]</b>	<b>功率单元内部风扇运行时间计数器 / LT 内部风扇 t_ 运行</b>		
VECTOR, VECTOR_AC, VECTOR_I_AC, A_INF, S_INF, R_INF	<b>可更改:</b> T <b>数据类型:</b> Unsigned32 <b>P 组</b> 调制 <b>不适用于发动机型号:</b> - <b>最小</b> 0 [h]	<b>已计算:</b> - <b>动态索引:</b> PDS, p0120 <b>单元组:</b> - <b>规范化:</b> - <b>最大</b> 4294967295 [h]	<b>存取权限级别:</b> 3 <b>功能图:</b> - <b>单元选择:</b> - <b>专家列表:</b> 1 <b>出厂设置</b> 0 [h]
<b>说明:</b>	功率单元中内部风扇累计的运行小时数。 该参数中累计的小时数只能复位为 0 (例如在更换风扇之后)。		
<b>相关性:</b>	参见: A30042		
<b>注释:</b>	对于水冷式装机装柜型功率单元, 内部风扇的运行小时数显示在 p0251 中, 而不是 p0254 中。		



<b>p0255[0...7]</b>	<b>功率单元接触器监控时间 / LT 接触器监控时间</b>		
SERVO, VECTOR, SERVO_AC, VECTOR_AC, SERVO_I_AC, VECTOR_I_AC, A_INF, S_INF, R_INF, B_INF	<b>可更改:</b> T <b>数据类型:</b> FloatingPoint32 <b>P 组 调制</b> <b>不适用于发动机型号:</b> - <b>最小</b> -1 [ms]	<b>已计算:</b> - <b>动态索引:</b> - <b>单元组:</b> - <b>规范化:</b> - <b>最大</b> 65535 [ms]	<b>存取权限级别:</b> 3 <b>功能图:</b> - <b>单元选择:</b> - <b>专家列表:</b> 1 <b>出厂设置</b> [0] 0 [ms] [1] 0 [ms] [2] -1 [ms] [3] -1 [ms] [4...7] 0 [ms]
<b>说明:</b>	接触器反馈触点内部监控的时间。 值为 0.0 或负值时, 各自的监控会失效。 下标 0...3: 延迟时间的监控用于各自接触器之间的控制信号和反馈信号。 下标 4...7: 并联时用于同步监控。在打开或闭合并联电路的接触器后检是不是所有的接触器都会在监控时间届满后达到相同状态。 下标 2, 3: 值 -1.0 表示接收来自下标 0 或 1 的各自的打开时间。		
<b>索引:</b>	[0] = 预充电接触器闭合时间 [1] = 分路接触器闭合时间 [2] = 预充电接触器打开时间 [3] = 分路接触器打开时间 [4] = 预充电接触器闭合时间同步 [5] = 分路接触器闭合时间同步 [6] = 预充电接触器打开时间同步 [7] = 分路接触器打开时间同步		
<b>相关性:</b>	参见: r0256 参见: F05118, F05119, F30060, F30061		
<b>注意:</b>	下标 4...7: 同步监控只有在保存参数并重新上电后才生效。		
<b>注释:</b>	- 此参数只用于具有 3AC 电源连接和电源接触器的装机装柜型功率单元。 - 同步监控只在并联电路中生效。 - 打开的分路接触器反馈信息输入必须在 r0256 = 0 中显示。 - 打开的预充电接触器反馈信息输入必须在 r0256 = 1 中显示。 - 可查看 r0256 来确定适宜的监控时间。 针对固件版本 4.6 以下的功率单元: 针对闭合或打开时的延迟时间没有单独的监控时间。在此情况下采用闭合时间和打开时间中的最大值。		

<b>r0256.0...31</b>	<b>C0/B0: 功率单元接触器输入 / 输出状态 / LT 接触器 IO 状态</b>				
VECTOR, VECTOR_AC, VECTOR_I_AC, A_INF, S_INF, R_INF, B_INF	<b>可更改:</b> - <b>数据类型:</b> Unsigned32 <b>P 组 显示, 信号</b> <b>不适用于发动机型号:</b> - <b>最小</b> -	<b>已计算:</b> - <b>动态索引:</b> - <b>单元组:</b> - <b>规范化:</b> - <b>最大</b> -	<b>存取权限级别:</b> 3 <b>功能图:</b> 9814 <b>单元选择:</b> - <b>专家列表:</b> 1 <b>出厂设置</b> -		
<b>说明:</b>	功率单元接触器输入 / 输出状态的显示和 BICO 输出。 该显示在 p0212.5 中激活。				
<b>位区</b>	<b>位</b>	<b>信号名称</b>	<b>1 信号</b>	<b>0 信号</b>	<b>FP</b>
	00	PDS0 预充电 / 电源接触器控制输出	高	低	-
	01	PDS0 预充电 / 电源接触器反馈输入	高	低	-
	02	PDS0 分路接触器控制输出	高	低	-
	03	PDS0 分路接触器反馈输入	高	低	-
	04	PDS1 预充电 / 电源接触器控制输出	高	低	-

## 2 参数

### 2.2 参数列表

05	PDS1	预充电 / 电源接触器反馈输入	高	低	-
06	PDS1	分路接触器控制输出	高	低	-
07	PDS1	分路接触器反馈输入	高	低	-
08	PDS2	预充电 / 电源接触器控制输出	高	低	-
09	PDS2	预充电 / 电源接触器反馈输入	高	低	-
10	PDS2	分路接触器控制输出	高	低	-
11	PDS2	分路接触器反馈输入	高	低	-
12	PDS3	预充电 / 电源接触器控制输出	高	低	-
13	PDS3	预充电 / 电源接触器反馈输入	高	低	-
14	PDS3	分路接触器控制输出	高	低	-
15	PDS3	分路接触器反馈输入	高	低	-
16	PDS4	预充电 / 电源接触器控制输出	高	低	-
17	PDS4	预充电 / 电源接触器反馈输入	高	低	-
18	PDS4	分路接触器控制输出	高	低	-
19	PDS4	分路接触器反馈输入	高	低	-
20	PDS5	预充电 / 电源接触器控制输出	高	低	-
21	PDS5	预充电 / 电源接触器反馈输入	高	低	-
22	PDS5	分路接触器控制输出	高	低	-
23	PDS5	分路接触器反馈输入	高	低	-
24	PDS6	预充电 / 电源接触器控制输出	高	低	-
25	PDS6	预充电 / 电源接触器反馈输入	高	低	-
26	PDS6	分路接触器控制输出	高	低	-
27	PDS6	分路接触器反馈输入	高	低	-
28	PDS7	预充电 / 电源接触器控制输出	高	低	-
29	PDS7	预充电 / 电源接触器反馈输入	高	低	-
30	PDS7	分路接触器控制输出	高	低	-
31	PDS7	分路接触器反馈输入	高	低	-

**相关性:** 参见: p0212

**注释:** 此参数只用于具有 3AC 电源连接和电源接触器的装机装柜型功率单元。

PDS: Power unit Data Set (功率单元数据组)

#### p0260

#### 冷却单元启动时间 1 / RKA 启动时间 1

SERVO (循环冷却设备), VECTOR (循环冷却设备), SERVO\_AC (循环冷却设备), VECTOR\_AC (循环冷却设备), SERVO\_I\_AC (循环冷却设备), VECTOR\_I\_AC (循环冷却设备), A\_INF (循环冷却设备), S\_INF (循环冷却设备), R\_INF (循环冷却设备), B\_INF (循环冷却设备)

**可更改:** U, T

**数据类型:** FloatingPoint32

**P 组** 变频器

**不适用于发动机型号:** -

**最小**

0.0 [s]

**已计算:** -

**动态索引:** -

**单元组:** -

**规范化:** -

**最大**

60.0 [s]

**存取权限级别:** 3

**功能图:** 9795

**单元选择:** -

**专家列表:** 1

**出厂设置**

5.0 [s]

**说明:** 发出接通指令后、用于监控冷却单元的的启动时间 1。

接通后必须在启动时间 1 内存在以下信号:

- “RKA 已接通”
- “RKA 流量正常”

在故障情况下会输出相应的提示信息。

**相关性:** 参见: F49152, F49153

**注释:** RKA: 冷却单元

p0261 冷却单元启动时间 2 / RKA 启动时间 2			
SERVO (循环冷却设备), VECTOR (循环冷却设备), SERVO_AC (循环冷却设备), VECTOR_AC (循环冷却设备), SERVO_I_AC (循环冷却设备), VECTOR_I_AC (循环冷却设备), A_INF (循环冷却设备), S_INF (循环冷却设备), R_INF (循环冷却设备), B_INF (循环冷却设备)	<b>可更改:</b> U, T <b>数据类型:</b> FloatingPoint32 <b>P 组 变频器</b> <b>不适用于发动机型号:</b> - <b>最小</b> 0.0 [s]	<b>已计算:</b> - <b>动态索引:</b> - <b>单元组:</b> - <b>规范化:</b> - <b>最大</b> 1200.0 [s]	<b>存取权限级别:</b> 3 <b>功能图:</b> 9795 <b>单元选择:</b> - <b>专家列表:</b> 1 <b>出厂设置</b> 180.0 [s]
<b>说明:</b>	发出接通指令后、用于监控冷却单元的的启动时间 2。 接通后必须在启动时间 2 内存在以下信号: - “RKA 导热性无故障” - “RKA 导热性无报警” 在故障情况下会输出相应的提示信息。		
<b>相关性:</b>	参见: p0266 参见: F49151		

p0262 冷却单元导热性故障延迟时间 / RKA 导热性延迟时间			
SERVO (循环冷却设备), VECTOR (循环冷却设备), SERVO_AC (循环冷却设备), VECTOR_AC (循环冷却设备), SERVO_I_AC (循环冷却设备), VECTOR_I_AC (循环冷却设备), A_INF (循环冷却设备), S_INF (循环冷却设备), R_INF (循环冷却设备), B_INF (循环冷却设备)	<b>可更改:</b> U, T <b>数据类型:</b> FloatingPoint32 <b>P 组 变频器</b> <b>不适用于发动机型号:</b> - <b>最小</b> 0.0 [s]	<b>已计算:</b> - <b>动态索引:</b> - <b>单元组:</b> - <b>规范化:</b> - <b>最大</b> 30.0 [s]	<b>存取权限级别:</b> 3 <b>功能图:</b> 9795 <b>单元选择:</b> - <b>专家列表:</b> 1 <b>出厂设置</b> 0.0 [s]
<b>说明:</b>	运行期间发出故障信息“RKA: 超出导热性极限值”的延迟时间。 只有当运行期间导热性超出允许的故障值、超出延迟时间时, 才会输出故障信息。		
<b>相关性:</b>	参见: F49151, A49171		

p0263 冷却单元冷却液流量故障的延迟时间 / RKA 流量延迟时间			
SERVO (循环冷却设备), VECTOR (循环冷却设备), SERVO_AC (循环冷却设备), VECTOR_AC (循环冷却设备), SERVO_I_AC (循环冷却设备), VECTOR_I_AC (循环冷却设备), A_INF (循环冷却设备), S_INF (循环冷却设备), R_INF (循环冷却设备), B_INF (循环冷却设备)	<b>可更改:</b> U, T <b>数据类型:</b> FloatingPoint32 <b>P 组 变频器</b> <b>不适用于发动机型号:</b> - <b>最小</b> 0.0 [s]	<b>已计算:</b> - <b>动态索引:</b> - <b>单元组:</b> - <b>规范化:</b> - <b>最大</b> 20.0 [s]	<b>存取权限级别:</b> 3 <b>功能图:</b> 9795 <b>单元选择:</b> - <b>专家列表:</b> 1 <b>出厂设置</b> 3.0 [s]
<b>说明:</b>	输出故障信息“RKA: 冷却液流量过小”的延迟时间。 只有故障持续时间超出参数中设置的时间时, 才会输出此故障。		
<b>相关性:</b>	参见: F49153		

## 2 参数

### 2.2 参数列表

<b>p0264</b>	<b>冷却单元继续运行时间 / RKA 继续运行时间</b>		
SERVO (循环冷却设备), VECTOR (循环冷却设备), SERVO_AC (循环冷却设备), VECTOR_AC (循环冷却设备), SERVO_I_AC (循环冷却设备), VECTOR_I_AC (循环冷却设备), A_INF (循环冷却设备), S_INF (循环冷却设备), R_INF (循环冷却设备), B_INF (循环冷却设备)	<b>可更改:</b> U, T <b>数据类型:</b> FloatingPoint32 <b>P 组</b> 变频器 <b>不适用于发动机型号:</b> - <b>最小</b> 0.0 [s]	<b>已计算:</b> - <b>动态索引:</b> - <b>单元组:</b> - <b>规范化:</b> - <b>最大</b> 180.0 [s]	<b>存取权限级别:</b> 3 <b>功能图:</b> 9795 <b>单元选择:</b> - <b>专家列表:</b> 1 <b>出厂设置</b> 30.0 [s]

**说明:** 发出关闭指令后冷却单元的继续运行时间。

<b>r0265.0...3</b>	<b>BO: 冷却单元控制字 / RKA 控制字</b>		
SERVO (循环冷却设备), VECTOR (循环冷却设备), SERVO_AC (循环冷却设备), VECTOR_AC (循环冷却设备), SERVO_I_AC (循环冷却设备), VECTOR_I_AC (循环冷却设备), A_INF (循环冷却设备), S_INF (循环冷却设备), R_INF (循环冷却设备), B_INF (循环冷却设备)	<b>可更改:</b> - <b>数据类型:</b> Unsigned8 <b>P 组</b> 指令 <b>不适用于发动机型号:</b> - <b>最小</b> -	<b>已计算:</b> - <b>动态索引:</b> - <b>单元组:</b> - <b>规范化:</b> - <b>最大</b> -	<b>存取权限级别:</b> 3 <b>功能图:</b> - <b>单元选择:</b> - <b>专家列表:</b> 1 <b>出厂设置</b> -

**说明:** 冷却单元的控制字。

位区	位	信号名称	1 信号	0 信号	FP
	00	冷却单元接通	接通	关闭	-
	01	变频器显示信息关	OFF	ON	-
	02	应答故障	应答	无应答	-
	03	漏液检测正常	无漏液	漏液	-

<b>p0266[0...7]</b>	<b>BI: 冷却单元反馈信息的信号源 / RKA 信号源反馈信息</b>		
SERVO (循环冷却设备), VECTOR (循环冷却设备), SERVO_AC (循环冷却设备), VECTOR_AC (循环冷却设备), SERVO_I_AC (循环冷却设备), VECTOR_I_AC (循环冷却设备), A_INF (循环冷却设备), S_INF (循环冷却设备), R_INF (循环冷却设备), B_INF (循环冷却设备)	<b>可更改:</b> U, T <b>数据类型:</b> Unsigned32 / Binary <b>P 组</b> 通讯 <b>不适用于发动机型号:</b> - <b>最小</b> -	<b>已计算:</b> - <b>动态索引:</b> - <b>单元组:</b> - <b>规范化:</b> - <b>最大</b> -	<b>存取权限级别:</b> 3 <b>功能图:</b> - <b>单元选择:</b> - <b>专家列表:</b> 1 <b>出厂设置</b> 1

**说明:** 冷却单元反馈信息的信号源。

**索引:**

- [0] = 冷却单元已接通
- [1] = 冷却单元接通就绪
- [2] = 冷却单元无报警
- [3] = 冷却单元无故障
- [4] = 冷却单元无漏液
- [5] = 冷却单元冷却液流量正常
- [6] = 冷却单元导热性 < 故障阈值
- [7] = 冷却单元导热性 < 报警阈值

**r0267.0...7 BO: 冷却单元状态字 / RKA ZSW**

SERVO (循环冷却设备), VECTOR (循环冷却设备), SERVO\_AC (循环冷却设备), VECTOR\_AC (循环冷却设备), SERVO\_I\_AC (循环冷却设备), VECTOR\_I\_AC (循环冷却设备), A\_INF (循环冷却设备), S\_INF (循环冷却设备), R\_INF (循环冷却设备), B\_INF (循环冷却设备)

**可更改:** -  
**数据类型:** Unsigned16  
**P 组 指令**  
**不适用于发动机型号:** -  
**最小** -  
**最大** -

**已计算:** -  
**动态索引:** -  
**单元组:** -  
**规范化:** -

**存取权限级别:** 3  
**功能图:** -  
**单元选择:** -  
**专家列表:** 1  
**出厂设置** -

**说明:** 冷却单元的状态字。

位区	位 信号名称	1 信号	0 信号	FP
	00 RKA 已接通	是	否	-
	01 RKA 接通就绪	是	否	-
	02 RKA 无报警	是	否	-
	03 RKA 无故障	是	否	-
	04 RKA 无漏液	是	否	-
	05 RKA 流量正常	是	否	-
	06 RKA 导热性无故障	是	否	9974
	07 RKA 电性无报警	是	否	9974

**相关性:** 参见: p0266

**p0278 直流母线电压欠电压阈值降低值 / 直流电压欠电压降低**

SERVO, VECTOR, SERVO\_AC, VECTOR\_AC, SERVO\_I\_AC, VECTOR\_I\_AC

**可更改:** T  
**数据类型:** FloatingPoint32  
**P 组 变频器**  
**不适用于发动机型号:** -  
**最小** -80 [V]  
**最大** 0 [V]

**已计算:** -  
**动态索引:** -  
**单元组:** -  
**规范化:** -

**存取权限级别:** 3  
**功能图:** -  
**单元选择:** -  
**专家列表:** 1  
**出厂设置** 0 [V]

**说明:** 欠电压故障 (F30003) 的阈值的降低值。

**相关性:** 参见: p0210, r0296

参见: F30003

**注意:** 如果使用控制电源模块 (CSM), 从直流母线中提供 24 V 电源, 则最小的持续直流母线电压不能低于 430 V。300 V 到 430 V 范围内的直流母线电压最长允许持续 1 分钟。

该参数对装机装柜型功率单元无效。

**注释:** 可以在 r0296 中读取由此产生的断路阈值, 并且该阈值取决于所选的输入电压 (p0210) 以及使用的功率单元。

**p0279 直流母线电压偏移报警阈值 / Vdc 偏移报警阈值**

A\_INF, S\_INF, R\_INF, B\_INF

**可更改:** T  
**数据类型:** FloatingPoint32  
**P 组 变频器**  
**不适用于发动机型号:** -  
**最小** 0 [V]  
**最大** 500 [V]

**已计算:** -  
**动态索引:** -  
**单元组:** -  
**规范化:** -

**存取权限级别:** 3  
**功能图:** 8760, 8864, 8964  
**单元选择:** -  
**专家列表:** 1  
**出厂设置** 0 [V]



**说明:** 触发报警 A06810 的电压阈值。

该值给出了偏移, 从而可以由 r0296 和 p0279 之和得出报警阈值。

**相关性:** 参见: p0210, r0296

参见: A06810

**注释:** 欠电压阈值 r0296 的值取决于设置的设备输入电压 (p0210)。

<b>p0280</b>	<b>最大的稳态直流母线电压 / Vdc 稳态最大值</b>		
A_INF, R_INF	可更改: C2(1), T 数据类型: FloatingPoint32 P 组 变频器 不适用于发动机型号: - 最小 50 [V]	已计算: - 动态索引: - 单元组: - 规范化: - 最大 1500 [V]	存取权限级别: 3 功能图: 8940, 8964 单元选择: - 专家列表: 1 出厂设置 660 [V]
<b>说明:</b>	最大的稳态直流母线电压。直流母线电压的设定值一达到该阈值, 就会发出报警 A06800。 p3510 中直流母线电压的设定值最大为 p0280 的值。 可以通过占空比裕量控制器来升高电压。如果 p0210 (设备输入电压) 设置错误、出现电源过电压或者需要一个较高的无功电流时, 占空比裕量 (p3480) 可能会变得很低。		
<b>相关性:</b>	参见: p0210 参见: A06800		
<b>警告:</b>	当输入电压 p0210 > 415 V、为受控的书本型整流单元上提高电压极限前, 必须首先检查, 在直流母线上连接的电机是否适合高电机电压。 遵守 p0210 的设置注意事项。		
			
<b>小心:</b>	所有在直流母线上运行的电机必须选型合适, 能在此处设置的最大直流母线电压上工作。		
			
<b>注意:</b>	在输入电压范围更广 (500 V ~ 690 V) 的装机装柜型功率单元上, p0280 会自动根据 p0210 中的输入电压自动调整。此时在 p0280 中完成的单独设置会丢失, 必要时重新设置。		
<b>注释:</b>	直流母线电压短时的动态升高不会引起报警。 预设值: 380 ... 480 V 书本型设备: 660 V 380 ... 480 V 装机装柜型设备: 750 V 500 ... 690 V 装机装柜型: 0.875 * p0210 + 502 V 最大值: 380 ... 480 V 书本型设备: 785 V 380 ... 480 V 装机装柜型设备: 785 V 500 ... 690 V 装机装柜型设备: 1130 V		
<b>p0281</b>	<b>电源过电压报警阈值 / 电源过电压报警阈值</b>		
A_INF, S_INF, R_INF	可更改: T 数据类型: FloatingPoint32 P 组 变频器 不适用于发动机型号: - 最小 100 [%]	已计算: - 动态索引: - 单元组: - 规范化: - 最大 200 [%]	存取权限级别: 3 功能图: 8860, 8960 单元选择: - 专家列表: 1 出厂设置 110 [%]
<b>说明:</b>	电源过电压报警阈值。 以设备输入电压 (p0210) 的百分比值进行设置。		
<b>相关性:</b>	参见: p0211, p0221, p0222, p0223, p0224, p0225, p0226		
<b>注释:</b>	当没有检测到同步电压时, 电源电压通过一个模型估算得出。注意, 请使用正确的设备数据。		
<b>p0282</b>	<b>电源欠电压报警阈值 / 电源欠电压报警阈值</b>		
A_INF, S_INF, R_INF	可更改: T 数据类型: FloatingPoint32 P 组 变频器 不适用于发动机型号: - 最小 10 [%]	已计算: - 动态索引: - 单元组: - 规范化: - 最大 100 [%]	存取权限级别: 3 功能图: 8860, 8960 单元选择: - 专家列表: 1 出厂设置 85 [%]
<b>说明:</b>	电源欠电压报警阈值。 以设备输入电压 (p0210) 的百分比值进行设置。		

**相关性:** 参见: p0222, p0224, p0225, p0226, p3421, p3422  
参见: A06105

**注释:** 当没有检测到同步电压时, 电源电压通过一个模型估算得出。注意, 请使用正确的设备数据。

<b>p0283</b>	<b>电源欠电压跳闸阈值 / 电源欠电压跳闸阈值</b>		
A_INF, S_INF, R_INF	<b>可更改:</b> C2(1), T <b>数据类型:</b> FloatingPoint32 <b>P 组</b> 变频器 <b>不适用于发动机型号:</b> - <b>最小</b> 10 [%]	<b>已计算:</b> - <b>动态索引:</b> - <b>单元组:</b> - <b>规范化:</b> - <b>最大</b> 100 [%]	<b>存取权限级别:</b> 3 <b>功能图:</b> 8860, 8960 <b>单元选择:</b> - <b>专家列表:</b> 1 <b>出厂设置</b> 75 [%]
<b>说明:</b>	电源欠电压跳闸阈值。 以设备输入电压 (p0210) 的百分比值进行设置。		
<b>相关性:</b>	参见: p0282 参见: F06100		
<b>注意:</b>	使用调节型电源模块 (书本型) 时: 在无调节型接口模块运行 (p0220 不等于 41 ... 45) 时, 最低断路阈值为 75 %。		

<b>p0284</b>	<b>电源超频报警阈值 / 电源超频报警阈值</b>		
A_INF, S_INF, R_INF	<b>可更改:</b> T <b>数据类型:</b> FloatingPoint32 <b>P 组</b> 变频器 <b>不适用于发动机型号:</b> - <b>最小</b> 100.0 [%]	<b>已计算:</b> - <b>动态索引:</b> - <b>单元组:</b> - <b>规范化:</b> - <b>最大</b> 300.0 [%]	<b>存取权限级别:</b> 3 <b>功能图:</b> 8864, 8964 <b>单元选择:</b> - <b>专家列表:</b> 1 <b>出厂设置</b> 110.0 [%]
<b>说明:</b>	电源超频的报警阈值。		
<b>相关性:</b>	以电源额定频率的百分比值进行设置。 参见: p0211		

<b>p0285</b>	<b>电源低频报警阈值 / 电源低频报警阈值</b>		
A_INF, S_INF, R_INF	<b>可更改:</b> T <b>数据类型:</b> FloatingPoint32 <b>P 组</b> 变频器 <b>不适用于发动机型号:</b> - <b>最小</b> 0.0 [%]	<b>已计算:</b> - <b>动态索引:</b> - <b>单元组:</b> - <b>规范化:</b> - <b>最大</b> 100.0 [%]	<b>存取权限级别:</b> 3 <b>功能图:</b> 8864, 8964 <b>单元选择:</b> - <b>专家列表:</b> 1 <b>出厂设置</b> 90.0 [%]
<b>说明:</b>	电源低频报警阈值。		
<b>相关性:</b>	以电源额定频率的百分比值进行设置。 参见: p0211		

<b>p0287[0...1]</b>	<b>接地监控阈值 / 接地监控阈值</b>		
SERVO, VECTOR, SERVO_AC, VECTOR_AC, SERVO_I_AC, VECTOR_I_AC, A_INF, S_INF, R_INF	<b>可更改:</b> T <b>数据类型:</b> FloatingPoint32 <b>P 组</b> - <b>不适用于发动机型号:</b> - <b>最小</b> 0.0 [%]	<b>已计算:</b> - <b>动态索引:</b> - <b>单元组:</b> - <b>规范化:</b> - <b>最大</b> 100.0 [%]	<b>存取权限级别:</b> 3 <b>功能图:</b> - <b>单元选择:</b> - <b>专家列表:</b> 1 <b>出厂设置</b> [0] 6.0 [%] [1] 16.0 [%]
<b>说明:</b>	接地监控的跳闸阈值。 以功率单元最大电流的百分比值进行设置 (r0209)。		
<b>索引:</b>	[0] = 预充电开始时降低 [1] = 常规		
<b>相关性:</b>	参见: F30021		

## 2 参数

### 2.2 参数列表

**注释:** 该参数只和书本型 / 装机装柜型功率单元相关。  
禁用接地监控:  
- 顺序: --> p0287[1] = 0 --> p0287[0] = 0  
- 与功率单元的固件版本无关。  
阈值的设置:  
- 前提条件是功率单元至少有固件版本 2.2。

---

<b>r0289</b>	<b>CO: 功率单元最大输出电流 / LT I_ 输出 max</b>		
SERVO, VECTOR, SERVO_AC, VECTOR_AC, SERVO_I_AC, VECTOR_I_AC	<b>可更改:</b> - <b>数据类型:</b> FloatingPoint32 <b>P 组</b> 显示, 信号 <b>不适用于发动机型号:</b> - <b>最小</b> - [Arms]	<b>已计算:</b> - <b>动态索引:</b> - <b>单元组:</b> - <b>规范化:</b> p2002 <b>最大</b> - [Arms]	<b>存取权限级别:</b> 3 <b>功能图:</b> - <b>单元选择:</b> - <b>专家列表:</b> 1 <b>出厂设置</b> - [Arms]

**说明:** 考虑了降容系数、功率单元当前的最大输出电流。

---

<b>p0290</b>	<b>功率单元过载反应 / 功率单元过载反应</b>		
SERVO, SERVO_AC, SERVO_I_AC	<b>可更改:</b> T <b>数据类型:</b> Integer16 <b>P 组</b> 变频器 <b>不适用于发动机型号:</b> - <b>最小</b> 0	<b>已计算:</b> - <b>动态索引:</b> - <b>单元组:</b> - <b>规范化:</b> - <b>最大</b> 13	<b>存取权限级别:</b> 3 <b>功能图:</b> 8021 <b>单元选择:</b> - <b>专家列表:</b> 1 <b>出厂设置</b> 0

**说明:** 功率单元的热过载反应。  
下列数值会影响功率单元的热过载反应:  
- 散热器温度 (r0037[0])。  
- 芯片温度 (r0037[1])。  
- 功率单元过载 I2t (r0036)。  
防止热过载的措施有:  
- 在转速 / 速度控制或者转矩 / 推力控制中, 降低输出电流极限 r0289 和 r0067; 在间接通过输出电流极限和限流器作用的 V/f 控制中, 降低输出频率。  
- 降低脉冲频率。  
只有在出现了对应的报警后, 才会按照设置降低数值。

**数值:**

0:	降低输出电流
1:	无降低, 达到过载阈值时跳闸
2:	降低脉冲频率和输出电流
3:	降低脉冲频率
10:	自动降低输出电流
12:	自动降低脉冲频率和输出电流
13:	自动降低脉冲频率

**相关性:** 功率单元热过载时会给出相应的报警或故障并设置 r2135.15 或 r2135.13。  
“扩展转矩控制” (r0108.1) 功能块激活时不可进行脉冲频率降低设置。  
p0290 = 2, 3:  
仅适用于模块型功率单元。  
p0290 = 10:  
仅适用于书本型功率单元。  
p0290 = 12, 13:  
仅适用于书本型或模块型功率单元。  
参见: r0036, r0037, p0108, r0108, p0230, r2135  
参见: A05000, A05001, A07805

**注意:** 如果采取这些措施后, 仍不能充分降低功率单元的热过载, 变频器会跳闸。这样无需设置参数, 便可以充分保护功率单元。



**注释:** 如果在过载情况下通过降低电流极限和转矩极限来制动电机，也会进入禁止的转速范围（例如：最小转速 p1080 和抑制转速 p1091...p1094）。

选择了电机数据检测时，p0290 无法更改。

p0290 = 0, 2, 12:  
只有当负载随着降低的转速逐渐减小时（例如：在泵或者风扇上使用可变转矩时），才推荐该设置。

p0290 = 2, 3, 12, 13:  
功率部件的 I2t 过载识别对“降低脉冲频率”响应没有影响。

p0290 = 10, 12, 13:  
根据当前模型（p0290 = 0, 1, 2, 3）所计算出的书本型功率部件可能的负载循环不是在任何情况下都能传输的。因此，在达到极限值情况下建议请教我们的应用指导。

**p0290****功率单元过载反应 / 功率单元过载反应**VECTOR, VECTOR\_AC,  
VECTOR\_I\_AC**可更改:** T**已计算:** -**存取权限级别:** 3**数据类型:** Integer16**动态索引:** -**功能图:** 8021**P 组** 变频器**单元组:** -**单元选择:** -**不适用于发动机型号:** -**规范化:** -**专家列表:** 1**最小****最大****出厂设置**

0

13

0

**说明:**

功率单元的热过载反应。

下列数值会影响功率单元的热过载反应:

- 散热器温度 (r0037[0])。
- 芯片温度 (r0037[1])。
- 功率单元过载 I2t (r0036)。

防止热过载的措施有:

- 在转速 / 速度控制或者转矩 / 推力控制中，降低输出电流极限 r0289 和 r0067；在间接通过输出电流极限和限流器作用的 V/f 控制中，降低输出频率。
- 降低脉冲频率。

只有在出现了对应的报警后，才会按照设置降低数值。

**数值:**

- 0: 降低输出电流  
1: 无降低，达到过载阈值时跳闸  
2: 降低脉冲频率和输出电流  
3: 降低脉冲频率  
10: 自动降低输出电流  
12: 自动降低脉冲频率和输出电流  
13: 自动降低脉冲频率

**相关性:**

如果将一个正弦滤波器设定为输出滤波器（p0230 = 3, 4），只可以选择不带“降低脉冲频率”的反应（p0290 = 0, 1, 10）。

功率单元热过载时会给出相应的报警或故障并设置 r2135.15 或 r2135.13。

p0290 = 10:

该反应仅适用于书本型功率单元。

p0290 = 12, 13:

该反应仅适用于书本型或模块型功率单元。

参见: r0036, r0037, p0108, r0108, p0230, r2135

参见: A05000, A05001, A07805

**注意:**

如果采取这些措施后，仍不能充分降低功率单元的热过载，变频器会跳闸。这样无需设置参数，便可以充分保护功率单元。

**注释:**

如果在过载情况下通过降低电流极限和转矩极限来制动电机，也会进入禁止的转速范围（例如：最小转速 p1080 和抑制转速 p1091...p1094）。

选择了电机数据检测时，p0290 无法更改。

p0290 = 0, 2, 12:

只有当负载随着降低的转速逐渐减小时（例如：在泵或者风扇上使用可变转矩时），才推荐该设置。

p0290 = 2, 3, 12, 13:

功率部件的 I2t 过载识别对“降低脉冲频率”响应没有影响。

p0290 = 10, 12, 13:

根据当前模型（p0290 = 0, 1, 2, 3）所计算出的书本型功率部件可能的负载循环不是在任何情况下都能传输的。因此，在达到极限值情况下建议请教我们的应用指导。

<b>r0293</b>	<b>C0: 功率单元模型温度报警阈值 / 模型温度报警阈值</b>		
SERVO, VECTOR, SERVO_AC, VECTOR_AC, SERVO_I_AC, VECTOR_I_AC	可更改: - 数据类型: FloatingPoint32 P 组 变频器 不适用于发动机型号: - 最小 - [° C]	已计算: - 动态索引: - 单元组: 21_1 规范化: p2006 最大 - [° C]	存取权限级别: 3 功能图: 8021 单元选择: p0505 专家列表: 1 出厂设置 - [° C]
<b>说明:</b>	热模型中芯片和散热器间的温度差值的报警阈值。		
<b>相关性:</b>	参见: r0037 参见: F30024		
<b>注释:</b>	该参数只和“装机装柜型”功率单元相关。		

<b>p0294</b>	<b>功率单元 I2t 过载报警阈值 / 功率单元 I2t 报警阈</b>		
SERVO, VECTOR, SERVO_AC, VECTOR_AC, SERVO_I_AC, VECTOR_I_AC, A_INF, S_INF, R_INF	可更改: U, T 数据类型: FloatingPoint32 P 组 变频器 不适用于发动机型号: - 最小 10.0 [%]	已计算: - 动态索引: - 单元组: - 规范化: - 最大 100.0 [%]	存取权限级别: 3 功能图: 8021 单元选择: - 专家列表: 1 出厂设置 95.0 [%]
<b>说明:</b>	功率单元的 I2t 过载报警阈值。 驱动: 在超出阈值时会输出一条过载报警, 并执行 p0290 设置的反应。 整流单元: 在超出阈值时只输出一条过载报警。		
<b>相关性:</b>	参见: r0036, p0290 参见: A07805		
<b>注释:</b>	I2t 故障阈值为 100 %。在超出该阈值时会输出故障信息 F30005。		

<b>p0294</b>	<b>功率单元 I2t 过载报警阈值 / 功率单元 I2t 报警阈</b>		
B_INF	可更改: U, T 数据类型: FloatingPoint32 P 组 变频器 不适用于发动机型号: - 最小 10.0 [%]	已计算: - 动态索引: - 单元组: - 规范化: - 最大 100.0 [%]	存取权限级别: 3 功能图: 8021 单元选择: - 专家列表: 1 出厂设置 95.0 [%]
<b>说明:</b>	功率单元的 I2t 过载报警阈值。		
<b>相关性:</b>	参见: r0036 参见: A07805		
<b>注释:</b>	该参数只适用于书本型设备!		

<b>p0295</b>	<b>风扇跟踪时间 / 风扇跟踪时间</b>		
SERVO, VECTOR, SERVO_AC, VECTOR_AC, SERVO_I_AC, VECTOR_I_AC, A_INF, S_INF, R_INF, B_INF	可更改: U, T 数据类型: FloatingPoint32 P 组 变频器 不适用于发动机型号: - 最小 0 [s]	已计算: - 动态索引: - 单元组: - 规范化: - 最大 600 [s]	存取权限级别: 1 功能图: - 单元选择: - 专家列表: 1 出厂设置 0 [s]
<b>说明:</b>	功率单元脉冲禁止后风扇的跟踪时间。		
<b>注释:</b>	- 必要时, 风扇可超出设定时间转动 (比如在散热器温度过高时)。 - 当值小于 1 秒时, 风扇的有效跟随运行时间为 1 秒。		

<b>r0296</b>	<b>直流母线欠电压阈值 / Vdc 欠电压阈值</b>			
SERVO, VECTOR, SERVO_AC, VECTOR_AC, SERVO_I_AC, VECTOR_I_AC	<b>可更改:</b> - <b>数据类型:</b> Unsigned16 <b>P 组</b> 变频器 <b>不适用于发动机型号:</b> - <b>最小</b> - [V]	<b>已计算:</b> - <b>动态索引:</b> - <b>单元组:</b> - <b>规范化:</b> - <b>最大</b> - [V]	<b>存取权限级别:</b> 2 <b>功能图:</b> - <b>单元选择:</b> - <b>专家列表:</b> 1 <b>出厂设置</b> - [V]	
<b>说明:</b>	用于检测直流母线欠电压的阈值。 当直流母线电压低于了此阈值时, 会由于直流母线欠压而出现断路。			
<b>相关性:</b>	参见: p0278 参见: F30003			
<b>注释:</b>	该值取决于设备类型和所设置的设备输入电压 p0210。 针对书本型设备: 可以通过 p0278 降低欠电压阈值。			
<b>r0296</b>	<b>直流母线欠电压阈值 / Vdc 欠电压阈值</b>			
A_INF, S_INF, R_INF, B_INF	<b>可更改:</b> - <b>数据类型:</b> Unsigned16 <b>P 组</b> 变频器 <b>不适用于发动机型号:</b> - <b>最小</b> - [V]	<b>已计算:</b> - <b>动态索引:</b> - <b>单元组:</b> - <b>规范化:</b> - <b>最大</b> - [V]	<b>存取权限级别:</b> 2 <b>功能图:</b> 8750, 8760, 8850, 8864, 8950, 8964 <b>单元选择:</b> - <b>专家列表:</b> 1 <b>出厂设置</b> - [V]	
<b>说明:</b>	用于检测直流母线欠电压的阈值。 当直流母线电压低于了此阈值时, 会由于直流母线欠压而出现断路。			
<b>相关性:</b>	参见: F30003			
<b>注释:</b>	该值取决于设备类型和所设置的设备输入电压 p0210。			
<b>r0297</b>	<b>直流母线过电压阈值 / Vdc 过电压阈值</b>			
SERVO, VECTOR, SERVO_AC, VECTOR_AC, SERVO_I_AC, VECTOR_I_AC, A_INF, S_INF, R_INF, B_INF	<b>可更改:</b> - <b>数据类型:</b> Unsigned16 <b>P 组</b> 变频器 <b>不适用于发动机型号:</b> - <b>最小</b> - [V]	<b>已计算:</b> - <b>动态索引:</b> - <b>单元组:</b> - <b>规范化:</b> - <b>最大</b> - [V]	<b>存取权限级别:</b> 2 <b>功能图:</b> 8750, 8760, 8850, 8864, 8950, 8964 <b>单元选择:</b> - <b>专家列表:</b> 1 <b>出厂设置</b> - [V]	
<b>说明:</b>	用于检测直流母线过电压的阈值。 当直流母线电压超过了此处指定的阈值时, 会引起跳闸。			
<b>相关性:</b>	参见: F30002			
<b>p0300[0...n]</b>	<b>选择电机类型 / 选择电机类型</b>			
SERVO, SERVO_AC, SERVO_I_AC	<b>可更改:</b> C2(1, 3) <b>数据类型:</b> Integer16 <b>P 组</b> 电机 <b>不适用于发动机型号:</b> - <b>最小</b> 0	<b>已计算:</b> - <b>动态索引:</b> MDS, p0130 <b>单元组:</b> - <b>规范化:</b> - <b>最大</b> 10100	<b>存取权限级别:</b> 1 <b>功能图:</b> - <b>单元选择:</b> - <b>专家列表:</b> 1 <b>出厂设置</b> 0	
<b>说明:</b>	选择电机类型, 电机如果带 DRIVE-CLiQ, 开始载入电机参数 (p0300 = 10000)。 p0300 < 10000: 参数值的第一个数字指出常规电机类型, 针对电机列表中的第三方电机: 1 = 异步旋转电机 2 = 同步旋转电机			

3 = 异步直线电机（保留）

4 = 同步直线电机

电机类型信息方便电机专有参数的筛选和运行性能的优化。例如：在同步电机上便没有功率系数 (p0308)，在 BOP/AOP 上也不会显示该参数。

值 < 100 时：

必须手动输入电机数据。

值 ≥ 100 时：

自动从内部列表中加载电机数据。

**数值：**

0: 没有电机  
 1: 异步电机  
 2: 同步电机  
 4: 直线同步电机  
 102: 1PH2 异步电机  
 104: 1PH4 异步电机  
 107: 1PH7 异步电机  
 108: 1PH8 异步电机  
 111: xxxx 异步电机 OEM  
 134: 1PM4 异步电机  
 136: 1PM6 异步电机  
 166: 1PL6 异步电机  
 200: 1PH8 同步电机  
 206: 1FT6 同步电机  
 207: 1FT7 同步电机  
 222: xxxx 同步电机 OEM  
 231: 1FG1 同步减速电机  
 232: 1FE2 同步电机  
 236: 1FK6 同步电机  
 237: 1FK7 同步电机  
 261: 1FE1 同步电机  
 276: 1FS6 同步电机  
 283: 1FW3 同步电机  
 286: 1FW6 同步电机  
 291: 2SP1 同步电机  
 401: 1FN1 直线同步电机  
 403: 1FN3 直线同步电机  
 406: 1FN6 直线同步电机  
 444: xxxx 直线同步电机 OEM  
 10000: 带有 DRIVE-CLiQ 的电机  
 10001: 带有 DRIVE-CLiQ 第 2 数据组的电机  
 10100: 带有 DRIVE-CLiQ 的电机（只能读取电机数据）

**相关性：**

如果修改了电机类型，p0301 中的代码可能会复位为 0。

如果在快速调试 (p0010 = 1) 中修改 p0300，工艺应用 (p0500) 会自动设定，但在电机调试 (p0010 = 3) 中不会自动设定。如果在下载参数时写入 p0300 = 10000，p0500 会根据带 DRIVE-CLiQ 的电机类型自动设定。

参见：p0301

**注意：**

如果选择了列表电机 (p0300 ≥ 100) 和相应的电机代码编号 (p0301)，则该表中的各个参数不可更改，即处于写保护状态。如果将电机类型 p0300 设置成与 p0301 对应的第三方电机，则写保护取消（比如：p0301 = 2xxxx 时设置 p0300 = 2）。电机数据检测的结果传送到电机参数后，写保护自动取消。

所列电机的类型与代码编号的前三个数字相对应或者符合以下分类（如提供了各个电机类型）：

类型 / 代码编号范围

102 / 102xx, 122xx  
 104 / 104xx, 114xx, 124xx  
 107 / 107xx, 117xx, 127xx  
 108 / 108xx, 118xx, 128xx, 138xx, 148xx, 158xx  
 134 / 134xx, 144xx, 154xx  
 136 / 136xx, 146xx, 156xx  
 166 / 166xx, 176xx, 186xx  
 200 / 200xx, 210xx, 220xx  
 206 / 206xx, 216xx, 226xx  
 207 / 207xx, 217xx, 227xx  
 231 / 231xx, 241xx, 251xx  
 232 / 232xx, 242xx, 252xx

235 / 235xx, 245xx, 255xx  
237 / 237xx, 247xx, 257xx  
261 / 261xx, 262xx, 263xx  
283 / 283xx, 293xx  
286 / 286xx, 296xx  
403 / 403xx, 413xx  
406 / 406xx, 416xx, 426xx  
针对 OEM 电机:  
111 / 111xx, 112xx, 113xx  
222 / 222xx, 223xx, 224xx  
444 / 444xx, 445xx, 446xx

**注释:** 设置 p0300 = 10000 时, 在带有 DRIVE-CLiQ 的电机会自动载入电机参数, p0300 = 10001 时载入第二个数据组的电机参数。  
没有选择电机类型 (p0300 = 0) 时, 无法退出驱动调试。  
p0300 >= 100 针对的是那些已存在电机参数列表的电机。  
p0300 < 100 针对的是第三方电机。在选择正确时, 电机参数自动设为第三方电机的设置。  
这也包括了带 DRIVE-CLiQ 电机上的参数。在这种情况下, p0300 只能设为 p0300=10000 或 10001 (读取电机参数), 或者设为第三方电机类型 (电机代码的第一个数字), 用来取消写保护。  
设置 p0300 = 10100 时, 若电机带有 DRIVE-CLiQ, 则系统启动时会自动载入电机参数, 不会接着重新计算控制参数。因此经过优化的控制参可以保留。电机代码 p0301 和相连编码器的代码 r0302 必须一致, 数据方可载入。

**p0300[0...n] 选择电机类型 / 选择电机类型**

VECTOR, VECTOR\_AC,  
VECTOR\_I\_AC

**可更改:** C2(1, 3)  
**数据类型:** Integer16  
**P 组** 电机  
**不适用于发动机型号:** -  
**最小**

**已计算:** -  
**动态索引:** MDS, p0130  
**单元组:** -  
**规范化:** -  
**最大**

**存取权限级别:** 1  
**功能图:** 6310  
**单元选择:** -  
**专家列表:** 1  
**出厂设置**

0

10001

0

**说明:** 选择电机类型, 电机如果带 DRIVE-CLiQ, 开始载入电机参数 (p0300 = 10000, 有第二个数据组时为 10001)。  
p0300 < 10000:  
参数值的第一个数字指出常规电机类型, 针对电机列表中的第三方电机:  
1 = 异步电机  
2 = 同步电机  
5 = 他励同步电机  
7 = SIEMOSYN 电机  
8 = 磁阻电机 (适用于纺织领域)  
xx = 无代码号的电机  
xxx = 有代码号的电机

电机类型信息方便电机专参数的筛选和运行性能的优化。例如: 在同步电机上便没有功率系数 (p0308), 在 BOP/AOP 上也不会显示该参数。  
值 < 100 时:  
必须手动输入电机数据。  
值 >= 100 时:  
自动从内部列表中载入电机数据。

**数值:**  
0: 没有电机  
1: 异步电机  
2: 同步电机  
5: 他励同步电机  
6: 同步磁阻电机  
7: 同步电机 SIEMOSYN  
8: 纺织磁阻电机  
10: 1LE1 异步电机 (无代码)  
11: 1LA1 异步电机 (无代码)  
12: 1LE2 异步电机 (无代码)  
13: 1LG6 异步电机 (无代码)  
14: 1xx1 异步电机 SIMOTICS FD (无代码)  
15: 1LA5 异步电机 (无代码)

16: 1LA6 异步电机 (无代码)  
 17: 1LA7 异步电机 (无代码)  
 18: 1xx8 异步电机 SIMOTICS TN (无代码)  
 19: 1LA9 异步电机 (无代码)  
 100: 1LE1 异步电机  
 101: 1PC1 异步电机  
 102: 1PH2 异步电机  
 104: 1PH4 异步电机  
 107: 1PH7 异步电机  
 108: 1PH8 异步电机  
 111: xxxx 异步电机 OEM  
 134: 1PM4 异步电机  
 136: 1PM6 异步电机  
 166: 1PL6 异步电机  
 222: xxxx 同步电机 OEM  
 264: 1FW4 同步电机  
 283: 1FW3 同步电机  
 600: 1FP1 标准磁阻电机  
 10000: 带有 DRIVE-CLiQ 的电机  
 10001: 带有 DRIVE-CLiQ 第 2 数据组的电机

**相关性:** 选择的电机 206, 236, 237 不能运行 (带 DRIVE-CLiQ 的电机也无法运行)。  
 在 SINAMICS G 上不能选择 p0300 = 5。

如果修改了电机类型, p0301 中的代码可能会复位为 0。

p0300 = 12 只能在 p0100 = 1 (NEMA) 时选择。

选择 p0300 = 10 ... 19 时, 电机热模型参数 p0335, p0626, p0627 和 p0628 根据 p0307 和 p0311 自动设定。

选择 1FW4 电机时, 只要电机数据库允许, 就会在退出调试时自动置位 p1750.5。因此在退出调试时须保存所有参数并执行热启动 (例如 p0009 = 30, p0976 = 3)。

参见: p0301

**小心:**



永磁同步电机不能配备无 HTL/TTL 信号的 SSI 编码器。

只有在将 SSI 作为第二个编码器而将 HTL/TTL 编码器作为第一个编码器使用时, 他励同步电机才能使 SSI 编码器运行。

**注意:**

如果选择了列表电机 (p0300 >= 100) 和相应的电机代码编号 (p0301), 则该表中的各个参数不可更改, 即处于写保护状态。如果将电机类型 p0300 设置成与 p0301 对应的第三方电机, 则写保护取消 (比如: p0301 = 2xxxx 时设置 p0300 = 2)。电机数据检测的结果传送到电机参数后, 写保护自动取消。

所列电机的类型与代码编号的前三个数字相对应或者符合以下分类 (如提供了各个电机类型):

类型 / 代码编号范围

100 / 100xx, 110xx, 120xx, 130xx, 140xx, 150xx, 160xx, 170xx, 180xx, 190xx

101 / 101xx

102 / 102xx, 112xx, 122xx

104 / 104xx, 114xx, 124xx

107 / 107xx, 117xx, 127xx

108 / 108xx, 118xx, 128xx, 138xx, 148xx, 158xx

134 / 134xx, 144xx, 154xx

136 / 136xx, 146xx, 156xx

166 / 166xx, 176xx, 186xx

264 / 264xx, 274xx, 284xx, 294xx

283 / 283xx, 293xx

针对 OEM 电机:

111 / 111xx, 112xx, 113xx

222 / 222xx, 223xx, 224xx

针对 1PQ8 系列电机 (p0300 = 18): 请设置风扇类型 p0335 = 5。

**注释:**

设置 p0300 = 10000 时, 在带有 DRIVE-CLiQ 的电机会自动载入电机参数, p0300 = 10001 时载入第二个数据组的电机参数。

没有选择电机类型 (p0300 = 0) 时, 无法退出驱动调试。

p0300 >= 100 针对的是那些已存在电机参数列表的电机。

p0300 < 100 针对的是第三方电机。在选择正确时, 电机参数自动设为第三方电机的设置。

这也包括了带 DRIVE-CLiQ 电机上的参数。在这种情况下, p0300 只能设为 p0300=10000 或 10001 (读取电机参数), 或者设成第三方电机类型 (电机代码的第一个数字), 用来取消写保护。

<b>p0301[0...n]</b>	<b>电机代码选择 / 电机代码选择</b>		
SERVO, SERVO_AC, SERVO_I_AC	<b>可更改:</b> C2(1, 3) <b>数据类型:</b> Unsigned16 <b>P 组</b> 电机 <b>不适用于发动机型号:</b> SESM <b>最小</b> 0	<b>已计算:</b> - <b>动态索引:</b> MDS, p0130 <b>单元组:</b> - <b>规范化:</b> - <b>最大</b> 65535	<b>存取权限级别:</b> 1 <b>功能图:</b> - <b>单元选择:</b> - <b>专家列表:</b> 1 <b>出厂设置</b> 0
<b>说明:</b>	该参数用来从电机参数列表中选择电机。 如果修改了该代码（除了修改为值 0），则内部参数表中的所有电机参数都会自动给定。		
<b>相关性:</b>	只有事先在 p0300 中选择合适的列表电机后，才能修改电机代码。和 p0300 中选择的电机类型相比，1PH2, 1PH4, 1PH7, 1PM4, 1PM6, 1FT6 系列电机的代码号的第四位可以高出 1 或 2。1FE1 系列电机的代码号的第三位可以高出 1。 参见: p0300		
<b>注释:</b>	只有事先在 p0300 中选择合适的列表电机后，才能修改电机代码。 在带 DRIVE-CLiQ 的电机上，无法修改 p0301。此时，如果设置了 p0300 = 10000，p0301 会自动变为载入电机参数 (r0302) 代码。 如果是列表电机 (p0300 >= 100)，只有在选择了电机代码后，才能退出驱动调试。 直接驱动上的电机代码 (p0301) 修改，不会引起自动计算换向角偏移 (p0431)。		
<b>p0301[0...n]</b>	<b>电机代码选择 / 电机代码选择</b>		
SERVO (线性), SERVO_AC (线性), SERVO_I_AC (线性)	<b>可更改:</b> C2(1, 3) <b>数据类型:</b> Unsigned16 <b>P 组</b> 电机 <b>不适用于发动机型号:</b> SESM <b>最小</b> 0	<b>已计算:</b> - <b>动态索引:</b> MDS, p0130 <b>单元组:</b> - <b>规范化:</b> - <b>最大</b> 65535	<b>存取权限级别:</b> 1 <b>功能图:</b> - <b>单元选择:</b> - <b>专家列表:</b> 1 <b>出厂设置</b> 0
<b>说明:</b>	该参数用来从电机参数列表中选择电机。 如果修改了该代码（除了修改为值 0），则内部参数表中的所有电机参数都会自动给定。		
<b>相关性:</b>	只有事先在 p0300 中选择合适的列表电机后，才能修改电机代码。 参见: p0300		
<b>注释:</b>	只有事先在 p0300 中选择合适的列表电机后，才能修改电机代码。 如果是列表电机 (p0300 >= 100)，只有在选择了电机代码后，才能退出驱动调试。		
<b>p0301[0...n]</b>	<b>电机代码选择 / 电机代码选择</b>		
VECTOR, VECTOR_AC, VECTOR_I_AC	<b>可更改:</b> C2(1, 3) <b>数据类型:</b> Unsigned16 <b>P 组</b> 电机 <b>不适用于发动机型号:</b> SESM <b>最小</b> 0	<b>已计算:</b> - <b>动态索引:</b> MDS, p0130 <b>单元组:</b> - <b>规范化:</b> - <b>最大</b> 65535	<b>存取权限级别:</b> 1 <b>功能图:</b> - <b>单元选择:</b> - <b>专家列表:</b> 1 <b>出厂设置</b> 0
<b>说明:</b>	该参数用来从电机参数列表中选择电机。 如果修改了该代码（除了修改为值 0），则内部参数表中的所有电机参数都会自动给定。		
<b>相关性:</b>	只有事先在 p0300 中选择合适的列表电机后，才能修改电机代码。和 p0300 中选择的电机类型相比，1PH2, 1PH4, 1PH7, 1PM4, 1PM6, 1FT6 系列电机的代码号的第四位可以高出 1 或 2。1FE1 系列电机的代码号的第三位可以高出 1。 参见: p0300		
<b>注释:</b>	只有事先在 p0300 中选择合适的列表电机后，才能修改电机代码。 在带 DRIVE-CLiQ 的电机上，无法修改 p0301。此时，如果设置了 p0300 = 10000，p0301 会自动变为载入电机参数 (r0302) 代码。 如果是列表电机 (p0300 >= 100)，只有在选择了电机代码后，才能退出驱动调试。		

<b>r0302[0...n]</b>	<b>带有 DRIVE-CLiQ 的电机的代码 / 电机带 DQ</b>			
SERVO, VECTOR, SERVO_AC, VECTOR_AC, SERVO_I_AC, VECTOR_I_AC	<b>可更改:</b> - <b>数据类型:</b> Unsigned16 <b>P 组</b> 电机 <b>不适用于发动机型号:</b> - <b>最小</b> -	<b>已计算:</b> - <b>动态索引:</b> MDS, p0130 <b>单元组:</b> - <b>规范化:</b> - <b>最大</b> -	<b>存取权限级别:</b> 2 <b>功能图:</b> - <b>单元选择:</b> - <b>专家列表:</b> 1 <b>出厂设置</b> -	

**说明:** 带有 DRIVE-CLiQ 的电机上保存的电机代码。  
**注释:** 如果所读取的代码 (r0302) 与所存储的代码 (p0301) 一致, 则可以退出驱动的调试。如果代码不同, 设置 p0300 = 10000 重新载入电机数据组。  
 指定给驱动数据组的第一个编码器总是需要电机数据, 参见 p0187 = 编码器 1 数据组编号。  
 此值不会循环更新, 而是在特定事件时更新 (例如更新 DRIVE-CLiQ 节点时)。  
 r0302 = 0: 未找到带 DRIVE-CLiQ 的电机

<b>r0303[0...n]</b>	<b>带有 DRIVE-CLiQ 的电机的状态字 / 电机 ZSW 带 DQ</b>			
SERVO, VECTOR, SERVO_AC, VECTOR_AC, SERVO_I_AC, VECTOR_I_AC	<b>可更改:</b> - <b>数据类型:</b> Unsigned16 <b>P 组</b> 电机 <b>不适用于发动机型号:</b> - <b>最小</b> -	<b>已计算:</b> - <b>动态索引:</b> MDS, p0130 <b>单元组:</b> - <b>规范化:</b> - <b>最大</b> -	<b>存取权限级别:</b> 2 <b>功能图:</b> - <b>单元选择:</b> - <b>专家列表:</b> 1 <b>出厂设置</b> -	

**说明:** 带 DRIVE-CLiQ 的电机上电机参数自动检测功能的状态字。  
 如果电机模块上连接了 SMI, 并且激活了编码器 (p0145), 在出现以下事件时会检测电机参数:  
 - 热启动。  
 - 项目下载。  
 - 重新上电 (断电 / 上电)。  
 - p0300 = 10000、10001 时。

位区	位	信号名称	1 信号	0 信号	FP
	00	电机数据组已选中	MDS1	MDS0	-
	01	电机连接方式	三角形	星形	-
	02	绕组可切换	是	否	-
	03	可切换绕组数量	2	0	-


**相关性:** 参见: p0145, p0300  
**注释:** SMI: SINAMICS 内置式编码器模块

<b>p0304[0...n]</b>	<b>电机额定电压 / 电机额定电压</b>			
SERVO, SERVO_AC, SERVO_I_AC	<b>可更改:</b> C2(1, 3) <b>数据类型:</b> FloatingPoint32 <b>P 组</b> 电机 <b>不适用于发动机型号:</b> - <b>最小</b> 0 [Vrms]	<b>已计算:</b> - <b>动态索引:</b> MDS, p0130 <b>单元组:</b> - <b>规范化:</b> - <b>最大</b> 20000 [Vrms]	<b>存取权限级别:</b> 1 <b>功能图:</b> - <b>单元选择:</b> - <b>专家列表:</b> 1 <b>出厂设置</b> 0 [Vrms]	

**说明:** 电机额定电压 (铭牌)。  
**相关性:** 参见: p0349  
**注意:** 在选择列表电机 p0301 时, 该参数会自动给定, 并处于写保护状态。如需取消写保护, 必须注意 p0300 中的信息。  
**注释:** 输入参数值时, 必须注意电机的连接方式 (星形 / 三角形)。



<b>p0304[0...n]</b>	<b>电机额定电压 / 电机额定电压</b>		
VECTOR, VECTOR_AC, VECTOR_I_AC	可更改: C2(1, 3) 数据类型: FloatingPoint32 P 组 电机 不适用于发动机型号: - 最小 0 [Vrms]	已计算: - 动态索引: MDS, p0130 单元组: - 规范化: - 最大 20000 [Vrms]	存取权限级别: 1 功能图: 6301, 6724 单元选择: - 专家列表: 1 出厂设置 0 [Vrms]
<b>说明:</b>	电机额定电压 (铭牌)。		
<b>相关性:</b>	参见: p0349		
<b>注意:</b>	在选择了列表电机 p0301 时, 该参数会自动给定, 并处于写保护状态。如需取消写保护, 必须注意 p0300 中的信息。		
<b>注释:</b>	输入参数值时, 必须注意电机的连接方式 (星形 / 三角形)。		
<b>p0305[0...n]</b>	<b>电机额定电流 / 电机额定电流</b>		
SERVO, SERVO_AC, SERVO_I_AC	可更改: C2(1, 3) 数据类型: FloatingPoint32 P 组 电机 不适用于发动机型号: - 最小 0.00 [Arms]	已计算: - 动态索引: MDS, p0130 单元组: - 规范化: - 最大 10000.00 [Arms]	存取权限级别: 1 功能图: - 单元选择: - 专家列表: 1 出厂设置 0.00 [Arms]
<b>说明:</b>	电机额定电流 (铭牌)。		
<b>相关性:</b>	参见: p0349		
<b>注意:</b>	在选择了列表电机 p0301 时, 该参数会自动给定, 并处于写保护状态。如需取消写保护, 必须注意 p0300 中的信息。 如果在快速调试 (p0010 = 1) 中修改了 p0305, 则最大电流 p0640 也会自动调整。但它在电机调试 (p0010 = 3) 中不会自动调整。		
<b>注释:</b>	输入参数值时, 必须注意电机的连接方式 (星形 / 三角形)。		
<b>p0305[0...n]</b>	<b>电机额定电流 / 电机额定电流</b>		
VECTOR, VECTOR_AC, VECTOR_I_AC	可更改: C2(1, 3) 数据类型: FloatingPoint32 P 组 电机 不适用于发动机型号: - 最小 0.00 [Arms]	已计算: - 动态索引: MDS, p0130 单元组: - 规范化: - 最大 10000.00 [Arms]	存取权限级别: 1 功能图: 6301 单元选择: - 专家列表: 1 出厂设置 0.00 [Arms]
<b>说明:</b>	电机额定电流 (铭牌)。		
<b>相关性:</b>	参见: p0349		
<b>注意:</b>	在选择了列表电机 p0301 时, 该参数会自动给定, 并处于写保护状态。如需取消写保护, 必须注意 p0300 中的信息。 如果在快速调试 (p0010 = 1) 中修改了 p0305, 则最大电流 p0640 也会自动调整。但它在电机调试 (p0010 = 3) 中不会自动调整。 当电机额定电流超过变频器最大电流 (r0209) 的两倍时, 最大电流会因为过比例升高的电流谐波而减小 (r0067)。		
<b>注释:</b>	输入参数值时, 必须注意电机的连接方式 (星形 / 三角形)。		
<b>p0306[0...n]</b>	<b>并联的电机数量 / 电机数量</b>		
SERVO, SERVO_AC, SERVO_I_AC	可更改: C2(1, 3) 数据类型: Unsigned8 P 组 电机 不适用于发动机型号: RESM 最小 1	已计算: - 动态索引: MDS, p0130 单元组: - 规范化: - 最大 10	存取权限级别: 1 功能图: - 单元选择: - 专家列表: 1 出厂设置 1

<b>说明:</b>	设置使用一个电机数据组同时运行的电机数量。 根据输入的电机数量，驱动内部会计算出一个备用电机。 使用并联电机时下列情况需要注意： 只须为一台电机输入以下铭牌数据： - 电阻和电感：p0350, p0352, p0353, p0354, p0356, p0357, p0358, p0360 - 电流：p0305, p0318, p0320, p0323, p0325, p0329, p0338, p0391, p0392 - 转矩 / 力：p0312, p0319 - 功率：p0307 - 质量 / 惯量：p0341, p0344 所有其他参数用于备用电机（例如：r0331, r0370, r0373, r0374）。
<b>推荐:</b>	对于并联的电机，每个电机都应具备外部热保护。
<b>相关性:</b>	参见：r0331, r0370, r0373, r0374, r0376, r0377, r0382
<b>小心:</b>	并联的电机必须是相同型号、相同尺寸，也就是相同产品编号 MLFB。
	必须遵守电机并联时的安装规定！尤其是对于同步电机，固定机械连接的电机的磁极位置必须相同。 设置的电机数量必须和实际连接的并联电机数量相符。 在修改 p0306 之后无论如何必须调整闭环控制参数，例如：设置 p0340 = 1 自动计算。 对于并联同步电机并且 p1300 >= 20 时适用： - 各个电机必须以机械方式相互耦合连接并且 EMC 必须互相调整。 对于并联且未机械式耦合的异步电机，适用： - 各电机不允许在转向点上加载负载。
<b>注意:</b>	如果在快速调试 (p0010 = 1) 中修改 p0306，则最大电流 p0640 会自动调整。但它在电机调试 (p0010 = 3) 中不会自动调整。

**p0306[0...n] 并联的电机数量 / 电机数量**VECTOR, VECTOR\_AC,  
VECTOR\_I\_AC**可更改:** C2(1, 3)**数据类型:** Unsigned8**P 组** 电机**不适用于发动机型号:** SESM, RESM**最小**


1

**已计算:** -**动态索引:** MDS, p0130**单元组:** -**规范化:** -**最大**

50

**存取权限级别:** 1**功能图:** -**单元选择:** -**专家列表:** 1**出厂设置**

1

<b>说明:</b>	使用一个电机数据组同时运行的电机数量。 根据输入的电机数量，驱动内部会计算出一个备用电机。 使用并联电机时下列情况需要注意： 只须为一台电机输入以下铭牌数据： - 电阻和电感：p0350 到 p0361 - 电流：p0305, p0320, p0323, p0325, p0329, p0389, p0390, p0391, p0392 - 功率：p0307 - 质量 / 惯量：p0341, p0344 所有其它参数用于备用电机（例如：r0331, r0333）。
<b>推荐:</b>	对于并联的电机，每个电机都应具备外部热保护。
<b>相关性:</b>	参见：r0331
<b>小心:</b>	并联的电机必须是相同型号、相同尺寸，也就是相同产品编号 MLFB。
	必须遵守电机并联时的安装规定！尤其是对于同步电机，固定机械连接的电机的磁极位置必须相同。 设置的电机数量必须和实际连接的并联电机数量相符。 在修改 p0306 之后无论如何必须调整闭环控制参数，例如：设置 p0340 = 1 自动计算。 对于并联同步电机并且 p1300 >= 20 时适用： - 各个电机必须以机械方式相互耦合连接并且 EMC 必须互相调整。 对于并联且未机械式耦合的异步电机，适用： - 各电机不允许在转向点上加载负载。
<b>注意:</b>	如果在快速调试 (p0010 = 1) 中修改 p0306，则最大电流 p0640 会自动调整。但它在电机调试 (p0010 = 3) 中不会自动调整。
<b>注释:</b>	在超过 10 个相同电机并联时，只能采用 V/f 特性曲线。 他励同步电机不允许并联。 不固定连接的同步电机和磁阻电机在脉冲使能时校准。如果电机的负载不同，在电机之间会出现补偿电流。

<b>p0307[0...n]</b>	<b>电机额定功率 / 电机额定功率</b>		
SERVO, SERVO_AC, SERVO_I_AC	<b>可更改:</b> C2(1, 3) <b>数据类型:</b> FloatingPoint32 <b>P 组 电机</b> <b>不适用于发动机型号:</b> - <b>最小</b> 0.00 [kW]	<b>已计算:</b> - <b>动态索引:</b> MDS, p0130 <b>单元组:</b> 14_6 <b>规范化:</b> - <b>最大</b> 100000.00 [kW]	<b>存取权限级别:</b> 1 <b>功能图:</b> - <b>单元选择:</b> p0100 <b>专家列表:</b> 1 <b>出厂设置</b> 0.00 [kW]
<b>说明:</b>	电机额定功率 (铭牌)。		
<b>相关性:</b>	IEC 驱动 (p0100 = 0): 单位 kW NEMA 驱动 (p0100 = 1): 单位 hp 参见: p0100		
<b>注意:</b>	在选择了列表电机 p0301 时, 该参数会自动给定, 并处于写保护状态。如需取消写保护, 必须注意 p0300 中的信息。		
<b>p0307[0...n]</b>	<b>电机额定功率 / 电机额定功率</b>		
VECTOR, VECTOR_AC, VECTOR_I_AC	<b>可更改:</b> C2(1, 3) <b>数据类型:</b> FloatingPoint32 <b>P 组 电机</b> <b>不适用于发动机型号:</b> - <b>最小</b> -100000.00 [kW]	<b>已计算:</b> - <b>动态索引:</b> MDS, p0130 <b>单元组:</b> 14_6 <b>规范化:</b> - <b>最大</b> 100000.00 [kW]	<b>存取权限级别:</b> 1 <b>功能图:</b> - <b>单元选择:</b> p0100 <b>专家列表:</b> 1 <b>出厂设置</b> 0.00 [kW]
<b>说明:</b>	电机额定功率 (铭牌)。		
<b>相关性:</b>	IEC 驱动 (p0100 = 0): 单位 kW NEMA 驱动 (p0100 = 1): 单位 hp 参见: p0100		
<b>注意:</b>	在选择了列表电机 p0301 时, 该参数会自动给定, 并处于写保护状态。如需取消写保护, 必须注意 p0300 中的信息。		
<b>注释:</b>	如果是发电机, 请输入一个额定功率负值。		
<b>p0308[0...n]</b>	<b>电机额定功率因数 / 电机额定功率因数</b>		
SERVO, SERVO_AC, SERVO_I_AC	<b>可更改:</b> C2(1, 3) <b>数据类型:</b> FloatingPoint32 <b>P 组 电机</b> <b>不适用于发动机型号:</b> PMSM, REL <b>最小</b> 0.000	<b>已计算:</b> - <b>动态索引:</b> MDS, p0130 <b>单元组:</b> - <b>规范化:</b> - <b>最大</b> 1.000	<b>存取权限级别:</b> 1 <b>功能图:</b> - <b>单元选择:</b> - <b>专家列表:</b> 1 <b>出厂设置</b> 0.000
<b>说明:</b>	电机额定功率因数 (cos phi, 铭牌)。 当参数值为 0.000 时, 会在内部计算功率因数, 并显示在 r0332 中。		
<b>相关性:</b>	该参数只在 IEC 电机上 (p0100 = 0) 存在。 参见: p0100, p0309, r0332		
<b>注意:</b>	在选择了列表电机 p0301 时, 该参数会自动给定, 并处于写保护状态。如需取消写保护, 必须注意 p0300 中的信息。		
<b>注释:</b>	在同电机 (p0300 = 2xx) 上不使用该参数。		
<b>p0308[0...n]</b>	<b>电机额定功率因数 / 电机额定功率因数</b>		
VECTOR, VECTOR_AC, VECTOR_I_AC	<b>可更改:</b> C2(1, 3) <b>数据类型:</b> FloatingPoint32 <b>P 组 电机</b> <b>不适用于发动机型号:</b> PMSM, REL <b>最小</b> -0.990	<b>已计算:</b> - <b>动态索引:</b> MDS, p0130 <b>单元组:</b> - <b>规范化:</b> - <b>最大</b> 1.000	<b>存取权限级别:</b> 1 <b>功能图:</b> - <b>单元选择:</b> - <b>专家列表:</b> 1 <b>出厂设置</b> 0.000

<b>说明:</b>	电机额定功率因数 (cos phi, 铭牌)。 当参数值为 0.000 时, 会在内部计算功率因数, 并显示在 r0332 中。
<b>相关性:</b>	该参数只在 IEC 电机上 (p0100 = 0) 存在。 参见: p0100, p0309, r0332
<b>注意:</b>	在选择了列表电机 p0301 时, 该参数会自动给定, 并处于写保护状态。如需取消写保护, 必须注意 p0300 中的信息。 负功率因数数值在在他励同步电机 (p0300 = 5) 上被识别为过励磁。 所有其他电机类型自动忽略该符号。
<b>注释:</b>	在同电机 (p0300 = 2xx) 上不使用该参数。

**p0309[0...n] 电机额定效率 / 电机额定效率**

VECTOR, VECTOR_AC, VECTOR_I_AC	<b>可更改:</b> C2(1, 3) <b>数据类型:</b> FloatingPoint32 <b>P 组</b> 电机 <b>不适用于发动机型号:</b> PMSM, REL <b>最小</b> 0.0 [%]	<b>已计算:</b> - <b>动态索引:</b> MDS, p0130 <b>单元组:</b> - <b>规范化:</b> - <b>最大</b> 99.9 [%]	<b>存取权限级别:</b> 1 <b>功能图:</b> - <b>单元选择:</b> - <b>专家列表:</b> 1 <b>出厂设置</b> 0.0 [%]
-----------------------------------	--	---	---

<b>说明:</b>	电机额定效率 (铭牌)。 当参数值为 0.0 时, 会在内部计算功率因数, 并显示在 r0332 中。
<b>相关性:</b>	该参数只在 NEMA 电机 (p0100 = 1、2) 上可见。 参见: p0100, p0308, r0332
<b>注意:</b>	在选择了列表电机 p0301 时, 该参数会自动给定, 并处于写保护状态。如需取消写保护, 必须注意 p0300 中的信息。
<b>注释:</b>	在同电机 (p0300 = 2xx) 上不使用该参数。

**p0310[0...n] 气缸活塞直径 / 气缸活塞直径**

HLA	<b>可更改:</b> C2(1, 3) <b>数据类型:</b> FloatingPoint32 <b>P 组</b> 电机 <b>不适用于发动机型号:</b> - <b>最小</b> 0.0 [mm]	<b>已计算:</b> - <b>动态索引:</b> MDS, p0130 <b>单元组:</b> - <b>规范化:</b> - <b>最大</b> 2500.0 [mm]	<b>存取权限级别:</b> 3 <b>功能图:</b> - <b>单元选择:</b> - <b>专家列表:</b> 1 <b>出厂设置</b> 0.0 [mm]
-----	---	--	--

**说明:** 液压气缸活塞直径设置。

**p0310[0...n] 电机额定频率 / 电机额定频率**

SERVO, SERVO_AC, SERVO_I_AC	<b>可更改:</b> C2(1, 3) <b>数据类型:</b> FloatingPoint32 <b>P 组</b> 电机 <b>不适用于发动机型号:</b> - <b>最小</b> 0.00 [Hz]	<b>已计算:</b> - <b>动态索引:</b> MDS, p0130 <b>单元组:</b> - <b>规范化:</b> - <b>最大</b> 3000.00 [Hz]	<b>存取权限级别:</b> 1 <b>功能图:</b> - <b>单元选择:</b> - <b>专家列表:</b> 1 <b>出厂设置</b> 0.00 [Hz]
--------------------------------	--	---	---

<b>说明:</b>	电机额定频率 (铭牌)。
<b>相关性:</b>	如果 p0314 = 0, 在修改参数时会自动重新计算极对数量 r0313 和 p0311。 如果在快速调试 (p0010 = 1) 中修改了 p0310, 则快速调试中的最大转速 p1082 也会自动调整。 参见: p0311, r0313, p0313, p0314
<b>注意:</b>	在选择了列表电机 p0301 时, 该参数会自动给定, 并处于写保护状态。如需取消写保护, 必须注意 p0300 中的信息。 如果在快速调试 (p0010 = 1) 中修改了 p0310, 则快速调试中的最大转速 p1082 也会自动调整。但它在电机调试 (p0010 = 3) 中不会自动调整。
<b>注释:</b>	在同步电机上不需要该参数, 所以将它设置为零。当 p0310 = 0 时, 无法计算极对数, 必须手动输入到 p0314 中。

<b>p0310[0...n]</b>	<b>电机额定频率 / 电机额定频率</b>		
VECTOR, VECTOR_AC, VECTOR_I_AC	可更改: C2(1, 3) 数据类型: FloatingPoint32 P 组 电机 不适用于发动机型号: - 最小 0.000 [Hz]	已计算: - 动态索引: MDS, p0130 单元组: - 规范化: - 最大 3000.000 [Hz]	存取权限级别: 1 功能图: 6301 单元选择: - 专家列表: 1 出厂设置 0.000 [Hz]
<b>说明:</b>	电机额定频率 (铭牌)。		
<b>相关性:</b>	如果 p0314 = 0, 在修改参数时会自动重新计算极对数量 r0313 和 p0311。 额定频率限制在 1.00 Hz 和 650.00 Hz 之间。 参见: p0311, r0313, p0313, p0314		
<b>注意:</b>	在选择了列表电机 p0301 时, 该参数会自动给定, 并处于写保护状态。如需取消写保护, 必须注意 p0300 中的信息。 如果在快速调试 (p0010 = 1) 中修改了 p0310, 则快速调试中的最大转速 p1082 也会自动调整。但它在电机调试 (p0010 = 3) 中不会自动调整。		
<b>p0311[0...n]</b>	<b>驱动侧气缸活塞杆直径 / 驱动侧活塞杆直径</b>		
HLA	可更改: C2(1, 3) 数据类型: FloatingPoint32 P 组 电机 不适用于发动机型号: - 最小 0.0 [mm]	已计算: - 动态索引: MDS, p0130 单元组: - 规范化: - 最大 2400.0 [mm]	存取权限级别: 3 功能图: - 单元选择: - 专家列表: 1 出厂设置 0.0 [mm]
<b>说明:</b>	驱动侧活塞杆直径设置。		
<b>p0311[0...n]</b>	<b>电机额定转速 / 电机额定转速</b>		
SERVO, SERVO_AC, SERVO_I_AC	可更改: C2(1, 3) 数据类型: FloatingPoint32 P 组 电机 不适用于发动机型号: - 最小 0.0 [rpm]	已计算: - 动态索引: MDS, p0130 单元组: - 规范化: - 最大 210000.0 [rpm]	存取权限级别: 1 功能图: - 单元选择: - 专家列表: 1 出厂设置 0.0 [rpm]
<b>说明:</b>	电机额定转速 (铭牌)。		
<b>相关性:</b>	修改了 p0311, 且 p0314 = 0 时, 会自动重新计算极对数 (r0313)。 参见: p0310, r0313, p0313, p0314		
<b>注意:</b>	在选择了列表电机 p0301 时, 该参数会自动给定, 并处于写保护状态。如需取消写保护, 必须注意 p0300 中的信息。 如果在快速调试 (p0010 = 1) 中修改了 p0311, 则快速调试中的最大转速 p1082 也自动调整。但它在电机调试 (p0010 = 3) 中不会自动调整。		
<b>p0311[0...n]</b>	<b>电机额定速度 / 电机额定速度</b>		
SERVO (线性), SERVO_AC (线性), SERVO_I_AC (线性)	可更改: C2(1, 3) 数据类型: FloatingPoint32 P 组 电机 不适用于发动机型号: - 最小 0.0 [m/min]	已计算: - 动态索引: MDS, p0130 单元组: - 规范化: - 最大 6000.0 [m/min]	存取权限级别: 1 功能图: - 单元选择: - 专家列表: 1 出厂设置 0.0 [m/min]
<b>说明:</b>	电机额定速度 (铭牌)。		
<b>相关性:</b>	极对距离在 p0315 中设置。 参见: p0310, r0313, p0313, p0314		
<b>注意:</b>	在选择了列表电机 p0301 时, 该参数会自动给定, 并处于写保护状态。如需取消写保护, 必须注意 p0300 中的信息。 如果在快速调试 (p0010 = 1) 中修改了 p0311, 则快速调试中的最大转速 p1082 也自动调整。但它在电机调试 (p0010 = 3) 中不会自动调整。		

<b>p0311[0...n]</b>	<b>电机额定转速 / 电机额定转速</b>		
VECTOR, VECTOR_AC, VECTOR_I_AC	可更改: C2(1, 3) 数据类型: FloatingPoint32 P 组 电机 不适用于发动机型号: - 最小 0.00 [rpm]	已计算: - 动态索引: MDS, p0130 单元组: - 规范化: - 最大 210000.00 [rpm]	存取权限级别: 1 功能图: - 单元选择: - 专家列表: 1 出厂设置 0.00 [rpm]
<b>说明:</b>	电机额定转速 (铭牌)。 针对矢量 (p0107): p0311 = 0 时, 会在内部计算异步电机的额定转差率, 并显示在 r0330 中。 正确输入电机额定转速对于矢量控制、V/f 控制中的转差补偿非常重要。		
<b>相关性:</b>	修改了 p0311, 且 p0314 = 0 时, 会自动重新计算极对数 (r0313)。 参见: p0310, r0313, p0313, p0314		
<b>注意:</b>	在选择了列表电机 p0301 时, 该参数会自动给定, 并处于写保护状态。如需取消写保护, 必须注意 p0300 中的信息。 如果在快速调试 (p0010 = 1) 中修改了 p0311, 则快速调试中的最大转速 p1082 也自动调整。但它在电机调试 (p0010 = 3) 中不会自动调整。		
<b>p0312[0...n]</b>	<b>非驱动侧气缸活塞杆直径 / 非驱动侧活塞杆直径</b>		
HLA	可更改: C2(1, 3) 数据类型: FloatingPoint32 P 组 电机 不适用于发动机型号: - 最小 0.0 [mm]	已计算: - 动态索引: MDS, p0130 单元组: - 规范化: - 最大 2400.0 [mm]	存取权限级别: 3 功能图: - 单元选择: - 专家列表: 1 出厂设置 0.0 [mm]
<b>说明:</b>	非驱动侧活塞杆直径设置。		
<b>p0312[0...n]</b>	<b>电机额定转矩 / 电机额定转矩</b>		
SERVO, SERVO_AC, SERVO_I_AC	可更改: C2(3) 数据类型: FloatingPoint32 P 组 电机 不适用于发动机型号: ASM, SESM, REL, RESM 最小 0.00 [Nm]	已计算: - 动态索引: MDS, p0130 单元组: 7_4 规范化: - 最大 1000000.00 [Nm]	存取权限级别: 3 功能图: - 单元选择: p0100 专家列表: 1 出厂设置 0.00 [Nm]
<b>说明:</b>	电机额定转矩 (铭牌)。		
<b>注意:</b>	在选择了列表电机 p0301 时, 该参数会自动给定, 并处于写保护状态。如需取消写保护, 必须注意 p0300 中的信息。		
<b>p0312[0...n]</b>	<b>电机额定推力 / 电机额定推力</b>		
SERVO (线性), SERVO_AC (线性), SERVO_I_AC (线性)	可更改: C2(3) 数据类型: FloatingPoint32 P 组 电机 不适用于发动机型号: ASM, SESM, REL, RESM 最小 0.00 [N]	已计算: - 动态索引: MDS, p0130 单元组: 8_4 规范化: - 最大 1000000.00 [N]	存取权限级别: 3 功能图: - 单元选择: p0100 专家列表: 1 出厂设置 0.00 [N]
<b>说明:</b>	电机额定推力 (铭牌)。		
<b>注意:</b>	在选择了列表电机 p0301 时, 该参数会自动给定, 并处于写保护状态。如需取消写保护, 必须注意 p0300 中的信息。		

<b>p0313[0...n]</b>	<b>气缸活塞冲程 / 气缸活塞冲程</b>		
HLA	可更改: C2(1, 3)	已计算: -	存取权限级别: 3
	数据类型: FloatingPoint32	动态索引: MDS, p0130	功能图: -
	P 组 电机	单元组: -	单元选择: -
	不适用于发动机型号: -	规范化: -	专家列表: 1
	最小	最大	出厂设置
	0.0 [mm]	3000.0 [mm]	0.0 [mm]
<b>说明:</b>	液压气缸活塞冲程的输入。		

<b>r0313[0...n]</b>	<b>当前电机极对数 (或者计算出的极对数) / 当前电机极对数</b>		
SERVO, SERVO_AC, SERVO_I_AC	可更改: -	已计算: -	存取权限级别: 2
	数据类型: Unsigned16	动态索引: MDS, p0130	功能图: 5300
	P 组 电机	单元组: -	单元选择: -
	不适用于发动机型号: -	规范化: -	专家列表: 1
	最小	最大	出厂设置
	-	-	-

**说明:** 电机极对数。该值用于内部计算。

r0313 = 1: 2 极电机

r0313 = 2: 4 极电机, 如此类推。

**相关性:** 当 p0314 > 0 时, 输入值显示在 r0313 中。

当 p0314 = 0 时, 自动由额定频率 (p0310) 和额定转速 (p0311) 计算出极对数 (r0313)。

参见: p0310, p0311, p0314

**注释:** 如果额定转速或额定频率为零, 则在自动计算时极对数会设为 2。

<b>r0313[0...n]</b>	<b>当前电机极对数 (或者计算出的极对数) / 当前电机极对数</b>		
VECTOR, VECTOR_AC, VECTOR_I_AC	可更改: -	已计算: -	存取权限级别: 2
	数据类型: Unsigned16	动态索引: MDS, p0130	功能图: 5300
	P 组 电机	单元组: -	单元选择: -
	不适用于发动机型号: -	规范化: -	专家列表: 1
	最小	最大	出厂设置
	-	-	-

**说明:** 电机极对数。该值用于内部计算。

r0313 = 1: 2 极电机

r0313 = 2: 4 极电机, 如此类推。

**相关性:** 当 p0314 > 0 时, 输入值显示在 r0313 中。

当 p0314 = 0 时, 自动由额定功率 (p0307), 额定频率 (p0310) 和额定转速 (p0311) 计算出极对数 (r0313)。

参见: p0307, p0310, p0311, p0314

**注释:** 如果额定转速或额定频率为零, 则在自动计算时极对数会设为 2。

<b>p0314[0...n]</b>	<b>驱动侧气缸无效体积 / 气缸无效体积 A</b>		
HLA	可更改: C2(1, 3), U, T	已计算: -	存取权限级别: 3
	数据类型: FloatingPoint32	动态索引: MDS, p0130	功能图: -
	P 组 电机	单元组: -	单元选择: -
	不适用于发动机型号: -	规范化: -	专家列表: 1
	最小	最大	出厂设置
	0.0 [cm3]	200000.0 [cm3]	0.0 [cm3]

**说明:** 驱动侧气缸无效体积设置。

<b>p0314[0...n]</b>	<b>电机极对数 / 电机极对数</b>		
SERVO, SERVO_AC, SERVO_I_AC	<b>可更改:</b> C2(1, 3) <b>数据类型:</b> Unsigned16 <b>P 组</b> 电机 <b>不适用于发动机型号:</b> - <b>最小</b> 0	<b>已计算:</b> - <b>动态索引:</b> MDS, p0130 <b>单元组:</b> - <b>规范化:</b> - <b>最大</b> 4000	<b>存取权限级别:</b> 1 <b>功能图:</b> - <b>单元选择:</b> - <b>专家列表:</b> 1 <b>出厂设置</b> 0
<b>说明:</b>	电机极对数。 p0314 = 1: 2 极电机 p0314 = 2: 4 极电机, 如此类推。		
<b>相关性:</b>	p0314 = 0 时, 自动由额定频率 (p0310) 和额定转速 (p0311) 计算出极对数并显示在 r0313 中。		
<b>注意:</b>	如果在快速调试 (p0010 = 1) 中修改了 p0314, 则快速调试中的最大转速 p1082 也自动调整。但它在电机调试 (p0010 = 3) 中不会自动调整。 对于异步电机来说, 只有当输入了“发电机”的额定数据, 而从中得出负额定转差时, 才需要输入极对数。此时, r0313 中的极对数减少 1, 必须手动修改。		
<b>p0314[0...n]</b>	<b>电机极对数 / 电机极对数</b>		
VECTOR, VECTOR_AC, VECTOR_I_AC	<b>可更改:</b> C2(1, 3) <b>数据类型:</b> Unsigned16 <b>P 组</b> 电机 <b>不适用于发动机型号:</b> - <b>最小</b> 0	<b>已计算:</b> - <b>动态索引:</b> MDS, p0130 <b>单元组:</b> - <b>规范化:</b> - <b>最大</b> 255	<b>存取权限级别:</b> 2 <b>功能图:</b> - <b>单元选择:</b> - <b>专家列表:</b> 1 <b>出厂设置</b> 0
<b>说明:</b>	电机极对数。 p0314 = 1: 2 极电机 p0314 = 2: 4 极电机, 如此类推。		
<b>相关性:</b>	p0314 = 0 时, 自动由额定频率 (p0310) 和额定转速 (p0311) 计算出极对数并显示在 r0313 中。		
<b>注意:</b>	如果在快速调试 (p0010 = 1) 中修改了 p0314, 则快速调试中的最大转速 p1082 也自动调整。但它在电机调试 (p0010 = 3) 中不会自动调整。 对于异步电机来说, 只有当输入了“发电机”的额定数据, 而从中得出负额定转差时, 才需要输入极对数。此时, r0313 中的极对数减少 1, 必须手动修改。		
<b>p0315[0...n]</b>	<b>非驱动侧气缸无效体积 / 气缸无效体积 B</b>		
HLA	<b>可更改:</b> C2(1, 3), U, T <b>数据类型:</b> FloatingPoint32 <b>P 组</b> 电机 <b>不适用于发动机型号:</b> - <b>最小</b> 0.0 [cm <sup>3</sup> ]	<b>已计算:</b> - <b>动态索引:</b> MDS, p0130 <b>单元组:</b> - <b>规范化:</b> - <b>最大</b> 200000.0 [cm <sup>3</sup> ]	<b>存取权限级别:</b> 3 <b>功能图:</b> - <b>单元选择:</b> - <b>专家列表:</b> 1 <b>出厂设置</b> 0.0 [cm <sup>3</sup> ]
<b>说明:</b>	非驱动侧气缸无效体积设置。		
<b>注意:</b>	在选择了列表电机 p0301 时, 该参数会自动给定, 并处于写保护状态。如需取消写保护, 必须注意 p0300 中的信息。		
<b>p0315[0...n]</b>	<b>电机极对宽 / 电机极对宽</b>		
SERVO (线性), SERVO_AC (线性), SERVO_I_AC (线性)	<b>可更改:</b> C2(1, 3) <b>数据类型:</b> FloatingPoint32 <b>P 组</b> 电机 <b>不适用于发动机型号:</b> - <b>最小</b> 1.00 [mm]	<b>已计算:</b> - <b>动态索引:</b> MDS, p0130 <b>单元组:</b> - <b>规范化:</b> - <b>最大</b> 1000.00 [mm]	<b>存取权限级别:</b> 2 <b>功能图:</b> - <b>单元选择:</b> - <b>专家列表:</b> 1 <b>出厂设置</b> 30.00 [mm]
<b>说明:</b>	直线电机的极对宽。		
<b>注意:</b>	在选择了列表电机 p0301 时, 该参数会自动给定, 并处于写保护状态。如需取消写保护, 必须注意 p0300 中的信息。		



<b>p0316[0...n]</b>	<b>电机转矩常数 / 电机转矩常数</b>		
SERVO, SERVO_AC, SERVO_I_AC	<b>可更改:</b> C2(1, 3), U, T <b>数据类型:</b> FloatingPoint32 <b>P 组</b> 电机 <b>不适用于发动机型号:</b> ASM, SESM, REL, RESM	<b>已计算:</b> - <b>动态索引:</b> MDS, p0130 <b>单元组:</b> 28_1 <b>规范化:</b> -	<b>存取权限级别:</b> 1 <b>功能图:</b> - <b>单元选择:</b> p0100 <b>专家列表:</b> 1
	<b>最小</b> 0.000 [Nm/A]	<b>最大</b> 4000.000 [Nm/A]	<b>出厂设置</b> 0.000 [Nm/A]
<b>说明:</b>	同步电机的转矩常数。 p0316 = 0: 转矩常数从电机数据计算得出。 p0316 > 0: 设置的值作为转矩常数使用。		
<b>相关性:</b>	参见: r0334, r1937		
<b>注意:</b>	在选择了列表电机 p0301 时, 该参数会自动给定, 并处于写保护状态。如需取消写保护, 必须注意 p0300 中的信息。		
<b>注释:</b>	在异步电机 (p0300 = 1xx) 上不使用该参数。		
<b>p0316[0...n]</b>	<b>电机力常数 / 电机转矩常数</b>		
SERVO (线性), SERVO_AC (线性), SERVO_I_AC (线性)	<b>可更改:</b> C2(1, 3), U, T <b>数据类型:</b> FloatingPoint32 <b>P 组</b> 电机 <b>不适用于发动机型号:</b> ASM, SESM, REL, RESM	<b>已计算:</b> - <b>动态索引:</b> MDS, p0130 <b>单元组:</b> 29_1 <b>规范化:</b> -	<b>存取权限级别:</b> 1 <b>功能图:</b> - <b>单元选择:</b> p0100 <b>专家列表:</b> 1
	<b>最小</b> 0.000 [N/Arms]	<b>最大</b> 150000.000 [N/Arms]	<b>出厂设置</b> 0.000 [N/Arms]
<b>说明:</b>	同步电机的力常数。 p0316 = 0: 力常数从电机数据计算得出。 p0316 > 0: 设置的值作为力常数使用。		
<b>相关性:</b>	参见: r0334, r1937		
<b>注意:</b>	在选择了列表电机 p0301 时, 该参数会自动给定, 并处于写保护状态。如需取消写保护, 必须注意 p0300 中的信息。		
<b>p0316[0...n]</b>	<b>电机转矩常数 / 电机转矩常数</b>		
VECTOR, VECTOR_AC, VECTOR_I_AC	<b>可更改:</b> C2(1, 3), U, T <b>数据类型:</b> FloatingPoint32 <b>P 组</b> 电机 <b>不适用于发动机型号:</b> ASM, SESM, REL, RESM	<b>已计算:</b> - <b>动态索引:</b> MDS, p0130 <b>单元组:</b> 28_1 <b>规范化:</b> -	<b>存取权限级别:</b> 2 <b>功能图:</b> - <b>单元选择:</b> p0100 <b>专家列表:</b> 1
	<b>最小</b> 0.000 [Nm/A]	<b>最大</b> 400.000 [Nm/A]	<b>出厂设置</b> 0.000 [Nm/A]
<b>说明:</b>	同步电机的转矩常数。 p0316 = 0: 转矩常数从电机数据计算得出。 p0316 > 0: 设置的值作为转矩常数使用。		
<b>相关性:</b>	参见: r0334		
<b>注意:</b>	在选择了列表电机 p0301 时, 该参数会自动给定, 并处于写保护状态。如需取消写保护, 必须注意 p0300 中的信息。		
<b>注释:</b>	在异步电机 (p0300 = 1xx) 上不使用该参数。		

<b>p0317[0...n]</b>	<b>电机电压常数 / 电机电压常数</b>		
SERVO, SERVO_AC, SERVO_I_AC	可更改: C2(3) 数据类型: FloatingPoint32 P组 电机 不适用于发动机型号: ASM, SESM, REL, RESM	已计算: - 动态索引: MDS, p0130 单元组: - 规范化: -	存取权限级别: 3 功能图: - 单元选择: - 专家列表: 1
	<b>最小</b> 0.0 [Vrms]	<b>最大</b> 240000.0 [Vrms]	<b>出厂设置</b> 0.0 [Vrms]
<b>说明:</b>	同步电机的电压常数。 旋转同步电机的单位: $V_{eff}/(1000 \text{ rpm})$ , 线电压		
<b>相关性:</b>	参见: r1938		
<b>注意:</b>	在选择了列表电机 p0301 时, 该参数会自动给定, 并处于写保护状态。如需取消写保护, 必须注意 p0300 中的信息。		
<b>注释:</b>	在异步电机 (p0300 = 1xx) 上不使用该参数。		
<b>p0317[0...n]</b>	<b>电机电压常数 / 电机电压常数</b>		
SERVO (线性), SERVO_AC (线性), SERVO_I_AC (线性)	可更改: C2(3) 数据类型: FloatingPoint32 P组 电机 不适用于发动机型号: ASM, SESM, REL, RESM	已计算: - 动态索引: MDS, p0130 单元组: - 规范化: -	存取权限级别: 3 功能图: - 单元选择: - 专家列表: 1
	<b>最小</b> 0.0 [Vrms s/m]	<b>最大</b> 50000.0 [Vrms s/m]	<b>出厂设置</b> 0.0 [Vrms s/m]
<b>说明:</b>	同步电机的电压常数。 直线同步电机的单位: $V_{eff} \text{ s/m}$ , 相电压		
<b>相关性:</b>	参见: r1938		
<b>注意:</b>	在选择了列表电机 p0301 时, 该参数会自动给定, 并处于写保护状态。如需取消写保护, 必须注意 p0300 中的信息。		
<b>p0318[0...n]</b>	<b>电机静态电流 / 电机静态电流</b>		
SERVO, SERVO_AC, SERVO_I_AC	可更改: C2(3) 数据类型: FloatingPoint32 P组 电机 不适用于发动机型号: ASM, SESM, REL, RESM	已计算: - 动态索引: MDS, p0130 单元组: - 规范化: -	存取权限级别: 3 功能图: 8017 单元选择: - 专家列表: 1
	<b>最小</b> 0.00 [Arms]	<b>最大</b> 10000.00 [Arms]	<b>出厂设置</b> 0.00 [Arms]
<b>说明:</b>	同步电机 (p0300 = 2xx) 的静态电流。		
<b>注意:</b>	在选择了列表电机 p0301 时, 该参数会自动给定, 并处于写保护状态。如需取消写保护, 必须注意 p0300 中的信息。		
<b>注释:</b>	参数用于电机的 I2t 监控 (参见 p0611)。 在异步电机 (p0300 = 1xx) 上不使用该参数。		
<b>p0318[0...n]</b>	<b>电机静态电流 / 电机静态电流</b>		
VECTOR, VECTOR_AC, VECTOR_I_AC	可更改: C2(3) 数据类型: FloatingPoint32 P组 电机 不适用于发动机型号: ASM, SESM, REL	已计算: - 动态索引: MDS, p0130 单元组: - 规范化: -	存取权限级别: 3 功能图: 8017 单元选择: - 专家列表: 1
	<b>最小</b> 0.00 [Arms]	<b>最大</b> 10000.00 [Arms]	<b>出厂设置</b> 0.00 [Arms]
<b>说明:</b>	同步电机 (p0300 = 2xx) 以及同步磁阻电机 (p0300 = 6xx) 的静态电流。		
<b>注意:</b>	在选择了列表电机 p0301 时, 该参数会自动给定, 并处于写保护状态。如需取消写保护, 必须注意 p0300 中的信息。		
<b>注释:</b>	参数用于电机的 I2t 监控 (参见 p0611)。 在异步电机 (p0300 = 1xx) 上不使用该参数。 当转速是额定转速的 20 % 时, 同步磁阻电机的电流与 105 K 绕组温度的冲程相符。		

<b>p0319[0...n]</b>	<b>电机静态转矩 / 电机静态转矩</b>		
SERVO, SERVO_AC, SERVO_I_AC	可更改: C2(3) 数据类型: FloatingPoint32 P 组 电机 不适用于发动机型号: ASM, SESM, REL, RESM 最小 0.00 [Nm]	已计算: - 动态索引: MDS, p0130 单元组: 7_4 规范化: - 最大 100000.00 [Nm]	存取权限级别: 3 功能图: - 单元选择: p0100 专家列表: 1 出厂设置 0.00 [Nm]
<b>说明:</b>	旋转同步电机 (p0300 = 2xx) 的静态转矩。		
<b>注意:</b>	在选择了列表电机 p0301 时, 该参数会自动给定, 并处于写保护状态。如需取消写保护, 必须注意 p0300 中的信息。		
<b>注释:</b>	在异步电机 (p0300 = 1xx) 上不使用该参数。 在控制技术方面, 不会计算该参数值。		
<b>p0319[0...n]</b>	<b>电机静态力 / 电机静态力</b>		
SERVO (线性), SERVO_AC (线性), SERVO_I_AC (线性)	可更改: C2(3) 数据类型: FloatingPoint32 P 组 电机 不适用于发动机型号: ASM, SESM, REL, RESM 最小 0.00 [N]	已计算: - 动态索引: MDS, p0130 单元组: 8_4 规范化: - 最大 100000.00 [N]	存取权限级别: 3 功能图: - 单元选择: p0100 专家列表: 1 出厂设置 0.00 [N]
<b>说明:</b>	直线同步电机 (p0300 = 4xx) 的静态力。		
<b>注意:</b>	在选择了列表电机 p0301 时, 该参数会自动给定, 并处于写保护状态。如需取消写保护, 必须注意 p0300 中的信息。		
<b>注释:</b>	在控制技术方面, 不会计算该参数值。		
<b>p0320[0...n]</b>	<b>电机额定励磁电流 / 短路电流 / 电机额定励磁电流</b>		
SERVO, VECTOR, SERVO_AC, VECTOR_AC, SERVO_I_AC, VECTOR_I_AC	可更改: C2(3), U, T 数据类型: FloatingPoint32 P 组 电机 不适用于发动机型号: SESM, REL 最小 0.000 [Arms]	已计算: - 动态索引: MDS, p0130 单元组: - 规范化: - 最大 5000.000 [Arms]	存取权限级别: 3 功能图: 5722 单元选择: - 专家列表: 1 出厂设置 0.000 [Arms]
<b>说明:</b>	异步电机: 电机额定励磁电流。 当 p0320 = 0.000 时, 会内部计算励磁电流, 并显示在 r0331 中。 同步电机: 电机额定短路电流。		
<b>注意:</b>	在选择了列表电机 p0301 时, 该参数会自动给定, 并处于写保护状态。如需取消写保护, 必须注意 p0300 中的信息。		
<b>注释:</b>	如果用 p3900 > 0 退出快速调试, 异步电机 (不是列表电机) 上的励磁电流 p0320 会复位。 矢量: 如果在调试过程外 (p0010 > 0) 修改了异步电机的励磁电流 p0320, 主电感 p0360 会自动调整, 使 EMF r0337 保持恒定。		
<b>p0322[0...n]</b>	<b>电机最大转速 / 电机最大转速</b>		
SERVO, SERVO_AC, SERVO_I_AC (主轴诊断), SERVO_I_AC	可更改: C2(1, 3) 数据类型: FloatingPoint32 P 组 电机 不适用于发动机型号: - 最小 0.0 [rpm]	已计算: - 动态索引: MDS, p0130 单元组: - 规范化: - 最大 210000.0 [rpm]	存取权限级别: 1 功能图: - 单元选择: - 专家列表: 1 出厂设置 0.0 [rpm]

## 2 参数

### 2.2 参数列表

**说明:** 最大电机转速。  
**相关性:** 参见: p1082, r1082  
**注意:** 在选择了列表电机 p0301 时, 该参数会自动给定, 并处于写保护状态。如需取消写保护, 必须注意 p0300 中的信息。  
如果在快速调试 (p0010 = 1) 中修改了 p0322, 则快速调试中的最大转速 p1082 也自动调整。但它在电机调试 (p0010 = 3) 中不会自动调整。  
**注释:** 当 p0322 = 0 时, 参数无意义。

---

#### p0322[0...n] 电机最大速度 / 电机最大速度

SERVO (主轴诊断, 线性), SERVO_AC (主轴诊断, 线性), SERVO_I_AC (主轴诊断, 线性)	<b>可更改:</b> C2(1, 3) <b>数据类型:</b> FloatingPoint32 <b>P 组</b> 电机 <b>不适用于发动机型号:</b> - <b>最小</b> 0.0 [m/min]	<b>已计算:</b> - <b>动态索引:</b> MDS, p0130 <b>单元组:</b> - <b>规范化:</b> - <b>最大</b> 1300.0 [m/min]	<b>存取权限级别:</b> 1 <b>功能图:</b> - <b>单元选择:</b> - <b>专家列表:</b> 1 <b>出厂设置</b> 0.0 [m/min]
--	--	---	---

**说明:** 设置最大电机速度。  
**相关性:** 参见: p1082, r1082  
**注意:** 在选择了列表电机 p0301 时, 该参数会自动给定, 并处于写保护状态。如需取消写保护, 必须注意 p0300 中的信息。  
如果在快速调试 (p0010 = 1) 中修改了 p0322, 则快速调试中的最大转速 p1082 也自动调整。但它在电机调试 (p0010 = 3) 中不会自动调整。  
**注释:** 当 p0322 = 0 时, 参数无意义。

---

#### p0322[0...n] 电机最大转速 / 电机最大转速

SERVO (主轴诊断), SERVO_AC (主轴诊断)	<b>可更改:</b> C2(1, 3) <b>数据类型:</b> FloatingPoint32 <b>P 组</b> 电机 <b>不适用于发动机型号:</b> - <b>最小</b> 0.0 [rpm]	<b>已计算:</b> - <b>动态索引:</b> MDS, p0130 <b>单元组:</b> - <b>规范化:</b> - <b>最大</b> 260000.0 [rpm]	<b>存取权限级别:</b> 1 <b>功能图:</b> - <b>单元选择:</b> - <b>专家列表:</b> 1 <b>出厂设置</b> 0.0 [rpm]
-------------------------------	--	---	---

**说明:** 最大电机转速。  
**相关性:** 参见: p1082, r1082  
**注意:** 在选择了列表电机 p0301 时, 该参数会自动给定, 并处于写保护状态。如需取消写保护, 必须注意 p0300 中的信息。  
如果在快速调试 (p0010 = 1) 中修改了 p0322, 则快速调试中的最大转速 p1082 也自动调整。但它在电机调试 (p0010 = 3) 中不会自动调整。  
**注释:** 当 p0322 = 0 时, 参数无意义。

---

#### p0322[0...n] 电机最大转速 / 电机最大转速

VECTOR, VECTOR_AC, VECTOR_I_AC	<b>可更改:</b> C2(1, 3) <b>数据类型:</b> FloatingPoint32 <b>P 组</b> 电机 <b>不适用于发动机型号:</b> - <b>最小</b> 0.0 [rpm]	<b>已计算:</b> - <b>动态索引:</b> MDS, p0130 <b>单元组:</b> - <b>规范化:</b> - <b>最大</b> 210000.0 [rpm]	<b>存取权限级别:</b> 2 <b>功能图:</b> - <b>单元选择:</b> - <b>专家列表:</b> 1 <b>出厂设置</b> 0.0 [rpm]
--------------------------------	--	---	---

**说明:** 最大电机转速。  
**相关性:** 参见: p1082, r1082  
**注意:** 在选择了列表电机 p0301 时, 该参数会自动给定, 并处于写保护状态。如需取消写保护, 必须注意 p0300 中的信息。  
如果在快速调试 (p0010 = 1) 中修改了 p0322, 则快速调试中的最大转速 p1082 也自动调整。但它在电机调试 (p0010 = 3) 中不会自动调整。  
**注释:** 当 p0322 = 0 时, 参数无意义。

<b>p0323[0...n]</b>	<b>电机最大电流 / 电机最大电流</b>		
SERVO, SERVO_AC, SERVO_I_AC	<b>可更改:</b> C2(1, 3) <b>数据类型:</b> FloatingPoint32 <b>P 组</b> 电机 <b>不适用于发动机型号:</b> ASM, SESM, RESM <b>最小</b> 0.00 [Arms]	<b>已计算:</b> - <b>动态索引:</b> MDS, p0130 <b>单元组:</b> - <b>规范化:</b> - <b>最大</b> 20000.00 [Arms]	<b>存取权限级别:</b> 1 <b>功能图:</b> 5722 <b>单元选择:</b> - <b>专家列表:</b> 1 <b>出厂设置</b> 0.00 [Arms]
<b>说明:</b>	允许的最大电机电流（比如：同步电机去磁电流）。		
<b>注意:</b>	在选择了列表电机 p0301 时，该参数会自动给定，并处于写保护状态。如需取消写保护，必须注意 p0300 中的信息。如果在快速调试 (p0010 = 1) 中改 p0323，则最大电流 p0640 也自动给定。但它在电机调试 (p0010 = 3) 中不会自动调整。		
<b>注释:</b>	该参数不用于异步电机。 而在同步电机上，必须始终指定一个最大电机电流值。 p0323 是电机数据。用户可选的电流极限值应在 p0640 中输入。		
<b>p0323[0...n]</b>	<b>电机最大电流 / 电机最大电流</b>		
VECTOR, VECTOR_AC, VECTOR_I_AC	<b>可更改:</b> C2(1, 3) <b>数据类型:</b> FloatingPoint32 <b>P 组</b> 电机 <b>不适用于发动机型号:</b> ASM, SESM, RESM <b>最小</b> 0.00 [Arms]	<b>已计算:</b> - <b>动态索引:</b> MDS, p0130 <b>单元组:</b> - <b>规范化:</b> - <b>最大</b> 20000.00 [Arms]	<b>存取权限级别:</b> 3 <b>功能图:</b> - <b>单元选择:</b> - <b>专家列表:</b> 1 <b>出厂设置</b> 0.00 [Arms]
<b>说明:</b>	允许的最大电机电流（比如：同步电机去磁电流）。		
<b>注意:</b>	在选择了列表电机 p0301 时，该参数会自动给定，并处于写保护状态。如需取消写保护，必须注意 p0300 中的信息。如果在快速调试 (p0010 = 1) 中改 p0323，则最大电流 p0640 也自动给定。但它在电机调试 (p0010 = 3) 中不会自动调整。		
<b>注释:</b>	该参数不用于异步电机。 而如果在同步电机上，该参数的输入值是 0.0，该参数也没有作用。用户可选的电流极限值应在 p0640 中输入。		
<b>p0324[0...n]</b>	<b>绕组最大转速 / 绕组最大转速</b>		
SERVO, SERVO_AC, SERVO_I_AC	<b>可更改:</b> C2(1, 3) <b>数据类型:</b> FloatingPoint32 <b>P 组</b> 电机 <b>不适用于发动机型号:</b> - <b>最小</b> 0.0 [rpm]	<b>已计算:</b> - <b>动态索引:</b> MDS, p0130 <b>单元组:</b> - <b>规范化:</b> - <b>最大</b> 210000.0 [rpm]	<b>存取权限级别:</b> 1 <b>功能图:</b> - <b>单元选择:</b> - <b>专家列表:</b> 1 <b>出厂设置</b> 0.0 [rpm]
<b>说明:</b>	设置绕组的最大转速。 针对最大转速 (p1082) 的计算： - p0324 = 0 或 p0532 = 0 时，使用 p0322。 - p0324 > 0 且 p0532 > 0 时，使用两个参数中的较小值。		
<b>相关性:</b>	参见：p0322, p0532, p1082, r1082		
<b>注意:</b>	在选择了列表电机 p0301 时，该参数会自动给定，并处于写保护状态。如需取消写保护，必须注意 p0300 中的信息。如果在快速调试 (p0010 = 1) 中修改了 p0324，则快速调试中的最大转速 p1082 也自动调整。但它在电机调试 (p0010 = 3) 中不会自动调整。		
<b>p0324[0...n]</b>	<b>绕组最大速度 / 绕组最大速度</b>		
SERVO (线性), SERVO_AC (线性), SERVO_I_AC (线性)	<b>可更改:</b> C2(1, 3) <b>数据类型:</b> FloatingPoint32 <b>P 组</b> 电机 <b>不适用于发动机型号:</b> - <b>最小</b> 0.0 [m/min]	<b>已计算:</b> - <b>动态索引:</b> MDS, p0130 <b>单元组:</b> - <b>规范化:</b> - <b>最大</b> 1300.0 [m/min]	<b>存取权限级别:</b> 1 <b>功能图:</b> - <b>单元选择:</b> - <b>专家列表:</b> 1 <b>出厂设置</b> 0.0 [m/min]

<b>说明:</b>	设置绕组的最大速度。 针对最大速度 (p1082) 的计算: - p0324 = 0 或 p0532 = 0 时, 使用 p0322。 - p0324 > 0 且 p0532 > 0 时, 使用两个参数中的较小值。
<b>相关性:</b>	参见: p0322, p0532, p1082, r1082
<b>注意:</b>	在选择了列表电机 p0301 时, 该参数会自动给定, 并处于写保护状态。如需取消写保护, 必须注意 p0300 中的信息。 如果在快速调试 (p0010 = 1) 中修改了 p0324, 则快速调试中的最大速度 p1082 也自动调整。但它在电机调试 (p0010 = 3) 中不会自动调整。

**p0324[0...n] 绕组最大转速 / 绕组最大转速**

VECTOR, VECTOR_AC, VECTOR_I_AC	<b>可更改:</b> C2(1, 3) <b>数据类型:</b> FloatingPoint32 <b>P 组</b> 电机 <b>不适用于发动机型号:</b> - <b>最小</b> 0.0 [rpm]	<b>已计算:</b> - <b>动态索引:</b> MDS, p0130 <b>单元组:</b> - <b>规范化:</b> - <b>最大</b> 210000.0 [rpm]	<b>存取权限级别:</b> 2 <b>功能图:</b> - <b>单元选择:</b> - <b>专家列表:</b> 1 <b>出厂设置</b> 0.0 [rpm]
-----------------------------------	--	---	---

<b>说明:</b>	设置绕组的最大转速。 针对最大转速 (p1082) 的计算: - p0324 = 0 或 p0532 = 0 时, 使用 p0322。 - p0324 > 0 且 p0532 > 0 时, 使用两个参数中的较小值。
<b>相关性:</b>	参见: p0322, p0532, p1082, r1082
<b>注意:</b>	在选择了列表电机 p0301 时, 该参数会自动给定, 并处于写保护状态。如需取消写保护, 必须注意 p0300 中的信息。 如果在快速调试 (p0010 = 1) 中修改了 p0324, 则快速调试中的最大转速 p1082 也自动调整。但它在电机调试 (p0010 = 3) 中不会自动调整。

**p0325[0...n] 电机磁极位置检测第 1 步的电流 / 电机 Po1ID 步骤 1**

SERVO, VECTOR, SERVO_AC, VECTOR_AC, SERVO_I_AC, VECTOR_I_AC	<b>可更改:</b> U, T <b>数据类型:</b> FloatingPoint32 <b>P 组</b> 电机 <b>不适用于发动机型号:</b> ASM, SESM, REL <b>最小</b> 0.000 [Arms]	<b>已计算:</b> - <b>动态索引:</b> MDS, p0130 <b>单元组:</b> - <b>规范化:</b> - <b>最大</b> 10000.000 [Arms]	<b>存取权限级别:</b> 3 <b>功能图:</b> - <b>单元选择:</b> - <b>专家列表:</b> 1 <b>出厂设置</b> 0.000 [Arms]
--	--	---	--

<b>说明:</b>	两步磁极位置检测法中第 1 步的电流。 第 2 步的电流在 p0329 中进行设置。 设置 p1980 = 4, 选中两步检测法。
<b>相关性:</b>	参见: p0329, p1980, p1981, p1982, p1983, r1984, r1985, r1986, r1987, p1990, r1992 参见: F07995
<b>注意:</b>	如果修改了电机代码 p0301, p0325 可能不会自动给定。 可以设置 p0340 = 3 自动给定 p0325。
<b>注释:</b>	在下列事件发生时, 该值自动给定: - 当 p0325 = 0, 并且自动计算闭环控制参数时 (p0340 = 1, 2, 3)。 - 在进行快速调试时 (p3900 = 1, 2, 3)。

**p0326[0...n] 电机失步转矩补偿系数 / 电机 M\_失步\_补偿**

SERVO, SERVO_AC, SERVO_I_AC	<b>可更改:</b> C2(3), U, T <b>数据类型:</b> FloatingPoint32 <b>P 组</b> 电机 <b>不适用于发动机型号:</b> SESM, REL, RESM <b>最小</b> 5 [%]	<b>已计算:</b> - <b>动态索引:</b> MDS, p0130 <b>单元组:</b> - <b>规范化:</b> - <b>最大</b> 300 [%]	<b>存取权限级别:</b> 3 <b>功能图:</b> - <b>单元选择:</b> - <b>专家列表:</b> 1 <b>出厂设置</b> 60 [%]
--------------------------------	---	--	--

<b>说明:</b>	直流母线电压为 600 V 时的失步转矩补偿系数。
------------	---------------------------

- 注意:** 在选择了列表电机 p0301 时, 该参数会自动给定, 并处于写保护状态。如需取消写保护, 必须注意 p0300 中的信息。
- 注释:** 在通过 p3900 > 0 退出快速调试时, 如果没有设置列表电机 (p0300), 该参数复位。  
该参数的基准值与电机漏电感 (p0353, p0354, p0356) 成反比。  
对固件版本 2.6 SP2 及以上:  
如果在电机数据检测中修改了漏电感, p0326 中的值会自动调整, 保持失步转矩恒定。

---

<b>p0326[0...n]</b>	<b>电机失步力补偿系数 / 电机 F 补偿系数</b>		
SERVO (线性), SERVO_AC (线性), SERVO_I_AC (线性)	<b>可更改:</b> C2(3), U, T <b>数据类型:</b> FloatingPoint32 <b>P 组</b> 电机 <b>不适用于发动机型号:</b> SESM, REL, RESM <b>最小</b> 5 [%]	<b>已计算:</b> - <b>动态索引:</b> MDS, p0130 <b>单元组:</b> - <b>规范化:</b> - <b>最大</b> 300 [%]	<b>存取权限级别:</b> 3 <b>功能图:</b> - <b>单元选择:</b> - <b>专家列表:</b> 1 <b>出厂设置</b> 60 [%]

- 说明:** 直流母线电压为 600 V 时的失步力补偿系数。
- 注意:** 在选择了列表电机 p0301 时, 该参数会自动给定, 并处于写保护状态。如需取消写保护, 必须注意 p0300 中的信息。
- 注释:** 在通过 p3900 > 0 退出快速调试时, 如果没有设置列表电机 (p0300), 该参数复位。  
该参数的基准值与电机漏电感 (p0353, p0354, p0356) 成反比。  
对固件版本 2.6 SP2 及以上:  
如果在电机数据检测中修改了漏电感, p0326 中的值会自动调整, 保持失步转矩恒定。

---

<b>p0327[0...n]</b>	<b>最佳电机转子起动力角 / 最佳电机转子起动力角</b>		
SERVO, VECTOR, SERVO_AC, VECTOR_AC, SERVO_I_AC, VECTOR_I_AC	<b>可更改:</b> C2(3), U, T <b>数据类型:</b> FloatingPoint32 <b>P 组</b> 电机 <b>不适用于发动机型号:</b> ASM, SESM, RESM <b>最小</b> 0.0 [°]	<b>已计算:</b> - <b>动态索引:</b> MDS, p0130 <b>单元组:</b> - <b>规范化:</b> - <b>最大</b> 135.0 [°]	<b>存取权限级别:</b> 3 <b>功能图:</b> 5722, 6721 <b>单元选择:</b> - <b>专家列表:</b> 1 <b>出厂设置</b> 90.0 [°]

- 说明:** 带磁阻转矩的同步电机 (比如, 1FE 电机) 的最佳转子起动力角。  
伺服: 在达到 1.5 倍的电机额定电流时测量转子起动力角。  
矢量: 在达到电机额定电流时测量转子起动力角。
- 相关性:** 参见: r1947
- 注意:** 在选择了列表电机 p0301 时, 该参数会自动给定, 并处于写保护状态。如需取消写保护, 必须注意 p0300 中的信息。
- 注释:** 该参数不用于异步电机。  
而在没有磁阻转矩的同步电机上, 该参数必须设为 90 度。  
在通过 p3900 > 0 退出快速调试时, 如果没有设置列表电机 (p0300), 该参数复位。

---

<b>p0328[0...n]</b>	<b>电机磁阻转矩常数 / PE 主轴磁阻转矩常数</b>		
SERVO, VECTOR, SERVO_AC, VECTOR_AC, SERVO_I_AC, VECTOR_I_AC	<b>可更改:</b> C2(3), U, T <b>数据类型:</b> FloatingPoint32 <b>P 组</b> 电机 <b>不适用于发动机型号:</b> ASM, SESM, REL, RESM <b>最小</b> -1000.00 [mH]	<b>已计算:</b> - <b>动态索引:</b> MDS, p0130 <b>单元组:</b> - <b>规范化:</b> - <b>最大</b> 1000.00 [mH]	<b>存取权限级别:</b> 3 <b>功能图:</b> - <b>单元选择:</b> - <b>专家列表:</b> 1 <b>出厂设置</b> 0.00 [mH]

- 说明:** 带有磁阻转矩的同步电机 (比如, 1FE ... 电机) 的磁阻转矩常数。  
该参数不用于异步电机。
- 相关性:** 参见: r1939
- 注意:** 在选择了列表电机 p0301 时, 该参数会自动给定, 并处于写保护状态。如需取消写保护, 必须注意 p0300 中的信息。
- 注释:** 在无磁阻转矩的异步电机上, 该参数必须设为 0。

<b>p0328[0...n]</b>	<b>电机磁阻力常数 / PE 主轴磁阻转矩常数</b>		
SERVO (线性), SERVO_AC (线性), SERVO_I_AC (线性)	<b>可更改:</b> C2(3), U, T <b>数据类型:</b> FloatingPoint32 <b>P 组</b> 电机 <b>不适用于发动机型号:</b> ASM, SESM, REL, RESM	<b>已计算:</b> - <b>动态索引:</b> MDS, p0130 <b>单元组:</b> - <b>规范化:</b> -	<b>存取权限级别:</b> 3 <b>功能图:</b> - <b>单元选择:</b> - <b>专家列表:</b> 1
	<b>最小</b> -1000.00 [mH]	<b>最大</b> 1000.00 [mH]	<b>出厂设置</b> 0.00 [mH]
<b>说明:</b>	带有磁阻力的同步电机 (比如, 1FE ... 电机) 的磁阻力常数。 该参数不用于异步电机。		
<b>相关性:</b>	参见: r1939		
<b>注意:</b>	在选择了列表电机 p0301 时, 该参数会自动给定, 并处于写保护状态。如需取消写保护, 必须注意 p0300 中的信息。		
<b>注释:</b>	在无磁阻转矩的异步电机上, 该参数必须设为 0。		
<b>p0329[0...n]</b>	<b>电机磁极位置识别电流 / 电机磁极位置识别 I</b>		
SERVO, VECTOR, SERVO_AC, VECTOR_AC, SERVO_I_AC, VECTOR_I_AC	<b>可更改:</b> C2(3), U, T <b>数据类型:</b> FloatingPoint32 <b>P 组</b> 电机 <b>不适用于发动机型号:</b> ASM, SESM, REL	<b>已计算:</b> - <b>动态索引:</b> MDS, p0130 <b>单元组:</b> - <b>规范化:</b> -	<b>存取权限级别:</b> 3 <b>功能图:</b> - <b>单元选择:</b> - <b>专家列表:</b> 1
	<b>最小</b> 0.00 [Arms]	<b>最大</b> 10000.00 [Arms]	<b>出厂设置</b> 0.00 [Arms]
<b>说明:</b>	磁极位置识别的电流设置 (p1980 = 1)。 在两步检测法中 (p1980 = 4), 在此处设置第 2 步的电流。 第 1 步的电流在 p0325 中进行设置。		
<b>相关性:</b>	矢量驱动: 如果没有设置最大电流 (p0323), p0329 便会限制在电机额定电流范围内。 参见: p0325, p1980, p1981, p1982, p1983, r1984, r1985, r1986, r1987, p1990, r1992 参见: F07995		
<b>注意:</b>	在选择了列表电机 p0301 时, 该参数会自动给定, 并处于写保护状态。如需取消写保护, 必须注意 p0300 中的信息。		
<b>r0330[0...n]</b>	<b>电机额定转差率 / 电机额定转差率</b>		
SERVO, VECTOR, SERVO_AC, VECTOR_AC, SERVO_I_AC, VECTOR_I_AC	<b>可更改:</b> - <b>数据类型:</b> FloatingPoint32 <b>P 组</b> 电机 <b>不适用于发动机型号:</b> PMSM, SESM, REL, RESM	<b>已计算:</b> - <b>动态索引:</b> MDS, p0130 <b>单元组:</b> - <b>规范化:</b> -	<b>存取权限级别:</b> 3 <b>功能图:</b> - <b>单元选择:</b> - <b>专家列表:</b> 1
	<b>最小</b> - [Hz]	<b>最大</b> - [Hz]	<b>出厂设置</b> - [Hz]
<b>说明:</b>	电机额定转差率。		
<b>相关性:</b>	额定转差率由额定频率、额定转速和极对数计算得出。 参见: p0310, p0311, r0313, p0313		
<b>注释:</b>	在同电机 (p0300 = 2xx) 上不使用该参数。		
<b>r0331[0...n]</b>	<b>当前电机励磁电流 / 短路电流 / 当前 Mot I<sub>I</sub> 励磁</b>		
SERVO, VECTOR, SERVO_AC, VECTOR_AC, SERVO_I_AC, VECTOR_I_AC	<b>可更改:</b> - <b>数据类型:</b> FloatingPoint32 <b>P 组</b> 电机 <b>不适用于发动机型号:</b> SESM, REL	<b>已计算:</b> - <b>动态索引:</b> MDS, p0130 <b>单元组:</b> - <b>规范化:</b> -	<b>存取权限级别:</b> 3 <b>功能图:</b> 5722, 6722, 6724 <b>单元选择:</b> - <b>专家列表:</b> 1
	<b>最小</b> - [Arms]	<b>最大</b> - [Arms]	<b>出厂设置</b> - [Arms]



**说明:** 异步电机:  
p0320 设置的额定励磁电流。  
当 p0320 = 0 时, 会显示内部计算出的励磁电流。  
同步电机:  
p0320 设置的额定短路电流。

**相关性:** 如果没有设置 p0320, 则根据铭牌数据参数计算出该参数。

**注释:** 多个电机运行时, r0331 是 p0320 x p0306 的积。

---

<b>r0332[0...n]</b>	<b>电机额定功率因数 / 电机额定功率因数</b>		
SERVO, VECTOR, SERVO_AC, VECTOR_AC, SERVO_I_AC, VECTOR_I_AC	<b>可更改:</b> - <b>数据类型:</b> FloatingPoint32 <b>P 组</b> 电机 <b>不适用于发动机型号:</b> PMSM, REL <b>最小</b> -	<b>已计算:</b> - <b>动态索引:</b> MDS, p0130 <b>单元组:</b> - <b>规范化:</b> - <b>最大</b> -	<b>存取权限级别:</b> 3 <b>功能图:</b> - <b>单元选择:</b> - <b>专家列表:</b> 1 <b>出厂设置</b> -

**说明:** 异步电机的额定功率因数。  
针对 IEC 电机 (p0100 = 0):  
当 p0308 = 0 时, 显示内部计算出的功率因数。  
当 p0308 > 0 时显示设置值。  
针对 NEMA 电机 (p0100 = 1, 2):  
当 p0309 = 0 时, 显示内部计算出的功率因数。  
当 p0309 > 0 时, 将该值换算成功率因数加以显示。

**相关性:** 如果没有设置 p0308, 则通过铭牌参数计算出该参数。

**注释:** 在同电机 (p0300 = 2xx) 上不使用该参数。

---

<b>r0333[0...n]</b>	<b>电机额定转矩 / 电机额定转矩</b>		
SERVO, VECTOR, SERVO_AC, VECTOR_AC, SERVO_I_AC, VECTOR_I_AC	<b>可更改:</b> - <b>数据类型:</b> FloatingPoint32 <b>P 组</b> 电机 <b>不适用于发动机型号:</b> - <b>最小</b> - [Nm]	<b>已计算:</b> - <b>动态索引:</b> MDS, p0130 <b>单元组:</b> 7_4 <b>规范化:</b> - <b>最大</b> - [Nm]	<b>存取权限级别:</b> 3 <b>功能图:</b> - <b>单元选择:</b> p0100 <b>专家列表:</b> 1 <b>出厂设置</b> - [Nm]

**说明:** 电机额定转矩。

**相关性:** IEC 驱动 (p0100 = 0): 单位 Nm  
NEMA 驱动 (p0100 = 1): 单位 lbf ft

**注释:** 在异步电机和磁阻电机上, r0333 由 p0307 和 p0311 计算得出。  
在同步电机上, r0333 由 p0305, p0316, p0327 和 p0328 计算得出。计算结果可能和 p0312 有所不同。当 p0316 = 0 时, r0333 显示 p0312 的值。  
多个电机共同运行时, r0333 是 “单个电机额定转矩 x p0306” 的积。

---

<b>r0333[0...n]</b>	<b>电机额定推力 / 电机额定推力</b>		
SERVO (线性), SERVO_AC (线性), SERVO_I_AC (线性)	<b>可更改:</b> - <b>数据类型:</b> FloatingPoint32 <b>P 组</b> 电机 <b>不适用于发动机型号:</b> - <b>最小</b> - [N]	<b>已计算:</b> - <b>动态索引:</b> MDS, p0130 <b>单元组:</b> 8_4 <b>规范化:</b> - <b>最大</b> - [N]	<b>存取权限级别:</b> 3 <b>功能图:</b> - <b>单元选择:</b> p0100 <b>专家列表:</b> 1 <b>出厂设置</b> - [N]

**说明:** 电机额定推力。

**相关性:** IEC 驱动 (p0100 = 0): 单位 N  
NEMA 驱动 (p0100 = 1): 单位 lbf

**注释:** 在同步电机上, r0333 由 p0305, p0316, p0327 和 p0328 计算得出。计算结果可能和 p0312 有所不同。当 p0316 = 0 时, r0333 显示 p0312 的值。

<b>r0334[0...n]</b>	<b>当前电机转矩常数 / 当前电机转矩常数</b>		
SERVO, SERVO_AC, SERVO_I_AC	可更改: - 数据类型: FloatingPoint32 P 组 电机 不适用于发动机型号: ASM, SESM, REL, RESM 最小 - [Nm/A]	已计算: - 动态索引: MDS, p0130 单元组: 28_1 规范化: - 最大 - [Nm/A]	存取权限级别: 3 功能图: - 单元选择: p0100 专家列表: 1 出厂设置 - [Nm/A]
<b>说明:</b>	当前同步电机的转矩常数。		
<b>相关性:</b>	IEC 驱动 (p0100 = 0): 单位 Nm / A NEMA 驱动 (p0100 = 1): 单位 lbf ft / A 参见: p0316		
<b>注释:</b>	在异步电机 (p0300 = 1xx) 上不使用该参数。 在同步电机上, r0334 显示 p0316 的值。当 p0316 = 0 时, r0334 由 p0305 和 p0312 计算得出。		
<b>r0334[0...n]</b>	<b>当前电机力常数 / 当前电机转矩常数</b>		
SERVO (线性), SERVO_AC (线性), SERVO_I_AC (线性)	可更改: - 数据类型: FloatingPoint32 P 组 电机 不适用于发动机型号: ASM, SESM, REL, RESM 最小 - [N/Arms]	已计算: - 动态索引: MDS, p0130 单元组: 29_1 规范化: - 最大 - [N/Arms]	存取权限级别: 3 功能图: - 单元选择: p0100 专家列表: 1 出厂设置 - [N/Arms]
<b>说明:</b>	当前同步电机的力常数。		
<b>相关性:</b>	IEC 驱动 (p0100 = 0): 单位 N / A NEMA 驱动 (p0100 = 1): 单位 lbf / A 参见: p0316		
<b>注释:</b>	在同步电机上, r0334 显示 p0316 的值。当 p0316 = 0 时, r0334 由 p0305 和 p0312 计算得出。		
<b>r0334[0...n]</b>	<b>当前电机转矩常数 / 当前电机转矩常数</b>		
VECTOR, VECTOR_AC, VECTOR_I_AC	可更改: - 数据类型: FloatingPoint32 P 组 电机 不适用于发动机型号: ASM, SESM, REL, RESM 最小 - [Nm/A]	已计算: - 动态索引: MDS, p0130 单元组: 28_1 规范化: - 最大 - [Nm/A]	存取权限级别: 3 功能图: - 单元选择: p0100 专家列表: 1 出厂设置 - [Nm/A]
<b>说明:</b>	当前同步电机的转矩常数。		
<b>相关性:</b>	IEC 驱动 (p0100 = 0): 单位 Nm / A NEMA 驱动 (p0100 = 1): 单位 lbf ft / A 参见: p0316		
<b>注释:</b>	在异步电机 (p0300 = 1xx) 上不使用该参数。 在同步电机上, r0334 显示 p0316 的值。当 p0316 = 0 时, 由 p0305 和 p0312 或者 p0305, p0307 和 p0311 计算出 r0334。		
<b>p0335[0...n]</b>	<b>电机冷却方式 / 电机冷却方式</b>		
SERVO, VECTOR, SERVO_AC, VECTOR_AC, SERVO_I_AC, VECTOR_I_AC	可更改: C2(1, 3), T 数据类型: Integer16 P 组 电机 不适用于发动机型号: PMSM, SESM, REL 最小 0	已计算: - 动态索引: MDS, p0130 单元组: - 规范化: - 最大 128	存取权限级别: 1 功能图: - 单元选择: - 专家列表: 1 出厂设置 0

<b>说明:</b>	所使用电机冷却系统的设置。
<b>数值:</b>	0: 自冷却 1: 外部冷却 2: 水冷 4: 自冷却和内部风扇 5: 外部冷却和内部风扇 6: 水冷和内部风扇 128: 无风扇
<b>相关性:</b>	1LA5 和 1LA7 系列电机 (p0300) 的冷却方式会根据 p0307 和 p0311 自动设置。
<b>注意:</b>	在选择列表电机 p0301 时, 该参数会自动给定, 并处于写保护状态。如需取消写保护, 必须注意 p0300 中的信息。
<b>注释:</b>	该参数会影响 3 相接地热电机模型。 1LA1 和 1LA8 系列电机采用的是一个内部转子风扇, 风冷在电机机壳内部执行, 从外面无法看见。内部和外部也没有直接的空气交换。 1PQ8 系列电机采用外部风冷法, 应设置 p0335 = 5。 p0335 = 128 适用于结构尺寸 56 的 1LA7 系列电机 (可无风扇运行)。

r0336[0...n]	当前电机额定频率 / 当前电机额定频率		
SERVO, VECTOR, SERVO_AC, VECTOR_AC, SERVO_I_AC, VECTOR_I_AC	<b>可更改:</b> - <b>数据类型:</b> FloatingPoint32 <b>P 组</b> 电机 <b>不适用于发动机型号:</b> - <b>最小</b> - [Hz]	<b>已计算:</b> - <b>动态索引:</b> MDS, p0130 <b>单元组:</b> - <b>规范化:</b> - <b>最大</b> - [Hz]	<b>存取权限级别:</b> 3 <b>功能图:</b> - <b>单元选择:</b> - <b>专家列表:</b> 1 <b>出厂设置</b> - [Hz]
<b>说明:</b>	电机额定频率。 当 p0310 > 0 时, 显示设置值。		
<b>相关性:</b>	参见: p0311, p0314		
<b>注释:</b>	p0310 = 0 或同步电机上, 电机额定频率 r0336 由额定转速和极对数计算得出。 p0310 > 0 或非同步电机上, 显示设置值。		

r0337[0...n]	电机额定 EMF / 电机额定 EMF		
SERVO, VECTOR, SERVO_AC, VECTOR_AC, SERVO_I_AC, VECTOR_I_AC	<b>可更改:</b> - <b>数据类型:</b> FloatingPoint32 <b>P 组</b> 电机 <b>不适用于发动机型号:</b> REL, RESM <b>最小</b> - [Vrms]	<b>已计算:</b> - <b>动态索引:</b> MDS, p0130 <b>单元组:</b> - <b>规范化:</b> - <b>最大</b> - [Vrms]	<b>存取权限级别:</b> 3 <b>功能图:</b> - <b>单元选择:</b> - <b>专家列表:</b> 1 <b>出厂设置</b> - [Vrms]
<b>说明:</b>	电机额定 EMF。		
<b>注释:</b>	EMF: 电磁力		

r0337[0...n]	电机额定 EMF / 电机额定 EMF		
SERVO (线性), SERVO_AC (线性), SERVO_I_AC (线性)	<b>可更改:</b> - <b>数据类型:</b> FloatingPoint32 <b>P 组</b> 电机 <b>不适用于发动机型号:</b> REL, RESM <b>最小</b> - [Vrms s/m]	<b>已计算:</b> - <b>动态索引:</b> MDS, p0130 <b>单元组:</b> - <b>规范化:</b> - <b>最大</b> - [Vrms s/m]	<b>存取权限级别:</b> 3 <b>功能图:</b> - <b>单元选择:</b> - <b>专家列表:</b> 1 <b>出厂设置</b> - [Vrms s/m]
<b>说明:</b>	电机额定 EMF。		
<b>注释:</b>	EMF: 电磁力		

<b>p0338[0...n]</b>	<b>电机极限电流 / 电机极限电流</b>			
SERVO, SERVO_AC, SERVO_I_AC	<b>可更改:</b> C2(1, 3) <b>数据类型:</b> FloatingPoint32 <b>P 组</b> 电机 <b>不适用于发动机型号:</b> ASM, SESM, REL, RESM <b>最小</b> 0.00 [Arms]	<b>已计算:</b> - <b>动态索引:</b> MDS, p0130 <b>单元组:</b> - <b>规范化:</b> - <b>最大</b> 10000.00 [Arms]	<b>存取权限级别:</b> 2 <b>功能图:</b> - <b>单元选择:</b> - <b>专家列表:</b> 1 <b>出厂设置</b> 0.00 [Arms]	
<b>说明:</b>	同步电机在直流母线电压 600 V 下的电机极限电流。 在达到该电流、额定转速时会获得最大转矩（电压特性曲线）。			
<b>相关性:</b>	如果在快速调试 (p0010 = 1) 中修改 p0338, 则最大电流 p0640 会自动调整。但它在电机调试 (p0010 = 3) 中不会自动调整。			
<b>注意:</b>	在选择列表电机 p0301 时, 该参数会自动给定, 并处于写保护状态。如需取消写保护, 必须注意 p0300 中的信息。			
<b>r0339[0...n]</b>	<b>电机额定电压 / 电机额定电压</b>			
SERVO, VECTOR, SERVO_AC, VECTOR_AC, SERVO_I_AC, VECTOR_I_AC	<b>可更改:</b> - <b>数据类型:</b> FloatingPoint32 <b>P 组</b> 电机 <b>不适用于发动机型号:</b> REL <b>最小</b> - [Vrms]	<b>已计算:</b> - <b>动态索引:</b> MDS, p0130 <b>单元组:</b> - <b>规范化:</b> - <b>最大</b> - [Vrms]	<b>存取权限级别:</b> 3 <b>功能图:</b> - <b>单元选择:</b> - <b>专家列表:</b> 1 <b>出厂设置</b> - [Vrms]	
<b>说明:</b>	电机额定电压。			
<b>注释:</b>	在异步电机 (p0300 = 1xx) 上, 该参数设为 p0304。 在同步电机上, r0339 显示 p0304 的值。当 p0304 = 0 时, r0339 由 p0305 和 p0316 计算出。			
<b>p0340[0...n]</b>	<b>自动计算参数 / 自动计算参数</b>			
HLA	<b>可更改:</b> C2(1, 3), T <b>数据类型:</b> Unsigned16 <b>P 组</b> 电机 <b>不适用于发动机型号:</b> - <b>最小</b> -	<b>已计算:</b> - <b>动态索引:</b> DDS, p0180 <b>单元组:</b> - <b>规范化:</b> - <b>最大</b> -	<b>存取权限级别:</b> 2 <b>功能图:</b> - <b>单元选择:</b> - <b>专家列表:</b> 1 <b>出厂设置</b> 0000 0000 bin	
<b>说明:</b>	自动基于阀门数据、气缸数据和系统数据计算对应值。			
<b>位区</b>	<b>位</b>	<b>信号名称</b>	<b>1 信号</b>	<b>0 信号</b>
	00	设定参考值	是	否
	01	设定回路增益和固有频率	是	否
	02	设定特性曲线值	是	否
	03	设定控制器值	是	否
	04	设定极限值	是	否
<b>注意:</b>	p0340 会影响以下参数: p0340.0 = 1: - p2000 ... p2003 p0340.1 = 1: - p0350 ... p0354, p1475, p1570 ... p1572, p1700, p1830, p1831, p3998 p0340.2 = 1: - p1833, p1834, p1836, p1837, p1839 ... p1848 p0340.3 = 1: - p1400.5, p1433, p1434, p1460 ... p1467, p1715 ... p1719, p1820 p0340.4 = 1: - p1082, p1083, p1086, p1520, p1521, p1532, p1850, p1851, p2162, p2177			
<b>注释:</b>	在通过 p3900 = 3 退出快速调试时自动设置 p0340 = 1 1111 bin。 在计算结束时自动恢复成 p0340 = 0。			

p0340[0...n]	自动计算电机 / 闭环控制参数 / 自动计算参数		
SERVO, VECTOR, SERVO_AC, VECTOR_AC, SERVO_I_AC, VECTOR_I_AC	可更改: C2(3), T 数据类型: Integer16 P组 电机 不适用于发动机型号: - 最小 0	已计算: - 动态索引: DDS, p0180 单元组: - 规范化: - 最大 5	存取权限级别: 2 功能图: - 单元选择: - 专家列表: 1 出厂设置 0
<b>说明:</b>	依据铭牌数据自动计算 V/f 控制参数、闭环控制参数和电机参数。		
<b>数值:</b>	0: 无计算 1: 完整计算 2: 计算等效电路图参数 3: 计算闭环控制参数 4: 计算控制器参数 5: 工艺限制和阈值的计算		
<b>注意:</b>	修改该值后会禁止再次修改参数, 状态显示在 r3996 中。r3996 = 0 时可以再次修改。 p0340 会影响以下参数: 在列表电机 (p0300 > 100) 上, 显号 * 标出的参数不会被覆盖。 伺服: p0340 = 1: --> 所有在 p0340 = 2, 3, 4, 5 时受影响的参数 --> p0341 (*) --> p0344, p0600, p0640, p1082, p2000, p2001, p2002, p2003, p2005, p2007 p0340 = 2: --> p0350 (*), p0354 (*), p0356 (*), p0358 (*), p0360 (*) --> p0625 (与 p0350 相对应), p0626 ... p0628 p0340 = 3: --> 所有在 p0340 = 4, 5 时受影响的参数 --> p0325 (仅在 p0325 = 0 时进行计算) --> p0348 (*) (仅在 p0348 = 0 时进行计算) --> p0441, p0442, p0443, p0444, p0445 (仅用于电机 1FT6, 1FK6, 1FK7) --> p0492, p1082, p1980, p1319, p1326, p1327, p1612, p1752, p1755 p0340 = 4: --> p0118, p1441, p1460, p1462, p1463, p1464, p1465, p1470, p1472, p1590, p1592, p1596, p1656, p1657, p1658, p1659, p1715, p1717 --> p1461 (对于 p0348 > p0322, 设置 p1461 = 100 %) --> p1463 (对于 p0348 > p0322, 设置 p1463 = 400 %) p0340 = 5: --> p1037, p1038, p1520, p1521, p1530, p1531, p2140 ... p2142, p2148, p2150, p2155, p2161 ... p2164, p2175, p2177, p2194, p3820 ... p3829 矢量: p0340 = 1: --> 所有在 p0340 = 2, 3, 4, 5 时受影响的参数 --> p0341 (*) --> p0344, p0600, p0640, p1082, p1145, p1231, p1232, p1281, p1333, p1349, p1360, p1362, p1441, p1442, p1576, p1577, p1609, p1610, p1611, p1619, p1620, p1621, p1654, p1726, p1825, p1828 ... p1832, p1901, p1909, p1959, p2000, p2001, p2002, p2003, p2005, p2007, p3806, p3927, p3928 p0340 = 2: --> p0350 (*), p0354 ... p0361 (*), p0652 ... p0660 --> p0625 (与 p0350 相对应) p0340 = 3: --> 所有在 p0340 = 4, 5 时受影响的参数 --> p0346, p0347, p0492, p0622, p1262, p1320 ... p1327, p1582, p1584, p1612, p1616, p1744, p1748, p1749, p1755, p1756, p2178		

p0340 = 4:

--> p1290, p1292, p1293, p1299, p1338, p1339, p1340, p1341, p1345, p1346, p1460, p1461, p1462, p1463, p1464, p1465, p1470, p1472, p1590, p1592, p1600, p1628, p1629, p1630, p1643, p1703, p1715, p1717, p1740, p1756, p1757, p1760, p1761, p1764, p1767, p1780, p1781, p1783, p1785, p1786, p1795, p7036, p7037, p7038

p0340 = 5:

--> p0260 ... p0264, p1037, p1038, p1520, p1521, p1530, p1531, p1574, p1750, p1802, p1803, p2140, p2141, p2142, p2148, p2150, p2155, p2161 ... p2164, p2175, p2177, p2194, p3207, p3208, p3236, p3237, p3806, p3815, p3820 ... p3829

**注释:**

功率单元被禁用时，不会进行计算。

p0340 = 1 包含了 p0340 = 2, 3, 4, 5 时的计算，但不覆写西门子电机列表中的电机参数 (p0301 > 0)。

p0340 = 2 计算电机参数 (p0350 ... p0360)，但仅仅针对没有西门子列表电机的情况 (p0301 = 0)。

p0340 = 3 包含 p0340 = 4, 5 时的计算。

p0340 = 4 只计算控制器参数。

p0340 = 5 只计算控制器极限。

在通过 p3900 > 0 退出快速调试时自动调用 p0340 = 1。

在计算结束时自动恢复成 p0340 = 0。

如果通过调试软件 STARTER 在“载入目标设备”时设置 p0340 = 3，则它相当于“完整计算电机参数和闭环控制参数，不包含等效电路图数据”。在 p0340=1 时也进行同样的计算，但是不计算电机等效电路图参数 (p0340=2)、以及电机转动惯量 (p0341) 和电机质量 (p0344)。

使用第三方同步直线电机 (p0300 = 4) 时不计算等效电路图数据 (p0340 = 2)。

**p0340****自动计算闭环控制参数 / 自动计算参数**

A\_INF, S\_INF, R\_INF

可更改: T

已计算: -

存取权限级别: 3

数据类型: Integer16

动态索引: -

功能图: -

P 组 调节

单元组: -

单元选择: -

不适用于发动机型号: -

规范化: -

专家列表: 1

最小

最大

出厂设置

0

2

0

**说明:**

复位 / 自动计算滤波器参数和闭环控制参数。

**数值:**

0: 无计算

1: 完整重新计算闭环控制参数和调试数据

2: 复位闭环控制参数

**注意:**

修改该值后会禁止再次修改参数，状态显示在 r3996 中。r3996 = 0 时可以再次修改。

p0340 会影响以下参数:

p0340 = 1:

--> 所有在 p0340 = 2 时受影响的参数

--> p3421 = p0223, p0225

--> p3422 = p0227

--> p3424 = p0225

--> p3415, p3425, p3555, p3614, p3620, p3622 恢复与设备相关的出厂设置。

p0340 = 2:

--> p3560, p3562, p3564, p3603, p3615 和 p3617 恢复出厂设置。

对于 S\_INF 该控制参数不可用。

**注释:**

在通过 p3900 > 0 退出快速调试时自动调用 p0340 = 1。

在计算结束时自动恢复成 p0340 = 0。

**p0341[0...n]****气缸质量 / 气缸质量**

HLA

可更改: C2(1, 3), U, T

已计算: -

存取权限级别: 3

数据类型: FloatingPoint32

动态索引: MDS, p0130

功能图: -

P 组 电机

单元组: 27\_1

单元选择: p0100

不适用于发动机型号: -

规范化: -

专家列表: 1

最小

最大

出厂设置

0.000000 [kg]

10000.000000 [kg]

0.000000 [kg]

**说明:**

转动惯量设置。

<b>p0341[0...n]</b>	<b>电机转动惯量 / 电机转动惯量</b>		
SERVO, VECTOR, SERVO_AC, VECTOR_AC, SERVO_I_AC, VECTOR_I_AC	<b>可更改:</b> C2(3), U, T <b>数据类型:</b> FloatingPoint32	<b>已计算:</b> CALC_MOD_ALL <b>动态索引:</b> MDS, p0130	<b>存取权限级别:</b> 3 <b>功能图:</b> 5042, 5210, 6020, 6030, 6031
	<b>P 组 电机</b> <b>不适用于发动机型号:</b> REL <b>最小</b> 0.000000 [kgm <sup>2</sup> ]	<b>单元组:</b> 25_1 <b>规范化:</b> - <b>最大</b> 100000.000000 [kgm <sup>2</sup> ]	<b>单元选择:</b> p0100 <b>专家列表:</b> 1 <b>出厂设置</b> 0.000000 [kgm <sup>2</sup> ]
<b>说明:</b>	电机转动惯量 (无负载)。		
<b>相关性:</b>	IEC 驱动 (p0100 = 0): 单位 kg m <sup>2</sup> NEMA 驱动 (p0100 = 1): 单位 lb ft <sup>2</sup> 该参数值和 p0342 一起计入额定启动时间中。 参见: p0342, r0345, p0345		
<b>注意:</b>	在选择了列表电机 p0301 时, 该参数会自动给定, 并处于写保护状态。如需取消写保护, 必须注意 p0300 中的信息。		
<b>注释:</b>	伺服: p0341 * p0342 + p1498 会影响无编码器运行中的转速 / 转矩前馈。 矢量: p0341 * p0342 的结果会纳入转速控制器的自动计算中 (p0340 = 4)。		
<b>p0341[0...n]</b>	<b>电机接地 / 电机质量</b>		
SERVO (线性), SERVO_AC (线性), SERVO_I_AC (线性)	<b>可更改:</b> C2(3), U, T <b>数据类型:</b> FloatingPoint32	<b>已计算:</b> CALC_MOD_ALL <b>动态索引:</b> MDS, p0130	<b>存取权限级别:</b> 3 <b>功能图:</b> 5042, 5210
	<b>P 组 电机</b> <b>不适用于发动机型号:</b> REL <b>最小</b> 0.000000 [kg]	<b>单元组:</b> 27_1 <b>规范化:</b> - <b>最大</b> 10000.000000 [kg]	<b>单元选择:</b> p0100 <b>专家列表:</b> 1 <b>出厂设置</b> 0.000000 [kg]
<b>说明:</b>	转动惯量 (无负载)。		
<b>相关性:</b>	IEC 驱动 (p0100 = 0): 单位 kg m <sup>2</sup> NEMA 驱动 (p0100 = 1): 单位 lb ft <sup>2</sup> 该参数值和 p0342 一起计入额定启动时间中。 参见: p0342, r0345, p0345		
<b>注意:</b>	在选择了列表电机 p0301 时, 该参数会自动给定, 并处于写保护状态。如需取消写保护, 必须注意 p0300 中的信息。		
<b>注释:</b>	p0341 * p0342 + p1498 会影响无编码器运行中的转速 / 转矩前馈。		
<b>p0342[0...n]</b>	<b>总转动惯量与电机的比例 / 总转动惯量与电机比</b>		
SERVO, VECTOR, SERVO_AC, VECTOR_AC, SERVO_I_AC, VECTOR_I_AC	<b>可更改:</b> C2(3), U, T <b>数据类型:</b> FloatingPoint32	<b>已计算:</b> - <b>动态索引:</b> MDS, p0130	<b>存取权限级别:</b> 3 <b>功能图:</b> 5042, 5210, 6020, 6030, 6031
	<b>P 组 电机</b> <b>不适用于发动机型号:</b> REL <b>最小</b> 1.000	<b>单元组:</b> - <b>规范化:</b> - <b>最大</b> 10000.000	<b>单元选择:</b> - <b>专家列表:</b> 1 <b>出厂设置</b> 1.000
<b>说明:</b>	总转动惯量 (负载 + 电机) 和单个电机转动惯量 (无负载) 之比。		
<b>相关性:</b>	该参数和 p0341 一起计入矢量驱动的电机额定启动时间中。 参见: p0341, r0345, p0345, p1498		
<b>注释:</b>	伺服: p0341 * p0342 + p1498 会影响无编码器运行中的转速 / 转矩前馈。 矢量: p0341 * p0342 的结果会纳入转速控制器的自动计算中 (p0340 = 4)。		


## 2 参数

### 2.2 参数列表

<b>p0342[0...n]</b>	<b>总质量与电机的比例 / 总转动惯量与电机比</b>			
SERVO (线性), SERVO_AC (线性), SERVO_I_AC (线性)	<b>可更改:</b> C2(3), U, T <b>数据类型:</b> FloatingPoint32 <b>P组</b> 电机 <b>不适用于发动机型号:</b> REL	<b>已计算:</b> - <b>动态索引:</b> MDS, p0130 <b>单元组:</b> - <b>规范化:</b> -	<b>存取权限级别:</b> 3 <b>功能图:</b> 5042, 5210 <b>单元选择:</b> - <b>专家列表:</b> 1 <b>出厂设置</b>	
<b>说明:</b>	总质量 (负载 + 电机) 和单个电机质量 (无负载) 之比。			
<b>相关性:</b>	该参数和 p0341 一起计入矢量驱动的电机额定启动时间中。			
<b>注释:</b>	参见: p0341, r0345, p0345, p1498 伺服: p0341 * p0342 + p1498 会影响无编码器运行中的速度 / 力前馈。 矢量: p0341 * p0342 的结果会纳入转速控制器的自动计算中 (p0340 = 4)。			
<b>p0343[0...n]</b>	<b>阀门 / 气缸配置 / 阀门 / 气缸配置</b>			
HLA	<b>可更改:</b> C2(1, 3) <b>数据类型:</b> Unsigned16 <b>P组</b> 电机 <b>不适用于发动机型号:</b> PMSM, SESM, REL, RESM	<b>已计算:</b> - <b>动态索引:</b> MDS, p0130 <b>单元组:</b> - <b>规范化:</b> -	<b>存取权限级别:</b> 2 <b>功能图:</b> - <b>单元选择:</b> - <b>专家列表:</b> 1 <b>出厂设置</b>	
<b>说明:</b>	设置阀门和气缸的配置。			
<b>位区</b>	<b>位</b>	<b>信号名称</b>	<b>1 信号</b>	<b>0 信号</b>
	00	阀门 / 气缸连接配置	气缸 B 上的阀 A	气缸 A 上的阀 A
	01	气缸固定方式	活塞杆	气缸
<b>注释:</b>	位 00: 该位不能由固件分析。 位 01: 位 = 0 时, 气缸固定, 运动的质量固定在活塞杆上。 位 = 1 时, 活塞杆固定, 运动的质量固定值气缸上。			
<b>p0343[0...n]</b>	<b>检测出的电机额定电流 / 电机额定电流检测</b>			
VECTOR, VECTOR_AC, VECTOR_I_AC	<b>可更改:</b> C2(3), T <b>数据类型:</b> FloatingPoint32 <b>P组</b> 电机 <b>不适用于发动机型号:</b> PMSM, SESM, REL, RESM	<b>已计算:</b> - <b>动态索引:</b> MDS, p0130 <b>单元组:</b> - <b>规范化:</b> -	<b>存取权限级别:</b> 4 <b>功能图:</b> - <b>单元选择:</b> - <b>专家列表:</b> 1 <b>出厂设置</b>	
<b>说明:</b>	检测出的电机额定电流。			
<b>p0344[0...n]</b>	<b>驱动侧气缸安装位置 / 气缸安装位置 A</b>			
HLA	<b>可更改:</b> C2(3), T <b>数据类型:</b> FloatingPoint32 <b>P组</b> 电机 <b>不适用于发动机型号:</b> -	<b>已计算:</b> - <b>动态索引:</b> MDS, p0130 <b>单元组:</b> - <b>规范化:</b> -	<b>存取权限级别:</b> 3 <b>功能图:</b> - <b>单元选择:</b> - <b>专家列表:</b> 1 <b>出厂设置</b>	
<b>说明:</b>	驱动侧气缸安装位置设置。			
<b>注释:</b>	安装位置给出在计算增益系数和最大运行 / 停止速度时要考虑多大的重力。			



<b>p0344[0...n]</b>	<b>电机质量（电机热模型） / 电机质量热模型</b>		
SERVO, VECTOR, SERVO_AC, VECTOR_AC, SERVO_I_AC, VECTOR_I_AC	<b>可更改:</b> C2(3), T <b>数据类型:</b> FloatingPoint32 <b>P 组</b> 电机 <b>不适用于发动机型号:</b> - <b>最小</b> 0.0 [kg]	<b>已计算:</b> CALC_MOD_ALL <b>动态索引:</b> MDS, p0130 <b>单元组:</b> 27_1 <b>规范化:</b> - <b>最大</b> 50000.0 [kg]	<b>存取权限级别:</b> 3 <b>功能图:</b> 8018 <b>单元选择:</b> p0100 <b>专家列表:</b> 1 <b>出厂设置</b> 0.0 [kg]
<b>说明:</b>	电机质量。		
<b>相关性:</b>	IEC 驱动 (p0100 = 0): 单位 kg NEMA 驱动 (p0100 = 1): 单位 lb		
<b>注意:</b>	在选择了列表电机 p0301 时, 该参数会自动给定, 并处于写保护状态。如需取消写保护, 必须注意 p0300 中的信息。		
<b>注释:</b>	该参数会影响 3 相接地热电机 (异步电机) 模型。 在同步电机 (p0300 = 2xx) 上不使用该参数。		
<b>p0345[0...n]</b>	<b>受控轴所需阻尼 / 调节轴阻尼</b>		
HLA	<b>可更改:</b> T <b>数据类型:</b> FloatingPoint32 <b>P 组</b> 电机 <b>不适用于发动机型号:</b> - <b>最小</b> 0.200	<b>已计算:</b> - <b>动态索引:</b> DDS, p0180 <b>单元组:</b> - <b>规范化:</b> - <b>最大</b> 2.000	<b>存取权限级别:</b> 3 <b>功能图:</b> - <b>单元选择:</b> - <b>专家列表:</b> 1 <b>出厂设置</b> 0.700
<b>说明:</b>	受控轴所需阻尼的设置。 通过该值可以在“控制数据计算”时计算控制环 (增益、积分时间和预调时间)。		
<b>r0345[0...n]</b>	<b>电机额定启动时间 / 电机额定启动时间</b>		
VECTOR, VECTOR_AC, VECTOR_I_AC	<b>可更改:</b> - <b>数据类型:</b> FloatingPoint32 <b>P 组</b> 电机 <b>不适用于发动机型号:</b> REL <b>最小</b> - [s]	<b>已计算:</b> - <b>动态索引:</b> MDS, p0130 <b>单元组:</b> - <b>规范化:</b> - <b>最大</b> - [s]	<b>存取权限级别:</b> 3 <b>功能图:</b> - <b>单元选择:</b> - <b>专家列表:</b> 1 <b>出厂设置</b> - [s]
<b>说明:</b>	电机额定启动时间。 该时间即电机从静态达到电机额定转速的时间, 相当于以电机额定转矩 (r0333) 进行的加速。		
<b>相关性:</b>	参见: r0313, p0313, r0333, r0336, p0341, p0342		
<b>p0346[0...n]</b>	<b>驱动侧电缆长度 / 电缆长度 A</b>		
HLA	<b>可更改:</b> C2(3), T <b>数据类型:</b> FloatingPoint32 <b>P 组</b> 电机 <b>不适用于发动机型号:</b> - <b>最小</b> 0.0 [mm]	<b>已计算:</b> - <b>动态索引:</b> MDS, p0130 <b>单元组:</b> - <b>规范化:</b> - <b>最大</b> 10000.0 [mm]	<b>存取权限级别:</b> 3 <b>功能图:</b> - <b>单元选择:</b> - <b>专家列表:</b> 1 <b>出厂设置</b> 0.0 [mm]
<b>说明:</b>	驱动侧液压电缆长度设置。		
<b>相关性:</b>	参见: p0347		

<b>p0346</b> [0...n]	<b>电机励磁时间 / 电机励磁时间</b>		
VECTOR, VECTOR_AC, VECTOR_I_AC	<b>可更改:</b> C2(3), U, T <b>数据类型:</b> FloatingPoint32 <b>P 组</b> 电机 <b>不适用于发动机型号:</b> - <b>最小</b> -20.000 [s]	<b>已计算:</b> CALC_MOD_REG <b>动态索引:</b> MDS, p0130 <b>单元组:</b> - <b>规范化:</b> - <b>最大</b> 20.000 [s]	<b>存取权限级别:</b> 3 <b>功能图:</b> - <b>单元选择:</b> - <b>专家列表:</b> 1 <b>出厂设置</b> 0.000 [s]
<b>说明:</b>	电机励磁时间。 该时间指脉冲使能和斜坡函数发生器使能之间的等待时间, 在该时间内, 异步电机励磁。		
<b>小心:</b> 	异步电机带载工作时, 如果励磁不足或加速过快, 可能会引起失步 (见注释)。该注意事项主要针对无编码器的矢量控制或 V/f 控制。		
<b>注意:</b>	如果在他励同步电机 (p0300 = 5) 上将该参数设为 0, 即使驱动关机, 也会生成一个励磁电流设定值。在基本转速范围内, 该电流是空转励磁电流 (p0389)。在弱磁范围内, 该值随当前转速的倒数而减小。在去磁 (p0347) 期间, 且当检测出编码器故障时, 不会生成励磁电流设定值。 不带编码器或带有增量式编码器的他励同步电机在启动或捕捉再启动时, 会通过定子中励磁电流脉冲产生的感应电压进行定位。 p0346 = 0 时, 会自动设定电机数据中的斜坡长度。如果该时间太短, 可以在 p0346 中输入一个负值, 延长斜坡, 但是励磁特性和 p0346 = 0 s 时一样。 对于所有其他电机类型, p0346 会在内部降低为 0 s。		
<b>注释:</b>	设置 p0340 = 1、3 时计算该参数。 在异步电机上, 计算结果取决于转子时间常数 (r0384)。间缩短太多, 可能会导致异步电机励磁不足。如果在励磁期间达到电流极限, 便表示励磁不足。在异步电机上, 该参数不能设置为 0 (内部限制: 0.1 * r0384)。 在永磁同步电机和矢量控制中, 该值取决于定子时间常数 (r0386)。此处, 该参数确定了无编码器运行中、脉冲使能后形成电流所需的时间。 异步电机的励磁电流可在 p0644 中进行限制。		
<b>p0347</b> [0...n]	<b>非驱动侧电缆长度 / 电缆长度 B</b>		
HLA	<b>可更改:</b> C2(3), T <b>数据类型:</b> FloatingPoint32 <b>P 组</b> 电机 <b>不适用于发动机型号:</b> - <b>最小</b> 0.0 [mm]	<b>已计算:</b> CALC_MOD_REG <b>动态索引:</b> MDS, p0130 <b>单元组:</b> - <b>规范化:</b> - <b>最大</b> 10000.0 [mm]	<b>存取权限级别:</b> 3 <b>功能图:</b> - <b>单元选择:</b> - <b>专家列表:</b> 1 <b>出厂设置</b> 0.0 [mm]
<b>说明:</b>	非驱动侧液压电缆长度设置。		
<b>相关性:</b>	参见: p0346		
<b>p0347</b> [0...n]	<b>电机去磁时间 / 电机去磁时间</b>		
SERVO, SERVO_AC, SERVO_I_AC	<b>可更改:</b> C2(3), U, T <b>数据类型:</b> FloatingPoint32 <b>P 组</b> 电机 <b>不适用于发动机型号:</b> - <b>最小</b> 0.000 [s]	<b>已计算:</b> CALC_MOD_REG <b>动态索引:</b> MDS, p0130 <b>单元组:</b> - <b>规范化:</b> - <b>最大</b> 20.000 [s]	<b>存取权限级别:</b> 3 <b>功能图:</b> - <b>单元选择:</b> - <b>专家列表:</b> 1 <b>出厂设置</b> 0.000 [s]
<b>说明:</b>	禁止逆变器脉冲之后的去磁时间 (用于异步电机)。 在该等待时间内不能导通逆变器脉冲。 在伺服电机上, 去磁时间仅用于直流制动。		
<b>注释:</b>	设置 p0340 = 1、3 时计算该参数。 在异步电机上, 计算结果取决于转子时间常数 (r0384)。 该时间缩短地太多, 可能会导致异步电机去磁不充分, 在随后给出脉冲使能时, 可能会导致过电流, 这种故障只出现在快速重启激活和电机旋转时。		

<b>p0347[0...n]</b>	<b>电机去磁时间 / 电机去磁时间</b>		
VECTOR, VECTOR_AC, VECTOR_I_AC	<b>可更改:</b> C2(3), U, T <b>数据类型:</b> FloatingPoint32 <b>P 组</b> 电机 <b>不适用于发动机型号:</b> - <b>最小</b> 0.000 [s]	<b>已计算:</b> CALC_MOD_REG <b>动态索引:</b> MDS, p0130 <b>单元组:</b> - <b>规范化:</b> - <b>最大</b> 20.000 [s]	<b>存取权限级别:</b> 3 <b>功能图:</b> - <b>单元选择:</b> - <b>专家列表:</b> 1 <b>出厂设置</b> 0.000 [s]
<b>说明:</b>	禁止逆变器脉冲之后的去磁时间（用于异步电机）。 在该等待时间内不能导通逆变器脉冲。		
<b>注释:</b>	设置 p0340 = 1、3 时计算该参数。 在异步电机上，计算结果取决于转子时间常数（r0384）。 该时间缩短地太多，可能会导致异步电机去磁不充分，在随后给出脉冲使能时，可能会导致过电流，这种故障只出现在快速重启激活和电机旋转时。		
<b>p0348[0...n]</b>	<b>电缆内直径 / 电缆内直径</b>		
HLA	<b>可更改:</b> C2(3), T <b>数据类型:</b> FloatingPoint32 <b>P 组</b> 电机 <b>不适用于发动机型号:</b> - <b>最小</b> 0.0 [mm]	<b>已计算:</b> CALC_MOD_REG <b>动态索引:</b> MDS, p0130 <b>单元组:</b> - <b>规范化:</b> - <b>最大</b> 100.0 [mm]	<b>存取权限级别:</b> 3 <b>功能图:</b> - <b>单元选择:</b> - <b>专家列表:</b> 1 <b>出厂设置</b> 5.0 [mm]
<b>说明:</b>	驱动侧和非驱动侧内直径设置。		
<b>p0348[0...n]</b>	<b>Vdc = 600 V 弱磁开始转速 / n_ 弱磁开始转速</b>		
SERVO, SERVO_AC, SERVO_I_AC	<b>可更改:</b> C2(3), U, T <b>数据类型:</b> FloatingPoint32 <b>P 组</b> 电机 <b>不适用于发动机型号:</b> - <b>最小</b> 0.0 [rpm]	<b>已计算:</b> CALC_MOD_REG <b>动态索引:</b> MDS, p0130 <b>单元组:</b> - <b>规范化:</b> - <b>最大</b> 210000.0 [rpm]	<b>存取权限级别:</b> 3 <b>功能图:</b> 5722 <b>单元选择:</b> - <b>专家列表:</b> 1 <b>出厂设置</b> 0.0 [rpm]
<b>说明:</b>	直流母线电压为 600 V 时弱磁的开始转速。		
<b>相关性:</b>	参见: p0320, r0331		
<b>注意:</b>	在选择了列表电机 p0301 时，该参数会自动给定，并处于写保护状态。如需取消写保护，必须注意 p0300 中的信息。		
<b>p0348[0...n]</b>	<b>Vdc = 600 V 弱磁开始速度 / v_ 弱磁开始转速</b>		
SERVO (线性), SERVO_AC (线性), SERVO_I_AC (线性)	<b>可更改:</b> C2(3), U, T <b>数据类型:</b> FloatingPoint32 <b>P 组</b> 电机 <b>不适用于发动机型号:</b> - <b>最小</b> 0.0 [m/min]	<b>已计算:</b> CALC_MOD_REG <b>动态索引:</b> MDS, p0130 <b>单元组:</b> - <b>规范化:</b> - <b>最大</b> 1300.0 [m/min]	<b>存取权限级别:</b> 3 <b>功能图:</b> 5722 <b>单元选择:</b> - <b>专家列表:</b> 1 <b>出厂设置</b> 0.0 [m/min]
<b>说明:</b>	直流母线电压为 600 V 时弱磁的开始速度。		
<b>相关性:</b>	参见: p0320, r0331		
<b>注意:</b>	在选择了列表电机 p0301 时，该参数会自动给定，并处于写保护状态。如需取消写保护，必须注意 p0300 中的信息。		
<b>p0349</b>	<b>电机等效电路图数据单位制 / 单位_ 制电机 ESB</b>		
SERVO, VECTOR, SERVO_AC, VECTOR_AC, SERVO_I_AC, VECTOR_I_AC	<b>可更改:</b> C2(3) <b>数据类型:</b> Integer16 <b>P 组</b> 电机 <b>不适用于发动机型号:</b> - <b>最小</b> 1	<b>已计算:</b> - <b>动态索引:</b> - <b>单元组:</b> - <b>规范化:</b> - <b>最大</b> 2	<b>存取权限级别:</b> 1 <b>功能图:</b> - <b>单元选择:</b> - <b>专家列表:</b> 1 <b>出厂设置</b> 1

<b>说明:</b>	电机等效电路图数据的当前单位制。		
<b>数值:</b>	1: 物理单位制 2: 相对单位制		
<b>相关性:</b>	此参数只能通过调试软件在一个离线项目中修改。 参见: p0304, p0305, p0310		
<b>注释:</b>	在 % 单位制中, 电阻的参考参数为电机额定阻抗 $Z = p0304 / (1.732 * p0305)$ 。 电感乘以 “ $2 * \text{Pi} * p0310$ ” 后, 换算成电阻。 如果参考参数 (p0304, p305, p0310) 为零, 则不可以根据 “参考值” 进行换算。		

**p0350[0...n] 非调节轴的阻尼 / 非调节轴阻尼**

HLA	<b>可更改:</b> C2(3), T	<b>已计算:</b> CALC_MOD_EQU	<b>存取权限级别:</b> 3
	<b>数据类型:</b> FloatingPoint32	<b>动态索引:</b> DDS, p0180	<b>功能图:</b> -
	<b>P 组</b> 电机	<b>单元组:</b> -	<b>单元选择:</b> -
	<b>不适用于发动机型号:</b> -	<b>规范化:</b> -	<b>专家列表:</b> 1
	<b>最小</b>	<b>最大</b>	<b>出厂设置</b>
	0.010	2.000	0.100
<b>说明:</b>	非调节轴阻尼的设置。		

**p0350[0...n] 冷态电机定子电阻 / 冷态电机定子电阻**


SERVO, VECTOR, SERVO_AC, VECTOR_AC, SERVO_I_AC, VECTOR_I_AC	<b>可更改:</b> C2(3), U, T	<b>已计算:</b> CALC_MOD_EQU	<b>存取权限级别:</b> 2
	<b>数据类型:</b> FloatingPoint32	<b>动态索引:</b> MDS, p0130	<b>功能图:</b> -
	<b>P 组</b> 电机	<b>单元组:</b> 16_1	<b>单元选择:</b> p0349
	<b>不适用于发动机型号:</b> -	<b>规范化:</b> -	<b>专家列表:</b> 1
	<b>最小</b>	<b>最大</b>	<b>出厂设置</b>
	0.00000 [欧姆]	2000.00000 [欧姆]	0.00000 [欧姆]
<b>说明:</b>	环境温度 p0625 中的电机定子电阻 (支路值)。		
<b>相关性:</b>	参见: p0625, r1912		
<b>注意:</b>	在选择了列表电机 p0301 时, 该参数会自动给定, 并处于写保护状态。如需取消写保护, 必须注意 p0300 中的信息。		
<b>注释:</b>	电机检测功能从总定子电阻中减去电缆电阻 (p0352), 算出定子电阻。		


**p0351[0...n] 活塞位置最小固有频率 / 活塞位置最小频率**

HLA	<b>可更改:</b> C2(3), T	<b>已计算:</b> CALC_MOD_EQU	<b>存取权限级别:</b> 3
	<b>数据类型:</b> FloatingPoint32	<b>动态索引:</b> DDS, p0180	<b>功能图:</b> -
	<b>P 组</b> 电机	<b>单元组:</b> -	<b>单元选择:</b> -
	<b>不适用于发动机型号:</b> -	<b>规范化:</b> -	<b>专家列表:</b> 1
	<b>最小</b>	<b>最大</b>	<b>出厂设置</b>
	0.0 [mm]	3000.0 [mm]	0.0 [mm]
<b>说明:</b>	最小固有频率时的活塞位置设置。		

**p0352[0...n] 驱动侧轴固有频率 / 轴频率 A**

HLA	<b>可更改:</b> C2(3), T	<b>已计算:</b> CALC_MOD_EQU	<b>存取权限级别:</b> 3
	<b>数据类型:</b> FloatingPoint32	<b>动态索引:</b> DDS, p0180	<b>功能图:</b> -
	<b>P 组</b> 电机	<b>单元组:</b> -	<b>单元选择:</b> -
	<b>不适用于发动机型号:</b> -	<b>规范化:</b> -	<b>专家列表:</b> 1
	<b>最小</b>	<b>最大</b>	<b>出厂设置</b>
	1.0 [Hz]	2000.0 [Hz]	1.0 [Hz]
<b>说明:</b>	驱动侧轴固有频率设置。		

p0352[0...n]	电缆电阻 / 电缆电阻	已计算: -	存取权限级别: 3
SERVO, SERVO_AC, SERVO_I_AC	可更改: C2(3), U, T 数据类型: FloatingPoint32 P 组 电机 不适用于发动机型号: - 最小 0.00000 [ 欧姆 ]	动态索引: MDS, p0130 单元组: 16_1 规范化: - 最大 120.00000 [ 欧姆 ]	功能图: - 单元选择: p0349 专家列表: 1 出厂设置 0.00000 [ 欧姆 ]
<b>说明:</b>	电机模块和电机之间的功率电缆的电阻。		
<b>小心:</b>	应当在电机数据检测之前输入电缆电阻。如果是在检测之后补充设置, 应从定子电阻 p0350 中减去 p0352 的更改值, 或者重新执行电机数据检测。		
			
<b>注释:</b>	该参数会影响到定子电阻的温度自适应。 电机检测不会改变电缆电阻。定子电阻 (p0350, p0352) = 总定子电阻 - 电缆电阻。 当以 p3900 > 0 退出快速调试时, 电缆电阻会被复位。		

p0352[0...n]	电缆电阻 / 电缆电阻	已计算: -	存取权限级别: 2
VECTOR, VECTOR_AC, VECTOR_I_AC	可更改: C2(3), U, T 数据类型: FloatingPoint32 P 组 电机 不适用于发动机型号: - 最小 0.00000 [ 欧姆 ]	动态索引: MDS, p0130 单元组: 16_1 规范化: - 最大 120.00000 [ 欧姆 ]	功能图: - 单元选择: p0349 专家列表: 1 出厂设置 0.00000 [ 欧姆 ]
<b>说明:</b>	电机模块和电机之间的功率电缆的电阻。		
<b>相关性:</b>	参见: p7003		
<b>小心:</b>	应当在电机数据检测之前输入电缆电阻。如果是在检测之后补充设置, 应从定子电阻 p0350 中减去 p0352 的更改值, 或者重新执行电机数据检测。		
			
<b>注意:</b>	并联单绕组系统 (p7003 = 0): p0352 是单个电机模块的电源电缆电阻。总电源电缆电阻由 p0352 除以电机模块的数量得出, 见 r0395。 并联多绕组系统 (p7003 = 1): p0352 是总电源电缆电阻, 直接与定子电阻相加 (r0395)。		
<b>注释:</b>	该参数会影响到定子电阻的温度自适应。 如果在检测时 p0352 为零, 则电机检测功能会将电缆电阻设置为测得总电阻的 20%。如果 p0352 不为零, 则从测得的总定子电阻中减去该值, 从而可以计算定子电阻 p0350, p0350 最少为测量值的 10%。 例外: 在并联单绕组系统 (p07003 = 0) 上, 电缆电阻直接测出。此时必须注意, 在 p0352 中只输入单个电机模块的电阻。 当以 p3900 > 0 退出快速调试时, 电缆电阻会被复位。		

p0353[0...n]	轴固有频率中间值 / 中间轴频率	已计算: CALC_MOD_EQU	存取权限级别: 3
HLA	可更改: C2(3), T 数据类型: FloatingPoint32 P 组 电机 不适用于发动机型号: - 最小 1.0 [Hz]	动态索引: DDS, p0180 单元组: - 规范化: - 最大 2000.0 [Hz]	功能图: - 单元选择: - 专家列表: 1 出厂设置 1.0 [Hz]
<b>说明:</b>	中间轴固有频率设置。		

<b>p0353[0...n]</b>	<b>电机串联电感 / 电机串联电感</b>		
SERVO, SERVO_AC, SERVO_I_AC	可更改: C2(3), U, T 数据类型: FloatingPoint32 P 组 电机 不适用于发动机型号: - 最小 0.000 [mH]	已计算: - 动态索引: MDS, p0130 单元组: 15_1 规范化: - 最大 1000000.000 [mH]	存取权限级别: 2 功能图: - 单元选择: p0349 专家列表: 1 出厂设置 0.000 [mH]
<b>说明:</b>	串联电感。		
<b>注释:</b>	在用 p0340 = 1 或 3 进行自动计算时, 如果 p0348 = 0, 则 p0348 的计算会受 p0353 影响。 在用 p0340 = 1、3 或 4 进行自动计算时, p1715 的计算会受 p0353 影响。 当以 p3900 > 0 退出快速调试时, 串联电感会被复位。 p0326 的参考值与电机漏电感成反比 (p0353, p0354, p0356)。		
<b>p0353[0...n]</b>	<b>电机串联电感 / 电机串联电感</b>		
VECTOR, VECTOR_AC, VECTOR_I_AC	可更改: C2(3), U, T 数据类型: FloatingPoint32 P 组 电机 不适用于发动机型号: - 最小 0.000 [mH]	已计算: - 动态索引: MDS, p0130 单元组: 15_1 规范化: - 最大 1000000.000 [mH]	存取权限级别: 2 功能图: - 单元选择: p0349 专家列表: 1 出厂设置 0.000 [mH]
<b>说明:</b>	串联电感。		
<b>注释:</b>	在用 p0340 = 1、3 或 4 进行自动计算时, p1715 的计算会受 p0353 影响。 当以 p3900 > 0 退出快速调试时, 串联电感会被复位。		
<b>p0354[0...n]</b>	<b>非驱动侧轴固有频率 / 轴频率 B</b>		
HLA	可更改: C2(3), T 数据类型: FloatingPoint32 P 组 电机 不适用于发动机型号: RESM 最小 1.0 [Hz]	已计算: CALC_MOD_EQU 动态索引: DDS, p0180 单元组: - 规范化: - 最大 2000.0 [Hz]	存取权限级别: 3 功能图: - 单元选择: - 专家列表: 1 出厂设置 1.0 [Hz]
<b>说明:</b>	非驱动侧轴固有频率设置。		
<b>p0354[0...n]</b>	<b>冷态电机转子电阻 /d 轴阻尼电阻 / 转子 R 冷 / 阻尼 Rd 轴</b>		
SERVO, SERVO_AC, SERVO_I_AC	可更改: C2(3), U, T 数据类型: FloatingPoint32 P 组 电机 不适用于发动机型号: PMSM, REL, RESM 最小 0.00000 [欧姆]	已计算: CALC_MOD_EQU 动态索引: MDS, p0130 单元组: 16_1 规范化: - 最大 300.00000 [欧姆]	存取权限级别: 3 功能图: - 单元选择: p0349 专家列表: 1 出厂设置 0.00000 [欧姆]
<b>说明:</b>	环境温度 p0625 中的电机转子电阻 / 次级电阻。 他励同步电机: d 轴的阻尼电阻。 参数值通过电机模型自动计算 (p0340 = 1, 2) 得出, 或者通过电机数据检测 (p1910) 计算得出, 但这种自动计算不适用于他励同步电机。		
<b>相关性:</b>	参见: p0625		
<b>注意:</b>	在选择了列表电机 p0301 时, 该参数会自动给定, 并处于写保护状态。如需取消写保护, 必须注意 p0300 中的信息。		
<b>注释:</b>	在同电机 (p0300 = 2xx) 上不使用该参数。 p0326 的参考值与电机漏电感成反比 (p0353, p0354, p0356)。		

<b>p0354[0...n]</b>	<b>冷态电机转子电阻 /d 轴阻尼电阻 / 转子 R 冷 / 阻尼 Rd 轴</b>		
VECTOR, VECTOR_AC, VECTOR_I_AC	<b>可更改:</b> C2(3), U, T <b>数据类型:</b> FloatingPoint32 <b>P 组 电机</b> <b>不适用于发动机型号:</b> PMSM, REL, RESM <b>最小</b> 0.00000 [ 欧姆 ]	<b>已计算:</b> CALC_MOD_EQU <b>动态索引 :</b> MDS, p0130 <b>单元组:</b> 16_1 <b>规范化:</b> - <b>最大</b> 300.00000 [ 欧姆 ]	<b>存取权限级别:</b> 3 <b>功能图:</b> 6727 <b>单元选择:</b> p0349 <b>专家列表:</b> 1 <b>出厂设置</b> 0.00000 [ 欧姆 ]
<b>说明:</b>	环境温度 p0625 中的电机转子电阻 / 次级电阻。 他励同步电机: d 轴的阻尼电阻。 参数值通过电机模型自动计算 (p0340 = 1, 2) 得出, 或者通过电机数据检测 (p1910) 计算得出, 但这种自动计算不适用于他励同步电机。		
<b>相关性:</b>	参见: p0625		
<b>注意:</b>	在选择了列表电机 p0301 时, 该参数会自动给定, 并处于写保护状态。如需取消写保护, 必须注意 p0300 中的信息。		
<b>注释:</b>	在同电机 (p0300 = 2xx) 上不使用该参数。		
<b>p0355[0...n]</b>	<b>电机 q 轴阻尼电阻 / 电机 q 轴阻尼电阻</b>		
VECTOR, VECTOR_AC, VECTOR_I_AC	<b>可更改:</b> C2(3), U, T <b>数据类型:</b> FloatingPoint32 <b>P 组 电机</b> <b>不适用于发动机型号:</b> ASM, PMSM, REL, RESM <b>最小</b> 0.00000 [ 欧姆 ]	<b>已计算:</b> CALC_MOD_EQU <b>动态索引 :</b> MDS, p0130 <b>单元组:</b> 16_1 <b>规范化:</b> - <b>最大</b> 300.00000 [ 欧姆 ]	<b>存取权限级别:</b> 3 <b>功能图:</b> 6727 <b>单元选择:</b> p0349 <b>专家列表:</b> 1 <b>出厂设置</b> 0.00000 [ 欧姆 ]
<b>说明:</b>	他励同步电机 q 轴阻尼电阻。 该参数值通过电机模型自动计算得出 (p0340 = 1, 2)。		
<b>p0356[0...n]</b>	<b>电机定子漏电感 / 电机定子漏电感</b>		
SERVO, SERVO_AC, SERVO_I_AC	<b>可更改:</b> C2(3), U, T <b>数据类型:</b> FloatingPoint32 <b>P 组 电机</b> <b>不适用于发动机型号:</b> - <b>最小</b> 0.00000 [mH]	<b>已计算:</b> CALC_MOD_EQU <b>动态索引 :</b> MDS, p0130 <b>单元组:</b> 15_1 <b>规范化:</b> - <b>最大</b> 1000.00000 [mH]	<b>存取权限级别:</b> 3 <b>功能图:</b> - <b>单元选择:</b> p0349 <b>专家列表:</b> 1 <b>出厂设置</b> 0.00000 [mH]
<b>说明:</b>	参数值通过电机模型自动计算 (p0340 = 1, 2) 得出, 或者通过电机数据检测 (p1910) 计算得出。 异步电机, 他励同步电机: 电机定子漏电感。 同步电机: 电机定子 q 轴电感。		
<b>注意:</b>	在选择了列表电机 p0301 时, 该参数会自动给定, 并处于写保护状态。如需取消写保护, 必须注意 p0300 中的信息。		
<b>注释:</b>	p0326 的参考值与电机漏电感成反比 (p0353, p0354, p0356)。		
<b>p0356[0...n]</b>	<b>电机定子漏电感 / 电机定子漏电感</b>		
VECTOR, VECTOR_AC, VECTOR_I_AC	<b>可更改:</b> C2(3), U, T <b>数据类型:</b> FloatingPoint32 <b>P 组 电机</b> <b>不适用于发动机型号:</b> - <b>最小</b> 0.00000 [mH]	<b>已计算:</b> CALC_MOD_EQU <b>动态索引 :</b> MDS, p0130 <b>单元组:</b> 15_1 <b>规范化:</b> - <b>最大</b> 1000.00000 [mH]	<b>存取权限级别:</b> 3 <b>功能图:</b> - <b>单元选择:</b> p0349 <b>专家列表:</b> 1 <b>出厂设置</b> 0.00000 [mH]
<b>说明:</b>	参数值通过电机模型自动计算 (p0340 = 1, 2) 得出, 或者通过电机数据检测 (p1910) 计算得出。 异步电机, 他励同步电机: 电机定子漏电感。 同步电机: 电机定子 q 轴电感。		
<b>注意:</b>	在选择了列表电机 p0301 时, 该参数会自动给定, 并处于写保护状态。如需取消写保护, 必须注意 p0300 中的信息。		

**注释:** 如果在调试过程外 (p0010 > 0) 修改了异步电机的定子漏电感 p0356, 主电感 p0360 会根据新的 EMF r0337 自动设置。我们建议, 在此之后重新检测饱和特性曲线 (p1960)。  
在永磁同步电机 (p0300 = 2) 上, 该值是非饱和值, 是低电流下的理想值。

<b>p0357</b> [0...n]	<b>电机 d 轴定子电感 / 电机 d 轴定子电感</b>		
VECTOR, VECTOR_AC, VECTOR_I_AC	<b>可更改:</b> C2(3), U, T <b>数据类型:</b> FloatingPoint32 <b>P 组</b> 电机 <b>不适用于发动机型号:</b> ASM, SESM, REL <b>最小</b> 0.00000 [mH]	<b>已计算:</b> CALC_MOD_EQU <b>动态索引:</b> MDS, p0130 <b>单元组:</b> 15_1 <b>规范化:</b> - <b>最大</b> 1000.00000 [mH]	<b>存取权限级别:</b> 3 <b>功能图:</b> - <b>单元选择:</b> p0349 <b>专家列表:</b> 1 <b>出厂设置</b> 0.00000 [mH]
<b>说明:</b>	同步电机的定子 d 轴电感。 参数值通过电机模型自动计算 (p0340 = 1, 2) 得出, 或者通过电机数据检测 (p1910) 计算得出。		
<b>注释:</b>	在他励同步电机 (p0300 = 5) 上不使用该参数。 在永磁同步电机 (p0300 = 2) 上, 该值是非饱和值, 是低电流下的理想值。		
<b>p0358</b> [0...n]	<b>电机转子漏电感 / d 轴阻尼电感 / 转子漏电感 / 电感 d</b>		
SERVO, SERVO_AC, SERVO_I_AC	<b>可更改:</b> C2(3), U, T <b>数据类型:</b> FloatingPoint32 <b>P 组</b> 电机 <b>不适用于发动机型号:</b> PMSM, REL, RESM <b>最小</b> 0.00000 [mH]	<b>已计算:</b> CALC_MOD_EQU <b>动态索引:</b> MDS, p0130 <b>单元组:</b> 15_1 <b>规范化:</b> - <b>最大</b> 1000.00000 [mH]	<b>存取权限级别:</b> 3 <b>功能图:</b> - <b>单元选择:</b> p0349 <b>专家列表:</b> 1 <b>出厂设置</b> 0.00000 [mH]
<b>说明:</b>	电机的转子 / 次级漏电感。 他励同步电机: d 轴阻尼电感。 参数值通过电机模型自动计算 (p0340 = 1, 2) 得出, 或者通过电机数据检测 (p1910) 计算得出, 但这种自动计算不适用于他励同步电机。		
<b>注意:</b>	在选择了列表电机 p0301 时, 该参数会自动给定, 并处于写保护状态。如需取消写保护, 必须注意 p0300 中的信息。		
<b>注释:</b>	在同电机 (p0300 = 2xx) 上不使用该参数。 矢量: 如果在调试过程外 (p0010 > 0) 修改了异步电机的转子漏电感 p0358, 主电感 p0360 会根据新的 EMF r0337 自动设置。我们建议, 在此之后重新检测饱和特性曲线 (p1960)。		
<b>p0358</b> [0...n]	<b>电机转子漏电感 / d 轴阻尼电感 / 转子漏电感 / 电感 d</b>		
VECTOR, VECTOR_AC, VECTOR_I_AC	<b>可更改:</b> C2(3), U, T <b>数据类型:</b> FloatingPoint32 <b>P 组</b> 电机 <b>不适用于发动机型号:</b> PMSM, REL, RESM <b>最小</b> 0.00000 [mH]	<b>已计算:</b> CALC_MOD_EQU <b>动态索引:</b> MDS, p0130 <b>单元组:</b> 15_1 <b>规范化:</b> - <b>最大</b> 1000.00000 [mH]	<b>存取权限级别:</b> 3 <b>功能图:</b> 6727 <b>单元选择:</b> p0349 <b>专家列表:</b> 1 <b>出厂设置</b> 0.00000 [mH]
<b>说明:</b>	电机的转子 / 次级漏电感。 他励同步电机: d 轴阻尼电感。 参数值通过电机模型自动计算 (p0340 = 1, 2) 得出, 或者通过电机数据检测 (p1910) 计算得出, 但这种自动计算不适用于他励同步电机。		
<b>注意:</b>	在选择了列表电机 p0301 时, 该参数会自动给定, 并处于写保护状态。如需取消写保护, 必须注意 p0300 中的信息。		
<b>注释:</b>	在同电机 (p0300 = 2xx) 上不使用该参数。 矢量: 如果在调试过程外 (p0010 > 0) 修改了异步电机的转子漏电感 p0358, 主电感 p0360 会根据新的 EMF r0337 自动设置。我们建议, 在此之后重新检测饱和特性曲线 (p1960)。		



<b>p0359[0...n]</b>	<b>电机 q 轴阻电感 / 电机 q 轴阻尼电感</b>		
VECTOR, VECTOR_AC, VECTOR_I_AC	可更改: C2(3), U, T 数据类型: FloatingPoint32 P 组 电机 不适用于发动机型号: ASM, PMSM, REL, RESM	已计算: CALC_MOD_EQU 动态索引: MDS, p0130 单元组: 15_1 规范化: -	存取权限级别: 3 功能图: 6727 单元选择: p0349 专家列表: 1
	<b>最小</b> 0.00000 [mH]	<b>最大</b> 1000.00000 [mH]	<b>出厂设置</b> 0.00000 [mH]
<b>说明:</b>	他励同步电机 q 轴阻尼电感。 该参数值通过电机模型自动计算得出 (p0340 = 1, 2)。		
<b>p0360[0...n]</b>	<b>电机主电感 /d 轴饱和主电感 / 主电感 / 主电感 d 饱和</b>		
SERVO, SERVO_AC, SERVO_I_AC	可更改: C2(3), U, T 数据类型: FloatingPoint32 P 组 电机 不适用于发动机型号: PMSM, REL, RESM	已计算: CALC_MOD_EQU 动态索引: MDS, p0130 单元组: 15_1 规范化: -	存取权限级别: 3 功能图: - 单元选择: p0349 专家列表: 1
	<b>最小</b> 0.00000 [mH]	<b>最大</b> 10000.00000 [mH]	<b>出厂设置</b> 0.00000 [mH]
<b>说明:</b>	电机主电感。 他励同步电机: d 轴饱和主电感。 参数值通过电机模型自动计算 (p0340 = 1, 2) 得出, 或者通过电机数据检测 (p1910) 计算得出, 但这种自动计算不适用于他励同步电机。		
<b>注意:</b>	在选择了列表电机 p0301 时, 该参数会自动给定, 并处于写保护状态。如需取消写保护, 必须注意 p0300 中的信息。		
<b>注释:</b>	在同电机 (p0300 = 2xx) 上不使用该参数。		
<b>p0360[0...n]</b>	<b>电机主电感 /d 轴饱和主电感 / 主电感 / 主电感 d 饱和</b>		
VECTOR, VECTOR_AC, VECTOR_I_AC	可更改: C2(3), U, T 数据类型: FloatingPoint32 P 组 电机 不适用于发动机型号: PMSM, REL, RESM	已计算: CALC_MOD_EQU 动态索引: MDS, p0130 单元组: 15_1 规范化: -	存取权限级别: 3 功能图: 6727 单元选择: p0349 专家列表: 1
	<b>最小</b> 0.00000 [mH]	<b>最大</b> 10000.00000 [mH]	<b>出厂设置</b> 0.00000 [mH]
<b>说明:</b>	电机主电感。 他励同步电机: d 轴饱和主电感。 参数值通过电机模型自动计算 (p0340 = 1, 2) 得出, 或者通过电机数据检测 (p1910) 计算得出, 但这种自动计算不适用于他励同步电机。		
<b>注意:</b>	在选择了列表电机 p0301 时, 该参数会自动给定, 并处于写保护状态。如需取消写保护, 必须注意 p0300 中的信息。		
<b>注释:</b>	在同电机 (p0300 = 2xx) 上不使用该参数。		
<b>p0361[0...n]</b>	<b>q 轴饱和和电机主电感 / 饱和电机主电感 q 轴</b>		
VECTOR, VECTOR_AC, VECTOR_I_AC	可更改: C2(3), U, T 数据类型: FloatingPoint32 P 组 电机 不适用于发动机型号: ASM, PMSM, REL, RESM	已计算: CALC_MOD_EQU 动态索引: MDS, p0130 单元组: 15_1 规范化: -	存取权限级别: 3 功能图: 6727 单元选择: p0349 专家列表: 1
	<b>最小</b> 0.00000 [mH]	<b>最大</b> 10000.00000 [mH]	<b>出厂设置</b> 0.00000 [mH]
<b>说明:</b>	他励同步电机 q 轴饱和和主电感。 该参数值通过电机模型自动计算得出 (p0340 = 1, 2)。		

<b>p0362[0...n]</b>	<b>电机饱和特性曲线，磁通 1 / 饱和特性曲线磁通 1</b>		
VECTOR, VECTOR_AC, VECTOR_I_AC	<b>可更改:</b> C2(3), U, T <b>数据类型:</b> FloatingPoint32 <b>P 组</b> 电机 <b>不适用于发动机型号:</b> RESM <b>最小</b> 10.0 [%]	<b>已计算:</b> - <b>动态索引:</b> MDS, p0130 <b>单元组:</b> - <b>规范化:</b> - <b>最大</b> 800.0 [%]	<b>存取权限级别:</b> 3 <b>功能图:</b> 6723, 6726 <b>单元选择:</b> - <b>专家列表:</b> 1 <b>出厂设置</b> 60.0 [%]
<b>说明:</b>	饱和特性曲线（电流 - 磁通函数图）由 4 个点定义。 该参数指定了特性曲线第 1 对值的 y 坐标（磁通）。 异步电机 (ASM) 和他励同步电机 (SESM): 饱和特性曲线是励磁电流和电机磁通之间的关系曲线。 该参数设置第一个电机磁通，是电机额定磁通的 [%] 值。 永磁同步电机 (PMSM): 饱和特性曲线是定子 q 轴电流和定子 q 轴磁通之间的关系曲线。 该参数设置第一个定子 q 轴磁通，它是不饱和 q 轴电感 p0356 和电机额定电流乘积的 [%] 值。		
<b>相关性:</b>	磁通设置规定: p0362 < p0363 < p0364 < p0365 定子 q 轴磁通 (PMSM) 设置规定: 20 % < p0362 < p0363 < p0364 < p0365 参见: p0366		
<b>注意:</b>	永磁同步电机 (PMSM): 如果该参数不是按照规定的升序设置，并且没有大于 20 %，则采用不饱和 q 轴电感 (p0356) 计算 q 轴磁通。		
<b>注释:</b>	异步电机上，p0362 = 100 % = 电机额定磁通。 他励同步电机上，p0362 = 100 % = 达到电机额定电压大小的感应端子电压（同步转速时空运行）。 永磁同步电机上，p0362 = 100 % = 不饱和 q 轴电感 (p0356) 和电机额定电流 (p0305) 的乘积。 在通过 p3900 > 0 退出快速调试时，如果没有设置列表电机 (p0300)，该参数复位。		
<b>p0363[0...n]</b>	<b>电机饱和特性曲线，磁通 2 / 饱和特性曲线磁通 2</b>		
VECTOR, VECTOR_AC, VECTOR_I_AC	<b>可更改:</b> C2(3), U, T <b>数据类型:</b> FloatingPoint32 <b>P 组</b> 电机 <b>不适用于发动机型号:</b> RESM <b>最小</b> 10.0 [%]	<b>已计算:</b> - <b>动态索引:</b> MDS, p0130 <b>单元组:</b> - <b>规范化:</b> - <b>最大</b> 800.0 [%]	<b>存取权限级别:</b> 3 <b>功能图:</b> 6723, 6726 <b>单元选择:</b> - <b>专家列表:</b> 1 <b>出厂设置</b> 85.0 [%]
<b>说明:</b>	饱和特性曲线（电流 - 磁通函数图）由 4 个点定义。 该参数指定了特性曲线第 2 对值的 y 坐标（磁通）。 异步电机 (ASM) 和他励同步电机 (SESM): 饱和特性曲线是励磁电流和电机磁通之间的关系曲线。 该参数设置第二个电机通，是电机额定磁通的 [%] 值。 永磁同步电机 (PMSM): 饱和特性曲线是定子 q 轴电流和定子 q 轴磁通之间的关系曲线。 该参数设置第二个定子 q 轴磁通，它是不饱和 q 轴电感 p0356 和电机额定电流乘积的 [%] 值。		
<b>相关性:</b>	磁通设置规定: p0362 < p0363 < p0364 < p0365 定子 q 轴磁通 (PMSM) 设置规定: 20 % < p0362 < p0363 < p0364 < p0365 参见: p0367		
<b>注意:</b>	永磁同步电机 (PMSM): 如果该参数不是按照规定的升序设置，并且没有大于 20 %，则采用不饱和 q 轴电感 (p0356) 计算 q 轴磁通。		
<b>注释:</b>	异步电机上，p0363 = 100 % = 电机额定磁通。 他励同步电机上，p0363 = 100 % = 达到电机额定电压大小的感应端子电压（同步转速时空运行）。 永磁同步电机上，p0362 = 100 % = 不饱和 q 轴电感 (p0356) 和电机额定电流 (p0305) 的乘积。 在通过 p3900 > 0 退出快速调试时，如果没有设置列表电机 (p0300)，该参数复位。		

<b>p0364[0...n]</b>	<b>电机饱和特性曲线，磁通 3 / 饱和特性曲线磁通 3</b>		
VECTOR, VECTOR_AC, VECTOR_I_AC	<b>可更改:</b> C2(3), U, T <b>数据类型:</b> FloatingPoint32 <b>P 组</b> 电机 <b>不适用于发动机型号:</b> RESM <b>最小</b> 10.0 [%]	<b>已计算:</b> - <b>动态索引:</b> MDS, p0130 <b>单元组:</b> - <b>规范化:</b> - <b>最大</b> 800.0 [%]	<b>存取权限级别:</b> 3 <b>功能图:</b> 6723, 6726 <b>单元选择:</b> - <b>专家列表:</b> 1 <b>出厂设置</b> 115.0 [%]
<b>说明:</b>	饱和特性曲线（电流 - 磁通函数图）由 4 个点定义。 该参数指定了特性曲线第 3 对值的 y 坐标（磁通）。 异步电机 (ASM) 和他励同步电机 (SESM): 饱和特性曲线是励磁电流和电机磁通之间的关系曲线。 该参数设置第三个电机磁通，是电机额定磁通的 [%] 值。 永磁同步电机 (PMSM): 饱和特性曲线是定子 q 轴电流和定子 q 轴磁通之间的关系曲线。 该参数设置第三个定子 q 轴磁通，它是不饱和 q 轴电感 p0356 和电机额定电流乘积的 [%] 值。		
<b>相关性:</b>	磁通设置规定: p0362 < p0363 < p0364 < p0365 定子 q 轴磁通 (PMSM) 设置规定: 20% < p0362 < p0363 < p0364 < p0365 参见: p0368		
<b>注意:</b>	永磁同步电机 (PMSM): 如果该参数不是按照规定的升序设置，并且没有大于 20%，则采用不饱和 q 轴电感 (p0356) 计算 q 轴磁通。		
<b>注释:</b>	异步电机上，p0364 = 100 % = 电机额定磁通。 他励同步电机上，p0364 = 100 % = 达到电机额定电压的感应端子电压（同步转速时空运行）。 永磁同步电机上，p0362 = 100 % = 不饱和 q 轴电感 (p0356) 和电机额定电流 (p0305) 的乘积。 在通过 p3900 > 0 退出快速调试时，如果没有设置列表电机 (p0300)，该参数复位。		
<b>p0365[0...n]</b>	<b>电机饱和特性曲线，磁通 4 / 饱和特性曲线磁通 4</b>		
VECTOR, VECTOR_AC, VECTOR_I_AC	<b>可更改:</b> C2(3), U, T <b>数据类型:</b> FloatingPoint32 <b>P 组</b> 电机 <b>不适用于发动机型号:</b> RESM <b>最小</b> 10.0 [%]	<b>已计算:</b> - <b>动态索引:</b> MDS, p0130 <b>单元组:</b> - <b>规范化:</b> - <b>最大</b> 800.0 [%]	<b>存取权限级别:</b> 3 <b>功能图:</b> 6723, 6726 <b>单元选择:</b> - <b>专家列表:</b> 1 <b>出厂设置</b> 125.0 [%]
<b>说明:</b>	饱和特性曲线（电流 - 磁通函数图）由 4 个点定义。 该参数指定了特性曲线第 4 对值的 y 坐标（磁通）。 异步电机 (ASM) 和他励同步电机 (SESM): 饱和特性曲线是励磁电流和电机磁通之间的关系曲线。 该参数设置第四个电机磁通，是电机额定磁通的 [%] 值。 永磁同步电机 (PMSM): 饱和特性曲线是定子 q 轴电流和定子 q 轴磁通之间的关系曲线。 该参数设置第四个定子 q 轴磁通，它是不饱和 q 轴电感 p0356 和电机额定电流乘积的 [%] 值。		
<b>相关性:</b>	磁通设置规定: p0362 < p0363 < p0364 < p0365 定子 q 轴磁通 (PMSM) 设置规定: 20 % < p0362 < p0363 < p0364 < p0365 参见: p0369		
<b>注意:</b>	永磁同步电机 (PMSM): 如果该参数不是按照规定的升序设置，并且没有大于 20%，则采用不饱和 q 轴电感 (p0356) 计算 q 轴磁通。		
<b>注释:</b>	异步电机上，p0365 = 100 % = 电机额定磁通。 他励同步电机上，p0365 = 100 % = 达到电机额定电压大小的感应端子电压（同步转速时空运行）。 永磁同步电机上，p0362 = 100 % = 不饱和 q 轴电感 (p0356) 和电机额定电流 (p0305) 的乘积。 在通过 p3900 > 0 退出快速调试时，如果没有设置列表电机 (p0300)，该参数复位。		

<b>p0366[0...n]</b>	<b>电机饱和特性曲线 I_mag 1 / 饱和特性曲线 I_mag1</b>		
VECTOR, VECTOR_AC, VECTOR_I_AC	<b>可更改:</b> C2(3), U, T <b>数据类型:</b> FloatingPoint32 <b>P 组</b> 电机 <b>不适用于发动机型号:</b> RESM <b>最小</b> 5.0 [%]	<b>已计算:</b> - <b>动态索引:</b> MDS, p0130 <b>单元组:</b> - <b>规范化:</b> - <b>最大</b> 800.0 [%]	<b>存取权限级别:</b> 3 <b>功能图:</b> 6723, 6726 <b>单元选择:</b> - <b>专家列表:</b> 1 <b>出厂设置</b> 50.0 [%]
<b>说明:</b>	饱和特性曲线（电流 - 磁通函数图）由 4 个点定义。 该参数指定了特性曲线第 1 对值的 x 坐标。 异步电机 (ASM) 和他励同步电机 (SESM): 饱和特性曲线是励磁电流和电机磁通之间的关系曲线。 该参数设置第一个励磁电流, 在 ASM 上, 它是额定励磁电流 r0331 的 % 值; 在 SESM 上, 它是空载励磁电流的 % 值。 永磁同步电机 (PMSM): 饱和特性曲线是定子 q 轴电流和定子 q 轴磁通之间的关系曲线。 该参数设置第一个定子 q 轴电流, 它是电机额定电流 p0305 的 % 值;		
<b>相关性:</b>	励磁电流的设置规定: p0366 < p0367 < p0368 < p0369 定子 q 轴磁通 (PMSM) 的设置规定: 20 % < p0366 < p0367 < p0368 < p0369 参见: p0362		
<b>注意:</b>	永磁同步电机 (PMSM) 适用: 如果该参数不是按照规定的升序设置, 并且没有大于 20 %, 则采用不饱和 q 轴电感 (p0356) 计算 q 轴磁通。		
<b>注释:</b>	在通过 p3900 > 0 退出快速调试时, 如果没有设置列表电机 (p0300), 该参数复位。		
<b>p0367[0...n]</b>	<b>电机饱和特性曲线 I_mag 2 / 饱和特性曲线 I_mag2</b>		
VECTOR, VECTOR_AC, VECTOR_I_AC	<b>可更改:</b> C2(3), U, T <b>数据类型:</b> FloatingPoint32 <b>P 组</b> 电机 <b>不适用于发动机型号:</b> RESM <b>最小</b> 5.0 [%]	<b>已计算:</b> - <b>动态索引:</b> MDS, p0130 <b>单元组:</b> - <b>规范化:</b> - <b>最大</b> 800.0 [%]	<b>存取权限级别:</b> 3 <b>功能图:</b> 6723, 6726 <b>单元选择:</b> - <b>专家列表:</b> 1 <b>出厂设置</b> 75.0 [%]
<b>说明:</b>	饱和特性曲线（电流 - 磁通函数图）由 4 个点定义。 该参数指定了特性曲线第 2 对值的 x 坐标。 异步电机 (ASM) 和他励同步电机 (SESM): 饱和特性曲线是励磁电流和电机磁通之间的关系曲线。 该参数设置第二个励磁电流, 在 ASM 上, 它是额定励磁电流 r0331 的 % 值; 在 SESM 上, 它是空载励磁电流的 % 值。 永磁同步电机 (PMSM): 饱和特性曲线是定子 q 轴电流和定子 q 轴磁通之间的关系曲线。 该参数设置第二个定子 q 轴电流, 它是电机额定电流 p0305 的 % 值;		
<b>相关性:</b>	励磁电流的设置规定: p0366 < p0367 < p0368 < p0369 定子 q 轴磁通 (PMSM) 的设置规定: 20 % < p0366 < p0367 < p0368 < p0369 参见: p0363		
<b>注意:</b>	永磁同步电机 (PMSM) 适用: 如果该参数不是按照规定的升序设置, 并且没有大于 20 %, 则采用不饱和 q 轴电感 (p0356) 计算 q 轴磁通。		
<b>注释:</b>	在通过 p3900 > 0 退出快速调试时, 如果没有设置列表电机 (p0300), 该参数复位。		

<b>p0368[0...n]</b>	<b>电机饱和特性曲线 I_mag 3 / 饱和特性曲线 I_mag3</b>		
VECTOR, VECTOR_AC, VECTOR_I_AC	<b>可更改:</b> C2(3), U, T <b>数据类型:</b> FloatingPoint32 <b>P 组</b> 电机 <b>不适用于发动机型号:</b> RESM <b>最小</b> 5.0 [%]	<b>已计算:</b> - <b>动态索引:</b> MDS, p0130 <b>单元组:</b> - <b>规范化:</b> - <b>最大</b> 800.0 [%]	<b>存取权限级别:</b> 3 <b>功能图:</b> 6723, 6726 <b>单元选择:</b> - <b>专家列表:</b> 1 <b>出厂设置</b> 150.0 [%]
<b>说明:</b>	饱和特性曲线（电流 - 磁通函数图）由 4 个点定义。 该参数指定了特性曲线第 3 对值的 x 坐标。 异步电机 (ASM) 和他励同步电机 (SESM): 饱和特性曲线是励磁电流和电机磁通之间的关系曲线。 该参数设置第三个励磁电流, 在 ASM 上, 它是额定励磁电流 r0331 的 % 值; 在 SESM 上, 它是空载励磁电流的 % 值。 永磁同步电机 (PMSM): 饱和特性曲线是定子 q 轴电流和定子 q 轴磁通之间的关系曲线。 该参数设置第三个定子 q 轴电流, 它是电机额定电流 p0305 的 % 值;		
<b>相关性:</b>	励磁电流的设置规定: p0366 < p0367 < p0368 < p0369 定子 q 轴磁通 (PMSM) 的设置规定: 20 % < p0366 < p0367 < p0368 < p0369 参见: p0364		
<b>注意:</b>	永磁同步电机 (PMSM) 适用: 如果该参数不是按照规定的升序设置, 并且没有大于 20 %, 则采用不饱和 q 轴电感 (p0356) 计算 q 轴磁通。		
<b>注释:</b>	在通过 p3900 > 0 退出快速调试时, 如果没有设置列表电机 (p0300), 该参数复位。		
<b>p0369[0...n]</b>	<b>电机饱和特性曲线 I_mag 4 / 饱和特性曲线 I_mag4</b>		
VECTOR, VECTOR_AC, VECTOR_I_AC	<b>可更改:</b> C2(3), U, T <b>数据类型:</b> FloatingPoint32 <b>P 组</b> 电机 <b>不适用于发动机型号:</b> RESM <b>最小</b> 5.0 [%]	<b>已计算:</b> - <b>动态索引:</b> MDS, p0130 <b>单元组:</b> - <b>规范化:</b> - <b>最大</b> 800.0 [%]	<b>存取权限级别:</b> 3 <b>功能图:</b> 6723, 6726 <b>单元选择:</b> - <b>专家列表:</b> 1 <b>出厂设置</b> 210.0 [%]
<b>说明:</b>	饱和特性曲线（电流 - 磁通函数图）由 4 个点定义。 该参数指定了特性曲线第 4 对值的 x 坐标。 异步电机 (ASM) 和他励同步电机 (SESM): 饱和特性曲线是励磁电流和电机磁通之间的关系曲线。 该参数设置第四个励磁电流, 在 ASM 上, 它是额定励磁电流 r0331 的 % 值; 在 SESM 上, 它是空载励磁电流的 % 值。 永磁同步电机 (PMSM): 饱和特性曲线是定子 q 轴电流和定子 q 轴磁通之间的关系曲线。 该参数设置第四个定子 q 轴电流, 它是电机额定电流 p0305 的 % 值;		
<b>相关性:</b>	励磁电流的设置规定: p0366 < p0367 < p0368 < p0369 定子 q 轴磁通 (PMSM) 的设置规定: 20 % < p0366 < p0367 < p0368 < p0369 参见: p0365		
<b>注意:</b>	永磁同步电机 (PMSM) 适用: 如果该参数不是按照规定的升序设置, 并且没有大于 20 %, 则采用不饱和 q 轴电感 (p0356) 计算 q 轴磁通。		
<b>注释:</b>	在通过 p3900 > 0 退出快速调试时, 如果没有设置列表电机 (p0300), 该参数复位。		

<b>r0370[0...n]</b>	<b>冷态电机定子电阻 / 冷态电机定子电阻</b>		
SERVO, VECTOR, SERVO_AC, VECTOR_AC, SERVO_I_AC, VECTOR_I_AC	<b>可更改:</b> - <b>数据类型:</b> FloatingPoint32 <b>P 组</b> 电机 <b>不适用于发动机型号:</b> - <b>最小</b> - [ 欧姆 ]	<b>已计算:</b> - <b>动态索引:</b> MDS, p0130 <b>单元组:</b> 16_1 <b>规范化:</b> - <b>最大</b> - [ 欧姆 ]	<b>存取权限级别:</b> 4 <b>功能图:</b> - <b>单元选择:</b> p0349 <b>专家列表:</b> 1 <b>出厂设置</b> - [ 欧姆 ]
<b>说明:</b>	环境温度 p0625 中的电机定子电阻。 该值不包含电缆电阻。		
<b>相关性:</b>	参见: p0625		

<b>r0372[0...n]</b>	<b>功率单元总电缆电阻 / 功率单元总电缆电阻</b>		
VECTOR, VECTOR_AC, VECTOR_I_AC	<b>可更改:</b> - <b>数据类型:</b> FloatingPoint32 <b>P 组</b> 电机 <b>不适用于发动机型号:</b> - <b>最小</b> - [ 欧姆 ]	<b>已计算:</b> - <b>动态索引:</b> MDS, p0130 <b>单元组:</b> 16_1 <b>规范化:</b> - <b>最大</b> - [ 欧姆 ]	<b>存取权限级别:</b> 4 <b>功能图:</b> - <b>单元选择:</b> p0349 <b>专家列表:</b> 1 <b>出厂设置</b> - [ 欧姆 ]
<b>说明:</b>	显示电机模块和电机之间的电缆电阻以及内部变频器电阻之和。		
<b>相关性:</b>	参见: r0238, p0352		

<b>r0373[0...n]</b>	<b>电机额定定子电阻 / 电机额定定子电阻</b>		
SERVO, VECTOR, SERVO_AC, VECTOR_AC, SERVO_I_AC, VECTOR_I_AC	<b>可更改:</b> - <b>数据类型:</b> FloatingPoint32 <b>P 组</b> 电机 <b>不适用于发动机型号:</b> PMSM, SESM, REL <b>最小</b> - [ 欧姆 ]	<b>已计算:</b> - <b>动态索引:</b> MDS, p0130 <b>单元组:</b> 16_1 <b>规范化:</b> - <b>最大</b> - [ 欧姆 ]	<b>存取权限级别:</b> 4 <b>功能图:</b> - <b>单元选择:</b> p0349 <b>专家列表:</b> 1 <b>出厂设置</b> - [ 欧姆 ]
<b>说明:</b>	额定温度 (p0625 与 p0627 之和) 中的电机额定定子电阻。		
<b>相关性:</b>	参见: p0627		
<b>注释:</b>	在同电机 (p0300 = 2xx) 上不使用该参数。		

<b>r0374[0...n]</b>	<b>冷态电机转子电阻 /d 轴阻尼电阻 / 转子 R 冷 / 阻尼 Rd 轴</b>		
SERVO, VECTOR, SERVO_AC, VECTOR_AC, SERVO_I_AC, VECTOR_I_AC	<b>可更改:</b> - <b>数据类型:</b> FloatingPoint32 <b>P 组</b> 电机 <b>不适用于发动机型号:</b> PMSM, REL, RESM <b>最小</b> - [ 欧姆 ]	<b>已计算:</b> - <b>动态索引:</b> MDS, p0130 <b>单元组:</b> 16_1 <b>规范化:</b> - <b>最大</b> - [ 欧姆 ]	<b>存取权限级别:</b> 4 <b>功能图:</b> - <b>单元选择:</b> p0349 <b>专家列表:</b> 1 <b>出厂设置</b> - [ 欧姆 ]
<b>说明:</b>	环境温度 p0625 中电机的转子 / 次级电阻。 他励同步电机: 转子方向 (d 轴) 的阻尼电阻。		
<b>相关性:</b>	参见: p0625		
<b>注释:</b>	在同电机 (p0300 = 2xx) 上不使用该参数。		

---

<b>r0375[0...n]</b>	<b>电机 q 轴阻尼电阻 / 电机 q 轴阻尼电阻</b>		
VECTOR, VECTOR_AC, VECTOR_I_AC	可更改: - 数据类型: FloatingPoint32 P 组 电机 不适用于发动机型号: ASM, PMSM, REL, RESM 最小 - [ 欧姆]	已计算: - 动态索引: MDS, p0130 单元组: 16_1 规范化: - 最大 - [ 欧姆]	存取权限级别: 4 功能图: - 单元选择: p0349 专家列表: 1 出厂设置 - [ 欧姆]
<b>说明:</b>	他励同步电机的 q 轴阻尼电阻。		

---

<b>r0376[0...n]</b>	<b>电机额定转子电阻 / 电机额定转子电阻</b>		
SERVO, VECTOR, SERVO_AC, VECTOR_AC, SERVO_I_AC, VECTOR_I_AC	可更改: - 数据类型: FloatingPoint32 P 组 电机 不适用于发动机型号: PMSM, SESM, REL, RESM 最小 - [ 欧姆]	已计算: - 动态索引: MDS, p0130 单元组: 16_1 规范化: - 最大 - [ 欧姆]	存取权限级别: 4 功能图: - 单元选择: p0349 专家列表: 1 出厂设置 - [ 欧姆]
<b>说明:</b>	额定温度中电机的额定转子 / 次级电阻。 额定温度是 p0625 和 p0628 的总和。		
<b>相关性:</b>	参见: p0628		
<b>注释:</b>	在同电机 (p0300 = 2xx) 上不使用该参数。		

---

<b>r0377[0...n]</b>	<b>电机总漏感 / 电机总漏感</b>		
SERVO, SERVO_AC, SERVO_I_AC	可更改: - 数据类型: FloatingPoint32 P 组 电机 不适用于发动机型号: - 最小 - [mH]	已计算: - 动态索引: MDS, p0130 单元组: 15_1 规范化: - 最大 - [mH]	存取权限级别: 4 功能图: 6640 单元选择: p0349 专家列表: 1 出厂设置 - [mH]
<b>说明:</b>	电机的总漏感。 异步电机: 电机的定子漏电感, 包含串联电感 (p0353)。 同步电机: 电机的定子 q 轴电感, 包含串联电感 (p0353)。		

---

<b>r0377[0...n]</b>	<b>电机总漏感 / 电机总漏感</b>		
VECTOR, VECTOR_AC, VECTOR_I_AC	可更改: - 数据类型: FloatingPoint32 P 组 电机 不适用于发动机型号: - 最小 - [mH]	已计算: - 动态索引: MDS, p0130 单元组: 15_1 规范化: - 最大 - [mH]	存取权限级别: 4 功能图: 6640 单元选择: p0349 专家列表: 1 出厂设置 - [mH]
<b>说明:</b>	电机的总漏感。 异步电机, 他励同步电机: 电机的定子漏电感, 包含串联电感 (p0353) 及电机电抗 (p0233)。 同步电机: 电机的定子 q 轴电感, 包含串联电感 (p0353) 及电机电抗 (p0233)。		

<b>r0378[0...n]</b>	<b>电机 d 轴定子电感 / 电机 d 轴定子电感</b>		
VECTOR, VECTOR_AC, VECTOR_I_AC	可更改: - 数据类型: FloatingPoint32 P 组 电机 不适用于发动机型号: ASM, SESM, REL 最小 - [mH]	已计算: - 动态索引: MDS, p0130 单元组: 15_1 规范化: - 最大 - [mH]	存取权限级别: 4 功能图: - 单元选择: p0349 专家列表: 1 出厂设置 - [mH]
<b>说明:</b>	同步电机的 d 轴定子电感, 包含串联电感 (p0353) 及输出电抗器 (p0233)。		
<b>注释:</b>	在他励同步电机 (p0300 = 5) 上不使用该参数。		
<b>r0380[0...n]</b>	<b>电机 d 轴阻尼电感 / 电机 d 轴阻尼电感</b>		
VECTOR, VECTOR_AC, VECTOR_I_AC	可更改: - 数据类型: FloatingPoint32 P 组 电机 不适用于发动机型号: ASM, PMSM, REL, RESM 最小 - [mH]	已计算: - 动态索引: MDS, p0130 单元组: 15_1 规范化: - 最大 - [mH]	存取权限级别: 4 功能图: - 单元选择: p0349 专家列表: 1 出厂设置 - [mH]
<b>说明:</b>	他励同步电机 d 轴阻尼电感。		
<b>r0381[0...n]</b>	<b>电机 q 轴阻电感 / 电机 q 轴阻电感</b>		
VECTOR, VECTOR_AC, VECTOR_I_AC	可更改: - 数据类型: FloatingPoint32 P 组 电机 不适用于发动机型号: ASM, PMSM, REL, RESM 最小 - [mH]	已计算: - 动态索引: MDS, p0130 单元组: 15_1 规范化: - 最大 - [mH]	存取权限级别: 4 功能图: - 单元选择: p0349 专家列表: 1 出厂设置 - [mH]
<b>说明:</b>	他励同步电机 q 轴阻电感。		
<b>r0382[0...n]</b>	<b>电机主电感 / d 轴饱和和主电感 / 主电感 / 主电感饱和</b>		
SERVO, VECTOR, SERVO_AC, VECTOR_AC, SERVO_I_AC, VECTOR_I_AC	可更改: - 数据类型: FloatingPoint32 P 组 电机 不适用于发动机型号: PMSM, REL, RESM 最小 - [mH]	已计算: - 动态索引: MDS, p0130 单元组: 15_1 规范化: - 最大 - [mH]	存取权限级别: 4 功能图: - 单元选择: p0349 专家列表: 1 出厂设置 - [mH]
<b>说明:</b>	电机主电感。 他励同步电机: 转子方向 (d 轴) 的饱和和主电感。		
<b>注释:</b>	在同电机 (p0300 = 2xx) 上不使用该参数。		
<b>r0383[0...n]</b>	<b>q 轴饱和和电机主电感 / 饱和电机主电感 q 轴</b>		
VECTOR, VECTOR_AC, VECTOR_I_AC	可更改: - 数据类型: FloatingPoint32 P 组 电机 不适用于发动机型号: ASM, PMSM, REL, RESM 最小 - [mH]	已计算: - 动态索引: MDS, p0130 单元组: 15_1 规范化: - 最大 - [mH]	存取权限级别: 4 功能图: - 单元选择: p0349 专家列表: 1 出厂设置 - [mH]
<b>说明:</b>	他励同步电机 q 轴饱和和主电感。		



<b>r0384[0...n]</b>	<b>电机转子时间常数 / d 轴阻尼时间常数 / Mot T 转子 / T 阻尼 d</b>			
SERVO, VECTOR, SERVO_AC, VECTOR_AC, SERVO_I_AC, VECTOR_I_AC	<b>可更改:</b> - <b>数据类型:</b> FloatingPoint32 <b>P 组</b> 电机 <b>不适用于发动机型号:</b> PMSM, REL, RESM <b>最小</b> - [ms]	<b>已计算:</b> - <b>动态索引:</b> MDS, p0130 <b>单元组:</b> - <b>规范化:</b> - <b>最大</b> - [ms]	<b>存取权限级别:</b> 4 <b>功能图:</b> 6722 <b>单元选择:</b> - <b>专家列表:</b> 1 <b>出厂设置</b> - [ms]	
<b>说明:</b>	转子时间常数。 他励同步电机： d 轴阻尼时间常数。			
<b>注释:</b>	在同步电机上不使用该参数。 由转子侧的电感 (p0358, p0360) 总和除以转子 / 阻尼电阻 (p0354) 计算出该值。此处没有考虑异步电机上的转子电阻温度自适应。			
<b>r0385[0...n]</b>	<b>电机 q 轴阻尼时间常数 / 电机 q 轴阻尼时间</b>			
VECTOR, VECTOR_AC, VECTOR_I_AC	<b>可更改:</b> - <b>数据类型:</b> FloatingPoint32 <b>P 组</b> 电机 <b>不适用于发动机型号:</b> ASM, PMSM, REL, RESM <b>最小</b> - [ms]	<b>已计算:</b> - <b>动态索引:</b> MDS, p0130 <b>单元组:</b> - <b>规范化:</b> - <b>最大</b> - [ms]	<b>存取权限级别:</b> 4 <b>功能图:</b> - <b>单元选择:</b> - <b>专家列表:</b> 1 <b>出厂设置</b> - [ms]	
<b>说明:</b>	他励同步电机 q 轴阻尼时间常数。			
<b>注释:</b>	由阻尼侧的电感 (p0359, p0361) 总和除以阻尼电阻 (p0355) 计算出该值。			
<b>r0386[0...n]</b>	<b>电机定子漏磁时间常数 / 定子漏磁时间</b>			
SERVO, VECTOR, SERVO_AC, VECTOR_AC, SERVO_I_AC, VECTOR_I_AC	<b>可更改:</b> - <b>数据类型:</b> FloatingPoint32 <b>P 组</b> 电机 <b>不适用于发动机型号:</b> - <b>最小</b> - [ms]	<b>已计算:</b> - <b>动态索引:</b> MDS, p0130 <b>单元组:</b> - <b>规范化:</b> - <b>最大</b> - [ms]	<b>存取权限级别:</b> 4 <b>功能图:</b> - <b>单元选择:</b> - <b>专家列表:</b> 1 <b>出厂设置</b> - [ms]	
<b>说明:</b>	定子漏磁时间。			
<b>注释:</b>	所有漏电感 (p0233*, p0353, p0356, p0358) 总和除以所有电机电阻 (p0350, p0352, p0354) 之和计算出该值。此处不考虑电阻的温度自适应。 * 仅适用于矢量 (r0107)。			
<b>r0387[0...n]</b>	<b>电机 q 轴定子漏磁时间常数 / 定子漏磁时间常数 q</b>			
VECTOR, VECTOR_AC, VECTOR_I_AC	<b>可更改:</b> - <b>数据类型:</b> FloatingPoint32 <b>P 组</b> 电机 <b>不适用于发动机型号:</b> ASM, SESM, REL <b>最小</b> - [ms]	<b>已计算:</b> - <b>动态索引:</b> MDS, p0130 <b>单元组:</b> - <b>规范化:</b> - <b>最大</b> - [ms]	<b>存取权限级别:</b> 4 <b>功能图:</b> - <b>单元选择:</b> - <b>专家列表:</b> 1 <b>出厂设置</b> - [ms]	
<b>说明:</b>	q 轴定子漏磁时间常数。			
<b>注释:</b>	所有漏电感 (p0233, p0356, p0359) 的总和除以所有电机电阻 (p0350, p0352, p0355) 之和来算出该值。此处不考虑电阻的温度自适应。			

<b>p0388[0...n]</b>	<b>P1402.6=1 时的电机失步转矩补偿系数 / 电机失步转矩补偿值</b>		
SERVO, SERVO_AC, SERVO_I_AC	可更改: C2(1, 3), U, T 数据类型: FloatingPoint32 P 组 电机 不适用于发动机型号: RESM 最小 5 [%]	已计算: - 动态索引: MDS, p0130 单元组: - 规范化: - 最大 300 [%]	存取权限级别: 3 功能图: - 单元选择: - 专家列表: 1 出厂设置 140 [%]
<b>说明:</b>	直流母线电压 600 V 且 p1402.6 = 1 时失步转矩的补偿系数设置。 p1402.6 = 0 时, 通过 p0326 设置补偿系数。 p0388 设置值过小时会导致不必要的较小失步功率限值。 通过调节器修改过大的设置值。 可通过失步功率范围内的 r1549[1] 检查调节器是否对该值有影响。 如果失步功率范围内的 r1549[1] 的调节器影响明显, 则该值足够大。 p0388 过小时, 失步功率范围内的 r1549[1] 为零。		
<b>注释:</b>	p0326 和 p0388 的参考值不同。		
<b>p0389[0...n]</b>	<b>励磁额定空转电流 / 励磁额定空转电流</b>		
VECTOR, VECTOR_AC, VECTOR_I_AC	可更改: C2(1, 3) 数据类型: FloatingPoint32 P 组 电机 不适用于发动机型号: ASM, PMSM, REL, RESM 最小 0.00 [A]	已计算: - 动态索引: MDS, p0130 单元组: - 规范化: - 最大 10000.00 [A]	存取权限级别: 1 功能图: 6727 单元选择: - 专家列表: 1 出厂设置 0.00 [A]
<b>说明:</b>	励磁的额定空转流 (I <sub>F0</sub> )。		
<b>p0390[0...n]</b>	<b>励磁额定电流 / 励磁额定电流</b>		
VECTOR, VECTOR_AC, VECTOR_I_AC	可更改: C2(1, 3) 数据类型: FloatingPoint32 P 组 电机 不适用于发动机型号: ASM, PMSM, REL, RESM 最小 0.00 [A]	已计算: - 动态索引: MDS, p0130 单元组: - 规范化: - 最大 10000.00 [A]	存取权限级别: 1 功能图: 6727 单元选择: - 专家列表: 1 出厂设置 0.00 [A]
<b>说明:</b>	开环控制励磁整流器 (DC 主机) 的额定电流 (I <sub>F</sub> )。		
<b>p0391[0...n]</b>	<b>电流控制器自适应 KP 导通点 / Kp 导通点</b>		
SERVO, SERVO_AC, SERVO_I_AC	可更改: C2(3), U, T 数据类型: FloatingPoint32 P 组 电机 不适用于发动机型号: REL 最小 0.00 [Arms]	已计算: - 动态索引: MDS, p0130 单元组: - 规范化: - 最大 6000.00 [Arms]	存取权限级别: 3 功能图: 5714 单元选择: - 专家列表: 1 出厂设置 0.00 [Arms]
<b>说明:</b>	受电流影响的电流控制器自适应的导通点, 从该点开始, 电流控制器 p1715 增益生效。		
<b>相关性:</b>	参见: p0392, p0393, p1402, p1715		
<b>注意:</b>	在选择了列表电机 p0301 时, 该参数会自动给定, 并处于写保护状态。如需取消写保护, 必须注意 p0300 中的信息。		
<b>注释:</b>	设置 p0393 = 100 % 或 p1402.2 = 0, 可以撤销电流控制器自适应, 而 p1715 作用于整个范围。		

<b>p0391[0...n]</b>	<b>电流控制器自适应 KP 导通点 / Kp 导通点</b>		
VECTOR, VECTOR_AC, VECTOR_I_AC	可更改: C2(3), U, T 数据类型: FloatingPoint32 P 组 电机 不适用于发动机型号: REL 最小 0.00 [Arms]	已计算: CALC_MOD_REG 动态索引: MDS, p0130 单元组: - 规范化: - 最大 6000.00 [Arms]	存取权限级别: 3 功能图: 6714 单元选择: - 专家列表: 1 出厂设置 0.00 [Arms]
<b>说明:</b>	受电流影响的电流控制器自适应的导通点, 从该点开始, 电流控制器 p1715 增益生效。		
<b>相关性:</b>	参见: p0392, p0393, p1402, p1715		
<b>注意:</b>	在选择了列表电机 p0301 时, 该参数会自动给定, 并处于写保护状态。如需取消写保护, 必须注意 p0300 中的信息。		
<b>注释:</b>	在通过 p3900 > 0 退出快速调试时, 如果没有设置列表电机 (p0300), 该参数复位。		
<b>p0392[0...n]</b>	<b>电流控制器自适应, 经过适配的 KP 导通点 / 已适配导通点 Kp</b>		
SERVO, SERVO_AC, SERVO_I_AC	可更改: C2(3), U, T 数据类型: FloatingPoint32 P 组 电机 不适用于发动机型号: REL 最小 0.00 [Arms]	已计算: - 动态索引: MDS, p0130 单元组: - 规范化: - 最大 6000.00 [Arms]	存取权限级别: 3 功能图: 5714 单元选择: - 专家列表: 1 出厂设置 0.00 [Arms]
<b>说明:</b>	受电流影响的电流控制器自适应的导通点, 从该点开始, 经过适配的电流控制器增益 p1715 x p0393 生效。		
<b>相关性:</b>	参见: p0391, p0393, p1402, p1715		
<b>注意:</b>	在选择了列表电机 p0301 时, 该参数会自动给定, 并处于写保护状态。如需取消写保护, 必须注意 p0300 中的信息。		
<b>注释:</b>	设置 p0393 = 100 % 或 p1402.2 = 0, 可以撤销电流控制器自适应, 而 p1715 作用于整个范围。		
<b>p0392[0...n]</b>	<b>电流控制器自适应, 经过适配的 KP 导通点 / 已适配导通点 Kp</b>		
VECTOR, VECTOR_AC, VECTOR_I_AC	可更改: C2(3), U, T 数据类型: FloatingPoint32 P 组 电机 不适用于发动机型号: REL 最小 0.00 [Arms]	已计算: CALC_MOD_REG 动态索引: MDS, p0130 单元组: - 规范化: - 最大 6000.00 [Arms]	存取权限级别: 3 功能图: 6714 单元选择: - 专家列表: 1 出厂设置 0.00 [Arms]
<b>说明:</b>	受电流影响的电流控制器自适应的导通点, 从该点开始, 经过适配的电流控制器增益 p1715 x p0393 生效。		
<b>相关性:</b>	参见: p0391, p0393, p1402, p1715		
<b>注意:</b>	在选择了列表电机 p0301 时, 该参数会自动给定, 并处于写保护状态。如需取消写保护, 必须注意 p0300 中的信息。		
<b>注释:</b>	在通过 p3900 > 0 退出快速调试时, 如果没有设置列表电机 (p0300), 该参数复位。		
<b>p0393[0...n]</b>	<b>电流控制器自适应, 比例增益自适应 / I_适配 Kp 匹配</b>		
SERVO, SERVO_AC, SERVO_I_AC	可更改: C2(3), U, T 数据类型: FloatingPoint32 P 组 电机 不适用于发动机型号: REL 最小 0.00 [%]	已计算: - 动态索引: MDS, p0130 单元组: - 规范化: - 最大 1000.00 [%]	存取权限级别: 3 功能图: 5714 单元选择: - 专家列表: 1 出厂设置 100.00 [%]
<b>说明:</b>	自适应范围内 (电流 > p0392), 电流控制器比例增益的系数。 该值参考 p1715。		
<b>相关性:</b>	参见: p0391, p0392, p1402, p1715		
<b>注意:</b>	在选择了列表电机 p0301 时, 该参数会自动给定, 并处于写保护状态。如需取消写保护, 必须注意 p0300 中的信息。		
<b>注释:</b>	设置 p0393 = 100 % 或 p1402.2 = 0, 可以撤销电流控制器自适应, 而 p1715 作用于整个范围。		

<b>p0393[0...n]</b>	<b>电流控制器自适应，比例增益的比例系数 / I_ 适配 Kp 比例</b>		
VECTOR, VECTOR_AC, VECTOR_I_AC	可更改: C2(3), U, T 数据类型: FloatingPoint32 P 组 电机 不适用于发动机型号: REL 最小 0.00 [%]	已计算: CALC_MOD_REG 动态索引: MDS, p0130 单元组: - 规范化: - 最大 1000.00 [%]	存取权限级别: 3 功能图: 6714 单元选择: - 专家列表: 1 出厂设置 100.00 [%]
<b>说明:</b>	适配范围内 (例如: p0392 > p0391 时 r0078 > p0392), 电流控制器比例增益的系数。 该值参考 p1715。		
<b>相关性:</b>	参见: p0391, p0392, p1402, p1715		
<b>注意:</b>	在选择了列表电机 p0301 时, 该参数会自动给定, 并处于写保护状态。如需取消写保护, 必须注意 p0300 中的信息。		
<b>注释:</b>	设置 p0393 = 100 % 或 p1402.2 = 0, 可以撤销电流控制器自适应, 而 p1715 作用于整个范围。 在通过 p3900 > 0 退出快速调试时, 如果没有设置列表电机 (p0300), 该参数复位。		
<b>r0395[0...n]</b>	<b>当前定子电阻 / 当前定子电阻</b>		
SERVO, VECTOR, SERVO_AC, VECTOR_AC, SERVO_I_AC, VECTOR_I_AC	可更改: - 数据类型: FloatingPoint32 P 组 电机 不适用于发动机型号: - 最小 - [ 欧姆]	已计算: - 动态索引: MDS, p0130 单元组: 16_1 规范化: - 最大 - [ 欧姆]	存取权限级别: 3 功能图: 6301, 6730, 6731, 6732 单元选择: p0349 专家列表: 1 出厂设置 - [ 欧姆]
<b>说明:</b>	当前定子阻。 此参数值也包含受温度影响的电缆电阻。		
<b>相关性:</b>	在异步电机上, 该参数也受电机温度模型的影响。 参见: p0350, p0352, p0620		
<b>注释:</b>	只会录入生效的电机数据组的定子电阻和电机热模型的定子温度。		
<b>r0396[0...n]</b>	<b>当前转子电阻 / 当前转子电阻</b>		
SERVO, VECTOR, SERVO_AC, VECTOR_AC, SERVO_I_AC, VECTOR_I_AC	可更改: - 数据类型: FloatingPoint32 P 组 电机 不适用于发动机型号: PMSM, SESM, REL, RESM 最小 - [ 欧姆]	已计算: - 动态索引: MDS, p0130 单元组: 16_1 规范化: - 最大 - [ 欧姆]	存取权限级别: 3 功能图: 6730 单元选择: p0349 专家列表: 1 出厂设置 - [ 欧姆]
<b>说明:</b>	当前转子 / 次级电阻 (支路值)。 参数受电机温度模型影响。		
<b>相关性:</b>	参见: p0354, p0620		
<b>注释:</b>	只会录入生效的电机数据组中的转子电阻和电机热模型的转子温度。 在同步电机 (p0300 = 2xx) 上, 不使用该参数。		
<b>p0397[0...n]</b>	<b>磁路解耦的最大角度 / 磁路解耦的最大角度</b>		
VECTOR, VECTOR_AC, VECTOR_I_AC	可更改: U, T 数据类型: FloatingPoint32 P 组 电机 不适用于发动机型号: ASM, SESM, REL, RESM 最小 0.0 [°]	已计算: CALC_MOD_EQU 动态索引: MDS, p0130 单元组: - 规范化: - 最大 90.0 [°]	存取权限级别: 4 功能图: - 单元选择: - 专家列表: 1 出厂设置 90.0 [°]
<b>说明:</b>	永磁同步电机上对磁路进行解耦的多项式函数中允许的最大角度, 见 p0398 和 p0399。		

<b>p0398[0...n]</b>	<b>磁路交叉耦合，角度偏移系数 1 / 磁性退耦 C1</b>		
VECTOR, VECTOR_AC, VECTOR_I_AC	可更改: C2(3), U, T 数据类型: FloatingPoint32 P 组 电机 不适用于发动机型号: ASM, SESM, REL, RESM 最小 -10.000000	已计算: CALC_MOD_EQU 动态索引: MDS, p0130 单元组: - 规范化: - 最大 10.000000	存取权限级别: 4 功能图: - 单元选择: - 专家列表: 1 出厂设置 0.000000
<b>说明:</b>	由饱和产生（电流产生）的电机 d 轴和 q 轴之间的磁路交叉耦合会在“d'q'”轴系统中产生角度偏移，在该系统中，磁路值是相互解耦的。 该角度偏移可以用负载电流的 3 次多项式函数定义： $\text{phiOffset} = f(C1 \cdot i_q + C3 \cdot i_q^3)$ 此参数为系数 C1 且描述了线性的负载关系。		
<b>p0399[0...n]</b>	<b>磁路交叉耦合，角度偏移系数 3 / 磁性退耦 C3</b>		
VECTOR, VECTOR_AC, VECTOR_I_AC	可更改: C2(3), U, T 数据类型: FloatingPoint32 P 组 电机 不适用于发动机型号: ASM, SESM, REL, RESM 最小 -10.000000	已计算: CALC_MOD_EQU 动态索引: MDS, p0130 单元组: - 规范化: - 最大 10.000000	存取权限级别: 4 功能图: - 单元选择: - 专家列表: 1 出厂设置 0.000000
<b>说明:</b>	由饱和产生（电流产生）的电机 d 轴和 q 轴之间的磁路交叉耦合会在“d'q'”轴系统中产生角度偏移，在该系统中，磁路值是相互解耦的。 该角度偏移可以用负载电流的 3 次多项式函数定义： $\text{phiOffset} = f(C1 \cdot i_q + C3 \cdot i_q^3)$ 此参数为系数 C3 且描述了立方的负载关系。		
<b>p0400[0...n]</b>	<b>选择编码器类型 / 选择编码器类型</b>		
SERVO, VECTOR, HLA, SERVO_AC, VECTOR_AC, SERVO_I_AC, VECTOR_I_AC, ENC	可更改: C2(1, 4) 数据类型: Integer16 P 组 编码器 不适用于发动机型号: - 最小 0	已计算: - 动态索引: EDS, p0140 单元组: - 规范化: - 最大 10100	存取权限级别: 1 功能图: 4700, 4704 单元选择: - 专家列表: 1 出厂设置 0
<b>说明:</b>	从所支持的编码器列表中选择编码器。		
<b>数值:</b>	0: 无编码器 202: DRIVE-CLiQ 编码器 AS20, 单圈 204: DRIVE-CLiQ 编码器 AM20, 多圈 4096 242: DRIVE-CLiQ 编码器 AS24, 单圈 244: DRIVE-CLiQ 编码器 AM24, 多圈 4096 1001: 旋转变压器 1 速度 1002: 旋转变压器 2 速度 1003: 旋转变压器 3 速度 1004: 旋转变压器 4 速度 2001: 2048, 1 Vpp, A/B C/D R 2002: 2048, 1 Vpp, A/B R 2003: 256, 1 Vpp, A/B R 2004: 400, 1 Vpp, A/B R 2005: 512, 1 Vpp, A/B R 2006: 192, 1 Vpp, A/B R 2007: 480, 1 Vpp, A/B R 2008: 800, 1 Vpp, A/B R 2010: 18000, 1 Vpp, A/B R 距离编码的 2012: 420, 1 Vpp, A/B R 2013: 675, 1 Vpp, A/B R		

- 2051: 2048, 1 Vpp, A/B, EnDat, 多圈 4096
- 2052: 32, 1 Vpp, A/B, EnDat, 多圈 4096
- 2053: 512, 1 Vpp, A/B, EnDat, 多圈 4096
- 2054: 16, 1 Vpp, A/B, EnDat, 多圈 4096
- 2055: 2048, 1 Vpp, A/B, EnDat, 单圈
- 2081: 2048, 1 Vpp, A/B, SSI, 单圈
- 2082: 2048, 1 Vpp, A/B, SSI, 多圈 4096
- 2083: 2048, 1 Vpp, A/B, SSI, 单圈, 故障位
- 2084: 2048, 1 Vpp, A/B, SSI, 多圈 4096, 故障位
- 2110: 4000 nm, 1 Vpp, A/B R 距离编码的
- 2111: 20000 nm, 1 Vpp, A/B R 距离编码的
- 2112: 40000 nm, 1 Vpp, A/B R 距离编码的
- 2151: 16000 nm, 1 Vpp, A/B, EnDat, 分辨率 100 nm
- 3001: 1024 HTL A/B R
- 3002: 1024 TTL A/B R
- 3003: 2048 HTL A/B R
- 3005: 1024 HTL A/B
- 3006: 1024 TTL A/B
- 3007: 2048 HTL A/B
- 3008: 2048 TTL A/B
- 3009: 1024 HTL A/B 单极
- 3011: 2048 HTL A/B 单极
- 3020: 2048 TTL A/B R, 带传感
- 3081: SSI, 单圈, 24 V
- 3082: SSI, 多圈 4096, 24 V
- 3088: 1024, HTL, A/B, SSI, 单圈
- 3090: 4096, HTL, A/B, SSI, 单圈
- 3109: 2000 nm, TTL, A/B R 距离编码
- 9999: 用户自定义
- 10000: 检测编码器
- 10050: 检测出带 EnDat2.x 接口的编码器
- 10051: 检测出的 DRIVE-CLiQ 编码器
- 10058: 检测出的数字量绝对编码器
- 10059: 检测出的数字量增量编码器
- 10100: 检测编码器 (等待)

**注意:** p0400 < 9999 的编码器类型描述了具有编码器参数列表的编码器。  
 选择列表编码器 (p0400 < 9999) 时, 编码器参数列表中的参数无法修改 (写保护)。如需取消写保护, 必须将编码器类型设置为第三方编码器 (p0400 = 9999)。

**注释:** 通过设置 p0400 = 10000 或 10100 可以检测已连接的编码器。这以编码器的支持为前提, 可为以下情形: 配备 DRIVE-CLiQ 的电机、配备 EnDat 接口的编码器、DRIVE-CLiQ 编码器、配备 SSI 接口的编码器 (仅 10100)。  
 编码器数据 (比如: 线数、p0408) 只能在 p0400 = 9999 时被修改。  
 在使用带信号 A/B 和零脉冲的编码器时, 通常情况下不通过零脉冲设置精同步。如果需要在同步电机上通过零脉冲进行精同步:  
 - 设置 p0400 = 9999  
 - 设置 p0404.15 = 1  
 前提条件:  
 必须选择了粗同步 (例如: 磁极位置识别), 并且编码器的零脉冲必须根据磁极置进行了机械或电气调校 (p0431)。  
 当 p0400 = 10000 时:  
 如不能进行检测, 则设置 p0400 = 0。  
 当 p0400 = 10100 时:  
 如果无法进行检测, 请保持 p0400 = 10100 的设置, 直至检测能够进行。

p0402[0...n]	选择变速箱类型 / 选择变速箱类型		
SERVO, VECTOR, HLA, SERVO_AC, VECTOR_AC, SERVO_I_AC, VECTOR_I_AC, ENC	<b>可更改:</b> C2(1, 4) <b>数据类型:</b> Integer16 <b>P 组 编码器</b> <b>不适用于发动机型号:</b> - <b>最小</b> 1	<b>已计算:</b> - <b>动态索引:</b> EDS, p0140 <b>单元组:</b> - <b>规范化:</b> - <b>最大</b> 10100	<b>存取权限级别:</b> 1 <b>功能图:</b> - <b>单元选择:</b> - <b>专家列表:</b> 1 <b>出厂设置</b> 9999

**说明:** 选择变速箱类型, 以设置取反和传动系数。  
 测量传动系数 = 电机或者负载转数 / 编码器转数。

**数值:** 1: 变速箱 1:1 不取反  
2: 变速箱 2:7 取反  
3: 变速箱 4:17 取反  
4: 变速箱 2:10 取反  
9999: 用户定义变速箱  
10000: 检测变速箱  
10100: 检测变速箱

**相关性:** 参见: p0410, p0432, p0433

**注释:** p0402 = 1:  
自动设置 p0410 = 0000 bin, p0432 = 1, p0433 = 1。  
p0402 = 2:  
自动设置 p0410 = 0011 bin, p0432 = 7, p0433 = 2。  
p0402 = 3:  
自动设置 p0410 = 0011 bin, p0432 = 17, p0433 = 4。  
p0402 = 4:  
自动设置 p0410 = 0011 bin, p0432 = 10, p0433 = 2。  
p0402 = 9999:  
不自动设置 p0410, p0432, p0433。手动设置这些参数。  
p0402 = 10000:  
变速箱类型的检测只能在带有 DRIVE-CLiQ 的电上进行。参数 p0410, p0432 和 p0433 根据检测出的变速箱自动设置。如不能进行检测, 则设置 p0402 = 9999。

**p0404[0...n] 编码器配置有效 / 编码器配置有效**

SERVO, HLA,  
SERVO\_AC,  
SERVO\_I\_AC, ENC

**可更改:** C2(4)      **已计算:** -      **存取权限级别:** 3  
**数据类型:** Unsigned32      **动态索引:** EDS, p0140      **功能图:** 4010, 4704  
**P 组 编码器**      **单元组:** -      **单元选择:** -  
**不适用于发动机型号:** -      **规范化:** -      **专家列表:** 1  
**最小**      **最大**      **出厂设置**  
-      -      0000 0000 0000 0000 0000 0000  
0000 0000 bin

**说明:** 编码器的基本特性。

位区	位	信号名称	1 信号	0 信号	FP
	00	线性编码器	是	否	-
	01	绝对值编码器	是	否	-
	02	多圈绝对值编码器	是	否	-
	03	信号 A/B 方波	是	否	-
	04	信号 A/B 正弦	是	否	-
	05	信号 C/D	是	否	-
	06	霍尔传感器	是	否	-
	08	EnDat 编码器	是	否	-
	09	SSI 编码器	是	否	-
	10	DRIVE-CLiQ 编码器	是	否	-
	11	数字编码器	是	否	-
	12	等距的零脉冲	是	否	-
	13	不规则的零脉冲	是	否	-
	14	距离编码的零脉冲	是	否	-
	15	带零脉冲的换向 (不是 ASM)	是	否	-
	16	加速度	是	否	-
	17	信号 A/B 模拟	是	否	-
	20	电压级 5 V	是	否	-
	21	电压级 24V	是	否	-
	22	遥感 (仅对 SMC30)	是	否	-
	23	旋转变压器激励	是	否	-

**注意:** 使用编码器列表中的编码器和检测编码器 (p0400) 时, 此参数自动设置。  
在选择列表编码器时, 该参数无法修改 (写保护)。取消写保护, 必须注意 p0400 中的信息。

**注释:** NM: 零脉冲  
SMC: 电柜式编码器模块  
如果没有选择检测换向信息的方法, 例如: 信号 C/D, 霍尔传感器, 而编码器的线数不是极对数的整数倍:  
A/B 信号会按照电机的磁铁位置进行调整。

位 01、02（绝对值编码器、多圈编码器）：

这些位只能在 EnDat 编码器，SSI 编码器或 DRIVE-CLiQ 编码器上选择。

位 10（DRIVE-CLiQ 编码器）：

该位只可用于高度集成 DRIVE-CLiQ 编码器，该编码器可直接生成 DRIVE-CLiQ 格式的编码器信息而不需对其进行转换。因此在第一代的 DRIVE-CLiQ 编码器上不设置该位。

位 12（等距的零脉冲）：

零脉冲在相同的距离上出现（比如，每转 1 个零脉冲的旋转编码器或恒定零脉冲距离的线性编码器）。

此位激活零脉冲距离的监控（p0424/p0425，线性 / 旋转），在带有 1 个零脉冲的线性编码器且 p0424 = 0 时，此位激活零脉冲监控。

位 13（不规则的零脉冲）：

零脉冲在不规则的距离上出现（比如，运行范围中只有 1 个零脉冲的线性尺寸编码器）。不进行零脉冲距离监控。

位 14（距离编码的零脉冲）：

两个或多个相邻零脉冲之间的距离可以用于计算绝对位置。

位 15（带零脉冲的换向）：

只适用于同步电机。

该功能可以通过 p0430.23 取消。

等距零脉冲：

信号 C/D 的相序（如果存在）必须与编码器相序（信号 A/B）相同。

霍尔信号的相序（如果存在）必须与电机相序相同。此外霍尔传感器的位置必须根据电机 EMF 机械调校。

只有在超过两个零脉冲后，才启动精确同步。

**p0404[0...n] 编码器配置有效 / 编码器配置有效**

VECTOR, VECTOR\_AC, VECTOR\_I\_AC

可更改：C2(4)

数据类型：Unsigned32

P 组 编码器

不适用于发动机型号：-

最小

-

已计算：-

动态索引：EDS, p0140

单元组：-

规范化：-

最大

-

存取权限级别：3

功能图：4010, 4704

单元选择：-

专家列表：1

出厂设置

0000 0000 0000 0000 0000 0000  
0000 0000 bin

说明：

编码器的基本特性。

位区

位	信号名称	1 信号	0 信号	FP
00	线性编码器	是	否	-
01	绝对值编码器	是	否	-
02	多圈绝对值编码器	是	否	-
03	信号 A/B 方波	是	否	-
04	信号 A/B 正弦	是	否	-
05	信号 C/D	是	否	-
06	霍尔传感器	是	否	-
08	EnDat 编码器	是	否	-
09	SSI 编码器	是	否	-
10	DRIVE-CLiQ 编码器	是	否	-
11	数字编码器	是	否	-
12	等距的零脉冲	是	否	-
13	不规则的零脉冲	是	否	-
14	距离编码的零脉冲	是	否	-
15	带零脉冲的换向（不是 ASM）	是	否	-
16	加速度	是	否	-
17	信号 A/B 模拟	是	否	-
20	电压级 5 V	是	否	-
21	电压级 24V	是	否	-
22	遥感（仅对 SMC30）	是	否	-
23	旋转变压器激励	是	否	-

注意：

使用编码器列表中的编码器和检测编码器（p0400）时，此参数自动设置。

在选择列表编码器时，该参数无法修改（写保护）。取消写保护，必须注意 p0400 中的信息。

若永磁同步电机使用 SSI 编码器（位 9 = 1）作为电机编码器，则该编码器只允许与附加的 A/B 信号组合（位 3 = 1 或 位 4 = 1）。



**注释:** NM: 零脉冲  
SMC: 电柜式编码器模块  
如果没有选择检测换向信息的方法, 例如: 信号 C/D, 霍尔传感器, 而编码器的线数不是极对数的整数倍: A/B 信号会按照电机的磁铁位置进行调整。  
位 01、02 (绝对值编码器、多圈编码器):  
这些位只能在 EnDat 编码器, SSI 编码器或 DRIVE-CLiQ 编码器上选择。  
位 10 (DRIVE-CLiQ 编码器):  
该位只可用于高度集成 DRIVE-CLiQ 编码器, 该编码器可直接生成 DRIVE-CLiQ 格式的编码器信息而不需对其进行转换。因此在第一代的 DRIVE-CLiQ 编码器上不设置该位。  
位 12 (等距的零脉冲):  
零脉冲在相同的距离上出现 (比如, 每转 1 个零脉冲的旋转编码器或恒定零脉冲距离的线性编码器)。  
此位激活零脉冲距离的监控 (p0424/p0425, 线性 / 旋转), 在带有 1 个零脉冲的线性编码器且 p0424 = 0 时, 此位激活零脉冲监控。  
位 13 (不规则的零脉冲):  
零脉冲在不规则的距离上出现 (比如, 运行范围中只有 1 个零脉冲的线性尺寸编码器)。不进行零脉冲距离监控。  
位 14 (距离编码的零脉冲):  
两个或多个相邻零脉冲之间的距离可以用于计算绝对位置。  
位 15 (带零脉冲的换向):  
只适用于同步电机。  
该功能可以通过 p0430.23 取消。  
等距零脉冲:  
信号 C/D 的相序 (如果存在) 必须与编码器相序 (信号 A/B) 相同。  
霍尔信号的相序 (如果存在) 必须与电机相序相同。此外霍尔传感器的位置必须根据电机 EMF 机械调校。  
只有在超过两个零脉冲后, 才启动精确同步。

**p0405[0...n]**

**方波编码器 A/B 信号 / A/B 方波编码器**

SERVO, VECTOR, HLA, SERVO_AC, VECTOR_AC, SERVO_I_AC, VECTOR_I_AC, ENC	<b>可更改:</b> C2(4) <b>数据类型:</b> Unsigned32 <b>P 组 编码器</b> <b>不适用于发动机型号:</b> - <b>最小</b> -	<b>已计算:</b> - <b>动态索引:</b> EDS, p0140 <b>单元组:</b> - <b>规范化:</b> - <b>最大</b> -	<b>存取权限级别:</b> 3 <b>功能图:</b> 4704 <b>单元选择:</b> - <b>专家列表:</b> 1 <b>出厂设置</b> 0000 1111 bin
--	---	--	--

**说明:** 设置方波编码器的信号 A/B。  
方波编码器也必须设置 p0404.3 = 1。

位区	位	信号名称	1 信号	0 信号	FP
	00	信号	双极	单极	-
	01	电平	TTL	HTL	-
	02	信号监控	A/B <> -A/B	无	-
	03	零脉冲脉冲	同信号 A/B	24 V 单极	-
	04	接通阈值	高	低	-
	05	正 / 方向	当前有效	当前无效	-

**注意:** 使用编码器列表中的编码器和检测编码器 (p0400) 时, 此参数自动设置。  
在选择列表编码器时, 该参数无法修改 (写保护)。取消写保护, 必须注意 p0400 中的信息。

**注释:** 位 02:  
在功能激活时可以通过置位 p0437.26 取消信号监控。  
位 05:  
在功能激活时, 可以指定一个频率设定值以及编码器接口的运行方向。

**p0407[0...n]**

**直线编码器栅距 / 直线编码器栅距**

SERVO, VECTOR, HLA, SERVO_AC, VECTOR_AC, SERVO_I_AC, VECTOR_I_AC, ENC	<b>可更改:</b> C2(4) <b>数据类型:</b> Unsigned32 <b>P 组 编码器</b> <b>不适用于发动机型号:</b> - <b>最小</b> 0 [nm]	<b>已计算:</b> - <b>动态索引:</b> EDS, p0140 <b>单元组:</b> - <b>规范化:</b> - <b>最大</b> 250000000 [nm]	<b>存取权限级别:</b> 3 <b>功能图:</b> 4010, 4704 <b>单元选择:</b> - <b>专家列表:</b> 1 <b>出厂设置</b> 16000 [nm]
--	--	---	---

## 2 参数

### 2.2 参数列表

**说明:** 直线编码器栅距。  
栅距与 p0418/p0419 中的值共同定义了位置实际值 Gn\_XIST1 (r0482) 和 Gn\_XIST2 (r0483) 的传输格式。

**注意:** 使用编码器列表中的编码器和检测编码器 (p0400) 时, 此参数自动设置。  
在选择列表编码器时, 该参数无法修改 (写保护)。取消写保护, 必须注意 p0400 中的信息。

**注释:** 最小的许可值为 250nm。  
该值与测量设备的物理栅距不符。在 DRIVE-CLiQ 编码器中输入一个可达到最佳传输精度的值 (p0422)。

---

**p0408[0...n] 旋转编码器线数 / 旋转编码器线数**

SERVO, VECTOR, HLA, SERVO_AC, VECTOR_AC, SERVO_I_AC, VECTOR_I_AC, ENC	<b>可更改:</b> C2(4) <b>数据类型:</b> Unsigned32 <b>P 组 编码器</b> <b>不适用于发动机型号:</b> - <b>最小</b> 0	<b>已计算:</b> - <b>动态索引:</b> EDS, p0140 <b>单元组:</b> - <b>规范化:</b> - <b>最大</b> 16777215	<b>存取权限级别:</b> 3 <b>功能图:</b> 4010, 4704 <b>单元选择:</b> - <b>专家列表:</b> 1 <b>出厂设置</b> 2048
--	---	---	---

**说明:** 旋编码器线数。  
线数与 p0418/p0419 中的值共同定义了位置实际值 Gn\_XIST1 (r0482) 和 Gn\_XIST2 (r0483) 的传输格式。

**注意:** 使用编码器列表中的编码器和检测编码器 (p0400) 时, 此参数自动设置。  
在选择列表编码器时, 该参数无法修改 (写保护)。取消写保护, 必须注意 p0400 中的信息。

**注释:** 最小的许可值为 1 条刻线。  
旋转变压器上在这里输入的是极对数。  
该值与测量设备的物理线数不符。在 DRIVE-CLiQ 编码器中输入一个可达到最佳传输精度的值 (p0423)。

---

**p0408 TM41 编码器模拟线数 / 旋转编码器线数**

TM41	<b>可更改:</b> C2(4) <b>数据类型:</b> Unsigned32 <b>P 组 编码器</b> <b>不适用于发动机型号:</b> - <b>最小</b> 32	<b>已计算:</b> - <b>动态索引:</b> - <b>单元组:</b> - <b>规范化:</b> - <b>最大</b> 16384	<b>存取权限级别:</b> 3 <b>功能图:</b> 9674, 9676 <b>单元选择:</b> - <b>专家列表:</b> 1 <b>出厂设置</b> 2048
------	--	---	---

**说明:** 设置由编码器模拟输出的线数。

**注释:** p4408 = 0:  
参数 p0408 和 p0418 有双重含义。其用于定义原始编码器 (TM41 输入) 的位置实际值格式和 TM41 输出的格式。  
仅在针对 TM41 的 p0408 和 p0418 的设置与连接器输入 p4420 上互联的编码器的设置相同时, 才能正确输出零脉冲。

---

**p0410[0...n] 编码器实际值取反 / 编码器实际值取反**


HLA	<b>可更改:</b> C2(4) <b>数据类型:</b> Unsigned16 <b>P 组 编码器</b> <b>不适用于发动机型号:</b> - <b>最小</b> -	<b>已计算:</b> - <b>动态索引:</b> EDS, p0140 <b>单元组:</b> - <b>规范化:</b> - <b>最大</b> -	<b>存取权限级别:</b> 3 <b>功能图:</b> 4965 <b>单元选择:</b> - <b>专家列表:</b> 1 <b>出厂设置</b> 0000 bin
-----	---	--	---

**说明:** 实际值取反。

位区	位	信号名称	1 信号	0 信号	FP
	00	速度实际值取反	是	否	4710, 4711, 4715
	01	位置实际值取反	是	否	4704

**注释:** 取反会影响到下列参数:  
位 00: r0061, r0063, r0094  
位 01: r0482, r0483

<b>p0410[0...n]</b>	<b>编码器实际值取反 / 编码器实际值取反</b>			
SERVO, VECTOR, SERVO_AC, VECTOR_AC, SERVO_I_AC, VECTOR_I_AC, ENC	<b>可更改:</b> C2(4) <b>数据类型:</b> Unsigned16 <b>P 组 编码器</b> <b>不适用于发动机型号:</b> - <b>最小</b> -	<b>已计算:</b> - <b>动态索引:</b> EDS, p0140 <b>单元组:</b> - <b>规范化:</b> - <b>最大</b> -	<b>存取权限级别:</b> 3 <b>功能图:</b> 4704, 4710, 4711, 4715 <b>单元选择:</b> - <b>专家列表:</b> 1 <b>出厂设置</b> 0000 bin	
<b>说明:</b>	实际值取反。			
<b>位区</b>	<b>位</b>	<b>信号名称</b>	<b>1 信号</b>	<b>0 信号</b>
	00	转速实际值取反	是	否
	01	位置实际值取反	是	否
<b>FP</b>				
				4710, 4711, 4715 4704
<b>注释:</b>	取反会影响到下列参数: 位 00: r0061, r0063 (特例: 无编码器控制), r0094 位 01: r0482, r0483			
<b>p0410[0...n]</b>	<b>编码器实际值取反 / 编码器实际值取反</b>			
SERVO (线性), SERVO_AC (线性), SERVO_I_AC (线性), ENC (线性编码器)	<b>可更改:</b> C2(4) <b>数据类型:</b> Unsigned16 <b>P 组 编码器</b> <b>不适用于发动机型号:</b> - <b>最小</b> -	<b>已计算:</b> - <b>动态索引:</b> EDS, p0140 <b>单元组:</b> - <b>规范化:</b> - <b>最大</b> -	<b>存取权限级别:</b> 3 <b>功能图:</b> 4704, 4710, 4711, 4715 <b>单元选择:</b> - <b>专家列表:</b> 1 <b>出厂设置</b> 0000 bin	
<b>说明:</b>	实际值取反。			
<b>位区</b>	<b>位</b>	<b>信号名称</b>	<b>1 信号</b>	<b>0 信号</b>
	00	速度实际值取反	是	否
	01	位置实际值取反	是	否
<b>FP</b>				
				4710, 4711, 4715 4704
<b>注释:</b>	取反会影响到下列参数: 位 00: r0061, r0063 (特例: 无编码器控制), r0094 位 01: r0482, r0483			
<b>p0411[0...n]</b>	<b>测量变速箱配置 / 测量变速箱配置</b>			
SERVO, VECTOR, HLA, SERVO_AC, VECTOR_AC, SERVO_I_AC, VECTOR_I_AC, ENC	<b>可更改:</b> C2(4) <b>数据类型:</b> Unsigned32 <b>P 组 编码器</b> <b>不适用于发动机型号:</b> - <b>最小</b> -	<b>已计算:</b> - <b>动态索引:</b> EDS, p0140 <b>单元组:</b> - <b>规范化:</b> - <b>最大</b> -	<b>存取权限级别:</b> 1 <b>功能图:</b> 4704 <b>单元选择:</b> - <b>专家列表:</b> 1 <b>出厂设置</b> 0000 bin	
<b>说明:</b>	测量变速箱位置跟踪的配置。			
<b>位区</b>	<b>位</b>	<b>信号名称</b>	<b>1 信号</b>	<b>0 信号</b>
	00	激活测量变速箱位置跟踪	是	否
	01	轴类型	线性轴	回转轴
	02	复位测量变速箱位置	是	否
	03	激活增量编码器的测量变速箱位置跟踪	是	否
<b>FP</b>				
				- - - -
<b>注意:</b>	p0411.3 = 1: 在增量编码器的位置跟踪激活的情况时, 只保存位置实际值。在断电状态下, 不检测轴运动 / 编码器运动! p0413 中公差窗口的输入无效。			
<b>注释:</b>	在发生下列事件时, 掉电保存的位置值自动复位: - 编码器被更换。 - 编码器数据组 (Encoder Data Set, EDS) 的配置被更改。			

<b>p0412[0...n]</b>	<b>测量变速箱旋转绝对值编码器虚拟转数 / 绝对值编码器转数</b>		
SERVO, VECTOR, HLA, SERVO_AC, VECTOR_AC, SERVO_I_AC, VECTOR_I_AC, ENC	<b>可更改:</b> C2(4) <b>数据类型:</b> Unsigned32 <b>P 组 编码器</b> <b>不适用于发动机型号:</b> - <b>最小</b> 0	<b>已计算:</b> - <b>动态索引:</b> EDS, p0140 <b>单元组:</b> - <b>规范化:</b> - <b>最大</b> 4194303	<b>存取权限级别:</b> 1 <b>功能图:</b> 4704 <b>单元选择:</b> - <b>专家列表:</b> 1 <b>出厂设置</b> 0
<b>说明:</b>	使用带激活的测量变速箱位置跟踪的旋转编码器时, 设置可分辨的旋转数量。		
<b>相关性:</b>	只有在位置跟踪激活 (p0411.0 = 1) 的绝对值编码器 (p0404.1 = 1) 和位置跟踪激活 (p0411.3 = 1) 的增量编码器上, 该参数才有用。		
<b>注释:</b>	设置的分辨率必须通过 r0483 显示。 使用回转轴 / 模数轴时: p0411.0 = 1: 该参数预设为 p0421, 可以进行更改。 p0411.3 = 1: 该参数值预设为可能的最大值。可能的最大值取决于线数 (p0408) 和细分分辨率 (p0419)。 使用线性轴时: p0411.0 = 1: 该参数预设为 p0421, 并多了 6 位用于多圈信息 (最大溢出), 不可以进行更改。 p0411.3 = 1: 该参数值预设为可能的最大值。可能的最大值取决于线数 (p0408) 和细分分辨率 (p0419)。		
<b>p0413[0...n]</b>	<b>测量变速箱位置跟踪公差窗口 / 位置跟踪窗口</b>		
SERVO, VECTOR, HLA, SERVO_AC, VECTOR_AC, SERVO_I_AC, VECTOR_I_AC, ENC	<b>可更改:</b> C2(4) <b>数据类型:</b> FloatingPoint32 <b>P 组 编码器</b> <b>不适用于发动机型号:</b> - <b>最小</b> 0.00	<b>已计算:</b> - <b>动态索引:</b> EDS, p0140 <b>单元组:</b> - <b>规范化:</b> - <b>最大</b> 4294967300.00	<b>存取权限级别:</b> 3 <b>功能图:</b> - <b>单元选择:</b> - <b>专家列表:</b> 1 <b>出厂设置</b> 0.00
<b>说明:</b>	设置位置跟踪的公差窗口。 上电后会检测保存位置和当前位置之间的差值, 并根据差值大小触发动作: 差值在公差窗口内 --> 根据当前的编码器实际值恢复位置。 差值超出公差窗口 --> 发出相应的显示信息。		
<b>相关性:</b>	参见: F31501, F32501, F33501		
<b>小心:</b>	不会检测是否旋转了整个编码器范围。		
			
<b>注释:</b>	该值为整数的编码器线数。 p0411.0 = 1 时, 该值会自动变为四分之一的编码器范围。 示例: 四分之一的编码器范围 = (p0408 * p0421) / 4 受数据类型 (带 23 位定点部分的浮点数) 的影响, 可能无法精确地设置公差窗口。		
<b>p0414[0...n]</b>	<b>检测出的冗余粗略位置值的相关位 / 相关位</b>		
SERVO, VECTOR, HLA, SERVO_AC, VECTOR_AC, SERVO_I_AC, VECTOR_I_AC, ENC	<b>可更改:</b> C2(4) <b>数据类型:</b> Unsigned16 <b>P 组 编码器</b> <b>不适用于发动机型号:</b> - <b>最小</b> 0	<b>已计算:</b> - <b>动态索引:</b> EDS, p0140 <b>单元组:</b> - <b>规范化:</b> - <b>最大</b> 16	<b>存取权限级别:</b> 3 <b>功能图:</b> - <b>单元选择:</b> - <b>专家列表:</b> 1 <b>出厂设置</b> 16
<b>说明:</b>	设置冗余粗略位置值相关位的数量。		

<b>p0415[0...n]</b>	<b>检测出的 G<sub>x</sub>_XIST1 粗略位置的最高安全位 / G<sub>x</sub>_XIST1 安全 MSB</b>		
SERVO, VECTOR, HLA, SERVO_AC, VECTOR_AC, SERVO_I_AC, VECTOR_I_AC, ENC	<b>可更改:</b> C2(4) <b>数据类型:</b> Unsigned16 <b>P 组 编码器</b> <b>不适用于发动机型号:</b> - <b>最小</b> 0	<b>已计算:</b> - <b>动态索引:</b> EDS, p0140 <b>单元组:</b> - <b>规范化:</b> - <b>最大</b> 31	<b>存取权限级别:</b> 3 <b>功能图:</b> - <b>单元选择:</b> - <b>专家列表:</b> 1 <b>出厂设置</b> 14
<b>说明:</b>	G <sub>x</sub> _XIST1 粗略位置的安全最高位 (MSB) 的编号。		
<b>注释:</b>	MSB: Most Significant Bit (最高位)		
<b>p0416[0...n]</b>	<b>位置值 POS1 的非安全相关量距 (已识别) / 非安全 Pos1</b>		
SERVO, VECTOR, HLA, SERVO_AC, VECTOR_AC, SERVO_I_AC, VECTOR_I_AC, ENC	<b>可更改:</b> C2(4) <b>数据类型:</b> Unsigned32 <b>P 组 编码器</b> <b>不适用于发动机型号:</b> - <b>最小</b> 0	<b>已计算:</b> - <b>动态索引:</b> EDS, p0140 <b>单元组:</b> - <b>规范化:</b> - <b>最大</b> 4294967295	<b>存取权限级别:</b> 3 <b>功能图:</b> - <b>单元选择:</b> - <b>专家列表:</b> 1 <b>出厂设置</b> 22000
<b>说明:</b>	设置 POS1 的非安全相关量距。		
<b>相关性:</b>	参见: r0473, p9513		
<b>p0417[0...n]</b>	<b>编码器的安全比较算法 (已识别) / 安全比较算法</b>		
SERVO, VECTOR, HLA, SERVO_AC, VECTOR_AC, SERVO_I_AC, VECTOR_I_AC, ENC	<b>可更改:</b> C2(4) <b>数据类型:</b> Integer16 <b>P 组 编码器</b> <b>不适用于发动机型号:</b> - <b>最小</b> 0	<b>已计算:</b> - <b>动态索引:</b> EDS, p0140 <b>单元组:</b> - <b>规范化:</b> - <b>最大</b> 255	<b>存取权限级别:</b> 3 <b>功能图:</b> - <b>单元选择:</b> - <b>专家列表:</b> 1 <b>出厂设置</b> 255
<b>说明:</b>	设置比较算法用于编码器位置监控。		
<b>数值:</b>	0: SMx20 安全算法 10: DQL 二进制安全算法 11: DQL 线性非二进制安全算法 12: SMC30 安全算法 255: 安全算法未知		
<b>相关性:</b>	参见: p9541		
<b>p0418[0...n]</b>	<b>精细分辨率 G<sub>x</sub>_XIST1 (以位为单位) / 编码器精 G<sub>x</sub>_XIST1</b>		
SERVO, VECTOR, HLA, SERVO_AC, VECTOR_AC, SERVO_I_AC, VECTOR_I_AC, ENC	<b>可更改:</b> C2(4) <b>数据类型:</b> Unsigned8 <b>P 组 编码器</b> <b>不适用于发动机型号:</b> - <b>最小</b> 2	<b>已计算:</b> - <b>动态索引:</b> EDS, p0140 <b>单元组:</b> - <b>规范化:</b> - <b>最大</b> 18	<b>存取权限级别:</b> 3 <b>功能图:</b> 4010, 4704 <b>单元选择:</b> - <b>专家列表:</b> 1 <b>出厂设置</b> 11
<b>说明:</b>	增量位置实际值的细分分辨率单位: 位。		
<b>注释:</b>	该参数适用于下列过程数据: - G <sub>x</sub> _XIST1 - 参考脉冲或飞速测量中的 G <sub>x</sub> _XIST2 细分分辨率是编码器线数的细分。根据物理测量原理, 编码器线数可以细分 (例如: 方波编码器: 2 位 = 分辨率 4; 正弦弦编码器: 标准 11 位 = 分辨率 2048)。 在出厂设置下, 方波编码器的最低值位包含值零, 即: 不提供任何有效信息。 在使用高级测量系统时, 根据提供的精度提高细分分辨率。		

<b>p0418</b>	<b>TM41 编码器模拟, 细分分辨率 Gx_XIST1 (以位为单位) / 编码器精 Gx_XIST1</b>		
TM41	可更改: C2(4) 数据类型: Unsigned8 P组 编码器 不适用于发动机型号: - 最小 2	已计算: - 动态索引: - 单元组: - 规范化: - 最大 18	存取权限级别: 3 功能图: 9674, 9676 单元选择: - 专家列表: 1 出厂设置 11
<b>说明:</b>	以位为单位设置的位置实际值细分分辨率 (r0479, r0482)。		
<b>注释:</b>	p4408 = 0: 参数 p0408 和 p0418 有双重含义。其用于定义原始编码器 (TM41 输入) 的位置实际值格式和 TM41 输出的格式。仅在针对 TM41 的 p0408 和 p0418 的设置与连接器输入 p4420 上互联的编码器的设置相同时, 才能正确输出零脉冲。		

<b>p0419[0...n]</b>	<b>绝对值编码器 Gx_XIST2 细分分辨率 (以位为单位) / 编码器精 Gx_XIST2</b>		
SERVO, VECTOR, HLA, SERVO_AC, VECTOR_AC, SERVO_I_AC, VECTOR_I_AC, ENC	可更改: C2(4) 数据类型: Unsigned8 P组 编码器 不适用于发动机型号: - 最小 2	已计算: - 动态索引: EDS, p0140 单元组: - 规范化: - 最大 18	存取权限级别: 3 功能图: 4704, 4710 单元选择: - 专家列表: 1 出厂设置 9
<b>说明:</b>	绝对位置实际值的细分分辨率, 单位: 位。		
<b>相关性:</b>	参见: p0418		
<b>注释:</b>	该参数适用于读取绝对值编码器时的过程数据 Gx_XIST2。		

<b>p0420[0...n]</b>	<b>编码器连接 / 编码器连接</b>				
SERVO, VECTOR, HLA, SERVO_AC, VECTOR_AC, SERVO_I_AC, VECTOR_I_AC, ENC	可更改: C2(4) 数据类型: Unsigned16 P组 编码器 不适用于发动机型号: - 最小 -	已计算: - 动态索引: EDS, p0140 单元组: - 规范化: - 最大 -	存取权限级别: 4 功能图: - 单元选择: - 专家列表: 1 出厂设置 0000 bin		
<b>说明:</b>	选择编码器连接。				
<b>位区</b>	<b>位</b>	<b>信号名称</b>	<b>1 信号</b>	<b>0 信号</b>	<b>FP</b>
	00	SUB-D	是	否	-
	01	端子	是	否	-

<b>p0421[0...n]</b>	<b>绝对值编码器转子的多圈分辨率 / 绝对值编码器多圈</b>		
SERVO, VECTOR, HLA, SERVO_AC, VECTOR_AC, SERVO_I_AC, VECTOR_I_AC, ENC	可更改: C2(4) 数据类型: Unsigned32 P组 编码器 不适用于发动机型号: - 最小 0	已计算: - 动态索引: EDS, p0140 单元组: - 规范化: - 最大 4294967295	存取权限级别: 3 功能图: 4704 单元选择: - 专家列表: 1 出厂设置 4096
<b>说明:</b>	绝对值旋转编码器可分辨的转数。		
<b>注意:</b>	使用编码器列表中的编码器和检测编码器 (p0400) 时, 此参数自动设置。在选择列表编码器时, 该参数无法修改 (写保护)。取消写保护, 必须注意 p0400 中的信息。		

<b>p0422[0...n]</b>	<b>绝对值编码器，绝对位置分辨率 / 绝对编码器线性量距</b>		
SERVO, VECTOR, HLA, SERVO_AC, VECTOR_AC, SERVO_I_AC, VECTOR_I_AC, ENC	可更改: C2(4) 数据类型: Unsigned32 P组 编码器 不适用于发动机型号: - 最小 0 [nm]	已计算: - 动态索引: EDS, p0140 单元组: - 规范化: - 最大 4294967295 [nm]	存取权限级别: 3 功能图: 4704 单元选择: - 专家列表: 1 出厂设置 100 [nm]
<b>说明:</b>	绝对值线性编码器的绝对位置分辨率。		
<b>注意:</b>	使用编码器列表中的编码器和检测编码器 (p0400) 时, 此参数自动设置。 在选择列表编码器时, 该参数无法修改 (写保护)。取消写保护, 必须注意 p0400 中的信息。		
<b>注释:</b>	绝对值编码器的系列记录提供了带有确定分辨率的位置, 比如 100mm。在此输出该值。		
<b>p0423[0...n]</b>	<b>绝对值旋转编码器，单圈分辨率 / 绝对值编码器单圈</b>		
SERVO, VECTOR, HLA, SERVO_AC, VECTOR_AC, SERVO_I_AC, VECTOR_I_AC, ENC	可更改: C2(4) 数据类型: Unsigned32 P组 编码器 不适用于发动机型号: - 最小 0	已计算: - 动态索引: EDS, p0140 单元组: - 规范化: - 最大 1073741823	存取权限级别: 3 功能图: 4704 单元选择: - 专家列表: 1 出厂设置 8192
<b>说明:</b>	绝对值旋转编码器的单圈分辨率。 该分辨率针对绝对位置。		
<b>注意:</b>	使用编码器列表中的编码器和检测编码器 (p0400) 时, 此参数自动设置。 在选择列表编码器时, 该参数无法修改 (写保护)。取消写保护, 必须注意 p0400 中的信息。		
<b>p0424[0...n]</b>	<b>线性编码器，零脉冲距离 / 线性编码器零脉冲</b>		
SERVO, VECTOR, HLA, SERVO_AC, VECTOR_AC, SERVO_I_AC, VECTOR_I_AC, ENC	可更改: C2(4) 数据类型: Unsigned16 P组 编码器 不适用于发动机型号: - 最小 0 [mm]	已计算: - 动态索引: EDS, p0140 单元组: - 规范化: - 最大 65535 [mm]	存取权限级别: 3 功能图: - 单元选择: - 专家列表: 1 出厂设置 20 [mm]
<b>说明:</b>	线性编码器上两个零脉冲之间的距离。 该信息用于零脉冲监控。		
<b>注意:</b>	使用编码器列表中的编码器和检测编码器 (p0400) 时, 此参数自动设置。 在选择列表编码器时, 该参数无法修改 (写保护)。取消写保护, 必须注意 p0400 中的信息。		
<b>注释:</b>	距离编码的零脉冲表示初始距离。		
<b>p0425[0...n]</b>	<b>旋转编码器零脉冲距离 / 旋转编码器零脉冲</b>		
SERVO, VECTOR, HLA, SERVO_AC, VECTOR_AC, SERVO_I_AC, VECTOR_I_AC, ENC	可更改: C2(4) 数据类型: Unsigned32 P组 编码器 不适用于发动机型号: - 最小 0	已计算: - 动态索引: EDS, p0140 单元组: - 规范化: - 最大 16777215	存取权限级别: 3 功能图: 4704, 8570 单元选择: - 专家列表: 1 出厂设置 2048
<b>说明:</b>	旋转编码器上两个零脉冲之间的距离, 单位: 线数。 该信息用于零脉冲监控。		
<b>注意:</b>	使用编码器列表中的编码器和检测编码器 (p0400) 时, 此参数自动设置。 在选择列表编码器时, 该参数无法修改 (写保护)。取消写保护, 必须注意 p0400 中的信息。		
<b>注释:</b>	距离编码的零脉冲表示初始距离。		

<b>p0426[0...n]</b>	<b>编码器零脉冲的差距 / 编码器零脉冲差距</b>				
SERVO, VECTOR, HLA, SERVO_AC, VECTOR_AC, SERVO_I_AC, VECTOR_I_AC, ENC	<b>可更改:</b> C2(4) <b>数据类型:</b> Unsigned16 <b>P 组 编码器</b> <b>不适用于发动机型号:</b> - <b>最小</b> 1	<b>已计算:</b> - <b>动态索引:</b> EDS, p0140 <b>单元组:</b> - <b>规范化:</b> - <b>最大</b> 65535	<b>存取权限级别:</b> 3 <b>功能图:</b> - <b>单元选择:</b> - <b>专家列表:</b> 1 <b>出厂设置</b> 1		
<b>说明:</b>	距离编码的零脉冲的差距 [ 信号周期 ]。 该值相当于 “ 杂散式零脉冲的转移距离。”				
<b>注意:</b>	使用编码器列表中的编码器和检测编码器 (p0400) 时, 此参数自动设置。 在选择列表编码器时, 该参数无法修改 (写保护)。取消写保护, 必须注意 p0400 中的信息。				
<b>p0427[0...n]</b>	<b>编码器 SSI 波特率 / 编码器 SSI 波特率</b>				
SERVO, VECTOR, HLA, SERVO_AC, VECTOR_AC, SERVO_I_AC, VECTOR_I_AC, ENC	<b>可更改:</b> C2(4) <b>数据类型:</b> FloatingPoint32 <b>P 组 编码器</b> <b>不适用于发动机型号:</b> - <b>最小</b> 0 [kHz]	<b>已计算:</b> - <b>动态索引:</b> EDS, p0140 <b>单元组:</b> - <b>规范化:</b> - <b>最大</b> 65535 [kHz]	<b>存取权限级别:</b> 3 <b>功能图:</b> - <b>单元选择:</b> - <b>专家列表:</b> 1 <b>出厂设置</b> 100 [kHz]		
<b>说明:</b>	SSI 编码器的波特率。				
<b>注意:</b>	使用编码器列表中的编码器和检测编码器 (p0400) 时, 此参数自动设置。 在选择列表编码器时, 该参数无法修改 (写保护)。取消写保护, 必须注意 p0400 中的信息。				
<b>注释:</b>	SSI: Synchronous Serial Interface (同步串行接口)				
<b>p0428[0...n]</b>	<b>编码器 SSI 单稳态触发器时间 / 编码器 SSI t_单稳态</b>				
SERVO, VECTOR, HLA, SERVO_AC, VECTOR_AC, SERVO_I_AC, VECTOR_I_AC, ENC	<b>可更改:</b> C2(4) <b>数据类型:</b> Unsigned16 <b>P 组 编码器</b> <b>不适用于发动机型号:</b> - <b>最小</b> 0 [us]	<b>已计算:</b> - <b>动态索引:</b> EDS, p0140 <b>单元组:</b> - <b>规范化:</b> - <b>最大</b> 65535 [us]	<b>存取权限级别:</b> 3 <b>功能图:</b> - <b>单元选择:</b> - <b>专家列表:</b> 1 <b>出厂设置</b> 30 [us]		
<b>说明:</b>	SSI 编码器上绝对值两次传输之间最小等待时间。				
<b>注意:</b>	使用编码器列表中的编码器和检测编码器 (p0400) 时, 此参数自动设置。 在选择列表编码器时, 该参数无法修改 (写保护)。取消写保护, 必须注意 p0400 中的信息。				
<b>p0429[0...n]</b>	<b>编码器 SSI 配置 / 编码器 SSI 配置</b>				
SERVO, VECTOR, HLA, SERVO_AC, VECTOR_AC, SERVO_I_AC, VECTOR_I_AC, ENC	<b>可更改:</b> C2(4) <b>数据类型:</b> Unsigned16 <b>P 组 编码器</b> <b>不适用于发动机型号:</b> - <b>最小</b> -	<b>已计算:</b> - <b>动态索引:</b> EDS, p0140 <b>单元组:</b> - <b>规范化:</b> - <b>最大</b> -	<b>存取权限级别:</b> 3 <b>功能图:</b> - <b>单元选择:</b> - <b>专家列表:</b> 1 <b>出厂设置</b> 0000 0000 bin		
<b>说明:</b>	SSI 编码器的配置。				
<b>位区</b>	<b>位</b>	<b>信号名称</b>	<b>1 信号</b>	<b>0 信号</b>	<b>FP</b>
	00	传输代码	二进制代码	格雷码	-
	02	两次传输绝对值	是	否	-
	06	单稳态触发器时间内的数据线	高电平	低电平	-
<b>注意:</b>	使用编码器列表中的编码器和检测编码器 (p0400) 时, 此参数自动设置。 在选择列表编码器时, 该参数无法修改 (写保护)。取消写保护, 必须注意 p0400 中的信息。				
<b>注释:</b>	位 06: 数据电缆的静止电平相当于取反的设置电平。				



<b>p0430[0...n]</b>	<b>编码器模块配置 / 编码器模块配置</b>		
SERVO, VECTOR, HLA, SERVO_AC, VECTOR_AC, SERVO_I_AC, VECTOR_I_AC, ENC	<b>可更改:</b> C2(4) <b>数据类型:</b> Unsigned32 <b>P 组 编码器</b> <b>不适用于发动机型号:</b> - <b>最小</b> -	<b>已计算:</b> - <b>动态索引:</b> EDS, p0140 <b>单元组:</b> - <b>规范化:</b> - <b>最大</b> -	<b>存取权限级别:</b> 3 <b>功能图:</b> - <b>单元选择:</b> - <b>专家列表:</b> 1 <b>出厂设置</b> 1110 0000 0000 1000 0000 0000 0000 0000 bin

**说明:** 编码器模块的配置。

位区	位	信号名称	1 信号	0 信号	FP
	17	Burst 过采样	是	否	-
	18	持续过采样 (保留)	是	否	-
	19	安全位置实际值采集	是	否	-
	20	转速计算模式 (仅 SMC30)	增量差值	脉冲沿时间测量	-
	21	零脉冲公差	是	否	-
	22	转子位置匹配	是	否	-
	23	取消带零脉冲的换向	是	否	-
	24	使用所选零脉冲换向	是	否	-
	25	在驻留时切断编码器电源	是	否	-
	27	外推位置值	是	否	-
	28	立方补偿	是	否	-
	29	相位补偿	是	否	-
	30	振幅补偿	是	否	-
	31	偏移补偿	是	否	-

**注意:** 只有在 r0458 中具有对应的属性时, 才可以按位配置。

**注释:** 位 17 (Burst 过采样):

- 该位为 1: 启用 Burst 过采样。

位 18 (持续过采样):

- 该位为 1: 启用持续过采样。

位 19 (安全位置实际值采集):

- 该位为 1: 在周期性报文中传送安全位置实际值。

位 20 (转速计算模式):

- 该位为 1: 转速通过增量差值计算, 无外推。

- 该位为 0: 转速通过脉冲沿时间测量计算, 含外推。在该模式下, p0453 生效。

位 21 (零脉冲公差):

- 该位为 1: 允许零脉冲间距出错一次。在出错时, 不会显示故障 F3x100/F3x101, 而是报警 A3x400/A3x401。

位 22 (转子位置匹配):

- 该位为 1: 自动补偿转子位置。补偿速率为每个零脉冲间距 +/-1/4 编码器刻线。

位 23 (取消带零脉冲的换向):

- 该位只允许在未经调校的编码器上置位。

位 24 (使用所选零脉冲换向):

- 该位为 1: 通过选中的零脉冲补偿换向位置。

位 25 (驻留切断编码器电源):

- 该位为 1: 在驻留时切断编码器电源 (0 V)。

- 该位为 0: 在驻留时不切断编码器电源, 而是从 24 V 降低到 5 V。

位 27 (位置值的外推)

- 该位为 1: 启用位置值的外推法。

位 28 (立方补偿):

- 该位为 1: 启用正弦信号 A/B 的立方补偿。

位 29 (相位补偿):

- 该位为 1: 启用正弦信号 A/B 的相位补偿。

位 30 (振幅补偿):

- 该位为 1: 启用正弦信号 A/B 的振幅补偿。

位 31 (偏差补偿):

- 该位为 1: 启用正弦信号 A/B 的偏移补偿。

<b>p0430[0...n]</b>	<b>编码器模块配置 / 编码器模块配置</b>	<b>已计算:</b> -	<b>存取权限级别:</b> 3
SERVO (线性), SERVO_AC (线性), SERVO_I_AC (线性), ENC (线性编码器)	<b>可更改:</b> C2(4) <b>数据类型:</b> Unsigned32 <b>P 组 编码器</b> <b>不适用于发动机型号:</b> - <b>最小</b> -	<b>动态索引:</b> EDS, p0140 <b>单元组:</b> - <b>规范化:</b> - <b>最大</b> -	<b>功能图:</b> - <b>单元选择:</b> - <b>专家列表:</b> 1 <b>出厂设置</b> 1110 0000 0000 1000 0000 0000 0000 0000 bin

**说明:** 编码器模块的配置。

位区	位	信号名称	1 信号	0 信号	FP
	17	Burst 过采样	是	否	-
	18	持续过采样 (保留)	是	否	-
	19	安全位置实际值采集	是	否	-
	20	速度计算模式 (仅 SMC30)	增量差值	脉冲沿时间测量	-
	21	零脉冲公差	是	否	-
	22	转子位置匹配	是	否	-
	23	取消带零脉冲的换向	是	否	-
	24	使用所选零脉冲换向	是	否	-
	25	在驻留时切断编码器电源	是	否	-
	27	外推位置值	是	否	-
	28	立方补偿	是	否	-
	29	相位补偿	是	否	-
	30	振幅补偿	是	否	-
	31	偏移补偿	是	否	-

**注意:** 只有在 r0458 中具有对应的属性时, 才可以按位配置。

- 注释:**
- 位 17 (Burst 过采样):
    - 该位为 1: 启用 Burst 过采样。
  - 位 18 (持续过采样):
    - 该位为 1: 启用持续过采样。
  - 位 19 (安全位置实际值采集):
    - 该位为 1: 在周期性报文中传送安全位置实际值。
  - 位 20 (转速计算模式):
    - 该位为 1: 转速通过增量差值计算, 无外推。
    - 该位为 0: 转速通过脉冲沿时间测量计算, 含外推。在该模式下, p0453 生效。
  - 位 21 (零脉冲公差):
    - 该位为 1: 允许零脉冲间距出错一次。在出错时, 不会显示故障 F3x100/F3x101, 而是报警 A3x400/A3x401。
  - 位 22 (转子位置匹配):
    - 该位为 1: 自动补偿转子位置。补偿速率为每个零脉冲间距 +/-1/4 编码器刻线。
  - 位 23 (取消带零脉冲的换向):
    - 该位只允许在未经调校的编码器上置位。
  - 位 24 (使用所选零脉冲换向):
    - 该位为 1: 通过选中的零脉冲补偿换向位置。
  - 位 25 (驻留切断编码器电源):
    - 该位为 1: 在驻留时切断编码器电源 (0 V)。
    - 该位为 0: 在驻留时不切断编码器电源, 而是从 24 V 降低到 5 V。
  - 位 27 (位置值的外推):
    - 该位为 1: 启用位置值的外推法。
  - 位 28 (立方补偿):
    - 该位为 1: 启用正弦信号 A/B 的立方补偿。
  - 位 29 (相位补偿):
    - 该位为 1: 启用正弦信号 A/B 的相位补偿。
  - 位 30 (振幅补偿):
    - 该位为 1: 启用正弦信号 A/B 的振幅补偿。
  - 位 31 (偏差补偿):
    - 该位为 1: 启用正弦信号 A/B 的偏移补偿。

<b>p0431[0...n]</b>	<b>换向角偏移 / 换向角偏移</b>		
SERVO, VECTOR, HLA, SERVO_AC, VECTOR_AC, SERVO_I_AC, VECTOR_I_AC	<b>可更改:</b> C2(4) <b>数据类型:</b> FloatingPoint32 <b>P 组 编码器</b> <b>不适用于发动机型号:</b> - <b>最小</b> -180.00 [° ]	<b>已计算:</b> - <b>动态索引:</b> EDS, p0140 <b>单元组:</b> - <b>规范化:</b> - <b>最大</b> 180.00 [° ]	<b>存取权限级别:</b> 3 <b>功能图:</b> - <b>单元选择:</b> - <b>专家列表:</b> 1 <b>出厂设置</b> 0.00 [° ]
<b>说明:</b>	换向角偏移。		
<b>相关性:</b>	该值在 r0094 中考虑。 参见: r0094, r1778		
<b>注意:</b>	从 V2.3 向 V2.4 或更高版本的固件升级时, 该值必须减少 60°, 如果满足了以下全部条件: - 电机是同步电机 (p0300 = 2, 2xx, 4, 4xx)。 - 编码器是旋转变压器 (p0404.23 = 1)。 - 转速实际值取反 (p0410.0 = 1)。		
<b>注释:</b>	换向角偏移一般无法由其它驱动系统接收。SIMODRIVE 611D 和 SIMODRIVE 611U 上, 检测出的偏移值和 SINAMICS 是相反的, 即: p0431 (SINAMICS) = -p1016 (SIMODRIVE)。 换向角偏移: 编码器电子位置和磁通位置之间的角度偏差。 p0404.5 = 1 (信号 C/D) : p0431 中角度偏移会影响信号 A/B、零脉冲和信号 C/D。 p0404.6 = 1 (霍尔传感器) : p0431 中角度偏移会影响信号 A/B 和零脉冲。		
<b>p0432[0...n]</b>	<b>传动系数编码器转数 / 传动系数编码器转数</b>		
SERVO, VECTOR, HLA, SERVO_AC, VECTOR_AC, SERVO_I_AC, VECTOR_I_AC, ENC	<b>可更改:</b> C2(4) <b>数据类型:</b> Integer32 <b>P 组 编码器</b> <b>不适用于发动机型号:</b> - <b>最小</b> 1	<b>已计算:</b> - <b>动态索引:</b> EDS, p0140 <b>单元组:</b> - <b>规范化:</b> - <b>最大</b> 1048576	<b>存取权限级别:</b> 3 <b>功能图:</b> - <b>单元选择:</b> - <b>专家列表:</b> 1 <b>出厂设置</b> 1
<b>说明:</b>	传动系数中的编码器转数。 传动系数指出了编码器轴和电机轴 (电机编码器) 之间、编码器轴和负载之间的转数比。		
<b>相关性:</b>	该参数只在 p0402 = 9999 时可调整。 参见: p0402, p0410, p0433		
<b>注释:</b>	负传动系数用 p0410 设置。		
<b>p0433[0...n]</b>	<b>传动系数电机负载转数 / 传动系数电机转数</b>		
SERVO, VECTOR, HLA, SERVO_AC, VECTOR_AC, SERVO_I_AC, VECTOR_I_AC, ENC	<b>可更改:</b> C2(4) <b>数据类型:</b> Integer32 <b>P 组 编码器</b> <b>不适用于发动机型号:</b> - <b>最小</b> 1	<b>已计算:</b> - <b>动态索引:</b> EDS, p0140 <b>单元组:</b> - <b>规范化:</b> - <b>最大</b> 1048576	<b>存取权限级别:</b> 3 <b>功能图:</b> - <b>单元选择:</b> - <b>专家列表:</b> 1 <b>出厂设置</b> 1
<b>说明:</b>	传动系数中的电机转数负载转数。 传动系数指出了编码器轴和电机轴 (电机编码器) 之间、编码器轴和负载之间的转数比。		
<b>相关性:</b>	该参数只在 p0402 = 9999 时可调整。 参见: p0402, p0410, p0432		
<b>注释:</b>	负传动系数用 p0410 设置。		

p0434[0...n]	编码器 SSI 故障位 / 编码器 SSI 故障位		
SERVO, VECTOR, HLA, SERVO_AC, VECTOR_AC, SERVO_I_AC, VECTOR_I_AC, ENC	<b>可更改:</b> C2(4) <b>数据类型:</b> Unsigned16 <b>P 组</b> 编码器 <b>不适用于发动机型号:</b> - <b>最小</b> 0	<b>已计算:</b> - <b>动态索引:</b> EDS, p0140 <b>单元组:</b> - <b>规范化:</b> - <b>最大</b> 65535	<b>存取权限级别:</b> 3 <b>功能图:</b> - <b>单元选择:</b> - <b>专家列表:</b> 1 <b>出厂设置</b> 0
<b>说明:</b>	SSI 记录中故障位的位置和电平。		
<b>注意:</b>	该位只能位于 SSI 记录中绝对值的前面 (p0446) 或后面 (p0448)。		
<b>注释:</b>	值 = dcba ba: 记录中故障位的位置 (0 ... 63)。 c: 电平 (0: 低电平, 1: 高电平)。 d: 分析状态 (0: OFF, 1: 用 1 个故障位启用, 2: 用 2 个故障位启用 ... 9: 用 9 个故障位启用)。 存在多个故障位时: - 在 ba 中说明的位置上和其他位按照升序排列。 - 在 c 中设置的电平适用于所有故障位。 示例: p0434 = 1013 --> 故障处于位置 13 上, 低电平, 状态分析已启用 p0434 = 1113 --> 故障位处于位置 13 上, 高电平, 状态分析已启用		

p0435[0...n]	编码器 SSI 报警位 / 编码器 SSI 报警位		
SERVO, VECTOR, HLA, SERVO_AC, VECTOR_AC, SERVO_I_AC, VECTOR_I_AC, ENC	<b>可更改:</b> C2(4) <b>数据类型:</b> Unsigned16 <b>P 组</b> 编码器 <b>不适用于发动机型号:</b> - <b>最小</b> 0	<b>已计算:</b> - <b>动态索引:</b> EDS, p0140 <b>单元组:</b> - <b>规范化:</b> - <b>最大</b> 65535	<b>存取权限级别:</b> 3 <b>功能图:</b> - <b>单元选择:</b> - <b>专家列表:</b> 1 <b>出厂设置</b> 0
<b>说明:</b>	SSI 记录中报警位的位置和电平。		
<b>注意:</b>	该位只能位于 SSI 记录中绝对值的前面 (p0446) 或后面 (p0448)。		
<b>注释:</b>	值 = dcba ba: 记录中报警位的位置 (0 ... 63)。 c: 电平 (0: 低电平, 1: 高电平)。 d: 状态分析 (0: OFF, 1: ON)。 示例: p0435 = 1014 --> 报警位处于位置 14 上, 低电平, 状态分析已启用 p0435 = 1114 --> 报警位处于位置 14 上, 高电平, 状态分析已启用		

p0436[0...n]	编码器 SSI 奇偶位 / 编码器 SSI 奇偶位		
SERVO, VECTOR, HLA, SERVO_AC, VECTOR_AC, SERVO_I_AC, VECTOR_I_AC, ENC	<b>可更改:</b> C2(4) <b>数据类型:</b> Unsigned16 <b>P 组</b> 编码器 <b>不适用于发动机型号:</b> - <b>最小</b> 0	<b>已计算:</b> - <b>动态索引:</b> EDS, p0140 <b>单元组:</b> - <b>规范化:</b> - <b>最大</b> 65535	<b>存取权限级别:</b> 3 <b>功能图:</b> - <b>单元选择:</b> - <b>专家列表:</b> 1 <b>出厂设置</b> 0
<b>说明:</b>	SSI 记录中奇偶位的位置和奇偶校验的设置。		
<b>注意:</b>	该位只能位于 SSI 记录中绝对值的前面 (p0446) 或后面 (p0448)。		

**注释:** 值 = dcba  
 ba: 记录中奇偶位的位置 (0 ... 63)。  
 c: 奇偶性 (0: 偶, 1: 奇)。  
 d: 状态分析 (0: OFF, 1: ON)。  
 示例:  
 p0436 = 1015  
 --> 奇偶位处于位置 15 上, 偶校验, 状态分析已启用  
 p0436 = 1115  
 --> 奇偶位处于位置 15 上, 奇校验, 状态分析已启用

p0437[0...n]	编码器模块的扩展配置 / SM 扩展配置	已计算: -	存取权限级别: 3
SERVO, VECTOR, HLA, SERVO_AC, VECTOR_AC, SERVO_I_AC, VECTOR_I_AC, ENC	<b>可更改:</b> C2(4) <b>数据类型:</b> Unsigned32 <b>P 组 编码器</b> <b>不适用于发动机型号:</b> - <b>最小</b> -	<b>动态索引:</b> EDS, p0140 <b>单元组:</b> - <b>规范化:</b> - <b>最大</b> -	<b>功能图:</b> - <b>单元选择:</b> - <b>专家列表:</b> 1 <b>出厂设置</b> 0011 0000 0000 0000 0000 1000 0000 0000 bin

**说明:** 编码器模块的扩展配置。

位区	位	信号名称	1 信号	0 信号	FP
	00	数据记录仪	是	否	-
	01	零脉冲脉冲沿检测	是	否	-
	02	位置实际值补偿 XIST1	是	否	-
	04	脉冲沿分析 位 0	是	否	-
	05	脉冲沿分析 位 1	是	否	-
	06	dn/dt 故障时冻结转速实际值	是	否	-
	07	未更新误差脉冲数	是	否	-
	11	符合 PROFIdrive 的故障处理	是	否	-
	12	激活附加信息	是	否	-
	13	增量编码器上支持绝对位置	是	否	4750
	25	取消 Gx_XIST2 中的多圈显示监控	是	否	-
	26	取消信号监控	是	否	-
	28	EnDat 直线编码器监控 增量 / 绝对	是	否	-
	29	以更高精度进行 EnDat 编码器初始化	是	否	-
	31	模拟单极信号监控	是	否	-

**相关性:** 参见: p0430, r0459

**注释:** 编码器不存在时, 该值显示为零。  
 位 00:  
 数据记录仪 (Trace) 激活时, 会将故障前后的数据都记录下来, 并保存在非易失存储器的文件中。这些数据供专家作分析处理之用。  
 位 01:  
 该位为 0 时, 零脉冲的测定通过信号 A、信号 B 和零脉冲之间的逻辑“与”运算进行。  
 该位为 1 时, 零脉冲的测定在每次检测到转向后进行。旋转方向“正”被视为零脉冲的上升沿, 旋转方向“负”被视为零脉冲的下降沿。  
 位 02:  
 该位置位时, 如果偏差小于零脉冲的公差窗口 (p4681, p4682), 则对脉冲数进行补偿。否则会触发编码器故障 F3x131。  
 位 05, 04:  
 当前硬件进支持 1 或 4 倍的信号分析  
 位 5/4 = 0/0: 每 4 倍的周期执行信号分析。  
 位 5/4 = 1/0: 每 4 倍的周期执行信号分析, 以整数线数进行转速计算。  
 位 5/4 = 0/1: 每 1 倍的周期执行信号分析。  
 位 5/4 = 1/1: 不允许此设置。  
 位 06:  
 功能激活时, 如果 dn/dt 监控响应, 转速实际值会被内部冻结两个电流控制采样时间。转子位置继续积分。这段时间结束后当前值会被再次使能。

位 07:

未置位时, p4688 会更新出现的误差脉冲。

置位时, p4688 会显示还未修正的误差脉冲。

位 11:

该位置位时, 编码器模块会以特定的时间间隔检查是否还存在故障原因。这样模块便能自行从故障状态进入运行状态, 并传送有效的实际值。在应答故障前, 故障一直显示, 供用户查看。

位 12:

需要进一步诊断故障时, 可以激活更多故障信息。

位 13:

置位时, 在带零脉冲的增量编码器上可通过 Gn\_STW.13 请求 Gn\_XIST2 中的绝对值。只有在越过零脉冲后, 绝对值才有效。

位 26:

该位置位时, 即使在 p0405.2 中选择了信号监控, 方波编码器上的信号监控也会被取消。

位 28:

线性编码器增量和绝对位置之间的差值监控。

位 29:

该位置位时, EnDat 编码器以低于定义的转速初始化, 因此精度更高。如果要求以更高的转速初始化, 则输出故障 F31151、F32151 或 F33151。

位 31:

监控激活时, 分别监控各个信号的电平、取反信号。

**p0437[0...n]**

**编码器模块的扩展配置 / SM 扩展配置**

SERVO (线性),  
SERVO\_AC (线性),  
SERVO\_I\_AC (线性),  
ENC (线性编码器)

**可更改:** C2(4)

**数据类型:** Unsigned32

**P 组** 编码器

**不适用于发动机型号:** -

**最小**

-

**已计算:** -

**动态索引:** EDS, p0140

**单元组:** -

**规范化:** -

**最大**

-

**存取权限级别:** 3

**功能图:** -

**单元选择:** -

**专家列表:** 1

**出厂设置**

0011 0000 0000 0000 0000 1000  
0000 0000 bin

**说明:**

编码器模块的扩展配置。

**位区**

位	信号名称	1 信号	0 信号	FP
00	数据记录仪	是	否	-
01	零脉冲脉冲沿检测	是	否	-
02	位置实际值补偿 XIST1	是	否	-
04	脉冲沿分析 位 0	是	否	-
05	脉冲沿分析 位 1	是	否	-
06	dn/dt 故障时冻结转速实际值	是	否	-
07	未更新误差脉冲数	是	否	-
11	符合 PROFIdrive 的故障处理	是	否	-
12	激活附加信息	是	否	-
13	增量编码器上支持绝对位置	是	否	4750
25	取消 Gx_XIST2 中的多圈显示监控	是	否	-
26	取消信号监控	是	否	-
28	EnDat 直线编码器监控 增量 / 绝对	是	否	-
29	以更高精度进行 EnDat 编码器初始化	是	否	-
31	模拟单极信号监控	是	否	-

**相关性:**

参见: p0430, r0459

**注释:**

编码器不存在时, 该值显示为零。

位 00:

数据记录仪 (Trace) 激活时, 会将故障前后的数据都记录下来, 并保存在非易失存储器的文件中。这些数据供专家作分析处理之用。

位 01:

该位为 0 时, 零脉冲的测定通过信号 A、信号 B 和零脉冲之间的逻辑“与”运算进行。

该位 1 时, 零脉冲的测定在每次检测到转向后进行。旋转方向“正”被视为零脉冲的上升沿, 旋转方向“负”被视为零脉冲的下降沿。

位 02:

该位置位时, 如果偏差小于零脉冲的公差窗口 (p4681, p4682), 则对脉冲数进行补偿。否则会触发编码器故障 F3x131。

位 05, 04:

位 5/4 = 0/0: 每 4 倍的周期执行信号分析。

位 5/4 = 1/0: 每 4 倍的周期执行信号分析。

位 5/4 = 0/1: 每 1 倍的周期执行信号分析。

位 5/4 = 1/1: 不允许此设置。

位 06:

功能激活时, 如果 dn/dt 监控响应, 转速实际值会被内部冻结两个电流控制采样时间。转子位置继续积分。这段时间结束后当前值会被再次使能。

位 07:

未置位时, p4688 会更新出现的误差脉冲。

置位时, p4688 会显示还未修正的误差脉冲。

位 29:

该位置位时, EnDat 以低于定义的速度初始化, 因此精度更高。如果要求以更高的速度初始化, 则输出故障 F31151、F32151 或 F33151。

位 31:

监控激活时, 分别监控各个信号的电平、取反信号。

p0438[0...n]	方波编码器滤波时间 / 编码器滤波时间		
SERVO, VECTOR, HLA, SERVO_AC, VECTOR_AC, SERVO_I_AC, VECTOR_I_AC, ENC	<b>可更改:</b> C2(4) <b>数据类型:</b> FloatingPoint32 <b>P 组 编码器</b> <b>不适用于发动机型号:</b> - <b>最小</b> 0.00 [us]	<b>已计算:</b> - <b>动态索引:</b> EDS, p0140 <b>单元组:</b> - <b>规范化:</b> - <b>最大</b> 100.00 [us]	<b>存取权限级别:</b> 3 <b>功能图:</b> - <b>单元选择:</b> - <b>专家列表:</b> 1 <b>出厂设置</b> 0.64 [us]
<b>说明:</b>	方波编码器的滤波时间。 方波编码器的硬件只支持以下时间: 0: 无滤波 0.04 微秒 0.64 微秒 2.56 微 10.24 微秒 20.48 微秒		
<b>相关性:</b>	参见: r0452		
<b>注意:</b>	设置的滤波时间太长时, 可能会抑制信号 A/B/R 并输出相应信息。		
<b>注释:</b>	应根据方波编码器的线数和最大转速来设置合适的滤波时间。 在设置错误时, 滤波时间会自动修改为下一个合理值。这种自动修改不会输出任何信息。 有效滤波时间显示在 r0452 中。		

p0439[0...n]	编码器启动时间 / 编码器启动时间		
SERVO, VECTOR, HLA, SERVO_AC, VECTOR_AC, SERVO_I_AC, VECTOR_I_AC, ENC	<b>可更改:</b> C2(4) <b>数据类型:</b> Unsigned16 <b>P 组 编码器</b> <b>不适用于发动机型号:</b> - <b>最小</b> 0 [ms]	<b>已计算:</b> - <b>动态索引:</b> EDS, p0140 <b>单元组:</b> - <b>规范化:</b> - <b>最大</b> 65535 [ms]	<b>存取权限级别:</b> 3 <b>功能图:</b> - <b>单元选择:</b> - <b>专家列表:</b> 1 <b>出厂设置</b> 0 [ms]
<b>说明:</b>	编码器的启动时间。 在该时间后编码器开始发出稳定的脉冲信号。		
<b>注意:</b>	使用编码器列表中的编码器和检测编码器 (p0400) 时, 此参数自动设置。		

<b>p0440[0...n]</b>	<b>复制编码器编号 / 复制编码器编号</b>		
SERVO, VECTOR, HLA, SERVO_AC, VECTOR_AC, SERVO_I_AC, VECTOR_I_AC, ENC	<b>可更改:</b> C2(4) <b>数据类型:</b> Integer16 <b>P 组 编码器</b> <b>不适用于发动机型号:</b> - <b>最小</b> 0	<b>已计算:</b> - <b>动态索引:</b> EDS, p0140 <b>单元组:</b> - <b>规范化:</b> - <b>最大</b> 1	<b>存取权限级别:</b> 3 <b>功能图:</b> - <b>单元选择:</b> - <b>专家列表:</b> 1 <b>出厂设置</b> 0
<b>说明:</b>	将此编码器数据组 (Encoder Data Set, EDS) 的编码器的当前序列号复制到 p0441 ... p0445。 示例: 设置 p0440[0] = 1, 将 EDS0 的编码器的序列号复制到 p0441[0] ... p0445[0]。		
<b>数值:</b>	0: 无动作 1: 接收序列号		
<b>相关性:</b>	参见: p0441, p0442, p0443, p0444, p0445, r0460, r0461, r0462, r0463, r0464, p1990		
<b>注释:</b>	系统会监控带序列号的编码器的更换情况, 如果是电机编码器, 则会要求比较换向角, 如果是具有绝对值信息的直接测量系统, 则要求比较绝对值。通过 p0440 可以设置需要加入监控的序列号。 在下列情况下, 自动开始复制过程: 1.) 调试电机 1FT6, 1FK6, 1FK7 调试时。 2.) 在写入 p0431 时。 3.) 当 p1990 = 1 时。 在复制程序结束时自动恢复成 p0440 = 0。 请执行掉电保存 (p0977), 安全保存复制数据。		
<b>p0441[0...n]</b>	<b>编码器调试序列号第 1 部分 / 编码器调试序列号 1</b>		
SERVO, VECTOR, HLA, SERVO_AC, VECTOR_AC, SERVO_I_AC, VECTOR_I_AC, ENC	<b>可更改:</b> C2(4) <b>数据类型:</b> Unsigned32 <b>P 组 编码器</b> <b>不适用于发动机型号:</b> - <b>最小</b> 0000 hex	<b>已计算:</b> CALC_MOD_ALL <b>动态索引:</b> EDS, p0140 <b>单元组:</b> - <b>规范化:</b> - <b>最大</b> FFFF FFFF hex	<b>存取权限级别:</b> 4 <b>功能图:</b> - <b>单元选择:</b> - <b>专家列表:</b> 1 <b>出厂设置</b> 0000 hex
<b>说明:</b>	调试时编码器序列号第 1 部分。		
<b>相关性:</b>	参见: p0440, p0442, p0443, p0444, p0445, r0460, r0461, r0462, r0463, r0464 参见: F07414		
<b>注释:</b>	编码器不存在时, 该值显示为零。		
<b>p0442[0...n]</b>	<b>编码器调试序列号第 2 部分 / 编码器调试序列号 2</b>		
SERVO, VECTOR, HLA, SERVO_AC, VECTOR_AC, SERVO_I_AC, VECTOR_I_AC, ENC	<b>可更改:</b> C2(4) <b>数据类型:</b> Unsigned32 <b>P 组 编码器</b> <b>不适用于发动机型号:</b> - <b>最小</b> 0000 hex	<b>已计算:</b> CALC_MOD_ALL <b>动态索引:</b> EDS, p0140 <b>单元组:</b> - <b>规范化:</b> - <b>最大</b> FFFF FFFF hex	<b>存取权限级别:</b> 4 <b>功能图:</b> - <b>单元选择:</b> - <b>专家列表:</b> 1 <b>出厂设置</b> 0000 hex
<b>说明:</b>	调试时编码器序列号第 2 部分。		
<b>相关性:</b>	参见: p0440, p0441, p0443, p0444, p0445, r0460, r0461, r0462, r0463, r0464 参见: F07414		
<b>注释:</b>	编码器不存在时, 该值显示为零。		



<b>p0443[0...n]</b>	<b>编码器调试序列号第 3 部分 / 编码器调试序列号 3</b>		
SERVO, VECTOR, HLA, SERVO_AC, VECTOR_AC, SERVO_I_AC, VECTOR_I_AC, ENC	<b>可更改:</b> C2(4) <b>数据类型:</b> Unsigned32 <b>P 组 编码器</b> <b>不适用于发动机型号:</b> - <b>最小</b> 0000 hex	<b>已计算:</b> CALC_MOD_ALL <b>动态索引:</b> EDS, p0140 <b>单元组:</b> - <b>规范化:</b> - <b>最大</b> FFFF FFFF hex	<b>存取权限级别:</b> 4 <b>功能图:</b> - <b>单元选择:</b> - <b>专家列表:</b> 1 <b>出厂设置</b> 0000 hex
<b>说明:</b>	调试时编码器序列号第 3 部分。		
<b>相关性:</b>	参见: p0440, p0441, p0442, p0444, p0445, r0460, r0461, r0462, r0463, r0464 参见: F07414		
<b>注释:</b>	编码器不存在时, 该值显示为零。		
<b>p0444[0...n]</b>	<b>编码器调试序列号第 4 部分 / 编码器调试序列号 4</b>		
SERVO, VECTOR, HLA, SERVO_AC, VECTOR_AC, SERVO_I_AC, VECTOR_I_AC, ENC	<b>可更改:</b> C2(4) <b>数据类型:</b> Unsigned32 <b>P 组 编码器</b> <b>不适用于发动机型号:</b> - <b>最小</b> 0000 hex	<b>已计算:</b> CALC_MOD_ALL <b>动态索引:</b> EDS, p0140 <b>单元组:</b> - <b>规范化:</b> - <b>最大</b> FFFF FFFF hex	<b>存取权限级别:</b> 4 <b>功能图:</b> - <b>单元选择:</b> - <b>专家列表:</b> 1 <b>出厂设置</b> 0000 hex
<b>说明:</b>	调试时编码器序列号第 4 部分。		
<b>相关性:</b>	参见: p0440, p0441, p0442, p0443, p0445, r0460, r0461, r0462, r0463, r0464 参见: F07414		
<b>注释:</b>	编码器不存在时, 该值显示为零。		
<b>p0445[0...n]</b>	<b>编码器调试序列号第 5 部分 / 编码器调试序列号 5</b>		
SERVO, VECTOR, HLA, SERVO_AC, VECTOR_AC, SERVO_I_AC, VECTOR_I_AC, ENC	<b>可更改:</b> C2(4) <b>数据类型:</b> Unsigned32 <b>P 组 编码器</b> <b>不适用于发动机型号:</b> - <b>最小</b> 0000 hex	<b>已计算:</b> CALC_MOD_ALL <b>动态索引:</b> EDS, p0140 <b>单元组:</b> - <b>规范化:</b> - <b>最大</b> FFFF FFFF hex	<b>存取权限级别:</b> 4 <b>功能图:</b> - <b>单元选择:</b> - <b>专家列表:</b> 1 <b>出厂设置</b> 0000 hex
<b>说明:</b>	调试时编码器序列号第 5 部分。		
<b>相关性:</b>	参见: p0440, p0441, p0442, p0443, p0444, r0460, r0461, r0462, r0463, r0464 参见: F07414		
<b>注释:</b>	编码器不存在时, 该值显示为零。		
<b>p0446[0...n]</b>	<b>SSI 编码器绝对值之前的位数量 / SSI 编码器之前的位</b>		
SERVO, VECTOR, HLA, SERVO_AC, VECTOR_AC, SERVO_I_AC, VECTOR_I_AC, ENC	<b>可更改:</b> C2(4) <b>数据类型:</b> Unsigned16 <b>P 组 编码器</b> <b>不适用于发动机型号:</b> - <b>最小</b> 0	<b>已计算:</b> - <b>动态索引:</b> EDS, p0140 <b>单元组:</b> - <b>规范化:</b> - <b>最大</b> 65535	<b>存取权限级别:</b> 3 <b>功能图:</b> - <b>单元选择:</b> - <b>专家列表:</b> 1 <b>出厂设置</b> 0
<b>说明:</b>	SSI 记录中绝对值之前的位数量。		
<b>注意:</b>	使用编码器列表中的编码器和检测编码器 (p0400) 时, 此参数自动设置。 在选择列表编码器时, 该参数无法修改 (写保护)。取消写保护, 必须注意 p0400 中的信息。		
<b>注释:</b>	这些位上例如可以是故障位、报警位或奇偶位。		

## 2 参数

### 2.2 参数列表

---

<b>p0447</b> [0...n]	<b>SSI 编码器绝对值位数量 / SSI 编码器绝对值位</b>		
SERVO, VECTOR, HLA, SERVO_AC, VECTOR_AC, SERVO_I_AC, VECTOR_I_AC, ENC	<b>可更改:</b> C2(4) <b>数据类型:</b> Unsigned16 <b>P 组 编码器</b> <b>不适用于发动机型号:</b> - <b>最小</b> 0	<b>已计算:</b> - <b>动态索引:</b> EDS, p0140 <b>单元组:</b> - <b>规范化:</b> - <b>最大</b> 65535	<b>存取权限级别:</b> 3 <b>功能图:</b> - <b>单元选择:</b> - <b>专家列表:</b> 1 <b>出厂设置</b> 25
<b>说明:</b>	SSI 记录中用于绝对值的位数量。		
<b>注意:</b>	使用编码器列表中的编码器和检测编码器 (p0400) 时, 此参数自动设置。 在选择列表编码器时, 该参数无法修改 (写保护)。取消写保护, 必须注意 p0400 中的信息。		
<hr/>			
<b>p0448</b> [0...n]	<b>SSI 编码器绝对值之后的位数量 / SSI 编码器之后的位</b>		
SERVO, VECTOR, HLA, SERVO_AC, VECTOR_AC, SERVO_I_AC, VECTOR_I_AC, ENC	<b>可更改:</b> C2(4) <b>数据类型:</b> Unsigned16 <b>P 组 编码器</b> <b>不适用于发动机型号:</b> - <b>最小</b> 0	<b>已计算:</b> - <b>动态索引:</b> EDS, p0140 <b>单元组:</b> - <b>规范化:</b> - <b>最大</b> 65535	<b>存取权限级别:</b> 3 <b>功能图:</b> - <b>单元选择:</b> - <b>专家列表:</b> 1 <b>出厂设置</b> 0
<b>说明:</b>	SSI 记录中绝对值之后的位数量。		
<b>注意:</b>	使用编码器列表中的编码器和检测编码器 (p0400) 时, 此参数自动设置。 在选择列表编码器时, 该参数无法修改 (写保护)。取消写保护, 必须注意 p0400 中的信息。		
<b>注释:</b>	这些位上例如可以是故障位、报警位或奇偶位。		
<hr/>			
<b>p0449</b> [0...n]	<b>SSI 编码器填充位位数量 / SSI 编码器填充位</b>		
SERVO, VECTOR, HLA, SERVO_AC, VECTOR_AC, SERVO_I_AC, VECTOR_I_AC, ENC	<b>可更改:</b> C2(4) <b>数据类型:</b> Unsigned16 <b>P 组 编码器</b> <b>不适用于发动机型号:</b> - <b>最小</b> 0	<b>已计算:</b> - <b>动态索引:</b> EDS, p0140 <b>单元组:</b> - <b>规范化:</b> - <b>最大</b> 65535	<b>存取权限级别:</b> 3 <b>功能图:</b> - <b>单元选择:</b> - <b>专家列表:</b> 1 <b>出厂设置</b> 1
<b>说明:</b>	SSI 记录中两次绝对值传输时的填充位数量。		
<b>相关性:</b>	参见: p0429		
<b>注意:</b>	使用编码器列表中的编码器和检测编码器 (p0400) 时, 此参数自动设置。 在选择列表编码器时, 该参数无法修改 (写保护)。取消写保护, 必须注意 p0400 中的信息。		
<b>注释:</b>	该参数仅在 p0429.2 = 1 时有意义。		
<hr/>			
<b>r0451</b> [0...2]	<b>换向角系数 / 换向角系数</b>		
SERVO, VECTOR, HLA, SERVO_AC, VECTOR_AC, SERVO_I_AC, VECTOR_I_AC	<b>可更改:</b> - <b>数据类型:</b> Unsigned16 <b>P 组 编码器</b> <b>不适用于发动机型号:</b> - <b>最小</b> -	<b>已计算:</b> - <b>动态索引:</b> - <b>单元组:</b> - <b>规范化:</b> - <b>最大</b> -	<b>存取权限级别:</b> 3 <b>功能图:</b> 4710 <b>单元选择:</b> - <b>专家列表:</b> 1 <b>出厂设置</b> -
<b>说明:</b>	电气极点位置和机械极点位置之比。		
<b>索引:</b>	[0] = 编码器 1 [1] = 编码器 2 [2] = 编码器 3		
<b>注释:</b>	编码器不存在时, 该值显示为零。		

---

r0452[0...2]	方波编码器滤波时间显示 / 滤波时间显示		
SERVO, VECTOR, HLA, SERVO_AC, VECTOR_AC, SERVO_I_AC, VECTOR_I_AC	可更改: - 数据类型: FloatingPoint32 P 组 编码器 不适用于发动机型号: - 最小 - [us]	已计算: - 动态索引: - 单元组: - 规范化: - 最大 - [us]	存取权限级别: 3 功能图: - 单元选择: - 专家列表: 1 出厂设置 - [us]
<b>说明:</b>	方波编码器的有效滤波时间。 通过 p0438 设置滤波时间。		
<b>索引:</b>	[0] = 编码器 1 [1] = 编码器 2 [2] = 编码器 3		
<b>相关性:</b>	参见: p0438		
<b>注释:</b>	编码器不存在时, 该值显示为零。		

r0452	方波编码器滤波时间显示 / 滤波时间显示		
ENC	可更改: - 数据类型: FloatingPoint32 P 组 编码器 不适用于发动机型号: - 最小 - [us]	已计算: - 动态索引: - 单元组: - 规范化: - 最大 - [us]	存取权限级别: 3 功能图: - 单元选择: - 专家列表: 1 出厂设置 - [us]
<b>说明:</b>	方波编码器的有效滤波时间。 通过 p0438 设置滤波时间。		
<b>相关性:</b>	参见: p0438		
<b>注释:</b>	编码器不存在时, 该值显示为零。		

p0453[0...n]	脉冲编码器: 零转速的测量时间 / 0 转速测量时间		
SERVO, VECTOR, HLA, SERVO_AC, VECTOR_AC, SERVO_I_AC, VECTOR_I_AC, ENC	可更改: C2(4) 数据类型: FloatingPoint32 P 组 编码器 不适用于发动机型号: - 最小 0.10 [ms]	已计算: - 动态索引: EDS, p0140 单元组: - 规范化: - 最大 10000.00 [ms]	存取权限级别: 3 功能图: - 单元选择: - 专家列表: 1 出厂设置 1000.00 [ms]
<b>说明:</b>	零转速检测的测量时间。 如果在此时间内没有找到信号 A/B, 则输出转速实际值“零”。		
<b>相关性:</b>	参见: r0452		
<b>注释:</b>	在慢速电机上需要该功能, 以便正确输出接近零速的实际转速。		

r0455[0...2]	检测出的编码器配置 / 检测出的编码器配置		
SERVO, VECTOR, HLA, SERVO_AC, VECTOR_AC, SERVO_I_AC, VECTOR_I_AC	可更改: - 数据类型: Unsigned32 P 组 编码器 不适用于发动机型号: - 最小 -	已计算: - 动态索引: - 单元组: - 规范化: - 最大 -	存取权限级别: 3 功能图: - 单元选择: - 专家列表: 1 出厂设置 -
<b>说明:</b>	检测出的编码器配置。 这需要编码器的自动支持 (比如, 编码器带有 EnDat 接口)。		
<b>索引:</b>	[0] = 编码器 1 [1] = 编码器 2 [2] = 编码器 3		

位区	位	信号名称	1 信号	0 信号	FP
	00	线性编码器	是	否	-
	01	绝对值编码器	是	否	-
	02	多圈绝对值编码器	是	否	-
	03	信号 A/B 方波	是	否	-
	04	信号 A/B 正弦	是	否	-
	05	信号 C/D	是	否	-
	06	霍尔传感器	是	否	-
	08	EnDat 编码器	是	否	-
	09	SSI 编码器	是	否	-
	10	DRIVE-CLiQ 编码器	是	否	-
	11	数字编码器	是	否	-
	12	等距的零脉冲	是	否	-
	13	不规则的零脉冲	是	否	-
	14	距离编码的零脉冲	是	否	-
	15	带零脉冲的换向 (不是 ASM)	是	否	-
	16	加速度	是	否	-
	17	信号 A/B 模拟	是	否	-
	20	电压级 5 V	是	否	-
	21	电压级 24V	是	否	-
	22	遥感 (仅对 SMC30)	是	否	-
	23	旋转变压器激励	是	否	-
<b>相关性:</b>	参见: p0404				
<b>注释:</b>	NM: 零脉冲 该参数只用于诊断。 编码器不存在时, 该值显示为零。 位 20, 21 (电压级 5 V, 电压级 24 V): 无法检测电机级。因此这些位总是为 0。				

r0455	检测出的编码器配置 / 检测出的编码器配置		
ENC	可更改: -	已计算: -	存取权限级别: 3
	数据类型: Unsigned32	动态索引: -	功能图: -
	P 组 编码器	单元组: -	单元选择: -
	不适用于发动机型号: -	规范化: -	专家列表: 1
	最小	最大	出厂设置
	-	-	-

**说明:** 检测出的编码器配置。  
这需要编码器的自动支持 (比如, 编码器带有 EnDat 接口)。

位区	位	信号名称	1 信号	0 信号	FP
	00	线性编码器	是	否	-
	01	绝对值编码器	是	否	-
	02	多圈绝对值编码器	是	否	-
	03	信号 A/B 方波	是	否	-
	04	信号 A/B 正弦	是	否	-
	05	信号 C/D	是	否	-
	06	霍尔传感器	是	否	-
	08	EnDat 编码器	是	否	-
	09	SSI 编码器	是	否	-
	10	DRIVE-CLiQ 编码器	是	否	-
	11	数字编码器	是	否	-
	12	等距的零脉冲	是	否	-
	13	不规则的零脉冲	是	否	-
	14	距离编码的零脉冲	是	否	-
	15	带零脉冲的换向 (不是 ASM)	是	否	-
	16	加速度	是	否	-
	17	信号 A/B 模拟	是	否	-
	20	电压级 5 V	是	否	-
	21	电压级 24V	是	否	-
	22	遥感 (仅对 SMC30)	是	否	-
	23	旋转变压器激励	是	否	-

**相关性:** 参见: p0404

**注释:** NM: 零脉冲  
该参数只用于诊断。  
编码器不存在时, 该值显示为零。  
位 20, 21 (电压级 5 V, 电压级 24 V):  
无法检测电机级。因此这些位总是为 0。

**r0456[0...2] 支持编码器配置 / 支持编码器配置**

SERVO, VECTOR, HLA, SERVO_AC, VECTOR_AC, SERVO_I_AC, VECTOR_I_AC	<b>可更改:</b> - <b>数据类型:</b> Unsigned32 <b>P 组 编码器</b> <b>不适用于发动机型号:</b> - <b>最小</b> -	<b>已计算:</b> - <b>动态索引:</b> - <b>单元组:</b> - <b>规范化:</b> - <b>最大</b> -	<b>存取权限级别:</b> 3 <b>功能图:</b> - <b>单元选择:</b> - <b>专家列表:</b> 1 <b>出厂设置</b> -
---	---	---	---

**说明:** 显示编码器模块支持的编码器配置。  
**索引:** [0] = 编码器 1  
[1] = 编码器 2  
[2] = 编码器 3

位区	位	信号名称	1 信号	0 信号	FP
	00	线性编码器	是	否	-
	01	绝对值编码器	是	否	-
	02	多圈绝对值编码器	是	否	-
	03	信号 A/B 方波	是	否	-
	04	信号 A/B 正弦	是	否	-
	05	信号 C/D	是	否	-
	06	霍尔传感器	是	否	-
	08	EnDat 编码器	是	否	-
	09	SSI 编码器	是	否	-
	10	DRIVE-CLiQ 编码器	是	否	-
	11	数字编码器	是	否	-
	12	等距的零脉冲	是	否	-
	13	不规则的零脉冲	是	否	-
	14	距离编码的零脉冲	是	否	-
	15	带零脉冲的换向 (不是 ASM)	是	否	-
	16	加速度	是	否	-
	17	信号 A/B 模拟	是	否	-
	20	电压级 5 V	是	否	-
	21	电压级 24V	是	否	-
	22	遥感 (仅对 SMC30)	是	否	-
	23	旋转变压器激励	是	否	-

**相关性:** 参见: p0404

**注释:** NM: 零脉冲  
该参数只用于诊断。  
编码器不存在时, 该值显示为零。

**r0456 支持编码器配置 / 支持编码器配置**

ENC	<b>可更改:</b> - <b>数据类型:</b> Unsigned32 <b>P 组 编码器</b> <b>不适用于发动机型号:</b> - <b>最小</b> -	<b>已计算:</b> - <b>动态索引:</b> - <b>单元组:</b> - <b>规范化:</b> - <b>最大</b> -	<b>存取权限级别:</b> 3 <b>功能图:</b> - <b>单元选择:</b> - <b>专家列表:</b> 1 <b>出厂设置</b> -
-----	---	---	---

**说明:** 显示编码器模块支持的编码器配置。

位区	位	信号名称	1 信号	0 信号	FP
	00	线性编码器	是	否	-
	01	绝对值编码器	是	否	-
	02	多圈绝对值编码器	是	否	-
	03	信号 A/B 方波	是	否	-
	04	信号 A/B 正弦	是	否	-

05	信号 C/D	是	否	-
06	霍尔传感器	是	否	-
08	EnDat 编码器	是	否	-
09	SSI 编码器	是	否	-
10	DRIVE-CLiQ 编码器	是	否	-
11	数字编码器	是	否	-
12	等距的零脉冲	是	否	-
13	不规则的零脉冲	是	否	-
14	距离编码的零脉冲	是	否	-
15	带零脉冲的换向（不是 ASM）	是	否	-
16	加速度	是	否	-
17	信号 A/B 模拟	是	否	-
20	电压级 5 V	是	否	-
21	电压级 24V	是	否	-
22	遥感（仅对 SMC30）	是	否	-
23	旋转变压器激励	是	否	-

**相关性:** 参见: p0404  
**注释:** NM: 零脉冲  
 该参数只用于诊断。  
 编码器不存在时, 该值显示为零。

**r0458[0...2] 编码器模块特性 / 编码器模块特性**

SERVO, VECTOR, HLA, **可更改:** - **已计算:** - **存取权限级别:** 3  
 SERVO\_AC, VECTOR\_AC, **数据类型:** Unsigned32 **动态索引:** - **功能图:** 4704  
 SERVO\_I\_AC, **P 组 编码器** **单元组:** - **单元选择:** -  
 VECTOR\_I\_AC **不适用于发动机型号:** - **规范化:** - **专家列表:** 1  
**最小** **最大** **出厂设置**  
 - - -

**说明:** 由编码器模块支持的特性。

**索引:** [0] = 编码器 1  
 [1] = 编码器 2  
 [2] = 编码器 3

位区	位	信号名称	1 信号	0 信号	FP
	00	存在编码器数据	是	否	-
	01	存在电机数据	是	否	-
	02	存在温度传感器连接	是	否	-
	03	配备 DRIVE-CLiQ 的电机还具备 PTC 连接	是	否	-
	04	存在模块温度	是	否	-
	05	绝对值编码器 p0408/p0421 没有二的幂	是	否	-
	06	编码器模块能够驻留 / 解除驻留	是	否	-
	07	霍尔传感器可与实际值取反组合	是	否	-
	08	允许通过多个温度通道进行分析	是	否	-
	09	存在编码器故障差别	是	否	-
	10	编码器模块中的转速诊断	是	否	-
	11	允许不带“驻留”状态的配置	是	否	-
	12	存在扩展功能	是	否	-
	13	扩展编码器故障处理	是	否	-
	14	存在扩展单圈多圈信息	是	否	-
	15	功能裕量分析	是	否	-
	16	磁极位置识别	是	否	-
	17	Burst 过采样	是	否	-
	18	持续过采样	是	否	-
	19	安全位置实际值采集	是	否	-
	20	存在扩展转速计算（仅 SMC30）	是	否	-
	21	零脉冲公差	是	否	-
	22	转子位置匹配	是	否	-
	23	可取消零脉冲换向	是	否	-
	24	使用所选零脉冲换向	是	否	-
	25	支持驻留时切断编码器电源	是	否	-
	26	带温度检测的驻留	是	否	-
	27	SSI 位置值推	是	否	-

28	立方补偿	是	否	-
29	相位补偿	是	否	-
30	振幅补偿	是	否	-
31	偏移补偿	是	否	-

**相关性:**

参见: p0437, p0600, p0601

**注释:**

编码器不存在时, 该值显示为零。

位 11:

设置该特性时可以修改下列参数, 而编码器接口中的实际值仍生效 (状态 r0481.14 = 1 “驻留编码器生效”):

p0314, p0315, p0430, p0431, p0441, p0442, p0443, p0444, p0445

位 12:

扩展功能可以通过 p0437 设置。

位 13:

可以通过 Gn\_STW.15 应答编码器故障。

位 14:

仅用于西门子内部故障诊断。

位 23:

如果该位置位, 则可以通过 p0430.23 取消带零脉冲的换向。

位 24:

如果该位置位, 可以在选中的零脉冲上执行换向。

**r0458[0...2]****编码器模块特性 / 编码器模块特性**SERVO (线性),  
SERVO\_AC (线性),  
SERVO\_I\_AC (线性)**可更改:** -**数据类型:** Unsigned32**P 组 编码器****不适用于发动机型号:** -**最小**

-

**已计算:** -**动态索引:** -**单元组:** -**规范化:** -**最大**

-

**存取权限级别:** 3**功能图:** 4704**单元选择:** -**专家列表:** 1**出厂设置**

-

**说明:**

由编码器模块支持的特性。

**索引:**

[0] = 编码器 1

[1] = 编码器 2

[2] = 编码器 3

**位区**

位	信号名称	1 信号	0 信号	FP
00	存在编码器数据	是	否	-
01	存在电机数据	是	否	-
02	存在温度传感器连接	是	否	-
03	配备 DRIVE-CLiQ 的电机还具备 PTC 连接	是	否	-
04	存在模块温度	是	否	-
05	绝对值编码器 p0408/p0421 没有二的幂	是	否	-
06	编码器模块能够驻留 / 解除驻留	是	否	-
07	霍尔传感器可与实际值取反组合	是	否	-
08	允许通过多个温度通道进行分析	是	否	-
09	存在编码器故障差别	是	否	-
10	编码器模块中的速度诊断	是	否	-
11	允许不带“驻留”状态的配置	是	否	-
12	存在扩展功能	是	否	-
13	扩展编码器故障处理	是	否	-
14	存在扩展单圈多圈信息	是	否	-
15	功能裕量分析	是	否	-
16	磁极位置识别	是	否	-
17	Burst 过采样	是	否	-
18	持续过采样	是	否	-
19	安全位置实际值采集	是	否	-
20	存在的扩展速度计算 (仅 SMC30)	是	否	-
21	零脉冲公差	是	否	-
22	转子位置匹配	是	否	-
23	可取消零脉冲换向	是	否	-
24	使用所选零脉冲换向	是	否	-
25	支持驻留时切断编码器电源	是	否	-
26	带温度检测的驻留	是	否	-
27	SSI 位置值推	是	否	-

28	立方补偿	是	否	-
29	相位补偿	是	否	-
30	振幅补偿	是	否	-
31	偏移补偿	是	否	-

**相关性:** 参见: p0437, p0600, p0601

**注释:** 编码器不存在时, 该值显示为零。

位 11:  
设置该特性时可以修改下列参数, 而编码器接口中的实际值仍生效 (状态 r0481.14 = 1 “驻留编码器生效”):  
p0314, p0315, p0430, p0431, p0441, p0442, p0443, p0444, p0445

位 12:  
扩展功能可以通过 p0437 设置。

位 13:  
可以通过 Gn\_STW.15 应答编码器故障。

位 14:  
仅用于西门子内部故障诊断。

位 23:  
如果该位置位, 则可以通过 p0430.23 取消带零脉冲的换向。

位 24:  
如果该位置位, 可以在选中的零脉冲上执行换向。

<b>r0458</b>	<b>编码器模块特性 / 编码器模块特性</b>		
ENC	<b>可更改:</b> -	<b>已计算:</b> -	<b>存取权限级别:</b> 3
	<b>数据类型:</b> Unsigned32	<b>动态索引:</b> -	<b>功能图:</b> 4704
	<b>P 组 编码器</b>	<b>单元组:</b> -	<b>单元选择:</b> -
	<b>不适用于发动机型号:</b> -	<b>规范化:</b> -	<b>专家列表:</b> 1
	<b>最小</b>	<b>最大</b>	<b>出厂设置</b>
	-	-	-

**说明:** 由编码器模块支持的特性。

位区	位	信号名称	1 信号	0 信号	FP
	00	存在编码器数据	是	否	-
	01	存在电机数据	是	否	-
	02	存在温度传感器连接	是	否	-
	03	配备 DRIVE-CLiQ 的电机还具备 PTC 连接	是	否	-
	04	存在模块温度	是	否	-
	05	绝对值编码器 p0408/p0421 没有二的幂	是	否	-
	06	编码器模块能够驻留 / 解除驻留	是	否	-
	07	霍尔传感器可与实际值取反组合	是	否	-
	08	允许通过多个温度通道进行分析	是	否	-
	09	存在编码器故障差别	是	否	-
	10	编码器模块中的转速诊断	是	否	-
	11	允许不带“驻留”状态的配置	是	否	-
	12	存在扩展功能	是	否	-
	13	扩展编码器故障处理	是	否	-
	14	存在扩展单圈多圈信息	是	否	-
	15	功能裕量分析	是	否	-
	16	磁极位置识别	是	否	-
	17	Burst 过采样	是	否	-
	18	持续过采样	是	否	-
	19	安全位置实际值采集	是	否	-
	20	存在扩展转速计算 (仅 SMC30)	是	否	-
	21	零脉冲公差	是	否	-
	22	转子位置匹配	是	否	-
	23	可取消零脉冲换向	是	否	-
	24	使用所选零脉冲换向	是	否	-
	25	支持驻留时切断编码器电源	是	否	-
	26	带温度检测的驻留	是	否	-
	27	SSI 位置推	是	否	-



28	立方补偿	是	否	-
29	相位补偿	是	否	-
30	振幅补偿	是	否	-
31	偏移补偿	是	否	-

**相关性:**

参见: p0437, p0600, p0601

**注释:**

编码器不存在时, 该值显示为零。

位 11:

设置该特性时可以修改下列参数, 而编码器接口中的实际值仍生效 (状态 r0481.14 = 1 “驻留编码器生效”):

p0314, p0315, p0430, p0431, p0441, p0442, p0443, p0444, p0445

位 12:

扩展功能可以通过 p0437 设置。

位 13:

可以通过 Gn\_STW.15 应答编码器故障。

位 14:

仅用于西门子内部故障诊断。

位 23:

如果该位置位, 则可以通过 p0430.23 取消带零脉冲的换向。

位 24:

如果该位置位, 可以在选中的零脉冲上执行换向。

**r0458 编码器模块特性 / 编码器模块特性**

ENC (线性编码器)

**可更改:** -**已计算:** -**存取权限级别:** 3**数据类型:** Unsigned32**动态索引:** -**功能图:** 4704**P 组 编码器****单元组:** -**单元选择:** -**不适用于发动机型号:** -**规范化:** -**专家列表:** 1**最小****最大****出厂设置**

-

-

-

**说明:**

由编码器模块支持的特性。

**位区**

位	信号名称	1 信号	0 信号	FP
00	存在编码器数据	是	否	-
01	存在电机数据	是	否	-
02	存在温度传感器连接	是	否	-
03	配备 DRIVE-CLiQ 的电机还具备 PTC 连接	是	否	-
04	存在模块温度	是	否	-
05	绝对值编码器 p0408/p0421 没有二的幂	是	否	-
06	编码器模块能够驻留 / 解除驻留	是	否	-
07	霍尔传感器可与实际值取反组合	是	否	-
08	允许通过多个温度通道进行分析	是	否	-
09	存在编码器故障差别	是	否	-
10	编码器模块中的速度诊断	是	否	-
11	允许不带“驻留”状态的配置	是	否	-
12	存在扩展功能	是	否	-
13	扩展编码器故障处理	是	否	-
14	存在扩展单圈多圈信息	是	否	-
15	功能裕量分析	是	否	-
16	磁极位置识别	是	否	-
17	Burst 过采样	是	否	-
18	持续过采样	是	否	-
19	安全位置实际值采集	是	否	-
20	存在的扩展速度计算 (仅 SMC30)	是	否	-
21	零脉冲公差	是	否	-
22	转子位置匹配	是	否	-
23	可取消零脉冲换向	是	否	-
24	使用所选零脉冲换向	是	否	-
25	支持驻留时切断编码器电源	是	否	-
26	带温度检测的驻留	是	否	-
27	SSI 位置推	是	否	-

28	立方补偿	是	否	-
29	相位补偿	是	否	-
30	振幅补偿	是	否	-
31	偏移补偿	是	否	-

**相关性:** 参见: p0437, p0600, p0601

**注释:** 编码器不存在时, 该值显示为零。

位 11:  
设置该特性时可以修改下列参数, 而编码器接口中的实际值仍生效 (状态 r0481.14 = 1 “驻留编码器生效”):  
p0314, p0315, p0430, p0431, p0441, p0442, p0443, p0444, p0445

位 12:  
扩展功能可以通过 p0437 设置。

位 13:  
可以通过 Gn\_STW.15 应答编码器故障。

位 14:  
仅用于西门子内部故障诊断。

位 23:  
如果该位置位, 则可以通过 p0430.23 取消带零脉冲的换向。

位 24:  
如果该位置位, 可以在选中的零脉冲上执行换向。

**r0459[0...2] 编码器模块扩展属性 / SM 扩展属性**

SERVO, VECTOR, HLA, SERVO_AC, VECTOR_AC, SERVO_I_AC, VECTOR_I_AC	<b>可更改:</b> - <b>数据类型:</b> Unsigned32 <b>P 组 编码器</b> <b>不适用于发动机型号:</b> - <b>最小</b>	<b>已计算:</b> - <b>动态索引:</b> - <b>单元组:</b> - <b>规范化:</b> - <b>最大</b>	<b>存取权限级别:</b> 3 <b>功能图:</b> - <b>单元选择:</b> - <b>专家列表:</b> 1 <b>出厂设置</b>
---	--	--	--

**说明:** 编码器模块支持的扩展属性。

**索引:** [0] = 编码器 1  
[1] = 编码器 2  
[2] = 编码器 3

位区	位	信号名称	1 信号	0 信号	FP
	00	数据记录仪	是	否	-
	01	零脉冲脉冲沿检测	是	否	-
	02	位置实际值补偿 XIST1	是	否	-
	04	脉冲沿分析 位 0	是	否	-
	05	脉冲沿分析 位 1	是	否	-
	06	dn/dt 故障时冻结转速实际值	是	否	-
	07	累加未补偿的编码器线数	是	否	-
	09	支持功能 p0426, p0439	是	否	-
	10	脉冲 / 方向接口	是	否	-
	11	符合 PROFIdrive 的故障处理	是	否	-
	12	激活附加信息	是	否	-
	13	增量编码器上支持绝对位置	是	否	-
	14	主轴功能	是	否	-
	15	存在其他温度传感器	是	否	-
	16	编码器内部温度存在	是	否	-
	17	扩展多圈分辨率	是	否	-
	18	PT1000 温度传感器检测	是	否	-
	23	180° 换向	是	否	-
	24	多圈电池	是	否	-
	25	取消 Gx_XIST2 中的多圈显示监控	是	否	-
	26	取消信号监控	是	否	-
	28	EnDat 直线编码器监控 增量 / 绝对	是	否	-
	29	以更高精度进行 EnDat 编码器初始化	是	否	-
	31	模拟单极信号监控	是	否	-

**相关性:** 参见: p0437

**注释:** 编码器不存在时, 该值显示为零。  
位 09:  
修改了参数 p0426 或 p0439。连接的编码器模块不支持此功能。

**r0459[0...2]****编码器模块扩展属性 / SM 扩展属性**

SERVO (线性),  
SERVO\_AC (线性),  
SERVO\_I\_AC (线性)

**可更改:** -  
**数据类型:** Unsigned32

**已计算:** -  
**动态索引:** -

**存取权限级别:** 3

**功能图:** -

**P 组 编码器**  
**不适用于发动机型号:** -

**单元组:** -  
**规范化:** -

**单元选择:** -

**专家列表:** 1

**最小**

**最大**

**出厂设置**

-

-

-

**说明:** 编码器模块支持的扩展属性。

**索引:** [0] = 编码器 1  
[1] = 编码器 2  
[2] = 编码器 3

**位区**

位	信号名称	1 信号	0 信号	FP
00	数据记录仪	是	否	-
01	零脉冲脉冲沿检测	是	否	-
02	位置实际值补偿 XIST1	是	否	-
04	脉冲沿分析 位 0	是	否	-
05	脉冲沿分析 位 1	是	否	-
06	dn/dt 故障时冻结速度实际值	是	否	-
07	累加未补偿的编码器线数	是	否	-
09	支持功能 p0426, p0439	是	否	-
10	脉冲 / 方向接口	是	否	-
11	符合 PROFIdrive 的故障处理	是	否	-
12	激活附加信息	是	否	-
13	增量编码器上支持绝对位置	是	否	-
14	主轴功能	是	否	-
15	存在其他温度传感器	是	否	-
16	编码器内部温度存在	是	否	-
17	扩展多圈分辨率	是	否	-
18	PT1000 温度传感器检测	是	否	-
23	180° 换向	是	否	-
24	多圈电池	是	否	-
25	取消 Gx_XIST2 中的多圈显示监控	是	否	-
26	取消信号监控	是	否	-
28	EnDat 直线编码器监控 增量 / 绝对	是	否	-
29	EnDat 编码器初始化时速度监控	是	否	-
31	模拟单极信号监控	是	否	-

**相关性:** 参见: p0437

**注释:** 编码器不存在时, 该值显示为零。  
位 09:  
修改了参数 p0426 或 p0439。连接的编码器模块不支持此功能。

**r0459****编码器模块扩展属性 / SM 扩展属性**

ENC

**可更改:** -  
**数据类型:** Unsigned32

**已计算:** -  
**动态索引:** -

**存取权限级别:** 3

**功能图:** -

**P 组 编码器**  
**不适用于发动机型号:** -

**单元组:** -  
**规范化:** -

**单元选择:** -

**专家列表:** 1

**最小**

**最大**

**出厂设置**

-

-

-

**说明:** 编码器模块支持的扩展属性。

位区	位	信号名称	1 信号	0 信号	FP
	00	数据记录仪	是	否	-
	01	零脉冲脉冲沿检测	是	否	-
	02	位置实际值补偿 XIST1	是	否	-
	04	脉冲沿分析 位 0	是	否	-
	05	脉冲沿分析 位 1	是	否	-

06	dn/dt 故障时冻结转速实际值	是	否	-
07	累加未补偿的编码器线数	是	否	-
09	支持功能 p0426, p0439	是	否	-
10	脉冲 / 方向接口	是	否	-
11	符合 PROFIdrive 的故障处理	是	否	-
12	激活附加信息	是	否	-
13	增量编码器上支持绝对位置	是	否	-
14	主轴功能	是	否	-
15	存在其他温度传感器	是	否	-
16	编码器内部温度存在	是	否	-
17	扩展多圈分辨率	是	否	-
18	PT1000 温度传感器检测	是	否	-
23	180° 换向	是	否	-
24	多圈电池	是	否	-
25	取消 Gx_XIST2 中的多圈显示监控	是	否	-
26	取消信号监控	是	否	-
28	EnDat 直线编码器监控 增量 / 绝对	是	否	-
29	以更高精度进行 EnDat 编码器初始化	是	否	-
31	模拟单极信号监控	是	否	-

**相关性:**

参见: p0437

**注释:**

编码器不存在时, 该值显示为零。

位 09:

修改了参数 p0426 或 p0439。连接的编码器模块不支持此功能。

**r0459**

**编码器模块扩展属性 / SM 扩展属性**

ENC (线性编码器)

**可更改:** -

**已计算:** -

**存取权限级别:** 3

**数据类型:** Unsigned32

**动态索引:** -

**功能图:** -

**P 组 编码器**

**单元组:** -

**单元选择:** -

**不适用于发动机型号:** -

**规范化:** -

**专家列表:** 1

**最小**

**最大**

**出厂设置**

**说明:**

编码器模块支持的扩展属性。

**位区**

位	信号名称	1 信号	0 信号	FP
00	数据记录仪	是	否	-
01	零脉冲脉冲沿检测	是	否	-
02	位置实际值补偿 XIST1	是	否	-
04	脉冲沿分析 位 0	是	否	-
05	脉冲沿分析 位 1	是	否	-
06	dn/dt 故障时冻结速度实际值	是	否	-
07	累加未补偿的编码器线数	是	否	-
09	支持功能 p0426, p0439	是	否	-
10	脉冲 / 方向接口	是	否	-
11	符合 PROFIdrive 的故障处理	是	否	-
12	激活附加信息	是	否	-
13	增量编码器上支持绝对位置	是	否	-
14	主轴功能	是	否	-
15	存在其他温度传感器	是	否	-
16	编码器内部温度存在	是	否	-
17	扩展多圈分辨率	是	否	-
18	PT1000 温度传感器检测	是	否	-
23	180° 换向	是	否	-
24	多圈电池	是	否	-
25	取消 Gx_XIST2 中的多圈显示监控	是	否	-
26	取消信号监控	是	否	-
28	EnDat 直线编码器监控 增量 / 绝对	是	否	-
29	以更高精度进行 EnDat 编码器初始化	是	否	-
31	模拟单极信号监控	是	否	-

**相关性:**

参见: p0437

**注释:**

编码器不存在时, 该值显示为零。

位 09:

修改了参数 p0426 或 p0439。连接的编码器模块不支持此功能。

---

<b>r0460[0...2]</b>	<b>编码器序列号第 1 部分 / 编码器序列号 1</b>		
SERVO, VECTOR, HLA, SERVO_AC, VECTOR_AC, SERVO_I_AC, VECTOR_I_AC	可更改: - 数据类型: Unsigned32 P 组 编码器 不适用于发动机型号: - 最小	已计算: - 动态索引: - 单元组: - 规范化: - 最大	存取权限级别: 3 功能图: - 单元选择: - 专家列表: 1 出厂设置
<b>说明:</b>	编码器当前序列号的第 1 部分。		
<b>索引:</b>	[0] = 编码器 1 [1] = 编码器 2 [2] = 编码器 3		
<b>相关性:</b>	参见: p0441, p0442, p0443, p0444, p0445, r0461, r0462, r0463, r0464		

---

<b>r0460</b>	<b>编码器序列号第 1 部分 / 编码器序列号 1</b>		
ENC	可更改: - 数据类型: Unsigned32 P 组 编码器 不适用于发动机型号: - 最小	已计算: - 动态索引: - 单元组: - 规范化: - 最大	存取权限级别: 3 功能图: - 单元选择: - 专家列表: 1 出厂设置
<b>说明:</b>	编码器当前序列号的第 1 部分。		
<b>相关性:</b>	参见: p0441, p0442, p0443, p0444, p0445, r0461, r0462, r0463, r0464		

---

<b>r0461[0...2]</b>	<b>编码器序列号第 2 部分 / 编码器序列号 2</b>		
SERVO, VECTOR, HLA, SERVO_AC, VECTOR_AC, SERVO_I_AC, VECTOR_I_AC	可更改: - 数据类型: Unsigned32 P 组 编码器 不适用于发动机型号: - 最小	已计算: - 动态索引: - 单元组: - 规范化: - 最大	存取权限级别: 3 功能图: - 单元选择: - 专家列表: 1 出厂设置
<b>说明:</b>	编码器当前序列号的第 2 部分。		
<b>索引:</b>	[0] = 编码器 1 [1] = 编码器 2 [2] = 编码器 3		
<b>相关性:</b>	参见: p0441, p0442, p0443, p0444, p0445, r0460, r0462, r0463, r0464		

---

<b>r0461</b>	<b>编码器序列号第 2 部分 / 编码器序列号 2</b>		
ENC	可更改: - 数据类型: Unsigned32 P 组 编码器 不适用于发动机型号: - 最小	已计算: - 动态索引: - 单元组: - 规范化: - 最大	存取权限级别: 3 功能图: - 单元选择: - 专家列表: 1 出厂设置
<b>说明:</b>	编码器当前序列号的第 2 部分。		
<b>相关性:</b>	参见: p0441, p0442, p0443, p0444, p0445, r0460, r0462, r0463, r0464		

<b>r0462[0...2]</b>	<b>编码器序列号第 3 部分 / 编码器序列号 3</b>		
SERVO, VECTOR, HLA, SERVO_AC, VECTOR_AC, SERVO_I_AC, VECTOR_I_AC	可更改: - 数据类型: Unsigned32 P 组 编码器 不适用于发动机型号: - 最小	已计算: - 动态索引: - 单元组: - 规范化: - 最大	存取权限级别: 3 功能图: - 单元选择: - 专家列表: 1 出厂设置
<b>说明:</b>	编码器当前序列号的第 3 部分。		
<b>索引:</b>	[0] = 编码器 1 [1] = 编码器 2 [2] = 编码器 3		
<b>相关性:</b>	参见: p0441, p0442, p0443, p0444, p0445, r0460, r0461, r0463, r0464		
<b>r0462</b>	<b>编码器序列号第 3 部分 / 编码器序列号 3</b>		
ENC	可更改: - 数据类型: Unsigned32 P 组 编码器 不适用于发动机型号: - 最小	已计算: - 动态索引: - 单元组: - 规范化: - 最大	存取权限级别: 3 功能图: - 单元选择: - 专家列表: 1 出厂设置
<b>说明:</b>	编码器当前序列号的第 3 部分。		
<b>相关性:</b>	参见: p0441, p0442, p0443, p0444, p0445, r0460, r0461, r0463, r0464		
<b>r0463[0...2]</b>	<b>编码器序列号第 4 部分 / 编码器序列号 4</b>		
SERVO, VECTOR, HLA, SERVO_AC, VECTOR_AC, SERVO_I_AC, VECTOR_I_AC	可更改: - 数据类型: Unsigned32 P 组 编码器 不适用于发动机型号: - 最小	已计算: - 动态索引: - 单元组: - 规范化: - 最大	存取权限级别: 3 功能图: - 单元选择: - 专家列表: 1 出厂设置
<b>说明:</b>	编码器当前序列号的第 4 部分。		
<b>索引:</b>	[0] = 编码器 1 [1] = 编码器 2 [2] = 编码器 3		
<b>相关性:</b>	参见: p0441, p0442, p0443, p0444, p0445, r0460, r0461, r0462, r0464		
<b>r0463</b>	<b>编码器序列号第 4 部分 / 编码器序列号 4</b>		
ENC	可更改: - 数据类型: Unsigned32 P 组 编码器 不适用于发动机型号: - 最小	已计算: - 动态索引: - 单元组: - 规范化: - 最大	存取权限级别: 3 功能图: - 单元选择: - 专家列表: 1 出厂设置
<b>说明:</b>	编码器当前序列号的第 4 部分。		
<b>相关性:</b>	参见: p0441, p0442, p0443, p0444, p0445, r0460, r0461, r0462, r0464		

<b>r0464[0...2]</b>	<b>编码器序列号第 5 部分 / 编码器序列号 5</b>		
SERVO, VECTOR, HLA, SERVO_AC, VECTOR_AC, SERVO_I_AC, VECTOR_I_AC	可更改: - 数据类型: Unsigned32 P 组 编码器 不适用于发动机型号: - 最小 -	已计算: - 动态索引: - 单元组: - 规范化: - 最大 -	存取权限级别: 3 功能图: - 单元选择: - 专家列表: 1 出厂设置 -
<b>说明:</b>	编码器当前序列号的第 5 部分。		
<b>索引:</b>	[0] = 编码器 1 [1] = 编码器 2 [2] = 编码器 3		
<b>相关性:</b>	参见: p0441, p0442, p0443, p0444, p0445, r0460, r0461, r0462, r0463		
<b>r0464</b>	<b>编码器序列号第 5 部分 / 编码器序列号 5</b>		
ENC	可更改: - 数据类型: Unsigned32 P 组 编码器 不适用于发动机型号: - 最小 -	已计算: - 动态索引: - 单元组: - 规范化: - 最大 -	存取权限级别: 3 功能图: - 单元选择: - 专家列表: 1 出厂设置 -
<b>说明:</b>	编码器当前序列号的第 5 部分。		
<b>相关性:</b>	参见: p0441, p0442, p0443, p0444, p0445, r0460, r0461, r0462, r0463		
<b>r0465[0...27]</b>	<b>编码器 1 ID 号 / 序列号 / 编码器 1Id 号 / 序列号</b>		
SERVO, VECTOR, HLA, SERVO_AC, VECTOR_AC, SERVO_I_AC, VECTOR_I_AC, ENC	可更改: - 数据类型: Unsigned8 P 组 编码器 不适用于发动机型号: - 最小 -	已计算: - 动态索引: - 单元组: - 规范化: - 最大 -	存取权限级别: 3 功能图: - 单元选择: - 专家列表: 1 出厂设置 -
<b>说明:</b>	编码器 1 的 ID/ 序列号。 下标 0 = ID 的第一个字符 ... 下标 x = 20 hex (空格) --> ID 和序列号间的分隔符 下标 x + 1 = 2F hex (斜杠) --> ID 和序列号间的分隔符 下标 x + 2 = 20 hex (空格) --> ID 和序列号间的分隔符 下标 x + 3 = 序列号的第一个字符 ... 下标 y 包含内容 = 序列号的最后一个字符		
<b>相关性:</b>	参见: r0460, r0461, r0462, r0463, r0464		
<b>注意:</b>	ASCII 表 (选段) 参见参数手册的附录。		
<b>注释:</b>	ID/ 序列号的每个字符为 ASCII 字符。		
<b>r0466[0...27]</b>	<b>编码器 2 ID 号 / 序列号 / 编码器 2Id 号 / 序列号</b>		
SERVO, VECTOR, HLA, SERVO_AC, VECTOR_AC, SERVO_I_AC, VECTOR_I_AC	可更改: - 数据类型: Unsigned8 P 组 编码器 不适用于发动机型号: - 最小 -	已计算: - 动态索引: - 单元组: - 规范化: - 最大 -	存取权限级别: 3 功能图: - 单元选择: - 专家列表: 1 出厂设置 -

<b>说明:</b>	编码器 2 的 ID/ 序列号。 下标 0 = ID 的第一个字符 ... 下标 x = 20 hex ( 空格 ) --> ID 和序列号间的分隔符 下标 x + 1 = 2F hex ( 斜杠 ) --> ID 和序列号间的分隔符 下标 x + 2 = 20 hex ( 空格 ) --> ID 和序列号间的分隔符 下标 x + 3 = 序列号的第一个字符 ... 下标 y 包含内容 = 序列号的最后一个字符
<b>相关性:</b>	参见: r0460, r0461, r0462, r0463, r0464
<b>注意:</b>	ASCII 表 ( 选段 ) 参见参数手册的附录。
<b>注释:</b>	ID/ 序列号的每个字符为 ASCII 字符。

---

<b>r0467[0...27]</b>	<b>编码器 3 ID 号 / 序列号 / 编码器 3Id 号 / 序列号</b>		
SERVO, VECTOR, HLA, SERVO_AC, VECTOR_AC, SERVO_I_AC, VECTOR_I_AC	<b>可更改:</b> - <b>数据类型:</b> Unsigned8 <b>P 组 编码器</b> <b>不适用于发动机型号:</b> - <b>最小</b> -	<b>已计算:</b> - <b>动态索引:</b> - <b>单元组:</b> - <b>规范化:</b> - <b>最大</b> -	<b>存取权限级别:</b> 3 <b>功能图:</b> - <b>单元选择:</b> - <b>专家列表:</b> 1 <b>出厂设置</b> -

<b>说明:</b>	编码器 3 的 ID/ 序列号。 下标 0 = ID 的第一个字符 ... 下标 x = 20 hex ( 空格 ) --> ID 和序列号间的分隔符 下标 x + 1 = 2F hex ( 斜杠 ) --> ID 和序列号间的分隔符 下标 x + 2 = 20 hex ( 空格 ) --> ID 和序列号间的分隔符 下标 x + 3 = 序列号的第一个字符 ... 下标 y 包含内容 = 序列号的最后一个字符
<b>相关性:</b>	参见: r0460, r0461, r0462, r0463, r0464
<b>注意:</b>	ASCII 表 ( 选段 ) 参见参数手册的附录。
<b>注释:</b>	ID/ 序列号的每个字符为 ASCII 字符。

---

<b>r0469[0...2]</b>	<b>绝对值编码器线性量距 / 绝对编码器线性量距</b>		
SERVO, VECTOR, HLA, SERVO_AC, VECTOR_AC, SERVO_I_AC, VECTOR_I_AC	<b>可更改:</b> - <b>数据类型:</b> Unsigned32 <b>P 组 编码器</b> <b>不适用于发动机型号:</b> - <b>最小</b> - [nm]	<b>已计算:</b> - <b>动态索引:</b> - <b>单元组:</b> - <b>规范化:</b> - <b>最大</b> - [nm]	<b>存取权限级别:</b> 3 <b>功能图:</b> - <b>单元选择:</b> - <b>专家列表:</b> 1 <b>出厂设置</b> - [nm]

<b>说明:</b>	显示线性绝对值编码器的绝对位置分辨率。
<b>索引:</b>	[0] = 编码器 1 [1] = 编码器 2 [2] = 编码器 3
<b>相关性:</b>	参见: p0422, p9514

---

<b>r0469</b>	<b>绝对值编码器线性量距 / 绝对编码器线性量距</b>		
ENC	<b>可更改:</b> - <b>数据类型:</b> Unsigned32 <b>P 组 编码器</b> <b>不适用于发动机型号:</b> - <b>最小</b> - [nm]	<b>已计算:</b> - <b>动态索引:</b> - <b>单元组:</b> - <b>规范化:</b> - <b>最大</b> - [nm]	<b>存取权限级别:</b> 3 <b>功能图:</b> - <b>单元选择:</b> - <b>专家列表:</b> 1 <b>出厂设置</b> - [nm]



**说明:** 显示线性绝对值编码器的绝对位置分辨率。  
**相关性:** 参见: p0422, p9514

---

<b>r0470[0...2]</b>	<b>冗余粗略位置值的有效位 / 有效位</b>		
SERVO, VECTOR, HLA, SERVO_AC, VECTOR_AC, SERVO_I_AC, VECTOR_I_AC	<b>可更改:</b> - <b>数据类型:</b> Unsigned16 <b>P 组 编码器</b> <b>不适用于发动机型号:</b> - <b>最小</b> -	<b>已计算:</b> - <b>动态索引:</b> - <b>单元组:</b> - <b>规范化:</b> - <b>最大</b> -	<b>存取权限级别:</b> 3 <b>功能图:</b> - <b>单元选择:</b> - <b>专家列表:</b> 1 <b>出厂设置</b> -

**说明:** 冗余粗略位置值的有效位。  
**索引:** [0] = 编码器 1  
[1] = 编码器 2  
[2] = 编码器 3  
**相关性:** 参见: p9323, p9523

---

<b>r0470</b>	<b>冗余粗略位置值的有效位 / 有效位</b>		
ENC	<b>可更改:</b> - <b>数据类型:</b> Unsigned16 <b>P 组 编码器</b> <b>不适用于发动机型号:</b> - <b>最小</b> -	<b>已计算:</b> - <b>动态索引:</b> - <b>单元组:</b> - <b>规范化:</b> - <b>最大</b> -	<b>存取权限级别:</b> 3 <b>功能图:</b> - <b>单元选择:</b> - <b>专家列表:</b> 1 <b>出厂设置</b> -

**说明:** 冗余粗略位置值的有效位。  
**相关性:** 参见: p9323, p9523

---

<b>r0471[0...2]</b>	<b>冗余粗略位置值细分分辨率的位数 / 精辨位</b>		
SERVO, VECTOR, HLA, SERVO_AC, VECTOR_AC, SERVO_I_AC, VECTOR_I_AC	<b>可更改:</b> - <b>数据类型:</b> Integer16 <b>P 组 编码器</b> <b>不适用于发动机型号:</b> - <b>最小</b> -	<b>已计算:</b> - <b>动态索引:</b> - <b>单元组:</b> - <b>规范化:</b> - <b>最大</b> -	<b>存取权限级别:</b> 3 <b>功能图:</b> - <b>单元选择:</b> - <b>专家列表:</b> 1 <b>出厂设置</b> -

**说明:** 冗余粗略位置值细分分辨率的位数。  
**索引:** [0] = 编码器 1  
[1] = 编码器 2  
[2] = 编码器 3  
**相关性:** 参见: p9324, p9524

---

<b>r0471</b>	<b>冗余粗略位置值细分分辨率的位数 / 精辨位</b>		
ENC	<b>可更改:</b> - <b>数据类型:</b> Integer16 <b>P 组 编码器</b> <b>不适用于发动机型号:</b> - <b>最小</b> -	<b>已计算:</b> - <b>动态索引:</b> - <b>单元组:</b> - <b>规范化:</b> - <b>最大</b> -	<b>存取权限级别:</b> 3 <b>功能图:</b> - <b>单元选择:</b> - <b>专家列表:</b> 1 <b>出厂设置</b> -

**说明:** 冗余粗略位置值细分分辨率的位数。  
**相关性:** 参见: p9324, p9524

<b>r0472[0...2]</b>	<b>冗余粗略位置值的相关位 / 相关位</b>		
SERVO, VECTOR, HLA, SERVO_AC, VECTOR_AC, SERVO_I_AC, VECTOR_I_AC	可更改: - 数据类型: Unsigned16 P 组 编码器 不适用于发动机型号: - 最小 -	已计算: - 动态索引: - 单元组: - 规范化: - 最大 -	存取权限级别: 3 功能图: - 单元选择: - 专家列表: 1 出厂设置 -
<b>说明:</b>	冗余粗略位置值的相关位数量。		
<b>索引:</b>	[0] = 编码器 1 [1] = 编码器 2 [2] = 编码器 3		

<b>r0472</b>	<b>冗余粗略位置值的相关位 / 相关位</b>		
ENC	可更改: - 数据类型: Unsigned16 P 组 编码器 不适用于发动机型号: - 最小 -	已计算: - 动态索引: - 单元组: - 规范化: - 最大 -	存取权限级别: 3 功能图: - 单元选择: - 专家列表: 1 出厂设置 -
<b>说明:</b>	冗余粗略位置值的相关位数量。		

<b>r0473[0...2]</b>	<b>位置值 Pos1 的非安全相关量距 / 非安全 Pos1</b>		
SERVO, VECTOR, HLA, SERVO_AC, VECTOR_AC, SERVO_I_AC, VECTOR_I_AC	可更改: - 数据类型: Unsigned32 P 组 编码器 不适用于发动机型号: - 最小 -	已计算: - 动态索引: - 单元组: - 规范化: - 最大 -	存取权限级别: 3 功能图: - 单元选择: - 专家列表: 1 出厂设置 -
<b>说明:</b>	显示 POS1 的非安全相关量距。		
<b>索引:</b>	[0] = 编码器 1 [1] = 编码器 2 [2] = 编码器 3		
<b>相关性:</b>	参见: p0416, p9513		

<b>r0473</b>	<b>位置值 Pos1 的非安全相关量距 / 非安全 Pos1</b>		
ENC	可更改: - 数据类型: Unsigned32 P 组 编码器 不适用于发动机型号: - 最小 -	已计算: - 动态索引: - 单元组: - 规范化: - 最大 -	存取权限级别: 3 功能图: - 单元选择: - 专家列表: 1 出厂设置 -
<b>说明:</b>	显示 POS1 的非安全相关量距。		
<b>相关性:</b>	参见: p0416, p9513		

<b>r0474[0...2]</b>	<b>冗余粗略位置值的配置 / 冗余位置值配置</b>		
SERVO, VECTOR, HLA, SERVO_AC, VECTOR_AC, SERVO_I_AC, VECTOR_I_AC	可更改: - 数据类型: Unsigned32 P 组 编码器 不适用于发动机型号: - 最小 -	已计算: - 动态索引: - 单元组: - 规范化: - 最大 -	存取权限级别: 3 功能图: - 单元选择: - 专家列表: 1 出厂设置 -
<b>说明:</b>	冗余粗略位置值的编码器配置。		

索引: [0] = 编码器 1  
[1] = 编码器 2  
[2] = 编码器 3

位区	位	信号名称	1 信号	0 信号	FP
	00	向上计数器	是	否	-
	01	编码器 CRC 最低值字节第一	是	否	-
	02	冗余粗略位置值最高值靠左	是	否	-
	04	无法进行二进制比较	是	否	-
	05	单通道编码器	是	否	-

相关性: 参见: p9315, p9515

### r0474 冗余粗略位置值的配置 / 冗余位置值配置

ENC 可更改: - 已计算: - 存取权限级别: 3  
数据类型: Unsigned32 动态索引: - 功能图: -  
P 组 编码器 单元组: - 单元选择: -  
不适用于发动机型号: - 规范化: - 专家列表: 1  
最小 最大 出厂设置  
-

说明: 冗余粗略位置值的编码器配置。

位区	位	信号名称	1 信号	0 信号	FP
	00	向上计数器	是	否	-
	01	编码器 CRC 最低值字节第一	是	否	-
	02	冗余粗略位置值最高值靠左	是	否	-
	04	无法进行二进制比较	是	否	-
	05	单通道编码器	是	否	-

相关性: 参见: p9315, p9515

### r0475[0...2] Gx\_XIST1 粗略位置的最高位 / Gx\_XIST1 安全 MSB

SERVO, VECTOR, HLA, 可更改: - 已计算: - 存取权限级别: 3  
SERVO\_AC, VECTOR\_AC, 数据类型: Unsigned16 动态索引: - 功能图: -  
SERVO\_I\_AC, P 组 编码器 单元组: - 单元选择: -  
VECTOR\_I\_AC 不适用于发动机型号: - 规范化: - 专家列表: 1  
最小 最大 出厂设置  
-

说明: Gx\_XIST1 粗略位置最高位 (MSB) 的位编号。

索引: [0] = 编码器 1  
[1] = 编码器 2  
[2] = 编码器 3

注释: MSB: Most Significant Bit (最高位)

### r0475 Gx\_XIST1 粗略位置的最高位 / Gx\_XIST1 安全 MSB

ENC 可更改: - 已计算: - 存取权限级别: 3  
数据类型: Unsigned16 动态索引: - 功能图: -  
P 组 编码器 单元组: - 单元选择: -  
不适用于发动机型号: - 规范化: - 专家列表: 1  
最小 最大 出厂设置  
-

说明: Gx\_XIST1 粗略位置最高位 (MSB) 的位编号。


注释: MSB: Most Significant Bit (最高位)

<b>p0476[0...n]</b>	<b>活塞零点补偿值 / 活塞零点补偿值</b>		
HLA	可更改: T	已计算: -	存取权限级别: 3
	数据类型: Integer32	动态索引: EDS, p0140	功能图: -
	P 组 编码器	单元组: -	单元选择: -
	不适用于发动机型号: -	规范化: -	专家列表: 1
	最小	最大	出厂设置
	-2147483648	2147483647	0
<b>说明:</b>	以细分线数设置与活塞零点的位置偏移。 活塞位置在 r0094 中显示。		
<b>相关性:</b>	参见: r0094, p1909, p1959, p1960		
<b>注释:</b>	可通过 p1959/p1960 (自动) 或 p1909 (手动) 确定该补偿值。		

<b>r0477[0...2]</b>	<b>C0: 测量变速箱位置差值 / 测量变速箱位置差</b>		
SERVO, VECTOR, HLA, SERVO_AC, VECTOR_AC, SERVO_I_AC, VECTOR_I_AC	可更改: -	已计算: -	存取权限级别: 1
	数据类型: Integer32	动态索引: -	功能图: -
	P 组 编码器	单元组: -	单元选择: -
	不适用于发动机型号: -	规范化: -	专家列表: 1
	最小	最大	出厂设置
	-	-	-
<b>说明:</b>	上电断电之间测量变速箱前的位置差值。		
<b>索引:</b>	[0] = 编码器 1 [1] = 编码器 2 [2] = 编码器 3		
<b>相关性:</b>	参见: F31501, F32501, F33501		
<b>注释:</b>	增量的显示格式和 r0483 相同。位置差的单位是编码器增量。		

<b>r0477</b>	<b>C0: 测量变速箱位置差值 / 测量变速箱位置差</b>		
ENC	可更改: -	已计算: -	存取权限级别: 1
	数据类型: Integer32	动态索引: -	功能图: -
	P 组 编码器	单元组: -	单元选择: -
	不适用于发动机型号: -	规范化: -	专家列表: 1
	最小	最大	出厂设置
	-	-	-
<b>说明:</b>	上电断电之间测量变速箱前的位置差值。		
<b>相关性:</b>	参见: F31501, F32501, F33501		
<b>注释:</b>	增量的显示格式和 r0483 相同。位置差的单位是编码器增量。		

<b>r0479[0...2]</b>	<b>C0: 诊断编码器位置实际值 Gn_XIST1 / 诊断编码器 XIST1</b>		
SERVO, VECTOR, HLA, SERVO_AC, VECTOR_AC, SERVO_I_AC, VECTOR_I_AC	可更改: -	已计算: -	存取权限级别: 3
	数据类型: Integer32	动态索引: -	功能图: 4704
	P 组 编码器	单元组: -	单元选择: -
	不适用于发动机型号: -	规范化: -	专家列表: 1
	最小	最大	出厂设置
	-	-	-
<b>说明:</b>	符合 PROFIdrive 的编码器位置实际值 Gn_XIST1 的显示和连接器输出, 用于诊断。 与 r0482 不同, 该值在每个 DRIVE-CLiQ 基本周期内都会更新, 并带有正负号。		
<b>索引:</b>	[0] = 编码器 1 [1] = 编码器 2 [2] = 编码器 3		
<b>小心:</b>	在启动或转换数据组后, 和 C0 r0479 相连的 CI 上出现新的值, 有时需要等待几百毫秒。 原因: 和其他 C0 (例如: r0482) 的连接不同, 该连接在后台更新。 非循环读取 r0479 (如 通过专家列表) 时, 参数值立即可用。		

<b>r0479</b>	<b>C0: TM41 编码器模拟诊断 Gn_XIST1 / 诊断编码器 XIST1</b>		
TM41	可更改: - 数据类型: Integer32 P 组 编码器 不适用于发动机型号: - 最小	已计算: - 动态索引: - 单元组: - 规范化: - 最大	存取权限级别: 3 功能图: 9674, 9676 单元选择: - 专家列表: 1 出厂设置
<b>说明:</b>	符合 PROFIdrive 的编码器位置实际值 Gn_XIST1 的显示和连接器输出, 用于诊断。 与 r0482 不同, 该值在每个 DRIVE-CLiQ 基本周期内都会更新, 并带有正负号。		
<b>r0479</b>	<b>C0: 诊断编码器位置实际值 Gn_XIST1 / 诊断编码器 XIST1</b>		
ENC	可更改: - 数据类型: Integer32 P 组 编码器 不适用于发动机型号: - 最小	已计算: - 动态索引: - 单元组: - 规范化: - 最大	存取权限级别: 3 功能图: 4704 单元选择: - 专家列表: 1 出厂设置
<b>说明:</b>	符合 PROFIdrive 的编码器位置实际值 Gn_XIST1 的显示和连接器输出, 用于诊断。 与 r0482 不同, 该值在每个 DRIVE-CLiQ 基本周期内都会更新, 并带有正负号。		
<b>小心:</b>	在启动或转换数据组后, 和 C0 r0479 相连的 CI 上出现新的值, 有时需要等待几百毫秒。		
	原因: 和其他 C0 (例如: r0482) 的连接不同, 该连接在后台更新。 非循环读取 r0479 (如 通过专家列表) 时, 参数值立即可用。		
<b>p0480[0...2]</b>	<b>CI: 编码器控制字 Gn_STW 信号源 / 编码器 Gn_STW 信号源</b>		
SERVO, VECTOR, HLA, SERVO_AC, VECTOR_AC, SERVO_I_AC, VECTOR_I_AC	可更改: T 数据类型: Unsigned32 / Integer16 P 组 编码器 不适用于发动机型号: - 最小	已计算: - 动态索引: - 单元组: - 规范化: - 最大	存取权限级别: 3 功能图: 4700, 4720, 4750 单元选择: - 专家列表: 1 出厂设置 0
<b>说明:</b>	符合 PROFIdrive 的编码器控制字 Gn_STW 的信号源。		
<b>索引:</b>	[0] = 编码器 1 [1] = 编码器 2 [2] = 编码器 3		
<b>注释:</b>	激活功能模块“简单定位器”(r0108.4 = 1) 时, 会生成以下 BICO 布线: CI: p0480[0] = r2520[0], CI: p0480[1] = r2520[1] 和 CI: p0480[2] = r2520[2]		
<b>p0480</b>	<b>CI: 编码器控制字 Gn_STW 信号源 / 编码器 Gn_STW 信号源</b>		
ENC	可更改: T 数据类型: Unsigned32 / Integer16 P 组 编码器 不适用于发动机型号: - 最小	已计算: - 动态索引: - 单元组: - 规范化: - 最大	存取权限级别: 3 功能图: 4700, 4720, 4750 单元选择: - 专家列表: 1 出厂设置 0
<b>说明:</b>	符合 PROFIdrive 的编码器控制字 Gn_STW 的信号源。		
<b>注释:</b>	激活功能模块“简单定位器”(r0108.4 = 1) 时, 会生成以下 BICO 布线: CI: p0480[0] = r2520[0], CI: p0480[1] = r2520[1] 和 CI: p0480[2] = r2520[2]		

<b>r0481[0...2]</b>	<b>CO: 编码器状态字 Gn_ZSW / 编码器状态字 Gn_ZSW</b>		
SERVO, VECTOR, HLA, SERVO_AC, VECTOR_AC, SERVO_I_AC, VECTOR_I_AC	<b>可更改:</b> - <b>数据类型:</b> Unsigned16	<b>已计算:</b> - <b>动态索引:</b> -	<b>存取权限级别:</b> 3 <b>功能图:</b> 4010, 4704, 4730, 4750
	<b>P 组 编码器</b> <b>不适用于发动机型号:</b> - <b>最小</b> -	<b>单元组:</b> - <b>规范化:</b> - <b>最大</b> -	<b>单元选择:</b> - <b>专家列表:</b> 1 <b>出厂设置</b> -

**说明:** 符合 PROFIdrive 的编码器状态字 Gn\_ZSW。

**索引:** [0] = 编码器 1  
[1] = 编码器 2  
[2] = 编码器 3

位区	位 信号名称	1 信号	0 信号	FP
	00 功能 1 当前有效	是	否	-
	01 功能 2 当前有效	是	否	-
	02 功能 3 当前有效	是	否	-
	03 功能 4 当前有效	是	否	-
	04 值 1	在 r0483 中显示	不存在	-
	05 值 2	在 r0483 中显示	不存在	-
	06 值 3	在 r0483 中显示	不存在	-
	07 值 4	在 r0483 中显示	不存在	-
	08 测量探头 1 偏转	是	否	-
	09 测量探头 2 偏转	是	否	-
	11 编码器故障应答当前有效	是	否	9676
	13 绝对值循环	在 r0483 中显示	否	-
	14 驻留编码器生效	是	否	-
	15 编码器故障	在 r0483 中显示	无	-

**注意:** Gn\_STW/Gn\_ZSW 的信息可参考下列资料:

SINAMICS S120 驱动功能手册

**注释:** 位 14:

显示应答 “ 激活驻留编码器 ” (Gn\_STW.14 = 1) 或编码器位置实际值 (Gn\_XIST1) 无效。

位 14 , 15:

r0481.14 = 1 和 r0481.15 = 0 可能是由以下的某个原因导致的 :

- 编码器已驻留。
- 编码器已禁用。
- 编码器在运行。
- 没有已设定的编码器。
- 编码器数据段转换在执行。

r0481.14 = 1 和 r0481.15 = 1 的含义是 :

出现编码器故障, 编码器位置实际值 (Gn\_XIST1) 无效。

<b>r0481</b>	<b>CO: TM41 编码器模拟状态字 Gn_ZSW / 编码器状态字 Gn_ZSW</b>		
TM41	<b>可更改:</b> - <b>数据类型:</b> Unsigned16	<b>已计算:</b> - <b>动态索引:</b> -	<b>存取权限级别:</b> 3 <b>功能图:</b> 9676
	<b>P 组 编码器</b> <b>不适用于发动机型号:</b> - <b>最小</b> -	<b>单元组:</b> - <b>规范化:</b> - <b>最大</b> -	<b>单元选择:</b> - <b>专家列表:</b> 1 <b>出厂设置</b> -

**说明:** 符合 PROFIdrive 的编码器状态字 Gn\_ZSW。

位区	位 信号名称	1 信号	0 信号	FP
	00 功能 1 当前有效	是	否	-
	01 功能 2 当前有效	是	否	-
	02 功能 3 当前有效	是	否	-
	03 功能 4 当前有效	是	否	-
	04 值 1	在 r0483 中显示	不存在	-
	05 值 2	在 r0483 中显示	不存在	-

06	值 3	在 r0483 中显示	不存在	-
07	值 4	在 r0483 中显示	不存在	-
08	测量探头 1 偏转	是	否	-
09	测量探头 2 偏转	是	否	-
11	编码器故障应答当前有效	是	否	9676
13	绝对值循环	在 r0483 中显示	否	-
14	驻留编码器生效	是	否	-
15	编码器故障	在 r0483 中显示	无	-

**注意:** Gn\_STW/Gn\_ZSW 的信息可参考下列资料:  
SINAMICS S120 驱动功能手册

**注释:** p4401 = 0:  
在端子模块 41(TM41) 上, 该值用来连接标准报文 3, 并且始终为零。  
p4401 = 1:  
r0481.0 显示零脉冲同步是否激活。  
r0481.4 显示是否找到了增量编码器的零脉冲。  
r0481.14 显示是否激活了信号 A/B 的输出。

**r0481****C0: 编码器状态字 Gn\_ZSW / 编码器状态字 Gn\_ZSW**

ENC

可更改: -

已计算: -

存取权限级别: 3

数据类型: Unsigned16

动态索引: -

功能图: 4704, 4730, 4750

P 组 编码器

单元组: -

单元选择: -

不适用于发动机型号: -

规范化: -

专家列表: 1

最小

最大

出厂设置

-

-

-

**说明:**

符合 PROFIdrive 的编码器状态字 Gn\_ZSW。

**位区**

位	信号名称	1 信号	0 信号	FP
00	功能 1 当前有效	是	否	-
01	功能 2 当前有效	是	否	-
02	功能 3 当前有效	是	否	-
03	功能 4 当前有效	是	否	-
04	值 1	在 r0483 中显示	不存在	-
05	值 2	在 r0483 中显示	不存在	-
06	值 3	在 r0483 中显示	不存在	-
07	值 4	在 r0483 中显示	不存在	-
08	测量探头 1 偏转	是	否	-
09	测量探头 2 偏转	是	否	-
11	编码器故障应答当前有效	是	否	9676
13	绝对值循环	在 r0483 中显示	否	-
14	驻留编码器生效	是	否	-
15	编码器故障	在 r0483 中显示	无	-

**注意:** Gn\_STW/Gn\_ZSW 的信息可参考下列资料:  
SINAMICS S120 驱动功能手册

**注释:** 位 14:  
显示应答“激活驻留编码器”(Gn\_STW.14 = 1) 或编码器位置实际值 (Gn\_XIST1) 无效。  
位 14, 15:  
r0481.14 = 1 和 r0481.15 = 0 可能是由以下的某个原因导致的:  
- 编码器已驻留。  
- 编码器已禁用。  
- 编码器在运行。  
- 没有已设定的编码器。  
- 编码器数据段转换在执行。  
r0481.14 = 1 和 r0481.15 = 1 的含义是:  
出现编码器故障, 编码器位置实际值 (Gn\_XIST1) 无效。

<b>r0482[0...2]</b>	<b>C0: 编码器位置实际值 Gn_XIST1 / 编码器 Gn_XIST1</b>		
SERVO, VECTOR, HLA, SERVO_AC, VECTOR_AC, SERVO_I_AC, VECTOR_I_AC	<b>可更改:</b> - <b>数据类型:</b> Unsigned32	<b>已计算:</b> - <b>动态索引:</b> -	<b>存取权限级别:</b> 3 <b>功能图:</b> 4700, 4702, 4704, 4735, 4740, 4750
	<b>P 组 编码器</b> <b>不适用于发动机型号:</b> - <b>最小</b>	<b>单元组:</b> - <b>规范化:</b> - <b>最大</b>	<b>单元选择:</b> - <b>专家列表:</b> 1 <b>出厂设置</b>
	-	-	-
<b>说明:</b>	符合 PROFIdrive 的编码器位置实际值 Gn_XIST1 的显示和连接器输出。		
<b>索引:</b>	[0] = 编码器 1 [1] = 编码器 2 [2] = 编码器 3		
<b>注释:</b>	<ul style="list-style-type: none"> <li>- 在撤销功能“驻编码器”(r0481.14)时, 该值可能复位。</li> <li>- 只有在位置跟踪激活时(p0411.0 = 1), 该值才考虑测量变速箱(p0432, p0433)。</li> <li>- 位置控制(EPOS)时的更新时间与位置控制器周期 p0115[4] 一致。</li> <li>- 等时同步运行中的更新时间与总线周期时间 r2064[1] 一致。</li> <li>- 等时同步运行和位置控制(EPOS)时的更新时间与位置控制器周期 p0115[4] 一致。</li> <li>- 非等时同步运行或不带位置控制(EPOS)的更新时间按如下方式构成: 更新时间 = 4 * 驱动组(电源 + 驱动)中所有电流控制器周期(p0115[0])的最小整数公倍数(KGV)。 最小更新时间为 1 ms。 示例 1: 电源、伺服 更新时间 = 4 * KGV(250 us, 125 us) = 4 * 250 us = 1 ms 示例 2: 电源、伺服、矢量 更新时间 = 4 * KGV(250 us, 125 us, 500 us) = 4 * 500 us = 2 ms</li> </ul>		
<b>r0482</b>	<b>C0: TM41 编码器模拟位置实际值 Gn_XIST1 / 编码器 Gn_XIST1</b>		
TM41	<b>可更改:</b> - <b>数据类型:</b> Unsigned32	<b>已计算:</b> - <b>动态索引:</b> -	<b>存取权限级别:</b> 3 <b>功能图:</b> -
	<b>P 组 编码器</b> <b>不适用于发动机型号:</b> - <b>最小</b>	<b>单元组:</b> - <b>规范化:</b> - <b>最大</b>	<b>单元选择:</b> - <b>专家列表:</b> 1 <b>出厂设置</b>
	-	-	-
<b>说明:</b>	符合 PROFIdrive 的编码器位置实际值 Gn_XIST1 的显示和连接器输出。		
<b>r0482</b>	<b>C0: 编码器位置实际值 Gn_XIST1 / 编码器 Gn_XIST1</b>		
ENC	<b>可更改:</b> - <b>数据类型:</b> Unsigned32	<b>已计算:</b> - <b>动态索引:</b> -	<b>存取权限级别:</b> 3 <b>功能图:</b> 4704, 4735, 4740, 4750
	<b>P 组 编码器</b> <b>不适用于发动机型号:</b> - <b>最小</b>	<b>单元组:</b> - <b>规范化:</b> - <b>最大</b>	<b>单元选择:</b> - <b>专家列表:</b> 1 <b>出厂设置</b>
	-	-	-
<b>说明:</b>	符合 PROFIdrive 的编码器位置实际值 Gn_XIST1 的显示和连接器输出。		
<b>注释:</b>	<ul style="list-style-type: none"> <li>- 在撤销功能“驻编码器”(r0481.14)时, 该值可能复位。</li> <li>- 只有在位置跟踪激活时(p0411.0 = 1), 该值才考虑测量变速箱(p0432, p0433)。</li> <li>- 位置控制(EPOS)时的更新时间与位置控制器周期 p0115[4] 一致。</li> <li>- 等时同步运行中的更新时间与总线周期时间 r2064[1] 一致。</li> <li>- 等时同步运行和位置控制(EPOS)时的更新时间与位置控制器周期 p0115[4] 一致。</li> <li>- 非等时同步运行或不带位置控制(EPOS)的更新时间按如下方式构成: 更新时间 = 4 * 驱动组(电源 + 驱动)中所有电流控制器周期(p0115[0])的最小整数公倍数(KGV)。 最小更新时间为 1 ms。</li> </ul>		



示例 1: 电源、伺服

更新时间 = 4 \* KGV(250 us, 125 us) = 4 \* 250 us = 1 ms

示例 2: 电源、伺服、矢量

更新时间 = 4 \* KGV(250 us, 125 us, 500 us) = 4 \* 500 us = 2 ms

<b>r0483</b> [0...2]	<b>C0: 编码器位置实际值 Gn_XIST2 / 编码器 Gn_XIST2</b>		
SERVO, VECTOR, HLA, SERVO_AC, VECTOR_AC, SERVO_I_AC, VECTOR_I_AC	<b>可更改:</b> -	<b>已计算:</b> -	<b>存取权限级别:</b> 3
	<b>数据类型:</b> Unsigned32	<b>动态索引:</b> -	<b>功能图:</b> 4704, 4750
	<b>P 组 编码器</b>	<b>单元组:</b> -	<b>单元选择:</b> -
	<b>不适用于发动机型号:</b> -	<b>规范化:</b> -	<b>专家列表:</b> 1
	<b>最小</b>	<b>最大</b>	<b>出厂设置</b>
	-	-	-
<b>说明:</b>	符合 PROFIdrive 的编码器位置实际值 Gn_XIST2。		
<b>推荐:</b>	可能的原因: 故障代码 4097 和 4098: 控制单元硬件故障。 故障代码 4099 和 4100: 出现了过多的测量脉冲。		
<b>索引:</b>	[0] = 编码器 1 [1] = 编码器 2 [2] = 编码器 3		
<b>注意:</b>	必须通过编码器控制字 Gn_STW.13 来请求编码器位置实际值。		
<b>注释:</b>	- 只有在位置跟踪激活时 (p0411.0 = 1), 该值才考虑测量变速箱 (p0432, p0433)。 - 当 GxZSW.15 = 1 (r0481) 时, 在 Gx_XIST2 (r0483) 中出现一个故障代码, 含义如下: 1: 编码器故障。 2: Gx_XIST1 中的位置偏移。 3: 不能进行编码器驻留。 4: 参考标记查找中断 (如: 不存在零脉冲或未设置用于外部零脉冲的输入端子)。请求零脉冲, 但根据 p0404.12/13/14 并不存在 (报警 A07565)。 5: 参考值取数中断 (如: 参考标记查找至飞速测量之间不允许的转换)。 6: 飞速测量中断 (如: 用于测量头的输入端子未设置)。 7: 测量值取数中断 (如: 飞速测量至参考标记查找之间不允许的转换)。 8: 绝对值传输中断。 3841: 不支持该功能。 4097: 由于初始化错误参考标记查找中断。 4098: 由于初始化错误飞速测量中断。 4099: 由于测量误差参考标记查找中断。 4100: 由于测量误差飞速测量中断。		

<b>r0483</b>	<b>C0: TM41 编码器模拟位置实际值 Gn_XIST2 / 编码器 Gn_XIST2</b>		
TM41	<b>可更改:</b> -	<b>已计算:</b> -	<b>存取权限级别:</b> 3
	<b>数据类型:</b> Unsigned32	<b>动态索引:</b> -	<b>功能图:</b> -
	<b>P 组 编码器</b>	<b>单元组:</b> -	<b>单元选择:</b> -
	<b>不适用于发动机型号:</b> -	<b>规范化:</b> -	<b>专家列表:</b> 1
	<b>最小</b>	<b>最大</b>	<b>出厂设置</b>
	-	-	-
<b>说明:</b>	符合 PROFIdrive 的编码器位置实际值 Gn_XIST2。		
<b>注意:</b>	必须通过编码器控制字 Gn_STW.13 来请求编码器位置实际值。		
<b>注释:</b>	运行模式 SIMOTION (p4400 = 0): 该值用来连接标准报文 3, 并且始终为零。 运行模式 SINAMICS (p4400 = 1): 在自动零脉冲同步结束后, 在此参数中显示主控编码器的零脉冲位置。主控编码器通过 CI p4420 连接。		

<b>r0483</b>	<b>C0: 编码器位置实际值 Gn_XIST2 / 编码器 Gn_XIST2</b>		
ENC	可更改: - 数据类型: Unsigned32 P 组 编码器 不适用于发动机型号: - 最小	已计算: - 动态索引: - 单元组: - 规范化: - 最大	存取权限级别: 3 功能图: 4704, 4750 单元选择: - 专家列表: 1 出厂设置
<b>说明:</b>	符合 PROFIdrive 的编码器位置实际值 Gn_XIST2。		
<b>推荐:</b>	可能的原因: 故障代码 4097 和 4098: 控制单元硬件故障。 故障代码 4099 和 4100: 出现了过多的测量脉冲。		
<b>注意:</b>	必须通过编码器控制字 Gn_STW.13 来请求编码器位置实际值。		
<b>注释:</b>	- 只有在位置跟踪激活时 (p0411.0 = 1), 该值才考虑测量变速箱 (p0432, p0433)。 - 当 GxZSW.15 = 1 (r0481) 时, 在 Gx_XIST2 (r0483) 中出现一个故障代码, 含义如下: 1: 编码器故障。 2: Gx_XIST1 中的位置偏移。 3: 不能进行编码器驻留。 4: 参考标记查找中断 (如: 不存在零脉冲或未设置用于外部零脉冲的输入端子)。请求零脉冲, 但根据 p0404.12/13/14 并不存在 (报警 A07565)。 5: 参考值取数中断 (如: 参考标记查找至飞速测量之间不允许的转换)。 6: 飞速测量中断 (如: 用于测量头的输入端子未设置)。 7: 测量值取数中断 (如: 飞速测量至参考标记查找之间不允许的转换)。 8: 绝对值传输中断。 3841: 不支持该功能。 4097: 由于初始化错误参考标记查找中断。 4098: 由于初始化错误飞速测量中断。 4099: 由于测量误差参考标记查找中断。 4100: 由于测量误差飞速测量中断。		
<b>r0484[0...2]</b>	<b>C0: 冗余编码器粗略位置 + CRC / 编码器冗余位置 +CRC</b>		
SERVO, VECTOR, HLA, SERVO_AC, VECTOR_AC, SERVO_I_AC, VECTOR_I_AC	可更改: - 数据类型: Unsigned32 P 组 编码器 不适用于发动机型号: - 最小	已计算: - 动态索引: - 单元组: - 规范化: - 最大	存取权限级别: 3 功能图: - 单元选择: - 专家列表: 1 出厂设置
<b>说明:</b>	冗余编码器粗略位置和 CRC。 高 16 位: 冗余编码器粗略位置的 CRC 低 16 位: 冗余编码器粗略位置。 在 SMx 编码器模块上, 编码器粗略位置计数方向的设置与 r0482 相反 (编码器位置实际值 Gn_XIST1)。该值包含 2 位细分分辨率。 在 DRIVE-CLiQ 编码器上, 编码器粗略位置计数方向的设置和 r0482 相同。		
<b>索引:</b>	[0] = 编码器 1 [1] = 编码器 2 [2] = 编码器 3		
<b>相关性:</b>	在安全位置实际值检测激活时 (p0430.19 = 1), 这些值为有效值。 参见: p0430		
<b>注释:</b>	与 r0482 相反, 取消“驻留轴”功能时绝对值不变。		

<b>r0484</b>	<b>C0: 冗余编码器粗略位置 + CRC / 编码器冗余位置 +CRC</b>		
ENC	可更改: - 数据类型: Unsigned32 P 组 编码器 不适用于发动机型号: - 最小	已计算: - 动态索引: - 单元组: - 规范化: - 最大	存取权限级别: 3 功能图: - 单元选择: - 专家列表: 1 出厂设置
<b>说明:</b>	冗余编码器粗略位置和 CRC。 高 16 位: 冗余编码器粗略位置的 CRC 低 16 位: 冗余编码器粗略位置。 在 SMx 编码器模块上, 编码器粗略位置计数方向的设置与 r0482 相反 (编码器位置实际值 Gn_XIST1)。该值包含 2 位细分分辨率。 在 DRIVE-CLiQ 编码器上, 编码器粗略位置计数方向的设置和 r0482 相同。		
<b>相关性:</b>	在安全位置实际值检测激活时 (p0430.19 = 1), 这些值为有效值。 参见: p0430		
<b>注释:</b>	与 r0482 相反, 取消“驻留轴”功能时绝对值不变。		
<b>r0485[0...2]</b>	<b>C0: 测量变速箱增量编码器原始值 / 增量编码器原始值</b>		
SERVO, VECTOR, HLA, SERVO_AC, VECTOR_AC, SERVO_I_AC, VECTOR_I_AC	可更改: - 数据类型: Unsigned32 P 组 编码器 不适用于发动机型号: - 最小	已计算: - 动态索引: - 单元组: - 规范化: - 最大	存取权限级别: 1 功能图: - 单元选择: - 专家列表: 1 出厂设置
<b>说明:</b>	测量变速箱之前增量编码器实际值的原始值。		
<b>索引:</b>	[0] = 编码器 1 [1] = 编码器 2 [2] = 编码器 3		
<b>r0485</b>	<b>C0: 测量变速箱增量编码器原始值 / 增量编码器原始值</b>		
ENC	可更改: - 数据类型: Unsigned32 P 组 编码器 不适用于发动机型号: - 最小	已计算: - 动态索引: - 单元组: - 规范化: - 最大	存取权限级别: 1 功能图: - 单元选择: - 专家列表: 1 出厂设置
<b>说明:</b>	测量变速箱之前增量编码器实际值的原始值。		
<b>r0486[0...2]</b>	<b>C0: 测量变速箱绝对编码器原始值 / 绝对编码器原始值</b>		
SERVO, VECTOR, HLA, SERVO_AC, VECTOR_AC, SERVO_I_AC, VECTOR_I_AC	可更改: - 数据类型: Unsigned32 P 组 编码器 不适用于发动机型号: - 最小	已计算: - 动态索引: - 单元组: - 规范化: - 最大	存取权限级别: 1 功能图: - 单元选择: - 专家列表: 1 出厂设置
<b>说明:</b>	测量变速箱之前绝对编码器实际值的原始值。		
<b>索引:</b>	[0] = 编码器 1 [1] = 编码器 2 [2] = 编码器 3		

<b>r0486</b>	<b>CO: 测量变速箱绝对编码器原始值 / 绝对编码器原始值</b>		
ENC	可更改: - 数据类型: Unsigned32 P 组 编码器 不适用于发动机型号: - 最小	已计算: - 动态索引: - 单元组: - 规范化: - 最大	存取权限级别: 1 功能图: - 单元选择: - 专家列表: 1 出厂设置
<b>说明:</b>	测量变速箱之前绝对编码器实际值的原始值。		

<b>r0487[0...2]</b>	<b>诊断编码器控制字 Gn_STW / 编码器 Gn_STW</b>		
SERVO, VECTOR, HLA, SERVO_AC, VECTOR_AC, SERVO_I_AC, VECTOR_I_AC	可更改: - 数据类型: Unsigned16 P 组 编码器 不适用于发动机型号: - 最小	已计算: - 动态索引: - 单元组: - 规范化: - 最大	存取权限级别: 3 功能图: 4700, 4704, 4720, 4740 单元选择: - 专家列表: 1 出厂设置

**说明:** 符合 PROFIdrive 的编码器控制字 Gn\_STW, 用于诊断。

**索引:** [0] = 编码器 1  
[1] = 编码器 2  
[2] = 编码器 3

位区	位	信号名称	1 信号	0 信号	FP
	00	要求功能 1	是	否	-
	01	要求功能 2	是	否	-
	02	要求功能 3	是	否	-
	03	要求功能 4	是	否	-
	04	要求命令位 0	是	否	-
	05	要求命令位 1	是	否	-
	06	要求命令位 2	是	否	-
	07	飞速测量 / 参考标记搜索的模式	飞速测量	参考标记	-
	13	要求绝对值循环	是	否	-
	14	要求驻留编码器	是	否	-
	15	要求编码器错误应答	是	否	-

**注意:** Gn\_STW/Gn\_ZSW 的相关信息请参见相应的产品文献。

**注释:** 用 p0480 来设置编码器控制字的信号源。

<b>r0487</b>	<b>诊断编码器控制字 Gn_STW / 编码器 Gn_STW</b>		
ENC	可更改: - 数据类型: Unsigned16 P 组 编码器 不适用于发动机型号: - 最小	已计算: - 动态索引: - 单元组: - 规范化: - 最大	存取权限级别: 3 功能图: 4700, 4704, 4720, 4740 单元选择: - 专家列表: 1 出厂设置

**说明:** 符合 PROFIdrive 的编码器控制字 Gn\_STW, 用于诊断。

位区	位	信号名称	1 信号	0 信号	FP
	00	要求功能 1	是	否	-
	01	要求功能 2	是	否	-
	02	要求功能 3	是	否	-
	03	要求功能 4	是	否	-
	04	要求命令位 0	是	否	-
	05	要求命令位 1	是	否	-
	06	要求命令位 2	是	否	-
	07	飞速测量 / 参考标记搜索的模式	飞速测量	参考标记	-
	13	要求绝对值循环	是	否	-
	14	要求驻留编码器	是	否	-
	15	要求编码器错误应答	是	否	-

**注意:** Gn\_STW/Gn\_ZSW 的相关信息请参见相应的产品文献。  
**注释:** 用 p0480 来设置编码器控制字的信号源。

p0488[0...2]	测量头 1 输入端子 / 测量头 1 输入端子		
SERVO, VECTOR, HLA, SERVO_AC, VECTOR_AC, SERVO_I_AC, VECTOR_I_AC	<b>可更改:</b> U, T <b>数据类型:</b> Integer16 <b>P 组 编码器</b> <b>不适用于发动机型号:</b> - <b>最小</b> 0	<b>已计算:</b> - <b>动态索引:</b> - <b>单元组:</b> - <b>规范化:</b> - <b>最大</b> 8	<b>存取权限级别:</b> 3 <b>功能图:</b> 4740 <b>单元选择:</b> - <b>专家列表:</b> 1 <b>出厂设置</b> 0
<b>说明:</b>	测量头 1 的输入端子。		
<b>数值:</b>	0: 无测量头 1: DI/DO 9 (X122.10/X121.8) 2: DI/DO 10 (X122.12/X121.10) 3: DI/DO 11 (X122.13/X121.11) 4: DI/DO 13 (X132.10/X131.2) 5: DI/DO 14 (X132.12/X131.4) 6: DI/DO 15 (X132.13/X131.5) 7: DI/DO 8 (X122.9/X121.7) 8: DI/DO 12 (X132.9/X131.1)		
<b>索引:</b>	[0] = 编码器 1 [1] = 编码器 2 [2] = 编码器 3		
<b>相关性:</b>	参见: p0489, p0490, p0728		
<b>注意:</b>	对于端子名称: 第一个名称针对 CU320, 第二个针对 CU310。 选择值时: 对于 CX32, NX10 和 NX15, 只可以将 DI/DO 8, 9, 10, 11 设为快速输入 (参见设备手册)。		
<b>注释:</b>	DI/DO: 双向数字量输入 / 输出 (Bidirectional Digital Input/Output) 必须将端子设为输入 (p0728)。 参见 PROFIdrive 上的编码器接口。 如果拒绝设置, 请检查是否已经在 p0580, p0680, p2517 或者 p2518 中使用了该端子。		

p0488[0...2]	测量头 1 输入端子 / 测量头 1 输入端子		
SERVO (数字 IO)	<b>可更改:</b> U, T <b>数据类型:</b> Integer16 <b>P 组 编码器</b> <b>不适用于发动机型号:</b> - <b>最小</b> 0	<b>已计算:</b> - <b>动态索引:</b> - <b>单元组:</b> - <b>规范化:</b> - <b>最大</b> 51	<b>存取权限级别:</b> 3 <b>功能图:</b> 4740 <b>单元选择:</b> - <b>专家列表:</b> 1 <b>出厂设置</b> 0
<b>说明:</b>	测量头 1 的输入端子。		
<b>数值:</b>	0: 无测量头 1: DI/DO 9 (X122.10/X121.8) 2: DI/DO 10 (X122.12/X121.10) 3: DI/DO 11 (X122.13/X121.11) 4: DI/DO 13 (X132.10/X131.2) 5: DI/DO 14 (X132.12/X131.4) 6: DI/DO 15 (X132.13/X131.5) 7: DI/DO 8 (X122.9/X121.7) 8: DI/DO 12 (X132.9/X131.1) 50: DI/DO 0 分布式 (X3.2) 51: DI/DO 1 分布式 (X3.4)		
<b>索引:</b>	[0] = 编码器 1 [1] = 编码器 2 [2] = 编码器 3		
<b>相关性:</b>	参见: p0489, p0490, p0728		

<b>注意:</b>	对于端子名称: 第一个名称针对 CU320, 第二个针对 CU310。 选择值时: 对于 CX32, NX10 和 NX15, 只可以将 DI/DO 8, 9, 10, 11 设为快速输入 (参见设备手册)。		
<b>注释:</b>	DI/DO: 双向数字量输入 / 输出 (Bidirectional Digital Input/Output) 必须将端子设为输入 (p0728)。 参见 PROFIdrive 上的编码器接口。 如果拒绝设置, 请检查是否已经在 p0580, p0680, p2517 或者 p2518 中使用了该端子。		
<hr/>			
<b>p0488</b>	<b>测量头 1 输入端子 / 测量头 1 输入端子</b>		
ENC	<b>可更改:</b> U, T	<b>已计算:</b> -	<b>存取权限级别:</b> 3
	<b>数据类型:</b> Integer16	<b>动态索引:</b> -	<b>功能图:</b> 4740
	<b>P 组 编码器</b>	<b>单元组:</b> -	<b>单元选择:</b> -
	<b>不适用于发动机型号:</b> -	<b>规范化:</b> -	<b>专家列表:</b> 1
	<b>最小</b>	<b>最大</b>	<b>出厂设置</b>
	0	8	0
<b>说明:</b>	测量头 1 的输入端子。		
<b>数值:</b>	0: 无测量头 1: DI/DO 9 (X122.10/X121.8) 2: DI/DO 10 (X122.12/X121.10) 3: DI/DO 11 (X122.13/X121.11) 4: DI/DO 13 (X132.10/X131.2) 5: DI/DO 14 (X132.12/X131.4) 6: DI/DO 15 (X132.13/X131.5) 7: DI/DO 8 (X122.9/X121.7) 8: DI/DO 12 (X132.9/X131.1)		
<b>相关性:</b>	参见: p0489, p0490, p0728		
<b>注意:</b>	对于端子名称: 第一个名称针对 CU320, 第二个针对 CU310。 选择值时: 对于 CX32, NX10 和 NX15, 只可以将 DI/DO 8, 9, 10, 11 设为快速输入 (参见设备手册)。		
<b>注释:</b>	DI/DO: 双向数字量输入 / 输出 (Bidirectional Digital Input/Output) 必须将端子设为输入 (p0728)。 参见 PROFIdrive 上的编码器接口。 如果拒绝设置, 请检查是否已经在 p0580, p0680, p2517 或者 p2518 中使用了该端子。		

<hr/>			
<b>p0489[0...2]</b>	<b>测量头 2 输入端子 / 测量头 2 输入端子</b>		
SERVO, VECTOR, HLA, SERVO_AC, VECTOR_AC, SERVO_I_AC, VECTOR_I_AC	<b>可更改:</b> U, T	<b>已计算:</b> -	<b>存取权限级别:</b> 3
	<b>数据类型:</b> Integer16	<b>动态索引:</b> -	<b>功能图:</b> 4740
	<b>P 组 编码器</b>	<b>单元组:</b> -	<b>单元选择:</b> -
	<b>不适用于发动机型号:</b> -	<b>规范化:</b> -	<b>专家列表:</b> 1
	<b>最小</b>	<b>最大</b>	<b>出厂设置</b>
	0	8	0
<b>说明:</b>	测量头 2 的输入端子。		
<b>数值:</b>	0: 无测量头 1: DI/DO 9 (X122.10/X121.8) 2: DI/DO 10 (X122.12/X121.10) 3: DI/DO 11 (X122.13/X121.11) 4: DI/DO 13 (X132.10/X131.2) 5: DI/DO 14 (X132.12/X131.4) 6: DI/DO 15 (X132.13/X131.5) 7: DI/DO 8 (X122.9/X121.7) 8: DI/DO 12 (X132.9/X131.1)		
<b>索引:</b>	[0] = 编码器 1 [1] = 编码器 2 [2] = 编码器 3		
<b>相关性:</b>	参见: p0488, p0490, p0728		

- 注意:** 对于端子名称:  
第一个名称针对 CU320, 第二个针对 CU310。  
选择值时:  
对于 CX32, NX10 和 NX15, 只可以将 DI/DO 8, 9, 10, 11 设为快速输入 (参见设备手册)。
- 注释:** DI/DO: 双向数字量输入 / 输出 (Bidirectional Digital Input/Output)  
必须将端子设为输入 (p0728)。  
参见 PROFIdrive 上的编码器接口。  
如果拒绝设置, 请检查是否已经在 p0580, p0680, p2517 或者 p2518 中使用了该端子。

p0489[0...2]	测量头 2 输入端子 / 测量头 2 输入端子		
SERVO (数字 IO)	<b>可更改:</b> U, T	<b>已计算:</b> -	<b>存取权限级别:</b> 3
	<b>数据类型:</b> Integer16	<b>动态索引:</b> -	<b>功能图:</b> 4740
	<b>P 组 编码器</b>	<b>单元组:</b> -	<b>单元选择:</b> -
	<b>不适用于发动机型号:</b> -	<b>规范化:</b> -	<b>专家列表:</b> 1
	<b>最小</b>	<b>最大</b>	<b>出厂设置</b>
	0	51	0
<b>说明:</b>	测量头 2 的输入端子。		
<b>数值:</b>	0: 无测量头 1: DI/DO 9 (X122.10/X121.8) 2: DI/DO 10 (X122.12/X121.10) 3: DI/DO 11 (X122.13/X121.11) 4: DI/DO 13 (X132.10/X131.2) 5: DI/DO 14 (X132.12/X131.4) 6: DI/DO 15 (X132.13/X131.5) 7: DI/DO 8 (X122.9/X121.7) 8: DI/DO 12 (X132.9/X131.1) 50: DI/DO 0 分布式 (X3.2) 51: DI/DO 1 分布式 (X3.4)		
<b>索引:</b>	[0] = 编码器 1 [1] = 编码器 2 [2] = 编码器 3		
<b>相关性:</b>	参见: p0488, p0490, p0728		
<b>注意:</b>	对于端子名称: 第一个名称针对 CU320, 第二个针对 CU310。 选择值时: 对于 CX32, NX10 和 NX15, 只可以将 DI/DO 8, 9, 10, 11 设为快速输入 (参见设备手册)。		
<b>注释:</b>	DI/DO: 双向数字量输入 / 输出 (Bidirectional Digital Input/Output) 必须将端子设为输入 (p0728)。 参见 PROFIdrive 上的编码器接口。 如果拒绝设置, 请检查是否已经在 p0580, p0680, p2517 或者 p2518 中使用了该端子。		

p0489	测量头 2 输入端子 / 测量头 2 输入端子		
ENC	<b>可更改:</b> U, T	<b>已计算:</b> -	<b>存取权限级别:</b> 3
	<b>数据类型:</b> Integer16	<b>动态索引:</b> -	<b>功能图:</b> 4740
	<b>P 组 编码器</b>	<b>单元组:</b> -	<b>单元选择:</b> -
	<b>不适用于发动机型号:</b> -	<b>规范化:</b> -	<b>专家列表:</b> 1
	<b>最小</b>	<b>最大</b>	<b>出厂设置</b>
	0	8	0
<b>说明:</b>	测量头 2 的输入端子。		

<b>数值:</b>	0: 无测量头 1: DI/DO 9 (X122.10/X121.8) 2: DI/DO 10 (X122.12/X121.10) 3: DI/DO 11 (X122.13/X121.11) 4: DI/DO 13 (X132.10/X131.2) 5: DI/DO 14 (X132.12/X131.4) 6: DI/DO 15 (X132.13/X131.5) 7: DI/DO 8 (X122.9/X121.7) 8: DI/DO 12 (X132.9/X131.1)
<b>相关性:</b>	参见: p0488, p0490, p0728
<b>注意:</b>	对于端子名称: 第一个名称针对 CU320, 第二个针对 CU310。 选择值时: 对于 CX32, NX10 和 NX15, 只可以将 DI/DO 8, 9, 10, 11 设为快速输入 (参见设备手册)。
<b>注释:</b>	DI/DO: 双向数字量输入 / 输出 (Bidirectional Digital Input/Output) 必须将端子设为输入 (p0728)。 参见 PROFIdrive 上的编码器接口。 如果拒绝设置, 请检查是否已经在 p0580, p0680, p2517 或者 p2518 中使用了该端子。

**p0490****测量头或者代用零脉冲取反 / MT/NM 取反**

CU_I, CU_NX_CX, CU_S_AC_DP, CU_S_AC_PN, CU_S120_PN, CU_S150_PN, CU_S120_DP, CU_S150_DP, CU_I_D410	<b>可更改:</b> U, T <b>数据类型:</b> Unsigned32 <b>P 组 编码器</b> <b>不适用于发动机型号:</b> - <b>最小</b> -	<b>已计算:</b> - <b>动态索引:</b> - <b>单元组:</b> - <b>规范化:</b> - <b>最大</b> -	<b>存取权限级别:</b> 3 <b>功能图:</b> 4740 <b>单元选择:</b> - <b>专家列表:</b> 1 <b>出厂设置</b> 0000 0000 0000 0000 bin
--	--	---	--

**说明:** 连接了一个测量头或者一个代用零脉冲时数字输入信号的取反。

位区	位	信号名称	1 信号	0 信号	FP
	08	DI/DO 8 (X122.9/X121.7)	已取反	未取反	-
	09	DI/DO 9 (X122.10/X121.8)	已取反	未取反	-
	10	DI/DO 10 (X122.12/X121.10)	已取反	未取反	-
	11	DI/DO 11 (X122.13/X121.11)	已取反	未取反	-
	12	DI/DO 12 (X132.9/X131.1)	已取反	未取反	-
	13	DI/DO 13 (X132.10/X131.2)	已取反	未取反	-
	14	DI/DO 14 (X132.12/X131.4)	已取反	未取反	-
	15	DI/DO 15 (X132.13/X131.5)	已取反	未取反	-

**相关性:** 参见: p0488, p0489, p0493, p0495, p0728

**注意:** 选择值时:  
对于 CX32, NX10 和 NX15, 只可以将 DI/DO 8, 9, 10, 11 设为快速输入 (参见设备手册)。  
对于端子名称:  
第一个名称针对 CU320, 第二个针对 CU310。

**注释:** 必须将端子设为输入。  
测量头以及代用零脉冲的取反不影响数字输入的状态显示 r0721, r0722, r0723)。  
DI/DO: 双向数字量输入 / 输出 (Bidirectional Digital Input/Output)

**p0491****电机编码器故障反应 “编码器” / 故障反应 “编码器”**


HLA, TM41	<b>可更改:</b> T <b>数据类型:</b> Integer16 <b>P 组 编码器</b> <b>不适用于发动机型号:</b> - <b>最小</b> 0	<b>已计算:</b> - <b>动态索引:</b> - <b>单元组:</b> - <b>规范化:</b> - <b>最大</b> 5	<b>存取权限级别:</b> 3 <b>功能图:</b> - <b>单元选择:</b> - <b>专家列表:</b> 1 <b>出厂设置</b> 0
-----------	--	---	---

**说明:** 故障反应 “编码器” (电机编码器)。  
这样便可以在编码器出现故障时, 自动切换到无编码器模式, 并执行所需的关断动作。



**数值:** 0: 编码器故障导致 OFF2  
1: 编码器故障导致无编码器运行和继续运行  
2: 编码器故障导致无编码器运行和 OFF1  
3: 编码器故障导致无编码器运行和 OFF3  
4: 编码器故障导致内部电枢短路 / 直流制动  
5: 编码器故障导致无编码器运行, 继续运行, 报警

**相关性:** 下列参数对无编码器的运行具有重要含义:  
参见: p0341, p0342, p1470, p1472, p1517, p1612, p1755  
参见: F07575


**小心:**  当值为 1, 2, 3, 5 时:  
- 必须对无编码器运行进行调试。  
- 在同步电机上, 如果在低于切换转速 p1755 的转速下出现编码器故障, 在切换到无编码器运行中时, 电机可能会失步。  
当值为 1, 5 时:  
- 虽然电机编码器出现故障, 但电机仍继续旋转。

**注释:** 当值为 1, 2, 3, 5 时:  
- 参见状态信号“出现故障, 进入无编码器运行”(BO: r1407.13)。  
- 如果设置 r1407.13 = 1 转换到另一个驱动数据组中(如: p0820 连接), 则该数据组的开环控制或闭环控制方式 p1300 必须与原来的数据组保持一致(如 p1300 = 21)。在转换中, 无编码器的控制方式保持不变。  
当值为 4 时:  
- 只允许在 p1231 = 3, 4 时为所有电机数据组设置该值。  
- 同步电机上编码器发生故障时触发电枢短路。  
- 异步电机上编码器发生故障时触发直流制动。必须对直流制动进行调试(p1232, p1233, p1234)。  
当值为 5 时:  
与值为 1 时的功能相同。  
但编码器故障会作为报警输入并不对报告位“故障生效”(r2139.3)置位。欲使编码器再次运行, 必须通过编码器接口应答编码器故障。

<b>p0491</b>	<b>电机编码器故障反应“编码器” / 故障反应“编码器”</b>	
SERVO, SERVO_AC, SERVO_I_AC	<b>可更改:</b> T	<b>已计算:</b> -
	<b>数据类型:</b> Integer16	<b>动态索引:</b> -
	<b>P 组 编码器</b>	<b>单元组:</b> -
	<b>不适用于发动机型号:</b> -	<b>规范化:</b> -
	<b>最小</b>	<b>最大</b>
	0	5
		<b>出厂设置</b>
		0
<b>说明:</b>	故障反应“编码器”(电机编码器)。 这样便可以在编码器出现故障时, 自动切换到无编码器模式, 并执行所需的关断动作。	

**数值:** 0: 编码器故障导致 OFF2  
1: 编码器故障导致无编码器运行和继续运行  
2: 编码器故障导致无编码器运行和 OFF1  
3: 编码器故障导致无编码器运行和 OFF3  
4: 编码器故障导致内部电枢短路 / 直流制动  
5: 编码器故障导致无编码器运行, 继续运行, 报警


**相关性:** 下列参数对无编码器的运行具有重要含义:  
参见: p0341, p0342, p1470, p1472, p1517, p1612, p1755  
参见: F07575

**小心:**  当值为 1, 2, 3, 5 时:  
- 必须对无编码器运行进行调试。  
- 在同步电机上, 如果在低于切换转速 p1755 的转速下出现编码器故障, 在切换到无编码器运行中时, 电机可能会失步。  
当值为 1, 5 时:  
- 虽然电机编码器出现故障, 但电机仍继续旋转。

**注释:** 当值为 1, 2, 3, 5 时:  
- 无编码器运行必须满足以下条件: p1800 >= 1 / (4 \* p0115[0])  
- 参见状态信号“出现故障, 进入无编码器运行”(BO: r1407.13)。  
- 如果设置 r1407.13 = 1 转换到另一个驱动数据组中(如: p0820 连接), 则该数据组的开环控制或闭环控制方式 p1300 必须与原来的数据组保持一致(如 p1300 = 21)。在转换中, 无编码器的控制方式保持不变。

当值为 4 时：

- 只允许在 p1231 = 3, 4 时为所有电机数据组设置该值。
- 同步电机上编码器发生故障时触发电枢短路。
- 异步电机上编码器发生故障时触发直流制动。必须对直流制动进行调试 (p1232, p1233, p1234)。

p0491	电机编码器故障反应 “编码器” / 故障反应 “编码器”		
VECTOR, VECTOR_AC, VECTOR_I_AC	可更改: T 数据类型: Integer16 P 组 编码器 不适用于发动机型号: - 最小 0	已计算: - 动态索引: - 单元组: - 规范化: - 最大 5	存取权限级别: 3 功能图: - 单元选择: - 专家列表: 1 出厂设置 0
<b>说明:</b>	故障反应 “编码器” (电机编码器)。 这样便可以在编码器出现故障时, 自动切换到无编码器模式, 并执行所需的关断动作。		
<b>数值:</b>	0: 编码器故障导致 OFF2 1: 编码器故障导致无编码器运行和继续运行 2: 编码器故障导致无编码器运行和 OFF1 3: 编码器故障导致无编码器运行和 OFF3 4: 编码器故障导致内部电枢短路 / 直流制动 5: 编码器故障导致无编码器运行, 继续运行, 报警		
<b>相关性:</b>	下列参数对无编码器的运行具有重要含义: 参见: p0341, p0342, p1470, p1472, p1517, p1612, p1755 参见: F07575		
<b>小心:</b> 	当值为 1, 2, 3, 5 时: - 必须对无编码器运行进行调试。 当值为 1 时: - 虽然电机编码器出现故障, 但电机仍继续旋转。		
<b>注释:</b>	当值为 1, 2, 3, 5 时: - 参见状态信号 “出现故障, 进入无编码器运行” (BO: r1407.13)。 - 如果设置 r1407.13 = 1 转换到另一个驱动数据组中 (如: p0820 连接), 则该数据组的开环控制或闭环控制方式 p1300 必须与原来的数据组保持一致 (如 p1300 = 21)。在转换中, 无编码器的控制方式保持不变。 - 他励同步电机 (p0300 = 5) 不支持该设置。 当值为 4 时: - 只允许在 p1231 = 3, 4 时为所有电机数据组设置该值。 - 同步电机上编码器发生故障时触发电枢短路。 - 异步电机上编码器发生故障时触发直流制动。必须对直流制动进行调试 (p1232, p1233, p1234)。 当值为 5 时: 与值为 1 时的功能相同。 但编码器故障会作为报警输入并不对报告位 “故障生效” (r2139.3) 置位。欲使编码器再次运行, 必须通过编码器接口应答编码器故障。		

p0492	方波编码器每个采样周期的最大速度差值 / v_差值 max/ 采样周期		
HLA	可更改: U, T 数据类型: FloatingPoint32 P 组 编码器 不适用于发动机型号: - 最小 0.00 [m/min]	已计算: CALC_MOD_REG 动态索引: - 单元组: - 规范化: - 最大 210000.00 [m/min]	存取权限级别: 3 功能图: - 单元选择: - 专家列表: 1 出厂设置 0.00 [m/min]
<b>说明:</b>	方波编码器两个计算周期内允许的最大速度差值 超出该极限值时驱动会关机。		
<b>相关性:</b>	参见: F31118, A31418, F32118, A32418, F33118, A33418		
<b>注释:</b>	当值为 = 0.0 时, 速度变化监控关闭。 如果超限 (超出设置的最大速度差) 只持续了一个采样周期, 则输出报警信息。 如果超限持续多个采样周期, 则输出故障信息。		

<b>p0492</b>	<b>方波编码器每个采样周期的最大转速差值 / n_ 差值 max/ 采样周期</b>		
SERVO, SERVO_AC, SERVO_I_AC	<b>可更改:</b> U, T <b>数据类型:</b> FloatingPoint32 <b>P 组 编码器</b> <b>不适用于发动机型号:</b> - <b>最小</b> 0.00 [rpm]	<b>已计算:</b> CALC_MOD_REG <b>动态索引:</b> - <b>单元组:</b> - <b>规范化:</b> - <b>最大</b> 210000.00 [rpm]	<b>存取权限级别:</b> 3 <b>功能图:</b> - <b>单元选择:</b> - <b>专家列表:</b> 1 <b>出厂设置</b> 0.00 [rpm]
<b>说明:</b>	方波编码器上一个电流控制器采样周期内允许的最大转速差值。 超出该差值后, 驱动会根据 p0491 的设置切换到转速控制或转矩控制, 或关机。		
<b>相关性:</b>	参见: F31118, A31418, F32118, A32418, F33118, A33418		
<b>注释:</b>	当值为 0.0 时, 转速变化监控关闭。 如果超限 (超出设置的最大转速差) 只持续了一个电流控制器采样周期, 则输出报警信息。如果超限持续多个采样周期, 则输出故障信息。 用于监控的转速实际值是 p0115[0] 和 p0115[1] 的滑动平均值。		
<b>p0492</b>	<b>方波编码器每个采样周期的最大速度差值 / v_ 差值 max/ 采样周期</b>		
SERVO (线性), SERVO_AC (线性), SERVO_I_AC (线性)	<b>可更改:</b> U, T <b>数据类型:</b> FloatingPoint32 <b>P 组 编码器</b> <b>不适用于发动机型号:</b> - <b>最小</b> 0.00 [m/min]	<b>已计算:</b> CALC_MOD_REG <b>动态索引:</b> - <b>单元组:</b> - <b>规范化:</b> - <b>最大</b> 1000.00 [m/min]	<b>存取权限级别:</b> 3 <b>功能图:</b> - <b>单元选择:</b> - <b>专家列表:</b> 1 <b>出厂设置</b> 0.00 [m/min]
<b>说明:</b>	方波编码器两个计算周期内允许的最大速度差值 超出该差值后, 驱动会根据 p0491 的设置切换到速度控制或力控制, 或关机。		
<b>相关性:</b>	参见: F31118, A31418, F32118, A32418, F33118, A33418		
<b>注释:</b>	当值为 0.0 时, 速度变化监控关闭。 在超出该参数值一半时, 便会输出报警信息, 并限制速度变化。		
<b>p0492</b>	<b>每个采样周期的最大转速差值 / n_ 差值 max/ 采样周期</b>		
VECTOR, VECTOR_AC, VECTOR_I_AC	<b>可更改:</b> U, T <b>数据类型:</b> FloatingPoint32 <b>P 组 编码器</b> <b>不适用于发动机型号:</b> - <b>最小</b> 0.00 [rpm]	<b>已计算:</b> CALC_MOD_REG <b>动态索引:</b> - <b>单元组:</b> - <b>规范化:</b> - <b>最大</b> 210000.00 [rpm]	<b>存取权限级别:</b> 3 <b>功能图:</b> - <b>单元选择:</b> - <b>专家列表:</b> 1 <b>出厂设置</b> 0.00 [rpm]
<b>说明:</b>	一个电流控制器采样周期内允许的最大转速差值。		
<b>相关性:</b>	参见: r1408 参见: F07902, F31118, A31418, F32118, A32418, F33118, A33418		
<b>注释:</b>	当值为 0.0 时, 转速变化监控关闭。 针对方波编码器: 如果转速差值超过阈值 p0492, 驱动会根据 p0491 的设置切换到转速控制或转矩控制, 或者驱动会由于故障 F3x118 而关机。 针对其他转速编码器: 如果转速差值超过阈值 p0492, 则会继续保留原来的转速实际值, 以避免连锁故障, 并会在时间 p2178 之后由于故障 F07902 (电机失步) 而关机。		

<b>p0492</b>	<b>方波编码器每个采样周期的最大转速差值 / n_ 差值 max/ 采样周期</b>		
ENC	可更改: U, T 数据类型: FloatingPoint32 P 组 编码器 不适用于发动机型号: - 最小 0.00 [rpm]	已计算: CALC_MOD_REG 动态索引: - 单元组: - 规范化: - 最大 210000.00 [rpm]	存取权限级别: 3 功能图: - 单元选择: - 专家列表: 1 出厂设置 0.00 [rpm]
<b>说明:</b>	方波编码器上一个电流控制器采样周期内允许的最大转速差值。		
<b>相关性:</b>	参见: F31118, A31418		
<b>注释:</b>	当值为 0.0 时, 转速变化监控关闭。 如果超限 (超出设置的最大转速差) 只持续了一个电流控制器采样周期, 则输出报警信息。如果超限持续多个采样周期, 则输出故障信息。		
<b>p0492</b>	<b>方波编码器每个采样周期的最大速度差值 / v_ 差值 max/ 采样周期</b>		
ENC (线性编码器)	可更改: U, T 数据类型: FloatingPoint32 P 组 编码器 不适用于发动机型号: - 最小 0.00 [m/min]	已计算: CALC_MOD_REG 动态索引: - 单元组: - 规范化: - 最大 1000.00 [m/min]	存取权限级别: 3 功能图: - 单元选择: - 专家列表: 1 出厂设置 0.00 [m/min]
<b>说明:</b>	方波编码器上一个电流控制器采样周期内允许的最大速度差值。		
<b>相关性:</b>	参见: F31118, A31418		
<b>注释:</b>	当值为 0.0 时, 速度变化监控关闭。 如果超限 (超出设置的最大速度差) 只持续了一个电流控制器采样周期, 则输出报警信息如果超限持续多个采样周期, 则输出故障信息。		
<b>p0493[0...n]</b>	<b>零脉冲选择输入端子 / 零脉冲选择输入端子</b>		
SERVO, VECTOR, HLA, SERVO_AC, VECTOR_AC, SERVO_I_AC, VECTOR_I_AC	可更改: U, T 数据类型: Integer16 P 组 编码器 不适用于发动机型号: - 最小 0	已计算: - 动态索引: EDS, p0140 单元组: - 规范化: - 最大 8	存取权限级别: 3 功能图: - 单元选择: - 专家列表: 1 出厂设置 0
<b>说明:</b>	在采用多个零脉冲回参考点时, 通过 BERO/ 开关信号选择参考标记的输入端子。 编码器接口提供参考标记的位置, 该位置在 BERO 信号的上升沿后立即被检测。		
<b>数值:</b>	0: 不通过 BERO 选择 1: DI/D0 9 (X122.10/X121.8) 2: DI/D0 10 (X122.12/X121.10) 3: DI/D0 11 (X122.13/X121.11) 4: DI/D0 13 (X132.10/X131.2) 5: DI/D0 14 (X132.12/X131.4) 6: DI/D0 15 (X132.13/X131.5) 7: DI/D0 8 (X122.9/X121.7) 8: DI/D0 12 (X132.9/X131.1)		
<b>相关性:</b>	参见: p0490		
<b>注意:</b>	对于 CX32, NX10 和 NX15, 只能选择 DI/D0 9, 10, 11 作为快速输入端 (参见设备手册)。 对于端子名称: 第一个名称针对 CU320, 第二个针对 CU310。		
<b>注释:</b>	参见 PROFIdrive 上的编码器接口。 必须将端子设为输入 (p0728)。 当 p0493 = 0 (出厂设置) 时: - 参考标记的搜索和输入信号不关联		

- 当 p0493 > 0 时：  
 - 分析输入信号的上升沿。如果需要分析下降沿，必须通过 p0490 设定信号取反。  
 - 如果拒绝参数修改，请检查是否已经在 p0580, p0680, p2517 或 p2518 中使用了输入端子。

<b>p0493[0...n]</b>	<b>零脉冲选择输入端子 / 零脉冲选择输入端子</b>		
SERVO (数字 IO)	<b>可更改:</b> U, T	<b>已计算:</b> -	<b>存取权限级别:</b> 3
	<b>数据类型:</b> Integer16	<b>动态索引:</b> EDS, p0140	<b>功能图:</b> -
	<b>P 组 编码器</b>	<b>单元组:</b> -	<b>单元选择:</b> -
	<b>不适用于发动机型号:</b> -	<b>规范化:</b> -	<b>专家列表:</b> 1
	<b>最小</b>	<b>最大</b>	<b>出厂设置</b>
	0	51	0
<b>说明:</b>	在采用多个零脉冲回参考点时，通过 BERO/ 开关信号选择参考标记的输入端子。编码器接口提供参考标记的位置，该位置在 BERO 信号的上升沿后立即被检测。		
<b>数值:</b>	0: 不通过 BERO 选择 1: DI/DO 9 (X122.10/X121.8) 2: DI/DO 10 (X122.12/X121.10) 3: DI/DO 11 (X122.13/X121.11) 4: DI/DO 13 (X132.10/X131.2) 5: DI/DO 14 (X132.12/X131.4) 6: DI/DO 15 (X132.13/X131.5) 7: DI/DO 8 (X122.9/X121.7) 8: DI/DO 12 (X132.9/X131.1) 50: DI/DO 0 分布式 (X3.2) 51: DI/DO 1 分布式 (X3.4)		
<b>相关性:</b>	参见: p0490		
<b>注意:</b>	对于 CX32, NX10 和 NX15，只可以选择 DI/DO 9, 10, 11 作为快速输入端（参见设备手册）。 对于端子名称： 第一个名称针对 CU320，第二个针对 CU310。		
<b>注释:</b>	参见 PROFIdrive 上的编码器接口。 必须将端子设为输入 (p0728)。 当 p0493 = 0 (出厂设置) 时： - 参考标记的搜索和输入信号不关联 当 p0493 > 0 时： - 分析输入信号的上升沿。如果需要分析下降沿，必须通过 p0490 设定信号取反。 - 如果拒绝参数修改，请检查是否已经在 p0580, p0680, p2517 或 p2518 中使用了输入端子。		

<b>p0493</b>	<b>零脉冲选择输入端子 / 零脉冲选择输入端子</b>		
ENC	<b>可更改:</b> U, T	<b>已计算:</b> -	<b>存取权限级别:</b> 3
	<b>数据类型:</b> Integer16	<b>动态索引:</b> -	<b>功能图:</b> -
	<b>P 组 编码器</b>	<b>单元组:</b> -	<b>单元选择:</b> -
	<b>不适用于发动机型号:</b> -	<b>规范化:</b> -	<b>专家列表:</b> 1
	<b>最小</b>	<b>最大</b>	<b>出厂设置</b>
	0	8	0
<b>说明:</b>	在采用多个零脉冲回参考点时，通过 BERO/ 开关信号选择参考标记的输入端子。编码器接口提供参考标记的位置，该位置在 BERO 信号的上升沿后立即被检测。		
<b>数值:</b>	0: 不通过 BERO 选择 1: DI/DO 9 (X122.10/X121.8) 2: DI/DO 10 (X122.12/X121.10) 3: DI/DO 11 (X122.13/X121.11) 4: DI/DO 13 (X132.10/X131.2) 5: DI/DO 14 (X132.12/X131.4) 6: DI/DO 15 (X132.13/X131.5) 7: DI/DO 8 (X122.9/X121.7) 8: DI/DO 12 (X132.9/X131.1)		
<b>相关性:</b>	参见: p0490		

## 2 参数

### 2.2 参数列表

**注意:** 对于 CX32, NX10 和 NX15, 只可以选择 DI/DO 9, 10, 11 作为快速输入端 (参见设备手册)。

对于端子名称:

第一个名称针对 CU320, 第二个针对 CU310。

**注释:** 参见 PROFIdrive 上的编码器接口。

必须将端子设为输入 (p0728)。

当 p0493 = 0 (出厂设置) 时:

- 参考标记的搜索和输入信号不关联

当 p0493 > 0 时:

- 分析输入信号的上升沿。如果需要分析下降沿, 必须通过 p0490 设定信号取反。

- 如果拒绝参数修改, 请检查是否已经在 p0580, p0680, p2517 或 p2518 中使用了输入端子。

---

<b>p0494[0...n]</b>	<b>代用零脉冲输入端子 / 代用零脉冲输入端</b>		
SERVO, VECTOR, HLA, SERVO_AC, VECTOR_AC, SERVO_I_AC, VECTOR_I_AC	<b>可更改:</b> U, T <b>数据类型:</b> Integer16 <b>P 组 编码器</b> <b>不适用于发动机型号:</b> - <b>最小</b>	<b>已计算:</b> - <b>动态索引:</b> EDS, p0140 <b>单元组:</b> - <b>规范化:</b> - <b>最大</b>	<b>存取权限级别:</b> 3 <b>功能图:</b> - <b>单元选择:</b> - <b>专家列表:</b> 1 <b>出厂设置</b>
	0	8	0

**说明:** 连接代用零脉冲 (外部编码器零脉冲) 的输入端子。

**数值:** 0: 无代用零脉冲 (编码器零脉冲分析)

1: DI/DO 9 (X122.10/X121.8)

2: DI/DO 10 (X122.12/X121.10)

3: DI/DO 11 (X122.13/X121.11)

4: DI/DO 13 (X132.10/X131.2)

5: DI/DO 14 (X132.12/X131.4)

6: DI/DO 15 (X132.13/X131.5)

7: DI/DO 8 (X122.9/X121.7)

8: DI/DO 12 (X132.9/X131.1)

**相关性:** 参见: p0490

**注意:** 对于 CX32, NX10 和 NX15, 只可以选择 DI/DO 9, 10, 11 作为快速输入端 (参见设备手册)。

p0494 = 0 (出厂设置) 时, p0495 的设置生效。

对于端子名称:

第一个名称针对 CU320, 第二个针对 CU310。

**注释:** 参见 PROFIdrive 上的编码器接口。

必须将端子设为输入。

---

<b>p0494[0...n]</b>	<b>代用零脉冲输入端子 / 代用零脉冲输入端</b>		
SERVO (数字 IO)	<b>可更改:</b> U, T <b>数据类型:</b> Integer16 <b>P 组 编码器</b> <b>不适用于发动机型号:</b> - <b>最小</b>	<b>已计算:</b> - <b>动态索引:</b> EDS, p0140 <b>单元组:</b> - <b>规范化:</b> - <b>最大</b>	<b>存取权限级别:</b> 3 <b>功能图:</b> - <b>单元选择:</b> - <b>专家列表:</b> 1 <b>出厂设置</b>
	0	51	0

**说明:** 连接代用零脉冲 (外部编码器零脉冲) 的输入端子。

**数值:** 0: 无代用零脉冲 (编码器零脉冲分析)

1: DI/DO 9 (X122.10/X121.8)

2: DI/DO 10 (X122.12/X121.10)

3: DI/DO 11 (X122.13/X121.11)

4: DI/DO 13 (X132.10/X131.2)

5: DI/DO 14 (X132.12/X131.4)

6: DI/DO 15 (X132.13/X131.5)

7: DI/DO 8 (X122.9/X121.7)

8: DI/DO 12 (X132.9/X131.1)

50: DI/DO 0 分布式 (X3.2)

51: DI/DO 1 分布式 (X3.4)

**相关性:** 参见: p0490

**注意:** 对于 CX32, NX10 和 NX15, 只可以选择 DI/DO 9, 10, 11 作为快速输入端 (参见设备手册)。  
p0494 = 0 (出厂设置) 时, p0495 的设置生效。  
对于端子名称:  
第一个名称针对 CU320, 第二个针对 CU310。

**注释:** 参见 PROFIdrive 上的编码器接口。  
必须将端子设为输入。

**p0495[0...2] 代用零脉冲输入端子 / 代用零脉冲输入端子**

SERVO, VECTOR, HLA, SERVO_AC, VECTOR_AC, SERVO_I_AC, VECTOR_I_AC	<b>可更改:</b> U, T <b>数据类型:</b> Integer16 <b>P 组 编码器</b> <b>不适用于发动机型号:</b> - <b>最小</b> 0	<b>已计算:</b> - <b>动态索引:</b> - <b>单元组:</b> - <b>规范化:</b> - <b>最大</b> 8	<b>存取权限级别:</b> 3 <b>功能图:</b> 4735 <b>单元选择:</b> - <b>专家列表:</b> 1 <b>出厂设置</b> 0
---	---	---	--

**说明:** 连接代用零脉冲 (外部编码器零脉冲) 的输入端子。

**数值:** 0: 无代用零脉冲 (编码器零脉冲分析)  
1: DI/DO 9 (X122.10/X121.8)  
2: DI/DO 10 (X122.12/X121.10)  
3: DI/DO 11 (X122.13/X121.11)  
4: DI/DO 13 (X132.10/X131.2)  
5: DI/DO 14 (X132.12/X131.4)  
6: DI/DO 15 (X132.13/X131.5)  
7: DI/DO 8 (X122.9/X121.7)  
8: DI/DO 12 (X132.9/X131.1)

**索引:** [0] = 编码器 1  
[1] = 编码器 2  
[2] = 编码器 3

**相关性:** 参见: p0490, p0494

**注意:** 对于 CX32, NX10 和 NX15, 只可以选择 DI/DO 9, 10, 11 作为快速输入端 (参见设备手册)。  
p0494 > 0 时, p0494 中的设置生效, p0495 中的设置无效。  
对于端子名称:  
第一个名称针对 CU320, 第二个针对 CU310。

**注释:** 参见 PROFIdrive 上的编码器接口。  
必须将端子设为输入。  
当 p0495 = 0 时 (出厂设置), 编码器零脉冲作为零脉冲计算。  
p0495 > 0 时:  
根据运动方向, 分析对应输入上的上升沿或下降沿。  
- 增加的位置实际值 (r0482) --> 分析 0/1 边沿。  
- 减少的位置实际值 (r0482) --> 分析 1/0 边沿。  
只支持一个零脉冲。如果选择功能 2、3 或 4, 会在 Gn\_ZSW 中报错。  
p0490 设置的输入取反会影响功能 “用代用零脉冲回参考点”, 这样便可以通过运行方向来调换脉冲沿分析。  
一个输入只能作为测量头 1、2 或代用零脉冲分配给一个编码器。但一个输入可以同时作为测量头和代用零脉冲指定给相同的编码器, 因为这两种功能不能同时使用。

**p0495[0...2] 代用零脉冲输入端子 / 代用零脉冲输入端子**

SERVO (数字 IO)	<b>可更改:</b> U, T <b>数据类型:</b> Integer16 <b>P 组 编码器</b> <b>不适用于发动机型号:</b> - <b>最小</b> 0	<b>已计算:</b> - <b>动态索引:</b> - <b>单元组:</b> - <b>规范化:</b> - <b>最大</b> 51	<b>存取权限级别:</b> 3 <b>功能图:</b> 4735 <b>单元选择:</b> - <b>专家列表:</b> 1 <b>出厂设置</b> 0
---------------	---	--	--

**说明:** 连接代用零脉冲 (外部编码器零脉冲) 的输入端子。

**数值:** 0: 无代用零脉冲 (编码器零脉冲分析)  
1: DI/DO 9 (X122.10/X121.8)  
2: DI/DO 10 (X122.12/X121.10)  
3: DI/DO 11 (X122.13/X121.11)

4: DI/DO 13 (X132.10/X131.2)  
 5: DI/DO 14 (X132.12/X131.4)  
 6: DI/DO 15 (X132.13/X131.5)  
 7: DI/DO 8 (X122.9/X121.7)  
 8: DI/DO 12 (X132.9/X131.1)  
 50: DI/DO 0 分布式 (X3.2)  
 51: DI/DO 1 分布式 (X3.4)

**索引:** [0] = 编码器 1  
 [1] = 编码器 2  
 [2] = 编码器 3

**相关性:** 参见: p0490, p0494

**注意:** 对于 CX32, NX10 和 NX15, 只能选择 DI/DO 9, 10, 11 作为快速输入端 (参见设备手册)。  
 p0494 > 0 时, p0494 中的设置生效, p0495 中的设置无效。

对于端子名称:

第一个名称针对 CU320, 第二个针对 CU310。

**注释:** 参见 PROFIdrive 上的编码器接口。

必须将端子设为输入。

当 p0495 = 0 时 (出厂设置), 编码器零脉冲作为零脉冲计算。

p0495 > 0 时:

根据运动方向, 分析对应输入上的上升沿或下降沿。

- 增加的位置实际值 (r0482) --> 分析 0/1 边沿。

- 减少的位置实际值 (r0482) --> 分析 1/0 边沿。

只支持一个零脉冲。如果选择功能 2、3 或 4, 会在 Gn\_ZSW 中报错。

p0490 设置的输入取反会影响功能“用代用零脉冲回参考点”, 这样便可以通过运行方向来调换脉冲沿分析。

一个输入只能作为测量头 1、2 或代用零脉冲分配给一个编码器。但一个输入可以同时作为测量头和代用零脉冲指定给相同的编码器, 因为这两种功能不能同时使用。

## p0495

### 代用零脉冲输入端子 / 代用零脉冲输入端子

ENC

**可更改:** U, T

**已计算:** -

**存取权限级别:** 3

**数据类型:** Integer16

**动态索引:** -

**功能图:** 4735

**P 组 编码器**

**单元组:** -

**单元选择:** -

**不适用于发动机型号:** -

**规范化:** -

**专家列表:** 1

**最小**

**最大**

**出厂设置**

0

8

0

**说明:** 连接代用零脉冲 (外部编码器零脉冲) 的输入端子。

**数值:** 0: 无代用零脉冲 (编码器零脉冲分析)

1: DI/DO 9 (X122.10/X121.8)

2: DI/DO 10 (X122.12/X121.10)

3: DI/DO 11 (X122.13/X121.11)

4: DI/DO 13 (X132.10/X131.2)

5: DI/DO 14 (X132.12/X131.4)

6: DI/DO 15 (X132.13/X131.5)

7: DI/DO 8 (X122.9/X121.7)

8: DI/DO 12 (X132.9/X131.1)

**相关性:** 参见: p0490

**注意:** 对于 CX32, NX10 和 NX15, 只能选择 DI/DO 9, 10, 11 作为快速输入端 (参见设备手册)。

p0494 > 0 时, p0494 中的设置生效, p0495 中的设置无效。

对于端子名称:

第一个名称针对 CU320, 第二个针对 CU310。

**注释:** 参见 PROFIdrive 上的编码器接口。

必须将端子设为输入。

当 p0495 = 0 时 (出厂设置), 编码器零脉冲作为零脉冲计算。

p0495 > 0 时:

根据运动方向, 分析对应输入上的上升沿或下降沿。

- 增加的位置实际值 (r0482) --> 分析 0/1 边沿。

- 减少的位置实际值 (r0482) --> 分析 1/0 边沿。



只支持一个零脉冲。如果选择功能 2、3 或 4，会在 Gn\_ZSW 中报错。

p0490 设置的输入取反会影响功能“用代用零脉冲回参考点”，这样便可以通过运行方向来调换脉冲沿分析。

一个输入只能作为测量头 1、2 或代用零脉冲分配给一个编码器。但一个输入可以同时作为测量头和代用零脉冲指定给相同的编码器，因为这两种功能不能同时使用。

p0496[0...2]	选择编码器诊断信号 / 编码器诊断选择	存取权限级别: 4
SERVO, VECTOR, HLA, SERVO_AC, VECTOR_AC, SERVO_I_AC, VECTOR_I_AC	<b>可更改:</b> U, T <b>数据类型:</b> Integer16 <b>P 组 编码器</b> <b>不适用于发动机型号:</b> - <b>最小</b> 0	<b>已计算:</b> - <b>动态索引:</b> - <b>单元组:</b> - <b>规范化:</b> - <b>最大</b> 86
		<b>功能图:</b> - <b>单元选择:</b> - <b>专家列表:</b> 1 <b>出厂设置</b> 0
<b>说明:</b>	选择诊断编码器的 Traces 信号，输出到 r0497, r0498 和 r0499 中。	
<b>数值:</b>	0: 当前无效 1: r0497: 机械转数 7: r0498: 过采样 通道 A, 带故障触发器 8: r0498: 过采样 通道 B, 带故障触发器 9: r0497: 平方和 AB 单位 0.1 mV 10: r0498: 原始值信号 A, r0499: 原始值信号 B 11: r0498: 精确位置 X (-A/2), r0499: 精确位置 Y (-B/2) 12: r0498: 精确位置 Phi, r0499: - 13: r0498: 偏移补偿 X, r0499: 偏移补偿 Y 14: r0498: 相位补偿 X, r0499: 振幅补偿 Y 15: r0498: 立方补偿 X, r0499: 精确位置 X 16: r0498: 过采样 通道 A, r0499: 过采样 通道 B 17: r0498: 扇形值, r0499: 扇形编号 18: r0498: 角度过采样, r0499: 过采样值 19: r0498: 故障计数器 AB, r0499: 原始值信号 A 20: r0498: 原始值信号 C, r0499: 原始值信号 D 21: r0498: CD 位置 X (-D/2), r0499: CD 位置 Y (C/2) 22: r0498: CD 位置 Phi, r0499: CD 位置 Phi - 机械转数 23: r0497: 零脉冲状态 24: r0498: 原始值信号 R, r0499: 零脉冲状态 25: r0498: 原始值信号 A, r0499: 原始值信号 R 30: r0497: 串行绝对位置 31: r0497: 增量绝对位置 32: r0497: 零脉冲位置 33: r0497: 补偿绝对位置差值 40: r0498: 原始温度, r0499: 温度 0.1 ° C 41: r0498: 电阻 0.1 欧姆, r0499: 温度 0.1 ° C 42: r0497: 电阻 2500 欧姆 51: r0497: 绝对值转速差值 (dn/dt) 52: r0497: X 实际 1, 经过补偿的象限 60: 模拟传感器: r0498: 通道 A 原始值, r0499: 通道 B 原始值 61: 模拟传感器: r0498: 通道 A 精确位置, r0499: 通道 B 精确位置 62: 模拟传感器: r0498: 特性曲线前的精确位置, r0499: - 70: 旋转变压器: r0498: 传动比, r0499: 相位 80: 主轴: r0498: 传感器 S1 (原始), r0499: 传感器 S4 (原始) 81: 主轴: r0498: 传感器 S5 (原始), r0499: - 85: 主轴: r0498: 传感器 S1 (经过调校), r0499: 传感器 S4 (经过调校) 86: 主轴: r0498: 传感器 S5 (经过调校), r0499: -	
<b>索引:</b>	[0] = 编码器 1 [1] = 编码器 2 [2] = 编码器 3	
<b>相关性:</b>	参见: r0497, r0498, r0499	
<b>注意:</b>	设置方式取决于以下属性: 编码器模块类型, 硬件版本, 固件版本 (编码器模块和控制单元), 产品编号 (最后一位)。 并不支持全部组合。	
<b>注释:</b>	p0496 = 1: 360 ° <-> 2 <sup>32</sup> p0496 = 7, 8: 输入电压, 单位 mV p0496 = 10 (旋转变压器): 2900 mV <-> 26214 十进制	

p0496 = 10, 20 (sin/cos 1 Vpp, EnDat): 500 mV <--> 21299 十进制  
 p0496 = 11 (旋转变压器): 2900 mV <--> 13107 十进制, 处理器内部偏移已补偿  
 对于 p0496 = 11, 21 (sin/cos 1 Vpp, EnDat): 500 mV <--> 10650 十进制, 处理器内部偏移已补偿  
 p0496 = 12: 180 ° 精确位置 <--> 32768 十进制  
 p0496 = 13 (旋转变压器): 2900 mV <--> 13107 十进制  
 p0496 = 13 (sin/cos 1 Vpp, EnDat): 500 mV <--> 10650 十进制  
 p0496 = 14: 1 ° <--> 286 十进制, 100% <--> 16384 十进制  
 p0496 = 15: 100 % <--> 16384 十进制  
 p0496 = 16 (旋转变压器): 通道 A: 2900 mV <--> 26214 十进制, 通道 B: 2900 mV <--> 26214 十进制  
 p0496 = 16 (sin/cos 1 Vpp, EnDat): 通道 A: 500 mV <--> 21299 十进制, 通道 B: 500 mV <--> 21299 十进制  
 p0496 = 17 (旋转变压器): 绝对值: 2900 mV <--> 13107 十进制, 编号: 1 ... 8  
 p0496 = 17 (sin/cos 1 Vpp, EnDat): 绝对值: 500 mV <--> 10650 十进制, 编号: 1 ... 8  
 p0496 = 18 (旋转变压器): 角度: 信号周期 <--> 2<sup>16</sup>, 绝对值 2900 mV <--> 13107 十进制  
 p0496 = 18 (sin/cos 1 Vpp, EnDat): 角度: 信号周期 <--> 2<sup>16</sup>, 绝对值: 500 mV <--> 10650 十进制  
 p0496 = 19 (旋转变压器): 分子: 十进制, 通道 A: 2900 mV <--> 26214 十进制  
 p0496 = 19 (sin/cos 1 Vpp, EnDat): 分子: 十进制, 通道 A: 500 mV <--> 21299 十进制  
 p0496 = 22: 180 ° <--> 32768 十进制  
 p0496 = 23, 24: 识别出编码器零脉冲后 r0497.31 (r0499.15) 置位, 且至少持续了 1 个电流控制器采样时间  
 p0496 = 24, 25: 500 mV <--> 21299 十进制  
 p0496 = 30: 旋转: 1 个单圈量距 <--> 1 十进制, 线性: 1 个量距 <--> 1 十进制  
 p0496 = 31: 绝对位置, 单位: 1/4 条编码器线数  
 p0496 = 32: 零脉冲位置, 单位: 1/4 条编码器线数  
 p0496 = 33: 绝对值计数器补偿, 单位: 1/4 条编码器线数  
 p0496 = 40: r0498 <--> (R\_KTY/1 千欧 - 0.9) \* 32768  
 p0496 = 42: 2500 欧姆 <--> 2<sup>32</sup>  
 p0496 = 51: 1 Rpm <--> 1000 十进制  
 p0496 = 52: 单位: 1/4 条编码器线数  
 p0496 = 60: 电压通道 A, 单位 mV, 电压通道 B, 单位 mV  
 p0496 = 61: 通道 A: 编码器周期 <--> 2<sup>16</sup>, 通道 B: 编码器周期 <--> 2<sup>16</sup>  
 p0496 = 62: 编码器周期 <--> 2<sup>16</sup>  
 p0496 = 70: 传动比: 100 % <--> 10000 十进制, 相位: 180 ° <--> 18000 十进制  
 p0496 = 80, 81, 85, 86: 1V <--> 1000 inc

**p0496****选择编码器诊断信号 / 编码器诊断选择**

ENC

可更改: U, T

已计算: -

存取权限级别: 4

数据类型: Integer16

动态索引: -

功能图: -

P 组 编码器

单元组: -

单元选择: -

不适用于发动机型号: -

规范化: -

专家列表: 1

最小

最大

出厂设置

0

86

0

**说明:**

选择诊断编码器的 Traces 信号, 输出到 r0497, r0498 和 r0499 中。

**数值:**

0: 当前无效  
 1: r0497: 机械转数  
 7: r0498: 过采样 通道 A, 带故障触发器  
 8: r0498: 过采样 通道 B, 带故障触发器  
 9: r0497: 平方和 AB 单位 0.1 mV  
 10: r0498: 原始值信号 A, r0499: 原始值信号 B  
 11: r0498: 精确位置 X (-A/2), r0499: 精确位置 Y (-B/2)  
 12: r0498: 精确位置 Phi, r0499: -  
 13: r0498: 偏移补偿 X, r0499: 偏移补偿 Y  
 14: r0498: 相位补偿 X, r0499: 振幅补偿 Y  
 15: r0498: 立方补偿 X, r0499: 精确位置 X  
 16: r0498: 过采样 通道 A, r0499: 过采样 通道 B  
 17: r0498: 扇形值, r0499: 扇形编号  
 18: r0498: 角度过采样, r0499: 过采样值  
 19: r0498: 故障计数器 AB, r0499: 原始值信号 A  
 20: r0498: 原始值信号 C, r0499: 原始值信号 D

21:	r0498: CD 位置 X (-D/2), r0499: CD 位置 Y (C/2)
22:	r0498: CD 位置 Phi, r0499: CD 位置 Phi - 机械转数
23:	r0497: 零脉冲状态
24:	r0498: 原始值信号 R, r0499: 零脉冲状态
25:	r0498: 原始值信号 A, r0499: 原始值信号 R
30:	r0497: 串行绝对位置
31:	r0497: 增量绝对位置
32:	r0497: 零脉冲位置
33:	r0497: 补偿绝对位置差值
40:	r0498: 原始温度, r0499: 温度 0.1 ° C
41:	r0498: 电阻 0.1 欧姆, r0499: 温度 0.1 ° C
42:	r0497: 电阻 2500 欧姆
51:	r0497: 绝对值转速差值 (dn/dt)
52:	r0497: X 实际 1, 经过补偿的象限
60:	模拟传感器: r0498: 通道 A 原始值, r0499: 通道 B 原始值
61:	模拟传感器: r0498: 通道 A 精确位置, r0499: 通道 B 精确位置
62:	模拟传感器: r0498: 特性曲线前的精确位置, r0499: -
70:	旋转变压器: r0498: 传动比, r0499: 相位
80:	主轴: r0498: 传感器 S1 (原始), r0499: 传感器 S4 (原始)
81:	主轴: r0498: 传感器 S5 (原始), r0499: -
85:	主轴: r0498: 传感器 S1 (经过调校), r0499: 传感器 S4 (经过调校)
86:	主轴: r0498: 传感器 S5 (经过调校), r0499: -

**相关性:**

参见: r0497, r0498, r0499

**注意:**

设置方式取决于以下属性:

编码器模块类型, 硬件版本, 固件版本 (编码器模块和控制单元), 产品编号 (最后一位)。

并不支持全部组合。

**注释:**p0496 = 1: 360 ° <--> 2<sup>32</sup>

p0496 = 7, 8: 输入电压, 单位 mV

p0496 = 10 (旋转变压器): 2900 mV &lt;--&gt; 26214 十进制

p0496 = 10, 20 (sin/cos 1 Vpp, EnDat): 500 mV &lt;--&gt; 21299 十进制

p0496 = 11 (旋转变压器): 2900 mV &lt;--&gt; 13107 十进制, 处理器内部偏移已补偿

对于 p0496 = 11, 21 (sin/cos 1 Vpp, EnDat): 500 mV &lt;--&gt; 10650 十进制, 处理器内部偏移已补偿

p0496 = 12: 180 ° 精确位置 &lt;--&gt; 32768 十进制

p0496 = 13 (旋转变压器): 2900 mV &lt;--&gt; 13107 十进制

p0496 = 13 (sin/cos 1 Vpp, EnDat): 500 mV &lt;--&gt; 10650 十进制

p0496 = 14: 1 ° &lt;--&gt; 286 十进制, 100% &lt;--&gt; 16384 十进制

p0496 = 15: 100 % &lt;--&gt; 16384 十进制

p0496 = 16 (旋转变压器): 通道 A: 2900 mV &lt;--&gt; 26214 十进制, 通道 B: 2900 mV &lt;--&gt; 26214 十进制

p0496 = 16 (sin/cos 1 Vpp, EnDat): 通道 A: 500 mV &lt;--&gt; 21299 十进制, 通道 B: 500 mV &lt;--&gt; 21299 十进制

p0496 = 17 (旋转变压器): 绝对值: 2900 mV &lt;--&gt; 13107 十进制, 编号: 1 ... 8

p0496 = 17 (sin/cos 1 Vpp, EnDat): 绝对值: 500 mV &lt;--&gt; 10650 十进制, 编号: 1 ... 8

p0496 = 18 (旋转变压器): 角度: 信号周期 <--> 2<sup>16</sup>, 绝对值 2900 mV <--> 13107 十进制p0496 = 18 (sin/cos 1 Vpp, EnDat): 角度: 信号周期 <--> 2<sup>16</sup>, 绝对值: 500 mV <--> 10650 十进制

p0496 = 19 (旋转变压器): 分子: 十进制, 通道 A: 2900 mV &lt;--&gt; 26214 十进制

p0496 = 19 (sin/cos 1 Vpp, EnDat): 分子: 十进制, 通道 A: 500 mV &lt;--&gt; 21299 十进制

p0496 = 22: 180 ° &lt;--&gt; 32768 十进制

p0496 = 23, 24: 识别出编码器零脉冲后 r0497.31 (r0499.15) 置位, 且至少持续了 1 个电流控制器采样时间

p0496 = 24, 25: 500 mV &lt;--&gt; 21299 十进制

p0496 = 30: 旋转: 1 个单圈量距 &lt;--&gt; 1 十进制, 线性: 1 个量距 &lt;--&gt; 1 十进制

p0496 = 31: 绝对位置, 单位: 1/4 条编码器线数

p0496 = 32: 零脉冲位置, 单位: 1/4 条编码器线数

p0496 = 33: 绝对值计数器补偿, 单位: 1/4 条编码器线数

p0496 = 40: r0498 &lt;--&gt; (R\_KTY/1 千欧 - 0.9) \* 32768

p0496 = 42: 2500 欧姆 <--> 2<sup>32</sup>

p0496 = 51: 1 Rpm &lt;--&gt; 1000 十进制

p0496 = 52: 单位: 1/4 条编码器线数

p0496 = 60: 电压通道 A, 单位 mV, 电压通道 B, 单位 mV

p0496 = 61: 通道 A: 编码器周期 <--> 2<sup>16</sup>, 通道 B: 编码器周期 <--> 2<sup>16</sup>

## 2 参数

### 2.2 参数列表

p0496 = 62: 编码器周期 <--> 2<sup>16</sup>

p0496 = 70: 传动比: 100 % <--> 10000 十进制, 相位: 180 ° <--> 18000 十进制

p0496 = 80, 81, 85, 86: 1V <--> 1000 inc

---

<b>r0497[0...2]</b>	<b>C0: 编码器诊断信号 双字 / 编码器诊断信号双字</b>		
SERVO, VECTOR, HLA, SERVO_AC, VECTOR_AC, SERVO_I_AC, VECTOR_I_AC	可更改: - 数据类型: Unsigned32 P 组 编码器 不适用于发动机型号: - 最小	已计算: - 动态索引: - 单元组: - 规范化: - 最大	存取权限级别: 4 功能图: - 单元选择: - 专家列表: 1 出厂设置
说明:	用于编码器诊断的 Trace 信号 (双字)。 输出的信号通过 p0496 进行选择。		
索引:	[0] = 编码器 1 [1] = 编码器 2 [2] = 编码器 3		
相关性:	参见: p0496, r0498, r0499		

---

<b>r0497</b>	<b>编码器诊断信号 双字 / 编码器诊断信号双字</b>		
ENC	可更改: - 数据类型: Unsigned32 P 组 编码器 不适用于发动机型号: - 最小	已计算: - 动态索引: - 单元组: - 规范化: - 最大	存取权限级别: 4 功能图: - 单元选择: - 专家列表: 1 出厂设置
说明:	用于编码器诊断的 Trace 信号 (双字)。 输出的信号通过 p0496 进行选择。		
相关性:	参见: p0496, r0498, r0499		

---

<b>r0498[0...2]</b>	<b>C0: 编码器诊断信号低字 / 编码器诊断低字</b>		
SERVO, VECTOR, HLA, SERVO_AC, VECTOR_AC, SERVO_I_AC, VECTOR_I_AC	可更改: - 数据类型: Integer16 P 组 编码器 不适用于发动机型号: - 最小	已计算: - 动态索引: - 单元组: - 规范化: - 最大	存取权限级别: 4 功能图: - 单元选择: - 专家列表: 1 出厂设置
说明:	用于编码器诊断的 Trace 信号 (低位字)。 输出的信号通过 p0496 进行选择。		
索引:	[0] = 编码器 1 [1] = 编码器 2 [2] = 编码器 3		
相关性:	参见: p0496, r0497, r0499		

---

<b>r0498</b>	<b>编码器诊断信号低字 / 编码器诊断低字</b>		
ENC	可更改: - 数据类型: Integer16 P 组 编码器 不适用于发动机型号: - 最小	已计算: - 动态索引: - 单元组: - 规范化: - 最大	存取权限级别: 4 功能图: - 单元选择: - 专家列表: 1 出厂设置
说明:	用于编码器诊断的 Trace 信号 (低位字)。 输出的信号通过 p0496 进行选择。		
相关性:	参见: p0496, r0497, r0499		

---

<b>r0499</b> [0...2]	<b>C0: 编码器诊断信号高字 / 编码器诊断高字</b>		
SERVO, VECTOR, HLA, SERVO_AC, VECTOR_AC, SERVO_I_AC, VECTOR_I_AC	可更改: - 数据类型: Integer16 P 组 编码器 不适用于发动机型号: - 最小 -	已计算: - 动态索引: - 单元组: - 规范化: - 最大 -	存取权限级别: 4 功能图: - 单元选择: - 专家列表: 1 出厂设置 -
<b>说明:</b>	用于编码器诊断的 Trace 信号 (高位字)。 输出的信号通过 p0496 进行选择。		
<b>索引:</b>	[0] = 编码器 1 [1] = 编码器 2 [2] = 编码器 3		
<b>相关性:</b>	参见: p0496, r0497, r0498		
<b>r0499</b>	<b>编码器诊断信号高字 / 编码器诊断高字</b>		
ENC	可更改: - 数据类型: Integer16 P 组 编码器 不适用于发动机型号: - 最小 -	已计算: - 动态索引: - 单元组: - 规范化: - 最大 -	存取权限级别: 4 功能图: - 单元选择: - 专家列表: 1 出厂设置 -
<b>说明:</b>	用于编码器诊断的 Trace 信号 (高位字)。 输出的信号通过 p0496 进行选择。		
<b>相关性:</b>	参见: p0496, r0497, r0498		
<b>p0500</b>	<b>工艺应用 (应用) / 工艺应用</b>		
SERVO, SERVO_AC, SERVO_I_AC	可更改: C2(1, 5), T 数据类型: Integer16 P 组 应用 不适用于发动机型号: - 最小 100	已计算: - 动态索引: - 单元组: - 规范化: - 最大 102	存取权限级别: 2 功能图: - 单元选择: - 专家列表: 1 出厂设置 100
<b>说明:</b>	设置工艺应用。 该参数会影响 p0578 触发的开环控制和闭环控制参数的计算。		
<b>数值:</b>	100: 标准驱动 (伺服) 101: 进给驱动 (极限电流限制) 102: 主轴驱动 (额定电流限制)		
<b>相关性:</b>	参见: p1520, p1521, p1530, p1531, p2000, p2175, p2177		
<b>小心:</b>	在调整工艺应用并紧接着计算开环和闭环控制参数之后, 电机的特性可能会发生巨大变化 (例如: 由于参考转速变化, 相同的转速设定值可能导致过高转速)。因此电机的首次启动要谨慎执行。		
			
<b>注释:</b>	可以采取以下设置, 计算和工艺应用相关的参数: - 通过 p3900 > 0 退出快速调试 - 在进行写操作 p0340 = 1, 3, 5 时 - 写入 p0578 = 1 p0500 = 100 时设置以下参数触发计算: - p1520/p1521 = 电机额定转矩 (r0333) - p1530/p1531 = $2 * \pi * r0333 * p0311$ (旋转) 或 $r0333 * p0311$ (直线) - p2000 = 电机额定转速 (p0311) (只有 p0340 = 1 时, p3900 > 0) - p2175 = 出厂设置 - p2177 = 出厂设置		

p0500 = 101 时设置以下参数触发计算：

- p1520/p1521 = 电机最大电流下的转矩 (p0323)
- p1530/p1531= 电机最大电流下的功率 (p0323) 和电机额定转速下的功率 (p0311)
- p2000 = 电机额定转速 (p0311) (只有 p0340 = 1 时, p3900 > 0)
- p2175 = 最大值
- p2177 = 0.2 s

p0500 = 102 时设置以下参数触发计算：

- p1520/p1521 = 电机额定转矩 (r0333)
- p1530/p1531=  $2 * \pi * r0333 * p0311$  (旋转) 或  $r0333 * p0311$  (直线)
- p2000 = 如果 p0322 不等于 0, 则为电机最大转速 (p0322), 否则为电机额定转速 (p0311) (只有 p0340 = 1 时, p3900 > 0)
- p2175 = 出厂设置
- p2177 = 出厂设置

### p0500 工艺应用 (应用) / 工艺应用

VECTOR, VECTOR\_AC,  
VECTOR\_I\_AC

**可更改:** C2(1, 5), T

**数据类型:** Integer16

**P 组 应用**

**不适用于发动机型号:** -

**最小**

0

**已计算:** -

**动态索引:** -

**单元组:** -

**规范化:** -

**最大**

6

**存取权限级别:** 2

**功能图:** -

**单元选择:** -

**专家列表:** 1

**出厂设置**

1

**说明:**

设置工艺应用。

该参数会影响 p0578 触发的开环控制和闭环控制参数的计算。

**数值:**

- 0: 标准驱动 (矢量)
- 1: 泵和风扇
- 2: 无编码器闭环控制直至  $f = 0$  (被动负载)
- 4: 弱磁范围内的动态响应
- 5: 以高松脱扭矩启动
- 6: 高负载转动惯量

**相关性:**

参见: p2175, p2177

**注释:**

可以采取以下设置, 计算和工艺应用相关的参数:

- 通过 p3900 > 0 退出快速调试
- 在进行写操作 p0340 = 1, 3, 5 (p0500 = 6: p0340 = 1, 3, 4) 时
- 写入 p0578 = 1

p0500 = 0 时设置以下参数触发计算:

- p1574 = 10 V (他励同步电机: 20 V)
- p1750.2 = 0
- p1802 = 4 (RZM/FLB 无过调制)
- p1803 = 106 %
- p1610 = 50 %
- p1611 = 30 %
- p1310 = 50 %
- p1311 = 0 %
- p1381 = 0 %

p0500 = 1 时设置以下参数触发计算:

- p1574 = 2 V (他励同步电机: 4 V)
- p1750.2 = 0
- p1802 = 9 (边沿调制), 当 r0192.0 = 1 时
- p1802 = 4, 当 r0192.0 = 0 时
- p1803 = 106 %
- p1310, p1311, p1381, p1610, p1611 与 p0500 = 0 时一样

p0500 = 2 时设置以下参数触发计算:

- p1574 = 2 V (他励同步电机: 4 V)
- p1750.2 = 1: 异步电机的无编码器闭环控制生效, 直至频率为零。

该运行方式只适用于被动负载。它主要涉及负载在空转时不产生再生转矩、电机在脉冲禁止后自行静止的应用。

- p1802, p1803, p1310, p1311, p1381, p1610, p1610 与 p0500 = 0 时一样

p1750 的设置只与异步电机相关。

只有在未选中正弦输出滤波器 (p0230 = 3, 4) 时, p1802 和 p1803 才能进行修改。

p0500 = 4 时: (使用 PM250 功率单元的 VECTOR 默认设置)

- p1574 = 30 V

- p1750.2 = 0

- p1802 = 2 (RZM 过调制)

- p1803 = 106 %

- p1381 = 6 % (避免过调制)

- p1654 = p0115[1]

- p1402.11 = 1

- p1310, p1311, p1610, p1610 与 p0500 = 0 时一样

p0500 = 5 时: (在无编码器矢量控制上的转速开环控制启动)

- p1574, p1750.2, p1802, p1803, p1381 与 p0500 = 0 时一样

- p1610 = 80 % (他励同步电机: 50%)

- p1611 = 80 % (他励同步电机: 50%)

- p1310 至少 80%

- p1311 至少 30%

p0500 = 6 时: (用于带 / 不带变速箱耦合的较大负载惯量)

- p1574, p1750.2, p1802, p1803, p1610, p1611, p1310 p1311 与 p0500 = 0 时一样

p0340 = 1, 3, 4 时, 以下设置会改变转速控制

职能通过 p0340 = 1 或 p3900 > 0 再次复位。

- p0342 = 10 (电机转动惯量系数, 之前 p0342 = 1)

实际系数可在调试工具中指定。

- p1400.20 = 1 (加速模型)

- p1496 = 100 %

- p1959.16 = 1 (转速实际值平滑已计算)


- p1967 = 80 %

以下设置仅能通过 p3900 = 1 再次复位。

- p1115 = 1

- p1130, p1131 斜坡函数发生器取整由 p1120, p1121 和 r0345 计算得出。

可根据应用使用惯性转矩评估器 (p1400 位 18, p5310) 来确定运行中的自适应负载惯性转矩。

p0505		单位制选择 / 单位制选择	
SERVO, VECTOR, HLA, SERVO_AC, VECTOR_AC, SERVO_I_AC, VECTOR_I_AC, A_INF, S_INF, R_INF, B_INF, TM41, ENC	<b>可更改:</b> C2(5) <b>数据类型:</b> Integer16 <b>P 组 应用</b> <b>不适用于发动机型号:</b> - <b>最小</b> 1	<b>已计算:</b> - <b>动态索引:</b> - <b>单元组:</b> - <b>规范化:</b> - <b>最大</b> 4	<b>存取权限级别:</b> 1 <b>功能图:</b> - <b>单元选择:</b> - <b>专家列表:</b> 1 <b>出厂设置</b> 1
<b>说明:</b>	设置当前单位制。		
<b>数值:</b>	1: 单位制 SI 2: 相对单位制 /SI 3: 单位制 US 4: 相对单位制 /US		
<b>相关性:</b>	此参数只能通过调试软件在一个离线项目中修改。		
<b>小心:</b>	如果选择了百分比单位制, 而此后又修改了参考参数, 例如: p2000, 相关闭环控制参数的物理含义会随之调整, 从而改变控制性能, 参见 p1576, p1621, p1744, p1752, p1755 和 p1609, p1612, p1619, p1620。		
 <b>注释:</b>	例如: 百分比单位制的参考参数有 p2000 ... p2004。这些参数会根据公制或英制单位的选择而加以显示。		

<b>p0514[0...9]</b>	<b>特殊定标参考值 / 特殊定标参考值</b>		
SERVO, VECTOR, HLA, SERVO_AC, VECTOR_AC, SERVO_I_AC, VECTOR_I_AC, A_INF, S_INF, R_INF, B_INF	<b>可更改:</b> T <b>数据类型:</b> FloatingPoint32 <b>P 组 通讯</b> <b>不适用于发动机型号:</b> - <b>最小</b> 0.000001	<b>已计算:</b> CALC_MOD_ALL <b>动态索引:</b> - <b>单元组:</b> - <b>规范化:</b> - <b>最大</b> 10000000.000000	<b>存取权限级别:</b> 3 <b>功能图:</b> - <b>单元选择:</b> - <b>专家列表:</b> 1 <b>出厂设置</b> 1.000000
<b>说明:</b>	<p>设置 BICO 参数特殊定标的参考值。 特殊定标在与其他 BICO 参数互联时生效且可在下列情况中使用:</p> <ol style="list-style-type: none"> <li>带“定标: p0514”标识的参数。</li> <li>修改带“定标: p2000” ... “定标: p2007”标识的参数的标准定标。</li> </ol> <p>相对值指的是相应的参考值。也就是说, 参考值相当于 100 % 或 4000 hex (字) 或 4000 0000 hex (双字)。 按如下步骤进行 BICO 参数的特殊定标:</p> <ul style="list-style-type: none"> <li>设置参考值 (p0514[0...9])。</li> <li>根据 p0514 的下标设置该定标所作用的参数的编号 (p0515[0...19] ... p0524[0...19])。</li> </ul> <p>参考值 1.0 (出厂设置) 适用于带“定标: p0514”标识且未输入到 p0515[0...19] ... p0524[0...19] 中的参数。</p>		
<b>索引:</b>	<p>[0] = p0515[0...19] 中的参数 [1] = p0516[0...19] 中的参数 [2] = p0517[0...19] 中的参数 [3] = p0518[0...19] 中的参数 [4] = p0519[0...19] 中的参数 [5] = p0520[0...19] 中的参数 [6] = p0521[0...19] 中的参数 [7] = p0522[0...19] 中的参数 [8] = p0523[0...19] 中的参数 [9] = p0524[0...19] 中的参数</p>		
<b>相关性:</b>	参见: p0515, p0516, p0517, p0518, p0519, p0520, p0521, p0522, p0523, p0524		
<b>注意:</b>	只有进行了热启动或保存, 然后断电 / 上电后, 该参数的修改才生效。		
<b>p0515[0...19]</b>	<b>参考 p0514[0] 的特殊定标参数 / 特殊定标 p514[0]</b>		
SERVO, VECTOR, HLA, SERVO_AC, VECTOR_AC, SERVO_I_AC, VECTOR_I_AC, A_INF, S_INF, R_INF, B_INF	<b>可更改:</b> T <b>数据类型:</b> Unsigned32 <b>P 组 通讯</b> <b>不适用于发动机型号:</b> - <b>最小</b> 0	<b>已计算:</b> CALC_MOD_ALL <b>动态索引:</b> - <b>单元组:</b> - <b>规范化:</b> - <b>最大</b> 4294967295	<b>存取权限级别:</b> 3 <b>功能图:</b> - <b>单元选择:</b> - <b>专家列表:</b> 1 <b>出厂设置</b> 0
<b>说明:</b>	<p>通过 p0514[0] 中的参考值设置特殊定标参数。</p> <p>p0515[0]: 参数号 p0515[1]: 参数号 p0515[2]: 参数号 ... p0515[19]: 参数号</p>		
<b>相关性:</b>	参见: p0514		
<b>p0516[0...19]</b>	<b>参考 p0514[1] 的特殊定标参数 / 特殊定标 p514[1]</b>		
SERVO, VECTOR, HLA, SERVO_AC, VECTOR_AC, SERVO_I_AC, VECTOR_I_AC, A_INF, S_INF, R_INF, B_INF	<b>可更改:</b> T <b>数据类型:</b> Unsigned32 <b>P 组 通讯</b> <b>不适用于发动机型号:</b> - <b>最小</b> 0	<b>已计算:</b> CALC_MOD_ALL <b>动态索引:</b> - <b>单元组:</b> - <b>规范化:</b> - <b>最大</b> 4294967295	<b>存取权限级别:</b> 3 <b>功能图:</b> - <b>单元选择:</b> - <b>专家列表:</b> 1 <b>出厂设置</b> 0



**说明:** 通过 p0514[1] 中的参考值设置特殊定标参数。

p0516[0]: 参数号

p0516[1]: 参数号

p0516[2]: 参数号

...

p0516[19]: 参数号

**相关性:** 参见: p0514

---

### p0517[0...19] 参考 p0514[2] 的特殊定标参数 / 特殊定标 p514[2]

SERVO, VECTOR, HLA,  
SERVO\_AC, VECTOR\_AC,  
SERVO\_I\_AC,  
VECTOR\_I\_AC, A\_INF,  
S\_INF, R\_INF, B\_INF

**可更改:** T

**数据类型:** Unsigned32

**P 组 通讯**

**不适用于发动机型号:** -

**最小**

0

**已计算:** CALC\_MOD\_ALL

**动态索引:** -

**单元组:** -

**规范化:** -

**最大**

4294967295

**存取权限级别:** 3

**功能图:** -

**单元选择:** -

**专家列表:** 1

**出厂设置**

0

**说明:** 通过 p0514[2] 中的参考值设置特殊定标参数。

p0517[0]: 参数号

p0517[1]: 参数号

p0517[2]: 参数号

...

p0517[19]: 参数号

**相关性:** 参见: p0514

---

### p0518[0...19] 参考 p0514[3] 的特殊定标参数 / 特殊定标 p514[3]

SERVO, VECTOR, HLA,  
SERVO\_AC, VECTOR\_AC,  
SERVO\_I\_AC,  
VECTOR\_I\_AC, A\_INF,  
S\_INF, R\_INF, B\_INF

**可更改:** T

**数据类型:** Unsigned32

**P 组 通讯**

**不适用于发动机型号:** -

**最小**

0

**已计算:** CALC\_MOD\_ALL

**动态索引:** -

**单元组:** -

**规范化:** -

**最大**

4294967295

**存取权限级别:** 3

**功能图:** -

**单元选择:** -

**专家列表:** 1

**出厂设置**

0

**说明:** 通过 p0514[3] 中的参考值设置特殊定标参数。

p0518[0]: 参数号

p0518[1]: 参数号

p0518[2]: 参数号

...

p0518[19]: 参数号

**相关性:** 参见: p0514

---

### p0519[0...19] 参考 p0514[4] 的特殊定标参数 / 特殊定标 p514[4]

SERVO, VECTOR, HLA,  
SERVO\_AC, VECTOR\_AC,  
SERVO\_I\_AC,  
VECTOR\_I\_AC, A\_INF,  
S\_INF, R\_INF, B\_INF

**可更改:** T

**数据类型:** Unsigned32

**P 组 通讯**

**不适用于发动机型号:** -

**最小**

0

**已计算:** CALC\_MOD\_ALL

**动态索引:** -

**单元组:** -

**规范化:** -

**最大**

4294967295

**存取权限级别:** 3

**功能图:** -

**单元选择:** -

**专家列表:** 1

**出厂设置**

0

**说明:** 通过 p0514[4] 中的参考值设置特殊定标参数。

p0519[0]: 参数号

p0519[1]: 参数号

p0519[2]: 参数号

...

p0519[19]: 参数号

**相关性:** 参见: p0514

<b>p0520[0...19]</b>	<b>参考 p0514[5] 的特殊定标参数 / 特殊定标 p514[5]</b>		
SERVO, VECTOR, HLA, SERVO_AC, VECTOR_AC, SERVO_I_AC, VECTOR_I_AC, A_INF, S_INF, R_INF, B_INF	<b>可更改:</b> T <b>数据类型:</b> Unsigned32 <b>P 组 通讯</b> <b>不适用于发动机型号:</b> - <b>最小</b> 0	<b>已计算:</b> CALC_MOD_ALL <b>动态索引:</b> - <b>单元组:</b> - <b>规范化:</b> - <b>最大</b> 4294967295	<b>存取权限级别:</b> 3 <b>功能图:</b> - <b>单元选择:</b> - <b>专家列表:</b> 1 <b>出厂设置</b> 0

**说明:** 通过 p0514[5] 中的参考值设置特殊定标参数。

p0520[0]: 参数号

p0520[1]: 参数号

p0520[2]: 参数号

...

p0520[19]: 参数号

**相关性:** 参见: p0514

<b>p0521[0...19]</b>	<b>参考 p0514[6] 的特殊定标参数 / 特殊定标 p514[6]</b>		
SERVO, VECTOR, HLA, SERVO_AC, VECTOR_AC, SERVO_I_AC, VECTOR_I_AC, A_INF, S_INF, R_INF, B_INF	<b>可更改:</b> T <b>数据类型:</b> Unsigned32 <b>P 组 通讯</b> <b>不适用于发动机型号:</b> - <b>最小</b> 0	<b>已计算:</b> CALC_MOD_ALL <b>动态索引:</b> - <b>单元组:</b> - <b>规范化:</b> - <b>最大</b> 4294967295	<b>存取权限级别:</b> 3 <b>功能图:</b> - <b>单元选择:</b> - <b>专家列表:</b> 1 <b>出厂设置</b> 0

**说明:** 通过 p0514[6] 中的参考值设置特殊定标参数。

p0521[0]: 参数号

p0521[1]: 参数号

p0521[2]: 参数号

...

p0521[19]: 参数号

**相关性:** 参见: p0514

<b>p0522[0...19]</b>	<b>参考 p0514[7] 的特殊定标参数 / 特殊定标 p514[7]</b>		
SERVO, VECTOR, HLA, SERVO_AC, VECTOR_AC, SERVO_I_AC, VECTOR_I_AC, A_INF, S_INF, R_INF, B_INF	<b>可更改:</b> T <b>数据类型:</b> Unsigned32 <b>P 组 通讯</b> <b>不适用于发动机型号:</b> - <b>最小</b> 0	<b>已计算:</b> CALC_MOD_ALL <b>动态索引:</b> - <b>单元组:</b> - <b>规范化:</b> - <b>最大</b> 4294967295	<b>存取权限级别:</b> 3 <b>功能图:</b> - <b>单元选择:</b> - <b>专家列表:</b> 1 <b>出厂设置</b> 0

**说明:** 通过 p0514[7] 中的参考值设置特殊定标参数。

p0522[0]: 参数号

p0522[1]: 参数号

p0522[2]: 参数号

...

p0522[19]: 参数号

**相关性:** 参见: p0514

<b>p0523[0...19]</b>	<b>参考 p0514[8] 的特殊定标参数 / 特殊定标 p514[8]</b>		
SERVO, VECTOR, HLA, SERVO_AC, VECTOR_AC, SERVO_I_AC, VECTOR_I_AC, A_INF, S_INF, R_INF, B_INF	<b>可更改:</b> T <b>数据类型:</b> Unsigned32 <b>P 组 通讯</b> <b>不适用于发动机型号:</b> - <b>最小</b> 0	<b>已计算:</b> CALC_MOD_ALL <b>动态索引:</b> - <b>单元组:</b> - <b>规范化:</b> - <b>最大</b> 4294967295	<b>存取权限级别:</b> 3 <b>功能图:</b> - <b>单元选择:</b> - <b>专家列表:</b> 1 <b>出厂设置</b> 0

**说明:** 通过 p0514[8] 中的参考值设置特殊定标参数。

p0523[0]: 参数号

p0523[1]: 参数号

p0523[2]: 参数号

...

p0523[19]: 参数号

**相关性:** 参见: p0514

---

**p0524[0...19] 参考 p0514[9] 的特殊定标参数 / 特殊定标 p514[9]**

SERVO, VECTOR, HLA,  
SERVO\_AC, VECTOR\_AC,  
SERVO\_I\_AC,  
VECTOR\_I\_AC, A\_INF,  
S\_INF, R\_INF, B\_INF

**可更改:** T

**数据类型:** Unsigned32

**P 组 通讯**

**不适用于发动机型号:** -

**最小**

0

**已计算:** CALC\_MOD\_ALL

**动态索引:** -

**单元组:** -

**规范化:** -

**最大**

4294967295

**存取权限级别:** 3

**功能图:** -

**单元选择:** -

**专家列表:** 1

**出厂设置**

0

**说明:** 通过 p0514[9] 中的参考值设置特殊定标参数。

p0524[0]: 参数号

p0524[1]: 参数号

p0524[2]: 参数号

...

p0524[19]: 参数号

**相关性:** 参见: p0514

---

**p0528 控制器增益单位制 / 控制器增益单位制**

SERVO, HLA,  
SERVO\_AC,  
SERVO\_I\_AC, TM41,  
ENC

**可更改:** C2(5)

**数据类型:** Integer16

**P 组 应用**

**不适用于发动机型号:** -

**最小**

0

**已计算:** -

**动态索引:** -

**单元组:** -

**规范化:** -

**最大**

1

**存取权限级别:** 4

**功能图:** -

**单元选择:** -

**专家列表:** 1

**出厂设置**

0

**说明:** 控制器增益的单位制。

**数值:** 0: 物理单位 /% 单位 (p0505)

1: 无量纲的 % 单位

**注释:** 参数值给定为 0, 无法修改。

---

**p0528 控制器增益单位制 / 控制器增益单位制**

VECTOR, VECTOR\_AC,  
VECTOR\_I\_AC

**可更改:** C2(5)

**数据类型:** Integer16

**P 组 应用**

**不适用于发动机型号:** -

**最小**

0

**已计算:** -

**动态索引:** -

**单元组:** -

**规范化:** -

**最大**

1

**存取权限级别:** 4

**功能图:** -

**单元选择:** -

**专家列表:** 1

**出厂设置**

1

**说明:** 控制器增益的单位制。

**数值:** 0: 物理单位 /% 单位 (p0505)

1: 无量纲的 % 单位

**注释:** 在矢量 (r0107) 时:

参数值给定为 1, 无法修改。

<b>p0530[0...n]</b>	<b>轴承规格选择 / 轴承规格选择</b>		
SERVO, VECTOR, SERVO_AC, VECTOR_AC, SERVO_I_AC, VECTOR_I_AC	<b>可更改:</b> C2(1, 3) <b>数据类型:</b> Unsigned16 <b>P 组</b> 电机 <b>不适用于发动机型号:</b> SESM <b>最小</b> 0	<b>已计算:</b> - <b>动态索引:</b> MDS, p0130 <b>单元组:</b> - <b>规范化:</b> - <b>最大</b> 104	<b>存取权限级别:</b> 1 <b>功能图:</b> - <b>单元选择:</b> - <b>专家列表:</b> 1 <b>出厂设置</b> 0
<b>说明:</b>	轴承规格的设置。 根据所输入的轴承规格, 自动设置其代码 (p0531)。 0 = 未设定 1 = 手动输入 101 = STANDARD 102 = PERFORMANCE 103 = HIGH PERFORMANCE 104 = ADVANCED LIFETIME		
<b>相关性:</b>	参见: p0301, p0531, p0532, p1082, r1082		
<b>注意:</b>	当 p0530 = 101, 102, 103, 104 时, 轴承的最大转速 (p0532) 被写保护。写保护在 p0530 = 1 时取消。 如果在快速调试 (p0010 = 1) 中修改了 p0530, 则快速调试中的最大转速 p1082 也自动调整。但它在电机调试 (p0010 = 3) 中不会自动调整。轴承的最大转速计入最大转速限制 p1082 中。		
<b>注释:</b>	使用带 DRIVE-CLiQ 的电机时, 只能设置 p0530 = 1。		
<b>p0531[0...n]</b>	<b>轴承代码选择 / 轴承代码选择</b>		
SERVO, VECTOR, SERVO_AC, VECTOR_AC, SERVO_I_AC, VECTOR_I_AC	<b>可更改:</b> C2(3) <b>数据类型:</b> Unsigned16 <b>P 组</b> 电机 <b>不适用于发动机型号:</b> - <b>最小</b> 0	<b>已计算:</b> - <b>动态索引:</b> MDS, p0130 <b>单元组:</b> - <b>规范化:</b> - <b>最大</b> 65535	<b>存取权限级别:</b> 1 <b>功能图:</b> - <b>单元选择:</b> - <b>专家列表:</b> 1 <b>出厂设置</b> 0
<b>说明:</b>	显示和设置轴承代码。 在设置 p0301 和 p0530 时会自动预设代码并写保护。如需取消写保护, 必须注意 p0530 中的信息。		
<b>相关性:</b>	参见: p0301, p0530, p0532, p1082, r1082		
<b>注意:</b>	如果在快速调试 (p0010 = 1) 时修改了 p0531, 则快速调试中最大转速 p1082 也自动调整。但它在电机调试 (p0010 = 3) 中不会自动调整。轴承的最大转速计入最大转速限制 p1082 中。		
<b>注释:</b>	使用带 DRIVE-CLiQ 的电机时, p0531 不可修改。		
<b>p0532[0...n]</b>	<b>轴承最大转速 / 轴承最大转速</b>		
SERVO, SERVO_AC, SERVO_I_AC	<b>可更改:</b> C2(1, 3) <b>数据类型:</b> FloatingPoint32 <b>P 组</b> 电机 <b>不适用于发动机型号:</b> - <b>最小</b> 0.0 [rpm]	<b>已计算:</b> - <b>动态索引:</b> MDS, p0130 <b>单元组:</b> - <b>规范化:</b> - <b>最大</b> 210000.0 [rpm]	<b>存取权限级别:</b> 1 <b>功能图:</b> - <b>单元选择:</b> - <b>专家列表:</b> 1 <b>出厂设置</b> 0.0 [rpm]
<b>说明:</b>	轴承最大转速的设置。 针对最大转速 (p1082) 的计算: - p0324 = 0 或 p0532 = 0 时, 使用 p0322。 - p0324 > 0 且 p0532 > 0 时, 使用两个参数中的较小值。		
<b>相关性:</b>	参见: p0301, p0322, p0324, p0530, p1082, r1082		
<b>注意:</b>	使用电机列表 (p0301) 中的电机时, 如果选择了轴承规格 (p0530), 则此参数自动给定。 在选择列表电机时, 该参数无法修改 (写保护)。如需取消写保护, 必须注意 p0530 中的信息。 如果在快速调试 (p0010 = 1) 中修改了 p0532, 则快速调试中的最大转速 p1082 也自动调整。但它在电机调试 (p0010 = 3) 中不会自动调整。		

<b>p0532[0...n]</b>	<b>轴承最大速度 / 轴承最大速度</b>		
SERVO (线性), SERVO_AC (线性), SERVO_I_AC (线性)	<b>可更改:</b> C2(1, 3) <b>数据类型:</b> FloatingPoint32 <b>P 组 电机</b> <b>不适用于发动机型号:</b> - <b>最小</b> 0.0 [m/min]	<b>已计算:</b> - <b>动态索引:</b> MDS, p0130 <b>单元组:</b> - <b>规范化:</b> - <b>最大</b> 1300.0 [m/min]	<b>存取权限级别:</b> 1 <b>功能图:</b> - <b>单元选择:</b> - <b>专家列表:</b> 1 <b>出厂设置</b> 0.0 [m/min]
<b>说明:</b>	轴承最大速度的设置。 针对最大速度 (p1082) 的计算: - p0324 = 0 或 p0532 = 0 时, 使用 p0322。 - p0324 > 0 且 p0532 > 0 时, 使用两个参数中的较小值。		
<b>相关性:</b>	参见: p0301, p0322, p0324, p0530, p1082, r1082		
<b>注意:</b>	使用电机列表 (p0301) 中的电机时, 如果选择了轴承规格 (p0530), 则此参数自动给定。 在选择列表电机时, 该参数无法修改 (写保护)。如需取消写保护, 必须注意 p0530 中的信息。 如果在快速调试 (p0010 = 1) 中修改了 p0532, 则快速调试中的最大速度 p1082 也自动调整。但它在电机调试 (p0010 = 3) 中不会自动调整。		
<b>p0532[0...n]</b>	<b>轴承最大转速 / 轴承最大转速</b>		
VECTOR, VECTOR_AC, VECTOR_I_AC	<b>可更改:</b> C2(1, 3) <b>数据类型:</b> FloatingPoint32 <b>P 组 电机</b> <b>不适用于发动机型号:</b> - <b>最小</b> 0.0 [rpm]	<b>已计算:</b> - <b>动态索引:</b> MDS, p0130 <b>单元组:</b> - <b>规范化:</b> - <b>最大</b> 210000.0 [rpm]	<b>存取权限级别:</b> 2 <b>功能图:</b> - <b>单元选择:</b> - <b>专家列表:</b> 1 <b>出厂设置</b> 0.0 [rpm]
<b>说明:</b>	轴承最大转速的设置。 针对最大转速 (p1082) 的计算: - p0324 = 0 或 p0532 = 0 时, 使用 p0322。 - p0324 > 0 且 p0532 > 0 时, 使用两个参数中的较小值。		
<b>相关性:</b>	参见: p0301, p0322, p0324, p0530, p1082, r1082		
<b>注意:</b>	使用电机列表 (p0301) 中的电机时, 如果选择了轴承规格 (p0530), 则此参数自动给定。 在选择列表电机时, 该参数无法修改 (写保护)。如需取消写保护, 必须注意 p0530 中的信息。 如果在快速调试 (p0010 = 1) 中修改了 p0532, 则快速调试中的最大转速 p1082 也自动调整。但它在电机调试 (p0010 = 3) 中不会自动调整。		
<b>p0541[0...n]</b>	<b>负载变速箱的代码号 / 负载变速箱的代码号</b>		
SERVO, SERVO_AC, SERVO_I_AC	<b>可更改:</b> C2(1, 3) <b>数据类型:</b> Unsigned32 <b>P 组 电机</b> <b>不适用于发动机型号:</b> ASM, SESM, REL, RESM <b>最小</b> 0	<b>已计算:</b> - <b>动态索引:</b> MDS, p0130 <b>单元组:</b> - <b>规范化:</b> - <b>最大</b> 4294967295	<b>存取权限级别:</b> 1 <b>功能图:</b> - <b>单元选择:</b> - <b>专家列表:</b> 1 <b>出厂设置</b> 1
<b>说明:</b>	显示和设置负载变速箱的代码号。 0 = 未设定 1 = 手动输入 > 1 = 有效代码号 值 = 0 时: - 列出的参数设为零并进行写保护。 值 = 1 时: - 取消列出的参数的写保护。 值 > 1 时: - 列出的参数自动进行预设置并进行写保护。		
<b>相关性:</b>	参见: p0542, p0543, p0544, p0545, p0546, p0547		

## 2 参数

### 2.2 参数列表

**注释:** 无法设置不存在的代码号。

---

<b>p0542[0...n]</b>	<b>负载变速箱的最大转速 / 负载变速箱最大转速</b>		
SERVO, SERVO_AC, SERVO_I_AC	<b>可更改:</b> C2(1, 3) <b>数据类型:</b> FloatingPoint32 <b>P 组 电机</b> <b>不适用于发动机型号:</b> ASM, SESM, REL, RESM <b>最小</b> 0.0 [rpm]	<b>已计算:</b> - <b>动态索引:</b> MDS, p0130 <b>单元组:</b> - <b>规范化:</b> - <b>最大</b> 210000.0 [rpm]	<b>存取权限级别:</b> 1 <b>功能图:</b> - <b>单元选择:</b> - <b>专家列表:</b> 1 <b>出厂设置</b> 0.0 [rpm]
<b>说明:</b>	设置负载变速箱允许的最大输入转速。 针对快速调试 (p0010=1) 中最大转速 (p1082) 的计算: - p0542 = 0 时, 该参数无效。使用 p0322 中的最大转速。 - p0542 > 0 时, 使用 p0542 限制最小转速 (p0322)。		
<b>注意:</b>	输入了相应的代码号 (p0541) 后, 该参数会自动设定并设置写保护。如需取消写保护, 必须注意 p0541 中的信息。		

---

<b>p0543[0...n]</b>	<b>负载变速箱的最大转矩 / 负载变速箱最大转矩</b>		
SERVO, SERVO_AC, SERVO_I_AC	<b>可更改:</b> C2(1, 3) <b>数据类型:</b> FloatingPoint32 <b>P 组 电机</b> <b>不适用于发动机型号:</b> ASM, SESM, REL, RESM <b>最小</b> 0.00 [Nm]	<b>已计算:</b> - <b>动态索引:</b> MDS, p0130 <b>单元组:</b> 7_4 <b>规范化:</b> - <b>最大</b> 1000000.00 [Nm]	<b>存取权限级别:</b> 2 <b>功能图:</b> - <b>单元选择:</b> p0100 <b>专家列表:</b> 1 <b>出厂设置</b> 0.00 [Nm]
<b>说明:</b>	设置负载变速箱允许的最大输入转矩。 针对快速调试 (p0010=1) 中上限 / 电动转矩限值 (p1520) 和下限 / 再生转矩限值 (p1521) 的计算: - p0543 = 0 时, 使用 p1520/p1521。 - p0543 > 0 时, 使用 p0543 限制转矩限值 (r1538, r1539)。		
<b>注意:</b>	输入了相应的代码号 (p0541) 后, 该参数会自动设定并设置写保护。如需取消写保护, 必须注意 p0541 中的信息。		

---

<b>p0544[0...n]</b>	<b>负载变速箱的传动比分子 / 负载变速传动比分子</b>		
SERVO, SERVO_AC, SERVO_I_AC	<b>可更改:</b> C2(1, 3) <b>数据类型:</b> Integer32 <b>P 组 电机</b> <b>不适用于发动机型号:</b> ASM, SESM, REL, RESM <b>最小</b> 0	<b>已计算:</b> - <b>动态索引:</b> MDS, p0130 <b>单元组:</b> - <b>规范化:</b> - <b>最大</b> 2147483647	<b>存取权限级别:</b> 2 <b>功能图:</b> - <b>单元选择:</b> - <b>专家列表:</b> 1 <b>出厂设置</b> 0
<b>说明:</b>	设置负载变速箱的传动比分子 (绝对值)。		
<b>注意:</b>	输入了相应的代码号 (p0541) 后, 该参数会自动设定并设置写保护。如需取消写保护, 必须注意 p0541 中的信息。		

---

<b>p0545[0...n]</b>	<b>负载变速箱的传动比分母 / 负载变速传动比分母</b>		
SERVO, SERVO_AC, SERVO_I_AC	<b>可更改:</b> C2(1, 3) <b>数据类型:</b> Integer32 <b>P 组 电机</b> <b>不适用于发动机型号:</b> ASM, SESM, REL, RESM <b>最小</b> 0	<b>已计算:</b> - <b>动态索引:</b> MDS, p0130 <b>单元组:</b> - <b>规范化:</b> - <b>最大</b> 2147483647	<b>存取权限级别:</b> 2 <b>功能图:</b> - <b>单元选择:</b> - <b>专家列表:</b> 1 <b>出厂设置</b> 0
<b>说明:</b>	设置负载变速箱的传动比分母 (绝对值)。		
<b>注意:</b>	输入了相应的代码号 (p0541) 后, 该参数会自动设定并设置写保护。如需取消写保护, 必须注意 p0541 中的信息。		

<b>p0546[0...n]</b>	<b>负载变速箱旋转方向取反 / 负载变速箱旋转反向</b>		
SERVO, SERVO_AC, SERVO_I_AC	<b>可更改:</b> C2(1, 3) <b>数据类型:</b> Integer32 <b>P 组</b> 电机 <b>不适用于发动机型号:</b> ASM, SESM, REL, RESM <b>最小</b> 0	<b>已计算:</b> - <b>动态索引:</b> MDS, p0130 <b>单元组:</b> - <b>规范化:</b> - <b>最大</b> 2147483647	<b>存取权限级别:</b> 2 <b>功能图:</b> - <b>单元选择:</b> - <b>专家列表:</b> 1 <b>出厂设置</b> 0
<b>说明:</b>	设置负载变速箱的旋转方向取反。 值 = 0: 不取反 值 = 1: 取反		
<b>注意:</b>	输入了相应的代码号 (p0541) 后, 该参数会自动设定并设置写保护。如需取消写保护, 必须注意 p0541 中的信息。		
<b>p0547[0...n]</b>	<b>负载变速箱惯性转矩 / 负载变速箱惯性转矩</b>		
SERVO, SERVO_AC, SERVO_I_AC	<b>可更改:</b> C2(1, 3) <b>数据类型:</b> FloatingPoint32 <b>P 组</b> 电机 <b>不适用于发动机型号:</b> ASM, SESM, REL, RESM <b>最小</b> 0.000000 [kgm2]	<b>已计算:</b> - <b>动态索引:</b> MDS, p0130 <b>单元组:</b> 25_1 <b>规范化:</b> - <b>最大</b> 100000.000000 [kgm2]	<b>存取权限级别:</b> 3 <b>功能图:</b> - <b>单元选择:</b> p0100 <b>专家列表:</b> 1 <b>出厂设置</b> 0.000000 [kgm2]
<b>说明:</b>	负载变速箱的惯性转矩设置。		
<b>注意:</b>	输入了相应的代码号 (p0541) 后, 该参数会自动设定并设置写保护。如需取消写保护, 必须注意 p0541 中的信息。		
<b>注释:</b>	手动输入时 (p0541 = 1), 如果输入值导致与电机的惯性转矩比例小于 1 (p0342 < 1), 则拒绝该待设置的值。在该情况下, 通过 p0541 = 0 复位变速箱数据并重新输入 (p0541 = 0 时 p0342 = 1)。		
<b>p0550[0...n]</b>	<b>制动类型 / 制动规格</b>		
SERVO, SERVO_AC, SERVO_I_AC	<b>可更改:</b> C2(1, 3) <b>数据类型:</b> Integer16 <b>P 组</b> 电机 <b>不适用于发动机型号:</b> ASM, SESM, REL, RESM <b>最小</b> 0	<b>已计算:</b> - <b>动态索引:</b> MDS, p0130 <b>单元组:</b> - <b>规范化:</b> - <b>最大</b> 1	<b>存取权限级别:</b> 2 <b>功能图:</b> - <b>单元选择:</b> - <b>专家列表:</b> 1 <b>出厂设置</b> 0
<b>说明:</b>	设置制动类型。		
<b>数值:</b>	0: 无数据 1: 抱闸		
<b>注意:</b>	输入了相应的代码号 (p0551) 后, 该参数会自动设定并设置写保护。如需取消写保护, 必须注意 p0551 中的信息。		
<b>p0551[0...n]</b>	<b>制动代码号 / 制动代码号</b>		
SERVO, SERVO_AC, SERVO_I_AC	<b>可更改:</b> C2(1, 3) <b>数据类型:</b> Unsigned32 <b>P 组</b> 电机 <b>不适用于发动机型号:</b> ASM, SESM, REL, RESM <b>最小</b> 0	<b>已计算:</b> - <b>动态索引:</b> MDS, p0130 <b>单元组:</b> - <b>规范化:</b> - <b>最大</b> 4294967295	<b>存取权限级别:</b> 1 <b>功能图:</b> - <b>单元选择:</b> - <b>专家列表:</b> 1 <b>出厂设置</b> 1

<b>说明:</b>	显示和设置制动代码号。 0 = 未设定 1 = 手动输入 > 1 = 有效代码号 值 = 0 时: - 列出的参数设为零并进行写保护。 - 参数 p1216, p1217 设为零并进行写保护。 值 = 1 时: - 取消列出的参数的写保护。 值 > 1 时: - 列出的参数进行自动预设置和写保护。 - 参数 p1216, p1217 进行自动预设置和写保护。
<b>相关性:</b>	参见: p0550, p0552, p0553
<b>注释:</b>	只能设置可用于电机代码 (p0301) 的代码号。

p0552[0...n]	制动最大转速 / 制动最大转速		
SERVO, SERVO_AC, SERVO_I_AC	<b>可更改:</b> C2(1, 3) <b>数据类型:</b> FloatingPoint32 <b>P 组</b> 电机 <b>不适用于发动机型号:</b> ASM, SESM, REL, RESM <b>最小</b> 0.0 [rpm]	<b>已计算:</b> - <b>动态索引:</b> MDS, p0130 <b>单元组:</b> - <b>规范化:</b> - <b>最大</b> 210000.0 [rpm]	<b>存取权限级别:</b> 2 <b>功能图:</b> - <b>单元选择:</b> - <b>专家列表:</b> 1 <b>出厂设置</b> 0.0 [rpm]
<b>说明:</b>	设置制动允许的最大输入转速。 针对快速调试 (p0010=1) 中最大转速 (p1082) 的计算: - p0552 = 0 时, 该参数无效。使用 p0322 中的最大转速。 - p0552 > 0 时, 使用 p0552 限制最大转速 (p0322)。		
<b>注意:</b>	输入了相应的代码号 (p0551) 后, 该参数会自动设定并设置写保护。如需取消写保护, 必须注意 p0551 中的信息。		

p0553[0...n]	制动保持转矩 / 制动保持转矩		
SERVO, SERVO_AC, SERVO_I_AC	<b>可更改:</b> C2(1, 3) <b>数据类型:</b> FloatingPoint32 <b>P 组</b> 电机 <b>不适用于发动机型号:</b> ASM, SESM, REL, RESM <b>最小</b> 0.00 [Nm]	<b>已计算:</b> - <b>动态索引:</b> MDS, p0130 <b>单元组:</b> 7_4 <b>规范化:</b> - <b>最大</b> 1000000.00 [Nm]	<b>存取权限级别:</b> 2 <b>功能图:</b> - <b>单元选择:</b> p0100 <b>专家列表:</b> 1 <b>出厂设置</b> 0.00 [Nm]
<b>说明:</b>	设置制动保持转矩。		
<b>注意:</b>	输入了相应的代码号 (p0551) 后, 该参数会自动设定并设置写保护。如需取消写保护, 必须注意 p0551 中的信息。		

p0554[0...n]	制动惯性转矩 / 制动惯性转矩		
SERVO, SERVO_AC, SERVO_I_AC	<b>可更改:</b> C2(1, 3) <b>数据类型:</b> FloatingPoint32 <b>P 组</b> 电机 <b>不适用于发动机型号:</b> ASM, SESM, REL, RESM <b>最小</b> 0.000000 [kgm2]	<b>已计算:</b> - <b>动态索引:</b> MDS, p0130 <b>单元组:</b> 25_1 <b>规范化:</b> - <b>最大</b> 100000.000000 [kgm2]	<b>存取权限级别:</b> 2 <b>功能图:</b> - <b>单元选择:</b> p0100 <b>专家列表:</b> 1 <b>出厂设置</b> 0.000000 [kgm2]
<b>说明:</b>	设置制动惯性转矩。		
<b>注意:</b>	输入了相应的代码号 (p0551) 后, 该参数会自动设定并设置写保护。如需取消写保护, 必须注意 p0551 中的信息。		
<b>注释:</b>	手动输入时 (p0551 = 1), 如果输入值导致与电机的惯性转矩比例小于 1 (p0342 < 1), 则拒绝该待设置的值。在该情况下, 通过 p0551 = 0 复位变速箱数据并重新输入 (p0551 = 0 时 p0342 = 1)。		



<b>r0565</b> [0...15]	<b>C0: 测量头时间戳 / 测量头时间戳</b>		
CU_I, CU_NX_CX, CU_S_AC_DP, CU_S_AC_PN, CU_S120_PN, CU_S150_PN, CU_S120_DP, CU_S150_DP, CU_I_D410	可更改: - 数据类型: Unsigned16 P 组 显示, 信号 不适用于发动机型号: - 最小 -	已计算: - 动态索引: - 单元组: - 规范化: - 最大 -	存取权限级别: 3 功能图: - 单元选择: - 专家列表: 1 出厂设置 -

**说明:** 连接器输出, 显示时间戳 MT\_ZS\_1 至 MT\_ZS\_16。  
显示“中央测量头检测等级 3”功能中数字输入脉冲沿的测量时间。  
测量时间是 16 位值, 分辨率为 0.25 us。  
优先级:  
MT1 ... MT8, 最旧 ... 最新的时间戳

<b>r0566</b> [0...3]	<b>C0: 测量头时间戳基准 / 测量头时间戳基准</b>		
CU_I, CU_NX_CX, CU_S_AC_DP, CU_S_AC_PN, CU_S120_PN, CU_S150_PN, CU_S120_DP, CU_S150_DP, CU_I_D410	可更改: - 数据类型: Unsigned16 P 组 显示, 信号 不适用于发动机型号: - 最小 -	已计算: - 动态索引: - 单元组: - 规范化: - 最大 -	存取权限级别: 3 功能图: - 单元选择: - 专家列表: 1 出厂设置 -

**说明:** 连接器输出, 显示时间戳参考 MT\_ZSB1 至 MT\_ZSB4。

<b>r0567</b>	<b>C0: 测量头诊断字 / 测量头诊断字</b>		
CU_I, CU_NX_CX, CU_S_AC_DP, CU_S_AC_PN, CU_S120_PN, CU_S150_PN, CU_S120_DP, CU_S150_DP, CU_I_D410	可更改: - 数据类型: Unsigned16 P 组 - 不适用于发动机型号: - 最小 -	已计算: - 动态索引: - 单元组: - 规范化: - 最大 -	存取权限级别: 3 功能图: - 单元选择: - 专家列表: 1 出厂设置 -

**说明:** 连接器输出, 显示 MT\_DIAG 诊断字。

<b>p0570</b>	<b>禁用表中的参数数量 / 禁用表中参数数量</b>		
SERVO, VECTOR, SERVO_AC, VECTOR_AC, SERVO_I_AC, VECTOR_I_AC	可更改: U, T 数据类型: Unsigned8 P 组 应用 不适用于发动机型号: - 最小 0	已计算: - 动态索引: - 单元组: - 规范化: - 最大 50	存取权限级别: 2 功能图: - 单元选择: - 专家列表: 1 出厂设置 0

**说明:** 禁用表 p0571 中参数数量设置。  
参数数量可从自动计算的电机参数和闭环控制参数中得出 (参见 p0340, p0578), 从下标 0 开始。

**注释:** 确定 p0571 的参数数量。  
值为 0 时, 取消禁用表。

<b>p0571</b> [0...49]	<b>电机参数 / 闭环控制参数计算禁用表 / 禁止列表计算</b>		
SERVO, SERVO_AC, SERVO_I_AC	可更改: U, T 数据类型: Integer16 P 组 应用 不适用于发动机型号: - 最小 0	已计算: - 动态索引: - 单元组: - 规范化: - 最大 2142	存取权限级别: 2 功能图: - 单元选择: - 专家列表: 1 出厂设置 0

**说明:** 禁用表中包含了不纳入电机参数和闭环控制参数的自动计算 (p0340, p0578) 的参数。

**数值:**

- 0: 无参数
- 348: Vdc = 600 V 弱磁开始转速
- 600: 电机温度传感器
- 640: 电流极限
- 1082: 最大转速
- 1441: 转速实际值滤波时间
- 1460: 转速控制器 P 增益
- 1462: 转速控制器积分时间
- 1470: 转速控制器 P 增益 无编码器
- 1472: 转速控制器积分时间 无编码器
- 1520: 转矩上限 / 电动方式
- 1521: 转矩下限 / 再生方式
- 1530: 电动方式功率极限
- 1531: 再生方式功率极限
- 1590: 磁通控制器 P 增益
- 1592: 磁通控制器积分时间参数
- 1656: 电流设定值滤波器激活
- 2141: 转速阈值 1
- 2142: 转速回差 1

**注释:** p0570 确定禁用表中的参数数量, 从下标 0 开始计数。p0572 确定禁用表中的驱动数据组。

如果表中一个条目是电机数据组的参数号, 只要有一个驱动数据组参考该电机数据组, 该电机数据组就不会被覆盖 (p0186)。

### p0571[0...49] 电机参数 / 闭环控制参数计算禁用表 / 禁止列表计算

VECTOR, VECTOR\_AC,  
VECTOR\_I\_AC

**可更改:** U, T

**数据类型:** Integer16

**P 组 应用**

**不适用于发动机型号:** -

**最小**

0

**已计算:** -

**动态索引:** -

**单元组:** -

**规范化:** -

**最大**

2142

**存取权限级别:** 2

**功能图:** -

**单元选择:** -

**专家列表:** 1

**出厂设置**

0

**说明:** 禁用表中包含了不纳入电机参数和闭环控制参数的自动计算 (p0340, p0578) 的参数。

**数值:**

- 0: 无参数
- 600: 电机温度传感器
- 640: 电流极限
- 1082: 最大转速
- 1460: 转速控制器 P 增益
- 1462: 转速控制器积分时间
- 1470: 转速控制器 P 增益 无编码器
- 1472: 转速控制器积分时间 无编码器
- 1520: 转矩上限 / 电动方式
- 1521: 转矩下限 / 再生方式
- 1530: 电动方式功率极限
- 1531: 再生方式功率极限
- 1590: 磁通控制器 P 增益
- 1592: 磁通控制器积分时间参数
- 2141: 转速阈值 1
- 2142: 转速回差 1

**注释:** p0570 确定禁用表中的参数数量, 从下标 0 开始计数。p0572 确定禁用表中的驱动数据组。

如果表中一个条目是电机数据组的参数号, 只要有一个驱动数据组参考该电机数据组, 该电机数据组就不会被覆盖 (p0186)。

### p0572[0...n] 激活 / 取消禁用表 / 激活 / 取消禁用表

SERVO, VECTOR,  
SERVO\_AC, VECTOR\_AC,  
SERVO\_I\_AC,  
VECTOR\_I\_AC

**可更改:** U, T

**数据类型:** Integer16

**P 组 应用**

**不适用于发动机型号:** -

**最小**

0

**已计算:** -

**动态索引:** DDS, p0180

**单元组:** -

**规范化:** -

**最大**

1

**存取权限级别:** 2

**功能图:** -

**单元选择:** -

**专家列表:** 1

**出厂设置**

0

<b>说明:</b>	激活 / 取消禁用表的设置。 取决于该设置，确定在为驱动数据组 (Drive Data Set, DDS) 计算电机参数和闭环控制参数时是否覆盖禁用表参数 (p0571)。
<b>数值:</b>	0: 否 1: 是
<b>注释:</b>	值 = 0: 自动计算 (p0340, p0578) 也会覆盖禁用表参数 (p0571)。 值 = 1: 自动计算 (p0340, p0578) 不会覆盖禁用表参数 (p0571)。

**p0573 禁止自动参考值计算 / 禁止计算**

SERVO, VECTOR, HLA, SERVO_AC, VECTOR_AC, SERVO_I_AC, VECTOR_I_AC, A_INF, S_INF, R_INF, B_INF, TM41	<b>可更改:</b> U, T <b>数据类型:</b> Integer16 <b>P 组 应用</b> <b>不适用于发动机型号:</b> - <b>最小</b> 0	<b>已计算:</b> - <b>动态索引:</b> - <b>单元组:</b> - <b>规范化:</b> - <b>最大</b> 1	<b>存取权限级别:</b> 2 <b>功能图:</b> - <b>单元选择:</b> - <b>专家列表:</b> 1 <b>出厂设置</b> 0
<b>说明:</b>	禁止在自动计算电机参数和闭环控制参数 (p0340, p3900) 时计算参考参数, 如 p2000。		
<b>数值:</b>	0: 否 1: 是		
<b>注意:</b>	如果输入了新的电机参数, 比如 p0305, 并且只存在一个驱动数据组 (p0180 = 1), 会取消参考参数计算的禁止。该情况和初步调试相同。 计算电机参数和闭环控制参数 (p0340, p3900), 参考参数计算的禁止再次自动激活。		
<b>注释:</b>	值 = 0: 自动计算 (p0340, p3900) 覆盖参考参数。 值 = 1: 自动计算 (p0340, p3900) 不覆盖参考参数。		

**p0578[0...n] 计算和工艺相关的参数 / 计算工艺参数**

SERVO, VECTOR, SERVO_AC, VECTOR_AC, SERVO_I_AC, VECTOR_I_AC	<b>可更改:</b> C2(5), T <b>数据类型:</b> Integer16 <b>P 组 应用</b> <b>不适用于发动机型号:</b> - <b>最小</b> 0	<b>已计算:</b> - <b>动态索引:</b> DDS, p0180 <b>单元组:</b> - <b>规范化:</b> - <b>最大</b> 1	<b>存取权限级别:</b> 2 <b>功能图:</b> - <b>单元选择:</b> - <b>专家列表:</b> 1 <b>出厂设置</b> 0
<b>说明:</b>	该参数用于对所有与工艺应用 (p0500) 相关的参数进行计算。 p0340 = 5 能够算出的所有参数, 该参数都可以算出。		
<b>数值:</b>	0: 无计算 1: 完整计算		
<b>注释:</b>	在计算结束时自动恢复成 p0578 = 0。		

**p0580 测量头输入端子 / 测量头输入端子**

SERVO, HLA, SERVO_AC, SERVO_I_AC	<b>可更改:</b> U, T <b>数据类型:</b> Integer16 <b>P 组 编码器</b> <b>不适用于发动机型号:</b> - <b>最小</b> 0	<b>已计算:</b> - <b>动态索引:</b> - <b>单元组:</b> - <b>规范化:</b> - <b>最大</b> 8	<b>存取权限级别:</b> 3 <b>功能图:</b> - <b>单元选择:</b> - <b>专家列表:</b> 1 <b>出厂设置</b> 0
<b>说明:</b>	用于测量转速实际值的测量头的输入端子。		
<b>数值:</b>	0: 无测量头 1: DI/D0 9 (X122.10/X121.8) 2: DI/D0 10 (X122.12/X121.10) 3: DI/D0 11 (X122.13/X121.11) 4: DI/D0 13 (X132.10/X131.2) 5: DI/D0 14 (X132.12/X131.4)		

## 2 参数

### 2.2 参数列表

6: DI/DO 15 (X132.13/X131.5)  
7: DI/DO 8 (X122.9/X121.7)  
8: DI/DO 12 (X132.9/X131.1)

**相关性:**

参见: p0581, p0728

参见: A07498

**注意:**

对于端子名称:

第一个名称针对 CU320, 第二个针对 CU310。

选择值时:

对于 CX32, NX10 和 NX15, 只可以将 DI/DO 8, 9, 10, 11 设为快速输入 (参见设备手册)。

**注释:**

必须将端子设为输入 (p0728)。

如果拒绝参数修改, 请检查是否已经在 p0488, p0489, p0493, p0494, p0495, p0680, p2517 或 p2518 中使用了输入端子。

DI/DO: 双向数字量输入/输出 (Bidirectional Digital Input/Output)

---

#### p0581

#### 测量头脉冲沿 / 测量头脉冲沿

SERVO, HLA,

SERVO\_AC, SERVO\_I\_AC

可更改: U, T

数据类型: Integer16

P 组 编码器

不适用于发动机型号: -

最小

0

已计算: -

动态索引: -

单元组: -

规范化: -

最大

1

存取权限级别: 3

功能图: -

单元选择: -

专家列表: 1

出厂设置

0

**说明:**

在测量转速实际值时, 用于析测量头信号的脉冲沿。

0: 0/1 脉冲沿

1: 1/0 脉冲沿

**相关性:**

参见: p0580

---

#### p0582

#### 测量头每转脉冲数 / 测量头每转脉冲数

SERVO, HLA,

SERVO\_AC, SERVO\_I\_AC

可更改: U, T

数据类型: Unsigned16

P 组 编码器

不适用于发动机型号: -

最小

1

已计算: -

动态索引: -

单元组: -

规范化: -

最大

12

存取权限级别: 3

功能图: -

单元选择: -

专家列表: 1

出厂设置

1

**说明:**

设置测量头每转脉冲数, 例如: 在透光板上。

---

#### p0583

#### 测量头最大测量时间 / 测量头最大测量时间

SERVO, HLA,

SERVO\_AC, SERVO\_I\_AC

可更改: U, T

数据类型: FloatingPoint32

P 组 编码器

不适用于发动机型号: -

最小

0.040 [s]

已计算: -

动态索引: -

单元组: -

规范化: -

最大

10.000 [s]

存取权限级别: 3

功能图: -

单元选择: -

专家列表: 1

出厂设置

10.000 [s]

**说明:**

测量头最大测量时间。

如果在最大测量时间期满前没有出现新的脉冲, r0586 中的转速实际值会设为零。用下一个脉冲重新启动该延时段。

**相关性:**

参见: r0586

---

#### r0586

#### C0: 测量头转速实际值 / 测量头转速实际值

SERVO, SERVO\_AC,

SERVO\_I\_AC

可更改: -

数据类型: FloatingPoint32

P 组 显示, 信号

不适用于发动机型号: -

最小

- [rpm]

已计算: -

动态索引: -

单元组: 3\_1

规范化: p2000

最大

- [rpm]

存取权限级别: 3

功能图: -

单元选择: p0505

专家列表: 1

出厂设置

- [rpm]

**说明:** BERO 测出的转速实际值。  
**相关性:** 参见: p0580, p0583  
**注释:** 当 p0580 = 0 (没有测量头) 时, 该值显示为零。

---

**r0586**      **C0: 测量头速度实际值 / 测量头速度实际值**

SERVO (线性), HLA, SERVO_AC (线性), SERVO_I_AC (线性)	<b>可更改:</b> -	<b>已计算:</b> -	<b>存取权限级别:</b> 3
	<b>数据类型:</b> FloatingPoint32	<b>动态索引:</b> -	<b>功能图:</b> -
	<b>P 组 显示, 信号</b>	<b>单元组:</b> 4_1	<b>单元选择:</b> p0505
	<b>不适用于发动机型号:</b> -	<b>规范化:</b> p2000	<b>专家列表:</b> 1
	<b>最小</b>	<b>最大</b>	<b>出厂设置</b>
	- [m/min]	- [m/min]	- [m/min]

**说明:** BERO 测出的速度实际值。  
**相关性:** 参见: p0580, p0583  
**注释:** 当 p0580 = 0 (没有测量头) 时, 该值显示为零。

---

**r0587**      **C0: 测量头两个 BERO 脉冲之间的时间 / 测量头测出测量时间**

SERVO, HLA, SERVO_AC, SERVO_I_AC	<b>可更改:</b> -	<b>已计算:</b> -	<b>存取权限级别:</b> 3
	<b>数据类型:</b> Unsigned32	<b>动态索引:</b> -	<b>功能图:</b> -
	<b>P 组 显示, 信号</b>	<b>单元组:</b> -	<b>单元选择:</b> -
	<b>不适用于发动机型号:</b> -	<b>规范化:</b> -	<b>专家列表:</b> 1
	<b>最小</b>	<b>最大</b>	<b>出厂设置</b>
	-	-	-

**说明:** 最后两个 BERO 脉冲之间的时间。  
 测量值作为 32 位值、以 1/48 us 的分辨率输出。  
 如果在 p0583 设置的最大测量时间内还没有出现新的脉冲, r0587 会设为最大测量时间。

**相关性:** 参见: p0580  
**注释:** 当 p0580 = 0 (没有测量头) 时, 该值显示为零。

---

**r0588**      **C0: 测量头脉冲计数器 / 测量头脉冲计数器**

SERVO, HLA, SERVO_AC, SERVO_I_AC	<b>可更改:</b> -	<b>已计算:</b> -	<b>存取权限级别:</b> 3
	<b>数据类型:</b> Unsigned32	<b>动态索引:</b> -	<b>功能图:</b> -
	<b>P 组 显示, 信号</b>	<b>单元组:</b> -	<b>单元选择:</b> -
	<b>不适用于发动机型号:</b> -	<b>规范化:</b> -	<b>专家列表:</b> 1
	<b>最小</b>	<b>最大</b>	<b>出厂设置</b>
	-	-	-

**说明:** 测量头脉冲计数器读数。  
**相关性:** 参见: p0580  
**注释:** 在达到 4294967295 ( $2^{32} - 1$ ) 后, 计数器从 0 开始计数。

---

**r0589**      **测量头等待时间 / 测量头等待时间**

SERVO, HLA, SERVO_AC, SERVO_I_AC	<b>可更改:</b> -	<b>已计算:</b> -	<b>存取权限级别:</b> 3
	<b>数据类型:</b> Unsigned32	<b>动态索引:</b> -	<b>功能图:</b> -
	<b>P 组 显示, 信号</b>	<b>单元组:</b> -	<b>单元选择:</b> -
	<b>不适用于发动机型号:</b> -	<b>规范化:</b> -	<b>专家列表:</b> 1
	<b>最小</b>	<b>最大</b>	<b>出厂设置</b>
	-	-	-


**说明:** 检测到最后一个测量脉冲后经过的时间。  
 等待时间作为一个 32 位值, 以 1/48 us 的分辨率输出。  
 在出现一个测量脉冲后, 等待时间归零, 最大为 p0583 中设置的测量时间。

**相关性:** 参见: p0580  
**注释:** 当 p0580 = 0 (没有测量头) 时, 该值显示为零。

p0595 工艺单位的选择 / 工艺单位的选择		已计算: -	存取权限级别: 1
SERVO (工艺控制器), VECTOR (工艺控制器), SERVO_AC (工艺控制器), VECTOR_AC (工艺控制器), SERVO_I_AC (工艺控制器), VECTOR_I_AC (工艺控制器)	<b>可更改:</b> C2(5) <b>数据类型:</b> Integer16 <b>P 组 应用</b> <b>不适用于发动机型号:</b> - <b>最小</b> 1	<b>动态索引:</b> - <b>单元组:</b> - <b>规范化:</b> - <b>最大</b> 32	<b>功能图:</b> - <b>单元选择:</b> - <b>专家列表:</b> 1 <b>出厂设置</b> 1
<b>说明:</b>	工艺控制器参数的单位。 p0595 = 1, 2 时, p0596 中设置的参考值无效。		
<b>数值:</b>	1: % 2: 基于 1, 无量纲 3: bar 4: ° C 5: Pa 6: ltr/s 7: m3/s 8: ltr/min 9: m3/min 10: ltr/h 11: m3/h 12: kg/s 13: kg/min 14: kg/h 15: t/min 16: t/h 17: N 18: kN 19: Nm 20: psi 21: ° F 22: gallon/s 23: inch3/s 24: gallon/min 25: inch3/min 26: gallon/h 27: inch3/h 28: lb/s 29: lb/min 30: lb/h 31: lbf 32: lbf ft		
<b>相关性:</b>	只允许转换工艺控制器的参数单位 (单位组 9_1)。 参见: p0596		
<b>注释:</b>	在讲单位由 % 转换为其它单位时遵循以下顺序: - 设置 p0596 - 设置 p0595 为目标单位		

p0596 工艺单位的参考值 / 工艺单位的参考值		已计算: -	存取权限级别: 1
SERVO (工艺控制器), VECTOR (工艺控制器), SERVO_AC (工艺控制器), VECTOR_AC (工艺控制器), SERVO_I_AC (工艺控制器), VECTOR_I_AC (工艺控制器)	<b>可更改:</b> T <b>数据类型:</b> FloatingPoint32 <b>P 组 -</b> <b>不适用于发动机型号:</b> - <b>最小</b> 0.01	<b>动态索引:</b> - <b>单元组:</b> - <b>规范化:</b> - <b>最大</b> 340.28235E36	<b>功能图:</b> - <b>单元选择:</b> - <b>专家列表:</b> 1 <b>出厂设置</b> 1.00
<b>说明:</b>	工艺单位参考值。 通过转换参数 p0595 切换到绝对单位时, 所有相关的参数以该参考值为基准。		

**相关性:** 参见: p0595  
**注意:** 从一个工艺单位切换到另一个时或者在修改参考参数时未执行切换。

<b>p0600[0...n]</b>	<b>电机温度传感器 / 电机温度传感器</b>		
SERVO, SERVO_AC, SERVO_I_AC	<b>可更改:</b> C2(3), U, T <b>数据类型:</b> Integer16 <b>P 组</b> 电机 <b>不适用于发动机型号:</b> - <b>最小</b> 0	<b>已计算:</b> CALC_MOD_ALL <b>动态索引:</b> MDS, p0130 <b>单元组:</b> - <b>规范化:</b> - <b>最大</b> 21	<b>存取权限级别:</b> 2 <b>功能图:</b> 8016 <b>单元选择:</b> - <b>专家列表:</b> 1 <b>出厂设置</b> 1
<b>说明:</b>	监控电机温度的传感器。 在 p0601 中设定所用的传感器类型。		
<b>数值:</b>	0: 无传感器 1: 通过编码器 1 的温度传感器 2: 通过编码器 2 的温度传感器 3: 通过编码器 3 的温度传感器 10: 通过 BICO 互联的温度传感器 11: 通过电机模块 /CU 端子的温度传感 20: 通过 BICO 互联 p0608 的温度传感器 21: 通过 BICO 互联 p0609 的温度传感器		
<b>相关性:</b>	参见: r0458, p0601, p0603		
<b>小心:</b>	如果选择了温度传感器 (p0600 > 0) 而没有连接电机温度传感器, 而是连接了另一个传感器, 则必须关闭电机电阻的温度匹配功能。否则在闭环运行中将会导致转矩错误, 使驱动无法停止。		
			
<b>注意:</b>	该参数通过 p0340 在驱动内部计算得出, p0340 > 0 时被禁用。 如果连接了电机编码器 (p0187 <> 99), 参数在调试期间自动设为 1。 如果没有温度传感器, 则必须设置 p0601 = 0。		
<b>注释:</b>	p0600 = 0 时: 在异步电机上, 电机温度由电机温度模型计算得出, 参见 p0612.1。 p0600 = 1, 2, 3: 不支持带双金属开关 (p0601 = 4) 和 PT100 温度传感器 (p0601 = 5)。 p0600 = 10 时: 通过 CI p0603 建立 BICO 互联。 p0600 = 11 时: 使用 SINAMICS S120 交流驱动 (AC/AC) 和控制单元适配器 CUA31 时, 连接温度传感器的接口在适配器 (X210) 上。 p0600 = 20, 21 时: 通过 CI p0608 或 p0609 建立 BICO 互联。 对应参数: p0601, p4600 ... p4603, p4610 ... p4613		

<b>p0600[0...n]</b>	<b>电机温度传感器 / 电机温度传感器</b>		
VECTOR, VECTOR_AC, VECTOR_I_AC	<b>可更改:</b> C2(3), U, T <b>数据类型:</b> Integer16 <b>P 组</b> 电机 <b>不适用于发动机型号:</b> - <b>最小</b> 0	<b>已计算:</b> CALC_MOD_ALL <b>动态索引:</b> MDS, p0130 <b>单元组:</b> - <b>规范化:</b> - <b>最大</b> 21	<b>存取权限级别:</b> 2 <b>功能图:</b> 8016 <b>单元选择:</b> - <b>专家列表:</b> 1 <b>出厂设置</b> 0
<b>说明:</b>	监控电机温度的传感器。 在 p0601 中设定所用的传感器类型。		
<b>数值:</b>	0: 无传感器 1: 通过编码器 1 的温度传感器 2: 通过编码器 2 的温度传感器 3: 通过编码器 3 的温度传感器 10: 通过 BICO 互联的温度传感器 11: 通过电机模块 /CU 端子的温度传感 20: 通过 BICO 互联 p0608 的温度传感器 21: 通过 BICO 互联 p0609 的温度传感器		
<b>相关性:</b>	参见: r0458, p0601, p0603		

**小心:**

如果选择了温度传感器 (p0600 > 0) 而没有连接电机温度传感器, 而是连接了另一个传感器, 则必须关闭电机电阻的温度匹配功能。否则在闭环运行中将会导致转矩错误, 使驱动无法停止。

**注意:**

该参数通过 p0340 在驱动内部计算得出, p0340 > 0 时被禁用。  
带制动电阻 (p1300 = 15) 运行时, 调试期间自动设置 p0600 = 11。

**注释:**

p0600 = 0 时:  
在异步电机上, 电机温度由电机温度模型计算得出, 参见 p0612.1。  
p0600 = 1, 2, 3:  
不支持带双金属开关 (p0601 = 4) 和 PT100 温度传感器 (p0601 = 5)。  
p0600 = 10 时:  
通过 CI p0603 建立 BICO 互联。  
p0600 = 11 时:  
使用 SINAMICS S120 交流驱动 (AC/AC) 和控制单元适配器 CUA31 时, 连接温度传感器的接口在适配器 (X210) 上。  
p0600 = 20, 21 时:  
通过 CI p0608 或 p0609 建立 BICO 互联。  
对应参数: p0601, p4600 ... p4603, p4610 ... p4613

p0601[0...n]	电机温度传感的传感器类型 / 电机温度传感器类型		
SERVO, VECTOR, SERVO_AC, VECTOR_AC, SERVO_I_AC, VECTOR_I_AC	<b>可更改:</b> C2(3), U, T <b>数据类型:</b> Integer16 <b>P 组</b> 电机 <b>不适用于发动机型号:</b> - <b>最小</b> 0	<b>已计算:</b> - <b>动态索引:</b> MDS, p0130 <b>单元组:</b> - <b>规范化:</b> - <b>最大</b> 11	<b>存取权限级别:</b> 2 <b>功能图:</b> 8016 <b>单元选择:</b> - <b>专家列表:</b> 1 <b>出厂设置</b> 2
<b>说明:</b>	监控电机温度的传感器类型。		
<b>数值:</b>	0: 无传感器 1: PTC 报警 & 延时段 2: KTY84 3: KTY84 和 PTC (仅在带 DRIVE-CLiQ 的电机上) 4: 双金属常闭触点报警 & 延时段 (仅适用于通过 MM 的温度分析) 5: PT100 6: PT1000 7: PT1000 和 PTC (仅在带 DRIVE-CLiQ 的电机上) 10: 通过多个温度通道分析 SME12x 11: 通过多个温度通道分析 BICO		
<b>相关性:</b>	电机热模型通过 p0612 计算得出。 参见: r0458, p0600, p0612		
<b>注释:</b>	监控温度的传感器在 p0600 中设置。 当 p0600 = 10 时 (通过 BICO 互联的温度传感器), p0601 中的设置无用。 使用温度传感器的相关信息请参见下列文献: - 相应组件的硬件描述 - SINAMICS S120 调试手册 p0601 = 1 时: 动作电阻 = 1650 欧姆。 超过动作电阻后将输出相应的报警, 并在 p0606 设置的延迟时间届满后输出相应故障。 p0601 = 3, 7 时: 在带 DRIVE-CLiQ、两个温度传感器的电机上, 该值自动设置。 p0601 = 4 时: 动作电阻 = 100 欧姆。 触发后将输出相应的报警, 并在 p0606 设置的延迟时间届满后输出相应故障。 p0601 = 5 时: PT100 的测定只能在 p0600 = 11 和 r0192.15 = 1 时进行。		



p0601 = 10 时:

不允许 p0600 = 0, 10, 11。

相关参数: p4600 ... p4603 (通过 EDS 切换)

r0458.8 = 1 时支持通过多个温度通道进行的温度分析。

示例:

通过 SME120 或 SME125 分析温度时, 提供 4 个温度通道 (通过 p4600, p4601, p4602, p4603 设置)。

在运用 CU310 和 CUA32 时有 2 个温度通道可以使用 (编码器接口通过 p4600 设置 / 端子排通过 p4601 设置)。

p0601 = 11 时:

不允许 p0600 = 0, 10, 11。

相关参数: p4610 ... p4613 (通过 MDS 切换)

## p0601

### 温度传感器传感器类型 / 温度传感器类型

A\_INF, S\_INF, R\_INF,  
B\_INF

**可更改:** C2(3), U, T

**已计算:** -

**存取权限级别:** 2

**数据类型:** Integer16

**动态索引:** -

**功能图:** -

**P 组** 电机

**单元组:** -

**单元选择:** -

**不适用于发动机型号:** -

**规范化:** -

**专家列表:** 1

**最小**

**最大**

**出厂设置**

0

6

0

#### 说明:

在输入 X21 (书本型) 或者 X41 (装机装柜型) 上测量温度的传感器类型。  
测量值显示在 r0035 中。

#### 数值:

0: 无传感器  
1: PTC 报警 & 延时段  
2: KTY84  
4: 双金属常闭触点报警 & 延时段  
6: PT1000

#### 相关性:

参见: r0035

#### 注释:

测量值的显示取决于所选的传感器类型。

p0601 = 0 时:

--> r0035 = -200 °C

p0601 = 1 时:

动作电阻 = 1650 Ohm (较小电阻 --> r0035 = -50 °C, 较大电阻 --> r0035 = 250 °C)。

p0601 = 2, 6 时:

以 °C 为单位显示温度。

p0601 = 4 时:

r0035 = -50 °C

--> 动作电阻小于 100 欧姆 (双金属常闭触点闭合或者短路)。

r0035 = 250 °C

--> 动作电阻大于 100 欧姆 (双金属常闭触点打开、未闭合或者断路)。

在使用下列组件时值 4 为出厂设置, 不能修改。

- 带内部制动模块的基本型电源模块 (BLM)。

- 带电源滤波器、调节型接口模块 (AIM, p0220[0] = 41 ... 45) 的调节型电源模块 (ALM)。

此时, 除了温度显示外还进行温度监控。

## p0602

### 并联了温度传感器的功率单元编号 / 功率单元编号

VECTOR (并联),  
VECTOR\_AC (并联),  
VECTOR\_I\_AC (并联)

**可更改:** C2(3), U, T

**已计算:** -

**存取权限级别:** 2

**数据类型:** Unsigned16

**动态索引:** -

**功能图:** -

**P 组** 电机

**单元组:** -

**单元选择:** -

**不适用于发动机型号:** -

**规范化:** -

**专家列表:** 1

**最小**

**最大**

**出厂设置**

0

10

0

#### 说明:

连接了温度传感器的功率单元编号。该值相当于功率单元的数据组 (Power unit Data Set, PDS) 编号。PDS 的数量已经在 p0120 中确定。

<b>p0603</b>	<b>CI: 电机温度信号源 / 电机温度信号源</b>		
SERVO, VECTOR, SERVO_AC, VECTOR_AC, SERVO_I_AC, VECTOR_I_AC	<b>可更改:</b> C2(3), T <b>数据类型:</b> Unsigned32 / FloatingPoint32 <b>P 组</b> 电机 <b>不适用于发动机型号:</b> - <b>最小</b> -	<b>已计算:</b> - <b>动态索引:</b> - <b>单元组:</b> - <b>规范化:</b> p2006 <b>最大</b> -	<b>存取权限级别:</b> 2 <b>功能图:</b> 8016 <b>单元选择:</b> - <b>专家列表:</b> 1 <b>出厂设置</b> 0
<b>说明:</b>	BICO 互联中电机温度的信号源。		
<b>相关性:</b>	参见: p0600		
<b>注释:</b>	温度传感器 KTY/PT1000: 有效温度范围 -48 ° C ... 248 ° C。 温度传感器 PTC: 值为 -50 ° C 时: 电机温度 < PTC 的额定响应温度。 值为 250 ° C 时: 电机温度 >= PTC 的额定响应温度。 <b>注释:</b> 在使用端子模块 31 (TM31) 时: - 通过 p4100 设定所用的传感器类型。 - 温度信号通过 C0: r4105 来连接。		
<b>p0604[0...n]</b>	<b>电机温度模型 2: 传感器报警阈值 / 模型 2:Sens 报警阈值</b>		
SERVO, SERVO_AC, SERVO_I_AC	<b>可更改:</b> C2(3), U, T <b>数据类型:</b> FloatingPoint32 <b>P 组</b> 电机 <b>不适用于发动机型号:</b> - <b>最小</b> 0.0 [° C]	<b>已计算:</b> - <b>动态索引:</b> MDS, p0130 <b>单元组:</b> 21_1 <b>规范化:</b> - <b>最大</b> 200.0 [° C]	<b>存取权限级别:</b> 2 <b>功能图:</b> 8016 <b>单元选择:</b> p0505 <b>专家列表:</b> 1 <b>出厂设置</b> 120.0 [° C]
<b>说明:</b>	设置在电机温度模型 2 或 KTY/PT1000 中用于监控电机温度的报警阈值。 在超出此报警阈值后会输出报警 A07910, 并启动限时元件 (p0606)。 如果在延迟时间届满后仍未低于报警阈值, 就会输出故障 F07011。		
<b>相关性:</b>	参见: p0606, p0612 参见: F07011, A07910		
<b>注意:</b>	在选择了列表电机 p0301 时, 该参数会自动给定, 并处于写保护状态。如需取消写保护, 必须注意 p0300 中的信息。		
<b>注释:</b>	回差为 2 K。 在通过 p3900 > 0 退出快速调试时, 如果没有设置列表电机 (p0300), 该参数复位。		
<b>p0604[0...n]</b>	<b>电机温度模型 2: 传感器报警阈值 / 模型 2:Sens 报警阈值</b>		
VECTOR, VECTOR_AC, VECTOR_I_AC	<b>可更改:</b> C2(3), U, T <b>数据类型:</b> FloatingPoint32 <b>P 组</b> 电机 <b>不适用于发动机型号:</b> - <b>最小</b> 0.0 [° C]	<b>已计算:</b> - <b>动态索引:</b> MDS, p0130 <b>单元组:</b> 21_1 <b>规范化:</b> - <b>最大</b> 200.0 [° C]	<b>存取权限级别:</b> 2 <b>功能图:</b> 8016 <b>单元选择:</b> p0505 <b>专家列表:</b> 1 <b>出厂设置</b> 130.0 [° C]
<b>说明:</b>	设置在电机温度模型 2 或 KTY/PT1000 中用于监控电机温度的报警阈值。 在超出此报警阈值后会输出报警 A07910, 并启动限时元件 (p0606)。 如果在延迟时间届满后仍未低于报警阈值, 就会输出故障 F07011。		
<b>相关性:</b>	参见: p0606, p0612 参见: F07011, A07910		
<b>注意:</b>	在选择了列表电机 p0301 时, 该参数会自动给定, 并处于写保护状态。如需取消写保护, 必须注意 p0300 中的信息。		
<b>注释:</b>	回差为 2 K。 在通过 p3900 > 0 退出快速调试时, 如果没有设置列表电机 (p0300), 该参数复位。		

<b>p0605[0...n]</b>	<b>电机温度模型 1/2 传感器阈值和温度值 / 模型 1/2 阈值温度值</b>		
SERVO, VECTOR, SERVO_AC, VECTOR_AC, SERVO_I_AC, VECTOR_I_AC	<b>可更改:</b> C2(3), U, T <b>数据类型:</b> FloatingPoint32 <b>P 组</b> 电机 <b>不适用于发动机型号:</b> - <b>最小</b> 0.0 [° C]	<b>已计算:</b> - <b>动态索引:</b> MDS, p0130 <b>单元组:</b> 21_1 <b>规范化:</b> - <b>最大</b> 240.0 [° C]	<b>存取权限级别:</b> 2 <b>功能图:</b> 8016, 8017 <b>单元选择:</b> p0505 <b>专家列表:</b> 1 <b>出厂设置</b> 145.0 [° C]
<b>说明:</b>	<p>设置用于监控电机温度的阈值和温度值。</p> <p>温度模型 1 (I2t, p0612.0 = 1):</p> <p>固件版本 &lt; 4.7 SP6 或 p0612.8 = 0 时:</p> <ul style="list-style-type: none"> <li>- 阈值设置。模型温度 (r0034) 超出阈值时输出报警 A07012。</li> <li>- 同时将该值用作绕组的额定温度。</li> </ul> <p>固件版本 4.7 SP6 以上且 p0612.8 = 1 时:</p> <ul style="list-style-type: none"> <li>- p5390: 列表电机首次调试时将 p0605 复制到 p5390 中。</li> <li>- p5390: 分析阈值时采用 p5390。</li> <li>- p5390: 使用定子绕组温度 (r0632) 来触发信息。</li> <li>- p0627: 列表电机首次调试时将 p0605 -40 ° C 复制到 p0627 中。</li> <li>- p0627: 额定温度采用 p0627。</li> </ul> <p>电机热模型 2 (p0612.1 = 1) 或测量:</p> <ul style="list-style-type: none"> <li>- 故障阈值设置。如果温度 (r0035) 超出故障阈值, 则输出故障信息 F07011。</li> </ul>		
<b>相关性:</b>	<p>参见: r0034, p0606, p0611, p0612</p> <p>参见: F07011, A07012</p>		
<b>注意:</b>	<p>在选择了列表电机 p0301 时, 该参数会自动给定, 并处于写保护状态。如需取消写保护, 必须注意 p0300 中的信息。</p> <p>电机温度模型 1(I2t):</p> <p>固件版本 &lt; 4.7 SP6 或 p0612.8 = 0 时:</p> <p>p0605 也确定了 r0034 = 100 % 时模型的最终温度。p0605 对报警 A07012 的输出时间没有影响。报警的输出时间只由时间常数 p0611、当前电流和参考值 p0318 决定。p0318 = 0 时, 电机额定电流为参考值。</p>		
<b>注释:</b>	<p>回差为 2 K。</p> <p>在通过 p3900 &gt; 0 退出快速调试时, 如果没有设置列表电机 (p0300), 该参数复位。</p>		
<b>p0606[0...n]</b>	<b>电机温度模型 2: 传感器延时段 / 模型 2:Sens 延时段</b>		
SERVO, SERVO_AC, SERVO_I_AC	<b>可更改:</b> C2(3), U, T <b>数据类型:</b> FloatingPoint32 <b>P 组</b> 电机 <b>不适用于发动机型号:</b> - <b>最小</b> 0.000 [s]	<b>已计算:</b> - <b>动态索引:</b> MDS, p0130 <b>单元组:</b> - <b>规范化:</b> - <b>最大</b> 600.000 [s]	<b>存取权限级别:</b> 2 <b>功能图:</b> 8016 <b>单元选择:</b> - <b>专家列表:</b> 1 <b>出厂设置</b> 240.000 [s]
<b>说明:</b>	<p>设置在电机温度模型 2 或 KTY/PT1000 中用于监控电机温度的延时段。</p> <p>在超过温度报警阈值 (p0604) 后, 该延时段开始计时。</p> <p>如果在该延时段届满后仍没有低于报警阈值, 就会输出故障 F07011。</p> <p>而如果在延时段届满前暂时超出了故障阈值 (p0605), 就会立即输出故障 F07011。</p>		
<b>相关性:</b>	<p>参见: p0604, p0605</p> <p>参见: F07011, A07910</p>		
<b>注释:</b>	<p>p0606 = 0: 禁用延时段, 只有故障阈值生效。</p> <p>KTY/PT1000: 如果设置的是最小值, 会禁用延时段, 在超出 p0605 后, 才会输出故障信息。</p> <p>PTC, 双金属常闭触点: 延时段的最小值没有特殊含义。</p>		

<b>p0606[0...n]</b>	<b>电机温度模型 2: 传感器延时段 / 模型 2:Sens 延时段</b>		
VECTOR, VECTOR_AC, VECTOR_I_AC	<b>可更改:</b> C2(3), U, T <b>数据类型:</b> FloatingPoint32 <b>P 组</b> 电机 <b>不适用于发动机型号:</b> - <b>最小</b> 0.000 [s]	<b>已计算:</b> - <b>动态索引:</b> MDS, p0130 <b>单元组:</b> - <b>规范化:</b> - <b>最大</b> 600.000 [s]	<b>存取权限级别:</b> 2 <b>功能图:</b> 8016 <b>单元选择:</b> - <b>专家列表:</b> 1 <b>出厂设置</b> 0.000 [s]
<b>说明:</b>	设置在电机温度模型 2 或 KTY/PT1000 中用于监控电机温度的延时段。 在超过温度报警阈值 (p0604) 后, 该延时段开始计时。 如果在该延时段届满后仍没有低于报警阈值, 就会输出故障 F07011。 而如果在延时段届满前暂时超出了故障阈值 (p0605), 就会立即输出故障 F07011。		
<b>相关性:</b>	参见: p0604, p0605 参见: F07011, A07910		
<b>注释:</b>	p0606 = 0: 禁用延时段, 只有故障阈值生效。 KTY/PT1000: 如果设置的是最小值, 会禁用延时段, 在超出 p0605 后, 才会输出故障信息。 PTC, 双金属常闭触点: 延时段的最小值没有特殊含义。		
<b>p0607[0...n]</b>	<b>温度传感器故障延时段 / 传感器故障延时段</b>		
SERVO, VECTOR, SERVO_AC, VECTOR_AC, SERVO_I_AC, VECTOR_I_AC	<b>可更改:</b> C2(3), U, T <b>数据类型:</b> FloatingPoint32 <b>P 组</b> 电机 <b>不适用于发动机型号:</b> - <b>最小</b> 0.000 [s]	<b>已计算:</b> - <b>动态索引:</b> MDS, p0130 <b>单元组:</b> - <b>规范化:</b> - <b>最大</b> 600.000 [s]	<b>存取权限级别:</b> 2 <b>功能图:</b> 8016 <b>单元选择:</b> - <b>专家列表:</b> 1 <b>出厂设置</b> 0.100 [s]
<b>说明:</b>	出现温度传感器故障时输出报警和故障之间的延时段。 延时段从传感器故障出现点开始计时。 如果延时段届满后仍存在传感器故障, 则会输出对应的故障信息。		
<b>注意:</b>	设置的延时段会在内部取整为 48 毫秒的整数倍值。		
<b>注释:</b>	如果是异步电机, 该参数设为最小值会禁用延时段, 而不输出故障信息。温度监控采用热模型算法。		
<b>p0608[0...3]</b>	<b>CI: 电机温度信号源 2 / 电机温度信号源 2</b>		
SERVO, VECTOR, SERVO_AC, VECTOR_AC, SERVO_I_AC, VECTOR_I_AC	<b>可更改:</b> C2(3), T <b>数据类型:</b> Unsigned32 / FloatingPoint32 <b>P 组</b> 电机 <b>不适用于发动机型号:</b> - <b>最小</b> -	<b>已计算:</b> - <b>动态索引:</b> - <b>单元组:</b> - <b>规范化:</b> p2006 <b>最大</b> -	<b>存取权限级别:</b> 2 <b>功能图:</b> 8016 <b>单元选择:</b> - <b>专家列表:</b> 1 <b>出厂设置</b> 0
<b>说明:</b>	BICO 互联中检测电机温度的信号源 2。		
<b>索引:</b>	[0] = 电机温度通道 1 [1] = 电机温度通道 2 [2] = 电机温度通道 3 [3] = 电机温度通道 4		
<b>相关性:</b>	参见: p0600		
<b>注释:</b>	温度传感器 KTY/PT1000: 有效温度范围 -48 °C ... 248 °C。 温度传感器 PTC/ 双金属: 值为 -50 °C 时: 电机温度 < PTC 的额定响应温度 (双金属触点闭合)。 值为 250 °C 时: 电机温度 >= PTC 的额定响应温度 (双金属触点打开)。 注释: 在使用端子模块 120 (TM120) 时: - 通过 p4100 设定所用的传感器类型。 - 温度信号通过 C0: r4105 连接。		

<b>p0609[0...3]</b>	<b>CI: 电机温度信号源 3 / 电机温度信号源 3</b>		
SERVO, VECTOR, SERVO_AC, VECTOR_AC, SERVO_I_AC, VECTOR_I_AC	<b>可更改:</b> C2(3), T <b>数据类型:</b> Unsigned32 / FloatingPoint32 <b>P 组</b> 电机 <b>不适用于发动机型号:</b> - <b>最小</b> -	<b>已计算:</b> - <b>动态索引:</b> - <b>单元组:</b> - <b>规范化:</b> p2006 <b>最大</b> -	<b>存取权限级别:</b> 2 <b>功能图:</b> 8016 <b>单元选择:</b> - <b>专家列表:</b> 1 <b>出厂设置</b> 0
<b>说明:</b>	BICO 互联中检测电机温度的信号源 3。		
<b>索引:</b>	[0] = 电机温度通道 1 [1] = 电机温度通道 2 [2] = 电机温度通道 3 [3] = 电机温度通道 4		
<b>相关性:</b>	参见: p0600		
<b>注释:</b>	温度传感器 KTY/PT1000: 有效温度范围 -48 ° C ... 248 ° C。 温度传感器 PTC/ 双金属: 值为 -50 ° C 时: 电机温度 < PTC 的额定响应温度 (双金属触点闭合)。 值为 250 ° C 时: 电机温度 >= PTC 的额定响应温度 (双金属触点打开)。 <b>注释:</b> 在使用端子模块 120 (TM120) 时: - 通过 p4100 设定所用的传感器类型。 - 温度信号通过 C0: r4105 连接。		
<b>p0610[0...n]</b>	<b>电机过热反应 / 电机过热反应</b>		
SERVO, SERVO_AC, SERVO_I_AC	<b>可更改:</b> C2(3), T <b>数据类型:</b> Integer16 <b>P 组</b> 电机 <b>不适用于发动机型号:</b> - <b>最小</b> 2	<b>已计算:</b> - <b>动态索引:</b> MDS, p0130 <b>单元组:</b> - <b>规范化:</b> - <b>最大</b> 12	<b>存取权限级别:</b> 2 <b>功能图:</b> 8017, 8018, 8019 <b>单元选择:</b> - <b>专家列表:</b> 1 <b>出厂设置</b> 12
<b>说明:</b>	达到电机温度报警阈值时的反应。		
<b>数值:</b>	2: 报警, 不降低最大电流 12: 报警, 不降低最大电流, 保存温度		
<b>相关性:</b>	参见: p0601, p0604, p0605, p0614, p0615 参见: F07011, A07012, A07910		
<b>注释:</b>	值 = 2: 输出报警, 开始延时段的计时。如果在该时间届满后报警仍存在, 则会输出故障。 值 = 12: 含义和值 2 基本上一样。 在不使用温度传感器的电机温度监控中, 在关机时电机模型度非易失保存。在开机后模型计算会考虑保存的值 (经过 p0614 的下调)。由此可以满足 UL508C 的要求。		
<b>p0610[0...n]</b>	<b>电机过热反应 / 电机过热反应</b>		
VECTOR, VECTOR_AC, VECTOR_I_AC	<b>可更改:</b> C2(3), T <b>数据类型:</b> Integer16 <b>P 组</b> 电机 <b>不适用于发动机型号:</b> - <b>最小</b> 0	<b>已计算:</b> - <b>动态索引:</b> MDS, p0130 <b>单元组:</b> - <b>规范化:</b> - <b>最大</b> 12	<b>存取权限级别:</b> 2 <b>功能图:</b> 8016, 8017, 8018, 8019 <b>单元选择:</b> - <b>专家列表:</b> 1 <b>出厂设置</b> 12
<b>说明:</b>	达到电机温度报警阈值时的反应。		

**数值:** 0: 无反应, 仅报警, 不降低最大电流  
 1: 报警, 降低最大电流  
 2: 报警, 不降低最大电流  
 12: 报警, 不降低最大电流, 保存温度

**相关性:** 参见: p0601, p0604, p0605, p0614, p0615  
 参见: F07011, A07012, A07910

**注释:** 在 PTC (p0601 = 1) 或双金属常闭触点 (p0601 = 4) 上, 不会降低最大电流。  
 最大电流的降低会导致输出频率变小。  
 值 = 0:  
 输出报警, 但不降低最大电流。  
 值 = 1:  
 输出报警, 开始延时段的计时。如果在该时间届满后报警仍存在, 则会输出故障。  
 - KTY/PT1000/PT100: 降低最大电流。  
 - PTC: 不降低最大电流。  
 值 = 2:  
 输出报警, 开始延时段的计时。如果在该时间届满后报警仍存在, 则会输出故障。  
 值 = 12:  
 含义和值 2 基本上一样。  
 在不使用温度传感器的电机温度监控中, 在关机时电机模型度非易失保存。在开机后模型计算会考虑保存的值 (经过 p0614 的下调)。由此可以满足 UL508C 的要求。

---

**p0611[0...n] I2t 电机热模型时间常数 / I2t 模型时间常数**

SERVO, VECTOR, SERVO_AC, VECTOR_AC, SERVO_I_AC, VECTOR_I_AC	<b>可更改:</b> C2(1, 3), U, T <b>数据类型:</b> FloatingPoint32 <b>P 组</b> 电机 <b>不适用于发动机型号:</b> ASM, SESM, REL <b>最小</b> 0 [s]	<b>已计算:</b> - <b>动态索引:</b> MDS, p0130 <b>单元组:</b> - <b>规范化:</b> - <b>最大</b> 20000 [s]	<b>存取权限级别:</b> 3 <b>功能图:</b> 8017 <b>单元选择:</b> - <b>专家列表:</b> 1 <b>出厂设置</b> 0 [s]
--	---	--	--

**说明:** 绕组时间常数。  
 时间常量设定了冷态定子绕组以电机停机电流 (没有设置电机停机电流时为电机额定电流) 负载加热到持续允许绕组温度的 63% 的时间。

**相关性:** 该参数只在同步电机 (p0300 = 2xx, 4) 和同步磁阻电机 (p0300 = 6xx) 上使用。  
 参见: r0034, p0612, p0615  
 参见: F07011, A07012, A07910

**注意:** 对于电机列表 (p0301) 中的电机, 该参数会自动从电机数据库设定。  
 在选择列表电机时, 该参数无法修改 (写保护)。如需取消写保护, 必须注意 p0300 中的信息。  
 若未对温度传感器进行参数设置 (参见 p0601), 退出调试时会检查 p0612, 并于必要时将其设置为与电机功率相匹配的值。

**注释:** 设置 p0611 = 0 会禁用 I2t 电机热模型 (参见 p0612)。  
 如果没有对温度传感器进行设置, 电机热模型的环境温度从 p0625 中获取。

---

**p0612[0...n] 激活电机温度模型 / 激活电机温度模型**

SERVO, VECTOR, SERVO_AC, VECTOR_AC, SERVO_I_AC, VECTOR_I_AC	<b>可更改:</b> U, T <b>数据类型:</b> Unsigned16 <b>P 组</b> - <b>不适用于发动机型号:</b> SESM, REL <b>最小</b> -	<b>已计算:</b> CALC_MOD_ALL <b>动态索引:</b> MDS, p0130 <b>单元组:</b> - <b>规范化:</b> - <b>最大</b> -	<b>存取权限级别:</b> 2 <b>功能图:</b> 8017, 8018, 8019 <b>单元选择:</b> - <b>专家列表:</b> 1 <b>出厂设置</b> 0000 0010 0000 0010 bin
--	--	---	--

**说明:** 设置激活电机温度模型。

位区	位	信号名称	1 信号	0 信号	FP
	00	激活电机温度模型 1 (I2t)	是	否	-
	01	激活电机温度模型 2	是	否	-
	02	激活电机温度模型 3	是	否	-
	08	激活电机温度模型 1 (I2t) 扩展	是	否	-
	09	激活电机温度模型 2 扩展	是	否	-
	12	电机温度模型 1 (I2t) 环境温度可调节	是 (通过 p0613)	否 (定为 20 °C)	-

<b>相关性:</b>	对于同步电机和同步磁阻电机，若在 p0611 中输入了一个时间常数，则会在退出调试时自动激活温度模型 1。 参见: r0034, p0351, p0604, p0605, p0606, p0611, p0613, p0615, p0617, p0618, p0619, p0625, p0626, p0627, p0628, r0630, r0631, r0632, r0633, p5350, r5389, p5390, p5391 参见: F07011, A07012, F07013, A07014, A07910
<b>注意:</b>	位 00: 此位只在 1FT7 永磁同步电机和同步磁阻电机系列上自动生效。在其他永磁同步电机系列上必须由用户自行激活电机温度模型 1 (I2t)。 只在时间常量大于零 (p0611 > 0) 时，才能激活该电机温度模型 (I2t)。
<b>注释:</b>	Mot_temp_mod: 电机温度模型 位 00 (另见位 8): 该位用于激活 / 取消永磁同步电机和同步磁阻电机的温度模型。 位 01 (另见位 9): 该位用于激活 / 取消异步电机的温度模型。 位 02: 该位用于激活 / 取消 1FK7 Basic 和 1FL6 电机的温度模型。 电机温度模型 3 不可与其他电机温度模型同时激活 位 08: 该位用于扩展电机温度模型 1 (I2t)。 针对 4.7 SP6 以下的固件版本 (仅位 0): - 该位没有功能。温度模型 1 在标准模式下工作。 额定负载时超温: p0605 - 40 ° C 报警阈值: p0605 故障阈值: p0615 针对 4.7 SP6 以上的版本 (位 0 和 8): - 温度模型 1 在扩展模式下工作。 额定负载时超温: p0627 报警阈值: p5390 故障阈值: p5391 位 09: 该位用于电机温度模型 2 的扩展。 针对 4.7 以下的固件版本 (仅位 1): - 该位没有功能。温度模型 2 在标准模式下工作。 针对 4.7 以上的固件版本 (位 1 和 9): - 该位应被置位。温度模型 2 则可在扩展模式下工作并且模型结果会更精确。 位 12 (仅在未设置温度传感器时生效): 该位用于设置电机温度模型 1 (I2t) 的环境温度。 针对 4.7 SP6 以下的固件版本 (仅位 0): - 该位没有功能。温度模型 1 在 20 ° C 的环境温度中工作。 针对 4.7 SP6 以上的固件版本 (位 0 和 12): - 可根据条件通过 p0613 调整环境温度。

**p0613[0...n]****电机温度模型 1/3 环境温度 / 模型 1/3 环境温度**

SERVO, VECTOR,  
SERVO\_AC, VECTOR\_AC,  
SERVO\_I\_AC,  
VECTOR\_I\_AC

**可更改:** C2(3), U, T**数据类型:** FloatingPoint32**P 组** 电机**不适用于发动机型号:** ASM, SESM, REL**最小**

-40 [° C]

**已计算:** -**动态索引:** MDS, p0130**单元组:** 21\_1**规范化:** -**最大**

100 [° C]

**存取权限级别:** 2**功能图:** 8017**单元选择:** p0505**专家列表:** 1**出厂设置**

20 [° C]

## 2 参数

### 2.2 参数列表

**说明:** 设置电机温度模型 1 或 3 的环境温度。  
- 温度模型 1 (I2t, p0612.0 = 1):  
针对 4.7 SP6 以下的固件版本或 p0612.12 = 0 时:  
参数不相关。  
针对 4.7 SP6 以上的固件版本且 p0612.12 = 1 时:  
该参数表示当前环境温度。  
- 温度模型 3 (p0612.2 = 1):  
该参数表示当前环境温度。

**相关性:** 参见: p0612  
参见: F07011, A07012

---

**p0614[0...n]**      **热电阻自适应下调系数 / 电阻自适应下调**

SERVO, VECTOR,  
SERVO\_AC, VECTOR\_AC,  
SERVO\_I\_AC,  
VECTOR\_I\_AC

<b>可更改:</b> U, T	<b>已计算:</b> -	<b>存取权限级别:</b> 3
<b>数据类型:</b> FloatingPoint32	<b>动态索引:</b> MDS, p0130	<b>功能图:</b> -
<b>P 组:</b> -	<b>单元组:</b> -	<b>单元选择:</b> -
<b>不适用于发动机型号:</b> -	<b>规范化:</b> -	<b>专家列表:</b> 1
<b>最小</b>	<b>最大</b>	<b>出厂设置</b>
0 [%]	100 [%]	30 [%]

**说明:** 设置定子绕组 / 转子绕组的热自适应下调系数, 以避免过热。  
该值是启动时的初始值。在启动后, 下调系数在系统根据热时间常数变为无效。

**相关性:** 参见: p0610

**注释:** 只有在 p0610 = 12 时, 下调系数才生效, 以防止过热。

---

**p0615[0...n]**      **电机温度模型 1 (I2t) 故障阈值 / I2t 故障阈值**

SERVO, VECTOR,  
SERVO\_AC, VECTOR\_AC,  
SERVO\_I\_AC,  
VECTOR\_I\_AC

<b>可更改:</b> C2(3), U, T	<b>已计算:</b> -	<b>存取权限级别:</b> 2
<b>数据类型:</b> FloatingPoint32	<b>动态索引:</b> MDS, p0130	<b>功能图:</b> 8017
<b>P 组:</b> 电机	<b>单元组:</b> 21_1	<b>单元选择:</b> p0505
<b>不适用于发动机型号:</b> ASM, SESM, REL	<b>规范化:</b> -	<b>专家列表:</b> 1
<b>最小</b>	<b>最大</b>	<b>出厂设置</b>
0.0 [° C]	220.0 [° C]	180.0 [° C]

**说明:** 设置在电机温度模型 1 (I2t) 中用于监控电机温度的故障阈值。  
针对 4.7 SP6 以下的固件版本:  
- 超出此故障阈值后会输出故障 F07011。  
- r0034 的故障阈值 =  $100 \% * (p0615 - 40) / (p0605 - 40)$ 。  
针对 4.7 SP6 以上的固件版本且 p0612.8 = 1 时:  
- p0615 中的故障阈值在调试时预设。  
- 带电机温度模型 1 (I2t) 的列表电机首次调试时将阈值从 p0615 复制到 p5391 中。  
- 分析故障阈值时采用 p5391。

**相关性:** 该参数只在电机温度模型 1 (I2t) 上使用。  
参见: r0034, p0611, p0612  
参见: F07011, A07012

**注意:** 在选择了列表电机 p0301 时, 该参数会自动给定, 并处于写保护状态。如需取消写保护, 必须注意 p0300 中的信息。

**注释:** 回差为 2 K。

---

**p0616[0...n]**      **电机过热报警阈值 1 / 电机温度报警 1**

SERVO, SERVO\_AC,  
SERVO\_I\_AC

<b>可更改:</b> C2(3), U, T	<b>已计算:</b> -	<b>存取权限级别:</b> 2
<b>数据类型:</b> FloatingPoint32	<b>动态索引:</b> MDS, p0130	<b>功能图:</b> 8016
<b>P 组:</b> 电机	<b>单元组:</b> 21_1	<b>单元选择:</b> p0505
<b>不适用于发动机型号:</b> -	<b>规范化:</b> -	<b>专家列表:</b> 1
<b>最小</b>	<b>最大</b>	<b>出厂设置</b>
0.0 [° C]	200.0 [° C]	195.0 [° C]

**说明:** 监控电机温度的报警阈值 1。

**注释:** 和 p0604 不同, 该报警阈值不连接延时段 p0606。取消故障信息的回差为 2 K。



<b>p0616[0...n]</b>	<b>电机过热报警阈值 1 / 电机温度报警 1</b>		
VECTOR, VECTOR_AC, VECTOR_I_AC	可更改: C2(3), U, T 数据类型: FloatingPoint32 P 组 电机 不适用于发动机型号: - 最小 0.0 [° C]	已计算: - 动态索引: MDS, p0130 单元组: 21_1 规范化: - 最大 200.0 [° C]	存取权限级别: 2 功能图: 8016 单元选择: p0505 专家列表: 1 出厂设置 130.0 [° C]
<b>说明:</b>	监控电机温度的报警阈值 1。		
<b>注释:</b>	和 p0604 不同, 该报警阈值不连接延时段 p0606。取消故障信息的回差为 2 K。		
<b>p0617[0...n]</b>	<b>定子热相关铁分量 / 定子热相关铁分量</b>		
SERVO, SERVO_AC, SERVO_I_AC	可更改: T 数据类型: FloatingPoint32 P 组 电机 不适用于发动机型号: PMSM, SESM, REL 最小 0.0 [%]	已计算: CALC_MOD_ALL 动态索引: MDS, p0130 单元组: - 规范化: - 最大 100.0 [%]	存取权限级别: 3 功能图: 8018 单元选择: - 专家列表: 1 出厂设置 40.0 [%]
<b>说明:</b>	电机的热相关铁分量占 p0344 的百分比。		
<b>相关性:</b>	参见: p0344		
<b>注释:</b>	p0617, p0618 和 p0619 的和可能会超过 100 %。		
<b>p0618[0...n]</b>	<b>定子热相关铜分量 / 定子热相关铜分量</b>		
SERVO, SERVO_AC, SERVO_I_AC	可更改: T 数据类型: FloatingPoint32 P 组 电机 不适用于发动机型号: PMSM, SESM, REL 最小 0.0 [%]	已计算: CALC_MOD_ALL 动态索引: MDS, p0130 单元组: - 规范化: - 最大 100.0 [%]	存取权限级别: 3 功能图: 8018 单元选择: - 专家列表: 1 出厂设置 15.0 [%]
<b>说明:</b>	电机的热相关铜分量占 p0344 的百分比。		
<b>相关性:</b>	参见: p0344		
<b>注释:</b>	p0617, p0618 和 p0619 的和可能会超过 100 %。		
<b>p0619[0...n]</b>	<b>转子热相关质量 / 转子热相关质量</b>		
SERVO, SERVO_AC, SERVO_I_AC	可更改: T 数据类型: FloatingPoint32 P 组 电机 不适用于发动机型号: PMSM, SESM, REL 最小 0.0 [%]	已计算: CALC_MOD_ALL 动态索引: MDS, p0130 单元组: - 规范化: - 最大 100.0 [%]	存取权限级别: 3 功能图: 8018 单元选择: - 专家列表: 1 出厂设置 20.0 [%]
<b>说明:</b>	电机的热相关质量占 p0344 的百分比。		
<b>相关性:</b>	参见: p0344		
<b>注释:</b>	p0617, p0618 和 p0619 的和可能会超过 100 %。		
<b>p0620[0...n]</b>	<b>定子和转子电阻热适配 / 电机热适配 R</b>		
SERVO, SERVO_AC, SERVO_I_AC	可更改: C2(3), U, T 数据类型: Integer16 P 组 电机 不适用于发动机型号: - 最小 0	已计算: - 动态索引: MDS, p0130 单元组: - 规范化: - 最大 2	存取权限级别: 2 功能图: - 单元选择: - 专家列表: 1 出厂设置 2
<b>说明:</b>	定子 / 初级电阻和转子 / 次级电阻的热适配, 依据 r0395 或 r0396。		

<b>数值:</b>	0: 无定子电阻和转子电阻的热适配 1: 电阻按照热模型温度适配 2: 电阻按照测出的定子绕组温度适配
<b>注释:</b>	p0620 = 1: 定子电阻按照 r0035 中的温度适配, 转子电阻按照 r0633 中的模型温度适配。 p0620 = 2: 定子电阻借助 r0035 中的温度适配。必要时按照以下公式由定子温度 (r0035) 计算与转子电阻是适配的转子温度: $\text{theta\_R} = (\text{r0628} + \text{r0625}) / (\text{r0627} + \text{r0625}) * \text{r0035}$

---

<b>p0620[0...n]</b>	<b>定子和转子电阻热适配 / 电机热适配 R</b>		
VECTOR, VECTOR_AC, VECTOR_I_AC	<b>可更改:</b> C2(3), U, T <b>数据类型:</b> Integer16 <b>P 组</b> 电机 <b>不适用于发动机型号:</b> - <b>最小</b> 0	<b>已计算:</b> CALC_MOD_ALL <b>动态索引:</b> MDS, p0130 <b>单元组:</b> - <b>规范化:</b> - <b>最大</b> 2	<b>存取权限级别:</b> 2 <b>功能图:</b> - <b>单元选择:</b> - <b>专家列表:</b> 1 <b>出厂设置</b> 1
<b>说明:</b>	定子 / 初级电阻和转子 / 次级电阻的热适配, 依据 r0395 或 r0396。		
<b>数值:</b>	0: 无定子电阻和转子电阻的热适配 1: 电阻按照热模型温度适配 2: 电阻按照测出的定子绕组温度适配		
<b>注释:</b>	p0620 = 1: 定子电阻按照 r0035 中的温度适配, 转子电阻按照 r0633 中的模型温度适配。 p0620 = 2: 定子电阻借助 r0035 中的温度适配。必要时按照以下公式由定子温度 (r0035) 计算与转子电阻是适配的转子温度: $\text{theta\_R} = (\text{r0628} + \text{r0625}) / (\text{r0627} + \text{r0625}) * \text{r0035}$ 在他励同步电机上, p0620 = 1 时会在内部自动采用 p0620 = 2 计算。不提供热模型, 用于匹配阻尼电阻。		

---

<b>p0621[0...n]</b>	<b>重新启动后检测定子电阻 / 识别重启</b>		
VECTOR (n/M), VECTOR_AC (n/M), VECTOR_I_AC (n/M)	<b>可更改:</b> C2(3), T <b>数据类型:</b> Integer16 <b>P 组</b> 电机 <b>不适用于发动机型号:</b> PMSM, SESM, REL <b>最小</b> 0	<b>已计算:</b> - <b>动态索引:</b> MDS, p0130 <b>单元组:</b> - <b>规范化:</b> - <b>最大</b> 2	<b>存取权限级别:</b> 2 <b>功能图:</b> - <b>单元选择:</b> - <b>专家列表:</b> 1 <b>出厂设置</b> 0
<b>说明:</b>	只针对矢量控制: 控制单元启动后检测定子电阻。 选择该功能后, 会检测当前的定子电阻, 并根据它和电机数据检测 (p0350) 结果的比值、对应的环境温度 (p0625) 计算出当前定子绕组的平均温度。该结果用于电机热模型的初始化。 p0621 = 1: 只有在第一次接通驱动 (脉冲使能)、控制单元启动后, 才检测定子电阻。 p0621 = 2: 每次接通驱动时 (脉冲使能) 检测定子电阻。		
<b>数值:</b>	0: 无 Rs 检测 1: 在第一次启动后检测 Rs 2: 每次启动后检测 Rs		
<b>相关性:</b>	- 执行电机数据静态检测 (p1910)。 - 在 p0625 中输入执行电机数据检测时的环境温度。 参见: p0622, r0623		
<b>注意:</b>	只有在一定条件下, 才可以对比计算出的定子温度和 KTY/PT1000 温度传感器测出的温度值, 因为传感器通常检测定子绕组中的最热点, 而计算出的温度值通常是定子绕组的平均值。 另外, 这里的检测是一种有限精度的短暂检测, 在异步电机的励磁期间执行。		

**注释:** 在以下情况下执行检测:

- 使用异步电机时。
- 矢量控制生效时 (参见 p1300)。
- 没有连接温度传感器 (KTY/PT1000) 时。
- 上电时电机静止。

当捕捉一个正在自转的电机时, 电机热模型的温度会设为过热温度的三分之一。但这只在启动 CU 后出现一次 (例如: 断电时)

激活该检测时, 励磁时间通过 p0622 而不是 p0346 确定。内部会禁止快速励磁 (p1401.6), 显示报警 A07416。在结束测量后使能转速。

<b>p0622[0...n]</b>	<b>第一次启动后检测 Rs 的电机励磁时间 / Rs 识别励磁时间</b>		
VECTOR (n/M), VECTOR_AC (n/M), VECTOR_I_AC (n/M)	<b>可更改:</b> C2(3), U, T <b>数据类型:</b> FloatingPoint32 <b>P 组</b> 电机 <b>不适用于发动机型号:</b> PMSM, SESM, REL <b>最小</b> 0.000 [s]	<b>已计算:</b> CALC_MOD_REG <b>动态索引:</b> MDS, p0130 <b>单元组:</b> - <b>规范化:</b> - <b>最大</b> 20.000 [s]	<b>存取权限级别:</b> 3 <b>功能图:</b> - <b>单元选择:</b> - <b>专家列表:</b> 1 <b>出厂设置</b> 0.000 [s]
<b>说明:</b>	第一次启动后检测定子电阻的电机励磁时间。		
<b>相关性:</b>	参见: p0621, r0623		
<b>注释:</b>	当 p0622 < p0346 时: 在激活 Rs 检测时, 励磁时间受 p0622 影响。在检测结束, 但最早也要等 p0346 中的时间期满后, 才给出转速使能, 参见 r0056 位 4。检测的持续时间也取决于测量电流的起振时间。 当 p0622 >= p0346 时: p0622 会内部限制在励磁时间 p0346 以下, 这样在检测时 p0346 便成为最大允许的励磁时间。总检测持续时间 (励磁时间 + 检测电流起振时间 + 检测时间) 始终大于 p0346。		

<b>r0623</b>	<b>重启后检测出的定子电阻 Rs / Rs-Id Rs</b>		
VECTOR (n/M), VECTOR_AC (n/M), VECTOR_I_AC (n/M)	<b>可更改:</b> - <b>数据类型:</b> FloatingPoint32 <b>P 组</b> 电机识别 <b>不适用于发动机型号:</b> PMSM, SESM, REL <b>最小</b> - [ 欧姆 ]	<b>已计算:</b> - <b>动态索引:</b> - <b>单元组:</b> - <b>规范化:</b> - <b>最大</b> - [ 欧姆 ]	<b>存取权限级别:</b> 4 <b>功能图:</b> - <b>单元选择:</b> - <b>专家列表:</b> 1 <b>出厂设置</b> - [ 欧姆 ]
<b>说明:</b>	重启后检测出的定子电阻 Rs。		
<b>相关性:</b>	参见: p0621, p0622		

<b>p0624[0...n]</b>	<b>电机温度偏差 PT100 / 温度偏差 PT100</b>		
SERVO, VECTOR, SERVO_AC, VECTOR_AC, SERVO_I_AC, VECTOR_I_AC	<b>可更改:</b> C2(3), U, T <b>数据类型:</b> FloatingPoint32 <b>P 组</b> 电机 <b>不适用于发动机型号:</b> - <b>最小</b> -100.0 [K]	<b>已计算:</b> - <b>动态索引:</b> MDS, p0130 <b>单元组:</b> 21_2 <b>规范化:</b> - <b>最大</b> 100.0 [K]	<b>存取权限级别:</b> 3 <b>功能图:</b> 8016 <b>单元选择:</b> p0505 <b>专家列表:</b> 1 <b>出厂设置</b> 0.0 [K]
<b>说明:</b>	PT100 测量值的温度偏差。 如果在 r0035 中显示的电机温度和实际电机温度之间存在差值, 可在此参数中输入此偏差。这样可对差值进行补偿。		
<b>相关性:</b>	参见: p0600, p0601, p0602		
<b>注释:</b>	此参数仅在进行了以下设置时才生效: - 确定了功率单元的温度传感器 (p0600 = 11)。 - 选择了传感器类型 PT100 (p0601 = 5)。 如果和 PT100 串联电阻已知, 例如: 电源电缆电阻, 必须按下面的公式换算: p0624 中的偏差 = 测量得到的电阻 (Ohm) x 2.5 K / Ohm 示例: 测得的电缆电阻 = 2 Ohm --> 2 Ohm x 2.5 K / Ohm = 5.0 K		

<b>p0625[0...n]</b>	<b>调试期间的电机环境温度 / 电机环境温度</b>		
SERVO, VECTOR, SERVO_AC, VECTOR_AC, SERVO_I_AC, VECTOR_I_AC	<b>可更改:</b> C2(3), U, T <b>数据类型:</b> FloatingPoint32 <b>P 组</b> 电机 <b>不适用于发动机型号:</b> - <b>最小</b> -40 [° C]	<b>已计算:</b> CALC_MOD_EQU <b>动态索引:</b> MDS, p0130 <b>单元组:</b> 21_1 <b>规范化:</b> - <b>最大</b> 80 [° C]	<b>存取权限级别:</b> 3 <b>功能图:</b> 8017, 8018 <b>单元选择:</b> p0505 <b>专家列表:</b> 1 <b>出厂设置</b> 20 [° C]
<b>说明:</b>	用于计算温度模型的电机环境温度。		
<b>相关性:</b>	参见: p0350, p0354		
<b>注释:</b>	定子电阻和转子电阻 (p0350, p0354) 指该温度下的电阻。 如果永磁同步电机激活了 I2t 电机热模型 (参见 p0611), 不存在温度传感器时 (参见 p0601), p0625 会计入模型计算中。		
<b>p0626[0...n]</b>	<b>电机定子铁芯过热 / 电机定子铁芯过热</b>		
SERVO, VECTOR, SERVO_AC, VECTOR_AC, SERVO_I_AC, VECTOR_I_AC	<b>可更改:</b> C2(3), U, T <b>数据类型:</b> FloatingPoint32 <b>P 组</b> 电机 <b>不适用于发动机型号:</b> PMSM, SESM, REL <b>最小</b> 10 [K]	<b>已计算:</b> CALC_MOD_EQU <b>动态索引:</b> MDS, p0130 <b>单元组:</b> 21_2 <b>规范化:</b> - <b>最大</b> 200 [K]	<b>存取权限级别:</b> 3 <b>功能图:</b> 8018 <b>单元选择:</b> p0505 <b>专家列表:</b> 1 <b>出厂设置</b> 50 [K]
<b>说明:</b>	电机温度模型 2 中定子铁芯的额定过热温度, 相对于环境温度 (p0612.1 = 1)。		
<b>相关性:</b>	1LA5 和 1LA7 系列电机 (p0300 = 15, 17) 的冷却方式会根据 p0307 和 p0311 自动设置。 参见: p0625		
<b>注意:</b>	在选择了标准异步列表电机时 (p0300 > 100, p0301 > 10000), 该参数会自动给定, 并处于写保护状态。如需取消写保护, 必须注意 p0300 中的信息。		
<b>注释:</b>	在通过 p3900 > 0 退出快速调试时, 如果没有设置列表电机 (p0300), 该参数复位。		
<b>p0627[0...n]</b>	<b>电机定子绕组过热 / 电机定子绕组过热</b>		
SERVO, VECTOR, SERVO_AC, VECTOR_AC, SERVO_I_AC, VECTOR_I_AC	<b>可更改:</b> C2(3), U, T <b>数据类型:</b> FloatingPoint32 <b>P 组</b> 电机 <b>不适用于发动机型号:</b> SESM, REL <b>最小</b> 15 [K]	<b>已计算:</b> CALC_MOD_EQU <b>动态索引:</b> MDS, p0130 <b>单元组:</b> 21_2 <b>规范化:</b> - <b>最大</b> 200 [K]	<b>存取权限级别:</b> 2 <b>功能图:</b> 8017, 8018 <b>单元选择:</b> p0505 <b>专家列表:</b> 1 <b>出厂设置</b> 80 [K]
<b>说明:</b>	电机定子绕组额定过热温度, 相对于环境温度。 - 电机温度模型 1(I2t, p0612.0 = 1): 针对 4.7 SP6 以下的固件版本或 p0612.8 = 0 时: 额定温度采用 p0605。 针对 4.7 SP6 以上的固件版本且 p0612.8 = 1: 额定点上的过热温度。 - 电机温度模型 2(p0612.1 = 1): 额定点上的过热温度。		
<b>相关性:</b>	1LA5 和 1LA7 系列电机 (p0300 = 15, 17) 的冷却方式会根据 p0307 和 p0311 自动设置。 参见: p0625		
<b>注意:</b>	在选择了标准异步列表电机时 (p0300 > 100, p0301 > 10000), 该参数会自动给定, 并处于写保护状态。如需取消写保护, 必须注意 p0300 中的信息。		
<b>注释:</b>	在通过 p3900 > 0 退出快速调试时, 如果没有设置列表电机 (p0300), 该参数复位。 该信号不适合作为过程量并且仅允许用作显示量。		

<b>p0628</b> [0...n]	<b>电机转子绕组过热 / 电机转子绕组过热</b>		
SERVO, VECTOR, SERVO_AC, VECTOR_AC, SERVO_I_AC, VECTOR_I_AC	<b>可更改:</b> C2(3), U, T <b>数据类型:</b> FloatingPoint32 <b>P 组</b> 电机 <b>不适用于发动机型号:</b> PMSM, SESM, REL <b>最小</b> 20 [K]	<b>已计算:</b> CALC_MOD_EQU <b>动态索引:</b> MDS, p0130 <b>单元组:</b> 21_2 <b>规范化:</b> - <b>最大</b> 200 [K]	<b>存取权限级别:</b> 3 <b>功能图:</b> 8018 <b>单元选择:</b> p0505 <b>专家列表:</b> 1 <b>出厂设置</b> 100 [K]
<b>说明:</b>	电机温度模型 2 中转子绕组的额定过热温度, 相对于环境温度 (p0612.1 = 1)。		
<b>相关性:</b>	1LA5 和 1LA7 系列电机 (p0300 = 15, 17) 的冷却方式会根据 p0307 和 p0311 自动设置。 参见: p0625		
<b>注意:</b>	在选择了标准异步列表电机时 (p0300 > 100, p0301 > 10000), 该参数会自动给定, 并处于写保护状态。如需取消写保护, 必须注意 p0300 中的信息。		
<b>注释:</b>	在通过 p3900 > 0 退出快速调试时, 如果没有设置列表电机 (p0300), 该参数复位。		
<b>p0629</b> [0...n]	<b>定子电阻参考 / R_ 定子电阻参考</b>		
VECTOR (n/M), VECTOR_AC (n/M), VECTOR_I_AC (n/M)	<b>可更改:</b> C2(3), U, T <b>数据类型:</b> FloatingPoint32 <b>P 组</b> 电机 <b>不适用于发动机型号:</b> PMSM, SESM, REL <b>最小</b> 0.00000 [欧姆]	<b>已计算:</b> CALC_MOD_EQU <b>动态索引:</b> MDS, p0130 <b>单元组:</b> 16_1 <b>规范化:</b> - <b>最大</b> 2000.00000 [欧姆]	<b>存取权限级别:</b> 4 <b>功能图:</b> - <b>单元选择:</b> p0349 <b>专家列表:</b> 1 <b>出厂设置</b> 0.00000 [欧姆]
<b>说明:</b>	每次接通驱动时检测定子电阻的参考值。		
<b>相关性:</b>	如果出现以下情况, 参考值的测量会通过自动计算激活 (p0340 = 1, 2): - 电机温度在此时低于 30 °C (r0035)。 - 不存在温度传感器 (p0601)。 参见: p0621, r0623		
<b>注释:</b>	用于定子电阻识别的参考值必须在首次识别后手动输入 (p0629 = r0623)。必须在冷态电机上进行识别, 因为该值是以环境温度 p0625 为基准的。在测量之前电源电缆电阻必须输入 p0352 中。 在首次测量后应将结果加以保存, 这样参考值在启动控制单元后就能使用。p0350 或 p0352 改变时要重新确定参考值 p0629。		
<b>r0630</b> [0...n]	<b>电机温度模型环境温度 / 模型环境温度</b>		
SERVO, VECTOR, SERVO_AC, VECTOR_AC, SERVO_I_AC, VECTOR_I_AC	<b>可更改:</b> - <b>数据类型:</b> FloatingPoint32 <b>P 组</b> 电机 <b>不适用于发动机型号:</b> SESM, REL <b>最小</b> - [°C]	<b>已计算:</b> - <b>动态索引:</b> MDS, p0130 <b>单元组:</b> 21_1 <b>规范化:</b> p2006 <b>最大</b> - [°C]	<b>存取权限级别:</b> 4 <b>功能图:</b> 8018 <b>单元选择:</b> p0505 <b>专家列表:</b> 1 <b>出厂设置</b> - [°C]
<b>说明:</b>	显示电机温度模型的环境温度 (模型 2 和 3)。		
<b>r0631</b> [0...n]	<b>电机温度模型定子铁芯温度 / 模型定子温度</b>		
SERVO, VECTOR, SERVO_AC, VECTOR_AC, SERVO_I_AC, VECTOR_I_AC	<b>可更改:</b> - <b>数据类型:</b> FloatingPoint32 <b>P 组</b> 电机 <b>不适用于发动机型号:</b> SESM, REL <b>最小</b> - [°C]	<b>已计算:</b> - <b>动态索引:</b> MDS, p0130 <b>单元组:</b> 21_1 <b>规范化:</b> p2006 <b>最大</b> - [°C]	<b>存取权限级别:</b> 4 <b>功能图:</b> 8018, 8019 <b>单元选择:</b> p0505 <b>专家列表:</b> 1 <b>出厂设置</b> - [°C]
<b>说明:</b>	显示电机温度模型的定子铁芯温度 (模型 2 和 3)。		
<b>注释:</b>	在电机温度模型 1 (p0612.0 = 1) 中此参数无效。		

## 2 参数

### 2.2 参数列表

<b>r0632[0...n]</b>	<b>电机温度模型定子绕组温度 / 模型绕组温度</b>		
SERVO, VECTOR, SERVO_AC, VECTOR_AC, SERVO_I_AC, VECTOR_I_AC	可更改: - 数据类型: FloatingPoint32 P 组 电机 不适用于发动机型号: SESM, REL 最小 - [° C]	已计算: - 动态索引: MDS, p0130 单元组: 21_1 规范化: p2006 最大 - [° C]	存取权限级别: 2 功能图: 8017, 8018, 8019 单元选择: p0505 专家列表: 1 出厂设置 - [° C]
<b>说明:</b>	显示电机温度模型的定子绕组温度。		
<b>相关性:</b>	参见: F07011, A07012, A07910		
<b>注释:</b>	在电机温度模型 1 (p0612.0 = 1) 中此参数无效。		
<b>r0633[0...n]</b>	<b>电机温度模型转子温度 / 模型转子温度</b>		
SERVO, VECTOR, SERVO_AC, VECTOR_AC, SERVO_I_AC, VECTOR_I_AC	可更改: - 数据类型: FloatingPoint32 P 组 电机 不适用于发动机型号: SESM, REL 最小 - [° C]	已计算: - 动态索引: MDS, p0130 单元组: 21_1 规范化: p2006 最大 - [° C]	存取权限级别: 4 功能图: 8018, 8019 单元选择: p0505 专家列表: 1 出厂设置 - [° C]
<b>说明:</b>	显示电机温度模型的定子温度 (模型 2 和 3)。		
<b>注释:</b>	在电机温度模型 1 (p0612.0 = 1) 中此参数无效。		
<b>p0634[0...n]</b>	<b>不饱和 q 轴磁通常数 / Q 磁通不饱和</b>		
VECTOR, VECTOR_AC, VECTOR_I_AC	可更改: C2(3), U, T 数据类型: FloatingPoint32 P 组 电机 不适用于发动机型号: ASM, SESM 最小 0.000 [Vsirms]	已计算: - 动态索引: MDS, p0130 单元组: - 规范化: - 最大 100.000 [Vsirms]	存取权限级别: 3 功能图: - 单元选择: - 专家列表: 1 出厂设置 0.000 [Vsirms]
<b>说明:</b>	非线性、交叉耦合的 q 轴磁通函数是通过 4 个系数来定义的, 该参数是 q 轴磁通函数的不饱和分量的加权。		
<b>p0635[0...n]</b>	<b>不饱和 q 轴磁通, q 轴电流常数 / Q 电流不饱和</b>		
VECTOR, VECTOR_AC, VECTOR_I_AC	可更改: C2(3), U, T 数据类型: FloatingPoint32 P 组 电机 不适用于发动机型号: ASM, SESM 最小 0.00 [Arms]	已计算: - 动态索引: MDS, p0130 单元组: - 规范化: - 最大 10000.00 [Arms]	存取权限级别: 3 功能图: - 单元选择: - 专家列表: 1 出厂设置 0.00 [Arms]
<b>说明:</b>	非线性、交叉耦合的 q 轴磁通函数是通过 4 个系数来定义的, 该参数指出了不饱和分量和 q 轴电流的关系。		
<b>相关性:</b>	参见: p0634		
<b>p0636[0...n]</b>	<b>不饱和 q 轴磁通, d 轴电流常数 / 不饱和 q 轴磁通</b>		
VECTOR, VECTOR_AC, VECTOR_I_AC	可更改: C2(3), U, T 数据类型: FloatingPoint32 P 组 电机 不适用于发动机型号: ASM, SESM 最小 0.00 [Arms]	已计算: - 动态索引: MDS, p0130 单元组: - 规范化: - 最大 10000.00 [Arms]	存取权限级别: 3 功能图: - 单元选择: - 专家列表: 1 出厂设置 0.00 [Arms]
<b>说明:</b>	非线性、交叉耦合的 q 轴磁通函数是通过 4 个系数来定义的, 该参数指出了不饱和分量和 d 轴电流的关系。		

相关性: 参见: p0634

<b>p0637[0...n]</b>	<b>饱和 q 轴磁通的系数 / 饱和 q 轴磁通</b>		
VECTOR, VECTOR_AC, VECTOR_I_AC	可更改: C2(3), U, T 数据类型: FloatingPoint32 P 组 电机 不适用于发动机型号: ASM, SESM 最小 0.00 [mH]	已计算: - 动态索引: MDS, p0130 单元组: - 规范化: - 最大 10000.00 [mH]	存取权限级别: 3 功能图: - 单元选择: - 专家列表: 1 出厂设置 0.00 [mH]

说明: 非线性、交叉耦合的 q 轴磁通函数是通过 4 个系数来定义的, 该参数指出了饱和分量和 q 轴电流的关系。

相关性: 参见: p0634, p0635, p0636

<b>p0640[0...n]</b>	<b>电流极限 / 电流极限</b>		
SERVO, VECTOR, SERVO_AC, VECTOR_AC, SERVO_I_AC, VECTOR_I_AC	可更改: C2(1, 3), U, T 数据类型: FloatingPoint32 P 组 电机 不适用于发动机型号: - 最小 0.00 [Arms]	已计算: CALC_MOD_ALL 动态索引: DDS, p0180 单元组: - 规范化: - 最大 10000.00 [Arms]	存取权限级别: 2 功能图: 5722, 6640 单元选择: - 专家列表: 1 出厂设置 0.00 [Arms]

说明: 设置电流极限。

相关性: 参见: r0209, p0209, p0323

注释: 因为该参数是快速调试的组成部分 (p0010 = 1), 所以在更改 p0305、p0323 和 p0338 时会自动给定。电流极限 p0640 最大为 r0209 和 p0323。当 p0323 的值为零时, 它不发挥限制作用。计算出的电流极限会显示在 r0067 中。电机模块的热模型也可能会降低 r0067。在通过 p3900 > 0 退出快速调试, 或者通过 p0340 = 3, 5 自动设定参数时, 会自动计算和电流极限匹配的转矩极限和功率极限 (p1520, p1521, p1530, p1531)。  
针对矢量 (p0107):  
p0640 最大为 4.0 \* p0305。  
p0640 在自动调试中自动给定 (比如 1.5 \* p0305, p0305 = r0207[1])。  
p0640 必须在调试时输入。因此在退出快速调试 (p3900 > 0), 自动设定参数时不会计算 p0640。  
针对伺服 (p0107):  
自动设定参数时 (p0340 = 1, p3900 > 0), p0640 自动给定, 但不超出 r0209 和 r0323:  
- 对于异步电机: p0640 = 1.5 \* p0305  
- 对于同步电机: p0640 = p0338

<b>p0641[0...n]</b>	<b>CI: 电流限值的比例系数信号源 / I 限值比例信号源</b>		
VECTOR, VECTOR_AC, VECTOR_I_AC	可更改: T 数据类型: Unsigned32 / FloatingPoint32 P 组 调节 不适用于发动机型号: - 最小 -	已计算: - 动态索引: CDS, p0170 单元组: - 规范化: PERCENT 最大 -	存取权限级别: 3 功能图: 6300, 6640 单元选择: - 专家列表: 1 出厂设置 1

说明: 设置电流限值 (p0640) 的比例系数的信号源。

<b>p0642[0...n]</b>	<b>无编码器运行电流降低值 / 无编码器电流降低</b>		
SERVO, SERVO_AC, SERVO_I_AC	可更改: C2(3), U, T 数据类型: FloatingPoint32 P 组 电机 不适用于发动机型号: - 最小 0.00 [%]	已计算: - 动态索引: DDS, p0180 单元组: - 规范化: - 最大 100.00 [%]	存取权限级别: 1 功能图: - 单元选择: - 专家列表: 1 出厂设置 100.00 [%]

<b>说明:</b>	无编码器运行中电流极限的降低值。 该值参考 p0640。
<b>相关性:</b>	参见: r0209, p0209, p0323, p0491, p0640, p1300, p1404
<b>注释:</b>	无论电机带编码器运行还是不带编码器运行 (如 p0491 不等于 0 或 p1404 < p1082), 无编码器运行中的最大电流都会减小, 从而减少无编码器运行中引发干扰的、饱和引起的电机数据改变。

p0643[0...n]	同步电机的过压保护 / 同步电机过压保护		
SERVO, SERVO_AC, SERVO_I_AC	<b>可更改:</b> T <b>数据类型:</b> Integer16 <b>P 组</b> 电机 <b>不适用于发动机型号:</b> - <b>最小</b> 0	<b>已计算:</b> - <b>动态索引:</b> MDS, p0130 <b>单元组:</b> - <b>规范化:</b> - <b>最大</b> 1	<b>存取权限级别:</b> 3 <b>功能图:</b> - <b>单元选择:</b> - <b>专家列表:</b> 1 <b>出厂设置</b> 0
<b>说明:</b>	同步电机弱磁范围内的过压保护。		
<b>数值:</b>	0: 无措施 1: 电压保护模块 (VPM)		
<b>相关性:</b>	参见: p0316, p1082, r1082, p1231, p9601, p9801 参见: F07432, F07906, F07907		
<b>注意:</b>	取消了转速限制时, 用户必须自行采取合适的过压保护措施。		
<b>注释:</b>	出现异常时, 同步电机可能会在弱磁范围内产生高直流母线电压。为防止驱动系统因过电压而损坏, 可以: - 限制最大转速 (p1082), 不带其它保护。 不带保护的最大转速计算如下: 旋转电机: $p1082 \text{ [rpm]} \leq 11.695 * r0297/p0316 \text{ [Nm/A]}$ 直线电机: $p1082 \text{ [m/min]} \leq 73.484 * r0297/0316 \text{ [N/A]}$ - 使用一个电压保护模块 (VPM) 和功能 “Safe Torque Off” (p9601, p9801)。 VPM 在故障情况下使电机短路。因为在短路时必须删除脉冲, 因此 “Safe Torque Off” 的端子必须连接到 VPM。 - 通过 p1231=3 激活内部电压保护 (IVP)。		

p0643[0...n]	同步电机的过压保护 / 同步电机过压保护		
VECTOR (n/M), VECTOR_AC (n/M), VECTOR_I_AC (n/M)	<b>可更改:</b> C2(3) <b>数据类型:</b> Integer16 <b>P 组</b> 电机 <b>不适用于发动机型号:</b> - <b>最小</b> 0	<b>已计算:</b> - <b>动态索引:</b> MDS, p0130 <b>单元组:</b> - <b>规范化:</b> - <b>最大</b> 1	<b>存取权限级别:</b> 3 <b>功能图:</b> - <b>单元选择:</b> - <b>专家列表:</b> 1 <b>出厂设置</b> 0
<b>说明:</b>	同步电机弱磁范围内的过压保护。		
<b>数值:</b>	0: 无措施 1: 电压保护模块 (VPM)		
<b>相关性:</b>	参见: p0316, p1082, r1082, p1231, p9601, p9801 参见: F07432, F07906, F07907		
<b>注意:</b>	取消了转速限制时, 用户必须自行采取合适的过压保护措施。		
<b>注释:</b>	出现异常时, 同步电机可能会在弱磁范围内产生高直流母线电压。为防止驱动系统因过电压而损坏, 可以: - 限制最大转速 (p1082), 不带其它保护。 不带保护的最大转速计算如下: $p1082 \text{ [rpm]} \leq 11.695 * r0297/p0316 \text{ (或 } r0334) \text{ [Nm/A]}$ - 使用一个电压保护模块 (VPM) 和功能 “Safe Torque Off” (p9601, p9801)。 VPM 在故障情况下使电机短路。因为在短路时必须删除脉冲, 因此 “Safe Torque Off” 的端子必须连接到 VPM。 - 通过 p1231=3 激活内部电压保护 (IVP)。		



<b>p0644[0...n]</b>	<b>异步电机励磁电流极限 / ASM 最大励磁电流</b>		
VECTOR (n/M), VECTOR_AC (n/M), VECTOR_I_AC (n/M)	<b>可更改:</b> C2, U, T <b>数据类型:</b> FloatingPoint32 <b>P 组 调节</b> <b>不适用于发动机型号:</b> - <b>最小</b> 50.0 [%]	<b>已计算:</b> - <b>动态索引:</b> DDS, p0180 <b>单元组:</b> - <b>规范化:</b> - <b>最大</b> 300.0 [%]	<b>存取权限级别:</b> 3 <b>功能图:</b> - <b>单元选择:</b> - <b>专家列表:</b> 1 <b>出厂设置</b> 300.0 [%]
<b>说明:</b>	异步电机的最大励磁电流以功率单元允许的额定电流 (r0207[0]) 为基准。		
<b>相关性:</b>	只在矢量控制时生效。		
	参见: p1401, p1573		
<b>注释:</b>	参数通过装机装柜型功率单元的自动计算给定。		
<b>p0645[0...n]</b>	<b>电机 kT 特征曲线 kT1 / 电机 kT 曲线 kT1</b>		
SERVO (扩展转矩控制, 线性), SERVO_AC (扩展转矩控制, 线性), SERVO_I_AC (扩展转矩控制, 线性)	<b>可更改:</b> C2(3), U, T <b>数据类型:</b> FloatingPoint32 <b>P 组 电机</b> <b>不适用于发动机型号:</b> ASM, SESM, REL <b>最小</b> 0.000 [N/Arms]	<b>已计算:</b> - <b>动态索引:</b> MDS, p0130 <b>单元组:</b> - <b>规范化:</b> - <b>最大</b> 200.000 [N/Arms]	<b>存取权限级别:</b> 1 <b>功能图:</b> - <b>单元选择:</b> - <b>专家列表:</b> 1 <b>出厂设置</b> 0.000 [N/Arms]
<b>说明:</b>	kT 特征曲线的常数 kT1。 $kT(iq) = kT1 + kT3 * iq^2 + kT5 * iq^4 + kT7 * iq^6$		
<b>相关性:</b>	参见: p0316, p0646, p0647, p0648, p1780		
<b>注意:</b>	如果在进行 kT 特性曲线测量时出现电流降低的情况 (例如: 热模型导致), 则无法确保检测出的高于测量值 (r1935, r1937) 的特性曲线一定精确。		
<b>注释:</b>	在标准设置下, p0316 中的值生效。 如果满足下列条件, 则忽略 p0316 中的值, 而 kT 特性曲线生效: - 功能模块 “扩展的转矩调节” 生效 (r0108.1 = 1)。 - kT 特性曲线生效 (p1780.9 = 1)。		
<b>p0645[0...n]</b>	<b>电机 kT 特征曲线 kT1 / 电机 kT 曲线 kT1</b>		
SERVO (扩展转矩控制), SERVO_AC (扩展转矩控制), SERVO_I_AC (扩展转矩控制)	<b>可更改:</b> C2(3), U, T <b>数据类型:</b> FloatingPoint32 <b>P 组 电机</b> <b>不适用于发动机型号:</b> ASM, SESM, REL <b>最小</b> 0.000 [Nm/A]	<b>已计算:</b> - <b>动态索引:</b> MDS, p0130 <b>单元组:</b> - <b>规范化:</b> - <b>最大</b> 200.000 [Nm/A]	<b>存取权限级别:</b> 1 <b>功能图:</b> - <b>单元选择:</b> - <b>专家列表:</b> 1 <b>出厂设置</b> 0.000 [Nm/A]
<b>说明:</b>	kT 特征曲线的常数 kT1。 $kT(iq) = kT1 + kT3 * iq^2 + kT5 * iq^4 + kT7 * iq^6$		
<b>相关性:</b>	参见: p0316, p0646, p0647, p0648, p1780		
<b>注意:</b>	如果在进行 kT 特性曲线测量时出现电流降低的情况 (例如: 热模型导致), 则无法确保检测出的高于测量值 (r1935, r1937) 的特性曲线一定精确。		
<b>注释:</b>	在标准设置下, p0316 中的值生效。 如果满足下列条件, 则忽略 p0316 中的值, 而 kT 特性曲线生效: - 功能模块 “扩展的转矩调节” 生效 (r0108.1 = 1)。 - kT 特性曲线生效 (p1780.9 = 1)。		

<b>p0646[0...n]</b>	<b>电机 kT 特征曲线 kT3 / 电机 kT 曲线 kT3</b>		
SERVO (扩展转矩控制), SERVO_AC (扩展转矩控制), SERVO_I_AC (扩展转矩控制)	<b>可更改:</b> C2(3), U, T <b>数据类型:</b> FloatingPoint32 <b>P 组</b> 电机 <b>不适用于发动机型号:</b> ASM, SESM, REL <b>最小</b> -	<b>已计算:</b> - <b>动态索引:</b> MDS, p0130 <b>单元组:</b> - <b>规范化:</b> - <b>最大</b> -	<b>存取权限级别:</b> 1 <b>功能图:</b> - <b>单元选择:</b> - <b>专家列表:</b> 1 <b>出厂设置</b> -
<b>说明:</b>	kT 特征曲线的常数 kT3。 $kT(iq) = kT1 + kT3 * iq^2 + kT5 * iq^4 + kT7 * iq^6$		
<b>相关性:</b>	参见: p0316, p0645, p0647, p0648, p1780		
<b>注意:</b>	如果在进行 kT 特性曲线测量时出现电流降低的情况 (例如: 热模型导致), 则无法确保检测出的高于测量值 (r1935, r1937) 的特性曲线一定精确。		
<b>注释:</b>	在标准设置下, p0316 中的值生效。 如果满足下列条件, 则忽略 p0316 中的值, 而 kT 特性曲线生效: - 功能模块 “扩展的转矩调节” 生效 (r0108.1 = 1)。 - kT 特性曲线生效 (p1780.9 = 1)。		
<b>p0647[0...n]</b>	<b>电机 kT 特征曲线 kT5 / 电机 kT 曲线 kT5</b>		
SERVO (扩展转矩控制), SERVO_AC (扩展转矩控制), SERVO_I_AC (扩展转矩控制)	<b>可更改:</b> C2(3), U, T <b>数据类型:</b> FloatingPoint32 <b>P 组</b> 电机 <b>不适用于发动机型号:</b> ASM, SESM, REL <b>最小</b> -	<b>已计算:</b> - <b>动态索引:</b> MDS, p0130 <b>单元组:</b> - <b>规范化:</b> - <b>最大</b> -	<b>存取权限级别:</b> 1 <b>功能图:</b> - <b>单元选择:</b> - <b>专家列表:</b> 1 <b>出厂设置</b> -
<b>说明:</b>	设置 kT 特征曲线的常数 kT5。 $kT(iq) = kT1 + kT3 * iq^2 + kT5 * iq^4 + kT7 * iq^6$		
<b>相关性:</b>	参见: p0316, p0645, p0646, p0648, p1780		
<b>注意:</b>	如果在进行 kT 特性曲线测量时出现电流降低的情况 (例如: 热模型导致), 则无法确保检测出的高于测量值 (r1935, r1937) 的特性曲线一定精确。		
<b>注释:</b>	在标准设置下, p0316 中的值生效。 如果满足下列条件, 则忽略 p0316 中的值, 而 kT 特性曲线生效: - 功能模块 “扩展的转矩调节” 生效 (r0108.1 = 1)。 - kT 特性曲线生效 (p1780.9 = 1)。		
<b>p0648[0...n]</b>	<b>电机 kT 特征曲线 kT7 / 电机 kT 曲线 kT7</b>		
SERVO (扩展转矩控制), SERVO_AC (扩展转矩控制), SERVO_I_AC (扩展转矩控制)	<b>可更改:</b> C2(3), U, T <b>数据类型:</b> FloatingPoint32 <b>P 组</b> 电机 <b>不适用于发动机型号:</b> ASM, SESM, REL <b>最小</b> -	<b>已计算:</b> - <b>动态索引:</b> MDS, p0130 <b>单元组:</b> - <b>规范化:</b> - <b>最大</b> -	<b>存取权限级别:</b> 1 <b>功能图:</b> - <b>单元选择:</b> - <b>专家列表:</b> 1 <b>出厂设置</b> -
<b>说明:</b>	设置 kT 特征曲线的常数 kT7。 $kT(iq) = kT1 + kT3 * iq^2 + kT5 * iq^4 + kT7 * iq^6$		
<b>相关性:</b>	参见: p0316, p0645, p0646, p0647, p1780		
<b>注意:</b>	如果在进行 kT 特性曲线测量时出现电流降低的情况 (例如: 热模型导致), 则无法确保检测出的高于测量值 (r1935, r1937) 的特性曲线一定精确。		
<b>注释:</b>	在标准设置下, p0316 中的值生效。 如果满足下列条件, 则忽略 p0316 中的值, 而 kT 特性曲线生效: - 功能模块 “扩展的转矩调节” 生效 (r0108.1 = 1)。 - kT 特性曲线生效 (p1780.9 = 1)。		

p0650[0...n] 当前电机运行小时数 / 当前电机运行小时数	
SERVO, VECTOR, HLA, SERVO_AC, VECTOR_AC, SERVO_I_AC, VECTOR_I_AC	<b>可更改:</b> T <b>数据类型:</b> Unsigned32 <b>P 组</b> 电机 <b>不适用于发动机型号:</b> - <b>最小</b> 0 [h] <b>最大</b> 4294967295 [h]
	<b>已计算:</b> - <b>动态索引:</b> MDS, p0130 <b>单元组:</b> - <b>规范化:</b> -
	<b>存取权限级别:</b> 3 <b>功能图:</b> - <b>单元选择:</b> - <b>专家列表:</b> 1 <b>出厂设置</b> 0 [h]
<b>说明:</b>	当前电机运行小时数。
<b>相关性:</b>	该计时器在脉冲使能时开始计时。在取消脉冲使能时，计数器停止计数并保存读数。 运行小时数的掉电保存需要满足以下条件： - 版本 2.2 或者更高版本的固件。 - 具有硬件版本 C 或者更高控制单元 320 (CU320) (带有 NVRAM 元件)。 参见: p0651 参见: A01590
<b>注释:</b>	p0651 = 0 时，运行计时器关闭。 p0650 中的计时器只能复位到 0。 只有在电机数据组 0 和 1 (Motor Data Set, MDS) 上，计时器才运行。

p0651[0...n] 电机维修间隔 (小时) / 电机维修间隔	
SERVO, VECTOR, HLA, SERVO_AC, VECTOR_AC, SERVO_I_AC, VECTOR_I_AC	<b>可更改:</b> T <b>数据类型:</b> Unsigned32 <b>P 组</b> 电机 <b>不适用于发动机型号:</b> - <b>最小</b> 0 [h] <b>最大</b> 150000 [h]
	<b>已计算:</b> - <b>动态索引:</b> MDS, p0130 <b>单元组:</b> - <b>规范化:</b> -
	<b>存取权限级别:</b> 3 <b>功能图:</b> - <b>单元选择:</b> - <b>专家列表:</b> 1 <b>出厂设置</b> 0 [h]
<b>说明:</b>	电机维护间隔，单位是小时。
<b>相关性:</b>	超出此处设置的间隔后，便输出一条信息。
<b>注释:</b>	参见: p0650 参见: A01590 p0651 = 0 时将运行时间计数器断开。 通过设置 p0651 = 0，可自动设置 p0650 = 0。 只有在电机数据组 0 和 1 (Motor Data Set, MDS) 上，计时器才运行。

p0652[0...n] 电机定子电阻比例系数 / 电机定子电阻比例	
VECTOR, VECTOR_AC, VECTOR_I_AC	<b>可更改:</b> C2(3), U, T <b>数据类型:</b> FloatingPoint32 <b>P 组</b> 电机 <b>不适用于发动机型号:</b> ASM, PMSM, REL <b>最小</b> 10.0 [%] <b>最大</b> 300.0 [%]
	<b>已计算:</b> CALC_MOD_EQU <b>动态索引:</b> MDS, p0130 <b>单元组:</b> - <b>规范化:</b> -
	<b>存取权限级别:</b> 4 <b>功能图:</b> - <b>单元选择:</b> - <b>专家列表:</b> 1 <b>出厂设置</b> 100.0 [%]
<b>说明:</b>	机定子电阻比例系数。
<b>相关性:</b>	参见: p0350, r0370

p0653[0...n] 电机定子漏电感比例系数 / 电机定子漏电感比例	
VECTOR, VECTOR_AC, VECTOR_I_AC	<b>可更改:</b> C2(3), U, T <b>数据类型:</b> FloatingPoint32 <b>P 组</b> 电机 <b>不适用于发动机型号:</b> ASM, PMSM, REL <b>最小</b> 10.0 [%] <b>最大</b> 300.0 [%]
	<b>已计算:</b> CALC_MOD_EQU <b>动态索引:</b> MDS, p0130 <b>单元组:</b> - <b>规范化:</b> -
	<b>存取权限级别:</b> 4 <b>功能图:</b> - <b>单元选择:</b> - <b>专家列表:</b> 1 <b>出厂设置</b> 100.0 [%]
<b>说明:</b>	电机定子漏电感比例系数。
<b>相关性:</b>	参见: p0356, r0377

<b>p0655</b> [0...n]	<b>电机 d 轴饱和和主电感比例系数 / Mot 主电感 d 饱和比例</b>		
VECTOR, VECTOR_AC, VECTOR_I_AC	可更改: C2(3), U, T 数据类型: FloatingPoint32 P 组 电机 不适用于发动机型号: ASM, PMSM, REL 最小 10.0 [%]	已计算: CALC_MOD_EQU 动态索引: MDS, p0130 单元组: - 规范化: - 最大 300.0 [%]	存取权限级别: 4 功能图: 6727 单元选择: - 专家列表: 1 出厂设置 100.0 [%]
<b>说明:</b>	电机 d 轴饱和和主电感比例系数。		
<b>相关性:</b>	参见: p0360, r0382		

<b>p0656</b> [0...n]	<b>电机 q 轴饱和和主电感比例系数 / Mot 主电感 q 饱和比例</b>		
VECTOR, VECTOR_AC, VECTOR_I_AC	可更改: C2(3), U, T 数据类型: FloatingPoint32 P 组 电机 不适用于发动机型号: ASM, PMSM, REL 最小 10.0 [%]	已计算: CALC_MOD_EQU 动态索引: MDS, p0130 单元组: - 规范化: - 最大 300.0 [%]	存取权限级别: 4 功能图: 6727 单元选择: - 专家列表: 1 出厂设置 100.0 [%]
<b>说明:</b>	电机 q 轴饱和和主电感比例系数。		
<b>相关性:</b>	参见: p0361, r0383		

<b>p0657</b> [0...n]	<b>电机 d 轴阻尼电感比例系数 / Mot 阻尼电感 d 比例</b>		
VECTOR, VECTOR_AC, VECTOR_I_AC	可更改: C2(3), U, T 数据类型: FloatingPoint32 P 组 电机 不适用于发动机型号: ASM, PMSM, REL 最小 10.0 [%]	已计算: CALC_MOD_EQU 动态索引: MDS, p0130 单元组: - 规范化: - 最大 300.0 [%]	存取权限级别: 4 功能图: 6727 单元选择: - 专家列表: 1 出厂设置 100.0 [%]
<b>说明:</b>	电机 d 轴阻尼电感比例系数。		
<b>相关性:</b>	参见: p0358, r0380		

<b>p0658</b> [0...n]	<b>电机 q 轴阻尼电感比例系数 / Mot 阻尼电感 q 比例</b>		
VECTOR, VECTOR_AC, VECTOR_I_AC	可更改: C2(3), U, T 数据类型: FloatingPoint32 P 组 电机 不适用于发动机型号: ASM, PMSM, REL 最小 10.0 [%]	已计算: CALC_MOD_EQU 动态索引: MDS, p0130 单元组: - 规范化: - 最大 300.0 [%]	存取权限级别: 4 功能图: 6727 单元选择: - 专家列表: 1 出厂设置 100.0 [%]
<b>说明:</b>	电机 q 轴阻尼电感比例系数。		
<b>相关性:</b>	参见: p0359, r0381		

<b>p0659</b> [0...n]	<b>电机 d 轴阻尼电阻比例系数 / Mot 阻尼电阻 d 比例</b>		
VECTOR, VECTOR_AC, VECTOR_I_AC	可更改: C2(3), U, T 数据类型: FloatingPoint32 P 组 电机 不适用于发动机型号: ASM, PMSM, REL 最小 10.0 [%]	已计算: CALC_MOD_EQU 动态索引: MDS, p0130 单元组: - 规范化: - 最大 300.0 [%]	存取权限级别: 4 功能图: 6727 单元选择: - 专家列表: 1 出厂设置 100.0 [%]
<b>说明:</b>	电机 d 轴阻尼电阻比例系数。		
<b>相关性:</b>	参见: p0354, r0374		

<b>p0660[0...n]</b>	<b>电机 q 轴阻尼电阻比例系数 / Mot 阻尼电阻 q 比例</b>		
VECTOR, VECTOR_AC, VECTOR_I_AC	<b>可更改:</b> C2(3), U, T <b>数据类型:</b> FloatingPoint32 <b>P 组</b> 电机 <b>不适用于发动机型号:</b> ASM, PMSM, REL <b>最小</b> 10.0 [%]	<b>已计算:</b> CALC_MOD_EQU <b>动态索引:</b> MDS, p0130 <b>单元组:</b> - <b>规范化:</b> - <b>最大</b> 300.0 [%]	<b>存取权限级别:</b> 4 <b>功能图:</b> 6727 <b>单元选择:</b> - <b>专家列表:</b> 1 <b>出厂设置</b> 100.0 [%]
<b>说明:</b>	电机 q 轴阻尼电阻比例系数。		
<b>相关性:</b>	参见: p0355, r0375		
<b>p0680[0...7]</b>	<b>中央测量头输入端子 / 中央测量头输入端子</b>		
CU_I, CU_NX_CX, CU_S_AC_DP, CU_S_AC_PN, CU_S120_PN, CU_S150_PN, CU_S120_DP, CU_S150_DP, CU_I_D410	<b>可更改:</b> U, T <b>数据类型:</b> Integer16 <b>P 组</b> 编码器 <b>不适用于发动机型号:</b> - <b>最小</b> 0	<b>已计算:</b> - <b>动态索引:</b> - <b>单元组:</b> - <b>规范化:</b> - <b>最大</b> 8	<b>存取权限级别:</b> 3 <b>功能图:</b> - <b>单元选择:</b> - <b>专家列表:</b> 1 <b>出厂设置</b> 0
<b>说明:</b>	“中央测量头检测”功能中的数字输入。 p0680[0]: 数字输入测量头 1 p0680[1]: 数字输入测量头 2 ... p0680[7]: 数字输入测量头 8		
<b>数值:</b>	0: 无测量头 1: DI/DO 9 (X122.10/X121.8) 2: DI/DO 10 (X122.12/X121.10) 3: DI/DO 11 (X122.13/X121.11) 4: DI/DO 13 (X132.10/X131.2) 5: DI/DO 14 (X132.12/X131.4) 6: DI/DO 15 (X132.13/X131.5) 7: DI/DO 8 (X122.9/X121.7) 8: DI/DO 12 (X132.9/X131.1)		
<b>相关性:</b>	参见: p0728		
<b>注意:</b>	对于端子名称: 第一个名称针对 CU320, 第二个针对 CU310。 选择值时: 对于 CX32, NX10 和 NX15, 只可以将 DI/DO 8, 9, 10, 11 设为快速输入 (参见设备手册)。		
<b>注释:</b>	DI/DO: 双向数字量输入 / 输出 (Bidirectional Digital Input/Output) 前提条件: DI/DO 设为输入 (p0728.x = 0)。 如果拒绝参数修改, 请检查是否已经在 p0488, p0489, p0493, p0494, p0495, p0580, p2517 或 p2518 中使用了输入端子。		
<b>p0681</b>	<b>BI: 中央测量头同步信号源 / 中央测量头同步信号</b>		
CU_I, CU_NX_CX, CU_S_AC_DP, CU_S_AC_PN, CU_S120_PN, CU_S150_PN, CU_S120_DP, CU_S150_DP, CU_I_D410	<b>可更改:</b> T <b>数据类型:</b> Unsigned32 / Binary <b>P 组</b> 指令 <b>不适用于发动机型号:</b> - <b>最小</b> -	<b>已计算:</b> - <b>动态索引:</b> - <b>单元组:</b> - <b>规范化:</b> - <b>最大</b> -	<b>存取权限级别:</b> 3 <b>功能图:</b> - <b>单元选择:</b> - <b>专家列表:</b> 1 <b>出厂设置</b> 0
<b>说明:</b>	“中央测量头检测”功能的同步信号来源。 该信号可以使主站和从站之间的共同系统时间达到同步。		
<b>注意:</b>	该参数可能受 p0922 或 p2079 保护, 无法修改。		

<b>p0682</b>	<b>CI: 中央测量头控制字信号源 / 中央测量头 STW 信号</b>		
CU_I, CU_NX_CX, CU_S_AC_DP, CU_S_AC_PN, CU_S120_PN, CU_S150_PN, CU_S120_DP, CU_S150_DP, CU_I_D410	<b>可更改:</b> T <b>数据类型:</b> Unsigned32 / Integer16 <b>P 组</b> 显示, 信号 <b>不适用于发动机型号:</b> - <b>最小</b> -	<b>已计算:</b> - <b>动态索引:</b> - <b>单元组:</b> - <b>规范化:</b> - <b>最大</b> -	<b>存取权限级别:</b> 3 <b>功能图:</b> - <b>单元选择:</b> - <b>专家列表:</b> 1 <b>出厂设置</b> 0
<b>说明:</b>	“中央测量头检测”功能控制字的信号源。		

<b>p0684</b>	<b>中央测量头检测方法 / 中央测头检测方法</b>		
CU_I, CU_NX_CX, CU_S_AC_DP, CU_S_AC_PN, CU_S120_PN, CU_S150_PN, CU_S120_DP, CU_S150_DP, CU_I_D410	<b>可更改:</b> U, T <b>数据类型:</b> Integer16 <b>P 组</b> 编码器 <b>不适用于发动机型号:</b> - <b>最小</b> 0	<b>已计算:</b> - <b>动态索引:</b> - <b>单元组:</b> - <b>规范化:</b> - <b>最大</b> 16	<b>存取权限级别:</b> 3 <b>功能图:</b> - <b>单元选择:</b> - <b>专家列表:</b> 1 <b>出厂设置</b> 0
<b>说明:</b>	“中央测量头检测”功能的检测方法。		
<b>数值:</b>	0: “握手”测量 1: “无握手”测量, 2 个脉冲沿 16: “无握手”测量, 超过 2 个脉冲沿		
<b>注意:</b>	p0684 = 16: 该检测方法只有在保存参数并重新上电后才生效。		
<b>注释:</b>	在无握手的测量中, 可以达到更高的测量头频率。 上级控制系统必须支持“无握手测量”的设定。对于集成了 SINAMICS 或 CX32 的 SIMOTION D, 该设置不可用。 p0684 = 0: 可在 RUN 状态下将检测方法改为 p0684 = 1。 该检测方法的更改 p0684 = 16 只有在保存参数并重新上电后才生效。 p0922 中允许的组合为: p0922 = 391, 392, 393, 394 p0684 = 1: 可在 RUN 状态下将检测方法改为 p0684 = 0。 该检测方法的更改 p0684 = 16 只有在保存参数并重新上电后才生效。 p0922 中允许的组合为: p0922 = 391, 392, 393, 394 p0684 = 16: 该检测方法的更改 p0684 = 0 或 p0684 = 1 只有在保存参数并重新上电后才生效。 p0922 中允许的组合为: p0922 = 395		

<b>r0685</b>	<b>中央测量头控制字 / 中央测量头 STW 显示</b>				
CU_I, CU_NX_CX, CU_S_AC_DP, CU_S_AC_PN, CU_S120_PN, CU_S150_PN, CU_S120_DP, CU_S150_DP, CU_I_D410	<b>可更改:</b> - <b>数据类型:</b> Unsigned16 <b>P 组</b> 指令 <b>不适用于发动机型号:</b> - <b>最小</b> -	<b>已计算:</b> - <b>动态索引:</b> - <b>单元组:</b> - <b>规范化:</b> - <b>最大</b> -	<b>存取权限级别:</b> 3 <b>功能图:</b> - <b>单元选择:</b> - <b>专家列表:</b> 1 <b>出厂设置</b> -		
<b>说明:</b>	“中央测量头检测”的控制字。				
<b>位区</b>	<b>位</b>	<b>信号名称</b>	<b>1 信号</b>	<b>0 信号</b>	<b>FP</b>
	00	测量头 1 下降沿	是	否	-
	01	测量头 2 下降沿	是	否	-
	02	测量头 3 下降沿	是	否	-
	03	测量头 4 下降沿	是	否	-

04	测量头 5 下降沿	是	否	-
05	测量头 6 下降沿	是	否	-
06	测量头 7 下降沿	是	否	-
07	测量头 8 下降沿	是	否	-
08	测量头 1 上升沿	是	否	-
09	测量头 2 上升沿	是	否	-
10	测量头 3 上升沿	是	否	-
11	测量头 4 上升沿	是	否	-
12	测量头 5 上升沿	是	否	-
13	测量头 6 上升沿	是	否	-
14	测量头 7 上升沿	是	否	-
15	测量头 8 上升沿	是	否	-

<b>r0686[0...7]</b>	<b>C0: 中央测量头上升沿测量时间 / 中央测量头 t0/1</b>		
CU_I, CU_NX_CX, CU_S_AC_DP, CU_S_AC_PN, CU_S120_PN, CU_S150_PN, CU_S120_DP, CU_S150_DP, CU_I_D410	可更改: - 数据类型: Unsigned16 P 组 显示, 信号 不适用于发动机型号: - 最小 -	已计算: - 动态索引: - 单元组: - 规范化: - 最大 -	存取权限级别: 3 功能图: - 单元选择: - 专家列表: 1 出厂设置 -

**说明:** “中央测量头检测”功能中数字输入上升沿的测量时间。  
测量时间是 16 位值, 分辨率为 0.25 us。

r0686[0]: 测量头 1 上升沿测量时间  
r0686[1]: 测量头 2 上升沿测量时间  
r0686[2]: 测量头 3 上升沿测量时间  
r0686[3]: 测量头 4 上升沿测量时间  
r0686[4]: 测量头 5 上升沿测量时间  
r0686[5]: 测量头 6 上升沿测量时间  
r0686[6]: 测量头 7 上升沿测量时间  
r0686[7]: 测量头 8 上升沿测量时间

**注释:** 该参数只在检测方法 p0684 = 0, 1 时有效。  
当 p0684 = 16 时, 显示 r0686[0...7] = 0。

<b>r0687[0...7]</b>	<b>C0: 中央测量头下降沿测量时间 / 中央测量头 t 测量 1/0</b>		
CU_I, CU_NX_CX, CU_S_AC_DP, CU_S_AC_PN, CU_S120_PN, CU_S150_PN, CU_S120_DP, CU_S150_DP, CU_I_D410	可更改: - 数据类型: Unsigned16 P 组 显示, 信号 不适用于发动机型号: - 最小 -	已计算: - 动态索引: - 单元组: - 规范化: - 最大 -	存取权限级别: 3 功能图: - 单元选择: - 专家列表: 1 出厂设置 -

**说明:** “中央测量头检测”功能中数字输入的下降沿测量时间。  
测量时间是 16 位值, 分辨率为 0.25 us。

r0687[0]: 测量头 1 下降沿测量时间  
r0687[1]: 测量头 2 下降沿测量时间  
r0687[2]: 测量头 3 下降沿测量时间  
r0687[3]: 测量头 4 下降沿测量时间  
r0687[4]: 测量头 5 下降沿测量时间  
r0687[5]: 测量头 6 下降沿测量时间  
r0687[6]: 测量头 7 下降沿测量时间  
r0687[7]: 测量头 8 下降沿测量时间

**注释:** 该参数只在检测方法 p0684 = 0, 1 时有效。  
当 p0684 = 16 时, 显示 r0687[0...7] = 0。

<b>r0688</b>	<b>C0: 中央测量头状态字显示 / 中央测量头 ZSW 显示</b>			
CU_I, CU_NX_CX, CU_S_AC_DP, CU_S_AC_PN, CU_S120_PN, CU_S150_PN, CU_S120_DP, CU_S150_DP, CU_I_D410	<b>可更改:</b> - <b>数据类型:</b> Unsigned16 <b>P 组</b> 显示, 信号 <b>不适用于发动机型号:</b> - <b>最小</b> -	<b>已计算:</b> - <b>动态索引:</b> - <b>单元组:</b> - <b>规范化:</b> - <b>最大</b> -	<b>存取权限级别:</b> 3 <b>功能图:</b> - <b>单元选择:</b> - <b>专家列表:</b> 1 <b>出厂设置</b> -	
<b>说明:</b>	“中央测量头检测”功能的状态字。			
<b>位区</b>	<b>位</b>	<b>信号名称</b>	<b>1 信号</b>	<b>0 信号</b>
	00	数字输入端测量头 1	高	低
	01	数字输入端测量头 2	高	低
	02	数字输入端测量头 3	高	低
	03	数字输入端测量头 4	高	低
	04	数字输入端测量头 5	高	低
	05	数字输入端测量头 6	高	低
	06	数字输入端测量头 7	高	低
	07	数字输入端测量头 8	高	低
	08	测量头 1 子采样	高	低
	09	测量头 2 子采样	高	低
	10	测量头 3 子采样	高	低
	11	测量头 4 子采样	高	低
	12	测量头 5 子采样	高	低
	13	测量头 6 子采样	高	低
	14	测量头 7 子采样	高	低
	15	测量头 8 子采样	高	低
<b>p0690[0...n]</b>	<b>无电刷励磁额定电流 / 无电刷励磁额定电流</b>			
VECTOR (n/M), VECTOR_AC (n/M), VECTOR_I_AC (n/M)	<b>可更改:</b> C2(3), T <b>数据类型:</b> FloatingPoint32 <b>P 组</b> 电机 <b>不适用于发动机型号:</b> ASM, PMSM, REL, RESM <b>最小</b> 0.00 [A]	<b>已计算:</b> - <b>动态索引:</b> MDS, p0130 <b>单元组:</b> - <b>规范化:</b> - <b>最大</b> 100.00 [A]	<b>存取权限级别:</b> 4 <b>功能图:</b> 6727 <b>单元选择:</b> - <b>专家列表:</b> 1 <b>出厂设置</b> 0.00 [A]	
<b>说明:</b>	设置无电刷励磁时用于励磁电机的励磁装置的额定电流。			
<b>相关性:</b>	参见: r1626			
<b>注意:</b>	值为 0 表示未激活无电刷励磁。			
<b>注释:</b>	BLE: 无电刷励磁			
<b>p0693[0...n]</b>	<b>无电刷励磁 d 轴饱和和电感 / d 轴无电刷励磁饱和</b>			
VECTOR (n/M), VECTOR_AC (n/M), VECTOR_I_AC (n/M)	<b>可更改:</b> C2(3), U, T <b>数据类型:</b> FloatingPoint32 <b>P 组</b> 电机 <b>不适用于发动机型号:</b> ASM, PMSM, REL, RESM <b>最小</b> -1000.00000 [mH]	<b>已计算:</b> - <b>动态索引:</b> MDS, p0130 <b>单元组:</b> - <b>规范化:</b> - <b>最大</b> 1000.00000 [mH]	<b>存取权限级别:</b> 4 <b>功能图:</b> 6727 <b>单元选择:</b> - <b>专家列表:</b> 1 <b>出厂设置</b> 0.00000 [mH]	
<b>说明:</b>	设置无电刷励磁时励磁电机的饱和和电感。 在系数优化方案中也可以输入一个负值。			
<b>注意:</b>	值为 0 表示未激活无电刷励磁。			
<b>注释:</b>	BLE: 无电刷励磁			



<b>p0696</b> [0...n]	<b>无电刷励磁传动比 / 无电刷励磁传动比</b>		
VECTOR (n/M), VECTOR_AC (n/M), VECTOR_I_AC (n/M)	<b>可更改:</b> C2(3), U, T <b>数据类型:</b> FloatingPoint32 <b>P 组</b> 电机 <b>不适用于发动机型号:</b> ASM, PMSM, REL, RESM	<b>已计算:</b> - <b>动态索引:</b> MDS, p0130 <b>单元组:</b> - <b>规范化:</b> -	<b>存取权限级别:</b> 4 <b>功能图:</b> 6727 <b>单元选择:</b> - <b>专家列表:</b> 1
	<b>最小</b> 0.000	<b>最大</b> 1000.000	<b>出厂设置</b> 0.000
<b>说明:</b>	设置无电刷励磁时励磁电机定子和转子间的传动比。 输入主电机的额定励磁电流与对应的电机额定点上的励磁电机励磁电流的比值。		
<b>相关性:</b>	参见: p0311, p0390		
<b>注意:</b>	值为 0 表示未激活无电刷励磁。		
<b>注释:</b>	BLE: 无电刷励磁		

<b>p0697</b> [0...n]	<b>无电刷励磁极对数 / 无电刷励磁极对数</b>		
VECTOR (n/M), VECTOR_AC (n/M), VECTOR_I_AC (n/M)	<b>可更改:</b> C2(3), T <b>数据类型:</b> Unsigned32 <b>P 组</b> 电机 <b>不适用于发动机型号:</b> ASM, PMSM, REL, RESM	<b>已计算:</b> - <b>动态索引:</b> MDS, p0130 <b>单元组:</b> - <b>规范化:</b> -	<b>存取权限级别:</b> 4 <b>功能图:</b> 6727 <b>单元选择:</b> - <b>专家列表:</b> 1
	<b>最小</b> 0	<b>最大</b> 20	<b>出厂设置</b> 0
<b>说明:</b>	设置无电刷励磁时励磁电机的极对数。		
<b>注意:</b>	值为 0 表示未激活无电刷励磁。		
<b>注释:</b>	BLE: 无电刷励磁		

<b>p0698</b> [0...n]	<b>无电刷励磁的励磁电阻 / 无电刷励磁电阻</b>		
VECTOR (n/M), VECTOR_AC (n/M), VECTOR_I_AC (n/M)	<b>可更改:</b> C2(3), U, T <b>数据类型:</b> FloatingPoint32 <b>P 组</b> 电机 <b>不适用于发动机型号:</b> ASM, PMSM, REL, RESM	<b>已计算:</b> - <b>动态索引:</b> MDS, p0130 <b>单元组:</b> - <b>规范化:</b> -	<b>存取权限级别:</b> 4 <b>功能图:</b> 6727 <b>单元选择:</b> - <b>专家列表:</b> 1
	<b>最小</b> -10.00000 [ 欧姆 ]	<b>最大</b> 10.00000 [ 欧姆 ]	<b>出厂设置</b> 0.00000 [ 欧姆 ]
<b>说明:</b>	设置无电刷励磁时主电机的欧姆励磁电阻。 已知转子电阻时, 可将该值加到励磁电阻中。		
<b>注意:</b>	值为 0 表示未激活无电刷励磁。		
<b>注释:</b>	BLE: 无电刷励磁		

<b>p0700</b>	<b>宏文件, BI, TM / 宏文件 BI TM</b>		
CU_I, CU_NX_CX, CU_S_AC_DP, CU_S_AC_PN, CU_S120_PN, CU_S150_PN, CU_S120_DP, CU_S150_DP, CU_I_D410, TM31, TM15DI_DO, TB30	<b>可更改:</b> C2(1), T <b>数据类型:</b> Unsigned32 <b>P 组</b> 指令 <b>不适用于发动机型号:</b> -	<b>已计算:</b> - <b>动态索引:</b> - <b>单元组:</b> - <b>规范化:</b> -	<b>存取权限级别:</b> 1 <b>功能图:</b> - <b>单元选择:</b> - <b>专家列表:</b> 1
	<b>最小</b> 0	<b>最大</b> 999999	<b>出厂设置</b> 0
<b>说明:</b>	执行相应的宏文件。 选择的宏文件必须在存储卡 / 设备存储器中。 示例: p0700 = 6 --> 执行宏文件 PM000006.ACX。		
<b>相关性:</b>	参见: r8571		

## 2 参数

### 2.2 参数列表

**注意:** 在快速调试期间 (p3900 = 1)，如果写入“QUICK\_IBN”组中的参数出错，不会输出故障信息！  
通过执行特定的宏，所编程的相应设置被执行并生效。

**注释:** 指定目录中存在的宏文件显示在 r8571 中。在调试软件的专家列表中 没有 r8571。  
标配的宏文件参见相关产品的技术文档。  
BI: Binector Input (开关量连接器输入)  
CDS: Command Data Set (指令数据组)

---

<b>p0700[0...n]</b>	<b>宏文件, BI / 宏 BI</b>		
SERVO, VECTOR, HLA, SERVO_AC, VECTOR_AC, SERVO_I_AC, VECTOR_I_AC, A_INF, S_INF, R_INF, B_INF	<b>可更改:</b> C2(1), T <b>数据类型:</b> Unsigned32 <b>P 组 指令</b> <b>不适用于发动机型号:</b> - <b>最小</b> 0	<b>已计算:</b> - <b>动态索引:</b> CDS, p0170 <b>单元组:</b> - <b>规范化:</b> - <b>最大</b> 999999	<b>存取权限级别:</b> 1 <b>功能图:</b> - <b>单元选择:</b> - <b>专家列表:</b> 1 <b>出厂设置</b> 0
<b>说明:</b>	执行相应的宏文件。 指令组的 BI 会相应连接。 选择的宏文件必须在存储卡 / 设备存储器中。 示例: p0700 = 6 --> 执行宏文件 PM000006.ACX。		
<b>相关性:</b>	参见: p0015, p1000, p1500, r8571		
<b>注意:</b>	在快速调试期间 (p3900 = 1)，如果写入“QUICK_IBN”组中的参数出错，不会输出故障信息！ 通过执行特定的宏，所编程的相应设置被执行并生效。		
<b>注释:</b>	指定目录中存在的宏文件显示在 r8571 中。在调试软件的专家列表中 没有 r8571。 标配的宏文件参见相关产品的技术文档。 BI: Binector Input (开关量连接器输入) CDS: Command Data Set (指令数据组)		

---

<b>p0713[0...7]</b>	<b>BI: 凸轮功能设定状态 / 凸轮功能设定状态</b>		
CU_I_D410	<b>可更改:</b> - <b>数据类型:</b> Unsigned32 / Binary <b>P 组 端子</b> <b>不适用于发动机型号:</b> - <b>最小</b> -	<b>已计算:</b> - <b>动态索引:</b> - <b>单元组:</b> - <b>规范化:</b> - <b>最大</b> -	<b>存取权限级别:</b> 3 <b>功能图:</b> - <b>单元选择:</b> - <b>专家列表:</b> 1 <b>出厂设置</b> 0
<b>说明:</b>	设置凸轮输出端的设定值。		
<b>索引:</b>	[0] = 位 0 [1] = 位 1 [2] = 位 2 [3] = 位 3 [4] = 位 4 [5] = 位 5 [6] = 位 6 [7] = 位 7		
<b>注释:</b>	如果放弃连接时间戳或者两个时间戳都为 '0'，则凸轮开关装置的输出状态 (r0716) 会直接从设定状态 (p0713) 中产生。		

---

<b>p0714[0...7]</b>	<b>CI: 凸轮功能设置时间 / 凸轮功能设置时间</b>		
CU_I_D410	<b>可更改:</b> - <b>数据类型:</b> Unsigned32 / Integer16 <b>P 组 端子</b> <b>不适用于发动机型号:</b> - <b>最小</b> -	<b>已计算:</b> - <b>动态索引:</b> - <b>单元组:</b> - <b>规范化:</b> - <b>最大</b> -	<b>存取权限级别:</b> 3 <b>功能图:</b> - <b>单元选择:</b> - <b>专家列表:</b> 1 <b>出厂设置</b> 0
<b>说明:</b>	设置凸轮输出端的设置时间。		

<b>索引:</b>	[0] = 凸轮 0 用于上升沿的开关时间点 [1] = 凸轮 1 用于上升沿的开关时间点 [2] = 凸轮 2 用于上升沿的开关时间点 [3] = 凸轮 3 用于上升沿的开关时间点 [4] = 凸轮 4 用于上升沿的开关时间点 [5] = 凸轮 5 用于上升沿的开关时间点 [6] = 凸轮 6 用于上升沿的开关时间点 [7] = 凸轮 7 用于上升沿的开关时间点
<b>注释:</b>	如果放弃连接设定状态，则凸轮开关装置的输出状态 (r0716) 只能从预设的开关时间点上得到 (p0714/p0715)。 0000 hex 和 FFFF hex 有特殊含义“无开关事件”。最长时间为 16 ms, FA00 hex。

---

<b>p0715[0...7]</b>	<b>CI: 凸轮功能复位时间 / 凸轮功能复位时间</b>		
CU_I_D410	<b>可更改:</b> -	<b>已计算:</b> -	<b>存取权限级别:</b> 3
	<b>数据类型:</b> Unsigned32 / Integer16	<b>动态索引:</b> -	<b>功能图:</b> -
	<b>P 组 端子</b>	<b>单元组:</b> -	<b>单元选择:</b> -
	<b>不适用于发动机型号:</b> -	<b>规范化:</b> -	<b>专家列表:</b> 1
	<b>最小</b>	<b>最大</b>	<b>出厂设置</b>
	-	-	0

<b>说明:</b>	设置凸轮输出端的复位时间。
<b>索引:</b>	[0] = 凸轮 0 用于下降沿的开关时间点 [1] = 凸轮 1 用于下降沿的开关时间点 [2] = 凸轮 2 用于下降沿的开关时间点 [3] = 凸轮 3 用于下降沿的开关时间点 [4] = 凸轮 4 用于下降沿的开关时间点 [5] = 凸轮 5 用于下降沿的开关时间点 [6] = 凸轮 6 用于下降沿的开关时间点 [7] = 凸轮 7 用于下降沿的开关时间点
<b>注释:</b>	如果放弃连接设定状态，则凸轮开关装置的输出状态 (r0716) 只能从预设的开关时间点上得到 (p0714/p0715)。 0000 hex 和 FFFF hex 有特殊含义“无开关事件”。最长时间为 16 ms, FA00 hex。

---

<b>r0716.0...7</b>	<b>C0/B0: 凸轮功能输出 / 凸轮功能输出</b>		
CU_I_D410	<b>可更改:</b> -	<b>已计算:</b> -	<b>存取权限级别:</b> 3
	<b>数据类型:</b> Unsigned32	<b>动态索引:</b> -	<b>功能图:</b> -
	<b>P 组 端子</b>	<b>单元组:</b> -	<b>单元选择:</b> -
	<b>不适用于发动机型号:</b> -	<b>规范化:</b> -	<b>专家列表:</b> 1
	<b>最小</b>	<b>最大</b>	<b>出厂设置</b>
	-	-	-

<b>说明:</b>	凸轮输出端的显示和 BICO 输出。				
<b>位区</b>	<b>位</b>	<b>信号名称</b>	<b>1 信号</b>	<b>0 信号</b>	<b>FP</b>
	00	凸轮 0 输出信号	高	低	-
	01	凸轮 1 输出信号	高	低	-
	02	凸轮 2 输出信号	高	低	-
	03	凸轮 3 输出信号	高	低	-
	04	凸轮 4 输出信号	高	低	-
	05	凸轮 5 输出信号	高	低	-
	06	凸轮 6 输出信号	高	低	-
	07	凸轮 7 输出信号	高	低	-

**注释:** 凸轮开关装置只在输出侧的开关量连接器 (r0716) 接通时进行计算。

---

<b>r0721</b>	<b>CU 数字输入端子实际值 / CU DI 端子实际值</b>		
CU_I, CU_S120_PN, CU_S150_PN, CU_S120_DP, CU_S150_DP	<b>可更改:</b> -	<b>已计算:</b> -	<b>存取权限级别:</b> 2
	<b>数据类型:</b> Unsigned32	<b>动态索引:</b> -	<b>功能图:</b> 2119, 2120, 2121, 2130, 2131, 2132, 2133
	<b>P 组 指令</b>	<b>单元组:</b> -	<b>单元选择:</b> -
	<b>不适用于发动机型号:</b> -	<b>规范化:</b> -	<b>专家列表:</b> 1
	<b>最小</b>	<b>最大</b>	<b>出厂设置</b>
	-	-	-

**说明:** 显示数字输入上的实际值。  
在从模拟运行 (p0795.x = 1) 切换到端子运行 (p0795.x = 0) 前, 便可以检查端子 DI x 或 DI/DO x 上的输入信号。

位区	位	信号名称	1 信号	0 信号	FP
	00	DI 0 (X122.1/X121.1)	高	低	-
	01	DI 1 (X122.2/X121.2)	高	低	-
	02	DI 2 (X122.3/X121.3)	高	低	-
	03	DI 3 (X122.4/X121.4)	高	低	-
	04	DI 4 (X132.1 / -)	高	低	-
	05	DI 5 (X132.2 / -)	高	低	-
	06	DI 6 (X132.3 / -)	高	低	-
	07	DI 7 (X132.4 / -)	高	低	-
	08	DI/DO 8 (X122.9/X121.7)	高	低	-
	09	DI/DO 9 (X122.10/X121.8)	高	低	-
	10	DI/DO 10 (X122.12/X121.10)	高	低	-
	11	DI/DO 11 (X122.13/X121.11)	高	低	-
	12	DI/DO 12 (X132.9/X131.1)	高	低	-
	13	DI/DO 13 (X132.10/X131.2)	高	低	-
	14	DI/DO 14 (X132.12/X131.4)	高	低	-
	15	DI/DO 15 (X132.13/X131.5)	高	低	-
	16	DI 16 (X122.5/X120.3)	高	低	-
	17	DI 17 (X122.6/X120.4)	高	低	-
	20	DI 20 (X132.5/X120.9)	高	低	-
	21	DI 21 (X132.6/X120.10)	高	低	-

**注意:** 对于端子名称:

第一个名称针对 CU320, 第二个针对 CU310。

**注释:** 如果 DI/DO 被设为输出 (p0728.x = 1), 则显示 r0721.x = 0。

DI: Digital Input (数字量输入)

DI/DO: 双向数字量输入 / 输出 (Bidirectional Digital Input/Output)

### r0721 CX 数字输入端子实际值 / CX DI 实际值

CU_NX_CX	<b>可更改:</b> -	<b>已计算:</b> -	<b>存取权限级别:</b> 2
	<b>数据类型:</b> Unsigned32	<b>动态索引:</b> -	<b>功能图:</b> 2179, 2180, 2190, 2191
	<b>P 组 指令</b>	<b>单元组:</b> -	<b>单元选择:</b> -
	<b>不适用于发动机型号:</b> -	<b>规范化:</b> -	<b>专家列表:</b> 1
	<b>最小</b>	<b>最大</b>	<b>出厂设置</b>
	-	-	-

**说明:** 显示数字输入上的实际值。

在从模拟运行 (p0795.x = 1) 切换到端子运行 (p0795.x = 0) 前, 便可以检查端子 DI x 或 DI/DO x 上的输入信号。

位区	位	信号名称	1 信号	0 信号	FP
	00	DI 0 (X122.1)	高	低	-
	01	DI 1 (X122.2)	高	低	-
	02	DI 2 (X122.3)	高	低	-
	03	DI 3 (X122.4)	高	低	-
	08	DI/DO 8 (X122.9)	高	低	-
	09	DI/DO 9 (X122.10)	高	低	-
	10	DI/DO 10 (X122.12)	高	低	-
	11	DI/DO 11 (X122.13)	高	低	-
	16	DI 16 (X122.5)	高	低	-
	17	DI 17 (X122.6)	高	低	-

**注释:** 如果 DI/DO 被设为输出 (p0728.x = 1), 则显示 r0721.x = 0。

DI: Digital Input (数字量输入)

DI/DO: 双向数字量输入 / 输出 (Bidirectional Digital Input/Output)

r0721		CU 数字输入端子实际值 / CU DI 端子实际值			
CU_S_AC_DP, CU_S_AC_PN, CU_I_D410	可更改: - 数据类型: Unsigned32	已计算: - 动态索引: -	存取权限级别: 2 功能图: 2019, 2020, 2021, 2030, 2031, 2032, 2033		
	P 组 指令 不适用于发动机型号: - 最小	单元组: - 规范化: - 最大	单元选择: - 专家列表: 1 出厂设置		
	-	-	-		
<b>说明:</b>	显示数字输入上的实际值。 在从模拟运行 (p0795.x = 1) 切换到端子运行 (p0795.x = 0) 前, 便可以检查端子 DI x 或 DI/DO x 上的输入信号。				
<b>位区</b>	<b>位</b>	<b>信号名称</b>	<b>1 信号</b>	<b>0 信号</b>	<b>FP</b>
	00	DI 0 (X122.1/X121.1)	高	低	-
	01	DI 1 (X122.2/X121.2)	高	低	-
	02	DI 2 (X122.3/X121.3)	高	低	-
	03	DI 3 (X122.4/X121.4)	高	低	-
	08	DI/DO 8 (X122.9/X121.7)	高	低	-
	09	DI/DO 9 (X122.10/X121.8)	高	低	-
	10	DI/DO 10 (X122.12/X121.10)	高	低	-
	11	DI/DO 11 (X122.13/X121.11)	高	低	-
	12	DI/DO 12 (X132.9/X131.1)	高	低	-
	13	DI/DO 13 (X132.10/X131.2)	高	低	-
	14	DI/DO 14 (X132.12/X131.4)	高	低	-
	15	DI/DO 15 (X132.13/X131.5)	高	低	-
	16	DI 16 (X122.5/X120.3)	高	低	-
	17	DI 17 (X122.6/X120.4)	高	低	-
	18	DI 18 (-/X120.6)	高	低	-
	19	DI 19 (-/X120.7)	高	低	-
	20	DI 20 (X132.5/X120.9)	高	低	-
	21	DI 21 (X132.6/X120.10)	高	低	-
	22	DI 22 (-/X130.1)	高	低	-
<b>注意:</b>	对于端子名称: 第一个名称针对 CU320, 第二个针对 CU310。				
<b>注释:</b>	如果 DI/DO 被设为输出 (p0728.x = 1), 则显示 r0721.x = 0。 DI: Digital Input (数字量输入) DI/DO: 双向数字量输入 / 输出 (Bidirectional Digital Input/Output)				

r0722.0...21		CO/BO: CU 数字输入状态 / CU 数字输入状态			
CU_I, CU_S120_PN, CU_S150_PN, CU_S120_DP, CU_S150_DP	可更改: - 数据类型: Unsigned32	已计算: - 动态索引: -	存取权限级别: 1 功能图: 2119, 2120, 2121, 2130, 2131, 2132, 2133		
	P 组 指令 不适用于发动机型号: - 最小	单元组: - 规范化: - 最大	单元选择: - 专家列表: 1 出厂设置		
	-	-	-		
<b>说明:</b>	BICO 输出, 显示数字量输入的状态。				
<b>位区</b>	<b>位</b>	<b>信号名称</b>	<b>1 信号</b>	<b>0 信号</b>	<b>FP</b>
	00	DI 0 (X122.1/X121.1)	高	低	-
	01	DI 1 (X122.2/X121.2)	高	低	-
	02	DI 2 (X122.3/X121.3)	高	低	-
	03	DI 3 (X122.4/X121.4)	高	低	-
	04	DI 4 (X132.1 / -)	高	低	-
	05	DI 5 (X132.2 / -)	高	低	-
	06	DI 6 (X132.3 / -)	高	低	-
	07	DI 7 (X132.4 / -)	高	低	-
	08	DI/DO 8 (X122.9/X121.7)	高	低	-
	09	DI/DO 9 (X122.10/X121.8)	高	低	-
	10	DI/DO 10 (X122.12/X121.10)	高	低	-
	11	DI/DO 11 (X122.13/X121.11)	高	低	-

## 2 参数

### 2.2 参数列表

12	DI/D0 12 (X132.9/X131.1)	高	低	-
13	DI/D0 13 (X132.10/X131.2)	高	低	-
14	DI/D0 14 (X132.12/X131.4)	高	低	-
15	DI/D0 15 (X132.13/X131.5)	高	低	-
16	DI 16 (X122.5/X120.3)	高	低	-
17	DI 17 (X122.6/X120.4)	高	低	-
20	DI 20 (X132.5/X120.9)	高	低	-
21	DI 21 (X132.6/X120.10)	高	低	-

**相关性:** 参见: r0723  
**注意:** 对于端子名称:  
 第一个名称针对 CU320, 第二个针对 CU310。  
**注释:** DI: Digital Input (数字量输入)  
 DI/D0: 双向数字量输入 / 输出 (Bidirectional Digital Input/Output)

**r0722.0...17** CO/B0: CX 数字输入状态 / CX 数字输入状态  
 CU\_NX\_CX  
**可更改:** - **已计算:** - **存取权限级别:** 1  
**数据类型:** Unsigned32 **动态索引:** - **功能图:** 2179, 2180, 2190, 2191  
**P 组 指令** **单元组:** - **单元选择:** -  
**不适用于发动机型号:** - **规范化:** - **专家列表:** 1  
**最小** **最大** **出厂设置**  
 - - -

**说明:** BICO 输出, 显示数字量输入的状态。

位区	位	信号名称	1 信号	0 信号	FP
	00	DI 0 (X122.1)	高	低	-
	01	DI 1 (X122.2)	高	低	-
	02	DI 2 (X122.3)	高	低	-
	03	DI 3 (X122.4)	高	低	-
	08	DI/D0 8 (X122.9)	高	低	-
	09	DI/D0 9 (X122.10)	高	低	-
	10	DI/D0 10 (X122.12)	高	低	-
	11	DI/D0 11 (X122.13)	高	低	-
	16	DI 16 (X122.5)	高	低	-
	17	DI 17 (X122.6)	高	低	-

**相关性:** 参见: r0723  
**注释:** DI: Digital Input (数字量输入)  
 DI/D0: 双向数字量输入 / 输出 (Bidirectional Digital Input/Output)

**r0722.0...22** CO/B0: CU 数字输入状态 / CU 数字输入状态  
 CU\_S\_AC\_DP,  
 CU\_S\_AC\_PN,  
 CU\_I\_D410  
**可更改:** - **已计算:** - **存取权限级别:** 1  
**数据类型:** Unsigned32 **动态索引:** - **功能图:** 2019, 2020, 2021, 2030, 2031, 2032, 2033  
**P 组 指令** **单元组:** - **单元选择:** -  
**不适用于发动机型号:** - **规范化:** - **专家列表:** 1  
**最小** **最大** **出厂设置**  
 - - -

**说明:** BICO 输出, 显示数字量输入的状态。

位区	位	信号名称	1 信号	0 信号	FP
	00	DI 0 (X122.1/X121.1)	高	低	-
	01	DI 1 (X122.2/X121.2)	高	低	-
	02	DI 2 (X122.3/X121.3)	高	低	-
	03	DI 3 (X122.4/X121.4)	高	低	-
	08	DI/D0 8 (X122.9/X121.7)	高	低	-
	09	DI/D0 9 (X122.10/X121.8)	高	低	-
	10	DI/D0 10 (X122.12/X121.10)	高	低	-
	11	DI/D0 11 (X122.13/X121.11)	高	低	-
	12	DI/D0 12 (X132.9/X131.1)	高	低	-
	13	DI/D0 13 (X132.10/X131.2)	高	低	-

14	DI/D0 14 (X132.12/X131.4)	高	低	-
15	DI/D0 15 (X132.13/X131.5)	高	低	-
16	DI 16 (X122.5/X120.3)	高	低	-
17	DI 17 (X122.6/X120.4)	高	低	-
18	DI 18 (-/X120.6)	高	低	-
19	DI 19 (-/X120.7)	高	低	-
20	DI 20 (X132.5/X120.9)	高	低	-
21	DI 21 (X132.6/X120.10)	高	低	-
22	DI 22 (-/X130.1)	高	低	-

**相关性:** 参见: r0723  
**注意:** 对于端子名称:  
 第一个名称针对 CU320, 第二个针对 CU310。  
**注释:** DI: Digital Input (数字量输入)  
 DI/D0: 双向数字量输入 / 输出 (Bidirectional Digital Input/Output)

### r0723.0...21 CO/B0: CU 数字输入状态取反 / CU DI 状态取反

CU_I, CU_S120_PN, CU_S150_PN, CU_S120_DP, CU_S150_DP	<b>可更改:</b> - <b>数据类型:</b> Unsigned32	<b>已计算:</b> - <b>动态索引:</b> -	<b>存取权限级别:</b> 1 <b>功能图:</b> 2119, 2120, 2121, 2130, 2131, 2132, 2133
	<b>P 组 指令</b> <b>不适用于发动机型号:</b> - <b>最小</b>	<b>单元组:</b> - <b>规范化:</b> - <b>最大</b>	<b>单元选择:</b> - <b>专家列表:</b> 1 <b>出厂设置</b>
	-	-	-

**说明:** BICO 输出, 显示数字量输入的取反状态。

位区	位	信号名称	1 信号	0 信号	FP
	00	DI 0 (X122.1/X121.1)	高	低	-
	01	DI 1 (X122.2/X121.2)	高	低	-
	02	DI 2 (X122.3/X121.3)	高	低	-
	03	DI 3 (X122.4/X121.4)	高	低	-
	04	DI 4 (X132.1 / -)	高	低	-
	05	DI 5 (X132.2 / -)	高	低	-
	06	DI 6 (X132.3 / -)	高	低	-
	07	DI 7 (X132.4 / -)	高	低	-
	08	DI/D0 8 (X122.9/X121.7)	高	低	-
	09	DI/D0 9 (X122.10/X121.8)	高	低	-
	10	DI/D0 10 (X122.12/X121.10)	高	低	-
	11	DI/D0 11 (X122.13/X121.11)	高	低	-
	12	DI/D0 12 (X132.9/X131.1)	高	低	-
	13	DI/D0 13 (X132.10/X131.2)	高	低	-
	14	DI/D0 14 (X132.12/X131.4)	高	低	-
	15	DI/D0 15 (X132.13/X131.5)	高	低	-
	16	DI 16 (X122.5/X120.3)	高	低	-
	17	DI 17 (X122.6/X120.4)	高	低	-
	20	DI 20 (X132.5/X120.9)	高	低	-
	21	DI 21 (X132.6/X120.10)	高	低	-

**相关性:** 参见: r0722  
**注意:** 对于端子名称:  
 第一个名称针对 CU320, 第二个针对 CU310。  
**注释:** DI: Digital Input (数字量输入)  
 DI/D0: 双向数字量输入 / 输出 (Bidirectional Digital Input/Output)

### r0723.0...17 CO/B0: CX 数字输入状态取反 / CX DI 状态取反

CU_NX_CX	<b>可更改:</b> - <b>数据类型:</b> Unsigned32	<b>已计算:</b> - <b>动态索引:</b> -	<b>存取权限级别:</b> 1 <b>功能图:</b> 2179, 2180, 2190, 2191
	<b>P 组 指令</b> <b>不适用于发动机型号:</b> - <b>最小</b>	<b>单元组:</b> - <b>规范化:</b> - <b>最大</b>	<b>单元选择:</b> - <b>专家列表:</b> 1 <b>出厂设置</b>
	-	-	-

## 2 参数

### 2.2 参数列表

**说明:** BICO 输出，显示数字量输入的取反状态。

位区	位	信号名称	1 信号	0 信号	FP
	00	DI 0 (X122. 1)	高	低	-
	01	DI 1 (X122. 2)	高	低	-
	02	DI 2 (X122. 3)	高	低	-
	03	DI 3 (X122. 4)	高	低	-
	08	DI/DO 8 (X122. 9)	高	低	-
	09	DI/DO 9 (X122. 10)	高	低	-
	10	DI/DO 10 (X122. 12)	高	低	-
	11	DI/DO 11 (X122. 13)	高	低	-
	16	DI 16 (X122. 5)	高	低	-
	17	DI 17 (X122. 6)	高	低	-

**相关性:** 参见: r0722

**注释:** DI: Digital Input (数字量输入)

DI/DO: 双向数字量输入 / 输出 (Bidirectional Digital Input/Output)

#### r0723.0...22 CO/BO: CU 数字输入状态取反 / CU DI 状态取反

CU_S_AC_DP, CU_S_AC_PN, CU_I_D410	<b>可更改:</b> -	<b>已计算:</b> -	<b>存取权限级别:</b> 1
	<b>数据类型:</b> Unsigned32	<b>动态索引:</b> -	<b>功能图:</b> 2019, 2020, 2021, 2030, 2031, 2032, 2033
	<b>P 组 指令</b>	<b>单元组:</b> -	<b>单元选择:</b> -
	<b>不适用于发动机型号:</b> -	<b>规范化:</b> -	<b>专家列表:</b> 1
	<b>最小</b>	<b>最大</b>	<b>出厂设置</b>
	-	-	-

**说明:** BICO 输出，显示数字量输入的取反状态。

位区	位	信号名称	1 信号	0 信号	FP
	00	DI 0 (X122. 1/X121. 1)	高	低	-
	01	DI 1 (X122. 2/X121. 2)	高	低	-
	02	DI 2 (X122. 3/X121. 3)	高	低	-
	03	DI 3 (X122. 4/X121. 4)	高	低	-
	08	DI/DO 8 (X122. 9/X121. 7)	高	低	-
	09	DI/DO 9 (X122. 10/X121. 8)	高	低	-
	10	DI/DO 10 (X122. 12/X121. 10)	高	低	-
	11	DI/DO 11 (X122. 13/X121. 11)	高	低	-
	12	DI/DO 12 (X132. 9/X131. 1)	高	低	-
	13	DI/DO 13 (X132. 10/X131. 2)	高	低	-
	14	DI/DO 14 (X132. 12/X131. 4)	高	低	-
	15	DI/DO 15 (X132. 13/X131. 5)	高	低	-
	16	DI 16 (X122. 5/X120. 3)	高	低	-
	17	DI 17 (X122. 6/X120. 4)	高	低	-
	18	DI 18 (-/X120. 6)	高	低	-
	19	DI 19 (-/X120. 7)	高	低	-
	20	DI 20 (X132. 5/X120. 9)	高	低	-
	21	DI 21 (X132. 6/X120. 10)	高	低	-
	22	DI 22 (-/X130. 1)	高	低	-

**相关性:** 参见: r0722

**注意:** 对于端子名称:

第一个名称针对 CU320, 第二个针对 CU310。

**注释:** DI: Digital Input (数字量输入)

DI/DO: 双向数字量输入 / 输出 (Bidirectional Digital Input/Output)

#### p0728 CU 输入或输出设置 / CU DI 或者 DO

CU_I, CU_S120_PN, CU_S150_PN, CU_S120_DP, CU_S150_DP	<b>可更改:</b> T	<b>已计算:</b> -	<b>存取权限级别:</b> 1
	<b>数据类型:</b> Unsigned32	<b>动态索引:</b> -	<b>功能图:</b> 2119, 2030, 2031, 2130, 2131, 2132, 2133
	<b>P 组 指令</b>	<b>单元组:</b> -	<b>单元选择:</b> -
	<b>不适用于发动机型号:</b> -	<b>规范化:</b> -	<b>专家列表:</b> 1
	<b>最小</b>	<b>最大</b>	<b>出厂设置</b>
	-	-	0000 0000 0000 0000 bin



**说明:** 将双向数字输入 / 输出设置为输入或输出。

位区	位	信号名称	1 信号	0 信号	FP
	08	DI/D0 8 (X122.9/X121.7)	输出端	输入端	-
	09	DI/D0 9 (X122.10/X121.8)	输出端	输入端	-
	10	DI/D0 10 (X122.12/X121.10)	输出端	输入端	-
	11	DI/D0 11 (X122.13/X121.11)	输出端	输入端	-
	12	DI/D0 12 (X132.9/X131.1)	输出端	输入端	-
	13	DI/D0 13 (X132.10/X131.2)	输出端	输入端	-
	14	DI/D0 14 (X132.12/X131.4)	输出端	输入端	-
	15	DI/D0 15 (X132.13/X131.5)	输出端	输入端	-

**注意:** 对于端子名称:

第一个名称针对 CU320, 第二个针对 CU310。

**注释:** DI/D0: 双向数字量输入 / 输出 (Bidirectional Digital Input/Output)

### p0728 CX 输入或输出设置 / CX DI 或者 DO

CU_NX_CX	<b>可更改:</b> T	<b>已计算:</b> -	<b>存取权限级别:</b> 1
	<b>数据类型:</b> Unsigned32	<b>动态索引:</b> -	<b>功能图:</b> 2179, 2190, 2191
	<b>P 组 指令</b>	<b>单元组:</b> -	<b>单元选择:</b> -
	<b>不适用于发动机型号:</b> -	<b>规范化:</b> -	<b>专家列表:</b> 1
	<b>最小</b>	<b>最大</b>	<b>出厂设置</b>
	-	-	0000 0000 0000 0000 bin

**说明:** 将双向数字输入 / 输出设置为输入或输出。

位区	位	信号名称	1 信号	0 信号	FP
	08	DI/D0 8 (X122.9)	输出端	输入端	2190
	09	DI/D0 9 (X122.10)	输出端	输入端	2190
	10	DI/D0 10 (X122.12)	输出端	输入端	2191
	11	DI/D0 11 (X122.13)	输出端	输入端	2191

**注释:** DI/D0: 双向数字量输入 / 输出 (Bidirectional Digital Input/Output)

### p0728 CU 输入或输出设置 / CU DI 或者 DO

CU_S_AC_DP, CU_S_AC_PN, CU_I_D410	<b>可更改:</b> T	<b>已计算:</b> -	<b>存取权限级别:</b> 1
	<b>数据类型:</b> Unsigned32	<b>动态索引:</b> -	<b>功能图:</b> 2019, 2030, 2031, 2032, 2033
	<b>P 组 指令</b>	<b>单元组:</b> -	<b>单元选择:</b> -
	<b>不适用于发动机型号:</b> -	<b>规范化:</b> -	<b>专家列表:</b> 1
	<b>最小</b>	<b>最大</b>	<b>出厂设置</b>
	-	-	0000 0000 0000 0000 bin

**说明:** 将双向数字输入 / 输出设置为输入或输出。

位区	位	信号名称	1 信号	0 信号	FP
	08	DI/D0 8 (X122.9/X121.7)	输出端	输入端	-
	09	DI/D0 9 (X122.10/X121.8)	输出端	输入端	-
	10	DI/D0 10 (X122.12/X121.10)	输出端	输入端	-
	11	DI/D0 11 (X122.13/X121.11)	输出端	输入端	-
	12	DI/D0 12 (X132.9/X131.1)	输出端	输入端	-
	13	DI/D0 13 (X132.10/X131.2)	输出端	输入端	-
	14	DI/D0 14 (X132.12/X131.4)	输出端	输入端	-
	15	DI/D0 15 (X132.13/X131.5)	输出端	输入端	-

**注意:** 对于端子名称:

第一个名称针对 CU320, 第二个针对 CU310。

**注释:** DI/D0: 双向数字量输入 / 输出 (Bidirectional Digital Input/Output)

r0729		CU 数字输出端访问权限 / CU DO 访问权限			
CU_I, CU_S120_PN, CU_S150_PN, CU_S120_DP, CU_S150_DP	可更改: - 数据类型: Unsigned32	已计算: - 动态索引: -	存取权限级别: 1 功能图: 2030, 2031, 2130, 2131, 2132, 2133		
	P 组 指令 不适用于发动机型号: - 最小	单元组: - 规范化: - 最大	单元选择: - 专家列表: 1 出厂设置		
	-	-	-		
说明:	显示数字输出端的访问权限。 位 = 1: 控制系统可以通过 PROFIBUS 访问或直接访问数字输出端。 位 = 0: 驱动具有访问权限, 或者 DI/DO 没有设为数字输出端或不存在。				
位区	位	信号名称	1 信号	0 信号	FP
	08	DI/DO 8 (X122.9/X121.7)	高	低	-
	09	DI/DO 9 (X122.10/X121.8)	高	低	-
	10	DI/DO 10 (X122.12/X121.10)	高	低	-
	11	DI/DO 11 (X122.13/X121.11)	高	低	-
	12	DI/DO 12 (X132.9/X131.1)	高	低	-
	13	DI/DO 13 (X132.10/X131.2)	高	低	-
	14	DI/DO 14 (X132.12/X131.4)	高	低	-
	15	DI/DO 15 (X132.13/X131.5)	高	低	-
相关性:	参见: p0728, p0738, p0739, p0740, p0741, p0742, p0743, p0744, p0745, r0747, p0748				
注意:	对于端子名称: 第一个名称针对 CU320, 第二个针对 CU310。				
注释:	DI/DO 必须设为输出 (p0728)。 DI/DO: 双向数字量输入 / 输出 (Bidirectional Digital Input/Output)				
r0729		CX 数字输出端访问权限 / CX DO 访问权限			
CU_NX_CX	可更改: - 数据类型: Unsigned32	已计算: - 动态索引: -	存取权限级别: 1 功能图: 2030, 2031, 2130, 2131, 2132, 2133		
	P 组 指令 不适用于发动机型号: - 最小	单元组: - 规范化: - 最大	单元选择: - 专家列表: 1 出厂设置		
	-	-	-		
说明:	显示数字输出端的访问权限。 位 = 1: 控制系统可以通过 PROFIBUS 访问或直接访问数字输出端。 位 = 0: 驱动具有访问权限, 或者 DI/DO 没有设为数字输出端或不存在。				
位区	位	信号名称	1 信号	0 信号	FP
	08	DI/DO 8 (X122.9)	高	低	-
	09	DI/DO 9 (X122.10)	高	低	-
	10	DI/DO 10 (X122.12)	高	低	-
	11	DI/DO 11 (X122.13)	高	低	-
相关性:	参见: p0728, p0738, p0739, p0740, p0741, p0742, p0743, p0744, p0745, r0747, p0748				
注意:	对于端子名称: 第一个名称针对 CU320, 第二个针对 CU310。				
注释:	DI/DO 必须设为输出 (p0728)。 DI/DO: 双向数字量输入 / 输出 (Bidirectional Digital Input/Output)				

<b>r0729</b>	<b>CU 数字输出端访问权限 / CU DO 访问权限</b>		
CU_S_AC_DP, CU_S_AC_PN, CU_I_D410	<b>可更改:</b> - <b>数据类型:</b> Unsigned32	<b>已计算:</b> - <b>动态索引:</b> -	<b>存取权限级别:</b> 1 <b>功能图:</b> 2030, 2031, 2032, 2033
	<b>P 组 指令</b> <b>不适用于发动机型号:</b> - <b>最小</b> -	<b>单元组:</b> - <b>规范化:</b> - <b>最大</b> -	<b>单元选择:</b> - <b>专家列表:</b> 1 <b>出厂设置</b> -

**说明:** 显示数字输出端的访问权限。  
位 = 1:  
控制系统可以通过 PROFIBUS 访问或直接访问数字输出端。  
位 = 0:  
驱动具有访问权限, 或者 DI/DO 没有设为数字输出端或不存在。

位区	位	信号名称	1 信号	0 信号	FP
	08	DI/DO 8 (X122.9/X121.7)	高	低	-
	09	DI/DO 9 (X122.10/X121.8)	高	低	-
	10	DI/DO 10 (X122.12/X121.10)	高	低	-
	11	DI/DO 11 (X122.13/X121.11)	高	低	-
	12	DI/DO 12 (X132.9/X131.1)	高	低	-
	13	DI/DO 13 (X132.10/X131.2)	高	低	-
	14	DI/DO 14 (X132.12/X131.4)	高	低	-
	15	DI/DO 15 (X132.13/X131.5)	高	低	-
	16	DO 16 (-/X130.7, 8)	高	低	-

**相关性:** 参见: p0728, p0738, p0739, p0740, p0741, p0742, p0743, p0744, p0745, r0747, p0748

**注意:** 对于端子名称:  
第一个名称针对 CU320, 第二个针对 CU310。

**注释:** DI/DO 必须设为输出 (p0728)。  
DI/DO: 双向数字量输入 / 输出 (Bidirectional Digital Input/Output)

<b>p0738</b>	<b>BI: CU 端子 DI/DO 8 的信号源 / CU 信号源 DI/DO 8</b>		
CU_I_D410	<b>可更改:</b> U, T <b>数据类型:</b> Unsigned32 / Binary	<b>已计算:</b> - <b>动态索引:</b> -	<b>存取权限级别:</b> 1 <b>功能图:</b> -
	<b>P 组 指令</b> <b>不适用于发动机型号:</b> - <b>最小</b> -	<b>单元组:</b> - <b>规范化:</b> - <b>最大</b> -	<b>单元选择:</b> - <b>专家列表:</b> 1 <b>出厂设置</b> 0

**说明:** 设置端子 DI/DO 8 (X122.9 / X121.7) 的信号源。  
对于端子名称:

第一个名称针对 CU320, 第二个针对 CU310。

**注意:** 该参数可能受 p0922 或 p2079 保护, 无法修改。

**注释:** 前提条件: DI/DO 必须设为输出 (p0728.8 = 1)。  
DI/DO: 双向数字量输入 / 输出 (Bidirectional Digital Input/Output)

<b>p0738</b>	<b>BI: CU 端子 DI/DO 8 的信号源 / CU 信号源 DI/DO 8</b>		
CU_I, CU_S120_PN, CU_S150_PN, CU_S120_DP, CU_S150_DP	<b>可更改:</b> U, T <b>数据类型:</b> Unsigned32 / Binary	<b>已计算:</b> - <b>动态索引:</b> -	<b>存取权限级别:</b> 1 <b>功能图:</b> 2119, 2130
	<b>P 组 指令</b> <b>不适用于发动机型号:</b> - <b>最小</b> -	<b>单元组:</b> - <b>规范化:</b> - <b>最大</b> -	<b>单元选择:</b> - <b>专家列表:</b> 1 <b>出厂设置</b> 0

**说明:** 设置端子 DI/DO 8 (X122.9 / X121.7) 的信号源。  
对于端子名称:

第一个名称针对 CU320, 第二个针对 CU310。

## 2 参数

### 2.2 参数列表

**注意:** 该参数可能受 p0922 或 p2079 保护, 无法修改。  
**注释:** 前提条件: DI/DO 必须设为输出 (p0728.8 = 1)。  
DI/DO: 双向数字量输入 / 输出 (Bidirectional Digital Input/Output)

---

<b>p0738</b>	<b>BI: CX 端子 DI/DO 8 的信号源 / CX 信号源 DI/DO 8</b>		
CU_NX_CX	<b>可更改:</b> U, T	<b>已计算:</b> -	<b>存取权限级别:</b> 1
	<b>数据类型:</b> Unsigned32 / Binary	<b>动态索引:</b> -	<b>功能图:</b> 2179, 2190
	<b>P 组 指令</b>	<b>单元组:</b> -	<b>单元选择:</b> -
	<b>不适用于发动机型号:</b> -	<b>规范化:</b> -	<b>专家列表:</b> 1
	<b>最小</b>	<b>最大</b>	<b>出厂设置</b>
	-	-	0

**说明:** 设置端子 DI/DO 8 (X122.9 / X121.7) 的信号源。

对于端子名称:

第一个名称针对 CU320, 第二个针对 CU310。

**注意:** 该参数可能受 p0922 或 p2079 保护, 无法修改。

**注释:** 前提条件: DI/DO 必须设为输出 (p0728.8 = 1)。  
DI/DO: 双向数字量输入 / 输出 (Bidirectional Digital Input/Output)

---

<b>p0738</b>	<b>BI: CU 端子 DI/DO 8 的信号源 / CU 信号源 DI/DO 8</b>		
CU_S_AC_DP, CU_S_AC_PN	<b>可更改:</b> U, T	<b>已计算:</b> -	<b>存取权限级别:</b> 1
	<b>数据类型:</b> Unsigned32 / Binary	<b>动态索引:</b> -	<b>功能图:</b> 2019, 2030
	<b>P 组 指令</b>	<b>单元组:</b> -	<b>单元选择:</b> -
	<b>不适用于发动机型号:</b> -	<b>规范化:</b> -	<b>专家列表:</b> 1
	<b>最小</b>	<b>最大</b>	<b>出厂设置</b>
	-	-	0

**说明:** 设置端子 DI/DO 8 (X122.9 / X121.7) 的信号源。

对于端子名称:

第一个名称针对 CU320, 第二个针对 CU310。

**注意:** 该参数可能受 p0922 或 p2079 保护, 无法修改。

**注释:** 前提条件: DI/DO 必须设为输出 (p0728.8 = 1)。  
DI/DO: 双向数字量输入 / 输出 (Bidirectional Digital Input/Output)

---

<b>p0739</b>	<b>BI: CU 端子 DI/DO 9 的信号源 / CU 信号源 DI/DO 9</b>		
CU_I_D410	<b>可更改:</b> U, T	<b>已计算:</b> -	<b>存取权限级别:</b> 1
	<b>数据类型:</b> Unsigned32 / Binary	<b>动态索引:</b> -	<b>功能图:</b> -
	<b>P 组 指令</b>	<b>单元组:</b> -	<b>单元选择:</b> -
	<b>不适用于发动机型号:</b> -	<b>规范化:</b> -	<b>专家列表:</b> 1
	<b>最小</b>	<b>最大</b>	<b>出厂设置</b>
	-	-	0

**说明:** 设置端子 DI/DO 9 (X122.10 / X121.8) 的信号源。

对于端子名称:

第一个名称针对 CU320, 第二个针对 CU310。

**注意:** 该参数可能受 p0922 或 p2079 保护, 无法修改。

**注释:** 前提条件: DI/DO 必须设为输出 (p0728.9 = 1)。  
DI/DO: 双向数字量输入 / 输出 (Bidirectional Digital Input/Output)

---

<b>p0739</b>	<b>BI: CU 端子 DI/DO 9 的信号源 / CU 信号源 DI/DO 9</b>		
CU_I, CU_S120_PN, CU_S150_PN, CU_S120_DP, CU_S150_DP	<b>可更改:</b> U, T	<b>已计算:</b> -	<b>存取权限级别:</b> 1
	<b>数据类型:</b> Unsigned32 / Binary	<b>动态索引:</b> -	<b>功能图:</b> 2130
	<b>P 组 指令</b>	<b>单元组:</b> -	<b>单元选择:</b> -
	<b>不适用于发动机型号:</b> -	<b>规范化:</b> -	<b>专家列表:</b> 1
	<b>最小</b>	<b>最大</b>	<b>出厂设置</b>
	-	-	0

**说明:** 设置端子 DI/D0 9 (X122.10 / X121.8) 的信号源。  
对于端子名称:  
第一个名称针对 CU320, 第二个针对 CU310。

**注意:** 该参数可能受 p0922 或 p2079 保护, 无法修改。

**注释:** 前提条件: DI/D0 必须设为输出 (p0728.9 = 1)。  
DI/D0: 双向数字量输入 / 输出 (Bidirectional Digital Input/Output)

---

**p0739**      **BI: CX 端子 DI/D0 9 的信号源 / CX 信号源 DI/D0 9**

CU_NX_CX	<b>可更改:</b> U, T	<b>已计算:</b> -	<b>存取权限级别:</b> 1
	<b>数据类型:</b> Unsigned32 / Binary	<b>动态索引:</b> -	<b>功能图:</b> 2190
	<b>P 组 指令</b>	<b>单元组:</b> -	<b>单元选择:</b> -
	<b>不适用于发动机型号:</b> -	<b>规范化:</b> -	<b>专家列表:</b> 1
	<b>最小</b>	<b>最大</b>	<b>出厂设置</b>
	-	-	0

**说明:** 设置端子 DI/D0 9 (X122.10 / X121.8) 的信号源。  
对于端子名称:  
第一个名称针对 CU320, 第二个针对 CU310。

**注意:** 该参数可能受 p0922 或 p2079 保护, 无法修改。

**注释:** 前提条件: DI/D0 必须设为输出 (p0728.9 = 1)。  
DI/D0: 双向数字量输入 / 输出 (Bidirectional Digital Input/Output)

---

**p0739**      **BI: CU 端子 DI/D0 9 的信号源 / CU 信号源 DI/D0 9**

CU_S_AC_DP, CU_S_AC_PN	<b>可更改:</b> U, T	<b>已计算:</b> -	<b>存取权限级别:</b> 1
	<b>数据类型:</b> Unsigned32 / Binary	<b>动态索引:</b> -	<b>功能图:</b> 2030
	<b>P 组 指令</b>	<b>单元组:</b> -	<b>单元选择:</b> -
	<b>不适用于发动机型号:</b> -	<b>规范化:</b> -	<b>专家列表:</b> 1
	<b>最小</b>	<b>最大</b>	<b>出厂设置</b>
	-	-	0

**说明:** 设置端子 DI/D0 9 (X122.10 / X121.8) 的信号源。  
对于端子名称:  
第一个名称针对 CU320, 第二个针对 CU310。

**注意:** 该参数可能受 p0922 或 p2079 保护, 无法修改。

**注释:** 前提条件: DI/D0 必须设为输出 (p0728.9 = 1)。  
DI/D0: 双向数字量输入 / 输出 (Bidirectional Digital Input/Output)

---

**p0740**      **BI: CU 端子 DI/D0 10 的信号源 / CU 信号源 DI/D0 10**

CU_I, CU_S120_PN, CU_S150_PN, CU_S120_DP, CU_S150_DP	<b>可更改:</b> U, T	<b>已计算:</b> -	<b>存取权限级别:</b> 1
	<b>数据类型:</b> Unsigned32 / Binary	<b>动态索引:</b> -	<b>功能图:</b> 2131
	<b>P 组 指令</b>	<b>单元组:</b> -	<b>单元选择:</b> -
	<b>不适用于发动机型号:</b> -	<b>规范化:</b> -	<b>专家列表:</b> 1
	<b>最小</b>	<b>最大</b>	<b>出厂设置</b>
	-	-	0

**说明:** 设置端子 DI/D0 10 (X122.12 / X121.10) 的信号源。  
对于端子名称:  
第一个名称针对 CU320, 第二个针对 CU310。

**注意:** 该参数可能受 p0922 或 p2079 保护, 无法修改。

**注释:** 前提条件: DI/D0 必须设为输出 (p0728.10 = 1)。  
DI/D0: 双向数字量输入 / 输出 (Bidirectional Digital Input/Output)

## 2 参数

### 2.2 参数列表

<b>p0740</b> CU_NX_CX	<b>BI: CX 端子 DI/D0 10 的信号源 / CX 信号源 DI/D0 10</b> 可更改: U, T 数据类型: Unsigned32 / Binary P 组 指令 不适用于发动机型号: - 最小 -	已计算: - 动态索引: - 单元组: - 规范化: - 最大 -	存取权限级别: 1 功能图: 2191 单元选择: - 专家列表: 1 出厂设置 0
<b>说明:</b>	设置端子 DI/D0 10(X122.12 / X121.10) 的信号源。 对于端子名称: 第一个名称针对 CU320, 第二个针对 CU310。		
<b>注意:</b>	该参数可能受 p0922 或 p2079 保护, 无法修改。		
<b>注释:</b>	前提条件: DI/D0 必须设为输出 (p0728.10 = 1)。 DI/D0: 双向数字量输入 / 输出 (Bidirectional Digital Input/Output)		
<b>p0740</b> CU_S_AC_DP, CU_S_AC_PN, CU_I_D410	<b>BI: CU 端子 DI/D0 10 的信号源 / CU 信号源 DI/D0 10</b> 可更改: U, T 数据类型: Unsigned32 / Binary P 组 指令 不适用于发动机型号: - 最小 -	已计算: - 动态索引: - 单元组: - 规范化: - 最大 -	存取权限级别: 1 功能图: 2031 单元选择: - 专家列表: 1 出厂设置 0
<b>说明:</b>	设置端子 DI/D0 10(X122.12 / X121.10) 的信号源。 对于端子名称: 第一个名称针对 CU320, 第二个针对 CU310。		
<b>注意:</b>	该参数可能受 p0922 或 p2079 保护, 无法修改。		
<b>注释:</b>	前提条件: DI/D0 必须设为输出 (p0728.10 = 1)。 DI/D0: 双向数字量输入 / 输出 (Bidirectional Digital Input/Output)		
<b>p0741</b> CU_I_D410	<b>BI: CU 端子 DI/D0 11 的信号源 / CU 信号源 DI/D0 11</b> 可更改: U, T 数据类型: Unsigned32 / Binary P 组 指令 不适用于发动机型号: - 最小 -	已计算: - 动态索引: - 单元组: - 规范化: - 最大 -	存取权限级别: 1 功能图: - 单元选择: - 专家列表: 1 出厂设置 0
<b>说明:</b>	设置端子 DI/D0 11(X122.13 / X121.11) 的信号源。 对于端子名称: 第一个名称针对 CU320, 第二个针对 CU310。		
<b>注意:</b>	该参数可能受 p0922 或 p2079 保护, 无法修改。		
<b>注释:</b>	前提条件: DI/D0 必须设为输出 (p0728.11 = 1)。 DI/D0: 双向数字量输入 / 输出 (Bidirectional Digital Input/Output)		
<b>p0741</b> CU_I, CU_S120_PN, CU_S150_PN, CU_S120_DP, CU_S150_DP	<b>BI: CU 端子 DI/D0 11 的信号源 / CU 信号源 DI/D0 11</b> 可更改: U, T 数据类型: Unsigned32 / Binary P 组 指令 不适用于发动机型号: - 最小 -	已计算: - 动态索引: - 单元组: - 规范化: - 最大 -	存取权限级别: 1 功能图: 2119, 2131 单元选择: - 专家列表: 1 出厂设置 0
<b>说明:</b>	设置端子 DI/D0 11(X122.13 / X121.11) 的信号源。 对于端子名称: 第一个名称针对 CU320, 第二个针对 CU310。		

**注意:** 该参数可能受 p0922 或 p2079 保护, 无法修改。  
**注释:** 前提条件: DI/DO 必须设为输出 (p0728.11 = 1)。  
 DI/DO: 双向数字量输入 / 输出 (Bidirectional Digital Input/Output)

---

**p0741** **BI: CX 端子 DI/DO 11 的信号源 / CX 信号源 DI/DO 11**

CU_NX_CX	<b>可更改:</b> U, T	<b>已计算:</b> -	<b>存取权限级别:</b> 1
	<b>数据类型:</b> Unsigned32 / Binary	<b>动态索引:</b> -	<b>功能图:</b> 2179, 2191
	<b>P 组 指令</b>	<b>单元组:</b> -	<b>单元选择:</b> -
	<b>不适用于发动机型号:</b> -	<b>规范化:</b> -	<b>专家列表:</b> 1
	<b>最小</b>	<b>最大</b>	<b>出厂设置</b>
	-	-	0

**说明:** 设置端子 DI/DO 11(X122.13 / X121.11) 的信号源。

对于端子名称:

第一个名称针对 CU320, 第二个针对 CU310。

**注意:** 该参数可能受 p0922 或 p2079 保护, 无法修改。

**注释:** 前提条件: DI/DO 必须设为输出 (p0728.11 = 1)。  
 DI/DO: 双向数字量输入 / 输出 (Bidirectional Digital Input/Output)

---

**p0741** **BI: CU 端子 DI/DO 11 的信号源 / CU 信号源 DI/DO 11**

CU_S_AC_DP, CU_S_AC_PN	<b>可更改:</b> U, T	<b>已计算:</b> -	<b>存取权限级别:</b> 1
	<b>数据类型:</b> Unsigned32 / Binary	<b>动态索引:</b> -	<b>功能图:</b> 2019, 2031
	<b>P 组 指令</b>	<b>单元组:</b> -	<b>单元选择:</b> -
	<b>不适用于发动机型号:</b> -	<b>规范化:</b> -	<b>专家列表:</b> 1
	<b>最小</b>	<b>最大</b>	<b>出厂设置</b>
	-	-	0

**说明:** 设置端子 DI/DO 11(X122.13 / X121.11) 的信号源。

对于端子名称:

第一个名称针对 CU320, 第二个针对 CU310。

**注意:** 该参数可能受 p0922 或 p2079 保护, 无法修改。

**注释:** 前提条件: DI/DO 必须设为输出 (p0728.11 = 1)。  
 DI/DO: 双向数字量输入 / 输出 (Bidirectional Digital Input/Output)

---

**p0742** **BI: CU 端子 DI/DO 12 的信号源 / CU 信号源 DI/DO 12**

CU_I_D410	<b>可更改:</b> U, T	<b>已计算:</b> -	<b>存取权限级别:</b> 1
	<b>数据类型:</b> Unsigned32 / Binary	<b>动态索引:</b> -	<b>功能图:</b> -
	<b>P 组 指令</b>	<b>单元组:</b> -	<b>单元选择:</b> -
	<b>不适用于发动机型号:</b> -	<b>规范化:</b> -	<b>专家列表:</b> 1
	<b>最小</b>	<b>最大</b>	<b>出厂设置</b>
	-	-	0

**说明:** 设置端子 DI/DO 12(X132.9 / X131.1) 的信号源。

对于端子名称:

第一个名称针对 CU320, 第二个针对 CU310。

**注意:** 该参数可能受 p0922 或 p2079 保护, 无法修改。

**注释:** 前提条件: DI/DO 必须设为输出 (p0728.12 = 1)。  
 DI/DO: 双向数字量输入 / 输出 (Bidirectional Digital Input/Output)

---

**p0742** **BI: CU 端子 DI/DO 12 的信号源 / CU 信号源 DI/DO 12**

CU_I, CU_S120_PN, CU_S150_PN, CU_S120_DP, CU_S150_DP	<b>可更改:</b> U, T	<b>已计算:</b> -	<b>存取权限级别:</b> 1
	<b>数据类型:</b> Unsigned32 / Binary	<b>动态索引:</b> -	<b>功能图:</b> 2119, 2132
	<b>P 组 指令</b>	<b>单元组:</b> -	<b>单元选择:</b> -
	<b>不适用于发动机型号:</b> -	<b>规范化:</b> -	<b>专家列表:</b> 1
	<b>最小</b>	<b>最大</b>	<b>出厂设置</b>
	-	-	0

## 2 参数

### 2.2 参数列表

<b>说明:</b>	设置端子 DI/D0 12(X132.9 / X131.1) 的信号源。 对于端子名称: 第一个名称针对 CU320, 第二个针对 CU310。		
<b>注意:</b>	该参数可能受 p0922 或 p2079 保护, 无法修改。		
<b>注释:</b>	前提条件: DI/D0 必须设为输出 (p0728.12 = 1)。 DI/D0: 双向数字量输入 / 输出 (Bidirectional Digital Input/Output)		
<hr/>			
<b>p0742</b>	<b>BI: CU 端子 DI/D0 12 的信号源 / CU 信号源 DI/D0 12</b>		
CU_S_AC_DP, CU_S_AC_PN	<b>可更改:</b> U, T <b>数据类型:</b> Unsigned32 / Binary <b>P 组 指令</b> <b>不适用于发动机型号:</b> - <b>最小</b> -	<b>已计算:</b> - <b>动态索引:</b> - <b>单元组:</b> - <b>规范化:</b> - <b>最大</b> -	<b>存取权限级别:</b> 1 <b>功能图:</b> 2019, 2032 <b>单元选择:</b> - <b>专家列表:</b> 1 <b>出厂设置</b> 0
<b>说明:</b>	设置端子 DI/D0 12(X132.9 / X131.1) 的信号源。 对于端子名称: 第一个名称针对 CU320, 第二个针对 CU310。		
<b>注意:</b>	该参数可能受 p0922 或 p2079 保护, 无法修改。		
<b>注释:</b>	前提条件: DI/D0 必须设为输出 (p0728.12 = 1)。 DI/D0: 双向数字量输入 / 输出 (Bidirectional Digital Input/Output)		
<hr/>			
<b>p0743</b>	<b>BI: CU 端子 DI/D0 13 的信号源 / CU 信号源 DI/D0 13</b>		
CU_I_D410	<b>可更改:</b> U, T <b>数据类型:</b> Unsigned32 / Binary <b>P 组 指令</b> <b>不适用于发动机型号:</b> - <b>最小</b> -	<b>已计算:</b> - <b>动态索引:</b> - <b>单元组:</b> - <b>规范化:</b> - <b>最大</b> -	<b>存取权限级别:</b> 1 <b>功能图:</b> - <b>单元选择:</b> - <b>专家列表:</b> 1 <b>出厂设置</b> 0
<b>说明:</b>	设置端子 DI/D0 13(X132.10 / X131.2) 的信号源。 对于端子名称: 第一个名称针对 CU320, 第二个针对 CU310。		
<b>注意:</b>	该参数可能受 p0922 或 p2079 保护, 无法修改。		
<b>注释:</b>	前提条件: DI/D0 必须设为输出 (p0728.13 = 1)。 DI/D0: 双向数字量输入 / 输出 (Bidirectional Digital Input/Output)		
<hr/>			
<b>p0743</b>	<b>BI: CU 端子 DI/D0 13 的信号源 / CU 信号源 DI/D0 13</b>		
CU_I, CU_S120_PN, CU_S150_PN, CU_S120_DP, CU_S150_DP	<b>可更改:</b> U, T <b>数据类型:</b> Unsigned32 / Binary <b>P 组 指令</b> <b>不适用于发动机型号:</b> - <b>最小</b> -	<b>已计算:</b> - <b>动态索引:</b> - <b>单元组:</b> - <b>规范化:</b> - <b>最大</b> -	<b>存取权限级别:</b> 1 <b>功能图:</b> 2132 <b>单元选择:</b> - <b>专家列表:</b> 1 <b>出厂设置</b> 0
<b>说明:</b>	设置端子 DI/D0 13(X132.10 / X131.2) 的信号源。 对于端子名称: 第一个名称针对 CU320, 第二个针对 CU310。		
<b>注意:</b>	该参数可能受 p0922 或 p2079 保护, 无法修改。		
<b>注释:</b>	前提条件: DI/D0 必须设为输出 (p0728.13 = 1)。 DI/D0: 双向数字量输入 / 输出 (Bidirectional Digital Input/Output)		



<b>p0743</b>	<b>BI: CU 端子 DI/DO 13 的信号源 / CU 信号源 DI/DO 13</b>		
CU_S_AC_DP, CU_S_AC_PN	可更改: U, T 数据类型: Unsigned32 / Binary P 组 指令 不适用于发动机型号: - 最小	已计算: - 动态索引: - 单元组: - 规范化: - 最大	存取权限级别: 1 功能图: 2032 单元选择: - 专家列表: 1 出厂设置 0
<b>说明:</b>	设置端子 DI/DO 13(X132.10 / X131.2) 的信号源。 对于端子名称: 第一个名称针对 CU320, 第二个针对 CU310。		
<b>注意:</b>	该参数可能受 p0922 或 p2079 保护, 无法修改。		
<b>注释:</b>	前提条件: DI/DO 必须设为输出 (p0728.13 = 1)。 DI/DO: 双向数字量输入 / 输出 (Bidirectional Digital Input/Output)		
<b>p0744</b>	<b>BI: CU 端子 DI/DO 14 的信号源 / CU 信号源 DI/DO 14</b>		
CU_I_D410	可更改: U, T 数据类型: Unsigned32 / Binary P 组 指令 不适用于发动机型号: - 最小	已计算: - 动态索引: - 单元组: - 规范化: - 最大	存取权限级别: 1 功能图: - 单元选择: - 专家列表: 1 出厂设置 0
<b>说明:</b>	设置端子 DI/DO 14(X132.12 / X131.4) 的信号源。 对于端子名称: 第一个名称针对 CU320, 第二个针对 CU310。		
<b>注意:</b>	该参数可能受 p0922 或 p2079 保护, 无法修改。		
<b>注释:</b>	前提条件: DI/DO 必须设为输出 (p0728.14 = 1)。 DI/DO: 双向数字量输入 / 输出 (Bidirectional Digital Input/Output)		
<b>p0744</b>	<b>BI: CU 端子 DI/DO 14 的信号源 / CU 信号源 DI/DO 14</b>		
CU_I, CU_S120_PN, CU_S150_PN, CU_S120_DP, CU_S150_DP	可更改: U, T 数据类型: Unsigned32 / Binary P 组 指令 不适用于发动机型号: - 最小	已计算: - 动态索引: - 单元组: - 规范化: - 最大	存取权限级别: 1 功能图: 2133 单元选择: - 专家列表: 1 出厂设置 0
<b>说明:</b>	设置端子 DI/DO 14(X132.12 / X131.4) 的信号源。 对于端子名称: 第一个名称针对 CU320, 第二个针对 CU310。		
<b>注意:</b>	该参数可能受 p0922 或 p2079 保护, 无法修改。		
<b>注释:</b>	前提条件: DI/DO 必须设为输出 (p0728.14 = 1)。 DI/DO: 双向数字量输入 / 输出 (Bidirectional Digital Input/Output)		
<b>p0744</b>	<b>BI: CU 端子 DI/DO 14 的信号源 / CU 信号源 DI/DO 14</b>		
CU_S_AC_DP, CU_S_AC_PN	可更改: U, T 数据类型: Unsigned32 / Binary P 组 指令 不适用于发动机型号: - 最小	已计算: - 动态索引: - 单元组: - 规范化: - 最大	存取权限级别: 1 功能图: 2033 单元选择: - 专家列表: 1 出厂设置 0
<b>说明:</b>	设置端子 DI/DO 14(X132.12 / X131.4) 的信号源。 对于端子名称: 第一个名称针对 CU320, 第二个针对 CU310。		

## 2 参数

### 2.2 参数列表

**注意:** 该参数可能受 p0922 或 p2079 保护, 无法修改。  
**注释:** 前提条件: DI/DO 必须设为输出 (p0728.14 = 1)。  
DI/DO: 双向数字量输入 / 输出 (Bidirectional Digital Input/Output)

---

**p0745** BI: CU 端子 DI/DO 15 的信号源 / CU 信号源 DI/DO 15  
CU\_I\_D410 可更改: U, T 已计算: - 存取权限级别: 1  
数据类型: Unsigned32 / Binary 动态索引: - 功能图: -  
P 组 指令 单元组: - 单元选择: -  
不适用于发动机型号: - 规范化: - 专家列表: 1  
最小 最大 出厂设置  
- - 0

**说明:** 设置端子 DI/DO 15(X132.13 / X131.5) 的信号源。

对于端子名称:

第一个名称针对 CU320, 第二个针对 CU310。

**注意:** 该参数可能受 p0922 或 p2079 保护, 无法修改。

**注释:** 前提条件: DI/DO 必须设为输出 (p0728.15 = 1)。  
DI/DO: 双向数字量输入 / 输出 (Bidirectional Digital Input/Output)

---

**p0745** BI: CU 端子 DI/DO 15 的信号源 / CU 信号源 DI/DO 15  
CU\_I, CU\_S120\_PN, 可更改: U, T 已计算: - 存取权限级别: 1  
CU\_S150\_PN, 数据类型: Unsigned32 / Binary 动态索引: - 功能图: 2119, 2133  
CU\_S120\_DP, P 组 指令 单元组: - 单元选择: -  
CU\_S150\_DP 不适用于发动机型号: - 规范化: - 专家列表: 1  
最小 最大 出厂设置  
- - 0

**说明:** 设置端子 DI/DO 15(X132.13 / X131.5) 的信号源。

对于端子名称:

第一个名称针对 CU320, 第二个针对 CU310。

**注意:** 该参数可能受 p0922 或 p2079 保护, 无法修改。

**注释:** 前提条件: DI/DO 必须设为输出 (p0728.15 = 1)。  
DI/DO: 双向数字量输入 / 输出 (Bidirectional Digital Input/Output)

---

**p0745** BI: CU 端子 DI/DO 15 的信号源 / CU 信号源 DI/DO 15  
CU\_S\_AC\_DP, 可更改: U, T 已计算: - 存取权限级别: 1  
CU\_S\_AC\_PN 数据类型: Unsigned32 / Binary 动态索引: - 功能图: 2019, 2033  
P 组 指令 单元组: - 单元选择: -  
不适用于发动机型号: - 规范化: - 专家列表: 1  
最小 最大 出厂设置  
- - 0

**说明:** 设置端子 DI/DO 15(X132.13 / X131.5) 的信号源。

对于端子名称:

第一个名称针对 CU320, 第二个针对 CU310。

**注意:** 该参数可能受 p0922 或 p2079 保护, 无法修改。

**注释:** 前提条件: DI/DO 必须设为输出 (p0728.15 = 1)。  
DI/DO: 双向数字量输入 / 输出 (Bidirectional Digital Input/Output)

---

**p0746** BI: CU 端子 DO 16 的信号源 / CU DO 16 信号源  
CU\_I\_D410 可更改: U, T 已计算: - 存取权限级别: 1  
数据类型: Unsigned32 / Binary 动态索引: - 功能图: -  
P 组 指令 单元组: - 单元选择: -  
不适用于发动机型号: - 规范化: - 专家列表: 1  
最小 最大 出厂设置  
- - 0

**说明:** 设置端子 DI/D0 16 (- / X130.7) 的信号源。  
对于端子名称：  
第一个名称针对 CU320，第二个针对 CU310。

**注意:** 该参数可能受 p0922 或 p2079 保护，无法修改。

**注释:** D0: Digital Output (数字量输出)

---

**p0746** **BI: CU 端子 D0 16 的信号源 / CU D0 16 信号源**

CU\_S\_AC\_DP,  
CU\_S\_AC\_PN

**可更改:** U, T **已计算:** - **存取权限级别:** 1  
**数据类型:** Unsigned32 / Binary **动态索引:** - **功能图:** 2019, 2038  
**P 组 指令** **单元组:** - **单元选择:** -  
**不适用于发动机型号:** - **规范化:** - **专家列表:** 1  
**最小** **最大** **出厂设置**  
- - 0

**说明:** 设置端子 DI/D0 16 (- / X130.7) 的信号源。  
对于端子名称：  
第一个名称针对 CU320，第二个针对 CU310。

**注意:** 该参数可能受 p0922 或 p2079 保护，无法修改。

**注释:** D0: Digital Output (数字量输出)

---

**r0747** **CU 数字输出状态 / CU D0 状态**

CU\_I, CU\_S120\_PN,  
CU\_S150\_PN,  
CU\_S120\_DP,  
CU\_S150\_DP

**可更改:** - **已计算:** - **存取权限级别:** 1  
**数据类型:** Unsigned32 **动态索引:** - **功能图:** 2130, 2131, 2132,  
2133  
**P 组 指令** **单元组:** - **单元选择:** -  
**不适用于发动机型号:** - **规范化:** - **专家列表:** 1  
**最小** **最大** **出厂设置**  
- - -

**说明:** 显示数字输出的状态。

位区	位	信号名称	1 信号	0 信号	FP
	08	DI/D0 8 (X122.9/X121.7)	高	低	-
	09	DI/D0 9 (X122.10/X121.8)	高	低	-
	10	DI/D0 10 (X122.12/X121.10)	高	低	-
	11	DI/D0 11 (X122.13/X121.11)	高	低	-
	12	DI/D0 12 (X132.9/X131.1)	高	低	-
	13	DI/D0 13 (X132.10/X131.2)	高	低	-
	14	DI/D0 14 (X132.12/X131.4)	高	低	-
	15	DI/D0 15 (X132.13/X131.5)	高	低	-

**注意:** 对于端子名称：  
第一个名称针对 CU320，第二个针对 CU310。

**注释:** p0748 取反已经考虑在内。  
DI/D0: 双向数字量输入 / 输出 (Bidirectional Digital Input/Output)

---

**r0747** **CX 数字输出状态 / CX D0 状态**

CU\_NX\_CX

**可更改:** - **已计算:** - **存取权限级别:** 1  
**数据类型:** Unsigned32 **动态索引:** - **功能图:** 2190, 2191  
**P 组 指令** **单元组:** - **单元选择:** -  
**不适用于发动机型号:** - **规范化:** - **专家列表:** 1  
**最小** **最大** **出厂设置**  
- - -

**说明:** 显示数字输出的状态。

位区	位	信号名称	1 信号	0 信号	FP
	08	DI/D0 8 (X122.9)	高	低	-
	09	DI/D0 9 (X122.10)	高	低	-
	10	DI/D0 10 (X122.12)	高	低	-
	11	DI/D0 11 (X122.13)	高	低	-

**注意:** 对于端子名称:  
第一个名称针对 CU320, 第二个针对 CU310。

**注释:** p0748 取反已经考虑在内。  
DI/DO: 双向数字量输入 / 输出 (Bidirectional Digital Input/Output)

**r0747****CU 数字输出状态 / CU DO 状态**

CU\_S\_AC\_DP,  
CU\_S\_AC\_PN,  
CU\_I\_D410

**可更改:** -  
**数据类型:** Unsigned32

**已计算:** -  
**动态索引:** -

**存取权限级别:** 1  
**功能图:** 2030, 2031, 2032,  
2033, 2038

**P 组 指令**  
**不适用于发动机型号:** -  
**最小**  
-

**单元组:** -  
**规范化:** -  
**最大**  
-

**单元选择:** -  
**专家列表:** 1  
**出厂设置**  
-

**说明:** 显示数字输出的状态。

位区	位	信号名称	1 信号	0 信号	FP
	08	DI/DO 8 (X122.9/X121.7)	高	低	-
	09	DI/DO 9 (X122.10/X121.8)	高	低	-
	10	DI/DO 10 (X122.12/X121.10)	高	低	-
	11	DI/DO 11 (X122.13/X121.11)	高	低	-
	12	DI/DO 12 (X132.9/X131.1)	高	低	-
	13	DI/DO 13 (X132.10/X131.2)	高	低	-
	14	DI/DO 14 (X132.12/X131.4)	高	低	-
	15	DI/DO 15 (X132.13/X131.5)	高	低	-
	16	DO 16 (-/X130.7, 8)	高	低	-

**注意:** 对于端子名称:  
第一个名称针对 CU320, 第二个针对 CU310。

**注释:** p0748 取反已经考虑在内。  
DI/DO: 双向数字量输入 / 输出 (Bidirectional Digital Input/Output)

**p0748****CU 数字输出取反 / CU DO 取反**

CU\_I, CU\_S120\_PN,  
CU\_S150\_PN,  
CU\_S120\_DP,  
CU\_S150\_DP

**可更改:** U, T  
**数据类型:** Unsigned32

**已计算:** -  
**动态索引:** -

**存取权限级别:** 1  
**功能图:** 2030, 2031, 2130,  
2131, 2132, 2133

**P 组 指令**  
**不适用于发动机型号:** -  
**最小**  
-

**单元组:** -  
**规范化:** -  
**最大**  
-

**单元选择:** -  
**专家列表:** 1  
**出厂设置**  
0000 0000 0000 0000 bin

**说明:** 设置数字输出上的信号反向。

位区	位	信号名称	1 信号	0 信号	FP
	08	DI/DO 8 (X122.9/X121.7)	已取反	未取反	-
	09	DI/DO 9 (X122.10/X121.8)	已取反	未取反	-
	10	DI/DO 10 (X122.12/X121.10)	已取反	未取反	-
	11	DI/DO 11 (X122.13/X121.11)	已取反	未取反	-
	12	DI/DO 12 (X132.9/X131.1)	已取反	未取反	-
	13	DI/DO 13 (X132.10/X131.2)	已取反	未取反	-
	14	DI/DO 14 (X132.12/X131.4)	已取反	未取反	-
	15	DI/DO 15 (X132.13/X131.5)	已取反	未取反	-

**注意:** 如果在 SINAMICS Integrated 上通过 p0922 设置了报文 39x, 则该输出端的取反没有作用!  
对于端子名称:  
第一个名称针对 CU320, 第二个针对 CU310。

**注释:** DI/DO: 双向数字量输入 / 输出 (Bidirectional Digital Input/Output)

<b>p0748</b>	<b>CX 数字输出取反 / CX DO 取反</b>			
CU_NX_CX	可更改: U, T 数据类型: Unsigned32 P 组 指令 不适用于发动机型号: - 最小 -	已计算: - 动态索引: - 单元组: - 规范化: - 最大 -	存取权限级别: 1 功能图: 2190, 2191 单元选择: - 专家列表: 1 出厂设置 0000 0000 0000 0000 bin	
<b>说明:</b>	设置数字输出上的信号反向。			
<b>位区</b>	<b>位 信号名称</b>	<b>1 信号</b>	<b>0 信号</b>	<b>FP</b>
	08 DI/DO 8 (X122. 9)	已取反	未取反	-
	09 DI/DO 9 (X122. 10)	已取反	未取反	-
	10 DI/DO 10 (X122. 12)	已取反	未取反	-
	11 DI/DO 11 (X122. 13)	已取反	未取反	-
<b>注意:</b>	如果在 SINAMICS Integrated 上通过 p0922 设置了报文 39x, 则该输出端的取反没有作用! 对于端子名称: 第一个名称针对 CU320, 第二个针对 CU310。			
<b>注释:</b>	DI/DO: 双向数字量输入 / 输出 (Bidirectional Digital Input/Output)			
<b>p0748</b>	<b>CU 数字输出取反 / CU DO 取反</b>			
CU_S_AC_DP, CU_S_AC_PN, CU_I_D410	可更改: U, T 数据类型: Unsigned32 P 组 指令 不适用于发动机型号: - 最小 -	已计算: - 动态索引: - 单元组: - 规范化: - 最大 -	存取权限级别: 1 功能图: 2030, 2031, 2032, 2033, 2038 单元选择: - 专家列表: 1 出厂设置 0000 0000 0000 0000 0000 0000 0000 0000 bin	
<b>说明:</b>	设置数字输出上的信号反向。			
<b>位区</b>	<b>位 信号名称</b>	<b>1 信号</b>	<b>0 信号</b>	<b>FP</b>
	08 DI/DO 8 (X122. 9/X121. 7)	已取反	未取反	-
	09 DI/DO 9 (X122. 10/X121. 8)	已取反	未取反	-
	10 DI/DO 10 (X122. 12/X121. 10)	已取反	未取反	-
	11 DI/DO 11 (X122. 13/X121. 11)	已取反	未取反	-
	12 DI/DO 12 (X132. 9/X131. 1)	已取反	未取反	-
	13 DI/DO 13 (X132. 10/X131. 2)	已取反	未取反	-
	14 DI/DO 14 (X132. 12/X131. 4)	已取反	未取反	-
	15 DI/DO 15 (X132. 13/X131. 5)	已取反	未取反	-
	16 DO 16 (-/X130. 7, 8)	已取反	未取反	-
<b>注意:</b>	如果在 SINAMICS Integrated 上通过 p0922 设置了报文 39x, 则该输出端的取反没有作用! 对于端子名称: 第一个名称针对 CU320, 第二个针对 CU310。			
<b>注释:</b>	DI/DO: 双向数字量输入 / 输出 (Bidirectional Digital Input/Output)			
<b>r0752[0]</b>	<b>CO: CU 模拟输入当前输入电压 / 电流 / CU AI 当前输入电压</b>			
CU_S_AC_DP, CU_S_AC_PN, CU_I_D410	可更改: - 数据类型: FloatingPoint32 P 组 端子 不适用于发动机型号: - 最小 -	已计算: - 动态索引: - 单元组: - 规范化: p0514 最大 -	存取权限级别: 1 功能图: 2040 单元选择: - 专家列表: 1 出厂设置 -	
<b>说明:</b>	模拟输入设为电压输入时的当前输入电压, V。 模拟输入设为电流输入、并且连接了负载电阻时的当前输入电流, mA。			
<b>索引:</b>	[0] = AI0 (X131. 7, 8)			

## 2 参数

### 2.2 参数列表

**相关性:** 拟输入的类型 AI 0(电压或电流输入)通过 p0756 进行设置。  
参见: p0756

**注释:** AI: Analog Input (模拟量输入)

---

<b>p0753[0]</b>	<b>CU 模拟输入滤波时间常数 / CU AI 滤波时间</b>		
CU_S_AC_DP, CU_S_AC_PN, CU_I_D410	<b>可更改:</b> U, T <b>数据类型:</b> FloatingPoint32 <b>P 组 端子</b> <b>不适用于发动机型号:</b> - <b>最小</b> 0.0 [ms]	<b>已计算:</b> - <b>动态索引:</b> - <b>单元组:</b> - <b>规范化:</b> - <b>最大</b> 1000.0 [ms]	<b>存取权限级别:</b> 1 <b>功能图:</b> 2040 <b>单元选择:</b> - <b>专家列表:</b> 1 <b>出厂设置</b> 0.0 [ms]

**说明:** 拟输入的 1 阶低通滤波器的滤波时间常数。

**索引:** [0] = AI0 (X131.7, 8)

**注释:** AI: Analog Input (模拟量输入)

---

<b>r0755[0]</b>	<b>CO: CU 模拟输入当前值 % / CU AI 值, %</b>		
CU_S_AC_DP, CU_S_AC_PN, CU_I_D410	<b>可更改:</b> - <b>数据类型:</b> FloatingPoint32 <b>P 组 端子</b> <b>不适用于发动机型号:</b> - <b>最小</b> - [%]	<b>已计算:</b> - <b>动态索引:</b> - <b>单元组:</b> - <b>规范化:</b> PERCENT <b>最大</b> - [%]	<b>存取权限级别:</b> 1 <b>功能图:</b> 2019, 2040 <b>单元选择:</b> - <b>专家列表:</b> 1 <b>出厂设置</b> - [%]

**说明:** CU310-2 模拟输入的当前输入值, %。  
在后续互联中, 该信号相对于参考值 p200x 和 p205x。

**索引:** [0] = AI0 (X131.7, 8)

**注释:** AI: Analog Input (模拟量输入)

---

<b>p0756[0]</b>	<b>CU 模拟输入类型 / CU 模拟输入类型</b>		
CU_S_AC_DP, CU_S_AC_PN, CU_I_D410	<b>可更改:</b> U, T <b>数据类型:</b> Integer16 <b>P 组 端子</b> <b>不适用于发动机型号:</b> - <b>最小</b> 0	<b>已计算:</b> - <b>动态索引:</b> - <b>单元组:</b> - <b>规范化:</b> - <b>最大</b> 5	<b>存取权限级别:</b> 1 <b>功能图:</b> 2040 <b>单元选择:</b> - <b>专家列表:</b> 1 <b>出厂设置</b> 4

**说明:** 设置 CU310-2 模拟输入的类型。  
p0756[x] = 0, 4 对应于电压输入 (r0752, p0757, p0759 以 V 为单位显示)。  
p0756[x] = 2, 3, 5 对应于电流输入 (r0752, p0757, p0759 以 mA 为单位显示)。  
另外必须设置所属的 DIP 开关 S1200。  
当设置为电压输入时, S1200.1 必须接到“BL 位置”。  
当设置为电流输入时, S1200.1 必须接到“ON” (接入负载电阻 =250 Ohm)。

**数值:** 0: 单极电压输入 (0 V ... +10 V)  
2: 单极电流输入 (0 mA ... +20 mA)  
3: 监控单极电流输入 (+4 mA ... +20 mA)  
4: 双极电压输入 (-10 V ... +10 V)  
5: 双极电流输入 (-20 mA ... +20 mA)

**索引:** [0] = AI0 (X131.7, 8)

**警告:** 模拟输入端 AI+, AI- 和接地 (X131.3, X131.6) 之间的电压差值不能超出 35 V。



接通负载电阻时, 差分输入 AI+ 和 AI- 之间的电压差值不能超出 12.50 V 或注入的电流不能超出 60 mA; 否则会损坏输入端。

**注意:** 设置为电压输入时, 对应输入 (0) 的 DIP 开关 S1200 必须设为 0。  
DIP 开关 S1200 位于正面板的 BOP 盖板下面。

**注释:** 如果修改了 p0756, 标准化特性曲线的参数 (p0757, p0758, p0759, p0760) 会自动设置以下缺省值:  
 如果 p0756 = 0, 4, 则 p0757 = 0.0 V、p0758 = 0.0 %、p0759 = 10.0 V 并且 p0760 = 100.0 %。  
 如果 p0756 = 2, 5, 则 p0757 = 0.0 mA、p0758 = 0.0 %、p0759 = 20.0 mA 并且 p0760 = 100.0 %。  
 当 p0756 = 3 时, 设置 p0757 = 4.0 mA, p0758 = 0.0 %, p0759 = 20.0 mA, p0760 = 100.0 %。

<b>p0757[0]</b>	<b>CU 模拟量输入特性曲线值 x1 / CU AI 特性曲线 x1</b>		
CU_S_AC_DP, CU_S_AC_PN, CU_I_D410	<b>可更改:</b> U, T <b>数据类型:</b> FloatingPoint32 <b>P 组 端子</b> <b>不适用于发动机型号:</b> - <b>最小</b> -20.000	<b>已计算:</b> - <b>动态索引:</b> - <b>单元组:</b> - <b>规范化:</b> - <b>最大</b> 20.000	<b>存取权限级别:</b> 2 <b>功能图:</b> 2040 <b>单元选择:</b> - <b>专家列表:</b> 1 <b>出厂设置</b> 0.000
<b>说明:</b>	设置 CU310-2 的模拟输入的定标曲线。 模拟输入的定标曲线通过 2 个点来定义。 该参数给出了特性曲线第 1 值对的 x 坐标 (输入电压, 单位为 V; 输入电流, 单位为 mA)。		
<b>索引:</b>	[0] = AI0 (X131.7, 8)		
<b>相关性:</b>	该参数的单位 (V 或 mA) 取决于模拟输入的类型。 参见: p0756		
<b>注意:</b>	该参数在模拟输入的类型发生变化时 (p756) 自动被重写。		
<b>注释:</b>	特性曲线参数的作用不受限制。		

<b>p0758[0]</b>	<b>CU 模拟量输入特性曲线值 y1 / CU AI 特性曲线 y1</b>		
CU_S_AC_DP, CU_S_AC_PN, CU_I_D410	<b>可更改:</b> U, T <b>数据类型:</b> FloatingPoint32 <b>P 组 端子</b> <b>不适用于发动机型号:</b> - <b>最小</b> -1000.00 [%]	<b>已计算:</b> - <b>动态索引:</b> - <b>单元组:</b> - <b>规范化:</b> - <b>最大</b> 1000.00 [%]	<b>存取权限级别:</b> 2 <b>功能图:</b> 2040 <b>单元选择:</b> - <b>专家列表:</b> 1 <b>出厂设置</b> 0.00 [%]
<b>说明:</b>	设置 CU310-2 的模拟量输入的定标曲线。 模拟量输入的定标曲线通过 2 个点来定义。 该参数给出了特性曲线第 1 值对的 y 坐标 (百分比值)。		
<b>索引:</b>	[0] = AI0 (X131.7, 8)		
<b>注意:</b>	该参数在模拟量输入的类型发生变化时 (p756) 自动被重写。		
<b>注释:</b>	特性曲线参数的作用不受限制。		

<b>p0759[0]</b>	<b>CU 模拟量输入特性曲线值 x2 / CU AI 特性曲线 x2</b>		
CU_S_AC_DP, CU_S_AC_PN, CU_I_D410	<b>可更改:</b> U, T <b>数据类型:</b> FloatingPoint32 <b>P 组 端子</b> <b>不适用于发动机型号:</b> - <b>最小</b> -20.000	<b>已计算:</b> - <b>动态索引:</b> - <b>单元组:</b> - <b>规范化:</b> - <b>最大</b> 20.000	<b>存取权限级别:</b> 2 <b>功能图:</b> 2040 <b>单元选择:</b> - <b>专家列表:</b> 1 <b>出厂设置</b> 10.000
<b>说明:</b>	设置 CU310-2 的模拟量输入的定标曲线。 模拟量输入的定标曲线通过 2 个点来定义。 该参数给出了特性曲线第 2 值对的 x 坐标 (输入电压, 单位为 V; 输入电流, 单位为 mA)。		
<b>索引:</b>	[0] = AI0 (X131.7, 8)		
<b>相关性:</b>	该参数的单位 (V 或 mA) 取决于模拟量输入的类型。 参见: p0756		
<b>注意:</b>	该参数在模拟量输入的类型发生变化时 (p0756) 自动被重写。		
<b>注释:</b>	特性曲线参数的作用不受限制。		

<b>p0760[0]</b>	<b>CU 模拟量输入特性曲线值 y2 / CU AI 特性曲线 y2</b>		
CU_S_AC_DP, CU_S_AC_PN, CU_I_D410	可更改: U, T 数据类型: FloatingPoint32 P 组 端子 不适用于发动机型号: - 最小 -1000.00 [%]	已计算: - 动态索引: - 单元组: - 规范化: - 最大 1000.00 [%]	存取权限级别: 2 功能图: 2040 单元选择: - 专家列表: 1 出厂设置 100.00 [%]
<b>说明:</b>	设置 CU310-2 的模拟量输入的定标曲线。 模拟量输入的定标曲线通过 2 个点来定义。 该参数给出了特性曲线第 2 值对的 y 坐标 (百分比值)。		
<b>索引:</b>	[0] = AI0 (X131.7, 8)		
<b>注意:</b>	该参数在模拟输入的类型发生变化时 (p756) 自动被重写。		
<b>注释:</b>	特性曲线参数的作用不受限制。		
<b>p0761[0]</b>	<b>CU 模拟量输入断线监控动作阈值 / CU 断线监控阈值</b>		
CU_S_AC_DP, CU_S_AC_PN, CU_I_D410	可更改: U, T 数据类型: FloatingPoint32 P 组 端子 不适用于发动机型号: - 最小 0.00 [mA]	已计算: - 动态索引: - 单元组: - 规范化: - 最大 20.00 [mA]	存取权限级别: 2 功能图: 2040 单元选择: - 专家列表: 1 出厂设置 2.00 [mA]
<b>说明:</b>	模拟量输入的断线监控动作阈值。 该参数值的单位取决于设置的模拟量输入的类型。		
<b>索引:</b>	[0] = AI0 (X131.7, 8)		
<b>相关性:</b>	断线监控针对以下类型的模拟量输入: p0756[0..1] = 1 (监控单级电压输入 (+2 V ... +10 V)), 单位 [V] p0756[0..2] = 3 (监控单级电流输入 (+4 mA ... +20 mA)), 单位 [mA] p0756[3]: 在该模拟输入上不能进行断线监控。 参见: p0756		
<b>注释:</b>	AI: Analog Input (模拟量输入)		
<b>p0762[0]</b>	<b>CU 模拟量输入断线监控延迟时间 / CU 断线延迟时间</b>		
CU_S_AC_DP, CU_S_AC_PN, CU_I_D410	可更改: U, T 数据类型: Unsigned16 P 组 端子 不适用于发动机型号: - 最小 0 [ms]	已计算: - 动态索引: - 单元组: - 规范化: - 最大 1000 [ms]	存取权限级别: 2 功能图: 2040 单元选择: - 专家列表: 1 出厂设置 100 [ms]
<b>说明:</b>	设置 CU310-2 模拟量输入的断线监控延迟时间。		
<b>索引:</b>	[0] = AI0 (X131.7, 8)		
<b>注释:</b>	AI: Analog Input (模拟量输入)		
<b>p0763[0]</b>	<b>CU 模拟输入偏移 / CU 模拟输入偏移</b>		
CU_S_AC_DP, CU_S_AC_PN, CU_I_D410	可更改: U, T 数据类型: FloatingPoint32 P 组 端子 不适用于发动机型号: - 最小 -20.000	已计算: - 动态索引: - 单元组: - 规范化: - 最大 20.000	存取权限级别: 2 功能图: 2040 单元选择: - 专家列表: 1 出厂设置 0.000
<b>说明:</b>	设置模拟量输入的偏移。 偏移在定标曲线前被加到输入信号上。		
<b>索引:</b>	[0] = AI0 (X131.7, 8)		



<b>p0766[0]</b>	<b>CU 模拟输入绝对值计算激活 / CU AI 绝对值激活</b>		
CU_S_AC_DP, CU_S_AC_PN, CU_I_D410	可更改: U, T 数据类型: Integer16 P 组 端子 不适用于发动机型号: - 最小 0	已计算: - 动态索引: - 单元组: - 规范化: - 最大 1	存取权限级别: 3 功能图: 2040 单元选择: - 专家列表: 1 出厂设置 0
<b>说明:</b>	激活模拟输入信号的绝对值计算。		
<b>数值:</b>	0: 无绝对值计算 1: 激活绝对值计算		
<b>索引:</b>	[0] = AI0 (X131.7, 8)		
<b>p0767[0]</b>	<b>BI: CU 取反模拟输入的信号源 / CU AI 取反信号源</b>		
CU_S_AC_DP, CU_S_AC_PN, CU_I_D410	可更改: U, T 数据类型: Unsigned32 / Binary P 组 端子 不适用于发动机型号: - 最小 -	已计算: - 动态索引: - 单元组: - 规范化: - 最大 -	存取权限级别: 3 功能图: 2040 单元选择: - 专家列表: 1 出厂设置 0
<b>说明:</b>	取反模拟输入信号的信号源。		
<b>索引:</b>	[0] = AI0 (X131.7, 8)		
<b>p0768[0]</b>	<b>CU 模拟输入噪声抑制窗口 / CU AI 窗口</b>		
CU_S_AC_DP, CU_S_AC_PN, CU_I_D410	可更改: U, T 数据类型: FloatingPoint32 P 组 端子 不适用于发动机型号: - 最小 0.00 [%]	已计算: - 动态索引: - 单元组: - 规范化: - 最大 20.00 [%]	存取权限级别: 3 功能图: 2040 单元选择: - 专家列表: 1 出厂设置 0.00 [%]
<b>说明:</b>	模拟输入噪声抑制窗口。 小于窗口的变化将被抑制。		
<b>索引:</b>	[0] = AI0 (X131.7, 8)		
<b>注释:</b>	AI: Analog Input (模拟量输入)		
<b>p0769[0]</b>	<b>BI: CU 模拟输入使能的信号源 / CU AI 使能信号源</b>		
CU_S_AC_DP, CU_S_AC_PN, CU_I_D410	可更改: U, T 数据类型: Unsigned32 / Binary P 组 端子 不适用于发动机型号: - 最小 -	已计算: - 动态索引: - 单元组: - 规范化: - 最大 -	存取权限级别: 3 功能图: 2040 单元选择: - 专家列表: 1 出厂设置 1
<b>说明:</b>	使能模拟输入的信号源。		
<b>索引:</b>	[0] = AI0 (X131.7, 8)		
<b>p0771[0...2]</b>	<b>CI: 测量接口信号源 / 测量接口信号源</b>		
CU_I, CU_NX_CX, CU_S_AC_DP, CU_S_AC_PN, CU_S120_PN, CU_S150_PN, CU_S120_DP, CU_S150_DP, CU_I_D410	可更改: U, T 数据类型: Unsigned32 / Integer16 P 组 端子 不适用于发动机型号: - 最小 -	已计算: - 动态索引: - 单元组: - 规范化: PERCENT 最大 -	存取权限级别: 2 功能图: 8134 单元选择: - 专家列表: 1 出厂设置 0
<b>说明:</b>	测量接口上输出信号的来源。		

## 2 参数

### 2.2 参数列表

**索引:** [0] = T0  
[1] = T1  
[2] = T2

**相关性:** 设置仅在 p0776 = 99 时可以进行。  
参见: r0772, r0774, p0776, p0777, p0778, p0779, p0780, p0783, p0784, r0786

---

#### r0772[0...2] 测量接口待输出信号 / 测量接口信号值

CU_I, CU_NX_CX, CU_S_AC_DP, CU_S_AC_PN, CU_S120_PN, CU_S150_PN, CU_S120_DP, CU_S150_DP, CU_I_D410	<b>可更改:</b> - <b>数据类型:</b> FloatingPoint32 <b>P 组 端子</b> <b>不适用于发动机型号:</b> - <b>最小</b> - [%]	<b>已计算:</b> - <b>动态索引:</b> - <b>单元组:</b> - <b>规范化:</b> - <b>最大</b> - [%]	<b>存取权限级别:</b> 2 <b>功能图:</b> 8134 <b>单元选择:</b> - <b>专家列表:</b> 1 <b>出厂设置</b> - [%]
--	---	---	--

**说明:** 待输出信号的当前值。

**索引:** [0] = T0  
[1] = T1  
[2] = T2

**相关性:** 参见: p0771, r0774, p0776, p0777, p0778, p0779, p0780, p0783, p0784, r0786

---

#### r0774[0...2] 测量接口输出电压 / 测量接口输出电压

CU_I, CU_NX_CX, CU_S_AC_DP, CU_S_AC_PN, CU_S120_PN, CU_S150_PN, CU_S120_DP, CU_S150_DP, CU_I_D410	<b>可更改:</b> - <b>数据类型:</b> FloatingPoint32 <b>P 组 端子</b> <b>不适用于发动机型号:</b> - <b>最小</b> - [V]	<b>已计算:</b> - <b>动态索引:</b> - <b>单元组:</b> - <b>规范化:</b> - <b>最大</b> - [V]	<b>存取权限级别:</b> 2 <b>功能图:</b> - <b>单元选择:</b> - <b>专家列表:</b> 1 <b>出厂设置</b> - [V]
--	---	---	---

**说明:** 测量接口的当前输出电压。

**索引:** [0] = T0  
[1] = T1  
[2] = T2

**相关性:** 参见: p0771, r0772, p0776, p0777, p0778, p0779, p0780, p0783, p0784, r0786

---

#### p0776[0...2] 测量接口模式 / 测量接口类型

CU_I, CU_NX_CX, CU_S_AC_DP, CU_S_AC_PN, CU_S120_PN, CU_S150_PN, CU_S120_DP, CU_S150_DP, CU_I_D410	<b>可更改:</b> U, T <b>数据类型:</b> Integer16 <b>P 组 端子</b> <b>不适用于发动机型号:</b> - <b>最小</b> 96	<b>已计算:</b> - <b>动态索引:</b> - <b>单元组:</b> - <b>规范化:</b> - <b>最大</b> 99	<b>存取权限级别:</b> 4 <b>功能图:</b> 8134 <b>单元选择:</b> - <b>专家列表:</b> 1 <b>出厂设置</b> 99
--	---	--	---

**说明:** 测量接口的类型。

**数值:** 96: 物理地址 (32 位无符号整数信号)  
97: 物理地址 (32 位整数信号)  
98: 物理地址 (32 位浮点信号)  
99: BICO 信号

**索引:** [0] = T0  
[1] = T1  
[2] = T2

**相关性:** 参见: p0771, r0772, r0774, p0777, p0778, p0779, p0780, p0783, p0784, r0786, p0788, p0789, r0790

<b>p0777[0...2]</b>	<b>测量接口特性曲线值 x1 / 测量接口特性曲线 x1</b>		
CU_I, CU_NX_CX, CU_S_AC_DP, CU_S_AC_PN, CU_S120_PN, CU_S150_PN, CU_S120_DP, CU_S150_DP, CU_I_D410	可更改: U, T 数据类型: FloatingPoint32 P 组 端子 不适用于发动机型号: - 最小 -100000.00 [%]	已计算: - 动态索引: - 单元组: - 规范化: - 最大 100000.00 [%]	存取权限级别: 2 功能图: 8134 单元选择: - 专家列表: 1 出厂设置 0.00 [%]

**说明:** 测量接口的定标曲线通过两个点来定义。  
该参数给出了特性曲线第一个点的 x 坐标（百分比值）。

**索引:** [0] = T0  
[1] = T1  
[2] = T2

**相关性:** 设置仅在 p0776 = 99 时可以进行。  
参见: p0778, p0779, p0780, r0786

**注释:** 值 0.00 % 相当于 2.49 V。

<b>p0778[0...2]</b>	<b>测量接口特性曲线值 y1 / 测量接口特性曲线 y1</b>		
CU_I, CU_NX_CX, CU_S_AC_DP, CU_S_AC_PN, CU_S120_PN, CU_S150_PN, CU_S120_DP, CU_S150_DP, CU_I_D410	可更改: U, T 数据类型: FloatingPoint32 P 组 端子 不适用于发动机型号: - 最小 0.00 [V]	已计算: - 动态索引: - 单元组: - 规范化: - 最大 4.98 [V]	存取权限级别: 2 功能图: 8134 单元选择: - 专家列表: 1 出厂设置 2.49 [V]

**说明:** 测量接口的定标曲线通过两个点来定义。  
该参数给出了特性曲线第一个点的 y 坐标（输出电压）。

**索引:** [0] = T0  
[1] = T1  
[2] = T2

**相关性:** 设置仅在 p0776 = 99 时可以进行。  
参见: p0777, p0779, p0780, r0786

<b>p0779[0...2]</b>	<b>测量接口特性曲线值 x2 / 测量接口特性曲线 x2</b>		
CU_I, CU_NX_CX, CU_S_AC_DP, CU_S_AC_PN, CU_S120_PN, CU_S150_PN, CU_S120_DP, CU_S150_DP, CU_I_D410	可更改: U, T 数据类型: FloatingPoint32 P 组 端子 不适用于发动机型号: - 最小 -100000.00 [%]	已计算: - 动态索引: - 单元组: - 规范化: - 最大 427.9E9 [%]	存取权限级别: 2 功能图: 8134 单元选择: - 专家列表: 1 出厂设置 100.00 [%]

**说明:** 测量接口的定标曲线通过两个点来定义。  
该参数给出了特性曲线第二个点的 x 坐标（百分比值）。

**索引:** [0] = T0  
[1] = T1  
[2] = T2

**相关性:** 设置仅在 p0776 = 99 时可以进行。  
参见: p0777, p0778, p0780, r0786

**注释:** 值 100.00 % 相当于 4.98 V。

<b>p0780</b> [0...2]	<b>测量接口特性曲线值 y2 / 测量接口特性曲线 y2</b>		
CU_I, CU_NX_CX, CU_S_AC_DP, CU_S_AC_PN, CU_S120_PN, CU_S150_PN, CU_S120_DP, CU_S150_DP, CU_I_D410	<b>可更改:</b> U, T <b>数据类型:</b> FloatingPoint32 <b>P 组 端子</b> <b>不适用于发动机型号:</b> - <b>最小</b> 0.00 [V]	<b>已计算:</b> - <b>动态索引:</b> - <b>单元组:</b> - <b>规范化:</b> - <b>最大</b> 4.98 [V]	<b>存取权限级别:</b> 2 <b>功能图:</b> 8134 <b>单元选择:</b> - <b>专家列表:</b> 1 <b>出厂设置</b> 4.98 [V]
<b>说明:</b>	测量接口的定标曲线通过两个点来定义。 该参数给出了特性曲线第二个点的 y 坐标（输出电压）。		
<b>索引:</b>	[0] = T0 [1] = T1 [2] = T2		
<b>相关性:</b>	设置仅在 p0776 = 99 时可以进行。 参见: p0777, p0778, p0779, r0786		
<b>p0783</b> [0...2]	<b>测量接口偏移 / 测量接口偏移</b>		
CU_I, CU_NX_CX, CU_S_AC_DP, CU_S_AC_PN, CU_S120_PN, CU_S150_PN, CU_S120_DP, CU_S150_DP, CU_I_D410	<b>可更改:</b> U, T <b>数据类型:</b> FloatingPoint32 <b>P 组 端子</b> <b>不适用于发动机型号:</b> - <b>最小</b> -4.98 [V]	<b>已计算:</b> - <b>动态索引:</b> - <b>单元组:</b> - <b>规范化:</b> - <b>最大</b> 4.98 [V]	<b>存取权限级别:</b> 2 <b>功能图:</b> 8134 <b>单元选择:</b> - <b>专家列表:</b> 1 <b>出厂设置</b> 0.00 [V]
<b>说明:</b>	测量接口的附加偏移。		
<b>索引:</b>	[0] = T0 [1] = T1 [2] = T2		
<b>p0784</b> [0...2]	<b>激活 / 禁用测量接口输出信号的限制 / 测量接口极限</b>		
CU_I, CU_NX_CX, CU_S_AC_DP, CU_S_AC_PN, CU_S120_PN, CU_S150_PN, CU_S120_DP, CU_S150_DP, CU_I_D410	<b>可更改:</b> U, T <b>数据类型:</b> Integer16 <b>P 组 端子</b> <b>不适用于发动机型号:</b> - <b>最小</b> 0	<b>已计算:</b> - <b>动态索引:</b> - <b>单元组:</b> - <b>规范化:</b> - <b>最大</b> 1	<b>存取权限级别:</b> 2 <b>功能图:</b> 8134 <b>单元选择:</b> - <b>专家列表:</b> 1 <b>出厂设置</b> 0
<b>说明:</b>	激活 / 禁用测量接口输出信号的限制。		
<b>数值:</b>	0: 禁止限制 1: 激活限制		
<b>索引:</b>	[0] = T0 [1] = T1 [2] = T2		
<b>注释:</b>	激活限制: 超出允许范围的输出信号会限制在 0 V ~ 4.98 V 内。 禁止限制: 超出允许范围的输出信号会导致信号溢出。随后, 信号从 0 V 跳到 4.98 V, 或从 4.98 V 跳到 0 V。		
<b>r0786</b> [0...2]	<b>测量接口每伏特的定标 / 测量接口定标 / 伏</b>		
CU_I, CU_NX_CX, CU_S_AC_DP, CU_S_AC_PN, CU_S120_PN, CU_S150_PN, CU_S120_DP, CU_S150_DP, CU_I_D410	<b>可更改:</b> - <b>数据类型:</b> FloatingPoint32 <b>P 组 端子</b> <b>不适用于发动机型号:</b> - <b>最小</b> -	<b>已计算:</b> - <b>动态索引:</b> - <b>单元组:</b> - <b>规范化:</b> - <b>最大</b> -	<b>存取权限级别:</b> 2 <b>功能图:</b> 8134 <b>单元选择:</b> - <b>专家列表:</b> 1 <b>出厂设置</b> -

<b>说明:</b>	显示输出信号的定标。 参数值相当于输出电压 1 伏特的变化。单位请参见相连的测量信号。
<b>索引:</b>	[0] = T0 [1] = T1 [2] = T2
<b>相关性:</b>	参见: p0771, r0772, r0774, p0777, p0778, p0779, p0780, p0783, p0784
<b>注释:</b>	示例: r0786[0] =1500.0 且测量信号为 r0063 (CO: 已滤波的转速实际值 [rpm])。 测量接口 T0 上输出的 1 V 电压变化相当于 1500.0[rpm]。

---

<b>p0788[0...2]</b>	<b>测量接口物理地址 / 测量接口物理地址</b>		
CU_I, CU_NX_CX, CU_S_AC_DP, CU_S_AC_PN, CU_S120_PN, CU_S150_PN, CU_S120_DP, CU_S150_DP, CU_I_D410	<b>可更改:</b> U, T <b>数据类型:</b> Unsigned32 <b>P 组 端子</b> <b>不适用于发动机型号:</b> - <b>最小</b> 0000 bin	<b>已计算:</b> - <b>动态索引:</b> - <b>单元组:</b> - <b>规范化:</b> - <b>最大</b> 1111 1111 1111 1111 1111 1111 1111 1111 bin	<b>存取权限级别:</b> 4 <b>功能图:</b> - <b>单元选择:</b> - <b>专家列表:</b> 1 <b>出厂设置</b> 0000 bin
<b>说明:</b>	测量接口信号输出的物理地址。		
<b>索引:</b>	[0] = T0 [1] = T1 [2] = T2		
<b>相关性:</b>	只有当 p0776 不等于 99 时, 该参数的修改才生效。 参见: p0789, r0790		

---

<b>p0789[0...2]</b>	<b>测量接口物理地址增益 / 测量接口地址增益</b>		
CU_I, CU_NX_CX, CU_S_AC_DP, CU_S_AC_PN, CU_S120_PN, CU_S150_PN, CU_S120_DP, CU_S150_DP, CU_I_D410	<b>可更改:</b> U, T <b>数据类型:</b> FloatingPoint32 <b>P 组 端子</b> <b>不适用于发动机型号:</b> - <b>最小</b> -340.28235E36	<b>已计算:</b> - <b>动态索引:</b> - <b>单元组:</b> - <b>规范化:</b> - <b>最大</b> 340.28235E36	<b>存取权限级别:</b> 4 <b>功能图:</b> - <b>单元选择:</b> - <b>专家列表:</b> 1 <b>出厂设置</b> 1.00000
<b>说明:</b>	测量接口上信号输出物理地址的增益。		
<b>索引:</b>	[0] = T0 [1] = T1 [2] = T2		
<b>相关性:</b>	只有当 p0776 不等于 99 时, 该参数的修改才生效。 参见: p0788		

---

<b>r0790[0...2]</b>	<b>测量接口物理地址信号值 / 测量接口地址信号值</b>		
CU_I, CU_NX_CX, CU_S_AC_DP, CU_S_AC_PN, CU_S120_PN, CU_S150_PN, CU_S120_DP, CU_S150_DP, CU_I_D410	<b>可更改:</b> - <b>数据类型:</b> Unsigned32 <b>P 组 端子</b> <b>不适用于发动机型号:</b> - <b>最小</b> -	<b>已计算:</b> - <b>动态索引:</b> - <b>单元组:</b> - <b>规范化:</b> - <b>最大</b> -	<b>存取权限级别:</b> 4 <b>功能图:</b> - <b>单元选择:</b> - <b>专家列表:</b> 1 <b>出厂设置</b> -
<b>说明:</b>	某个物理地址输出的信号的当前值。		
<b>索引:</b>	[0] = T0 [1] = T1 [2] = T2		
<b>相关性:</b>	只有当 p0776 = 97 或者 p0776 = 96 时, 显示才是有效值。 参见: p0788		

<b>p0795</b>	<b>CU 数字输入模拟模式 / CU DI 模拟</b>		
CU_I, CU_S120_PN, CU_S150_PN, CU_S120_DP, CU_S150_DP	<b>可更改:</b> U, T <b>数据类型:</b> Unsigned32	<b>已计算:</b> - <b>动态索引:</b> -	<b>存取权限级别:</b> 2 <b>功能图:</b> 2020, 2030, 2031, 2100, 2119, 2120, 2130, 2131, 2132, 2133
	<b>P 组 指令</b> <b>不适用于发动机型号:</b> - <b>最小</b> -	<b>单元组:</b> - <b>规范化:</b> - <b>最大</b> -	<b>单元选择:</b> - <b>专家列表:</b> 1 <b>出厂设置</b> 0000 0000 0000 0000 0000 0000 0000 0000 bin

**说明:** 数字输入的模拟模式。

位区	位 信号名称	1 信号	0 信号	FP
	00 DI 0 (X122.1/X121.1)	仿真	端子信号处理	-
	01 DI 1 (X122.2/X121.2)	仿真	端子信号处理	-
	02 DI 2 (X122.3/X121.3)	仿真	端子信号处理	-
	03 DI 3 (X122.4/X121.4)	仿真	端子信号处理	-
	04 DI 4 (X132.1 / -)	仿真	端子信号处理	-
	05 DI 5 (X132.2 / -)	仿真	端子信号处理	-
	06 DI 6 (X132.3 / -)	仿真	端子信号处理	-
	07 DI 7 (X132.4 / -)	仿真	端子信号处理	-
	08 DI/DO 8 (X122.9/X121.7)	仿真	端子信号处理	-
	09 DI/DO 9 (X122.10/X121.8)	仿真	端子信号处理	-
	10 DI/DO 10 (X122.12/X121.10)	仿真	端子信号处理	-
	11 DI/DO 11 (X122.13/X121.11)	仿真	端子信号处理	-
	12 DI/DO 12 (X132.9/X131.1)	仿真	端子信号处理	-
	13 DI/DO 13 (X132.10/X131.2)	仿真	端子信号处理	-
	14 DI/DO 14 (X132.12/X131.4)	仿真	端子信号处理	-
	15 DI/DO 15 (X132.13/X131.5)	仿真	端子信号处理	-
	16 DI 16 (X122.5/X120.3)	仿真	端子信号处理	-
	17 DI 17 (X122.6/X120.4)	仿真	端子信号处理	-
	20 DI 20 (X132.5/X120.9)	仿真	端子信号处理	-
	21 DI 21 (X132.6/X120.10)	仿真	端子信号处理	-

**相关性:** 通过 p0796 设定输入信号的设定值。

参见: p0796, p9620

**注意:** 如果数字输入用作功能“ST0” (BI: p9620) 的信号源, 则不允许并拒绝模拟模式的选择。

对于端子名称:

第一个名称代表 CU320, 第二个代表 CU310。

**注释:** 该参数在数据备份时不被保存 (p0971, p0977)。

DI: Digital Input (数字量输入)

DI/DO: 双向数字量输入 / 输出 (Bidirectional Digital Input/Output)

<b>p0795</b>	<b>CX 数字输入模拟模式 / CX DI 模拟</b>		
CU_NX_CX	<b>可更改:</b> U, T <b>数据类型:</b> Unsigned32	<b>已计算:</b> - <b>动态索引:</b> -	<b>存取权限级别:</b> 2 <b>功能图:</b> 2180, 2190, 2191
	<b>P 组 指令</b> <b>不适用于发动机型号:</b> - <b>最小</b> -	<b>单元组:</b> - <b>规范化:</b> - <b>最大</b> -	<b>单元选择:</b> - <b>专家列表:</b> 1 <b>出厂设置</b> 0000 0000 0000 0000 0000 0000 0000 0000 bin

**说明:** 数字输入的模拟模式。

位区	位	信号名称	1 信号	0 信号	FP
	00	DI 0 (X122. 1)	仿真	端子信号处理	-
	01	DI 1 (X122. 2)	仿真	端子信号处理	-
	02	DI 2 (X122. 3)	仿真	端子信号处理	-
	03	DI 3 (X122. 4)	仿真	端子信号处理	-
	08	DI/DO 8 (X122. 9)	仿真	端子信号处理	-
	09	DI/DO 9 (X122. 10)	仿真	端子信号处理	-
	10	DI/DO 10 (X122. 12)	仿真	端子信号处理	-
	11	DI/DO 11 (X122. 13)	仿真	端子信号处理	-
	16	DI 16 (X122. 5)	仿真	端子信号处理	-
	17	DI 17 (X122. 6)	仿真	端子信号处理	-

**相关性:** 通过 p0796 设定输入信号的设定值。

参见: p0796, p9620

**注意:** 如果数字输入用作功能“ST0” (BI: p9620) 的信号源, 则不允许并拒绝模拟模式的选择。

**注释:** 该参数在数据备份时不被保存 (p0971, p0977)。

DI: Digital Input (数字量输入)

DI/DO: 双向数字量输入 / 输出 (Bidirectional Digital Input/Output)

### p0795

### CU 数字输入模拟模式 / CU DI 模拟

CU\_S\_AC\_DP,  
CU\_S\_AC\_PN,  
CU\_I\_D410

**可更改:** U, T

**数据类型:** Unsigned32

**P 组 指令**

**不适用于发动机型号:** -

**最小**

-

**已计算:** -

**动态索引:** -

**单元组:** -

**规范化:** -

**最大**

-

**存取权限级别:** 2

**功能图:** 2019, 2020, 2021,  
2030, 2031, 2032, 2033

**单元选择:** -

**专家列表:** 1

**出厂设置**

0000 0000 0000 0000 0000 0000  
0000 0000 bin

**说明:** 数字输入的模拟模式。

位区	位	信号名称	1 信号	0 信号	FP
	00	DI 0 (X122. 1/X121. 1)	仿真	端子信号处理	-
	01	DI 1 (X122. 2/X121. 2)	仿真	端子信号处理	-
	02	DI 2 (X122. 3/X121. 3)	仿真	端子信号处理	-
	03	DI 3 (X122. 4/X121. 4)	仿真	端子信号处理	-
	08	DI/DO 8 (X122. 9/X121. 7)	仿真	端子信号处理	-
	09	DI/DO 9 (X122. 10/X121. 8)	仿真	端子信号处理	-
	10	DI/DO 10 (X122. 12/X121. 10)	仿真	端子信号处理	-
	11	DI/DO 11 (X122. 13/X121. 11)	仿真	端子信号处理	-
	12	DI/DO 12 (X132. 9/X131. 1)	仿真	端子信号处理	-
	13	DI/DO 13 (X132. 10/X131. 2)	仿真	端子信号处理	-
	14	DI/DO 14 (X132. 12/X131. 4)	仿真	端子信号处理	-
	15	DI/DO 15 (X132. 13/X131. 5)	仿真	端子信号处理	-
	16	DI 16 (X122. 5/X120. 3)	仿真	端子信号处理	-
	17	DI 17 (X122. 6/X120. 4)	仿真	端子信号处理	-
	18	DI 18 (-/X120. 6)	仿真	端子信号处理	-
	19	DI 19 (-/X120. 7)	仿真	端子信号处理	-
	20	DI 20 (X132. 5/X120. 9)	仿真	端子信号处理	-
	21	DI 21 (X132. 6/X120. 10)	仿真	端子信号处理	-
	22	DI 22 (-/X130. 1)	仿真	端子信号处理	-

**相关性:** 通过 p0796 设定输入信号的设定值。

参见: p0796, p9620

**注意:** 如果数字输入用作功能“ST0” (BI: p9620) 的信号源, 则不允许并拒绝模拟模式的选择。

对于端子名称:

第一个名称代表 CU320, 第二个代表 CU310。

**注释:** 该参数在数据备份时不被保存 (p0971, p0977)。

DI: Digital Input (数字量输入)

DI/DO: 双向数字量输入 / 输出 (Bidirectional Digital Input/Output)

<b>p0796</b>	<b>CU 数字输入模拟模式设定值 / CU DI 模拟设定值</b>		
CU_I, CU_S120_PN, CU_S150_PN, CU_S120_DP, CU_S150_DP	<b>可更改:</b> U, T <b>数据类型:</b> Unsigned32	<b>已计算:</b> - <b>动态索引:</b> -	<b>存取权限级别:</b> 2 <b>功能图:</b> 2020, 2030, 2031, 2100, 2119, 2120, 2130, 2131, 2132, 2133
	<b>P 组 指令</b> <b>不适用于发动机型号:</b> - <b>最小</b> -	<b>单元组:</b> - <b>规范化:</b> - <b>最大</b> -	<b>单元选择:</b> - <b>专家列表:</b> 1 <b>出厂设置</b> 0000 0000 0000 0000 0000 0000 0000 0000 bin

**说明:** 数字输入模拟模式的输入信号设定值。

位区	位 信号名称	1 信号	0 信号	FP
	00 DI 0 (X122.1/X121.1)	高	低	-
	01 DI 1 (X122.2/X121.2)	高	低	-
	02 DI 2 (X122.3/X121.3)	高	低	-
	03 DI 3 (X122.4/X121.4)	高	低	-
	04 DI 4 (X132.1 / -)	高	低	-
	05 DI 5 (X132.2 / -)	高	低	-
	06 DI 6 (X132.3 / -)	高	低	-
	07 DI 7 (X132.4 / -)	高	低	-
	08 DI/D0 8 (X122.9/X121.7)	高	低	-
	09 DI/D0 9 (X122.10/X121.8)	高	低	-
	10 DI/D0 10 (X122.12/X121.10)	高	低	-
	11 DI/D0 11 (X122.13/X121.11)	高	低	-
	12 DI/D0 12 (X132.9/X131.1)	高	低	-
	13 DI/D0 13 (X132.10/X131.2)	高	低	-
	14 DI/D0 14 (X132.12/X131.4)	高	低	-
	15 DI/D0 15 (X132.13/X131.5)	高	低	-
	16 DI 16 (X122.5/X120.3)	高	低	-
	17 DI 17 (X122.6/X120.4)	高	低	-
	20 DI 20 (X132.5/X120.9)	高	低	-
	21 DI 21 (X132.6/X120.10)	高	低	-

**相关性:** 通过 p0795 选择数字输入端的模拟。

参见: p0795

**注意:** 对于端子名称:

第一个名称针对 CU320, 第二个针对 CU310。

**注释:** 该参数在数据备份时不被保存 (p0971, p0977)。

DI: Digital Input (数字量输入)

DI/D0: 双向数字量输入 / 输出 (Bidirectional Digital Input/Output)

<b>p0796</b>	<b>CX 数字输入模拟模式设定值 / CX DI 模拟设定值</b>		
CU_NX_CX	<b>可更改:</b> U, T <b>数据类型:</b> Unsigned32	<b>已计算:</b> - <b>动态索引:</b> -	<b>存取权限级别:</b> 2 <b>功能图:</b> 2020, 2030, 2031
	<b>P 组 指令</b> <b>不适用于发动机型号:</b> - <b>最小</b> -	<b>单元组:</b> - <b>规范化:</b> - <b>最大</b> -	<b>单元选择:</b> - <b>专家列表:</b> 1 <b>出厂设置</b> 0000 0000 0000 0000 0000 0000 0000 0000 bin

**说明:** 数字输入模拟模式的输入信号设定值。

位区	位 信号名称	1 信号	0 信号	FP
	00 DI 0 (X122.1)	高	低	-
	01 DI 1 (X122.2)	高	低	-
	02 DI 2 (X122.3)	高	低	-
	03 DI 3 (X122.4)	高	低	-
	08 DI/D0 8 (X122.9)	高	低	-
	09 DI/D0 9 (X122.10)	高	低	-



10	DI/D0 10 (X122.12)	高	低	-
11	DI/D0 11 (X122.13)	高	低	-
16	DI 16 (X122.5)	高	低	-
17	DI 17 (X122.6)	高	低	-

**相关性:** 通过 p0795 选择数字输入端的模拟。  
参见: p0795

**注意:** 对于端子名称:  
第一个名称针对 CU320, 第二个针对 CU310。

**注释:** 该参数在数据备份时不被保存 (p0971, p0977)。  
DI: Digital Input (数字量输入)  
DI/D0: 双向数字量输入 / 输出 (Bidirectional Digital Input/Output)

**p0796****CU 数字输入模拟模式设定值 / CU DI 模拟设定值**

CU_S_AC_DP, CU_S_AC_PN, CU_I_D410	<b>可更改:</b> U, T <b>数据类型:</b> Unsigned32	<b>已计算:</b> - <b>动态索引:</b> -	<b>存取权限级别:</b> 2 <b>功能图:</b> 2019, 2020, 2021, 2030, 2031, 2032, 2033
	<b>P 组 指令</b> <b>不适用于发动机型号:</b> - <b>最小</b>	<b>单元组:</b> - <b>规范化:</b> - <b>最大</b>	<b>单元选择:</b> - <b>专家列表:</b> 1 <b>出厂设置</b> 0000 0000 0000 0000 0000 0000 0000 0000 bin

**说明:** 数字输入模拟模式的输入信号设定值。

位区	位 信号名称	1 信号	0 信号	FP
	00 DI 0 (X122.1/X121.1)	高	低	-
	01 DI 1 (X122.2/X121.2)	高	低	-
	02 DI 2 (X122.3/X121.3)	高	低	-
	03 DI 3 (X122.4/X121.4)	高	低	-
	08 DI/D0 8 (X122.9/X121.7)	高	低	-
	09 DI/D0 9 (X122.10/X121.8)	高	低	-
	10 DI/D0 10 (X122.12/X121.10)	高	低	-
	11 DI/D0 11 (X122.13/X121.11)	高	低	-
	12 DI/D0 12 (X132.9/X131.1)	高	低	-
	13 DI/D0 13 (X132.10/X131.2)	高	低	-
	14 DI/D0 14 (X132.12/X131.4)	高	低	-
	15 DI/D0 15 (X132.13/X131.5)	高	低	-
	16 DI 16 (X122.5/X120.3)	高	低	-
	17 DI 17 (X122.6/X120.4)	高	低	-
	18 DI 18 (-/X120.6)	高	低	-
	19 DI 19 (-/X120.7)	高	低	-
	20 DI 20 (X132.5/X120.9)	高	低	-
	21 DI 21 (X132.6/X120.10)	高	低	-
	22 DI 22 (-/X130.1)	高	低	-

**相关性:** 通过 p0795 选择数字输入端的模拟。  
参见: p0795

**注意:** 对于端子名称:  
第一个名称针对 CU320, 第二个针对 CU310。

**注释:** 该参数在数据备份时不被保存 (p0971, p0977)。  
DI: Digital Input (数字量输入)  
DI/D0: 双向数字量输入 / 输出 (Bidirectional Digital Input/Output)

**p0797[0]****CU 模拟输入模拟模式 / CU AI 模拟模式**

CU_S_AC_DP, CU_S_AC_PN, CU_I_D410	<b>可更改:</b> U, T <b>数据类型:</b> Integer16	<b>已计算:</b> - <b>动态索引:</b> -	<b>存取权限级别:</b> 2 <b>功能图:</b> 2040
	<b>P 组 端子</b> <b>不适用于发动机型号:</b> - <b>最小</b>	<b>单元组:</b> - <b>规范化:</b> - <b>最大</b>	<b>单元选择:</b> - <b>专家列表:</b> 1 <b>出厂设置</b> 0

**说明:** 设置 CU310-2 模拟输入的模拟模式。  
**数值:** 0: 模拟输入端 x 的端子信号处理  
 1: 模拟输入端 x 的模拟  
**索引:** [0] = AI0 (X131.7, 8)  
**相关性:** 通过 p0798 指定输入电压的设定值。  
 参见: p0798  
**注释:** 该参数在数据备份时不被保存 (p0971, p0977)。  
 AI: Analog Input (模拟量输入)

---

**p0798[0]** **CU 模拟输入模拟模式设定值 / CU AI 模拟设定值**

CU_S_AC_DP, CU_S_AC_PN, CU_I_D410	<b>可更改:</b> U, T	<b>已计算:</b> -	<b>存取权限级别:</b> 2
	<b>数据类型:</b> FloatingPoint32	<b>动态索引:</b> -	<b>功能图:</b> 2040
	<b>P 组 端子</b>	<b>单元组:</b> -	<b>单元选择:</b> -
	<b>不适用于发动机型号:</b> -	<b>规范化:</b> -	<b>专家列表:</b> 1
	<b>最小</b>	<b>最大</b>	<b>出厂设置</b>
	-20.000	20.000	0.000

**说明:** 设置 CU310-2 模拟输入的模拟模式下输入值的设定值。  
**索引:** [0] = AI0 (X131.7, 8)  
**相关性:** 通过 p0797 选择模拟输入仿真模式。  
 如果 AI x 被设为电压输入 (p0756), 则电机的设定值以 V 为单位。  
 如果 AI x 被设为电流输入 (p0756), 则电流的设定值以 mA 为单位。  
 参见: p0756, p0797  
**注释:** 该参数在数据备份时不被保存 (p0971, p0977)。  
 AI: Analog Input (模拟量输入)

---

**p0799[0...2]** **CU 输入 / 输出采样时间 / CU I/O t\_ 采样**

CU_I, CU_I_D410	<b>可更改:</b> C1(3)	<b>已计算:</b> -	<b>存取权限级别:</b> 3
	<b>数据类型:</b> FloatingPoint32	<b>动态索引:</b> -	<b>功能图:</b> 2020, 2030, 2031
	<b>P 组 指令</b>	<b>单元组:</b> -	<b>单元选择:</b> -
	<b>不适用于发动机型号:</b> -	<b>规范化:</b> -	<b>专家列表:</b> 1
	<b>最小</b>	<b>最大</b>	<b>出厂设置</b>
	0.00 [us]	5000.00 [us]	4000.00 [us]

**说明:** 控制单元输入输出的采样时间。  
**索引:** [0] = 数字输入 / 输出端 (DI/DO)  
 [1] = 模拟输入端 (AI)  
 [2] = 不存在模拟输出端 (AO)  
**相关性:** 只有在 p0009 = 3, 29 时, 才可以修改该参数。  
 参见: p0009  
**注释:** 新的采样时间在子系统启动结束 (p0009 -> 0) 后, 立即生效。

---

**p0799[0...2]** **CX 输入 / 输出采样时间 / CX I/O t\_ 采样**

CU_NX_CX	<b>可更改:</b> C1(3)	<b>已计算:</b> -	<b>存取权限级别:</b> 3
	<b>数据类型:</b> FloatingPoint32	<b>动态索引:</b> -	<b>功能图:</b> 2020, 2030, 2031
	<b>P 组 指令</b>	<b>单元组:</b> -	<b>单元选择:</b> -
	<b>不适用于发动机型号:</b> -	<b>规范化:</b> -	<b>专家列表:</b> 1
	<b>最小</b>	<b>最大</b>	<b>出厂设置</b>
	0.00 [us]	5000.00 [us]	4000.00 [us]

**说明:** 控制单元输入输出的采样时间。  
**索引:** [0] = 数字输入 / 输出端 (DI/DO)  
 [1] = 不存在模拟输入端 (AI)  
 [2] = 不存在模拟输出端 (AO)  
**相关性:** 只有在 p0009 = 3, 29 时, 才可以修改该参数。  
 参见: p0009  
**注释:** 新的采样时间在子系统启动结束 (p0009 -> 0) 后, 立即生效。

<b>p0799[0...2]</b>	<b>CU 输入 / 输出采样时间 / CU I/O t_采样</b>		
CU_S_AC_DP, CU_S_AC_PN	<b>可更改:</b> C1(3) <b>数据类型:</b> FloatingPoint32 <b>P 组 指令</b> <b>不适用于发动机型号:</b> - <b>最小</b> 0.00 [us]	<b>已计算:</b> - <b>动态索引:</b> - <b>单元组:</b> - <b>规范化:</b> - <b>最大</b> 5000.00 [us]	<b>存取权限级别:</b> 3 <b>功能图:</b> 2020, 2030, 2031 <b>单元选择:</b> - <b>专家列表:</b> 1 <b>出厂设置</b> 4000.00 [us]
<b>说明:</b>	控制单元输入输出的采样时间。		
<b>索引:</b>	[0] = 数字输入 / 输出端 (DI/DO) [1] = 模拟输入端 (AI) [2] = 不存在模拟输出端 (AO)		
<b>相关性:</b>	只有在 p0009 = 3, 29 时, 才可以修改该参数。 参见: p0009		
<b>注意:</b>	下标 0 (数字输入输出) 和下标 2 (模拟输出) 中输入的采样时间必须始终大于等于下标 1 (模拟输入) 中的时间。		
<b>注释:</b>	- 采样时间的修改只有在下一次接通设备时才生效。 - 参数 p0799[0] 必须始终不等于零。		
<b>p0799[0...2]</b>	<b>CU 输入 / 输出采样时间 / CU I/O t_采样</b>		
CU_S120_PN, CU_S150_PN, CU_S120_DP, CU_S150_DP	<b>可更改:</b> C1(3) <b>数据类型:</b> FloatingPoint32 <b>P 组 指令</b> <b>不适用于发动机型号:</b> - <b>最小</b> 0.00 [us]	<b>已计算:</b> - <b>动态索引:</b> - <b>单元组:</b> - <b>规范化:</b> - <b>最大</b> 5000.00 [us]	<b>存取权限级别:</b> 3 <b>功能图:</b> 2020, 2030, 2031 <b>单元选择:</b> - <b>专家列表:</b> 1 <b>出厂设置</b> 4000.00 [us]
<b>说明:</b>	控制单元输入输出的采样时间。		
<b>索引:</b>	[0] = 数字输入 / 输出端 (DI/DO) [1] = 不存在模拟输入端 (AI) [2] = 不存在模拟输出端 (AO)		
<b>相关性:</b>	只有在 p0009 = 3, 29 时, 才可以修改该参数。 参见: p0009		
<b>注意:</b>	下标 0 (数字输入输出) 和下标 2 (模拟输出) 中输入的采样时间必须始终大于等于下标 1 (模拟输入) 中的时间。		
<b>注释:</b>	- 采样时间的修改只有在下一次接通设备时才生效。 - 参数 p0799[0] 必须始终不等于零。		
<b>p0806</b>	<b>BI: 禁止控制权 / 禁止控制权</b>		
SERVO, VECTOR, HLA, SERVO_AC, VECTOR_AC, SERVO_I_AC, VECTOR_I_AC, A_INF, S_INF, R_INF, B_INF	<b>可更改:</b> T <b>数据类型:</b> Unsigned32 / Binary <b>P 组 指令</b> <b>不适用于发动机型号:</b> - <b>最小</b> -	<b>已计算:</b> - <b>动态索引:</b> - <b>单元组:</b> - <b>规范化:</b> - <b>最大</b> -	<b>存取权限级别:</b> 3 <b>功能图:</b> - <b>单元选择:</b> - <b>专家列表:</b> 1 <b>出厂设置</b> 0
<b>说明:</b>	禁止控制权的信号源。		
<b>相关性:</b>	参见: r0807		
<b>注释:</b>	控制权例如属于调试软件 (驱动控制面板)。		
<b>r0807.0</b>	<b>B0: 控制权激活 / 控制权激活</b>		
SERVO, VECTOR, HLA, SERVO_AC, VECTOR_AC, SERVO_I_AC, VECTOR_I_AC, A_INF, S_INF, R_INF, B_INF	<b>可更改:</b> - <b>数据类型:</b> Unsigned8 <b>P 组 显示, 信号</b> <b>不适用于发动机型号:</b> - <b>最小</b> -	<b>已计算:</b> - <b>动态索引:</b> - <b>单元组:</b> - <b>规范化:</b> - <b>最大</b> -	<b>存取权限级别:</b> 2 <b>功能图:</b> - <b>单元选择:</b> - <b>专家列表:</b> 1 <b>出厂设置</b> -

## 2 参数

### 2.2 参数列表

<b>说明:</b>	控制权所在组件。 驱动可以通过 BICO 互联或者外部组件（例如：调试软件）控制。			
<b>位区</b>	<b>位 信号名称</b>	<b>1 信号</b>	<b>0 信号</b>	<b>FP</b>
	00 控制权激活	是	否	5030, 6031
<b>相关性:</b>	参见: p0806			
<b>注意:</b>	控制权只会影控制字 1 和转速设定值 1。其他控制字 / 设定值可以由自动化控制设备传输。			
<b>注释:</b>	位 0 = 0: BICO 互联有效 位 0 = 1: 控制权位于 PC/AOP 控制权例如属于调试软件（驱动控制面板）。			

---

<b>p0809[0...2]</b>	<b>复制指令数据组 CDS / 复制指令数据组 CDS</b>		
SERVO, VECTOR, SERVO_AC, VECTOR_AC, SERVO_I_AC, VECTOR_I_AC	<b>可更改:</b> T <b>数据类型:</b> Unsigned8 <b>P 组 指令</b> <b>不适用于发动机型号:</b> - <b>最小</b> 0	<b>已计算:</b> - <b>动态索引:</b> - <b>单元组:</b> - <b>规范化:</b> - <b>最大</b> 15	<b>存取权限级别:</b> 2 <b>功能图:</b> 8560 <b>单元选择:</b> - <b>专家列表:</b> 1 <b>出厂设置</b> 0
<b>说明:</b>	复制指令数据组 (Command Data Set, CDS)。		
<b>索引:</b>	[0] = 源指令数据组 [1] = 目标指令数据组 [2] = 启动复制过程		
<b>注释:</b>	步骤: 1. 在下标 0 中输入, 需要复制哪个指令数据组。 2. 在下标 1 中输入, 需要复制到哪个指令数据组。 3. 开始复制过程: 将下标 2 从 0 设置到 1。 在复制程序结束时自动恢复成 p0809[2] = 0。		

---

<b>p0810</b>	<b>BI: 指令数据组选择 CDS 位 0 / 选择 CDS 位 0</b>		
SERVO, VECTOR, SERVO_AC, VECTOR_AC, SERVO_I_AC, VECTOR_I_AC, A_INF, S_INF, R_INF, B_INF	<b>可更改:</b> T <b>数据类型:</b> Unsigned32 / Binary <b>P 组 指令</b> <b>不适用于发动机型号:</b> - <b>最小</b> -	<b>已计算:</b> - <b>动态索引:</b> - <b>单元组:</b> - <b>规范化:</b> - <b>最大</b> -	<b>存取权限级别:</b> 3 <b>功能图:</b> 8560 <b>单元选择:</b> - <b>专家列表:</b> 1 <b>出厂设置</b> 0
<b>说明:</b>	选择指令数据组位 0(Command Data Set, CDS Bit 0) 的信号源。		
<b>相关性:</b>	参见: r0050, p0811, r0836		
<b>注意:</b>	该参数可能受 p0922 或 p2079 保护, 无法修改。		
<b>注释:</b>	BI 选中的指令数据组显示在 r0836 中。 当前有效的指令数据组显示在 r0050 中。 可以通过 p0809 复制指令数据组。		

---

<b>p0811</b>	<b>BI: 指令数据组选择 CDS 位 1 / 选择 CDS 位 1</b>		
VECTOR, VECTOR_AC, VECTOR_I_AC	<b>可更改:</b> T <b>数据类型:</b> Unsigned32 / Binary <b>P 组 指令</b> <b>不适用于发动机型号:</b> - <b>最小</b> -	<b>已计算:</b> - <b>动态索引:</b> - <b>单元组:</b> - <b>规范化:</b> - <b>最大</b> -	<b>存取权限级别:</b> 3 <b>功能图:</b> 8560 <b>单元选择:</b> - <b>专家列表:</b> 1 <b>出厂设置</b> 0
<b>说明:</b>	选择指令数据组位 1(Command Data Set, CDS Bit 1) 的信号源。		
<b>相关性:</b>	参见: r0050, p0810, r0836		
<b>注释:</b>	BI 选中的指令数据组显示在 r0836 中。 当前有效的指令数据组显示在 r0050 中。 可以通过 p0809 复制指令数据组。		

<b>p0819[0...2]</b>	<b>复制驱动数据组 DDS / 复制驱动数据组 DDS</b>		
SERVO, VECTOR, HLA, SERVO_AC, VECTOR_AC, SERVO_I_AC, VECTOR_I_AC, TM41	<b>可更改:</b> C2(15) <b>数据类型:</b> Unsigned8 <b>P 组 数据组</b> <b>不适用于发动机型号:</b> - <b>最小</b> 0	<b>已计算:</b> - <b>动态索引:</b> - <b>单元组:</b> - <b>规范化:</b> - <b>最大</b> 31	<b>存取权限级别:</b> 2 <b>功能图:</b> 8565 <b>单元选择:</b> - <b>专家列表:</b> 1 <b>出厂设置</b> 0
<b>说明:</b>	复制一个驱动数据组 (Drive Data Set, DDS)。		
<b>索引:</b>	[0] = 源驱动数据组 [1] = 目标驱动数据组 [2] = 启动复制过程		
<b>注释:</b>	步骤: 1. 在下标 0 输入需要制哪个驱动数据组。 2. 在下标 1 中输入需要复制到哪个驱动数据组。 3. 开始复制过程: 将下标 2 从 0 设置到 1。 在复制程序结束时自动恢复成 p0819[2] = 0。		
<b>p0820[0...n]</b>	<b>BI: 驱动数据组选择 DDS 位 0 / 选择 DDS 位 0</b>		
SERVO, VECTOR, HLA, SERVO_AC, VECTOR_AC, SERVO_I_AC, VECTOR_I_AC, TM41	<b>可更改:</b> C2(15), T <b>数据类型:</b> Unsigned32 / Binary <b>P 组 数据组</b> <b>不适用于发动机型号:</b> - <b>最小</b> -	<b>已计算:</b> - <b>动态索引:</b> CDS, p0170 <b>单元组:</b> - <b>规范化:</b> - <b>最大</b> -	<b>存取权限级别:</b> 3 <b>功能图:</b> 8565, 8575 <b>单元选择:</b> - <b>专家列表:</b> 1 <b>出厂设置</b> 0
<b>说明:</b>	选择驱动数据组位 0(Drive Data Set, DDS Bit 0) 的信号源。		
<b>相关性:</b>	参见: r0051, r0837		
<b>注意:</b>	该参数可能受 p0922 或 p2079 保护, 无法修改。		
<b>p0821[0...n]</b>	<b>BI: 驱动数据组选择 DDS 位 1 / 选择 DDS 位 1</b>		
SERVO, VECTOR, HLA, SERVO_AC, VECTOR_AC, SERVO_I_AC, VECTOR_I_AC, TM41	<b>可更改:</b> C2(15), T <b>数据类型:</b> Unsigned32 / Binary <b>P 组 数据组</b> <b>不适用于发动机型号:</b> - <b>最小</b> -	<b>已计算:</b> - <b>动态索引:</b> CDS, p0170 <b>单元组:</b> - <b>规范化:</b> - <b>最大</b> -	<b>存取权限级别:</b> 3 <b>功能图:</b> 8565, 8570 <b>单元选择:</b> - <b>专家列表:</b> 1 <b>出厂设置</b> 0
<b>说明:</b>	选择驱动数据组位 1(Drive Data Set, DDS Bit 1) 的信号源。		
<b>相关性:</b>	参见: r0051, r0837		
<b>注意:</b>	该参数可能受 p0922 或 p2079 保护, 无法修改。		
<b>p0822[0...n]</b>	<b>BI: 驱动数据组选择 DDS 位 2 / 选择 DDS 位 2</b>		
SERVO, VECTOR, HLA, SERVO_AC, VECTOR_AC, SERVO_I_AC, VECTOR_I_AC, TM41	<b>可更改:</b> C2(15), T <b>数据类型:</b> Unsigned32 / Binary <b>P 组 数据组</b> <b>不适用于发动机型号:</b> - <b>最小</b> -	<b>已计算:</b> - <b>动态索引:</b> CDS, p0170 <b>单元组:</b> - <b>规范化:</b> - <b>最大</b> -	<b>存取权限级别:</b> 3 <b>功能图:</b> 8565 <b>单元选择:</b> - <b>专家列表:</b> 1 <b>出厂设置</b> 0
<b>说明:</b>	选择驱动数据组位 2(Drive Data Set, DDS Bit 2) 的信号源。		
<b>相关性:</b>	参见: r0051, r0837		
<b>注意:</b>	该参数可能受 p0922 或 p2079 保护, 无法修改。		

## 2 参数

### 2.2 参数列表

<b>p0823[0...n]</b> SERVO, VECTOR, HLA, SERVO_AC, VECTOR_AC, SERVO_I_AC, VECTOR_I_AC, TM41	<b>BI: 驱动数据组选择 DDS 位 3 / 选择 DDS 位 3</b> <b>可更改:</b> C2(15), T <b>数据类型:</b> Unsigned32 / Binary <b>P 组 数据组</b> <b>不适用于发动机型号:</b> - <b>最小</b> -	<b>已计算:</b> - <b>动态索引:</b> CDS, p0170 <b>单元组:</b> - <b>规范化:</b> - <b>最大</b> -	<b>存取权限级别:</b> 3 <b>功能图:</b> 8565 <b>单元选择:</b> - <b>专家列表:</b> 1 <b>出厂设置</b> 0
<b>说明:</b>	选择驱动数据组位 3(Drive Data Set, DDS Bit 3) 的信号源。		
<b>相关性:</b>	参见: r0051, r0837		
<b>注意:</b>	该参数可能受 p0922 或 p2079 保护, 无法修改。		
<b>p0824[0...n]</b> SERVO, VECTOR, HLA, SERVO_AC, VECTOR_AC, SERVO_I_AC, VECTOR_I_AC, TM41	<b>BI: 驱动数据组选择 DDS 位 4 / 选择 DDS 位 4</b> <b>可更改:</b> C2(15), T <b>数据类型:</b> Unsigned32 / Binary <b>P 组 数据组</b> <b>不适用于发动机型号:</b> - <b>最小</b> -	<b>已计算:</b> - <b>动态索引:</b> CDS, p0170 <b>单元组:</b> - <b>规范化:</b> - <b>最大</b> -	<b>存取权限级别:</b> 3 <b>功能图:</b> 8565, 8575 <b>单元选择:</b> - <b>专家列表:</b> 1 <b>出厂设置</b> 0
<b>说明:</b>	选择驱动数据组位 4(Drive Data Set, DDS Bit 4) 的信号源。		
<b>相关性:</b>	参见: r0051, r0837		
<b>注意:</b>	该参数可能受 p0922 或 p2079 保护, 无法修改。		
<b>p0826[0...n]</b> SERVO, SERVO_AC, SERVO_I_AC	<b>电机切换 电机编号 / 电机切换电机编号</b> <b>可更改:</b> C2(3) <b>数据类型:</b> Unsigned16 <b>P 组 电机</b> <b>不适用于发动机型号:</b> - <b>最小</b> 0	<b>已计算:</b> - <b>动态索引:</b> MDS, p0130 <b>单元组:</b> - <b>规范化:</b> - <b>最大</b> 15	<b>存取权限级别:</b> 2 <b>功能图:</b> 8575 <b>单元选择:</b> - <b>专家列表:</b> 1 <b>出厂设置</b> 0
<b>说明:</b>	设置任意一个电机号, 用于电机切换。		
<b>相关性:</b>	参见: p0827		
<b>注意:</b>	如果参与切换的电机数据组具有相同的电机号 (例如: 星形 / 三角形切换), 而电机又配有制动时, 则电机的制动在切换期间保持打开。		
<b>注释:</b>	在电机数据组切换时: 相同的电机号表示相同的热模型。		
<b>p0826[0...n]</b> VECTOR, VECTOR_AC, VECTOR_I_AC	<b>电机切换 电机编号 / 电机切换电机编号</b> <b>可更改:</b> C2(3) <b>数据类型:</b> Unsigned16 <b>P 组 电机</b> <b>不适用于发动机型号:</b> - <b>最小</b> 0	<b>已计算:</b> - <b>动态索引:</b> MDS, p0130 <b>单元组:</b> - <b>规范化:</b> - <b>最大</b> 15	<b>存取权限级别:</b> 2 <b>功能图:</b> 8575 <b>单元选择:</b> - <b>专家列表:</b> 1 <b>出厂设置</b> 0
<b>说明:</b>	设置任意一个电机号, 用于电机切换。		
<b>相关性:</b>	参见: p0827		
<b>注意:</b>	如果参与切换的电机数据组具有相同的电机号 (例如: 星形 / 三角形切换), 而电机又配有制动时, 则电机的制动在切换期间保持打开。		
<b>注释:</b>	在电机数据组切换时: 相同的电机号表示相同的热模型。 电机号相同时, Rs、Lh 或 kT 适配的补偿值随数据组切换变化 (参见 r1782, r1787, r1797)。		

<b>p0827[0...n]</b>	<b>电机切换状态字位号 / 电机切换状态字位号</b>		
SERVO, VECTOR, SERVO_AC, VECTOR_AC, SERVO_I_AC, VECTOR_I_AC	<b>可更改:</b> C2(3) <b>数据类型:</b> Unsigned16 <b>P 组</b> 电机 <b>不适用于发动机型号:</b> - <b>最小</b> 0	<b>已计算:</b> - <b>动态索引:</b> MDS, p0130 <b>单元组:</b> - <b>规范化:</b> - <b>最大</b> 15	<b>存取权限级别:</b> 2 <b>功能图:</b> 8575 <b>单元选择:</b> - <b>专家列表:</b> 1 <b>出厂设置</b> 0
<b>说明:</b>	设置每个电机数据组的位编号。 示例: p0827[0] = 0: 在 MDS0 时接通 r0830.0。 p0827[1] = 5: 在 MDS1 时接通 r0830.5。		
<b>相关性:</b>	参见: p0826, r0830		
<b>注释:</b>	只有当脉冲消除后才可以进行电机切换。 在电机数据组切换时: 不同的位号表示执行电机切换。		

<b>p0828[0...n]</b>	<b>BI: 电机切换反馈信息 / 电机切换反馈信息</b>		
SERVO, VECTOR, SERVO_AC, VECTOR_AC, SERVO_I_AC, VECTOR_I_AC	<b>可更改:</b> C2(3), T <b>数据类型:</b> Unsigned32 / Binary <b>P 组</b> 电机 <b>不适用于发动机型号:</b> - <b>最小</b> -	<b>已计算:</b> - <b>动态索引:</b> CDS, p0170 <b>单元组:</b> - <b>规范化:</b> - <b>最大</b> -	<b>存取权限级别:</b> 3 <b>功能图:</b> 8575 <b>单元选择:</b> - <b>专家列表:</b> 1 <b>出厂设置</b> 0
<b>说明:</b>	设置电机切换反馈信息的信号源。 p0833.0 = 1: 在电机切换后, 需要获得反馈 (0/1 上升沿) 以使能脉冲。		
<b>相关性:</b>	参见: p0833		
<b>注意:</b>	该参数可能受 p0922 或 p2079 保护, 无法修改。		

<b>r0830.0...15</b>	<b>CO/BO: 电机切换状态字 / 电机切换状态字</b>		
SERVO, VECTOR, SERVO_AC, VECTOR_AC, SERVO_I_AC, VECTOR_I_AC	<b>可更改:</b> - <b>数据类型:</b> Unsigned16 <b>P 组</b> 显示, 信号 <b>不适用于发动机型号:</b> - <b>最小</b> -	<b>已计算:</b> - <b>动态索引:</b> - <b>单元组:</b> - <b>规范化:</b> - <b>最大</b> -	<b>存取权限级别:</b> 2 <b>功能图:</b> 8575 <b>单元选择:</b> - <b>专家列表:</b> 1 <b>出厂设置</b> -

**说明:** 显示电机切换的状态字。  
这些信号可以继续连接到数字输出端上。

位区	位	信号名称	1 信号	0 信号	FP
	00	电机选择位 0	高	低	-
	01	电机选择位 1	高	低	-
	02	电机选择位 2	高	低	-
	03	电机选择位 3	高	低	-
	04	电机选择位 4	高	低	-
	05	电机选择位 5	高	低	-
	06	电机选择位 6	高	低	-
	07	电机选择位 7	高	低	-
	08	电机选择位 8	高	低	-
	09	电机选择位 9	高	低	-
	10	电机选择位 10	高	低	-
	11	电机选择位 11	高	低	-
	12	电机选择位 12	高	低	-
	13	电机选择位 13	高	低	-
	14	电机选择位 14	高	低	-
	15	电机选择位 15	高	低	-

相关性: 参见: p0827

<b>p0831[0...15]</b>	<b>BI: 电机切换 接触器反馈信息 / 电机切换接触器反馈</b>		
SERVO, VECTOR, SERVO_AC, VECTOR_AC, SERVO_I_AC, VECTOR_I_AC	<b>可更改:</b> U, T <b>数据类型:</b> Unsigned32 / Binary <b>P 组</b> 电机 <b>不适用于发动机型号:</b> - <b>最小</b> -	<b>已计算:</b> - <b>动态索引:</b> - <b>单元组:</b> - <b>规范化:</b> - <b>最大</b> -	<b>存取权限级别:</b> 3 <b>功能图:</b> 8575 <b>单元选择:</b> - <b>专家列表:</b> 1 <b>出厂设置</b> 0

**说明:** 设置电机切换时接触器反馈的信号源。  
接触器的开关和反馈信息之间有固定关系。  
示例:  
应在 MDS0 (电机 0) 和 MDS1 (电机 1) 之间进行切换。接触器的开关应由位 4 (接触器 0) 或 5 (接触器 1) 来执行。数据组的切换应由反馈来执行。  
实现:  
MDS0: p0827[0] = 4, 用于开关接触器 0 的输出和 r0830.4 相连, p0831[4] = 接触器 0 反馈的输入。  
MDS1: p0827[1] = 5, 用于开关接触器 1 的输出和 r0830.5 相连, p0831[5] = 接触器 1 反馈的输入  
在从 MDS0 切换到 MDS1 时:  
1. 删除状态位 r0830.4。在连接了反馈 (p0831[4]) 时, 会等待反馈信息“接触器打开”出现。在没有连接反馈时, 会等待关断禁止时间结束, 为 320 ms。  
2. 置位状态位 r0830.5。在连接了反馈 (p0831[5]) 时, 会等待反馈信息“接触器闭合”出现。在没有连接反馈时, 会等待通禁止时间结束, 为 160 ms。

- 索引:**
- [0] = 反馈, 接触器 0
  - [1] = 反馈, 接触器 1
  - [2] = 反馈, 接触器 2
  - [3] = 反馈, 接触器 3
  - [4] = 反馈, 接触器 4
  - [5] = 反馈, 接触器 5
  - [6] = 反馈, 接触器 6
  - [7] = 反馈, 接触器 7
  - [8] = 反馈, 接触器 8
  - [9] = 反馈, 接触器 9
  - [10] = 反馈, 接触器 10
  - [11] = 反馈, 接触器 11
  - [12] = 反馈, 接触器 12
  - [13] = 反馈, 接触器 13
  - [14] = 反馈, 接触器 14
  - [15] = 反馈, 接触器 15

<b>r0832.0...15</b>	<b>CO/B0: 电机切换 接触器反馈信息状态字 / 电机切换反馈 ZSW</b>		
SERVO, VECTOR, SERVO_AC, VECTOR_AC, SERVO_I_AC, VECTOR_I_AC	<b>可更改:</b> - <b>数据类型:</b> Unsigned32 <b>P 组</b> 显示, 信号 <b>不适用于发动机型号:</b> - <b>最小</b> -	<b>已计算:</b> - <b>动态索引:</b> - <b>单元组:</b> - <b>规范化:</b> - <b>最大</b> -	<b>存取权限级别:</b> 2 <b>功能图:</b> 8575 <b>单元选择:</b> - <b>专家列表:</b> 1 <b>出厂设置</b> -

**说明:** 显示电机切换时接触器反馈信息的状态字。

位区	位	信号名称	1 信号	0 信号	FP
	00	反馈, 接触器 0	已关闭	已打开	-
	01	反馈, 接触器 1	已关闭	已打开	-
	02	反馈, 接触器 2	已关闭	已打开	-
	03	反馈, 接触器 3	已关闭	已打开	-
	04	反馈, 接触器 4	已关闭	已打开	-
	05	反馈, 接触器 5	已关闭	已打开	-
	06	反馈, 接触器 6	已关闭	已打开	-
	07	反馈, 接触器 7	已关闭	已打开	-
	08	反馈, 接触器 8	已关闭	已打开	-
	09	反馈, 接触器 9	已关闭	已打开	-
	10	反馈, 接触器 10	已关闭	已打开	-



11	反馈, 接触器 11	已关闭	已打开	-
12	反馈, 接触器 12	已关闭	已打开	-
13	反馈, 接触器 13	已关闭	已打开	-
14	反馈, 接触器 14	已关闭	已打开	-
15	反馈, 接触器 15	已关闭	已打开	-

相关性: 参见: p0831

<b>p0833</b>	<b>数据组切换配置 / 数据组切换配置</b>			
SERVO, HLA, SERVO_AC, SERVO_I_AC	可更改: C2(15) 数据类型: Unsigned16 P组 数据组 不适用于发动机型号: - 最小 -	已计算: - 动态索引: - 单元组: - 规范化: - 最大 -	存取权限级别: 2 功能图: 8575 单元选择: - 专家列表: 1 出厂设置 0000 bin	

说明: 设置电机切换和编码器切换的配置。

位区	位 信号名称	1 信号	0 信号	FP
	00 通过应用程序 / 驱动的接触器转换	应用	驱动	-
	01 通过应用程序 / 驱动删除脉冲	应用	驱动	-
	02 EDS 切换时抑制驱动驻留	是	否	-

注释: 位 00:  
在该位置位, 希望切换电机时, 必须在对应的电机数据组中设置不同的 p0827。  
位 02:  
该位确定是否在切换 EDS 时抑制状态信号 Gn\_ZSW.14 (驻留编码器生效)。

<b>p0833</b>	<b>数据组切换配置 / 数据组切换配置</b>			
VECTOR, VECTOR_AC, VECTOR_I_AC	可更改: C2(15) 数据类型: Unsigned16 P组 数据组 不适用于发动机型号: - 最小 -	已计算: - 动态索引: - 单元组: - 规范化: - 最大 -	存取权限级别: 2 功能图: 8575 单元选择: - 专家列表: 1 出厂设置 0010 bin	

说明: 设置电机切换和编码器切换的配置。

位区	位 信号名称	1 信号	0 信号	FP
	00 通过应用程序 / 驱动的接触器转换	应用	驱动	-
	01 通过应用程序 / 驱动删除脉冲	应用	驱动	-
	02 EDS 切换时抑制驱动驻留	是	否	-

注释: 位 00:  
在该位置位, 希望切换电机时, 必须在对应的电机数据组中设置不同的 p0827。  
位 02:  
该位确定是否在切换 EDS 时抑制状态信号 Gn\_ZSW.14 (驻留编码器生效)。

切换至运行中的电机时:  
切换至运行中的电机时必须激活“捕捉再启动”功能(p1200)。

<b>r0835.0...11</b>	<b>CO/B0: 数据组切换状态字 / 数据组切换状态字</b>			
SERVO, VECTOR, HLA, SERVO_AC, VECTOR_AC, SERVO_I_AC, VECTOR_I_AC	可更改: - 数据类型: Unsigned16 P组 显示, 信号 不适用于发动机型号: - 最小 -	已计算: - 动态索引: - 单元组: - 规范化: - 最大 -	存取权限级别: 2 功能图: 8575 单元选择: - 专家列表: 1 出厂设置 -	

说明: BICO 输出, 显示数据组切换状态字。

位区	位 信号名称	1 信号	0 信号	FP
	00 电机切换有效	是	否	8575
	01 编码器切换有效	是	否	-
	02 内部参数计算有效	是	否	-

04	电枢短路有效	是	否	-
05	检测正在运行	是	否	-
06	正在进行摩擦特性曲线记录	是	否	-
07	在进行旋转检测	是	否	-
08	正在进行电机数据检测	是	否	-
10	等待脉冲删除	是	否	-
11	等待电机切换的反馈	是	否	-

**注释:** 只有在选择了数据组切换, 或者当前正在执行数据组切换时, 该参数才显示当前值。

位 00:

只有在使用了 p0827 设置了电机切换时 (不同位编号), 信号才会受影响。

位 01:

只有在通过 p0187, p0188 或 p0189 设置了编码器切换时, 信号才会受影响。

位 02:

数据组切换会延迟一段时间, 用于内部的参数计算。

位 04:

只有当电枢短路没有激活时, 才执行数据组切换。

位 05:

针对伺服:

只有在不在进行磁极位置检测、编码器调校、电机数据检测和旋转检测时, 才执行数据组切换。

针对矢量:

只有在不在进行磁极位置检测时, 才执行数据组切换。

位 06:

只有在不在进行摩擦特性曲线记录时, 才执行数据组切换。

位 07 (仅矢量):

只有在不在进行旋转检测时, 才执行数据组切换。

位 08 (仅矢量):

只有在不在进行电机数据检测时, 才执行数据组切换。

位 10:

设置了 p0833.1 = 1 的电机切换。只有在应用中清除了脉冲时, 才执行切换。

位 11:

设置了 p0833.0 = 1 的电机切换。只有当检测到信号“电机切换反馈”时, 才能使该信号。

**r0835.2**

**CO/B0: 数据组切换状态字 / 数据组切换状态字**

TM41, ENC

可更改: -

已计算: -

存取权限级别: 2

数据类型: Unsigned16

动态索引: -

功能图: 8575

P 组 显示, 信号

单元组: -

单元选择: -

不适用于发动机型号: -

规范化: -

专家列表: 1

最小

最大

出厂设置

-

-

-

**说明:**

BICO 输出, 显示数据组切换状态字。

**位区**

位 信号名称  
02 内部参数计算有效

1 信号  
是

0 信号  
否

FP  
-

**注释:**

位 02:

数据组切换会延迟一段时间, 用于内部的参数计算。

**r0836.0...3**

**CO/B0: 选择指令数据组 CDS / CDS 选择**

SERVO, VECTOR,  
SERVO\_AC, VECTOR\_AC,  
SERVO\_I\_AC,  
VECTOR\_I\_AC, A\_INF,  
S\_INF, R\_INF, B\_INF,  
TM41

可更改: -

已计算: -

存取权限级别: 2

数据类型: Unsigned8

动态索引: -

功能图: 8560

P 组 显示, 信号

单元组: -

单元选择: -

不适用于发动机型号: -

规范化: -

专家列表: 1

最小

最大

出厂设置

-

-

-

**说明:**

显示 BI 选中的指令数据组 (Command Data Set, CDS)。

位区	位 信号名称	1 信号	0 信号	FP
	00 CDS 选择位 0	ON	OFF	-
	01 CDS 选择位 1	ON	OFF	-
	02 CDS 选择位 2	ON	OFF	-
	03 CDS 选择位 3	ON	OFF	-

**相关性:** 参见: r0050, p0810, p0811  
**注释:** 指令数据组通过 BI p0810 和后续参数选中。  
 当前有效的指令数据组显示在 r0050 中。

---

r0837.0...4	CO/BO: 选择驱动数据组 DDS / 选择驱动数据组 DDS			
SERVO, VECTOR, HLA, SERVO_AC, VECTOR_AC, SERVO_I_AC, VECTOR_I_AC, TM41, ENC	<b>可更改:</b> - <b>数据类型:</b> Unsigned8 <b>P 组</b> 显示, 信号 <b>不适用于发动机型号:</b> - <b>最小</b>	<b>已计算:</b> - <b>动态索引:</b> - <b>单元组:</b> - <b>规范化:</b> - <b>最大</b>	<b>存取权限级别:</b> 2 <b>功能图:</b> 8565 <b>单元选择:</b> - <b>专家列表:</b> 1 <b>出厂设置</b>	

**说明:** 显示 BI 选中的驱动数据组 (Drive Data Set, DDS)。

位区	位 信号名称	1 信号	0 信号	FP
	00 DDS 选择位 0	ON	OFF	-
	01 DDS 选择位 1	ON	OFF	-
	02 DDS 选择位 2	ON	OFF	-
	03 DDS 选择位 3	ON	OFF	-
	04 DDS 选择位 4	ON	OFF	-

**相关性:** 参见: r0051, p0820, p0821, p0822, p0823, p0824  
**注释:** 驱动数据组通 BI p0820 和后续参数选择。  
 当前生效的驱动数据组显示在 r0051 中。  
 当只存在一个数据组时, 参数值显示为 0, 而不是 BI 的选择。

---

r0838[0...3]	选择的电机 / 编码器数据组 / 选择 MDS/EDS			
SERVO, VECTOR, HLA, SERVO_AC, VECTOR_AC, SERVO_I_AC, VECTOR_I_AC	<b>可更改:</b> - <b>数据类型:</b> Unsigned8 <b>P 组</b> 显示, 信号 <b>不适用于发动机型号:</b> - <b>最小</b>	<b>已计算:</b> - <b>动态索引:</b> - <b>单元组:</b> - <b>规范化:</b> - <b>最大</b>	<b>存取权限级别:</b> 2 <b>功能图:</b> 8565 <b>单元选择:</b> - <b>专家列表:</b> 1 <b>出厂设置</b>	

**说明:** 显示选中的电机数据组 (Motor Data Set, MDS) 及选中的编码器数据组 (Encoder Data Set, EDS)。

**索引:** [0] = 选中的电机数据组 MDS  
 [1] = 选中的编码器 1 EDS  
 [2] = 选中的编码器 2 EDS  
 [3] = 选中的编码器 3 EDS

**相关性:** 参见: r0049, p0186, p0187, p0188, p0189  
**注释:** 值 99 表示: 未分配编码器 (未设计)。

---

p0839	电机切换 接触器控制延迟时间 / 电机切换延迟时间			
SERVO, VECTOR, SERVO_AC, VECTOR_AC, SERVO_I_AC, VECTOR_I_AC	<b>可更改:</b> C2(3) <b>数据类型:</b> Unsigned16 <b>P 组</b> 电机 <b>不适用于发动机型号:</b> - <b>最小</b>	<b>已计算:</b> - <b>动态索引:</b> - <b>单元组:</b> - <b>规范化:</b> - <b>最大</b>	<b>存取权限级别:</b> 2 <b>功能图:</b> - <b>单元选择:</b> - <b>专家列表:</b> 1 <b>出厂设置</b>	
	0 [ms]	500 [ms]	0 [ms]	

**说明:** 设置电机切换时接触器控制的延迟时间。

**注释:** 在下列情况下考虑该延迟时间:  
 - 反馈当前接触器 “打开”。延迟时间结束后接通新的电机接触器。  
 - 反馈新的电机接触器 “闭合”。延迟时间结束后使能脉冲。

<b>p0840[0...n]</b>	<b>BI: ON/OFF(OFF1) / ON/OFF(OFF1)</b>		
SERVO, VECTOR, HLA, SERVO_AC, VECTOR_AC, SERVO_I_AC, VECTOR_I_AC	<b>可更改:</b> T <b>数据类型:</b> Unsigned32 / Binary	<b>已计算:</b> - <b>动态索引:</b> CDS, p0170	<b>存取权限级别:</b> 3 <b>功能图:</b> 2501, 2610, 8720, 8820, 8920
	<b>P 组 指令</b> <b>不适用于发动机型号:</b> - <b>最小</b> -	<b>单元组:</b> - <b>规范化:</b> - <b>最大</b> -	<b>单元选择:</b> - <b>专家列表:</b> 1 <b>出厂设置</b> 0

**说明:**

设置指令“ON/OFF(OFF1)”的信号源。  
该指令等同于 PROFIdrive 行规中的控制字 1 位 0 (STW1.0)。

**推荐:**

修改该开关量连接器输入的设置不会接通信号源，而应通过切换相应的信号源来接通信号源。

**相关性:**

参见: p1055, p1056

**小心:**

“PC 控制权”激活时，该开关量连接器输入无效。

**注意:**

如果 BI: p0840 = 0 信号，则可以用 JOG 通过 BI: p1055 或者 BI: p1056 运行电机。

可通过 BI: p0840 或者 BI: p1055/p1056 给出指令“ON/OFF(OFF1)”。

当 BI: p0840 = 0 信号时，接通禁止被应答。

只有接通的信号源可被再次关闭。

该参数可能受 p0922 或 p2079 保护，无法修改。

**注释:**

驱动使用转速控制 (p1300 = 20, 21) 时:

- BI: p0840 = 0 信号: OFF1 (用斜坡函数发生器进行制动，然后消除脉冲)

驱动使用转矩控制 (p1300 = 22, 23) 时:

- BI: p0840 = 0 信号: 立即消除脉冲

驱动使用转矩控制 (通过 p1501 激活) 时:

- BI: p0840 = 0 信号: 没有自身的制动响应，但在停机识别时消除脉冲 (p1226, p1227)

驱动使用转速 / 转矩控制时:

- BI: p0840 = 0/1 信号: ON (允许使能脉冲)

也可选择驱动的 r0863.1 作为信号源。

<b>p0840[0...n]</b>	<b>BI: ON/OFF(OFF1) / ON/OFF(OFF1)</b>		
A_INF, S_INF, R_INF, B_INF	<b>可更改:</b> T <b>数据类型:</b> Unsigned32 / Binary	<b>已计算:</b> - <b>动态索引:</b> CDS, p0170	<b>存取权限级别:</b> 3 <b>功能图:</b> 8720, 8820, 8920
	<b>P 组 指令</b> <b>不适用于发动机型号:</b> - <b>最小</b> -	<b>单元组:</b> - <b>规范化:</b> - <b>最大</b> -	<b>单元选择:</b> - <b>专家列表:</b> 1 <b>出厂设置</b> 0

**说明:**

设置指令“ON/OFF(OFF1)”的信号源。  
该指令等同于 PROFIdrive 行规中的控制字 1 位 0 (STW1.0)。

**推荐:**

修改该开关量连接器输入的设置不会接通信号源，而应通过切换相应的信号源来接通信号源。

**相关性:**

参见: p1055, p1056

**小心:**

“PC 控制权”激活时，该开关量连接器输入无效。

**注意:**

当 BI: p0840 = 0 信号时，接通禁止被应答。

只有接通的信号源可被再次关闭。

该参数可能受 p0922 或 p2079 保护，无法修改。

**注释:**

使用主动型整流单元 (调节型电源模块和非调节型电源模块) 时:

- BI: p0840 = 0 信号: OFF1 (通过斜坡降低 Vdc，然后消除脉冲，断开预充电接触器 / 电源接触器)


- BI: p0840 = 0/1 信号: ON (预充电接触器 / 电源接触器开，允许使能脉冲)


使用被动整流单元 (基本型电源模块) 时:

- BI: p0840 = 0 信号: OFF1 (预充电接触器 / 电源接触器关)

- BI: p0840 = 0/1 信号: ON (预充电接触器 / 电源接触器开)

也可选择驱动的 r0863.1 作为信号源。  
 可通过等待时间（p0862）延迟上电。  
 也可通过等待时间（p3490）延迟断电。

<b>p0840</b>	<b>BI: ON/OFF (OFF1) / ON/OFF (OFF1)</b>		
TM41	<b>可更改:</b> T	<b>已计算:</b> -	<b>存取权限级别:</b> 3
	<b>数据类型:</b> Unsigned32 / Binary	<b>动态索引:</b> -	<b>功能图:</b> 9677
	<b>P 组 指令</b>	<b>单元组:</b> -	<b>单元选择:</b> -
	<b>不适用于发动机型号:</b> -	<b>规范化:</b> -	<b>专家列表:</b> 1
	<b>最小</b>	<b>最大</b>	<b>出厂设置</b>
	-	-	0
<b>说明:</b>	设置指令“ON/OFF (OFF1)”的信号源。 该指令等同于 PROFIdrive 行规中的控制字 1 位 0 (STW1.0)。		
<b>推荐:</b>	修改该开关量连接器输入的设置不会接通信号源，而应通过切换相应的信号源来接通信号源。		
<b>相关性:</b>	参见: p1055, p1056		
<b>小心:</b>	“PC 控制权”激活时，该开关量连接器输入无效。		
			
<b>注意:</b>	只有接通的信号源可被再次关闭。 该参数可能受 p0922 或 p2079 保护，无法修改。		
<b>注释:</b>	BI: p0840 = 0 信号: OFF1 (消除脉冲和接通禁止) BI: p0840 = 0/1 信号: ON (允许使能脉冲) 在运行模式“SINAMICS” (p4400 = 1) 下，该参数没有任何功能。		

<b>p0844[0...n]</b>	<b>BI: 无缓慢停转 / 缓慢停转 (OFF2) 信号源 1 / OFF2 信号源 1</b>		
SERVO, VECTOR, HLA, SERVO_AC, VECTOR_AC, SERVO_I_AC, VECTOR_I_AC	<b>可更改:</b> T	<b>已计算:</b> -	<b>存取权限级别:</b> 3
	<b>数据类型:</b> Unsigned32 / Binary	<b>动态索引:</b> CDS, p0170	<b>功能图:</b> 2501, 8720, 8820, 8920
	<b>P 组 指令</b>	<b>单元组:</b> -	<b>单元选择:</b> -
	<b>不适用于发动机型号:</b> -	<b>规范化:</b> -	<b>专家列表:</b> 1
	<b>最小</b>	<b>最大</b>	<b>出厂设置</b>
	-	-	1
<b>说明:</b>	设置指令“无缓慢停转 / 缓慢停转 (OFF2)”的首个信号源。 以下信号的 AND 运算有效: - BI: p0844 “无缓慢停转 / 缓慢停转 (OFF2) 信号源 1” - BI: p0845 “无缓慢停转 / 缓慢停转 (OFF2) 信号源 2” AND 运算的结果等同于 PROFIdrive 行规中的控制字 1 位 1 (STW1.1)。 BI: p0844 = 0 信号或 BI: p0845 = 0 信号 - OFF2 (立即消除脉冲并禁止接通) BI: p0844 = 1 信号和 BI: p0845 = 1 信号 - 无 OFF2 (可以使能)		
<b>小心:</b>	“PC 控制权”激活时，该开关量连接器输入无效。		
			
<b>注意:</b>	该参数可能受 p0922 或 p2079 保护，无法修改。		

<b>p0844[0...n]</b>	<b>BI: 无缓慢停转 / 缓慢停转 (OFF2) 信号源 1 / OFF2 信号源 1</b>		
A_INF, S_INF, R_INF, B_INF	<b>可更改:</b> T	<b>已计算:</b> -	<b>存取权限级别:</b> 3
	<b>数据类型:</b> Unsigned32 / Binary	<b>动态索引:</b> CDS, p0170	<b>功能图:</b> 8720, 8820, 8920
	<b>P 组 指令</b>	<b>单元组:</b> -	<b>单元选择:</b> -
	<b>不适用于发动机型号:</b> -	<b>规范化:</b> -	<b>专家列表:</b> 1
	<b>最小</b>	<b>最大</b>	<b>出厂设置</b>
	-	-	1

**说明:** 设置指令的首个信号源进行无延迟断电。  
与运行时的“无缓慢停转 / 缓慢停转 (OFF2)”指令相符。  
以下信号的 AND 运算有效：  
- BI: p0844 “无缓慢停转 / 缓慢停转 (OFF2) 信号源 1”  
- BI: p0845 “无缓慢停转 / 缓慢停转 (OFF2) 信号源 2”  
AND 运算的结果等同于 PROFIdrive 行规中的控制字 1 位 1 (STW1.1)。  
BI: p0844 = 0 信号或 BI: p0845 = 0 信号  
- OFF2 (立即消除脉冲并禁止接通)  
BI: p0844 = 1 信号和 BI: p0845 = 1 信号  
- 无 OFF2 (可以使能)  
**小心:** “PC 控制权”激活时, 该开关量连接器输入无效。



**注意:** 该参数可能受 p0922 或 p2079 保护, 无法修改。  
**注释:** BI p0844 = 0 信号或 p0845 = 0 信号适用：  
- 预充电接触器 / 电源接触器也被关闭。

<b>p0844</b>	<b>BI: 无缓慢停转 / 缓慢停转 (OFF2) / OFF2</b>		
TM41	<b>可更改:</b> T	<b>已计算:</b> -	<b>存取权限级别:</b> 3
	<b>数据类型:</b> Unsigned32 / Binary	<b>动态索引:</b> -	<b>功能图:</b> 9677
	<b>P 组 指令</b>	<b>单元组:</b> -	<b>单元选择:</b> -
	<b>不适用于发动机型号:</b> -	<b>规范化:</b> -	<b>专家列表:</b> 1
	<b>最小</b>	<b>最大</b>	<b>出厂设置</b>
	-	-	1

**说明:** 设置指令“无缓慢停转 / 缓慢停转 (OFF2)”的信号源。  
该指令等同于 PROFIdrive 行规中的控制字 1 位 1 (STW1.1)。  
BI: p0844 = 0 信号  
- OFF2 (立即消除脉冲并禁止接通)  
BI: p0844 = 1 信号  
- 无 OFF2 (可以使能)  
**小心:** “PC 控制权”激活时, 该开关量连接器输入无效。



**注意:** 该参数可能受 p0922 或 p2079 保护, 无法修改。  
**注释:** 在运行模式“SINAMICS” (p4400 = 1) 下, 该参数没有任何功能。

<b>p0845[0...n]</b>	<b>BI: 无缓慢停转 / 缓慢停转 (OFF2) 信号源 2 / OFF2 信号源 2</b>		
SERVO, VECTOR, HLA, SERVO_AC, VECTOR_AC, SERVO_I_AC, VECTOR_I_AC	<b>可更改:</b> T	<b>已计算:</b> -	<b>存取权限级别:</b> 3
	<b>数据类型:</b> Unsigned32 / Binary	<b>动态索引:</b> CDS, p0170	<b>功能图:</b> 2501, 8720, 8820, 8920
	<b>P 组 指令</b>	<b>单元组:</b> -	<b>单元选择:</b> -
	<b>不适用于发动机型号:</b> -	<b>规范化:</b> -	<b>专家列表:</b> 1
	<b>最小</b>	<b>最大</b>	<b>出厂设置</b>
	-	-	1

**说明:** 设置指令“无缓慢停转 / 缓慢停转 (OFF2)”的第二个信号源。  
以下信号的 AND 运算有效：  
- BI: p0844 “无缓慢停转 / 缓慢停转 (OFF2) 信号源 1”  
- BI: p0845 “无缓慢停转 / 缓慢停转 (OFF2) 信号源 2”  
AND 运算的结果等同于 PROFIdrive 行规中的控制字 1 位 1 (STW1.1)。  
BI: p0844 = 0 信号或 BI: p0845 = 0 信号  
- OFF2 (立即消除脉冲并禁止接通)  
BI: p0844 = 1 信号和 BI: p0845 = 1 信号  
- 无 OFF2 (可以使能)  
**小心:** “PC 控制权”激活时, 该开关量连接器输入有效。



“PC 控制权”激活时, 该开关量连接器输入有效。

<b>p0845[0...n]</b>	<b>BI: 无缓慢停转 / 缓慢停转 (OFF2) 信号源 2 / OFF2 信号源 2</b>		
A_INF, S_INF, R_INF, B_INF	<b>可更改:</b> T	<b>已计算:</b> -	<b>存取权限级别:</b> 3
	<b>数据类型:</b> Unsigned32 / Binary	<b>动态索引:</b> CDS, p0170	<b>功能图:</b> 8720, 8820, 8920
	<b>P 组 指令</b>	<b>单元组:</b> -	<b>单元选择:</b> -
	<b>不适用于发动机型号:</b> -	<b>规范化:</b> -	<b>专家列表:</b> 1
	<b>最小</b>	<b>最大</b>	<b>出厂设置</b>
	-	-	1

**说明:**

设置指令的第二个信号源，用于无延迟断电。  
与驱动时的“无缓慢停转 / 缓慢停转 (OFF2)”指令相符。  
以下信号的 AND 运算有效：  
- BI: p0844 “无缓慢停转 / 缓慢停转 (OFF2) 信号源 1”  
- BI: p0845 “无缓慢停转 / 缓慢停转 (OFF2) 信号源 2”  
AND 运算的结果等同于 PROFIdrive 行规中的控制字 1 位 1 (STW1.1)。  
BI: p0844 = 0 信号或 BI: p0845 = 0 信号  
- OFF2 (立即消除脉冲并禁止接通)  
BI: p0844 = 1 信号和 BI: p0845 = 1 信号  
- 无 OFF2 (可以使能)  
“PC 控制权”激活时，该开关量连接器输入有效。

**小心:****注释:**

BI p0844 = 0 信号或 p0845 = 0 信号适用：  
- 预充电接触器 / 电源接触器也被关闭。

<b>p0848[0...n]</b>	<b>BI: 无快速停止 / 快速停止 (OFF3) 信号源 1 / OFF3 信号源 1</b>		
SERVO, VECTOR, HLA, SERVO_AC, VECTOR_AC, SERVO_I_AC, VECTOR_I_AC	<b>可更改:</b> T	<b>已计算:</b> -	<b>存取权限级别:</b> 3
	<b>数据类型:</b> Unsigned32 / Binary	<b>动态索引:</b> CDS, p0170	<b>功能图:</b> 2501
	<b>P 组 指令</b>	<b>单元组:</b> -	<b>单元选择:</b> -
	<b>不适用于发动机型号:</b> -	<b>规范化:</b> -	<b>专家列表:</b> 1
	<b>最小</b>	<b>最大</b>	<b>出厂设置</b>
	-	-	1

**说明:**

设置指令“无快速停止 / 快速停止 (OFF3)”的首个信号源。  
以下信号的 AND 运算有效：  
- BI: p0848 “无快速停止 / 快速停止 (OFF3) 信号源 1”  
- BI: p0849 “无快速停止 / 快速停止 (OFF3) 信号源 2”  
AND 运算的结果等同于 PROFIdrive 行规中的控制字 1 位 2 (STW1.2)。  
BI: p0848 = 0 信号或 BI: p0849 = 0 信号  
- OFF3 (用 OFF3 斜坡 p1135 制动，然后消除脉冲并禁止接通)  
BI: p0848 = 1 信号和 BI: p0849 = 1 信号  
- 无 OFF3 (可以使能)  
“PC 控制权”激活时，该开关量连接器输入无效。

**小心:****注意:**

该参数可能受 p0922 或 p2079 保护，无法修改。

**注释:**

驱动使用转矩控制 (通过 p1501 激活) 时：  
BI: p0848 = 0 信号：  
- 没有自身的制动响应，但在检测到静态后会删除脉冲 (p1226, p1227)。

<b>p0848</b>	<b>BI: 无快速停止 / 快速停止 (OFF3) / OFF3</b>		
TM41	<b>可更改:</b> T	<b>已计算:</b> -	<b>存取权限级别:</b> 3
	<b>数据类型:</b> Unsigned32 / Binary	<b>动态索引:</b> -	<b>功能图:</b> 9677
	<b>P 组 指令</b>	<b>单元组:</b> -	<b>单元选择:</b> -
	<b>不适用于发动机型号:</b> -	<b>规范化:</b> -	<b>专家列表:</b> 1
	<b>最小</b>	<b>最大</b>	<b>出厂设置</b>
	-	-	1

- 说明:** 设置指令“无快速停止/快速停止(OFF3)”的首个信号源。  
该指令等同于 PROFIdrive 行规中的控制字 1 位 2 (STW1.2)。  
BI: p0848 = 0 信号  
- OFF3 (用 OFF3 斜坡 p1135 制动, 然后消除脉冲并禁止接通)  
BI: p0848 = 1 信号  
- 无 OFF3 (可以使能)
- 小心:** “PC 控制权”激活时, 该开关量连接器输入无效。



- 注意:** 该参数可能受 p0922 或 p2079 保护, 无法修改。  
**注释:** 在运行模式“SINAMICS”(p4400 = 1)下, 该参数没有任何功能。

<b>p0849[0...n]</b>	<b>BI: 无快速停止 / 快速停止 (OFF3) 信号源 2 / OFF3 信号源 2</b>		
SERVO, VECTOR, HLA, SERVO_AC, VECTOR_AC, SERVO_I_AC, VECTOR_I_AC	<b>可更改:</b> T <b>数据类型:</b> Unsigned32 / Binary <b>P 组 指令</b> <b>不适用于发动机型号:</b> - <b>最小</b>	<b>已计算:</b> - <b>动态索引:</b> CDS, p0170 <b>单元组:</b> - <b>规范化:</b> - <b>最大</b>	<b>存取权限级别:</b> 3 <b>功能图:</b> 2501 <b>单元选择:</b> - <b>专家列表:</b> 1 <b>出厂设置</b>
			1

- 说明:** 设置指令“无快速停止/快速停止(OFF3)”的第二个信号源。  
以下信号的 AND 运算有效:  
- BI: p0848 “无快速停止/快速停止(OFF3)信号源 1”  
- BI: p0849 “无快速停止/快速停止(OFF3)信号源 2”  
AND 运算的结果等同于 PROFIdrive 行规中的控制字 1 位 2 (STW1.2)。  
BI: p0848 = 0 信号或 BI: p0849 = 0 信号  
- OFF3 (用 OFF3 斜坡 p1135 制动, 然后消除脉冲并禁止接通)  
BI: p0848 = 1 信号和 BI: p0849 = 1 信号  
- 无 OFF3 (可以使能)
- 小心:** “PC 控制权”激活时, 该开关量连接器输入有效。



- 注释:** 驱动使用转矩控制 (通过 p1501 激活) 时:  
BI: p0849 = 0 信号:  
- 没有自身的制动响应, 但在检测到静态后会删除脉冲 (p1226, p1227)。

<b>p0852[0...n]</b>	<b>BI: 使能运行 / 禁止运行 / 使能运行</b>		
SERVO, VECTOR, HLA, SERVO_AC, VECTOR_AC, SERVO_I_AC, VECTOR_I_AC, A_INF, S_INF, R_INF	<b>可更改:</b> T <b>数据类型:</b> Unsigned32 / Binary <b>P 组 指令</b> <b>不适用于发动机型号:</b> - <b>最小</b>	<b>已计算:</b> - <b>动态索引:</b> CDS, p0170 <b>单元组:</b> - <b>规范化:</b> - <b>最大</b>	<b>存取权限级别:</b> 3 <b>功能图:</b> 2501, 8820, 8920 <b>单元选择:</b> - <b>专家列表:</b> 1 <b>出厂设置</b>
			1

- 说明:** 设置指令“使能运行/禁止运行”的信号源。  
该指令等同于 PROFIdrive 行规中的控制字 1 位 3 (STW1.3)。  
BI: p0852 = 0 信号  
禁止运行 (删除脉冲)。  
BI: p0852 = 1 信号  
使能运行 (可以脉冲使能)。

**小心:** “PC 控制权”激活时, 该开关量连接器输入无效。




- 注意:** 该参数可能受 p0922 或 p2079 保护, 无法修改。



<b>p0852</b>	<b>BI: 使能运行 / 禁止运行 / 使能运行</b>		
TM41	<b>可更改:</b> T <b>数据类型:</b> Unsigned32 / Binary <b>P 组 指令</b> <b>不适用于发动机型号:</b> - <b>最小</b> -	<b>已计算:</b> - <b>动态索引:</b> - <b>单元组:</b> - <b>规范化:</b> - <b>最大</b> -	<b>存取权限级别:</b> 3 <b>功能图:</b> 9677 <b>单元选择:</b> - <b>专家列表:</b> 1 <b>出厂设置</b> 1
<b>说明:</b>	设置指令“使能运行 / 禁止运行”的信号源。 该指令等同于 PROFIdrive 行规中的控制字 1 位 3 (STW1.3)。 BI: p0852 = 0 信号 禁止运行 (删除脉冲)。 BI: p0852 = 1 信号 使能运行 (可以脉冲使能)。 “PC 控制权”激活时, 该开关量连接器输入无效。		
<b>小心:</b> 			
<b>注意:</b>	该参数可能受 p0922 或 p2079 保护, 无法修改。		
<b>注释:</b>	在运行模式“SINAMICS” (p4400 = 1) 下, 该参数没有任何功能。		
<b>p0854[0...n]</b>	<b>BI: 通过 PLC 控制 / 不通 PLC 控制 / 通过 PLC 控制</b>		
SERVO, VECTOR, HLA, SERVO_AC, VECTOR_AC, SERVO_I_AC, VECTOR_I_AC, A_INF, S_INF, R_INF, B_INF	<b>可更改:</b> T <b>数据类型:</b> Unsigned32 / Binary <b>P 组 指令</b> <b>不适用于发动机型号:</b> - <b>最小</b> -	<b>已计算:</b> - <b>动态索引:</b> CDS, p0170 <b>单元组:</b> - <b>规范化:</b> - <b>最大</b> -	<b>存取权限级别:</b> 3 <b>功能图:</b> 2501, 8720, 8820, 8920 <b>单元选择:</b> - <b>专家列表:</b> 1 <b>出厂设置</b> 1
<b>说明:</b>	设置指令“通过 PLC 控制 / 不通过 PLC 控制”的信号源。 该指令等同于 PROFIdrive 行规中的控制字 1 位 10 (STW1.10)。 BI: p0854 = 0 信号 不通过 PLC 控制。 BI: p0854 = 1 信号 通过 PLC 控制。 “PC 控制权”激活时, 该开关量连接器输入无效。		
<b>小心:</b> 			
<b>注意:</b>	该参数可能受 p0922 或 p2079 保护, 无法修改。		
<b>注释:</b>	该位用于在控制系统出现故障时触发驱动响应 (F07220)。如果不存在控制系统, 则应设置 BI: p0854 = 1 信号。 存在控制系统时, 必须设置 STW1.10 = 1 (PZD1), 从而更新所接收的数据。该规定和 p0854 的设置无关, 而且也针对自由报文设计 (p0922 = 999)。		
<b>p0854</b>	<b>BI: 通过 PLC 控制 / 不通 PLC 控制 / 通过 PLC 控制</b>		
TM41	<b>可更改:</b> T <b>数据类型:</b> Unsigned32 / Binary <b>P 组 指令</b> <b>不适用于发动机型号:</b> - <b>最小</b> -	<b>已计算:</b> - <b>动态索引:</b> - <b>单元组:</b> - <b>规范化:</b> - <b>最大</b> -	<b>存取权限级别:</b> 3 <b>功能图:</b> 9677, 9678 <b>单元选择:</b> - <b>专家列表:</b> 1 <b>出厂设置</b> 1
<b>说明:</b>	设置指令“通过 PLC 控制 / 不通过 PLC 控制”的信号源。 该指令等同于 PROFIdrive 行规中的控制字 1 位 10 (STW1.10)。 BI: p0854 = 0 信号 不通过 PLC 控制。 BI: p0854 = 1 信号 通过 PLC 控制。		


**相关性:** 参见: p1155

**小心:** “PC 控制权” 激活时, 该开关量连接器输入无效。



**注意:** 该参数可能受 p0922 或 p2079 保护, 无法修改。

**注释:** 当控制系统出现故障时, 通过该位可以触发 TM41 的响应。  
只有在运行模式 “SIMOTION” (p4400 = 0) 下, 该参数才生效。  
在运行模式 “SINAMICS” 下, CI: p4420 上设定值的计算不取决于 p0854。  
此外, 还应注意 p2037 的设置。

<b>p0854</b>	<b>BI: 通过 PLC 控制 / 不通 PLC 控制 / 通过 PLC 控制</b>		
ENC	<b>可更改:</b> T	<b>已计算:</b> -	<b>存取权限级别:</b> 3
	<b>数据类型:</b> Unsigned32 / Binary	<b>动态索引:</b> -	<b>功能图:</b> 2501, 8720, 8820, 8920
	<b>P 组 指令</b>	<b>单元组:</b> -	<b>单元选择:</b> -
	<b>不适用于发动机型号:</b> -	<b>规范化:</b> -	<b>专家列表:</b> 1
	<b>最小</b>	<b>最大</b>	<b>出厂设置</b>
	-	-	1
<b>说明:</b>	设置指令 “通过 PLC 控制 / 不通过 PLC 控制” 的信号源。 该指令等同于 PROFIdrive 行规中的控制字 1 位 10 (STW1.10)。 BI: p0854 = 0 信号 不通过 PLC 控制。 BI: p0854 = 1 信号 通过 PLC 控制。		
<b>小心:</b>	“PC 控制权” 激活时, 该开关量连接器输入无效。		
			
<b>注意:</b>	该参数可能受 p0922 或 p2079 保护, 无法修改。		
<b>注释:</b>	该位用于在控制系统出现故障时触发驱动响应 (F07220)。如果不存在控制系统, 则应设置 BI: p0854 = 1 信号。 存在控制系统时, 必须设置 STW1.10 = 1 (PZD1), 从而更新所接收的数据。该规定和 p0854 的设置无关, 而且也针对自由报文设计 (p0922 = 999)。		

<b>p0855[0...n]</b>	<b>BI: 强制打开抱闸 / 强制打开抱闸</b>		
SERVO, VECTOR, SERVO_AC, VECTOR_AC, SERVO_I_AC, VECTOR_I_AC	<b>可更改:</b> T	<b>已计算:</b> -	<b>存取权限级别:</b> 3
	<b>数据类型:</b> Unsigned32 / Binary	<b>动态索引:</b> CDS, p0170	<b>功能图:</b> 2501, 2701, 2707
	<b>P 组 指令</b>	<b>单元组:</b> -	<b>单元选择:</b> -
	<b>不适用于发动机型号:</b> -	<b>规范化:</b> -	<b>专家列表:</b> 1
	<b>最小</b>	<b>最大</b>	<b>出厂设置</b>
	-	-	0
<b>说明:</b>	设置指令 “强制打开抱闸” 的信号源。		
<b>相关性:</b>	参见: p0858		
<b>注意:</b>	该参数可能受 p0922 或 p2079 保护, 无法修改。		
<b>注释:</b>	通过 BI: p0858 (强制闭合抱闸) 的信号比通过 BI: p0855 (强制打开抱闸) 的信号具有更高的优先级。		

<b>p0856[0...n]</b>	<b>BI: 使能转速控制器 / 使能转速控制器</b>		
SERVO, VECTOR, SERVO_AC, VECTOR_AC, SERVO_I_AC, VECTOR_I_AC	<b>可更改:</b> T	<b>已计算:</b> -	<b>存取权限级别:</b> 3
	<b>数据类型:</b> Unsigned32 / Binary	<b>动态索引:</b> CDS, p0170	<b>功能图:</b> 2501, 2701, 2707
	<b>P 组 指令</b>	<b>单元组:</b> -	<b>单元选择:</b> -
	<b>不适用于发动机型号:</b> -	<b>规范化:</b> -	<b>专家列表:</b> 1
	<b>最小</b>	<b>最大</b>	<b>出厂设置</b>
	-	-	1
<b>说明:</b>	设置指令 “使能转速控制器” (r0898.12) 的信号源。 0 信号: 将 I 分量和转速控制器的输出设置为零。 1 信号: 使能转速控制器。		
<b>相关性:</b>	参见: r0898		

**注释:** 取消“转速控制器使能”将会闭合可能存在的抱闸  
取消“使能转速控制器”不会导致脉冲清除。

<b>p0856[0...n]</b>	<b>BI: 使能速度控制器 / 使能速度控制器</b>		
SERVO (线性), SERVO_AC (线性), SERVO_I_AC (线性)	<b>可更改:</b> T <b>数据类型:</b> Unsigned32 / Binary <b>P 组 指令</b> <b>不适用于发动机型号:</b> - <b>最小</b> -	<b>已计算:</b> - <b>动态索引:</b> CDS, p0170 <b>单元组:</b> - <b>规范化:</b> - <b>最大</b> -	<b>存取权限级别:</b> 3 <b>功能图:</b> 2501, 2701, 2707 <b>单元选择:</b> - <b>专家列表:</b> 1 <b>出厂设置</b> 1

**说明:** 设置指令“使能转速控制器”(r0898.12)的信号源。  
0 信号: 将 I 分量和转速控制器的输出设置为零。  
1 信号: 使能转速控制器。

**相关性:** 参见: r0898

**注释:** 取消“转速控制器使能”将会闭合可能存在的抱闸  
取消“使能转速控制器”不会导致脉冲清除。

<b>p0857</b>	<b>功率单元监控时间 / 功率单元监控时间</b>		
SERVO, VECTOR, HLA, SERVO_AC, VECTOR_AC, SERVO_I_AC, VECTOR_I_AC, A_INF, S_INF, R_INF, B_INF	<b>可更改:</b> T <b>数据类型:</b> FloatingPoint32 <b>P 组 指令</b> <b>不适用于发动机型号:</b> - <b>最小</b> 100.0 [ms]	<b>已计算:</b> - <b>动态索引:</b> - <b>单元组:</b> - <b>规范化:</b> - <b>最大</b> 60000.0 [ms]	<b>存取权限级别:</b> 2 <b>功能图:</b> 8760, 8864, 8964 <b>单元选择:</b> - <b>专家列表:</b> 1 <b>出厂设置</b> 6000.0 [ms]

**说明:** 设置功率单元的监控时间。  
针对整流单元和驱动:  
在 ON/OFF1 指令发出 0/1 脉冲之后启动监控时间。如果功率单元未在监控时间内反馈就绪信息, 将触发故障 F06000(整流单元)或 F07802(驱动)。

另外, 对于驱动还有:

脉冲使能后(使能运行, p0852)监控时间重新启动。如果整流单元无法在监控时间内向驱动发送就绪信息(通过驱动的 BI:p0864), 则会触发故障 F07840。

**相关性:** 参见: F06000, F07802, F07840, F30027

**注意:** 在功率单元内会监控直流母线预充电最大时间, 该时间不可更改。预充电最长时间取决于功率单元的功率等级和结构形式。

预充电的监控时间在给出“ON”指令后(BI: p0840 = 0/1 信号)开始计时。超出最长预充电时间将触发故障 F30027。

**注释:** p0857 的出厂设置取决于功率单元的功率等级和结构形式。

功率单元就绪的监控时间包括直流母线预充电时间和可能存在的接触器抖动时间。

p0857 中的值太小时, 在使能后可能会导致故障。

<b>p0858[0...n]</b>	<b>BI: 强制闭合抱闸 / 强制闭合抱闸</b>		
SERVO, SERVO_AC, SERVO_I_AC	<b>可更改:</b> T <b>数据类型:</b> Unsigned32 / Binary <b>P 组 指令</b> <b>不适用于发动机型号:</b> - <b>最小</b> -	<b>已计算:</b> - <b>动态索引:</b> CDS, p0170 <b>单元组:</b> - <b>规范化:</b> - <b>最大</b> -	<b>存取权限级别:</b> 2 <b>功能图:</b> 2501, 2701, 2707 <b>单元选择:</b> - <b>专家列表:</b> 1 <b>出厂设置</b> 9719.13

**说明:** 设置指令“强制闭合抱闸”的信号源。

**相关性:** 参见: p0855

**注释:** 通过 BI: p0858 (强制闭合抱闸)的信号比通过 BI: p0855 (强制打开抱闸)的信号具有更高的优先级。

BI: p0858 为 1 时, 执行指令“强制闭合抱闸”, 然后内部设为设定值零。

<b>p0858</b> [0...n]	<b>BI: 强制闭合抱闸 / 强制闭合抱闸</b>		
VECTOR, VECTOR_AC, VECTOR_I_AC	<b>可更改:</b> T <b>数据类型:</b> Unsigned32 / Binary <b>P 组 指令</b> <b>不适用于发动机型号:</b> - <b>最小</b> -	<b>已计算:</b> - <b>动态索引:</b> CDS, p0170 <b>单元组:</b> - <b>规范化:</b> - <b>最大</b> -	<b>存取权限级别:</b> 2 <b>功能图:</b> 2501, 2701, 2707 <b>单元选择:</b> - <b>专家列表:</b> 1 <b>出厂设置</b> 0
<b>说明:</b>	设置指令“强制闭合抱闸”的信号源。		
<b>相关性:</b>	参见: p0855		
<b>注释:</b>	通过 BI: p0858 (强制闭合抱闸) 的信号比通过 BI: p0855 (强制打开抱闸) 的信号具有更高的优先级。 BI: p0858 为 1 时, 执行指令“强制闭合抱闸”, 然后内部设为设定值零。		
<b>p0860</b>	<b>BI: 电源接触器反馈信息 / 电源接触器反馈信息</b>		
SERVO, VECTOR, SERVO_AC, VECTOR_AC, SERVO_I_AC, VECTOR_I_AC, A_INF, S_INF, R_INF, B_INF	<b>可更改:</b> T <b>数据类型:</b> Unsigned32 / Binary <b>P 组 指令</b> <b>不适用于发动机型号:</b> - <b>最小</b> -	<b>已计算:</b> - <b>动态索引:</b> - <b>单元组:</b> - <b>规范化:</b> - <b>最大</b> -	<b>存取权限级别:</b> 3 <b>功能图:</b> 2634, 8734, 8834, 8934 <b>单元选择:</b> - <b>专家列表:</b> 1 <b>出厂设置</b> 863.1
<b>说明:</b>	设置电源接触器反馈的信号源。		
<b>推荐:</b>	在监控激活时, 即 BI: p0860 不等于 r0863.1, 请使用自身驱动对象的信号 BO: r0863.1 来控制电源接触器。		
<b>相关性:</b>	参见: p0861, r0863 参见: F07300		
<b>注意:</b>	在将自身驱动对象的控制信号设为电源接触器反馈的信号源时 (BI: p0860 = r0863.1), 电源接触器的监控被取消。		
<b>注释:</b>	电源接触器状态的监控受到信号 BO: r0863.1 的影响。 在监控激活时, 即 BI: p0860 不等于 r0863.1, 如果接触器未经 r0863.1 的控制便闭合, 则也输出故障 F07300。		
<b>p0861</b>	<b>电源接触器监控时间 / 电源接触器监控时间</b>		
SERVO, VECTOR, SERVO_AC, VECTOR_AC, SERVO_I_AC, VECTOR_I_AC, A_INF, S_INF, R_INF, B_INF	<b>可更改:</b> T <b>数据类型:</b> FloatingPoint32 <b>P 组 指令</b> <b>不适用于发动机型号:</b> - <b>最小</b> 0 [ms]	<b>已计算:</b> - <b>动态索引:</b> - <b>单元组:</b> - <b>规范化:</b> - <b>最大</b> 5000 [ms]	<b>存取权限级别:</b> 2 <b>功能图:</b> 2634, 8734, 8834, 8934 <b>单元选择:</b> - <b>专家列表:</b> 1 <b>出厂设置</b> 100 [ms]
<b>说明:</b>	设置电源接触器的监控时间。 在每次开关电源接触器时 (r0863.1), 该时间开始计时。如果在该时间内没有检测到来自电源接触器的反馈, 则输出一条信息。		
<b>相关性:</b>	参见: p0860, r0863 参见: F07300		
<b>注释:</b>	在采用 p0860 的出厂设置时, 监控被取消。		
<b>p0862</b>	<b>功率单元接通延时 / 功率单元接通延时</b>		
SERVO, VECTOR, SERVO_AC, VECTOR_AC, SERVO_I_AC, VECTOR_I_AC, A_INF, S_INF, R_INF, B_INF	<b>可更改:</b> T <b>数据类型:</b> FloatingPoint32 <b>P 组 指令</b> <b>不适用于发动机型号:</b> - <b>最小</b> 0 [ms]	<b>已计算:</b> - <b>动态索引:</b> - <b>单元组:</b> - <b>规范化:</b> - <b>最大</b> 65000 [ms]	<b>存取权限级别:</b> 3 <b>功能图:</b> 2610, 8732, 8832, 8932 <b>单元选择:</b> - <b>专家列表:</b> 1 <b>出厂设置</b> 0 [ms]
<b>说明:</b>	设置功率单元和可能配备的电源接触器的接通延时。		

**注释:** 使用该参数，可以通过唯一的接通指令设置驱动专用的预充电或接通延时。  
在激活的整流单元上，会在接通电源接触器前，对电流测量进行偏移调校 (p3491)，持续 120 毫秒。

<b>r0863.0</b>	<b>CO/B0: 系统压力状态字 / 系统压力 ZSW</b>			
HLA	<b>可更改:</b> -	<b>已计算:</b> -	<b>存取权限级别:</b> 2	
	<b>数据类型:</b> Unsigned16	<b>动态索引:</b> -	<b>功能图:</b> -	
	<b>P 组 指令</b>	<b>单元组:</b> -	<b>单元选择:</b> -	
	<b>不适用于发动机型号:</b> -	<b>规范化:</b> -	<b>专家列表:</b> 1	
	<b>最小</b>	<b>最大</b>	<b>出厂设置</b>	
	-	-	-	
<b>说明:</b>	系统压力状态字的显示和 BICO 输出。			
<b>推荐:</b>	测出系统压力后 (r0069)，该信号可以和 BI “系统压力存在” (p0864) 互联在一起。为此必须设置相应的系统压力阈值和回差 (p0865, p0866)。			
<b>位区</b>	<b>位 信号名称</b>	<b>1 信号</b>	<b>0 信号</b>	<b>FP</b>
	00 达到系统压力	是	否	-
<b>相关性:</b>	参见: p0864, p0865, p0866			

<b>r0863.0...2</b>	<b>CO/B0: 驱动耦合状态字 / 控制字 / 耦合 ZSW/STW</b>			
SERVO, VECTOR, SERVO_AC, VECTOR_AC, SERVO_I_AC, VECTOR_I_AC, A_INF, S_INF, R_INF, B_INF	<b>可更改:</b> -	<b>已计算:</b> -	<b>存取权限级别:</b> 2	
	<b>数据类型:</b> Unsigned16	<b>动态索引:</b> -	<b>功能图:</b> -	
	<b>P 组 指令</b>	<b>单元组:</b> -	<b>单元选择:</b> -	
	<b>不适用于发动机型号:</b> -	<b>规范化:</b> -	<b>专家列表:</b> 1	
	<b>最小</b>	<b>最大</b>	<b>出厂设置</b>	
	-	-	-	
<b>说明:</b>	驱动耦合控制字和状态字的显示及 BICO 输出。			
<b>位区</b>	<b>位 信号名称</b>	<b>1 信号</b>	<b>0 信号</b>	<b>FP</b>
	00 闭环控制模式	是	否	2610, 8710, 8810, 8910
	01 控制接触器	是	否	2610, 2634, 7990, 8734, 8834, 8934
	02 整流单元电源故障	是	否	-

**相关性:** 参见: p0864

**注释:** 位 00:  
位 0 表示整流单元的就绪状态。  
运行信息通过开关量连接器输出 r0863.0 依次传递，在同时通电时多个驱动可以依次启动。  
为此必须要如下进行连接：  
驱动 1: 将开关量连接器输入 p0864 与电源的开关量连接器输出 r0863.0 互联。  
驱动 2: 将开关量连接器输入 p0864 与驱动 1 的开关量连接器输出 r0863.0 互联。  
驱动 3: 将开关量连接器输入 p0864 与驱动 2 的开关量连接器输出 r0863.0 互联。  
第一个驱动在达到运行就绪状态后，才将运行信息传递给下一个驱动。  
位 01:  
位 1 用来给外部接触器通电。  
位 02:  
该位只报告调节型整流 (A\_INF) 和非调节型整流 (S\_INF) 上的电源故障。

<b>p0864</b>	<b>BI: 系统压力存在 / 系统压力存在</b>		
HLA	可更改: T 数据类型: Unsigned32 / Binary P 组 指令 不适用于发动机型号: - 最小 -	已计算: - 动态索引: - 单元组: - 规范化: - 最大 -	存取权限级别: 2 功能图: - 单元选择: - 专家列表: 1 出厂设置 1
<b>说明:</b>	设置信息“系统压力存在”的信号源。		
<b>相关性:</b>	参见: r0863, p0865, p0866		
<b>注释:</b>	仅在 p0864 = 1 时才允许使能。		
<b>p0864</b>	<b>BI: 整流单元运行 / 供电运行</b>		
SERVO, VECTOR, SERVO_AC, VECTOR_AC, SERVO_I_AC, VECTOR_I_AC	可更改: T 数据类型: Unsigned32 / Binary P 组 指令 不适用于发动机型号: - 最小 -	已计算: - 动态索引: - 单元组: - 规范化: - 最大 -	存取权限级别: 2 功能图: 2610, 8710, 8910 单元选择: - 专家列表: 1 出厂设置 0
<b>说明:</b>	设置整流单元运行信息的信号源(比如 B0: r0863.0)。		
<b>相关性:</b>	参见: r0863		
<b>注释:</b>	伺服 / 矢量驱动的顺序控制需要该信号。 在不带 DRIVE-CLiQ 的整流单元上: 在该整流单元上, 显示信息“就绪”通过一个输出端子提供。必须将该信号连接至一个数字输入端。由该整流单元供电的驱动必须将该信号用作就绪信息 (BI: p0864 = 数字输入)。		
<b>p0865</b>	<b>系统压力分析阈值 / 系统压力分析阈值</b>		
HLA	可更改: T 数据类型: FloatingPoint32 P 组 - 不适用于发动机型号: - 最小 0.0 [bar]	已计算: - 动态索引: - 单元组: - 规范化: - 最大 10000.0 [bar]	存取权限级别: 3 功能图: - 单元选择: - 专家列表: 1 出厂设置 0.0 [bar]
<b>说明:</b>	设置分析测出的系统压力的阈值。		
<b>推荐:</b>	测出系统压力后 (r0069), 该信号可以和 BI “系统压力存在” (p0864) 互联在一起。为此必须设置相应的系统压力阈值和回差 (p0865, p0866)。		
<b>相关性:</b>	参见: r0863, p0864, p0866		
<b>p0866</b>	<b>系统压力分析阈值回差 / 阈值回差</b>		
HLA	可更改: T 数据类型: FloatingPoint32 P 组 - 不适用于发动机型号: - 最小 0.0 [%]	已计算: - 动态索引: - 单元组: - 规范化: - 最大 10000.0 [%]	存取权限级别: 3 功能图: - 单元选择: - 专家列表: 1 出厂设置 20.0 [%]
<b>说明:</b>	设置分析测出的系统压力的阈值的回差。		
<b>推荐:</b>	测出系统压力后 (r0069), 该信号可以和 BI “系统压力存在” (p0864) 互联在一起。为此必须设置相应的系统压力阈值和回差 (p0865, p0866)。		
<b>相关性:</b>	参见: r0863, p0864, p0865		
<b>注释:</b>	回差是阈值 p0865 以下的公差值。		

<b>p0867</b>	<b>OFF1 后的功率单元主接触器保持时间 / OFF1 后主接触器时间</b>			
SERVO, VECTOR, SERVO_AC, VECTOR_AC, SERVO_I_AC, VECTOR_I_AC	<b>可更改:</b> T <b>数据类型:</b> FloatingPoint32 <b>P 组 指令</b> <b>不适用于发动机型号:</b> - <b>最小</b> 0.0 [ms]	<b>已计算:</b> - <b>动态索引:</b> - <b>单元组:</b> - <b>规范化:</b> - <b>最大</b> 500.0 [ms]	<b>存取权限级别:</b> 3 <b>功能图:</b> - <b>单元选择:</b> - <b>专家列表:</b> 1 <b>出厂设置</b> 50.0 [ms]	
<b>说明:</b>	设置 OFF1 后的主接触器保持时间。 撤销 OFF1 使能 (p0840 的信号源) 后, 主接触器会在主接触器保持时间期满后断开。			
<b>推荐:</b>	在 SINUMERIK 上运行通过 OFF1 指令闭环主接触器的驱动 (模块型、装机装柜型) 时, 应将 p0867 设置为至少 50 ms。			
<b>相关性:</b>	参见: p0869			
<b>注释:</b>	p0869 = 1 (STO 下主接触器保持闭合) 时, 必须在撤销 STO 后通过 p0840 = 0 (OFF1) 的信号源应答接通禁止, 并在主接触器保持时间届满前重新将其设为 1, 否则主接触器会断开。			
<b>p0868</b>	<b>功率单元去抖时间 / 等待时间 / LT 去抖 / 等待时间</b>			
SERVO, VECTOR, SERVO_AC, VECTOR_AC, SERVO_I_AC, VECTOR_I_AC	<b>可更改:</b> T <b>数据类型:</b> FloatingPoint32 <b>P 组 指令</b> <b>不适用于发动机型号:</b> - <b>最小</b> 0 [ms]	<b>已计算:</b> - <b>动态索引:</b> - <b>单元组:</b> - <b>规范化:</b> - <b>最大</b> 65000 [ms]	<b>存取权限级别:</b> 3 <b>功能图:</b> - <b>单元选择:</b> - <b>专家列表:</b> 1 <b>出厂设置</b> 65000 [ms]	
<b>说明:</b>	针对“装机装柜型”电机模块: 设置 DC 断路器的去抖时间 针对“装机装柜型”AC/AC 变频器: 设置晶闸管整流器的等待时间			
<b>注释:</b>	当 p0868 = 65000 时: 采用功率单元 EEPROM 内部定义的去抖时间。			
<b>p0869</b>	<b>顺序控制配置 / 顺序控制配置</b>			
SERVO, VECTOR, SERVO_AC, VECTOR_AC, SERVO_I_AC, VECTOR_I_AC	<b>可更改:</b> T <b>数据类型:</b> Unsigned16 <b>P 组 指令</b> <b>不适用于发动机型号:</b> - <b>最小</b> -	<b>已计算:</b> - <b>动态索引:</b> - <b>单元组:</b> - <b>规范化:</b> - <b>最大</b> -	<b>存取权限级别:</b> 3 <b>功能图:</b> - <b>单元选择:</b> - <b>专家列表:</b> 1 <b>出厂设置</b> 0000 bin	
<b>说明:</b>	设置顺序控制的配置。			
<b>位区</b>	<b>位 信号名称</b>	<b>1 信号</b>	<b>0 信号</b>	<b>FP</b>
	00 STO 下主接触器闭合	是	否	-
<b>相关性:</b>	参见: p0867			
<b>注释:</b>	位 00: 撤销 OFF1 使能 (p0840 的信号源) 后, 主接触器会在主接触器保持时间期满后断开。 p0869.0 = 1 时, 必须在撤销 STO 后通过 p0840 = 0 (OFF1) 的信号源应答接通禁止, 并在主接触器保持时间 (p0867) 前重新将其设为 1, 否则主接触器会断开。			
<b>p0869</b>	<b>顺序控制配置 / 顺序控制配置</b>			
A_INF, S_INF, R_INF, B_INF	<b>可更改:</b> T <b>数据类型:</b> Unsigned16 <b>P 组 指令</b> <b>不适用于发动机型号:</b> - <b>最小</b> -	<b>已计算:</b> - <b>动态索引:</b> - <b>单元组:</b> - <b>规范化:</b> - <b>最大</b> -	<b>存取权限级别:</b> 3 <b>功能图:</b> 8732, 8832, 8932 <b>单元选择:</b> - <b>专家列表:</b> 1 <b>出厂设置</b> 0000 bin	

## 2 参数

### 2.2 参数列表

<b>说明:</b>	设置顺序控制的配置。			
<b>位区</b>	<b>位 信号名称</b>	<b>1 信号</b>	<b>0 信号</b>	<b>FP</b>
	01 等待外部主接触器反馈信息	是	否	-
<b>注意:</b>	针对装机装柜型设备:			
	如果通过 p0860 监控内部断路器 (不通过 r0863.1 控制), 则不允许设置 p0869.1 = 1。			
<b>注释:</b>	位 01:			
	p0869.1 = 1 时, 在直流母线预充电 (r0899.8 = 1) 开始前等待外部主接触器的反馈信息 (p0860 = 1 信号)。此时, 必须通过 r0863.1 控制主接触器。			
	当外部主接触器长时间处于接通状态时 (这会导致预充电时间超出 (F06000, F30027)), 尤其有必要等待接触器反馈信息。			
<hr/>				
<b>r0873</b>	<b>CO/B0: 整流单元的混合运行就绪 / 电源混合运行就绪</b>			
S_INF, B_INF	<b>可更改:</b> -	<b>已计算:</b> -	<b>存取权限级别:</b> 2	
	<b>数据类型:</b> Unsigned16	<b>动态索引:</b> -	<b>功能图:</b> 8732, 8832	
	<b>P 组 指令</b>	<b>单元组:</b> -	<b>单元选择:</b> -	
	<b>不适用于发动机型号:</b> -	<b>规范化:</b> -	<b>专家列表:</b> 1	
	<b>最小</b>	<b>最大</b>	<b>出厂设置</b>	
	-	-	-	
<b>说明:</b>	显示非调节型电源模块 (SLM) 和基本型电源模块 (BLM) 混合运行时的就绪状态。			
	其中一个整流单元的 BI: p0874 必须连接到另一个整流单元的 B0: r0863.0, 才能使用其中一个模块上的 B0: r0873。			
<b>相关性:</b>	参见: r0863, p0874			
<b>注释:</b>	不可以和调节型电源模块 (ALM) 混合运行!			
<hr/>				
<b>p0874</b>	<b>BI: 非调节型电源模块 / 基本型电源模块运行 / SLM/BLM 运行</b>			
S_INF, B_INF	<b>可更改:</b> T	<b>已计算:</b> -	<b>存取权限级别:</b> 2	
	<b>数据类型:</b> Unsigned32 / Binary	<b>动态索引:</b> -	<b>功能图:</b> 8732, 8832	
	<b>P 组 指令</b>	<b>单元组:</b> -	<b>单元选择:</b> -	
	<b>不适用于发动机型号:</b> -	<b>规范化:</b> -	<b>专家列表:</b> 1	
	<b>最小</b>	<b>最大</b>	<b>出厂设置</b>	
	-	-	0	
<b>说明:</b>	设置非调节型电源模块 (SLM) 和基本型电源模块 (BLM) 混合运行时的就绪信号。			
	其中一个整流单元的 BI: p0874 必须连接到另一个整流单元的 B0: r0863.0, 才能使用其中一个模块上的 B0: r0873。			
<b>相关性:</b>	参见: r0863, r0873			
<b>注释:</b>	不可以和调节型电源模块 (ALM) 混合运行!			
<hr/>				
<b>r0887.0...13</b>	<b>B0: ESR 状态字 / ESR ZSW</b>			
SERVO (ESR), HLA (ESR), SERVO_AC (ESR), SERVO_I_AC (ESR)	<b>可更改:</b> -	<b>已计算:</b> -	<b>存取权限级别:</b> 2	
	<b>数据类型:</b> Unsigned16	<b>动态索引:</b> -	<b>功能图:</b> -	
	<b>P 组</b> -	<b>单元组:</b> -	<b>单元选择:</b> -	
	<b>不适用于发动机型号:</b> -	<b>规范化:</b> -	<b>专家列表:</b> 1	
	<b>最小</b>	<b>最大</b>	<b>出厂设置</b>	
	-	-	-	
<b>说明:</b>	显示“ESR”功能的状态字。			
<b>位区</b>	<b>位 信号名称</b>	<b>1 信号</b>	<b>0 信号</b>	<b>FP</b>
	00 ESR 监控已激活	是	否	-
	01 驱动集成的扩展停止生效	是	否	-
	02 驱动集成的扩展退回生效	是	否	-
	03 再生模式 (Vdc 控制器) 生效	是	否	-
	09 ESR 使能存在 (p0889)	是	否	-
	10 ESR 触发器生效 (p0890)	是	否	-
	11 ESR OFF 斜坡 AUS1/AUS3 (p0891)	OFF1	OFF3	-
	12 ESR 响应已触发	是	否	3082
	13 正在进行 ESR 响应	是	否	-



**相关性:** 参见: p0888, p0889, p0890, p0891  
**注释:** ESR: Extended Stop and Retract (扩展的停止和退回)

<b>p0888</b>	<b>ESR 配置 / ESR 配置</b>		
SERVO (ESR), HLA (ESR), SERVO_AC (ESR), SERVO_I_AC (ESR)	<b>可更改:</b> U, T <b>数据类型:</b> Unsigned16 <b>P 组</b> - <b>不适用于发动机型号:</b> - <b>最小</b> 0	<b>已计算:</b> - <b>动态索引:</b> - <b>单元组:</b> - <b>规范化:</b> - <b>最大</b> 4	<b>存取权限级别:</b> 2 <b>功能图:</b> 3082 <b>单元选择:</b> - <b>专家列表:</b> 1 <b>出厂设置</b> 0

**说明:** 设置“ESR”功能的配置。  
 0: 无功能  
 1: 驱动集成的扩展停止, n\_ 设定  
 2: 驱动集成的扩展退回  
 3: 再生模式 (Vdc 控制器)  
 4: 驱动集成的扩展停止, n\_ 实际

**相关性:** 参见: p0889, p0891, p0892, p0893, p1240  
**小心:** p0888 = 3 时, 必须通过 p1240 正确配置再生模式 (Vdc 控制器)。



**注释:** ESR: Extended Stop and Retract (扩展的停止和退回)

<b>p0889</b>	<b>BI: 使能 ESR 反应 / 使能反应</b>		
SERVO (ESR), HLA (ESR), SERVO_AC (ESR), SERVO_I_AC (ESR)	<b>可更改:</b> U, T <b>数据类型:</b> Unsigned32 / Binary <b>P 组</b> - <b>不适用于发动机型号:</b> - <b>最小</b> -	<b>已计算:</b> - <b>动态索引:</b> - <b>单元组:</b> - <b>规范化:</b> - <b>最大</b> -	<b>存取权限级别:</b> 2 <b>功能图:</b> 3082 <b>单元选择:</b> - <b>专家列表:</b> 1 <b>出厂设置</b> 2090.9

**说明:** 禁止 / 使能“ESR”反应。  
 BI: p0889 = 0  
 禁止 ESR 反应, 忽略出现的触发信号。  
 BI: p0889 = 1  
 使能 ESR 反应, 一旦出现触发信号, 便作出该反应。

**相关性:** 参见: p0888  
**注释:** ESR: Extended Stop and Retract (扩展的停止和退回)

<b>p0890[0...4]</b>	<b>BI: ESR 触发器 / ESR 触发器</b>		
SERVO (ESR), HLA (ESR), SERVO_AC (ESR), SERVO_I_AC (ESR)	<b>可更改:</b> U, T <b>数据类型:</b> Unsigned32 / Binary <b>P 组</b> - <b>不适用于发动机型号:</b> - <b>最小</b> -	<b>已计算:</b> - <b>动态索引:</b> - <b>单元组:</b> - <b>规范化:</b> - <b>最大</b> -	<b>存取权限级别:</b> 2 <b>功能图:</b> 3082 <b>单元选择:</b> - <b>专家列表:</b> 1 <b>出厂设置</b> [0] 2090.2 [1] 9721.15 [2] 9723.1 [3] 9723.2 [4] 0

**说明:** 设置“ESR”触发器的信号源。  
各个 BI 的连接为：  
BI: p0890[0] = r2090.2 (CU\_STW1.2)  
BI: p0890[1] = r9721.15 (Safety Integrated STOP E)  
BI: p0890[2] = r9723.1 (Safety Integrated STOP F)  
BI: p0890[3] = r9723.2 (Safety Integrated 通讯故障)  
BI: p0890[4] = 自由连接

**索引:** [0] = 用于 NCK 的触发器  
[1] = 用于 SI STOP E 的触发器  
[2] = 用于 SI STOP F 的触发器  
[3] = 用于通讯故障的触发器  
[4] = 自由连接的触发器

**相关性:** 参见: p0888

**注释:** ESR: Extended Stop and Retract (扩展的停止和退回)

p0891	ESR OFF 斜坡 / ESR OFF 斜坡	已计算: -	存取权限级别: 2
SERVO (ESR), HLA (ESR), SERVO_AC (ESR), SERVO_I_AC (ESR)	<b>可更改:</b> U, T <b>数据类型:</b> Unsigned16 <b>P 组</b> - <b>不适用于发动机型号:</b> - <b>最小</b> 0	<b>动态索引:</b> - <b>单元组:</b> - <b>规范化:</b> - <b>最大</b> 1	<b>功能图:</b> 3082 <b>单元选择:</b> - <b>专家列表:</b> 1 <b>出厂设置</b> 0

**说明:** 设置 ESR 功能的 OFF 斜坡。  
0: OFF3  
1: OFF1

**相关性:** 参见: p0888

**注释:** ESR: Extended Stop and Retract (扩展的停止和退回)

p0892	ESR 延时段 / ESR 延时段	已计算: -	存取权限级别: 2
SERVO (ESR), HLA (ESR), SERVO_AC (ESR), SERVO_I_AC (ESR)	<b>可更改:</b> U, T <b>数据类型:</b> FloatingPoint32 <b>P 组</b> - <b>不适用于发动机型号:</b> - <b>最小</b> 0.00 [s]	<b>动态索引:</b> - <b>单元组:</b> - <b>规范化:</b> - <b>最大</b> 20.00 [s]	<b>功能图:</b> - <b>单元选择:</b> - <b>专家列表:</b> 1 <b>出厂设置</b> 0.50 [s]

**说明:** 设置 ESR 功能的延时段。

**相关性:** 已使能 Safety Integrated:  
p0892 < p9580 (SI 运动脉冲删除延时总线故障)  
当该时间设置未遵守时, ESR 无法完整地运行 OFF 斜坡。  
参见: p0888, p9580


**注释:** ESR: Extended Stop and Retract (扩展的停止和退回)

p0893	ESR 速度 / ESR 速度	已计算: -	存取权限级别: 2
SERVO (ESR, 线性), HLA, HLA (ESR), SERVO_AC (ESR, 线性), SERVO_I_AC (ESR, 线性)	<b>可更改:</b> U, T <b>数据类型:</b> FloatingPoint32 <b>P 组</b> - <b>不适用于发动机型号:</b> - <b>最小</b> -340.28235E36 [m/min]	<b>动态索引:</b> - <b>单元组:</b> - <b>规范化:</b> - <b>最大</b> 340.28235E36 [m/min]	<b>功能图:</b> 3082 <b>单元选择:</b> - <b>专家列表:</b> 1 <b>出厂设置</b> 0 [m/min]

**说明:** 该参数设置触发 OFF3 斜坡时达到的转速 / 速度。  
p0892 中的延迟段是启动阶段和恒速阶段的时间总和, 接着依据 p0891 中的设置执行 OFF1 斜坡或 OFF3 斜坡。

**相关性:** 参见: p0888, p0889, p0891, p0892

**注释:** 该参数只用于“扩展退回”(p0888 = 2)。  
ESR: Extended Stop and Retract (扩展的停止和退回)

<b>p0893</b>	<b>ESR 转速 / ESR 转速</b>			
SERVO (ESR), SERVO_AC (ESR), SERVO_I_AC (ESR)	<b>可更改:</b> U, T <b>数据类型:</b> FloatingPoint32 <b>P 组</b> - <b>不适用于发动机型号:</b> - <b>最小</b> -340.28235E36 [rpm]	<b>已计算:</b> - <b>动态索引:</b> - <b>单元组:</b> - <b>规范化:</b> - <b>最大</b> 340.28235E36 [rpm]	<b>存取权限级别:</b> 2 <b>功能图:</b> 3082 <b>单元选择:</b> - <b>专家列表:</b> 1 <b>出厂设置</b> 0 [rpm]	
<b>说明:</b>	该参数设置触发 OFF3 斜坡时达到的转速 / 速度。			
<b>相关性:</b>	p0892 中的延迟段是启动阶段和恒速阶段的时间总和, 接着依据 p0891 中的设置执行 OFF1 斜坡或 OFF3 斜坡。			
<b>注释:</b>	参见: p0888, p0889, p0891, p0892 该参数只用于“扩展退回”(p0888 = 2)。 ESR: Extended Stop and Retract (扩展的停止和退回)			
<b>p0894</b>	<b>驻留的缺省设置 / 驻留的缺省设置</b>			
SERVO, VECTOR, HLA, SERVO_AC, VECTOR_AC, SERVO_I_AC, VECTOR_I_AC, ENC	<b>可更改:</b> U, T <b>数据类型:</b> Unsigned32 <b>P 组</b> 显示, 信号 <b>不适用于发动机型号:</b> - <b>最小</b> -	<b>已计算:</b> - <b>动态索引:</b> - <b>单元组:</b> - <b>规范化:</b> - <b>最大</b> -	<b>存取权限级别:</b> 4 <b>功能图:</b> - <b>单元选择:</b> - <b>专家列表:</b> 1 <b>出厂设置</b> 0000 bin	
<b>说明:</b>	“驻留轴”和“驻留编码器”的缺省设置。			
<b>位区</b>	<b>位</b>	<b>信号名称</b>	<b>1 信号</b>	<b>0 信号</b>
	00	互联的缺省设置	驻留	未驻留
<b>相关性:</b>	参见: p0480, p0897			
<b>注释:</b>	位 00: 如果为“驻留轴”或“驻留编码器”至少设计了一个 BICO 互联, 则在启动时会采用该缺省设置。			
<b>p0895[0...n]</b>	<b>BI: 激活 / 禁用功率单元 / 激活 / 禁用功率单元</b>			
SERVO, VECTOR, HLA, SERVO_AC, VECTOR_AC, SERVO_I_AC, VECTOR_I_AC, A_INF, S_INF, R_INF, B_INF	<b>可更改:</b> T <b>数据类型:</b> Unsigned32 / Binary <b>P 组</b> 显示, 信号 <b>不适用于发动机型号:</b> - <b>最小</b> -	<b>已计算:</b> - <b>动态索引:</b> PDS, p0120 <b>单元组:</b> - <b>规范化:</b> - <b>最大</b> -	<b>存取权限级别:</b> 1 <b>功能图:</b> - <b>单元选择:</b> - <b>专家列表:</b> 1 <b>出厂设置</b> 1	
<b>说明:</b>	激活 / 禁用功率单元。			
<b>相关性:</b>	BI: p0895 = 0 信号 禁用功率单元。 BI: p0895 = 1 信号 激活功率单元。 参见: p0125, r0126 参见: A05054			
<b>小心:</b>	不允许禁用带有已使能的安全功能的驱动对象。			
				
<b>注意:</b>	对于“装机装柜型”调节型电源模块, 属于相应功率单元的电压测量模块 (VSM, p0145) 会一同自动激活 / 取消。			
<b>注释:</b>	只有在消除脉冲后才能禁用功率单元。 并联设备上禁用功率单元时也取消 p7001 中的使能。			

## 2 参数

### 2.2 参数列表

<b>r0896.0</b>	<b>B0: 驻留轴状态字 / 驻留轴状态字</b>				
SERVO, VECTOR, HLA, SERVO_AC, VECTOR_AC, SERVO_I_AC, VECTOR_I_AC	<b>可更改:</b> - <b>数据类型:</b> Unsigned8 <b>P 组</b> 显示, 信号 <b>不适用于发动机型号:</b> - <b>最小</b> -	<b>已计算:</b> - <b>动态索引:</b> - <b>单元组:</b> - <b>规范化:</b> - <b>最大</b> -	<b>存取权限级别:</b> 2 <b>功能图:</b> - <b>单元选择:</b> - <b>专家列表:</b> 1 <b>出厂设置</b> -		
<b>说明:</b>	显示“驻留轴”功能的状态字。				
<b>位区</b>	<b>位 信号名称</b>	<b>1 信号</b>	<b>0 信号</b>	<b>FP</b>	
	00 驻留轴生效	是	否	-	
<b>相关性:</b>	参见: p0897				
<b>p0897</b>	<b>BI: 驻留轴选择 / 驻留轴选择</b>				
SERVO, VECTOR, HLA, SERVO_AC, VECTOR_AC, SERVO_I_AC, VECTOR_I_AC	<b>可更改:</b> T <b>数据类型:</b> Unsigned32 / Binary <b>P 组</b> 显示, 信号 <b>不适用于发动机型号:</b> - <b>最小</b> -	<b>已计算:</b> - <b>动态索引:</b> - <b>单元组:</b> - <b>规范化:</b> - <b>最大</b> -	<b>存取权限级别:</b> 2 <b>功能图:</b> - <b>单元选择:</b> - <b>专家列表:</b> 1 <b>出厂设置</b> 0		
<b>说明:</b>	选择 / 不选择“驻留轴”功能。				
<b>相关性:</b>	BI: p0897 = 0 信号 未选中功能“驻留轴”。 BI: p0897 = 1 信号 选中功能“驻留轴”。 参见: r0896				
<b>注意:</b>	该参数可能受 p0922 或 p2079 保护, 无法修改。				
<b>注释:</b>	只有在删除脉冲后, 选中的“驻留轴”才生效。				
<b>r0898.0...15</b>	<b>CO/B0: 驱动对象 1 控制字 / STW D01</b>				
CU_I, CU_NX_CX, CU_S_AC_DP, CU_S_AC_PN, CU_S120_PN, CU_S150_PN, CU_S120_DP, CU_S150_DP, CU_I_D410	<b>可更改:</b> - <b>数据类型:</b> Unsigned16 <b>P 组</b> 显示, 信号 <b>不适用于发动机型号:</b> - <b>最小</b> -	<b>已计算:</b> - <b>动态索引:</b> - <b>单元组:</b> - <b>规范化:</b> - <b>最大</b> -	<b>存取权限级别:</b> 2 <b>功能图:</b> - <b>单元选择:</b> - <b>专家列表:</b> 1 <b>出厂设置</b> -		
<b>说明:</b>	驱动对象 1 (控制单元) 的控制字的显示和连接器输出。				
<b>位区</b>	<b>位 信号名称</b>	<b>1 信号</b>	<b>0 信号</b>	<b>FP</b>	
	00 同步信号 SYN	是	否	-	
	01 实时同步 PING	是	否	-	
	07 应答故障	是	否	-	
	12 主站生命符号位 0	是	否	-	
	13 主站生命符号位 1	是	否	-	
	14 主站生命符号位 2	是	否	-	
	15 主站生命符号位 3	是	否	-	
<b>r0898.0...14</b>	<b>CO/B0: 顺序控制控制字 / 顺序控制 STW</b>				
SERVO, VECTOR, HLA, SERVO_AC, VECTOR_AC, SERVO_I_AC, VECTOR_I_AC	<b>可更改:</b> - <b>数据类型:</b> Unsigned16 <b>P 组</b> 显示, 信号 <b>不适用于发动机型号:</b> - <b>最小</b> -	<b>已计算:</b> - <b>动态索引:</b> - <b>单元组:</b> - <b>规范化:</b> - <b>最大</b> -	<b>存取权限级别:</b> 2 <b>功能图:</b> 2501 <b>单元选择:</b> - <b>专家列表:</b> 1 <b>出厂设置</b> -		

**说明:** 顺序控制的控制字的显示和连接器输出。

位区	位	信号名称	1 信号	0 信号	FP
	00	ON/OFF1	是	否	-
	01	BB/OFF2	是	否	-
	02	BB/OFF3	是	否	-
	03	使能运行	是	否	-
	04	使能斜坡函数发生器	是	否	-
	05	连续斜坡函数发生器	是	否	-
	06	使能转速设定值	是	否	-
	07	打开制动指令	是	否	-
	08	JOG1	是	否	3001
	09	JOG2	是	否	3001
	10	通过 PLC 控制	是	否	-
	12	转速控制器使能	是	否	-
	14	关闭制动器指令	是	否	-

**注释:** BB: 运行条件

### r0898.0...14 CO/BO: 顺序控制控制字 / 顺序控制 STW

SERVO (线性),  
SERVO\_AC (线性),  
SERVO\_I\_AC (线性)

**可更改:** -  
**数据类型:** Unsigned16

**P 组** 显示, 信号

**不适用于发动机型号:** -

**最小**

-

**已计算:** -

**动态索引:** -

**单元组:** -

**规范化:** -

**最大**

-

**存取权限级别:** 2

**功能图:** 2501

**单元选择:** -

**专家列表:** 1

**出厂设置**

-

**说明:** 顺序控制的控制字的显示和连接器输出。

位区	位	信号名称	1 信号	0 信号	FP
	00	ON/OFF1	是	否	-
	01	BB/OFF2	是	否	-
	02	BB/OFF3	是	否	-
	03	使能运行	是	否	-
	04	使能斜坡函数发生器	是	否	-
	05	连续斜坡函数发生器	是	否	-
	06	使能速度设定值	是	否	-
	07	打开制动指令	是	否	-
	08	JOG1	是	否	3001
	09	JOG2	是	否	3001
	10	通过 PLC 控制	是	否	-
	12	速度控制器使能	是	否	-
	14	关闭制动器指令	是	否	-

**注释:** BB: 运行条件

### r0898.0...10 CO/BO: 整流单元顺序控制控制字 / 整流顺序控制 STW

A\_INF, S\_INF, R\_INF

**可更改:** -

**数据类型:** Unsigned16

**P 组** 显示, 信号

**不适用于发动机型号:** -

**最小**

-

**已计算:** -

**动态索引:** -

**单元组:** -

**规范化:** -

**最大**

-

**存取权限级别:** 2

**功能图:** 8820, 8920

**单元选择:** -

**专家列表:** 1

**出厂设置**

-

**说明:** 电源顺序控制的控制字的显示和连接器输出。

位区	位	信号名称	1 信号	0 信号	FP
	00	ON/OFF1	是	否	-
	01	BB/OFF2	是	否	-
	03	使能运行	是	否	-
	05	禁止电动运行	是	否	-
	06	禁止电动运行	是	否	-
	10	通过 PLC 控制	是	否	-

**注释:** BB: 运行条件

<b>r0898.0...10</b>	<b>CO/BO: 整流单元顺序控制控制字 / 整流顺序控制 STW</b>			
B_INF	可更改: -	已计算: -	存取权限级别: 2	
	数据类型: Unsigned16	动态索引: -	功能图: 8720	
	P 组 显示, 信号	单元组: -	单元选择: -	
	不适用于发动机型号: -	规范化: -	专家列表: 1	
	最小	最大	出厂设置	
	-	-	-	
<b>说明:</b>	电源顺序控制的控制字的显示和连接器输出。			
<b>位区</b>	<b>位 信号名称</b>	<b>1 信号</b>	<b>0 信号</b>	<b>FP</b>
	00 ON/OFF1	是	否	-
	01 BB/OFF2	是	否	-
	10 通过 PLC 控制	是	否	-
<b>注释:</b>	BB: 运行条件			
<b>r0898.0...13</b>	<b>CO/BO: 顺序控制控制字 / 顺序控制 STW</b>			
TM41	可更改: -	已计算: -	存取权限级别: 2	
	数据类型: Unsigned16	动态索引: -	功能图: 9678	
	P 组 显示, 信号	单元组: -	单元选择: -	
	不适用于发动机型号: -	规范化: -	专家列表: 1	
	最小	最大	出厂设置	
	-	-	-	
<b>说明:</b>	顺序控制的控制字的显示和连接器输出。			
<b>位区</b>	<b>位 信号名称</b>	<b>1 信号</b>	<b>0 信号</b>	<b>FP</b>
	00 ON/OFF1	是	否	-
	01 BB/OFF2	是	否	-
	02 BB/OFF3	是	否	-
	03 使能运行	是	否	-
	04 使能斜坡函数发生器	是	否	-
	05 斜坡函数发生器启动	是	否	-
	06 使能转速设定值	是	否	-
	07 应答故障	是	否	-
	10 通过 PLC 控制	是	否	-
	13 使能零脉冲	是	否	-
<b>注释:</b>	BB: 运行条件			
<b>r0898.10</b>	<b>CO/BO: 编码器 D0 顺序控制控制字 / 编码 D0 顺序控制 STW</b>			
ENC	可更改: -	已计算: -	存取权限级别: 2	
	数据类型: Unsigned16	动态索引: -	功能图: -	
	P 组 显示, 信号	单元组: -	单元选择: -	
	不适用于发动机型号: -	规范化: -	专家列表: 1	
	最小	最大	出厂设置	
	-	-	-	
<b>说明:</b>	驱动对象编码器上顺序控制的控制字的显示和连接器输出。			
<b>位区</b>	<b>位 信号名称</b>	<b>1 信号</b>	<b>0 信号</b>	<b>FP</b>
	10 通过 PLC 控制	是	否	-
<b>r0899.0...15</b>	<b>CO/BO: 驱动对象 1 状态字 / ZSW D01</b>			
CU_I, CU_NX_CX, CU_S_AC_DP, CU_S_AC_PN, CU_S120_PN, CU_S150_PN, CU_S120_DP, CU_S150_DP, CU_I_D410	可更改: -	已计算: -	存取权限级别: 2	
	数据类型: Unsigned16	动态索引: -	功能图: -	
	P 组 显示, 信号	单元组: -	单元选择: -	
	不适用于发动机型号: -	规范化: -	专家列表: 1	
	最小	最大	出厂设置	
	-	-	-	

**说明:** 控制单元（驱动对象 1）顺序控制的状态字的显示和 BICO 输出。

位区	位	信号名称	1 信号	0 信号	FP
	00	保留	是	否	-
	03	存在故障	是	否	-
	07	存在报警	是	否	-
	08	系统时间同步	是	否	-
	12	从站生命符号位 0	是	否	-
	13	从站生命符号位 1	是	否	-
	14	从站生命符号位 2	是	否	-
	15	从站生命符号位 3	是	否	-

**注释:** D0: Drive Object（驱动对象）

### r0899.0...13 CO/BO: 顺序控制状态字 / 顺序控制 ZSW

HLA	<b>可更改:</b> -	<b>已计算:</b> -	<b>存取权限级别:</b> 2
	<b>数据类型:</b> Unsigned16	<b>动态索引:</b> -	<b>功能图:</b> -
	<b>P 组 显示, 信号</b>	<b>单元组:</b> -	<b>单元选择:</b> -
	<b>不适用于发动机型号:</b> -	<b>规范化:</b> -	<b>专家列表:</b> 1
	<b>最小</b>	<b>最大</b>	<b>出厂设置</b>
	-	-	-

**说明:** 顺序控制状态字的显示和 BICO 输出。

位区	位	信号名称	1 信号	0 信号	FP
	00	接通就绪	是	否	-
	01	运行就绪	是	否	-
	02	运行使能	是	否	-
	03	JOG 当前有效	是	否	-
	04	无惯性停车当前有效	OFF2 当前无效	OFF2 当前有效	-
	05	无快速停当前有效	OFF3 当前无效	OFF3 当前有效	-
	06	接通禁止当前有效	是	否	-
	07	驱动就绪	是	否	-
	08	控制器使能	是	否	-
	09	控制请求	是	否	-
	11	功率已使能	是	否	-
	12	断流阀已使能	是	否	-
	13	断流阀指令禁用	是	否	-

**注释:** 位 00, 01, 02, 04, 05, 06, 09:  
这些信号用于 PROFIdrive 的状态字 1。

### r0899.0...15 CO/BO: 顺序控制状态字 / 顺序控制 ZSW

SERVO, VECTOR, SERVO_AC, VECTOR_AC, SERVO_I_AC, VECTOR_I_AC	<b>可更改:</b> -	<b>已计算:</b> -	<b>存取权限级别:</b> 2
	<b>数据类型:</b> Unsigned16	<b>动态索引:</b> -	<b>功能图:</b> 2503
	<b>P 组 显示, 信号</b>	<b>单元组:</b> -	<b>单元选择:</b> -
	<b>不适用于发动机型号:</b> -	<b>规范化:</b> -	<b>专家列表:</b> 1
	<b>最小</b>	<b>最大</b>	<b>出厂设置</b>
	-	-	-

**说明:** 顺序控制状态字的显示和 BICO 输出。

位区	位	信号名称	1 信号	0 信号	FP
	00	接通就绪	是	否	-
	01	运行就绪	是	否	-
	02	运行使能	是	否	-
	03	JOG 当前有效	是	否	-
	04	无惯性停车当前有效	OFF2 当前无效	OFF2 当前有效	-
	05	无快速停当前有效	OFF3 当前无效	OFF3 当前有效	-
	06	接通禁止当前有效	是	否	-
	07	驱动就绪	是	否	-
	08	控制器使能	是	否	-
	09	控制请求	是	否	-
	11	脉冲使能	是	否	-

## 2 参数

### 2.2 参数列表

12	打开抱闸装置	是	否	-
13	抱闸装置闭合指令	是	否	-
14	制动控制的脉冲使能	是	否	-
15	制动控制的设定值使能	是	否	-

**注释:** 位 00, 01, 02, 04, 05, 06, 09:  
这些信号用于 PROFIdrive 的状态字 1。  
位 13:  
当功能“Safe Brake Control” (SBC) 激活并被选择时, 制动器不再通过该信号控制。  
位 14, 15:  
该信号只有在激活了功能模块“扩展制动控制”(r0108.14 = 1) 时才有用。

#### r0899.0...12 CO/BO: 电源顺序控制状态字 / 电源顺序控制 ZSW

A_INF, S_INF, R_INF	可更改: -	已计算: -	存取权限级别: 2
	数据类型: Unsigned16	动态索引: -	功能图: 8826, 8926
	P 组 显示, 信号	单元组: -	单元选择: -
	不适用于发动机型号: -	规范化: -	专家列表: 1
	最小	最大	出厂设置
	-	-	-

**说明:** 电源顺序控制的状态字的显示和 BICO 输出。

位区	位	信号名称	1 信号	0 信号	FP
	00	接通就绪	是	否	-
	01	运行就绪	是	否	-
	02	运行使能	是	否	-
	04	无 OFF2 有效	OFF2 当前无效	OFF2 当前有效	-
	06	接通禁止	是	否	-
	08	启动过程有效	是	否	-
	09	控制请求	是	否	-
	11	预充电结束	是	否	-
	12	电源接触器闭合	是	否	8934

**注释:** 位 12:  
电源接触器 (辅助触点) 的反馈信息可以通过 BI: p0860 连接。

#### r0899.0...12 CO/BO: 电源顺序控制状态字 / 电源顺序控制 ZSW

B_INF	可更改: -	已计算: -	存取权限级别: 2
	数据类型: Unsigned16	动态索引: -	功能图: 8726
	P 组 显示, 信号	单元组: -	单元选择: -
	不适用于发动机型号: -	规范化: -	专家列表: 1
	最小	最大	出厂设置
	-	-	-

**说明:** 电源顺序控制的状态字的显示和 BICO 输出。

位区	位	信号名称	1 信号	0 信号	FP
	00	接通就绪	是	否	-
	01	运行就绪	是	否	-
	02	运行使能	是	否	-
	04	无 OFF2 有效	OFF2 当前无效	OFF2 当前有效	-
	06	接通禁止	是	否	-
	08	启动过程有效	是	否	-
	09	控制请求	是	否	-
	11	预充电结束	是	否	-
	12	电源接触器闭合	是	否	-

**注释:** 位 00, 01, 02, 04, 06, 09:  
这些信号用于 PROFIdrive 的状态字 1。



<b>r0899.0...15</b>	<b>CO/BO: 顺序控制状态字 / 顺序控制 ZSW</b>			
TM41	可更改: - 数据类型: Unsigned16 P 组 显示, 信号 不适用于发动机型号: - 最小 -	已计算: - 动态索引: - 单元组: - 规范化: - 最大 -	存取权限级别: 2 功能图: 9680 单元选择: - 专家列表: 1 出厂设置 -	
<b>说明:</b>	顺序控制状态字的显示和 BICO 输出。			
<b>位区</b>	<b>位</b>	<b>信号名称</b>	<b>1 信号</b>	<b>0 信号</b>
	00	接通就绪	是	否
	01	运行就绪	是	否
	02	运行使能	是	否
	04	惯性停车当前有效	否	是
	05	快速停止当前有效	否	是
	06	接通禁止	是	否
	07	驱动就绪	是	否
	09	控制请求	是	否
	13	零脉冲使能	是	否
	14	信号 A/B 使能	是	否
	15	编码器模拟接口使能	是	否
<b>注释:</b>	位 00、01、02、06: 这些位用于 PROFIdrive 的状态字 1。 位 14, 15: 满足以下条件后立即置位这些位: - STW.3 “运行使能” 已设置 (BI: p0852 = 1 信号)。 - 连接器输入 p4420 已互联。 - 无故障存在。			
<b>r0899.7...9</b>	<b>CO/BO: 编码器 DO 顺序控制状态字 / 编码 DO 顺序控制 ZSW</b>			
ENC	可更改: - 数据类型: Unsigned16 P 组 显示, 信号 不适用于发动机型号: - 最小 -	已计算: - 动态索引: - 单元组: - 规范化: - 最大 -	存取权限级别: 2 功能图: - 单元选择: - 专家列表: 1 出厂设置 -	
<b>说明:</b>	显示编码器驱动对象顺序控制的状态字。			
<b>位区</b>	<b>位</b>	<b>信号名称</b>	<b>1 信号</b>	<b>0 信号</b>
	07	驱动就绪	是	否
	09	控制请求	是	否
<b>注释:</b>	此信号用于 PROFIdrive 的 ZSW2_ENC。			
<b>p0915[0...29]</b>	<b>TM15 PROFIdrive PZD 设定值指定 / TM15 PD PZD 设定值</b>			
TM15	可更改: T 数据类型: Unsigned16 P 组 通讯 不适用于发动机型号: - 最小 0	已计算: - 动态索引: - 单元组: - 规范化: - 最大 4273	存取权限级别: 2 功能图: - 单元选择: - 专家列表: 1 出厂设置 [0] 4201 [1] 4204 [2] 4205 [3] 4211 [4] 4212 [5] 4213 [6...29] 0	

<b>说明:</b>	指定主站收到的过程数据 (PZD, 设定值)。
<b>数值:</b>	0: 零
	4201: r4201 (用于同步的系统时间)
	4204: r4204 (控制, 数字输出端 0 ... 15)
	4205: r4205 (控制, 数字输出端 16 ... 23)
	4211: r4211 (边沿模式, 数字输入端 0 ... 7)
	4212: r4212 (边沿模式, 数字输入端 8 ... 15)
	4213: r4213 (边沿模式, 数字输入端 16 ... 23)
	4250: r4250 (置位/复位时间, 数字输出端 0)
	4251: r4251 (置位/复位时间, 数字输出端 1)
	4252: r4252 (置位/复位时间, 数字输出端 2)
	4253: r4253 (置位/复位时间, 数字输出端 3)
	4254: r4254 (置位/复位时间, 数字输出端 4)
	4255: r4255 (置位/复位时间, 数字输出端 5)
	4256: r4256 (置位/复位时间, 数字输出端 6)
	4257: r4257 (置位/复位时间, 数字输出端 7)
	4258: r4258 (置位/复位时间, 数字输出端 8)
	4259: r4259 (置位/复位时间, 数字输出端 9)
	4260: r4260 (置位/复位时间, 数字输出端 10)
	4261: r4261 (置位/复位时间, 数字输出端 11)
	4262: r4262 (置位/复位时间, 数字输出端 12)
	4263: r4263 (置位/复位时间, 数字输出端 13)
	4264: r4264 (置位/复位时间, 数字输出端 14)
	4265: r4265 (置位/复位时间, 数字输出端 15)
	4266: r4266 (置位/复位时间, 数字输出端 16)
	4267: r4267 (置位/复位时间, 数字输出端 17)
	4268: r4268 (置位/复位时间, 数字输出端 18)
	4269: r4269 (置位/复位时间, 数字输出端 19)
	4270: r4270 (置位/复位时间, 数字输出端 20)
	4271: r4271 (置位/复位时间, 数字输出端 21)
	4272: r4272 (置位/复位时间, 数字输出端 22)
	4273: r4273 (置位/复位时间, 数字输出端 23)
<b>索引:</b>	[0] = PZD 1
	[1] = PZD 2
	[2] = PZD 3
	[3] = PZD 4
	[4] = PZD 5
	[5] = PZD 6
	[6] = PZD 7
	[7] = PZD 8
	[8] = PZD 9
	[9] = PZD 10
	[10] = PZD 11
	[11] = PZD 12
	[12] = PZD 13
	[13] = PZD 14
	[14] = PZD 15
	[15] = PZD 16
	[16] = PZD 17
	[17] = PZD 18
	[18] = PZD 19
	[19] = PZD 20
	[20] = PZD 21
	[21] = PZD 22
	[22] = PZD 23
	[23] = PZD 24
	[24] = PZD 25
	[25] = PZD 26
	[26] = PZD 27
	[27] = PZD 28
	[28] = PZD 29
	[29] = PZD 30

**注释:** 示例:  
 设定值报文应该包含以下过程数据和参数:  
 PZD 1 (r4201), PZD 2 (r4204), PZD 3 (r4250)  
 按照以下方式指定设定值:  
 p0915[0] = 4201 - 16 位  
 p0915[1] = 4204 - 16 位  
 p0915[2] = 4250 - 16 位  
 p0915[3] = 0  
 ...  
 p0915[29] = 0

p0915[0...35]	TM17 PROFIdrive PZD 设定值指定 / TM17 PD PZD 设定值		
TM17	可更改: T	已计算: -	存取权限级别: 2
	数据类型: Unsigned16	动态索引: -	功能图: -
	P 组 通讯	单元组: -	单元选择: -
	不适用于发动机型号: -	规范化: -	专家列表: 1
	最小	最大	出厂设置
	0	4265	[0] 4201
			[1] 4204
			[2] 4211
			[3] 4212
			[4...35] 0

**说明:** 指定主站收到的过程数据 (PZD, 设定值)。  
**数值:** 0: 零  
 4201: r4201 (用于同步的系统时间)  
 4204: r4204 (控制, 数字输出端 0 ... 15)  
 4211: r4211 (边沿模式, 数字输入端 0 ... 7)  
 4212: r4212 (边沿模式, 数字输入端 8 ... 15)  
 4250: r4250 (置位 / 复位时间, 数字输出端 0)  
 4251: r4251 (置位 / 复位时间, 数字输出端 1)  
 4252: r4252 (置位 / 复位时间, 数字输出端 2)  
 4253: r4253 (置位 / 复位时间, 数字输出端 3)  
 4254: r4254 (置位 / 复位时间, 数字输出端 4)  
 4255: r4255 (置位 / 复位时间, 数字输出端 5)  
 4256: r4256 (置位 / 复位时间, 数字输出端 6)  
 4257: r4257 (置位 / 复位时间, 数字输出端 7)  
 4258: r4258 (置位 / 复位时间, 数字输出端 8)  
 4259: r4259 (置位 / 复位时间, 数字输出端 9)  
 4260: r4260 (置位 / 复位时间, 数字输出端 10)  
 4261: r4261 (置位 / 复位时间, 数字输出端 11)  
 4262: r4262 (置位 / 复位时间, 数字输出端 12)  
 4263: r4263 (置位 / 复位时间, 数字输出端 13)  
 4264: r4264 (置位 / 复位时间, 数字输出端 14)  
 4265: r4265 (置位 / 复位时间, 数字输出端 15)

**索引:** [0] = PZD 1  
 [1] = PZD 2  
 [2] = PZD 3  
 [3] = PZD 4  
 [4] = PZD 5  
 [5] = PZD 6  
 [6] = PZD 7  
 [7] = PZD 8  
 [8] = PZD 9  
 [9] = PZD 10  
 [10] = PZD 11  
 [11] = PZD 12  
 [12] = PZD 13  
 [13] = PZD 14  
 [14] = PZD 15  
 [15] = PZD 16

[16] = PZD 17  
 [17] = PZD 18  
 [18] = PZD 19  
 [19] = PZD 20  
 [20] = PZD 21  
 [21] = PZD 22  
 [22] = PZD 23  
 [23] = PZD 24  
 [24] = PZD 25  
 [25] = PZD 26  
 [26] = PZD 27  
 [27] = PZD 28  
 [28] = PZD 29  
 [29] = PZD 30  
 [30] = PZD 31  
 [31] = PZD 32  
 [32] = PZD 33  
 [33] = PZD 34  
 [34] = PZD 35  
 [35] = PZD 36

**注释:**

示例:

设定值报文应该包含以下过程数据和参数:

PZD 1 (r4201), PZD 2 (r4204), PZD 3 (r4250), PZD 4 (r4250)

按照以下方式指定设定值:

p0915[0] = 4201 - 16 位  
 p0915[1] = 4204 - 16 位  
 p0915[2] = 4250 - 32 位 - 前后两次给定  
 p0915[3] = 4250 - 32 位  
 p0915[4] = 0  
 ...  
 p0915[35] = 0

p0916[0...29]	TM15 PROFIdrive PZD 实际值指定 / TM15 PD PZD 实际值	
TM15	可更改: T	已计算: -
	数据类型: Unsigned16	动态索引: -
	P 组 通讯	单元组: -
	不适用于发动机型号: -	规范化: -
	最小	最大
	0	4373
		存取权限级别: 2
		功能图: -
		单元选择: -
		专家列表: 1
		出厂设置
		[0] 4301
		[1] 4304
		[2] 4305
		[3] 4311
		[4] 4312
		[5] 4313
		[6...29] 0

**说明:**

指定主站发送的过程数据 (PZD, 实际值)

**数值:**

0: 零  
 4301: r4301 (模块同步)  
 4304: r4304 (状态, 数字输入端 0 ... 15)  
 4305: r4305 (状态, 数字输入端 16 ... 23)  
 4311: r4311 (边沿状态, 数字输入端 0 ... 7)  
 4312: r4312 (边沿状态, 数字输入端 8 ... 15)  
 4313: r4313 (边沿状态, 数字输入端 16 ... 23)  
 4350: r4350 (边沿时间, 数字输入端 0)  
 4351: r4351 (边沿时间, 数字输入端 1)  
 4352: r4352 (边沿时间, 数字输入端 2)  
 4353: r4353 (边沿时间, 数字输入端 3)  
 4354: r4354 (边沿时间, 数字输入端 4)  
 4355: r4355 (边沿时间, 数字输入端 5)  
 4356: r4356 (边沿时间, 数字输入端 6)

4357: r4357 (边沿时, 数字输入端 7)  
 4358: r4358 (边沿时间, 数字输入端 8)  
 4359: r4359 (边沿时间, 数字输入端 9)  
 4360: r4360 (边沿时间, 数字输入端 10)  
 4361: r4361 (边沿时间, 数字输入端 11)  
 4362: r4362 (边沿时间, 数字输入端 12)  
 4363: r4363 (边沿时间, 数字输入端 13)  
 4364: r4364 (边沿时间, 数字输入端 14)  
 4365: r4365 (边沿时间, 数字输入端 15)  
 4366: r4366 (边沿时间, 数字输入端 16)  
 4367: r4367 (边沿时间, 数字输入端 17)  
 4368: r4368 (边沿时间, 数字输入端 18)  
 4369: r4369 (边沿时间, 数字输入端 19)  
 4370: r4370 (边沿时间, 数字输入端 20)  
 4371: r4371 (边沿时间, 数字输入端 21)  
 4372: r4372 (边沿时间, 数字输入端 22)  
 4373: r4373 (边沿时间, 数字输入端 23)

**索引:**

[0] = PZD 1  
 [1] = PZD 2  
 [2] = PZD 3  
 [3] = PZD 4  
 [4] = PZD 5  
 [5] = PZD 6  
 [6] = PZD 7  
 [7] = PZD 8  
 [8] = PZD 9  
 [9] = PZD 10  
 [10] = PZD 11  
 [11] = PZD 12  
 [12] = PZD 13  
 [13] = PZD 14  
 [14] = PZD 15  
 [15] = PZD 16  
 [16] = PZD 17  
 [17] = PZD 18  
 [18] = PZD 19  
 [19] = PZD 20  
 [20] = PZD 21  
 [21] = PZD 22  
 [22] = PZD 23  
 [23] = PZD 24  
 [24] = PZD 25  
 [25] = PZD 26  
 [26] = PZD 27  
 [27] = PZD 28  
 [28] = PZD 29  
 [29] = PZD 30

**注释:**

示例:

实际值报文应包含以下过程数据 (PZD) 和参数:  
 PZD 1 (r4301), PZD 2 (r4304), PZD 3 (r4350)  
 按照以下方式指定实际值:  
 p0916[0] = 4301 - 16 位  
 p0916[1] = 4304 - 16 位  
 p0916[2] = 4350 - 16 位  
 p0916[3] = 0  
 ...  
 p0916[29] = 0

p0916[0...35]	TM17 PROFIdrive PZD 实际值指定 / TM17 PD PZD 实际值		
TM17	可更改: T	已计算: -	存取权限级别: 2
	数据类型: Unsigned16	动态索引: -	功能图: -
	P 组 通讯	单元组: -	单元选择: -
	不适用于发动机型号: -	规范化: -	专家列表: 1
	最小	最大	出厂设置
	0	4365	[0] 4301
			[1] 4304
			[2] 4311
			[3] 4312
			[4...35] 0
<b>说明:</b>	指定主站发送的过程数据 (PZD, 实际值)		
<b>数值:</b>	0: 零 4301: r4301 (模块同步) 4304: r4304 (状态, 数字输入端 0 ... 15) 4311: r4311 (边沿状态, 数字输入端 0 ... 7) 4312: r4312 (边沿状态, 数字输入端 8 ... 15) 4350: r4350 (边沿时间, 数字输入端 0) 4351: r4351 (边沿时间, 数字输入端 1) 4352: r4352 (边沿时间, 数字输入端 2) 4353: r4353 (边沿时间, 数字输入端 3) 4354: r4354 (边沿时间, 数字输入端 4) 4355: r4355 (边沿时间, 数字输入端 5) 4356: r4356 (边沿时间, 数字输入端 6) 4357: r4357 (边沿时, 数字输入端 7) 4358: r4358 (边沿时间, 数字输入端 8) 4359: r4359 (边沿时间, 数字输入端 9) 4360: r4360 (边沿时间, 数字输入端 10) 4361: r4361 (边沿时间, 数字输入端 11) 4362: r4362 (边沿时间, 数字输入端 12) 4363: r4363 (边沿时间, 数字输入端 13) 4364: r4364 (边沿时间, 数字输入端 14) 4365: r4365 (边沿时间, 数字输入端 15)		
<b>索引:</b>	[0] = PZD 1 [1] = PZD 2 [2] = PZD 3 [3] = PZD 4 [4] = PZD 5 [5] = PZD 6 [6] = PZD 7 [7] = PZD 8 [8] = PZD 9 [9] = PZD 10 [10] = PZD 11 [11] = PZD 12 [12] = PZD 13 [13] = PZD 14 [14] = PZD 15 [15] = PZD 16 [16] = PZD 17 [17] = PZD 18 [18] = PZD 19 [19] = PZD 20 [20] = PZD 21 [21] = PZD 22 [22] = PZD 23 [23] = PZD 24 [24] = PZD 25 [25] = PZD 26 [26] = PZD 27 [27] = PZD 28		

[28] = PZD 29  
 [29] = PZD 30  
 [30] = PZD 31  
 [31] = PZD 32  
 [32] = PZD 33  
 [33] = PZD 34  
 [34] = PZD 35  
 [35] = PZD 36

**注释:**

示例:

实际值报文应包含以下过程数据 (PZD) 和参数:

PZD 1 (r4301), PZD 2 (r4304), PZD 3 (r4350), PZD 4 (r4350)

按照以下方式指定实际值:

p0916[0] = 4301 - 16 位  
 p0916[1] = 4304 - 16 位  
 p0916[2] = 4350 - 32 位 - 前后两次给定  
 p0916[3] = 4350 - 32 位  
 p0916[4] = 0  
 ...  
 p0916[35] = 0

**p0918****PROFIBUS 总线地址 / PB 地址**

CU\_I, CU\_NX\_CX,  
 CU\_S\_AC\_DP,  
 CU\_S120\_DP,  
 CU\_S150\_DP,  
 CU\_I\_D410

**可更改:** T

**数据类型:** Unsigned16

**P 组 通讯**

**不适用于发动机型号:** -

**最小**

1

**已计算:** -

**动态索引:** -

**单元组:** -

**规范化:** -

**最大**

126

**存取权限级别:** 2

**功能图:** 2401, 2410

**单元选择:** -

**专家列表:** 1

**出厂设置**

126

**说明:**

显示或设置控制单元上 PROFIBUS 接口的 PROFIBUS 地址。

可以按如下方法设置地址:

1) 通过控制单元上的地址开关

--> p0918 只读, 并显示所设置的地址。

--> 改变只有当重新通电后才生效。

2) 通过 p0918

--> 仅当通过地址开关设置了地址 00 hex, 7F hex, 80 hex 或 FF hex 时。

--> 可以用功能“RAM 向 ROM 复制”来进行地址的非易失存储。

--> 改变只有当重新通电后才生效。

**注释:**

允许的 PROFIBUS 地址: 1 ... 126 (01 hex ... 7E hex)

地址 126 是为调试准备的。

每次 PROFIBUS 总线地址更改只有在上电之才生效。

该参数不受“恢复出厂设置”的影响。

**p0922****IF1 PROFIdrive PZD 报文选择 / IF1 PZD 报文**

CU\_I\_D410

**可更改:** C2(1), T

**数据类型:** Unsigned16

**P 组 通讯**

**不适用于发动机型号:** -

**最小**

390

**已计算:** -

**动态索引:** -

**单元组:** -

**规范化:** -

**最大**

999

**存取权限级别:** 1

**功能图:** 2401, 2420, 2423,  
2481, 2483

**单元选择:** -

**专家列表:** 1

**出厂设置**

999

**说明:**

设置发送和接收报文。

**数值:**

390: 西门子报文 390, PZD-2/2

391: 西门子报文 391, PZD-3/7

392: 西门子报文 392, PZD-3/15

393: 西门子报文 393, PZD-4/21

394: 西门子报文 394, PZD-3/3

395: 西门子报文 395, PZD-4/25  
 396: 西门子报文 396, PZD-20/21  
 999: 使用 BICO 的自由报文设计

<b>p0922</b>	<b>IF1 PROFIdrive PZD 报文选择 / IF1 PZD 报文</b>		
CU_I, CU_NX_CX, CU_S_AC_DP, CU_S_AC_PN, CU_S120_PN, CU_S150_PN, CU_S120_DP, CU_S150_DP	<b>可更改:</b> C2(1), T <b>数据类型:</b> Unsigned16  <b>P 组 通讯</b> <b>不适用于发动机型号:</b> - <b>最小</b> 390	<b>已计算:</b> - <b>动态索引:</b> -  <b>单元组:</b> - <b>规范化:</b> - <b>最大</b> 999	<b>存取权限级别:</b> 1 <b>功能图:</b> 2401, 2420, 2423, 2481, 2483 <b>单元选择:</b> - <b>专家列表:</b> 1 <b>出厂设置</b> 999
<b>说明:</b>	设置发送和接收报文。		
<b>数值:</b>	390: 西门子报文 390, PZD-2/2 391: 西门子报文 391, PZD-3/7 392: 西门子报文 392, PZD-3/15 393: 西门子报文 393, PZD-4/21 394: 西门子报文 394, PZD-3/3 395: 西门子报文 395, PZD-4/25 999: 使用 BICO 的自由报文设计		
<b>p0922</b>	<b>IF1 PROFIdrive PZD 报文选择 / IF1 PZD 报文</b>		
HLA	<b>可更改:</b> C2(1), T <b>数据类型:</b> Unsigned16  <b>P 组 通讯</b> <b>不适用于发动机型号:</b> - <b>最小</b> 166	<b>已计算:</b> - <b>动态索引:</b> -  <b>单元组:</b> - <b>规范化:</b> - <b>最大</b> 999	<b>存取权限级别:</b> 1 <b>功能图:</b> 2401, 2415, 2416, 2419, 2420, 2421, 2422, 2423 <b>单元选择:</b> - <b>专家列表:</b> 1 <b>出厂设置</b> 999
<b>说明:</b>	设置发送和接收报文。		
<b>数值:</b>	166: 西门子报文 166, PZD-14/20 999: 使用 BICO 的自由报文设计		
<b>注释:</b>	如果值不等于 999、并以此来设置报文, 则禁止报文中所包含的连接。 被禁止的连接在设置值 999 后才能再次更改。		
<b>p0922</b>	<b>IF1 PROFIdrive PZD 报文选择 / IF1 PZD 报文</b>		
SERVO, SERVO_AC, SERVO_I_AC	<b>可更改:</b> C2(1), T <b>数据类型:</b> Unsigned16  <b>P 组 通讯</b> <b>不适用于发动机型号:</b> - <b>最小</b> 1	<b>已计算:</b> - <b>动态索引:</b> -  <b>单元组:</b> - <b>规范化:</b> - <b>最大</b> 999	<b>存取权限级别:</b> 1 <b>功能图:</b> 2401, 2415, 2416, 2419, 2420, 2421, 2422, 2423 <b>单元选择:</b> - <b>专家列表:</b> 1 <b>出厂设置</b> 999
<b>说明:</b>	设置发送和接收报文。		
<b>数值:</b>	1: 标准报文 1, PZD-2/2 2: 标准报文 2, PZD-4/4 3: 标准报文 3, PZD-5/9 4: 标准报文 4, PZD-6/14 5: 标准报文 5, PZD-9/9 6: 标准报文 6, PZD-10/14 102: 西门子报文 102, PZD-6/10 103: 西门子报文 103, PZD-7/15 105: 西门子报文 105, PZD-10/10 106: 西门子报文 106, PZD-11/15 116: 西门子报文 116, PZD-11/19 118: 西门子报文 118, PZD-11/19 125: 西门子报文 125, PZD-14/10 126: 西门子报文 126, PZD-15/15		



136: 西门子报文 136, PZD-15/19  
 138: 西门子报文 138, PZD-15/19  
 220: 西门子报文 220, PZD-10/10  
 999: 使用 BICO 的自由报文设计

**注释:** 如果值不等于 999、并以此来设置报文, 则禁止报文中所包含的连接。  
 被禁止的连接在设置值 999 后才能再次更改。

### p0922 IF1 PROFIdrive PZD 报文选择 / IF1 PZD 报文

SERVO (EPOS, 主轴诊断, 位置控制),  
 SERVO\_AC (EPOS, 主轴诊断, 位置控制)

**可更改:** C2(1), T  
**数据类型:** Unsigned16

**已计算:** -  
**动态索引:** -

**存取权限级别:** 1  
**功能图:** 2401, 2415, 2416,  
 2419, 2420, 2421, 2422, 2423  
**单元选择:** -  
**专家列表:** 1  
**出厂设置**  
 999

**P 组 通讯**  
**不适用于发动机型号:** -  
**最小**  
 7

**单元组:** -  
**规范化:** -  
**最大**  
 999

**说明:** 设置发送和接收报文。

**数值:** 7: 标准报文 7, PZD-2/2  
 9: 标准报文 9, PZD-10/5  
 110: 西门子报文 110, PZD-12/7  
 111: 西门子报文 111, PZD-12/12  
 999: 使用 BICO 的自由报文设计

**注释:** 如果值不等于 999、并以此来设置报文, 则禁止报文中所包含的连接。  
 被禁止的连接在设置值 999 后才能再次更改。

### p0922 IF1 PROFIdrive PZD 报文选择 / IF1 PZD 报文

SERVO (主轴诊断, 位置控制), SERVO\_AC (主轴诊断, 位置控制)

**可更改:** C2(1), T  
**数据类型:** Unsigned16

**已计算:** -  
**动态索引:** -

**存取权限级别:** 1  
**功能图:** 2401, 2415, 2416,  
 2419, 2420, 2421, 2422, 2423  
**单元选择:** -  
**专家列表:** 1  
**出厂设置**  
 999

**P 组 通讯**  
**不适用于发动机型号:** -  
**最小**  
 999

**单元组:** -  
**规范化:** -  
**最大**  
 999

**说明:** 设置发送和接收报文。

**数值:** 999: 使用 BICO 的自由报文设计

**注释:** 如果值不等于 999、并以此来设置报文, 则禁止报文中所包含的连接。  
 被禁止的连接在设置值 999 后才能再次更改。

### p0922 IF1 PROFIdrive PZD 报文选择 / IF1 PZD 报文

SERVO (主轴诊断),  
 SERVO\_AC (主轴诊断)

**可更改:** C2(1), T  
**数据类型:** Unsigned16

**已计算:** -  
**动态索引:** -

**存取权限级别:** 1  
**功能图:** 2401, 2415, 2416,  
 2419, 2420, 2421, 2422, 2423  
**单元选择:** -  
**专家列表:** 1  
**出厂设置**  
 999

**P 组 通讯**  
**不适用于发动机型号:** -  
**最小**  
 1

**单元组:** -  
**规范化:** -  
**最大**  
 999

**说明:** 设置发送和接收报文。

**数值:** 1: 标准报文 1, PZD-2/2  
 2: 标准报文 2, PZD-4/4  
 3: 标准报文 3, PZD-5/9  
 4: 标准报文 4, PZD-6/14  
 5: 标准报文 5, PZD-9/9  
 6: 标准报文 6, PZD-10/14  
 102: 西门子报文 102, PZD-6/10  
 103: 西门子报文 103, PZD-7/15  
 105: 西门子报文 105, PZD-10/10  
 106: 西门子报文 106, PZD-11/15  
 116: 西门子报文 116, PZD-11/19


118: 西门子报文 118, PZD-11/19  
 125: 西门子报文 125, PZD-14/10  
 126: 西门子报文 126, PZD-15/15  
 136: 西门子报文 136, PZD-15/19  
 138: 西门子报文 138, PZD-15/19  
 139: 西门子报文 139, PZD-15/19  
 220: 西门子报文 220, PZD-10/10  
 999: 使用 BICO 的自由报文设计


**注释:** 如果值不等于 999、并以此来设置报文, 则禁止报文中所包含的连接。  
 被禁止的连接在设置值 999 后才能再次更改。

p0922 IF1 PROFIdrive PZD 报文选择 / IF1 PZD 报文		已计算: -	存取权限级别: 1
VECTOR, VECTOR_AC, VECTOR_I_AC	<b>可更改:</b> C2(1), T <b>数据类型:</b> Unsigned16	<b>动态索引:</b> -	<b>功能图:</b> 2401, 2415, 2416, 2419, 2420, 2421, 2422, 2423
	<b>P 组 通讯</b>	<b>单元组:</b> -	<b>单元选择:</b> -
	<b>不适用于发动机型号:</b> -	<b>规范化:</b> -	<b>专家列表:</b> 1
	<b>最小</b>	<b>最大</b>	<b>出厂设置</b>
	1	999	999
<b>说明:</b>	设置发送和接收报文。		
<b>数值:</b>	1: 标准报文 1, PZD-2/2 2: 标准报文 2, PZD-4/4 20: 标准报文 20, PZD-2/6 220: 西门子报文 220, PZD-10/10 352: 西门子报文 352, PZD-6/6 999: 使用 BICO 的自由报文设计		
<b>小心:</b>	报文 2、3 和 4 不适用于无编码器的矢量控制 (p1300 = 20)。对于无编码器的矢量控制, 需要在斜坡功能发生器输入端 (例如 p1070), 而不是在斜坡功能发生器 (p1155) 之后接通额定转速。		
<b>注释:</b>	如果值不等于 999、并以此来设置报文, 则禁止报文中所包含的连接。被禁止的连接在设置值 999 后才能再次更改。		

p0922 IF1 PROFIdrive PZD 报文选择 / IF1 PZD 报文		已计算: -	存取权限级别: 1
VECTOR (EPOS, n/M, 位置控制), VECTOR_AC (EPOS, n/M, 位置控制)	<b>可更改:</b> C2(1), T <b>数据类型:</b> Unsigned16	<b>动态索引:</b> -	<b>功能图:</b> 2401, 2415, 2416, 2419, 2420, 2421, 2422, 2423
	<b>P 组 通讯</b>	<b>单元组:</b> -	<b>单元选择:</b> -
	<b>不适用于发动机型号:</b> -	<b>规范化:</b> -	<b>专家列表:</b> 1
	<b>最小</b>	<b>最大</b>	<b>出厂设置</b>
	7	999	999
<b>说明:</b>	设置发送和接收报文。		
<b>数值:</b>	7: 标准报文 7, PZD-2/2 9: 标准报文 9, PZD-10/5 110: 西门子报文 110, PZD-12/7 111: 西门子报文 111, PZD-12/12 999: 使用 BICO 的自由报文设计		
<b>小心:</b>	报文 2、3 和 4 不适用于无编码器的矢量控制 (p1300 = 20)。对于无编码器的矢量控制, 需要在斜坡功能发生器输入端 (例如 p1070), 而不是在斜坡功能发生器 (p1155) 之后接通额定转速。		
<b>注释:</b>	如果值不等于 999、并以此来设置报文, 则禁止报文中所包含的连接。被禁止的连接在设置值 999 后才能再次更改。		

p0922 IF1 PROFIdrive PZD 报文选择 / IF1 PZD 报文		已计算: -	存取权限级别: 1
VECTOR (n/M, 位置控制), VECTOR_AC (n/M, 位置控制)	<b>可更改:</b> C2(1), T <b>数据类型:</b> Unsigned16	<b>动态索引:</b> -	<b>功能图:</b> 2401, 2415, 2416, 2419, 2420, 2421, 2422, 2423
	<b>P 组 通讯</b>	<b>单元组:</b> -	<b>单元选择:</b> -
	<b>不适用于发动机型号:</b> -	<b>规范化:</b> -	<b>专家列表:</b> 1
	<b>最小</b>	<b>最大</b>	<b>出厂设置</b>
	999	999	999

<b>说明:</b>	设置发送和接收报文。
<b>数值:</b>	999: 使用 BICO 的自由报文设计
<b>小心:</b>	报文 2、3 和 4 不适用于无编码器的矢量控制 (p1300 = 20)。对于无编码器的矢量控制, 需要在斜坡功能发生器输入端 (例如 p1070), 而不是在斜坡功能发生器 (p1155) 之后接通额定转速。
	
<b>注释:</b>	如果值不等于 999、并以此来设置报文, 则禁止报文中所包含的连接。被禁止的连接在设置值 999 后才能再次更改。

<b>p0922</b>	<b>IF1 PROFIdrive PZD 报文选择 / IF1 PZD 报文</b>		
VECTOR (n/M), VECTOR_AC (n/M), VECTOR_I_AC (n/M)	<b>可更改:</b> C2(1), T <b>数据类型:</b> Unsigned16	<b>已计算:</b> - <b>动态索引:</b> -	<b>存取权限级别:</b> 1 <b>功能图:</b> 2401, 2415, 2416, 2419, 2420, 2421, 2422, 2423
	<b>P 组 通讯</b> <b>不适用于发动机型号:</b> -	<b>单元组:</b> - <b>规范化:</b> -	<b>单元选择:</b> - <b>专家列表:</b> 1
	<b>最小</b> 1	<b>最大</b> 999	<b>出厂设置</b> 999
<b>说明:</b>	设置发送和接收报文。		
<b>数值:</b>	1: 标准报文 1, PZD-2/2 2: 标准报文 2, PZD-4/4 3: 标准报文 3, PZD-5/9 4: 标准报文 4, PZD-6/14 20: 标准报文 20, PZD-2/6 220: 西门子报文 220, PZD-10/10 352: 西门子报文 352, PZD-6/6 999: 使用 BICO 的自由报文设计		
<b>小心:</b>	报文 2、3 和 4 不适用于无编码器的矢量控制 (p1300 = 20)。对于无编码器的矢量控制, 需要在斜坡功能发生器输入端 (例如 p1070), 而不是在斜坡功能发生器 (p1155) 之后接通额定转速。		
			
<b>注释:</b>	如果值不等于 999、并以此来设置报文, 则禁止报文中所包含的连接。被禁止的连接在设置值 999 后才能再次更改。		

<b>p0922</b>	<b>IF1 PROFIdrive PZD 报文选择 / IF1 PZD 报文</b>		
A_INF, S_INF, R_INF, B_INF	<b>可更改:</b> C2(1), T <b>数据类型:</b> Unsigned16	<b>已计算:</b> - <b>动态索引:</b> -	<b>存取权限级别:</b> 1 <b>功能图:</b> 2401, 2420, 2423, 2447, 2457, 2481, 2483
	<b>P 组 通讯</b> <b>不适用于发动机型号:</b> -	<b>单元组:</b> - <b>规范化:</b> -	<b>单元选择:</b> - <b>专家列表:</b> 1
	<b>最小</b> 370	<b>最大</b> 999	<b>出厂设置</b> 999
<b>说明:</b>	设置发送和接收报文。		
<b>数值:</b>	370: 西门子报文 370, PZD-1/1 371: 西门子报文 371, PZD-5/8 999: 使用 BICO 的自由报文设计		
<b>注释:</b>	如果值不等于 999、并以此来设置报文, 则禁止报文中所包含的连接。 被禁止的连接在设置值 999 后才能再次更改。		

<b>p0922</b>	<b>IF1 PROFIdrive PZD 报文选择 / IF1 PZD 报文</b>		
TM17, TM15	<b>可更改:</b> C2(1), T <b>数据类型:</b> Unsigned16	<b>已计算:</b> - <b>动态索引:</b> -	<b>存取权限级别:</b> 1 <b>功能图:</b> 2481, 2483
	<b>P 组 通讯</b> <b>不适用于发动机型号:</b> -	<b>单元组:</b> - <b>规范化:</b> -	<b>单元选择:</b> - <b>专家列表:</b> 1
	<b>最小</b> 0	<b>最大</b> 0	<b>出厂设置</b> 0
<b>说明:</b>	设置发送和接收报文。		
<b>数值:</b>	0: 用 p0915/p0916 进自由报文设计		

<b>p0922</b>	<b>IF1 PROFIdrive PZD 报文选择 / IF1 PZD 报文</b>		
TM41	可更改: C2(1), T 数据类型: Unsigned16	已计算: - 动态索引: -	存取权限级别: 1 功能图: 2401, 9677, 9679, 9681, 9683
	P 组 通讯 不适用于发动机型号: - 最小	单元组: - 规范化: - 最大	单元选择: - 专家列表: 1 出厂设置
	3	999	999
<b>说明:</b>	设置发送和接收报文。		
<b>数值:</b>	3: 标准报文 3, PZD-5/9 999: 使用 BICO 的自由报文设计		
<b>注释:</b>	如果值不等于 999、并以此来设置报文, 则禁止报文中所包含的连接。 被禁止的连接在设置值 999 后才能再次更改。		
<b>p0922</b>	<b>IF1 PROFIdrive PZD 报文选择 / IF1 PZD 报文</b>		
ENC	可更改: C2(1), T 数据类型: Unsigned16	已计算: - 动态索引: -	存取权限级别: 1 功能图: 2401, 2415, 2416, 2419, 2420, 2421, 2422, 2423
	P 组 通讯 不适用于发动机型号: - 最小	单元组: - 规范化: - 最大	单元选择: - 专家列表: 1 出厂设置
	81	999	999
<b>说明:</b>	设置发送和接收报文。		
<b>数值:</b>	81: 西门子报文 81, PZD-2/6 82: 西门子报文 82, PZD-2/7 83: 西门子报文 83, PZD-2/8 999: 使用 BICO 的自由报文设计		
<b>注释:</b>	如果值不等于 999、并以此来设置报文, 则禁止报文中所包含的连接。 被禁止的连接在设置值 999 后才能再次更改。		
<b>r0924[0...1]</b>	<b>状态控制字位脉冲已使能 / ZSW 脉冲已使能</b>		
SERVO, VECTOR, HLA, SERVO_AC, VECTOR_AC, SERVO_I_AC, VECTOR_I_AC	可更改: - 数据类型: Unsigned16	已计算: - 动态索引: -	存取权限级别: 3 功能图: 2454, 2456
	P 组 通讯 不适用于发动机型号: - 最小	单元组: - 规范化: - 最大	单元选择: - 专家列表: 1 出厂设置
	-	-	-
<b>说明:</b>	显示 PROFIdrive 报文中状态信号“脉冲已使能”的位置。		
<b>索引:</b>	[0] = 信号编号 [1] = 位位置		
<b>p0925</b>	<b>PROFIdrive 等时同步生命符号故障数量 / PD 生命符号公差</b>		
CU_I, CU_NX_CX, CU_S_AC_DP, CU_S_AC_PN, CU_S120_PN, CU_S150_PN, CU_S120_DP, CU_S150_DP, CU_I_D410, SERVO, VECTOR (n/M), HLA, SERVO_AC, VECTOR_AC (n/M), SERVO_I_AC, VECTOR_I_AC (n/M), TM41, ENC	可更改: U, T 数据类型: Unsigned16	已计算: - 动态索引: -	存取权限级别: 3 功能图: 2410
	P 组 通讯 不适用于发动机型号: - 最小	单元组: - 规范化: - 最大	单元选择: - 专家列表: 1 出厂设置
	0	65535	1

**说明:** 设置等时同步主站上允许连续出现生命符号故障数量。  
通常, 生命符号由主站接收到 PZD4 (控制字 2) 中。

**相关性:** 参见: p2045, r2065  
参见: F01912

**注释:** 用 p0925 = 65535 将生命符号监控断开。

---

**r0930**      **PROFIdrive 运行模式 / PD 运行模式**

SERVO, VECTOR, HLA, **可更改:** -      **已计算:** -      **存取权限级别:** 3  
SERVO\_AC, VECTOR\_AC, **数据类型:** Unsigned16      **动态索引:** -      **功能图:** -  
SERVO\_I\_AC, **P 组** 设定值      **单元组:** -      **单元选择:** -  
VECTOR\_I\_AC **不适用于发动机型号:** -      **规范化:** -      **专家列表:** 1  
**最小**      **最大**      **出厂设置**  
-      -      -

**说明:** 显示运行模式。  
1: 带有斜坡函数发生器的转速控制模式  
2: 位置控制模式  
3: 无斜坡函数发生器的转速控制模式

---

**r0944**      **C0: 故障缓冲器更改次数 / 故障缓冲器更改**

所有目标 **可更改:** -      **已计算:** -      **存取权限级别:** 2  
**数据类型:** Unsigned16      **动态索引:** -      **功能图:** 8060  
**P 组** 信息      **单元组:** -      **单元选择:** -  
**不适用于发动机型号:** -      **规范化:** -      **专家列表:** 1  
**最小**      **最大**      **出厂设置**  
-      -      -

**说明:** 连接器输出, 显示故障缓冲器更改次数。  
该计数器记录故障缓冲器的更改次数。

**推荐:** 该参数用于检查是否能够持续读取故障缓冲器。

**相关性:** 参见: r0945, r0947, r0948, r0949, r2109

---

**r0945[0...63]**      **故障代码 / 故障代码**

所有目标 **可更改:** -      **已计算:** -      **存取权限级别:** 2  
**数据类型:** Unsigned16      **动态索引:** -      **功能图:** 8050, 8060  
**P 组** 信息      **单元组:** -      **单元选择:** -  
**不适用于发动机型号:** -      **规范化:** -      **专家列表:** 1  
**最小**      **最大**      **出厂设置**  
-      -      -

**说明:** 显示发生故障的编号。

**相关性:** 参见: r0947, r0948, r0949, r2109, r2130, r2133, r2136, r3120, r3122

**注意:** 故障缓冲器的属性请见相应的产品文档。

**注释:** 缓冲器参数在后台中循环更新 (参见 r2139 中的状态信号)。  
故障缓冲器构造 (基本的):  
r0945[0], r0949[0], r0948[0], r2109[0], r3115[0] --> 当前故障情况, 故障 1  
...  
r0945[7], r0949[7], r0948[7], r2109[7], r3115[7] --> 当前故障情况, 故障 8  
r0945[8], r0949[8], r0948[8], r2109[8], r3115[8] --> 第 1 个已应答的故障情况, 故障 1  
...  
r0945[15], r0949[15], r0948[15], r2109[15], r3115[15] --> 第 1 个已应答的故障情况, 故障 8  
...  
r0945[56], r0949[56], r0948[56], r2109[56], r3115[56] --> 第 7 个已应答的故障情况, 故障 1  
...  
r0945[63], r0949[63], r0948[63], r2109[63], r3115[63] --> 第 7 个已应答的故障情况, 故障 8

**r0946[0...65534] 故障代码列表 / 故障代码列表**

所有目标	可更改： -	已计算： -	存取权限级别： 3
	数据类型： Unsigned16	动态索引： -	功能图： 8060
	P 组 信息	单元组： -	单元选择： -
	不适用于发动机型号： -	规范化： -	专家列表： 0
	最小	最大	出厂设置
	-	-	-

**说明：** 列出驱动设备中存在的故障代码。  
此处只能访问带有有效故障代码的下标。

**相关性：** 故障代码对应的参数在 r0951 相同的下标中列出。

**r0947[0...63] 故障编号 / 故障编号**

所有目标	可更改： -	已计算： -	存取权限级别： 3
	数据类型： Unsigned16	动态索引： -	功能图： 8050, 8060
	P 组 信息	单元组： -	单元选择： -
	不适用于发动机型号： -	规范化： -	专家列表： 1
	最小	最大	出厂设置
	-	-	-

**说明：** 该参数与 r0945 完全相同。

**r0948[0...63] 故障出现时间，毫秒 / t\_故障出现 ms**

所有目标	可更改： -	已计算： -	存取权限级别： 3
	数据类型： Unsigned32	动态索引： -	功能图： 8050, 8060
	P 组 信息	单元组： -	单元选择： -
	不适用于发动机型号： -	规范化： -	专家列表： 1
	最小	最大	出厂设置
	- [ms]	- [ms]	- [ms]

**说明：** 显示出现故障时的系统运行时间，单位毫秒。

**相关性：** 参见： r0945, r0947, r0949, r2109, r2114, r2130, r2133, r2136, r3115, r3120, r3122

**注意：** 该时间由 r2130（天）和 r0948（毫秒）组成。

**注释：** 缓冲器参数在后台中循环更新（参见 r2139 中的状态信号）。

故障缓冲器的结构和下标在 r0945 中说明。

在通过 PROFIdrive 读取数据时，数据类型为 TimeDifference。

**r0949[0...63] 故障值 / 故障值**

所有目标	可更改： -	已计算： -	存取权限级别： 3
	数据类型： Integer32	动态索引： -	功能图： 8050, 8060
	P 组 信息	单元组： -	单元选择： -
	不适用于发动机型号： -	规范化： -	专家列表： 1
	最小	最大	出厂设置
	-	-	-

**说明：** 显示出现故障的附加信息（作为整数）。

**相关性：** 参见： r0945, r0947, r0948, r2109, r2130, r2133, r2136, r3115, r3120, r3122

**注释：** 缓冲器参数在后台中循环更新（参见 r2139 中的状态信号）。

故障缓冲器的结构和下标在 r0945 中说明。

<b>p0952</b>	<b>故障计数器 / 故障计数器</b>		
所有目标	可更改: U, T 数据类型: Unsigned16 P 组 信息 不适用于发动机型号: - 最小 0	已计算: - 动态索引: - 单元组: - 规范化: - 最大 65535	存取权限级别: 3 功能图: 6700, 8060 单元选择: - 专家列表: 1 出厂设置 0
<b>说明:</b>	在上次复位后出现的故障次数。		
<b>相关性:</b>	设定 p0952 = 0, 清空故障缓冲器。 参见: r0945, r0947, r0948, r0949, r2109, r2130, r2133, r2136		

<b>r0963</b>	<b>PROFIBUS 总线波特率 / PB 波特率</b>		
CU_S_AC_DP, CU_S120_DP, CU_S150_DP	可更改: - 数据类型: Unsigned16 P 组 通讯 不适用于发动机型号: - 最小 0	已计算: - 动态索引: - 单元组: - 规范化: - 最大 255	存取权限级别: 3 功能图: - 单元选择: - 专家列表: 1 出厂设置 -
<b>说明:</b>	显示 PROFIBUS 波特率。		
<b>数值:</b>	0: 9.6 千位 / 秒 1: 19.2 千位 / 秒 2: 93.75 千位 / 秒 3: 187.5 千位 / 秒 4: 500 千位 / 秒 6: 1.5 兆位 / 秒 7: 3 兆位 / 秒 8: 6 兆位 / 秒 9: 12 兆位 / 秒 10: 31.25 千位 / 秒 11: 45.45 千位 / 秒 255: 不明		

<b>r0964[0...6]</b>	<b>设备数据 / 设备数据</b>		
CU_I, CU_I_D410	可更改: - 数据类型: Unsigned16 P 组 通讯 不适用于发动机型号: - 最小 -	已计算: - 动态索引: - 单元组: - 规范化: - 最大 -	存取权限级别: 2 功能图: - 单元选择: - 专家列表: 1 出厂设置 -
<b>说明:</b>	显示设备数据。		
<b>索引:</b>	[0] = 公司 (西门子=42) [1] = 设备型号 [2] = 固件版本 [3] = 固件日期 (年) [4] = 固件日期 (日/月) [5] = 驱动对象数量 [6] = 固件补丁		
<b>注释:</b>	示例: r0964[0] = 42 --> SIEMENS 西门子 r0964[1] = 设备型号, 见下文 r0964[2] = 403 --> 固件版本第一部分 V04.03 (第二部分参见下标 6) r0964[3] = 2010 --> 2010 年 r0964[4] = 1705 --> 5 月 17 号 r0964[5] = 2 --> 2 个驱动对象 r0964[6] = 200 --> 固件版本第二部分 (完整版本: V04.03.02.00)		

设备型号:

r0964[1] = 5800 --> SINAMICS S120, 在 SIMOTION D435-2 中  
 r0964[1] = 5801 --> SINAMICS S120, 在 SIMOTION D445-2 中  
 r0964[1] = 5802 --> SINAMICS S120, 在 SIMOTION D425-2 中  
 r0964[1] = 5803 --> SINAMICS S120, 在 SIMOTION D455-2 中  
 r0964[1] = 5820 --> SINAMICS S120, 在 SIMOTION D410-2 DP 中  
 r0964[1] = 5821 --> SINAMICS S120, 在 SIMOTION D410-2 PN 中  
 r0964[1] = 5850 --> SINAMICS S120, 在 SINUMERIK NCU710 中  
 r0964[1] = 5851 --> SINAMICS S120, 在 SINUMERIK NCU720 中  
 r0964[1] = 5852 --> SINAMICS S120, 在 SINUMERIK NCU730 中  
 r0964[1] = 5853 --> SINAMICS S120, 在 SINUMERIK NCU730.2 中  
 r0964[1] = 5861 --> SINAMICS S120, 在 SINUMERIK 828D 中

**r0964[0...6]****设备数据 / 设备数据**

CU\_NX\_CX

可更改: -

已计算: -

存取权限级别: 2

数据类型: Unsigned16

动态索引: -

功能图: -

P 组 通讯

单元组: -

单元选择: -

不适用于发动机型号: -

规范化: -

专家列表: 1

最小

最大

出厂设置

-

-

-

说明:

显示设备数据。

索引:

[0] = 公司 (西门子 =42)  
 [1] = 设备型号  
 [2] = 固件版本  
 [3] = 固件日期 (年)  
 [4] = 固件日期 (日/月)  
 [5] = 驱动对象数量  
 [6] = 固件补丁

注释:

示例:

r0964[0] = 42 --> SIEMENS 西门子  
 r0964[1] = 设备型号, 见下文  
 r0964[2] = 403 --> 固件版本第一部分 V04.03 (第二部分参见下标 6)  
 r0964[3] = 2010 --> 2010 年  
 r0964[4] = 1705 --> 5 月 17 号  
 r0964[5] = 2 --> 2 个驱动对象  
 r0964[6] = 200 --> 固件版本第二部分 (完整版本: V04.03.02.00)  
 设备型号:  
 r0964[1] = 5100 --> SIMOTION CX32-2  
 r0964[1] = 5120 --> SINUMERIK NX10  
 r0964[1] = 5121 --> SINUMERIK NX15

**r0964[0...6]****设备数据 / 设备数据**

CU\_S\_AC\_DP,  
 CU\_S\_AC\_PN,  
 CU\_S120\_PN,  
 CU\_S150\_PN,  
 CU\_S120\_DP,  
 CU\_S150\_DP

可更改: -

已计算: -

存取权限级别: 2

数据类型: Unsigned16

动态索引: -

功能图: -

P 组 通讯

单元组: -

单元选择: -

不适用于发动机型号: -

规范化: -

专家列表: 1

最小

最大

出厂设置

-

-

-

说明:

显示设备数据。

索引:

[0] = 公司 (西门子 =42)  
 [1] = 设备型号  
 [2] = 固件版本  
 [3] = 固件日期 (年)  
 [4] = 固件日期 (日/月)  
 [5] = 驱动对象数量  
 [6] = 固件补丁



**注释:** 示例:  
r0964[0] = 42 --> SIEMENS 西门子  
r0964[1] = 设备型号, 见下文  
r0964[2] = 403 --> 固件版本第一部分 V04.03 (第二部分参见下标 6)  
r0964[3] = 2010 --> 2010 年  
r0964[4] = 1705 --> 5 月 17 号  
r0964[5] = 2 --> 2 个驱动对象  
r0964[6] = 200 --> 固件版本第二部分 (完整版本: V04.03.02.00)  
设备型号:  
r0964[1] = 5000 --> SINAMICS S120 CU320-2 DP  
r0964[1] = 5001 --> SINAMICS S120 CU320-2 PN  
r0964[1] = 5010 --> SINAMICS S120 CU310-2 DP  
r0964[1] = 5011 --> SINAMICS S120 CU310-2 PN  
r0964[1] = 5250 --> SINAMICS S150 CU320-2 DP  
r0964[1] = 5251 --> SINAMICS S150 CU320-2 PN

<b>r0965</b>	<b>PROFIdrive 行规号 / PD 行规号</b>		
CU_I, CU_NX_CX, CU_S_AC_DP, CU_S_AC_PN, CU_S120_PN, CU_S150_PN, CU_S120_DP, CU_S150_DP, CU_I_D410	<b>可更改:</b> - <b>数据类型:</b> Unsigned16 <b>P 组 通讯</b> <b>不适用于发动机型号:</b> - <b>最小</b> -	<b>已计算:</b> - <b>动态索引:</b> - <b>单元组:</b> - <b>规范化:</b> - <b>最大</b> -	<b>存取权限级别:</b> 3 <b>功能图:</b> - <b>单元选择:</b> - <b>专家列表:</b> 1 <b>出厂设置</b> -

**说明:** 显示 PROFIdrive 行规号和行规版本。  
常数值 = 0329 十六进制。  
字节 1: 行规编号 = 03 十六进制 = PROFIdrive 行规  
字节 2: 行规版本 = 29 十六进制 = 版本 4.1

**注释:** 在通过 PROFIdrive 读取数据时, 数据类型为 Octet String 2。

<b>p0969</b>	<b>相对系统运行时间 / 相对系统运行时间</b>		
CU_I, CU_NX_CX, CU_S_AC_DP, CU_S_AC_PN, CU_S120_PN, CU_S150_PN, CU_S120_DP, CU_S150_DP, CU_I_D410	<b>可更改:</b> T <b>数据类型:</b> Unsigned32 <b>P 组 显示, 信号</b> <b>不适用于发动机型号:</b> - <b>最小</b> 0 [ms]	<b>已计算:</b> - <b>动态索引:</b> - <b>单元组:</b> - <b>规范化:</b> - <b>最大</b> 4294967295 [ms]	<b>存取权限级别:</b> 3 <b>功能图:</b> 8050, 8060 <b>单元选择:</b> - <b>专家列表:</b> 1 <b>出厂设置</b> 0 [ms]

**说明:** 显示自上次通电起的系统运行时间, 单位毫秒。

**注释:** p0969 中的该值只能被复位到 0。  
在 49 天后, 该值溢出。  
在通过 PROFIdrive 读取数据时, 数据类型为 TimeDifference。

<b>p0970</b>	<b>驱动参数复位 / 驱动参数复位</b>		
CU_S_AC_DP, CU_S_AC_PN, CU_S120_PN, CU_S150_PN, CU_S120_DP, CU_S150_DP	<b>可更改:</b> C2(30) <b>数据类型:</b> Unsigned16 <b>P 组 出厂设置</b> <b>不适用于发动机型号:</b> - <b>最小</b> 0	<b>已计算:</b> - <b>动态索引:</b> - <b>单元组:</b> - <b>规范化:</b> - <b>最大</b> 100	<b>存取权限级别:</b> 2 <b>功能图:</b> - <b>单元选择:</b> - <b>专家列表:</b> 1 <b>出厂设置</b> 0

**说明:** 该参数用于触发单个驱动的参数复位。  
此处不复位参数 p0100, p0205 (仅用于矢量)、驱动基本调试的参数 (p0009) (p0107, p0108, p0111, p0112, p0115, p0121, p0130, p0131, p0140, p0141, p0142, p0170, p0186 ... p0189)。这些参数只能通过恢复整个设备的出厂设置复位 (p0976)。

<b>数值:</b>	0: 当前无效 1: 复位参数 5: 复位 Safety 参数 6: 非安全参数 / 安全参数复位 10: 开始载入通过 p0971=10 保存的参数 11: 开始载入通过 p0971=11 保存的参数 12: 开始载入通过 p0971=12 保存的参数 30: 设置 p0971=30, 载入保存的供货状态 100: 复位 BICO 互联
<b>注意:</b>	修改该值后会禁止再次修改参数, 状态显示在 r3996 中。r3996 = 0 时可以再次修改。
<b>注释:</b>	只有在前面设置过 p0010 = 30 (参数复位) 时, 才可以启出厂设置。 在计算结束时自动恢复成 p0970 = 0。 当 p0970 = 0 时, 设置 p0010 = 0, 参数复位结束。 当 p0970 = 5 时: 必须设置 Safety Integrated 功能的密码。 对于已使能的 Safety Integrated, 这会触发故障信息, 哪些需要进行验收测试。 紧接着需要备份参数并执行上电。

**p0970 驱动参数复位 / 驱动参数复位**

HLA	<b>可更改:</b> C2(30)	<b>已计算:</b> -	<b>存取权限级别:</b> 2
	<b>数据类型:</b> Unsigned16	<b>动态索引:</b> -	<b>功能图:</b> -
	<b>P 组</b> 出厂设置	<b>单元组:</b> -	<b>单元选择:</b> -
	<b>不适用于发动机型号:</b> -	<b>规范化:</b> -	<b>专家列表:</b> 1
	<b>最小</b>	<b>最大</b>	<b>出厂设置</b>
	0	100	0

**说明:** 该参数用于触发单个驱动的参数复位。

驱动基本调试的参数 (p0009) 不复位 (p0107, p0108, p0111, p0112, p0115, p0121, p0130, p0131, p0140, p0141, p0142, p0170, p0186 ... p0189)。这些参数只能通过恢复整个设备的出厂设置复位 (p0976)。

<b>数值:</b>	0: 当前无效 1: 复位参数 100: 复位 BICO 互联
------------	---------------------------------------

**注意:** 修改该值后会禁止再次修改参数, 状态显示在 r3996 中。r3996 = 0 时可以再次修改。

**注释:** 只有在前面设置过 p0010 = 30 (参数复位) 时, 才可以启出厂设置。  
在计算结束时自动恢复成 p0970 = 0。  
当 p0970 = 0 时, 设置 p0010 = 0, 参数复位结束。

**p0970 驱动参数复位 / 驱动参数复位**

SERVO, VECTOR, SERVO_AC, VECTOR_AC, SERVO_I_AC, VECTOR_I_AC	<b>可更改:</b> C2(30)	<b>已计算:</b> -	<b>存取权限级别:</b> 2
	<b>数据类型:</b> Unsigned16	<b>动态索引:</b> -	<b>功能图:</b> -
	<b>P 组</b> 出厂设置	<b>单元组:</b> -	<b>单元选择:</b> -
	<b>不适用于发动机型号:</b> -	<b>规范化:</b> -	<b>专家列表:</b> 1
	<b>最小</b>	<b>最大</b>	<b>出厂设置</b>
	0	100	0

**说明:** 该参数用于触发单个驱动的参数复位。

此处不复位参数 p0100, p0205 (仅用于矢量)、驱动基本调试的参数 (p0009) (p0107, p0108, p0111, p0112, p0115, p0121, p0130, p0131, p0140, p0141, p0142, p0170, p0186 ... p0189)。这些参数只能通过恢复整个设备的出厂设置复位 (p0976)。

<b>数值:</b>	0: 当前无效 1: 复位参数 5: 复位 Safety 参数 6: 非安全参数 / 安全参数复位 100: 复位 BICO 互联
------------	---

**相关性:** 参见: F01659

**注意:** 修改该值后会禁止再次修改参数, 状态显示在 r3996 中。r3996 = 0 时可以再次修改。

<b>注释:</b>	<p>只有在前面设置过 p0010 = 30 (参数复位) 时, 才可以启出厂设置。            在计算结束时自动恢复成 p0970 = 0。            当 p0970 = 0 时, 设置 p0010 = 0, 参数复位结束。            当 p0970 = 5 时:            必须设置 Safety Integrated 功能的密码。            对于已使能的 Safety Integrated, 这会触发故障信息, 哪些需要进行验收测试。            紧接着需要备份参数并执行上电。            当 p0970 = 1 时:            如果设置了 Safety Integrated 功能 (p9601), 安全参数不会一同复位。此时会输出故障值为 2 的故障 F01659。</p>		
<b>p0970</b>	<b>整流单元参数复位 / 整流参数复位</b>		
A_INF, S_INF, R_INF, B_INF	<b>可更改:</b> C2(30) <b>数据类型:</b> Unsigned16 <b>P 组</b> 出厂设置 <b>不适用于发动机型号:</b> - <b>最小</b> 0	<b>已计算:</b> - <b>动态索引:</b> - <b>单元组:</b> - <b>规范化:</b> - <b>最大</b> 100	<b>存取权限级别:</b> 2 <b>功能图:</b> - <b>单元选择:</b> - <b>专家列表:</b> 1 <b>出厂设置</b> 0
<b>说明:</b>	<p>该参数用于复位单个整流单元的参数。            该参数不复位基本调试参数 (参见 p0009) (p0107, p0108, p0121, p0170)。这些参数只能通过恢复整个设备的出厂设置复位 (p0976)。            如果与基本循环时间 (p0110) 冲突, 则采样时间 (p0111, p0112, p0115) 不复位。</p>		
<b>数值:</b>	<p>0: 当前无效            1: 复位参数            100: 复位 BICO 互联</p>		
<b>注意:</b>	修改该值后会禁止再次修改参数, 状态显示在 r3996 中。r3996 = 0 时可以再次修改。		
<b>注释:</b>	<p>只有在前面设置过 p0010 = 30 (参数复位) 时, 才可以启出厂设置。            在计算结束时自动恢复成 p0970 = 0。            当 p0970 = 0 时, 设置 p0010 = 0, 参数复位结束。</p>		
<b>p0970</b>	<b>TM120 参数复位 / TM120 参数复位</b>		
TM120	<b>可更改:</b> C2(30) <b>数据类型:</b> Unsigned16 <b>P 组</b> 出厂设置 <b>不适用于发动机型号:</b> - <b>最小</b> 0	<b>已计算:</b> - <b>动态索引:</b> - <b>单元组:</b> - <b>规范化:</b> - <b>最大</b> 100	<b>存取权限级别:</b> 2 <b>功能图:</b> - <b>单元选择:</b> - <b>专家列表:</b> 1 <b>出厂设置</b> 0
<b>说明:</b>	该参数用于触发端子模块 120(TM120) 上的参数复位。		
<b>数值:</b>	<p>0: 当前无效            1: 复位参数            100: 复位 BICO 互联</p>		
<b>相关性:</b>	参见: p0010		
<b>注意:</b>	修改该值后会禁止再次修改参数, 状态显示在 r3996 中。r3996 = 0 时可以再次修改。		
<b>注释:</b>	<p>只有在之前设置过 p0010 = 30 (参数复位) 时, 才可以启动出厂设置。            在计算结束时自动恢复成 p0970 = 0。</p>		
<b>p0970</b>	<b>TM15 参数复位 / TM15 参数复位</b>		
TM15	<b>可更改:</b> C2(30) <b>数据类型:</b> Unsigned16 <b>P 组</b> 出厂设置 <b>不适用于发动机型号:</b> - <b>最小</b> 0	<b>已计算:</b> - <b>动态索引:</b> - <b>单元组:</b> - <b>规范化:</b> - <b>最大</b> 100	<b>存取权限级别:</b> 2 <b>功能图:</b> - <b>单元选择:</b> - <b>专家列表:</b> 1 <b>出厂设置</b> 0
<b>说明:</b>	<p>该参数用于触发端子模块 15(TM15) 上的参数复位。            参数 p0151 不复位。该参数只有在恢复整个设备的出厂设置 (p0976) 后才复位。</p>		

## 2 参数

### 2.2 参数列表

<b>数值:</b>	0: 当前无效 1: 复位参数 100: 复位 BICO 互联
<b>相关性:</b>	参见: p0010
<b>注意:</b>	修改该值后会禁止再次修改参数, 状态显示在 r3996 中。r3996 = 0 时可以再次修改。
<b>注释:</b>	只有在之前设置过 p0010 = 30 (参数复位) 时, 才可以启动出厂设置。 在计算结束时自动恢复成 p0970 = 0。

---

<b>p0970</b>	<b>TM150 参数复位 / TM150 参数复位</b>		
TM150	<b>可更改:</b> C2(30) <b>数据类型:</b> Unsigned16 <b>P 组</b> 出厂设置 <b>不适用于发动机型号:</b> - <b>最小</b> 0	<b>已计算:</b> - <b>动态索引:</b> - <b>单元组:</b> - <b>规范化:</b> - <b>最大</b> 100	<b>存取权限级别:</b> 2 <b>功能图:</b> - <b>单元选择:</b> - <b>专家列表:</b> 1 <b>出厂设置</b> 0
<b>说明:</b>	该参数用于触发端子模块 150(TM150) 上的参数复位。		
<b>数值:</b>	0: 当前无效 1: 复位参数 100: 复位 BICO 互联		
<b>相关性:</b>	参见: p0010		
<b>注意:</b>	修改该值后会禁止再次修改参数, 状态显示在 r3996 中。r3996 = 0 时可以再次修改。		
<b>注释:</b>	只有在之前设置过 p0010 = 30 (参数复位) 时, 才可以启动出厂设置。 在计算结束时自动恢复成 p0970 = 0。		

---

<b>p0970</b>	<b>TM15DI/DO 复位参数 / TM15D 参数复位</b>		
TM15DI_DO	<b>可更改:</b> C2(30) <b>数据类型:</b> Unsigned16 <b>P 组</b> 出厂设置 <b>不适用于发动机型号:</b> - <b>最小</b> 0	<b>已计算:</b> - <b>动态索引:</b> - <b>单元组:</b> - <b>规范化:</b> - <b>最大</b> 100	<b>存取权限级别:</b> 2 <b>功能图:</b> - <b>单元选择:</b> - <b>专家列表:</b> 1 <b>出厂设置</b> 0
<b>说明:</b>	该参数用于触发端子模块 15(TM15) 上的参数复位。 如果采样时间 p4099 与基本周期冲突, 则采样时间不复位。 参数 p0151 不复位。该参数只有在恢复整个设备的出厂设置 (p0976) 后才复位。		
<b>数值:</b>	0: 当前无效 1: 复位参数 100: 复位 BICO 互联		
<b>相关性:</b>	参见: p0010		
<b>注意:</b>	修改该值后会禁止再次修改参数, 状态显示在 r3996 中。r3996 = 0 时可以再次修改。		
<b>注释:</b>	只有在之前设置过 p0010 = 30 (参数复位) 时, 才可以启动出厂设置。 在计算结束时自动恢复成 p0970 = 0。		

---

<b>p0970</b>	<b>TM17 参数复位 / TM17 参数复位</b>		
TM17	<b>可更改:</b> C2(30) <b>数据类型:</b> Unsigned16 <b>P 组</b> 出厂设置 <b>不适用于发动机型号:</b> - <b>最小</b> 0	<b>已计算:</b> - <b>动态索引:</b> - <b>单元组:</b> - <b>规范化:</b> - <b>最大</b> 100	<b>存取权限级别:</b> 2 <b>功能图:</b> - <b>单元选择:</b> - <b>专家列表:</b> 1 <b>出厂设置</b> 0
<b>说明:</b>	该参数用于触发端子模块 17(TM17) 上的参数复位。 参数 p0151 不复位。该参数只有在恢复整个设备的出厂设置 (p0976) 后才复位。		
<b>数值:</b>	0: 当前无效 1: 复位参数 100: 复位 BICO 互联		
<b>相关性:</b>	参见: p0010		

**注意:** 修改该值后会禁止再次修改参数，状态显示在 r3996 中。r3996 = 0 时可以再次修改。  
**注释:** 只有在之前设置过 p0010 = 30（参数复位）时，才可以启动出厂设置。  
 在计算结束时自动恢复成 p0970 = 0。

p0970		TM31 参数复位 / TM31 参数复位	
TM31	<b>可更改:</b> C2(30) <b>数据类型:</b> Unsigned16 <b>P 组</b> 出厂设置 <b>不适用于发动机型号:</b> - <b>最小</b> 0	<b>已计算:</b> - <b>动态索引:</b> - <b>单元组:</b> - <b>规范化:</b> - <b>最大</b> 100	<b>存取权限级别:</b> 2 <b>功能图:</b> - <b>单元选择:</b> - <b>专家列表:</b> 1 <b>出厂设置</b> 0
<b>说明:</b>	该参数用于触发端子模块 31(TM31) 上的参数复位。 如果采样时间 p4099 与基本周期冲突，则采样时间不复位。 参数 p0151 不复位。该参数只有在恢复整个设备的出厂设置 (p0976) 后才复位。		
<b>数值:</b>	0: 当前无效 1: 复位参数 100: 复位 BICO 互联		
<b>相关性:</b>	参见: p0010		
<b>注意:</b>	修改该值后会禁止再次修改参数，状态显示在 r3996 中。r3996 = 0 时可以再次修改。		
<b>注释:</b>	只有在之前设置过 p0010 = 30（参数复位）时，才可以启动出厂设置。 在计算结束时自动恢复成 p0970 = 0。		

p0970		TM41 参数复位 / TM41 参数复位	
TM41	<b>可更改:</b> C2(30) <b>数据类型:</b> Unsigned16 <b>P 组</b> 出厂设置 <b>不适用于发动机型号:</b> - <b>最小</b> 0	<b>已计算:</b> - <b>动态索引:</b> - <b>单元组:</b> - <b>规范化:</b> - <b>最大</b> 100	<b>存取权限级别:</b> 2 <b>功能图:</b> - <b>单元选择:</b> - <b>专家列表:</b> 1 <b>出厂设置</b> 0
<b>说明:</b>	该参数用于触发端子模块 41(TM41) 上的参数复位。 参数 p0151 不复位。该参数只有在恢复整个设备的出厂设置 (p0976) 后才复位。		
<b>数值:</b>	0: 当前无效 1: 复位参数 100: 复位 BICO 互联		
<b>相关性:</b>	参见: p0010		
<b>注意:</b>	修改该值后会禁止再次修改参数，状态显示在 r3996 中。r3996 = 0 时可以再次修改。		
<b>注释:</b>	只有在之前设置过 p0010 = 30（参数复位）时，才可以启动出厂设置。 在计算结束时自动恢复成 p0970 = 0。		

p0970		TB30 参数复位 / TB30 参数复位	
TB30	<b>可更改:</b> C2(30) <b>数据类型:</b> Unsigned16 <b>P 组</b> 出厂设置 <b>不适用于发动机型号:</b> - <b>最小</b> 0	<b>已计算:</b> - <b>动态索引:</b> - <b>单元组:</b> - <b>规范化:</b> - <b>最大</b> 100	<b>存取权限级别:</b> 2 <b>功能图:</b> - <b>单元选择:</b> - <b>专家列表:</b> 1 <b>出厂设置</b> 0
<b>说明:</b>	该参数用于触发终端板 30(TB30) 上的参数复位。 如果采样时间 p4099 与基本周期冲突，则采样时间不复位。 参数 p0161 不复位。该参数只有在恢复整个设备的出厂设置 (p0976) 后才复位。		
<b>数值:</b>	0: 当前无效 1: 复位参数 100: 复位 BICO 互联		
<b>注意:</b>	修改该值后会禁止再次修改参数，状态显示在 r3996 中。r3996 = 0 时可以再次修改。		

## 2 参数

### 2.2 参数列表

**注释:** 只有在前面设置过 p0010 = 30 (参数复位) 时, 才可以启出厂设置。  
在计算结束时自动恢复成 p0970 = 0。  
当 p0970 = 0 时, 设置 p0010 = 0, 参数复位结束。

---

<b>p0970</b>	<b>TM54F 参数复位 / TM54F 参数复位</b>		
TM54F_MA	<b>可更改:</b> C2(30)	<b>已计算:</b> -	<b>存取权限级别:</b> 2
	<b>数据类型:</b> Unsigned16	<b>动态索引:</b> -	<b>功能图:</b> -
	<b>P 组</b> 出厂设置	<b>单元组:</b> -	<b>单元选择:</b> -
	<b>不适用于发动机型号:</b> -	<b>规范化:</b> -	<b>专家列表:</b> 1
	<b>最小</b>	<b>最大</b>	<b>出厂设置</b>
	0	100	0
<b>说明:</b>	该参数用于触发端子模块 54F (TM54F) 上的参数复位。 参数 p0151 不复位。该参数只有在恢复整个设备的出厂设置 (p0976) 后才复位。		
<b>数值:</b>	0: 当前无效 1: 复位参数 5: 复位 Safety 参数 6: 非安全参数 / 安全参数复位 100: 复位 BICO 互联		
<b>注意:</b>	修改该值后会禁止再次修改参数, 状态显示在 r3996 中。r3996 = 0 时可以再次修改。		
<b>注释:</b>	只有在前面设置过 p0010 = 30 (参数复位) 时, 才可以启出厂设置。 在计算结束时自动恢复成 p0970 = 0。 当 p0970 = 0 时, 设置 p0010 = 0, 参数复位结束。 当 p0970 = 5 时: 必须设置 Safety Integrated 功能的密码。 对于已启用的 Safety Integrated, 这会触发故障信息, 哪些需要进行验收测试。 紧接着需要备份参数并执行上电。		

---

<b>p0970</b>	<b>ENCODER 复位所有参数 / ENC 参数复位</b>		
ENC	<b>可更改:</b> C2(30)	<b>已计算:</b> -	<b>存取权限级别:</b> 2
	<b>数据类型:</b> Unsigned16	<b>动态索引:</b> -	<b>功能图:</b> -
	<b>P 组</b> 出厂设置	<b>单元组:</b> -	<b>单元选择:</b> -
	<b>不适用于发动机型号:</b> -	<b>规范化:</b> -	<b>专家列表:</b> 1
	<b>最小</b>	<b>最大</b>	<b>出厂设置</b>
	0	100	0
<b>说明:</b>	该参数用于触发驱动对象 ENCODER 的参数复位。 参数 p0141 不复位。该参数只有在恢复整个设备的出厂设置 (p0976) 后才复位。		
<b>数值:</b>	0: 当前无效 1: 复位参数 100: 复位 BICO 互联		
<b>注意:</b>	修改该值后会禁止再次修改参数, 状态显示在 r3996 中。r3996 = 0 时可以再次修改。		
<b>注释:</b>	只有在前面设置过 p0010 = 30 (参数复位) 时, 才可以启出厂设置。 在计算结束时自动恢复成 p0970 = 0。 当 p0970 = 0 时, 设置 p0010 = 0, 参数复位结束。		

---

<b>p0971</b>	<b>存储驱动对象参数 / 存储驱动对象参数</b>		
所有目标	<b>可更改:</b> U, T	<b>已计算:</b> -	<b>存取权限级别:</b> 1
	<b>数据类型:</b> Unsigned16	<b>动态索引:</b> -	<b>功能图:</b> -
	<b>P 组</b> 出厂设置	<b>单元组:</b> -	<b>单元选择:</b> -
	<b>不适用于发动机型号:</b> -	<b>规范化:</b> -	<b>专家列表:</b> 1
	<b>最小</b>	<b>最大</b>	<b>出厂设置</b>
	0	1	0
<b>说明:</b>	将各个驱动对象的参数保存在非易失存储器中。 在存储过程中只会考虑指定的设置参数。		
<b>数值:</b>	0: 当前无效 1: 保存驱动对象		

---

**相关性:** 参见: p0977, p1960, p3845, r3996

**注意:** 在结束保存后, 才允许断开控制单元的电源, 即: 在开始存储后等待参数变为 0。  
在保存参数时禁止参数写入。  
保存的进度显示在 r3996 中。

**注释:** 保存从各个驱动对象输出的下列参数:  
CU3xx: 设备专用参数和 PROFIBUS 设备参数。  
其他对象: 当前对象的参数和 PROFIBUS 设备参数。  
前提条件:  
请事先设置 p0977 = 1, 保存所有参数, 以便在下一控制单元启动时, 可以读取通过 p0971 = 1 保存的驱动对象参数。

**p0972**

**复位驱动设备 / 复位驱动设备**


CU\_NX\_CX,  
CU\_S\_AC\_DP,  
CU\_S\_AC\_PN,  
CU\_S120\_PN,  
CU\_S150\_PN,  
CU\_S120\_DP,  
CU\_S150\_DP

**可更改:** U, T  
**数据类型:** Unsigned16  
**P 组** 所有分组  
**不适用于发动机型号:** -  
**最小**  
0

**已计算:** -  
**动态索引:** -  
**单元组:** -  
**规范化:** -  
**最大**  
3

**存取权限级别:** 1  
**功能图:** -  
**单元选择:** -  
**专家列表:** 1  
**出厂设置**  
0

**说明:** 执行驱动设备的硬件复位。  
**数值:** 0: 当前无效  
1: 硬件立即复位  
2: 硬件准备复位  
3: 循环通讯故障后进行硬件复位

**危险:** 必须确保设备处于安全状态。  
 不允许读写控制单元上的存储卡 / 内存。

**注释:** 值 = 1:  
立即执行复位并中断通讯。  
请在建立通讯后检查复位的进度 (见下文)。  
值 = 2:  
检查复位进度的辅助设置。  
首先设置 p0972 = 2 然后读取。接着设置 p0972 = 1 (该任务可能不再应答)。通讯中断。  
请在建立通讯后检查复位的进度 (见下文)。  
值 = 3:  
复位在中断循环通讯后执行。该设置用于控制系统同步复位多个驱动设备。  
若无循环通讯生效, 则会立即执行复位。  
如果两个 PROFIdrive 接口的循环通讯都生效, 则根据这两个循环通讯的条件执行复位。  
请在建立通讯后检查复位的进度 (见下文)。  
为检查复位进度:  
重新启动驱动设备并建立通讯后读取 p0972 并检查:  
p0972 = 0?-> 已成功执行复位。  
p0972 > 0?-> 没有执行复位。

**r0975[0...10]**

**驱动对象数据 / DO 数据**

所有目标

**可更改:** -  
**数据类型:** Unsigned16  
**P 组** 通讯  
**不适用于发动机型号:** -  
**最小**  
-

**已计算:** -  
**动态索引:** -  
**单元组:** -  
**规范化:** -  
**最大**  
-

**存取权限级别:** 2  
**功能图:** -  
**单元选择:** -  
**专家列表:** 1  
**出厂设置**  
-

**说明:** 显示驱动对象的数据。

**索引:** [0] = 公司 (西门子=42)  
 [1] = 驱动对象类型  
 [2] = 固件版本  
 [3] = 固件日期 (年)  
 [4] = 固件日期 (日/月)  
 [5] = PROFIdrive 驱动对象类型等级  
 [6] = PROFIdrive 驱动对象子类型等级 1  
 [7] = 驱动对象编号  
 [8] = 保留  
 [9] = 保留  
 [10] = 固件补丁

**注释:** 示例:  
 r0975[0] = 42 --> SIEMENS 西门子  
 r0975[1] = 11 --> 驱动对象类型 伺服  
 r0975[2] = 102 --> 固件版本第一部分 V01.02 (第二部分参见下标 10)  
 r0975[3] = 2003 --> 2003 年  
 r0975[4] = 1401 --> 一月 14 号  
 r0975[5] = 1 --> PROFIdrive 驱动对象 类型等级  
 r0975[6] = 9 --> PROFIdrive 驱动对象 子类型等级 1  
 r0975[7] = 2 --> 驱动对象号 = 2  
 r0975[8] = 0 (保留)  
 r0975[9] = 0 (保留)  
 r0975[10] = 600 --> 固件版本第二部分 (整版本: V01.02.06.00)

**p0976**

**复位并载入所有参数 / 重设并载入所有参数**

CU\_I, CU\_NX\_CX,  
 CU\_S\_AC\_DP,  
 CU\_S\_AC\_PN,  
 CU\_S120\_PN,  
 CU\_S150\_PN,  
 CU\_S120\_DP,  
 CU\_S150\_DP,  
 CU\_I\_D410

**可更改:** C1(30)

**已计算:** -

**存取权限级别:** 1

**数据类型:** Unsigned16

**动态索引:** -

**功能图:** -

**P 组** 出厂设置

**单元组:** -

**单元选择:** -

**不适用于发动机型号:** -

**规范化:** -

**专家列表:** 1

**最小**

**最大**

**出厂设置**

0

1013

0

**说明:** 复位以及载入驱动系统的所有参数。

**数值:** 0: 当前无效  
 1: 所有参数恢复为出厂设置  
 2: 载入 p0977 = 1 非易失保存的参数  
 3: 从 RAM 载入易失保存的参数  
 10: 载入 p0977 = 10 非易失保存的参数  
 11: 载入 p0977 = 11 非易失保存的参数  
 12: 载入 p0977 = 12 非易失保存的参数  
 20: 载入西门子内部设置 20  
 21: 载入西门子内部设置 21  
 22: 载入西门子内部设置 22  
 23: 载入西门子内部设置 23  
 24: 载入西门子内部设置 24  
 25: 载入西门子内部设置 25  
 26: 载入西门子内部设置 26  
 30: 设置 p0977=30, 载入保存的供货状态  
 100: 复位所有 BICO 互联  
 1011: 载入 p0977 = 1011 易失保存的参数  
 1012: 载入 p0977 = 1012 易失保存的参数  
 1013: 载入 p0977 = 1013 易失保存的参数

**注意:** 修改该值后会禁止再次修改参数, 状态显示在 r3996 中。r3996 = 0 时可以再次修改。

**注释:** 在所有参数被复位到出厂设置之后, 需要重新进行第一次调试。

复位或数据载入在易失存储器中进行。

步骤:

1. 设置 p0009 = 30 (参数复位)。
  2. 设置 p0976 = "期望值"。开始一次新的引导启动。
- 在执行完毕后自动设置成 p0976 = 0 和 p0009 = 1。



p0977		保存所有参数 / 保存所有参数	
CU_I, CU_NX_CX, CU_S_AC_DP, CU_S_AC_PN, CU_S120_PN, CU_S150_PN, CU_S120_DP, CU_S150_DP, CU_I_D410	<b>可更改:</b> U, T <b>数据类型:</b> Unsigned16 <b>P 组</b> 出厂设置 <b>不适用于发动机型号:</b> - <b>最小</b> 0	<b>已计算:</b> - <b>动态索引:</b> - <b>单元组:</b> - <b>规范化:</b> - <b>最大</b> 1013	<b>存取权限级别:</b> 1 <b>功能图:</b> - <b>单元选择:</b> - <b>专家列表:</b> 1 <b>出厂设置</b> 0
<b>说明:</b>	在非易失存储器中保存驱动系统的所有参数。 在存储过程中只会考虑指定的设置参数。		
<b>数值:</b>	0: 当前无效 1: 非易失保存, 在上电时载入 10: 非易失另存为选项, 使用 p0976 = 10 载入 11: 非易失另存为选项, 使用 p0976 = 11 载入 12: 非易失另存为选项, 使用 p0976 = 12 载入 20: 非易失另存为设置 20 (保留) 21: 非易失另存为设置 21 (保留) 22: 非易失另存为设置 22 (保留) 23: 非易失另存为设置 23 (保留) 24: 非易失另存为设置 24 (保留) 25: 非易失另存为设置 25 (保留) 26: 非易失另存为设置 26 (保留) 30: 供货状态非易失保存为设置 30 80: 非易失另存, 时间优化 (保留) 1011: 易失保存, 使用 p0976 = 1011 载入 1012: 易失保存, 使用 p0976 = 1012 载入 1013: 易失保存, 使用 p0976 = 1013 载入		
<b>相关性:</b>	参见: p0976, p1960, p3845, r3996		
<b>注意:</b>	在结束保存后, 才允许断开控制单元的电源, 即: 在开始存储后等待参数变为 0。 在保存参数时禁止参数写入。 保存的进度显示在 r3996 中。 p0977 = 30: 执行存储功能, 覆写原始供货状态。		
<b>注释:</b>	设置 p0976 = 10, 11 或 12, 可以再次载入 p0977 = 10, 11 或 12 保存的参数。 识别数据和维护数据 (I&M 数据, p8806 及之后的参数) 只能在 p0977 = 1 时进行保存。		

p0978[0...n]		驱动对象列表 / 驱动对象列表	
CU_I, CU_NX_CX, CU_S_AC_DP, CU_S_AC_PN, CU_S120_PN, CU_S150_PN, CU_S120_DP, CU_S150_DP, CU_I_D410	<b>可更改:</b> C1(1) <b>数据类型:</b> Unsigned8 <b>P 组</b> 拓朴结构 <b>不适用于发动机型号:</b> - <b>最小</b> 0	<b>已计算:</b> - <b>动态索引:</b> - <b>单元组:</b> - <b>规范化:</b> - <b>最大</b> 255	<b>存取权限级别:</b> 2 <b>功能图:</b> - <b>单元选择:</b> - <b>专家列表:</b> 1 <b>出厂设置</b> [0] 1 [1...24] 0
<b>说明:</b>	该参数是相当于符合 PROFIdrive 行规的 p0101。 参数 p0101 和 p0978 包含了: 1) 相同的驱动对象数量 2) 相同的驱动对象 从这个角度, 这两个参数是一样的。 p0101 和 p0978 区别: 在 p0978 上可以排序并可以加入零, 用来标记那些参与过程数据交换的驱动对象, 以及用来确定过程数据交换中们的顺序。在执行完第一个零后, 驱动对象不再进行过程数据交换。 此外在 p0978 上可以多次插入值 255。 p0978[n] = 255 表示: 该驱动对象对于 PROFIBUS 主站是可见的、为空 (没有实际的过程数据交换)。这种设置使得 PROFIBUS 主站可以采样相同的驱动设备配置和更少的驱动对象通讯。		
<b>相关性:</b>	参见: p0101, p0971, p0977		

## 2 参数

### 2.2 参数列表

**注释:** 在初步调试中不能修改 p0978, 因为在初步调试时还没有确认实际拓扑结构, 即: 还没有将 p0099 设为和 r0098 一样的值, p0009 还没有设为 0。

---

<b>r0979[0...30]</b>	<b>编码器格式 PROFIdrive / PD 编码器格式</b>		
SERVO, VECTOR, HLA, SERVO_AC, VECTOR_AC, SERVO_I_AC, VECTOR_I_AC	<b>可更改:</b> - <b>数据类型:</b> Unsigned32 <b>P 组 编码器</b> <b>不适用于发动机型号:</b> - <b>最小</b> -	<b>已计算:</b> - <b>动态索引:</b> - <b>单元组:</b> - <b>规范化:</b> - <b>最大</b> -	<b>存取权限级别:</b> 3 <b>功能图:</b> 4704 <b>单元选择:</b> - <b>专家列表:</b> 1 <b>出厂设置</b> -

**说明:** 显示符合 PROFIdrive 的位置实际值编码器。

**索引:** [0] = 标题  
[1] = 编码器 1 类型  
[2] = 编码器 1 分辨率  
[3] = 滑动因数 G1\_XIST1  
[4] = 滑动因数 G1\_XIST2  
[5] = 编码器 1 可分辨的转数  
[6...10] = 保留  
[11] = 编码器 2 类型  
[12] = 编码器 2 分辨率  
[13] = 滑动因数 G2\_XIST1  
[14] = 滑动因数 G2\_XIST2  
[15] = 编码器 2 可分辨的转数  
[16...20] = 保留  
[21] = 编码器 3 类型  
[22] = 编码器 3 分辨率  
[23] = 滑动因数 G3\_XIST1  
[24] = 滑动因数 G3\_XIST2  
[25] = 编码器 3 可分辨的转数  
[26...30] = 保留

**注释:** 单个下标的信息请参见下列文献:  
PROFIdrive Profile Drive Technology

---

<b>r0979[0...30]</b>	<b>编码器格式 PROFIdrive / PD 编码器格式</b>		
SERVO (线性), SERVO_AC (线性), SERVO_I_AC (线性)	<b>可更改:</b> - <b>数据类型:</b> Unsigned32 <b>P 组 编码器</b> <b>不适用于发动机型号:</b> - <b>最小</b> -	<b>已计算:</b> - <b>动态索引:</b> - <b>单元组:</b> - <b>规范化:</b> - <b>最大</b> -	<b>存取权限级别:</b> 3 <b>功能图:</b> 4704 <b>单元选择:</b> - <b>专家列表:</b> 1 <b>出厂设置</b> -

**说明:** 显示符合 PROFIdrive 的位置实际值编码器。

**索引:** [0] = 标题  
[1] = 编码器 1 类型  
[2] = 编码器 1 分辨率  
[3] = 滑动因数 G1\_XIST1  
[4] = 滑动因数 G1\_XIST2  
[5] = 编码器 1 可区别的距离  
[6...10] = 保留  
[11] = 编码器 2 类型  
[12] = 编码器 2 分辨率  
[13] = 滑动因数 G2\_XIST1  
[14] = 滑动因数 G2\_XIST2  
[15] = 编码器 2 可区别的距离  
[16...20] = 保留  
[21] = 编码器 3 类型  
[22] = 编码器 3 分辨率  
[23] = 滑动因数 G3\_XIST1  
[24] = 滑动因数 G3\_XIST2  
[25] = 编码器 3 可区别的距离  
[26...30] = 保留

**注释:** 单个下标的信息请参见下列文献:  
PROFIdrive Profile Drive Technology

---

<b>r0979[0...10]</b>	<b>编码器格式 PROFIdrive / PD 编码器格式</b>		
TM41, ENC	<b>可更改:</b> -	<b>已计算:</b> -	<b>存取权限级别:</b> 3
	<b>数据类型:</b> Unsigned32	<b>动态索引:</b> -	<b>功能图:</b> 4704
	<b>P 组 编码器</b>	<b>单元组:</b> -	<b>单元选择:</b> -
	<b>不适用于发动机型号:</b> -	<b>规范化:</b> -	<b>专家列表:</b> 1
	<b>最小</b>	<b>最大</b>	<b>出厂设置</b>
	-	-	-

**说明:** 显示符合 PROFIdrive 的位置实际值编码器。

**索引:** [0] = 标题  
[1] = 编码器 1 类型  
[2] = 编码器 1 分辨率  
[3] = 滑动因数 G1\_XIST1  
[4] = 滑动因数 G1\_XIST2  
[5] = 编码器 1 可分辨的转数  
[6...10] = 保留

**注释:** 单个下标的信息请参见下列文献:  
PROFIdrive Profile Drive Technology

---

<b>r0979[0...10]</b>	<b>编码器格式 PROFIdrive / PD 编码器格式</b>		
ENC (线性编码器)	<b>可更改:</b> -	<b>已计算:</b> -	<b>存取权限级别:</b> 3
	<b>数据类型:</b> Unsigned32	<b>动态索引:</b> -	<b>功能图:</b> 4704
	<b>P 组 编码器</b>	<b>单元组:</b> -	<b>单元选择:</b> -
	<b>不适用于发动机型号:</b> -	<b>规范化:</b> -	<b>专家列表:</b> 1
	<b>最小</b>	<b>最大</b>	<b>出厂设置</b>
	-	-	-

**说明:** 显示符合 PROFIdrive 的位置实际值编码器。

**索引:** [0] = 标题  
[1] = 编码器 1 类型  
[2] = 编码器 1 分辨率  
[3] = 滑动因数 G1\_XIST1  
[4] = 滑动因数 G1\_XIST2  
[5] = 编码器 1 可区分的距离  
[6...10] = 保留

**注释:** 单个下标的信息请参见下列文献:  
PROFIdrive Profile Drive Technology

---

<b>r0980[0...299]</b>	<b>现有参数列表 1 / 现有参数列表 1</b>		
所有目标	<b>可更改:</b> -	<b>已计算:</b> -	<b>存取权限级别:</b> 4
	<b>数据类型:</b> Unsigned16	<b>动态索引:</b> -	<b>功能图:</b> -
	<b>P 组 -</b>	<b>单元组:</b> -	<b>单元选择:</b> -
	<b>不适用于发动机型号:</b> -	<b>规范化:</b> -	<b>专家列表:</b> 0
	<b>最小</b>	<b>最大</b>	<b>出厂设置</b>
	-	-	-

**说明:** 显示此驱动现有参数。

**相关性:** 参见: r0981, r0989

**注释:** 在下标 0 到 298 中显示现有参数。如果一个下标包含有值 0, 则列表在这里结束。在列表较长时, 下标 299 中保存有参数编号用来继续列表。

此列表完全由以下参数构成:

r0980[0...299], r0981[0...299] ... r0989[0...299]

该列表中的参数不显示在专家列表中。但是这些参数可以由上级控制系统 (如 PROFIBUS 主站) 读取。

<b>r0981[0...299]</b>	<b>现有参数列表 2 / 现有参数列表 2</b>		
所有目标	可更改： - 数据类型： Unsigned16 P 组 - 不适用于发动机型号： - 最小 -	已计算： - 动态索引： - 单元组： - 规范化： - 最大 -	存取权限级别： 4 功能图： - 单元选择： - 专家列表： 0 出厂设置 -
<b>说明：</b>	显示此驱动现有参数。		
<b>相关性：</b>	参见： r0980, r0989		
<b>注释：</b>	在下标 0 到 298 中显示现有参数。如果一个下标包含有值 0，则列表在这里结束。在列表较长时，下标 299 中保存有参数编号用来继续列表。 此列表完全由以下参数构成： r0980[0...299], r0981[0...299] ... r0989[0...299] 该列表中的参数不显示在专家列表中。但是这些参数可以由上级控制系统（如 PROFIBUS 主站）读取。		
<b>r0989[0...299]</b>	<b>现有参数列表 10 / 现有参数列表 10</b>		
所有目标	可更改： - 数据类型： Unsigned16 P 组 - 不适用于发动机型号： - 最小 -	已计算： - 动态索引： - 单元组： - 规范化： - 最大 -	存取权限级别： 4 功能图： - 单元选择： - 专家列表： 0 出厂设置 -
<b>说明：</b>	显示此驱动现有参数。		
<b>相关性：</b>	参见： r0980, r0981		
<b>注释：</b>	在下标 0 到 298 中显示现有参数。如果一个下标包含有值 0，则列表在这里结束。 此列表完全由以下参数构成： r0980[0...299], r0981[0...299] ... r0989[0...299] 该列表中的参数不显示在专家列表中。但是这些参数可以由上级控制系统（如 PROFIBUS 主站）读取。		
<b>r0990[0...99]</b>	<b>经过修改的参数列表 1 / 已修改的参数列表 1</b>		
所有目标	可更改： - 数据类型： Unsigned16 P 组 - 不适用于发动机型号： - 最小 -	已计算： - 动态索引： - 单元组： - 规范化： - 最大 -	存取权限级别： 3 功能图： - 单元选择： - 专家列表： 0 出厂设置 -
<b>说明：</b>	显示驱动上和出厂设置不同的参数。		
<b>相关性：</b>	参见： r0991, r0999		
<b>注释：</b>	下标 0 到 98 中显示了经过修改的参数。如果一个下标包含有值 0，则列表在这里结束。在列表较长时，下标 99 中保存有参数编号用来继续列表。 此列表完全由以下参数构成： r0990[0...99], r0991[0...99] ... r0999[0...99] 该列表中的参数不显示在专家列表中。但是这些参数可以由上级控制系统（如 PROFIBUS 主站）读取。		
<b>r0991[0...99]</b>	<b>经过修改的参数列表 2 / 已修改的参数列表 2</b>		
所有目标	可更改： - 数据类型： Unsigned16 P 组 - 不适用于发动机型号： - 最小 -	已计算： - 动态索引： - 单元组： - 规范化： - 最大 -	存取权限级别： 3 功能图： - 单元选择： - 专家列表： 0 出厂设置 -
<b>说明：</b>	显示驱动上和出厂设置不同的参数。		

**相关性:** 参见: r0990, r0999  
**注释:** 下标 0 到 98 中显示了经过修改的参数。如果一个下标包含有值 0, 则列表在这里结束。在列表较长时, 下标 99 中保存有参数编号用来继续列表。  
 此列表完全由以下参数构成:  
 r0990[0...99], r0991[0...99] ... r0999[0...99]  
 该列表中的参数不显示在专家列表中。但是这些参数可以由上级控制系统 (如 PROFIBUS 主站) 读取。

**r0999[0...99] 经过修改的参数列表 10 / 已修改的参数列表 10**

所有目标	<b>可更改:</b> -	<b>已计算:</b> -	<b>存取权限级别:</b> 3
	<b>数据类型:</b> Unsigned16	<b>动态索引:</b> -	<b>功能图:</b> -
	<b>P 组:</b> -	<b>单元组:</b> -	<b>单元选择:</b> -
	<b>不适用于发动机型号:</b> -	<b>规范化:</b> -	<b>专家列表:</b> 0
	<b>最小</b>	<b>最大</b>	<b>出厂设置</b>
	-	-	-

**说明:** 显示驱动上和出厂设置不同的参数。  
**相关性:** 参见: r0990, r0991  
**注释:** 下标 0 到 98 中显示了经过修改的参数。如果一个下标包含有值 0, 则列表在这里结束。  
 此列表完全由以下参数构成:  
 r0990[0...99], r0991[0...99] ... r0999[0...99]  
 该列表中的参数不显示在专家列表中。但是这些参数可以由上级控制系统 (如 PROFIBUS 主站) 读取。

**p1000[0...n] 宏文件, 用于转速设定值的 CI / 宏 CI 转速设定值**

SERVO, VECTOR, HLA, SERVO_AC, VECTOR_AC, SERVO_I_AC, VECTOR_I_AC	<b>可更改:</b> C2(1), T	<b>已计算:</b> -	<b>存取权限级别:</b> 1
	<b>数据类型:</b> Unsigned32	<b>动态索引:</b> CDS, p0170	<b>功能图:</b> -
	<b>P 组:</b> 指令	<b>单元组:</b> -	<b>单元选择:</b> -
	<b>不适用于发动机型号:</b> -	<b>规范化:</b> -	<b>专家列表:</b> 1
	<b>最小</b>	<b>最大</b>	<b>出厂设置</b>
	0	999999	0

**说明:** 执行相应的宏文件。  
 连接相应指令数据组 (Command Data Set, CDS) 用于转速设定值的连接器输入 (CI)。  
 选择的宏文件必须在存储卡 / 设备存储器中。  
 示例:  
 p1000 = 6 --> 执行宏文件 PM000006.ACX。

**相关性:** 参见: p0015, p0700, p1500, r8572  
**注意:** 在快速调试期间 (p3900 = 1), 如果写入 "QUICK\_IBN" 组中的参数出错, 不会输出故障信息!  
 通过执行特定的宏, 所编程的相应设置被执行并生效。  
**注释:** 指定目录中存在的宏文件显示在 r8572 中。在调试软件的专家列表中 没有 r8572。  
 标配的宏文件参见相关产品的技术文档。  
 CI: 连接器输入 (Connector Input)

**p1000[0...n] 宏文件, 用于速度设定值的 CI / 宏 CI 速度设定值**

SERVO (线性), SERVO_AC (线性), SERVO_I_AC (线性)	<b>可更改:</b> C2(1), T	<b>已计算:</b> -	<b>存取权限级别:</b> 1
	<b>数据类型:</b> Unsigned32	<b>动态索引:</b> CDS, p0170	<b>功能图:</b> -
	<b>P 组:</b> 指令	<b>单元组:</b> -	<b>单元选择:</b> -
	<b>不适用于发动机型号:</b> -	<b>规范化:</b> -	<b>专家列表:</b> 1
	<b>最小</b>	<b>最大</b>	<b>出厂设置</b>
	0	999999	0

**说明:** 执行相应的宏文件。  
 连接相应指令数据组 (Command Data Set, CDS) 用于速度设定值的连接器输入 (CI)。  
 选择的宏文件必须在存储卡 / 设备存储器中。  
 示例:  
 p1000 = 6 --> 执行宏文件 PM000006.ACX。

**相关性:** 参见: p0015, p0700, p1500, r8572

## 2 参数

### 2.2 参数列表

- 注意:** 在快速调试期间 (p3900 = 1)，如果写入“QUICK\_IBN”组中的参数出错，不会输出故障信息！  
通过执行特定的宏，所编程的相应设置被执行并生效。
- 注释:** 指定目录中存在的宏文件显示在 r8572 中。在调试软件的专家列表中 没有 r8572。  
标配的宏文件参见相关产品的技术文档。  
CI: 连接器输入 (Connector Input)

---

<b>p1001[0...n]</b>	<b>CO: 速度固定设定值 1 / v_ 固定设定值 1</b>		
SERVO (扩展设定值通道, 线性), SERVO_AC (扩展设定值通道, 线性), SERVO_I_AC (扩展设定值通道, 线性)	<b>可更改:</b> U, T <b>数据类型:</b> FloatingPoint32 <b>P 组 设定值</b> <b>不适用于发动机型号:</b> - <b>最小</b> -1000.000 [m/min]	<b>已计算:</b> - <b>动态索引:</b> DDS, p0180 <b>单元组:</b> 4_1 <b>规范化:</b> p2000 <b>最大</b> 1000.000 [m/min]	<b>存取权限级别:</b> 2 <b>功能图:</b> 3010 <b>单元选择:</b> p0505 <b>专家列表:</b> 1 <b>出厂设置</b> 0.000 [m/min]
<b>说明:</b>	设置速度固定设定值 1, 及作为连接器输出。		
<b>相关性:</b>	参见: p1020, p1021, p1022, p1023, r1024, r1197		
<b>注意:</b>	连接到某个属于驱动数据组的参数的 BICO 互联总是作用于激活的数据组。		

---

<b>p1001[0...n]</b>	<b>CO: 转速固定设定值 1 / n_ 固定设定值 1</b>		
SERVO (扩展设定值通道), VECTOR, SERVO_AC (扩展设定值通道), VECTOR_AC, SERVO_I_AC (扩展设定值通道), VECTOR_I_AC	<b>可更改:</b> U, T <b>数据类型:</b> FloatingPoint32 <b>P 组 设定值</b> <b>不适用于发动机型号:</b> - <b>最小</b> -210000.000 [rpm]	<b>已计算:</b> - <b>动态索引:</b> DDS, p0180 <b>单元组:</b> 3_1 <b>规范化:</b> p2000 <b>最大</b> 210000.000 [rpm]	<b>存取权限级别:</b> 2 <b>功能图:</b> 3010 <b>单元选择:</b> p0505 <b>专家列表:</b> 1 <b>出厂设置</b> 0.000 [rpm]
<b>说明:</b>	设置转速固定设定值 1, 及作为连接器输出。		
<b>相关性:</b>	参见: p1020, p1021, p1022, p1023, r1024, r1197		
<b>注意:</b>	连接到某个属于驱动数据组的参数的 BICO 互联总是作用于激活的数据组。		

---

<b>p1002[0...n]</b>	<b>CO: 速度固定设定值 2 / v_ 固定设定值 2</b>		
SERVO (扩展设定值通道, 线性), SERVO_AC (扩展设定值通道, 线性), SERVO_I_AC (扩展设定值通道, 线性)	<b>可更改:</b> U, T <b>数据类型:</b> FloatingPoint32 <b>P 组 设定值</b> <b>不适用于发动机型号:</b> - <b>最小</b> -1000.000 [m/min]	<b>已计算:</b> - <b>动态索引:</b> DDS, p0180 <b>单元组:</b> 4_1 <b>规范化:</b> p2000 <b>最大</b> 1000.000 [m/min]	<b>存取权限级别:</b> 2 <b>功能图:</b> 3010 <b>单元选择:</b> p0505 <b>专家列表:</b> 1 <b>出厂设置</b> 0.000 [m/min]
<b>说明:</b>	设置速度固定设定值 2, 及作为连接器输出。		
<b>相关性:</b>	参见: p1020, p1021, p1022, p1023, r1024, r1197		
<b>注意:</b>	连接到某个属于驱动数据组的参数的 BICO 互联总是作用于激活的数据组。		

---

<b>p1002[0...n]</b>	<b>CO: 转速固定设定值 2 / n_ 固定设定值 2</b>		
SERVO (扩展设定值通道), VECTOR, SERVO_AC (扩展设定值通道), VECTOR_AC, SERVO_I_AC (扩展设定值通道), VECTOR_I_AC	<b>可更改:</b> U, T <b>数据类型:</b> FloatingPoint32 <b>P 组 设定值</b> <b>不适用于发动机型号:</b> - <b>最小</b> -210000.000 [rpm]	<b>已计算:</b> - <b>动态索引:</b> DDS, p0180 <b>单元组:</b> 3_1 <b>规范化:</b> p2000 <b>最大</b> 210000.000 [rpm]	<b>存取权限级别:</b> 2 <b>功能图:</b> 3010 <b>单元选择:</b> p0505 <b>专家列表:</b> 1 <b>出厂设置</b> 0.000 [rpm]
<b>说明:</b>	设置转速固定设定值 2, 及作为连接器输出。		
<b>相关性:</b>	参见: p1020, p1021, p1022, p1023, r1024, r1197		
<b>注意:</b>	连接到某个属于驱动数据组的参数的 BICO 互联总是作用于激活的数据组。		

---

<b>p1003[0...n]</b>	<b>CO: 速度固定设定值 3 / v_ 固定设定值 3</b>		
SERVO (扩展设定值通道, 线性), SERVO_AC (扩展设定值通道, 线性), SERVO_I_AC (扩展设定值通道, 线性)	<b>可更改:</b> U, T <b>数据类型:</b> FloatingPoint32 <b>P 组 设定值</b> <b>不适用于发动机型号:</b> - <b>最小</b> -1000.000 [m/min]	<b>已计算:</b> - <b>动态索引:</b> DDS, p0180 <b>单元组:</b> 4_1 <b>规范化:</b> p2000 <b>最大</b> 1000.000 [m/min]	<b>存取权限级别:</b> 2 <b>功能图:</b> 3010 <b>单元选择:</b> p0505 <b>专家列表:</b> 1 <b>出厂设置</b> 0.000 [m/min]
<b>说明:</b>	设置速度固定设定值 3, 及作为连接器输出。		
<b>相关性:</b>	参见: p1020, p1021, p1022, p1023, r1024, r1197		
<b>注意:</b>	连接到某个属于驱动数据组的参数的 BICO 互联总是作用于激活的数据组。		

---

<b>p1003[0...n]</b>	<b>CO: 转速固定设定值 3 / n_ 固定设定值 3</b>		
SERVO (扩展设定值通道), VECTOR, SERVO_AC (扩展设定值通道), VECTOR_AC, SERVO_I_AC (扩展设定值通道), VECTOR_I_AC	<b>可更改:</b> U, T <b>数据类型:</b> FloatingPoint32 <b>P 组 设定值</b> <b>不适用于发动机型号:</b> - <b>最小</b> -210000.000 [rpm]	<b>已计算:</b> - <b>动态索引:</b> DDS, p0180 <b>单元组:</b> 3_1 <b>规范化:</b> p2000 <b>最大</b> 210000.000 [rpm]	<b>存取权限级别:</b> 2 <b>功能图:</b> 3010 <b>单元选择:</b> p0505 <b>专家列表:</b> 1 <b>出厂设置</b> 0.000 [rpm]
<b>说明:</b>	设置转速固定设定值 3, 及作为连接器输出。		
<b>相关性:</b>	参见: p1020, p1021, p1022, p1023, r1024, r1197		
<b>注意:</b>	连接到某个属于驱动数据组的参数的 BICO 互联总是作用于激活的数据组。		

---

<b>p1004[0...n]</b>	<b>CO: 速度固定设定值 4 / v_ 固定设定值 4</b>		
SERVO (扩展设定值通道, 线性), SERVO_AC (扩展设定值通道, 线性), SERVO_I_AC (扩展设定值通道, 线性)	<b>可更改:</b> U, T <b>数据类型:</b> FloatingPoint32 <b>P 组 设定值</b> <b>不适用于发动机型号:</b> - <b>最小</b> -1000.000 [m/min]	<b>已计算:</b> - <b>动态索引:</b> DDS, p0180 <b>单元组:</b> 4_1 <b>规范化:</b> p2000 <b>最大</b> 1000.000 [m/min]	<b>存取权限级别:</b> 2 <b>功能图:</b> 3010 <b>单元选择:</b> p0505 <b>专家列表:</b> 1 <b>出厂设置</b> 0.000 [m/min]
<b>说明:</b>	设置速度固定设定值 4, 及作为连接器输出。		
<b>相关性:</b>	参见: p1020, p1021, p1022, p1023, r1024, r1197		
<b>注意:</b>	连接到某个属于驱动数据组的参数的 BICO 互联总是作用于激活的数据组。		

---

<b>p1004[0...n]</b>	<b>CO: 转速固定设定值 4 / n_ 固定设定值 4</b>		
SERVO (扩展设定值通道), VECTOR, SERVO_AC (扩展设定值通道), VECTOR_AC, SERVO_I_AC (扩展设定值通道), VECTOR_I_AC	<b>可更改:</b> U, T <b>数据类型:</b> FloatingPoint32 <b>P 组 设定值</b> <b>不适用于发动机型号:</b> - <b>最小</b> -210000.000 [rpm]	<b>已计算:</b> - <b>动态索引:</b> DDS, p0180 <b>单元组:</b> 3_1 <b>规范化:</b> p2000 <b>最大</b> 210000.000 [rpm]	<b>存取权限级别:</b> 2 <b>功能图:</b> 3010 <b>单元选择:</b> p0505 <b>专家列表:</b> 1 <b>出厂设置</b> 0.000 [rpm]
<b>说明:</b>	设置转速固定设定值 4, 及作为连接器输出。		
<b>相关性:</b>	参见: p1020, p1021, p1022, p1023, r1024, r1197		
<b>注意:</b>	连接到某个属于驱动数据组的参数的 BICO 互联总是作用于激活的数据组。		

---

<b>p1005[0...n]</b>	<b>CO: 速度固定设定值 5 / v_ 固定设定值 5</b>		
SERVO (扩展设定值通道, 线性), SERVO_AC (扩展设定值通道, 线性), SERVO_I_AC (扩展设定值通道, 线性)	<b>可更改:</b> U, T <b>数据类型:</b> FloatingPoint32 <b>P 组 设定值</b> <b>不适用于发动机型号:</b> - <b>最小</b> -1000.000 [m/min]	<b>已计算:</b> - <b>动态索引:</b> DDS, p0180 <b>单元组:</b> 4_1 <b>规范化:</b> p2000 <b>最大</b> 1000.000 [m/min]	<b>存取权限级别:</b> 2 <b>功能图:</b> 3010 <b>单元选择:</b> p0505 <b>专家列表:</b> 1 <b>出厂设置</b> 0.000 [m/min]

## 2 参数

### 2.2 参数列表

**说明:** 设置速度固定设定值 5, 及作为连接器输出。  
**相关性:** 参见: p1020, p1021, p1022, p1023, r1024, r1197  
**注意:** 连接到某个属于驱动数据组的参数的 BICO 互联总是作用于激活的数据组。

---

<b>p1005[0...n]</b>	<b>C0: 转速固定设定值 5 / n_ 固定设定值 5</b>		
SERVO (扩展设定值通道), VECTOR, SERVO_AC (扩展设定值通道), VECTOR_AC, SERVO_I_AC (扩展设定值通道), VECTOR_I_AC	<b>可更改:</b> U, T <b>数据类型:</b> FloatingPoint32 <b>P 组 设定值</b> <b>不适用于发动机型号:</b> - <b>最小</b> -210000.000 [rpm]	<b>已计算:</b> - <b>动态索引:</b> DDS, p0180 <b>单元组:</b> 3_1 <b>规范化:</b> p2000 <b>最大</b> 210000.000 [rpm]	<b>存取权限级别:</b> 2 <b>功能图:</b> 3010 <b>单元选择:</b> p0505 <b>专家列表:</b> 1 <b>出厂设置</b> 0.000 [rpm]
<b>说明:</b>	设置转速固定设定值 5, 及作为连接器输出。		
<b>相关性:</b>	参见: p1020, p1021, p1022, p1023, r1024, r1197		
<b>注意:</b>	连接到某个属于驱动数据组的参数的 BICO 互联总是作用于激活的数据组。		

---

<b>p1006[0...n]</b>	<b>C0: 速度固定设定值 6 / v_ 固定设定值 6</b>		
SERVO (扩展设定值通道, 线性), SERVO_AC (扩展设定值通道, 线性), SERVO_I_AC (扩展设定值通道, 线性)	<b>可更改:</b> U, T <b>数据类型:</b> FloatingPoint32 <b>P 组 设定值</b> <b>不适用于发动机型号:</b> - <b>最小</b> -1000.000 [m/min]	<b>已计算:</b> - <b>动态索引:</b> DDS, p0180 <b>单元组:</b> 4_1 <b>规范化:</b> p2000 <b>最大</b> 1000.000 [m/min]	<b>存取权限级别:</b> 2 <b>功能图:</b> 3010 <b>单元选择:</b> p0505 <b>专家列表:</b> 1 <b>出厂设置</b> 0.000 [m/min]
<b>说明:</b>	设置速度固定设定值 6, 及作为连接器输出。		
<b>相关性:</b>	参见: p1020, p1021, p1022, p1023, r1024, r1197		
<b>注意:</b>	连接到某个属于驱动数据组的参数的 BICO 互联总是作用于激活的数据组。		

---

<b>p1006[0...n]</b>	<b>C0: 转速固定设定值 6 / n_ 固定设定值 6</b>		
SERVO (扩展设定值通道), VECTOR, SERVO_AC (扩展设定值通道), VECTOR_AC, SERVO_I_AC (扩展设定值通道), VECTOR_I_AC	<b>可更改:</b> U, T <b>数据类型:</b> FloatingPoint32 <b>P 组 设定值</b> <b>不适用于发动机型号:</b> - <b>最小</b> -210000.000 [rpm]	<b>已计算:</b> - <b>动态索引:</b> DDS, p0180 <b>单元组:</b> 3_1 <b>规范化:</b> p2000 <b>最大</b> 210000.000 [rpm]	<b>存取权限级别:</b> 2 <b>功能图:</b> 3010 <b>单元选择:</b> p0505 <b>专家列表:</b> 1 <b>出厂设置</b> 0.000 [rpm]
<b>说明:</b>	设置转速固定设定值 6, 及作为连接器输出。		
<b>相关性:</b>	参见: p1020, p1021, p1022, p1023, r1024, r1197		
<b>注意:</b>	连接到某个属于驱动数据组的参数的 BICO 互联总是作用于激活的数据组。		

---

<b>p1007[0...n]</b>	<b>C0: 速度固定设定值 7 / v_ 固定设定值 7</b>		
SERVO (扩展设定值通道, 线性), SERVO_AC (扩展设定值通道, 线性), SERVO_I_AC (扩展设定值通道, 线性)	<b>可更改:</b> U, T <b>数据类型:</b> FloatingPoint32 <b>P 组 设定值</b> <b>不适用于发动机型号:</b> - <b>最小</b> -1000.000 [m/min]	<b>已计算:</b> - <b>动态索引:</b> DDS, p0180 <b>单元组:</b> 4_1 <b>规范化:</b> p2000 <b>最大</b> 1000.000 [m/min]	<b>存取权限级别:</b> 2 <b>功能图:</b> 3010 <b>单元选择:</b> p0505 <b>专家列表:</b> 1 <b>出厂设置</b> 0.000 [m/min]
<b>说明:</b>	设置速度固定设定值 7, 及作为连接器输出。		
<b>相关性:</b>	参见: p1020, p1021, p1022, p1023, r1024, r1197		
<b>注意:</b>	连接到某个属于驱动数据组的参数的 BICO 互联总是作用于激活的数据组。		



---

<b>p1007[0...n]</b>	<b>C0: 转速固定设定值 7 / n_ 固定设定值 7</b>		
SERVO (扩展设定值通道), VECTOR, SERVO_AC (扩展设定值通道), VECTOR_AC, SERVO_I_AC (扩展设定值通道), VECTOR_I_AC	<b>可更改:</b> U, T <b>数据类型:</b> FloatingPoint32 <b>P 组 设定值</b> <b>不适用于发动机型号:</b> - <b>最小</b> -210000.000 [rpm]	<b>已计算:</b> - <b>动态索引:</b> DDS, p0180 <b>单元组:</b> 3_1 <b>规范化:</b> p2000 <b>最大</b> 210000.000 [rpm]	<b>存取权限级别:</b> 2 <b>功能图:</b> 3010 <b>单元选择:</b> p0505 <b>专家列表:</b> 1 <b>出厂设置</b> 0.000 [rpm]
<b>说明:</b>	设置转速固定设定值 7, 及作为连接器输出。		
<b>相关性:</b>	参见: p1020, p1021, p1022, p1023, r1024, r1197		
<b>注意:</b>	连接到某个属于驱动数据组的参数的 BICO 互联总是作用于激活的数据组。		

---

<b>p1008[0...n]</b>	<b>C0: 速度固定设定值 8 / v_ 固定设定值 8</b>		
SERVO (扩展设定值通道, 线性), SERVO_AC (扩展设定值通道, 线性), SERVO_I_AC (扩展设定值通道, 线性)	<b>可更改:</b> U, T <b>数据类型:</b> FloatingPoint32 <b>P 组 设定值</b> <b>不适用于发动机型号:</b> - <b>最小</b> -1000.000 [m/min]	<b>已计算:</b> - <b>动态索引:</b> DDS, p0180 <b>单元组:</b> 4_1 <b>规范化:</b> p2000 <b>最大</b> 1000.000 [m/min]	<b>存取权限级别:</b> 2 <b>功能图:</b> 3010 <b>单元选择:</b> p0505 <b>专家列表:</b> 1 <b>出厂设置</b> 0.000 [m/min]
<b>说明:</b>	设置速度固定设定值 8, 及作为连接器输出。		
<b>相关性:</b>	参见: p1020, p1021, p1022, p1023, r1024, r1197		
<b>注意:</b>	连接到某个属于驱动数据组的参数的 BICO 互联总是作用于激活的数据组。		

---

<b>p1008[0...n]</b>	<b>C0: 转速固定设定值 8 / n_ 固定设定值 8</b>		
SERVO (扩展设定值通道), VECTOR, SERVO_AC (扩展设定值通道), VECTOR_AC, SERVO_I_AC (扩展设定值通道), VECTOR_I_AC	<b>可更改:</b> U, T <b>数据类型:</b> FloatingPoint32 <b>P 组 设定值</b> <b>不适用于发动机型号:</b> - <b>最小</b> -210000.000 [rpm]	<b>已计算:</b> - <b>动态索引:</b> DDS, p0180 <b>单元组:</b> 3_1 <b>规范化:</b> p2000 <b>最大</b> 210000.000 [rpm]	<b>存取权限级别:</b> 2 <b>功能图:</b> 3010 <b>单元选择:</b> p0505 <b>专家列表:</b> 1 <b>出厂设置</b> 0.000 [rpm]
<b>说明:</b>	设置转速固定设定值 8, 及作为连接器输出。		
<b>相关性:</b>	参见: p1020, p1021, p1022, p1023, r1024, r1197		
<b>注意:</b>	连接到某个属于驱动数据组的参数的 BICO 互联总是作用于激活的数据组。		

---

<b>p1009[0...n]</b>	<b>C0: 速度固定设定值 9 / v_ 固定设定值 9</b>		
SERVO (扩展设定值通道, 线性), SERVO_AC (扩展设定值通道, 线性), SERVO_I_AC (扩展设定值通道, 线性)	<b>可更改:</b> U, T <b>数据类型:</b> FloatingPoint32 <b>P 组 设定值</b> <b>不适用于发动机型号:</b> - <b>最小</b> -1000.000 [m/min]	<b>已计算:</b> - <b>动态索引:</b> DDS, p0180 <b>单元组:</b> 4_1 <b>规范化:</b> p2000 <b>最大</b> 1000.000 [m/min]	<b>存取权限级别:</b> 2 <b>功能图:</b> 3010 <b>单元选择:</b> p0505 <b>专家列表:</b> 1 <b>出厂设置</b> 0.000 [m/min]
<b>说明:</b>	设置速度固定设定值 9, 及作为连接器输出。		
<b>相关性:</b>	参见: p1020, p1021, p1022, p1023, r1024, r1197		
<b>注意:</b>	连接到某个属于驱动数据组的参数的 BICO 互联总是作用于激活的数据组。		

---

<b>p1009[0...n]</b>	<b>C0: 转速固定设定值 9 / n_ 固定设定值 9</b>		
SERVO (扩展设定值通道), VECTOR, SERVO_AC (扩展设定值通道), VECTOR_AC, SERVO_I_AC (扩展设定值通道), VECTOR_I_AC	<b>可更改:</b> U, T <b>数据类型:</b> FloatingPoint32 <b>P 组 设定值</b> <b>不适用于发动机型号:</b> - <b>最小</b> -210000.000 [rpm]	<b>已计算:</b> - <b>动态索引:</b> DDS, p0180 <b>单元组:</b> 3_1 <b>规范化:</b> p2000 <b>最大</b> 210000.000 [rpm]	<b>存取权限级别:</b> 2 <b>功能图:</b> 3010 <b>单元选择:</b> p0505 <b>专家列表:</b> 1 <b>出厂设置</b> 0.000 [rpm]

## 2 参数

### 2.2 参数列表

**说明:** 设置转速固定设定值 9, 及作为连接器输出。  
**相关性:** 参见: p1020, p1021, p1022, p1023, r1024, r1197  
**注意:** 连接到某个属于驱动数据组的参数的 BICO 互联总是作用于激活的数据组。

---

**p1010[0...n]**      **C0: 速度固定设定值 10 / v\_ 固定设定值 10**

SERVO (扩展设定值通道, 线性), SERVO_AC (扩展设定值通道, 线性), SERVO_I_AC (扩展设定值通道, 线性)	<b>可更改:</b> U, T <b>数据类型:</b> FloatingPoint32 <b>P 组 设定值</b> <b>不适用于发动机型号:</b> - <b>最小</b> -1000.000 [m/min]	<b>已计算:</b> - <b>动态索引:</b> DDS, p0180 <b>单元组:</b> 4_1 <b>规范化:</b> p2000 <b>最大</b> 1000.000 [m/min]	<b>存取权限级别:</b> 2 <b>功能图:</b> 3010 <b>单元选择:</b> p0505 <b>专家列表:</b> 1 <b>出厂设置</b> 0.000 [m/min]
---	---	---	--

**说明:** 设置速度固定设定值 10, 及作为连接器输出。  
**相关性:** 参见: p1020, p1021, p1022, p1023, r1024, r1197  
**注意:** 连接到某个属于驱动数据组的参数的 BICO 互联总是作用于激活的数据组。

---

**p1010[0...n]**      **C0: 转速固定设定值 10 / n\_ 固定设定值 10**

SERVO (扩展设定值通道), VECTOR, SERVO_AC (扩展设定值通道), VECTOR_AC, SERVO_I_AC (扩展设定值通道), VECTOR_I_AC	<b>可更改:</b> U, T <b>数据类型:</b> FloatingPoint32 <b>P 组 设定值</b> <b>不适用于发动机型号:</b> - <b>最小</b> -210000.000 [rpm]	<b>已计算:</b> - <b>动态索引:</b> DDS, p0180 <b>单元组:</b> 3_1 <b>规范化:</b> p2000 <b>最大</b> 210000.000 [rpm]	<b>存取权限级别:</b> 2 <b>功能图:</b> 3010 <b>单元选择:</b> p0505 <b>专家列表:</b> 1 <b>出厂设置</b> 0.000 [rpm]
---	---	---	--

**说明:** 设置转速固定设定值 10, 及作为连接器输出。  
**相关性:** 参见: p1020, p1021, p1022, p1023, r1024, r1197  
**注意:** 连接到某个属于驱动数据组的参数的 BICO 互联总是作用于激活的数据组。

---

**p1011[0...n]**      **C0: 速度固定设定值 11 / v\_ 固定设定值 11**

SERVO (扩展设定值通道, 线性), SERVO_AC (扩展设定值通道, 线性), SERVO_I_AC (扩展设定值通道, 线性)	<b>可更改:</b> U, T <b>数据类型:</b> FloatingPoint32 <b>P 组 设定值</b> <b>不适用于发动机型号:</b> - <b>最小</b> -1000.000 [m/min]	<b>已计算:</b> - <b>动态索引:</b> DDS, p0180 <b>单元组:</b> 4_1 <b>规范化:</b> p2000 <b>最大</b> 1000.000 [m/min]	<b>存取权限级别:</b> 2 <b>功能图:</b> 3010 <b>单元选择:</b> p0505 <b>专家列表:</b> 1 <b>出厂设置</b> 0.000 [m/min]
---	---	---	--

**说明:** 设置速度固定设定值 11, 及作为连接器输出。  
**相关性:** 参见: p1020, p1021, p1022, p1023, r1024, r1197  
**注意:** 连接到某个属于驱动数据组的参数的 BICO 互联总是作用于激活的数据组。

---

**p1011[0...n]**      **C0: 转速固定设定值 11 / n\_ 固定设定值 11**

SERVO (扩展设定值通道), VECTOR, SERVO_AC (扩展设定值通道), VECTOR_AC, SERVO_I_AC (扩展设定值通道), VECTOR_I_AC	<b>可更改:</b> U, T <b>数据类型:</b> FloatingPoint32 <b>P 组 设定值</b> <b>不适用于发动机型号:</b> - <b>最小</b> -210000.000 [rpm]	<b>已计算:</b> - <b>动态索引:</b> DDS, p0180 <b>单元组:</b> 3_1 <b>规范化:</b> p2000 <b>最大</b> 210000.000 [rpm]	<b>存取权限级别:</b> 2 <b>功能图:</b> 3010 <b>单元选择:</b> p0505 <b>专家列表:</b> 1 <b>出厂设置</b> 0.000 [rpm]
---	---	---	--

**说明:** 设置转速固定设定值 11, 及作为连接器输出。  
**相关性:** 参见: p1020, p1021, p1022, p1023, r1024, r1197  
**注意:** 连接到某个属于驱动数据组的参数的 BICO 互联总是作用于激活的数据组。

---

<b>p1012[0...n]</b>	<b>C0: 速度固定设定值 12 / v_ 固定设定值 12</b>		
SERVO (扩展设定值通道, 线性), SERVO_AC (扩展设定值通道, 线性), SERVO_I_AC (扩展设定值通道, 线性)	<b>可更改:</b> U, T <b>数据类型:</b> FloatingPoint32 <b>P 组 设定值</b> <b>不适用于发动机型号:</b> - <b>最小</b> -1000.000 [m/min]	<b>已计算:</b> - <b>动态索引:</b> DDS, p0180 <b>单元组:</b> 4_1 <b>规范化:</b> p2000 <b>最大</b> 1000.000 [m/min]	<b>存取权限级别:</b> 2 <b>功能图:</b> 3010 <b>单元选择:</b> p0505 <b>专家列表:</b> 1 <b>出厂设置</b> 0.000 [m/min]
<b>说明:</b>	设置速度固定设定值 12, 及作为连接器输出。		
<b>相关性:</b>	参见: p1020, p1021, p1022, p1023, r1024, r1197		
<b>注意:</b>	连接到某个属于驱动数据组的参数的 BICO 互联总是作用于激活的数据组。		

---

<b>p1012[0...n]</b>	<b>C0: 转速固定设定值 12 / n_ 固定设定值 12</b>		
SERVO (扩展设定值通道), VECTOR, SERVO_AC (扩展设定值通道), VECTOR_AC, SERVO_I_AC (扩展设定值通道), VECTOR_I_AC	<b>可更改:</b> U, T <b>数据类型:</b> FloatingPoint32 <b>P 组 设定值</b> <b>不适用于发动机型号:</b> - <b>最小</b> -210000.000 [rpm]	<b>已计算:</b> - <b>动态索引:</b> DDS, p0180 <b>单元组:</b> 3_1 <b>规范化:</b> p2000 <b>最大</b> 210000.000 [rpm]	<b>存取权限级别:</b> 2 <b>功能图:</b> 3010 <b>单元选择:</b> p0505 <b>专家列表:</b> 1 <b>出厂设置</b> 0.000 [rpm]
<b>说明:</b>	设置转速固定设定值 12, 及作为连接器输出。		
<b>相关性:</b>	参见: p1020, p1021, p1022, p1023, r1024, r1197		
<b>注意:</b>	连接到某个属于驱动数据组的参数的 BICO 互联总是作用于激活的数据组。		

---

<b>p1013[0...n]</b>	<b>C0: 速度固定设定值 13 / v_ 固定设定值 13</b>		
SERVO (扩展设定值通道, 线性), SERVO_AC (扩展设定值通道, 线性), SERVO_I_AC (扩展设定值通道, 线性)	<b>可更改:</b> U, T <b>数据类型:</b> FloatingPoint32 <b>P 组 设定值</b> <b>不适用于发动机型号:</b> - <b>最小</b> -1000.000 [m/min]	<b>已计算:</b> - <b>动态索引:</b> DDS, p0180 <b>单元组:</b> 4_1 <b>规范化:</b> p2000 <b>最大</b> 1000.000 [m/min]	<b>存取权限级别:</b> 2 <b>功能图:</b> 3010 <b>单元选择:</b> p0505 <b>专家列表:</b> 1 <b>出厂设置</b> 0.000 [m/min]
<b>说明:</b>	设置速度固定设定值 13, 及作为连接器输出。		
<b>相关性:</b>	参见: p1020, p1021, p1022, p1023, r1024, r1197		
<b>注意:</b>	连接到某个属于驱动数据组的参数的 BICO 互联总是作用于激活的数据组。		

---

<b>p1013[0...n]</b>	<b>C0: 转速固定设定值 13 / n_ 固定设定值 13</b>		
SERVO (扩展设定值通道), VECTOR, SERVO_AC (扩展设定值通道), VECTOR_AC, SERVO_I_AC (扩展设定值通道), VECTOR_I_AC	<b>可更改:</b> U, T <b>数据类型:</b> FloatingPoint32 <b>P 组 设定值</b> <b>不适用于发动机型号:</b> - <b>最小</b> -210000.000 [rpm]	<b>已计算:</b> - <b>动态索引:</b> DDS, p0180 <b>单元组:</b> 3_1 <b>规范化:</b> p2000 <b>最大</b> 210000.000 [rpm]	<b>存取权限级别:</b> 2 <b>功能图:</b> 3010 <b>单元选择:</b> p0505 <b>专家列表:</b> 1 <b>出厂设置</b> 0.000 [rpm]
<b>说明:</b>	设置转速固定设定值 13, 及作为连接器输出。		
<b>相关性:</b>	参见: p1020, p1021, p1022, p1023, r1024, r1197		
<b>注意:</b>	连接到某个属于驱动数据组的参数的 BICO 互联总是作用于激活的数据组。		

---

<b>p1014[0...n]</b>	<b>C0: 速度固定设定值 14 / v_ 固定设定值 14</b>		
SERVO (扩展设定值通道, 线性), SERVO_AC (扩展设定值通道, 线性), SERVO_I_AC (扩展设定值通道, 线性)	<b>可更改:</b> U, T <b>数据类型:</b> FloatingPoint32 <b>P 组 设定值</b> <b>不适用于发动机型号:</b> - <b>最小</b> -1000.000 [m/min]	<b>已计算:</b> - <b>动态索引:</b> DDS, p0180 <b>单元组:</b> 4_1 <b>规范化:</b> p2000 <b>最大</b> 1000.000 [m/min]	<b>存取权限级别:</b> 2 <b>功能图:</b> 3010 <b>单元选择:</b> p0505 <b>专家列表:</b> 1 <b>出厂设置</b> 0.000 [m/min]

## 2 参数

### 2.2 参数列表

**说明:** 设置速度固定设定值 14, 及作为连接器输出。  
**相关性:** 参见: p1020, p1021, p1022, p1023, r1024, r1197  
**注意:** 连接到某个属于驱动数据组的参数的 BICO 互联总是作用于激活的数据组。

---

**p1014[0...n]**      **CO: 转速固定设定值 14 / n\_ 固定设定值 14**

SERVO (扩展设定值通道), VECTOR,	<b>可更改:</b> U, T	<b>已计算:</b> -	<b>存取权限级别:</b> 2
SERVO_AC (扩展设定值通道), VECTOR_AC,	<b>数据类型:</b> FloatingPoint32	<b>动态索引:</b> DDS, p0180	<b>功能图:</b> 3010
SERVO_I_AC (扩展设定值通道), VECTOR_I_AC	<b>P 组 设定值</b>	<b>单元组:</b> 3_1	<b>单元选择:</b> p0505
	<b>不适用于发动机型号:</b> -	<b>规范化:</b> p2000	<b>专家列表:</b> 1
	<b>最小</b>	<b>最大</b>	<b>出厂设置</b>
	-210000.000 [rpm]	210000.000 [rpm]	0.000 [rpm]

**说明:** 设置转速固定设定值 14, 及作为连接器输出。  
**相关性:** 参见: p1020, p1021, p1022, p1023, r1024, r1197  
**注意:** 连接到某个属于驱动数据组的参数的 BICO 互联总是作用于激活的数据组。

---

**p1015[0...n]**      **CO: 速度固定设定值 15 / v\_ 固定设定值 15**

SERVO (扩展设定值通道, 线性), SERVO_AC (扩展设定值通道, 线性), SERVO_I_AC (扩展设定值通道, 线性)	<b>可更改:</b> U, T	<b>已计算:</b> -	<b>存取权限级别:</b> 2
	<b>数据类型:</b> FloatingPoint32	<b>动态索引:</b> DDS, p0180	<b>功能图:</b> 3010
	<b>P 组 设定值</b>	<b>单元组:</b> 4_1	<b>单元选择:</b> p0505
	<b>不适用于发动机型号:</b> -	<b>规范化:</b> p2000	<b>专家列表:</b> 1
	<b>最小</b>	<b>最大</b>	<b>出厂设置</b>
	-1000.000 [m/min]	1000.000 [m/min]	0.000 [m/min]

**说明:** 设置速度固定设定值 15, 及作为连接器输出。  
**相关性:** 参见: p1020, p1021, p1022, p1023, r1024, r1197  
**注意:** 连接到某个属于驱动数据组的参数的 BICO 互联总是作用于激活的数据组。

---

**p1015[0...n]**      **CO: 转速固定设定值 15 / n\_ 固定设定值 15**

SERVO (扩展设定值通道), VECTOR,	<b>可更改:</b> U, T	<b>已计算:</b> -	<b>存取权限级别:</b> 2
SERVO_AC (扩展设定值通道), VECTOR_AC,	<b>数据类型:</b> FloatingPoint32	<b>动态索引:</b> DDS, p0180	<b>功能图:</b> 3010
SERVO_I_AC (扩展设定值通道), VECTOR_I_AC	<b>P 组 设定值</b>	<b>单元组:</b> 3_1	<b>单元选择:</b> p0505
	<b>不适用于发动机型号:</b> -	<b>规范化:</b> p2000	<b>专家列表:</b> 1
	<b>最小</b>	<b>最大</b>	<b>出厂设置</b>
	-210000.000 [rpm]	210000.000 [rpm]	0.000 [rpm]

**说明:** 设置转速固定设定值 15, 及作为连接器输出。  
**相关性:** 参见: p1020, p1021, p1022, p1023, r1024, r1197  
**注意:** 连接到某个属于驱动数据组的参数的 BICO 互联总是作用于激活的数据组。

---

**p1020[0...n]**      **BI: 速度固定设定值选择 位 0 / v\_ 设定\_ 固定 位 0**

SERVO (扩展设定值通道, 线性), SERVO_AC (扩展设定值通道, 线性), SERVO_I_AC (扩展设定值通道, 线性)	<b>可更改:</b> T	<b>已计算:</b> -	<b>存取权限级别:</b> 3
	<b>数据类型:</b> Unsigned32 / Binary	<b>动态索引:</b> CDS, p0170	<b>功能图:</b> 2505, 3010
	<b>P 组 设定值</b>	<b>单元组:</b> -	<b>单元选择:</b> -
	<b>不适用于发动机型号:</b> -	<b>规范化:</b> -	<b>专家列表:</b> 1
	<b>最小</b>	<b>最大</b>	<b>出厂设置</b>
	-	-	0

**说明:** 设置选择速度固定设定值的信号源。  
**相关性:** 所需速度固定设定值指定方式通过 p1020 ... p1023 选择。  
当前速度固定设定值编号显示在 r1197 中。  
速度固定设定值 1 ... 15 通过 p1001 ... p1015 设置。  
参见: p1021, p1022, p1023, r1197  
**注释:** 如果没有选择速度固定设定值 (p1020 ... p1023 = 0, r1197 = 0), 则 r1024 = 0 (设定值 = 0)。

<b>p1020[0...n]</b>	<b>BI: 转速固定设定值选择 位 0 / n_ 设定_固定 位 0</b>		
SERVO (扩展设定值通道), SERVO_AC (扩展设定值通道), SERVO_I_AC (扩展设定值通道)	<b>可更改:</b> T <b>数据类型:</b> Unsigned32 / Binary <b>P 组 设定值</b> <b>不适用于发动机型号:</b> - <b>最小</b> -	<b>已计算:</b> - <b>动态索引:</b> CDS, p0170 <b>单元组:</b> - <b>规范化:</b> - <b>最大</b> -	<b>存取权限级别:</b> 3 <b>功能图:</b> 2505, 3010 <b>单元选择:</b> - <b>专家列表:</b> 1 <b>出厂设置</b> 0
<b>说明:</b>	设置选择转速固定设定值的信号源。		
<b>相关性:</b>	所需转速固定设定值指定方式通过 p1020 ... p1023 选择。 当前转速固定设定值编号显示在 r1197 中。 转速固定设定值 1 ... 15 通过 p1001 ... p1015 设置。 参见: p1021, p1022, p1023, r1197		
<b>注释:</b>	如果没有选择转速固定设定值 (p1020 ... p1023 = 0, r1197 = 0), 则 r1024 = 0 (设定值 = 0)。		
<b>p1020[0...n]</b>	<b>BI: 转速固定设定值选择 位 0 / n_ 设定_固定 位 0</b>		
VECTOR, VECTOR_AC, VECTOR_I_AC	<b>可更改:</b> T <b>数据类型:</b> Unsigned32 / Binary <b>P 组 设定值</b> <b>不适用于发动机型号:</b> - <b>最小</b> -	<b>已计算:</b> - <b>动态索引:</b> CDS, p0170 <b>单元组:</b> - <b>规范化:</b> - <b>最大</b> -	<b>存取权限级别:</b> 3 <b>功能图:</b> 2505, 3010, 3011 <b>单元选择:</b> - <b>专家列表:</b> 1 <b>出厂设置</b> 0
<b>说明:</b>	设置选择转速固定设定值的信号源。		
<b>相关性:</b>	所需转速固定设定值指定方式通过 p1020 ... p1023 选择。 当前转速固定设定值编号显示在 r1197 中。 转速固定设定值 1 ... 15 通过 p1001 ... p1015 设置。 参见: p1021, p1022, p1023, r1197		
<b>注释:</b>	如果没有选择转速固定设定值 (p1020 ... p1023 = 0, r1197 = 0), 则 r1024 = 0 (设定值 = 0)。		
<b>p1021[0...n]</b>	<b>BI: 速度固定设定值选择 位 1 / v_ 设定_固定 位 1</b>		
SERVO (扩展设定值通道, 线性), SERVO_AC (扩展设定值通道, 线性), SERVO_I_AC (扩展设定值通道, 线性)	<b>可更改:</b> T <b>数据类型:</b> Unsigned32 / Binary <b>P 组 设定值</b> <b>不适用于发动机型号:</b> - <b>最小</b> -	<b>已计算:</b> - <b>动态索引:</b> CDS, p0170 <b>单元组:</b> - <b>规范化:</b> - <b>最大</b> -	<b>存取权限级别:</b> 3 <b>功能图:</b> 2505, 3010 <b>单元选择:</b> - <b>专家列表:</b> 1 <b>出厂设置</b> 0
<b>说明:</b>	设置选择速度固定设定值的信号源。		
<b>相关性:</b>	所需速度固定设定值指定方式通过 p1020 ... p1023 选择。 当前速度固定设定值编号显示在 r1197 中。 速度固定设定值 1 ... 15 通过 p1001 ... p1015 设置。 参见: p1020, p1022, p1023, r1197		
<b>注释:</b>	如果没有选择速度固定设定值 (p1020 ... p1023 = 0, r1197 = 0), 则 r1024 = 0 (设定值 = 0)。		
<b>p1021[0...n]</b>	<b>BI: 转速固定设定值选择 位 1 / n_ 设定_固定 位 1</b>		
SERVO (扩展设定值通道), SERVO_AC (扩展设定值通道), SERVO_I_AC (扩展设定值通道)	<b>可更改:</b> T <b>数据类型:</b> Unsigned32 / Binary <b>P 组 设定值</b> <b>不适用于发动机型号:</b> - <b>最小</b> -	<b>已计算:</b> - <b>动态索引:</b> CDS, p0170 <b>单元组:</b> - <b>规范化:</b> - <b>最大</b> -	<b>存取权限级别:</b> 3 <b>功能图:</b> 2505, 3010 <b>单元选择:</b> - <b>专家列表:</b> 1 <b>出厂设置</b> 0
<b>说明:</b>	设置选择转速固定设定值的信号源。		
<b>相关性:</b>	所需转速固定设定值指定方式通过 p1020 ... p1023 选择。 当前转速固定设定值编号显示在 r1197 中。		

## 2 参数

### 2.2 参数列表

转速固定设定值 1 ... 15 通过 p1001 ... p1015 设置。

参见: p1020, p1022, p1023, r1197

**注释:** 如果没有选择转速固定设定值 (p1020 ... p1023 = 0, r1197 = 0), 则 r1024 = 0 (设定值 = 0)。

---

<b>p1021[0...n]</b>	<b>BI: 转速固定设定值选择 位 1 / n_ 设定_固定 位 1</b>		
VECTOR, VECTOR_AC, VECTOR_I_AC	<b>可更改:</b> T <b>数据类型:</b> Unsigned32 / Binary <b>P 组 设定值</b> <b>不适用于发动机型号:</b> - <b>最小</b> -	<b>已计算:</b> - <b>动态索引:</b> CDS, p0170 <b>单元组:</b> - <b>规范化:</b> - <b>最大</b> -	<b>存取权限级别:</b> 3 <b>功能图:</b> 2505, 3010, 3011 <b>单元选择:</b> - <b>专家列表:</b> 1 <b>出厂设置</b> 0

**说明:** 设置选择转速固定设定值的信号源。

**相关性:** 所需转速固定设定值指定方式通过 p1020 ... p1023 选择。

当前转速固定设定值编号显示在 r1197 中。

转速固定设定值 1 ... 15 通过 p1001 ... p1015 设置。

参见: p1020, p1022, p1023, r1197

**注释:** 如果没有选择转速固定设定值 (p1020 ... p1023 = 0, r1197 = 0), 则 r1024 = 0 (设定值 = 0)。

---

<b>p1022[0...n]</b>	<b>BI: 速度固定设定值选择 位 2 / v_ 设定_固定 位 2</b>		
SERVO (扩展设定值通道, 线性), SERVO_AC (扩展设定值通道, 线性), SERVO_I_AC (扩展设定值通道, 线性)	<b>可更改:</b> T <b>数据类型:</b> Unsigned32 / Binary <b>P 组 设定值</b> <b>不适用于发动机型号:</b> - <b>最小</b> -	<b>已计算:</b> - <b>动态索引:</b> CDS, p0170 <b>单元组:</b> - <b>规范化:</b> - <b>最大</b> -	<b>存取权限级别:</b> 3 <b>功能图:</b> 2505, 3010 <b>单元选择:</b> - <b>专家列表:</b> 1 <b>出厂设置</b> 0

**说明:** 设置选择速度固定设定值的信号源。

**相关性:** 所需速度固定设定值指定方式通过 p1020 ... p1023 选择。

当前速度固定设定值编号显示在 r1197 中。

速度固定设定值 1 ... 15 通过 p1001 ... p1015 设置。

参见: p1020, p1021, p1023, r1197

**注释:** 如果没有选择速度固定设定值 (p1020 ... p1023 = 0, r1197 = 0), 则 r1024 = 0 (设定值 = 0)。

---

<b>p1022[0...n]</b>	<b>BI: 转速固定设定值选择 位 2 / n_ 设定_固定 位 2</b>		
SERVO (扩展设定值通道), SERVO_AC (扩展设定值通道), SERVO_I_AC (扩展设定值通道)	<b>可更改:</b> T <b>数据类型:</b> Unsigned32 / Binary <b>P 组 设定值</b> <b>不适用于发动机型号:</b> - <b>最小</b> -	<b>已计算:</b> - <b>动态索引:</b> CDS, p0170 <b>单元组:</b> - <b>规范化:</b> - <b>最大</b> -	<b>存取权限级别:</b> 3 <b>功能图:</b> 2505, 3010 <b>单元选择:</b> - <b>专家列表:</b> 1 <b>出厂设置</b> 0

**说明:** 设置选择转速固定设定值的信号源。

**相关性:** 所需转速固定设定值指定方式通过 p1020 ... p1023 选择。

当前转速固定设定值编号显示在 r1197 中。

转速固定设定值 1 ... 15 通过 p1001 ... p1015 设置。

参见: p1020, p1021, p1023, r1197

**注释:** 如果没有选择转速固定设定值 (p1020 ... p1023 = 0, r1197 = 0), 则 r1024 = 0 (设定值 = 0)。

---

<b>p1022[0...n]</b>	<b>BI: 转速固定设定值选择 位 2 / n_ 设定_固定 位 2</b>		
VECTOR, VECTOR_AC, VECTOR_I_AC	<b>可更改:</b> T <b>数据类型:</b> Unsigned32 / Binary <b>P 组 设定值</b> <b>不适用于发动机型号:</b> - <b>最小</b> -	<b>已计算:</b> - <b>动态索引:</b> CDS, p0170 <b>单元组:</b> - <b>规范化:</b> - <b>最大</b> -	<b>存取权限级别:</b> 3 <b>功能图:</b> 2505, 3010, 3011 <b>单元选择:</b> - <b>专家列表:</b> 1 <b>出厂设置</b> 0

<b>说明:</b>	设置选择转速固定设定值的信号源。
<b>相关性:</b>	所需转速固定设定值指定方式通过 p1020 ... p1023 选择。 当前转速固定设定值编号显示在 r1197 中。 转速固定设定值 1 ... 15 通过 p1001 ... p1015 设置。 参见: p1020, p1021, p1023, r1197
<b>注释:</b>	如果没有选择转速固定设定值 (p1020 ... p1023 = 0, r1197 = 0), 则 r1024 = 0 (设定值 = 0)。

---

<b>p1023[0...n]</b>	<b>BI: 速度固定设定值选择 位 3 / v_ 设定_ 固定 位 3</b>		
SERVO (扩展设定值通道, 线性), SERVO_AC (扩展设定值通道, 线性), SERVO_I_AC (扩展设定值通道, 线性)	<b>可更改:</b> T <b>数据类型:</b> Unsigned32 / Binary <b>P 组 设定值</b> <b>不适用于发动机型号:</b> - <b>最小</b> -	<b>已计算:</b> - <b>动态索引:</b> CDS, p0170 <b>单元组:</b> - <b>规范化:</b> - <b>最大</b> -	<b>存取权限级别:</b> 3 <b>功能图:</b> 2505, 3010 <b>单元选择:</b> - <b>专家列表:</b> 1 <b>出厂设置</b> 0

<b>说明:</b>	设置选择速度固定设定值的信号源。
<b>相关性:</b>	所需速度固定设定值指定方式通过 p1020 ... p1023 选择。 当前速度固定设定值编号显示在 r1197 中。 速度固定设定值 1 ... 15 通过 p1001 ... p1015 设置。 参见: p1020, p1021, p1022, r1197
<b>注释:</b>	如果没有选择速度固定设定值 (p1020 ... p1023 = 0, r1197 = 0), 则 r1024 = 0 (设定值 = 0)。

---

<b>p1023[0...n]</b>	<b>BI: 转速固定设定值选择 位 3 / n_ 设定_ 固定 位 3</b>		
SERVO (扩展设定值通道), SERVO_AC (扩展设定值通道), SERVO_I_AC (扩展设定值通道)	<b>可更改:</b> T <b>数据类型:</b> Unsigned32 / Binary <b>P 组 设定值</b> <b>不适用于发动机型号:</b> - <b>最小</b> -	<b>已计算:</b> - <b>动态索引:</b> CDS, p0170 <b>单元组:</b> - <b>规范化:</b> - <b>最大</b> -	<b>存取权限级别:</b> 3 <b>功能图:</b> 2505, 3010 <b>单元选择:</b> - <b>专家列表:</b> 1 <b>出厂设置</b> 0

<b>说明:</b>	设置选择转速固定设定值的信号源。
<b>相关性:</b>	所需转速固定设定值指定方式通过 p1020 ... p1023 选择。 当前转速固定设定值编号显示在 r1197 中。 转速固定设定值 1 ... 15 通过 p1001 ... p1015 设置。 参见: p1020, p1021, p1022, r1197
<b>注释:</b>	如果没有选择转速固定设定值 (p1020 ... p1023 = 0, r1197 = 0), 则 r1024 = 0 (设定值 = 0)。

---

<b>p1023[0...n]</b>	<b>BI: 转速固定设定值选择 位 3 / n_ 设定_ 固定 位 3</b>		
VECTOR, VECTOR_AC, VECTOR_I_AC	<b>可更改:</b> T <b>数据类型:</b> Unsigned32 / Binary <b>P 组 设定值</b> <b>不适用于发动机型号:</b> - <b>最小</b> -	<b>已计算:</b> - <b>动态索引:</b> CDS, p0170 <b>单元组:</b> - <b>规范化:</b> - <b>最大</b> -	<b>存取权限级别:</b> 3 <b>功能图:</b> 2505, 3010, 3011 <b>单元选择:</b> - <b>专家列表:</b> 1 <b>出厂设置</b> 0

<b>说明:</b>	设置选择转速固定设定值的信号源。
<b>相关性:</b>	所需转速固定设定值指定方式通过 p1020 ... p1023 选择。 当前转速固定设定值编号显示在 r1197 中。 转速固定设定值 1 ... 15 通过 p1001 ... p1015 设置。 参见: p1020, p1021, p1022, r1197
<b>注释:</b>	如果没有选择转速固定设定值 (p1020 ... p1023 = 0, r1197 = 0), 则 r1024 = 0 (设定值 = 0)。

<b>r1024</b>	<b>C0: 有效的速度固定设定值 / v_ 固定设定值有效</b>		
SERVO (扩展设定值通道, 线性), SERVO_AC (扩展设定值通道, 线性), SERVO_I_AC (扩展设定值通道, 线性)	可更改: - 数据类型: FloatingPoint32 P组 设定值 不适用于发动机型号: - 最小 - [m/min]	已计算: - 动态索引: - 单元组: 4_1 规范化: p2000 最大 - [m/min]	存取权限级别: 3 功能图: 3001, 3010 单元选择: p0505 专家列表: 1 出厂设置 - [m/min]
<b>说明:</b>	显示选中的有效速度固定设定值。 该值是速度固定设定值上的输出值, 必须继续互联 (比如和主设定值互联)。		
<b>推荐:</b>	将该信号与主设定值互联 (CI: p1070 = r1024)。		
<b>相关性:</b>	所需速度固定设定值指定方式通过 p1020 ... p1023 选择。 当前速度固定设定值编号显示在 r1197 中。 速度固定设定值 1 ... 15 通过 p1001 ... p1015 设置。 参见: p1070, r1197		
<b>注释:</b>	如果没有选择速度固定设定值 (p1020 ... p1023 = 0, r1197 = 0), 则 r1024 = 0 (设定值 = 0)。		
<b>r1024</b>	<b>C0: 有效的转速固定设定值 / n_ 固定设定值有效</b>		
SERVO (扩展设定值通道), SERVO_AC (扩展设定值通道), SERVO_I_AC (扩展设定值通道)	可更改: - 数据类型: FloatingPoint32 P组 设定值 不适用于发动机型号: - 最小 - [rpm]	已计算: - 动态索引: - 单元组: 3_1 规范化: p2000 最大 - [rpm]	存取权限级别: 3 功能图: 3001, 3010 单元选择: p0505 专家列表: 1 出厂设置 - [rpm]
<b>说明:</b>	连接器输出, 显示选中并生效的转速固定设定值。 该值是转速固定设定值上的输出值, 必须继续互联 (比如和主设定值互联)。		
<b>推荐:</b>	将该信号与主设定值互联 (CI: p1070 = r1024)。		
<b>相关性:</b>	所需转速固定设定值指定方式通过 p1020 ... p1023 选择。 当前转速固定设定值编号显示在 r1197 中。 转速固定设定值 1 ... 15 通过 p1001 ... p1015 设置。 参见: p1070, r1197		
<b>注释:</b>	如果没有选择转速固定设定值 (p1020 ... p1023 = 0, r1197 = 0), 则 r1024 = 0 (设定值 = 0)。		
<b>r1024</b>	<b>C0: 有效的转速固定设定值 / n_ 固定设定值有效</b>		
VECTOR, VECTOR_AC, VECTOR_I_AC	可更改: - 数据类型: FloatingPoint32 P组 设定值 不适用于发动机型号: - 最小 - [rpm]	已计算: - 动态索引: - 单元组: 3_1 规范化: p2000 最大 - [rpm]	存取权限级别: 3 功能图: 3001, 3010, 3011 单元选择: p0505 专家列表: 1 出厂设置 - [rpm]
<b>说明:</b>	连接器输出, 显示选中并生效的转速固定设定值。 该值是转速固定设定值上的输出值, 必须继续互联 (比如和主设定值互联)。		
<b>推荐:</b>	将该信号与主设定值互联 (CI: p1070 = r1024)。		
<b>相关性:</b>	所需转速固定设定值指定方式通过 p1020 ... p1023 选择。 当前转速固定设定值编号显示在 r1197 中。 转速固定设定值 1 ... 15 通过 p1001 ... p1015 设置。 参见: p1070, r1197		
<b>注释:</b>	如果没有选择转速固定设定值 (p1020 ... p1023 = 0, r1197 = 0), 则 r1024 = 0 (设定值 = 0)。		



**p1030[0...n] 电动电位器配置 / 电动电位器配置**

SERVO (扩展设定值通道), VECTOR, SERVO_AC (扩展设定值通道), VECTOR_AC, SERVO_I_AC (扩展设定值通道), VECTOR_I_AC	<b>可更改:</b> U, T <b>数据类型:</b> Unsigned16 <b>P组</b> 设定值 <b>不适用于发动机型号:</b> - <b>最小</b>	<b>已计算:</b> - <b>动态索引:</b> DDS, p0180 <b>单元组:</b> - <b>规范化:</b> - <b>最大</b>	<b>存取权限级别:</b> 3 <b>功能图:</b> 3020 <b>单元选择:</b> - <b>专家列表:</b> 1 <b>出厂设置</b> 0000 0110 bin
---	--	---	--

**说明:** 设置电动电位器的配置。

位区	位	信号名称	1 信号	0 信号	FP
	00	存储当前有效	是	否	-
	01	自动模式斜坡函数发生器激活	是	否	-
	02	开始端取整当前有效	是	否	-
	03	在 NVRAM 中存储有效	是	否	-
	04	斜坡函数发生器始终有效	是	否	-

**注意:** 设定值的非易失保存 (位 03 = 1) 需要满足以下条件:  
- 版本 2.3 或者更高版本的固件。  
- 具有硬件版本 C 或者更高控制单元 320 (CU320) (带有 NVRAM 元件)。

**注释:** 位 00:  
0: 不保存电动电位器的设定值, 而是在上电后由 p1040 给定。  
1: 在断电后保存电动电位器的设定值, 在上电后设为保存值。必须设置位 03 = 1, 以执行非易失保存。  
位 01:  
0: 自动模式, 不带斜坡函数发生器 (斜坡升降时间=0)。  
1: 自动模式, 带斜坡函数发生器。  
在手动模式下, 即: BI: p1041 为 0 信号, 斜坡函数发生器始终有效。  
位 02:  
0: 没有开始端取整。  
1: 带有开始端取整。超出了设定的斜坡升降时间。通过开始端取整可以设置细微的变化 (对按键操作的累时反应)。开始端取整的加速度变化与斜升时间无关, 而只与设置的最大转速 (p1082) 有关。计算如下:  
 $r = 0.01 \% * p1082 [1/s] / 0.13^2 [s^2]$   
加速度变化直到达到最大加速度 ( $a_{max} = p1082 [1/s] / p1047 [s]$ ), 而后继续以恒定加速度线性运行。最大加速度越大 (越小于 p1047), 斜升时间就越比设定的斜升时间延长。  
位 03:  
0: 禁止非易失保存。  
1: 非易失保存电动电位器的设定值 (当位 00 = 1 时)。  
位 04:  
在该位置位时, 斜坡函数发生器的计算不受脉冲使能的影响。r1050 中始终提供电动电位器当前的输出值。

**p1035[0...n] BI: 提高电机电位器设定值 / 提高电位器设定值**

SERVO (扩展设定值通道), VECTOR, SERVO_AC (扩展设定值通道), VECTOR_AC, SERVO_I_AC (扩展设定值通道), VECTOR_I_AC	<b>可更改:</b> T <b>数据类型:</b> Unsigned32 / Binary <b>P组</b> 设定值 <b>不适用于发动机型号:</b> - <b>最小</b>	<b>已计算:</b> - <b>动态索引:</b> CDS, p0170 <b>单元组:</b> - <b>规范化:</b> - <b>最大</b>	<b>存取权限级别:</b> 3 <b>功能图:</b> 2505, 3020 <b>单元选择:</b> - <b>专家列表:</b> 1 <b>出厂设置</b> 0
---	--	---	--

**说明:** 设置持续提高电动电位器设定值的信号源。  
设定值的修改 (C0: r1050) 受设置的斜坡上升时间 (p1047)、存在信号的持续时间 (BI: p1035) 的影响。

**相关性:** 参见: p1036

**注意:** 该参数可能受 p0922 或 p2079 保护, 无法修改。

## 2 参数

### 2.2 参数列表

<b>p1035</b>	<b>BI: 使能零脉冲 / 使能零脉冲</b>		
TM41	<b>可更改:</b> T <b>数据类型:</b> Unsigned32 / Binary <b>P 组 设定值</b> <b>不适用于发动机型号:</b> - <b>最小</b> -	<b>已计算:</b> - <b>动态索引:</b> - <b>单元组:</b> - <b>规范化:</b> - <b>最大</b> -	<b>存取权限级别:</b> 3 <b>功能图:</b> 9677 <b>单元选择:</b> - <b>专家列表:</b> 1 <b>出厂设置</b> 0
<b>说明:</b>	设置使能零脉冲的信号源。		
<b>注意:</b>	该参数可能受 p0922 或 p2079 保护, 无法修改。		
<b>注释:</b>	该参数在 TM41 上不起作用。 只有通过 p4401 才能激活或取消零脉冲。		
<b>p1036[0...n]</b>	<b>BI: 降低电机电位器设定值 / 降低电位器设定值</b>		
SERVO (扩展设定值通道), VECTOR, SERVO_AC (扩展设定值通道), VECTOR_AC, SERVO_I_AC (扩展设定值通道), VECTOR_I_AC	<b>可更改:</b> T <b>数据类型:</b> Unsigned32 / Binary <b>P 组 设定值</b> <b>不适用于发动机型号:</b> - <b>最小</b> -	<b>已计算:</b> - <b>动态索引:</b> CDS, p0170 <b>单元组:</b> - <b>规范化:</b> - <b>最大</b> -	<b>存取权限级别:</b> 3 <b>功能图:</b> 2505, 3020 <b>单元选择:</b> - <b>专家列表:</b> 1 <b>出厂设置</b> 0
<b>说明:</b>	设置持续降低电动电位器设定值的信号源。 设定值的修改 (C0: r1050) 受设置的斜坡下降时间 (p1048)、存在信号的持续时间 (BI: p1036) 的影响。		
<b>相关性:</b>	参见: p1035		
<b>注意:</b>	该参数可能受 p0922 或 p2079 保护, 无法修改。		
<b>p1037[0...n]</b>	<b>电动电位器最大速度 / 电动电位器最大 n</b>		
SERVO (扩展设定值通道, 线性), SERVO_AC (扩展设定值通道, 线性), SERVO_I_AC (扩展设定值通道, 线性)	<b>可更改:</b> U, T <b>数据类型:</b> FloatingPoint32 <b>P 组 设定值</b> <b>不适用于发动机型号:</b> - <b>最小</b> -1000.000 [m/min]	<b>已计算:</b> CALC_MOD_LIM_REF <b>动态索引:</b> DDS, p0180 <b>单元组:</b> 4_1 <b>规范化:</b> - <b>最大</b> 1000.000 [m/min]	<b>存取权限级别:</b> 2 <b>功能图:</b> 3020 <b>单元选择:</b> p0505 <b>专家列表:</b> 1 <b>出厂设置</b> 0.000 [m/min]
<b>说明:</b>	设置电动电位器的最大转速 / 速度。		
<b>注释:</b>	在调试时, 该参数自动设定。 电动电位器输出的设定值以该值为极限。		
<b>p1037[0...n]</b>	<b>电动电位器最大转速 / 电动电位器最大 n</b>		
SERVO (扩展设定值通道), VECTOR, SERVO_AC (扩展设定值通道), VECTOR_AC, SERVO_I_AC (扩展设定值通道), VECTOR_I_AC	<b>可更改:</b> U, T <b>数据类型:</b> FloatingPoint32 <b>P 组 设定值</b> <b>不适用于发动机型号:</b> - <b>最小</b> -210000.000 [rpm]	<b>已计算:</b> CALC_MOD_LIM_REF <b>动态索引:</b> DDS, p0180 <b>单元组:</b> 3_1 <b>规范化:</b> - <b>最大</b> 210000.000 [rpm]	<b>存取权限级别:</b> 2 <b>功能图:</b> 3020 <b>单元选择:</b> p0505 <b>专家列表:</b> 1 <b>出厂设置</b> 0.000 [rpm]
<b>说明:</b>	设置电动电位器的最大转速 / 速度。		
<b>注释:</b>	在调试时, 该参数自动设定。 电动电位器输出的设定值以该值为极限。		

<b>p1038[0...n]</b>	<b>电动电位器最小速度 / 电动电位器最小 n</b>		
SERVO (扩展设定值通道, 线性), SERVO_AC (扩展设定值通道, 线性), SERVO_I_AC (扩展设定值通道, 线性)	<b>可更改:</b> U, T <b>数据类型:</b> FloatingPoint32 <b>P 组 设定值</b> <b>不适用于发动机型号:</b> - <b>最小</b> -1000.000 [m/min]	<b>已计算:</b> CALC_MOD_LIM_REF <b>动态索引:</b> DDS, p0180 <b>单元组:</b> 4_1 <b>规范化:</b> - <b>最大</b> 1000.000 [m/min]	<b>存取权限级别:</b> 2 <b>功能图:</b> 3020 <b>单元选择:</b> p0505 <b>专家列表:</b> 1 <b>出厂设置</b> 0.000 [m/min]
<b>说明:</b>	设置电动电位器最小转速 / 速度。		
<b>注释:</b>	在调试时, 该参数自动设定。 电动电位器输出的设定值以该值为极限。		

<b>p1038[0...n]</b>	<b>电动电位器最小转速 / 电动电位器最小 n</b>		
SERVO (扩展设定值通道), VECTOR, SERVO_AC (扩展设定值通道), VECTOR_AC, SERVO_I_AC (扩展设定值通道), VECTOR_I_AC	<b>可更改:</b> U, T <b>数据类型:</b> FloatingPoint32 <b>P 组 设定值</b> <b>不适用于发动机型号:</b> - <b>最小</b> -210000.000 [rpm]	<b>已计算:</b> CALC_MOD_LIM_REF <b>动态索引:</b> DDS, p0180 <b>单元组:</b> 3_1 <b>规范化:</b> - <b>最大</b> 210000.000 [rpm]	<b>存取权限级别:</b> 2 <b>功能图:</b> 3020 <b>单元选择:</b> p0505 <b>专家列表:</b> 1 <b>出厂设置</b> 0.000 [rpm]
<b>说明:</b>	设置电动电位器最小转速 / 速度。		
<b>注释:</b>	在调试时, 该参数自动设定。 电动电位器输出的设定值以该值为极限。		

<b>p1039[0...n]</b>	<b>BI: 电动电位器取反 / 电动电位器取反</b>		
SERVO (扩展设定值通道), VECTOR, SERVO_AC (扩展设定值通道), VECTOR_AC, SERVO_I_AC (扩展设定值通道), VECTOR_I_AC	<b>可更改:</b> T <b>数据类型:</b> Unsigned32 / Binary <b>P 组 设定值</b> <b>不适用于发动机型号:</b> - <b>最小</b> -	<b>已计算:</b> - <b>动态索引:</b> CDS, p0170 <b>单元组:</b> - <b>规范化:</b> - <b>最大</b> -	<b>存取权限级别:</b> 3 <b>功能图:</b> 3020 <b>单元选择:</b> - <b>专家列表:</b> 1 <b>出厂设置</b> 0
<b>说明:</b>	设置电动电位器上最大或最小转速 / 速度的取反。		
<b>相关性:</b>	参见: p1037, p1038		
<b>注释:</b>	取反只在“提高电机电位器设定值”或者“降低电机电位器设定值”时才起作用。		

<b>p1040[0...n]</b>	<b>电动电位器初始值 / 电动电位器初始值</b>		
SERVO (扩展设定值通道, 线性), SERVO_AC (扩展设定值通道, 线性), SERVO_I_AC (扩展设定值通道, 线性)	<b>可更改:</b> U, T <b>数据类型:</b> FloatingPoint32 <b>P 组 设定值</b> <b>不适用于发动机型号:</b> - <b>最小</b> -1000.000 [m/min]	<b>已计算:</b> - <b>动态索引:</b> DDS, p0180 <b>单元组:</b> 4_1 <b>规范化:</b> - <b>最大</b> 1000.000 [m/min]	<b>存取权限级别:</b> 2 <b>功能图:</b> 3020 <b>单元选择:</b> p0505 <b>专家列表:</b> 1 <b>出厂设置</b> 0.000 [m/min]
<b>说明:</b>	设置电动电位器的起始值。该起始值在驱动接通后生效。		
<b>相关性:</b>	仅当 p1030.0 = 0 时有效。 参见: p1030		

<b>p1040[0...n]</b>	<b>电动电位器初始值 / 电动电位器初始值</b>		
SERVO (扩展设定值通道), VECTOR, SERVO_AC (扩展设定值通道), VECTOR_AC, SERVO_I_AC (扩展设定值通道), VECTOR_I_AC	<b>可更改:</b> U, T <b>数据类型:</b> FloatingPoint32 <b>P 组 设定值</b> <b>不适用于发动机型号:</b> - <b>最小</b> -210000.000 [rpm]	<b>已计算:</b> - <b>动态索引:</b> DDS, p0180 <b>单元组:</b> 3_1 <b>规范化:</b> - <b>最大</b> 210000.000 [rpm]	<b>存取权限级别:</b> 2 <b>功能图:</b> 3020 <b>单元选择:</b> p0505 <b>专家列表:</b> 1 <b>出厂设置</b> 0.000 [rpm]

## 2 参数

### 2.2 参数列表

**说明:** 设置电动电位器的起始值。该起始值在驱动接通后生效。  
**相关性:** 仅当 p1030.0 = 0 时有效。  
参见: p1030

---

<b>p1041[0...n]</b>	<b>BI: 电动电位器手动 / 自动 / Mop 手动 / 自动</b>		
SERVO (扩展设定值通道), VECTOR, SERVO_AC (扩展设定值通道), VECTOR_AC, SERVO_I_AC (扩展设定值通道), VECTOR_I_AC	<b>可更改:</b> T <b>数据类型:</b> Unsigned32 / Binary <b>P 组 设定值</b> <b>不适用于发动机型号:</b> - <b>最小</b>	<b>已计算:</b> - <b>动态索引:</b> CDS, p0170 <b>单元组:</b> - <b>规范化:</b> - <b>最大</b>	<b>存取权限级别:</b> 3 <b>功能图:</b> 3020 <b>单元选择:</b> - <b>专家列表:</b> 1 <b>出厂设置</b> 0

**说明:** 切换电动电位器上手动和自动模式。  
在手动模式中, 设定值通过两个信号升高或降低。在自动模式中, 设定值必须通过一个 CI 接入。  
**相关性:** 参见: p1030, p1035, p1036, p1042  
**注释:** 在自动模式中, 可以设置内部斜坡函数发生器的有效性。

---

<b>p1042[0...n]</b>	<b>CI: 电动电位器自动设定值 / Mop 自动设定值</b>		
SERVO (扩展设定值通道), VECTOR, SERVO_AC (扩展设定值通道), VECTOR_AC, SERVO_I_AC (扩展设定值通道), VECTOR_I_AC	<b>可更改:</b> T <b>数据类型:</b> Unsigned32 / FloatingPoint32 <b>P 组 设定值</b> <b>不适用于发动机型号:</b> - <b>最小</b>	<b>已计算:</b> - <b>动态索引:</b> CDS, p0170 <b>单元组:</b> - <b>规范化:</b> p2000 <b>最大</b>	<b>存取权限级别:</b> 3 <b>功能图:</b> 3020 <b>单元选择:</b> - <b>专家列表:</b> 1 <b>出厂设置</b> 0

**说明:** 设置电动电位器自动模式下的设定值。  
**相关性:** 参见: p1041

---

<b>p1043[0...n]</b>	<b>BI: 接收电动电位器设定值 / 接收 Mop 设定值</b>		
SERVO (扩展设定值通道), VECTOR, SERVO_AC (扩展设定值通道), VECTOR_AC, SERVO_I_AC (扩展设定值通道), VECTOR_I_AC	<b>可更改:</b> T <b>数据类型:</b> Unsigned32 / Binary <b>P 组 设定值</b> <b>不适用于发动机型号:</b> - <b>最小</b>	<b>已计算:</b> - <b>动态索引:</b> CDS, p0170 <b>单元组:</b> - <b>规范化:</b> - <b>最大</b>	<b>存取权限级别:</b> 3 <b>功能图:</b> 3020 <b>单元选择:</b> - <b>专家列表:</b> 1 <b>出厂设置</b> 0

**说明:** 接收电动电位器上的设定值。  
**相关性:** 参见: p1044  
**注释:** 该设定值 (CI: p1044) 在设置指令 (BI: p1043) 的 0/1 脉冲沿上有效。

---

<b>p1044[0...n]</b>	<b>CI: 电动电位器设定值 / 电位器设定值</b>		
SERVO (扩展设定值通道), VECTOR, SERVO_AC (扩展设定值通道), VECTOR_AC, SERVO_I_AC (扩展设定值通道), VECTOR_I_AC	<b>可更改:</b> T <b>数据类型:</b> Unsigned32 / FloatingPoint32 <b>P 组 设定值</b> <b>不适用于发动机型号:</b> - <b>最小</b>	<b>已计算:</b> - <b>动态索引:</b> CDS, p0170 <b>单元组:</b> - <b>规范化:</b> p2000 <b>最大</b>	<b>存取权限级别:</b> 3 <b>功能图:</b> 3020 <b>单元选择:</b> - <b>专家列表:</b> 1 <b>出厂设置</b> 0

**说明:** 设置电动电位器上的设定值。  
**相关性:** 参见: p1043  
**注释:** 该设定值 (CI: p1044) 在设置指令 (BI: p1043) 的 0/1 脉冲沿上有效。

<b>r1045</b>	<b>C0: 电动电位器在斜坡函数发生器之前的速度设定值 / Mop 在 RFG 前的 n 设定</b>		
SERVO (扩展设定值通道, 线性), SERVO_AC (扩展设定值通道, 线性), SERVO_I_AC (扩展设定值通道, 线性)	<b>可更改:</b> - <b>数据类型:</b> FloatingPoint32 <b>P 组 设定值</b> <b>不适用于发动机型号:</b> - <b>最小</b> - [m/min]	<b>已计算:</b> - <b>动态索引:</b> - <b>单元组:</b> 4_1 <b>规范化:</b> p2000 <b>最大</b> - [m/min]	<b>存取权限级别:</b> 3 <b>功能图:</b> 3020 <b>单元选择:</b> p0505 <b>专家列表:</b> 1 <b>出厂设置</b> - [m/min]
<b>说明:</b>	显示电动电位器上的内部斜坡函数发生器之前的有效设定值。		
<b>r1045</b>	<b>C0: 电动电位器在斜坡函数发生器之前的转速设定值 / Mop 在 RFG 前的 n 设定</b>		
SERVO (扩展设定值通道), VECTOR, SERVO_AC (扩展设定值通道), VECTOR_AC, SERVO_I_AC (扩展设定值通道), VECTOR_I_AC	<b>可更改:</b> - <b>数据类型:</b> FloatingPoint32 <b>P 组 设定值</b> <b>不适用于发动机型号:</b> - <b>最小</b> - [rpm]	<b>已计算:</b> - <b>动态索引:</b> - <b>单元组:</b> 3_1 <b>规范化:</b> p2000 <b>最大</b> - [rpm]	<b>存取权限级别:</b> 3 <b>功能图:</b> 3020 <b>单元选择:</b> p0505 <b>专家列表:</b> 1 <b>出厂设置</b> - [rpm]
<b>说明:</b>	显示电动电位器上的内部斜坡函数发生器之前的有效设定值。		
<b>p1047[0...n]</b>	<b>电动电位器斜坡上升时间 / 电动电位器上升时间</b>		
SERVO (扩展设定值通道), VECTOR, SERVO_AC (扩展设定值通道), VECTOR_AC, SERVO_I_AC (扩展设定值通道), VECTOR_I_AC	<b>可更改:</b> U, T <b>数据类型:</b> FloatingPoint32 <b>P 组 设定值</b> <b>不适用于发动机型号:</b> - <b>最小</b> 0.000 [s]	<b>已计算:</b> - <b>动态索引:</b> DDS, p0180 <b>单元组:</b> - <b>规范化:</b> - <b>最大</b> 1000.000 [s]	<b>存取权限级别:</b> 2 <b>功能图:</b> 3020 <b>单元选择:</b> - <b>专家列表:</b> 1 <b>出厂设置</b> 10.000 [s]
<b>说明:</b>	设置电动电位器上的内部斜坡函数发生器的上升时间。 在该时间内设定值被设置在零至转速 / 速度极限 (p1082) 之间 (如果没有激活开始端取整)。		
<b>相关性:</b>	参见: p1030, p1048, p1082, r1082		
<b>注释:</b>	在激活了开始端取整 (p1030.2) 后, 斜坡上升时间相应的被延长。		
<b>p1048[0...n]</b>	<b>电动电位器斜坡下降时间 / 电动电位器下降时间</b>		
SERVO (扩展设定值通道), VECTOR, SERVO_AC (扩展设定值通道), VECTOR_AC, SERVO_I_AC (扩展设定值通道), VECTOR_I_AC	<b>可更改:</b> U, T <b>数据类型:</b> FloatingPoint32 <b>P 组 设定值</b> <b>不适用于发动机型号:</b> - <b>最小</b> 0.000 [s]	<b>已计算:</b> - <b>动态索引:</b> DDS, p0180 <b>单元组:</b> - <b>规范化:</b> - <b>最大</b> 1000.000 [s]	<b>存取权限级别:</b> 2 <b>功能图:</b> 3020 <b>单元选择:</b> - <b>专家列表:</b> 1 <b>出厂设置</b> 10.000 [s]
<b>说明:</b>	设置电动电位器上的内部斜坡函数发生器的斜坡下降时间。 在该时间内转速 / 速度极限 (p1082) 的设定值被设置为零 (如果没有激活开始端取整)。		
<b>相关性:</b>	参见: p1030, p1047, p1082, r1082		
<b>注释:</b>	在激活了开始端取整 (p1030.2) 后, 斜坡下降时间相应的被延长。		
<b>r1050</b>	<b>C0: 电动电位器在斜坡函数发生器之后的设定值 / Mop 在 RFG 后的设定值</b>		
SERVO (扩展设定值通道, 线性), SERVO_AC (扩展设定值通道, 线性), SERVO_I_AC (扩展设定值通道, 线性)	<b>可更改:</b> - <b>数据类型:</b> FloatingPoint32 <b>P 组 设定值</b> <b>不适用于发动机型号:</b> - <b>最小</b> - [m/min]	<b>已计算:</b> - <b>动态索引:</b> - <b>单元组:</b> 4_1 <b>规范化:</b> p2000 <b>最大</b> - [m/min]	<b>存取权限级别:</b> 3 <b>功能图:</b> 3001, 3020 <b>单元选择:</b> p0505 <b>专家列表:</b> 1 <b>出厂设置</b> - [m/min]
<b>说明:</b>	显示电动电位器上的内部斜坡函数发生器之后的有效设定值。 该值是电动电位器的输出值, 必须继续互联 (比如与主设定值互联)。		

## 2 参数

### 2.2 参数列表

**推荐:** 将该信号与主设定值 (p1070) 相连。  
**相关性:** 参见: p1070  
**注释:** 在“带斜坡函数发生器”的模式中, 触发 OFF1、OFF2、OFF3 之后, 或者 BI: p0852 (禁止运行, 删除脉冲) 上出现 0 号时, 斜坡函数发生器输出端 (r1050) 设置为初始值 (配置通过 p1030.0)。

---

**r1050**      **CO: 电动电位器在斜坡函数发生器之后的设定值 / Mop 在 RFG 后的设定值**

SERVO (扩展设定值通道), VECTOR, SERVO_AC (扩展设定值通道), VECTOR_AC, SERVO_I_AC (扩展设定值通道), VECTOR_I_AC	<b>可更改:</b> - <b>数据类型:</b> FloatingPoint32 <b>P 组 设定值</b> <b>不适用于发动机型号:</b> - <b>最小</b> - [rpm]	<b>已计算:</b> - <b>动态索引:</b> - <b>单元组:</b> 3_1 <b>规范化:</b> p2000 <b>最大</b> - [rpm]	<b>存取权限级别:</b> 3 <b>功能图:</b> 3001, 3020 <b>单元选择:</b> p0505 <b>专家列表:</b> 1 <b>出厂设置</b> - [rpm]
---	--	---	--

**说明:** 显示电动电位器上的内部斜坡函数发生器之后的有效设定值。  
该值是电动电位器的输出值, 必须继续互联 (比如与主设定值互联)。  
**推荐:** 将该信号与主设定值 (p1070) 相连。  
**相关性:** 参见: p1070  
**注释:** 在“带斜坡函数发生器”的模式中, 触发 OFF1、OFF2、OFF3 之后, 或者 BI: p0852 (禁止运行, 删除脉冲) 上出现 0 号时, 斜坡函数发生器输出端 (r1050) 设置为初始值 (配置通过 p1030.0)。

---

**p1051[0...n]**      **CI: 斜坡函数发生器正方向速度极限 / RFG 正方向速度极限**

SERVO (ESR, 扩展设定值通道, 线性), SERVO_AC (ESR, 扩展设定值通道, 线性), SERVO_I_AC (ESR, 扩展设定值通道, 线性)	<b>可更改:</b> T <b>数据类型:</b> Unsigned32 / FloatingPoint32 <b>P 组 设定值</b> <b>不适用于发动机型号:</b> - <b>最小</b> -	<b>已计算:</b> - <b>动态索引:</b> CDS, p0170 <b>单元组:</b> - <b>规范化:</b> p2000 <b>最大</b> -	<b>存取权限级别:</b> 3 <b>功能图:</b> 3050 <b>单元选择:</b> - <b>专家列表:</b> 1 <b>出厂设置</b> 1083[0]
--	---	--	--

**说明:** 设置斜坡函数发生器输入上正方向速度极限的信号源。  
**注释:** 极限值降低时, OFF3 斜坡下降时间生效 (p1135)。

---

**p1051[0...n]**      **CI: 斜坡函数发生器正旋转方向转速极限 / RFG 正方向转速极限**

SERVO (ESR, 扩展设定值通道), VECTOR, HLA (ESR), SERVO_AC (ESR, 扩展设定值通道), VECTOR_AC, SERVO_I_AC (ESR, 扩展设定值通道), VECTOR_I_AC	<b>可更改:</b> T <b>数据类型:</b> Unsigned32 / FloatingPoint32 <b>P 组 设定值</b> <b>不适用于发动机型号:</b> - <b>最小</b> -	<b>已计算:</b> - <b>动态索引:</b> CDS, p0170 <b>单元组:</b> - <b>规范化:</b> p2000 <b>最大</b> -	<b>存取权限级别:</b> 3 <b>功能图:</b> 3050 <b>单元选择:</b> - <b>专家列表:</b> 1 <b>出厂设置</b> 1083[0]
--	---	--	--

**说明:** 设置斜坡函数发生器输入上正方向转速极限的信号源。  
**注释:** 极限值降低时, OFF3 斜坡下降时间生效 (p1135)。

---

**p1052[0...n]**      **CI: 斜坡函数发生器负方向速度极限 / RFG 负方向速度极限**

SERVO (ESR, 扩展设定值通道, 线性), SERVO_AC (ESR, 扩展设定值通道, 线性), SERVO_I_AC (ESR, 扩展设定值通道, 线性)	<b>可更改:</b> T <b>数据类型:</b> Unsigned32 / FloatingPoint32 <b>P 组 设定值</b> <b>不适用于发动机型号:</b> - <b>最小</b> -	<b>已计算:</b> - <b>动态索引:</b> CDS, p0170 <b>单元组:</b> - <b>规范化:</b> p2000 <b>最大</b> -	<b>存取权限级别:</b> 3 <b>功能图:</b> 3050 <b>单元选择:</b> - <b>专家列表:</b> 1 <b>出厂设置</b> 1086[0]
--	---	--	--

**说明:** 设置斜坡函数发生器输入上负方向速度极限的信号源。  
**注释:** 极限值降低时, OFF3 斜坡下降时间生效 (p1135)。

<b>p1052[0...n]</b>	<b>CI: 斜坡函数发生器负旋转方向转速极限 / RFG 负方向转速极限</b>		
SERVO (ESR, 扩展设定值通道), VECTOR, HLA (ESR), SERVO_AC (ESR, 扩展设定值通道), VECTOR_AC, SERVO_I_AC (ESR, 扩展设定值通道), VECTOR_I_AC	<b>可更改:</b> T <b>数据类型:</b> Unsigned32 / FloatingPoint32 <b>P 组 设定值</b> <b>不适用于发动机型号:</b> - <b>最小</b> -	<b>已计算:</b> - <b>动态索引:</b> CDS, p0170 <b>单元组:</b> - <b>规范化:</b> p2000 <b>最大</b> -	<b>存取权限级别:</b> 3 <b>功能图:</b> 3050 <b>单元选择:</b> - <b>专家列表:</b> 1 <b>出厂设置</b> 1086[0]
<b>说明:</b>	设置斜坡函数发生器输入上负方向转速极限的信号源。		
<b>注释:</b>	极限值降低时, OFF3 斜坡下降时间生效 (p1135)。		
<b>p1055[0...n]</b>	<b>BI: JOG 位 0 / JOG 位 0</b>		
SERVO (扩展设定值通道), VECTOR, SERVO_AC (扩展设定值通道), VECTOR_AC, SERVO_I_AC (扩展设定值通道), VECTOR_I_AC	<b>可更改:</b> T <b>数据类型:</b> Unsigned32 / Binary <b>P 组 设定值</b> <b>不适用于发动机型号:</b> - <b>最小</b> -	<b>已计算:</b> - <b>动态索引:</b> CDS, p0170 <b>单元组:</b> - <b>规范化:</b> - <b>最大</b> -	<b>存取权限级别:</b> 3 <b>功能图:</b> 2501, 3030 <b>单元选择:</b> - <b>专家列表:</b> 1 <b>出厂设置</b> 0
<b>说明:</b>	设置 JOG 1 的信号源。		
<b>推荐:</b>	修改该开关量连接器输入的设置不会接通信号源, 而应通过切换相应的信号源来接通信号源。		
<b>相关性:</b>	参见: p0840, p1058		
<b>注意:</b>	可通过 BI: p1055 或 BI: p1056 使能驱动 JOG。 可通过 BI: p0840 或者 BI: p1055/p1056 给出指令“ON/OFF1”。 只有接通的信号源可以再次断开。		
<b>p1056[0...n]</b>	<b>BI: JOG 位 1 / JOG 位 1</b>		
SERVO (扩展设定值通道), VECTOR, SERVO_AC (扩展设定值通道), VECTOR_AC, SERVO_I_AC (扩展设定值通道), VECTOR_I_AC	<b>可更改:</b> T <b>数据类型:</b> Unsigned32 / Binary <b>P 组 设定值</b> <b>不适用于发动机型号:</b> - <b>最小</b> -	<b>已计算:</b> - <b>动态索引:</b> CDS, p0170 <b>单元组:</b> - <b>规范化:</b> - <b>最大</b> -	<b>存取权限级别:</b> 3 <b>功能图:</b> 2501, 3030 <b>单元选择:</b> - <b>专家列表:</b> 1 <b>出厂设置</b> 0
<b>说明:</b>	设置 JOG 2 的信号源。		
<b>推荐:</b>	修改该开关量连接器输入的设置不会接通信号源, 而应通过切换相应的信号源来接通信号源。		
<b>相关性:</b>	参见: p0840, p1059		
<b>注意:</b>	可通过 BI: p1055 或 BI: p1056 使能驱动 JOG。 可通过 BI: p0840 或者 BI: p1055/p1056 给出指令“ON/OFF1”。 只有接通的信号源可以再次断开。		
<b>p1058[0...n]</b>	<b>JOG 1 速度设定值 / JOG 1 设定速度</b>		
SERVO (扩展设定值通道, 线性), SERVO_AC (扩展设定值通道, 线性), SERVO_I_AC (扩展设定值通道, 线性)	<b>可更改:</b> T <b>数据类型:</b> FloatingPoint32 <b>P 组 设定值</b> <b>不适用于发动机型号:</b> - <b>最小</b> -1000.000 [m/min]	<b>已计算:</b> - <b>动态索引:</b> DDS, p0180 <b>单元组:</b> 4_1 <b>规范化:</b> - <b>最大</b> 1000.000 [m/min]	<b>存取权限级别:</b> 2 <b>功能图:</b> 3001, 3030 <b>单元选择:</b> p0505 <b>专家列表:</b> 1 <b>出厂设置</b> 0.000 [m/min]
<b>说明:</b>	设置 JOG 1 的速度。 JOG (点动) 为电平触发, 用于电机的增量运行。		
<b>相关性:</b>	参见: p1055, p1056		

## 2 参数

### 2.2 参数列表

<b>p1058[0...n]</b>	<b>JOG 1 转速设定值 / JOG1 n 设定值</b>		
SERVO (扩展设定值通道), VECTOR, SERVO_AC (扩展设定值通道), VECTOR_AC, SERVO_I_AC (扩展设定值通道), VECTOR_I_AC	<b>可更改:</b> T <b>数据类型:</b> FloatingPoint32 <b>P 组 设定值</b> <b>不适用于发动机型号:</b> - <b>最小</b> -210000.000 [rpm]	<b>已计算:</b> - <b>动态索引:</b> DDS, p0180 <b>单元组:</b> 3_1 <b>规范化:</b> - <b>最大</b> 210000.000 [rpm]	<b>存取权限级别:</b> 2 <b>功能图:</b> 3001, 3030 <b>单元选择:</b> p0505 <b>专家列表:</b> 1 <b>出厂设置</b> 0.000 [rpm]
<b>说明:</b>	设置 JOG 1 的转速。 JOG (点动) 为电平触发, 用于电机的增量运行。		
<b>相关性:</b>	参见: p1055, p1056		
<b>p1059[0...n]</b>	<b>JOG 2 速度设定值 / JOG 2 设定速度</b>		
SERVO (扩展设定值通道, 线性), SERVO_AC (扩展设定值通道, 线性), SERVO_I_AC (扩展设定值通道, 线性)	<b>可更改:</b> T <b>数据类型:</b> FloatingPoint32 <b>P 组 设定值</b> <b>不适用于发动机型号:</b> - <b>最小</b> -1000.000 [m/min]	<b>已计算:</b> - <b>动态索引:</b> DDS, p0180 <b>单元组:</b> 4_1 <b>规范化:</b> - <b>最大</b> 1000.000 [m/min]	<b>存取权限级别:</b> 2 <b>功能图:</b> 3001, 3030 <b>单元选择:</b> p0505 <b>专家列表:</b> 1 <b>出厂设置</b> 0.000 [m/min]
<b>说明:</b>	设置 JOG 2 的速度。 JOG (点动) 为电平触发, 用于电机的增量运行。		
<b>相关性:</b>	参见: p1055, p1056		
<b>p1059[0...n]</b>	<b>JOG 2 转速设定值 / JOG2 n 设定值</b>		
SERVO (扩展设定值通道), VECTOR, SERVO_AC (扩展设定值通道), VECTOR_AC, SERVO_I_AC (扩展设定值通道), VECTOR_I_AC	<b>可更改:</b> T <b>数据类型:</b> FloatingPoint32 <b>P 组 设定值</b> <b>不适用于发动机型号:</b> - <b>最小</b> -210000.000 [rpm]	<b>已计算:</b> - <b>动态索引:</b> DDS, p0180 <b>单元组:</b> 3_1 <b>规范化:</b> - <b>最大</b> 210000.000 [rpm]	<b>存取权限级别:</b> 2 <b>功能图:</b> 3001, 3030 <b>单元选择:</b> p0505 <b>专家列表:</b> 1 <b>出厂设置</b> 0.000 [rpm]
<b>说明:</b>	设置 JOG 2 的转速。 JOG (点动) 为电平触发, 用于电机的增量运行。		
<b>相关性:</b>	参见: p1055, p1056		
<b>p1063[0...n]</b>	<b>设定值通道速度极限 / 设定值通道速度极限</b>		
SERVO (扩展设定值通道, 线性), SERVO_AC (扩展设定值通道, 线性), SERVO_I_AC (扩展设定值通道, 线性)	<b>可更改:</b> U, T <b>数据类型:</b> FloatingPoint32 <b>P 组 设定值</b> <b>不适用于发动机型号:</b> - <b>最小</b> 0.000 [m/min]	<b>已计算:</b> - <b>动态索引:</b> DDS, p0180 <b>单元组:</b> 4_1 <b>规范化:</b> - <b>最大</b> 1000.000 [m/min]	<b>存取权限级别:</b> 1 <b>功能图:</b> 3040 <b>单元选择:</b> p0505 <b>专家列表:</b> 1 <b>出厂设置</b> 1000.000 [m/min]
<b>说明:</b>	设定值通道中生效的速度极限设置。		
<b>相关性:</b>	参见: p1082, r1082, p1083, p1085, p1086, p1088		
<b>p1063[0...n]</b>	<b>设定值通道转速极限 / 设定值通道转速极限</b>		
SERVO (扩展设定值通道), SERVO_AC (扩展设定值通道), SERVO_I_AC (扩展设定值通道)	<b>可更改:</b> U, T <b>数据类型:</b> FloatingPoint32 <b>P 组 设定值</b> <b>不适用于发动机型号:</b> - <b>最小</b> 0.000 [rpm]	<b>已计算:</b> - <b>动态索引:</b> DDS, p0180 <b>单元组:</b> 3_1 <b>规范化:</b> - <b>最大</b> 210000.000 [rpm]	<b>存取权限级别:</b> 1 <b>功能图:</b> 3040 <b>单元选择:</b> p0505 <b>专家列表:</b> 1 <b>出厂设置</b> 210000.000 [rpm]
<b>说明:</b>	设定值通道中生效的转速极限设置。		



**相关性:** 参见: p1082, r1082, p1083, p1085, p1086, p1088

<b>p1063[0...n]</b>	<b>设定值通道转速极限 / 设定值通道转速极限</b>		
VECTOR, VECTOR_AC, VECTOR_I_AC	<b>可更改:</b> U, T	<b>已计算:</b> -	<b>存取权限级别:</b> 1
	<b>数据类型:</b> FloatingPoint32	<b>动态索引:</b> DDS, p0180	<b>功能图:</b> 3040
	<b>P 组 设定值</b>	<b>单元组:</b> 3_1	<b>单元选择:</b> p0505
	<b>不适用于发动机型号:</b> -	<b>规范化:</b> -	<b>专家列表:</b> 1
	<b>最小</b>	<b>最大</b>	<b>出厂设置</b>
	0.000 [rpm]	210000.000 [rpm]	40000.000 [rpm]

**说明:** 设定值通道中生效的转速极限设置。

**相关性:** 参见: p1082, r1082, p1083, p1085, p1086, p1088

<b>p1070[0...n]</b>	<b>CI: 主设定值 / 主设定值</b>		
SERVO (扩展设定值通道), VECTOR, SERVO_AC (扩展设定值通道), VECTOR_AC, SERVO_I_AC (扩展设定值通道), VECTOR_I_AC	<b>可更改:</b> T	<b>已计算:</b> -	<b>存取权限级别:</b> 3
	<b>数据类型:</b> Unsigned32 / FloatingPoint32	<b>动态索引:</b> CDS, p0170	<b>功能图:</b> 3001, 3030
	<b>P 组 设定值</b>	<b>单元组:</b> -	<b>单元选择:</b> -
	<b>不适用于发动机型号:</b> -	<b>规范化:</b> p2000	<b>专家列表:</b> 1
	<b>最小</b>	<b>最大</b>	<b>出厂设置</b>
	-	-	1024[0]

**说明:** 设置主设定值的信号源。

示例:

r1024: 转速固定设定值有效

r1050: 电动电位器在斜坡函数发生器之后的设定值

**相关性:** 参见: p1071, r1073, r1078

**注意:** 该参数可能受 p0922 或 p2079 保护, 无法修改。

<b>p1071[0...n]</b>	<b>CI: 主设定值比例系数 / 主设定值比例</b>		
SERVO (扩展设定值通道), VECTOR, SERVO_AC (扩展设定值通道), VECTOR_AC, SERVO_I_AC (扩展设定值通道), VECTOR_I_AC	<b>可更改:</b> T	<b>已计算:</b> -	<b>存取权限级别:</b> 3
	<b>数据类型:</b> Unsigned32 / FloatingPoint32	<b>动态索引:</b> CDS, p0170	<b>功能图:</b> 3001, 3030
	<b>P 组 设定值</b>	<b>单元组:</b> -	<b>单元选择:</b> -
	<b>不适用于发动机型号:</b> -	<b>规范化:</b> PERCENT	<b>专家列表:</b> 1
	<b>最小</b>	<b>最大</b>	<b>出厂设置</b>
	-	-	1

**说明:** 为主设定值的比例系数设置信号源。

<b>r1073</b>	<b>C0: 有效的主设定值 / 有效的主设定值</b>		
SERVO (扩展设定值通道, 线性), SERVO_AC (扩展设定值通道, 线性), SERVO_I_AC (扩展设定值通道, 线性)	<b>可更改:</b> -	<b>已计算:</b> -	<b>存取权限级别:</b> 3
	<b>数据类型:</b> FloatingPoint32	<b>动态索引:</b> -	<b>功能图:</b> 3030
	<b>P 组 设定值</b>	<b>单元组:</b> 4_1	<b>单元选择:</b> p0505
	<b>不适用于发动机型号:</b> -	<b>规范化:</b> p2000	<b>专家列表:</b> 1
	<b>最小</b>	<b>最大</b>	<b>出厂设置</b>
	- [m/min]	- [m/min]	- [m/min]

**说明:** 显示有效的主设定值。

该值显示了经过比例的主设定值。

<b>r1073</b>	<b>C0: 有效的主设定值 / 有效的主设定值</b>		
SERVO (扩展设定值通道), VECTOR, SERVO_AC (扩展设定值通道), VECTOR_AC, SERVO_I_AC (扩展设定值通道), VECTOR_I_AC	<b>可更改:</b> -	<b>已计算:</b> -	<b>存取权限级别:</b> 3
	<b>数据类型:</b> FloatingPoint32	<b>动态索引:</b> -	<b>功能图:</b> 3030
	<b>P 组 设定值</b>	<b>单元组:</b> 3_1	<b>单元选择:</b> p0505
	<b>不适用于发动机型号:</b> -	<b>规范化:</b> p2000	<b>专家列表:</b> 1
	<b>最小</b>	<b>最大</b>	<b>出厂设置</b>
	- [rpm]	- [rpm]	- [rpm]

## 2 参数

### 2.2 参数列表

**说明:** 显示有效的主设定值。  
该值显示了经过比例的主设定值。

---

#### p1075[0...n] CI: 附加设定值 / 附加设定值

SERVO (扩展设定值通道), VECTOR, SERVO_AC (扩展设定值通道), VECTOR_AC, SERVO_I_AC (扩展设定值通道), VECTOR_I_AC	<b>可更改:</b> T <b>数据类型:</b> Unsigned32 / FloatingPoint32 <b>P组 设定值</b> <b>不适用于发动机型号:</b> - <b>最小</b> -	<b>已计算:</b> - <b>动态索引:</b> CDS, p0170 <b>单元组:</b> - <b>规范化:</b> p2000 <b>最大</b> -	<b>存取权限级别:</b> 3 <b>功能图:</b> 3001, 3030 <b>单元选择:</b> - <b>专家列表:</b> 1 <b>出厂设置</b> 0
---	--	--	--

**说明:** 设置附加设定值的信号源。  
**相关性:** 参见: p1076, r1077, r1078

---

#### p1076[0...n] CI: 附加设定值比例系数 / 附加设定值比例

SERVO (扩展设定值通道), VECTOR, SERVO_AC (扩展设定值通道), VECTOR_AC, SERVO_I_AC (扩展设定值通道), VECTOR_I_AC	<b>可更改:</b> T <b>数据类型:</b> Unsigned32 / FloatingPoint32 <b>P组 设定值</b> <b>不适用于发动机型号:</b> - <b>最小</b> -	<b>已计算:</b> - <b>动态索引:</b> CDS, p0170 <b>单元组:</b> - <b>规范化:</b> PERCENT <b>最大</b> -	<b>存取权限级别:</b> 3 <b>功能图:</b> 3001, 3030 <b>单元选择:</b> - <b>专家列表:</b> 1 <b>出厂设置</b> 1
---	--	--	--

**说明:** 设置附加设定值比例系数的信号源。

---

#### r1077 CO: 有效的附加设定值 / 有效附加设定值

SERVO (扩展设定值通道, 线性), SERVO_AC (扩展设定值通道, 线性), SERVO_I_AC (扩展设定值通道, 线性)	<b>可更改:</b> - <b>数据类型:</b> FloatingPoint32 <b>P组 设定值</b> <b>不适用于发动机型号:</b> - <b>最小</b> - [m/min]	<b>已计算:</b> - <b>动态索引:</b> - <b>单元组:</b> 4_1 <b>规范化:</b> p2000 <b>最大</b> - [m/min]	<b>存取权限级别:</b> 3 <b>功能图:</b> 3030 <b>单元选择:</b> p0505 <b>专家列表:</b> 1 <b>出厂设置</b> - [m/min]
---	---	---	--

**说明:** 显示有效的附加设定值。该值显示了经过比例后的附加设定值。

---

#### r1077 CO: 有效的附加设定值 / 有效附加设定值

SERVO (扩展设定值通道), VECTOR, SERVO_AC (扩展设定值通道), VECTOR_AC, SERVO_I_AC (扩展设定值通道), VECTOR_I_AC	<b>可更改:</b> - <b>数据类型:</b> FloatingPoint32 <b>P组 设定值</b> <b>不适用于发动机型号:</b> - <b>最小</b> - [rpm]	<b>已计算:</b> - <b>动态索引:</b> - <b>单元组:</b> 3_1 <b>规范化:</b> p2000 <b>最大</b> - [rpm]	<b>存取权限级别:</b> 3 <b>功能图:</b> 3030 <b>单元选择:</b> p0505 <b>专家列表:</b> 1 <b>出厂设置</b> - [rpm]
---	---	---	--

**说明:** 显示有效的附加设定值。该值显示了经过比例后的附加设定值。

---

#### r1078 CO: 有效的总设定值 / 有效的总设定值

SERVO (扩展设定值通道, 线性), SERVO_AC (扩展设定值通道, 线性), SERVO_I_AC (扩展设定值通道, 线性)	<b>可更改:</b> - <b>数据类型:</b> FloatingPoint32 <b>P组 设定值</b> <b>不适用于发动机型号:</b> - <b>最小</b> - [m/min]	<b>已计算:</b> - <b>动态索引:</b> - <b>单元组:</b> 4_1 <b>规范化:</b> p2000 <b>最大</b> - [m/min]	<b>存取权限级别:</b> 3 <b>功能图:</b> 3030 <b>单元选择:</b> p0505 <b>专家列表:</b> 1 <b>出厂设置</b> - [m/min]
---	---	---	--

**说明:** 显示有效的总设定值。  
该值显示的是有效主设定值和附加设定值之和。

<b>r1078</b>	<b>C0: 有效的总设定值 / 有效的总设定值</b>		
SERVO (扩展设定值通道), VECTOR, SERVO_AC (扩展设定值通道), VECTOR_AC, SERVO_I_AC (扩展设定值通道), VECTOR_I_AC	<b>可更改:</b> - <b>数据类型:</b> FloatingPoint32 <b>P 组 设定值</b> <b>不适用于发动机型号:</b> - <b>最小</b> - [rpm]	<b>已计算:</b> - <b>动态索引:</b> - <b>单元组:</b> 3_1 <b>规范化:</b> p2000 <b>最大</b> - [rpm]	<b>存取权限级别:</b> 3 <b>功能图:</b> 3030 <b>单元选择:</b> p0505 <b>专家列表:</b> 1 <b>出厂设置</b> - [rpm]
<b>说明:</b>	显示有效的总设定值。 该值显示的是有效主设定值和附加设定值之和。		
<b>p1080[0...n]</b>	<b>最小速度 / 最小速度</b>		
SERVO (扩展设定值通道, 线性), SERVO_AC (扩展设定值通道, 线性), SERVO_I_AC (扩展设定值通道, 线性)	<b>可更改:</b> C2(1), T <b>数据类型:</b> FloatingPoint32 <b>P 组 设定值</b> <b>不适用于发动机型号:</b> - <b>最小</b> 0.000 [m/min]	<b>已计算:</b> - <b>动态索引:</b> DDS, p0180 <b>单元组:</b> 4_1 <b>规范化:</b> - <b>最大</b> 1000.000 [m/min]	<b>存取权限级别:</b> 1 <b>功能图:</b> 3050 <b>单元选择:</b> p0505 <b>专家列表:</b> 1 <b>出厂设置</b> 0.000 [m/min]
<b>说明:</b>	设置允许的电机最小速度。 运行中不能低于该值。		
<b>相关性:</b>	参见: p1106		
<b>注意:</b>	生效的最小速度通过 p1080 和 p1106 生成。		
<b>注释:</b>	该参数对电机的两个方向均有效。 在特殊情况下, 电机也可以低于该值工作 (比如反向)。 必须通过以下前提条件指定方向, 静止的电机在接通所有使能后才会以最小转速 / 最小速度运行、 - 通过较小设定值指定方向。 - 通过负方向或正方向禁用 (p1110, p1111) 指定方向。		
<b>p1080[0...n]</b>	<b>最小转速 / 最小转速</b>		
SERVO (扩展设定值通道), VECTOR, SERVO_AC (扩展设定值通道), VECTOR_AC, SERVO_I_AC (扩展设定值通道), VECTOR_I_AC	<b>可更改:</b> C2(1), T <b>数据类型:</b> FloatingPoint32 <b>P 组 设定值</b> <b>不适用于发动机型号:</b> - <b>最小</b> 0.000 [rpm]	<b>已计算:</b> - <b>动态索引:</b> DDS, p0180 <b>单元组:</b> 3_1 <b>规范化:</b> - <b>最大</b> 19500.000 [rpm]	<b>存取权限级别:</b> 1 <b>功能图:</b> 3050 <b>单元选择:</b> p0505 <b>专家列表:</b> 1 <b>出厂设置</b> 0.000 [rpm]
<b>说明:</b>	设置允许的电机最小转速。 运行中不能低于该值。		
<b>相关性:</b>	参见: p1106		
<b>注意:</b>	生效的最小转速通过 p1080 和 p1106 生成。		
<b>注释:</b>	该参数对电机的两个方向均有效。 在特殊情况下, 电机也可以低于该值工作 (比如反向)。 必须通过以下前提条件指定方向, 静止的电机在接通所有使能后才会以最小转速 / 最小速度运行、 - 通过较小设定值指定方向。 - 通过负方向或正方向禁用 (p1110, p1111) 指定方向。		
<b>p1081</b>	<b>最大转速定标 / 最大转速定标</b>		
SERVO, VECTOR, SERVO_AC, VECTOR_AC, SERVO_I_AC, VECTOR_I_AC	<b>可更改:</b> U, T <b>数据类型:</b> FloatingPoint32 <b>P 组 设定值</b> <b>不适用于发动机型号:</b> - <b>最小</b> 100.00 [%]	<b>已计算:</b> - <b>动态索引:</b> - <b>单元组:</b> - <b>规范化:</b> PERCENT <b>最大</b> 105.00 [%]	<b>存取权限级别:</b> 2 <b>功能图:</b> 3050, 3095 <b>单元选择:</b> - <b>专家列表:</b> 1 <b>出厂设置</b> 100.00 [%]

## 2 参数

### 2.2 参数列表

**说明:** 设置最大转速的定标 (p1082)。  
在进行叠加转速控制时, 通过定标可允许短暂超出最大转速。

**相关性:** 参见: p1082, r1082

**注意:** 以超过 100 % 定标的设置进行连续运行是不允许的。

#### p1081

#### 最大速度定标 / 最大速度定标

SERVO (线性), HLA,  
SERVO\_AC (线性),  
SERVO\_I\_AC (线性)

**可更改:** U, T

**数据类型:** FloatingPoint32

**P 组 设定值**

**不适用于发动机型号:** -

**最小**

100.00 [%]

**已计算:** -

**动态索引:** -

**单元组:** -

**规范化:** PERCENT

**最大**

105.00 [%]

**存取权限级别:** 2

**功能图:** 3050, 3095

**单元选择:** -

**专家列表:** 1

**出厂设置**

100.00 [%]

**说明:** 设置最大速度的定标 (p1082)。  
在进行叠加速度控制时, 通过定标可允许短暂超出最大速度。

**相关性:** 参见: p1082, r1082

**注意:** 以超过 100 % 定标的设置进行连续运行是不允许的。

#### p1082[0...n]

#### 最大速度 / 最大速度

HLA

**可更改:** C2(1), T

**数据类型:** FloatingPoint32

**P 组 设定值**

**不适用于发动机型号:** -

**最小**

0.000 [m/min]

**已计算:** CALC\_MOD\_LIM\_REF

**动态索引:** DDS, p0180

**单元组:** 4\_1

**规范化:** -

**最大**

1000.000 [m/min]

**存取权限级别:** 1

**功能图:** 4965

**单元选择:** p0505

**专家列表:** 1

**出厂设置**

1000.000 [m/min]

**说明:** 设置允许的最大速度。

**相关性:** 参见: p0115, p0230, r0313, p0313, p0322, p0324, r0336, p0532

**注意:** 修改该值后会禁止再次修改参数, 状态显示在 r3996 中。r3996 = 0 时可以再次修改。

**注释:** 该参数对电机的两个旋转方向均有效。  
该参数具有限制作用, 并且它是所有斜坡升降时间 (例如: 下降斜坡、斜坡函数发生器、电动电位器) 的基准值。

#### p1082[0...n]

#### 最大转速 / 最大转速

SERVO, SERVO\_AC,  
SERVO\_I\_AC

**可更改:** C2(1), T

**数据类型:** FloatingPoint32

**P 组 设定值**

**不适用于发动机型号:** -

**最小**

0.000 [rpm]

**已计算:** CALC\_MOD\_ALL

**动态索引:** DDS, p0180

**单元组:** 3\_1

**规范化:** -

**最大**

210000.000 [rpm]

**存取权限级别:** 1

**功能图:** 2820, 3020, 3050,  
3060, 3070, 3095

**单元选择:** p0505

**专家列表:** 1

**出厂设置**

1500.000 [rpm]

**说明:** 设置允许的最大转速。

**相关性:** 参见: p0115, p0322, p0324, p0532

**注意:** 修改该值后会禁止再次修改参数, 状态显示在 r3996 中。r3996 = 0 时可以再次修改。

**注释:** 该参数对电机的两个方向均有效。  
该参数具有限制作用, 并且它是所有斜坡升降时间 (例如: 下降斜坡、斜坡函数发生器、电动电位器) 的基准值。  
因为该参数是快速调试的组成部分 (p0010 = 1), 所以在更改 p0310、p0311、p0322、p0324、p0530、p0531 和 p0532 时会自动给定。  
p0324 > 0 和 p0532 > 0 时, 则 p1082 ≤ p0324, p0532 中的较小值  
如果 p0324 = 0 或者 p0532 = 0 和 p0322 > 0, 则 p1082 ≤ p0322  
$$p1082 \leq 60 / (10.0 * p0115[0] * r0313)$$
$$p1082 \leq 60 * \text{功率单元的最大脉冲频率} / (5.0 * r0313)$$
  
该参数值在自动计算 (p0340 = 1) 时自动设为电机最大转速 (p0322)。当 p0322 = 0 时, 自动设为电机额定转速 (p0311)。用不是列表电机的异步电机时 (p0301 = 0), 自动设为同步空载转速 (p0310 \* 60 / r0313)。

另外，对于同步电机：

在自动计算中 ( $p0340 = 1$ )，如果功率单元额定电流 ( $S1$  连续工作制  $r0207[3]$ ) 小于磁场电流，则  $p1082$  会限制在转速范围内，即：

$$r0207[3] < r0331 \text{ 时, } p1082 < p0348 / (1 - r0207 / r0331)$$

另一方面其他限制也生效，以避免 EMF 超出最大直流母线电压（参见  $p0643$  和  $p1231$ ）。

在自动赋值时生效的驱动数据组参数  $p1082$  和对应的电机数据组参数（如  $p0311$ ）参见  $p0186$ 。

因为在快速调试时 ( $p0010 = 1$ ) 也提供参数  $p1082$ ，因此在退出调试、 $p3900 > 0$  时该参数保持不变。

<b>p1082[0...n]</b>	<b>最大速度 / 最大速度</b>		
SERVO (线性), SERVO_AC (线性), SERVO_I_AC (线性)	<b>可更改:</b> C2(1), T <b>数据类型:</b> FloatingPoint32	<b>已计算:</b> CALC_MOD_ALL <b>动态索引:</b> DDS, p0180	<b>存取权限级别:</b> 1 <b>功能图:</b> 2820, 3020, 3050, 3060, 3070, 3095
	<b>P 组 设定值</b> <b>不适用于发动机型号:</b> - <b>最小</b> 0.000 [m/min]	<b>单元组:</b> 4_1 <b>规范化:</b> - <b>最大</b> 1300.000 [m/min]	<b>单元选择:</b> p0505 <b>专家列表:</b> 1 <b>出厂设置</b> 1000.000 [m/min]
<b>说明:</b>	设置允许的最大速度。		
<b>相关性:</b>	参见: $p0115$ , $p0322$ , $p0324$ , $p0532$		
<b>注意:</b>	修改该值后会禁止再次修改参数，状态显示在 $r3996$ 中。 $r3996 = 0$ 时可以再次修改。		
<b>注释:</b>	该参数对电机的两个方向均有效。 该参数具有限制作用，并且它是所有斜坡升降时间（例如：下降斜坡、斜坡函数发生器、电动电位器）的基准值。 因为该参数是快速调试的组成部分 ( $p0010 = 1$ )，所以在更改 $p0310$ 、 $p0311$ 、 $p0322$ 、 $p0324$ 、 $p0530$ 、 $p0531$ 和 $p0532$ 时会自动给定。 $p0324 > 0$ 和 $p0532 > 0$ 时，则 $p1082 \leq p0324$ , $p0532$ 中的较小值 如果 $p0324 = 0$ 或者 $p0532 = 0$ 和 $p0322 > 0$ ，则 $p1082 \leq p0322$ $p1082 \leq 60 / (10.0 * p0115[0] * r0313)$ $p1082 \leq 60 * \text{功率单元的最大脉冲频率} / (5.0 * r0313)$ 该参数值在自动计算 ( $p0340 = 1$ ) 时自动设为电机最大转速 ( $p0322$ )。当 $p0322 = 0$ 时，自动设为电机额定转速 ( $p0311$ )。用不是列表电机的异步电机时 ( $p0301 = 0$ )，自动设为同步空载转速 ( $p0310 * 60 / r0313$ )。 另外，对于同步电机： 在自动计算中 ( $p0340 = 1$ )，如果功率单元额定电流 ( $S1$ 连续工作制 $r0207[3]$ ) 小于磁场电流，则 $p1082$ 会限制在转速范围内，即： $r0207[3] < r0331$ 时, $p1082 < p0348 / (1 - r0207 / r0331)$ 另一方面其他限制也生效，以避免 EMF 超出最大直流母线电压（参见 $p0643$ 和 $p1231$ ）。 在自动赋值时生效的驱动数据组参数 $p1082$ 和对应的电机数据组参数（如 $p0311$ ）参见 $p0186$ 。 因为在快速调试时 ( $p0010 = 1$ ) 也提供参数 $p1082$ ，因此在退出调试、 $p3900 > 0$ 时该参数保持不变。		
<b>p1082[0...n]</b>	<b>最大转速 / 最大转速</b>		
VECTOR, VECTOR_AC, VECTOR_I_AC	<b>可更改:</b> C2(1), T <b>数据类型:</b> FloatingPoint32	<b>已计算:</b> CALC_MOD_ALL <b>动态索引:</b> DDS, p0180	<b>存取权限级别:</b> 1 <b>功能图:</b> 2820, 3020, 3050, 3060, 3070, 3095
	<b>P 组 设定值</b> <b>不适用于发动机型号:</b> - <b>最小</b> 0.000 [rpm]	<b>单元组:</b> 3_1 <b>规范化:</b> - <b>最大</b> 210000.000 [rpm]	<b>单元选择:</b> p0505 <b>专家列表:</b> 1 <b>出厂设置</b> 1500.000 [rpm]
<b>说明:</b>	设置允许的最大转速。		
<b>相关性:</b>	矢量控制 ( $p1300 = 20 \dots 23$ ) 时，最大转速限制为 $60.0 / (8.333 * p0115[0] * r0313)$ 。从 $r1084$ 可以发现这一点。由于运行方式 $p1300$ 的可转换性， $p1082$ 保持不变。 如果正弦滤波器设为了输出滤波器 ( $p0230 = 3$ )，则最大转速会根据允许的最大输出频率降低，参见滤波器的技术数据页。在使用正弦滤波器时 ( $p0230 = 3, 4$ )，最大转速 $r1084$ 小于滤波器电容和电机漏电抗的共振频率的 70 %。 电抗器和 $du/dt$ 滤波器上以 $150 \text{ Hz} * 60 / r0313$ （对于机箱功率单元）或者 $120 \text{ Hz} * 60 / r0313$ （对于书本型功率单元）为极限。		
<b>注意:</b>	参见: $p0115$ , $p0230$ , $r0313$ , $p0313$ , $p0322$ , $p0324$ , $r0336$ , $p0532$ 修改该值后会禁止再次修改参数，状态显示在 $r3996$ 中。 $r3996 = 0$ 时可以再次修改。		

**注释:** 该参数对电机的两个方向均有效。  
 该参数具有限制作用，并且它是所有斜坡升降时间（例如：下降斜坡、斜坡函数发生器、电动电位器）的基准值。  
 因为该参数是快速调试的组成部分（p0010 = 1），所以在更改 p0310、p0311、p0322、p0324、p0530、p0531 和 p0532 时会自动给定。  
 $p0324 > 0$  和  $p0532 > 0$  时，则  $p1082 \leq p0324$ ，p0532 中的较小值  
 如果  $p0324 = 0$  或者  $p0532 = 0$  和  $p0322 > 0$ ，则  $p1082 \leq p0322$   
 $p1082 \leq 60 \times \text{最小}(15 \times r0336, 650 \text{ Hz}) / r0313$   
 $p1082 \leq 60 \times \text{功率单元的最大脉冲频率} / (k \times r0313)$   
 $k = 12$ ，矢量控制时（r0108.2 = 1）； $k = 6.5$ ，V/f 控制时（r0108.2 = 0）  
 该参数值在自动计算（p0340 = 1）时自动设为电机最大转速（p0322）。当  $p0322 = 0$  时，自动设为电机额定转速（p0311）。使用不是列表电机的异步电机时（p0301 = 0），自动设为同步空载转速（ $p0310 \times 60 / r0313$ ）。  
 另外，对于同步电机：  
 最大转速 p1082 低于 r1084，在该转速下 EMF 不会超出直流母线电压。  
 在自动赋值时生效的驱动数据组参数 p1082 和对应的电机数据组参数（如 p0311）参见 p0186。  
 因为在快速调试时（p0010 = 1）也提供参数 p1082，因此在退出调试、p3900 > 0 时该参数保持不变。

p1082[0...n]	编码器模拟，最大转速 / 编码器模拟最大转速		
TM41	可更改： - 数据类型： FloatingPoint32 P 组 - 不适用于发动机型号： - 最小 - [rpm]	已计算： - 动态索引： DDS, p0180 单元组： 3_1 规范化： - 最大 - [rpm]	存取权限级别： 1 功能图： 9674, 9676 单元选择： p0505 专家列表： 1 出厂设置 - [rpm]
<b>说明:</b>	显示编码器模拟时作为最大转速的信号输出的极限频率。 参数显示和 p4400 中设置的运行模式无关。		
<b>相关性:</b>	参见： p0115 参见： F35220		

p1083[0...n]	C0: 正转速度极限 / 正转速度极限		
HLA	可更改： U, T 数据类型： FloatingPoint32 P 组 设定值 不适用于发动机型号： - 最小 0.000 [m/min]	已计算： CALC_MOD_LIM_REF 动态索引： DDS, p0180 单元组： 4_1 规范化： p2000 最大 1000.000 [m/min]	存取权限级别： 2 功能图： 4965 单元选择： p0505 专家列表： 1 出厂设置 1000.000 [m/min]
<b>说明:</b>	设置正转速度极限。		
<b>注意:</b>	连接到某个属于驱动数据组的参数的 BICO 互联总是作用于激活的数据组。		

p1083[0...n]	C0: 正转转速极限 / 正转转速极限		
SERVO, SERVO_AC, SERVO_I_AC	可更改： U, T 数据类型： FloatingPoint32 P 组 设定值 不适用于发动机型号： - 最小 0.000 [rpm]	已计算： - 动态索引： DDS, p0180 单元组： 3_1 规范化： p2000 最大 210000.000 [rpm]	存取权限级别： 2 功能图： 3050, 3095 单元选择： p0505 专家列表： 1 出厂设置 210000.000 [rpm]
<b>说明:</b>	设置正转转速极限。		
<b>注意:</b>	连接到某个属于驱动数据组的参数的 BICO 互联总是作用于激活的数据组。		

<b>p1083[0...n]</b>	<b>C0: 正转速度极限 / 正转速度极限</b>		
SERVO (线性), SERVO_AC (线性), SERVO_I_AC (线性)	<b>可更改:</b> U, T <b>数据类型:</b> FloatingPoint32 <b>P 组</b> 设定值 <b>不适用于发动机型号:</b> - <b>最小</b> 0.000 [m/min]	<b>已计算:</b> - <b>动态索引:</b> DDS, p0180 <b>单元组:</b> 4_1 <b>规范化:</b> p2000 <b>最大</b> 1000.000 [m/min]	<b>存取权限级别:</b> 2 <b>功能图:</b> 3050, 3095 <b>单元选择:</b> p0505 <b>专家列表:</b> 1 <b>出厂设置</b> 1000.000 [m/min]
<b>说明:</b>	设置正转速度极限。		
<b>注意:</b>	连接到某个属于驱动数据组的参数的 BICO 互联总是作用于激活的数据组。		
<b>p1083[0...n]</b>	<b>C0: 正转转速极限 / 正转转速极限</b>		
VECTOR, VECTOR_AC, VECTOR_I_AC	<b>可更改:</b> U, T <b>数据类型:</b> FloatingPoint32 <b>P 组</b> 设定值 <b>不适用于发动机型号:</b> - <b>最小</b> 0.000 [rpm]	<b>已计算:</b> - <b>动态索引:</b> DDS, p0180 <b>单元组:</b> 3_1 <b>规范化:</b> p2000 <b>最大</b> 210000.000 [rpm]	<b>存取权限级别:</b> 2 <b>功能图:</b> 3050, 6732 <b>单元选择:</b> p0505 <b>专家列表:</b> 1 <b>出厂设置</b> 40000.000 [rpm]
<b>说明:</b>	设置正转转速极限。		
<b>注意:</b>	连接到某个属于驱动数据组的参数的 BICO 互联总是作用于激活的数据组。		
<b>r1084</b>	<b>C0: 有效的正转速度极限 / 速度极限正有效</b>		
HLA	<b>可更改:</b> - <b>数据类型:</b> FloatingPoint32 <b>P 组</b> 设定值 <b>不适用于发动机型号:</b> - <b>最小</b> - [m/min]	<b>已计算:</b> - <b>动态索引:</b> - <b>单元组:</b> 4_1 <b>规范化:</b> p2000 <b>最大</b> - [m/min]	<b>存取权限级别:</b> 3 <b>功能图:</b> - <b>单元选择:</b> p0505 <b>专家列表:</b> 1 <b>出厂设置</b> - [m/min]
<b>说明:</b>	连接器输出, 显示生效的正转速度极限。		
<b>相关性:</b>	参见: p1082, r1082, p1083, p1085		
<b>r1084</b>	<b>C0: 有效的正转转速极限 / 转速极限正有效</b>		
SERVO, VECTOR, SERVO_AC, VECTOR_AC, SERVO_I_AC, VECTOR_I_AC	<b>可更改:</b> - <b>数据类型:</b> FloatingPoint32 <b>P 组</b> 设定值 <b>不适用于发动机型号:</b> - <b>最小</b> - [rpm]	<b>已计算:</b> - <b>动态索引:</b> - <b>单元组:</b> 3_1 <b>规范化:</b> p2000 <b>最大</b> - [rpm]	<b>存取权限级别:</b> 3 <b>功能图:</b> 3050, 3095 <b>单元选择:</b> p0505 <b>专家列表:</b> 1 <b>出厂设置</b> - [rpm]
<b>说明:</b>	连接器输出, 显示生效的正转转速极限。		
<b>相关性:</b>	参见: p1082, r1082, p1083, p1085		
<b>r1084</b>	<b>C0: 有效的正转速度极限 / 速度极限正有效</b>		
SERVO (线性), SERVO_AC (线性), SERVO_I_AC (线性)	<b>可更改:</b> - <b>数据类型:</b> FloatingPoint32 <b>P 组</b> 设定值 <b>不适用于发动机型号:</b> - <b>最小</b> - [m/min]	<b>已计算:</b> - <b>动态索引:</b> - <b>单元组:</b> 4_1 <b>规范化:</b> p2000 <b>最大</b> - [m/min]	<b>存取权限级别:</b> 3 <b>功能图:</b> 3050, 3095 <b>单元选择:</b> p0505 <b>专家列表:</b> 1 <b>出厂设置</b> - [m/min]
<b>说明:</b>	连接器输出, 显示生效的正转速度极限。		
<b>相关性:</b>	参见: p1082, r1082, p1083, p1085		

<b>p1085[0...n]</b>	<b>CI: 正转速度极限 / 正转速度极限</b>		
SERVO (扩展设定值通道, 线性), SERVO_AC (扩展设定值通道, 线性), SERVO_I_AC (扩展设定值通道, 线性)	<b>可更改:</b> T <b>数据类型:</b> Unsigned32 / FloatingPoint32 <b>P组 设定值</b> <b>不适用于发动机型号:</b> - <b>最小</b> -	<b>已计算:</b> - <b>动态索引:</b> CDS, p0170 <b>单元组:</b> - <b>规范化:</b> p2000 <b>最大</b> -	<b>存取权限级别:</b> 3 <b>功能图:</b> 3050 <b>单元选择:</b> - <b>专家列表:</b> 1 <b>出厂设置</b> 1083[0]
<b>说明:</b>	设置正转速度极限的信号源。		
<b>p1085[0...n]</b>	<b>CI: 正转转速极限 / 正转转速极限</b>		
SERVO (扩展设定值通道), VECTOR, SERVO_AC (扩展设定值通道), VECTOR_AC, SERVO_I_AC (扩展设定值通道), VECTOR_I_AC	<b>可更改:</b> T <b>数据类型:</b> Unsigned32 / FloatingPoint32 <b>P组 设定值</b> <b>不适用于发动机型号:</b> - <b>最小</b> -	<b>已计算:</b> - <b>动态索引:</b> CDS, p0170 <b>单元组:</b> - <b>规范化:</b> p2000 <b>最大</b> -	<b>存取权限级别:</b> 3 <b>功能图:</b> 3050 <b>单元选择:</b> - <b>专家列表:</b> 1 <b>出厂设置</b> 1083[0]
<b>说明:</b>	设置正转转速极限的信号源。		
<b>p1086[0...n]</b>	<b>C0: 反转速度极限 / 反转速度极限</b>		
HLA	<b>可更改:</b> U, T <b>数据类型:</b> FloatingPoint32 <b>P组 设定值</b> <b>不适用于发动机型号:</b> - <b>最小</b> -1000.000 [m/min]	<b>已计算:</b> CALC_MOD_LIM_REF <b>动态索引:</b> DDS, p0180 <b>单元组:</b> 4_1 <b>规范化:</b> p2000 <b>最大</b> 0.000 [m/min]	<b>存取权限级别:</b> 2 <b>功能图:</b> 4965 <b>单元选择:</b> p0505 <b>专家列表:</b> 1 <b>出厂设置</b> -1000.000 [m/min]
<b>说明:</b>	设置反转速度极限。		
<b>注意:</b>	连接到某个属于驱动数据组的参数的 BICO 互联总是作用于激活的数据组。		
<b>p1086[0...n]</b>	<b>C0: 反转转速极限 / 反转转速极限</b>		
SERVO, SERVO_AC, SERVO_I_AC	<b>可更改:</b> U, T <b>数据类型:</b> FloatingPoint32 <b>P组 设定值</b> <b>不适用于发动机型号:</b> - <b>最小</b> -210000.000 [rpm]	<b>已计算:</b> - <b>动态索引:</b> DDS, p0180 <b>单元组:</b> 3_1 <b>规范化:</b> p2000 <b>最大</b> 0.000 [rpm]	<b>存取权限级别:</b> 2 <b>功能图:</b> 3050, 3095 <b>单元选择:</b> p0505 <b>专家列表:</b> 1 <b>出厂设置</b> -210000.000 [rpm]
<b>说明:</b>	设置反转转速极限。		
<b>注意:</b>	连接到某个属于驱动数据组的参数的 BICO 互联总是作用于激活的数据组。		
<b>p1086[0...n]</b>	<b>C0: 反转速度极限 / 反转速度极限</b>		
SERVO (线性), SERVO_AC (线性), SERVO_I_AC (线性)	<b>可更改:</b> U, T <b>数据类型:</b> FloatingPoint32 <b>P组 设定值</b> <b>不适用于发动机型号:</b> - <b>最小</b> -1000.000 [m/min]	<b>已计算:</b> - <b>动态索引:</b> DDS, p0180 <b>单元组:</b> 4_1 <b>规范化:</b> p2000 <b>最大</b> 0.000 [m/min]	<b>存取权限级别:</b> 2 <b>功能图:</b> 3050, 3095 <b>单元选择:</b> p0505 <b>专家列表:</b> 1 <b>出厂设置</b> -1000.000 [m/min]
<b>说明:</b>	设置反转速度极限。		
<b>注意:</b>	连接到某个属于驱动数据组的参数的 BICO 互联总是作用于激活的数据组。		



<b>p1086[0...n]</b>	<b>C0: 反转转速极限 / 反转转速极限</b>		
VECTOR, VECTOR_AC, VECTOR_I_AC	可更改: U, T 数据类型: FloatingPoint32 P 组 设定值 不适用于发动机型号: - 最小 -210000.000 [rpm]	已计算: - 动态索引: DDS, p0180 单元组: 3_1 规范化: p2000 最大 0.000 [rpm]	存取权限级别: 2 功能图: 3050 单元选择: p0505 专家列表: 1 出厂设置 -40000.000 [rpm]
<b>说明:</b>	设置反转转速极限。		
<b>注意:</b>	连接到某个属于驱动数据组的参数的 BICO 互联总是作用于激活的数据组。		
<b>r1087</b>	<b>C0: 有效的反转速度极限 / 速度极限负有效</b>		
HLA	可更改: - 数据类型: FloatingPoint32 P 组 设定值 不适用于发动机型号: - 最小 - [m/min]	已计算: - 动态索引: - 单元组: 4_1 规范化: p2000 最大 - [m/min]	存取权限级别: 3 功能图: - 单元选择: p0505 专家列表: 1 出厂设置 - [m/min]
<b>说明:</b>	连接器输出, 显示生效的反转速度极限。		
<b>相关性:</b>	参见: p1082, r1082, p1086, p1088		
<b>r1087</b>	<b>C0: 有效的反转转速极限 / 转速极限负有效</b>		
SERVO, VECTOR, SERVO_AC, VECTOR_AC, SERVO_I_AC, VECTOR_I_AC	可更改: - 数据类型: FloatingPoint32 P 组 设定值 不适用于发动机型号: - 最小 - [rpm]	已计算: - 动态索引: - 单元组: 3_1 规范化: p2000 最大 - [rpm]	存取权限级别: 3 功能图: 3050, 3095 单元选择: p0505 专家列表: 1 出厂设置 - [rpm]
<b>说明:</b>	连接器输出, 显示生效的反转转速极限。		
<b>相关性:</b>	参见: p1082, r1082, p1086, p1088		
<b>r1087</b>	<b>C0: 有效的反转速度极限 / 速度极限负有效</b>		
SERVO (线性), SERVO_AC (线性), SERVO_I_AC (线性)	可更改: - 数据类型: FloatingPoint32 P 组 设定值 不适用于发动机型号: - 最小 - [m/min]	已计算: - 动态索引: - 单元组: 4_1 规范化: p2000 最大 - [m/min]	存取权限级别: 3 功能图: 3050, 3095 单元选择: p0505 专家列表: 1 出厂设置 - [m/min]
<b>说明:</b>	连接器输出, 显示生效的反转速度极限。		
<b>相关性:</b>	参见: p1082, r1082, p1086, p1088		
<b>p1088[0...n]</b>	<b>CI: 反转速度极限 / 反转转速极限</b>		
SERVO (扩展设定值通道, 线性), SERVO_AC (扩展设定值通道, 线性), SERVO_I_AC (扩展设定值通道, 线性)	可更改: T 数据类型: Unsigned32 / FloatingPoint32 P 组 设定值 不适用于发动机型号: - 最小 -	已计算: - 动态索引: CDS, p0170 单元组: - 规范化: p2000 最大 -	存取权限级别: 3 功能图: 3050 单元选择: - 专家列表: 1 出厂设置 1086[0]
<b>说明:</b>	设置反转转速 / 速度极限的信号源。		

## 2 参数

### 2.2 参数列表

---

<b>p1088[0...n]</b>	<b>CI: 反转转速极限 / 反转转速极限</b>		
SERVO (扩展设定值通道), VECTOR, SERVO_AC (扩展设定值通道), VECTOR_AC, SERVO_I_AC (扩展设定值通道), VECTOR_I_AC	<b>可更改:</b> T <b>数据类型:</b> Unsigned32 / FloatingPoint32 <b>P组 设定值</b> <b>不适用于发动机型号:</b> - <b>最小</b> -	<b>已计算:</b> - <b>动态索引:</b> CDS, p0170 <b>单元组:</b> - <b>规范化:</b> p2000 <b>最大</b> -	<b>存取权限级别:</b> 3 <b>功能图:</b> 3050 <b>单元选择:</b> - <b>专家列表:</b> 1 <b>出厂设置</b> 1086[0]

**说明:** 设置反转转速 / 速度极限的信号源。

---

<b>p1091[0...n]</b>	<b>速度跳跃点 1 / 速度跳跃点 1</b>		
SERVO (扩展设定值通道, 线性), SERVO_AC (扩展设定值通道, 线性), SERVO_I_AC (扩展设定值通道, 线性)	<b>可更改:</b> U, T <b>数据类型:</b> FloatingPoint32 <b>P组 设定值</b> <b>不适用于发动机型号:</b> - <b>最小</b> 0.000 [m/min]	<b>已计算:</b> - <b>动态索引:</b> DDS, p0180 <b>单元组:</b> 4_1 <b>规范化:</b> p2000 <b>最大</b> 1000.000 [m/min]	<b>存取权限级别:</b> 3 <b>功能图:</b> 3050 <b>单元选择:</b> p0505 <b>专家列表:</b> 1 <b>出厂设置</b> 0.000 [m/min]

**说明:** 速度跳跃点 1 的设置。

**相关性:** 参见: p1092, p1093, p1094, p1101

**注意:** 设定值通道内的限位可能会使抑制带无效。

**注释:** 速度跳跃点可以避免机械共振。

---

<b>p1091[0...n]</b>	<b>转速跳跃点 1 / 转速跳跃点 1</b>		
SERVO (扩展设定值通道), VECTOR, SERVO_AC (扩展设定值通道), VECTOR_AC, SERVO_I_AC (扩展设定值通道), VECTOR_I_AC	<b>可更改:</b> U, T <b>数据类型:</b> FloatingPoint32 <b>P组 设定值</b> <b>不适用于发动机型号:</b> - <b>最小</b> 0.000 [rpm]	<b>已计算:</b> - <b>动态索引:</b> DDS, p0180 <b>单元组:</b> 3_1 <b>规范化:</b> p2000 <b>最大</b> 210000.000 [rpm]	<b>存取权限级别:</b> 3 <b>功能图:</b> 3050 <b>单元选择:</b> p0505 <b>专家列表:</b> 1 <b>出厂设置</b> 0.000 [rpm]

**说明:** 转速跳跃点 1 的设置。

**相关性:** 参见: p1092, p1093, p1094, p1101

**注意:** 设定值通道内的限位可能会使抑制带无效。

**注释:** 转速跳跃点可以避免机械共振。

---

<b>p1092[0...n]</b>	<b>速度跳跃点 2 / 速度跳跃点 2</b>		
SERVO (扩展设定值通道, 线性), SERVO_AC (扩展设定值通道, 线性), SERVO_I_AC (扩展设定值通道, 线性)	<b>可更改:</b> U, T <b>数据类型:</b> FloatingPoint32 <b>P组 设定值</b> <b>不适用于发动机型号:</b> - <b>最小</b> 0.000 [m/min]	<b>已计算:</b> - <b>动态索引:</b> DDS, p0180 <b>单元组:</b> 4_1 <b>规范化:</b> p2000 <b>最大</b> 1000.000 [m/min]	<b>存取权限级别:</b> 3 <b>功能图:</b> 3050 <b>单元选择:</b> p0505 <b>专家列表:</b> 1 <b>出厂设置</b> 0.000 [m/min]

**说明:** 速度跳跃点 2 的设置。

**相关性:** 参见: p1091, p1093, p1094, p1101

**注意:** 设定值通道内的限位可能会使抑制带无效。

---

<b>p1092[0...n]</b>	<b>转速跳跃点 2 / 转速跳跃点 2</b>		
SERVO (扩展设定值通道), VECTOR, SERVO_AC (扩展设定值通道), VECTOR_AC, SERVO_I_AC (扩展设定值通道), VECTOR_I_AC	<b>可更改:</b> U, T <b>数据类型:</b> FloatingPoint32 <b>P组 设定值</b> <b>不适用于发动机型号:</b> - <b>最小</b> 0.000 [rpm]	<b>已计算:</b> - <b>动态索引:</b> DDS, p0180 <b>单元组:</b> 3_1 <b>规范化:</b> p2000 <b>最大</b> 210000.000 [rpm]	<b>存取权限级别:</b> 3 <b>功能图:</b> 3050 <b>单元选择:</b> p0505 <b>专家列表:</b> 1 <b>出厂设置</b> 0.000 [rpm]

**说明:** 转速跳跃点 2 的设置。  
**相关性:** 参见: p1091, p1093, p1094, p1101  
**注意:** 设定值通道内的限位可能会使抑制带无效。

### p1093[0...n] 速度跳跃点 3 / 速度跳跃点 3

SERVO (扩展设定值通道, 线性), SERVO\_AC (扩展设定值通道, 线性), SERVO\_I\_AC (扩展设定值通道, 线性)  
**可更改:** U, T  
**数据类型:** FloatingPoint32  
**P 组 设定值**  
**不适用于发动机型号:** -  
**最小**  
 0.000 [m/min]  
**已计算:** -  
**动态索引:** DDS, p0180  
**单元组:** 4\_1  
**规范化:** p2000  
**最大**  
 1000.000 [m/min]  
**存取权限级别:** 3  
**功能图:** 3050  
**单元选择:** p0505  
**专家列表:** 1  
**出厂设置**  
 0.000 [m/min]

**说明:** 速度跳跃点 3 的设置。  
**相关性:** 参见: p1091, p1092, p1094, p1101  
**注意:** 设定值通道内的限位可能会使抑制带无效。

### p1093[0...n] 转速跳跃点 3 / 转速跳跃点 3

SERVO (扩展设定值通道), VECTOR, SERVO\_AC (扩展设定值通道), VECTOR\_AC, SERVO\_I\_AC (扩展设定值通道), VECTOR\_I\_AC  
**可更改:** U, T  
**数据类型:** FloatingPoint32  
**P 组 设定值**  
**不适用于发动机型号:** -  
**最小**  
 0.000 [rpm]  
**已计算:** -  
**动态索引:** DDS, p0180  
**单元组:** 3\_1  
**规范化:** p2000  
**最大**  
 210000.000 [rpm]  
**存取权限级别:** 3  
**功能图:** 3050  
**单元选择:** p0505  
**专家列表:** 1  
**出厂设置**  
 0.000 [rpm]

**说明:** 转速跳跃点 3 的设置。  
**相关性:** 参见: p1091, p1092, p1094, p1101  
**注意:** 设定值通道内的限位可能会使抑制带无效。

### p1094[0...n] 速度跳跃点 4 / 速度跳跃点 4

SERVO (扩展设定值通道, 线性), SERVO\_AC (扩展设定值通道, 线性), SERVO\_I\_AC (扩展设定值通道, 线性)  
**可更改:** U, T  
**数据类型:** FloatingPoint32  
**P 组 设定值**  
**不适用于发动机型号:** -  
**最小**  
 0.000 [m/min]  
**已计算:** -  
**动态索引:** DDS, p0180  
**单元组:** 4\_1  
**规范化:** p2000  
**最大**  
 1000.000 [m/min]  
**存取权限级别:** 3  
**功能图:** 3050  
**单元选择:** p0505  
**专家列表:** 1  
**出厂设置**  
 0.000 [m/min]

**说明:** 速度跳跃点 4 的设置。  
**相关性:** 参见: p1091, p1092, p1093, p1101  
**注意:** 设定值通道内的限位可能会使抑制带无效。

### p1094[0...n] 转速跳跃点 4 / 转速跳跃点 4

SERVO (扩展设定值通道), VECTOR, SERVO\_AC (扩展设定值通道), VECTOR\_AC, SERVO\_I\_AC (扩展设定值通道), VECTOR\_I\_AC  
**可更改:** U, T  
**数据类型:** FloatingPoint32  
**P 组 设定值**  
**不适用于发动机型号:** -  
**最小**  
 0.000 [rpm]  
**已计算:** -  
**动态索引:** DDS, p0180  
**单元组:** 3\_1  
**规范化:** p2000  
**最大**  
 210000.000 [rpm]  
**存取权限级别:** 3  
**功能图:** 3050  
**单元选择:** p0505  
**专家列表:** 1  
**出厂设置**  
 0.000 [rpm]

**说明:** 转速跳跃点 4 的设置。  
**相关性:** 参见: p1091, p1092, p1093, p1101  
**注意:** 设定值通道内的限位可能会使抑制带无效。

<b>p1098[0...n]</b>	<b>CI: 速度跳跃点比例系数 / v_ 跳转比例系数</b>				
SERVO (扩展设定值通道, 线性), SERVO_AC (扩展设定值通道, 线性), SERVO_I_AC (扩展设定值通道, 线性)	<b>可更改:</b> T <b>数据类型:</b> Unsigned32 / FloatingPoint32 <b>P 组 设定值</b> <b>不适用于发动机型号:</b> - <b>最小</b> -	<b>已计算:</b> - <b>动态索引:</b> CDS, p0170 <b>单元组:</b> - <b>规范化:</b> PERCENT <b>最大</b> -	<b>存取权限级别:</b> 3 <b>功能图:</b> 3050 <b>单元选择:</b> - <b>专家列表:</b> 1 <b>出厂设置</b> 1		
<b>说明:</b>	设置速度跳跃点比例系数的信号源。				
<b>相关性:</b>	参见: p1091, p1092, p1093, p1094				
<b>p1098[0...n]</b>	<b>CI: 转速跳跃点比例系数 / n_ 跳转比例系数</b>				
SERVO (扩展设定值通道), VECTOR, SERVO_AC (扩展设定值通道), VECTOR_AC, SERVO_I_AC (扩展设定值通道), VECTOR_I_AC	<b>可更改:</b> T <b>数据类型:</b> Unsigned32 / FloatingPoint32 <b>P 组 设定值</b> <b>不适用于发动机型号:</b> - <b>最小</b> -	<b>已计算:</b> - <b>动态索引:</b> CDS, p0170 <b>单元组:</b> - <b>规范化:</b> PERCENT <b>最大</b> -	<b>存取权限级别:</b> 3 <b>功能图:</b> 3050 <b>单元选择:</b> - <b>专家列表:</b> 1 <b>出厂设置</b> 1		
<b>说明:</b>	设置转速跳跃点比例系数的信号源。				
<b>相关性:</b>	参见: p1091, p1092, p1093, p1094				
<b>r1099.0</b>	<b>CO/B0: 抑制带状态字 / 抑制带状态字</b>				
SERVO (扩展设定值通道), VECTOR, SERVO_AC (扩展设定值通道), VECTOR_AC, SERVO_I_AC (扩展设定值通道), VECTOR_I_AC	<b>可更改:</b> - <b>数据类型:</b> Unsigned32 <b>P 组 设定值</b> <b>不适用于发动机型号:</b> - <b>最小</b> -	<b>已计算:</b> - <b>动态索引:</b> - <b>单元组:</b> - <b>规范化:</b> - <b>最大</b> -	<b>存取权限级别:</b> 3 <b>功能图:</b> - <b>单元选择:</b> - <b>专家列表:</b> 1 <b>出厂设置</b> -		
<b>说明:</b>	抑制带的显示和 BICO 输出。				
<b>位区</b>	<b>位 信号名称</b>	<b>1 信号</b>	<b>0 信号</b>	<b>FP</b>	
	00 r1170 抑制带内	是	否	3050	
<b>相关性:</b>	参见: r1170				
<b>注释:</b>	位 00: 该位置位后, 设定转速在斜坡函数发生器 (r1170) 之后的抑制带内。 该信号可用于驱动数据组的转换 (DDS)。				
<b>p1101[0...n]</b>	<b>速度跳跃点带宽 / 速度跳跃点带宽</b>				
SERVO (扩展设定值通道, 线性), SERVO_AC (扩展设定值通道, 线性), SERVO_I_AC (扩展设定值通道, 线性)	<b>可更改:</b> U, T <b>数据类型:</b> FloatingPoint32 <b>P 组 设定值</b> <b>不适用于发动机型号:</b> - <b>最小</b> 0.000 [m/min]	<b>已计算:</b> - <b>动态索引:</b> DDS, p0180 <b>单元组:</b> 4_1 <b>规范化:</b> p2000 <b>最大</b> 1000.000 [m/min]	<b>存取权限级别:</b> 3 <b>功能图:</b> 3050 <b>单元选择:</b> p0505 <b>专家列表:</b> 1 <b>出厂设置</b> 0.000 [m/min]		
<b>说明:</b>	设置转速跳跃点 1~4 的带宽。				
<b>相关性:</b>	参见: p1091, p1092, p1093, p1094				

**注释:** 在速度跳跃点  $\pm p1101$  范围内的设定速度被跳过。  
 在该速度范围内, 变频器无法稳定运行, 因此跳过该转速范围。  
 示例:  
 $p1091 = 600$  和  $p1101 = 20$   
 $\rightarrow 580$  和  $620$  [米/分] 之间的设定速度被跳过。  
 抑制带的回差特性为:  
 设定速度低于下限:  
 $r1170 < 580$  [米/分] 并且  $580$  [米/分]  $\leq r1114 \leq 620$  [米/分]  $\rightarrow r1119 = 580$  [米/分]  
 设定速度高于上限:  
 $r1170 > 620$  [米/分] 并且  $580$  [米/分]  $\leq r1114 \leq 620$  [米/分]  $\rightarrow r1119 = 620$  [米/分]

### p1101[0...n] 转速跳跃点带宽 / 转速跳跃点带宽

SERVO (扩展设定值通道), VECTOR, SERVO_AC (扩展设定值通道), VECTOR_AC, SERVO_I_AC (扩展设定值通道), VECTOR_I_AC	<b>可更改:</b> U, T <b>数据类型:</b> FloatingPoint32 <b>P 组</b> 设定值 <b>不适用于发动机型号:</b> - <b>最小</b>	<b>已计算:</b> - <b>动态索引:</b> DDS, p0180 <b>单元组:</b> 3_1 <b>规范化:</b> p2000 <b>最大</b>	<b>存取权限级别:</b> 3 <b>功能图:</b> 3050 <b>单元选择:</b> p0505 <b>专家列表:</b> 1 <b>出厂设置</b>
	0.000 [rpm]	210000.000 [rpm]	0.000 [rpm]

**说明:** 设置转速跳跃点 / 速度跳跃点 1~4 的带宽。

**相关性:** 参见: p1091, p1092, p1093, p1094

**注释:** 在转速跳跃点  $\pm p1101$  范围内的设定转速被跳过。  
 在该转速范围内, 变频器无法稳定运行, 因此跳过该转速范围。

示例:

$p1091 = 600$  和  $p1101 = 20$

$\rightarrow 580$  和  $620$  [rpm] 之间的设定转速被跳过。

抑制带的回差特性为:

设定速度低于下限:

$r1170 < 580$  [rpm] 并且  $580$  [rpm]  $\leq r1114 \leq 620$  [rpm]  $\rightarrow r1119 = 580$  [rpm]

设定转速高于上限:

$r1170 > 620$  [rpm] 并且  $580$  [rpm]  $\leq r1114 \leq 620$  [rpm]  $\rightarrow r1119 = 620$  [rpm]

### p1106[0...n] CI: 最小速度信号源 / 最小速度信号源

SERVO (扩展设定值通道, 线性), SERVO_AC (扩展设定值通道, 线性), SERVO_I_AC (扩展设定值通道, 线性)	<b>可更改:</b> T <b>数据类型:</b> Unsigned32 / FloatingPoint32 <b>P 组</b> 设定值 <b>不适用于发动机型号:</b> - <b>最小</b>	<b>已计算:</b> - <b>动态索引:</b> CDS, p0170 <b>单元组:</b> - <b>规范化:</b> p2000 <b>最大</b>	<b>存取权限级别:</b> 3 <b>功能图:</b> 3050 <b>单元选择:</b> - <b>专家列表:</b> 1 <b>出厂设置</b>
	-	-	0

**说明:** 为电机最小速度设置信号源。

**相关性:** 参见: p1080

**注意:** 生效的最小速度通过 p1080 和 p1106 生成。

### p1106[0...n] CI: 最小转速信号源 / 最小转速信号源

SERVO (扩展设定值通道), VECTOR, SERVO_AC (扩展设定值通道), VECTOR_AC, SERVO_I_AC (扩展设定值通道), VECTOR_I_AC	<b>可更改:</b> T <b>数据类型:</b> Unsigned32 / FloatingPoint32 <b>P 组</b> 设定值 <b>不适用于发动机型号:</b> - <b>最小</b>	<b>已计算:</b> - <b>动态索引:</b> CDS, p0170 <b>单元组:</b> - <b>规范化:</b> p2000 <b>最大</b>	<b>存取权限级别:</b> 3 <b>功能图:</b> 3050 <b>单元选择:</b> - <b>专家列表:</b> 1 <b>出厂设置</b>
	-	-	0

**说明:** 为电机最小转速设置信号源。

**相关性:** 参见: p1080

**注意:** 生效的最小转速通过 p1080 和 p1106 生成。

## 2 参数

### 2.2 参数列表

<b>p1110[0...n]</b>	<b>BI: 禁止负方向 / 禁止负方向</b>		
SERVO (扩展设定值通道), VECTOR, SERVO_AC (扩展设定值通道), VECTOR_AC, SERVO_I_AC (扩展设定值通道), VECTOR_I_AC	<b>可更改:</b> T <b>数据类型:</b> Unsigned32 / Binary <b>P 组 设定值</b> <b>不适用于发动机型号:</b> - <b>最小</b> -	<b>已计算:</b> - <b>动态索引:</b> CDS, p0170 <b>单元组:</b> - <b>规范化:</b> - <b>最大</b> -	<b>存取权限级别:</b> 3 <b>功能图:</b> 2505, 3040 <b>单元选择:</b> - <b>专家列表:</b> 1 <b>出厂设置</b> 0
<b>说明:</b>	设置“禁止负方向”的信号源。		
<b>相关性:</b>	参见: p1111		
<b>p1111[0...n]</b>	<b>BI: 禁止正方向 / 禁止正方向</b>		
SERVO (扩展设定值通道), VECTOR, SERVO_AC (扩展设定值通道), VECTOR_AC, SERVO_I_AC (扩展设定值通道), VECTOR_I_AC	<b>可更改:</b> T <b>数据类型:</b> Unsigned32 / Binary <b>P 组 设定值</b> <b>不适用于发动机型号:</b> - <b>最小</b> -	<b>已计算:</b> - <b>动态索引:</b> CDS, p0170 <b>单元组:</b> - <b>规范化:</b> - <b>最大</b> -	<b>存取权限级别:</b> 3 <b>功能图:</b> 2505, 3040 <b>单元选择:</b> - <b>专家列表:</b> 1 <b>出厂设置</b> 0
<b>说明:</b>	设置“禁止正方向”的信号源。		
<b>相关性:</b>	参见: p1110		
<b>r1112</b>	<b>CO: 最小值限制后的速度设定值 / 最小限制后速度设定</b>		
SERVO (扩展设定值通道, 线性), SERVO_AC (扩展设定值通道, 线性), SERVO_I_AC (扩展设定值通道, 线性)	<b>可更改:</b> - <b>数据类型:</b> FloatingPoint32 <b>P 组 设定值</b> <b>不适用于发动机型号:</b> - <b>最小</b> - [m/min]	<b>已计算:</b> - <b>动态索引:</b> - <b>单元组:</b> 4_1 <b>规范化:</b> p2000 <b>最大</b> - [m/min]	<b>存取权限级别:</b> 3 <b>功能图:</b> 3050 <b>单元选择:</b> p0505 <b>专家列表:</b> 1 <b>出厂设置</b> - [m/min]
<b>说明:</b>	显示最小值限制之后的速度设定值。		
<b>相关性:</b>	参见: p1091, p1092, p1093, p1094, p1101		
<b>r1112</b>	<b>CO: 最小值限制后的转速设定值 / 最小限制后转速设定</b>		
SERVO (扩展设定值通道), VECTOR, SERVO_AC (扩展设定值通道), VECTOR_AC, SERVO_I_AC (扩展设定值通道), VECTOR_I_AC	<b>可更改:</b> - <b>数据类型:</b> FloatingPoint32 <b>P 组 设定值</b> <b>不适用于发动机型号:</b> - <b>最小</b> - [rpm]	<b>已计算:</b> - <b>动态索引:</b> - <b>单元组:</b> 3_1 <b>规范化:</b> p2000 <b>最大</b> - [rpm]	<b>存取权限级别:</b> 3 <b>功能图:</b> 3050 <b>单元选择:</b> p0505 <b>专家列表:</b> 1 <b>出厂设置</b> - [rpm]
<b>说明:</b>	显示最小值限制之后的转速设定值。		
<b>相关性:</b>	参见: p1091, p1092, p1093, p1094, p1101		
<b>p1113[0...n]</b>	<b>BI: 设定值取反 / 设定值取反</b>		
SERVO (扩展设定值通道), VECTOR, SERVO_AC (扩展设定值通道), VECTOR_AC, SERVO_I_AC (扩展设定值通道), VECTOR_I_AC	<b>可更改:</b> T <b>数据类型:</b> Unsigned32 / Binary <b>P 组 设定值</b> <b>不适用于发动机型号:</b> - <b>最小</b> -	<b>已计算:</b> - <b>动态索引:</b> CDS, p0170 <b>单元组:</b> - <b>规范化:</b> - <b>最大</b> -	<b>存取权限级别:</b> 3 <b>功能图:</b> 2441, 2442, 2505, 3040 <b>单元选择:</b> - <b>专家列表:</b> 1 <b>出厂设置</b> 0
<b>说明:</b>	设置设定值取反的信号源。		
<b>相关性:</b>	参见: r1198		
<b>注意:</b>	该参数可能受 p0922 或 p2079 保护, 无法修改。		

<b>r1114</b>	<b>C0: 方向限制后的设定值 / 限制后的设定值</b>		
SERVO (扩展设定值通道, 线性), SERVO_AC (扩展设定值通道, 线性), SERVO_I_AC (扩展设定值通道, 线性)	可更改: - 数据类型: FloatingPoint32 P组 设定值 不适用于发动机型号: - 最小 - [m/min]	已计算: - 动态索引: - 单元组: 4_1 规范化: p2000 最大 - [m/min]	存取权限级别: 3 功能图: 3001, 3040, 3050 单元选择: p0505 专家列表: 1 出厂设置 - [m/min]
<b>说明:</b>	显示换向、方向限制后的转速 / 速度设定值。		

<b>r1114</b>	<b>C0: 方向限制后的设定值 / 限制后的设定值</b>		
SERVO (扩展设定值通道), VECTOR, SERVO_AC (扩展设定值通道), VECTOR_AC, SERVO_I_AC (扩展设定值通道), VECTOR_I_AC	可更改: - 数据类型: FloatingPoint32 P组 设定值 不适用于发动机型号: - 最小 - [rpm]	已计算: - 动态索引: - 单元组: 3_1 规范化: p2000 最大 - [rpm]	存取权限级别: 3 功能图: 3001, 3040, 3050 单元选择: p0505 专家列表: 1 出厂设置 - [rpm]
<b>说明:</b>	显示换向、方向限制后的转速 / 速度设定值。		

<b>p1115</b>	<b>斜坡函数发生器选择 / 斜坡函数发生器选择</b>		
SERVO (ESR, 扩展设定值通道), VECTOR, HLA (ESR), SERVO_AC (ESR, 扩展设定值通道), VECTOR_AC, SERVO_I_AC (ESR, 扩展设定值通道), VECTOR_I_AC	可更改: T 数据类型: Integer16 P组 设定值 不适用于发动机型号: - 最小 0	已计算: - 动态索引: - 单元组: - 规范化: - 最大 1	存取权限级别: 3 功能图: 3001, 3080 单元选择: - 专家列表: 1 出厂设置 0
<b>说明:</b>	设置斜坡函数发生器的类型。		
<b>数值:</b>	0: 简单斜坡函数发生器 1: 扩展斜坡函数发生器		
<b>注释:</b>	只有在电机处于静止时, 才可以转换斜坡函数发生器的类型。		

<b>r1119</b>	<b>C0: 斜坡函数发生器输入上的设定值 / RFG 输入的设定值</b>		
HLA, HLA (ESR)	可更改: - 数据类型: FloatingPoint32 P组 设定值 不适用于发动机型号: - 最小 - [m/min]	已计算: - 动态索引: - 单元组: 4_1 规范化: p2000 最大 - [m/min]	存取权限级别: 3 功能图: - 单元选择: p0505 专家列表: 1 出厂设置 - [m/min]
<b>说明:</b>	显示斜坡函数发生器的输入设定值。		
<b>注意:</b>	该参数可能受 p0922 或 p2079 保护, 无法修改。		
<b>注释:</b>	该设定值受其他功能影响, 比如转速跳跃点、最小和最大限制。		

<b>r1119</b>	<b>C0: 斜坡函数发生器输入上的设定值 / RFG 输入的设定值</b>		
SERVO (ESR, 扩展设定值通道, 线性), SERVO_AC (ESR, 扩展设定值通道, 线性), SERVO_I_AC (ESR, 扩展设定值通道, 线性)	可更改: - 数据类型: FloatingPoint32 P组 设定值 不适用于发动机型号: - 最小 - [m/min]	已计算: - 动态索引: - 单元组: 4_1 规范化: p2000 最大 - [m/min]	存取权限级别: 3 功能图: 3001, 3050, 3060, 3070, 6300 单元选择: p0505 专家列表: 1 出厂设置 - [m/min]
<b>说明:</b>	显示斜坡函数发生器的输入设定值。		
<b>注意:</b>	该参数可能受 p0922 或 p2079 保护, 无法修改。		

## 2 参数

### 2.2 参数列表

**注释:** 该设定值受其他功能影响, 比如转速跳跃点、最小和最大限制。

---

#### r1119 CO: 斜坡函数发生器输入上的设定值 / RFG 输入的设定值

SERVO (ESR, 扩展设定值通道), VECTOR, SERVO_AC (ESR, 扩展设定值通道), VECTOR_AC, SERVO_I_AC (ESR, 扩展设定值通道), VECTOR_I_AC	<b>可更改:</b> - <b>数据类型:</b> FloatingPoint32 <b>P 组 设定值</b> <b>不适用于发动机型号:</b> - <b>最小</b> - [rpm]	<b>已计算:</b> - <b>动态索引:</b> - <b>单元组:</b> 3_1 <b>规范化:</b> p2000 <b>最大</b> - [rpm]	<b>存取权限级别:</b> 3 <b>功能图:</b> 3001, 3050, 3060, 3070, 6300 <b>单元选择:</b> p0505 <b>专家列表:</b> 1 <b>出厂设置</b> - [rpm]
--	--	---	--

**说明:** 显示斜坡函数发生器的输入设定值。

**注意:** 该参数可能受 p0922 或 p2079 保护, 无法修改。

**注释:** 该设定值受其他功能影响, 比如转速跳跃点、最小和最大限制。

---

#### p1120[0...n] 斜坡函数发生器斜坡上升时间 / 斜坡发生器上升时间

HLA, HLA (ESR)	<b>可更改:</b> C2(1), U, T <b>数据类型:</b> FloatingPoint32 <b>P 组 设定值</b> <b>不适用于发动机型号:</b> - <b>最小</b> 0.000 [s]	<b>已计算:</b> - <b>动态索引:</b> DDS, p0180 <b>单元组:</b> - <b>规范化:</b> - <b>最大</b> 999999.000 [s]	<b>存取权限级别:</b> 1 <b>功能图:</b> 3060, 3070 <b>单元选择:</b> - <b>专家列表:</b> 1 <b>出厂设置</b> 10.000 [s]
----------------	--	---	---

**说明:** 在该时间内斜坡函数发生器的速度设定值从静止 (设定值=0) 运行到最大速度 (p1082)。

**相关性:** 参见: p1082, r1082, p1138

**注释:** 斜坡上升时间可以通过连接器输入 p1138 来进行比例缩放。

---

#### p1120[0...n] 斜坡函数发生器斜坡上升时间 / 斜坡发生器上升时间

SERVO (ESR, 扩展设定值通道, 线性), SERVO_AC (ESR, 扩展设定值通道, 线性), SERVO_I_AC (ESR, 扩展设定值通道, 线性)	<b>可更改:</b> C2(1), U, T <b>数据类型:</b> FloatingPoint32 <b>P 组 设定值</b> <b>不适用于发动机型号:</b> - <b>最小</b> 0.000 [s]	<b>已计算:</b> - <b>动态索引:</b> DDS, p0180 <b>单元组:</b> - <b>规范化:</b> - <b>最大</b> 999999.000 [s]	<b>存取权限级别:</b> 1 <b>功能图:</b> 3060, 3070 <b>单元选择:</b> - <b>专家列表:</b> 1 <b>出厂设置</b> 10.000 [s]
--	--	---	---

**说明:** 在该时间内驱动从静止 (设定值=0) 运行到最大速度 (p1082)。

**相关性:** 参见: p1082, r1082, p1138

---

#### p1120[0...n] 斜坡函数发生器斜坡上升时间 / 斜坡发生器上升时间

SERVO (ESR, 扩展设定值通道), SERVO_AC (ESR, 扩展设定值通道), SERVO_I_AC (ESR, 扩展设定值通道)	<b>可更改:</b> C2(1), U, T <b>数据类型:</b> FloatingPoint32 <b>P 组 设定值</b> <b>不适用于发动机型号:</b> - <b>最小</b> 0.000 [s]	<b>已计算:</b> - <b>动态索引:</b> DDS, p0180 <b>单元组:</b> - <b>规范化:</b> - <b>最大</b> 999999.000 [s]	<b>存取权限级别:</b> 1 <b>功能图:</b> 3060, 3070 <b>单元选择:</b> - <b>专家列表:</b> 1 <b>出厂设置</b> 10.000 [s]
--	--	---	---

**说明:** 在该时间内斜坡函数发生器的转速设定值从静止 (设定值=0) 运行到最大转速 (p1082)。

**相关性:** 参见: p1082, r1082, p1138

---

#### p1120[0...n] 斜坡函数发生器斜坡上升时间 / 斜坡发生器上升时间

VECTOR, VECTOR_AC, VECTOR_I_AC	<b>可更改:</b> C2(1), U, T <b>数据类型:</b> FloatingPoint32 <b>P 组 设定值</b> <b>不适用于发动机型号:</b> - <b>最小</b> 0.000 [s]	<b>已计算:</b> - <b>动态索引:</b> DDS, p0180 <b>单元组:</b> - <b>规范化:</b> - <b>最大</b> 999999.000 [s]	<b>存取权限级别:</b> 1 <b>功能图:</b> 3060, 3070 <b>单元选择:</b> - <b>专家列表:</b> 1 <b>出厂设置</b> 10.000 [s]
--------------------------------	--	---	---

**说明:** 在该时间内斜坡函数发生器的转速设定值从静止 (设定值=0) 运行到最大转速 (p1082)。



<b>相关性:</b>	参见: p1082, r1082, p1138		
<b>注释:</b>	斜坡上升时间可以通过连接器输入 p1138 来进行比例缩放。 旋转检测 (p1960 > 0) 期间, 参数会自行调整。因此, 在旋转检测期间, 电机的加速度可能会超原始设定值。 在 V/f 控制和无编码器矢量控制时 (参见 p1300), 0 s 的斜坡上升时间无用。该设置应参考电机起动时间 (r0345)。		
<b>p1121[0...n]</b>	<b>斜坡函数发生器斜坡下降时间 / 斜坡发生器下降时间</b>		
HLA	可更改: C2(1), U, T 数据类型: FloatingPoint32 P 组 设定值 不适用于发动机型号: - 最小 0.000 [s]	已计算: - 动态索引: DDS, p0180 单元组: - 规范化: - 最大 999999.000 [s]	存取权限级别: 1 功能图: - 单元选择: - 专家列表: 1 出厂设置 0.000 [s]
<b>说明:</b>	在该时间内驱动从最大速度 (p1082) 运行到静止 (设定值=0)。 此外, 下降时间总在“OFF1”下生效。		
<b>相关性:</b>	参见: p1082, r1082, p1139		
<b>注释:</b>	斜坡下降时间可以通过连接器输入 p1139 来进行比例缩放。		
<b>p1121[0...n]</b>	<b>斜坡函数发生器斜坡下降时间 / 斜坡发生器下降时间</b>		
SERVO, SERVO_AC, SERVO_I_AC	可更改: C2(1), U, T 数据类型: FloatingPoint32 P 组 设定值 不适用于发动机型号: - 最小 0.000 [s]	已计算: - 动态索引: DDS, p0180 单元组: - 规范化: - 最大 999999.000 [s]	存取权限级别: 1 功能图: 3060, 3070 单元选择: - 专家列表: 1 出厂设置 10.000 [s]
<b>说明:</b>	设置斜坡函数发生器的斜坡下降时间。 在该时间内斜坡函数发生器的转速设定值从最大转速 (p1082) 运行到静止 (设定值=0)。 此外, 下降时间总在“OFF1”下生效。		
<b>相关性:</b>	参见: p1082, r1082, p1139		
<b>注释:</b>	斜坡下降时间可以通过连接器输入 p1139 来进行比例缩放。 针对伺服: 斜坡函数发生器仅存在于激活的功能模块“扩展设定值通道”(r0108.8 = 1)。		
<b>p1121[0...n]</b>	<b>斜坡函数发生器斜坡下降时间 / 斜坡发生器下降时间</b>		
SERVO (线性), SERVO_AC (线性), SERVO_I_AC (线性)	可更改: C2(1), U, T 数据类型: FloatingPoint32 P 组 设定值 不适用于发动机型号: - 最小 0.000 [s]	已计算: - 动态索引: DDS, p0180 单元组: - 规范化: - 最大 999999.000 [s]	存取权限级别: 1 功能图: 3060, 3070 单元选择: - 专家列表: 1 出厂设置 0.000 [s]
<b>说明:</b>	在该时间内驱动从最大速度 (p1082) 运行到静止 (设定值=0)。 此外, 下降时间总在“OFF1”下生效。		
<b>相关性:</b>	参见: p1082, r1082, p1139		
<b>注释:</b>	斜坡下降时间可以通过连接器输入 p1139 来进行比例缩放。 针对伺服: 斜坡函数发生器仅存在于激活的功能模块“扩展设定值通道”(r0108.8 = 1)。		
<b>p1121[0...n]</b>	<b>斜坡函数发生器斜坡下降时间 / 斜坡发生器下降时间</b>		
VECTOR, VECTOR_AC, VECTOR_I_AC	可更改: C2(1), U, T 数据类型: FloatingPoint32 P 组 设定值 不适用于发动机型号: - 最小 0.000 [s]	已计算: - 动态索引: DDS, p0180 单元组: - 规范化: - 最大 999999.000 [s]	存取权限级别: 1 功能图: 3060, 3070 单元选择: - 专家列表: 1 出厂设置 10.000 [s]

## 2 参数

### 2.2 参数列表

<b>说明:</b>	设置斜坡函数发生器的斜坡下降时间。 在该时间内斜坡函数发生器的转速设定值从最大转速（p1082）运行到静止（设定值=0）。 此外，下降时间总在“OFF1”下生效。
<b>相关性:</b>	参见：p1082, r1082, p1139
<b>注释:</b>	在 V/f 控制和无编码器矢量控制时（参见 p1300），0 s 的斜坡下降时间无用。该设置应参考电机起动时间（r0345）。

---

<b>p1122[0...n]</b>	<b>BI: 旁路斜坡函数发生器 / 旁路斜坡函数发生器</b>		
SERVO (ESR, 扩展设定值通道), VECTOR, HLA (ESR), SERVO_AC (ESR, 扩展设定值通道), VECTOR_AC, SERVO_I_AC (ESR, 扩展设定值通道), VECTOR_I_AC	<b>可更改:</b> U, T <b>数据类型:</b> Unsigned32 / Binary <b>P 组 设定值</b> <b>不适用于发动机型号:</b> - <b>最小</b> -	<b>已计算:</b> - <b>动态索引:</b> CDS, p0170 <b>单元组:</b> - <b>规范化:</b> - <b>最大</b> -	<b>存取权限级别:</b> 3 <b>功能图:</b> 2505 <b>单元选择:</b> - <b>专家列表:</b> 1 <b>出厂设置</b> 0
<b>说明:</b>	设置旁路斜坡函数发生器（即斜坡升降时间为 0）的信号源。		
<b>注意:</b>	该参数可能受 p0922 或 p2079 保护，无法修改。 OFF1/OFF3 时保持旁路。		
<b>注释:</b>	在无编码器的矢量控制中，不能跨接斜坡函数发生器。		

---

<b>p1130[0...n]</b>	<b>斜坡函数发生器开始端平滑时间 / RFG 开始端平滑时间</b>		
SERVO (ESR, 扩展设定值通道), VECTOR, HLA (ESR), SERVO_AC (ESR, 扩展设定值通道), VECTOR_AC, SERVO_I_AC (ESR, 扩展设定值通道), VECTOR_I_AC	<b>可更改:</b> U, T <b>数据类型:</b> FloatingPoint32 <b>P 组 设定值</b> <b>不适用于发动机型号:</b> - <b>最小</b> 0.000 [s]	<b>已计算:</b> - <b>动态索引:</b> DDS, p0180 <b>单元组:</b> - <b>规范化:</b> - <b>最大</b> 30.000 [s]	<b>存取权限级别:</b> 2 <b>功能图:</b> 3070 <b>单元选择:</b> - <b>专家列表:</b> 1 <b>出厂设置</b> 0.000 [s]
<b>说明:</b>	设置扩展斜坡函数发生器的开始端平滑时间。该值适用于斜坡升降过程。		
<b>注释:</b>	平滑时间避免了意外反应，并防止出现机械损坏。		

---

<b>p1131[0...n]</b>	<b>斜坡函数发生器结束端平滑时间 / RFG 结束端平滑时间</b>		
SERVO (ESR, 扩展设定值通道), VECTOR, HLA (ESR), SERVO_AC (ESR, 扩展设定值通道), VECTOR_AC, SERVO_I_AC (ESR, 扩展设定值通道), VECTOR_I_AC	<b>可更改:</b> U, T <b>数据类型:</b> FloatingPoint32 <b>P 组 设定值</b> <b>不适用于发动机型号:</b> - <b>最小</b> 0.000 [s]	<b>已计算:</b> - <b>动态索引:</b> DDS, p0180 <b>单元组:</b> - <b>规范化:</b> - <b>最大</b> 30.000 [s]	<b>存取权限级别:</b> 2 <b>功能图:</b> 3070 <b>单元选择:</b> - <b>专家列表:</b> 1 <b>出厂设置</b> 0.000 [s]
<b>说明:</b>	设置扩展斜坡函数发生器的结束端平滑时间。 该值适用于斜坡升降过程。		
<b>注释:</b>	平滑时间避免了意外反应，并防止出现机械损坏。		

---

<b>p1134[0...n]</b>	<b>斜坡函数发生器平滑时间类型 / RFG 平滑时间类型</b>		
SERVO (ESR, 扩展设定值通道), VECTOR, HLA (ESR), SERVO_AC (ESR, 扩展设定值通道), VECTOR_AC, SERVO_I_AC (ESR, 扩展设定值通道), VECTOR_I_AC	<b>可更改:</b> U, T <b>数据类型:</b> Integer16 <b>P 组 设定值</b> <b>不适用于发动机型号:</b> - <b>最小</b> 0	<b>已计算:</b> - <b>动态索引:</b> DDS, p0180 <b>单元组:</b> - <b>规范化:</b> - <b>最大</b> 1	<b>存取权限级别:</b> 2 <b>功能图:</b> 3070 <b>单元选择:</b> - <b>专家列表:</b> 1 <b>出厂设置</b> 0
<b>说明:</b>	设置扩展斜坡函数发生器对上 OFF1 指令或设定值降低的滤波。		
<b>数值:</b>	0: 连续滤波 1: 不连续滤波		
<b>相关性:</b>	只有在开始端平滑时间（p1130）> 0 s 时，才有效。		

<b>注释:</b>	p1134 = 0 (连续滤波) 如果在起动过程中发生设定值减小, 则首先执行并完成结束端平滑。结束端平滑时, 斜坡函数发生器的输出继续沿之前设定值的方向 (过冲)。结束端平滑后, 沿新设定值的方向运行。 p1134 = 1 (非连续滤波) 如果在起动过程中发生设定值减小, 则立即沿新设定值方向运行。设定值切换不会影响结束端平滑。		
<b>p1135[0...n]</b>	<b>OFF3 斜坡下降时间 / OFF3 斜坡下降时间</b>		
SERVO, HLA, SERVO_AC, SERVO_I_AC	<b>可更改:</b> C2(1), U, T <b>数据类型:</b> FloatingPoint32 <b>P 组</b> 设定值 不适用于发动机型号: - <b>最小</b> 0.000 [s]	<b>已计算:</b> - <b>动态索引:</b> DDS, p0180 <b>单元组:</b> - <b>规范化:</b> - <b>最大</b> 600.000 [s]	<b>存取权限级别:</b> 2 <b>功能图:</b> 3060, 3070 <b>单元选择:</b> - <b>专家列表:</b> 1 <b>出厂设置</b> 0.000 [s]
<b>说明:</b>	设置执行 OFF3 指令时由最大转速下降到静止的斜坡下降时间。		
<b>注释:</b>	如果达到了最大直流母线电压, 则可以超过该时间。		
<b>p1135[0...n]</b>	<b>OFF3 斜坡下降时间 / OFF3 斜坡下降时间</b>		
SERVO (线性), SERVO_AC (线性), SERVO_I_AC (线性)	<b>可更改:</b> C2(1), U, T <b>数据类型:</b> FloatingPoint32 <b>P 组</b> 设定值 不适用于发动机型号: - <b>最小</b> 0.000 [s]	<b>已计算:</b> - <b>动态索引:</b> DDS, p0180 <b>单元组:</b> - <b>规范化:</b> - <b>最大</b> 600.000 [s]	<b>存取权限级别:</b> 2 <b>功能图:</b> 3060, 3070 <b>单元选择:</b> - <b>专家列表:</b> 1 <b>出厂设置</b> 0.000 [s]
<b>说明:</b>	设置执行 OFF3 指令时由最大速度下降到静止的斜坡下降时间。		
<b>注释:</b>	如果达到了最大直流母线电压, 则可以超过该时间。		
<b>p1135[0...n]</b>	<b>OFF3 斜坡下降时间 / OFF3 斜坡下降时间</b>		
VECTOR, VECTOR_AC, VECTOR_I_AC	<b>可更改:</b> C2(1), U, T <b>数据类型:</b> FloatingPoint32 <b>P 组</b> 设定值 不适用于发动机型号: - <b>最小</b> 0.000 [s]	<b>已计算:</b> - <b>动态索引:</b> DDS, p0180 <b>单元组:</b> - <b>规范化:</b> - <b>最大</b> 600.000 [s]	<b>存取权限级别:</b> 2 <b>功能图:</b> 3060, 3070 <b>单元选择:</b> - <b>专家列表:</b> 1 <b>出厂设置</b> 3.000 [s]
<b>说明:</b>	设置执行 OFF3 指令时由最大转速下降到静止的斜坡下降时间。		
<b>注释:</b>	如果达到了最大直流母线电压, 则可以超过该时间。		
<b>p1136[0...n]</b>	<b>OFF3 开始端平滑时间 / RFG OFF3 开端平滑 t</b>		
SERVO (ESR, 扩展设定 值通道), VECTOR, HLA (ESR), SERVO_AC (ESR, 扩展设定值通道 ) , VECTOR_AC, SERVO_I_AC (ESR, 扩 展设定值通道), VECTOR_I_AC	<b>可更改:</b> U, T <b>数据类型:</b> FloatingPoint32 <b>P 组</b> 设定值 不适用于发动机型号: - <b>最小</b> 0.000 [s]	<b>已计算:</b> - <b>动态索引:</b> DDS, p0180 <b>单元组:</b> - <b>规范化:</b> - <b>最大</b> 30.000 [s]	<b>存取权限级别:</b> 2 <b>功能图:</b> 3070 <b>单元选择:</b> - <b>专家列表:</b> 1 <b>出厂设置</b> 0.000 [s]
<b>说明:</b>	设置扩展的斜坡函数发生器上 OFF3 开始端平滑时间。		
<b>p1137[0...n]</b>	<b>OFF3 结束端平滑时间 / RFG OFF3 终端平滑 t</b>		
SERVO (ESR, 扩展设定 值通道), VECTOR, HLA (ESR), SERVO_AC (ESR, 扩展设定值通道 ) , VECTOR_AC, SERVO_I_AC (ESR, 扩 展设定值通道), VECTOR_I_AC	<b>可更改:</b> U, T <b>数据类型:</b> FloatingPoint32 <b>P 组</b> 设定值 不适用于发动机型号: - <b>最小</b> 0.000 [s]	<b>已计算:</b> - <b>动态索引:</b> DDS, p0180 <b>单元组:</b> - <b>规范化:</b> - <b>最大</b> 30.000 [s]	<b>存取权限级别:</b> 2 <b>功能图:</b> 3070 <b>单元选择:</b> - <b>专家列表:</b> 1 <b>出厂设置</b> 0.000 [s]

## 2 参数

### 2.2 参数列表

**说明:** 设置扩展的斜坡函数发生器上 OFF3 结束端平滑时间。

---

<b>p1138[0...n]</b>	<b>CI: 斜坡函数发生器斜坡上升时间比例缩放 / RFG 斜升时间缩放</b>		
SERVO (ESR, 扩展设定值通道), VECTOR, HLA (ESR), SERVO_AC (ESR, 扩展设定值通道), VECTOR_AC, SERVO_I_AC (ESR, 扩展设定值通道), VECTOR_I_AC	<b>可更改:</b> T <b>数据类型:</b> Unsigned32 / FloatingPoint32 <b>P 组 设定值</b> <b>不适用于发动机型号:</b> - <b>最小</b> -	<b>已计算:</b> - <b>动态索引:</b> CDS, p0170 <b>单元组:</b> - <b>规范化:</b> PERCENT <b>最大</b> -	<b>存取权限级别:</b> 3 <b>功能图:</b> 3060, 3070 <b>单元选择:</b> - <b>专家列表:</b> 1 <b>出厂设置</b> 1
<b>说明:</b>	设置用于缩放斜坡函数发生器斜坡上升时间的信号源。		
<b>相关性:</b>	参见: p1120		
<b>注释:</b>	在 p1120 中设置斜坡上升时间。		

---

<b>p1139[0...n]</b>	<b>CI: 斜坡函数发生器斜坡下降时间比例缩放 / RFG 斜降时间缩放</b>		
SERVO (ESR, 扩展设定值通道), VECTOR, HLA (ESR), SERVO_AC (ESR, 扩展设定值通道), VECTOR_AC, SERVO_I_AC (ESR, 扩展设定值通道), VECTOR_I_AC	<b>可更改:</b> T <b>数据类型:</b> Unsigned32 / FloatingPoint32 <b>P 组 设定值</b> <b>不适用于发动机型号:</b> - <b>最小</b> -	<b>已计算:</b> - <b>动态索引:</b> CDS, p0170 <b>单元组:</b> - <b>规范化:</b> PERCENT <b>最大</b> -	<b>存取权限级别:</b> 3 <b>功能图:</b> 3060, 3070 <b>单元选择:</b> - <b>专家列表:</b> 1 <b>出厂设置</b> 1
<b>说明:</b>	设置用于缩放斜坡函数发生器斜坡下降时间的信号源。		
<b>相关性:</b>	参见: p1121		
<b>注释:</b>	在 p1121 中设置斜坡下降时间。		

---

<b>p1140[0...n]</b>	<b>BI: 使能斜坡函数发生器 / 禁止斜坡函数发生器 / 使能斜坡函数发生器</b>		
SERVO, VECTOR, HLA, SERVO_AC, VECTOR_AC, SERVO_I_AC, VECTOR_I_AC	<b>可更改:</b> T <b>数据类型:</b> Unsigned32 / Binary <b>P 组 设定值</b> <b>不适用于发动机型号:</b> - <b>最小</b> -	<b>已计算:</b> - <b>动态索引:</b> CDS, p0170 <b>单元组:</b> - <b>规范化:</b> - <b>最大</b> -	<b>存取权限级别:</b> 3 <b>功能图:</b> 2501 <b>单元选择:</b> - <b>专家列表:</b> 1 <b>出厂设置</b> 1
<b>说明:</b>	设置指令“使能斜坡函数发生器 / 禁止斜坡函数发生器”的信号源。 该指令等同于 PROFIdrive 行规中的控制字 1 位 4 (STW1.4)。 BI: p1140 = 0 信号 禁止斜坡函数发生器 (将斜坡函数发生器输出设置为零)。 BI: p1140 = 1 信号 使能斜坡函数发生器。		
<b>相关性:</b>	参见: p1141, p1142		
<b>小心:</b>	“PC 控制权”激活时, 该开关量连接器输入无效。		

---

**注意:** 该参数可能受 p0922 或 p2079 保护, 无法修改。

---

<b>p1140</b>	<b>BI: 使能斜坡函数发生器 / 禁止斜坡函数发生器 / 使能斜坡函数发生器</b>		
TM41	<b>可更改:</b> T <b>数据类型:</b> Unsigned32 / Binary <b>P 组 设定值</b> <b>不适用于发动机型号:</b> - <b>最小</b> -	<b>已计算:</b> - <b>动态索引:</b> - <b>单元组:</b> - <b>规范化:</b> - <b>最大</b> -	<b>存取权限级别:</b> 3 <b>功能图:</b> 9678 <b>单元选择:</b> - <b>专家列表:</b> 1 <b>出厂设置</b> 1

**说明:** 设置指令 “使能斜坡函数发生器 / 禁止斜坡函数发生器” 的信号源。  
该指令等同于 PROFIdrive 行规中的控制字 1 位 4 (STW1.4)。  
BI: p1140 = 0 信号  
禁止斜坡函数发生器 (将斜坡函数发生器输出设置为零)。  
BI: p1140 = 1 信号  
使能斜坡函数发生器。

**相关性:** 参见: p1141, p1142

**小心:** “PC 控制权” 激活时, 该开关量连接器输入无效。



**注意:** 该参数可能受 p0922 或 p2079 保护, 无法修改。

**注释:** 在运行模式 “SINAMICS” (p4400 = 1) 下, 该参数没有任何功能。

### p1141[0...n]

SERVO, VECTOR, HLA,  
SERVO\_AC, VECTOR\_AC,  
SERVO\_I\_AC,  
VECTOR\_I\_AC

### BI: 继续斜坡函数发生器 / 冻结斜坡函数发生器 / 连续斜坡函数发生器

<b>可更改:</b> T	<b>已计算:</b> -	<b>存取权限级别:</b> 3
<b>数据类型:</b> Unsigned32 / Binary	<b>动态索引:</b> CDS, p0170	<b>功能图:</b> 2501
<b>P 组</b> 设定值	<b>单元组:</b> -	<b>单元选择:</b> -
<b>不适用于发动机型号:</b> -	<b>规范化:</b> -	<b>专家列表:</b> 1
<b>最小</b>	<b>最大</b>	<b>出厂设置</b>
-	-	1

**说明:** 设置指令 “继续斜坡函数发生器 / 冻结斜坡函数发生器” 的信号源。  
该指令等同于 PROFIdrive 行规中的控制字 1 位 5 (STW1.5)。

BI: p1141 = 0 信号  
冻结斜坡函数发生器。

BI: p1141 = 1 信号  
继续斜坡函数发生器。

**相关性:** 参见: p1140, p1142

**小心:** “PC 控制权” 激活时, 该开关量连接器输入无效。



**注意:** 斜坡函数发生器不依赖信号源的状态, 在以下情况中激活:

- OFF1/OFF3。
- 斜坡函数发生器输出进入跳跃带。
- 斜坡函数发生器输出低于最小转速。

### p1141

TM41

### BI: 继续斜坡函数发生器 / 冻结斜坡函数发生器 / 连续斜坡函数发生器

<b>可更改:</b> T	<b>已计算:</b> -	<b>存取权限级别:</b> 3
<b>数据类型:</b> Unsigned32 / Binary	<b>动态索引:</b> -	<b>功能图:</b> 9678
<b>P 组</b> 设定值	<b>单元组:</b> -	<b>单元选择:</b> -
<b>不适用于发动机型号:</b> -	<b>规范化:</b> -	<b>专家列表:</b> 1
<b>最小</b>	<b>最大</b>	<b>出厂设置</b>
-	-	1

**说明:** 设置指令 “继续斜坡函数发生器 / 冻结斜坡函数发生器” 的信号源。  
该指令等同于 PROFIdrive 行规中的控制字 1 位 5 (STW1.5)。

BI: p1141 = 0 信号  
冻结斜坡函数发生器。

BI: p1141 = 1 信号  
继续斜坡函数发生器。



**相关性:** 参见: p1140, p1142

**小心:** “PC 控制权” 激活时, 该开关量连接器输入无效。



**注意:** 该参数可能受 p0922 或 p2079 保护, 无法修改。

**注释:** 在运行模式 “SINAMICS” (p4400 = 1) 下, 该参数没有任何功能。

<b>p1142[0...n]</b>	<b>BI: 使能设定值 / 禁止设定值 / 使能设定值</b>		
SERVO, VECTOR, HLA, SERVO_AC, VECTOR_AC, SERVO_I_AC, VECTOR_I_AC	<b>可更改:</b> T <b>数据类型:</b> Unsigned32 / Binary <b>P 组 设定值</b> <b>不适用于发动机型号:</b> - <b>最小</b> -	<b>已计算:</b> - <b>动态索引:</b> CDS, p0170 <b>单元组:</b> - <b>规范化:</b> - <b>最大</b> -	<b>存取权限级别:</b> 3 <b>功能图:</b> 2501 <b>单元选择:</b> - <b>专家列表:</b> 1 <b>出厂设置</b> 1
<b>说明:</b>	设置指令“使能设定值 / 禁止设定值”的信号源。 该指令等同于 PROFIdrive 行规中的控制字 1 位 6 (STW1.6)。 BI: p1142 = 0 信号 禁止设定值 (将斜坡函数发生器输入设置为零)。 BI: p1142 = 1 信号 使能设定值。		
<b>相关性:</b>	参见: p1140, p1141		
<b>小心:</b>	“PC 控制权”激活时, 该开关量连接器输入无效。		
			
<b>注意:</b>	该参数可能受 p0922 或 p2079 保护, 无法修改。		
<b>注释:</b>	标准配置中, 激活功能模块“位置控制”(r0108.3 = 1) 时, 会按照以下方式连接 BI: BI: p1142 = 0 信号		
<b>p1142</b>	<b>BI: 使能设定值 / 禁止设定值 / 使能设定值</b>		
TM41	<b>可更改:</b> T <b>数据类型:</b> Unsigned32 / Binary <b>P 组 设定值</b> <b>不适用于发动机型号:</b> - <b>最小</b> -	<b>已计算:</b> - <b>动态索引:</b> - <b>单元组:</b> - <b>规范化:</b> - <b>最大</b> -	<b>存取权限级别:</b> 3 <b>功能图:</b> 9674, 9678 <b>单元选择:</b> - <b>专家列表:</b> 1 <b>出厂设置</b> 1
<b>说明:</b>	设置指令“使能设定值 / 禁止设定值”的信号源。 该指令等同于 PROFIdrive 行规中的控制字 1 位 6 (STW1.6)。 BI: p1142 = 0 信号 禁止设定值 (将斜坡函数发生器输入设置为零)。 BI: p1142 = 1 信号 使能设定值。		
<b>相关性:</b>	参见: p1140, p1141		
<b>小心:</b>	“PC 控制权”激活时, 该开关量连接器输入无效。		
			
<b>注意:</b>	该参数可能受 p0922 或 p2079 保护, 无法修改。		
<b>注释:</b>	在运行模式“SINAMICS”(p4400 = 1) 下, 该参数没有任何功能。		
<b>p1143[0...n]</b>	<b>BI: 接收斜坡函数发生器设定值 / 接收 RFG 设定值</b>		
SERVO (ESR, 扩展设定 值通道), VECTOR, HLA (ESR), SERVO_AC (ESR, 扩展设定值通道 SERVO_I_AC (ESR, 扩 展设定值通道), VECTOR_I_AC	<b>可更改:</b> T <b>数据类型:</b> Unsigned32 / Binary <b>P 组 设定值</b> <b>不适用于发动机型号:</b> - <b>最小</b> -	<b>已计算:</b> - <b>动态索引:</b> CDS, p0170 <b>单元组:</b> - <b>规范化:</b> - <b>最大</b> -	<b>存取权限级别:</b> 3 <b>功能图:</b> 3060, 3070 <b>单元选择:</b> - <b>专家列表:</b> 1 <b>出厂设置</b> 0
<b>说明:</b>	接收斜坡函数发生器设定值。		
<b>相关性:</b>	斜坡函数发生器上设定值的信号源由参数设置。 参见: p1144		

**注释:**

0/1- 信号：  
斜坡函数发生器的输出直接设为斜坡函数发生器的设定值，延时。

1 信号：  
斜坡函数发生器设定值有效。

1/0- 信号：  
斜坡函数发生器输入值有效。斜坡函数发生器的输出经过斜坡升降时间后，和输入值相匹配。

0 信号：  
斜坡函数发生器输入值有效。

---

<b>p1144[0...n]</b>	<b>CI: 斜坡函数发生器设定值 / 设置斜坡函数发生器</b>		
SERVO (ESR, 扩展设定值通道), VECTOR, HLA (ESR), SERVO_AC (ESR, 扩展设定值通道), VECTOR_AC, SERVO_I_AC (ESR, 扩展设定值通道), VECTOR_I_AC	<b>可更改:</b> U, T <b>数据类型:</b> Unsigned32 / FloatingPoint32 <b>P 组 设定值</b> <b>不适用于发动机型号:</b> - <b>最小</b> -	<b>已计算:</b> - <b>动态索引:</b> CDS, p0170 <b>单元组:</b> - <b>规范化:</b> p2000 <b>最大</b> -	<b>存取权限级别:</b> 3 <b>功能图:</b> 3060, 3070 <b>单元选择:</b> - <b>专家列表:</b> 1 <b>出厂设置</b> 0
<b>说明:</b>	设置斜坡函数发生器上设定值的信号源。		
<b>相关性:</b>	接收该设定值的信号源通过参数设置。 参见: p1143		

---

<b>p1145[0...n]</b>	<b>斜坡函数发生器跟踪强度 / 斜坡发生器跟踪强度</b>		
SERVO (ESR, 扩展设定值通道), SERVO_AC (ESR, 扩展设定值通道), SERVO_I_AC (ESR, 扩展设定值通道)	<b>可更改:</b> U, T <b>数据类型:</b> FloatingPoint32 <b>P 组 设定值</b> <b>不适用于发动机型号:</b> - <b>最小</b> 0.0	<b>已计算:</b> - <b>动态索引:</b> DDS, p0180 <b>单元组:</b> - <b>规范化:</b> - <b>最大</b> 50.0	<b>存取权限级别:</b> 3 <b>功能图:</b> 3080 <b>单元选择:</b> - <b>专家列表:</b> 1 <b>出厂设置</b> 1.3
<b>说明:</b>	设置斜坡函数发生器的跟踪。 按照驱动最大允许的加速度跟踪斜坡函数发生器的输出值。 参考值为转速 / 速度控制器输入上的偏差，该偏差用于确保电机在转矩极限 / 力极限上启动。		
<b>推荐:</b>	如果至少激活了一个转速设定值滤波器 / 速度设定值滤波器 (p1414)，则应关闭斜坡函数发生器的跟踪 (p1145 = 0.0)。转速设定值滤波器激活时，无法再按照驱动最大允许的加速度跟踪斜坡函数发生器的输出值。 p1145 = 0.0: 禁止斜坡函数发生器的跟踪。 p1145 = 0.0 ... 1.0: 该值在一般情况下无用，它会导致电机在转速极限以下启动，值设得越小，启动时控制器距离转矩极限也就越远。 p1145 > 1.0: 值设得越大，转速设定值与转速实际值之间的偏差也就越大。		
<b>注意:</b>	在激活了斜坡函数发生器跟踪时，斜坡时间设置过小可能会导致驱动在加速阶段振动。 解决办法: - 取消斜坡函数发生器跟踪 (p1145 = 0)。 - 增大斜坡上升 / 斜坡下降的时间 (p1120, p1121)。		
<b>注释:</b>	在 V/f 运行中，斜坡函数发生器跟踪无效。 在带有 V/f 运行的伺服中： 整个斜坡函数发生器失效，即斜坡升降时间=0。		

---

<b>p1145[0...n]</b>	<b>斜坡函数发生器跟踪强度 / 斜坡发生器跟踪强度</b>		
VECTOR, VECTOR_AC, VECTOR_I_AC	<b>可更改:</b> U, T <b>数据类型:</b> FloatingPoint32 <b>P 组 设定值</b> <b>不适用于发动机型号:</b> - <b>最小</b> 0.0	<b>已计算:</b> CALC_MOD_ALL <b>动态索引:</b> DDS, p0180 <b>单元组:</b> - <b>规范化:</b> - <b>最大</b> 50.0	<b>存取权限级别:</b> 3 <b>功能图:</b> 3080 <b>单元选择:</b> - <b>专家列表:</b> 1 <b>出厂设置</b> 1.3

<b>说明:</b>	设置斜坡函数发生器的跟踪。 按照驱动最大允许的加速度跟踪斜坡函数发生器的输出值。 参考值为转速 / 速度控制器输入上的偏差, 该偏差用于确保电机在转矩极限 / 力极限上启动。
<b>推荐:</b>	如果至少激活了一个转速设定值滤波器 / 速度设定值滤波器 (p1414), 则应关闭斜坡函数发生器的跟踪 (p1145 = 0.0)。转速设定值滤波器激活时, 无法再按照驱动最大允许的加速度跟踪斜坡函数发生器的输出值。 p1145 = 0.0: 禁止斜坡函数发生器的跟踪。 p1145 = 0.0 ... 1.0: 该值在一般情况下无用, 它会导致电机在转速极限以下启动, 值设得越小, 启动时控制器距离转矩极限也就越远。 p1145 > 1.0: 值设得越大, 转速设定值与转速实际值之间的偏差也就越大。
<b>注意:</b>	在激活了斜坡函数发生器跟踪时, 斜坡时间设置过小可能会导致驱动在加速阶段振动。 解决办法: - 取消斜坡函数发生器跟踪 (p1145 = 0)。 - 增大斜坡上升 / 斜坡下降的时间 (p1120, p1121)。
<b>注释:</b>	在 V/f 模式下, 斜坡函数发生器跟踪无效。 在斜坡函数发生器跟踪和激活的加速模型 (p1400.20, 23) 上, 转速控制器的积分元件应自由运行至转矩限值 (p1400.16 = 1)。

---

<b>p1148[0...n]</b>	<b>斜坡函数发生器 用于引导启动和回程的公差有效 / RFG 上升 / 下降差有效</b>																		
SERVO (ESR, 扩展设定值通道, 线性), HLA, HLA (ESR), SERVO_AC (ESR, 扩展设定值通道, 线性), SERVO_I_AC (ESR, 扩展设定值通道, 线性)	<table> <tr> <td><b>可更改:</b> U, T</td> <td><b>已计算:</b> -</td> <td><b>存取权限级别:</b> 3</td> </tr> <tr> <td><b>数据类型:</b> FloatingPoint32</td> <td><b>动态索引:</b> DDS, p0180</td> <td><b>功能图:</b> 3060, 3070</td> </tr> <tr> <td><b>P 组 设定值</b></td> <td><b>单元组:</b> 4_1</td> <td><b>单元选择:</b> p0505</td> </tr> <tr> <td><b>不适用于发动机型号:</b> -</td> <td><b>规范化:</b> -</td> <td><b>专家列表:</b> 1</td> </tr> <tr> <td><b>最小</b></td> <td><b>最大</b></td> <td><b>出厂设置</b></td> </tr> <tr> <td>0.000 [m/min]</td> <td>10.000 [m/min]</td> <td>0.200 [m/min]</td> </tr> </table>	<b>可更改:</b> U, T	<b>已计算:</b> -	<b>存取权限级别:</b> 3	<b>数据类型:</b> FloatingPoint32	<b>动态索引:</b> DDS, p0180	<b>功能图:</b> 3060, 3070	<b>P 组 设定值</b>	<b>单元组:</b> 4_1	<b>单元选择:</b> p0505	<b>不适用于发动机型号:</b> -	<b>规范化:</b> -	<b>专家列表:</b> 1	<b>最小</b>	<b>最大</b>	<b>出厂设置</b>	0.000 [m/min]	10.000 [m/min]	0.200 [m/min]
<b>可更改:</b> U, T	<b>已计算:</b> -	<b>存取权限级别:</b> 3																	
<b>数据类型:</b> FloatingPoint32	<b>动态索引:</b> DDS, p0180	<b>功能图:</b> 3060, 3070																	
<b>P 组 设定值</b>	<b>单元组:</b> 4_1	<b>单元选择:</b> p0505																	
<b>不适用于发动机型号:</b> -	<b>规范化:</b> -	<b>专家列表:</b> 1																	
<b>最小</b>	<b>最大</b>	<b>出厂设置</b>																	
0.000 [m/min]	10.000 [m/min]	0.200 [m/min]																	
<b>说明:</b>	设置斜坡函数发生器状态的公差值 (正在斜升、正在斜降)。 如果斜坡函数发生器输入和输出相比的差值低于该公差, 则不影响状态位 “正在斜升” 或 “正在斜降”。																		
<b>相关性:</b>	参见: r1199																		

---

<b>p1148[0...n]</b>	<b>斜坡函数发生器 用于引导启动和回程的公差有效 / RFG 上升 / 下降差有效</b>																		
SERVO (ESR, 扩展设定值通道), VECTOR, SERVO_AC (ESR, 扩展设定值通道), VECTOR_AC, SERVO_I_AC (ESR, 扩展设定值通道), VECTOR_I_AC	<table> <tr> <td><b>可更改:</b> U, T</td> <td><b>已计算:</b> -</td> <td><b>存取权限级别:</b> 3</td> </tr> <tr> <td><b>数据类型:</b> FloatingPoint32</td> <td><b>动态索引:</b> DDS, p0180</td> <td><b>功能图:</b> 3060, 3070</td> </tr> <tr> <td><b>P 组 设定值</b></td> <td><b>单元组:</b> 3_1</td> <td><b>单元选择:</b> p0505</td> </tr> <tr> <td><b>不适用于发动机型号:</b> -</td> <td><b>规范化:</b> -</td> <td><b>专家列表:</b> 1</td> </tr> <tr> <td><b>最小</b></td> <td><b>最大</b></td> <td><b>出厂设置</b></td> </tr> <tr> <td>0.000 [rpm]</td> <td>1000.000 [rpm]</td> <td>19.800 [rpm]</td> </tr> </table>	<b>可更改:</b> U, T	<b>已计算:</b> -	<b>存取权限级别:</b> 3	<b>数据类型:</b> FloatingPoint32	<b>动态索引:</b> DDS, p0180	<b>功能图:</b> 3060, 3070	<b>P 组 设定值</b>	<b>单元组:</b> 3_1	<b>单元选择:</b> p0505	<b>不适用于发动机型号:</b> -	<b>规范化:</b> -	<b>专家列表:</b> 1	<b>最小</b>	<b>最大</b>	<b>出厂设置</b>	0.000 [rpm]	1000.000 [rpm]	19.800 [rpm]
<b>可更改:</b> U, T	<b>已计算:</b> -	<b>存取权限级别:</b> 3																	
<b>数据类型:</b> FloatingPoint32	<b>动态索引:</b> DDS, p0180	<b>功能图:</b> 3060, 3070																	
<b>P 组 设定值</b>	<b>单元组:</b> 3_1	<b>单元选择:</b> p0505																	
<b>不适用于发动机型号:</b> -	<b>规范化:</b> -	<b>专家列表:</b> 1																	
<b>最小</b>	<b>最大</b>	<b>出厂设置</b>																	
0.000 [rpm]	1000.000 [rpm]	19.800 [rpm]																	
<b>说明:</b>	设置斜坡函数发生器状态的公差值 (正在斜升、正在斜降)。 如果斜坡函数发生器输入和输出相比的差值低于该公差, 则不影响状态位 “正在斜升” 或 “正在斜降”。																		
<b>相关性:</b>	参见: r1199																		

---

<b>r1149</b>	<b>CO: 斜坡函数发生器加速度 / 斜坡发生器加速度</b>																		
SERVO (ESR, 扩展设定值通道, 线性), SERVO_AC (ESR, 扩展设定值通道, 线性), SERVO_I_AC (ESR, 扩展设定值通道, 线性)	<table> <tr> <td><b>可更改:</b> -</td> <td><b>已计算:</b> -</td> <td><b>存取权限级别:</b> 3</td> </tr> <tr> <td><b>数据类型:</b> FloatingPoint32</td> <td><b>动态索引:</b> -</td> <td><b>功能图:</b> 3060, 3070</td> </tr> <tr> <td><b>P 组 设定值</b></td> <td><b>单元组:</b> 22_2</td> <td><b>单元选择:</b> p0505</td> </tr> <tr> <td><b>不适用于发动机型号:</b> -</td> <td><b>规范化:</b> p2007</td> <td><b>专家列表:</b> 1</td> </tr> <tr> <td><b>最小</b></td> <td><b>最大</b></td> <td><b>出厂设置</b></td> </tr> <tr> <td>- [m/s<sup>2</sup>]</td> <td>- [m/s<sup>2</sup>]</td> <td>- [m/s<sup>2</sup>]</td> </tr> </table>	<b>可更改:</b> -	<b>已计算:</b> -	<b>存取权限级别:</b> 3	<b>数据类型:</b> FloatingPoint32	<b>动态索引:</b> -	<b>功能图:</b> 3060, 3070	<b>P 组 设定值</b>	<b>单元组:</b> 22_2	<b>单元选择:</b> p0505	<b>不适用于发动机型号:</b> -	<b>规范化:</b> p2007	<b>专家列表:</b> 1	<b>最小</b>	<b>最大</b>	<b>出厂设置</b>	- [m/s <sup>2</sup> ]	- [m/s <sup>2</sup> ]	- [m/s <sup>2</sup> ]
<b>可更改:</b> -	<b>已计算:</b> -	<b>存取权限级别:</b> 3																	
<b>数据类型:</b> FloatingPoint32	<b>动态索引:</b> -	<b>功能图:</b> 3060, 3070																	
<b>P 组 设定值</b>	<b>单元组:</b> 22_2	<b>单元选择:</b> p0505																	
<b>不适用于发动机型号:</b> -	<b>规范化:</b> p2007	<b>专家列表:</b> 1																	
<b>最小</b>	<b>最大</b>	<b>出厂设置</b>																	
- [m/s <sup>2</sup> ]	- [m/s <sup>2</sup> ]	- [m/s <sup>2</sup> ]																	
<b>说明:</b>	显示斜坡函数发生器加速度。																		
<b>相关性:</b>	参见: p1145																		



<b>r1149</b>	<b>C0: 斜坡函数发生器加速度 / 斜坡发生器加速度</b>			
SERVO (ESR, 扩展设定值通道), VECTOR, HLA (ESR), SERVO_AC (ESR, 扩展设定值通道), VECTOR_AC, SERVO_I_AC (ESR, 扩展设定值通道), VECTOR_I_AC	可更改: - 数据类型: FloatingPoint32 P 组 设定值 不适用于发动机型号: - 最小 - [1/s <sup>2</sup> ]	已计算: - 动态索引: - 单元组: 39_1 规范化: p2007 最大 - [1/s <sup>2</sup> ]	存取权限级别: 3 功能图: 3060, 3070 单元选择: p0505 专家列表: 1 出厂设置 - [1/s <sup>2</sup> ]	
<b>说明:</b>	显示斜坡函数发生器加速度。			
<b>相关性:</b>	参见: p1145			
<b>r1150</b>	<b>C0: 斜坡函数发生器输出端的速度设定值 / RFG 输出的 v_ 设定</b>			
SERVO (ESR, 扩展设定值通道, 线性), HLA, HLA (ESR), SERVO_AC (ESR, 扩展设定值通道, 线性), SERVO_I_AC (ESR, 扩展设定值通道, 线性)	可更改: - 数据类型: FloatingPoint32 P 组 设定值 不适用于发动机型号: - 最小 - [m/min]	已计算: - 动态索引: - 单元组: 4_1 规范化: p2000 最大 - [m/min]	存取权限级别: 3 功能图: 3001, 3080 单元选择: p0505 专家列表: 1 出厂设置 - [m/min]	
<b>说明:</b>	显示斜坡函数发生器的输出设定值。			
<b>r1150</b>	<b>C0: 斜坡函数发生器输出端的转速设定值 / RFG 输出的 n_ 设定</b>			
SERVO (ESR, 扩展设定值通道), VECTOR, SERVO_AC (ESR, 扩展设定值通道), VECTOR_AC, SERVO_I_AC (ESR, 扩展设定值通道), VECTOR_I_AC	可更改: - 数据类型: FloatingPoint32 P 组 设定值 不适用于发动机型号: - 最小 - [rpm]	已计算: - 动态索引: - 单元组: 3_1 规范化: p2000 最大 - [rpm]	存取权限级别: 3 功能图: 3001, 3080 单元选择: p0505 专家列表: 1 出厂设置 - [rpm]	
<b>说明:</b>	显示斜坡函数发生器的输出设定值。			
<b>p1151[0...n]</b>	<b>斜坡函数发生器配置 / 斜坡函数发生器配置</b>			
SERVO (ESR, 扩展设定值通道), VECTOR, SERVO_AC (ESR, 扩展设定值通道), VECTOR_AC, SERVO_I_AC (ESR, 扩展设定值通道), VECTOR_I_AC	可更改: U, T 数据类型: Unsigned16 P 组 设定值 不适用于发动机型号: - 最小 -	已计算: - 动态索引: DDS, p0180 单元组: - 规范化: - 最大 -	存取权限级别: 2 功能图: - 单元选择: - 专家列表: 1 出厂设置 0000 bin	
<b>说明:</b>	设置扩展斜坡函数发生器的配置。			
<b>位区</b>	<b>位</b>	<b>信号名称</b>	<b>1 信号</b>	<b>0 信号</b>
	00	过零点中关闭平滑	是	否
	01	无磁性切换的斜坡函数发生器跟踪	是	否
	02	带磁性切换的斜坡函数发生器跟踪	是	否
<b>相关性:</b>	位 01、02 = 1: 这些位仅在斜坡函数发生器跟踪激活 (p1145 > 0) 时生效。 如果激活了这两个位, 带极性切换的斜坡函数发生器跟踪就会生效。 位 01 = 0, 位 02 = 0: 斜坡函数发生器跟踪激活时, 只能修改或冻结目标设定值方向上的设定值。			
<b>注意:</b>	位 00= 1: 当斜坡上升时间大于下降时间 (p1120 > p1121) 时, 过零点期间会出现加速跃变, 可能会损坏机械装置。			

## 2 参数

### 2.2 参数列表

**注释:**

位 00 = 1:  
换向时过零点前后没有平滑。

位 01 = 1:  
负载振动时, 对斜坡函数发生器输出进行实际值跟。设定值为零时跟踪结束。

位 02 = 1:  
负载振动时, 对斜坡函数发生器输出进行实际值跟。极性切换时继续进行跟踪。

---

**p1152**      **BI: 设定值 2 使能 / 设定值 2 使能**

SERVO (扩展制动), VECTOR (扩展制动), SERVO_AC (扩展制动), VECTOR_AC (扩展制动), SERVO_I_AC (扩展制动), VECTOR_I_AC (扩展制动)	<b>可更改:</b> T <b>数据类型:</b> Unsigned32 / Binary <b>P 组 指令</b> <b>不适用于发动机型号:</b> - <b>最小</b> -	<b>已计算:</b> - <b>动态索引:</b> - <b>单元组:</b> - <b>规范化:</b> - <b>最大</b> -	<b>存取权限级别:</b> 3 <b>功能图:</b> 2711, 4015 <b>单元选择:</b> - <b>专家列表:</b> 1 <b>出厂设置</b> 899.15
--	---	---	---

**说明:**      设置“设定值 2 使能”的信号源。

---

**p1155[0...n]**      **CI: 转速控制器转速设定值 1 / 转速控制设定值 1**

SERVO, VECTOR, HLA, SERVO_AC, VECTOR_AC, SERVO_I_AC, VECTOR_I_AC	<b>可更改:</b> T <b>数据类型:</b> Unsigned32 / FloatingPoint32 <b>P 组 设定值</b> <b>不适用于发动机型号:</b> - <b>最小</b> -	<b>已计算:</b> - <b>动态索引:</b> CDS, p0170 <b>单元组:</b> - <b>规范化:</b> p2000 <b>最大</b> -	<b>存取权限级别:</b> 3 <b>功能图:</b> 3001, 3080, 5030, 6031 <b>单元选择:</b> - <b>专家列表:</b> 1 <b>出厂设置</b> 0
---	---	--	---

**说明:**      设置转速控制器的转速设定值 1 的信号源。

**相关性:**      该设定值的有效性取决于 STW1.4 和 STW1.6。  
参见: r0002, p0840, p0844, p0848, p0852, p0854, r0898, p1140, p1142, p1160, r1170, p1189, p1412, p1414, p1417, p1418

**注意:**      该参数可能受 p0922 或 p2079 保护, 无法修改。

---

**p1155[0...n]**      **CI: 速度控制器速度设定值 1 / 转速控制设定值 1**

SERVO (线性), SERVO_AC (线性), SERVO_I_AC (线性)	<b>可更改:</b> T <b>数据类型:</b> Unsigned32 / FloatingPoint32 <b>P 组 设定值</b> <b>不适用于发动机型号:</b> - <b>最小</b> -	<b>已计算:</b> - <b>动态索引:</b> CDS, p0170 <b>单元组:</b> - <b>规范化:</b> p2000 <b>最大</b> -	<b>存取权限级别:</b> 3 <b>功能图:</b> 3001, 3080, 5030, 6031 <b>单元选择:</b> - <b>专家列表:</b> 1 <b>出厂设置</b> 0
--	---	--	---

**说明:**      设置速度控制器的速度设定值 1 的信号源。

**相关性:**      该设定值的有效性取决于 STW1.4 和 STW1.6。  
参见: r0002, p0840, p0844, p0848, p0852, p0854, r0898, p1140, p1142, p1160, r1170, p1189, p1412, p1414, p1417, p1418

**注意:**      该参数可能受 p0922 或 p2079 保护, 无法修改。

---

**p1155**      **CI: TM41 编码器模拟转速设定值 1 / 编码器模拟 n\_ 设定 1**

TM41	<b>可更改:</b> T <b>数据类型:</b> Unsigned32 / FloatingPoint32 <b>P 组 设定值</b> <b>不适用于发动机型号:</b> - <b>最小</b> -	<b>已计算:</b> - <b>动态索引:</b> - <b>单元组:</b> - <b>规范化:</b> p2000 <b>最大</b> -	<b>存取权限级别:</b> 3 <b>功能图:</b> 9674 <b>单元选择:</b> - <b>专家列表:</b> 1 <b>出厂设置</b> 0
------	---	---	--

**说明:**      设置增量编码器模拟转速设定值 1 的信号源。  
该值依据 TM41 的触发装置处理。

**相关性:** 该设定值的有效性取决于控制字 1(STW1)。  
参见: r0898

**注意:** 该参数可能受 p0922 或 p2079 保护, 无法修改。

---

<b>p1160[0...n]</b>	<b>CI: 转速控制器转速设定值 2 / 转速控制设定值 2</b>		
SERVO, VECTOR, HLA, SERVO_AC, VECTOR_AC, SERVO_I_AC, VECTOR_I_AC	<b>可更改:</b> T	<b>已计算:</b> -	<b>存取权限级别:</b> 3
	<b>数据类型:</b> Unsigned32 / FloatingPoint32	<b>动态索引:</b> CDS, p0170	<b>功能图:</b> 3001, 3080
	<b>P 组 设定值</b>	<b>单元组:</b> -	<b>单元选择:</b> -
	<b>不适用于发动机型号:</b> -	<b>规范化:</b> p2000	<b>专家列表:</b> 1
	<b>最小</b>	<b>最大</b>	<b>出厂设置</b>
	-	-	0
<b>说明:</b>	设置转速控制器的转速设定值 2 的信号源。		
<b>相关性:</b>	参见: p1155, r1170		
<b>注释:</b>	在 OFF1/OFF3 中函数发生器斜坡有效。 在伺服上, 函数发生器设为实际值; 在矢量上, 设为设定值 (r1170), 根据下降时间 (p1121 或 p1135) 停止驱动。 在此期间, STW1.4 (使能斜坡函数发生器) 生效。 标准配置中, 激活功能模块 “位置控制” (r0108.3 = 1) 时, 会按照以下方式连接 CI: CI: p1160 = r2562		

---

<b>p1160[0...n]</b>	<b>CI: 速度控制器速度设定值 2 / 转速控制设定值 2</b>		
SERVO (线性), SERVO_AC (线性), SERVO_I_AC (线性)	<b>可更改:</b> T	<b>已计算:</b> -	<b>存取权限级别:</b> 3
	<b>数据类型:</b> Unsigned32 / FloatingPoint32	<b>动态索引:</b> CDS, p0170	<b>功能图:</b> 3001, 3080
	<b>P 组 设定值</b>	<b>单元组:</b> -	<b>单元选择:</b> -
	<b>不适用于发动机型号:</b> -	<b>规范化:</b> p2000	<b>专家列表:</b> 1
	<b>最小</b>	<b>最大</b>	<b>出厂设置</b>
	-	-	0
<b>说明:</b>	设置速度控制器的速度设定值 2 的信号源。		
<b>相关性:</b>	参见: p1155, r1170		
<b>注释:</b>	在 OFF1/OFF3 中函数发生器斜坡有效。 函数发生器设为实际值, 根据下降时间 (p1121 或 p1135) 停止驱动。在此期间, STW1.4 (使能斜坡函数发生器) 生效。 在标准配置中, 功能模块 “位置控制” (r0108.3 = 1) 会上按照以下方式连接 CI: CI: p1160 = r2562		

---

<b>r1169</b>	<b>CO: 速度控制器速度设定值 1 和 2 / 速度控制设定值 1/2</b>		
HLA	<b>可更改:</b> -	<b>已计算:</b> -	<b>存取权限级别:</b> 3
	<b>数据类型:</b> FloatingPoint32	<b>动态索引:</b> -	<b>功能图:</b> -
	<b>P 组 设定值</b>	<b>单元组:</b> 4_1	<b>单元选择:</b> p0505
	<b>不适用于发动机型号:</b> -	<b>规范化:</b> p2000	<b>专家列表:</b> 1
	<b>最小</b>	<b>最大</b>	<b>出厂设置</b>
	- [m/min]	- [m/min]	- [m/min]
<b>说明:</b>	显示速度设定值 1(p1155) 和速度设定值 2(p1160) 之和。		
<b>相关性:</b>	参见: p1155, p1160		
<b>注释:</b>	r0899.2 = 1 时 (运行已使能), 该值才能正确显示。		

---

<b>r1169</b>	<b>CO: 转速控制器转速设定值 1 和 2 / 转速控制设定值 1/2</b>		
SERVO, VECTOR, SERVO_AC, VECTOR_AC, SERVO_I_AC, VECTOR_I_AC	<b>可更改:</b> -	<b>已计算:</b> -	<b>存取权限级别:</b> 3
	<b>数据类型:</b> FloatingPoint32	<b>动态索引:</b> -	<b>功能图:</b> 3080
	<b>P 组 设定值</b>	<b>单元组:</b> 3_1	<b>单元选择:</b> p0505
	<b>不适用于发动机型号:</b> -	<b>规范化:</b> p2000	<b>专家列表:</b> 1
	<b>最小</b>	<b>最大</b>	<b>出厂设置</b>
	- [rpm]	- [rpm]	- [rpm]

## 2 参数

### 2.2 参数列表

**说明:** 显示转速设定值 1(p1155) 和转速设定值 2(p1160) 之和。  
**相关性:** 参见: p1155, p1160  
**注释:** r0899.2 = 1 时 (运行已使能), 该值才能正确显示.

---

**r1169** **CO: 速度控制器速度设定值 1 和 2 / 速度控制设定值 1/2**

SERVO (线性), SERVO_AC (线性), SERVO_I_AC (线性)	<b>可更改:</b> - <b>数据类型:</b> FloatingPoint32 <b>P 组 设定值</b> <b>不适用于发动机型号:</b> - <b>最小</b> - [m/min]	<b>已计算:</b> - <b>动态索引:</b> - <b>单元组:</b> 4_1 <b>规范化:</b> p2000 <b>最大</b> - [m/min]	<b>存取权限级别:</b> 3 <b>功能图:</b> 3080 <b>单元选择:</b> p0505 <b>专家列表:</b> 1 <b>出厂设置</b> - [m/min]
--	--	---	--

**说明:** 显示速度设定值 1(p1155) 和速度设定值 2(p1160) 之和。  
**相关性:** 参见: p1155, p1160  
**注释:** r0899.2 = 1 时 (运行已使能), 该值才能正确显示.

---

**r1170** **CO: 速度控制器设定值总和 / 速度控制总设定值**

HLA	<b>可更改:</b> - <b>数据类型:</b> FloatingPoint32 <b>P 组 设定值</b> <b>不适用于发动机型号:</b> - <b>最小</b> - [m/min]	<b>已计算:</b> - <b>动态索引:</b> - <b>单元组:</b> 4_1 <b>规范化:</b> p2000 <b>最大</b> - [m/min]	<b>存取权限级别:</b> 3 <b>功能图:</b> - <b>单元选择:</b> p0505 <b>专家列表:</b> 1 <b>出厂设置</b> - [m/min]
-----	--	---	---

**说明:** 连接器输出, 显示选择斜坡函数发生器后的速度设定值。  
该值为速度设定值 1 (p1155) 和速度设定值 2 (p1160) 之和。  
**相关性:** 参见: r1150, p1155, p1160

---

**r1170** **CO: 转速控制器设定值总和 / 转速控制总设定值**

SERVO, SERVO_AC, SERVO_I_AC	<b>可更改:</b> - <b>数据类型:</b> FloatingPoint32 <b>P 组 设定值</b> <b>不适用于发动机型号:</b> - <b>最小</b> - [rpm]	<b>已计算:</b> - <b>动态索引:</b> - <b>单元组:</b> 3_1 <b>规范化:</b> p2000 <b>最大</b> - [rpm]	<b>存取权限级别:</b> 3 <b>功能图:</b> 3001, 3050, 3080, 5019, 5020 <b>单元选择:</b> p0505 <b>专家列表:</b> 1 <b>出厂设置</b> - [rpm]
--------------------------------	--	---	---

**说明:** 连接器输出, 显示选择斜坡函数发生器后的转速设定值。  
该值为转速设定值 1 (p1155) 和转速设定值 2 (p1160) 之和。  
**相关性:** 参见: r1150, p1155, p1160

---

**r1170** **CO: 速度控制器设定值总和 / 速度控制总设定值**

SERVO (线性), SERVO_AC (线性), SERVO_I_AC (线性)	<b>可更改:</b> - <b>数据类型:</b> FloatingPoint32 <b>P 组 设定值</b> <b>不适用于发动机型号:</b> - <b>最小</b> - [m/min]	<b>已计算:</b> - <b>动态索引:</b> - <b>单元组:</b> 4_1 <b>规范化:</b> p2000 <b>最大</b> - [m/min]	<b>存取权限级别:</b> 3 <b>功能图:</b> 3001, 3050, 3080, 5019, 5020 <b>单元选择:</b> p0505 <b>专家列表:</b> 1 <b>出厂设置</b> - [m/min]
--	--	---	---

**说明:** 连接器输出, 显示选择斜坡函数发生器后的速度设定值。  
该值为速度设定值 1 (p1155) 和速度设定值 2 (p1160) 之和。  
**相关性:** 参见: r1150, p1155, p1160

<b>r1170</b>	<b>CO: 转速控制器设定值总和 / 转速控制总设定值</b>			
VECTOR, VECTOR_AC, VECTOR_I_AC	可更改: - 数据类型: FloatingPoint32 P 组 设定值 不适用于发动机型号: - 最小 - [rpm]	已计算: - 动态索引: - 单元组: 3_1 规范化: p2000 最大 - [rpm]	存取权限级别: 3 功能图: 3001, 3080, 6300 单元选择: p0505 专家列表: 1 出厂设置 - [rpm]	
<b>说明:</b>	连接器输出, 显示选择斜坡函数发生器后的转速设定值。 该值为转速设定值 1 (p1155) 和转速设定值 2 (p1160) 之和。			
<b>相关性:</b>	参见: r1150, p1155, p1160			
<b>p1189[0...n]</b>	<b>转速设定值配置 / 转速控制器配置</b>			
SERVO, VECTOR, HLA, SERVO_AC, VECTOR_AC, SERVO_I_AC, VECTOR_I_AC	可更改: U, T 数据类型: Unsigned16 P 组 设定值 不适用于发动机型号: - 最小 -	已计算: - 动态索引: DDS, p0180 单元组: - 规范化: - 最大 -	存取权限级别: 2 功能图: 3080 单元选择: - 专家列表: 1 出厂设置 0011 bin	
<b>说明:</b>	设置转速设定值的配置。			
<b>位区</b>	<b>位</b>	<b>信号名称</b>	<b>1 信号</b>	<b>0 信号</b>
	00	插补斜坡函数发生器 / 转速控制器当前有效	是	否
	01	插补控制 / 转速控制器当前有效	是	否
<b>注释:</b>	位 01: 插补器只在以下情况中生效: - 等时同步的 PROFIBUS 运行, 带有由主站接收的生命符号 (STW2.12 ... STW2.15)。			
<b>p1189[0...n]</b>	<b>速度设定值配置 / 速度控制器配置</b>			
SERVO (线性), SERVO_AC (线性), SERVO_I_AC (线性)	可更改: U, T 数据类型: Unsigned16 P 组 设定值 不适用于发动机型号: - 最小 -	已计算: - 动态索引: DDS, p0180 单元组: - 规范化: - 最大 -	存取权限级别: 2 功能图: 3080 单元选择: - 专家列表: 1 出厂设置 0011 bin	
<b>说明:</b>	设置速度设定值的配置。			
<b>位区</b>	<b>位</b>	<b>信号名称</b>	<b>1 信号</b>	<b>0 信号</b>
	00	插补斜坡函数发生器 / 速度控制器当前有效	是	否
	01	插补控制 / 速度控制器当前有效	是	否
<b>注释:</b>	位 01: 插补器只在以下情况中生效: - 等时同步的 PROFIBUS 运行, 带有由主站接收的生命符号 (STW2.12 ... STW2.15)。			
<b>p1189</b>	<b>TM41 编码器模拟的配置 / 编码器模拟配置</b>			
TM41	可更改: U, T 数据类型: Unsigned16 P 组 设定值 不适用于发动机型号: - 最小 -	已计算: - 动态索引: - 单元组: - 规范化: - 最大 -	存取权限级别: 2 功能图: 9674 单元选择: - 专家列表: 1 出厂设置 0010 bin	
<b>说明:</b>	设置增量编码器模拟的配置。			
<b>位区</b>	<b>位</b>	<b>信号名称</b>	<b>1 信号</b>	<b>0 信号</b>
	01	插补控制 / 转速控制器当前有效	是	否

## 2 参数

### 2.2 参数列表

**注释:** 在运行模式 SINAMICS 下 (p4400 = 1), 该参数不生效。  
位 01:  
仅在等时同步的 PROFIBUS 运行中和由主站接收生命符号 (STW 2.12 ... STW 2.15) 时, 插补器才有效。

---

<b>p1190</b>	<b>CI: DSC 位置差 XERR / DSC 位置差 XERR</b>		
SERVO, HLA, SERVO_AC, SERVO_I_AC	<b>可更改:</b> T <b>数据类型:</b> Unsigned32 / Integer32 <b>P 组 设定值</b> <b>不适用于发动机型号:</b> - <b>最小</b> -	<b>已计算:</b> - <b>动态索引:</b> - <b>单元组:</b> - <b>规范化:</b> - <b>最大</b> -	<b>存取权限级别:</b> 3 <b>功能图:</b> 3001, 3090 <b>单元选择:</b> - <b>专家列表:</b> 1 <b>出厂设置</b> 0
<b>说明:</b>	设置 DSC 上位置差 XERR 的信号源 (上级控制器的位置控制器输出)。		
<b>相关性:</b>	必须激活等时同步, 才可以使用 DSC。 在设定值报文中必须包含位置控制器增益系数 (KPC)、位置差 (XERR) 转速设定值 (N_设定_B)。 在实际值报文中至少必须包含含有编码器接口 (Gx_XIST1)。 内部位置控制器使用的位置实际值在 p1192 中选择。 参见: p1191, p1192		
<b>注意:</b>	该参数可能受 p0922 或 p2079 保护, 无法修改。 该参数只能连接到 “Integer32” 类型的数据源上。		
<b>注释:</b>	DSC: 动态伺服控制		

---

<b>p1191</b>	<b>CI: DSC 位置控制器增益 KPC / DSC KPC</b>		
SERVO, HLA, SERVO_AC, SERVO_I_AC	<b>可更改:</b> T <b>数据类型:</b> Unsigned32 / FloatingPoint32 <b>P 组 设定值</b> <b>不适用于发动机型号:</b> - <b>最小</b> -	<b>已计算:</b> - <b>动态索引:</b> - <b>单元组:</b> - <b>规范化:</b> - <b>最大</b> -	<b>存取权限级别:</b> 3 <b>功能图:</b> 3001, 3090 <b>单元选择:</b> - <b>专家列表:</b> 1 <b>出厂设置</b> 0
<b>说明:</b>	设置 DSC 位置控制器增益 KPC 的信号源。		
<b>相关性:</b>	必须激活等时同步, 才可以使用 DSC。 参见: p1190		
<b>注意:</b>	该参数可能受 p0922 或 p2079 保护, 无法修改。		
<b>注释:</b>	DSC: 动态伺服控制		

---

<b>p1192[0...n]</b>	<b>DSC 编码器选择 / DSC 编码器选择</b>		
SERVO, HLA, SERVO_AC, SERVO_I_AC	<b>可更改:</b> U, T <b>数据类型:</b> Integer16 <b>P 组 设定值</b> <b>不适用于发动机型号:</b> - <b>最小</b> 1	<b>已计算:</b> - <b>动态索引:</b> DDS, p0180 <b>单元组:</b> - <b>规范化:</b> - <b>最大</b> 3	<b>存取权限级别:</b> 3 <b>功能图:</b> 3090 <b>单元选择:</b> - <b>专家列表:</b> 1 <b>出厂设置</b> 1
<b>说明:</b>	设置用于 DSC 的编码器。		
<b>数值:</b>	1: 编码器 1 (电机编码器) 2: 编码器 2 3: 编码器 3		
<b>注释:</b>	DSC: 动态伺服控制 值 1 对应编码器 1 (电机编码器) 通过 p0187 选择编码器数据组 值 2 对应编码器 2, 通过 p0188 选择编码器数据组 值 3 相应于编码器 3, 通过 p0189 选择编码器数据组		

<b>p1193[0...n]</b>	<b>DSC 编码器调整系数 / DSC 编码器调整系数</b>		
SERVO, HLA, SERVO_AC, SERVO_I_AC	<b>可更改:</b> U, T <b>数据类型:</b> FloatingPoint32 <b>P 组 设定值</b> <b>不适用于发动机型号:</b> - <b>最小</b> -1000000.00000	<b>已计算:</b> - <b>动态索引:</b> DDS, p0180 <b>单元组:</b> - <b>规范化:</b> - <b>最大</b> 1000000.00000	<b>存取权限级别:</b> 3 <b>功能图:</b> 3090 <b>单元选择:</b> - <b>专家列表:</b> 1 <b>出厂设置</b> 1.00000
<b>说明:</b>	设置用于 DSC 的编码器 2 或 3 的调整系数。 该系数是当经过的行程相同时、电机编码器（编码器 1）和所选编码器的线数之比。 该系数考虑到了变速箱传动、线数差别等等。		
<b>相关性:</b>	参见: p1192		
<b>注释:</b>	DSC: 动态伺服控制 示例: 编码器 1: 电机编码器, 2048 线 / 转, 滚珠丝杠, 螺距: 10 毫米 / 转 编码器 2: 直线量尺, 栅距 20 um, 用作直接测量系统 p1193 = 编码器 1 每转线数 / 编码器 2 每转线数 p1193 = 2048 / (10 毫米 / 20 微米) = 4.096		

<b>p1194</b>	<b>CI: DSC 控制字 DSC_STW / DSC_STW</b>		
SERVO (DSC 样条, 线性), SERVO_AC (DSC 样条, 线性), SERVO_I_AC (DSC 样条, 线性)	<b>可更改:</b> T <b>数据类型:</b> Unsigned32 / Integer16 <b>P 组 设定值</b> <b>不适用于发动机型号:</b> - <b>最小</b> -	<b>已计算:</b> - <b>动态索引:</b> - <b>单元组:</b> - <b>规范化:</b> - <b>最大</b> -	<b>存取权限级别:</b> 3 <b>功能图:</b> 3001, 3090 <b>单元选择:</b> - <b>专家列表:</b> 1 <b>出厂设置</b> 0
<b>说明:</b>	该参数用于设置带样条的 DSC 中, 控制字 DSC_STW 的信号源。 位 0: 带样条的 DSC 启用 位 4: 在带样条的 DSC 中, 速度前馈启用 位 5: 在带样条的 DSC 中, 力前馈启用		
<b>相关性:</b>	只有激活功能模块“带样条的 DSC”(r0108.6)后, 才分析该控制字。 由 DSC 控制字选中的控制结构在 r1407 中显示。 参见: p1191, p1192, p1195		
<b>注意:</b>	该参数可能受 p0922 或 p2079 保护, 无法修改。		
<b>注释:</b>	DSC: 动态伺服控制		

<b>p1194</b>	<b>CI: DSC 控制字 DSC_STW / DSC_STW</b>		
SERVO (DSC 样条), SERVO_AC (DSC 样条), SERVO_I_AC (DSC 样条)	<b>可更改:</b> T <b>数据类型:</b> Unsigned32 / Integer16 <b>P 组 设定值</b> <b>不适用于发动机型号:</b> - <b>最小</b> -	<b>已计算:</b> - <b>动态索引:</b> - <b>单元组:</b> - <b>规范化:</b> - <b>最大</b> -	<b>存取权限级别:</b> 3 <b>功能图:</b> 3001, 3090 <b>单元选择:</b> - <b>专家列表:</b> 1 <b>出厂设置</b> 0
<b>说明:</b>	该参数用于设置带样条的 DSC 中, 控制字 DSC_STW 的信号源。 位 0: 带样条的 DSC 启用 位 4: 在带样条的 DSC 中, 转速前馈启用 位 5: 在带样条的 DSC 中, 转矩前馈启用		
<b>相关性:</b>	只有激活功能模块“带样条的 DSC”(r0108.6)后, 才分析该控制字。 由 DSC 控制字选中的控制结构在 r1407 中显示。 参见: p1191, p1192, p1195		
<b>注意:</b>	该参数可能受 p0922 或 p2079 保护, 无法修改。		
<b>注释:</b>	DSC: 动态伺服控制		

<b>p1195</b>	<b>CI: DSC 对称功能时间常数 T_SYMM / DSC T_SYMM</b>		
SERVO (DSC 样条, 线性), SERVO_AC (DSC 样条, 线性), SERVO_I_AC (DSC 样条, 线性)	<b>可更改:</b> T <b>数据类型:</b> Unsigned32 / Integer16 <b>P 组</b> 设定值 <b>不适用于发动机型号:</b> - <b>最小</b> -	<b>已计算:</b> - <b>动态索引:</b> - <b>单元组:</b> - <b>规范化:</b> - <b>最大</b> -	<b>存取权限级别:</b> 3 <b>功能图:</b> 3001, 3090 <b>单元选择:</b> - <b>专家列表:</b> 1 <b>出厂设置</b> 0
<b>说明:</b>	该参数用于设置带样条的 DSC 中, 对称功能时间常数 T_SYMM 的信号源。 T_SYMM = 0: 对称功能禁用。 T_SYMM > 0: 位置设定值与时间常数 T_SYMM 对称。 速度前馈值在力前馈 (r1407.20, 21, 22) 激活时与以下时间常数之和对称 T_SYMM + T_SYMM_ADD (p1427) + 0.5 * 速度控制器周期 (p0115[1]) 力前馈值不对称。		
<b>相关性:</b>	只有激活功能模块“带样条的 DSC”(r0108.6) 后, 才分析对称功能时间常数。 参见: p1191, p1192, p1194, p1427		
<b>注意:</b>	该参数可能受 p0922 或 p2079 保护, 无法修改。		
<b>注释:</b>	对称功能的时间常数 T_SYMM 的单位为 10 微秒, 格式为 Unsigned16。 DSC: 动态伺服控制		

<b>p1195</b>	<b>CI: DSC 对称功能时间常数 T_SYMM / DSC T_SYMM</b>		
SERVO (DSC 样条), SERVO_AC (DSC 样条), SERVO_I_AC (DSC 样条)	<b>可更改:</b> T <b>数据类型:</b> Unsigned32 / Integer16 <b>P 组</b> 设定值 <b>不适用于发动机型号:</b> - <b>最小</b> -	<b>已计算:</b> - <b>动态索引:</b> - <b>单元组:</b> - <b>规范化:</b> - <b>最大</b> -	<b>存取权限级别:</b> 3 <b>功能图:</b> 3001, 3090 <b>单元选择:</b> - <b>专家列表:</b> 1 <b>出厂设置</b> 0
<b>说明:</b>	该参数用于设置带样条的 DSC 中, 对称功能时间常数 T_SYMM 的信号源。 T_SYMM = 0: 对称功能禁用。 T_SYMM > 0: 位置设定值与时间常数 T_SYMM 对称。 转速前馈值在转矩前馈 (r1407.20, 21, 22) 激活时与以下时间常数之和对称: T_SYMM + T_SYMM_ADD (p1427) + 0.5 * 转速控制器周期 (p0115[1]) 转矩前馈值不对称。		
<b>相关性:</b>	只有激活功能模块“带样条的 DSC”(r0108.6) 后, 才分析对称功能时间常数。 参见: p1191, p1192, p1194, p1427		
<b>注意:</b>	该参数可能受 p0922 或 p2079 保护, 无法修改。		
<b>注释:</b>	对称功能的时间常数 T_SYMM 的单位为 10 微秒, 格式为 Unsigned16。 DSC: 动态伺服控制		

<b>r1196</b>	<b>CO: DSC 位置设定值 / DSC x_ 设定</b>		
SERVO, HLA, SERVO_AC, SERVO_I_AC	<b>可更改:</b> - <b>数据类型:</b> Integer32 <b>P 组</b> 编码器 <b>不适用于发动机型号:</b> - <b>最小</b> -	<b>已计算:</b> - <b>动态索引:</b> - <b>单元组:</b> - <b>规范化:</b> - <b>最大</b> -	<b>存取权限级别:</b> 4 <b>功能图:</b> - <b>单元选择:</b> - <b>专家列表:</b> 1 <b>出厂设置</b> -
<b>说明:</b>	连接器输出, 显示 DSC 位置设定值, 单位: 细分线数。		
<b>注释:</b>	DSC: 动态伺服控制		



<b>r1197</b>	<b>速度固定设定值当前编号 / n_ 设定_ 固定当前号</b>			
SERVO (扩展设定值通道, 线性), SERVO_AC (扩展设定值通道, 线性), SERVO_I_AC (扩展设定值通道, 线性)	<b>可更改:</b> - <b>数据类型:</b> Unsigned32 <b>P 组 设定值</b> <b>不适用于发动机型号:</b> - <b>最小</b> -	<b>已计算:</b> - <b>动态索引:</b> - <b>单元组:</b> - <b>规范化:</b> - <b>最大</b> -	<b>存取权限级别:</b> 3 <b>功能图:</b> 3010 <b>单元选择:</b> - <b>专家列表:</b> 1 <b>出厂设置</b> -	
<b>说明:</b>	显示所选择的转速 / 速度固定设定值编号。			
<b>相关性:</b>	参见: p1020, p1021, p1022, p1023			
<b>注释:</b>	如果没有选择转速固定设定值 (p1020 ... p1023 = 0, r1197 = 0), 则 r1024 = 0 (设定值 = 0)。			

<b>r1197</b>	<b>当前转速固定设定值编号 / n_ 设定_ 固定当前号</b>			
SERVO (扩展设定值通道), VECTOR, SERVO_AC (扩展设定值通道), VECTOR_AC, SERVO_I_AC (扩展设定值通道), VECTOR_I_AC	<b>可更改:</b> - <b>数据类型:</b> Unsigned32 <b>P 组 设定值</b> <b>不适用于发动机型号:</b> - <b>最小</b> -	<b>已计算:</b> - <b>动态索引:</b> - <b>单元组:</b> - <b>规范化:</b> - <b>最大</b> -	<b>存取权限级别:</b> 3 <b>功能图:</b> 3010 <b>单元选择:</b> - <b>专家列表:</b> 1 <b>出厂设置</b> -	
<b>说明:</b>	显示所选择的转速 / 速度固定设定值编号。			
<b>相关性:</b>	参见: p1020, p1021, p1022, p1023			
<b>注释:</b>	如果没有选择转速固定设定值 (p1020 ... p1023 = 0, r1197 = 0), 则 r1024 = 0 (设定值 = 0)。			

<b>r1198.0...15</b>	<b>CO/B0: 控制字通道设定值 / 控制字通道设定值</b>			
SERVO (扩展设定值通道), VECTOR, SERVO_AC (扩展设定值通道), VECTOR_AC, SERVO_I_AC (扩展设定值通道), VECTOR_I_AC	<b>可更改:</b> - <b>数据类型:</b> Unsigned16 <b>P 组 设定值</b> <b>不适用于发动机型号:</b> - <b>最小</b> -	<b>已计算:</b> - <b>动态索引:</b> - <b>单元组:</b> - <b>规范化:</b> - <b>最大</b> -	<b>存取权限级别:</b> 3 <b>功能图:</b> 2505 <b>单元选择:</b> - <b>专家列表:</b> 1 <b>出厂设置</b> -	
<b>说明:</b>	设定值通道控制字的显示和 BICO 输出。			
<b>位区</b>	<b>位</b>	<b>信号名称</b>	<b>1 信号</b>	<b>0 信号</b>
	00	固定设定值位 0	是	否
	01	固定设定值位 1	是	否
	02	固定设定值位 2	是	否
	03	固定设定值位 3	是	否
	05	禁止负方向	是	否
	06	禁止正方向	是	否
	11	设定值取反	是	否
	13	提高电机电位器设定值	是	否
	14	降低电机电位器设定值	是	否
	15	旁路斜坡函数发生器	是	否
				FP
				3010
				3010
				3010
				3010
				3040
				3040
				3040
				3020
				3020
				3060,
				3070

<b>r1199.0...8</b>	<b>CO/B0: 斜坡函数发生器状态字 / 斜坡发生器状态字</b>			
SERVO (ESR, 扩展设定值通道), VECTOR, HLA (ESR), SERVO_AC (ESR, 扩展设定值通道), VECTOR_AC, SERVO_I_AC (ESR, 扩展设定值通道), VECTOR_I_AC	<b>可更改:</b> - <b>数据类型:</b> Unsigned16 <b>P 组 设定值</b> <b>不适用于发动机型号:</b> - <b>最小</b> -	<b>已计算:</b> - <b>动态索引:</b> - <b>单元组:</b> - <b>规范化:</b> - <b>最大</b> -	<b>存取权限级别:</b> 3 <b>功能图:</b> 3001, 3080 <b>单元选择:</b> - <b>专家列表:</b> 1 <b>出厂设置</b> -	
<b>说明:</b>	显示斜坡函数发生器 (RFG) 的状态字。			

位区	位	信号名称	1 信号	0 信号	FP
	00	正在斜升	是	否	-
	01	正在斜降	是	否	-
	02	斜坡函数发生器激活	是	否	-
	03	设置斜坡函数发生器	是	否	-
	04	停止斜坡函数发生器	是	否	-
	05	斜坡函数发生器跟踪当前有效	是	否	-
	06	最大极限当前有效	是	否	-
	07	斜坡函数发生器加速度 正	是	否	-
	08	斜坡函数发生器加速度 负	是	否	-

**注释:** 位 02:  
该位是位 00 和位 01 的“OR”逻辑运算结果。

p1200	CI: 增量 / 绝对位置偏移 / 增量 / 绝对位置偏移		
HLA	<b>可更改:</b> U, T	<b>已计算:</b> -	<b>存取权限级别:</b> 2
	<b>数据类型:</b> Unsigned32 / Integer32	<b>动态索引:</b> -	<b>功能图:</b> -
	<b>P 组</b> 设定值	<b>单元组:</b> -	<b>单元选择:</b> -
	<b>不适用于发动机型号:</b> -	<b>规范化:</b> -	<b>专家列表:</b> 1
	<b>最小</b>	<b>最大</b>	<b>出厂设置</b>
	-	-	0

**说明:** 设置增量位置和绝对位置间位置偏移的信号源。

**相关性:** 参见: p1201

**注释:** 在使用通过控制系统回参考点的增量测量系统时, 控制系统必须提供针对增量位置的偏移。该值会被累加至增量值, 从而得出绝对位置。测量系统无绝对信息时, 绝对位置用于在驱动中确定活塞位置。

p1200[0...n]	捕捉再启动运行方式 / 捕捉再启动运行		
VECTOR, VECTOR_AC, VECTOR_I_AC	<b>可更改:</b> U, T	<b>已计算:</b> -	<b>存取权限级别:</b> 2
	<b>数据类型:</b> Integer16	<b>动态索引:</b> DDS, p0180	<b>功能图:</b> 6300
	<b>P 组</b> 功能	<b>单元组:</b> -	<b>单元选择:</b> -
	<b>不适用于发动机型号:</b> REL	<b>规范化:</b> -	<b>专家列表:</b> 1
	<b>最小</b>	<b>最大</b>	<b>出厂设置</b>
	0	6	0

**说明:** 设置捕捉再启动时的运行方式。

捕捉再启动时允许将变频器连接到一个正在运行的电机上。这时变频器的输出频率一直改变, 直到查找到当前的电机转速 / 速度为止。然后电机按照斜坡功能发生器的设置启动运行, 直至达到设定值。

**数值:**

- 0: 捕捉再启动未激活
- 1: 捕捉再启动总是有效 (在设定值方向启动)
- 2: 捕捉再启动在接通 / 故障 / OFF2 后有效 (在设定值方向启动)
- 3: 捕捉再启动在故障 / OFF2 后有效 (在设定值方向启动)
- 4: 捕捉再启动总是有效 (仅在设定值方向启动)
- 5: 捕捉再启动在接通 / 故障 / OFF2 后有效 (在设定值方向启动)
- 6: 捕捉再启动在故障 / OFF2 后有效 (仅在设定值方向启动)

**相关性:** 只可在电机静止及捕捉重启功能禁用时进行接地测试 (p1200 = 0)。

对于异步电机:

V/f 控制和矢量控制的捕捉再启动之间存在着差别 (p1300)。

V/f 控制的捕捉再启动: p1202, p1203, r1204

矢量控制的捕捉再启动: p1202, p1203, r1205

对于同步电机:

在 V/f 控制中不支持捕捉再启动; 在无编码器矢量控制中没有连接和设置电压监控模块 (VSM) 时不支持捕捉再启动。

如果在电机模块上连接了两个 VSM, 则需为使用两个 VSM 的捕捉再启动执行电机电压测量 (见 p0151[1])。

如果只连接了一个 VSM, 则其可用于捕捉再启动 (p1200) (对于异步电机, 另见 p0247 位 5)。为此, 在捕捉再启动激活时必须关闭电源同步 (p3800 = 0)。

参见: p1201

参见: F07330, F07331

- 注意:** 只有在电机仍在运转，例如：在短暂的电源中断后，或者电机由负载驱动时，才可以使用“捕捉再启动”，否则会因过电流而引起断路。
- 不建议组合使用“捕捉再启动”与功能“电机抱闸”（p1215 > 0），否则总是捕捉到静止的电机。
- 在不带电压测量（VSM）的异步电机的“捕捉再启动”上必须将去磁时间（p0347）设置的足够大，这样才不会在脉冲禁止后的快速重启时导致较高的电流峰值。
- 注释:** p1200 = 1, 4:  
在出现故障、OFF1、OFF2、OFF3 后捕捉再启动生效。
- p1200 = 2, 5:  
“接通”是指在驱动系统引导启动后的第一次接通。为此，电机上要带有高转动惯量的负载。
- p1200 = 1, 2, 3: 在两个方向上进行查找。
- p1200 = 4, 5, 6: 仅在设定值方向上进行查找。设定值为零时，只在负旋转方向查找。
- 在带编码器的运行中：  
p1200 = 1, 4 以及 p1200 = 2, 5 和 p1200 = 3, 6 作用相同。
- V/f 控制（p1300 < 20）中：  
只能检测电机额定转速 5 % 以上的转速值。较低转速则视为电机静止。
- 如果调试时修改了 p1200（p0009, p0010 > 0），则可能无法修改原先值。原因在于，p1200 的动态极限被调试时设置的参数（如 p0300）修改。

<b>p1201[0...n]</b>	<b>CI: 增量 / 绝对位置偏移有效 / 位置偏移有效</b>		
HLA	<b>可更改:</b> T	<b>已计算:</b> -	<b>存取权限级别:</b> 3
	<b>数据类型:</b> Unsigned32 / Integer16	<b>动态索引:</b> CDS, p0170	<b>功能图:</b> -
	<b>P 组 功能</b>	<b>单元组:</b> -	<b>单元选择:</b> -
	<b>不适用于发动机型号:</b> -	<b>规范化:</b> -	<b>专家列表:</b> 1
	<b>最小</b>	<b>最大</b>	<b>出厂设置</b>
	-	-	0

**说明:** 设置“增量 / 绝对位置偏移有效”信息的信号源。

BI: p1201 = 1 信号:

增量 / 绝对位置偏移（p1200）的值有效。

**相关性:** 参见: p1200

<b>p1201[0...n]</b>	<b>BI: 捕捉再启动使能信号源 / 捕捉使能信号源</b>		
VECTOR, VECTOR_AC, VECTOR_I_AC	<b>可更改:</b> T	<b>已计算:</b> -	<b>存取权限级别:</b> 3
	<b>数据类型:</b> Unsigned32 / Binary	<b>动态索引:</b> CDS, p0170	<b>功能图:</b> -
	<b>P 组 功能</b>	<b>单元组:</b> -	<b>单元选择:</b> -
	<b>不适用于发动机型号:</b> REL	<b>规范化:</b> -	<b>专家列表:</b> 1
	<b>最小</b>	<b>最大</b>	<b>出厂设置</b>
	-	-	1

**说明:** 设置用于“捕捉再启动”功能使能的信号源。

**相关性:** 参见: p1200

**注释:** 使能信号的删除方式和 p1200 = 0 一样。

<b>p1202[0...n]</b>	<b>捕捉再启动搜索电流 / 捕捉再启动搜索电流</b>		
VECTOR, VECTOR_AC, VECTOR_I_AC	<b>可更改:</b> U, T	<b>已计算:</b> -	<b>存取权限级别:</b> 3
	<b>数据类型:</b> FloatingPoint32	<b>动态索引:</b> DDS, p0180	<b>功能图:</b> -
	<b>P 组 功能</b>	<b>单元组:</b> -	<b>单元选择:</b> -
	<b>不适用于发动机型号:</b> PMSM, REL	<b>规范化:</b> -	<b>专家列表:</b> 1
	<b>最小</b>	<b>最大</b>	<b>出厂设置</b>
	10 [%]	400 [%]	100 [%]

**说明:** 设置功能“捕捉再启动”的搜索电流。

该值是电机励磁电流的百分比值。

在 V/f 控制中，可能需要提升搜索电流（例如 120 %）以实现安全的捕捉再启动。

带电压模型的异步电机的快速捕捉再启动（参见 r1780.11）:

设置场电流的初始设定值。

**相关性:** 参见: r0331

**小心:** 无效参数值会导致无法控制电机。



**注释:**

在 V/f 控制运行方式中，此参数用作捕捉再启动开始时电流增加的阈值。在达到阈值后，当前搜索电流根据电压设定值自动调整。

降低搜索电流可以改善捕捉再启动的性能（例如当系统协调性不是很高时）。

对于同步磁阻电机：

- 只有在执行了电机数据检测后，参数修改才会生效。

- 最低查找速度受限 (p1202 >= 50 %)。

- 查找算法优化至 100% 且达到的电流内部受限。无法达到所设值 (p1202 != 100%)。

**p1203[0...n]**

**捕捉再启动搜索速度系数 / 捕捉再启动速度系数**

VECTOR, VECTOR\_AC,  
VECTOR\_I\_AC

**可更改:** U, T

**已计算:** -

**存取权限级别:** 3

**数据类型:** FloatingPoint32

**动态索引:** DDS, p0180

**功能图:** -

**P 组 功能**

**单元组:** -

**单元选择:** -

**不适用于发动机型号:** PMSM, REL

**规范化:** -

**专家列表:** 1

**最小**

**最大**

**出厂设置**

10 [%]

4000 [%]

100 [%]

**说明:**

设置捕捉再启动时的搜索速度的系数。

该参数用于设置捕捉再启动时输出频率变化的速度，值设得太大，可能会导致搜索变慢。

**推荐:**

无编码器矢量控制并且电机电缆超过 200 m 时，将系数设置为 p1203 >= 300 %。

**小心:**

无效参数值会导致无法控制电机。



**注释:**

在矢量控制中，当值过小或过大时捕捉再启动变得不稳定。

该参数的出厂设置是针对异步电机的，能够尽快捕捉到正在转动的电机。

如果该设置无法找到电机，例如：电机由主动性负载驱动，或电机处于 V/f 控制、低速区中，我们建议降低搜索速度（提高 p1203）。

该参数与通过电压模型进行快速捕捉再启动没有关联（参见 r1780.11）。

对于同步磁阻电机：

- 最低查找速度受限 (p1203 >= 50 %)。

**r1204.0...15**

**CO/BO: 捕捉再启动 V/f 控制状态 / 捕捉再启动 V/f 状态**

VECTOR, VECTOR\_AC,  
VECTOR\_I\_AC

**可更改:** -

**已计算:** -

**存取权限级别:** 4

**数据类型:** Unsigned16

**动态索引:** -

**功能图:** -

**P 组 功能**

**单元组:** -

**单元选择:** -

**不适用于发动机型号:** PMSM, REL

**规范化:** -

**专家列表:** 1

**最小**

**最大**

**出厂设置**

-

-

-

**说明:**

显示 V/f 控制中捕捉再启动的状态，用于监控。

**位区**

位	信号名称	1 信号	0 信号	FP
00	注入电流	是	否	-
01	无电流	是	否	-
02	电压设定值	是	否	-
03	降低电压	是	否	-
04	斜坡函数发生器启动	是	否	-
05	等待执行	是	否	-
06	斜坡滤波器当前有效	是	否	-
07	正向升高	是	否	-
08	电流值 < 阈值	是	否	-
09	电流最小值	是	否	-
10	在正方向查找	是	否	-
11	在正方向上停止	是	否	-
12	在负方向上停止	是	否	-
13	无结果	是	否	-
14	ASM 上使用电压模型的快速捕捉再启动激活	是	否	-
15	通过 VSM 捕捉再启动生效	是	否	-

r1205.0...21		CO/BO: 捕捉再启动矢量控制状态 / 捕捉再启动矢量状态			
VECTOR, VECTOR_AC, VECTOR_I_AC	可更改: - 数据类型: Unsigned32 P 组 功能 不适用于发动机型号: PMSM, REL 最小	已计算: - 动态索引: - 单元组: - 规范化: - 最大	存取权限级别: 4 功能图: - 单元选择: - 专家列表: 1 出厂设置		
<b>说明:</b>	用于检查和监控矢量控制中的捕捉再启动的状态的显示和 BICO 输出。				
<b>位区</b>	<b>位</b>	<b>信号名称</b>	<b>1 信号</b>	<b>0 信号</b>	<b>FP</b>
	00	确定转速适配回路角度	是	否	-
	01	将转速适配回路增益设置为 0	是	否	-
	02	释放 Isd 通道	是	否	-
	03	关闭转速控制	是	否	-
	04	接通并联电路	是	否	-
	05	特殊转换当前有效	是	否	-
	06	将转速适配回路的 I 分量设置为 0	是	否	-
	07	电流控制开	是	否	-
	08	Isd_ 设定 = 0 A	是	否	-
	09	保持频率	是	否	-
	10	在正方向查找	是	否	-
	11	开始查找	是	否	-
	12	注入电流	是	否	-
	13	中断查找	是	否	-
	14	转速适配回路偏差 = 0	是	否	-
	15	激活转速控制	是	否	-
	16	ASM 上使用电压模型的快速捕捉再启动激活	是	否	-
	17	ASM 上使用电压模型的快速捕捉再启动结束	是	否	-
	18	为配备 VSM 的监控器施加电压	是	否	-
	19	预设磁通斜坡	是	否	-
	20	电流控制器和转速适配控制器增益适配	是	否	-
	21	电压脉冲生效	是	否	-
<b>注释:</b>	位 00 ... 09: 用于控制捕捉再启动的内部时序。 电机类型 (p0300) 不同, 激活位的数量会有不同。 位 10 ... 17: 用于监控捕捉再启动。				

p1206[0...9]		自动重启故障无效 / 自动重启故障无效		
SERVO, VECTOR, SERVO_AC, VECTOR_AC, SERVO_I_AC, VECTOR_I_AC, A_INF, S_INF, R_INF, B_INF	可更改: U, T 数据类型: Unsigned16 P 组 功能 不适用于发动机型号: - 最小	已计算: - 动态索引: - 单元组: - 规范化: - 最大	存取权限级别: 3 功能图: - 单元选择: - 专家列表: 1 出厂设置	
<b>说明:</b>	设置不触发自动重启的故障。			
<b>相关性:</b>	设置只对 p1210 = 6, 16 有效。 参见: p1210			

p1207		BI: 驱动对象的自动重启连接 / 自动重启连接 D0		
A_INF, S_INF, R_INF, B_INF	可更改: U, T 数据类型: Unsigned32 / Binary P 组 功能 不适用于发动机型号: - 最小	已计算: - 动态索引: - 单元组: - 规范化: - 最大	存取权限级别: 3 功能图: - 单元选择: - 专家列表: 1 出厂设置	
			0	

**说明:** 该参数用于暂时禁止整流单元的预充电监控。  
 通过该 BI 可以连接后续驱动对象的自动重启, 即 BI: p1207 = r1214.2,  
 这样便可以在自动重启期间, 禁止整流单元的预充电监控, 并且只有当  
 - 直流母线中的绝对电流大于 2 % 的整流单元最大电流 r0209 时, 预充电监控激活, 用于直流母线的短路保护。  
 - 使用了电压监控模块 VSM 时, 如果输入电压振幅大于 3 % 的设备输入电压 p0210, 则激活预充电监控, 防止在电源部分恢复时, 持续的滤波器电流损坏预充电电阻。

**相关性:** 参见: r0209, p0209, p0210, r1214

<b>p1208[0...1]</b>	<b>BI: 整流单元 WEA 修改 / 自动重启修改</b>		
SERVO, VECTOR, SERVO_AC, VECTOR_AC, SERVO_I_AC, VECTOR_I_AC	<b>可更改:</b> U, T <b>数据类型:</b> Unsigned32 / Binary <b>P 组 功能</b> <b>不适用于发动机型号:</b> - <b>最小</b> -	<b>已计算:</b> - <b>动态索引:</b> - <b>单元组:</b> - <b>规范化:</b> - <b>最大</b> -	<b>存取权限级别:</b> 3 <b>功能图:</b> - <b>单元选择:</b> - <b>专家列表:</b> 1 <b>出厂设置</b> 0

**说明:** 设置修改自动重启 (WEA) 的信号源。  
 WEA 和整流单元之间的互联:  
 设置以下互联, 在模式 p1210 = 6 中, 自动重启会响应整流单元的故障:  
 BI: p1208[0] = r2139.3  
 设置以下互联, 在模式 p1210 = 4 中, 自动重启会响应整流单元的电源故障:  
 BI: p1208[1] = r0863.2

**索引:** [0] = 整流单元故障  
 [1] = 整流单元电源故障

**相关性:** 参见: r0863, r2139

<b>p1210</b>	<b>自动重启模式 / 自动重启模式</b>		
SERVO, SERVO_AC, SERVO_I_AC	<b>可更改:</b> U, T <b>数据类型:</b> Integer16 <b>P 组 功能</b> <b>不适用于发动机型号:</b> - <b>最小</b> 0	<b>已计算:</b> - <b>动态索引:</b> - <b>单元组:</b> - <b>规范化:</b> - <b>最大</b> 16	<b>存取权限级别:</b> 2 <b>功能图:</b> - <b>单元选择:</b> - <b>专家列表:</b> 1 <b>出厂设置</b> 0

**说明:** 设置自动重启 (WEA) 的模式。  
**数值:** 0: 禁止自动重启  
 1: 应答所有故障, 无自动重启  
 4: 出现电源故障后重新启动, 之后不继续尝试启动  
 6: 出现特定故障后自动重启, 之后继续尝试启动  
 14: 出现电源故障、手动应答故障后, 自动重启  
 16: 出现特定故障、手动应答故障后, 自动重启


**相关性:** 自动重启需要一个有效的接通指令, 比如: 通过数字输入获得。在 p1210 > 1 时如果没有出现有效的接通指令, 自动重启就会被中断。

操作面板在 LOCAL 模式下不会自动重启。

p1210 = 14, 16 时, 自动重启要求手动应答故障。

参见: p0840, p0857, p1267

参见: F30003

**危险:**  如果自动重启激活 (p1210 > 1), 在应答完现有故障信息, 并生成“接通”指令 (见 p0840) 后, 驱动接通并开始加速。在电源断电、直流母线电恢复, 或者控制单元启动、整流单元发出反馈后 (见 p0864), 也是按照该时序重启。只有撤销“接通”指令, 才中断自动重启。

**注意:** 仅在“初始化”(r1214.0) 和“等待报警”(r1214.1) 的状态下接收修改。因此出现故障时不能修改该参数。  
 当 p1210 > 1 时会自动启动电机。

**注释:** p1210 = 1:  
 自动应答现有故障, 若在成功执行故障应答后再次出现故障, 则会自动对其重新执行应答。p1211 不会影响应答尝试次数。


p1210 = 4:

仅当在电机模块上出现故障 F30003, 或者在 BI p1208[1] 上存在 1 信号时, 才执行自动重启。如果还有其他故障, 也同时应答这些故障, 且在启动尝试成功的情况下继续。控制单元的 24 V 供电故障视为电源故障。


p1210 = 6:  
出现任意一个故障，或者在 BI p1208[0] 上存在 1 信号时，执行自动重。

p1210 = 14:  
同 p1210 = 4，但是必须手动应答出现的故障。

p1210 = 16:  
同 p1210 = 6，但是必须手动应答出现的故障。

p1210		自动重启模式 / 自动重启模式	
VECTOR, VECTOR_AC, VECTOR_I_AC	可更改: U, T 数据类型: Integer16 P 组 功能 不适用于发动机型号: - 最小 0	已计算: - 动态索引: - 单元组: - 规范化: - 最大 16	存取权限级别: 2 功能图: - 单元选择: - 专家列表: 1 出厂设置 0
<b>说明:</b>	设置自动重启 (WEA) 的模式。		
<b>数值:</b>	0: 禁止自动重启 1: 应答所有故障，无自动重启 4: 出现电源故障后重新启动，之后不继续尝试启动 6: 出现特定故障后自动重启，之后继续尝试启动 14: 出现电源故障、手动应答故障后，自动重启 16: 出现特定故障、手动应答故障后，自动重启		
<b>推荐:</b>	在短暂停电时，电机轴可能在自动重启时仍保持旋转，必要时须激活“捕捉再启动”功能 (p1200)，再次接通到仍在旋转的电机。		
<b>相关性:</b>	自动重启需要一个有效的接通指令，比如：通过数字输入获得。在 p1210 > 1 时如果没有出现有效的接通指令，自动重启就会被中断。 操作面板在 LOCAL 模式下不会自动重启。 p1210 = 14, 16 时，自动重启要求手动应答故障。 参见: p0840, p0857, p1267 参见: F30003		
<b>危险:</b>	 如果自动重启激活 (p1210 > 1)，在应答完现有故障信息，并生成“接通”指令 (见 p0840) 后，驱动接通并开始加速。在电源断电、直流母线电恢复，或者控制单元启动、整流单元发出反馈后 (见 p0864)，也是按照该时序重启。只有撤销“接通”指令，才中断自动重启。		
<b>注意:</b>	仅在“初始化”(r1214.0)和“等待报警”(r1214.1)的状态下接收修改。因此出现故障时不能修改该参数。		
<b>注释:</b>	当 p1210 > 1 时会自动启动电机。 p1210 = 1: 自动应答现有故障，若在成功执行故障应答后再次出现故障，则会自动对其重新执行应答。p1211 不会影响应答尝试次数。 p1210 = 4: 仅当在电机模块上出现故障 F30003，或者在 BI p1208[1] 上存在 1 信号时，才执行自动重启。如果还有其他故障，也同时应答这些故障，且在启动尝试成功的情况下继续。控制单元的 24 V 供电故障视为电源故障。 p1210 = 6: 出现任意一个故障，或者在 BI p1208[0] 上存在 1 信号时，执行自动重。 p1210 = 14: 同 p1210 = 4，但是必须手动应答出现的故障。 p1210 = 16: 同 p1210 = 6，但是必须手动应答出现的故障。		

p1210		自动重启模式 / 自动重启模式	
A_INF, R_INF	可更改: U, T 数据类型: Integer16 P 组 功能 不适用于发动机型号: - 最小 0	已计算: - 动态索引: - 单元组: - 规范化: - 最大 6	存取权限级别: 2 功能图: - 单元选择: - 专家列表: 1 出厂设置 0

<b>说明:</b>	设置自动重启 (WEA) 的模式。
<b>数值:</b>	0: 禁止自动重启 1: 应答所有故障, 无自动重启 4: 出现电源故障后重新启动, 之后不继续尝试启动 6: 出现特定故障后自动重启, 之后继续尝试启动
<b>相关性:</b>	自动重启需要一个有效的接通指令, 比如: 通过数字输入获得。在 $p1210 > 1$ 时如果没有出现有效的接通指令, 自动重启就会被中断。 高级操作面板 AOP 在 LOCAL 模式下不会自动重启。 参见: p0840, p0857, p1267 参见: F30003
<b>危险:</b>	如果自动重启激活 ( $p1210 > 1$ ), 在应答完现有故障信息, 并生成“接通”指令 (见 p0840) 后, 驱动接通并开始加速。在电源断电、直流母线电恢复, 或者控制单元启动、整流单元发出反馈后 (见 p0864), 也是按照该时序重启。只有撤销“接通”指令, 才中断自动重启。
 <b>注意:</b>	仅在“初始化” (r1214.0) 和“等待报警” (r1214.1) 的状态下接收修改。
<b>注释:</b>	当 $p1210 > 1$ 时会自动重启整流单元。 p1210 = 1: 自动应答现有故障, 如果之后又有故障出现, 也自动应答这些故障。如果信号 ON/OFF1 (STW1.0) 处于高电平, 则在成功应答故障和重新出现故障期间, 必须至少保持 $p1212 + 1$ 秒的时间。如果信号 ON/OFF1 处于低电平, 在成功应答故障和重新出现故障期间必须至少保持 1 秒时间。p1211 不会影响应答尝试次数。 p1210 = 4: 仅当出现故障 F06200 或 F06851 时, 才执行自动重启。如果还有其他故障, 也同时应答这些故障, 且在启动尝试成功的情况下继续。控制单元的 24 V 供电故障视为电源故障。 p1210 = 6: 出现任何一个故障时, 都执行自动重启。

**p1210****自动重启模式 / 自动重启模式**


B\_INF

**可更改:** U, T**已计算:** -**存取权限级别:** 2**数据类型:** Integer16**动态索引:** -**功能图:** -**P 组 功能****单元组:** -**单元选择:** -**不适用于发动机型号:** -**规范化:** -**专家列表:** 1**最小****最大****出厂设置**

0

6

0

**说明:** 设置自动重启 (WEA) 的模式。**数值:** 0: 禁止自动重启  
1: 应答所有故障, 无自动重启  
6: 出现特定故障后自动重启, 之后继续尝试启动**相关性:** 自动重启需要一个有效的接通指令, 比如: 通过数字输入获得。在  $p1210 > 1$  时如果没有出现有效的接通指令, 自动重启就会被中断。  
高级操作面板 AOP 在 LOCAL 模式下不会自动重启。  
参见: p0840, p0857, p1267  
参见: F30003**危险:** 如果自动重启激活 ( $p1210 > 1$ ), 在应答完现有故障信息, 并生成“接通”指令 (见 p0840) 后, 驱动接通并开始加速。在电源断电、直流母线电恢复, 或者控制单元启动、整流单元发出反馈后 (见 p0864), 也是按照该时序重启。只有撤销“接通”指令, 才中断自动重启。 **注意:** 仅在“初始化” (r1214.0) 和“等待报警” (r1214.1) 的状态下接收修改。**注释:** 当  $p1210 > 1$  时会自动重启整流单元。


p1210 = 1:

自动应答现有故障, 如果之后又有故障出现, 也自动应答这些故障。如果信号 ON/OFF1 (STW1.0) 处于高电平, 则在成功应答故障和重新出现故障期间, 必须至少保持  $p1212 + 1$  秒的时间。如果信号 ON/OFF1 处于低电平, 在成功应答故障和重新出现故障期间必须至少保持 1 秒时间。p1211 不会影响应答尝试次数。

p1210 = 6:

出现任何一个故障时, 都执行自动重启。



<b>p1210</b>	<b>自动重启模式 / 自动重启模式</b>		
S_INF	<b>可更改:</b> U, T <b>数据类型:</b> Integer16 <b>P 组 功能</b> <b>不适用于发动机型号:</b> - <b>最小</b> 0	<b>已计算:</b> - <b>动态索引:</b> - <b>单元组:</b> - <b>规范化:</b> - <b>最大</b> 6	<b>存取权限级别:</b> 2 <b>功能图:</b> - <b>单元选择:</b> - <b>专家列表:</b> 1 <b>出厂设置</b> 0
<b>说明:</b>	设置自动重启 (WEA) 的模式。		
<b>数值:</b>	0: 禁止自动重启 1: 应答所有故障, 无自动重启 4: 出现电源故障后重新启动, 之后不继续尝试启动 6: 出现特定故障后自动重启, 之后继续尝试启动		
<b>相关性:</b>	自动重启需要一个有效的接通指令, 比如: 通过数字输入获得。在 p1210 > 1 时如果没有出现有效的接通指令, 自动重启就会被中断。 高级操作面板 AOP 在 LOCAL 模式下不会自动重启。 参见: p0840, p0857, p1267 参见: F30003		
<b>危险:</b>	如果自动重启激活 (p1210 > 1), 在应答完现有故障信息, 并生成“接通”指令 (见 p0840) 后, 驱动接通并开始加速。在电源断电、直流母线电恢复, 或者控制单元启动、整流单元发出反馈后 (见 p0864), 也是按照该时序重启。只有撤销“接通”指令, 才中断自动重启。		
	<b>注意:</b> 仅在“初始化”(r1214.0)和“等待报警”(r1214.1)的状态下接收修改。		
<b>注释:</b>	当 p1210 > 1 时会自动重启整流单元。 p1210 = 1: 自动应答现有故障, 如果之后又有故障出现, 也自动应答这些故障。如果信号 ON/OFF1 (STW1.0) 处于高电平, 则在成功应答故障和重新出现故障期间, 必须至少保持 p1212 + 1 秒的时间。如果信号 ON/OFF1 处于低电平, 在成功应答故障和重新出现故障期间必须至少保持 1 秒时间。 p1211 不会影响应答尝试次数。 p1210 = 4: 仅当出现故障 F06200 时, 才执行自动重启。如果还有其他故障, 也同时应答这些故障, 且在启动尝试成功的情况下再继续。控制单元的 24 V 供电故障视为电源故障。 p1210 = 6: 出现任何一个故障时, 都执行自动重启。		

<b>p1211</b>	<b>自动重启次数 / 自动重启次数</b>		
SERVO, VECTOR, SERVO_AC, VECTOR_AC, SERVO_I_AC, VECTOR_I_AC	<b>可更改:</b> U, T <b>数据类型:</b> Unsigned16 <b>P 组 功能</b> <b>不适用于发动机型号:</b> - <b>最小</b> 0	<b>已计算:</b> - <b>动态索引:</b> - <b>单元组:</b> - <b>规范化:</b> - <b>最大</b> 10	<b>存取权限级别:</b> 3 <b>功能图:</b> - <b>单元选择:</b> - <b>专家列表:</b> 1 <b>出厂设置</b> 3
<b>说明:</b>	设置 p1210 = 4, 6 时的自动重启次数。		
<b>相关性:</b>	仅在“初始化”(r1214.0)和“等待报警”(r1214.1)的状态下接收修改。 参见: p1210, r1214 参见: F07320		
<b>注意:</b>	出现故障 F07320 后, 必须取消接通指令并且应答所有故障, 以再次激活自动重启。 电网完全掉电后 (Blackout) 再次恢复时, 启动计数器从掉电前的读数立即开始递减, 每尝试一次启动, 计数便减少 1。如果在掉电前刚刚开始通过电源重启给出应答, 例如: 在掉电时 CU 保持有效的时间超过了 p1212 / 2, 此时启动计数器便已经减少一个读数。在这种情况下启动计数器最后减少了 2。		

**注释:** 随着故障的出现立即开始尝试重启, 一次重启尝试即电机励磁结束 (r0056.4 = 1), 经过 1 秒的等待时间。只要仍有一个故障存在, 就会在 p1212 / 2 的时间间隔内生成一个应答指令。成功应答后, 启动计数器读数减一。如果之后在重启结束前又出现故障, 则应答过程从头开始。

如果出现几个故障后, 设置的启动次数用完, 则生成故障 F07320。在一次重启成功后, 重启成功即: 在励磁结束前都没有再出现故障, 启动计数器在 1 秒后恢复为设置值。现在, 又有新的启动次数留给下面出现的故障使用。每次至少会尝试一次重启。

出现电源故障后, 会立即应答故障, 在电源恢复后, 驱动接通。如果在成功应答电源故障和电源恢复之间出现另一个故障, 也会应答这个新故障, 启动计数器读数减一。

p1211	自动重启次数 / 自动重启次数		
A_INF, S_INF, R_INF, B_INF	<b>可更改:</b> U, T <b>数据类型:</b> Unsigned16 <b>P 组 功能</b> <b>不适用于发动机型号:</b> - <b>最小</b> 0	<b>已计算:</b> - <b>动态索引:</b> - <b>单元组:</b> - <b>规范化:</b> - <b>最大</b> 10	<b>存取权限级别:</b> 3 <b>功能图:</b> - <b>单元选择:</b> - <b>专家列表:</b> 1 <b>出厂设置</b> 3
<b>说明:</b>	设置 p1210 = 4, 6 时的自动重启次数。		
<b>相关性:</b>	该参数设置在 p1210 = 6 时有效。 p1210 = 4 时, 如果在尝试启动时出现了另外的主电源断相 (F06200), 该参数才会起作用。 仅在“初始化”(r1214.0)和“等待报警”(r1214.1)的状态下接收修改。 参见: p1210, r1214 参见: F07320		
<b>注意:</b>	出现故障 F07320 后, 必须取消接通指令并且应答所有故障, 以再次激活自动重启。 电网完全掉电后 (Blackout) 再次恢复时, 启动计数器从掉电前的读数立即开始递减, 每尝试一次启动, 计数便减少 1。如果在掉电前刚刚开始通过电源重启给出应答, 例如: 在掉电时 CU 保持有效的时间超过了 p1212 / 2, 此时启动计数器便已经减少一个读数。在这种情况下启动计数器最后减少了 2。		
<b>注释:</b>	随着故障的出现立即开始尝试重启, 当整流单元接通, 经过 1 秒的等待时间后, 视为一次重启。 只要仍有一个故障存在, 就会在 p1212 / 2 的时间间隔内生成一个应答指令。成功应答后, 启动计数器读数减一。如果之后在重启结束前又出现故障, 则应答过程从头开始。 如果出现几个故障后, 设置的启动次数用完, 则生成故障 F07320。在一次重启成功后, 重启成功即: 在接通前都没有再出现故障, 启动计数器在 1 秒后恢复为设置值。现在, 又有新的启动次数留给下面出现的故障使用。每次至少会尝试一次重启。 出现电源故障后, 会立即应答故障, 在电源恢复后, 驱动接通。如果在成功应答电源故障和电源恢复之间出现另一个故障, 也会应答这个新故障, 启动计数器读数减一。		

p1212	自动重启的等待时间 / 自动重启等待时间		
SERVO, VECTOR, SERVO_AC, VECTOR_AC, SERVO_I_AC, VECTOR_I_AC	<b>可更改:</b> U, T <b>数据类型:</b> FloatingPoint32 <b>P 组 功能</b> <b>不适用于发动机型号:</b> - <b>最小</b> 0.1 [s]	<b>已计算:</b> - <b>动态索引:</b> - <b>单元组:</b> - <b>规范化:</b> - <b>最大</b> 1000.0 [s]	<b>存取权限级别:</b> 3 <b>功能图:</b> - <b>单元选择:</b> - <b>专家列表:</b> 1 <b>出厂设置</b> 1.0 [s]
<b>说明:</b>	设置自动重启的等待时间。		
<b>相关性:</b>	该参数设置在 p1210 = 4, 6 时有效。 当 p1210 = 1 时: 只间隔半的等待时间自动应答, 不执行自动重启 参见: p1210, r1214		
<b>注意:</b>	仅在“初始化”(r1214.0)和“等待报警”(r1214.1)的状态下接收修改。		
<b>注释:</b>	自动应答故障每次间隔一半的等待时间或整个等待时间。 如果在等待时间的前半段没有排除故障原因, 则无法在该等待时间内应答故障。		

<b>p1212</b>	<b>自动重启的等待时间 / 自动重启等待时间</b>		
A_INF, S_INF, R_INF, B_INF	可更改: U, T 数据类型: FloatingPoint32 P 组 功能 不适用于发动机型号: - 最小 0.1 [s]	已计算: - 动态索引: - 单元组: - 规范化: - 最大 1000.0 [s]	存取权限级别: 3 功能图: - 单元选择: - 专家列表: 1 出厂设置 1.0 [s]
<b>说明:</b>	设置自动重启的等待时间。		
<b>相关性:</b>	该参数设置在 p1210 = 4, 6 时有效。 当 p1210 = 1 时: 只需自动应答故障, 不执行重启。 参见: p1210, r1214		
<b>注意:</b>	仅在“初始化”(r1214.0)和“等待报警”(r1214.1)的状态下接收修改。		
<b>注释:</b>	自动应答故障 / 自动重启每次间隔一半的等待时间或整个等待时间。		

<b>p1213[0...1]</b>	<b>自动重启监控时间 / 自动重启监控时间</b>		
SERVO, VECTOR, SERVO_AC, VECTOR_AC, SERVO_I_AC, VECTOR_I_AC	可更改: U, T 数据类型: FloatingPoint32 P 组 功能 不适用于发动机型号: - 最小 0.0 [s]	已计算: - 动态索引: - 单元组: - 规范化: - 最大 10000.0 [s]	存取权限级别: 3 功能图: - 单元选择: - 专家列表: 1 出厂设置 0.0 [s]
<b>说明:</b>	设置自动重启 (WEA) 的监控时间。		
<b>索引:</b>	[0] = 重启 [1] = 复位启动计数器		
<b>相关性:</b>	参见: p1210, r1214		
<b>注意:</b>	仅在“初始化”(r1214.0)和“等待报警”(r1214.1)的状态下接收修改。 出现故障 F07320 后, 必须取消接通指令并且应答所有故障, 以再次激活自动重启。		
<b>注释:</b>	下标 0: 监控时间从检测到故障时开始计时, 自动应答不成功时, 监控时间仍继续计时。如果驱动监控时间届满后不能重新启动 (必须结束电机捕捉再启动和励磁: r0056.4 = 1), 则报告故障 F07320。 设置 p1213 = 0 使监控失效。如果 p1213 的设定值小于 p1212、励磁时间 p0346 和捕捉再启动产生的附加等待时间之和, 在每次重启中都生成故障 F07320。如果 p1210 = 1 时, p1213 中的时间小于 p1212 中设置的时间, 同样在每次重启中都生成故障 F07320。 如果不能立即成功应答出现的故障 (例如: 当故障持续存在时), 必须延长监控时间。 在 p1210 = 14, 16 时, 必须在 p1213[0] 规定的时间内手动应答出现的故障。否则将会在设置的时间届满后, 生成故障 F07320。 下标 1: 只有在成功重启后, p1213[1] 中的时间届满时, 启动计数器 (参见 r1214) 才能重新设置为初始值 p1211。等待时间在无自动重启的故障应答上 (p1210 = 1) 不生效。如果电源完全掉电, 只有恢复供电, 控制单元启动后, 等待时间才开始计时。启动计数器为 p1211, 出现 F07320 时, 取消接通指令, 应答故障信息。 如果启动值 p1211 或模式 p1210 改变, 启动计数器立即更新。		

<b>p1213[0...1]</b>	<b>自动重启监控时间 / 自动重启监控时间</b>		
A_INF, S_INF, R_INF, B_INF	可更改: U, T 数据类型: FloatingPoint32 P 组 功能 不适用于发动机型号: - 最小 0.0 [s]	已计算: - 动态索引: - 单元组: - 规范化: - 最大 10000.0 [s]	存取权限级别: 3 功能图: - 单元选择: - 专家列表: 1 出厂设置 0.0 [s]
<b>说明:</b>	设置自动重启 (WEA) 的监控时间。		
<b>索引:</b>	[0] = 重启 [1] = 复位启动计数器		
<b>相关性:</b>	参见: p1210, r1214		

**注意:** 仅在“初始化”(r1214.0)和“等待报警”(r1214.1)的状态下接收修改。  
出现故障 F07320 后,必须取消接通指令并且应答所有故障,以再次激活自动重启。

**注释:** 下标 0:  
监控时间从检测到故障时开始计时,自动应答不成功时,监控时间仍继续计时。如果监控时间届满后驱动没有成功重启,则报告故障 F07320。  
设置 p1213 = 0 使监控失效。如果 p1213 中设置的时间小于 p1212 中的时间,在每次重启中都生成故障 F07320。如果 p1210 = 1 时,p1213 中的时间小于 p1212 中设置的时间,同样在每次重启中都生成故障 F07320。  
如果不能立即成功应答出现的故障(例如:当故障持续存在时),必须延长监控时间。  
下标 1:  
只有在成功重启后,p1213[1] 中的时间届满时,启动计数器(参见 r1214)才能重新设置为初始值 p1211。等待时间在无自动重启的故障应答上(p1210 = 1)不生效。如果电源完全掉电,只有恢复供电,控制单元启动后,等待时间才开始计时。启动计数器为 p1211,出现 F07320 时,取消接通指令,应答故障信息。  
如果启动值 p1211 或模式 p1210 改变,启动计数器立即更新。

**r1214.0...15 CO/BO: 自动重启的状态 / 自动重启的状态**

SERVO, VECTOR, **可更改:** - **已计算:** - **存取权限级别:** 3  
SERVO\_AC, VECTOR\_AC, **数据类型:** Unsigned16 **动态索引:** - **功能图:** -  
SERVO\_I\_AC, **P 组 功能** **单元组:** - **单元选择:** -  
VECTOR\_I\_AC **不适用于发动机型号:** - **规范化:** - **专家列表:** 1  
**最小** **最大** **出厂设置**  
- - -

**说明:** 显示自动重启(WEA)的状态。

位区	位	信号名称	1 信号	0 信号	FP
	00	初始化	是	否	-
	01	等待报警	是	否	-
	02	自动重启当前有效	是	否	-
	03	设置应答指令	是	否	-
	04	应答报警	是	否	-
	05	自动重启	是	否	-
	06	自动启动后运行等待时间	是	否	-
	07	故障	是	否	-
	10	有效故障	是	否	-
	12	启动计数器位 0	ON	OFF	-
	13	启动计数器位 1	ON	OFF	-
	14	启动计数器位 2	ON	OFF	-
	15	启动计数器位 3	ON	OFF	-

**注释:** 位 00:  
上电后一次性初始化状态。

位 01:  
自动重启等待故障的状态(基本状态)。

位 02:  
通用显示:检测到故障,开始自动重启和故障应答。

位 03:  
状态“应答报警”内的应答指令(位 4 = 1)。当位 5 = 1 或者位 6 = 1 时,持续显示应答指令。

位 04:  
应答当前故障时的状态。成功应答后再次退出该状态。只有当应答指令(位 3 = 1)后反馈了不再存在故障的信息时,才可以切换到下一个状态。

位 05:  
自动接通驱动的状态(仅当 p1210 = 4, 6 时)。

位 06:  
接通后等待启动尝试结束的状态(等待励磁结束)。  
当 p1210 = 1 时,成功应答故障后直接设置该信号。

位 07:  
出现故障时在自动重启时间内所接收的状态只有在故障应答和取消接通指令后该状态才复位。

位 10:  
在自动重启激活时显示 r1214.7, 其他情况下显示当前故障 r2139.3。  
位 12 ... 15:  
启动计数器的当前版本 (二进制编码)。

位区	位	信号名称	1 信号	0 信号	FP
	00	初始化	是	否	-
	01	等待报警	是	否	-
	02	自动重启当前有效	是	否	-
	03	设置应答指令	是	否	-
	04	应答报警	是	否	-
	05	自动重启	是	否	-
	06	自动启动后运行等待时间	是	否	-
	07	故障	是	否	-
	10	有效故障	是	否	-
	12	启动计数器位 0	ON	OFF	-
	13	启动计数器位 1	ON	OFF	-
	14	启动计数器位 2	ON	OFF	-
	15	启动计数器位 3	ON	OFF	-

位区	位	信号名称	1 信号	0 信号	FP
	00	初始化	是	否	-
	01	等待报警	是	否	-
	02	自动重启当前有效	是	否	-
	03	设置应答指令	是	否	-
	04	应答报警	是	否	-
	05	自动重启	是	否	-
	06	自动启动后运行等待时间	是	否	-
	07	故障	是	否	-
	10	有效故障	是	否	-
	12	启动计数器位 0	ON	OFF	-
	13	启动计数器位 1	ON	OFF	-
	14	启动计数器位 2	ON	OFF	-
	15	启动计数器位 3	ON	OFF	-

位区	位	信号名称	1 信号	0 信号	FP
	00	初始化	是	否	-
	01	等待报警	是	否	-
	02	自动重启当前有效	是	否	-
	03	设置应答指令	是	否	-
	04	应答报警	是	否	-
	05	自动重启	是	否	-
	06	自动启动后运行等待时间	是	否	-
	07	故障	是	否	-
	10	有效故障	是	否	-
	12	启动计数器位 0	ON	OFF	-
	13	启动计数器位 1	ON	OFF	-
	14	启动计数器位 2	ON	OFF	-
	15	启动计数器位 3	ON	OFF	-

**数值:** 0: 无电机抱闸  
1: 电机抱闸同顺序控制  
2: 电机抱闸始终打开  
3: 电机抱闸同顺序控制, 通过 BICO 连接

**相关性:** 参见: p1216, p1217, p1226, p1227, p1228, p1278

**小心:** 设置 p1215=0 时, 抱闸闭合, 电机运转会损坏抱闸。



**注意:** 如果设置 p1215 = 1 或 p1215 = 3, 脉冲取消会导致抱闸闭合, 即使电机仍在旋转。脉冲可能由 p0844, p0845 或 p0852 上出现的 0 信号消除, 或由带有 OFF2 响应的故障消除。如果不希望出现该情况 (如捕捉再启动时), 可通过 p0855 上的 1 信号使抱闸保持打开状态。

**注释:** 在启动时, 该配置设为 “无电机抱闸”, 以便自动检测电机抱闸。检测到抱闸后, 配置会变为 “电机抱闸, 同顺序控制”。

如果通过电机模块的驱动内置制动连接来使用电机抱闸时, 则不允许设置 p1215 = 3。

在用外部电机抱闸时, 应设置 p1215 = 3 并连接控制信号 r0899.12。

在功能模块 “扩展的制动控制” (r0108.14 = 1) 激活时, 应连接控制信号 r1229.1。

该参数只能在脉冲禁止时设置为零。

无电机抱闸时, 参数设置 “无电机抱闸” 和 “Safe Brake Control” (p1215 = 0, p9602 = 1, p9802 = 1) 的使能没有作用。

设置 “电机抱闸同顺序控制、通过 BICO 连接” 和使能 “Safe Brake Control” (p1215 = 3, p9602 = 1, p9802 = 1) 没有作用。

### p1216

#### 电机抱闸打开时间 / 抱闸打开时间

SERVO, VECTOR,  
SERVO\_AC, VECTOR\_AC,  
SERVO\_I\_AC,  
VECTOR\_I\_AC

**可更改:** U, T

**数据类型:** FloatingPoint32

**P 组 功能**

**不适用于发动机型号:** -

**最小**

0 [ms]

**已计算:** -

**动态索引:** -

**单元组:** -

**规范化:** -

**最大**

10000 [ms]

**存取权限级别:** 2

**功能图:** 2701, 2711

**单元选择:** -

**专家列表:** 1

**出厂设置**

100 [ms]

**说明:** 设置电机抱闸打开时间。

抱闸通电后 (打开抱闸), 转速 / 速度设定值在该时间内保持为零, 之后使能转速 / 速度设定值。

**推荐:** 设置的时间应当大于实际的打开时间, 防止驱动在抱闸闭合时加速。

**相关性:** 参见: p1215, p1217

**注释:** 对于带 DRIVE-CLiQ 和集成抱闸的电机, 当 p0300 = 10000 时该时间会预设为电机中所保存的值。  
p1216 = 0 ms 时, 监控和信号 A07931 “制动未打开” 断开。

### p1217

#### 电机抱闸闭合时间 / 抱闸闭合时间

SERVO, VECTOR,  
SERVO\_AC, VECTOR\_AC,  
SERVO\_I\_AC,  
VECTOR\_I\_AC

**可更改:** U, T

**数据类型:** FloatingPoint32

**P 组 功能**

**不适用于发动机型号:** -

**最小**

0 [ms]

**已计算:** -

**动态索引:** -

**单元组:** -

**规范化:** -

**最大**

10000 [ms]

**存取权限级别:** 2

**功能图:** 2701, 2711

**单元选择:** -

**专家列表:** 1

**出厂设置**

100 [ms]

**说明:** 设置电机抱闸闭合时间。

在执行 OFF1 或 OFF3、给抱闸断电 (闭合抱闸) 后, 驱动在该时间仍处于闭环控制中, 转速 / 速度设定值为零, 在该时间届满后删除脉冲。

**推荐:** 设置的时间应当大于实际的闭合时间, 这样才能在抱闸闭合时删除脉冲。

**相关性:** 参见: p1215, p1216

**注意:** 如果设置的闭合时间比实际闭合时间短, 则可能会使负载滑落;

而如果闭合时间设得太大, 控制环会施加反作用在抱闸上, 缩短抱闸使用寿命。

**注释:** 对于带 DRIVE-CLiQ 和集成抱闸的电机, 当 p0300 = 10000 时该时间会预设为电机中所保存的值。  
p1217 = 0 ms 时, 监控和信号 A07932 “制动未关闭” 断开。

<b>p1218[0...1]</b>	<b>BI: 打开电机抱闸 / 打开制动</b>		
SERVO (扩展制动), VECTOR (扩展制动), SERVO_AC (扩展制 动), VECTOR_AC (扩展制 动), SERVO_I_AC (扩 展制动), VECTOR_I_AC (扩展制动)	<b>可更改:</b> T <b>数据类型:</b> Unsigned32 / Binary <b>P组 功能</b> <b>不适用于发动机型号:</b> - <b>最小</b> -	<b>已计算:</b> - <b>动态索引:</b> - <b>单元组:</b> - <b>规范化:</b> - <b>最大</b> -	<b>存取权限级别:</b> 2 <b>功能图:</b> 2707 <b>单元选择:</b> - <b>专家列表:</b> 1 <b>出厂设置</b> 1
<b>说明:</b>	设置有条件打开抱闸的信号源。		
<b>相关性:</b>	参见: p1215		
<b>注释:</b>	[0]: 信号“打开抱闸”, “AND”运算输入 1 [1]: 信号“打开抱闸”, “AND”运算输入 2		

<b>p1219[0...3]</b>	<b>BI: 立即闭合电机抱闸 / 闭合制动</b>		
SERVO (扩展制动), VECTOR (扩展制动), SERVO_AC (扩展制 动), VECTOR_AC (扩展制 动), SERVO_I_AC (扩 展制动), VECTOR_I_AC (扩展制动)	<b>可更改:</b> T <b>数据类型:</b> Unsigned32 / Binary <b>P组 功能</b> <b>不适用于发动机型号:</b> - <b>最小</b> -	<b>已计算:</b> - <b>动态索引:</b> - <b>单元组:</b> - <b>规范化:</b> - <b>最大</b> -	<b>存取权限级别:</b> 2 <b>功能图:</b> 2707 <b>单元选择:</b> - <b>专家列表:</b> 1 <b>出厂设置</b> [0] 0 [1] 0 [2] 0 [3] 1229.9
<b>说明:</b>	设置强制 (立即) 闭合电机抱闸的信号源。		
<b>相关性:</b>	参见: p1215, p1275		
<b>注释:</b>	[0]: 信号“立即闭合抱闸”, 通过 p1275.0 取反 [1]: 信号“立即闭合抱闸”, 通过 p1275.1 取反 [2]: 信号“立即闭合抱闸” [3]: 信号“立即闭合抱闸”, 参见出厂设置 这四个信号构成了一个“或”运算。		

<b>p1220</b>	<b>CI: 电机抱闸打开信号源阈值 / 打开抱闸的阈值</b>		
SERVO (扩展制动), VECTOR (扩展制动), SERVO_AC (扩展制 动), VECTOR_AC (扩展制 动), SERVO_I_AC (扩 展制动), VECTOR_I_AC (扩展制动)	<b>可更改:</b> T <b>数据类型:</b> Unsigned32 / FloatingPoint32 <b>P组 功能</b> <b>不适用于发动机型号:</b> - <b>最小</b> -	<b>已计算:</b> - <b>动态索引:</b> - <b>单元组:</b> - <b>规范化:</b> PERCENT <b>最大</b> -	<b>存取权限级别:</b> 2 <b>功能图:</b> 2707 <b>单元选择:</b> - <b>专家列表:</b> 1 <b>出厂设置</b> 1
<b>说明:</b>	设置指令“打开抱闸”的信号源。		
<b>相关性:</b>	参见: p1215, p1221, r1229, p1277		

<b>p1221</b>	<b>电机抱闸打开阈值 / 打开抱闸的阈值</b>		
SERVO (扩展制动), VECTOR (扩展制动), SERVO_AC (扩展制 动), VECTOR_AC (扩展制 动), SERVO_I_AC (扩 展制动), VECTOR_I_AC (扩展制动)	<b>可更改:</b> U, T <b>数据类型:</b> FloatingPoint32 <b>P组 功能</b> <b>不适用于发动机型号:</b> - <b>最小</b> 0.00 [%]	<b>已计算:</b> - <b>动态索引:</b> - <b>单元组:</b> - <b>规范化:</b> - <b>最大</b> 200.00 [%]	<b>存取权限级别:</b> 2 <b>功能图:</b> 2707 <b>单元选择:</b> - <b>专家列表:</b> 1 <b>出厂设置</b> 0.00 [%]
<b>说明:</b>	设置指令“打开抱闸”的阈值。		
<b>相关性:</b>	参见: p1220, r1229, p1277		

<b>p1222</b>	<b>BI: 电机抱闸反馈 “抱闸已闭合” / 抱闸反馈闭合</b>		
SERVO (扩展制动), VECTOR (扩展制动), SERVO_AC (扩展制动), VECTOR_AC (扩展制动), SERVO_I_AC (扩展制动), VECTOR_I_AC (扩展制动)	<b>可更改:</b> T <b>数据类型:</b> Unsigned32 / Binary <b>P 组 功能</b> <b>不适用于发动机型号:</b> - <b>最小</b> -	<b>已计算:</b> - <b>动态索引:</b> - <b>单元组:</b> - <b>规范化:</b> - <b>最大</b> -	<b>存取权限级别:</b> 2 <b>功能图:</b> 2711 <b>单元选择:</b> - <b>专家列表:</b> 1 <b>出厂设置</b> 0
<b>说明:</b>	设置反馈 “抱闸已闭合” 的信号源。 在带反馈的电机抱闸上, 可通过 p1275.5 = 1 激活信号 “抱闸已闭合”。		
<b>相关性:</b>	参见: p1223, p1275		
<b>注释:</b>	1 信号: 制动已闭合。 当抱闸带 1 个反馈信号时, 取反后的反馈信号连接到第二反馈的 BICO 输入 (p1223) 上。 r1229.5 = 1 时抑制 OFF1/OFF3, 以避免驱动在负载的作用下加速, 此时, OFF 2 仍有效。		
<b>p1223</b>	<b>BI: 电机抱闸反馈 “抱闸已打开” / 抱闸反馈打开</b>		
SERVO (扩展制动), VECTOR (扩展制动), SERVO_AC (扩展制动), VECTOR_AC (扩展制动), SERVO_I_AC (扩展制动), VECTOR_I_AC (扩展制动)	<b>可更改:</b> T <b>数据类型:</b> Unsigned32 / Binary <b>P 组 功能</b> <b>不适用于发动机型号:</b> - <b>最小</b> -	<b>已计算:</b> - <b>动态索引:</b> - <b>单元组:</b> - <b>规范化:</b> - <b>最大</b> -	<b>存取权限级别:</b> 2 <b>功能图:</b> 2711 <b>单元选择:</b> - <b>专家列表:</b> 1 <b>出厂设置</b> 1
<b>说明:</b>	设置反馈 “抱闸已打开” 的信号源。 在带反馈的抱闸上, 可通过 p1275.5 = 1 激活信号 “抱闸已打开”。		
<b>相关性:</b>	参见: p1222, p1275		
<b>注释:</b>	1 信号: 制动断开。 当抱闸带 1 个反馈信号时, 反后的反馈信号连接到第二反馈的 BICO 输入 (p1222) 上。		
<b>p1224[0...3]</b>	<b>BI: 电机静止时闭合抱闸 / 静止抱闸闭合</b>		
SERVO (扩展制动), VECTOR (扩展制动), SERVO_AC (扩展制动), VECTOR_AC (扩展制动), SERVO_I_AC (扩展制动), VECTOR_I_AC (扩展制动)	<b>可更改:</b> T <b>数据类型:</b> Unsigned32 / Binary <b>P 组 功能</b> <b>不适用于发动机型号:</b> - <b>最小</b> -	<b>已计算:</b> - <b>动态索引:</b> - <b>单元组:</b> - <b>规范化:</b> - <b>最大</b> -	<b>存取权限级别:</b> 2 <b>功能图:</b> 2704 <b>单元选择:</b> - <b>专家列表:</b> 1 <b>出厂设置</b> 0
<b>说明:</b>	设置 “电机静止时闭合抱闸” 的信号源。		
<b>相关性:</b>	参见: p1275		
<b>注释:</b>	[0]: 信号 “电机静止时闭合抱闸”, 通过 p1275.2 取反 [1]: 信号 “电机静止时闭合抱闸”, 通过 p1275.3 取反 [2]: 信号 “电机静止时闭合抱闸” [3]: 信号 “电机静止时闭合抱闸” 这四个信号构成了一个 “或” 运算。		
<b>p1225</b>	<b>CI: 静态检测阈值 / 静态检测阈值</b>		
SERVO (扩展制动), VECTOR (扩展制动), SERVO_AC (扩展制动), VECTOR_AC (扩展制动), SERVO_I_AC (扩展制动), VECTOR_I_AC (扩展制动)	<b>可更改:</b> T <b>数据类型:</b> Unsigned32 / FloatingPoint32 <b>P 组 功能</b> <b>不适用于发动机型号:</b> - <b>最小</b> -	<b>已计算:</b> - <b>动态索引:</b> - <b>单元组:</b> - <b>规范化:</b> p2000 <b>最大</b> -	<b>存取权限级别:</b> 2 <b>功能图:</b> 2704 <b>单元选择:</b> - <b>专家列表:</b> 1 <b>出厂设置</b> 63[0]
<b>说明:</b>	设置静态检测阈值的信号源。		
<b>相关性:</b>	参见: p1226, p1228, r1229		



<b>p1226[0...n]</b>	<b>静态检测的速度阈值 / 静止速度阈值</b>		
HLA	<b>可更改:</b> U, T <b>数据类型:</b> FloatingPoint32 <b>P 组 功能</b> <b>不适用于发动机型号:</b> - <b>最小</b> 0.00 [m/min]	<b>已计算:</b> - <b>动态索引:</b> DDS, p0180 <b>单元组:</b> 4_1 <b>规范化:</b> - <b>最大</b> 1000.00 [m/min]	<b>存取权限级别:</b> 2 <b>功能图:</b> - <b>单元选择:</b> p0505 <b>专家列表:</b> 1 <b>出厂设置</b> 0.20 [m/min]
<b>说明:</b>	设置静态检测的速度阈值。 该阈值作用于实际值和设定值监控。 在用 OFF1 或者 OFF3 制动时, 驱动低出该阈值便视为静止。		
<b>相关性:</b>	参见: p1227		
<b>注释:</b>	以下状态会视为“静态”: - 速度实际值 < p1226 中的速度阈值, 时间 p1228 届满。 - 速度设定值 < p1226 中的速度阈值, 时间 p1227 届满。 在检测实际值时存在测量噪声。速度阈值设得过小, 可能会无法检测到静态。		
<b>p1226[0...n]</b>	<b>静态检测的转速阈值 / 静止转速阈值</b>		
SERVO, VECTOR, SERVO_AC, VECTOR_AC, SERVO_I_AC, VECTOR_I_AC	<b>可更改:</b> U, T <b>数据类型:</b> FloatingPoint32 <b>P 组 功能</b> <b>不适用于发动机型号:</b> - <b>最小</b> 0.00 [rpm]	<b>已计算:</b> - <b>动态索引:</b> DDS, p0180 <b>单元组:</b> 3_1 <b>规范化:</b> - <b>最大</b> 210000.00 [rpm]	<b>存取权限级别:</b> 2 <b>功能图:</b> 2701, 2704 <b>单元选择:</b> p0505 <b>专家列表:</b> 1 <b>出厂设置</b> 20.00 [rpm]
<b>说明:</b>	设置静态检测的转速阈值。 该阈值作用于实际值和设定值监控。 在用 OFF1 或者 OFF3 制动时, 驱动低出该阈值便视为静止。 在制动控制激活时: 在低于该阈值后, 启动制动控制, 等待 p1217 中的闭合时间结束, 接着删除脉冲。 在制动控制没有激活时: 低于阈值时, 删除脉冲并且驱动“滑行停止”。		
<b>相关性:</b>	参见: p1215, p1216, p1217, p1227		
<b>注意:</b>	为了与以前的固件版本兼容, 在控制元件启动时, 下标 0 中的参数值覆盖下标 1 ~ 31 中的“零”。		
<b>注释:</b>	以下状态会视为“静态”: - 转速实际值 < p1226 中的转速阈值, 时间 p1228 届满。 - 转速设定值 < p1226 中的转速阈值, 时间 p1227 届满。 在检测实际值时存在测量噪声。转速阈值设得过小, 可能会无法检测到静态。		
<b>p1226[0...n]</b>	<b>静态检测的速度阈值 / 静止速度阈值</b>		
SERVO (线性), SERVO_AC (线性), SERVO_I_AC (线性)	<b>可更改:</b> U, T <b>数据类型:</b> FloatingPoint32 <b>P 组 功能</b> <b>不适用于发动机型号:</b> - <b>最小</b> 0.00 [m/min]	<b>已计算:</b> - <b>动态索引:</b> DDS, p0180 <b>单元组:</b> 4_1 <b>规范化:</b> - <b>最大</b> 1000.00 [m/min]	<b>存取权限级别:</b> 2 <b>功能图:</b> 2701, 2704 <b>单元选择:</b> p0505 <b>专家列表:</b> 1 <b>出厂设置</b> 0.20 [m/min]
<b>说明:</b>	设置静态检测的速度阈值。 该阈值作用于实际值和设定值监控。 在用 OFF1 或者 OFF3 制动时, 驱动低出该阈值便视为静止。 在制动控制激活时: 在低于该阈值后, 启动制动控制, 等待 p1217 中的闭合时间结束, 接着删除脉冲。 在制动控制没有激活时: 低于阈值时, 删除脉冲并且驱动“滑行停止”。		
<b>相关性:</b>	参见: p1215, p1216, p1217, p1227		

**注意：** 为了与以前的固件版本兼容，在控制元件启动时，下标 0 中的参数值覆盖下标 1 ~ 31 中的“零”。

**注释：** 以下状态会视为“静态”：

- 速度实际值 < p1226 中的速度阈值，时间 p1228 届满。
- 速度设定值 < p1226 中的速度阈值，时间 p1227 届满。

在检测实际值时存在测量噪声。速度阈值设得过小，可能会无法检测到静态。

p1227	静态检测的监控时间 / 静态检测监控时间		
HLA	<b>可更改：</b> U, T	<b>已计算：</b> -	<b>存取权限级别：</b> 2
	<b>数据类型：</b> FloatingPoint32	<b>动态索引：</b> -	<b>功能图：</b> -
	<b>P 组 功能</b>	<b>单元组：</b> -	<b>单元选择：</b> -
	<b>不适用于发动机型号：</b> -	<b>规范化：</b> -	<b>专家列表：</b> 1
	<b>最小</b>	<b>最大</b>	<b>出厂设置</b>
	0.000 [s]	300.000 [s]	4.000 [s]
<b>说明：</b>	设置静态检测的监控时间。 在用 OFF1 或者 OFF3 制动时，驱动转速低于设定转速 p1226，经过该时间后，驱动被视为静止（另见 p1145）。然后启动制动控制，在 p1217 中的闭合时间届满后紧接着删除脉冲。		
<b>注意：</b>	如果 p1145 > 0.0 (RFG 跟踪)，根据设置的值，设定值不等于零。因此，可能会超出 p1227 中的监控时间。在这种情况下，不会删除驱动电机的脉冲。		
<b>注释：</b>	以下状态会视为“静态”： - 转速实际值 < p1226 中的转速阈值，时间 p1228 届满。 - 转速设定值 < p1226 中的转速阈值，时间 p1227 届满。 当 p1227 = 300.000 s 时： 监控已断开。 当 p1227 = 0.000 s 时： 使用 OFF1 或 OFF3 并且斜坡下降时间 = 0 时，脉冲立即被删除，电机滑行停止。		

p1227	静态检测的监控时间 / 静止监控时间		
SERVO, VECTOR, SERVO_AC, VECTOR_AC, SERVO_I_AC, VECTOR_I_AC	<b>可更改：</b> U, T	<b>已计算：</b> -	<b>存取权限级别：</b> 2
	<b>数据类型：</b> FloatingPoint32	<b>动态索引：</b> -	<b>功能图：</b> 2701, 2704
	<b>P 组 功能</b>	<b>单元组：</b> -	<b>单元选择：</b> -
	<b>不适用于发动机型号：</b> -	<b>规范化：</b> -	<b>专家列表：</b> 1
	<b>最小</b>	<b>最大</b>	<b>出厂设置</b>
	0.000 [s]	300.000 [s]	4.000 [s]
<b>说明：</b>	设置静态检测的监控时间。 在用 OFF1 或者 OFF3 制动时，驱动转速低于设定转速 p1226，经过该时间后，驱动被视为静止（另见 p1145）。然后启动制动控制，在 p1217 中的闭合时间届满后紧接着删除脉冲。		
<b>相关性：</b>	参见： p1215, p1216, p1217, p1226		
<b>注意：</b>	如果 p1145 > 0.0 (RFG 跟踪)，根据设置的值，设定值不等于零。因此，可能会超出 p1227 中的监控时间。在这种情况下，不会删除驱动电机的脉冲。		
<b>注释：</b>	以下状态会视为“静态”： - 转速实际值 < p1226 中的转速阈值，时间 p1228 届满。 - 转速设定值 < p1226 中的转速阈值，时间 p1227 届满。 当 p1227 = 300.000 s 时： 监控已断开。 当 p1227 = 0.000 s 时： 使用 OFF1 或 OFF3 并且斜坡下降时间 = 0 时，脉冲立即被删除，电机滑行停止。		

p1228	脉冲删除延迟时间 / 脉冲删除延迟时间		
SERVO, VECTOR, HLA, SERVO_AC, VECTOR_AC, SERVO_I_AC, VECTOR_I_AC	<b>可更改：</b> U, T	<b>已计算：</b> -	<b>存取权限级别：</b> 2
	<b>数据类型：</b> FloatingPoint32	<b>动态索引：</b> -	<b>功能图：</b> 2701, 2704
	<b>P 组 功能</b>	<b>单元组：</b> -	<b>单元选择：</b> -
	<b>不适用于发动机型号：</b> -	<b>规范化：</b> -	<b>专家列表：</b> 1
	<b>最小</b>	<b>最大</b>	<b>出厂设置</b>
	0.000 [s]	299.000 [s]	0.000 [s]

**说明:** 设置脉冲删除的延迟时间。  
当至少满足以下的一个条件时，就会在 OFF1 或 OFF3 后删除脉冲。  
- 转速实际值 < p1226 中的阈值，时间 p1228 届满。  
- 转速设定值 < p1226 中的阈值，时间 p1227 届满。

**相关性:** 参见: p1226, p1227

**注意:** 电机抱闸激活时，脉冲删除会额外延迟一段抱闸闭合的时间 (p1217)。

**r1229.1...11 CO/B0: 电机抱闸状态字 / 抱闸状态字**

SERVO (扩展制动), VECTOR (扩展制动), SERVO_AC (扩展制动), VECTOR_AC (扩展制动), SERVO_I_AC (扩展制动), VECTOR_I_AC (扩展制动)	<b>可更改:</b> - <b>数据类型:</b> Unsigned32 <b>P 组 功能</b> <b>不适用于发动机型号:</b> - <b>最小</b>	<b>已计算:</b> - <b>动态索引:</b> - <b>单元组:</b> - <b>规范化:</b> - <b>最大</b>	<b>存取权限级别:</b> 2 <b>功能图:</b> - <b>单元选择:</b> - <b>专家列表:</b> 1 <b>出厂设置</b>
--	---	--	--

**说明:** 显示电机抱闸的状态字。

位区	位	信号名称	1 信号	0 信号	FP
	01	指令“打开抱闸”(连续信号)	是	否	2711
	03	扩展制动控制脉冲使能	是	否	2711
	04	抱闸不打开	是	否	2711
	05	抱闸不闭合	是	否	2711
	06	超出制动阈值	是	否	2707
	07	低于制动阈值	是	否	2704
	08	超过制动监控时间	是	否	2704
	09	缺少脉冲使能请求 / 转速控制禁止	是	否	2707
	10	抱闸“或”逻辑运算结果	是	否	2707
	11	抱闸“与”逻辑运算结果	是	否	2707

**p1230[0...n] BI: 电枢短路 / 直流制动激活 / ASC/DCBRK 激活**

SERVO, VECTOR, SERVO_AC, VECTOR_AC, SERVO_I_AC, VECTOR_I_AC	<b>可更改:</b> U, T <b>数据类型:</b> Unsigned32 / Binary <b>P 组 功能</b> <b>不适用于发动机型号:</b> - <b>最小</b>	<b>已计算:</b> - <b>动态索引:</b> CDS, p0170 <b>单元组:</b> - <b>规范化:</b> - <b>最大</b>	<b>存取权限级别:</b> 1 <b>功能图:</b> 7014, 7016, 7017 <b>单元选择:</b> - <b>专家列表:</b> 1 <b>出厂设置</b>
--	---	---	---

**说明:** 设置激活电枢短路或者直流制动的信号源。

**相关性:** 参见: p1231, p1232, p1233, p1234, p1235, p1236, p1237, r1238, r1239, p1345, p1346

**注释:** 1 信号: 激活电枢短路 / 直流制动。  
0 信号: 禁止电枢短路 / 直流制动。

**p1231[0...n] 电枢短路 / 直流制动配置 / ASC/DCBRK 配置**

SERVO, VECTOR, SERVO_AC, VECTOR_AC, SERVO_I_AC, VECTOR_I_AC	<b>可更改:</b> U, T <b>数据类型:</b> Integer16 <b>P 组 功能</b> <b>不适用于发动机型号:</b> - <b>最小</b>	<b>已计算:</b> - <b>动态索引:</b> MDS, p0130 <b>单元组:</b> - <b>规范化:</b> - <b>最大</b>	<b>存取权限级别:</b> 1 <b>功能图:</b> 7014, 7016, 7017 <b>单元选择:</b> - <b>专家列表:</b> 1 <b>出厂设置</b>
--	---	---	---

**说明:** 激活不同类型电枢短路 / 直流制动。

**数值:** 0: 无功能  
1: 外部电枢短路带有接触器反馈信息  
2: 外部电枢短路不带接触器反馈信息  
3: 内部电压保护  
4: 内部电枢短路 / 直流制动  
5: OFF1/OFF3 时的直流制动  
14: 低于启用转速时触发直流制动

**相关性:** 参见: p0300, p1230, p1232, p1233, p1234, p1235, p1236, p1237, r1238, r1239, p1345, p1346

**危险:**

p1231 = 1, 2:

- 仅允许使用带有短路保护的电机，或者必须使用适用于短接电机的电阻。

p1231 = 3:

- 具有有效的内部电压保护时，所有电机端子在脉冲取消后是直流母线电位的一半（没有内部电压保护时电机端子的电位是隔离的）！

- 仅允许使用带有短路保护的电机 (p0320 < p0323)。

- 电机模块必须能够承受 1.8 倍的电机短路电流 (r0320) (r0209)。

- 故障反应不会中断内部电压保护。在有效内部电压保护期间的过电流会导致电机模块和 / 或电机的损坏。

- 如果电机模块不支持自动内部电压保护 (r0192.10 = 0)，为了保证电源故障时的功能安全，组件必须使用外部 24 V 电源 (USV)。

- 如果电机模块支持自动内部电压保护 (r0192.10 = 1)，为了保证电源故障时的功能安全，组件必须通过控制电源模块使用 24 V 电源。

- 如果内部电压保护有效，则不能长时间由未知设备驱动电机。（例如：由拉伸负载或者另一个连接的电机）。

p1231 = 4 以及使用同步电机时:

- 当电枢短路生效时，所有电机端子的电位是直流母线电位的一半。

- 仅允许使用带有短路保护的电机 (p0320 < p0323)。

- 电机模块必须能够承受 1.8 倍的电机短路电流 (r0320) (r0209)。

**注释:**

p1231 = 1, 2:

只有在同步电机 (p0300) 上，才可以设置外部电枢短路。此时，必须连接控制位 B0: r1239.0，用于开关外部接触器（例如切换到数字输出端）。

外部电枢短路不可设置为故障反应，它可通过 BI p1230 触发。此外，在脉冲删除时，它总是有效。

激活外部电枢短路时，在接通短路接触器前会等待去磁时间 (p0347)。矢量控制中的去磁时间必须大于零，以免过电流监控响应。

p1231 = 3:

只有在同步电机 (p0300)、模块型或装机装柜型电机模块上，才可以设置内部电枢短路执行的电压保护。此外，在模块型的电机模块上，还不允许激活 Safety Integrated 功能（即 p9501 = 0 且 p9601 = 0）。内部电压保护的作用在于，在变频器没有反馈能力时，防止弱磁中运转的电机产生的 EMF 加载直流母线电容。电机模块必须支持这一功能 (r0192.9 = 1)。

a) 如果电机模块不支持自动内部电枢短路 (r0192.10 = 0)，则只要满足以下激活标准，电枢短路激活:

b) 如果电机模块支持独立内部电枢短路 (r0192.10 = 1)，则电机模块根据直流母线电压独立决定激活短路。此时，即使控制单元和电机模块间的 DRIVE-CLiQ 连接中断，保护仍生效。直流母线电压超出 800 V 时，激活短路。如果直流母线电压低于 450 V，短路失效。从而可以确保控制电源模块所需的输入电压。

针对装机装柜型设备:

根据电压等级，从对应功率单元 EEPROM 和系数计算出电压极限值。

p1231 = 4:

一旦满足激活标准，立即激活功能。

- 功能通过 OFF2 触发。

a) 触发同步电机 (p0300 = 2xx, 4xx) 的内部电枢短路。

- 电机模块必须支持这一功能 (r0192.9 = 1)。

b) 触发异步电机 (p0300 = 1xx) 的直流制动。

激活标准（满足下列标准之一）:

- BI p1230 = 1 信号（直流制动激活）。

- 该驱动不在状态“S4: 运行”中或者 S5x（参见功能表 2610）中。

- 缺少内部脉冲使能 (r0046.19 = 0)。

p1231 = 5:

只能在异步电机上设置直流制动。

在出现 OFF1 或 OFF3 指令时会激活直流制动。二进制互联输入 p1230 无效。如果此时驱动转速仍高于 p1234，则首先使驱动减速到该阈值以下，然后去磁（见 p0347），接着切换到直流制动，持续时间为 p1233。然后驱动关闭。如果在执行 OFF1/OFF3 时驱动转速低于 p1234，则立即去磁，执行直流制动。提前撤销 OFF1 指令会返回正常运行。

直流制动继续生效，而不仅仅用作故障反应。

p1231 = 14:

只能在异步电机上设置直流制动。

当 BI p1230 上出现 1 信号，而当前转速低于启用转速 p1234 后，也就是：驱动转速之前高于“p1234 + 回差”，则会触发直流制动。在执行直流制动时，首先进行去磁（p0347），然后注入制动电流 p1232，注入持续时间为 p1233，最后切换到正常运行模式。在此期间，可以再次撤销直流制动指令。在超出 p1233 后，直流制动被禁用并切换到正常运行。

当二进制互联输入 p1230 = 1 信号时，在 OFF1 和 OFF3 时只执行直流制动。

直流制动继续生效，而不仅仅用作故障反应。

带编码器运行时，p1234 设定范围内的编码器信号的纹波不得超过 15 rpm。

p1231 = 3, 4, 5, 14:

当 p0491 不等于 4 且 p2101 不等于 6 时（未设置电枢短路 / 直流制动），只能将值修改为不为 3, 4, 5 或 14 的值。

需要在 p2100 中输入相应的故障号并设置故障反应 p2101 = 6（故障反应编码器参见 p0491），电枢短路 / 直流制动才能作为故障反应生效。

注释:

ASC: Armature Short-Circuit（电枢短路）

CSM: 控制电源模块

DCBRK: DC Brake（直流制动）

IVP: Internal Voltage Protection（内部电压保护）

USV: 连续供电

<b>p1232[0...n]</b>	<b>直流制动制动电流 / 直流制动制动电流</b>		
SERVO, SERVO_AC, SERVO_I_AC	可更改: U, T 数据类型: FloatingPoint32 P 组 功能 不适用于发动机型号: PMSM, SESM, REL 最小 0.00 [Arms]	已计算: - 动态索引: MDS, p0130 单元组: - 规范化: - 最大 10000.00 [Arms]	存取权限级别: 1 功能图: 7017 单元选择: - 专家列表: 1 出厂设置 0.00 [Arms]
<b>说明:</b>	设置直流制动的制动电流。		
<b>相关性:</b>	参见: p1230, p1231, p1233, p1234, r1239, p1345, p1346		
<b>注释:</b>	制动电流的修改在下次接通直流制动后才生效。 p1232 的缺省值是 3 相系统中的有效值。制动电流的大小与频率为零时输出电流的大小相同（参见 r0067, r0068, p0640）。制动电流在内部经过 r0067 的限制。		
<b>p1232[0...n]</b>	<b>直流制动制动电流 / 直流制动制动电流</b>		
VECTOR, VECTOR_AC, VECTOR_I_AC	可更改: U, T 数据类型: FloatingPoint32 P 组 功能 不适用于发动机型号: PMSM, SESM, REL 最小 0.00 [Arms]	已计算: CALC_MOD_ALL 动态索引: MDS, p0130 单元组: - 规范化: - 最大 10000.00 [Arms]	存取权限级别: 1 功能图: 7017 单元选择: - 专家列表: 1 出厂设置 0.00 [Arms]
<b>说明:</b>	设置直流制动的制动电流。		
<b>相关性:</b>	参见: p1230, p1231, p1233, p1234, r1239, p1345, p1346		
<b>注释:</b>	制动电流的修改在下次接通直流制动后才生效。 p1232 的缺省值是 3 相系统中的有效值。制动电流的大小与频率为零时输出电流的大小相同（参见 r0067, r0068, p0640）。制动电流在内部经过 r0067 的限制。 参数 p1345 和 p1346 的设置（最大电流限制控制器）适用于电流控制器。		
<b>p1233[0...n]</b>	<b>直流制动持续时间 / 直流制动持续时间</b>		
SERVO, VECTOR, SERVO_AC, VECTOR_AC, SERVO_I_AC, VECTOR_I_AC	可更改: U, T 数据类型: FloatingPoint32 P 组 功能 不适用于发动机型号: PMSM, SESM, REL 最小 0.0 [s]	已计算: - 动态索引: MDS, p0130 单元组: - 规范化: - 最大 3600.0 [s]	存取权限级别: 1 功能图: 7017 单元选择: - 专家列表: 1 出厂设置 1.0 [s]
<b>说明:</b>	设置直流制动的持续时间（故障反应）。		
<b>相关性:</b>	参见: p1230, p1231, p1232, p1234, r1239		
<b>注释:</b>	该时间也可用作直流制动作为故障反应的持续时间。 如果存在转速编码器，一旦驱动低于静态阈值 p1226，则结束直流制动。		

<b>p1234[0...n]</b>	<b>直流制动启用转速 / 直流制动启用转速</b>		
SERVO, SERVO_AC, SERVO_I_AC	<b>可更改:</b> U, T <b>数据类型:</b> FloatingPoint32 <b>P 组 功能</b> <b>不适用于发动机型号:</b> PMSM, SESM, REL <b>最小</b> 0.00 [rpm]	<b>已计算:</b> - <b>动态索引:</b> MDS, p0130 <b>单元组:</b> - <b>规范化:</b> - <b>最大</b> 210000.00 [rpm]	<b>存取权限级别:</b> 1 <b>功能图:</b> 7017 <b>单元选择:</b> - <b>专家列表:</b> 1 <b>出厂设置</b> 210000.00 [rpm]
<b>说明:</b>	设置直流制动的启用转速。 如果实际转速低于该阈值，则会激活直流制动。		
<b>相关性:</b>	参见: p1230, p1231, p1232, p1233, r1239		
<b>注意:</b>	如在闭环控制运行中编码器发生错误，驱动将不能继续在闭环控制下减速到启用转速 p1234。在这种情况下会立即激活直流制动，在去磁后注入制动电流 p1232，持续时间为 p1233。此时，制动电流和制动时间都必须足够充足，使驱动减速到静止状态。 在带编码器的模式中，不能将该转速设的过低，防止由电机剩磁引起的往复运动再次禁用直流制动。		
<b>注释:</b>	激活功能 p1231 = 14 会导致比 p1234 中设定的值高 15 rpm。如要在出现带有纹波的转速编码器信号时避免取消直流制动，该回差是必需的。		
<b>p1234[0...n]</b>	<b>直流制动启用速度 / 直流制动启用转速</b>		
SERVO (线性), SERVO_AC (线性), SERVO_I_AC (线性)	<b>可更改:</b> U, T <b>数据类型:</b> FloatingPoint32 <b>P 组 功能</b> <b>不适用于发动机型号:</b> PMSM, SESM, REL <b>最小</b> 0.00 [m/min]	<b>已计算:</b> - <b>动态索引:</b> MDS, p0130 <b>单元组:</b> - <b>规范化:</b> - <b>最大</b> 1300.00 [m/min]	<b>存取权限级别:</b> 1 <b>功能图:</b> 7017 <b>单元选择:</b> - <b>专家列表:</b> 1 <b>出厂设置</b> 1000.00 [m/min]
<b>说明:</b>	设置直流制动的启用速度。 如果实际速度低于该阈值，则会激活直流制动的速度。		
<b>相关性:</b>	参见: p1230, p1231, p1232, p1233, r1239		
<b>注意:</b>	如在闭环控制运行中编码器发生错误，驱动将不能继续在闭环控制下减速到启用转速 p1234。在这种情况下会立即激活直流制动，在去磁后注入制动电流 p1232，持续时间为 p1233。此时，制动电流和制动时间都必须足够充足，使驱动减速到静止状态。 在带编码器的模式中，不能将该转速设的过低，防止由电机剩磁引起的往复运动再次禁用直流制动。		
<b>注释:</b>	激活功能 p1231 = 14 会导致比 p1234 中设定的值高 15 rpm。如要在出现带有纹波的转速编码器信号时避免取消直流制动，该回差是必需的。		
<b>p1234[0...n]</b>	<b>直流制动启用转速 / 直流制动启用转速</b>		
VECTOR, VECTOR_AC, VECTOR_I_AC	<b>可更改:</b> U, T <b>数据类型:</b> FloatingPoint32 <b>P 组 功能</b> <b>不适用于发动机型号:</b> PMSM, SESM, REL <b>最小</b> 0.00 [rpm]	<b>已计算:</b> - <b>动态索引:</b> MDS, p0130 <b>单元组:</b> - <b>规范化:</b> - <b>最大</b> 210000.00 [rpm]	<b>存取权限级别:</b> 1 <b>功能图:</b> 7017 <b>单元选择:</b> - <b>专家列表:</b> 1 <b>出厂设置</b> 40000.00 [rpm]
<b>说明:</b>	设置直流制动的启用转速。 如果实际转速低于该阈值，则会激活直流制动。		
<b>相关性:</b>	参见: p1230, p1231, p1232, p1233, r1239		
<b>注意:</b>	如在闭环控制运行中编码器发生错误，驱动将不能继续在闭环控制下减速到启用转速 p1234。在这种情况下会立即激活直流制动，在去磁后注入制动电流 p1232，持续时间为 p1233。此时，制动电流和制动时间都必须足够充足，使驱动减速到静止状态。 在带编码器的模式中，不能将该转速设的过低，防止由电机剩磁引起的往复运动再次禁用直流制动。		
<b>注释:</b>	激活功能 p1231 = 14 会导致比 p1234 中设定的值高 15 rpm。如要在出现带有纹波的转速编码器信号时避免取消直流制动，该回差是必需的。		

<b>p1235[0...n]</b>	<b>BI: 外部电枢短路, 接触器反馈信息 / ASC 外部反馈信息</b>		
SERVO, VECTOR, SERVO_AC, VECTOR_AC, SERVO_I_AC, VECTOR_I_AC	<b>可更改:</b> T <b>数据类型:</b> Unsigned32 / Binary <b>P 组 功能</b> <b>不适用于发动机型号:</b> - <b>最小</b> -	<b>已计算:</b> - <b>动态索引:</b> CDS, p0170 <b>单元组:</b> - <b>规范化:</b> - <b>最大</b> -	<b>存取权限级别:</b> 1 <b>功能图:</b> - <b>单元选择:</b> - <b>专家列表:</b> 1 <b>出厂设置</b> 0
<b>说明:</b>	设置执行外部电枢短路时接触器反馈信息的信号源。		
<b>相关性:</b>	参见: p1230, p1231, p1236, p1237, r1239		
<b>注意:</b>	为了防止在接触器闭合时使能脉冲, 接触器反馈和“打开接触器”必须有一段充足的延迟。		
<b>注释:</b>	1 信号: 接触器已闭合。 0 信号: 接触器已打开。		
<b>p1236[0...n]</b>	<b>外部电枢短路, 接触器反馈信息监控时间 / ASC 外部监控时间</b>		
SERVO, VECTOR, SERVO_AC, VECTOR_AC, SERVO_I_AC, VECTOR_I_AC	<b>可更改:</b> U, T <b>数据类型:</b> FloatingPoint32 <b>P 组 功能</b> <b>不适用于发动机型号:</b> - <b>最小</b> 0 [ms]	<b>已计算:</b> - <b>动态索引:</b> MDS, p0130 <b>单元组:</b> - <b>规范化:</b> - <b>最大</b> 1000 [ms]	<b>存取权限级别:</b> 1 <b>功能图:</b> - <b>单元选择:</b> - <b>专家列表:</b> 1 <b>出厂设置</b> 200 [ms]
<b>说明:</b>	外部电枢短路中接触器反馈信息监控时间。 如果设置了接触器反馈信息 (p1235), 在打开或关闭接触器后会在该监控时间内等待相应的反馈信号 (r1239.1)。		
<b>相关性:</b>	参见: p1230, p1231, p1235, p1237, r1239 参见: F07904, F07905		
<b>p1237[0...n]</b>	<b>外部电枢短路, 接触器打开等待时间 / ASC 外部等待时间</b>		
SERVO, VECTOR, SERVO_AC, VECTOR_AC, SERVO_I_AC, VECTOR_I_AC	<b>可更改:</b> U, T <b>数据类型:</b> FloatingPoint32 <b>P 组 功能</b> <b>不适用于发动机型号:</b> - <b>最小</b> 0 [ms]	<b>已计算:</b> - <b>动态索引:</b> MDS, p0130 <b>单元组:</b> - <b>规范化:</b> - <b>最大</b> 1000 [ms]	<b>存取权限级别:</b> 1 <b>功能图:</b> - <b>单元选择:</b> - <b>专家列表:</b> 1 <b>出厂设置</b> 200 [ms]
<b>说明:</b>	外部电枢短路功能中等待接触器打开的时间。 如果未设置接触器反馈信息 (p1235), 则在脉冲使能前等待该时间结束。		
<b>相关性:</b>	参见: p1230, p1231, p1235, p1236, r1239		
<b>注意:</b>	请设置合适的等待时间, 使得接触器触点在脉冲使能前能够安全打开。该等待时间必须大于接触器响应时间。等待时间过短会导致电机模块损坏。		
<b>r1238</b>	<b>CO: 外部电枢短路的状态 / 外部电枢短路状态</b>		
SERVO, VECTOR, SERVO_AC, VECTOR_AC, SERVO_I_AC, VECTOR_I_AC	<b>可更改:</b> - <b>数据类型:</b> Integer16 <b>P 组 功能</b> <b>不适用于发动机型号:</b> ASM <b>最小</b> 0	<b>已计算:</b> - <b>动态索引:</b> - <b>单元组:</b> - <b>规范化:</b> - <b>最大</b> 6	<b>存取权限级别:</b> 1 <b>功能图:</b> 2610 <b>单元选择:</b> - <b>专家列表:</b> 1 <b>出厂设置</b> -
<b>说明:</b>	显示外部电枢短路的状态。		
<b>数值:</b>	0: 已关闭 1: 就绪 2: 当前有效 3: 有效 - “已闭合”反馈正常 4: 有效 - “已闭合”反馈缺少 5: 取消电枢短路的询问 6: 有效 - “已打开”反馈缺少		

**相关性:** 参见: p1230, p1231, p1235, p1236, p1237, r1239  
参见: F07904, F07905

**注释:** 激活标准 (满足下列标准之一):

- BI:p1230 (电枢短路激活) 上的信号为 0。
- 该驱动不在状态 “S4: 运行” 中或者 S5x (参见功能表 2610) 中。
- 缺少内部脉冲使能 (r0046.19 = 0)。

状态 “已关闭” (r1238 = 0):

- 外部电枢短路可以用 p1231 = 1 选择。

状态 “就绪” (r1238 = 1):

- 一旦满足激活标准, 就会过渡到状态 “有效” (r1238 = 2)。

状态 “当前有效” (r1238 = 2)、 “有效, ‘已闭合’ 反馈正常” (r1238 = 3)、 “有效, ‘已闭合’ 反馈缺少” (r1238 = 4):

- 闭合接触器 r1239.0 的控制信号设为 “1” (已闭合), 脉冲被删除。
- 如果没有连接接触器反馈信息 (BI:p1235 = 0 信号), 则立即过渡到状态 3。
- 如果连接了接触器反馈信息, 则当该反馈信息信号在 BI:p1235 上监控时间 (p1236) 内变为 “1” (已闭合) 时会过渡到状态 3。
- 否则会过渡到状态 4。

状态 “取消电枢短路的询问” (r1238 = 5):

- 不再满足激活标准。尝试再次取消电枢短路。
- 闭合接触器 r1239.0 的控制信号设置为 “0” (已打开), 脉冲保持被删除状态。
- 如果没有连接接触器反馈信息 (BI:p1235 = 0 信号), 则等待时间 (p1237) 生效, 直到过渡到状态 1。
- 如果连接了接触器反馈信息, 则等待直到反馈信息信号在 BI:p1235 上变为 “0” (已打开), 直到过渡到状态 1。如果在监控时间 (p1236) 内未发生该情况, 则过渡到状态 6。

状态 “有效 - ‘已打开’ 反馈缺少” (r1238 = 6):

- 可以通过选择外部电枢短路 (p1231 = 0) 来退出该故障状态。

**r1239.0...13**

**CO/B0: 电枢短路 / 直流制动的状态字 / ASC/DCBRK ZSW**

SERVO, VECTOR, SERVO_AC, VECTOR_AC, SERVO_I_AC, VECTOR_I_AC	<b>可更改:</b> -	<b>已计算:</b> -	<b>存取权限级别:</b> 1
	<b>数据类型:</b> Unsigned32	<b>动态索引:</b> -	<b>功能图:</b> -
	<b>P 组 功能</b>	<b>单元组:</b> -	<b>单元选择:</b> -
	<b>不适用于发动机型号:</b> -	<b>规范化:</b> -	<b>专家列表:</b> 1
	<b>最小</b>	<b>最大</b>	<b>出厂设置</b>
	-	-	-

**说明:** 显示电枢短路的状态字。

位区	位 信号名称	1 信号	0 信号	FP
	00 外部电枢短路	当前有效	当前无效	-
	01 外部电枢短路, 接触器反馈信息	已关闭	已打开	-
	02 外部电枢短路就绪	是	否	-
	03 外部电枢短路带有接触器反馈信息	是	否	-
	04 内部电枢短路	当前有效	当前无效	-
	05 内部电枢短路功率单元的反馈信息	当前有效	当前无效	-
	06 内部电枢短路就绪	是	否	-
	08 直流制动生效	是	否	7017
	09 直流电动作生效	是	否	-
	10 直流制动就绪	是	否	7017
	11 电枢短路 / 直流制动已选择	是	否	-
	12 直流制动内部选择被禁止	是	否	-
	13 OFF1/OFF3 时的直流制动	是	否	-

**相关性:** 参见: p1230, p1231, p1232, p1233, p1234, p1235, p1236, p1237

**注释:** 外部电枢短路 (位 0 ... 3):

位 00:  
该信号通过外部接触器电路短接电机。为此必须将该 B0: p1239.0 连到一个数字输出上。

位 01:  
该信号报告了用于开关电枢短路的接触器状态。为此必须将 BI: p1235 连到一个数字输入上。

位 02:  
外部电枢短路电路已就绪, 一旦满足激活标准就激活。



位 03:

1: 在 BI: p1235 中已经设置了外部接触器的反馈。

内部电压保护 / 内部电枢短路 (位 4 ... 6):

位 04:

a) 已选择内部电压保护 (p1231 = 3), 电机模块不支持自动内部电压保护 (r0192.10 = 0)。

中央控制单元给该电机模块分配指令, 通过功率半导体对电机进行短接。

b) 已选择内部电压保护 (p1231 = 3), 电机模块支持自动内部电压保护 (r0192.10 = 1)。

电机模块自动决定是否要激活电枢短。此时: r1239.4 = r1239.5。

c) 已选择了内部电枢短路 (p1231 = 4)。

中央控制单元给该电机模块分配指令, 通过功率半导体对电机进行短接。

位 05:

该电机模块报告, 电机已经通过电机模块中的功率半导体短接。

位 06:

a) 已选择内部电压保护 (p1231 = 3), 电机模块不支持自动内部电压保护 (r0192.10 = 0)。

内部电压保护已就绪, 一旦满足激活标准就激活。

b) 已选择内部电压保护 (p1231 = 3), 电机模块支持自动内部电压保护 (r0192.10 = 1)。

内部电压保护功能就绪, 电机模块根据直流母线电压自主决定, 是否激活短路。此时, 即使控制单元和电机模块间的 DRIVE-CLiQ 连接中断, 保护仍生效。如果直流母线电压超过 800 V, 短路生效。如果直流母线电压低于 450 V, 短路失效。

c) 已选择了内部电枢短路 (p1231 = 4)。

内部电枢短路已就绪, 一旦满足激活标准就激活。

激活标准 (满足下列标准之一):

- BI:p1230 (电枢短路激活) 上的信号为 1。

- 该驱动不在状态 “S4: 运行” 中或者 S5x (参见功能表 2610) 中。

- 缺少内部脉冲使能 (r0046.19 = 0)。

位 12, 13:

只有在 p1231 = 14 时生效。

## p1240[0...n]

SERVO, SERVO\_AC,  
SERVO\_I\_AC

## Vdc 控制或者 Vdc 监控配置 / Vdc 调节器配置

可更改: U, T

数据类型: Integer16

P 组 功能

不适用于发动机型号: REL

最小

0

已计算: -

动态索引: DDS, p0180

单元组: -

规范化: -

最大

9

存取权限级别: 3

功能图: 3082, 5650

单元选择: -

专家列表: 1

出厂设置

0

说明:

设置控制器以及直流母线电压 (Vdc) 监控的配置。

数值:

- 0: 禁止 Vdc- 控制器
- 1: 使能 Vdc 最大值控制器
- 2: 使能 Vdc 最小值控制器 (动能缓冲)
- 3: 使能 Vdc 最小值控制器和 Vdc 最大值控制器
- 4: 激活 Vdc 最大值监控
- 5: 激活 Vdc 最小值监控
- 6: 激活 Vdc 最小值监控和 Vdc 最大值监控
- 7: 使能不带加速度的 Vdc 最大值控制器
- 8: 使能不带制动的 Vdc 最小值控制器
- 9: 使能不带制动 / 加速的 Vdc 最小值 / 最大值控制器

相关性:

参见: p1244, p1248, p1250, p1532

注意:

在旋转检测 (p1960 = 1) 的几个步骤中, Vdc 最小值控制器和 / 或 Vdc 最大值控制器关闭。

注释:

p1240 = 1, 3:

在达到直流母线电压上限 (p1244) 时:

- Vdc 最大值控制器限制反馈电能, 将制动时的直流母线电压保持在最大直流母线电压以下。
- 在其他驱动向直流母线反馈电能时, Vdc 最大值控制器使电机加速。

p1240 = 2, 3:

在达到直流母线电压下限 (p1248) 时:

- Vdc 最小值控制器限制从直流母线中输出的能量, 将加速时的直流母线电压保持在最小直流母线电压之上。
- 制动电机, 动能用于缓冲直流母线。

p1240 = 4, 5, 6:

在达到阈值 p1244 或 p1248 时，直流母线电压监控输出一条故障信息，并执行对应的故障反应，降低对直流母线的不良影响。

p1240 = 7, 9:

如同 p1240 = 1, 3，但是避免了因为其他驱动反馈能量而使电机加速。生效的转矩下限不能大于转矩极限 (p1532) 的偏移。

p1240 = 8, 9:

如同 p1240 = 2, 3，但是避免了因为直流母线电压下降而使电机减速。生效的转矩上限不能小于转矩极限 (p1532) 的偏移。

### p1240[0...n]

#### Vdc 控制或者 Vdc 监控配置 / Vdc 调节器配置

VECTOR (n/M),  
VECTOR\_AC (n/M),  
VECTOR\_I\_AC (n/M)

**可更改:** U, T

**已计算:** -

**存取权限级别:** 3

**数据类型:** Integer16

**动态索引:** DDS, p0180

**功能图:** 6220

**P 组 功能**

**单元组:** -

**单元选择:** -

**不适用于发动机型号:** REL

**规范化:** -

**专家列表:** 1

**最小**

**最大**

**出厂设置**

0

6

1

#### 说明:

设置闭环控制中直流母线电压控制器 (Vdc 控制器) 的配置。

#### 数值:

- 0: 禁止 Vdc- 控制器  
1: 使能 Vdc 最大值控制器  
2: 使能 Vdc 最小值控制器 (动能缓冲)  
3: 使能 Vdc 最小值控制器和 Vdc 最大值控制器  
4: 激活 Vdc 最大值监控  
5: 激活 Vdc 最小值监控  
6: 激活 Vdc 最小值监控和 Vdc 最大值监控

#### 相关性:

参见: p1245

参见: A07400, A07401, A07402, F07403, F07404, F07405, F07406

#### 警告:

Vdc 最大值控制器生效时，电机可能会得到加速 (例如负载具有驱动能力，或直流母线电压较高时)。这可能是由同一直流母排上连接的其他驱动造成。



#### 小心:

如果多个驱动在同一个直流母排上运行，建议只对转动惯量较大的驱动激活 Vdc 控制。如果同时激活了不同驱动的 Vdc 控制，则可能会彼此影响。此时应降低控制器动态或者取消驱动的 Vdc 控制。



带 Vdc 控制的驱动应能相互独立地进行制动和加速。

#### 注意:

p1245 中的值过大通常会影响驱动的正常运行。

#### 注释:

p1240 = 1, 3:

在达到电机模块专用的直流母线压极限时:

- Vdc 最大值控制器限制反馈电能，将制动时的直流母线电压保持在最大直流母线电压以下。
- 下降时间自动提高。

p1240 = 2, 3:

在达到 Vdc 最小值控制器 (p1245) 的动作电平时:

- Vdc 最小值控制器限制从直流母线中输出的能量，将加速时的直流母线电压保持在最小直流母线电压之上。
- 制动电机，动能用于缓冲直流母线。

p1240 = 4, 5, 6:

在达到阈值 r1242 或 r1246 时，直流母线电压监控输出一条故障信息 (F07403 或 F07404)，并执行对应的故障反应，降低对直流母线电压的不良影响。

当制动电阻在直流母线上工作时，应关闭 Vdc 最大值控制 (另见 p1531)。

### p1241

#### Vdc 最大值控制器动作电平 / Vdc\_max 动作电平

A\_INF (动态电网控制), R\_INF (动态电网控制)

**可更改:** U, T

**已计算:** -

**存取权限级别:** 4

**数据类型:** FloatingPoint32

**动态索引:** -

**功能图:** -

**P 组** -

**单元组:** -

**单元选择:** -

**不适用于发动机型号:** -

**规范化:** -

**专家列表:** 1

**最小**

**最大**

**出厂设置**

70.0 [%]

100.0 [%]

100.0 [%]

#### 说明:

设置动态电网控制中 Vdc 最大值控制器的动作电平 (BI: p5401[0] = 1 信号)。

#### 相关性:

参见: r0297, p1250

**注释:** 由如下方式得出该绝对值：  
 $p1241[\%] * r0297$

<b>r1242</b>	<b>Vdc 最大值控制器动作电平 / Vdc_max 动作电平</b>		
VECTOR (n/M), VECTOR_AC (n/M), VECTOR_I_AC (n/M)	<b>可更改:</b> - <b>数据类型:</b> FloatingPoint32 <b>P 组 功能</b> <b>不适用于发动机型号:</b> REL <b>最小</b> - [V]	<b>已计算:</b> - <b>动态索引:</b> - <b>单元组:</b> - <b>规范化:</b> p2001 <b>最大</b> - [V]	<b>存取权限级别:</b> 3 <b>功能图:</b> 6220 <b>单元选择:</b> - <b>专家列表:</b> 1 <b>出厂设置</b> - [V]

**说明:** 显示 Vdc 最大值控制器的动作电平。  
 $p1254 = 0$  (不自动检测动作电平):  
 AC/AC 设备:  $r1242 = 1.15 * \sqrt{2} * p0210$   
 DC/AC 设备:  $r1242 = 1.15 * p0210$   
 $p1254 = 1$  (自动检测动作电平):  
 $r1242 = Vdc\_max - 50.0 \text{ V}$  (Vdc\_最大: 功率单元的过电压阈值)  
 $r1242 = Vdc\_max - 25.0 \text{ V}$  (用于 230 V 功率单元)

**注意:** 如果在关闭状态下 (脉冲禁止) 由于直流母线电压已经超出 Vdc 最大值控制器的动作电平, 则可能导致自动取消激活控制器 (参见 F07401), 这样在下次接通时驱动会无法加速。

**注释:** 直流母线电压低于阈值  $0.95 * r1242$  且控制器输出为零时, 才再次关闭 Vdc 最大值控制器。

<b>p1243[0...n]</b>	<b>Vdc 最大值控制器动态系数 / Vdc_max 动态系数</b>		
VECTOR (n/M), VECTOR_AC (n/M), VECTOR_I_AC (n/M)	<b>可更改:</b> U, T <b>数据类型:</b> FloatingPoint32 <b>P 组 功能</b> <b>不适用于发动机型号:</b> REL <b>最小</b> 1 [%]	<b>已计算:</b> CALC_MOD_CON <b>动态索引:</b> DDS, p0180 <b>单元组:</b> - <b>规范化:</b> - <b>最大</b> 10000 [%]	<b>存取权限级别:</b> 3 <b>功能图:</b> 6220 <b>单元选择:</b> - <b>专家列表:</b> 1 <b>出厂设置</b> 100 [%]

**说明:** 设置直流母线电压控制器 (Vdc 最大值控制器) 的动态系数。  
 100 % 是 p1250、p1251 和 p1252 (增益、积分时间参和预调时间) 的初始设置, 基于理论上的控制优化。

如果希望补充优化, 则可以使用动态系数。此时, p1250、p1251 和 p1252 和动态系数 p1243 相乘。

如果直流母线上连接了多个模块, 则必须按照 “附加电容 / 所需模块的电容” 之比来提高动态系数。

**注释:** 动态系数的缺省设置针对的是 DRIVE-CLiQ 上连接的功率单元。此处假设 DRIVE-CLiQ 上连接的功率单元和直流母线电气相连。如果不是这种情况, 则必须通过手动方式来优化动态系数。

<b>p1244[0...n]</b>	<b>直流母线电压上限 / Vdc 阈值上限</b>		
SERVO, SERVO_AC, SERVO_I_AC	<b>可更改:</b> U, T <b>数据类型:</b> FloatingPoint32 <b>P 组 功能</b> <b>不适用于发动机型号:</b> REL <b>最小</b> 165 [V]	<b>已计算:</b> CALC_MOD_CON <b>动态索引:</b> DDS, p0180 <b>单元组:</b> - <b>规范化:</b> - <b>最大</b> 1200 [V]	<b>存取权限级别:</b> 3 <b>功能图:</b> 5650 <b>单元选择:</b> - <b>专家列表:</b> 1 <b>出厂设置</b> 750 [V]

**说明:** 设置直流母线电压上限。  
 在  $p1240 = 1, 3, 7, 9$  时, 该阈值被用作 Vdc 最大值控制器的极限值。  
 在  $p1240 = 4, 6$  时, 如果直流母线电压高于此阈值就会输出一个相应的故障。

**相关性:** 参见: p1240, p1248, p1250


**注释:** 如果  $p1244 < 1.07 * \text{“设置的直流母线电压”}$ , 则拒绝输入值。

当  $p0204.0 = 1$  时:

“设置的直流母线电压” =  $p0210$

当  $p0204.0 = 0$  时:

“设置的直流母线电压” =  $p0210 * 1.4142$

<b>p1245[0...n]</b>	<b>Vdc 最小值控制器动作电平（动能缓冲） / Vdc_min 动作电平</b>		
VECTOR (n/M), VECTOR_AC (n/M), VECTOR_I_AC (n/M)	<b>可更改:</b> U, T <b>数据类型:</b> FloatingPoint32 <b>P 组 功能</b> <b>不适用于发动机型号:</b> REL <b>最小</b> 65 [%]	<b>已计算:</b> - <b>动态索引:</b> DDS, p0180 <b>单元组:</b> - <b>规范化:</b> - <b>最大</b> 150 [%]	<b>存取权限级别:</b> 3 <b>功能图:</b> - <b>单元选择:</b> - <b>专家列表:</b> 1 <b>出厂设置</b> 76 [%]
<b>说明:</b>	设置 Vdc 最小值控制器（动能缓冲）的动作电平。 由如下方式得出该值： AC/AC 设备: $r1246[V] = p1245[\%] * \text{sqrt}(2) * p0210$ DC/AC 设备: $r1246[V] = p1245[\%] * p0210$		
<b>相关性:</b>	参见: p0210		
<b>警告:</b>	值过大可能会影响驱动的正常运行且可导致在电网恢复供电后无法再退出 Vdc-Min 控制的情况。 150 % 以下的值用于运行方式 p1240 = 5, 6。		
			
<b>注释:</b>	对于 SINAMICS GM/SM: 最小值 = 0.75 最大值 = 0.90		

<b>p1245</b>	<b>Vdc 最小值控制器动作电平 / Vdc_min 动作电平</b>		
A_INF (动态电网控制), R_INF (动态电网控制)	<b>可更改:</b> U, T <b>数据类型:</b> FloatingPoint32 <b>P 组</b> - <b>不适用于发动机型号:</b> - <b>最小</b> 100.0 [%]	<b>已计算:</b> - <b>动态索引:</b> - <b>单元组:</b> - <b>规范化:</b> - <b>最大</b> 200.0 [%]	<b>存取权限级别:</b> 4 <b>功能图:</b> - <b>单元选择:</b> - <b>专家列表:</b> 1 <b>出厂设置</b> 100.0 [%]
<b>说明:</b>	设置动态电网控制中 Vdc 最小值控制器的动作电平 (BI: p5401[0] = 1 信号)。		
<b>相关性:</b>	参见: p0210, r0296, p1250		
<b>注释:</b>	欠电压阈值 r0296 也与设置的输入电压 p0210 有关。 由如下方式得出该绝对值： $p1245[\%] * r0296$		

<b>r1246</b>	<b>Vdc 最小值控制器动作电平（动能缓冲） / Vdc_min 动作电平</b>		
VECTOR (n/M), VECTOR_AC (n/M), VECTOR_I_AC (n/M)	<b>可更改:</b> - <b>数据类型:</b> FloatingPoint32 <b>P 组 功能</b> <b>不适用于发动机型号:</b> REL <b>最小</b> - [V]	<b>已计算:</b> - <b>动态索引:</b> - <b>单元组:</b> - <b>规范化:</b> p2001 <b>最大</b> - [V]	<b>存取权限级别:</b> 3 <b>功能图:</b> 6220 <b>单元选择:</b> - <b>专家列表:</b> 1 <b>出厂设置</b> - [V]
<b>说明:</b>	显示 Vdc 最小值控制器（动能缓冲）的动作电平。		
<b>注释:</b>	直流母线电压超出阈值 $1.05 * p1246$ 且控制器输出为零时, 才重新取消 Vdc 最小值控制器。		

<b>p1247[0...n]</b>	<b>Vdc 最小值控制器动态系数（动能缓冲） / Vdc_min 动态系数</b>		
VECTOR (n/M), VECTOR_AC (n/M), VECTOR_I_AC (n/M)	<b>可更改:</b> U, T <b>数据类型:</b> FloatingPoint32 <b>P 组 功能</b> <b>不适用于发动机型号:</b> REL <b>最小</b> 1 [%]	<b>已计算:</b> CALC_MOD_CON <b>动态索引:</b> DDS, p0180 <b>单元组:</b> - <b>规范化:</b> - <b>最大</b> 10000 [%]	<b>存取权限级别:</b> 3 <b>功能图:</b> 6220 <b>单元选择:</b> - <b>专家列表:</b> 1 <b>出厂设置</b> 100 [%]
<b>说明:</b>	设置 Vdc 最小值控制器（动能缓冲）的动态系数。 100 % 是 p1250、p1251 和 p1252 (增益、积分时间和预调时间) 的初始设置, 基于理论的控制优化。 如果希望补充优化, 则可以使用动态系数。此时, p1250, p1251, p1252 要乘以动态系数 p1247。 如果直流母线上连接了多个组件, 则必须按照“附加电容 / 所需组件的电容”之比来提高动态系数。		

<b>p1248[0...n]</b>	<b>直流母线电压下限 / Vdc 阈值下限</b>		
SERVO, SERVO_AC, SERVO_I_AC	<b>可更改:</b> U, T <b>数据类型:</b> FloatingPoint32 <b>P 组 功能</b> <b>不适用于发动机型号:</b> REL <b>最小</b> 50 [V]	<b>已计算:</b> CALC_MOD_CON <b>动态索引:</b> DDS, p0180 <b>单元组:</b> - <b>规范化:</b> - <b>最大</b> 1000 [V]	<b>存取权限级别:</b> 3 <b>功能图:</b> 5650 <b>单元选择:</b> - <b>专家列表:</b> 1 <b>出厂设置</b> 285 [V]
<b>说明:</b>	设置直流母线电压下限。 在 p1240 = 2, 3, 8, 9 时, 该值用作 Vdc 最小值控制器的极限值。 在 p1240 = 5, 6 时, 如果直流母线电压低于此阈值, 就会输出一个相应的故障。		
<b>相关性:</b>	参见: p1240, p1244, p1250		
<b>注释:</b>	如果 p1248 > 0.93 * “设置的直流母线电压”, 则拒绝输入值。 当 p0204.0 = 1 时: “设置的直流母线电压” = p0210 当 p0204.0 = 0 时: “设置的直流母线电压” = p0210 * 1.4142		
<b>p1249[0...n]</b>	<b>Vdc 最大值控制器 转速阈值 / Vdc_max n_ 阈值</b>		
VECTOR (n/M), VECTOR_AC (n/M), VECTOR_I_AC (n/M)	<b>可更改:</b> U, T <b>数据类型:</b> FloatingPoint32 <b>P 组 功能</b> <b>不适用于发动机型号:</b> REL <b>最小</b> 0.00 [rpm]	<b>已计算:</b> CALC_MOD_ALL <b>动态索引:</b> DDS, p0180 <b>单元组:</b> 3_1 <b>规范化:</b> - <b>最大</b> 210000.00 [rpm]	<b>存取权限级别:</b> 3 <b>功能图:</b> - <b>单元选择:</b> p0505 <b>专家列表:</b> 1 <b>出厂设置</b> 10.00 [rpm]
<b>说明:</b>	设置 Vdc 最大值控制器的转速下限。 在低于下限时, Vdc 最大值控制器关闭, 通过斜坡函数发生器引导转速。		
<b>注释:</b>	提高转速阈值, 并在 p1131 中设置斜坡函数发生器结束端平滑时间, 可以在斜坡函数发生器跟踪生效的快速制动中避免驱动反向旋转。动态设置转速控制器可提供支持。		
<b>p1250[0...n]</b>	<b>Vdc 控制器比例增益 / Vdc 控制器比例增益</b>		
SERVO, SERVO_AC, SERVO_I_AC	<b>可更改:</b> U, T <b>数据类型:</b> FloatingPoint32 <b>P 组 功能</b> <b>不适用于发动机型号:</b> REL <b>最小</b> 0.00 [A/V]	<b>已计算:</b> CALC_MOD_CON <b>动态索引:</b> DDS, p0180 <b>单元组:</b> 19_1 <b>规范化:</b> - <b>最大</b> 100.00 [A/V]	<b>存取权限级别:</b> 3 <b>功能图:</b> 5650 <b>单元选择:</b> p0505 <b>专家列表:</b> 1 <b>出厂设置</b> 1.00 [A/V]
<b>说明:</b>	设置直流母线电压控制器 (Vdc 最小值 / 最大值控制器) 的比例增益。		
<b>相关性:</b>	参见: p1240, p1244, p1248		
<b>p1250[0...n]</b>	<b>Vdc 控制器比例增益 / Vdc 控制器比例增益</b>		
VECTOR (n/M), VECTOR_AC (n/M), VECTOR_I_AC (n/M)	<b>可更改:</b> U, T <b>数据类型:</b> FloatingPoint32 <b>P 组 功能</b> <b>不适用于发动机型号:</b> REL <b>最小</b> 0.00	<b>已计算:</b> - <b>动态索引:</b> DDS, p0180 <b>单元组:</b> - <b>规范化:</b> - <b>最大</b> 100.00	<b>存取权限级别:</b> 3 <b>功能图:</b> - <b>单元选择:</b> - <b>专家列表:</b> 1 <b>出厂设置</b> 1.00
<b>说明:</b>	设置直流母线电压控制器 (Vdc 最小值 / 最大值控制器) 的比例增益。		
<b>相关性:</b>	生效的比例增益会考虑 p1243 (Vdc 最大值控制器的动态系数)。		
<b>注释:</b>	增益系数和直流母线电容成正比。该参数的缺省值是针对单个电机模块的电容的。而其他直流母线上连接的功率单元的电容, 则可以借助动态系数 (p1247 或 p1243) 设置。		

## 2 参数

### 2.2 参数列表

<b>p1250</b>	<b>Vdc 控制器比例增益 / Vdc 控制器比例增益</b>		
A_INF (动态电网控制), R_INF (动态电网控制)	<b>可更改:</b> U, T <b>数据类型:</b> FloatingPoint32 <b>P 组</b> - <b>不适用于发动机型号:</b> - <b>最小</b> 0.00	<b>已计算:</b> - <b>动态索引:</b> - <b>单元组:</b> - <b>规范化:</b> - <b>最大</b> 100.00	<b>存取权限级别:</b> 4 <b>功能图:</b> - <b>单元选择:</b> - <b>专家列表:</b> 1 <b>出厂设置</b> 0.00
<b>说明:</b>	设置动态电网控制 (p5401) 中直流母线电压控制器 (Vdc 最小值 / 最大值控制器) 的比例增益。控制器输出作用于动态电网控制。因此, 用于调整直流母线电压的附加功率与频率动态控制的斜率内部相乘 (p5407, p5408)。		
<b>相关性:</b>	参见: p1241, p1245		
<b>注释:</b>	p1250 是内部默认增益系数的系数。 内部增益系数设置已经考虑到了与直流母线电容的关系 (即 p3422)。		
<b>p1251[0...n]</b>	<b>Vdc 控制器积分时间 / Vdc 控制器 Tn</b>		
VECTOR (n/M), VECTOR_AC (n/M), VECTOR_I_AC (n/M)	<b>可更改:</b> U, T <b>数据类型:</b> FloatingPoint32 <b>P 组</b> 功能 <b>不适用于发动机型号:</b> REL <b>最小</b> 0 [ms]	<b>已计算:</b> - <b>动态索引:</b> DDS, p0180 <b>单元组:</b> - <b>规范化:</b> - <b>最大</b> 10000 [ms]	<b>存取权限级别:</b> 3 <b>功能图:</b> 6220 <b>单元选择:</b> - <b>专家列表:</b> 1 <b>出厂设置</b> 0 [ms]
<b>说明:</b>	设置直流母线电压控制器 (Vdc 最小值 / 最大值控制器) 的积分时间。		
<b>相关性:</b>	有效的积分时间考虑了 p1243 (Vdc 最大值控制器动态系数)。		
<b>注释:</b>	一般在单轴驱动中不需要积分时间。在多轴驱动时与此相反, 可以试着利用积分时间 (积分分量) 调整他轴的故障影响。 p1251 = 0: 积分分量禁用。		
<b>p1252[0...n]</b>	<b>Vdc 控制器提前时间 / Vdc 控制器预调时间</b>		
VECTOR (n/M), VECTOR_AC (n/M), VECTOR_I_AC (n/M)	<b>可更改:</b> U, T <b>数据类型:</b> FloatingPoint32 <b>P 组</b> 功能 <b>不适用于发动机型号:</b> REL <b>最小</b> 0 [ms]	<b>已计算:</b> - <b>动态索引:</b> DDS, p0180 <b>单元组:</b> - <b>规范化:</b> - <b>最大</b> 1000 [ms]	<b>存取权限级别:</b> 3 <b>功能图:</b> 6220 <b>单元选择:</b> - <b>专家列表:</b> 1 <b>出厂设置</b> 0 [ms]
<b>说明:</b>	设置直流母线电压控制 (Vdc 最小值 / 最大值控制器) 的预调时间常数。		
<b>相关性:</b>	有效的预调时间考虑了 p1243 (Vdc 最大值控制器动态系数)。		
<b>p1254</b>	<b>Vdc 最大值控制器, 自动检测动作电平 / Vdc_max 获取电平</b>		
VECTOR (n/M), VECTOR_AC (n/M), VECTOR_I_AC (n/M)	<b>可更改:</b> U, T <b>数据类型:</b> Integer16 <b>P 组</b> 功能 <b>不适用于发动机型号:</b> REL <b>最小</b> 0	<b>已计算:</b> - <b>动态索引:</b> - <b>单元组:</b> - <b>规范化:</b> - <b>最大</b> 1	<b>存取权限级别:</b> 3 <b>功能图:</b> - <b>单元选择:</b> - <b>专家列表:</b> 1 <b>出厂设置</b> 1
<b>说明:</b>	自动检测 / 不自动检测 Vdc_ 最大控制器的动作电平。		
<b>数值:</b>	0: 禁止自动检测动作电平 1: 激活自动检测动作电平		

<b>p1255[0...n]</b>	<b>Vdc 最小值控制器时间阈值 / Vdc_min t_ 阈值</b>		
VECTOR (n/M), VECTOR_AC (n/M), VECTOR_I_AC (n/M)	可更改: U, T 数据类型: FloatingPoint32 P 组 功能 不适用于发动机型号: REL 最小 0.000 [s]	已计算: - 动态索引: DDS, p0180 单元组: - 规范化: - 最大 10000.000 [s]	存取权限级别: 3 功能图: - 单元选择: - 专家列表: 1 出厂设置 0.000 [s]
<b>说明:</b>	设置 Vdc 最小值控制器 (动能缓冲) 的时间阈值。 在超过该值时会触发一个故障, 可将此故障设置为所需的响应。 前提条件: p1256 = 1		
<b>相关性:</b>	参见: F07406		
<b>注意:</b>	设置了时间阈值时, Vdc 最大值控制器也必须一同激活 (p1240 = 3), 从而使驱动在因为超时而退出 Vdc 最小值控制、执行 OFF3 故障反应时不会因过电压而关机。也可提升 OFF3 斜坡下降时间 p1135。		
<b>p1256[0...n]</b>	<b>Vdc 最小值控制器反应 (动能缓冲) / Vdc_min 反应</b>		
VECTOR (n/M), VECTOR_AC (n/M), VECTOR_I_AC (n/M)	可更改: U, T 数据类型: Integer16 P 组 功能 不适用于发动机型号: REL 最小 0	已计算: - 动态索引: DDS, p0180 单元组: - 规范化: - 最大 1	存取权限级别: 3 功能图: - 单元选择: - 专家列表: 1 出厂设置 0
<b>说明:</b>	设置 Vdc 最小值控制器 (动能缓冲) 的反应。		
<b>数值:</b>	0: Vdc 支持直至欠压, n<p1257 -> F07405 1: Vdc 支持直至欠压, n<p1257 -> F07405, t>p1255 -> F07406		
<b>相关性:</b>	参见: F07405, F07406		
<b>p1257[0...n]</b>	<b>Vdc 最小值控制器转速阈值 / Vdc_min n_ 阈值</b>		
VECTOR (n/M), VECTOR_AC (n/M), VECTOR_I_AC (n/M)	可更改: U, T 数据类型: FloatingPoint32 P 组 功能 不适用于发动机型号: REL 最小 0.00 [rpm]	已计算: CALC_MOD_ALL 动态索引: DDS, p0180 单元组: 3_1 规范化: - 最大 210000.00 [rpm]	存取权限级别: 3 功能图: - 单元选择: p0505 专家列表: 1 出厂设置 50.00 [rpm]
<b>说明:</b>	设 Vdc 最小值控制器 (动能缓冲) 的转速阈值。 在低于该值时会触发一个故障, 可将此故障设置为所需的响应。 低于转阈值时不启动动能缓冲。		
<b>注释:</b>	在电机停止前退出 Vdc 最小值控制会阻止低转速下再生制动转矩的急剧提升, 并在脉冲禁止后引起电机惰转。但也可通过相应的转矩限制来设置最大制动转矩。		
<b>r1258</b>	<b>CO: Vdc 控制器输出 / Vdc 控制器输出</b>		
VECTOR (n/M), VECTOR_AC (n/M), VECTOR_I_AC (n/M)	可更改: - 数据类型: FloatingPoint32 P 组 功能 不适用于发动机型号: REL 最小 - [Arms]	已计算: - 动态索引: - 单元组: 6_2 规范化: p2002 最大 - [Arms]	存取权限级别: 3 功能图: 6220 单元选择: p0505 专家列表: 1 出厂设置 - [Arms]
<b>说明:</b>	显示 Vdc 控制器 (直流母线电压控制器) 的当前输出。		
<b>注释:</b>	在矢量控制中, 再生功率极限 p1531 用于 Vdc 最大值控制器的前馈。功率极限设置得越小, 达到电压极限时的控制器补偿信号就越小。		

<b>p1260 旁路配置 / 旁路配置</b>					
VECTOR (工艺控制器), VECTOR_AC (工艺控制器), VECTOR_I_AC (工艺控制器)	可更改: U, T 数据类型: Integer16 P 组 - 不适用于发动机型号: RESM 最小 0	已计算: - 动态索引: - 单元组: - 规范化: - 最大 3	存取权限级别: 2 功能图: - 单元选择: - 专家列表: 1 出厂设置 0		
<b>说明:</b>	设置旁路功能的配置。				
<b>数值:</b>	0: 旁路未激活 1: 带同步和叠加的旁路 2: 带同步、无叠加的旁路 3: 无同步的旁路				
<b>注释:</b>	如果选择“旁路”功能 (p1260 > 0), 则在断电后自动重启功率单元时分析旁路开关的状态。以便在引导启动后直接切换到待机状态。仅在 p1267 = 1 (通过控制信号的旁路), 以及引导启动后仍存在控制指令时 (参见 p1266), 才有可能出现该情况。该功能的优先级高于自动重启的优先级 (参见 p1210)。当“旁路”未激活或存在旁路故障时, 旁路功能可被再次关闭 (p1260 = 0)。可以为带同步的旁路激活 p3800 中的相应功能。				
<b>r1261.0...11 CO/BO: 旁路控制 / 状态字 / 旁路控制字和状态字</b>					
VECTOR (工艺控制器), VECTOR_AC (工艺控制器), VECTOR_I_AC (工艺控制器)	可更改: - 数据类型: Unsigned32 P 组 - 不适用于发动机型号: RESM 最小 -	已计算: - 动态索引: - 单元组: - 规范化: - 最大 -	存取权限级别: 2 功能图: - 单元选择: - 专家列表: 1 出厂设置 -		
<b>说明:</b>	旁路开关的控制和反馈信号。				
<b>位区</b>	<b>位</b>	<b>信号名称</b>	<b>1 信号</b>	<b>0 信号</b>	<b>FP</b>
	00	电机-功率单元开关指令	关闭	打开	-
	01	电机-电源开关指令	关闭	打开	-
	02	要求同步	是	否	-
	03	Staging 状态	当前有效	当前无效	-
	05	电机-功率单元开关反馈	已关闭	已打开	-
	06	电机-电源开关反馈	已关闭	已打开	-
	07	(从 p1266 起) 旁路指令	是	否	-
	08	(p1268) 结束同步反馈	是	否	-
	09	(p2369) 要求 Staging	是	否	-
	10	过程中的旁路	是	否	-
	11	旁路激活	是	否	-
<b>相关性:</b>	参见: p2369				
<b>注释:</b>	控制位 0 和 1 应连接到能够控制电机输入线内开关的信号输出。应根据带载开关设计。				
<b>p1262[0...n] 旁路时滞 / 旁路时滞</b>					
VECTOR (工艺控制器), VECTOR_AC (工艺控制器), VECTOR_I_AC (工艺控制器)	可更改: U, T 数据类型: FloatingPoint32 P 组 - 不适用于发动机型号: RESM 最小 0.000 [s]	已计算: CALC_MOD_REG 动态索引: DDS, p0180 单元组: - 规范化: - 最大 20.000 [s]	存取权限级别: 2 功能图: - 单元选择: - 专家列表: 1 出厂设置 1.000 [s]		
<b>说明:</b>	设置非同步旁路的时滞。				
<b>注释:</b>	该参数确定接触器的转换时间。该转换时间不能低于电机 (p0347) 的去磁时间。旁路的总切换时间由 p1262 和开关的关断时间 (p1274[x]) 相加得出。				



<b>p1263</b>	<b>取消旁路延迟时间 / 取消旁路延迟时间</b>			
VECTOR (工艺控制器), VECTOR_AC (工艺控制器), VECTOR_I_AC (工艺控制器)	可更改: U, T 数据类型: FloatingPoint32 P组 - 不适用于发动机型号: RESM 最小 0.000 [s]	已计算: - 动态索引: - 单元组: - 规范化: - 最大 300.000 [s]	存取权限级别: 2 功能图: - 单元选择: - 专家列表: 1 出厂设置 1.000 [s]	
<b>说明:</b>	设置不同步旁路上返回变频器运行的延迟时间。			
<b>p1264</b>	<b>旁路延迟时间 / 旁路延迟时间</b>			
VECTOR (工艺控制器), VECTOR_AC (工艺控制器), VECTOR_I_AC (工艺控制器)	可更改: U, T 数据类型: FloatingPoint32 P组 - 不适用于发动机型号: RESM 最小 0.000 [s]	已计算: - 动态索引: - 单元组: - 规范化: - 最大 300.000 [s]	存取权限级别: 2 功能图: - 单元选择: - 专家列表: 1 出厂设置 1.000 [s]	
<b>说明:</b>	设置不同步旁路上切换到电网运行的延迟时间。			
<b>p1265</b>	<b>旁路转速极限 / 旁路转速阈值</b>			
VECTOR (工艺控制器), VECTOR_AC (工艺控制器), VECTOR_I_AC (工艺控制器)	可更改: U, T 数据类型: FloatingPoint32 P组 - 不适用于发动机型号: REL, RESM 最小 0.00 [rpm]	已计算: - 动态索引: - 单元组: 3_1 规范化: p2000 最大 210000.00 [rpm]	存取权限级别: 2 功能图: - 单元选择: p0505 专家列表: 1 出厂设置 1480.00 [rpm]	
<b>说明:</b>	设置用于激活旁路的转速阈值。			
<b>注释:</b>	如果选择 p1260 = 3 以及 p1267.1 = 1, 在达到该转速时会自动激活旁路。			
<b>p1266</b>	<b>BI: 旁路控制指令 / 旁路指令</b>			
VECTOR (工艺控制器), VECTOR_AC (工艺控制器), VECTOR_I_AC (工艺控制器)	可更改: U, T 数据类型: Unsigned32 / Binary P组 - 不适用于发动机型号: RESM 最小 -	已计算: - 动态索引: - 单元组: - 规范化: - 最大 -	存取权限级别: 3 功能图: - 单元选择: - 专家列表: 1 出厂设置 0	
<b>说明:</b>	设置旁路控制指令的信号源。			
<b>p1267</b>	<b>配置旁路转换源 / 配置旁路转换源</b>			
VECTOR (工艺控制器), VECTOR_AC (工艺控制器), VECTOR_I_AC (工艺控制器)	可更改: U, T 数据类型: Unsigned8 P组 - 不适用于发动机型号: RESM 最小 -	已计算: - 动态索引: - 单元组: - 规范化: - 最大 -	存取权限级别: 2 功能图: - 单元选择: - 专家列表: 1 出厂设置 0000 bin	
<b>说明:</b>	设置可能触发旁路的原因。			
<b>位区</b>	<b>位</b>	<b>信号名称</b>	<b>1 信号</b>	<b>0 信号</b>
	00	旁路通过信号 (BI: p1266)	是	否
	01	旁路通过达到转速阈值	是	否
				FP
				-
				-

## 2 参数

### 2.2 参数列表

**注释:** 该参数只作用在非同步旁路上。  
 p1267.0 = 1:  
 通过设置二进制信号触发旁路。如果复该指令, 在取消旁路延迟时间 (p1263) 结束后, 电机再次回到连接到功率模块上。  
 p1267.1 = 1:  
 达到 p1265 中输入的转速阈值后, 旁路接通。当转速设定值再次低于阈值时, 才退回。

---

**p1268** **BI: 旁路反馈同步结束 / 反馈同步结束**

VECTOR (工艺控制器), VECTOR_AC (工艺控制器), VECTOR_I_AC (工艺控制器)	<b>可更改:</b> U, T <b>数据类型:</b> Unsigned32 / Binary <b>P 组</b> - <b>不适用于发动机型号:</b> RESM <b>最小</b> -	<b>已计算:</b> - <b>动态索引:</b> - <b>单元组:</b> - <b>规范化:</b> - <b>最大</b> -	<b>存取权限级别:</b> 3 <b>功能图:</b> - <b>单元选择:</b> - <b>专家列表:</b> 1 <b>出厂设置</b> 3819.2
--	--	---	--

**说明:** 设置旁路功能时反馈信息“同步结束”的信号源。  
**相关性:** 参见: r3819

---

**p1269[0...1]** **BI: 旁路开关反馈信息 / 旁路反馈**

VECTOR (工艺控制器), VECTOR_AC (工艺控制器), VECTOR_I_AC (工艺控制器)	<b>可更改:</b> U, T <b>数据类型:</b> Unsigned32 / Binary <b>P 组</b> - <b>不适用于发动机型号:</b> RESM <b>最小</b> -	<b>已计算:</b> - <b>动态索引:</b> - <b>单元组:</b> - <b>规范化:</b> - <b>最大</b> -	<b>存取权限级别:</b> 3 <b>功能图:</b> - <b>单元选择:</b> - <b>专家列表:</b> 1 <b>出厂设置</b> 0
--	--	---	---

**说明:** 设置旁路开关反馈信息的信号源。  
**索引:** [0] = 电机 / 驱动开关  
 [1] = 电机 / 电源开关  
**注释:** 对于无反馈信息的开关, 必须连接相应的控制位作为信号源:  
 BI: p1269[0] = r1261.0  
 BI: p1269[1] = r1261.1

---

**p1270[0...n]** **捕捉重启配置 / 捕捉重启配置**

VECTOR, VECTOR_AC, VECTOR_I_AC	<b>可更改:</b> U, T <b>数据类型:</b> Unsigned16 <b>P 组</b> 调节 <b>不适用于发动机型号:</b> PMSM, SESM, REL, RESM <b>最小</b> -	<b>已计算:</b> - <b>动态索引:</b> DDS, p0180 <b>单元组:</b> - <b>规范化:</b> - <b>最大</b> -	<b>存取权限级别:</b> 4 <b>功能图:</b> - <b>单元选择:</b> - <b>专家列表:</b> 1 <b>出厂设置</b> 0000 0000 0000 0000 bin
--------------------------------	---	--	---

**说明:** 设置“捕捉重启”功能的配置。

位区	位	信号名称	1 信号	0 信号	FP
	00	ASM 上带电压模型的快速捕捉再启动	是	否	-
	01	ASM 上带电压模型的快速捕捉再启动 PLL 扩展	是	否	-
	12	西门子内部	是	否	-
	13	西门子内部	1	0	-
	14	西门子内部	1	0	-
	15	西门子内部	1	0	-

**注释:** ASM: 异步电机  
 PMSM: 永磁同步电机  
 位 00:  
 该位等同于 p1780 位 1。  
 位 01:  
 仅在大型电机上设置该位。

<b>p1271[0...n]</b>	<b>禁用方向上的捕捉再启动最大频率 / 禁用方向最大频率</b>		
VECTOR, VECTOR_AC, VECTOR_I_AC	可更改: U, T 数据类型: FloatingPoint32 P 组 - 不适用于发动机型号: - 最小 0 [Hz]	已计算: - 动态索引: DDS, p0180 单元组: - 规范化: - 最大 650 [Hz]	存取权限级别: 3 功能图: - 单元选择: - 专家列表: 1 出厂设置 0 [Hz]
<b>说明:</b>	设置禁用方向上捕捉再启动的最大搜索频率 (p1110、p1111)。		
<b>注释:</b>	仅在设定值方向进行搜索 (p1200 > 3), 则此参数无作用。		
<b>p1272</b>	<b>仿真运行 / 仿真运行</b>		
VECTOR, VECTOR_AC, VECTOR_I_AC	可更改: T 数据类型: Integer16 P 组 功能 不适用于发动机型号: - 最小 0	已计算: - 动态索引: - 单元组: - 规范化: - 最大 1	存取权限级别: 3 功能图: - 单元选择: - 专家列表: 1 出厂设置 0
<b>说明:</b>	在仿真运行中, 无需电机, 便可以运行闭环控制或 U/f 控制。 该仿真运行用于测试功率单元。尽管缺少直流母线电压, 在接通时仍会使能脉冲, 跳过直流母线预充电, 关闭欠电压监控。 如果使用转矩设定值 (r0079), 则可以进行带编码器的转速控制, 以便运行转矩控制中的第二驱动。		
<b>数值:</b>	0: OFF 1: ON		
<b>相关性:</b>	在仿真运行中, 以下功能关闭: - 电机数据检测 - 不带编码器的旋转电机数据检测 - 磁极位置检测 在 V/f 控制和无编码器矢量控制时不执行捕捉再启动 (参见 p1200)。 参见: r0192, p1900, p1910, p1960, p1990 参见: A07825, F07826		
<b>注意:</b>	在仿真运行中, B0 r0863.1 = 1。因此在开始仿真前必须检查, 是否通过此信号连接了其他设备。必要时须暂时断开相应的 BICO 连接。		
<b>注释:</b>	只有在低于 40 V 的直流母线电压上, 才允许仿真运行。为了计算闭环控制, 显示的直流母线电压 (r0026, r0070) 设定到额定直流母线电压 (参见 p0210)。电流控制和电机模型关闭, 无编码器转速控制也关闭。 参数在报错时不会自动复位。SINAMICS GM 上没有该功能。		
<b>p1274[0...1]</b>	<b>旁路开关监控时间 / 开关监控时间</b>		
VECTOR (工艺控制器), VECTOR_AC (工艺控制器), VECTOR_I_AC (工艺控制器)	可更改: U, T 数据类型: FloatingPoint32 P 组 - 不适用于发动机型号: RESM 最小 0 [ms]	已计算: - 动态索引: - 单元组: - 规范化: - 最大 5000 [ms]	存取权限级别: 2 功能图: - 单元选择: - 专家列表: 1 出厂设置 1000 [ms]
<b>说明:</b>	设置旁路开关的监控时间。		
<b>索引:</b>	[0] = 电机 / 驱动开关 [1] = 电机 / 电源开关		
<b>注释:</b>	当 p1274 = 0 ms 时, 监控关闭。 旁路的切换时间 (p1262) 延长该参数值。		

<b>p1275</b>	<b>电机抱闸控制字 / 电机抱闸控制字</b>			
SERVO (扩展制动), VECTOR (扩展制动), SERVO_AC (扩展制动), VECTOR_AC (扩展制动), SERVO_I_AC (扩展制动), VECTOR_I_AC (扩展制动)	<b>可更改:</b> U, T <b>数据类型:</b> Unsigned32 <b>P 组 功能</b> <b>不适用于发动机型号:</b> - <b>最小</b> -	<b>已计算:</b> - <b>动态索引:</b> - <b>单元组:</b> - <b>规范化:</b> - <b>最大</b> -	<b>存取权限级别:</b> 2 <b>功能图:</b> - <b>单元选择:</b> - <b>专家列表:</b> 1 <b>出厂设置</b> 0000 0000 bin	

**说明:** 设置电机抱闸控制字。

位区	位	信号名称	1 信号	0 信号	FP
	00	取反 BI:1219[0]	是	否	2707
	01	取反 BI:1219[1]	是	否	2707
	02	取反 BI:1224[0]	是	否	2704
	03	取反 BI:1224[1]	是	否	2704
	05	带反馈信息的制动	是	否	2711
	06	带反馈信息使能	是	否	2711

**注释:** p1275.6 = 1 且 p1275.5 = 1 时:  
脉冲使能 (BO: r1229.3) 不取决于设定的延时段 (p1217, p1216)。各自的使能仅由反馈信息确定 (BI: p1222, BI: p1223)。延时段 (p1216, p1217) 只对报警 A07931 “制动未打开” 和 A07932 “制动未关闭” 有影响。

<b>p1276</b>	<b>“电机静止时闭合抱闸” 延迟 / 静止时闭合抱闸</b>			
SERVO (扩展制动), VECTOR (扩展制动), SERVO_AC (扩展制动), VECTOR_AC (扩展制动), SERVO_I_AC (扩展制动), VECTOR_I_AC (扩展制动)	<b>可更改:</b> U, T <b>数据类型:</b> FloatingPoint32 <b>P 组 功能</b> <b>不适用于发动机型号:</b> - <b>最小</b> 0.000 [s]	<b>已计算:</b> - <b>动态索引:</b> - <b>单元组:</b> - <b>规范化:</b> - <b>最大</b> 300.000 [s]	<b>存取权限级别:</b> 2 <b>功能图:</b> 2704 <b>单元选择:</b> - <b>专家列表:</b> 1 <b>出厂设置</b> 300.000 [s]	

**说明:** 设置 “电机静止时闭合抱闸” 的延迟时间。

出现 “电机静止时闭合抱闸” 或 OFF1/OFF3 时, 延迟该时间后, 抱闸闭合, 脉冲被删除。

设置 p1276 = 300.000 s 可关闭定时器, 也就是说定时器的输出总是为零。

<b>p1277</b>	<b>“超出制动阈值” 的延迟时间 / 超过延时阈值</b>			
SERVO (扩展制动), VECTOR (扩展制动), SERVO_AC (扩展制动), VECTOR_AC (扩展制动), SERVO_I_AC (扩展制动), VECTOR_I_AC (扩展制动)	<b>可更改:</b> U, T <b>数据类型:</b> FloatingPoint32 <b>P 组 功能</b> <b>不适用于发动机型号:</b> - <b>最小</b> 0.000 [s]	<b>已计算:</b> - <b>动态索引:</b> - <b>单元组:</b> - <b>规范化:</b> - <b>最大</b> 300.000 [s]	<b>存取权限级别:</b> 2 <b>功能图:</b> 2707 <b>单元选择:</b> - <b>专家列表:</b> 1 <b>出厂设置</b> 0.000 [s]	

**说明:** 设置用于信号 “超出制动阈值” 的延迟时间 (BO: r1229.6)。

**相关性:** 参见: p1220, p1221, r1229

<b>p1278</b>	<b>制动控制诊断分析 / 制动诊断</b>			
SERVO, VECTOR, SERVO_AC, VECTOR_AC, SERVO_I_AC, VECTOR_I_AC	<b>可更改:</b> U, T <b>数据类型:</b> Integer16 <b>P 组 功能</b> <b>不适用于发动机型号:</b> - <b>最小</b> 0	<b>已计算:</b> - <b>动态索引:</b> - <b>单元组:</b> - <b>规范化:</b> - <b>最大</b> 1	<b>存取权限级别:</b> 2 <b>功能图:</b> - <b>单元选择:</b> - <b>专家列表:</b> 1 <b>出厂设置</b> 0	

**说明:** 设置制动控制的类型 (带或者不带诊断分析)。

带诊断分析的制动控制示例:

- 书本型电机模块的制动控制
- AC 驱动的安全制动继电器

不带诊断分析的制动控制示例:



- AC 驱动的制动继电器

<b>数值:</b>	0: 带诊断分析的制动控制 1: 不带诊断分析的制动控制
<b>注释:</b>	在启动时, 电机抱闸的配置 p1215 被设为“无电机抱闸”, 以便自动检测电机抱闸。如果检测出制动控制不带诊断分析 (例如: AC 驱动的制动继电器), 则参数设置为“不带诊断分的制动控制”。 不允许设置“不带诊断分析的制动控制”和使能“Safe Brake Control”(p1278 = 1, p9602 = 1, p9802 = 1)。

---

<b>p1279[0...3]</b>	<b>BI: 电机抱闸或 / 与连接 / 抱闸 AND OR</b>		
SERVO (扩展制动), VECTOR (扩展制动), SERVO_AC (扩展制 动), VECTOR_AC (扩展制 动), SERVO_I_AC (扩 展制动), VECTOR_I_AC (扩展制动)	<b>可更改:</b> T <b>数据类型:</b> Unsigned32 / Binary <b>P 组 功能</b> <b>不适用于发动机型号:</b> - <b>最小</b> -	<b>已计算:</b> - <b>动态索引:</b> - <b>单元组:</b> - <b>规范化:</b> - <b>最大</b> -	<b>存取权限级别:</b> 2 <b>功能图:</b> 2707 <b>单元选择:</b> - <b>专家列表:</b> 1 <b>出厂设置</b> 0
<b>说明:</b>	设置或 / 与连接的信号源。		
<b>相关性:</b>	参见: r1229		
<b>注释:</b>	[0]: 或连接输入端 1 --> 结果显示在 r1229.10 中。 [1]: 或连接输入端 2 --> 结果显示在 r1229.10 中。 [2]: 与连接输入端 1 --> 结果显示在 r1229.11 中。 [3]: 与连接输入端 2 --> 结果显示在 r1229.11 中。		

---

<b>p1280[0...n]</b>	<b>Vdc 控制或者 Vdc 监控配置 (V/f) / Vdc 控制配置 (V/f)</b>		
VECTOR, VECTOR_AC, VECTOR_I_AC	<b>可更改:</b> U, T <b>数据类型:</b> Integer16 <b>P 组 功能</b> <b>不适用于发动机型号:</b> - <b>最小</b> 0	<b>已计算:</b> - <b>动态索引:</b> DDS, p0180 <b>单元组:</b> - <b>规范化:</b> - <b>最大</b> 6	<b>存取权限级别:</b> 3 <b>功能图:</b> 6300, 6320 <b>单元选择:</b> - <b>专家列表:</b> 1 <b>出厂设置</b> 1
<b>说明:</b>	V/f 控制运行方式下直流母线电压的控制器 (Vdc 控制器) 配置。		
<b>数值:</b>	0: 禁止 Vdc- 控制器 1: 使能 Vdc 最大值控制器 2: 使能 Vdc 最小值控制器 (动能缓冲) 3: 使能 Vdc 最小值控制器和 Vdc 最大值控制器 4: 激活 Vdc 最大值监控 5: 激活 Vdc 最小值监控 6: 激活 Vdc 最小值监控和 Vdc 最大值监控		
<b>警告:</b>	Vdc 最大值控制器生效时, 电机可能会得到加速 (例如负载具有驱动能力, 或直流母线电压较高时)。这可能是由同一直流母排上连接的其他驱动造成。		
			
<b>小心:</b>	如果多个驱动在同一个直流母排上运行, 建议只对转动惯量相对较大的驱动激活 Vdc 控制。 如果同时激活了不同驱动的 Vdc 控制, 则可能会彼此影响。此时应降低控制器动态或者取消驱动的 Vdc 控制。 启用 Vdc 控制的驱动必须能够相互独立地进行制动和加速。		
			
<b>注释:</b>	p1280 = 4, 5, 6: 在达到阈值 r1282 或 r1286 时, 直流母线电压监控输出一条故障信息 (F07403 或 F07404), 并执行对应的故障反应, 降低对直流母线电压的不良影响。 当制动电阻在直流母线上工作时, 须关闭 Vdc 最大值控制。 p1280 = 1, 3: 仅限 V/f 控制时: Vdc 最大值控制器激活时, 如果转速设定值斜坡比 p1284 中设置的时间要长, 则触发故障 F07404。		

---

<b>p1281[0...n]</b>	<b>Vdc 调节器配置 / Vdc 调节器配置</b>		
VECTOR, VECTOR_AC, VECTOR_I_AC	<b>可更改:</b> U, T <b>数据类型:</b> Unsigned16 <b>P 组 调节</b> <b>不适用于发动机型号:</b> - <b>最小</b> -	<b>已计算:</b> CALC_MOD_ALL <b>动态索引:</b> DDS, p0180 <b>单元组:</b> - <b>规范化:</b> - <b>最大</b> -	<b>存取权限级别:</b> 3 <b>功能图:</b> - <b>单元选择:</b> - <b>专家列表:</b> 1 <b>出厂设置</b> 0000 bin
<b>说明:</b>	设置直流母线电压控制器的配置。		

## 2 参数

### 2.2 参数列表

位区	位 信号名称	1 信号	0 信号	FP
	00 无上升斜坡的 Vdc-Min 控制 (V/f)	是	否	-
	02 电网恢复供电时的 Vdc-Min 等待时间变短	是	否	-
<b>注释:</b>	ASM: Induction motor (异步电机) PMSM: Permanent-magnet synchronous motor (永磁同步电机) 位 00: 该位等同于 p1780 位 1。 位 01: 仅在大型电机上设置该位。			
<b>r1282</b>	<b>Vdc 最大值控制器动作电平 (V/f) / Vdc_max 动作电平</b>			
VECTOR, VECTOR_AC, VECTOR_I_AC	<b>可更改:</b> - <b>数据类型:</b> FloatingPoint32 <b>P 组 功能</b> 不适用于发动机型号: - <b>最小</b> - [V]	<b>已计算:</b> - <b>动态索引:</b> - <b>单元组:</b> - 规范化: p2001 <b>最大</b> - [V]	<b>存取权限级别:</b> 3 <b>功能图:</b> 6320 <b>单元选择:</b> - <b>专家列表:</b> 1 <b>出厂设置</b> - [V]	
<b>说明:</b>	显示 Vdc 最大值控制器的动作电平。 p1294 = 0 (不自动检测动作电平): AC/AC 设备: $r1282 = 1.15 * \sqrt{2} * p0210$ DC/AC 设备: $r1282 = 1.15 * p0210$ p1294 = 1 (自动检测动作电平): $r1282 = Vdc\_max - 50.0 \text{ V}$ (Vdc_最大: 功率单元的过电压阈值) $r1282 = Vdc\_max - 25.0 \text{ V}$ (用于 230 V 功率单元)			
<b>注意:</b>	如果在关闭状态下 (脉冲禁止) 由于直流母线电压已经超出 Vdc 最大值控制器的动作电平, 则可能导致自动取消激活控制器 (参见 F07401), 这样在下次接通时驱动会无法加速。			
<b>注释:</b>	直流母线电压低于阈值 $0.95 * r1282$ 且控制器输出为零时, 才再次关闭 Vdc 最大值控制器。			
<b>p1283[0...n]</b>	<b>Vdc 最大值控制器动态系数 (V/f) / Vdc_max 动态系数</b>			
VECTOR, VECTOR_AC, VECTOR_I_AC	<b>可更改:</b> U, T <b>数据类型:</b> FloatingPoint32 <b>P 组 功能</b> 不适用于发动机型号: - <b>最小</b> 1 [%]	<b>已计算:</b> CALC_MOD_CON <b>动态索引:</b> DDS, p0180 <b>单元组:</b> - 规范化: - <b>最大</b> 10000 [%]	<b>存取权限级别:</b> 3 <b>功能图:</b> 6320 <b>单元选择:</b> - <b>专家列表:</b> 1 <b>出厂设置</b> 100 [%]	
<b>说明:</b>	设置直流母线电压控制器 (Vdc 最大值控制器) 的动态系数。 100 % 是 p1290、p1291 和 p1292 (增益、积分时间参数和提前时间) 的初始设置, 基于理论上的控制优化。 如果希望补充优化, 则可以使用动态系数。此时, p1290、p1291 和 p1292 应乘以动态系数 p1283。 如果直流母线上连接了多个模块, 则必须按照“附加电容 / 所需模块的电容”之比来提高动态系数。			
<b>注释:</b>	动态系数的缺省设置针对的是 DRIVE-CLiQ 上连接的功率单元。此处假设 DRIVE-CLiQ 上连接的功率单元和直流母线电气相连。如果不是这种情况, 则必须通过手动方式来优化动态系数。			
<b>p1284[0...n]</b>	<b>Vdc 最大值控制器时间阈值 (V/f) / Vdc_max t_ 阈值</b>			
VECTOR, VECTOR_AC, VECTOR_I_AC	<b>可更改:</b> U, T <b>数据类型:</b> FloatingPoint32 <b>P 组 功能</b> 不适用于发动机型号: - <b>最小</b> 0.000 [s]	<b>已计算:</b> CALC_MOD_ALL <b>动态索引:</b> DDS, p0180 <b>单元组:</b> - 规范化: - <b>最大</b> 300.000 [s]	<b>存取权限级别:</b> 3 <b>功能图:</b> - <b>单元选择:</b> - <b>专家列表:</b> 1 <b>出厂设置</b> 4.000 [s]	
<b>说明:</b>	设置 Vdc 最大值控制器的监控时间。 若转速设定值的下降斜坡长于 p1284 中设置的值, 则会触发故障 F07404。			

<b>p1285[0...n]</b>	<b>Vdc 最小值控制器动作电平 (动能缓冲) (V/f) / Vdc_min 动作电平</b>		
VECTOR, VECTOR_AC, VECTOR_I_AC	可更改: U, T 数据类型: FloatingPoint32 P 组 功能 不适用于发动机型号: - 最小 65 [%]	已计算: - 动态索引: DDS, p0180 单元组: - 规范化: - 最大 150 [%]	存取权限级别: 3 功能图: - 单元选择: - 专家列表: 1 出厂设置 76 [%]
<b>说明:</b>	设置 Vdc 最小值控制器 (动能缓冲) 的动作电平。 由如下方式得出该值: AC/AC 设备: $r1286[V] = p1285[\%] * \sqrt{2} * p0210$ DC/AC 设备: $r1286[V] = p1285[\%] * p0210$		
<b>警告:</b>	该值过大, 可能会影响驱动的正常运行。150 % 以下的值用于运行方式 p1240 = 5, 6。		
			
<b>r1286</b>	<b>Vdc 最小值控制器动作电平 (动能缓冲) (V/f) / Vdc_min 动作电平</b>		
VECTOR, VECTOR_AC, VECTOR_I_AC	可更改: - 数据类型: FloatingPoint32 P 组 功能 不适用于发动机型号: - 最小 - [V]	已计算: - 动态索引: - 单元组: - 规范化: p2001 最大 - [V]	存取权限级别: 3 功能图: 6320 单元选择: - 专家列表: 1 出厂设置 - [V]
<b>说明:</b>	显示 Vdc 最小值控制器 (动能缓冲) 的动作电平。		
<b>注释:</b>	直流母线电压超出阈值 $1.05 * r1286$ 且控制器输出为零时, 才重新取消 Vdc 最小值控制器。		
<b>p1287[0...n]</b>	<b>Vdc 最小值控制器动态系数 (动能缓冲) (V/f) / Vdc_min 动态系数</b>		
VECTOR, VECTOR_AC, VECTOR_I_AC	可更改: U, T 数据类型: FloatingPoint32 P 组 功能 不适用于发动机型号: - 最小 1 [%]	已计算: CALC_MOD_CON 动态索引: DDS, p0180 单元组: - 规范化: - 最大 10000 [%]	存取权限级别: 3 功能图: 6320 单元选择: - 专家列表: 1 出厂设置 100 [%]
<b>说明:</b>	设置 Vdc 最小值控制器 (动能缓冲) 的动态系数。 100 % 是 p1290、p1291 和 p1292 (增益积分时间和预调时间) 的初始设置, 基于理论上的控制优化。 如果希望补充优化, 则可以使用动态系数。此时, p1290、p1291 和 p1292 应乘以动态系数 p1287。 如果直流母线上连接了多个模块, 则必须按照“附加电容 / 所需模块的电容”之比来提高动态系数。		
<b>注释:</b>	动态系数的缺省设置针对的是 DRIVE-CLiQ 上连接的功率单元。此处假设 DRIVE-CLiQ 上连接的功率单元和直流母线电气相连。如果不是这种情况, 则必须通过手动方式来优化动态系数。		
<b>p1288[0...n]</b>	<b>Vdc 最大值控制器回授系数斜坡函数发生器 (V/f) / Vdc_max 系数 RFG</b>		
VECTOR, VECTOR_AC, VECTOR_I_AC	可更改: U, T 数据类型: FloatingPoint32 P 组 功能 不适用于发动机型号: - 最小 0.000	已计算: - 动态索引: DDS, p0180 单元组: - 规范化: - 最大 100.000	存取权限级别: 4 功能图: - 单元选择: - 专家列表: 1 出厂设置 0.500
<b>说明:</b>	设置斜坡函数发生器的回授系数。 和 Vdc 最大值控制器的输出信号相比, 它的斜坡时间比较长。		
<b>注释:</b>	p1288 = 0.0 至 0.5 时, 控制器动态响应自行适配。		

<b>p1289[0...n]</b>	<b>Vdc 最大值控制器转速阈值 (V/f) / Vdc_max n_ 阈值</b>		
VECTOR, VECTOR_AC, VECTOR_I_AC	可更改: U, T 数据类型: FloatingPoint32 P 组 功能 不适用于发动机型号: - 最小 0.00 [rpm]	已计算: CALC_MOD_ALL 动态索引: DDS, p0180 单元组: 3_1 规范化: - 最大 210000.00 [rpm]	存取权限级别: 3 功能图: - 单元选择: p0505 专家列表: 1 出厂设置 10.00 [rpm]
<b>说明:</b>	设置 Vdc 最大值控制器的转速下限。 在低于下限时, Vdc 最大值控制器关闭, 通过斜坡函数发生器引导转速。		
<b>p1290[0...n]</b>	<b>Vdc 控制器比例增益 (V/f) / Vdc 控制器比例增益</b>		
VECTOR, VECTOR_AC, VECTOR_I_AC	可更改: U, T 数据类型: FloatingPoint32 P 组 功能 不适用于发动机型号: - 最小 0.00	已计算: CALC_MOD_CON 动态索引: DDS, p0180 单元组: - 规范化: - 最大 100.00	存取权限级别: 3 功能图: 6320 单元选择: - 专家列表: 1 出厂设置 1.00
<b>说明:</b>	设置 Vdc 控制器 (直流母线电压的控制器) 的比例增益。		
<b>注释:</b>	增益系数和直流母线电容成正比。该参数的缺省值是针对单个电机模块的电容的。而其他直流母线上连接的功率单元的电容, 则可以借助动态系数 (p1287 或 p1283) 设置。		
<b>p1291[0...n]</b>	<b>Vdc 控制器积分时间 (V/f) / Vdc 控制器 Tn</b>		
VECTOR, VECTOR_AC, VECTOR_I_AC	可更改: U, T 数据类型: FloatingPoint32 P 组 功能 不适用于发动机型号: - 最小 0 [ms]	已计算: - 动态索引: DDS, p0180 单元组: - 规范化: - 最大 10000 [ms]	存取权限级别: 3 功能图: 6320 单元选择: - 专家列表: 1 出厂设置 40 [ms]
<b>说明:</b>	设置 Vdc 控制器 (直流母线电压的控制器) 的积分时间。		
<b>p1292[0...n]</b>	<b>Vdc 控制器预调时间 (V/f) / Vdc 控制器预调时间</b>		
VECTOR, VECTOR_AC, VECTOR_I_AC	可更改: U, T 数据类型: FloatingPoint32 P 组 功能 不适用于发动机型号: - 最小 0 [ms]	已计算: CALC_MOD_CON 动态索引: DDS, p0180 单元组: - 规范化: - 最大 1000 [ms]	存取权限级别: 3 功能图: 6320 单元选择: - 专家列表: 1 出厂设置 10 [ms]
<b>说明:</b>	设置 Vdc 控制器 (直流母线电压的控制器) 的预调时间常数。		
<b>p1293[0...n]</b>	<b>Vdc 最小值控制器输出限制 (U/f) / Vdc_min 输出限制</b>		
VECTOR, VECTOR_AC, VECTOR_I_AC	可更改: U, T 数据类型: FloatingPoint32 P 组 功能 不适用于发动机型号: - 最小 0.00 [Hz]	已计算: CALC_MOD_CON 动态索引: DDS, p0180 单元组: - 规范化: - 最大 600.00 [Hz]	存取权限级别: 3 功能图: 6320 单元选择: - 专家列表: 1 出厂设置 10.00 [Hz]
<b>说明:</b>	设置 Vdc 最小值控制器 (直流母线电压的控制器) 的输出限制。		



<b>p1294</b>	<b>Vdc 最大值控制器，自动检测动作电平 (V/f) / Vdc_max 获取电平</b>		
VECTOR, VECTOR_AC, VECTOR_I_AC	可更改: U, T 数据类型: Integer16 P 组 功能 不适用于发动机型号: - 最小 0	已计算: - 动态索引: - 单元组: - 规范化: - 最大 1	存取权限级别: 3 功能图: - 单元选择: - 专家列表: 1 出厂设置 0
<b>说明:</b>	自动检测 / 不自动检测 Vdc_最大控制器的动作电平。自动检测关闭时, Vdc_最大控制器的动作阈值 r1282 从设置的输入电压 p0210 中计算得出。		
<b>数值:</b>	0: 禁止自动检测动作电平 1: 激活自动检测动作电平		
<b>p1295[0...n]</b>	<b>Vdc 最小值控制器时间阈值 (V/f) / Vdc_min t_ 阈值</b>		
VECTOR, VECTOR_AC, VECTOR_I_AC	可更改: U, T 数据类型: FloatingPoint32 P 组 功能 不适用于发动机型号: - 最小 0.000 [s]	已计算: - 动态索引: DDS, p0180 单元组: - 规范化: - 最大 10000.000 [s]	存取权限级别: 3 功能图: - 单元选择: - 专家列表: 1 出厂设置 0.000 [s]
<b>说明:</b>	设置 Vdc_最小值控制器 (动能缓冲) 的时间阈值。 在超过该值时会触发一个故障, 可将此故障设置为所需的响应。 前提条件: p1296 = 1。		
<b>注意:</b>	设置了时间阈值时, Vdc_最大值控制器也必须一同激活 (p1280 = 3), 从而使驱动在因为超时而退出 Vdc_最小值控制、执行故障反应 OFF3 时不会因过电压而关机。也可提升 OFF3 斜坡下降时间 p1135。		
<b>p1296[0...n]</b>	<b>Vdc 最小值控制器反应 (动能缓冲) (V/f) / Vdc_min 反应</b>		
VECTOR, VECTOR_AC, VECTOR_I_AC	可更改: U, T 数据类型: Integer16 P 组 功能 不适用于发动机型号: - 最小 0	已计算: - 动态索引: DDS, p0180 单元组: - 规范化: - 最大 1	存取权限级别: 3 功能图: - 单元选择: - 专家列表: 1 出厂设置 0
<b>说明:</b>	设置 Vdc_最小值控制器 (动能缓冲) 的反应。		
<b>数值:</b>	0: Vdc 支持直至欠压, n<p1297 -> F07405 1: Vdc 支持直至欠压, n<p1297 -> F07405, t>p1295 -> F07406		
<b>注释:</b>	p1296 = 1: 请在 p1135 中输入一个不为零的急停斜坡, 防止在输出 F07406 时驱动因过电流而关机。		
<b>p1297[0...n]</b>	<b>Vdc 最小值控制器转速阈值 (V/f) / Vdc_min n_ 阈值</b>		
VECTOR, VECTOR_AC, VECTOR_I_AC	可更改: U, T 数据类型: FloatingPoint32 P 组 功能 不适用于发动机型号: - 最小 0.00 [rpm]	已计算: CALC_MOD_ALL 动态索引: DDS, p0180 单元组: 3_1 规范化: - 最大 210000.00 [rpm]	存取权限级别: 3 功能图: - 单元选择: p0505 专家列表: 1 出厂设置 50.00 [rpm]
<b>说明:</b>	设 Vdc_最小值控制器 (动能缓冲) 的转速阈值。 在低于该值时会触发一个故障, 可将此故障设置为所需的响应。		
<b>注释:</b>	在电机停止前退出 Vdc_最小值控制会阻止低转速下再生制动电流的急剧提升, 并在脉冲禁止后引起电机惰转。		

<b>r1298</b>	<b>C0: Vdc 控制器输出 (V/f) / Vdc 控制器输出</b>		
VECTOR, VECTOR_AC, VECTOR_I_AC	<b>可更改:</b> - <b>数据类型:</b> FloatingPoint32 <b>P 组 功能</b> <b>不适用于发动机型号:</b> - <b>最小</b> - [rpm]	<b>已计算:</b> - <b>动态索引:</b> - <b>单元组:</b> 3_1 <b>规范化:</b> p2000 <b>最大</b> - [rpm]	<b>存取权限级别:</b> 3 <b>功能图:</b> 6320 <b>单元选择:</b> p0505 <b>专家列表:</b> 1 <b>出厂设置</b> - [rpm]
<b>说明:</b>	显示 Vdc 控制器 (直流母线电压控制器) 的当前输出。		
<b>p1300[0...n]</b>	<b>开环 / 闭环运行方式 / 开环 / 闭环运行方式</b>		
SERVO, SERVO_AC, SERVO_I_AC	<b>可更改:</b> C2(1), T <b>数据类型:</b> Integer16 <b>P 组 U/f- 控制</b> <b>不适用于发动机型号:</b> - <b>最小</b> 20	<b>已计算:</b> - <b>动态索引:</b> DDS, p0180 <b>单元组:</b> - <b>规范化:</b> - <b>最大</b> 23	<b>存取权限级别:</b> 2 <b>功能图:</b> 5060, 8012 <b>单元选择:</b> - <b>专家列表:</b> 1 <b>出厂设置</b> 21
<b>说明:</b>	设置驱动的开环 / 闭环运行方式		
<b>数值:</b>	20: 转速控制 (无编码器) 21: 转速控制 (带编码器) 23: 转矩控制 (带编码器)		
<b>相关性:</b>	没有输入编码器类型 (p0400) 时, 不能选择转速控制或者转矩控制 (带编码器)。 参见: p0108, r0108, p0300, p0311, p0400, p1501		
<b>注意:</b>	无编码器运行的边界条件参见下列文献: SINAMICS S120 驱动功能手册		
<b>注释:</b>	仅在选择转速控制 (p1300 = 20, 21) 时, 可以在运行中转换成转矩控制 (p1501)。在转换时 p1300 的设置不变。在这种情况下, 在 r1407 中位 2 和 3 上显示当前的状态。 无编码器运行 (p1404 = 0 或者 p1300 = 20) 时: - 必须满足以下条件: $p1800 \geq 1 / (4 * p0115[0])$ - 小功率电机 (< 300 W) 时, 推荐设置 $p1800 \geq 1 / p0115[0]$ 。 - 尽管脉冲频率 $p1800 = 1 / (n * p0115[0])$ 中的 n 可以是 3 或 4, 但在 $p0115[0] > 62.5 \mu s$ 时会导致控制失稳, 应避免此情况的发生。		
<b>p1300[0...n]</b>	<b>开环 / 闭环运行方式 / 开环 / 闭环运行方式</b>		
SERVO (线性), SERVO_AC (线性), SERVO_I_AC (线性)	<b>可更改:</b> C2(1), T <b>数据类型:</b> Integer16 <b>P 组 U/f- 控制</b> <b>不适用于发动机型号:</b> - <b>最小</b> 20	<b>已计算:</b> - <b>动态索引:</b> DDS, p0180 <b>单元组:</b> - <b>规范化:</b> - <b>最大</b> 23	<b>存取权限级别:</b> 2 <b>功能图:</b> 5060, 8012 <b>单元选择:</b> - <b>专家列表:</b> 1 <b>出厂设置</b> 21
<b>说明:</b>	设置驱动的开环 / 闭环运行方式		
<b>数值:</b>	20: 速度控制 (无编码器) 21: 速度控制 (带编码器) 23: 力控制 (带编码器)		
<b>相关性:</b>	没有输入编码器类型 (p0400) 时, 不能选择速度控制或者力控制 (带编码器)。 参见: p0108, r0108, p0300, p0311, p0400, p1501		
<b>注意:</b>	无编码器运行的边界条件参见下列文献: SINAMICS S120 驱动功能手册		
<b>注释:</b>	仅在选择速度控制 (p1300 = 20, 21) 时可以在运行中转换成力控制 (p1501)。在转换时 p1300 的设置不变。在这种情况下, 在 r1407 中位 2 和 3 上显示当前的状态。 无编码器运行 (p1404 = 0 或者 p1300 = 20) 时: - 必须满足以下条件: $p1800 \geq 1 / (4 * p0115[0])$ - 小功率电机 (< 300 W) 时, 推荐设置 $p1800 \geq 1 / p0115[0]$ 。 - 尽管脉冲频率 $p1800 = 1 / (n * p0115[0])$ 中的 n 可以是 3 或 4, 但在 $p0115[0] > 62.5 \mu s$ 时会导致控制失稳, 应避免此情况的发生。		

<b>p1300[0...n]</b>	<b>开环 / 闭环运行方式 / 开环 / 闭环运行方式</b>		
VECTOR, VECTOR_AC, VECTOR_I_AC	<b>可更改:</b> C2(1), T	<b>已计算:</b> -	<b>存取权限级别:</b> 2
	<b>数据类型:</b> Integer16	<b>动态索引:</b> DDS, p0180	<b>功能图:</b> 6300, 6301, 8012
	<b>P 组</b> U/f- 控制	<b>单元组:</b> -	<b>单元选择:</b> -
	<b>不适用于发动机型号:</b> -	<b>规范化:</b> -	<b>专家列表:</b> 1
	<b>最小</b>	<b>最大</b>	<b>出厂设置</b>
	0	19	0
<b>说明:</b>	设置驱动的 V/f 开环运行方式。		
<b>数值:</b>	0: 具有线性特性的 V/f 控制 1: 具有线性特性和 FCC 的 V/f 控制 2: 具有抛物线特性的 V/f 控制 3: 具有可设定特性的 V/f 控制 4: 具有线性特性和 ECO 的 V/f 控制 5: 针对频率确定驱动的 V/f 控制 (纺织行业) 6: 针对频率确定驱动和 FCC 的 V/f 控制 7: 针对抛物线特性曲线和 ECO 的 V/f 控制 15: 带制动电阻的运行 19: 使用独立的电压设定值的 V/f 控制		
<b>推荐:</b>	对于同步电机, 建议使用矢量控制。		
<b>相关性:</b>	如果以降低的输入电压运行 (p0212.0 = 1), 只能将带独立电压设定值的 V/f 控制 (p1300 = 19) 设置为运行方式。只能在快速调试 (p0010 = 1) 中启用或禁用 p1300 = 15 (带制动电阻的运行)。这种运行方式只允许用于装机装柜型功率单 (DC/AC 电机模块)。		
<b>注意:</b>	在带 Eco 模式的 V/f 控制方式中 (p1300 = 4, 7), 需要执行有效的转差补偿。请设置合适的转差补偿比例系数 (p1335), 从而可对转差进行完全补偿 (通常为 100%)。 Eco 模式仅在稳定运行和未搭接的斜坡函数发生器中生效。对于模拟设定值, 必要时应通过 p1148 提高斜坡函数发生器的升降公差, 确保稳定运行。		
<b>注释:</b>	仅在选择转速控制 (p1300 = 20, 21) 时, 可以在运行中转换成转矩控制 (p1501)。在转换时 p1300 的设置不变。在这种情况下, 在 r1407 中位 2 和 3 上显示当前的状态。 电机类型设为 p0300 = 14 时, V/f 控制运行只推荐用于进行诊断。		
<b>p1300[0...n]</b>	<b>开环 / 闭环运行方式 / 开环 / 闭环运行方式</b>		
VECTOR (n/M), VECTOR_AC (n/M), VECTOR_I_AC (n/M)	<b>可更改:</b> C2(1), T	<b>已计算:</b> -	<b>存取权限级别:</b> 2
	<b>数据类型:</b> Integer16	<b>动态索引:</b> DDS, p0180	<b>功能图:</b> 6300, 6301, 8012
	<b>P 组</b> U/f- 控制	<b>单元组:</b> -	<b>单元选择:</b> -
	<b>不适用于发动机型号:</b> -	<b>规范化:</b> -	<b>专家列表:</b> 1
	<b>最小</b>	<b>最大</b>	<b>出厂设置</b>
	0	23	20
<b>说明:</b>	设置驱动的开环 / 闭环运行方式		
<b>数值:</b>	0: 具有线性特性的 V/f 控制 1: 具有线性特性和 FCC 的 V/f 控制 2: 具有抛物线特性的 V/f 控制 3: 具有可设定特性的 V/f 控制 4: 具有线性特性和 ECO 的 V/f 控制 5: 针对频率确定驱动的 V/f 控制 (纺织行业) 6: 针对频率确定驱动和 FCC 的 V/f 控制 7: 针对抛物线特性曲线和 ECO 的 V/f 控制 15: 带制动电阻的运行 18: 带固定电流的 I/f 控制 19: 使用独立的电压设定值的 V/f 控制 20: 转速控制 (无编码器) 21: 转速控制 (带编码器) 22: 转矩控制 (无编码器) 23: 转矩控制 (带编码器)		
<b>推荐:</b>	对于同步电机, 建议使用矢量控制。		

**相关性:** 没有输入编码器类型 (p0400) 时, 不能选择转速控制或者转矩控制 (带编码器)。  
 如果选择了转速 / 转矩控制作为运行模式 (p0108.2), 则可以选择转速或者转矩控制。  
 没有输入电机额定转速 (p0311) 时, 只能用 V/f 特性曲线来运行。  
 磁阻电机 (p0300 = 8) 只能在 V/f 控制方式下运行 (p1300 < 20), 同步磁阻电机 (p0300 = 6, 6xx) 只能在转速 / 转矩控制方式下运行。  
 只有在使用 VSM 模块时才能对他励同步电机采用无编码器控制 (参见 p0150, p0151)。  
 当装机装柜型功率单元的额定电压减小时 (参见 r0212 位 0), 驱动只能在闭环控制运行方式 (p1300 = 20...23) 下和直流母线电压闭环控制激活时运行。  
 参见: p0108, r0108, p0212, p0300, p0311, p0400, p1501

**注意:** 在带 Eco 模式的 V/f 控制方式中 (p1300 = 4, 7), 需要执行有效的转差补偿。请设置合适的转差补偿比例系数 (p1335), 从而可对转差进行完全补偿 (通常为 100%)。  
 Eco 模式仅在稳定运行和未搭接的斜坡函数发生器中生效。对于模拟设定值, 必要时应通过 p1148 提高斜坡函数发生器的升降公差, 确保稳定运行。

**注释:** 仅在选择转速控制 (p1300 = 20, 21) 时, 可以在运行中转换成转矩控制 (p1501)。在转换时 p1300 的设置不变。在这种情况下, 在 r1407 中位 2 和 3 上显示当前的状态。  
 在控制方式 p1300 = 5 和 6 (纺织领域) 中, 转差补偿 p1335、谐振阻尼 p1338 和 I<sub>max</sub> 频率控制器被内部关闭, 以便精确设定输出频率。I<sub>max</sub> 电压控制器保持生效。  
 在开环控制方式 p1300 = 4 和 7 (Eco 模式) 中, 通过改变电压来优化恒定工作点上的效率。  
 他励同步电机只能在运行方式 p1300 = 20, 21 和 23 下运行, 出于诊断目的也能在运行方式 p1300 = 0, 3 和 18 下运行。I/f 控制 (p1300 = 18) 时, 可以用 p1609 设置电流振幅。不管是 V/f 控制还是 I/f 控制, 仅允许在他励同步电机上加载微弱负荷, 因为励磁电流的计算与负荷无关。  
 在运行 (脉冲使能) 时, 不可以通过切换驱动数据组来更改开环 / 闭环运行方式。  
 p1300 根据 r0108.2 和 p0187 自动给定。

p1302[0...n]		V/f 控制配置 / V/f 配置		
VECTOR, VECTOR_AC, VECTOR_I_AC	可更改: T 数据类型: Unsigned16 P 组 U/f- 控制 不适用于发动机型号: - 最小 -	已计算: - 动态索引: DDS, p0180 单元组: - 规范化: - 最大 -	存取权限级别: 3 功能图: - 单元选择: - 专家列表: 1 出厂设置 0000 0000 bin	
<b>说明:</b>	设置 V/f 控制的配置。			
<b>位区</b>	<b>位</b>	<b>信号名称</b>	<b>1 信号</b>	<b>0 信号</b>
	00	输出电压初始角度零	是	否
	01	考虑设定电压的符号	是	否
	02	保留	-	-
	04	磁场定向	是	否
	06	脉冲使能时立即接收设定值	是	否
<b>注释:</b>	位 00: 该位置位时, 脉冲使能时总是从设定角度零开始。同样也是直流制动时的设定角度 (p1231)。 位 01: 该位置位时, 在使用带独立电压设定值的 V/f 控制 (p1300 = 19) 和 p1330 输入上为负设定电压时, 设定角度旋转 180 度从而生成负的输入电压。电压升高 (p1310, p1311) 此时无效。 位 02: 仅供西门子内部使用。 位 06: 只用于 p1300 = 19。 如对该位置位, p1330 的设定值在脉冲使能时会被立即接收。			

p1310[0...n]		永续起动电流 (电压提升) / 电压提升		
VECTOR, VECTOR_AC, VECTOR_I_AC	可更改: U, T 数据类型: FloatingPoint32 P 组 U/f- 控制 不适用于发动机型号: - 最小 0.0 [%]	已计算: CALC_MOD_ALL 动态索引: DDS, p0180 单元组: - 规范化: - 最大 250.0 [%]	存取权限级别: 2 功能图: 6300, 6301 单元选择: - 专家列表: 1 出厂设置 50.0 [%]	

**说明:** 以 [%] 方式定义电压升高, 参考电机额定电流 (p0305)。  
电压升高幅度随频率升高而减小, 这样在达到电机额定频率时也可以达到电机额定电压。  
升高值以伏特为单位, 在频率为零时如下定义:  
电压升高值 [V] = 1.732 \* p0305 (电机额定电流 [A]) x r0395 (定子 / 初级部件的电阻 [Ohm]) x p1310 (持续电压升高幅度 [%]) / 100 %  
在输出频率较小时只有一个小输出电压用来保持电机磁通。但输出电压可能过小, 以至于无法进行下列操作:  
- 励磁异步电机。  
- 保持负载。  
- 平衡系统中的损耗。  
因此可用 p1310 提高输出电压。  
电压升高既可以在线性曲线上运用、也可以在平方 V/f 曲线上运用。

**相关性:** 起动电流 (电压提升) 受电流限值 p0640 限制。  
起动电流的精度取决于定子电阻和电源电缆电阻的设置 (p0350、p0352)。  
参见: p1300, p1311, p1312, r1315

**注意:** 起动电流 (电压提升) 会增加电机发热量 (特别是在电机静止时)。  
**注释:** 电压升高引起的起动电流只在 V/f 控制 (p1300) 中生效。  
如果持续的电压升高 (p1310) 与其他升高参数一起使用的话, 则升高的值相互组合 (加速提升 (p1311), 启动电压升高 (p1312))。  
当然要给这些参数分配下列优先级: p1310 > p1311, p1312

---

<b>p1311[0...n]</b>	<b>加速时的起动电流 (电压提升) / 加速起动电流</b>		
VECTOR, VECTOR_AC, VECTOR_I_AC	<b>可更改:</b> U, T	<b>已计算:</b> -	<b>存取权限级别:</b> 2
	<b>数据类型:</b> FloatingPoint32	<b>动态索引:</b> DDS, p0180	<b>功能图:</b> 6300, 6301
	<b>P 组</b> U/f- 控制	<b>单元组:</b> -	<b>单元选择:</b> -
	<b>不适用于发动机型号:</b> -	<b>规范化:</b> -	<b>专家列表:</b> 1
	<b>最小</b>	<b>最大</b>	<b>出厂设置</b>
	0.0 [%]	250.0 [%]	0.0 [%]
<b>说明:</b>	p1311 仅作用于引导启动中的电压升高, 并产生另外的用于加速的转矩。 电压升高在正向设定值升高时出现, 并在达到设定值后立刻消失。对电压升高的增强和衰减进行滤波。 升高值以伏特为单位, 在频率为零时如下定义: 电压升高值 [V] = 1.732 * p0305 (电机额定电流 [A]) x r0395 (定子 / 初级部件的电阻 [Ohm]) x p1311 (加速度时的电压升高幅度 [%]) / 100 %		
<b>相关性:</b>	电流极限 p0640 对升高进行限制。 参见: p1300, p1310, p1312, r1315		
<b>注意:</b>	电压升高会提高电机发热量。		
<b>注释:</b>	加速时的电压升高可以改善对于小的、正的设置值变化的反应。 电压升高的优先级: 参见 p1310		

---

<b>p1312[0...n]</b>	<b>启动时的起动电流 (电压提升) / 启动起动电流</b>		
VECTOR, VECTOR_AC, VECTOR_I_AC	<b>可更改:</b> U, T	<b>已计算:</b> -	<b>存取权限级别:</b> 2
	<b>数据类型:</b> FloatingPoint32	<b>动态索引:</b> DDS, p0180	<b>功能图:</b> 6300, 6301
	<b>P 组</b> U/f- 控制	<b>单元组:</b> -	<b>单元选择:</b> -
	<b>不适用于发动机型号:</b> -	<b>规范化:</b> -	<b>专家列表:</b> 1
	<b>最小</b>	<b>最大</b>	<b>出厂设置</b>
	0.0 [%]	250.0 [%]	0.0 [%]
<b>说明:</b>	该参数用于设置引导启动中附加的电压升高, 不过仅针对第一次加速过程。 电压升高在正向设定值升高时出现, 并在达到设定值后立刻消失。对电压升高的增强和衰减进行滤波。		
<b>相关性:</b>	电流极限 p0640 对升高进行限制。 参见: p1300, p1310, p1311, r1315		
<b>注意:</b>	电压升高会提高电机发热量。		
<b>注释:</b>	加速时的电压升高可以改善对于小的、正的设置值变化的反应。 电压升高的优先级: 参见 p1310		

<b>r1315</b>	<b>整体电压升高 / 整体电压升高</b>			
VECTOR, VECTOR_AC, VECTOR_I_AC	<b>可更改:</b> - <b>数据类型:</b> FloatingPoint32 <b>P 组</b> U/f- 控制 <b>不适用于发动机型号:</b> - <b>最小</b> - [Vrms]	<b>已计算:</b> - <b>动态索引:</b> - <b>单元组:</b> - <b>规范化:</b> p2001 <b>最大</b> - [Vrms]	<b>存取权限级别:</b> 3 <b>功能图:</b> 6301 <b>单元选择:</b> - <b>专家列表:</b> 1 <b>出厂设置</b> - [Vrms]	
<b>说明:</b>	显示总的电压升高结果, 以伏特为单位。			
<b>相关性:</b>	参见: p1310, p1311, p1312			
<b>p1317[0...n]</b>	<b>V/f 控制激活 / V/f 激活</b>			
SERVO, SERVO_AC, SERVO_I_AC	<b>可更改:</b> T <b>数据类型:</b> Integer16 <b>P 组</b> - <b>不适用于发动机型号:</b> - <b>最小</b> 0	<b>已计算:</b> - <b>动态索引:</b> DDS, p0180 <b>单元组:</b> - <b>规范化:</b> - <b>最大</b> 1	<b>存取权限级别:</b> 3 <b>功能图:</b> 5019, 5730 <b>单元选择:</b> - <b>专家列表:</b> 1 <b>出厂设置</b> 0	
<b>说明:</b>	该参数用于激活带有线性特性的 V/f 控制。			
<b>数值:</b>	0: 已禁用 (p1300 生效) 1: 已激活			
<b>相关性:</b>	参见: p1318, p1319, p1326, p1327			
<b>注释:</b>	针对固件版本 4.3 及以上版本: 激活 V/f 控制后, 会自动激活谐振减振功能。为了进行纯粹的诊断, 而不受实际值的影响, 必须关闭减振功能 (p1338 = 0)。 另外, 在 V/f 控制激活后, 还有以下功能生效: - Vdc 控制器 (p1240, p1244, p1248, p1250)。 - 设置的 M 极限、P 极限、I 极限 (p0326, p0341, p0342, p0640, p1520, p1521, p1530, p1531, p1498) 会对上升斜坡产生限制作用。 - 如果电流实际值超出设置的电流极限 p0640, 斜坡函数发生器会停止。			
<b>p1318[0...n]</b>	<b>V/f 控制斜坡升降时间 / V/f t_ 斜坡升降</b>			
SERVO, SERVO_AC, SERVO_I_AC	<b>可更改:</b> U, T <b>数据类型:</b> FloatingPoint32 <b>P 组</b> U/f- 控制 <b>不适用于发动机型号:</b> - <b>最小</b> 0.000 [s]	<b>已计算:</b> - <b>动态索引:</b> DDS, p0180 <b>单元组:</b> - <b>规范化:</b> - <b>最大</b> 999999.000 [s]	<b>存取权限级别:</b> 3 <b>功能图:</b> 5300 <b>单元选择:</b> - <b>专家列表:</b> 1 <b>出厂设置</b> 10.000 [s]	
<b>说明:</b>	设置 V/f 控制时的斜坡升降时间。 该时间需要斜坡函数发生器, 用来从零开始达到最大转速 (p1082)。			
<b>相关性:</b>	参见: p1317, p1319, p1326, p1327			
<b>注释:</b>	该斜坡用于失步保护, 不受可能存在的斜坡函数发生器的影响。			
<b>p1319[0...n]</b>	<b>V/f 控制在零频率时的电压 / V/f U 在 f=0 Hz 时</b>			
SERVO, SERVO_AC, SERVO_I_AC	<b>可更改:</b> U, T <b>数据类型:</b> FloatingPoint32 <b>P 组</b> U/f- 控制 <b>不适用于发动机型号:</b> - <b>最小</b> 0.0 [Vrms]	<b>已计算:</b> CALC_MOD_REG <b>动态索引:</b> DDS, p0180 <b>单元组:</b> - <b>规范化:</b> - <b>最大</b> 50.0 [Vrms]	<b>存取权限级别:</b> 3 <b>功能图:</b> 5300 <b>单元选择:</b> - <b>专家列表:</b> 1 <b>出厂设置</b> 0.0 [Vrms]	
<b>说明:</b>	V/f 控制线性曲线通过 0 Hz/p1319 和 p1326/p1327 来确定。 该参数给出了频率 = 0 Hz 时的电压。			

**相关性:** p1317 = 1 时, V/f 控制激活。

参见: p1317, p1326, p1327

**注释:** 在点 0 Hz/p1319 和 p1326/p1327 之间进行线性插补。

---

<b>p1320[0...n]</b>	<b>V/f 控制可编程特性曲线频率 1 / V/f 特性曲线 f1</b>		
VECTOR, VECTOR_AC, VECTOR_I_AC	<b>可更改:</b> U, T	<b>已计算:</b> CALC_MOD_ALL	<b>存取权限级别:</b> 3
	<b>数据类型:</b> FloatingPoint32	<b>动态索引:</b> DDS, p0180	<b>功能图:</b> 6301
	<b>P 组</b> U/f- 控制	<b>单元组:</b> -	<b>单元选择:</b> -
	<b>不适用于发动机型号:</b> -	<b>规范化:</b> -	<b>专家列表:</b> 1
	<b>最小</b>	<b>最大</b>	<b>出厂设置</b>
	0.00 [Hz]	3000.00 [Hz]	0.00 [Hz]
<b>说明:</b>	V/f 控制可编程特性曲线通过 4 个点和 0 Hz/p1310 来确定。 该参数给出了特性曲线第一个点的频率。		
<b>相关性:</b>	通过 p1300 = 3 选择自由编程曲线。 对于频率值: p1320 <= p1322 <= p1324 <= p1326。否则会以包含电机额定点的标准特性曲线运行。 参见: p1300, p1310, p1311, p1321, p1322, p1323, p1324, p1325, p1326, p1327		
<b>注释:</b>	在点 0 Hz/p1310, p1320/p1321 ... p1326/p1327 之间进行线性插补。 加速 (p1311) 时的电压升高也被用于自由编程 V/f 曲线。		

---

<b>p1321[0...n]</b>	<b>V/f 控制可编程特性曲线电压 1 / V/f 特性曲线 U1</b>		
VECTOR, VECTOR_AC, VECTOR_I_AC	<b>可更改:</b> U, T	<b>已计算:</b> CALC_MOD_ALL	<b>存取权限级别:</b> 3
	<b>数据类型:</b> FloatingPoint32	<b>动态索引:</b> DDS, p0180	<b>功能图:</b> 6301
	<b>P 组</b> U/f- 控制	<b>单元组:</b> -	<b>单元选择:</b> -
	<b>不适用于发动机型号:</b> -	<b>规范化:</b> -	<b>专家列表:</b> 1
	<b>最小</b>	<b>最大</b>	<b>出厂设置</b>
	0.0 [Vrms]	10000.0 [Vrms]	0.0 [Vrms]
<b>说明:</b>	V/f 控制可编程特性曲线通过 4 个点和 0 Hz/p1310 来确定。 该参数给出了特性曲线第一个点的电压。		
<b>相关性:</b>	通过 p1300 = 3 选择自由编程曲线。 参见: p1310, p1311, p1320, p1322, p1323, p1324, p1325, p1326, p1327		
<b>注释:</b>	在点 0 Hz/p1310, p1320/p1321 ... p1326/p1327 之间进行线性插补。 加速 (p1311) 时的电压升高也被用于自由编程 V/f 曲线。		

---

<b>p1322[0...n]</b>	<b>V/f 控制可编程特性曲线频率 2 / V/f 特性曲线 f2</b>		
VECTOR, VECTOR_AC, VECTOR_I_AC	<b>可更改:</b> U, T	<b>已计算:</b> CALC_MOD_ALL	<b>存取权限级别:</b> 3
	<b>数据类型:</b> FloatingPoint32	<b>动态索引:</b> DDS, p0180	<b>功能图:</b> 6301
	<b>P 组</b> U/f- 控制	<b>单元组:</b> -	<b>单元选择:</b> -
	<b>不适用于发动机型号:</b> -	<b>规范化:</b> -	<b>专家列表:</b> 1
	<b>最小</b>	<b>最大</b>	<b>出厂设置</b>
	0.00 [Hz]	3000.00 [Hz]	0.00 [Hz]
<b>说明:</b>	V/f 控制可编程特性曲线通过 4 个点和 0 Hz/p1310 来确定。 该参数给出了特性曲线第二个点的频率。		
<b>相关性:</b>	对于频率值: p1320 <= p1322 <= p1324 <= p1326。否则会以包含电机额定点的标准特性曲线运行。 参见: p1310, p1311, p1320, p1321, p1323, p1324, p1325, p1326, p1327		

---

<b>p1323[0...n]</b>	<b>V/f 控制可编程特性曲线电压 2 / V/f 特性曲线 U2</b>		
VECTOR, VECTOR_AC, VECTOR_I_AC	<b>可更改:</b> U, T	<b>已计算:</b> CALC_MOD_ALL	<b>存取权限级别:</b> 3
	<b>数据类型:</b> FloatingPoint32	<b>动态索引:</b> DDS, p0180	<b>功能图:</b> 6301
	<b>P 组</b> U/f- 控制	<b>单元组:</b> -	<b>单元选择:</b> -
	<b>不适用于发动机型号:</b> -	<b>规范化:</b> -	<b>专家列表:</b> 1
	<b>最小</b>	<b>最大</b>	<b>出厂设置</b>
	0.0 [Vrms]	10000.0 [Vrms]	0.0 [Vrms]

## 2 参数

### 2.2 参数列表

**说明:** V/f 控制可编程特性曲线通过 4 个点和 0 Hz/p1310 来确定。  
该参数给出了特性曲线第二个点的电压。

**相关性:** 参见: p1310, p1311, p1320, p1321, p1322, p1324, p1325, p1326, p1327

---

<b>p1324[0...n]</b>	<b>V/f 控制可编程特性曲线频率 3 / V/f 特性曲线 f3</b>		
VECTOR, VECTOR_AC, VECTOR_I_AC	<b>可更改:</b> U, T <b>数据类型:</b> FloatingPoint32 <b>P 组</b> U/f- 控制 <b>不适用于发动机型号:</b> - <b>最小</b> 0.00 [Hz]	<b>已计算:</b> CALC_MOD_ALL <b>动态索引:</b> DDS, p0180 <b>单元组:</b> - <b>规范化:</b> - <b>最大</b> 3000.00 [Hz]	<b>存取权限级别:</b> 3 <b>功能图:</b> 6301 <b>单元选择:</b> - <b>专家列表:</b> 1 <b>出厂设置</b> 0.00 [Hz]

**说明:** V/f 控制可编程特性曲线通过 4 个点和 0 Hz/p1310 来确定。  
该参数给出了特性曲线第三个点的频率。

**相关性:** 对于频率值: p1320 <= p1322 <= p1324 <= p1326。否则会以包含电机额定点的标准特性曲线运行。  
参见: p1310, p1311, p1320, p1321, p1322, p1323, p1325, p1326, p1327

---

<b>p1325[0...n]</b>	<b>V/f 控制可编程特性曲线电压 3 / V/f 特性曲线 U3</b>		
VECTOR, VECTOR_AC, VECTOR_I_AC	<b>可更改:</b> U, T <b>数据类型:</b> FloatingPoint32 <b>P 组</b> U/f- 控制 <b>不适用于发动机型号:</b> - <b>最小</b> 0.0 [Vrms]	<b>已计算:</b> CALC_MOD_ALL <b>动态索引:</b> DDS, p0180 <b>单元组:</b> - <b>规范化:</b> - <b>最大</b> 10000.0 [Vrms]	<b>存取权限级别:</b> 3 <b>功能图:</b> 6301 <b>单元选择:</b> - <b>专家列表:</b> 1 <b>出厂设置</b> 0.0 [Vrms]

**说明:** V/f 控制可编程特性曲线通过 4 个点和 0 Hz/p1310 来确定。  
该参数给出了特性曲线第三个点的电压。

**相关性:** 参见: p1310, p1311, p1320, p1321, p1322, p1323, p1324, p1326, p1327

---

<b>p1326[0...n]</b>	<b>V/f 控制特性曲线, 频率 / V/f 特性曲线 f</b>		
SERVO, SERVO_AC, SERVO_I_AC	<b>可更改:</b> U, T <b>数据类型:</b> FloatingPoint32 <b>P 组</b> U/f- 控制 <b>不适用于发动机型号:</b> - <b>最小</b> 0.00 [Hz]	<b>已计算:</b> CALC_MOD_REG <b>动态索引:</b> DDS, p0180 <b>单元组:</b> - <b>规范化:</b> - <b>最大</b> 10000.00 [Hz]	<b>存取权限级别:</b> 3 <b>功能图:</b> 5300 <b>单元选择:</b> - <b>专家列表:</b> 1 <b>出厂设置</b> 0.00 [Hz]

**说明:** V/f 控制线性曲线通过 0 Hz/p1319 和 p1326/p1327 来确定。  
该参数给出了特性曲线上方的点的频率。

**相关性:** p1317 = 1 时, V/f 控制激活。

参见: p1317, p1319, p1327

**注释:** 在点 0 Hz/p1319 和 p1326/p1327 之间进行线性插补。

---

<b>p1326[0...n]</b>	<b>V/f 控制可编程特性曲线频率 4 / V/f 特性曲线 f4</b>		
VECTOR, VECTOR_AC, VECTOR_I_AC	<b>可更改:</b> U, T <b>数据类型:</b> FloatingPoint32 <b>P 组</b> U/f- 控制 <b>不适用于发动机型号:</b> - <b>最小</b> 0.00 [Hz]	<b>已计算:</b> CALC_MOD_REG <b>动态索引:</b> DDS, p0180 <b>单元组:</b> - <b>规范化:</b> - <b>最大</b> 10000.00 [Hz]	<b>存取权限级别:</b> 3 <b>功能图:</b> 6301 <b>单元选择:</b> - <b>专家列表:</b> 1 <b>出厂设置</b> 0.00 [Hz]

**说明:** V/f 控制可编程特性曲线通过 4 个点和 0 Hz/p1310 来确定。  
该参数给出了特性曲线第四个点的频率。



<b>相关性:</b>	通过 p1300 = 3 选择自由编程曲线。 频率值的设置规定: p1320 <= p1322 <= p1324 <= p1326 否则会以包含电机额定点的标准特性曲线运行。 参见: p1310, p1311, p1317, p1319, p1320, p1321, p1322, p1323, p1324, p1325, p1327		
<b>注释:</b>	在点 0 Hz/p1310, p1320/p1321 ... p1326/p1327 之间进行线性插补。对于高于 p1326 的输出频率, 特性曲线通过点 p1324/p1325 和 p1326/p1327 之间的斜率外推。 加速 (p1311) 时的电压升高也被用于自由编程 V/f 曲线。		
<b>p1327[0...n]</b>	<b>V/f 控制特性曲线, 电压 / V/f 特性曲线 U</b>		
SERVO, SERVO_AC, SERVO_I_AC	<b>可更改:</b> U, T <b>数据类型:</b> FloatingPoint32 <b>P 组</b> U/f- 控制 <b>不适用于发动机型号:</b> - <b>最小</b> 0.0 [Vrms]	<b>已计算:</b> CALC_MOD_REG <b>动态索引:</b> DDS, p0180 <b>单元组:</b> - <b>规范化:</b> - <b>最大</b> 10000.0 [Vrms]	<b>存取权限级别:</b> 3 <b>功能图:</b> 5300 <b>单元选择:</b> - <b>专家列表:</b> 1 <b>出厂设置</b> 0.0 [Vrms]
<b>说明:</b>	V/f 控制线性曲线通过 0 Hz/p1319 和 p1326/p1327 来确定。 该参数给出了特性曲线上方的点的电压。		
<b>相关性:</b>	p1317 = 1 时, V/f 控制激活。 参见: p1317, p1319, p1326		
<b>注释:</b>	在点 0 Hz/p1319 和 p1326/p1327 之间进行线性插补。		
<b>p1327[0...n]</b>	<b>V/f 控制可编程特性曲线电压 4 / V/f 特性曲线 U4</b>		
VECTOR, VECTOR_AC, VECTOR_I_AC	<b>可更改:</b> U, T <b>数据类型:</b> FloatingPoint32 <b>P 组</b> U/f- 控制 <b>不适用于发动机型号:</b> - <b>最小</b> 0.0 [Vrms]	<b>已计算:</b> CALC_MOD_REG <b>动态索引:</b> DDS, p0180 <b>单元组:</b> - <b>规范化:</b> - <b>最大</b> 10000.0 [Vrms]	<b>存取权限级别:</b> 3 <b>功能图:</b> 6301 <b>单元选择:</b> - <b>专家列表:</b> 1 <b>出厂设置</b> 0.0 [Vrms]
<b>说明:</b>	V/f 控制可编程特性曲线通过 4 个点和 0 Hz/p1310 来确定。 该参数给出了特性曲线第四个点的电压。		
<b>相关性:</b>	通过 p1300 = 3 选择自由编程曲线。 参见: p1310, p1311, p1317, p1319, p1320, p1321, p1322, p1323, p1324, p1325, p1326		
<b>注释:</b>	在点 0 Hz/p1310, p1320/p1321 ... p1326/p1327 之间进行线性插补。 加速 (p1311) 时的电压升高也被用于自由编程 V/f 曲线。		
<b>p1330[0...n]</b>	<b>CI: V/f 控制与电压设定值无关 / V/f 与 U_ 设定无关</b>		
VECTOR, VECTOR_AC, VECTOR_I_AC	<b>可更改:</b> T <b>数据类型:</b> Unsigned32 / FloatingPoint32 <b>P 组</b> U/f- 控制 <b>不适用于发动机型号:</b> - <b>最小</b> -	<b>已计算:</b> - <b>动态索引:</b> CDS, p0170 <b>单元组:</b> - <b>规范化:</b> p2001 <b>最大</b> -	<b>存取权限级别:</b> 3 <b>功能图:</b> 6301 <b>单元选择:</b> - <b>专家列表:</b> 1 <b>出厂设置</b> 0
<b>说明:</b>	设置带有独立电压设定值 (p1300 = 19) 的 V/f 控制的电压设定值。		
<b>相关性:</b>	通过 p1300 = 19 选择带有独立电压设定值的 V/f 控制。 参见: p1300		

<b>p1331[0...n]</b>	<b>电压限制 / 电压限制</b>		
VECTOR, VECTOR_AC, VECTOR_I_AC	可更改: U, T 数据类型: FloatingPoint32 P 组 - 不适用于发动机型号: - 最小 50.00 [Vrms]	已计算: - 动态索引: DDS, p0180 单元组: 5_1 规范化: - 最大 2000.00 [Vrms]	存取权限级别: 3 功能图: 6300 单元选择: p0505 专家列表: 1 出厂设置 1000.00 [Vrms]
<b>说明:</b>	电压设定值的限制。 这样可根据计算出的最大电压 r0071 和弱磁动作点减小输出电压。		
<b>注释:</b>	只有低于通过 p1331 设置的最大输出电压 (r0071) 时, 才能限制该输出电压。		
<b>p1333[0...n]</b>	<b>FCC 启动频率 V/f 控制 / V/f FCC 启动频率</b>		
VECTOR, VECTOR_AC, VECTOR_I_AC	可更改: U, T 数据类型: FloatingPoint32 P 组 U/f- 控制 不适用于发动机型号: - 最小 0.00 [Hz]	已计算: CALC_MOD_ALL 动态索引: DDS, p0180 单元组: - 规范化: - 最大 3000.00 [Hz]	存取权限级别: 3 功能图: 6301 单元选择: - 专家列表: 1 出厂设置 0.00 [Hz]
<b>说明:</b>	设置用于激活 FCC (Flux Current Control) 的启动频率。		
<b>相关性:</b>	必须设置相应的运行方式 (p1300 = 1, 6)。		
<b>警告:</b>	过小值可能会导致不稳定。		
			
<b>注释:</b>	p1333 = 0 Hz 时, FCC 启动频率自动设置为电机额定频率的 6%。		
<b>p1334[0...n]</b>	<b>转差补偿启动频率 V/f 控制 / 转差补偿启动</b>		
VECTOR, VECTOR_AC, VECTOR_I_AC	可更改: U, T 数据类型: FloatingPoint32 P 组 U/f- 控制 不适用于发动机型号: - 最小 0.00 [Hz]	已计算: CALC_MOD_ALL 动态索引: DDS, p0180 单元组: - 规范化: - 最大 3000.00 [Hz]	存取权限级别: 3 功能图: 6310 单元选择: - 专家列表: 1 出厂设置 0.00 [Hz]
<b>说明:</b>	设置转差补偿的启动频率。		
<b>注释:</b>	p1334 = 0 时, 转差补偿启动频率自动设置为电机额定频率的 6%。		
<b>p1335[0...n]</b>	<b>转差补偿缩放 / 转差补偿缩放</b>		
VECTOR, VECTOR_AC, VECTOR_I_AC	可更改: U, T 数据类型: FloatingPoint32 P 组 U/f- 控制 不适用于发动机型号: PMSM, REL 最小 0.0 [%]	已计算: - 动态索引: DDS, p0180 单元组: - 规范化: - 最大 600.0 [%]	存取权限级别: 2 功能图: 6300, 6310 单元选择: - 专家列表: 1 出厂设置 0.0 [%]
<b>说明:</b>	以 [%] 方式设置转差率补偿的设定值, 参考 r0330 (电机额定转差率)。 p1335 = 0.0 %: 取消激活转差补偿。 p1335 = 100.0 %: 对转差率进行完全补偿。		
<b>相关性:</b>	当 p1335 = 100 % 时进行准确转差率补偿的前提条件是有电机的精确参数 (p0350 ... p0360)。 在不确切知道电机参数时, 同样可以通过改变 p1335 来实现精确的补偿。 在带 Eco 优化 (4 和 7) 的 V/f 控制中必须激活转差补偿, 以确保运行正常。		
<b>注释:</b>	转差补偿的作用是保持电机转速恒定 (不随负载变化)。电机转速随着负载的增加而减少, 是异步电机的一个典型特征。 在同步电机上不会出现这种效果, 并且该参数在这里也没有作用。 在控制系统运行方式 p1300 = 5 和 6 (纺织行业) 中, 转差补偿内部关闭, 从而可以精确调节输出频率。 如果调试时修改了 p1335 (p0009, p0010 > 0), 则会出现, 已有值无法进行设置。这是因为调试时设置的 p1335 动态极限被参数修改, 例如: p0300。		

<b>p1336[0...n]</b>	<b>转差补偿极限值 / 转差补偿极限值</b>		
VECTOR, VECTOR_AC, VECTOR_I_AC	<b>可更改:</b> U, T <b>数据类型:</b> FloatingPoint32 <b>P 组</b> U/f- 控制 <b>不适用于发动机型号:</b> PMSM, REL <b>最小</b> 0.00 [%]	<b>已计算:</b> - <b>动态索引:</b> DDS, p0180 <b>单元组:</b> - <b>规范化:</b> - <b>最大</b> 600.00 [%]	<b>存取权限级别:</b> 2 <b>功能图:</b> 6310 <b>单元选择:</b> - <b>专家列表:</b> 1 <b>出厂设置</b> 250.00 [%]
<b>说明:</b>	以 [%] 方式设置转差率补偿的极限值, 参考 r0330 (电机额定转差率)。		
<b>r1337</b>	<b>CO: 转差补偿实际值 / 转差补偿实际值</b>		
VECTOR, VECTOR_AC, VECTOR_I_AC	<b>可更改:</b> - <b>数据类型:</b> FloatingPoint32 <b>P 组</b> U/f- 控制 <b>不适用于发动机型号:</b> PMSM, REL <b>最小</b> - [%]	<b>已计算:</b> - <b>动态索引:</b> - <b>单元组:</b> - <b>规范化:</b> PERCENT <b>最大</b> - [%]	<b>存取权限级别:</b> 3 <b>功能图:</b> 6310 <b>单元选择:</b> - <b>专家列表:</b> 1 <b>出厂设置</b> - [%]
<b>说明:</b>	以 [%] 方式显示实际补偿的转差率, 参考 r0330 (电机额定转差率)。		
<b>相关性:</b>	p1335 > 0 %: 转差补偿有效。 参见: p1335		
<b>p1338[0...n]</b>	<b>V/f 运行谐振阻尼增益 / V/f 谐振阻尼增益</b>		
SERVO, SERVO_AC, SERVO_I_AC	<b>可更改:</b> U, T <b>数据类型:</b> FloatingPoint32 <b>P 组</b> U/f- 控制 <b>不适用于发动机型号:</b> - <b>最小</b> 0.00	<b>已计算:</b> CALC_MOD_CON <b>动态索引:</b> DDS, p0180 <b>单元组:</b> - <b>规范化:</b> - <b>最大</b> 100.00	<b>存取权限级别:</b> 3 <b>功能图:</b> 5300 <b>单元选择:</b> - <b>专家列表:</b> 1 <b>出厂设置</b> 1.00
<b>说明:</b>	设置在 V/f 控制中谐振阻尼的增益。 谐振阻尼可以降低 V/f 控制中谐振, 该谐振主要发生在特定转速区的异步电机, 或越过低速区的同步电机上。		
<b>相关性:</b>	参见: p1317, p1339, p1349		
<b>注释:</b>	谐振阻尼作用于以下频率范围: - 当前: 3.1 Hz ... p1349 - 线性构成中: 3.1 ... 4.77 Hz - 线性分解中: 0.95 * p1349 ... p1349 在值 = 1 时, 在额定电流的某个振幅下, 接入额定转差频率 (异步电机) 或 10 Hz (同步电机)。		
<b>p1338[0...n]</b>	<b>V/f 运行谐振阻尼增益 / V/f 谐振阻尼增益</b>		
VECTOR, VECTOR_AC, VECTOR_I_AC	<b>可更改:</b> U, T <b>数据类型:</b> FloatingPoint32 <b>P 组</b> U/f- 控制 <b>不适用于发动机型号:</b> - <b>最小</b> 0.00	<b>已计算:</b> CALC_MOD_CON <b>动态索引:</b> DDS, p0180 <b>单元组:</b> - <b>规范化:</b> - <b>最大</b> 100.00	<b>存取权限级别:</b> 3 <b>功能图:</b> 6300, 6310 <b>单元选择:</b> - <b>专家列表:</b> 1 <b>出厂设置</b> 0.00
<b>说明:</b>	设置在 V/f 控制中谐振阻尼的增益。		
<b>相关性:</b>	参见: p1300, p1339, p1349		
<b>注释:</b>	谐振阻尼用于减少在空运行中经常出现的有效电流振荡。 谐振阻尼在电机额定频率 (p0310) 大 6 % 以上的范围内有效。断路频率通过 p1349 确定。 在控制系统运行方式 p1300 = 5 和 6 (纺织行业) 中, 谐振阻尼内部关闭, 从而可以精确调节输出频率。		

## 2 参数

### 2.2 参数列表

<b>p1339[0...n]</b> SERVO, SERVO_AC, SERVO_I_AC	<b>V/f 运行谐振阻尼的滤波时间常数 / V/f 谐振阻尼 T</b> <b>可更改:</b> U, T <b>数据类型:</b> FloatingPoint32 <b>P 组</b> U/f- 控制 <b>不适用于发动机型号:</b> - <b>最小</b> 1.00 [ms]	<b>已计算:</b> CALC_MOD_CON <b>动态索引:</b> DDS, p0180 <b>单元组:</b> - <b>规范化:</b> - <b>最大</b> 1000.00 [ms]	<b>存取权限级别:</b> 3 <b>功能图:</b> 5300 <b>单元选择:</b> - <b>专家列表:</b> 1 <b>出厂设置</b> 20.00 [ms]
<b>说明:</b>	设置在 V/f 控制中谐振阻尼的滤波时间常数。		
<b>相关性:</b>	参见: p1317, p1338, p1349		
<b>注释:</b>	滤波时间常数必须大于需要抑制的振动的周期。		
<b>p1339[0...n]</b> VECTOR, VECTOR_AC, VECTOR_I_AC	<b>V/f 运行谐振阻尼的滤波时间常数 / V/f 谐振阻尼 T</b> <b>可更改:</b> U, T <b>数据类型:</b> FloatingPoint32 <b>P 组</b> U/f- 控制 <b>不适用于发动机型号:</b> - <b>最小</b> 1.00 [ms]	<b>已计算:</b> CALC_MOD_CON <b>动态索引:</b> DDS, p0180 <b>单元组:</b> - <b>规范化:</b> - <b>最大</b> 1000.00 [ms]	<b>存取权限级别:</b> 3 <b>功能图:</b> 6310 <b>单元选择:</b> - <b>专家列表:</b> 1 <b>出厂设置</b> 20.00 [ms]
<b>说明:</b>	设置在 V/f 控制中谐振阻尼的滤波时间常数。		
<b>相关性:</b>	参见: p1300, p1338, p1349		
<b>p1340[0...n]</b> VECTOR, VECTOR_AC, VECTOR_I_AC	<b>I_ 最大频率控制器比例增益 / I_max_ 控制 Kp</b> <b>可更改:</b> U, T <b>数据类型:</b> FloatingPoint32 <b>P 组</b> U/f- 控制 <b>不适用于发动机型号:</b> - <b>最小</b> 0.000	<b>已计算:</b> CALC_MOD_CON <b>动态索引:</b> DDS, p0180 <b>单元组:</b> - <b>规范化:</b> - <b>最大</b> 0.500	<b>存取权限级别:</b> 3 <b>功能图:</b> 6300 <b>单元选择:</b> - <b>专家列表:</b> 1 <b>出厂设置</b> 0.000
<b>说明:</b>	设置 I_ 最大频率控制器的比例增益。 当超过最大电流 (r0067) 时, 最大电流控制器可以降低变频器的出电流。 在 V/f 运行方式中 (参见 p1300) 为 I_ 最大控制器分别使用一个作用于输出频率的控制器和一个作用于输出电压的控制器。频率控制器通过降低变频器输出频率来减小电流。可以一直减小到最小频率 (两倍额定转差率)。如果不能通过这些措施成功的消除过流条件, 则要借助 I_ 最大电压控制器来减小变频器的输出电压。一旦过流条件消失, 便沿着 p1120 (斜坡上升时间) 设定的斜坡开始启动。		
<b>相关性:</b>	在用于纺织应用的 V/f 运行方式中 (p1300) 和采用外部电压设定值时只能使用 I_ 最大电压控制器。		
<b>注意:</b>	在取消电流 I_ 最大控制器下列情况需要注意: 在超出最大电流 (r0067) 时输出电流不会再减小。超出过流限值时驱动会关机。		
<b>注释:</b>	当斜坡函数发生器用 p1122 = 1 取消激活时, 最大电流限制控制器无效。 p1341 = 0: 取消激活 I_ 最大频率控制器, 并在整个转速范围内激活 I_ 最大电压控制器。		
<b>p1341[0...n]</b> VECTOR, VECTOR_AC, VECTOR_I_AC	<b>I_ 最大频率控制器积分时参数 / I_max_ 控制 Tn</b> <b>可更改:</b> U, T <b>数据类型:</b> FloatingPoint32 <b>P 组</b> U/f- 控制 <b>不适用于发动机型号:</b> - <b>最小</b> 0.000 [s]	<b>已计算:</b> CALC_MOD_CON <b>动态索引:</b> DDS, p0180 <b>单元组:</b> - <b>规范化:</b> - <b>最大</b> 50.000 [s]	<b>存取权限级别:</b> 3 <b>功能图:</b> 6300 <b>单元选择:</b> - <b>专家列表:</b> 1 <b>出厂设置</b> 0.300 [s]
<b>说明:</b>	为 I_ 最大频率控制器设置积分时间参数。		
<b>相关性:</b>	参见: p1340		
<b>注释:</b>	通过 p1341 = 0 取消激活用于调节频率的限流控制器, 仅调节输出电压的限流控制器有效 (p1345, p1346)。		

<b>r1343</b>	<b>CO: I_ 最大控制器频率输出 / I_max_ 控制 f_ 输出</b>		
VECTOR, VECTOR_AC, VECTOR_I_AC	可更改: - 数据类型: FloatingPoint32 P 组 U/f- 控制 不适用于发动机型号: - 最小 - [rpm]	已计算: - 动态索引: - 单元组: 3_1 规范化: p2000 最大 - [rpm]	存取权限级别: 3 功能图: 6300 单元选择: p0505 专家列表: 1 出厂设置 - [rpm]
<b>说明:</b>	显示有效的频率极限。		
<b>相关性:</b>	参见: p1340		
<b>r1344</b>	<b>I_ 最大控制器电压输出 / I_max_ 控制 U_ 输出</b>		
VECTOR, VECTOR_AC, VECTOR_I_AC	可更改: - 数据类型: FloatingPoint32 P 组 U/f- 控制 不适用于发动机型号: - 最小 - [Vrms]	已计算: - 动态索引: - 单元组: 5_1 规范化: p2001 最大 - [Vrms]	存取权限级别: 3 功能图: 6300 单元选择: p0505 专家列表: 1 出厂设置 - [Vrms]
<b>说明:</b>	显示变频器输出电压所减少的电压总量。		
<b>相关性:</b>	参见: p1340		
<b>p1345[0...n]</b>	<b>直流制动的比例增益 / 直流制动比例增益</b>		
SERVO, SERVO_AC, SERVO_I_AC	可更改: U, T 数据类型: FloatingPoint32 P 组 U/f- 控制 不适用于发动机型号: - 最小 0.000	已计算: CALC_MOD_CON 动态索引: DDS, p0180 单元组: - 规范化: - 最大 100000.000	存取权限级别: 3 功能图: 6300, 7017 单元选择: - 专家列表: 1 出厂设置 0.000
<b>说明:</b>	设置直流制动的比例增益 (p1230, p1231)。		
<b>相关性:</b>	参见: p1346		
<b>注释:</b>	在直流制动时电流控制器配置不生效。		
<b>p1345[0...n]</b>	<b>I_ 最大电压控制器比例增益 / I_ 最大电压控制 Kp</b>		
VECTOR, VECTOR_AC, VECTOR_I_AC	可更改: U, T 数据类型: FloatingPoint32 P 组 U/f- 控制 不适用于发动机型号: - 最小 0.000	已计算: CALC_MOD_CON 动态索引: DDS, p0180 单元组: - 规范化: - 最大 100000.000	存取权限级别: 3 功能图: 6300, 7017 单元选择: - 专家列表: 1 出厂设置 0.000
<b>说明:</b>	设置 I_ 最大电压控制器比例增益。		
<b>相关性:</b>	参见: p1340		
<b>注释:</b>	控制器的设置也用于直流制动中的电流控制器 (参见 p1232)。		
<b>p1346[0...n]</b>	<b>直流制动积分时间 / 直流制动积分时间</b>		
SERVO, SERVO_AC, SERVO_I_AC	可更改: U, T 数据类型: FloatingPoint32 P 组 U/f- 控制 不适用于发动机型号: - 最小 0.000 [ms]	已计算: CALC_MOD_CON 动态索引: DDS, p0180 单元组: - 规范化: - 最大 50.000 [ms]	存取权限级别: 3 功能图: 6300, 7017 单元选择: - 专家列表: 1 出厂设置 0.030 [ms]
<b>说明:</b>	设置直流制动的积分时间 (p1230, p1231)。		
<b>相关性:</b>	参见: p1345		

## 2 参数

### 2.2 参数列表

**注释:** 当 p1346 = 0 时:  
直流制动的积分时间取消激活。

---

<b>p1346[0...n]</b>	<b>I_ 最大电压控制器积分时间参数 / I_ 最大电压控制 Tn</b>		
VECTOR, VECTOR_AC, VECTOR_I_AC	<b>可更改:</b> U, T <b>数据类型:</b> FloatingPoint32 <b>P 组</b> U/f- 控制 <b>不适用于发动机型号:</b> - <b>最小</b> 0.000 [s]	<b>已计算:</b> CALC_MOD_CON <b>动态索引:</b> DDS, p0180 <b>单元组:</b> - <b>规范化:</b> - <b>最大</b> 50.000 [s]	<b>存取权限级别:</b> 3 <b>功能图:</b> 6300, 7017 <b>单元选择:</b> - <b>专家列表:</b> 1 <b>出厂设置</b> 0.030 [s]
<b>说明:</b>	设置 I 最大电压控制器的积分时间。		
<b>相关性:</b>	参见: p1340		
<b>注释:</b>	控制器的设置也用于直流制动中的电流控制器 (参见 p1232)。 当 p1346 = 0 时: I_max 电压控制器的积分时间取消激活。		

---

<b>r1348</b>	<b>CO: V/f 控制 Eco 系数实际值 / V/f Eco 实际系数</b>		
VECTOR, VECTOR_AC, VECTOR_I_AC	<b>可更改:</b> - <b>数据类型:</b> FloatingPoint32 <b>P 组</b> U/f- 控制 <b>不适用于发动机型号:</b> - <b>最小</b> - [%]	<b>已计算:</b> - <b>动态索引:</b> - <b>单元组:</b> - <b>规范化:</b> PERCENT <b>最大</b> - [%]	<b>存取权限级别:</b> 4 <b>功能图:</b> 6300, 6301 <b>单元选择:</b> - <b>专家列表:</b> 1 <b>出厂设置</b> - [%]
<b>说明:</b>	显示电机应用优化中确定的经济系数。		
<b>相关性:</b>	参见: p1335		
<b>注释:</b>	该值只在“Economic”运行方式中测定 (p1300 = 4, 7)。		

---

<b>p1349[0...n]</b>	<b>V/f 运行谐振阻尼最大频率 / V/f 谐振阻尼 F_max</b>		
SERVO, SERVO_AC, SERVO_I_AC	<b>可更改:</b> U, T <b>数据类型:</b> FloatingPoint32 <b>P 组</b> U/f- 控制 <b>不适用于发动机型号:</b> - <b>最小</b> 0.00 [Hz]	<b>已计算:</b> CALC_MOD_ALL <b>动态索引:</b> DDS, p0180 <b>单元组:</b> - <b>规范化:</b> - <b>最大</b> 3000.00 [Hz]	<b>存取权限级别:</b> 3 <b>功能图:</b> - <b>单元选择:</b> - <b>专家列表:</b> 1 <b>出厂设置</b> 3000.00 [Hz]
<b>说明:</b>	设置在 V/f 控制时用于谐振阻尼的最大输出频率。 一旦超出该输出频率, 谐振阻尼便不再生效。		
<b>相关性:</b>	参见: p1338, p1339		
<b>注释:</b>	谐振阻尼作用于以下频率范围: - 当前: 3.1 Hz ... p1349 - 线性构成中: 3.1 ... 4.77 Hz - 线性分解中: 0.95 * p1349 ... p1349		

---

<b>p1349[0...n]</b>	<b>V/f 运行谐振阻尼最大频率 / V/f 谐振阻尼 F_max</b>		
VECTOR, VECTOR_AC, VECTOR_I_AC	<b>可更改:</b> U, T <b>数据类型:</b> FloatingPoint32 <b>P 组</b> U/f- 控制 <b>不适用于发动机型号:</b> - <b>最小</b> 0.00 [Hz]	<b>已计算:</b> CALC_MOD_ALL <b>动态索引:</b> DDS, p0180 <b>单元组:</b> - <b>规范化:</b> - <b>最大</b> 3000.00 [Hz]	<b>存取权限级别:</b> 3 <b>功能图:</b> 6310 <b>单元选择:</b> - <b>专家列表:</b> 1 <b>出厂设置</b> 0.00 [Hz]
<b>说明:</b>	设置在 V/f 控制时用于谐振阻尼的最大输出频率。 一旦超出该输出频率, 谐振阻尼便不再生效。		
<b>相关性:</b>	参见: p1338, p1339		
<b>注释:</b>	p1349 = 0 时, 转换极限会自动设置为电机额定频率的 95%, 但最大不超过 45 Hz。		

<b>p1350[0...n]</b>	<b>V/f 控制软启动 / V/f 软启动</b>		
VECTOR, VECTOR_AC, VECTOR_I_AC	可更改: U, T 数据类型: Integer16 P 组 U/f- 控制 不适用于发动机型号: - 最小 0	已计算: - 动态索引: DDS, p0180 单元组: - 规范化: - 最大 1	存取权限级别: 3 功能图: 6300 单元选择: - 专家列表: 1 出厂设置 0
<b>说明:</b>	设置, 在励磁相时是否始终形成该电压 (p1350 = 1, 开) 或者它是否直接跳转至电压升高 (p1350 = 0, 关)。		
<b>数值:</b>	0: OFF 1: ON		
<b>相关性:</b>	此功能在 p1300 = 15 时不生效。		
<b>注释:</b>	该参数的设置具有下列优点和缺点: 0 = 关 (直接跳转至电压升高) 优点: 快速形成磁通 -> 转矩很快可供使用 缺点: 电机在充磁时可能会运动 1 = 开 (稳定的电压形成) 优点: 电机运动的概率很小 缺点: 磁通形成较慢 -> 转矩稍候才可以使用		
<b>p1351[0...n]</b>	<b>CO: 电机抱闸启动频率 / 制动启动频率</b>		
VECTOR, VECTOR_AC, VECTOR_I_AC	可更改: U, T 数据类型: FloatingPoint32 P 组 U/f- 控制 不适用于发动机型号: REL 最小 -300.00 [%]	已计算: - 动态索引: DDS, p0180 单元组: - 规范化: PERCENT 最大 300.00 [%]	存取权限级别: 3 功能图: 6310 单元选择: - 专家列表: 1 出厂设置 0.00 [%]
<b>说明:</b>	设置电机抱闸制动启动时转差补偿输出上的频率设置值。		
<b>相关性:</b>	p1351 > 0 时, 自动启用转差补偿 (p1335 = 100 %).		
<b>注意:</b>	连接到某个属于驱动数据组的参数的 BICO 互联总是作用于激活的数据组。		
<b>注释:</b>	100 % 的值对应电机额定转差 r0330。		
<b>p1356[0...n]</b>	<b>CI: V/f 控制角度设定值 / Vf 角度设定值</b>		
VECTOR, VECTOR_AC, VECTOR_I_AC	可更改: U, T 数据类型: Unsigned32 / FloatingPoint32 P 组 U/f- 控制 不适用于发动机型号: - 最小 -	已计算: - 动态索引: CDS, p0170 单元组: - 规范化: p2005 最大 -	存取权限级别: 3 功能图: - 单元选择: - 专家列表: 1 出厂设置 0
<b>说明:</b>	设置 V/f 控制中用于角度差计算的信号源。		
<b>p1358[0...n]</b>	<b>角度差, 实际角度对称 / 对称实际角度</b>		
VECTOR, VECTOR_AC, VECTOR_I_AC	可更改: U, T 数据类型: FloatingPoint32 P 组 U/f- 控制 不适用于发动机型号: - 最小 0	已计算: - 动态索引: DDS, p0180 单元组: - 规范化: - 最大 1	存取权限级别: 3 功能图: - 单元选择: - 专家列表: 1 出厂设置 0
<b>说明:</b>	设置角度实际值对称时滞, 用于计算角度差。 所设置的乘数参考电流控制器的脉冲 (时滞 = p1358 * p0115[0])。		

<b>r1359</b>	<b>C0: 角度差 / 角度差</b>		
VECTOR, VECTOR_AC, VECTOR_I_AC	<b>可更改:</b> - <b>数据类型:</b> FloatingPoint32 <b>P 组</b> U/f- 控制 <b>不适用于发动机型号:</b> - <b>最小</b> - [° ]	<b>已计算:</b> - <b>动态索引:</b> - <b>单元组:</b> - <b>规范化:</b> p2005 <b>最大</b> - [° ]	<b>存取权限级别:</b> 3 <b>功能图:</b> - <b>单元选择:</b> - <b>专家列表:</b> 1 <b>出厂设置</b> - [° ]
<b>说明:</b>	输出端角度差显示。		
<b>注释:</b>	显示 p1356 中读入的设定角度和用 p1358 延迟的 V/f 控制器实际角度之差。		
<b>p1360</b>	<b>制动削波器冷态制动电阻 / 削波器冷态制动电阻</b>		
VECTOR, VECTOR_AC, VECTOR_I_AC	<b>可更改:</b> U, T <b>数据类型:</b> FloatingPoint32 <b>P 组</b> U/f- 控制 <b>不适用于发动机型号:</b> - <b>最小</b> 0.000 [ 欧姆 ]	<b>已计算:</b> CALC_MOD_ALL <b>动态索引:</b> - <b>单元组:</b> - <b>规范化:</b> - <b>最大</b> 10.000 [ 欧姆 ]	<b>存取权限级别:</b> 3 <b>功能图:</b> - <b>单元选择:</b> - <b>专家列表:</b> 1 <b>出厂设置</b> 0.000 [ 欧姆 ]
<b>说明:</b>	设置制动削波器冷态制动电阻。		
<b>相关性:</b>	选择带制动电阻的运行: p1300 = 15 参见: p1362, r1363, p1364 参见: A06921, F06922		
<b>p1362[0...1]</b>	<b>制动削波器的动作阈值 / 制动削波器的阈值</b>		
VECTOR, VECTOR_AC, VECTOR_I_AC	<b>可更改:</b> U, T <b>数据类型:</b> Unsigned16 <b>P 组</b> U/f- 控制 <b>不适用于发动机型号:</b> - <b>最小</b> 0 [V]	<b>已计算:</b> CALC_MOD_ALL <b>动态索引:</b> - <b>单元组:</b> - <b>规范化:</b> - <b>最大</b> 1158 [V]	<b>存取权限级别:</b> 3 <b>功能图:</b> - <b>单元选择:</b> - <b>专家列表:</b> 1 <b>出厂设置</b> [0] 0 [V] [1] 60 [V]
<b>说明:</b>	设置制动削波器的动作阈值。 回差指的是输出电压“零”到最大电压这段范围。		
<b>索引:</b>	[0] = 制动削波器阈值 [1] = 制动削波器回差		
<b>相关性:</b>	选择带制动电阻的运行: p1300 = 15 参见: p1360, r1363, p1364 参见: A06921, F06922		
<b>r1363</b>	<b>C0: 制动削波器输出电压 / 制动削波器输出电压</b>		
VECTOR, VECTOR_AC, VECTOR_I_AC	<b>可更改:</b> - <b>数据类型:</b> FloatingPoint32 <b>P 组</b> 显示, 信号 <b>不适用于发动机型号:</b> - <b>最小</b> - [Vrms]	<b>已计算:</b> - <b>动态索引:</b> - <b>单元组:</b> 5_1 <b>规范化:</b> p2001 <b>最大</b> - [Vrms]	<b>存取权限级别:</b> 3 <b>功能图:</b> - <b>单元选择:</b> p0505 <b>专家列表:</b> 1 <b>出厂设置</b> - [Vrms]
<b>说明:</b>	显示在制动削波器运行时功率单元（电机模块）的当前输出电压。		
<b>相关性:</b>	选择带制动电阻的运行: p1300 = 15 参见: p1360, p1362, p1364 参见: A06921, F06922		



<b>p1364</b>	<b>制动削波器电阻的不对称度 / 削波器不对称度</b>		
VECTOR, VECTOR_AC, VECTOR_I_AC	可更改: U, T 数据类型: FloatingPoint32 P 组 U/f- 控制 不适用于发动机型号: - 最小 0.00 [%]	已计算: - 动态索引: - 单元组: - 规范化: PERCENT 最大 100.00 [%]	存取权限级别: 3 功能图: - 单元选择: - 专家列表: 1 出厂设置 25.00 [%]
<b>说明:</b>	设置制动削波器上的不对称度检测值 (%)。 对电流值 r0068 的波纹度进行监控。 基准值为电流值的平均值。 监控的最小值为功率单元额定电流的 10 %。		
<b>相关性:</b>	选择带制动电阻的运行: p1300 = 15 参见: p1360, p1362, r1363 参见: F06922		
<b>注释:</b>	当 p1364 = 0 时, 不对称识别功能关闭。 当从直流母线电压受负载影响的波纹度得出电流值的波纹度时, 也会显示不对称。此时应增大 p1364。		
<b>r1369[0]</b>	<b>C0: 经过滤波的相电流实际值 / 相电流实际值滤波</b>		
VECTOR, VECTOR_AC, VECTOR_I_AC	可更改: - 数据类型: FloatingPoint32 P 组 U/f- 控制 不适用于发动机型号: - 最小 - [A]	已计算: - 动态索引: - 单元组: 6_5 规范化: p2002 最大 - [A]	存取权限级别: 3 功能图: 6300 单元选择: p0505 专家列表: 1 出厂设置 - [A]
<b>说明:</b>	检测出的相电流实际值峰值。 测定此值用于在转速控制器采样时间 (p0115[1]) 中显示。		
<b>索引:</b>	[0] = 相位 U		
<b>相关性:</b>	此信号只在运行方式 p1300 = 19 (启用独立电压设定值的 V/f 控制) 下显示, 用于控制直流 (例如用于励磁装置)。		
<b>p1381[0...n]</b>	<b>V/f 控制占空比降低 / V/f 控制占空比降低</b>		
VECTOR, VECTOR_AC, VECTOR_I_AC	可更改: U, T 数据类型: FloatingPoint32 P 组 调制 不适用于发动机型号: - 最小 0.0 [%]	已计算: CALC_MOD_LIM_REF 动态索引: DDS, p0180 单元组: - 规范化: - 最大 40.0 [%]	存取权限级别: 3 功能图: 6723 单元选择: - 专家列表: 1 出厂设置 0.0 [%]
<b>说明:</b>	相对于 r0073 的最大占空比降低, 以降低最大输出电压 r0071。 最大占空比最多从 100% 降低至理想的过调制限值。		
<b>注释:</b>	如果转速 / 转矩控制运行的 p1803 增大, 则可以相对降低 V/f 运行的占空比, 以避免过调制和相关的电流波纹度。		
<b>p1400[0...n]</b>	<b>控制配置 / 控制配置</b>		
HLA	可更改: U, T 数据类型: Unsigned32 P 组 调节 不适用于发动机型号: REL 最小 -	已计算: CALC_MOD_CON 动态索引: DDS, p0180 单元组: - 规范化: - 最大 -	存取权限级别: 2 功能图: 4965 单元选择: - 专家列表: 1 出厂设置 0000 0000 0000 0000 0000 0000 0000 0000 bin
<b>说明:</b>	设置控制的配置。		

位区	位	信号名称	1 信号	0 信号	FP
	00	推力限制模式 1	ON	OFF	-
	01	推力限制模式 2	ON	OFF	-
	02	通过推力控制器补偿静摩擦	ON	OFF	-
	03	参考模型速度设定值 I 分量	ON	OFF	-
	05	Kp/Tv 适配	ON	OFF	-
	07	速度控制器前馈插补当前有效	是	否	-
	09	静摩擦补偿电压脉冲	ON	OFF	-
	10	转速前馈	用于平衡	用于设定值滤波器	-
	11	静摩擦补偿电压斜坡	ON	OFF	-
	14	通过设定值 p1511 激活推力控制器	是	否	-
	16	限制的 I 分量	使能	停止	-

**注释:**

位 00:  
一旦超出推力限值, 推力限制便生效。该功能只建议用于低速条件, 且要求精确的特性曲线补偿。

位 01:  
如果选择了“运行到固定挡块”(BI: p1545), 超出了推力限值时, 推力限制生效。推力控制器一直保持生效, 直到撤销了“运行到固定挡块”。

位 02:  
两个速度方向的推力必须相同, 必须已在 p1555 和 p1556 设置完毕。另外, 还必须满足推力控制器运行的所有前提条件。

位 05:  
速度控制器的比例增益和预调时间根据位置自适应。位置自适应功能只有在执行了活塞校准、活塞位置已知时 (r1407.3 = 1) 才生效。

位 09:  
不使用推力控制器和压力传感器, 通过一个电压脉冲在运行方向反转时对静摩擦进行尽可能的补偿。电压脉冲的持续时间和高度必须在 p1570、p1571 和 p1572 中设置。此外 p1552 中的静态阈值生效。活塞校准必须已执行。不必确定静摩擦力。

位 11:  
不使用推力控制器和压力传感器, 通过一个电压斜坡在运行方向反转时对静摩擦进行尽可能的补偿。电压斜坡的持续时间和高度必须在 p1570、p1571 和 p1572 中设置。此外 p1552 中的静态阈值生效。活塞校准必须已执行。不必确定静摩擦力。对于弹性运动, 力变化期间斜坡形的速度可能较为合适。

位 14:  
推力控制器持续接通, 推力设定值通过 p1511 和 p1512 (比例缩放) 的源设定。推力设定值被限制为 r1538 和 r1539。必须满足推力控制器运行的所有前提条件。

p1400[0...n]		转速控制配置 / 转速控制器配置	
SERVO, SERVO_AC, SERVO_I_AC	可更改: U, T	已计算: -	存取权限级别: 2
	数据类型: Unsigned32	动态索引: DDS, p0180	功能图: 5019, 5490
	P 组 调节	单元组: -	单元选择: -
	不适用于发动机型号: REL	规范化: -	专家列表: 1
	最小	最大	出厂设置
	-	-	0000 0000 0000 0000 0000 0011 1010 0000 bin

**说明:** 设置转速控制的配置。

位区	位	信号名称	1 信号	0 信号	FP
	03	转速设定值 I 分量参考模型	ON	OFF	5030
	04	电动 / 再生方式的转限制当前有效	是	否	-
	05	Kp-/Tn- 适配当前有效	是	否	-
	07	转速控制器前馈插补当前有效	是	否	-
	08	转矩设定值插补当前有效	是	否	-
	09	在无编码器开环运行时衰减	是	否	-
	10	转速前馈	用于平衡	用于设定值滤波器 2	-
	11	无编码器运行方式转速实际值起始值	设定值	0.0	-
	12	无编码器运行方式转换	稳态	在加速时	-
	13	电动 / 再生方式取决于	转速设定值	转速实际值	-
	16	限制的 I 分量	使能	停止	-
	17	DSC 位置控制器限制生效	是	否	3090
	18	转动惯量评估器生效	是	否	-
	22	转动惯量评估器在脉冲封锁后保留	是	否	-

- 注释:**
- 位 07:  
仅在等时同步的 PROFIBUS 运行中和由主站接收生命符号 (STW 2.12 ... STW 2.15) 时, 插补器才有效。此外在激活动态伺服控制 (DSC) 时会产生转速控制器采样时间的附加时滞。
- 位 10:  
在 p1402.4 = 1 时 (转矩 - 转速 - 前馈, 带编码器) 时, 只有 p1400.10 = 0 (针对设定值滤波器 2), 通过 CI p1430 的前馈信号才有效。
- 位 11:  
如果在脉冲使能时电机旋转, 则为 p1400.11 = 1 (启动值 = 设定值) 设置相应的正负号。  
如果在脉冲使能时电机静止, 则设置 p1400.11 = 0 (启动值 = 0.0)。
- 位 12:  
如果在加速 (p1404 的阈值) 期间从带编码器的运行转换为不带编码器的运行, 则设置 p1400.12 = 0。  
如果在恒定转速 / 速度 (例如: DDS 转换或 p0491 电机故障时) 期间从带编码器的运行转换为不带编码器的运行, 则设置 p1400.12 = 1。
- 位 17:  
为了防止 Kv 系数过高时 DSC 上出现临界循环 (例如: 由错误转矩引起), 则可以在位置控制器的输出端上连接一个平方根函数, 该函数和当前驱动可用的减速能力相适应。为此, 必须精确设置总转动惯量 (J\_总: 可能需要利用电机数据检测确定质量 p0341, p0342 和 p1498)。限制功能的响应显示在 r1407.19 中。  
由于限制功能, 因此 “n[Rpm] = 0.91 x M\_max[Nm] / (Kv[1000/min] x J\_ges[kgm2])”, M\_max 见 r1538, r1539” 以上, 位置控制器的动态响应不再呈线性。因此, 我们推荐使用转速前馈。
- 位 18:  
只有在功能模块 “转动惯量评估器” 激活 (r0108.10 = 1) 时才生效。  
转动惯量评估器激活时, 它的结果会显示在 r1493 中。  
功能前提是转速修改在无负载变化时进行。如果转速调整必须在负载变化时进行, 则应在这段时间内通过开关量连接器输入 p1502 冻结预计的动惯量。
- 位 22:  
只有在功能模块 “转动惯量评估器” 激活 (r0108.10 = 1)、“转动惯量评估器” 激活 (p1400.18 = 1) 时才生效。  
位 = 0:  
在取消脉冲封锁后, 起始值为设定的转动惯量 (p0341 \* p0342 + p1498)。  
位 = 1:  
在取消脉冲封锁后, 起始值为最后一个转动惯量评估值。

p1400[0...n]	速度控制配置 / 速度控制器配置	已计算:	存取权限级别:
SERVO (线性), SERVO_AC (线性), SERVO_I_AC (线性)	<b>可更改:</b> U, T <b>数据类型:</b> Unsigned32 <b>P 组 调节</b> <b>不适用于发动机型号:</b> REL <b>最小</b> -	- <b>动态索引:</b> DDS, p0180 <b>单元组:</b> - <b>规范化:</b> - <b>最大</b> -	2 <b>功能图:</b> 5019, 5490 <b>单元选择:</b> - <b>专家列表:</b> 1 <b>出厂设置</b> 0000 0000 0000 0000 0000 0011 1010 0000 bin

**说明:** 设置速度控制的配置。

位区	位	信号名称	1 信号	0 信号	FP
	03	参考模型速度设定值 I 分量	ON	OFF	5030
	04	电动 / 再生方式推力限制当前有效	是	否	-
	05	Kp-/Tn- 适配当前有效	是	否	-
	07	速度控制器前馈插补当前有效	是	否	-
	08	推力设定值插补当前有效	是	否	-
	09	在无编码器开环运行时衰减	是	否	-
	10	速度前馈	用于平衡	用于设定值滤波器 2	-
	11	无编码器运行方式速度实际值起始值	设定值	0.0	-
	12	无编码器运行方式转换	稳态	在加速时	-
	13	电动 / 再生方式取决于	转速设定值	转速实际值	-
	16	限制的 I 分量	使能	停止	-
	17	DSC 位置控制器限制生效	是	否	3090
	18	转动惯量评估器生效	是	否	-
	22	转动惯量评估器在脉冲封锁后保留	是	否	-

**注释:**

位 07:  
仅在等时同步的 PROFIBUS 运行中和由主站接收生命符号 (STW 2.12 ... STW 2.15) 时, 插补器才有效。此外在激活动态伺服控制 (DSC) 时会产生速度控制器采样时间的附加时滞。

位 10:  
在 p1402.4 = 1 时 (推力 / 速度前馈, 带编码器) 时, 只有 p1400.10 = 0 (针对设定值滤波器 2), 通过 CI p1430 的前馈信号才有效。

位 11:  
如果在脉冲使能时电机旋转, 则为 p1400.11 = 1 (启动值 = 设定值) 设置相应的正负号。  
如果在脉冲使能时电机静止, 则设置 p1400.11 = 0 (启动值 = 0.0)。

位 12:  
如果在加速 (p1404 的阈值) 期间从带编码器的运行转换为不带编码器的运行, 则设置 p1400.12 = 0。  
如果保持恒定速度从带编码器的运行转换为不带编码器的运行, 例如: DDS 切换或 p0491 电机故障时, 则设置 p1400.12 = 1。

位 17:  
为了防止 Kv 系数过高时 DSC 上出现临界循环 (例如: 由误操作力引起), 则可以在位置控制器的输出端上连接一个平方根函数, 该函数和当前驱动可用的减速能力相适应。为此, 必须精确设置总质量 (m\_总: 可能需要利用电机数据检测确定质量 p0341, p0342 和 p1498)。限制功能的响应显示在 r1407.19 中。  
由于限制功能, 因此 “v[m/min] = 5.7 x F\_max[N] / (Kv[1000/min] x m\_总 [kg], F\_max 见 r1538, r1539)” 以上, 位置控制器的动态响应不再呈线性。因此, 我们推荐使用速度前馈。

位 18:  
只有在功能模块 “转动惯量评估器” 激活 (r0108.10 = 1) 时才生效。  
转动惯量评估器激活时, 它的结果会限制在 r1493 中。  
功能前提是速度修改在无负载时进行。如果速度调整必须在有负载时进行, 则应在这段时间内通过开关量连接器输入 p1502 冻结预计的转动惯量。

<b>p1400[0...n]</b>	<b>转速控制配置 / 转速控制器配置</b>		
VECTOR (n/M), VECTOR_AC (n/M), VECTOR_I_AC (n/M)	<b>可更改:</b> U, T <b>数据类型:</b> Unsigned32 <b>P 组 调节</b> <b>不适用于发动机型号:</b> REL <b>最小</b> -	<b>已计算:</b> - <b>动态索引:</b> DDS, p0180 <b>单元组:</b> - <b>规范化:</b> - <b>最大</b> -	<b>存取权限级别:</b> 2 <b>功能图:</b> 6490 <b>单元选择:</b> - <b>专家列表:</b> 1 <b>出厂设置</b> 0000 0000 0000 0000 1000 0000 0010 0001 bin

**说明:** 设置转速控制的配置。

位区	位	信号名称	1 信号	0 信号	FP
	00	自动的 Kp-/Tn- 适配当前有效	是	否	6040
	01	冻结无编码器矢量控制 I 分量	是	否	6040
	02	加速前馈信号源	外部 (p1495)	内部 (n_ 设定)	6031
	03	转速定值 I 分量参考模型	ON	OFF	6031
	05	Kp-/Tn- 适配当前有效	是	否	6040
	06	自由 Tn 适配当前有效	是	否	6050
	14	转矩前馈	总是当前有效	使用 n_reg 时使能	6060
	15	无编码器矢量控制转速前馈	是	否	6030
	16	限制的 I 分量	使能	停止	6030
	18	转动惯量评估器生效	是	否	6030
	19	I 分量的 Anti-Windup	是	否	6030
	20	加速模型	ON	OFF	6031
	22	转动惯量评估器在脉冲封锁后保留	是	否	6030
	23	加速模型 (带转速编码器)	是	否	6030
	24	转动惯量评估器加速有效	是	否	6030
	25	I/f 运行中加速转矩未延迟	是	否	-

**注释:**

位 01:  
该位置位时, 在切换到开环控制时, 会保持转速控制器的 I 分量。

位 16:  
该位置位时, 达到转矩限值的情况下转速控制器的 I 分量才会停止。

位 19:  
该位置位时, 在转矩极限上加速时以及在负载振动时, 转速过调会降低。若转矩设定值达到转矩限值, 则 I 分量会设置为转矩限值和 P 分量的差值。

位 20, 23:

仅在 p1496 不为零时, 转速设定值的加速模型才有效。同时激活了加速模型和斜坡函数发生器跟踪 (p1145) 时建议设置 p1400 位 16 (让 I 分量自由运行至转矩限值)。

位 24:

该位置位时, 可在静态加速过程中算出转动惯量。

位 25:

该位置位时, 加速度前馈转矩平滑仅能以较小的最小时间 (4 ms) 进行, 用于 I/f 中的高动态运行。

### p1401[0...n]

#### 磁通控制配置 / 磁通控制配置

VECTOR (n/M),  
VECTOR\_AC (n/M),  
VECTOR\_I\_AC (n/M)

可更改: U, T

已计算: -

存取权限级别: 3

数据类型: Unsigned16

动态索引: DDS, p0180

功能图: 6491

P 组 调节

单元组: -

单元选择: -

不适用于发动机型号: REL

规范化: -

专家列表: 1

最小

最大

出厂设置

-

-

0000 0000 0000 1110 bin

#### 说明:

设置磁通设定值控制的配置。

#### 位区

位	信号名称	1 信号	0 信号	FP
00	磁通设定值软启动当前有效	是	否	6722, 6725
01	磁通设定值差分当前有效	是	否	6723, 6726
02	磁通控制当前有效	是	否	6722, 6723, 6725, 6726
03	“磁通 负载”特性曲线	是	否	6725
04	磁通控制器 (带编码器的 ASM)	是	否	-
05	磁通注入 (带编码器的 ASM)	带模型切换	自额定转速的 30%	-
06	快速励磁	是	否	6722
07	转速限制前馈	是	否	6640
08	转速限制控制器	使用力矩限值	使用电流限值	6640
09	根据负载动态提升磁通	是	否	6790, 6823
10	低速时提升磁通	是	否	6790, 6823
13	前馈特性曲线	是	否	-

#### 注释:

位 00 (仅用于异步电机):

在异步电机的励磁过程中, 磁通首先缓慢增加。在励磁时间 p0346 结束后, 再次达到磁通设定值 p1570。

位 01 (仅用于异步电机和他励同步电机):

如果在进入弱磁范围时, 磁场电流设定值出现明显的波动 (r0075), 则可以关闭磁通差分。该情况不适用于快速加速, 否则磁通会缓慢减少, 电压极限响应。

位 02 (仅用于异步电机):

在异步电机的励磁阶段 p0346, 磁通控制器生效。如果关闭该控制, 则注入一个恒定的电流设定值, 根据转子时间常数磁通开始增加。选择了快速励磁 (p1401.6 = 1) 并且关闭了磁通控制时, 显示报警 A07416。

位 03:

他励同步电机: “负载 - 磁通”特性曲线。

同步电阻电机 (RESM): 激活 “负载 - 最优磁通”特性曲线。

位 04 (仅用于带编码器的异步电机):

磁通控制器不在电流模型的范围内工作, 且不在磁通范围内 (也参见 p1750.4)。

位 05 (仅用于带编码器的异步电机):

通过直接在电流模型和磁通控制间转换, 可以实现稳定的闭环运行。因此我们建议, 另外接通时间控制的模型切换功能 (p1750.4 = 1), 或者大大提高模型切换极限 (p1752 > 0.35 \* p0311; p1753 = 5%)。

位 06 (仅用于异步电机):

用最大电流进行励磁 ( $0.9 * r0067 \leq p1603 * r0209$ )。当达到磁通阈值 p1573 或励磁时间 p0346 时, 励磁结束。激活定子电阻检测时 (参见 p0621), 会在内部取消快速励磁并显示 A07416。捕捉旋转电机 (参见 p1200) 时, 不执行快速励磁。

位 07:

驱动转速超出了转速极限控制器的有效转速极限时, 偏差越大, 转矩极限线性降低, 直到降为零。因此, 转速控制器的积分分量降低, 在负载降低时会引起过冲 (参见 F07901 和 p2162)。

位 08:

转速极限控制器控制的是最大转速，不考虑转矩极限（位 8 = 0），直到达到电流极限，或考虑转矩极限（位 8 = 1）。

位 09:

同步磁阻电机 (RESM):

在转矩快速增强时动态提升磁通设定值。

位 10:

同步磁阻电机 (RESM):

在“负载-最优磁通特性曲线”(p1401.3 = 1)下，在低转速时提升磁通设定值。

位 13:

PESM: 激活“负载-前馈特性曲线”

**p1402[0...n]**

**电流控制和电机模型配置 / 电流控制配置**

SERVO, SERVO\_AC,  
SERVO\_I\_AC

可更改: T

已计算: -

存取权限级别: 3

数据类型: Unsigned16

动态索引: DDS, p0180

功能图: -

P组 调节

单元组: -

单元选择: -

不适用于发动机型号: -

规范化: -

专家列表: 1

最小

最大

出厂设置

-

-

0000 0100 bin

说明:

设置电流控制和电机模型的配置。

位区

位	信号名称	1 信号	0 信号	FP
01	在转速实际值 > p1404 时编码器驻留	是	否	-
02	电流控制器匹配生效	是	否	-
03	电动方式下失步功率极限	是	否	-
04	编码器 转矩-转速 前馈控制	是	否	-
05	电阻上压降的前馈	是	否	-
06	提高失步功率	是	否	-

注释:

位 01:

该位置位时，一旦实际转速大于转换转速 (p1404)，则编码器被驻留。编码器状态在 r0481.14 中显示。

位 02:

只在该位置位时，才计算电流控制器匹配 (p0391 ... p0393)。

位 04:

只在使用编码器运行时有效。

该位置位时，设置 p1517 = 0 ms 可以达到最快的动态响应。

**p1402[0...n]**

**电流控制和电机模型配置 / 电流控制配置**

SERVO (线性),  
SERVO\_AC (线性),  
SERVO\_I\_AC (线性)

可更改: T

已计算: -

存取权限级别: 3

数据类型: Unsigned16

动态索引: DDS, p0180

功能图: -

P组 调节

单元组: -

单元选择: -

不适用于发动机型号: -

规范化: -

专家列表: 1

最小

最大

出厂设置

-

-

0000 0100 bin

说明:

设置电流控制和电机模型的配置。

位区

位	信号名称	1 信号	0 信号	FP
01	在速度实际值 > p1404 时编码器驻留	是	否	-
02	电流控制器匹配生效	是	否	-
03	电动方式下失步功率极限	是	否	-
04	带编码器的推力速度前馈	是	否	-
05	电阻上压降的前馈	是	否	-
06	提高失步功率	是	否	-

注释:

位 01:

该位置位时，一旦实际速度大于转换速度 (p1404)，则编码器被驻留。编码器状态在 r0481.14 中显示。

位 02:

只在该位置位时，才计算电流控制器匹配 (p0391 ... p0393)。

p1402[0...n]		电流控制和电机模型配置 / 电流控制配置			
VECTOR (n/M), VECTOR_AC (n/M), VECTOR_I_AC (n/M)	可更改: U, T 数据类型: Unsigned16 P 组 调节 不适用于发动机型号: REL 最小 -	已计算: CALC_MOD_REG 动态索引: DDS, p0180 单元组: - 规范化: - 最大 -	存取权限级别: 3 功能图: - 单元选择: - 专家列表: 1 出厂设置 0000 0000 0000 0001 bin		
<b>说明:</b>	设置电流控制和电机模型的配置。				
<b>位区</b>	<b>位</b>	<b>信号名称</b>	<b>1 信号</b>	<b>0 信号</b>	<b>FP</b>
	00	转速跟随误差补偿有效	是	否	-
	02	电流控制器匹配生效	是	否	-
	07	在转速和频率计算中考虑转差率	是	否	-
	08	使用转速设定值的电流模型 / 电压模型切换	是	否	-
	10	基于模型的 d 电流控制器适配	是	否	-
	11	电压限值上的 Ldiq/dt 前馈模型	是	否	-
	12	基于模型的 q 电流控制器自适应	是	否	-
	15	Vdc 控制下电流控制器前馈生效	是	否	-
<b>注释:</b>	位 00: 该位置位时, 对 p1441 中的滤波时间常数产生的转速跟随误差进行补偿。 位 02: 只在该位置位时, 才计算电流控制器匹配 (p0391 ... p0393)。 位 07: 仅在他励同步电机的无编码器控制时。 位 08: 仅在他励同步电机的无编码器控制时。 位 11: 达到电压限值、同时停止积分分量时的 q 电流控制器的动态电压前馈 Ldi/dt 模型 (参见 p0500 = 4)。 位 15: 采用直流母线电压控制 (参见功能图 7960) 时激活动态电流控制器前馈 (可通过 p1702、p1703 进行比例缩放)。				
p1404[0...n]		无编码器运行转换转速 / 无编码器运行 n <sub>转换</sub>			
SERVO, SERVO_AC, SERVO_I_AC	可更改: T 数据类型: FloatingPoint32 P 组 调节 不适用于发动机型号: - 最小 0.00 [rpm]	已计算: - 动态索引: DDS, p0180 单元组: 3_1 规范化: - 最大 210000.00 [rpm]	存取权限级别: 3 功能图: 5019, 5060 单元选择: p0505 专家列表: 1 出厂设置 210000.00 [rpm]		
<b>说明:</b>	设置在有编码器运行与无编码器运行之间转换的转速。 高于该转速时自动进入到无编码器运行状态。				
<b>注意:</b>	无编码器运行的边界条件参见下列文献: SINAMICS S120 驱动功能手册				
<b>注释:</b>	在带编码器和无编码器方式的运行之间进行转换时, 要用到转换转速。 p1404 > 0 时, 生效的转换转速被限制在大于等于 p1755 的范围内, 避免开环运行。 对于带编码器和无编码器方式的运行要设置单独的转速控制器。 - 带编码器运行: p1460 (Kp), p1462 (Tn), p1461, p1463, p1457, p1458 (转速控制器适配) - 无编码器运行: p1470 (Kp), p1472 (Tn) 无编码器运行 (p1404 = 0 或者 p1300 = 20) 时: - 必须满足以下条件: p1800 >= 1 / (4 * p0115[0]) - 小功率电机 (< 300 W) 时, 推荐设置 p1800 >= 1 / p0115[0]。 - 尽管脉冲频率 p1800 = 1 / (n * p0115[0]) 中的 n 可以是 3 或 4, 但在 p0115[0] > 62.5 us 时会导致控制失稳, 应避免此情况的发生。				

<b>p1404[0...n]</b>	<b>无编码器运行方式转换速度 / 无编码器运行 v_ 转换</b>		
SERVO (线性), SERVO_AC (线性), SERVO_I_AC (线性)	<b>可更改:</b> T <b>数据类型:</b> FloatingPoint32 <b>P 组 调节</b> <b>不适用于发动机型号:</b> - <b>最小</b> 0.00 [m/min]	<b>已计算:</b> - <b>动态索引:</b> DDS, p0180 <b>单元组:</b> 4_1 <b>规范化:</b> - <b>最大</b> 1000.00 [m/min]	<b>存取权限级别:</b> 3 <b>功能图:</b> 5019, 5060 <b>单元选择:</b> p0505 <b>专家列表:</b> 1 <b>出厂设置</b> 1000.00 [m/min]
<b>说明:</b>	设置在有编码器运行与无编码器运行之间转换的速度。 高于该速度时自动进入到无编码器运行状态。		
<b>注意:</b>	无编码器运行的边界条件参见下列文献: SINAMICS S120 驱动功能手册		
<b>注释:</b>	在带编码器和无编码器方式的运行之间进行转换时, 要用到转换速度。 p1404 > 0 时, 生效的转换速度被限制在大于等于 p1755 的范围内, 避免开环运行。 对于带编码器和无编码器方式的运行, 要设置单独的速度控制器。 - 带编码器运行: p1460 (Kp), p1462 (Tn), p1461, p1463, p1457, p1458 (逾速控制器适配) - 无编码器运行: p1470 (Kp), p1472 (Tn) 无编码器运行 (p1404 = 0 或者 p1300 = 20) 时: - 必须满足以下条件: p1800 >= 1 / (4 * p0115[0]) - 小功率电机 (< 300 W) 时, 推荐设置 p1800 >= 1 / p0115[0]。 - 尽管脉冲频率 p1800 = 1 / (n * p0115[0]) 中的 n 可以是 3 或 4, 但在 p0115[0] > 62.5 us 时会导致控制失稳, 应避免此情况的发生。		

<b>r1406.8...12</b>	<b>CO/B0: 转速控制器控制字 / 转速控制器控制字</b>			
SERVO, SERVO_AC, SERVO_I_AC	<b>可更改:</b> - <b>数据类型:</b> Unsigned16 <b>P 组 调节</b> <b>不适用于发动机型号:</b> REL <b>最小</b> -	<b>已计算:</b> - <b>动态索引:</b> - <b>单元组:</b> - <b>规范化:</b> - <b>最大</b> -	<b>存取权限级别:</b> 3 <b>功能图:</b> 2520 <b>单元选择:</b> - <b>专家列表:</b> 1 <b>出厂设置</b> -	
<b>说明:</b>	转速控制器控制字的显示和 BICO 输出。			
<b>位区</b>	<b>位</b>	<b>信号名称</b>	<b>1 信号</b>	<b>0 信号</b>
	08	运行到固定挡块当前有效	是	否
	12	转矩控制当前有效	是	否

<b>r1406.8...12</b>	<b>CO/B0: 速度控制器控制字 / 速度控制器控制字</b>			
SERVO (线性), HLA, SERVO_AC (线性), SERVO_I_AC (线性)	<b>可更改:</b> - <b>数据类型:</b> Unsigned16 <b>P 组 调节</b> <b>不适用于发动机型号:</b> REL <b>最小</b> -	<b>已计算:</b> - <b>动态索引:</b> - <b>单元组:</b> - <b>规范化:</b> - <b>最大</b> -	<b>存取权限级别:</b> 3 <b>功能图:</b> 2520 <b>单元选择:</b> - <b>专家列表:</b> 1 <b>出厂设置</b> -	
<b>说明:</b>	速度控制器控制字的显示和 BICO 输出。			
<b>位区</b>	<b>位</b>	<b>信号名称</b>	<b>1 信号</b>	<b>0 信号</b>
	08	运行到固定挡块当前有效	是	否
	12	推力控制生效	是	否



<b>r1406.4...15</b>	<b>CO/BO: 转速控制器控制字 / 转速控制器控制字</b>			
VECTOR (n/M), VECTOR_AC (n/M), VECTOR_I_AC (n/M)	可更改: - 数据类型: Unsigned16 P组 调节 不适用于发动机型号: REL 最小	已计算: - 动态索引: - 单元组: - 规范化: - 最大	存取权限级别: 3 功能图: 2520 单元选择: - 专家列表: 1 出厂设置	
	-	-	-	

**说明:** 转速控制器控制字的显示和 BICO 输出。

位区	位	信号名称	1 信号	0 信号	FP
	04	停止转速控制器 I 分量	是	否	6040
	05	设置转速控制器 I 分量	是	否	6040
	08	运行到固定挡块	是	否	8012
	11	软化使能	是	否	6030
	12	转矩控制当前有效	是	否	6060
	15	设置转速控制器匹配 I 分量	是	否	-

<b>r1407.0...20</b>	<b>CO/BO: 控制器状态字 / 控制器状态字</b>			
HLA	可更改: - 数据类型: Unsigned32 P组 调节 不适用于发动机型号: REL 最小	已计算: - 动态索引: - 单元组: - 规范化: - 最大	存取权限级别: 3 功能图: - 单元选择: - 专家列表: 1 出厂设置	
	-	-	-	

**说明:** 控制器状态字的显示和 BICO 输出。

位区	位	信号名称	1 信号	0 信号	FP
	00	推力限制模式 1 已设置	是	否	-
	01	推力限制模式 1 有效	是	否	-
	02	推力控制生效	是	否	-
	03	活塞位置已知	是	否	-
	04	速度设定值来自 DSC	是	否	-
	05	停止速度控制器 I 分量	是	否	-
	06	设置了速度控制器 I 分量	是	否	-
	07	推力限值生效	是	否	-
	08	推力上限生效	是	否	-
	09	推力下限生效	是	否	-
	10	运行到固定挡块当前有效	是	否	-
	11	速度设定值受限制	是	否	-
	12	静摩擦补偿已设置	是	否	-
	13	静摩擦补偿生效	是	否	-
	14	推力限制模式 2 已设置	是	否	-
	15	推力限制模式 2 有效	是	否	-
	16	推力控制持续生效	是	否	-
	17	阀塞设定值受限	是	否	-
	18	阀塞偏差	是	否	-
	19	速度控制器自适应	是	否	-
	20	绝对位置已知	是	否	-

<b>r1407.0...26</b>	<b>CO/BO: 转速控制器状态字 / 转速控制器状态字</b>			
SERVO, SERVO_AC, SERVO_I_AC	可更改: - 数据类型: Unsigned32 P组 调节 不适用于发动机型号: REL 最小	已计算: - 动态索引: - 单元组: - 规范化: - 最大	存取权限级别: 3 功能图: 2522 单元选择: - 专家列表: 1 出厂设置	
	-	-	-	

**说明:** 转速控制器状态字的显示和 BICO 输出。

位区	位	信号名称	1 信号	0 信号	FP
	00	V/f 控制当前有效	是	否	-
	01	无编码器运行当前有效	是	否	-
	02	转矩控制当前有效	是	否	8010
	04	DSC 的转速设定值	是	否	2522
	05	停止转速控制器 I 分量	是	否	-
	06	设置了转速控制器 I 分量	是	否	-
	07	达到转矩极限	是	否	5610
	08	转矩上限当前有效	是	否	5610
	09	转矩下限当前有效	是	否	5610
	11	转速设定值受限制	是	否	-
	13	由于故障无编码器运行	是	否	-
	19	DSC 位置控制器受限制	是	否	3090
	20	带样条的 DSC 启用	是	否	-
	21	带样条的 DSC 中转速前馈激活	是	否	-
	22	带样条的 DSC 中转矩前馈激活	是	否	-
	23	带编码器的转矩 - 转速前馈控制打开	是	否	-
	24	转动惯量评估器生效	是	否	-
	25	负载评估有效	是	否	-
	26	转动惯量评估器稳定	是	否	-

**注释:**

位 04:

设置为 1 必须满足以下条件:

- 连接器输入 p1190 和 p1191 必须接到不等于零的信号源上。
- OFF1、OFF3 或者 STOP2 不允许生效。
- 电机数据检测不允许生效。
- 不允许激活控制权。

虽然已设置位, 但以下条件可能导致功能 DSC 不生效:

- 没有选择等时同步 (r2054 不等于 4)。
- PROFIBUS 没有进行同步 (r2064[0] 不等于 1)。
- 在控制系统端没有接通 DSC, 从而在 CI: p1191 上测得 KPC = 0。

**r1407.0...26****CO/BO: 速度控制器状态字 / 速度控制器状态字**SERVO (线性),  
SERVO\_AC (线性),  
SERVO\_I\_AC (线性)**可更改:** -**数据类型:** Unsigned32**P 组 调节****不适用于发动机型号:** REL**最小**

-

**已计算:** -**动态索引:** -**单元组:** -**规范化:** -**最大**

-

**存取权限级别:** 3**功能图:** 2522**单元选择:** -**专家列表:** 1**出厂设置**

-

**说明:**

速度控制器状态字的显示和 BICO 输出。

位区	位	信号名称	1 信号	0 信号	FP
	00	V/f 控制当前有效	是	否	-
	01	无编码器运行当前有效	是	否	-
	02	推力控制生效	是	否	8010
	04	速度设定值来自 DSC	是	否	2522
	05	停止速度控制器 I 分量	是	否	-
	06	设置了速度控制器 I 分量	是	否	-
	07	达到推力极限	是	否	5610
	08	推力上限生效	是	否	5610
	09	推力下限生效	是	否	5610
	11	速度设定值受限制	是	否	-
	13	由于故障无编码器运行	是	否	-
	19	DSC 位置控制器受限制	是	否	3090
	20	带样条的 DSC 启用	是	否	-
	21	带样条的 DSC 中速度前馈启用	是	否	-
	22	带样条的 DSC 中推力前馈启用	是	否	-
	23	带编码器的转矩 - 转速前馈控制打开	是	否	-
	24	质量评估有效	是	否	-
	25	负载评估有效	是	否	-
	26	转动惯量评估器稳定	是	否	-

**注释:** 位 04:  
 设置为 1 必须满足以下条件:  
 - 连接器输入 p1190 和 p1191 必须接到不等于零的信号源上。  
 - OFF1、OFF3 或者 STOP2 不允许生效。  
 - 电机数据检测不允许生效。  
 - 不允许激活控制权。  
 虽然已设置位, 但以下条件可能导致功能 DSC 不生效:  
 - 没有选择等时同步 (r2054 不等于 4)。  
 - PROFIBUS 没有进行同步 (r2064[0] 不等于 1)。  
 - 在控制系统端没有接通 DSC, 从而在 CI: p1191 上测得 KPC = 0。

<b>r1407.0...27</b>	<b>CO/BO: 转速控制器状态字 / 转速控制器状态字</b>			
VECTOR (n/M), VECTOR_AC (n/M), VECTOR_I_AC (n/M)	<b>可更改:</b> - <b>数据类型:</b> Unsigned32 <b>P 组 调节</b> <b>不适用于发动机型号:</b> REL <b>最小</b> -	<b>已计算:</b> - <b>动态索引:</b> - <b>单元组:</b> - <b>规范化:</b> - <b>最大</b> -	<b>存取权限级别:</b> 3 <b>功能图:</b> 2522 <b>单元选择:</b> - <b>专家列表:</b> 1 <b>出厂设置</b> -	

**说明:** 转速控制器状态字的显示和 BICO 输出。

位区	位	信号名称	1 信号	0 信号	FP
	00	V/f 控制当前有效	是	否	-
	01	无编码器运行当前有效	是	否	-
	02	转矩控制当前有效	是	否	6030, 6060, 8010
	03	转速控制当前有效	是	否	6040
	05	停止转速控制器 I 分量	是	否	6040
	06	设置了转速控制器 I 分量	是	否	6040
	07	达到转矩极限	是	否	6060
	08	转矩上限当前有效	是	否	6060
	09	转矩下限当前有效	是	否	6060
	10	软化已使能	是	否	6030
	11	转速设定值受限制	是	否	6030
	12	设置斜坡函数发生器	是	否	-
	13	由于故障无编码器运行	是	否	-
	14	I/f 控制当前有效	是	否	-
	15	达到力矩极限 (无前馈)	是	否	6060
	17	转速限制控制生效	是	否	6640
	23	加速模型启用	是	否	-
	24	转动惯量评估器生效	是	否	-
	25	负载评估有效	是	否	-
	26	转动惯量评估器稳定	是	否	-
	27	转动惯量评估器加速有效	是	否	-

<b>r1408.0...9</b>	<b>CO/BO: 电流控制器状态字 / 电流控制器状态字</b>			
SERVO, SERVO_AC, SERVO_I_AC	<b>可更改:</b> - <b>数据类型:</b> Unsigned16 <b>P 组 调节</b> <b>不适用于发动机型号:</b> REL <b>最小</b> -	<b>已计算:</b> - <b>动态索引:</b> - <b>单元组:</b> - <b>规范化:</b> - <b>最大</b> -	<b>存取权限级别:</b> 3 <b>功能图:</b> 2530, 5040 <b>单元选择:</b> - <b>专家列表:</b> 1 <b>出厂设置</b> -	

**说明:** 电流控制器状态字的显示和 BICO 输出。

## 2 参数

### 2.2 参数列表

位区	位	信号名称	1 信号	0 信号	FP
	00	电流控制	当前有效	当前无效	-
	04	Ud 限制	当前有效	当前无效	-
	05	Uq 限制	当前有效	当前无效	-
	06	Iq 正向限制	当前有效	当前无效	-
	07	Iq 负向限制	当前有效	当前无效	-
	08	iq_ 设定限制	当前有效	当前无效	-
	09	id_ 设定限制	当前有效	当前无效	-

**注释:** 设置的电流限制已在之前的力矩限制中考虑。因此位 6, 7 和 8 只在由于电流设定值滤波器引起过冲时设置。

r1408.0...15	CO/B0: 电流控制器状态字 / 电流控制器状态字
VECTOR (n/M), VECTOR_AC (n/M), VECTOR_I_AC (n/M)	<b>可更改:</b> - <b>数据类型:</b> Unsigned16 <b>P 组 调节</b> <b>不适用于发动机型号:</b> REL <b>最小</b> -
	<b>已计算:</b> - <b>动态索引:</b> - <b>单元组:</b> - <b>规范化:</b> - <b>最大</b> -
	<b>存取权限级别:</b> 3 <b>功能图:</b> 2530 <b>单元选择:</b> - <b>专家列表:</b> 1 <b>出厂设置</b> -

**说明:** 电流控制器状态字的显示和 BICO 输出。

位区	位	信号名称	1 信号	0 信号	FP
	00	电流控制器当前有效	当前有效	当前无效	-
	01	Id- 控制 I 分量限制	当前有效	当前无效	6714
	03	电压限制	当前有效	当前无效	6714
	10	转速适配限制	当前有效	当前无效	-
	11	转速适配转速偏差	在公差范围外	在公差范围内	6719
	12	电机失步	是	否	6719, 8020
	13	他励同步电机已完成励磁	是	否	-
	14	SESM 电流模型: 励磁电流限制为 0	是	否	6726
	15	超出励磁电流差值	是	否	6726

**注释:** 位 11: 在带转速编码器运行时, 通过转速信号跃变 (参见 p0492) 或适配控制器输出端上的转速差 (参见 p1744) 来对该位置位。

p1409[0...n]	转速闭环控制的扩展配置 / 转速控制扩展配置
SERVO, SERVO_AC, SERVO_I_AC	<b>可更改:</b> C1 (3) <b>数据类型:</b> Unsigned32 <b>P 组 -</b> <b>不适用于发动机型号:</b> - <b>最小</b> -
	<b>已计算:</b> - <b>动态索引:</b> DDS, p0180 <b>单元组:</b> - <b>规范化:</b> - <b>最大</b> -
	<b>存取权限级别:</b> 2 <b>功能图:</b> - <b>单元选择:</b> - <b>专家列表:</b> 1 <b>出厂设置</b> 0000 bin

**说明:** 设置转速闭环控制的扩展配置。

位区	位	信号名称	1 信号	0 信号	FP
	00	附加转矩插补当前有效	是	否	5060

p1409[0...n]	速度闭环控制的扩展配置 / 速度控制扩展配置
SERVO (线性), SERVO_AC (线性), SERVO_I_AC (线性)	<b>可更改:</b> C1 (3) <b>数据类型:</b> Unsigned32 <b>P 组 -</b> <b>不适用于发动机型号:</b> - <b>最小</b> -
	<b>已计算:</b> - <b>动态索引:</b> DDS, p0180 <b>单元组:</b> - <b>规范化:</b> - <b>最大</b> -
	<b>存取权限级别:</b> 2 <b>功能图:</b> - <b>单元选择:</b> - <b>专家列表:</b> 1 <b>出厂设置</b> 0000 bin

**说明:** 设置速度控制的扩展配置。

位区	位	信号名称	1 信号	0 信号	FP
	00	附加力插补当前有效	是	否	5060

<b>p1412[0...n]</b>	<b>TM41 编码器模拟转速设定值滤波器时滞 / 转速设定值时滞</b>			
TM41	可更改: U, T 数据类型: FloatingPoint32 P组 调节 不适用于发动机型号: REL 最小 0.000 [ms]	已计算: - 动态索引: DDS, p0180 单元组: - 规范化: - 最大 1.000 [ms]	存取权限级别: 3 功能图: 9674 单元选择: - 专家列表: 1 出厂设置 0.000 [ms]	
<b>说明:</b>	设置用于增量编码器模拟的转速设定值延迟。			
<b>注释:</b>	在运行模式 SINAMICS 下 (p4400 = 1), 该参数不生效。			
<b>p1413[0...n]</b>	<b>速度实际值滤波器激活 / v 实际值滤波器激活</b>			
HLA	可更改: U, T 数据类型: Unsigned16 P组 调节 不适用于发动机型号: REL 最小 -	已计算: - 动态索引: DDS, p0180 单元组: - 规范化: - 最大 -	存取权限级别: 3 功能图: 4965 单元选择: - 专家列表: 1 出厂设置 0000 bin	
<b>说明:</b>	激活 / 取消速度实际值滤波器的设置。			
<b>位区</b>	<b>位 信号名称</b>	<b>1 信号</b>	<b>0 信号</b>	<b>FP</b>
	01 激活通用滤波器	是	否	-
<b>相关性:</b>	速度实际值滤波器从 p1446 起开始设置。 参见: p1699			
<b>p1413[0...n]</b>	<b>激活转速实际值滤波器 / n 实际值滤波器激活</b>			
SERVO, SERVO_AC, SERVO_I_AC	可更改: U, T 数据类型: Unsigned16 P组 调节 不适用于发动机型号: REL 最小 -	已计算: - 动态索引: DDS, p0180 单元组: - 规范化: - 最大 -	存取权限级别: 3 功能图: 5040, 5042, 5210 单元选择: - 专家列表: 1 出厂设置 0000 bin	
<b>说明:</b>	激活 / 取消转速实际值滤波器的设置。			
<b>位区</b>	<b>位 信号名称</b>	<b>1 信号</b>	<b>0 信号</b>	<b>FP</b>
	01 激活通用滤波器	是	否	-
<b>相关性:</b>	转速实际值滤波器从 p1446 起开始设置。			
<b>p1413[0...n]</b>	<b>速度实际值滤波器激活 / v 实际值滤波器激活</b>			
SERVO (线性), SERVO_AC (线性), SERVO_I_AC (线性)	可更改: U, T 数据类型: Unsigned16 P组 调节 不适用于发动机型号: REL 最小 -	已计算: - 动态索引: DDS, p0180 单元组: - 规范化: - 最大 -	存取权限级别: 3 功能图: 5040, 5042, 5210 单元选择: - 专家列表: 1 出厂设置 0000 bin	
<b>说明:</b>	激活 / 取消速度设定值滤波器的设置。			
<b>位区</b>	<b>位 信号名称</b>	<b>1 信号</b>	<b>0 信号</b>	<b>FP</b>
	01 激活通用滤波器	是	否	-
<b>相关性:</b>	速度实际值滤波器从 p1446 起开始设置。			

p1414[0...n]		速度设定值滤波器激活 / 速度设定值滤波激活		
HLA	可更改: U, T 数据类型: Unsigned16 P 组 调节 不适用于发动机型号: REL 最小	已计算: - 动态索引: DDS, p0180 单元组: - 规范化: - 最大	存取权限级别: 3 功能图: 4965 单元选择: - 专家列表: 1 出厂设置	
说明:	激活 / 取消速度设定值滤波器的设置。			
推荐:	当只需要一个滤波器时, 应当将滤波器 1 激活而使滤波器 2 失效, 否则会因些耗费不必要的计算时间。			
位区	位 信号名称	1 信号	0 信号	FP
	00 激活滤波器 1	是	否	-
	01 激活滤波器 2	是	否	-
相关性:	从 p1415 起设置各个速度设定值滤波器。 参见: p1699			

p1414[0...n]		转速设定值滤波器激活 / 转速设定值滤波激活		
SERVO, SERVO_AC, SERVO_I_AC	可更改: U, T 数据类型: Unsigned16 P 组 调节 不适用于发动机型号: REL 最小	已计算: - 动态索引: DDS, p0180 单元组: - 规范化: - 最大	存取权限级别: 3 功能图: 5020 单元选择: - 专家列表: 1 出厂设置	
说明:	激活 / 取消转速设定值滤波器的设置。			
推荐:	当只需要一个滤波器时, 应当将滤波器 1 激活而使滤波器 2 失效, 否则会因些耗费不必要的计算时间。			
位区	位 信号名称	1 信号	0 信号	FP
	00 激活滤波器 1	是	否	-
	01 激活滤波器 2	是	否	-
相关性:	从 p1415 起设置各个转速设定值滤波器。			

p1414[0...n]		速度设定值滤波器激活 / 速度设定值滤波激活		
SERVO (线性), SERVO_AC (线性), SERVO_I_AC (线性)	可更改: U, T 数据类型: Unsigned16 P 组 调节 不适用于发动机型号: REL 最小	已计算: - 动态索引: DDS, p0180 单元组: - 规范化: - 最大	存取权限级别: 3 功能图: 5020 单元选择: - 专家列表: 1 出厂设置	
说明:	激活 / 取消速度设定值滤波器的设置。			
推荐:	当只需要一个滤波器时, 应当将滤波器 1 激活而使滤波器 2 失效, 否则会因些耗费不必要的计算时间。			
位区	位 信号名称	1 信号	0 信号	FP
	00 激活滤波器 1	是	否	-
	01 激活滤波器 2	是	否	-
相关性:	从 p1415 起设置各个速度设定值滤波器。			

p1414[0...n]		TM41 编码器模拟转速设定值滤波器激活 / 转速设定值滤波激活		
TM41	可更改: U, T 数据类型: Unsigned16 P 组 调节 不适用于发动机型号: REL 最小	已计算: - 动态索引: DDS, p0180 单元组: - 规范化: - 最大	存取权限级别: 3 功能图: 9674 单元选择: - 专家列表: 1 出厂设置	
说明:	激活 / 取消用于增量编码器模拟的转速设定值滤波器 1 的设置。			

位区	信号名称	1 信号	0 信号	FP
	00 激活滤波器 1	是	否	9674
<b>相关性:</b>	用 p1417 和 p1418 设置转速设定值滤波器。			
	参见: p1417, p1418			
<b>注释:</b>	在运行模式 SINAMICS 下 (p4400 = 1), 该参数不生效。			
<hr/>				
<b>p1415[0...n]</b>	<b>速度设定值滤波器 1 类型 / v_ 设定_ 滤波 1 类型</b>			
HLA	可更改: U, T 数据类型: Integer16 P 组 调节 不适用于发动机型号: REL 最小 0	已计算: - 动态索引: DDS, p0180 单元组: - 规范化: - 最大 2	存取权限级别: 3 功能图: 4965 单元选择: - 专家列表: 1 出厂设置 0	
<b>说明:</b>	为转速设定值滤波器 1 设置类型。			
<b>数值:</b>	0: 低通滤波器: PT1 1: 低通滤波器: PT2 2: 通用二阶滤波器			
<b>相关性:</b>	PT1 低通滤波器: p1416 PT2 低通滤波器: p1417, p1418 通用滤波器: p1417 ... p1420			
<hr/>				
<b>p1415[0...n]</b>	<b>转速设定值滤波器 1 类型 / n_ 设定_ 滤波 1 类型</b>			
SERVO, SERVO_AC, SERVO_I_AC	可更改: U, T 数据类型: Integer16 P 组 调节 不适用于发动机型号: REL 最小 0	已计算: - 动态索引: DDS, p0180 单元组: - 规范化: - 最大 2	存取权限级别: 3 功能图: 5020 单元选择: - 专家列表: 1 出厂设置 0	
<b>说明:</b>	为转速设定值滤波器 1 设置类型。			
<b>数值:</b>	0: 低通滤波器: PT1 1: 低通滤波器: PT2 2: 通用二阶滤波器			
<b>相关性:</b>	PT1 低通滤波器: p1416 PT2 低通滤波器: p1417, p1418 通用滤波器: p1417 ... p1420			
<hr/>				
<b>p1415[0...n]</b>	<b>速度设定值滤波器 1 类型 / v_ 设定_ 滤波 1 类型</b>			
SERVO (线性), SERVO_AC (线性), SERVO_I_AC (线性)	可更改: U, T 数据类型: Integer16 P 组 调节 不适用于发动机型号: REL 最小 0	已计算: - 动态索引: DDS, p0180 单元组: - 规范化: - 最大 2	存取权限级别: 3 功能图: 5020 单元选择: - 专家列表: 1 出厂设置 0	
<b>说明:</b>	为转速设定值滤波器 1 设置类型。			
<b>数值:</b>	0: 低通滤波器: PT1 1: 低通滤波器: PT2 2: 通用二阶滤波器			
<b>相关性:</b>	PT1 低通滤波器: p1416 PT2 低通滤波器: p1417, p1418 通用滤波器: p1417 ... p1420			

## 2 参数

### 2.2 参数列表

<b>p1416[0...n]</b> HLA	<b>速度设定值滤波器 1 时间常数 / v_ 设定_滤波器 1T</b> 可更改: U, T 数据类型: FloatingPoint32 P 组 调节 不适用于发动机型号: REL 最小 0.00 [ms]	已计算: - 动态索引: DDS, p0180 单元组: - 规范化: - 最大 5000.00 [ms]	存取权限级别: 3 功能图: 4965 单元选择: - 专家列表: 1 出厂设置 0.00 [ms]
<b>说明:</b>	设置速度设定值滤波器 1(PT1) 时间常数。		
<b>相关性:</b>	参见: p1414, p1415		
<b>注释:</b>	只有在滤波器设为低通 PT1 时, 该参数才有效。		
<b>p1416[0...n]</b> SERVO, SERVO_AC, SERVO_I_AC	<b>转速设定值滤波器 1 时间常数 / n_ 设定_滤波器 1T</b> 可更改: U, T 数据类型: FloatingPoint32 P 组 调节 不适用于发动机型号: REL 最小 0.00 [ms]	已计算: - 动态索引: DDS, p0180 单元组: - 规范化: - 最大 5000.00 [ms]	存取权限级别: 3 功能图: 5020 单元选择: - 专家列表: 1 出厂设置 0.00 [ms]
<b>说明:</b>	设置转速设定值滤波器 1(PT1) 时间常数。		
<b>相关性:</b>	参见: p1414, p1415		
<b>注释:</b>	只有在滤波器设为低通 PT1 时, 该参数才有效。		
<b>p1416[0...n]</b> SERVO (线性), SERVO_AC (线性), SERVO_I_AC (线性)	<b>速度设定值滤波器 1 时间常数 / v_ 设定_滤波器 1T</b> 可更改: U, T 数据类型: FloatingPoint32 P 组 调节 不适用于发动机型号: REL 最小 0.00 [ms]	已计算: - 动态索引: DDS, p0180 单元组: - 规范化: - 最大 5000.00 [ms]	存取权限级别: 3 功能图: 5020 单元选择: - 专家列表: 1 出厂设置 0.00 [ms]
<b>说明:</b>	设置速度设定值滤波器 1(PT1) 时间常数。		
<b>相关性:</b>	参见: p1414, p1415		
<b>注释:</b>	只有在滤波器设为低通 PT1 时, 该参数才有效。		
<b>p1416[0...n]</b> VECTOR (n/M), VECTOR_AC (n/M), VECTOR_I_AC (n/M)	<b>转速设定值滤波器 1 时间常数 / n_ 设定_滤波器 1T</b> 可更改: U, T 数据类型: FloatingPoint32 P 组 调节 不适用于发动机型号: REL 最小 0.00 [ms]	已计算: - 动态索引: DDS, p0180 单元组: - 规范化: - 最大 5000.00 [ms]	存取权限级别: 3 功能图: 6020, 6030 单元选择: - 专家列表: 1 出厂设置 0.00 [ms]
<b>说明:</b>	设置转速设定值滤波器 1(PT1) 时间常数。		
<b>p1417[0...n]</b> HLA	<b>速度设定值滤波器 1 分母固有频率 / v_ 设定_滤波器 1fn_n</b> 可更改: U, T 数据类型: FloatingPoint32 P 组 调节 不适用于发动机型号: REL 最小 0.5 [Hz]	已计算: - 动态索引: DDS, p0180 单元组: - 规范化: - 最大 16000.0 [Hz]	存取权限级别: 3 功能图: 4965 单元选择: - 专家列表: 1 出厂设置 2000.0 [Hz]
<b>说明:</b>	为速度设定值滤波器 1 (PT2, 通用滤波器) 设置分母固有频率。		
<b>相关性:</b>	参见: p1414, p1415		



**注释:** 只有将速度滤波器设为 PT2 低通滤波器或者通用滤波器时, 该参数才有效。  
只有当固有频率小于采样频率的一半时, 该滤波器才有效。

<b>p1417[0...n]</b>	<b>转速设定值滤波器 1 分母固有频率 / n_ 设定_ 滤波器 1fn_n</b>		
SERVO, SERVO_AC, SERVO_I_AC	可更改: U, T 数据类型: FloatingPoint32 P 组 调节 不适用于发动机型号: REL 最小 0.5 [Hz]	已计算: - 动态索引: DDS, p0180 单元组: - 规范化: - 最大 16000.0 [Hz]	存取权限级别: 3 功能图: 5020 单元选择: - 专家列表: 1 出厂设置 2000.0 [Hz]
<b>说明:</b>	为转速设定值滤波器 1 (PT2, 通用滤波器) 设置分母固有频率。		
<b>相关性:</b>	参见: p1414, p1415		
<b>注释:</b>	只有将转速滤波器设为 PT2 低通滤波器或者通用滤波器时, 该参数才有效。 只有当固有频率小于采样频率的一半时, 该滤波器才有效。		

<b>p1417[0...n]</b>	<b>速度设定值滤波器 1 分母固有频率 / v_ 设定_ 滤波器 1fn_n</b>		
SERVO (线性), SERVO_AC (线性), SERVO_I_AC (线性)	可更改: U, T 数据类型: FloatingPoint32 P 组 调节 不适用于发动机型号: REL 最小 0.5 [Hz]	已计算: - 动态索引: DDS, p0180 单元组: - 规范化: - 最大 16000.0 [Hz]	存取权限级别: 3 功能图: 5020 单元选择: - 专家列表: 1 出厂设置 2000.0 [Hz]
<b>说明:</b>	为速度设定值滤波器 1 (PT2, 通用滤波器) 设置分母固有频率。		
<b>相关性:</b>	参见: p1414, p1415		
<b>注释:</b>	只有将速度滤波器设为 PT2 低通滤波器或者通用滤波器时, 该参数才有效。 只有当固有频率小于采样频率的一半时, 该滤波器才有效。		

<b>p1417[0...n]</b>	<b>TM41 转速设定值滤波器 1 分母固有频率 / n_ 设定_ 滤波器 1fn_n</b>		
TM41	可更改: U, T 数据类型: FloatingPoint32 P 组 调节 不适用于发动机型号: REL 最小 0.5 [Hz]	已计算: - 动态索引: DDS, p0180 单元组: - 规范化: - 最大 16000.0 [Hz]	存取权限级别: 3 功能图: 9674 单元选择: - 专家列表: 1 出厂设置 2000.0 [Hz]
<b>说明:</b>	设置增量编码器模拟的转速设定值滤波器 1 (PT2) 分母固有频率。		
<b>相关性:</b>	参见: p1414		
<b>注释:</b>	在运行模式 SINAMICS 下 (p4400 = 1), 该参数不生效。 只有当 p1414 中的转速设定值滤波器被激活时, 该参数才有效。 只有当固有频率小于采样频率的一半时, 该滤波器才有效。		

<b>p1418[0...n]</b>	<b>速度设定值滤波器 1 分母衰减 / v_ 设定_ 滤波器 1D_n</b>		
HLA	可更改: U, T 数据类型: FloatingPoint32 P 组 调节 不适用于发动机型号: REL 最小 0.001	已计算: - 动态索引: DDS, p0180 单元组: - 规范化: - 最大 10.000	存取权限级别: 3 功能图: 4965 单元选择: - 专家列表: 1 出厂设置 0.700
<b>说明:</b>	为速度设定值滤波器 1 (PT2, 通用滤波器) 设置分母衰减。		
<b>相关性:</b>	参见: p1414, p1415		
<b>注释:</b>	只有将速度滤波器设为 PT2 低通滤波器或者通用滤波器时, 该参数才有效。		

<b>p1418[0...n]</b>	<b>转速设定值滤波器 1 分母衰减 / n_ 设定_滤波器 1D_n</b>		
SERVO, SERVO_AC, SERVO_I_AC	可更改: U, T 数据类型: FloatingPoint32 P 组 调节 不适用于发动机型号: REL 最小 0.001	已计算: - 动态索引: DDS, p0180 单元组: - 规范化: - 最大 10.000	存取权限级别: 3 功能图: 5020 单元选择: - 专家列表: 1 出厂设置 0.700
<b>说明:</b>	为转速设定值滤波器 1 (PT2, 通用滤波器) 设置分母衰减。		
<b>相关性:</b>	参见: p1414, p1415		
<b>注释:</b>	只有将转速滤波器设为 PT2 低通滤波器或者通用滤波器时, 该参数才有效。		
<b>p1418[0...n]</b>	<b>速度设定值滤波器 1 分母衰减 / v_ 设定_滤波器 1D_n</b>		
SERVO (线性), SERVO_AC (线性), SERVO_I_AC (线性)	可更改: U, T 数据类型: FloatingPoint32 P 组 调节 不适用于发动机型号: REL 最小 0.001	已计算: - 动态索引: DDS, p0180 单元组: - 规范化: - 最大 10.000	存取权限级别: 3 功能图: 5020 单元选择: - 专家列表: 1 出厂设置 0.700
<b>说明:</b>	为速度设定值滤波器 1 (PT2, 通用滤波器) 设置分母衰减。		
<b>相关性:</b>	参见: p1414, p1415		
<b>注释:</b>	只有将速度滤波器设为 PT2 低通滤波器或者通用滤波器时, 该参数才有效。		
<b>p1418[0...n]</b>	<b>TM41 转速设定值滤波器 1 分母衰减 / n_ 设定_滤波器 1D_n</b>		
TM41	可更改: U, T 数据类型: FloatingPoint32 P 组 调节 不适用于发动机型号: REL 最小 0.001	已计算: - 动态索引: DDS, p0180 单元组: - 规范化: - 最大 1.000	存取权限级别: 3 功能图: 9674 单元选择: - 专家列表: 1 出厂设置 0.700
<b>说明:</b>	设置增量编码器模拟的转速设定值滤波器 1 (PT2) 的分母衰减。		
<b>相关性:</b>	参见: p1414		
<b>注释:</b>	在运行模式 SINAMICS 下 (p4400 = 1), 该参数不生效。 只有当 p1414 中的转速设定值滤波器被激活时, 该参数才有效。		
<b>p1419[0...n]</b>	<b>速度设定值滤波器 1 分子固有频率 / v_ 设定_滤波 1fn_z</b>		
HLA	可更改: U, T 数据类型: FloatingPoint32 P 组 调节 不适用于发动机型号: REL 最小 0.5 [Hz]	已计算: - 动态索引: DDS, p0180 单元组: - 规范化: - 最大 16000.0 [Hz]	存取权限级别: 3 功能图: 4965 单元选择: - 专家列表: 1 出厂设置 2000.0 [Hz]
<b>说明:</b>	为速度设定值滤波器 1 (通用滤波器) 设置分子固有频率。		
<b>相关性:</b>	参见: p1414, p1415		
<b>注释:</b>	只有在速度滤波器设为通用滤波器时, 该参数才有效。 只有当固有频率小于采样频率的一半时, 该滤波器才有效。		

---

<b>p1419[0...n]</b>	<b>转速设定值滤波器 1 分子固有频率 / n_ 设定_滤波器 1fn_z</b>		
SERVO, SERVO_AC, SERVO_I_AC	可更改: U, T 数据类型: FloatingPoint32 P 组 调节 不适用于发动机型号: REL 最小 0.5 [Hz]	已计算: - 动态索引: DDS, p0180 单元组: - 规范化: - 最大 16000.0 [Hz]	存取权限级别: 3 功能图: 5020 单元选择: - 专家列表: 1 出厂设置 2000.0 [Hz]
<b>说明:</b>	为转速设定值滤波器 1 (通用滤波器) 设置分子固有频率。		
<b>相关性:</b>	参见: p1414, p1415		
<b>注释:</b>	只有在转速滤波器设为通用滤波器时, 该参数才有效。 只有当固有频率小于采样频率的一半时, 该滤波器才有效。		

---

<b>p1419[0...n]</b>	<b>速度设定值滤波器 1 分子固有频率 / v_ 设定_滤波 1fn_z</b>		
SERVO (线性), SERVO_AC (线性), SERVO_I_AC (线性)	可更改: U, T 数据类型: FloatingPoint32 P 组 调节 不适用于发动机型号: REL 最小 0.5 [Hz]	已计算: - 动态索引: DDS, p0180 单元组: - 规范化: - 最大 16000.0 [Hz]	存取权限级别: 3 功能图: 5020 单元选择: - 专家列表: 1 出厂设置 2000.0 [Hz]
<b>说明:</b>	为速度设定值滤波器 1 (通用滤波器) 设置分子固有频率。		
<b>相关性:</b>	参见: p1414, p1415		
<b>注释:</b>	只有在速度滤波器设为通用滤波器时, 该参数才有效。 只有当固有频率小于采样频率的一半时, 该滤波器才有效。		

---

<b>p1420[0...n]</b>	<b>速度设定值滤波器 1 分子衰减 / v_ 设定_滤波器 1D_z</b>		
HLA	可更改: U, T 数据类型: FloatingPoint32 P 组 调节 不适用于发动机型号: REL 最小 0.000	已计算: - 动态索引: DDS, p0180 单元组: - 规范化: - 最大 10.000	存取权限级别: 3 功能图: 4965 单元选择: - 专家列表: 1 出厂设置 0.700
<b>说明:</b>	为速度设定值滤波器 1 (通用滤波器) 设置分子衰减。		
<b>相关性:</b>	参见: p1414, p1415		
<b>注释:</b>	只有在速度滤波器设为通用滤波器时, 该参数才有效。		

---

<b>p1420[0...n]</b>	<b>转速设定值滤波器 1 分子衰减 / n_ 设定_滤波器 1D_z</b>		
SERVO, SERVO_AC, SERVO_I_AC	可更改: U, T 数据类型: FloatingPoint32 P 组 调节 不适用于发动机型号: REL 最小 0.000	已计算: - 动态索引: DDS, p0180 单元组: - 规范化: - 最大 10.000	存取权限级别: 3 功能图: 5020 单元选择: - 专家列表: 1 出厂设置 0.700
<b>说明:</b>	为转速设定值滤波器 1 (通用滤波器) 设置分子衰减。		
<b>相关性:</b>	参见: p1414, p1415		
<b>注释:</b>	只有在转速滤波器设为通用滤波器时, 该参数才有效。		

## 2 参数

### 2.2 参数列表

---

<b>p1420[0...n]</b>	<b>速度设定值滤波器 1 分子衰减 / v_ 设定_滤波器 1D_z</b>		
SERVO (线性), SERVO_AC (线性), SERVO_I_AC (线性)	<b>可更改:</b> U, T <b>数据类型:</b> FloatingPoint32 <b>P 组 调节</b> <b>不适用于发动机型号:</b> REL <b>最小</b> 0.000	<b>已计算:</b> - <b>动态索引:</b> DDS, p0180 <b>单元组:</b> - <b>规范化:</b> - <b>最大</b> 10.000	<b>存取权限级别:</b> 3 <b>功能图:</b> 5020 <b>单元选择:</b> - <b>专家列表:</b> 1 <b>出厂设置</b> 0.700
<b>说明:</b>	为速度设定值滤波器 1 (通用滤波器) 设置分子衰减。		
<b>相关性:</b>	参见: p1414, p1415		
<b>注释:</b>	只有在速度滤波器设为通用滤波器时, 该参数才有效。		

---

<b>p1421[0...n]</b>	<b>速度设定值滤波器 2 类型 / v_ 设定_滤波 2 类型</b>		
HLA	<b>可更改:</b> U, T <b>数据类型:</b> Integer16 <b>P 组 调节</b> <b>不适用于发动机型号:</b> REL <b>最小</b> 0	<b>已计算:</b> - <b>动态索引:</b> DDS, p0180 <b>单元组:</b> - <b>规范化:</b> - <b>最大</b> 2	<b>存取权限级别:</b> 3 <b>功能图:</b> 4965 <b>单元选择:</b> - <b>专家列表:</b> 1 <b>出厂设置</b> 0
<b>说明:</b>	为速度设定值滤波器 2 设置类型。		
<b>数值:</b>	0: 低通滤波器: PT1 1: 低通滤波器: PT2 2: 通用二阶滤波器		
<b>相关性:</b>	PT1 低通滤波器: p1422 PT2 低通滤波器: p1423, p1424 通用滤波器: p1423 ... p1426		

---

<b>p1421[0...n]</b>	<b>转速设定值滤波器 2 类型 / n_ 设定_滤波 2 类型</b>		
SERVO, SERVO_AC, SERVO_I_AC	<b>可更改:</b> U, T <b>数据类型:</b> Integer16 <b>P 组 调节</b> <b>不适用于发动机型号:</b> REL <b>最小</b> 0	<b>已计算:</b> - <b>动态索引:</b> DDS, p0180 <b>单元组:</b> - <b>规范化:</b> - <b>最大</b> 2	<b>存取权限级别:</b> 3 <b>功能图:</b> 5020 <b>单元选择:</b> - <b>专家列表:</b> 1 <b>出厂设置</b> 0
<b>说明:</b>	为转速设定值滤波器 2 设置类型。		
<b>数值:</b>	0: 低通滤波器: PT1 1: 低通滤波器: PT2 2: 通用二阶滤波器		
<b>相关性:</b>	PT1 低通滤波器: p1422 PT2 低通滤波器: p1423, p1424 通用滤波器: p1423 ... p1426		

---

<b>p1421[0...n]</b>	<b>速度设定值滤波器 2 类型 / v_ 设定_滤波 2 类型</b>		
SERVO (线性), SERVO_AC (线性), SERVO_I_AC (线性)	<b>可更改:</b> U, T <b>数据类型:</b> Integer16 <b>P 组 调节</b> <b>不适用于发动机型号:</b> REL <b>最小</b> 0	<b>已计算:</b> - <b>动态索引:</b> DDS, p0180 <b>单元组:</b> - <b>规范化:</b> - <b>最大</b> 2	<b>存取权限级别:</b> 3 <b>功能图:</b> 5020 <b>单元选择:</b> - <b>专家列表:</b> 1 <b>出厂设置</b> 0
<b>说明:</b>	为速度设定值滤波器 2 设置类型。		
<b>数值:</b>	0: 低通滤波器: PT1 1: 低通滤波器: PT2 2: 通用二阶滤波器		

**相关性:** PT1 低通滤波器: p1422  
PT2 低通滤波器: p1423, p1424  
通用滤波器: p1423 ... p1426

---

<b>p1422[0...n]</b>	<b>速度设定值滤波器 2 时间常数 / v_ 设定_ 滤波器 2T</b>		
HLA	可更改: U, T 数据类型: FloatingPoint32 P 组 调节 不适用于发动机型号: REL 最小 0.00 [ms]	已计算: - 动态索引: DDS, p0180 单元组: - 规范化: - 最大 5000.00 [ms]	存取权限级别: 3 功能图: 4965 单元选择: - 专家列表: 1 出厂设置 0.00 [ms]
<b>说明:</b>	设置速度设定值滤波器 2(PT1) 时间常数。		
<b>相关性:</b>	参见: p1414, p1421		
<b>注释:</b>	只有将速度滤波器设为 PT1 低通滤波器时, 该参数才有效。		

---

<b>p1422[0...n]</b>	<b>转速设定值滤波器 2 时间常数 / n_ 设定_ 滤波器 2T</b>		
SERVO, SERVO_AC, SERVO_I_AC	可更改: U, T 数据类型: FloatingPoint32 P 组 调节 不适用于发动机型号: REL 最小 0.00 [ms]	已计算: - 动态索引: DDS, p0180 单元组: - 规范化: - 最大 5000.00 [ms]	存取权限级别: 3 功能图: 5020 单元选择: - 专家列表: 1 出厂设置 0.00 [ms]
<b>说明:</b>	设置转速设定值滤波器 2(PT1) 时间常数。		
<b>相关性:</b>	参见: p1414, p1421		
<b>注释:</b>	只有将转速滤波器设为 PT1 低通滤波器时, 该参数才有效。		

---

<b>p1422[0...n]</b>	<b>速度设定值滤波器 2 时间常数 / v_ 设定_ 滤波器 2T</b>		
SERVO (线性), SERVO_AC (线性), SERVO_I_AC (线性)	可更改: U, T 数据类型: FloatingPoint32 P 组 调节 不适用于发动机型号: REL 最小 0.00 [ms]	已计算: - 动态索引: DDS, p0180 单元组: - 规范化: - 最大 5000.00 [ms]	存取权限级别: 3 功能图: 5020 单元选择: - 专家列表: 1 出厂设置 0.00 [ms]
<b>说明:</b>	设置速度设定值滤波器 2(PT1) 时间常数。		
<b>相关性:</b>	参见: p1414, p1421		
<b>注释:</b>	只有将速度滤波器设为 PT1 低通滤波器时, 该参数才有效。		

---

<b>p1423[0...n]</b>	<b>速度设定值滤波器 2 分母固有频率 / v_ 设定_ 滤波器 2fn_n</b>		
HLA	可更改: U, T 数据类型: FloatingPoint32 P 组 调节 不适用于发动机型号: REL 最小 0.5 [Hz]	已计算: - 动态索引: DDS, p0180 单元组: - 规范化: - 最大 16000.0 [Hz]	存取权限级别: 3 功能图: 4965 单元选择: - 专家列表: 1 出厂设置 2000.0 [Hz]
<b>说明:</b>	为速度设定值滤波器 2 (PT2, 通用滤波器) 设置分母固有频率。		
<b>相关性:</b>	参见: p1414, p1421		
<b>注释:</b>	只有将速度滤波器设为 PT2 低通滤波器或者通用滤波器时, 该参数才有效。 只有当固有频率小于采样频率的一半时, 该滤波器才有效。		

<b>p1423[0...n]</b>	<b>转速设定值滤波器 2 分母固有频率 / n_ 设定_滤波器 2fn_n</b>		
SERVO, SERVO_AC, SERVO_I_AC	可更改: U, T 数据类型: FloatingPoint32 P 组 调节 不适用于发动机型号: REL 最小 0.5 [Hz]	已计算: - 动态索引: DDS, p0180 单元组: - 规范化: - 最大 16000.0 [Hz]	存取权限级别: 3 功能图: 5020 单元选择: - 专家列表: 1 出厂设置 2000.0 [Hz]
<b>说明:</b>	为转速设定值滤波器 2 (PT2, 通用滤波器) 设置分母固有频率。		
<b>相关性:</b>	参见: p1414, p1421		
<b>注释:</b>	只有将转速滤波器设为 PT2 低通滤波器或者通用滤波器时, 该参数才有效。 只有当固有频率小于采样频率的一半时, 该滤波器才有效。		
<b>p1423[0...n]</b>	<b>速度设定值滤波器 2 分母固有频率 / v_ 设定_滤波器 2fn_n</b>		
SERVO (线性), SERVO_AC (线性), SERVO_I_AC (线性)	可更改: U, T 数据类型: FloatingPoint32 P 组 调节 不适用于发动机型号: REL 最小 0.5 [Hz]	已计算: - 动态索引: DDS, p0180 单元组: - 规范化: - 最大 16000.0 [Hz]	存取权限级别: 3 功能图: 5020 单元选择: - 专家列表: 1 出厂设置 2000.0 [Hz]
<b>说明:</b>	为速度设定值滤波器 2 (PT2, 通用滤波器) 设置分母固有频率。		
<b>相关性:</b>	参见: p1414, p1421		
<b>注释:</b>	只有将速度滤波器设为 PT2 低通滤波器或者通用滤波器时, 该参数才有效。 只有当固有频率小于采样频率的一半时, 该滤波器才有效。		
<b>p1424[0...n]</b>	<b>速度设定值滤波器 2 分母衰减 / v_ 设定_滤波器 2D_n</b>		
HLA	可更改: U, T 数据类型: FloatingPoint32 P 组 调节 不适用于发动机型号: REL 最小 0.001	已计算: - 动态索引: DDS, p0180 单元组: - 规范化: - 最大 10.000	存取权限级别: 3 功能图: 4965 单元选择: - 专家列表: 1 出厂设置 0.700
<b>说明:</b>	为速度设定值滤波器 2 (PT2, 通用滤波器) 设置分母衰减。		
<b>相关性:</b>	参见: p1414, p1421		
<b>注释:</b>	只有将速度滤波器设为 PT2 低通滤波器或者通用滤波器时, 该参数才有效。		
<b>p1424[0...n]</b>	<b>转速设定值滤波器 2 分母衰减 / n_ 设定_滤波器 2D_n</b>		
SERVO, SERVO_AC, SERVO_I_AC	可更改: U, T 数据类型: FloatingPoint32 P 组 调节 不适用于发动机型号: REL 最小 0.001	已计算: - 动态索引: DDS, p0180 单元组: - 规范化: - 最大 10.000	存取权限级别: 3 功能图: 5020 单元选择: - 专家列表: 1 出厂设置 0.700
<b>说明:</b>	为转速设定值滤波器 2 (PT2, 通用滤波器) 设置分母衰减。		
<b>相关性:</b>	参见: p1414, p1421		
<b>注释:</b>	只有将转速滤波器设为 PT2 低通滤波器或者通用滤波器时, 该参数才有效。		

<b>p1424[0...n]</b>	<b>速度设定值滤波器 2 分母衰减 / v_ 设定_滤波器 2D_n</b>		
SERVO (线性), SERVO_AC (线性), SERVO_I_AC (线性)	<b>可更改:</b> U, T <b>数据类型:</b> FloatingPoint32 <b>P 组 调节</b> <b>不适用于发动机型号:</b> REL <b>最小</b> 0.001	<b>已计算:</b> - <b>动态索引:</b> DDS, p0180 <b>单元组:</b> - <b>规范化:</b> - <b>最大</b> 10.000	<b>存取权限级别:</b> 3 <b>功能图:</b> 5020 <b>单元选择:</b> - <b>专家列表:</b> 1 <b>出厂设置</b> 0.700
<b>说明:</b>	为速度设定值滤波器 2 (PT2, 通用滤波器) 设置分母衰减。		
<b>相关性:</b>	参见: p1414, p1421		
<b>注释:</b>	只有将速度滤波器设为 PT2 低通滤波器或者通用滤波器时, 该参数才有效。		

<b>p1425[0...n]</b>	<b>速度设定值滤波器 2 分子固有频率 / v_ 设定_滤波 2fn_z</b>		
HLA	<b>可更改:</b> U, T <b>数据类型:</b> FloatingPoint32 <b>P 组 调节</b> <b>不适用于发动机型号:</b> REL <b>最小</b> 0.5 [Hz]	<b>已计算:</b> - <b>动态索引:</b> DDS, p0180 <b>单元组:</b> - <b>规范化:</b> - <b>最大</b> 16000.0 [Hz]	<b>存取权限级别:</b> 3 <b>功能图:</b> 4965 <b>单元选择:</b> - <b>专家列表:</b> 1 <b>出厂设置</b> 2000.0 [Hz]
<b>说明:</b>	为速度设定值滤波器 2 (通用滤波器) 设置分子固有频率。		
<b>相关性:</b>	参见: p1414, p1421		
<b>注释:</b>	只有在速度滤波器设为通用滤波器时, 该参数才有效。 只有当固有频率小于采样频率的一半时, 该滤波器才有效。		

<b>p1425[0...n]</b>	<b>转速设定值滤波器 2 分子固有频率 / n_ 设定_滤波器 2fn_z</b>		
SERVO, SERVO_AC, SERVO_I_AC	<b>可更改:</b> U, T <b>数据类型:</b> FloatingPoint32 <b>P 组 调节</b> <b>不适用于发动机型号:</b> REL <b>最小</b> 0.5 [Hz]	<b>已计算:</b> - <b>动态索引:</b> DDS, p0180 <b>单元组:</b> - <b>规范化:</b> - <b>最大</b> 16000.0 [Hz]	<b>存取权限级别:</b> 3 <b>功能图:</b> 5020 <b>单元选择:</b> - <b>专家列表:</b> 1 <b>出厂设置</b> 2000.0 [Hz]
<b>说明:</b>	为转速设定值滤波器 2 (通用滤波器) 设置分子固有频率。		
<b>相关性:</b>	参见: p1414, p1421		
<b>注释:</b>	只有在转速滤波器设为通用滤波器时, 该参数才有效。 只有当固有频率小于采样频率的一半时, 该滤波器才有效。		

<b>p1425[0...n]</b>	<b>速度设定值滤波器 2 分子固有频率 / v_ 设定_滤波 2fn_z</b>		
SERVO (线性), SERVO_AC (线性), SERVO_I_AC (线性)	<b>可更改:</b> U, T <b>数据类型:</b> FloatingPoint32 <b>P 组 调节</b> <b>不适用于发动机型号:</b> REL <b>最小</b> 0.5 [Hz]	<b>已计算:</b> - <b>动态索引:</b> DDS, p0180 <b>单元组:</b> - <b>规范化:</b> - <b>最大</b> 16000.0 [Hz]	<b>存取权限级别:</b> 3 <b>功能图:</b> 5020 <b>单元选择:</b> - <b>专家列表:</b> 1 <b>出厂设置</b> 2000.0 [Hz]
<b>说明:</b>	为速度设定值滤波器 2 (通用滤波器) 设置分子固有频率。		
<b>相关性:</b>	参见: p1414, p1421		
<b>注释:</b>	只有在速度滤波器设为通用滤波器时, 该参数才有效。 只有当固有频率小于采样频率的一半时, 该滤波器才有效。		

## 2 参数

### 2.2 参数列表

<b>p1426[0...n]</b> HLA	<b>速度设定值滤波器 2 分子衰减 / v_ 设定_滤波器 2D_z</b> 可更改: U, T 数据类型: FloatingPoint32 P 组 调节 不适用于发动机型号: REL 最小 0.000	已计算: - 动态索引: DDS, p0180 单元组: - 规范化: - 最大 10.000	存取权限级别: 3 功能图: 4965 单元选择: - 专家列表: 1 出厂设置 0.700
<b>说明:</b>	为速度设定值滤波器 2 (通用滤波器) 设置分子衰减。		
<b>相关性:</b>	参见: p1414, p1421		
<b>注释:</b>	只有在速度滤波器设为通用滤波器时, 该参数才有效。		
<b>p1426[0...n]</b> SERVO, SERVO_AC, SERVO_I_AC	<b>转速设定值滤波器 2 分子衰减 / n_ 设定_滤波器 2D_z</b> 可更改: U, T 数据类型: FloatingPoint32 P 组 调节 不适用于发动机型号: REL 最小 0.000	已计算: - 动态索引: DDS, p0180 单元组: - 规范化: - 最大 10.000	存取权限级别: 3 功能图: 5020 单元选择: - 专家列表: 1 出厂设置 0.700
<b>说明:</b>	为转速设定值滤波器 2 (通用滤波器) 设置分子衰减。		
<b>相关性:</b>	参见: p1414, p1421		
<b>注释:</b>	只有在转速滤波器设为通用滤波器时, 该参数才有效。		
<b>p1426[0...n]</b> SERVO (线性), SERVO_AC (线性), SERVO_I_AC (线性)	<b>速度设定值滤波器 2 分子衰减 / v_ 设定_滤波器 2D_z</b> 可更改: U, T 数据类型: FloatingPoint32 P 组 调节 不适用于发动机型号: REL 最小 0.000	已计算: - 动态索引: DDS, p0180 单元组: - 规范化: - 最大 10.000	存取权限级别: 3 功能图: 5020 单元选择: - 专家列表: 1 出厂设置 0.700
<b>说明:</b>	为速度设定值滤波器 2 (通用滤波器) 设置分子衰减。		
<b>相关性:</b>	参见: p1414, p1421		
<b>注释:</b>	只有在速度滤波器设为通用滤波器时, 该参数才有效。		
<b>p1427[0...n]</b> SERVO (DSC 样条, 线性), SERVO_AC (DSC 样条, 线性), SERVO_I_AC (DSC 样条, 线性)	<b>DSC 对称功能累加时间常数 T_SYMM_ADD / DSC T_SYMM_ADD</b> 可更改: U, T 数据类型: FloatingPoint32 P 组 调节 不适用于发动机型号: - 最小 0.00 [ms]	已计算: - 动态索引: DDS, p0180 单元组: - 规范化: - 最大 1000.00 [ms]	存取权限级别: 3 功能图: 3090 单元选择: - 专家列表: 1 出厂设置 0.00 [ms]
<b>说明:</b>	设置推力前馈生效时用于速度前馈值的对称功能累加时间常数 T_SYMM_ADD。		
<b>相关性:</b>	只有激活功能模块“带样条的 DSC” (r0108.6 = 1) 时, 对称功能累加时间常数 T_SYMM_ADD 才生效。 参见: p1190, p1191, p1194, p1195		
<b>注释:</b>	速度前馈值在推力前馈 (r1407.20/.21/.22) 和对称功能 (T_SYMM > 0) 激活时与以下时间常数之和对称: T_SYMM (参见 p1195) + T_SYMM_ADD (p1427) + 0.5 * 速度控制器采样时间 (p0115[1]) 使用一半的速度控制器采样时间时, 应注意借助位置差生成速度实际值。 DSC: 动态伺服控制		



<b>p1427[0...n]</b>	<b>DSC 对称功能累加时间常数 T_SYMM_ADD / DSC T_SYMM_ADD</b>		
SERVO (DSC 样条), SERVO_AC (DSC 样条), SERVO_I_AC (DSC 样条)	<b>可更改:</b> U, T <b>数据类型:</b> FloatingPoint32 <b>P 组 调节</b> <b>不适用于发动机型号:</b> - <b>最小</b> 0.00 [ms]	<b>已计算:</b> - <b>动态索引:</b> DDS, p0180 <b>单元组:</b> - <b>规范化:</b> - <b>最大</b> 1000.00 [ms]	<b>存取权限级别:</b> 3 <b>功能图:</b> 3090 <b>单元选择:</b> - <b>专家列表:</b> 1 <b>出厂设置</b> 0.00 [ms]
<b>说明:</b>	设置转矩前馈生效时用于转速前馈值对称的对称功能累加时间常数 T_SYMM_ADD。		
<b>相关性:</b>	只有激活功能模块“带样条的 DSC”(r0108.6 = 1) 时, 对称功能累加时间常数 T_SYMM_ADD 才生效。 参见: p1190, p1191, p1194, p1195		
<b>注释:</b>	转速前馈值在转矩前馈 (r1407.20/.21/.22) 和对称功能 (T_SYMM > 0) 激活时与以下时间常数之和对称: T_SYMM (参见 p1195) + T_SYMM_ADD (p1427) + 0.5 * 转速控制器采样时间 (p0115[1]) 使用一半的转速控制器采样时间时, 应注意借助位置差生成转速实际值。 DSC: 动态伺服控制		
<b>p1428[0...n]</b>	<b>速度前馈对称时滞 / 速度前馈对称时滞</b>		
HLA	<b>可更改:</b> U, T <b>数据类型:</b> FloatingPoint32 <b>P 组 调节</b> <b>不适用于发动机型号:</b> REL <b>最小</b> 0.0	<b>已计算:</b> - <b>动态索引:</b> DDS, p0180 <b>单元组:</b> - <b>规范化:</b> - <b>最大</b> 3.0	<b>存取权限级别:</b> 3 <b>功能图:</b> 5030, 5042, 5210 <b>单元选择:</b> - <b>专家列表:</b> 1 <b>出厂设置</b> 0.0
<b>说明:</b>	设置在有效推力前馈时用于速度设定值对称的时滞。 所设置的乘数参考控制器的采样时间 (时滞 = p1428 * p0115[0])。		
<b>相关性:</b>	该参数和 p1429 一起, 可以模拟推力的时间性能 (闭环的动态响应)。 参见: p1429, p1511		
<b>p1428[0...n]</b>	<b>转速前馈对称时滞 / 转速前馈对称时滞</b>		
SERVO, SERVO_AC, SERVO_I_AC	<b>可更改:</b> U, T <b>数据类型:</b> FloatingPoint32 <b>P 组 调节</b> <b>不适用于发动机型号:</b> REL <b>最小</b> 0.0	<b>已计算:</b> - <b>动态索引:</b> DDS, p0180 <b>单元组:</b> - <b>规范化:</b> - <b>最大</b> 2.0	<b>存取权限级别:</b> 3 <b>功能图:</b> 5030, 5042, 5210 <b>单元选择:</b> - <b>专家列表:</b> 1 <b>出厂设置</b> 0.0
<b>说明:</b>	设置在有效转矩前馈时用于转速设定值对称的时滞。 所设置的乘数参考转速控制器的采样时间 (时滞 = p1428 * p0115[1])。		
<b>相关性:</b>	该参数和 p1429 一起, 可以模拟转矩的时间性能 (电流闭环的动态响应)。 参见: p1429, p1511		
<b>p1428[0...n]</b>	<b>速度前馈对称时滞 / 速度前馈对称时滞</b>		
SERVO (线性), SERVO_AC (线性), SERVO_I_AC (线性)	<b>可更改:</b> U, T <b>数据类型:</b> FloatingPoint32 <b>P 组 调节</b> <b>不适用于发动机型号:</b> REL <b>最小</b> 0.0	<b>已计算:</b> - <b>动态索引:</b> DDS, p0180 <b>单元组:</b> - <b>规范化:</b> - <b>最大</b> 2.0	<b>存取权限级别:</b> 3 <b>功能图:</b> 5030, 5042, 5210 <b>单元选择:</b> - <b>专家列表:</b> 1 <b>出厂设置</b> 0.0
<b>说明:</b>	设置在有效推力前馈时用于速度设定值对称的时滞。 所设置的乘数参考速度控制器的采样时间 (时滞 = p1428 * p0115[1])。		
<b>相关性:</b>	该参数和 p1429 一起, 可以模拟推力的时间性能 (电流闭环的动态响应)。 参见: p1429, p1511		

## 2 参数

### 2.2 参数列表

<b>p1428[0...n]</b>	<b>转速前馈对称时滞 / 转速前馈对称时滞</b>		
VECTOR (n/M), VECTOR_AC (n/M), VECTOR_I_AC (n/M)	<b>可更改:</b> U, T <b>数据类型:</b> FloatingPoint32 <b>P 组 调节</b> <b>不适用于发动机型号:</b> REL <b>最小</b> 0.0	<b>已计算:</b> - <b>动态索引:</b> DDS, p0180 <b>单元组:</b> - <b>规范化:</b> - <b>最大</b> 3.0	<b>存取权限级别:</b> 3 <b>功能图:</b> 6031 <b>单元选择:</b> - <b>专家列表:</b> 1 <b>出厂设置</b> 0.0
<b>说明:</b>	设置在有效转矩前馈时用于转速设定值对称的时滞。		
<b>相关性:</b>	所设置的乘数参考转速控制器的采样时间 (时滞 = p1428 * p0115[1])。 该参数和 p1429 一起, 可以模拟转矩的时间性能 (电流闭环的动态响应)。 只有当加速模型由外部加速信号提供时 (p1400.2 = 1), 该参数才有效。当 p1400.2 = 0 时使用一个固定的时滞。 参见: p1429, p1511		
<b>p1429[0...n]</b>	<b>转速前馈对称时间常数 / 转速前馈对称 T</b>		
SERVO, VECTOR (n/M), HLA, SERVO_AC, VECTOR_AC (n/M), SERVO_I_AC, VECTOR_I_AC (n/M)	<b>可更改:</b> U, T <b>数据类型:</b> FloatingPoint32 <b>P 组 调节</b> <b>不适用于发动机型号:</b> REL <b>最小</b> 0.00 [ms]	<b>已计算:</b> - <b>动态索引:</b> DDS, p0180 <b>单元组:</b> - <b>规范化:</b> - <b>最大</b> 10000.00 [ms]	<b>存取权限级别:</b> 3 <b>功能图:</b> 5030, 5042, 5210, 6031 <b>单元选择:</b> - <b>专家列表:</b> 1 <b>出厂设置</b> 0.00 [ms]
<b>说明:</b>	设置在有效转矩前馈时用于转速设定值对称的时间常数 (PT1)。		
<b>相关性:</b>	该参数和 p1428 一起, 可以模拟转矩的时间特性 (电流闭环的动态响应)。 对于矢量 (r0107) 适用: 只有当加速模型由外部加速信号提供时 (p1400.2 = 1), 该参数才有效。当 p1400.2 = 0 时, 使用时间常数 p1442 (或者在无编码器的矢量控制中为 p1452)。 参见: p1428, p1511		
<b>p1429[0...n]</b>	<b>速度前馈对称时间常数 / 速度前馈对称 T</b>		
SERVO (线性), SERVO_AC (线性), SERVO_I_AC (线性)	<b>可更改:</b> U, T <b>数据类型:</b> FloatingPoint32 <b>P 组 调节</b> <b>不适用于发动机型号:</b> REL <b>最小</b> 0.00 [ms]	<b>已计算:</b> - <b>动态索引:</b> DDS, p0180 <b>单元组:</b> - <b>规范化:</b> - <b>最大</b> 10000.00 [ms]	<b>存取权限级别:</b> 3 <b>功能图:</b> 5030, 5042, 5210 <b>单元选择:</b> - <b>专家列表:</b> 1 <b>出厂设置</b> 0.00 [ms]
<b>说明:</b>	设置在有效推力前馈时用于速度设定值对称的时间常数 (PT1)。		
<b>相关性:</b>	该参数和 p1428 一起, 可以模拟推力的时间特性 (电流闭环的动态响应)。 参见: p1428, p1511		
<b>p1430[0...n]</b>	<b>CI: 速度前馈 / 速度前馈</b>		
HLA	<b>可更改:</b> T <b>数据类型:</b> Unsigned32 / FloatingPoint32 <b>P 组 调节</b> <b>不适用于发动机型号:</b> REL <b>最小</b> -	<b>已计算:</b> - <b>动态索引:</b> CDS, p0170 <b>单元组:</b> - <b>规范化:</b> p2000 <b>最大</b> -	<b>存取权限级别:</b> 3 <b>功能图:</b> 3001, 5019, 5030 <b>单元选择:</b> - <b>专家列表:</b> 1 <b>出厂设置</b> 0
<b>说明:</b>	设置速度前馈通道的信号源 (速度前馈或者推力前馈)。		
<b>注意:</b>	该参数可能受 p0922 或 p2079 保护, 无法修改。		

<b>p1430[0...n]</b>	<b>CI: 转速前馈 / 转速前馈</b>		
SERVO, SERVO_AC, SERVO_I_AC	<b>可更改:</b> T <b>数据类型:</b> Unsigned32 / FloatingPoint32 <b>P 组 调节</b> <b>不适用于发动机型号:</b> REL <b>最小</b> -	<b>已计算:</b> - <b>动态索引:</b> CDS, p0170 <b>单元组:</b> - <b>规范化:</b> p2000 <b>最大</b> -	<b>存取权限级别:</b> 3 <b>功能图:</b> 3001, 5019, 5030 <b>单元选择:</b> - <b>专家列表:</b> 1 <b>出厂设置</b> 0
<b>说明:</b>	设置转速前馈通道的信号源（转速前馈或者转矩前馈）。		
<b>注意:</b>	该参数可能受 p0922 或 p2079 保护，无法修改。		
<b>注释:</b>	在 p1402.4 = 1 时（转矩 - 转速 - 前馈，带编码器）时，只有 p1400.10 = 0（针对设定值滤波器 2），通过 CI p1430 的前馈信号才有效。		
<b>p1430[0...n]</b>	<b>CI: 速度前馈 / 速度前馈</b>		
SERVO (线性), SERVO_AC (线性), SERVO_I_AC (线性)	<b>可更改:</b> T <b>数据类型:</b> Unsigned32 / FloatingPoint32 <b>P 组 调节</b> <b>不适用于发动机型号:</b> REL <b>最小</b> -	<b>已计算:</b> - <b>动态索引:</b> CDS, p0170 <b>单元组:</b> - <b>规范化:</b> p2000 <b>最大</b> -	<b>存取权限级别:</b> 3 <b>功能图:</b> 3001, 5019, 5030 <b>单元选择:</b> - <b>专家列表:</b> 1 <b>出厂设置</b> 0
<b>说明:</b>	设置速度前馈通道的信号源（速度前馈或者推力前馈）。		
<b>注意:</b>	该参数可能受 p0922 或 p2079 保护，无法修改。		
<b>注释:</b>	在 p1402.4 = 1 时（推力 / 速度前馈，带编码器）时，只有 p1400.10 = 0（针对设定值滤波器 2），通过 CI p1430 的前馈信号才有效。		
<b>r1431</b>	<b>C0: 电机模型的转速前馈 / 电机模型转速前馈</b>		
VECTOR (n/M), VECTOR_AC (n/M), VECTOR_I_AC (n/M)	<b>可更改:</b> - <b>数据类型:</b> FloatingPoint32 <b>P 组 调节</b> <b>不适用于发动机型号:</b> REL <b>最小</b> - [rpm]	<b>已计算:</b> - <b>动态索引:</b> - <b>单元组:</b> 3_1 <b>规范化:</b> p2000 <b>最大</b> - [rpm]	<b>存取权限级别:</b> 4 <b>功能图:</b> 6030 <b>单元选择:</b> p0505 <b>专家列表:</b> 1 <b>出厂设置</b> - [rpm]
<b>说明:</b>	显示无编码器矢量控制时电机模型前馈的转速设定值。		
<b>注释:</b>	p1400.15 = 0 或无编码器转矩控制时，在电压模型围内前馈信号持续停止。		
<b>r1432[0...1]</b>	<b>C0: 转速前馈 / 转速前馈</b>		
SERVO, SERVO_AC, SERVO_I_AC	<b>可更改:</b> - <b>数据类型:</b> FloatingPoint32 <b>P 组 调节</b> <b>不适用于发动机型号:</b> REL <b>最小</b> - [rpm]	<b>已计算:</b> - <b>动态索引:</b> - <b>单元组:</b> 3_1 <b>规范化:</b> p2000 <b>最大</b> - [rpm]	<b>存取权限级别:</b> 3 <b>功能图:</b> 5020, 5030 <b>单元选择:</b> p0505 <b>专家列表:</b> 1 <b>出厂设置</b> - [rpm]
<b>说明:</b>	模拟量互联输出，显示转速前馈。 下标 0: 显示在转矩曲线对称后的转速前馈值（模拟电流闭环）。 下标 1: 显示开关 p1400.10 前的转速前馈值。 在“带样条的 DSC”功能块激活时（r0108.6 = 1, p1194.0 = 1 的信号源），该值为由样条生成的前馈值。否则为 p1430 的信号源中的值（线性插补后）。如果样条的转速前馈已关闭（p1194.4 = 0 的信号源），由样条生成的前馈值则为零。		
<b>索引:</b>	[0] = 对称后 [1] = 开关 p1400.10 前		
<b>相关性:</b>	用 p1428 与 / 或 p1429 可以设定对称的参数。		

<b>r1432[0...1]</b>	<b>CO: 速度前馈 / 前馈</b>		
SERVO (线性), SERVO_AC (线性), SERVO_I_AC (线性)	<b>可更改:</b> - <b>数据类型:</b> FloatingPoint32 <b>P 组 调节</b> <b>不适用于发动机型号:</b> REL <b>最小</b> - [m/min]	<b>已计算:</b> - <b>动态索引:</b> - <b>单元组:</b> 4_1 <b>规范化:</b> p2000 <b>最大</b> - [m/min]	<b>存取权限级别:</b> 3 <b>功能图:</b> 5020, 5030 <b>单元选择:</b> p0505 <b>专家列表:</b> 1 <b>出厂设置</b> - [m/min]
<b>说明:</b>	模拟量互联输出, 显示速度前馈。 下标 0: 显示在力曲线对称后的速度前馈值 (模拟电流闭环)。 下标 1: 显示开关 p1400.10 前的速度前馈值。 在“带样条的 DSC”功能块激活时 (r0108.6 = 1, p1194.0 = 1 的信号源), 该值为由样条生成的前馈值。否则为 p1430 的信号源中的值 (线性插补后)。如果样条的速度前馈已关闭 (p1194.4 = 0 的信号源), 由样条生成的前馈值则为零。		
<b>索引:</b>	[0] = 对称后 [1] = 开关 p1400.10 前		
<b>相关性:</b>	用 p1428 与 / 或 p1429 可以设定对称的参数。		
<b>p1433[0...n]</b>	<b>速度控制器参考模型固有频率 / v_ 控制参考模型 fn</b>		
HLA	<b>可更改:</b> U, T <b>数据类型:</b> FloatingPoint32 <b>P 组 调节</b> <b>不适用于发动机型号:</b> REL <b>最小</b> 0.0 [Hz]	<b>已计算:</b> - <b>动态索引:</b> DDS, p0180 <b>单元组:</b> - <b>规范化:</b> - <b>最大</b> 8000.0 [Hz]	<b>存取权限级别:</b> 3 <b>功能图:</b> 4965 <b>单元选择:</b> - <b>专家列表:</b> 1 <b>出厂设置</b> 0.0 [Hz]
<b>说明:</b>	设置速度控制器参考模型 PT2 元件的固有频率。		
<b>推荐:</b>	只有在速度控制器的积分分量关闭, 而 p1439 (参考模型的输出) 和 p1445 (速度实际值) 的特性曲线几乎相同时, 才正确设置了参考模型。		
<b>相关性:</b>	该参数和 p1434 一起, 可以模拟比例调节的速度闭环的时间特性。 参见: p1434, p1435		
<b>p1433[0...n]</b>	<b>转速控制器参考模型固有频率 / n_ 控制参考模型 fn</b>		
SERVO, SERVO_AC, SERVO_I_AC	<b>可更改:</b> U, T <b>数据类型:</b> FloatingPoint32 <b>P 组 调节</b> <b>不适用于发动机型号:</b> REL <b>最小</b> 0.0 [Hz]	<b>已计算:</b> - <b>动态索引:</b> DDS, p0180 <b>单元组:</b> - <b>规范化:</b> - <b>最大</b> 8000.0 [Hz]	<b>存取权限级别:</b> 3 <b>功能图:</b> 5030 <b>单元选择:</b> - <b>专家列表:</b> 1 <b>出厂设置</b> 0.0 [Hz]
<b>说明:</b>	设置转速控制器参考模型 PT2 元件的固有频率。		
<b>推荐:</b>	只有在转速控制器的积分分量关闭, 而 p1439 (参考模型的输出) 和 p1445 (转速实际值) 的特性曲线几乎相同时, 才正确设置了参考模型。		
<b>相关性:</b>	该参数和 p1434 和 p1435 一起, 可以模拟比例调节的转速闭环的时间特性。 参见: p1434, p1435		
<b>p1433[0...n]</b>	<b>速度控制器参考模型固有频率 / v_ 控制参考模型 fn</b>		
SERVO (线性), SERVO_AC (线性), SERVO_I_AC (线性)	<b>可更改:</b> U, T <b>数据类型:</b> FloatingPoint32 <b>P 组 调节</b> <b>不适用于发动机型号:</b> REL <b>最小</b> 0.0 [Hz]	<b>已计算:</b> - <b>动态索引:</b> DDS, p0180 <b>单元组:</b> - <b>规范化:</b> - <b>最大</b> 8000.0 [Hz]	<b>存取权限级别:</b> 3 <b>功能图:</b> 5030 <b>单元选择:</b> - <b>专家列表:</b> 1 <b>出厂设置</b> 0.0 [Hz]
<b>说明:</b>	设置速度控制器参考模型 PT2 元件的固有频率。		

- 推荐:** 只有在速度控制器的积分分量关闭, 而 p1439 (参考模型的输出) 和 p1445 (速度实际值) 的特性曲线几乎相同时, 才正确设置了参考模型。
- 相关性:** 该参数和 p1434 和 p1435 一起, 可以模拟比例调节的速度闭环的时间特性。  
参见: p1434, p1435

---

<b>p1433[0...n]</b>	<b>转速控制器参考模型固有频率 / n_ 控制参考模型 fn</b>		
VECTOR (n/M, 转动惯量估算器), VECTOR_AC (n/M, 转动惯量估算器), VECTOR_I_AC (n/M, 转动惯量估算器)	<b>可更改:</b> U, T <b>数据类型:</b> FloatingPoint32 <b>P 组 调节</b> <b>不适用于发动机型号:</b> REL <b>最小</b> 0.0 [Hz]	<b>已计算:</b> - <b>动态索引:</b> DDS, p0180 <b>单元组:</b> - <b>规范化:</b> - <b>最大</b> 8000.0 [Hz]	<b>存取权限级别:</b> 3 <b>功能图:</b> 6031 <b>单元选择:</b> - <b>专家列表:</b> 1 <b>出厂设置</b> 0.0 [Hz]
<b>说明:</b>	设置转速控制器参考模型 PT2 元件的固有频率。		
<b>推荐:</b>	只有在转速控制器的积分分量关闭, 而 p1439 (参考模型的输出) 和 p1445 (转速实际值) 的特性曲线几乎相同时, 才正确设置了参考模型。		
<b>相关性:</b>	该参数和 p1434 和 p1435 一起, 可以模拟比例调节的转速闭环的时间特性。 对于矢量 (r0107) 适用: 用 p1400.3 = 1 激活参考模型。对于没有编码器的矢量控制 (p1300 = 20), 在转速控制运行 (参见 p1755) 下, 参考模型关闭。 参见: p1434, p1435		

---

<b>p1434[0...n]</b>	<b>速度控制器参考模型衰减 / v_ 控制参考模型 D</b>		
HLA	<b>可更改:</b> U, T <b>数据类型:</b> FloatingPoint32 <b>P 组 调节</b> <b>不适用于发动机型号:</b> REL <b>最小</b> 0.000	<b>已计算:</b> - <b>动态索引:</b> DDS, p0180 <b>单元组:</b> - <b>规范化:</b> - <b>最大</b> 5.000	<b>存取权限级别:</b> 3 <b>功能图:</b> 4965 <b>单元选择:</b> - <b>专家列表:</b> 1 <b>出厂设置</b> 1.000
<b>说明:</b>	设置速度控制器参考模型 PT2 元件的衰减。		
<b>推荐:</b>	只有在速度控制器的积分分量关闭, 而 p1439 (参考模型的输出) 和 p1445 (速度实际值) 的特性曲线几乎相同时, 才正确设置了参考模型。		
<b>相关性:</b>	该参数和 p1433 一起, 可以模拟比例调节的速度闭环的时间特性。 参见: p1433, p1435		

---

<b>p1434[0...n]</b>	<b>转速控制器参考模型衰减 / n_ 控制参考模型 D</b>		
SERVO, SERVO_AC, SERVO_I_AC	<b>可更改:</b> U, T <b>数据类型:</b> FloatingPoint32 <b>P 组 调节</b> <b>不适用于发动机型号:</b> REL <b>最小</b> 0.000	<b>已计算:</b> - <b>动态索引:</b> DDS, p0180 <b>单元组:</b> - <b>规范化:</b> - <b>最大</b> 5.000	<b>存取权限级别:</b> 3 <b>功能图:</b> 5030, 6031 <b>单元选择:</b> - <b>专家列表:</b> 1 <b>出厂设置</b> 1.000
<b>说明:</b>	设置转速控制器参考模型 PT2 元件的衰减。		
<b>推荐:</b>	只有在转速控制器的积分分量关闭, 而 p1439 (参考模型的输出) 和 p1445 (转速实际值) 的特性曲线几乎相同时, 才正确设置了参考模型。		
<b>相关性:</b>	该参数和 p1433、p1435 一起, 可以模拟比例调节的转速闭环的时间特性。 参见: p1433, p1435		

---

<b>p1434[0...n]</b>	<b>速度控制器参考模型衰减 / v_ 控制参考模型 D</b>		
SERVO (线性), SERVO_AC (线性), SERVO_I_AC (线性)	<b>可更改:</b> U, T <b>数据类型:</b> FloatingPoint32 <b>P 组 调节</b> <b>不适用于发动机型号:</b> REL <b>最小</b> 0.000	<b>已计算:</b> - <b>动态索引:</b> DDS, p0180 <b>单元组:</b> - <b>规范化:</b> - <b>最大</b> 5.000	<b>存取权限级别:</b> 3 <b>功能图:</b> 5030, 6031 <b>单元选择:</b> - <b>专家列表:</b> 1 <b>出厂设置</b> 1.000

<b>说明:</b>	设置速度控制器参考模型 PT2 元件的衰减。
<b>推荐:</b>	只有在速度控制器的积分分量关闭, 而 p1439 (参考模型的输出) 和 p1445 (速度实际值) 的特性曲线几乎相同时, 才正确设置了参考模型。
<b>相关性:</b>	该参数和 p1433、p1435 一起, 可以模拟比例调节的速度闭环的时间特性。 参见: p1433, p1435

---

<b>p1434[0...n]</b>	<b>转速控制器参考模型衰减 / n_ 控制参考模型 D</b>		
VECTOR (n/M), VECTOR_AC (n/M), VECTOR_I_AC (n/M)	<b>可更改:</b> U, T <b>数据类型:</b> FloatingPoint32 <b>P 组 调节</b> <b>不适用于发动机型号:</b> REL <b>最小</b> 0.000	<b>已计算:</b> - <b>动态索引:</b> DDS, p0180 <b>单元组:</b> - <b>规范化:</b> - <b>最大</b> 5.000	<b>存取权限级别:</b> 3 <b>功能图:</b> 5030, 6031 <b>单元选择:</b> - <b>专家列表:</b> 1 <b>出厂设置</b> 1.000
<b>说明:</b>	设置转速控制器参考模型 PT2 元件的衰减。		
<b>推荐:</b>	只有在转速控制器的积分分量关闭, 而 p1439 (参考模型的输出) 和 p1445 (转速实际值) 的特性曲线几乎相同时, 才正确设置了参考模型。		
<b>相关性:</b>	该参数和 p1433、p1435 一起, 可以模拟比例调节的转速闭环的时间特性。 对于矢量 (r0107) 适用: 用 p1400.3 = 1 激活参考模型。 参见: p1433, p1435		

---

<b>p1435[0...n]</b>	<b>转速控制器参考模型时滞 / n_ 控制参考模型时滞</b>		
SERVO, SERVO_AC, SERVO_I_AC	<b>可更改:</b> U, T <b>数据类型:</b> FloatingPoint32 <b>P 组 调节</b> <b>不适用于发动机型号:</b> REL <b>最小</b> 0.00	<b>已计算:</b> - <b>动态索引:</b> DDS, p0180 <b>单元组:</b> - <b>规范化:</b> - <b>最大</b> 2.00	<b>存取权限级别:</b> 2 <b>功能图:</b> 5030, 6031 <b>单元选择:</b> - <b>专家列表:</b> 1 <b>出厂设置</b> 0.00
<b>说明:</b>	设置转速控制器参考模型“中断”时滞。 该参数模拟了比例调节转速控制回路的计算时滞。 所设置的乘数参考转速控制器时钟周期 (时滞 = p1435 * p0115[1])。		
<b>推荐:</b>	只有在转速控制器的积分分量关闭, 而 p1439 (参考模型的输出) 和 p1445 (转速实际值) 的特性曲线几乎相同时, 才正确设置了参考模型。		
<b>相关性:</b>	该参数和 p1433、p1434 一起, 可以模拟比例调节的转速闭环的时间特性。 参见: p0115, p1433, p1434		

---

<b>p1435[0...n]</b>	<b>速度控制器参考模型时滞 / v_ 控制参考模型时滞</b>		
SERVO (线性), SERVO_AC (线性), SERVO_I_AC (线性)	<b>可更改:</b> U, T <b>数据类型:</b> FloatingPoint32 <b>P 组 调节</b> <b>不适用于发动机型号:</b> REL <b>最小</b> 0.00	<b>已计算:</b> - <b>动态索引:</b> DDS, p0180 <b>单元组:</b> - <b>规范化:</b> - <b>最大</b> 2.00	<b>存取权限级别:</b> 2 <b>功能图:</b> 5030, 6031 <b>单元选择:</b> - <b>专家列表:</b> 1 <b>出厂设置</b> 0.00
<b>说明:</b>	设置速度控制器参考模型“中断”时滞。 该参数模拟了比例调节速度控制回路的计算时滞。 所设置的乘数参考速度控制器周期 (时滞 = p1435 * p0115[1])。		
<b>推荐:</b>	只有在速度控制器的积分分量关闭, 而 p1439 (参考模型的输出) 和 p1445 (速度实际值) 的特性曲线几乎相同时, 才正确设置了参考模型。		
<b>相关性:</b>	该参数和 p1433、p1434 一起, 可以模拟比例调节的速度闭环的时间特性。 参见: p0115, p1433, p1434		

<b>p1435</b> [0...n]	<b>转速控制器参考模型时滞 / n_ 控制参考模型时滞</b>		
VECTOR (n/M), VECTOR_AC (n/M), VECTOR_I_AC (n/M)	可更改: U, T 数据类型: FloatingPoint32 P 组 调节 不适用于发动机型号: REL 最小 0.00	已计算: - 动态索引: DDS, p0180 单元组: - 规范化: - 最大 3.00	存取权限级别: 2 功能图: 5030, 6031 单元选择: - 专家列表: 1 出厂设置 0.00
<b>说明:</b>	设置转速控制器参考模型“中断”时滞。 该参数模拟了比例调节转速控制回路的计算时滞。 所设置的乘数参考转速控制器时钟周期 (时滞 = p1435 * p0115[1])。		
<b>推荐:</b>	只有在转速控制器的积分分量关闭, 而 p1439 (参考模型的输出) 和 p1445 (转速实际值) 的特性曲线几乎相同时, 才正确设置了参考模型。		
<b>相关性:</b>	该参数和 p1433、p1434 一起, 可以模拟比例调节的转速闭环的时间特性。 对于矢量 (r0107) 适用: 用 p1400.3 = 1 激活参考模型。 参见: p0115, p1433, p1434		
<b>r1436</b>	<b>C0: 速度设定值参考模型速度设定值输出 / 参考模型 v_ 设定输出</b>		
HLA	可更改: - 数据类型: FloatingPoint32 P 组 调节 不适用于发动机型号: REL 最小 - [m/min]	已计算: - 动态索引: - 单元组: 4_1 规范化: p2000 最大 - [m/min]	存取权限级别: 3 功能图: 4965 单元选择: p0505 专家列表: 1 出厂设置 - [m/min]
<b>说明:</b>	连接器输出, 显示参考模型输出端上的速度设定值。		
<b>r1436</b>	<b>C0: 转速控制器参考模型转速设定值输出 / 参考模型 n_ 设定输出</b>		
SERVO, SERVO_AC, SERVO_I_AC	可更改: - 数据类型: FloatingPoint32 P 组 调节 不适用于发动机型号: REL 最小 - [rpm]	已计算: - 动态索引: - 单元组: 3_1 规范化: p2000 最大 - [rpm]	存取权限级别: 3 功能图: 5030, 6031 单元选择: p0505 专家列表: 1 出厂设置 - [rpm]
<b>说明:</b>	连接器输出, 显示参考模型输出端上的转速设定值。		
<b>r1436</b>	<b>C0: 速度设定值参考模型速度设定值输出 / 参考模型 v_ 设定输出</b>		
SERVO (线性), SERVO_AC (线性), SERVO_I_AC (线性)	可更改: - 数据类型: FloatingPoint32 P 组 调节 不适用于发动机型号: REL 最小 - [m/min]	已计算: - 动态索引: - 单元组: 4_1 规范化: p2000 最大 - [m/min]	存取权限级别: 3 功能图: 5030, 6031 单元选择: p0505 专家列表: 1 出厂设置 - [m/min]
<b>说明:</b>	连接器输出, 显示参考模型输出端上的速度设定值。		
<b>r1436</b>	<b>C0: 转速控制器参考模型转速设定值输出 / 参考模型 n_ 设定输出</b>		
VECTOR (n/M), VECTOR_AC (n/M), VECTOR_I_AC (n/M)	可更改: - 数据类型: FloatingPoint32 P 组 调节 不适用于发动机型号: REL 最小 - [rpm]	已计算: - 动态索引: - 单元组: 3_1 规范化: p2000 最大 - [rpm]	存取权限级别: 3 功能图: 5030, 6031 单元选择: p0505 专家列表: 1 出厂设置 - [rpm]
<b>说明:</b>	连接器输出, 显示参考模型输出端上的转速设定值。		

## 2 参数

### 2.2 参数列表

**相关性:** 对于矢量 (r0107) 适用：  
用 p1400.3 = 1 激活参考模型。

---

<b>p1437[0...n]</b>	<b>CI: 转速控制器参考模型 I 分量 输入 / n_ 控制参考 I_ 分量</b>		
VECTOR (n/M), VECTOR_AC (n/M), VECTOR_I_AC (n/M)	<b>可更改:</b> T <b>数据类型:</b> Unsigned32 / FloatingPoint32 <b>P 组 调节</b> <b>不适用于发动机型号:</b> REL <b>最小</b> -	<b>已计算:</b> - <b>动态索引:</b> CDS, p0170 <b>单元组:</b> - <b>规范化:</b> p2000 <b>最大</b> -	<b>存取权限级别:</b> 3 <b>功能图:</b> 6031 <b>单元选择:</b> - <b>专家列表:</b> 1 <b>出厂设置</b> 1436[0]

**说明:** 设置转速控制器积分分量的转速设定值信号源。

**相关性:** 用 p1400.3 = 1 激活参考模型。

参见: p1400

**注意:** 要注意, 选定作为信号源的转速值, 要与用于转速控制器 P 分量的设定值相符。

---

<b>r1438</b>	<b>C0: 速度控制器速度设定值 / 速度控制设定值</b>		
HLA	<b>可更改:</b> - <b>数据类型:</b> FloatingPoint32 <b>P 组 调节</b> <b>不适用于发动机型号:</b> REL <b>最小</b> - [m/min]	<b>已计算:</b> - <b>动态索引:</b> - <b>单元组:</b> 4_1 <b>规范化:</b> p2000 <b>最大</b> - [m/min]	<b>存取权限级别:</b> 3 <b>功能图:</b> 4965 <b>单元选择:</b> p0505 <b>专家列表:</b> 1 <b>出厂设置</b> - [m/min]

**说明:** 连接器输出, 显示用于速度控制器 P 分量在设定值限制之后的速度设定值。

**相关性:** 参见: r1439

---

<b>r1438</b>	<b>C0: 转速控制器转速设定值 / 转速控制设定值</b>		
SERVO, SERVO_AC, SERVO_I_AC	<b>可更改:</b> - <b>数据类型:</b> FloatingPoint32 <b>P 组 调节</b> <b>不适用于发动机型号:</b> REL <b>最小</b> - [rpm]	<b>已计算:</b> - <b>动态索引:</b> - <b>单元组:</b> 3_1 <b>规范化:</b> p2000 <b>最大</b> - [rpm]	<b>存取权限级别:</b> 3 <b>功能图:</b> 3001, 5019, 5030, 5042, 5210 <b>单元选择:</b> p0505 <b>专家列表:</b> 1 <b>出厂设置</b> - [rpm]

**说明:** 连接器输出, 显示用于转速控制器 P 分量在设定值限制之后的转速设定值。

在 V/f 运行中显示值无效。

**相关性:** 参见: r1439

**注释:** 标准情况下 (参考模型未激活) r1438 = r1439。

---

<b>r1438</b>	<b>C0: 速度控制器速度设定值 / 速度控制设定值</b>		
SERVO (线性), SERVO_AC (线性), SERVO_I_AC (线性)	<b>可更改:</b> - <b>数据类型:</b> FloatingPoint32 <b>P 组 调节</b> <b>不适用于发动机型号:</b> REL <b>最小</b> - [m/min]	<b>已计算:</b> - <b>动态索引:</b> - <b>单元组:</b> 4_1 <b>规范化:</b> p2000 <b>最大</b> - [m/min]	<b>存取权限级别:</b> 3 <b>功能图:</b> 3001, 5019, 5030, 5042, 5210 <b>单元选择:</b> p0505 <b>专家列表:</b> 1 <b>出厂设置</b> - [m/min]



**说明:** 显示用于速度控制器 P 分量在设定值限制之后的速度设定值。

在 V/f 运行中显示值无效。

**相关性:** 参见: r1439

**注释:** 标准情况下 (参考模型未激活) r1438 = r1439。



<b>r1438</b>	<b>CO: 转速控制器转速设定值 / 转速控制设定值</b>			
VECTOR (n/M), VECTOR_AC (n/M), VECTOR_I_AC (n/M)	<b>可更改:</b> - <b>数据类型:</b> FloatingPoint32	<b>已计算:</b> - <b>动态索引:</b> -	<b>存取权限级别:</b> 3 <b>功能图:</b> 3001, 5019, 5030, 5042, 5210, 6020, 6031	
	<b>P 组 调节</b> <b>不适用于发动机型号:</b> REL	<b>单元组:</b> 3_1 <b>规范化:</b> p2000	<b>单元选择:</b> p0505 <b>专家列表:</b> 1	
	<b>最小</b> - [rpm]	<b>最大</b> - [rpm]	<b>出厂设置</b> - [rpm]	
<b>说明:</b>	连接器输出, 显示用于转速控制器 P 分量在设定值限制之后的转速设定值。 在 V/f 运行中显示值无效。			
<b>相关性:</b>	参见: r1439			
<b>注释:</b>	标准情况下 (参考模型未激活) r1438 = r1439。			
<b>r1439</b>	<b>转速设定值 I 分量 / 转速设定值 I 分量</b>			
SERVO, VECTOR (n/M), SERVO_AC, VECTOR_AC (n/M), SERVO_I_AC, VECTOR_I_AC (n/M)	<b>可更改:</b> - <b>数据类型:</b> FloatingPoint32	<b>已计算:</b> - <b>动态索引:</b> -	<b>存取权限级别:</b> 3 <b>功能图:</b> 5030, 5040, 6031	
	<b>P 组 调节</b> <b>不适用于发动机型号:</b> REL	<b>单元组:</b> 3_1 <b>规范化:</b> p2000	<b>单元选择:</b> p0505 <b>专家列表:</b> 1	
	<b>最小</b> - [rpm]	<b>最大</b> - [rpm]	<b>出厂设置</b> - [rpm]	
<b>说明:</b>	显示用于转速控制器 I 分量的转速设定值 (参考模型的输出, 在设定值限制之后)。			
<b>相关性:</b>	参见: r1438			
<b>注释:</b>	标准情况下 (参考模型未激活) r1438 = r1439。			
<b>r1439</b>	<b>速度设定值 I 分量 / 速度设定值 I 分量</b>			
SERVO (线性), SERVO_AC (线性), SERVO_I_AC (线性)	<b>可更改:</b> - <b>数据类型:</b> FloatingPoint32	<b>已计算:</b> - <b>动态索引:</b> -	<b>存取权限级别:</b> 3 <b>功能图:</b> 5030, 5040, 6031	
	<b>P 组 调节</b> <b>不适用于发动机型号:</b> REL	<b>单元组:</b> 4_1 <b>规范化:</b> p2000	<b>单元选择:</b> p0505 <b>专家列表:</b> 1	
	<b>最小</b> - [m/min]	<b>最大</b> - [m/min]	<b>出厂设置</b> - [m/min]	
<b>说明:</b>	显示用于速度控制器 I 分量的速度设定值 (参考模型的输出, 在设定值限制之后)。			
<b>相关性:</b>	参见: r1438			
<b>注释:</b>	标准情况下 (参考模型未激活) r1438 = r1439。			
<b>p1440[0...n]</b>	<b>CI: 转速控制器转速实际值输入 / 转速控制实际值</b>			
VECTOR (n/M), VECTOR_AC (n/M), VECTOR_I_AC (n/M)	<b>可更改:</b> T <b>数据类型:</b> Unsigned32 / FloatingPoint32	<b>已计算:</b> - <b>动态索引:</b> CDS, p0170	<b>存取权限级别:</b> 3 <b>功能图:</b> 6040	
	<b>P 组 调节</b> <b>不适用于发动机型号:</b> REL	<b>单元组:</b> - <b>规范化:</b> p2000	<b>单元选择:</b> - <b>专家列表:</b> 1	
	<b>最小</b> -	<b>最大</b> -	<b>出厂设置</b> 63[0]	
<b>说明:</b>	设置转速控制器转速实际值的信号源。			
<b>相关性:</b>	参见: r1443			
<b>危险:</b>	当使用转速控制器的外转速实际值时, 必须通过设置 p1821 = 1 同时修改旋转方向改变时控制器的极性, 例如对于编码器 DO p0410。否则可能导致转速控制环中出现再生反馈, 并且驱动会加速到转速极限。			
	<b>小心:</b>			
	带编码器的转速控制 (p1300 = 21): 电机编码器必须总是可用, 用于电机模型的转速和位置信号 (通过 SMC / SMI 分析, 参见 p0400)。电机实际转速 r0061 和同步电机位置信息也来源于此电机编码器, 并且不受参数 p1440 设置的影响。			
	p1440 的互联: 在互联 CI p1440 和一个外部转速实际值时, 应注意转速的定标 p2000 应相同。			

**注意:** 无编码器的转速控制 (p1300 = 20):  
外部转速信号的传输路径会发生时滞, 它会降低动态响应, 请在设置转速控制器 (p1470, p1472) 时考虑这一点。因此信号传输时间应尽可能的小。

为了使转速控制器在静止状态下也能运行, 必须设置 p1750.2 = 1 (零转速起的闭环控制运行, 被动负载)。否则在转速较低时会切换至转速开环控制运行, 转速控制器被取消且测得的实际转速不再生效。

**注释:** 带编码器的转速控制 (p1300 = 21):  
外部转速信号应该等于电机编码器的平均转速 r0061。

---

<b>p1441[0...n]</b>	<b>速度实际值滤波时间 / 速度实际值滤波时间</b>		
HLA	<b>可更改:</b> U, T	<b>已计算:</b> CALC_MOD_CON	<b>存取权限级别:</b> 3
	<b>数据类型:</b> FloatingPoint32	<b>动态索引:</b> DDS, p0180	<b>功能图:</b> 4965
	<b>P 组 调节</b>	<b>单元组:</b> -	<b>单元选择:</b> -
	<b>不适用于发动机型号:</b> REL	<b>规范化:</b> -	<b>专家列表:</b> 1
	<b>最小</b>	<b>最大</b>	<b>出厂设置</b>
	0.00 [ms]	50.00 [ms]	0.00 [ms]
<b>说明:</b>	设置速度实际值滤波时间常数 (PT1)。		
<b>相关性:</b>	参见: r0063, p1451		
<b>注释:</b>	在较少线数的编码器上应当对速度实际值进行滤波。 在修改该参数后, 建议调整速度控制器, 或再次检查速度控制器 Kp、Tn 和 Tv 的设置。		

---

<b>p1441[0...n]</b>	<b>转速实际值滤波时间 / 转速实际值滤波时间</b>		
SERVO, SERVO_AC, SERVO_I_AC	<b>可更改:</b> U, T	<b>已计算:</b> CALC_MOD_CON	<b>存取权限级别:</b> 3
	<b>数据类型:</b> FloatingPoint32	<b>动态索引:</b> DDS, p0180	<b>功能图:</b> 4710, 4715
	<b>P 组 调节</b>	<b>单元组:</b> -	<b>单元选择:</b> -
	<b>不适用于发动机型号:</b> REL	<b>规范化:</b> -	<b>专家列表:</b> 1
	<b>最小</b>	<b>最大</b>	<b>出厂设置</b>
	0.00 [ms]	50.00 [ms]	0.00 [ms]
<b>说明:</b>	设置转速实际值滤波时间常数 (PT1)。		
<b>相关性:</b>	参见: r0063, p1451		
<b>注释:</b>	在低线数的编码器上或者在旋转变压器上应当对转速实际值进行滤波。 在修改该参数后, 建议一同调整转速控制器或者转速控制器的设置 Kp(p1460) 和 Tn(p1462)。		

---

<b>p1441[0...n]</b>	<b>速度实际值滤波时间 / 速度实际值滤波时间</b>		
SERVO (线性), SERVO_AC (线性), SERVO_I_AC (线性)	<b>可更改:</b> U, T	<b>已计算:</b> CALC_MOD_CON	<b>存取权限级别:</b> 3
	<b>数据类型:</b> FloatingPoint32	<b>动态索引:</b> DDS, p0180	<b>功能图:</b> 4710, 4715
	<b>P 组 调节</b>	<b>单元组:</b> -	<b>单元选择:</b> -
	<b>不适用于发动机型号:</b> REL	<b>规范化:</b> -	<b>专家列表:</b> 1
	<b>最小</b>	<b>最大</b>	<b>出厂设置</b>
	0.00 [ms]	50.00 [ms]	0.00 [ms]
<b>说明:</b>	设置速度实际值滤波时间常数 (PT1)。		
<b>相关性:</b>	参见: r0063, p1451		
<b>注释:</b>	在较少线数的编码器上或者在旋转变压器上应当对速度实际值进行滤波。 修改该参数后, 建议一同调整速度控制器或者速度控制器的设置 Kp(p1460) 和 Tn(p1462)。		

---

<b>p1441[0...n]</b>	<b>转速实际值滤波时间 / 转速实际值滤波时间</b>		
VECTOR (n/M), VECTOR_AC (n/M), VECTOR_I_AC (n/M)	<b>可更改:</b> U, T	<b>已计算:</b> -	<b>存取权限级别:</b> 3
	<b>数据类型:</b> FloatingPoint32	<b>动态索引:</b> DDS, p0180	<b>功能图:</b> 4710, 4715
	<b>P 组 调节</b>	<b>单元组:</b> -	<b>单元选择:</b> -
	<b>不适用于发动机型号:</b> REL	<b>规范化:</b> -	<b>专家列表:</b> 1
	<b>最小</b>	<b>最大</b>	<b>出厂设置</b>
	0.00 [ms]	1000.00 [ms]	0.00 [ms]
<b>说明:</b>	设置转速实际值滤波时间常数 (PT1)。		
<b>相关性:</b>	参见: r0063		

- 注意:** 只有当驱动以相应较大的斜坡升降时间来加速或者制动时, 滤波时间才允许超过 20 毫秒。否则可能会导致严重的转矩错误, 并输出 F07902 (电机失步), 关闭驱动。
- 注释:** 在低线数的编码器上或者在旋转变压器上应当对转速实际值进行滤波。  
在修改该参数后, 建议一同调整转速控制器或者转速控制器的设置 Kp(p1460) 和 Tn(p1462)。

<b>p1442[0...n]</b>	<b>转速控制器转速实际值滤波时间 / n_控制 n_实际 T_滤波</b>		
VECTOR (n/M), VECTOR_AC (n/M), VECTOR_I_AC (n/M)	<b>可更改:</b> U, T <b>数据类型:</b> FloatingPoint32 <b>P 组 调节</b> <b>不适用于发动机型号:</b> REL <b>最小</b> 0.00 [ms]	<b>已计算:</b> CALC_MOD_ALL <b>动态索引:</b> DDS, p0180 <b>单元组:</b> - <b>规范化:</b> - <b>最大</b> 32000.00 [ms]	<b>存取权限级别:</b> 2 <b>功能图:</b> 6020, 6040 <b>单元选择:</b> - <b>专家列表:</b> 1 <b>出厂设置</b> 4.00 [ms]

- 说明:** 设置用于带编码器转速控制的转速控制器转速实际值的滤波时间。
- 注释:** 在没有编码器时应提高滤波。滤波时间较长时, 应同样提高转速控制器的积分时间 (比如, 通过 p0340 = 4)。

<b>r1443</b>	<b>CO: 转速控制器实际值输入上的转速实际值 / 转速控制输入实际值</b>		
VECTOR (n/M), VECTOR_AC (n/M), VECTOR_I_AC (n/M)	<b>可更改:</b> - <b>数据类型:</b> FloatingPoint32 <b>P 组 调节</b> <b>不适用于发动机型号:</b> REL <b>最小</b> - [rpm]	<b>已计算:</b> - <b>动态索引:</b> - <b>单元组:</b> 3_1 <b>规范化:</b> p2000 <b>最大</b> - [rpm]	<b>存取权限级别:</b> 3 <b>功能图:</b> 6040 <b>单元选择:</b> p0505 <b>专家列表:</b> 1 <b>出厂设置</b> - [rpm]

- 说明:** 显示转速控制器自由连接的实际值输入 p1440 上的转速实际值。
- 相关性:** 参见: p1440
- 注释:** 此转速信号只由转速控制器使用, 而不由电机模型使用。

<b>r1444</b>	<b>速度控制器稳态速度设定值 / 速度控制设定值稳态</b>		
HLA	<b>可更改:</b> - <b>数据类型:</b> FloatingPoint32 <b>P 组 调节</b> <b>不适用于发动机型号:</b> REL <b>最小</b> - [m/min]	<b>已计算:</b> - <b>动态索引:</b> - <b>单元组:</b> 4_1 <b>规范化:</b> p2000 <b>最大</b> - [m/min]	<b>存取权限级别:</b> 3 <b>功能图:</b> - <b>单元选择:</b> p0505 <b>专家列表:</b> 1 <b>出厂设置</b> - [m/min]

- 说明:** 显示全部已有速度设定值的总数。  
有下列来源用于被显示的设定值:
- 斜坡函数发生器输入上的设定值 (r1119)。
  - 速度设定值 1 (p1155)。
  - 速度设定值 2 (p1160)。
  - 速度前馈的速度设定值 (p1430)。
  - DSC 的设定值 (在 DSC 时有效)。
  - PC 的设定值 (在有控制权时有效)。

**相关性:** 参见: r1119, p1155, p1160, p1430

<b>r1444</b>	<b>转速控制器稳态转速设定值 / 转速控制设定值稳态</b>		
SERVO, VECTOR (n/M), SERVO_AC, VECTOR_AC (n/M), SERVO_I_AC, VECTOR_I_AC (n/M)	<b>可更改:</b> - <b>数据类型:</b> FloatingPoint32 <b>P 组 调节</b> <b>不适用于发动机型号:</b> REL <b>最小</b> - [rpm]	<b>已计算:</b> - <b>动态索引:</b> - <b>单元组:</b> 3_1 <b>规范化:</b> p2000 <b>最大</b> - [rpm]	<b>存取权限级别:</b> 3 <b>功能图:</b> 5030 <b>单元选择:</b> p0505 <b>专家列表:</b> 1 <b>出厂设置</b> - [rpm]

**说明:** 显示全部已有转速设定值的总数。  
有下列来源用于被显示的设定值：  
- 斜坡函数发生器输入上的设定值 (r1119)。  
- 转速设定值 1 (p1155)。  
- 转速设定值 2 (p1160)。  
- 转速前馈的转速设定值 (p1430)。  
- DSC 的设定值 (在 DSC 时有效)。  
- PC 的设定值 (在有控制权时有效)。

**相关性:** 参见: r1119, p1155, p1160, p1430

---

**r1444 速度控制器速度总设定值 / 速度控制设定值稳态**

SERVO (线性), SERVO_AC (线性), SERVO_I_AC (线性)	<b>可更改:</b> - <b>数据类型:</b> FloatingPoint32 <b>P 组 调节</b> <b>不适用于发动机型号:</b> REL <b>最小</b> - [m/min]	<b>已计算:</b> - <b>动态索引:</b> - <b>单元组:</b> 4_1 <b>规范化:</b> p2000 <b>最大</b> - [m/min]	<b>存取权限级别:</b> 3 <b>功能图:</b> 5030 <b>单元选择:</b> p0505 <b>专家列表:</b> 1 <b>出厂设置</b> - [m/min]
--	---	---	--

**说明:** 显示全部已有速度设定值的总数。  
有下列来源用于被显示的设定值：  
- 斜坡函数发生器输入上的设定值 (r1119)。  
- 速度设定值 1 (p1155)。  
- 速度设定值 2 (p1160)。  
- 速度前馈的速度设定值 (p1430)。  
- DSC 的设定值 (在 DSC 时有效)。  
- PC 的设定值 (在有控制权时有效)。

**相关性:** 参见: r1119, p1155, p1160, p1430

---

**r1445 C0: 已滤波的速度实际值 / 已滤波的速度实际值**

HLA	<b>可更改:</b> - <b>数据类型:</b> FloatingPoint32 <b>P 组 调节</b> <b>不适用于发动机型号:</b> REL <b>最小</b> - [m/min]	<b>已计算:</b> - <b>动态索引:</b> - <b>单元组:</b> 4_1 <b>规范化:</b> p2000 <b>最大</b> - [m/min]	<b>存取权限级别:</b> 3 <b>功能图:</b> 4965 <b>单元选择:</b> p0505 <b>专家列表:</b> 1 <b>出厂设置</b> - [m/min]
-----	---	---	--

**说明:** 速度控制中当前已滤波的速度实际值的显示和连接器输出。

---

**r1445 C0: 已滤波的转速实际值 / 已滤波的转速实际值**

SERVO, SERVO_AC, SERVO_I_AC	<b>可更改:</b> - <b>数据类型:</b> FloatingPoint32 <b>P 组 调节</b> <b>不适用于发动机型号:</b> REL <b>最小</b> - [rpm]	<b>已计算:</b> - <b>动态索引:</b> - <b>单元组:</b> 3_1 <b>规范化:</b> p2000 <b>最大</b> - [rpm]	<b>存取权限级别:</b> 3 <b>功能图:</b> 5040, 5210 <b>单元选择:</b> p0505 <b>专家列表:</b> 1 <b>出厂设置</b> - [rpm]
--------------------------------	---	---	--

**说明:** 转速控制中当前已滤波的转速实际值的显示和连接器输出。

---

**r1445 C0: 已滤波的速度实际值 / 已滤波的速度实际值**

SERVO (线性), SERVO_AC (线性), SERVO_I_AC (线性)	<b>可更改:</b> - <b>数据类型:</b> FloatingPoint32 <b>P 组 调节</b> <b>不适用于发动机型号:</b> REL <b>最小</b> - [m/min]	<b>已计算:</b> - <b>动态索引:</b> - <b>单元组:</b> 4_1 <b>规范化:</b> p2000 <b>最大</b> - [m/min]	<b>存取权限级别:</b> 3 <b>功能图:</b> 5040, 5210 <b>单元选择:</b> p0505 <b>专家列表:</b> 1 <b>出厂设置</b> - [m/min]
--	---	---	--

**说明:** 速度控制中当前已滤波的速度实际值的显示和连接器输出。

<b>r1445</b>	<b>CO: 已滤波的转速实际值 / 已滤波的转速实际值</b>		
VECTOR (n/M), VECTOR_AC (n/M), VECTOR_I_AC (n/M)	可更改: - 数据类型: FloatingPoint32 P组 调节 不适用于发动机型号: REL 最小 - [rpm]	已计算: - 动态索引: - 单元组: 3_1 规范化: p2000 最大 - [rpm]	存取权限级别: 4 功能图: 6040 单元选择: p0505 专家列表: 1 出厂设置 - [rpm]
<b>说明:</b>	转速控制中当前已滤波的转速实际值的显示和连接器输出。		
<b>p1446[0...n]</b>	<b>速度实际值滤波器的类型 / 速度实际值滤波类型</b>		
HLA	可更改: U, T 数据类型: Integer16 P组 调节 不适用于发动机型号: REL 最小 1	已计算: - 动态索引: DDS, p0180 单元组: - 规范化: - 最大 2	存取权限级别: 3 功能图: 4965 单元选择: - 专家列表: 1 出厂设置 2
<b>说明:</b>	设置通用速度实际值滤波器的类型。		
<b>数值:</b>	1: PT2 低通滤波器 2: 通用二阶滤波器		
<b>相关性:</b>	PT2 低通滤波器: p1447, p1448 通用滤波器: p1447 ... p1450		
<b>p1446[0...n]</b>	<b>转速实际值滤波器的类型 / 转速实际值滤波类型</b>		
SERVO, SERVO_AC, SERVO_I_AC	可更改: U, T 数据类型: Integer16 P组 调节 不适用于发动机型号: REL 最小 1	已计算: - 动态索引: DDS, p0180 单元组: - 规范化: - 最大 2	存取权限级别: 3 功能图: 5040, 5210 单元选择: - 专家列表: 1 出厂设置 2
<b>说明:</b>	设置通用转速实际值滤波器的类型。		
<b>数值:</b>	1: PT2 低通滤波器 2: 通用二阶滤波器		
<b>相关性:</b>	PT2 低通滤波器: p1447, p1448 通用滤波器: p1447 ... p1450		
<b>p1446[0...n]</b>	<b>速度实际值滤波器的类型 / 速度实际值滤波类型</b>		
SERVO (线性), SERVO_AC (线性), SERVO_I_AC (线性)	可更改: U, T 数据类型: Integer16 P组 调节 不适用于发动机型号: REL 最小 1	已计算: - 动态索引: DDS, p0180 单元组: - 规范化: - 最大 2	存取权限级别: 3 功能图: 5040, 5210 单元选择: - 专家列表: 1 出厂设置 2
<b>说明:</b>	设置通用速度实际值滤波器的类型。		
<b>数值:</b>	1: PT2 低通滤波器 2: 通用二阶滤波器		
<b>相关性:</b>	PT2 低通滤波器: p1447, p1448 通用滤波器: p1447 ... p1450		

<b>p1447[0...n]</b>	<b>速度实际值滤波器：分母固有频率 / v 实际值滤波器 fn_n</b>		
HLA	可更改：U, T 数据类型：FloatingPoint32 P 组 调节 不适用于发动机型号：REL 最小 0.5 [Hz]	已计算：- 动态索引：DDS, p0180 单元组：- 规范化：- 最大 16000.0 [Hz]	存取权限级别：3 功能图：4965 单元选择：- 专家列表：1 出厂设置 2000.0 [Hz]
<b>说明：</b>	设置速度实际值滤波器（PT2，通用滤波器）分母固有频率。		
<b>相关性：</b>	参见：p1413, p1446		
<b>注释：</b>	只有当固有频率小于采样频率的一半时，该滤波器才有效。		
<b>p1447[0...n]</b>	<b>转速实际值滤波器：分母固有频率 / n 实际值滤波器 fn_n</b>		
SERVO, SERVO_AC, SERVO_I_AC	可更改：U, T 数据类型：FloatingPoint32 P 组 调节 不适用于发动机型号：REL 最小 0.5 [Hz]	已计算：- 动态索引：DDS, p0180 单元组：- 规范化：- 最大 16000.0 [Hz]	存取权限级别：3 功能图：5040, 5210 单元选择：- 专家列表：1 出厂设置 2000.0 [Hz]
<b>说明：</b>	设置转速实际值滤波器（PT2，通用滤波器）分母固有频率。		
<b>相关性：</b>	参见：p1413, p1446		
<b>注释：</b>	只有当固有频率小于采样频率的一半时，该滤波器才有效。		
<b>p1447[0...n]</b>	<b>速度实际值滤波器：分母固有频率 / v 实际值滤波器 fn_n</b>		
SERVO（线性）， SERVO_AC（线性）， SERVO_I_AC（线性）	可更改：U, T 数据类型：FloatingPoint32 P 组 调节 不适用于发动机型号：REL 最小 0.5 [Hz]	已计算：- 动态索引：DDS, p0180 单元组：- 规范化：- 最大 16000.0 [Hz]	存取权限级别：3 功能图：5040, 5210 单元选择：- 专家列表：1 出厂设置 2000.0 [Hz]
<b>说明：</b>	设置速度实际值滤波器（PT2，通用滤波器）分母固有频率。		
<b>相关性：</b>	参见：p1413, p1446		
<b>注释：</b>	只有当固有频率小于采样频率的一半时，该滤波器才有效。		
<b>p1448[0...n]</b>	<b>速度实际值滤波器：分母衰减 / v 实际值滤波器 D_n</b>		
HLA	可更改：U, T 数据类型：FloatingPoint32 P 组 调节 不适用于发动机型号：REL 最小 0.001	已计算：- 动态索引：DDS, p0180 单元组：- 规范化：- 最大 10.000	存取权限级别：3 功能图：4965 单元选择：- 专家列表：1 出厂设置 0.700
<b>说明：</b>	设置速度实际值滤波器（PT2，通用滤波器）分母衰减。		
<b>相关性：</b>	参见：p1413, p1446		
<b>p1448[0...n]</b>	<b>转速实际值滤波器：分母衰减 / n 实际值滤波器 D_n</b>		
SERVO, SERVO_AC, SERVO_I_AC	可更改：U, T 数据类型：FloatingPoint32 P 组 调节 不适用于发动机型号：REL 最小 0.001	已计算：- 动态索引：DDS, p0180 单元组：- 规范化：- 最大 10.000	存取权限级别：3 功能图：5040, 5210 单元选择：- 专家列表：1 出厂设置 0.700

**说明:** 设置转速实际值滤波器 (PT2, 通用滤波器) 分母衰减。  
**相关性:** 参见: p1413, p1446

---

<b>p1448[0...n]</b>	<b>速度实际值滤波器: 分母衰减 / v 实际值滤波器 D_n</b>		
SERVO (线性), SERVO_AC (线性), SERVO_I_AC (线性)	<b>可更改:</b> U, T <b>数据类型:</b> FloatingPoint32 <b>P 组 调节</b> <b>不适用于发动机型号:</b> REL <b>最小</b> 0.001	<b>已计算:</b> - <b>动态索引:</b> DDS, p0180 <b>单元组:</b> - <b>规范化:</b> - <b>最大</b> 10.000	<b>存取权限级别:</b> 3 <b>功能图:</b> 5040, 5210 <b>单元选择:</b> - <b>专家列表:</b> 1 <b>出厂设置</b> 0.700

**说明:** 设置速度实际值滤波器 (PT2, 通用滤波器) 分母衰减。  
**相关性:** 参见: p1413, p1446

---

<b>p1449[0...n]</b>	<b>速度实际值滤波器: 分子固有频率 / v 实际值滤波器 fn_z</b>		
HLA	<b>可更改:</b> U, T <b>数据类型:</b> FloatingPoint32 <b>P 组 调节</b> <b>不适用于发动机型号:</b> REL <b>最小</b> 0.5 [Hz]	<b>已计算:</b> - <b>动态索引:</b> DDS, p0180 <b>单元组:</b> - <b>规范化:</b> - <b>最大</b> 16000.0 [Hz]	<b>存取权限级别:</b> 3 <b>功能图:</b> 4965 <b>单元选择:</b> - <b>专家列表:</b> 1 <b>出厂设置</b> 2000.0 [Hz]

**说明:** 设置转速实际值滤波器 (通用滤波器) 分子固有频率。  
**相关性:** 参见: p1413, p1446  
**注释:** 只有在速度滤波器设为通用滤波器时, 该参数才有效。  
只有当固有频率小于采样频率的一半时, 该滤波器才有效。

---

<b>p1449[0...n]</b>	<b>转速实际值滤波器: 分子固有频率 / n 实际值滤波器 fn_z</b>		
SERVO, SERVO_AC, SERVO_I_AC	<b>可更改:</b> U, T <b>数据类型:</b> FloatingPoint32 <b>P 组 调节</b> <b>不适用于发动机型号:</b> REL <b>最小</b> 0.5 [Hz]	<b>已计算:</b> - <b>动态索引:</b> DDS, p0180 <b>单元组:</b> - <b>规范化:</b> - <b>最大</b> 16000.0 [Hz]	<b>存取权限级别:</b> 3 <b>功能图:</b> 5040, 5210 <b>单元选择:</b> - <b>专家列表:</b> 1 <b>出厂设置</b> 2000.0 [Hz]

**说明:** 设置转速实际值滤波器 (通用滤波器) 分子固有频率。  
**相关性:** 参见: p1413, p1446  
**注释:** 只有当固有频率小于采样频率的一半时, 该滤波器才有效。

---

<b>p1449[0...n]</b>	<b>速度实际值滤波器: 分子固有频率 / v 实际值滤波器 fn_z</b>		
SERVO (线性), SERVO_AC (线性), SERVO_I_AC (线性)	<b>可更改:</b> U, T <b>数据类型:</b> FloatingPoint32 <b>P 组 调节</b> <b>不适用于发动机型号:</b> REL <b>最小</b> 0.5 [Hz]	<b>已计算:</b> - <b>动态索引:</b> DDS, p0180 <b>单元组:</b> - <b>规范化:</b> - <b>最大</b> 16000.0 [Hz]	<b>存取权限级别:</b> 3 <b>功能图:</b> 5040, 5210 <b>单元选择:</b> - <b>专家列表:</b> 1 <b>出厂设置</b> 2000.0 [Hz]

**说明:** 设置转速实际值滤波器 (通用滤波器) 分子固有频率。  
**相关性:** 参见: p1413, p1446  
**注释:** 只有在速度滤波器设为通用滤波器时, 该参数才有效。  
只有当固有频率小于采样频率的一半时, 该滤波器才有效。

## 2 参数

### 2.2 参数列表

<b>p1450[0...n]</b> HLA	<b>速度实际值滤波器：分子衰减 / v 实际值滤波 D_z</b> 可更改： U, T 数据类型： FloatingPoint32 P 组 调节 不适用于发动机型号： REL 最小 0.000	已计算： - 动态索引： DDS, p0180 单元组： - 规范化： - 最大 10.000	存取权限级别： 3 功能图： 4965 单元选择： - 专家列表： 1 出厂设置 0.700
<b>说明：</b>	设置速度实际值滤波器（通用滤波器）分子衰减。		
<b>相关性：</b>	参见： p1413, p1446		
<b>注释：</b>	只有在速度实际值滤波器设为通用滤波器时，该参数才有效。		
<b>p1450[0...n]</b> SERVO, SERVO_AC, SERVO_I_AC	<b>转速实际值滤波器：分子衰减 / n 实际值滤波 D_z</b> 可更改： U, T 数据类型： FloatingPoint32 P 组 调节 不适用于发动机型号： REL 最小 0.000	已计算： - 动态索引： DDS, p0180 单元组： - 规范化： - 最大 10.000	存取权限级别： 3 功能图： 5040, 5210 单元选择： - 专家列表： 1 出厂设置 0.700
<b>说明：</b>	设置转速实际值滤波器（通用滤波器）分子衰减。		
<b>相关性：</b>	参见： p1413, p1446		
<b>注释：</b>	只有在转速滤波器设为通用滤波器时，该参数才有效。		
<b>p1450[0...n]</b> SERVO（线性）， SERVO_AC（线性）， SERVO_I_AC（线性）	<b>速度实际值滤波器：分子衰减 / v 实际值滤波 D_z</b> 可更改： U, T 数据类型： FloatingPoint32 P 组 调节 不适用于发动机型号： REL 最小 0.000	已计算： - 动态索引： DDS, p0180 单元组： - 规范化： - 最大 10.000	存取权限级别： 3 功能图： 5040, 5210 单元选择： - 专家列表： 1 出厂设置 0.700
<b>说明：</b>	设置速度实际值滤波器（通用滤波器）分子衰减。		
<b>相关性：</b>	参见： p1413, p1446		
<b>注释：</b>	只有在速度实际值滤波器设为通用滤波器时，该参数才有效。		
<b>p1451[0...n]</b> SERVO, SERVO_AC, SERVO_I_AC	<b>转速实际值滤波时间 无编码器 / n_ 实际 t_ 滤波无编码</b> 可更改： U, T 数据类型： FloatingPoint32 P 组 调节 不适用于发动机型号： REL 最小 0 [ms]	已计算： - 动态索引： DDS, p0180 单元组： - 规范化： - 最大 1000 [ms]	存取权限级别： 3 功能图： - 单元选择： - 专家列表： 1 出厂设置 0 [ms]
<b>说明：</b>	设置无编码器运行方式下计算出的转速实际值的滤波时间。		
<b>相关性：</b>	参见： p1441		
<b>p1451[0...n]</b> SERVO（线性）， SERVO_AC（线性）， SERVO_I_AC（线性）	<b>速度实际值滤波时间 无编码器 / v_ 实际 t_ 滤波无编码</b> 可更改： U, T 数据类型： FloatingPoint32 P 组 调节 不适用于发动机型号： REL 最小 0 [ms]	已计算： - 动态索引： DDS, p0180 单元组： - 规范化： - 最大 1000 [ms]	存取权限级别： 3 功能图： - 单元选择： - 专家列表： 1 出厂设置 0 [ms]



**说明:** 设置无编码器运行方式下计算出的速度实际值的滤波时间。  
**相关性:** 参见: p1441

<b>p1451[0...n]</b>	<b>电机模型转速实际值滤波时间 无编码器 / Mot_ 模型 n_ 实际 t_ 平</b>
VECTOR (n/M), VECTOR_AC (n/M), VECTOR_I_AC (n/M)	可更改: U, T 数据类型: FloatingPoint32 P 组 调节 不适用于发动机型号: ASM, PMSM, REL 最小 0 [ms]
	已计算: - 动态索引: DDS, p0180 单元组: - 规范化: - 最大 1000 [ms]
	存取权限级别: 3 功能图: - 单元选择: - 专家列表: 1 出厂设置 4 [ms]

**说明:** 设置无编码器运行方式下由电机模型计算出的转速实际值的滤波时间。

<b>p1452[0...n]</b>	<b>转速控制器转速实际值滤波时间 (无编码器) / n 控制 n 实际 t 滑 SL</b>
VECTOR (n/M), VECTOR_AC (n/M), VECTOR_I_AC (n/M)	可更改: U, T 数据类型: FloatingPoint32 P 组 调节 不适用于发动机型号: REL 最小 0.00 [ms]
	已计算: - 动态索引: DDS, p0180 单元组: - 规范化: - 最大 32000.00 [ms]
	存取权限级别: 2 功能图: 6020, 6040 单元选择: - 专家列表: 1 出厂设置 10.00 [ms]

**说明:** 设置用于无编码器转速控制的转速控制器转速实际值的滤波时间。

**注释:** 在没有编码器时应提高滤波。滤波时间较长时, 应同样提高转速控制器的积分时间 (比如, 通过 p0340 = 4)。

<b>r1454</b>	<b>C0: 速度控制器控制差 I 分量 / v 控制差 Tn</b>
HLA	可更改: - 数据类型: FloatingPoint32 P 组 调节 不适用于发动机型号: REL 最小 - [m/min]
	已计算: - 动态索引: - 单元组: 4_1 规范化: p2000 最大 - [m/min]
	存取权限级别: 3 功能图: - 单元选择: p0505 专家列表: 1 出厂设置 - [m/min]

**说明:** 速度控制器的积分环节的控制差的显示和连接器输出。

在未激活的参考模型上 (p1433 = 0 Hz) 该参数与 PI 控制器 (r1454 = r0064) 的总控制差相符。

<b>r1454</b>	<b>C0: 转速控制器控制差 I 分量 / n 控制差 Tn</b>
SERVO, SERVO_AC, SERVO_I_AC	可更改: - 数据类型: FloatingPoint32 P 组 调节 不适用于发动机型号: REL 最小 - [rpm]
	已计算: - 动态索引: - 单元组: 3_1 规范化: p2000 最大 - [rpm]
	存取权限级别: 3 功能图: 5040 单元选择: p0505 专家列表: 1 出厂设置 - [rpm]

**说明:** 转速控制器的积分环节的控制差的显示和连接器输出。

在未激活的参考模型上 (p1433 = 0 Hz) 该参数与 PI 控制器 (r1454 = r0064) 的总控制差相符。

<b>r1454</b>	<b>C0: 速度控制器控制差 I 分量 / v 控制差 Tn</b>
SERVO (线性), SERVO_AC (线性), SERVO_I_AC (线性)	可更改: - 数据类型: FloatingPoint32 P 组 调节 不适用于发动机型号: REL 最小 - [m/min]
	已计算: - 动态索引: - 单元组: 4_1 规范化: p2000 最大 - [m/min]
	存取权限级别: 3 功能图: 5040 单元选择: p0505 专家列表: 1 出厂设置 - [m/min]

**说明:** 速度控制器的积分环节的控制差的显示和连接器输出。

在未激活的参考模型上 (p1433 = 0 Hz) 该参数与 PI 控制器 (r1454 = r0064) 的总控制差相符。

## 2 参数

### 2.2 参数列表

<b>r1454</b>	<b>CO: 转速控制器控制差 I 分量 / n 控制差 Tn</b>		
VECTOR (n/M), VECTOR_AC (n/M), VECTOR_I_AC (n/M)	可更改: - 数据类型: FloatingPoint32 P 组 调节 不适用于发动机型号: REL 最小 - [rpm]	已计算: - 动态索引: - 单元组: 3_1 规范化: p2000 最大 - [rpm]	存取权限级别: 3 功能图: 6040 单元选择: p0505 专家列表: 1 出厂设置 - [rpm]
<b>说明:</b>	转速控制器的积分环节的控制差的显示和连接器输出。 在未激活的参考模型上 (p1433 = 0 Hz) 该参数与 PI 控制器 (r1454 = r0064) 的总控制差相符。		

<b>p1455[0...n]</b>	<b>CI: 转速控制器 P 增益适配信号 / n 控制适配信号 Kp</b>		
SERVO, SERVO_AC, SERVO_I_AC	可更改: T 数据类型: Unsigned32 / FloatingPoint32 P 组 调节 不适用于发动机型号: REL 最小 -	已计算: - 动态索引: CDS, p0170 单元组: - 规范化: PERCENT 最大 -	存取权限级别: 3 功能图: 5050 单元选择: - 专家列表: 1 出厂设置 0
<b>说明:</b>	为转速控制器 P 增益的附加适配设置适配信号源。		
<b>相关性:</b>	参见: p1456, p1457, p1458, p1459		

<b>p1455[0...n]</b>	<b>CI: 速度控制器 P 增益适配信号 / v 控制适配信号 Kp</b>		
SERVO (线性), SERVO_AC (线性), SERVO_I_AC (线性)	可更改: T 数据类型: Unsigned32 / FloatingPoint32 P 组 调节 不适用于发动机型号: REL 最小 -	已计算: - 动态索引: CDS, p0170 单元组: - 规范化: PERCENT 最大 -	存取权限级别: 3 功能图: 5050 单元选择: - 专家列表: 1 出厂设置 0
<b>说明:</b>	为速度控制器 P 增益的附加适配设置适配信号源。		
<b>相关性:</b>	参见: p1456, p1457, p1458, p1459		

<b>p1455[0...n]</b>	<b>CI: 转速控制器 P 增益适配信号 / n 控制适配信号 Kp</b>		
VECTOR (n/M), VECTOR_AC (n/M), VECTOR_I_AC (n/M)	可更改: T 数据类型: Unsigned32 / FloatingPoint32 P 组 调节 不适用于发动机型号: REL 最小 -	已计算: - 动态索引: CDS, p0170 单元组: - 规范化: PERCENT 最大 -	存取权限级别: 3 功能图: 6050 单元选择: - 专家列表: 1 出厂设置 0
<b>说明:</b>	为转速控制器 P 增益的附加适配设置适配信号源。		
<b>相关性:</b>	参见: p1456, p1457, p1458, p1459		

<b>p1456[0...n]</b>	<b>转速控制器 P 增益适配 导通点下限 / n 调节适配 Kp 下限</b>		
SERVO, SERVO_AC, SERVO_I_AC	可更改: U, T 数据类型: FloatingPoint32 P 组 调节 不适用于发动机型号: REL 最小 0.00 [%]	已计算: - 动态索引: DDS, p0180 单元组: - 规范化: - 最大 400.00 [%]	存取权限级别: 3 功能图: 5050 单元选择: - 专家列表: 1 出厂设置 0.00 [%]
<b>说明:</b>	为转速控制器 P 增益的附加适配设置适配范围的导通点下限。 该值以 % 形式表示, 并参考所设置的适配信号源。		
<b>相关性:</b>	参见: p1455, p1457, p1458, p1459		

<b>p1456[0...n]</b>	<b>速度控制器 P 增益适配导通点下限 / v 调节适配 Kp 下限</b>		
SERVO (线性), SERVO_AC (线性), SERVO_I_AC (线性)	<b>可更改:</b> U, T <b>数据类型:</b> FloatingPoint32 <b>P 组 调节</b> <b>不适用于发动机型号:</b> REL <b>最小</b> 0.00 [%]	<b>已计算:</b> - <b>动态索引:</b> DDS, p0180 <b>单元组:</b> - <b>规范化:</b> - <b>最大</b> 400.00 [%]	<b>存取权限级别:</b> 3 <b>功能图:</b> 5050 <b>单元选择:</b> - <b>专家列表:</b> 1 <b>出厂设置</b> 0.00 [%]
<b>说明:</b>	为速度控制器 P 增益的附加适配设置适配范围的导通点下限。 该值以 % 形式表示, 并参考所设置的适配信号源。		
<b>相关性:</b>	参见: p1455, p1457, p1458, p1459		
<b>p1456[0...n]</b>	<b>转速控制器 P 增益适配 导通点下限 / n 调节适配 Kp 下限</b>		
VECTOR (n/M), VECTOR_AC (n/M), VECTOR_I_AC (n/M)	<b>可更改:</b> U, T <b>数据类型:</b> FloatingPoint32 <b>P 组 调节</b> <b>不适用于发动机型号:</b> REL <b>最小</b> 0.00 [%]	<b>已计算:</b> - <b>动态索引:</b> DDS, p0180 <b>单元组:</b> - <b>规范化:</b> - <b>最大</b> 400.00 [%]	<b>存取权限级别:</b> 3 <b>功能图:</b> 6050 <b>单元选择:</b> - <b>专家列表:</b> 1 <b>出厂设置</b> 0.00 [%]
<b>说明:</b>	为转速控制器 P 增益的附加适配设置适配范围的导通点下限。 该值以 % 形式表示, 并参考所设置的适配信号源。		
<b>相关性:</b>	参见: p1455, p1457, p1458, p1459		
<b>注释:</b>	如果转速控制器适配的角点上限 p1457 设置为比角点下限 p1456 的值还要小的值, 则控制器增益系数在低于 p1457 时用 p1459, 在超过 p1456 时用 p1458 来进行适配。		
<b>p1457[0...n]</b>	<b>转控制器 P 增益适配 导通点上限 / n 调节适配 Kp 上限</b>		
SERVO, SERVO_AC, SERVO_I_AC	<b>可更改:</b> U, T <b>数据类型:</b> FloatingPoint32 <b>P 组 调节</b> <b>不适用于发动机型号:</b> REL <b>最小</b> 0.00 [%]	<b>已计算:</b> - <b>动态索引:</b> DDS, p0180 <b>单元组:</b> - <b>规范化:</b> - <b>最大</b> 400.00 [%]	<b>存取权限级别:</b> 3 <b>功能图:</b> 5050 <b>单元选择:</b> - <b>专家列表:</b> 1 <b>出厂设置</b> 0.00 [%]
<b>说明:</b>	为转速控制器 P 增益的附加适配设置适配范围的导通点上限。 该值以 % 形式表示, 并参考所设置的适配信号源。		
<b>相关性:</b>	参见: p1455, p1456, p1458, p1459		
<b>p1457[0...n]</b>	<b>速度控制器 P 增益适配导通点上限 / v 调节适配 Kp 上限</b>		
SERVO (线性), SERVO_AC (线性), SERVO_I_AC (线性)	<b>可更改:</b> U, T <b>数据类型:</b> FloatingPoint32 <b>P 组 调节</b> <b>不适用于发动机型号:</b> REL <b>最小</b> 0.00 [%]	<b>已计算:</b> - <b>动态索引:</b> DDS, p0180 <b>单元组:</b> - <b>规范化:</b> - <b>最大</b> 400.00 [%]	<b>存取权限级别:</b> 3 <b>功能图:</b> 5050 <b>单元选择:</b> - <b>专家列表:</b> 1 <b>出厂设置</b> 0.00 [%]
<b>说明:</b>	为速度控制器 P 增益的附加适配设置适配范围的导通点上限。 该值以 % 形式表示, 并参考所设置的适配信号源。		
<b>相关性:</b>	参见: p1455, p1456, p1458, p1459		

<b>p1457[0...n]</b>	<b>转控制器 P 增益适配 导通点上限 / n 调节适配 Kp 上限</b>		
VECTOR (n/M), VECTOR_AC (n/M), VECTOR_I_AC (n/M)	可更改: U, T 数据类型: FloatingPoint32 P 组 调节 不适用于发动机型号: REL 最小 0.00 [%]	已计算: - 动态索引: DDS, p0180 单元组: - 规范化: - 最大 400.00 [%]	存取权限级别: 3 功能图: 6050 单元选择: - 专家列表: 1 出厂设置 0.00 [%]
<b>说明:</b>	为转速度控制器 P 增益的附加适配设置适配范围的导通点上限。 该值以 % 形式表示, 并参考所设置的适配信号源。		
<b>相关性:</b>	参见: p1455, p1456, p1458, p1459		
<b>注释:</b>	如果转速度控制器适配的角点上限 p1457 设置为比角点下限 p1456 的值还要小的值, 则控制器增益系数在低于 p1457 时用 p1459, 在超过 p1456 时用 p1458 来进行适配。		
<b>p1458[0...n]</b>	<b>适配系数下限 / 适配系数下限</b>		
SERVO, SERVO_AC, SERVO_I_AC	可更改: U, T 数据类型: FloatingPoint32 P 组 调节 不适用于发动机型号: REL 最小 0.0 [%]	已计算: - 动态索引: DDS, p0180 单元组: - 规范化: - 最大 200000.0 [%]	存取权限级别: 3 功能图: 5050 单元选择: - 专家列表: 1 出厂设置 100.0 [%]
<b>说明:</b>	设置适配范围 (0 % ... p1456) 之前的适配系数, 用于进行转速 / 速度控制器 P 增益的附加适配。		
<b>相关性:</b>	参见: p1455, p1456, p1457, p1459		
<b>p1458[0...n]</b>	<b>适配系数下限 / 适配系数下限</b>		
VECTOR (n/M), VECTOR_AC (n/M), VECTOR_I_AC (n/M)	可更改: U, T 数据类型: FloatingPoint32 P 组 调节 不适用于发动机型号: REL 最小 0.0 [%]	已计算: - 动态索引: DDS, p0180 单元组: - 规范化: - 最大 200000.0 [%]	存取权限级别: 3 功能图: 6050 单元选择: - 专家列表: 1 出厂设置 100.0 [%]
<b>说明:</b>	设置适配范围 (0 % ... p1456) 之前的适配系数, 用于进行转速 / 速度控制器 P 增益的附加适配。		
<b>相关性:</b>	参见: p1455, p1456, p1457, p1459		
<b>注释:</b>	如果转速度控制器适配的角点上限 p1457 设置为比角点下限 p1456 的值还要小的值, 则控制器增益系数在低于 p1457 时用 p1459, 在超过 p1456 时用 p1458 来进行适配。		
<b>p1459[0...n]</b>	<b>适配系数上限 / 适配系数上限</b>		
SERVO, SERVO_AC, SERVO_I_AC	可更改: U, T 数据类型: FloatingPoint32 P 组 调节 不适用于发动机型号: REL 最小 0.0 [%]	已计算: - 动态索引: DDS, p0180 单元组: - 规范化: - 最大 200000.0 [%]	存取权限级别: 3 功能图: 5050 单元选择: - 专家列表: 1 出厂设置 100.0 [%]
<b>说明:</b>	设置适配范围 (> p1457) 之后的适配系数, 用于进行转速 / 速度控制器 P 增益的附加适配。		
<b>相关性:</b>	参见: p1455, p1456, p1457, p1458		
<b>p1459[0...n]</b>	<b>适配系数上限 / 适配系数上限</b>		
VECTOR (n/M), VECTOR_AC (n/M), VECTOR_I_AC (n/M)	可更改: U, T 数据类型: FloatingPoint32 P 组 调节 不适用于发动机型号: REL 最小 0.0 [%]	已计算: - 动态索引: DDS, p0180 单元组: - 规范化: - 最大 200000.0 [%]	存取权限级别: 3 功能图: 6050 单元选择: - 专家列表: 1 出厂设置 100.0 [%]

**说明:** 设置适配范围 (> p1457) 之后的适配系数, 用于进行转速 / 速度控制器 P 增益的附加适配。  
**相关性:** 参见: p1455, p1456, p1457, p1458  
**注释:** 如果转速控制器适配的角点上限 p1457 设置为比角点下限 p1456 的值还要小的值, 则控制器增益系数在低于 p1457 时用 p1459, 在超过 p1456 时用 p1458 来进行适配。

---

**p1460[0...n]**      **驱动侧速度控制器 P 增益 / v 控制 Kp A**

HLA	<b>可更改:</b> U, T	<b>已计算:</b> CALC_MOD_CON	<b>存取权限级别:</b> 2
	<b>数据类型:</b> FloatingPoint32	<b>动态索引:</b> DDS, p0180	<b>功能图:</b> 4965
	<b>P 组 调节</b>	<b>单元组:</b> -	<b>单元选择:</b> -
	<b>不适用于发动机型号:</b> REL	<b>规范化:</b> -	<b>专家列表:</b> 1
	<b>最小</b>	<b>最大</b>	<b>出厂设置</b>
	-100.000 [%]	1000.000 [%]	0.000 [%]

**说明:** 设置驱动侧速度控制器的比例增益 (Kp)。

---

**p1460[0...n]**      **转速控制器 P 增益适配转速下限 / n 控制 Kp n 下限**

SERVO, SERVO_AC, SERVO_I_AC	<b>可更改:</b> U, T	<b>已计算:</b> CALC_MOD_CON	<b>存取权限级别:</b> 2
	<b>数据类型:</b> FloatingPoint32	<b>动态索引:</b> DDS, p0180	<b>功能图:</b> 5040, 5042
	<b>P 组 调节</b>	<b>单元组:</b> 17_1	<b>单元选择:</b> p0505
	<b>不适用于发动机型号:</b> REL	<b>规范化:</b> -	<b>专家列表:</b> 1
	<b>最小</b>	<b>最大</b>	<b>出厂设置</b>
	0.000 [Nms/rad]	99999999.000 [Nms/rad]	0.300 [Nms/rad]

**说明:** 设置处于适配转速范围 (0 ... p1464) 之前的转速控制器 P 增益。  
 该值与无适配的 (p1461 = 100 %) 转速控制器 P 增益的基本设置相符。

**相关性:** 参见: p1461, p1464, p1465

**注释:** 对于转速控制器的自动计算, 只需要考虑电机转动惯量 (p0341)。在负载转动惯量较大时 (p0342 > 1 或者 p1498 > 0), 建议检查转速控制器增益。

---

**p1460[0...n]**      **速度控制器 P 增益适配速度下限 / v 控制 Kp n 下限**

SERVO (线性), SERVO_AC (线性), SERVO_I_AC (线性)	<b>可更改:</b> U, T	<b>已计算:</b> CALC_MOD_CON	<b>存取权限级别:</b> 2
	<b>数据类型:</b> FloatingPoint32	<b>动态索引:</b> DDS, p0180	<b>功能图:</b> 5040, 5042
	<b>P 组 调节</b>	<b>单元组:</b> 24_2	<b>单元选择:</b> p0505
	<b>不适用于发动机型号:</b> REL	<b>规范化:</b> -	<b>专家列表:</b> 1
	<b>最小</b>	<b>最大</b>	<b>出厂设置</b>
	0.000 [Ns/m]	99999999.000 [Ns/m]	10.000 [Ns/m]

**说明:** 设置处于适配速度范围 (0 ... p1464) 之前的速度控制器 P 增益。  
 该值与无适配的 (p1461 = 100 %) 速度控制器 P 增益的基本设置相符。

**相关性:** 参见: p1461, p1464, p1465

**注释:** 对于速度控制器的自动计算, 只需要考虑电机惯性 (p0341)。在负载惯性较大时 (p0342 > 1 或者 p1498 > 0), 建议检查速度控制器增益。

---

**p1460[0...n]**      **转速控制器 P 增益适配转速下限 / n 控制 Kp n 下限**

VECTOR (n/M, 转动惯 量估算器), VECTOR_AC (n/M, 转动惯量估算器 ) , VECTOR_I_AC (n/M, 转动惯量估算器)	<b>可更改:</b> U, T	<b>已计算:</b> CALC_MOD_CON	<b>存取权限级别:</b> 2
	<b>数据类型:</b> FloatingPoint32	<b>动态索引:</b> DDS, p0180	<b>功能图:</b> 6020, 6040
	<b>P 组 调节</b>	<b>单元组:</b> -	<b>单元选择:</b> -
	<b>不适用于发动机型号:</b> REL	<b>规范化:</b> -	<b>专家列表:</b> 1
	<b>最小</b>	<b>最大</b>	<b>出厂设置</b>
	0.000	999999.000	0.300

**说明:** 设置处于适配转速范围 (0 ... p1464) 之前的转速控制器 P 增益。  
 该值与无适配的 (p1461 = 100 %) 转速控制器 P 增益的基本设置相符。

**相关性:** 当 p0528 = 1 时, 转速控制器的增益以无量纲的格式显示。

参见: p1461, p1464, p1465

<b>p1461[0...n]</b>	<b>速度控制器 P 增益 / v 控制 Kp</b>		
HLA	可更改: U, T 数据类型: FloatingPoint32 P 组 调节 不适用于发动机型号: REL 最小 -100.0 [%]	已计算: CALC_MOD_CON 动态索引: DDS, p0180 单元组: - 规范化: - 最大 1000.0 [%]	存取权限级别: 3 功能图: 4965 单元选择: - 专家列表: 1 出厂设置 0.0 [%]
<b>说明:</b>	设置最小固有频率位置上速度控制器的比例增益 (Kp)。		
<b>p1461[0...n]</b>	<b>转速控制器 Kp 适配速度上限比例系数 / n 控制 Kpn 上限比例</b>		
SERVO, SERVO_AC, SERVO_I_AC	可更改: U, T 数据类型: FloatingPoint32 P 组 调节 不适用于发动机型号: REL 最小 0.0 [%]	已计算: CALC_MOD_CON 动态索引: DDS, p0180 单元组: - 规范化: - 最大 200000.0 [%]	存取权限级别: 3 功能图: 5050 单元选择: - 专家列表: 1 出厂设置 100.0 [%]
<b>说明:</b>	设置用于适配转速范围上限 (> p1465) 的转速控制器 P 增益。 参考转速控制器上用于适配转速范围下限的 P 增益进行输入 (% 参考 p1460)。		
<b>相关性:</b>	参见: p1460, p1464, p1465		
<b>注释:</b>	对于转速控制器的自动计算, 只需要考虑电机转动惯量 (p0341)。在负载转动惯量较大时 (p0342 > 1 或者 p1498 > 0), 建议检查转速控制器增益。		
<b>p1461[0...n]</b>	<b>速度控制器 Kp 适配速度上限比例系数 / v 控制 Kpn 上限比例</b>		
SERVO (线性), SERVO_AC (线性), SERVO_I_AC (线性)	可更改: U, T 数据类型: FloatingPoint32 P 组 调节 不适用于发动机型号: REL 最小 0.0 [%]	已计算: CALC_MOD_CON 动态索引: DDS, p0180 单元组: - 规范化: - 最大 200000.0 [%]	存取权限级别: 3 功能图: 5050 单元选择: - 专家列表: 1 出厂设置 100.0 [%]
<b>说明:</b>	设置用于适配速度范围上限 (> p1465) 的速度控制器 P 增益。 参考速度控制器上用于适配速度范围下限的 P 增益进行输入 (% 参考 p1460)。		
<b>相关性:</b>	参见: p1460, p1464, p1465		
<b>注释:</b>	对于速度控制器的自动计算, 只需要考虑电机惯性 (p0341)。在负载惯性较大时 (p0342 > 1 或者 p1498 > 0), 建议检查速度控制器增益。		
<b>p1461[0...n]</b>	<b>转速控制器 Kp 适配速度上限比例系数 / n 控制 Kpn 上限比例</b>		
VECTOR (n/M, 转动惯量估算器), VECTOR_AC (n/M, 转动惯量估算器), VECTOR_I_AC (n/M, 转动惯量估算器)	可更改: U, T 数据类型: FloatingPoint32 P 组 调节 不适用于发动机型号: REL 最小 0.0 [%]	已计算: CALC_MOD_CON 动态索引: DDS, p0180 单元组: - 规范化: - 最大 200000.0 [%]	存取权限级别: 3 功能图: 6050 单元选择: - 专家列表: 1 出厂设置 100.0 [%]
<b>说明:</b>	设置用于适配转速范围上限 (> p1465) 的转速控制器 P 增益。 参考转速控制器上用于适配转速范围下限的 P 增益进行输入 (% 参考 p1460)。		
<b>相关性:</b>	参见: p1460, p1464, p1465		
<b>注释:</b>	如果转速控制器适配的角点上限 p1465 设置为比角点下限 p1464 的值还要小的值, 则控制器增益系数在低于 p1465 时用 p1461 来进行适配。以便在不更改调节参数的情况下实现较小转速的适配。		

<b>p1462[0...n]</b>	<b>非驱动侧速度控制器 P 增益 / v 控制 Kp B</b>		
HLA	可更改: U, T 数据类型: FloatingPoint32 P 组 调节 不适用于发动机型号: REL 最小 -100.00 [%]	已计算: CALC_MOD_CON 动态索引: DDS, p0180 单元组: - 规范化: - 最大 1000.00 [%]	存取权限级别: 2 功能图: 4965 单元选择: - 专家列表: 1 出厂设置 0.00 [%]
<b>说明:</b>	设置非驱动侧速度控制器的比例增益 (Kp)。		
<b>p1462[0...n]</b>	<b>转速控制器积分时间参数适配转速下限 / n 控制 Tn n 下限</b>		
SERVO, SERVO_AC, SERVO_I_AC	可更改: U, T 数据类型: FloatingPoint32 P 组 调节 不适用于发动机型号: REL 最小 0.00 [ms]	已计算: CALC_MOD_CON 动态索引: DDS, p0180 单元组: - 规范化: - 最大 100000.00 [ms]	存取权限级别: 2 功能图: 5040, 5042, 6020, 6040 单元选择: - 专家列表: 1 出厂设置 20.00 [ms]
<b>说明:</b>	设置处于适配转速范围 (0 ... p1464) 之前的转速控制器积分时间。 该值与无适配的 (p1461 = 100 %) 转速控制器积分时间的基本设置相符。		
<b>相关性:</b>	参见: p1463, p1464, p1465		
<b>p1462[0...n]</b>	<b>速度控制器 积分时间 适配速度下限 / v 控制 Tn n 下限</b>		
SERVO (线性), SERVO_AC (线性), SERVO_I_AC (线性)	可更改: U, T 数据类型: FloatingPoint32 P 组 调节 不适用于发动机型号: REL 最小 0.00 [ms]	已计算: CALC_MOD_CON 动态索引: DDS, p0180 单元组: - 规范化: - 最大 100000.00 [ms]	存取权限级别: 2 功能图: 5040, 5042 单元选择: - 专家列表: 1 出厂设置 20.00 [ms]
<b>说明:</b>	设置处于适配速度范围 (0 ... p1464) 之前的速度控制器积分时间。 该值与无适配的 (p1461 = 100 %) 速度控制器积分时间的基本设置相符。		
<b>相关性:</b>	参见: p1463, p1464, p1465		
<b>p1462[0...n]</b>	<b>转速控制器积分时间参数适配转速下限 / n 控制 Tn n 下限</b>		
VECTOR (n/M, 转动惯 量估算器), VECTOR_AC (n/M, 转动惯量估算器), VECTOR_I_AC (n/M, 转动惯量估算器)	可更改: U, T 数据类型: FloatingPoint32 P 组 调节 不适用于发动机型号: REL 最小 0.00 [ms]	已计算: CALC_MOD_CON 动态索引: DDS, p0180 单元组: - 规范化: - 最大 100000.00 [ms]	存取权限级别: 2 功能图: 5040, 5042, 6020, 6040 单元选择: - 专家列表: 1 出厂设置 20.00 [ms]
<b>说明:</b>	设置处于适配转速范围 (0 ... p1464) 之前的转速控制器积分时间。 该值与无适配的 (p1461 = 100 %) 转速控制器积分时间的基本设置相符。		
<b>相关性:</b>	参见: p1463, p1464, p1465		
<b>注释:</b>	当控制器总输出或者“控制器输出 + 转矩前馈”的总和大于转矩极限时, 积分分量停止。		
<b>p1463[0...n]</b>	<b>速度控制器积分时间 / v 控制 Tn</b>		
HLA	可更改: U, T 数据类型: FloatingPoint32 P 组 调节 不适用于发动机型号: - 最小 0.0 [ms]	已计算: CALC_MOD_CON 动态索引: DDS, p0180 单元组: - 规范化: - 最大 2000.0 [ms]	存取权限级别: 2 功能图: 4965 单元选择: - 专家列表: 1 出厂设置 0.0 [ms]

**说明:** 设置速度控制器的积分时间 (Tn)。

<b>p1463[0...n]</b>	<b>转速控制器 Tn 适配速度上限比例系数 / n 控制 Tnn 上限比例</b>		
SERVO, SERVO_AC, SERVO_I_AC	可更改: U, T 数据类型: FloatingPoint32 P 组 调节 不适用于发动机型号: REL 最小 0.0 [%]	已计算: CALC_MOD_CON 动态索引: DDS, p0180 单元组: - 规范化: - 最大 200000.0 [%]	存取权限级别: 3 功能图: 5050 单元选择: - 专家列表: 1 出厂设置 100.0 [%]

**说明:** 根据适配转速范围 (> p1465) 来设置转速控制器的积分时间。  
参考转速控制器上用于适配转速范围下限的积分时间进行输入 (% 参考 p1462)。

**相关性:** 参见: p1462, p1464, p1465

<b>p1463[0...n]</b>	<b>速度控制器 Tn 适配速度上限比例系数 / v 控制 Tnn 上限比例</b>		
SERVO (线性), SERVO_AC (线性), SERVO_I_AC (线性)	可更改: U, T 数据类型: FloatingPoint32 P 组 调节 不适用于发动机型号: REL 最小 0.0 [%]	已计算: CALC_MOD_CON 动态索引: DDS, p0180 单元组: - 规范化: - 最大 200000.0 [%]	存取权限级别: 3 功能图: 5050 单元选择: - 专家列表: 1 出厂设置 100.0 [%]

**说明:** 根据适配速度范围 (> p1465) 来设置速度控制器的积分时间。  
参考速度控制器上用于适配速度范围下限的积分时间进行输入 (% 参考 p1462)。

**相关性:** 参见: p1462, p1464, p1465

<b>p1463[0...n]</b>	<b>转速控制器 Tn 适配速度上限比例系数 / n 控制 Tnn 上限比例</b>		
VECTOR (n/M, 转动惯量估算器), VECTOR_AC (n/M, 转动惯量估算器), VECTOR_I_AC (n/M, 转动惯量估算器)	可更改: U, T 数据类型: FloatingPoint32 P 组 调节 不适用于发动机型号: REL 最小 0.0 [%]	已计算: CALC_MOD_CON 动态索引: DDS, p0180 单元组: - 规范化: - 最大 200000.0 [%]	存取权限级别: 3 功能图: 6050 单元选择: - 专家列表: 1 出厂设置 100.0 [%]

**说明:** 根据适配转速范围 (> p1465) 来设置转速控制器的积分时间。  
参考转速控制器上用于适配转速范围下限的积分时间进行输入 (% 参考 p1462)。

**相关性:** 参见: p1462, p1464, p1465

**注释:** 如果转速控制器适配的角点上限 p1465 设置为比角点下限 p1464 的值还要小的值, 则控制器积分时间在低于 p1465 时用 p1463 来进行适配。以便在不更改调节参数的情况下实现较小转速的适配。

<b>p1464[0...n]</b>	<b>速度控制器 D 分量滤波时间常数 / v 控制 D 分量时间</b>		
HLA	可更改: U, T 数据类型: FloatingPoint32 P 组 调节 不适用于发动机型号: REL 最小 0.25 [ms]	已计算: CALC_MOD_CON 动态索引: DDS, p0180 单元组: - 规范化: - 最大 100.00 [ms]	存取权限级别: 3 功能图: 4965 单元选择: - 专家列表: 1 出厂设置 0.25 [ms]

**说明:** 速度控制器 D 分量滤波时间常数设置

<b>p1464[0...n]</b>	<b>转速控制器适配转速下限 / n 控制 n 下限</b>		
SERVO, SERVO_AC, SERVO_I_AC	可更改: U, T 数据类型: FloatingPoint32 P 组 调节 不适用于发动机型号: REL 最小 0.00 [rpm]	已计算: CALC_MOD_CON 动态索引: DDS, p0180 单元组: 3_1 规范化: - 最大 210000.00 [rpm]	存取权限级别: 3 功能图: 5050 单元选择: p0505 专家列表: 1 出厂设置 0.00 [rpm]



**说明:** 转速控制器的适配转速下限设置。  
低于该转速时无适配有效。

**相关性:** 参见: p1460, p1461, p1462, p1463, p1465

---

<b>p1464[0...n]</b>	<b>速度控制器适配速度下限 / v 控制 n 下限</b>		
SERVO (线性), SERVO_AC (线性), SERVO_I_AC (线性)	<b>可更改:</b> U, T <b>数据类型:</b> FloatingPoint32 <b>P 组 调节</b> <b>不适用于发动机型号:</b> REL <b>最小</b> 0.00 [m/min]	<b>已计算:</b> CALC_MOD_CON <b>动态索引:</b> DDS, p0180 <b>单元组:</b> 4_1 <b>规范化:</b> - <b>最大</b> 1000.00 [m/min]	<b>存取权限级别:</b> 3 <b>功能图:</b> 5050 <b>单元选择:</b> p0505 <b>专家列表:</b> 1 <b>出厂设置</b> 0.00 [m/min]

**说明:** 速度控制器的适配速度下限设置。  
低于该速度时无适配有效。

**相关性:** 参见: p1460, p1461, p1462, p1463, p1465

---

<b>p1464[0...n]</b>	<b>转速控制器适配转速下限 / n 控制 n 下限</b>		
VECTOR (n/M), VECTOR_AC (n/M), VECTOR_I_AC (n/M)	<b>可更改:</b> U, T <b>数据类型:</b> FloatingPoint32 <b>P 组 调节</b> <b>不适用于发动机型号:</b> REL <b>最小</b> 0.00 [rpm]	<b>已计算:</b> CALC_MOD_CON <b>动态索引:</b> DDS, p0180 <b>单元组:</b> 3_1 <b>规范化:</b> - <b>最大</b> 210000.00 [rpm]	<b>存取权限级别:</b> 3 <b>功能图:</b> 6050 <b>单元选择:</b> p0505 <b>专家列表:</b> 1 <b>出厂设置</b> 0.00 [rpm]

**说明:** 转速控制器的适配转速下限设置。  
低于该转速时无适配有效。

**相关性:** 该参数在优化转速控制器时自动设置。可根据具体应用手动加以调整。

参见: p1460, p1461, p1462, p1463, p1465

**注释:** 如果转速控制器适配的角点上限 p1465 设置为比角点下限 p1464 的值还要小的值, 则控制器在低于 p1465 时用 p1461 或 p1463 来进行适配。以便在不更改调节参数的情况下实现较小转速的适配。

---

<b>p1465[0...n]</b>	<b>驱动侧速度控制器预调时间 / v 控制 Tv A</b>		
HLA	<b>可更改:</b> U, T <b>数据类型:</b> FloatingPoint32 <b>P 组 调节</b> <b>不适用于发动机型号:</b> REL <b>最小</b> -1000.00 [ms]	<b>已计算:</b> CALC_MOD_CON <b>动态索引:</b> DDS, p0180 <b>单元组:</b> - <b>规范化:</b> - <b>最大</b> 1000.00 [ms]	<b>存取权限级别:</b> 3 <b>功能图:</b> 4965 <b>单元选择:</b> - <b>专家列表:</b> 1 <b>出厂设置</b> 0.00 [ms]

**说明:** 驱动侧速度控制器预调时间 (Tv, D 分量) 设置。

---

<b>p1465[0...n]</b>	<b>转速控制器适配转速上限 / n 控制 n 上限</b>		
SERVO, SERVO_AC, SERVO_I_AC	<b>可更改:</b> U, T <b>数据类型:</b> FloatingPoint32 <b>P 组 调节</b> <b>不适用于发动机型号:</b> REL <b>最小</b> 0.00 [rpm]	<b>已计算:</b> CALC_MOD_CON <b>动态索引:</b> DDS, p0180 <b>单元组:</b> 3_1 <b>规范化:</b> - <b>最大</b> 210000.00 [rpm]	<b>存取权限级别:</b> 3 <b>功能图:</b> 5050 <b>单元选择:</b> p0505 <b>专家列表:</b> 1 <b>出厂设置</b> 210000.00 [rpm]

**说明:** 转速控制器的适配转速上限设置。  
超过该转速时无适配有效。

在比例增益时使用 p1460 x p1461。

在积分时间参数时使用 p1462 \* p1463。

**相关性:** 参见: p1460, p1461, p1462, p1463, p1464

<b>p1465[0...n]</b>	<b>速度控制器适配速度上限 / v 控制 n 上限</b>		
SERVO (线性), SERVO_AC (线性), SERVO_I_AC (线性)	<b>可更改:</b> U, T <b>数据类型:</b> FloatingPoint32 <b>P 组 调节</b> <b>不适用于发动机型号:</b> REL <b>最小</b> 0.00 [m/min]	<b>已计算:</b> CALC_MOD_CON <b>动态索引:</b> DDS, p0180 <b>单元组:</b> 4_1 <b>规范化:</b> - <b>最大</b> 1000.00 [m/min]	<b>存取权限级别:</b> 3 <b>功能图:</b> 5050 <b>单元选择:</b> p0505 <b>专家列表:</b> 1 <b>出厂设置</b> 1000.00 [m/min]
<b>说明:</b>	速度控制器的适配速度上限设置。 超过该速度时无适配有效。 在比例增益时使用 p1460 x p1461。 在积分时间参数时使用 p1462 * p1463。		
<b>相关性:</b>	参见: p1460, p1461, p1462, p1463, p1464		
<b>p1465[0...n]</b>	<b>转速控制器适配转速上限 / n 控制 n 上限</b>		
VECTOR (n/M), VECTOR_AC (n/M), VECTOR_I_AC (n/M)	<b>可更改:</b> U, T <b>数据类型:</b> FloatingPoint32 <b>P 组 调节</b> <b>不适用于发动机型号:</b> REL <b>最小</b> 0.00 [rpm]	<b>已计算:</b> CALC_MOD_CON <b>动态索引:</b> DDS, p0180 <b>单元组:</b> 3_1 <b>规范化:</b> - <b>最大</b> 210000.00 [rpm]	<b>存取权限级别:</b> 3 <b>功能图:</b> 6050 <b>单元选择:</b> p0505 <b>专家列表:</b> 1 <b>出厂设置</b> 210000.00 [rpm]
<b>说明:</b>	转速控制器的适配转速上限设置。 超过该转速时无适配有效。 在比例增益时使用 p1460 x p1461。 在积分时间参数时使用 p1462 * p1463。		
<b>相关性:</b>	该参数在优化转速控制器时自动设置。可根据具体应用手动加以调整。 参见: p1460, p1461, p1462, p1463, p1464		
<b>注释:</b>	如果转速控制器适配的角点上限 p1465 设置为比角点下限 p1464 的值还要小的值, 则控制器在低于 p1465 时用 p1461 或 p1463 来进行适配。以便在不更改调节参数的情况下实现较小转速的适配。		
<b>p1466[0...n]</b>	<b>速度控制器预调时间 / v 控制 Tv</b>		
HLA	<b>可更改:</b> U, T <b>数据类型:</b> FloatingPoint32 <b>P 组 调节</b> <b>不适用于发动机型号:</b> REL <b>最小</b> -1000.00 [ms]	<b>已计算:</b> CALC_MOD_CON <b>动态索引:</b> DDS, p0180 <b>单元组:</b> - <b>规范化:</b> - <b>最大</b> 1000.00 [ms]	<b>存取权限级别:</b> 3 <b>功能图:</b> 4965 <b>单元选择:</b> - <b>专家列表:</b> 1 <b>出厂设置</b> 0.00 [ms]
<b>说明:</b>	最小固有频率位置上速度控制器预调时间 (Tv, D 分量) 设置。		
<b>p1466[0...n]</b>	<b>CI: 转速控制器 P 增益比例系数 / n 控制 Kp 比例</b>		
SERVO, SERVO_AC, SERVO_I_AC	<b>可更改:</b> T <b>数据类型:</b> Unsigned32 / FloatingPoint32 <b>P 组 调节</b> <b>不适用于发动机型号:</b> REL <b>最小</b> -	<b>已计算:</b> - <b>动态索引:</b> CDS, p0170 <b>单元组:</b> - <b>规范化:</b> PERCENT <b>最大</b> -	<b>存取权限级别:</b> 3 <b>功能图:</b> 5050 <b>单元选择:</b> - <b>专家列表:</b> 1 <b>出厂设置</b> 1
<b>说明:</b>	为转速控制器 P 增益的比例系数设置信号源。 因此可以额外对包含自适应功能在内的有效比例增益进行比例。		

<b>p1466[0...n]</b>	<b>CI: 速度控制器 P 增益比例系数 / v 控制 K<sub>p</sub> 比例</b>		
SERVO (线性), SERVO_AC (线性), SERVO_I_AC (线性)	可更改: T 数据类型: Unsigned32 / FloatingPoint32 P 组 调节 不适用于发动机型号: REL 最小 -	已计算: - 动态索引: CDS, p0170 单元组: - 规范化: PERCENT 最大 -	存取权限级别: 3 功能图: 5050 单元选择: - 专家列表: 1 出厂设置 1
<b>说明:</b>	为速度控制器 P 增益的比例系数设置信号源。 因此可以额外对包含自适应功能在内的有效比例增益进行比例。		
<b>p1466[0...n]</b>	<b>CI: 转速控制器 P 增益比例系数 / n 控制 K<sub>p</sub> 比例</b>		
VECTOR (n/M), VECTOR_AC (n/M), VECTOR_I_AC (n/M)	可更改: T 数据类型: Unsigned32 / FloatingPoint32 P 组 调节 不适用于发动机型号: REL 最小 -	已计算: - 动态索引: CDS, p0170 单元组: - 规范化: PERCENT 最大 -	存取权限级别: 3 功能图: 6050 单元选择: - 专家列表: 1 出厂设置 1
<b>说明:</b>	为转速控制器 P 增益的比例系数设置信号源。 因此可以额外对包含自适应功能在内的有效比例增益进行比例。		
<b>p1467[0...n]</b>	<b>非驱动侧速度控制器预调时间 / v 控制 T<sub>v</sub> B</b>		
HLA	可更改: U, T 数据类型: FloatingPoint32 P 组 调节 不适用于发动机型号: REL 最小 -1000.00 [ms]	已计算: CALC_MOD_CON 动态索引: DDS, p0180 单元组: - 规范化: - 最大 1000.00 [ms]	存取权限级别: 3 功能图: 4965 单元选择: - 专家列表: 1 出厂设置 0.00 [ms]
<b>说明:</b>	非驱动侧速度控制器预调时间 (T <sub>v</sub> , D 分量) 设置。		
<b>r1468</b>	<b>速度控制器 P 增益有效 / v 控制 K<sub>p</sub> 有效</b>		
HLA	可更改: - 数据类型: FloatingPoint32 P 组 调节 不适用于发动机型号: REL 最小 - [%]	已计算: - 动态索引: - 单元组: - 规范化: - 最大 - [%]	存取权限级别: 3 功能图: - 单元选择: - 专家列表: 1 出厂设置 - [%]
<b>说明:</b>	显示速度控制器的有效 P 增益。		
<b>r1468</b>	<b>转速控制器 P 增益有效 / n 控制 K<sub>p</sub> 有效</b>		
SERVO, SERVO_AC, SERVO_I_AC	可更改: - 数据类型: FloatingPoint32 P 组 调节 不适用于发动机型号: REL 最小 - [Nms/rad]	已计算: - 动态索引: - 单元组: 17_1 规范化: - 最大 - [Nms/rad]	存取权限级别: 3 功能图: 5040, 5042, 5210 单元选择: p0505 专家列表: 1 出厂设置 - [Nms/rad]
<b>说明:</b>	显示转速控制器的有效 P 增益。		
<b>注释:</b>	在没有编码器的运行模式中中和转速低于 p1755 (开环控制模式) 时, 转速控制器不生效, 并显示 r1468 = 0。		

## 2 参数

### 2.2 参数列表

<b>r1468</b>	<b>速度控制器 P 增益有效 / v 控制 K<sub>p</sub> 有效</b>		
SERVO (线性), SERVO_AC (线性), SERVO_I_AC (线性)	可更改: - 数据类型: FloatingPoint32 P 组 调节 不适用于发动机型号: REL 最小 - [Ns/m]	已计算: - 动态索引: - 单元组: 24_2 规范化: - 最大 - [Ns/m]	存取权限级别: 3 功能图: 5040, 5042, 5210 单元选择: p0505 专家列表: 1 出厂设置 - [Ns/m]
<b>说明:</b>	显示速度控制器的有效 P 增益。		
<b>注释:</b>	在没有编码器的运行模式中速度和速度低于 p1755 (开环控制模式) 时, 速度控制器不生效, 并显示 r1468 = 0。		
<b>r1468</b>	<b>CO: 转速控制器 P 增益有效 / n 控制 K<sub>p</sub> 有效</b>		
VECTOR (n/M), VECTOR_AC (n/M), VECTOR_I_AC (n/M)	可更改: - 数据类型: FloatingPoint32 P 组 调节 不适用于发动机型号: REL 最小 -	已计算: - 动态索引: - 单元组: - 规范化: - 最大 -	存取权限级别: 3 功能图: 6040 单元选择: - 专家列表: 1 出厂设置 -
<b>说明:</b>	显示转速控制器的有效 P 增益。		
<b>相关性:</b>	当 p0528 = 1 时, 转速控制器的增益以无量纲的格式显示。在这种情况下连接器输出 r1468 会放大 100 倍, 以提高分辨率。		
<b>r1469</b>	<b>有效的速度控制器预调时间 / v 控制 T<sub>v</sub> 有效</b>		
HLA	可更改: - 数据类型: FloatingPoint32 P 组 调节 不适用于发动机型号: REL 最小 - [ms]	已计算: - 动态索引: - 单元组: - 规范化: - 最大 - [ms]	存取权限级别: 3 功能图: - 单元选择: - 专家列表: 1 出厂设置 - [ms]
<b>说明:</b>	显示速度控制器的有效预调时间。		
<b>r1469</b>	<b>转速控制器积分时间有效 / n 控制 T<sub>n</sub> 有效</b>		
SERVO, VECTOR (n/M), SERVO_AC, VECTOR_AC (n/M), SERVO_I_AC, VECTOR_I_AC (n/M)	可更改: - 数据类型: FloatingPoint32 P 组 调节 不适用于发动机型号: REL 最小 - [ms]	已计算: - 动态索引: - 单元组: - 规范化: - 最大 - [ms]	存取权限级别: 3 功能图: 5040, 5042, 6040 单元选择: - 专家列表: 1 出厂设置 - [ms]
<b>说明:</b>	显示转速控制器的有效积分时间。		
<b>r1469</b>	<b>速度控制器积分时间有效 / v 控制 T<sub>n</sub> 有效</b>		
SERVO (线性), SERVO_AC (线性), SERVO_I_AC (线性)	可更改: - 数据类型: FloatingPoint32 P 组 调节 不适用于发动机型号: REL 最小 - [ms]	已计算: - 动态索引: - 单元组: - 规范化: - 最大 - [ms]	存取权限级别: 3 功能图: 5040, 5042 单元选择: - 专家列表: 1 出厂设置 - [ms]
<b>说明:</b>	显示速度控制器的有效积分时间。		

<b>p1470[0...n]</b>	<b>转速控制器无编码器运行时的 P 增益 / n 控制 SL Kp</b>		
SERVO, SERVO_AC, SERVO_I_AC	可更改: U, T 数据类型: FloatingPoint32 P 组 调节 不适用于发动机型号: REL 最小 0.000 [Nms/rad]	已计算: CALC_MOD_CON 动态索引: DDS, p0180 单元组: 17_1 规范化: - 最大 999999.000 [Nms/rad]	存取权限级别: 2 功能图: 5210 单元选择: p0505 专家列表: 1 出厂设置 0.300 [Nms/rad]
<b>说明:</b>	设置无编码器运行方式下转速控制器上的 P 增益。		
<b>注释:</b>	对于转速控制器的自动计算, 只需要考虑电机转动惯量 (p0341)。在负载转动惯量较大时 (p0342 > 1 或者 p1498 > 0), 建议检查转速控制器增益。		
<b>p1470[0...n]</b>	<b>速度控制器无编码器运行时的 P 增益 / v 控制 SLVC Kp</b>		
SERVO (线性), SERVO_AC (线性), SERVO_I_AC (线性)	可更改: U, T 数据类型: FloatingPoint32 P 组 调节 不适用于发动机型号: REL 最小 0.000 [Ns/m]	已计算: CALC_MOD_CON 动态索引: DDS, p0180 单元组: 24_2 规范化: - 最大 999999.000 [Ns/m]	存取权限级别: 2 功能图: 5210 单元选择: p0505 专家列表: 1 出厂设置 10.000 [Ns/m]
<b>说明:</b>	设置无编码器运行方式下速度控制器上的 P 增益。		
<b>注释:</b>	对于速度控制器的自动计算, 只需要考虑电机惯性 (p0341)。在负载惯性较大时 (p0342 > 1 或者 p1498 > 0), 建议检查速度控制器增益。		
<b>p1470[0...n]</b>	<b>转速控制器无编码器运行时的 P 增益 / n 控制 SL Kp</b>		
VECTOR (n/M), VECTOR_AC (n/M), VECTOR_I_AC (n/M)	可更改: U, T 数据类型: FloatingPoint32 P 组 调节 不适用于发动机型号: REL 最小 0.000	已计算: CALC_MOD_CON 动态索引: DDS, p0180 单元组: - 规范化: - 最大 999999.000	存取权限级别: 2 功能图: 6040, 6050 单元选择: - 专家列表: 1 出厂设置 0.300
<b>说明:</b>	设置无编码器运行方式下转速控制器上的 P 增益。		
<b>相关性:</b>	当 p0528 = 1 时, 转速控制器的增益以无量纲的格式显示。		
<b>注释:</b>	p0341 * p0342 的结果, 在转速器的自动计算时会加以考虑 (p0340 = 1, 3, 4)。		
<b>p1472[0...n]</b>	<b>转速控制器无编码器运行时的积分时间参数 / n 控制 SL Tn</b>		
SERVO, SERVO_AC, SERVO_I_AC	可更改: U, T 数据类型: FloatingPoint32 P 组 调节 不适用于发动机型号: REL 最小 0.0 [ms]	已计算: CALC_MOD_CON 动态索引: DDS, p0180 单元组: - 规范化: - 最大 100000.0 [ms]	存取权限级别: 2 功能图: 5210 单元选择: - 专家列表: 1 出厂设置 20.0 [ms]
<b>说明:</b>	设置无编码器运行方式下转速控制器上的积分时间参数。		
<b>p1472[0...n]</b>	<b>速度控制器无编码器运行时积分时间 / v 控制 SLVC Tn</b>		
SERVO (线性), SERVO_AC (线性), SERVO_I_AC (线性)	可更改: U, T 数据类型: FloatingPoint32 P 组 调节 不适用于发动机型号: REL 最小 0.0 [ms]	已计算: CALC_MOD_CON 动态索引: DDS, p0180 单元组: - 规范化: - 最大 100000.0 [ms]	存取权限级别: 2 功能图: 5210 单元选择: - 专家列表: 1 出厂设置 20.0 [ms]
<b>说明:</b>	设置无编码器运行方式下速度控制器上的积分时间参数。		

<b>p1472[0...n]</b>	<b>转速控制器无编码器运行时的积分时间参数 / n 控制 SL Tn</b>		
VECTOR (n/M), VECTOR_AC (n/M), VECTOR_I_AC (n/M)	<b>可更改:</b> U, T <b>数据类型:</b> FloatingPoint32 <b>P 组 调节</b> <b>不适用于发动机型号:</b> REL <b>最小</b> 0.0 [ms]	<b>已计算:</b> CALC_MOD_CON <b>动态索引:</b> DDS, p0180 <b>单元组:</b> - <b>规范化:</b> - <b>最大</b> 100000.0 [ms]	<b>存取权限级别:</b> 2 <b>功能图:</b> 6040, 6050 <b>单元选择:</b> - <b>专家列表:</b> 1 <b>出厂设置</b> 20.0 [ms]
<b>说明:</b>	设置无编码器运行方式下转速控制器上的积分时间参数。		
<b>注释:</b>	当控制器总输出或者“控制器输出 + 转矩前馈”的总和大于转矩限时, 积分分量停止。		
<b>p1475[0...n]</b>	<b>速度控制器增益 / 速度控制器增益</b>		
HLA	<b>可更改:</b> U, T <b>数据类型:</b> FloatingPoint32 <b>P 组 调节</b> <b>不适用于发动机型号:</b> - <b>最小</b> 0.0 [mm/Vmin]	<b>已计算:</b> CALC_MOD_EQU <b>动态索引:</b> DDS, p0180 <b>单元组:</b> - <b>规范化:</b> - <b>最大</b> 20000.0 [mm/Vmin]	<b>存取权限级别:</b> 3 <b>功能图:</b> - <b>单元选择:</b> - <b>专家列表:</b> 1 <b>出厂设置</b> 0.0 [mm/Vmin]
<b>说明:</b>	速度控制器增益设置。		
<b>p1475[0...n]</b>	<b>CI: 转速控制器电机抱闸装置的转矩设定值 / n 控制 M 设定值 MHB</b>		
VECTOR (n/M), VECTOR_AC (n/M), VECTOR_I_AC (n/M)	<b>可更改:</b> T <b>数据类型:</b> Unsigned32 / FloatingPoint32 <b>P 组 调节</b> <b>不适用于发动机型号:</b> REL <b>最小</b> -	<b>已计算:</b> - <b>动态索引:</b> CDS, p0170 <b>单元组:</b> - <b>规范化:</b> p2003 <b>最大</b> -	<b>存取权限级别:</b> 3 <b>功能图:</b> 6040 <b>单元选择:</b> - <b>专家列表:</b> 1 <b>出厂设置</b> 0
<b>说明:</b>	设置电机抱闸装置启动时的转矩设定值信号源。		
<b>推荐:</b>	我们建议, 将 p1400 位 1 设为 1, 在电机制动时保持当前转矩。这样在切换到开环控制区时, 转速控制器的积分分量便被冻结。		
<b>相关性:</b>	接通用于电机抱闸装置的转矩设定值优先于通过 p1477 和 p1478 进行的积分器值的设置。		
<b>注释:</b>	转速控制器的积分输出设置开始于励磁后 (参见 p0346, r0056 位 4) 并结束于动控制断开时间 p1216 到期之后。当设定值为零时, 设置过程不会开始。		
<b>p1476[0...n]</b>	<b>BI: 速度控制器停止积分器 / 速度控制器停止积分</b>		
HLA	<b>可更改:</b> T <b>数据类型:</b> Unsigned32 / Binary <b>P 组 调节</b> <b>不适用于发动机型号:</b> REL <b>最小</b> -	<b>已计算:</b> - <b>动态索引:</b> CDS, p0170 <b>单元组:</b> - <b>规范化:</b> - <b>最大</b> -	<b>存取权限级别:</b> 3 <b>功能图:</b> - <b>单元选择:</b> - <b>专家列表:</b> 1 <b>出厂设置</b> 0
<b>说明:</b>	为速度控制器上的积分器停止设置信号源。		
<b>p1476[0...n]</b>	<b>BI: 转速控制器停止积分器 / 转速控制器停止积分</b>		
SERVO, VECTOR (n/M), SERVO_AC, VECTOR_AC (n/M), SERVO_I_AC, VECTOR_I_AC (n/M)	<b>可更改:</b> T <b>数据类型:</b> Unsigned32 / Binary <b>P 组 调节</b> <b>不适用于发动机型号:</b> REL <b>最小</b> -	<b>已计算:</b> - <b>动态索引:</b> CDS, p0170 <b>单元组:</b> - <b>规范化:</b> - <b>最大</b> -	<b>存取权限级别:</b> 3 <b>功能图:</b> 2520, 5040, 5042, 5210, 6040 <b>单元选择:</b> - <b>专家列表:</b> 1 <b>出厂设置</b> 0
<b>说明:</b>	为转速控制器上的积分器停止设置信号源。		

<b>p1476[0...n]</b>	<b>BI: 速度控制器停止积分器 / 速度控制器停止积分</b>		
SERVO (线性), SERVO_AC (线性), SERVO_I_AC (线性)	<b>可更改:</b> T <b>数据类型:</b> Unsigned32 / Binary	<b>已计算:</b> - <b>动态索引:</b> CDS, p0170	<b>存取权限级别:</b> 3 <b>功能图:</b> 2520, 5040, 5042, 5210
	<b>P组 调节</b> <b>不适用于发动机型号:</b> REL <b>最小</b> -	<b>单元组:</b> - <b>规范化:</b> - <b>最大</b> -	<b>单元选择:</b> - <b>专家列表:</b> 1 <b>出厂设置</b> 0
<b>说明:</b>	为速度控制器上的积分器停止设置信号源。		
<b>p1477[0...n]</b>	<b>BI: 速度控制器设置积分器值 / 设置 v_ 控制器积分值</b>		
HLA	<b>可更改:</b> T <b>数据类型:</b> Unsigned32 / Binary	<b>已计算:</b> - <b>动态索引:</b> CDS, p0170	<b>存取权限级别:</b> 3 <b>功能图:</b> -
	<b>P组 调节</b> <b>不适用于发动机型号:</b> REL <b>最小</b> -	<b>单元组:</b> - <b>规范化:</b> - <b>最大</b> -	<b>单元选择:</b> - <b>专家列表:</b> 1 <b>出厂设置</b> 0
<b>说明:</b>	设置用于设置积分器设定值 (p1478) 的信号源。		
<b>相关性:</b>	参见: p1478, p1479		
<b>注意:</b>	该参数可能受 p0922 或 p2079 保护, 无法修改。		
<b>注释:</b>	在接口模式“SIMODRIVE 611U”(p2038 = 1) 时, p1477 和 p1478 用于信号 STW2.6 (转速控制器积分器禁止)。		
<b>p1477[0...n]</b>	<b>BI: 设置转速控制器积分值 / 设置 n_ 控制器积分值</b>		
SERVO, VECTOR (n/M), SERVO_AC, VECTOR_AC (n/M), SERVO_I_AC, VECTOR_I_AC (n/M)	<b>可更改:</b> T <b>数据类型:</b> Unsigned32 / Binary	<b>已计算:</b> - <b>动态索引:</b> CDS, p0170	<b>存取权限级别:</b> 3 <b>功能图:</b> 2520, 5040, 5042, 5210, 6040
	<b>P组 调节</b> <b>不适用于发动机型号:</b> REL <b>最小</b> -	<b>单元组:</b> - <b>规范化:</b> - <b>最大</b> -	<b>单元选择:</b> - <b>专家列表:</b> 1 <b>出厂设置</b> 0
<b>说明:</b>	设置用于设置积分器设定值 (p1478) 的信号源。		
<b>相关性:</b>	参见: p1478, p1479		
<b>注意:</b>	该参数可能受 p0922 或 p2079 保护, 无法修改。		
<b>注释:</b>	在接口模式“SIMODRIVE 611U”(p2038 = 1) 时, p1477 和 p1478 用于信号 STW2.6 (转速控制器积分器禁止)。		
<b>p1477[0...n]</b>	<b>BI: 速度控制器设置积分器值 / 设置 v_ 控制器积分值</b>		
SERVO (线性), SERVO_AC (线性), SERVO_I_AC (线性)	<b>可更改:</b> T <b>数据类型:</b> Unsigned32 / Binary	<b>已计算:</b> - <b>动态索引:</b> CDS, p0170	<b>存取权限级别:</b> 3 <b>功能图:</b> 2520, 5040, 5042, 5210
	<b>P组 调节</b> <b>不适用于发动机型号:</b> REL <b>最小</b> -	<b>单元组:</b> - <b>规范化:</b> - <b>最大</b> -	<b>单元选择:</b> - <b>专家列表:</b> 1 <b>出厂设置</b> 0
<b>说明:</b>	设置用于设置积分器设定值 (p1478) 的信号源。		
<b>相关性:</b>	参见: p1478, p1479		
<b>注意:</b>	该参数可能受 p0922 或 p2079 保护, 无法修改。		
<b>注释:</b>	在接口模式“SIMODRIVE 611U”(p2038 = 1) 时, p1477 和 p1478 用于信号 STW2.6 (转速控制器积分器禁止)。		

<b>p1478[0...n]</b>	<b>CI: 速度控制器积分器值 / v_ 控制器积分设定值</b>		
HLA	可更改: T	已计算: -	存取权限级别: 3
	数据类型: Unsigned32 / FloatingPoint32	动态索引: CDS, p0170	功能图: -
	P 组 调节	单元组: -	单元选择: -
	不适用于发动机型号: REL	规范化: p2003	专家列表: 1
	最小	最大	出厂设置
	-	-	0
<b>说明:</b>	为速度控制器上的积分设定值设置信号源。 用于设置该积分器设定值的信号通过 p1477 进行连接。		
<b>相关性:</b>	参见: p1477, p1479		
<b>注意:</b>	该参数可能受 p0922 或 p2079 保护, 无法修改。		
<b>注释:</b>	在接口模式“SIMODRIVE 611U”(p2038 = 1) 时, p1477 和 p1478 用于信号 STW2.6 (转速控制器积分器禁止)。		
<b>p1478[0...n]</b>	<b>CI: 转速控制器积分设定值 / n_ 控制器积分设定值</b>		
SERVO, SERVO_AC, SERVO_I_AC	可更改: T	已计算: -	存取权限级别: 3
	数据类型: Unsigned32 / FloatingPoint32	动态索引: CDS, p0170	功能图: 5040, 5042, 5210
	P 组 调节	单元组: -	单元选择: -
	不适用于发动机型号: REL	规范化: p2003	专家列表: 1
	最小	最大	出厂设置
	-	-	0
<b>说明:</b>	为转速控制器上的积分设定值设置信号源。 用于设置该积分器设定值的信号通过 p1477 进行连接。		
<b>相关性:</b>	参见: p1477, p1479		
<b>注意:</b>	该参数可能受 p0922 或 p2079 保护, 无法修改。		
<b>注释:</b>	在接口模式“SIMODRIVE 611U”(p2038 = 1) 时, p1477 和 p1478 用于信号 STW2.6 (转速控制器积分器禁止)。		
<b>p1478[0...n]</b>	<b>CI: 速度控制器积分器值 / v_ 控制器积分设定值</b>		
SERVO (线性), SERVO_AC (线性), SERVO_I_AC (线性)	可更改: T	已计算: -	存取权限级别: 3
	数据类型: Unsigned32 / FloatingPoint32	动态索引: CDS, p0170	功能图: 5040, 5042, 5210
	P 组 调节	单元组: -	单元选择: -
	不适用于发动机型号: REL	规范化: p2003	专家列表: 1
	最小	最大	出厂设置
	-	-	0
<b>说明:</b>	为速度控制器上的积分设定值设置信号源。 用于设置该积分器设定值的信号通过 p1477 进行连接。		
<b>相关性:</b>	参见: p1477, p1479		
<b>注意:</b>	该参数可能受 p0922 或 p2079 保护, 无法修改。		
<b>注释:</b>	在接口模式“SIMODRIVE 611U”(p2038 = 1) 时, p1477 和 p1478 用于信号 STW2.6 (转速控制器积分器禁止)。		
<b>p1478[0...n]</b>	<b>CI: 转速控制器积分设定值 / n_ 控制器积分设定值</b>		
VECTOR (n/M), VECTOR_AC (n/M), VECTOR_I_AC (n/M)	可更改: T	已计算: -	存取权限级别: 3
	数据类型: Unsigned32 / FloatingPoint32	动态索引: CDS, p0170	功能图: 6040
	P 组 调节	单元组: -	单元选择: -
	不适用于发动机型号: REL	规范化: p2003	专家列表: 1
	最小	最大	出厂设置
	-	-	0
<b>说明:</b>	为转速控制器上的积分设定值设置信号源。 用于设置该积分器设定值的信号通过 p1477 进行连接。		
<b>相关性:</b>	转速控制器积分器的设定值由 p1479 中信号源的比例系数进行计算。		



如果 p1478 和转速控制器 (r1482) 的积分输出相连, 则在充磁 (r0346) 后、存在转速控制器使能时, 将此控制器的积分部分设置为脉冲禁止前的最后值。进行设置, 当没有连接设置指令 (p1477) 或者脉冲禁止时存在某个设置指令, 该指令失效直至下一次脉冲释放。对于不带编码器的矢量控制, 还必须设置 p1400.1 = 1, 从而确保在驱动静止时, 转速控制器的积分部分不为零。

为了在设置积分输出时只采集静态转矩, 应该完全预控加速转矩 (例如: p1496)。

如果 p1478 连接了不同于 r1482 的输出, 则在充磁和转速控制器使能后同样进行一次积分输出设置, 只要没有连接此设置指令 (p1477 = 0)。

参见: p1477, p1479

**注意:** 该参数可能受 p0922 或 p2079 保护, 无法修改。

<b>p1479[0...n]</b>	<b>CI: 转速控制器积分设定值比例系数 / n 控制 I_ 值比例</b>		
VECTOR (n/M), VECTOR_AC (n/M), VECTOR_I_AC (n/M)	<b>可更改:</b> T <b>数据类型:</b> Unsigned32 / FloatingPoint32 <b>P 组 调节</b> 不适用于发动机型号: REL <b>最小</b> -	<b>已计算:</b> - <b>动态索引:</b> CDS, p0170 <b>单元组:</b> - <b>规范化:</b> PERCENT <b>最大</b> -	<b>存取权限级别:</b> 3 <b>功能图:</b> 6040 <b>单元选择:</b> - <b>专家列表:</b> 1 <b>出厂设置</b> 1
<b>说明:</b>	为转速控制器的积分器设定值 (p1478) 比例系数设置信号源。		
<b>相关性:</b>	参见: p1477, p1478		


<b>r1480</b>	<b>CO: 速度控制器 PID 输出 / v_ 控制 PID 输出</b>		
HLA	<b>可更改:</b> - <b>数据类型:</b> FloatingPoint32 <b>P 组 调节</b> 不适用于发动机型号: REL <b>最小</b> - [V]	<b>已计算:</b> - <b>动态索引:</b> - <b>单元组:</b> - <b>规范化:</b> p2001 <b>最大</b> - [V]	<b>存取权限级别:</b> 3 <b>功能图:</b> - <b>单元选择:</b> - <b>专家列表:</b> 1 <b>出厂设置</b> - [V]
<b>说明:</b>	PID 速度控制器输出端上的电压设定值, 连接器输出。		

<b>r1480</b>	<b>CO: 转速控制器 PI 转矩输出 / n 控制 PI-M 输出</b>		
SERVO, VECTOR (n/M), SERVO_AC, VECTOR_AC (n/M), SERVO_I_AC, VECTOR_I_AC (n/M)	<b>可更改:</b> - <b>数据类型:</b> FloatingPoint32 <b>P 组 调节</b> 不适用于发动机型号: REL <b>最小</b> - [Nm]	<b>已计算:</b> - <b>动态索引:</b> - <b>单元组:</b> 7_1 <b>规范化:</b> p2003 <b>最大</b> - [Nm]	<b>存取权限级别:</b> 3 <b>功能图:</b> 5019, 5040, 5042, 5060, 5210, 6060 <b>单元选择:</b> p0505 <b>专家列表:</b> 1 <b>出厂设置</b> - [Nm]
<b>说明:</b>	PI 转速控制器输出端上的转矩设定值显示和连接器输出。		

<b>r1480</b>	<b>CO: 速度控制器 PI 推力输出 / v 控制 PI-F 输出</b>		
SERVO (线性), SERVO_AC (线性), SERVO_I_AC (线性)	<b>可更改:</b> - <b>数据类型:</b> FloatingPoint32 <b>P 组 调节</b> 不适用于发动机型号: REL <b>最小</b> - [N]	<b>已计算:</b> - <b>动态索引:</b> - <b>单元组:</b> 8_1 <b>规范化:</b> p2003 <b>最大</b> - [N]	<b>存取权限级别:</b> 3 <b>功能图:</b> 5019, 5040, 5042, 5060, 5210 <b>单元选择:</b> p0505 <b>专家列表:</b> 1 <b>出厂设置</b> - [N]
<b>说明:</b>	PI 速度控制器输出端上的推力设定值显示和连接器输出。		

<b>r1481</b>	<b>CO: 速度控制器 P 分量输出 / v 控制 P 输出</b>		
HLA	可更改: - 数据类型: FloatingPoint32 P 组 调节 不适用于发动机型号: REL 最小 - [V]	已计算: - 动态索引: - 单元组: - 规范化: p2001 最大 - [V]	存取权限级别: 3 功能图: - 单元选择: - 专家列表: 1 出厂设置 - [V]
<b>说明:</b>	连接器输出, 显示速度控制器上比例环节的电压设定值。		
<b>r1481</b>	<b>CO: 转速控制器 P 转矩输出 / n 控制 P-M 输出</b>		
SERVO, VECTOR (n/M), SERVO_AC, VECTOR_AC (n/M), SERVO_I_AC, VECTOR_I_AC (n/M)	可更改: - 数据类型: FloatingPoint32 P 组 调节 不适用于发动机型号: REL 最小 - [Nm]	已计算: - 动态索引: - 单元组: 7_1 规范化: p2003 最大 - [Nm]	存取权限级别: 3 功能图: 5040, 5042, 5210, 6040 单元选择: p0505 专家列表: 1 出厂设置 - [Nm]
<b>说明:</b>	连接器输出, 显示转速控制器上比例环节的转矩设定值。		
<b>r1481</b>	<b>CO: 速度控制器 P 推力输出 / v 控制 P-F 输出</b>		
SERVO (线性), SERVO_AC (线性), SERVO_I_AC (线性)	可更改: - 数据类型: FloatingPoint32 P 组 调节 不适用于发动机型号: REL 最小 - [N]	已计算: - 动态索引: - 单元组: 8_1 规范化: p2003 最大 - [N]	存取权限级别: 3 功能图: 5040, 5042, 5210 单元选择: p0505 专家列表: 1 出厂设置 - [N]
<b>说明:</b>	连接器输出, 显示转速控制器上比例环节的推力设定值。		
<b>r1482</b>	<b>CO: 速度控制器 I 分量输出 / v 控制 I 输出</b>		
HLA	可更改: - 数据类型: FloatingPoint32 P 组 调节 不适用于发动机型号: REL 最小 - [V]	已计算: - 动态索引: - 单元组: - 规范化: p2001 最大 - [V]	存取权限级别: 3 功能图: 4965 单元选择: - 专家列表: 1 出厂设置 - [V]
<b>说明:</b>	连接器输出, 显示速度控制器上积分环节的电压设定值。		
<b>r1482</b>	<b>CO: 转速控制器 I 转矩输出 / n 控制 I-M 输出</b>		
SERVO, VECTOR (n/M), SERVO_AC, VECTOR_AC (n/M), SERVO_I_AC, VECTOR_I_AC (n/M)	可更改: - 数据类型: FloatingPoint32 P 组 调节 不适用于发动机型号: REL 最小 - [Nm]	已计算: - 动态索引: - 单元组: 7_1 规范化: p2003 最大 - [Nm]	存取权限级别: 3 功能图: 5040, 5042, 5210, 6030, 6040 单元选择: p0505 专家列表: 1 出厂设置 - [Nm]
<b>说明:</b>	连接器输出, 显示转速控制器上积分环节的转矩设定值。		

<b>r1482</b>	<b>C0: 速度控制器 I 推力输出 / v 控制 I-F 输出</b>		
SERVO (线性), SERVO_AC (线性), SERVO_I_AC (线性)	可更改: - 数据类型: FloatingPoint32 P 组 调节 不适用于发动机型号: REL 最小 - [N]	已计算: - 动态索引: - 单元组: 8_1 规范化: p2003 最大 - [N]	存取权限级别: 3 功能图: 5040, 5042, 5210 单元选择: p0505 专家列表: 1 出厂设置 - [N]
<b>说明:</b>	连接器输出, 显示速度控制器上积分环节的推力设定值。		
<b>r1483</b>	<b>C0: 速度控制器 D 分量输出 / v 控制 D 输出</b>		
HLA	可更改: - 数据类型: FloatingPoint32 P 组 调节 不适用于发动机型号: REL 最小 - [V]	已计算: - 动态索引: - 单元组: - 规范化: p2001 最大 - [V]	存取权限级别: 3 功能图: 4965 单元选择: - 专家列表: 1 出厂设置 - [V]
<b>说明:</b>	连接器输出, 显示速度控制器上微分环节的电压设定值。		
<b>r1484</b>	<b>C0: 转速控制器 Kp 自适应百分比 / n 控制 Kp 自适应 %</b>		
SERVO, SERVO_AC, SERVO_I_AC	可更改: - 数据类型: FloatingPoint32 P 组 调节 不适用于发动机型号: REL 最小 - [%]	已计算: - 动态索引: - 单元组: - 规范化: PERCENT 最大 - [%]	存取权限级别: 3 功能图: 5040, 5042, 5210 单元选择: - 专家列表: 1 出厂设置 - [%]
<b>说明:</b>	连接器输出, 显示转速控制器 Kp 自适应的百分比。		
<b>相关性:</b>	参见: p1460, p1461, p1464, p1465		
<b>注释:</b>	百分比值相对于设置的比例增益 (p1460)。		
<b>r1484</b>	<b>C0: 速度控制器 Kp 自适应百分比 / v 控制 Kp 自适应 %</b>		
SERVO (线性), SERVO_AC (线性), SERVO_I_AC (线性)	可更改: - 数据类型: FloatingPoint32 P 组 调节 不适用于发动机型号: REL 最小 - [%]	已计算: - 动态索引: - 单元组: - 规范化: PERCENT 最大 - [%]	存取权限级别: 3 功能图: 5040, 5042, 5210 单元选择: - 专家列表: 1 出厂设置 - [%]
<b>说明:</b>	连接器输出, 显示速度控制器 Kp 自适应的百分比。		
<b>相关性:</b>	参见: p1460, p1461, p1464, p1465		
<b>注释:</b>	百分比值相对于设置的比例增益 (p1460)。		
<b>p1486[0...n]</b>	<b>CI: 软化补偿转矩 / 软化补偿转矩</b>		
VECTOR (n/M), VECTOR_AC (n/M), VECTOR_I_AC (n/M)	可更改: T 数据类型: Unsigned32 / FloatingPoint32 P 组 调节 不适用于发动机型号: REL 最小 -	已计算: - 动态索引: CDS, p0170 单元组: - 规范化: p2003 最大 -	存取权限级别: 3 功能图: 6030 单元选择: - 专家列表: 1 出厂设置 0
<b>说明:</b>	设置软化计算时发送补偿转矩的信号源。 该参数与驱动的转矩设定值相连接 (根据 p1488 的选择), 以进行负载均衡。		

<b>p1487[0...n]</b>	<b>软化补偿转矩比例系数 / 软化 M 补偿比例</b>		
VECTOR (n/M), VECTOR_AC (n/M), VECTOR_I_AC (n/M)	可更改: U, T 数据类型: FloatingPoint32 P 组 调节 不适用于发动机型号: REL 最小 -2000.0 [%]	已计算: - 动态索引: DDS, p0180 单元组: - 规范化: PERCENT 最大 2000.0 [%]	存取权限级别: 3 功能图: 6030 单元选择: - 专家列表: 1 出厂设置 100.0 [%]
<b>说明:</b>	设置软化计算时发送补偿转矩比例系数的信号源。		
<b>p1488[0...n]</b>	<b>软化输入源 / 软化输入源</b>		
VECTOR (n/M), VECTOR_AC (n/M), VECTOR_I_AC (n/M)	可更改: U, T 数据类型: Integer16 P 组 调节 不适用于发动机型号: REL 最小 0	已计算: - 动态索引: DDS, p0180 单元组: - 规范化: - 最大 3	存取权限级别: 3 功能图: 6030 单元选择: - 专家列表: 1 出厂设置 0
<b>说明:</b>	设置用于软化的输入源。 随着转矩的增大, 转速设定值减小 (通过 p1492 使能), 则会在机械连接的多个驱动上进行负载均衡 (负载补偿)。 当 p1486 与其他驱动的转矩设定值相连时, 同样也可进行负载差值补偿。		
<b>数值:</b>	0: 软化反馈未连接 1: 软化转矩设定值 2: 软化转速控制器输出 3: 软化转速控制器的积分输出		
<b>相关性:</b>	参见: p1486, p1487, p1489, r1490, p1492		
<b>小心:</b> 	当转速控制器的加速度前馈激活时 (参见 p1496), 不推荐设置 p1488 = 1, 因为这可能导致再生反馈。或者使用转速控制器的输出信号作为软化的输入源, 一般会在该转速控制器上设置负载转矩。		
<b>p1489[0...n]</b>	<b>软化反馈的比例系数 / 软化比例系数</b>		
VECTOR (n/M), VECTOR_AC (n/M), VECTOR_I_AC (n/M)	可更改: U, T 数据类型: FloatingPoint32 P 组 调节 不适用于发动机型号: REL 最小 0.000	已计算: - 动态索引: DDS, p0180 单元组: - 规范化: - 最大 0.500	存取权限级别: 3 功能图: 6030 单元选择: - 专家列表: 1 出厂设置 0.050
<b>说明:</b>	设置用于软化反馈的比例系数。		
<b>相关性:</b>	参见: p1486, p1487, p1488, r1490, p1492		
<b>注释:</b>	示例: 值 0.05 表示, 一个达到电机额定转矩的转矩比电机的额定转速要小 5%。		
<b>r1490</b>	<b>CO: 转速降低值的软化反馈 / 软化转速降低值</b>		
VECTOR (n/M), VECTOR_AC (n/M), VECTOR_I_AC (n/M)	可更改: - 数据类型: FloatingPoint32 P 组 调节 不适用于发动机型号: REL 最小 - [rpm]	已计算: - 动态索引: - 单元组: 3_1 规范化: p2000 最大 - [rpm]	存取权限级别: 3 功能图: 6030 单元选择: p0505 专家列表: 1 出厂设置 - [rpm]
<b>说明:</b>	显示软化计算的输出信号。激活时 (p1492), 软反馈的结果从转速设定值中减去。		
<b>相关性:</b>	参见: p1486, p1487, p1488, p1489, p1492		

<b>p1492[0...n]</b>	<b>BI: 软化反馈使能 / 软化使能</b>		
VECTOR (n/M), VECTOR_AC (n/M), VECTOR_I_AC (n/M)	<b>可更改:</b> U, T <b>数据类型:</b> Unsigned32 / Binary <b>P 组 调节</b> <b>不适用于发动机型号:</b> REL <b>最小</b> -	<b>已计算:</b> - <b>动态索引:</b> CDS, p0170 <b>单元组:</b> - <b>规范化:</b> - <b>最大</b> -	<b>存取权限级别:</b> 3 <b>功能图:</b> 2520, 6030 <b>单元选择:</b> - <b>专家列表:</b> 1 <b>出厂设置</b> 0
<b>说明:</b>	使能针对转速设定值 / 速度设定值的软化特性。		
<b>相关性:</b>	参见: p1486, p1487, p1488, p1489, r1490		
<b>注释:</b>	即使没有使能时也计算软化转速, 但不从设定转速中减去。从而可以将此次计算的结果从其他驱动的速度中减去。		
<b>r1493</b>	<b>C0: 总转动惯量 / 总转动惯量</b>		
SERVO, SERVO_AC, SERVO_I_AC	<b>可更改:</b> - <b>数据类型:</b> FloatingPoint32 <b>P 组 调节</b> <b>不适用于发动机型号:</b> REL <b>最小</b> - [kgm <sup>2</sup> ]	<b>已计算:</b> - <b>动态索引:</b> - <b>单元组:</b> 25_1 <b>规范化:</b> - <b>最大</b> - [kgm <sup>2</sup> ]	<b>存取权限级别:</b> 3 <b>功能图:</b> 5042, 5210 <b>单元选择:</b> p0100 <b>专家列表:</b> 1 <b>出厂设置</b> - [kgm <sup>2</sup> ]
<b>说明:</b>	已进行参数设置的总转动惯量的显示和连接器输出。 该值按如下方式计算: (p0341 * p0342) + p1498 不考虑通过 p1497 进行的定标。 “转动惯量评估器”激活 (r0108.10 = 1, p1400.18 = 1) 且缩放关闭 (CI: p1497 = 1) 时: 此参数中会显示转动惯量评估器的当前估算值。		
<b>相关性:</b>	参见: p1300, p1402, p1404, p1497		
<b>注释:</b>	在考虑 p1497 时设置的总转动惯量将影响转矩 - 转速前馈。 在无编码器运行中或者带编码器的转矩 - 转速前馈激活 (p1402.4 = 1) 时, 转矩 - 转速前馈生效。		
<b>r1493</b>	<b>C0: 总转动惯量 / 总转动惯量</b>		
SERVO (线性), SERVO_AC (线性), SERVO_I_AC (线性)	<b>可更改:</b> - <b>数据类型:</b> FloatingPoint32 <b>P 组 调节</b> <b>不适用于发动机型号:</b> REL <b>最小</b> - [kg]	<b>已计算:</b> - <b>动态索引:</b> - <b>单元组:</b> 27_1 <b>规范化:</b> - <b>最大</b> - [kg]	<b>存取权限级别:</b> 3 <b>功能图:</b> 5042, 5210 <b>单元选择:</b> p0100 <b>专家列表:</b> 1 <b>出厂设置</b> - [kg]
<b>说明:</b>	已进行参数设置的总质量的显示和连接器输出。 该值按如下方式计算: (p0341 * p0342) + p1498 不考虑通过 p1497 进行的定标。 “转动惯量评估器”激活 (r0108.10 = 1, p1400.18 = 1) 且缩放关闭 (CI: p1497 = 1) 时: 此参数中会显示转动惯量评估器的当前估算值。		
<b>相关性:</b>	参见: p1300, p1402, p1404, p1497		
<b>注释:</b>	在考虑 p1497 时设置的总质量将影响力 - 速度前馈。 在无编码器运行中或者带编码器的力 - 速度前馈激活 (p1402.4 = 1) 时, 力 - 速度前馈生效。		
<b>r1493</b>	<b>C0: 总转动惯量, 已定标 / 总转动惯量, 已定标</b>		
VECTOR (n/M), VECTOR_AC (n/M), VECTOR_I_AC (n/M)	<b>可更改:</b> - <b>数据类型:</b> FloatingPoint32 <b>P 组 调节</b> <b>不适用于发动机型号:</b> REL <b>最小</b> - [kgm <sup>2</sup> ]	<b>已计算:</b> - <b>动态索引:</b> - <b>单元组:</b> 25_1 <b>规范化:</b> - <b>最大</b> - [kgm <sup>2</sup> ]	<b>存取权限级别:</b> 3 <b>功能图:</b> 6031 <b>单元选择:</b> p0100 <b>专家列表:</b> 1 <b>出厂设置</b> - [kgm <sup>2</sup> ]

**说明:** 已进行参数设置的总转动惯量的显示和连接器输出。  
该值按如下方式计算: (p0341 \* p0342) \* p1496  
不考虑通过 p1497 进行的定标。

p1494[0...n]	速度控制器积分器反馈时间常数 / v 控制积分器反馈 T		
HLA	<b>可更改:</b> U, T <b>数据类型:</b> FloatingPoint32 <b>P 组 调节</b> <b>不适用于发动机型号:</b> REL <b>最小</b> 0.00 [ms]	<b>已计算:</b> - <b>动态索引:</b> DDS, p0180 <b>单元组:</b> - <b>规范化:</b> - <b>最大</b> 1000.00 [ms]	<b>存取权限级别:</b> 2 <b>功能图:</b> 4965 <b>单元选择:</b> - <b>专家列表:</b> 1 <b>出厂设置</b> 0.00 [ms]
<b>说明:</b>	设置积分回授的 PT1 滤波器的时间常数。 速度控制器的积分器通过返回到 PT1 滤波器 (1 阶低通) 进行重新设定。 设置规定: p1494 < 0.25 (2 x p0115[1]) --> PT1 滤波器失效, 只有纯粹的积分器起作用。 p1494 >= 0.25 (2 x p0115[1]) --> PT1 滤波器有效, 并且取代纯粹的积分器。		
<b>相关性:</b>	参见: p1495		
<b>注释:</b>	应用: 由于已有的设定 - 实际差值的消耗, 在设定值零以显性磨擦时的工作运行可能会被抑制。为此可以避免比如静止状态下位置调节轴上的摆动 (粘滑效应) 或者避免以毫米为步距运行时的振荡。		

p1494[0...n]	转速控制器积分返回时间常数 / n 控制积分器反馈 T		
SERVO, SERVO_AC, SERVO_I_AC	<b>可更改:</b> U, T <b>数据类型:</b> FloatingPoint32 <b>P 组 调节</b> <b>不适用于发动机型号:</b> REL <b>最小</b> 0.00 [ms]	<b>已计算:</b> - <b>动态索引:</b> DDS, p0180 <b>单元组:</b> - <b>规范化:</b> - <b>最大</b> 1000.00 [ms]	<b>存取权限级别:</b> 2 <b>功能图:</b> 5040, 5042, 5210 <b>单元选择:</b> - <b>专家列表:</b> 1 <b>出厂设置</b> 0.00 [ms]
<b>说明:</b>	设置积分回授的 PT1 滤波器的时间常数。 转速控制器的积分器通过返回到 PT1 滤波器 (低通性能第 1 类) 进行重新设定。 设置规定: p1494 < 2 x p0115[1] --> PT1 滤波器失效, 只有纯粹的积分器起作用。 p1494 >= 2 x p0115[1] --> PT1 滤波器有效, 并且取代纯粹的积分器。		
<b>注释:</b>	应用: 由于已有的设定 - 实际差值的消耗, 在设定值零以显性磨擦时的工作运行可能会被抑制。为此可以避免比如静止状态下位置调节轴上的摆动 (粘滑效应) 或者避免以毫米为步距运行时的振荡。 也防止了机械刚性连接轴上的张力过大 (比如, 在同步主轴上, 主从轴上)。		

p1494[0...n]	速度控制器积分器反馈时间常数 / v 控制积分器反馈 T		
SERVO (线性), SERVO_AC (线性), SERVO_I_AC (线性)	<b>可更改:</b> U, T <b>数据类型:</b> FloatingPoint32 <b>P 组 调节</b> <b>不适用于发动机型号:</b> REL <b>最小</b> 0.00 [ms]	<b>已计算:</b> - <b>动态索引:</b> DDS, p0180 <b>单元组:</b> - <b>规范化:</b> - <b>最大</b> 1000.00 [ms]	<b>存取权限级别:</b> 2 <b>功能图:</b> 5040, 5042, 5210 <b>单元选择:</b> - <b>专家列表:</b> 1 <b>出厂设置</b> 0.00 [ms]
<b>说明:</b>	设置积分回授的 PT1 滤波器的时间常数。 速度控制器的积分器通过返回到 PT1 滤波器 (1 阶低通) 进行重新设定。 设置规定: p1494 < 0.25 (2 x p0115[1]) --> PT1 滤波器失效, 只有纯粹的积分器起作用。 p1494 >= 0.25 (2 x p0115[1]) --> PT1 滤波器有效, 并且取代纯粹的积分器。		
<b>注释:</b>	应用: 由于已有的设定 - 实际差值的消耗, 在设定值零以显性磨擦时的工作运行可能会被抑制。为此可以避免比如静止状态下位置调节轴上的摆动 (粘滑效应) 或者避免以毫米为步距运行时的振荡。 也防止了机械刚性连接轴上的张力过大 (比如, 在同步主轴上, 主从轴上)。		

<b>p1495[0...n]</b>	<b>积分反馈速度阈值 / 积分反馈速度阈值</b>		
HLA	可更改: U, T 数据类型: FloatingPoint32 P 组 调节 不适用于发动机型号: - 最小 0.000 [m/min]	已计算: - 动态索引: DDS, p0180 单元组: 4_1 规范化: - 最大 120000.000 [m/min]	存取权限级别: 3 功能图: 4965 单元选择: p0505 专家列表: 1 出厂设置 0.010 [m/min]
<b>说明:</b>	设置启动积分反馈的速度阈值。		
<b>相关性:</b>	参见: p1494		
<b>p1495[0...n]</b>	<b>CI: 加速度前馈 / a_前馈</b>		
VECTOR (n/M), VECTOR_AC (n/M), VECTOR_I_AC (n/M)	可更改: T 数据类型: Unsigned32 / FloatingPoint32 P 组 调节 不适用于发动机型号: REL 最小 -	已计算: - 动态索引: CDS, p0170 单元组: - 规范化: p2007 最大 -	存取权限级别: 3 功能图: 6031 单元选择: - 专家列表: 1 出厂设置 0
<b>说明:</b>	设置加速前馈的信号源。		
<b>相关性:</b>	使用 p1400.2 = 1 来激活用于加速的信号源。 当 p1400.2 = 0 时, 从 r0062 转速设定值变化对加速前馈进行计算。 当 p1400.2 = 0 并且 参考模型有效 (p1400.3 = 1) 时, 断开加速前馈。 参见: p1400, p1496		
<b>注释:</b>	如果加速度作为外部信号, 则加速转矩 (r1518) 计算如下: $r1518 = \text{加速度 (p2007 的 \%)} / 100 \% * (\text{p2007} * 60 \text{ s}) / \text{p0311} * \text{r0345} / 1 \text{ s} * \text{r0333}$		
<b>p1496[0...n]</b>	<b>加速度前馈定标 / 加速度前馈定标</b>		
VECTOR (n/M), VECTOR_AC (n/M), VECTOR_I_AC (n/M)	可更改: U, T 数据类型: FloatingPoint32 P 组 调节 不适用于发动机型号: REL 最小 0.0 [%]	已计算: - 动态索引: DDS, p0180 单元组: - 规范化: - 最大 10000.0 [%]	存取权限级别: 3 功能图: 6020, 6031 单元选择: - 专家列表: 1 出厂设置 0.0 [%]
<b>说明:</b>	设置用于转速 / 速度制器的加速度前馈的定标。		
<b>相关性:</b>	活参考模型 (p1400.3 = 1) 以及进行内部加速前馈 (p1400.2 = 0) 时要断开加速前馈。参考模型 (p1400.3 = 1) 和外部加速前馈 (p1400.2 = 1) 可以一同被驱动。 参见: p0341, p0342		
<b>警告:</b>	当斜坡函数发生器跟踪 (r1199.5 甩效或斜坡函数发生器输出 (r1199.3) 被置位时, 加速度前馈 r1518 允许保持为旧值。这可避免出现转矩峰值。根据应用情况会需要关闭斜坡函数发生器跟踪 (p1145 = 0) 或加速度前馈 (p1496 = 0)。当 Vdc 控制 (r0056.14/15) 激活时, 将加速度前馈置零。		
<b>注释:</b>	旋转测量 (参见 p1960) 将该参数设置为 100 %。 如果转速设定值表现出强烈的鳞纹 (比如, 模拟设定值) 并且转速斜坡函数发生器中的取整被关闭, 则不使用加速前馈。 就是对于非传动部件也不要使用前馈。		
<b>p1497[0...n]</b>	<b>CI: 转动惯量比例系数信号源 / 转动惯量比例信号源</b>		
SERVO, SERVO_AC, SERVO_I_AC	可更改: U, T 数据类型: Unsigned32 / FloatingPoint32 P 组 调节 不适用于发动机型号: REL 最小 -	已计算: - 动态索引: CDS, p0170 单元组: - 规范化: PERCENT 最大 -	存取权限级别: 3 功能图: 5042, 5210, 6030, 6031 单元选择: - 专家列表: 1 出厂设置 1

## 2 参数

### 2.2 参数列表

**说明:** 为电机转动惯量的比例系数设置信号源。  
**注意:** 在功能“转动惯量评估器”激活时 (r0108.10 = 1, p1400.18 = 1), 该参数无效。

---

<b>p1497[0...n]</b>	<b>CI: 质量比例系数信号源 / 质量比例信号源</b>		
SERVO (线性), SERVO_AC (线性), SERVO_I_AC (线性)	<b>可更改:</b> U, T <b>数据类型:</b> Unsigned32 / FloatingPoint32 <b>P 组 调节</b> 不适用于发动机型号: REL <b>最小</b> -	<b>已计算:</b> - <b>动态索引:</b> CDS, p0170 <b>单元组:</b> - <b>规范化:</b> PERCENT <b>最大</b> -	<b>存取权限级别:</b> 3 <b>功能图:</b> 5042, 5210 <b>单元选择:</b> - <b>专家列表:</b> 1 <b>出厂设置</b> 1

**说明:** 为电机质量的比例系数设置信号源。  
**注意:** 在功能“转动惯量评估器”激活时 (r0108.10 = 1, p1400.18 = 1), 该参数无效。

---

<b>p1497[0...n]</b>	<b>CI: 转动惯量比例系数信号源 / 转动惯量比例信号源</b>		
VECTOR (n/M), VECTOR_AC (n/M), VECTOR_I_AC (n/M)	<b>可更改:</b> U, T <b>数据类型:</b> Unsigned32 / FloatingPoint32 <b>P 组 调节</b> 不适用于发动机型号: REL <b>最小</b> -	<b>已计算:</b> - <b>动态索引:</b> CDS, p0170 <b>单元组:</b> - <b>规范化:</b> PERCENT <b>最大</b> -	<b>存取权限级别:</b> 3 <b>功能图:</b> 5042, 5210, 6030, 6031 <b>单元选择:</b> - <b>专家列表:</b> 1 <b>出厂设置</b> 1

**说明:** 为电机转动惯量的比例系数设置信号源。

---

<b>p1498[0...n]</b>	<b>负载质量 / 负载质量</b>		
HLA	<b>可更改:</b> U, T <b>数据类型:</b> FloatingPoint32 <b>P 组 调节</b> 不适用于发动机型号: - <b>最小</b> 0.00000 [kg]	<b>已计算:</b> - <b>动态索引:</b> DDS, p0180 <b>单元组:</b> 27_1 <b>规范化:</b> - <b>最大</b> 100000.00000 [kg]	<b>存取权限级别:</b> 3 <b>功能图:</b> - <b>单元选择:</b> p0100 <b>专家列表:</b> 1 <b>出厂设置</b> 0.00000 [kg]

**说明:** 负载质量的设置。  
**注释:** p0340.1 = 1 或 p3900 = 3 时, p0341 + p1498 影响固有频率 (p0352 ... p0354)、推力偏移 (p1532) 和速度控制器 (p1460 ... p1467) 的计算。

---

<b>p1498[0...n]</b>	<b>负载转动惯量 / 负载转动惯量</b>		
SERVO, SERVO_AC, SERVO_I_AC	<b>可更改:</b> U, T <b>数据类型:</b> FloatingPoint32 <b>P 组 调节</b> 不适用于发动机型号: - <b>最小</b> 0.00000 [kgm <sup>2</sup> ]	<b>已计算:</b> - <b>动态索引:</b> DDS, p0180 <b>单元组:</b> 25_1 <b>规范化:</b> - <b>最大</b> 100000.00000 [kgm <sup>2</sup> ]	<b>存取权限级别:</b> 3 <b>功能图:</b> 5042, 5210 <b>单元选择:</b> p0100 <b>专家列表:</b> 1 <b>出厂设置</b> 0.00000 [kgm <sup>2</sup> ]

**说明:** 设置负载转动惯量。  
**注释:** (p0341 \* p0342) + p1498 影响无编码器运行中的转速 / 转矩前馈。

---

<b>p1498[0...n]</b>	<b>负载质量 / 负载质量</b>		
SERVO (线性), SERVO_AC (线性), SERVO_I_AC (线性)	<b>可更改:</b> U, T <b>数据类型:</b> FloatingPoint32 <b>P 组 调节</b> 不适用于发动机型号: - <b>最小</b> 0.00000 [kg]	<b>已计算:</b> - <b>动态索引:</b> DDS, p0180 <b>单元组:</b> 27_1 <b>规范化:</b> - <b>最大</b> 100000.00000 [kg]	<b>存取权限级别:</b> 3 <b>功能图:</b> 5042, 5210 <b>单元选择:</b> p0100 <b>专家列表:</b> 1 <b>出厂设置</b> 0.00000 [kg]

**说明:** 负载质量的设置。  
**注释:** (p0341 \* p0342) + p1498 影响无编码器运行中的速度 / 推力前馈。



<b>p1498[0...n]</b>	<b>负载转动惯量 / 负载转动惯量</b>		
VECTOR (n/M, 转动惯量估算器), VECTOR_AC (n/M, 转动惯量估算器), VECTOR_I_AC (n/M, 转动惯量估算器)	<b>可更改:</b> U, T <b>数据类型:</b> FloatingPoint32 <b>P 组 调节</b> <b>不适用于发动机型号:</b> - <b>最小</b> 0.00000 [kgm2]	<b>已计算:</b> - <b>动态索引:</b> DDS, p0180 <b>单元组:</b> 25_1 <b>规范化:</b> - <b>最大</b> 100000.00000 [kgm2]	<b>存取权限级别:</b> 3 <b>功能图:</b> 6031 <b>单元选择:</b> p0100 <b>专家列表:</b> 1 <b>出厂设置</b> 0.00000 [kgm2]
<b>说明:</b>	设置负载转动惯量。		
<b>注释:</b>	(p0341 * p0342) + p1498 影响无编码器运行中的转速 / 转矩前馈。		

<b>p1499[0...n]</b>	<b>转矩控制比例系数时的加速 / M 控制 a 比例系数</b>		
VECTOR (n/M), VECTOR_AC (n/M), VECTOR_I_AC (n/M)	<b>可更改:</b> U, T <b>数据类型:</b> FloatingPoint32 <b>P 组 调节</b> <b>不适用于发动机型号:</b> REL <b>最小</b> 0.0 [%]	<b>已计算:</b> - <b>动态索引:</b> DDS, p0180 <b>单元组:</b> - <b>规范化:</b> - <b>最大</b> 400.0 [%]	<b>存取权限级别:</b> 3 <b>功能图:</b> 6030 <b>单元选择:</b> - <b>专家列表:</b> 1 <b>出厂设置</b> 100.0 [%]
<b>说明:</b>	设置用于小转速时加速积分器的比例系数（仅用于无编码器的转矩控制）。		
<b>相关性:</b>	参见: p0341, p0342		

<b>p1500[0...n]</b>	<b>宏文件，用于转矩设定值的 CI / 宏 CI M 设定</b>		
SERVO, VECTOR, SERVO_AC, VECTOR_AC, SERVO_I_AC, VECTOR_I_AC	<b>可更改:</b> C2(1), T <b>数据类型:</b> Unsigned32 <b>P 组 指令</b> <b>不适用于发动机型号:</b> REL <b>最小</b> 0	<b>已计算:</b> - <b>动态索引:</b> CDS, p0170 <b>单元组:</b> - <b>规范化:</b> - <b>最大</b> 999999	<b>存取权限级别:</b> 1 <b>功能图:</b> - <b>单元选择:</b> - <b>专家列表:</b> 1 <b>出厂设置</b> 0
<b>说明:</b>	执行相应的宏文件。 连接相应指令数据组 (Command Data Set, CDS) 用于转矩设定值的连接器输入 (CI)。选择的宏文件必须在存储卡 / 设备存储器中。 示例: p1500 = 6 --> 执行宏文件 PM000006.ACX。		
<b>相关性:</b>	参见: p0015, p0700, p1000, r8573		
<b>注意:</b>	在快速调试期间 (p3900 = 1)，如果写入“QUICK_IBN”组中的参数出错，不会输出故障信息！ 通过执行特定的宏，所编程的相应设置被执行并生效。		
<b>注释:</b>	指定目录中存在的宏文件显示在 r8573 中。在调试软件的专家列表中无 r8573。 标配的宏文件参见相关产品的技术文档。 CI: 连接器输入 (Connector Input)		

<b>p1500[0...n]</b>	<b>用于推力设定值的宏指令连接器输入 (CI) / 宏指令 CI F 设定值</b>		
SERVO (线性), HLA, SERVO_AC (线性), SERVO_I_AC (线性)	<b>可更改:</b> C2(1), T <b>数据类型:</b> Unsigned32 <b>P 组 指令</b> <b>不适用于发动机型号:</b> REL <b>最小</b> 0	<b>已计算:</b> - <b>动态索引:</b> CDS, p0170 <b>单元组:</b> - <b>规范化:</b> - <b>最大</b> 999999	<b>存取权限级别:</b> 1 <b>功能图:</b> - <b>单元选择:</b> - <b>专家列表:</b> 1 <b>出厂设置</b> 0
<b>说明:</b>	执行相应的宏文件。 连接相应指令数据组 (Command Data Set, CDS) 用于推力设定值的连接器输入 (CI)。选择的宏文件必须在存储卡 / 设备存储器中。 示例: p1500 = 6 --> 执行宏文件 PM000006.ACX。		
<b>相关性:</b>	参见: p0015, p0700, p1000, r8573		

## 2 参数

### 2.2 参数列表

<b>注意:</b>	在快速调试期间 (p3900 = 1), 如果写入“QUICK_IBN”组中的参数出错, 不会输出故障信息! 通过执行特定的宏, 所编程的相应设置被执行并生效。		
<b>注释:</b>	指定目录中存在的宏文件显示在 r8573 中。在调试软件的专家列表中 没有 r8573。 标配的宏文件参见相关产品的技术文档。 CI: 连接器输入 (Connector Input)		
<hr/>			
<b>p1501[0...n]</b>	<b>BI: 转速 / 转矩控制转换 / 转速 / 转矩控制转换</b>		
SERVO, VECTOR (n/M), SERVO_AC, VECTOR_AC (n/M), SERVO_I_AC, VECTOR_I_AC (n/M)	<b>可更改:</b> U, T <b>数据类型:</b> Unsigned32 / Binary <b>P 组 调节</b> <b>不适用于发动机型号:</b> REL <b>最小</b> -	<b>已计算:</b> - <b>动态索引:</b> CDS, p0170 <b>单元组:</b> - <b>规范化:</b> - <b>最大</b> -	<b>存取权限级别:</b> 3 <b>功能图:</b> 2520, 6020 <b>单元选择:</b> - <b>专家列表:</b> 1 <b>出厂设置</b> 0
<b>说明:</b>	为转速和转矩控制之间的转换设置信号源。 0 信号: 转速控制 1 信号: 转矩控制		
<b>相关性:</b>	用于转矩接入的输入模拟接口由 p1511, p1512 和 p1513 给出。 参见: p1300		
<b>注意:</b>	在未激活的转矩控制 (p1300) 上和转换到转矩控制 (p1501) 中时, OFF1 (p0840) 没有自己的制动反应, 但在静态识别时 (p1226, p1227) 会进行脉冲清除。		
<b>注释:</b>	该参数可能受 p0922 或 p2079 保护, 无法修改。		
<hr/>			
<b>p1501[0...n]</b>	<b>BI: 速度 / 推力控制转换 / 转速 / 力控制转换</b>		
SERVO (线性), SERVO_AC (线性), SERVO_I_AC (线性)	<b>可更改:</b> U, T <b>数据类型:</b> Unsigned32 / Binary <b>P 组 调节</b> <b>不适用于发动机型号:</b> REL <b>最小</b> -	<b>已计算:</b> - <b>动态索引:</b> CDS, p0170 <b>单元组:</b> - <b>规范化:</b> - <b>最大</b> -	<b>存取权限级别:</b> 3 <b>功能图:</b> 2520, 6020 <b>单元选择:</b> - <b>专家列表:</b> 1 <b>出厂设置</b> 0
<b>说明:</b>	为速度和推力控制之间的转换设置信号源。 0 信号: 速度控制 1 信号: 推力控制		
<b>相关性:</b>	用于力接入的输入模拟接口由 p1511, p1512 和 p1513 给出。 参见: p1300		
<b>注意:</b>	在未激活的推力控制 (p1300) 上和转到推力控制 (p1501) 中时, OFF1 (p0840) 没有自己的制动反应, 但在静态识别时 (p1226, p1227) 会进行脉冲清除。		
<hr/>			
<b>p1502[0...n]</b>	<b>BI: 冻结转动惯量评估器 / 冻结 J 评估器</b>		
SERVO, SERVO_AC, SERVO_I_AC	<b>可更改:</b> U, T <b>数据类型:</b> Unsigned32 / Binary <b>P 组 调节</b> <b>不适用于发动机型号:</b> REL <b>最小</b> -	<b>已计算:</b> - <b>动态索引:</b> CDS, p0170 <b>单元组:</b> - <b>规范化:</b> - <b>最大</b> -	<b>存取权限级别:</b> 3 <b>功能图:</b> - <b>单元选择:</b> - <b>专家列表:</b> 1 <b>出厂设置</b> 0
<b>说明:</b>	该参数用于设置冻结转动惯量评估器的信号源。 0 信号: 转动惯评估器生效 1 信号: 冻结检测出的转动惯量		
<b>相关性:</b>	参见: p1300		
<b>注释:</b>	仅在功能块“惯量评估器”(r0108.10 = 1) 且 p1400.18 = 1 激活时生效。		

<b>p1502[0...n]</b>	<b>BI: 冻结转动惯量评估器 / 冻结 J 评估器</b>		
VECTOR (n/M), VECTOR_AC (n/M), VECTOR_I_AC (n/M)	<b>可更改:</b> U, T <b>数据类型:</b> Unsigned32 / Binary <b>P 组 调节</b> <b>不适用于发动机型号:</b> REL <b>最小</b> -	<b>已计算:</b> - <b>动态索引:</b> CDS, p0170 <b>单元组:</b> - <b>规范化:</b> - <b>最大</b> -	<b>存取权限级别:</b> 3 <b>功能图:</b> - <b>单元选择:</b> - <b>专家列表:</b> 1 <b>出厂设置</b> 0
<b>说明:</b>	该参数用于设置冻结转动惯量评估器的信号源。 0 信号: 转动惯评估器生效 1 信号: 冻结检测出的转动惯量		
<b>相关性:</b>	参见: p1300		
<b>注释:</b>	仅在功能块“惯量评估器”(r0108.10 = 1)且 p1400.18 = 1 激活时生效。 带编码器运行时还需要额外设置 p1400.23 = 1。		
<b>p1503[0...n]</b>	<b>CI: 转矩设定值 / 转矩设定值</b>		
VECTOR (n/M), VECTOR_AC (n/M), VECTOR_I_AC (n/M)	<b>可更改:</b> T <b>数据类型:</b> Unsigned32 / FloatingPoint32 <b>P 组 调节</b> <b>不适用于发动机型号:</b> REL <b>最小</b> -	<b>已计算:</b> - <b>动态索引:</b> CDS, p0170 <b>单元组:</b> - <b>规范化:</b> p2003 <b>最大</b> -	<b>存取权限级别:</b> 3 <b>功能图:</b> 6020, 6060 <b>单元选择:</b> - <b>专家列表:</b> 1 <b>出厂设置</b> 0
<b>说明:</b>	为转矩控制的转矩设定值设置信号源。		
<b>注释:</b>	当在 p1300 中选择了转阵控制时, 或者在选择转换源时选择了 p1501 时, 将转换到转矩控制。 在运行时也可以通过 p1501 进行转换。		
<b>r1508</b>	<b>C0: 附加转矩前的转矩设定值 / 附加 M 前的设定 M</b>		
VECTOR (n/M), VECTOR_AC (n/M), VECTOR_I_AC (n/M)	<b>可更改:</b> - <b>数据类型:</b> FloatingPoint32 <b>P 组 调节</b> <b>不适用于发动机型号:</b> REL <b>最小</b> - [Nm]	<b>已计算:</b> - <b>动态索引:</b> - <b>单元组:</b> 7_1 <b>规范化:</b> p2003 <b>最大</b> - [Nm]	<b>存取权限级别:</b> 2 <b>功能图:</b> 6030, 6060, 6722 <b>单元选择:</b> p0505 <b>专家列表:</b> 1 <b>出厂设置</b> - [Nm]
<b>说明:</b>	显示接入附加转矩前的转矩设定值。 在转速控制时 r1508 要与转速控制器的输出一致, 在转矩控制时 r1508 要与 p1503 中被赋值信号源的转矩一致。		
<b>r1509</b>	<b>C0: 转矩极限前的转矩设定值 / M 限制之前的设定 M</b>		
SERVO, SERVO_AC, SERVO_I_AC	<b>可更改:</b> - <b>数据类型:</b> FloatingPoint32 <b>P 组 调节</b> <b>不适用于发动机型号:</b> REL <b>最小</b> - [Nm]	<b>已计算:</b> - <b>动态索引:</b> - <b>单元组:</b> 7_1 <b>规范化:</b> p2003 <b>最大</b> - [Nm]	<b>存取权限级别:</b> 3 <b>功能图:</b> 5019, 5060, 5610 <b>单元选择:</b> p0505 <b>专家列表:</b> 1 <b>出厂设置</b> - [Nm]
<b>说明:</b>	转矩限制之前总转矩设定值的显示和连接器输出。 该值为控制器输出、附加转矩和可能存在的无编码器运行方式下的前馈转矩之和。		

<b>r1509</b>	<b>C0: 力限制之前的推力设定值 / F 限制之前的设定 F</b>		
SERVO (线性), SERVO_AC (线性), SERVO_I_AC (线性)	可更改: - 数据类型: FloatingPoint32 P 组 调节 不适用于发动机型号: REL 最小 - [N]	已计算: - 动态索引: - 单元组: 8_1 规范化: p2003 最大 - [N]	存取权限级别: 3 功能图: 5019, 5060, 5610 单元选择: p0505 专家列表: 1 出厂设置 - [N]
<b>说明:</b>	力限制之前总力定值的显示和连接器输出。 该值为控制器输出、附加力和可能存在的无编码器运行方式下的前馈力之和。		
<b>p1511[0...n]</b>	<b>CI: 推力设定值 / 推力设定值</b>		
HLA	可更改: T 数据类型: Unsigned32 / FloatingPoint32 P 组 调节 不适用于发动机型号: REL 最小 -	已计算: - 动态索引: CDS, p0170 单元组: - 规范化: p2003 最大 -	存取权限级别: 3 功能图: 4970 单元选择: - 专家列表: 1 出厂设置 0
<b>说明:</b>	设置推力设定值的信号源。 推力设定值可通过 p1512 进行比例缩放, 且仅在 p1400.14 = 1 时生效。		
<b>相关性:</b>	参见: p1400, p1512		
<b>p1511[0...n]</b>	<b>CI: 附加转矩 1 / 附加转矩 1</b>		
SERVO, SERVO_AC, SERVO_I_AC	可更改: T 数据类型: Unsigned32 / FloatingPoint32 P 组 调节 不适用于发动机型号: REL 最小 -	已计算: - 动态索引: CDS, p0170 单元组: - 规范化: p2003 最大 -	存取权限级别: 3 功能图: 5060 单元选择: - 专家列表: 1 出厂设置 0
<b>说明:</b>	设置用于附加转矩 1 的信号源。		
<b>p1511[0...n]</b>	<b>CI: 附加力 1 / 附加力 1</b>		
SERVO (线性), SERVO_AC (线性), SERVO_I_AC (线性)	可更改: T 数据类型: Unsigned32 / FloatingPoint32 P 组 调节 不适用于发动机型号: REL 最小 -	已计算: - 动态索引: CDS, p0170 单元组: - 规范化: p2003 最大 -	存取权限级别: 3 功能图: 5060 单元选择: - 专家列表: 1 出厂设置 0
<b>说明:</b>	为附加力 1 设置信号源。		
<b>p1511[0...n]</b>	<b>CI: 附加转矩 1 / 附加转矩 1</b>		
VECTOR (n/M), VECTOR_AC (n/M), VECTOR_I_AC (n/M)	可更改: T 数据类型: Unsigned32 / FloatingPoint32 P 组 调节 不适用于发动机型号: REL 最小 -	已计算: - 动态索引: CDS, p0170 单元组: - 规范化: p2003 最大 -	存取权限级别: 3 功能图: 6020, 6060 单元选择: - 专家列表: 1 出厂设置 0
<b>说明:</b>	设置用于附加转矩 1 的信号源。		

<b>p1512[0...n]</b>	<b>CI: 推力设定值比例系数 / 推力设定值比例</b>		
HLA	可更改: T	已计算: -	存取权限级别: 3
	数据类型: Unsigned32 / FloatingPoint32	动态索引: CDS, p0170	功能图: 4970
	P 组 调节	单元组: -	单元选择: -
	不适用于发动机型号: REL	规范化: PERCENT	专家列表: 1
	最小	最大	出厂设置
	-	-	0
<b>说明:</b>	通过 p1511 为推力设定值的比例系数设置信号源。		
<b>相关性:</b>	参见: p1400, p1511		
<b>p1512[0...n]</b>	<b>CI: 附加转矩 1 比例系数 / 附加转矩 1 比例</b>		
SERVO, VECTOR (n/M), SERVO_AC, VECTOR_AC (n/M), SERVO_I_AC, VECTOR_I_AC (n/M)	可更改: T	已计算: -	存取权限级别: 3
	数据类型: Unsigned32 / FloatingPoint32	动态索引: CDS, p0170	功能图: 5060, 6060
	P 组 调节	单元组: -	单元选择: -
	不适用于发动机型号: REL	规范化: PERCENT	专家列表: 1
	最小	最大	出厂设置
	-	-	0
<b>说明:</b>	为附加转矩 1 的比例系数设置信号源。		
<b>p1512[0...n]</b>	<b>CI: 辅助力 1 比例系数 / 附加力 1 比例</b>		
SERVO (线性), SERVO_AC (线性), SERVO_I_AC (线性)	可更改: T	已计算: -	存取权限级别: 3
	数据类型: Unsigned32 / FloatingPoint32	动态索引: CDS, p0170	功能图: 5060, 6060
	P 组 调节	单元组: -	单元选择: -
	不适用于发动机型号: REL	规范化: PERCENT	专家列表: 1
	最小	最大	出厂设置
	-	-	0
<b>说明:</b>	为附加力 1 的比例系数设置信号源。		
<b>p1513[0...n]</b>	<b>CI: 附加转矩 2 / 附加转矩 2</b>		
SERVO, SERVO_AC, SERVO_I_AC	可更改: T	已计算: -	存取权限级别: 3
	数据类型: Unsigned32 / FloatingPoint32	动态索引: CDS, p0170	功能图: 5060
	P 组 调节	单元组: -	单元选择: -
	不适用于发动机型号: REL	规范化: p2003	专家列表: 1
	最小	最大	出厂设置
	-	-	0
<b>说明:</b>	设置用于附加转矩 2 的信号源。		
<b>注释:</b>	附加转矩 2 可用于平衡重力并 (例如) 可包含在制造商专用报文 136 中。		
<b>p1513[0...n]</b>	<b>CI: 附加力 2 / 附加力 2</b>		
SERVO (线性), SERVO_AC (线性), SERVO_I_AC (线性)	可更改: T	已计算: -	存取权限级别: 3
	数据类型: Unsigned32 / FloatingPoint32	动态索引: CDS, p0170	功能图: 5060
	P 组 调节	单元组: -	单元选择: -
	不适用于发动机型号: REL	规范化: p2003	专家列表: 1
	最小	最大	出厂设置
	-	-	0
<b>说明:</b>	为附加力 2 设置信号源。		
<b>注释:</b>	附加力 2 可用于平衡重力并 (例如) 可包含在制造商专用报文 136 中。		

## 2 参数

### 2.2 参数列表

<b>p1513[0...n]</b> VECTOR (n/M), VECTOR_AC (n/M), VECTOR_I_AC (n/M)	<b>CI: 附加转矩 2 / 附加转矩 2</b>  可更改: T 数据类型: Unsigned32 / FloatingPoint32 P 组 调节 不适用于发动机型号: REL 最小 -	已计算: - 动态索引: CDS, p0170 单元组: - 规范化: p2003 最大 -	存取权限级别: 3 功能图: 6020, 6060 单元选择: - 专家列表: 1 出厂设置 0
<b>说明:</b>	设置用于附加转矩 2 的信号源。		
<b>p1514[0...n]</b> VECTOR (n/M), VECTOR_AC (n/M), VECTOR_I_AC (n/M)	<b>附加转矩 2 比例系数 / 附加转矩 2 比例</b>  可更改: U, T 数据类型: FloatingPoint32 P 组 调节 不适用于发动机型号: REL 最小 -2000.0 [%]	已计算: - 动态索引: DDS, p0180 单元组: - 规范化: PERCENT 最大 2000.0 [%]	存取权限级别: 3 功能图: 6020, 6060 单元选择: - 专家列表: 1 出厂设置 100.0 [%]
<b>说明:</b>	设置用于附加转矩 2 的比例系数。		
<b>r1515</b> SERVO, SERVO_AC, SERVO_I_AC	<b>总附加转矩 / 总附加转矩</b>  可更改: - 数据类型: FloatingPoint32 P 组 调节 不适用于发动机型号: REL 最小 - [Nm]	已计算: - 动态索引: - 单元组: 7_1 规范化: p2003 最大 - [Nm]	存取权限级别: 2 功能图: 5060 单元选择: p0505 专家列表: 1 出厂设置 - [Nm]
<b>说明:</b>	显示总附加转矩。 显示值为附加转矩 1 和 2 之和 (p1511, p1512, p1513, p1514)。		
<b>r1515</b> SERVO (线性), SERVO_AC (线性), SERVO_I_AC (线性)	<b>总辅助力 / 总附加力</b>  可更改: - 数据类型: FloatingPoint32 P 组 调节 不适用于发动机型号: REL 最小 - [N]	已计算: - 动态索引: - 单元组: 8_1 规范化: p2003 最大 - [N]	存取权限级别: 2 功能图: 5060 单元选择: p0505 专家列表: 1 出厂设置 - [N]
<b>说明:</b>	显示总附加力。 显示值为附加力 1 和 2 之和 (p1511, p1512, p1513, p1514)。		
<b>r1515</b> VECTOR (n/M), VECTOR_AC (n/M), VECTOR_I_AC (n/M)	<b>总附加转矩 / 总附加转矩</b>  可更改: - 数据类型: FloatingPoint32 P 组 调节 不适用于发动机型号: REL 最小 - [Nm]	已计算: - 动态索引: - 单元组: 7_1 规范化: p2003 最大 - [Nm]	存取权限级别: 2 功能图: 6020, 6060 单元选择: p0505 专家列表: 1 出厂设置 - [Nm]
<b>说明:</b>	显示总附加转矩。 显示值为附加转矩 1 和 2 之和 (p1511, p1512, p1513, p1514)。		

<b>r1516</b>	<b>CO: 附加转矩和加速转矩 / M_附加 + M_加速</b>		
VECTOR (n/M), VECTOR_AC (n/M), VECTOR_I_AC (n/M)	<b>可更改:</b> - <b>数据类型:</b> FloatingPoint32 <b>P 组 调节</b> <b>不适用于发动机型号:</b> REL <b>最小</b> - [Nm]	<b>已计算:</b> - <b>动态索引:</b> - <b>单元组:</b> 7_1 <b>规范化:</b> p2003 <b>最大</b> - [Nm]	<b>存取权限级别:</b> 2 <b>功能图:</b> 6060 <b>单元选择:</b> p0505 <b>专家列表:</b> 1 <b>出厂设置</b> - [Nm]
<b>说明:</b>	显示总附加转矩和加速转矩。 显示值由经过滤波的附加转矩和加速转矩得出 (p1516 = p1518[1] + r1515)。		
<b>p1517[0...n]</b>	<b>加速转矩的滤波时间常数 / M 加速 T 滤波</b>		
SERVO, VECTOR (n/M), SERVO_AC, VECTOR_AC (n/M), SERVO_I_AC, VECTOR_I_AC (n/M)	<b>可更改:</b> U, T <b>数据类型:</b> FloatingPoint32 <b>P 组 调节</b> <b>不适用于发动机型号:</b> REL <b>最小</b> 0.00 [ms]	<b>已计算:</b> - <b>动态索引:</b> DDS, p0180 <b>单元组:</b> - <b>规范化:</b> - <b>最大</b> 100.00 [ms]	<b>存取权限级别:</b> 3 <b>功能图:</b> 5042, 5210, 6060 <b>单元选择:</b> - <b>专家列表:</b> 1 <b>出厂设置</b> 4.00 [ms]
<b>说明:</b>	设置加速转矩的滤波时间常数。		
<b>注释:</b>	针对伺服驱动器: - p1402.4 = 1 时, 设置 p1517 = 0 ms 可以达到最快的动态响应。 - 在无编码器模式中建议设置 p1517 >= 0.5 ms, 在带有深槽转子的异步电机上建议设置 p1517 >= 20 ms。 针对矢量驱动器: - 如果滤波被设为最大值, 加速前馈会被禁止。		
<b>p1517[0...n]</b>	<b>加速力滤波时间常数 / F 加速 T 滤波</b>		
SERVO (线性), SERVO_AC (线性), SERVO_I_AC (线性)	<b>可更改:</b> U, T <b>数据类型:</b> FloatingPoint32 <b>P 组 调节</b> <b>不适用于发动机型号:</b> REL <b>最小</b> 0.00 [ms]	<b>已计算:</b> - <b>动态索引:</b> DDS, p0180 <b>单元组:</b> - <b>规范化:</b> - <b>最大</b> 100.00 [ms]	<b>存取权限级别:</b> 3 <b>功能图:</b> 5042, 5210 <b>单元选择:</b> - <b>专家列表:</b> 1 <b>出厂设置</b> 4.00 [ms]
<b>说明:</b>	设置加速力的滤波时间常数。		
<b>注释:</b>	针对伺服驱动器: - p1402.4 = 1 时, 设置 p1517 = 0 ms 可以达到最快的动态响应。 - 在无编码器模式中建议设置 p1517 >= 0.5 ms。		
<b>r1518[0...1]</b>	<b>CO: 加速转矩 / M_加速</b>		
SERVO, SERVO_AC, SERVO_I_AC	<b>可更改:</b> - <b>数据类型:</b> FloatingPoint32 <b>P 组 调节</b> <b>不适用于发动机型号:</b> REL <b>最小</b> - [Nm]	<b>已计算:</b> - <b>动态索引:</b> - <b>单元组:</b> 7_1 <b>规范化:</b> p2003 <b>最大</b> - [Nm]	<b>存取权限级别:</b> 3 <b>功能图:</b> 5042, 5210 <b>单元选择:</b> p0505 <b>专家列表:</b> 1 <b>出厂设置</b> - [Nm]
<b>说明:</b>	转矩 - 转速前馈 (p1402.4 = 1 或者在无编码器运行时) 时, 用于转速控制器前馈的加速度转矩显示。		
<b>索引:</b>	[0] = 未滤波的 [1] = 已滤波的		
<b>相关性:</b>	参见: p0341, p0342, p1300, p1402, r1493, p1497, p1498		

<b>r1518[0...1]</b>	<b>CO: 加速度力 / F_ 加速度</b>		
SERVO (线性), SERVO_AC (线性), SERVO_I_AC (线性)	<b>可更改:</b> - <b>数据类型:</b> FloatingPoint32 <b>P 组 调节</b> <b>不适用于发动机型号:</b> REL <b>最小</b> - [N]	<b>已计算:</b> - <b>动态索引:</b> - <b>单元组:</b> 8_1 <b>规范化:</b> p2003 <b>最大</b> - [N]	<b>存取权限级别:</b> 3 <b>功能图:</b> 5042, 5210 <b>单元选择:</b> p0505 <b>专家列表:</b> 1 <b>出厂设置</b> - [N]
<b>说明:</b>	力适度前馈 (p1402.4 = 1 或者在无编码器运行时) 时, 用于度控制器前馈的加速度力显示。		
<b>索引:</b>	[0] = 未滤波的 [1] = 已滤波的		
<b>相关性:</b>	参见: p0341, p0342, p1300, p1402, r1493, p1497, p1498		
<b>r1518[0...1]</b>	<b>CO: 加速转矩 / M_ 加速</b>		
VECTOR (n/M), VECTOR_AC (n/M), VECTOR_I_AC (n/M)	<b>可更改:</b> - <b>数据类型:</b> FloatingPoint32 <b>P 组 调节</b> <b>不适用于发动机型号:</b> REL <b>最小</b> - [Nm]	<b>已计算:</b> - <b>动态索引:</b> - <b>单元组:</b> 7_1 <b>规范化:</b> p2003 <b>最大</b> - [Nm]	<b>存取权限级别:</b> 3 <b>功能图:</b> 6060 <b>单元选择:</b> p0505 <b>专家列表:</b> 1 <b>出厂设置</b> - [Nm]
<b>说明:</b>	显示用于转速控制器前馈的加速转矩。		
<b>索引:</b>	[0] = 未滤波的 [1] = 已滤波的		
<b>相关性:</b>	参见: p0341, p0342, p1496		
<b>p1520[0...n]</b>	<b>CO: 力极限上限 / 电动方式 / F_max 上限 / 电机</b>		
HLA	<b>可更改:</b> U, T <b>数据类型:</b> FloatingPoint32 <b>P 组 调节</b> <b>不适用于发动机型号:</b> REL <b>最小</b> -10000000.00 [N]	<b>已计算:</b> CALC_MOD_LIM_REF <b>动态索引:</b> DDS, p0180 <b>单元组:</b> 8_1 <b>规范化:</b> p2003 <b>最大</b> 20000000.00 [N]	<b>存取权限级别:</b> 2 <b>功能图:</b> 4970 <b>单元选择:</b> p0505 <b>专家列表:</b> 1 <b>出厂设置</b> 0.00 [N]
<b>说明:</b>	设置固定的力上限或者电动方式极限。		
<b>相关性:</b>	参见: p0500, p1521, p1522, p1523, p1532, r1538, r1539		
<b>注意:</b>	连接到某个属于驱动数据组的参数的 BICO 互联总是作用于激活的数据组。		
<b>p1520[0...n]</b>	<b>CO: 转矩上限 / 电动方式 / M_max 上限 / 电机</b>		
SERVO, SERVO_AC, SERVO_I_AC	<b>可更改:</b> U, T <b>数据类型:</b> FloatingPoint32 <b>P 组 调节</b> <b>不适用于发动机型号:</b> REL <b>最小</b> -10000000.00 [Nm]	<b>已计算:</b> CALC_MOD_LIM_REF <b>动态索引:</b> DDS, p0180 <b>单元组:</b> 7_1 <b>规范化:</b> p2003 <b>最大</b> 20000000.00 [Nm]	<b>存取权限级别:</b> 2 <b>功能图:</b> 5620, 5630 <b>单元选择:</b> p0505 <b>专家列表:</b> 1 <b>出厂设置</b> 0.00 [Nm]
<b>说明:</b>	设置固定的转矩上限或者电动方式极限。		
<b>相关性:</b>	p1400.4 = 0: 上 / 下限值 p1400.4 = 1: 电动 / 再生 参见: p0500, p1521, p1522, p1523, p1532, r1538, r1539		
<b>危险:</b>	当 p1400.4 = 0 (转矩极限值上限 / 下限) 时: 设置转矩极限上限为负值 (p1520 < 0) 可能会导致电机 “击穿”。		
<b>注意:</b>	连接到某个属于驱动数据组的参数的 BICO 互联总是作用于激活的数据组。		



<b>p1520[0...n]</b>	<b>C0: 力极限上限 / 电动方式 / F_max 上限 / 电机</b>		
SERVO (线性), SERVO_AC (线性), SERVO_I_AC (线性)	<b>可更改:</b> U, T <b>数据类型:</b> FloatingPoint32 <b>P 组 调节</b> <b>不适用于发动机型号:</b> REL <b>最小</b> -1000000.00 [N]	<b>已计算:</b> CALC_MOD_LIM_REF <b>动态索引:</b> DDS, p0180 <b>单元组:</b> 8_1 <b>规范化:</b> p2003 <b>最大</b> 20000000.00 [N]	<b>存取权限级别:</b> 2 <b>功能图:</b> 5620, 5630 <b>单元选择:</b> p0505 <b>专家列表:</b> 1 <b>出厂设置</b> 0.00 [N]
<b>说明:</b>	设置固定的力上限或者电动方式极限。		
<b>相关性:</b>	p1400.4 = 0: 上 / 下限值 p1400.4 = 1: 电动 / 再生 参见: p0500, p1521, p1522, p1523, p1532, r1538, r1539		
<b>危险:</b>	当 p1400.4 = 0 (转矩极限值上限 / 下限) 时: 设置转矩极限上限为负值 (p1520 < 0) 可能会导致电机“击穿”。		
			
<b>注意:</b>	连接到某个属于驱动数据组的参数的 BICO 互联总是作用于激活的数据组。		
<b>p1520[0...n]</b>	<b>C0: 转矩上限 / 转矩最大上限</b>		
VECTOR (n/M), VECTOR_AC (n/M), VECTOR_I_AC (n/M)	<b>可更改:</b> U, T <b>数据类型:</b> FloatingPoint32 <b>P 组 调节</b> <b>不适用于发动机型号:</b> REL <b>最小</b> -1000000.00 [Nm]	<b>已计算:</b> CALC_MOD_LIM_REF <b>动态索引:</b> DDS, p0180 <b>单元组:</b> 7_1 <b>规范化:</b> p2003 <b>最大</b> 20000000.00 [Nm]	<b>存取权限级别:</b> 2 <b>功能图:</b> 6020, 6630 <b>单元选择:</b> p0505 <b>专家列表:</b> 1 <b>出厂设置</b> 0.00 [Nm]
<b>说明:</b>	设置固定的转矩上限。		
<b>相关性:</b>	参见: p1521, p1522, p1523, r1538, r1539		
<b>危险:</b>	设置转矩极限上限为负值 (p1520 < 0) 可能会导致电机“击穿”。		
			
<b>注意:</b>	连接到某个属于驱动数据组的参数的 BICO 互联总是作用于激活的数据组。		
<b>注释:</b>	转矩极限被限制为电机转矩的四倍。自动计算电机 / 调节参数 (p0340), 设置转矩极限使之与电流极限 (p0640) 匹配。		
<b>p1521[0...n]</b>	<b>C0: 力极限下限 / 再生方式 / F_max 下限 / 发电</b>		
HLA	<b>可更改:</b> U, T <b>数据类型:</b> FloatingPoint32 <b>P 组 调节</b> <b>不适用于发动机型号:</b> REL <b>最小</b> -20000000.00 [N]	<b>已计算:</b> CALC_MOD_LIM_REF <b>动态索引:</b> DDS, p0180 <b>单元组:</b> 8_1 <b>规范化:</b> p2003 <b>最大</b> 1000000.00 [N]	<b>存取权限级别:</b> 2 <b>功能图:</b> 4970 <b>单元选择:</b> p0505 <b>专家列表:</b> 1 <b>出厂设置</b> 0.00 [N]
<b>说明:</b>	设置固定的力下限或者再生方式极限。		
<b>相关性:</b>	参见: p1520, p1522, p1523, p1532		
<b>注意:</b>	连接到某个属于驱动数据组的参数的 BICO 互联总是作用于激活的数据组。		
<b>p1521[0...n]</b>	<b>C0: 转矩下限 / 再生方式 / M_max 下限 / 发电</b>		
SERVO, SERVO_AC, SERVO_I_AC	<b>可更改:</b> U, T <b>数据类型:</b> FloatingPoint32 <b>P 组 调节</b> <b>不适用于发动机型号:</b> REL <b>最小</b> -20000000.00 [Nm]	<b>已计算:</b> CALC_MOD_LIM_REF <b>动态索引:</b> DDS, p0180 <b>单元组:</b> 7_1 <b>规范化:</b> p2003 <b>最大</b> 1000000.00 [Nm]	<b>存取权限级别:</b> 2 <b>功能图:</b> 5620, 5630 <b>单元选择:</b> p0505 <b>专家列表:</b> 1 <b>出厂设置</b> 0.00 [Nm]

**说明:** 设置固定的转矩下限或者再生方式极限。

**相关性:** p1400.4 = 0: 上 / 下限值

p1400.4 = 1: 电动 / 再生

参见: p0500, p1520, p1522, p1523, p1532

**危险:** 当 p1400.4 = 0 (转矩极限值上限 / 下限) 时:



设置转矩极限下限为正值 (p1521 > 0) 可能会导致电机“击穿”。

**注意:** 连接到某个属于驱动数据组的参数的 BICO 互联总是作用于激活的数据组。

### p1521[0...n]

**CO: 力极限下限 / 再生方式 / F\_max 下限 / 发电**

SERVO (线性),  
SERVO\_AC (线性),  
SERVO\_I\_AC (线性)

**可更改:** U, T

**已计算:** CALC\_MOD\_LIM\_REF

**存取权限级别:** 2

**数据类型:** FloatingPoint32

**动态索引:** DDS, p0180

**功能图:** 5620, 5630

**P 组 调节**

**单元组:** 8\_1

**单元选择:** p0505

**不适用于发动机型号:** REL

**规范化:** p2003

**专家列表:** 1

**最小**

**最大**

**出厂设置**

-20000000.00 [N]

1000000.00 [N]

0.00 [N]

**说明:** 设置固定的力下限或者再生方式极限。

**相关性:** p1400.4 = 0: 上 / 下限值

p1400.4 = 1: 电动 / 再生

参见: p0500, p1520, p1522, p1523, p1532

**危险:** 当 p1400.4 = 0 (转矩极限值上限 / 下限) 时:



设置转矩极限下限为正值 (p1521 > 0) 可能会导致电机“击穿”。

**注意:** 连接到某个属于驱动数据组的参数的 BICO 互联总是作用于激活的数据组。

### p1521[0...n]

**CO: 转矩下限 / M\_最大下限**

VECTOR (n/M),  
VECTOR\_AC (n/M),  
VECTOR\_I\_AC (n/M)

**可更改:** U, T

**已计算:** CALC\_MOD\_LIM\_REF

**存取权限级别:** 2

**数据类型:** FloatingPoint32

**动态索引:** DDS, p0180

**功能图:** 6020, 6630

**P 组 调节**

**单元组:** 7\_1

**单元选择:** p0505

**不适用于发动机型号:** REL

**规范化:** p2003

**专家列表:** 1

**最小**

**最大**

**出厂设置**

-20000000.00 [Nm]

1000000.00 [Nm]

0.00 [Nm]

**说明:** 设置固定的转矩下限。

**相关性:** 参见: p1520, p1522, p1523, p1532

**危险:** 设置转矩极限下限为正值 (p1521 > 0) 可能会导致电机“击穿”。



**注意:** 连接到某个属于驱动数据组的参数的 BICO 互联总是作用于激活的数据组。

**注释:** 转矩极限被限制为电机转矩的四倍。自动计算电机 / 调节参数 (p0340), 设置转矩极限使之与电流极限 (p0640) 匹配。

### p1522[0...n]

**CI: 力极限上限 / 电动方式 / F\_max 上限 / 电机**

HLA

**可更改:** T

**已计算:** -

**存取权限级别:** 3

**数据类型:** Unsigned32 / FloatingPoint32

**动态索引:** CDS, p0170

**功能图:** -

**P 组 调节**

**单元组:** -

**单元选择:** -

**不适用于发动机型号:** REL

**规范化:** p2003

**专家列表:** 1

**最小**

**最大**

**出厂设置**

-

-

2902[5]

**说明:** 为转矩 / 动力上限或者电动方式极限设置信号源。

**相关性:** 参见: p1520, p1521, p1523, p1532


<b>p1522[0...n]</b>	<b>CI: 转矩上限 / 电动方式 / M_max 上限 / 电机</b>		
SERVO, SERVO_AC, SERVO_I_AC	<b>可更改:</b> T <b>数据类型:</b> Unsigned32 / FloatingPoint32	<b>已计算:</b> - <b>动态索引:</b> CDS, p0170	<b>存取权限级别:</b> 3 <b>功能图:</b> 5609, 5620, 5630, 6630
	<b>P 组 调节</b> 不适用于发动机型号: REL <b>最小</b> -	<b>单元组:</b> - <b>规范化:</b> p2003 <b>最大</b> -	<b>单元选择:</b> - <b>专家列表:</b> 1 <b>出厂设置</b> 1520[0]

**说明:** 为转矩 / 动力上限或者电动方式极限设置信号源。

**相关性:** p1400.4 = 0: 上 / 下限值

p1400.4 = 1: 电动 / 再生

参见: p1520, p1521, p1523, p1532

**危险:**  当 p1400.4 = 0 (转矩极限值上限 / 下限) 时:  
由信号源和比例系数生成的负值可能会导致电机“击穿”。


<b>p1522[0...n]</b>	<b>CI: 力极限上限 / 电动方式 / F_max 上限 / 电机</b>		
SERVO (线性), SERVO_AC (线性), SERVO_I_AC (线性)	<b>可更改:</b> T <b>数据类型:</b> Unsigned32 / FloatingPoint32	<b>已计算:</b> - <b>动态索引:</b> CDS, p0170	<b>存取权限级别:</b> 3 <b>功能图:</b> 5609, 5620, 5630, 6630
	<b>P 组 调节</b> 不适用于发动机型号: REL <b>最小</b> -	<b>单元组:</b> - <b>规范化:</b> p2003 <b>最大</b> -	<b>单元选择:</b> - <b>专家列表:</b> 1 <b>出厂设置</b> 1520[0]

**说明:** 为转矩 / 动力上限或者电动方式极限设置信号源。

**相关性:** p1400.4 = 0: 上 / 下限值

p1400.4 = 1: 电动 / 再生


参见: p1520, p1521, p1523, p1532

**危险:**  当 p1400.4 = 0 (转矩极限值上限 / 下限) 时:  
由信号源和比例系数生成的负值可能会导致电机“击穿”。

<b>p1522[0...n]</b>	<b>CI: 转矩上限 / M_最大上限</b>		
VECTOR (n/M), VECTOR_AC (n/M), VECTOR_I_AC (n/M)	<b>可更改:</b> T <b>数据类型:</b> Unsigned32 / FloatingPoint32	<b>已计算:</b> - <b>动态索引:</b> CDS, p0170	<b>存取权限级别:</b> 3 <b>功能图:</b> 6630
	<b>P 组 调节</b> 不适用于发动机型号: REL <b>最小</b> -	<b>单元组:</b> - <b>规范化:</b> p2003 <b>最大</b> -	<b>单元选择:</b> - <b>专家列表:</b> 1 <b>出厂设置</b> 1520[0]

**说明:** 设置转矩上限的信号。

**相关性:** 参见: p1520, p1521, p1523

**危险:**  由信号源和比例系数生成的负值可能会导致电机“击穿”。

<b>p1523[0...n]</b>	<b>CI: 力极限下限 / 再生方式 / F_max 下限 / 发电</b>		
HLA	<b>可更改:</b> T <b>数据类型:</b> Unsigned32 / FloatingPoint32	<b>已计算:</b> - <b>动态索引:</b> CDS, p0170	<b>存取权限级别:</b> 3 <b>功能图:</b> -
	<b>P 组 调节</b> 不适用于发动机型号: REL <b>最小</b> -	<b>单元组:</b> - <b>规范化:</b> p2003 <b>最大</b> -	<b>单元选择:</b> - <b>专家列表:</b> 1 <b>出厂设置</b> 2902[12]

**说明:** 为转矩 / 动力下限或者再生方式极限设置信号源。

**相关性:** 参见: p1520, p1521, p1522, p1532

<b>p1523[0...n]</b>	<b>CI: 转矩下限 / 再生方式 / M_max 下限 / 发电</b>		
SERVO, SERVO_AC, SERVO_I_AC	<b>可更改:</b> T <b>数据类型:</b> Unsigned32 / FloatingPoint32 <b>P 组 调节</b> <b>不适用于发动机型号:</b> REL <b>最小</b> -	<b>已计算:</b> - <b>动态索引:</b> CDS, p0170 <b>单元组:</b> - <b>规范化:</b> p2003 <b>最大</b> -	<b>存取权限级别:</b> 3 <b>功能图:</b> 5609, 5620, 5630 <b>单元选择:</b> - <b>专家列表:</b> 1 <b>出厂设置</b> 1521[0]

**说明:** 为转矩 / 动力下限或者再生方式极限设置信号源。

**相关性:** p1400.4 = 0: 上 / 下限值

p1400.4 = 1: 电动 / 再生

参见: p1520, p1521, p1522, p1532

**危险:** 当 p1400.4 = 0 (转矩极限值上限 / 下限) 时:



由信号源和比例系数生成的正值可能会导致电机“击穿”。

<b>p1523[0...n]</b>	<b>CI: 力极限下限 / 再生方式 / F_max 下限 / 发电</b>		
SERVO (线性), SERVO_AC (线性), SERVO_I_AC (线性)	<b>可更改:</b> T <b>数据类型:</b> Unsigned32 / FloatingPoint32 <b>P 组 调节</b> <b>不适用于发动机型号:</b> REL <b>最小</b> -	<b>已计算:</b> - <b>动态索引:</b> CDS, p0170 <b>单元组:</b> - <b>规范化:</b> p2003 <b>最大</b> -	<b>存取权限级别:</b> 3 <b>功能图:</b> 5609, 5620, 5630 <b>单元选择:</b> - <b>专家列表:</b> 1 <b>出厂设置</b> 1521[0]

**说明:** 为转矩 / 动力下限或者再生方式极限设置信号源。

**相关性:** p1400.4 = 0: 上 / 下限值

p1400.4 = 1: 电动 / 再生

参见: p1520, p1521, p1522, p1532

**危险:** 当 p1400.4 = 0 (转矩极限值上限 / 下限) 时:



由信号源和比例系数生成的正值可能会导致电机“击穿”。

<b>p1523[0...n]</b>	<b>CI: 转矩下限 / M_最大下限</b>		
VECTOR (n/M), VECTOR_AC (n/M), VECTOR_I_AC (n/M)	<b>可更改:</b> T <b>数据类型:</b> Unsigned32 / FloatingPoint32 <b>P 组 调节</b> <b>不适用于发动机型号:</b> REL <b>最小</b> -	<b>已计算:</b> - <b>动态索引:</b> CDS, p0170 <b>单元组:</b> - <b>规范化:</b> p2003 <b>最大</b> -	<b>存取权限级别:</b> 3 <b>功能图:</b> 6020, 6630 <b>单元选择:</b> - <b>专家列表:</b> 1 <b>出厂设置</b> 1521[0]

**说明:** 设置转矩下限的信号源。

**相关性:** 参见: p1520, p1521, p1522

**危险:** 由信号源和比例系数生成的正值可能会导致电机“击穿”。



<b>p1524[0...n]</b>	<b>C0: 力极限上限 / 电动方式比例系数 / F_max 上限 / 驱动比例</b>		
HLA	<b>可更改:</b> U, T <b>数据类型:</b> FloatingPoint32 <b>P 组 调节</b> <b>不适用于发动机型号:</b> REL <b>最小</b> -2000.0 [%]	<b>已计算:</b> - <b>动态索引:</b> DDS, p0180 <b>单元组:</b> - <b>规范化:</b> PERCENT <b>最大</b> 2000.0 [%]	<b>存取权限级别:</b> 3 <b>功能图:</b> - <b>单元选择:</b> - <b>专家列表:</b> 1 <b>出厂设置</b> 100.0 [%]

**说明:** 设置力的上限或者电动方式力极限的比例系数。

**注意:** 连接到某个属于驱动数据组的参数的 BICO 互联总是作用于激活的数据组。

**注释:** 该参数可自由连接。

如果它与连接器输入 p1528 相连, 则它的值具有上述含义。

<b>p1524[0...n]</b>	<b>C0: 转矩上限 / 电动方式比例系数 / M_max 上限 / 驱动比例</b>		
SERVO, SERVO_AC, SERVO_I_AC	<b>可更改:</b> U, T <b>数据类型:</b> FloatingPoint32 <b>P 组 调节</b> <b>不适用于发动机型号:</b> REL <b>最小</b> -2000.0 [%]	<b>已计算:</b> - <b>动态索引:</b> DDS, p0180 <b>单元组:</b> - <b>规范化:</b> PERCENT <b>最大</b> 2000.0 [%]	<b>存取权限级别:</b> 3 <b>功能图:</b> 5620, 5630 <b>单元选择:</b> - <b>专家列表:</b> 1 <b>出厂设置</b> 100.0 [%]
<b>说明:</b>	设置用于转矩上限或者电动方式极限的比例系数。		
<b>相关性:</b>	p1400.4 = 0: 上 / 下限值 p1400.4 = 1: 电动 / 再生		
<b>注意:</b>	连接到某个属于驱动数据组的参数的 BICO 互联总是作用于激活的数据组。		
<b>注释:</b>	该参数可自由连接。 如果它与连接器输入 p1528 相连, 则它的值具有上述含义。		
<b>p1524[0...n]</b>	<b>C0: 力极限上限 / 电动方式比例系数 / F_max 上限 / 驱动比例</b>		
SERVO (线性), SERVO_AC (线性), SERVO_I_AC (线性)	<b>可更改:</b> U, T <b>数据类型:</b> FloatingPoint32 <b>P 组 调节</b> <b>不适用于发动机型号:</b> REL <b>最小</b> -2000.0 [%]	<b>已计算:</b> - <b>动态索引:</b> DDS, p0180 <b>单元组:</b> - <b>规范化:</b> PERCENT <b>最大</b> 2000.0 [%]	<b>存取权限级别:</b> 3 <b>功能图:</b> 5620, 5630 <b>单元选择:</b> - <b>专家列表:</b> 1 <b>出厂设置</b> 100.0 [%]
<b>说明:</b>	设置力的上限或者电动方式力极限的比例系数。		
<b>相关性:</b>	p1400.4 = 0: 上 / 下限值 p1400.4 = 1: 电动 / 再生		
<b>注意:</b>	连接到某个属于驱动数据组的参数的 BICO 互联总是作用于激活的数据组。		
<b>注释:</b>	该参数可自由连接。 如果它与连接器输入 p1528 相连, 则它的值具有上述含义。		
<b>p1524[0...n]</b>	<b>C0: 转矩上限比例系数 / 转矩上限比例</b>		
VECTOR (n/M), VECTOR_AC (n/M), VECTOR_I_AC (n/M)	<b>可更改:</b> U, T <b>数据类型:</b> FloatingPoint32 <b>P 组 调节</b> <b>不适用于发动机型号:</b> REL <b>最小</b> -2000.0 [%]	<b>已计算:</b> - <b>动态索引:</b> DDS, p0180 <b>单元组:</b> - <b>规范化:</b> PERCENT <b>最大</b> 2000.0 [%]	<b>存取权限级别:</b> 3 <b>功能图:</b> 6630 <b>单元选择:</b> - <b>专家列表:</b> 1 <b>出厂设置</b> 100.0 [%]
<b>说明:</b>	设置转矩上限的比例系数。		
<b>注意:</b>	连接到某个属于驱动数据组的参数的 BICO 互联总是作用于激活的数据组。		
<b>注释:</b>	该参数可自由连接。 如果它与连接器输入 p1528 相连, 则它的值具有上述含义。		
<b>p1525[0...n]</b>	<b>C0: 力极限下限 / 再生方式比例系数 / F_max 下限 / 制动比例</b>		
HLA	<b>可更改:</b> U, T <b>数据类型:</b> FloatingPoint32 <b>P 组 调节</b> <b>不适用于发动机型号:</b> REL <b>最小</b> -2000.0 [%]	<b>已计算:</b> - <b>动态索引:</b> DDS, p0180 <b>单元组:</b> - <b>规范化:</b> PERCENT <b>最大</b> 2000.0 [%]	<b>存取权限级别:</b> 3 <b>功能图:</b> - <b>单元选择:</b> - <b>专家列表:</b> 1 <b>出厂设置</b> 100.0 [%]
<b>说明:</b>	设置用于动力下限或者再生力极限的比例系数。		
<b>注意:</b>	连接到某个属于驱动数据组的参数的 BICO 互联总是作用于激活的数据组。		
<b>注释:</b>	该参数可自由连接。 如果它与连接器输入 p1528 相连, 则它的值具有上述含义。		

<b>p1525[0...n]</b>	<b>C0: 转矩下限 / 再生方式比例系数 / M_max 下限 / 制动比例</b>		
SERVO, SERVO_AC, SERVO_I_AC	<b>可更改:</b> U, T <b>数据类型:</b> FloatingPoint32 <b>P 组 调节</b> <b>不适用于发动机型号:</b> REL <b>最小</b> -2000.0 [%]	<b>已计算:</b> - <b>动态索引:</b> DDS, p0180 <b>单元组:</b> - <b>规范化:</b> PERCENT <b>最大</b> 2000.0 [%]	<b>存取权限级别:</b> 3 <b>功能图:</b> 5620, 5630 <b>单元选择:</b> - <b>专家列表:</b> 1 <b>出厂设置</b> 100.0 [%]
<b>说明:</b>	置用于转矩下限或者再生方式极限的比例系数。		
<b>相关性:</b>	p1400.4 = 0: 上 / 下限值 p1400.4 = 1: 电动 / 再生		
<b>注意:</b>	连接到某个属于驱动数据组的参数的 BICO 互联总是作用于激活的数据组。		
<b>注释:</b>	该参数可自由连接。 如果它与连接器输入 p1528 相连, 则它的值具有上述含义。		
<b>p1525[0...n]</b>	<b>C0: 力极限下限 / 再生方式比例系数 / F_max 下限 / 制动比例</b>		
SERVO (线性), SERVO_AC (线性), SERVO_I_AC (线性)	<b>可更改:</b> U, T <b>数据类型:</b> FloatingPoint32 <b>P 组 调节</b> <b>不适用于发动机型号:</b> REL <b>最小</b> -2000.0 [%]	<b>已计算:</b> - <b>动态索引:</b> DDS, p0180 <b>单元组:</b> - <b>规范化:</b> PERCENT <b>最大</b> 2000.0 [%]	<b>存取权限级别:</b> 3 <b>功能图:</b> 5620, 5630 <b>单元选择:</b> - <b>专家列表:</b> 1 <b>出厂设置</b> 100.0 [%]
<b>说明:</b>	设置用于动力下限或者再生力极限的比例系数。		
<b>相关性:</b>	p1400.4 = 0: 上 / 下限值 p1400.4 = 1: 电动 / 再生		
<b>注意:</b>	连接到某个属于驱动数据组的参数的 BICO 互联总是作用于激活的数据组。		
<b>注释:</b>	该参数可自由连接。 如果它与连接器输入 p1528 相连, 则它的值具有上述含义。		
<b>p1525[0...n]</b>	<b>C0: 转矩下限比例系数 / 转矩下限比例</b>		
VECTOR (n/M), VECTOR_AC (n/M), VECTOR_I_AC (n/M)	<b>可更改:</b> U, T <b>数据类型:</b> FloatingPoint32 <b>P 组 调节</b> <b>不适用于发动机型号:</b> REL <b>最小</b> -2000.0 [%]	<b>已计算:</b> - <b>动态索引:</b> DDS, p0180 <b>单元组:</b> - <b>规范化:</b> PERCENT <b>最大</b> 2000.0 [%]	<b>存取权限级别:</b> 3 <b>功能图:</b> 6630 <b>单元选择:</b> - <b>专家列表:</b> 1 <b>出厂设置</b> 100.0 [%]
<b>说明:</b>	设置转矩下限的比例系数。		
<b>注意:</b>	连接到某个属于驱动数据组的参数的 BICO 互联总是作用于激活的数据组。		
<b>注释:</b>	该参数可自由连接。 如果它与连接器输入 p1528 相连, 则它的值具有上述含义。		
<b>r1526</b>	<b>C0: 力极限上限 / 电动方式无偏移 / 力上限无偏移</b>		
HLA	<b>可更改:</b> - <b>数据类型:</b> FloatingPoint32 <b>P 组 调节</b> <b>不适用于发动机型号:</b> REL <b>最小</b> - [N]	<b>已计算:</b> - <b>动态索引:</b> - <b>单元组:</b> 8_1 <b>规范化:</b> p2003 <b>最大</b> - [N]	<b>存取权限级别:</b> 3 <b>功能图:</b> - <b>单元选择:</b> p0505 <b>专家列表:</b> 1 <b>出厂设置</b> - [N]
<b>说明:</b>	全部力极限中无偏移的力上限的显示和连接器输出。		
<b>相关性:</b>	参见: p1520, p1521, p1522, p1523, p1528, p1529		

<b>r1526</b>	<b>C0: 转矩上限 / 电动方式无偏移 / 转矩上限无偏移</b>		
SERVO, SERVO_AC, SERVO_I_AC	可更改: - 数据类型: FloatingPoint32 P 组 调节 不适用于发动机型号: REL 最小 - [Nm]	已计算: - 动态索引: - 单元组: 7_1 规范化: p2003 最大 - [Nm]	存取权限级别: 3 功能图: 5620, 5630 单元选择: p0505 专家列表: 1 出厂设置 - [Nm]
<b>说明:</b>	全部转矩极限中无偏移的转矩上限的显示和连接器输出。		
<b>相关性:</b>	p1400.4 = 0: 上 / 下限值 p1400.4 = 1: 电动 / 再生 参见: p1520, p1521, p1522, p1523, p1528, p1529		
<b>r1526</b>	<b>C0: 力极限上限 / 电动方式无偏移 / 力上限无偏移</b>		
SERVO (线性), SERVO_AC (线性), SERVO_I_AC (线性)	可更改: - 数据类型: FloatingPoint32 P 组 调节 不适用于发动机型号: REL 最小 - [N]	已计算: - 动态索引: - 单元组: 8_1 规范化: p2003 最大 - [N]	存取权限级别: 3 功能图: 5620, 5630 单元选择: p0505 专家列表: 1 出厂设置 - [N]
<b>说明:</b>	全部力极限中无偏移的力上限的显示和连接器输出。		
<b>相关性:</b>	p1400.4 = 0: 上 / 下限值 p1400.4 = 1: 电动 / 再生 参见: p1520, p1521, p1522, p1523, p1528, p1529		
<b>r1526</b>	<b>C0: 总转矩上限 / 总转矩上限</b>		
VECTOR (n/M), VECTOR_AC (n/M), VECTOR_I_AC (n/M)	可更改: - 数据类型: FloatingPoint32 P 组 调节 不适用于发动机型号: REL 最小 - [Nm]	已计算: - 动态索引: - 单元组: 7_1 规范化: p2003 最大 - [Nm]	存取权限级别: 3 功能图: 6060, 6630, 6640 单元选择: p0505 专家列表: 1 出厂设置 - [Nm]
<b>说明:</b>	全部转矩极限的转矩上限的显示和连接器输出。		
<b>相关性:</b>	参见: p1520, p1521, p1522, p1523, p1528, p1529		
<b>r1527</b>	<b>C0: 力极限下限 / 再生方式无偏移 / 力下限无偏移</b>		
HLA	可更改: - 数据类型: FloatingPoint32 P 组 调节 不适用于发动机型号: REL 最小 - [N]	已计算: - 动态索引: - 单元组: 8_1 规范化: p2003 最大 - [N]	存取权限级别: 3 功能图: - 单元选择: p0505 专家列表: 1 出厂设置 - [N]
<b>说明:</b>	全部力极限中无偏移的力下限的显示和连接器输出。		
<b>相关性:</b>	参见: p1520, p1521, p1522, p1523, p1528, p1529		
<b>r1527</b>	<b>C0: 转矩下限 / 再生方式无偏移 / 转矩下限无偏移</b>		
SERVO, SERVO_AC, SERVO_I_AC	可更改: - 数据类型: FloatingPoint32 P 组 调节 不适用于发动机型号: REL 最小 - [Nm]	已计算: - 动态索引: - 单元组: 7_1 规范化: p2003 最大 - [Nm]	存取权限级别: 3 功能图: 5620, 5630 单元选择: p0505 专家列表: 1 出厂设置 - [Nm]

## 2 参数

### 2.2 参数列表

**说明:** 全部转矩极限中无偏移的转矩下限的显示和连接器输出。  
**相关性:** p1400.4 = 0: 上 / 下限值  
p1400.4 = 1: 电动 / 再生  
参见: p1520, p1521, p1522, p1523, p1528, p1529

#### r1527

#### CO: 力极限下限 / 再生方式无偏移 / 力下限无偏移

SERVO (线性),  
SERVO\_AC (线性),  
SERVO\_I\_AC (线性)

**可更改:** -  
**数据类型:** FloatingPoint32  
**P 组 调节**  
**不适用于发动机型号:** REL

**已计算:** -  
**动态索引:** -  
**单元组:** 8\_1  
**规范化:** p2003

**存取权限级别:** 3  
**功能图:** 5620, 5630  
**单元选择:** p0505  
**专家列表:** 1  
**出厂设置**  
- [N]

**最小**

**最大**

- [N]

- [N]

**说明:** 全部力极限中无偏移的力下限的显示和连接器输出。  
**相关性:** p1400.4 = 0: 上 / 下限值  
p1400.4 = 1: 电动 / 再生  
参见: p1520, p1521, p1522, p1523, p1528, p1529

#### r1527

#### CO: 总转矩下限 / 总转矩下限

VECTOR (n/M),  
VECTOR\_AC (n/M),  
VECTOR\_I\_AC (n/M)

**可更改:** -  
**数据类型:** FloatingPoint32  
**P 组 调节**  
**不适用于发动机型号:** REL

**已计算:** -  
**动态索引:** -  
**单元组:** 7\_1  
**规范化:** p2003

**存取权限级别:** 3  
**功能图:** 6060, 6630, 6640  
**单元选择:** p0505  
**专家列表:** 1  
**出厂设置**  
- [Nm]

**最小**

**最大**

- [Nm]

- [Nm]

**说明:** 全部转矩极限的转矩下限的显示和连接器输出。  
**相关性:** 参见: p1520, p1521, p1522, p1523, p1528, p1529

#### p1528[0...n]

#### CI: 力极限上限 / 电动方式比例系数 / F\_max 上限 / 驱动比例

HLA

**可更改:** T  
**数据类型:** Unsigned32 / FloatingPoint32  
**P 组 调节**  
**不适用于发动机型号:** REL

**已计算:** -  
**动态索引:** CDS, p0170  
**单元组:** -  
**规范化:** PERCENT

**存取权限级别:** 3  
**功能图:** -  
**单元选择:** -  
**专家列表:** 1  
**出厂设置**  
1524[0]

**最小**

**最大**

-

-

**说明:** 为 p1522 中动力极限上限或者电动方式极限的比例系数设置信号源。  
**注意:** 该参数可能受 p0922 或 p2079 保护, 无法修改。

#### p1528[0...n]

#### CI: 转矩上限 / 电动方式比例系数 / M\_max 上限 / 驱动比例

SERVO, SERVO\_AC,  
SERVO\_I\_AC

**可更改:** T  
**数据类型:** Unsigned32 / FloatingPoint32  
**P 组 调节**  
**不适用于发动机型号:** REL

**已计算:** -  
**动态索引:** CDS, p0170  
**单元组:** -  
**规范化:** PERCENT

**存取权限级别:** 3  
**功能图:** 3617, 5609, 5620,  
5630  
**单元选择:** -  
**专家列表:** 1  
**出厂设置**  
1524[0]

**最小**

**最大**

-

-

**说明:** 为 p1522 中转矩上限或者电动方式极限的比例系数设置信号源。  
**相关性:** p1400.4 = 0: 上 / 下限值  
p1400.4 = 1: 电动 / 再生

**危险:** 当 p1400.4 = 0 (转矩极限值上限 / 下限) 时:  
由信号源和比例系数生成的负值可能会导致电机“击穿”。

**注意:** 该参数可能受 p0922 或 p2079 保护, 无法修改。






<b>p1528[0...n]</b>	<b>CI: 力极限上限 / 电动方式比例系数 / F_max 上限 / 驱动比例</b>		
SERVO (线性), SERVO_AC (线性), SERVO_I_AC (线性)	<b>可更改:</b> T <b>数据类型:</b> Unsigned32 / FloatingPoint32	<b>已计算:</b> - <b>动态索引:</b> CDS, p0170	<b>存取权限级别:</b> 3 <b>功能图:</b> 3617, 5609, 5620, 5630
	<b>P 组 调节</b> 不适用于发动机型号: REL	<b>单元组:</b> - <b>规范化:</b> PERCENT	<b>单元选择:</b> - <b>专家列表:</b> 1
	<b>最小</b> -	<b>最大</b> -	<b>出厂设置</b> 1524[0]

**说明:** 为 p1522 中动力极限上限或者电动方式极限的比例系数设置信号源。

**相关性:** p1400.4 = 0: 上 / 下限值


p1400.4 = 1: 电动 / 再生

**危险:**  当 p1400.4 = 0 (转矩极限值上限 / 下限) 时: 由信号源和比例系数生成的负值可能会导致电机“击穿”。

**注意:** 该参数可能受 p0922 或 p2079 保护, 无法修改。

<b>p1528[0...n]</b>	<b>CI: 转矩上限比例系数 / 转矩上限比例</b>		
VECTOR (n/M), VECTOR_AC (n/M), VECTOR_I_AC (n/M)	<b>可更改:</b> T <b>数据类型:</b> Unsigned32 / FloatingPoint32	<b>已计算:</b> - <b>动态索引:</b> CDS, p0170	<b>存取权限级别:</b> 3 <b>功能图:</b> 6630
	<b>P 组 调节</b> 不适用于发动机型号: REL	<b>单元组:</b> - <b>规范化:</b> PERCENT	<b>单元选择:</b> - <b>专家列表:</b> 1
	<b>最小</b> -	<b>最大</b> -	<b>出厂设置</b> 1524[0]

**说明:** 为 p1522 中的转矩上限比例系数设置信号源。

**危险:**  当 p1400.4 = 0 (转矩极限值上限 / 下限) 时: 由信号源和比例系数生成的负值可能会导致电机“击穿”。

**注意:** 该参数可能受 p0922 或 p2079 保护, 无法修改。

<b>p1529[0...n]</b>	<b>CI: 力极限下限 / 再生方式比例系数 / F_max 下限 / 制动比例</b>		
HLA	<b>可更改:</b> T <b>数据类型:</b> Unsigned32 / FloatingPoint32	<b>已计算:</b> - <b>动态索引:</b> CDS, p0170	<b>存取权限级别:</b> 3 <b>功能图:</b> -
	<b>P 组 调节</b> 不适用于发动机型号: REL	<b>单元组:</b> - <b>规范化:</b> PERCENT	<b>单元选择:</b> - <b>专家列表:</b> 1
	<b>最小</b> -	<b>最大</b> -	<b>出厂设置</b> 1525[0]

**说明:** 为 p1523 中动力下限或者再生方式极限的比例系数设置信号源。


**注意:** 该参数可能受 p0922 或 p2079 保护, 无法修改。

<b>p1529[0...n]</b>	<b>CI: 转矩下限 / 再生方式比例系数 / M_max 下限 / 制动比例</b>		
SERVO, SERVO_AC, SERVO_I_AC	<b>可更改:</b> T <b>数据类型:</b> Unsigned32 / FloatingPoint32	<b>已计算:</b> - <b>动态索引:</b> CDS, p0170	<b>存取权限级别:</b> 3 <b>功能图:</b> 3617, 5609, 5620, 5630
	<b>P 组 调节</b> 不适用于发动机型号: REL	<b>单元组:</b> - <b>规范化:</b> PERCENT	<b>单元选择:</b> - <b>专家列表:</b> 1
	<b>最小</b> -	<b>最大</b> -	<b>出厂设置</b> 1525[0]


**说明:** 为 p1523 中转矩下限或者再生方式极限的比例系数设置信号源。

**相关性:** p1400.4 = 0: 上 / 下限值

p1400.4 = 1: 电动 / 再生

**危险:**  当 p1400.4 = 0 (转矩极限值上限 / 下限) 时: 由信号源和比例系数生成的正值可能会导致电机“击穿”。

**注意:** 该参数可能受 p0922 或 p2079 保护, 无法修改。

<b>p1529[0...n]</b>	<b>CI: 力极限下限 / 再生方式比例系数 / F_max 下限 / 制动比例</b>		
SERVO (线性), SERVO_AC (线性), SERVO_I_AC (线性)	<b>可更改:</b> T <b>数据类型:</b> Unsigned32 / FloatingPoint32	<b>已计算:</b> - <b>动态索引:</b> CDS, p0170	<b>存取权限级别:</b> 3 <b>功能图:</b> 3617, 5609, 5620, 5630
	<b>P 组 调节</b> <b>不适用于发动机型号:</b> REL <b>最小</b> -	<b>单元组:</b> - <b>规范化:</b> PERCENT <b>最大</b> -	<b>单元选择:</b> - <b>专家列表:</b> 1 <b>出厂设置</b> 1525[0]
<b>说明:</b>	为 p1523 中动力下限或者再生方式极限的比例系数设置信号源。		
<b>相关性:</b>	p1400.4 = 0: 上 / 下限值 p1400.4 = 1: 电动 / 再生		
<b>危险:</b>	当 p1400.4 = 0 (转矩极限值上限 / 下限) 时: 由信号源和比例系数生成的正值可能会导致电机“击穿”。		
			
<b>注意:</b>	该参数可能受 p0922 或 p2079 保护, 无法修改。		
<b>p1529[0...n]</b>	<b>CI: 转矩下限比例系数 / 转矩下限比例</b>		
VECTOR (n/M), VECTOR_AC (n/M), VECTOR_I_AC (n/M)	<b>可更改:</b> T <b>数据类型:</b> Unsigned32 / FloatingPoint32	<b>已计算:</b> - <b>动态索引:</b> CDS, p0170	<b>存取权限级别:</b> 3 <b>功能图:</b> 6630
	<b>P 组 调节</b> <b>不适用于发动机型号:</b> REL <b>最小</b> -	<b>单元组:</b> - <b>规范化:</b> PERCENT <b>最大</b> -	<b>单元选择:</b> - <b>专家列表:</b> 1 <b>出厂设置</b> 1525[0]
<b>说明:</b>	为 p1523 中的转矩下限比例系数设置信号源。		
<b>危险:</b>	当 p1400.4 = 0 (转矩极限值上限 / 下限) 时: 由信号源和比例系数生成的正值可能会导致电机“击穿”。		
			
<b>注意:</b>	该参数可能受 p0922 或 p2079 保护, 无法修改。		
<b>p1530[0...n]</b>	<b>电动方式功率极限 / 电动方式功率极限</b>		
SERVO, SERVO_AC, SERVO_I_AC	<b>可更改:</b> U, T <b>数据类型:</b> FloatingPoint32	<b>已计算:</b> CALC_MOD_LIM_REF <b>动态索引:</b> DDS, p0180	<b>存取权限级别:</b> 2 <b>功能图:</b> 5640
	<b>P 组 调节</b> <b>不适用于发动机型号:</b> REL <b>最小</b> 0.00 [kW]	<b>单元组:</b> 14_5 <b>规范化:</b> - <b>最大</b> 100000.00 [kW]	<b>单元选择:</b> p0505 <b>专家列表:</b> 1 <b>出厂设置</b> 0.00 [kW]
<b>说明:</b>	设置电动方式中的功率极限。		
<b>相关性:</b>	参见: p0500, p1531		
<b>p1530[0...n]</b>	<b>电动方式功率极限 / 电动方式功率极限</b>		
SERVO (线性), SERVO_AC (线性), SERVO_I_AC (线性)	<b>可更改:</b> U, T <b>数据类型:</b> FloatingPoint32	<b>已计算:</b> CALC_MOD_LIM_REF <b>动态索引:</b> DDS, p0180	<b>存取权限级别:</b> 2 <b>功能图:</b> 5640
	<b>P 组 调节</b> <b>不适用于发动机型号:</b> REL <b>最小</b> 0.00 [kW]	<b>单元组:</b> 14_8 <b>规范化:</b> - <b>最大</b> 100000.00 [kW]	<b>单元选择:</b> p0505 <b>专家列表:</b> 1 <b>出厂设置</b> 0.00 [kW]
<b>说明:</b>	设置电动方式中的功率极限。		
<b>相关性:</b>	参见: p0500, p1531		

<b>p1530[0...n]</b>	<b>电动方式功率极限 / 电动方式功率极限</b>		
VECTOR (n/M), VECTOR_AC (n/M), VECTOR_I_AC (n/M)	<b>可更改:</b> U, T <b>数据类型:</b> FloatingPoint32 <b>P 组 调节</b> <b>不适用于发动机型号:</b> REL <b>最小</b> 0.00 [kW]	<b>已计算:</b> CALC_MOD_LIM_REF <b>动态索引:</b> DDS, p0180 <b>单元组:</b> 14_5 <b>规范化:</b> - <b>最大</b> 100000.00 [kW]	<b>存取权限级别:</b> 2 <b>功能图:</b> 6640 <b>单元选择:</b> p0505 <b>专家列表:</b> 1 <b>出厂设置</b> 0.00 [kW]
<b>说明:</b>	设置电动方式中的功率极限。		
<b>相关性:</b>	参见: p0500, p1531		
<b>注释:</b>	该功率极限最大为三倍的电机额定功率。		
<b>p1531[0...n]</b>	<b>再生方式功率极限 / 再生方式功率极限</b>		
SERVO, SERVO_AC, SERVO_I_AC	<b>可更改:</b> U, T <b>数据类型:</b> FloatingPoint32 <b>P 组 调节</b> <b>不适用于发动机型号:</b> REL <b>最小</b> -100000.00 [kW]	<b>已计算:</b> CALC_MOD_LIM_REF <b>动态索引:</b> DDS, p0180 <b>单元组:</b> 14_5 <b>规范化:</b> - <b>最大</b> -0.01 [kW]	<b>存取权限级别:</b> 2 <b>功能图:</b> 5640 <b>单元选择:</b> p0505 <b>专家列表:</b> 1 <b>出厂设置</b> -0.01 [kW]
<b>说明:</b>	设置再生方式中的功率极限。		
<b>相关性:</b>	参见: p0500, p1530		
<b>p1531[0...n]</b>	<b>再生方式功率极限 / 再生方式功率极限</b>		
SERVO (线性), SERVO_AC (线性), SERVO_I_AC (线性)	<b>可更改:</b> U, T <b>数据类型:</b> FloatingPoint32 <b>P 组 调节</b> <b>不适用于发动机型号:</b> REL <b>最小</b> -100000.00 [kW]	<b>已计算:</b> CALC_MOD_LIM_REF <b>动态索引:</b> DDS, p0180 <b>单元组:</b> 14_8 <b>规范化:</b> - <b>最大</b> -0.01 [kW]	<b>存取权限级别:</b> 2 <b>功能图:</b> 5640 <b>单元选择:</b> p0505 <b>专家列表:</b> 1 <b>出厂设置</b> -0.01 [kW]
<b>说明:</b>	设置再生方式中的功率极限。		
<b>相关性:</b>	参见: p0500, p1530		
<b>p1531[0...n]</b>	<b>再生方式功率极限 / 再生方式功率极限</b>		
VECTOR (n/M), VECTOR_AC (n/M), VECTOR_I_AC (n/M)	<b>可更改:</b> U, T <b>数据类型:</b> FloatingPoint32 <b>P 组 调节</b> <b>不适用于发动机型号:</b> REL <b>最小</b> -100000.00 [kW]	<b>已计算:</b> CALC_MOD_LIM_REF <b>动态索引:</b> DDS, p0180 <b>单元组:</b> 14_5 <b>规范化:</b> - <b>最大</b> -0.01 [kW]	<b>存取权限级别:</b> 2 <b>功能图:</b> 6640 <b>单元选择:</b> p0505 <b>专家列表:</b> 1 <b>出厂设置</b> -0.01 [kW]
<b>说明:</b>	设置再生方式中的功率极限。		
<b>相关性:</b>	参见: p0500, p1530		
<b>注释:</b>	该功率极限最大为三倍的电机额定功率。 在无回馈能力的功率单元上, 再生工况中的功率极限会按照“变频器额定功率 / 电机额定功率之比”自动设为电动工况中功率极限 p1530 的 30%。如在直流母线上使用制动电阻时, 可相应提高功率极限。		
<b>p1532[0...n]</b>	<b>C0: 力极限力偏移 / 力极限偏移</b>		
HLA	<b>可更改:</b> U, T <b>数据类型:</b> FloatingPoint32 <b>P 组 调节</b> <b>不适用于发动机型号:</b> REL <b>最小</b> -100000.00 [N]	<b>已计算:</b> CALC_MOD_LIM_REF <b>动态索引:</b> DDS, p0180 <b>单元组:</b> 8_1 <b>规范化:</b> p2003 <b>最大</b> 100000.00 [N]	<b>存取权限级别:</b> 3 <b>功能图:</b> 4970 <b>单元选择:</b> p0505 <b>专家列表:</b> 1 <b>出厂设置</b> 0.00 [N]

## 2 参数

### 2.2 参数列表

**说明:** 为力极限设置力偏移。  
**相关性:** 参见: p1520, p1521, p1522, p1523, p1528, p1529  
**注意:** 连接到某个属于驱动数据组的参数的 BICO 互联总是作用于激活的数据组。

---

<b>p1532[0...n]</b>	<b>CO: 转矩极限偏移 / 转矩极限偏移</b>		
SERVO, SERVO_AC, SERVO_I_AC	<b>可更改:</b> U, T <b>数据类型:</b> FloatingPoint32	<b>已计算:</b> - <b>动态索引:</b> DDS, p0180	<b>存取权限级别:</b> 3 <b>功能图:</b> 5620, 5630, 5650, 7010, 8012
	<b>P 组 调节</b> <b>不适用于发动机型号:</b> REL	<b>单元组:</b> 7_1 <b>规范化:</b> p2003	<b>单元选择:</b> p0505 <b>专家列表:</b> 1
	<b>最小</b> -100000.00 [Nm]	<b>最大</b> 100000.00 [Nm]	<b>出厂设置</b> 0.00 [Nm]

**说明:** 为转矩极限设置转矩偏移。  
**相关性:** 参见: p1520, p1521, p1522, p1523, p1528, p1529  
**注意:** 连接到某个属于驱动数据组的参数的 BICO 互联总是作用于激活的数据组。

---

<b>p1532[0...n]</b>	<b>CO: 力极限力偏移 / 力极限偏移</b>		
SERVO (线性), SERVO_AC (线性), SERVO_I_AC (线性)	<b>可更改:</b> U, T <b>数据类型:</b> FloatingPoint32	<b>已计算:</b> - <b>动态索引:</b> DDS, p0180	<b>存取权限级别:</b> 3 <b>功能图:</b> 5620, 5630, 5650, 7010, 8012
	<b>P 组 调节</b> <b>不适用于发动机型号:</b> REL	<b>单元组:</b> 8_1 <b>规范化:</b> p2003	<b>单元选择:</b> p0505 <b>专家列表:</b> 1
	<b>最小</b> -100000.00 [N]	<b>最大</b> 100000.00 [N]	<b>出厂设置</b> 0.00 [N]

**说明:** 为力极限设置力偏移。  
**相关性:** 参见: p1520, p1521, p1522, p1523, p1528, p1529  
**注意:** 连接到某个属于驱动数据组的参数的 BICO 互联总是作用于激活的数据组。

---

<b>r1533</b>	<b>转矩电流总极限 / 总 Iq_max</b>		
SERVO, SERVO_AC, SERVO_I_AC	<b>可更改:</b> - <b>数据类型:</b> FloatingPoint32	<b>已计算:</b> - <b>动态索引:</b> -	<b>存取权限级别:</b> 3 <b>功能图:</b> 5640, 5722
	<b>P 组 显示, 信号</b> <b>不适用于发动机型号:</b> REL	<b>单元组:</b> 6_2 <b>规范化:</b> p2002	<b>单元选择:</b> p0505 <b>专家列表:</b> 1
	<b>最小</b> - [Arms]	<b>最大</b> - [Arms]	<b>出厂设置</b> - [Arms]

**说明:** 根据全部的电流极限值显示最大的转矩 / 动力电流。

---

<b>r1533</b>	<b>动力电流总极限 / 总 Iq_max</b>		
SERVO (线性), SERVO_AC (线性), SERVO_I_AC (线性)	<b>可更改:</b> - <b>数据类型:</b> FloatingPoint32	<b>已计算:</b> - <b>动态索引:</b> -	<b>存取权限级别:</b> 3 <b>功能图:</b> 5640, 5722
	<b>P 组 显示, 信号</b> <b>不适用于发动机型号:</b> REL	<b>单元组:</b> 6_2 <b>规范化:</b> p2002	<b>单元选择:</b> p0505 <b>专家列表:</b> 1
	<b>最小</b> - [Arms]	<b>最大</b> - [Arms]	<b>出厂设置</b> - [Arms]

**说明:** 根据全部的电流极限值显示最大的转矩 / 动力电流。

---

<b>r1533</b>	<b>转矩电流总极限 / 总 Iq_max</b>		
VECTOR (n/M), VECTOR_AC (n/M), VECTOR_I_AC (n/M)	<b>可更改:</b> - <b>数据类型:</b> FloatingPoint32	<b>已计算:</b> - <b>动态索引:</b> -	<b>存取权限级别:</b> 3 <b>功能图:</b> 6640
	<b>P 组 显示, 信号</b> <b>不适用于发动机型号:</b> REL	<b>单元组:</b> 6_2 <b>规范化:</b> p2002	<b>单元选择:</b> p0505 <b>专家列表:</b> 1
	<b>最小</b> - [Arms]	<b>最大</b> - [Arms]	<b>出厂设置</b> - [Arms]

**说明:** 根据全部的电流极限值显示最大的转矩 / 动力电流。

---

### r1534 CO: 总转矩上限 / 总转矩上限

SERVO, SERVO\_AC,  
SERVO\_I\_AC

**可更改:** -

**数据类型:** FloatingPoint32

**P 组 调节**

**不适用于发动机型号:** REL

**最小**

- [Nm]

**已计算:** -

**动态索引:** -

**单元组:** 7\_1

**规范化:** p2003

**最大**

- [Nm]

**存取权限级别:** 3

**功能图:** 5609, 5620, 5630,  
5640

**单元选择:** p0505

**专家列表:** 1

**出厂设置**

- [Nm]

**说明:** 全部转矩极限的转矩上限的显示和连接器输出。

**相关性:** 参见: p1520, p1521, p1522, p1523, p1528, p1529, p1532

---

### r1534 CO: 总力极限上限 / 总力上限

SERVO (线性),  
SERVO\_AC (线性),  
SERVO\_I\_AC (线性)

**可更改:** -

**数据类型:** FloatingPoint32

**P 组 调节**

**不适用于发动机型号:** REL

**最小**

- [N]

**已计算:** -

**动态索引:** -

**单元组:** 8\_1

**规范化:** p2003

**最大**

- [N]

**存取权限级别:** 3

**功能图:** 5609, 5620, 5630,  
5640

**单元选择:** p0505

**专家列表:** 1

**出厂设置**

- [N]

**说明:** 全部力极限的力上限的显示和连接器输出。

**相关性:** 参见: p1520, p1521, p1522, p1523, p1528, p1529, p1532

---

### r1535 CO: 总转矩下限 / 总转矩下限

SERVO, SERVO\_AC,  
SERVO\_I\_AC

**可更改:** -

**数据类型:** FloatingPoint32

**P 组 调节**

**不适用于发动机型号:** REL

**最小**

- [Nm]

**已计算:** -

**动态索引:** -

**单元组:** 7\_1

**规范化:** p2003

**最大**

- [Nm]

**存取权限级别:** 3

**功能图:** 5609, 5620, 5630,  
5640

**单元选择:** p0505

**专家列表:** 1

**出厂设置**

- [Nm]

**说明:** 全部转矩极限的转矩下限的显示和连接器输出。

**相关性:** 参见: p1520, p1521, p1522, p1523, p1528, p1529, p1532

---

### r1535 CO: 总力极限下限 / 总力下限

SERVO (线性),  
SERVO\_AC (线性),  
SERVO\_I\_AC (线性)

**可更改:** -

**数据类型:** FloatingPoint32

**P 组 调节**

**不适用于发动机型号:** REL

**最小**

- [N]

**已计算:** -

**动态索引:** -

**单元组:** 8\_1

**规范化:** p2003

**最大**

- [N]

**存取权限级别:** 3

**功能图:** 5609, 5620, 5630,  
5640

**单元选择:** p0505

**专家列表:** 1

**出厂设置**

- [N]

**说明:** 全部力极限的力下限的显示和连接器输出。

**相关性:** 参见: p1520, p1521, p1522, p1523, p1528, p1529, p1532

---

### r1536[0...1] 转矩电流最高极限 / Isq\_max

VECTOR (n/M),  
VECTOR\_AC (n/M),  
VECTOR\_I\_AC (n/M)

**可更改:** -

**数据类型:** FloatingPoint32

**P 组 调节**

**不适用于发动机型号:** REL

**最小**

- [Arms]

**已计算:** -

**动态索引:** -

**单元组:** 6\_2

**规范化:** p2002

**最大**

- [Arms]

**存取权限级别:** 4

**功能图:** 6640, 6710

**单元选择:** p0505

**专家列表:** 1

**出厂设置**

- [Arms]

## 2 参数

### 2.2 参数列表

**说明:** 显示用于转矩电流分量的最高极限。  
下标 0 表示通过 Vdc 控制器限制的信号。

**索引:** [0] = 已限制  
[1] = 未限制

---

**r1537[0...1]**      **转矩电流的最低极限 / Isq\_min**

VECTOR (n/M), VECTOR_AC (n/M), VECTOR_I_AC (n/M)	<b>可更改:</b> - <b>数据类型:</b> FloatingPoint32 <b>P 组 调节</b> <b>不适用于发动机型号:</b> REL <b>最小</b> - [Arms]	<b>已计算:</b> - <b>动态索引:</b> - <b>单元组:</b> 6_2 <b>规范化:</b> p2002 <b>最大</b> - [Arms]	<b>存取权限级别:</b> 4 <b>功能图:</b> 6640, 6710 <b>单元选择:</b> p0505 <b>专家列表:</b> 1 <b>出厂设置</b> - [Arms]
--	--	--	---

**说明:** 显示用于转矩电流分量的最低极限。  
下标 0 表示通过 Vdc 控制器限制的信号。

**索引:** [0] = 已限制  
[1] = 未限制

---

**r1538**      **CO: 力极限上限有效 / 力上限有效**

HLA	<b>可更改:</b> - <b>数据类型:</b> FloatingPoint32 <b>P 组 调节</b> <b>不适用于发动机型号:</b> REL <b>最小</b> - [N]	<b>已计算:</b> - <b>动态索引:</b> - <b>单元组:</b> 8_1 <b>规范化:</b> p2003 <b>最大</b> - [N]	<b>存取权限级别:</b> 2 <b>功能图:</b> - <b>单元选择:</b> p0505 <b>专家列表:</b> 1 <b>出厂设置</b> - [N]
-----	---	---	---

**说明:** 当前有效的力上限的显示和连接器输出。

---

**r1538**      **CO: 转矩上限有效 / 转矩上限有效**

SERVO, SERVO_AC, SERVO_I_AC	<b>可更改:</b> - <b>数据类型:</b> FloatingPoint32 <b>P 组 调节</b> <b>不适用于发动机型号:</b> REL <b>最小</b> - [Nm]	<b>已计算:</b> - <b>动态索引:</b> - <b>单元组:</b> 7_1 <b>规范化:</b> p2003 <b>最大</b> - [Nm]	<b>存取权限级别:</b> 2 <b>功能图:</b> 5609, 5650 <b>单元选择:</b> p0505 <b>专家列表:</b> 1 <b>出厂设置</b> - [Nm]
--------------------------------	--	--	---

**说明:** 当前有效的转矩上限的显示和连接器输出。

**注释:** 在电流极限 p0640 变小时或者异步电机的额定励磁电流 p0320 变大时, 相对于 p1520 中所设置的转矩上限将有效的转矩上限减小。  
可以通过设置 p0340 = 1, 3 或 5 重新对转矩极限 p1520 进行计算。  
转矩极限会受 p0543 的影响。

---

**r1538**      **CO: 力极限上限有效 / 力上限有效**

SERVO (线性), SERVO_AC (线性), SERVO_I_AC (线性)	<b>可更改:</b> - <b>数据类型:</b> FloatingPoint32 <b>P 组 调节</b> <b>不适用于发动机型号:</b> REL <b>最小</b> - [N]	<b>已计算:</b> - <b>动态索引:</b> - <b>单元组:</b> 8_1 <b>规范化:</b> p2003 <b>最大</b> - [N]	<b>存取权限级别:</b> 2 <b>功能图:</b> 5609, 5650 <b>单元选择:</b> p0505 <b>专家列表:</b> 1 <b>出厂设置</b> - [N]
--	---	---	--

**说明:** 当前有效的力上限的显示和连接器输出。

**注释:** 如果电流极限 p0640 降低, 相对于设定的动力上限 p1520 有效动力上限降低。  
可以通过设置 p0340 = 1, 3 或 5 重新对动力极限 p1520 进行计算。

<b>r1538</b>	<b>C0: 转矩上限有效 / 转矩上限有效</b>		
VECTOR (n/M), VECTOR_AC (n/M), VECTOR_I_AC (n/M)	<b>可更改:</b> - <b>数据类型:</b> FloatingPoint32 <b>P 组 调节</b> <b>不适用于发动机型号:</b> REL <b>最小</b> - [Nm]	<b>已计算:</b> - <b>动态索引:</b> - <b>单元组:</b> 7_1 <b>规范化:</b> p2003 <b>最大</b> - [Nm]	<b>存取权限级别:</b> 2 <b>功能图:</b> 6020, 6640 <b>单元选择:</b> p0505 <b>专家列表:</b> 1 <b>出厂设置</b> - [Nm]
<b>说明:</b>	当前有效的转矩上限的显示和连接器输出。		
<b>注释:</b>	在电流极限 p0640 变小时或者异步电机的额定励磁电流 p0320 变大时, 相对于 p1520 中所设置的转矩上限将有效的转矩上限减小。 可以通过设置 p0340 = 1, 3 或 5 重新对转矩极限 p1520 进行计算。 转矩极限会受 p0543 的影响。 VECTOR: - 在旋转测量 (参见 p1960) 中可能会出现这种情况。 - 可以是其它的转矩极限 (例如 BI p1540)。		
<b>r1539</b>	<b>C0: 力极限下限有效 / 力下限有效</b>		
HLA	<b>可更改:</b> - <b>数据类型:</b> FloatingPoint32 <b>P 组 调节</b> <b>不适用于发动机型号:</b> REL <b>最小</b> - [N]	<b>已计算:</b> - <b>动态索引:</b> - <b>单元组:</b> 8_1 <b>规范化:</b> p2003 <b>最大</b> - [N]	<b>存取权限级别:</b> 2 <b>功能图:</b> - <b>单元选择:</b> p0505 <b>专家列表:</b> 1 <b>出厂设置</b> - [N]
<b>说明:</b>	当前有效的力下限的显示和连接器输出。		
<b>r1539</b>	<b>C0: 转矩下限有效 / 转矩下限有效</b>		
SERVO, SERVO_AC, SERVO_I_AC	<b>可更改:</b> - <b>数据类型:</b> FloatingPoint32 <b>P 组 调节</b> <b>不适用于发动机型号:</b> REL <b>最小</b> - [Nm]	<b>已计算:</b> - <b>动态索引:</b> - <b>单元组:</b> 7_1 <b>规范化:</b> p2003 <b>最大</b> - [Nm]	<b>存取权限级别:</b> 2 <b>功能图:</b> 5609, 5650 <b>单元选择:</b> p0505 <b>专家列表:</b> 1 <b>出厂设置</b> - [Nm]
<b>说明:</b>	当前有效的转矩下限的显示和连接器输出。		
<b>注释:</b>	在电流极限 p0640 变小时或者异步电机的额定励磁电流 p0320 变大时, 相对于 p1521 中所设置的转矩下限将有效的转矩下限减小。 VECTOR: 在旋转测量 (参见 p1960) 中可能会出现这种情况。 VECTOR: 可以是其它的转矩极限 (例如 BI p1541)。 可以通过设置 p0340 = 1, 3 或 5 重新对转矩极限 p1520 进行计算。 转矩极限会受 p0543 的影响。		
<b>r1539</b>	<b>C0: 力极限下限有效 / 力下限有效</b>		
SERVO (线性), SERVO_AC (线性), SERVO_I_AC (线性)	<b>可更改:</b> - <b>数据类型:</b> FloatingPoint32 <b>P 组 调节</b> <b>不适用于发动机型号:</b> REL <b>最小</b> - [N]	<b>已计算:</b> - <b>动态索引:</b> - <b>单元组:</b> 8_1 <b>规范化:</b> p2003 <b>最大</b> - [N]	<b>存取权限级别:</b> 2 <b>功能图:</b> 5609, 5650 <b>单元选择:</b> p0505 <b>专家列表:</b> 1 <b>出厂设置</b> - [N]
<b>说明:</b>	当前有效的力下限的显示和连接器输出。		
<b>注释:</b>	如果电流极限 p0640 降低, 相对于设定的动力下限 p1521 有效动力下限降低。 可以通过设置 p0340 = 1, 3 或 5 重新对动力极限 p1520 进行计算。		

<b>r1539</b>	<b>CO: 转矩下限有效 / 转矩下限有效</b>		
VECTOR (n/M), VECTOR_AC (n/M), VECTOR_I_AC (n/M)	<b>可更改:</b> - <b>数据类型:</b> FloatingPoint32 <b>P 组 调节</b> <b>不适用于发动机型号:</b> REL <b>最小</b> - [Nm]	<b>已计算:</b> - <b>动态索引:</b> - <b>单元组:</b> 7_1 <b>规范化:</b> p2003 <b>最大</b> - [Nm]	<b>存取权限级别:</b> 2 <b>功能图:</b> 6020, 6640 <b>单元选择:</b> p0505 <b>专家列表:</b> 1 <b>出厂设置</b> - [Nm]
<b>说明:</b>	当前有效的转矩下限的显示和连接器输出。		
<b>注释:</b>	在电流极限 p0640 变小时或者异步电机的额定励磁电流 p0320 变大时, 相对于 p1521 中所设置的转矩下限将有效的转矩下限减小。 VECTOR: 在旋转测量 (参见 p1960) 中可能会出现这种情况。 VECTOR: 可以是其它的转矩极限 (例如 BI p1541)。 可以通过设置 p0340 = 1, 3 或 5 重新对转矩极限 p1520 进行计算。 转矩极限会受 p0543 的影响。		
<b>p1540[0...n]</b>	<b>CI: 转速控制器转矩上限比例系数 / M 最大 n 控制上限</b>		
VECTOR (n/M), VECTOR_AC (n/M), VECTOR_I_AC (n/M)	<b>可更改:</b> T <b>数据类型:</b> Unsigned32 / FloatingPoint32 <b>P 组 调节</b> <b>不适用于发动机型号:</b> REL <b>最小</b> -	<b>已计算:</b> - <b>动态索引:</b> CDS, p0170 <b>单元组:</b> - <b>规范化:</b> PERCENT <b>最大</b> -	<b>存取权限级别:</b> 3 <b>功能图:</b> 6020, 6060 <b>单元选择:</b> - <b>专家列表:</b> 1 <b>出厂设置</b> 1
<b>说明:</b>	为用于限制转速控制器输出的转矩上限的比例系数设置信号源。		
<b>p1541[0...n]</b>	<b>CI: 转速控制器转矩下限比例系数 / M 最大 n 控制下限</b>		
VECTOR (n/M), VECTOR_AC (n/M), VECTOR_I_AC (n/M)	<b>可更改:</b> T <b>数据类型:</b> Unsigned32 / FloatingPoint32 <b>P 组 调节</b> <b>不适用于发动机型号:</b> REL <b>最小</b> -	<b>已计算:</b> - <b>动态索引:</b> CDS, p0170 <b>单元组:</b> - <b>规范化:</b> PERCENT <b>最大</b> -	<b>存取权限级别:</b> 3 <b>功能图:</b> 6020, 6060 <b>单元选择:</b> - <b>专家列表:</b> 1 <b>出厂设置</b> 1
<b>说明:</b>	为用于限制转速控制器输出的转矩下限的比例系数设置信号源。		
<b>p1542[0...n]</b>	<b>CI: 运行到固定挡块转矩减小 / TfS M 减少</b>		
SERVO, HLA, SERVO_AC, SERVO_I_AC	<b>可更改:</b> T <b>数据类型:</b> Unsigned32 / FloatingPoint32 <b>P 组 调节</b> <b>不适用于发动机型号:</b> - <b>最小</b> -	<b>已计算:</b> - <b>动态索引:</b> CDS, p0170 <b>单元组:</b> - <b>规范化:</b> PERCENT <b>最大</b> -	<b>存取权限级别:</b> 3 <b>功能图:</b> 5610 <b>单元选择:</b> - <b>专家列表:</b> 1 <b>出厂设置</b> 0
<b>说明:</b>	在运行到固定挡块时进行转矩减小的信号源设置。 该值被转换成一个系数, 并与转矩限值的比例系数相连。		
<b>相关性:</b>	参见: p1528, p1529, r1543, p1544, p1545		
<b>注意:</b>	该参数可能受 p0922 或 p2079 保护, 无法修改。		
<b>p1542[0...n]</b>	<b>CI: 运行固定挡块力小 / 固定挡块 F 减少</b>		
SERVO (线性), SERVO_AC (线性), SERVO_I_AC (线性)	<b>可更改:</b> T <b>数据类型:</b> Unsigned32 / FloatingPoint32 <b>P 组 调节</b> <b>不适用于发动机型号:</b> - <b>最小</b> -	<b>已计算:</b> - <b>动态索引:</b> CDS, p0170 <b>单元组:</b> - <b>规范化:</b> PERCENT <b>最大</b> -	<b>存取权限级别:</b> 3 <b>功能图:</b> 5610 <b>单元选择:</b> - <b>专家列表:</b> 1 <b>出厂设置</b> 0



**说明:** 在运行到固定挡块时进行力减小的信号源设置。  
该值被转换成一个系数，并与力限值的比例系数相连。

**相关性:** 参见: p1528, p1529, r1543, p1544, p1545

**注意:** 该参数可能受 p0922 或 p2079 保护，无法修改。

---

**r1543**      **CO: 运行到固定挡块转矩比例系数 / TfS M 比例系数**

SERVO, HLA, SERVO_AC, SERVO_I_AC	<b>可更改:</b> -	<b>已计算:</b> -	<b>存取权限级别:</b> 3
	<b>数据类型:</b> FloatingPoint32	<b>动态索引:</b> -	<b>功能图:</b> 5610
	<b>P 组 调节</b>	<b>单元组:</b> -	<b>单元选择:</b> -
	<b>不适用于发动机型号:</b> -	<b>规范化:</b> PERCENT	<b>专家列表:</b> 1
	<b>最小</b>	<b>最大</b>	<b>出厂设置</b>
	- [%]	- [%]	- [%]

**说明:** 显示内部换算过的用于转矩 / 动力极限比例系数连接的系数。

**相关性:** 参见: p1528, p1529, p1542, p1544, p1545

---

**r1543**      **CO: 运行到固定挡块力比例系数 / TfS F 比例系数**

SERVO (线性), SERVO_AC (线性), SERVO_I_AC (线性)	<b>可更改:</b> -	<b>已计算:</b> -	<b>存取权限级别:</b> 3
	<b>数据类型:</b> FloatingPoint32	<b>动态索引:</b> -	<b>功能图:</b> 5610
	<b>P 组 调节</b>	<b>单元组:</b> -	<b>单元选择:</b> -
	<b>不适用于发动机型号:</b> -	<b>规范化:</b> PERCENT	<b>专家列表:</b> 1
	<b>最小</b>	<b>最大</b>	<b>出厂设置</b>
	- [%]	- [%]	- [%]

**说明:** 显示内部换算过的用于转矩 / 动力极限比例系数连接的系数。

**相关性:** 参见: p1528, p1529, p1542, p1544, p1545

---

**p1544**      **运行到固定挡块转矩减小计算 / TfS M 减少计算**

SERVO, HLA, SERVO_AC, SERVO_I_AC	<b>可更改:</b> U, T	<b>已计算:</b> -	<b>存取权限级别:</b> 3
	<b>数据类型:</b> FloatingPoint32	<b>动态索引:</b> -	<b>功能图:</b> 5610
	<b>P 组 调节</b>	<b>单元组:</b> -	<b>单元选择:</b> -
	<b>不适用于发动机型号:</b> -	<b>规范化:</b> -	<b>专家列表:</b> 1
	<b>最小</b>	<b>最大</b>	<b>出厂设置</b>
	0 [%]	65535 [%]	100 [%]

**说明:** 在运行到固定挡块时进行转矩 / 动力衰减的计算设置。

**相关性:** 参见: p1528, p1529, p1542, r1543, p1545

**注释:** 控制字 MOMRED 中的 4000 十六进制 (16384 十进制) 相应表示，该参数中预先给定的百分比值的减少。

---

**p1544**      **运行到固定挡块力减小计算 / TfS F 减少计算**

SERVO (线性), SERVO_AC (线性), SERVO_I_AC (线性)	<b>可更改:</b> U, T	<b>已计算:</b> -	<b>存取权限级别:</b> 3
	<b>数据类型:</b> FloatingPoint32	<b>动态索引:</b> -	<b>功能图:</b> 5610
	<b>P 组 调节</b>	<b>单元组:</b> -	<b>单元选择:</b> -
	<b>不适用于发动机型号:</b> -	<b>规范化:</b> -	<b>专家列表:</b> 1
	<b>最小</b>	<b>最大</b>	<b>出厂设置</b>
	0 [%]	65535 [%]	100 [%]

**说明:** 在运行到固定挡块时进行转矩 / 动力衰减的计算设置。

**相关性:** 参见: p1528, p1529, p1542, r1543, p1545

**注释:** 控制字 MOMRED 中的 4000 十六进制 (16384 十进制) 相应表示，该参数中预先给定的百分比值的减少。

<b>p1545[0...n]</b>	<b>BI: 激活运行到固定挡块 / 激活运行到固定挡块</b>		
HLA	可更改: T	已计算: -	存取权限级别: 3
	数据类型: Unsigned32 / Binary	动态索引: CDS, p0170	功能图: 2520, 3617, 8012
	P 组 指令	单元组: -	单元选择: -
	不适用于发动机型号: REL	规范化: -	专家列表: 1
	最小	最大	出厂设置
	-	-	0
<b>说明:</b>	设置用于激活 / 禁用 “运行到固定挡块” 功能的信号源。 1: 运行到固定挡块有效 0: 运行到固定挡块无效		
<b>相关性:</b>	参见: p1542, r1543, p1544		
<b>注意:</b>	该参数可能受 p0922 或 p2079 保护, 无法修改。		
<b>p1545[0...n]</b>	<b>BI: 激活运行到固定挡块 / 激活运行到固定挡块</b>		
SERVO, SERVO_AC, SERVO_I_AC	可更改: T	已计算: -	存取权限级别: 3
	数据类型: Unsigned32 / Binary	动态索引: CDS, p0170	功能图: 2520, 3617, 8012
	P 组 指令	单元组: -	单元选择: -
	不适用于发动机型号: REL	规范化: -	专家列表: 1
	最小	最大	出厂设置
	-	-	[0] 0 [1] 0
<b>说明:</b>	设置用于激活 / 禁用 “运行到固定挡块” 功能的信号源。 1: 运行到固定挡块有效 0: 运行到固定挡块无效		
<b>相关性:</b>	参见: p1542, r1543, p1544		
<b>注意:</b>	该参数可能受 p0922 或 p2079 保护, 无法修改。		
<b>p1545[0...n]</b>	<b>BI: 激活运行到固定挡块 / 激活运行到固定挡块</b>		
VECTOR (n/M), VECTOR_AC (n/M), VECTOR_I_AC (n/M)	可更改: T	已计算: -	存取权限级别: 3
	数据类型: Unsigned32 / Binary	动态索引: CDS, p0170	功能图: 2520, 3617, 8012
	P 组 指令	单元组: -	单元选择: -
	不适用于发动机型号: REL	规范化: -	专家列表: 1
	最小	最大	出厂设置
	-	-	0
<b>说明:</b>	设置用于激活 / 禁用 “运行到固定挡块” 功能的信号源。 1: 运行到固定挡块有效 0: 运行到固定挡块无效		
<b>注意:</b>	该参数可能受 p0922 或 p2079 保护, 无法修改。		
<b>注释:</b>	参数供 EPOS 使用 (参见 p2686)。 在运行到固定挡块时抑制故障 F07900 “电机锁定”。		
<b>p1546</b>	<b>电机 / 再生转速阈值 / 电机 / 再生 n 阈值</b>		
SERVO, SERVO_AC, SERVO_I_AC	可更改: U, T	已计算: -	存取权限级别: 2
	数据类型: FloatingPoint32	动态索引: -	功能图: -
	P 组 调节	单元组: 3_1	单元选择: p0505
	不适用于发动机型号: -	规范化: -	专家列表: 1
	最小	最大	出厂设置
	0.00 [rpm]	210000.00 [rpm]	20.00 [rpm]
<b>说明:</b>	为电机 / 再生的极限设置转速阈值。 在转速的总量小于 p1546 时, 下列设置有效: - 在 p1400.13 = 0: 电机极限 (将转速阈值和转速实际值进行比较)。 - 在 p1400.13 = 1: 再生极限 (将转速阈值和转速设定值进行比较)。		

<b>p1546</b>	<b>电机 / 再生的速度阈值 / 电机 / 再生 v 阈值</b>		
SERVO (线性), SERVO_AC (线性), SERVO_I_AC (线性)	<b>可更改:</b> U, T <b>数据类型:</b> FloatingPoint32 <b>P 组 调节</b> <b>不适用于发动机型号:</b> - <b>最小</b> 0.00 [m/min]	<b>已计算:</b> - <b>动态索引:</b> - <b>单元组:</b> 4_1 <b>规范化:</b> - <b>最大</b> 1000.00 [m/min]	<b>存取权限级别:</b> 2 <b>功能图:</b> - <b>单元选择:</b> p0505 <b>专家列表:</b> 1 <b>出厂设置</b> 0.20 [m/min]
<b>说明:</b>	为电机 / 再生的极限设置速度阈值。 在速度的总量小于 p1546 时, 下列设置有效: - 在 p1400.13 = 0 时: 电机极限 (将速度阈值和速度实际值进行比较)。 - 在 p1400.13 = 1: 再生极限 (将速度阈值和速度设定值进行比较)。		
<b>r1547[0...1]</b>	<b>C0: 用于输出转速控制器的转矩极限 / M 最大输出 n 控制</b>		
VECTOR (n/M), VECTOR_AC (n/M), VECTOR_I_AC (n/M)	<b>可更改:</b> - <b>数据类型:</b> FloatingPoint32 <b>P 组 调节</b> <b>不适用于发动机型号:</b> REL <b>最小</b> - [Nm]	<b>已计算:</b> - <b>动态索引:</b> - <b>单元组:</b> 7_1 <b>规范化:</b> p2003 <b>最大</b> - [Nm]	<b>存取权限级别:</b> 3 <b>功能图:</b> 6060 <b>单元选择:</b> p0505 <b>专家列表:</b> 1 <b>出厂设置</b> - [Nm]
<b>说明:</b>	显示用于限制转速控制器输出的转矩极限。		
<b>索引:</b>	[0] = 上限 [1] = 下限		
<b>r1548[0...1]</b>	<b>C0: 失步电流极限, 最大转矩电流分量 / Isq_max 失步</b>		
VECTOR (n/M), VECTOR_AC (n/M), VECTOR_I_AC (n/M)	<b>可更改:</b> - <b>数据类型:</b> FloatingPoint32 <b>P 组 调节</b> <b>不适用于发动机型号:</b> REL <b>最小</b> - [Arms]	<b>已计算:</b> - <b>动态索引:</b> - <b>单元组:</b> 6_2 <b>规范化:</b> p2002 <b>最大</b> - [Arms]	<b>存取权限级别:</b> 4 <b>功能图:</b> - <b>单元选择:</b> p0505 <b>专家列表:</b> 1 <b>出厂设置</b> - [Arms]
<b>说明:</b>	通过失步计算、电机模块的电流极限、以及 p0640 的设定, 对用于转矩电流分量的极限进行显示。		
<b>索引:</b>	[0] = 上限 [1] = 下限		
<b>r1549[0...1]</b>	<b>C0: 失步功率实际值 / P_ 失步</b>		
SERVO, SERVO_AC, SERVO_I_AC	<b>可更改:</b> - <b>数据类型:</b> FloatingPoint32 <b>P 组 显示, 信号</b> <b>不适用于发动机型号:</b> - <b>最小</b> - [kW]	<b>已计算:</b> - <b>动态索引:</b> - <b>单元组:</b> 14_5 <b>规范化:</b> r2004 <b>最大</b> - [kW]	<b>存取权限级别:</b> 3 <b>功能图:</b> 5640 <b>单元选择:</b> p0505 <b>专家列表:</b> 1 <b>出厂设置</b> - [kW]
<b>说明:</b>	显示当前的失步功率。		
<b>索引:</b>	[0] = 当前失步功率实际值 [1] = 补偿值失步功率		
<b>相关性:</b>	参见: p0326		
<b>注释:</b>	失步功率会受到 p0326, p0353, p0354 和 p0356 的影响。		

<b>r1549[0...1]</b>	<b>C0: 失步功率实际值 / P_ 失步</b>		
SERVO (线性), SERVO_AC (线性), SERVO_I_AC (线性)	<b>可更改:</b> - <b>数据类型:</b> FloatingPoint32 <b>P 组 显示, 信号</b> <b>不适用于发动机型号:</b> - <b>最小</b> - [kW]	<b>已计算:</b> - <b>动态索引:</b> - <b>单元组:</b> 14_8 <b>规范化:</b> r2004 <b>最大</b> - [kW]	<b>存取权限级别:</b> 3 <b>功能图:</b> 5640 <b>单元选择:</b> p0505 <b>专家列表:</b> 1 <b>出厂设置</b> - [kW]
<b>说明:</b>	显示当前的失步功率。		
<b>索引:</b>	[0] = 当前失步功率实际值 [1] = 补偿值失步功率		
<b>相关性:</b>	参见: p0326		
<b>注释:</b>	失步功率会受到 p0326, p0353, p0354 和 p0356 的影响。		
<b>p1550[0...n]</b>	<b>BI: 接收当前转矩作为转矩偏移 / 接收当前转矩</b>		
SERVO, SERVO_AC, SERVO_I_AC	<b>可更改:</b> T <b>数据类型:</b> Unsigned32 / Binary <b>P 组 调节</b> <b>不适用于发动机型号:</b> - <b>最小</b> -	<b>已计算:</b> - <b>动态索引:</b> CDS, p0170 <b>单元组:</b> - <b>规范化:</b> - <b>最大</b> -	<b>存取权限级别:</b> 2 <b>功能图:</b> - <b>单元选择:</b> - <b>专家列表:</b> 1 <b>出厂设置</b> 9718.23
<b>说明:</b>	对于一个上升沿, 只要 p1550 保持为 1, 在这个时间点上就使用当前转矩 (r0079[0]) 替代 p1532 的转矩偏移。		
<b>p1550[0...n]</b>	<b>BI: 接收当前力作为力偏移 / 接收当前力</b>		
SERVO (线性), SERVO_AC (线性), SERVO_I_AC (线性)	<b>可更改:</b> T <b>数据类型:</b> Unsigned32 / Binary <b>P 组 调节</b> <b>不适用于发动机型号:</b> - <b>最小</b> -	<b>已计算:</b> - <b>动态索引:</b> CDS, p0170 <b>单元组:</b> - <b>规范化:</b> - <b>最大</b> -	<b>存取权限级别:</b> 2 <b>功能图:</b> - <b>单元选择:</b> - <b>专家列表:</b> 1 <b>出厂设置</b> 9718.23
<b>说明:</b>	对于一个上升沿, 只要 p1550 保持为 1, 在这个时间点上就使用当前力 (r0079[0]) 替代 p1532 的力偏移。		
<b>p1551[0...n]</b>	<b>BI: 可变 / 固定转矩极限 信号源 / 可变 / 固定 M 极限信号</b>		
SERVO, VECTOR (n/M), SERVO_AC, VECTOR_AC (n/M), SERVO_I_AC, VECTOR_I_AC (n/M)	<b>可更改:</b> U, T <b>数据类型:</b> Unsigned32 / Binary <b>P 组 调节</b> <b>不适用于发动机型号:</b> REL <b>最小</b> -	<b>已计算:</b> - <b>动态索引:</b> CDS, p0170 <b>单元组:</b> - <b>规范化:</b> - <b>最大</b> -	<b>存取权限级别:</b> 3 <b>功能图:</b> 5620, 5630, 6060, 6630 <b>单元选择:</b> - <b>专家列表:</b> 1 <b>出厂设置</b> 1
<b>说明:</b>	信号源的设置, 用于在可变和固定转矩极限之间进行转矩极限的转换。 BI: p1551 = 1 信号: 可变转矩极限有效 (固定转矩极限 + 比例系数)。 BI: p1551 = 0 信号: 固定转矩极限有效。 示例: 为了在快速停止 (OFF3) 时使固定转矩极限有效, 必须连接 BI: p1551 = r0899.5。		

<b>p1551[0...n]</b> SERVO (线性), SERVO_AC (线性), SERVO_I_AC (线性)	<b>BI: 可变 / 固定力极限 信号源 / 可变 / 固定 F 极限信号</b>  <b>可更改:</b> U, T <b>数据类型:</b> Unsigned32 / Binary  <b>P 组 调节</b> <b>不适用于发动机型号:</b> REL <b>最小</b> -	<b>已计算:</b> - <b>动态索引:</b> CDS, p0170  <b>单元组:</b> - <b>规范化:</b> - <b>最大</b> -	<b>存取权限级别:</b> 3 <b>功能图:</b> 5620, 5630, 6060, 6630 <b>单元选择:</b> - <b>专家列表:</b> 1 <b>出厂设置</b> 1
<b>说明:</b>	信号源的设置, 用于在可变和固定力极限之间进行力极限的转换。 BI: p1551 = 1 信号: 可变量极限有效 (固定力极限 + 比例系数)。 BI: p1551 = 0 信号: 固定极限有效。 示例: 为了在快速停止 (OFF3) 时使用固定力极限有效, 必须连接 BI: p1551 = r0899.5。		
<b>p1552[0...n]</b> HLA	<b>静摩擦速度阈值 / 静摩擦速度阈值</b>  <b>可更改:</b> U, T <b>数据类型:</b> FloatingPoint32 <b>P 组 调节</b> <b>不适用于发动机型号:</b> - <b>最小</b> 0.000 [m/min]	<b>已计算:</b> - <b>动态索引:</b> DDS, p0180 <b>单元组:</b> 4_1 <b>规范化:</b> - <b>最大</b> 10.000 [m/min]	<b>存取权限级别:</b> 3 <b>功能图:</b> 4970 <b>单元选择:</b> p0505 <b>专家列表:</b> 1 <b>出厂设置</b> 0.010 [m/min]
<b>说明:</b>	设置静摩擦的速度阈值。		
<b>p1552[0...n]</b> SERVO, SERVO_AC, SERVO_I_AC	<b>CI: 转矩上限无偏移比例系数 / 转矩上限无偏移比例</b>  <b>可更改:</b> T <b>数据类型:</b> Unsigned32 / FloatingPoint32 <b>P 组 调节</b> <b>不适用于发动机型号:</b> REL <b>最小</b> -	<b>已计算:</b> - <b>动态索引:</b> CDS, p0170 <b>单元组:</b> - <b>规范化:</b> PERCENT <b>最大</b> -	<b>存取权限级别:</b> 3 <b>功能图:</b> 5060 <b>单元选择:</b> - <b>专家列表:</b> 1 <b>出厂设置</b> 1
<b>说明:</b>	为用于不考虑电流和功率极限的限制转速控制器输出的转矩上限比例系数设置信号源。		
<b>注意:</b>	只有当 CI p1552 或 p1554 上设置了 BICO 连接时, 也就是和出厂设置不同时, 转速控制器的限制才生效。		
<b>p1552[0...n]</b> SERVO (线性), SERVO_AC (线性), SERVO_I_AC (线性)	<b>CI: 力上限无偏移比例系数 / 力上限无偏移比例</b>  <b>可更改:</b> T <b>数据类型:</b> Unsigned32 / FloatingPoint32 <b>P 组 调节</b> <b>不适用于发动机型号:</b> REL <b>最小</b> -	<b>已计算:</b> - <b>动态索引:</b> CDS, p0170 <b>单元组:</b> - <b>规范化:</b> PERCENT <b>最大</b> -	<b>存取权限级别:</b> 3 <b>功能图:</b> 5060 <b>单元选择:</b> - <b>专家列表:</b> 1 <b>出厂设置</b> 1
<b>说明:</b>	为用于不考虑电流和功率极限的限制速度控制器输出的力上限比例系数设置信号源。		
<b>注意:</b>	只有当 CI p1552 或 p1554 上设置了 BICO 连接时, 也就是和出厂设置不同时, 转速控制器的限制才生效。		
<b>p1552[0...n]</b> VECTOR (n/M), VECTOR_AC (n/M), VECTOR_I_AC (n/M)	<b>CI: 转矩上限无偏移比例系数 / 转矩上限无偏移比例</b>  <b>可更改:</b> T <b>数据类型:</b> Unsigned32 / FloatingPoint32 <b>P 组 调节</b> <b>不适用于发动机型号:</b> REL <b>最小</b> -	<b>已计算:</b> - <b>动态索引:</b> CDS, p0170 <b>单元组:</b> - <b>规范化:</b> PERCENT <b>最大</b> -	<b>存取权限级别:</b> 3 <b>功能图:</b> 6060 <b>单元选择:</b> - <b>专家列表:</b> 1 <b>出厂设置</b> 1

## 2 参数

### 2.2 参数列表

**说明:** 为用于不考虑电流和功率极限的限制转速控制器输出的转矩上限比例系数设置信号源。

<b>p1553[0...n]</b>	<b>稳定限度比例系数 / 稳定限度比例系数</b>		
VECTOR (n/M), VECTOR_AC (n/M), VECTOR_I_AC (n/M)	可更改: U, T 数据类型: FloatingPoint32 P 组 调节 不适用于发动机型号: SESM, REL 最小 80.0 [%]	已计算: - 动态索引: DDS, p0180 单元组: - 规范化: - 最大 130.0 [%]	存取权限级别: 3 功能图: - 单元选择: - 专家列表: 1 出厂设置 100.0 [%]

**说明:** 设置用于弱磁使用点的稳定限度的比例系数。

**危险:** 如果稳定电流程度上升, q 电流设定值便可能超过稳定限度, 以致于在加载和卸载时导致磁滞效果。



<b>p1554[0...n]</b>	<b>静摩擦补偿预调量 / 静摩擦断路预调</b>		
HLA	可更改: U, T 数据类型: FloatingPoint32 P 组 调节 不适用于发动机型号: - 最小 3.0 [%]	已计算: - 动态索引: DDS, p0180 单元组: - 规范化: PERCENT 最大 100.0 [%]	存取权限级别: 3 功能图: 4970 单元选择: - 专家列表: 1 出厂设置 40.0 [%]

**说明:** 设置静摩擦补偿的预调量。

在和推力设定值相距该预调量时, 推力控制器便关闭, 避免控制阀的调节时间导致振荡。

**相关性:** 参见: p1400, p1552, p1555, p1556

<b>p1554[0...n]</b>	<b>CI: 转矩下限无偏移比例系数 / 转矩下限无偏移比例</b>		
SERVO, SERVO_AC, SERVO_I_AC	可更改: T 数据类型: Unsigned32 / FloatingPoint32 P 组 调节 不适用于发动机型号: REL 最小 -	已计算: - 动态索引: CDS, p0170 单元组: - 规范化: PERCENT 最大 -	存取权限级别: 3 功能图: 5060 单元选择: - 专家列表: 1 出厂设置 1

**说明:** 为用于不考虑电流和功率极限的限制转速控制器输出的转矩下限比例系数设置信号源。

**注意:** 只有当 CI p1552 或 p1554 上设置了 BICO 连接时, 也就是和出厂设置不同时, 转速控制器的限制才生效。

<b>p1554[0...n]</b>	<b>CI: 力下限无偏移比例系数 / 力下限无偏移比例</b>		
SERVO (线性), SERVO_AC (线性), SERVO_I_AC (线性)	可更改: T 数据类型: Unsigned32 / FloatingPoint32 P 组 调节 不适用于发动机型号: REL 最小 -	已计算: - 动态索引: CDS, p0170 单元组: - 规范化: PERCENT 最大 -	存取权限级别: 3 功能图: 5060 单元选择: - 专家列表: 1 出厂设置 1

**说明:** 为用于不考虑电流和功率极限的限制速度控制器输出的力下限比例系数设置信号源。

**注意:** 只有当 CI p1552 或 p1554 上设置了 BICO 连接时, 也就是和出厂设置不同时, 转速控制器的限制才生效。

<b>p1554[0...n]</b>	<b>CI: 转矩下限无偏移比例系数 / 转矩下限无偏移比例</b>		
VECTOR (n/M), VECTOR_AC (n/M), VECTOR_I_AC (n/M)	可更改: T 数据类型: Unsigned32 / FloatingPoint32 P 组 调节 不适用于发动机型号: REL 最小 -	已计算: - 动态索引: CDS, p0170 单元组: - 规范化: PERCENT 最大 -	存取权限级别: 3 功能图: 6060 单元选择: - 专家列表: 1 出厂设置 1

**说明:** 为用于不考虑电流和功率极限的限制转速控制器输出的转矩下限比例系数设置信号源。

<b>p1555[0...n]</b>	<b>静摩擦补偿正速度时的推力 / 静摩擦补偿正 v</b>		
HLA	可更改: U, T 数据类型: FloatingPoint32 P 组 调节 不适用于发动机型号: - 最小 -100000000.0 [N]	已计算: - 动态索引: DDS, p0180 单元组: 8_2 规范化: - 最大 100000000.0 [N]	存取权限级别: 3 功能图: 4970 单元选择: p0505 专家列表: 1 出厂设置 0.0 [N]
<b>说明:</b>	设置静摩擦补偿中速度为正时的推力。		
<b>相关性:</b>	参见: p1400, p1552, p1554, p1556		
<b>p1555[0...n]</b>	<b>CI: 功率极限 / 最大功率</b>		
VECTOR (n/M), VECTOR_AC (n/M), VECTOR_I_AC (n/M)	可更改: T 数据类型: Unsigned32 / FloatingPoint32 P 组 调节 不适用于发动机型号: REL 最小 -	已计算: - 动态索引: CDS, p0170 单元组: - 规范化: r2004 最大 -	存取权限级别: 3 功能图: 6640 单元选择: - 专家列表: 1 出厂设置 1
<b>说明:</b>	为电动方式和负的再生方式功率极限设置信号源。		
<b>相关性:</b>	参见: p1530, p1531		
<b>注释:</b>	得出的电动功率极限是 p1530 和读取的信号之间的较小值。 得出的再生功率极限是 p1531 和读取的负信号之间的较大值。		
<b>p1556[0...n]</b>	<b>静摩擦补偿负速度时的推力 / 静摩擦补偿负 v</b>		
HLA	可更改: U, T 数据类型: FloatingPoint32 P 组 调节 不适用于发动机型号: - 最小 -100000000.0 [N]	已计算: - 动态索引: DDS, p0180 单元组: 8_2 规范化: - 最大 100000000.0 [N]	存取权限级别: 3 功能图: 4970 单元选择: p0505 专家列表: 1 出厂设置 0.0 [N]
<b>说明:</b>	设置静摩擦补偿中速度为负时的推力。		
<b>相关性:</b>	参见: p1400, p1552, p1554, p1555		
<b>p1556[0...n]</b>	<b>功率极限的比例系数 / 功率极限的比例系数</b>		
VECTOR (n/M), VECTOR_AC (n/M), VECTOR_I_AC (n/M)	可更改: T 数据类型: FloatingPoint32 P 组 调节 不适用于发动机型号: REL 最小 0.00	已计算: - 动态索引: DDS, p0180 单元组: - 规范化: - 最大 340.28235E36	存取权限级别: 2 功能图: 6640 单元选择: - 专家列表: 1 出厂设置 0.00
<b>说明:</b>	设置电动方式和负的再生方式的功率极限信号源的比例系数。 0 表示无功率限制。		
<b>p1560[0...n]</b>	<b>转动惯量评估器加速推力阈值 / J 评估器推力阈值</b>		
SERVO (线性, 转动惯量估算器), SERVO_AC (线性, 转动惯量估算器), SERVO_I_AC (线性, 转动惯量估算器)	可更改: C2(3), U, T 数据类型: FloatingPoint32 P 组 电机 不适用于发动机型号: REL 最小 0.10 [%]	已计算: - 动态索引: DDS, p0180 单元组: - 规范化: - 最大 100.00 [%]	存取权限级别: 3 功能图: - 单元选择: - 专家列表: 1 出厂设置 10.00 [%]

## 2 参数

### 2.2 参数列表

**说明:** 设置启用转动惯量评估器的加速推力阈值。  
超出该阈值, 转动惯量评估器生效。  
该值是基于额定推力 (r0333) 的百分比值。

**相关性:** 参见: p1400, p1561, p1562

**注释:** 当加速推力很小时转动惯量评估不会很精确。因此低于该阈值时评估器不会再提供新值。

---

<b>p1560[0...n]</b>	<b>转动惯量评估器加速转矩阈值 / J 评估器转矩阈值</b>		
SERVO (转动惯量估算器), VECTOR (转动惯量估算器), SERVO_AC (转动惯量估算器), VECTOR_AC (转动惯量估算器), SERVO_I_AC (转动惯量估算器), VECTOR_I_AC (转动惯量估算器)	<b>可更改:</b> C2(3), U, T <b>数据类型:</b> FloatingPoint32 <b>P 组</b> 电机 <b>不适用于发动机型号:</b> REL <b>最小</b> 0.10 [%]	<b>已计算:</b> - <b>动态索引:</b> DDS, p0180 <b>单元组:</b> - <b>规范化:</b> - <b>最大</b> 100.00 [%]	<b>存取权限级别:</b> 3 <b>功能图:</b> - <b>单元选择:</b> - <b>专家列表:</b> 1 <b>出厂设置</b> 10.00 [%]

**说明:** 设置启用转动惯量评估器的加速转矩阈值。  
超出该阈值, 转动惯量评估器生效。  
该值是基于额定转矩 (r0333) 的百分比值。

**相关性:** 参见: p1400, p1561, p1562

**注释:** 当加速转矩很小时转动惯量评估不会很精确。因此低于该阈值时评估器不会再提供新值。

---

<b>p1561[0...n]</b>	<b>转动惯量评估器: 转动惯量变化时间 / J 评估器 t<sub>J</sub></b>		
SERVO (线性, 转动惯量估算器), SERVO_AC (线性, 转动惯量估算器), SERVO_I_AC (线性, 转动惯量估算器)	<b>可更改:</b> U, T <b>数据类型:</b> FloatingPoint32 <b>P 组</b> 调节 <b>不适用于发动机型号:</b> REL <b>最小</b> 10.00 [ms]	<b>已计算:</b> CALC_MOD_CON <b>动态索引:</b> DDS, p0180 <b>单元组:</b> - <b>规范化:</b> - <b>最大</b> 5000.00 [ms]	<b>存取权限级别:</b> 3 <b>功能图:</b> - <b>单元选择:</b> - <b>专家列表:</b> 1 <b>出厂设置</b> 500.00 [ms]

**说明:** 设置转动惯量评估器上转动惯量变化时间。  
该值越小表明允许的变化速度更快。  
该值越, 评估值的平滑幅度也就越大。

**相关性:** 参见: p1400, p1560, p1562

---

<b>p1561[0...n]</b>	<b>转动惯量评估器: 转动惯量变化时间 / J 评估器 t<sub>J</sub></b>		
SERVO (转动惯量估算器), VECTOR (转动惯量估算器), SERVO_AC (转动惯量估算器), VECTOR_AC (转动惯量估算器), SERVO_I_AC (转动惯量估算器), VECTOR_I_AC (转动惯量估算器)	<b>可更改:</b> U, T <b>数据类型:</b> FloatingPoint32 <b>P 组</b> 调节 <b>不适用于发动机型号:</b> REL <b>最小</b> 10.00 [ms]	<b>已计算:</b> CALC_MOD_CON <b>动态索引:</b> DDS, p0180 <b>单元组:</b> - <b>规范化:</b> - <b>最大</b> 5000.00 [ms]	<b>存取权限级别:</b> 3 <b>功能图:</b> - <b>单元选择:</b> - <b>专家列表:</b> 1 <b>出厂设置</b> 500.00 [ms]

**说明:** 设置转动惯量评估器中转动惯量的变化时间。  
该值越小表明允许的变化速度更快。  
该值越, 评估值的平滑幅度也就越大。

**相关性:** 参见: p1400, p1560, p1562

---

<b>p1562[0...n]</b>	<b>转动惯量评估器: 负载变化时间 / J 评估器 t<sub>负载</sub></b>		
SERVO (线性, 转动惯量估算器), SERVO_AC (线性, 转动惯量估算器), SERVO_I_AC (线性, 转动惯量估算器)	<b>可更改:</b> U, T <b>数据类型:</b> FloatingPoint32 <b>P 组</b> 调节 <b>不适用于发动机型号:</b> REL <b>最小</b> 5.00 [ms]	<b>已计算:</b> CALC_MOD_CON <b>动态索引:</b> DDS, p0180 <b>单元组:</b> - <b>规范化:</b> - <b>最大</b> 5000.00 [ms]	<b>存取权限级别:</b> 3 <b>功能图:</b> - <b>单元选择:</b> - <b>专家列表:</b> 1 <b>出厂设置</b> 10.00 [ms]



**说明:** 设置转动惯量评估器中负载推力的变化时间。  
该值越小表明允许的变化速度更快。  
该值越，评估值的平滑幅度也就越大。

**相关性:** 参见: p1400, p1560, p1561

---

<b>p1562[0...n]</b>	<b>转动惯量评估器: 负载变化时间 / J 评估器 t 负载</b>		
SERVO (转动惯量估算器), VECTOR (转动惯量估算器), SERVO_AC (转动惯量估算器), VECTOR_AC (转动惯量估算器), SERVO_I_AC (转动惯量估算器), VECTOR_I_AC (转动惯量估算器)	<b>可更改:</b> U, T <b>数据类型:</b> FloatingPoint32 <b>P 组 调节</b> <b>不适用于发动机型号:</b> REL <b>最小</b> 5.00 [ms]	<b>已计算:</b> CALC_MOD_CON <b>动态索引:</b> DDS, p0180 <b>单元组:</b> - <b>规范化:</b> - <b>最大</b> 5000.00 [ms]	<b>存取权限级别:</b> 3 <b>功能图:</b> - <b>单元选择:</b> - <b>专家列表:</b> 1 <b>出厂设置</b> 10.00 [ms]

**说明:** 设置转动惯量评估器中负载转矩的变化时间。  
该值越小表明允许的变化速度更快。  
该值越，评估值的平滑幅度也就越大。

**相关性:** 参见: p1400, p1560, p1561

---

<b>p1563[0...n]</b>	<b>C0: 转动惯量评估器: 正方向时的负载推力 / J 评估器正向推力</b>		
SERVO (线性, 转动惯量估算器), SERVO_AC (线性, 转动惯量估算器), SERVO_I_AC (线性, 转动惯量估算器)	<b>可更改:</b> U, T <b>数据类型:</b> FloatingPoint32 <b>P 组 调节</b> <b>不适用于发动机型号:</b> REL <b>最小</b> -340.28235E36 [N]	<b>已计算:</b> - <b>动态索引:</b> DDS, p0180 <b>单元组:</b> - <b>规范化:</b> p2003 <b>最大</b> 340.28235E36 [N]	<b>存取权限级别:</b> 3 <b>功能图:</b> - <b>单元选择:</b> - <b>专家列表:</b> 1 <b>出厂设置</b> 0.00 [N]

**说明:** 正运行方向上检测到的负载推力的显示和连接器输出。  
转动惯量评估器会在恒定速度期间估算接收的负载推力。

**相关性:** 参见: p1400, p1560, p1561

---

<b>p1563[0...n]</b>	<b>C0: 转动惯量评估器: 正向负载转矩 / J 评估器正向转矩</b>		
SERVO (转动惯量估算器), VECTOR (转动惯量估算器), SERVO_AC (转动惯量估算器), VECTOR_AC (转动惯量估算器), SERVO_I_AC (转动惯量估算器), VECTOR_I_AC (转动惯量估算器)	<b>可更改:</b> U, T <b>数据类型:</b> FloatingPoint32 <b>P 组 调节</b> <b>不适用于发动机型号:</b> REL <b>最小</b> -340.28235E36 [Nm]	<b>已计算:</b> - <b>动态索引:</b> DDS, p0180 <b>单元组:</b> - <b>规范化:</b> p2003 <b>最大</b> 340.28235E36 [Nm]	<b>存取权限级别:</b> 3 <b>功能图:</b> - <b>单元选择:</b> - <b>专家列表:</b> 1 <b>出厂设置</b> 0.00 [Nm]

**说明:** 正旋转方向上检测到的负载转矩显示和连接器输出。  
转动惯量评估器会在恒定转速期间估算接收的负载转矩。

**相关性:** 参见: p1400, p1560, p1561

---

<b>p1564[0...n]</b>	<b>C0: 转动惯量评估器: 负方向时的负载推力 / J 评估器负向推力</b>		
SERVO (线性, 转动惯量估算器), SERVO_AC (线性, 转动惯量估算器), SERVO_I_AC (线性, 转动惯量估算器)	<b>可更改:</b> U, T <b>数据类型:</b> FloatingPoint32 <b>P 组 调节</b> <b>不适用于发动机型号:</b> REL <b>最小</b> -340.28235E36 [N]	<b>已计算:</b> - <b>动态索引:</b> DDS, p0180 <b>单元组:</b> - <b>规范化:</b> p2003 <b>最大</b> 340.28235E36 [N]	<b>存取权限级别:</b> 3 <b>功能图:</b> - <b>单元选择:</b> - <b>专家列表:</b> 1 <b>出厂设置</b> 0.00 [N]

**说明:** 负运行方向上检测到的负载推力的显示和连接器输出。  
转动惯量评估器会在恒定速度期间估算接收的负载推力。

**相关性:** 参见: p1400, p1560, p1561

## 2 参数

### 2.2 参数列表

<b>p1564[0...n]</b>	<b>CO: 转动惯量评估器: 负向负载转矩 / J评估器负向转矩</b>		
SERVO (转动惯量估算器), VECTOR (转动惯量估算器), SERVO_AC (转动惯量估算器), VECTOR_AC (转动惯量估算器), SERVO_I_AC (转动惯量估算器), VECTOR_I_AC (转动惯量估算器)	<b>可更改:</b> U, T <b>数据类型:</b> FloatingPoint32 <b>P组 调节</b> <b>不适用于发动机型号:</b> REL <b>最小</b> -340.28235E36 [Nm]	<b>已计算:</b> - <b>动态索引:</b> DDS, p0180 <b>单元组:</b> - <b>规范化:</b> p2003 <b>最大</b> 340.28235E36 [Nm]	<b>存取权限级别:</b> 3 <b>功能图:</b> - <b>单元选择:</b> - <b>专家列表:</b> 1 <b>出厂设置</b> 0.00 [Nm]
<b>说明:</b>	负旋转方向上检测到的负载转矩的显示和连接器输出。 转动惯量评估器会在恒定转速期间估算接收的负载转矩。		
<b>相关性:</b>	参见: p1400, p1560, p1561		
<b>r1566[0...n]</b>	<b>磁通降低转矩角值 / 磁通降低转矩角值</b>		
VECTOR (n/M), VECTOR_AC (n/M), VECTOR_I_AC (n/M)	<b>可更改:</b> - <b>数据类型:</b> FloatingPoint32 <b>P组 调节</b> <b>不适用于发动机型号:</b> ASM, PMSM, SESM, REL <b>最小</b> - [%]	<b>已计算:</b> - <b>动态索引:</b> DDS, p0180 <b>单元组:</b> - <b>规范化:</b> PERCENT <b>最大</b> - [%]	<b>存取权限级别:</b> 3 <b>功能图:</b> 6790 <b>单元选择:</b> - <b>专家列表:</b> 1 <b>出厂设置</b> - [%]
<b>说明:</b>	对于同步磁阻电机: 显示用于开始最优磁通特性曲线检测的角值。 该值参考电机额定转矩。		
<b>注释:</b>	角值与磁通设定值下限 (p1581) 相符。 转矩设定值较小时, 磁通设定值保持下限不变 (p1581)。		
<b>p1567[0...n]</b>	<b>励磁预调时间比例系数 / 励磁 Tv 比例系数</b>		
VECTOR (n/M), VECTOR_AC (n/M), VECTOR_I_AC (n/M)	<b>可更改:</b> U, T <b>数据类型:</b> FloatingPoint32 <b>P组 调节</b> <b>不适用于发动机型号:</b> ASM, PMSM, SESM, REL <b>最小</b> 0 [%]	<b>已计算:</b> CALC_MOD_CON <b>动态索引:</b> DDS, p0180 <b>单元组:</b> - <b>规范化:</b> - <b>最大</b> 1000 [%]	<b>存取权限级别:</b> 4 <b>功能图:</b> 6790 <b>单元选择:</b> - <b>专家列表:</b> 1 <b>出厂设置</b> 100 [%]
<b>说明:</b>	对于同步磁阻电机: 设置用于转矩快速增强时动态提升磁通的预调时间 Tv 的比例系数。 该值参考电机额定频率的倒数: $T_v = p1567 / 100\% / p0310$ 。		
<b>相关性:</b>	参见: p1401		
<b>注释:</b>	可通过 p1401.9 = 0 取消激活“根据负载动态提升磁通”功能。		
<b>r1568[0...5]</b>	<b>CO: 同步磁阻电机的磁通通道 / RESM 磁通通道</b>		
VECTOR (n/M), VECTOR_AC (n/M), VECTOR_I_AC (n/M)	<b>可更改:</b> - <b>数据类型:</b> FloatingPoint32 <b>P组 调节</b> <b>不适用于发动机型号:</b> ASM, PMSM, SESM, REL <b>最小</b> - [%]	<b>已计算:</b> - <b>动态索引:</b> - <b>单元组:</b> - <b>规范化:</b> PERCENT <b>最大</b> - [%]	<b>存取权限级别:</b> 4 <b>功能图:</b> - <b>单元选择:</b> - <b>专家列表:</b> 1 <b>出厂设置</b> - [%]

**说明:** 连接器输出，显示同步磁阻电机的磁通通道信号 (RESM)。这些值参考纵向轴的电机额定磁通 ( $p0357 * r0331$ )。

**索引:** [0] = 滤波器前的设定值  
[1] = 最优磁通特性曲线输出  
[2] = 低速时的最小值  
[3] = 根据负载动态提升  
[4] = 弱磁总限值  
[5] = 弱磁前馈限值

**注释:** RESM: 磁阻同步电机 (同步磁阻电机)

### p1569[0...n] CI: 附加转矩 3 / 附加转矩 3

SERVO, VECTOR (n/M),  
SERVO\_AC, VECTOR\_AC  
(n/M), SERVO\_I\_AC,  
VECTOR\_I\_AC (n/M)

**可更改:** T

**数据类型:** Unsigned32 / FloatingPoint32

**P 组 功能**

**不适用于发动机型号:** REL

**最小**

-

**已计算:** -

**动态索引:** CDS, p0170

**单元组:** -

**规范化:** p2003

**最大**

-

**存取权限级别:** 2

**功能图:** 7010

**单元选择:** -

**专家列表:** 1

**出厂设置**

3841[0]

**说明:** 设置用于附加转矩 3 的信号源。

**相关性:** 参见: p3842

**注意:** 信号输入处于转矩极限之后 (r1538, r1539)。接入信号在矢量驱动时只受电和功率极限的限制。

**注释:** 信号输入主要用于接通摩擦特性曲线。如果转速控制器输出达到转矩极限，但未达到电流极限 (只适用于矢量驱动)，则摩擦补偿有效。

### p1569[0...n] CI: 附加力 3 / 附加力 3

SERVO (线性),  
SERVO\_AC (线性),  
SERVO\_I\_AC (线性)

**可更改:** T

**数据类型:** Unsigned32 / FloatingPoint32

**P 组 功能**

**不适用于发动机型号:** REL

**最小**

-

**已计算:** -

**动态索引:** CDS, p0170

**单元组:** -

**规范化:** p2003

**最大**

-

**存取权限级别:** 2

**功能图:** 7010

**单元选择:** -

**专家列表:** 1

**出厂设置**

3841[0]

**说明:** 为附加力 3 设置信号源。

**相关性:** 参见: p3842

**注意:** 信号输入处于力极限之后 (r1538, r1539)。接入信号在矢量驱动时只受电和功率极限的限制。

**注释:** 信号输入主要用于接通摩擦特性曲线。如果速度控制器输出达到力极限，但未达到电流极限 (只适用于矢量驱动)，则摩擦补偿有效。

### p1570[0...n] 静摩擦电压脉冲 + / 静摩擦电压脉冲 +

HLA

**可更改:** U, T

**数据类型:** FloatingPoint32

**P 组 调节**

**不适用于发动机型号:** -

**最小**

0.000 [V]

**已计算:** CALC\_MOD\_EQU

**动态索引:** DDS, p0180

**单元组:** -

**规范化:** -

**最大**

10.000 [V]

**存取权限级别:** 2

**功能图:** -

**单元选择:** -

**专家列表:** 1

**出厂设置**

0.200 [V]

**说明:** 设置从负运行方向向正方向切换时静摩擦补偿的电压脉冲。

该补偿不需要压力传感器，且不使用推力控制器。但是活塞校准必须已执行。

**相关性:** 参见: p1400, p1552, p1571, p1572

**注释:** “静摩擦补偿电压脉冲”功能通过 p1400.9 = 1 激活。

电压脉冲的持续时间及两个方向上的高度通过 p1572、p1570 和 p1571 设置。

此外使用 p1552 中的阈值用于静态检测。

<b>p1570[0...n]</b>	<b>CO: 磁通设定值 / 磁通设定值</b>		
VECTOR (n/M), VECTOR_AC (n/M), VECTOR_I_AC (n/M)	<b>可更改:</b> U, T <b>数据类型:</b> FloatingPoint32 <b>P 组 调节</b> <b>不适用于发动机型号:</b> PMSM, REL <b>最小</b> 50.0 [%]	<b>已计算:</b> - <b>动态索引:</b> DDS, p0180 <b>单元组:</b> - <b>规范化:</b> PERCENT <b>最大</b> 200.0 [%]	<b>存取权限级别:</b> 3 <b>功能图:</b> 6722 <b>单元选择:</b> - <b>专家列表:</b> 1 <b>出厂设置</b> 100.0 [%]
<b>说明:</b>	磁通设定值的设置参考电机额定磁通。 针对同步磁阻电机: 磁通设定值缩放。		
<b>注意:</b>	连接到某个属于驱动数据组的参数的 BICO 互联总是作用于激活的数据组。		
<b>注释:</b>	如果设置了 p1580 > 0 %, 当 p1570 > 100 % 时磁通设定值 100% (空运行时) 取决于负载, 升高为 p1570 (关于电机额定转矩) 中的值。 针对同步磁阻电机: 缩放可实现在 “负载 - 最优磁通特性曲线” 或恒定磁通给定下调整磁通设定值。		
<b>p1571[0...n]</b>	<b>静摩擦电压脉冲 - / 静摩擦电压脉冲 -</b>		
HLA	<b>可更改:</b> U, T <b>数据类型:</b> FloatingPoint32 <b>P 组 调节</b> <b>不适用于发动机型号:</b> - <b>最小</b> -10.000 [V]	<b>已计算:</b> CALC_MOD_EQU <b>动态索引:</b> DDS, p0180 <b>单元组:</b> - <b>规范化:</b> - <b>最大</b> 0.000 [V]	<b>存取权限级别:</b> 3 <b>功能图:</b> - <b>单元选择:</b> - <b>专家列表:</b> 1 <b>出厂设置</b> -0.200 [V]
<b>说明:</b>	设置从正运行方向向负方向切换时静摩擦补偿的电压脉冲。 该补偿不需要压力传感器, 且不使用推力控制器。但是活塞校准必须已执行。		
<b>相关性:</b>	参见: p1400, p1552, p1570, p1572		
<b>注释:</b>	“静摩擦补偿电压脉冲” 功能通过 p1400.9 = 1 激活。 电压脉冲的持续时间及两个方向上的高度通过 p1572、p1570 和 p1571 设置。 此外使用 p1552 中的阈值用于静态检测。		
<b>p1571[0...n]</b>	<b>CI: 附加磁通设定值 / 附加磁通设定值</b>		
VECTOR (n/M), VECTOR_AC (n/M), VECTOR_I_AC (n/M)	<b>可更改:</b> T <b>数据类型:</b> Unsigned32 / FloatingPoint32 <b>P 组 调节</b> <b>不适用于发动机型号:</b> ASM, PMSM, REL <b>最小</b> -	<b>已计算:</b> - <b>动态索引:</b> CDS, p0170 <b>单元组:</b> - <b>规范化:</b> PERCENT <b>最大</b> -	<b>存取权限级别:</b> 3 <b>功能图:</b> 6725 <b>单元选择:</b> - <b>专家列表:</b> 1 <b>出厂设置</b> 0
<b>说明:</b>	为附加磁通设定值设置信号源。		
<b>注意:</b>	如果磁通设定值较小, 则在负载较大时会导致驱动失步。因此, 只在负载改变较慢时才匹配磁通设定值。		
<b>注释:</b>	附加磁通设定值限制在 +/- 50 % 范围内。		
<b>p1572[0...n]</b>	<b>附加磁通设定值 / 附加磁通设定值</b>		
HLA	<b>可更改:</b> U, T <b>数据类型:</b> FloatingPoint32 <b>P 组 调节</b> <b>不适用于发动机型号:</b> - <b>最小</b> 0.00 [ms]	<b>已计算:</b> CALC_MOD_EQU <b>动态索引:</b> DDS, p0180 <b>单元组:</b> - <b>规范化:</b> - <b>最大</b> 100.00 [ms]	<b>存取权限级别:</b> 3 <b>功能图:</b> - <b>单元选择:</b> - <b>专家列表:</b> 1 <b>出厂设置</b> 2.00 [ms]
<b>说明:</b>	设置用于磁通控制器的附加磁通设定值。 该值参考电机额定磁通。		

**相关性:** 参见: p1400, p1552, p1570, p1571  
**注意:** 对于正常控制运行将该参数重新复位为 0 %。  
**注释:** 该参数用于磁通控制器的优化。电流模型不受该设置的影响。

---

<b>p1572[0...n]</b>	<b>附加磁通设定值 / 附加磁通设定值</b>		
VECTOR (n/M), VECTOR_AC (n/M), VECTOR_I_AC (n/M)	<b>可更改:</b> U, T <b>数据类型:</b> FloatingPoint32 <b>P 组 调节</b> <b>不适用于发动机型号:</b> ASM, PMSM, REL <b>最小</b> 0.0 [%]	<b>已计算:</b> - <b>动态索引:</b> DDS, p0180 <b>单元组:</b> - <b>规范化:</b> PERCENT <b>最大</b> 100.0 [%]	<b>存取权限级别:</b> 4 <b>功能图:</b> 6726 <b>单元选择:</b> - <b>专家列表:</b> 1 <b>出厂设置</b> 0.0 [%]

**说明:** 设置用于磁通控制器的附加磁通设定值。  
该值参考电机额定磁通。

**注意:** 对于正常控制运行将该参数重新复位为 0 %。  
**注释:** 该参数用于磁通控制器的优化。电流模型不受该设置的影响。

---

<b>p1573[0...n]</b>	<b>励磁的磁通阈值 / 励磁的磁通阈值</b>		
VECTOR (n/M), VECTOR_AC (n/M), VECTOR_I_AC (n/M)	<b>可更改:</b> U, T <b>数据类型:</b> FloatingPoint32 <b>P 组 调节</b> <b>不适用于发动机型号:</b> PMSM, REL <b>最小</b> 10.0 [%]	<b>已计算:</b> - <b>动态索引:</b> DDS, p0180 <b>单元组:</b> - <b>规范化:</b> PERCENT <b>最大</b> 200.0 [%]	<b>存取权限级别:</b> 3 <b>功能图:</b> 6722 <b>单元选择:</b> - <b>专家列表:</b> 1 <b>出厂设置</b> 100.0 [%]

**说明:** 设置用于转速设定值使能的磁通量阈值并且在励磁结束后 (r0056.4)。

**注释:** 仅当励磁时磁通实际值快速达到阈值 p1573, 该参数只作为 p0346 中设置的时间。这是在选择快速励磁 (p1401.6) 时通常会出现的情况。

捕捉再启动时 (参见 p1200) 和结束直流制动 (参见 p1231) 后, 该参数无影响。

---

<b>p1574[0...n]</b>	<b>动态电压裕量 / 动态电压裕量</b>		
VECTOR (n/M), VECTOR_AC (n/M), VECTOR_I_AC (n/M)	<b>可更改:</b> U, T <b>数据类型:</b> FloatingPoint32 <b>P 组 调节</b> <b>不适用于发动机型号:</b> REL <b>最小</b> 0.0 [Vrms]	<b>已计算:</b> CALC_MOD_LIM_REF <b>动态索引:</b> DDS, p0180 <b>单元组:</b> 5_1 <b>规范化:</b> - <b>最大</b> 150.0 [Vrms]	<b>存取权限级别:</b> 3 <b>功能图:</b> 6723, 6724 <b>单元选择:</b> p0505 <b>专家列表:</b> 1 <b>出厂设置</b> 10.0 [Vrms]

**说明:** 设置一个动态电压裕量。

**注释:** 由于调整电压可能性受限, 必须预见在弱磁的区域内, 控制动态也受限制。可以通过扩大电压裕量改善该情况。用扩大裕量来减小固定的最大输出电压 (r0071)。

---

<b>p1575[0...n]</b>	<b>限制电压实际值 / 限制电压实际值</b>		
VECTOR (n/M), VECTOR_AC (n/M), VECTOR_I_AC (n/M)	<b>可更改:</b> U, T <b>数据类型:</b> FloatingPoint32 <b>P 组 -</b> <b>不适用于发动机型号:</b> REL <b>最小</b> 50.00 [%]	<b>已计算:</b> - <b>动态索引:</b> DDS, p0180 <b>单元组:</b> - <b>规范化:</b> - <b>最大</b> 300.00 [%]	<b>存取权限级别:</b> 4 <b>功能图:</b> 6725 <b>单元选择:</b> - <b>专家列表:</b> 1 <b>出厂设置</b> 200.00 [%]

**说明:** 该参数用于设置电压实际值的限制。  
它相当于稳态下弱磁中期望的输出电压。  
100 % 的值为 p0304。

**注释:** 只有当最大输出电压 r0071 减去电压裕量 p1574 的差大于 p1575 时, 才会限制输出电压。  
p1575 的限制作用可以降低进线电压的波动对工作点的影响。

## 2 参数

### 2.2 参数列表

<b>p1576[0...n]</b> VECTOR (n/M), VECTOR_AC (n/M), VECTOR_I_AC (n/M)	<b>磁通增大适配转速下限 / 磁通增大转速下限</b> 可更改: U, T 数据类型: FloatingPoint32 P 组 调节 不适用于发动机型号: ASM, PMSM, REL 最小 0.00 [rpm]	已计算: CALC_MOD_ALL 动态索引: DDS, p0180 单元组: 3_1 规范化: - 最大 210000.00 [rpm]	存取权限级别: 3 功能图: 6725 单元选择: p0505 专家列表: 1 出厂设置 0.00 [rpm]
<b>说明:</b>	磁通增大的适配转速下限设置。 不超过该转速时 p1570 设置为设定磁通。		
<b>p1577[0...n]</b> VECTOR (n/M), VECTOR_AC (n/M), VECTOR_I_AC (n/M)	<b>磁通增大适配转速上限 / 磁通增大转速上限</b> 可更改: U, T 数据类型: FloatingPoint32 P 组 调节 不适用于发动机型号: ASM, PMSM, REL 最小 1.0 [%]	已计算: CALC_MOD_ALL 动态索引: DDS, p0180 单元组: - 规范化: - 最大 10000.0 [%]	存取权限级别: 3 功能图: 6725 单元选择: - 专家列表: 1 出厂设置 200.0 [%]
<b>说明:</b>	磁通增大的适配转速上限设置。 超过该转速时电机额定磁通 (100%) 设置为设定磁通。		
<b>相关性:</b>	该参数值参考磁通增大的适配转速下限。 参见: p1576		
<b>p1578[0...n]</b> SERVO, SERVO_AC, SERVO_I_AC	<b>磁通降低磁通衰减滤波时间 / 磁通衰减滤波时间</b> 可更改: U, T 数据类型: FloatingPoint32 P 组 调节 不适用于发动机型号: PMSM, SESM, REL 最小 20 [ms]	已计算: CALC_MOD_REG 动态索引: DDS, p0180 单元组: - 规范化: - 最大 5000 [ms]	存取权限级别: 3 功能图: 5722 单元选择: - 专家列表: 1 出厂设置 200 [ms]
<b>说明:</b>	设置由于磁通降低引起的磁通衰减时磁通设定值的滤波时间 (p1581 < 100 %)。		
<b>相关性:</b>	参见: p1579, p1581		
<b>p1578[0...n]</b> VECTOR (n/M), VECTOR_AC (n/M), VECTOR_I_AC (n/M)	<b>磁通降低磁通衰减滤波时间 / 磁通衰减滤波时间</b> 可更改: U, T 数据类型: FloatingPoint32 P 组 调节 不适用于发动机型号: ASM, PMSM, SESM, REL 最小 20 [ms]	已计算: CALC_MOD_CON 动态索引: DDS, p0180 单元组: - 规范化: - 最大 5000 [ms]	存取权限级别: 3 功能图: 6791 单元选择: - 专家列表: 1 出厂设置 200 [ms]
<b>说明:</b>	设置由于磁通降低引起的磁通衰减时磁通设定值的滤波时间 (p1581 < 100 %)。		
<b>相关性:</b>	参见: p1579		
<b>p1579[0...n]</b> SERVO, SERVO_AC, SERVO_I_AC	<b>磁通降低磁通增强滤波时间 / 磁通增强滤波时间</b> 可更改: U, T 数据类型: FloatingPoint32 P 组 调节 不适用于发动机型号: PMSM, SESM, REL 最小 0 [ms]	已计算: CALC_MOD_REG 动态索引: DDS, p0180 单元组: - 规范化: - 最大 5000 [ms]	存取权限级别: 3 功能图: 5722 单元选择: - 专家列表: 1 出厂设置 4 [ms]

**说明:** 设置由于磁通降低引起的磁通增强时磁通设定值的滤波时间 (p1581 < 100 %)。  
**相关性:** 参见: p1578, p1581  
**注释:** 较长的滤波时间会延长从空运行阶段运行至最大转矩的时间。

<b>p1579[0...n]</b>	<b>磁通降低磁通增强滤波时间 / 磁通增强滤波时间</b>		
VECTOR (n/M), VECTOR_AC (n/M), VECTOR_I_AC (n/M)	<b>可更改:</b> U, T <b>数据类型:</b> FloatingPoint32 <b>P 组 调节</b> <b>不适用于发动机型号:</b> ASM, PMSM, SESM, REL <b>最小</b> 0 [ms]	<b>已计算:</b> CALC_MOD_CON <b>动态索引:</b> DDS, p0180 <b>单元组:</b> - <b>规范化:</b> - <b>最大</b> 5000 [ms]	<b>存取权限级别:</b> 3 <b>功能图:</b> 6791 <b>单元选择:</b> - <b>专家列表:</b> 1 <b>出厂设置</b> 4 [ms]

**说明:** 设置由于磁通降低引起的磁通增强时磁通设定值的滤波时间 (p1581 < 100 %)。  
**相关性:** 参见: p1578  
**注释:** 较长的滤波时间会延长从空运行阶段运行至最大转矩的时间。

<b>p1580[0...n]</b>	<b>效率优化 / 效率优化</b>		
VECTOR (n/M), VECTOR_AC (n/M), VECTOR_I_AC (n/M)	<b>可更改:</b> U, T <b>数据类型:</b> FloatingPoint32 <b>P 组 调节</b> <b>不适用于发动机型号:</b> PMSM, SESM, REL <b>最小</b> 0 [%]	<b>已计算:</b> - <b>动态索引:</b> DDS, p0180 <b>单元组:</b> - <b>规范化:</b> - <b>最大</b> 100 [%]	<b>存取权限级别:</b> 2 <b>功能图:</b> 6722 <b>单元选择:</b> - <b>专家列表:</b> 1 <b>出厂设置</b> 0 [%]

**说明:** 设置效率优化。  
在优化效率时, 磁通设定值要根据负载与控制相适配。  
在 p1580 = 100 % 时, 空运行中的磁通设定值减少为电机设定磁通的 50 %。  
**注释:** 当对于转速控制器存在很小动力要求时, 激活该功能才有意义。  
为了避免振荡, 必要时调整转速控制器的参数 (放大 Tn, 减小 Kp)。  
除此之外还需要扩大磁通设定值滤波器 (p1582) 的滤波时间。

<b>p1581[0...n]</b>	<b>磁通降低系数 / 磁通降低系数</b>		
SERVO, SERVO_AC, SERVO_I_AC	<b>可更改:</b> U, T <b>数据类型:</b> FloatingPoint32 <b>P 组 调节</b> <b>不适用于发动机型号:</b> PMSM, SESM, REL <b>最小</b> 20 [%]	<b>已计算:</b> - <b>动态索引:</b> DDS, p0180 <b>单元组:</b> - <b>规范化:</b> - <b>最大</b> 100 [%]	<b>存取权限级别:</b> 2 <b>功能图:</b> 5722 <b>单元选择:</b> - <b>专家列表:</b> 1 <b>出厂设置</b> 100 [%]

**说明:** 设置在空运行时磁通降低的系数。  
系数为 100% 时, 磁通降低关闭。  
该参数以弱磁特性曲线中保存的磁通为基准。  
通过降低磁通可以减少空运行或者较低转矩下异步电机的损耗。但也因此会延长运行至最大转矩的时间。  
**推荐:** 我们推, 在使用带闭合转子槽的异步电机时, 应将电流控制器的积分作用时间 (p1717) 提高到 3 倍的值。  
为保障运行安全, 在带编码器的运行中, 最大弱磁系数必须小于 16, 而在不带编码器的运行中, 该系数必须小于 4。  
我们建议使用较小的弱磁系数。弱磁系数的计算方式如下:  
$$(p1082 * 100 \% * 600 \text{ V}) / (p0348 * p1581 * p0070)$$
  
为降低充磁和退磁时的损耗, 我们建议设置匹配的磁通衰减 (p1578) 和磁通增强 (p1579) 时的滤波时间。  
为降低转矩增强和衰弱时的损耗, 我们建议滤波转矩设定值 (电流设定值滤波器 (p1656 ...) 或转速实际值滤波器 (p1441))。  
**相关性:** 参见: p1578, p1579  
**注释:** 只有当对转速控制器的动态要求较低并且相位通常负载较小时, 才可以激活该功能。  
如有必要请调整转速控制器的参数, 以避免振荡 (缩小 Kp (p1460, p1470), 放大 Tn (p1462, p1472))。  
在不带编码器的运行中, 配备闭合转子槽的异步电机允许没有磁通降低。

<b>p1581[0...n]</b>	<b>磁通降低系数 / 磁通降低系数</b>		
VECTOR (n/M), VECTOR_AC (n/M), VECTOR_I_AC (n/M)	<b>可更改:</b> U, T <b>数据类型:</b> FloatingPoint32 <b>P 组 调节</b> <b>不适用于发动机型号:</b> ASM, PMSM, SESM, REL <b>最小</b> 0 [%]	<b>已计算:</b> - <b>动态索引:</b> DDS, p0180 <b>单元组:</b> - <b>规范化:</b> - <b>最大</b> 100 [%]	<b>存取权限级别:</b> 3 <b>功能图:</b> - <b>单元选择:</b> - <b>专家列表:</b> 1 <b>出厂设置</b> 100 [%]
<b>说明:</b>	设置在空运行时磁通降低的系数。 系数为 100% 时, 磁通降低关闭。 该参数以弱磁特性曲线中保存的磁通为基准。 通过降低磁通可以减少空运行或者较低转矩下异步电机的损耗。但也因此会延长运行至最大扭矩的时间。		
<b>推荐:</b>	我们推, 在使用带闭合转子槽的异步电机时, 应将电流控制器的积分作用时间 (p1717) 提高到 3 倍的值。 为保障运行安全, 在带编码器的运行中, 最大弱磁系数必须小于 16, 而在不带编码器的运行中, 该系数必须小于 4。 我们建议使用较小的弱磁系数。弱磁系数的计算方式如下: (p1082 * 100 % * 600 V) / (p0348 * p1581 * p0070) 为降低充磁和退磁时的损耗, 我们建议设置匹配的磁通衰减 (p1578) 和磁通增强 (p1579) 时的滤波时间。 为降低转矩增强和衰弱时的损耗, 我们建议滤波转矩设定值 (电流设定值滤波器 (p1656 ...) 或转速实际值滤波器 (p1441))。		
<b>注释:</b>	只有当对转速控制器的动态要求较低并且相位通常负载较小时, 才可以激活该功能。 如有必要请调整转速控制器的参数, 以避免振荡 (缩小 Kp (p1460, p1470), 放大 Tn (p1462, p1472))。 在不带编码器的运行中, 配备闭合转子槽的异步电机允许没有磁通降低。		
<b>p1582[0...n]</b>	<b>磁通设定值滤波时间 / 磁通设定值滤波时间</b>		
VECTOR (n/M), VECTOR_AC (n/M), VECTOR_I_AC (n/M)	<b>可更改:</b> U, T <b>数据类型:</b> FloatingPoint32 <b>P 组 调节</b> <b>不适用于发动机型号:</b> REL <b>最小</b> 4 [ms]	<b>已计算:</b> CALC_MOD_REG <b>动态索引:</b> DDS, p0180 <b>单元组:</b> - <b>规范化:</b> - <b>最大</b> 5000 [ms]	<b>存取权限级别:</b> 3 <b>功能图:</b> 6722, 6724, 6725 <b>单元选择:</b> - <b>专家列表:</b> 1 <b>出厂设置</b> 15 [ms]
<b>说明:</b>	设置用于磁通设定值的滤波时间。		
<b>r1583</b>	<b>滤波磁通设定值 / 滤波磁通设定</b>		
VECTOR (n/M), VECTOR_AC (n/M), VECTOR_I_AC (n/M)	<b>可更改:</b> - <b>数据类型:</b> FloatingPoint32 <b>P 组 调节</b> <b>不适用于发动机型号:</b> REL <b>最小</b> - [%]	<b>已计算:</b> - <b>动态索引:</b> - <b>单元组:</b> - <b>规范化:</b> PERCENT <b>最大</b> - [%]	<b>存取权限级别:</b> 4 <b>功能图:</b> 6722, 6723, 6724 <b>单元选择:</b> - <b>专家列表:</b> 1 <b>出厂设置</b> - [%]
<b>说明:</b>	显示滤波过的磁通设定值。 该值参考电机额定磁通。		
<b>p1584[0...n]</b>	<b>弱磁运行磁通设定值滤波时间 / 弱磁滤波时间</b>		
VECTOR (n/M), VECTOR_AC (n/M), VECTOR_I_AC (n/M)	<b>可更改:</b> U, T <b>数据类型:</b> FloatingPoint32 <b>P 组 调节</b> <b>不适用于发动机型号:</b> PMSM, REL <b>最小</b> 0 [ms]	<b>已计算:</b> CALC_MOD_REG <b>动态索引:</b> DDS, p0180 <b>单元组:</b> - <b>规范化:</b> - <b>最大</b> 20000 [ms]	<b>存取权限级别:</b> 3 <b>功能图:</b> 6722 <b>单元选择:</b> - <b>专家列表:</b> 1 <b>出厂设置</b> 0 [ms]
<b>说明:</b>	设置用于弱磁范围中磁通设定值的滤波时间。		
<b>推荐:</b>	如果没有电网回馈并且再生运行中的直流母线电压能够快速上升的话, 则必须首先进行滤波。		
<b>注释:</b>	只对磁通设定值的上升进行滤波。		



<b>p1585[0...n]</b>	<b>磁通实际值滤波时间 / 磁通实际值滤波时间</b>		
SERVO, SERVO_AC, SERVO_I_AC	可更改: U, T 数据类型: FloatingPoint32 P 组 调节 不适用于发动机型号: PMSM, REL 最小 0 [ms]	已计算: CALC_MOD_CON 动态索引: DDS, p0180 单元组: - 规范化: - 最大 1000 [ms]	存取权限级别: 3 功能图: - 单元选择: - 专家列表: 1 出厂设置 0 [ms]
<b>说明:</b>	设置用于磁通实际值的滤波时间。		
<b>p1585[0...n]</b>	<b>磁通实际值滤波时间 / 磁通实际值滤波时间</b>		
VECTOR (n/M), VECTOR_AC (n/M), VECTOR_I_AC (n/M)	可更改: U, T 数据类型: FloatingPoint32 P 组 调节 不适用于发动机型号: ASM, PMSM, REL 最小 0 [ms]	已计算: - 动态索引: DDS, p0180 单元组: - 规范化: - 最大 1000 [ms]	存取权限级别: 3 功能图: 6726 单元选择: - 专家列表: 1 出厂设置 0 [ms]
<b>说明:</b>	设置用于磁通实际值的滤波时间。		
<b>p1586[0...n]</b>	<b>弱磁特征曲线比例系数 / 弱磁比例系数</b>		
VECTOR (n/M), VECTOR_AC (n/M), VECTOR_I_AC (n/M)	可更改: U, T 数据类型: FloatingPoint32 P 组 调节 不适用于发动机型号: SESM, REL 最小 80.0 [%]	已计算: - 动态索引: DDS, p0180 单元组: - 规范化: - 最大 120.0 [%]	存取权限级别: 3 功能图: - 单元选择: - 专家列表: 1 出厂设置 100.0 [%]
<b>说明:</b>	设置用于弱磁使用点的前馈特性曲线的比例系数。		
<b>注释:</b>	值超过 100% 时, 转速更高时开始在部件负载情况中开始弱磁。 如果弱磁启动点偏向较低的转速, 则增大部分负载情况下的电压裕量。 如果弱磁启动点偏向较高的转速, 则相应地降低电压裕量, 直至考虑到快速更换负载时的动态损失。		
<b>r1589</b>	<b>弱磁电流前馈值 / 弱磁电流前馈值</b>		
VECTOR (n/M), VECTOR_AC (n/M), VECTOR_I_AC (n/M)	可更改: - 数据类型: FloatingPoint32 P 组 调节 不适用于发动机型号: ASM, SESM, REL 最小 - [Arms]	已计算: - 动态索引: - 单元组: 6_2 规范化: p2002 最大 - [Arms]	存取权限级别: 4 功能图: 6724 单元选择: p0505 专家列表: 1 出厂设置 - [Arms]
<b>说明:</b>	显示用于弱磁的前馈值。		
<b>p1590[0...n]</b>	<b>磁通控制器 P 增益 / 磁通控制器 P 增益</b>		
SERVO, SERVO_AC, SERVO_I_AC	可更改: U, T 数据类型: FloatingPoint32 P 组 调节 不适用于发动机型号: PMSM, REL 最小 0.0 [A/Vs]	已计算: CALC_MOD_CON 动态索引: DDS, p0180 单元组: - 规范化: - 最大 999999.0 [A/Vs]	存取权限级别: 3 功能图: 5722 单元选择: - 专家列表: 1 出厂设置 10.0 [A/Vs]
<b>说明:</b>	该参数用于设置磁通控制器的比例增益。		
<b>注释:</b>	该参数在同步电机上不起作用。 在初步调试, 该值会根据电机类型自动给定。 在计算控制器参数 (p0340 = 4) 时要重新计算该值。		

## 2 参数

### 2.2 参数列表

<b>p1590[0...n]</b> VECTOR (n/M), VECTOR_AC (n/M), VECTOR_I_AC (n/M)	<b>磁通控制器 P 增益 / 磁通控制器 P 增益</b> 可更改: U, T 数据类型: FloatingPoint32 P 组 调节 不适用于发动机型号: PMSM, REL 最小 0.0	已计算: CALC_MOD_CON 动态索引: DDS, p0180 单元组: - 规范化: - 最大 999999.0	存取权限级别: 4 功能图: 6723 单元选择: - 专家列表: 1 出厂设置 10.0
<b>说明:</b>	该参数用于设置磁通控制器的比例增益。		
<b>注释:</b>	在初步调试, 该值会根据电机类型自动给定。 在计算控制器参数 (p0340 = 4) 时要重新计算该值。		
<b>p1592[0...n]</b> SERVO, SERVO_AC, SERVO_I_AC	<b>磁通控制器积分时间参数 / 磁通控制器 Tn</b> 可更改: U, T 数据类型: FloatingPoint32 P 组 调节 不适用于发动机型号: PMSM, REL 最小 0 [ms]	已计算: CALC_MOD_CON 动态索引: DDS, p0180 单元组: - 规范化: - 最大 10000 [ms]	存取权限级别: 3 功能图: 5722 单元选择: - 专家列表: 1 出厂设置 30 [ms]
<b>说明:</b>	该参数用于设置磁通控制器的积分时间。		
<b>注释:</b>	该参数在同步电机上不起作用。 在初步调试, 该值会根据电机类型自动给定。 在计算控制器参数 (p0340 = 4) 时要重新计算该值。		
<b>p1592[0...n]</b> VECTOR (n/M), VECTOR_AC (n/M), VECTOR_I_AC (n/M)	<b>磁通控制器积分时间参数 / 磁通控制器 Tn</b> 可更改: U, T 数据类型: FloatingPoint32 P 组 调节 不适用于发动机型号: PMSM, REL 最小 0 [ms]	已计算: CALC_MOD_CON 动态索引: DDS, p0180 单元组: - 规范化: - 最大 10000 [ms]	存取权限级别: 4 功能图: 6723 单元选择: - 专家列表: 1 出厂设置 30 [ms]
<b>说明:</b>	该参数用于设置磁通控制器的积分时间。		
<b>注释:</b>	在初步调试, 该值会根据电机类型自动给定。 在计算控制器参数 (p0340 = 4) 时要重新计算该值。		
<b>r1593</b> SERVO, SERVO_AC, SERVO_I_AC	<b>弱磁控制器输出 / 弱磁控制器输出</b> 可更改: - 数据类型: FloatingPoint32 P 组 调节 不适用于发动机型号: REL 最小 - [Arms]	已计算: - 动态索引: - 单元组: - 规范化: p2002 最大 - [Arms]	存取权限级别: 4 功能图: 6723, 6724, 6726 单元选择: - 专家列表: 1 出厂设置 - [Arms]
<b>说明:</b>	连接器输出, 显示弱磁控制器的输出。		
<b>r1593[0...1]</b> VECTOR (n/M), VECTOR_AC (n/M), VECTOR_I_AC (n/M)	<b>CO: 弱磁控制器 / 磁通控制器输出 / 磁场 / 磁通控制输出</b> 可更改: - 数据类型: FloatingPoint32 P 组 调节 不适用于发动机型号: REL 最小 - [Arms]	已计算: - 动态索引: - 单元组: 6_2 规范化: p2002 最大 - [Arms]	存取权限级别: 4 功能图: 6723, 6724, 6726 单元选择: p0505 专家列表: 1 出厂设置 - [Arms]

**说明:** 连接器输出, 显示弱磁控制器的输出 (同步电机) 或磁通控制器的输出 (他励同步电机、异步电机)。  
**索引:** [0] = PI 输出  
 [1] = I 输出

---

<b>p1594[0...n]</b>	<b>弱磁控制器 P 增益 / 弱磁控制器 Kp</b>		
VECTOR (n/M), VECTOR_AC (n/M), VECTOR_I_AC (n/M)	<b>可更改:</b> U, T <b>数据类型:</b> FloatingPoint32 <b>P 组 调节</b> <b>不适用于发动机型号:</b> ASM, SESM, REL <b>最小</b> 0.00	<b>已计算:</b> - <b>动态索引:</b> DDS, p0180 <b>单元组:</b> - <b>规范化:</b> - <b>最大</b> 1000.00	<b>存取权限级别:</b> 4 <b>功能图:</b> 6724 <b>单元选择:</b> - <b>专家列表:</b> 1 <b>出厂设置</b> 0.00
<b>说明:</b>	设置弱磁控制器的 P 增益。		

---

<b>p1595[0...n]</b>	<b>弱磁控制器的附加设定值 / 弱磁控制附加设定值</b>		
VECTOR (n/M), VECTOR_AC (n/M), VECTOR_I_AC (n/M)	<b>可更改:</b> U, T <b>数据类型:</b> FloatingPoint32 <b>P 组 -</b> <b>不适用于发动机型号:</b> REL <b>最小</b> -80.00 [%]	<b>已计算:</b> - <b>动态索引:</b> DDS, p0180 <b>单元组:</b> - <b>规范化:</b> - <b>最大</b> 50.00 [%]	<b>存取权限级别:</b> 4 <b>功能图:</b> 6726 <b>单元选择:</b> - <b>专家列表:</b> 1 <b>出厂设置</b> 0.00 [%]
<b>说明:</b>	该参数用于设置弱磁控制器的附加设定值 该值参考动态电压裕量 p1574。		
<b>注释:</b>	值等于零时, 如果达到了通过直流母线电压平均值算出的最大电压和 p1575 限制的最大电压, 弱磁控制器便会生效。 正值会导致弱磁控制器推后作用。 负值会导致弱磁控制器提前作用, 进而释放占空比极限电压。		

---

<b>p1596[0...n]</b>	<b>弱磁控制器积分时间参数 / 弱磁控制器 Tn</b>		
VECTOR (n/M), VECTOR_AC (n/M), VECTOR_I_AC (n/M)	<b>可更改:</b> U, T <b>数据类型:</b> FloatingPoint32 <b>P 组 调节</b> <b>不适用于发动机型号:</b> REL <b>最小</b> 10 [ms]	<b>已计算:</b> CALC_MOD_CON <b>动态索引:</b> DDS, p0180 <b>单元组:</b> - <b>规范化:</b> - <b>最大</b> 10000 [ms]	<b>存取权限级别:</b> 3 <b>功能图:</b> 6723, 6724 <b>单元选择:</b> - <b>专家列表:</b> 1 <b>出厂设置</b> 50 [ms]
<b>说明:</b>	设置弱磁控制器的积分时间参数。		

---

<b>r1597</b>	<b>CO: 弱磁控制器输出 / 弱磁控制器输出</b>		
VECTOR (n/M), VECTOR_AC (n/M), VECTOR_I_AC (n/M)	<b>可更改:</b> - <b>数据类型:</b> FloatingPoint32 <b>P 组 调节</b> <b>不适用于发动机型号:</b> PMSM, REL <b>最小</b> - [%]	<b>已计算:</b> - <b>动态索引:</b> - <b>单元组:</b> - <b>规范化:</b> PERCENT <b>最大</b> - [%]	<b>存取权限级别:</b> 4 <b>功能图:</b> 6723 <b>单元选择:</b> - <b>专家列表:</b> 1 <b>出厂设置</b> - [%]
<b>说明:</b>	弱磁控制器的输出显示。 该值参考电机额定磁通。		

---

<b>r1598</b>	<b>CO: 总磁通设定值 / 总磁通设定值</b>		
VECTOR (n/M), VECTOR_AC (n/M), VECTOR_I_AC (n/M)	<b>可更改:</b> - <b>数据类型:</b> FloatingPoint32 <b>P 组 调节</b> <b>不适用于发动机型号:</b> REL <b>最小</b> - [%]	<b>已计算:</b> - <b>动态索引:</b> - <b>单元组:</b> - <b>规范化:</b> PERCENT <b>最大</b> - [%]	<b>存取权限级别:</b> 3 <b>功能图:</b> 6714, 6723, 6724, 6725, 6726, 8020 <b>单元选择:</b> - <b>专家列表:</b> 1 <b>出厂设置</b> - [%]

## 2 参数

### 2.2 参数列表

**说明:** 显示有效的磁通设定值。  
该值参考电机额定磁通。

---

<b>p1599[0...n]</b>	<b>磁通控制器励磁电流差值 / 磁通控制 I 励磁差值</b>		
VECTOR (n/M), VECTOR_AC (n/M), VECTOR_I_AC (n/M)	<b>可更改:</b> U, T <b>数据类型:</b> FloatingPoint32 <b>P 组 调节</b> <b>不适用于发动机型号:</b> ASM, PMSM, REL <b>最小</b> 0.0 [%]	<b>已计算:</b> - <b>动态索引:</b> DDS, p0180 <b>单元组:</b> - <b>规范化:</b> - <b>最大</b> 100.0 [%]	<b>存取权限级别:</b> 3 <b>功能图:</b> - <b>单元选择:</b> - <b>专家列表:</b> 1 <b>出厂设置</b> 3.0 [%]
<b>说明:</b>	设置励磁电流实际值和设定值间的允许差值。 该差值范围内, 励磁电流磁通控制器有效。 如果该差值超过了规定的极限值, 则励磁电流磁通控制器的 I 分量固定不变。相反, 在磁通电流的磁通控制器时要接通一个附加的 I 控制器 (积分作用时间根据 p1592)。 如果该差值再次回到带宽范围内, 则励磁电流磁通控制器的 I 分量重新激活, 且磁通电流磁通控制器的 I 分量在时间上呈指数级衰减。I 分量时间上的衰减取决于转子时间常数 (r0384)。		

---

<b>p1600[0...n]</b>	<b>P 磁通控制器 P 增益 / P 磁通控制器 Kp</b>		
VECTOR (n/M), VECTOR_AC (n/M), VECTOR_I_AC (n/M)	<b>可更改:</b> U, T <b>数据类型:</b> FloatingPoint32 <b>P 组 调节</b> <b>不适用于发动机型号:</b> ASM, PMSM, REL <b>最小</b> 0.0	<b>已计算:</b> CALC_MOD_CON <b>动态索引:</b> DDS, p0180 <b>单元组:</b> - <b>规范化:</b> - <b>最大</b> 999999.0	<b>存取权限级别:</b> 3 <b>功能图:</b> - <b>单元选择:</b> - <b>专家列表:</b> 1 <b>出厂设置</b> 10.0
<b>说明:</b>	设置使用他励同步电机 (SESM) 时 P 磁通控制的比例增益。		
<b>注释:</b>	在初步调试, 该值会根据电机类型自动给定。 在计算控制器参数 (p0340 = 4) 时要重新计算该值。		

---

<b>p1601[0...n]</b>	<b>电流注入斜坡上升时间 / 电流注入上升时间</b>		
VECTOR (n/M), VECTOR_AC (n/M), VECTOR_I_AC (n/M)	<b>可更改:</b> U, T <b>数据类型:</b> FloatingPoint32 <b>P 组 调节</b> <b>不适用于发动机型号:</b> ASM, PMSM, SESM, REL <b>最小</b> 1 [ms]	<b>已计算:</b> CALC_MOD_REG <b>动态索引:</b> DDS, p0180 <b>单元组:</b> - <b>规范化:</b> - <b>最大</b> 10000 [ms]	<b>存取权限级别:</b> 3 <b>功能图:</b> 6790 <b>单元选择:</b> - <b>专家列表:</b> 1 <b>出厂设置</b> 20 [ms]
<b>说明:</b>	对于同步磁阻电机: 设置从闭环控制切至开环控制时电流设定值的斜坡上升时间。 电流设定值从 p1610 和 p1611 中产生。		

---

<b>r1602</b>	<b>CO: P 磁通控制器的输出 / P 磁通控制器的输出</b>		
VECTOR (n/M), VECTOR_AC (n/M), VECTOR_I_AC (n/M)	<b>可更改:</b> - <b>数据类型:</b> FloatingPoint32 <b>P 组 调节</b> <b>不适用于发动机型号:</b> ASM, PMSM, REL <b>最小</b> - [Arms]	<b>已计算:</b> - <b>动态索引:</b> - <b>单元组:</b> 6_2 <b>规范化:</b> p2002 <b>最大</b> - [Arms]	<b>存取权限级别:</b> 4 <b>功能图:</b> 6726, 6727 <b>单元选择:</b> p0505 <b>专家列表:</b> 1 <b>出厂设置</b> - [Arms]
<b>说明:</b>	显示使用他励同步电机 (SESM) 时 P 磁通控制器的输出。		

---

<b>p1603[0...n]</b>	<b>最高磁通电流 / Id max</b>		
SERVO, SERVO_AC, SERVO_I_AC	<b>可更改:</b> C2, U, T <b>数据类型:</b> FloatingPoint32 <b>P 组</b> - <b>不适用于发动机型号:</b> - <b>最小</b> 0.0 [%]	<b>已计算:</b> - <b>动态索引:</b> DDS, p0180 <b>单元组:</b> - <b>规范化:</b> - <b>最大</b> 100.0 [%]	<b>存取权限级别:</b> 3 <b>功能图:</b> - <b>单元选择:</b> - <b>专家列表:</b> 1 <b>出厂设置</b> 0.0 [%]
<b>说明:</b>	设置磁通电流占允许的最大电流 (r0067) 的最大比例。		
<b>注释:</b>	值 = 0.0 %: 同步电机上 90 % 生效, 异步电机上 60 % 生效。		

<b>p1604[0...n]</b>	<b>脉冲方式的电流极限 / 脉冲方式的电流极限</b>		
VECTOR (n/M), VECTOR_AC (n/M), VECTOR_I_AC (n/M)	<b>可更改:</b> U, T <b>数据类型:</b> FloatingPoint32 <b>P 组</b> 调节 <b>不适用于发动机型号:</b> ASM, SESM, REL <b>最小</b> 0.00 [Arms]	<b>已计算:</b> CALC_MOD_CON <b>动态索引:</b> DDS, p0180 <b>单元组:</b> - <b>规范化:</b> - <b>最大</b> 10000.00 [Arms]	<b>存取权限级别:</b> 3 <b>功能图:</b> - <b>单元选择:</b> - <b>专家列表:</b> 1 <b>出厂设置</b> 0.00 [Arms]
<b>说明:</b>	该参数用于设置脉冲方式内的有效电流极限。		
<b>注释:</b>	电机的饱和特性曲线定义了脉冲方式的可用运行范围。 该运行范围可以通过电流极限调节。 在对列表电机进行调试时, 会根据所选用电机的类型自动设置识别方法。 其他情况下, 自动设为电机额定电流。		

<b>p1605[0...n]</b>	<b>脉冲方式模型配置 / 脉冲模型配置</b>		
VECTOR (n/M), VECTOR_AC (n/M), VECTOR_I_AC (n/M)	<b>可更改:</b> U, T <b>数据类型:</b> Integer16 <b>P 组</b> 调节 <b>不适用于发动机型号:</b> ASM, SESM, REL <b>最小</b> 1	<b>已计算:</b> CALC_MOD_CON <b>动态索引:</b> DDS, p0180 <b>单元组:</b> - <b>规范化:</b> - <b>最大</b> 2	<b>存取权限级别:</b> 3 <b>功能图:</b> - <b>单元选择:</b> - <b>专家列表:</b> 1 <b>出厂设置</b> 2
<b>说明:</b>	设置所应用的脉冲模型, 用来估计之后的转子位置。 <b>注释:</b> 脉冲模型的激活参见 p1750。		
<b>数值:</b>	1: pm 2: ppm		
<b>相关性:</b>	参见: p1750		
<b>注释:</b>	在对列表电机进行调试时, 会根据所选用电机的类型自动设置识别方法。		

<b>r1606</b>	<b>C0: 当前脉冲方式模型 / 脉冲模型激活</b>		
VECTOR (n/M), VECTOR_AC (n/M), VECTOR_I_AC (n/M)	<b>可更改:</b> - <b>数据类型:</b> Integer16 <b>P 组</b> 调节 <b>不适用于发动机型号:</b> ASM, SESM, REL <b>最小</b> 0	<b>已计算:</b> - <b>动态索引:</b> - <b>单元组:</b> - <b>规范化:</b> - <b>最大</b> 2	<b>存取权限级别:</b> 3 <b>功能图:</b> - <b>单元选择:</b> - <b>专家列表:</b> 1 <b>出厂设置</b> -
<b>说明:</b>	显示当前应用的脉冲模型, 用来估计之后的转子位置。		
<b>数值:</b>	0: 无 1: pm 2: ppm		
<b>相关性:</b>	参见: p1605, p1750		

## 2 参数

### 2.2 参数列表

<b>p1607[0...n]</b> VECTOR (n/M), VECTOR_AC (n/M), VECTOR_I_AC (n/M)	<b>激发 (Stimulus) 脉冲方式 / 脉冲激发</b> <b>可更改:</b> U, T <b>数据类型:</b> FloatingPoint32 <b>P 组 调节</b> <b>不适用于发动机型号:</b> ASM, SESM, REL <b>最小</b> 0.000 [mVs] <b>最大</b> 20000.000 [mVs]	<b>已计算:</b> CALC_MOD_CON <b>动态索引:</b> DDS, p0180 <b>单元组:</b> - <b>规范化:</b> -	<b>存取权限级别:</b> 3 <b>功能图:</b> - <b>单元选择:</b> - <b>专家列表:</b> 1 <b>出厂设置</b> 32.000 [mVs]
<b>说明:</b> <b>相关性:</b>	设置脉冲的激发振幅 (电压 - 时间脉冲), 用来估计之后的转子位置。 参见: p1605, p1750		
<b>r1608[0...8]</b> VECTOR (n/M), VECTOR_AC (n/M), VECTOR_I_AC (n/M)	<b>CO: 回答脉冲方式 / 脉冲回答</b> <b>可更改:</b> - <b>数据类型:</b> FloatingPoint32 <b>P 组 显示, 信号</b> <b>不适用于发动机型号:</b> ASM, SESM, REL <b>最小</b> - [A]	<b>已计算:</b> - <b>动态索引:</b> - <b>单元组:</b> 6_5 <b>规范化:</b> p2002 <b>最大</b> - [A]	<b>存取权限级别:</b> 3 <b>功能图:</b> - <b>单元选择:</b> p0505 <b>专家列表:</b> 1 <b>出厂设置</b> - [A]
<b>说明:</b> <b>索引:</b> <b>相关性:</b> <b>注释:</b>	显示激发脉冲的回答信号。 [0] = 相位 R [1] = 相位 S [2] = D 估算 [3] = Q 估算 [4] = D 估算 AC [5] = Q 估算 AC [6] = 指针长度 AC [7] = D 估算 AC 滤波 [8] = Q 估算 AC 滤波 参见: p1605, p1607, p1750 下标 7/8: 显示下标 4 和 5 中已滤波的值 (滤波时间 p0045)。		
<b>p1609[0...n]</b> VECTOR (n/M), VECTOR_AC (n/M), VECTOR_I_AC (n/M)	<b>I/f 运行的电流设定值 / I/f 运行电流设定值</b> <b>可更改:</b> U, T <b>数据类型:</b> FloatingPoint32 <b>P 组 调节</b> <b>不适用于发动机型号:</b> ASM, PMSM, REL <b>最小</b> 0.00 [Arms]	<b>已计算:</b> CALC_MOD_ALL <b>动态索引:</b> DDS, p0180 <b>单元组:</b> 6_2 <b>规范化:</b> - <b>最大</b> 10000.00 [Arms]	<b>存取权限级别:</b> 3 <b>功能图:</b> 6727 <b>单元选择:</b> p0505 <b>专家列表:</b> 1 <b>出厂设置</b> 0.00 [Arms]
<b>说明:</b>	设置 I/f 运行方式下 (p1300 = 18)、他励同步电机 (SESM) 运行的定子电流设定值。		
<b>p1610[0...n]</b> VECTOR (n/M), VECTOR_AC (n/M), VECTOR_I_AC (n/M)	<b>静态转矩设定值 (无编码器) / 静态转矩设定值</b> <b>可更改:</b> U, T <b>数据类型:</b> FloatingPoint32 <b>P 组 调节</b> <b>不适用于发动机型号:</b> REL <b>最小</b> -200.0 [%]	<b>已计算:</b> - <b>动态索引:</b> DDS, p0180 <b>单元组:</b> - <b>规范化:</b> - <b>最大</b> 200.0 [%]	<b>存取权限级别:</b> 2 <b>功能图:</b> 6700, 6721, 6722, 6726 <b>单元选择:</b> - <b>专家列表:</b> 1 <b>出厂设置</b> 50.0 [%]
<b>说明:</b> <b>注意:</b>	为无编码器矢量控制的低转速范围设置静态转矩设定值。 该参数以百分比方式输入, 并参考电机额定转矩 (r0333)。 进行无编码器矢量控制时, 在转速控制运行范围内会记忆下电流总量。在设定转速固定时, p1610 展现所出现的最大负载。 设置 p1610 时应当总是大于出现的最大稳定负载的 10 %。		

**注释:** 当 p1610 = 0 % 时, 与空运行情况相对应计算电流设定值 (ASM: 额定励磁电流, RESM: 空载励磁电流)。  
当 p1610 = 100 % 时, 与电机额定转矩相对应来进行电流设定值的计算。  
负值在异步电机和永磁同步电机上会换算为正设定值。

<b>p1611[0...n]</b>	<b>加速附加转矩 (无编码器) / 加速附加转矩</b>		
VECTOR (n/M), VECTOR_AC (n/M), VECTOR_I_AC (n/M)	<b>可更改:</b> U, T <b>数据类型:</b> FloatingPoint32	<b>已计算:</b> CALC_MOD_ALL <b>动态索引:</b> DDS, p0180	<b>存取权限级别:</b> 2 <b>功能图:</b> 6700, 6721, 6722, 6726
	<b>P 组 调节</b> <b>不适用于发动机型号:</b> REL <b>最小</b> 0.0 [%]	<b>单元组:</b> - <b>规范化:</b> - <b>最大</b> 200.0 [%]	<b>单元选择:</b> - <b>专家列表:</b> 1 <b>出厂设置</b> 30.0 [%]
<b>说明:</b>	为无编码器矢量控制的低转速范围输入动态转矩设定值。 该参数以 % 方式输入, 并参考电机额定转矩 (r0333)。		
<b>注释:</b>	在加速和制动时将 p1611 加在 p1610 上, 再将计算出的总转矩换算并调节成相应的电流设定值。 对于一个加速转矩, 使用转速控制器的转矩前馈总是更为方便 (p1496)。		

<b>p1612[0...n]</b>	<b>无编码器开环控制电流设定值 / I<sub>u</sub> 设定无编码器控制</b>		
SERVO, SERVO_AC, SERVO_I_AC	<b>可更改:</b> U, T <b>数据类型:</b> FloatingPoint32	<b>已计算:</b> CALC_MOD_REG <b>动态索引:</b> DDS, p0180	<b>存取权限级别:</b> 2 <b>功能图:</b> -
	<b>P 组 调节</b> <b>不适用于发动机型号:</b> - <b>最小</b> 0.00 [Arms]	<b>单元组:</b> 6_2 <b>规范化:</b> - <b>最大</b> 10000.00 [Arms]	<b>单元选择:</b> p0505 <b>专家列表:</b> 1 <b>出厂设置</b> 0.00 [Arms]
<b>说明:</b>	设置无编码器的开环控制运行下的电流设定值。		
<b>注释:</b>	该值在小于 p1755 的转速下生效并且是可能存在的负载转矩或转动惯量出错时的备用值。		

<b>p1612[0...n]</b>	<b>开环控制中励磁电流设定值 / I<sub>d</sub> 设定开环控制</b>		
VECTOR (n/M), VECTOR_AC (n/M), VECTOR_I_AC (n/M)	<b>可更改:</b> U, T <b>数据类型:</b> FloatingPoint32	<b>已计算:</b> CALC_MOD_ALL <b>动态索引:</b> DDS, p0180	<b>存取权限级别:</b> 2 <b>功能图:</b> -
	<b>P 组 调节</b> <b>不适用于发动机型号:</b> ASM, PMSM, REL <b>最小</b> 0.00 [Arms]	<b>单元组:</b> 6_2 <b>规范化:</b> - <b>最大</b> 10000.00 [Arms]	<b>单元选择:</b> p0505 <b>专家列表:</b> 1 <b>出厂设置</b> 0.00 [Arms]
<b>说明:</b>	设置无编码器的开环控制运行中励磁的电流设定值。 只有在电流模型定向期间该值有效。		
<b>相关性:</b>	参见: p1610, p1611		
<b>注释:</b>	该值在小于 p1755 的转速下生效并且是可能存在的负载转矩或转动惯量出错时的备用值。		

<b>r1614</b>	<b>最大 EMF / EMK max</b>		
VECTOR (n/M), VECTOR_AC (n/M), VECTOR_I_AC (n/M)	<b>可更改:</b> - <b>数据类型:</b> FloatingPoint32	<b>已计算:</b> - <b>动态索引:</b> -	<b>存取权限级别:</b> 4 <b>功能图:</b> 6725
	<b>P 组 显示, 信号</b> <b>不适用于发动机型号:</b> ASM, PMSM, REL <b>最小</b> - [Vrms]	<b>单元组:</b> 5_1 <b>规范化:</b> p2001 <b>最大</b> - [Vrms]	<b>单元选择:</b> p0505 <b>专家列表:</b> 1 <b>出厂设置</b> - [Vrms]
<b>说明:</b>	显示他励同步电机上当前可能出现的最大 EMF。		
<b>相关性:</b>	该值是磁通设定值的基础。 最大可能出现的 EMF 取决于以下因素: - 当前直流母线电压 (r0070) - 最大占空比 (p1803) - 磁通电流设定值或转矩电流设定值。		

<b>p1616[0...n]</b>	<b>电流设定值滤波时间 / 电流设定值滤波时间</b>		
VECTOR (n/M), VECTOR_AC (n/M), VECTOR_I_AC (n/M)	可更改: U, T 数据类型: FloatingPoint32 P 组 调节 不适用于发动机型号: REL 最小 4 [ms]	已计算: CALC_MOD_REG 动态索引: DDS, p0180 单元组: - 规范化: - 最大 10000 [ms]	存取权限级别: 3 功能图: 6721, 6722, 6726 单元选择: - 专家列表: 1 出厂设置 40 [ms]
<b>说明:</b>	设置无编码器矢量控制模式下在开环控制运行中电流设定值或转矩设定值的滤波时间。		
<b>注释:</b>	该参数仅在无编码器矢量控制上的电流注入动作范围内有效。 对于永磁同步电机, 此参数在整个转速范围生效。 异步电机的电流设定值, 他励同步电机的转矩设定值分别根据参数值 p1610 和 p1611 来计算。		
<b>r1617</b>	<b>CO: 转矩设定值 (开环控制) / 转矩设定值开环</b>		
VECTOR (n/M), VECTOR_AC (n/M), VECTOR_I_AC (n/M)	可更改: - 数据类型: FloatingPoint32 P 组 调节 不适用于发动机型号: ASM, PMSM, REL 最小 - [Nm]	已计算: - 动态索引: - 单元组: - 规范化: - 最大 - [Nm]	存取权限级别: 3 功能图: - 单元选择: - 专家列表: 1 出厂设置 - [Nm]
<b>说明:</b>	开环控制运行中用于他励同步电机无编码器控制的转矩设定值 (小于 p1755 * p1756)。		
<b>r1618</b>	<b>电流模型控制器前馈 / I_ 模型_ 控制器前馈</b>		
VECTOR (n/M), VECTOR_AC (n/M), VECTOR_I_AC (n/M)	可更改: - 数据类型: FloatingPoint32 P 组 调节 不适用于发动机型号: ASM, PMSM, REL 最小 - [Arms]	已计算: - 动态索引: - 单元组: 6_2 规范化: p2002 最大 - [Arms]	存取权限级别: 4 功能图: - 单元选择: p0505 专家列表: 1 出厂设置 - [Arms]
<b>说明:</b>	电流模型控制器前馈值的显示。 在此关系到一个在 d- 方向的励磁电流。		
<b>p1619[0...n]</b>	<b>设定值 / 实际值跟踪阈值 / 设定实际跟踪阈值</b>		
VECTOR (n/M), VECTOR_AC (n/M), VECTOR_I_AC (n/M)	可更改: U, T 数据类型: FloatingPoint32 P 组 调节 不适用于发动机型号: ASM, PMSM, REL 最小 0.00 [Arms]	已计算: CALC_MOD_ALL 动态索引: DDS, p0180 单元组: 6_2 规范化: p2002 最大 10000.00 [Arms]	存取权限级别: 3 功能图: 6727 单元选择: p0505 专家列表: 1 出厂设置 0.00 [Arms]
<b>说明:</b>	电流模型 q 方向上定子电流设定值 / 实际值跟踪的阈值。		
<b>p1620[0...n]</b>	<b>最小定子电流 / 最小定子电流</b>		
VECTOR (n/M), VECTOR_AC (n/M), VECTOR_I_AC (n/M)	可更改: U, T 数据类型: FloatingPoint32 P 组 调节 不适用于发动机型号: ASM, PMSM, REL 最小 -10000.00 [Arms]	已计算: CALC_MOD_ALL 动态索引: DDS, p0180 单元组: 6_2 规范化: - 最大 10000.00 [Arms]	存取权限级别: 3 功能图: 6727 单元选择: p0505 专家列表: 1 出厂设置 0.00 [Arms]
<b>说明:</b>	使用他励同步电机 (SESM) 时最小定子电流的设置。 一个负值表示, 磁通定子电流 (d 轴) 显示一个负号。有效值在内部限制为电机额定电流 (p0305) 的 50 %。		



<b>p1621[0...n]</b>	<b>替换转速内部 cos phi = 1 / 替换转速 cos phi=1</b>		
VECTOR (n/M), VECTOR_AC (n/M), VECTOR_I_AC (n/M)	可更改: U, T 数据类型: FloatingPoint32 P 组 调节 不适用于发动机型号: ASM, PMSM, REL 最小 0.00 [rpm]	已计算: CALC_MOD_ALL 动态索引: DDS, p0180 单元组: 3_1 规范化: - 最大 210000.00 [rpm]	存取权限级别: 3 功能图: 6727 单元选择: p0505 专家列表: 1 出厂设置 0.00 [rpm]
<b>说明:</b>	替换转速的设置, 在该转速时从部切换到外部 cos phi = 1。 如果输入的值超过了额定转速, 则在总转速范围中切换到内部 cos phi = 1。		
<b>p1622[0...n]</b>	<b>磁通电流设定值滤波时间常数 / Id 设定值 T 滤波</b>		
VECTOR (n/M), VECTOR_AC (n/M), VECTOR_I_AC (n/M)	可更改: U, T 数据类型: FloatingPoint32 P 组 调节 不适用于发动机型号: ASM, PMSM, REL 最小 0.1 [ms]	已计算: - 动态索引: DDS, p0180 单元组: - 规范化: - 最大 200.0 [ms]	存取权限级别: 3 功能图: 6727 单元选择: - 专家列表: 1 出厂设置 20.0 [ms]
<b>说明:</b>	设置磁通电流分量设定值的滤波时间常数。 这样进行滤波的电流用于 cos phi 的计算。		
<b>r1623[0...1]</b>	<b>磁通电流设定值 (稳态) / Id_ 设定固定</b>		
VECTOR (n/M), VECTOR_AC (n/M), VECTOR_I_AC (n/M)	可更改: - 数据类型: FloatingPoint32 P 组 显示, 信号 不适用于发动机型号: PMSM, REL 最小 - [Arms]	已计算: - 动态索引: - 单元组: 6_2 规范化: p2002 最大 - [Arms]	存取权限级别: 4 功能图: 6723, 6726, 6727 单元选择: p0505 专家列表: 1 出厂设置 - [Arms]
<b>说明:</b>	显示稳态的磁通电流设定值 (Id_ 设定)。		
<b>r1624</b>	<b>磁通电流总设定值 / 磁通电流总设定值</b>		
VECTOR (n/M), VECTOR_AC (n/M), VECTOR_I_AC (n/M)	可更改: - 数据类型: FloatingPoint32 P 组 显示, 信号 不适用于发动机型号: REL 最小 - [Arms]	已计算: - 动态索引: - 单元组: 6_2 规范化: p2002 最大 - [Arms]	存取权限级别: 4 功能图: 6640, 6721, 6723, 6727 单元选择: p0505 专家列表: 1 出厂设置 - [Arms]
<b>说明:</b>	显示受限的磁通电流设定值 (Id_ 设定)。 该设定值由稳态磁通电流设定值 r1623 以及一个动态分量组成, 该动态分量只在磁通量设定值变化时起调节作用。		
<b>p1625[0...n]</b>	<b>励磁电流设定值校准 / 励磁电流设定值校准</b>		
VECTOR (n/M), VECTOR_AC (n/M), VECTOR_I_AC (n/M)	可更改: U, T 数据类型: FloatingPoint32 P 组 调节 不适用于发动机型号: ASM, PMSM, REL 最小 10.0 [%]	已计算: - 动态索引: DDS, p0180 单元组: - 规范化: - 最大 200.0 [%]	存取权限级别: 3 功能图: 6727 单元选择: - 专家列表: 1 出厂设置 100.0 [%]
<b>说明:</b>	设置用于励磁电流设定值加权的增益系数。		

<b>r1626[0...1]</b>	<b>CO: 励磁电流设定值 / 励磁电流设定值</b>		
VECTOR (n/M), VECTOR_AC (n/M), VECTOR_I_AC (n/M)	可更改: - 数据类型: FloatingPoint32 P 组 调节 不适用于发动机型号: ASM, PMSM, REL 最小 - [%]	已计算: - 动态索引: - 单元组: - 规范化: PERCENT 最大 - [%]	存取权限级别: 3 功能图: 6727 单元选择: - 专家列表: 1 出厂设置 - [%]
<b>说明:</b>	显示计算出的励磁电流设定值。 下标 0: 直接励磁时, 该值参考 p0390。无电刷励磁时, 该值参考 p0690。 下标 1: 该值参考 p0390。		
<b>索引:</b>	[0] = 励磁设备的励磁电流 [1] = 直接励磁时的励磁电流		
<b>相关性:</b>	参见: p0390, p0690		
<b>r1627</b>	<b>CO: 电流模型转子起动力 / 电流模型转子起动力</b>		
VECTOR (n/M), VECTOR_AC (n/M), VECTOR_I_AC (n/M)	可更改: - 数据类型: FloatingPoint32 P 组 调节 不适用于发动机型号: ASM, PMSM, REL 最小 - [°]	已计算: - 动态索引: - 单元组: - 规范化: p2005 最大 - [°]	存取权限级别: 3 功能图: 6727 单元选择: - 专家列表: 1 出厂设置 - [°]
<b>说明:</b>	显示电流模型的转子起动力。		
<b>p1628[0...n]</b>	<b>电流模型控制器动态系数 / I_ 模型控制动态系数</b>		
VECTOR (n/M), VECTOR_AC (n/M), VECTOR_I_AC (n/M)	可更改: U, T 数据类型: FloatingPoint32 P 组 功能 不适用于发动机型号: ASM, PMSM, REL 最小 1 [%]	已计算: CALC_MOD_CON 动态索引: DDS, p0180 单元组: - 规范化: - 最大 400 [%]	存取权限级别: 3 功能图: 6727 单元选择: - 专家列表: 1 出厂设置 50 [%]
<b>说明:</b>	该参数用于设置电流模型控制器的动态系数。		
<b>p1629[0...n]</b>	<b>电流模型控制器 P 增益 / 电流模型控制器 Kp</b>		
VECTOR (n/M), VECTOR_AC (n/M), VECTOR_I_AC (n/M)	可更改: U, T 数据类型: FloatingPoint32 P 组 调节 不适用于发动机型号: ASM, PMSM, REL 最小 0.000	已计算: CALC_MOD_CON 动态索引: DDS, p0180 单元组: - 规范化: - 最大 100000.000	存取权限级别: 4 功能图: 6727 单元选择: - 专家列表: 1 出厂设置 0.000
<b>说明:</b>	该参数用于设置电流模型控制器的比例增益。 该值在调试结束时由 p3900 或 p0340 自动给定。		
<b>p1630[0...n]</b>	<b>电流模型控制器积分时间 / I_ 模型_ 控制 Tn</b>		
VECTOR (n/M), VECTOR_AC (n/M), VECTOR_I_AC (n/M)	可更改: U, T 数据类型: FloatingPoint32 P 组 调节 不适用于发动机型号: ASM, PMSM, REL 最小 0.00 [ms]	已计算: CALC_MOD_CON 动态索引: DDS, p0180 单元组: - 规范化: - 最大 10000.00 [ms]	存取权限级别: 4 功能图: 6727 单元选择: - 专家列表: 1 出厂设置 0.00 [ms]

**说明:** 该参数用于设置电流模型控制器的积分时间。  
该值在调试结束时由 p3900 或 p0340 自动给定。

<b>r1631</b>	<b>电流模型控制器 P 增益有效 / I_ 模型控制 Kp 有效</b>		
VECTOR (n/M), VECTOR_AC (n/M), VECTOR_I_AC (n/M)	可更改: - 数据类型: FloatingPoint32 P 组 调节 不适用于发动机型号: ASM, PMSM, REL 最小	已计算: - 动态索引: - 单元组: - 规范化: - 最大	存取权限级别: 3 功能图: 6727 单元选择: - 专家列表: 1 出厂设置

**说明:** 显示电流模型控制器的有效 P 增益。

<b>r1632</b>	<b>电流模型控制器积分时间有效 / I_ 模型控制器 Tn 有效</b>		
VECTOR (n/M), VECTOR_AC (n/M), VECTOR_I_AC (n/M)	可更改: - 数据类型: FloatingPoint32 P 组 调节 不适用于发动机型号: ASM, PMSM, REL 最小	已计算: - 动态索引: - 单元组: - 规范化: - 最大	存取权限级别: 3 功能图: 6727 单元选择: - 专家列表: 1 出厂设置
	- [ms]	- [ms]	- [ms]

**说明:** 显示电流模型控制器的有效积分时间。

<b>r1633</b>	<b>电流模型磁通设定值 / 电流模型磁通设定值</b>		
VECTOR (n/M), VECTOR_AC (n/M), VECTOR_I_AC (n/M)	可更改: - 数据类型: FloatingPoint32 P 组 调节 不适用于发动机型号: ASM, PMSM, REL 最小	已计算: - 动态索引: - 单元组: - 规范化: PERCENT 最大	存取权限级别: 3 功能图: 6727 单元选择: - 专家列表: 1 出厂设置
	- [%]	- [%]	- [%]

**说明:** 显示电流模型的有效磁通设定值。  
该值参考电机额定磁通。

<b>r1634</b>	<b>电流模型磁通实际值 / 电流模型磁通实际值</b>		
VECTOR (n/M), VECTOR_AC (n/M), VECTOR_I_AC (n/M)	可更改: - 数据类型: FloatingPoint32 P 组 调节 不适用于发动机型号: ASM, PMSM, REL 最小	已计算: - 动态索引: - 单元组: - 规范化: PERCENT 最大	存取权限级别: 3 功能图: 6727 单元选择: - 专家列表: 1 出厂设置
	- [%]	- [%]	- [%]

**说明:** 显示电流模型的有效磁通实际值。  
该值参考电机额定磁通。

<b>r1635</b>	<b>电流模型控制器 I 分量 / 电流模型控制 I 分量</b>		
VECTOR (n/M), VECTOR_AC (n/M), VECTOR_I_AC (n/M)	可更改: - 数据类型: FloatingPoint32 P 组 调节 不适用于发动机型号: ASM, PMSM, REL 最小	已计算: - 动态索引: - 单元组: 6_2 规范化: p2002 最大	存取权限级别: 4 功能图: 6727 单元选择: p0505 专家列表: 1 出厂设置
	- [Arms]	- [Arms]	- [Arms]

**说明:** 显示电流模型控制器的 I 分量。

<b>r1636</b>	<b>电流模型控制器输出端 / I_ 模型控制器输出</b>			
VECTOR (n/M), VECTOR_AC (n/M), VECTOR_I_AC (n/M)	可更改: - 数据类型: FloatingPoint32 P 组 调节 不适用于发动机型号: ASM, PMSM, REL 最小 - [Arms]	已计算: - 动态索引: - 单元组: 6_2 规范化: p2002 最大 - [Arms]	存取权限级别: 4 功能图: 6727 单元选择: p0505 专家列表: 1 出厂设置 - [Arms]	
<b>说明:</b>	显示电流模型控制器的输出端。			
<b>r1637</b>	<b>电流模型 d 轴励磁电流 / d 轴 I_ 模型 I_ 励磁</b>			
VECTOR (n/M), VECTOR_AC (n/M), VECTOR_I_AC (n/M)	可更改: - 数据类型: FloatingPoint32 P 组 调节 不适用于发动机型号: ASM, PMSM, REL 最小 - [Arms]	已计算: - 动态索引: - 单元组: 6_2 规范化: p2002 最大 - [Arms]	存取权限级别: 4 功能图: 6727 单元选择: p0505 专家列表: 1 出厂设置 - [Arms]	
<b>说明:</b>	显示电流模型 d 轴上的励磁电流。			
<b>r1638</b>	<b>电流模型 q 轴励磁电流 / q 轴 I_ 模型 I_ 励磁</b>			
VECTOR (n/M), VECTOR_AC (n/M), VECTOR_I_AC (n/M)	可更改: - 数据类型: FloatingPoint32 P 组 调节 不适用于发动机型号: ASM, PMSM, REL 最小 - [Arms]	已计算: - 动态索引: - 单元组: 6_2 规范化: p2002 最大 - [Arms]	存取权限级别: 4 功能图: 6727 单元选择: p0505 专家列表: 1 出厂设置 - [Arms]	
<b>说明:</b>	显示电流模型 q 轴上的励磁电流。			
<b>r1639</b>	<b>CO: 实际值跟踪后的电流模型 Isq / I_mod Isq 跟踪</b>			
VECTOR (n/M), VECTOR_AC (n/M), VECTOR_I_AC (n/M)	可更改: - 数据类型: FloatingPoint32 P 组 调节 不适用于发动机型号: ASM, PMSM, REL 最小 - [Arms]	已计算: - 动态索引: - 单元组: 6_2 规范化: p2002 最大 - [Arms]	存取权限级别: 4 功能图: 6727 单元选择: p0505 专家列表: 1 出厂设置 - [Arms]	
<b>说明:</b>	显示电流实际值跟踪后 q 轴上的定子电流。			
<b>p1640[0...n]</b>	<b>CI: 励磁电流实际值的信号源 / 励磁电流实际的信号</b>			
VECTOR (n/M), VECTOR_AC (n/M), VECTOR_I_AC (n/M)	可更改: T 数据类型: Unsigned32 / FloatingPoint32 P 组 调节 不适用于发动机型号: ASM, PMSM, REL 最小 -	已计算: - 动态索引: CDS, p0170 单元组: - 规范化: PERCENT 最大 -	存取权限级别: 3 功能图: 6727 单元选择: - 专家列表: 1 出厂设置 0	
<b>说明:</b>	为励磁电流实际值设置信号源。			

<b>r1641[0...1]</b>	<b>励磁电流实际值 / 励磁电流实际值</b>		
VECTOR (n/M), VECTOR_AC (n/M), VECTOR_I_AC (n/M)	可更改: - 数据类型: FloatingPoint32 P 组 调节 不适用于发动机型号: ASM, PMSM, REL 最小 - [%]	已计算: - 动态索引: - 单元组: - 规范化: PERCENT 最大 - [%]	存取权限级别: 3 功能图: 6727, 8020 单元选择: - 专家列表: 1 出厂设置 - [%]
<b>说明:</b>	显示读入的励磁电流实际值。		
<b>索引:</b>	[0] = 励磁设备的励磁电流 [1] = 直接励磁时的励磁电流		
<b>相关性:</b>	参见: p0390		
<b>注释:</b>	下标 0: 直接励磁时, 该值参考 p0390。无电刷励磁时, 该值参考 p0690。 下标 1: 该值参考 p0390。		
<b>p1642[0...n]</b>	<b>最小励磁电流 / 最小励磁电流</b>		
VECTOR (n/M), VECTOR_AC (n/M), VECTOR_I_AC (n/M)	可更改: U, T 数据类型: FloatingPoint32 P 组 调节 不适用于发动机型号: ASM, PMSM, REL 最小 0.1 [%]	已计算: - 动态索引: DDS, p0180 单元组: - 规范化: - 最大 50.0 [%]	存取权限级别: 4 功能图: 6727 单元选择: - 专家列表: 1 出厂设置 5.0 [%]
<b>说明:</b>	设置最小励磁电流。 由此可以避免产生负励磁电流。		
<b>p1643[0...n]</b>	<b>最小励磁电流控制增益系数 / 最小励磁电流 Kp</b>		
VECTOR (n/M), VECTOR_AC (n/M), VECTOR_I_AC (n/M)	可更改: U, T 数据类型: FloatingPoint32 P 组 调节 不适用于发动机型号: ASM, PMSM, REL 最小 0.00	已计算: CALC_MOD_CON 动态索引: DDS, p0180 单元组: - 规范化: - 最大 5.00	存取权限级别: 4 功能图: 6727 单元选择: - 专家列表: 1 出厂设置 0.40
<b>说明:</b>	为最小励磁电流控制设置增益系数。 当励磁电流不超过 p1642 的 75 % 时该系数有效。		
<b>相关性:</b>	参见: p1642		
<b>r1644</b>	<b>CO: 励磁电流监控输出端 / I_ 励磁_ 监控输出</b>		
VECTOR (n/M), VECTOR_AC (n/M), VECTOR_I_AC (n/M)	可更改: - 数据类型: FloatingPoint32 P 组 调节 不适用于发动机型号: ASM, PMSM, REL 最小 - [Arms]	已计算: - 动态索引: - 单元组: 6_2 规范化: p2002 最大 - [Arms]	存取权限级别: 4 功能图: 6727 单元选择: p0505 专家列表: 1 出厂设置 - [Arms]
<b>说明:</b>	使用他励同步电机时励磁电流监控输出端的显示。		

<b>p1645[0...7]</b>	<b>BI: 励磁反馈信息信号源 / 励磁信息源</b>		
VECTOR (n/M), VECTOR_AC (n/M), VECTOR_I_AC (n/M)	<b>可更改:</b> T <b>数据类型:</b> Unsigned32 / Binary <b>P 组 指令</b> <b>不适用于发动机型号:</b> ASM, PMSM, REL <b>最小</b> -	<b>已计算:</b> - <b>动态索引:</b> - <b>单元组:</b> - <b>规范化:</b> - <b>最大</b> -	<b>存取权限级别:</b> 3 <b>功能图:</b> 6495 <b>单元选择:</b> - <b>专家列表:</b> 1 <b>出厂设置</b> [0...6] 1 [7] 0
<b>说明:</b>	设置励磁反馈信息的信号源。		
<b>索引:</b>	[0] = 励磁接通就绪 [1] = 励磁运行就绪 [2] = 励磁运行中 [3] = 励磁总信号故障 [4] = 励磁总信号报警 [5] = 未使用 [6] = 未使用 [7] = 电压限制时励磁		
<b>相关性:</b>	参见: r1649		
<b>p1646</b>	<b>励磁监控时间 / 励磁监控时间</b>		
VECTOR (n/M), VECTOR_AC (n/M), VECTOR_I_AC (n/M)	<b>可更改:</b> T <b>数据类型:</b> FloatingPoint32 <b>P 组 指令</b> <b>不适用于发动机型号:</b> ASM, PMSM, REL <b>最小</b> 2.0 [s]	<b>已计算:</b> - <b>动态索引:</b> - <b>单元组:</b> - <b>规范化:</b> - <b>最大</b> 1300.0 [s]	<b>存取权限级别:</b> 2 <b>功能图:</b> 6495 <b>单元选择:</b> - <b>专家列表:</b> 1 <b>出厂设置</b> 20.0 [s]
<b>说明:</b>	设置励磁的监控时间。 在一个接通指令后, 在该监控时间内必须有反馈信息。		
<b>注释:</b>	在励磁接通指令后 (r1648.0 = 1), 其反馈信息必须在监控时间内位于 r1649.1 (BI: p1645[1])。 该监控时间在励磁运行释放 (r1648.3 = 1) 后直到反馈信息 “运行中励磁” (r1649.2 = 1, BI: p1645[2]) 时有效。		
<b>p1647</b>	<b>励磁断开延迟时间 / 励磁断开时间</b>		
VECTOR (n/M), VECTOR_AC (n/M), VECTOR_I_AC (n/M)	<b>可更改:</b> T <b>数据类型:</b> FloatingPoint32 <b>P 组 指令</b> <b>不适用于发动机型号:</b> ASM, PMSM, REL <b>最小</b> 0.0 [s]	<b>已计算:</b> - <b>动态索引:</b> - <b>单元组:</b> - <b>规范化:</b> - <b>最大</b> 5.0 [s]	<b>存取权限级别:</b> 2 <b>功能图:</b> 6495 <b>单元选择:</b> - <b>专家列表:</b> 1 <b>出厂设置</b> 0.8 [s]
<b>说明:</b>	设置励磁装置断路的断开延迟时间。		
<b>注释:</b>	如果断开时 r0863.0 = 0, 延迟时间开始。 延迟时间结束时复位 r1648.0 和 r1648.3。		
<b>r1648.0...11</b>	<b>CO/BO: 励磁控制字 / 励磁 STW</b>		
VECTOR (n/M), VECTOR_AC (n/M), VECTOR_I_AC (n/M)	<b>可更改:</b> - <b>数据类型:</b> Unsigned16 <b>P 组 显示, 信号</b> <b>不适用于发动机型号:</b> ASM, PMSM, REL <b>最小</b> -	<b>已计算:</b> - <b>动态索引:</b> - <b>单元组:</b> - <b>规范化:</b> - <b>最大</b> -	<b>存取权限级别:</b> 2 <b>功能图:</b> 6495 <b>单元选择:</b> - <b>专家列表:</b> 1 <b>出厂设置</b> -
<b>说明:</b>	励磁装置的控制字显示。		

位区	位	信号名称	1 信号	0 信号	FP
	00	接通励磁	是	否	-
	01	励磁无 OFF2	是	否	-
	02	励磁无 OFF3	是	否	-
	03	释放励磁运行	是	否	-
	07	应答励磁故障	是	否	-
	10	保留	-	-	-
	11	保留	-	-	-

**注释:** 位 00:  
该位根据 r0863.0 进行设置。

---

r1649.0...8	CO/B0: 励磁状态字 / 励磁 ZSW			
VECTOR (n/M), VECTOR_AC (n/M), VECTOR_I_AC (n/M)	<b>可更改:</b> - <b>数据类型:</b> Unsigned16 <b>P 组</b> 显示, 信号 <b>不适用于发动机型号:</b> ASM, PMSM, REL <b>最小</b> -	<b>已计算:</b> - <b>动态索引:</b> - <b>单元组:</b> - <b>规范化:</b> - <b>最大</b> -	<b>存取权限级别:</b> 2 <b>功能图:</b> 6495 <b>单元选择:</b> - <b>专家列表:</b> 1 <b>出厂设置</b> -	

**说明:** 显示励磁装置的状态字。

位区	位	信号名称	1 信号	0 信号	FP
	00	反馈信息: 励磁装置接通就绪	是	否	-
	01	反馈信息: 励磁装置运行就绪	是	否	-
	02	反馈信息: 励磁装置运行中	是	否	-
	03	励磁总信号故障	是	否	-
	07	励磁总信号报警	是	否	-
	08	电压限制时励磁	是	否	-

**相关性:** 参见: p1645

---

r1650	滤波器前的转矩电流设定值 / I <sub>q</sub> 设定滤波前			
SERVO, VECTOR (n/M), SERVO_AC, VECTOR_AC (n/M), SERVO_I_AC, VECTOR_I_AC (n/M)	<b>可更改:</b> - <b>数据类型:</b> FloatingPoint32 <b>P 组</b> 调节 <b>不适用于发动机型号:</b> REL <b>最小</b> - [Arms]	<b>已计算:</b> - <b>动态索引:</b> - <b>单元组:</b> 6_2 <b>规范化:</b> p2002 <b>最大</b> - [Arms]	<b>存取权限级别:</b> 3 <b>功能图:</b> 5710 <b>单元选择:</b> p0505 <b>专家列表:</b> 1 <b>出厂设置</b> - [Arms]	

**说明:** 显示转矩极限和脉冲插补之后、电流设定值滤波器之前的转矩电流设定值 “I<sub>q</sub> 设定”。

---

r1650	滤波器前的推力电流设定值 / I <sub>q</sub> 设定滤波前			
SERVO (线性), SERVO_AC (线性), SERVO_I_AC (线性)	<b>可更改:</b> - <b>数据类型:</b> FloatingPoint32 <b>P 组</b> 调节 <b>不适用于发动机型号:</b> REL <b>最小</b> - [Arms]	<b>已计算:</b> - <b>动态索引:</b> - <b>单元组:</b> 6_2 <b>规范化:</b> p2002 <b>最大</b> - [Arms]	<b>存取权限级别:</b> 3 <b>功能图:</b> 5710 <b>单元选择:</b> p0505 <b>专家列表:</b> 1 <b>出厂设置</b> - [Arms]	

**说明:** 显示转矩极限和脉冲插补之后、电流设定值滤波器之前的推力电流设定值 “I<sub>q</sub> 设定”。

---

r1651	CO: 转矩设定值函数发生器 / M_ 设定 FG			
SERVO, VECTOR (n/M), SERVO_AC, VECTOR_AC (n/M), SERVO_I_AC, VECTOR_I_AC (n/M)	<b>可更改:</b> - <b>数据类型:</b> FloatingPoint32 <b>P 组</b> 调节 <b>不适用于发动机型号:</b> REL <b>最小</b> - [Nm]	<b>已计算:</b> - <b>动态索引:</b> - <b>单元组:</b> 7_1 <b>规范化:</b> p2003 <b>最大</b> - [Nm]	<b>存取权限级别:</b> 3 <b>功能图:</b> - <b>单元选择:</b> p0505 <b>专家列表:</b> 1 <b>出厂设置</b> - [Nm]	

**说明:** 显示函数发生器的转矩设定值。

<b>r1651</b>	<b>CO: 函数发生器的推力设定值 / F_ 设定 FG</b>		
SERVO (线性), SERVO_AC (线性), SERVO_I_AC (线性)	可更改: - 数据类型: FloatingPoint32 P 组 调节 不适用于发动机型号: REL 最小 - [N]	已计算: - 动态索引: - 单元组: 8_1 规范化: p2003 最大 - [N]	存取权限级别: 3 功能图: - 单元选择: p0505 专家列表: 1 出厂设置 - [N]
<b>说明:</b>	显示函数发生器的推力设定值。		
<b>p1653[0...n]</b>	<b>转矩电流设定值的最低滤波时间 / Isq_s T_ 最低滤波</b>		
VECTOR (n/M), VECTOR_AC (n/M), VECTOR_I_AC (n/M)	可更改: U, T 数据类型: FloatingPoint32 P 组 调节 不适用于发动机型号: PMSM, REL 最小 0.1 [ms]	已计算: - 动态索引: DDS, p0180 单元组: - 规范化: - 最大 20.0 [ms]	存取权限级别: 4 功能图: 6710 单元选择: - 专家列表: 1 出厂设置 0.1 [ms]
<b>说明:</b>	设置转矩电流分量的设定值的最低滤波时间常数。		
<b>p1654[0...n]</b>	<b>转矩电流设定值滤波时间弱磁范围 / Isq 设定 T 滤波弱磁</b>		
VECTOR (n/M), VECTOR_AC (n/M), VECTOR_I_AC (n/M)	可更改: U, T 数据类型: FloatingPoint32 P 组 调节 不适用于发动机型号: PMSM, REL 最小 0.1 [ms]	已计算: CALC_MOD_ALL 动态索引: DDS, p0180 单元组: - 规范化: - 最大 50.0 [ms]	存取权限级别: 4 功能图: 6710 单元选择: - 专家列表: 1 出厂设置 4.8 [ms]
<b>说明:</b>	设置转矩电流分量设定值的滤波时间常数。		
<b>注释:</b>	滤波时间在达到弱磁范围时才有效。		
<b>p1655[0...4]</b>	<b>CI: 电流设定值 / 转速实际值滤波器固有频率谐调 / I/n 设定滤波 f_n</b>		
VECTOR (n/M), VECTOR_AC (n/M), VECTOR_I_AC (n/M)	可更改: U, T 数据类型: Unsigned32 / FloatingPoint32 P 组 调节 不适用于发动机型号: REL 最小 -	已计算: - 动态索引: - 单元组: - 规范化: PERCENT 最大 -	存取权限级别: 3 功能图: 6700, 6710 单元选择: - 专家列表: 1 出厂设置 1
<b>说明:</b>	该参数用于为电流设定值 1、2 和转速实际值滤波器 5 的固有频率谐调进行信号源设置。		
<b>索引:</b>	[0] = 滤波器 1 [1] = 滤波器 2 [2] = 保留 [3] = 保留 [4] = 滤波器 5		
<b>p1656[0...n]</b>	<b>速度控制器控制变量滤波器激活 / 滤波器 v_ 控制激活</b>		
HLA	可更改: U, T 数据类型: Unsigned16 P 组 调节 不适用于发动机型号: - 最小 -	已计算: CALC_MOD_CON 动态索引: DDS, p0180 单元组: - 规范化: - 最大 -	存取权限级别: 3 功能图: 4965 单元选择: - 专家列表: 1 出厂设置 0000 bin
<b>说明:</b>	激活 / 取消速度控制器的控制变量滤波器的设置。		



位区	位 信号名称	1 信号	0 信号	FP
	00 激活滤波器 1	是	否	-
	01 激活滤波器 2	是	否	-

**相关性:** 参见: p1657, p1658, p1659, p1660, p1661, p1662, p1663, p1664, p1665, p1666, p1699

p1656[0...n]	电流设定值滤波器激活 / I 设定值滤波器激活		
SERVO, SERVO_AC, SERVO_I_AC	可更改: U, T 数据类型: Unsigned16 P 组 调节 不适用于发动机型号: - 最小 -	已计算: CALC_MOD_CON 动态索引: DDS, p0180 单元组: - 规范化: - 最大 -	存取权限级别: 3 功能图: 5710 单元选择: - 专家列表: 1 出厂设置 0001 bin

**说明:** 激活 / 取消电流设定值滤波器的设置。

位区	位 信号名称	1 信号	0 信号	FP
	00 滤波器 1	当前有效	当前无效	-
	01 滤波器 2	当前有效	当前无效	-
	02 滤波器 3	当前有效	当前无效	-
	03 滤波器 4	当前有效	当前无效	-

**相关性:** 从 p1657 起设置各个电流设定值过滤器。

**注释:** 如果不需要所有的滤波器, 应当从滤波器 1 开始连续的使用滤波器。

p1656[0...n]	电流设定值 / 转速实际值滤波器激活 / I 设定值滤波器激活		
VECTOR (n/M), VECTOR_AC (n/M), VECTOR_I_AC (n/M)	可更改: U, T 数据类型: Unsigned16 P 组 调节 不适用于发动机型号: REL 最小 -	已计算: - 动态索引: DDS, p0180 单元组: - 规范化: - 最大 -	存取权限级别: 3 功能图: 4715, 6710 单元选择: - 专家列表: 1 出厂设置 0000 0001 bin

**说明:** 该参数用于启用 / 禁用电流设定值滤波器 1、2 和转速实际值滤波器 5。

位区	位 信号名称	1 信号	0 信号	FP
	00 滤波器 1	当前有效	当前无效	-
	01 滤波器 2	当前有效	当前无效	-
	04 滤波器 5	当前有效	当前无效	-

**相关性:** 从 p1657 起设置各个电流 / 转速设定值过滤器。

**注释:** 如果不需要所有的滤波器, 应当从滤波器 1 开始连续的使用滤波器。

p1656	信号滤波器激活 / I 设定值滤波器激活		
A_INF (附加闭环控制), R_INF (附加闭环控制)	可更改: U, T 数据类型: Unsigned16 P 组 调节 不适用于发动机型号: - 最小 -	已计算: - 动态索引: - 单元组: - 规范化: - 最大 -	存取权限级别: 3 功能图: - 单元选择: - 专家列表: 1 出厂设置 0000 0000 bin

**说明:** 激活 / 取消二阶滤波器的设置。

位区	位 信号名称	1 信号	0 信号	FP
	04 滤波器 5	当前有效	当前无效	8940

**相关性:** 滤波器从 p1677 起开始设置。

<b>p1657[0...n]</b>	<b>速度控制器控制变量滤波器 1 类型 / 滤波器 1 v 类型</b>		
HLA	可更改: U, T 数据类型: Integer16 P 组 调节 不适用于发动机型号: REL 最小 1	已计算: CALC_MOD_CON 动态索引: DDS, p0180 单元组: - 规范化: - 最大 2	存取权限级别: 3 功能图: 4965 单元选择: - 专家列表: 1 出厂设置 1
<b>说明:</b>	为速度控制器控制变量滤波器 1 设置类型。		
<b>数值:</b>	1: PT2 低通滤波器 2: 通用二阶滤波器		
<b>相关性:</b>	p1657 = 1 时设置以下参数: - p1656.0, p1658, p1659 p1657 = 2 时设置以下参数: - p1656.0, p1658, p1659, p1660, p1661 参见: p1656, p1658, p1659, p1660, p1661, p1662, p1663, p1664, p1665, p1666		
<b>注释:</b>	在通用二阶滤波器上, 通过分子和分母中相同的固有频率, 即带阻频率, 来实现带阻滤波器。如果选择了零分子阻尼, 则完全抑制带阻滤波器。 根据 3-dB 带宽的等式可以求出分母阻尼: $f_{3dB} \text{ 宽带} = 2 * D \text{ 分母} * f_{\text{带阻频率}}$		
<b>p1657[0...n]</b>	<b>电流设定值滤波器类型 1 / I 设定值滤波 1 类型</b>		
SERVO, VECTOR (n/M), SERVO_AC, VECTOR_AC (n/M), SERVO_I_AC, VECTOR_I_AC (n/M)	可更改: U, T 数据类型: Integer16 P 组 调节 不适用于发动机型号: REL 最小 1	已计算: CALC_MOD_CON 动态索引: DDS, p0180 单元组: - 规范化: - 最大 2	存取权限级别: 3 功能图: 5710, 6710 单元选择: - 专家列表: 1 出厂设置 1
<b>说明:</b>	将电流设定值滤波器 1 设置为低通滤波器 (PT2) 或者设置为通用二阶滤波器。		
<b>数值:</b>	1: PT2 低通滤波器 2: 通用二阶滤波器		
<b>相关性:</b>	电流设定值滤波器 1 由 p1656.0 激活并由 p1657 ... p1661 设置。		
<b>注释:</b>	在通用二阶滤波器上, 通过分子和分母中相同的固有频率, 即带阻频率, 来实现带阻滤波器。如果选择了零分子阻尼, 则完全抑制带阻滤波器。 根据 3-dB 带宽的等式可以求出分母阻尼: $f_{3dB} \text{ 宽带} = 2 * D \text{ 分母} * f_{\text{带阻频率}}$		
<b>p1658[0...n]</b>	<b>速度控制器控制变量滤波器 1 分母固有频率 / 滤波器 1 v fn_n</b>		
HLA	可更改: U, T 数据类型: FloatingPoint32 P 组 调节 不适用于发动机型号: REL 最小 0.5 [Hz]	已计算: CALC_MOD_CON 动态索引: DDS, p0180 单元组: - 规范化: - 最大 16000.0 [Hz]	存取权限级别: 3 功能图: 4965 单元选择: - 专家列表: 1 出厂设置 1999.0 [Hz]
<b>说明:</b>	速度控制器控制变量滤波器 1 的分母固有频率设置。		
<b>相关性:</b>	参见: p1656, p1657, p1659, p1660, p1661, p1662, p1663, p1664, p1665, p1666		
<b>p1658[0...n]</b>	<b>电流设定值滤波器 1 分母固有频率 / I 设定值滤波 1fn_n</b>		
SERVO, VECTOR (n/M), SERVO_AC, VECTOR_AC (n/M), SERVO_I_AC, VECTOR_I_AC (n/M)	可更改: U, T 数据类型: FloatingPoint32 P 组 调节 不适用于发动机型号: REL 最小 0.5 [Hz]	已计算: CALC_MOD_CON 动态索引: DDS, p0180 单元组: - 规范化: - 最大 16000.0 [Hz]	存取权限级别: 3 功能图: 5710, 6710 单元选择: - 专家列表: 1 出厂设置 1999.0 [Hz]

**说明:** 为电流设定值滤波器 1(PT2, 通用滤波器) 进行分母固有频率设置。  
**相关性:** 电流设定值滤波器 1 由 p1656.0 激活并由 p1657 ... p1661 设置。

---

<b>p1659[0...n]</b>	<b>速度控制器控制变量滤波器 1 分母阻尼 / 滤波器 1v_n D_n</b>		
HLA	<b>可更改:</b> U, T	<b>已计算:</b> CALC_MOD_CON	<b>存取权限级别:</b> 3
	<b>数据类型:</b> FloatingPoint32	<b>动态索引:</b> DDS, p0180	<b>功能图:</b> 4965
	<b>P 组 调节</b>	<b>单元组:</b> -	<b>单元选择:</b> -
	<b>不适用于发动机型号:</b> REL	<b>规范化:</b> -	<b>专家列表:</b> 1
	<b>最小</b>	<b>最大</b>	<b>出厂设置</b>
	0.001	10.000	0.700

**说明:** 速度控制器控制变量滤波器 1 的分母阻尼设置。  
**相关性:** 参见: p1656, p1657, p1658, p1660, p1661, p1662, p1663, p1664, p1665, p1666

---

<b>p1659[0...n]</b>	<b>电流设定值滤波器 1 分母阻尼 / I 设定值滤波 1D_n</b>		
SERVO, VECTOR (n/M), SERVO_AC, VECTOR_AC (n/M), SERVO_I_AC, VECTOR_I_AC (n/M)	<b>可更改:</b> U, T	<b>已计算:</b> CALC_MOD_CON	<b>存取权限级别:</b> 3
	<b>数据类型:</b> FloatingPoint32	<b>动态索引:</b> DDS, p0180	<b>功能图:</b> 5710, 6710
	<b>P 组 调节</b>	<b>单元组:</b> -	<b>单元选择:</b> -
	<b>不适用于发动机型号:</b> REL	<b>规范化:</b> -	<b>专家列表:</b> 1
	<b>最小</b>	<b>最大</b>	<b>出厂设置</b>
	0.001	10.000	0.700

**说明:** 设置电流设定值滤波器 1 分母阻尼。  
**相关性:** 电流设定值滤波器 1 由 p1656.0 激活并由 p1657 ... p1661 设置。

---

<b>p1660[0...n]</b>	<b>速度控制器控制变量滤波器 1 分子固有频率 / 滤波器 1fn_z</b>		
HLA	<b>可更改:</b> U, T	<b>已计算:</b> -	<b>存取权限级别:</b> 3
	<b>数据类型:</b> FloatingPoint32	<b>动态索引:</b> DDS, p0180	<b>功能图:</b> 4965
	<b>P 组 调节</b>	<b>单元组:</b> -	<b>单元选择:</b> -
	<b>不适用于发动机型号:</b> REL	<b>规范化:</b> -	<b>专家列表:</b> 1
	<b>最小</b>	<b>最大</b>	<b>出厂设置</b>
	0.5 [Hz]	16000.0 [Hz]	1999.0 [Hz]

**说明:** 速度控制器控制变量滤波器 1 的分子固有频率设置。  
**相关性:** 参见: p1656, p1657, p1658, p1659, p1661, p1662, p1663, p1664, p1665, p1666

---

<b>p1660[0...n]</b>	<b>电流设定值滤波器 1 分子固有频率 / I 设定值滤波 1fn_z</b>		
SERVO, VECTOR (n/M), SERVO_AC, VECTOR_AC (n/M), SERVO_I_AC, VECTOR_I_AC (n/M)	<b>可更改:</b> U, T	<b>已计算:</b> -	<b>存取权限级别:</b> 3
	<b>数据类型:</b> FloatingPoint32	<b>动态索引:</b> DDS, p0180	<b>功能图:</b> 5710, 6710
	<b>P 组 调节</b>	<b>单元组:</b> -	<b>单元选择:</b> -
	<b>不适用于发动机型号:</b> REL	<b>规范化:</b> -	<b>专家列表:</b> 1
	<b>最小</b>	<b>最大</b>	<b>出厂设置</b>
	0.5 [Hz]	16000.0 [Hz]	1999.0 [Hz]

**说明:** 为电流设定值滤波器 1(通用滤波器) 进行分子固有频率设置。  
**相关性:** 电流设定值滤波器 1 由 p1656.0 激活并由 p1657 ... p1661 设置。

---

<b>p1661[0...n]</b>	<b>速度控制器控制变量滤波器 1 分子阻尼 / 滤波器 1v_D_z</b>		
HLA	<b>可更改:</b> U, T	<b>已计算:</b> -	<b>存取权限级别:</b> 3
	<b>数据类型:</b> FloatingPoint32	<b>动态索引:</b> DDS, p0180	<b>功能图:</b> 4965
	<b>P 组 调节</b>	<b>单元组:</b> -	<b>单元选择:</b> -
	<b>不适用于发动机型号:</b> REL	<b>规范化:</b> -	<b>专家列表:</b> 1
	<b>最小</b>	<b>最大</b>	<b>出厂设置</b>
	0.000	10.000	0.700

**说明:** 速度控制器控制变量滤波器 1 的分子阻尼设置。  
**相关性:** 参见: p1656, p1657, p1658, p1659, p1660, p1662, p1663, p1664, p1665, p1666

## 2 参数

### 2.2 参数列表

<b>p1661[0...n]</b>	<b>电流设定值滤波器 1 分子阻尼 / I 设定值滤波 1D_z</b>		
SERVO, VECTOR (n/M), SERVO_AC, VECTOR_AC (n/M), SERVO_I_AC, VECTOR_I_AC (n/M)	<b>可更改:</b> U, T <b>数据类型:</b> FloatingPoint32 <b>P 组 调节</b> <b>不适用于发动机型号:</b> REL <b>最小</b> 0.000	<b>已计算:</b> - <b>动态索引:</b> DDS, p0180 <b>单元组:</b> - <b>规范化:</b> - <b>最大</b> 10.000	<b>存取权限级别:</b> 3 <b>功能图:</b> 5710, 6710 <b>单元选择:</b> - <b>专家列表:</b> 1 <b>出厂设置</b> 0.700
<b>说明:</b>	为电流设定值滤波器 1 进行分子阻尼设置。		
<b>相关性:</b>	电流设定值滤波器 1 由 p1656.0 激活并由 p1657 ... p1661 设置。		
<b>p1662[0...n]</b>	<b>速度控制器控制变量滤波器 2 类型 / 滤波器 2 v 类型</b>		
HLA	<b>可更改:</b> U, T <b>数据类型:</b> Integer16 <b>P 组 调节</b> <b>不适用于发动机型号:</b> REL <b>最小</b> 1	<b>已计算:</b> - <b>动态索引:</b> DDS, p0180 <b>单元组:</b> - <b>规范化:</b> - <b>最大</b> 2	<b>存取权限级别:</b> 3 <b>功能图:</b> 4965 <b>单元选择:</b> - <b>专家列表:</b> 1 <b>出厂设置</b> 1
<b>说明:</b>	为速度控制器控制变量滤波器 2 设置类型。		
<b>数值:</b>	1: PT2 低通滤波器 2: 通用二阶滤波器		
<b>相关性:</b>	p1662 = 1 时设置以下参数: - p1656.1, p1663, p1664 p1662 = 2 时设置以下参数: - p1656.1, p1663, p1664, p1665, p1666 参见: p1656, p1657, p1658, p1659, p1660, p1661, p1663, p1664, p1665, p1666		
<b>注释:</b>	在通用二阶滤波器上, 通过分子和分母中相同的固有频率, 即带阻频率, 来实现带阻滤波器。如果选择了零分子阻尼, 则完全抑制带阻滤波器。 根据 3-dB 带宽的等式可以求出分母阻尼: $f_{3dB \text{ 宽带}} = 2 * D \text{ 分母} * f_{\text{带阻频率}}$		
<b>p1662[0...n]</b>	<b>电流设定值滤波器类型 2 / I 设定值滤波 2 类型</b>		
SERVO, VECTOR (n/M), SERVO_AC, VECTOR_AC (n/M), SERVO_I_AC, VECTOR_I_AC (n/M)	<b>可更改:</b> U, T <b>数据类型:</b> Integer16 <b>P 组 调节</b> <b>不适用于发动机型号:</b> REL <b>最小</b> 1	<b>已计算:</b> - <b>动态索引:</b> DDS, p0180 <b>单元组:</b> - <b>规范化:</b> - <b>最大</b> 2	<b>存取权限级别:</b> 3 <b>功能图:</b> 5710, 6710 <b>单元选择:</b> - <b>专家列表:</b> 1 <b>出厂设置</b> 1
<b>说明:</b>	将电流设定值滤波器 2 设置为低通滤波器 (PT2) 或者设置为通用二阶滤波器。		
<b>数值:</b>	1: PT2 低通滤波器 2: 通用二阶滤波器		
<b>相关性:</b>	电流设定值滤波器 2 由 p1656.1 激活并由 p1662 ... p1666 设置。		
<b>注释:</b>	在通用二阶滤波器上, 通过分子和分母中相同的固有频率, 即带阻频率, 来实现带阻滤波器。如果选择了零分子阻尼, 则完全抑制带阻滤波器。 根据 3-dB 带宽的等式可以求出分母阻尼: $f_{3dB \text{ 宽带}} = 2 * D \text{ 分母} * f_{\text{带阻频率}}$		
<b>p1663[0...n]</b>	<b>速度控制器控制变量滤波器 2 分母固有频率 / 滤波器 2 v fn_n</b>		
HLA	<b>可更改:</b> U, T <b>数据类型:</b> FloatingPoint32 <b>P 组 调节</b> <b>不适用于发动机型号:</b> REL <b>最小</b> 0.5 [Hz]	<b>已计算:</b> - <b>动态索引:</b> DDS, p0180 <b>单元组:</b> - <b>规范化:</b> - <b>最大</b> 16000.0 [Hz]	<b>存取权限级别:</b> 3 <b>功能图:</b> 4965 <b>单元选择:</b> - <b>专家列表:</b> 1 <b>出厂设置</b> 1999.0 [Hz]

**说明:** 速度控制器控制变量滤波器 2 的分母固有频率设置。  
**相关性:** 参见: p1656, p1657, p1658, p1659, p1660, p1661, p1662, p1664, p1665, p1666

---

<b>p1663[0...n]</b>	<b>电流设定值滤波器 2 分母固有频率 / I 设定值滤波 2fn_n</b>		
SERVO, VECTOR (n/M), SERVO_AC, VECTOR_AC (n/M), SERVO_I_AC, VECTOR_I_AC (n/M)	可更改: U, T 数据类型: FloatingPoint32 P 组 调节 不适用于发动机型号: REL 最小 0.5 [Hz]	已计算: - 动态索引: DDS, p0180 单元组: - 规范化: - 最大 16000.0 [Hz]	存取权限级别: 3 功能图: 5710, 6710 单元选择: - 专家列表: 1 出厂设置 1999.0 [Hz]

**说明:** 为电流设定值滤波器 2(PT2, 通用滤波器)进行分母固有频率设置。  
**相关性:** 电流设定值滤波器 2 由 p1656.1 激活并由 p1662 ... p1666 设置。

---

<b>p1664[0...n]</b>	<b>速度控制器控制变量滤波器 2 分母阻尼 / 滤波器 2v_n D_n</b>		
HLA	可更改: U, T 数据类型: FloatingPoint32 P 组 调节 不适用于发动机型号: REL 最小 0.001	已计算: - 动态索引: DDS, p0180 单元组: - 规范化: - 最大 10.000	存取权限级别: 3 功能图: 4965 单元选择: - 专家列表: 1 出厂设置 0.700

**说明:** 速度控制器控制变量滤波器 2 的分母阻尼设置。  
**相关性:** 参见: p1656, p1657, p1658, p1659, p1660, p1661, p1662, p1663, p1665, p1666

---

<b>p1664[0...n]</b>	<b>电流设定值滤波器 2 分母阻尼 / I 设定值滤波 2D_n</b>		
SERVO, VECTOR (n/M), SERVO_AC, VECTOR_AC (n/M), SERVO_I_AC, VECTOR_I_AC (n/M)	可更改: U, T 数据类型: FloatingPoint32 P 组 调节 不适用于发动机型号: REL 最小 0.001	已计算: - 动态索引: DDS, p0180 单元组: - 规范化: - 最大 10.000	存取权限级别: 3 功能图: 5710, 6710 单元选择: - 专家列表: 1 出厂设置 0.700

**说明:** 设置电流设定值滤波器 2 分母阻尼。  
**相关性:** 电流设定值滤波器 2 由 p1656.1 激活并由 p1662 ... p1666 设置。

---

<b>p1665[0...n]</b>	<b>速度控制器控制变量滤波器 2 分子固有频率 / 滤波器 2fn_z</b>		
HLA	可更改: U, T 数据类型: FloatingPoint32 P 组 调节 不适用于发动机型号: REL 最小 0.5 [Hz]	已计算: - 动态索引: DDS, p0180 单元组: - 规范化: - 最大 16000.0 [Hz]	存取权限级别: 3 功能图: 4965 单元选择: - 专家列表: 1 出厂设置 1999.0 [Hz]

**说明:** 速度控制器控制变量滤波器 2 的分子固有频率设置。  
**相关性:** 参见: p1656, p1657, p1658, p1659, p1660, p1661, p1662, p1663, p1664, p1666

---

<b>p1665[0...n]</b>	<b>电流设定值滤波器 2 分子固有频率 / I 设定值滤波 2fn_z</b>		
SERVO, VECTOR (n/M), SERVO_AC, VECTOR_AC (n/M), SERVO_I_AC, VECTOR_I_AC (n/M)	可更改: U, T 数据类型: FloatingPoint32 P 组 调节 不适用于发动机型号: REL 最小 0.5 [Hz]	已计算: - 动态索引: DDS, p0180 单元组: - 规范化: - 最大 16000.0 [Hz]	存取权限级别: 3 功能图: 5710, 6710 单元选择: - 专家列表: 1 出厂设置 1999.0 [Hz]

**说明:** 为电流设定值滤波器 2(通用滤波器)进行分子固有频率设置。  
**相关性:** 电流设定值滤波器 2 由 p1656.1 激活并由 p1662 ... p1666 设置。

<b>p1666[0...n]</b>	<b>速度控制器控制变量滤波器 2 分子阻尼 / 滤波器 2v_D_z</b>		
HLA	可更改: U, T 数据类型: FloatingPoint32 P 组 调节 不适用于发动机型号: REL 最小 0.000	已计算: - 动态索引: DDS, p0180 单元组: - 规范化: - 最大 10.000	存取权限级别: 3 功能图: 4965 单元选择: - 专家列表: 1 出厂设置 0.700
<b>说明:</b>	速度控制器控制变量滤波器 2 的分子阻尼设置。		
<b>相关性:</b>	参见: p1656, p1657, p1658, p1659, p1660, p1661, p1662, p1663, p1664, p1665		
<b>p1666[0...n]</b>	<b>电流设定值滤波器 2 分子阻尼 / I 设定值滤波 2D_z</b>		
SERVO, VECTOR (n/M), SERVO_AC, VECTOR_AC (n/M), SERVO_I_AC, VECTOR_I_AC (n/M)	可更改: U, T 数据类型: FloatingPoint32 P 组 调节 不适用于发动机型号: REL 最小 0.000	已计算: - 动态索引: DDS, p0180 单元组: - 规范化: - 最大 10.000	存取权限级别: 3 功能图: 5710, 6710 单元选择: - 专家列表: 1 出厂设置 0.700
<b>说明:</b>	为电流设定值滤波器 2 进行分子阻尼设置。		
<b>相关性:</b>	电流设定值滤波器 2 由 p1656.1 激活并由 p1662 ... p1666 设置。		
<b>p1667[0...n]</b>	<b>电流设定值滤波器类型 3 / I 设定值滤波 3 类型</b>		
SERVO, SERVO_AC, SERVO_I_AC	可更改: U, T 数据类型: Integer16 P 组 调节 不适用于发动机型号: REL 最小 1	已计算: - 动态索引: DDS, p0180 单元组: - 规范化: - 最大 2	存取权限级别: 3 功能图: 5710 单元选择: - 专家列表: 1 出厂设置 1
<b>说明:</b>	将电流设定值滤波器 3 设置为低通滤波器 (PT2) 或者设置为通用二阶滤波器。		
<b>数值:</b>	1: PT2 低通滤波器 2: 通用二阶滤波器		
<b>相关性:</b>	电流设定值滤波器 3 由 p1656.2 激活并由 p1667 ... p1671 设置。		
<b>p1668[0...n]</b>	<b>电流设定值滤波器 3 分母固有频率 / I 设定值滤波 3fn_n</b>		
SERVO, SERVO_AC, SERVO_I_AC	可更改: U, T 数据类型: FloatingPoint32 P 组 调节 不适用于发动机型号: REL 最小 0.5 [Hz]	已计算: - 动态索引: DDS, p0180 单元组: - 规范化: - 最大 16000.0 [Hz]	存取权限级别: 3 功能图: 5710 单元选择: - 专家列表: 1 出厂设置 1999.0 [Hz]
<b>说明:</b>	为电流设定值滤波器 3 (PT2, 通用滤波器) 进行分母固有频率设置。		
<b>相关性:</b>	电流设定值滤波器 3 由 p1656.2 激活并由 p1667 ... p1671 设置。		
<b>p1669[0...n]</b>	<b>电流设定值滤波器 3 分母阻尼 / I 设定值滤波 3D_n</b>		
SERVO, SERVO_AC, SERVO_I_AC	可更改: U, T 数据类型: FloatingPoint32 P 组 调节 不适用于发动机型号: REL 最小 0.001	已计算: - 动态索引: DDS, p0180 单元组: - 规范化: - 最大 10.000	存取权限级别: 3 功能图: 5710 单元选择: - 专家列表: 1 出厂设置 0.700
<b>说明:</b>	设置电流设定值滤波器 3 分母阻尼。		
<b>相关性:</b>	电流设定值滤波器 3 由 p1656.2 激活并由 p1667 ... p1671 设置。		

<b>p1670[0...n]</b>	<b>电流设定值滤波器 3 分子固有频率 / I 设定值滤波 3fn_z</b>		
SERVO, SERVO_AC, SERVO_I_AC	可更改: U, T 数据类型: FloatingPoint32 P 组 调节 不适用于发动机型号: REL 最小 0.5 [Hz]	已计算: - 动态索引: DDS, p0180 单元组: - 规范化: - 最大 16000.0 [Hz]	存取权限级别: 3 功能图: 5710 单元选择: - 专家列表: 1 出厂设置 1999.0 [Hz]
<b>说明:</b>	为电流设定值滤波器 3(通用滤波器)进行分子固有频率设置。		
<b>相关性:</b>	电流设定值滤波器 3 由 p1656.2 激活并由 p1667 ... p1671 设置。		

<b>p1671[0...n]</b>	<b>电流设定值滤波器 3 分子阻尼 / I 设定值滤波 3D_z</b>		
SERVO, SERVO_AC, SERVO_I_AC	可更改: U, T 数据类型: FloatingPoint32 P 组 调节 不适用于发动机型号: REL 最小 0.000	已计算: - 动态索引: DDS, p0180 单元组: - 规范化: - 最大 10.000	存取权限级别: 3 功能图: 5710 单元选择: - 专家列表: 1 出厂设置 0.700
<b>说明:</b>	为电流设定值滤波器 3 进行分子阻尼设置。		
<b>相关性:</b>	电流设定值滤波器 3 由 p1656.2 激活并由 p1667 ... p1671 设置。		

<b>p1672[0...n]</b>	<b>电流设定值滤波器类型 4 / I 设定值滤波 4 类型</b>		
SERVO, SERVO_AC, SERVO_I_AC	可更改: U, T 数据类型: Integer16 P 组 调节 不适用于发动机型号: REL 最小 1	已计算: - 动态索引: DDS, p0180 单元组: - 规范化: - 最大 2	存取权限级别: 3 功能图: 5710 单元选择: - 专家列表: 1 出厂设置 1
<b>说明:</b>	将电流设定值滤波器 4 设置为低通滤波器 (PT2) 或者设置为通用二阶滤波器。		
<b>数值:</b>	1: PT2 低通滤波器 2: 通用二阶滤波器		
<b>相关性:</b>	电流设定值滤波器 4 由 p1656.3 激活并由 p1672 ... p1676 设置。		

<b>p1673[0...n]</b>	<b>电流设定值滤波器 4 分母固有频率 / I 设定值滤波 4fn_n</b>		
SERVO, SERVO_AC, SERVO_I_AC	可更改: U, T 数据类型: FloatingPoint32 P 组 调节 不适用于发动机型号: REL 最小 0.5 [Hz]	已计算: - 动态索引: DDS, p0180 单元组: - 规范化: - 最大 16000.0 [Hz]	存取权限级别: 3 功能图: 5710 单元选择: - 专家列表: 1 出厂设置 1999.0 [Hz]
<b>说明:</b>	为电流设定值滤波器 4(PT2, 通用滤波器)进行分母固有频率设置。		
<b>相关性:</b>	电流设定值滤波器 4 由 p1656.3 激活并由 p1672 ... p1676 设置。		

<b>p1674[0...n]</b>	<b>电流设定值滤波器 4 分母阻尼 / I 设定值滤波 4D_n</b>		
SERVO, SERVO_AC, SERVO_I_AC	可更改: U, T 数据类型: FloatingPoint32 P 组 调节 不适用于发动机型号: REL 最小 0.001	已计算: - 动态索引: DDS, p0180 单元组: - 规范化: - 最大 10.000	存取权限级别: 3 功能图: 5710 单元选择: - 专家列表: 1 出厂设置 0.700
<b>说明:</b>	设置电流设定值滤波器 4 分母阻尼。		
<b>相关性:</b>	电流设定值滤波器 4 由 p1656.3 激活并由 p1672 ... p1676 设置。		

## 2 参数

### 2.2 参数列表

<b>p1675[0...n]</b> SERVO, SERVO_AC, SERVO_I_AC	<b>电流设定值滤波器 4 分子固有频率 / I 设定值滤波 4fn_n</b> <b>可更改:</b> U, T <b>数据类型:</b> FloatingPoint32 <b>P 组 调节</b> <b>不适用于发动机型号:</b> REL <b>最小</b> 0.5 [Hz]	<b>已计算:</b> - <b>动态索引:</b> DDS, p0180 <b>单元组:</b> - <b>规范化:</b> - <b>最大</b> 16000.0 [Hz]	<b>存取权限级别:</b> 3 <b>功能图:</b> 5710 <b>单元选择:</b> - <b>专家列表:</b> 1 <b>出厂设置</b> 1999.0 [Hz]
<b>说明:</b>	为电流设定值滤波器 4(通用滤波器)进行分子固有频率设置。		
<b>相关性:</b>	电流设定值滤波器 4 由 p1656.3 激活并由 p1672 ... p1676 设置。		
<b>p1676[0...n]</b> SERVO, SERVO_AC, SERVO_I_AC	<b>电流设定值滤波器 4 分子阻尼 / I 设定值滤波 4D_z</b> <b>可更改:</b> U, T <b>数据类型:</b> FloatingPoint32 <b>P 组 调节</b> <b>不适用于发动机型号:</b> REL <b>最小</b> 0.000	<b>已计算:</b> - <b>动态索引:</b> DDS, p0180 <b>单元组:</b> - <b>规范化:</b> - <b>最大</b> 10.000	<b>存取权限级别:</b> 3 <b>功能图:</b> 5710 <b>单元选择:</b> - <b>专家列表:</b> 1 <b>出厂设置</b> 0.700
<b>说明:</b>	为电流设定值滤波器 4 进行分子阻尼设置。		
<b>相关性:</b>	电流设定值滤波器 4 由 p1656.3 激活并由 p1672 ... p1676 设置。		
<b>p1677[0...n]</b> VECTOR (n/M), VECTOR_AC (n/M), VECTOR_I_AC (n/M)	<b>转速实际值滤波器 5 类型 / n 实际滤波器 5 类型</b> <b>可更改:</b> U, T <b>数据类型:</b> Integer16 <b>P 组 调节</b> <b>不适用于发动机型号:</b> REL <b>最小</b> 1	<b>已计算:</b> CALC_MOD_CON <b>动态索引:</b> DDS, p0180 <b>单元组:</b> - <b>规范化:</b> - <b>最大</b> 2	<b>存取权限级别:</b> 3 <b>功能图:</b> 4715 <b>单元选择:</b> - <b>专家列表:</b> 1 <b>出厂设置</b> 2
<b>说明:</b>	将转速实际值滤波器 5 设置为低通滤波器 (PT2) 或者设置为通用二阶滤波器。		
<b>数值:</b>	1: PT2 低通滤波器 2: 通用二阶滤波器		
<b>相关性:</b>	转速实际值滤波器由 p1656.4 激活并由 p1677 ... p1681 设置。		
<b>注释:</b>	在通用二阶滤波器上, 通过分子和分母中相同的固有频率, 即带阻频率, 来实现带阻滤波器。如果选择了零分子阻尼, 则完全抑制带阻滤波器。 根据 3-dB 带宽的等式可以求出分母阻尼: $f_{3dB} \text{ 宽带} = 2 * D \text{ 分母} * f_{\text{带阻频率}}$		
<b>p1677</b> A_INF (附加闭环控制), R_INF (附加闭环控制)	<b>Vdc 实际值滤波器 5 类型 / Vdc 实际值滤波器 5</b> <b>可更改:</b> U, T <b>数据类型:</b> Integer16 <b>P 组 调节</b> <b>不适用于发动机型号:</b> - <b>最小</b> 1	<b>已计算:</b> - <b>动态索引:</b> - <b>单元组:</b> - <b>规范化:</b> - <b>最大</b> 2	<b>存取权限级别:</b> 3 <b>功能图:</b> 8940 <b>单元选择:</b> - <b>专家列表:</b> 1 <b>出厂设置</b> 2
<b>说明:</b>	将 Vdc 实际值滤波器 5 设置为低通滤波器 (PT2) 或者设置为扩展的通用二阶滤波器。		
<b>数值:</b>	1: PT2 低通滤波器 2: 通用二阶滤波器		
<b>相关性:</b>	Vdc 实际值滤波器由 p1656.4 激活并由 p1677 ... p1681 设置。		
<b>注释:</b>	在通用二阶滤波器上, 通过分子和分母中相同的固有频率, 即带阻频率, 来实现带阻滤波器。如果选择了零分子阻尼, 则完全抑制带阻滤波器。 根据 3-dB 带宽的等式可以求出分母阻尼: $f_{3dB} \text{ 宽带} = 2 * D \text{ 分母} * f_{\text{带阻频率}}$		



<b>p1678[0...n]</b>	<b>转速实际值滤波器 5 分母固有频率 / n 实际滤波 5fn 分母</b>		
VECTOR (n/M), VECTOR_AC (n/M), VECTOR_I_AC (n/M)	<b>可更改:</b> U, T <b>数据类型:</b> FloatingPoint32 <b>P 组 调节</b> <b>不适用于发动机型号:</b> REL <b>最小</b> 0.5 [Hz]	<b>已计算:</b> CALC_MOD_CON <b>动态索引:</b> DDS, p0180 <b>单元组:</b> - <b>规范化:</b> - <b>最大</b> 16000.0 [Hz]	<b>存取权限级别:</b> 3 <b>功能图:</b> 4715 <b>单元选择:</b> - <b>专家列表:</b> 1 <b>出厂设置</b> 1999.0 [Hz]
<b>说明:</b>	为转速实际值滤波器 5 (PT2, 通用滤波器) 设置分母固有频率。		
<b>相关性:</b>	转速实际值滤波器由 p1656.4 激活并由 p1677 ... p1681 设置。		
<b>p1678</b>	<b>Vdc 实际值滤波器 5 分母固有频率 / filt5 分母固有频率</b>		
A_INF (附加闭环控制), R_INF (附加闭环控制)	<b>可更改:</b> U, T <b>数据类型:</b> FloatingPoint32 <b>P 组 调节</b> <b>不适用于发动机型号:</b> - <b>最小</b> 0.5 [Hz]	<b>已计算:</b> - <b>动态索引:</b> - <b>单元组:</b> - <b>规范化:</b> - <b>最大</b> 16000.0 [Hz]	<b>存取权限级别:</b> 3 <b>功能图:</b> 8940 <b>单元选择:</b> - <b>专家列表:</b> 1 <b>出厂设置</b> 1000.0 [Hz]
<b>说明:</b>	为 Vdc 实际值滤波器 5 (PT2, 通用滤波器) 设置分母固有频率。		
<b>相关性:</b>	Vdc 实际值滤波器由 p1656.4 激活并由 p1677 ... p1681 设置。		
<b>p1679[0...n]</b>	<b>转速实际值滤波器 5 分母阻尼 / n 实际滤波 5 D_n</b>		
VECTOR (n/M), VECTOR_AC (n/M), VECTOR_I_AC (n/M)	<b>可更改:</b> U, T <b>数据类型:</b> FloatingPoint32 <b>P 组 调节</b> <b>不适用于发动机型号:</b> REL <b>最小</b> 0.001	<b>已计算:</b> CALC_MOD_CON <b>动态索引:</b> DDS, p0180 <b>单元组:</b> - <b>规范化:</b> - <b>最大</b> 10.000	<b>存取权限级别:</b> 3 <b>功能图:</b> 4715 <b>单元选择:</b> - <b>专家列表:</b> 1 <b>出厂设置</b> 0.700
<b>说明:</b>	设置转速实际值滤波器 5 的分母阻尼。		
<b>相关性:</b>	转速实际值滤波器由 p1656.4 激活并由 p1677 ... p1681 设置。		
<b>p1679</b>	<b>Vdc 实际值滤波器 5 分母阻尼 / 滤波器 5 分母阻尼</b>		
A_INF (附加闭环控制), R_INF (附加闭环控制)	<b>可更改:</b> U, T <b>数据类型:</b> FloatingPoint32 <b>P 组 调节</b> <b>不适用于发动机型号:</b> - <b>最小</b> 0.001	<b>已计算:</b> - <b>动态索引:</b> - <b>单元组:</b> - <b>规范化:</b> - <b>最大</b> 10.000	<b>存取权限级别:</b> 3 <b>功能图:</b> 8940 <b>单元选择:</b> - <b>专家列表:</b> 1 <b>出厂设置</b> 0.700
<b>说明:</b>	设置 Vdc 实际值滤波器 5 的分母阻尼。		
<b>相关性:</b>	Vdc 实际值滤波器由 p1656.4 激活并由 p1677 ... p1681 设置。		
<b>p1680[0...n]</b>	<b>转速实际值滤波器 5 分子固有频率 / n 实际滤波 5fn 分子</b>		
VECTOR (n/M), VECTOR_AC (n/M), VECTOR_I_AC (n/M)	<b>可更改:</b> U, T <b>数据类型:</b> FloatingPoint32 <b>P 组 调节</b> <b>不适用于发动机型号:</b> REL <b>最小</b> 0.5 [Hz]	<b>已计算:</b> - <b>动态索引:</b> DDS, p0180 <b>单元组:</b> - <b>规范化:</b> - <b>最大</b> 16000.0 [Hz]	<b>存取权限级别:</b> 3 <b>功能图:</b> 4715 <b>单元选择:</b> - <b>专家列表:</b> 1 <b>出厂设置</b> 1999.0 [Hz]
<b>说明:</b>	为转速实际值滤波器 5 (通用滤波器) 设置分子固有频率。		
<b>相关性:</b>	转速实际值滤波器由 p1656.4 激活并由 p1677 ... p1681 设置。		

## 2 参数

### 2.2 参数列表

<b>p1680</b>	<b>Vdc 实际值滤波器 5 分子固有频率 / filt5 分子固有频率</b>		
A_INF (附加闭环控制), R_INF (附加闭环控制)	<b>可更改:</b> U, T <b>数据类型:</b> FloatingPoint32 <b>P 组 调节</b> <b>不适用于发动机型号:</b> - <b>最小</b> 0.5 [Hz]	<b>已计算:</b> - <b>动态索引:</b> - <b>单元组:</b> - <b>规范化:</b> - <b>最大</b> 16000.0 [Hz]	<b>存取权限级别:</b> 3 <b>功能图:</b> 8940 <b>单元选择:</b> - <b>专家列表:</b> 1 <b>出厂设置</b> 1000.0 [Hz]
<b>说明:</b>	为 Vdc 实际值滤波器 5 (通用滤波器) 设置分子固有频率。		
<b>相关性:</b>	Vdc 实际值滤波器由 p1656.4 激活并由 p1677 ... p1681 设置。		
<b>p1681[0...n]</b>	<b>转速实际值滤波器 5 分子阻尼 / n 实际滤波 5 D_z</b>		
VECTOR (n/M), VECTOR_AC (n/M), VECTOR_I_AC (n/M)	<b>可更改:</b> U, T <b>数据类型:</b> FloatingPoint32 <b>P 组 调节</b> <b>不适用于发动机型号:</b> REL <b>最小</b> 0.000	<b>已计算:</b> - <b>动态索引:</b> DDS, p0180 <b>单元组:</b> - <b>规范化:</b> - <b>最大</b> 10.000	<b>存取权限级别:</b> 3 <b>功能图:</b> 4715 <b>单元选择:</b> - <b>专家列表:</b> 1 <b>出厂设置</b> 0.700
<b>说明:</b>	设置转速实际值滤波器 5 的分子阻尼。		
<b>相关性:</b>	转速实际值滤波器由 p1656.4 激活并由 p1677 ... p1681 设置。		
<b>p1681</b>	<b>Vdc 实际值滤波器 5 分子阻尼 / 滤波器 5 分子阻尼</b>		
A_INF (附加闭环控制), R_INF (附加闭环控制)	<b>可更改:</b> U, T <b>数据类型:</b> FloatingPoint32 <b>P 组 调节</b> <b>不适用于发动机型号:</b> - <b>最小</b> 0.000	<b>已计算:</b> - <b>动态索引:</b> - <b>单元组:</b> - <b>规范化:</b> - <b>最大</b> 10.000	<b>存取权限级别:</b> 3 <b>功能图:</b> - <b>单元选择:</b> - <b>专家列表:</b> 1 <b>出厂设置</b> 0.010
<b>说明:</b>	设置 Vdc 实际值滤波器 5 的分子阻尼。		
<b>相关性:</b>	Vdc 实际值滤波器由 p1656.4 激活并由 p1677 ... p1681 设置。		
<b>p1699</b>	<b>滤波器数据接收 / 滤波器数据接收</b>		
HLA	<b>可更改:</b> U, T <b>数据类型:</b> Integer16 <b>P 组 调节</b> <b>不适用于发动机型号:</b> REL <b>最小</b> 0	<b>已计算:</b> - <b>动态索引:</b> - <b>单元组:</b> - <b>规范化:</b> - <b>最大</b> 1	<b>存取权限级别:</b> 3 <b>功能图:</b> - <b>单元选择:</b> - <b>专家列表:</b> 1 <b>出厂设置</b> 0
<b>说明:</b>	滤波器参数变化时激活数据接收。 p1699 = 0: 立即接收新的滤波器数据。 p1699 = 1: 在对该参数进行复位后才接收新的滤波器数据。		
<b>相关性:</b>	速度设定值滤波器 1、2 (p1414 及以下) 速度实际值滤波器 (p1413、p1446 及以下) 速度控制器控制变量滤波器 1、2 (p1656 及以下) 控制变量滤波器 (p1800 及以下) 前馈滤波器 (p1721 及以下)		

<b>p1699</b>	<b>滤波器数据接收 / 滤波器数据接收</b>		
SERVO, VECTOR (n/M), SERVO_AC, VECTOR_AC (n/M), SERVO_I_AC, VECTOR_I_AC (n/M)	可更改: U, T 数据类型: Integer16 P 组 调节 不适用于发动机型号: REL 最小 0	已计算: - 动态索引: - 单元组: - 规范化: - 最大 1	存取权限级别: 3 功能图: - 单元选择: - 专家列表: 1 出厂设置 0
<b>说明:</b>	滤波器参数变化时激活数据接收。 p1699 = 0: 立即接收新的滤波器数据。 p1699 = 1: 在该参数进行复位后才接收新的滤波器数据。		
<b>相关性:</b>	转速设定值滤波器 1、2 (p1414 及以下) 电流设定值滤波器 1 ... 4 (p1656 及以下) 电流设定值滤波器 5 ... 10 (功能模块, p5200 及以下) 参见: p1414, p1656, p5200		
<b>p1700[0...n]</b>	<b>推力控制器增益 / 推力控制器增益</b>		
HLA	可更改: U, T 数据类型: FloatingPoint32 P 组 调节 不适用于发动机型号: - 最小 0.0 [N/V]	已计算: CALC_MOD_EQU 动态索引: DDS, p0180 单元组: - 规范化: - 最大 1000000000.0 [N/V]	存取权限级别: 3 功能图: - 单元选择: - 专家列表: 1 出厂设置 0.0 [N/V]
<b>说明:</b>	推力控制器增益设置。		
<b>相关性:</b>	参见: p1400, p1715, p1717, r1718, p1718, r1719, p1719, p1720		
<b>p1701[0...n]</b>	<b>电流控制器参考模型时滞 / I_ 控制参考模型时滞</b>		
SERVO, SERVO_AC, SERVO_I_AC	可更改: U, T 数据类型: FloatingPoint32 P 组 调节 不适用于发动机型号: - 最小 0.0	已计算: - 动态索引: DDS, p0180 单元组: - 规范化: - 最大 1.0	存取权限级别: 3 功能图: 5714 单元选择: - 专家列表: 1 出厂设置 1.0
<b>说明:</b>	为电流控制器参考模型进行中断时滞的设置。 该参数复制了比例调节电流控制区的计算时滞。		
<b>注释:</b>	时滞 = p1701 * p0115[0]		
<b>p1702[0...n]</b>	<b>Isd 电流控制器前馈的定标 / Isd_ 控制前馈定标</b>		
VECTOR (n/M), VECTOR_AC (n/M), VECTOR_I_AC (n/M)	可更改: U, T 数据类型: FloatingPoint32 P 组 调节 不适用于发动机型号: ASM, REL 最小 0.0 [%]	已计算: - 动态索引: DDS, p0180 单元组: - 规范化: - 最大 200.0 [%]	存取权限级别: 4 功能图: 6714 单元选择: - 专家列表: 1 出厂设置 70.0 [%]
<b>说明:</b>	设置用于磁通电流分量 Isd 动态电流控制器前馈的定标。		
<b>注释:</b>	该参数在永磁和他励同步电机上生效。		

<b>p1703[0...n]</b>	<b>Isq 电流控制器前馈定标 / Isq_ 控制前馈定标</b>		
VECTOR (n/M), VECTOR_AC (n/M), VECTOR_I_AC (n/M)	可更改: U, T 数据类型: FloatingPoint32 P 组 调节 不适用于发动机型号: REL 最小 0.0 [%]	已计算: CALC_MOD_CON 动态索引: DDS, p0180 单元组: - 规范化: - 最大 200.0 [%]	存取权限级别: 4 功能图: 6714 单元选择: - 专家列表: 1 出厂设置 70.0 [%]
<b>说明:</b>	设置转矩 / 推力电流分量 Isq 的动态电流控制器前馈的定标。		
<b>p1704[0...n]</b>	<b>Isq 电流控制器前馈 EMF 定标 / Isq_ 控制 EMF 定标</b>		
VECTOR (n/M), VECTOR_AC (n/M), VECTOR_I_AC (n/M)	可更改: U, T 数据类型: FloatingPoint32 P 组 调节 不适用于发动机型号: ASM, PMSM, REL 最小 0.0 [%]	已计算: - 动态索引: DDS, p0180 单元组: - 规范化: - 最大 200.0 [%]	存取权限级别: 4 功能图: 6714, 6726 单元选择: - 专家列表: 1 出厂设置 100.0 [%]
<b>说明:</b>	设置 Isq 电流控制器 EMF 前馈的定标。		
<b>p1705[0...n]</b>	<b>磁通设定值 / 实际值跟踪阈值 / 磁通跟踪阈值</b>		
VECTOR (n/M), VECTOR_AC (n/M), VECTOR_I_AC (n/M)	可更改: U, T 数据类型: FloatingPoint32 P 组 调节 不适用于发动机型号: ASM, PMSM, REL 最小 0.0 [%]	已计算: - 动态索引: DDS, p0180 单元组: - 规范化: PERCENT 最大 100.0 [%]	存取权限级别: 4 功能图: 6714, 6726 单元选择: - 专家列表: 1 出厂设置 100.0 [%]
<b>说明:</b>	设置 Isq 电流控制器 EMF 前馈的设定 - 实际值跟踪阈值。		
<b>p1710[0...n]</b>	<b>电流控制器适配纵向轴导通点 Kp / Id 适配导通点 Kp</b>		
VECTOR (n/M), VECTOR_AC (n/M), VECTOR_I_AC (n/M)	可更改: C2(3), U, T 数据类型: FloatingPoint32 P 组 电机 不适用于发动机型号: ASM, PMSM, SESM, REL 最小 0.00 [Arms]	已计算: CALC_MOD_REG 动态索引: MDS, p0130 单元组: - 规范化: - 最大 6000.00 [Arms]	存取权限级别: 3 功能图: - 单元选择: - 专家列表: 1 出厂设置 0.00 [Arms]
<b>说明:</b>	受电流影响的电流控制器自适应的导通点, 从该点开始, 电流控制器增益 p1720 生效。		
<b>相关性:</b>	参见: p1720		
<b>注意:</b>	在选择了列表电机 p0301 时, 该参数会自动给定, 并处于写保护状态。如需取消写保护, 必须注意 p0300 中的信息。		
<b>注释:</b>	通过设置 p1712 = 100 % 或 p1402.2 = 0 可撤销电流控制器自适应, 并使 p1720 作用于整个范围。		
<b>p1711[0...n]</b>	<b>电流控制器适配纵向轴导通点 Kp 已适配 / Id 适配起点 Kp 已适配</b>		
VECTOR (n/M), VECTOR_AC (n/M), VECTOR_I_AC (n/M)	可更改: C2(3), U, T 数据类型: FloatingPoint32 P 组 电机 不适用于发动机型号: ASM, PMSM, SESM, REL 最小 0.00 [Arms]	已计算: CALC_MOD_REG 动态索引: MDS, p0130 单元组: - 规范化: - 最大 6000.00 [Arms]	存取权限级别: 3 功能图: - 单元选择: - 专家列表: 1 出厂设置 0.00 [Arms]
<b>说明:</b>	受电流影响的电流控制器自适应的导通点, 从该点开始, 经过适配的电流控制器增益 p1720 x p1712 生效。		
<b>相关性:</b>	参见: p1710, p1712, p1720		

**注意:** 在选择了列表电机 p0301 时, 该参数会自动给定, 并处于写保护状态。如需取消写保护, 必须注意 p0300 中的信息。

**注释:** 通过设置 p1712 = 100 % 或 p1402.2 = 0 可撤销电流控制器自适应, 并使 p1720 作用于整个范围。

p1712[0...n]	电流控制器适配, 纵向轴 P 增益适配 / Id 适配 Kp 适配		
VECTOR (n/M), VECTOR_AC (n/M), VECTOR_I_AC (n/M)	<b>可更改:</b> C2(3), U, T <b>数据类型:</b> FloatingPoint32 <b>P 组</b> 电机 <b>不适用于发动机型号:</b> ASM, PMSM, SESM, REL	<b>已计算:</b> CALC_MOD_REG <b>动态索引:</b> MDS, p0130 <b>单元组:</b> - <b>规范化:</b> -	<b>存取权限级别:</b> 3 <b>功能图:</b> - <b>单元选择:</b> - <b>专家列表:</b> 1
	<b>最小</b> 0.00 [%]	<b>最大</b> 1000.00 [%]	<b>出厂设置</b> 100.00 [%]
<b>说明:</b>	在适配范围 (d 电流 > p1711) 中设置电流控制器 P 增益系数。 该值以 p1720 为基准。		
<b>相关性:</b>	参见: p1710, p1711, p1720		
<b>注意:</b>	在选择了列表电机 p0301 时, 该参数会自动给定, 并处于写保护状态。如需取消写保护, 必须注意 p0300 中的信息。		
<b>注释:</b>	通过设置 p1712 = 100 % 或 p1402.2 = 0 可撤销电流控制器自适应, 并使 p1720 作用于整个范围。		

p1715[0...n]	推力控制器 P 增益 / 推力控制器 Kp		
HLA	<b>可更改:</b> U, T <b>数据类型:</b> FloatingPoint32 <b>P 组</b> 调节 <b>不适用于发动机型号:</b> -	<b>已计算:</b> CALC_MOD_CON <b>动态索引:</b> DDS, p0180 <b>单元组:</b> - <b>规范化:</b> -	<b>存取权限级别:</b> 3 <b>功能图:</b> 4970 <b>单元选择:</b> - <b>专家列表:</b> 1
	<b>最小</b> 0.000	<b>最大</b> 10000.000	<b>出厂设置</b> 0.000
<b>说明:</b>	该参数用于设置推力控制器的比例增益。		
<b>相关性:</b>	参见: p1400, p1700, p1717, r1718, p1718, r1719, p1719, p1720		

p1715[0...n]	电流控制器 P 增益 / 电流控制器 P 增益		
SERVO, SERVO_AC, SERVO_I_AC	<b>可更改:</b> U, T <b>数据类型:</b> FloatingPoint32 <b>P 组</b> 调节 <b>不适用于发动机型号:</b> REL	<b>已计算:</b> CALC_MOD_CON <b>动态索引:</b> DDS, p0180 <b>单元组:</b> 18_1 <b>规范化:</b> -	<b>存取权限级别:</b> 3 <b>功能图:</b> 5714, 7017 <b>单元选择:</b> p0505 <b>专家列表:</b> 1
	<b>最小</b> 0.000 [V/A]	<b>最大</b> 100000.000 [V/A]	<b>出厂设置</b> 0.000 [V/A]
<b>说明:</b>	设置低适配电流区中电流控制器的比例增益。 该值在调试结束时由 p3900 或 p0340 自动给定。		
<b>相关性:</b>	参见: p0391, p0392, p0393		
<b>注释:</b>	p0393 = 100 % 时, 关闭电流控制器适配, 而 p1715 作用于整个范围。		

p1715[0...n]	电流控制器 P 增益 / 电流控制器 P 增益		
VECTOR (n/M), VECTOR_AC (n/M), VECTOR_I_AC (n/M)	<b>可更改:</b> U, T <b>数据类型:</b> FloatingPoint32 <b>P 组</b> 调节 <b>不适用于发动机型号:</b> REL	<b>已计算:</b> CALC_MOD_CON <b>动态索引:</b> DDS, p0180 <b>单元组:</b> - <b>规范化:</b> -	<b>存取权限级别:</b> 3 <b>功能图:</b> 6700, 6714, 7017 <b>单元选择:</b> - <b>专家列表:</b> 1
	<b>最小</b> 0.000	<b>最大</b> 100000.000	<b>出厂设置</b> 0.000
<b>说明:</b>	设置低适配电流区中电流控制器的比例增益。 该值在调试结束时由 p3900 或 p0340 自动给定。		
<b>相关性:</b>	参见: p0391, p0392, p0393		
<b>注释:</b>	p0393 = 100 % 时, 关闭电流控制器适配, 而 p1715 作用于整个范围。		

<b>p1716[0...n]</b>	<b>推力控制器 P 增益下调 / F_ 控制器 Kp 下调</b>		
HLA	可更改: U, T 数据类型: FloatingPoint32 P 组 调节 不适用于发动机型号: - 最小 0.1 [%]	已计算: CALC_MOD_CON 动态索引: DDS, p0180 单元组: - 规范化: - 最大 100.0 [%]	存取权限级别: 3 功能图: 4970 单元选择: - 专家列表: 1 出厂设置 40.0 [%]
<b>说明:</b>	设置推力控制器的比例增益下调系数, 以处理大量控制信号。 该值指出了比例增益从 10 V 下调到多少。		
<b>相关性:</b>	参见: p1715		
<b>p1717[0...n]</b>	<b>推力控制器积分时间 / F_ 控制器 Tn</b>		
HLA	可更改: U, T 数据类型: FloatingPoint32 P 组 调节 不适用于发动机型号: - 最小 0.00 [ms]	已计算: CALC_MOD_CON 动态索引: DDS, p0180 单元组: - 规范化: - 最大 2000.00 [ms]	存取权限级别: 3 功能图: 4970 单元选择: - 专家列表: 1 出厂设置 40.00 [ms]
<b>说明:</b>	设置推力控制器的积分时间。		
<b>相关性:</b>	参见: p1400, p1700, p1715, r1718, p1718, r1719, p1719, p1720		
<b>p1717[0...n]</b>	<b>电流控制器积分时间 / 电流控制器 Tn</b>		
SERVO, VECTOR (n/M), SERVO_AC, VECTOR_AC (n/M), SERVO_I_AC, VECTOR_I_AC (n/M)	可更改: U, T 数据类型: FloatingPoint32 P 组 调节 不适用于发动机型号: REL 最小 0.00 [ms]	已计算: CALC_MOD_CON 动态索引: DDS, p0180 单元组: - 规范化: - 最大 1000.00 [ms]	存取权限级别: 3 功能图: 5714, 6700, 6714, 7017 单元选择: - 专家列表: 1 出厂设置 2.00 [ms]
<b>说明:</b>	设置电流控制器的积分时间。		
<b>相关性:</b>	参见: p1715		
<b>p1718[0...n]</b>	<b>推力控制器 D 分量滤波时间常数 / F_ 差分时间常数</b>		
HLA	可更改: T 数据类型: FloatingPoint32 P 组 调节 不适用于发动机型号: - 最小 0.250 [ms]	已计算: CALC_MOD_CON 动态索引: DDS, p0180 单元组: - 规范化: - 最大 100.000 [ms]	存取权限级别: 3 功能图: 4970 单元选择: - 专家列表: 1 出厂设置 0.500 [ms]
<b>说明:</b>	推力控制器微分元件滤波时间常数设置。		
<b>相关性:</b>	参见: p1400, p1700, p1715, p1717, r1719, p1719, p1720		
<b>r1718</b>	<b>CO: Isq 控制器输出 / Isq 控制器输出</b>		
VECTOR (n/M), VECTOR_AC (n/M), VECTOR_I_AC (n/M)	可更改: - 数据类型: FloatingPoint32 P 组 调节 不适用于发动机型号: REL 最小 - [Vrms]	已计算: - 动态索引: - 单元组: 5_1 规范化: p2001 最大 - [Vrms]	存取权限级别: 4 功能图: 6714 单元选择: p0505 专家列表: 1 出厂设置 - [Vrms]
<b>说明:</b>	显示 Isq 电流控制器 (转矩 /I 电流分量, PI 控制器) 的当前输出。 该值包括 PI 控制器的比例元件和积分元件。		

<b>p1719[0...n]</b>	<b>推力控制器预调时间 / F 控制预调时间</b>			
HLA	可更改: U, T 数据类型: FloatingPoint32 P 组 调节 不适用于发动机型号: - 最小 -10000.0 [ms]	已计算: CALC_MOD_CON 动态索引: DDS, p0180 单元组: - 规范化: - 最大 10000.0 [ms]	存取权限级别: 3 功能图: 4970 单元选择: - 专家列表: 1 出厂设置 0.0 [ms]	
<b>说明:</b>	设置推力控制器的预调时间。			
<b>相关性:</b>	参见: p1400, p1700, p1715, p1717, r1718, p1718, p1720			
<b>r1719</b>	<b>Isq 控制器积分分量 / Isq 控制器积分部分</b>			
VECTOR (n/M), VECTOR_AC (n/M), VECTOR_I_AC (n/M)	可更改: - 数据类型: FloatingPoint32 P 组 调节 不适用于发动机型号: REL 最小 - [Vrms]	已计算: - 动态索引: - 单元组: 5_1 规范化: p2001 最大 - [Vrms]	存取权限级别: 4 功能图: 6714 单元选择: p0505 专家列表: 1 出厂设置 - [Vrms]	
<b>说明:</b>	显示 Isq 电流控制器 (转矩 / 动电流分量, PI 控制器) 的积分部分。			
<b>p1720[0...n]</b>	<b>推力控制器前馈系数 / F_ 控制前馈系数</b>			
HLA	可更改: U, T 数据类型: FloatingPoint32 P 组 调节 不适用于发动机型号: - 最小 0.0 [%]	已计算: CALC_MOD_CON 动态索引: DDS, p0180 单元组: - 规范化: - 最大 120.0 [%]	存取权限级别: 3 功能图: 4970 单元选择: - 专家列表: 1 出厂设置 100.0 [%]	
<b>说明:</b>	设置推力控制器的速度前馈系数。			
<b>p1720[0...n]</b>	<b>电流控制器 d 轴 P 增益 / Id_ 控制 Kp</b>			
VECTOR (n/M), VECTOR_AC (n/M), VECTOR_I_AC (n/M)	可更改: U, T 数据类型: FloatingPoint32 P 组 调节 不适用于发动机型号: ASM, PMSM, SESM, REL 最小 0.000	已计算: CALC_MOD_CON 动态索引: DDS, p0180 单元组: - 规范化: - 最大 100000.000	存取权限级别: 3 功能图: - 单元选择: - 专家列表: 1 出厂设置 0.000	
<b>说明:</b>	设置低适配电流区中 d 电流控制器的比例增益。 该值在调试结束时由 p3900 或 p0340 自动给定。			
<b>p1721[0...n]</b>	<b>前馈控制滤波器激活 / 前馈控制滤波器激活</b>			
HLA	可更改: U, T 数据类型: Unsigned16 P 组 调节 不适用于发动机型号: - 最小 -	已计算: - 动态索引: DDS, p0180 单元组: - 规范化: - 最大 -	存取权限级别: 3 功能图: 4970 单元选择: - 专家列表: 1 出厂设置 0000 bin	
<b>说明:</b>	激活 / 禁用前馈控制滤波器。			
<b>位区</b>	<b>位</b>	<b>信号名称</b>	<b>1 信号</b>	<b>0 信号</b>
	00	激活滤波器	是	否
<b>相关性:</b>	参见: p1699, p1722, r1724, p1724, r1725, p1725, p1726, p1727			

<b>p1722[0...n]</b>	<b>前馈控制滤波器类型 / 前馈控制器滤波类型</b>		
HLA	可更改: U, T 数据类型: Integer16 P 组 调节 不适用于发动机型号: REL 最小 1	已计算: CALC_MOD_CON 动态索引: DDS, p0180 单元组: - 规范化: - 最大 2	存取权限级别: 3 功能图: 4970 单元选择: - 专家列表: 1 出厂设置 1
<b>说明:</b>	将前馈控制滤波器设置为低通滤波器 (PT2) 或者设置为通用二阶滤波器。		
<b>数值:</b>	1: PT2 低通滤波器 2: 通用二阶滤波器		
<b>相关性:</b>	前馈控制滤波器由 p1721.0 激活并由 p1721 ... p1726 设置。		
<b>注释:</b>	扩展的通用二阶滤波器上, 通过分子和分母中相同的固有频率, 即带阻频率, 来实现带阻滤波器。如果选择了零分子阻尼, 则完全抑制带阻滤波器。 根据 3-dB 带宽的等式可以求出分母阻尼: $f_{3dB} \text{ 带宽} = 2 * D \text{ 分母} * f_{\text{带阻频率}}$		
<b>p1722[0...n]</b>	<b>电流控制器 d 轴积分时间 / 电流 d 轴积分时间</b>		
VECTOR (n/M), VECTOR_AC (n/M), VECTOR_I_AC (n/M)	可更改: U, T 数据类型: FloatingPoint32 P 组 调节 不适用于发动机型号: ASM, PMSM, SESM, REL 最小 0.00 [ms]	已计算: CALC_MOD_CON 动态索引: DDS, p0180 单元组: - 规范化: - 最大 1000.00 [ms]	存取权限级别: 3 功能图: - 单元选择: - 专家列表: 1 出厂设置 2.00 [ms]
<b>说明:</b>	设置 d 电流控制器的积分时间。		
<b>r1723</b>	<b>CO: Isd 控制器输出 / Isd 控制器输出</b>		
VECTOR (n/M), VECTOR_AC (n/M), VECTOR_I_AC (n/M)	可更改: - 数据类型: FloatingPoint32 P 组 调节 不适用于发动机型号: REL 最小 - [Vrms]	已计算: - 动态索引: - 单元组: 5_1 规范化: p2001 最大 - [Vrms]	存取权限级别: 4 功能图: 6714 单元选择: p0505 专家列表: 1 出厂设置 - [Vrms]
<b>说明:</b>	显示 Isd 电流控制器的当前输出 (磁通电流, PI 控制器)。 该值包括 PI 控制器的比例元件和积分元件。		
<b>p1724[0...n]</b>	<b>前馈控制滤波器分母固有频率 / 前馈控制滤波器 fn_n</b>		
HLA	可更改: U, T 数据类型: FloatingPoint32 P 组 调节 不适用于发动机型号: REL 最小 0.5 [Hz]	已计算: - 动态索引: DDS, p0180 单元组: - 规范化: - 最大 16000.0 [Hz]	存取权限级别: 3 功能图: 4970 单元选择: - 专家列表: 1 出厂设置 1999.0 [Hz]
<b>说明:</b>	设置前馈控制滤波器 (PT2, 通用滤波器) 分母固有频率。		
<b>推荐:</b>	前馈控制滤波器由 p1721.0 激活并由 p1722 ... p1727 设置。		
<b>相关性:</b>	参见: p1721		



<b>r1724</b>	<b>Isd 控制器积分部分 / Isd 控制器积分部分</b>		
VECTOR (n/M), VECTOR_AC (n/M), VECTOR_I_AC (n/M)	可更改: - 数据类型: FloatingPoint32 P 组 调节 不适用于发动机型号: REL 最小 - [Vrms]	已计算: - 动态索引: - 单元组: 5_1 规范化: p2001 最大 - [Vrms]	存取权限级别: 4 功能图: 6714 单元选择: p0505 专家列表: 1 出厂设置 - [Vrms]
<b>说明:</b>	显示 Isd 电流控制器的积分部分 (磁通电流, PI 控制器)。		
<b>p1725[0...n]</b>	<b>前馈控制滤波器分母阻尼 / 前馈控制滤波器 D_n</b>		
HLA	可更改: U, T 数据类型: FloatingPoint32 P 组 调节 不适用于发动机型号: REL 最小 0.001	已计算: - 动态索引: DDS, p0180 单元组: - 规范化: p2001 最大 10.000	存取权限级别: 3 功能图: 4970 单元选择: - 专家列表: 1 出厂设置 0.700
<b>说明:</b>	设置前馈控制滤波器 (PT2, 通用滤波器) 分母阻尼。		
<b>相关性:</b>	前馈控制滤波器由 p1721.0 激活并由 p1722 ... p1727 设置。 参见: p1721		
<b>r1725</b>	<b>Isd 控制器积分分量极限 / Isd_控制 I_ 极限</b>		
VECTOR (n/M), VECTOR_AC (n/M), VECTOR_I_AC (n/M)	可更改: - 数据类型: FloatingPoint32 P 组 调节 不适用于发动机型号: REL 最小 - [Vrms]	已计算: - 动态索引: - 单元组: 5_1 规范化: p2001 最大 - [Vrms]	存取权限级别: 4 功能图: 6714 单元选择: p0505 专家列表: 1 出厂设置 - [Vrms]
<b>说明:</b>	显示 Isd 电流控制器积分分量的极限值。		
<b>p1726[0...n]</b>	<b>前馈控制滤波器分子固有频率 / 前馈控制滤波器 fn_z</b>		
HLA	可更改: U, T 数据类型: FloatingPoint32 P 组 调节 不适用于发动机型号: REL 最小 0.5 [Hz]	已计算: CALC_MOD_ALL 动态索引: DDS, p0180 单元组: - 规范化: - 最大 16000.0 [Hz]	存取权限级别: 3 功能图: 4970 单元选择: - 专家列表: 1 出厂设置 1999.0 [Hz]
<b>说明:</b>	设置前馈控制滤波器 (通用滤波器) 分子固有频率。		
<b>相关性:</b>	参见: p1721		
<b>注释:</b>	前馈控制滤波器由 p1721.0 激活并由 p1722 ... p1727 设置。		
<b>p1726[0...n]</b>	<b>q 轴退耦定标 / q 轴退耦定标</b>		
VECTOR (n/M), VECTOR_AC (n/M), VECTOR_I_AC (n/M)	可更改: U, T 数据类型: FloatingPoint32 P 组 调节 不适用于发动机型号: REL 最小 0.0 [%]	已计算: CALC_MOD_ALL 动态索引: DDS, p0180 单元组: - 规范化: - 最大 200.0 [%]	存取权限级别: 4 功能图: 6714 单元选择: - 专家列表: 1 出厂设置 75.0 [%]
<b>说明:</b>	设置 q 轴退耦定标。		
<b>注释:</b>	该参数在无编码器的矢量控制时无效在这种情况下总是采用 p1727 来运行。如果设置 p1726 = 0, 则禁用横向退耦。 Isd 电流控制器的积分分量在整个转速调节范围内有效。 在同步电机的控制环中, 该参数用于取电流控制器的退耦定标。		

<b>p1727[0...n]</b> HLA	<b>前馈控制滤波器分子阻尼 / 前馈控制滤波器 D<sub>z</sub></b> 可更改: U, T 数据类型: FloatingPoint32 P 组 调节 不适用于发动机型号: REL 最小 0.000	已计算: - 动态索引: DDS, p0180 单元组: - 规范化: - 最大 10.000	存取权限级别: 3 功能图: 4970 单元选择: - 专家列表: 1 出厂设置 0.700
<b>说明:</b> <b>相关性:</b>	为前馈控制滤波器进行分子阻尼设置。 前馈控制滤波器由 p1721.0 激活并由 p1722 ... p1727 设置。		
<b>p1727[0...n]</b> VECTOR (n/M), VECTOR_AC (n/M), VECTOR_I_AC (n/M)	<b>电压极限上的横向支路退耦定标 / TrnsvDecplVmaxScal</b> 可更改: U, T 数据类型: FloatingPoint32 P 组 调节 不适用于发动机型号: REL 最小 0.0 [%]	已计算: - 动态索引: DDS, p0180 单元组: - 规范化: - 最大 200.0 [%]	存取权限级别: 4 功能图: 6714 单元选择: - 专家列表: 1 出厂设置 50.0 [%]
<b>说明:</b>	设置达到电压极限值时横向支路退耦的定标。		
<b>r1728</b> VECTOR (n/M), VECTOR_AC (n/M), VECTOR_I_AC (n/M)	<b>纵向轴去耦电压 / 纵向电压去耦</b> 可更改: - 数据类型: FloatingPoint32 P 组 调节 不适用于发动机型号: REL 最小 - [Vrms]	已计算: - 动态索引: - 单元组: 5_1 规范化: p2001 最大 - [Vrms]	存取权限级别: 3 功能图: 6714 单元选择: p0505 专家列表: 1 出厂设置 - [Vrms]
<b>说明:</b>	显示用于 d 轴的横向通道退耦的当前输出。		
<b>r1729</b> VECTOR (n/M), VECTOR_AC (n/M), VECTOR_I_AC (n/M)	<b>q 轴去耦电压 / q 轴去耦电压</b> 可更改: - 数据类型: FloatingPoint32 P 组 调节 不适用于发动机型号: REL 最小 - [Vrms]	已计算: - 动态索引: - 单元组: 5_1 规范化: p2001 最大 - [Vrms]	存取权限级别: 3 功能图: 6714 单元选择: p0505 专家列表: 1 出厂设置 - [Vrms]
<b>说明:</b>	显示 q 轴上退耦电压的当前输出。		
<b>p1730[0...n]</b> VECTOR (n/M), VECTOR_AC (n/M), VECTOR_I_AC (n/M)	<b>Isd 控制器积分元件的关闭阈值 / Isd 积分元件关闭阈值</b> 可更改: U, T 数据类型: FloatingPoint32 P 组 调节 不适用于发动机型号: PMSM, SESM, REL 最小 30 [%]	已计算: CALC_MOD_CON 动态索引: DDS, p0180 单元组: - 规范化: - 最大 150 [%]	存取权限级别: 4 功能图: - 单元选择: - 专家列表: 1 出厂设置 30 [%]
<b>说明:</b>	设置关闭 Isd 控制器积分元件的转速阈值。 即一旦转速超过该阈值, Isd 控制器只作为纯粹的比例控制器工作, q 轴退耦代替积分元件生效。		
<b>警告:</b> 	如果设置值超过 80 %, Isd 控制器在达到弱磁极限前一直生效。达到电压极限时, 设备运行会变得不稳定。为避免这种情况, 可以适当提高动态电压裕量 p1574。		
<b>注释:</b>	该值是电机同步额定转速的百分比值。		

<b>p1731[0...n]</b>	<b>Isd 控制器直流分量差值计算用时间常数 / Isd 控制 I_Kombi T1</b>			
VECTOR (n/M), VECTOR_AC (n/M), VECTOR_I_AC (n/M)	可更改: U, T 数据类型: FloatingPoint32 P 组 调节 不适用于发动机型号: PMSM, SESM, REL 最小 0.00 [ms]	已计算: CALC_MOD_CON 动态索引: DDS, p0180 单元组: - 规范化: - 最大 10000.00 [ms]	存取权限级别: 3 功能图: - 单元选择: - 专家列表: 1 出厂设置 0.00 [ms]	
<b>说明:</b>	设置用于计算 Isd 电流控制器直流分量差值的时间常数, 该差值和 Isd 电流控制器的实际值相连。			
<b>注释:</b>	通过设置 p1731 = 0 使接入失效。			
<b>r1732</b>	<b>CO: 纵向电压设定值 / 纵向电压设定值</b>			
SERVO, SERVO_AC, SERVO_I_AC	可更改: - 数据类型: FloatingPoint32 P 组 调节 不适用于发动机型号: REL 最小 - [Vrms]	已计算: - 动态索引: - 单元组: 5_1 规范化: p2001 最大 - [Vrms]	存取权限级别: 3 功能图: 5700, 5714, 6714, 5718 单元选择: p0505 专家列表: 1 出厂设置 - [Vrms]	
<b>说明:</b>	连接器输出, 显示纵向电压设定值。			
<b>r1732[0...1]</b>	<b>CO: 纵向电压设定值 / 纵向电压设定值</b>			
VECTOR (n/M), VECTOR_AC (n/M), VECTOR_I_AC (n/M)	可更改: - 数据类型: FloatingPoint32 P 组 调节 不适用于发动机型号: REL 最小 - [Vrms]	已计算: - 动态索引: - 单元组: 5_1 规范化: p2001 最大 - [Vrms]	存取权限级别: 3 功能图: 5700, 5714, 6714, 5718 单元选择: p0505 专家列表: 1 出厂设置 - [Vrms]	
<b>说明:</b>	连接器输出, 显示纵向电压设定值。			
<b>索引:</b>	[0] = 未滤波的 [1] = 使用 p0045 滤波			
<b>r1733</b>	<b>CO: 横向电压设定值 / 横向电压设定值</b>			
SERVO, SERVO_AC, SERVO_I_AC	可更改: - 数据类型: FloatingPoint32 P 组 调节 不适用于发动机型号: REL 最小 - [Vrms]	已计算: - 动态索引: - 单元组: 5_1 规范化: p2001 最大 - [Vrms]	存取权限级别: 3 功能图: 5700, 5714, 5718, 6714, 6719 单元选择: p0505 专家列表: 1 出厂设置 - [Vrms]	
<b>说明:</b>	连接器输出, 显示横向电压设定值。			
<b>r1733[0...1]</b>	<b>CO: 横向电压设定值 / 横向电压设定值</b>			
VECTOR (n/M), VECTOR_AC (n/M), VECTOR_I_AC (n/M)	可更改: - 数据类型: FloatingPoint32 P 组 调节 不适用于发动机型号: REL 最小 - [Vrms]	已计算: - 动态索引: - 单元组: 5_1 规范化: p2001 最大 - [Vrms]	存取权限级别: 3 功能图: 5700, 5714, 5718, 6714, 6719 单元选择: p0505 专家列表: 1 出厂设置 - [Vrms]	
<b>说明:</b>	连接器输出, 显示横向电压设定值。			
<b>索引:</b>	[0] = 未滤波的 [1] = 使用 p0045 滤波			

<b>p1740[0...n]</b>	<b>无编码器闭环控制：谐波衰减的增益 / 谐波衰减的增益</b>		
VECTOR (n/M), VECTOR_AC (n/M), VECTOR_I_AC (n/M)	<b>可更改:</b> U, T <b>数据类型:</b> FloatingPoint32 <b>P 组 调节</b> <b>不适用于发动机型号:</b> REL <b>最小</b> 0.000	<b>已计算:</b> CALC_MOD_CON <b>动态索引:</b> DDS, p0180 <b>单元组:</b> - <b>规范化:</b> - <b>最大</b> 10.000	<b>存取权限级别:</b> 3 <b>功能图:</b> - <b>单元选择:</b> - <b>专家列表:</b> 1 <b>出厂设置</b> 0.025
<b>说明:</b>	该参数用于定义在电流注入范围内、无编码器闭环控制下、用于降低谐波的控制增益。		
<b>p1744[0...n]</b>	<b>电机模型转速阈值失步检测 / 电机模型 n 阈值失步</b>		
VECTOR (n/M), VECTOR_AC (n/M), VECTOR_I_AC (n/M)	<b>可更改:</b> U, T <b>数据类型:</b> FloatingPoint32 <b>P 组 调节</b> <b>不适用于发动机型号:</b> SESM, REL <b>最小</b> 0.00 [rpm]	<b>已计算:</b> CALC_MOD_REG <b>动态索引:</b> DDS, p0180 <b>单元组:</b> 3_1 <b>规范化:</b> - <b>最大</b> 210000.00 [rpm]	<b>存取权限级别:</b> 3 <b>功能图:</b> - <b>单元选择:</b> p0505 <b>专家列表:</b> 1 <b>出厂设置</b> 100.00 [rpm]
<b>说明:</b>	设置用于检测失步电机的转速阈值。 一旦适配控制器输出超出设定的转速差，状态字中便会置位 r1408.11 = 1。		
<b>相关性:</b>	如检测到驱动失步 (r1408.11 = 1)，则在 p2178 中设定的延时后输出故障 F07902。 参见: p2178		
<b>注释:</b>	转速监控只在带有转速编码器的运行中才有效 (参见 p1300)。 如果在转速信号中出现跃变且超过了 p0492 中的值，则也会检测到失步。		
<b>p1745[0...n]</b>	<b>电机模型故障阈值失步检测 / Mot 模型阈值失步</b>		
VECTOR (n/M), VECTOR_AC (n/M), VECTOR_I_AC (n/M)	<b>可更改:</b> U, T <b>数据类型:</b> FloatingPoint32 <b>P 组 调节</b> <b>不适用于发动机型号:</b> REL <b>最小</b> 0.0 [%]	<b>已计算:</b> CALC_MOD_REG <b>动态索引:</b> DDS, p0180 <b>单元组:</b> - <b>规范化:</b> - <b>最大</b> 1000.0 [%]	<b>存取权限级别:</b> 3 <b>功能图:</b> - <b>单元选择:</b> - <b>专家列表:</b> 1 <b>出厂设置</b> 5.0 [%]
<b>说明:</b>	设置用于检测失步电机的故障阈值。 故障信号 (r1746) 一超过设定的故障阈值，就会设置状态信号为 r1408.12 = 1。		
<b>相关性:</b>	如检测到驱动失步 (r1408.12 = 1)，延迟 p2178 中设定的时间后，输出故障 F07902。 参见: p2178		
<b>注释:</b>	监控仅在低速范围内有效 (低于 p1755 * (100% - p1756))。		
<b>r1746</b>	<b>电机模型故障信号失步检测 / Mot 模型信号失步</b>		
VECTOR (n/M), VECTOR_AC (n/M), VECTOR_I_AC (n/M)	<b>可更改:</b> - <b>数据类型:</b> FloatingPoint32 <b>P 组 调节</b> <b>不适用于发动机型号:</b> REL <b>最小</b> - [%]	<b>已计算:</b> - <b>动态索引:</b> - <b>单元组:</b> - <b>规范化:</b> - <b>最大</b> - [%]	<b>存取权限级别:</b> 4 <b>功能图:</b> - <b>单元选择:</b> - <b>专家列表:</b> 1 <b>出厂设置</b> - [%]
<b>说明:</b>	激活失步检测的信号。		
<b>注释:</b>	在励磁期间不计算该信号，只在低速区内计算该信号，低速指速度低于 p1755 * (100% - p1756)。		

<b>p1748[0...n]</b>	<b>电机模型低转换转速 n_ 设定 -&gt; n_ 实际 / 电机模型低转换转速</b>			
VECTOR (n/M), VECTOR_AC (n/M), VECTOR_I_AC (n/M)	<b>可更改:</b> U, T <b>数据类型:</b> FloatingPoint32 <b>P 组 调节</b> <b>不适用于发动机型号:</b> ASM, PMSM, REL <b>最小</b> 0.0 [%]	<b>已计算:</b> - <b>动态索引:</b> DDS, p0180 <b>单元组:</b> - <b>规范化:</b> - <b>最大</b> 90.0 [%]	<b>存取权限级别:</b> 3 <b>功能图:</b> - <b>单元选择:</b> - <b>专家列表:</b> 1 <b>出厂设置</b> 50.0 [%]	
<b>说明:</b>	设置无编码器运行中用于过渡 "n_ 设定 -> n_ 实际" 的低转速。 该值是 p1749 的百分比值。			
<b>相关性:</b>	参见: p1749, p1752			
<b>p1749[0...n]</b>	<b>电机模型 高转换转速 / 提高转换转速 / 高 / 提高转换转速</b>			
VECTOR (n/M), VECTOR_AC (n/M), VECTOR_I_AC (n/M)	<b>可更改:</b> U, T <b>数据类型:</b> FloatingPoint32 <b>P 组 调节</b> <b>不适用于发动机型号:</b> PMSM, REL <b>最小</b> 0.0 [%]	<b>已计算:</b> - <b>动态索引:</b> DDS, p0180 <b>单元组:</b> - <b>规范化:</b> - <b>最大</b> 99.0 [%]	<b>存取权限级别:</b> 3 <b>功能图:</b> - <b>单元选择:</b> - <b>专家列表:</b> 1 <b>出厂设置</b> 50.0 [%]	
<b>说明:</b>	他励同步电机: 设置无编码器运行中用于过渡 "n_ 设定 -> n_ 实际" 的高转速。 该值是 p1755 的百分比值。 不带转速编码器的异步电机: 驱动会根据电机数据为耐用运行模式计算运行频率的最小值。 如果最小值大于通过 $p1755 * (1 - 2 * p1756)$ 设置的转换下限, 则会通过 $p1749 * p1755$ 显示差值。参数值不可变。			
<b>相关性:</b>	参见: p1748, p1752, p1755, p1756			
<b>p1750[0...n]</b>	<b>电机模型配置 / 电机模型配置</b>			
VECTOR (n/M), VECTOR_AC (n/M), VECTOR_I_AC (n/M)	<b>可更改:</b> U, T <b>数据类型:</b> Unsigned8 <b>P 组 调节</b> <b>不适用于发动机型号:</b> SESM, REL <b>最小</b> -	<b>已计算:</b> CALC_MOD_LIM_REF <b>动态索引:</b> DDS, p0180 <b>单元组:</b> - <b>规范化:</b> - <b>最大</b> -	<b>存取权限级别:</b> 3 <b>功能图:</b> - <b>单元选择:</b> - <b>专家列表:</b> 1 <b>出厂设置</b> 0000 0000 bin	
<b>说明:</b>	设置电机模型的配置。 位 0 = 1: 在转速开环控制中启动 (ASM)。 位 1 = 1: 开环控制, 贯穿零频率 (ASM)。 位 2 = 1: 在频率为零时驱动仍然处在完全的闭环控制中 (ASM)。 位 3 = 1: 电机模型测定饱和和特定曲线 (ASM)。 位 4 = 1: 电流模型和观测模型的时间控制切换 (ASM)。 位 5 = 1: 给出高频信号, 用于估算转子位置 (PMSM)。 位 6 = 1: 电机堵转时无编码器矢量控制保持为转速闭环控制 (ASM)。 同步电机堵转 (PMSM) 时无编码器矢量控制保持转速闭环控制 (ASM)。 位 7 = 1: 使用耐用运行的转换极限, 以在开环和闭环运行 (ASM) 之间进行模型转换。			
<b>位区</b>	<b>位</b>	<b>信号名称</b>	<b>1 信号</b>	<b>0 信号</b>
	00	在开环控制中启动	是	否
	01	开环控制, 贯穿 0 Hz	是	否
	02	达到频率零前为闭环控制, 针对被动负载	是	否
	03	电机模型 $L_h\_pre = f(\Psi_{Est})$	是	否
	04	模型转换	时间控制	频率控制
	05	$f = 0$ Hz 前为闭环控制, 针对 PMSM, 带高频信号注入	是	否
	06	电机堵转时闭环控制 / 开环控制	是	否
	07	使用耐用运行的转换极限	是	否
				<b>FP</b>
				-
				-
				-
				-
				-
				-
				-

**小心:**



如果电机有可能在负载的作用下缓慢地在扭矩极限上反转旋转方向，请勿设置位 6=1。堵转等待时间太长时 (p2177 > p1758)，电机可能会失步。这时应关闭该功能或者在整个转速区中进行闭环控制运行（注意位 2 = 1 的提示）。

**注释:**

位 0 ... 3 只在无编码器的矢量控制中有效，位 4 只在带编码器的矢量控制中有效。位 2 根据 p0500 自动设置。位 2 = 1:

无编码器矢量控制一直有效，直到频率为零，不切换到转速开环控制。

该运行方式只适用于被动负载。具体应用有：负载自身不生成有效转矩并且因此只对异步电机的驱动力矩作出反应。

位 2 = 1 时，自动设置位 3 = 1。当第三方电机上没有检测饱和和特性曲线 (p1960) 时，手动撤销该设置非常必要。在西门子标准电机上，通常缺省的饱和和特性曲线已经足够。

该位置位时，会忽略位 0 和 1 的选择。

位 2 = 0:

如果禁止了模型回授 (p1784 = 0)，位 2 = 0 时，会自动设置位 3 = 0。

位 5 = 1:

高频信号注入只用于永磁同步电机 PMSM。因此只能在电机调试 (p0010 = 0) 之外激活位 5。

为了在过采样模式下轻松配置功率部件的组件，应在首次激活时立即设置 p1810.3 并在之后触发自动系统启动。但是该情况只有在控制单元上的所有驱动器都关闭时才有可能（参见 p0009 的置位条件），如果有驱动器没有关闭，该位不会置位。

禁止 p1750.5 时，p1810.3 仍保持不变，系统不会自动重启。

因此为了将过采样模式配置回功率单元，在手动关闭 p1750 位 5 后，必须手动关闭 p1810 位 3，手动热启动设备。

热启动的另一备选方案是：保存参数，然后给设备重新上电。

在“无编码器安全”功能 (p9306/p9506) 激活时，该设置不被允许并会导致监控故障。

位 6 = 1:

对于异步电机的无编码器矢量控制来说，

当电机堵转（见 p2175, p2177）时，会越过 p1758 的时间条件，不切换到开环控制中。

对于同步电机的无编码器矢量控制来说，

当电机堵转（见 p2175, p2177）时，转速斜坡函数发生器在转速开环控制中停止，不切换到闭环控制中。

位 7 = 1:

对于异步电机的无编码器矢量控制来说，

当转换极限 (p1755, p1756) 设置得较小时，会自动将耐用运行下的值提高 p1749 \* p1755。

用于切换到开环控制运行的有效时间条件取决于 p1758 和 0.5 \* r0384 之间的较小值。

对于要求高转矩、低频率且低转速梯度的应用而言，激活可能是有意义的。

应注意对 p1610、p1611 进行合适的设置。

**r1751**

**电机模型状态 / 电机模型状态**

VECTOR (n/M),  
VECTOR\_AC (n/M),  
VECTOR\_I\_AC (n/M)

**可更改:** -  
**数据类型:** Unsigned32  
**P 组 调节**  
**不适用于发动机型号:** SESM, REL  
**最小**

**已计算:** -  
**动态索引:** -  
**单元组:** -  
**规范化:** -  
**最大**

**存取权限级别:** 3  
**功能图:** -  
**单元选择:** -  
**专家列表:** 1  
**出厂设置**

**说明:**

显示电机模型的状态。

**位区**

位	信号名称	1 信号	0 信号	FP
00	开环控制运行	当前有效	当前无效	6721
01	设置斜坡函数发生器	当前有效	当前无效	-
02	停止 RsLh 适配	是	否	-
03	反馈	当前有效	当前无效	-
04	编码器运行	当前有效	当前无效	-
05	停止角	是	否	-
06	加速标准	当前有效	当前无效	-
07	设置角度积分器 PMSM	是	否	-
08	停止 Kt 适配 PMSM	是	否	-
09	PolID 有效 PMSM 无编码器	是	否	-
10	I 注入 PMSM	是	否	-
11	没有移动转速控制器	是	否	-
12	Rs 适配等待	是	否	-
13	电机运行	是	否	-
14	定子频率符号	正	负	-
15	转矩符号	电动方式	再生方式	-

16	脉冲注入有效 PMSM	是	否	-
17	带耐用模型反馈的运行	释放	禁用	-
18	带电流反馈的电流模型运行	释放	禁用	-
19	带电流反馈的电流模型	当前有效	当前无效	-
20	耐用运行下提高转换极限	当前有效	当前无效	-
21	电机堵转（斜坡函数发生器停止）PMSM	否	是	-

**注释:**

PMSM: Permanent-magnet synchronous motor（永磁同步电机）

位 17:

耐用模型反馈清除的状态显示（p1784）。

反馈用来增加电机模型参数的耐用性并在两个组件电流控制的运行范围内生效。

位 18:

带编码器运行时电流模型中差分电流反馈清除的状态显示。

通过 p1784 > 0 或 p1731 > 0 自动清除。

反馈用于电流模型和整体机床模型间的耐用转换，带激活的耐用模型反馈和组合电流。

位 19:

电流模型运行中暂时生效的定子回路反馈显示。

位 20:

转换限值暂时提升 p1749 \* p1755 的显示。

位 21:

在堵转的同步电机上，如果转矩设定值达到了转矩限值且转速低于 p2175 中的阈值，则转速控制运行范围内的转速斜坡函数发生器停止。

---

**p1752[0...n] 电机模型 带编码器运行时的转换转速 / 带编码器电机切换速**

SERVO, SERVO\_AC,  
SERVO\_I\_AC

**可更改:** U, T

**数据类型:** FloatingPoint32

**P 组 调节**

**不适用于发动机型号:** REL

**最小**

0.00 [rpm]

**已计算:** CALC\_MOD\_REG

**动态索引:** DDS, p0180

**单元组:** 3\_1

**规范化:** -

**最大**

210000.00 [rpm]

**存取权限级别:** 3

**功能图:** -

**单元选择:** p0505

**专家列表:** 1

**出厂设置**

210000.00 [rpm]

**说明:**

设置在带编码器运行时电机模型转换的转速。

**相关性:**

参见: p1756

**注释:**

异步电机 (ASM):

转速大于 p1752 时，电机模型受影响。

同步电机 (SRM)

转速大于 p1752 时，监控 (F07412 甩效)。

此外，如果 k 畔效 (p1780.3 = 1)，电机模型受影响。

---

**p1752[0...n] 电机模型 带编码器运行时的转换速度 / 带编码器电机切换速**

SERVO (线性),  
SERVO\_AC (线性),  
SERVO\_I\_AC (线性)

**可更改:** U, T

**数据类型:** FloatingPoint32

**P 组 调节**

**不适用于发动机型号:** REL

**最小**

0.00 [m/min]

**已计算:** CALC\_MOD\_REG

**动态索引:** DDS, p0180

**单元组:** 4\_1

**规范化:** -

**最大**

1000.00 [m/min]

**存取权限级别:** 3

**功能图:** -

**单元选择:** p0505

**专家列表:** 1

**出厂设置**

1000.00 [m/min]

**说明:**

设置在带编码器运行时电机模型转换的速度。

**相关性:**

参见: p1756

**注释:**

速度大于 p1752 时，监控 (F07412 甩效)。

此外，如果 k 畔效 (p1780.3 = 1)，电机模型受影响。

<b>p1752[0...n]</b>	<b>电机模型 带编码器运行时的转换转速 / 带编码器电机切换速</b>		
VECTOR, VECTOR_AC, VECTOR_I_AC	可更改: U, T 数据类型: FloatingPoint32 P 组 调节 不适用于发动机型号: REL 最小 0.00 [rpm]	已计算: CALC_MOD_REG 动态索引: DDS, p0180 单元组: 3_1 规范化: - 最大 210000.00 [rpm]	存取权限级别: 3 功能图: - 单元选择: p0505 专家列表: 1 出厂设置 210000.00 [rpm]
<b>说明:</b>	设置在带编码器运行时电机模型转换的转速。		
<b>相关性:</b>	在 V/f 特性曲线运行方式下, 该参数无用。 带编码器运行中使用摩擦特性曲线: 修改电机模型切换转速 p1752 时, 需要重新计算摩擦特性曲线的点 (p0340 = 5) 并重新接收摩擦特性曲线 (p3845)。若改动较小, 则只需对相应的摩擦特性曲线点进行跟踪 (参见 p3844)。 参见: p1756		
<b>p1753[0...n]</b>	<b>电机模型 带编码器运行时的转换转速的回差 / 电机模型 n 转换回差 G</b>		
VECTOR (n/M), VECTOR_AC (n/M), VECTOR_I_AC (n/M)	可更改: U, T 数据类型: FloatingPoint32 P 组 调节 不适用于发动机型号: REL 最小 0.0 [%]	已计算: CALC_MOD_REG 动态索引: DDS, p0180 单元组: - 规范化: - 最大 90.0 [%]	存取权限级别: 3 功能图: - 单元选择: - 专家列表: 1 出厂设置 0.0 [%]
<b>说明:</b>	设置带转速编码运行中电机模型转换转速的回差。		
<b>相关性:</b>	参见: p1752		
<b>注释:</b>	该值参考 p1752。 对于他励同步电机回差值下限为 $p1752 * p1753$ , 对于所有其它的电机类型为 $p1752 * (1 - p1753)$ 。		
<b>p1754[0...n]</b>	<b>磁通角度差值滤波时间 / 角度差值滤波时间</b>		
VECTOR (n/M), VECTOR_AC (n/M), VECTOR_I_AC (n/M)	可更改: U, T 数据类型: FloatingPoint32 P 组 调节 不适用于发动机型号: ASM, REL 最小 0.1 [ms]	已计算: - 动态索引: DDS, p0180 单元组: - 规范化: - 最大 10000.0 [ms]	存取权限级别: 3 功能图: 6733 单元选择: - 专家列表: 1 出厂设置 5.0 [ms]
<b>说明:</b>	设置电压模型和电流模型的主磁通角度差的滤波时间常数。 已滤波的值计入总磁通角度的计算。 PMSM:		
<b>注释:</b>	设置电机模型和编码器之间用于显示角度差的滤波时间常数。 在他励同步电机 (SESM) 和无编码器矢量控制中, 请将该参数设为最小值, 以改善电机模型的切换过程。 PMSM: Permanent-magnet synchronous motor (永磁同步电机) SESM: Separately-excited synchronous motor (他励同步电机)		
<b>p1755[0...n]</b>	<b>电机模型 无编码器运行时的转换转速 / 无编码器电机切换速</b>		
SERVO, SERVO_AC, SERVO_I_AC	可更改: U, T 数据类型: FloatingPoint32 P 组 调节 不适用于发动机型号: REL 最小 0.00 [rpm]	已计算: CALC_MOD_REG 动态索引: DDS, p0180 单元组: 3_1 规范化: - 最大 210000.00 [rpm]	存取权限级别: 3 功能图: - 单元选择: p0505 专家列表: 1 出厂设置 210000.00 [rpm]
<b>说明:</b>	设置在无编码器运行时电机模型转换的转速。		
<b>相关性:</b>	参见: p1756		
<b>注释:</b>	转换转速用于闭环控制和开环控制运行之间的转换。		



---

<b>p1755[0...n]</b>	<b>电机模型 无编码器运行时的转换速度 / MotMod 转换 v 无编码</b>		
SERVO (线性), SERVO_AC (线性), SERVO_I_AC (线性)	<b>可更改:</b> U, T <b>数据类型:</b> FloatingPoint32 <b>P 组 调节</b> <b>不适用于发动机型号:</b> REL <b>最小</b> 0.00 [m/min]	<b>已计算:</b> CALC_MOD_REG <b>动态索引:</b> DDS, p0180 <b>单元组:</b> 4_1 <b>规范化:</b> - <b>最大</b> 1000.00 [m/min]	<b>存取权限级别:</b> 3 <b>功能图:</b> - <b>单元选择:</b> p0505 <b>专家列表:</b> 1 <b>出厂设置</b> 1000.00 [m/min]
<b>说明:</b>	设置在无编码器运行时电机模型转换的速度。		
<b>相关性:</b>	参见: p1756		
<b>注释:</b>	转速速度用于闭环控制和开环控制运行之间的转换。		

---

<b>p1755[0...n]</b>	<b>电机模型 无编码器运行时的转换转速 / 无编码器电机切换速</b>		
VECTOR, VECTOR_AC, VECTOR_I_AC	<b>可更改:</b> U, T <b>数据类型:</b> FloatingPoint32 <b>P 组 调节</b> <b>不适用于发动机型号:</b> REL <b>最小</b> 0.00 [rpm]	<b>已计算:</b> CALC_MOD_REG <b>动态索引:</b> DDS, p0180 <b>单元组:</b> 3_1 <b>规范化:</b> - <b>最大</b> 210000.00 [rpm]	<b>存取权限级别:</b> 3 <b>功能图:</b> - <b>单元选择:</b> p0505 <b>专家列表:</b> 1 <b>出厂设置</b> 210000.00 [rpm]
<b>说明:</b>	设置在无编码器运行时电机模型转换的转速。		
<b>相关性:</b>	在 V/f 特性曲线运行方式下, 该参数无用。 参见: p1749, p1756		
<b>注意:</b>	转换转速是指在无编码器的模式中, 电机模型能够稳定运行的最小转速。 如果转换转速区内的运行稳定性不足, 建议提高该值。		
<b>注释:</b>	转换转速用于闭环控制和开环控制运行之间的转换。		

---

<b>p1756</b>	<b>电机模型转换转速的回差 / MotMod n 转换回差</b>		
SERVO, SERVO_AC, SERVO_I_AC	<b>可更改:</b> U, T <b>数据类型:</b> FloatingPoint32 <b>P 组 调节</b> <b>不适用于发动机型号:</b> REL <b>最小</b> 0.0 [%]	<b>已计算:</b> CALC_MOD_CON <b>动态索引:</b> - <b>单元组:</b> - <b>规范化:</b> - <b>最大</b> 90.0 [%]	<b>存取权限级别:</b> 3 <b>功能图:</b> - <b>单元选择:</b> - <b>专家列表:</b> 1 <b>出厂设置</b> 5.0 [%]
<b>说明:</b>	设置电机模型转换转速 / 速度的回差。		
<b>相关性:</b>	参见: p1752, p1755		
<b>注释:</b>	该值相对于 p1404, p1752 以及 p1755 输入。		

---

<b>p1756</b>	<b>电机模型转换速度的回差 / MotMod v 转换回差</b>		
SERVO (线性), SERVO_AC (线性), SERVO_I_AC (线性)	<b>可更改:</b> U, T <b>数据类型:</b> FloatingPoint32 <b>P 组 调节</b> <b>不适用于发动机型号:</b> REL <b>最小</b> 0.0 [%]	<b>已计算:</b> CALC_MOD_CON <b>动态索引:</b> - <b>单元组:</b> - <b>规范化:</b> - <b>最大</b> 90.0 [%]	<b>存取权限级别:</b> 3 <b>功能图:</b> - <b>单元选择:</b> - <b>专家列表:</b> 1 <b>出厂设置</b> 5.0 [%]
<b>说明:</b>	设置电机模型转换转速 / 速度的回差。		
<b>相关性:</b>	参见: p1752, p1755		
<b>注释:</b>	该值相对于 p1404, p1752 以及 p1755 输入。		

<b>p1756</b>	<b>无编码器运行中电机模型转换转速的回差 / MotMod n 转换回差</b>		
VECTOR, VECTOR_AC, VECTOR_I_AC	<b>可更改:</b> U, T <b>数据类型:</b> FloatingPoint32	<b>已计算:</b> CALC_MOD_REG <b>动态索引:</b> -	<b>存取权限级别:</b> 3 <b>功能图:</b> 6730, 6731, 6732, 6733
	<b>P 组 调节</b> <b>不适用于发动机型号:</b> REL <b>最小</b> 0.0 [%]	<b>单元组:</b> - <b>规范化:</b> - <b>最大</b> 95.0 [%]	<b>单元选择:</b> - <b>专家列表:</b> 1 <b>出厂设置</b> 50.0 [%]
<b>说明:</b>	设置无编码器运行中电机模型转换转速的回差。		
<b>相关性:</b>	对于他励同步电机回差值下限为 $p1756 * p1755$ ，对于所有其它的电机类型为 $p1755 * (1 - p1756)$ 。 在 V/f 特性曲线运行方式下，该参数无用。		
<b>注释:</b>	参见: p1755 该参数值参考 p1755。 对于他励同步电机回差值下限为 $p1755 * p1756$ ，对于所有其它的电机类型为 $p1755 * (1 - p1756)$ 。		
<b>p1757[0...n]</b>	<b>电机模型无编码器开环闭环起振控制器 Kp / 电机模型无编码器 Kp</b>		
VECTOR (n/M), VECTOR_AC (n/M), VECTOR_I_AC (n/M)	<b>可更改:</b> U, T <b>数据类型:</b> FloatingPoint32	<b>已计算:</b> CALC_MOD_CON <b>动态索引:</b> DDS, p0180	<b>存取权限级别:</b> 4 <b>功能图:</b> -
	<b>P 组 调节</b> <b>不适用于发动机型号:</b> SESM, REL <b>最小</b> 0.01	<b>单元组:</b> - <b>规范化:</b> - <b>最大</b> 10.00	<b>单元选择:</b> - <b>专家列表:</b> 1 <b>出厂设置</b> 0.70
<b>说明:</b>	设置起振控制器的增益，它用于将电机模型从开环控制切换到闭环控制。		
<b>注释:</b>	只针对无编码器模式中的 ASM 和 PSM: 起振范围从 $0.5 * p1755 * p1756$ 开始。 当 p1759 为最大值时，对于 ASM 来说，起振范围结束于 $p1755 * p1756$ 或者 p1755。 对于 PSM 来说，起振范围始终结束于 $p1755 * p1756$ 。		
<b>p1758[0...n]</b>	<b>电机模型闭环开环转换等待时间 / MotMod t 开环闭环</b>		
VECTOR (n/M), VECTOR_AC (n/M), VECTOR_I_AC (n/M)	<b>可更改:</b> U, T <b>数据类型:</b> FloatingPoint32	<b>已计算:</b> - <b>动态索引:</b> DDS, p0180	<b>存取权限级别:</b> 3 <b>功能图:</b> -
	<b>P 组 调节</b> <b>不适用于发动机型号:</b> PMSM, SESM, REL <b>最小</b> 100 [ms]	<b>单元组:</b> - <b>规范化:</b> - <b>最大</b> 10000 [ms]	<b>单元选择:</b> - <b>专家列表:</b> 1 <b>出厂设置</b> 1000 [ms]
<b>说明:</b>	设置在由闭环控制转换为开环控制时，低于转换转速的最小时间。		
<b>相关性:</b>	如果斜坡函数发生器之前的设定转速在转速开环控制运行的范围内，那么等待时间没有意义。因此会立即切换。		
<b>注释:</b>	参见: p1755, p1756 如果 p1758 变化，则必须在调试时切换，使该值在堵转监控时有效。		
<b>p1759[0...n]</b>	<b>电机模型开环闭环转换等待时间 / MotMod t 开环闭环</b>		
VECTOR (n/M), VECTOR_AC (n/M), VECTOR_I_AC (n/M)	<b>可更改:</b> U, T <b>数据类型:</b> FloatingPoint32	<b>已计算:</b> CALC_MOD_LIM_REF <b>动态索引:</b> DDS, p0180	<b>存取权限级别:</b> 3 <b>功能图:</b> -
	<b>P 组 调节</b> <b>不适用于发动机型号:</b> PMSM, SESM, REL <b>最小</b> 0 [ms]	<b>单元组:</b> - <b>规范化:</b> - <b>最大</b> 2000 [ms]	<b>单元选择:</b> - <b>专家列表:</b> 1 <b>出厂设置</b> 0 [ms]
<b>说明:</b>	设置在超过转换转速下限 ( $p1755 * (1 - p1756 / 100 \%)$ ) 后，从开环切换到闭环的最短等待时间。		
<b>相关性:</b>	参见: p1755, p1756		
<b>注释:</b>	p1759 = 2000 ms 时，等待时间失效并且模型切换仍旧只由输出频率确定 (p1755 时的转换)。		

<b>p1760[0...n]</b>	<b>电机模型，有编码器的转速适配 Kp / MotMod 带编码器 n Kp</b>		
VECTOR (n/M), VECTOR_AC (n/M), VECTOR_I_AC (n/M)	可更改: U, T 数据类型: FloatingPoint32 P 组 调节 不适用于发动机型号: SESM, REL 最小 0.000	已计算: CALC_MOD_CON 动态索引: DDS, p0180 单元组: - 规范化: - 最大 100000.000	存取权限级别: 3 功能图: - 单元选择: - 专家列表: 1 出厂设置 1000.000
<b>说明:</b>	设置带转速编码器的运行中，转速适配控制器的比例增益 Kp。		
<b>p1761[0...n]</b>	<b>带编码器，电机模型转速适配 Tn / MotMod 带编码器 n Tn</b>		
VECTOR (n/M), VECTOR_AC (n/M), VECTOR_I_AC (n/M)	可更改: U, T 数据类型: FloatingPoint32 P 组 调节 不适用于发动机型号: SESM, REL 最小 0 [ms]	已计算: CALC_MOD_CON 动态索引: DDS, p0180 单元组: - 规范化: - 最大 1000 [ms]	存取权限级别: 3 功能图: - 单元选择: - 专家列表: 1 出厂设置 4 [ms]
<b>说明:</b>	设置带转速编码器的运行中，转速适配控制器的积分时间 Tn。		
<b>r1762[0...1]</b>	<b>电机模型调节差分量 1 / 电机模型调节差 1</b>		
VECTOR (n/M), VECTOR_AC (n/M), VECTOR_I_AC (n/M)	可更改: - 数据类型: FloatingPoint32 P 组 调节 不适用于发动机型号: SESM, REL 最小 -	已计算: - 动态索引: - 单元组: - 规范化: - 最大 -	存取权限级别: 4 功能图: 6721, 6730, 6731 单元选择: - 专家列表: 1 出厂设置 -
<b>说明:</b>	异步电机 (ASM): 电机模型适配回路的虚拟调节差相对值。 永磁同步电机 (PMSM): 转速适配调节差。 r1762[0]: 估算的 EMF 的角度差 [rad-el]。 r1762[1]: 脉冲方式中低信号回答的角度差 [rad-el]。		
<b>索引:</b>	[0] = 模型 1 的偏差 [1] = 模型 2 的偏差		
<b>r1763</b>	<b>电机模型调节差分量 2 / 电机模型调节差 2</b>		
VECTOR (n/M), VECTOR_AC (n/M), VECTOR_I_AC (n/M)	可更改: - 数据类型: FloatingPoint32 P 组 调节 不适用于发动机型号: SESM, REL 最小 -	已计算: - 动态索引: - 单元组: - 规范化: - 最大 -	存取权限级别: 4 功能图: - 单元选择: - 专家列表: 1 出厂设置 -
<b>说明:</b>	异步电机 (ASM): 电机模型适配回路的真实调节差相对值。 永磁同步电机 (PMSM): 未使用。		

<b>p1764[0...n]</b>	<b>电机模型无编码器的转速适配 Kp / MotMod 无编码器 n Kp</b>		
VECTOR (n/M), VECTOR_AC (n/M), VECTOR_I_AC (n/M)	可更改: U, T 数据类型: FloatingPoint32 P 组 调节 不适用于发动机型号: SESM, REL 最小 0.000	已计算: CALC_MOD_CON 动态索引: DDS, p0180 单元组: - 规范化: - 最大 100000.000	存取权限级别: 3 功能图: 6730 单元选择: - 专家列表: 1 出厂设置 1000.000
<b>说明:</b>	设置不带转速编码器的运行中, 转速适配控制器的比例增益。		
<b>r1765</b>	<b>电机模型转速适配 Kp 有效 / MotM n 适配 Kp 生效</b>		
VECTOR (n/M), VECTOR_AC (n/M), VECTOR_I_AC (n/M)	可更改: - 数据类型: FloatingPoint32 P 组 调节 不适用于发动机型号: SESM, REL 最小 -	已计算: - 动态索引: - 单元组: - 规范化: p2001 最大 -	存取权限级别: 4 功能图: - 单元选择: - 专家列表: 1 出厂设置 -
<b>说明:</b>	显示转速适配控制器的有效比例增益。		
<b>p1766[0...n]</b>	<b>电机模型, 电压模型, 计算使能 / U_ 模型计算使能</b>		
VECTOR (n/M), VECTOR_AC (n/M), VECTOR_I_AC (n/M)	可更改: U, T 数据类型: FloatingPoint32 P 组 调节 不适用于发动机型号: ASM, REL 最小 0.0 [%]	已计算: - 动态索引: DDS, p0180 单元组: - 规范化: - 最大 90.0 [%]	存取权限级别: 3 功能图: - 单元选择: - 专家列表: 1 出厂设置 50.0 [%]
<b>说明:</b>	设置使能电压模型的转速, 该电压模型用于计算转速实际值。 该值是 p1752 的百分比值。 在无编码器他励同步电机上, 参数以 p1748 为基准。		
<b>相关性:</b>	参见: p1748, p1752		
<b>p1767[0...n]</b>	<b>电机模型无编码器的转速适配 Tn / MotMod 无编码器 n Tn</b>		
VECTOR (n/M), VECTOR_AC (n/M), VECTOR_I_AC (n/M)	可更改: U, T 数据类型: FloatingPoint32 P 组 调节 不适用于发动机型号: SESM, REL 最小 1 [ms]	已计算: CALC_MOD_CON 动态索引: DDS, p0180 单元组: - 规范化: - 最大 200 [ms]	存取权限级别: 3 功能图: 6730 单元选择: - 专家列表: 1 出厂设置 4 [ms]
<b>说明:</b>	设置不带转速编码器的运行中, 转速适配控制器的积分时间。		
<b>r1768</b>	<b>电机模型转速适配 Vi 有效 / MotM 无编码器 Vi 生效</b>		
VECTOR (n/M), VECTOR_AC (n/M), VECTOR_I_AC (n/M)	可更改: - 数据类型: FloatingPoint32 P 组 调节 不适用于发动机型号: SESM, REL 最小 -	已计算: - 动态索引: - 单元组: - 规范化: p2001 最大 -	存取权限级别: 4 功能图: - 单元选择: - 专家列表: 1 出厂设置 -
<b>说明:</b>	显示转速适配控制器积分分量的有效增益。		

<b>r1770</b>	<b>CO: 电机模型转速适配比例分量 / MotMod n 适配 Kp</b>		
VECTOR (n/M), VECTOR_AC (n/M), VECTOR_I_AC (n/M)	可更改: - 数据类型: FloatingPoint32 P 组 调节 不适用于发动机型号: SESM, REL 最小 - [rpm]	已计算: - 动态索引: - 单元组: 3_1 规范化: p2000 最大 - [rpm]	存取权限级别: 3 功能图: 6730 单元选择: p0505 专家列表: 1 出厂设置 - [rpm]
<b>说明:</b>	显示转速适配控制器的比例分量。		
<b>r1771</b>	<b>CO: 电机模型转速适配 I 分量 / MotMod n 适配 Tn</b>		
VECTOR (n/M), VECTOR_AC (n/M), VECTOR_I_AC (n/M)	可更改: - 数据类型: FloatingPoint32 P 组 调节 不适用于发动机型号: SESM, REL 最小 - [rpm]	已计算: - 动态索引: - 单元组: 3_1 规范化: p2000 最大 - [rpm]	存取权限级别: 3 功能图: 6730 单元选择: p0505 专家列表: 1 出厂设置 - [rpm]
<b>说明:</b>	显示转速适配控制器的积分分量。		
<b>r1773[0...1]</b>	<b>电机模型, 转差 / 模型异步转速</b>		
VECTOR (n/M), VECTOR_AC (n/M), VECTOR_I_AC (n/M)	可更改: - 数据类型: FloatingPoint32 P 组 调节 不适用于发动机型号: SESM, REL 最小 - [rpm]	已计算: - 动态索引: - 单元组: 3_1 规范化: - 最大 - [rpm]	存取权限级别: 3 功能图: - 单元选择: p0505 专家列表: 1 出厂设置 - [rpm]
<b>说明:</b>	显示电机模型估算出的转速信号, r1773[0]: 电机模型估算出的机械转差。 r1773[1]: 电机模型估算出的输入转速。		
<b>索引:</b>	[0] = 估算出的转差 [1] = 估算出的转速		
<b>p1774[0...n]</b>	<b>电机模型补偿偏移电压 Alpha / 电机模型偏移补偿 A</b>		
VECTOR (n/M), VECTOR_AC (n/M), VECTOR_I_AC (n/M)	可更改: U, T 数据类型: FloatingPoint32 P 组 调节 不适用于发动机型号: PMSM, SESM, REL 最小 -5.000 [V]	已计算: - 动态索引: DDS, p0180 单元组: - 规范化: - 最大 5.000 [V]	存取权限级别: 4 功能图: - 单元选择: - 专家列表: 1 出厂设置 0.000 [V]
<b>说明:</b>	设置 alpha 方向上的偏移电压, 用于补偿低速区内的变频器的偏移电压。该值针对的是功率单元的额定脉冲频率。		
<b>注释:</b>	在执行旋转检测时, 该值自动设定。		
<b>p1775[0...n]</b>	<b>电机模型补偿偏移电压 Beta / 电机模型偏移补偿 B</b>		
VECTOR (n/M), VECTOR_AC (n/M), VECTOR_I_AC (n/M)	可更改: U, T 数据类型: FloatingPoint32 P 组 调节 不适用于发动机型号: PMSM, SESM, REL 最小 -5.000 [V]	已计算: - 动态索引: DDS, p0180 单元组: - 规范化: - 最大 5.000 [V]	存取权限级别: 4 功能图: - 单元选择: - 专家列表: 1 出厂设置 0.000 [V]
<b>说明:</b>	设置 beta 方向上的偏移电压, 用于补偿低速区内的变频器的偏移电压。该值针对的是功率单元的额定脉冲频率。		
<b>注释:</b>	在执行旋转检测时, 该值自动设定。		

<b>r1776[0...6]</b>	<b>电机模型状态信号 / 电机模型状态信号</b>		
VECTOR (n/M), VECTOR_AC (n/M), VECTOR_I_AC (n/M)	<b>可更改:</b> - <b>数据类型:</b> FloatingPoint32 <b>P 组 调节</b> <b>不适用于发动机型号:</b> REL <b>最小</b> -	<b>已计算:</b> - <b>动态索引:</b> - <b>单元组:</b> - <b>规范化:</b> - <b>最大</b> -	<b>存取权限级别:</b> 4 <b>功能图:</b> - <b>单元选择:</b> - <b>专家列表:</b> 1 <b>出厂设置</b> -

**说明:** 显示电机模型的内部状态信号:  
下标 0: 电流模型和电压模型之间的切换斜坡  
下标 1: 模型反馈的切换斜坡 (只用于无编码器的异步电机)  
下标 2: 零频率的切换斜坡 (只用于无编码器的异步电机)  
下标 3: 从转速设定值切换到模型值的实际转速过渡斜坡 (SESM 无编码器)  
下标 4: 转速控制器使能 (SESM 无编码器)  
下标 5: 电流模型和电压模型之间的过渡斜坡 (SESM 无编码器)  
下标 6: PLL 输入端上 EMF 偏差的过渡斜坡 (PMSM 无编码器)

**索引:** [0] = 电机模型切换斜坡  
[1] = 模型反馈切换斜坡  
[2] = 零频率切换斜坡 ASM 无编码器  
[3] = 实际转速切换斜坡 SESM 无编码器  
[4] = 转速控制器使能 SESM 无编码器  
[5] = 电机模型切换斜坡 SESM 无编码器  
[6] = 电机模型切换斜坡 PMSM 无编码器

**注释:** 在无编码器控制时, 下标 3 至 5 只与他励同步电机相关。

<b>r1778</b>	<b>电机模型磁通角度差 / 电机模型磁通角度差</b>		
SERVO, SERVO_AC, SERVO_I_AC	<b>可更改:</b> - <b>数据类型:</b> FloatingPoint32 <b>P 组 调节</b> <b>不适用于发动机型号:</b> REL <b>最小</b> - [° ]	<b>已计算:</b> - <b>动态索引:</b> - <b>单元组:</b> - <b>规范化:</b> p2005 <b>最大</b> - [° ]	<b>存取权限级别:</b> 3 <b>功能图:</b> - <b>单元选择:</b> - <b>专家列表:</b> 1 <b>出厂设置</b> - [° ]

**说明:** 异步电机 (ASM):  
显示电机模型磁通角与转换角之差。  
永磁同步电机 (PMSM):  
显示电机模型和编码器之间的角度差。

**相关性:** 滤波显示可以通过 p1754 设置。

**注意:** 只有当正确设置了实际值取反、编码器线数和极对数时, 显示才正确。

示例:

处于无编码器的运行中, 转速不为零, 没有负载。

--> 检查 r0061 和 r0063 的符号。符号不不同时, 修改 p0410.0。

--> 检查 r0061 和 r0063 的静态值。数值不不同时, 修改编码器线数 (p0408) 或极对数 (p0314)。

<b>r1778</b>	<b>电机模型磁通角度差 / 电机模型磁通角度差</b>		
VECTOR (n/M), VECTOR_AC (n/M), VECTOR_I_AC (n/M)	<b>可更改:</b> - <b>数据类型:</b> FloatingPoint32 <b>P 组 调节</b> <b>不适用于发动机型号:</b> REL <b>最小</b> - [° ]	<b>已计算:</b> - <b>动态索引:</b> - <b>单元组:</b> - <b>规范化:</b> p2005 <b>最大</b> - [° ]	<b>存取权限级别:</b> 4 <b>功能图:</b> - <b>单元选择:</b> - <b>专家列表:</b> 1 <b>出厂设置</b> - [° ]

**说明:** 异步电机 (ASM):  
显示电机模型磁通角与转换角之差。  
永磁同步电机 (PMSM):  
显示电机模型和编码器之间的角度差。

**相关性:** 滤波显示可以通过 p1754 设置。

<b>r1779</b>	<b>电机模型磁通量绝对值 / 电机模型磁通绝对</b>		
VECTOR (n/M), VECTOR_AC (n/M), VECTOR_I_AC (n/M)	<b>可更改:</b> -	<b>已计算:</b> -	<b>存取权限级别:</b> 3
	<b>数据类型:</b> FloatingPoint32	<b>动态索引:</b> -	<b>功能图:</b> -
	<b>P 组 调节</b>	<b>单元组:</b> -	<b>单元选择:</b> -
	<b>不适用于发动机型号:</b> PMSM, SESM, REL	<b>规范化:</b> PERCENT	<b>专家列表:</b> 1
	<b>最小</b>	<b>最大</b>	<b>出厂设置</b>
	- [%]	- [%]	- [%]

**说明:** 显示电机模型的磁通量绝对值。

<b>p1780[0...n]</b>	<b>电机模型适配配置 / 电机模型适配配置</b>		
SERVO, SERVO_AC, SERVO_I_AC	<b>可更改:</b> U, T	<b>已计算:</b> -	<b>存取权限级别:</b> 3
	<b>数据类型:</b> Unsigned16	<b>动态索引:</b> DDS, p0180	<b>功能图:</b> -
	<b>P 组 调节</b>	<b>单元组:</b> -	<b>单元选择:</b> -
	<b>不适用于发动机型号:</b> REL	<b>规范化:</b> -	<b>专家列表:</b> 1
	<b>最小</b>	<b>最大</b>	<b>出厂设置</b>
	-	-	0000 0000 0010 0000 bin

**说明:** 设置电机模型适配回路的配置。  
异步电机 (ASM): Rs, Rr (仅在带编码器运行时), Lh 和偏移补偿。  
永磁同步电机 (PMSM): kT

位区	位 信号名称	1 信号	0 信号	FP
	03 电机模型 PMSM 转矩常数适配选	是	否	-
	05 保留	是	否	-
	07 保留	是	否	-
	08 变频器中电压映像误差的补偿	是	否	-
	09 转矩常数 (iq) 特征曲线有效	是	否	-

**小心:** 必须激活功能模块“扩展转矩控制”(r0108.1), 才可进行 PMSM kT (p1780.3) 适配、电压映像误差补偿 (p1780.8) 以及 kT(iq) 特征曲线 (p1780.9)。

**注释:** ASM: 异步电机  
PMSM: 永磁同步电机

<b>p1780[0...n]</b>	<b>电机 / 变频器模型适配配置 / 电机模型适配配置</b>		
SERVO (扩展转矩控制), SERVO_AC (扩展转矩控制), SERVO_I_AC (扩展转矩控制)	<b>可更改:</b> U, T	<b>已计算:</b> -	<b>存取权限级别:</b> 3
	<b>数据类型:</b> Unsigned16	<b>动态索引:</b> DDS, p0180	<b>功能图:</b> -
	<b>P 组 调节</b>	<b>单元组:</b> -	<b>单元选择:</b> -
	<b>不适用于发动机型号:</b> REL	<b>规范化:</b> -	<b>专家列表:</b> 1
	<b>最小</b>	<b>最大</b>	<b>出厂设置</b>
	-	-	0000 0001 0010 1000 bin

**说明:** 设置电机模型适配回路的配置。  
异步电机 (ASM): Rs, Rr (仅在带编码器运行时), Lh 和偏移补偿。  
永磁同步电机 (PMSM): kT

位区	位 信号名称	1 信号	0 信号	FP
	03 电机模型 PMSM 转矩常数适配选	是	否	-
	05 保留	是	否	-
	07 保留	是	否	-
	08 变频器中电压映像误差的补偿	是	否	-
	09 转矩常数 (iq) 特征曲线有效	是	否	-

**小心:** 必须激活功能模块“扩展转矩控制”(r0108.1), 才可进行 PMSM kT (p1780.3) 适配、电压映像误差补偿 (p1780.8) 以及 kT(iq) 特征曲线 (p1780.9)。

**注释:** ASM: 异步电机  
PMSM: 永磁同步电机  
只有当转速大于带编码器模式中的转换转速 (p1752) 时, kT 适配才生效。  
kT 适配和 kT 特性曲线能够同时选择。

kT 适配 (p1780.3 = 1):

- 只有当转速大于带编码器模式中的转换转速 (p1752) 时, kT 适配才生效。
- 之前必须启动电压映像误差检测 (p1909.14 = 1)。
- 当电气结构 (例如: 电机模块、电缆铺设) 或者脉冲频率 (p1800) 改变时, 必须重新检测。
- 电机模块应已经预热, 才能检测电压映像误差。
- 电机温度 (r0035) 不应有强烈变化 (即不会在一个工作周期后检测)。

对于 kT(iq) 特性曲线 (p1780.9 = 1):

- 对于 kT(iq)-特性曲线  $kT(iq) = kT + kT3 * iq^2 + kT5 * iq^4 + kT7 * iq^6$  必须先检测参数 (p1959.6 = 1) (kT: p0316, kT3: p0646, kT5: p0647, kT7: p0647)。

**p1780[0...n] 电机模型适配配置 / 电机模型适配配置**

VECTOR, VECTOR_AC, VECTOR_I_AC	<b>可更改:</b> U, T	<b>已计算:</b> CALC_MOD_CON	<b>存取权限级别:</b> 3
	<b>数据类型:</b> Unsigned16	<b>动态索引:</b> DDS, p0180	<b>功能图:</b> -
	<b>P 组 调节</b>	<b>单元组:</b> -	<b>单元选择:</b> -
	<b>不适用于发动机型号:</b> REL	<b>规范化:</b> -	<b>专家列表:</b> 1
	<b>最小</b>	<b>最大</b>	<b>出厂设置</b>
	-	-	0000 0000 0111 1100 bin

**说明:** 设置电机模型适配回路的配置。  
异步电机 (ASM): Rs, Rr (仅在带编码器运行时), Lh 和偏移补偿。  
永磁同步电机 (PMSM): kT

位区	位	信号名称	1 信号	0 信号	FP
	01	电机模型 ASM Rs 适配选择	是	否	-
	02	电机模型 ASM Lh 适配选择	是	否	-
	03	电机模型 PMSM 转矩常数适配选	是	否	-
	04	电机模型偏移适配选择	是	否	-
	05	ASM Rr 适配选择 (仅带编码器)	是	否	-
	06	无编码器 PMSM 磁极位置检测选择	是	否	-
	07	选择 T (阀门) 带 Rs 的适配	是	否	-
	10	组合电流的滤波时间 = 电流控制器的积分时间	是	否	-
	11	ASM 上带电压模型的快速捕捉再启动	是	否	-
	12	以最后的角度无编码器启动 PMSM	是	否	-
	13	快速脉动的磁极位置检测	是	否	-
	14	前馈转速与电机模型的延迟	是	否	-
	15	RESM Q 磁通模型线性	是	否	-

**相关性:** 在 V/f 特性曲线运行方式下, 只有位 7 和位 11 有用。  
在电机模型反馈激活时 (参见 p1784), 内部会自动关闭 Lh 适配。  
如果并联了带有单独缠绕的电机绕组系统的功率单元 (p7003 = 2), 请将阀门闭锁时间补偿作为 Rs 适配定义 (位 7=1)。

**小心:** 位 11: 输出滤波器上选择未使能, 而不是电机电抗器 (参见 p0230)



**注意:** 位 11 只能在驱动关闭时修改。

选择位 11、使用 V/f 特征曲线时必须执行静态检测, 以便能设置快速捕捉再启动所需的电流环。

**注释:** ASM: 异步电机

PMSM: 永磁同步电机

通过 Rs (位 7) 选择阀门闭锁补偿时, 会在触发装置中禁用补偿, 取代之在电机模型中考虑该补偿。

为了能在转换驱动数据组时正确传送 Rs, Lh 和 kT 适配的补偿值 (通过位 0... 位 2 选择), 请在 p0826 中输入各自的电机号。

位 11 对带转速编码器的捕捉再启动没有影响。取决于电机, 快速捕捉再启动最适合用于 1.5 倍到 4 倍的电机额定转速。

位 12 (仅适用于同步电机, 且位 6 = 1):

仅在上电后和电机惰转后执行磁极位置检测。此时关断转速 p1226 应设置为尽可能小的值。若在静止电机上关断, 那么下次接通时会以旧的角度开始。前提条件是功率单元关闭期间电机没有旋转。

位 13 用于缩短磁极位置检测的持续时间。这可能会引起负载角误差的略微增大。



<b>p1784[0...n]</b>	<b>电机模型反馈, 定标 / MotMod 反馈定标</b>		
VECTOR (n/M), VECTOR_AC (n/M), VECTOR_I_AC (n/M)	可更改: U, T 数据类型: FloatingPoint32 P 组 调节 不适用于发动机型号: PMSM, SESM, REL 最小 0.0 [%]	已计算: CALC_MOD_CON 动态索引: DDS, p0180 单元组: - 规范化: - 最大 1000.0 [%]	存取权限级别: 3 功能图: - 单元选择: - 专家列表: 1 出厂设置 0.0 [%]
<b>说明:</b>	该参数用于设置电机模型反馈的定标。		
<b>注释:</b>	将测得的模型误差反馈给模型状态, 可以提高控制环的稳定性, 在出现参数错误时, 电机模型更加坚固耐用。在选择了反馈 (p1784 > 0) 时, Lh 适配失效。		
<b>p1785[0...n]</b>	<b>电机模型 Lh 适配 Kp / 电机模型 Lh Kp</b>		
VECTOR (n/M), VECTOR_AC (n/M), VECTOR_I_AC (n/M)	可更改: U, T 数据类型: FloatingPoint32 P 组 调节 不适用于发动机型号: PMSM, SESM, REL 最小 0.000	已计算: CALC_MOD_CON 动态索引: DDS, p0180 单元组: - 规范化: - 最大 10.000	存取权限级别: 3 功能图: - 单元选择: - 专家列表: 1 出厂设置 0.100
<b>说明:</b>	设置异步电机 (ASM) 上电机模型 Lh 适配的比例增益。		
<b>p1786[0...n]</b>	<b>电机模型 Lh 适配积分时间 / 电机模型 Lh Tn</b>		
VECTOR (n/M), VECTOR_AC (n/M), VECTOR_I_AC (n/M)	可更改: U, T 数据类型: FloatingPoint32 P 组 调节 不适用于发动机型号: PMSM, SESM, REL 最小 10 [ms]	已计算: CALC_MOD_CON 动态索引: DDS, p0180 单元组: - 规范化: - 最大 10000 [ms]	存取权限级别: 3 功能图: - 单元选择: - 专家列表: 1 出厂设置 100 [ms]
<b>说明:</b>	设置异步电机 (ASM) 上电机模型 Lh 适配的积分时间。		
<b>r1787[0...n]</b>	<b>电机模型 Lh 适配补偿值 / 电机模型 Lh 补偿值</b>		
VECTOR (n/M), VECTOR_AC (n/M), VECTOR_I_AC (n/M)	可更改: - 数据类型: FloatingPoint32 P 组 调节 不适用于发动机型号: PMSM, SESM, REL 最小 - [mH]	已计算: - 动态索引: DDS, p0180 单元组: - 规范化: - 最大 - [mH]	存取权限级别: 3 功能图: - 单元选择: - 专家列表: 1 出厂设置 - [mH]
<b>说明:</b>	显示异步电机 (ASM) 上电机模型 Lh 适配的补偿值。		
<b>相关性:</b>	参见: p0826, p1780		
<b>注释:</b>	当异步电机的主电感改变时 (p0360, r0382), 适配结果复位。在数据组转换中若不存在别的电机 (p0826), 也会出现此情况。 无效数据组的显示仅在转换数据组时才会更新。		
<b>r1791</b>	<b>电机模型 Lh 适配接通频率 / 电机模型 Lh 接通频率</b>		
VECTOR (n/M), VECTOR_AC (n/M), VECTOR_I_AC (n/M)	可更改: - 数据类型: FloatingPoint32 P 组 调节 不适用于发动机型号: PMSM, SESM, REL 最小 - [Hz]	已计算: - 动态索引: - 单元组: - 规范化: - 最大 - [Hz]	存取权限级别: 4 功能图: - 单元选择: - 专家列表: 1 出厂设置 - [Hz]
<b>说明:</b>	显示异步电机 (ASM) 上 Lh 适配的接通定子频率 / 初级部分频率。		

## 2 参数

### 2.2 参数列表

---

<b>r1792</b>	<b>电机模型 Lh 适配接通转差 / 电机模型 Lh 转差频率</b>		
VECTOR (n/M), VECTOR_AC (n/M), VECTOR_I_AC (n/M)	<b>可更改:</b> - <b>数据类型:</b> FloatingPoint32 <b>P 组 调节</b> <b>不适用于发动机型号:</b> PMSM, SESM, REL <b>最小</b> - [Hz]	<b>已计算:</b> - <b>动态索引:</b> - <b>单元组:</b> - <b>规范化:</b> - <b>最大</b> - [Hz]	<b>存取权限级别:</b> 4 <b>功能图:</b> - <b>单元选择:</b> - <b>专家列表:</b> 1 <b>出厂设置</b> - [Hz]
<b>说明:</b>	显示异步电机 (ASM) 上 Lh 适配的接通转差频率。		

---

<b>p1795[0...n]</b>	<b>机模型 kT 适配滤波时间 / 电机模型 kT 滤波时间</b>		
SERVO (扩展转矩控制), SERVO_AC (扩展转矩控制), SERVO_I_AC (扩展转矩控制)	<b>可更改:</b> U, T <b>数据类型:</b> FloatingPoint32 <b>P 组 调节</b> <b>不适用于发动机型号:</b> ASM, SESM, REL <b>最小</b> 1 [ms]	<b>已计算:</b> CALC_MOD_CON <b>动态索引:</b> DDS, p0180 <b>单元组:</b> - <b>规范化:</b> - <b>最大</b> 10000 [ms]	<b>存取权限级别:</b> 3 <b>功能图:</b> - <b>单元选择:</b> - <b>专家列表:</b> 1 <b>出厂设置</b> 100 [ms]
<b>说明:</b>	设置永磁同步电机 (PMSM) 上电机模型 kT 适配的滤波时间。		
<b>相关性:</b>	参见: p1780, r1797		

---

<b>p1795[0...n]</b>	<b>电机模型 kT 适配积分作用时间 / 电机模型 kT Tn</b>		
VECTOR (n/M), VECTOR_AC (n/M), VECTOR_I_AC (n/M)	<b>可更改:</b> U, T <b>数据类型:</b> FloatingPoint32 <b>P 组 调节</b> <b>不适用于发动机型号:</b> ASM, SESM, REL <b>最小</b> 10 [ms]	<b>已计算:</b> CALC_MOD_CON <b>动态索引:</b> DDS, p0180 <b>单元组:</b> - <b>规范化:</b> - <b>最大</b> 10000 [ms]	<b>存取权限级别:</b> 3 <b>功能图:</b> 6731 <b>单元选择:</b> - <b>专家列表:</b> 1 <b>出厂设置</b> 100 [ms]
<b>说明:</b>	设置永磁同步电机 (PMSM) 上电机模型 kT 适配的积分时间。		

---

<b>r1797</b>	<b>电机模型 kT 适配补偿值 / 电机模型 kT 补偿值</b>		
SERVO (扩展转矩控制, 线性), SERVO_AC (扩展转矩控制, 线性), SERVO_I_AC (扩展转矩控制, 线性)	<b>可更改:</b> - <b>数据类型:</b> FloatingPoint32 <b>P 组 调节</b> <b>不适用于发动机型号:</b> ASM, SESM, REL <b>最小</b> - [N/Arms]	<b>已计算:</b> - <b>动态索引:</b> - <b>单元组:</b> - <b>规范化:</b> - <b>最大</b> - [N/Arms]	<b>存取权限级别:</b> 3 <b>功能图:</b> - <b>单元选择:</b> - <b>专家列表:</b> 1 <b>出厂设置</b> - [N/Arms]
<b>说明:</b>	显示永磁同步电机 (PMSM) 上电机模型 kT 适配的补偿值。		
<b>相关性:</b>	参见: p1780, p1795		

---

<b>r1797</b>	<b>电机模型 kT 适配补偿值 / 电机模型 kT 补偿值</b>		
SERVO (扩展转矩控制), SERVO_AC (扩展转矩控制), SERVO_I_AC (扩展转矩控制)	<b>可更改:</b> - <b>数据类型:</b> FloatingPoint32 <b>P 组 调节</b> <b>不适用于发动机型号:</b> ASM, SESM, REL <b>最小</b> - [Nm/A]	<b>已计算:</b> - <b>动态索引:</b> - <b>单元组:</b> - <b>规范化:</b> - <b>最大</b> - [Nm/A]	<b>存取权限级别:</b> 3 <b>功能图:</b> - <b>单元选择:</b> - <b>专家列表:</b> 1 <b>出厂设置</b> - [Nm/A]
<b>说明:</b>	显示永磁同步电机 (PMSM) 上电机模型 kT 适配的补偿值。		
<b>相关性:</b>	参见: p1780, p1795		

---

<b>r1797[0...n]</b>	<b>电机模型 kT 适配补偿值 / 电机模型 kT 补偿值</b>			
VECTOR (n/M), VECTOR_AC (n/M), VECTOR_I_AC (n/M)	可更改: - 数据类型: FloatingPoint32 P 组 调节 不适用于发动机型号: ASM, SESM, REL 最小 - [Nm/A]	已计算: - 动态索引: DDS, p0180 单元组: - 规范化: - 最大 - [Nm/A]	存取权限级别: 3 功能图: 6731 单元选择: - 专家列表: 1 出厂设置 - [Nm/A]	
<b>说明:</b>	显示永磁同步电机 (PMSM) 上电机模型 kT 适配的补偿值。			
<b>相关性:</b>	参见: p0826, p1780			
<b>注释:</b>	无效数据组的显示仅在转换数据组时才会更新。			
<b>p1798[0...n]</b>	<b>电机模型脉冲方式转速适配 Kp / 电机模型脉冲方式 Kp</b>			
VECTOR (n/M), VECTOR_AC (n/M), VECTOR_I_AC (n/M)	可更改: U, T 数据类型: FloatingPoint32 P 组 调节 不适用于发动机型号: ASM, SESM, REL 最小 0.000	已计算: CALC_MOD_CON 动态索引: DDS, p0180 单元组: - 规范化: - 最大 1000.000	存取权限级别: 3 功能图: - 单元选择: - 专家列表: 1 出厂设置 1.000	
<b>说明:</b>	设置脉冲方式中的转速适配比例增益 Kp, 用来估算转子位置。			
<b>p1800[0...n]</b>	<b>控制变量滤波器激活 / 控制变量滤波器激活</b>			
HLA	可更改: U, T 数据类型: Unsigned16 P 组 调节 不适用于发动机型号: - 最小 -	已计算: - 动态索引: DDS, p0180 单元组: - 规范化: - 最大 -	存取权限级别: 3 功能图: 4966 单元选择: - 专家列表: 1 出厂设置 0000 bin	
<b>说明:</b>	激活 / 取消控制变量滤波器的设置。			
<b>位区</b>	<b>位</b>	<b>信号名称</b>	<b>1 信号</b>	<b>0 信号</b>
	00	激活滤波器	是	否
<b>相关性:</b>	控制变量滤波器从 p1801 起开始设置。 参见: p1699, r1801, p1801, p1802, p1803, p1804, p1805			
<b>p1800[0...n]</b>	<b>脉冲频率设定值 / 脉冲频率设定值</b>			
SERVO, SERVO_AC, SERVO_I_AC	可更改: U, T 数据类型: FloatingPoint32 P 组 调制 不适用于发动机型号: - 最小 1.000 [kHz]	已计算: CALC_MOD_ALL 动态索引: DDS, p0180 单元组: - 规范化: - 最大 32.000 [kHz]	存取权限级别: 2 功能图: 8021 单元选择: - 专家列表: 1 出厂设置 4.000 [kHz]	
<b>说明:</b>	设置变频器的脉冲频率。 在第一次调试时, 该参数设为变频器额定值。			
<b>相关性:</b>	根据电流控制器采样时间 (p0115[0]), 脉冲频率可以为: a) $p1800 = 1000 / (p0115[0] * n)$ 其中 $n = 2, 3, 4, 5$ b) $p1800 = 1000 * n / p0115[0]$ 其中: $n = 1, 2, 3, 4, \dots$ 示例: $p0115[0] = 125$ 微秒 $\rightarrow p1800 = 1.6, 2, 2.6, 4$ kHz (根据等 a) $p0115[0] = 125$ 微秒 $\rightarrow p1800 = 8, 16$ kHz (根据等式 b) 允许的设置值可以参考 r0114 (如果 p0009 = p0010 = 0)。 参见: r0110, r0111, p0112, p0113, r0114, p0115, p0230, p1817			

**注释:** 最大允许的脉冲频率也可以通过使用的功率单元来确定。  
 在脉冲频率升高时，最大输出电流可能会降低，降低幅度视功率单元而定（降容，参见 r0067）。  
 如果调试时修改了 p1800 (p0009, p0010 > 0)，原先的值可能无法设置。原因在于，p1800 的动态极限被调试时设置的参数（如 p1082）修改。  
 无编码器运行 (p1404 = 0 或者 p1300 = 20) 时需满足以下条件：  
 $p1800 = 1 / (n * p0115[0])$ ，其中  $n = 2, 3, 4$   
 或者  
 $p1800 \geq n / p0115[0]$ ， $n = 1, 2, \dots$   
 使用功率较小的电机 (< 300 W) 时，根据第二个条件设置 p1800。  
 尽管脉冲频率  $p1800 = 1 / (n * p0115[0])$  中的  $n$  可以是 3 或 4，但在  $p0115[0] > 62.5 \text{ us}$  时会导致控制失稳，应避免此情况的发生。  
 低漏电感电机的脉冲频率不可以设置的过低。

### p1800[0...n] 脉冲频率设定值 / 脉冲频率设定值

VECTOR, VECTOR\_AC,  
VECTOR\_I\_AC

**可更改:** U, T

**数据类型:** FloatingPoint32

**P 组 调制**

**不适用于发动机型号:** -

**最小**

1.000 [kHz]

**已计算:** -

**动态索引:** DDS, p0180

**单元组:** -

**规范化:** -

**最大**

16.000 [kHz]

**存取权限级别:** 2

**功能图:** 8021

**单元选择:** -

**专家列表:** 1

**出厂设置**

4.000 [kHz]

**说明:** 设置变频器的脉冲频率。

在第一次调试时，该参数设为变频器额定值。

**相关性:** 根据电流控制器采样时间 (p0115[0])，脉冲频率可以为：

$p1800 = 1000 / (p0115[0] * 2)$

或者

$p1800 = n * 1000 / p0115[0]$ ，其中  $n = 1, 2, 3, \dots$

示例：

$p0115[0] = 250 \text{ 微秒} \rightarrow p1800 = 2, 4, 8, 12, 16 \text{ kHz}$

允许的设置值可以参考 r0114 (如果 p0009 = p0010 = 0)。

在 p0092 = 1 时，会在每次参数下载时对采样时间 p0115 和脉冲频率 p1800 进行检查，并在必要时将其复位为初始值。可通过 p0092 = 0 取消此检查，而不对等时同步 PROBFIBUS 运行产生影响。

电机数据检测 (p1910) 激活时不能修改脉冲频率。

如将脉冲频率设为与电流环周期异步 (p1810.12)，则适用以下限制：

$p1800 \leq 1000 * 2 / p0115[0]$

如果选择了摆动 (p1810.2)，在脉冲使能期间只能按照下列比例关系更改脉冲频率的值：

a)  $p1811 > 0 \%$  时， $p1800 \leq 1000 / p0115[0]$

b)  $p1811 = 0 \%$  时， $p1800 \leq 1000 * 2 / p0115[0]$

在脉冲封锁条件下

$p1800 > 1000 / p0115[0] \rightarrow p1811 = 0$

$p1800 > 1000 * 2 / p0115[0] \rightarrow p1810.2 = 0$  和  $p1811 = 0$

(适用于全部索引)

参见：r0110, r0111, p0112, p0113, r0114, p0115, p0230, p1817

**注意:** 脉冲频率 p1800 也可以按和电流控制器周期不同步的方式设置（步幅为 0.05 kHz）。为此要设置 p1810.12 = 1（前提条件参见 p1810）。

产生的作用：

- 转换触发装置 (p1810.2)。
- 接通电流实际值补偿 (p1840.0)。
- 最低脉冲频率 =  $1000 * 0.5 / p0115[0]$ 。
- 最高脉冲频率 =  $1000 * 2 / p0115[0]$ 。
- 电流环内的时滞和动态响应波动。
- 电流显示中的电流波纹度提高。

**注释:** 最大允许的脉冲频率也可以通过使用的功率单元来确定。  
在脉冲频率升高时，最大输出电流可能会降低，降低幅度视功率单元而定（降容，参见 r0067）。  
在配备了输出电抗器时（见 p0230），书本型和模块型的最大脉冲频率是 4 kHz，装机装柜型则是双倍的额定脉冲频率（2.5 kHz 或 4 kHz）。  
如果将一个正弦滤波器设定为输出滤波器（p0230 = 3），则脉冲频率的变化不能低于滤波器所需的最小值。若参数设置了第三方正弦滤波器（p0230 = 4），则最小脉冲频率如下计算：  
 $f_{puls\_min} = 1.6 / (2 * \text{Pi} * \sqrt{p0233 * p0234 * p0235})$ ，其中 p0233 为 H，p0234 为 F  
此时脉冲频率必须为电流环采样时间 p0115[0] 的倒数的整数倍。  
如果将一个正弦滤波器设定为输出滤波器（p0230 = 3），则脉冲频率的变化不能低于滤波器所需的最小值。  
如果调试时修改了 p1800(p0009, p0010 > 0)，原先的值可能无法设置。原因在于，p1800 的动态极限被调试时设置的参数（如 p1082）修改。

p1801[0...n]		控制变量滤波器类型 / 控制变量滤波器类型	
HLA	可更改: U, T 数据类型: Integer16 P 组 调节 不适用于发动机型号: - 最小 1	已计算: - 动态索引: DDS, p0180 单元组: - 规范化: - 最大 2	存取权限级别: 3 功能图: 4966 单元选择: - 专家列表: 1 出厂设置 1
<b>说明:</b>	将控制变量滤波器设置为低通滤波器 (PT2) 或者设置为扩展的通用二阶滤波器。		
<b>数值:</b>	1: PT2 低通滤波器 2: 通用二阶滤波器		
<b>相关性:</b>	控制变量滤波器由 p1800.0 激活并由 p1801 ... p1805 设置。 参见: p1800		
<b>注释:</b>	扩展的通用二阶滤波器上，通过分子和分母中相同的固有频率，即带阻频率，来实现带阻滤波器。如果选择了零分子阻尼，则完全抑制带阻滤波器。 根据 3-dB 带宽的等式可以求出分母阻尼： $f_{3dB \text{ 带宽}} = 2 * D \text{ 分母} * f_{\text{带阻频率}}$		
r1801		当前脉冲频率 / 当前脉冲频率	
SERVO, SERVO_AC, SERVO_I_AC	可更改: - 数据类型: FloatingPoint32 P 组 显示, 信号 不适用于发动机型号: - 最小 - [kHz]	已计算: - 动态索引: - 单元组: - 规范化: p2000 最大 - [kHz]	存取权限级别: 3 功能图: - 单元选择: - 专家列表: 1 出厂设置 - [kHz]
<b>说明:</b>	显示当前变频器的开关频率。		
<b>注释:</b>	在变频器过载时，所设置的脉冲频率 (p1800) 可能会变小 (p0290)。 该值最迟可晚于实际生效值 12 个电流控制器采样时间进行显示，因为该值并不是在每个电流控制器采样时间中都进行传输。		
r1801[0...1]		C0: 脉冲频率 / 脉冲频率	
VECTOR, VECTOR_AC, VECTOR_I_AC	可更改: - 数据类型: FloatingPoint32 P 组 显示, 信号 不适用于发动机型号: - 最小 - [kHz]	已计算: - 动态索引: - 单元组: - 规范化: p2000 最大 - [kHz]	存取权限级别: 3 功能图: - 单元选择: - 专家列表: 1 出厂设置 - [kHz]
<b>说明:</b>	显示当前变频器的开关频率。		
<b>索引:</b>	[0] = 当前 [1] = 调制器最小值		
<b>注释:</b>	在变频器过载时，所设置的脉冲频率 (p1800) 可能会变小 (p0290)。 针对矢量驱动 (p0107)： 在将调制器切换到优化的脉冲模型时，也可能引起脉冲频率降低，以避免出现过调制。 对于装机装柜型功率单元，在 FLB 调制范围中会显示设定脉冲频率的三分之二。		

<b>p1802[0...n]</b>	<b>控制变量滤波器分母固有频率 / 控制变量滤波器 fn_n</b>		
HLA	可更改: U, T	已计算: CALC_MOD_CON	存取权限级别: 3
	数据类型: FloatingPoint32	动态索引: DDS, p0180	功能图: 4966
	P 组 调节	单元组: -	单元选择: -
	不适用于发动机型号: -	规范化: -	专家列表: 1
	最小	最大	出厂设置
	0.5 [Hz]	16000.0 [Hz]	1999.0 [Hz]
<b>说明:</b>	为控制变量滤波器 (PT2, 通用滤波器) 进行分母固有频率设置。		
<b>相关性:</b>	控制变量滤波器由 p1800.0 激活并由 p1801 ... p1805 设置。 参见: p1800		

<b>p1802[0...n]</b>	<b>调制模式 / 调制模式</b>		
VECTOR, VECTOR_AC, VECTOR_I_AC	可更改: T	已计算: CALC_MOD_LIM_REF	存取权限级别: 3
	数据类型: Integer16	动态索引: DDS, p0180	功能图: -
	P 组 调制	单元组: -	单元选择: -
	不适用于发动机型号: -	规范化: -	专家列表: 1
	最小	最大	出厂设置
	0	19	0
<b>说明:</b>	设置调制模式。		
<b>数值:</b>	0: RZM/FLB 自动转换 1: 平顶调制 (FLB) 2: 空间矢量调制 (RZM) 3: RZM 无过调制 4: RZM/FLB 无过调制 5: RZM 带脉冲频率减小 6: RZM/FLB 带脉冲频率减小 7: 100 Hz 以下无边沿调制 8: 60 Hz 以下无边沿调制 9: 边沿调制 19: 优化脉冲模型		
<b>相关性:</b>	如果将正弦滤波器设为输出滤波器 (p0230 = 3, 4) 或者功率单元固件无法计算边沿调制 (r0192.0 = 0), 则作为调制类型就只有不带过调制的空间矢量调制可以选择 (p1802 = 3)。 对于永磁同步电机和装机装柜型功率单元: 设置了 p1810 位 2 = 1 时, 才能使用边沿调制或优化脉冲模型。 参见: r0192, p0230, p7003		
<b>注意:</b>	使能有过调制选项的调制 (p1802 < 3) 或者使能了脉冲沿调制 (p1802 > 6) 后, 电流实际值补偿会自动激活 (p1840.0 = 0)。		
<b>注释:</b>	使能有过调制选项的调制 (p1802 = 0, 1, 2, 5, 6), 就可以通过 p1803 来限制占空比 (预设 p1803 < 100%)。过调制幅度越大, 电流波纹与转矩波纹也就越大。 更改 p1802[x] 会使其他所有下标的值也发生变化。 当驱动在 100Hz 或 60Hz 以下运行, 希望避免切换到边沿调制时, 请设置 p1802 = 7, 8。在超出输出频率时, 占空比始终受到限制, 无法达到边沿调制中的全输出电压。 设置 p1802 = 19 只允许用于装机装柜型功率单元和 SIMOTICS FD 电机系列。		

<b>p1802[0...n]</b>	<b>调制模式 / 调制模式</b>		
VECTOR (F3E), VECTOR_AC (F3E), VECTOR_I_AC (F3E)	可更改: T	已计算: CALC_MOD_LIM_REF	存取权限级别: 3
	数据类型: Integer16	动态索引: DDS, p0180	功能图: -
	P 组 调制	单元组: -	单元选择: -
	不适用于发动机型号: -	规范化: -	专家列表: 1
	最小	最大	出厂设置
	0	4	4
<b>说明:</b>	设置调制模式。		

<b>数值:</b>	0: RZM/FLB 自动转换 2: 空间矢量调制 (RZM) 3: RZM 无过调制 4: RZM/FLB 无过调制
<b>相关性:</b>	如果将一个正弦滤波器设定为输出滤波器 (p0230 = 3, 4), 则只可将不带过调制的空间矢量调制设置为调制方式 (p1802 = 3)。 参见: r0192, p0230, p7003
<b>注释:</b>	使能有过调制选项的调制 (p1802 = 0, 2), 就可以通过 p1803 来限制占空比 (预设 p1803 < 100 %)。过调制幅度越大, 电流波纹与转矩波纹也就越大。 更改 p1802[x] 会使其他所有下标的值也发生变化。

---

<b>p1803[0...n]</b>	<b>控制变量滤波器分母阻尼 / 控制变量滤波器 D<sub>n</sub></b>		
HLA	<b>可更改:</b> U, T <b>数据类型:</b> FloatingPoint32 <b>P 组</b> 调节 <b>不适用于发动机型号:</b> - <b>最小</b> 0.001	<b>已计算:</b> CALC_MOD_CON <b>动态索引:</b> DDS, p0180 <b>单元组:</b> - <b>规范化:</b> - <b>最大</b> 10.000	<b>存取权限级别:</b> 3 <b>功能图:</b> 4966 <b>单元选择:</b> - <b>专家列表:</b> 1 <b>出厂设置</b> 0.700
<b>说明:</b>	为控制变量滤波器 (PT2, 通用滤波器) 进行分母阻尼设置。		
<b>相关性:</b>	控制变量滤波器由 p1800.0 激活并由 p1801 ... p1805 设置。 参见: p1800		

---

<b>p1803[0...n]</b>	<b>最大占空比 / 最大占空比</b>		
VECTOR, VECTOR_AC, VECTOR_I_AC	<b>可更改:</b> U, T <b>数据类型:</b> FloatingPoint32 <b>P 组</b> 调制 <b>不适用于发动机型号:</b> - <b>最小</b> 20.0 [%]	<b>已计算:</b> CALC_MOD_LIM_REF <b>动态索引:</b> DDS, p0180 <b>单元组:</b> - <b>规范化:</b> - <b>最大</b> 150.0 [%]	<b>存取权限级别:</b> 3 <b>功能图:</b> 6723 <b>单元选择:</b> - <b>专家列表:</b> 1 <b>出厂设置</b> 100.0 [%]
<b>说明:</b>	定义最大的占空比。		
<b>注释:</b>	p1803 = 100 % 为空间矢量调制上的过调制极限 (针对一个没有开关延时的理想变频器)。 使能优化的脉冲模型 (边沿调制) 后, 占空比就被限制在 28 Hz 的输出频率以下, 因为在这个范围中不存在优化脉冲模型。		

---

<b>p1803[0...n]</b>	<b>最大占空比 / 最大占空比</b>		
VECTOR (F3E), VECTOR_AC (F3E), VECTOR_I_AC (F3E)	<b>可更改:</b> U, T <b>数据类型:</b> FloatingPoint32 <b>P 组</b> 调制 <b>不适用于发动机型号:</b> - <b>最小</b> 20.0 [%]	<b>已计算:</b> CALC_MOD_LIM_REF <b>动态索引:</b> DDS, p0180 <b>单元组:</b> - <b>规范化:</b> - <b>最大</b> 150.0 [%]	<b>存取权限级别:</b> 3 <b>功能图:</b> 6723 <b>单元选择:</b> - <b>专家列表:</b> 1 <b>出厂设置</b> 106.0 [%]
<b>说明:</b>	定义最大的占空比。		
<b>注释:</b>	p1803 = 100 % 为空间矢量调制上的过调制极限 (针对一个没有开关延时的理想变频器)。		

---

<b>p1804[0...n]</b>	<b>控制变量滤波器分子固有频率 / 控制变量滤波器 fn<sub>z</sub></b>		
HLA	<b>可更改:</b> U, T <b>数据类型:</b> FloatingPoint32 <b>P 组</b> 调节 <b>不适用于发动机型号:</b> - <b>最小</b> 0.5 [Hz]	<b>已计算:</b> - <b>动态索引:</b> DDS, p0180 <b>单元组:</b> - <b>规范化:</b> - <b>最大</b> 16000.0 [Hz]	<b>存取权限级别:</b> 3 <b>功能图:</b> 4966 <b>单元选择:</b> - <b>专家列表:</b> 1 <b>出厂设置</b> 1999.0 [Hz]
<b>说明:</b>	为控制变量滤波器 (通用滤波器) 设置分子固有频率。		
<b>相关性:</b>	控制变量滤波器由 p1800.0 激活并由 p1801 ... p1805 设置。 参见: p1800		

<b>p1804[0...n]</b>	<b>滤波过的调制下标的滤波器时间常数 / T_filt mod_idxSmth</b>		
VECTOR, VECTOR_AC, VECTOR_I_AC	可更改: U, T 数据类型: FloatingPoint32 P组 调制 不适用于发动机型号: - 最小 0.0 [ms]	已计算: - 动态索引: DDS, p0180 单元组: - 规范化: - 最大 10000.0 [ms]	存取权限级别: 4 功能图: - 单元选择: - 专家列表: 1 出厂设置 10.0 [ms]
<b>说明:</b>	滤波器时间常数, 用于调制器模式转换时滤波过的调制下标。		
<b>p1805[0...n]</b>	<b>控制变量滤波器分子阻尼 / 控制变量滤波器 D_z</b>		
HLA	可更改: U, T 数据类型: FloatingPoint32 P组 调节 不适用于发动机型号: - 最小 0.000	已计算: - 动态索引: DDS, p0180 单元组: - 规范化: - 最大 10.000	存取权限级别: 3 功能图: 4966 单元选择: - 专家列表: 1 出厂设置 0.700
<b>说明:</b>	为控制变量滤波器 (通用滤波器) 设置分子阻尼。		
<b>相关性:</b>	控制变量滤波器由 p1800.0 激活并由 p1801 ... p1805 设置。 参见: p1800		
<b>p1806[0...n]</b>	<b>滤波器时间常数 Vdc 补偿 / T 滤波 Vdc 补偿</b>		
VECTOR, VECTOR_AC, VECTOR_I_AC	可更改: U, T 数据类型: FloatingPoint32 P组 调节 不适用于发动机型号: - 最小 0.0 [ms]	已计算: CALC_MOD_REG 动态索引: DDS, p0180 单元组: - 规范化: - 最大 10000.0 [ms]	存取权限级别: 4 功能图: - 单元选择: - 专家列表: 1 出厂设置 0.0 [ms]
<b>说明:</b>	设置直流母线电压的滤波时间常数。 该时间常数用于计算占空比。		
<b>r1807</b>	<b>用于占空比计算的直流母线电压实际值 / Vdc 实际值占空比</b>		
VECTOR, VECTOR_AC, VECTOR_I_AC	可更改: - 数据类型: FloatingPoint32 P组 显示, 信号 不适用于发动机型号: - 最小 - [V]	已计算: - 动态索引: - 单元组: 5_2 规范化: p2001 最大 - [V]	存取权限级别: 4 功能图: - 单元选择: p0505 专家列表: 1 出厂设置 - [V]
<b>说明:</b>	直流母线电压, 用于将设定电压换算成等效的占空比。		
<b>r1808</b>	<b>用于 U_ 最大值计算的直流母线电压实际值 / Vdc 实际值 U_max</b>		
VECTOR, VECTOR_AC, VECTOR_I_AC	可更改: - 数据类型: FloatingPoint32 P组 显示, 信号 不适用于发动机型号: - 最小 - [V]	已计算: - 动态索引: - 单元组: 5_2 规范化: p2001 最大 - [V]	存取权限级别: 4 功能图: - 单元选择: p0505 专家列表: 1 出厂设置 - [V]
<b>说明:</b>	直流母线电压, 用于测出最大的可能输出电压。		



<b>r1809</b>	<b>C0: 当前调制模式 / 当前调制模式</b>			
VECTOR, VECTOR_AC, VECTOR_I_AC	可更改: -	已计算: -	存取权限级别: 4	
	数据类型: Integer16	动态索引: -	功能图: -	
	P 组 调制	单元组: -	单元选择: -	
	不适用于发动机型号: -	规范化: -	专家列表: 1	
	最小	最大	出厂设置	
	1	9	-	
<b>说明:</b>	显示当前调制模式。			
<b>数值:</b>	1: 平顶调制 (FLB) 2: 空间矢量调制 (RZM) 3: 边沿调制自 28 Hz; 23:3 4: 边沿调制自 28 Hz; 19:1 5: 边沿调制自 60 Hz; 17:3 6: 边沿调制自 60 Hz; 17:1 7: 边沿调制自 100 Hz; 9:2 8: 边沿调制自 100 Hz; 9:1 9: 优化脉冲模型			

<b>p1810</b>	<b>调制器配置 / 调制器配置</b>			
SERVO, SERVO_AC, SERVO_I_AC	可更改: T	已计算: -	存取权限级别: 3	
	数据类型: Unsigned16	动态索引: -	功能图: -	
	P 组 调制	单元组: -	单元选择: -	
	不适用于发动机型号: -	规范化: -	专家列表: 1	
	最小	最大	出厂设置	
	-	-	0000 0000 0000 0000 bin	

<b>说明:</b>	设置调制器配置。			
<b>位区</b>	<b>位 信号名称</b>	<b>1 信号</b>	<b>0 信号</b>	<b>FP</b>
	01 功率单元中的直流母线电压补偿	是	否	-
	11 更高的电流控制器动态响应	是	否	-

**注释:** 位 11:  
前提条件:  
- 控制单元和功率单元的固件版本至少为 4.4  
- 书本型功率单元或 S120 Combi 功率单元 (r0192.27 = 1)。  
- 电流控制器采样时间 p0115[0] >= 62.5 us。  
- 在双轴电机模块上应运行具有相同电流控制器采样时间的两个驱动闭环控制 (p0115[0])。否则只能在具有较长采样时间的驱动上激活“提高电流环动态响应”。  
- 不得激活“无编码器安全”功能 (p9306/p9506)。  
在修改位 11 后, 还需要修改:  
- 计算时滞 (位 11 = 1 时 p0118 = 20.5 us; 位 11 = 0 时, p0118 = 0 us)  
- 控制环增益 (p1715, p1460)  
- 设置 p0340 = 4 可自动对计算时滞和控制器增益进行预设。必要时还须对转速控制器进行优化。  
在初步调试前 (p3925.0 = 0, 针对所有数据组), 该参数会自动设定。

<b>p1810</b>	<b>调制器配置 / 调制器配置</b>			
VECTOR, VECTOR_AC, VECTOR_I_AC	可更改: U, T	已计算: -	存取权限级别: 3	
	数据类型: Unsigned16	动态索引: -	功能图: -	
	P 组 调制	单元组: -	单元选择: -	
	不适用于发动机型号: -	规范化: -	专家列表: 1	
	最小	最大	出厂设置	
	-	-	0000 0000 0000 0010 bin	

**说明:** 设置调制器配置。

位区	位	信号名称	1 信号	0 信号	FP
	00	用于电压限制的平均滤波器（仅当在调制器中进行 Vdc 补偿时）	是	否	-
	01	在电流环中的直流母线电压补偿	是	否	-
	02	激活摆动	是	否	-
	03	电流测量过采样已选	是	否	-
	08	脉冲频率降低（视转速而定）等级 1	是	否	-
	09	脉冲频率降低（视转速而定）等级 2	是	否	-
	10	激活 Pulse-Locking/Pulse-Dropping 控制	Pulse-Dropping	Pulse-Locking	-
	12	脉冲频率按和电流控制周期不同步的方式设置	是	否	-
	13	脉冲频率降低，在优化的脉冲模型前，500 us	是	否	-
	14	禁止最大角度差适配	是	否	-
	15	提高过调制范围	是	否	-
<b>相关性:</b>		如果位 2 从 1 设为 0，则会设置 p1811 = 0。			
<b>注意:</b>		只有当处于脉冲禁止和 r0192.14 = 1 时才能设置位 0 = 1。 仅在以下前提条件下才可设置位 2 = 1： - 脉冲禁止 - r0192.16 = 1 - $p1800 < 2 \times 1000 / p0115[0]$ 仅在以下前提条件下才可修改位 12： - 和“位 2=1”相同的前提条件 - p1810.3 = 0 位 15 = 1 以及 p1802 = 0 或 2 且 p1803 > 106 % 时，当电流变化剧烈时，可能会导致转矩波动大幅上升。因此要根据具体应用检查占空比极限。			
<b>注释:</b>		位 00= 0: 从直流母线电压最小值得出的电压极限（输出电流中较小的波纹度；减小的输出电压）。 位 00= 1: 从平均的直流母线电压得出电压极限（输出电流中波纹度增加时提高输出电压）。 仅当直流母线电压补偿不在控制单元中时（位 1 = 0），选择有效。 位 01 = 0: 调制器中的直流母线电压补偿。 位 01 = 1: 电流控制中的直流母线电压补偿。 位 02 = 0: 使用触发装置，使用该装置不能进行摆动。 在并联了单绕组系统 (p7003 = 0) 时，不允许边沿调制。 在位 12=1 时不能设置位 02=0。 位 02 = 1: 使用触发装置，使用该装置能够进行摆动。 当摆动振幅 p1811 = 0 时，最大允许的脉冲频率 $p1800 = 2 \times 1000 / p0115[0]$ 。 当摆动振幅 p1811 > 0 时，最大允许的脉冲频率 $p1800 = 1000 / p0115[0]$ 。 激活了优化脉冲模型时 (p1802 > 6)，，要保存参数并重新给装置上电。装置会报告信息 F01040 要求执行上述操作。 位 03 = 1: 实际值采集和阀门接通时间的采集采用的是双倍的电流控制器周期和相位偏移。 只有当 r0192.23 = 1、p1810.12 = 0，并且在重新启动系统后，才允许激活。 位 08 = 1: 在超出频率阈值 r1836[0] 时，脉冲频率为 p1800 的值；在低于“r1836[0] - 回差”时，它降低为下一个允许的脉冲频率，见 r0114。 位 09 = 1: 在超出频率阈值 r1836[1] 时，脉冲频率为下一个允许的值；在低于“r1836[1] - 回差”时，它降低为下一个允许的脉冲频率。 如果设置了位 8 = 0，则位 9 自动复位。 位 10 = 0: 锁相功能激活。 位 10 = 1: 脉冲回落功能激活。			

位 12 = 0:

脉冲频率 p1800 只能按和电流控制器周期同步的方式设置（参见 r0114）。

只有当脉冲频率 p1800 按和电流控制器周期同步的方式设置后，位 12 才能从 1 变为 0。在该期间不会切换触发装置。

位 12 = 1:

脉冲频率 p1800 也可以按和电流控制器周期不同步的方式设置。此时会产生一些影响（参见 p1800）。

位 12 置 1 时会自动切换触发装置（p1810.2 = 1）。如果触发装置无法切换（见上文），也可以不将位 12 置 1。

当 p1810.3 = 1 时，位 12 不可以置 1。

位 15 = 1:

p1802 = 0 或 2 且 p1803 > 106 % 时，占空比可以超过 106 %。通过提升 p1803 增大动态占空比裕量 p1574，从而使最大输出电压 r0071 保持近乎恒定。在 V/f 控制中可单独在 p1381 中降低过调制。

## p1810

### 调制器配置 / 调制器配置

VECTOR (F3E),  
VECTOR\_AC (F3E),  
VECTOR\_I\_AC (F3E)

可更改: U, T

已计算: -

存取权限级别: 3

数据类型: Unsigned16

动态索引: -

功能图: -

P 组 调制

单元组: -

单元选择: -

不适用于发动机型号: -

规范化: -

专家列表: 1

最小

最大

出厂设置

-

-

0000 0000 0000 0000 bin

#### 说明:

设置调制器配置。

#### 位区

位	信号名称	1 信号	0 信号	FP
00	用于电压限制的平均滤波器（仅当在调制器中进行 Vdc 补偿时）	是	否	-
01	在电流环中的直流母线电压补偿	是	否	-
08	脉冲频率降低（视转速而定）等级 1	是	否	-
09	脉冲频率降低（视转速而定）等级 2	是	否	-

#### 注意:

只有当处于脉冲禁止和 r0192.14 = 1 时才能设置位 0 = 1。

#### 注释:

位 00= 0:

从直流母线电压最小值得出的电压极限（输出电流中较小的波纹度；减小的输出电压）。

位 00= 1:

从平均的直流母线电压得出电压极限（输出电流中波纹度增加时提高输出电压）。

仅当直流母线电压补偿不在控制单元中时（位 1 = 0），选择有效。

位 01 = 0:

调制器中的直流母线电压补偿。

位 01 = 1:

电流控制中的直流母线电压补偿。

位 08 = 1:

在超出频率阈值 r1836[0] 时，脉冲频率为 p1800 的值；在低于“r1836[0] - 回差”时，它降低为下一个允许的脉冲频率，见 r0114。

位 09 = 1:

在超出频率阈值 r1836[1] 时，脉冲频率为下一个允许的值；在低于“r1836[1] - 回差”时，它降低为下一个允许的脉冲频率。

如果设置了位 8 = 0，则位 9 自动复位。

## p1810

### 调制器配置 / 调制器配置

A\_INF, S\_INF, R\_INF

可更改: U, T

已计算: -

存取权限级别: 4

数据类型: Unsigned16

动态索引: -

功能图: -

P 组 调制

单元组: -

单元选择: -

不适用于发动机型号: -

规范化: -

专家列表: 1

最小

最大

出厂设置

-

-

1000 0100 0001 0000 bin

#### 说明:

设置调制器配置。

#### 位区

位	信号名称	1 信号	0 信号	FP
02	激活摆动	是	否	-
04	禁用摆动振幅	是	否	-
05	激活扩展的电流限制闭环控制	是	否	-

06	激活等时同步的电流限制	是	否	-
07	激活带有动态电流极限的电压动作	是	否	-
10	激活 Pulse-Locking/Pulse-Dropping 控制	Pulse-Dropping	Pulse-Locking	-
12	脉冲频率按和电流控制周期不同步的方式设置	是	否	-
13	在控制单元上计算软件触发装置	是	否	-
14	激活优化脉冲模型	是	否	-
15	激活平顶调制	是	否	-

**相关性:** 如果位 2 从 1 设为 0, 则会设置 p1811 = 0。

**注意:** 仅在以下前提条件下才可设置位 02 = 1:

- 脉冲禁止
- r0192.16 = 1
- p1800 < 2 x 1000 / p0115[0]

仅在以下前提条件下才可修改位 5、位 14 和位 15:

- 脉冲禁止

**注释:**

位 02 = 0:

使用触发装置, 使用该装置不能进行摆动。

位 02 = 1:

使用触发装置, 使用该装置能够进行摆动。

当脉冲频率摆动振幅为零 (p1811 = 0) 时, 最大允许的脉冲频率为 p1800 = 2 \* 1/ 电流控制器采样时间 (p0115[0])。

当摆动振幅大于零 (p1811 > 0) 时, 最大允许的脉冲频率为 p1800 = 1/ 电流控制器采样时间 (p0115[0])。

位 04 = 0 (只针对位 2 = 1 的情况):

脉冲频率摆动振幅 (p1811) 使能。

位 04 = 1 (只针对位 2 = 1 的情况):

脉冲频率摆动振幅 (p1811) 禁用。

位 05 = 1:

仅适用于 r0192.19 = 1。

位 10 = 0:

脉冲禁用功能激活。

位 10 = 1:

脉冲下垂功能激活。

位 12 = 0 (只针对位 13 = 1 的情况):

脉冲频率不能设置为与电流环频率异步 (p1800)

位 12 = 1 (只针对位 13 = 1 的情况):

脉冲频率可以设置为与电流环频率异步 (p1800)

位 14 = 0 (只针对位 13 = 1 的情况):

优化脉冲模型不能使用。

位 14 = 1 (只针对位 13 = 1 的情况):

优化脉冲模型可以使用。

位 15 = 0:

还必须另外设置 p3400.1 = 0, 才可以取消控制的平顶调制模式。

位 15 = 1:

控制的平顶调制模式的生效不受 p3400.1 的影响。

<b>p1811[0...n]</b>	<b>脉冲频率摆动振幅 / 脉冲摆动振幅</b>		
VECTOR, VECTOR_AC, VECTOR_I_AC	<b>可更改:</b> U, T	<b>已计算:</b> -	<b>存取权限级别:</b> 3
	<b>数据类型:</b> FloatingPoint32	<b>动态索引:</b> DDS, p0180	<b>功能图:</b> -
	<b>P 组 调制</b>	<b>单元组:</b> -	<b>单元选择:</b> -
	<b>不适用于发动机型号:</b> -	<b>规范化:</b> -	<b>专家列表:</b> 1
	<b>最小</b>	<b>最大</b>	<b>出厂设置</b>
	0 [%]	20 [%]	0 [%]

**说明:** 设置静态摆动信号的振幅。  
通过该信号可以修改脉冲频率, 减少噪声。

**注释:** 如果满足下列条件, 允许 p1811 > 0:

- 配置: p1810.2 = 1 (摆动激活)
- 脉冲频率: p1800 ≤ 1000 / p115[0]
- 输出滤波器类型: p0230 < 3 (非正弦滤波器)

---

**p1811 脉冲频率摆动振幅 / 脉冲摆动振幅**

A_INF, S_INF, R_INF	<b>可更改:</b> T	<b>已计算:</b> -	<b>存取权限级别:</b> 4
	<b>数据类型:</b> FloatingPoint32	<b>动态索引:</b> -	<b>功能图:</b> -
	<b>P 组 调制</b>	<b>单元组:</b> -	<b>单元选择:</b> -
	<b>不适用于发动机型号:</b> -	<b>规范化:</b> -	<b>专家列表:</b> 1
	<b>最小</b>	<b>最大</b>	<b>出厂设置</b>
	0 [%]	20 [%]	0 [%]

**说明:** 设置静态摆动信号的振幅。  
通过该信号可以修改脉冲频率, 减少噪声。

**注释:** 只有在摆动激活时 (p1810.2 = 1) 才能更改参数。

---

**p1812 BI: 输出电流采集偏移补偿 / 偏移补偿 I<sub>o</sub> 输出**

VECTOR, VECTOR_AC, VECTOR_I_AC	<b>可更改:</b> T	<b>已计算:</b> -	<b>存取权限级别:</b> 4
	<b>数据类型:</b> Unsigned32 / Binary	<b>动态索引:</b> -	<b>功能图:</b> -
	<b>P 组 调制</b>	<b>单元组:</b> -	<b>单元选择:</b> -
	<b>不适用于发动机型号:</b> -	<b>规范化:</b> -	<b>专家列表:</b> 1
	<b>最小</b>	<b>最大</b>	<b>出厂设置</b>
	-	-	1

**说明:** 激活 / 禁止输出电流测量的偏移补偿。

**小心:** 缺少偏移补偿会影响控制环的性能。在上电后首次接通功率单元前, 必须执行偏移补偿。



**注释:** 偏移补偿只能在脉冲关闭时进行并且最长需要一秒。

---

**p1814[0...n] 调制转换的 V<sub>dc</sub> 滤波器死区 / V<sub>dc</sub> 滤波器死区**

VECTOR, VECTOR_AC, VECTOR_I_AC	<b>可更改:</b> U, T	<b>已计算:</b> -	<b>存取权限级别:</b> 4
	<b>数据类型:</b> FloatingPoint32	<b>动态索引:</b> DDS, p0180	<b>功能图:</b> -
	<b>P 组 调制</b>	<b>单元组:</b> -	<b>单元选择:</b> -
	<b>不适用于发动机型号:</b> -	<b>规范化:</b> -	<b>专家列表:</b> 1
	<b>最小</b>	<b>最大</b>	<b>出厂设置</b>
	0.0 [%]	12.0 [%]	0.0 [%]

**说明:** 优化脉冲模型调制方式转换的直流母线电压信号滤波死区范围的设置。

该参数值关系到功率单元的额定电源电压。

**推荐:** 在带受控的电网回馈功率单元上推荐值约为 2%。

在其他所有功率单元上值为 8% (因负载时直流母线电压波纹度提高)。

---

**p1815 用于产生 PWM 的相位子组合 / PWM 相位组合**

SERVO, VECTOR, SERVO_AC, VECTOR_AC, SERVO_I_AC, VECTOR_I_AC, A_INF, S_INF, R_INF	<b>可更改:</b> U, T	<b>已计算:</b> -	<b>存取权限级别:</b> 3
	<b>数据类型:</b> Unsigned16	<b>动态索引:</b> -	<b>功能图:</b> -
	<b>P 组 调制</b>	<b>单元组:</b> -	<b>单元选择:</b> -
	<b>不适用于发动机型号:</b> -	<b>规范化:</b> -	<b>专家列表:</b> 1
	<b>最小</b>	<b>最大</b>	<b>出厂设置</b>
	-	-	0001 bin

**说明:** 设置位 0, 以便将功率单元纳入用于“偏移的周期”的子组合。

<b>位区</b>	<b>位</b>	<b>信号名称</b>	<b>1 信号</b>	<b>0 信号</b>	<b>FP</b>
	00	纳入周期发生偏移的子组合	是	否	-

**相关性:** 参见: p1818, p1819

**注释:** 重启后更改才生效。  
 如果不满足以下标准条件，子组合中的功率单元便不会按照偏移周期运行。  
 偏移周期需要满足的标准条件：  
 - 子组合中所有功率单元的 PWM 频率 (p1800[D]) 必须相同。  
 - 子组合中所有驱动数据组的 PWM 频率 (p1800[D]) 必须相同。  
 - PWM 周期 (1/p1800[D]) 和电流控制器周期 (p0115[0]) 间的比例必须遵守：  
 子组合中所有功率单元的比例 (1/p1800[D])/(p0115[0]) 必须是整数且是偶数 (2, 4, 6, ...)。  
 或者  
 子组合中所有功率单元的比例 (p0115[0])/(1/p1800[D]) 必须是整数 (1, 2, 3, ...)。

p1816	手动设置用于产生 PWM 的相位 / 设置 PWM 相位		
SERVO, VECTOR, SERVO_AC, VECTOR_AC, SERVO_I_AC, VECTOR_I_AC, A_INF, S_INF, R_INF	<b>可更改:</b> U, T <b>数据类型:</b> Integer16 <b>P 组 调制</b> <b>不适用于发动机型号:</b> - <b>最小</b> -1	<b>已计算:</b> - <b>动态索引:</b> - <b>单元组:</b> - <b>规范化:</b> - <b>最大</b> 16	<b>存取权限级别:</b> 3 <b>功能图:</b> - <b>单元选择:</b> - <b>专家列表:</b> 1 <b>出厂设置</b> -1

**说明:** 手动设置并覆盖自动确定的、“偏移的周期”中的相位偏移。  
 当 p1816 = -1 时：  
 自动模式。自动测得相位偏移值。  
 当 p1816 = 0 ... 16 时：  
 手动模式。相位偏移值由用户通过以下方式确定：  
 1. PWM 周期 (1/p1800) > 电流控制器周期 (p0115[0])  
 功率单元执行相位偏移,  $T_{shift} = \text{电流控制器周期 (p0115[0])} * p1816$ 。  
 2. PWM 周期 (1/p1800) <= 电流控制器周期 (p0115[0])  
 p1816 >=1 时, 功率单元执行相位偏移,  $T_{shift} = \text{PWM 周期} / 2$ 。  
**相关性:** 参见: r0116, p1800, p1819

p1817	脉冲频率相对于输出频率的最小比率 / Min f 脉冲 / f_max		
VECTOR, VECTOR_AC, VECTOR_I_AC	<b>可更改:</b> C2(2) <b>数据类型:</b> FloatingPoint32 <b>P 组 变频器</b> <b>不适用于发动机型号:</b> - <b>最小</b> 8.3	<b>已计算:</b> - <b>动态索引:</b> - <b>单元组:</b> - <b>规范化:</b> - <b>最大</b> 15.0	<b>存取权限级别:</b> 4 <b>功能图:</b> - <b>单元选择:</b> - <b>专家列表:</b> 1 <b>出厂设置</b> 12.0


**说明:** 设置脉冲频率与输出频率之间的最小比例。  
**注意:** 脉冲频率和输出频率之间的比例减少时, 会引发输出电流振荡, 这会对升高的转矩波动性产生相应的影响。  
**注释:** 在最大转速变化时, 脉冲频率 p1800 自动被限制在这个最小比例上。脉冲频率的减小不允许低于该比例。

p1818	用于 PWM 生成的相位配置 / PWM 相位配置		
CU_I, CU_NX_CX, CU_S_AC_DP, CU_S_AC_PN, CU_S120_PN, CU_S150_PN, CU_S120_DP, CU_S150_DP, CU_I_D410	<b>可更改:</b> T <b>数据类型:</b> Integer16 <b>P 组 调制</b> <b>不适用于发动机型号:</b> - <b>最小</b> 0	<b>已计算:</b> - <b>动态索引:</b> - <b>单元组:</b> - <b>规范化:</b> - <b>最大</b> 1	<b>存取权限级别:</b> 3 <b>功能图:</b> - <b>单元选择:</b> - <b>专家列表:</b> 1 <b>出厂设置</b> 1

**说明:** 设置偏移的周期的相移。  
 它为第一个有效功率单元指定是否从 0° (值 = 0) 或 180° (值 = 1) 开始发出脉冲。所有其他有效功率单元根据此设置交替发出脉冲。


**相关性:** 参见: p1819  
**注释:** 只有上电后更改才生效。  
 该参数不受“恢复出厂设置”的影响。


<b>p1819</b>	<b>用于产生 PWM 的相位 / PWM 相位</b>		
SERVO, VECTOR, SERVO_AC, VECTOR_AC, SERVO_I_AC, VECTOR_I_AC, S_INF	<b>可更改:</b> U, T <b>数据类型:</b> Integer16 <b>P 组 调制</b> <b>不适用于发动机型号:</b> - <b>最小</b>	<b>已计算:</b> - <b>动态索引:</b> - <b>单元组:</b> - <b>规范化:</b> - <b>最大</b>	<b>存取权限级别:</b> 3 <b>功能图:</b> - <b>单元选择:</b> - <b>专家列表:</b> 1 <b>出厂设置</b>
	-1	16	-1
<b>说明:</b>	<p>“ 偏移的周期 ” 的显示。</p> <p>不同情况下, 该值含义不同:</p> <p>情况 1:</p> <p>PWM 周期 (1/p1800[D]) 大于电流控制器周期 (p115[0]); “PWM 周期 / 电流控制器周期 ” 是偶数 (例如: p0115[0] = 125 微秒, p1800[D] = 4 kHz, 2 kHz, 1 kHz)。</p> <p>所显示的值表示:</p> <ul style="list-style-type: none"> <li>- 功率单元应执行的电流控制器周期中的相位偏移。</li> </ul> <p>情况 2:</p> <p>PWM 周期 (1/p1800[D]) 小于或等于电流控制器周期 (p0115[0]); “ 电流控制器周期 / PWM 周期 ” 为整数 (例如: p0115[0] = 125 微秒, p1800[D] = 8 kHz, 16 kHz)。</p> <p>显示值 1 表示:</p> <ul style="list-style-type: none"> <li>- 功率单元应执行 180 ° (对于 PWM 周期) 的相位偏移。</li> </ul> <p>对驱动组的所有功率单元显示值 0 表示:</p> <ul style="list-style-type: none"> <li>- “ 偏移周期 ” (参见 p1815) 的边界条件不满足, 即没有功率单元进行周期偏移。</li> </ul>		
<b>相关性:</b>	参见: p0108, r0108, p0115, p1800, p1815, p1816, p1818		
<b>注释:</b>	出于兼容性的考虑, 参数为设置参数。但它只供显示用。因此, 出厂设置 “- 1” 无用, 只是出于兼容性而存在。		
<b>p1819</b>	<b>用于产生 PWM 的相位 / PWM 相位</b>		
A_INF, R_INF	<b>可更改:</b> U, T <b>数据类型:</b> Integer16 <b>P 组 调制</b> <b>不适用于发动机型号:</b> - <b>最小</b>	<b>已计算:</b> - <b>动态索引:</b> - <b>单元组:</b> - <b>规范化:</b> - <b>最大</b>	<b>存取权限级别:</b> 3 <b>功能图:</b> - <b>单元选择:</b> - <b>专家列表:</b> 1 <b>出厂设置</b>
	-1	16	0
<b>说明:</b>	<p>“ 偏移的周期 ” 的显示。</p> <p>不同情况下, 该值含义不同:</p> <p>情况 1:</p> <p>PWM 周期大于电流控制器周期 (p0115[0]); “PWM 周期 / 电流控制器周期 ” 是偶数 (例如: p0115[0] = 125 us, 脉冲频率 = 4 kHz, 2 kHz)。</p> <p>所显示的值表示:</p> <ul style="list-style-type: none"> <li>- 功率单元应执行的电流控制器周期中的相位偏移。</li> </ul> <p>情况 2:</p> <p>PWM 周期小于或等于电流控制器周期 (p0115[0]); “ 电流控制器周期 / PWM 周期 ” 为整数 (例如: p0115[0] = 125 us, 脉冲频率 = 8 kHz, 16 kHz)。</p> <p>显示值 1 表示:</p> <ul style="list-style-type: none"> <li>- 功率单元应执行 180 ° (对于 PWM 周期) 的相位偏移。</li> </ul> <p>对驱动组的所有功率单元显示值 0 表示:</p> <ul style="list-style-type: none"> <li>- “ 偏移周期 ” (参见 p1815) 的边界条件不满足, 即没有功率单元进行周期偏移。</li> </ul>		
<b>相关性:</b>	参见: p0108, r0108, p0115, p1800, p1815, p1816, p1818		
<b>注释:</b>	出于兼容性的考虑, 参数为设置参数。但它只供显示用。因此, 最小值 “- 1” 无用, 只是出于兼容性而存在。		

<b>p1820[0...n]</b>	<b>输出电压取反 / 输出电压取反</b>		
HLA	<b>可更改:</b> C2(3) <b>数据类型:</b> Integer16 <b>P 组</b> 电机 <b>不适用于发动机型号:</b> - <b>最小</b> 0	<b>已计算:</b> CALC_MOD_CON <b>动态索引:</b> DDS, p0180 <b>单元组:</b> - <b>规范化:</b> - <b>最大</b> 1	<b>存取权限级别:</b> 3 <b>功能图:</b> 4966 <b>单元选择:</b> - <b>专家列表:</b> 1 <b>出厂设置</b> 0
<b>说明:</b>	输出电压取反设置。 其中, 在设定值相同时, 活塞换向不会逆转编码器实际值。 使用速度编码器运行时, 可能也需要对编码器实际值进行取反 (参见 p0410)。		
<b>数值:</b>	0: OFF 1: ON		
<b>注释:</b>	只有在控制器被禁用时才可以修改设置。		
<b>p1820[0...n]</b>	<b>输出相序逆转 / 输出相序逆转</b>		
VECTOR, VECTOR_AC, VECTOR_I_AC	<b>可更改:</b> C2(3) <b>数据类型:</b> Integer16 <b>P 组</b> 电机 <b>不适用于发动机型号:</b> - <b>最小</b> 0	<b>已计算:</b> - <b>动态索引:</b> DDS, p0180 <b>单元组:</b> - <b>规范化:</b> - <b>最大</b> 1	<b>存取权限级别:</b> 3 <b>功能图:</b> 6732 <b>单元选择:</b> - <b>专家列表:</b> 1 <b>出厂设置</b> 0
<b>说明:</b>	设置电机的相序逆转。 如果电机没有转换入所需的方向, 则可以通过该参数逆转输出相序。其中, 在设定值相同时, 电机换向不会逆转编码器实际值。 使用转速编码器运行时, 可能也需要对编码器实际值进行取反 (参见 p0410)。		
<b>数值:</b>	0: OFF 1: ON		
<b>相关性:</b>	参见: p1821		
<b>小心:</b> 	在系统 2 偏移 30° 的 12 脉冲变频器上, 在切换旋转方向时会产生 60° 的相移, 因为此时偏移角度的符号发生变化。可以在参数 p1810.15 中进行调整。 不带编码器的“Safe Direction”不能检测到通过 p1820 或 p1821 进行的方向更改。因此, r9733 产生的“Safe Direction”限制也不再生效。		
<b>注释:</b>	只有在脉冲禁止时才可以修改设置。 为逆转相序和编码器实际值可以使用 p1821。		
<b>p1821[0...n]</b>	<b>方向 / 方向</b>		
HLA	<b>可更改:</b> C2(3) <b>数据类型:</b> Integer16 <b>P 组</b> 电机 <b>不适用于发动机型号:</b> - <b>最小</b> 0	<b>已计算:</b> - <b>动态索引:</b> DDS, p0180 <b>单元组:</b> - <b>规范化:</b> - <b>最大</b> 1	<b>存取权限级别:</b> 3 <b>功能图:</b> - <b>单元选择:</b> - <b>专家列表:</b> 1 <b>出厂设置</b> 0
<b>说明:</b>	设置方向的改变。 在不更改设定值的情况下, 更改该参数会引起气缸的换向和编码器实际值的取反。		
<b>数值:</b>	0: 顺时针 1: 逆时针		
<b>相关性:</b>	参见: F07434		
<b>小心:</b> 	不带编码器的“Safe Direction”不能检测到通过 p1820 或 p1821 进行的方向更改。因此, r9733 产生的“Safe Direction”限制也不再生效。		
<b>注意:</b>	在带有不同设置的方向和功率使能的驱动数据组转换时, 会输出一个相应故障。 反向后应重复执行一次活塞校准。		



**注释:** 速度实际值（例如：r0063）同样也会旋转，以至于调节方向保持不变且在相同的设定值时会影响内部换向。除此之外当前编码器的位置实际值也会旋转（例如：r0482[0...2]）。  
如果需要气缸改变旋转方向，但不逆转编码器实际值时，可以通过 p1820 进行设置。

p1821[0...n]	旋转方向 / 旋转方向	已计算: -	存取权限级别: 3
SERVO, SERVO_AC, SERVO_I_AC	<b>可更改:</b> C2(3) <b>数据类型:</b> Integer16	<b>动态索引:</b> DDS, p0180	<b>功能图:</b> 4704, 4710, 4711, 4715, 5730, 6730, 6731, 6732
	<b>P 组 电机</b> <b>不适用于发动机型号:</b> - <b>最小</b> 0	<b>单元组:</b> - <b>规范化:</b> - <b>最大</b> 1	<b>单元选择:</b> - <b>专家列表:</b> 1 <b>出厂设置</b> 0
<b>说明:</b>	设置旋转方向的改变。 在不更改设定值的情况下，更改该参数会引起电机的换向和编码器实际值的取反。		
<b>数值:</b>	0: 顺时针 1: 逆时针		
<b>相关性:</b>	参见: F07434		
<b>小心:</b>	不带编码器的“Safe Direction”不能检测到通过 p1820 或 p1821 进行的方向更改。因此，r9733 产生的“Safe Direction”限制也不再生效。		
			
<b>注意:</b>	如果驱动数据组转换包含不同的旋转方向设置和脉冲释放，则输出一个相应故障。		
<b>注释:</b>	在相序 U/V/W 的运行中，电机轴端面的视角决定了旋转方向。 旋转方向改变时，电流控制器的旋转磁场方向会旋转。转速实际值（例如：r0063）同样也会旋转，以至于调节方向保持不变且在相同的设定值时会影响内部换向。除此之外当前编码器的位置实际值也会旋转（例如：r0482[0...2]）。		

p1821[0...n]	方向 / 方向	已计算: -	存取权限级别: 3
SERVO (线性), SERVO_AC (线性), SERVO_I_AC (线性)	<b>可更改:</b> C2(3) <b>数据类型:</b> Integer16	<b>动态索引:</b> DDS, p0180	<b>功能图:</b> 4704, 4710, 4711, 4715, 5730, 6730, 6731, 6732
	<b>P 组 电机</b> <b>不适用于发动机型号:</b> - <b>最小</b> 0	<b>单元组:</b> - <b>规范化:</b> - <b>最大</b> 1	<b>单元选择:</b> - <b>专家列表:</b> 1 <b>出厂设置</b> 0
<b>说明:</b>	设置方向的改变。 在不更改设定值的情况下，更改该参数会引起电机的换向和编码器实际值的取反。		
<b>数值:</b>	0: 顺时针 1: 逆时针		
<b>相关性:</b>	参见: F07434		
<b>小心:</b>	不带编码器的“Safe Direction”不能检测到通过 p1820 或 p1821 进行的方向更改。因此，r9733 产生的“Safe Direction”限制也不再生效。		
			
<b>注意:</b>	在带有不同设置的方向和脉冲使能的驱动数据组转换时，会输出一个相应故障。		
<b>注释:</b>	在相序 U/V/W 的运行中，电机轴端面的视角决定了方向。 方向改变时，电流控制器的磁场方向会旋转。速度实际值（例如：r0063）同样也会旋转，以至于调节方向保持不变且在相同的设定值时会影响内部换向。除此之外当前编码器的位置实际值也会旋转（例如：r0482[0...2]）。 针对矢量： 如果需要电机改变旋转方向，但不逆转编码器实际值时，可以通过 p1820 进行设置。		

<b>p1821[0...n]</b>	<b>旋转方向 / 旋转方向</b>		
VECTOR, VECTOR_AC, VECTOR_I_AC	<b>可更改:</b> C2(3) <b>数据类型:</b> Integer16	<b>已计算:</b> - <b>动态索引:</b> DDS, p0180	<b>存取权限级别:</b> 3 <b>功能图:</b> 4704, 4710, 4711, 4715, 5730, 6730, 6731, 6732
	<b>P 组</b> 电机 <b>不适用于发动机型号:</b> - <b>最小</b> 0	<b>单元组:</b> - <b>规范化:</b> - <b>最大</b> 1	<b>单元选择:</b> - <b>专家列表:</b> 1 <b>出厂设置</b> 0
<b>说明:</b>	设置旋转方向的改变。 在不更改设定值的情况下, 更改该参数会引起电机的换向和编码器实际值的取反。		
<b>数值:</b>	0: 顺时针 1: 逆时针		
<b>相关性:</b>	参见: F07434		
<b>危险:</b>	当使用转速控制器 (参见 p1440) 的外部转速实际值时, 必须同时修改旋转方向改变 (p1821 = 1) 时控制器的极性 (例如对于驱动对象 ENCODER p0410)。否则可能导致转速控制环中出现再生反馈, 并且驱动会加速到转速极限。		
			
<b>小心:</b>	在系统 2 偏移 30° 的 12 脉冲变频器上, 在切换旋转方向时会产生 60° 的相移, 因为此时偏移角度的符号发生变化。可以在参数 p1810.15 中进行调整。		
	不带编码器的“Safe Direction”不能检测到通过 p1820 或 p1821 进行的方向更改。因此, r9733 产生的“Safe Direction”限制也不再生效。		
<b>注意:</b>	如果驱动数据组转换包含不同的旋转方向设置和脉冲释放, 则输出一个相应故障。		
<b>注释:</b>	在相序 U/V/W 的运行中, 电机轴端面的视角决定了旋转方向。 旋转方向改变时, 电流控制器的旋转磁场方向会旋转。转速实际值 (例如: r0063) 同样也会旋转, 以至于调节方向保持不变且在相同的设定值时会影响内部换向。除此之外当前编码器的位置实际值也会旋转 (例如: r0482[0...2])。 如果需要电机改变旋转方向, 但不逆转编码器实际值时, 可以通过 p1820 进行设置。		
<b>p1822</b>	<b>功率单元电源相位监控公差时间 / LT 相位监控 t_Tol</b>		
SERVO, VECTOR, SERVO_AC, VECTOR_AC, SERVO_I_AC, VECTOR_I_AC	<b>可更改:</b> T <b>数据类型:</b> Unsigned32	<b>已计算:</b> - <b>动态索引:</b> -	<b>存取权限级别:</b> 4 <b>功能图:</b> -
	<b>P 组</b> - <b>不适用于发动机型号:</b> - <b>最小</b> 500 [ms]	<b>单元组:</b> - <b>规范化:</b> - <b>最大</b> 540000 [ms]	<b>单元选择:</b> - <b>专家列表:</b> 1 <b>出厂设置</b> 1000 [ms]
<b>说明:</b>	设置模块型功率单元上电源相位监控的公差时间。 如果电源相位上出现错误的时间超过了公差时间, 则触发相应故障信息。		
<b>相关性:</b>	参见: F30011		
<b>注意:</b>	如果设置值比缺省值大, 在某个电源相位缺相时, 取决于有功功率的大小, 可能会立即或经过一段时间后导致功率单元损坏。		
<b>注释:</b>	设置 p1822 = 最大值时, 电源相位监控失效。		
<b>p1825</b>	<b>变频器阀门阈值电压 / 变频器阀门阈值电压</b>		
VECTOR, VECTOR_AC, VECTOR_I_AC	<b>可更改:</b> U, T <b>数据类型:</b> FloatingPoint32	<b>已计算:</b> CALC_MOD_ALL <b>动态索引:</b> -	<b>存取权限级别:</b> 3 <b>功能图:</b> -
	<b>P 组</b> 调制 <b>不适用于发动机型号:</b> - <b>最小</b> 0.0 [Vrms]	<b>单元组:</b> - <b>规范化:</b> - <b>最大</b> 100.0 [Vrms]	<b>单元选择:</b> - <b>专家列表:</b> 1 <b>出厂设置</b> 0.6 [Vrms]
<b>说明:</b>	设置需要补偿的阀门阈值电压降。		
<b>注释:</b>	在电机数据检测中自动测出该值。		

<b>p1827</b>	<b>整流单元 阀门闭锁时间补偿的运行方式 / INF 补偿 t_ 闭锁 BA</b>		
A_INF, S_INF, R_INF	可更改: U, T 数据类型: Integer16 P 组 调制 不适用于发动机型号: - 最小 0	已计算: - 动态索引: - 单元组: - 规范化: - 最大 1	存取权限级别: 4 功能图: - 单元选择: - 专家列表: 1 出厂设置 0
<b>说明:</b>	设置阀门闭锁时间补偿的运行方。		
<b>数值:</b>	0: 禁用补偿阀门闭锁时间 1: 激活补偿阀门闭锁时间		
<b>注释:</b>	如果在功率单元的并联电路上激活用于抑制回路电流的闭环控制 (p7035), 则补偿始终有效, 而与该参数值无关。		
<b>p1828</b>	<b>相位 U 阀门闭锁时间补偿 / 补偿 t_ 闭锁相位 U</b>		
VECTOR, VECTOR_AC, VECTOR_I_AC	可更改: U, T 数据类型: FloatingPoint32 P 组 调制 不适用于发动机型号: - 最小 0.00 [us]	已计算: CALC_MOD_ALL 动态索引: - 单元组: - 规范化: - 最大 1000000.00 [us]	存取权限级别: 3 功能图: - 单元选择: - 专家列表: 1 出厂设置 0.00 [us]
<b>说明:</b>	设置用于相位 U 的需补偿阀门闭锁时间。		
<b>注意:</b>	设置 p7003 = 2 可以解除时滞补偿。		
<b>注释:</b>	在电机数据检测中自动测出该值。 如果使用功率单元类型 PM340, 则将该参数限制在 3.98 微秒内。		
<b>p1829</b>	<b>相位 V 阀门闭锁时间补偿 / 补偿 t_ 闭锁相位 V</b>		
VECTOR, VECTOR_AC, VECTOR_I_AC	可更改: U, T 数据类型: FloatingPoint32 P 组 调制 不适用于发动机型号: - 最小 0.00 [us]	已计算: CALC_MOD_ALL 动态索引: - 单元组: - 规范化: - 最大 1000000.00 [us]	存取权限级别: 3 功能图: - 单元选择: - 专家列表: 1 出厂设置 0.00 [us]
<b>说明:</b>	设置用于相位 V 的需补偿阀门闭锁时间。		
<b>注意:</b>	设置 p7003 = 2 可以解除时滞补偿。		
<b>注释:</b>	如果使用功率单元类型 PM340, 则将该参数限制在 3.98 微秒内。		
<b>p1830[0...n]</b>	<b>正方向表面补偿系数 / 系数表面匹配正</b>		
HLA	可更改: U, T 数据类型: FloatingPoint32 P 组 电机 不适用于发动机型号: - 最小 10.0 [%]	已计算: CALC_MOD_EQU 动态索引: DDS, p0180 单元组: - 规范化: - 最大 200.0 [%]	存取权限级别: 3 功能图: 4965, 4970, 4975 单元选择: - 专家列表: 1 出厂设置 100.0 [%]
<b>说明:</b>	设置正方向上表面补偿的系数。		
<b>相关性:</b>	参见: p1831		
<b>p1830</b>	<b>相位 W 阀门闭锁时间补偿 / 补偿 t_ 闭锁相位 W</b>		
VECTOR, VECTOR_AC, VECTOR_I_AC	可更改: U, T 数据类型: FloatingPoint32 P 组 调制 不适用于发动机型号: - 最小 0.00 [us]	已计算: CALC_MOD_ALL 动态索引: - 单元组: - 规范化: - 最大 1000000.00 [us]	存取权限级别: 3 功能图: - 单元选择: - 专家列表: 1 出厂设置 0.00 [us]

## 2 参数

### 2.2 参数列表

**说明:** 设置用于相位 W 的需补偿阀门闭锁时间。  
**注意:** 设置 p7003 = 2 可以解除时滞补偿。  
**注释:** 如果使用功率单元类型 PM340，则将该参数限制在 3.98 微秒内。

---

<b>p1831[0...n]</b>	<b>负方向表面补偿系数 / 系数表面匹配负</b>		
HLA	<b>可更改:</b> U, T <b>数据类型:</b> FloatingPoint32 <b>P 组</b> 电机 <b>不适用于发动机型号:</b> - <b>最小</b> 10.0 [%]	<b>已计算:</b> CALC_MOD_EQU <b>动态索引:</b> DDS, p0180 <b>单元组:</b> - <b>规范化:</b> - <b>最大</b> 200.0 [%]	<b>存取权限级别:</b> 3 <b>功能图:</b> 4965, 4970, 4975 <b>单元选择:</b> - <b>专家列表:</b> 1 <b>出厂设置</b> 100.0 [%]
<b>说明:</b>	设置负方向上表面补偿的系数。		
<b>相关性:</b>	参见: p1830		

---

<b>p1832[0...n]</b>	<b>阀门偏移 / 阀门偏移</b>		
HLA	<b>可更改:</b> U, T <b>数据类型:</b> FloatingPoint32 <b>P 组</b> 电机 <b>不适用于发动机型号:</b> - <b>最小</b> -10.0000 [V]	<b>已计算:</b> CALC_MOD_ALL <b>动态索引:</b> PDS, p0120 <b>单元组:</b> - <b>规范化:</b> - <b>最大</b> 10.0000 [V]	<b>存取权限级别:</b> 3 <b>功能图:</b> 4966 <b>单元选择:</b> - <b>专家列表:</b> 1 <b>出厂设置</b> 0.0000 [V]
<b>说明:</b>	设置模拟阀塞设定值的偏移。		

---

<b>p1832</b>	<b>时滞补偿 电流电平 / 时滞补偿 电流电平</b>		
VECTOR, VECTOR_AC, VECTOR_I_AC	<b>可更改:</b> U, T <b>数据类型:</b> FloatingPoint32 <b>P 组</b> 调制 <b>不适用于发动机型号:</b> - <b>最小</b> 0.0 [Arms]	<b>已计算:</b> CALC_MOD_ALL <b>动态索引:</b> - <b>单元组:</b> - <b>规范化:</b> - <b>最大</b> 10000.0 [Arms]	<b>存取权限级别:</b> 3 <b>功能图:</b> - <b>单元选择:</b> - <b>专家列表:</b> 1 <b>出厂设置</b> 0.0 [Arms]
<b>说明:</b>	设置时滞补偿的电流电平。 高于电流电平会产生时滞补偿，通过变频器开关延时使用一个先前测定的常数值来进行。如果相关的相电流设定值总体上低于由 p1832 所设定的值，则继续降低该相位的补偿值。		
<b>相关性:</b>	p1832 的出厂设置自动被设为 $0.02 * \text{变频器额定电流 (r0207)}$ 。		

---

<b>p1833[0...n]</b>	<b>拐点补偿 Q1 正 零区域 / 拐点补偿 Q1 正</b>		
HLA	<b>可更改:</b> U, T <b>数据类型:</b> FloatingPoint32 <b>P 组</b> 电机 <b>不适用于发动机型号:</b> - <b>最小</b> 0.01 [%]	<b>已计算:</b> CALC_MOD_REG <b>动态索引:</b> DDS, p0180 <b>单元组:</b> - <b>规范化:</b> - <b>最大</b> 95.00 [%]	<b>存取权限级别:</b> 3 <b>功能图:</b> 4966, 4975 <b>单元选择:</b> - <b>专家列表:</b> 1 <b>出厂设置</b> 0.01 [%]
<b>说明:</b>	拐点补偿点 1 正（零区域）的体积流量 Q 设置。 拐点补偿特性曲线由以下值对定义： 体积流量 (Q) / 电压 (U) 正区域： - p1833 / p1834 → 点 1 正（零区域），平滑 p1835 - p1839 / p1840 → 点 2 正，平滑 p1841 - p1845 / p1846 → 点 3 正（饱和度） 负区域： - p1836 / p1837 → 点 1 负（零区域），平滑 p1838 - p1842 / p1843 → 点 2 负，平滑 p1844 - p1847 / p1848 → 点 3 负（饱和度）		

相关性: 参见: p1834, p1835

<b>r1833[0...2]</b>	<b>HW 电流闭环控制的相电流设定值 / 相电流设定值</b>		
A_INF, S_INF, R_INF	可更改: - 数据类型: FloatingPoint32 P 组 调制 不适用于发动机型号: - 最小 - [A]	已计算: - 动态索引: - 单元组: 6_5 规范化: - 最大 - [A]	存取权限级别: 4 功能图: - 单元选择: p0505 专家列表: 1 出厂设置 - [A]
<b>说明:</b>	显示用于硬件电流闭环控制的相电流设定值。		
<b>索引:</b>	[0] = 相位 U [1] = 相位 V [2] = 相位 W		

<b>p1834[0...n]</b>	<b>拐点补偿 U1 正 零区域 / 拐点补偿 U1 正</b>		
HLA	可更改: U, T 数据类型: FloatingPoint32 P 组 电机 不适用于发动机型号: - 最小 0.00 [%]	已计算: CALC_MOD_REG 动态索引: DDS, p0180 单元组: - 规范化: - 最大 95.00 [%]	存取权限级别: 3 功能图: 4966, 4975 单元选择: - 专家列表: 1 出厂设置 0.00 [%]
<b>说明:</b>	拐点补偿点 1 正 (零区域) 的电压 U 设置。 拐点补偿特性曲线由以下值对定义: 体积流量 (Q) / 电压 (U) 正区域: - p1833 / p1834 → 点 1 正 (零区域), 平滑 p1835 - p1839 / p1840 → 点 2 正, 平滑 p1841 - p1845 / p1846 → 点 3 正 (饱和度) 负区域: - p1836 / p1837 → 点 1 负 (零区域), 平滑 p1838 - p1842 / p1843 → 点 2 负, 平滑 p1844 - p1847 / p1848 → 点 3 负 (饱和度)		
<b>相关性:</b>	参见: r1833, p1833, p1835		

<b>p1835[0...n]</b>	<b>拐点补偿平滑 1 正 零区域 / 拐点补偿平滑 1 正</b>		
HLA	可更改: U, T 数据类型: FloatingPoint32 P 组 电机 不适用于发动机型号: - 最小 0.00 [%]	已计算: - 动态索引: DDS, p0180 单元组: - 规范化: - 最大 30.00 [%]	存取权限级别: 3 功能图: 4966, 4975 单元选择: - 专家列表: 1 出厂设置 0.00 [%]
<b>说明:</b>	拐点补偿点 1 正 (零区域) 的平滑设置。 拐点补偿特性曲线由以下值对定义: 体积流量 (Q) / 电压 (U) 正区域: - p1833 / p1834 → 点 1 正 (零区域), 平滑 p1835 - p1839 / p1840 → 点 2 正, 平滑 p1841 - p1845 / p1846 → 点 3 正 (饱和度) 负区域: - p1836 / p1837 → 点 1 负 (零区域), 平滑 p1838 - p1842 / p1843 → 点 2 负, 平滑 p1844 - p1847 / p1848 → 点 3 负 (饱和度)		
<b>相关性:</b>	参见: r1833, p1833, p1834		

## 2 参数

### 2.2 参数列表

<b>p1835[0...1]</b> VECTOR (n/M), VECTOR_AC (n/M), VECTOR_I_AC (n/M)	<b>脉冲频率降低, 转换频率偏移 / 频率降低 转换频率</b> 可更改: U, T 数据类型: FloatingPoint32 P 组 调制 不适用于发动机型号: SESM, REL 最小 0.00 [Hz]	已计算: - 动态索引: - 单元组: - 规范化: - 最大 800.00 [Hz]	存取权限级别: 3 功能图: - 单元选择: - 专家列表: 1 出厂设置 0.00 [Hz]
<b>说明:</b>	即在降低脉冲频率时, 切换频率 r1836 的偏移量。 该参数值降低了同一参数下标中的切换频率阈值。		
<b>索引:</b>	[0] = 频率极限 1 [1] = 频率极限 2		
<b>相关性:</b>	参见: r1836, p1836		
<b>p1836[0...n]</b> HLA	<b>拐点补偿 Q1 负 零区域 / 拐点补偿 Q1 负</b> 可更改: U, T 数据类型: FloatingPoint32 P 组 电机 不适用于发动机型号: - 最小 0.01 [%]	已计算: CALC_MOD_REG 动态索引: DDS, p0180 单元组: - 规范化: - 最大 95.00 [%]	存取权限级别: 3 功能图: 4966, 4975 单元选择: - 专家列表: 1 出厂设置 0.01 [%]
<b>说明:</b>	拐点补偿点 1 负 (零区域) 的体积流量 Q 设置。		
<b>相关性:</b>	参见: r1837, p1837, p1838		
<b>r1836[0...1]</b> VECTOR (n/M), VECTOR_AC (n/M), VECTOR_I_AC (n/M)	<b>脉冲频率降低, 切换频率 / 频率降低 转换频率</b> 可更改: - 数据类型: FloatingPoint32 P 组 调制 不适用于发动机型号: SESM, REL 最小 - [Hz]	已计算: - 动态索引: - 单元组: - 规范化: - 最大 - [Hz]	存取权限级别: 3 功能图: - 单元选择: - 专家列表: 1 出厂设置 - [Hz]
<b>说明:</b>	该参数显示频率极限值, 脉冲频率自动按该极限降低, 如果低于频率极限和附加回差的和, 会从设置的脉冲频率 p1800 降低到下一个允许的值。		
<b>索引:</b>	[0] = 频率极限 1 [1] = 频率极限 2		
<b>相关性:</b>	参见: p1810, p1835		
<b>注释:</b>	在 V/f 控制中, 脉冲频率降低功能不生效。 频率阈值之间至少需保持 10 Hz, 在修改 p1835 时不允许低于该频率。 下标 0: 首次脉冲频率降低的频率极限 (在 p1810.8 = 1 时生效)。 下标 1: 第二次脉冲频率降低的频率极限 (在 p1810.9 = 1 时生效)。		
<b>p1837[0...n]</b> HLA	<b>拐点补偿 U1 负 零区域 / 拐点补偿 U1 负</b> 可更改: U, T 数据类型: FloatingPoint32 P 组 电机 不适用于发动机型号: - 最小 0.00 [%]	已计算: CALC_MOD_REG 动态索引: DDS, p0180 单元组: - 规范化: - 最大 95.00 [%]	存取权限级别: 3 功能图: 4966, 4975 单元选择: - 专家列表: 1 出厂设置 0.00 [%]
<b>说明:</b>	拐点补偿点 1 负 (零区域) 的电压 U 设置。		
<b>相关性:</b>	参见: r1836, p1836, p1838		

<b>r1837</b>	<b>触发装置配置 / 触发装置配置</b>		
VECTOR, VECTOR_AC, VECTOR_I_AC	可更改: - 数据类型: Unsigned32 P 组 调制 不适用于发动机型号: - 最小	已计算: - 动态索引: - 单元组: - 规范化: - 最大	存取权限级别: 3 功能图: - 单元选择: - 专家列表: 1 出厂设置

**说明:** 显示触发装置驱动的配置。

位区	位 信号名称	1 信号	0 信号	FP
	00 捕捉再启动时的占空比	已限制	未限制	-
	01 Vdc 调节时的占空比	已限制	未限制	-
	02 Vdc_最小控制器	当前有效	当前无效	-
	03 电机数据检测	当前有效	当前无效	-
	04 电流偏移计算	当前有效	当前无效	-
	05 仿真运行	当前有效	当前无效	-
	06 输出相序逆转	当前有效	当前无效	-
	07 逆时针旋转	当前有效	当前无效	-
	08 同步 (旁路)	当前有效	当前无效	-
	09 F07801 监控通过应用程序	当前有效	当前无效	-
	10 Chassis Drive 生效	是	否	-
	11 短路测试生效	否	是	-
	12 不允许边沿调制	是	否	-
	13 存在 F3E	是	否	-
	14 SW 中的预旋转角生效	是	否	-
	15 带 PS 接口的功率单元	是	否	-
	16 电流测量过采样生效	是	否	-
	17 暂时抑制实际值检测	是	否	-
	18 占空比极限	是	否	-
	19 直流母线电容降低 (无 F3E)	是	否	-
	20 设定值未复位	是	否	-
	21 电压校准生效	是	否	-
	22 取消激活触发装置中的 Vdc 补偿	是	否	-

<b>p1838[0...n]</b>	<b>拐点补偿平滑 1 负 零区域 / 拐点补偿平滑 1 负</b>		
HLA	可更改: U, T 数据类型: FloatingPoint32 P 组 电机 不适用于发动机型号: - 最小	已计算: - 动态索引: DDS, p0180 单元组: - 规范化: - 最大	存取权限级别: 3 功能图: 4966, 4975 单元选择: - 专家列表: 1 出厂设置
	0.00 [%]	30.00 [%]	0.00 [%]

**说明:** 拐点补偿点 1 负 (零区域) 的平滑设置。

**相关性:** 参见: r1836, p1836, r1837, p1837

<b>p1839[0...n]</b>	<b>拐点补偿 Q2 正 / 拐点补偿 Q2 正</b>		
HLA	可更改: U, T 数据类型: FloatingPoint32 P 组 电机 不适用于发动机型号: - 最小	已计算: CALC_MOD_REG 动态索引: DDS, p0180 单元组: - 规范化: - 最大	存取权限级别: 3 功能图: 4966, 4975 单元选择: - 专家列表: 1 出厂设置
	0.20 [%]	95.00 [%]	10.00 [%]

**说明:** 拐点补偿点 2 正的体积流量 Q 设置。

**相关性:** 参见: p1840, r1841, p1841

## 2 参数

### 2.2 参数列表

<b>p1840[0...n]</b>	<b>拐点补偿 U2 正 / 拐点补偿 U2 正</b>			
HLA	可更改: U, T 数据类型: FloatingPoint32 P 组 电机 不适用于发动机型号: - 最小 0.00 [%]	已计算: CALC_MOD_REG 动态索引: DDS, p0180 单元组: - 规范化: - 最大 95.00 [%]	存取权限级别: 3 功能图: 4966, 4975 单元选择: - 专家列表: 1 出厂设置 10.00 [%]	
<b>说明:</b>	拐点补偿点 2 正的电压 U 设置。			
<b>相关性:</b>	参见: p1839, r1841, p1841			
<b>p1840[0...n]</b>	<b>实际值补偿配置 / 实际值补偿配置</b>			
VECTOR, VECTOR_AC, VECTOR_I_AC	可更改: T 数据类型: Unsigned16 P 组 调制 不适用于发动机型号: - 最小 -	已计算: - 动态索引: DDS, p0180 单元组: - 规范化: - 最大 -	存取权限级别: 3 功能图: - 单元选择: - 专家列表: 1 出厂设置 0000 bin	
<b>说明:</b>	设置实际值补偿的配置。			
<b>位区</b>	<b>位</b>	<b>信号名称</b>	<b>1 信号</b>	<b>0 信号</b>
	00	取消实际值补偿	是	否
	01	调制器和设定值的积分比较	是	否
<b>相关性:</b>	参见: p1802			
<b>注释:</b>	在运行 (脉冲使能) 时, 不可以通过切换驱动数据组来更改配置。			
<b>p1841[0...n]</b>	<b>拐点补偿平滑 2 正 / 拐点补偿平滑 2 正</b>			
HLA	可更改: U, T 数据类型: FloatingPoint32 P 组 电机 不适用于发动机型号: - 最小 0.00 [%]	已计算: CALC_MOD_REG 动态索引: DDS, p0180 单元组: - 规范化: - 最大 30.00 [%]	存取权限级别: 3 功能图: 4966, 4975 单元选择: - 专家列表: 1 出厂设置 2.50 [%]	
<b>说明:</b>	拐点补偿点 2 正的平滑设置。			
<b>相关性:</b>	参见: p1839, p1840			
<b>r1841</b>	<b>实际值补偿状态字 / 实际值补偿的状态字</b>			
VECTOR, VECTOR_AC, VECTOR_I_AC	可更改: - 数据类型: Unsigned16 P 组 调制 不适用于发动机型号: - 最小 -	已计算: - 动态索引: - 单元组: - 规范化: - 最大 -	存取权限级别: 4 功能图: - 单元选择: - 专家列表: 1 出厂设置 -	
<b>说明:</b>	显示实际值补偿的状态。			
<b>位区</b>	<b>位</b>	<b>信号名称</b>	<b>1 信号</b>	<b>0 信号</b>
	00	检测出用于实际值补偿的硬件	是	否
	01	自动关机 (太多接通时间点)	是	否
	02	积分标准化为触发装置周期频率的一半	是	否
	03	暂时抑制实际值补偿	是	否
	14	保留	是	否
	15	实际值补偿当前有效	是	否



<b>p1842[0...n]</b>	<b>拐点补偿 Q2 负 / 拐点补偿 Q2 负</b>		
HLA	可更改: U, T 数据类型: FloatingPoint32 P 组 电机 不适用于发动机型号: - 最小 0.00 [%]	已计算: CALC_MOD_REG 动态索引: DDS, p0180 单元组: - 规范化: - 最大 95.00 [%]	存取权限级别: 3 功能图: 4966, 4975 单元选择: - 专家列表: 1 出厂设置 10.00 [%]
<b>说明:</b>	拐点补偿点 2 负的体积流量 Q 设置。		
<b>相关性:</b>	参见: p1843, p1844		
<b>p1843[0...n]</b>	<b>拐点补偿 U2 负 / 拐点补偿 U2 负</b>		
HLA	可更改: U, T 数据类型: FloatingPoint32 P 组 电机 不适用于发动机型号: - 最小 0.00 [%]	已计算: CALC_MOD_REG 动态索引: DDS, p0180 单元组: - 规范化: - 最大 95.00 [%]	存取权限级别: 3 功能图: 4966, 4975 单元选择: - 专家列表: 1 出厂设置 10.00 [%]
<b>说明:</b>	拐点补偿点 2 负的电压 U 设置。		
<b>相关性:</b>	参见: p1842, p1844		
<b>注释:</b>	在运行 (脉冲使能) 时, 不可以通过切换驱动数据组来更改配置。		
<b>p1844[0...n]</b>	<b>拐点补偿平滑 2 负 / 拐点补偿平滑 2 负</b>		
HLA	可更改: U, T 数据类型: FloatingPoint32 P 组 电机 不适用于发动机型号: - 最小 0.00 [%]	已计算: CALC_MOD_REG 动态索引: DDS, p0180 单元组: - 规范化: - 最大 30.00 [%]	存取权限级别: 3 功能图: 4966, 4975 单元选择: - 专家列表: 1 出厂设置 2.50 [%]
<b>说明:</b>	拐点补偿点 2 负的平滑设置。		
<b>相关性:</b>	参见: p1842, p1843		
<b>p1845[0...n]</b>	<b>拐点补偿 Q3 正 饱和度 / 拐点补偿 Q3 正饱和度</b>		
HLA	可更改: U, T 数据类型: FloatingPoint32 P 组 电机 不适用于发动机型号: - 最小 0.20 [%]	已计算: CALC_MOD_REG 动态索引: DDS, p0180 单元组: - 规范化: - 最大 100.00 [%]	存取权限级别: 3 功能图: 4975 单元选择: - 专家列表: 1 出厂设置 100.00 [%]
<b>说明:</b>	拐点补偿点 3 正 (饱和度) 的体积流量 Q 设置。		
<b>相关性:</b>	参见: p1846		
<b>p1845[0...n]</b>	<b>实际值补偿计算系数 Lsig / 实际值补偿计算系数</b>		
VECTOR, VECTOR_AC, VECTOR_I_AC	可更改: U, T 数据类型: FloatingPoint32 P 组 调制 不适用于发动机型号: - 最小 0.00	已计算: - 动态索引: DDS, p0180 单元组: - 规范化: - 最大 10.00	存取权限级别: 4 功能图: - 单元选择: - 专家列表: 1 出厂设置 1.00
<b>说明:</b>	设置实际值补偿的 LR 元件漏电感的计算系数。		
<b>相关性:</b>	参见: p0391, p0392, p0393		
<b>注释:</b>	取决于负载、电流实际值补偿的漏电感匹配由 p0391 ... p0393 定义。		

<b>p1846[0...n]</b>	<b>拐点补偿 U3 正 饱和度 / 拐点补偿 U3 正饱和度</b>		
HLA	可更改: U, T 数据类型: FloatingPoint32 P 组 电机 不适用于发动机型号: - 最小 0.20 [%]	已计算: CALC_MOD_REG 动态索引: DDS, p0180 单元组: - 规范化: - 最大 100.00 [%]	存取权限级别: 3 功能图: 4975 单元选择: - 专家列表: 1 出厂设置 100.00 [%]
<b>说明:</b>	拐点补偿点 3 正 (饱和度) 的电压 U 设置。		
<b>相关性:</b>	参见: p1845		
<b>p1846[0...n]</b>	<b>实际值补偿阻尼系数 / 实际值补偿阻尼系数</b>		
VECTOR, VECTOR_AC, VECTOR_I_AC	可更改: U, T 数据类型: FloatingPoint32 P 组 调制 不适用于发动机型号: - 最小 0.00	已计算: - 动态索引: DDS, p0180 单元组: - 规范化: - 最大 10.00	存取权限级别: 4 功能图: - 单元选择: - 专家列表: 1 出厂设置 1.00
<b>说明:</b>	设置实际值补偿的阻尼系数。 该系数乘以 LR 元件反馈回路中的 T0/Tsig 比例。		
<b>p1847[0...n]</b>	<b>拐点补偿 Q3 负饱和度 / 拐点补偿 Q3 负饱和度</b>		
HLA	可更改: U, T 数据类型: FloatingPoint32 P 组 电机 不适用于发动机型号: - 最小 0.20 [%]	已计算: CALC_MOD_REG 动态索引: DDS, p0180 单元组: - 规范化: - 最大 100.00 [%]	存取权限级别: 3 功能图: 4975 单元选择: - 专家列表: 1 出厂设置 100.00 [%]
<b>说明:</b>	拐点补偿点 3 负 (饱和度) 的体积流量 Q 设置。		
<b>相关性:</b>	参见: r1848, p1848		
<b>p1848[0...n]</b>	<b>拐点补偿 U3 负 饱和度 / 拐点补偿 U 贯饱和度</b>		
HLA	可更改: U, T 数据类型: FloatingPoint32 P 组 电机 不适用于发动机型号: - 最小 0.20 [%]	已计算: CALC_MOD_REG 动态索引: DDS, p0180 单元组: - 规范化: - 最大 100.00 [%]	存取权限级别: 3 功能图: 4975 单元选择: - 专家列表: 1 出厂设置 100.00 [%]
<b>说明:</b>	拐点补偿点 3 负 (饱和度) 的电压 U 设置。		
<b>相关性:</b>	参见: p1847		
<b>r1848[0...5]</b>	<b>相电流的实际值补偿 / 相电流实际值补偿</b>		
VECTOR, VECTOR_AC, VECTOR_I_AC	可更改: - 数据类型: FloatingPoint32 P 组 调制 不适用于发动机型号: - 最小 -	已计算: - 动态索引: - 单元组: - 规范化: - 最大 -	存取权限级别: 4 功能图: - 单元选择: - 专家列表: 1 出厂设置 -
<b>说明:</b>	显示补偿相电流以及变频器相电流。		

索引：  
 [0] = 相位 U 谐波  
 [1] = 相位 V 谐波  
 [2] = 相位 W 谐波  
 [3] = 相位 U 测量值  
 [4] = 相位 V 测量值  
 [5] = 相位 W 测量值

---

<b>r1849[0...5]</b>	<b>相电压的实际值补偿 / 相电压实际值补偿</b>		
VECTOR, VECTOR_AC, VECTOR_I_AC	可更改: - 数据类型: FloatingPoint32 P 组 调制 不适用于发动机型号: - 最小	已计算: - 动态索引: - 单元组: - 规范化: - 最大	存取权限级别: 4 功能图: - 单元选择: - 专家列表: 1 出厂设置

说明: 显示补偿相电压以及变频器相电压。

索引：  
 [0] = 相位 U 谐波  
 [1] = 相位 V 谐波  
 [2] = 相位 W 谐波  
 [3] = 相位 U 测量值  
 [4] = 相位 V 测量值  
 [5] = 相位 W 测量值

---

<b>p1850[0...n]</b>	<b>调节电压限制 正 / 调节电压限值正</b>		
HLA	可更改: U, T 数据类型: FloatingPoint32 P 组 电机 不适用于发动机型号: - 最小	已计算: - 动态索引: DDS, p0180 单元组: - 规范化: - 最大	存取权限级别: 3 功能图: 4966 单元选择: - 专家列表: 1 出厂设置
	0.0 [V]	10.0 [V]	10.0 [V]

说明: 正调节电压限值设置。

相关性: 参见: p1851

---

<b>p1851[0...n]</b>	<b>调节电压限制负 / 调节电压限值负</b>		
HLA	可更改: U, T 数据类型: FloatingPoint32 P 组 电机 不适用于发动机型号: - 最小	已计算: - 动态索引: DDS, p0180 单元组: - 规范化: - 最大	存取权限级别: 3 功能图: 4966 单元选择: - 专家列表: 1 出厂设置
	-10.0 [V]	0.0 [V]	-10.0 [V]

说明: 负调节电压限值设置。

相关性: 参见: p1850

---

<b>p1900</b>	<b>电机数据检测及旋转检测 / 电机检测和转速测量</b>		
VECTOR, VECTOR_AC, VECTOR_I_AC	可更改: C2(1), T 数据类型: Integer16 P 组 电机识别 不适用于发动机型号: - 最小	已计算: - 动态索引: - 单元组: - 规范化: - 最大	存取权限级别: 1 功能图: - 单元选择: - 专家列表: 1 出厂设置
	0	2	2

说明: 设置电机数据检测和转速控制器优化。

p1900 = 0:  
功能被禁止。

p1900 = 2:

异步电机 --> 设置 p1910 = 1 和 p1960 = 0

永磁或者他励同步电机 --> 设置 p1910 = 1, p1990 = 1 和 p1960 = 0

在已有驱动使能时, 下一个接通指令执行静态电机数据检测。电机通电, 旋转最多四分之一圈。

在永磁或者他励同步电机上, 下一个接通指令执行编码器调校。电机必须可以自由旋转, 并且围绕电机编码器旋转 1.5 转。

**数值:** 0: 禁用  
2: 电机数据检测 (静止状态)

**相关性:** 该参数在模拟运行中不可以写入。  
在选择电机数据检测时, 将抑制驱动数据组转换。  
参见: p1272, p1300, p1910

参见: F07990, A07991

**注意:** 电机抱闸必须打开 (p1215 = 2)。

请掉电保存所作设置 (p0971, p0977)。

在检测电机数据时不要激活写保护 (p7761)。

在旋转检测时, 不允许保存参数 (p0971, p0977)。

**注释:** 只有执行了两种测量 (首先是静态测量, 然后是旋转电机测量), 矢量控制的电机和控制参数才能最优设置。p1300 < 20 (V/f 控制) 时, 旋转电机测量无法执行。

参数设置会输出相应的报警。

测量期间, 接通指令必须保持设置, 测量结束后自动由驱动复位。

测量持续时间 0.3 s 到几分钟不等。该时间受电机尺寸和机械条件影响。

电机数据检测结束后, 系统自动设置 p1900 = 0。

如果设置了磁阻电机, 则在静态测量时执行磁极位置检测。如此也可以将出现的故障分配至磁极位置检测。

### p1900 电机数据检测及旋转检测 / 电机检测和转速测量

VECTOR (n/M),  
VECTOR\_AC (n/M),  
VECTOR\_I\_AC (n/M)

**可更改:** C2(1), T

**已计算:** -

**存取权限级别:** 1

**数据类型:** Integer16

**动态索引:** -

**功能图:** -

**P 组** 电机识别

**单元组:** -

**单元选择:** -

**不适用于发动机型号:** -

**规范化:** -

**专家列表:** 1

**最小**

**最大**

**出厂设置**

0

3

2

**说明:** 设置电机数据检测和转速控制器优化。

首先执行静态电机数据检测 (设置 p1900 = 1, 2, 另见 p1910)。然后在此基础上进行旋转电机数据检测, 以确定其他电机参数和闭环控制参数 (设置 p1900 = 1, 3, 另见 p1960); 不在 p1300 < 20 时。

p1900 = 0:

功能被禁止。

p1900 = 1:

异步电机 --> 设置 p1910 = 1 和 p1960 = 0, 1, 2, 取决于 p1300

永磁或者他励同步电机 --> 设置 p1910 = 1 和 p1990 = 1 和 p1960 = 0, 1, 2, 取决于 p1300

在已有驱动使能时, 下一个接通指令执行静态电机数据检测。电机通电, 旋转最多四分之一圈。

在永磁或者他励同步电机上, 下一个接通指令执行编码器调校。电机必须可以自由旋转, 并且围绕电机编码器旋转 1.5 转。

下一个接通指令执行旋转电机数据检测, 另外, 还可以在不同的电机转速下开展测量来优化转速控制器。

p1900 = 2:

异步电机 --> 设置 p1910 = 1 和 p1960 = 0

永磁或者他励同步电机 --> 设置 p1910 = 1, p1990 = 1 和 p1960 = 0

在已有驱动使能时, 下一个接通指令执行静态电机数据检测。电机通电, 旋转最多四分之一圈。

在永磁或者他励同步电机上, 下一个接通指令执行编码器调校。电机必须可以自由旋转, 并且围绕电机编码器旋转 1.5 转。

p1900 = 3:

设置 p1960 = 0, 1, 2, 取决于 p1300

只有已在静止时执行电机数据检测后, 才能选择该设置。

在已有驱动使能时, 下一个接通指令执行旋转电机数据检测, 另外, 还可以在不同的电机转速下开展测量来优化转速控制器。

<b>数值:</b>	0: 禁用 1: 电机数据检测和转速控制器优化 2: 电机数据检测 (静止状态) 3: 转速控制器优化 (旋转运行)
<b>相关性:</b>	该参数在模拟运行中不可以写入。 在选择电机数据检测时, 将抑制驱动数据组转换。 参见: p1272, p1300, p1910, p1960, p1990 参见: A07980, A07981, F07982, F07983, F07984, F07985, F07986, A07987, F07988, F07990, A07991
<b>注意:</b>	电机抱闸必须打开 (p1215 = 2)。 请掉电保存所作设置 (p0971, p0977)。 在检测电机数据时不要激活写保护 (p7761)。 在旋转检测时, 不允许保存参数 (p0971, p0977)。 p1900 = 3: 只有已在静止时执行电机数据检测后, 才能选择该设置。
<b>注释:</b>	只有执行了两种测量 (首先是静态测量, 然后是旋转电机测量), 矢量控制的电机和控制参数才能最优设置。p1300 < 20 (V/f 控制) 时, 旋转电机测量无法执行。 参数设置会输出相应的报警。 测量期间, 接通指令必须保持设置, 测量结束后自动由驱动复位。 测量持续时间 0.3 s 到几分钟不等。该时间受电机尺寸和机械条件影响。 电机数据检测结束后, 系统自动设置 p1900 = 0。 如果设置了磁阻电机, 则在静态测量时执行磁极位置检测。如此也可以将出现的故障分配至磁极位置检测。

**p1901****测试脉冲检测的配置 / 测试脉冲配置**

VECTOR, VECTOR_AC, VECTOR_I_AC	<b>可更改:</b> T <b>数据类型:</b> Unsigned32 <b>P 组</b> 电机识别 <b>不适用于发动机型号:</b> - <b>最小</b> -	<b>已计算:</b> CALC_MOD_ALL <b>动态索引:</b> - <b>单元组:</b> - <b>规范化:</b> - <b>最大</b> -	<b>存取权限级别:</b> 2 <b>功能图:</b> - <b>单元选择:</b> - <b>专家列表:</b> 1 <b>出厂设置</b> 0000 bin
-----------------------------------	--	--	--

**说明:**

设置测试脉冲的配置。

位 00: 设置在上电后 / 每次使能脉冲时都检查相间短路

位 01: 设置在上电后 / 每次使能脉冲时都检查接地

位 02: 设置在每次脉冲使能时激活由位 00 或位 01 选中的测试

**推荐:**

如果接地测试因电机未完全静止而被错误触发, 则须提高脉冲删除延迟时间 (p1228)。

**位区**

位	信号名称	1 信号	0 信号	FP
00	相间短路测试脉冲生效	是	否	-
01	相间接地测试脉冲生效	是	否	-
02	在每次使能脉冲时都进行测试	是	否	-

**相关性:**

只可在电机静止及捕捉重启功能禁用时进行接地测试 (p1200 = 0)。

由于滤波器可通过测试脉冲激发, 因此, 相连正弦滤波器上的短路和接地测试被取消激活。

参见: p0287

**注释:**

如果在测试时发现了相间短路, 短路会显示在 r1902.1 中。

如果在测试时发现了相间接地, 短路会显示在 r1902.2 中。

位 02 = 0:

如果在上电后一次性通过了测试 (参见 r1902.0), 则不再重复测试。

位 02 = 1:

该测试不仅在上电后执行, 在每次使能脉冲后也都会执行。

**r1902****测试脉冲的状态 / 测试脉冲的状态**

VECTOR, VECTOR_AC, VECTOR_I_AC	<b>可更改:</b> - <b>数据类型:</b> Unsigned32 <b>P 组</b> - <b>不适用于发动机型号:</b> - <b>最小</b> -	<b>已计算:</b> - <b>动态索引:</b> - <b>单元组:</b> - <b>规范化:</b> - <b>最大</b> -	<b>存取权限级别:</b> 2 <b>功能图:</b> - <b>单元选择:</b> - <b>专家列表:</b> 1 <b>出厂设置</b> -
-----------------------------------	---	---	---

## 2 参数

### 2.2 参数列表

**说明:** 显示测试脉冲的状态。

位区	位	信号名称	1 信号	0 信号	FP
	00	成功执行短路测试	是	否	-
	01	检测出相间短路	是	否	-
	02	接地测试已结束, 未检测出接地	是	否	-
	03	识别到接地	是	否	-
	04	识别脉宽大于最小脉宽	是	否	-

**注释:** 如果虽然选择了接地测试, 但是没有完成测试, 可能是在测试脉冲生效期间没有形成足够大的电流。  
位 04:  
出现了超过采样时间的测试脉冲。

---

p1903		BI: 数据检测控制 / 数据检测控制		
HLA	<b>可更改:</b> U, T	<b>已计算:</b> -	<b>存取权限级别:</b> 3	
	<b>数据类型:</b> Unsigned32 / Binary	<b>动态索引:</b> -	<b>功能图:</b> -	
	<b>P 组:</b> -	<b>单元组:</b> -	<b>单元选择:</b> -	
	<b>不适用于发动机型号:</b> -	<b>规范化:</b> -	<b>专家列表:</b> 1	
	<b>最小</b>	<b>最大</b>	<b>出厂设置</b>	
	-	-	1	

**说明:** 设置用于启动数据检测的信号源 (移动测量)。  
p1903 = 1 信号时:  
- 通过 p1960 = -1 或 1 启动数据检测。  
p1903 = 0 信号时:  
- 通过 p1960 = -1 或 1 选择数据检测, 但通过 p1903 = 0/1 执行。  
通常来说:  
- 可通过 BI p1903 = 0 信号中断正在进行的数据检测。

---

p1905		微调参数 (Tuning) 选择 / 微调参数		
VECTOR (n/M), VECTOR_AC (n/M), VECTOR_I_AC (n/M)	<b>可更改:</b> C2(1), T	<b>已计算:</b> -	<b>存取权限级别:</b> 1	
	<b>数据类型:</b> Integer16	<b>动态索引:</b> -	<b>功能图:</b> -	
	<b>P 组:</b> 电机识别	<b>单元组:</b> -	<b>单元选择:</b> -	
	<b>不适用于发动机型号:</b> -	<b>规范化:</b> -	<b>专家列表:</b> 1	
	<b>最小</b>	<b>最大</b>	<b>出厂设置</b>	
	0	90	0	

**说明:** 在首次调试或更换编码器后需要对编码器进行微调。  
微调随脉冲使能启动, 执行旋转检测 (持续约 1 分钟)。为此应将设定转速至少给定为电机额定转速的 40%, 转矩应小于电机额定转矩的一半。  
报警 A07976 会表明微调阶段。  
在完成 p0431 的计算后微调结束, 接着脉被封锁。  
在微调结束后, 会自动设置 p1905 = 0。

**数值:** 0: 当前无效  
90: 编码器微调

**相关性:** 在没有进行电机编码器校准 (p3925.4 = 0) 或激活编码器校准 (p1990 != 0) 时, 编码器微调被禁止。

参见: p1272, p1910, p1960, p1990

参见: A07976

**注意:** 在编码器微调期间, 电机应当空载, 抱闸也要打开。

**注释:** 当 p1905 = 90 并且缺少脉冲使能的条件下, 该功能要用下一个脉冲使能来执行。

在选择编码器微调时, 电机数据组切换被禁止。

<b>p1909</b>	<b>数据检测未使能，但试图激活 / 数据检测未使能</b>			
HLA	可更改: U, T 数据类型: Unsigned16 P 组 电机识别 不适用于发动机型号: - 最小 -	已计算: CALC_MOD_ALL 动态索引: - 单元组: - 规范化: - 最大 -	存取权限级别: 3 功能图: - 单元选择: - 专家列表: 1 出厂设置 0000 bin	
<b>说明:</b>	激活数据检测，但检测未激活。			
<b>位区</b>	<b>位</b>	<b>信号名称</b>	<b>1 信号</b>	<b>0 信号</b>
	00	进行压力传感器偏移补偿	是	否
	01	进行活塞校准	是	否
<b>相关性:</b>	参见: p1910			
<b>注释:</b>	根据 p1909 值立即开始相应的偏移补偿。执行了该功能后，相应的位自动复位。 位 00: 偏移补偿的条件是所有压力传感器上测出的压力为零。偏移输入到 p0241, p0243 和 p0245 中。 位 01: 前提条件是气缸已完全进入（活塞在 A 侧）。位置偏移输入到 p0476 中。			

<b>p1909[0...n]</b>	<b>电机数据检测控制字 / MotID STW</b>			
SERVO, SERVO_AC, SERVO_I_AC	可更改: T 数据类型: Unsigned16 P 组 电机识别 不适用于发动机型号: - 最小 -	已计算: CALC_MOD_ALL 动态索引: MDS, p0130 单元组: - 规范化: - 最大 -	存取权限级别: 3 功能图: - 单元选择: - 专家列表: 1 出厂设置 0010 0111 0000 0000 bin	
<b>说明:</b>	设置电机数据检测的配置。			
<b>推荐:</b>	如果能保障安全并且电机上没有外力则可以打开电机抱闸，并在检测前精确同步电机，然后进行电机数据检测，确定换向角偏移 (p1909.13, p0431)。			
<b>位区</b>	<b>位</b>	<b>信号名称</b>	<b>1 信号</b>	<b>0 信号</b>
	08	测量 D 电感	是	否
	09	测量 Q 电感	是	否
	10	测量励磁电感和转子电阻	是	否
	13	测量换向角和旋转方向	是	否
	14	测定电压映像误差	是	否
<b>相关性:</b>	参见 p1910, r1912, r1913, r1915, r1925, r1927, r1932, r1933, r1934, r1935, r1936, r1950, r1951, p1952, p1953			
<b>注释:</b>	对于异步电机 (ASM) 下列位生效: 8, 9, 10, 13 对于同步电机 (SRM) 下列位生效: 8, 9, 13, 14 位 14: - 成功测得电压映像误差后，相电压实际值 r0089、有效功率实际值 r0082 和转矩实际值 r0080 的显示明显更加精确。 - 应在运行就绪的电机模块上检测电压映像误差。 - 电机温度 (r0035) 不应有强烈变化（即不会在一个工作周期后检测）。			

<b>p1909[0...n]</b>	<b>电机数据检测控制字 / MotID STW</b>			
SERVO (扩展转矩控制, 线性), SERVO_AC (扩展转矩控制, 线性), SERVO_I_AC (扩展转矩控制, 线性)	可更改: T 数据类型: Unsigned16 P 组 电机识别 不适用于发动机型号: - 最小 -	已计算: CALC_MOD_ALL 动态索引: MDS, p0130 单元组: - 规范化: - 最大 -	存取权限级别: 3 功能图: - 单元选择: - 专家列表: 1 出厂设置 0110 0111 0000 0000 bin	
<b>说明:</b>	设置电机数据检测的配置。			
<b>推荐:</b>	如果能保障安全并且电机上没有外力则可以打开电机抱闸，并在检测前精确同步电机，然后进行电机数据检测，确定换向角偏移 (p1909.13, p0431)。			

## 2 参数

### 2.2 参数列表

位区	位	信号名称	1 信号	0 信号	FP
	08	测量 D 电感	是	否	-
	09	测量 Q 电感	是	否	-
	10	测量励磁电感和转子电阻	是	否	-
	13	测量换向角和方向	是	否	-
	14	测定电压映像误差	是	否	-
<b>相关性:</b>	参见: p1910, r1912, r1913, r1915, r1925, r1927, r1932, r1933, r1934, r1935, r1936, r1950, r1951, p1952, p1953				
<b>注释:</b>	对于异步电机 (ASM) 下列位生效: 8, 9, 10, 13 对于同步电机 (SRM) 下列位生效: 8, 9, 13, 14 位 14: - 成功测得电压映像误差后, 相电压实际值 r0089、有效功率实际值 r0082 和推力实际值 r0080 的显示明显更加精确。 - 应在运行就绪的电机模块上检测电压映像误差。 - 电机温度 (r0035) 不应有强烈变化 (即不会在一个工作周期后检测)。				

---

p1909[0...n]	电机数据检测控制字 / MotID STW		
SERVO (扩展转矩控制), SERVO_AC (扩展转矩控制), SERVO_I_AC (扩展转矩控制)	<b>可更改:</b> T	<b>已计算:</b> CALC_MOD_ALL	<b>存取权限级别:</b> 3
	<b>数据类型:</b> Unsigned16	<b>动态索引:</b> MDS, p0130	<b>功能图:</b> -
	<b>P 组</b> 电机识别	<b>单元组:</b> -	<b>单元选择:</b> -
	<b>不适用于发动机型号:</b> -	<b>规范化:</b> -	<b>专家列表:</b> 1
	<b>最小</b>	<b>最大</b>	<b>出厂设置</b>
	-	-	0110 0111 0000 0000 bin
<b>说明:</b>	设置电机数据检测的配置。		
<b>推荐:</b>	如果能保障安全并且电机上没有外力则可以打开电机抱闸, 并在检测前精确同步电机, 然后进行电机数据检测, 确定换向角偏移 (p1909.13, p0431)。		

位区	位	信号名称	1 信号	0 信号	FP
	08	测量 D 电感	是	否	-
	09	测量 Q 电感	是	否	-
	10	测量励磁电感和转子电阻	是	否	-
	13	测量换向角和旋转方向	是	否	-
	14	测定电压映像误差	是	否	-
<b>相关性:</b>	参见: p1910, r1912, r1913, r1915, r1925, r1927, r1932, r1933, r1934, r1935, r1936, r1950, r1951, p1952, p1953				
<b>注释:</b>	对于异步电机 (ASM) 下列位生效: 8, 9, 10, 13 对于同步电机 (SRM) 下列位生效: 8, 9, 13, 14 位 14: - 成功测得电压映像误差后, 相电压实际值 r0089、有效功率实际值 r0082 和转矩实际值 r0080 的显示明显更加精确。 - 应在运行就绪的电机模块上检测电压映像误差。 - 电机温度 (r0035) 不应有强烈变化 (即不会在一个工作周期后检测)。				

---

p1909[0...n]	电机数据检测控制字 / MotID STW		
SERVO (线性), SERVO_AC (线性), SERVO_I_AC (线性)	<b>可更改:</b> T	<b>已计算:</b> CALC_MOD_ALL	<b>存取权限级别:</b> 3
	<b>数据类型:</b> Unsigned16	<b>动态索引:</b> MDS, p0130	<b>功能图:</b> -
	<b>P 组</b> 电机识别	<b>单元组:</b> -	<b>单元选择:</b> -
	<b>不适用于发动机型号:</b> -	<b>规范化:</b> -	<b>专家列表:</b> 1
	<b>最小</b>	<b>最大</b>	<b>出厂设置</b>
	-	-	0010 0111 0000 0000 bin
<b>说明:</b>	设置电机数据检测的配置。		
<b>推荐:</b>	如果能保障安全并且电机上没有外力则可以打开电机抱闸, 并在检测前精确同步电机, 然后进行电机数据检测, 确定换向角偏移 (p1909.13, p0431)。		



位区	位	信号名称	1 信号	0 信号	FP
	08	测量 D 电感	是	否	-
	09	测量 Q 电感	是	否	-
	10	测量励磁电感和转子电阻	是	否	-
	13	测量换向角和方向	是	否	-
	14	测定电压映像误差	是	否	-
<b>相关性:</b>	参见: p1910, r1912, r1913, r1915, r1925, r1927, r1932, r1933, r1934, r1935, r1936, r1950, r1951, p1952, p1953				
<b>注释:</b>	对于异步电机 (ASM) 下列位生效: 8, 9, 10, 13 对于同步电机 (SRM) 下列位生效: 8, 9, 13, 14 位 14: - 成功测得电压映像误差后, 相电压实际值 r0089、有效功率实际值 r0082 和推力实际值 r0080 的显示明显更加精确。 - 应在运行就绪的电机模块上检测电压映像误差。 - 电机温度 (r0035) 不应有强烈变化 (即不会在一个工作周期后检测)。				

p1909[0...n]	电机数据检测控制字 / MotID STW		
VECTOR, VECTOR_AC, VECTOR_I_AC	<b>可更改:</b> T	<b>已计算:</b> CALC_MOD_ALL	<b>存取权限级别:</b> 3
	<b>数据类型:</b> Unsigned32	<b>动态索引:</b> MDS, p0130	<b>功能图:</b> -
	<b>P 组</b> 电机识别	<b>单元组:</b> -	<b>单元选择:</b> -
	<b>不适用于发动机型号:</b> -	<b>规范化:</b> -	<b>专家列表:</b> 1
	<b>最小</b>	<b>最大</b>	<b>出厂设置</b>
	-	-	0000 0000 0000 0000 0000 0000 0000 bin

**说明:** 设置电机数据检测的配置。

位区	位	信号名称	1 信号	0 信号	FP
	00	定子电感估算, 无测量	是	否	-
	01	带 Dead-beat 控制器的电流调节	是	否	-
	02	转子时间常数估算, 无测量	是	否	-
	03	漏电感估算, 无测量	是	否	-
	04	激活 dyn 漏电感检测	是	否	-
	05	确定时间段内的 Tr 和 Lsig	是	否	-
	06	激活振动抑制	是	否	-
	07	取消振动检测	是	否	-
	11	取消脉冲测量 Lq Ld	是	否	-
	12	取消转子电阻 Rr 的测量	是	否	-
	14	取消阀门闭锁时间的测量	是	否	-
	15	仅测量定子电阻、阀门电压误差和时滞	是	否	-
	16	短暂的电机数据检测 (精度更低)	是	否	-
	17	测量, 不计算控制参数	是	否	-
	20	估算电缆电阻	是	否	-
	22	仅检测电路	是	否	-
	23	取消电路检测	是	否	-
	24	圆弧检测, 0 度和 90 度	是	否	-
	25	撤销触发装置转换	是	否	-


**注释:** 针对永磁同步电机:  
不在位 11 中取消选择, 在闭环控制运行方式下会执行纵向电感 Ld 测量并在弱电流时执行横向电感 Lq 测量。  
在位 11 中取消选择或者在 V/f 运行方式下, 会执行半电机额定电流时的定子电感测量。  
如果定子电感未进行测量而是加以估计, 则必须设置位 0 并取消选择位 11。

p1910	静止阀门偏移校准激活 / 阀门偏移校准激活		
HLA	<b>可更改:</b> U, T	<b>已计算:</b> -	<b>存取权限级别:</b> 2
	<b>数据类型:</b> Integer16	<b>动态索引:</b> -	<b>功能图:</b> -
	<b>P 组</b> 电机识别	<b>单元组:</b> -	<b>单元选择:</b> -
	<b>不适用于发动机型号:</b> -	<b>规范化:</b> -	<b>专家列表:</b> 1
	<b>最小</b>	<b>最大</b>	<b>出厂设置</b>
	0	1	0

**说明:** 在具有使能时激活静止阀门偏移校准。

<b>数值:</b>	0: 无效 / 终止 1: 启动校准
<b>相关性:</b>	条件是位置闭环控制。 参见: p1909 参见: A07991
<b>注释:</b>	偏移输入到 p1832 中。 使能后开始校准, 数据检测结束后再次自动设置为零。

**p1910 静止电机数据检测 / MotID 静止**

SERVO, SERVO_AC, SERVO_I_AC	<b>可更改:</b> T <b>数据类型:</b> Integer16 <b>P 组</b> 电机识别 <b>不适用于发动机型号:</b> - <b>最小</b> -3	<b>已计算:</b> - <b>动态索引:</b> - <b>单元组:</b> - <b>规范化:</b> - <b>最大</b> 1	<b>存取权限级别:</b> 2 <b>功能图:</b> - <b>单元选择:</b> - <b>专家列表:</b> 1 <b>出厂设置</b> 0
<b>说明:</b>	设置静止电机数据检测。		
<b>数值:</b>	-3: 传送检测出的参数 -2: 确认编码器实际值取反 (F07993) -1: 启动电机数据检测, 不传送 0: 无效 / 禁止 1: 启动电机数据检测, 带传送		
<b>推荐:</b>	如果能保障安全, 可以打开电机抱闸 (p1215 = 2), 然后进行静止电机数据检测, 从而测出换向角和旋转方向。对于列表电机和 DRIVE-CLiQ 电机, 电机数据检测为非必需操作。建议执行检测以提升转矩精度, 或用于第三方电机。		
<b>相关性:</b>	参见: p1909, r1912, r1913, r1915, r1925, r1927, r1932, r1933, r1934, r1935, r1936, r1950, r1951, p1952, p1953 参见: F07990, A07991, F07993		
<b>小心:</b>	在使用不带抱闸的电机, 或抱闸打开 (p1215 = 2) 时, 静止电机数据检测中电机可能会轻微转动。		
			
<b>注释:</b>	电机抱闸必须打开 (p1215 = 2)。 请掉电保存所作设置 (p0971, p0977)。 只有在控制单元的所有驱动对象上删除脉冲后才可以选择电机数据检测。选择后, 控制单元的所有驱动对象将禁用, 直至电机数据检测结束或者取消选择。 在结束启动的电机数据检测之后, 该参数自动复位为 0。 一个正在运行的电机数据检测可以用 p1910 = 0 来中断。		

**p1910 电机数据检测选择 / MotID 选择**

VECTOR, VECTOR_AC, VECTOR_I_AC	<b>可更改:</b> T <b>数据类型:</b> Integer16 <b>P 组</b> 电机识别 <b>不适用于发动机型号:</b> - <b>最小</b> 0	<b>已计算:</b> - <b>动态索引:</b> - <b>单元组:</b> - <b>规范化:</b> - <b>最大</b> 28	<b>存取权限级别:</b> 2 <b>功能图:</b> - <b>单元选择:</b> - <b>专家列表:</b> 1 <b>出厂设置</b> 1
<b>说明:</b>	设置电机数据检测。 在下一个接通指令后, 执行电机数据检测。 p1910 = 1: 检测所有电机数据和变频器特性, 并紧接着传送给下列参数: p0350, p0354, p0356, p0357, p0358, p0360, p1825, p1828, p1829, p1830 随后, 自动计算调节参数 p0340 = 3。		
<b>数值:</b>	0: 禁用 1: 完整检测 (ID) 电机数据, 带传送 2: 完整检测 (ID) 电机数据, 不传送 3: 检测饱和和特性曲线, 带传送 4: 检测饱和和特性曲线, 不传送 5: 检测动态漏电感 Lsig (r1920), 不传送 6: 检测闭锁时间 (r1926), 不传送		

- 7: 检测定子电阻 Rs(r1912), 不传送
- 8: 检测定子电感 Ls(r1915)Rr(r1927), 不传送
- 9: 检测转子时间常数 Tr(r1913), 不传送
- 10: 检测静态漏电感 Lsig(r1914), 不传送
- 20: 电压矢量设定值
- 21: 电压矢量设定值 无滤波器
- 22: 矩形电压矢量设定值 无滤波器
- 23: 三角形电压矢量设定值 无滤波器
- 24: 矩形电压矢量设定值 带滤波器
- 25: 三角形电压矢量设定值 带滤波器
- 26: 电压矢量, 带 DTC 补偿
- 27: 电压矢量设定, 带 AVC
- 28: 电压矢量设定, 带 DTC + AVC 补偿

**相关性:** 在执行电机数据检测之前, 必须要进行一次“快速调试”(p0010 = 1)!  
该参数在模拟运行中不可以写入。在选择电机数据检测时, 将抑制驱动数据组转换。  
参见: p1272, p1900  
参见: F07990, A07991

**注意:** 在选择电机数据检测后 (p1910 > 0) 会发出报警 A07991, 下一个接通指令按如下方式检测电机数据:  
- 电机通电, 并且变频器输出端子上有电压。  
- 电机轴在进行检测的过程中最多只可以旋转半圈。  
- 不产生转矩。

**注释:** 电机抱闸必须打开 (p1215 = 2)。  
请掉电保存所作设置 (p0971, p0977)。  
在设置 p1910 时要注意以下情况:  
1. “带传送”表示:  
检测出的值会覆盖描述数据中的参数, 并作用于控制器设置。  
2. “不传送”表示:  
检测出的参数只显示在 r1912 ... r1926 中, 控制器设置保持不变。  
3. p1910 = 3, 4, 5 只在异步电机时可以选择。  
4. 设为 27 和 28 时, 使用 p1840 设置的 AVC 配置生效。  
接通指令必须在检测时保持置位, 并在检测结束后由驱动自动复位。检测的时间可能会在 0.3 秒到几分钟之间。该时间主要由电机尺寸决定。电机数据检测结束时会自动设置 p1910 = 0, 如果只选择了当前测量, 还会另外将 p1900 复位为 0, 否则会激活旋转测量。

p1911		需要检测的相位数量 / 需要检测的相位数量		
VECTOR, VECTOR_AC, VECTOR_I_AC	<b>可更改:</b> T	<b>已计算:</b> -	<b>存取权限级别:</b> 4	
	<b>数据类型:</b> Integer16	<b>动态索引:</b> -	<b>功能图:</b> -	
	<b>P 组</b> 电机识别	<b>单元组:</b> -	<b>单元选择:</b> -	
	<b>不适用于发动机型号:</b> -	<b>规范化:</b> -	<b>专家列表:</b> 1	
	<b>最小</b>	<b>最大</b>	<b>出厂设置</b>	
	1	3	1	
<b>说明:</b>	设置待检测的相位数量。			
<b>数值:</b>	1: 1 个相位 U 2: 2 个相位 U, V 3: 3 个相位 U, V, W			
<b>注释:</b>	进行多个相位的检测时, 测量的精度和持续时间提高。			

r1912		检测出的定子电阻 / 检测出的定子电阻		
SERVO, SERVO_AC, SERVO_I_AC	<b>可更改:</b> -	<b>已计算:</b> -	<b>存取权限级别:</b> 3	
	<b>数据类型:</b> FloatingPoint32	<b>动态索引:</b> -	<b>功能图:</b> -	
	<b>P 组</b> 电机识别	<b>单元组:</b> -	<b>单元选择:</b> -	
	<b>不适用于发动机型号:</b> -	<b>规范化:</b> -	<b>专家列表:</b> 1	
	<b>最小</b>	<b>最大</b>	<b>出厂设置</b>	
	- [ 欧姆 ]	- [ 欧姆 ]	- [ 欧姆 ]	
<b>说明:</b>	显示检测出的定子电阻。			
<b>相关性:</b>	参见: p1909, p1910, r1913, r1915, r1925, r1927, r1932, r1933, r1934, r1935, r1936, r1950, r1951, p1952, p1953			

<b>r1912[0...2]</b>	<b>检测出的定子电阻 / 检测出的定子电阻</b>		
VECTOR, VECTOR_AC, VECTOR_I_AC	可更改: - 数据类型: FloatingPoint32 P 组 电机识别 不适用于发动机型号: - 最小 - [ 欧姆 ]	已计算: - 动态索引: - 单元组: - 规范化: - 最大 - [ 欧姆 ]	存取权限级别: 4 功能图: - 单元选择: - 专家列表: 1 出厂设置 - [ 欧姆 ]
<b>说明:</b>	显示检测出的定子电阻。		
<b>索引:</b>	[0] = 相位 U [1] = 相位 V [2] = 相位 W		
<b>r1913</b>	<b>检测出的转子时间常数 / 检测出的转子时间</b>		
SERVO, SERVO_AC, SERVO_I_AC	可更改: - 数据类型: FloatingPoint32 P 组 电机识别 不适用于发动机型号: PMSM 最小 - [ms]	已计算: - 动态索引: - 单元组: - 规范化: - 最大 - [ms]	存取权限级别: 3 功能图: - 单元选择: - 专家列表: 1 出厂设置 - [ms]
<b>说明:</b>	显示检测出的转子时间常数。		
<b>相关性:</b>	参见: p1909, p1910, r1912, r1915, r1925, r1927, r1932, r1933, r1934, r1935, r1936, r1950, r1951, p1952, p1953		
<b>r1913[0...2]</b>	<b>检测出的转子时间常数 / 检测出的转子时间</b>		
VECTOR, VECTOR_AC, VECTOR_I_AC	可更改: - 数据类型: FloatingPoint32 P 组 电机识别 不适用于发动机型号: PMSM 最小 - [ms]	已计算: - 动态索引: - 单元组: - 规范化: - 最大 - [ms]	存取权限级别: 4 功能图: - 单元选择: - 专家列表: 1 出厂设置 - [ms]
<b>说明:</b>	显示检测出的转子时间常数。		
<b>索引:</b>	[0] = 相位 U [1] = 相位 V [2] = 相位 W		
<b>r1914[0...2]</b>	<b>检测出的总漏电感 / 检测出的总漏电感</b>		
VECTOR, VECTOR_AC, VECTOR_I_AC	可更改: - 数据类型: FloatingPoint32 P 组 电机识别 不适用于发动机型号: - 最小 - [mH]	已计算: - 动态索引: - 单元组: - 规范化: - 最大 - [mH]	存取权限级别: 4 功能图: - 单元选择: - 专家列表: 1 出厂设置 - [mH]
<b>说明:</b>	显示检测出的总漏电感。		
<b>索引:</b>	[0] = 相位 U [1] = 相位 V [2] = 相位 W		

<b>r1915</b>	<b>检测出的定子电感 / 检测出的定子电感</b>		
SERVO, SERVO_AC, SERVO_I_AC	可更改: - 数据类型: FloatingPoint32 P 组 电机识别 不适用于发动机型号: - 最小 - [mH]	已计算: - 动态索引: - 单元组: - 规范化: - 最大 - [mH]	存取权限级别: 3 功能图: - 单元选择: - 专家列表: 1 出厂设置 - [mH]
<b>说明:</b>	显示检测出的定子电感。		
<b>相关性:</b>	参见: p1909, p1910, r1912, r1913, r1925, r1927, r1932, r1933, r1934, r1935, r1936, r1950, r1951, p1952, p1953		
<b>r1915[0...2]</b>	<b>检测出的标称定子电感 / 检测出的定子电感</b>		
VECTOR, VECTOR_AC, VECTOR_I_AC	可更改: - 数据类型: FloatingPoint32 P 组 电机识别 不适用于发动机型号: - 最小 - [mH]	已计算: - 动态索引: - 单元组: - 规范化: - 最大 - [mH]	存取权限级别: 4 功能图: - 单元选择: - 专家列表: 1 出厂设置 - [mH]
<b>说明:</b>	显示检测出的标称定子电感。		
<b>索引:</b>	[0] = 相位 U [1] = 相位 V [2] = 相位 W		
<b>r1916[0...2]</b>	<b>检测出的定子电感 1 / 检测出的定子电感 1</b>		
VECTOR, VECTOR_AC, VECTOR_I_AC	可更改: - 数据类型: FloatingPoint32 P 组 电机识别 不适用于发动机型号: - 最小 - [mH]	已计算: - 动态索引: - 单元组: - 规范化: - 最大 - [mH]	存取权限级别: 4 功能图: - 单元选择: - 专家列表: 1 出厂设置 - [mH]
<b>说明:</b>	显示检测出的饱和特性曲线第 1 点定子电感。		
<b>索引:</b>	[0] = 相位 U [1] = 相位 V [2] = 相位 W		
<b>r1917[0...2]</b>	<b>检测出的定子电感 2 / 检测出的定子电感 2</b>		
VECTOR, VECTOR_AC, VECTOR_I_AC	可更改: - 数据类型: FloatingPoint32 P 组 电机识别 不适用于发动机型号: - 最小 - [mH]	已计算: - 动态索引: - 单元组: - 规范化: - 最大 - [mH]	存取权限级别: 4 功能图: - 单元选择: - 专家列表: 1 出厂设置 - [mH]
<b>说明:</b>	显示检测出的饱和特性曲线第 2 点定子电感。		
<b>索引:</b>	[0] = 相位 U [1] = 相位 V [2] = 相位 W		

<b>r1918[0...2]</b>	<b>检测出的定子电感 3 / 检测出的定子电感 3</b>		
VECTOR, VECTOR_AC, VECTOR_I_AC	可更改: - 数据类型: FloatingPoint32 P 组 电机识别 不适用于发动机型号: - 最小 - [mH]	已计算: - 动态索引: - 单元组: - 规范化: - 最大 - [mH]	存取权限级别: 4 功能图: - 单元选择: - 专家列表: 1 出厂设置 - [mH]
<b>说明:</b>	显示检测出的饱和特性曲线第 3 点定子电感。		
<b>索引:</b>	[0] = 相位 U [1] = 相位 V [2] = 相位 W		
<b>r1919[0...2]</b>	<b>检测出的定子电感 4 / 检测出的定子电感 4</b>		
VECTOR, VECTOR_AC, VECTOR_I_AC	可更改: - 数据类型: FloatingPoint32 P 组 电机识别 不适用于发动机型号: - 最小 - [mH]	已计算: - 动态索引: - 单元组: - 规范化: - 最大 - [mH]	存取权限级别: 4 功能图: - 单元选择: - 专家列表: 1 出厂设置 - [mH]
<b>说明:</b>	显示检测出的饱和特性曲线第 4 点定子电感。		
<b>索引:</b>	[0] = 相位 U [1] = 相位 V [2] = 相位 W		
<b>r1920[0...2]</b>	<b>检测出的动态漏电感 / 检测出的动态漏电感</b>		
VECTOR, VECTOR_AC, VECTOR_I_AC	可更改: - 数据类型: FloatingPoint32 P 组 电机识别 不适用于发动机型号: - 最小 - [mH]	已计算: - 动态索引: - 单元组: - 规范化: - 最大 - [mH]	存取权限级别: 4 功能图: - 单元选择: - 专家列表: 1 出厂设置 - [mH]
<b>说明:</b>	显示检测出的动态总露电感。		
<b>索引:</b>	[0] = 相位 U [1] = 相位 V [2] = 相位 W		
<b>r1921[0...2]</b>	<b>检测出的动态漏电感 1 / 测出的动态漏电感 1</b>		
VECTOR, VECTOR_AC, VECTOR_I_AC	可更改: - 数据类型: FloatingPoint32 P 组 电机识别 不适用于发动机型号: - 最小 - [mH]	已计算: - 动态索引: - 单元组: - 规范化: - 最大 - [mH]	存取权限级别: 4 功能图: - 单元选择: - 专家列表: 1 出厂设置 - [mH]
<b>说明:</b>	显示检测出的动态漏电感 1。		
<b>索引:</b>	[0] = 相位 U [1] = 相位 V [2] = 相位 W		

<b>r1922[0...2]</b>	<b>检测出的动态漏电感 2 / 测出的动态漏电感 2</b>		
VECTOR, VECTOR_AC, VECTOR_I_AC	可更改: - 数据类型: FloatingPoint32 P 组 电机识别 不适用于发动机型号: - 最小 - [mH]	已计算: - 动态索引: - 单元组: - 规范化: - 最大 - [mH]	存取权限级别: 4 功能图: - 单元选择: - 专家列表: 1 出厂设置 - [mH]
<b>说明:</b>	显示检测出的动态漏电感 2。		
<b>索引:</b>	[0] = 相位 U [1] = 相位 V [2] = 相位 W		
<b>r1923[0...2]</b>	<b>检测出的动态漏电感 3 / 测出的动态漏电感 3</b>		
VECTOR, VECTOR_AC, VECTOR_I_AC	可更改: - 数据类型: FloatingPoint32 P 组 电机识别 不适用于发动机型号: - 最小 - [mH]	已计算: - 动态索引: - 单元组: - 规范化: - 最大 - [mH]	存取权限级别: 4 功能图: - 单元选择: - 专家列表: 1 出厂设置 - [mH]
<b>说明:</b>	显示检测出的动态漏电感 3。		
<b>索引:</b>	[0] = 相位 U [1] = 相位 V [2] = 相位 W		
<b>r1924[0...2]</b>	<b>检测出的动态漏电感 4 / 测出的动态漏电感 4</b>		
VECTOR, VECTOR_AC, VECTOR_I_AC	可更改: - 数据类型: FloatingPoint32 P 组 电机识别 不适用于发动机型号: - 最小 - [mH]	已计算: - 动态索引: - 单元组: - 规范化: - 最大 - [mH]	存取权限级别: 4 功能图: - 单元选择: - 专家列表: 1 出厂设置 - [mH]
<b>说明:</b>	显示检测出的动态漏电感 4。		
<b>索引:</b>	[0] = 相位 U [1] = 相位 V [2] = 相位 W		
<b>r1925</b>	<b>检测出的阈值电压 / 检测出的阈值电压</b>		
SERVO, SERVO_AC, SERVO_I_AC	可更改: - 数据类型: FloatingPoint32 P 组 电机识别 不适用于发动机型号: - 最小 - [Vrms]	已计算: - 动态索引: - 单元组: - 规范化: - 最大 - [Vrms]	存取权限级别: 4 功能图: - 单元选择: - 专家列表: 1 出厂设置 - [Vrms]
<b>说明:</b>	显示检测出的功率单元阈值电压。		
<b>相关性:</b>	参见: p1909, p1910, r1912, r1913, r1915, r1927, r1932, r1933, r1934, r1935, r1936, r1950, r1951, p1952, p1953		
<b>r1925[0...2]</b>	<b>检测出的阈值电压 / 检测出的阈值电压</b>		
VECTOR, VECTOR_AC, VECTOR_I_AC	可更改: - 数据类型: FloatingPoint32 P 组 电机识别 不适用于发动机型号: - 最小 - [Vrms]	已计算: - 动态索引: - 单元组: - 规范化: - 最大 - [Vrms]	存取权限级别: 4 功能图: - 单元选择: - 专家列表: 1 出厂设置 - [Vrms]

## 2 参数

### 2.2 参数列表

**说明:** 显示检测出的 IGBT 阈值电压。  
**索引:** [0] = 相位 U  
[1] = 相位 V  
[2] = 相位 W

---

**r1926[0...2]** 检测出的有效阀门闭锁时间 / 检测的 t\_闭锁\_阀门

VECTOR, VECTOR_AC, VECTOR_I_AC	<b>可更改:</b> -	<b>已计算:</b> -	<b>存取权限级别:</b> 4
	<b>数据类型:</b> FloatingPoint32	<b>动态索引:</b> -	<b>功能图:</b> -
	<b>P 组</b> 电机识别	<b>单元组:</b> -	<b>单元选择:</b> -
	<b>不适用于发动机型号:</b> -	<b>规范化:</b> -	<b>专家列表:</b> 1
	<b>最小</b>	<b>最大</b>	<b>出厂设置</b>
	- [us]	- [us]	- [us]

**说明:** 显示检测出的有效阀门闭锁时间。  
**索引:** [0] = 相位 U  
[1] = 相位 V  
[2] = 相位 W

---

**r1927** 检测出的转子电阻 / 检测出的转子电阻

SERVO, SERVO_AC, SERVO_I_AC	<b>可更改:</b> -	<b>已计算:</b> -	<b>存取权限级别:</b> 3
	<b>数据类型:</b> FloatingPoint32	<b>动态索引:</b> -	<b>功能图:</b> -
	<b>P 组</b> 电机识别	<b>单元组:</b> -	<b>单元选择:</b> -
	<b>不适用于发动机型号:</b> -	<b>规范化:</b> -	<b>专家列表:</b> 1
	<b>最小</b>	<b>最大</b>	<b>出厂设置</b>
	- [欧姆]	- [欧姆]	- [欧姆]

**说明:** 显示检测出的转子电阻。  
**相关性:** 参见 p1909, p1910, r1912, r1913, r1915, r1925, r1932, r1933, r1934, r1935, r1936, r1950, r1951, p1952, p1953

---

**r1927[0...2]** 检测出的转子电阻 / 检测出的转子电阻

VECTOR, VECTOR_AC, VECTOR_I_AC	<b>可更改:</b> -	<b>已计算:</b> -	<b>存取权限级别:</b> 4
	<b>数据类型:</b> FloatingPoint32	<b>动态索引:</b> -	<b>功能图:</b> -
	<b>P 组</b> 电机识别	<b>单元组:</b> -	<b>单元选择:</b> -
	<b>不适用于发动机型号:</b> -	<b>规范化:</b> -	<b>专家列表:</b> 1
	<b>最小</b>	<b>最大</b>	<b>出厂设置</b>
	- [欧姆]	- [欧姆]	- [欧姆]

**说明:** 该参数显示检测出的转子电阻, 对于他励同步电机, 该值为阻尼电阻。  
**索引:** [0] = 相位 U  
[1] = 相位 V  
[2] = 相位 W

---

**r1929[0...2]** 检测出的电缆电阻 / R\_电缆检测

VECTOR, VECTOR_AC, VECTOR_I_AC	<b>可更改:</b> -	<b>已计算:</b> -	<b>存取权限级别:</b> 4
	<b>数据类型:</b> FloatingPoint32	<b>动态索引:</b> -	<b>功能图:</b> -
	<b>P 组</b> 电机识别	<b>单元组:</b> -	<b>单元选择:</b> -
	<b>不适用于发动机型号:</b> -	<b>规范化:</b> -	<b>专家列表:</b> 1
	<b>最小</b>	<b>最大</b>	<b>出厂设置</b>
	- [欧姆]	- [欧姆]	- [欧姆]

**说明:** 显示检测出的电缆电阻。  
**索引:** [0] = 相位 U  
[1] = 相位 V  
[2] = 相位 W



<b>r1932[0...19]</b>	<b>检测出的 d 电感 / 检测出的 Ld</b>		
SERVO, SERVO_AC, SERVO_I_AC	<b>可更改:</b> - <b>数据类型:</b> FloatingPoint32 <b>P 组</b> 电机识别 <b>不适用于发动机型号:</b> - <b>最小</b> - [mH]	<b>已计算:</b> - <b>动态索引:</b> - <b>单元组:</b> - <b>规范化:</b> - <b>最大</b> - [mH]	<b>存取权限级别:</b> 3 <b>功能图:</b> - <b>单元选择:</b> - <b>专家列表:</b> 1 <b>出厂设置</b> - [mH]
<b>说明:</b>	显示检测出的 (差分) d 电感。		
<b>相关性:</b>	参见: p1909, p1910, r1912, r1913, r1915, r1925, r1927, r1933, r1934, r1935, r1936, r1950, r1951, p1952, p1953		
<b>注释:</b>	Ld 特性曲线由带相同下标的 p1932 和 p1933 的数值对组成。 该值和总漏电感 (r0377) 相符。		
<b>r1933[0...19]</b>	<b>d 电感检测电流 / Ld 检测电流</b>		
SERVO, SERVO_AC, SERVO_I_AC	<b>可更改:</b> - <b>数据类型:</b> FloatingPoint32 <b>P 组</b> 电机识别 <b>不适用于发动机型号:</b> - <b>最小</b> - [Arms]	<b>已计算:</b> - <b>动态索引:</b> - <b>单元组:</b> - <b>规范化:</b> - <b>最大</b> - [Arms]	<b>存取权限级别:</b> 3 <b>功能图:</b> - <b>单元选择:</b> - <b>专家列表:</b> 1 <b>出厂设置</b> - [Arms]
<b>说明:</b>	显示 d 电感的检测电流。		
<b>相关性:</b>	参见: p1909, p1910, r1912, r1913, r1915, r1925, r1927, r1932, r1934, r1935, r1936, r1950, r1951, p1952, p1953		
<b>注释:</b>	Ld 特性曲线由带相同下标的 p1932 和 p1933 的数值对组成。		
<b>r1934[0...9]</b>	<b>检测出的 q 电感 / 检测 Lq</b>		
SERVO, SERVO_AC, SERVO_I_AC	<b>可更改:</b> - <b>数据类型:</b> FloatingPoint32 <b>P 组</b> 电机识别 <b>不适用于发动机型号:</b> - <b>最小</b> - [mH]	<b>已计算:</b> - <b>动态索引:</b> - <b>单元组:</b> - <b>规范化:</b> - <b>最大</b> - [mH]	<b>存取权限级别:</b> 3 <b>功能图:</b> - <b>单元选择:</b> - <b>专家列表:</b> 1 <b>出厂设置</b> - [mH]
<b>说明:</b>	显示检测出的 (差分) q 电感。		
<b>相关性:</b>	参见: p1909, p1910, r1932, r1933		
<b>注释:</b>	Lq 特性曲线由带相同下标的 p1934 和 p1935 的数值对组成。 该值和总漏电感 (r0377) 相符。		
<b>r1934[0...9]</b>	<b>检测出的 q 电感 / 检测 Lq</b>		
VECTOR (n/M), VECTOR_AC (n/M), VECTOR_I_AC (n/M)	<b>可更改:</b> - <b>数据类型:</b> FloatingPoint32 <b>P 组</b> 电机识别 <b>不适用于发动机型号:</b> - <b>最小</b> - [mH]	<b>已计算:</b> - <b>动态索引:</b> - <b>单元组:</b> - <b>规范化:</b> - <b>最大</b> - [mH]	<b>存取权限级别:</b> 4 <b>功能图:</b> - <b>单元选择:</b> - <b>专家列表:</b> 1 <b>出厂设置</b> - [mH]
<b>说明:</b>	显示检测出的 (差分) q 电感。		
<b>相关性:</b>	参见: r1935, p1959, p1960		
<b>注释:</b>	Lq 特性曲线由带相同下标的 p1934 和 p1935 的数值对组成。 该值和总漏电感 (r0377) 相符。		

<b>r1935[0...20]</b>	<b>检电流 / I<sub>q</sub> 检测</b>		
SERVO, SERVO_AC, SERVO_I_AC	<b>可更改:</b> -	<b>已计算:</b> -	<b>存取权限级别:</b> 3
	<b>数据类型:</b> FloatingPoint32	<b>动态索引:</b> -	<b>功能图:</b> -
	<b>P 组</b> 电机识别	<b>单元组:</b> -	<b>单元选择:</b> -
	<b>不适用于发动机型号:</b> -	<b>规范化:</b> -	<b>专家列表:</b> 1
	<b>最小</b>	<b>最大</b>	<b>出厂设置</b>
	- [Arms]	- [Arms]	- [Arms]
<b>说明:</b>	显示检测 q 电感 ([0...9]) 以及转矩常数 ([10]) 和转矩特性曲线 ([11...20]) 的检测电流。		
<b>索引:</b>	[0] = q 电感检测电流测量点 1 [1] = q 电感检测电流测量点 2 [2] = q 电感检测电流测量点 3 [3] = q 电感检测电流测量点 4 [4] = q 电感检测电流测量点 5 [5] = q 电感检测电流测量点 6 [6] = q 电感检测电流测量点 7 [7] = q 电感检测电流测量点 8 [8] = q 电感检测电流测量点 9 [9] = q 电感检测电流测量点 10 [10] = 转矩常数检测电流 [11] = 转矩特性曲线检测电流测量点 1 [12] = 转矩特性曲线检测电流测量点 2 [13] = 转矩特性曲线检测电流测量点 3 [14] = 转矩特性曲线检测电流测量点 4 [15] = 转矩特性曲线检测电流测量点 5 [16] = 转矩特性曲线检测电流测量点 6 [17] = 转矩特性曲线检测电流测量点 7 [18] = 转矩特性曲线检测电流测量点 8 [19] = 转矩特性曲线检测电流测量点 9 [20] = 转矩特性曲线检测电流测量点 10		
<b>相关性:</b>	参见: p1909, p1910, r1934, p1959, p1960		
<b>注释:</b>	- Lq 特性曲线由带相同下标的 r1934 和 r1935 的数值对组成。 - 转矩常数由电流 r1935[10] 检测并显示在 r1937[0] 中。如果要检测磁阻转矩常数 (p1959.7 = 1), 则由 1.5 倍的额定电流 (p0305) 检测转矩常数, 否则用 1.0 倍的额定电流。 - 转矩特性曲线 (r1937[1...10]) 由额定电流 (p0305) 和最大电流 (p0640) 间的电流检测 (r1935[11...20])。		
<b>r1935[0...20]</b>	<b>检电流 / I<sub>q</sub> 检测</b>		
SERVO (线性), SERVO_AC (线性), SERVO_I_AC (线性)	<b>可更改:</b> -	<b>已计算:</b> -	<b>存取权限级别:</b> 3
	<b>数据类型:</b> FloatingPoint32	<b>动态索引:</b> -	<b>功能图:</b> -
	<b>P 组</b> 电机识别	<b>单元组:</b> -	<b>单元选择:</b> -
	<b>不适用于发动机型号:</b> -	<b>规范化:</b> -	<b>专家列表:</b> 1
	<b>最小</b>	<b>最大</b>	<b>出厂设置</b>
	- [Arms]	- [Arms]	- [Arms]
<b>说明:</b>	显示检测 q 电感 ([0...9]) 以及推力常数 ([10]) 和推力特性曲线 ([11...20]) 的检测电流。		
<b>索引:</b>	[0] = q 电感检测电流测量点 1 [1] = q 电感检测电流测量点 2 [2] = q 电感检测电流测量点 3 [3] = q 电感检测电流测量点 4 [4] = q 电感检测电流测量点 5 [5] = q 电感检测电流测量点 6 [6] = q 电感检测电流测量点 7 [7] = q 电感检测电流测量点 8 [8] = q 电感检测电流测量点 9 [9] = q 电感检测电流测量点 10 [10] = 推力常数检测电流 [11] = 推力特性曲线检测电流测量点 1 [12] = 推力特性曲线检测电流测量点 2 [13] = 推力特性曲线检测电流测量点 3 [14] = 推力特性曲线检测电流测量点 4 [15] = 推力特性曲线检测电流测量点 5		

[16] = 推力特性曲线检测电流测量点 6  
 [17] = 推力特性曲线检测电流测量点 7  
 [18] = 推力特性曲线检测电流测量点 8  
 [19] = 推力特性曲线检测电流测量点 9  
 [20] = 推力特性曲线检测电流测量点 10

**相关性:**

参见: p1909, p1910, r1934, p1959, p1960

**注释:**

- Lq 特性曲线由带相同下标的 r1934 和 r1935 的数值对组成。  
 - 推力常数由电流 r1935[10] 检测并显示在 r1937[0] 中。如果要检测磁阻推力常数 (p1959.7 = 1), 则由 1.5 倍的额定电流 (p0305) 检测推力常数, 否则用 1.0 倍的额定电流。  
 - 推力特性曲线 (r1937[1...10]) 由额定电流 (p0305) 和最大电流 (p0640) 间的电流检测 (r1935[11...20])。

**r1935[0...9]****q 电感检测电流 / 检测出的 Lq**

VECTOR (n/M),  
 VECTOR\_AC (n/M),  
 VECTOR\_I\_AC (n/M)

**可更改:** -

**数据类型:** FloatingPoint32

**P 组** 电机识别

**不适用于发动机型号:** -

**最小**

- [Arms]

**已计算:** -

**动态索引:** -

**单元组:** -

**规范化:** -

**最大**

- [Arms]

**存取权限级别:** 4

**功能图:** -

**单元选择:** -

**专家列表:** 1

**出厂设置**

- [Arms]

**说明:**

显示用于检测 q 电感的检测电流 ([0...9])。

**相关性:**

参见: r1934, p1959, p1960

**注释:**

Lq 特性曲线由带相同下标的 r1934 和 r1935 的数值对组成。

**r1936****检测出的主电感 / 检测出的主电感**

SERVO, SERVO\_AC,  
 SERVO\_I\_AC

**可更改:** -

**数据类型:** FloatingPoint32

**P 组** 电机识别

**不适用于发动机型号:** -

**最小**

- [mH]

**已计算:** -

**动态索引:** -

**单元组:** -

**规范化:** -

**最大**

- [mH]

**存取权限级别:** 3

**功能图:** -

**单元选择:** -

**专家列表:** 1

**出厂设置**

- [mH]

**说明:**

显示检测出的主电感 (伽玛等效电路图)。

**相关性:**

参见: p1909, p1910, r1913, r1915, r1927, p1959, p1960, r1962, r1963

**注释:**

该值和所传输的主电感值 (r0382) 相符。

**r1937[0...10]****检测出的转矩常数 / 检测 kT**

SERVO, SERVO\_AC,  
 SERVO\_I\_AC

**可更改:** -

**数据类型:** FloatingPoint32

**P 组** 电机识别

**不适用于发动机型号:** -

**最小**

- [Nm/A]

**已计算:** -

**动态索引:** -

**单元组:** 28\_1

**规范化:** -

**最大**

- [Nm/A]

**存取权限级别:** 3

**功能图:** -

**单元选择:** p0100

**专家列表:** 1

**出厂设置**

- [Nm/A]

**说明:**

显示通过 q 电流检测出的转矩常数 / 转矩特性曲线。

**索引:**

[0] = 检测出的转矩常数  
 [1] = 检测出的转矩特性曲线测量点 1  
 [2] = 检测出的转矩特性曲线测量点 2  
 [3] = 检测出的转矩特性曲线测量点 3  
 [4] = 检测出的转矩特性曲线测量点 4  
 [5] = 检测出的转矩特性曲线测量点 5  
 [6] = 检测出的转矩特性曲线测量点 6  
 [7] = 检测出的转矩特性曲线测量点 7  
 [8] = 检测出的转矩特性曲线测量点 8  
 [9] = 检测出的转矩特性曲线测量点 9  
 [10] = 检测出的转矩特性曲线测量点 10

**相关性:**

参见: r1938, r1939, p1959, p1960, r1969

## 2 参数

### 2.2 参数列表

**注释:**

- r1937[0] 中的值等于转矩常数 (p0316) 并由 r1935[10] 的电流检测。如果要检测磁阻转矩 (p1959.7 = 1), 则由 1.5 倍的额定电流 (p0305) 检测转矩常数, 否则用 1.0 倍的额定电流。
- 如果下标 r1937[1..10] 不为零, 则显示由 r1935[11..20] 中的电流各自检测出的转矩特性曲线值。转矩特性曲线由额定电流 (p0305) 和最大电流 (p0640) 间的电流检测。

---

#### r1937[0...10] 检测出的推力常数 / 检测 kT

SERVO (线性),  
SERVO\_AC (线性),  
SERVO\_I\_AC (线性)

**可更改:** -  
**数据类型:** FloatingPoint32  
**P 组** 电机识别  
**不适用于发动机型号:** -  
**最小**  
- [N/Arms]

**已计算:** -  
**动态索引:** -  
**单元组:** 29\_1  
**规范化:** -  
**最大**  
- [N/Arms]

**存取权限级别:** 3  
**功能图:** -  
**单元选择:** p0100  
**专家列表:** 1  
**出厂设置**  
- [N/Arms]

**说明:** 显示检测出的推力常数。

**索引:**

- [0] = 检测出的推力常数
- [1] = 检测出的推力特性曲线测量点 1
- [2] = 检测出的推力特性曲线测量点 2
- [3] = 检测出的推力特性曲线测量点 3
- [4] = 检测出的推力特性曲线测量点 4
- [5] = 检测出的推力特性曲线测量点 5
- [6] = 检测出的推力特性曲线测量点 6
- [7] = 检测出的推力特性曲线测量点 7
- [8] = 检测出的推力特性曲线测量点 8
- [9] = 检测出的推力特性曲线测量点 9
- [10] = 检测出的推力特性曲线测量点 10

**相关性:** 参见: r1938, r1939, p1959, p1960, r1969

**注释:** - r1937[0] 中的值等于推力常数 (p0316) 并由 r1935[10] 的电流检测。如果要检测磁阻推力常数 (p1959.7 = 1), 则由 1.5 倍的额定电流 (p0305) 检测推力常数, 否则用 1.0 倍的额定电流。

---

#### r1938 检测出的电压常数 / 检测出的电压常数

SERVO, SERVO\_AC,  
SERVO\_I\_AC

**可更改:** -  
**数据类型:** FloatingPoint32  
**P 组** 电机识别  
**不适用于发动机型号:** -  
**最小**  
- [Vrms]

**已计算:** -  
**动态索引:** -  
**单元组:** -  
**规范化:** -  
**最大**  
- [Vrms]

**存取权限级别:** 3  
**功能图:** -  
**单元选择:** -  
**专家列表:** 1  
**出厂设置**  
- [Vrms]

**说明:** 显示检测出的电压常数。

**相关性:** 参见: r1937, r1939, p1959, p1960, r1969

**注释:** 该值等于电压常数 (p0317)。

---

#### r1938 检测出的电压常数 / 检测出的电压常数

SERVO (线性),  
SERVO\_AC (线性),  
SERVO\_I\_AC (线性)

**可更改:** -  
**数据类型:** FloatingPoint32  
**P 组** 电机识别  
**不适用于发动机型号:** -  
**最小**  
- [Vrms s/m]

**已计算:** -  
**动态索引:** -  
**单元组:** -  
**规范化:** -  
**最大**  
- [Vrms s/m]

**存取权限级别:** 3  
**功能图:** -  
**单元选择:** -  
**专家列表:** 1  
**出厂设置**  
- [Vrms s/m]

**说明:** 显示检测出的电压常数。

**相关性:** 参见: r1937, r1939, p1959, p1960, r1969

**注释:** 该值等于电压常数 (p0317)。

<b>r1939</b>	<b>检测出的磁阻转矩常数 / 检测磁阻转矩常数</b>		
SERVO, SERVO_AC, SERVO_I_AC	可更改: - 数据类型: FloatingPoint32 P 组 电机识别 不适用于发动机型号: - 最小 - [mH]	已计算: - 动态索引: - 单元组: - 规范化: - 最大 - [mH]	存取权限级别: 3 功能图: - 单元选择: - 专家列表: 1 出厂设置 - [mH]
<b>说明:</b>	显示检测出的磁阻转矩常数。		
<b>相关性:</b>	参见: r1937, r1938, p1959, p1960, r1969		
<b>注释:</b>	该值等于磁阻转矩常数 (p0328)。		
<b>r1939</b>	<b>检测出的磁阻推力常数 / 检测磁阻转矩常数</b>		
SERVO (线性), SERVO_AC (线性), SERVO_I_AC (线性)	可更改: - 数据类型: FloatingPoint32 P 组 电机识别 不适用于发动机型号: - 最小 - [mH]	已计算: - 动态索引: - 单元组: - 规范化: - 最大 - [mH]	存取权限级别: 3 功能图: - 单元选择: - 专家列表: 1 出厂设置 - [mH]
<b>说明:</b>	显示检测出的磁阻推力常数。		
<b>相关性:</b>	参见: r1937, r1938, p1959, p1960, r1969		
<b>注释:</b>	该值等于磁阻推力常数 (p0328)。		
<b>r1947</b>	<b>检测出的最佳转子起动力角 / 检测出的转子起动力角</b>		
SERVO, SERVO_AC, SERVO_I_AC	可更改: - 数据类型: FloatingPoint32 P 组 电机识别 不适用于发动机型号: - 最小 - [°]	已计算: - 动态索引: - 单元组: - 规范化: - 最大 - [°]	存取权限级别: 3 功能图: - 单元选择: - 专家列表: 1 出厂设置 - [°]
<b>说明:</b>	显示检测出的最佳转子起动力角。		
<b>注释:</b>	该值符合最佳转子起动力角 (p0327)。		
<b>r1948</b>	<b>检测出的励磁电流 / 检测出的励磁电流</b>		
SERVO, SERVO_AC, SERVO_I_AC	可更改: - 数据类型: FloatingPoint32 P 组 电机识别 不适用于发动机型号: - 最小 - [Arms]	已计算: - 动态索引: - 单元组: - 规范化: - 最大 - [Arms]	存取权限级别: 3 功能图: - 单元选择: - 专家列表: 1 出厂设置 - [Arms]
<b>说明:</b>	显示检测出的励磁电流。		
<b>相关性:</b>	参见: r1936, p1959, p1960		
<b>注释:</b>	该值符合励磁电流 (p0320 / r0331)。		
<b>r1949.0...1</b>	<b>CO/BO: 数据检测状态字 / 数据检测状态字</b>		
HLA	可更改: - 数据类型: Unsigned32 P 组 调节 不适用于发动机型号: - 最小 -	已计算: - 动态索引: - 单元组: - 规范化: - 最大 -	存取权限级别: 3 功能图: - 单元选择: - 专家列表: 1 出厂设置 -
<b>说明:</b>	数据检测状态字的显示和 BICO 输出。		

## 2 参数

### 2.2 参数列表

位区	位 信号名称	1 信号	0 信号	FP
	00 数据检测生效	是	否	-
	01 运行范围检测完成	是	否	-

---

r1950[0...19]	电压映像误差电压值 / 电压误差电压值			
SERVO, SERVO_AC, SERVO_I_AC	可更改: - 数据类型: FloatingPoint32 P 组 电机识别 不适用于发动机型号: - 最小 - [V]	已计算: - 动态索引: - 单元组: - 规范化: - 最大 - [V]	存取权限级别: 3 功能图: - 单元选择: - 专家列表: 1 出厂设置 - [V]	
<b>说明:</b>	检测出的电压映像误差特性曲线在 r1950[0...19] 和 r1951[0...19] 中显示。			
<b>相关性:</b>	参见: r1951			

---

r1951[0...19]	电压映像误差电流值 / 电压误差电流值			
SERVO, SERVO_AC, SERVO_I_AC	可更改: - 数据类型: FloatingPoint32 P 组 电机识别 不适用于发动机型号: - 最小 - [A]	已计算: - 动态索引: - 单元组: - 规范化: - 最大 - [A]	存取权限级别: 3 功能图: - 单元选择: - 专家列表: 1 出厂设置 - [A]	
<b>说明:</b>	检测出的电压映像误差特性曲线在 r1950[0...19] 和 r1951[0...19] 中显示。			
<b>相关性:</b>	参见: r1950			

---

p1952[0...n]	电压映像误差终值 / 电压误差终值			
SERVO (扩展转矩控制), SERVO_AC (扩展转矩控制), SERVO_I_AC (扩展转矩控制)	可更改: T 数据类型: FloatingPoint32 P 组 电机识别 不适用于发动机型号: - 最小 0.000 [V]	已计算: - 动态索引: DDS, p0180 单元组: - 规范化: - 最大 100.000 [V]	存取权限级别: 3 功能图: - 单元选择: - 专家列表: 1 出厂设置 0.000 [V]	
<b>说明:</b>	设置用于补偿电压映像误差的终值。			
<b>相关性:</b>	参见: p1953			
<b>注释:</b>	对于每个相位要根据下列公式来计算和补偿电压映像误差: $u\_误差 = u0 * i / (abs(i) + i0)$ u0: 在 p1952 中进行设置。 i0: 在 p1953 中进行设置。 i: 电压映像误差所属的相位电流。			

---

p1953[0...n]	电压映像误差电流偏移 / 电压误差电流偏移			
SERVO (扩展转矩控制), SERVO_AC (扩展转矩控制), SERVO_I_AC (扩展转矩控制)	可更改: T 数据类型: FloatingPoint32 P 组 电机识别 不适用于发动机型号: - 最小 0.000 [A]	已计算: - 动态索引: DDS, p0180 单元组: - 规范化: - 最大 100.000 [A]	存取权限级别: 3 功能图: - 单元选择: - 专家列表: 1 出厂设置 0.000 [A]	
<b>说明:</b>	设置用于补偿电压映像误差的电流偏移。			
<b>相关性:</b>	参见: p1952			
<b>注释:</b>	对于每个相位要根据下列公式来计算和补偿电压映像误差: $u\_误差 = u0 * i / (abs(i) + i0)$ u0: 在 p1952 中进行设置。 i0: 在 p1953 中进行设置。 i: 电压映像误差所属的相位电流。			

<b>p1955[0...3]</b>	<b>阀门检测电压 / 阀门检测电压</b>		
HLA	可更改: U, T 数据类型: FloatingPoint32 P组 电机识别 不适用于发动机型号: - 最小 0.00 [V]	已计算: - 动态索引: - 单元组: - 规范化: - 最大 10.00 [V]	存取权限级别: 3 功能图: - 单元选择: - 专家列表: 1 出厂设置 [0] 0.00 [V] [1] 10.00 [V] [2] 2.00 [V] [3] 2.00 [V]
<b>说明:</b>	阀门特性曲线检测的电压设置。		
<b>索引:</b>	[0] = 测量范围起点 [1] = 测量范围终点 [2] = 正向运行 [3] = 负向运行		
<b>相关性:</b>	参见: p1956, p1957, p1958, p1960, p1961, r1961, r1962		
<b>注释:</b>	特性曲线用 p1955[0] 到 p1955[1] 范围内的正电压和负电压测出。 为运行到适宜的起点, 系统可能使用 p1955[2] 或 p1955[3]。		
<b>p1956[0...1]</b>	<b>阀门检测测量行程 / 阀门检测行程</b>		
HLA	可更改: U, T 数据类型: FloatingPoint32 P组 电机识别 不适用于发动机型号: - 最小 0.0 [%]	已计算: - 动态索引: - 单元组: - 规范化: - 最大 100.0 [%]	存取权限级别: 3 功能图: - 单元选择: - 专家列表: 1 出厂设置 [0] 10.0 [%] [1] 90.0 [%]
<b>说明:</b>	设置用于阀门检测的最大测量行程范围。		
<b>索引:</b>	[0] = 最小值 [1] = 最大值		
<b>相关性:</b>	参见: p1955, p1957, p1958, p1960, p1961, r1961, r1962		
<b>注释:</b>	该参数相对于最大阀门冲程 (p0313)。 只有在活塞位置已知 (r1407.3 = 1) 时该值才有效。		
<b>p1957[0...1]</b>	<b>阀门检测测量值 / 阀门检测测量值</b>		
HLA	可更改: U, T 数据类型: Unsigned16 P组 电机识别 不适用于发动机型号: - 最小 0	已计算: - 动态索引: - 单元组: - 规范化: - 最大 1000	存取权限级别: 3 功能图: - 单元选择: - 专家列表: 1 出厂设置 [0] 100 [1] 4
<b>说明:</b>	设置阀门检测测量值。		
<b>索引:</b>	[0] = 数量 [1] = 静态检测用编码器线数		
<b>相关性:</b>	参见: p1955, p1956, p1958, p1960, p1961, r1961, r1962		
<b>注释:</b>	下标 0: 输入值应用于正范围和负范围。 下标 1: 当在静态监控时间内没有走完该编码器线数时, 判定驱动达到静止。		

<b>p1958[0...4]</b>	<b>阀门检测时间 / 阀门检测时间</b>		
HLA	可更改: U, T 数据类型: FloatingPoint32 P 组 电机识别 不适用于发动机型号: - 最小 0.00 [s]	已计算: - 动态索引: - 单元组: - 规范化: - 最大 100.00 [s]	存取权限级别: 2 功能图: - 单元选择: - 专家列表: 1 出厂设置 [0] 0.10 [s] [1] 0.10 [s] [2] 0.10 [s] [3] 4.00 [s] [4] 4.00 [s]
<b>说明:</b>	设置阀门检测时间。		
<b>索引:</b>	[0] = 斜坡时间 [1] = 起振时间 [2] = 测量时间 [3] = 静止时间 [4] = 等待时间		
<b>相关性:</b>	参见: p1955, p1956, p1957, p1960, p1961, r1961, r1962		
<b>注释:</b>	下标 0: 该时间内电压在 0 到 10 V 之间变化。该斜坡时间对所有电压变化有效。 下标 1: 达到目标电压后, 等待该时间结束, 然后开始测量。 下标 2: 在该时间内计算速度平均值。 下标 3: 等待运动结束、开始下一次测量的时间。 下标 4: 2 次测量之间的等待时间, 以填满压力存储器。该值针对最大速度, 并根据实际速度自动降低。		
<b>p1958[0...n]</b>	<b>旋转检测斜坡升降时间 / 旋转检测升降时间</b>		
SERVO, SERVO_AC, SERVO_I_AC	可更改: T 数据类型: FloatingPoint32 P 组 电机识别 不适用于发动机型号: - 最小 -1.00 [s]	已计算: - 动态索引: MDS, p0130 单元组: - 规范化: - 最大 999999.00 [s]	存取权限级别: 2 功能图: - 单元选择: - 专家列表: 1 出厂设置 -1.00 [s]
<b>说明:</b>	设置旋转检测的斜坡升降时间。 负值: 使用激活的功能模块“扩展设定值通道”(r0108.8 = 1) 时设定值通道的最大斜坡升降时间有效。使用非激活的功能模块时没有斜坡升降时间有效。 正值: 设置的斜坡升降时间有效。		
<b>推荐:</b>	如果能确保安全, 应禁止斜坡升降时间 (p1958 = 0), 然后执行电机数据检测, 使检测便更加完整、精确。在斜坡升降时间激活时, 不执行以下旋转电机数据检测的步骤: - p1959.5 (检测 q 电感) - p1959.7 (检测磁阻转矩常数)		
<b>相关性:</b>	参见: p1959, p1960		



<b>p1958[0...n]</b>	<b>移动检测斜坡升降时间 / 移动检测升降时间</b>		
SERVO (线性), SERVO_AC (线性), SERVO_I_AC (线性)	<b>可更改:</b> T <b>数据类型:</b> FloatingPoint32 <b>P 组</b> 电机识别 <b>不适用于发动机型号:</b> - <b>最小</b> -1.00 [s]	<b>已计算:</b> - <b>动态索引:</b> MDS, p0130 <b>单元组:</b> - <b>规范化:</b> - <b>最大</b> 999999.00 [s]	<b>存取权限级别:</b> 2 <b>功能图:</b> - <b>单元选择:</b> - <b>专家列表:</b> 1 <b>出厂设置</b> -1.00 [s]
<b>说明:</b>	设置移动测量的斜坡升降时间。 负值: 使用激活的功能模块“扩展设定值通道”(r0108.8 = 1)时设定值通道的最大斜坡升降时间有效。使用非激活的功能模块时没有斜坡升降时间有效。 正值: 设置的斜坡升降时间有效。		
<b>推荐:</b>	如果能确保安全,应禁止斜坡升降时间(p1958 = 0),然后执行电机数据检测,使检测便更加完整、精确。在斜坡升降时间激活时,不执行以下移动电机数据检测的步骤: - p1959.5 (检测 q 电感) - p1959.7 (检测磁阻转矩常数)		
<b>相关性:</b>	参见: p1959, p1960		

<b>p1959[0...n]</b>	<b>移动数据检测的配置 / 移动数据检测配置</b>				
HLA	<b>可更改:</b> U, T <b>数据类型:</b> Unsigned16 <b>P 组</b> 电机识别 <b>不适用于发动机型号:</b> REL <b>最小</b> -	<b>已计算:</b> CALC_MOD_ALL <b>动态索引:</b> DDS, p0180 <b>单元组:</b> - <b>规范化:</b> - <b>最大</b> -	<b>存取权限级别:</b> 2 <b>功能图:</b> - <b>单元选择:</b> - <b>专家列表:</b> 1 <b>出厂设置</b> 0000 0001 0011 1111 bin		
<b>说明:</b>	设置移动数据检测的配置。				
<b>位区</b>	<b>位</b>	<b>信号名称</b>	<b>1 信号</b>	<b>0 信号</b>	<b>FP</b>
	00	控制方向补偿	是	否	-
	01	阀门偏移补偿	是	否	-
	02	自动活塞校准	是	否	-
	03	自动运行范围检测	是	否	-
	04	自动特性曲线检测	是	否	-
	05	静摩擦力	是	否	-
	08	特性曲线检测中的系统压力补偿	是	否	-

<b>相关性:</b>	参见: F07988
<b>注意:</b>	请掉电保存所作设置(p0971, p0977)。
<b>注释:</b>	<p>位 00: 整个运行行程必须毫无阻碍,才能自动补偿速度控制器的控制方向。必要时会自动调整 p1820。</p> <p>位 01: 驱动移动,以补偿阀门偏移。必要时会自动调整 p1832。</p> <p>位 02: 驱动必须已回参考点或者具有绝对值编码器,才能进行自动的活塞校准。此外,整个运行行程必须毫无阻碍。在校准活塞时,驱动会以负搜索电压(p1955[3])运动到挡块,然后在 p0476 参数中输入对应的绝对位置。</p> <p>位 03: 驱动必须已回参考点或者具有绝对值编码器,才能进行自动的运行范围检测。此外,必须已经进行了活塞校准且整个运行行程必须毫无阻碍。 检测出的运行范围用于特性曲线检测。在检测运行范围时,驱动会以搜索电压(p1955[3...4])运行到左侧挡块和右侧挡块,将位置以及行程裕量输入到 p1956 中。 如果驱动配有压力传感器,会检查压力测量点 A 和 B 是否正确互联。</p> <p>位 04: 驱动必须已回参考点或者具有绝对值编码器,才能进行自动的特性曲线检测。此外,必须已进行了活塞校准且在 p1956 中输入了自由运行范围。 驱动会以不同的阀门电压运行,并注意 p1958 的值。</p>

位 05:

驱动以正速度和负速度运行，将测出的静摩擦力输入到 p1555 和 p1556 中。

位 06:

驱动运行到两个限位挡块。此时会测出死区和力控制器增益，并输入到 p0314 和 p0315 中。

位 08:

启用特性曲线检测 (p1959.4) 时，测得的速度通过测得的系统压力换算为平均系统压力，这样一来系统压力波动几乎不会对测量产生影响。为此必须测定系统压力，以及压力 A 和 B。若不支持压力测量，则不会执行换算。若通过压力测量测得的值与预设压力不同，则须关闭换算以避免故障。

## p1959[0...n]

### 旋转检测配置 / 旋转检测配置

SERVO, SERVO\_AC,  
SERVO\_I\_AC

可更改: T

已计算: CALC\_MOD\_ALL

存取权限级别: 3

数据类型: Unsigned16

动态索引: MDS, p0130

功能图: -

P 组 电机识别

单元组: -

单元选择: -

不适用于发动机型号: REL

规范化: -

专家列表: 1

最小

最大

出厂设置

-

-

0000 1110 1110 0111 bin

说明:

设置旋转检测的配置。

推荐:

如果能确保安全，应取消方向禁止 (p1959.14 = 1 和 p1959.15 = 1)，然后进行旋转电机数据检测，使检测便更加完整、精确。在存在方向禁止时，将不检测磁阻转矩常数 (p1959.7) 并较粗略地确定换向角偏移 (p1959.10, p0431)。在无编码器运行时也不检测磁阻转矩常数 (p1959.7)。

位区

位	信号名称	1 信号	0 信号	FP
01	检测饱和和特性曲线	是	否	-
02	检测转动惯量	是	否	-
05	检测 q 电感	是	否	-
06	检测转矩常数	是	否	-
07	检测磁阻转矩常数	是	否	-
08	检测试验台上的 q 电感	是	否	-
09	检测励磁电流 / 主电感	是	否	-
10	检测换向角和旋转方向	是	否	-
11	检测转子电阻	是	否	-
14	允许正方向	是	否	-
15	允许负方向	是	否	-

相关性:

参见: p1958, p1960

注意:

只有当驱动通过试验台或其他机械部件保持静止或者保持在固定转速下时，才可以选择步骤 p1959.8 (检测试验台上的 q 电感)。

在步骤 p1959.2 (检测转动惯量) 和 p1959.6 (检测转矩常数) 期间，Vdc\_最小控制器关闭 (p1240)。

在步骤 p1959.7 (检测磁阻转矩常数) 期间，Vdc\_最小控制器和 Vdc\_最大控制器 (p1240) 关闭。

注释:

对于异步电机 (ASM) 下列位生效: 1, 2, 5, 8, 9, 10, 14, 15

对于同步电机 (SRM) 下列位生效: 2, 5, 6, 7, 8, 10, 14, 15

位 05:

如果设置了“电机抱闸同顺序控制” ((p1215 = 1 或 3)，检测出的 Lq 特性曲线只到电机额定电流 (p0305)，而不到电流极限 (p0640)。如果能保障安全，可以打开电机抱闸 (p1215 = 2)，然后进行旋转电机数据检测。

位 10:

如果设置了“电机抱闸同顺序控制” ((p1215 = 1 或 3)，则不能检测换向角和旋转方向。如果能保障安全，可以打开电机抱闸 (p1215 = 2)，然后进行旋转电机数据检测。

位 14, 15:

位 14 和 15 = 0:

功能模块“扩展设定值通道” (r0108.8 = 1) 激活时，设定值通道的方向禁止有效。功能模块禁时，没有方向禁止。

至少在位 14 = 1 或者位 15 = 1 时:

p1959 内设置的方向禁止有效。

p1959[0...n]		移动检测配置 / 移动检测配置			
SERVO (线性), SERVO_AC (线性), SERVO_I_AC (线性)	可更改: T 数据类型: Unsigned16 P组 电机识别 不适用于发动机型号: REL 最小 -	已计算: CALC_MOD_ALL 动态索引: MDS, p0130 单元组: - 规范化: - 最大 -	存取权限级别: 3 功能图: - 单元选择: - 专家列表: 1 出厂设置 0000 1110 1110 0111 bin		
<b>说明:</b>	设置移动检测的配置。				
<b>推荐:</b>	如果能确保安全, 应取消方向禁止 (p1959.14 = 1 和 p1959.15 = 1), 然后进行移动电机数据检测, 使检测更加完整、精确。在存在方向禁止时, 将不检测磁阻推力常数 (p1959.7) 并较粗略地确定换向角偏移 (p1959.10, p0431)。在无编码器运行时也不检测磁阻推力常数 (p1959.7)。				
<b>位区</b>	<b>位</b>	<b>信号名称</b>	<b>1 信号</b>	<b>0 信号</b>	<b>FP</b>
	01	检测饱和和特性曲线	是	否	-
	02	检测转动惯量	是	否	-
	05	检测 q 电感	是	否	-
	06	检测推力常数	是	否	-
	07	检测磁阻推力常数	是	否	-
	08	检测试验台上的 q 电感	是	否	-
	09	检测励磁电流 / 主电感	是	否	-
	10	检测换向角和方向	是	否	-
	11	检测转子电阻	是	否	-
	14	允许正方向	是	否	-
	15	允许负方向	是	否	-
<b>相关性:</b>	参见: p1958, p1960				
<b>注意:</b>	只有当驱动通过试验台或其他机械部件保持静止或者保持在固定速度下时, 才可以选择步骤 p1959.8 (检测试验台上的 q 电感)。 在步骤 p1959.2 (检测转动惯量) 和 p1959.6 (检测推力常数) 期间, Vdc_最小控制器关闭 (p1240)。 在步骤 p1959.7 (检测磁阻推力常数) 期间, Vdc_最小控制器和 Vdc_最大控制器 (p1240) 关闭。				
<b>注释:</b>	对于异步电机 (ASM) 下列位生效: 1, 2, 5, 8, 9, 10, 14, 15 对于同步电机 (SRM) 下列位生效: 2, 5, 6, 7, 8, 10, 14, 15 位 05: 如果设置了“电机抱闸同顺序控制” (p1215 = 1 或 3), 检测出的 Lq 特性曲线只到电机额定电流 (p0305), 而不到电流极限 (p0640)。如果能保障安全, 可以打开电机抱闸 (p1215 = 2), 然后进行旋转电机数据检测。 位 10: 如果设置了“电机抱闸同顺序控制” (p1215 = 1 或 3), 则不能检测换向角和旋转方向。如果能保障安全, 可以打开电机抱闸 (p1215 = 2), 然后进行旋转电机数据检测。 位 14, 15: 位 14 和 15 = 0: 功能模块“扩展设定值通道” (r0108.8 = 1) 激活时, 设定值通道的方向禁止有效。功能模块禁时, 没有方向禁止。 至少在位 14 = 1 或者位 15 = 1 时: p1959 内设置的方向禁止有效。				

p1959[0...n]		旋转检测配置 / 旋转检测配置			
VECTOR (n/M), VECTOR_AC (n/M), VECTOR_I_AC (n/M)	可更改: T 数据类型: Unsigned16 P组 电机识别 不适用于发动机型号: REL 最小 -	已计算: CALC_MOD_ALL 动态索引: DDS, p0180 单元组: - 规范化: - 最大 -	存取权限级别: 2 功能图: - 单元选择: - 专家列表: 1 出厂设置 0000 0000 0001 1111 bin		
<b>说明:</b>	设置旋转检测的配置。				
<b>位区</b>	<b>位</b>	<b>信号名称</b>	<b>1 信号</b>	<b>0 信号</b>	<b>FP</b>
	00	编码器测试当前有效	是	否	-
	01	饱和和特性曲线检测	是	否	-
	02	转动惯量检测	是	否	-
	03	重新计算转速控制器参数	是	否	-
	04	转速控制器优化 (振荡测试)	是	否	-

05	q 漏电感检测（用于电流控制器适配）	是	否	-
11	在测量期间不要更改控制器参数	是	否	-
12	缩短测量	是	否	-
13	测量后直接过渡至运行	是	否	-
14	计算转速实际值滤波时间	是	否	-

**相关性:**

参见: F07988

**注释:**

只有当选择了带有编码器的转速测量时 (p1960 = 2)，才可以进行编码器测试。

在单个优化步骤上，下列参数会受影响：

位 00: 无

位 01: p0320, p0360, p0362 ... p0369

位 02: p0341, p0342

位 03: p1400.0, p1458, p1459, p1460, p1462, p1463, p1470, p1472, p1496

位 04: 取决于 p1960

位 05: p0391, p0392, p0393, p1402.2, 仅适用于异步电机

p1960 = 1, 3: p1458, p1459, p1470, p1472, p1496, p1400.0

p1960 = 2, 4: p1458, p1459, p1460, p1462, p1496, p1461, p1463

只有在不超载或者轻载的电机上，才可以检测 q 漏电感（负载大约低于电机额定转矩的 30 %）。只有当空载下的 q 漏电感高于总漏电感 (p0356, p0358) 30 % 时，才设置电流控制器适配 (p0391 ... p0393)。

位 11 = 1:

位 02, 03, 04 不再有效。只有在测量之前已经设置转速控制器及其适配，设置位 11 才有意义。

位 12 = 1:

该选择只作用于 p1960 = 1、2 的检测方式。在简化的检测方式中，励磁电流和转动惯量的检测精度相对来说比较低，动测试完全取消。

位 13 = 1:

连接至测量时直接转换为转速控制运行。

**p1960****移动检测选择 / 移动检测选择**

HLA

**可更改:** U, T**已计算:** -**存取权限级别:** 2**数据类型:** Integer16**动态索引:** -**功能图:** -**P 组** 电机识别**单元组:** -**单元选择:** -**不适用于发动机型号:** REL**规范化:** -**专家列表:** 1**最小****最大****出厂设置**

-3

1

0

**说明:**

激活移动检测。

**数值:**

-3: 接收检测出的特性曲线参数

-1: 启动数据检测，不接收 KL 参数

0: 无效 / 终止

1: 启动数据检测，接收参数

**相关性:**

参见: p1955, p1956, p1957, p1958, p1961, r1961, r1962

参见: F07990, A07991, F07993

**注意:**

激活移动数据检测并给出使能后，驱动开始移动。在此期间，推力限制不生效。

如果不允许驱动超出总运行范围，则必须在启动前执行下述操作：

- 撤销自动运行范围检测 (p1959.3 = 0)。

- 撤销自动活塞校准 (p1959.2 = 0)。

- 手动校准活塞。

- 手动输入运行范围 (p1956)。


在进行特性曲线检测 (p1959.4) 时，驱动会一直加速到最大速度，具体取决于 p1955[0..1] 的设置。


**p1960****旋转检测选择 / 旋转检测选择**SERVO, SERVO\_AC,  
SERVO\_I\_AC**可更改:** T**已计算:** -**存取权限级别:** 2**数据类型:** Integer16**动态索引:** -**功能图:** -**P 组** 电机识别**单元组:** -**单元选择:** -**不适用于发动机型号:** REL**规范化:** -**专家列表:** 1**最小****最大****出厂设置**

-3

1

0

<b>说明:</b>	激活旋转检测。
<b>数值:</b>	-3: 传送检测出的参数 -2: 确认编码器实际值取反 (F07993) -1: 启动电机数据检测, 不传送 0: 无效 / 禁止 1: 启动电机数据检测, 带传送
<b>推荐:</b>	如果能保障安全, 可以打开电机抱闸 (p1215 = 2), 然后进行旋转电机数据检测。由此可以测得换向角和旋转方向。对于列表电机和 DRIVE-CLiQ 电机, 电机数据检测为非必需操作。建议执行检测以提升转矩精度, 或用于第三方电机。
<b>相关性:</b>	参见: r1934, r1935, r1936, r1937, r1938, r1939, r1947, r1948, p1958, p1959, r1962, r1963, r1969 参见: F07990, A07991, F07993
<b>危险:</b>	在旋转检测时, 电机加速至最大转速。只有设定的电流极限 (p0640) 和最大转速 (p1082) 有效。 电机特性可以通过方向禁止 (p1959.14, p1959.15) 和斜坡升降时间 (p1958) 来控制。
	
<b>注意:</b>	电机抱闸必须打开 (p1215 = 2)。 请掉电保存所作设置 (p0971, p0977)。
<b>注释:</b>	只有在控制单元的所有驱动对象上删除脉冲后才可以选择旋转检测。选择后, 控制单元的所有驱动对象将禁用, 直至旋转检测结束或者取消选择。 在旋转检测 (p1960 = 1) 激活时, 无法保存参数 (p0971, p0977)。


p1960	移动检测选择 / 移动检测选择		
SERVO (线性), SERVO_AC (线性), SERVO_I_AC (线性)	<b>可更改:</b> T <b>数据类型:</b> Integer16 <b>P 组</b> 电机识别 <b>不适用于发动机型号:</b> REL <b>最小</b> -3	<b>已计算:</b> - <b>动态索引:</b> - <b>单元组:</b> - <b>规范化:</b> - <b>最大</b> 1	<b>存取权限级别:</b> 2 <b>功能图:</b> - <b>单元选择:</b> - <b>专家列表:</b> 1 <b>出厂设置</b> 0
<b>说明:</b>	激活移动检测。		
<b>数值:</b>	-3: 传送检测出的参数 -2: 确认编码器实际值取反 (F07993) -1: 启动电机数据检测, 不传送 0: 无效 / 禁止 1: 启动电机数据检测, 带传送		
<b>推荐:</b>	如果能保障安全, 可以打开电机抱闸 (p1215 = 2), 然后进行旋转电机数据检测。由此可以测得换向角和旋转方向。对于列表电机和 DRIVE-CLiQ 电机, 电机数据检测为非必需操作。建议执行检测以提升转矩精度, 或用于第三方电机。		
<b>相关性:</b>	参见: r1934, r1935, r1936, r1937, r1938, r1939, r1947, r1948, p1958, p1959, r1962, r1963, r1969 参见: F07990, A07991, F07993		
<b>危险:</b>	在移动检测时, 电机加速至最大速度。只有设定的电流极限 (p0640) 和最大速度 (p1082) 有效。 电机特性可以通过方向禁止 (p1959.14, p1959.15) 和斜坡升降时间 (p1958) 来控制。		
			
<b>注意:</b>	电机抱闸必须打开 (p1215 = 2)。 请掉电保存所作设置 (p0971, p0977)。		
<b>注释:</b>	只有在控制单元的所有驱动对象上删除脉冲后才可以选择移动检测。选择后, 控制单元的所有驱动对象将禁用, 直至移动检测结束或者取消选择。 在移动检测 (p1960 = 1) 激活时, 不能保存参数 (p0971, p0977)。		

p1960	旋转检测选择 / 旋转检测选择		
VECTOR, VECTOR_AC, VECTOR_I_AC	<b>可更改:</b> T <b>数据类型:</b> Integer16 <b>P 组</b> 电机识别 <b>不适用于发动机型号:</b> REL <b>最小</b> 0	<b>已计算:</b> - <b>动态索引:</b> - <b>单元组:</b> - <b>规范化:</b> - <b>最大</b> 4	<b>存取权限级别:</b> 2 <b>功能图:</b> - <b>单元选择:</b> - <b>专家列表:</b> 1 <b>出厂设置</b> 0
<b>说明:</b>	设置旋转检测。 在下一个接通指令后, 执行旋转检测。 参数的设置方式取决于开环控制 / 闭环控制方式 (p1300)。		

p1300 < 20 (V/f 控制):  
 不可以选择旋转检测或转速控制器优化。  
 p1300 = 20, 22 (无编码器运行):  
 只能在无编码器运行方式下选择旋转检测或转速控制器优化。  
 p1300 = 21, 23 (编码器运行):  
 可以选择旋转检测或转速控制器优化的两种类型 (带和不带编码器)。

**数值:**  
 0: 禁用  
 1: 旋转检测, 不带编码器  
 2: 旋转检测, 带编码器  
 3: 转速控制器优化, 无编码器  
 4: 转速控制器优化, 带编码器

**相关性:**  
 在进行旋转检测之前, 必须已经进行了静态电机数据检测 (p1900, p1910, r3925)。  
 该参数在仿真运行中不可以写成数值 1。  
 在选择旋转检测时, 将抑制驱动数据组转换。  
 在选择旋转检测后 (除了 p1959.13 = 1), 以下 BICO 参数恢复缺省值, 在检测结束后恢复初始设置:  
 p1020 ... p1023, p1070, p1075, p1138, p1139, p1140 ... p1143, p1155, p1160, p1437, p1476, p1477  
 参见: p1272, p1300, p1900, p1959, p1967, r1968  
 参见: A07987

**危险:**  如果驱动带有机械限位装置, 必须确保旋转检测时驱动没有达到限位, 否则不允许执行测量。

**注意:** 电机抱闸必须打开 (p1215 = 2)。  
 请掉电保存所作设置 (p0971, p0977)。

**注释:** 在旋转检测时, 不允许保存参数 (p0971, p0977)。  
 在旋转检测激活时, 不能保存参数 (p0971, p0977)。  
 由于用于旋转检测的参数会自动改变 (例如: p1120), 如果没有出错, 检测结束前都不要手动更改参数。  
 斜坡升降时间 (p1120, p1121) 在旋转检测时最大为 900 秒。  
 在带编码器的转速控制器优化 (p1960 = 2, 4) 中, 无编码器的转速控制器也一同自动设置 (p1470, p1472)。  
 取决于转速控制器优化带或不带编码器, 设置不同的转速控制器 Kp/Tn 适配 (p1464, p1465)。如果带和不带转速编码器的两种方式都要使用, 推荐使用两个驱动数据组 (p0180), 这样便可以进行不同的转速控制器适配。

<b>r1961[0...511]</b>	<b>阀门检测特性曲线电压 / 阀门特性曲线电压</b>		
HLA	<b>可更改:</b> -	<b>已计算:</b> -	<b>存取权限级别:</b> 3
	<b>数据类型:</b> FloatingPoint32	<b>动态索引:</b> -	<b>功能图:</b> -
	<b>P 组</b> 电机识别	<b>单元组:</b> -	<b>单元选择:</b> -
	<b>不适用于发动机型号:</b> -	<b>规范化:</b> -	<b>专家列表:</b> 1
	<b>最小</b>	<b>最大</b>	<b>出厂设置</b>
	- [V]	- [V]	- [V]
<b>说明:</b>	显示阀门特性曲线的电压值。		
<b>相关性:</b>	参见: p1955, p1956, p1957, p1958, p1960, r1962		
<b>注释:</b>	阀门特性曲线由带相同下标的 r1961 和 r1962 的数值对组成。		

<b>p1961</b>	<b>检测饱和和特性曲线的转速 / 测定 n 饱和和特性曲线</b>		
VECTOR (n/M), VECTOR_AC (n/M), VECTOR_I_AC (n/M)	<b>可更改:</b> U, T	<b>已计算:</b> -	<b>存取权限级别:</b> 3
	<b>数据类型:</b> FloatingPoint32	<b>动态索引:</b> -	<b>功能图:</b> -
	<b>P 组</b> 电机识别	<b>单元组:</b> -	<b>单元选择:</b> -
	<b>不适用于发动机型号:</b> REL	<b>规范化:</b> -	<b>专家列表:</b> 1
	<b>最小</b>	<b>最大</b>	<b>出厂设置</b>
	26 [%]	75 [%]	40 [%]
<b>说明:</b>	设置检测饱和和特性曲线和编码器测试中采用的转速百分比值参考 p0310 (电机额定频率)。		
<b>相关性:</b>	参见: p0310, p1959		
<b>注释:</b>	参见: F07983 饱和和特性曲线的检测应尽量在一个低负载的工作点上进行。		

<b>r1962[0...511]</b>	<b>阀门检测特性曲线速度 / 阀门特性曲线 v</b>		
HLA	可更改: - 数据类型: FloatingPoint32 P 组 电机识别 不适用于发动机型号: - 最小 - [m/min]	已计算: - 动态索引: - 单元组: - 规范化: - 最大 - [m/min]	存取权限级别: 4 功能图: - 单元选择: - 专家列表: 1 出厂设置 - [m/min]
<b>说明:</b>	显示阀门特性曲线的速度值。		
<b>相关性:</b>	参见: p1955, p1956, p1957, p1958, p1960, p1961, r1961		
<b>注释:</b>	阀门特性曲线由带相同下标的 r1961 和 r1962 的数值对组成。		
<b>r1962[0...9]</b>	<b>检测出的饱和特性曲线励磁电流 / 饱和曲线 I 励磁</b>		
SERVO, SERVO_AC, SERVO_I_AC	可更改: - 数据类型: FloatingPoint32 P 组 电机识别 不适用于发动机型号: PMSM, REL 最小 - [%]	已计算: - 动态索引: - 单元组: - 规范化: - 最大 - [%]	存取权限级别: 3 功能图: - 单元选择: - 专家列表: 1 出厂设置 - [%]
<b>说明:</b>	显示检测出的饱和特性曲线的励磁电流。 该值参考 r0331。		
<b>相关性:</b>	参见: p1959, p1960, r1963		
<b>注释:</b>	饱和特性曲线由带相同下标的 p1962 和 p1963 的数值对组成。		
<b>r1962[0...4]</b>	<b>饱和特性曲线励磁电流 / 饱和曲线 I 励磁</b>		
VECTOR (n/M), VECTOR_AC (n/M), VECTOR_I_AC (n/M)	可更改: - 数据类型: FloatingPoint32 P 组 电机识别 不适用于发动机型号: PMSM, REL 最小 - [%]	已计算: - 动态索引: - 单元组: - 规范化: - 最大 - [%]	存取权限级别: 4 功能图: - 单元选择: - 专家列表: 1 出厂设置 - [%]
<b>说明:</b>	显示检测出的饱和特性曲线的励磁电流。 该值参考 r0331。 成功测出该值后, 传送到 p0366 ... p0369 中。		
<b>索引:</b>	[0] = 值 1 [1] = 值 2 [2] = 值 3 [3] = 值 4 [4] = 值 5		
<b>相关性:</b>	参见: r0331		
<b>r1963[0...511]</b>	<b>阀门检测特性曲线系统压力 / 阀门特性曲线 pp</b>		
HLA	可更改: - 数据类型: FloatingPoint32 P 组 电机识别 不适用于发动机型号: - 最小 - [bar]	已计算: - 动态索引: - 单元组: - 规范化: - 最大 - [bar]	存取权限级别: 4 功能图: - 单元选择: - 专家列表: 1 出厂设置 - [bar]
<b>说明:</b>	显示阀门特性曲线的系统压力实际值。		
<b>注释:</b>	阀门特性曲线由带相同下标的 r1961 和 r1963 的数值对组成。		

<b>r1963[0...9]</b>	<b>检测出的饱和特性曲线定子磁通 / 饱和特性曲线磁通</b>		
SERVO, SERVO_AC, SERVO_I_AC	可更改: - 数据类型: FloatingPoint32 P 组 电机识别 不适用于发动机型号: PMSM, REL 最小 - [%]	已计算: - 动态索引: - 单元组: - 规范化: - 最大 - [%]	存取权限级别: 3 功能图: - 单元选择: - 专家列表: 1 出厂设置 - [%]
<b>说明:</b>	显示检测出的饱和特性曲线的定子磁通。 该值参考励磁电流 (r0331) 时的定子磁通。		
<b>相关性:</b>	参见: p1959, p1960, r1962		
<b>注释:</b>	饱和特性曲线由带相同下标的 p1962 和 p1963 的数值对组成。		
<b>r1963[0...4]</b>	<b>饱和特性曲线主电感 / 饱和曲线 L 主要</b>		
VECTOR (n/M), VECTOR_AC (n/M), VECTOR_I_AC (n/M)	可更改: - 数据类型: FloatingPoint32 P 组 电机识别 不适用于发动机型号: PMSM, REL 最小 - [%]	已计算: - 动态索引: - 单元组: - 规范化: - 最大 - [%]	存取权限级别: 4 功能图: - 单元选择: - 专家列表: 1 出厂设置 - [%]
<b>说明:</b>	显示检测出的饱和特性曲线的主电感。 该值参考 r0382。		
<b>索引:</b>	[0] = 值 1 [1] = 值 2 [2] = 值 3 [3] = 值 4 [4] = 值 5		
<b>相关性:</b>	参见: r0382		
<b>r1964[0...511]</b>	<b>阀门检测特性曲线推力 / 阀门 id 特性曲线 F</b>		
HLA	可更改: - 数据类型: FloatingPoint32 P 组 电机识别 不适用于发动机型号: - 最小 - [N]	已计算: - 动态索引: - 单元组: 8_1 规范化: - 最大 - [N]	存取权限级别: 4 功能图: - 单元选择: p0505 专家列表: 1 出厂设置 - [N]
<b>说明:</b>	显示阀门特性曲线的推力实际值。		
<b>注释:</b>	阀门特性曲线由带相同下标的 r1961 和 r1964 的数值对组成。		
<b>r1964[0...4]</b>	<b>饱和特性曲线转子磁通 / 转子磁通饱和曲线</b>		
VECTOR (n/M), VECTOR_AC (n/M), VECTOR_I_AC (n/M)	可更改: - 数据类型: FloatingPoint32 P 组 电机识别 不适用于发动机型号: PMSM, REL 最小 - [%]	已计算: - 动态索引: - 单元组: - 规范化: - 最大 - [%]	存取权限级别: 4 功能图: - 单元选择: - 专家列表: 1 出厂设置 - [%]
<b>说明:</b>	显示检测出的饱和特性曲线的转子磁通值。 成功测出该值后, 传送到 p0362 ... p0365 中。		
<b>索引:</b>	[0] = 值 1 [1] = 值 2 [2] = 值 3 [3] = 值 4 [4] = 值 5		



<b>p1965</b>	<b>转速控制器优化, 转速 / n_ 优化转速</b>		
VECTOR (n/M), VECTOR_AC (n/M), VECTOR_I_AC (n/M)	<b>可更改:</b> U, T <b>数据类型:</b> FloatingPoint32 <b>P 组</b> 电机识别 <b>不适用于发动机型号:</b> REL <b>最小</b> 10 [%]	<b>已计算:</b> - <b>动态索引:</b> - <b>单元组:</b> - <b>规范化:</b> - <b>最大</b> 75 [%]	<b>存取权限级别:</b> 3 <b>功能图:</b> - <b>单元选择:</b> - <b>专家列表:</b> 1 <b>出厂设置</b> 40 [%]
<b>说明:</b>	设置用于转动惯量检测和振动测试的转速。 异步电机: 百分比值参考 p0310(电机额定频率)。 同步电机: 百分比值参考 p0310(电机额定频率)和 p1082(最大转速)之中的最小值。		
<b>相关性:</b>	参见: p0310, p1959 参见: F07984, F07985		
<b>注释:</b>	为了检测转动惯量, 转速会不断变化, 这时给定的值相当于转速设定值下限, 上限值则高于该值 20 %。 在电机处于静止状态、p1965 为 50 %、输出频率最高为 15 Hz, 转速最低为电机额定转速的 10% 的情况下, 检测 q 漏电感(参见 p1959.5)。		
<b>p1967</b>	<b>转速控制器优化, 动态系数 / n_ 优化动态系数</b>		
VECTOR (n/M), VECTOR_AC (n/M), VECTOR_I_AC (n/M)	<b>可更改:</b> U, T <b>数据类型:</b> FloatingPoint32 <b>P 组</b> 电机识别 <b>不适用于发动机型号:</b> REL <b>最小</b> 1 [%]	<b>已计算:</b> CALC_MOD_ALL <b>动态索引:</b> - <b>单元组:</b> - <b>规范化:</b> - <b>最大</b> 400 [%]	<b>存取权限级别:</b> 3 <b>功能图:</b> - <b>单元选择:</b> - <b>专家列表:</b> 1 <b>出厂设置</b> 100 [%]
<b>说明:</b>	设置转速控制器优化中的动态系数。 优化后达到的动态系数显示在 r1968 中。		
<b>相关性:</b>	参见: p1959, r1968 参见: F07985		
<b>注释:</b>	旋转检测时可以通过该参数影响转速控制器的优化。 p1967 = 100 % --> 依据平衡最佳状态进行转速控制器优化。 p1967 > 100 % --> 带有较高动态的优化 (Kp 较大, Tn 较小)。 如果当前动态系数(见 r1968)明显小于所需的动态系数(p1967), 则可能是机械负载波动引起的。如果在这种负载状态下仍然需要较高的动态系数, 则必须关闭振荡测试(p1959.4 = 0)并重新进行测量。		
<b>r1968</b>	<b>转速控制器优化, 当前动态系数 / n_ 优化当前动态系数</b>		
VECTOR (n/M), VECTOR_AC (n/M), VECTOR_I_AC (n/M)	<b>可更改:</b> - <b>数据类型:</b> FloatingPoint32 <b>P 组</b> 电机识别 <b>不适用于发动机型号:</b> REL <b>最小</b> - [%]	<b>已计算:</b> - <b>动态索引:</b> - <b>单元组:</b> - <b>规范化:</b> - <b>最大</b> - [%]	<b>存取权限级别:</b> 3 <b>功能图:</b> - <b>单元选择:</b> - <b>专家列表:</b> 1 <b>出厂设置</b> - [%]
<b>说明:</b>	显示在振动测试时实际得到的动态系数。		
<b>相关性:</b>	参见: p1959, p1967 参见: F07985		
<b>注释:</b>	该动态系数仅参考 p1960 中所设置的转速控制器控制类型。		

<b>r1969</b>	<b>检测出的转动惯量 / 转动惯量检测</b>		
SERVO, SERVO_AC, SERVO_I_AC	<b>可更改:</b> - <b>数据类型:</b> FloatingPoint32 <b>P 组</b> 电机识别 <b>不适用于发动机型号:</b> REL <b>最小</b> - [kgm <sup>2</sup> ]	<b>已计算:</b> - <b>动态索引:</b> - <b>单元组:</b> 25_1 <b>规范化:</b> - <b>最大</b> - [kgm <sup>2</sup> ]	<b>存取权限级别:</b> 3 <b>功能图:</b> - <b>单元选择:</b> p0100 <b>专家列表:</b> 1 <b>出厂设置</b> - [kgm <sup>2</sup> ]
<b>说明:</b>	显示检测出的转动惯量。		
<b>相关性:</b>	IEC 驱动 (p0100 = 0): 单位 kg m <sup>2</sup> NEMA 驱动 (p0100 = 1): 单位 lb ft <sup>2</sup> 参见: p0341, p0342, p1498, p1959, p1960		

<b>r1969</b>	<b>检测出的惯性质量 / 检测出的惯性质量</b>		
SERVO (线性), SERVO_AC (线性), SERVO_I_AC (线性)	<b>可更改:</b> - <b>数据类型:</b> FloatingPoint32 <b>P 组</b> 电机识别 <b>不适用于发动机型号:</b> REL <b>最小</b> - [kg]	<b>已计算:</b> - <b>动态索引:</b> - <b>单元组:</b> 27_1 <b>规范化:</b> - <b>最大</b> - [kg]	<b>存取权限级别:</b> 3 <b>功能图:</b> - <b>单元选择:</b> p0100 <b>专家列表:</b> 1 <b>出厂设置</b> - [kg]
<b>说明:</b>	显示检测出的惯性质量。		
<b>相关性:</b>	IEC 驱动 (p0100 = 0): 单位 kg m <sup>2</sup> NEMA 驱动 (p0100 = 1): 单位 lb ft <sup>2</sup> 参见: p0341, p0342, p1498, p1959, p1960		

<b>r1969</b>	<b>转速控制器优化, 检测出的转动惯量 / n_ 优化测出转动惯量</b>		
VECTOR (n/M), VECTOR_AC (n/M), VECTOR_I_AC (n/M)	<b>可更改:</b> - <b>数据类型:</b> FloatingPoint32 <b>P 组</b> 电机识别 <b>不适用于发动机型号:</b> REL <b>最小</b> - [kgm <sup>2</sup> ]	<b>已计算:</b> - <b>动态索引:</b> - <b>单元组:</b> 25_1 <b>规范化:</b> - <b>最大</b> - [kgm <sup>2</sup> ]	<b>存取权限级别:</b> 4 <b>功能图:</b> - <b>单元选择:</b> p0100 <b>专家列表:</b> 1 <b>出厂设置</b> - [kgm <sup>2</sup> ]
<b>说明:</b>	显示检测出的驱动转动惯量。 成功测出该值后, 传送到 p0341, p0342 中。		
<b>相关性:</b>	IEC 驱动 (p0100 = 0): 单位 kg m <sup>2</sup> NEMA 驱动 (p0100 = 1): 单位 lb ft <sup>2</sup> 参见: p0341, p0342, p1959 参见: F07984		

<b>r1970[0...1]</b>	<b>转速控制器优化, 振动测试检测出的振动频率 / n_ 优化振动频率</b>		
VECTOR (n/M), VECTOR_AC (n/M), VECTOR_I_AC (n/M)	<b>可更改:</b> - <b>数据类型:</b> FloatingPoint32 <b>P 组</b> 电机识别 <b>不适用于发动机型号:</b> REL <b>最小</b> - [Hz]	<b>已计算:</b> - <b>动态索引:</b> - <b>单元组:</b> - <b>规范化:</b> - <b>最大</b> - [Hz]	<b>存取权限级别:</b> 4 <b>功能图:</b> - <b>单元选择:</b> - <b>专家列表:</b> 1 <b>出厂设置</b> - [Hz]
<b>说明:</b>	显示在振动测试时检测出的振动频率。		
<b>索引:</b>	[0] = 低频率 [1] = 高频率		
<b>相关性:</b>	参见: p1959 参见: F07985		

<b>r1971[0...1]</b>	<b>转速控制器优化, 振动测试检测出的标准差 / n_ 优化振动标准差</b>		
VECTOR (n/M), VECTOR_AC (n/M), VECTOR_I_AC (n/M)	可更改: - 数据类型: FloatingPoint32 P 组 电机识别 不适用于发动机型号: REL 最小 - [Hz]	已计算: - 动态索引: - 单元组: - 规范化: - 最大 - [Hz]	存取权限级别: 4 功能图: - 单元选择: - 专家列表: 1 出厂设置 - [Hz]
<b>说明:</b>	显示在振动测试时检测出的振动频率标准差。		
<b>索引:</b>	[0] = 低频标准差 [1] = 高频标准差		
<b>相关性:</b>	参见: p1959 参见: F07985		
<b>r1972[0...1]</b>	<b>转速控制器优化, 振动测试检测出的周期数 / n_ 优化周期数</b>		
VECTOR (n/M), VECTOR_AC (n/M), VECTOR_I_AC (n/M)	可更改: - 数据类型: FloatingPoint32 P 组 电机识别 不适用于发动机型号: REL 最小 -	已计算: - 动态索引: - 单元组: - 规范化: - 最大 -	存取权限级别: 4 功能图: - 单元选择: - 专家列表: 1 出厂设置 -
<b>说明:</b>	显示在振动测试时检测出的周期数。		
<b>索引:</b>	[0] = 低频周期数 [1] = 高频周期数		
<b>相关性:</b>	参见: p1959 参见: F07985		
<b>r1973[0...1]</b>	<b>检测出的编码器线数 / 检测出的线数</b>		
SERVO, SERVO_AC, SERVO_I_AC	可更改: - 数据类型: Integer32 P 组 电机识别 不适用于发动机型号: REL 最小 -	已计算: - 动态索引: - 单元组: - 规范化: - 最大 -	存取权限级别: 3 功能图: - 单元选择: - 专家列表: 1 出厂设置 -
<b>说明:</b>	下标 0: 旋转电机: 显示检测出的编码器线数 (每转)。 直线电机: 每米的编码器线数。栅距 = 1/p1973 [米]。 下标 1: 旋转电机: 没有含义。 直线电机: 检测出的栅距, nm。		
<b>索引:</b>	[0] = 旋转电机编码器线数 [1] = 直线电机栅距, nm		
<b>注意:</b>	根据测量精度 (大约 5 %), p1973 只表示数量级, 且不允许直接传送到 p0407 或 p0408 中。错误的极对数 (r0313, p0314) 或极对宽 (p0315) 会导致 p1973 中的值错误。		
<b>注释:</b>	负值表示编码器信号的极性错误。		
<b>r1973</b>	<b>旋转检测, 检测出的编码器线数 / n_ 优化线数</b>		
VECTOR (n/M), VECTOR_AC (n/M), VECTOR_I_AC (n/M)	可更改: - 数据类型: Integer32 P 组 电机识别 不适用于发动机型号: REL 最小 -	已计算: - 动态索引: - 单元组: - 规范化: - 最大 -	存取权限级别: 3 功能图: - 单元选择: - 专家列表: 1 出厂设置 -
<b>说明:</b>	显示在振动测试时检测出的数。		

## 2 参数

### 2.2 参数列表

**注释:** 负值表示编码器信号的极性错误。

<b>p1974</b>	<b>转速控制器优化饱和特性曲线最大转子磁通 / n 优化最大转子磁通</b>		
VECTOR (n/M), VECTOR_AC (n/M), VECTOR_I_AC (n/M)	<b>可更改:</b> U, T <b>数据类型:</b> FloatingPoint32 <b>P 组</b> 电机识别 <b>不适用于发动机型号:</b> PMSM, SESM, REL <b>最小</b> 104 [%]	<b>已计算:</b> CALC_MOD_ALL <b>动态索引:</b> - <b>单元组:</b> - <b>规范化:</b> - <b>最大</b> 120 [%]	<b>存取权限级别:</b> 3 <b>功能图:</b> - <b>单元选择:</b> - <b>专家列表:</b> 1 <b>出厂设置</b> 120 [%]

**说明:** 设置用于测量特性曲线的最大磁通设定值。

<b>r1979.0...12</b>	<b>B0: 转速控制器优化状态 / n_ 优化 状态</b>		
VECTOR (n/M), VECTOR_AC (n/M), VECTOR_I_AC (n/M)	<b>可更改:</b> - <b>数据类型:</b> Unsigned16 <b>P 组</b> 电机识别 <b>不适用于发动机型号:</b> REL <b>最小</b> -	<b>已计算:</b> - <b>动态索引:</b> - <b>单元组:</b> - <b>规范化:</b> - <b>最大</b> -	<b>存取权限级别:</b> 4 <b>功能图:</b> - <b>单元选择:</b> - <b>专家列表:</b> 1 <b>出厂设置</b> -

**说明:** 显示转速控制器优化的状态，用于监控和检查。

位区	位	信号名称	1 信号	0 信号	FP
	00	转速控制器优化激活	是	否	-
	01	转速控制器优化结束	是	否	-
	02	转速控制器优化中断	是	否	-
	04	编码器测试当前有效	是	否	-
	05	饱和特性曲线检测当前有效	是	否	-
	06	转动惯量检测当前有效	是	否	-
	07	重新计算转速控制器参数当前有效	是	否	-
	08	转速控制器振动测试当前有效	是	否	-
	09	主电感适配当前有效	是	否	-
	10	带编码器切换到无编码器	是	否	-
	11	q 漏电感检测	是	否	-
	12	转动惯量评估器禁用	是	否	-

<b>p1980[0...n]</b>	<b>磁极位置检测方法 / 磁极位置检测方法</b>		
SERVO, SERVO_AC, SERVO_I_AC	<b>可更改:</b> U, T <b>数据类型:</b> Integer16 <b>P 组</b> 电机识别 <b>不适用于发动机型号:</b> - <b>最小</b> 0	<b>已计算:</b> CALC_MOD_ALL <b>动态索引:</b> MDS, p0130 <b>单元组:</b> - <b>规范化:</b> - <b>最大</b> 99	<b>存取权限级别:</b> 3 <b>功能图:</b> - <b>单元选择:</b> - <b>专家列表:</b> 1 <b>出厂设置</b> 99

**说明:** 设置磁极位置检测的方法。

**数值:**

- 0: 饱和法, 1 次 +2 次谐波
- 1: 饱和法, 1 次谐波
- 4: 饱和法, 2 级方法
- 10: 运动法
- 20: 弹性法
- 99: 没有选择方法

**相关性:** 参见: p0325, p0329, p1981, p1982, p1983, r1984, r1985, r1986, r1987, p1990, r1992, p1993, p1994, p1995, p1996, p1997, p3090, p3091, p3092, p3093, p3094, p3095, p3096, r3097

参见: F07995

**注意:** 在采用了错误的方法时。可能会出现无法控制的电机加速。

在以下情况下必须关闭积分时间 (p1996 = 0):

- p1980 = 10 (以运动为基础)
- 带方波信号 A/B 的电机编码器 (p0404.3 = 1)
- p0430.20 = 0 (脉冲沿时间测量)

积分时间关闭后, 检测时的运转幅度会更大 (至少 90 °), 因此应增加最大路径 (p1981)。

**注释:** PoIID: 磁极位置检测  
在对列表电机进行调试时, 会根据所选用电机的类型自动设置识别方法。  
1FN3 电机:  
不允许使用带二次谐波的方法 (不应用 p1980 = 0, 4)。  
1FK7 电机:  
不允许使用两步法 (不应用 p1980 = 4)。  
不允许减小 p0329 中自动设定的值。

p1980[0...n]	磁极位置检测方法 / 磁极位置检测方法		
VECTOR, VECTOR_AC, VECTOR_I_AC	<b>可更改:</b> U, T <b>数据类型:</b> Integer16 <b>P 组</b> 电机识别 <b>不适用于发动机型号:</b> ASM <b>最小</b> 1	<b>已计算:</b> CALC_MOD_REG <b>动态索引:</b> MDS, p0130 <b>单元组:</b> - <b>规范化:</b> - <b>最大</b> 12	<b>存取权限级别:</b> 3 <b>功能图:</b> - <b>单元选择:</b> - <b>专家列表:</b> 1 <b>出厂设置</b> 4
<b>说明:</b>	设置磁极位置检测的方法。 电流振幅限制在功率单元的额定值内。 p1980 = 1、8: 通过 p0329 设置电流振幅。 p1980 = 4、6: 第一检测阶段的电流振幅通过 p0325 设置, 第二阶段的通过 p0329 设置。 p1980 = 10: 使用电机额定电流进行调准。 p1980 = 12: 使用一个 VSM 采集和分析感应定子电压。此定位方式只适用于配备增量编码器的他励同步电机。		
<b>数值:</b>	1: 电压脉冲 1 次谐波 4: 电压脉冲 2 级方法 6: 电压脉冲 2 级方法取反 8: 电压脉冲 2 次谐波, 取反 10: 直流电动作 12: 通过 VSM 在配备增量编码器的 SESM 上上位		
<b>相关性:</b>	在对列表电机进行调试时, 会根据所选用电机的类型自动设置识别方法。 该参数在模拟运行中不可以写入。 参见: p0325, p0329, p1272, p1780 参见: F07969		
<b>注释:</b>	p1980 = 1, 4, 6, 8: 电压脉冲运行不适用于他励同步电机 (p0300 = 5), 也不适用于启用正弦输出滤波器 (p0230) 的运行。 p1980 = 12: 该运行仅适用于带电压测量 (VSM) 的他励同步电机 (SESM)。 定位方式 (p1980 = 12) 不适用于永磁同步电机。		

p1981[0...n]	磁极位置检测, 最大行程 / PoIID 检测最大行程		
SERVO, SERVO_AC, SERVO_I_AC	<b>可更改:</b> U, T <b>数据类型:</b> FloatingPoint32 <b>P 组</b> 电机识别 <b>不适用于发动机型号:</b> - <b>最小</b> 0 [° ]	<b>已计算:</b> CALC_MOD_ALL <b>动态索引:</b> MDS, p0130 <b>单元组:</b> - <b>规范化:</b> - <b>最大</b> 180 [° ]	<b>存取权限级别:</b> 3 <b>功能图:</b> - <b>单元选择:</b> - <b>专家列表:</b> 1 <b>出厂设置</b> 10 [° ]
<b>说明:</b>	设置执行磁极位置检测时的最大行程 (电气角)。 在超出该行程时输出一个相应的故障。		
<b>相关性:</b>	参见: p0325, p0329, p1980, p1982, p1983, r1984, r1985, r1986, r1987, p1990, r1992, p1993, p1994, p1995, p1996, p1997 参见: F07995		
<b>注意:</b>	值 = 180 ° : 监控已关闭。		
<b>注释:</b>	PoIID: 磁极位置检测		

<b>p1982[0...n]</b>	<b>磁极位置检测选择 / 磁极位置检测选择</b>		
SERVO, SERVO_AC, SERVO_I_AC	<b>可更改:</b> T	<b>已计算:</b> -	<b>存取权限级别:</b> 3
	<b>数据类型:</b> Integer16	<b>动态索引:</b> MDS, p0130	<b>功能图:</b> -
	<b>P 组 电机识别</b>	<b>单元组:</b> -	<b>单元选择:</b> -
	<b>不适用于发动机型号:</b> -	<b>规范化:</b> -	<b>专家列表:</b> 1
	<b>最小</b>	<b>最大</b>	<b>出厂设置</b>
	0	2	0
<b>说明:</b>	激活磁极位置识别, 用来确定换向角以及用来进行真实性检查。		
<b>数值:</b>	0: 磁极位置检测关 1: 磁极位置检测, 用于换向 2: 磁极位置检测, 用于合理性检查		
<b>推荐:</b>	p1982 = 1: 在带电机编码器的同步电机时使用, 没有绝对值信息。 绝对换向角的信息通过一个脉冲 C/D、霍尔传感器、一个绝对值编码器或者通过一个转子位置检测进行提供。 p1982 = 2: 在带电机编码器的同步电机上使用, 带有绝对值信息用于监控该信息。		
<b>相关性:</b>	参见: p0325, p0329, p1980, p1981, p1983, r1984, r1985, r1986, r1987, p1990, r1992, p1993, p1994, p1995, p1996, p1997, p3090, p3091, p3092, p3093, p3094, p3095, p3096, r3097		
<b>注释:</b>	PolID: 磁极位置检测		
<b>p1982[0...n]</b>	<b>磁极位置检测选择 / 磁极位置检测选择</b>		
VECTOR, VECTOR_AC, VECTOR_I_AC	<b>可更改:</b> T	<b>已计算:</b> -	<b>存取权限级别:</b> 3
	<b>数据类型:</b> Integer16	<b>动态索引:</b> MDS, p0130	<b>功能图:</b> -
	<b>P 组 电机识别</b>	<b>单元组:</b> -	<b>单元选择:</b> -
	<b>不适用于发动机型号:</b> -	<b>规范化:</b> -	<b>专家列表:</b> 1
	<b>最小</b>	<b>最大</b>	<b>出厂设置</b>
	0	2	0
<b>说明:</b>	激活磁极位置识别, 用来确定换向角以及用来进行真实性检查。		
<b>数值:</b>	0: 磁极位置检测关 1: 磁极位置检测, 用于换向 2: 磁极位置检测, 用于合理性检查		
<b>推荐:</b>	p1982 = 1: 在带电机编码器的同步电机时使用, 没有绝对值信息。 绝对换向角的信息通过一个脉冲 C/D、霍尔传感器、一个绝对值编码器或者通过一个转子位置检测进行提供。 他励同步电机的位置识别是通过电压监控模块 VSM 的电压测量进行的 (p1980 = 12)。如果没有电压监控模块 VSM, 则无法进行该设置。 p1982 = 2: 在带电机编码器的同步电机上使用, 带有绝对值信息用于监控该信息。 用 p1982=2 在每次脉冲使能时都会检测, 由编码器发出的绝对位置与识别出的感应器位置是否超出了 45 度的偏差。 不适用于他励同步电机。		
<b>相关性:</b>	参见: p0325, p0329, p1980, p1981, p1983, r1984, r1985, r1986, r1987, p1990, r1992, p1993, p1994, p1995, p1996, p1997, p3090, p3091, p3092, p3093, p3094, p3095, p3096, r3097		
<b>注释:</b>	无编码器运行时, 用 p1780.6 进行磁极位置检测选择。		
<b>p1983</b>	<b>磁极位置检测测试 / 磁极位置检测测试</b>		
SERVO, SERVO_AC, SERVO_I_AC	<b>可更改:</b> U, T	<b>已计算:</b> -	<b>存取权限级别:</b> 3
	<b>数据类型:</b> Unsigned16	<b>动态索引:</b> -	<b>功能图:</b> -
	<b>P 组 电机识别</b>	<b>单元组:</b> -	<b>单元选择:</b> -
	<b>不适用于发动机型号:</b> -	<b>规范化:</b> -	<b>专家列表:</b> 1
	<b>最小</b>	<b>最大</b>	<b>出厂设置</b>
	0	1	0
<b>说明:</b>	启动磁极位置检测, 进行测试。 p1983 = 1: 磁极位置检测启动。执行后参数自动设置为零。		

<b>相关性:</b>	参见: p0325, p0329, p1980, p1981, p1982, r1984, r1985, r1986, r1987, p1990, r1992, p1993, p1994, p1995, p1996, p1997, p3090, p3091, p3092, p3093, p3094, p3095, p3096, r3097
<b>注意:</b>	当 p1983 = 1, 并且缺少脉冲使能, 该功能要用下一个脉冲使能来执行。
<b>注释:</b>	执行该测试不会影响换向角。

---

<b>r1984</b>	<b>磁极位置检测, 角度差 / PolID 角度差值</b>		
SERVO, VECTOR (n/M), SERVO_AC, VECTOR_AC (n/M), SERVO_I_AC, VECTOR_I_AC (n/M)	<b>可更改:</b> -	<b>已计算:</b> -	<b>存取权限级别:</b> 3
	<b>数据类型:</b> FloatingPoint32	<b>动态索引:</b> -	<b>功能图:</b> -
	<b>P 组</b> 电机识别	<b>单元组:</b> -	<b>单元选择:</b> -
	<b>不适用于发动机型号:</b> -	<b>规范化:</b> -	<b>专家列表:</b> 1
	<b>最小</b>	<b>最大</b>	<b>出厂设置</b>
	- [°]	- [°]	- [°]
<b>说明:</b>	显示当前换向角与由磁极位置检测所测出的电子换向角之间的角差值。		
<b>相关性:</b>	参见: p0325, p0329, p1980, p1981, p1982, p1983, r1985, r1986, r1987, p1990, r1992, p1993, p1994, p1995, p1996, p1997, p3090, p3091, p3092, p3093, p3094, p3095, p3096, r3097		
<b>注释:</b>	PolID: 磁极位置检测 在通过 p1983 多次执行磁极位置检测时, 可以用该值得出测量值的散射。在相同位置上散射要小于 2 度。		

---

<b>r1985</b>	<b>KLID v/V 特性曲线速度已测量 / KLID v/U v 测量</b>		
HLA	<b>可更改:</b> -	<b>已计算:</b> -	<b>存取权限级别:</b> 3
	<b>数据类型:</b> FloatingPoint32	<b>动态索引:</b> -	<b>功能图:</b> -
	<b>P 组</b> 电机识别	<b>单元组:</b> -	<b>单元选择:</b> -
	<b>不适用于发动机型号:</b> -	<b>规范化:</b> -	<b>专家列表:</b> 1
	<b>最小</b>	<b>最大</b>	<b>出厂设置</b>
	- [m/min]	- [m/min]	- [m/min]
<b>说明:</b>	以 m/min 为单位显示测得的 v/V 特性曲线。		
<b>相关性:</b>	参见: p1960		
<b>注释:</b>	以 1 毫秒为间隔输出上一次检测的特性曲线值, 以进行记录 (比如 Trace)。		

---

<b>r1985</b>	<b>磁极位置检测, 饱和特性曲线 / PolID 饱和曲线</b>		
SERVO, VECTOR (n/M), SERVO_AC, VECTOR_AC (n/M), SERVO_I_AC, VECTOR_I_AC (n/M)	<b>可更改:</b> -	<b>已计算:</b> -	<b>存取权限级别:</b> 3
	<b>数据类型:</b> FloatingPoint32	<b>动态索引:</b> -	<b>功能图:</b> -
	<b>P 组</b> 电机识别	<b>单元组:</b> -	<b>单元选择:</b> -
	<b>不适用于发动机型号:</b> -	<b>规范化:</b> -	<b>专家列表:</b> 1
	<b>最小</b>	<b>最大</b>	<b>出厂设置</b>
	- [Arms]	- [Arms]	- [Arms]
<b>说明:</b>	显示磁极位置检测的饱和曲线 (饱和方法)。 显示磁极位置检测的电流曲线 (弹性方法)。		
<b>相关性:</b>	参见: p0325, p0329, p1980, p1981, p1982, p1983, r1984, r1986, r1987, p1990, r1992, p1993, p1994, p1995, p1996, p1997, p3090, p3091, p3092, p3093, p3094, p3095, p3096, r3097		
<b>注释:</b>	PolID: 磁极位置检测 饱和方法: 以 1 毫秒为间隔输出上次磁极位置饱和和检测法的曲线值, 以进行记录 (比如 Trace)。		

---

<b>r1986</b>	<b>KLID v/V 特性曲线速度已设置 / KLID v/U v 设置</b>		
HLA	<b>可更改:</b> -	<b>已计算:</b> -	<b>存取权限级别:</b> 3
	<b>数据类型:</b> FloatingPoint32	<b>动态索引:</b> -	<b>功能图:</b> -
	<b>P 组</b> 电机识别	<b>单元组:</b> -	<b>单元选择:</b> -
	<b>不适用于发动机型号:</b> -	<b>规范化:</b> -	<b>专家列表:</b> 1
	<b>最小</b>	<b>最大</b>	<b>出厂设置</b>
	- [m/min]	- [m/min]	- [m/min]
<b>说明:</b>	以 m/min 为单位显示参数设置的 v/V 特性曲线。		
<b>相关性:</b>	参见: p1960, p3030, p3031, p3033, p3034, p3035, p3036, p3037, p3038, p3039, p3040, p3041, p3042, p3043, p3044, p3045, p3046, p3047, p3048, p3075		

## 2 参数

### 2.2 参数列表

**注释:** 以 1 毫秒为间隔输出上一次检测的特性曲线值, 以进行记录 (比如 Trace)。

---

<b>r1986</b>	<b>磁极位置检测, 饱和特性曲线 2 / PoIID 饱和曲线 2</b>		
SERVO, SERVO_AC, SERVO_I_AC	可更改: - 数据类型: FloatingPoint32 P 组 电机识别 不适用于发动机型号: - 最小	已计算: - 动态索引: - 单元组: - 规范化: - 最大	存取权限级别: 3 功能图: - 单元选择: - 专家列表: 1 出厂设置

**说明:** 显示磁极位置弹性检测法测出的磁极位置曲线。  
以 1 毫秒为间隔输出上一次磁极位置检测的曲线值, 以进行记录 (比如 Trace)。

**相关性:** 参见: p3090, p3091, p3092, p3093, p3094, p3095, p3096, r3097

**注释:** PoIID: 磁极位置检测

---

<b>r1987</b>	<b>KLId v/V 特性曲线电压 / KLId v/V 电压</b>		
HLA	可更改: - 数据类型: FloatingPoint32 P 组 电机识别 不适用于发动机型号: - 最小	已计算: - 动态索引: - 单元组: - 规范化: - 最大	存取权限级别: 3 功能图: - 单元选择: - 专家列表: 1 出厂设置

**说明:** 以 V 为单位显示 v/V 特性曲线的电压。

**相关性:** 参见: p1960

**注释:** 以 1 毫秒为间隔输出上一次检测的特性曲线值, 以进行记录 (比如 Trace)。

---

<b>r1987</b>	<b>磁极位置检测, 触发器特性曲线 / PoIID 触发曲线</b>		
SERVO, VECTOR (n/M), SERVO_AC, VECTOR_AC (n/M), SERVO_I_AC, VECTOR_I_AC (n/M)	可更改: - 数据类型: FloatingPoint32 P 组 电机识别 不适用于发动机型号: - 最小	已计算: - 动态索引: - 单元组: - 规范化: - 最大	存取权限级别: 3 功能图: - 单元选择: - 专家列表: 1 出厂设置

**说明:** 显示磁极位置检测中的触发器特性曲线。  
以 1 毫秒为间隔输出上一次磁极位置检测的曲线值, 以进行记录 (比如 Trace)。  
触发器特性曲线和饱和特性曲线的值同时输出。

**相关性:** 参见: p0325, p0329, p1980, p1981, p1982, p1983, r1984, r1985, r1986, p1990, r1992, p1993, p1994, p1995, p1996, p1997, p3090, p3091, p3092, p3093, p3094, p3095, p3096, r3097

**注释:** PoIID: 磁极位置检测  
从触发曲线中可以获得下列信息:  
- 值 -100 % 表示测试起始角度。  
- 值 +100 % 表示由磁极位置检测测出的换向角。

---



<b>p1990</b>	<b>编码器调校, 检测换向角偏移 / 测定编码器调校</b>		
SERVO, SERVO_AC, SERVO_I_AC	可更改: U, T 数据类型: Integer16 P 组 电机识别 不适用于发动机型号: - 最小	已计算: - 动态索引: - 单元组: - 规范化: - 最大	存取权限级别: 3 功能图: - 单元选择: - 专家列表: 1 出厂设置

0

1

0



<b>说明:</b>	该功能仅需要在同步电机上使用，在初次调试或者更换编码器后可以启动该功能。功能作用于生效的电机数据组。 在调校编码器时，会检测换向角偏移并传送到 p0431 中。检测换向角偏移期间会输出报警 A07971。在检测结束时自动恢复成 p1990 = 0。 p1990 = 0: 禁用 p1990 = 1: 激活并传送
<b>相关性:</b>	参见: p0325, p0329, p0431, p1980, p1981, p1982, p1983, r1984, r1985, r1986, r1987, p1990 参见: A07971
<b>危险:</b> 	建议 3: 在该检测方式中，可能会因触摸高压设备零部件而导致触电。 因此只有专业的服务人员才可以执行该检测。
<b>警告:</b> 	可能出现电机意外运动。 检测换向角偏移时需要在设置 p1990 = 1 后直接进行脉冲使能。在零脉冲或距离编码的零脉冲换向时。必须额外通过零脉冲或两个零脉冲运行驱动。接通脉冲使能前以及越过零脉冲前（必要时）需要执行上电，如此，在 p1990 = 0 重启后，不再进行换向角检测。
<b>注意:</b>	只能在脉冲使能断开时设置参数 p1990。当 p1990 = 1 时，该功能要用下一个脉冲使能来执行。 为了避免电子磁极位置的定向错误（电机运行不受控制），出于安全目的可采纳下列建议检测自动求出的换向角偏移（p0431）。 建议 1: 设置无编码器运行（p1300 = 20 或 p1404 = 0）；取消磁极位置检测（p1982 = 0），；在空运行中以 > p1755 的转速运行；修正实际值取反（p0410.0），如 r0061 = r0063；读取 r1778 中的角度误差；r1778 的结果应大约为 0； r1778  > 2 度时加入 p0431 的值（带符号）并输入到 p0431 中。 建议 2: 将电流极限设置为 0（p0640 = 0）；激活运行到固定挡块（p1545 = 1）；在从外部运行电机时，记录（例如：Trace）r0089[0]（相电压）和 r0093（经过电气定标的磁极位置），此时相电压不断升高的过零点必须与 r0093 从 360° --> 0° 的跳跃一致。 建议 3: 测量相电压 U（用 3 个电阻测量至虚拟星型接点的相位 U）以及 r0093（经过电气定标的磁极位置），此时相电压不断升高的过零点必须与 r0093 从 360° --> 0° 的跳跃一致。 建议 4: 从在不同的电气角度下，以测试方式检测磁极位置（p1983）的结果中求出平均值，并在考虑符号前提下把 p0431 加入该值并将该值输入 p0431。
<b>注释:</b>	在出现故障 F07414 时： 首先设置 p1990 = 1，然后应答故障，接着给出使能。

<b>p1990</b>	<b>编码器调校，检测换向角偏移 / 测定编码器调校</b>		
VECTOR, VECTOR_AC, VECTOR_I_AC	<b>可更改:</b> T	<b>已计算:</b> -	<b>存取权限级别:</b> 2
	<b>数据类型:</b> Integer16	<b>动态索引:</b> -	<b>功能图:</b> -
	<b>P 组</b> 电机识别	<b>单元组:</b> -	<b>单元选择:</b> -
	<b>不适用于发动机型号:</b> ASM	<b>规范化:</b> -	<b>专家列表:</b> 1
	<b>最小</b>	<b>最大</b>	<b>出厂设置</b>
	0	3	0

<b>说明:</b>	该功能仅需要在同步电机上使用，在初次调试或者更换编码器后可以启动该功能。功能作用于生效的电机数据组。 检测换向角偏移期间会输出报警 A07971。在检测结束时自动恢复成 p1990 = 0。 当 p1990 = 1（编码器调校，带传送）时： 检测换向角偏移，并将它传送到 p0431 中。 当 p1990 = 2（控制编码器调校）时： 检测换向角偏移，但不将它传送到 p0431 中。如果偏差大于 6° 电气角，则输出故障 F07413。 当 p1990 = 3（运行中的编码器调校）时： 磁极位置检测在零脉冲检测之前进行。检测换向角偏移，并将它传送到 p0431 中。接着可以选择微调（p1905）。
<b>数值:</b>	0: 已禁用 1: 激活并接收 2: 激活控制 3: 在运行中激活编码器调校
<b>相关性:</b>	该参数在模拟运行中不可以写入。 在选择编码器调校时，将抑制驱动数据组转换。 只有激活了功能模块“转速 / 转矩控制”（r0108.2 = 1）时，才进行编码器调校。 参见: p0325, p0329, p0431, p1272, p1900

**小心:** 在调校编码器时，电机必须空载，抱闸也必须打开。



**p1991[0...n]**

**电机转换，换向角补偿 / 换向角补偿**

SERVO, VECTOR,  
SERVO\_AC, VECTOR\_AC,  
SERVO\_I\_AC,  
VECTOR\_I\_AC

**可更改:** T  
**数据类型:** FloatingPoint32  
**P 组** -  
**不适用于发动机型号:** -  
**最小**  
-180 [° ]

**已计算:** -  
**动态索引:** MDS, p0130  
**单元组:** -  
**规范化:** -  
**最大**  
180 [° ]

**存取权限级别:** 3  
**功能图:** -  
**单元选择:** -  
**专家列表:** 1  
**出厂设置**  
0 [° ]

**说明:** 设置角度，该角度添加至换向角。

**小心:** 在角度补偿设置不正确时，如对电机进行转换和转矩调节则尽管设定值为零也可以加速至较高的转速。



**r1992.0...15**

**CO/B0: PoIID 诊断 / PoIID 诊断**

SERVO, SERVO\_AC,  
SERVO\_I\_AC

**可更改:** -  
**数据类型:** Unsigned16  
**P 组** -  
**不适用于发动机型号:** -  
**最小**  
-

**已计算:** -  
**动态索引:** -  
**单元组:** -  
**规范化:** -  
**最大**  
-

**存取权限级别:** 3  
**功能图:** -  
**单元选择:** -  
**专家列表:** 1  
**出厂设置**  
-

**说明:** 极点位置识别 (PoIID) 的诊断信息的显示和 BICO 输出。

**位区**

位	信号名称	1 信号	0 信号	FP
00	出现严重的编码器故障	是	否	-
02	编码器驻留生效	是	否	-
05	编码器故障等级 1	是	否	-
06	编码器故障等级 2	是	否	-
07	编码器的磁极位置检测完成	是	否	-
08	精同步完成	是	否	-
09	粗同步完成	是	否	-
10	具有整流换向信息	是	否	-
11	具有转速信息	是	否	-
12	具有位置信息	是	否	-
15	跳过零脉冲	是	否	-

**相关性:** 参见 p0325, p0329, p1980, p1981, p1982, p1983, r1984, r1985, r1986, r1987, p1990, p1993, p1994, p1995, p1996, p1997, p3090, p3091, p3092, p3093, p3094, p3095, p3096, r3097

**注释:** p1992 的数据每 4 ms 更新一次。  
编码器状态字的快速位变化最好通过 p7830 及之后的参数进行检查。  
PoIID: 磁极位置检测

**r1992.0...15**

**CO/B0: PoIID 诊断 / PoIID 诊断**

SERVO (线性),  
SERVO\_AC (线性),  
SERVO\_I\_AC (线性)

**可更改:** -  
**数据类型:** Unsigned16  
**P 组** -  
**不适用于发动机型号:** -  
**最小**  
-

**已计算:** -  
**动态索引:** -  
**单元组:** -  
**规范化:** -  
**最大**  
-

**存取权限级别:** 3  
**功能图:** -  
**单元选择:** -  
**专家列表:** 1  
**出厂设置**  
-

**说明:** 极点位置识别 (PoIID) 的诊断信息的显示和 BICO 输出。

**位区**

位	信号名称	1 信号	0 信号	FP
00	出现严重的编码器故障	是	否	-
02	编码器驻留生效	是	否	-
05	编码器故障等级 1	是	否	-
06	编码器故障等级 2	是	否	-
07	编码器的磁极位置检测完成	是	否	-
08	精同步完成	是	否	-

09	粗同步完成	是	否	-
10	具有整流换向信息	是	否	-
11	具有速度信息	是	否	-
12	具有位置信息	是	否	-
15	跳过零脉冲	是	否	-

**相关性:** 参见: p0325, p0329, p1980, p1981, p1982, p1983, r1984, r1985, r1986, r1987, p1990, p1993, p1994, p1995, p1996, p1997, p3090, p3091, p3092, p3093, p3094, p3095, p3096, r3097

**注释:** p1992 的数据每 4 ms 更新一次。  
编码器状态字的快速位变化最好通过 p7830 及之后的参数进行检查。  
PoIID: 磁极位置检测

<b>p1993[0...n]</b>	<b>PoIID 运动法的电流 / PoIID I 运动基础</b>			
SERVO, SERVO_AC, SERVO_I_AC	<b>可更改:</b> U, T	<b>已计算:</b> CALC_MOD_EQU	<b>存取权限级别:</b> 3	
	<b>数据类型:</b> FloatingPoint32	<b>动态索引:</b> MDS, p0130	<b>功能图:</b> -	
	<b>P 组</b> 电机识别	<b>单元组:</b> -	<b>单元选择:</b> -	
	<b>不适用于发动机型号:</b> -	<b>规范化:</b> -	<b>专家列表:</b> 1	
	<b>最小</b>	<b>最大</b>	<b>出厂设置</b>	
	0.00 [Arms]	20000.00 [Arms]	0.00 [Arms]	
<b>说明:</b>	设置磁极位置运动检测法的电流。			
<b>相关性:</b>	参见: p1980, p1981, p1982, p1983, r1984, r1985, r1986, r1987, p1990, r1992, p1994, p1995, p1996, p1997			
<b>注释:</b>	PoIID bew: 磁极位置运动检测法			

<b>p1994[0...n]</b>	<b>PoIID 运动法的上升时间 / 运动基础的 PoIID T</b>			
SERVO, SERVO_AC, SERVO_I_AC	<b>可更改:</b> U, T	<b>已计算:</b> -	<b>存取权限级别:</b> 3	
	<b>数据类型:</b> FloatingPoint32	<b>动态索引:</b> MDS, p0130	<b>功能图:</b> -	
	<b>P 组</b> 电机识别	<b>单元组:</b> -	<b>单元选择:</b> -	
	<b>不适用于发动机型号:</b> -	<b>规范化:</b> -	<b>专家列表:</b> 1	
	<b>最小</b>	<b>最大</b>	<b>出厂设置</b>	
	0 [ms]	2500 [ms]	100 [ms]	
<b>说明:</b>	设置磁极位置运动检测法中电流的上升时间。			
<b>相关性:</b>	参见: p1980, p1981, p1982, p1983, r1984, r1985, r1986, r1987, p1990, r1992, p1993, p1995, p1996, p1997			
<b>注释:</b>	PoIID bew: 磁极位置运动检测法			

<b>p1995[0...n]</b>	<b>PoIID 运动法的增益 / 运动基础的 PoIID kp</b>			
SERVO, SERVO_AC, SERVO_I_AC	<b>可更改:</b> U, T	<b>已计算:</b> CALC_MOD_CON	<b>存取权限级别:</b> 3	
	<b>数据类型:</b> FloatingPoint32	<b>动态索引:</b> MDS, p0130	<b>功能图:</b> -	
	<b>P 组</b> 电机识别	<b>单元组:</b> 17_1	<b>单元选择:</b> p0505	
	<b>不适用于发动机型号:</b> -	<b>规范化:</b> -	<b>专家列表:</b> 1	
	<b>最小</b>	<b>最大</b>	<b>出厂设置</b>	
	0.000 [Nms/rad]	999999.000 [Nms/rad]	0.300 [Nms/rad]	
<b>说明:</b>	设置磁极位置运动检测法的增益。			
<b>相关性:</b>	参见: p1980, p1981, p1982, p1983, r1984, r1985, r1986, r1987, p1990, r1992, p1993, p1994, p1996, p1997			
<b>注释:</b>	PoIID bew: 磁极位置运动检测法			

<b>p1995[0...n]</b>	<b>PoIID 运动法的增益 / 运动基础的 PoIID kp</b>			
SERVO (线性), SERVO_AC (线性), SERVO_I_AC (线性)	<b>可更改:</b> U, T	<b>已计算:</b> CALC_MOD_CON	<b>存取权限级别:</b> 3	
	<b>数据类型:</b> FloatingPoint32	<b>动态索引:</b> MDS, p0130	<b>功能图:</b> -	
	<b>P 组</b> 电机识别	<b>单元组:</b> 24_2	<b>单元选择:</b> p0505	
	<b>不适用于发动机型号:</b> -	<b>规范化:</b> -	<b>专家列表:</b> 1	
	<b>最小</b>	<b>最大</b>	<b>出厂设置</b>	
	0.000 [Ns/m]	999999.000 [Ns/m]	10.000 [Ns/m]	
<b>说明:</b>	设置磁极位置运动检测法的增益。			
<b>相关性:</b>	参见: p1980, p1981, p1982, p1983, r1984, r1985, r1986, r1987, p1990, r1992, p1993, p1994, p1996, p1997			
<b>注释:</b>	PoIID bew: 磁极位置运动检测法			

## 2 参数

### 2.2 参数列表

<b>p1996[0...n]</b> SERVO, SERVO_AC, SERVO_I_AC	<b>PoIID 运动法的积分时间 / 运动基础的 PoIID Tn</b> <b>可更改:</b> U, T <b>数据类型:</b> FloatingPoint32 <b>P 组</b> 电机识别 <b>不适用于发动机型号:</b> - <b>最小</b> 0.0 [ms]	<b>已计算:</b> CALC_MOD_CON <b>动态索引:</b> MDS, p0130 <b>单元组:</b> - <b>规范化:</b> - <b>最大</b> 500.0 [ms]	<b>存取权限级别:</b> 3 <b>功能图:</b> - <b>单元选择:</b> - <b>专家列表:</b> 1 <b>出厂设置</b> 2.0 [ms]
<b>说明:</b> <b>相关性:</b> <b>注释:</b>	设置磁极位置运动检测法的积分时间。 参见: p1980, p1981, p1982, p1983, r1984, r1985, r1986, r1987, p1990, r1992, p1993, p1994, p1995, p1997 值为 0 时 I 分量关闭。 积分时间关闭后, 检测时的运转幅度会更大 (至少 90 °), PoIID bew: 磁极位置运动检测法		
<b>p1997[0...n]</b> SERVO, SERVO_AC, SERVO_I_AC	<b>PoIID 运动法的滤波时间 / 运动基础 PoIID t_G1</b> <b>可更改:</b> U, T <b>数据类型:</b> FloatingPoint32 <b>P 组</b> 电机识别 <b>不适用于发动机型号:</b> - <b>最小</b> 0.0 [ms]	<b>已计算:</b> CALC_MOD_CON <b>动态索引:</b> MDS, p0130 <b>单元组:</b> - <b>规范化:</b> - <b>最大</b> 50.0 [ms]	<b>存取权限级别:</b> 3 <b>功能图:</b> - <b>单元选择:</b> - <b>专家列表:</b> 1 <b>出厂设置</b> 0.0 [ms]
<b>说明:</b> <b>相关性:</b> <b>注释:</b>	设置磁极位置运动检测法的滤波时间。 参见: p1980, p1981, p1982, p1983, r1984, r1985, r1986, r1987, p1990, r1992, p1993, p1994, p1995, p1996 PoIID bew: 磁极位置运动检测法		
<b>p1998[0...n]</b> VECTOR (n/M), VECTOR_AC (n/M), VECTOR_I_AC (n/M)	<b>PoIID 圆心 / PoIID 圆心</b> <b>可更改:</b> U, T <b>数据类型:</b> FloatingPoint32 <b>P 组</b> 电机识别 <b>不适用于发动机型号:</b> - <b>最小</b> 0.0000 [A]	<b>已计算:</b> CALC_MOD_CON <b>动态索引:</b> DDS, p0180 <b>单元组:</b> - <b>规范化:</b> - <b>最大</b> 10000.0000 [A]	<b>存取权限级别:</b> 3 <b>功能图:</b> - <b>单元选择:</b> - <b>专家列表:</b> 1 <b>出厂设置</b> 0.0000 [A]
<b>说明:</b> <b>相关性:</b>	测出的电流偏移, 用于确定转速 (RESM) 参见: p1980, p1981, p1982, p1983, r1984, r1985, r1986, r1987, p1990, r1992, p1993, p1994, p1995, p1996		
<b>p1999[0...n]</b> VECTOR (n/M), VECTOR_AC (n/M), VECTOR_I_AC (n/M)	<b>换向角偏移补偿以及 PoIID 比例系数 / 换向角偏移补偿</b> <b>可更改:</b> U, T <b>数据类型:</b> FloatingPoint32 <b>P 组</b> 调节 <b>不适用于发动机型号:</b> REL <b>最小</b> 10 [%]	<b>已计算:</b> - <b>动态索引:</b> MDS, p0130 <b>单元组:</b> - <b>规范化:</b> - <b>最大</b> 5000 [%]	<b>存取权限级别:</b> 3 <b>功能图:</b> - <b>单元选择:</b> - <b>专家列表:</b> 1 <b>出厂设置</b> 100 [%]
<b>说明:</b> <b>相关性:</b> <b>小心:</b>  <b>注释:</b>	设置编码器自动调校时间的比例系数、磁极位置检测中电流注入时间的比例系数。 参见: p0341, p0342 如果 p1999 > 100 % (较大的惯量设置): 没有闭锁监控 (F07970 故障值 2)。 编码器信号的合理性检测只检查符号 (F07970 故障值 4)。 在惯性较大时, 我们建议将调校时间的比例系数设得更高。		

<b>p2000</b>	<b>参考速度 / 参考速度</b>		
HLA	<b>可更改:</b> T <b>数据类型:</b> FloatingPoint32 <b>P 组 通讯</b> <b>不适用于发动机型号:</b> - <b>最小</b> 0.600 [m/min]	<b>已计算:</b> CALC_MOD_ALL <b>动态索引:</b> - <b>单元组:</b> - <b>规范化:</b> - <b>最大</b> 600.000 [m/min]	<b>存取权限级别:</b> 2 <b>功能图:</b> - <b>单元选择:</b> - <b>专家列表:</b> 1 <b>出厂设置</b> 120.000 [m/min]
<b>说明:</b>	设置参考速度。 所有以 % 为单位的速度都相对于该参考值。 也就是说, 参考值相当于 100 % 或 4000 hex (字) 或 4000 0000 hex (双字)。		
<b>相关性:</b>	参见: p0500, p2001, p2002, p2003, r2004		
<b>注释:</b>	如果在不同物理量之间存在 BICO 互联, 则各个参考值用作内部换算系数。 举例 1: 将一个模拟输入的信号 (比如 r4055[0]) 连接到速度设定值 (比如 p1155[0])。则当前的 % 输入值通过参考速度 (p2000) 循环换算成绝对的速度设定值。 举例 2: 将 PROFIBUS 总线的设定值 (r2060[1]) 连接到速度设定值 (比如 p1155[0])。则当前的输入值通过预先给定的标准值 4000 0000 hex 被周期性的转换成百分数。该百分数再通过参考速度 (p2000) 换算成绝对速度设定值。		
<b>p2000</b>	<b>参考转速 参考频率 / 参考转速参考频率</b>		
SERVO, SERVO_AC, SERVO_I_AC	<b>可更改:</b> T <b>数据类型:</b> FloatingPoint32 <b>P 组 通讯</b> <b>不适用于发动机型号:</b> - <b>最小</b> 6.00 [rpm]	<b>已计算:</b> CALC_MOD_ALL <b>动态索引:</b> - <b>单元组:</b> - <b>规范化:</b> - <b>最大</b> 210000.00 [rpm]	<b>存取权限级别:</b> 2 <b>功能图:</b> - <b>单元选择:</b> - <b>专家列表:</b> 1 <b>出厂设置</b> 3000.00 [rpm]
<b>说明:</b>	设置参考转速和参考频率。 所有以 % 为单位的频率或转速都是相对于这两个值。 也就是说, 参考值相当于 100 % 或 4000 hex (字) 或 4000 0000 hex (双字)。		
<b>相关性:</b>	参见: p0500, p2001, p2002, p2003, r2004		
<b>注释:</b>	只有当没有通过 p0573 = 1 将参数设置为覆写禁止时, 自动计算 (p0340 = 1, p3900 > 0), 参数才会自动设置。 如果在不同物理量之间存在 BICO 互联, 则各个参考值用作内部换算系数。 举例 1: 将一个模拟输入的信号 (比如 r4055[0]) 连接到转速设定值 (比如 p1070[0])。则当前百分比形式的输入值通过参考转速 (p2000) 周期性的被换算成绝对的转速设定值。 举例 2: 将 PROFIBUS 总线的设定值 (r2050[1]) 连接到转速设定值 (比如 p1070[0])。则当前的输入值通过预先给定的标准值 4000 hex 被周期性的转换成百分数。再通过参考转速 (p2000) 将该百分值换算成绝对的转速设定值。		
<b>p2000</b>	<b>参考速度参考频率 / 参考速度参考频率</b>		
SERVO (线性), SERVO_AC (线性), SERVO_I_AC (线性)	<b>可更改:</b> T <b>数据类型:</b> FloatingPoint32 <b>P 组 通讯</b> <b>不适用于发动机型号:</b> - <b>最小</b> 0.60 [m/min]	<b>已计算:</b> CALC_MOD_ALL <b>动态索引:</b> - <b>单元组:</b> - <b>规范化:</b> - <b>最大</b> 700.00 [m/min]	<b>存取权限级别:</b> 2 <b>功能图:</b> - <b>单元选择:</b> - <b>专家列表:</b> 1 <b>出厂设置</b> 120.00 [m/min]
<b>说明:</b>	设置参考速度和参考频率。 所有以 % 为单位的频率或速度都是相对于这两个值。 也就是说, 参考值相当于 100 % 或 4000 hex (字) 或 4000 0000 hex (双字)。 其中: 参考频率 (Hz) = 参考速度 (米 / 分钟) / 60		
<b>相关性:</b>	参见: p0500, p2001, p2002, p2003, r2004		

**注释:** 只有当参数为出厂设置，自动计算 (p0340 = 1, p3900 > 0) 时，参数才会自动设定。  
 如果在不同物理量之间存在 BICO 互联，则各个参考值用作内部换算系数。  
 举例 1:  
 将一个模拟输入的信号 (比如 r4055[0]) 连接到速度设定值 (比如 p1070[0])。则当前的 % 输入值通过参考速度 (p2000) 循环换算成绝对的速度设定值。  
 举例 2:  
 将 PROFIBUS 总线的设定值 (r2050[1]) 连接到速度设定值 (比如 p1070[0])。则当前的输入值通过预先给定的标准值 4000 hex 被周期性的转换成百分数。该百分数再通过参考速度 (p2000) 换算成绝对速度设定值。

p2000 参考转速 参考频率 / 参考转速参考频率			
VECTOR, VECTOR_AC, VECTOR_I_AC	<b>可更改:</b> T	<b>已计算:</b> CALC_MOD_ALL	<b>存取权限级别:</b> 2
	<b>数据类型:</b> FloatingPoint32	<b>动态索引:</b> -	<b>功能图:</b> -
	<b>P 组 通讯</b>	<b>单元组:</b> -	<b>单元选择:</b> -
	<b>不适用于发动机型号:</b> -	<b>规范化:</b> -	<b>专家列表:</b> 1
	<b>最小</b>	<b>最大</b>	<b>出厂设置</b>
	6.00 [rpm]	210000.00 [rpm]	3000.00 [rpm]
<b>说明:</b>	设置参考转速和参考频率。 所有以 % 为单位的频率或转速都是相对于这两个值。 也就是说，参考值相当于 100 % 或 4000 hex (字) 或 4000 0000 hex (双字)。 其中：参考频率 (Hz) = 参考转速 (rpm/60) x 极对数		
<b>相关性:</b>	参见：p2001, p2002, p2003, r2004		
<b>注释:</b>	只有当没有通过 p0573 = 1 将参数设置为覆写禁止时，自动计算 (p0340 = 1, p3900 > 0)，参数才会自动设置。 如果在不同物理量之间存在 BICO 互联，则各个参考值用作内部换算系数。 举例 1: 将一个模拟输入的信号 (比如 r4055[0]) 连接到转速设定值 (比如 p1070[0])。则当前百分比形式的输入值通过参考转速 (p2000) 周期性的被换算成绝对的转速设定值。 举例 2: 将 PROFIBUS 总线的设定值 (r2050[1]) 连接到转速设定值 (比如 p1070[0])。则当前的输入值通过预先给定的标准值 4000 hex 被周期性的转换成百分数。再通过参考转速 (p2000) 将该百分值换算成绝对的转速设定值。		

p2000 参考频率 / 参考频率			
A_INF, S_INF, R_INF, B_INF	<b>可更改:</b> T	<b>已计算:</b> CALC_MOD_ALL	<b>存取权限级别:</b> 2
	<b>数据类型:</b> FloatingPoint32	<b>动态索引:</b> -	<b>功能图:</b> -
	<b>P 组 通讯</b>	<b>单元组:</b> -	<b>单元选择:</b> -
	<b>不适用于发动机型号:</b> -	<b>规范化:</b> -	<b>专家列表:</b> 1
	<b>最小</b>	<b>最大</b>	<b>出厂设置</b>
	0.10 [Hz]	1000.00 [Hz]	50.00 [Hz]
<b>说明:</b>	设置参考频率。 所有以 % 为单位的频率都是相对于该值。 也就是说，参考值相当于 100 % 或 4000 hex (字) 或 4000 0000 hex (双字)。 其中：参考频率 (Hz)		

p2000 参考转速 参考频率 / 参考转速参考频率			
TM41	<b>可更改:</b> T	<b>已计算:</b> -	<b>存取权限级别:</b> 2
	<b>数据类型:</b> FloatingPoint32	<b>动态索引:</b> -	<b>功能图:</b> -
	<b>P 组 通讯</b>	<b>单元组:</b> -	<b>单元选择:</b> -
	<b>不适用于发动机型号:</b> -	<b>规范化:</b> -	<b>专家列表:</b> 1
	<b>最小</b>	<b>最大</b>	<b>出厂设置</b>
	6.00 [rpm]	210000.00 [rpm]	3000.00 [rpm]
<b>说明:</b>	设置参考转速和参考频率。 所有以 % 为单位的频率或转速都是相对于这两个值。 也就是说，参考值相当于 100 % 或 4000 hex (字) 或 4000 0000 hex (双字)。		
<b>相关性:</b>	参见：p2001, p2002, p2003, r2004		

**注释:** 只有当没有通过 p0573 = 1 将参数设置为覆写禁止时, 自动计算 (p0340 = 1, p3900 > 0), 参数才会自动设置。  
如果在不同物理量之间存在 BICO 互联, 则各个参考值用作内部换算系数。  
举例 1:  
将一个模拟输入的信号 (比如 r4055[0]) 连接到转速设定值 (比如 p1070[0])。则当前百分比形式的输入值通过参考转速 (p2000) 周期性的被换算成绝对的转速设定值。  
举例 2:  
将 PROFIBUS 总线的设定值 (r2050[1]) 连接到转速设定值 (比如 p1070[0])。则当前的输入值通过预先给定的标准值 4000 hex 被周期性的转换成百分数。再通过参考转速 (p2000) 将该百分值换算成绝对的转速设定值。

---

<b>p2000</b>	<b>参考转速 参考频率 / 参考转速参考频率</b>		
ENC	<b>可更改:</b> T	<b>已计算:</b> CALC_MOD_ALL	<b>存取权限级别:</b> 2
	<b>数据类型:</b> FloatingPoint32	<b>动态索引:</b> -	<b>功能图:</b> -
	<b>P 组 通讯</b>	<b>单元组:</b> -	<b>单元选择:</b> -
	<b>不适用于发动机型号:</b> -	<b>规范化:</b> -	<b>专家列表:</b> 1
	<b>最小</b>	<b>最大</b>	<b>出厂设置</b>
	6.00 [rpm]	210000.00 [rpm]	3000.00 [rpm]

**说明:** 设置参考转速和参考频率。  
所有以 % 为单位的频率或转速都是相对于这两个值。  
也就是说, 参考值相当于 100 % 或 4000 hex (字) 或 4000 0000 hex (双字)。

**注释:** 如果在不同物理量之间存在 BICO 互联, 则各个参考值用作内部换算系数。

---

<b>p2000</b>	<b>参考速度参考频率 / 参考速度参考频率</b>		
ENC (线性编码器)	<b>可更改:</b> T	<b>已计算:</b> CALC_MOD_ALL	<b>存取权限级别:</b> 2
	<b>数据类型:</b> FloatingPoint32	<b>动态索引:</b> -	<b>功能图:</b> -
	<b>P 组 通讯</b>	<b>单元组:</b> -	<b>单元选择:</b> -
	<b>不适用于发动机型号:</b> -	<b>规范化:</b> -	<b>专家列表:</b> 1
	<b>最小</b>	<b>最大</b>	<b>出厂设置</b>
	0.60 [m/min]	600.00 [m/min]	120.00 [m/min]

**说明:** 设置参考速度和参考频率。  
所有以 % 为单位的频率或速度都是相对于这两个值。  
也就是说, 参考值相当于 100 % 或 4000 hex (字) 或 4000 0000 hex (双字)。  
其中: 参考频率 (Hz) = 参考速度 (米 / 分钟) / 60

**注释:** 如果在不同物理量之间存在 BICO 互联, 则各个参考值用作内部换算系数。

---

<b>p2001</b>	<b>参考电压 / 参考电压</b>		
HLA	<b>可更改:</b> T	<b>已计算:</b> CALC_MOD_ALL	<b>存取权限级别:</b> 3
	<b>数据类型:</b> FloatingPoint32	<b>动态索引:</b> -	<b>功能图:</b> -
	<b>P 组 通讯</b>	<b>单元组:</b> -	<b>单元选择:</b> -
	<b>不适用于发动机型号:</b> -	<b>规范化:</b> -	<b>专家列表:</b> 1
	<b>最小</b>	<b>最大</b>	<b>出厂设置</b>
	10 [V]	100000 [V]	1000 [V]

**说明:** 设置参考电压。  
所有以 % 为单位的电压都是相对于该值。直流电压 (= 有效值) 和直流母线电压都参考该电压。  
也就是说, 参考值相当于 100 % 或 4000 hex (字) 或 4000 0000 hex (双字)。

**注释:** 如果在不同物理量之间存在 BICO 互联, 则各个参考值用作内部换算系数。

---

<b>p2001</b>	<b>参考电压 / 参考电压</b>		
SERVO, VECTOR, SERVO_AC, VECTOR_AC, SERVO_I_AC, VECTOR_I_AC, A_INF, S_INF, R_INF, B_INF, TM41	<b>可更改:</b> T	<b>已计算:</b> CALC_MOD_ALL	<b>存取权限级别:</b> 3
	<b>数据类型:</b> FloatingPoint32	<b>动态索引:</b> -	<b>功能图:</b> -
	<b>P 组 通讯</b>	<b>单元组:</b> -	<b>单元选择:</b> -
	<b>不适用于发动机型号:</b> -	<b>规范化:</b> -	<b>专家列表:</b> 1
	<b>最小</b>	<b>最大</b>	<b>出厂设置</b>
	10 [Vrms]	100000 [Vrms]	1000 [Vrms]

**说明:** 设置参考电压。  
所有以 % 为单位的电压都是相对于该值。直流电压 (= 有效值) 和直流母线电压都参考该电压。  
也就是说, 参考值相当于 100 % 或 4000 hex (字) 或 4000 0000 hex (双字)。  
**注释:**  
该参考值也适用于直流电压值。它不被视为有效值, 而是作为直流电压值。  
**注释:** 只有当没有通过 p0573 = 1 将参数设置为覆写禁止时, 自动计算 (p0340 = 1, p3900 > 0), 参数才会自动设置。  
如果在不同物理量之间存在 BICO 互联, 则各个参考值用作内部换算系数。  
在整流单元上, 缺省参考值是设定的设备输入电压 p0210。  
**示例:**  
将直流母线电压的实际值 (r0070) 连接到一个测量插座 (比如 p0771[0])。则当前的电压值被换算成参考电压 (p2001) 的百分数值, 并按照设置好的比例系数输出。

**p2002****参考压力 / 参考功率**

HLA

**可更改:** T**已计算:** CALC\_MOD\_ALL**存取权限级别:** 3**数据类型:** FloatingPoint32**动态索引:** -**功能图:** -**P 组 通讯****单元组:** -**单元选择:** -**不适用于发动机型号:** -**规范化:** -**专家列表:** 1**最小****最大****出厂设置**

0.10 [bar]

5000.00 [bar]

100.00 [bar]

**说明:**

设置参考压力。

所有以 % 为单位的压力都是相对于该值。

也就是说, 参考值相当于 100 % 或 4000 hex (字) 或 4000 0000 hex (双字)。

**注意:**

如果以不同的 DDS、不同的阀门 / 气缸数据运行, 则参考值保持不变, 因为它们不通过 DDS 切换。应计入由此得出的换算系数, 例如: BICO 互联中。

**注释:**

如果在不同物理量之间存在 BICO 互联, 则各个参考值用作内部换算系数。

**p2002****参考电流 / 参考电流**SERVO, VECTOR,  
SERVO\_AC, VECTOR\_AC,  
SERVO\_I\_AC,  
VECTOR\_I\_AC, A\_INF,  
S\_INF, R\_INF, B\_INF,  
TM41**可更改:** T**已计算:** CALC\_MOD\_ALL**存取权限级别:** 3**数据类型:** FloatingPoint32**动态索引:** -**功能图:** -**P 组 通讯****单元组:** -**单元选择:** -**不适用于发动机型号:** -**规范化:** -**专家列表:** 1**最小****最大****出厂设置**

0.10 [Arms]

100000.00 [Arms]

100.00 [Arms]

**说明:**

设置参考电流。

所有以 % 为单位的电流都是相对于该值。

也就是说, 参考值相当于 100 % 或 4000 hex (字) 或 4000 0000 hex (双字)。

**注意:**

如果以不同的 DDS、不同的电机数据运行, 则参考值保持不变, 因为它们不通过 DDS 切换。应计入由此得出的换算系数, 例如: 在 Trace 记录时。

**示例:**

p2002 = 100 A

参考值 100 A 等于 100 %

p0305[0] = 100 A

DDS0 --&gt; 100 % 中 MDS0 的电机额定电流 100 A 相当于 100 % 的电机额定电流

p0305[1] = 50 A

DDS1 --&gt; 100 % 中 MDS1 的电机额定电流 50 A 相当于 200 % 的电机额定电流

**注释:**

只有当没有通过 p0573 = 1 将参数设置为覆写禁止时, 自动计算 (p0340 = 1, p3900 &gt; 0), 参数才会自动设置。

**伺服:**

p0338 &gt; 0.001 时缺省值是 p0338, 其他情况下为 2 \* p0305。

**矢量:**

缺省值为 p0640。

如果在不同物理量之间存在 BICO 互联, 则各个参考值用作内部换算系数。

在整流单元上, 参考值预设为电源额定电流, 该电流由额定功率和设定的电源额定电压计算得出 (p2002 = r0206 / p0210 / 1.73)。



示例:

将相电流的实际值 (r0069[0]) 连接到一个测量插座 (比如 p0771[0])。则当前的电流值换算成参考电流 (p2002) 的百分数值, 并按照设置好的比例系数输出。

<b>p2003</b>	<b>参考推力 / 参考推力</b>		
HLA	<b>可更改:</b> T	<b>已计算:</b> CALC_MOD_ALL	<b>存取权限级别:</b> 3
	<b>数据类型:</b> FloatingPoint32	<b>动态索引:</b> -	<b>功能图:</b> -
	<b>P 组 通讯</b>	<b>单元组:</b> 8_2	<b>单元选择:</b> p0505
	<b>不适用于发动机型号:</b> -	<b>规范化:</b> -	<b>专家列表:</b> 1
	<b>最小</b>	<b>最大</b>	<b>出厂设置</b>
	0.01 [N]	20000000.00 [N]	100.00 [N]
<b>说明:</b>	设置参考推力。 所有以 % 为单位的推力都相对于该值。 也就是说, 参考值相当于 100 % 或 4000 hex (字) 或 4000 0000 hex (双字)。		
<b>注释:</b>	只有当参数为出厂设置, 自动计算 (p0340 = 1, p3900 > 0) 时, 参数才会自动设定。 如果在不同物理量之间存在 BICO 互联, 则各个参考值用作内部换算系数。 示例: 将总推力的实际值 (r0079[0]) 连接到一个测量插口上 (比如 p0771[0])。当前推力被循环换算成参考推力 p2003 的 % 值, 然后经过设置的比例后输出。		
<b>p2003</b>	<b>参考转矩 / 参考转矩</b>		
SERVO, VECTOR, SERVO_AC, VECTOR_AC, SERVO_I_AC, VECTOR_I_AC, TM41	<b>可更改:</b> T	<b>已计算:</b> CALC_MOD_ALL	<b>存取权限级别:</b> 3
	<b>数据类型:</b> FloatingPoint32	<b>动态索引:</b> -	<b>功能图:</b> -
	<b>P 组 通讯</b>	<b>单元组:</b> 7_2	<b>单元选择:</b> p0505
	<b>不适用于发动机型号:</b> -	<b>规范化:</b> -	<b>专家列表:</b> 1
	<b>最小</b>	<b>最大</b>	<b>出厂设置</b>
	0.01 [Nm]	20000000.00 [Nm]	1.00 [Nm]
<b>说明:</b>	设置参考转矩。 所有以 % 为单位的转矩都相对于该值。 也就是说, 参考值相当于 100 % 或 4000 hex (字) 或 4000 0000 hex (双字)。		
<b>注释:</b>	只有当没有通过 p0573 = 1 将参数设置为覆写禁止时, 自动计算 (p0340 = 1, p3900 > 0), 参数才会自动设置。 伺服: 设置了 p0338 且 p0334 > 0.001 时缺省值是 p0338 * p0334, 其他情况下为 2 * p0333。 矢量: 缺省值为 2 * p0333。 如果在不同物理量之间存在 BICO 互联, 则各个参考值用作内部换算系数。 示例: 将总转矩的实际值 (r0079) 连接到一个测量插座 (比如 p0771[0])。则当前的转矩值被换算成参考转矩 (p2003) 的百分数值, 并按照设置好的比例系数输出。		
<b>p2003</b>	<b>参考推力 / 参考推力</b>		
SERVO (线性), SERVO_AC (线性), SERVO_I_AC (线性)	<b>可更改:</b> T	<b>已计算:</b> CALC_MOD_ALL	<b>存取权限级别:</b> 3
	<b>数据类型:</b> FloatingPoint32	<b>动态索引:</b> -	<b>功能图:</b> -
	<b>P 组 通讯</b>	<b>单元组:</b> 8_2	<b>单元选择:</b> p0505
	<b>不适用于发动机型号:</b> -	<b>规范化:</b> -	<b>专家列表:</b> 1
	<b>最小</b>	<b>最大</b>	<b>出厂设置</b>
	0.01 [N]	20000000.00 [N]	100.00 [N]
<b>说明:</b>	设置参考推力。 所有以 % 为单位的推力都相对于该值。 也就是说, 参考值相当于 100 % 或 4000 hex (字) 或 4000 0000 hex (双字)。		

## 2 参数

### 2.2 参数列表

**注释:** 只有当参数为出厂设置, 自动计算 ( $p0340 = 1$ ,  $p3900 > 0$ ) 时, 参数才会自动设定。  
设置了  $p0338$  且  $p0334 > 0.001$  时缺省值是  $p0338 * p0334$ , 其他情况下为  $2 * p0333$ 。  
如果在不同物理量之间存在 BICO 互联, 则各个参考值用作内部换算系数。  
示例:  
将总推力的实际值 ( $r0079[0]$ ) 连接到一个测量插口上 (比如  $p0771[0]$ )。当前推力被循环换算成参考推力  $p2003$  的 % 值, 然后经过设置的比例后输出。

---

<b>r2004</b>	<b>参考功率 / 参考功率</b>		
HLA	<b>可更改:</b> - <b>数据类型:</b> FloatingPoint32 <b>P 组 通讯</b> <b>不适用于发动机型号:</b> - <b>最小</b> - [kW]	<b>已计算:</b> - <b>动态索引:</b> - <b>单元组:</b> 14_10 <b>规范化:</b> - <b>最大</b> - [kW]	<b>存取权限级别:</b> 3 <b>功能图:</b> - <b>单元选择:</b> p0505 <b>专家列表:</b> 1 <b>出厂设置</b> - [kW]
<b>说明:</b>	设置参考功率。 所有以 % 为单位的功率都相对于该。 也就是说, 参考值相当于 100 % 或 4000 hex (字) 或 4000 0000 hex (双字)。		
<b>相关性:</b>	值计算如下: 转矩乘以转速计算 (旋转电机) 或推力乘以速度 (线性电机)。 参见: p2000, p2001, p2002, p2003		
<b>注释:</b>	如果在不同物理量之间存在 BICO 互联, 则各个参考值用作内部换算系数。 按下列方式计算参考功率: - $2 * \text{Pi} * \text{参考转速} / 60 * \text{参考转矩}$ (旋转电机) - $\text{参考速度} / 60 * \text{参考推力}$ (线性电机)		

---

<b>r2004</b>	<b>参考功率 / 参考功率</b>		
SERVO, VECTOR, SERVO_AC, VECTOR_AC, SERVO_I_AC, VECTOR_I_AC, A_INF, S_INF, R_INF, B_INF, TM41	<b>可更改:</b> - <b>数据类型:</b> FloatingPoint32 <b>P 组 通讯</b> <b>不适用于发动机型号:</b> - <b>最小</b> - [kW]	<b>已计算:</b> - <b>动态索引:</b> - <b>单元组:</b> 14_10 <b>规范化:</b> - <b>最大</b> - [kW]	<b>存取权限级别:</b> 3 <b>功能图:</b> - <b>单元选择:</b> p0505 <b>专家列表:</b> 1 <b>出厂设置</b> - [kW]
<b>说明:</b>	设置参考功率。 所有以 % 为单位的功率都相对于该。 也就是说, 参考值相当于 100 % 或 4000 hex (字) 或 4000 0000 hex (双字)。		
<b>相关性:</b>	值计算如下: 整流单元: 电压乘以电流。 闭环控制: 转矩乘以转速。 参见: p2000, p2001, p2002, p2003		
<b>注释:</b>	如果在不同物理量之间存在 BICO 互联, 则各个参考值用作内部换算系数。 按下列方式计算参考功率: - $2 * \text{Pi} * \text{参考转速} / 60 * \text{参考转矩}$ (电机) - $\text{参考电压} * \text{参考电流} * \text{方根}(3)$ (整流单元)		

---

<b>p2005</b>	<b>参考角 / 参考角</b>		
SERVO, VECTOR, HLA, SERVO_AC, VECTOR_AC, SERVO_I_AC, VECTOR_I_AC, A_INF, S_INF, R_INF, B_INF, TM41	<b>可更改:</b> T <b>数据类型:</b> FloatingPoint32 <b>P 组 通讯</b> <b>不适用于发动机型号:</b> - <b>最小</b> 90.00 [°]	<b>已计算:</b> CALC_MOD_ALL <b>动态索引:</b> - <b>单元组:</b> - <b>规范化:</b> - <b>最大</b> 180.00 [°]	<b>存取权限级别:</b> 3 <b>功能图:</b> - <b>单元选择:</b> - <b>专家列表:</b> 1 <b>出厂设置</b> 90.00 [°]
<b>说明:</b>	设置参考角。 所有以 % 为单位的角度都相对于该值。 也就是说, 参考值相当于 100 % 或 4000 hex (字) 或 4000 0000 hex (双字)。		

**注释:** 只有当没有通过 p0573 = 1 将参数设置为覆写禁止时，自动计算 (p0340 = 1, p3900 > 0)，参数才会自动设置。如果在不同物理量之间存在 BICO 互联，则各个参考值用作内部换算系数。

p2006	参考温度 / 参考温度		
SERVO, VECTOR, HLA, SERVO_AC, VECTOR_AC, SERVO_I_AC, VECTOR_I_AC, A_INF, S_INF, R_INF, B_INF, TM31, TM41, TM120, TM150	<b>可更改:</b> T <b>数据类型:</b> FloatingPoint32 <b>P 组 通讯</b> <b>不适用于发动机型号:</b> - <b>最小</b> 50.00 [° C]	<b>已计算:</b> CALC_MOD_ALL <b>动态索引:</b> - <b>单元组:</b> - <b>规范化:</b> - <b>最大</b> 300.00 [° C]	<b>存取权限级别:</b> 3 <b>功能图:</b> - <b>单元选择:</b> - <b>专家列表:</b> 1 <b>出厂设置</b> 100.00 [° C]
<b>说明:</b>	设置参考温度。 所有以 % 为单位的温度都相对于该值。 也就是说，参考值相当于 100 % 或 4000 hex (字) 或 4000 0000 hex (双字)。		

p2007	参考加速度 / 参考加速度		
SERVO, VECTOR, SERVO_AC, VECTOR_AC, SERVO_I_AC, VECTOR_I_AC, TM41	<b>可更改:</b> T <b>数据类型:</b> FloatingPoint32 <b>P 组 通讯</b> <b>不适用于发动机型号:</b> - <b>最小</b> 0.01 [1/s <sup>2</sup> ]	<b>已计算:</b> CALC_MOD_ALL <b>动态索引:</b> - <b>单元组:</b> - <b>规范化:</b> - <b>最大</b> 500000.00 [1/s <sup>2</sup> ]	<b>存取权限级别:</b> 3 <b>功能图:</b> - <b>单元选择:</b> - <b>专家列表:</b> 1 <b>出厂设置</b> 0.01 [1/s <sup>2</sup> ]
<b>说明:</b>	设置加速度的参考值。 所有以 % 为单位的加速度都相对于该值。 也就是说，参考值相当于 100 % 或 4000 hex (字) 或 4000 0000 hex (双字)。		

**注释:** 只有当没有通过 p0573 = 1 将参数设置为覆写禁止时，自动计算 (p0340 = 1, p3900 > 0)，参数才会自动设置。如果在不同物理量之间存在 BICO 互联，则各个参考值用作内部换算系数。  
 按下列方式计算参考加速度：  
 参考转速从 (p2000) 1/min 换算为 1/s 再除以 1 s  
 --> p2007 = p2000 [1/min] / (60 [s/min] \* 1 [s])

p2007	参考加速度 / 参考加速度		
SERVO (线性), HLA, SERVO_AC (线性), SERVO_I_AC (线性)	<b>可更改:</b> T <b>数据类型:</b> FloatingPoint32 <b>P 组 通讯</b> <b>不适用于发动机型号:</b> - <b>最小</b> 0.01 [m/s <sup>2</sup> ]	<b>已计算:</b> CALC_MOD_ALL <b>动态索引:</b> - <b>单元组:</b> 22_1 <b>规范化:</b> - <b>最大</b> 10000.00 [m/s <sup>2</sup> ]	<b>存取权限级别:</b> 3 <b>功能图:</b> - <b>单元选择:</b> p0505 <b>专家列表:</b> 1 <b>出厂设置</b> 0.01 [m/s <sup>2</sup> ]
<b>说明:</b>	设置加速度的参考值。 所有以 % 为单位的加速度都相对于该值。 也就是说，参考值相当于 100 % 或 4000 hex (字) 或 4000 0000 hex (双字)。		

**注释:** 只有当没有通过 p0573 = 1 将参数设置为覆写禁止时，自动计算 (p0340 = 1, p3900 > 0)，参数才会自动设置。如果在不同物理量之间存在 BICO 互联，则各个参考值用作内部换算系数。  
 按下列方式计算参考加速度：  
 参考转速从 (p2000) 1/min 换算为 1/s 再除以 1 s  
 --> p2007 = p2000 [1/min] / (60 [s/min] \* 1 [s])

r2019[0...7]	调试接口错误数据 / 调试错误		
CU_I, CU_S_AC_DP, CU_S_AC_PN, CU_S120_PN, CU_S150_PN, CU_S120_DP, CU_S150_DP, CU_I_D410	<b>可更改:</b> - <b>数据类型:</b> Unsigned32 <b>P 组 通讯</b> <b>不适用于发动机型号:</b> - <b>最小</b> -	<b>已计算:</b> - <b>动态索引:</b> - <b>单元组:</b> - <b>规范化:</b> - <b>最大</b> -	<b>存取权限级别:</b> 4 <b>功能图:</b> - <b>单元选择:</b> - <b>专家列表:</b> 1 <b>出厂设置</b> -

## 2 参数

### 2.2 参数列表

**说明:** 显示调试接口 (RS232) 上的接收错误。

**索引:** [0] = 无错误报文数量  
[1] = 被拒绝的报文数量  
[2] = 帧错误数量  
[3] = Overrun 错误数量  
[4] = 奇偶校验错误数量  
[5] = 起始字符错误数量  
[6] = 校验和错误数量  
[7] = 长度错误数量

#### p2020

#### 场总线接口波特率 / 场总线波特率

CU\_S\_AC\_DP,  
CU\_S120\_DP,  
CU\_S150\_DP

**可更改:** T

**数据类型:** Integer16

**P 组 通讯**

**不适用于发动机型号:** -

**最小**

4

**已计算:** -

**动态索引:** -

**单元组:** -

**规范化:** -

**最大**

8

**存取权限级别:** 2

**功能图:** -

**单元选择:** -

**专家列表:** 1

**出厂设置**

8

**说明:** 设置场总线接口 USS 的波特率。

**数值:** 4: 2400 波特  
5: 4800 波特  
6: 9600 波特  
7: 19200 波特  
8: 38400 波特

**注释:** 场总线接口

只有上电后值的更改才生效。

该参数不受“恢复出厂设置”的影响。

在重新选择协议时, 参数会恢复到出厂设置。

#### p2021

#### 场总线接口地址 / 场总线地址

CU\_S\_AC\_DP,  
CU\_S120\_DP,  
CU\_S150\_DP

**可更改:** T

**数据类型:** Unsigned16

**P 组 通讯**

**不适用于发动机型号:** -

**最小**

0

**已计算:** -

**动态索引:** -

**单元组:** -

**规范化:** -

**最大**

31

**存取权限级别:** 2

**功能图:** 9310

**单元选择:** -

**专家列表:** 1

**出厂设置**

0

**说明:** 显示或设置 USS 场总线接口的地址。

可以按如下方法设置地址:

1) 通过控制单元上的地址开关

--> p2021 显示所设置的地址。

--> 改变只有当重新通电后才生效。

2) 通过 p2021

--> 只有当地址开关的地址设置为 0 或者是对于 p2030 中所选择的场总线无效的地址时。

--> 可以用功能“RAM 向 ROM 复制”来进行地址的非易失存储。

--> 改变只有当重新通电后才生效。

**相关性:** 参见: p2030

**注释:** 只有上电后值的更改才生效。

该参数不受“恢复出厂设置”的影响。

在重新选择协议时, 参数会恢复到出厂设置。

<b>p2022</b>	<b>场总线接口 USS PZD 数量 / 场总线 USS PZD</b>		
CU_S_AC_DP, CU_S120_DP, CU_S150_DP	<b>可更改:</b> T <b>数据类型:</b> Unsigned16 <b>P 组 通讯</b> <b>不适用于发动机型号:</b> - <b>最小</b> 0	<b>已计算:</b> - <b>动态索引:</b> - <b>单元组:</b> - <b>规范化:</b> - <b>最大</b> 16	<b>存取权限级别:</b> 2 <b>功能图:</b> 9310 <b>单元选择:</b> - <b>专家列表:</b> 1 <b>出厂设置</b> 2
<b>说明:</b>	在 USS 报文的 PZD 部设置场总线的 16 位字的数量。		
<b>相关性:</b>	参见: p2030		
<b>注释:</b>	该参数不受“恢复出厂设置”的影响。		
<b>p2023</b>	<b>场总线接口 USS PKW 数量 / 场总线 USS PKW</b>		
CU_S_AC_DP, CU_S120_DP, CU_S150_DP	<b>可更改:</b> T <b>数据类型:</b> Integer16 <b>P 组 通讯</b> <b>不适用于发动机型号:</b> - <b>最小</b> 0	<b>已计算:</b> - <b>动态索引:</b> - <b>单元组:</b> - <b>规范化:</b> - <b>最大</b> 127	<b>存取权限级别:</b> 2 <b>功能图:</b> 9310 <b>单元选择:</b> - <b>专家列表:</b> 1 <b>出厂设置</b> 127
<b>说明:</b>	在 USS 报文的 PKW 部分设置场总线 16 位字的数量。		
<b>数值:</b>	0: PKW 0 字 3: PKW 3 字 4: PKW 4 字 127: PKW 变量		
<b>相关性:</b>	参见: p2030		
<b>注释:</b>	该参数不受“恢复出厂设置”的影响。		
<b>p2024[0...2]</b>	<b>场总线 SS 时间 / 场总线时间</b>		
CU_S_AC_DP, CU_S_AC_PN, CU_S120_PN, CU_S150_PN, CU_S120_DP, CU_S150_DP	<b>可更改:</b> U, T <b>数据类型:</b> FloatingPoint32 <b>P 组 通讯</b> <b>不适用于发动机型号:</b> - <b>最小</b> 0 [ms]	<b>已计算:</b> - <b>动态索引:</b> - <b>单元组:</b> - <b>规范化:</b> - <b>最大</b> 10000 [ms]	<b>存取权限级别:</b> 3 <b>功能图:</b> 9310 <b>单元选择:</b> - <b>专家列表:</b> 1 <b>出厂设置</b> [0] 1000 [ms] [1] 0 [ms] [2] 0 [ms]
<b>说明:</b>	设置场总线接口（场总线 SS）的时间值。 MODBUS 中: p2024[0, 1]: 无关。 p2024[2]: 报文间隔时间（两个报文间的暂停时间）。		
<b>索引:</b>	[0] = 最大处理时间 [1] = 字符延迟时间 [2] = 报文间隔时间		
<b>相关性:</b>	参见: p2020, p2030		
<b>注释:</b>	对于 p2024[2] (Modbus): 场总线波特率（p2020）更改时，时间复位为预设值。 默认设置符合 3.5 字符的时间（取决于所设的波特率）。		

<b>r2029</b> [0...7]	<b>场总线错误数据 / 场总线错误</b>			
CU_S_AC_DP, CU_S120_DP, CU_S150_DP	可更改: - 数据类型: Unsigned32 P 组 通讯 不适用于发动机型号: - 最小 -	已计算: - 动态索引: - 单元组: - 规范化: - 最大 -	存取权限级别: 3 功能图: 9310 单元选择: - 专家列表: 1 出厂设置 -	
<b>说明:</b>	显示场总线接口 (USS) 上的接收错误。			
<b>索引:</b>	[0] = 无错误报文数量 [1] = 被拒绝的报文数量 [2] = 帧错误数量 [3] = Overrun 错误数量 [4] = 奇偶校验错误数量 [5] = 起始字符错误数量 [6] = 校验和错误数量 [7] = 长度错误数量			
<b>p2030</b>	<b>现场总线接口协议选择 / 现场总线协议</b>			
CU_S_AC_DP, CU_S120_DP, CU_S150_DP	可更改: T 数据类型: Integer16 P 组 通讯 不适用于发动机型号: - 最小 3	已计算: - 动态索引: - 单元组: - 规范化: - 最大 6	存取权限级别: 1 功能图: - 单元选择: - 专家列表: 1 出厂设置 3	
<b>说明:</b>	设置现场总线接口的通讯协议。			
<b>数值:</b>	3: PROFIBUS 6: USS (X140)			
<b>注释:</b>	只有上电后值的更改才生效。 该参数不受“恢复出厂设置”的影响。			
<b>p2030</b>	<b>现场总线接口协议选择 / 现场总线协议</b>			
CU_S_AC_PN, CU_S120_PN, CU_S150_PN	可更改: T 数据类型: Integer16 P 组 通讯 不适用于发动机型号: - 最小 7	已计算: - 动态索引: - 单元组: - 规范化: - 最大 13	存取权限级别: 1 功能图: - 单元选择: - 专家列表: 1 出厂设置 7	
<b>说明:</b>	设置现场总线接口的通讯协议。			
<b>数值:</b>	7: PROFINET 13: Modbus TCP			
<b>注释:</b>	只有上电后值的更改才生效。 该参数不受“恢复出厂设置”的影响。			
<b>r2032</b>	<b>控制权控制字有效 / 控制权控制字有效</b>			
SERVO, VECTOR, HLA, SERVO_AC, VECTOR_AC, SERVO_I_AC, VECTOR_I_AC	可更改: - 数据类型: Unsigned16 P 组 显示, 信号 不适用于发动机型号: - 最小 -	已计算: - 动态索引: - 单元组: - 规范化: - 最大 -	存取权限级别: 2 功能图: - 单元选择: - 专家列表: 1 出厂设置 -	
<b>说明:</b>	显示控制权下驱动的有效控制字 1 (STW1)。			

位区	位	信号名称	1 信号	0 信号	FP
	00	ON/OFF1	是	否	-
	01	BB/OFF2	是	否	-
	02	BB/OFF3	是	否	-
	03	使能运行	是	否	-
	04	使能斜坡函数发生器	是	否	-
	05	斜坡函数发生器启动	是	否	-
	06	使能转速设定值	是	否	-
	07	应答故障	是	否	-
	08	JOG 位 0	是	否	3030
	09	JOG 位 1	是	否	3030
	10	通过 PLC 控制	是	否	-

**注意:** 控制权仅影响控制字 1 和转速设定值 1。其他控制字 / 设定值可以由自动设备传输。

**注释:** BB: 运行条件

r2032	控制权控制字有效 / 控制权控制字有效
SERVO (线性), SERVO_AC (线性), SERVO_I_AC (线性)	<p><b>可更改:</b> -</p> <p><b>数据类型:</b> Unsigned16</p> <p><b>P 组</b> 显示, 信号</p> <p><b>不适用于发动机型号:</b> -</p> <p><b>最小</b></p> <p>-</p>
	<p><b>已计算:</b> -</p> <p><b>动态索引:</b> -</p> <p><b>单元组:</b> -</p> <p><b>规范化:</b> -</p> <p><b>最大</b></p> <p>-</p>
	<p><b>存取权限级别:</b> 2</p> <p><b>功能图:</b> -</p> <p><b>单元选择:</b> -</p> <p><b>专家列表:</b> 1</p> <p><b>出厂设置</b></p> <p>-</p>

**说明:** 显示控制权下驱动的有效控制字 1 (STW1)。

位区	位	信号名称	1 信号	0 信号	FP
	00	ON/OFF1	是	否	-
	01	BB/OFF2	是	否	-
	02	BB/OFF3	是	否	-
	03	使能运行	是	否	-
	04	使能斜坡函数发生器	是	否	-
	05	斜坡函数发生器启动	是	否	-
	06	使能速度设定值	是	否	-
	07	应答故障	是	否	-
	08	JOG 位 0	是	否	3030
	09	JOG 位 1	是	否	3030
	10	通过 PLC 控制	是	否	-

**注意:** 控制权仅影响控制字 1 和转速设定值 1。其他控制字 / 设定值可以由自动设备传输。

**注释:** BB: 运行条件

r2032	控制权控制字有效 / 控制权控制字有效
A_INF, S_INF, R_INF, B_INF	<p><b>可更改:</b> -</p> <p><b>数据类型:</b> Unsigned16</p> <p><b>P 组</b> 显示, 信号</p> <p><b>不适用于发动机型号:</b> -</p> <p><b>最小</b></p> <p>-</p>
	<p><b>已计算:</b> -</p> <p><b>动态索引:</b> -</p> <p><b>单元组:</b> -</p> <p><b>规范化:</b> -</p> <p><b>最大</b></p> <p>-</p>
	<p><b>存取权限级别:</b> 2</p> <p><b>功能图:</b> -</p> <p><b>单元选择:</b> -</p> <p><b>专家列表:</b> 1</p> <p><b>出厂设置</b></p> <p>-</p>

**说明:** 显示控制权下驱动的有效控制字 1 (STW1)。

位区	位	信号名称	1 信号	0 信号	FP
	00	ON/OFF1	是	否	-
	01	BB/OFF2	是	否	-
	03	使能运行	是	否	-
	07	应答故障	是	否	-
	10	通过 PLC 控制	是	否	-

**注意:** 控制权仅影响控制字 1 和转速设定值 1。其他控制字 / 设定值可以由自动设备传输。

**注释:** BB: 运行条件

<b>p2035</b>	<b>场总线接口 USS PKW 驱动对象编号 / 场总线 USS DO_nr</b>		
CU_S_AC_DP, CU_S120_DP, CU_S150_DP	<b>可更改:</b> U, T <b>数据类型:</b> Integer16 <b>P 组 通讯</b> <b>不适用于发动机型号:</b> - <b>最小</b> 1	<b>已计算:</b> - <b>动态索引:</b> - <b>单元组:</b> - <b>规范化:</b> - <b>最大</b> 62	<b>存取权限级别:</b> 2 <b>功能图:</b> - <b>单元选择:</b> - <b>专家列表:</b> 1 <b>出厂设置</b> 2
<b>说明:</b>	设置用于场总线接口 (USS) 通讯的驱动对象编号。		
<b>相关性:</b>	参见: p0978		
<b>注释:</b>	p2035 定义 USS 参数任务的目标 (PKW)。 p0978[0] 定义 USS 过程数据的目标 (PZD)。 该参数全局用于所有驱动对象。 该参数不受“恢复出厂设置”的影响。		
<b>p2037</b>	<b>IF1 PROFIdrive STW1.10 = 0 模式 / IF1 PD STW1.10=0</b>		
SERVO, VECTOR, HLA, SERVO_AC, VECTOR_AC, SERVO_I_AC, VECTOR_I_AC, A_INF, S_INF, R_INF, B_INF, TM41, ENC	<b>可更改:</b> T <b>数据类型:</b> Integer16 <b>P 组 通讯</b> <b>不适用于发动机型号:</b> - <b>最小</b> 0	<b>已计算:</b> - <b>动态索引:</b> - <b>单元组:</b> - <b>规范化:</b> - <b>最大</b> 2	<b>存取权限级别:</b> 3 <b>功能图:</b> - <b>单元选择:</b> - <b>专家列表:</b> 1 <b>出厂设置</b> 0
<b>说明:</b>	设置 PROFIdrive STW1.10 “通过 PLC 控制”的工作模式。 一般情况下, 使用第一个接收字 (PZD1) 来接收控制字 1 (符合 PROFIdrive 行规)。STW1.10 = 0 的特性符合 PROFIdrive 行规。如果应用不符合行规, 则可以通过该参数调整工作模式。		
<b>数值:</b>	0: 冻结设定值并且继续处理生命符号 1: 冻结设定值和生命符号 2: 未冻结设定值		
<b>推荐:</b>	设置 p2037 = 0 保持不变。		
<b>注释:</b>	如果 PZD1 发送 STW1 的方式不符合 PROFIdrive (位 10 “通过 PLC 控制”), 请设置 p2037 = 2。		
<b>p2038</b>	<b>IF1 PROFIdrive STW/ZSW 接口模式 / PD STW/ZSW 接口模式</b>		
SERVO, SERVO_AC, SERVO_I_AC	<b>可更改:</b> T <b>数据类型:</b> Integer16 <b>P 组 通讯</b> <b>不适用于发动机型号:</b> - <b>最小</b> 0	<b>已计算:</b> - <b>动态索引:</b> - <b>单元组:</b> - <b>规范化:</b> - <b>最大</b> 2	<b>存取权限级别:</b> 3 <b>功能图:</b> - <b>单元选择:</b> - <b>专家列表:</b> 1 <b>出厂设置</b> 0
<b>说明:</b>	显示 PROFIdrive 控制字和状态字的 Interface Mode (接口模式)。		
<b>数值:</b>	0: SINAMICS 1: SIMODRIVE 611U 2: VIK-NAMUR		
<b>相关性:</b>	参见: p0922, p2079		
<b>注意:</b>	该参数受保护, 无法修改。		
<b>注释:</b>	报文选择 p0922 (p2079) = 102, 103, 105, 106, 116, 118, 125, 126, 136, 138, 139 时自动设置 p2038 = 1。 其他报文选择时自动设置 p2038 = 0。		
<b>p2038</b>	<b>IF1 PROFIdrive STW/ZSW 接口模式 / PD STW/ZSW 接口模式</b>		
SERVO (EPOS, 位置控制), SERVO_AC (EPOS, 位置控制)	<b>可更改:</b> T <b>数据类型:</b> Integer16 <b>P 组 通讯</b> <b>不适用于发动机型号:</b> - <b>最小</b> 0	<b>已计算:</b> - <b>动态索引:</b> - <b>单元组:</b> - <b>规范化:</b> - <b>最大</b> 0	<b>存取权限级别:</b> 3 <b>功能图:</b> - <b>单元选择:</b> - <b>专家列表:</b> 1 <b>出厂设置</b> 0



**说明:** 显示 PROFIdrive 控制字和状态字的 Interface Mode (接口模式)。  
**数值:** 0: SINAMICS  
**相关性:** 参见: p0922, p2079  
**注意:** 该参数受保护, 无法修改。

---

**p2038**      **IF1 PROFIdrive STW/ZSW 接口模式 / PD STW/ZSW 接口模式**

VECTOR, VECTOR_AC, VECTOR_I_AC	<b>可更改:</b> T	<b>已计算:</b> -	<b>存取权限级别:</b> 3
	<b>数据类型:</b> Integer16	<b>动态索引:</b> -	<b>功能图:</b> -
	<b>P 组 通讯</b>	<b>单元组:</b> -	<b>单元选择:</b> -
	<b>不适用于发动机型号:</b> -	<b>规范化:</b> -	<b>专家列表:</b> 1
	<b>最小</b>	<b>最大</b>	<b>出厂设置</b>
	0	2	0

**说明:** 显示 PROFIdrive 控制字和状态字的 Interface Mode (接口模式)。  
**数值:** 0: SINAMICS  
 1: SIMODRIVE 611U  
 2: VIK-NAMUR  
**相关性:** 参见: p0922, p2079  
**注意:** 该参数受保护, 无法修改。  
**注释:** 报文选择 p0922 (p2079) = 20 时自动设置 p2038 = 2。  
 其他报文选择时自动设置 p2038 = 0。

---

**p2038**      **IF1 PROFIdrive STW/ZSW 接口模式 / PD STW/ZSW 接口模式**

VECTOR (EPOS, 位置控 制), VECTOR_AC (EPOS, 位置控制)	<b>可更改:</b> T	<b>已计算:</b> -	<b>存取权限级别:</b> 3
	<b>数据类型:</b> Integer16	<b>动态索引:</b> -	<b>功能图:</b> -
	<b>P 组 通讯</b>	<b>单元组:</b> -	<b>单元选择:</b> -
	<b>不适用于发动机型号:</b> -	<b>规范化:</b> -	<b>专家列表:</b> 1
	<b>最小</b>	<b>最大</b>	<b>出厂设置</b>
	0	0	0

**说明:** 显示 PROFIdrive 控制字和状态字的 Interface Mode (接口模式)。  
**数值:** 0: SINAMICS  
**相关性:** 参见: p0922, p2079  
**注意:** 该参数受保护, 无法修改。  
**注释:** p0922 (p2079) = 7, 9, 110, 111 时候会自动设置 p2038 = 0, 并且无法修改该设置。

---

**p2039**      **选择调试监视器接口 / 选择调试监视器接口**

CU_I, CU_I_D410	<b>可更改:</b> U, T	<b>已计算:</b> -	<b>存取权限级别:</b> 3
	<b>数据类型:</b> Unsigned16	<b>动态索引:</b> -	<b>功能图:</b> -
	<b>P 组 通讯</b>	<b>单元组:</b> -	<b>单元选择:</b> -
	<b>不适用于发动机型号:</b> -	<b>规范化:</b> -	<b>专家列表:</b> 1
	<b>最小</b>	<b>最大</b>	<b>出厂设置</b>
	0	3	1

**说明:** 设置用于调试监视器的串行接口。  
 用于调试监视器的串行接口为 COM1 (X140) 或者 COM2 (内部)。  
 值 = 0: COM2 (内部)  
 值 = 1: COM1 (X140), 取消调试记录  
 值 = 2: COM2 (内部)  
 值 = 3: 预留。

<b>p2039</b>	<b>选择调试监视器接口 / 选择调试监视器接口</b>		
CU_S_AC_DP, CU_S_AC_PN, CU_S120_PN, CU_S150_PN, CU_S120_DP, CU_S150_DP	可更改: U, T 数据类型: Unsigned16 P 组 通讯 不适用于发动机型号: - 最小 0	已计算: - 动态索引: - 单元组: - 规范化: - 最大 3	存取权限级别: 4 功能图: - 单元选择: - 专家列表: 1 出厂设置 0
<b>说明:</b>	设置用于调试监视器的串行接口。 用于调试监视器的串行接口为 COM1 (X140) 或者 COM2 (内部)。 值 = 0: COM2 (内部) 值 = 1: COM1 (X140), 取消调试记录 值 = 2: COM2 (内部) 值 = 3: 预留。		
<b>p2040</b>	<b>COMM INT 监控时间 / COMM INT 监控时间</b>		
CU_I, CU_NX_CX, CU_I_D410, CU_LINK	可更改: U, T 数据类型: FloatingPoint32 P 组 通讯 不适用于发动机型号: - 最小 0 [ms]	已计算: - 动态索引: - 单元组: - 规范化: - 最大 1999999 [ms]	存取权限级别: 3 功能图: - 单元选择: - 专家列表: 1 出厂设置 20 [ms]
<b>说明:</b>	设置用于监控通过内部通讯接口获得的过程数据的监控时间。 如果在该时间内没有获得过程数据, 则输出一个相应的故障。		
<b>注释:</b>	值 = 0: 监控已断开。		
<b>p2040</b>	<b>场总线 SS 监控时间 / 场总线监控时间</b>		
CU_S_AC_DP, CU_S_AC_PN, CU_S120_PN, CU_S150_PN, CU_S120_DP, CU_S150_DP	可更改: U, T 数据类型: FloatingPoint32 P 组 通讯 不适用于发动机型号: - 最小 0 [ms]	已计算: - 动态索引: - 单元组: - 规范化: - 最大 1999999 [ms]	存取权限级别: 3 功能图: 9310 单元选择: - 专家列表: 1 出厂设置 100 [ms]
<b>说明:</b>	设置用于通过场总线接口 (场总线 SS) 获得的过程数据的监控时间。 如果在该时间内没有获得过程数据, 则输出一个相应的故障。		
<b>相关性:</b>	参见: p2030		
<b>注释:</b>	仅在设置了以下现场总线协议时参数才相关: - USS (X140) (p2030 = 6) - Modbus TCP (p2030 = 13) 值 = 0: 监控已断开。		
<b>p2042</b>	<b>PROFIBUS 总线 ID / PB ID</b>		
CU_S_AC_DP, CU_S120_DP, CU_S150_DP	可更改: T 数据类型: Integer16 P 组 通讯 不适用于发动机型号: - 最小 0	已计算: - 动态索引: - 单元组: - 规范化: - 最大 1	存取权限级别: 3 功能图: - 单元选择: - 专家列表: 1 出厂设置 0
<b>说明:</b>	设置 PROFIBUS 总线 ID (PNO-ID)。 SINAMICS 可以在 PROFIBUS 总线上用不同的 ID 来运行, 这样便可以实现一个独立于设备的 PROFIBUS GSD, 例如: PROFIdrive VIK-NAMUR, ID 为 3AA0 hex。		
<b>数值:</b>	0: SINAMICS 1: VIK-NAMUR		

**注释:** 只有上电后更改才生效。

<b>r2043.0...2</b>	<b>BO: IF1 PROFIdrive PZD 状态 / IF1 PD PZD 状态</b>			
CU_I, CU_NX_CX, CU_S_AC_DP, CU_S_AC_PN, CU_S120_PN, CU_S150_PN, CU_S120_DP, CU_S150_DP, CU_I_D410	<b>可更改:</b> - <b>数据类型:</b> Unsigned8 <b>P 组 通讯</b> <b>不适用于发动机型号:</b> - <b>最小</b> -	<b>已计算:</b> - <b>动态索引:</b> - <b>单元组:</b> - <b>规范化:</b> - <b>最大</b> -	<b>存取权限级别:</b> 3 <b>功能图:</b> 2410 <b>单元选择:</b> - <b>专家列表:</b> 1 <b>出厂设置</b> -	
<b>说明:</b>	显示 PROFIdrive PZD 状态。			
<b>位区</b>	<b>位 信号名称</b>	<b>1 信号</b>	<b>0 信号</b>	<b>FP</b>
	00 设定值异常	是	否	-
	01 等时同步有效	是	否	-
	02 现场总线正在运行	是	否	-
<b>相关性:</b>	参见: p2044			
<b>注释:</b>	使用信号“设定值异常”可以监视总线状态, 在设定值出现异常时, 按照应用情况做出反应。			

<b>p2044</b>	<b>IF1 PROFIdrive 故障延迟 / IF1 PD 故障延迟</b>			
SERVO, VECTOR, HLA, SERVO_AC, VECTOR_AC, SERVO_I_AC, VECTOR_I_AC, A_INF, S_INF, R_INF, B_INF, TM41, ENC	<b>可更改:</b> U, T <b>数据类型:</b> FloatingPoint32 <b>P 组 通讯</b> <b>不适用于发动机型号:</b> - <b>最小</b> 0 [s]	<b>已计算:</b> - <b>动态索引:</b> - <b>单元组:</b> - <b>规范化:</b> - <b>最大</b> 100 [s]	<b>存取权限级别:</b> 3 <b>功能图:</b> 2410 <b>单元选择:</b> - <b>专家列表:</b> 1 <b>出厂设置</b> 0 [s]	
<b>说明:</b>	设置设定值出现异常后触发故障 F01910 的延迟时间。 这段时间被应用程序占用, 以便在出现异常时正在运行的驱动及时动作, 例如: 紧急回退。			
<b>相关性:</b>	参见: r2043			

<b>p2045</b>	<b>CI: PB/PN 等时同步的控制器生命符号的信号源 / PB/PN 控制生命符号</b>			
CU_I, CU_NX_CX, CU_S_AC_DP, CU_S_AC_PN, CU_S120_PN, CU_S150_PN, CU_S120_DP, CU_S150_DP, CU_I_D410, SERVO, VECTOR (n/M), HLA, SERVO_AC, VECTOR_AC (n/M), SERVO_I_AC, VECTOR_I_AC (n/M), TM41, ENC	<b>可更改:</b> T <b>数据类型:</b> Unsigned32 / Integer16 <b>P 组 通讯</b> <b>不适用于发动机型号:</b> - <b>最小</b> -	<b>已计算:</b> - <b>动态索引:</b> - <b>单元组:</b> - <b>规范化:</b> - <b>最大</b> -	<b>存取权限级别:</b> 3 <b>功能图:</b> 2410 <b>单元选择:</b> - <b>专家列表:</b> 1 <b>出厂设置</b> 0	
<b>说明:</b>	用于等时同步 PROFIBUS/PROFINET 控制器生命符号的连接器输入。 待生命符号在位 12 到 15 上。位 0 到 11 不使用。 通常, 生命符号由控制器接收到 PZD4 (控制字 2) 中。			
<b>相关性:</b>	参见: p0925, r2065			
<b>注意:</b>	该参数可能受 p0922 或 p2079 保护, 无法修改。			

<b>p2047</b>	<b>PROFIBUS 附加监控时间 / PB 附加 t_ 监控</b>			
CU_S_AC_DP, CU_S120_DP, CU_S150_DP	<b>可更改:</b> U, T <b>数据类型:</b> FloatingPoint32 <b>P 组 通讯</b> <b>不适用于发动机型号:</b> - <b>最小</b> 0 [ms]	<b>已计算:</b> - <b>动态索引:</b> - <b>单元组:</b> - <b>规范化:</b> - <b>最大</b> 20000 [ms]	<b>存取权限级别:</b> 3 <b>功能图:</b> 2410 <b>单元选择:</b> - <b>专家列表:</b> 1 <b>出厂设置</b> 0 [ms]	

## 2 参数

### 2.2 参数列表

**说明:** 设置监控通过 PROFIBUS 获得的过程数据的附加监控时间。  
它可以克服短暂的总线故障。  
如果在该时间内没有获得过程数据, 则输出一个相应的故障。

**推荐:** 采用等时同步运行时, 不应设置附加监控时间。

**注释:** 在控制器 STOP 中, 附加监控时间失效。

---

<b>p2048</b>	<b>IF1 PROFIdrive PZD 采样时间 / IF1 PZD t<sub>采样</sub></b>		
CU_I, CU_NX_CX, CU_S_AC_DP, CU_S_AC_PN, CU_S120_PN, CU_S150_PN, CU_S120_DP, CU_S150_DP, CU_I_D410	<b>可更改:</b> C1(3) <b>数据类型:</b> FloatingPoint32 <b>P 组</b> 通讯 <b>不适用于发动机型号:</b> - <b>最小</b> 1.00 [ms]	<b>已计算:</b> - <b>动态索引:</b> - <b>单元组:</b> - <b>规范化:</b> - <b>最大</b> 16.00 [ms]	<b>存取权限级别:</b> 3 <b>功能图:</b> - <b>单元选择:</b> - <b>专家列表:</b> 1 <b>出厂设置</b> 4.00 [ms]
<b>说明:</b>	设置循环接口 1 (IF1) 的采样时间。		
<b>注释:</b>	系统仅允许特定的采样时间, 并且在参数写入后显示实际设置的值。 等时同步时, 预设的总线周期 (T <sub>dp</sub> ) 无效。		

---

<b>p2049</b>	<b>PROFIdrive 等时同步运行异步参与 / 等时同步异步参与</b>		
SERVO, VECTOR, SERVO_I_AC, VECTOR_I_AC	<b>可更改:</b> C1(3) <b>数据类型:</b> Integer16 <b>P 组</b> 调节 <b>不适用于发动机型号:</b> - <b>最小</b> 0	<b>已计算:</b> - <b>动态索引:</b> - <b>单元组:</b> - <b>规范化:</b> - <b>最大</b> 1	<b>存取权限级别:</b> 3 <b>功能图:</b> - <b>单元选择:</b> - <b>专家列表:</b> 1 <b>出厂设置</b> 0
<b>说明:</b>	设置采用等时同步运行时的异步参与。 p2049 = 1 时: 轴仅异步参与等时同步 PROFIdrive 运行。 该轴的闭环控制采样时间不会进入总线循环时间 (T <sub>dp</sub> ) 检查、实际值采集时间点 (T <sub>i</sub> ) 检查和设定值采集时间点 (T <sub>o</sub> ) 检查。 p2049 = 0 时: 对 p0092 中的设置无影响。		
<b>数值:</b>	0: 否 1: 是		
<b>相关性:</b>	参见: p0092		
<b>小心:</b>	作为等时同步 PROFIBUS 的异步节点时的限制: - 设定值在未定义的时间点 (与 T <sub>o</sub> 不同) 生效。这样一来例如无法通过其他轴进行插补运行。 - 实际值在未定义的时间点 (与 T <sub>i</sub> 不同) 读取。这样一来例如无法使用实际值控制其他轴。		

---

<b>r2050[0...19]</b>	<b>CO: IF1 PROFIdrive PZD 接收字 / IF1 PZD 接收字</b>		
CU_I, CU_NX_CX, CU_S_AC_DP, CU_S_AC_PN, CU_S120_PN, CU_S150_PN, CU_S120_DP, CU_S150_DP, CU_I_D410	<b>可更改:</b> - <b>数据类型:</b> Integer16 <b>P 组</b> 通讯 <b>不适用于发动机型号:</b> - <b>最小</b> -	<b>已计算:</b> - <b>动态索引:</b> - <b>单元组:</b> - <b>规范化:</b> 4000H <b>最大</b> -	<b>存取权限级别:</b> 3 <b>功能图:</b> - <b>单元选择:</b> - <b>专家列表:</b> 1 <b>出厂设置</b> -
<b>说明:</b>	连接器输出, 用于连接现场总线控制器接收到的字格式 PZD (设定值)。		
<b>索引:</b>	[0] = PZD 1 [1] = PZD 2 [2] = PZD 3 [3] = PZD 4 [4] = PZD 5 [5] = PZD 6 [6] = PZD 7 [7] = PZD 8		

---

[8] = PZD 9  
 [9] = PZD 10  
 [10] = PZD 11  
 [11] = PZD 12  
 [12] = PZD 13  
 [13] = PZD 14  
 [14] = PZD 15  
 [15] = PZD 16  
 [16] = PZD 17  
 [17] = PZD 18  
 [18] = PZD 19  
 [19] = PZD 20

注释: IF1: 接口 1

<b>r2050[0...19]</b>	<b>CO: IF1 PROFIdrive PZD 接收字 / IF1 PZD 接收字</b>		
SERVO, HLA, SERVO_AC, SERVO_I_AC, TM41	可更改: - 数据类型: Integer16 P 组 通讯 不适用于发动机型号: - 最小 -	已计算: - 动态索引: - 单元组: - 规范化: 4000H 最大 -	存取权限级别: 3 功能图: 2440, 2468 单元选择: - 专家列表: 1 出厂设置 -
<b>说明:</b>	连接器输出, 用于连接现场总线控制器接收到的字格式 PZD (设定值)。		
<b>索引:</b>	<p>[0] = PZD 1          [1] = PZD 2          [2] = PZD 3          [3] = PZD 4          [4] = PZD 5          [5] = PZD 6          [6] = PZD 7          [7] = PZD 8          [8] = PZD 9          [9] = PZD 10          [10] = PZD 11          [11] = PZD 12          [12] = PZD 13          [13] = PZD 14          [14] = PZD 15          [15] = PZD 16          [16] = PZD 17          [17] = PZD 18          [18] = PZD 19          [19] = PZD 20</p>		
<b>相关性:</b>	参见: r2060		
<b>注意:</b>	在一个 CO 有多个接线时, 所有的 CI 必须为 Integer 型或者 FloatingPoint 型。 单个 PZD 的 BICO 互联只能在 r2050 或 r2060 上进行。		
<b>注释:</b>	IF1: 接口 1		

<b>r2050[0...31]</b>	<b>CO: IF1 PROFIdrive PZD 接收字 / IF1 PZD 接收字</b>		
VECTOR, VECTOR_AC, VECTOR_I_AC	可更改: - 数据类型: Integer16 P 组 通讯 不适用于发动机型号: - 最小 -	已计算: - 动态索引: - 单元组: - 规范化: 4000H 最大 -	存取权限级别: 3 功能图: 2440, 2468 单元选择: - 专家列表: 1 出厂设置 -
<b>说明:</b>	连接器输出, 用于连接现场总线控制器接收到的字格式 PZD (设定值)。		
<b>索引:</b>	<p>[0] = PZD 1          [1] = PZD 2          [2] = PZD 3          [3] = PZD 4          [4] = PZD 5</p>		

- [5] = PZD 6
- [6] = PZD 7
- [7] = PZD 8
- [8] = PZD 9
- [9] = PZD 10
- [10] = PZD 11
- [11] = PZD 12
- [12] = PZD 13
- [13] = PZD 14
- [14] = PZD 15
- [15] = PZD 16
- [16] = PZD 17
- [17] = PZD 18
- [18] = PZD 19
- [19] = PZD 20
- [20] = PZD 21
- [21] = PZD 22
- [22] = PZD 23
- [23] = PZD 24
- [24] = PZD 25
- [25] = PZD 26
- [26] = PZD 27
- [27] = PZD 28
- [28] = PZD 29
- [29] = PZD 30
- [30] = PZD 31
- [31] = PZD 32

**相关性:** 参见: r2060  
**注意:** 在一个 CO 有多个接线时, 所有的 CI 必须为 Integer 型或者 FloatingPoint 型。  
 单个 PZD 的 BICO 互联只能在 r2050 或 r2060 上进行。  
**注释:** IF1: 接口 1

**r2050[0...9]** CO: IF1 PROFIdrive PZD 接收字 / IF1 PZD 接收字

A_INF, S_INF, R_INF, B_INF	<b>可更改:</b> -	<b>已计算:</b> -	<b>存取权限级别:</b> 3
	<b>数据类型:</b> Integer16	<b>动态索引:</b> -	<b>功能图:</b> -
	<b>P 组 通讯</b>	<b>单元组:</b> -	<b>单元选择:</b> -
	<b>不适用于发动机型号:</b> -	<b>规范化:</b> 4000H	<b>专家列表:</b> 1
	<b>最小</b>	<b>最大</b>	<b>出厂设置</b>
	-	-	-

**说明:** 连接器输出, 用于连接现场总线控制器接收到的字格式 PZD (设定值)。

- 索引:**
- [0] = PZD 1
  - [1] = PZD 2
  - [2] = PZD 3
  - [3] = PZD 4
  - [4] = PZD 5
  - [5] = PZD 6
  - [6] = PZD 7
  - [7] = PZD 8
  - [8] = PZD 9
  - [9] = PZD 10

**注释:** IF1: 接口 1

**r2050[0...4]** CO: IF1 PROFIdrive PZD 接收字 / IF1 PZD 接收字

TM31, TM15DI_DO, TM120, TM150, TB30	<b>可更改:</b> -	<b>已计算:</b> -	<b>存取权限级别:</b> 3
	<b>数据类型:</b> Integer16	<b>动态索引:</b> -	<b>功能图:</b> -
	<b>P 组 通讯</b>	<b>单元组:</b> -	<b>单元选择:</b> -
	<b>不适用于发动机型号:</b> -	<b>规范化:</b> 4000H	<b>专家列表:</b> 1
	<b>最小</b>	<b>最大</b>	<b>出厂设置</b>
	-	-	-

**说明:** 连接器输出, 用于连接现场总线控制器接收到的字格式 PZD (设定值)。

**索引:** [0] = PZD 1  
[1] = PZD 2  
[2] = PZD 3  
[3] = PZD 4  
[4] = PZD 5

**注释:** IF1: 接口 1

---

### r2050[0...3] CO: IF1 PROFIdrive PZD 接收字 / IF1 PZD 接收字

ENC	<b>可更改:</b> -	<b>已计算:</b> -	<b>存取权限级别:</b> 3
	<b>数据类型:</b> Integer16	<b>动态索引:</b> -	<b>功能图:</b> 2440, 2468
	<b>P 组 通讯</b>	<b>单元组:</b> -	<b>单元选择:</b> -
	<b>不适用于发动机型号:</b> -	<b>规范化:</b> 4000H	<b>专家列表:</b> 1
	<b>最小</b>	<b>最大</b>	<b>出厂设置</b>
	-	-	-

**说明:** 连接器输出, 用于连接现场总线控制器接收到的字格式 PZD (设定值)。

**索引:** [0] = PZD 1  
[1] = PZD 2  
[2] = PZD 3  
[3] = PZD 4

**相关性:** 参见: r2060

**注意:** 在一个 CO 有多个接线时, 所有的 CI 必须为 Integer 型或者 FloatingPoint 型。  
单个 PZD 的 BICO 互联只能在 r2050 或 r2060 上进行。

**注释:** IF1: 接口 1

---

### p2051[0...24] CI: IF1 PROFIdrive PZD 发送字 / IF1 PZD 发送字

CU_I, CU_NX_CX, CU_S_AC_DP, CU_S_AC_PN, CU_S120_PN, CU_S150_PN, CU_S120_DP, CU_S150_DP, CU_I_D410	<b>可更改:</b> U, T	<b>已计算:</b> -	<b>存取权限级别:</b> 3
	<b>数据类型:</b> Unsigned32 / Integer16	<b>动态索引:</b> -	<b>功能图:</b> -
	<b>P 组 通讯</b>	<b>单元组:</b> -	<b>单元选择:</b> -
	<b>不适用于发动机型号:</b> -	<b>规范化:</b> 4000H	<b>专家列表:</b> 1
	<b>最小</b>	<b>最大</b>	<b>出厂设置</b>
	-	-	0

**说明:** 选择将要发送给现场总线控制器的字格式 PZD (实际值)。

**索引:** [0] = PZD 1  
[1] = PZD 2  
[2] = PZD 3  
[3] = PZD 4  
[4] = PZD 5  
[5] = PZD 6  
[6] = PZD 7  
[7] = PZD 8  
[8] = PZD 9  
[9] = PZD 10  
[10] = PZD 11  
[11] = PZD 12  
[12] = PZD 13  
[13] = PZD 14  
[14] = PZD 15  
[15] = PZD 16  
[16] = PZD 17  
[17] = PZD 18  
[18] = PZD 19  
[19] = PZD 20  
[20] = PZD 21  
[21] = PZD 22  
[22] = PZD 23  
[23] = PZD 24  
[24] = PZD 25

**注意:** 该参数可能受 p0922 或 p2079 保护, 无法修改。

**注释:** IF1: 接口 1

<b>p2051[0...27]</b>	<b>CI: IF1 PROFIdrive PZD 发送字 / IF1 PZD 发送字</b>		
SERVO, HLA, SERVO_AC, SERVO_I_AC, TM41	<b>可更改:</b> U, T <b>数据类型:</b> Unsigned32 / Integer16 <b>P 组 通讯</b> <b>不适用于发动机型号:</b> - <b>最小</b> -	<b>已计算:</b> - <b>动态索引:</b> - <b>单元组:</b> - <b>规范化:</b> 4000H <b>最大</b> -	<b>存取权限级别:</b> 3 <b>功能图:</b> 2470 <b>单元选择:</b> - <b>专家列表:</b> 1 <b>出厂设置</b> 0

**说明:** 选择将要发送给现场总线控制器的字格式 PZD (实际值)。

**索引:**  
 [0] = PZD 1  
 [1] = PZD 2  
 [2] = PZD 3  
 [3] = PZD 4  
 [4] = PZD 5  
 [5] = PZD 6  
 [6] = PZD 7  
 [7] = PZD 8  
 [8] = PZD 9  
 [9] = PZD 10  
 [10] = PZD 11  
 [11] = PZD 12  
 [12] = PZD 13  
 [13] = PZD 14  
 [14] = PZD 15  
 [15] = PZD 16  
 [16] = PZD 17  
 [17] = PZD 18  
 [18] = PZD 19  
 [19] = PZD 20  
 [20] = PZD 21  
 [21] = PZD 22  
 [22] = PZD 23  
 [23] = PZD 24  
 [24] = PZD 25  
 [25] = PZD 26  
 [26] = PZD 27  
 [27] = PZD 28

**相关性:** 参见: p2061

**注意:** 该参数可能受 p0922 或 p2079 保护, 无法修改。

**注释:** IF1: 接口 1

<b>p2051[0...31]</b>	<b>CI: IF1 PROFIdrive PZD 发送字 / IF1 PZD 发送字</b>		
VECTOR, VECTOR_AC, VECTOR_I_AC	<b>可更改:</b> U, T <b>数据类型:</b> Unsigned32 / Integer16 <b>P 组 通讯</b> <b>不适用于发动机型号:</b> - <b>最小</b> -	<b>已计算:</b> - <b>动态索引:</b> - <b>单元组:</b> - <b>规范化:</b> 4000H <b>最大</b> -	<b>存取权限级别:</b> 3 <b>功能图:</b> 2470 <b>单元选择:</b> - <b>专家列表:</b> 1 <b>出厂设置</b> 0

**说明:** 选择将要发送给现场总线控制器的字格式 PZD (实际值)。

**索引:**  
 [0] = PZD 1  
 [1] = PZD 2  
 [2] = PZD 3  
 [3] = PZD 4  
 [4] = PZD 5  
 [5] = PZD 6  
 [6] = PZD 7  
 [7] = PZD 8  
 [8] = PZD 9  
 [9] = PZD 10  
 [10] = PZD 11



[11] = PZD 12  
 [12] = PZD 13  
 [13] = PZD 14  
 [14] = PZD 15  
 [15] = PZD 16  
 [16] = PZD 17  
 [17] = PZD 18  
 [18] = PZD 19  
 [19] = PZD 20  
 [20] = PZD 21  
 [21] = PZD 22  
 [22] = PZD 23  
 [23] = PZD 24  
 [24] = PZD 25  
 [25] = PZD 26  
 [26] = PZD 27  
 [27] = PZD 28  
 [28] = PZD 29  
 [29] = PZD 30  
 [30] = PZD 31  
 [31] = PZD 32

**相关性:** 参见: p2061  
**注意:** 该参数可能受 p0922 或 p2079 保护, 无法修改。  
**注释:** IF1: 接口 1

---

#### p2051[0...9] CI: IF1 PROFIdrive PZD 发送字 / IF1 PZD 发送字

A_INF, S_INF, R_INF, B_INF	<b>可更改:</b> U, T	<b>已计算:</b> -	<b>存取权限级别:</b> 3
	<b>数据类型:</b> Unsigned32 / Integer16	<b>动态索引:</b> -	<b>功能图:</b> -
	<b>P 组 通讯</b>	<b>单元组:</b> -	<b>单元选择:</b> -
	<b>不适用于发动机型号:</b> -	<b>规范化:</b> 4000H	<b>专家列表:</b> 1
	<b>最小</b>	<b>最大</b>	<b>出厂设置</b>
	-	-	0

**说明:** 选择将要发送给现场总线控制器的字格式 PZD (实际值)。

**索引:**  
 [0] = PZD 1  
 [1] = PZD 2  
 [2] = PZD 3  
 [3] = PZD 4  
 [4] = PZD 5  
 [5] = PZD 6  
 [6] = PZD 7  
 [7] = PZD 8  
 [8] = PZD 9  
 [9] = PZD 10

**注意:** 该参数可能受 p0922 或 p2079 保护, 无法修改。  
**注释:** IF1: 接口 1

---

#### p2051[0...4] CI: IF1 PROFIdrive PZD 发送字 / IF1 PZD 发送字

TM31, TM15DI_DO, TM120, TM150, TB30	<b>可更改:</b> U, T	<b>已计算:</b> -	<b>存取权限级别:</b> 3
	<b>数据类型:</b> Unsigned32 / Integer16	<b>动态索引:</b> -	<b>功能图:</b> -
	<b>P 组 通讯</b>	<b>单元组:</b> -	<b>单元选择:</b> -
	<b>不适用于发动机型号:</b> -	<b>规范化:</b> 4000H	<b>专家列表:</b> 1
	<b>最小</b>	<b>最大</b>	<b>出厂设置</b>
	-	-	0

**说明:** 选择将要发送给现场总线控制器的字格式 PZD (实际值)。

**索引:**  
 [0] = PZD 1  
 [1] = PZD 2  
 [2] = PZD 3  
 [3] = PZD 4  
 [4] = PZD 5

## 2 参数

### 2.2 参数列表

**注意:** 该参数可能受 p0922 或 p2079 保护, 无法修改。

**注释:** IF1: 接口 1

---

<b>p2051[0...11]</b>	<b>CI: IF1 PROFIdrive PZD 发送字 / IF1 PZD 发送字</b>		
ENC	<b>可更改:</b> U, T	<b>已计算:</b> -	<b>存取权限级别:</b> 3
	<b>数据类型:</b> Unsigned32 / Integer16	<b>动态索引:</b> -	<b>功能图:</b> 2470
	<b>P 组 通讯</b>	<b>单元组:</b> -	<b>单元选择:</b> -
	<b>不适用于发动机型号:</b> -	<b>规范化:</b> 4000H	<b>专家列表:</b> 1
	<b>最小</b>	<b>最大</b>	<b>出厂设置</b>
	-	-	0
<b>说明:</b>	选择将要发送给现场总线控制器的字格式 PZD (实际值)。		
<b>索引:</b>	[0] = PZD 1 [1] = PZD 2 [2] = PZD 3 [3] = PZD 4 [4] = PZD 5 [5] = PZD 6 [6] = PZD 7 [7] = PZD 8 [8] = PZD 9 [9] = PZD 10 [10] = PZD 11 [11] = PZD 12		
<b>相关性:</b>	参见: p2061		
<b>注意:</b>	该参数可能受 p0922 或 p2079 保护, 无法修改。		
<b>注释:</b>	IF1: 接口 1		

---

<b>r2053[0...24]</b>	<b>IF1 PROFIdrive 诊断 PZD 发送字 / IF1 诊断发送字</b>		
CU_I, CU_NX_CX, CU_S_AC_DP, CU_S_AC_PN, CU_S120_PN, CU_S150_PN, CU_S120_DP, CU_S150_DP, CU_I_D410	<b>可更改:</b> -	<b>已计算:</b> -	<b>存取权限级别:</b> 3
	<b>数据类型:</b> Unsigned16	<b>动态索引:</b> -	<b>功能图:</b> -
	<b>P 组 通讯</b>	<b>单元组:</b> -	<b>单元选择:</b> -
	<b>不适用于发动机型号:</b> -	<b>规范化:</b> -	<b>专家列表:</b> 1
	<b>最小</b>	<b>最大</b>	<b>出厂设置</b>
	-	-	-
<b>说明:</b>	显示已发送到现场总线控制器的字格式 PZD (实际值)。		
<b>索引:</b>	[0] = PZD 1 [1] = PZD 2 [2] = PZD 3 [3] = PZD 4 [4] = PZD 5 [5] = PZD 6 [6] = PZD 7 [7] = PZD 8 [8] = PZD 9 [9] = PZD 10 [10] = PZD 11 [11] = PZD 12 [12] = PZD 13 [13] = PZD 14 [14] = PZD 15 [15] = PZD 16 [16] = PZD 17 [17] = PZD 18 [18] = PZD 19 [19] = PZD 20 [20] = PZD 21		

[21] = PZD 22  
 [22] = PZD 23  
 [23] = PZD 24  
 [24] = PZD 25

位区	位	信号名称	1 信号	0 信号	FP
	00	位 0	ON	OFF	-
	01	位 1	ON	OFF	-
	02	位 2	ON	OFF	-
	03	位 3	ON	OFF	-
	04	位 4	ON	OFF	-
	05	位 5	ON	OFF	-
	06	位 6	ON	OFF	-
	07	位 7	ON	OFF	-
	08	位 8	ON	OFF	-
	09	位 9	ON	OFF	-
	10	位 10	ON	OFF	-
	11	位 11	ON	OFF	-
	12	位 12	ON	OFF	-
	13	位 13	ON	OFF	-
	14	位 14	ON	OFF	-
	15	位 15	ON	OFF	-

注释: IF1: 接口 1

### r2053[0...27] IF1 PROFIdrive 诊断 PZD 发送字 / IF1 诊断发送字

SERVO, HLA, SERVO_AC, SERVO_I_AC, TM41	可更改: - 数据类型: Unsigned16 P 组 通讯 不适用于发动机型号: - 最小	已计算: - 动态索引: - 单元组: - 规范化: - 最大	存取权限级别: 3 功能图: 2450, 2470 单元选择: - 专家列表: 1 出厂设置
--	--	---	--

说明: 显示已发送到现场总线控制器的字格式 PZD (实际值)。

索引:

[0] = PZD 1  
 [1] = PZD 2  
 [2] = PZD 3  
 [3] = PZD 4  
 [4] = PZD 5  
 [5] = PZD 6  
 [6] = PZD 7  
 [7] = PZD 8  
 [8] = PZD 9  
 [9] = PZD 10  
 [10] = PZD 11  
 [11] = PZD 12  
 [12] = PZD 13  
 [13] = PZD 14  
 [14] = PZD 15  
 [15] = PZD 16  
 [16] = PZD 17  
 [17] = PZD 18  
 [18] = PZD 19  
 [19] = PZD 20  
 [20] = PZD 21  
 [21] = PZD 22  
 [22] = PZD 23  
 [23] = PZD 24  
 [24] = PZD 25  
 [25] = PZD 26  
 [26] = PZD 27  
 [27] = PZD 28

## 2 参数

### 2.2 参数列表

位区	位	信号名称	1 信号	0 信号	FP
	00	位 0	ON	OFF	-
	01	位 1	ON	OFF	-
	02	位 2	ON	OFF	-
	03	位 3	ON	OFF	-
	04	位 4	ON	OFF	-
	05	位 5	ON	OFF	-
	06	位 6	ON	OFF	-
	07	位 7	ON	OFF	-
	08	位 8	ON	OFF	-
	09	位 9	ON	OFF	-
	10	位 10	ON	OFF	-
	11	位 11	ON	OFF	-
	12	位 12	ON	OFF	-
	13	位 13	ON	OFF	-
	14	位 14	ON	OFF	-
	15	位 15	ON	OFF	-

**相关性:** 参见: p2051, p2061

**注释:** IF1: 接口 1

#### r2053[0...31] IF1 PROFIdrive 诊断 PZD 发送字 / IF1 诊断发送字

VECTOR, VECTOR\_AC,  
VECTOR\_I\_AC

**可更改:** -

**数据类型:** Unsigned16

**P 组 通讯**

**不适用于发动机型号:** -

**最小**

-

**已计算:** -

**动态索引:** -

**单元组:** -

**规范化:** -

**最大**

-

**存取权限级别:** 3

**功能图:** 2450, 2470

**单元选择:** -

**专家列表:** 1

**出厂设置**

-

**说明:** 显示已发送到现场总线控制器的字格式 PZD (实际值)。

**索引:**

- [0] = PZD 1
- [1] = PZD 2
- [2] = PZD 3
- [3] = PZD 4
- [4] = PZD 5
- [5] = PZD 6
- [6] = PZD 7
- [7] = PZD 8
- [8] = PZD 9
- [9] = PZD 10
- [10] = PZD 11
- [11] = PZD 12
- [12] = PZD 13
- [13] = PZD 14
- [14] = PZD 15
- [15] = PZD 16
- [16] = PZD 17
- [17] = PZD 18
- [18] = PZD 19
- [19] = PZD 20
- [20] = PZD 21
- [21] = PZD 22
- [22] = PZD 23
- [23] = PZD 24
- [24] = PZD 25
- [25] = PZD 26
- [26] = PZD 27
- [27] = PZD 28
- [28] = PZD 29
- [29] = PZD 30
- [30] = PZD 31
- [31] = PZD 32

位区	位	信号名称	1 信号	0 信号	FP
	00	位 0	ON	OFF	-
	01	位 1	ON	OFF	-
	02	位 2	ON	OFF	-
	03	位 3	ON	OFF	-
	04	位 4	ON	OFF	-
	05	位 5	ON	OFF	-
	06	位 6	ON	OFF	-
	07	位 7	ON	OFF	-
	08	位 8	ON	OFF	-
	09	位 9	ON	OFF	-
	10	位 10	ON	OFF	-
	11	位 11	ON	OFF	-
	12	位 12	ON	OFF	-
	13	位 13	ON	OFF	-
	14	位 14	ON	OFF	-
	15	位 15	ON	OFF	-

**相关性:** 参见: p2051, p2061  
**注释:** IF1: 接口 1

### r2053[0...9] IF1 PROFIdrive 诊断 PZD 发送字 / IF1 诊断发送字

A_INF, S_INF, R_INF, B_INF	<b>可更改:</b> -	<b>已计算:</b> -	<b>存取权限级别:</b> 3
	<b>数据类型:</b> Unsigned16	<b>动态索引:</b> -	<b>功能图:</b> -
	<b>P 组 通讯</b>	<b>单元组:</b> -	<b>单元选择:</b> -
	<b>不适用于发动机型号:</b> -	<b>规范化:</b> -	<b>专家列表:</b> 1
	<b>最小</b>	<b>最大</b>	<b>出厂设置</b>
	-	-	-

**说明:** 显示已发送到现场总线控制器的字格式 PZD (实际值)。

**索引:**  
 [0] = PZD 1  
 [1] = PZD 2  
 [2] = PZD 3  
 [3] = PZD 4  
 [4] = PZD 5  
 [5] = PZD 6  
 [6] = PZD 7  
 [7] = PZD 8  
 [8] = PZD 9  
 [9] = PZD 10

位区	位	信号名称	1 信号	0 信号	FP
	00	位 0	ON	OFF	-
	01	位 1	ON	OFF	-
	02	位 2	ON	OFF	-
	03	位 3	ON	OFF	-
	04	位 4	ON	OFF	-
	05	位 5	ON	OFF	-
	06	位 6	ON	OFF	-
	07	位 7	ON	OFF	-
	08	位 8	ON	OFF	-
	09	位 9	ON	OFF	-
	10	位 10	ON	OFF	-
	11	位 11	ON	OFF	-
	12	位 12	ON	OFF	-
	13	位 13	ON	OFF	-
	14	位 14	ON	OFF	-
	15	位 15	ON	OFF	-

**注释:** IF1: 接口 1

<b>r2053[0...4]</b>	<b>IF1 PROFIdrive 诊断 PZD 发送字 / IF1 诊断发送字</b>			
TM31, TM15DI_DO, TM120, TM150, TB30	<b>可更改:</b> -	<b>已计算:</b> -	<b>存取权限级别:</b> 3	
	<b>数据类型:</b> Unsigned16	<b>动态索引:</b> -	<b>功能图:</b> -	
	<b>P 组 通讯</b>	<b>单元组:</b> -	<b>单元选择:</b> -	
	<b>不适用于发动机型号:</b> -	<b>规范化:</b> -	<b>专家列表:</b> 1	
	<b>最小</b>	<b>最大</b>	<b>出厂设置</b>	
	-	-	-	
<b>说明:</b>	显示已发送到现场总线控制器的字格式 PZD (实际值)。			
<b>索引:</b>	[0] = PZD 1 [1] = PZD 2 [2] = PZD 3 [3] = PZD 4 [4] = PZD 5			
<b>位区</b>	<b>位 信号名称</b>	<b>1 信号</b>	<b>0 信号</b>	<b>FP</b>
	00 位 0	ON	OFF	-
	01 位 1	ON	OFF	-
	02 位 2	ON	OFF	-
	03 位 3	ON	OFF	-
	04 位 4	ON	OFF	-
	05 位 5	ON	OFF	-
	06 位 6	ON	OFF	-
	07 位 7	ON	OFF	-
	08 位 8	ON	OFF	-
	09 位 9	ON	OFF	-
	10 位 10	ON	OFF	-
	11 位 11	ON	OFF	-
	12 位 12	ON	OFF	-
	13 位 13	ON	OFF	-
	14 位 14	ON	OFF	-
	15 位 15	ON	OFF	-
<b>注释:</b>	IF1: 接口 1			

<b>r2053[0...11]</b>	<b>IF1 PROFIdrive 诊断 PZD 发送字 / IF1 诊断发送字</b>			
ENC	<b>可更改:</b> -	<b>已计算:</b> -	<b>存取权限级别:</b> 3	
	<b>数据类型:</b> Unsigned16	<b>动态索引:</b> -	<b>功能图:</b> 2450, 2470	
	<b>P 组 通讯</b>	<b>单元组:</b> -	<b>单元选择:</b> -	
	<b>不适用于发动机型号:</b> -	<b>规范化:</b> -	<b>专家列表:</b> 1	
	<b>最小</b>	<b>最大</b>	<b>出厂设置</b>	
	-	-	-	
<b>说明:</b>	显示已发送到现场总线控制器的字格式 PZD (实际值)。			
<b>索引:</b>	[0] = PZD 1 [1] = PZD 2 [2] = PZD 3 [3] = PZD 4 [4] = PZD 5 [5] = PZD 6 [6] = PZD 7 [7] = PZD 8 [8] = PZD 9 [9] = PZD 10 [10] = PZD 11 [11] = PZD 12			
<b>位区</b>	<b>位 信号名称</b>	<b>1 信号</b>	<b>0 信号</b>	<b>FP</b>
	00 位 0	ON	OFF	-
	01 位 1	ON	OFF	-
	02 位 2	ON	OFF	-
	03 位 3	ON	OFF	-
	04 位 4	ON	OFF	-
	05 位 5	ON	OFF	-

06	位 6	ON	OFF	-
07	位 7	ON	OFF	-
08	位 8	ON	OFF	-
09	位 9	ON	OFF	-
10	位 10	ON	OFF	-
11	位 11	ON	OFF	-
12	位 12	ON	OFF	-
13	位 13	ON	OFF	-
14	位 14	ON	OFF	-
15	位 15	ON	OFF	-

**相关性:** 参见: p2051, p2061

**注释:** IF1: 接口 1

### r2054 COMM INT 状态 / C INT 状态

CU_I, CU_NX_CX, CU_I_D410, CU_LINK	<b>可更改:</b> -	<b>已计算:</b> -	<b>存取权限级别:</b> 3
	<b>数据类型:</b> Integer16	<b>动态索引:</b> -	<b>功能图:</b> -
	<b>P 组 通讯</b>	<b>单元组:</b> -	<b>单元选择:</b> -
	<b>不适用于发动机型号:</b> -	<b>规范化:</b> -	<b>专家列表:</b> 1
	<b>最小</b>	<b>最大</b>	<b>出厂设置</b>
	0	255	-

**说明:** 内部通讯接口的状态显示

**数值:**

0:	没有初始化
1:	重大故障
2:	初始化
3:	发送配置
4:	接收配置
5:	非循环通讯
6:	循环通讯但无给定值 (停止 / 无周期)
255:	循环通讯

### r2054 PROFIBUS 总线状态 / PROFIBUS 总线状态

CU_S_AC_DP, CU_S120_DP, CU_S150_DP	<b>可更改:</b> -	<b>已计算:</b> -	<b>存取权限级别:</b> 3
	<b>数据类型:</b> Integer16	<b>动态索引:</b> -	<b>功能图:</b> 2410
	<b>P 组 通讯</b>	<b>单元组:</b> -	<b>单元选择:</b> -
	<b>不适用于发动机型号:</b> -	<b>规范化:</b> -	<b>专家列表:</b> 1
	<b>最小</b>	<b>最大</b>	<b>出厂设置</b>
	0	4	-

**说明:** 用于 PROFIBUS 线接口的状态显。

**数值:**

0:	OFF
1:	没有连接 (查找波特率)
2:	连接 OK (找到波特率)
3:	和主站的循环连接 (数据交换)
4:	循环数据 OK

**注释:** r2054 = 3:  
在状态 3 (LED 闪绿光) 时, 建立了一个与 PROFIBUS 总线主站的循环连接, 但缺少下列循环运行前提条件中的一个:  
- 未收到设定值, 因为 PROFIBUS 总线主站处于 STOP 状态下。  
仅在等时同步运行时:  
- 驱动不同步, 因为全体控制 (GC) 出现故障。

r2054 = 4:  
在状态 4 (LED 为绿色) 时, 构建带有 PROFIBUS 总线主站的循环连接并接收设定值。等时同步正常, 全局控制 (GC) 无误。  
该状态不说明驱动对象上的同步生命符号的质量。

## 2 参数

### 2.2 参数列表

<b>r2055[0...2]</b>	<b>PROFIBUS 总线诊断 标准 / PB 诊断标准</b>			
CU_S_AC_DP, CU_S120_PN, CU_S120_DP, CU_S150_DP	可更改: - 数据类型: Unsigned16 P 组 通讯 不适用于发动机型号: - 最小	已计算: - 动态索引: - 单元组: - 规范化: - 最大	存取权限级别: 3 功能图: 2410 单元选择: - 专家列表: 1 出厂设置	-
<b>说明:</b>	用于 PROFIBUS 总线接口的诊断显示。			
<b>索引:</b>	[0] = 主站总线地址 [1] = 主站输入字节总长度 [2] = 主站输出字节总长度			
<b>r2057</b>	<b>PROFIBUS 地址开关诊断 / PB 地址开关诊断</b>			
CU_S_AC_DP, CU_S150_PN, CU_S120_DP, CU_S150_DP	可更改: - 数据类型: Unsigned16 P 组 通讯 不适用于发动机型号: - 最小	已计算: - 动态索引: - 单元组: - 规范化: - 最大	存取权限级别: 3 功能图: 2410 单元选择: - 专家列表: 1 出厂设置	-
<b>说明:</b>	在中央单元显示 PROFIBUS 地址开关“DP 地址”的设置。			
<b>相关性:</b>	参见: p0918			
<b>注意:</b>	接通后刷新显示, 但不循环更新。			
<b>r2058[0...139]</b>	<b>COMM INT 接收配置数据 / C INT 接收配置数据</b>			
CU_I, CU_NX_CX, CU_I_D410, CU_LINK	可更改: - 数据类型: Unsigned16 P 组 通讯 不适用于发动机型号: - 最小	已计算: - 动态索引: - 单元组: - 规范化: - 最大	存取权限级别: 3 功能图: - 单元选择: - 专家列表: 1 出厂设置	-
<b>说明:</b>	显示通过 COMM BOARD 获得的配置数据。			
<b>r2059[0...7]</b>	<b>COMM INT 鉴别数据 / COMM INT 鉴别数据</b>			
CU_I, CU_NX_CX, CU_I_D410, CU_LINK	可更改: - 数据类型: Unsigned16 P 组 通讯 不适用于发动机型号: - 最小	已计算: - 动态索引: - 单元组: - 规范化: - 最大	存取权限级别: 3 功能图: - 单元选择: - 专家列表: 1 出厂设置	-
<b>说明:</b>	显示 COMM BOARD 的检测数据。			
<b>注释:</b>	下标 0: CB 数据结构版本 (例如: 100 = V1.00)。 下标 1: CB 驱动器版本 (例如: 100 = V1.00)。 下标 2: 公司 (例如: 42 = 西门子)。 下标 3: 设备类型。 下标 4: 固件版本。 下标 5: 固件日期 (年)。 下标 6: 固件日期 (日/月)。			



<b>r2060[0...18]</b>	<b>C0: IF1 PROFIdrive PZD 接收双字 / IF1 PZD 接收双字</b>		
SERVO, HLA, SERVO_AC, SERVO_I_AC, TM41	<b>可更改:</b> - <b>数据类型:</b> Integer32 <b>P 组 通讯</b> <b>不适用于发动机型号:</b> - <b>最小</b> -	<b>已计算:</b> - <b>动态索引:</b> - <b>单元组:</b> - <b>规范化:</b> 4000H <b>最大</b> -	<b>存取权限级别:</b> 3 <b>功能图:</b> 2440, 2468 <b>单元选择:</b> - <b>专家列表:</b> 1 <b>出厂设置</b> -

**说明:** 连接器输出，用于连接现场总线控制器接收到的双字格式 PZD（设定值）。

**索引:**  
[0] = PZD 1 + 2  
[1] = PZD 2 + 3  
[2] = PZD 3 + 4  
[3] = PZD 4 + 5  
[4] = PZD 5 + 6  
[5] = PZD 6 + 7  
[6] = PZD 7 + 8  
[7] = PZD 8 + 9  
[8] = PZD 9 + 10  
[9] = PZD 10 + 11  
[10] = PZD 11 + 12  
[11] = PZD 12 + 13  
[12] = PZD 13 + 14  
[13] = PZD 14 + 15  
[14] = PZD 15 + 16  
[15] = PZD 16 + 17  
[16] = PZD 17 + 18  
[17] = PZD 18 + 19  
[18] = PZD 19 + 20

**相关性:** 参见: r2050

**注意:** 在一个 C0 有多个接线时，所有的 CI 必须为 Integer 型或者 FloatingPoint 型。  
单个 PZD 的 BICO 互联只能在 r2050 或 r2060 上进行。  
“Trace” 功能最多可以使用 4 个下标。

**注释:** IF1: 接口 1

<b>r2060[0...30]</b>	<b>C0: IF1 PROFIdrive PZD 接收双字 / IF1 PZD 接收双字</b>		
VECTOR, VECTOR_AC, VECTOR_I_AC	<b>可更改:</b> - <b>数据类型:</b> Integer32 <b>P 组 通讯</b> <b>不适用于发动机型号:</b> - <b>最小</b> -	<b>已计算:</b> - <b>动态索引:</b> - <b>单元组:</b> - <b>规范化:</b> 4000H <b>最大</b> -	<b>存取权限级别:</b> 3 <b>功能图:</b> 2440, 2468 <b>单元选择:</b> - <b>专家列表:</b> 1 <b>出厂设置</b> -

**说明:** 连接器输出，用于连接现场总线控制器接收到的双字格式 PZD（设定值）。

**索引:**  
[0] = PZD 1 + 2  
[1] = PZD 2 + 3  
[2] = PZD 3 + 4  
[3] = PZD 4 + 5  
[4] = PZD 5 + 6  
[5] = PZD 6 + 7  
[6] = PZD 7 + 8  
[7] = PZD 8 + 9  
[8] = PZD 9 + 10  
[9] = PZD 10 + 11  
[10] = PZD 11 + 12  
[11] = PZD 12 + 13  
[12] = PZD 13 + 14  
[13] = PZD 14 + 15  
[14] = PZD 15 + 16  
[15] = PZD 16 + 17  
[16] = PZD 17 + 18  
[17] = PZD 18 + 19

[18] = PZD 19 + 20  
 [19] = PZD 20 + 21  
 [20] = PZD 21 + 22  
 [21] = PZD 22 + 23  
 [22] = PZD 23 + 24  
 [23] = PZD 24 + 25  
 [24] = PZD 25 + 26  
 [25] = PZD 26 + 27  
 [26] = PZD 27 + 28  
 [27] = PZD 28 + 29  
 [28] = PZD 29 + 30  
 [29] = PZD 30 + 31  
 [30] = PZD 31 + 32

**相关性:**

参见: r2050

**注意:**

在一个 CO 有多个接线时, 所有的 CI 必须为 Integer 型或者 FloatingPoint 型。

单个 PZD 的 BICO 互联只能在 r2050 或 r2060 上进行。

“Trace” 功能最多可以使用 4 个下标。

**注释:**

IF1: 接口 1

### r2060[0...2]

CO: IF1 PROFIdrive PZD 接收双字 / IF1 PZD 接收双字

ENC

**可更改:** -

**已计算:** -

**存取权限级别:** 3

**数据类型:** Integer32

**动态索引:** -

**功能图:** 2440, 2468

**P 组 通讯**

**单元组:** -

**单元选择:** -

**不适用于发动机型号:** -

**规范化:** 4000H

**专家列表:** 1

**最小**

**最大**

**出厂设置**

-

-

-

**说明:**

连接器输出, 用于连接现场总线控制器接收到的双字格式 PZD (设定值)。

**索引:**

[0] = PZD 1 + 2

[1] = PZD 2 + 3

[2] = PZD 3 + 4

**相关性:**

参见: r2050

**注意:**

在一个 CO 有多个接线时, 所有的 CI 必须为 Integer 型或者 FloatingPoint 型。

单个 PZD 的 BICO 互联只能在 r2050 或 r2060 上进行。

**注释:**

IF1: 接口 1

### p2061[0...26]

CI: IF1 PROFIdrive PZD 发送双字 / IF1 PZD 发送双字

SERVO, HLA,  
SERVO\_AC,  
SERVO\_I\_AC, TM41

**可更改:** U, T

**已计算:** -

**存取权限级别:** 3

**数据类型:** Unsigned32 / Integer32

**动态索引:** -

**功能图:** 2470

**P 组 通讯**

**单元组:** -

**单元选择:** -

**不适用于发动机型号:** -

**规范化:** 4000H

**专家列表:** 1

**最小**

**最大**

**出厂设置**

-

-

0

**说明:**

选择将要发送给现场总线控制器的双字格式 PZD (实际值)。

**索引:**

[0] = PZD 1 + 2

[1] = PZD 2 + 3

[2] = PZD 3 + 4

[3] = PZD 4 + 5

[4] = PZD 5 + 6

[5] = PZD 6 + 7

[6] = PZD 7 + 8

[7] = PZD 8 + 9

[8] = PZD 9 + 10

[9] = PZD 10 + 11

[10] = PZD 11 + 12

[11] = PZD 12 + 13

[12] = PZD 13 + 14

[13] = PZD 14 + 15

[14] = PZD 15 + 16

[15] = PZD 16 + 17

[16] = PZD 17 + 18  
 [17] = PZD 18 + 19  
 [18] = PZD 19 + 20  
 [19] = PZD 20 + 21  
 [20] = PZD 21 + 22  
 [21] = PZD 22 + 23  
 [22] = PZD 23 + 24  
 [23] = PZD 24 + 25  
 [24] = PZD 25 + 26  
 [25] = PZD 26 + 27  
 [26] = PZD 27 + 28

**相关性:** 参见: p2051  
**注意:** 单个 PZD 的 BICO 互联只能在 p2051 或 p2061 上进行。  
 该参数可能受 p0922 或 p2079 保护, 无法修改。  
**注释:** IF1: 接口 1

### p2061[0...30] CI: IF1 PROFIdrive PZD 发送双字 / IF1 PZD 发送双字

VECTOR, VECTOR\_AC,  
 VECTOR\_I\_AC

**可更改:** U, T

**数据类型:** Unsigned32 / Integer32

**P 组 通讯**

**不适用于发动机型号:** -

**最小**

-

**已计算:** -

**动态索引:** -

**单元组:** -

**规范化:** 4000H

**最大**

-

**存取权限级别:** 3

**功能图:** 2470

**单元选择:** -

**专家列表:** 1

**出厂设置**

0

**说明:** 选择将要发送给现场总线控制器的双字格式 PZD (实际值)。

**索引:** [0] = PZD 1 + 2  
 [1] = PZD 2 + 3  
 [2] = PZD 3 + 4  
 [3] = PZD 4 + 5  
 [4] = PZD 5 + 6  
 [5] = PZD 6 + 7  
 [6] = PZD 7 + 8  
 [7] = PZD 8 + 9  
 [8] = PZD 9 + 10  
 [9] = PZD 10 + 11  
 [10] = PZD 11 + 12  
 [11] = PZD 12 + 13  
 [12] = PZD 13 + 14  
 [13] = PZD 14 + 15  
 [14] = PZD 15 + 16  
 [15] = PZD 16 + 17  
 [16] = PZD 17 + 18  
 [17] = PZD 18 + 19  
 [18] = PZD 19 + 20  
 [19] = PZD 20 + 21  
 [20] = PZD 21 + 22  
 [21] = PZD 22 + 23  
 [22] = PZD 23 + 24  
 [23] = PZD 24 + 25  
 [24] = PZD 25 + 26  
 [25] = PZD 26 + 27  
 [26] = PZD 27 + 28  
 [27] = PZD 28 + 29  
 [28] = PZD 29 + 30  
 [29] = PZD 30 + 31  
 [30] = PZD 31 + 32

**相关性:** 参见: p2051  
**注意:** 单个 PZD 的 BICO 互联只能在 p2051 或 p2061 上进行。  
 该参数可能受 p0922 或 p2079 保护, 无法修改。  
**注释:** IF1: 接口 1

<b>p2061[0...10]</b>	<b>CI: IF1 PROFIdrive PZD 发送双字 / IF1 PZD 发送双字</b>		
ENC	<b>可更改:</b> U, T <b>数据类型:</b> Unsigned32 / Integer32 <b>P 组 通讯</b> <b>不适用于发动机型号:</b> - <b>最小</b> -	<b>已计算:</b> - <b>动态索引:</b> - <b>单元组:</b> - <b>规范化:</b> 4000H <b>最大</b> -	<b>存取权限级别:</b> 3 <b>功能图:</b> 2470 <b>单元选择:</b> - <b>专家列表:</b> 1 <b>出厂设置</b> 0
<b>说明:</b>	选择将要发送给现场总线控制器的双字格式 PZD (实际值)。		
<b>索引:</b>	[0] = PZD 1 + 2 [1] = PZD 2 + 3 [2] = PZD 3 + 4 [3] = PZD 4 + 5 [4] = PZD 5 + 6 [5] = PZD 6 + 7 [6] = PZD 7 + 8 [7] = PZD 8 + 9 [8] = PZD 9 + 10 [9] = PZD 10 + 11 [10] = PZD 11 + 12		
<b>相关性:</b>	参见: p2051		
<b>注意:</b>	单个 PZD 的 BICO 互联只能在 p2051 或 p2061 上进行。 该参数可能受 p0922 或 p2079 保护, 无法修改。		
<b>注释:</b>	IF1: 接口 1		
<b>r2063[0...26]</b>	<b>IF1 PROFIdrive 诊断 PZD 发送双字 / IF1 诊断发送 DW</b>		
SERVO, HLA, SERVO_AC, SERVO_I_AC, TM41	<b>可更改:</b> - <b>数据类型:</b> Unsigned32 <b>P 组 通讯</b> <b>不适用于发动机型号:</b> - <b>最小</b> -	<b>已计算:</b> - <b>动态索引:</b> - <b>单元组:</b> - <b>规范化:</b> - <b>最大</b> -	<b>存取权限级别:</b> 3 <b>功能图:</b> 2450, 2470 <b>单元选择:</b> - <b>专家列表:</b> 1 <b>出厂设置</b> -
<b>说明:</b>	显示已发送到现场总线控制器的双字格式 PZD (实际值)。		
<b>索引:</b>	[0] = PZD 1 + 2 [1] = PZD 2 + 3 [2] = PZD 3 + 4 [3] = PZD 4 + 5 [4] = PZD 5 + 6 [5] = PZD 6 + 7 [6] = PZD 7 + 8 [7] = PZD 8 + 9 [8] = PZD 9 + 10 [9] = PZD 10 + 11 [10] = PZD 11 + 12 [11] = PZD 12 + 13 [12] = PZD 13 + 14 [13] = PZD 14 + 15 [14] = PZD 15 + 16 [15] = PZD 16 + 17 [16] = PZD 17 + 18 [17] = PZD 18 + 19 [18] = PZD 19 + 20 [19] = PZD 20 + 21 [20] = PZD 21 + 22 [21] = PZD 22 + 23 [22] = PZD 23 + 24 [23] = PZD 24 + 25 [24] = PZD 25 + 26 [25] = PZD 26 + 27 [26] = PZD 27 + 28		

位区	位	信号名称	1 信号	0 信号	FP
	00	位 0	ON	OFF	-
	01	位 1	ON	OFF	-
	02	位 2	ON	OFF	-
	03	位 3	ON	OFF	-
	04	位 4	ON	OFF	-
	05	位 5	ON	OFF	-
	06	位 6	ON	OFF	-
	07	位 7	ON	OFF	-
	08	位 8	ON	OFF	-
	09	位 9	ON	OFF	-
	10	位 10	ON	OFF	-
	11	位 11	ON	OFF	-
	12	位 12	ON	OFF	-
	13	位 13	ON	OFF	-
	14	位 14	ON	OFF	-
	15	位 15	ON	OFF	-
	16	位 16	ON	OFF	-
	17	位 17	ON	OFF	-
	18	位 18	ON	OFF	-
	19	位 19	ON	OFF	-
	20	位 20	ON	OFF	-
	21	位 21	ON	OFF	-
	22	位 22	ON	OFF	-
	23	位 23	ON	OFF	-
	24	位 24	ON	OFF	-
	25	位 25	ON	OFF	-
	26	位 26	ON	OFF	-
	27	位 27	ON	OFF	-
	28	位 28	ON	OFF	-
	29	位 29	ON	OFF	-
	30	位 30	ON	OFF	-
	31	位 31	ON	OFF	-

**注意:** “Trace” 功能最多可以使用 4 个下标。

**注释:** IF1: 接口 1

r2063[0...30]	IF1 PROFIdrive 诊断 PZD 发送双字 / IF1 诊断发送 DW		
VECTOR, VECTOR_AC, VECTOR_I_AC	可更改: -	已计算: -	存取权限级别: 3
	数据类型: Unsigned32	动态索引: -	功能图: 2450, 2470
	P 组 通讯	单元组: -	单元选择: -
	不适用于发动机型号: -	规范化: -	专家列表: 1
	最小	最大	出厂设置
	-	-	-

**说明:** 显示已发送到现场总线控制器的双字格式 PZD (实际值)。

**索引:**

- [0] = PZD 1 + 2
- [1] = PZD 2 + 3
- [2] = PZD 3 + 4
- [3] = PZD 4 + 5
- [4] = PZD 5 + 6
- [5] = PZD 6 + 7
- [6] = PZD 7 + 8
- [7] = PZD 8 + 9
- [8] = PZD 9 + 10
- [9] = PZD 10 + 11
- [10] = PZD 11 + 12
- [11] = PZD 12 + 13
- [12] = PZD 13 + 14
- [13] = PZD 14 + 15
- [14] = PZD 15 + 16
- [15] = PZD 16 + 17
- [16] = PZD 17 + 18
- [17] = PZD 18 + 19
- [18] = PZD 19 + 20

- [19] = PZD 20 + 21
- [20] = PZD 21 + 22
- [21] = PZD 22 + 23
- [22] = PZD 23 + 24
- [23] = PZD 24 + 25
- [24] = PZD 25 + 26
- [25] = PZD 26 + 27
- [26] = PZD 27 + 28
- [27] = PZD 28 + 29
- [28] = PZD 29 + 30
- [29] = PZD 30 + 31
- [30] = PZD 31 + 32

位区	位	信号名称	1 信号	0 信号	FP
	00	位 0	ON	OFF	-
	01	位 1	ON	OFF	-
	02	位 2	ON	OFF	-
	03	位 3	ON	OFF	-
	04	位 4	ON	OFF	-
	05	位 5	ON	OFF	-
	06	位 6	ON	OFF	-
	07	位 7	ON	OFF	-
	08	位 8	ON	OFF	-
	09	位 9	ON	OFF	-
	10	位 10	ON	OFF	-
	11	位 11	ON	OFF	-
	12	位 12	ON	OFF	-
	13	位 13	ON	OFF	-
	14	位 14	ON	OFF	-
	15	位 15	ON	OFF	-
	16	位 16	ON	OFF	-
	17	位 17	ON	OFF	-
	18	位 18	ON	OFF	-
	19	位 19	ON	OFF	-
	20	位 20	ON	OFF	-
	21	位 21	ON	OFF	-
	22	位 22	ON	OFF	-
	23	位 23	ON	OFF	-
	24	位 24	ON	OFF	-
	25	位 25	ON	OFF	-
	26	位 26	ON	OFF	-
	27	位 27	ON	OFF	-
	28	位 28	ON	OFF	-
	29	位 29	ON	OFF	-
	30	位 30	ON	OFF	-
	31	位 31	ON	OFF	-

**注意:** “Trace” 功能最多可以使用 4 个下标。

**注释:** IF1: 接口 1

**r2063[0...10] IF1 PROFIdrive 诊断 PZD 发送双字 / IF1 诊断发送 DW**

ENC	可更改: -	已计算: -	存取权限级别: 3
	数据类型: Unsigned32	动态索引: -	功能图: 2450, 2470
	P 组 通讯	单元组: -	单元选择: -
	不适用于发动机型号: -	规范化: -	专家列表: 1
	最小	最大	出厂设置
	-	-	-

**说明:** 显示已发送到现场总线控制器的双字格式 PZD (实际值)。

- 索引:**
- [0] = PZD 1 + 2
  - [1] = PZD 2 + 3
  - [2] = PZD 3 + 4
  - [3] = PZD 4 + 5
  - [4] = PZD 5 + 6
  - [5] = PZD 6 + 7

[6] = PZD 7 + 8  
 [7] = PZD 8 + 9  
 [8] = PZD 9 + 10  
 [9] = PZD 10 + 11  
 [10] = PZD 11 + 12

位区	位	信号名称	1 信号	0 信号	FP
	00	位 0	ON	OFF	-
	01	位 1	ON	OFF	-
	02	位 2	ON	OFF	-
	03	位 3	ON	OFF	-
	04	位 4	ON	OFF	-
	05	位 5	ON	OFF	-
	06	位 6	ON	OFF	-
	07	位 7	ON	OFF	-
	08	位 8	ON	OFF	-
	09	位 9	ON	OFF	-
	10	位 10	ON	OFF	-
	11	位 11	ON	OFF	-
	12	位 12	ON	OFF	-
	13	位 13	ON	OFF	-
	14	位 14	ON	OFF	-
	15	位 15	ON	OFF	-
	16	位 16	ON	OFF	-
	17	位 17	ON	OFF	-
	18	位 18	ON	OFF	-
	19	位 19	ON	OFF	-
	20	位 20	ON	OFF	-
	21	位 21	ON	OFF	-
	22	位 22	ON	OFF	-
	23	位 23	ON	OFF	-
	24	位 24	ON	OFF	-
	25	位 25	ON	OFF	-
	26	位 26	ON	OFF	-
	27	位 27	ON	OFF	-
	28	位 28	ON	OFF	-
	29	位 29	ON	OFF	-
	30	位 30	ON	OFF	-
	31	位 31	ON	OFF	-

**注意:** “Trace” 功能最多可以使用 4 个下标。

**注释:** IF1: 接口 1

### r2064[0... 7] PB/PN 诊断的等时同步性 / PB/PN 诊断周期

CU_I, CU_NX_CX, CU_S_AC_DP, CU_S_AC_PN, CU_S120_PN, CU_S150_PN, CU_S120_DP, CU_S150_DP, CU_I_D410	<b>可更改:</b> - <b>数据类型:</b> Integer32 <b>P 组 通讯</b> <b>不适用于发动机型号:</b> - <b>最小</b> -	<b>已计算:</b> - <b>动态索引:</b> - <b>单元组:</b> - <b>规范化:</b> - <b>最大</b> -	<b>存取权限级别:</b> 3 <b>功能图:</b> 2410 <b>单元选择:</b> - <b>专家列表:</b> 1 <b>出厂设置</b> -
--	---	---	--

**说明:** 显示 PROFIBUS / PROFINET 控制器最后收到的用于同步模式的参数。  
等时同步的参数通过总线配置创建，在循环通讯开始前由控制器传送给设备。

**索引:**

- [0] = 激活等时同步
- [1] = 总线循环时间 (Tdp) [ 微秒 ]
- [2] = 主站循环时间 (Tmapc) [ 微秒 ]
- [3] = 实际值检测时间点 (Ti) [ 微秒 ]
- [4] = 设定值检测时间点 (To) [ 微秒 ]
- [5] = 数据交换时间 (Tdx) [ 微秒 ]
- [6] = PLL 窗口 (Tp11-w) [1/12 微秒 ]
- [7] = PLL 延迟时间 (Tp11-d) [1/12 微秒 ]

<b>r2065</b>	<b>PB/PN 等控制器生命符号诊断 / PB/PN 生命符号诊断</b>		
CU_I, CU_NX_CX, CU_S_AC_DP, CU_S_AC_PN, CU_S120_PN, CU_S150_PN, CU_S120_DP, CU_S150_DP, CU_I_D410, SERVO, VECTOR (n/M), HLA, SERVO_AC, VECTOR_AC (n/M), SERVO_I_AC, VECTOR_I_AC (n/M), TM41, ENC	<b>可更改:</b> - <b>数据类型:</b> Unsigned16 <b>P 组 通讯</b> <b>不适用于发动机型号:</b> - <b>最小</b> -	<b>已计算:</b> - <b>动态索引:</b> - <b>单元组:</b> - <b>规范化:</b> - <b>最大</b> -	<b>存取权限级别:</b> 3 <b>功能图:</b> 2410 <b>单元选择:</b> - <b>专家列表:</b> 1 <b>出厂设置</b> -
<b>说明:</b>	显示同步 PROFIBUS/PROFINET 控制器的生命符号最后停止了多少次。 在超出 p0925 中给定的公差时, 会释放一个相应的故障。		
<b>相关性:</b>	参见: F01912		
<b>r2067[0...1]</b>	<b>IF1 互联的 PZD 的最大数量 / IF1 互联 PZD 最大数量</b>		
CU_I, CU_NX_CX, CU_S_AC_DP, CU_S_AC_PN, CU_S120_PN, CU_S150_PN, CU_S120_DP, CU_S150_DP, CU_I_D410, SERVO, VECTOR, HLA, SERVO_AC, VECTOR_AC, SERVO_I_AC, VECTOR_I_AC, A_INF, S_INF, R_INF, B_INF, TM31, TM41, TM15DI_DO, TM120, TM150, TB30, ENC	<b>可更改:</b> - <b>数据类型:</b> Unsigned16 <b>P 组 通讯</b> <b>不适用于发动机型号:</b> - <b>最小</b> -	<b>已计算:</b> - <b>动态索引:</b> - <b>单元组:</b> - <b>规范化:</b> - <b>最大</b> -	<b>存取权限级别:</b> 3 <b>功能图:</b> - <b>单元选择:</b> - <b>专家列表:</b> 1 <b>出厂设置</b> -
<b>说明:</b>	显示接收 / 发送方向上互联的最多 PZD 数量。 索引 0: 接收 (r2050, r2060) 索引 1: 发送 (p2051, p2061)		
<b>p2070</b>	<b>IF1 PROFIdrive SIC/SCC 起点接收 / SIC/SCC 起点接收</b>		
SERVO, HLA, SERVO_AC, SERVO_I_AC	<b>可更改:</b> T <b>数据类型:</b> Unsigned8 <b>P 组 通讯</b> <b>不适用于发动机型号:</b> - <b>最小</b> 0	<b>已计算:</b> - <b>动态索引:</b> - <b>单元组:</b> - <b>规范化:</b> - <b>最大</b> 17	<b>存取权限级别:</b> 3 <b>功能图:</b> 2423 <b>单元选择:</b> - <b>专家列表:</b> 1 <b>出厂设置</b> 0
<b>说明:</b>	接收字 (r2050, r2060) SIC/SCC 报文 (p60122) 起点设置。		
<b>相关性:</b>	参见: p0922, p2071, p2079, p60122		
<b>注释:</b>	设置 p0922/p2079 后, 该值默认为 PZD 报文末尾。 p0922 等于 999 且 p2079 不等于 999 时, 可以提高默认值。 p0922/p2079 改变后必须重新设置值。		



<b>p2070</b>	<b>IF1 PROFIdrive SIC/SCC 起点接收 / SIC/SCC 起点接收</b>			
VECTOR, VECTOR_AC, VECTOR_I_AC	<b>可更改:</b> T <b>数据类型:</b> Unsigned8 <b>P 组 通讯</b> <b>不适用于发动机型号:</b> - <b>最小</b> 0	<b>已计算:</b> - <b>动态索引:</b> - <b>单元组:</b> - <b>规范化:</b> - <b>最大</b> 29	<b>存取权限级别:</b> 3 <b>功能图:</b> 2423 <b>单元选择:</b> - <b>专家列表:</b> 1 <b>出厂设置</b> 0	
<b>说明:</b>	接收字 (r2050, r2060) SIC/SCC 报文 (p60122) 起点设置。			
<b>相关性:</b>	参见: p0922, p2071, p2079, p60122			
<b>注释:</b>	设置 p0922/p2079 后, 该值默认为 PZD 报文末尾。 p0922 等于 999 且 p2079 不等于 999 时, 可以提高默认值。 p0922/p2079 改变后必须重新设置值。			

<b>p2071</b>	<b>IF1 PROFIdrive SIC/SCC 起点发送 / SIC/SCC 起点发送</b>			
SERVO, HLA, SERVO_AC, SERVO_I_AC	<b>可更改:</b> T <b>数据类型:</b> Unsigned8 <b>P 组 通讯</b> <b>不适用于发动机型号:</b> - <b>最小</b> 0	<b>已计算:</b> - <b>动态索引:</b> - <b>单元组:</b> - <b>规范化:</b> - <b>最大</b> 26	<b>存取权限级别:</b> 3 <b>功能图:</b> 2423 <b>单元选择:</b> - <b>专家列表:</b> 1 <b>出厂设置</b> 0	
<b>说明:</b>	发送字 (p2051, p2061) SIC/SCC 报文 (p60122) 起点设置。			
<b>相关性:</b>	参见: p0922, p2070, p2079, p60122			
<b>注释:</b>	设置 p0922/p2079 后, 该值默认为 PZD 报文末尾。 p0922 等于 999 且 p2079 不等于 999 时, 可以提高默认值。 p0922/p2079 改变后必须重新设置值。			

<b>p2071</b>	<b>IF1 PROFIdrive SIC/SCC 起点发送 / SIC/SCC 起点发送</b>			
VECTOR, VECTOR_AC, VECTOR_I_AC	<b>可更改:</b> T <b>数据类型:</b> Unsigned8 <b>P 组 通讯</b> <b>不适用于发动机型号:</b> - <b>最小</b> 0	<b>已计算:</b> - <b>动态索引:</b> - <b>单元组:</b> - <b>规范化:</b> - <b>最大</b> 30	<b>存取权限级别:</b> 3 <b>功能图:</b> 2423 <b>单元选择:</b> - <b>专家列表:</b> 1 <b>出厂设置</b> 0	
<b>说明:</b>	发送字 (p2051, p2061) SIC/SCC 报文 (p60122) 起点设置。			
<b>相关性:</b>	参见: p0922, p2079, p60122			
<b>注释:</b>	设置 p0922/p2079 后, 该值默认为 PZD 报文末尾。 p0922 等于 999 且 p2079 不等于 999 时, 可以提高默认值。 p0922/p2079 改变后必须重新设置值。			

<b>p2072</b>	<b>PZD 故障后接收值的特性 / PZD 故障接收值特性</b>			
SERVO, VECTOR, SERVO_AC, VECTOR_AC, SERVO_I_AC, VECTOR_I_AC	<b>可更改:</b> T <b>数据类型:</b> Unsigned32 <b>P 组 通讯</b> <b>不适用于发动机型号:</b> - <b>最小</b> -	<b>已计算:</b> - <b>动态索引:</b> - <b>单元组:</b> - <b>规范化:</b> - <b>最大</b> -	<b>存取权限级别:</b> 3 <b>功能图:</b> - <b>单元选择:</b> - <b>专家列表:</b> 1 <b>出厂设置</b> 0000 bin	
<b>说明:</b>	PZD 故障后接收值 (r2090) 的特性设置。			
<b>位区</b>	<b>位 信号名称</b> 00 强制打开抱闸 (p0855)	<b>1 信号</b> 冻结值	<b>0 信号</b> 将值归零	<b>FP</b> -

r2074[0...19]	IF1 PROFIdrive 诊断总线地址 PZD 接收 / IF1 诊断地址接收		
CU_I, CU_NX_CX, CU_S_AC_DP, CU_S_AC_PN, CU_S120_PN, CU_S150_PN, CU_S120_DP, CU_S150_DP, CU_I_D410, SERVO, HLA, SERVO_AC, SERVO_I_AC, TM41	<b>可更改:</b> - <b>数据类型:</b> Unsigned16 <b>P 组 通讯</b> <b>不适用于发动机型号:</b> - <b>最小</b> -	<b>已计算:</b> - <b>动态索引:</b> - <b>单元组:</b> - <b>规范化:</b> - <b>最大</b> -	<b>存取权限级别:</b> 3 <b>功能图:</b> - <b>单元选择:</b> - <b>专家列表:</b> 1 <b>出厂设置</b> -
<b>说明:</b>	显示接收过程数据发送器的 PROFIBUS 地址。		
<b>索引:</b>	[0] = PZD 1 [1] = PZD 2 [2] = PZD 3 [3] = PZD 4 [4] = PZD 5 [5] = PZD 6 [6] = PZD 7 [7] = PZD 8 [8] = PZD 9 [9] = PZD 10 [10] = PZD 11 [11] = PZD 12 [12] = PZD 13 [13] = PZD 14 [14] = PZD 15 [15] = PZD 16 [16] = PZD 17 [17] = PZD 18 [18] = PZD 19 [19] = PZD 20		
<b>注释:</b>	IF1: 接口 1 值域: 0 - 125: 发送器的总线地址 65535: 未占用		

r2074[0...31]	IF1 PROFIdrive 诊断总线地址 PZD 接收 / IF1 诊断地址接收		
VECTOR, VECTOR_AC, VECTOR_I_AC	<b>可更改:</b> - <b>数据类型:</b> Unsigned16 <b>P 组 通讯</b> <b>不适用于发动机型号:</b> - <b>最小</b> -	<b>已计算:</b> - <b>动态索引:</b> - <b>单元组:</b> - <b>规范化:</b> - <b>最大</b> -	<b>存取权限级别:</b> 3 <b>功能图:</b> - <b>单元选择:</b> - <b>专家列表:</b> 1 <b>出厂设置</b> -
<b>说明:</b>	显示接收过程数据发送器的 PROFIBUS 地址。		
<b>索引:</b>	[0] = PZD 1 [1] = PZD 2 [2] = PZD 3 [3] = PZD 4 [4] = PZD 5 [5] = PZD 6 [6] = PZD 7 [7] = PZD 8 [8] = PZD 9 [9] = PZD 10 [10] = PZD 11 [11] = PZD 12 [12] = PZD 13 [13] = PZD 14 [14] = PZD 15 [15] = PZD 16		

[16] = PZD 17  
 [17] = PZD 18  
 [18] = PZD 19  
 [19] = PZD 20  
 [20] = PZD 21  
 [21] = PZD 22  
 [22] = PZD 23  
 [23] = PZD 24  
 [24] = PZD 25  
 [25] = PZD 26  
 [26] = PZD 27  
 [27] = PZD 28  
 [28] = PZD 29  
 [29] = PZD 30  
 [30] = PZD 31  
 [31] = PZD 32

**注释:** IF1: 接口 1  
 值域:  
 0 - 125: 发送器的总线地址  
 65535: 未占用

---

<b>r2074[0...9]</b>	<b>IF1 PROFIdrive 诊断总线地址 PZD 接收 / IF1 诊断地址接收</b>	
A_INF, S_INF, R_INF, B_INF	<b>可更改:</b> - <b>数据类型:</b> Unsigned16 <b>P 组 通讯</b> <b>不适用于发动机型号:</b> - <b>最小</b> -	<b>已计算:</b> - <b>动态索引:</b> - <b>单元组:</b> - <b>规范化:</b> - <b>最大</b> -
		<b>存取权限级别:</b> 3 <b>功能图:</b> - <b>单元选择:</b> - <b>专家列表:</b> 1 <b>出厂设置</b> -

**说明:** 显示接收过程数据发送器的 PROFIBUS 地址。

**索引:** [0] = PZD 1  
 [1] = PZD 2  
 [2] = PZD 3  
 [3] = PZD 4  
 [4] = PZD 5  
 [5] = PZD 6  
 [6] = PZD 7  
 [7] = PZD 8  
 [8] = PZD 9  
 [9] = PZD 10

**注释:** IF1: 接口 1  
 值域:  
 0 - 125: 发送器的总线地址  
 65535: 未占用

---

<b>r2074[0...4]</b>	<b>IF1 PROFIdrive 诊断总线地址 PZD 接收 / IF1 诊断地址接收</b>	
TM31, TM15DI_DO, TM120, TM150, TB30	<b>可更改:</b> - <b>数据类型:</b> Unsigned16 <b>P 组 通讯</b> <b>不适用于发动机型号:</b> - <b>最小</b> -	<b>已计算:</b> - <b>动态索引:</b> - <b>单元组:</b> - <b>规范化:</b> - <b>最大</b> -
		<b>存取权限级别:</b> 3 <b>功能图:</b> - <b>单元选择:</b> - <b>专家列表:</b> 1 <b>出厂设置</b> -

**说明:** 显示接收过程数据发送器的 PROFIBUS 地址。

**索引:** [0] = PZD 1  
 [1] = PZD 2  
 [2] = PZD 3  
 [3] = PZD 4  
 [4] = PZD 5

## 2 参数

### 2.2 参数列表

**注释:** IF1: 接口 1  
值域:  
0 - 125: 发送器的总线地址  
65535: 未占用

---

<b>r2074[0...3]</b>	<b>IF1 PROFIdrive 诊断总线地址 PZD 接收 / IF1 诊断地址接收</b>		
ENC	<b>可更改:</b> -	<b>已计算:</b> -	<b>存取权限级别:</b> 3
	<b>数据类型:</b> Unsigned16	<b>动态索引:</b> -	<b>功能图:</b> -
	<b>P 组 通讯</b>	<b>单元组:</b> -	<b>单元选择:</b> -
	<b>不适用于发动机型号:</b> -	<b>规范化:</b> -	<b>专家列表:</b> 1
	<b>最小</b>	<b>最大</b>	<b>出厂设置</b>
	-	-	-

**说明:** 显示接收过程数据发送器的 PROFIBUS 地址。

**索引:** [0] = PZD 1  
[1] = PZD 2  
[2] = PZD 3  
[3] = PZD 4

**注释:** IF1: 接口 1  
值域:  
0 - 125: 发送器的总线地址  
65535: 未占用

---

<b>r2075[0...19]</b>	<b>IF1 PROFIdrive 诊断报文偏移 PZD 接收 / IF1 诊断偏移接收</b>		
CU_I, CU_NX_CX, CU_S_AC_DP, CU_S_AC_PN, CU_S120_PN, CU_S150_PN, CU_S120_DP, CU_S150_DP, CU_I_D410, SERVO, HLA, SERVO_AC, SERVO_I_AC, TM41	<b>可更改:</b> -	<b>已计算:</b> -	<b>存取权限级别:</b> 3
	<b>数据类型:</b> Unsigned16	<b>动态索引:</b> -	<b>功能图:</b> 2410
	<b>P 组 通讯</b>	<b>单元组:</b> -	<b>单元选择:</b> -
	<b>不适用于发动机型号:</b> -	<b>规范化:</b> -	<b>专家列表:</b> 1
	<b>最小</b>	<b>最大</b>	<b>出厂设置</b>
	-	-	-

**说明:** 显示 PROFIdrive 接收报文中 PZD 的字节偏移 (控制器输出)。

**索引:** [0] = PZD 1  
[1] = PZD 2  
[2] = PZD 3  
[3] = PZD 4  
[4] = PZD 5  
[5] = PZD 6  
[6] = PZD 7  
[7] = PZD 8  
[8] = PZD 9  
[9] = PZD 10  
[10] = PZD 11  
[11] = PZD 12  
[12] = PZD 13  
[13] = PZD 14  
[14] = PZD 15  
[15] = PZD 16  
[16] = PZD 17  
[17] = PZD 18  
[18] = PZD 19  
[19] = PZD 20

**注释:** IF1: 接口 1  
值域:  
0 - 242: 字节偏移  
65535: 未占用

<b>r2075[0...31]</b>	<b>IF1 PROFIdrive 诊断报文偏移 PZD 接收 / IF1 诊断偏移接收</b>		
VECTOR, VECTOR_AC, VECTOR_I_AC	<b>可更改:</b> - <b>数据类型:</b> Unsigned16 <b>P 组 通讯</b> <b>不适用于发动机型号:</b> - <b>最小</b> -	<b>已计算:</b> - <b>动态索引:</b> - <b>单元组:</b> - <b>规范化:</b> - <b>最大</b> -	<b>存取权限级别:</b> 3 <b>功能图:</b> 2410 <b>单元选择:</b> - <b>专家列表:</b> 1 <b>出厂设置</b> -
<b>说明:</b>	显示 PROFIdrive 接收报文中 PZD 的字节偏移 (控制器输出)。		
<b>索引:</b>	[0] = PZD 1 [1] = PZD 2 [2] = PZD 3 [3] = PZD 4 [4] = PZD 5 [5] = PZD 6 [6] = PZD 7 [7] = PZD 8 [8] = PZD 9 [9] = PZD 10 [10] = PZD 11 [11] = PZD 12 [12] = PZD 13 [13] = PZD 14 [14] = PZD 15 [15] = PZD 16 [16] = PZD 17 [17] = PZD 18 [18] = PZD 19 [19] = PZD 20 [20] = PZD 21 [21] = PZD 22 [22] = PZD 23 [23] = PZD 24 [24] = PZD 25 [25] = PZD 26 [26] = PZD 27 [27] = PZD 28 [28] = PZD 29 [29] = PZD 30 [30] = PZD 31 [31] = PZD 32		
<b>注释:</b>	IF1: 接口 1 值域: 0 - 242: 字节偏移 65535: 未占用		

<b>r2075[0...9]</b>	<b>IF1 PROFIdrive 诊断报文偏移 PZD 接收 / IF1 诊断偏移接收</b>		
A_INF, S_INF, R_INF, B_INF	<b>可更改:</b> - <b>数据类型:</b> Unsigned16 <b>P 组 通讯</b> <b>不适用于发动机型号:</b> - <b>最小</b> -	<b>已计算:</b> - <b>动态索引:</b> - <b>单元组:</b> - <b>规范化:</b> - <b>最大</b> -	<b>存取权限级别:</b> 3 <b>功能图:</b> 2410 <b>单元选择:</b> - <b>专家列表:</b> 1 <b>出厂设置</b> -
<b>说明:</b>	显示 PROFIdrive 接收报文中 PZD 的字节偏移 (控制器输出)。		
<b>索引:</b>	[0] = PZD 1 [1] = PZD 2 [2] = PZD 3 [3] = PZD 4 [4] = PZD 5 [5] = PZD 6		

	[6] = PZD 7 [7] = PZD 8 [8] = PZD 9 [9] = PZD 10		
<b>注释:</b>	IF1: 接口 1 值域: 0 - 242: 字节偏移 65535: 未占用		
<b>r2075[0...4]</b>	<b>IF1 PROFIdrive 诊断报文偏移 PZD 接收 / IF1 诊断偏移接收</b>		
TM31, TM15DI_DO, TM120, TM150, TB30	<b>可更改:</b> - <b>数据类型:</b> Unsigned16 <b>P 组 通讯</b> <b>不适用于发动机型号:</b> - <b>最小</b> -	<b>已计算:</b> - <b>动态索引:</b> - <b>单元组:</b> - <b>规范化:</b> - <b>最大</b> -	<b>存取权限级别:</b> 3 <b>功能图:</b> 2410 <b>单元选择:</b> - <b>专家列表:</b> 1 <b>出厂设置</b> -
<b>说明:</b>	显示 PROFIdrive 接收报文中 PZD 的字节偏移 (控制器输出)。		
<b>索引:</b>	[0] = PZD 1 [1] = PZD 2 [2] = PZD 3 [3] = PZD 4 [4] = PZD 5		
<b>注释:</b>	IF1: 接口 1 值域: 0 - 242: 字节偏移 65535: 未占用		
<b>r2075[0...3]</b>	<b>IF1 PROFIdrive 诊断报文偏移 PZD 接收 / IF1 诊断偏移接收</b>		
ENC	<b>可更改:</b> - <b>数据类型:</b> Unsigned16 <b>P 组 通讯</b> <b>不适用于发动机型号:</b> - <b>最小</b> -	<b>已计算:</b> - <b>动态索引:</b> - <b>单元组:</b> - <b>规范化:</b> - <b>最大</b> -	<b>存取权限级别:</b> 3 <b>功能图:</b> 2410 <b>单元选择:</b> - <b>专家列表:</b> 1 <b>出厂设置</b> -
<b>说明:</b>	显示 PROFIdrive 接收报文中 PZD 的字节偏移 (控制器输出)。		
<b>索引:</b>	[0] = PZD 1 [1] = PZD 2 [2] = PZD 3 [3] = PZD 4		
<b>注释:</b>	IF1: 接口 1 值域: 0 - 242: 字节偏移 65535: 未占用		
<b>r2076[0...24]</b>	<b>IF1 PROFIdrive 诊断报文偏移 PZD 发送 / IF1 诊断偏移发送</b>		
CU_I, CU_NX_CX, CU_S_AC_DP, CU_S_AC_PN, CU_S120_PN, CU_S150_PN, CU_S120_DP, CU_S150_DP, CU_I_D410	<b>可更改:</b> - <b>数据类型:</b> Unsigned16 <b>P 组 通讯</b> <b>不适用于发动机型号:</b> - <b>最小</b> -	<b>已计算:</b> - <b>动态索引:</b> - <b>单元组:</b> - <b>规范化:</b> - <b>最大</b> -	<b>存取权限级别:</b> 3 <b>功能图:</b> 2410 <b>单元选择:</b> - <b>专家列表:</b> 1 <b>出厂设置</b> -
<b>说明:</b>	显示 PROFIdrive 发送报文中 PZD 的字节偏移 (控制器输入)。		

**索引:**

- [0] = PZD 1
- [1] = PZD 2
- [2] = PZD 3
- [3] = PZD 4
- [4] = PZD 5
- [5] = PZD 6
- [6] = PZD 7
- [7] = PZD 8
- [8] = PZD 9
- [9] = PZD 10
- [10] = PZD 11
- [11] = PZD 12
- [12] = PZD 13
- [13] = PZD 14
- [14] = PZD 15
- [15] = PZD 16
- [16] = PZD 17
- [17] = PZD 18
- [18] = PZD 19
- [19] = PZD 20
- [20] = PZD 21
- [21] = PZD 22
- [22] = PZD 23
- [23] = PZD 24
- [24] = PZD 25

**注释:**

IF1: 接口 1  
 值域:  
 0 - 242: 字节偏移  
 65535: 未占用

---

<b>r2076[0...27]</b>	<b>IF1 PROFIdrive 诊断报文偏移 PZD 发送 / IF1 诊断偏移发送</b>		
SERVO, HLA, SERVO_AC, SERVO_I_AC, TM41	<b>可更改:</b> -	<b>已计算:</b> -	<b>存取权限级别:</b> 3
	<b>数据类型:</b> Unsigned16	<b>动态索引:</b> -	<b>功能图:</b> 2410
	<b>P 组 通讯</b>	<b>单元组:</b> -	<b>单元选择:</b> -
	<b>不适用于发动机型号:</b> -	<b>规范化:</b> -	<b>专家列表:</b> 1
	<b>最小</b>	<b>最大</b>	<b>出厂设置</b>
	-	-	-

**说明:** 显示 PROFIdrive 发送报文中 PZD 的字节偏移（控制器输入）。

**索引:**

- [0] = PZD 1
- [1] = PZD 2
- [2] = PZD 3
- [3] = PZD 4
- [4] = PZD 5
- [5] = PZD 6
- [6] = PZD 7
- [7] = PZD 8
- [8] = PZD 9
- [9] = PZD 10
- [10] = PZD 11
- [11] = PZD 12
- [12] = PZD 13
- [13] = PZD 14
- [14] = PZD 15
- [15] = PZD 16
- [16] = PZD 17
- [17] = PZD 18
- [18] = PZD 19
- [19] = PZD 20
- [20] = PZD 21
- [21] = PZD 22
- [22] = PZD 23
- [23] = PZD 24

## 2 参数

### 2.2 参数列表

	[24] = PZD 25		
	[25] = PZD 26		
	[26] = PZD 27		
	[27] = PZD 28		
<b>注释:</b>	IF1: 接口 1		
	值域:		
	0 - 242: 字节偏移		
	65535: 未占用		
<hr/>			
<b>r2076[0...31]</b>	<b>IF1 PROFIdrive 诊断报文偏移 PZD 发送 / IF1 诊断偏移发送</b>		
VECTOR, VECTOR_AC, VECTOR_I_AC	<b>可更改:</b> -	<b>已计算:</b> -	<b>存取权限级别:</b> 3
	<b>数据类型:</b> Unsigned16	<b>动态索引:</b> -	<b>功能图:</b> 2410
	<b>P 组 通讯</b>	<b>单元组:</b> -	<b>单元选择:</b> -
	<b>不适用于发动机型号:</b> -	<b>规范化:</b> -	<b>专家列表:</b> 1
	<b>最小</b>	<b>最大</b>	<b>出厂设置</b>
	-	-	-
<b>说明:</b>	显示 PROFIdrive 发送报文中 PZD 的字节偏移 (控制器输入)。		
<b>索引:</b>	[0] = PZD 1		
	[1] = PZD 2		
	[2] = PZD 3		
	[3] = PZD 4		
	[4] = PZD 5		
	[5] = PZD 6		
	[6] = PZD 7		
	[7] = PZD 8		
	[8] = PZD 9		
	[9] = PZD 10		
	[10] = PZD 11		
	[11] = PZD 12		
	[12] = PZD 13		
	[13] = PZD 14		
	[14] = PZD 15		
	[15] = PZD 16		
	[16] = PZD 17		
	[17] = PZD 18		
	[18] = PZD 19		
	[19] = PZD 20		
	[20] = PZD 21		
	[21] = PZD 22		
	[22] = PZD 23		
	[23] = PZD 24		
	[24] = PZD 25		
	[25] = PZD 26		
	[26] = PZD 27		
	[27] = PZD 28		
	[28] = PZD 29		
	[29] = PZD 30		
	[30] = PZD 31		
	[31] = PZD 32		
<b>注释:</b>	IF1: 接口 1		
	值域:		
	0 - 242: 字节偏移		
	65535: 未占用		



<b>r2076[0...9]</b>	<b>IF1 PROFIdrive 诊断报文偏移 PZD 发送 / IF1 诊断偏移发送</b>		
A_INF, S_INF, R_INF, B_INF	<b>可更改:</b> - <b>数据类型:</b> Unsigned16 <b>P 组 通讯</b> <b>不适用于发动机型号:</b> - <b>最小</b> -	<b>已计算:</b> - <b>动态索引:</b> - <b>单元组:</b> - <b>规范化:</b> - <b>最大</b> -	<b>存取权限级别:</b> 3 <b>功能图:</b> 2410 <b>单元选择:</b> - <b>专家列表:</b> 1 <b>出厂设置</b> -

**说明:** 显示 PROFIdrive 发送报文中 PZD 的字节偏移 (控制器输入)。

**索引:**  
[0] = PZD 1  
[1] = PZD 2  
[2] = PZD 3  
[3] = PZD 4  
[4] = PZD 5  
[5] = PZD 6  
[6] = PZD 7  
[7] = PZD 8  
[8] = PZD 9  
[9] = PZD 10

**注释:**  
IF1: 接口 1  
值域:  
0 - 242: 字节偏移  
65535: 未占用

<b>r2076[0...4]</b>	<b>IF1 PROFIdrive 诊断报文偏移 PZD 发送 / IF1 诊断偏移发送</b>		
TM31, TM15DI_DO, TM120, TM150, TB30	<b>可更改:</b> - <b>数据类型:</b> Unsigned16 <b>P 组 通讯</b> <b>不适用于发动机型号:</b> - <b>最小</b> -	<b>已计算:</b> - <b>动态索引:</b> - <b>单元组:</b> - <b>规范化:</b> - <b>最大</b> -	<b>存取权限级别:</b> 3 <b>功能图:</b> 2410 <b>单元选择:</b> - <b>专家列表:</b> 1 <b>出厂设置</b> -

**说明:** 显示 PROFIdrive 发送报文中 PZD 的字节偏移 (控制器输入)。

**索引:**  
[0] = PZD 1  
[1] = PZD 2  
[2] = PZD 3  
[3] = PZD 4  
[4] = PZD 5

**注释:**  
IF1: 接口 1  
值域:  
0 - 242: 字节偏移  
65535: 未占用

<b>r2076[0...11]</b>	<b>IF1 PROFIdrive 诊断报文偏移 PZD 发送 / IF1 诊断偏移发送</b>		
ENC	<b>可更改:</b> - <b>数据类型:</b> Unsigned16 <b>P 组 通讯</b> <b>不适用于发动机型号:</b> - <b>最小</b> -	<b>已计算:</b> - <b>动态索引:</b> - <b>单元组:</b> - <b>规范化:</b> - <b>最大</b> -	<b>存取权限级别:</b> 3 <b>功能图:</b> 2410 <b>单元选择:</b> - <b>专家列表:</b> 1 <b>出厂设置</b> -

**说明:** 显示 PROFIdrive 发送报文中 PZD 的字节偏移 (控制器输入)。

**索引:**  
[0] = PZD 1  
[1] = PZD 2  
[2] = PZD 3  
[3] = PZD 4  
[4] = PZD 5  
[5] = PZD 6

## 2 参数

### 2.2 参数列表

[6] = PZD 7  
[7] = PZD 8  
[8] = PZD 9  
[9] = PZD 10  
[10] = PZD 11  
[11] = PZD 12

**注释:**  
IF1: 接口 1  
值域:  
0 - 242: 字节偏移  
65535: 未占用

---

<b>r2077[0...15]</b>	<b>PROFIBUS 横向通讯地址诊断 / PB 诊断横向通讯地址</b>		
CU_S_AC_DP, CU_S120_DP, CU_S150_DP	<b>可更改:</b> - <b>数据类型:</b> Unsigned8 <b>P 组</b> - <b>不适用于发动机型号:</b> - <b>最小</b> -	<b>已计算:</b> - <b>动态索引:</b> - <b>单元组:</b> - <b>规范化:</b> - <b>最大</b> -	<b>存取权限级别:</b> 3 <b>功能图:</b> - <b>单元选择:</b> - <b>专家列表:</b> 1 <b>出厂设置</b> -
<b>说明:</b>	显示配置了 PROFIBUS “从站 - 从站” 通讯的从站地址。		

---

<b>p2079</b>	<b>IF1 扩展 PROFIdrive PZD 报文选择 / IF1 PZD 报文扩展</b>		
CU_I_D410	<b>可更改:</b> T <b>数据类型:</b> Integer16 <b>P 组</b> 通讯 <b>不适用于发动机型号:</b> - <b>最小</b> 390	<b>已计算:</b> - <b>动态索引:</b> - <b>单元组:</b> - <b>规范化:</b> - <b>最大</b> 999	<b>存取权限级别:</b> 3 <b>功能图:</b> - <b>单元选择:</b> - <b>专家列表:</b> 1 <b>出厂设置</b> 999
<b>说明:</b>	设置发送和接收报文。 和 p0922 不同, 可以使用 p2079 来设置一个报文, 之后可以进行扩展。		
<b>数值:</b>	390: 西门子报文 390, PZD-2/2 391: 西门子报文 391, PZD-3/7 392: 西门子报文 392, PZD-3/15 393: 西门子报文 393, PZD-4/21 394: 西门子报文 394, PZD-3/3 395: 西门子报文 395, PZD-4/25 396: 西门子报文 396, PZD-20/21 999: 使用 BICO 的自由报文设计		
<b>注释:</b>	当 p0922 < 999 时: p2079 具有相同的值且被禁止。所有包含在报文中的互联及其扩展都被禁止。 当 p0922 = 999 时: p2079 可任意设置。如果同样设置 p2079 = 999, 则所有互联都可被设定。 当 p0922 = 999 和 p2079 < 999 时: 包含在报文中的互联被禁止。报文仍可以扩展。		

---

<b>p2079</b>	<b>IF1 扩展 PROFIdrive PZD 报文选择 / IF1 PZD 报文扩展</b>		
CU_I, CU_NX_CX, CU_S_AC_DP, CU_S_AC_PN, CU_S120_PN, CU_S150_PN, CU_S120_DP, CU_S150_DP	<b>可更改:</b> T <b>数据类型:</b> Integer16 <b>P 组</b> 通讯 <b>不适用于发动机型号:</b> - <b>最小</b> 390	<b>已计算:</b> - <b>动态索引:</b> - <b>单元组:</b> - <b>规范化:</b> - <b>最大</b> 999	<b>存取权限级别:</b> 3 <b>功能图:</b> - <b>单元选择:</b> - <b>专家列表:</b> 1 <b>出厂设置</b> 999
<b>说明:</b>	设置发送和接收报文。 和 p0922 不同, 可以使用 p2079 来设置一个报文, 之后可以进行扩展。		

<b>数值:</b>	390: 西门子报文 390, PZD-2/2 391: 西门子报文 391, PZD-3/7 392: 西门子报文 392, PZD-3/15 393: 西门子报文 393, PZD-4/21 394: 西门子报文 394, PZD-3/3 395: 西门子报文 395, PZD-4/25 999: 使用 BICO 的自由报文设计
<b>注释:</b>	当 p0922 < 999 时: p2079 具有相同的值且被禁止。所有包含在报文中的互联及其扩展都被禁止。 当 p0922 =999 时: p2079 可任意设置。如果同样设置 p2079 = 999, 则所有互联都可被设定。 当 p0922 = 999 和 p2079 < 999 时: 包含在报文中的互联被禁止。报文仍可以扩展。

<b>p2079</b>	<b>IF1 扩展 PROFIdrive PZD 报文选择 / IF1 PZD 报文扩展</b>		
HLA	<b>可更改:</b> T <b>数据类型:</b> Integer16 <b>P 组 通讯</b> <b>不适用于发动机型号:</b> - <b>最小</b> 166	<b>已计算:</b> - <b>动态索引:</b> - <b>单元组:</b> - <b>规范化:</b> - <b>最大</b> 999	<b>存取权限级别:</b> 3 <b>功能图:</b> - <b>单元选择:</b> - <b>专家列表:</b> 1 <b>出厂设置</b> 999
<b>说明:</b>	设置发送和接收报文。 和 p0922 不同, 可以使用 p2079 来设置一个报文, 之后可以进行扩展。		
<b>数值:</b>	166: 西门子报文 166, PZD-14/20 999: 使用 BICO 的自由报文设计		
<b>相关性:</b>	参见: p0922		
<b>注释:</b>	当 p0922 < 999 时: p2079 具有相同的值且被禁止。所有包含在报文中的互联及其扩展都被禁止。 当 p0922 =999 时: p2079 可任意设置。如果同样设置 p2079 = 999, 则所有互联都可被设定。 当 p0922 = 999 和 p2079 < 999 时: 包含在报文中的互联被禁止。报文仍可以扩展。		

<b>p2079</b>	<b>IF1 扩展 PROFIdrive PZD 报文选择 / IF1 PZD 报文扩展</b>		
SERVO, SERVO_AC, SERVO_I_AC	<b>可更改:</b> T <b>数据类型:</b> Integer16 <b>P 组 通讯</b> <b>不适用于发动机型号:</b> - <b>最小</b> 1	<b>已计算:</b> - <b>动态索引:</b> - <b>单元组:</b> - <b>规范化:</b> - <b>最大</b> 999	<b>存取权限级别:</b> 3 <b>功能图:</b> - <b>单元选择:</b> - <b>专家列表:</b> 1 <b>出厂设置</b> 999
<b>说明:</b>	设置发送和接收报文。 和 p0922 不同, 可以使用 p2079 来设置一个报文, 之后可以进行扩展。		
<b>数值:</b>	1: 标准报文 1, PZD-2/2 2: 标准报文 2, PZD-4/4 3: 标准报文 3, PZD-5/9 4: 标准报文 4, PZD-6/14 5: 标准报文 5, PZD-9/9 6: 标准报文 6, PZD-10/14 102: 西门子报文 102, PZD-6/10 103: 西门子报文 103, PZD-7/15 105: 西门子报文 105, PZD-10/10 106: 西门子报文 106, PZD-11/15 116: 西门子报文 116, PZD-11/19 118: 西门子报文 118, PZD-11/19		

125: 西门子报文 125, PZD-14/10  
 126: 西门子报文 126, PZD-15/15  
 136: 西门子报文 136, PZD-15/19  
 138: 西门子报文 138, PZD-15/19  
 220: 西门子报文 220, PZD-10/10  
 999: 使用 BICO 的自由报文设计

**相关性:**

参见: p0922

**注释:**

当 p0922 &lt; 999 时:

p2079 具有相同的值且被禁止。所有包含在报文中的互联及其扩展都被禁止。

当 p0922 =999 时:

p2079 可任意设置。如果同样设置 p2079 = 999, 则所有互联都可被设定。

当 p0922 = 999 和 p2079 &lt; 999 时:

包含在报文中的互联被禁止。报文仍可以扩展。

**p2079****IF1 扩展 PROFIdrive PZD 报文选择 / IF1 PZD 报文扩展**

SERVO (EPOS, 主轴诊断, 位置控制),  
 VECTOR (EPOS, n/M, 位置控制),  
 SERVO\_AC (EPOS, 主轴诊断, 位置控制),  
 VECTOR\_AC (EPOS, n/M, 位置控制)

**可更改:** T**已计算:** -**存取权限级别:** 3**数据类型:** Integer16**动态索引:** -**功能图:** -**P 组 通讯****单元组:** -**单元选择:** -**不适用于发动机型号:** -**规范化:** -**专家列表:** 1**最小****最大****出厂设置**

7

999

999

**说明:**

设置发送和接收报文。

和 p0922 不同, 可以使用 p2079 来设置一个报文, 之后可以进行扩展。

**数值:**

7: 标准报文 7, PZD-2/2

9: 标准报文 9, PZD-10/5

110: 西门子报文 110, PZD-12/7

111: 西门子报文 111, PZD-12/12

999: 使用 BICO 的自由报文设计

**相关性:**

参见: p0922

**注释:**

当 p0922 &lt; 999 时:

p2079 具有相同的值且被禁止。所有包含在报文中的互联及其扩展都被禁止。

当 p0922 =999 时:

p2079 可任意设置。如果同样设置 p2079 = 999, 则所有互联都可被设定。

当 p0922 = 999 和 p2079 &lt; 999 时:

包含在报文中的互联被禁止。报文仍可以扩展。

**p2079****IF1 扩展 PROFIdrive PZD 报文选择 / IF1 PZD 报文扩展**

SERVO (主轴诊断, 位置控制),  
 VECTOR (n/M, 位置控制),  
 SERVO\_AC (主轴诊断, 位置控制),  
 VECTOR\_AC (n/M, 位置控制)

**可更改:** T**已计算:** -**存取权限级别:** 3**数据类型:** Integer16**动态索引:** -**功能图:** -**P 组 通讯****单元组:** -**单元选择:** -**不适用于发动机型号:** -**规范化:** -**专家列表:** 1**最小****最大****出厂设置**

999

999

999

**说明:**

设置发送和接收报文。

和 p0922 不同, 可以使用 p2079 来设置一个报文, 之后可以进行扩展。

**数值:**

999: 使用 BICO 的自由报文设计

**相关性:**

参见: p0922

**注释:**

当 p0922 &lt; 999 时:

p2079 具有相同的值且被禁止。所有包含在报文中的互联及其扩展都被禁止。

当 p0922 =999 时:

p2079 可任意设置。如果同样设置 p2079 = 999, 则所有互联都可被设定。

当 p0922 = 999 和 p2079 &lt; 999 时:

包含在报文中的互联被禁止。报文仍可以扩展。

p2079	IF1 扩展 PROFIdrive PZD 报文选择 / IF1 PZD 报文扩展		
SERVO (主轴诊断), SERVO_AC (主轴诊断)	<b>可更改:</b> T <b>数据类型:</b> Integer16 <b>P 组 通讯</b> <b>不适用于发动机型号:</b> - <b>最小</b> 1	<b>已计算:</b> - <b>动态索引:</b> - <b>单元组:</b> - <b>规范化:</b> - <b>最大</b> 999	<b>存取权限级别:</b> 3 <b>功能图:</b> - <b>单元选择:</b> - <b>专家列表:</b> 1 <b>出厂设置</b> 999
<b>说明:</b>	设置发送和接收报文。 和 p0922 不同, 可以使用 p2079 来设置一个报文, 之后可以进行扩展。		
<b>数值:</b>	1: 标准报文 1, PZD-2/2 2: 标准报文 2, PZD-4/4 3: 标准报文 3, PZD-5/9 4: 标准报文 4, PZD-6/14 5: 标准报文 5, PZD-9/9 6: 标准报文 6, PZD-10/14 102: 西门子报文 102, PZD-6/10 103: 西门子报文 103, PZD-7/15 105: 西门子报文 105, PZD-10/10 106: 西门子报文 106, PZD-11/15 116: 西门子报文 116, PZD-11/19 118: 西门子报文 118, PZD-11/19 125: 西门子报文 125, PZD-14/10 126: 西门子报文 126, PZD-15/15 136: 西门子报文 136, PZD-15/19 138: 西门子报文 138, PZD-15/19 139: 西门子报文 139, PZD-15/19 220: 西门子报文 220, PZD-10/10 999: 使用 BICO 的自由报文设计		
<b>相关性:</b>	参见: p0922		
<b>注释:</b>	当 p0922 < 999 时: p2079 具有相同的值且被禁止。所有包含在报文中的互联及其扩展都被禁止。 当 p0922 =999 时: p2079 可任意设置。如果同样设置 p2079 = 999, 则所有互联都可被设定。 当 p0922 = 999 和 p2079 < 999 时: 包含在报文中的互联被禁止。报文仍可以扩展。		

p2079	IF1 扩展 PROFIdrive PZD 报文选择 / IF1 PZD 报文扩展		
VECTOR, VECTOR_AC, VECTOR_I_AC	<b>可更改:</b> T <b>数据类型:</b> Integer16 <b>P 组 通讯</b> <b>不适用于发动机型号:</b> - <b>最小</b> 1	<b>已计算:</b> - <b>动态索引:</b> - <b>单元组:</b> - <b>规范化:</b> - <b>最大</b> 999	<b>存取权限级别:</b> 3 <b>功能图:</b> - <b>单元选择:</b> - <b>专家列表:</b> 1 <b>出厂设置</b> 999
<b>说明:</b>	设置发送和接收报文。 和 p0922 不同, 可以使用 p2079 来设置一个报文, 之后可以进行扩展。		
<b>数值:</b>	1: 标准报文 1, PZD-2/2 2: 标准报文 2, PZD-4/4 20: 标准报文 20, PZD-2/6 220: 西门子报文 220, PZD-10/10 352: 西门子报文 352, PZD-6/6 999: 使用 BICO 的自由报文设计		
<b>相关性:</b>	参见: p0922		
<b>注释:</b>	当 p0922 < 999 时: p2079 具有相同的值且被禁止。所有包含在报文中的互联及其扩展都被禁止。 当 p0922 =999 时: p2079 可任意设置。如果同样设置 p2079 = 999, 则所有互联都可被设定。		

当 p0922 = 999 和 p2079 < 999 时：  
包含在报文中的互联被禁止。报文仍可以扩展。

p2079 IF1 扩展 PROFIdrive PZD 报文选择 / IF1 PZD 报文扩展			
VECTOR (n/M), VECTOR_AC (n/M), VECTOR_I_AC (n/M)	可更改: T 数据类型: Integer16 P 组 通讯 不适用于发动机型号: - 最小 1	已计算: - 动态索引: - 单元组: - 规范化: - 最大 999	存取权限级别: 3 功能图: - 单元选择: - 专家列表: 1 出厂设置 999
<b>说明:</b>	设置发送和接收报文。 和 p0922 不同, 可以使用 p2079 来设置一个报文, 之后可以进行扩展。		
<b>数值:</b>	1: 标准报文 1, PZD-2/2 2: 标准报文 2, PZD-4/4 3: 标准报文 3, PZD-5/9 4: 标准报文 4, PZD-6/14 20: 标准报文 20, PZD-2/6 220: 西门子报文 220, PZD-10/10 352: 西门子报文 352, PZD-6/6 999: 使用 BICO 的自由报文设计		
<b>相关性:</b>	参见: p0922		
<b>注释:</b>	当 p0922 < 999 时: p2079 具有相同的值且被禁止。所有包含在报文中的互联及其扩展都被禁止。 当 p0922 =999 时: p2079 可任意设置。如果同样设置 p2079 = 999, 则所有互联都可被设定。 当 p0922 = 999 和 p2079 < 999 时: 包含在报文中的互联被禁止。报文仍可以扩展。		

p2079 IF1 扩展 PROFIdrive PZD 报文选择 / IF1 PZD 报文扩展			
A_INF, S_INF, R_INF, B_INF	可更改: T 数据类型: Integer16 P 组 通讯 不适用于发动机型号: - 最小 370	已计算: - 动态索引: - 单元组: - 规范化: - 最大 999	存取权限级别: 3 功能图: - 单元选择: - 专家列表: 1 出厂设置 999
<b>说明:</b>	设置发送和接收报文。 和 p0922 不同, 可以使用 p2079 来设置一个报文, 之后可以进行扩展。		
<b>数值:</b>	370: 西门子报文 370, PZD-1/1 371: 西门子报文 371, PZD-5/8 999: 使用 BICO 的自由报文设计		
<b>相关性:</b>	参见: p0922		
<b>注释:</b>	当 p0922 < 999 时: p2079 具有相同的值且被禁止。所有包含在报文中的互联及其扩展都被禁止。 当 p0922 =999 时: p2079 可任意设置。如果同样设置 p2079 = 999, 则所有互联都可被设定。 当 p0922 = 999 和 p2079 < 999 时: 包含在报文中的互联被禁止。报文仍可以扩展。		

p2079 IF1 扩展 PROFIdrive PZD 报文选择 / IF1 PZD 报文扩展			
TM41	可更改: T 数据类型: Integer16 P 组 通讯 不适用于发动机型号: - 最小 3	已计算: - 动态索引: - 单元组: - 规范化: - 最大 999	存取权限级别: 3 功能图: - 单元选择: - 专家列表: 1 出厂设置 999

**说明:** 设置发送和接收报文。  
和 p0922 不同, 可以使用 p2079 来设置一个报文, 之后可以进行扩展。

**数值:** 3: 标准报文 3, PZD-5/9  
999: 使用 BICO 的自由报文设计

**相关性:** 参见: p0922

**注释:** 当 p0922 < 999 时:  
p2079 具有相同的值且被禁止。所有包含在报文中的互联及其扩展都被禁止。  
当 p0922 = 999 时:  
p2079 可任意设置。如果同样设置 p2079 = 999, 则所有互联都可被设定。  
当 p0922 = 999 和 p2079 < 999 时:  
包含在报文中的互联被禁止。报文仍可以扩展。

---

**p2079** **IF1 扩展 PROFIdrive PZD 报文选择 / IF1 PZD 报文扩展**

ENC	<b>可更改:</b> T	<b>已计算:</b> -	<b>存取权限级别:</b> 3
	<b>数据类型:</b> Integer16	<b>动态索引:</b> -	<b>功能图:</b> -
	<b>P 组 通讯</b>	<b>单元组:</b> -	<b>单元选择:</b> -
	<b>不适用于发动机型号:</b> -	<b>规范化:</b> -	<b>专家列表:</b> 1
	<b>最小</b>	<b>最大</b>	<b>出厂设置</b>
	81	999	999

**说明:** 设置发送和接收报文。  
和 p0922 不同, 可以使用 p2079 来设置一个报文, 之后可以进行扩展。

**数值:** 81: 西门子报文 81, PZD-2/6  
82: 西门子报文 82, PZD-2/7  
83: 西门子报文 83, PZD-2/8  
999: 使用 BICO 的自由报文设计

**相关性:** 参见: p0922

**注释:** 当 p0922 < 999 时:  
p2079 具有相同的值且被禁止。所有包含在报文中的互联及其扩展都被禁止。  
当 p0922 = 999 时:  
p2079 可任意设置。如果同样设置 p2079 = 999, 则所有互联都可被设定。  
当 p0922 = 999 和 p2079 < 999 时:  
包含在报文中的互联被禁止。报文仍可以扩展。

---

**p2080[0...15]** **BI: BICO 转换器状态字 1 / BICO ZSW1**

CU_I, CU_NX_CX, CU_S_AC_DP, CU_S_AC_PN, CU_S120_PN, CU_S150_PN, CU_S120_DP, CU_S150_DP, CU_I_D410, SERVO, VECTOR, HLA, SERVO_AC, VECTOR_AC, SERVO_I_AC, VECTOR_I_AC, A_INF, S_INF, R_INF, B_INF, TM31, TM41, TM15DI_DO, TM120, TM150, TB30, ENC	<b>可更改:</b> U, T	<b>已计算:</b> -	<b>存取权限级别:</b> 3
	<b>数据类型:</b> Unsigned32 / Binary	<b>动态索引:</b> -	<b>功能图:</b> 2472
	<b>P 组 通讯</b>	<b>单元组:</b> -	<b>单元选择:</b> -
	<b>不适用于发动机型号:</b> -	<b>规范化:</b> -	<b>专家列表:</b> 1
	<b>最小</b>	<b>最大</b>	<b>出厂设置</b>
	-	-	0

**说明:** 选择将要发送给 PROFIdrive 控制器的位。  
单个的位被综合到由自由状态字 1 中。

**索引:**

[0] = 位 0  
 [1] = 位 1  
 [2] = 位 2  
 [3] = 位 3  
 [4] = 位 4  
 [5] = 位 5  
 [6] = 位 6  
 [7] = 位 7  
 [8] = 位 8  
 [9] = 位 9  
 [10] = 位 10  
 [11] = 位 11  
 [12] = 位 12  
 [13] = 位 13  
 [14] = 位 14  
 [15] = 位 15

**相关性:** 参见: p2088, r2089

**注意:** 该参数可能受 p0922 或 p2079 保护, 无法修改。

### p2081[0...15]

### BI: BICO 转换器状态字 2 / BICO ZSW2

CU\_I, CU\_NX\_CX,  
 CU\_S\_AC\_DP,  
 CU\_S\_AC\_PN,  
 CU\_S120\_PN,  
 CU\_S150\_PN,  
 CU\_S120\_DP,  
 CU\_S150\_DP,  
 CU\_I\_D410, SERVO,  
 VECTOR, HLA,  
 SERVO\_AC, VECTOR\_AC,  
 SERVO\_I\_AC,  
 VECTOR\_I\_AC, A\_INF,  
 S\_INF, R\_INF, B\_INF,  
 TM31, TM41,  
 TM15DI\_DO, TM120,  
 TM150, TB30, ENC

**可更改:** U, T

**数据类型:** Unsigned32 / Binary

**P 组 通讯**

**不适用于发动机型号:** -

**最小**

-

**已计算:** -

**动态索引:** -

**单元组:** -

**规范化:** -

**最大**

-

**存取权限级别:** 3

**功能图:** 2472

**单元选择:** -

**专家列表:** 1

**出厂设置**

0

**说明:** 选择将要发送给 PROFIdrive 控制器的位。  
 单个的位被综合到由自由状态字 2 中。

**索引:**

[0] = 位 0  
 [1] = 位 1  
 [2] = 位 2  
 [3] = 位 3  
 [4] = 位 4  
 [5] = 位 5  
 [6] = 位 6  
 [7] = 位 7  
 [8] = 位 8  
 [9] = 位 9  
 [10] = 位 10  
 [11] = 位 11  
 [12] = 位 12  
 [13] = 位 13  
 [14] = 位 14  
 [15] = 位 15

**相关性:** 参见: p2088, r2089

**注意:** 该参数可能受 p0922 或 p2079 保护, 无法修改。

**注释:** 在等时同步中, 状态字 2 中的位 12 到 15 保留用来传送生命符号并且不允许自由连接。



<b>p2082[0...15]</b>	<b>BI: BICO 转换器状态字 3 / BICO ZSW3</b>		
CU_I, CU_NX_CX, CU_S_AC_DP, CU_S_AC_PN, CU_S120_PN, CU_S150_PN, CU_S120_DP, CU_S150_DP, CU_I_D410, SERVO, VECTOR, HLA, SERVO_AC, VECTOR_AC, SERVO_I_AC, VECTOR_I_AC, A_INF, S_INF, R_INF, B_INF, TM31, TM41, TM15DI_DO, TM120, TM150, TB30, ENC	<b>可更改:</b> U, T <b>数据类型:</b> Unsigned32 / Binary <b>P 组 通讯</b> <b>不适用于发动机型号:</b> - <b>最小</b> -	<b>已计算:</b> - <b>动态索引:</b> - <b>单元组:</b> - <b>规范化:</b> - <b>最大</b> -	<b>存取权限级别:</b> 3 <b>功能图:</b> 2472 <b>单元选择:</b> - <b>专家列表:</b> 1 <b>出厂设置</b> 0
<b>说明:</b>	选择将要发送给 PROFIdrive 控制器的位。 单个的位被综合到由自由状态字 3 中。		
<b>索引:</b>	[0] = 位 0 [1] = 位 1 [2] = 位 2 [3] = 位 3 [4] = 位 4 [5] = 位 5 [6] = 位 6 [7] = 位 7 [8] = 位 8 [9] = 位 9 [10] = 位 10 [11] = 位 11 [12] = 位 12 [13] = 位 13 [14] = 位 14 [15] = 位 15		
<b>相关性:</b>	参见: p2088, r2089		
<b>注意:</b>	该参数可能受 p0922 或 p2079 保护, 无法修改。		

<b>p2083[0...15]</b>	<b>BI: BICO 转换器状态字 4 / BICO ZSW4</b>		
CU_I, CU_NX_CX, CU_S_AC_DP, CU_S_AC_PN, CU_S120_PN, CU_S150_PN, CU_S120_DP, CU_S150_DP, CU_I_D410, SERVO, VECTOR, HLA, SERVO_AC, VECTOR_AC, SERVO_I_AC, VECTOR_I_AC, A_INF, S_INF, R_INF, B_INF, TM31, TM41, TM15DI_DO, TM120, TM150, TB30, ENC	<b>可更改:</b> U, T <b>数据类型:</b> Unsigned32 / Binary <b>P 组 通讯</b> <b>不适用于发动机型号:</b> - <b>最小</b> -	<b>已计算:</b> - <b>动态索引:</b> - <b>单元组:</b> - <b>规范化:</b> - <b>最大</b> -	<b>存取权限级别:</b> 3 <b>功能图:</b> 2472 <b>单元选择:</b> - <b>专家列表:</b> 1 <b>出厂设置</b> 0
<b>说明:</b>	选择将要发送给 PROFIdrive 控制器的位。 单个的位被综合到由自由状态字 4 中。		

<b>索引:</b>	[0] = 位 0
	[1] = 位 1
	[2] = 位 2
	[3] = 位 3
	[4] = 位 4
	[5] = 位 5
	[6] = 位 6
	[7] = 位 7
	[8] = 位 8
	[9] = 位 9
	[10] = 位 10
	[11] = 位 11
	[12] = 位 12
	[13] = 位 13
	[14] = 位 14
	[15] = 位 15

**相关性:** 参见: p2088, r2089

---

<b>p2084[0...15]</b>	<b>BI: BICO 转换器状态字 5 / BICO ZSW5</b>		
CU_I, CU_NX_CX,	<b>可更改:</b> U, T	<b>已计算:</b> -	<b>存取权限级别:</b> 3
CU_S_AC_DP,	<b>数据类型:</b> Unsigned32 / Binary	<b>动态索引:</b> -	<b>功能图:</b> 2472
CU_S_AC_PN,	<b>P 组 通讯</b>	<b>单元组:</b> -	<b>单元选择:</b> -
CU_S120_PN,	<b>不适用于发动机型号:</b> -	<b>规范化:</b> -	<b>专家列表:</b> 1
CU_S150_PN,	<b>最小</b>	<b>最大</b>	<b>出厂设置</b>
CU_S120_DP,	-	-	0
CU_S150_DP,			
CU_I_D410, SERVO,			
VECTOR, HLA,			
SERVO_AC, VECTOR_AC,			
SERVO_I_AC,			
VECTOR_I_AC, A_INF,			
S_INF, R_INF, B_INF,			
TM31, TM41,			
TM15DI_DO, TM120,			
TM150, TB30, ENC			

**说明:** 选择将要发送给 PROFIdrive 控制器的位。  
单个的位被综合到由自由状态字 5 中。

<b>索引:</b>	[0] = 位 0
	[1] = 位 1
	[2] = 位 2
	[3] = 位 3
	[4] = 位 4
	[5] = 位 5
	[6] = 位 6
	[7] = 位 7
	[8] = 位 8
	[9] = 位 9
	[10] = 位 10
	[11] = 位 11
	[12] = 位 12
	[13] = 位 13
	[14] = 位 14
	[15] = 位 15

**相关性:** 参见: p2088, r2089

p2088[0...4]		BICO 转换器状态字取反 / BICO ZSW 取反			
CU_I, CU_NX_CX, CU_S_AC_DP, CU_S_AC_PN, CU_S120_PN, CU_S150_PN, CU_S120_DP, CU_S150_DP, CU_I_D410, SERVO, VECTOR, HLA, SERVO_AC, VECTOR_AC, SERVO_I_AC, VECTOR_I_AC, A_INF, S_INF, R_INF, B_INF, TM31, TM41, TM15DI_DO, TM120, TM150, TB30, ENC	可更改: U, T 数据类型: Unsigned16 P 组 通讯 不适用于发动机型号: - 最小	已计算: - 动态索引: - 单元组: - 规范化: - 最大	存取权限级别: 3 功能图: 2472 单元选择: - 专家列表: 1 出厂设置 0000 0000 0000 0000 bin		
<b>说明:</b>	取反 BICO 转换器的单个数字量输入。				
<b>索引:</b>	[0] = 状态字 1 [1] = 状态字 2 [2] = 空的状态字 3 [3] = 空的状态字 4 [4] = 空的状态字 5				
<b>位区</b>	<b>位</b>	<b>信号名称</b>	<b>1 信号</b>	<b>0 信号</b>	<b>FP</b>
	00	位 0	已取反	未取反	-
	01	位 1	已取反	未取反	-
	02	位 2	已取反	未取反	-
	03	位 3	已取反	未取反	-
	04	位 4	已取反	未取反	-
	05	位 5	已取反	未取反	-
	06	位 6	已取反	未取反	-
	07	位 7	已取反	未取反	-
	08	位 8	已取反	未取反	-
	09	位 9	已取反	未取反	-
	10	位 10	已取反	未取反	-
	11	位 11	已取反	未取反	-
	12	位 12	已取反	未取反	-
	13	位 13	已取反	未取反	-
	14	位 14	已取反	未取反	-
	15	位 15	已取反	未取反	-
<b>相关性:</b>	参见: p2080, p2081, p2082, p2083, r2089				

r2089[0...4]		C0: BICO 转换器状态字发送 / BICO ZSW 发送			
CU_I, CU_NX_CX, CU_S_AC_DP, CU_S_AC_PN, CU_S120_PN, CU_S150_PN, CU_S120_DP, CU_S150_DP, CU_I_D410, SERVO, VECTOR, HLA, SERVO_AC, VECTOR_AC, SERVO_I_AC, VECTOR_I_AC, A_INF, S_INF, R_INF, B_INF, TM31, TM41, TM15DI_DO, TM120, TM150, TB30, ENC	可更改: - 数据类型: Unsigned16 P 组 通讯 不适用于发动机型号: - 最小	已计算: - 动态索引: - 单元组: - 规范化: - 最大	存取权限级别: 3 功能图: 2472 单元选择: - 专家列表: 1 出厂设置 -		
<b>说明:</b>	连接器输出, 用于连接 PZD 发送字上的自由状态字。				

**索引:**  
 [0] = 状态字 1  
 [1] = 状态字 2  
 [2] = 空的状态字 3  
 [3] = 空的状态字 4  
 [4] = 空的状态字 5

位区	位	信号名称	1 信号	0 信号	FP
	00	位 0	ON	OFF	-
	01	位 1	ON	OFF	-
	02	位 2	ON	OFF	-
	03	位 3	ON	OFF	-
	04	位 4	ON	OFF	-
	05	位 5	ON	OFF	-
	06	位 6	ON	OFF	-
	07	位 7	ON	OFF	-
	08	位 8	ON	OFF	-
	09	位 9	ON	OFF	-
	10	位 10	ON	OFF	-
	11	位 11	ON	OFF	-
	12	位 12	ON	OFF	-
	13	位 13	ON	OFF	-
	14	位 14	ON	OFF	-
	15	位 15	ON	OFF	-

**相关性:** 参见: p2051, p2080, p2081, p2082, p2083

**注释:** r2089 和 p2080 至 p2084 一起构成五个 BICO 转换器。

### r2090.0...15 BO: IF1 PROFIdrive PZD1 接收位方式 / IF1 PZD1 接收位方式

CU_I, CU_NX_CX, CU_S_AC_DP, CU_S_AC_PN, CU_S120_PN, CU_S150_PN, CU_S120_DP, CU_S150_DP, CU_I_D410, SERVO, VECTOR, HLA, SERVO_AC, VECTOR_AC, SERVO_I_AC, VECTOR_I_AC, A_INF, S_INF, R_INF, B_INF, TM31, TM41, TM15DI_DO, TM120, TM150, TB30, ENC	<b>可更改:</b> - <b>数据类型:</b> Unsigned16 <b>P 组 通讯</b> <b>不适用于发动机型号:</b> - <b>最小</b> -	<b>已计算:</b> - <b>动态索引:</b> - <b>单元组:</b> - <b>规范化:</b> - <b>最大</b> -	<b>存取权限级别:</b> 3 <b>功能图:</b> 2468 <b>单元选择:</b> - <b>专家列表:</b> 1 <b>出厂设置</b> -
--	--	---	--

**说明:** 开关量连接器输出, 用于以位方式连接 PROFIdrive 控制器接收到的 PZD1 (通常为控制字 1)。

位区	位	信号名称	1 信号	0 信号	FP
	00	位 0	ON	OFF	-
	01	位 1	ON	OFF	-
	02	位 2	ON	OFF	-
	03	位 3	ON	OFF	-
	04	位 4	ON	OFF	-
	05	位 5	ON	OFF	-
	06	位 6	ON	OFF	-
	07	位 7	ON	OFF	-
	08	位 8	ON	OFF	-
	09	位 9	ON	OFF	-
	10	位 10	ON	OFF	-
	11	位 11	ON	OFF	-
	12	位 12	ON	OFF	-
	13	位 13	ON	OFF	-
	14	位 14	ON	OFF	-
	15	位 15	ON	OFF	-

**注释:** IF1: 接口 1

**r2091.0...15** BO: IF1 PROFIdrive PZD2 接收位方式 / IF1 PZD2 接收位方式

CU_I, CU_NX_CX, CU_S_AC_DP, CU_S_AC_PN, CU_S120_PN, CU_S150_PN, CU_S120_DP, CU_S150_DP, CU_I_D410, SERVO, VECTOR, HLA, SERVO_AC, VECTOR_AC, SERVO_I_AC, VECTOR_I_AC, A_INF, S_INF, R_INF, B_INF, TM31, TM41, TM15DI_DO, TM120, TM150, TB30, ENC	可更改: - 数据类型: Unsigned16 P组 通讯 不适用于发动机型号: - 最小	已计算: - 动态索引: - 单元组: - 规范化: - 最大	存取权限级别: 3 功能图: 2468 单元选择: - 专家列表: 1 出厂设置
--	---	---	--

**说明:** 开关量连接器输出，用于以位方式连接 PROFIdrive 控制器接收到的 PZD2。

位区	位	信号名称	1 信号	0 信号	FP
	00	位 0	ON	OFF	-
	01	位 1	ON	OFF	-
	02	位 2	ON	OFF	-
	03	位 3	ON	OFF	-
	04	位 4	ON	OFF	-
	05	位 5	ON	OFF	-
	06	位 6	ON	OFF	-
	07	位 7	ON	OFF	-
	08	位 8	ON	OFF	-
	09	位 9	ON	OFF	-
	10	位 10	ON	OFF	-
	11	位 11	ON	OFF	-
	12	位 12	ON	OFF	-
	13	位 13	ON	OFF	-
	14	位 14	ON	OFF	-
	15	位 15	ON	OFF	-

**注释:** IF1: 接口 1

**r2092.0...15** BO: IF1 PROFIdrive PZD3 接收位方式 / IF1 PZD3 接收位方式

CU_I, CU_NX_CX, CU_S_AC_DP, CU_S_AC_PN, CU_S120_PN, CU_S150_PN, CU_S120_DP, CU_S150_DP, CU_I_D410, SERVO, VECTOR, HLA, SERVO_AC, VECTOR_AC, SERVO_I_AC, VECTOR_I_AC, TM41, ENC	可更改: - 数据类型: Unsigned16 P组 通讯 不适用于发动机型号: - 最小	已计算: - 动态索引: - 单元组: - 规范化: - 最大	存取权限级别: 3 功能图: 2468 单元选择: - 专家列表: 1 出厂设置
--	---	---	--

**说明:** 开关量连接器输出，用于以位方式连接 PROFIdrive 控制器接收到的 PZD3。

位区	位	信号名称	1 信号	0 信号	FP
	00	位 0	ON	OFF	-
	01	位 1	ON	OFF	-
	02	位 2	ON	OFF	-
	03	位 3	ON	OFF	-
	04	位 4	ON	OFF	-
	05	位 5	ON	OFF	-
	06	位 6	ON	OFF	-
	07	位 7	ON	OFF	-
	08	位 8	ON	OFF	-

## 2 参数

### 2.2 参数列表

09	位 9	ON	OFF	-
10	位 10	ON	OFF	-
11	位 11	ON	OFF	-
12	位 12	ON	OFF	-
13	位 13	ON	OFF	-
14	位 14	ON	OFF	-
15	位 15	ON	OFF	-

注释: IF1: 接口 1

#### r2093.0...15 BO: IF1 PROFIdrive PZD4 接收位方式 / IF1 PZD4 接收位方式

CU_I, CU_NX_CX, CU_S_AC_DP, CU_S_AC_PN, CU_S120_PN, CU_S150_PN, CU_S120_DP, CU_S150_DP, CU_I_D410, SERVO, VECTOR, HLA, SERVO_AC, VECTOR_AC, SERVO_I_AC, VECTOR_I_AC, TM41, ENC	可更改: - 数据类型: Unsigned16 P 组 通讯 不适用于发动机型号: - 最小	已计算: - 动态索引: - 单元组: - 规范化: - 最大	存取权限级别: 3 功能图: 2468 单元选择: - 专家列表: 1 出厂设置
--	--	---	--

说明: 开关量连接器输出, 用于以位方式连接 PROFIdrive 控制器接收到的 PZD4 (通常为控制字 2)。

位区	位	信号名称	1 信号	0 信号	FP
	00	位 0	ON	OFF	-
	01	位 1	ON	OFF	-
	02	位 2	ON	OFF	-
	03	位 3	ON	OFF	-
	04	位 4	ON	OFF	-
	05	位 5	ON	OFF	-
	06	位 6	ON	OFF	-
	07	位 7	ON	OFF	-
	08	位 8	ON	OFF	-
	09	位 9	ON	OFF	-
	10	位 10	ON	OFF	-
	11	位 11	ON	OFF	-
	12	位 12	ON	OFF	-
	13	位 13	ON	OFF	-
	14	位 14	ON	OFF	-
	15	位 15	ON	OFF	-

注释: IF1: 接口 1

#### r2094.0...15 BO: BICO 转换器数字输出 / BICO 输出

CU_I, CU_NX_CX, CU_S_AC_DP, CU_S_AC_PN, CU_S120_PN, CU_S150_PN, CU_S120_DP, CU_S150_DP, CU_I_D410, SERVO, VECTOR, HLA, SERVO_AC, VECTOR_AC, SERVO_I_AC, VECTOR_I_AC, A_INF, S_INF, R_INF, B_INF, TM31, TM41, TM15DI_DO, TM120, TM150, TB30, ENC	可更改: - 数据类型: Unsigned16 P 组 通讯 不适用于发动机型号: - 最小	已计算: - 动态索引: - 单元组: - 规范化: - 最大	存取权限级别: 3 功能图: 2468 单元选择: - 专家列表: 1 出厂设置
--	--	---	--

说明: 数字输出, 用于以位方式继续连接 PROFIdrive 控制器接收到的一个 PZD 字。  
PZD 由 p2099[0] 选择。

位区	位	信号名称	1 信号	0 信号	FP
	00	位 0	ON	OFF	-
	01	位 1	ON	OFF	-
	02	位 2	ON	OFF	-
	03	位 3	ON	OFF	-
	04	位 4	ON	OFF	-
	05	位 5	ON	OFF	-
	06	位 6	ON	OFF	-
	07	位 7	ON	OFF	-
	08	位 8	ON	OFF	-
	09	位 9	ON	OFF	-
	10	位 10	ON	OFF	-
	11	位 11	ON	OFF	-
	12	位 12	ON	OFF	-
	13	位 13	ON	OFF	-
	14	位 14	ON	OFF	-
	15	位 15	ON	OFF	-

相关性: 参见: p2099

### r2095.0...15 BO: BICO 转换器数字输出 / BICO 输出

CU_I, CU_NX_CX, CU_S_AC_DP, CU_S_AC_PN, CU_S120_PN, CU_S150_PN, CU_S120_DP, CU_S150_DP, CU_I_D410, SERVO, VECTOR, HLA, SERVO_AC, VECTOR_AC, SERVO_I_AC, VECTOR_I_AC, A_INF, S_INF, R_INF, B_INF, TM31, TM41, TM15DI_DO, TM120, TM150, TB30, ENC	可更改: - 数据类型: Unsigned16 P 组 通讯 不适用于发动机型号: - 最小 -	已计算: - 动态索引: - 单元组: - 规范化: - 最大 -	存取权限级别: 3 功能图: 2468 单元选择: - 专家列表: 1 出厂设置 -
--	---	--	---

说明: 数字输出, 用于以位方式继续连接 PROFIdrive 控制器接收到的一个 PZD 字。  
PZD 由 p2099[1] 选择。

位区	位	信号名称	1 信号	0 信号	FP
	00	位 0	ON	OFF	-
	01	位 1	ON	OFF	-
	02	位 2	ON	OFF	-
	03	位 3	ON	OFF	-
	04	位 4	ON	OFF	-
	05	位 5	ON	OFF	-
	06	位 6	ON	OFF	-
	07	位 7	ON	OFF	-
	08	位 8	ON	OFF	-
	09	位 9	ON	OFF	-
	10	位 10	ON	OFF	-
	11	位 11	ON	OFF	-
	12	位 12	ON	OFF	-
	13	位 13	ON	OFF	-
	14	位 14	ON	OFF	-
	15	位 15	ON	OFF	-

相关性: 参见: p2099

p2098[0...1]		BICO 转换器 B0 取反 / BICO 输出取反			
CU_I, CU_NX_CX, CU_S_AC_DP, CU_S_AC_PN, CU_S120_PN, CU_S150_PN, CU_S120_DP, CU_S150_DP, CU_I_D410, SERVO, VECTOR, HLA, SERVO_AC, VECTOR_AC, SERVO_I_AC, VECTOR_I_AC, A_INF, S_INF, R_INF, B_INF, TM31, TM41, TM15DI_D0, TM120, TM150, TB30, ENC	可更改: U, T 数据类型: Unsigned16 P 组 通讯 不适用于发动机型号: - 最小	已计算: - 动态索引: - 单元组: - 规范化: - 最大	存取权限级别: 3 功能图: 2468 单元选择: - 专家列表: 1 出厂设置 0000 0000 0000 0000 bin		
<b>说明:</b>	设置 BICO 转换器的单个开关量连接器输出的取反。 通过 p2098[0] 控制来自连接器输入 p2099[0] 的信号。 通过 p2098[1] 控制来自连接器输入 p2099[1] 的信号。				
<b>位区</b>	<b>位</b>	<b>信号名称</b>	<b>1 信号</b>	<b>0 信号</b>	<b>FP</b>
	00	位 0	已取反	未取反	-
	01	位 1	已取反	未取反	-
	02	位 2	已取反	未取反	-
	03	位 3	已取反	未取反	-
	04	位 4	已取反	未取反	-
	05	位 5	已取反	未取反	-
	06	位 6	已取反	未取反	-
	07	位 7	已取反	未取反	-
	08	位 8	已取反	未取反	-
	09	位 9	已取反	未取反	-
	10	位 10	已取反	未取反	-
	11	位 11	已取反	未取反	-
	12	位 12	已取反	未取反	-
	13	位 13	已取反	未取反	-
	14	位 14	已取反	未取反	-
	15	位 15	已取反	未取反	-
<b>相关性:</b>	参见: r2094, r2095, p2099				
p2099[0...1]		CI: BICO 转换器信号源 / BICO 信号源			
CU_I, CU_NX_CX, CU_S_AC_DP, CU_S_AC_PN, CU_S120_PN, CU_S150_PN, CU_S120_DP, CU_S150_DP, CU_I_D410, SERVO, VECTOR, HLA, SERVO_AC, VECTOR_AC, SERVO_I_AC, VECTOR_I_AC, A_INF, S_INF, R_INF, B_INF, TM31, TM41, TM15DI_D0, TM120, TM150, TB30, ENC	可更改: U, T 数据类型: Unsigned32 / Integer16 P 组 通讯 不适用于发动机型号: - 最小	已计算: - 动态索引: - 单元组: - 规范化: - 最大	存取权限级别: 3 功能图: 2468 单元选择: - 专家列表: 1 出厂设置 0		
<b>说明:</b>	设置 BICO 转换器的信号源。 PZD 接收字可以选为信号源。该信号用于位方式的连接。				
<b>相关性:</b>	参见: r2094, r2095				



**注释:** 由连接器输出设置的信号源转换为相应的下 16 位。  
p2099[0...1] 与 r2094.0...15 和 r2095.0...15 一起构成两个 BICO 转换器：  
连接器输入 p2099[0] 在开关量连接器输出 r2094.0...15 之后  
连接器输入 p2099[1] 在开关量连接器输出 r2095.0...15 之后

<b>p2100[0...19]</b>	<b>故障反应更改故障号 / 故障反应更改故障号</b>		
所有目标	<b>可更改:</b> U, T	<b>已计算:</b> -	<b>存取权限级别:</b> 3
	<b>数据类型:</b> Unsigned16	<b>动态索引:</b> -	<b>功能图:</b> 8050, 8075
	<b>P 组 信息</b>	<b>单元组:</b> -	<b>单元选择:</b> -
	<b>不适用于发动机型号:</b> -	<b>规范化:</b> -	<b>专家列表:</b> 1
	<b>最小</b>	<b>最大</b>	<b>出厂设置</b>
	0	65535	0
<b>说明:</b>	选择需要改变故障反应的故障。		
<b>相关性:</b>	选择故障并在同一下标下设置所需的故障反应。 参见: p2101		
<b>注释:</b>	存在故障时也可以更改参数设置。故障消失后更改才生效。		

<b>p2101[0...19]</b>	<b>故障反应更改反应 / 故障反应更改反应</b>		
CU_I, CU_NX_CX, CU_S_AC_DP, CU_S_AC_PN, CU_S120_PN, CU_S150_PN, CU_S120_DP, CU_S150_DP, CU_I_D410, TM31, TM17, TM15, TM15DI_DO, TM120, TM150, TB30, TM54F_MA, TM54F_SL, ENC, HUB, CU_LINK	<b>可更改:</b> U, T	<b>已计算:</b> -	<b>存取权限级别:</b> 3
	<b>数据类型:</b> Integer16	<b>动态索引:</b> -	<b>功能图:</b> 8050, 8075
	<b>P 组 信息</b>	<b>单元组:</b> -	<b>单元选择:</b> -
	<b>不适用于发动机型号:</b> -	<b>规范化:</b> -	<b>专家列表:</b> 1
	<b>最小</b>	<b>最大</b>	<b>出厂设置</b>
	0	0	0
<b>说明:</b>	设置所选故障的反应。		
<b>数值:</b>	0: 无		
<b>相关性:</b>	选择故障并在同一下标下设置所需的故障反应。		
<b>注意:</b>	在以下情况下, 无法重新设置故障反应: - 故障号不存在 (值 = 0 时除外)。 - 信息的类型不是“故障”(F)。 - 故障反应不允许用于所设置的故障号。		
<b>注释:</b>	存在故障时也可以更改参数设置。故障消失后更改才生效。		

<b>p2101[0...19]</b>	<b>故障反应更改反应 / 故障反应更改反应</b>		
SERVO, VECTOR, HLA, SERVO_AC, VECTOR_AC, SERVO_I_AC, VECTOR_I_AC, TM41	<b>可更改:</b> U, T	<b>已计算:</b> -	<b>存取权限级别:</b> 3
	<b>数据类型:</b> Integer16	<b>动态索引:</b> -	<b>功能图:</b> 8050, 8075
	<b>P 组 信息</b>	<b>单元组:</b> -	<b>单元选择:</b> -
	<b>不适用于发动机型号:</b> -	<b>规范化:</b> -	<b>专家列表:</b> 1
	<b>最小</b>	<b>最大</b>	<b>出厂设置</b>
	0	7	0
<b>说明:</b>	设置所选故障的反应。		
<b>数值:</b>	0: 无 1: OFF1 2: OFF2 3: OFF3 5: STOP2 6: 内部电枢短路 / 直流制动 7: 编码器 (p0491)		
<b>相关性:</b>	选择故障并在同一下标下设置所需的故障反应。 参见: p2100		

<b>注意:</b>	在以下情况下，无法重新设置故障反应： - 故障号不存在（值 = 0 时除外）。 - 信息的类型不是“故障”(F)。 - 故障反应不允许用于所设置的故障号。
<b>注释:</b>	存在故障时也可以更改参数设置。故障消失后更改才生效。 只有在带有相应标识的故障上，才能改变故障反应（参见参数手册的“故障和报警”一章）。 示例： F12345 和故障反应 = OFF3 (OFF1, OFF2, 无) --> 预设的故障反应 OFF3 可以更改为 OFF1, OFF2 或无。 值 = 1 (OFF1): 在斜坡函数发生器的斜坡下降时间上制动，并接着进行脉冲禁止。 值 = 2 (OFF2): 内部 / 外部脉冲禁止。 值 = 3 (OFF3): 在 OFF3 斜坡下降时间上制动，并接着进行脉冲禁止。 值 = 5 (STOP2): n_ 设定 = 0 值 = 6 (内部电枢短路 / 直流制动): 只允许在 p1231 = 3, 4 时为所有电机数据组设置该值。 a) 同步电机 (p0300 = 2xx, 4xx): 执行内部电枢短路。 b) 异步电机 (p0300 = 1xx): 执行直流制动。 值 = 7 (编码器 (p0491)): 必要时会执行 p0491 中设定的故障反应。 注释: IASC: Internal Armature Short-Circuit (内部电枢短路) DCBRK: 直流制动

p2101[0...19]	故障反应更改反应 / 故障反应更改反应		
A_INF, S_INF, R_INF, B_INF	<b>可更改:</b> U, T <b>数据类型:</b> Integer16 <b>P 组 信息</b> <b>不适用于发动机型号:</b> - <b>最小</b> 0	<b>已计算:</b> - <b>动态索引:</b> - <b>单元组:</b> - <b>规范化:</b> - <b>最大</b> 2	<b>存取权限级别:</b> 3 <b>功能图:</b> 8050, 8075 <b>单元选择:</b> - <b>专家列表:</b> 1 <b>出厂设置</b> 0
<b>说明:</b>	设置所选故障的反应。		
<b>数值:</b>	0: 无 1: OFF1 2: OFF2		
<b>相关性:</b>	选择故障并在同一下标下设置所需的故障反应。		
<b>注意:</b>	在以下情况下，无法重新设置故障反应： - 故障号不存在（值 = 0 时除外）。 - 信息的类型不是“故障”(F)。 - 故障反应不允许用于所设置的故障号。		
<b>注释:</b>	存在故障时也可以更改参数设置。故障消失后更改才生效。		

p2102	BI: 应答所有故障 / 应答所有故障		
CU_I, CU_NX_CX, CU_S_AC_DP, CU_S_AC_PN, CU_S120_PN, CU_S150_PN, CU_S120_DP, CU_S150_DP, CU_I_D410	<b>可更改:</b> U, T <b>数据类型:</b> Unsigned32 / Binary <b>P 组 信息</b> <b>不适用于发动机型号:</b> - <b>最小</b> -	<b>已计算:</b> - <b>动态索引:</b> - <b>单元组:</b> - <b>规范化:</b> - <b>最大</b> -	<b>存取权限级别:</b> 3 <b>功能图:</b> 2546, 8060 <b>单元选择:</b> - <b>专家列表:</b> 1 <b>出厂设置</b> 0
<b>说明:</b>	设置应答驱动系统的所有驱动对象故障的信号源。		
<b>注释:</b>	故障由 0/1 上升沿应答。		

<b>p2103</b>	<b>BI: 1. 应答故障 / 1. 应答</b>		
CU_I, CU_NX_CX, CU_S_AC_DP, CU_S_AC_PN, CU_S120_PN, CU_S150_PN, CU_S120_DP, CU_S150_DP, CU_I_D410, TM31, TM17, TM15, TM15DI_DO, TM120, TM150, TB30, TM54F_MA, TM54F_SL, ENC, HUB, CU_LINK	<b>可更改:</b> U, T <b>数据类型:</b> Unsigned32 / Binary <b>P 组 信息</b> <b>不适用于发动机型号:</b> - <b>最小</b> -	<b>已计算:</b> - <b>动态索引:</b> - <b>单元组:</b> - <b>规范化:</b> - <b>最大</b> -	<b>存取权限级别:</b> 3 <b>功能图:</b> - <b>单元选择:</b> - <b>专家列表:</b> 1 <b>出厂设置</b> 0
<b>说明:</b>	设置应答故障的第一个信号源。		
<b>注意:</b>	该参数可能受 p0922 或 p2079 保护, 无法修改。		
<b>注释:</b>	故障由 0/1 上升沿应答。		
<b>p2103[0...n]</b>	<b>BI: 1. 应答故障 / 1. 应答</b>		
SERVO, VECTOR, HLA, SERVO_AC, VECTOR_AC, SERVO_I_AC, VECTOR_I_AC, A_INF, S_INF, R_INF, B_INF, TM41	<b>可更改:</b> U, T <b>数据类型:</b> Unsigned32 / Binary <b>P 组 信息</b> <b>不适用于发动机型号:</b> - <b>最小</b> -	<b>已计算:</b> - <b>动态索引:</b> CDS, p0170 <b>单元组:</b> - <b>规范化:</b> - <b>最大</b> -	<b>存取权限级别:</b> 3 <b>功能图:</b> 2441, 2442, 2443, 2447, 2475, 2546, 9220, 9677, 9678 <b>单元选择:</b> - <b>专家列表:</b> 1 <b>出厂设置</b> 0
<b>说明:</b>	设置应答故障的第一个信号源。		
<b>注意:</b>	该参数可能受 p0922 或 p2079 保护, 无法修改。		
<b>注释:</b>	故障由 0/1 上升沿应答。		
<b>p2104</b>	<b>BI: 2. 应答故障 / 2. 应答</b>		
CU_I, CU_NX_CX, CU_S_AC_DP, CU_S_AC_PN, CU_S120_PN, CU_S150_PN, CU_S120_DP, CU_S150_DP, CU_I_D410, TM31, TM17, TM15, TM15DI_DO, TM120, TM150, TB30, TM54F_MA, TM54F_SL, ENC, HUB, CU_LINK	<b>可更改:</b> U, T <b>数据类型:</b> Unsigned32 / Binary <b>P 组 信息</b> <b>不适用于发动机型号:</b> - <b>最小</b> -	<b>已计算:</b> - <b>动态索引:</b> - <b>单元组:</b> - <b>规范化:</b> - <b>最大</b> -	<b>存取权限级别:</b> 3 <b>功能图:</b> - <b>单元选择:</b> - <b>专家列表:</b> 1 <b>出厂设置</b> 0
<b>说明:</b>	设置应答故障的第二个信号源。		
<b>注释:</b>	故障由 0/1 上升沿应答。		
<b>p2104[0...n]</b>	<b>BI: 2. 应答故障 / 2. 应答</b>		
SERVO, VECTOR, HLA, SERVO_AC, VECTOR_AC, SERVO_I_AC, VECTOR_I_AC, A_INF, S_INF, R_INF, B_INF, TM41	<b>可更改:</b> U, T <b>数据类型:</b> Unsigned32 / Binary <b>P 组 信息</b> <b>不适用于发动机型号:</b> - <b>最小</b> -	<b>已计算:</b> - <b>动态索引:</b> CDS, p0170 <b>单元组:</b> - <b>规范化:</b> - <b>最大</b> -	<b>存取权限级别:</b> 3 <b>功能图:</b> 2546, 8060 <b>单元选择:</b> - <b>专家列表:</b> 1 <b>出厂设置</b> 0
<b>说明:</b>	设置应答故障的第二个信号源。		
<b>注释:</b>	故障由 0/1 上升沿应答。		

## 2 参数

### 2.2 参数列表

<b>p2105</b> CU_I, CU_NX_CX, CU_S_AC_DP, CU_S_AC_PN, CU_S120_PN, CU_S150_PN, CU_S120_DP, CU_S150_DP, CU_I_D410, TM31, TM17, TM15, TM15DI_DO, TM120, TM150, TB30, TM54F_MA, TM54F_SL, ENC, HUB, CU_LINK	<b>BI: 3. 应答故障 / 3. 应答</b> <b>可更改:</b> U, T <b>数据类型:</b> Unsigned32 / Binary <b>P 组 信息</b> <b>不适用于发动机型号:</b> - <b>最小</b> -	<b>已计算:</b> - <b>动态索引:</b> - <b>单元组:</b> - <b>规范化:</b> - <b>最大</b> -	<b>存取权限级别:</b> 3 <b>功能图:</b> - <b>单元选择:</b> - <b>专家列表:</b> 1 <b>出厂设置</b> 0
<b>说明:</b>	设置应答故障的第三个信号源。		
<b>注释:</b>	故障由 0/1 上升沿应答。		
<b>p2105[0...n]</b> SERVO, VECTOR, HLA, SERVO_AC, VECTOR_AC, SERVO_I_AC, VECTOR_I_AC, A_INF, S_INF, R_INF, B_INF, TM41	<b>BI: 3. 应答故障 / 3. 应答</b> <b>可更改:</b> U, T <b>数据类型:</b> Unsigned32 / Binary <b>P 组 信息</b> <b>不适用于发动机型号:</b> - <b>最小</b> -	<b>已计算:</b> - <b>动态索引:</b> CDS, p0170 <b>单元组:</b> - <b>规范化:</b> - <b>最大</b> -	<b>存取权限级别:</b> 3 <b>功能图:</b> 2546, 8060 <b>单元选择:</b> - <b>专家列表:</b> 1 <b>出厂设置</b> 0
<b>说明:</b>	设置应答故障的第三个信号源。		
<b>注释:</b>	故障由 0/1 上升沿应答。		
<b>p2106</b> CU_I, CU_NX_CX, CU_S_AC_DP, CU_S_AC_PN, CU_S120_PN, CU_S150_PN, CU_S120_DP, CU_S150_DP, CU_I_D410, TM31, TM17, TM15, TM15DI_DO, TM120, TM150, TB30, TM54F_MA, TM54F_SL, ENC, HUB, CU_LINK	<b>BI: 外部故障 1 / 外部故障 1</b> <b>可更改:</b> U, T <b>数据类型:</b> Unsigned32 / Binary <b>P 组 信息</b> <b>不适用于发动机型号:</b> - <b>最小</b> -	<b>已计算:</b> - <b>动态索引:</b> - <b>单元组:</b> - <b>规范化:</b> - <b>最大</b> -	<b>存取权限级别:</b> 3 <b>功能图:</b> - <b>单元选择:</b> - <b>专家列表:</b> 1 <b>出厂设置</b> 1
<b>说明:</b>	设置外部故障 1 的信号源。		
<b>相关性:</b>	参见: F07860		
<b>注释:</b>	用 0 信号触发一个外部故障。 如果该故障在控制单元上触发, 故障会传递到所有现有的驱动对象。		
<b>p2106[0...n]</b> SERVO, VECTOR, HLA, SERVO_AC, VECTOR_AC, SERVO_I_AC, VECTOR_I_AC, A_INF, S_INF, R_INF, B_INF, TM41	<b>BI: 外部故障 1 / 外部故障 1</b> <b>可更改:</b> U, T <b>数据类型:</b> Unsigned32 / Binary <b>P 组 信息</b> <b>不适用于发动机型号:</b> - <b>最小</b> -	<b>已计算:</b> - <b>动态索引:</b> CDS, p0170 <b>单元组:</b> - <b>规范化:</b> - <b>最大</b> -	<b>存取权限级别:</b> 3 <b>功能图:</b> 2546 <b>单元选择:</b> - <b>专家列表:</b> 1 <b>出厂设置</b> 1
<b>说明:</b>	设置外部故障 1 的信号源。		
<b>相关性:</b>	参见: F07860		
<b>注释:</b>	用 0 信号触发一个外部故障。 如果该故障在控制单元上触发, 故障会传递到所有现有的驱动对象。		

<b>p2107</b>	<b>BI: 外部故障 2 / 外部故障 2</b>		
CU_I, CU_NX_CX, CU_S_AC_DP, CU_S_AC_PN, CU_S120_PN, CU_S150_PN, CU_S120_DP, CU_S150_DP, CU_I_D410, TM31, TM17, TM15, TM15DI_DO, TM120, TM150, TB30, TM54F_MA, TM54F_SL, ENC, HUB, CU_LINK	<b>可更改:</b> U, T <b>数据类型:</b> Unsigned32 / Binary <b>P 组 信息</b> <b>不适用于发动机型号:</b> - <b>最小</b> -	<b>已计算:</b> - <b>动态索引:</b> - <b>单元组:</b> - <b>规范化:</b> - <b>最大</b> -	<b>存取权限级别:</b> 3 <b>功能图:</b> - <b>单元选择:</b> - <b>专家列表:</b> 1 <b>出厂设置</b> 1
<b>说明:</b>	设置外部故障 2 的信号源。		
<b>相关性:</b>	参见: F07861		
<b>注释:</b>	用 0 信号触发一个外部故障。 如果该故障在控制单元上触发, 故障会传递到所有现有的驱动对象。		
<b>p2107[0...n]</b>	<b>BI: 外部故障 2 / 外部故障 2</b>		
SERVO, VECTOR, HLA, SERVO_AC, VECTOR_AC, SERVO_I_AC, VECTOR_I_AC, A_INF, S_INF, R_INF, B_INF, TM41	<b>可更改:</b> U, T <b>数据类型:</b> Unsigned32 / Binary <b>P 组 信息</b> <b>不适用于发动机型号:</b> - <b>最小</b> -	<b>已计算:</b> - <b>动态索引:</b> CDS, p0170 <b>单元组:</b> - <b>规范化:</b> - <b>最大</b> -	<b>存取权限级别:</b> 3 <b>功能图:</b> 2546 <b>单元选择:</b> - <b>专家列表:</b> 1 <b>出厂设置</b> 1
<b>说明:</b>	设置外部故障 2 的信号源。		
<b>相关性:</b>	参见: F07861		
<b>注释:</b>	用 0 信号触发一个外部故障。 如果该故障在控制单元上触发, 故障会传递到所有现有的驱动对象。		
<b>p2108</b>	<b>BI: 外部故障 3 / 外部故障 3</b>		
CU_I, CU_NX_CX, CU_S_AC_DP, CU_S_AC_PN, CU_S120_PN, CU_S150_PN, CU_S120_DP, CU_S150_DP, CU_I_D410, TM31, TM17, TM15, TM15DI_DO, TM120, TM150, TB30, TM54F_MA, TM54F_SL, ENC, HUB, CU_LINK	<b>可更改:</b> U, T <b>数据类型:</b> Unsigned32 / Binary <b>P 组 信息</b> <b>不适用于发动机型号:</b> - <b>最小</b> -	<b>已计算:</b> - <b>动态索引:</b> - <b>单元组:</b> - <b>规范化:</b> - <b>最大</b> -	<b>存取权限级别:</b> 3 <b>功能图:</b> - <b>单元选择:</b> - <b>专家列表:</b> 1 <b>出厂设置</b> 1
<b>说明:</b>	设置外部故障 3 的信号源。 外部故障 3 依据以下信号的“与”逻辑运算结果使能: - BI: p2108 取反 - BI: p3111 - BI: p3112 取反		
<b>相关性:</b>	参见: p3110, p3111, p3112 参见: F07862		
<b>注释:</b>	用 0 信号触发一个外部故障。 如果该故障在控制单元上触发, 故障会传递到所有现有的驱动对象。		

<b>p2108[0...n]</b>	<b>BI: 外部故障 3 / 外部故障 3</b>		
SERVO, VECTOR, HLA, SERVO_AC, VECTOR_AC, SERVO_I_AC, VECTOR_I_AC, A_INF, S_INF, R_INF, B_INF, TM41	<b>可更改:</b> U, T <b>数据类型:</b> Unsigned32 / Binary <b>P 组 信息</b> <b>不适用于发动机型号:</b> - <b>最小</b> -	<b>已计算:</b> - <b>动态索引:</b> CDS, p0170 <b>单元组:</b> - <b>规范化:</b> - <b>最大</b> -	<b>存取权限级别:</b> 3 <b>功能图:</b> 2546 <b>单元选择:</b> - <b>专家列表:</b> 1 <b>出厂设置</b> 1
<b>说明:</b>	设置外部故障 3 的信号源。 外部故障 3 依据以下信号的“与”逻辑运算结果使能： - BI: p2108 取反 - BI: p3111 - BI: p3112 取反		
<b>相关性:</b>	参见: p3110, p3111, p3112 参见: F07862		
<b>注释:</b>	用 0 信号触发一个外部故障。 如果该故障在控制单元上触发，故障会传递到所有现有的驱动对象。		
<b>r2109[0...63]</b>	<b>排除故障时间，以毫秒为单位 / 故障排除时间 ms</b>		
所有目标	<b>可更改:</b> - <b>数据类型:</b> Unsigned32 <b>P 组 信息</b> <b>不适用于发动机型号:</b> - <b>最小</b> - [ms]	<b>已计算:</b> - <b>动态索引:</b> - <b>单元组:</b> - <b>规范化:</b> - <b>最大</b> - [ms]	<b>存取权限级别:</b> 3 <b>功能图:</b> 8050, 8060 <b>单元选择:</b> - <b>专家列表:</b> 1 <b>出厂设置</b> - [ms]
<b>说明:</b>	以毫秒为单位显示排除故障时的系统运行时间。		
<b>相关性:</b>	参见: r0945, r0947, r0948, r0949, r2114, r2130, r2133, r2136, r3115, r3120, r3122		
<b>注意:</b>	该时间由 r2136 (天) 和 r2109 (毫秒) 组成。		
<b>注释:</b>	缓冲器参数在后台中循环更新 (参见 r2139 中的状态信号)。 故障缓冲器的结构和下标在 r0945 中说明。		
<b>r2110[0...63]</b>	<b>报警编号 / 报警编号</b>		
所有目标	<b>可更改:</b> - <b>数据类型:</b> Unsigned16 <b>P 组 信息</b> <b>不适用于发动机型号:</b> - <b>最小</b> -	<b>已计算:</b> - <b>动态索引:</b> - <b>单元组:</b> - <b>规范化:</b> - <b>最大</b> -	<b>存取权限级别:</b> 2 <b>功能图:</b> 8065 <b>单元选择:</b> - <b>专家列表:</b> 1 <b>出厂设置</b> -
<b>说明:</b>	该参数与 r2122 完全相同。		
<b>p2111</b>	<b>报警计数器 / 报警计数器</b>		
所有目标	<b>可更改:</b> U, T <b>数据类型:</b> Unsigned16 <b>P 组 信息</b> <b>不适用于发动机型号:</b> - <b>最小</b> 0	<b>已计算:</b> - <b>动态索引:</b> - <b>单元组:</b> - <b>规范化:</b> - <b>最大</b> 65535	<b>存取权限级别:</b> 3 <b>功能图:</b> 8050, 8065 <b>单元选择:</b> - <b>专家列表:</b> 1 <b>出厂设置</b> 0
<b>说明:</b>	在上次复位后出现的报警次数。		
<b>相关性:</b>	设置 p2111=0 后： - 报警缓冲器 [0...7] 中的所有报警被传送到报警历史 [8...63] 中。 - 报警缓冲器 [0...7] 被删除。 参见: r2110, r2122, r2123, r2124, r2125		
<b>注释:</b>	该参数在重新上电时复位为 0。		

<b>p2112</b>	<b>BI: 外部报警 1 / 外部报警 1</b>		
CU_I, CU_NX_CX, CU_S_AC_DP, CU_S_AC_PN, CU_S120_PN, CU_S150_PN, CU_S120_DP, CU_S150_DP, CU_I_D410, TM31, TM17, TM15, TM15DI_DO, TM120, TM150, TB30, TM54F_MA, TM54F_SL, ENC, HUB, CU_LINK	<b>可更改:</b> U, T <b>数据类型:</b> Unsigned32 / Binary <b>P 组 信息</b> <b>不适用于发动机型号:</b> - <b>最小</b> -	<b>已计算:</b> - <b>动态索引:</b> - <b>单元组:</b> - <b>规范化:</b> - <b>最大</b> -	<b>存取权限级别:</b> 3 <b>功能图:</b> - <b>单元选择:</b> - <b>专家列表:</b> 1 <b>出厂设置</b> 1
<b>说明:</b>	设置外部报警 1 的信号源。		
<b>相关性:</b>	参见: A07850		
<b>注释:</b>	用 0 信号触发一个外部报警。		

<b>p2112[0...n]</b>	<b>BI: 外部报警 1 / 外部报警 1</b>		
SERVO, VECTOR, HLA, SERVO_AC, VECTOR_AC, SERVO_I_AC, VECTOR_I_AC, A_INF, S_INF, R_INF, B_INF, TM41	<b>可更改:</b> U, T <b>数据类型:</b> Unsigned32 / Binary <b>P 组 信息</b> <b>不适用于发动机型号:</b> - <b>最小</b> -	<b>已计算:</b> - <b>动态索引:</b> CDS, p0170 <b>单元组:</b> - <b>规范化:</b> - <b>最大</b> -	<b>存取权限级别:</b> 3 <b>功能图:</b> 2546 <b>单元选择:</b> - <b>专家列表:</b> 1 <b>出厂设置</b> 1
<b>说明:</b>	设置外部报警 1 的信号源。		
<b>相关性:</b>	参见: A07850		
<b>注释:</b>	用 0 信号触发一个外部报警。		

<b>r2114[0...1]</b>	<b>系统运行总时间 / 系统运行总时间</b>		
CU_I, CU_NX_CX, CU_S_AC_DP, CU_S_AC_PN, CU_S120_PN, CU_S150_PN, CU_S120_DP, CU_S150_DP, CU_I_D410	<b>可更改:</b> - <b>数据类型:</b> Unsigned32 <b>P 组 信息</b> <b>不适用于发动机型号:</b> - <b>最小</b> -	<b>已计算:</b> - <b>动态索引:</b> - <b>单元组:</b> - <b>规范化:</b> - <b>最大</b> -	<b>存取权限级别:</b> 3 <b>功能图:</b> - <b>单元选择:</b> - <b>专家列表:</b> 1 <b>出厂设置</b> -
<b>说明:</b>	显示驱动设备的系统总运行时间。 该时间由 r2114[0] (毫秒) 和 r2114[1] (天) 组成。 一旦 r2114[0] 达到 86.400.000 毫秒 (24 小时), 则该值复位并增加为 r2114[1]。		
<b>索引:</b>	[0] = 毫秒 [1] = 天		
<b>相关性:</b>	参见: r0948, r2109, r2123, r2125, r2130, r2136, r2145, r2146		
<b>注释:</b>	r2114 中的时间用来显示故障时间及报警时间。 关闭电子电源时计数器读数会加以保存。 在接通驱动设备后, 计数器会以上次保存的值继续计数。		

## 2 参数

### 2.2 参数列表

<b>p2116</b> CU_I, CU_NX_CX, CU_S_AC_DP, CU_S_AC_PN, CU_S120_PN, CU_S150_PN, CU_S120_DP, CU_S150_DP, CU_I_D410, TM31, TM17, TM15, TM15DI_DO, TM120, TM150, TB30, TM54F_MA, TM54F_SL, ENC, HUB, CU_LINK	<b>BI: 外部报警 2 / 外部报警 2</b> <b>可更改:</b> U, T <b>数据类型:</b> Unsigned32 / Binary <b>P 组 信息</b> <b>不适用于发动机型号:</b> - <b>最小</b> -	<b>已计算:</b> - <b>动态索引:</b> - <b>单元组:</b> - <b>规范化:</b> - <b>最大</b> -	<b>存取权限级别:</b> 3 <b>功能图:</b> - <b>单元选择:</b> - <b>专家列表:</b> 1 <b>出厂设置</b> 1
<b>说明:</b> <b>相关性:</b> <b>注释:</b>	设置外部报警 2 的信号源。 参见: A07851 用 0 信号触发一个外部报警。		
<b>p2116[0...n]</b> SERVO, VECTOR, HLA, SERVO_AC, VECTOR_AC, SERVO_I_AC, VECTOR_I_AC, A_INF, S_INF, R_INF, B_INF, TM41	<b>BI: 外部报警 2 / 外部报警 2</b> <b>可更改:</b> U, T <b>数据类型:</b> Unsigned32 / Binary <b>P 组 信息</b> <b>不适用于发动机型号:</b> - <b>最小</b> -	<b>已计算:</b> - <b>动态索引:</b> CDS, p0170 <b>单元组:</b> - <b>规范化:</b> - <b>最大</b> -	<b>存取权限级别:</b> 3 <b>功能图:</b> 2546 <b>单元选择:</b> - <b>专家列表:</b> 1 <b>出厂设置</b> 1
<b>说明:</b> <b>相关性:</b> <b>注释:</b>	设置外部报警 2 的信号源。 参见: A07851 用 0 信号触发一个外部报警。		
<b>p2117</b> CU_I, CU_NX_CX, CU_S_AC_DP, CU_S_AC_PN, CU_S120_PN, CU_S150_PN, CU_S120_DP, CU_S150_DP, CU_I_D410, TM31, TM17, TM15, TM15DI_DO, TM120, TM150, TB30, TM54F_MA, TM54F_SL, ENC, HUB, CU_LINK	<b>BI: 外部报警 3 / 外部报警 3</b> <b>可更改:</b> U, T <b>数据类型:</b> Unsigned32 / Binary <b>P 组 信息</b> <b>不适用于发动机型号:</b> - <b>最小</b> -	<b>已计算:</b> - <b>动态索引:</b> - <b>单元组:</b> - <b>规范化:</b> - <b>最大</b> -	<b>存取权限级别:</b> 3 <b>功能图:</b> - <b>单元选择:</b> - <b>专家列表:</b> 1 <b>出厂设置</b> 1
<b>说明:</b> <b>相关性:</b> <b>注释:</b>	设置外部报警 3 的信号源。 参见: A07852 用 0 信号触发一个外部报警。		
<b>p2117[0...n]</b> SERVO, VECTOR, HLA, SERVO_AC, VECTOR_AC, SERVO_I_AC, VECTOR_I_AC, A_INF, S_INF, R_INF, B_INF, TM41	<b>BI: 外部报警 3 / 外部报警 3</b> <b>可更改:</b> U, T <b>数据类型:</b> Unsigned32 / Binary <b>P 组 信息</b> <b>不适用于发动机型号:</b> - <b>最小</b> -	<b>已计算:</b> - <b>动态索引:</b> CDS, p0170 <b>单元组:</b> - <b>规范化:</b> - <b>最大</b> -	<b>存取权限级别:</b> 3 <b>功能图:</b> 2546 <b>单元选择:</b> - <b>专家列表:</b> 1 <b>出厂设置</b> 1
<b>说明:</b> <b>相关性:</b> <b>注释:</b>	设置外部报警 3 的信号源。 参见: A07852 用 0 信号触发一个外部报警。		



<b>p2118[0...19]</b>	<b>信息类型更改信息号 / 信息类型更改信息号</b>		
所有目标	可更改: U, T 数据类型: Unsigned16 P 组 信息 不适用于发动机型号: - 最小 0	已计算: - 动态索引: - 单元组: - 规范化: - 最大 65535	存取权限级别: 3 功能图: 8050, 8075 单元选择: - 专家列表: 1 出厂设置 0
<b>说明:</b>	选择需要改变信息类型的故障或报警。		
<b>相关性:</b>	选择某个故障或报警, 并在同一下标下设置信息的类型。 参见: p2119		
<b>注释:</b>	存在信息时也可以更改参数设置。信息消失后更改才生效。		
<b>p2119[0...19]</b>	<b>信息类型更改类型 / 类型更改类型</b>		
所有目标	可更改: U, T 数据类型: Integer16 P 组 信息 不适用于发动机型号: - 最小 1	已计算: - 动态索引: - 单元组: - 规范化: - 最大 3	存取权限级别: 3 功能图: 8050, 8075 单元选择: - 专家列表: 1 出厂设置 1
<b>说明:</b>	设置所选故障 / 报警信息的类型。		
<b>数值:</b>	1: 故障 (F, 英文: Fault) 2: 报警 (A, 英文: Alarm) 3: 无信息 (N, 英文: No Report)		
<b>相关性:</b>	选择某个故障或报警, 并在同一下标下设置信息的类型。 参见: p2118		
<b>注释:</b>	存在信息时也可以更改参数设置。信息消失后更改才生效。 只有带相应标识的信息, 才可以修改其类型 (值 = 0 时除外)。 示例: F12345(A) --> 故障 F12345 可以修改为报警 A12345。 此时会自动删除 p2100[0...19] 或 p2126[0...19] 中输入的信息号。		
<b>r2120</b>	<b>C0: 故障和报警缓冲器变化次数 / 缓冲器变化次数</b>		
所有目标	可更改: - 数据类型: Unsigned16 P 组 信息 不适用于发动机型号: - 最小 -	已计算: - 动态索引: - 单元组: - 规范化: - 最大 -	存取权限级别: 4 功能图: 8065 单元选择: - 专家列表: 1 出厂设置 -
<b>说明:</b>	显示驱动设备中所有故障和报警缓冲器变化的总次数。		
<b>相关性:</b>	参见: r0944, r2121		
<b>r2121</b>	<b>C0: 报警缓冲变化计数器 / 报警缓冲变化计数器</b>		
所有目标	可更改: - 数据类型: Unsigned16 P 组 信息 不适用于发动机型号: - 最小 -	已计算: - 动态索引: - 单元组: - 规范化: - 最大 -	存取权限级别: 3 功能图: 8065 单元选择: - 专家列表: 1 出厂设置 -
<b>说明:</b>	该计数器在报警缓冲器每次改变时都会增加。		
<b>相关性:</b>	参见: r2110, r2122, r2123, r2124, r2125		

<b>r2122[0...63]</b>	<b>报警代码 / 报警代码</b>		
所有目标	可更改: - 数据类型: Unsigned16 P 组 信息 不适用于发动机型号: - 最小 -	已计算: - 动态索引: - 单元组: - 规范化: - 最大 -	存取权限级别: 2 功能图: 8050, 8065 单元选择: - 专家列表: 1 出厂设置 -
<b>说明:</b>	显示出现报警的编号。		
<b>相关性:</b>	参见: r2110, r2123, r2124, r2125, r2134, r2145, r2146, r3121, r3123		
<b>注意:</b>	报警缓冲器的属性请见相应的产品文档。		
<b>注释:</b>	缓冲器参数在后台中循环更新 (参见 r2139 中的状态信号)。 报警缓冲器构造 (基本的): r2122[0], r2124[0], r2123[0], r2125[0] --> 报警 1 (最早的) ... r2122[7], r2124[7], r2123[7], r2125[7] --> 报警 8 (最新的) 报警缓冲器已满时, 报警会传送到报警历史中: r2122[8], r2124[8], r2123[8], r2125[8] --> 报警 1 (最新的) ... r2122[63], r2124[63], r2123[63], r2125[63] --> 报警 56 (最早的)		
<b>r2123[0...63]</b>	<b>报警出现时间, 毫秒 / 报警时间 ms</b>		
所有目标	可更改: - 数据类型: Unsigned32 P 组 信息 不适用于发动机型号: - 最小 - [ms]	已计算: - 动态索引: - 单元组: - 规范化: - 最大 - [ms]	存取权限级别: 3 功能图: 8050, 8065 单元选择: - 专家列表: 1 出厂设置 - [ms]
<b>说明:</b>	显示出现报警时的系统运行时间, 毫秒。		
<b>相关性:</b>	参见: r2110, r2114, r2122, r2124, r2125, r2134, r2145, r2146, r3121, r3123		
<b>注意:</b>	该时间由 r2145 (天) 和 r2123 (毫秒) 组成。		
<b>注释:</b>	缓冲器参数在后台中循环更新 (参见 r2139 中的状态信号)。 报警缓冲器的结构以下标显示在 r2122 中。		
<b>r2124[0...63]</b>	<b>报警值 / 报警值</b>		
所有目标	可更改: - 数据类型: Integer32 P 组 信息 不适用于发动机型号: - 最小 -	已计算: - 动态索引: - 单元组: - 规范化: - 最大 -	存取权限级别: 3 功能图: 8050, 8065 单元选择: - 专家列表: 1 出厂设置 -
<b>说明:</b>	显示出现报警的附加信息 (作为整数)。		
<b>相关性:</b>	参见: r2110, r2122, r2123, r2125, r2134, r2145, r2146, r3121, r3123		
<b>注释:</b>	缓冲器参数在后台中循环更新 (参见 r2139 中的状态信号)。 报警缓冲器的结构以下标显示在 r2122 中。		
<b>r2125[0...63]</b>	<b>报警消除时间, 毫秒 / 报警取消时间 ms</b>		
所有目标	可更改: - 数据类型: Unsigned32 P 组 信息 不适用于发动机型号: - 最小 - [ms]	已计算: - 动态索引: - 单元组: - 规范化: - 最大 - [ms]	存取权限级别: 3 功能图: 8050, 8065 单元选择: - 专家列表: 1 出厂设置 - [ms]

<b>说明:</b>	报警消除时的系统运行时间，毫秒。
<b>相关性:</b>	参见: r2110, r2114, r2122, r2123, r2124, r2134, r2145, r2146, r3121, r3123
<b>注意:</b>	该时间由 r2146 (天) 和 r2125 (毫秒) 组成。
<b>注释:</b>	缓冲器参数在后台中循环更新 (参见 r2139 中的状态信号)。 报警缓冲器的结构以下标显示在 r2122 中。

p2126[0...19]	应答模式更改故障号 / 应答更改故障号	已计算: -	存取权限级别: 3
所有目标	<b>可更改:</b> U, T <b>数据类型:</b> Unsigned16 <b>P 组 信息</b> <b>不适用于发动机型号:</b> - <b>最小</b> 0	<b>动态索引:</b> - <b>单元组:</b> - <b>规范化:</b> - <b>最大</b> 65535	<b>功能图:</b> 8050, 8075 <b>单元选择:</b> - <b>专家列表:</b> 1 <b>出厂设置</b> 0
<b>说明:</b>	需要改变其应答方式的故障。		
<b>相关性:</b>	选择某个故障，并在同一个下标下修改所需应答方式。 参见: p2127		
<b>注释:</b>	存在故障时也可以更改参数设置。故障消失后更改才生效。		

p2127[0...19]	应答模式更改模式 / 应答更改模式	已计算: -	存取权限级别: 3
所有目标	<b>可更改:</b> U, T <b>数据类型:</b> Integer16 <b>P 组 信息</b> <b>不适用于发动机型号:</b> - <b>最小</b> 1	<b>动态索引:</b> - <b>单元组:</b> - <b>规范化:</b> - <b>最大</b> 3	<b>功能图:</b> 8050, 8075 <b>单元选择:</b> - <b>专家列表:</b> 1 <b>出厂设置</b> 1
<b>说明:</b>	设置所选故障的应答方式。		
<b>数值:</b>	1: 只能通过上电来应答 2: 消除故障原因后立即应答 3: 只在禁止脉冲时应答		
<b>相关性:</b>	选择某个故障，并在同一个下标下修改所需应答方式。 参见: p2126		
<b>注意:</b>	在以下情况下，无法修改故障的应答方式: - 故障号不存在 (值 = 0 时除外)。 - 信息的类型不是“故障”(F)。 - 应答模式不允许用于所设置的故障号。		
<b>注释:</b>	存在故障时也可以更改参数设置。故障消失后更改才生效。 只有带有对应标识的故障，才可以修改应答方式。 示例: F12345 和应答方式 = 立即 (上电) --> 应答方式可以从“立即”更改为“上电”。		

p2128[0...15]	故障 / 报警触发选择 / 故障 / 报警触发选择	已计算: -	存取权限级别: 3
所有目标	<b>可更改:</b> U, T <b>数据类型:</b> Unsigned16 <b>P 组 信息</b> <b>不适用于发动机型号:</b> - <b>最小</b> 0	<b>动态索引:</b> - <b>单元组:</b> - <b>规范化:</b> - <b>最大</b> 65535	<b>功能图:</b> 8050, 8070 <b>单元选择:</b> - <b>专家列表:</b> 1 <b>出厂设置</b> 0
<b>说明:</b>	设置需要在 r2129.0...15 中生成触发信号的故障 / 报警。		
<b>相关性:</b>	若在 p2128[0...15] 中出现设置的故障 / 报警，那么对应的开关量连接器输出 r2129.0...15 会置位。 参见: r2129		

<b>r2129.0...15</b>	<b>C0/B0: 故障 / 报警触发字 / 故障 / 报警触发字</b>				
所有目标	可更改: -	已计算: -	存取权限级别: 3		
	数据类型: Unsigned16	动态索引: -	功能图: 8070		
	P 组 信息	单元组: -	单元选择: -		
	不适用于发动机型号: -	规范化: -	专家列表: 1		
	最小	最大	出厂设置		
	-	-	-		
<b>说明:</b>	p2128[0...15] 中设置的故障 / 报警的触发信号的显示和 BICO 输出。				
<b>位区</b>	<b>位</b>	<b>信号名称</b>	<b>1 信号</b>	<b>0 信号</b>	<b>FP</b>
	00	触发器信号 p2128[0]	ON	OFF	-
	01	触发器信号 p2128[1]	ON	OFF	-
	02	触发器信号 p2128[2]	ON	OFF	-
	03	触发器信号 p2128[3]	ON	OFF	-
	04	触发器信号 p2128[4]	ON	OFF	-
	05	触发器信号 p2128[5]	ON	OFF	-
	06	触发器信号 p2128[6]	ON	OFF	-
	07	触发器信号 p2128[7]	ON	OFF	-
	08	触发器信号 p2128[8]	ON	OFF	-
	09	触发器信号 p2128[9]	ON	OFF	-
	10	触发器信号 p2128[10]	ON	OFF	-
	11	触发器信号 p2128[11]	ON	OFF	-
	12	触发器信号 p2128[12]	ON	OFF	-
	13	触发器信号 p2128[13]	ON	OFF	-
	14	触发器信号 p2128[14]	ON	OFF	-
	15	触发器信号 p2128[15]	ON	OFF	-
<b>相关性:</b>	若在 p2128[0...15] 中出现设置的故障 / 报警, 那么对应的开关量连接器输出 r2129.0...15 会置位。 参见: p2128				
<b>注释:</b>	C0: r2129 = 0 --> 没有出现所选信息。 C0: r2129 > 0 --> 至少出现了一条所选择的信息。				
<b>r2130[0...63]</b>	<b>故障出现时间, 天 / 故障时间, 天</b>				
所有目标	可更改: -	已计算: -	存取权限级别: 3		
	数据类型: Unsigned16	动态索引: -	功能图: 8060		
	P 组 信息	单元组: -	单元选择: -		
	不适用于发动机型号: -	规范化: -	专家列表: 1		
	最小	最大	出厂设置		
	-	-	-		
<b>说明:</b>	显示出现故障时的系统运行时间, 天。				
<b>相关性:</b>	参见: r0945, r0947, r0948, r0949, r2109, r2114, r2133, r2136, r3115, r3120, r3122				
<b>注意:</b>	该时间由 r2130 (天) 和 r0948 (毫秒) 组成。				
<b>注释:</b>	缓冲器参数在后台中循环更新 (参见 r2139 中的状态信号)。				
<b>r2131</b>	<b>C0: 当前故障代码 / 当前故障代码</b>				
所有目标	可更改: -	已计算: -	存取权限级别: 3		
	数据类型: Unsigned16	动态索引: -	功能图: 8060		
	P 组 信息	单元组: -	单元选择: -		
	不适用于发动机型号: -	规范化: -	专家列表: 1		
	最小	最大	出厂设置		
	-	-	-		
<b>说明:</b>	显示仍有效的最早故障代码。				
<b>相关性:</b>	参见: r3131, r3132				
<b>注释:</b>	0: 没有故障。				

<b>r2132</b>	<b>C0: 当前报警代码 / 当前报警代码</b>			
所有目标	可更改: - 数据类型: Unsigned16 P 组 信息 不适用于发动机型号: - 最小	已计算: - 动态索引: - 单元组: - 规范化: - 最大	存取权限级别: 3 功能图: 8065 单元选择: - 专家列表: 1 出厂设置	
<b>说明:</b>	显示最后出现的报警代码。			
<b>注释:</b>	0: 没有报警。			
<b>r2133[0...63]</b>	<b>浮点值故障值 / 浮点值故障值</b>			
所有目标	可更改: - 数据类型: FloatingPoint32 P 组 信息 不适用于发动机型号: - 最小	已计算: - 动态索引: - 单元组: - 规范化: - 最大	存取权限级别: 3 功能图: 8060 单元选择: - 专家列表: 1 出厂设置	
<b>说明:</b>	显示出现浮点值故障的附加信息。			
<b>相关性:</b>	参见: r0945, r0947, r0948, r0949, r2109, r2130, r2136, r3115			
<b>注释:</b>	缓冲器参数在后台中循环更新 (参见 r2139 中的状态信号)。			
<b>r2134[0...63]</b>	<b>浮点值的报警值 / 浮点值的报警值</b>			
所有目标	可更改: - 数据类型: FloatingPoint32 P 组 信息 不适用于发动机型号: - 最小	已计算: - 动态索引: - 单元组: - 规范化: - 最大	存取权限级别: 3 功能图: 8065 单元选择: - 专家列表: 1 出厂设置	
<b>说明:</b>	显示出现浮点值报警的附加信息。			
<b>相关性:</b>	参见: r2110, r2122, r2123, r2124, r2125, r2145, r2146, r3121, r3123			
<b>注释:</b>	缓冲器参数在后台中循环更新 (参见 r2139 中的状态信号)。			
<b>r2135.0...15</b>	<b>C0/B0: 故障 / 报警状态字 2 / 故障 / 报警状态字 2</b>			
所有目标	可更改: - 数据类型: Unsigned16 P 组 显示, 信号 不适用于发动机型号: - 最小	已计算: - 动态索引: - 单元组: - 规范化: - 最大	存取权限级别: 2 功能图: 2548 单元选择: - 专家列表: 1 出厂设置	
<b>说明:</b>	故障和报警的第二状态字的显示及 BICO 输出。			
<b>位区</b>	<b>位</b>	<b>信号名称</b>	<b>1 信号</b>	<b>0 信号</b>
	00	编码器 1 故障	是	否
	01	编码器 2 故障	是	否
	02	编码器 3 故障	是	否
	12	电机超温故障	是	否
	13	功率单元热过载故障	是	否
	14	电机超温报警	是	否
	15	功率单元热过载报警	是	否
				FP
				-
				-
				8016
				8021
				8016
				8021

<b>r2136[0...63]</b>	<b>故障排除时间，天 / 故障排除时间天</b>		
所有目标	可更改： - 数据类型： Unsigned16 P 组 信息 不适用于发动机型号： - 最小	已计算： - 动态索引： - 单元组： - 规范化： - 最大	存取权限级别： 3 功能图： 8060 单元选择： - 专家列表： 1 出厂设置
<b>说明：</b>	故障排除时的系统运行时间，天。		
<b>相关性：</b>	参见： r0945, r0947, r0948, r0949, r2109, r2114, r2130, r2133, r3115, r3120, r3122		
<b>注意：</b>	该时间由 r2136（天）和 r2109（毫秒）组成。		
<b>注释：</b>	缓冲器参数在后台中循环更新（参见 r2139 中的状态信号）。		

<b>r2138.7...15</b>	<b>CO/B0：控制字故障 / 报警 / 故障 / 报警控制字</b>		
所有目标	可更改： - 数据类型： Unsigned16 P 组 显示，信号 不适用于发动机型号： - 最小	已计算： - 动态索引： - 单元组： - 规范化： - 最大	存取权限级别： 2 功能图： 2546 单元选择： - 专家列表： 1 出厂设置
<b>说明：</b>	故障和报警的控制字的显示及 BICO 输出。		
<b>位区</b>	<b>位 信号名称</b>	<b>1 信号</b>	<b>0 信号</b>
	07 应答故障	是	否
	10 外部报警 1(A07850) 有效	是	否
	11 外部报警 2(A07851) 有效	是	否
	12 外部报警 3(A07852) 有效	是	否
	13 外部故障 1 (F07860) 有效	是	否
	14 外部故障 2 (F07861) 有效	是	否
	15 外部故障 3 (F07862) 有效	是	否
<b>相关性：</b>	参见： p2103, p2104, p2105, p2106, p2107, p2108, p2112, p2116, p2117, p3110, p3111, p3112		

<b>r2139.0...15</b>	<b>CO/B0：故障 / 报警状态字 1 / 故障 / 报警状态字 1</b>		
所有目标	可更改： - 数据类型： Unsigned16 P 组 显示，信号 不适用于发动机型号： - 最小	已计算： - 动态索引： - 单元组： - 规范化： - 最大	存取权限级别： 2 功能图： 2548 单元选择： - 专家列表： 1 出厂设置
<b>说明：</b>	故障和报警的状态字 1 的显示及 BICO 输出。		
<b>位区</b>	<b>位 信号名称</b>	<b>1 信号</b>	<b>0 信号</b>
	00 正在进行应答	是	否
	01 要求应答	是	否
	03 存在故障	是	否
	05 存在安全信息	是	否
	06 内部信息 1 有效	是	否
	07 存在报警	是	否
	08 内部信息 2 有效	是	否
	11 报警级位 0	高	低
	12 报警级位 1	高	低
	13 需要等待	是	否
	14 需要等待	是	否
	15 故障消失 / 可应答	是	否

**注释:** 位 03, 05, 07:  
如果至少出现一个故障 / 报警, 这些位会置位, 信息经过延迟后, 输入到故障 / 报警缓冲器中。因此, 只有在出现 “存在故障” 或 “存在报警” 之后, 在缓冲器中也检测出变化 (r0944, r9744, r2121) 时, 才应读取故障 / 报警缓冲器。

位 06, 08:  
这些状态位仅用于内部诊断。

位 12, 11:  
这些状态位用于内部报警级的划分和一些带有 SINAMICS 功能的自动化系统的诊断。

---

**p2140[0...n] 转速回差 2 / 转速回差 2**

SERVO, VECTOR, SERVO_AC, VECTOR_AC, SERVO_I_AC, VECTOR_I_AC	<b>可更改:</b> U, T <b>数据类型:</b> FloatingPoint32 <b>P 组 信息</b> <b>不适用于发动机型号:</b> - <b>最小</b> 0.00 [rpm]	<b>已计算:</b> CALC_MOD_LIM_REF <b>动态索引:</b> DDS, p0180 <b>单元组:</b> 3_1 <b>规范化:</b> - <b>最大</b> 300.00 [rpm]	<b>存取权限级别:</b> 3 <b>功能图:</b> 8010 <b>单元选择:</b> p0505 <b>专家列表:</b> 1 <b>出厂设置</b> 90.00 [rpm]
--	---	--	--

**说明:** 设置下列信息的转速回差 (带宽):  
“|n\_实际| ≤ 转速阈值 2” (B0:r2197.1)  
“|n\_实际| > 转速阈值 2” (B0:r2197.2)

**相关性:** 参见: p2155, r2197

---

**p2140[0...n] 速度回差 2 / 速度回差 2**

SERVO (线性), SERVO_AC (线性), SERVO_I_AC (线性)	<b>可更改:</b> U, T <b>数据类型:</b> FloatingPoint32 <b>P 组 信息</b> <b>不适用于发动机型号:</b> - <b>最小</b> 0.00 [m/min]	<b>已计算:</b> CALC_MOD_LIM_REF <b>动态索引:</b> DDS, p0180 <b>单元组:</b> 4_1 <b>规范化:</b> - <b>最大</b> 10.00 [m/min]	<b>存取权限级别:</b> 3 <b>功能图:</b> 8010 <b>单元选择:</b> p0505 <b>专家列表:</b> 1 <b>出厂设置</b> 0.90 [m/min]
--	---	---	---

**说明:** 设置下列信息的速度回差 (带宽):  
“|n\_实际| ≤ 速度阈值 2” (B0:r2197.1)  
“|n\_实际| > 速度阈值 2” (B0:r2197.2)

**相关性:** 参见: p2155, r2197

---

**p2141[0...n] 转速阈值 1 / 转速阈值 1**

SERVO, VECTOR, SERVO_AC, VECTOR_AC, SERVO_I_AC, VECTOR_I_AC	<b>可更改:</b> U, T <b>数据类型:</b> FloatingPoint32 <b>P 组 信息</b> <b>不适用于发动机型号:</b> - <b>最小</b> 0.00 [rpm]	<b>已计算:</b> CALC_MOD_LIM_REF <b>动态索引:</b> DDS, p0180 <b>单元组:</b> 3_1 <b>规范化:</b> - <b>最大</b> 210000.00 [rpm]	<b>存取权限级别:</b> 3 <b>功能图:</b> 8010 <b>单元选择:</b> p0505 <b>专家列表:</b> 1 <b>出厂设置</b> 5.00 [rpm]
--	---	---	---

**说明:** 设置报告 “达到或超出 f 或者 n 比较值” (B0: r2199.1) 的转速阈值。

**相关性:** 参见: p2142, r2199

---

**p2141[0...n] 速度阈值 1 / 速度阈值 1**

SERVO (线性), SERVO_AC (线性), SERVO_I_AC (线性)	<b>可更改:</b> U, T <b>数据类型:</b> FloatingPoint32 <b>P 组 信息</b> <b>不适用于发动机型号:</b> - <b>最小</b> 0.00 [m/min]	<b>已计算:</b> CALC_MOD_LIM_REF <b>动态索引:</b> DDS, p0180 <b>单元组:</b> 4_1 <b>规范化:</b> - <b>最大</b> 1000.00 [m/min]	<b>存取权限级别:</b> 3 <b>功能图:</b> 8010 <b>单元选择:</b> p0505 <b>专家列表:</b> 1 <b>出厂设置</b> 0.05 [m/min]
--	---	---	---

**说明:** 设置报告 “达到或超出 f 或者 n 比较值” (B0: r2199.1) 的速度阈值。

**相关性:** 参见: p2142, r2199

<b>p2142[0...n]</b>	<b>转速回差 1 / 转速回差 1</b>		
SERVO, VECTOR, SERVO_AC, VECTOR_AC, SERVO_I_AC, VECTOR_I_AC	<b>可更改:</b> U, T <b>数据类型:</b> FloatingPoint32 <b>P 组 信息</b> <b>不适用于发动机型号:</b> - <b>最小</b> 0.00 [rpm]	<b>已计算:</b> CALC_MOD_LIM_REF <b>动态索引:</b> DDS, p0180 <b>单元组:</b> 3_1 <b>规范化:</b> - <b>最大</b> 300.00 [rpm]	<b>存取权限级别:</b> 3 <b>功能图:</b> 8010 <b>单元选择:</b> p0505 <b>专家列表:</b> 1 <b>出厂设置</b> 2.00 [rpm]
<b>说明:</b>	设置报告“达到或超出 f 或者 n 比较值”(B0: r2199.1)的转速回差(带宽)。		
<b>相关性:</b>	参见: p2141, r2199		
<b>p2142[0...n]</b>	<b>转速回差 1 / 转速回差 1</b>		
SERVO (线性), SERVO_AC (线性), SERVO_I_AC (线性)	<b>可更改:</b> U, T <b>数据类型:</b> FloatingPoint32 <b>P 组 信息</b> <b>不适用于发动机型号:</b> - <b>最小</b> 0.00 [m/min]	<b>已计算:</b> CALC_MOD_LIM_REF <b>动态索引:</b> DDS, p0180 <b>单元组:</b> 4_1 <b>规范化:</b> - <b>最大</b> 10.00 [m/min]	<b>存取权限级别:</b> 3 <b>功能图:</b> 8010 <b>单元选择:</b> p0505 <b>专家列表:</b> 1 <b>出厂设置</b> 0.02 [m/min]
<b>说明:</b>	设置报告“达到或超出 f 或者 n 比较值”(B0: r2199.1)的转速回差(带宽)。		
<b>相关性:</b>	参见: p2141, r2199		
<b>p2144[0...n]</b>	<b>BI: 电机堵转监控使能 (取反) / 电机堵转监控使能</b>		
SERVO, VECTOR, HLA, SERVO_AC, VECTOR_AC, SERVO_I_AC, VECTOR_I_AC	<b>可更改:</b> U, T <b>数据类型:</b> Unsigned32 / Binary <b>P 组 -</b> <b>不适用于发动机型号:</b> - <b>最小</b> -	<b>已计算:</b> - <b>动态索引:</b> CDS, p0170 <b>单元组:</b> - <b>规范化:</b> - <b>最大</b> -	<b>存取权限级别:</b> 3 <b>功能图:</b> 8012 <b>单元选择:</b> - <b>专家列表:</b> 1 <b>出厂设置</b> 0
<b>说明:</b>	设置经过取反的电机堵转监控使能(0 = 使能)的信号源。		
<b>相关性:</b>	参见: p2163, p2164, p2166, r2197, r2198 参见: F07900		
<b>注释:</b>	如果该使能与 r2197.7 互联, 当设定转速 - 实际转速之间没有偏差时, 会抑制堵转信息。		
<b>r2145[0...63]</b>	<b>报警出现时间, 天 / t_ 出现报警, 天</b>		
所有目标	<b>可更改:</b> - <b>数据类型:</b> Unsigned16 <b>P 组 信息</b> <b>不适用于发动机型号:</b> - <b>最小</b> -	<b>已计算:</b> - <b>动态索引:</b> - <b>单元组:</b> - <b>规范化:</b> - <b>最大</b> -	<b>存取权限级别:</b> 3 <b>功能图:</b> 8065 <b>单元选择:</b> - <b>专家列表:</b> 1 <b>出厂设置</b> -
<b>说明:</b>	报警出现时的系统运行时间, 天。		
<b>相关性:</b>	参见: r2110, r2114, r2122, r2123, r2124, r2125, r2134, r2146, r3121, r3123		
<b>注意:</b>	该时间由 r2145 (天)和 r2123 (毫秒)组成。		
<b>注释:</b>	缓冲器参数在后台中循环更新(参见 r2139 中的状态信号)。		
<b>r2146[0...63]</b>	<b>报警排除时间, 天 / t_ 排除报警, 天</b>		
所有目标	<b>可更改:</b> - <b>数据类型:</b> Unsigned16 <b>P 组 信息</b> <b>不适用于发动机型号:</b> - <b>最小</b> -	<b>已计算:</b> - <b>动态索引:</b> - <b>单元组:</b> - <b>规范化:</b> - <b>最大</b> -	<b>存取权限级别:</b> 3 <b>功能图:</b> 8065 <b>单元选择:</b> - <b>专家列表:</b> 1 <b>出厂设置</b> -



**说明:** 报警排除时的系统运行时间, 天。  
**相关性:** 参见: r2110, r2114, r2122, r2123, r2124, r2125, r2134, r2145, r3121, r3123  
**注意:** 该时间由 r2146 (天) 和 r2125 (毫秒) 组成。  
**注释:** 缓冲器参数在后台中循环更新 (参见 r2139 中的状态信号)。

**p2147****删除所有驱动对象的故障缓冲器 / 删除故障缓冲器**

CU_I, CU_NX_CX, CU_S_AC_DP, CU_S_AC_PN, CU_S120_PN, CU_S150_PN, CU_S120_DP, CU_S150_DP, CU_I_D410	<b>可更改:</b> U, T <b>数据类型:</b> Integer16 <b>P组</b> 显示, 信号 <b>不适用于发动机型号:</b> - <b>最小</b> 0	<b>已计算:</b> - <b>动态索引:</b> - <b>单元组:</b> - <b>规范化:</b> - <b>最大</b> 1	<b>存取权限级别:</b> 4 <b>功能图:</b> 8060 <b>单元选择:</b> - <b>专家列表:</b> 1 <b>出厂设置</b> 0
--	---	---	--

**说明:** 删除所有现有驱动对象的故障缓冲器。  
**数值:** 0: 当前无效  
1: 启动删除所有驱动对象的故障缓冲器  
**相关性:** 参见: r0945, r0947, r0948, r0949, r2109, r2130, r2133, r2136  
**注释:** 在执行完毕后自动设置成 p2147 = 0。

**p2148[0...n]****BI: 斜坡函数发生器激活 / 斜坡函数发生器激活**

SERVO, VECTOR, SERVO_AC, VECTOR_AC, SERVO_I_AC, VECTOR_I_AC	<b>可更改:</b> U, T <b>数据类型:</b> Unsigned32 / Binary <b>P组</b> 信息 <b>不适用于发动机型号:</b> - <b>最小</b> -	<b>已计算:</b> CALC_MOD_LIM_REF <b>动态索引:</b> CDS, p0170 <b>单元组:</b> - <b>规范化:</b> - <b>最大</b> -	<b>存取权限级别:</b> 3 <b>功能图:</b> 8011 <b>单元选择:</b> - <b>专家列表:</b> 1 <b>出厂设置</b> 0
--	---	---	--

**说明:** 设置以下信息中信号“斜坡函数发生器激活”的信号源:  
“转速设定-实际值偏差在接通时间公差内”(B0: r2199.4)  
“斜坡上升/下降结束”(B0: r2199.5)  
**注意:** 该参数可能受 p0922 或 p2079 保护, 无法修改。  
**注释:** 该 BI 自动设为 r1199.2。  
针对伺服:  
仅当功能模块“设定值通道”(r0108.8 = 1) 在计算时被激活时, 才会通过驱动中电机/闭环控制参数的自动计算 (p0340 = 1, 3, 5) 来进行预设。若参数下载时 p0340 中未选择计算, 则不会对参数进行预设。

**p2149[0...n]****监控配置 / 监控配置**

SERVO, SERVO_AC, SERVO_I_AC	<b>可更改:</b> U, T <b>数据类型:</b> Unsigned16 <b>P组</b> 信息 <b>不适用于发动机型号:</b> - <b>最小</b> -	<b>已计算:</b> - <b>动态索引:</b> DDS, p0180 <b>单元组:</b> - <b>规范化:</b> - <b>最大</b> -	<b>存取权限级别:</b> 3 <b>功能图:</b> - <b>单元选择:</b> - <b>专家列表:</b> 1 <b>出厂设置</b> 0000 0000 0000 0000 bin
--------------------------------	--	--	---

**说明:** 设置信息和监控的配置。

位区	位	信号名称	1 信号	0 信号	FP
	00	释放报警 A07903	是	否	8011
	01	负载监控仅在第 1 象限执行	是	否	8013
	03	保留			-
	15	执行自动参数设定 (p0340 = 1, p3900 > 0)	是	否	-

**相关性:** 参见: r2197  
参见: A07903

## 2 参数

### 2.2 参数列表

**注释:**

位 00:  
该位置位时, r2197.7 = 0 ( $n_{\text{设定}} < n_{\text{实际}}$ ) 会输出报警 A07903。

位 01:  
该位置位时, 负载监控只采用正特性曲线参数 (p2182 ... p2190) 在第 1 象限中执行。

位 03:  
该位置位时, r2197.1 和 r2197.2 通过相互独立的回差测定。

位 15:  
该位表示, 是否自动设置了扩展监控功能 (p0340 = 1, p3900 > 0)。  
如果该位没有置位, 例如: 激活配置时 (p0108.15), r3925.0 = 1 后会在启动时自动设定参数。

---

<b>p2149[0...n]</b>	<b>监控配置 / 监控配置</b>			
VECTOR, VECTOR_AC, VECTOR_I_AC	<b>可更改:</b> U, T	<b>已计算:</b> -	<b>存取权限级别:</b> 3	
	<b>数据类型:</b> Unsigned16	<b>动态索引:</b> DDS, p0180	<b>功能图:</b> -	
	<b>P 组 信息</b>	<b>单元组:</b> -	<b>单元选择:</b> -	
	<b>不适用于发动机型号:</b> -	<b>规范化:</b> -	<b>专家列表:</b> 1	
	<b>最小</b>	<b>最大</b>	<b>出厂设置</b>	
	-	-	0000 0000 0000 0001 bin	

**说明:** 设置信息和监控的配置。

位区	位 信号名称	1 信号	0 信号	FP
00	释放报警 A07903	是	否	8011
01	负载监控仅在第 1 象限执行	是	否	8013
03	保留			-
06	转速不足监控使能	是	否	8010
15	执行自动参数设定 (p0340 = 1, p3900 > 0)	是	否	-

**相关性:** 参见: r2197

参见: A07903

**注释:**

位 00:  
该位置位时, r2197.7 = 0 ( $n_{\text{设定}} < n_{\text{实际}}$ ) 会输出报警 A07903。

位 01:  
该位置位时, 负载监控只采用正特性曲线参数 (p2182 ... p2190) 在第 1 象限中执行。

位 03:  
该位置位时, r2197.1 和 r2197.2 通过相互独立的回差测定。

位 06:  
该位置位时, 如果 r2197.1 = 1 ( $n_{\text{实际}} < p2155$  转速阈值 2), 则输出报警 A08721; 如果 r2199.0 = 1 ( $n_{\text{实际}} < p2161$  转速阈值 3), 则输出故障 F07822。  
无编码器他励同步电机上, 如果在调试 (p0340 = 1) 时满足了阈值自动预设的条件 (p0300 = 5, p1300 = 20), 则转矩控制 (设置了 p1501) 中的转速不足监控自动激活。  
报警阈值 p2155 预设为  $1.5 * p1755$ , 故障阈值 p2161 预设为 p1755。

位 15:  
该位表示, 是否自动设置了扩展监控功能 (p0340 = 1, p3900 > 0)。  
如果该位没有置位, 例如: 激活配置时 (p0108.15), r3925.0 = 1 后会在启动时自动设定参数。

---

<b>p2150[0...n]</b>	<b>转速回差 3 / 转速回差 3</b>			
SERVO, VECTOR, SERVO_AC, VECTOR_AC, SERVO_I_AC, VECTOR_I_AC	<b>可更改:</b> U, T	<b>已计算:</b> CALC_MOD_LIM_REF	<b>存取权限级别:</b> 3	
	<b>数据类型:</b> FloatingPoint32	<b>动态索引:</b> DDS, p0180	<b>功能图:</b> 8010, 8011	
	<b>P 组 信息</b>	<b>单元组:</b> 3_1	<b>单元选择:</b> p0505	
	<b>不适用于发动机型号:</b> -	<b>规范化:</b> -	<b>专家列表:</b> 1	
	<b>最小</b>	<b>最大</b>	<b>出厂设置</b>	
	0.00 [rpm]	300.00 [rpm]	2.00 [rpm]	

**说明:** 设置下列信息的转速回差 (带宽):  
“ $|n_{\text{实际}}| < \text{转速阈值 3}$ ” (B0: r2199.0)  
“ $n_{\text{设定}} \geq 0$ ” (B0: r2198.5)  
“ $n_{\text{实际}} \geq 0$ ” (B0: r2197.3)

**相关性:** 参见: p2161, r2197, r2199

<b>p2150[0...n]</b>	<b>速度回差 3 / 速度回差 3</b>		
SERVO (线性), SERVO_AC (线性), SERVO_I_AC (线性)	<b>可更改:</b> U, T <b>数据类型:</b> FloatingPoint32 <b>P 组 信息</b> <b>不适用于发动机型号:</b> - <b>最小</b> 0.00 [m/min]	<b>已计算:</b> CALC_MOD_LIM_REF <b>动态索引:</b> DDS, p0180 <b>单元组:</b> 4_1 <b>规范化:</b> - <b>最大</b> 3.00 [m/min]	<b>存取权限级别:</b> 3 <b>功能图:</b> 8010, 8011 <b>单元选择:</b> p0505 <b>专家列表:</b> 1 <b>出厂设置</b> 0.02 [m/min]
<b>说明:</b>	设置下列信息的速度回差 (带宽): “ n_实际  < 转速阈值 3” (B0: r2199.0) “n_设定 >= 0” (B0: r2198.5) “n_实际 >= 0” (B0: r2197.3)		
<b>相关性:</b>	参见: p2161, r2197, r2199		
<b>p2151[0...n]</b>	<b>CI: 用于显示信息的转速设定值 / 显示信息的 n_ 设定值</b>		
SERVO, SERVO_AC, SERVO_I_AC	<b>可更改:</b> T <b>数据类型:</b> Unsigned32 / FloatingPoint32 <b>P 组 信息</b> <b>不适用于发动机型号:</b> - <b>最小</b> -	<b>已计算:</b> - <b>动态索引:</b> CDS, p0170 <b>单元组:</b> - <b>规范化:</b> p2000 <b>最大</b> -	<b>存取权限级别:</b> 3 <b>功能图:</b> 8011 <b>单元选择:</b> - <b>专家列表:</b> 1 <b>出厂设置</b> 1438[0]
<b>说明:</b>	为下列显示信息设置用于转速设定值的信号源: “转速设定 - 实际值偏差在关闭时间公差内” (B0: r2197.7) “斜坡上升 / 下降结束” (B0: r2199.5) “ n_设定  < p2161” (B0: r2198.4) “n_设定 > 0” (B0: r2198.5)		
<b>相关性:</b>	参见: r2197, r2198, r2199		
<b>p2151[0...n]</b>	<b>CI: 用于显示信息的速度设定值 / 显示信息的 v_ 设定值</b>		
SERVO (线性), SERVO_AC (线性), SERVO_I_AC (线性)	<b>可更改:</b> T <b>数据类型:</b> Unsigned32 / FloatingPoint32 <b>P 组 信息</b> <b>不适用于发动机型号:</b> - <b>最小</b> -	<b>已计算:</b> - <b>动态索引:</b> CDS, p0170 <b>单元组:</b> - <b>规范化:</b> p2000 <b>最大</b> -	<b>存取权限级别:</b> 3 <b>功能图:</b> 8011 <b>单元选择:</b> - <b>专家列表:</b> 1 <b>出厂设置</b> 1438[0]
<b>说明:</b>	为下列显示信息设置用于速度设定值的信号源: “速度设定 - 实际值偏差在关闭时间公差内” (B0: r2197.7) “斜坡上升 / 下降结束” (B0: r2199.5) “ v_设定  < p2161” (B0: r2198.4) “v_设定 > 0” (B0: r2198.5)		
<b>相关性:</b>	参见: r2197, r2198, r2199		
<b>p2151[0...n]</b>	<b>CI: 用于显示信息的转速设定值 / 显示信息的 n_ 设定值</b>		
VECTOR, VECTOR_AC, VECTOR_I_AC	<b>可更改:</b> T <b>数据类型:</b> Unsigned32 / FloatingPoint32 <b>P 组 信息</b> <b>不适用于发动机型号:</b> - <b>最小</b> -	<b>已计算:</b> - <b>动态索引:</b> CDS, p0170 <b>单元组:</b> - <b>规范化:</b> p2000 <b>最大</b> -	<b>存取权限级别:</b> 3 <b>功能图:</b> 8011 <b>单元选择:</b> - <b>专家列表:</b> 1 <b>出厂设置</b> 1170[0]

## 2 参数

### 2.2 参数列表

**说明:** 为下列显示信息设置用于转速设定值的信号源：  
“转速设定 - 实际值偏差在关闭时间公差内” (BO: r2197.7)  
“斜坡上升 / 下降结束” (BO: r2199.5)  
“|n\_设定| < p2161” (BO: r2198.4)  
“n\_设定 > 0” (BO: r2198.5)

**相关性:** 参见: r2197, r2198, r2199

---

<b>p2153[0...n]</b>	<b>速度实际值滤波器时间常数 / v_实际值_滤波器 T</b>		
HLA	<b>可更改:</b> U, T	<b>已计算:</b> -	<b>存取权限级别:</b> 3
	<b>数据类型:</b> FloatingPoint32	<b>动态索引:</b> DDS, p0180	<b>功能图:</b> -
	<b>P 组 信息</b>	<b>单元组:</b> -	<b>单元选择:</b> -
	<b>不适用于发动机型号:</b> -	<b>规范化:</b> -	<b>专家列表:</b> 1
	<b>最小</b>	<b>最大</b>	<b>出厂设置</b>
	0 [ms]	1000000 [ms]	0 [ms]

**说明:** 设置用于滤波转速 / 速度实际值的 PT1 元件时间常数。  
滤波过的实际转速 / 速度将与阈值进行比较, 并仅用于显示信息。

**相关性:** 参见: r2169

---

<b>p2153[0...n]</b>	<b>转速实际值滤波器时间常数 / n_实际值_滤波器 T</b>		
SERVO, VECTOR, SERVO_AC, VECTOR_AC, SERVO_I_AC, VECTOR_I_AC	<b>可更改:</b> U, T	<b>已计算:</b> -	<b>存取权限级别:</b> 3
	<b>数据类型:</b> FloatingPoint32	<b>动态索引:</b> DDS, p0180	<b>功能图:</b> 8010
	<b>P 组 信息</b>	<b>单元组:</b> -	<b>单元选择:</b> -
	<b>不适用于发动机型号:</b> -	<b>规范化:</b> -	<b>专家列表:</b> 1
	<b>最小</b>	<b>最大</b>	<b>出厂设置</b>
	0 [ms]	1000000 [ms]	0 [ms]

**说明:** 设置用于滤波转速 / 速度实际值的 PT1 元件时间常数。  
滤波过的实际转速 / 速度将与阈值进行比较, 并仅用于显示信息。

**相关性:** 参见: r2169

---

<b>p2153[0...n]</b>	<b>速度实际值滤波器时间常数 / v_实际值_滤波器 T</b>		
SERVO (线性), SERVO_AC (线性), SERVO_I_AC (线性)	<b>可更改:</b> U, T	<b>已计算:</b> -	<b>存取权限级别:</b> 3
	<b>数据类型:</b> FloatingPoint32	<b>动态索引:</b> DDS, p0180	<b>功能图:</b> 8010
	<b>P 组 信息</b>	<b>单元组:</b> -	<b>单元选择:</b> -
	<b>不适用于发动机型号:</b> -	<b>规范化:</b> -	<b>专家列表:</b> 1
	<b>最小</b>	<b>最大</b>	<b>出厂设置</b>
	0 [ms]	1000000 [ms]	0 [ms]

**说明:** 设置用于滤波转速 / 速度实际值的 PT1 元件时间常数。  
滤波过的实际转速 / 速度将与阈值进行比较, 并仅用于显示信息。

**相关性:** 参见: r2169

---

<b>p2154[0...n]</b>	<b>CI: 转速设定值 2 / 转速设定值 2</b>		
SERVO, VECTOR, SERVO_AC, VECTOR_AC, SERVO_I_AC, VECTOR_I_AC	<b>可更改:</b> T	<b>已计算:</b> -	<b>存取权限级别:</b> 3
	<b>数据类型:</b> Unsigned32 / FloatingPoint32	<b>动态索引:</b> CDS, p0170	<b>功能图:</b> 8010
	<b>P 组 信息</b>	<b>单元组:</b> -	<b>单元选择:</b> -
	<b>不适用于发动机型号:</b> -	<b>规范化:</b> p2000	<b>专家列表:</b> 1
	<b>最小</b>	<b>最大</b>	<b>出厂设置</b>
	-	-	0

**说明:** 设置转速设定值 2 的信号源。  
p2151 和 p2154 得出的总和仅用于下列报告：  
“转速设定 - 实际值偏差在关闭时间公差内” (r2197.7)  
“转速设定 - 实际值偏差在接通时间公差内” (r2199.4)  
“斜坡上升 / 下降结束” (r2199.5)

**相关性:** 参见: p2151, r2197, r2199

<b>p2154[0...n]</b>	<b>CI: 速度设定值 2 / 速度设定值 2</b>		
SERVO (线性), SERVO_AC (线性), SERVO_I_AC (线性)	<b>可更改:</b> T <b>数据类型:</b> Unsigned32 / FloatingPoint32 <b>P 组 信息</b> <b>不适用于发动机型号:</b> - <b>最小</b> -	<b>已计算:</b> - <b>动态索引:</b> CDS, p0170 <b>单元组:</b> - <b>规范化:</b> p2000 <b>最大</b> -	<b>存取权限级别:</b> 3 <b>功能图:</b> 8010 <b>单元选择:</b> - <b>专家列表:</b> 1 <b>出厂设置</b> 0

**说明:** 设置速度设定值 2 的信源。  
p2151 和 p2154 得出的总和仅用于下列报告:  
“速度设定 - 实际值偏差在关闭时间公差内” (r2197.7)  
“速度设定 - 实际值偏差在接通时间公差内” (r2199.4)  
“斜坡上升 / 下降结束” (r2199.5)

**相关性:** 参见: p2151, r2197, r2199

<b>p2155[0...n]</b>	<b>转速阈值 2 / 转速阈值 2</b>		
SERVO, SERVO_AC, SERVO_I_AC	<b>可更改:</b> U, T <b>数据类型:</b> FloatingPoint32 <b>P 组 信息</b> <b>不适用于发动机型号:</b> - <b>最小</b> 0.00 [rpm]	<b>已计算:</b> CALC_MOD_LIM_REF <b>动态索引:</b> DDS, p0180 <b>单元组:</b> 3_1 <b>规范化:</b> - <b>最大</b> 210000.00 [rpm]	<b>存取权限级别:</b> 3 <b>功能图:</b> 8010 <b>单元选择:</b> p0505 <b>专家列表:</b> 1 <b>出厂设置</b> 900.00 [rpm]

**说明:** 设置下列信息的转速阈值:  
“|n\_实际| <= 转速阈值 2” (B0:r2197.1)  
“|n\_实际| > 转速阈值 2” (B0: r2197.2)

**相关性:** 参见: p2140, r2197

<b>p2155[0...n]</b>	<b>速度阈值 2 / 速度阈值 2</b>		
SERVO (线性), SERVO_AC (线性), SERVO_I_AC (线性)	<b>可更改:</b> U, T <b>数据类型:</b> FloatingPoint32 <b>P 组 信息</b> <b>不适用于发动机型号:</b> - <b>最小</b> 0.00 [m/min]	<b>已计算:</b> CALC_MOD_LIM_REF <b>动态索引:</b> DDS, p0180 <b>单元组:</b> 4_1 <b>规范化:</b> - <b>最大</b> 1000.00 [m/min]	<b>存取权限级别:</b> 3 <b>功能图:</b> 8010 <b>单元选择:</b> p0505 <b>专家列表:</b> 1 <b>出厂设置</b> 9.00 [m/min]

**说明:** 设置下列信息的速度阈值:  
“|v\_实际| <= 速度阈值 2” (B0:r2197.1)  
“|v\_实际| > 速度阈值 2” (B0:r2197.2)

**相关性:** 参见: p2140, r2197

<b>p2155[0...n]</b>	<b>转速阈值 2 / 转速阈值 2</b>		
VECTOR, VECTOR_AC, VECTOR_I_AC	<b>可更改:</b> U, T <b>数据类型:</b> FloatingPoint32 <b>P 组 信息</b> <b>不适用于发动机型号:</b> - <b>最小</b> 0.00 [rpm]	<b>已计算:</b> CALC_MOD_LIM_REF <b>动态索引:</b> DDS, p0180 <b>单元组:</b> 3_1 <b>规范化:</b> - <b>最大</b> 210000.00 [rpm]	<b>存取权限级别:</b> 3 <b>功能图:</b> 8010 <b>单元选择:</b> p0505 <b>专家列表:</b> 1 <b>出厂设置</b> 900.00 [rpm]

**说明:** 设置下列信息的转速阈值:  
“|n\_实际| <= 转速阈值 2” (B0:r2197.1)  
“|n\_实际| > 转速阈值 2” (B0: r2197.2)

**相关性:** 参见: p2140, r2197

**小心:** p2155 = 0.0 时阈值监控撤销。



## 2 参数

### 2.2 参数列表

**注释:** 该参数用作转速不足监控的报警阈值。  
无编码器他励同步电机上的转速不足监控在转矩控制 (p0300 = 5, p1300 = 20, p1501 = 1 信号) 中内部自动激活且可通过 p2149.6 = 1 手动激活。  
在他励同步电机上, 该参数在退出调试 (p0340 = 5) 时自动预设为 1.5 \* p1755。

---

<b>p2156[0...n]</b>	<b>达到比较值的接通延时 / 达到接通延时比较值</b>		
SERVO, VECTOR, SERVO_AC, VECTOR_AC, SERVO_I_AC, VECTOR_I_AC	<b>可更改:</b> U, T <b>数据类型:</b> FloatingPoint32 <b>P 组 信息</b> 不适用于发动机型号: - <b>最小</b> 0.0 [ms]	<b>已计算:</b> - <b>动态索引:</b> DDS, p0180 <b>单元组:</b> - <b>规范化:</b> - <b>最大</b> 10000.0 [ms]	<b>存取权限级别:</b> 2 <b>功能图:</b> 8010 <b>单元选择:</b> - <b>专家列表:</b> 1 <b>出厂设置</b> 0.0 [ms]

**说明:** 设置报告 “达到比较值” (BO: r2199.1) 的接通延迟时间。  
**相关性:** 参见: p2141, p2142, r2199

---

<b>p2161[0...n]</b>	<b>转速阈值 3 / 转速阈值 3</b>		
SERVO, SERVO_AC, SERVO_I_AC	<b>可更改:</b> U, T <b>数据类型:</b> FloatingPoint32 <b>P 组 信息</b> 不适用于发动机型号: - <b>最小</b> 0.00 [rpm]	<b>已计算:</b> CALC_MOD_LIM_REF <b>动态索引:</b> DDS, p0180 <b>单元组:</b> 3_1 <b>规范化:</b> - <b>最大</b> 210000.00 [rpm]	<b>存取权限级别:</b> 3 <b>功能图:</b> 8010, 8011 <b>单元选择:</b> p0505 <b>专家列表:</b> 1 <b>出厂设置</b> 5.00 [rpm]

**说明:** 设置报告 “|n\_实际| < 转速阈值 3” (BO: r2199.0) 的转速阈值。  
**相关性:** 参见: p2142, r2199

---

<b>p2161[0...n]</b>	<b>速度阈值 3 / 速度阈值 3</b>		
SERVO (线性), SERVO_AC (线性), SERVO_I_AC (线性)	<b>可更改:</b> U, T <b>数据类型:</b> FloatingPoint32 <b>P 组 信息</b> 不适用于发动机型号: - <b>最小</b> 0.00 [m/min]	<b>已计算:</b> CALC_MOD_LIM_REF <b>动态索引:</b> DDS, p0180 <b>单元组:</b> 4_1 <b>规范化:</b> - <b>最大</b> 1000.00 [m/min]	<b>存取权限级别:</b> 3 <b>功能图:</b> 8010, 8011 <b>单元选择:</b> p0505 <b>专家列表:</b> 1 <b>出厂设置</b> 0.05 [m/min]

**说明:** 设置报告 “|v\_实际| < 速度阈值 3” (BO: r2199.0) 的速度阈值。  
**相关性:** 参见: p2142, r2199

---

<b>p2161[0...n]</b>	<b>转速阈值 3 / 转速阈值 3</b>		
VECTOR, VECTOR_AC, VECTOR_I_AC	<b>可更改:</b> U, T <b>数据类型:</b> FloatingPoint32 <b>P 组 信息</b> 不适用于发动机型号: - <b>最小</b> 0.00 [rpm]	<b>已计算:</b> CALC_MOD_LIM_REF <b>动态索引:</b> DDS, p0180 <b>单元组:</b> 3_1 <b>规范化:</b> - <b>最大</b> 210000.00 [rpm]	<b>存取权限级别:</b> 3 <b>功能图:</b> 8010, 8011 <b>单元选择:</b> p0505 <b>专家列表:</b> 1 <b>出厂设置</b> 5.00 [rpm]

**说明:** 设置报告 “|n\_实际| < 转速阈值 3” (BO: r2199.0) 的转速阈值。  
**相关性:** 参见: p2142, r2199  
**小心:** p2161 = 0.0 时阈值监控撤销。



**注释:** 该参数用作转速不足监控的故障阈值。  
无编码器他励同步电机上的转速不足监控在转矩控制 (p0300 = 5, p1300 = 20, p1501 = 1 信号) 中内部自动激活且可通过 p2149.6 = 1 手动激活。  
在他励同步电机上, 该参数在退出调试 (p0340 = 5) 时自动预设为 p1755。

<b>p2162[0...n]</b>	<b>转速回差 <math>n_{\text{实际}} &gt; n_{\text{最大}}</math> / 回差 <math>n_{\text{实际}} &gt; n_{\text{max}}</math></b>		
SERVO, VECTOR, SERVO_AC, VECTOR_AC, SERVO_I_AC, VECTOR_I_AC	<b>可更改:</b> U, T <b>数据类型:</b> FloatingPoint32 <b>P 组 信息</b> <b>不适用于发动机型号:</b> - <b>最小</b> 0.00 [rpm]	<b>已计算:</b> CALC_MOD_LIM_REF <b>动态索引:</b> DDS, p0180 <b>单元组:</b> 3_1 <b>规范化:</b> - <b>最大</b> 60000.00 [rpm]	<b>存取权限级别:</b> 2 <b>功能图:</b> 8010 <b>单元选择:</b> p0505 <b>专家列表:</b> 1 <b>出厂设置</b> 0.00 [rpm]
<b>说明:</b>	设置报告 “ $n_{\text{实际}} > n_{\text{最大}}$ ” (B0: r2197.6) 的转速回差 (带宽)。		
<b>相关性:</b>	参见: r1084, r1087, r2197		
<b>注意:</b>	p0322 = 0 时适用: $p2162 \leq 0.1 * p0311$ p0322 > 0 时适用: $p2162 \leq 1.02 * p0322 - p1082$ 一个条件不满足时, p2162 在离开调试模式时会自动相应地减小。		
<b>注释:</b>	负转速极限 (r1087): 回差在极限值以下起作用, 正转速极限 (r1084): 它在极限值以上起作用。 在最大转速范围内发生大的过冲时 (比如由于负载冲击), 推荐提高转速控制器的动态响应。如果还不够, 在电机最大转速 (p0322) 大于转速限值 p1082 的情况下, 可相应增大回差 p2162, 使它超过额定转速的 10%。		
<b>p2162[0...n]</b>	<b>速度回差 <math>v_{\text{实际}} &gt; v_{\text{最大}}</math> / 回差 <math>v_{\text{实际}} &gt; v_{\text{max}}</math></b>		
SERVO (线性), HLA, SERVO_AC (线性), SERVO_I_AC (线性)	<b>可更改:</b> U, T <b>数据类型:</b> FloatingPoint32 <b>P 组 信息</b> <b>不适用于发动机型号:</b> - <b>最小</b> 0.00 [m/min]	<b>已计算:</b> CALC_MOD_LIM_REF <b>动态索引:</b> DDS, p0180 <b>单元组:</b> 4_1 <b>规范化:</b> - <b>最大</b> 1000.00 [m/min]	<b>存取权限级别:</b> 2 <b>功能图:</b> 8010 <b>单元选择:</b> p0505 <b>专家列表:</b> 1 <b>出厂设置</b> 6.00 [m/min]
<b>说明:</b>	设置报告 “ $v_{\text{实际}} > v_{\text{最大}}$ ” (B0: r2197.6) 的速度回差 (带宽)。		
<b>相关性:</b>	参见: r1084, r1087, r2197		
<b>注意:</b>	p0322 = 0 时适用: $p2162 \leq 0.1 * p0311$ p0322 > 0 时适用: $p2162 \leq 1.02 * p0322 - p1082$ 一个条件不满足时, p2162 在离开调试模式时会自动相应地减小。		
<b>注释:</b>	负转速极限 (r1087): 回差在极限值以下起作用, 正转速极限 (r1084): 它在极限值以上起作用。		
<b>p2163[0...n]</b>	<b>速度阈值 4 / 速度阈值 4</b>		
HLA	<b>可更改:</b> U, T <b>数据类型:</b> FloatingPoint32 <b>P 组 信息</b> <b>不适用于发动机型号:</b> - <b>最小</b> 0.00 [m/min]	<b>已计算:</b> CALC_MOD_LIM_REF <b>动态索引:</b> DDS, p0180 <b>单元组:</b> 4_1 <b>规范化:</b> - <b>最大</b> 1000.00 [m/min]	<b>存取权限级别:</b> 2 <b>功能图:</b> - <b>单元选择:</b> p0505 <b>专家列表:</b> 1 <b>出厂设置</b> 0.90 [m/min]
<b>说明:</b>	设置报告 “速度设定 - 实际值差在关闭时间公差内” (B0: r2197.7) 的速度阈值。		
<b>相关性:</b>	参见: p2164, p2166, r2197		
<b>p2163[0...n]</b>	<b>转速阈值 4 / 转速阈值 4</b>		
SERVO, VECTOR, SERVO_AC, VECTOR_AC, SERVO_I_AC, VECTOR_I_AC	<b>可更改:</b> U, T <b>数据类型:</b> FloatingPoint32 <b>P 组 信息</b> <b>不适用于发动机型号:</b> - <b>最小</b> 0.00 [rpm]	<b>已计算:</b> CALC_MOD_LIM_REF <b>动态索引:</b> DDS, p0180 <b>单元组:</b> 3_1 <b>规范化:</b> - <b>最大</b> 210000.00 [rpm]	<b>存取权限级别:</b> 2 <b>功能图:</b> 8011 <b>单元选择:</b> p0505 <b>专家列表:</b> 1 <b>出厂设置</b> 90.00 [rpm]
<b>说明:</b>	设置报告 “转速设定 - 实际值偏差在关闭时间公差内” (B0: r2197.7) 的转速阈值。		
<b>相关性:</b>	参见: p2164, p2166, r2197		

## 2 参数

### 2.2 参数列表

<b>p2163[0...n]</b> SERVO (线性), SERVO_AC (线性), SERVO_I_AC (线性)	<b>速度阈值 4 / 速度阈值 4</b> <b>可更改:</b> U, T <b>数据类型:</b> FloatingPoint32 <b>P 组 信息</b> <b>不适用于发动机型号:</b> - <b>最小</b> 0.00 [m/min]	<b>已计算:</b> CALC_MOD_LIM_REF <b>动态索引:</b> DDS, p0180 <b>单元组:</b> 4_1 <b>规范化:</b> - <b>最大</b> 1000.00 [m/min]	<b>存取权限级别:</b> 2 <b>功能图:</b> 8011 <b>单元选择:</b> p0505 <b>专家列表:</b> 1 <b>出厂设置</b> 0.90 [m/min]
<b>说明:</b> <b>相关性:</b>	设置报告“转速设定 - 实际值差在关闭时间公差内”(BO: r2197.7)的速度阈值。 参见: p2164, p2166, r2197		
<b>p2164[0...n]</b> HLA	<b>速度回差 4 / 速度回差 4</b> <b>可更改:</b> U, T <b>数据类型:</b> FloatingPoint32 <b>P 组 信息</b> <b>不适用于发动机型号:</b> - <b>最小</b> 0.00 [m/min]	<b>已计算:</b> CALC_MOD_LIM_REF <b>动态索引:</b> DDS, p0180 <b>单元组:</b> 4_1 <b>规范化:</b> - <b>最大</b> 10.00 [m/min]	<b>存取权限级别:</b> 2 <b>功能图:</b> - <b>单元选择:</b> p0505 <b>专家列表:</b> 1 <b>出厂设置</b> 0.02 [m/min]
<b>说明:</b> <b>相关性:</b>	设置报告“速度设定 - 实际值差在关闭时间公差内”(BO: r2197.7)的速度回差(带宽)。 参见: p2163, p2166, r2197		
<b>p2164[0...n]</b> SERVO, VECTOR, SERVO_AC, VECTOR_AC, SERVO_I_AC, VECTOR_I_AC	<b>转速回差 4 / 转速回差 4</b> <b>可更改:</b> U, T <b>数据类型:</b> FloatingPoint32 <b>P 组 信息</b> <b>不适用于发动机型号:</b> - <b>最小</b> 0.00 [rpm]	<b>已计算:</b> CALC_MOD_LIM_REF <b>动态索引:</b> DDS, p0180 <b>单元组:</b> 3_1 <b>规范化:</b> - <b>最大</b> 200.00 [rpm]	<b>存取权限级别:</b> 2 <b>功能图:</b> 8011 <b>单元选择:</b> p0505 <b>专家列表:</b> 1 <b>出厂设置</b> 2.00 [rpm]
<b>说明:</b> <b>相关性:</b>	设置报告“转速设定 - 实际值偏差在关闭时间公差内”(BO: r2197.7)的转速回差(带宽)。 参见: p2163, p2166, r2197		
<b>p2164[0...n]</b> SERVO (线性), SERVO_AC (线性), SERVO_I_AC (线性)	<b>速度回差 4 / 速度回差 4</b> <b>可更改:</b> U, T <b>数据类型:</b> FloatingPoint32 <b>P 组 信息</b> <b>不适用于发动机型号:</b> - <b>最小</b> 0.00 [m/min]	<b>已计算:</b> CALC_MOD_LIM_REF <b>动态索引:</b> DDS, p0180 <b>单元组:</b> 4_1 <b>规范化:</b> - <b>最大</b> 10.00 [m/min]	<b>存取权限级别:</b> 2 <b>功能图:</b> 8011 <b>单元选择:</b> p0505 <b>专家列表:</b> 1 <b>出厂设置</b> 0.02 [m/min]
<b>说明:</b> <b>相关性:</b>	设置报告“转速设定 - 实际值差在关闭时间公差内”(BO: r2197.7)的速度回差(带宽)。 参见: p2163, p2166, r2197		
<b>p2166[0...n]</b> HLA	<b>关闭延时 v_实际 = v_设定 / 关闭延时 v_实 = v_额</b> <b>可更改:</b> U, T <b>数据类型:</b> FloatingPoint32 <b>P 组 信息</b> <b>不适用于发动机型号:</b> - <b>最小</b> 0.0 [ms]	<b>已计算:</b> - <b>动态索引:</b> DDS, p0180 <b>单元组:</b> - <b>规范化:</b> - <b>最大</b> 10000.0 [ms]	<b>存取权限级别:</b> 2 <b>功能图:</b> - <b>单元选择:</b> - <b>专家列表:</b> 1 <b>出厂设置</b> 200.0 [ms]
<b>说明:</b> <b>相关性:</b>	设置报告“速度设定 - 实际值偏差在关闭时间公差内”(BO: r2197.7)的关闭延迟时间。 参见: p2163, p2164, r2197		



<b>p2166[0...n]</b>	<b>关闭延时 <math>n_{\text{实际}} = n_{\text{设定}} / \text{关闭延时 } n_{\text{实际}} = n_{\text{额}}</math></b>		
SERVO, VECTOR, SERVO_AC, VECTOR_AC, SERVO_I_AC, VECTOR_I_AC	<b>可更改:</b> U, T <b>数据类型:</b> FloatingPoint32 <b>P 组 信息</b> <b>不适用于发动机型号:</b> - <b>最小</b> 0.0 [ms]	<b>已计算:</b> - <b>动态索引:</b> DDS, p0180 <b>单元组:</b> - <b>规范化:</b> - <b>最大</b> 10000.0 [ms]	<b>存取权限级别:</b> 2 <b>功能图:</b> 8011 <b>单元选择:</b> - <b>专家列表:</b> 1 <b>出厂设置</b> 200.0 [ms]
<b>说明:</b>	设置报告“转速设定 - 实际值偏差在关闭时间公差内”(B0: r2197.7)的关闭延迟时间。		
<b>相关性:</b>	参见: p2163, p2164, r2197		
<b>p2166[0...n]</b>	<b>关闭延时 <math>v_{\text{实际}} = v_{\text{设定}} / \text{关闭延时 } v_{\text{实际}} = v_{\text{额}}</math></b>		
SERVO (线性), SERVO_AC (线性), SERVO_I_AC (线性)	<b>可更改:</b> U, T <b>数据类型:</b> FloatingPoint32 <b>P 组 信息</b> <b>不适用于发动机型号:</b> - <b>最小</b> 0.0 [ms]	<b>已计算:</b> - <b>动态索引:</b> DDS, p0180 <b>单元组:</b> - <b>规范化:</b> - <b>最大</b> 10000.0 [ms]	<b>存取权限级别:</b> 2 <b>功能图:</b> 8011 <b>单元选择:</b> - <b>专家列表:</b> 1 <b>出厂设置</b> 200.0 [ms]
<b>说明:</b>	设置报告“速度设定 - 实际值偏差在关闭时间公差内”(B0: r2197.7)的关闭延迟时间。		
<b>相关性:</b>	参见: p2163, p2164, r2197		
<b>p2167[0...n]</b>	<b>接通延时 <math>n_{\text{实际}} = n_{\text{设定}} / \text{接通延时 } n_{\text{实际}} = n_{\text{额}}</math></b>		
SERVO, VECTOR, SERVO_AC, VECTOR_AC, SERVO_I_AC, VECTOR_I_AC	<b>可更改:</b> U, T <b>数据类型:</b> FloatingPoint32 <b>P 组 信息</b> <b>不适用于发动机型号:</b> - <b>最小</b> 0.0 [ms]	<b>已计算:</b> - <b>动态索引:</b> DDS, p0180 <b>单元组:</b> - <b>规范化:</b> - <b>最大</b> 10000.0 [ms]	<b>存取权限级别:</b> 2 <b>功能图:</b> 8011 <b>单元选择:</b> - <b>专家列表:</b> 1 <b>出厂设置</b> 200.0 [ms]
<b>说明:</b>	设置报告“转速设定 - 实际值偏差在接通时间公差内”(B0: r2199.4)的接通延迟时间。		
<b>p2167[0...n]</b>	<b>接通延时 <math>v_{\text{实际}} = v_{\text{设定}} / \text{接通延时 } n_{\text{实际}} = n_{\text{额}}</math></b>		
SERVO (线性), SERVO_AC (线性), SERVO_I_AC (线性)	<b>可更改:</b> U, T <b>数据类型:</b> FloatingPoint32 <b>P 组 信息</b> <b>不适用于发动机型号:</b> - <b>最小</b> 0.0 [ms]	<b>已计算:</b> - <b>动态索引:</b> DDS, p0180 <b>单元组:</b> - <b>规范化:</b> - <b>最大</b> 10000.0 [ms]	<b>存取权限级别:</b> 2 <b>功能图:</b> 8011 <b>单元选择:</b> - <b>专家列表:</b> 1 <b>出厂设置</b> 200.0 [ms]
<b>说明:</b>	设置报告“转速设定 - 实际值偏差在接通时间公差内”(B0: r2199.4)的接通延迟时间。		
<b>r2169</b>	<b>C0: 已滤波的速度实际值, 用于显示信息 / 速度实际值信息</b>		
HLA	<b>可更改:</b> - <b>数据类型:</b> FloatingPoint32 <b>P 组 信息</b> <b>不适用于发动机型号:</b> - <b>最小</b> - [m/min]	<b>已计算:</b> - <b>动态索引:</b> - <b>单元组:</b> 4_1 <b>规范化:</b> p2000 <b>最大</b> - [m/min]	<b>存取权限级别:</b> 2 <b>功能图:</b> - <b>单元选择:</b> p0505 <b>专家列表:</b> 1 <b>出厂设置</b> - [m/min]
<b>说明:</b>	经滤波的速度实际值的显示和连接器输出, 用于信息显示。		
<b>相关性:</b>	参见: p2153		

<b>r2169</b>	<b>CO: 滤波转速实际值的显示信息 / 转速实际值信息</b>		
SERVO, VECTOR, SERVO_AC, VECTOR_AC, SERVO_I_AC, VECTOR_I_AC	可更改: - 数据类型: FloatingPoint32 P 组 信息 不适用于发动机型号: - 最小 - [rpm]	已计算: - 动态索引: - 单元组: 3_1 规范化: p2000 最大 - [rpm]	存取权限级别: 2 功能图: 8010 单元选择: p0505 专家列表: 1 出厂设置 - [rpm]
<b>说明:</b>	经滤波的转速实际值的显示和连接器输出, 用于信息显示。		
<b>相关性:</b>	参见: p2153		

<b>r2169</b>	<b>CO: 已滤波的速度实际值, 用于显示信息 / 速度实际值信息</b>		
SERVO (线性), SERVO_AC (线性), SERVO_I_AC (线性)	可更改: - 数据类型: FloatingPoint32 P 组 信息 不适用于发动机型号: - 最小 - [m/min]	已计算: - 动态索引: - 单元组: 4_1 规范化: p2000 最大 - [m/min]	存取权限级别: 2 功能图: 8010 单元选择: p0505 专家列表: 1 出厂设置 - [m/min]
<b>说明:</b>	经滤波的速度实际值的显示和连接器输出, 用于信息显示。		
<b>相关性:</b>	参见: p2153		

<b>p2174[0...n]</b>	<b>转矩阈值 1 / 转矩阈值 1</b>		
SERVO, SERVO_AC, SERVO_I_AC	可更改: U, T 数据类型: FloatingPoint32 P 组 信息 不适用于发动机型号: - 最小 0.00 [Nm]	已计算: - 动态索引: DDS, p0180 单元组: 7_1 规范化: - 最大 20000000.00 [Nm]	存取权限级别: 2 功能图: 8012 单元选择: p0505 专家列表: 1 出厂设置 5.13 [Nm]
<b>说明:</b>	设置报告“转矩设定值 < 转矩阈值 1”(B0: r2198.10)的转矩阈值。		
<b>相关性:</b>	参见: p2195, r2198		

<b>p2174[0...n]</b>	<b>推力阈值 1 / 推力阈值 1</b>		
SERVO (线性), SERVO_AC (线性), SERVO_I_AC (线性)	可更改: U, T 数据类型: FloatingPoint32 P 组 信息 不适用于发动机型号: - 最小 0.00 [N]	已计算: - 动态索引: DDS, p0180 单元组: 8_1 规范化: - 最大 20000000.00 [N]	存取权限级别: 2 功能图: 8012 单元选择: p0505 专家列表: 1 出厂设置 1000.00 [N]
<b>说明:</b>	设置报告“推力设定值 < 推力阈值 1”(B0: r2198.10)的推力阈值。		
<b>相关性:</b>	参见: p2195, r2198		

<b>p2174[0...n]</b>	<b>转矩阈值 1 / 转矩阈值 1</b>		
VECTOR, VECTOR_AC, VECTOR_I_AC	可更改: U, T 数据类型: FloatingPoint32 P 组 信息 不适用于发动机型号: - 最小 0.00 [Nm]	已计算: - 动态索引: DDS, p0180 单元组: 7_1 规范化: - 最大 20000000.00 [Nm]	存取权限级别: 2 功能图: 8012 单元选择: p0505 专家列表: 1 出厂设置 5.13 [Nm]
<b>说明:</b>	设置以下报告的直流母线电压阈值: “转矩实际值 > 转矩阈值 1 并达到设定转速”(B0: r2198.9) “转矩设定值 < 转矩阈值 1”(B0: r2198.10) “转矩实际值 > 转矩阈值 1”(B0: r2198.13)		

相关性: 参见: p2195, r2198

<b>p2175[0...n]</b>	<b>电机堵转速度阈值 / 电机堵转速度阈值</b>		
HLA	可更改: U, T 数据类型: FloatingPoint32 P 组 信息 不适用于发动机型号: - 最小 0.00 [m/min]	已计算: CALC_MOD_LIM_REF 动态索引: DDS, p0180 单元组: 4_1 规范化: - 最大 1000.00 [m/min]	存取权限级别: 3 功能图: 8012 单元选择: p0505 专家列表: 1 出厂设置 1.20 [m/min]
说明:	设置报告“电机堵转”的速度阈值。		
相关性:	参见: p2177 参见: F07900		

<b>p2175[0...n]</b>	<b>电机堵转转速阈值 / 电机堵转转速阈值</b>		
SERVO, SERVO_AC, SERVO_I_AC	可更改: U, T 数据类型: FloatingPoint32 P 组 信息 不适用于发动机型号: - 最小 0.00 [rpm]	已计算: CALC_MOD_LIM_REF 动态索引: DDS, p0180 单元组: 3_1 规范化: - 最大 210000.00 [rpm]	存取权限级别: 3 功能图: 8012 单元选择: p0505 专家列表: 1 出厂设置 120.00 [rpm]
说明:	设置报告“电机堵转”(BO: r2198.6)的转速阈值。		
相关性:	参见: p0500, p2177, r2198 参见: F07900		

<b>p2175[0...n]</b>	<b>电机堵转速度阈值 / 电机堵转速度阈值</b>		
SERVO (线性), SERVO_AC (线性), SERVO_I_AC (线性)	可更改: U, T 数据类型: FloatingPoint32 P 组 信息 不适用于发动机型号: - 最小 0.00 [m/min]	已计算: CALC_MOD_LIM_REF 动态索引: DDS, p0180 单元组: 4_1 规范化: - 最大 1000.00 [m/min]	存取权限级别: 3 功能图: 8012 单元选择: p0505 专家列表: 1 出厂设置 1.20 [m/min]
说明:	设置报告“电机堵转”(BO: r2198.6)的速度阈值。		
相关性:	参见: p0500, p2177, r2198 参见: F07900		

<b>p2175[0...n]</b>	<b>电机堵转转速阈值 / 电机堵转转速阈值</b>		
VECTOR, VECTOR_AC, VECTOR_I_AC	可更改: U, T 数据类型: FloatingPoint32 P 组 信息 不适用于发动机型号: - 最小 0.00 [rpm]	已计算: CALC_MOD_LIM_REF 动态索引: DDS, p0180 单元组: 3_1 规范化: - 最大 210000.00 [rpm]	存取权限级别: 3 功能图: 8012 单元选择: p0505 专家列表: 1 出厂设置 120.00 [rpm]
说明:	设置报告“电机堵转”(BO: r2198.6)的转速阈值。		
相关性:	参见: p0500, p2177, r2198 参见: F07900		

**注释:** 对于异步电机的无编码器矢量控制来说, 转速开环控制运行(参见 p1755, p1756)中电机堵转在转速较小时无法检测。对于永磁同步电机的无编码器矢量控制来说, 只有当设置了 p2175 = p1755 且 p1750.6 = 1 时, 才能在转速开环控制运行(参见 p1755, p1756)中的低速条件下检测到电机堵转。

<b>p2177[0...n]</b>	<b>电机堵转延时 / 电机堵转延时</b>		
HLA	可更改: U, T 数据类型: FloatingPoint32 P 组 信息 不适用于发动机型号: - 最小 0.000 [s]	已计算: CALC_MOD_LIM_REF 动态索引: DDS, p0180 单元组: - 规范化: - 最大 65.000 [s]	存取权限级别: 2 功能图: - 单元选择: - 专家列表: 1 出厂设置 1.000 [s]
<b>说明:</b>	设置报告“电机堵转”的延时。		
<b>相关性:</b>	参见: p0500, p2175, r2198 参见: F07900		
<b>p2177[0...n]</b>	<b>电机堵转延时 / 电机堵转延时</b>		
SERVO, SERVO_AC, SERVO_I_AC	可更改: U, T 数据类型: FloatingPoint32 P 组 信息 不适用于发动机型号: - 最小 0.000 [s]	已计算: CALC_MOD_LIM_REF 动态索引: DDS, p0180 单元组: - 规范化: - 最大 65.000 [s]	存取权限级别: 2 功能图: 8012 单元选择: - 专家列表: 1 出厂设置 1.000 [s]
<b>说明:</b>	设置报告“电机堵转”(BO: r2198.6)的延迟时间。		
<b>相关性:</b>	参见: p0500, p2175, r2198 参见: F07900		
<b>p2177[0...n]</b>	<b>电机堵转延时 / 电机堵转延时</b>		
VECTOR, VECTOR_AC, VECTOR_I_AC	可更改: U, T 数据类型: FloatingPoint32 P 组 信息 不适用于发动机型号: - 最小 0.000 [s]	已计算: CALC_MOD_LIM_REF 动态索引: DDS, p0180 单元组: - 规范化: - 最大 65.000 [s]	存取权限级别: 2 功能图: 8012 单元选择: - 专家列表: 1 出厂设置 1.000 [s]
<b>说明:</b>	设置报告“电机堵转”(BO: r2198.6)的延迟时间。		
<b>相关性:</b>	参见: p0500, p2175, r2198 参见: F07900		
<b>注释:</b>	适用于无编码器矢量控制: 如果未切换到转速开环控制运行,只能在低转速条件下检测到电机堵转。在这种情况下,在时间 p2177 届满前,必须适当缩小 p2177(p2177 < p1758),以确保安全检测到堵转。 通常情况下也可以通过置位 p1750.6 来安全检测堵转。当驱动器在负载的作用下在扭矩限值上缓慢反转方向时(转速在超过 p1758 的时间段内持续低于 p1755),不允许通过这种方式来检测堵转。		
<b>p2178[0...n]</b>	<b>电机失步延时 / 电机失步延时</b>		
VECTOR, VECTOR_AC, VECTOR_I_AC	可更改: U, T 数据类型: FloatingPoint32 P 组 信息 不适用于发动机型号: - 最小 0.000 [s]	已计算: CALC_MOD_REG 动态索引: DDS, p0180 单元组: - 规范化: - 最大 10.000 [s]	存取权限级别: 3 功能图: 8012 单元选择: - 专家列表: 1 出厂设置 0.010 [s]
<b>说明:</b>	设置报告“电机失步”(BO: r2198.7)的延迟时间。		
<b>相关性:</b>	参见: r2198		

<b>p2181[0...n]</b>	<b>负载监控反应 / 负载监控反应</b>		
SERVO (扩展显示信息), VECTOR (扩展显示信息), SERVO_AC (扩展显示信息), VECTOR_AC (扩展显示信息), SERVO_I_AC (扩展显示信息), VECTOR_I_AC (扩展显示信息)	<b>可更改:</b> U, T <b>数据类型:</b> Integer16 <b>P 组 信息</b> <b>不适用于发动机型号:</b> - <b>最小</b> 0	<b>已计算:</b> - <b>动态索引:</b> DDS, p0180 <b>单元组:</b> - <b>规范化:</b> - <b>最大</b> 6	<b>存取权限级别:</b> 3 <b>功能图:</b> 8013 <b>单元选择:</b> - <b>专家列表:</b> 1 <b>出厂设置</b> 0
<b>说明:</b>	设置负载监控反应。		
<b>数值:</b>	0: 负载监控关闭 1: A07920 在转矩 / 转速时过低 2: A07921 在转矩 / 转速时过高 3: A07922 转矩 / 转速超出公差 4: F07923 在转矩 / 转速时过低 5: F07924 在转矩 / 转速时过高 6: F07925 转矩 / 转速时超出公差		
<b>相关性:</b>	参见: p2182, p2183, p2184, p2185, p2186, p2187, p2188, p2189, p2190, p2192, r2198 参见: A07920, A07921, A07922, F07923, F07924, F07925		
<b>注释:</b>	故障 F07923 ... F07925 的反应可设置。 参数设置对故障 F07936 的产生没有影响。		
<b>p2182[0...n]</b>	<b>负载监控速度阈值 1 / 负载监控速度阈值 1</b>		
SERVO (扩展显示信息, 线性), SERVO_AC (扩展显示信息, 线性), SERVO_I_AC (扩展显示信息, 线性)	<b>可更改:</b> U, T <b>数据类型:</b> FloatingPoint32 <b>P 组 信息</b> <b>不适用于发动机型号:</b> - <b>最小</b> 0.00 [m/min]	<b>已计算:</b> - <b>动态索引:</b> DDS, p0180 <b>单元组:</b> 4_1 <b>规范化:</b> - <b>最大</b> 1000.00 [m/min]	<b>存取权限级别:</b> 3 <b>功能图:</b> 8013 <b>单元选择:</b> p0505 <b>专家列表:</b> 1 <b>出厂设置</b> 0.05 [m/min]
<b>说明:</b>	设置用于负载监控的转速 / 转矩包络线。 包络线 (上下包络线) 基本上由 3 个转速阈值来确定, 过程如下: p2182 (n_ 阈值 1) --> p2185 (M_ 阈值 1 上限), p2186 (M_ 阈值 1 下限) p2183 (n_ 阈值 2) --> p2187 (M_ 阈值 2 上限), p2188 (M_ 阈值 2 下限) p2184 (n_ 阈值 3) --> p2189 (M_ 阈值 3 上限), p2190 (M_ 阈值 3 下限)		
<b>相关性:</b>	设置规定: p2182 < p2183 < p2184 参见: p2183, p2184, p2185, p2186 参见: A07926		
<b>注释:</b>	转速阈值 p2182 始终要设得足够小, 即低于需要监控的电机低转速, 从而使负载监控安全响应。		
<b>p2182[0...n]</b>	<b>负载监控转速阈值 1 / 负载监控转速阈值 1</b>		
SERVO (扩展显示信息), VECTOR (扩展显示信息), SERVO_AC (扩展显示信息), VECTOR_AC (扩展显示信息), SERVO_I_AC (扩展显示信息), VECTOR_I_AC (扩展显示信息)	<b>可更改:</b> U, T <b>数据类型:</b> FloatingPoint32 <b>P 组 信息</b> <b>不适用于发动机型号:</b> - <b>最小</b> 0.00 [rpm]	<b>已计算:</b> - <b>动态索引:</b> DDS, p0180 <b>单元组:</b> 3_1 <b>规范化:</b> - <b>最大</b> 210000.00 [rpm]	<b>存取权限级别:</b> 3 <b>功能图:</b> 8013 <b>单元选择:</b> p0505 <b>专家列表:</b> 1 <b>出厂设置</b> 150.00 [rpm]
<b>说明:</b>	设置用于负载监控的转速 / 转矩包络线。 包络线 (上下包络线) 基本上由 3 个转速阈值来确定, 过程如下: p2182 (n_ 阈值 1) --> p2185 (M_ 阈值 1 上限), p2186 (M_ 阈值 1 下限) p2183 (n_ 阈值 2) --> p2187 (M_ 阈值 2 上限), p2188 (M_ 阈值 2 下限) p2184 (n_ 阈值 3) --> p2189 (M_ 阈值 3 上限), p2190 (M_ 阈值 3 下限)		

## 2 参数

### 2.2 参数列表

<b>相关性:</b>	设置规定: p2182 < p2183 < p2184 参见: p2183, p2184, p2185, p2186 参见: A07926
<b>注释:</b>	转速阈值 p2182 始终要设得足够小, 即低于需要监控的电机低转速, 从而使负载监控安全响应。

---

<b>p2183[0...n]</b>	<b>负载监控速度阈值 2 / 负载监控速度阈值 2</b>		
SERVO (扩展显示信息, 线性), SERVO_AC (扩展显示信息, 线性), SERVO_I_AC (扩展显示信息, 线性)	<b>可更改:</b> U, T <b>数据类型:</b> FloatingPoint32 <b>P 组 信息</b> <b>不适用于发动机型号:</b> - <b>最小</b> 0.00 [m/min]	<b>已计算:</b> - <b>动态索引:</b> DDS, p0180 <b>单元组:</b> 4_1 <b>规范化:</b> - <b>最大</b> 1000.00 [m/min]	<b>存取权限级别:</b> 3 <b>功能图:</b> 8013 <b>单元选择:</b> p0505 <b>专家列表:</b> 1 <b>出厂设置</b> 0.05 [m/min]
<b>说明:</b>	设置用于负载监控的转速 / 转矩包络线。 包络线 (上下包络线) 基本上由 3 个转速阈值来确定, 过程如下: p2182 (n_ 阈值 1) --> p2185 (M_ 阈值 1 上限), p2186 (M_ 阈值 1 下限) p2183 (n_ 阈值 2) --> p2187 (M_ 阈值 2 上限), p2188 (M_ 阈值 2 下限) p2184 (n_ 阈值 3) --> p2189 (M_ 阈值 3 上限), p2190 (M_ 阈值 3 下限)		
<b>相关性:</b>	设置规定: p2182 < p2183 < p2184 参见: p2182, p2184, p2187, p2188 参见: A07926		

---

<b>p2183[0...n]</b>	<b>负载监控转速阈值 2 / 负载监控转速阈值 2</b>		
SERVO (扩展显示信息), VECTOR (扩展显示信息), SERVO_AC (扩展显示信息), VECTOR_AC (扩展显示信息), SERVO_I_AC (扩展显示信息), VECTOR_I_AC (扩展显示信息)	<b>可更改:</b> U, T <b>数据类型:</b> FloatingPoint32 <b>P 组 信息</b> <b>不适用于发动机型号:</b> - <b>最小</b> 0.00 [rpm]	<b>已计算:</b> - <b>动态索引:</b> DDS, p0180 <b>单元组:</b> 3_1 <b>规范化:</b> - <b>最大</b> 210000.00 [rpm]	<b>存取权限级别:</b> 3 <b>功能图:</b> 8013 <b>单元选择:</b> p0505 <b>专家列表:</b> 1 <b>出厂设置</b> 900.00 [rpm]
<b>说明:</b>	设置用于负载监控的转速 / 转矩包络线。 包络线 (上下包络线) 基本上由 3 个转速阈值来确定, 过程如下: p2182 (n_ 阈值 1) --> p2185 (M_ 阈值 1 上限), p2186 (M_ 阈值 1 下限) p2183 (n_ 阈值 2) --> p2187 (M_ 阈值 2 上限), p2188 (M_ 阈值 2 下限) p2184 (n_ 阈值 3) --> p2189 (M_ 阈值 3 上限), p2190 (M_ 阈值 3 下限)		
<b>相关性:</b>	设置规定: p2182 < p2183 < p2184 参见: p2182, p2184, p2187, p2188 参见: A07926		

---

<b>p2184[0...n]</b>	<b>负载监控速度阈值 3 / 负载监控速度阈值 3</b>		
SERVO (扩展显示信息, 线性), SERVO_AC (扩展显示信息, 线性), SERVO_I_AC (扩展显示信息, 线性)	<b>可更改:</b> U, T <b>数据类型:</b> FloatingPoint32 <b>P 组 信息</b> <b>不适用于发动机型号:</b> - <b>最小</b> 0.00 [m/min]	<b>已计算:</b> - <b>动态索引:</b> DDS, p0180 <b>单元组:</b> 4_1 <b>规范化:</b> - <b>最大</b> 1000.00 [m/min]	<b>存取权限级别:</b> 3 <b>功能图:</b> 8013 <b>单元选择:</b> p0505 <b>专家列表:</b> 1 <b>出厂设置</b> 0.05 [m/min]
<b>说明:</b>	设置用于负载监控的转速 / 转矩包络线。 包络线 (上下包络线) 基本上由 3 个转速阈值来确定, 过程如下: p2182 (n_ 阈值 1) --> p2185 (M_ 阈值 1 上限), p2186 (M_ 阈值 1 下限) p2183 (n_ 阈值 2) --> p2187 (M_ 阈值 2 上限), p2188 (M_ 阈值 2 下限) p2184 (n_ 阈值 3) --> p2189 (M_ 阈值 3 上限), p2190 (M_ 阈值 3 下限)		
<b>相关性:</b>	设置规定: p2182 < p2183 < p2184 参见: p2182, p2183, p2189, p2190 参见: A07926		

**注释:** 转速阈值 p2184 始终要设得足够大, 即大于需要监控的电机最高转速, 从而使负载监控安全响应。

p2184[0...n]	负载监控转速阈值 3 / 负载监控转速阈值 3		
SERVO (扩展显示信息), VECTOR (扩展显示信息), SERVO_AC (扩展显示信息), VECTOR_AC (扩展显示信息), SERVO_I_AC (扩展显示信息), VECTOR_I_AC (扩展显示信息)	<b>可更改:</b> U, T <b>数据类型:</b> FloatingPoint32 <b>P 组 信息</b> <b>不适用于发动机型号:</b> - <b>最小</b> 0.00 [rpm]	<b>已计算:</b> - <b>动态索引:</b> DDS, p0180 <b>单元组:</b> 3_1 <b>规范化:</b> - <b>最大</b> 210000.00 [rpm]	<b>存取权限级别:</b> 3 <b>功能图:</b> 8013 <b>单元选择:</b> p0505 <b>专家列表:</b> 1 <b>出厂设置</b> 1500.00 [rpm]
<b>说明:</b>	设置用于负载监控的转速 / 转矩包络线。 包络线 (上下包络线) 基本上由 3 个转速阈值来确定, 过程如下: p2182 (n_ 阈值 1) → p2185 (M_ 阈值 1 上限), p2186 (M_ 阈值 1 下限) p2183 (n_ 阈值 2) → p2187 (M_ 阈值 2 上限), p2188 (M_ 阈值 2 下限) p2184 (n_ 阈值 3) → p2189 (M_ 阈值 3 上限), p2190 (M_ 阈值 3 下限)		
<b>相关性:</b>	设置规定: p2182 < p2183 < p2184 参见: p2182, p2183, p2189, p2190 参见: A07926		
<b>注释:</b>	转速阈值 p2184 始终要设得足够大, 即大于需要监控的电机最高转速, 从而使负载监控安全响应。		

p2185[0...n]	负载监控推力阈值 1 上限 / F 阈值 1 上限		
SERVO (扩展显示信息, 线性), SERVO_AC (扩展显示信息, 线性), SERVO_I_AC (扩展显示信息, 线性)	<b>可更改:</b> U, T <b>数据类型:</b> FloatingPoint32 <b>P 组 信息</b> <b>不适用于发动机型号:</b> - <b>最小</b> 0.00 [N]	<b>已计算:</b> - <b>动态索引:</b> DDS, p0180 <b>单元组:</b> 8_1 <b>规范化:</b> - <b>最大</b> 100000.00 [N]	<b>存取权限级别:</b> 3 <b>功能图:</b> 8013 <b>单元选择:</b> p0505 <b>专家列表:</b> 1 <b>出厂设置</b> 100000.00 [N]
<b>说明:</b>	设置用于负载监控的转速 / 转矩 / 速度 / 推力包络线。		
<b>相关性:</b>	设置规定: p2185 > p2186 参见: p2182, p2186 参见: A07926		
<b>注释:</b>	上包络线通过 p2185, p2187 和 p2189 来确定。		

p2185[0...n]	负载监控转矩阈值 1 上限 / M 阈值 1 上限		
SERVO (扩展显示信息), VECTOR (扩展显示信息), SERVO_AC (扩展显示信息), VECTOR_AC (扩展显示信息), SERVO_I_AC (扩展显示信息), VECTOR_I_AC (扩展显示信息)	<b>可更改:</b> U, T <b>数据类型:</b> FloatingPoint32 <b>P 组 信息</b> <b>不适用于发动机型号:</b> - <b>最小</b> 0.00 [Nm]	<b>已计算:</b> - <b>动态索引:</b> DDS, p0180 <b>单元组:</b> 7_1 <b>规范化:</b> - <b>最大</b> 20000000.00 [Nm]	<b>存取权限级别:</b> 3 <b>功能图:</b> 8013 <b>单元选择:</b> p0505 <b>专家列表:</b> 1 <b>出厂设置</b> 10000000.00 [Nm]
<b>说明:</b>	设置用于负载监控的转速 / 转矩 / 速度 / 推力包络线。		
<b>相关性:</b>	设置规定: p2185 > p2186 参见: p2182, p2186 参见: A07926		
<b>注释:</b>	上包络线通过 p2185, p2187 和 p2189 来确定。		

<b>p2186[0...n]</b>	<b>负载监控推力阈值 1 下限 / F 阈值 1 下限</b>		
SERVO (扩展显示信息, 线性), SERVO_AC (扩展显示信息, 线性), SERVO_I_AC (扩展显示信息, 线性)	可更改: U, T 数据类型: FloatingPoint32 P 组 信息 不适用于发动机型号: - 最小 0.00 [N]	已计算: - 动态索引: DDS, p0180 单元组: 8_1 规范化: - 最大 100000.00 [N]	存取权限级别: 3 功能图: 8013 单元选择: p0505 专家列表: 1 出厂设置 0.00 [N]
<b>说明:</b>	设置用于负载监控的转速 / 转矩 / 速度 / 推力包络线。		
<b>相关性:</b>	设置规定: p2186 < p2185 参见: p2182, p2185 参见: A07926		
<b>注释:</b>	下包络线通过 p2186, p2188 和 p2190 来确定。		
<b>p2186[0...n]</b>	<b>负载监控转矩阈值 1 下限 / M 阈值 1 下限</b>		
SERVO (扩展显示信息), VECTOR (扩展显示信息), SERVO_AC (扩展显示信息), VECTOR_AC (扩展显示信息), SERVO_I_AC (扩展显示信息), VECTOR_I_AC (扩展显示信息)	可更改: U, T 数据类型: FloatingPoint32 P 组 信息 不适用于发动机型号: - 最小 0.00 [Nm]	已计算: - 动态索引: DDS, p0180 单元组: 7_1 规范化: - 最大 20000000.00 [Nm]	存取权限级别: 3 功能图: 8013 单元选择: p0505 专家列表: 1 出厂设置 0.00 [Nm]
<b>说明:</b>	设置用于负载监控的转速 / 转矩 / 速度 / 推力包络线。		
<b>相关性:</b>	设置规定: p2186 < p2185 参见: p2182, p2185 参见: A07926		
<b>注释:</b>	下包络线通过 p2186, p2188 和 p2190 来确定。		
<b>p2187[0...n]</b>	<b>负载监控推力阈值 2 上限 / F 阈值 2 上限</b>		
SERVO (扩展显示信息, 线性), SERVO_AC (扩展显示信息, 线性), SERVO_I_AC (扩展显示信息, 线性)	可更改: U, T 数据类型: FloatingPoint32 P 组 信息 不适用于发动机型号: - 最小 0.00 [N]	已计算: - 动态索引: DDS, p0180 单元组: 8_1 规范化: - 最大 100000.00 [N]	存取权限级别: 3 功能图: 8013 单元选择: p0505 专家列表: 1 出厂设置 100000.00 [N]
<b>说明:</b>	设置用于负载监控的转速 / 转矩 / 速度 / 推力包络线。		
<b>相关性:</b>	设置规定: p2187 > p2188 参见: p2183, p2188 参见: A07926		
<b>注释:</b>	上包络线通过 p2185, p2187 和 p2189 来确定。		
<b>p2187[0...n]</b>	<b>负载监控转矩阈值 2 上限 / M 阈值 2 上限</b>		
SERVO (扩展显示信息), VECTOR (扩展显示信息), SERVO_AC (扩展显示信息), VECTOR_AC (扩展显示信息), SERVO_I_AC (扩展显示信息), VECTOR_I_AC (扩展显示信息)	可更改: U, T 数据类型: FloatingPoint32 P 组 信息 不适用于发动机型号: - 最小 0.00 [Nm]	已计算: - 动态索引: DDS, p0180 单元组: 7_1 规范化: - 最大 20000000.00 [Nm]	存取权限级别: 3 功能图: 8013 单元选择: p0505 专家列表: 1 出厂设置 10000000.00 [Nm]
<b>说明:</b>	设置用于负载监控的转速 / 转矩 / 速度 / 推力包络线。		



**相关性:** 设置规定: p2187 > p2188  
参见: p2183, p2188  
参见: A07926

**注释:** 上包络线通过 p2185, p2187 和 p2189 来确定。

---

**p2188[0...n] 负载监控推力阈值 2 下限 / F 阈值 2 下限**

SERVO (扩展显示信息, 线性), SERVO\_AC (扩展显示信息, 线性), SERVO\_I\_AC (扩展显示信息, 线性)

**可更改:** U, T      **已计算:** -      **存取权限级别:** 3  
**数据类型:** FloatingPoint32      **动态索引:** DDS, p0180      **功能图:** 8013  
**P 组 信息**      **单元组:** 8\_1      **单元选择:** p0505  
**不适用于发动机型号:** -      **规范化:** -      **专家列表:** 1  
**最小**      **最大**      **出厂设置**  
0.00 [N]      100000.00 [N]      0.00 [N]

**说明:** 设置用于负载监控的转速 / 转矩 / 速度 / 推力包络线。

**相关性:** 设置规定: p2188 < p2187  
参见: p2183, p2187  
参见: A07926

**注释:** 下包络线通过 p2186, p2188 和 p2190 来确定。

---

**p2188[0...n] 负载监控转矩阈值 2 下限 / M 阈值 2 下限**

SERVO (扩展显示信息), VECTOR (扩展显示信息), SERVO\_AC (扩展显示信息), VECTOR\_AC (扩展显示信息), SERVO\_I\_AC (扩展显示信息), VECTOR\_I\_AC (扩展显示信息)

**可更改:** U, T      **已计算:** -      **存取权限级别:** 3  
**数据类型:** FloatingPoint32      **动态索引:** DDS, p0180      **功能图:** 8013  
**P 组 信息**      **单元组:** 7\_1      **单元选择:** p0505  
**不适用于发动机型号:** -      **规范化:** -      **专家列表:** 1  
**最小**      **最大**      **出厂设置**  
0.00 [Nm]      20000000.00 [Nm]      0.00 [Nm]

**说明:** 设置用于负载监控的转速 / 转矩 / 速度 / 推力包络线。

**相关性:** 设置规定: p2188 < p2187  
参见: p2183, p2187  
参见: A07926

**注释:** 下包络线通过 p2186, p2188 和 p2190 来确定。

---

**p2189[0...n] 负载监控推力阈值 3 上限 / F 阈值 3 上限**

SERVO (扩展显示信息, 线性), SERVO\_AC (扩展显示信息, 线性), SERVO\_I\_AC (扩展显示信息, 线性)

**可更改:** U, T      **已计算:** -      **存取权限级别:** 3  
**数据类型:** FloatingPoint32      **动态索引:** DDS, p0180      **功能图:** 8013  
**P 组 信息**      **单元组:** 8\_1      **单元选择:** p0505  
**不适用于发动机型号:** -      **规范化:** -      **专家列表:** 1  
**最小**      **最大**      **出厂设置**  
0.00 [N]      100000.00 [N]      100000.00 [N]

**说明:** 设置用于负载监控的转速 / 转矩 / 速度 / 推力包络线。

**相关性:** 设置规定: p2189 > p2190  
参见: p2184, p2190  
参见: A07926

**注释:** 上包络线通过 p2185, p2187 和 p2189 来确定。

<b>p2189[0...n]</b>	<b>负载监控转矩阈值 3 上限 / M 阈值 3 上限</b>		
SERVO (扩展显示信息), VECTOR (扩展显示信息), SERVO_AC (扩展显示信息), VECTOR_AC (扩展显示信息), SERVO_I_AC (扩展显示信息), VECTOR_I_AC (扩展显示信息)	<b>可更改:</b> U, T <b>数据类型:</b> FloatingPoint32 <b>P 组 信息</b> <b>不适用于发动机型号:</b> - <b>最小</b> 0.00 [Nm]	<b>已计算:</b> - <b>动态索引:</b> DDS, p0180 <b>单元组:</b> 7_1 <b>规范化:</b> - <b>最大</b> 20000000.00 [Nm]	<b>存取权限级别:</b> 3 <b>功能图:</b> 8013 <b>单元选择:</b> p0505 <b>专家列表:</b> 1 <b>出厂设置</b> 10000000.00 [Nm]
<b>说明:</b>	设置用于负载监控的转速 / 转矩 / 速度 / 推力包络线。		
<b>相关性:</b>	设置规定: p2189 > p2190 参见: p2184, p2190 参见: A07926		
<b>注释:</b>	上包络线通过 p2185, p2187 和 p2189 来确定。		
<b>p2190[0...n]</b>	<b>负载监控推力阈值 3 下限 / F 阈值 3 下限</b>		
SERVO (扩展显示信息, 线性), SERVO_AC (扩展显示信息, 线性), SERVO_I_AC (扩展显示信息, 线性)	<b>可更改:</b> U, T <b>数据类型:</b> FloatingPoint32 <b>P 组 信息</b> <b>不适用于发动机型号:</b> - <b>最小</b> 0.00 [N]	<b>已计算:</b> - <b>动态索引:</b> DDS, p0180 <b>单元组:</b> 8_1 <b>规范化:</b> - <b>最大</b> 100000.00 [N]	<b>存取权限级别:</b> 3 <b>功能图:</b> 8013 <b>单元选择:</b> p0505 <b>专家列表:</b> 1 <b>出厂设置</b> 0.00 [N]
<b>说明:</b>	设置用于负载监控的转速 / 转矩 / 速度 / 推力包络线。		
<b>相关性:</b>	设置规定: p2190 < p2189 参见: p2184, p2189 参见: A07926		
<b>注释:</b>	下包络线通过 p2186, p2188 和 p2190 来确定。		
<b>p2190[0...n]</b>	<b>负载监控转矩阈值 3 下限 / M 阈值 3 下限</b>		
SERVO (扩展显示信息), VECTOR (扩展显示信息), SERVO_AC (扩展显示信息), VECTOR_AC (扩展显示信息), SERVO_I_AC (扩展显示信息), VECTOR_I_AC (扩展显示信息)	<b>可更改:</b> U, T <b>数据类型:</b> FloatingPoint32 <b>P 组 信息</b> <b>不适用于发动机型号:</b> - <b>最小</b> 0.00 [Nm]	<b>已计算:</b> - <b>动态索引:</b> DDS, p0180 <b>单元组:</b> 7_1 <b>规范化:</b> - <b>最大</b> 20000000.00 [Nm]	<b>存取权限级别:</b> 3 <b>功能图:</b> 8013 <b>单元选择:</b> p0505 <b>专家列表:</b> 1 <b>出厂设置</b> 0.00 [Nm]
<b>说明:</b>	设置用于负载监控的转速 / 转矩 / 速度 / 推力包络线。		
<b>相关性:</b>	设置规定: p2190 < p2189 参见: p2184, p2189 参见: A07926		
<b>注释:</b>	下包络线通过 p2186, p2188 和 p2190 来确定。		
<b>p2192[0...n]</b>	<b>负载监控延时 / 负载监控延时</b>		
SERVO (扩展显示信息), VECTOR (扩展显示信息), SERVO_AC (扩展显示信息), VECTOR_AC (扩展显示信息), SERVO_I_AC (扩展显示信息), VECTOR_I_AC (扩展显示信息)	<b>可更改:</b> U, T <b>数据类型:</b> FloatingPoint32 <b>P 组 信息</b> <b>不适用于发动机型号:</b> - <b>最小</b> 0.00 [s]	<b>已计算:</b> - <b>动态索引:</b> DDS, p0180 <b>单元组:</b> - <b>规范化:</b> - <b>最大</b> 65.00 [s]	<b>存取权限级别:</b> 3 <b>功能图:</b> 8013 <b>单元选择:</b> - <b>专家列表:</b> 1 <b>出厂设置</b> 10.00 [s]
<b>说明:</b>	设置用于负载监控运算的延迟时间。		

<b>p2194[0...n]</b>	<b>转矩阈值 2 / 转矩阈值 2</b>		
SERVO, VECTOR, SERVO_AC, VECTOR_AC, SERVO_I_AC, VECTOR_I_AC	<b>可更改:</b> U, T <b>数据类型:</b> FloatingPoint32 <b>P 组 信息</b> <b>不适用于发动机型号:</b> - <b>最小</b> 0.00 [%]	<b>已计算:</b> CALC_MOD_LIM_REF <b>动态索引:</b> DDS, p0180 <b>单元组:</b> - <b>规范化:</b> - <b>最大</b> 100.00 [%]	<b>存取权限级别:</b> 2 <b>功能图:</b> 8012 <b>单元选择:</b> - <b>专家列表:</b> 1 <b>出厂设置</b> 90.00 [%]
<b>说明:</b>	设置报告“转矩利用率 < 转矩阈值 2” (r2199.11) 的转矩阈值。 启动结束, 并且经过延时后, 才会输出报告“转矩设定值 <p2174” (B0:r2198.10) 和“转矩利用率 <p2194” (B0:r2199.11)。		
<b>相关性:</b>	参见: r0033, p2195, r2199		
<b>p2194[0...n]</b>	<b>推力阈值 2 / 推力阈值 2</b>		
SERVO (线性), SERVO_AC (线性), SERVO_I_AC (线性)	<b>可更改:</b> U, T <b>数据类型:</b> FloatingPoint32 <b>P 组 信息</b> <b>不适用于发动机型号:</b> - <b>最小</b> 0.00 [%]	<b>已计算:</b> CALC_MOD_LIM_REF <b>动态索引:</b> DDS, p0180 <b>单元组:</b> - <b>规范化:</b> - <b>最大</b> 100.00 [%]	<b>存取权限级别:</b> 2 <b>功能图:</b> 8012 <b>单元选择:</b> - <b>专家列表:</b> 1 <b>出厂设置</b> 90.00 [%]
<b>说明:</b>	设置报告“推力利用率 < 推力阈值 2” (B0: r2199.11) 的推力阈值。 启动结束, 并且经过延时后, 才会输出报告“推力设定值 <p2174” (B0:r2198.10) 和“推力利用率 <p2194” (B0:r2199.11)。		
<b>相关性:</b>	参见: r0033, p2195, r2199		
<b>p2195[0...n]</b>	<b>转矩利用率, 关闭延时 / 转矩利用率关闭延时</b>		
SERVO, VECTOR, SERVO_AC, VECTOR_AC, SERVO_I_AC, VECTOR_I_AC	<b>可更改:</b> U, T <b>数据类型:</b> FloatingPoint32 <b>P 组 信息</b> <b>不适用于发动机型号:</b> - <b>最小</b> 0.0 [ms]	<b>已计算:</b> - <b>动态索引:</b> DDS, p0180 <b>单元组:</b> - <b>规范化:</b> - <b>最大</b> 1000.0 [ms]	<b>存取权限级别:</b> 2 <b>功能图:</b> 8012 <b>单元选择:</b> - <b>专家列表:</b> 1 <b>出厂设置</b> 800.0 [ms]
<b>说明:</b>	设置取反信号“启动结束”的关闭延迟时间。 启动结束, 并且经过延时后, 才会输出报告“转矩设定值 <p2174” (B0:r2198.10) 和“转矩利用率 <p2194” (B0:r2199.11)。		
<b>相关性:</b>	参见: p2174, p2194		
<b>p2195[0...n]</b>	<b>推力利用率, 关闭延时 / 推力利用率关闭延时</b>		
SERVO (线性), SERVO_AC (线性), SERVO_I_AC (线性)	<b>可更改:</b> U, T <b>数据类型:</b> FloatingPoint32 <b>P 组 信息</b> <b>不适用于发动机型号:</b> - <b>最小</b> 0.0 [ms]	<b>已计算:</b> - <b>动态索引:</b> DDS, p0180 <b>单元组:</b> - <b>规范化:</b> - <b>最大</b> 1000.0 [ms]	<b>存取权限级别:</b> 2 <b>功能图:</b> 8012 <b>单元选择:</b> - <b>专家列表:</b> 1 <b>出厂设置</b> 800.0 [ms]
<b>说明:</b>	设置取反信号“启动结束”的关闭延迟时间。 启动结束, 并且经过延时后, 才会输出报告“推力设定值 <p2174” (B0:r2198.10) 和“推力利用率 <p2194” (B0:r2199.11)。		
<b>相关性:</b>	参见: p2174, p2194		

<b>p2196[0...n]</b>	<b>转矩利用率的比例系数 / 转矩利用率比例</b>		
SERVO, VECTOR, SERVO_AC, VECTOR_AC, SERVO_I_AC, VECTOR_I_AC	<b>可更改:</b> C2(3), U, T <b>数据类型:</b> FloatingPoint32 <b>P 组</b> 电机 <b>不适用于发动机型号:</b> - <b>最小</b> 0.00 [%]	<b>已计算:</b> - <b>动态索引:</b> DDS, p0180 <b>单元组:</b> - <b>规范化:</b> - <b>最大</b> 1000.00 [%]	<b>存取权限级别:</b> 1 <b>功能图:</b> - <b>单元选择:</b> - <b>专家列表:</b> 1 <b>出厂设置</b> 100.00 [%]
<b>说明:</b>	设置转矩利用率的比例系数 (r0033)。		

<b>r2197.1...13</b>	<b>CO/B0: 监控状态字 1 / 监控状态字 1</b>		
HLA	<b>可更改:</b> - <b>数据类型:</b> Unsigned16 <b>P 组</b> 信息 <b>不适用于发动机型号:</b> - <b>最小</b> -	<b>已计算:</b> - <b>动态索引:</b> - <b>单元组:</b> - <b>规范化:</b> - <b>最大</b> -	<b>存取权限级别:</b> 2 <b>功能图:</b> - <b>单元选择:</b> - <b>专家列表:</b> 1 <b>出厂设置</b> -

**说明:** 监控的第一状态字的显示和 BICO 输出。

位区	位	信号名称	1 信号	0 信号	FP
	01	v_实际  <= 速度阈值 2 p2155	是	否	8010
	02	v_实际  > 速度阈值 2 p2155	是	否	8010
	03	v_实际 >= 0	是	否	8011
	06	v_实际  > v_最大	是	否	8010
	07	速度设定实际偏差在公差 t_Aus 范围内	是	否	8011
	13	v_实际  > v_最大 (F07901)	是	否	-

**注释:** 位 01, 02:  
在 p2155 中设置阈值并在 p2140 中设置回差。  
位 03:  
在 p2150 中设置回差。  
位 06:  
在 p2162 中设置回差。  
位 07:  
在 p2163 中设置阈值并在 p2164 中设置回差。  
位 13:  
仅用于西门子内部故障诊断。

<b>r2197.1...13</b>	<b>CO/B0: 监控状态字 1 / 监控状态字 1</b>		
SERVO, VECTOR, SERVO_AC, VECTOR_AC, SERVO_I_AC, VECTOR_I_AC	<b>可更改:</b> - <b>数据类型:</b> Unsigned16 <b>P 组</b> 信息 <b>不适用于发动机型号:</b> - <b>最小</b> -	<b>已计算:</b> - <b>动态索引:</b> - <b>单元组:</b> - <b>规范化:</b> - <b>最大</b> -	<b>存取权限级别:</b> 2 <b>功能图:</b> 2534 <b>单元选择:</b> - <b>专家列表:</b> 1 <b>出厂设置</b> -

**说明:** 监控的第一状态字的显示和 BICO 输出。

位区	位	信号名称	1 信号	0 信号	FP
	01	n_实际  <= 转速阈值 2 p2155	是	否	8010
	02	n_实际  > 转速阈值 2 p2155	是	否	8010
	03	n_实际 >= 0	是	否	8011
	06	n_实际  > n_最大	是	否	8010
	07	“转速设定 - 实际值偏差在关闭时间公差内”	是	否	8011
	13	n_实际  > n_最大 (F07901)	是	否	-

**注释:**

位 01, 02:  
在 p2155 中设置阈值并在 p2140 中设置回差。

位 03:  
在 p2150 中设置回差。

位 06:  
在 p2162 中设置回差。

位 07:  
在 p2163 中设置阈值并在 p2164 中设置回差。

位 13:  
仅用于西门子内部故障诊断。

---

**r2197.1...13**      **CO/B0: 监控状态字 1 / 监控状态字 1**

SERVO (线性),  
SERVO\_AC (线性),  
SERVO\_I\_AC (线性)

**可更改:** -      **已计算:** -      **存取权限级别:** 2

**数据类型:** Unsigned16      **动态索引:** -      **功能图:** 2534

**P 组 信息**      **单元组:** -      **单元选择:** -

**不适用于发动机型号:** -      **规范化:** -      **专家列表:** 1

**最小**      **最大**      **出厂设置**

-      -      -

**说明:** 监控的第一状态字的显示和 BICO 输出。

位区	位	信号名称	1 信号	0 信号	FP
	01	v_实际  <= 速度阈值 2 p2155	是	否	8010
	02	v_实际  > 速度阈值 2 p2155	是	否	8010
	03	v_实际 >= 0	是	否	8011
	06	v_实际  > v_最大	是	否	8010
	07	速度设定实际偏差在公差 t_Aus 范围内	是	否	8011
	13	v_实际  > v_最大 (F07901)	是	否	-

**注释:**

位 01, 02:  
在 p2155 中设置阈值并在 p2140 中设置回差。

位 03:  
在 p2150 中设置回差。

位 06:  
在 p2162 中设置回差。

位 07:  
在 p2163 中设置阈值并在 p2164 中设置回差。

位 13:  
仅用于西门子内部故障诊断。

---

**r2198.4...12**      **CO/B0: 监控状态字 2 / 监控状态字 2**

SERVO, SERVO\_AC,  
SERVO\_I\_AC

**可更改:** -      **已计算:** -      **存取权限级别:** 2

**数据类型:** Unsigned16      **动态索引:** -      **功能图:** 2536

**P 组 信息**      **单元组:** -      **单元选择:** -

**不适用于发动机型号:** -      **规范化:** -      **专家列表:** 1

**最小**      **最大**      **出厂设置**

-      -      -

**说明:** 监控的第二状态字的显示和 BICO 输出。

位区	位	信号名称	1 信号	0 信号	FP
	04	n_设定  < p2161	是	否	8011
	05	n_设定 > 0	是	否	8011
	06	电机堵转	是	否	8012
	10	M_设定  < 转矩阈值 1	是	否	8012
	11	报警范围内的负载	是	否	8013
	12	故障范围内的负载	是	否	8013

## 2 参数

### 2.2 参数列表

**注释:** 位 10:  
在 p2174 中设置转矩阈值 1。  
位 12:  
在消除故障原因后, 该位复位, 即使故障信息仍旧存在。

<b>r2198.4...12</b>	<b>CO/B0: 监控状态字 2 / 监控状态字 2</b>			
SERVO (线性), SERVO_AC (线性), SERVO_I_AC (线性)	<b>可更改:</b> - <b>数据类型:</b> Unsigned16 <b>P 组 信息</b> <b>不适用于发动机型号:</b> - <b>最小</b> -	<b>已计算:</b> - <b>动态索引:</b> - <b>单元组:</b> - <b>规范化:</b> - <b>最大</b> -	<b>存取权限级别:</b> 2 <b>功能图:</b> 2536 <b>单元选择:</b> - <b>专家列表:</b> 1 <b>出厂设置</b> -	

**说明:** 监控的第二状态字的显示和 BICO 输出。

位区	位 信号名称	1 信号	0 信号	FP
	04  v_ 设定   < p2161	是	否	8011
	05 v_ 设定 > 0	是	否	8011
	06 电机堵转	是	否	8012
	10 推力设定值 < 推力阈值 1	是	否	8012
	11 报警范围内的负载	是	否	8013
	12 故障范围内的负载	是	否	8013

**注释:** 位 10:  
在 p2174 中设置推力阈值 1。

<b>r2198.4...12</b>	<b>CO/B0: 监控状态字 2 / 监控状态字 2</b>			
VECTOR, VECTOR_AC, VECTOR_I_AC	<b>可更改:</b> - <b>数据类型:</b> Unsigned16 <b>P 组 信息</b> <b>不适用于发动机型号:</b> - <b>最小</b> -	<b>已计算:</b> - <b>动态索引:</b> - <b>单元组:</b> - <b>规范化:</b> - <b>最大</b> -	<b>存取权限级别:</b> 2 <b>功能图:</b> 2536 <b>单元选择:</b> - <b>专家列表:</b> 1 <b>出厂设置</b> -	

**说明:** 监控的第二状态字的显示和 BICO 输出。

位区	位 信号名称	1 信号	0 信号	FP
	04  n_ 设定   < p2161	是	否	8011
	05 n_ 设定 > 0	是	否	8011
	06 电机堵转	是	否	8012
	07 电机失步	是	否	8012
	10  M_ 设定   < 转矩阈值 1	是	否	8012
	11 报警范围内的负载	是	否	8013
	12 故障范围内的负载	是	否	8013

**注释:** 位 10:  
在 p2174 中设置转矩阈值 1。  
位 12:  
在消除故障原因后, 该位复位, 即使故障信息仍旧存在。

<b>r2199.0...11</b>	<b>CO/B0: 监控状态字 3 / 监控状态字 3</b>			
SERVO, SERVO_AC, SERVO_I_AC	<b>可更改:</b> - <b>数据类型:</b> Unsigned16 <b>P 组 信息</b> <b>不适用于发动机型号:</b> - <b>最小</b> -	<b>已计算:</b> - <b>动态索引:</b> - <b>单元组:</b> - <b>规范化:</b> - <b>最大</b> -	<b>存取权限级别:</b> 2 <b>功能图:</b> 2537 <b>单元选择:</b> - <b>专家列表:</b> 1 <b>出厂设置</b> -	

**说明:** 监控的第三状态字的显示和 BICO 输出。

位区	位	信号名称	1 信号	0 信号	FP
	00	n_实际  < 转速阈值 3	是	否	8010
	01	达到或超出 f 或者 n 比较值	是	否	8010
	04	转速设定 - 实际值偏差在接通时间公差内	是	否	8011
	05	斜坡上升 / 下降结束	是	否	8011
	06	电流低于零电流阈值	是	否	8020
	11	转矩使用 < 转矩阈值 2	是	否	8012

**相关性:** 参见: F07913

**注释:**  
 位 00:  
 在 p2161 中设置转速阈值 3。  
 位 01:  
 比较值被设置到 p2141 中。我们建议, 复位该位的回差 (p2142) 应设置的比 p2141 小。否则该位不会复位。  
 位 11:  
 在 p2194 中设置转矩阈值 2。

### r2199.0...11 CO/B0: 监控状态字 3 / 监控状态字 3

SERVO (线性), SERVO_AC (线性), SERVO_I_AC (线性)	<b>可更改:</b> - <b>数据类型:</b> Unsigned16 <b>P 组 信息</b> <b>不适用于发动机型号:</b> - <b>最小</b>	<b>已计算:</b> - <b>动态索引:</b> - <b>单元组:</b> - <b>规范化:</b> - <b>最大</b>	<b>存取权限级别:</b> 2 <b>功能图:</b> 2537 <b>单元选择:</b> - <b>专家列表:</b> 1 <b>出厂设置</b>
--	---	--	---

**说明:** 监控的第三状态字的显示和 BICO 输出。

位区	位	信号名称	1 信号	0 信号	FP
	00	v_实际  < 速度阈值 3	是	否	8010
	01	达到或超出 f- 或者 v- 比较值	是	否	8010
	04	速度设定实际偏差在公差 t_ 接通范围内	是	否	8011
	05	斜坡上升 / 下降结束	是	否	8011
	06	电流低于零电流阈值	是	否	8020
	11	推力利用率 < 推力阈值 2	是	否	8012

**相关性:** 参见: F07913

**注释:**  
 位 00:  
 在 p2161 中设置速度阈值 3。  
 位 01:  
 比较值被设置到 p2141 中。  
 位 11:  
 在 p2194 中设置推力阈值 2。

### r2199.0...14 CO/B0: 监控状态字 3 / 监控状态字 3

VECTOR, VECTOR_AC, VECTOR_I_AC	<b>可更改:</b> - <b>数据类型:</b> Unsigned16 <b>P 组 信息</b> <b>不适用于发动机型号:</b> - <b>最小</b>	<b>已计算:</b> - <b>动态索引:</b> - <b>单元组:</b> - <b>规范化:</b> - <b>最大</b>	<b>存取权限级别:</b> 2 <b>功能图:</b> 2537 <b>单元选择:</b> - <b>专家列表:</b> 1 <b>出厂设置</b>
-----------------------------------	---	--	---

**说明:** 监控的第三状态字的显示和 BICO 输出。

位区	位	信号名称	1 信号	0 信号	FP
	00	n_实际  < 转速阈值 3	是	否	8010
	01	达到或超出 f 或者 n 比较值	是	否	8010
	04	转速设定 - 实际值偏差在接通时间公差内	是	否	8011
	05	斜坡上升 / 下降结束	是	否	8011
	06	电流低于零电流阈值	是	否	8020
	07	模拟 / 外部转速偏差在公差内	是	否	8012
	11	转矩使用 < 转矩阈值 2	是	否	8012
	12	励磁电流超出公差	是	否	8020
	13	I2t 报警阈值超出 (仅 SESM)	是	否	8022
	14	I2t 故障阈值超出 (仅 SESM)	是	否	8022

## 2 参数

### 2.2 参数列表

<b>相关性:</b>	参见: F07913
<b>注释:</b>	SESM: Separately-excited synchronous motor (他励同步电机)
	位 00: 在 p2161 中设置转速阈值 3。
	位 01: 比较值被设置到 p2141 中。我们建议, 复位该位的回差 (p2142) 应设置的比 p2141 小。否则该位不会复位。
	位 11: 在 p2194 中设置转矩阈值 2。
	位 13: I2t 监控确定报警阈值 (p3243) 超出, 输出报警 A07823 并设置该状态位。
	位 14: I2t 监控确定故障阈值 (100%) 超出, 输出报警 A07824 并设置该状态位。

---

<b>p2200[0...n]</b>	<b>BI: 工艺控制器使能 / 工艺控制器使能</b>		
SERVO (工艺控制器), VECTOR (工艺控制器), SERVO_AC (工艺控制器), VECTOR_AC (工艺控制器), SERVO_I_AC (工艺控制器), VECTOR_I_AC (工艺控制器)	<b>可更改:</b> T <b>数据类型:</b> Unsigned32 / Binary <b>P 组</b> 工艺 <b>不适用于发动机型号:</b> - <b>最小</b> -	<b>已计算:</b> - <b>动态索引:</b> CDS, p0170 <b>单元组:</b> - <b>规范化:</b> - <b>最大</b> -	<b>存取权限级别:</b> 2 <b>功能图:</b> 7958 <b>单元选择:</b> - <b>专家列表:</b> 1 <b>出厂设置</b> 0
<b>说明:</b>	激活 / 禁止工艺控制器。 1 信号激活工艺控制器。		

---

<b>p2201[0...n]</b>	<b>CO: 工艺控制器固定值 1 / 工艺控制器固定值 1</b>		
SERVO (工艺控制器), VECTOR (工艺控制器), SERVO_AC (工艺控制器), VECTOR_AC (工艺控制器), SERVO_I_AC (工艺控制器), VECTOR_I_AC (工艺控制器)	<b>可更改:</b> U, T <b>数据类型:</b> FloatingPoint32 <b>P 组</b> 工艺 <b>不适用于发动机型号:</b> - <b>最小</b> -200.00 [%]	<b>已计算:</b> - <b>动态索引:</b> DDS, p0180 <b>单元组:</b> 9_1 <b>规范化:</b> PERCENT <b>最大</b> 200.00 [%]	<b>存取权限级别:</b> 2 <b>功能图:</b> 7950, 7951 <b>单元选择:</b> p0595 <b>专家列表:</b> 1 <b>出厂设置</b> 10.00 [%]
<b>说明:</b>	设置工艺控制器固定值 1。		
<b>相关性:</b>	参见: p2220, p2221, p2222, p2223, r2224, r2229		
<b>注意:</b>	连接到某个属于驱动数据组的参数的 BICO 互联总是作用于激活的数据组。		

---

<b>p2202[0...n]</b>	<b>CO: 工艺控制器固定值 2 / 工艺控制器固定值 2</b>		
SERVO (工艺控制器), VECTOR (工艺控制器), SERVO_AC (工艺控制器), VECTOR_AC (工艺控制器), SERVO_I_AC (工艺控制器), VECTOR_I_AC (工艺控制器)	<b>可更改:</b> U, T <b>数据类型:</b> FloatingPoint32 <b>P 组</b> 工艺 <b>不适用于发动机型号:</b> - <b>最小</b> -200.00 [%]	<b>已计算:</b> - <b>动态索引:</b> DDS, p0180 <b>单元组:</b> 9_1 <b>规范化:</b> PERCENT <b>最大</b> 200.00 [%]	<b>存取权限级别:</b> 2 <b>功能图:</b> 7950, 7951 <b>单元选择:</b> p0595 <b>专家列表:</b> 1 <b>出厂设置</b> 20.00 [%]
<b>说明:</b>	设置工艺控制器固定值 2。		
<b>相关性:</b>	参见: p2220, p2221, p2222, p2223, r2224, r2229		
<b>注意:</b>	连接到某个属于驱动数据组的参数的 BICO 互联总是作用于激活的数据组。		



<b>p2203[0...n]</b>	<b>C0: 工艺控制器固定值 3 / 工艺控制器固定值 3</b>		
SERVO (工艺控制器), VECTOR (工艺控制器), SERVO_AC (工艺控制器), VECTOR_AC (工艺控制器), SERVO_I_AC (工艺控制器), VECTOR_I_AC (工艺控制器)	<b>可更改:</b> U, T <b>数据类型:</b> FloatingPoint32 <b>P 组 工艺</b> <b>不适用于发动机型号:</b> - <b>最小</b> -200.00 [%]	<b>已计算:</b> - <b>动态索引:</b> DDS, p0180 <b>单元组:</b> 9_1 <b>规范化:</b> PERCENT <b>最大</b> 200.00 [%]	<b>存取权限级别:</b> 2 <b>功能图:</b> 7950, 7951 <b>单元选择:</b> p0595 <b>专家列表:</b> 1 <b>出厂设置</b> 30.00 [%]
<b>说明:</b>	设置工艺控制器固定值 3。		
<b>相关性:</b>	参见: p2220, p2221, p2222, p2223, r2224, r2229		
<b>注意:</b>	连接到某个属于驱动数据组的参数的 BICO 互联总是作用于激活的数据组。		

<b>p2204[0...n]</b>	<b>C0: 工艺控制器固定值 4 / 工艺控制器固定值 4</b>		
SERVO (工艺控制器), VECTOR (工艺控制器), SERVO_AC (工艺控制器), VECTOR_AC (工艺控制器), SERVO_I_AC (工艺控制器), VECTOR_I_AC (工艺控制器)	<b>可更改:</b> U, T <b>数据类型:</b> FloatingPoint32 <b>P 组 工艺</b> <b>不适用于发动机型号:</b> - <b>最小</b> -200.00 [%]	<b>已计算:</b> - <b>动态索引:</b> DDS, p0180 <b>单元组:</b> 9_1 <b>规范化:</b> PERCENT <b>最大</b> 200.00 [%]	<b>存取权限级别:</b> 2 <b>功能图:</b> 7950, 7951 <b>单元选择:</b> p0595 <b>专家列表:</b> 1 <b>出厂设置</b> 40.00 [%]
<b>说明:</b>	设置工艺控制器固定值 4。		
<b>相关性:</b>	参见: p2220, p2221, p2222, p2223, r2224, r2229		
<b>注意:</b>	连接到某个属于驱动数据组的参数的 BICO 互联总是作用于激活的数据组。		

<b>p2205[0...n]</b>	<b>C0: 工艺控制器固定值 5 / 工艺控制器固定值 5</b>		
SERVO (工艺控制器), VECTOR (工艺控制器), SERVO_AC (工艺控制器), VECTOR_AC (工艺控制器), SERVO_I_AC (工艺控制器), VECTOR_I_AC (工艺控制器)	<b>可更改:</b> U, T <b>数据类型:</b> FloatingPoint32 <b>P 组 工艺</b> <b>不适用于发动机型号:</b> - <b>最小</b> -200.00 [%]	<b>已计算:</b> - <b>动态索引:</b> DDS, p0180 <b>单元组:</b> 9_1 <b>规范化:</b> PERCENT <b>最大</b> 200.00 [%]	<b>存取权限级别:</b> 2 <b>功能图:</b> 7950 <b>单元选择:</b> p0595 <b>专家列表:</b> 1 <b>出厂设置</b> 50.00 [%]
<b>说明:</b>	设置工艺控制器固定值 5。		
<b>相关性:</b>	参见: p2220, p2221, p2222, p2223, r2224, r2229		
<b>注意:</b>	连接到某个属于驱动数据组的参数的 BICO 互联总是作用于激活的数据组。		

<b>p2206[0...n]</b>	<b>C0: 工艺控制器固定值 6 / 工艺控制器固定值 6</b>		
SERVO (工艺控制器), VECTOR (工艺控制器), SERVO_AC (工艺控制器), VECTOR_AC (工艺控制器), SERVO_I_AC (工艺控制器), VECTOR_I_AC (工艺控制器)	<b>可更改:</b> U, T <b>数据类型:</b> FloatingPoint32 <b>P 组 工艺</b> <b>不适用于发动机型号:</b> - <b>最小</b> -200.00 [%]	<b>已计算:</b> - <b>动态索引:</b> DDS, p0180 <b>单元组:</b> 9_1 <b>规范化:</b> PERCENT <b>最大</b> 200.00 [%]	<b>存取权限级别:</b> 2 <b>功能图:</b> 7950 <b>单元选择:</b> p0595 <b>专家列表:</b> 1 <b>出厂设置</b> 60.00 [%]
<b>说明:</b>	设置工艺控制器固定值 6。		
<b>相关性:</b>	参见: p2220, p2221, p2222, p2223, r2224, r2229		
<b>注意:</b>	连接到某个属于驱动数据组的参数的 BICO 互联总是作用于激活的数据组。		

## 2 参数

### 2.2 参数列表

---

<b>p2207[0...n]</b>	<b>C0: 工艺控制器固定值 7 / 工艺控制器固定值 7</b>		
SERVO (工艺控制器), VECTOR (工艺控制器), SERVO_AC (工艺控制器), VECTOR_AC (工艺控制器), SERVO_I_AC (工艺控制器), VECTOR_I_AC (工艺控制器)	<b>可更改:</b> U, T <b>数据类型:</b> FloatingPoint32 <b>P 组 工艺</b> <b>不适用于发动机型号:</b> - <b>最小</b> -200.00 [%]	<b>已计算:</b> - <b>动态索引:</b> DDS, p0180 <b>单元组:</b> 9_1 <b>规范化:</b> PERCENT <b>最大</b> 200.00 [%]	<b>存取权限级别:</b> 2 <b>功能图:</b> 7950 <b>单元选择:</b> p0595 <b>专家列表:</b> 1 <b>出厂设置</b> 70.00 [%]
<b>说明:</b>	设置工艺控制器固定值 7。		
<b>相关性:</b>	参见: p2220, p2221, p2222, p2223, r2224, r2229		
<b>注意:</b>	连接到某个属于驱动数据组的参数的 BICO 互联总是作用于激活的数据组。		
<hr/>			
<b>p2208[0...n]</b>	<b>C0: 工艺控制器固定值 8 / 工艺控制器固定值 8</b>		
SERVO (工艺控制器), VECTOR (工艺控制器), SERVO_AC (工艺控制器), VECTOR_AC (工艺控制器), SERVO_I_AC (工艺控制器), VECTOR_I_AC (工艺控制器)	<b>可更改:</b> U, T <b>数据类型:</b> FloatingPoint32 <b>P 组 工艺</b> <b>不适用于发动机型号:</b> - <b>最小</b> -200.00 [%]	<b>已计算:</b> - <b>动态索引:</b> DDS, p0180 <b>单元组:</b> 9_1 <b>规范化:</b> PERCENT <b>最大</b> 200.00 [%]	<b>存取权限级别:</b> 2 <b>功能图:</b> 7950 <b>单元选择:</b> p0595 <b>专家列表:</b> 1 <b>出厂设置</b> 80.00 [%]
<b>说明:</b>	设置工艺控制器固定值 8。		
<b>相关性:</b>	参见: p2220, p2221, p2222, p2223, r2224, r2229		
<b>注意:</b>	连接到某个属于驱动数据组的参数的 BICO 互联总是作用于激活的数据组。		
<hr/>			
<b>p2209[0...n]</b>	<b>C0: 工艺控制器固定值 9 / 工艺控制器固定值 9</b>		
SERVO (工艺控制器), VECTOR (工艺控制器), SERVO_AC (工艺控制器), VECTOR_AC (工艺控制器), SERVO_I_AC (工艺控制器), VECTOR_I_AC (工艺控制器)	<b>可更改:</b> U, T <b>数据类型:</b> FloatingPoint32 <b>P 组 工艺</b> <b>不适用于发动机型号:</b> - <b>最小</b> -200.00 [%]	<b>已计算:</b> - <b>动态索引:</b> DDS, p0180 <b>单元组:</b> 9_1 <b>规范化:</b> PERCENT <b>最大</b> 200.00 [%]	<b>存取权限级别:</b> 2 <b>功能图:</b> 7950 <b>单元选择:</b> p0595 <b>专家列表:</b> 1 <b>出厂设置</b> 90.00 [%]
<b>说明:</b>	设置工艺控制器固定值 9。		
<b>相关性:</b>	参见: p2220, p2221, p2222, p2223, r2224, r2229		
<b>注意:</b>	连接到某个属于驱动数据组的参数的 BICO 互联总是作用于激活的数据组。		
<hr/>			
<b>p2210[0...n]</b>	<b>C0: 工艺控制器固定值 10 / 工艺控制器固定值 10</b>		
SERVO (工艺控制器), VECTOR (工艺控制器), SERVO_AC (工艺控制器), VECTOR_AC (工艺控制器), SERVO_I_AC (工艺控制器), VECTOR_I_AC (工艺控制器)	<b>可更改:</b> U, T <b>数据类型:</b> FloatingPoint32 <b>P 组 工艺</b> <b>不适用于发动机型号:</b> - <b>最小</b> -200.00 [%]	<b>已计算:</b> - <b>动态索引:</b> DDS, p0180 <b>单元组:</b> 9_1 <b>规范化:</b> PERCENT <b>最大</b> 200.00 [%]	<b>存取权限级别:</b> 2 <b>功能图:</b> 7950 <b>单元选择:</b> p0595 <b>专家列表:</b> 1 <b>出厂设置</b> 100.00 [%]
<b>说明:</b>	设置工艺控制器固定值 10。		
<b>相关性:</b>	参见: p2220, p2221, p2222, p2223, r2224, r2229		
<b>注意:</b>	连接到某个属于驱动数据组的参数的 BICO 互联总是作用于激活的数据组。		

---

<b>p2211[0...n]</b>	<b>C0: 工艺控制器固定值 11 / 工艺控制器固定值 11</b>		
SERVO (工艺控制器), VECTOR (工艺控制器), SERVO_AC (工艺控制器), VECTOR_AC (工艺控制器), SERVO_I_AC (工艺控制器), VECTOR_I_AC (工艺控制器)	<b>可更改:</b> U, T <b>数据类型:</b> FloatingPoint32 <b>P 组 工艺</b> <b>不适用于发动机型号:</b> - <b>最小</b> -200.00 [%]	<b>已计算:</b> - <b>动态索引:</b> DDS, p0180 <b>单元组:</b> 9_1 <b>规范化:</b> PERCENT <b>最大</b> 200.00 [%]	<b>存取权限级别:</b> 2 <b>功能图:</b> 7950 <b>单元选择:</b> p0595 <b>专家列表:</b> 1 <b>出厂设置</b> 110.00 [%]
<b>说明:</b>	设置工艺控制器固定值 11。		
<b>相关性:</b>	参见: p2220, p2221, p2222, p2223, r2224, r2229		
<b>注意:</b>	连接到某个属于驱动数据组的参数的 BICO 互联总是作用于激活的数据组。		
<b>p2212[0...n]</b>	<b>C0: 工艺控制器固定值 12 / 工艺控制器固定值 12</b>		
SERVO (工艺控制器), VECTOR (工艺控制器), SERVO_AC (工艺控制器), VECTOR_AC (工艺控制器), SERVO_I_AC (工艺控制器), VECTOR_I_AC (工艺控制器)	<b>可更改:</b> U, T <b>数据类型:</b> FloatingPoint32 <b>P 组 工艺</b> <b>不适用于发动机型号:</b> - <b>最小</b> -200.00 [%]	<b>已计算:</b> - <b>动态索引:</b> DDS, p0180 <b>单元组:</b> 9_1 <b>规范化:</b> PERCENT <b>最大</b> 200.00 [%]	<b>存取权限级别:</b> 2 <b>功能图:</b> 7950 <b>单元选择:</b> p0595 <b>专家列表:</b> 1 <b>出厂设置</b> 120.00 [%]
<b>说明:</b>	设置工艺控制器固定值 12。		
<b>相关性:</b>	参见: p2220, p2221, p2222, p2223, r2224, r2229		
<b>注意:</b>	连接到某个属于驱动数据组的参数的 BICO 互联总是作用于激活的数据组。		
<b>p2213[0...n]</b>	<b>C0: 工艺控制器固定值 13 / 工艺控制器固定值 13</b>		
SERVO (工艺控制器), VECTOR (工艺控制器), SERVO_AC (工艺控制器), VECTOR_AC (工艺控制器), SERVO_I_AC (工艺控制器), VECTOR_I_AC (工艺控制器)	<b>可更改:</b> U, T <b>数据类型:</b> FloatingPoint32 <b>P 组 工艺</b> <b>不适用于发动机型号:</b> - <b>最小</b> -200.00 [%]	<b>已计算:</b> - <b>动态索引:</b> DDS, p0180 <b>单元组:</b> 9_1 <b>规范化:</b> PERCENT <b>最大</b> 200.00 [%]	<b>存取权限级别:</b> 2 <b>功能图:</b> 7950 <b>单元选择:</b> p0595 <b>专家列表:</b> 1 <b>出厂设置</b> 130.00 [%]
<b>说明:</b>	设置工艺控制器固定值 13。		
<b>相关性:</b>	参见: p2220, p2221, p2222, p2223, r2224, r2229		
<b>注意:</b>	连接到某个属于驱动数据组的参数的 BICO 互联总是作用于激活的数据组。		
<b>p2214[0...n]</b>	<b>C0: 工艺控制器固定值 14 / 工艺控制器固定值 14</b>		
SERVO (工艺控制器), VECTOR (工艺控制器), SERVO_AC (工艺控制器), VECTOR_AC (工艺控制器), SERVO_I_AC (工艺控制器), VECTOR_I_AC (工艺控制器)	<b>可更改:</b> U, T <b>数据类型:</b> FloatingPoint32 <b>P 组 工艺</b> <b>不适用于发动机型号:</b> - <b>最小</b> -200.00 [%]	<b>已计算:</b> - <b>动态索引:</b> DDS, p0180 <b>单元组:</b> 9_1 <b>规范化:</b> PERCENT <b>最大</b> 200.00 [%]	<b>存取权限级别:</b> 2 <b>功能图:</b> 7950 <b>单元选择:</b> p0595 <b>专家列表:</b> 1 <b>出厂设置</b> 140.00 [%]
<b>说明:</b>	设置工艺控制器固定值 14。		
<b>相关性:</b>	参见: p2220, p2221, p2222, p2223, r2224, r2229		
<b>注意:</b>	连接到某个属于驱动数据组的参数的 BICO 互联总是作用于激活的数据组。		

## 2 参数

### 2.2 参数列表

<b>p2215[0...n]</b> SERVO (工艺控制器), VECTOR (工艺控制器), SERVO_AC (工艺控制器), VECTOR_AC (工艺控制器), SERVO_I_AC (工艺控制器), VECTOR_I_AC (工艺控制器)	<b>C0: 工艺控制器固定值 15 / 工艺控制器固定值 15</b> <b>可更改:</b> U, T <b>数据类型:</b> FloatingPoint32 <b>P 组 工艺</b> <b>不适用于发动机型号:</b> - <b>最小</b> -200.00 [%]	<b>已计算:</b> - <b>动态索引:</b> DDS, p0180 <b>单元组:</b> 9_1 <b>规范化:</b> PERCENT <b>最大</b> 200.00 [%]	<b>存取权限级别:</b> 2 <b>功能图:</b> 7950 <b>单元选择:</b> p0595 <b>专家列表:</b> 1 <b>出厂设置</b> 150.00 [%]
<b>说明:</b>	设置工艺控制器固定值 15。		
<b>相关性:</b>	参见: p2220, p2221, p2222, p2223, r2224, r2229		
<b>注意:</b>	连接到某个属于驱动数据组的参数的 BICO 互联总是作用于激活的数据组。		
<b>p2216[0...n]</b> SERVO (工艺控制器), VECTOR (工艺控制器), SERVO_AC (工艺控制器), VECTOR_AC (工艺控制器), SERVO_I_AC (工艺控制器), VECTOR_I_AC (工艺控制器)	<b>工艺控制器固定值选择方法 / 工艺控制固定值选择</b> <b>可更改:</b> T <b>数据类型:</b> Integer16 <b>P 组 工艺</b> <b>不适用于发动机型号:</b> - <b>最小</b> 1	<b>已计算:</b> - <b>动态索引:</b> DDS, p0180 <b>单元组:</b> - <b>规范化:</b> - <b>最大</b> 2	<b>存取权限级别:</b> 2 <b>功能图:</b> 7950, 7951 <b>单元选择:</b> - <b>专家列表:</b> 1 <b>出厂设置</b> 2
<b>说明:</b>	设置用于选择固定设定值的方法。		
<b>数值:</b>	1: 直接选择 2: 二进制选择		
<b>p2220[0...n]</b> SERVO (工艺控制器), VECTOR (工艺控制器), SERVO_AC (工艺控制器), VECTOR_AC (工艺控制器), SERVO_I_AC (工艺控制器), VECTOR_I_AC (工艺控制器)	<b>BI: 工艺控制器固定值选择, 位 0 / 工艺控制器选择位 0</b> <b>可更改:</b> T <b>数据类型:</b> Unsigned32 / Binary <b>P 组 指令</b> <b>不适用于发动机型号:</b> - <b>最小</b> -	<b>已计算:</b> - <b>动态索引:</b> CDS, p0170 <b>单元组:</b> - <b>规范化:</b> - <b>最大</b> -	<b>存取权限级别:</b> 3 <b>功能图:</b> 7950, 7951 <b>单元选择:</b> - <b>专家列表:</b> 1 <b>出厂设置</b> 0
<b>说明:</b>	设置用于选择工艺控制器固定值的信号源。		
<b>相关性:</b>	参见: p2221, p2222, p2223		
<b>p2221[0...n]</b> SERVO (工艺控制器), VECTOR (工艺控制器), SERVO_AC (工艺控制器), VECTOR_AC (工艺控制器), SERVO_I_AC (工艺控制器), VECTOR_I_AC (工艺控制器)	<b>BI: 工艺控制器固定值选择, 位 1 / 工艺控制器选择位 1</b> <b>可更改:</b> T <b>数据类型:</b> Unsigned32 / Binary <b>P 组 指令</b> <b>不适用于发动机型号:</b> - <b>最小</b> -	<b>已计算:</b> - <b>动态索引:</b> CDS, p0170 <b>单元组:</b> - <b>规范化:</b> - <b>最大</b> -	<b>存取权限级别:</b> 3 <b>功能图:</b> 7950, 7951 <b>单元选择:</b> - <b>专家列表:</b> 1 <b>出厂设置</b> 0
<b>说明:</b>	设置用于选择工艺控制器固定值的信号源。		
<b>相关性:</b>	参见: p2220, p2222, p2223		
<b>p2222[0...n]</b> SERVO (工艺控制器), VECTOR (工艺控制器), SERVO_AC (工艺控制器), VECTOR_AC (工艺控制器), SERVO_I_AC (工艺控制器), VECTOR_I_AC (工艺控制器)	<b>BI: 工艺控制器固定值选择, 位 2 / 工艺控制器选择位 2</b> <b>可更改:</b> T <b>数据类型:</b> Unsigned32 / Binary <b>P 组 指令</b> <b>不适用于发动机型号:</b> - <b>最小</b> -	<b>已计算:</b> - <b>动态索引:</b> CDS, p0170 <b>单元组:</b> - <b>规范化:</b> - <b>最大</b> -	<b>存取权限级别:</b> 3 <b>功能图:</b> 7950, 7951 <b>单元选择:</b> - <b>专家列表:</b> 1 <b>出厂设置</b> 0
<b>说明:</b>	设置用于选择工艺控制器固定值的信号源。		

**相关性:** 参见: p2220, p2221, p2223

---

### p2223[0...n] BI: 工艺控制器固定值选择, 位 3 / 工艺控制器选择位 3

SERVO (工艺控制器), VECTOR (工艺控制器), SERVO\_AC (工艺控制器), VECTOR\_AC (工艺控制器), SERVO\_I\_AC (工艺控制器), VECTOR\_I\_AC (工艺控制器)

**可更改:** T  
**数据类型:** Unsigned32 / Binary  
**P 组 指令**  
**不适用于发动机型号:** -  
**最小**  
-

**已计算:** -  
**动态索引:** CDS, p0170  
**单元组:** -  
**规范化:** -  
**最大**  
-

**存取权限级别:** 3  
**功能图:** 7950, 7951  
**单元选择:** -  
**专家列表:** 1  
**出厂设置**  
0

**说明:** 设置用于选择工艺控制器固定值的信号源。

**相关性:** 参见: p2220, p2221, p2222

---

### r2224 CO: 工艺控制器固定值有效 / 工艺控制固定值有效

SERVO (工艺控制器), VECTOR (工艺控制器), SERVO\_AC (工艺控制器), VECTOR\_AC (工艺控制器), SERVO\_I\_AC (工艺控制器), VECTOR\_I\_AC (工艺控制器)

**可更改:** -  
**数据类型:** FloatingPoint32  
**P 组 工艺**  
**不适用于发动机型号:** -  
**最小**  
- [%]

**已计算:** -  
**动态索引:** -  
**单元组:** 9\_1  
**规范化:** PERCENT  
**最大**  
- [%]

**存取权限级别:** 2  
**功能图:** 7950, 7951  
**单元选择:** p0595  
**专家列表:** 1  
**出厂设置**  
- [%]

**说明:** 连接器输出, 显示选中并生效的工艺控制器固定值。

**相关性:** 参见: r2229

---

### r2225.0 CO/BO: 工艺控制器, 固定值选择的状态字 / 工艺控制固定值 ZSW

SERVO (工艺控制器), VECTOR (工艺控制器), SERVO\_AC (工艺控制器), VECTOR\_AC (工艺控制器), SERVO\_I\_AC (工艺控制器), VECTOR\_I\_AC (工艺控制器)

**可更改:** -  
**数据类型:** Unsigned16  
**P 组 工艺**  
**不适用于发动机型号:** -  
**最小**  
-

**已计算:** -  
**动态索引:** -  
**单元组:** -  
**规范化:** -  
**最大**  
-

**存取权限级别:** 3  
**功能图:** -  
**单元选择:** -  
**专家列表:** 1  
**出厂设置**  
-

**说明:** 工艺控制器固定值选择的状态字的显示和 BICO 输出。

位区	位	信号名称	1 信号	0 信号	FP
	00	工艺控制器固定值已选	是	否	7950, 7951

---

### r2229 当前工艺控制器编号 / 当前工艺控制器编号

SERVO (工艺控制器), VECTOR (工艺控制器), SERVO\_AC (工艺控制器), VECTOR\_AC (工艺控制器), SERVO\_I\_AC (工艺控制器), VECTOR\_I\_AC (工艺控制器)

**可更改:** -  
**数据类型:** Unsigned32  
**P 组 工艺**  
**不适用于发动机型号:** -  
**最小**  
-

**已计算:** -  
**动态索引:** -  
**单元组:** -  
**规范化:** -  
**最大**  
-

**存取权限级别:** 2  
**功能图:** 7950  
**单元选择:** -  
**专家列表:** 1  
**出厂设置**  
-

**说明:** 显示所选工艺控制器固定设定值的编号。

**相关性:** 参见: r2224

p2230[0...n]		工艺控制器电机电位器配置 / Tec_ctr mop config			
SERVO (工艺控制器), VECTOR (工艺控制器), SERVO_AC (工艺控制器), VECTOR_AC (工艺控制器), SERVO_I_AC (工艺控制器), VECTOR_I_AC (工艺控制器)	<b>可更改:</b> U, T <b>数据类型:</b> Unsigned32 <b>P组</b> 工艺 <b>不适用于发动机型号:</b> - <b>最小</b> -	<b>已计算:</b> - <b>动态索引:</b> DDS, p0180 <b>单元组:</b> - <b>规范化:</b> - <b>最大</b> -	<b>存取权限级别:</b> 3 <b>功能图:</b> 7954 <b>单元选择:</b> - <b>专家列表:</b> 1 <b>出厂设置</b> 0000 0100 bin		
<b>说明:</b>	设置工艺控制器的电机电位器的配置。				
<b>位区</b>	<b>位</b>	<b>信号名称</b>	<b>1 信号</b>	<b>0 信号</b>	<b>FP</b>
	00	存储当前有效	是	否	-
	02	开始端取整当前有效	是	否	-
	03	在 p2230.0 = 1 时非易失存储生效	是	否	-
	04	斜坡函数发生器始终有效	是	否	-
<b>相关性:</b>	参见: r2231, p2240				
<b>注意:</b>	设定值的非易失保存需要满足以下条件: - 版本 2.3 或者更高版本的固件。 - 具有硬件版本 C 或者更高控制单元 320 (CU320) (带有 NVRAM 元件)。				
<b>注释:</b>	位 00: 0: 不保存电机电位器的设定值, 在接通后由 p2240 给定。 1: 保存电机电位器的设定值, 在接通后由 r2231 给定。必须设置位 03 = 1, 以执行非易失保存。 位 02: 0: 没有开始端取整。 1: 带有开始端取整。 超出了设定的斜坡升降时间。通过开始端取整可以设置细微的变化 (对按键操作的累时反应)。开始端取整的急动与启动时间无关, 而只与设置的最大值有关 (p2237)。 计算如下: $r = 0.0001 \times \max(p2237,  p2238 ) [\%] / 0.13^2 [s^2]$ 急动生效, 直到达到最大加速度 ( $a_{max} = p2237 [\%] / p2247 [s]$ , 或 $a_{max} = p2238 [\%] / p2248 [s]$ ), 而后继续以恒定加速度运行。 最大加速度越大 (p2247 越小), 斜坡上升时间和设定上升时间的差值就越大。 位 03: 0: 禁止非易失保存。 1: 电机电位器设定值非易失存储 (当 p2230.0=1 时)。 位 04: 在该位置位时, 斜坡函数发生器的计算不受脉冲使能的影响。r2250 中始终提供电机电位器当前的输出值。				

r2231		工艺控制器电机电位器设定值存储器 / 工艺控制 mop 存储器		
SERVO (工艺控制器), VECTOR (工艺控制器), SERVO_AC (工艺控制器), VECTOR_AC (工艺控制器), SERVO_I_AC (工艺控制器), VECTOR_I_AC (工艺控制器)	<b>可更改:</b> - <b>数据类型:</b> FloatingPoint32 <b>P组</b> 工艺 <b>不适用于发动机型号:</b> - <b>最小</b> - [%]	<b>已计算:</b> - <b>动态索引:</b> - <b>单元组:</b> 9_1 <b>规范化:</b> - <b>最大</b> - [%]	<b>存取权限级别:</b> 2 <b>功能图:</b> 7954 <b>单元选择:</b> p0595 <b>专家列表:</b> 1 <b>出厂设置</b> - [%]	
<b>说明:</b>	显示工艺控制器电机电位器的设定值存储器。 当 p2230.0 = 1 时, 该值在接通后自动设为上次保存的设定值。			
<b>相关性:</b>	参见: p2230			

<b>p2235[0...n]</b>	<b>BI: 工艺控制器电机电位器设定值更高 / 工艺控制 mop 升高</b>		
SERVO (工艺控制器), VECTOR (工艺控制器), SERVO_AC (工艺控制器), VECTOR_AC (工艺控制器), SERVO_I_AC (工艺控制器), VECTOR_I_AC (工艺控制器)	<b>可更改:</b> T <b>数据类型:</b> Unsigned32 / Binary <b>P 组 指令</b> <b>不适用于发动机型号:</b> - <b>最小</b> -	<b>已计算:</b> - <b>动态索引:</b> CDS, p0170 <b>单元组:</b> - <b>规范化:</b> - <b>最大</b> -	<b>存取权限级别:</b> 3 <b>功能图:</b> 7954 <b>单元选择:</b> - <b>专家列表:</b> 1 <b>出厂设置</b> 0

**说明:** 设置“工艺控制器电机电位器设定值持续升高”的信号源。  
设定值的修改 (C0: r2250) 受设置的斜坡上升时间 (p2247)、存在信号的持续时间 (BI: p2235) 的影响。

**相关性:** 参见: p2236

<b>p2236[0...n]</b>	<b>BI: 工艺控制器电机电位器设定值更低 / 工艺控制 mop 降低</b>		
SERVO (工艺控制器), VECTOR (工艺控制器), SERVO_AC (工艺控制器), VECTOR_AC (工艺控制器), SERVO_I_AC (工艺控制器), VECTOR_I_AC (工艺控制器)	<b>可更改:</b> T <b>数据类型:</b> Unsigned32 / Binary <b>P 组 指令</b> <b>不适用于发动机型号:</b> - <b>最小</b> -	<b>已计算:</b> - <b>动态索引:</b> CDS, p0170 <b>单元组:</b> - <b>规范化:</b> - <b>最大</b> -	<b>存取权限级别:</b> 3 <b>功能图:</b> 7954 <b>单元选择:</b> - <b>专家列表:</b> 1 <b>出厂设置</b> 0

**说明:** 设置“工艺控制器电机电位器设定值持续降低”的信号源。  
设定值的修改 (C0: r2250) 受设置的斜坡下降时间 (p2248)、存在信号的持续时间 (BI: p2236) 的影响。

**相关性:** 参见: p2235

<b>p2237[0...n]</b>	<b>工艺控制器电机电位器最大值 / 工艺控制器 mop max</b>		
SERVO (工艺控制器), VECTOR (工艺控制器), SERVO_AC (工艺控制器), VECTOR_AC (工艺控制器), SERVO_I_AC (工艺控制器), VECTOR_I_AC (工艺控制器)	<b>可更改:</b> U, T <b>数据类型:</b> FloatingPoint32 <b>P 组 工艺</b> <b>不适用于发动机型号:</b> - <b>最小</b> -200.00 [%]	<b>已计算:</b> - <b>动态索引:</b> DDS, p0180 <b>单元组:</b> 9_1 <b>规范化:</b> - <b>最大</b> 200.00 [%]	<b>存取权限级别:</b> 2 <b>功能图:</b> 7954 <b>单元选择:</b> p0595 <b>专家列表:</b> 1 <b>出厂设置</b> 100.00 [%]

**说明:** 设置工艺控制器的电机电位器最大值。

**相关性:** 参见: p2238

<b>p2238[0...n]</b>	<b>工艺控制器电机电位器最小值 / 工艺控制器 mop min</b>		
SERVO (工艺控制器), VECTOR (工艺控制器), SERVO_AC (工艺控制器), VECTOR_AC (工艺控制器), SERVO_I_AC (工艺控制器), VECTOR_I_AC (工艺控制器)	<b>可更改:</b> U, T <b>数据类型:</b> FloatingPoint32 <b>P 组 工艺</b> <b>不适用于发动机型号:</b> - <b>最小</b> -200.00 [%]	<b>已计算:</b> - <b>动态索引:</b> DDS, p0180 <b>单元组:</b> 9_1 <b>规范化:</b> - <b>最大</b> 200.00 [%]	<b>存取权限级别:</b> 2 <b>功能图:</b> 7954 <b>单元选择:</b> p0595 <b>专家列表:</b> 1 <b>出厂设置</b> -100.00 [%]

**说明:** 设置工艺控制器的电机电位器最小值。

**相关性:** 参见: p2237

<b>p2240[0...n]</b>	<b>工艺控制器电机电位器初始值 / 工艺控制 mop 初始</b>		
SERVO (工艺控制器), VECTOR (工艺控制器), SERVO_AC (工艺控制器), VECTOR_AC (工艺控制器), SERVO_I_AC (工艺控制器), VECTOR_I_AC (工艺控制器)	<b>可更改:</b> U, T <b>数据类型:</b> FloatingPoint32 <b>P 组 工艺</b> <b>不适用于发动机型号:</b> - <b>最小</b> -200.00 [%]	<b>已计算:</b> - <b>动态索引:</b> DDS, p0180 <b>单元组:</b> 9_1 <b>规范化:</b> - <b>最大</b> 200.00 [%]	<b>存取权限级别:</b> 2 <b>功能图:</b> 7954 <b>单元选择:</b> p0595 <b>专家列表:</b> 1 <b>出厂设置</b> 0.00 [%]

## 2 参数

### 2.2 参数列表

**说明:** 设置工艺控制器的电机电位器初始值。  
当 p2230.0 = 0 时, 在接通后变为设定值。

**相关性:** 参见: p2230

---

#### r2245 CO: 工艺控制器电机电位器在斜坡函数发生器之前的设定值 / 工艺控制 mop RFG 前

SERVO (工艺控制器), VECTOR (工艺控制器), SERVO_AC (工艺控制器), VECTOR_AC (工艺控制器), SERVO_I_AC (工艺控制器), VECTOR_I_AC (工艺控制器)	<b>可更改:</b> - <b>数据类型:</b> FloatingPoint32 <b>P 组</b> 工艺 <b>不适用于发动机型号:</b> - <b>最小</b> - [%]	<b>已计算:</b> - <b>动态索引:</b> - <b>单元组:</b> 9_1 <b>规范化:</b> PERCENT <b>最大</b> - [%]	<b>存取权限级别:</b> 2 <b>功能图:</b> 7954 <b>单元选择:</b> p0595 <b>专家列表:</b> 1 <b>出厂设置</b> - [%]
---	---	---	--

**说明:** 显示工艺控制器电机电位器的内部斜坡函数发生器之前的有效设定值。

**相关性:** 参见: r2250

---

#### p2247[0...n] 工艺控制器电机电位器上升时间 / 工艺控制 mop t 上升

SERVO (工艺控制器), VECTOR (工艺控制器), SERVO_AC (工艺控制器), VECTOR_AC (工艺控制器), SERVO_I_AC (工艺控制器), VECTOR_I_AC (工艺控制器)	<b>可更改:</b> U, T <b>数据类型:</b> FloatingPoint32 <b>P 组</b> 工艺 <b>不适用于发动机型号:</b> - <b>最小</b> 0.0 [s]	<b>已计算:</b> - <b>动态索引:</b> DDS, p0180 <b>单元组:</b> - <b>规范化:</b> - <b>最大</b> 1000.0 [s]	<b>存取权限级别:</b> 2 <b>功能图:</b> 7954 <b>单元选择:</b> - <b>专家列表:</b> 1 <b>出厂设置</b> 10.0 [s]
---	--	---	---

**说明:** 设置工艺控制器电机电位器的内部斜坡函数发生器的上升时间。

**相关性:** 参见: p2248

**注释:** 该时间参考 100 %。

在激活了开始端取整 (p2230.2= 1) 后, 上升时间相应的被延长。

---

#### p2248[0...n] 工艺控制器电机电位器下降时间 / 工艺控制 Mop t 下降

SERVO (工艺控制器), VECTOR (工艺控制器), SERVO_AC (工艺控制器), VECTOR_AC (工艺控制器), SERVO_I_AC (工艺控制器), VECTOR_I_AC (工艺控制器)	<b>可更改:</b> U, T <b>数据类型:</b> FloatingPoint32 <b>P 组</b> 工艺 <b>不适用于发动机型号:</b> - <b>最小</b> 0.0 [s]	<b>已计算:</b> - <b>动态索引:</b> DDS, p0180 <b>单元组:</b> - <b>规范化:</b> - <b>最大</b> 1000.0 [s]	<b>存取权限级别:</b> 2 <b>功能图:</b> 7954 <b>单元选择:</b> - <b>专家列表:</b> 1 <b>出厂设置</b> 10.0 [s]
---	--	---	---

**说明:** 设置工艺控制器电机电位器的内部斜坡函数发生器的下降时间。

**相关性:** 参见: p2247

**注释:** 该时间参考 100 %。

在激活了开始端取整 (p2230.2= 1) 后, 下降时间相应的被延长。

---

#### r2250 CO: 工艺控制器电机电位器在斜坡函数发生器之后的设定值 / 工艺控制 mop RFG 后

SERVO (工艺控制器), VECTOR (工艺控制器), SERVO_AC (工艺控制器), VECTOR_AC (工艺控制器), SERVO_I_AC (工艺控制器), VECTOR_I_AC (工艺控制器)	<b>可更改:</b> - <b>数据类型:</b> FloatingPoint32 <b>P 组</b> 工艺 <b>不适用于发动机型号:</b> - <b>最小</b> - [%]	<b>已计算:</b> - <b>动态索引:</b> - <b>单元组:</b> 9_1 <b>规范化:</b> PERCENT <b>最大</b> - [%]	<b>存取权限级别:</b> 2 <b>功能图:</b> 7954 <b>单元选择:</b> p0595 <b>专家列表:</b> 1 <b>出厂设置</b> - [%]
---	---	---	--

**说明:** 显示工艺控制器电机电位器的内部斜坡函数发生器之后的有效设定值。

**相关性:** 参见: r2245



<b>p2252</b>	<b>工艺控制器配置 / 工艺控制器配置</b>			
SERVO (工艺控制器), VECTOR (工艺控制器), SERVO_AC (工艺控制器), VECTOR_AC (工艺控制器), SERVO_I_AC (工艺控制器), VECTOR_I_AC (工艺控制器)	<b>可更改:</b> U, T <b>数据类型:</b> Unsigned16 <b>P 组</b> 调制 <b>不适用于发动机型号:</b> - <b>最小</b> -	<b>已计算:</b> - <b>动态索引:</b> - <b>单元组:</b> - <b>规范化:</b> - <b>最大</b> -	<b>存取权限级别:</b> 3 <b>功能图:</b> - <b>单元选择:</b> - <b>专家列表:</b> 1 <b>出厂设置</b> 0111 bin	
<b>说明:</b>	设置工艺制器的配置。			
<b>位区</b>	<b>位</b>	<b>信号名称</b>	<b>1 信号</b>	<b>0 信号</b>
	00	斜坡上升 / 下降, 不受设定值符号影响	是	否
	01	积分分量不受 Kp 影响	是	否
	02	输出信号生效, 无斜坡	是	否
	03	实际值限制	是	否
<b>相关性:</b>	参见: p2257, p2258, p2267, p2268, p2280, p2285			
<b>注释:</b>	<p>位 00= 0: 输出信号 r2260 的符号变化时, 斜坡下降 (p2258) 切换至斜坡上升 (p2257)。符号变化时, 输出信号保持为零, 持续一个计算周期。</p> <p>位 00= 1: r2260 正时斜坡上升生效 (p2257), 为负时斜坡下降生效 (p2258)。斜坡时间与 r2260 的符号无关。</p> <p>位 01 = 0: PID 控制器的积分时间和增益系数 Kp (p2280) 相乘 (p2285 = 积分时间)。</p> <p>位 01 = 1: 当 p2280 &gt; 0 时, PID 控制器的积分时间与增益系数不相关 (p2285 = 积分时间)。</p> <p>位 02 = 0: 通过 p2200 禁用 PID 控制器时, 输出信号 r2294 沿着下降斜坡 p2293 引导到。</p> <p>位 02 = 1: 通过 p2200 禁用 PID 控制器时, 输出信号 r2294 直接设为零。</p> <p>位 03 = 0: 实际值不经过 p2267 和 p2268 的限制。</p> <p>位 03 = 1: 实际值经过 p2267 和 p2268 的限制。</p>			
<b>p2253[0...n]</b>	<b>CI: 工艺控制器设定值 1 / 工艺控制器设定值 1</b>			
SERVO (工艺控制器), VECTOR (工艺控制器), SERVO_AC (工艺控制器), VECTOR_AC (工艺控制器), SERVO_I_AC (工艺控制器), VECTOR_I_AC (工艺控制器)	<b>可更改:</b> U, T <b>数据类型:</b> Unsigned32 / FloatingPoint32 <b>P 组</b> 工艺 <b>不适用于发动机型号:</b> - <b>最小</b> -	<b>已计算:</b> - <b>动态索引:</b> CDS, p0170 <b>单元组:</b> - <b>规范化:</b> PERCENT <b>最大</b> -	<b>存取权限级别:</b> 2 <b>功能图:</b> 7958 <b>单元选择:</b> - <b>专家列表:</b> 1 <b>出厂设置</b> 0	
<b>说明:</b>	为工艺控制器的设定值 1 设置信号源。			
<b>相关性:</b>	参见: p2254, p2255			
<b>p2254[0...n]</b>	<b>CI: 工艺控制器设定值 2 / 工艺控制器设定值 2</b>			
SERVO (工艺控制器), VECTOR (工艺控制器), SERVO_AC (工艺控制器), VECTOR_AC (工艺控制器), SERVO_I_AC (工艺控制器), VECTOR_I_AC (工艺控制器)	<b>可更改:</b> U, T <b>数据类型:</b> Unsigned32 / FloatingPoint32 <b>P 组</b> 工艺 <b>不适用于发动机型号:</b> - <b>最小</b> -	<b>已计算:</b> - <b>动态索引:</b> CDS, p0170 <b>单元组:</b> - <b>规范化:</b> PERCENT <b>最大</b> -	<b>存取权限级别:</b> 3 <b>功能图:</b> 7958 <b>单元选择:</b> - <b>专家列表:</b> 1 <b>出厂设置</b> 0	
<b>说明:</b>	为工艺控制器的设定值 2 设置信号源。			
<b>相关性:</b>	参见: p2253, p2256			

## 2 参数

### 2.2 参数列表

<b>p2255</b>	<b>工艺控制器设定值 1 比例系数 / 工艺控制设定 1 比例</b>		
SERVO (工艺控制器), VECTOR (工艺控制器), SERVO_AC (工艺控制器), VECTOR_AC (工艺控制器), SERVO_I_AC (工艺控制器), VECTOR_I_AC (工艺控制器)	<b>可更改:</b> U, T <b>数据类型:</b> FloatingPoint32 <b>P 组</b> 工艺 <b>不适用于发动机型号:</b> - <b>最小</b> 0.00 [%]	<b>已计算:</b> - <b>动态索引:</b> - <b>单元组:</b> - <b>规范化:</b> - <b>最大</b> 100.00 [%]	<b>存取权限级别:</b> 3 <b>功能图:</b> 7958 <b>单元选择:</b> - <b>专家列表:</b> 1 <b>出厂设置</b> 100.00 [%]
<b>说明:</b>	设置工艺控制器的设定值 1 的比例系数。		
<b>相关性:</b>	参见: p2253		
<b>p2256</b>	<b>工艺控制器设定值 2 比例系数 / 工艺控制设定 2 比例</b>		
SERVO (工艺控制器), VECTOR (工艺控制器), SERVO_AC (工艺控制器), VECTOR_AC (工艺控制器), SERVO_I_AC (工艺控制器), VECTOR_I_AC (工艺控制器)	<b>可更改:</b> U, T <b>数据类型:</b> FloatingPoint32 <b>P 组</b> 工艺 <b>不适用于发动机型号:</b> - <b>最小</b> 0.00 [%]	<b>已计算:</b> - <b>动态索引:</b> - <b>单元组:</b> - <b>规范化:</b> - <b>最大</b> 100.00 [%]	<b>存取权限级别:</b> 3 <b>功能图:</b> 7958 <b>单元选择:</b> - <b>专家列表:</b> 1 <b>出厂设置</b> 100.00 [%]
<b>说明:</b>	设置工艺控制器的设定值 2 的比例系数。		
<b>相关性:</b>	参见: p2254		
<b>p2257</b>	<b>工艺控制器斜坡上升时间 / 工艺控制器上升时间</b>		
SERVO (工艺控制器), VECTOR (工艺控制器), SERVO_AC (工艺控制器), VECTOR_AC (工艺控制器), SERVO_I_AC (工艺控制器), VECTOR_I_AC (工艺控制器)	<b>可更改:</b> U, T <b>数据类型:</b> FloatingPoint32 <b>P 组</b> 工艺 <b>不适用于发动机型号:</b> - <b>最小</b> 0.00 [s]	<b>已计算:</b> - <b>动态索引:</b> - <b>单元组:</b> - <b>规范化:</b> - <b>最大</b> 650.00 [s]	<b>存取权限级别:</b> 2 <b>功能图:</b> 7958 <b>单元选择:</b> - <b>专家列表:</b> 1 <b>出厂设置</b> 1.00 [s]
<b>说明:</b>	设置工艺控制器的斜坡上升时间。		
<b>相关性:</b>	参见: p2252, p2258		
<b>注释:</b>	上升时间以 100 % 为参照。		
<b>p2258</b>	<b>工艺控制器斜坡下降时间 / 工艺控制器下降时间</b>		
SERVO (工艺控制器), VECTOR (工艺控制器), SERVO_AC (工艺控制器), VECTOR_AC (工艺控制器), SERVO_I_AC (工艺控制器), VECTOR_I_AC (工艺控制器)	<b>可更改:</b> U, T <b>数据类型:</b> FloatingPoint32 <b>P 组</b> 工艺 <b>不适用于发动机型号:</b> - <b>最小</b> 0.00 [s]	<b>已计算:</b> - <b>动态索引:</b> - <b>单元组:</b> - <b>规范化:</b> - <b>最大</b> 650.00 [s]	<b>存取权限级别:</b> 2 <b>功能图:</b> 7958 <b>单元选择:</b> - <b>专家列表:</b> 1 <b>出厂设置</b> 1.00 [s]
<b>说明:</b>	设置工艺控制器的下降时间。		
<b>相关性:</b>	参见: p2252, p2257		
<b>注释:</b>	下降时间以 100 % 为参照。		
<b>r2260</b>	<b>C0: 工艺控制器在斜坡函数发生器之后的设定值 / 工艺控制设定 RFG 后</b>		
SERVO (工艺控制器), VECTOR (工艺控制器), SERVO_AC (工艺控制器), VECTOR_AC (工艺控制器), SERVO_I_AC (工艺控制器), VECTOR_I_AC (工艺控制器)	<b>可更改:</b> - <b>数据类型:</b> FloatingPoint32 <b>P 组</b> 工艺 <b>不适用于发动机型号:</b> - <b>最小</b> - [%]	<b>已计算:</b> - <b>动态索引:</b> - <b>单元组:</b> 9_1 <b>规范化:</b> PERCENT <b>最大</b> - [%]	<b>存取权限级别:</b> 2 <b>功能图:</b> 7958 <b>单元选择:</b> p0595 <b>专家列表:</b> 1 <b>出厂设置</b> - [%]

**说明:** 显示工艺控制器斜坡函数发生器后的设定值。

<b>p2261</b>	<b>工艺控制器设定值滤波器时间常数 / 工艺控制设定 T</b>		
SERVO (工艺控制器), VECTOR (工艺控制器), SERVO_AC (工艺控制器), VECTOR_AC (工艺控制器), SERVO_I_AC (工艺控制器), VECTOR_I_AC (工艺控制器)	<b>可更改:</b> U, T <b>数据类型:</b> FloatingPoint32 <b>P 组 工艺</b> <b>不适用于发动机型号:</b> - <b>最小</b> 0.000 [s]	<b>已计算:</b> - <b>动态索引:</b> - <b>单元组:</b> - <b>规范化:</b> - <b>最大</b> 60.000 [s]	<b>存取权限级别:</b> 3 <b>功能图:</b> 7958 <b>单元选择:</b> - <b>专家列表:</b> 1 <b>出厂设置</b> 0.000 [s]

**说明:** 设置工艺控制器设定值滤波器 (PT1) 的时间常数。

<b>r2262</b>	<b>C0: 工艺控制器滤波器后的设定值 / 工艺控制设定滤波后</b>		
SERVO (工艺控制器), VECTOR (工艺控制器), SERVO_AC (工艺控制器), VECTOR_AC (工艺控制器), SERVO_I_AC (工艺控制器), VECTOR_I_AC (工艺控制器)	<b>可更改:</b> - <b>数据类型:</b> FloatingPoint32 <b>P 组 工艺</b> <b>不适用于发动机型号:</b> - <b>最小</b> - [%]	<b>已计算:</b> - <b>动态索引:</b> - <b>单元组:</b> 9_1 <b>规范化:</b> PERCENT <b>最大</b> - [%]	<b>存取权限级别:</b> 3 <b>功能图:</b> 7958 <b>单元选择:</b> p0595 <b>专家列表:</b> 1 <b>出厂设置</b> - [%]

**说明:** 连接器输出, 显示工艺控制器设定值滤波器 (PT1) 之后滤波过的设定值。

<b>p2263</b>	<b>工艺控制器类型 / 工艺控制器类型</b>		
SERVO (工艺控制器), VECTOR (工艺控制器), SERVO_AC (工艺控制器), VECTOR_AC (工艺控制器), SERVO_I_AC (工艺控制器), VECTOR_I_AC (工艺控制器)	<b>可更改:</b> T <b>数据类型:</b> Integer16 <b>P 组 工艺</b> <b>不适用于发动机型号:</b> - <b>最小</b> 0	<b>已计算:</b> - <b>动态索引:</b> - <b>单元组:</b> - <b>规范化:</b> - <b>最大</b> 1	<b>存取权限级别:</b> 3 <b>功能图:</b> 7958 <b>单元选择:</b> - <b>专家列表:</b> 1 <b>出厂设置</b> 0

**说明:** 设置工艺控制器的类型。

**数值:** 0: D 分量在实际值信号中  
1: 调节差中的 D 分量


<b>p2264[0...n]</b>	<b>CI: 工艺控制器实际值 / 工艺控制器实际值</b>		
SERVO (工艺控制器), VECTOR (工艺控制器), SERVO_AC (工艺控制器), VECTOR_AC (工艺控制器), SERVO_I_AC (工艺控制器), VECTOR_I_AC (工艺控制器)	<b>可更改:</b> U, T <b>数据类型:</b> Unsigned32 / FloatingPoint32 <b>P 组 工艺</b> <b>不适用于发动机型号:</b> - <b>最小</b> -	<b>已计算:</b> - <b>动态索引:</b> CDS, p0170 <b>单元组:</b> - <b>规范化:</b> PERCENT <b>最大</b> -	<b>存取权限级别:</b> 2 <b>功能图:</b> 7958 <b>单元选择:</b> - <b>专家列表:</b> 1 <b>出厂设置</b> 0

**说明:** 设置工艺控制器实际值的信号源。

<b>p2265</b>	<b>工艺控制器实际值滤波器时间常数 / 工艺控制实际 T</b>		
SERVO (工艺控制器), VECTOR (工艺控制器), SERVO_AC (工艺控制器), VECTOR_AC (工艺控制器), SERVO_I_AC (工艺控制器), VECTOR_I_AC (工艺控制器)	<b>可更改:</b> U, T <b>数据类型:</b> FloatingPoint32 <b>P 组 工艺</b> <b>不适用于发动机型号:</b> - <b>最小</b> 0.000 [s]	<b>已计算:</b> - <b>动态索引:</b> - <b>单元组:</b> - <b>规范化:</b> - <b>最大</b> 60.000 [s]	<b>存取权限级别:</b> 2 <b>功能图:</b> 7958 <b>单元选择:</b> - <b>专家列表:</b> 1 <b>出厂设置</b> 0.000 [s]

**说明:** 设置工艺控制器实际值滤波器 (PT1) 的时间常数。

<b>r2266</b>	<b>C0: 工艺控制器滤波器后的实际值 / 工艺控制实际滤波后</b>		
SERVO (工艺控制器), VECTOR (工艺控制器), SERVO_AC (工艺控制器), VECTOR_AC (工艺控制器), SERVO_I_AC (工艺控制器), VECTOR_I_AC (工艺控制器)	<b>可更改:</b> - <b>数据类型:</b> FloatingPoint32 <b>P 组</b> 工艺 <b>不适用于发动机型号:</b> - <b>最小</b> - [%]	<b>已计算:</b> - <b>动态索引:</b> - <b>单元组:</b> 9_1 <b>规范化:</b> PERCENT <b>最大</b> - [%]	<b>存取权限级别:</b> 2 <b>功能图:</b> 7958 <b>单元选择:</b> p0595 <b>专家列表:</b> 1 <b>出厂设置</b> - [%]
<b>说明:</b>	连接器输出, 显示工艺控制器滤波器 (PT1) 之后滤波过的实际值。		
<b>p2267</b>	<b>工艺控制器上限实际值 / 工艺控制器上限实际</b>		
SERVO (工艺控制器), VECTOR (工艺控制器), SERVO_AC (工艺控制器), VECTOR_AC (工艺控制器), SERVO_I_AC (工艺控制器), VECTOR_I_AC (工艺控制器)	<b>可更改:</b> U, T <b>数据类型:</b> FloatingPoint32 <b>P 组</b> 工艺 <b>不适用于发动机型号:</b> - <b>最小</b> -10000.00 [%]	<b>已计算:</b> - <b>动态索引:</b> - <b>单元组:</b> 9_1 <b>规范化:</b> PERCENT <b>最大</b> 10000.00 [%]	<b>存取权限级别:</b> 3 <b>功能图:</b> 7958 <b>单元选择:</b> p0595 <b>专家列表:</b> 1 <b>出厂设置</b> 200.00 [%]
<b>说明:</b>	设置工艺控制器实际值信号上限。		
<b>相关性:</b>	参见: p2252, p2264, p2265, p2271 参见: F07426		
<b>注意:</b>	如果实际值超出该上限, 则导致故障 F07426。		
<b>注释:</b>	只有在 p2252.3 = 1 时限制才生效。		
<b>p2268</b>	<b>工艺控制器下限实际值 / 工艺控制器下限实际</b>		
SERVO (工艺控制器), VECTOR (工艺控制器), SERVO_AC (工艺控制器), VECTOR_AC (工艺控制器), SERVO_I_AC (工艺控制器), VECTOR_I_AC (工艺控制器)	<b>可更改:</b> U, T <b>数据类型:</b> FloatingPoint32 <b>P 组</b> 工艺 <b>不适用于发动机型号:</b> - <b>最小</b> -10000.00 [%]	<b>已计算:</b> - <b>动态索引:</b> - <b>单元组:</b> 9_1 <b>规范化:</b> PERCENT <b>最大</b> 10000.00 [%]	<b>存取权限级别:</b> 3 <b>功能图:</b> 7958 <b>单元选择:</b> p0595 <b>专家列表:</b> 1 <b>出厂设置</b> -200.00 [%]
<b>说明:</b>	设置工艺控制器实际值信号的下限。		
<b>相关性:</b>	参见: p2252, p2264, p2265, p2271 参见: F07426		
<b>注意:</b>	如果实际值超出该下限, 则导致故障 F07426。		
<b>注释:</b>	只有在 p2252.3 = 1 时限制才生效。		
<b>p2269</b>	<b>工艺控制器增益实际值 / 工艺控制器增益实际</b>		
SERVO (工艺控制器), VECTOR (工艺控制器), SERVO_AC (工艺控制器), VECTOR_AC (工艺控制器), SERVO_I_AC (工艺控制器), VECTOR_I_AC (工艺控制器)	<b>可更改:</b> U, T <b>数据类型:</b> FloatingPoint32 <b>P 组</b> 工艺 <b>不适用于发动机型号:</b> - <b>最小</b> 0.00 [%]	<b>已计算:</b> - <b>动态索引:</b> - <b>单元组:</b> - <b>规范化:</b> - <b>最大</b> 500.00 [%]	<b>存取权限级别:</b> 3 <b>功能图:</b> 7958 <b>单元选择:</b> - <b>专家列表:</b> 1 <b>出厂设置</b> 100.00 [%]
<b>说明:</b>	设置工艺控制器实际值的比例系数。		
<b>相关性:</b>	参见: p2264, p2265, p2267, p2268, p2271		
<b>注释:</b>	增益 100 % 时实际值不变。		

<b>p2270</b>	<b>工艺控制器实际值函数 / 工艺控制实际值函数</b>		
SERVO (工艺控制器), VECTOR (工艺控制器), SERVO_AC (工艺控制器), VECTOR_AC (工艺控制器), SERVO_I_AC (工艺控制器), VECTOR_I_AC (工艺控制器)	<b>可更改:</b> U, T <b>数据类型:</b> Integer16 <b>P 组 工艺</b> <b>不适用于发动机型号:</b> - <b>最小</b> 0	<b>已计算:</b> - <b>动态索引:</b> - <b>单元组:</b> - <b>规范化:</b> - <b>最大</b> 3	<b>存取权限级别:</b> 3 <b>功能图:</b> 7958 <b>单元选择:</b> - <b>专家列表:</b> 1 <b>出厂设置</b> 0
<b>说明:</b>	设置用于工艺控制器实际值信号的算术函数。		
<b>数值:</b>	0: 输出 (y) = 输入 (x) 1: 平方根函数 (x 的平方根) 2: 平方函数 (x * x) 3: 立方函数 (x * x * x)		
<b>相关性:</b>	参见: p2264, p2265, p2267, p2268, p2269, p2271		
<b>p2271</b>	<b>工艺控制器实际值取反 (传感器类型) / 工艺控制实际值取反</b>		
SERVO (工艺控制器), VECTOR (工艺控制器), SERVO_AC (工艺控制器), VECTOR_AC (工艺控制器), SERVO_I_AC (工艺控制器), VECTOR_I_AC (工艺控制器)	<b>可更改:</b> T <b>数据类型:</b> Integer16 <b>P 组 工艺</b> <b>不适用于发动机型号:</b> - <b>最小</b> 0	<b>已计算:</b> - <b>动态索引:</b> - <b>单元组:</b> - <b>规范化:</b> - <b>最大</b> 1	<b>存取权限级别:</b> 3 <b>功能图:</b> 7958 <b>单元选择:</b> - <b>专家列表:</b> 1 <b>出厂设置</b> 0
<b>说明:</b>	选择工艺控制器的实际值信号取反。 取反取决于实际值信号的传感器类型。		
<b>数值:</b>	0: 无取反 1: 取反实际值信号		
<b>小心:</b>	选择错误的实际值取反会引起工艺控制器振动!		
			
<b>注释:</b>	进行如下正确设置: - 禁用工艺控制器 (p2200 = 0)。 - 提高电机转速并测量 (工艺控制器的) 实际值信号。 --> 如果希望电机转速越高, 实际值越高, 应设置 p2271 = 0 (无取反)。 --> 如果希望电机转速越高, 实际值越低, 应设置 p2271 = 1 (取反实际值信号)。		
<b>r2272</b>	<b>C0: 经过比例的工艺控制器实际值 / 工艺控制实际值比例</b>		
SERVO (工艺控制器), VECTOR (工艺控制器), SERVO_AC (工艺控制器), VECTOR_AC (工艺控制器), SERVO_I_AC (工艺控制器), VECTOR_I_AC (工艺控制器)	<b>可更改:</b> - <b>数据类型:</b> FloatingPoint32 <b>P 组 工艺</b> <b>不适用于发动机型号:</b> - <b>最小</b> - [%]	<b>已计算:</b> - <b>动态索引:</b> - <b>单元组:</b> 9_1 <b>规范化:</b> PERCENT <b>最大</b> - [%]	<b>存取权限级别:</b> 2 <b>功能图:</b> 7958 <b>单元选择:</b> p0595 <b>专家列表:</b> 1 <b>出厂设置</b> - [%]
<b>说明:</b>	连接器输出, 显示经过比例缩放的工艺控制器实际值信号。		
<b>相关性:</b>	参见: p2264, p2265, r2266, p2267, p2268, p2269, p2270, p2271		
<b>r2273</b>	<b>C0: 工艺控制器调节差 / 工艺控制器调节差</b>		
SERVO (工艺控制器), VECTOR (工艺控制器), SERVO_AC (工艺控制器), VECTOR_AC (工艺控制器), SERVO_I_AC (工艺控制器), VECTOR_I_AC (工艺控制器)	<b>可更改:</b> - <b>数据类型:</b> FloatingPoint32 <b>P 组 工艺</b> <b>不适用于发动机型号:</b> - <b>最小</b> - [%]	<b>已计算:</b> - <b>动态索引:</b> - <b>单元组:</b> 9_1 <b>规范化:</b> PERCENT <b>最大</b> - [%]	<b>存取权限级别:</b> 2 <b>功能图:</b> 7958 <b>单元选择:</b> p0595 <b>专家列表:</b> 1 <b>出厂设置</b> - [%]
<b>说明:</b>	显示工艺控制器设定值与实际之间的调节差。		

## 2 参数

### 2.2 参数列表

相关性: 参见: p2263

---

<b>p2274</b>	<b>工艺控制器差分的时间常数 / 工艺控制器差分时间</b>		
SERVO (工艺控制器), VECTOR (工艺控制器), SERVO_AC (工艺控制器), VECTOR_AC (工艺控制器), SERVO_I_AC (工艺控制器), VECTOR_I_AC (工艺控制器)	<b>可更改:</b> U, T <b>数据类型:</b> FloatingPoint32 <b>P 组</b> 工艺 <b>不适用于发动机型号:</b> - <b>最小</b> 0.000 [s]	<b>已计算:</b> - <b>动态索引:</b> - <b>单元组:</b> - <b>规范化:</b> - <b>最大</b> 60.000 [s]	<b>存取权限级别:</b> 2 <b>功能图:</b> 7958 <b>单元选择:</b> - <b>专家列表:</b> 1 <b>出厂设置</b> 0.000 [s]
<b>说明:</b>	设置工艺控制器差分分量的时间常数。		
<b>注释:</b>	p2274 = 0: 差分已关闭。		

---

<b>p2280</b>	<b>工艺控制器比例增益 / 工艺控制器比例增益</b>		
SERVO (工艺控制器), VECTOR (工艺控制器), SERVO_AC (工艺控制器), VECTOR_AC (工艺控制器), SERVO_I_AC (工艺控制器), VECTOR_I_AC (工艺控制器)	<b>可更改:</b> U, T <b>数据类型:</b> FloatingPoint32 <b>P 组</b> 工艺 <b>不适用于发动机型号:</b> - <b>最小</b> 0.000	<b>已计算:</b> - <b>动态索引:</b> - <b>单元组:</b> - <b>规范化:</b> - <b>最大</b> 1000.000	<b>存取权限级别:</b> 2 <b>功能图:</b> 7958 <b>单元选择:</b> - <b>专家列表:</b> 1 <b>出厂设置</b> 1.000
<b>说明:</b>	设置工艺控制器的比例增益 (P 分量)。		
<b>相关性:</b>	参见: p2252		
<b>注释:</b>	p2280 = 0: 比例增益已关闭。		

---

<b>p2285</b>	<b>工艺控制器积分时间 / 工艺控制器积分时间</b>		
SERVO (工艺控制器), VECTOR (工艺控制器), SERVO_AC (工艺控制器), VECTOR_AC (工艺控制器), SERVO_I_AC (工艺控制器), VECTOR_I_AC (工艺控制器)	<b>可更改:</b> U, T <b>数据类型:</b> FloatingPoint32 <b>P 组</b> 工艺 <b>不适用于发动机型号:</b> - <b>最小</b> 0.000 [s]	<b>已计算:</b> - <b>动态索引:</b> - <b>单元组:</b> - <b>规范化:</b> - <b>最大</b> 60.000 [s]	<b>存取权限级别:</b> 2 <b>功能图:</b> 7958 <b>单元选择:</b> - <b>专家列表:</b> 1 <b>出厂设置</b> 0.000 [s]
<b>说明:</b>	设置工艺控制器的积分时间 (I 分量, 积分时间常数)。		
<b>相关性:</b>	参见: p2252		
<b>注释:</b>	p2285 = 0: 积分时间已关闭。		

---

<b>p2286[0...n]</b>	<b>BI: 停止工艺控制器积分器 / 停止工艺控制器积分</b>		
SERVO (工艺控制器), VECTOR (工艺控制器), SERVO_AC (工艺控制器), VECTOR_AC (工艺控制器), SERVO_I_AC (工艺控制器), VECTOR_I_AC (工艺控制器)	<b>可更改:</b> T <b>数据类型:</b> Unsigned32 / Binary <b>P 组</b> 工艺 <b>不适用于发动机型号:</b> - <b>最小</b> -	<b>已计算:</b> - <b>动态索引:</b> CDS, p0170 <b>单元组:</b> - <b>规范化:</b> - <b>最大</b> -	<b>存取权限级别:</b> 3 <b>功能图:</b> 7958 <b>单元选择:</b> - <b>专家列表:</b> 1 <b>出厂设置</b> 0
<b>说明:</b>	设置停止工艺控制器上积分分量的信号源。		

---

<b>p2289[0...n]</b>	<b>CI: 工艺控制器前馈信号 / 工艺控制器前馈信号</b>		
SERVO (工艺控制器), VECTOR (工艺控制器), SERVO_AC (工艺控制器), VECTOR_AC (工艺控制器), SERVO_I_AC (工艺控制器), VECTOR_I_AC (工艺控制器)	<b>可更改:</b> U, T <b>数据类型:</b> Unsigned32 / FloatingPoint32 <b>P 组</b> 工艺 <b>不适用于发动机型号:</b> - <b>最小</b> -	<b>已计算:</b> - <b>动态索引:</b> CDS, p0170 <b>单元组:</b> - <b>规范化:</b> PERCENT <b>最大</b> -	<b>存取权限级别:</b> 2 <b>功能图:</b> 7958 <b>单元选择:</b> - <b>专家列表:</b> 1 <b>出厂设置</b> 0

**说明:** 设置工艺控制器前馈信号的信号源。

**p2291****C0: 工艺控制器最大极限 / 工艺控制器最大极限**

SERVO (工艺控制器), VECTOR (工艺控制器), SERVO\_AC (工艺控制器), VECTOR\_AC (工艺控制器), SERVO\_I\_AC (工艺控制器), VECTOR\_I\_AC (工艺控制器)

**可更改:** U, T

**数据类型:** FloatingPoint32

**P 组 工艺**

**不适用于发动机型号:** -

**最小**

-200.00 [%]

**已计算:** -

**动态索引:** -

**单元组:** -

**规范化:** PERCENT

**最大**

200.00 [%]

**存取权限级别:** 2

**功能图:** 7958

**单元选择:** -

**专家列表:** 1

**出厂设置**

100.00 [%]

**说明:** 设置工艺控制器的最大限制。

**相关性:** 参见: p2292

**小心:** 最大限制值必须始终大于最小限制值 (p2291 > p2292)。

**p2292****C0: 工艺控制器最小极限 / 工艺控制器最小极限**

SERVO (工艺控制器), VECTOR (工艺控制器), SERVO\_AC (工艺控制器), VECTOR\_AC (工艺控制器), SERVO\_I\_AC (工艺控制器), VECTOR\_I\_AC (工艺控制器)

**可更改:** U, T

**数据类型:** FloatingPoint32

**P 组 工艺**

**不适用于发动机型号:** -

**最小**

-200.00 [%]

**已计算:** -

**动态索引:** -

**单元组:** -

**规范化:** PERCENT

**最大**

200.00 [%]

**存取权限级别:** 2

**功能图:** 7958

**单元选择:** -

**专家列表:** 1

**出厂设置**

0.00 [%]

**说明:** 设置工艺控制器的最小限制。

**相关性:** 参见: p2291

**小心:** 最大限制值必须始终大于最小限制值 (p2291 > p2292)。

**p2293****工艺控制器升降时间 / 工艺控制器升降时间**

SERVO (工艺控制器), VECTOR (工艺控制器), SERVO\_AC (工艺控制器), VECTOR\_AC (工艺控制器), SERVO\_I\_AC (工艺控制器), VECTOR\_I\_AC (工艺控制器)

**可更改:** U, T

**数据类型:** FloatingPoint32

**P 组 工艺**

**不适用于发动机型号:** -

**最小**

0.00 [s]

**已计算:** -

**动态索引:** -

**单元组:** -

**规范化:** -

**最大**

100.00 [s]

**存取权限级别:** 3

**功能图:** 7958

**单元选择:** -

**专家列表:** 1

**出厂设置**

1.00 [s]

**说明:** 设置工艺控制器输出信号的升降时间。

**相关性:** 参见: p2291, p2292

**注释:** 时间针对所设置的最大或最小限制 (p2291, p2292)。

**r2294****C0: 工艺控制器输出信号 / 工艺控制器输出信号**

SERVO (工艺控制器), VECTOR (工艺控制器), SERVO\_AC (工艺控制器), VECTOR\_AC (工艺控制器), SERVO\_I\_AC (工艺控制器), VECTOR\_I\_AC (工艺控制器)

**可更改:** -

**数据类型:** FloatingPoint32

**P 组 工艺**

**不适用于发动机型号:** -

**最小**

- [%]

**已计算:** -

**动态索引:** -

**单元组:** -

**规范化:** PERCENT

**最大**

- [%]

**存取权限级别:** 2

**功能图:** 7958

**单元选择:** -

**专家列表:** 1

**出厂设置**

- [%]

**说明:** 连接器输出, 显示工艺控制器的输出信号。

**相关性:** 参见: p2295

## 2 参数

### 2.2 参数列表

<b>p2295</b>	<b>CO: 工艺控制器输出比例系数 / 工艺控制器输出比例</b>		
SERVO (工艺控制器), VECTOR (工艺控制器), SERVO_AC (工艺控制器), VECTOR_AC (工艺控制器), SERVO_I_AC (工艺控制器), VECTOR_I_AC (工艺控制器)	<b>可更改:</b> U, T <b>数据类型:</b> FloatingPoint32 <b>P 组</b> 工艺 <b>不适用于发动机型号:</b> - <b>最小</b> -100.00 [%]	<b>已计算:</b> - <b>动态索引:</b> - <b>单元组:</b> - <b>规范化:</b> PERCENT <b>最大</b> 100.00 [%]	<b>存取权限级别:</b> 3 <b>功能图:</b> 7958 <b>单元选择:</b> - <b>专家列表:</b> 1 <b>出厂设置</b> 100.00 [%]
<b>说明:</b>	设置工艺控制器输出信号的比例系数。		
<b>p2296[0...n]</b>	<b>CI: 工艺控制器输出比例系数 / 工艺控制器输出比例</b>		
SERVO (工艺控制器), VECTOR (工艺控制器), SERVO_AC (工艺控制器), VECTOR_AC (工艺控制器), SERVO_I_AC (工艺控制器), VECTOR_I_AC (工艺控制器)	<b>可更改:</b> U, T <b>数据类型:</b> Unsigned32 / FloatingPoint32 <b>P 组</b> 工艺 <b>不适用于发动机型号:</b> - <b>最小</b> -	<b>已计算:</b> - <b>动态索引:</b> CDS, p0170 <b>单元组:</b> - <b>规范化:</b> PERCENT <b>最大</b> -	<b>存取权限级别:</b> 2 <b>功能图:</b> 7958 <b>单元选择:</b> - <b>专家列表:</b> 1 <b>出厂设置</b> 2295[0]
<b>说明:</b>	设置工艺控制器比例系数的信号源。		
<b>相关性:</b>	参见: p2295		
<b>p2297[0...n]</b>	<b>CI: 工艺控制器最大限制信号源 / Tec 最大限制信号源</b>		
SERVO (工艺控制器), VECTOR (工艺控制器), SERVO_AC (工艺控制器), VECTOR_AC (工艺控制器), SERVO_I_AC (工艺控制器), VECTOR_I_AC (工艺控制器)	<b>可更改:</b> U, T <b>数据类型:</b> Unsigned32 / FloatingPoint32 <b>P 组</b> 工艺 <b>不适用于发动机型号:</b> - <b>最小</b> -	<b>已计算:</b> - <b>动态索引:</b> CDS, p0170 <b>单元组:</b> - <b>规范化:</b> PERCENT <b>最大</b> -	<b>存取权限级别:</b> 2 <b>功能图:</b> 7958 <b>单元选择:</b> - <b>专家列表:</b> 1 <b>出厂设置</b> 2291[0]
<b>说明:</b>	设置工艺控制最大限制的信号源。		
<b>相关性:</b>	参见: p2291		
<b>p2298[0...n]</b>	<b>CI: 工艺控制器最小限制信号源 / Tec 最小限制信号源</b>		
SERVO (工艺控制器), VECTOR (工艺控制器), SERVO_AC (工艺控制器), VECTOR_AC (工艺控制器), SERVO_I_AC (工艺控制器), VECTOR_I_AC (工艺控制器)	<b>可更改:</b> U, T <b>数据类型:</b> Unsigned32 / FloatingPoint32 <b>P 组</b> 工艺 <b>不适用于发动机型号:</b> - <b>最小</b> -	<b>已计算:</b> - <b>动态索引:</b> CDS, p0170 <b>单元组:</b> - <b>规范化:</b> PERCENT <b>最大</b> -	<b>存取权限级别:</b> 2 <b>功能图:</b> 7958 <b>单元选择:</b> - <b>专家列表:</b> 1 <b>出厂设置</b> 2292[0]
<b>说明:</b>	设置工艺控制最小限制的信号源。		
<b>相关性:</b>	参见: p2292		
<b>p2299[0...n]</b>	<b>CI: 工艺控制器极限偏差 / 工艺控制器极限偏差</b>		
SERVO (工艺控制器), VECTOR (工艺控制器), SERVO_AC (工艺控制器), VECTOR_AC (工艺控制器), SERVO_I_AC (工艺控制器), VECTOR_I_AC (工艺控制器)	<b>可更改:</b> U, T <b>数据类型:</b> Unsigned32 / FloatingPoint32 <b>P 组</b> 工艺 <b>不适用于发动机型号:</b> - <b>最小</b> -	<b>已计算:</b> - <b>动态索引:</b> CDS, p0170 <b>单元组:</b> - <b>规范化:</b> PERCENT <b>最大</b> -	<b>存取权限级别:</b> 2 <b>功能图:</b> 7958 <b>单元选择:</b> - <b>专家列表:</b> 1 <b>出厂设置</b> 0
<b>说明:</b>	设置工艺控制器输出极限偏差的信号源。		



<b>p2306</b>	<b>工艺控制器调节差取反 / Tec_reg 调节差取反</b>		
SERVO (工艺控制器), VECTOR (工艺控制器), SERVO_AC (工艺控制器), VECTOR_AC (工艺控制器), SERVO_I_AC (工艺控制器), VECTOR_I_AC (工艺控制器)	<b>可更改:</b> T <b>数据类型:</b> Integer16 <b>P 组</b> 工艺 <b>不适用于发动机型号:</b> - <b>最小</b> 0	<b>已计算:</b> - <b>动态索引:</b> - <b>单元组:</b> - <b>规范化:</b> - <b>最大</b> 1	<b>存取权限级别:</b> 3 <b>功能图:</b> 7958 <b>单元选择:</b> - <b>专家列表:</b> 1 <b>出厂设置</b> 0

**说明:** 选择工艺控制器的调节差信号取反。  
该设置和控制环的类型相关。

**数值:** 0: 无取反  
1: 取反

**小心:** 选择错误的实际值取反会引起工艺控制器振动!



**注释:** 进行如下正确设置:

- 禁用工艺控制器 (p2200 = 0)。
- 提高电机转速并测量 (工艺控制器的) 实际值信号。
- 如果实际值随着电机转速的升高而升高, 应当关闭取反。
- 如果实际值随着电机转速的升高而降低, 应当设置取反。

值 = 0:  
在实际值上升时, 驱动会降低输出转速, 例如: 风扇、吸入电泵或压缩机上。

值 = 1:  
在实际值上升时, 驱动会提高输出转速, 例如: 在冷却风扇、排放电泵上。

<b>r2349.0...13</b>	<b>C0/B0: 工艺控制器的状态字 / 工艺控制器的状态字</b>		
SERVO (工艺控制器), VECTOR (工艺控制器), SERVO_AC (工艺控制器), VECTOR_AC (工艺控制器), SERVO_I_AC (工艺控制器), VECTOR_I_AC (工艺控制器)	<b>可更改:</b> - <b>数据类型:</b> Unsigned32 <b>P 组</b> 工艺 <b>不适用于发动机型号:</b> - <b>最小</b> -	<b>已计算:</b> - <b>动态索引:</b> - <b>单元组:</b> - <b>规范化:</b> - <b>最大</b> -	<b>存取权限级别:</b> 3 <b>功能图:</b> 7958 <b>单元选择:</b> - <b>专家列表:</b> 1 <b>出厂设置</b> -

**说明:** 工艺控制器状态字的显示和 BICO 输出。

位区	位	信号名称	1 信号	0 信号	FP
	00	工艺控制器被禁止	是	否	-
	01	工艺控制器受限	是	否	-
	02	工艺控制器电机电位器最大限制	是	否	-
	03	工艺控制器电机电位器最小限制	是	否	-
	04	工艺控制器在设定值通道中的总转速设定值	是	否	-
	05	工艺控制器在设定值通道中搭接斜坡函数发生器	是	否	-
	06	工艺控制器电流极限初始值	否	是	-
	08	工艺控制器最小实际值	是	否	-
	09	工艺控制器最大实际值	是	否	-
	10	工艺控制器输出最小值	是	否	-
	11	工艺控制器输出最大值	是	否	-
	12	有效故障反应	是	否	-
	13	工艺控制器极限使能	是	否	-

<b>p2369</b>	<b>BI: 级联控制的控制字 / 级联控制的控制字</b>		
VECTOR (工艺控制器), VECTOR_AC (工艺控制器), VECTOR_I_AC (工艺控制器)	可更改: U, T 数据类型: Unsigned32 / Binary P 组 - 不适用于发动机型号: - 最小	已计算: - 动态索引: - 单元组: - 规范化: - 最大	存取权限级别: 3 功能图: - 单元选择: - 专家列表: 1 出厂设置 0
<b>说明:</b>	设置选择功能“接通电机”的信号源。 选择了该功能时, 会取消对“Bypass”功能的开关监控。这样功率单元便可以通过外部控制系统连接到其它电机上, 无需响应开关监控。		
<b>p2502[0...n]</b>	<b>LR 编码器指定 / 编码器分配</b>		
SERVO (位置控制), VECTOR (位置控制), SERVO_AC (位置控制), VECTOR_AC (位置控制)	可更改: C2(25) 数据类型: Integer16 P 组 位置控制 不适用于发动机型号: - 最小	已计算: - 动态索引: DDS, p0180 单元组: - 规范化: - 最大	存取权限级别: 1 功能图: 4010 单元选择: - 专家列表: 1 出厂设置 1
<b>说明:</b>	设置编码器分配。 指定的编码器会执行实际值处理和位置控制。		
<b>数值:</b>	0: 无编码器 1: 编码器 1 2: 编码器 2 3: 编码器 3		
<b>相关性:</b>	参见: p0187, p0188, p0189		
<b>注意:</b>	如果设置 p2502 = 0 (没有编码器), 则无位置控制。该设置只能作为无编码器转速控制中的辅助设置, 例如: 电机编码器损坏时。		
<b>注释:</b>	必须给编码器 (p2502 = 1, 2, 3) 指定编码器数据组 (p0187, p0188, p0189)。		
<b>p2503[0...n]</b>	<b>LR 每 10 毫米的长度单位 LU / LU 每 10 mm</b>		
SERVO (APC, 位置控制), VECTOR (位置控制), SERVO_AC (APC, 位置控制), VECTOR_AC (位置控制), SERVO_I_AC (APC)	可更改: C2(25) 数据类型: Unsigned32 P 组 位置控制 不适用于发动机型号: - 最小	已计算: - 动态索引: DDS, p0180 单元组: - 规范化: - 最大	存取权限级别: 1 功能图: 4010 单元选择: - 专家列表: 1 出厂设置 10000 [LU]
<b>说明:</b>	设置每 10 毫米的中性长度单位 LU。 该值规定了使用直线量尺时物理值和驱动内部的长度单元 LU 的换算关系。 示例: 直线量尺, 应把 10 毫米换算成微米 (即: 1 LU = 1 微米)。 --> p2503 = 10000		
<b>注释:</b>	在带直线编码器的回转轴上, 还可以指定栅距。 LU: Length Unit (长度单位)		
<b>p2504[0...n]</b>	<b>LR 电机负载传动比中的电机行程 / 电机负载电机行程</b>		
SERVO (APC, 位置控制, 线性), SERVO_AC (APC, 位置控制, 线性), SERVO_I_AC (APC, 线性)	可更改: C2(25) 数据类型: Unsigned32 P 组 位置控制 不适用于发动机型号: - 最小	已计算: - 动态索引: DDS, p0180 单元组: - 规范化: - 最大	存取权限级别: 1 功能图: 4010, 4704, 4711 单元选择: - 专家列表: 1 出厂设置 1
<b>说明:</b>	设置“电机负载”传动系数中的电机行程。 传动系数 = 电机行程 (p2504) / 负载行程 (p2505)		

**相关性:** 参见: p0432, p0433, p2505  
**注释:** “编码器 - 电机”传动系数由 p0432 和 p0433 设置。

---

<b>p2504[0...n]</b>	<b>LR 电机负载传动比中的电机转数 / 电机负载电机转数</b>		
SERVO (APC, 位置控制), VECTOR (位置控制), SERVO_AC (APC, 位置控制), VECTOR_AC (位置控制), SERVO_I_AC (APC)	<b>可更改:</b> C2 (25) <b>数据类型:</b> Unsigned32 <b>P 组</b> 位置控制 <b>不适用于发动机型号:</b> - <b>最小</b> 1	<b>已计算:</b> - <b>动态索引:</b> DDS, p0180 <b>单元组:</b> - <b>规范化:</b> - <b>最大</b> 1048576	<b>存取权限级别:</b> 1 <b>功能图:</b> 4010, 4704, 4711 <b>单元选择:</b> - <b>专家列表:</b> 1 <b>出厂设置</b> 1

**说明:** 设置“电机负载”传动系数中的电机转数。  
 传动系数 = 电机转数 (p2504) 负载转数 (p2505)

**相关性:** 参见: p0432, p0433, p2505  
**注释:** “编码器 - 电机”传动系数由 p0432 和 p0433 设置。

---

<b>p2505[0...n]</b>	<b>LR “电机负载”传动系数中的负载转数 / 电机负载负载转数</b>		
SERVO (APC, 位置控制), VECTOR (位置控制), SERVO_AC (APC, 位置控制), VECTOR_AC (位置控制), SERVO_I_AC (APC)	<b>可更改:</b> C2 (25) <b>数据类型:</b> Integer32 <b>P 组</b> 位置控制 <b>不适用于发动机型号:</b> - <b>最小</b> -1048576	<b>已计算:</b> - <b>动态索引:</b> DDS, p0180 <b>单元组:</b> - <b>规范化:</b> - <b>最大</b> 1048576	<b>存取权限级别:</b> 1 <b>功能图:</b> 4010, 4704, 4711 <b>单元选择:</b> - <b>专家列表:</b> 1 <b>出厂设置</b> 1

**说明:** 设置“电机负载”传动系数中的负载转数。  
 传动系数 = 电机转数 (p2504) 负载转数 (p2505)

**相关性:** 参见: p0432, p0433, p2504  
**注释:** “编码器 - 电机”传动系数由 p0432 和 p0433 设置。

---

<b>p2506[0...n]</b>	<b>LR 每负载行程的长度单位 LU / LU 每负载行程</b>		
SERVO (APC, 位置控制, 线性), SERVO_AC (APC, 位置控制, 线性), SERVO_I_AC (APC, 线性)	<b>可更改:</b> C2 (25) <b>数据类型:</b> Unsigned32 <b>P 组</b> 位置控制 <b>不适用于发动机型号:</b> - <b>最小</b> 1 [LU]	<b>已计算:</b> - <b>动态索引:</b> DDS, p0180 <b>单元组:</b> - <b>规范化:</b> - <b>最大</b> 2147483647 [LU]	<b>存取权限级别:</b> 1 <b>功能图:</b> 4010 <b>单元选择:</b> - <b>专家列表:</b> 1 <b>出厂设置</b> 10000 [LU]

**说明:** 设置每负载行程的中性长度单位 LU。  
 该值规定了旋转编码器上, 物理单位和驱动内部中性长度单位 LU 的换算关系。

示例:

旋转编码器, 10 毫米 / 转的滚珠丝杠, 应把 10 毫米化成微米 (即: 1 LU = 1 微米)。

--> 一个每负载行程单位相当于 10000 LU

--> p2506 = 10000

**注释:** 位置控制器只能将插补周期中的位置设定值换算为整数倍的 LU。因此, 每个插补周期中无法换算为 LU 整数倍的转速设定值只能取平均值。在增益系数较高或前馈生效时, 产生的转速设定值跃变特别明显。提高 p2506 可以抑制该特性。

---

<b>p2506[0...n]</b>	<b>LR 每负载旋转的长度单位 LU / 负载旋转一圈的 LU 数</b>		
SERVO (APC, 位置控制), VECTOR (位置控制), SERVO_AC (APC, 位置控制), VECTOR_AC (位置控制), SERVO_I_AC (APC)	<b>可更改:</b> C2 (25) <b>数据类型:</b> Unsigned32 <b>P 组</b> 位置控制 <b>不适用于发动机型号:</b> - <b>最小</b> 1 [LU]	<b>已计算:</b> - <b>动态索引:</b> DDS, p0180 <b>单元组:</b> - <b>规范化:</b> - <b>最大</b> 2147483647 [LU]	<b>存取权限级别:</b> 1 <b>功能图:</b> 4010 <b>单元选择:</b> - <b>专家列表:</b> 1 <b>出厂设置</b> 10000 [LU]


- 说明:** 设置每负载旋转的中性长度单位 LU。  
该值规定了旋转编码器上，物理单位和驱动内部中性长度单位 LU 的换算关系。  
示例：  
旋转编码器，10 毫米 / 转的滚珠丝杠，应把 10 毫米化成微米（即：1 LU = 1 微米）。  
--> 一次负载旋转等于 10000 LU  
--> p2506 = 10000
- 注释:** 位置控制器只能将插补周期中的位置设定值换算为整数倍的 LU。因此，每个插补周期中无法换算为 LU 整数倍的转速设定值只能取平均值。在增益系数较高或前馈生效时，产生的转速设定值跃变特别明显。提高 p2506 可以抑制该特性。

p2507[0...n]	LR 绝对值编码器调校状态 / 绝对值编码器状态	已计算: -	存取权限级别: 1
SERVO (位置控制), VECTOR (位置控制), SERVO_AC (位置控制), VECTOR_AC (位置控制)	<b>可更改:</b> U, T <b>数据类型:</b> Integer16 <b>P 组</b> 位置控制 <b>不适用于发动机型号:</b> - <b>最小</b>	<b>动态索引:</b> EDS, p0140 <b>单元组:</b> - <b>规范化:</b> - <b>最大</b>	<b>功能图:</b> 4010 <b>单元选择:</b> - <b>专家列表:</b> 1 <b>出厂设置</b>
	0	3	1

**说明:** 激活绝对值编码器的调校并显示其调校状态。

**数值:** 0: 调校出错  
1: 绝对值编码器未调校  
2: 绝对值编码器未调校，编码器调校已启动  
3: 绝对值编码器已调校

**相关性:** 参见: p2525, p2598, p2599, p2733

**小心:**  调校旋转绝对值编码器时，会以零为中心形成两个范围，每个占据一半的编码器范围，在每次重新上电后会恢复该范围的位置。在该范围内，只允许编码器出现一次溢出。

在调校后必须确保仍保持在该范围内，因为在该范围外，编码器实际值和机械装置之间没有唯一的参考关系。

如果参考点 (CI: p2598) 在该范围内，在调校时会将位置实际值设为参考点，否则，通过 F07443 中断调整。

直线绝对值编码器上不会出现溢出，这样便可以在完成调校、重新上电后，恢复整个运行范围内的位置。调校时将位置实际值被设为参考点。

**注释:** 用 p2507 = 2 触发编码器调校。调校状态由其他值显示。

为了永久接收检测出的位置偏移 (p2525) 和 DDS 编号 (p2733)，必须进行非易失存储 (p0971, p0977)。

只有在绝对值编码器上才可以触发调校。

p2508[0...3]	BI: LR 激活查找参考标记 / 激活查找参考标记	已计算: -	存取权限级别: 1
SERVO (位置控制), VECTOR (位置控制), SERVO_AC (位置控制), VECTOR_AC (位置控制)	<b>可更改:</b> T <b>数据类型:</b> Unsigned32 / Binary <b>P 组</b> 位置控制 <b>不适用于发动机型号:</b> - <b>最小</b>	<b>动态索引:</b> - <b>单元组:</b> - <b>规范化:</b> - <b>最大</b>	<b>功能图:</b> 4010 <b>单元选择:</b> - <b>专家列表:</b> 1 <b>出厂设置</b>
	-	-	0

**说明:** 设置“激活查找参考标记”功能的信号源。

**索引:** [0] = 位置控制  
[1] = 编码器 1  
[2] = 编码器 2  
[3] = 编码器 3

**相关性:** 参见: p0490, p0495, p2502, p2509, r2684

参见: A07495

**注意:** 在“查找参考标记”功能激活时，激活功能“设置位置实际值”，会自动禁用功能“查找参考标记”。

**注释:** 激活功能模块“简单定位器”(r0108.4 = 1)时，会生成以下 BICO 连接：

BI: p2508[0] = r2684.0

只有在没有激活任何参考功能 (r2526.2) 时，0/1 信号才能激活该功能。

如果同时激活了“查找参考标记”和“测量头分析”，则不能激活其它功能或者当前功能中断。

<b>p2509[0...3]</b>	<b>BI: LR 测量头分析激活 / 测量头分析激活</b>		
SERVO (位置控制), VECTOR (位置控制), SERVO_AC (位置控制), VECTOR_AC (位置控制)	<b>可更改:</b> T <b>数据类型:</b> Unsigned32 / Binary <b>P组</b> 位置控制 <b>不适用于发动机型号:</b> - <b>最小</b> -	<b>已计算:</b> - <b>动态索引:</b> - <b>单元组:</b> - <b>规范化:</b> - <b>最大</b> -	<b>存取权限级别:</b> 1 <b>功能图:</b> 4010 <b>单元选择:</b> - <b>专家列表:</b> 1 <b>出厂设置</b> 0
<b>说明:</b>	设置“激活测量头分析”功能的信号源。 0/1 信号: “激活测量头测定”功能启动。		
<b>索引:</b>	[0] = 位置控制 [1] = 编码器 1 [2] = 编码器 2 [3] = 编码器 3		
<b>相关性:</b>	参见: p0488, p0489, p0490, p2502, p2508, p2510, p2511, p2517, p2518 参见: A07495		
<b>注意:</b>	在“测量头分析”功能已激活时, 激活功能“设置位置实际值”, 会自动禁用功能“测量头分析”。		
<b>注释:</b>	激活功能模块“简单定位器”(r0108.4 = 1)时, 会生成以下 BICO 连接: BI: p2509[0] = r2684.1 只有在没有激活任何参考功能(r2526.2)时, 0/1 信号才能激活该功能。 如果同时激活了“查找参考标记”和“测量头分析”, 则不能激活其它功能或者当前功能中断。		
<b>p2510[0...3]</b>	<b>BI: LR 测量头分析选择 / 测量头分析选择</b>		
SERVO (位置控制), VECTOR (位置控制), SERVO_AC (位置控制), VECTOR_AC (位置控制)	<b>可更改:</b> T <b>数据类型:</b> Unsigned32 / Binary <b>P组</b> 位置控制 <b>不适用于发动机型号:</b> - <b>最小</b> -	<b>已计算:</b> - <b>动态索引:</b> - <b>单元组:</b> - <b>规范化:</b> - <b>最大</b> -	<b>存取权限级别:</b> 1 <b>功能图:</b> 3615, 4010 <b>单元选择:</b> - <b>专家列表:</b> 1 <b>出厂设置</b> 0
<b>说明:</b>	设置测量头选择的信号源。 1 信号 = 测量头 2 在 BI: p2509 = 0/1 脉冲沿时激活。 0 信号 = 测量头 1 在 BI: p2509 = 0/1 脉冲沿时激活。		
<b>索引:</b>	[0] = 位置控制 [1] = 编码器 1 [2] = 编码器 2 [3] = 编码器 3		
<b>相关性:</b>	参见: p2502, p2509, p2511		
<b>注释:</b>	激活功能模块“简单定位器”(r0108.4 = 1)时, 会生成以下 BICO 连接: BI: p2509[0] = r2684.1 在 r2684.1 上出现 0/1 上升沿时(位置同步激活), 选择测量头。		
<b>p2511[0...3]</b>	<b>BI: LR 测量头分析, 脉冲沿 / 测量头脉冲沿分析</b>		
SERVO (位置控制), VECTOR (位置控制), SERVO_AC (位置控制), VECTOR_AC (位置控制)	<b>可更改:</b> T <b>数据类型:</b> Unsigned32 / Binary <b>P组</b> 位置控制 <b>不适用于发动机型号:</b> - <b>最小</b> -	<b>已计算:</b> - <b>动态索引:</b> - <b>单元组:</b> - <b>规范化:</b> - <b>最大</b> -	<b>存取权限级别:</b> 1 <b>功能图:</b> 3615, 4010 <b>单元选择:</b> - <b>专家列表:</b> 1 <b>出厂设置</b> 0
<b>说明:</b>	设置测量头脉冲沿分析的信号源。 1 信号 = 测量头下降的脉冲沿(p2510)在 BI: p2509 = 0/1 脉冲沿时激活。 0 信号 = 测量头上升的脉冲沿(p2510)在 BI: p2509 = 0/1 脉冲沿时激活。		

## 2 参数

### 2.2 参数列表

**索引:** [0] = 位置控制  
[1] = 编码器 1  
[2] = 编码器 2  
[3] = 编码器 3

**相关性:** 参见: p2502, p2509, p2510

---

#### p2512[0...3] BI: LR 激活位置实际值处理补偿值 (脉冲沿) / 激活实际值补偿处理

SERVO (位置控制), VECTOR (位置控制), SERVO_AC (位置控制), VECTOR_AC (位置控制)	<b>可更改:</b> T <b>数据类型:</b> Unsigned32 / Binary <b>P 组</b> 位置控制 <b>不适用于发动机型号:</b> - <b>最小</b> -	<b>已计算:</b> - <b>动态索引:</b> - <b>单元组:</b> - <b>规范化:</b> - <b>最大</b> -	<b>存取权限级别:</b> 1 <b>功能图:</b> 4010, 4015 <b>单元选择:</b> - <b>专家列表:</b> 1 <b>出厂设置</b> 0
---	---	---	--

**说明:** 设置“激活位置实际值处理补偿值 (脉冲沿)”功能的信号源。  
0/1- 信号:

p2513 给出的补偿值被激活。

**索引:** [0] = 位置控制  
[1] = 编码器 1  
[2] = 编码器 2  
[3] = 编码器 3

**相关性:** 参见: p2502, p2513, r2684

**注释:** 激活功能模块“简单定位器”(r0108.4 = 1)时,会生成以下 BICO 连接:  
BI: p2512[0] = r2684.7

---

#### p2513[0...3] CI: LR 位置实际值处理补偿值 / 实际值预处理补偿值

SERVO (位置控制), VECTOR (位置控制), SERVO_AC (位置控制), VECTOR_AC (位置控制)	<b>可更改:</b> T <b>数据类型:</b> Unsigned32 / Integer32 <b>P 组</b> 位置控制 <b>不适用于发动机型号:</b> - <b>最小</b> -	<b>已计算:</b> - <b>动态索引:</b> - <b>单元组:</b> - <b>规范化:</b> - <b>最大</b> -	<b>存取权限级别:</b> 1 <b>功能图:</b> 4010, 4015 <b>单元选择:</b> - <b>专家列表:</b> 1 <b>出厂设置</b> 0
---	--	---	--

**说明:** 设置位置实际值处理补偿值的信号源。

**索引:** [0] = 位置控制  
[1] = 编码器 1  
[2] = 编码器 2  
[3] = 编码器 3

**相关性:** 参见: p2502, p2512, r2521, r2685

**注释:** 激活功能模块“简单定位器”(r0108.4 = 1)时,会生成以下 BICO 连接:  
CI: p2513[0] = r2685  
开关量连接器输入 p2512[0] = 0/1 信号时,按连接器输入 p2513[0] 的值补偿位置实际值(C0: r2521[0])。此处要考虑现有补偿值的符号。

---

#### p2514[0...3] BI: LR 设置位置实际值激活 / 设置位置实际值激活

SERVO (位置控制), VECTOR (位置控制), SERVO_AC (位置控制), VECTOR_AC (位置控制)	<b>可更改:</b> T <b>数据类型:</b> Unsigned32 / Binary <b>P 组</b> 位置控制 <b>不适用于发动机型号:</b> - <b>最小</b> -	<b>已计算:</b> - <b>动态索引:</b> - <b>单元组:</b> - <b>规范化:</b> - <b>最大</b> -	<b>存取权限级别:</b> 1 <b>功能图:</b> 4010 <b>单元选择:</b> - <b>专家列表:</b> 1 <b>出厂设置</b> 0
---	---	---	--

**说明:** 设置激活功能“设置位置实际值”的信号源。

**索引:** [0] = 位置控制  
[1] = 编码器 1  
[2] = 编码器 2  
[3] = 编码器 3

**相关性:** 参见: p2502, p2515  
参见: A07495, A07497

**警告:**

只要设置了位置实际值，就不运算编码器增量。在此状态下，不能补偿存在的位置差值！

**注意:**

在“查找参考标记”或“测量头分析”功能已激活时，激活功能“设置位置实际值”，会自动禁用相应功能。

**注释:**

BI: p2514 = 1 信号

将位置实际值设定为 CI: p2515 中的设置值。发出报警 A07497 “激活位置设置值”。暂时不考虑编码器增量。

BI: p2514 = 1/0 信号

位置实际值处理激活，为设置值。

**p2515[0...3]****CI: LR 设置位置实际值设置值 / 位置实际值设置值**

SERVO (位置控制),  
VECTOR (位置控制),  
SERVO\_AC (位置控制),  
VECTOR\_AC (位置控制)

**可更改:** T

**数据类型:** Unsigned32 / Integer32

**P 组** 位置控制

**不适用于发动机型号:** -

**最小**

-

**已计算:** -

**动态索引:** -

**单元组:** -

**规范化:** -

**最大**

-

**存取权限级别:** 1

**功能图:** 4010

**单元选择:** -

**专家列表:** 1

**出厂设置**

0

**说明:**

设置“设置位置实际值”设置值的信号源。

**索引:**

[0] = 位置控制

[1] = 编码器 1

[2] = 编码器 2

[3] = 编码器 3

**相关性:**

参见: p2502, p2514

**p2516[0...3]****CI: LR 位置偏移 / 位置偏移**

SERVO (位置控制),  
VECTOR (位置控制),  
SERVO\_AC (位置控制),  
VECTOR\_AC (位置控制)

**可更改:** T

**数据类型:** Unsigned32 / Integer32

**P 组** 位置控制

**不适用于发动机型号:** -

**最小**

-

**已计算:** -

**动态索引:** -

**单元组:** -

**规范化:** -

**最大**

-

**存取权限级别:** 1

**功能图:** 4010

**单元选择:** -

**专家列表:** 1

**出厂设置**

0

**说明:**

设置位置偏移的信号源。

**索引:**

[0] = 位置控制

[1] = 编码器 1

[2] = 编码器 2

[3] = 编码器 3

**相关性:**

参见: p2502, r2667

**注释:**

激活功能模块“简单定位器”(r0108.4 = 1)时，会生成以下 BICO 连接：

CI: p2516[0] = r2667

**p2517[0...2]****LR 直接测量头 1 / 直接测量头 1**

SERVO (位置控制, 数字 I0)

**可更改:** U, T

**数据类型:** Integer16

**P 组** 位置控制

**不适用于发动机型号:** -

**最小**

0

**已计算:** -

**动态索引:** -

**单元组:** -

**规范化:** -

**最大**

51

**存取权限级别:** 3

**功能图:** 4010

**单元选择:** -

**专家列表:** 1

**出厂设置**

0

**说明:**

设置直接测量头 1 的输入端子。

直接测量头可以设为非循环 (值 1 ... 8) 或者循环 (值 = 11 ... 18) 测量头。

非循环测量头在激活后通过开关量连接器输入 p2509 = 0/1 信号进行一次测量，并且在 EPOS 时可以使用。

循环测量头在激活后通过 p2509 = 1 信号进行循环测量，在 EPOS 时不可以使用。

为了进行快速的信号处理，直接测量头避开编码器控制字和状态字的握手过程。

**数值:**

0: 无测量头

1: DI/DO 9 (X122.10/X121.8)

2: DI/DO 10 (X122.12/X121.10)

3: DI/DO 11 (X122.13/X121.11)

4: DI/DO 13 (X132.10/X131.2)

5: DI/DO 14 (X132.12/X131.4)  
 6: DI/DO 15 (X132.13/X131.5)  
 7: DI/DO 8 (X122.9/X121.7)  
 8: DI/DO 12 (X132.9/X131.1)  
 11: DI/DO 9 循环  
 12: DI/DO 10 循环  
 13: DI/DO 11 循环  
 14: DI/DO 13 循环  
 15: DI/DO 14 循环  
 16: DI/DO 15 循环  
 17: DI/DO 8 循环  
 18: DI/DO 12 循环  
 50: DI/DO 0 分布式 (X3.2)  
 51: DI/DO 1 分布式 (X3.4)

**索引:** [0] = 编码器 1  
 [1] = 编码器 2  
 [2] = 编码器 3

**相关性:** 参见: p0490, p0728, p2509, p2510, p2511

**注意:** 选择值时:  
 对于 CX32, NX10 和 NX15, 只可以将 DI/DO 8, 9, 10, 11 设为快速输入 (参见设备手册)。  
 对于端子名称:  
 第一个名称针对 CU320, 第二个针对 CU310。

**注释:** DI/DO: 双向数字量输入 / 输出 (Bidirectional Digital Input/Output)  
 必须将端子设为输入 (p0728)。  
 如果拒绝参数修改, 请检查是否已经在 p0488, p0489, p0493, p0494, p0495, p0580 或 p0680 中使用了输入端子。  
 通过 p2517 进行的直接测量优先于通过 p0488 的测量。  
 对于直接分析测量头, DP 周期必须是位置控制器周期的整数值。

### p2517[0...2] LR 直接测量头 1 / 直接测量头 1

SERVO (位置控制), VECTOR (位置控制), SERVO_AC (位置控制), VECTOR_AC (位置控制)	<b>可更改:</b> U, T <b>数据类型:</b> Integer16 <b>P 组</b> 位置控制 <b>不适用于发动机型号:</b> - <b>最小</b>	<b>已计算:</b> - <b>动态索引:</b> - <b>单元组:</b> - <b>规范化:</b> - <b>最大</b>	<b>存取权限级别:</b> 3 <b>功能图:</b> 4010 <b>单元选择:</b> - <b>专家列表:</b> 1 <b>出厂设置</b>
	0	18	0

**说明:** 设置直接测量头 1 的输入端子。  
 直接测量头可以设为非循环 (值 1 ... 8) 或者循环 (值 = 11 ... 18) 测量头。  
 非循环测量头在激活后通过开关量连接器输入 p2509 = 0/1 信号进行一次测量, 并且在 EPOS 时可以使用。  
 循环测量头在激活后通过 p2509 = 1 信号进行循环测量, 在 EPOS 时不可以使用。  
 为了进行快速的信号处理, 直接测量头避开编码器控制字和状态字的握手过程。

**数值:** 0: 无测量头  
 1: DI/DO 9 (X122.10/X121.8)  
 2: DI/DO 10 (X122.12/X121.10)  
 3: DI/DO 11 (X122.13/X121.11)  
 4: DI/DO 13 (X132.10/X131.2)  
 5: DI/DO 14 (X132.12/X131.4)  
 6: DI/DO 15 (X132.13/X131.5)  
 7: DI/DO 8 (X122.9/X121.7)  
 8: DI/DO 12 (X132.9/X131.1)  
 11: DI/DO 9 循环  
 12: DI/DO 10 循环  
 13: DI/DO 11 循环  
 14: DI/DO 13 循环  
 15: DI/DO 14 循环  
 16: DI/DO 15 循环  
 17: DI/DO 8 循环  
 18: DI/DO 12 循环

**索引:** [0] = 编码器 1  
 [1] = 编码器 2  
 [2] = 编码器 3



<b>相关性:</b>	参见: p0490, p0728, p2509, p2510, p2511
<b>注意:</b>	选择值时: 对于 CX32, NX10 和 NX15, 只可以将 DI/DO 8, 9, 10, 11 设为快速输入 (参见设备手册)。 对于端子名称: 第一个名称针对 CU320, 第二个针对 CU310。
<b>注释:</b>	DI/DO: 双向数字量输入 / 输出 (Bidirectional Digital Input/Output) 必须将端子设为输入 (p0728)。 如果拒绝参数修改, 请检查是否已经在 p0488, p0489, p0493, p0494, p0495, p0580 或 p0680 中使用了输入端子。 通过 p2517 进行的直接测量优先于通过 p0488 的测量。 对于直接分析测量头, DP 周期必须是位置控制器周期的整数值。

### p2518[0...2] LR 直接测量头 2 / 直接测量头 2

SERVO (位置控制, 数字 I/O)	<b>可更改:</b> U, T	<b>已计算:</b> -	<b>存取权限级别:</b> 3
	<b>数据类型:</b> Integer16	<b>动态索引:</b> -	<b>功能图:</b> 4010
	<b>P 组 位置控制</b>	<b>单元组:</b> -	<b>单元选择:</b> -
	<b>不适用于发动机型号:</b> -	<b>规范化:</b> -	<b>专家列表:</b> 1
	<b>最小</b>	<b>最大</b>	<b>出厂设置</b>
	0	51	0

**说明:** 设置直接测量头 2 的输入端子。  
直接测量头可以设为非循环 (值 1 ... 6) 或者循环 (值 = 11 ... 16) 测量头。  
非循环测量头在激活后通过开关量连接器输入 p2509 = 0/1 信号进行一次测量, 并且在 EPOS 时可以使用。  
循环测量头在激活后通过 p2509 = 1 信号进行循环测量, 在 EPOS 时不可以使用。  
为了进行快速的信号处理, 直接测量头避开编码器控制字和状态字的握手过程。

**数值:**

- 0: 无测量头
- 1: DI/DO 9 (X122.10/X121.8)
- 2: DI/DO 10 (X122.12/X121.10)
- 3: DI/DO 11 (X122.13/X121.11)
- 4: DI/DO 13 (X132.10/X131.2)
- 5: DI/DO 14 (X132.12/X131.4)
- 6: DI/DO 15 (X132.13/X131.5)
- 7: DI/DO 8 (X122.9/X121.7)
- 8: DI/DO 12 (X132.9/X131.1)
- 11: DI/DO 9 循环
- 12: DI/DO 10 循环
- 13: DI/DO 11 循环
- 14: DI/DO 13 循环
- 15: DI/DO 14 循环
- 16: DI/DO 15 循环
- 17: DI/DO 8 循环
- 18: DI/DO 12 循环
- 50: DI/DO 0 分布式 (X3.2)
- 51: DI/DO 1 分布式 (X3.4)

**索引:**

- [0] = 编码器 1
- [1] = 编码器 2
- [2] = 编码器 3

**相关性:** 参见: p0490, p0728, p2509, p2510, p2511

**注意:** 选择值时:  
对于 CX32, NX10 和 NX15, 只可以将 DI/DO 8, 9, 10, 11 设为快速输入 (参见设备手册)。  
对于端子名称:  
第一个名称针对 CU320, 第二个针对 CU310。

**注释:** DI/DO: 双向数字量输入 / 输出 (Bidirectional Digital Input/Output)  
必须将端子设为输入 (p0728)。  
如果拒绝参数修改, 请检查是否已经在 p0488, p0489, p0493, p0494, p0495, p0580 或 p0680 中使用了输入端子。  
通过 p2518 进行的直接测量优先于通过 p0489 的测量。  
对于直接分析测量头, DP 周期必须是位置控制器周期的整数值。

p2518[0...2]	LR 直接测量头 2 / 直接测量头 2		
SERVO (位置控制), VECTOR (位置控制), SERVO_AC (位置控制), VECTOR_AC (位置控制)	<b>可更改:</b> U, T <b>数据类型:</b> Integer16 <b>P 组</b> 位置控制 <b>不适用于发动机型号:</b> -	<b>已计算:</b> - <b>动态索引:</b> - <b>单元组:</b> - <b>规范化:</b> - <b>最小</b> 0 <b>最大</b> 18	<b>存取权限级别:</b> 3 <b>功能图:</b> 4010 <b>单元选择:</b> - <b>专家列表:</b> 1 <b>出厂设置</b> 0
<b>说明:</b>	设置直接测量头 2 的输入端子。 直接测量头可以设为非循环 (值 1 ... 6) 或者循环 (值 = 11 ... 16) 测量头。 非循环测量头在激活后通过开关量连接器输入 p2509 = 0/1 信号进行一次测量, 并且在 EPOS 时可以使用。 循环测量头在激活后通过 p2509 = 1 信号进行循环测量, 在 EPOS 时不可以使用。 为了进行快速的信号处理, 直接测量头避开编码器控制字和状态字的握手过程。		
<b>数值:</b>	0: 无测量头 1: DI/DO 9 (X122.10/X121.8) 2: DI/DO 10 (X122.12/X121.10) 3: DI/DO 11 (X122.13/X121.11) 4: DI/DO 13 (X132.10/X131.2) 5: DI/DO 14 (X132.12/X131.4) 6: DI/DO 15 (X132.13/X131.5) 7: DI/DO 8 (X122.9/X121.7) 8: DI/DO 12 (X132.9/X131.1) 11: DI/DO 9 循环 12: DI/DO 10 循环 13: DI/DO 11 循环 14: DI/DO 13 循环 15: DI/DO 14 循环 16: DI/DO 15 循环 17: DI/DO 8 循环 18: DI/DO 12 循环		
<b>索引:</b>	[0] = 编码器 1 [1] = 编码器 2 [2] = 编码器 3		
<b>相关性:</b>	参见: p0490, p0728, p2509, p2510, p2511		
<b>注意:</b>	选择值时: 对于 CX32, NX10 和 NX15, 只可以将 DI/DO 8, 9, 10, 11 设为快速输入 (参见设备手册)。 对于端子名称: 第一个名称针对 CU320, 第二个针对 CU310。		
<b>注释:</b>	DI/DO: 双向数字量输入 / 输出 (Bidirectional Digital Input/Output) 必须将端子设为输入 (p0728)。 如果拒绝参数修改, 请检查是否已经在 p0488, p0489, p0493, p0494, p0495, p0580 或 p0680 中使用了输入端子。 通过 p2518 进行的直接测量优先于通过 p0489 的测量。 对于直接分析测量头, DP 周期必须是位置控制器周期的整数倍。		

p2519[0...n]	DDS 转换时位置实际值处理的配置 / s_ 实际配置 DDS		
SERVO (位置控制), VECTOR (位置控制), SERVO_AC (位置控制), VECTOR_AC (位置控制)	<b>可更改:</b> U, T <b>数据类型:</b> Integer16 <b>P 组</b> 位置控制 <b>不适用于发动机型号:</b> -	<b>已计算:</b> - <b>动态索引:</b> DDS, p0180 <b>单元组:</b> - <b>规范化:</b> - <b>最小</b> 0 <b>最大</b> 5	<b>存取权限级别:</b> 4 <b>功能图:</b> - <b>单元选择:</b> - <b>专家列表:</b> 1 <b>出厂设置</b> 1

- 说明:** 设置 DDS 转换时位置控制器位置实际值处理方式。  
p2519 = 1 时:  
在下列情况下执行 DDS 切换时, 当前位置实际值失效并复位参考点:  
- 作用于位置控制的 EDS 发生改变。  
- 编码器指定发生改变 (p2502)。  
- 机械情况发生改变 (p2503 ... p2506)。  
- 旋转方向发生改变 (p1821)。  
如果选择同一个用于位置控制的绝对值编码器, 但机械情况或旋转方向发生改变, 在绝对值编码器上, 还另外复位校准状态 (p2507)。  
在运行状态下还生成故障 (F07494)。
- 注意:** 其它的设置值用于扩展。
- 注释:** 通过目标数据组内 p2519 的值设置 DDS 转换的属性。

### r2520[0...2] CO: LR 位置实际值处理编码器控制字 / 实际值预处理控制字

SERVO (位置控制), VECTOR (位置控制), SERVO_AC (位置控制), VECTOR_AC (位置控制)	<b>可更改:</b> - <b>数据类型:</b> Unsigned16 <b>P 组</b> 位置控制 <b>不适用于发动机型号:</b> - <b>最小</b>	<b>已计算:</b> - <b>动态索引:</b> - <b>单元组:</b> - <b>规范化:</b> - <b>最大</b>	<b>存取权限级别:</b> 1 <b>功能图:</b> 4010 <b>单元选择:</b> - <b>专家列表:</b> 1 <b>出厂设置</b>
---	---	--	---

**说明:** 由位置实际值处理生成的编码器控制字的显示和连接器输出。

**索引:** [0] = 编码器 1  
[1] = 编码器 2  
[2] = 编码器 3

位区	位	信号名称	1 信号	0 信号	FP
	00	要求功能 1	是	否	-
	01	要求功能 2	是	否	-
	02	要求功能 3	是	否	-
	03	要求功能 4	是	否	-
	04	要求命令位 0	是	否	-
	05	要求命令位 1	是	否	-
	06	要求命令位 2	是	否	-
	07	飞速测量 / 参考标记搜索的模式	飞速测量	参考标记	-
	13	要求绝对值循环	是	否	-
	14	要求驻留编码器	是	否	-
	15	要求编码器错误应答	是	否	-

**相关性:** 参见: p0480

**注释:** 激活功能模块“简单定位器”(r0108.4 = 1)时, 会生成以下 BICO 布线:

CI: p0480[0] = r2520[0], CI: p0480[1] = r2520[1] 和 CI: p0480[2] = r2520[2]

### r2521[0...3] CO: LR 位置实际值 / 位置实际值

SERVO (位置控制), VECTOR (位置控制), SERVO_AC (位置控制), VECTOR_AC (位置控制)	<b>可更改:</b> - <b>数据类型:</b> Integer32 <b>P 组</b> 位置控制 <b>不适用于发动机型号:</b> - <b>最小</b>	<b>已计算:</b> - <b>动态索引:</b> - <b>单元组:</b> - <b>规范化:</b> - <b>最大</b>	<b>存取权限级别:</b> 1 <b>功能图:</b> 4010 <b>单元选择:</b> - <b>专家列表:</b> 1 <b>出厂设置</b>
---	--	--	---

- [LU] - [LU] - [LU]

**说明:** 当前通过位置实际值处理得出的位置实际值的显示和连接器输出。

**索引:** [0] = 位置控制  
[1] = 编码器 1  
[2] = 编码器 2  
[3] = 编码器 3

**相关性:** 参见: p2502, r2526

**注释:** r2526.0 = 1 --> r2521[0] 中用于位置控制的位置实际值有效。  
r2527.0 = 1 --> r2521[1] 中用于编码器 1 的位置实际值有效。  
r2528.0 = 1 --> r2521[2] 中用于编码器 2 的位置实际值有效。  
r2529.0 = 1 --> r2521[3] 中用于编码器 3 的位置实际值有效。

<b>r2522[0...3]</b>	<b>CO: LR 速度实际值 / v 实际</b>		
SERVO (位置控制), VECTOR (位置控制), SERVO_AC (位置控制), VECTOR_AC (位置控制)	可更改: - 数据类型: Integer32 P 组 位置控制 不适用于发动机型号: - 最小 - [1000 LU/min]	已计算: - 动态索引: - 单元组: - 规范化: - 最大 - [1000 LU/min]	存取权限级别: 1 功能图: 4010 单元选择: - 专家列表: 1 出厂设置 - [1000 LU/min]
<b>说明:</b>	当前通过位置实际值处理得出的速度实际值的显示和连接器输出。		
<b>索引:</b>	[0] = 位置控制 [1] = 编码器 1 [2] = 编码器 2 [3] = 编码器 3		
<b>相关性:</b>	参见: p2502, r2526		
<b>注释:</b>	r2526.0 = 1 --> r2522[0] 中用于位置控制的速度实际值有效。 r2527.0 = 1 --> r2522[1] 中用于编码器 1 的速度实际值有效。 r2528.0 = 1 --> r2522[2] 中用于编码器 2 的速度实际值有效。 r2529.0 = 1 --> r2522[3] 中用于编码器 3 的速度实际值有效。		
<b>r2523[0...3]</b>	<b>CO: LR 测量值 / 测量值</b>		
SERVO (位置控制), VECTOR (位置控制), SERVO_AC (位置控制), VECTOR_AC (位置控制)	可更改: - 数据类型: Integer32 P 组 位置控制 不适用于发动机型号: - 最小 - [LU]	已计算: - 动态索引: - 单元组: - 规范化: - 最大 - [LU]	存取权限级别: 1 功能图: 4010 单元选择: - 专家列表: 1 出厂设置 - [LU]
<b>说明:</b>	通过功能“查找参考标记”及“测量头检测”得出的值的显示和连接器输出。		
<b>索引:</b>	[0] = 位置控制 [1] = 编码器 1 [2] = 编码器 2 [3] = 编码器 3		
<b>相关性:</b>	参见: p2502, r2526		
<b>注释:</b>	r2526.2 = 1 --> r2523[0] 中用于位置控制的测量值有效。 r2527.2 = 1 --> r2523[1] 中用于编码器 1 的测量值有效。 r2528.2 = 1 --> r2523[2] 中用于编码器 2 的测量值有效。 r2529.2 = 1 --> r2523[3] 中用于编码器 3 的测量值有效。		
<b>r2524</b>	<b>CO: LR LU/毫米 / LU/毫米</b>		
SERVO (位置控制, 线性), SERVO_AC (位置控制, 线性)	可更改: - 数据类型: FloatingPoint32 P 组 位置控制 不适用于发动机型号: - 最小 - [LU]	已计算: - 动态索引: - 单元组: - 规范化: - 最大 - [LU]	存取权限级别: 1 功能图: 3630, 4010 单元选择: - 专家列表: 1 出厂设置 - [LU]
<b>说明:</b>	内部长度单位 LU/mm 的显示和连接器输出。		
<b>相关性:</b>	参见: p0404		
<b>r2524</b>	<b>CO: LR LU/转 / LU/转</b>		
SERVO (位置控制), VECTOR (位置控制), SERVO_AC (位置控制), VECTOR_AC (位置控制)	可更改: - 数据类型: FloatingPoint32 P 组 位置控制 不适用于发动机型号: - 最小 - [LU]	已计算: - 动态索引: - 单元组: - 规范化: - 最大 - [LU]	存取权限级别: 1 功能图: 3630, 4010 单元选择: - 专家列表: 1 出厂设置 - [LU]

**说明:** 内部长度单位 LU/ 电机旋转的显示和连接器输出。  
**相关性:** 参见: p0404

<b>p2525[0...n]</b>	<b>CO: LR 编码器校准偏移 / 编码器校准偏移</b>			
SERVO (位置控制), VECTOR (位置控制), SERVO_AC (位置控制), VECTOR_AC (位置控制)	<b>可更改:</b> T <b>数据类型:</b> Unsigned32 <b>P 组</b> 位置控制 <b>不适用于发动机型号:</b> - <b>最小</b> 0 [LU]	<b>已计算:</b> - <b>动态索引:</b> EDS, p0140 <b>单元组:</b> - <b>规范化:</b> - <b>最大</b> 4294967295 [LU]	<b>存取权限级别:</b> 4 <b>功能图:</b> 4010 <b>单元选择:</b> - <b>专家列表:</b> 1 <b>出厂设置</b> 0 [LU]	

**说明:** 绝对值编码器校准时的位置偏移。  
**相关性:** 参见: p0404, p2507, p2733  
**注释:** 位置偏移只与绝对值编码器有关。  
该值由驱动在绝对值编码器校准时测出, 用户不能更改。

<b>r2526.0...9</b>	<b>CO/B0: LR 状态字 / 状态字</b>			
SERVO (位置控制), VECTOR (位置控制), SERVO_AC (位置控制), VECTOR_AC (位置控制)	<b>可更改:</b> - <b>数据类型:</b> Unsigned16 <b>P 组</b> 位置控制 <b>不适用于发动机型号:</b> - <b>最小</b> -	<b>已计算:</b> - <b>动态索引:</b> - <b>单元组:</b> - <b>规范化:</b> - <b>最大</b> -	<b>存取权限级别:</b> 1 <b>功能图:</b> - <b>单元选择:</b> - <b>专家列表:</b> 1 <b>出厂设置</b> -	

**说明:** 位置控制器状态字的显示和 BICO 输出。

位区	位	信号名称	1 信号	0 信号	FP
	00	位置实际值有效	是	否	4010, 4015
	01	回参考点激活	是	否	4010
	02	测量值有效	是	否	3615, 4010
	03	位置控制有效	是	否	4015
	04	到达固定挡块	是	否	3617, 4025
	05	固定挡块在窗口外	是	否	3617, 4025
	06	限制位置控制器输出	是	否	4015
	07	要求跟踪运行	是	否	-
	08	移动到固定挡块夹紧生效	是	否	4025
	09	用于校准的设置值生效	是	否	-

**相关性:** 参见: r2521, r2522, r2523

**注释:** 位 04:  
信号通过 p2634 控制。  
位 05:  
信号通过 p2635 控制。

<b>r2527.0...2</b>	<b>CO/B0: LR 实际值检测状态字编码器 1 / 实际值检测 ZSW 编码 1</b>			
SERVO (位置控制), VECTOR (位置控制), SERVO_AC (位置控制), VECTOR_AC (位置控制)	<b>可更改:</b> - <b>数据类型:</b> Unsigned16 <b>P 组</b> 位置控制 <b>不适用于发动机型号:</b> - <b>最小</b> -	<b>已计算:</b> - <b>动态索引:</b> - <b>单元组:</b> - <b>规范化:</b> - <b>最大</b> -	<b>存取权限级别:</b> 1 <b>功能图:</b> - <b>单元选择:</b> - <b>专家列表:</b> 1 <b>出厂设置</b> -	

**说明:** 编码器 1 位置实际值采集状态字的显示和 BICO 输出。

位区	位	信号名称	1 信号	0 信号	FP
	00	位置实际值有效	是	否	-
	01	回参考点激活	是	否	-
	02	测量值有效	是	否	-

## 2 参数

### 2.2 参数列表

<b>r2528.0...2</b>	<b>CO/BO: LR 实际值检测状态字编码器 2 / 实际值检测 ZSW 编码 2</b>			
SERVO (位置控制), VECTOR (位置控制), SERVO_AC (位置控制), VECTOR_AC (位置控制)	可更改: - 数据类型: Unsigned16 P组 位置控制 不适用于发动机型号: - 最小	已计算: - 动态索引: - 单元组: - 规范化: - 最大	存取权限级别: 1 功能图: - 单元选择: - 专家列表: 1 出厂设置	
<b>说明:</b>	编码器 2 位置实际值采集状态字的显示和 BICO 输出。			
<b>位区</b>	<b>位</b>	<b>信号名称</b>	<b>1 信号</b>	<b>0 信号</b>
	00	位置实际值有效	是	否
	01	回参考点激活	是	否
	02	测量值有效	是	否
				<b>FP</b>
				-
				-
				-
<b>r2529.0...2</b>	<b>CO/BO: LR 实际值检测状态字编码器 3 / 实际值检测 ZSW 编码 3</b>			
SERVO (位置控制), VECTOR (位置控制), SERVO_AC (位置控制), VECTOR_AC (位置控制)	可更改: - 数据类型: Unsigned16 P组 位置控制 不适用于发动机型号: - 最小	已计算: - 动态索引: - 单元组: - 规范化: - 最大	存取权限级别: 1 功能图: - 单元选择: - 专家列表: 1 出厂设置	
<b>说明:</b>	编码器 3 位置实际值采集状态字的显示和 BICO 输出。			
<b>位区</b>	<b>位</b>	<b>信号名称</b>	<b>1 信号</b>	<b>0 信号</b>
	00	位置实际值有效	是	否
	01	回参考点激活	是	否
	02	测量值有效	是	否
				<b>FP</b>
				-
				-
				-
<b>p2530</b>	<b>CI: LR 位置设定值 / 位置设定值</b>			
SERVO (EPOS, 位置控制), VECTOR (EPOS, 位置控制), SERVO_AC (EPOS, 位置控制), VECTOR_AC (EPOS, 位置控制)	可更改: T 数据类型: Unsigned32 / Integer32 P组 位置控制 不适用于发动机型号: - 最小	已计算: - 动态索引: - 单元组: - 规范化: - 最大	存取权限级别: 1 功能图: 4015, 4020 单元选择: - 专家列表: 1 出厂设置	0
<b>说明:</b>	设置位置控制器的位置设定值。			
<b>相关性:</b>	参见: r2665			
<b>注释:</b>	激活功能模块“简单定位器”(r0108.4 = 1)时, 会生成以下 BICO 布线: BI: p2530 = r2665			
<b>p2531</b>	<b>CI: LR 速度设定值 / 速度设定值</b>			
SERVO (EPOS, 位置控制), VECTOR (EPOS, 位置控制), SERVO_AC (EPOS, 位置控制), VECTOR_AC (EPOS, 位置控制)	可更改: T 数据类型: Unsigned32 / Integer32 P组 位置控制 不适用于发动机型号: - 最小	已计算: - 动态索引: - 单元组: - 规范化: - 最大	存取权限级别: 1 功能图: 4015 单元选择: - 专家列表: 1 出厂设置	0
<b>说明:</b>	设置位置控制器的速度设定值。			
<b>相关性:</b>	参见: r2666			
<b>注释:</b>	激活功能模块“简单定位器”(r0108.4 = 1)时, 会生成以下 BICO 布线: BI: p2531 = r2666			

<b>p2532</b>	<b>CI: LR 位置实际值 / 位置实际值</b>		
SERVO (位置控制), VECTOR (位置控制), SERVO_AC (位置控制), VECTOR_AC (位置控制)	<b>可更改:</b> T <b>数据类型:</b> Unsigned32 / Integer32 <b>P 组</b> 位置控制 <b>不适用于发动机型号:</b> - <b>最小</b> -	<b>已计算:</b> - <b>动态索引:</b> - <b>单元组:</b> - <b>规范化:</b> - <b>最大</b> -	<b>存取权限级别:</b> 3 <b>功能图:</b> 4015, 4020, 4025 <b>单元选择:</b> - <b>专家列表:</b> 1 <b>出厂设置</b> 2521[0]
<b>说明:</b>	设置位置控制器的位置实际值。		
<b>相关性:</b>	参见: r2521		

<b>p2533[0...n]</b>	<b>LR 位置设定值滤波器 时间常数 / s 设定值滤波 T</b>		
SERVO (位置控制), VECTOR (位置控制), SERVO_AC (位置控制), VECTOR_AC (位置控制)	<b>可更改:</b> U, T <b>数据类型:</b> FloatingPoint32 <b>P 组</b> 位置控制 <b>不适用于发动机型号:</b> - <b>最小</b> 0.00 [ms]	<b>已计算:</b> - <b>动态索引:</b> DDS, p0180 <b>单元组:</b> - <b>规范化:</b> - <b>最大</b> 1000.00 [ms]	<b>存取权限级别:</b> 1 <b>功能图:</b> 4015 <b>单元选择:</b> - <b>专家列表:</b> 1 <b>出厂设置</b> 0.00 [ms]
<b>说明:</b>	设置位置设定值滤波器 (PT1) 的时间常数。		
<b>注释:</b>	滤波器可以降低有效的 Kv 系数 (位置环增益), 在比较良好的干扰特性下, 会使控制特性变得柔软。 应用: - 降低前馈动态响应。 - 限制急动。		

<b>p2534[0...n]</b>	<b>LR 速度前馈系数 / 速度前馈系数</b>		
SERVO (位置控制, 线性), SERVO_AC (位置控制, 线性)	<b>可更改:</b> U, T <b>数据类型:</b> FloatingPoint32 <b>P 组</b> 位置控制 <b>不适用于发动机型号:</b> - <b>最小</b> 0.00 [%]	<b>已计算:</b> - <b>动态索引:</b> DDS, p0180 <b>单元组:</b> - <b>规范化:</b> - <b>最大</b> 200.00 [%]	<b>存取权限级别:</b> 1 <b>功能图:</b> 4015, 4025 <b>单元选择:</b> - <b>专家列表:</b> 1 <b>出厂设置</b> 0.00 [%]
<b>说明:</b>	速度前馈值激活和加权的设置。 值 = 0 % --> 前馈禁用。		
<b>相关性:</b>	参见: p2535, p2536, r2563		
<b>注释:</b>	在轴的控制环经过最佳设置, 并精确检测出了速度环的等效时间常数时, 前馈系数为 100 %。		

<b>p2534[0...n]</b>	<b>LR 转速前馈系数 / 转速前馈系数</b>		
SERVO (位置控制), VECTOR (位置控制), SERVO_AC (位置控制), VECTOR_AC (位置控制)	<b>可更改:</b> U, T <b>数据类型:</b> FloatingPoint32 <b>P 组</b> 位置控制 <b>不适用于发动机型号:</b> - <b>最小</b> 0.00 [%]	<b>已计算:</b> - <b>动态索引:</b> DDS, p0180 <b>单元组:</b> - <b>规范化:</b> - <b>最大</b> 200.00 [%]	<b>存取权限级别:</b> 1 <b>功能图:</b> 4015, 4025 <b>单元选择:</b> - <b>专家列表:</b> 1 <b>出厂设置</b> 0.00 [%]
<b>说明:</b>	转速前馈值激活和加权的设置。 值 = 0 % --> 前馈禁用。		
<b>相关性:</b>	参见: p2535, p2536, r2563		
<b>注释:</b>	在轴的控制环经过最佳设置, 并精确检测出了转速环的等效时间常数时, 前馈系数为 100 %。		

## 2 参数

### 2.2 参数列表

<b>p2535[0...n]</b>	<b>LR 速度前馈平衡滤波器时滞 / 前馈速度滤波时滞</b>		
SERVO (位置控制, 线性), SERVO_AC (位置控制, 线性)	<b>可更改:</b> U, T <b>数据类型:</b> FloatingPoint32 <b>P 组</b> 位置控制 <b>不适用于发动机型号:</b> - <b>最小</b> 0.00	<b>已计算:</b> - <b>动态索引:</b> DDS, p0180 <b>单元组:</b> - <b>规范化:</b> - <b>最大</b> 2.00	<b>存取权限级别:</b> 1 <b>功能图:</b> 4015 <b>单元选择:</b> - <b>专家列表:</b> 1 <b>出厂设置</b> 0.00
<b>说明:</b>	设置闭合速度环中用于模拟时间特性的“中断”时滞。 所设置的乘数和位置控制器周期相乘 (时滞 = p2535 * p0115[4])。		
<b>相关性:</b>	参见: p0115, p2536		
<b>注意:</b>	速度前馈有效 (p2534 > 0 %) 时: 除了设置的时滞 (p2535) 外, 还另有两个内部位置控制器周期有效。 速度前馈无效 (p2534 = 0 %) 时: 时滞无效 (p2535 和内部)。		
<b>注释:</b>	该参数和 p2536 一起, 模拟闭合速度环的时间特性。		
<b>p2535[0...n]</b>	<b>LR 转速前馈平衡滤波器时滞 / 前馈转速滤波时滞</b>		
SERVO (位置控制), VECTOR (位置控制), SERVO_AC (位置控制), VECTOR_AC (位置控制)	<b>可更改:</b> U, T <b>数据类型:</b> FloatingPoint32 <b>P 组</b> 位置控制 <b>不适用于发动机型号:</b> - <b>最小</b> 0.00	<b>已计算:</b> - <b>动态索引:</b> DDS, p0180 <b>单元组:</b> - <b>规范化:</b> - <b>最大</b> 2.00	<b>存取权限级别:</b> 1 <b>功能图:</b> 4015 <b>单元选择:</b> - <b>专家列表:</b> 1 <b>出厂设置</b> 0.00
<b>说明:</b>	设置闭合转速环中用于模拟时间特性的“中断”时滞。 所设置的乘数和位置控制器周期相乘 (时滞 = p2535 * p0115[4])。		
<b>相关性:</b>	参见: p0115, p2536		
<b>注意:</b>	转速前馈有效 (p2534 > 0 %) 时: 除了设置的时滞 (p2535) 外, 还另有两个内部位置控制器周期有效。 转速前馈无效 (p2534 = 0 %) 时: 时滞无效 (p2535 和内部)。		
<b>注释:</b>	该参数和 p2536 一起, 模拟闭合转速环的时间特性。		
<b>p2536[0...n]</b>	<b>LR 速度前馈平衡滤波器 PT1 / 前馈速度滤波 PT1</b>		
SERVO (位置控制, 线性), SERVO_AC (位置控制, 线性)	<b>可更改:</b> U, T <b>数据类型:</b> FloatingPoint32 <b>P 组</b> 位置控制 <b>不适用于发动机型号:</b> - <b>最小</b> 0.00 [ms]	<b>已计算:</b> - <b>动态索引:</b> DDS, p0180 <b>单元组:</b> - <b>规范化:</b> - <b>最大</b> 100.00 [ms]	<b>存取权限级别:</b> 1 <b>功能图:</b> 4015 <b>单元选择:</b> - <b>专家列表:</b> 1 <b>出厂设置</b> 0.00 [ms]
<b>说明:</b>	设置用于闭合速度环时间特性模拟的 PT1 滤波器。		
<b>相关性:</b>	参见: p2535		
<b>注意:</b>	速度前馈无效 (p2534 = 0 %) 时: 设置的 PT1 滤波器无效。		
<b>注释:</b>	该参数与 p2535 一起, 可以模拟闭合速度环的时间特性。		
<b>p2536[0...n]</b>	<b>LR 转速前馈平衡滤波器 PT1 / 前馈转速滤波 PT1</b>		
SERVO (位置控制), VECTOR (位置控制), SERVO_AC (位置控制), VECTOR_AC (位置控制)	<b>可更改:</b> U, T <b>数据类型:</b> FloatingPoint32 <b>P 组</b> 位置控制 <b>不适用于发动机型号:</b> - <b>最小</b> 0.00 [ms]	<b>已计算:</b> - <b>动态索引:</b> DDS, p0180 <b>单元组:</b> - <b>规范化:</b> - <b>最大</b> 100.00 [ms]	<b>存取权限级别:</b> 1 <b>功能图:</b> 4015 <b>单元选择:</b> - <b>专家列表:</b> 1 <b>出厂设置</b> 0.00 [ms]



**说明:** 设置用于闭合转速环时间特性模拟的 PT1 滤波器。  
**相关性:** 参见: p2535  
**注意:** 转速前馈无效 (p2534 = 0 %) 时:  
 设置的 PT1 滤波器无效。  
**注释:** 该参数与 p2535 一起, 可以模拟闭合转速环的时间特性。

---

**p2537**      **CI: LR 位置控制器匹配 / 匹配**

SERVO (位置控制),  
VECTOR (位置控制),  
SERVO\_AC (位置控制),  
VECTOR\_AC (位置控制)

**可更改:** T      **已计算:** -      **存取权限级别:** 1  
**数据类型:** Unsigned32 / FloatingPoint32      **动态索引:** -      **功能图:** 4015  
**P 组** 位置控制      **单元组:** -      **单元选择:** -  
**不适用于发动机型号:** -      **规范化:** PERCENT      **专家列表:** 1  
**最小**      **最大**      **出厂设置**  
 -      -      1

**说明:** 设置位置控制器比例增益匹配的信号源。  
**相关性:** 参见: p2538

---

**p2538[0...n]**      **LR 比例增益 / Kp**

SERVO (位置控制),  
VECTOR (位置控制),  
SERVO\_AC (位置控制),  
VECTOR\_AC (位置控制)

**可更改:** U, T      **已计算:** -      **存取权限级别:** 1  
**数据类型:** FloatingPoint32      **动态索引:** DDS, p0180      **功能图:** 4015  
**P 组** 位置控制      **单元组:** -      **单元选择:** -  
**不适用于发动机型号:** -      **规范化:** -      **专家列表:** 1  
**最小**      **最大**      **出厂设置**  
 0.000 [1000/min]      300.000 [1000/min]      1.000 [1000/min]

**说明:** 设置位置控制器比例增益 (P 增益, 位置环增益, Kv 系数)。  
**相关性:** 参见: p2537, p2539, p2555, r2557, r2558  
**注释:** 比例增益规定了在哪个运行速度下, 跟随误差自调整 (无前馈)。  
 小比例增益:  
 对“设定 - 实际”差值的反应缓慢, 跟随误差变大。  
 大比例增益:  
 对“设定 - 实际”差值的反应快速, 跟随误差变小。

---

**p2539[0...n]**      **LR 积分时间 / 积分时间**

SERVO (位置控制),  
VECTOR (位置控制),  
SERVO\_AC (位置控制),  
VECTOR\_AC (位置控制)

**可更改:** U, T      **已计算:** -      **存取权限级别:** 1  
**数据类型:** FloatingPoint32      **动态索引:** DDS, p0180      **功能图:** 4015  
**P 组** 位置控制      **单元组:** -      **单元选择:** -  
**不适用于发动机型号:** -      **规范化:** -      **专家列表:** 1  
**最小**      **最大**      **出厂设置**  
 0.00 [ms]      100000.00 [ms]      0.00 [ms]

**说明:** 激活位置控制器积分时间。  
 值 = 0 ms --> 位置控制器 I 分量禁用。  
**相关性:** 参见: p2538, r2559

---

**p2540**      **CO: LR 位置控制器输出速度极限 / LR 输出速度极限**

SERVO (位置控制, 线性),  
SERVO\_AC (位置控制, 线性)

**可更改:** U, T      **已计算:** -      **存取权限级别:** 3  
**数据类型:** FloatingPoint32      **动态索引:** -      **功能图:** 4015  
**P 组** 位置控制      **单元组:** 4\_1      **单元选择:** p0505  
**不适用于发动机型号:** -      **规范化:** p2000      **专家列表:** 1  
**最小**      **最大**      **出厂设置**  
 0.000 [m/min]      1000.000 [m/min]      1000.000 [m/min]

**说明:** 位置环输出端的速度极限的设置和连接器输出。  
**相关性:** 参见: p2541

<b>p2540</b>	<b>CO: LR 位置控制器输出转速极限 / LR 输出转速极限</b>		
SERVO (位置控制), VECTOR (位置控制), SERVO_AC (位置控制), VECTOR_AC (位置控制)	<b>可更改:</b> U, T <b>数据类型:</b> FloatingPoint32 <b>P 组</b> 位置控制 <b>不适用于发动机型号:</b> - <b>最小</b> 0.000 [rpm]	<b>已计算:</b> - <b>动态索引:</b> - <b>单元组:</b> 3_1 <b>规范化:</b> p2000 <b>最大</b> 210000.000 [rpm]	<b>存取权限级别:</b> 3 <b>功能图:</b> 4015 <b>单元选择:</b> p0505 <b>专家列表:</b> 1 <b>出厂设置</b> 210000.000 [rpm]
<b>说明:</b>	位置环输出端的转速极限的设置和连接器输出。		
<b>相关性:</b>	参见: p2541		

<b>p2541</b>	<b>CI: LR 位置控制器输出速度极限信号源 / LR 输出速度信号源</b>		
SERVO (位置控制, 线性), SERVO_AC (位置控制, 线性)	<b>可更改:</b> T <b>数据类型:</b> Unsigned32 / FloatingPoint32 <b>P 组</b> 位置控制 <b>不适用于发动机型号:</b> - <b>最小</b> -	<b>已计算:</b> - <b>动态索引:</b> - <b>单元组:</b> - <b>规范化:</b> p2000 <b>最大</b> -	<b>存取权限级别:</b> 1 <b>功能图:</b> 4015 <b>单元选择:</b> - <b>专家列表:</b> 1 <b>出厂设置</b> 2540[0]
<b>说明:</b>	设置位置控制器输出限制的信号源。		
<b>相关性:</b>	参见: p2540		

<b>p2541</b>	<b>CI: LR 位置控制器输出 转速极限信号源 / LR 输出转速信号源</b>		
SERVO (位置控制), VECTOR (位置控制), SERVO_AC (位置控制), VECTOR_AC (位置控制)	<b>可更改:</b> T <b>数据类型:</b> Unsigned32 / FloatingPoint32 <b>P 组</b> 位置控制 <b>不适用于发动机型号:</b> - <b>最小</b> -	<b>已计算:</b> - <b>动态索引:</b> - <b>单元组:</b> - <b>规范化:</b> p2000 <b>最大</b> -	<b>存取权限级别:</b> 1 <b>功能图:</b> 4015 <b>单元选择:</b> - <b>专家列表:</b> 1 <b>出厂设置</b> 2540[0]
<b>说明:</b>	设置位置控制器输出限制的信号源。		
<b>相关性:</b>	参见: p2540		

<b>p2542</b>	<b>LR 静态窗口 / 静态窗口</b>		
SERVO (位置控制), VECTOR (位置控制), SERVO_AC (位置控制), VECTOR_AC (位置控制)	<b>可更改:</b> U, T <b>数据类型:</b> Unsigned32 <b>P 组</b> 位置控制 <b>不适用于发动机型号:</b> - <b>最小</b> 0 [LU]	<b>已计算:</b> - <b>动态索引:</b> - <b>单元组:</b> - <b>规范化:</b> - <b>最大</b> 2147483647 [LU]	<b>存取权限级别:</b> 1 <b>功能图:</b> 4020 <b>单元选择:</b> - <b>专家列表:</b> 1 <b>出厂设置</b> 200 [LU]
<b>说明:</b>	为静态监控功能设置静态监控的窗口。 静态监控时间结束后会循环检查, “设定 - 实际” 差值是否在静态窗口中, 必要时输出故障信息。 值 = 0 --> 静态监控禁用。		
<b>相关性:</b>	参见: p2543, p2544 参见: F07450		
<b>注释:</b>	静态及定位窗口的设置规定: 静态窗口 (p2542) >= 定位窗口 (p2544)		

<b>p2543</b>	<b>LR 静态监控时间 / 停止监控时间</b>		
SERVO (位置控制), VECTOR (位置控制), SERVO_AC (位置控制), VECTOR_AC (位置控制)	<b>可更改:</b> U, T <b>数据类型:</b> FloatingPoint32 <b>P 组</b> 位置控制 <b>不适用于发动机型号:</b> - <b>最小</b> 0.00 [ms]	<b>已计算:</b> - <b>动态索引:</b> - <b>单元组:</b> - <b>规范化:</b> - <b>最大</b> 100000.00 [ms]	<b>存取权限级别:</b> 1 <b>功能图:</b> 4020 <b>单元选择:</b> - <b>专家列表:</b> 1 <b>出厂设置</b> 200.00 [ms]
<b>说明:</b>	为静态监控功能设置静态监控时间。 静态监控时间结束后会循环检查,“设定-实际”差值是否在静态窗口中,必要时输出故障信息。		
<b>相关性:</b>	参见: p2542, p2545 参见: F07450		
<b>注释:</b>	静态及定位监控时间设置规定: 静态监控时间 (p2543) <= 定位监控时间 (p2545)		

<b>p2544</b>	<b>LR 定位窗口 / 定位窗口</b>		
SERVO (位置控制), VECTOR (位置控制), SERVO_AC (位置控制), VECTOR_AC (位置控制)	<b>可更改:</b> U, T <b>数据类型:</b> Unsigned32 <b>P 组</b> 位置控制 <b>不适用于发动机型号:</b> - <b>最小</b> 0 [LU]	<b>已计算:</b> - <b>动态索引:</b> - <b>单元组:</b> - <b>规范化:</b> - <b>最大</b> 2147483647 [LU]	<b>存取权限级别:</b> 1 <b>功能图:</b> 4020 <b>单元选择:</b> - <b>专家列表:</b> 1 <b>出厂设置</b> 40 [LU]
<b>说明:</b>	设置定位监控窗口。 定位监控时间结束后执行一次检查,“设定-实际”差值是否在定位窗口中,必要时输出故障信息。 值 = 0 --> 定位监控禁用。		
<b>相关性:</b>	参见: p2542, p2545, r2684 参见: F07451		
<b>注释:</b>	静态及定位窗口的设置规定: 静态窗口 (p2542) >= 定位窗口 (p2544)		

<b>p2545</b>	<b>LR 定位监控时间 / 定位监控时间</b>		
SERVO (位置控制), VECTOR (位置控制), SERVO_AC (位置控制), VECTOR_AC (位置控制)	<b>可更改:</b> U, T <b>数据类型:</b> FloatingPoint32 <b>P 组</b> 位置控制 <b>不适用于发动机型号:</b> - <b>最小</b> 0.00 [ms]	<b>已计算:</b> - <b>动态索引:</b> - <b>单元组:</b> - <b>规范化:</b> - <b>最大</b> 100000.00 [ms]	<b>存取权限级别:</b> 1 <b>功能图:</b> 4020 <b>单元选择:</b> - <b>专家列表:</b> 1 <b>出厂设置</b> 1000.00 [ms]
<b>说明:</b>	为定位监控设置定位监控时间。 定位监控时间结束后执行一次检查,“设定-实际”差值是否在定位窗口中,必要时输出故障信息。		
<b>相关性:</b>	参见: p2543, p2544, r2684 参见: F07451		
<b>注释:</b>	静态及定位监控时间设置规定: 静态监控时间 (p2543) <= 定位监控时间 (p2545)		


<b>p2546[0...n]</b>	<b>LR 动态跟随误差监控公差 / 动态监控公差</b>		
SERVO (位置控制), VECTOR (位置控制), SERVO_AC (位置控制), VECTOR_AC (位置控制)	<b>可更改:</b> U, T <b>数据类型:</b> Unsigned32 <b>P 组</b> 位置控制 <b>不适用于发动机型号:</b> - <b>最小</b> 0 [LU]	<b>已计算:</b> - <b>动态索引:</b> DDS, p0180 <b>单元组:</b> - <b>规范化:</b> - <b>最大</b> 2147483647 [LU]	<b>存取权限级别:</b> 1 <b>功能图:</b> 4025 <b>单元选择:</b> - <b>专家列表:</b> 1 <b>出厂设置</b> 1000 [LU]

## 2 参数


### 2.2 参数列表

<b>说明:</b>	设置动态跟随误差监控的公差。 如果动态跟随误差 (r2563) 超过所设置的公差, 则会输出一个相应的故障。 值 = 0 --> 动态跟随误差监控禁用。
<b>相关性:</b>	参见: r2563, r2684 参见: F07452
<b>注释:</b>	请设置合适的公差带, 以避免运行中所需的调节过程使动态跟随误差监控误动作, 例如: 负载振动。

---

<b>p2547</b>	<b>LR 凸轮开关位置 1 / 凸轮位置 1</b>		
SERVO (位置控制), VECTOR (位置控制), SERVO_AC (位置控制), VECTOR_AC (位置控制)	<b>可更改:</b> U, T <b>数据类型:</b> Integer32 <b>P 组</b> 位置控制 <b>不适用于发动机型号:</b> - <b>最小</b> -2147483648 [LU] <b>最大</b> 2147483647 [LU]	<b>已计算:</b> - <b>动态索引:</b> - <b>单元组:</b> - <b>规范化:</b> - <b>最大</b> 2147483647 [LU]	<b>存取权限级别:</b> 1 <b>功能图:</b> 4025 <b>单元选择:</b> - <b>专家列表:</b> 1 <b>出厂设置</b> 0 [LU]
<b>说明:</b>	凸轮开关位置 1 设置。		
<b>相关性:</b>	参见: p2548, r2683		
<b>小心:</b>	只有在轴回参考点后才可以确保, 凸轮开关信号在输出时具有“真实的”位置参考。		
			
<b>注释:</b>	位置实际值 <= 凸轮开关位置 1 --> r2683.8 = 1 信号 位置实际值 > 凸轮开关位置 1 --> r2683.8 = 0 信号		

---

<b>p2548</b>	<b>LR 凸轮开关位置 2 / 凸轮位置 2</b>		
SERVO (位置控制), VECTOR (位置控制), SERVO_AC (位置控制), VECTOR_AC (位置控制)	<b>可更改:</b> U, T <b>数据类型:</b> Integer32 <b>P 组</b> 位置控制 <b>不适用于发动机型号:</b> - <b>最小</b> -2147483648 [LU] <b>最大</b> 2147483647 [LU]	<b>已计算:</b> - <b>动态索引:</b> - <b>单元组:</b> - <b>规范化:</b> - <b>最大</b> 2147483647 [LU]	<b>存取权限级别:</b> 1 <b>功能图:</b> 4025 <b>单元选择:</b> - <b>专家列表:</b> 1 <b>出厂设置</b> 0 [LU]
<b>说明:</b>	凸轮开关位置 2 设置。		
<b>相关性:</b>	参见: p2547, r2683		
<b>小心:</b>	只有在轴回参考点后才可以确保, 凸轮开关信号在输出时具有“真实的”位置参考。		
			
<b>注释:</b>	位置实际值 <= 凸轮开关位置 2 --> r2683.9 = 1 信号 位置实际值 > 凸轮开关位置 2 --> r2683.9 = 0 信号		

---

<b>p2549</b>	<b>BI: LR 使能 1 / 使能 1</b>		
SERVO (位置控制), VECTOR (位置控制), SERVO_AC (位置控制), VECTOR_AC (位置控制)	<b>可更改:</b> T <b>数据类型:</b> Unsigned32 / Binary <b>P 组</b> 位置控制 <b>不适用于发动机型号:</b> - <b>最小</b> - <b>最大</b> -	<b>已计算:</b> - <b>动态索引:</b> - <b>单元组:</b> - <b>规范化:</b> - <b>最大</b> -	<b>存取权限级别:</b> 1 <b>功能图:</b> 4015 <b>单元选择:</b> - <b>专家列表:</b> 1 <b>出厂设置</b> 899.2
<b>说明:</b>	设置位置控制器使能 1。		
<b>相关性:</b>	参见: r0899, p2550		
<b>注释:</b>	位置控制器使能通过以下“与”运算进行: - BI: p2549 - BI: p2550		

<b>p2550</b>	<b>BI: LR 使能 2 / 使能 2</b>		
SERVO (位置控制), VECTOR (位置控制), SERVO_AC (位置控制), VECTOR_AC (位置控制)	<b>可更改:</b> T <b>数据类型:</b> Unsigned32 / Binary <b>P 组</b> 位置控制 <b>不适用于发动机型号:</b> - <b>最小</b> -	<b>已计算:</b> - <b>动态索引:</b> - <b>单元组:</b> - <b>规范化:</b> - <b>最大</b> -	<b>存取权限级别:</b> 1 <b>功能图:</b> 4015 <b>单元选择:</b> - <b>专家列表:</b> 1 <b>出厂设置</b> 0
<b>说明:</b>	设置位置控制器使能 2。		
<b>相关性:</b>	参见: p2549		
<b>注释:</b>	位置控制器使能通过以下“与”运算进行: - BI: p2549 - BI: p2550 激活功能模块“位置控制”或“简单定位器”时, 会生成以下 BICO 连接: - BI: p2550 = 1		
<b>p2551</b>	<b>BI: LR 显示信息“设定值静止” / 信息设定值静止</b>		
SERVO (位置控制), VECTOR (位置控制), SERVO_AC (位置控制), VECTOR_AC (位置控制)	<b>可更改:</b> T <b>数据类型:</b> Unsigned32 / Binary <b>P 组</b> 位置控制 <b>不适用于发动机型号:</b> - <b>最小</b> -	<b>已计算:</b> - <b>动态索引:</b> - <b>单元组:</b> - <b>规范化:</b> - <b>最大</b> -	<b>存取权限级别:</b> 1 <b>功能图:</b> 4020 <b>单元选择:</b> - <b>专家列表:</b> 1 <b>出厂设置</b> 0
<b>说明:</b>	设置显示信息“设定值静止”的信号源。 BI: p2551 = 1 信号: 表示设定值侧的定位过程结束, 激活定位监控和静态监控。 BI: p2551 = 0 信号: 表示设定值侧开始定位或跟踪运行, 定位监控和静态监控被禁止。		
<b>相关性:</b>	参见: p2554, r2683		
<b>注释:</b>	激活功能模块“简单定位器”(r0108.4 = 1) 时, 会生成以下 BICO 连接: BI: p2551 = r2683.2		
<b>p2552</b>	<b>BI: LR 显示信息“运行到固定挡块有效” / TfS 实际显示</b>		
SERVO (位置控制), VECTOR (位置控制), SERVO_AC (位置控制), VECTOR_AC (位置控制)	<b>可更改:</b> T <b>数据类型:</b> Unsigned32 / Binary <b>P 组</b> 位置控制 <b>不适用于发动机型号:</b> - <b>最小</b> -	<b>已计算:</b> - <b>动态索引:</b> - <b>单元组:</b> - <b>规范化:</b> - <b>最大</b> -	<b>存取权限级别:</b> 1 <b>功能图:</b> 4025 <b>单元选择:</b> - <b>专家列表:</b> 1 <b>出厂设置</b> 0
<b>说明:</b>	设置显示信息“运行到固定挡块有效”的信号源。 BI: p2552 = 1 信号: 表示运行到固定挡块有效, 通过最大跟随误差 (p2634) 来检测固定挡块的方法启用。		
<b>相关性:</b>	参见: r2683		
<b>注释:</b>	激活功能模块“简单定位器”(r0108.4 = 1) 时, 会生成以下 BICO 布线: BI: p2552 = r2683.14		
<b>p2553</b>	<b>BI: LR 信息“到达固定挡块” / 固定挡块信息</b>		
SERVO (位置控制), VECTOR (位置控制), SERVO_AC (位置控制), VECTOR_AC (位置控制)	<b>可更改:</b> T <b>数据类型:</b> Unsigned32 / Binary <b>P 组</b> 位置控制 <b>不适用于发动机型号:</b> - <b>最小</b> -	<b>已计算:</b> - <b>动态索引:</b> - <b>单元组:</b> - <b>规范化:</b> - <b>最大</b> -	<b>存取权限级别:</b> 1 <b>功能图:</b> 4025 <b>单元选择:</b> - <b>专家列表:</b> 1 <b>出厂设置</b> 0

## 2 参数

### 2.2 参数列表

**说明:** 设置显示信息“到达固定挡块”的信号源。  
BI: p2553 = 1 信号:  
表明已到达固定挡块, 固定挡块监控窗口激活。

**相关性:** 参见: r2683

**注释:** 激活功能模块“简单定位器”(r0108.4 = 1)时, 会生成以下 BICO 布线: BI: p2553 = r2683.12

---

**p2554** **BI: LR 信息“运行指令激活” / 运行指令信息激活**

SERVO (位置控制), VECTOR (位置控制), SERVO\_AC (位置控制), VECTOR\_AC (位置控制)

**可更改:** T **已计算:** - **存取权限级别:** 1

**数据类型:** Unsigned32 / Binary **动态索引:** - **功能图:** 4020

**P 组** 位置控制 **单元组:** - **单元选择:** -

**不适用于发动机型号:** - **规范化:** - **专家列表:** 1

**最小** **最大** **出厂设置**

- - 0

**说明:** 设置显示信息“运行指令激活”的信号源。  
BI: p2554 = 1 信号:  
表明定位激活, 位置监控激活, 信息“设定值静止”(p2551)没有激活定位监控。

**相关性:** 参见: p2551, r2684

**注释:** 激活功能模块“简单定位器”(r0108.4 = 1)时, 会生成以下 BICO 布线: BI: p2554 = r2684.15

---

**p2555** **CI: LR LU/ 转, LU/ 毫米 / LU/ 转 LU/ 毫米**

SERVO (位置控制), VECTOR (位置控制), SERVO\_AC (位置控制), VECTOR\_AC (位置控制)

**可更改:** T **已计算:** - **存取权限级别:** 3

**数据类型:** Unsigned32 / FloatingPoint32 **动态索引:** - **功能图:** 4015

**P 组** 位置控制 **单元组:** - **单元选择:** -

**不适用于发动机型号:** - **规范化:** - **专家列表:** 1

**最小** **最大** **出厂设置**

- - 2524[0]

**说明:** 设置 LU/ 转 (旋转编码器) 和 LU/ 毫米 (直线编码器), LU: 内部长度单位。

**相关性:** 参见: p0404, r2524

**注释:** 信号值用于将 LU 换算为转速或速度设定值。

---

**r2556** **C0: LR 设定值滤波后的位置设定值 / 滤波后的位置设定值**

SERVO (位置控制), VECTOR (位置控制), SERVO\_AC (位置控制), VECTOR\_AC (位置控制)

**可更改:** - **已计算:** - **存取权限级别:** 1

**数据类型:** Integer32 **动态索引:** - **功能图:** 4015

**P 组** 位置控制 **单元组:** - **单元选择:** -

**不适用于发动机型号:** - **规范化:** - **专家列表:** 1

**最小** **最大** **出厂设置**

- [LU] - [LU] - [LU]

**说明:** 设定值滤波器后位置设定值的显示和连接器输出。

---

**r2557** **C0: LR 位置控制器输入端调节差 / LR 输入端偏差**

SERVO (位置控制), VECTOR (位置控制), SERVO\_AC (位置控制), VECTOR\_AC (位置控制)

**可更改:** - **已计算:** - **存取权限级别:** 1

**数据类型:** Integer32 **动态索引:** - **功能图:** 4015

**P 组** 位置控制 **单元组:** - **单元选择:** -

**不适用于发动机型号:** - **规范化:** - **专家列表:** 1

**最小** **最大** **出厂设置**

- [LU] - [LU] - [LU]

**说明:** 位置控制器输入端上“设定 - 实际”位置差的显示和连接器输出。

<b>r2558</b>	<b>C0: LR 位置控制器输出端 P 分量 / LR 输出端 P 分量</b>		
SERVO (位置控制, 线性), SERVO_AC (位置控制, 线性)	可更改: - 数据类型: FloatingPoint32 P 组 位置控制 不适用于发动机型号: - 最小 - [m/min]	已计算: - 动态索引: - 单元组: 4_1 规范化: p2000 最大 - [m/min]	存取权限级别: 1 功能图: 4015 单元选择: p0505 专家列表: 1 出厂设置 - [m/min]
<b>说明:</b>	位置控制器 (速度设定值) 输出端上比例环节的显示和连接器输出。		
<b>r2558</b>	<b>C0: LR 位置控制器输出端 P 分量 / LR 输出端 P 分量</b>		
SERVO (位置控制), VECTOR (位置控制), SERVO_AC (位置控制), VECTOR_AC (位置控制)	可更改: - 数据类型: FloatingPoint32 P 组 位置控制 不适用于发动机型号: - 最小 - [rpm]	已计算: - 动态索引: - 单元组: 3_1 规范化: p2000 最大 - [rpm]	存取权限级别: 1 功能图: 4015 单元选择: p0505 专家列表: 1 出厂设置 - [rpm]
<b>说明:</b>	位置控制器 (转速设定值) 输出端上比例环节的显示和连接器输出。		
<b>r2559</b>	<b>C0: LR 位置控制器输出端 I 分量 / LR 输出端 I 分量</b>		
SERVO (位置控制, 线性), SERVO_AC (位置控制, 线性)	可更改: - 数据类型: FloatingPoint32 P 组 位置控制 不适用于发动机型号: - 最小 - [m/min]	已计算: - 动态索引: - 单元组: 4_1 规范化: p2000 最大 - [m/min]	存取权限级别: 1 功能图: 4015 单元选择: p0505 专家列表: 1 出厂设置 - [m/min]
<b>说明:</b>	位置控制器 (速度设定值) 输出端上积分环节的显示和连接器输出。		
<b>r2559</b>	<b>C0: LR 位置控制器输出端 I 分量 / LR 输出端 I 分量</b>		
SERVO (位置控制), VECTOR (位置控制), SERVO_AC (位置控制), VECTOR_AC (位置控制)	可更改: - 数据类型: FloatingPoint32 P 组 位置控制 不适用于发动机型号: - 最小 - [rpm]	已计算: - 动态索引: - 单元组: 3_1 规范化: p2000 最大 - [rpm]	存取权限级别: 1 功能图: 4015 单元选择: p0505 专家列表: 1 出厂设置 - [rpm]
<b>说明:</b>	位置控制器 (转速设定值) 输出端上积分环节的显示和连接器输出。		
<b>r2560</b>	<b>C0: LR 速度设定值 / 速度设定值</b>		
SERVO (位置控制, 线性), SERVO_AC (位置控制, 线性)	可更改: - 数据类型: FloatingPoint32 P 组 位置控制 不适用于发动机型号: - 最小 - [m/min]	已计算: - 动态索引: - 单元组: 4_1 规范化: p2000 最大 - [m/min]	存取权限级别: 1 功能图: 4015 单元选择: p0505 专家列表: 1 出厂设置 - [m/min]
<b>说明:</b>	限制 (CI: p2541) 后的速度设定值的显示和连接器输出。		

## 2 参数

### 2.2 参数列表

<b>r2560</b>	<b>CO: LR 转速设定值 / 设定转速</b>		
SERVO (位置控制), VECTOR (位置控制), SERVO_AC (位置控制), VECTOR_AC (位置控制)	<b>可更改:</b> - <b>数据类型:</b> FloatingPoint32 <b>P组</b> 位置控制 <b>不适用于发动机型号:</b> - <b>最小</b> - [rpm]	<b>已计算:</b> - <b>动态索引:</b> - <b>单元组:</b> 3_1 <b>规范化:</b> p2000 <b>最大</b> - [rpm]	<b>存取权限级别:</b> 1 <b>功能图:</b> 4015 <b>单元选择:</b> p0505 <b>专家列表:</b> 1 <b>出厂设置</b> - [rpm]
<b>说明:</b>	限制 (CI: p2541) 后的的转速设定值的显示和连接器输出。		
<b>r2561</b>	<b>CO: LR 速度前馈值 / 速度前馈值</b>		
SERVO (位置控制, 线性), SERVO_AC (位置控制, 线性)	<b>可更改:</b> - <b>数据类型:</b> FloatingPoint32 <b>P组</b> 位置控制 <b>不适用于发动机型号:</b> - <b>最小</b> - [m/min]	<b>已计算:</b> - <b>动态索引:</b> - <b>单元组:</b> 4_1 <b>规范化:</b> p2000 <b>最大</b> - [m/min]	<b>存取权限级别:</b> 1 <b>功能图:</b> 4015 <b>单元选择:</b> p0505 <b>专家列表:</b> 1 <b>出厂设置</b> - [m/min]
<b>说明:</b>	基于前馈的速度设定值的显示和连接器输出。		
<b>r2561</b>	<b>CO: LR 转速前馈值 / 前馈转速值</b>		
SERVO (位置控制), VECTOR (位置控制), SERVO_AC (位置控制), VECTOR_AC (位置控制)	<b>可更改:</b> - <b>数据类型:</b> FloatingPoint32 <b>P组</b> 位置控制 <b>不适用于发动机型号:</b> - <b>最小</b> - [rpm]	<b>已计算:</b> - <b>动态索引:</b> - <b>单元组:</b> 3_1 <b>规范化:</b> p2000 <b>最大</b> - [rpm]	<b>存取权限级别:</b> 1 <b>功能图:</b> 4015 <b>单元选择:</b> p0505 <b>专家列表:</b> 1 <b>出厂设置</b> - [rpm]
<b>说明:</b>	基于前馈的转速设定值的显示和连接器输出。		
<b>r2562</b>	<b>CO: LR 总速度设定值 / 总速度设定值</b>		
SERVO (位置控制, 线性), SERVO_AC (位置控制, 线性)	<b>可更改:</b> - <b>数据类型:</b> FloatingPoint32 <b>P组</b> 位置控制 <b>不适用于发动机型号:</b> - <b>最小</b> - [m/min]	<b>已计算:</b> - <b>动态索引:</b> - <b>单元组:</b> 4_1 <b>规范化:</b> p2000 <b>最大</b> - [m/min]	<b>存取权限级别:</b> 1 <b>功能图:</b> 4015 <b>单元选择:</b> p0505 <b>专家列表:</b> 1 <b>出厂设置</b> - [m/min]
<b>说明:</b>	总速度设定值的显示和连接器输出。 该值是“速度前馈 + 位置控制器输出”。		
<b>相关性:</b>	参见: r2560, r2561		
<b>r2562</b>	<b>CO: LR 总转速设定值 / 总转速设定值</b>		
SERVO (位置控制), VECTOR (位置控制), SERVO_AC (位置控制), VECTOR_AC (位置控制)	<b>可更改:</b> - <b>数据类型:</b> FloatingPoint32 <b>P组</b> 位置控制 <b>不适用于发动机型号:</b> - <b>最小</b> - [rpm]	<b>已计算:</b> - <b>动态索引:</b> - <b>单元组:</b> 3_1 <b>规范化:</b> p2000 <b>最大</b> - [rpm]	<b>存取权限级别:</b> 1 <b>功能图:</b> 4015 <b>单元选择:</b> p0505 <b>专家列表:</b> 1 <b>出厂设置</b> - [rpm]
<b>说明:</b>	总转速设定值的显示和连接器输出。 该值是“转速前馈 + 位置控制器输出”。		
<b>相关性:</b>	参见: r2560, r2561		



<b>r2563</b>	<b>CO: LR 跟随误差动态模型 / 跟随误差动态</b>			
SERVO (位置控制), VECTOR (位置控制), SERVO_AC (位置控制), VECTOR_AC (位置控制)	可更改: - 数据类型: Integer32 P组 位置控制 不适用于发动机型号: - 最小 - [LU]	已计算: - 动态索引: - 单元组: - 规范化: - 最大 - [LU]	存取权限级别: 1 功能图: 4025 单元选择: - 专家列表: 1 出厂设置 - [LU]	
<b>说明:</b>	动态跟随误差的显示和连接器输出。			
	该值是按照速度经过补偿的、“实际 - 设定”位置差值。			
<b>注释:</b>	当 p2534 >= 100 % (前馈生效): 动态跟随误差 (r2563) 等于位置控制器输入上的调节差 (r2557)。 当 0 % < p2534 < 100 % (前馈生效) 或 p2534 = 0 % (前馈失效): 动态跟随误差 (r2563) 等于测出的位置实际值和 PT1 模型由位置设定值计算出的值之间的偏差。它补偿了比例控制器上由系统产生的、随速度变化的调节差。			
<b>r2564</b>	<b>CO: LR 推力前馈值 / 推力前馈值</b>			
SERVO (位置控制, 线性), SERVO_AC (位置控制, 线性)	可更改: - 数据类型: FloatingPoint32 P组 位置控制 不适用于发动机型号: - 最小 - [N]	已计算: - 动态索引: - 单元组: 8_1 规范化: p2003 最大 - [N]	存取权限级别: 1 功能图: 4015 单元选择: p0505 专家列表: 1 出厂设置 - [N]	
<b>说明:</b>	推力前馈值的显示和连接器输出。			
<b>相关性:</b>	参见: p1511, p1512			
<b>注释:</b>	推力前馈值是速度前馈值的时间导数并以 1000.0 千克的转动惯量为基准。使用前馈时, 它必须按照实际的质量来计算。			
<b>r2564</b>	<b>CO: LR 转矩前馈值 / 转矩前馈值</b>			
SERVO (位置控制), VECTOR (位置控制), SERVO_AC (位置控制), VECTOR_AC (位置控制)	可更改: - 数据类型: FloatingPoint32 P组 位置控制 不适用于发动机型号: - 最小 - [Nm]	已计算: - 动态索引: - 单元组: 7_1 规范化: p2003 最大 - [Nm]	存取权限级别: 1 功能图: 4015 单元选择: p0505 专家列表: 1 出厂设置 - [Nm]	
<b>说明:</b>	转矩前馈值的显示和连接器输出。			
<b>相关性:</b>	参见: p1511, p1512			
<b>注释:</b>	转矩前馈值是转速前馈值的时间导数并以转动惯量 $1 \text{ kgm}^2/2 \text{ PI}$ 为基准。使用前馈时, 它必须按照实际的转动惯量来计算。			
<b>r2565</b>	<b>CO: LR 当前跟随误差 / 当前跟随误差</b>			
SERVO (位置控制), VECTOR (位置控制), SERVO_AC (位置控制), VECTOR_AC (位置控制)	可更改: - 数据类型: Integer32 P组 位置控制 不适用于发动机型号: - 最小 - [LU]	已计算: - 动态索引: - 单元组: - 规范化: - 最大 - [LU]	存取权限级别: 1 功能图: 4015 单元选择: - 专家列表: 1 出厂设置 - [LU]	
<b>说明:</b>	当前跟随误差的显示和连接器输出。			
	该值为精确插补后的位置设定值和位置实际值之间的偏差。			
<b>注意:</b>	转速前馈有效 (p2534 > 0 %) 时: 计算该值时, 位置设定值延迟两个位置控制器时钟周期。 转速前馈无效 (p2534 = 0 %) 时: 计算该值时不延迟位置设定值。			

<b>r2566</b>	<b>L 速度输入前馈 / v 输入前馈</b>			
SERVO (位置控制, 线性), SERVO_AC (位置控制, 线性)	可更改: - 数据类型: FloatingPoint32 P 组 位置控制 不适用于发动机型号: - 最小 - [m/min]	已计算: - 动态索引: - 单元组: 4_1 规范化: p2000 最大 - [m/min]	存取权限级别: 1 功能图: 4015 单元选择: p0505 专家列表: 1 出厂设置 - [m/min]	
<b>说明:</b>	显示前馈通道输入端上的速度。			
<b>注释:</b>	该显示参数也用于前馈无效时的诊断 (p2534 = 0%)。			
<b>r2566</b>	<b>LR 转速输入前馈 / n 输入前馈</b>			
SERVO (位置控制), VECTOR (位置控制), SERVO_AC (位置控制), VECTOR_AC (位置控制)	可更改: - 数据类型: FloatingPoint32 P 组 位置控制 不适用于发动机型号: - 最小 - [rpm]	已计算: - 动态索引: - 单元组: 3_1 规范化: p2000 最大 - [rpm]	存取权限级别: 1 功能图: 4015 单元选择: p0505 专家列表: 1 出厂设置 - [rpm]	
<b>说明:</b>	显示前馈通道输入端上的转速。			
<b>注释:</b>	该显示参数也用于前馈无效时的诊断 (p2534 = 0%)。			
<b>p2567[0...n]</b>	<b>推力前馈 LR 质量 / 推力前馈质量</b>			
SERVO (位置控制, 线性), SERVO_AC (位置控制, 线性)	可更改: U, T 数据类型: FloatingPoint32 P 组 位置控制 不适用于发动机型号: - 最小 0.000000 [kg]	已计算: - 动态索引: DDS, p0180 单元组: 27_1 规范化: - 最大 10000.000000 [kg]	存取权限级别: 3 功能图: 4015 单元选择: p0100 专家列表: 1 出厂设置 1.000000 [kg]	
<b>说明:</b>	设置推力前馈的质量。			
<b>相关性:</b>	参见: p2534, r2564			
<b>注释:</b>	速度前馈值的时间导数乘以 p2567 来计算出推力前馈值 (r2654)。为了和之前的固件版本相匹配, 出厂设置为 p2567 = 1 kg。因此在标配中, CO: r2564 是速度前馈值的时间导数并和往常一样, 以质量 1 kg 为基准。在推力前馈中可以直接将质量输入到 p2567 中 (而不是在此之后计算前馈值)。			
<b>p2567[0...n]</b>	<b>转矩前馈 LR 转动惯量 / M_前馈 M_惯量</b>			
SERVO (位置控制), VECTOR (位置控制), SERVO_AC (位置控制), VECTOR_AC (位置控制)	可更改: U, T 数据类型: FloatingPoint32 P 组 位置控制 不适用于发动机型号: - 最小 0.000000 [kgm <sup>2</sup> ]	已计算: - 动态索引: DDS, p0180 单元组: 25_1 规范化: - 最大 100000.000000 [kgm <sup>2</sup> ]	存取权限级别: 3 功能图: 4015 单元选择: p0100 专家列表: 1 出厂设置 0.159155 [kgm <sup>2</sup> ]	
<b>说明:</b>	设置转矩前馈的转动惯量。			
<b>相关性:</b>	参见: p2534, r2564			
<b>注释:</b>	转速前馈值的时间导数乘以 2 PI * p2567 来计算出转矩前馈值 (r2654)。为了和以前的固件版本兼容, 出厂设置为 p2567 = 1 kgm <sup>2</sup> /2 PI。因此在标配中, CO: r2564 是转速前馈值的时间导数并和往常一样, 以转动惯量 1 kgm <sup>2</sup> /2 PI 为基准。现在可以直接在 p2567 中输入转动惯量, 而不是之后计算前馈值。			

<b>p2568</b>	<b>BI: EPOS STOP 凸轮激活 / STOP 凸轮激活</b>		
SERVO (EPOS), VECTOR (EPOS), SERVO_AC (EPOS), VECTOR_AC (EPOS)	<b>可更改:</b> T <b>数据类型:</b> Unsigned32 / Binary <b>P 组</b> 简单定位器 <b>不适用于发动机型号:</b> - <b>最小</b> -	<b>已计算:</b> - <b>动态索引:</b> - <b>单元组:</b> - <b>规范化:</b> - <b>最大</b> -	<b>存取权限级别:</b> 1 <b>功能图:</b> 3630 <b>单元选择:</b> - <b>专家列表:</b> 1 <b>出厂设置</b> 0
<b>说明:</b>	设置激活“STOP 凸轮”的信号源。 BI: p2568 = 1 信号 --> 负向 STOP 凸轮 (BI: p2569) 和正向 STOP 凸轮 (BI: p2570) 激活。		
<b>相关性:</b>	参见: p2569, p2570		
<b>注释:</b>	运行范围也可以通过软件限位开关加以限制。		
<b>p2569</b>	<b>BI: EPOS 负向 STOP 凸轮 / 负向 STOP 凸轮</b>		
SERVO (EPOS), VECTOR (EPOS), SERVO_AC (EPOS), VECTOR_AC (EPOS)	<b>可更改:</b> T <b>数据类型:</b> Unsigned32 / Binary <b>P 组</b> 简单定位器 <b>不适用于发动机型号:</b> - <b>最小</b> -	<b>已计算:</b> - <b>动态索引:</b> - <b>单元组:</b> - <b>规范化:</b> - <b>最大</b> -	<b>存取权限级别:</b> 1 <b>功能图:</b> 3630 <b>单元选择:</b> - <b>专家列表:</b> 1 <b>出厂设置</b> 1
<b>说明:</b>	设置负向 STOP 凸轮的信号源。		
<b>推荐:</b>	请设置合适的 OFF3 下降时间 (p1135), 使得轴以最大速度达到 STOP 凸轮后, 制动行程不会超过现有行程。 信息 07491 设为报警 (A07491): 请设置合适的最大减速度 (p2573), 使得轴以最大速度达到 STOP 凸轮后, 制动行程不会超过现有行程。		
<b>相关性:</b>	参见: p1135, p2568, p2570, p2573, r2684 参见: F07491		
<b>小心:</b>	STOP 凸轮低电平激活。 信息 07491 设为故障 (F07491): 在出现 0 信号时, 驱动沿着 OFF3 下降斜坡 p1135 减速, 保存状态信号 r2684.13 = 1, 输出对应的故障信息。答故障后, 只允许从 STOP 凸轮中驶出。 在出现 0/1 上升沿并且运行方向有效时, 表明驶离了 STOP 凸轮, 状态信号 r2684.13 = 0。 信息 07491 设为报警 (A07491): 在出现 0 信号时, 驱动以最大减速度 p2573 停止, 保存状态信号 r2684.13 = 1, 输出对应的报警信息。现在只允许从 STOP 凸轮中驶出。 在出现 0/1 上升沿并且运行方向有效时, 表明驶离了 STOP 凸轮, 状态信号 r2684.13 = 0, 删除报警。		
			
<b>p2570</b>	<b>BI: EPOS 正向 STOP 凸轮 / 正向 STOP 凸轮</b>		
SERVO (EPOS), VECTOR (EPOS), SERVO_AC (EPOS), VECTOR_AC (EPOS)	<b>可更改:</b> T <b>数据类型:</b> Unsigned32 / Binary <b>P 组</b> 简单定位器 <b>不适用于发动机型号:</b> - <b>最小</b> -	<b>已计算:</b> - <b>动态索引:</b> - <b>单元组:</b> - <b>规范化:</b> - <b>最大</b> -	<b>存取权限级别:</b> 1 <b>功能图:</b> 3630 <b>单元选择:</b> - <b>专家列表:</b> 1 <b>出厂设置</b> 1
<b>说明:</b>	设置正向 STOP 凸轮的信号源。		
<b>推荐:</b>	请设置合适的 OFF3 下降时间 (p1135), 使得轴以最大速度达到 STOP 凸轮后, 制动行程不会超过现有行程。 设置消息 07492 为报警 (A07492): 请设置合适的最大减速度 (p2573), 使得轴以最大速度达到 STOP 凸轮后, 制动行程不会超过现有行程。		
<b>相关性:</b>	参见: p1135, p2568, p2569, p2573, r2684 参见: F07492		

小心:



STOP 凸轮低电平激活。

信息 07492 设为故障 (F07492):

在出现 0 信号时, 驱动沿着 OFF3 下降斜坡 p1135 减速, 保存状态信号 r2684.14 = 1, 输出对应的故障信息。答故障后, 只允许从 STOP 凸轮中驶出。

在出现 0/1 上升沿并且运行方向有效时, 表明驶离了 STOP 凸轮, 状态信号 r2684.14 = 0。

设置消息 07492 为报警 (A07492):

在出现 0 信号时, 驱动以最大减速度 p2573 停止, 保存状态信号 r2684.14 = 1, 输出对应的报警信息。现在只允许从 STOP 凸轮中驶出。

在出现 0/1 上升沿并且运行方向有效时, 表明驶离了 STOP 凸轮, 状态信号 r2684.14 = 0, 删除报警。

**p2571****EPOS 最大速度 / 最大速度**

SERVO (EPOS), VECTOR  
(EPOS), SERVO\_AC  
(EPOS), VECTOR\_AC  
(EPOS)

**可更改:** U, T**数据类型:** Unsigned32**P 组** 简单定位器**不适用于发动机型号:** -**最小**

1 [1000 LU/min]

**已计算:** -**动态索引:** -**单元组:** -**规范化:** -**最大**

40000000 [1000 LU/min]

**存取权限级别:** 1**功能图:** 3630**单元选择:** -**专家列表:** 1**出厂设置**

30000 [1000 LU/min]

**说明:**

设置基本定位器 (EPOS) 功能的最大速度。

**相关性:**

参见: r1084, r1087, p2503, p2504, p2505, p2506

**注释:**

最大速度在基本定位器的全部运行方式下都有效。

利用转速 / 速度控制器的最大转速速度调整基本定位器的最大速度:

旋转编码器:

$$p2571[1000 \text{ LU/min}] = \min(|r1084|, |r1087|)[1/\text{min}] \times p2505/p2504 \times p2506/1000$$

线性编码器:

$$p2571[1000 \text{ LU/min}] = \min(|r1084|, |r1087|)[\text{m/min}] \times p2503/10[\text{m}]$$
**p2572****EPOS 最大加速度 / 最大加速度**

SERVO (EPOS), VECTOR  
(EPOS), SERVO\_AC  
(EPOS), VECTOR\_AC  
(EPOS)

**可更改:** T**数据类型:** Unsigned32**P 组** 简单定位器**不适用于发动机型号:** -**最小**1 [1000 LU/s<sup>2</sup>]**已计算:** -**动态索引:** -**单元组:** -**规范化:** -**最大**2000000 [1000 LU/s<sup>2</sup>]**存取权限级别:** 1**功能图:** 3630**单元选择:** -**专家列表:** 1**出厂设置**100 [1000 LU/s<sup>2</sup>]**说明:**

设置基本定位器 (EPOS) 功能的最大加速度。

**相关性:**

参见: p2619, p2644

**注释:**

最大加速度“跃变式”生效 (无急动)。

运行方式“运行程序段”:

已编程的加速度倍率对最大加速度起效 (p2619)。

运行方式“设定值直接设定/MDI”:

加速度倍率有效 (p2644, 4000 十六进制 = 100%)。

运行方式“JOG”及“回参考点”:

无加速度倍率有效。驱动以最大加速度启动。

**p2573****EPOS 最大减速 / 最大减速度**

SERVO (EPOS), VECTOR  
(EPOS), SERVO\_AC  
(EPOS), VECTOR\_AC  
(EPOS)

**可更改:** T**数据类型:** Unsigned32**P 组** 简单定位器**不适用于发动机型号:** -**最小**1 [1000 LU/s<sup>2</sup>]**已计算:** -**动态索引:** -**单元组:** -**规范化:** -**最大**2000000 [1000 LU/s<sup>2</sup>]**存取权限级别:** 1**功能图:** 3630**单元选择:** -**专家列表:** 1**出厂设置**100 [1000 LU/s<sup>2</sup>]**说明:**

设置基本定位器 (EPOS) 功能的最大减速度。

**相关性:**

参见: p2620, p2645

**注释:** 最大减速度“跃变式”生效（无急动）。  
运行方式“运行程序段”：  
已编程的减速倍率对最大减速起效（p2620）。  
运行方式“设定值直接设定/MDI”：  
减速倍率有效（p2645, 4000 十六进制 = 100 %）。  
运行方式“JOG”及“回参考点”：  
无减速倍率有效。驱动用最大减速制动。

### p2574 EPOS 急动限制 / 急动限制

SERVO (EPOS), VECTOR (EPOS), SERVO_AC (EPOS), VECTOR_AC (EPOS)	<b>可更改:</b> U, T	<b>已计算:</b> -	<b>存取权限级别:</b> 1
	<b>数据类型:</b> Unsigned32	<b>动态索引:</b> -	<b>功能图:</b> 3635
	<b>P 组</b> 简单定位器	<b>单元组:</b> -	<b>单元选择:</b> -
	<b>不适用于发动机型号:</b> -	<b>规范化:</b> -	<b>专家列表:</b> 1
	<b>最小</b>	<b>最大</b>	<b>出厂设置</b>
	1 [1000 LU/s3]	100000000 [1000 LU/s3]	10000 [1000 LU/s3]

**说明:** 设置急动限制。

**相关性:** 参见: p2572, p2573, p2575

**注释:** 急动限制在内部按如下方式换算成急动时间:

$$\text{急动时间 } Tr = \max(p2572, p2573) / p2574$$

速度剧变时间在内部限制在 1000 ms 内并且四舍五入至整数倍的定位采样时间 (p0115[5])。

即使最大加速度 (p2572) 和最大减速度 (p2573) 不相等, 加速和减速阶段的急动时间仍有效。

最大加速度和最大减速度不相等时, 运行没有达到时间优化, 因为没有充分利用两值中较小值的急动限制。

如果在运行曲线中无急动限制的加速时间小于急动时间  $Tr$ , 则带急动限制的运行同样没有达到时间优化。

对于从加速直接过渡到减速的运行过程 (即: 急动时间大于恒定速度时间), 急动可以升至两倍的设置值。

带换向“继续运行”在内部作用和“带停止的继续运行”一样, 而不需要设置“达到位置”。如果没有急动限制, 该属性几乎不被察觉, 因为预留位置设定值时, 只有一个插补器周期保持为零。

对于继续接通条件“带停止的继续运行”, 急动限制会导致较长的延迟时间。

### p2575 BI: EPOS 急动限制激活 / 急动限制激活

SERVO (EPOS), VECTOR (EPOS), SERVO_AC (EPOS), VECTOR_AC (EPOS)	<b>可更改:</b> T	<b>已计算:</b> -	<b>存取权限级别:</b> 1
	<b>数据类型:</b> Unsigned32 / Binary	<b>动态索引:</b> -	<b>功能图:</b> 3635
	<b>P 组</b> 简单定位器	<b>单元组:</b> -	<b>单元选择:</b> -
	<b>不适用于发动机型号:</b> -	<b>规范化:</b> -	<b>专家列表:</b> 1
	<b>最小</b>	<b>最大</b>	<b>出厂设置</b>
	-	-	0

**说明:** 设置激活急动限制的信号源。

激活 / 禁用:

- 通过 BI: p2575 = 1 信号或者 0 信号。

- 通过运行程序段中的指令 RUCK (只有当 BI: p2575 = 0 信号)。

**相关性:** 参见: p2574

**注释:** 只有驱动处于静止时, 该 BI 上信号状态的修改才被传送。

### p2576 EPOS 模数补偿取模范围 / 模数补偿取模范围

SERVO (EPOS), VECTOR (EPOS), SERVO_AC (EPOS), VECTOR_AC (EPOS)	<b>可更改:</b> T	<b>已计算:</b> -	<b>存取权限级别:</b> 1
	<b>数据类型:</b> Unsigned32	<b>动态索引:</b> -	<b>功能图:</b> 3635
	<b>P 组</b> 简单定位器	<b>单元组:</b> -	<b>单元选择:</b> -
	<b>不适用于发动机型号:</b> -	<b>规范化:</b> -	<b>专家列表:</b> 1
	<b>最小</b>	<b>最大</b>	<b>出厂设置</b>
	1 [LU]	2147482647 [LU]	360000 [LU]

**说明:** 设置带模数补偿的轴取模范围。

**相关性:** 参见: p2577

<b>p2577</b>	<b>BI: EPOS 模数补偿激活 / 模数补偿激活</b>		
SERVO (EPOS), VECTOR (EPOS), SERVO_AC (EPOS), VECTOR_AC (EPOS)	<b>可更改:</b> T <b>数据类型:</b> Unsigned32 / Binary <b>P 组</b> 简单定位器 <b>不适用于发动机型号:</b> - <b>最小</b> -	<b>已计算:</b> - <b>动态索引:</b> - <b>单元组:</b> - <b>规范化:</b> - <b>最大</b> -	<b>存取权限级别:</b> 1 <b>功能图:</b> 3630, 3635 <b>单元选择:</b> - <b>专家列表:</b> 1 <b>出厂设置</b> 0
<b>说明:</b>	激活模数补偿。		
<b>相关性:</b>	参见: p2576		
<b>注释:</b>	数字输入端的信号状态修改只在“接通就绪”状态下有效。 选择模数补偿: 在取模范围内补偿当前位置设定值。位置实际值和位置设定值相差跟随误差,也可以超出取模范围。 取消选择模数补偿: 设为当前位置实际值。		
<b>p2578</b>	<b>CI: EPOS 负软件限位开关信号源 / 负 SW 限位开关信号源</b>		
SERVO (EPOS), VECTOR (EPOS), SERVO_AC (EPOS), VECTOR_AC (EPOS)	<b>可更改:</b> T <b>数据类型:</b> Unsigned32 / Integer32 <b>P 组</b> 简单定位器 <b>不适用于发动机型号:</b> - <b>最小</b> -	<b>已计算:</b> - <b>动态索引:</b> - <b>单元组:</b> - <b>规范化:</b> - <b>最大</b> -	<b>存取权限级别:</b> 1 <b>功能图:</b> 3630 <b>单元选择:</b> - <b>专家列表:</b> 1 <b>出厂设置</b> 2580[0]
<b>说明:</b>	设置负软件限位开关的信号源。		
<b>相关性:</b>	参见: p2579, p2580, p2581, p2582 参见: A07469, A07477, A07479, F07481		
<b>注意:</b>	软件限位开关的修改立即生效。 软件限位开关的修改会复检运行程序段中的位置。		
<b>注释:</b>	软件限位开关设置规定: 负软件限位开关 < 正软件限位开关		
<b>p2579</b>	<b>CI: EPOS 正软件限位开关信号源 / 正 SW 限位开关信号源</b>		
SERVO (EPOS), VECTOR (EPOS), SERVO_AC (EPOS), VECTOR_AC (EPOS)	<b>可更改:</b> T <b>数据类型:</b> Unsigned32 / Integer32 <b>P 组</b> 简单定位器 <b>不适用于发动机型号:</b> - <b>最小</b> -	<b>已计算:</b> - <b>动态索引:</b> - <b>单元组:</b> - <b>规范化:</b> - <b>最大</b> -	<b>存取权限级别:</b> 1 <b>功能图:</b> 3630 <b>单元选择:</b> - <b>专家列表:</b> 1 <b>出厂设置</b> 2581[0]
<b>说明:</b>	设置正软件限位开关的信号源。		
<b>相关性:</b>	参见: p2578, p2580, p2581, p2582 参见: A07470, A07478, A07480, F07482		
<b>注意:</b>	软件限位开关的修改立即生效。 软件限位开关的修改会复检运行程序段中的位置。		
<b>注释:</b>	软件限位开关设置规定: 负软件限位开关 < 正软件限位开关		
<b>p2580</b>	<b>CO: EPOS 负软件限位开关 / 负向软件限位开关</b>		
SERVO (EPOS), VECTOR (EPOS), SERVO_AC (EPOS), VECTOR_AC (EPOS)	<b>可更改:</b> U, T <b>数据类型:</b> Integer32 <b>P 组</b> 简单定位器 <b>不适用于发动机型号:</b> - <b>最小</b> -2147482648 [LU]	<b>已计算:</b> - <b>动态索引:</b> - <b>单元组:</b> - <b>规范化:</b> - <b>最大</b> 2147482647 [LU]	<b>存取权限级别:</b> 1 <b>功能图:</b> 3630 <b>单元选择:</b> - <b>专家列表:</b> 1 <b>出厂设置</b> -2147482648 [LU]

**说明:** 设置负软件限位开关。  
**相关性:** 参见: p2578, p2579, p2581, p2582

<b>p2581</b>	<b>CO: EPOS 正软件限位开关 / 正向软件限位开关</b>		
SERVO (EPOS), VECTOR (EPOS), SERVO_AC (EPOS), VECTOR_AC (EPOS)	<b>可更改:</b> U, T <b>数据类型:</b> Integer32 <b>P 组</b> 简单定位器 <b>不适用于发动机型号:</b> - <b>最小</b> -2147482648 [LU]	<b>已计算:</b> - <b>动态索引:</b> - <b>单元组:</b> - <b>规范化:</b> - <b>最大</b> 2147482647 [LU]	<b>存取权限级别:</b> 1 <b>功能图:</b> 3630 <b>单元选择:</b> - <b>专家列表:</b> 1 <b>出厂设置</b> 2147482647 [LU]

**说明:** 设置正软件限位开关。  
**相关性:** 参见: p2578, p2579, p2580, p2582

<b>p2582</b>	<b>BI: EPOS 激活软件限位开关 / 激活软件限位开关</b>		
SERVO (EPOS), VECTOR (EPOS), SERVO_AC (EPOS), VECTOR_AC (EPOS)	<b>可更改:</b> T <b>数据类型:</b> Unsigned32 / Binary <b>P 组</b> 简单定位器 <b>不适用于发动机型号:</b> - <b>最小</b> -	<b>已计算:</b> - <b>动态索引:</b> - <b>单元组:</b> - <b>规范化:</b> - <b>最大</b> -	<b>存取权限级别:</b> 1 <b>功能图:</b> 3630 <b>单元选择:</b> - <b>专家列表:</b> 1 <b>出厂设置</b> 0

**说明:** 激活“软件限位开关”。

**相关性:** 参见: p2578, p2579, p2580, p2581

**小心:** 软件限位开关生效:  
 - 轴已回参考点 (r2684.11 = 1) 以及 BI: p2582 = 1 信号。  
 软件限位开关不生效:  
 - 模数补偿激活 (BI: p2577 = 1 信号)。  
 - 正在回参考点。

**注意:** 在执行相对定位时, 目标位置在软件限位开关之外:  
 执行运行程序段, 轴停在软件限位开关上。然后输出对应的报警, 中断运行程序段的执行。带有有效位置的运行程序段是可激活的。  
 在执行绝对定位时, 目标位置在软件限位开关之外:  
 在“运行程序段”模式中, 没有开始执行运行程序段, 输出对应的故障信息。  
 轴位于有效运行范围以外:  
 如果轴已位于有效运行范围以外, 则会输出相应故障。故障可以在静态时应答。带有有效位置的运行程序段是可激活的。

**注释:** 运行范围可以通过 STOP 凸轮加以限制。

<b>p2583</b>	<b>EPOS 反向间隙补偿 / 反向间隙补偿</b>		
SERVO (EPOS), VECTOR (EPOS), SERVO_AC (EPOS), VECTOR_AC (EPOS)	<b>可更改:</b> U, T <b>数据类型:</b> Integer32 <b>P 组</b> 简单定位器 <b>不适用于发动机型号:</b> - <b>最小</b> -200000 [LU]	<b>已计算:</b> - <b>动态索引:</b> - <b>单元组:</b> - <b>规范化:</b> - <b>最大</b> 200000 [LU]	<b>存取权限级别:</b> 1 <b>功能图:</b> 3635 <b>单元选择:</b> - <b>专家列表:</b> 1 <b>出厂设置</b> 0 [LU]

**说明:** 设置正负间隙量。  
 0: 换向间隙补偿已关闭。  
 >0: 正向间隙 (一般情况)  
 换向时编码器实际值比真实实际值提前。  
 <0: 负向间隙  
 换向时真实实际值比编码器实际值提前。

## 2 参数

### 2.2 参数列表

**相关性:** 如果一个静止轴通过“设置参考点”回参考点, 或者一个带有绝对值编码器、经过调校的轴已接通, p2604 便和补偿值相关。  
p2604 = 1:  
正向运行 -> 立即接通补偿值。  
负向运行 -> 不接通补偿值。  
p2604 = 0:  
正向运行 -> 不接通补偿值。  
负向运行 -> 立即接通补偿值。  
当重新设置参考点 (一个已回参考点的轴) 或者“位置同步”时, p2604 无用, 历史记录和补偿值相关。  
参见: p2604, r2667

---

**p2585 EPOS JOG 1 设定速度 / JOG 1 设定速度**

SERVO (EPOS), VECTOR (EPOS), SERVO_AC (EPOS), VECTOR_AC (EPOS)	<b>可更改:</b> U, T <b>数据类型:</b> Integer32 <b>P 组</b> 简单定位器 <b>不适用于发动机型号:</b> - <b>最小</b> -40000000 [1000 LU/min]	<b>已计算:</b> - <b>动态索引:</b> - <b>单元组:</b> - <b>规范化:</b> - <b>最大</b> 40000000 [1000 LU/min]	<b>存取权限级别:</b> 1 <b>功能图:</b> 3610 <b>单元选择:</b> - <b>专家列表:</b> 1 <b>出厂设置</b> -300 [1000 LU/min]
--	---	--	---

**说明:** 设置 JOG 1 速度信号源。  
**相关性:** 参见: p2587, p2589, p2591

---

**p2586 EPOS JOG 2 设定速度 / JOG 2 设定速度**

SERVO (EPOS), VECTOR (EPOS), SERVO_AC (EPOS), VECTOR_AC (EPOS)	<b>可更改:</b> U, T <b>数据类型:</b> Integer32 <b>P 组</b> 简单定位器 <b>不适用于发动机型号:</b> - <b>最小</b> -40000000 [1000 LU/min]	<b>已计算:</b> - <b>动态索引:</b> - <b>单元组:</b> - <b>规范化:</b> - <b>最大</b> 40000000 [1000 LU/min]	<b>存取权限级别:</b> 1 <b>功能图:</b> 3610 <b>单元选择:</b> - <b>专家列表:</b> 1 <b>出厂设置</b> 300 [1000 LU/min]
--	---	--	--

**说明:** 设置 JOG 2 速度信号源。  
**相关性:** 参见: p2588, p2590, p2591

---

**p2587 EPOS JOG 1 运行行程 / JOG 1 行程**

SERVO (EPOS), VECTOR (EPOS), SERVO_AC (EPOS), VECTOR_AC (EPOS)	<b>可更改:</b> U, T <b>数据类型:</b> Unsigned32 <b>P 组</b> 简单定位器 <b>不适用于发动机型号:</b> - <b>最小</b> 0 [LU]	<b>已计算:</b> - <b>动态索引:</b> - <b>单元组:</b> - <b>规范化:</b> - <b>最大</b> 2147482647 [LU]	<b>存取权限级别:</b> 1 <b>功能图:</b> 3610 <b>单元选择:</b> - <b>专家列表:</b> 1 <b>出厂设置</b> 1000 [LU]
--	---	---	--

**说明:** 设置增量 JOG 1 的运行行程。  
**相关性:** 参见: p2585, p2589, p2591  
**注释:** 增量 JOG 1 通过 BI: p2591 = 1 信号和 BI: p2589 = 0/1 信号启动。  
通过 BI: p2589 = 0 信号中断增量 JOG 运行。

---

**p2588 EPOS JOG 2 运行行程 / JOG 2 行程**

SERVO (EPOS), VECTOR (EPOS), SERVO_AC (EPOS), VECTOR_AC (EPOS)	<b>可更改:</b> U, T <b>数据类型:</b> Unsigned32 <b>P 组</b> 简单定位器 <b>不适用于发动机型号:</b> - <b>最小</b> 0 [LU]	<b>已计算:</b> - <b>动态索引:</b> - <b>单元组:</b> - <b>规范化:</b> - <b>最大</b> 2147482647 [LU]	<b>存取权限级别:</b> 1 <b>功能图:</b> 3610 <b>单元选择:</b> - <b>专家列表:</b> 1 <b>出厂设置</b> 1000 [LU]
--	---	---	--

**说明:** 设置增量 JOG 2 的运行行程。  
**相关性:** 参见: p2586, p2590, p2591



**注释:** 增量 JOG 2 通过 BI: p2591 = 1 信号和 BI: p2590 = 0/1 信号启动。  
通过 BI: p2590 = 0 信号中断增量 JOG 运行。

---

<b>p2589</b>	<b>BI: EPOS JOG 1 信号源 / JOG 1 信号源</b>		
SERVO (EPOS), VECTOR (EPOS), SERVO_AC (EPOS), VECTOR_AC (EPOS)	可更改: T 数据类型: Unsigned32 / Binary P 组 简单定位器 不适用于发动机型号: - 最小	已计算: - 动态索引: - 单元组: - 规范化: - 最大	存取权限级别: 1 功能图: 3610, 3625 单元选择: - 专家列表: 1 出厂设置 0

**说明:** 设置 JOG 1 的信号源。  
**相关性:** JOG 时用最大加速度 / 减速 (p2572/p2573) 来运行或制动。  
BI: p2591 = 0 信号  
以设定速度 JOG 1(p2585) 连续运行。  
BI: p2591 = 1 信号  
以设定速度 JOG 1(p2585) 运行参数设定的行程 (p2587)。  
参见: p2572, p2573, p2585, p2587, p2591  
**注意:** 该参数可能受 p0922 或 p2079 保护, 无法修改。

---

<b>p2590</b>	<b>BI: EPOS JOG 2 信号源 / JOG 2 信号源</b>		
SERVO (EPOS), VECTOR (EPOS), SERVO_AC (EPOS), VECTOR_AC (EPOS)	可更改: T 数据类型: Unsigned32 / Binary P 组 简单定位器 不适用于发动机型号: - 最小	已计算: - 动态索引: - 单元组: - 规范化: - 最大	存取权限级别: 1 功能图: 3610, 3625 单元选择: - 专家列表: 1 出厂设置 0

**说明:** 设置 JOG 2 的信号源。  
**相关性:** JOG 时用最大加速度 / 减速 (p2572/p2573) 来运行或制动。  
BI: p2591 = 0 信号  
以设定速度 JOG 2(p2586) 连续运行。  
BI: p2591 = 1 信号  
以设定速度 JOG 2(p2586) 运行参数设定的行程 (p2588)。  
参见: p2572, p2573, p2586, p2588, p2591  
**注意:** 该参数可能受 p0922 或 p2079 保护, 无法修改。

---

<b>p2591</b>	<b>BI: EPOS JOG 增量 / JOG 增量</b>		
SERVO (EPOS), VECTOR (EPOS), SERVO_AC (EPOS), VECTOR_AC (EPOS)	可更改: T 数据类型: Unsigned32 / Binary P 组 简单定位器 不适用于发动机型号: - 最小	已计算: - 动态索引: - 单元组: - 规范化: - 最大	存取权限级别: 1 功能图: 3610 单元选择: - 专家列表: 1 出厂设置 0

**说明:** 设置 JOG 增量的信号源。  
**相关性:** 参见: p2585, p2586, p2587, p2588, p2589, p2590

---

<b>p2593</b>	<b>CI: EPOS LR LU/ 转 LU/ 毫米 / LU/ 转 LU/ 毫米</b>		
SERVO (EPOS), VECTOR (EPOS), SERVO_AC (EPOS), VECTOR_AC (EPOS)	可更改: T 数据类型: Unsigned32 / FloatingPoint32 P 组 简单定位器 不适用于发动机型号: - 最小	已计算: - 动态索引: - 单元组: - 规范化: - 最大	存取权限级别: 3 功能图: 3630 单元选择: - 专家列表: 1 出厂设置 2524[0]

**说明:** 设置 LU/ 转 (旋转编码器) 和 LU/ 毫米 (直线编码器), LU: 内部长度单位。

**相关性:** 参见: p0404, r2524, p2594  
**注释:** 信号值用于将长度单位转换为转速 / 速度设定值。

---

<b>p2594[0...2]</b>	<b>CI: EPOS 最大速度外部限制 / 最大速度外部限制</b>	<b>存取权限级别:</b> 3
SERVO (EPOS), VECTOR (EPOS), SERVO_AC (EPOS), VECTOR_AC (EPOS)	<b>可更改:</b> T <b>数据类型:</b> Unsigned32 / FloatingPoint32 <b>P 组</b> 简单定位器 <b>不适用于发动机型号:</b> - <b>最小</b> -	<b>已计算:</b> - <b>动态索引:</b> - <b>单元组:</b> - <b>规范化:</b> p2000 <b>最大</b> -
		<b>功能图:</b> 3630 <b>单元选择:</b> - <b>专家列表:</b> 1 <b>出厂设置</b> 0

**说明:** 设置外部受限最大速度的信号源。

**索引:** [0] = 设定值极限绝对值  
 [1] = 正设定值极限  
 [2] = 负设定值极限

**相关性:** 参见: r2524, p2571, p2593

**警告:** 为了使外部受限速度在 EPOS 运行模式下生效, 必须正确连接模拟输入 p2593。




---

<b>p2595</b>	<b>BI: EPOS 回参考点开始 / 回参考点开始</b>	<b>存取权限级别:</b> 1
SERVO (EPOS), VECTOR (EPOS), SERVO_AC (EPOS), VECTOR_AC (EPOS)	<b>可更改:</b> T <b>数据类型:</b> Unsigned32 / Binary <b>P 组</b> 简单定位器 <b>不适用于发动机型号:</b> - <b>最小</b> -	<b>已计算:</b> - <b>动态索引:</b> - <b>单元组:</b> - <b>规范化:</b> - <b>最大</b> -
		<b>功能图:</b> 3612, 3625, 3614 <b>单元选择:</b> - <b>专家列表:</b> 1 <b>出厂设置</b> 0

**说明:** 设置启动“回参考点”或“位置同步”的信号源。

BI: p2595 = 0/1 信号

回参考点过程启动。

BI: p2595 = 1/0 信号

回参考点过程中断。

**相关性:** 参见: p2597, p2598, p2599, r2684

**注意:** 该参数可能受 p0922 或 p2079 保护, 无法修改。

**注释:** 回参考点 (BI: p2597 = 0 信号):  
 结束当前运行后才回参考点 (0/1 脉冲沿)。  
 启动可能会复位状态信号“设置回参考点”(r2684.11)。  
 位置同步 (BI: p2597 = 1 信号):  
 启动不会复位状态信号“设置回参考点”(r2684.11)。

---

<b>p2596</b>	<b>BI: EPOS 设置参考点 / 设置参考点</b>	<b>存取权限级别:</b> 1
SERVO (EPOS), VECTOR (EPOS), SERVO_AC (EPOS), VECTOR_AC (EPOS)	<b>可更改:</b> T <b>数据类型:</b> Unsigned32 / Binary <b>P 组</b> 简单定位器 <b>不适用于发动机型号:</b> - <b>最小</b> -	<b>已计算:</b> - <b>动态索引:</b> - <b>单元组:</b> - <b>规范化:</b> - <b>最大</b> -
		<b>功能图:</b> 3612 <b>单元选择:</b> - <b>专家列表:</b> 1 <b>出厂设置</b> 0

**说明:** 设置“设置参考点”的信号源。

**相关性:** 参见: p2598, p2599, r2684

**注意:** 该参数可能受 p0922 或 p2079 保护, 无法修改。

**注释:** 在以下运行状态下参考点设置生效:  
 - 在初始状态中。  
 - 运行到固定挡块, 继续条件: 结束 (和基本状态相同)。  
 - 由 BI: p2640 = 0 信号中断运行程序段 (停止)。  
 - EPOS 没有被使能 (BI: p2656 = 0 信号) 并且位置实际值有效 (BI: p2658 = 1 信号) 时。

<b>p2597</b>	<b>BI: EPOS 回参考点类型选择 / 回参考点类型选择</b>		
SERVO (EPOS), VECTOR (EPOS), SERVO_AC (EPOS), VECTOR_AC (EPOS)	<b>可更改:</b> T <b>数据类型:</b> Unsigned32 / Binary <b>P 组</b> 简单定位器 <b>不适用于发动机型号:</b> - <b>最小</b> -	<b>已计算:</b> - <b>动态索引:</b> - <b>单元组:</b> - <b>规范化:</b> - <b>最大</b> -	<b>存取权限级别:</b> 1 <b>功能图:</b> 3612, 3614, 3625 <b>单元选择:</b> - <b>专家列表:</b> 1 <b>出厂设置</b> 0
<b>说明:</b>	设置回参考点类型的选择。 1 信号: 位置同步 0 信号: 回参考点		
<b>相关性:</b>	参见: p2595		
<b>注释:</b>	回参考点按以下方式激活: - 选择回参考点类型 (BI: p2597) - 启动回参考点过程 (BI: p2595 = 0/1 信号)		

<b>p2598[0...3]</b>	<b>CI: EPOS 参考点坐标信号源 / 参考点坐标信号源</b>		
SERVO (EPOS, 位置控制), VECTOR (EPOS, 位置控制), SERVO_AC (EPOS, 位置控制), VECTOR_AC (EPOS, 位置控制)	<b>可更改:</b> T <b>数据类型:</b> Unsigned32 / Integer32 <b>P 组</b> 位置控制 <b>不适用于发动机型号:</b> - <b>最小</b> -	<b>已计算:</b> - <b>动态索引:</b> - <b>单元组:</b> - <b>规范化:</b> - <b>最大</b> -	<b>存取权限级别:</b> 1 <b>功能图:</b> 3612, 3614 <b>单元选择:</b> - <b>专家列表:</b> 1 <b>出厂设置</b> [0] 2599[0] [1] 0 [2] 0 [3] 0
<b>说明:</b>	设置参考点坐标。 在下列回参考点过程中将该值作为基准: - 回参考点 - 设置参考点 - 位置同步 - 绝对值校准		
<b>索引:</b>	[0] = 位置控制 [1] = 编码器 1 [2] = 编码器 2 [3] = 编码器 3		
<b>相关性:</b>	参见: p2502, p2507, p2595, p2596, p2597, p2599		
<b>注释:</b>	激活功能模块“简单定位器”(r0108.4 = 1) 时: 增量测量系统: 到达参考点之后, 驱动将 p2598[0] 收到的位置值设为实际轴位置。 绝对值编码器: 调校编码器时, CI 收到的位置被设为当前轴位置。它与真实的编码器实际值之间的位置偏移显示在 p2525 中。		

<b>p2599</b>	<b>CO: EPOS 参考点坐标值 / 参考点坐标值</b>		
SERVO (位置控制), VECTOR (位置控制), SERVO_AC (位置控制), VECTOR_AC (位置控制)	<b>可更改:</b> U, T <b>数据类型:</b> Integer32 <b>P 组</b> 位置控制 <b>不适用于发动机型号:</b> - <b>最小</b> -2147482648 [LU]	<b>已计算:</b> - <b>动态索引:</b> - <b>单元组:</b> - <b>规范化:</b> - <b>最大</b> 2147482647 [LU]	<b>存取权限级别:</b> 1 <b>功能图:</b> 3612 <b>单元选择:</b> - <b>专家列表:</b> 1 <b>出厂设置</b> 0 [LU]
<b>说明:</b>	设置参考点坐标的位置值。 在回参考点或者调校之后, 该值被设为当前的轴位置。		
<b>相关性:</b>	参见: p2507, p2525, p2595, p2596, p2597, p2598		

## 2 参数

### 2.2 参数列表

<b>p2600</b>	<b>EPOS 回参考点, 参考点偏移 / 参考点偏移</b>		
SERVO (EPOS), VECTOR (EPOS), SERVO_AC (EPOS), VECTOR_AC (EPOS)	<b>可更改:</b> U, T <b>数据类型:</b> Integer32 <b>P 组</b> 简单定位器 <b>不适用于发动机型号:</b> - <b>最小</b> -2147482648 [LU]	<b>已计算:</b> - <b>动态索引:</b> - <b>单元组:</b> - <b>规范化:</b> - <b>最大</b> 2147482647 [LU]	<b>存取权限级别:</b> 1 <b>功能图:</b> 3612 <b>单元选择:</b> - <b>专家列表:</b> 1 <b>出厂设置</b> 0 [LU]
<b>说明:</b>	设置回参考点中的“参考点偏移”。		
<b>相关性:</b>	参见: p2598		
<b>p2601</b>	<b>EPOS 位置同步内部窗口 / 内部窗口</b>		
SERVO (EPOS), VECTOR (EPOS), SERVO_AC (EPOS), VECTOR_AC (EPOS)	<b>可更改:</b> U, T <b>数据类型:</b> Integer32 <b>P 组</b> 简单定位器 <b>不适用于发动机型号:</b> - <b>最小</b> 0 [LU]	<b>已计算:</b> - <b>动态索引:</b> - <b>单元组:</b> - <b>规范化:</b> - <b>最大</b> 2147482647 [LU]	<b>存取权限级别:</b> 1 <b>功能图:</b> 3614 <b>单元选择:</b> - <b>专家列表:</b> 1 <b>出厂设置</b> 0 [LU]
<b>说明:</b>	设置位置同步时的内部窗口。 值 = 0: 禁用内部窗口。		
<b>相关性:</b>	参见: p2597, p2602, r2684		
<b>注意:</b>	内部窗口必须设置成小于外部窗口。		
<b>注释:</b>	如果参考点坐标与检测到的实际位置的差值小于内部窗口, 将不会回参考点的轴执行补偿。 如果参考点坐标与检测到的实际位置的差值大于内部窗口并小于外部窗口 (p2602), 将会对回参考点的轴执行补偿。		
<b>p2602</b>	<b>EPOS 位置同步外部窗口 / 外部窗口</b>		
SERVO (EPOS), VECTOR (EPOS), SERVO_AC (EPOS), VECTOR_AC (EPOS)	<b>可更改:</b> U, T <b>数据类型:</b> Integer32 <b>P 组</b> 简单定位器 <b>不适用于发动机型号:</b> - <b>最小</b> 0 [LU]	<b>已计算:</b> - <b>动态索引:</b> - <b>单元组:</b> - <b>规范化:</b> - <b>最大</b> 2147482647 [LU]	<b>存取权限级别:</b> 1 <b>功能图:</b> 3614 <b>单元选择:</b> - <b>专家列表:</b> 1 <b>出厂设置</b> 0 [LU]
<b>说明:</b>	设置位置同步时的外部窗口。 值 = 0: 禁用外部窗口。		
<b>相关性:</b>	参见: p2597, r2684 参见: A07489		
<b>注意:</b>	内部窗口必须设置成小于外部窗口。		
<b>注释:</b>	如果参考点坐标与检测到的实际位置的差值大于外部窗口, 将不会对回参考点的轴执行补偿。此外输出相应信息并设置 r2684.3 = 1。		
<b>p2603</b>	<b>EPOS 位置同步相对定位模式 / 相对定位模式</b>		
SERVO (EPOS), VECTOR (EPOS), SERVO_AC (EPOS), VECTOR_AC (EPOS)	<b>可更改:</b> U, T <b>数据类型:</b> Integer32 <b>P 组</b> 简单定位器 <b>不适用于发动机型号:</b> - <b>最小</b> 0	<b>已计算:</b> - <b>动态索引:</b> - <b>单元组:</b> - <b>规范化:</b> - <b>最大</b> 1	<b>存取权限级别:</b> 1 <b>功能图:</b> 3635 <b>单元选择:</b> - <b>专家列表:</b> 1 <b>出厂设置</b> 1
<b>说明:</b>	设置位置同步时的相对定位模式。 值 = 1: 修正的设定值不会计入运行行程。		


值 = 0:  
修正的设定值计入运行行程。  
相关性: 参见: p2597, p2623, p2648  
注意: p2603 = 0 时会导致旋转方向切换。

<b>p2604</b>	<b>BI: EPOS 回参考点起始方向 / 回参考点方向</b>		
SERVO (EPOS), VECTOR (EPOS), SERVO_AC (EPOS), VECTOR_AC (EPOS)	可更改: T 数据类型: Unsigned32 / Binary P 组 简单定位器 不适用于发动机型号: - 最小 -	已计算: - 动态索引: - 单元组: - 规范化: - 最大 -	存取权限级别: 1 功能图: 3612 单元选择: - 专家列表: 1 出厂设置 0
<b>说明:</b>	设置回参考点起始方向的信号源。 1 信号: 以负方向开始。 0 信号: 以正方向开始。		
<b>相关性:</b>	参见: p2583, p2595, p2597		

<b>p2605</b>	<b>EPOS 回参考点参考凸轮逼近速度 / 参考凸轮逼近速度</b>		
SERVO (EPOS), VECTOR (EPOS), SERVO_AC (EPOS), VECTOR_AC (EPOS)	可更改: U, T 数据类型: Unsigned32 P 组 简单定位器 不适用于发动机型号: - 最小 1 [1000 LU/min]	已计算: - 动态索引: - 单元组: - 规范化: - 最大 40000000 [1000 LU/min]	存取权限级别: 1 功能图: 3612 单元选择: - 专家列表: 1 出厂设置 5000 [1000 LU/min]
<b>说明:</b>	设置回参考点中参考凸轮的逼近速度。		
<b>相关性:</b>	只有当存在参考凸轮时 (p2607 = 1), 才会以逼近速度运行到参考凸轮。 参见: p2595, p2597, p2604, p2606, p2607		
<b>注释:</b>	向参考凸轮运行时速度倍率有效。 如果回参考点开始时轴已经位于参考凸轮上, 则会立即开始向零脉冲运行。		

<b>p2606</b>	<b>EPOS 回参考点 参考凸轮最大路径 / 参考凸轮最大路径</b>		
SERVO (EPOS), VECTOR (EPOS), SERVO_AC (EPOS), VECTOR_AC (EPOS)	可更改: U, T 数据类型: Unsigned32 P 组 简单定位器 不适用于发动机型号: - 最小 0 [LU]	已计算: - 动态索引: - 单元组: - 规范化: - 最大 2147482647 [LU]	存取权限级别: 1 功能图: 3612 单元选择: - 专家列表: 1 出厂设置 2147482647 [LU]
<b>说明:</b>	设置向参考凸轮运行时回参考点开始之后的最大路径。		
<b>相关性:</b>	参见: p2595, p2597, p2604, p2605, p2607 参见: F07458		
<b>注释:</b>	在使用反向凸轮时, 请设置合适的最大路径。		

<b>p2607</b>	<b>EPOS 回参考点 参考凸轮存在 / 参考凸轮存在</b>		
SERVO (EPOS), VECTOR (EPOS), SERVO_AC (EPOS), VECTOR_AC (EPOS)	可更改: U, T 数据类型: Unsigned8 P 组 简单定位器 不适用于发动机型号: - 最小 0	已计算: - 动态索引: - 单元组: - 规范化: - 最大 1	存取权限级别: 1 功能图: 3612 单元选择: - 专家列表: 1 出厂设置 1
<b>说明:</b>	设置在回参考点时参考凸轮是否存在。 值 = 1: 参考凸轮存在。 值 = 0: 参考凸轮不存在。		
<b>相关性:</b>	参见: p2595, p2597, p2604, p2605, p2606		

<b>p2608</b>	<b>EPOS 参考点运行, 零脉冲搜索速度 / 零脉冲搜索速度</b>		
SERVO (EPOS), VECTOR (EPOS), SERVO_AC (EPOS), VECTOR_AC (EPOS)	<b>可更改:</b> U, T <b>数据类型:</b> Unsigned32 <b>P 组</b> 简单定位器 <b>不适用于发动机型号:</b> - <b>最小</b> 1 [1000 LU/min]	<b>已计算:</b> - <b>动态索引:</b> - <b>单元组:</b> - <b>规范化:</b> - <b>最大</b> 40000000 [1000 LU/min]	<b>存取权限级别:</b> 1 <b>功能图:</b> 3612 <b>单元选择:</b> - <b>专家列表:</b> 1 <b>出厂设置</b> 300 [1000 LU/min]
<b>说明:</b>	设置在回参考点时检测到参考凸轮后, 搜索零脉冲的速度。		
<b>相关性:</b>	参考凸轮不存在 (p2607 = 0) 时, 搜索到零脉冲后, 立即开始回参考点。 参见: p2595, p2597, p2604, p2607, p2609, p2610		
<b>小心:</b>	如果没有调校参考凸轮, 使得在每次回参考点时都检测出相同的同步零脉冲, 则会得出“错误”的轴参考点。		
	离开参考凸轮后, 由于内部系数, 零脉冲搜索延迟激活。因此, 应将参考凸轮调到两个零脉冲的中间, 然后根据两个零脉冲的间距来调整搜索速度。		
<b>注释:</b>	搜索零脉冲时, 速度倍率无效。		
<b>p2609</b>	<b>EPOS 回参考点 参考凸轮和零脉冲间的最大行程 / 回参考点最大路径</b>		
SERVO (EPOS), VECTOR (EPOS), SERVO_AC (EPOS), VECTOR_AC (EPOS)	<b>可更改:</b> U, T <b>数据类型:</b> Unsigned32 <b>P 组</b> 简单定位器 <b>不适用于发动机型号:</b> - <b>最小</b> 0 [LU]	<b>已计算:</b> - <b>动态索引:</b> - <b>单元组:</b> - <b>规范化:</b> - <b>最大</b> 2147482647 [LU]	<b>存取权限级别:</b> 1 <b>功能图:</b> 3612 <b>单元选择:</b> - <b>专家列表:</b> 1 <b>出厂设置</b> 20000 [LU]
<b>说明:</b>	设置搜索零脉冲时, 离开参考凸轮后的最大行程。		
<b>相关性:</b>	参见: p2595, p2597, p2604, p2607, p2608, p2610 参见: F07459		
<b>p2610</b>	<b>EPOS 回参考点, 搜索零脉冲的公差带 / 回参考点公差范围</b>		
SERVO (EPOS), VECTOR (EPOS), SERVO_AC (EPOS), VECTOR_AC (EPOS)	<b>可更改:</b> U, T <b>数据类型:</b> Unsigned32 <b>P 组</b> 简单定位器 <b>不适用于发动机型号:</b> - <b>最小</b> 0 [LU]	<b>已计算:</b> - <b>动态索引:</b> - <b>单元组:</b> - <b>规范化:</b> - <b>最大</b> 2147482647 [LU]	<b>存取权限级别:</b> 1 <b>功能图:</b> 3612 <b>单元选择:</b> - <b>专家列表:</b> 1 <b>出厂设置</b> 2147482647 [LU]
<b>说明:</b>	设置搜索零脉冲的公差带。		
<b>相关性:</b>	搜索“参考凸轮和零脉冲之间的最大间距 (p2609) - 公差带 (p2610)”范围内的零脉冲。 参见: p2609		
<b>p2611</b>	<b>EPOS 回参考点, 参考点逼近速度 / 参考点逼近速度</b>		
SERVO (EPOS), VECTOR (EPOS), SERVO_AC (EPOS), VECTOR_AC (EPOS)	<b>可更改:</b> U, T <b>数据类型:</b> Unsigned32 <b>P 组</b> 简单定位器 <b>不适用于发动机型号:</b> - <b>最小</b> 1 [1000 LU/min]	<b>已计算:</b> - <b>动态索引:</b> - <b>单元组:</b> - <b>规范化:</b> - <b>最大</b> 40000000 [1000 LU/min]	<b>存取权限级别:</b> 1 <b>功能图:</b> 3612 <b>单元选择:</b> - <b>专家列表:</b> 1 <b>出厂设置</b> 300 [1000 LU/min]
<b>说明:</b>	设置搜索到零脉冲后, 回参考点的逼近速度。		
<b>相关性:</b>	参见: p2595, p2597, p2604, p2607, p2609, p2610		
<b>注释:</b>	回参考点时, 速度倍率无效。		

<b>p2612</b>	<b>BI: EPOS 回参考点, 参考凸轮 / 参考凸轮</b>		
SERVO (EPOS), VECTOR (EPOS), SERVO_AC (EPOS), VECTOR_AC (EPOS)	可更改: T 数据类型: Unsigned32 / Binary P 组 简单定位器 不适用于发动机型号: - 最小 -	已计算: - 动态索引: - 单元组: - 规范化: - 最大 -	存取权限级别: 1 功能图: 3612 单元选择: - 专家列表: 1 出厂设置 0
<b>说明:</b>	设置参考凸轮信号源。		
<b>相关性:</b>	参见: p2607		
<b>注意:</b>	该参数可能受 p0922 或 p2079 保护, 无法修改。		

<b>p2613</b>	<b>BI: EPOS 回参考点, 负向反向凸轮 / 负向反向凸轮</b>		
SERVO (EPOS), VECTOR (EPOS), SERVO_AC (EPOS), VECTOR_AC (EPOS)	可更改: T 数据类型: Unsigned32 / Binary P 组 简单定位器 不适用于发动机型号: - 最小 -	已计算: - 动态索引: - 单元组: - 规范化: - 最大 -	存取权限级别: 1 功能图: 3612 单元选择: - 专家列表: 1 出厂设置 1
<b>说明:</b>	设置负向反向凸轮的信号源。 1 信号: 未到达反向凸轮。 0 信号: 到达反向凸轮。		
<b>相关性:</b>	参见: p2614		
<b>注释:</b>	如果在正向和负向反向凸轮的参考点中检测到 0 信号, 则轴停止。		

<b>p2614</b>	<b>BI: EPOS 回参考点, 正向反向凸轮 / 正向反向凸轮</b>		
SERVO (EPOS), VECTOR (EPOS), SERVO_AC (EPOS), VECTOR_AC (EPOS)	可更改: T 数据类型: Unsigned32 / Binary P 组 简单定位器 不适用于发动机型号: - 最小 -	已计算: - 动态索引: - 单元组: - 规范化: - 最大 -	存取权限级别: 1 功能图: 3612 单元选择: - 专家列表: 1 出厂设置 1
<b>说明:</b>	设置正向反向凸轮的信号源。 1 信号: 未到达反向凸轮。 0 信号: 到达反向凸轮。		
<b>相关性:</b>	参见: p2613		
<b>注释:</b>	如果在正向和负向反向凸轮的参考点中检测到 0 信号, 则轴停止。		

<b>p2615</b>	<b>EPOS 运行程序段最大量 / 程序段最大数量</b>		
SERVO (EPOS), VECTOR (EPOS), SERVO_AC (EPOS), VECTOR_AC (EPOS)	可更改: C2 (17) 数据类型: Unsigned8 P 组 简单定位器 不适用于发动机型号: - 最小 1	已计算: - 动态索引: - 单元组: - 规范化: - 最大 64	存取权限级别: 1 功能图: 3616 单元选择: - 专家列表: 1 出厂设置 64
<b>说明:</b>	设置可以使用的运行程序段的最大数量。		
<b>相关性:</b>	参见: p2616, p2617, p2618, p2619, p2620, p2621, p2622, p2623, p2624		

## 2 参数

### 2.2 参数列表

<b>p2616[0...n]</b>	<b>EPOS 运行程序段编号 / 运行程序段编号</b>		
SERVO (EPOS), VECTOR (EPOS), SERVO_AC (EPOS), VECTOR_AC (EPOS)	<b>可更改:</b> U, T <b>数据类型:</b> Integer16 <b>P 组</b> 简单定位器 <b>不适用于发动机型号:</b> - <b>最小</b> -1	<b>已计算:</b> - <b>动态索引:</b> p2615 <b>单元组:</b> - <b>规范化:</b> - <b>最大</b> 63	<b>存取权限级别:</b> 1 <b>功能图:</b> 3616 <b>单元选择:</b> - <b>专家列表:</b> 1 <b>出厂设置</b> -1
<b>说明:</b>	设置程序段编号。 -1: 无效程序段编号。这些程序段不作考虑。 0...63: 有效程序段编号。		
<b>相关性:</b>	下标数量与 p2615 有关。 参见: p2615, p2617, p2618, p2619, p2620, p2621, p2622, p2623, p2624		
<hr/>			
<b>p2617[0...n]</b>	<b>EPOS 运行程序段位置 / 程序段位置</b>		
SERVO (EPOS), VECTOR (EPOS), SERVO_AC (EPOS), VECTOR_AC (EPOS)	<b>可更改:</b> U, T <b>数据类型:</b> Integer32 <b>P 组</b> 简单定位器 <b>不适用于发动机型号:</b> - <b>最小</b> -2147482648 [LU]	<b>已计算:</b> - <b>动态索引:</b> p2615 <b>单元组:</b> - <b>规范化:</b> - <b>最大</b> 2147482647 [LU]	<b>存取权限级别:</b> 1 <b>功能图:</b> 3616 <b>单元选择:</b> - <b>专家列表:</b> 1 <b>出厂设置</b> 0 [LU]
<b>说明:</b>	设置运行程序段的目标位置。		
<b>相关性:</b>	下标数量与 p2615 有关。 参见: p2615, p2616, p2618, p2619, p2620, p2621, p2622, p2623, p2624		
<b>注释:</b>	根据 p2623 的设置, 目标位置为绝对位置或相对位置。		
<hr/>			
<b>p2618[0...n]</b>	<b>EPOS 运行程序段速度 / 程序段速度</b>		
SERVO (EPOS), VECTOR (EPOS), SERVO_AC (EPOS), VECTOR_AC (EPOS)	<b>可更改:</b> U, T <b>数据类型:</b> Integer32 <b>P 组</b> 简单定位器 <b>不适用于发动机型号:</b> - <b>最小</b> 1 [1000 LU/min]	<b>已计算:</b> - <b>动态索引:</b> p2615 <b>单元组:</b> - <b>规范化:</b> - <b>最大</b> 40000000 [1000 LU/min]	<b>存取权限级别:</b> 1 <b>功能图:</b> 3616 <b>单元选择:</b> - <b>专家列表:</b> 1 <b>出厂设置</b> 600 [1000 LU/min]
<b>说明:</b>	设置运行程序段的速度。		
<b>相关性:</b>	下标数量与 p2615 有关。 参见: p2615, p2616, p2617, p2619, p2620, p2621, p2622, p2623, p2624, p2646		
<b>注释:</b>	速度可以通过速度倍率 (p2646) 进行调整。		
<hr/>			
<b>p2619[0...n]</b>	<b>EPOS 运行程序段加速度倍率 / 程序段加速度倍率</b>		
SERVO (EPOS), VECTOR (EPOS), SERVO_AC (EPOS), VECTOR_AC (EPOS)	<b>可更改:</b> U, T <b>数据类型:</b> FloatingPoint32 <b>P 组</b> 简单定位器 <b>不适用于发动机型号:</b> - <b>最小</b> 1.0 [%]	<b>已计算:</b> - <b>动态索引:</b> p2615 <b>单元组:</b> - <b>规范化:</b> - <b>最大</b> 100.0 [%]	<b>存取权限级别:</b> 1 <b>功能图:</b> 3616 <b>单元选择:</b> - <b>专家列表:</b> 1 <b>出厂设置</b> 100.0 [%]
<b>说明:</b>	设置运行程序段的加速度倍率。 该倍率以最大加速度为基准 (p2572)。		
<b>相关性:</b>	下标数量与 p2615 有关。 参见: p2572, p2615, p2616, p2617, p2618, p2620, p2621, p2622, p2623, p2624		



<b>p2620[0...n]</b>	<b>EPOS 运行程序段减速倍率 / 程序段减速倍率</b>		
SERVO (EPOS), VECTOR (EPOS), SERVO_AC (EPOS), VECTOR_AC (EPOS)	<b>可更改:</b> U, T <b>数据类型:</b> FloatingPoint32 <b>P 组</b> 简单定位器 <b>不适用于发动机型号:</b> - <b>最小</b> 1.0 [%]	<b>已计算:</b> - <b>动态索引:</b> p2615 <b>单元组:</b> - <b>规范化:</b> - <b>最大</b> 100.0 [%]	<b>存取权限级别:</b> 1 <b>功能图:</b> 3616 <b>单元选择:</b> - <b>专家列表:</b> 1 <b>出厂设置</b> 100.0 [%]
<b>说明:</b>	设置运行程序段的减速倍率。 该倍率以最大减速为基准 (p2573)。		
<b>相关性:</b>	下标数量与 p2615 有关。 参见: p2573, p2615, p2616, p2617, p2618, p2619, p2621, p2622, p2623, p2624		
<b>注意:</b>	如果在计算运行曲线时发现, 不换向 (飞速程序段转换) 时使用编程的减速倍率无法达到下一程序段的目标位置, 则原先 (当前) 的减速倍率仍旧生效。		
<b>p2621[0...n]</b>	<b>EPOS 运行程序段任务 / 程序段任务</b>		
SERVO (EPOS), VECTOR (EPOS), SERVO_AC (EPOS), VECTOR_AC (EPOS)	<b>可更改:</b> U, T <b>数据类型:</b> Integer16 <b>P 组</b> 简单定位器 <b>不适用于发动机型号:</b> - <b>最小</b> 1	<b>已计算:</b> - <b>动态索引:</b> p2615 <b>单元组:</b> - <b>规范化:</b> - <b>最大</b> 9	<b>存取权限级别:</b> 1 <b>功能图:</b> 3616 <b>单元选择:</b> - <b>专家列表:</b> 1 <b>出厂设置</b> 1
<b>说明:</b>	设置运行程序段的任务。		
<b>数值:</b>	1: 定位 2: 固定挡块 3: 循环__正向 4: 循环__负向 5: 等待 6: 转到 7: 设置__0 8: 复位__0 9: 急动		
<b>相关性:</b>	下标数量与 p2615 有关。 参见: p2615, p2616, p2617, p2618, p2619, p2620, p2622, p2623, p2624		
<b>p2622[0...n]</b>	<b>EPOS 运行程序段任务参数 / 程序段任务参数</b>		
SERVO (EPOS), VECTOR (EPOS), SERVO_AC (EPOS), VECTOR_AC (EPOS)	<b>可更改:</b> U, T <b>数据类型:</b> Integer32 <b>P 组</b> 简单定位器 <b>不适用于发动机型号:</b> - <b>最小</b> -2147483648	<b>已计算:</b> - <b>动态索引:</b> p2615 <b>单元组:</b> - <b>规范化:</b> - <b>最大</b> 2147483647	<b>存取权限级别:</b> 1 <b>功能图:</b> 3616 <b>单元选择:</b> - <b>专家列表:</b> 1 <b>出厂设置</b> 0
<b>说明:</b>	设置运行程序段任务的附加信息。		
<b>相关性:</b>	下标数量与 p2615 有关。 参见: p2615, p2616, p2617, p2618, p2619, p2620, p2621, p2623, p2624		
<b>注释:</b>	视任务而定进行下列设置: 固定挡块: 夹紧转矩或夹紧力 (旋转 0...65536 [0.01 Nm], 直线 0...65536 [N]) 等待: 等待时间 [ms] 转到: 程序段编号 设置_0: 1, 2 或者 3 - 设置直接输出 1, 2 或者 3 (两者) 复位_0: 1, 2 或者 3 - 复位直接输出 1, 2 或者 3 (两者) 急动 0 - 禁用, 1 - 激活		

<b>p2623[0...n]</b>	<b>EPOS 运行程序段任务模式 / 程序段模式</b>		
SERVO (EPOS), VECTOR (EPOS), SERVO_AC (EPOS), VECTOR_AC (EPOS)	<b>可更改:</b> U, T <b>数据类型:</b> Unsigned16 <b>P 组</b> 简单定位器 <b>不适用于发动机型号:</b> - <b>最小</b> 0	<b>已计算:</b> - <b>动态索引:</b> p2615 <b>单元组:</b> - <b>规范化:</b> - <b>最大</b> 65535	<b>存取权限级别:</b> 1 <b>功能图:</b> 3515, 3616 <b>单元选择:</b> - <b>专家列表:</b> 1 <b>出厂设置</b> 0
<b>说明:</b>	该参数可以设置运行程序段的任务。 值 = 0000 cccc bbbb aaaa cccc: 定位模式 cccc = 0000 --> 绝对 cccc = 0001 --> 相对 cccc = 0010 --> 绝对定位 (仅在带有模数补偿的回转轴时) cccc = 0011 --> 绝对负向 (仅在带有模数补偿的回转轴时) bbbb: 后续条件 bbbb = 0000 --> 结束 bbbb = 0001 --> 间歇执行 bbbb = 0010 --> 连续执行 bbbb = 0011 --> 继续外部执行 bbbb = 0100 --> 继续外部等待 bbbb = 0101 --> 继续外部报警 aaaa: 标识 aaaa = 000x --> 显示 / 隐藏程序段 (x = 0: 显示, x = 1: 隐藏)		
<b>相关性:</b>	下标数量与 p2615 有关。 参见: p2615, p2616, p2617, p2618, p2619, p2620, p2621, p2622, p2624		
<b>p2624</b>	<b>EPOS 运行程序段排序 / 程序段排序</b>		
SERVO (EPOS), VECTOR (EPOS), SERVO_AC (EPOS), VECTOR_AC (EPOS)	<b>可更改:</b> U, T <b>数据类型:</b> Unsigned16 <b>P 组</b> 简单定位器 <b>不适用于发动机型号:</b> - <b>最小</b> 0	<b>已计算:</b> - <b>动态索引:</b> - <b>单元组:</b> - <b>规范化:</b> - <b>最大</b> 1	<b>存取权限级别:</b> 1 <b>功能图:</b> 3616 <b>单元选择:</b> - <b>专家列表:</b> 1 <b>出厂设置</b> 0
<b>说明:</b>	设置运行程序段按照编号排序。 方法: 设置 p2624 = 0 --> 1 开始排序, 排序结束后, 该参数自动设为零。		
<b>相关性:</b>	参见: p2615, p2616, p2617, p2618, p2619, p2620, p2621, p2622, p2623		
<b>注释:</b>	在排序后, 运行程序段按照升序连续写入到存储器开头中。		
<b>p2625</b>	<b>BI: EPOS 运行程序段选择位 0 / 运行程序段选择位 0</b>		
SERVO (EPOS), VECTOR (EPOS), SERVO_AC (EPOS), VECTOR_AC (EPOS)	<b>可更改:</b> T <b>数据类型:</b> Unsigned32 / Binary <b>P 组</b> 简单定位器 <b>不适用于发动机型号:</b> - <b>最小</b> -	<b>已计算:</b> - <b>动态索引:</b> - <b>单元组:</b> - <b>规范化:</b> - <b>最大</b> -	<b>存取权限级别:</b> 1 <b>功能图:</b> 3616, 3640 <b>单元选择:</b> - <b>专家列表:</b> 1 <b>出厂设置</b> 0
<b>说明:</b>	设置选择运行程序段位 0 的信号源。		
<b>相关性:</b>	存用于在最多 64 个运行程序段中选择其一的数字输入端 p2625, p2626, p2627, p2628, p2629 和 p2630。 参见: p2626, p2627, p2628, p2629, p2630		

<b>p2626</b>	<b>BI: EPOS 运行程序段选择位 1 / 运行程序段选择位 1</b>		
SERVO (EPOS), VECTOR (EPOS), SERVO_AC (EPOS), VECTOR_AC (EPOS)	<b>可更改:</b> T <b>数据类型:</b> Unsigned32 / Binary <b>P 组</b> 简单定位器 <b>不适用于发动机型号:</b> - <b>最小</b> -	<b>已计算:</b> - <b>动态索引:</b> - <b>单元组:</b> - <b>规范化:</b> - <b>最大</b> -	<b>存取权限级别:</b> 1 <b>功能图:</b> 3616, 3640 <b>单元选择:</b> - <b>专家列表:</b> 1 <b>出厂设置</b> 0
<b>说明:</b>	设置选择运行程序段位 1 的信号源。		
<b>相关性:</b>	存用于在最多 64 个运行程序段中选择其一的数字输入端 p2625, p2626, p2627, p2628, p2629 和 p2630。 参见: p2625, p2627, p2628, p2629, p2630		
<b>p2627</b>	<b>BI: EPOS 运行程序段选择位 2 / 运行程序段选择位 2</b>		
SERVO (EPOS), VECTOR (EPOS), SERVO_AC (EPOS), VECTOR_AC (EPOS)	<b>可更改:</b> T <b>数据类型:</b> Unsigned32 / Binary <b>P 组</b> 简单定位器 <b>不适用于发动机型号:</b> - <b>最小</b> -	<b>已计算:</b> - <b>动态索引:</b> - <b>单元组:</b> - <b>规范化:</b> - <b>最大</b> -	<b>存取权限级别:</b> 1 <b>功能图:</b> 3616, 3640 <b>单元选择:</b> - <b>专家列表:</b> 1 <b>出厂设置</b> 0
<b>说明:</b>	设置选择运行程序段位 2 的信号源。		
<b>相关性:</b>	存用于在最多 64 个运行程序段中选择其一的数字输入端 p2625, p2626, p2627, p2628, p2629 和 p2630。 参见: p2625, p2626, p2628, p2629, p2630		
<b>p2628</b>	<b>BI: EPOS 运行程序段选择位 3 / 运行程序段选择位 3</b>		
SERVO (EPOS), VECTOR (EPOS), SERVO_AC (EPOS), VECTOR_AC (EPOS)	<b>可更改:</b> T <b>数据类型:</b> Unsigned32 / Binary <b>P 组</b> 简单定位器 <b>不适用于发动机型号:</b> - <b>最小</b> -	<b>已计算:</b> - <b>动态索引:</b> - <b>单元组:</b> - <b>规范化:</b> - <b>最大</b> -	<b>存取权限级别:</b> 1 <b>功能图:</b> 3616, 3640 <b>单元选择:</b> - <b>专家列表:</b> 1 <b>出厂设置</b> 0
<b>说明:</b>	设置选择运行程序段位 3 的信号源。		
<b>相关性:</b>	存用于在最多 64 个运行程序段中选择其一的数字输入端 p2625, p2626, p2627, p2628, p2629 和 p2630。 参见: p2625, p2626, p2627, p2629, p2630		
<b>p2629</b>	<b>BI: EPOS 运行程序段选择位 4 / 运行程序段选择位 4</b>		
SERVO (EPOS), VECTOR (EPOS), SERVO_AC (EPOS), VECTOR_AC (EPOS)	<b>可更改:</b> T <b>数据类型:</b> Unsigned32 / Binary <b>P 组</b> 简单定位器 <b>不适用于发动机型号:</b> - <b>最小</b> -	<b>已计算:</b> - <b>动态索引:</b> - <b>单元组:</b> - <b>规范化:</b> - <b>最大</b> -	<b>存取权限级别:</b> 1 <b>功能图:</b> 3616, 3640 <b>单元选择:</b> - <b>专家列表:</b> 1 <b>出厂设置</b> 0
<b>说明:</b>	设置选择运行程序段位 4 的信号源。		
<b>相关性:</b>	存用于在最多 64 个运行程序段中选择其一的数字输入端 p2625, p2626, p2627, p2628, p2629 和 p2630。 参见: p2625, p2626, p2627, p2628, p2630		
<b>p2630</b>	<b>BI: EPOS 运行程序段选择位 5 / 运行程序段选择位 5</b>		
SERVO (EPOS), VECTOR (EPOS), SERVO_AC (EPOS), VECTOR_AC (EPOS)	<b>可更改:</b> T <b>数据类型:</b> Unsigned32 / Binary <b>P 组</b> 简单定位器 <b>不适用于发动机型号:</b> - <b>最小</b> -	<b>已计算:</b> - <b>动态索引:</b> - <b>单元组:</b> - <b>规范化:</b> - <b>最大</b> -	<b>存取权限级别:</b> 1 <b>功能图:</b> 3616, 3640 <b>单元选择:</b> - <b>专家列表:</b> 1 <b>出厂设置</b> 0

## 2 参数

### 2.2 参数列表

**说明:** 设置选择运行程序段位 5 的信号源。  
**相关性:** 存用于在最多 64 个运行程序段中选择其一的数字输入端 p2625, p2626, p2627, p2628, p2629 和 p2630。  
参见: p2625, p2626, p2627, p2628, p2629

---

<b>p2631</b>	<b>BI: EPOS 激活运行任务 (0 -&gt; 1) / 运行任务激活</b>		
SERVO (EPOS), VECTOR (EPOS), SERVO_AC (EPOS), VECTOR_AC (EPOS)	<b>可更改:</b> T <b>数据类型:</b> Unsigned32 / Binary <b>P 组</b> 简单定位器 <b>不适用于发动机型号:</b> - <b>最小</b> -	<b>已计算:</b> - <b>动态索引:</b> - <b>单元组:</b> - <b>规范化:</b> - <b>最大</b> -	<b>存取权限级别:</b> 1 <b>功能图:</b> 3616, 3625 <b>单元选择:</b> - <b>专家列表:</b> 1 <b>出厂设置</b> 0

**说明:** 设置“激活运行任务”的信号源。  
BI: p2631 = 0/1 信号  
通过 BI: p2625 ... p2630 选择的运行任务启动。  
**相关性:** 参见: p2625, p2626, p2627, p2628, p2629, p2630, p2640, p2641  
**注意:** 该参数可能受 p0922 或 p2079 保护, 无法修改。  
**注释:** 为了启动运行程序段必须使轴回参考点 (r2684.11 = 1)。  
通过状态信号 r2684.12 = 0/1 信号进行应答。  
运行任务可以通过下列信号进行调整:  
- 通过 BI: p2640 中间停。  
- 通过 BI: p2641 取消运行任务。

---

<b>p2632</b>	<b>EPOS 外部程序段转换方式 / 外部程序段转换分析</b>		
SERVO (EPOS), VECTOR (EPOS), SERVO_AC (EPOS), VECTOR_AC (EPOS)	<b>可更改:</b> T <b>数据类型:</b> Integer16 <b>P 组</b> 简单定位器 <b>不适用于发动机型号:</b> - <b>最小</b> 0	<b>已计算:</b> - <b>动态索引:</b> - <b>单元组:</b> - <b>规范化:</b> - <b>最大</b> 1	<b>存取权限级别:</b> 1 <b>功能图:</b> 3615, 3616 <b>单元选择:</b> - <b>专家列表:</b> 1 <b>出厂设置</b> 0

**说明:** 设置分析“外部程序段转换”的模式。  
**数值:** 0: 通过测量头进行外部程序段转换  
1: 通过 BI: p2633 进行外部程序段转换  
**相关性:** 参见: p2623, p2633, r2677, r2678  
**注释:** 在模式“通过测量头进行外部程序段转换”(p2632 = 0)下:  
在启动带继续运行条件“继续\_外部”、“继续\_外部\_等待”和“继续\_外部\_报警”的运行程序段时, 生效的“位置同步”中断。结束该程序段后必须通过 BI: p2595 = 0/1 信号再次激活位置同步。

---

<b>p2633</b>	<b>BI: EPOS 外部程序段转换 (0 -&gt; 1) / 外程序段转换 (0-&gt;1)</b>		
SERVO (EPOS), VECTOR (EPOS), SERVO_AC (EPOS), VECTOR_AC (EPOS)	<b>可更改:</b> T <b>数据类型:</b> Unsigned32 / Binary <b>P 组</b> 简单定位器 <b>不适用于发动机型号:</b> - <b>最小</b> -	<b>已计算:</b> - <b>动态索引:</b> - <b>单元组:</b> - <b>规范化:</b> - <b>最大</b> -	<b>存取权限级别:</b> 1 <b>功能图:</b> 3615 <b>单元选择:</b> - <b>专家列表:</b> 1 <b>出厂设置</b> 0

**说明:** 设置“外部程序段转换”的信号源。  
BI: p2633 = 0/1 信号  
**相关性:** 信号的分析只有在 p2632 = 1 才生效。  
参见: p2623, p2632, p2640, p2641, r2677, r2678  
**注意:** 该参数可能受 p0922 或 p2079 保护, 无法修改。  
**注释:** 出现 0/1 上升沿时, 飞速切换到下一个程序段。  
在检测外部程序段转换时, 实际位置将保存在 r2678 中。  
运行任务可以通过下列信号进行调整:  
- 通过 BI: p2640 中间停。  
- 通过 BI: p2641 取消运行任务。

<b>p2634</b> [0...n]	<b>EPOS 固定挡块最大跟随误差 / 最大跟随误差</b>		
SERVO (位置控制), VECTOR (位置控制), SERVO_AC (位置控制), VECTOR_AC (位置控制)	<b>可更改:</b> U, T <b>数据类型:</b> Unsigned32 <b>P 组</b> 位置控制 <b>不适用于发动机型号:</b> - <b>最小</b> 0 [LU]	<b>已计算:</b> - <b>动态索引:</b> DDS, p0180 <b>单元组:</b> - <b>规范化:</b> - <b>最大</b> 2147482647 [LU]	<b>存取权限级别:</b> 1 <b>功能图:</b> 3617, 4025 <b>单元选择:</b> - <b>专家列表:</b> 1 <b>出厂设置</b> 1000 [LU]
<b>说明:</b>	设置检测状态“到达固定挡块”的跟随误差 (r2526.4)。		
<b>相关性:</b>	参见: r2526, p2621, r2675		
<b>注释:</b>	当跟随误差比理论计算的跟随误差值超出 p2634 时, 表明“到达固定挡块”。		
<b>p2635</b>	<b>EPOS 固定挡块监控窗口 / 固定挡块监控</b>		
SERVO (位置控制), VECTOR (位置控制), SERVO_AC (位置控制), VECTOR_AC (位置控制)	<b>可更改:</b> U, T <b>数据类型:</b> Unsigned32 <b>P 组</b> 位置控制 <b>不适用于发动机型号:</b> - <b>最小</b> 0 [LU]	<b>已计算:</b> - <b>动态索引:</b> - <b>单元组:</b> - <b>规范化:</b> - <b>最大</b> 2147482647 [LU]	<b>存取权限级别:</b> 1 <b>功能图:</b> 3617, 4025 <b>单元选择:</b> - <b>专家列表:</b> 1 <b>出厂设置</b> 100 [LU]
<b>说明:</b>	设置到达固定挡块后的实际位置监控窗口。		
<b>相关性:</b>	参见: r2526, r2683 参见: F07484		
<b>注释:</b>	如果在到达固定挡块后, 挡块向正或负方向移动超过了这里的设置值, 则设置 B0: r2526.5 = 1 并输出相应的消息。		
<b>p2637</b>	<b>BI: EPOS 到达固定挡块 / 到达固定挡块</b>		
SERVO (EPOS), VECTOR (EPOS), SERVO_AC (EPOS), VECTOR_AC (EPOS)	<b>可更改:</b> T <b>数据类型:</b> Unsigned32 / Binary <b>P 组</b> 简单定位器 <b>不适用于发动机型号:</b> - <b>最小</b> -	<b>已计算:</b> - <b>动态索引:</b> - <b>单元组:</b> - <b>规范化:</b> - <b>最大</b> -	<b>存取权限级别:</b> 1 <b>功能图:</b> 3616, 3617 <b>单元选择:</b> - <b>专家列表:</b> 1 <b>出厂设置</b> 2526.4
<b>说明:</b>	设置反馈“到达固定挡块”的信号源。 BI: p2637 = 1 信号 已到达固定挡块。 BI: p2637 = 0 信号 未到达固定挡块。		
<b>相关性:</b>	参见: r2526, p2634		
<b>注意:</b>	该参数可能受 p0922 或 p2079 保护, 无法修改。		
<b>注释:</b>	在出厂设置下, “到达固定挡块”的检测取决于信号 B0: r2526.4 (到达固定挡块)。p2634 (EPOS 固定挡块最大跟随误差) 会影响该信号。		
<b>p2638</b>	<b>BI: EPOS: 固定挡块在监控窗口之外 / 固定挡块监控窗口外</b>		
SERVO (EPOS), VECTOR (EPOS), SERVO_AC (EPOS), VECTOR_AC (EPOS)	<b>可更改:</b> T <b>数据类型:</b> Unsigned32 / Binary <b>P 组</b> 简单定位器 <b>不适用于发动机型号:</b> - <b>最小</b> -	<b>已计算:</b> - <b>动态索引:</b> - <b>单元组:</b> - <b>规范化:</b> - <b>最大</b> -	<b>存取权限级别:</b> 3 <b>功能图:</b> 3616, 3617 <b>单元选择:</b> - <b>专家列表:</b> 1 <b>出厂设置</b> 2526.5
<b>说明:</b>	设置反馈“固定挡块在监控窗口之外”的信号源。 BI: p2638 = 1 信号 固定挡块在监控窗口之外。 BI: p2638 = 0 信号 固定挡块在监控窗口之内。		

**相关性:** 参见: r2526, p2635  
**注释:** 在出厂设置下, “固定挡块在监控窗口之外” 的检测取决于信号 B0: r2526.5 (固定挡块在窗口之外)。p2635 (EPOS 固定挡块监控窗口) 会影响该信号。

---

**p2639**      **BI: EPOS 达到推力极限 / 达到推力极限**

SERVO (EPOS, 线性), SERVO_AC (EPOS, 线性 )	<b>可更改:</b> T <b>数据类型:</b> Unsigned32 / Binary <b>P 组</b> 简单定位器 <b>不适用于发动机型号:</b> - <b>最小</b> -	<b>已计算:</b> - <b>动态索引:</b> - <b>单元组:</b> - <b>规范化:</b> - <b>最大</b> -	<b>存取权限级别:</b> 3 <b>功能图:</b> 3616 <b>单元选择:</b> - <b>专家列表:</b> 1 <b>出厂设置</b> 1407.7
--	--	---	---

**说明:** 设置运行到固定挡块时反馈 “达到推力极限” 的信号源。  
 BI: p2639 = 1 信号  
 达到推力极限  
 BI: p2639 = 0 信号  
 未达到推力极限。

**相关性:** 参见: r1407  
**注释:** 在出厂设置下, “达到推力极限” 的反馈信息取决于信号 B0: r1407.7 (达到转矩极限)。

---

**p2639**      **BI: EPOS 达到转矩极限 / 达到转矩极限**

SERVO (EPOS), VECTOR (EPOS), SERVO_AC (EPOS), VECTOR_AC (EPOS)	<b>可更改:</b> T <b>数据类型:</b> Unsigned32 / Binary <b>P 组</b> 简单定位器 <b>不适用于发动机型号:</b> - <b>最小</b> -	<b>已计算:</b> - <b>动态索引:</b> - <b>单元组:</b> - <b>规范化:</b> - <b>最大</b> -	<b>存取权限级别:</b> 3 <b>功能图:</b> 3616 <b>单元选择:</b> - <b>专家列表:</b> 1 <b>出厂设置</b> 1407.7
---	--	---	---

**说明:** 设置运行到固定挡块时反馈 “达到转矩极限” 的信号源。  
 BI: p2639 = 1 信号  
 达到转矩极限。  
 BI: p2639 = 0 信号  
 未达到转矩极限。

**相关性:** 参见: r1407  
**注释:** 在出厂设置下, “达到转矩极限” 的反馈信息取决于信号 B0: r1407.7 (达到转矩极限)。


---

**p2640**      **BI: EPOS 中间停 (0 信号) / 中间停**

SERVO (EPOS), VECTOR (EPOS), SERVO_AC (EPOS), VECTOR_AC (EPOS)	<b>可更改:</b> T <b>数据类型:</b> Unsigned32 / Binary <b>P 组</b> 简单定位器 <b>不适用于发动机型号:</b> - <b>最小</b> -	<b>已计算:</b> - <b>动态索引:</b> - <b>单元组:</b> - <b>规范化:</b> - <b>最大</b> -	<b>存取权限级别:</b> 1 <b>功能图:</b> 3616, 3620, 3625 <b>单元选择:</b> - <b>专家列表:</b> 1 <b>出厂设置</b> 0
---	--	---	--


**说明:** 设置 “无中间停 / 中间停” 的信号源。  
 BI: p2640 = 1 信号  
 无中间停。  
 BI: p2640 = 0 信号  
 中间停。

**相关性:** 参见: p2631, p2641, p2647, p2649

**小心:** 当 BI: p2649 = 1 信号:  
 无明确控制指令启动运行。

**注意:** 该参数可能受 p0922 或 p2079 保护, 无法修改。

**注释:** 该信号只在运行方式 “运行程序段” 和 “设定值直接设定 /MDI” 下有效。  
 中间停激活时, 用设定的减速 (p2620 或 p2645) 制动。

<b>p2641</b>	<b>BI: EPOS 取消运行任务 (0 信号) / 运行任务取消</b>		
SERVO (EPOS), VECTOR (EPOS), SERVO_AC (EPOS), VECTOR_AC (EPOS)	<b>可更改:</b> T <b>数据类型:</b> Unsigned32 / Binary <b>P 组</b> 简单定位器 <b>不适用于发动机型号:</b> - <b>最小</b> -	<b>已计算:</b> - <b>动态索引:</b> - <b>单元组:</b> - <b>规范化:</b> - <b>最大</b> -	<b>存取权限级别:</b> 1 <b>功能图:</b> 3616, 3620, 3625 <b>单元选择:</b> - <b>专家列表:</b> 1 <b>出厂设置</b> 0
<b>说明:</b>	设置“不取消运行任务/取消运行任务”的信号源。 BI: p2641 = 1 信号 不取消运行任务。 BI: p2641 = 0 信号 取消运行任务。		
<b>相关性:</b>	参见: p2631, p2640, p2647, p2649		
<b>小心:</b>	当 BI: p2649 = 1 信号: 无明确控制指令启动运行。		
			
<b>注意:</b>	该参数可能受 p0922 或 p2079 保护, 无法修改。		
<b>注释:</b>	该信号只在运行方式“运行程序段”和“设定值直接设定/MDI”下有效。 在激活“取消运行程序段”时, 用最大减速度 (p2573) 进行制动。		
<b>p2642</b>	<b>CI: EPOS 设定值直接预设 / MDI 位置设定值 / MDI 位置设定值</b>		
SERVO (EPOS), VECTOR (EPOS), SERVO_AC (EPOS), VECTOR_AC (EPOS)	<b>可更改:</b> T <b>数据类型:</b> Unsigned32 / Integer32 <b>P 组</b> 简单定位器 <b>不适用于发动机型号:</b> - <b>最小</b> -	<b>已计算:</b> - <b>动态索引:</b> - <b>单元组:</b> - <b>规范化:</b> - <b>最大</b> -	<b>存取权限级别:</b> 1 <b>功能图:</b> 3618 <b>单元选择:</b> - <b>专家列表:</b> 1 <b>出厂设置</b> 2690[0]
<b>说明:</b>	设置“设定值直接设定/MDI”运行方式下位置设定值的信号源。		
<b>相关性:</b>	参见: p2648, p2649, p2650, p2690		
<b>注意:</b>	该参数可能受 p0922 或 p2079 保护, 无法修改。		
<b>注释:</b>	位置设定值取决于 p2649, 持续传送或因脉冲沿的触发传送。 位置设定值会换算为长度单位 LU。		
<b>p2643</b>	<b>CI: EPOS 设定值直接设定 / MDI 速度设定值 / MDI 速度设定值</b>		
SERVO (EPOS), VECTOR (EPOS), SERVO_AC (EPOS), VECTOR_AC (EPOS)	<b>可更改:</b> T <b>数据类型:</b> Unsigned32 / Integer32 <b>P 组</b> 简单定位器 <b>不适用于发动机型号:</b> - <b>最小</b> -	<b>已计算:</b> - <b>动态索引:</b> - <b>单元组:</b> - <b>规范化:</b> - <b>最大</b> -	<b>存取权限级别:</b> 1 <b>功能图:</b> 3618 <b>单元选择:</b> - <b>专家列表:</b> 1 <b>出厂设置</b> 2691[0]
<b>说明:</b>	设置“设定值直接预设/MDI”运行方式下速度设定值的信号源。		
<b>相关性:</b>	参见: p2649, p2650, p2691		
<b>注意:</b>	该参数可能受 p0922 或 p2079 保护, 无法修改。		
<b>注释:</b>	速度设定值取决于 p2649, 持续传送或因脉冲沿的触发传送。 速度设定值被换算为 1000 LU/min。		
<b>p2644</b>	<b>CI: EPOS 设定值直接设定 / MDI 加速度倍率 / MDI 加速度倍率</b>		
SERVO (EPOS), VECTOR (EPOS), SERVO_AC (EPOS), VECTOR_AC (EPOS)	<b>可更改:</b> T <b>数据类型:</b> Unsigned32 / FloatingPoint32 <b>P 组</b> 简单定位器 <b>不适用于发动机型号:</b> - <b>最小</b> -	<b>已计算:</b> - <b>动态索引:</b> - <b>单元组:</b> - <b>规范化:</b> PERCENT <b>最大</b> -	<b>存取权限级别:</b> 1 <b>功能图:</b> 3618 <b>单元选择:</b> - <b>专家列表:</b> 1 <b>出厂设置</b> 2692[0]

## 2 参数

### 2.2 参数列表

<b>说明:</b>	设置“设定值直接设定/MDI”运行方式下加速度倍率的信号源。		
<b>相关性:</b>	参见: p2649, p2650, p2692		
<b>注意:</b>	该参数可能受 p0922 或 p2079 保护, 无法修改。		
<b>注释:</b>	加速度倍率取决于 p2649, 持续传送或因脉冲沿的触发传送。 信号值 4000 hex (16384 dec) 相当于 100 %。		
<hr/>			
<b>p2645</b>	<b>CI: EPOS 设定值直接设定 / MDI 减速倍率 / MDI 减速倍率</b>		
SERVO (EPOS), VECTOR (EPOS), SERVO_AC (EPOS), VECTOR_AC (EPOS)	<b>可更改:</b> T	<b>已计算:</b> -	<b>存取权限级别:</b> 1
	<b>数据类型:</b> Unsigned32 / FloatingPoint32	<b>动态索引:</b> -	<b>功能图:</b> 3618
	<b>P 组</b> 简单定位器	<b>单元组:</b> -	<b>单元选择:</b> -
	<b>不适用于发动机型号:</b> -	<b>规范化:</b> PERCENT	<b>专家列表:</b> 1
	<b>最小</b>	<b>最大</b>	<b>出厂设置</b>
	-	-	2693[0]
<b>说明:</b>	设置“设定值直接设定/MDI”运行方式下减速倍率的信号源。		
<b>相关性:</b>	参见: p2649, p2650, p2693		
<b>注意:</b>	如果在计算运行曲线时发现, 不换向时使用编程的减速倍率无法达到目标位置, 则采用动态值中的更大的减速倍率。 该参数可能受 p0922 或 p2079 保护, 无法修改。		
<b>注释:</b>	减速倍率与 p2649 相关, 持续传送或因脉冲沿的触发传送。 信号值 4000 hex (16384 dec) 相当于 100 %。		
<hr/>			
<b>p2646</b>	<b>CI: EPOS 速度倍率 / 速度倍率</b>		
SERVO (EPOS), VECTOR (EPOS), SERVO_AC (EPOS), VECTOR_AC (EPOS)	<b>可更改:</b> T	<b>已计算:</b> -	<b>存取权限级别:</b> 1
	<b>数据类型:</b> Unsigned32 / FloatingPoint32	<b>动态索引:</b> -	<b>功能图:</b> 3630
	<b>P 组</b> 简单定位器	<b>单元组:</b> -	<b>单元选择:</b> -
	<b>不适用于发动机型号:</b> -	<b>规范化:</b> PERCENT	<b>专家列表:</b> 1
	<b>最小</b>	<b>最大</b>	<b>出厂设置</b>
	-	-	1
<b>说明:</b>	设置速度倍率的信号源。 该速度倍率在“设定值直接设定/MDI”, “运行程序段”, “JOG”及“回参考点”(返回参考凸轮时)运行方式下有效。		
<b>相关性:</b>	参见: p2571, p2585, p2586, p2605, p2618, p2643, r2681		
<b>注意:</b>	该参数可能受 p0922 或 p2079 保护, 无法修改。		
<b>注释:</b>	有效倍率 (r2681) 可以在限制(如最大速度)的作用下不同于预设倍率。		
<hr/>			
<b>p2647</b>	<b>BI: EPOS 设定值直接设定 / MDI 选择 / MDI 选择</b>		
SERVO (EPOS), VECTOR (EPOS), SERVO_AC (EPOS), VECTOR_AC (EPOS)	<b>可更改:</b> T	<b>已计算:</b> -	<b>存取权限级别:</b> 1
	<b>数据类型:</b> Unsigned32 / Binary	<b>动态索引:</b> -	<b>功能图:</b> 3620, 3625, 3640
	<b>P 组</b> 简单定位器	<b>单元组:</b> -	<b>单元选择:</b> -
	<b>不适用于发动机型号:</b> -	<b>规范化:</b> -	<b>专家列表:</b> 1
	<b>最小</b>	<b>最大</b>	<b>出厂设置</b>
	-	-	0
<b>说明:</b>	“设定值直接设定/MDI”运行方式选择的信号源设。		
<b>相关性:</b>	参见: p2640, p2641, p2642, p2643, p2644, p2645, p2646, p2648, p2649, p2650, p2651, p2652, p2653		
<b>注释:</b>	在该运行方式下可以通过 BI: p2653 在调整 and 定位之间来回切换。 即使是没有回参考点的轴 (r2684.11 = 0), 在该运行方式下也可以进行相对定位。		
<hr/>			
<b>p2648</b>	<b>BI: EPOS 设定值直接设定 / MDI 定位类型 / MDI 定位类型</b>		
SERVO (EPOS), VECTOR (EPOS), SERVO_AC (EPOS), VECTOR_AC (EPOS)	<b>可更改:</b> T	<b>已计算:</b> -	<b>存取权限级别:</b> 1
	<b>数据类型:</b> Unsigned32 / Binary	<b>动态索引:</b> -	<b>功能图:</b> 3620
	<b>P 组</b> 简单定位器	<b>单元组:</b> -	<b>单元选择:</b> -
	<b>不适用于发动机型号:</b> -	<b>规范化:</b> -	<b>专家列表:</b> 1
	<b>最小</b>	<b>最大</b>	<b>出厂设置</b>
	-	-	0



<b>说明:</b>	设置“设定值直接设定/MDI”运行方式下的定位类型。 BI: p2648 = 1 信号 绝对定位已选择。 BI: p2648 = 0 信号 相对定位已选择。
<b>相关性:</b>	参见: p2649, p2650, p2654 参见: A07461, F07488
<b>注意:</b>	绝对定位: 必须设置参考点 (r2684.11 = 1), 才能运行。 相对定位: 无需设置参考点, 便可运行。
<b>注释:</b>	定位类型与 p2649 相关, 持续传送或因脉冲沿的触发传送。 只在 CI p2654 = 0 时才评估 BI p2648。p2654 不等于 0 时, 由设置的信号源评估定位类型。

---

<b>p2649</b>	<b>BI: EPOS 设定值直接设定 / MDI 接收方式选择 / MDI 接收方式选择</b>		
SERVO (EPOS), VECTOR (EPOS), SERVO_AC (EPOS), VECTOR_AC (EPOS)	<b>可更改:</b> T	<b>已计算:</b> -	<b>存取权限级别:</b> 1
	<b>数据类型:</b> Unsigned32 / Binary	<b>动态索引:</b> -	<b>功能图:</b> 3620
	<b>P 组</b> 简单定位器	<b>单元组:</b> -	<b>单元选择:</b> -
	<b>不适用于发动机型号:</b> -	<b>规范化:</b> -	<b>专家列表:</b> 1
	<b>最小</b>	<b>最大</b>	<b>出厂设置</b>
	-	-	0

**说明:** 设置在“设定值直接设定/MDI”运行方式下传送方式的信号源。

BI: p2649 = 1 信号  
连续传送数值 (参见参数的“相关性”)。  
BI: p2649 = 0 信号  
在 BI: p2650 = 0/1 信号时, 传送数值。

**相关性:** 参见: p2642, p2643, p2644, p2645, p2648, p2650, p2651, p2652

**小心:** 当 BI: p2649 = 1 信号:



无明确控制指令启动运行。

**注释:** 只有当参数 p0922 (p2079) = 999 时才可以修改 p2649。

---

<b>p2650</b>	<b>BI: EPOS 设定值直接设定/MDI, 脉冲沿触发设定值传送 / MDI 设定值传送</b>		
SERVO (EPOS), VECTOR (EPOS), SERVO_AC (EPOS), VECTOR_AC (EPOS)	<b>可更改:</b> T	<b>已计算:</b> -	<b>存取权限级别:</b> 1
	<b>数据类型:</b> Unsigned32 / Binary	<b>动态索引:</b> -	<b>功能图:</b> 3620
	<b>P 组</b> 简单定位器	<b>单元组:</b> -	<b>单元选择:</b> -
	<b>不适用于发动机型号:</b> -	<b>规范化:</b> -	<b>专家列表:</b> 1
	<b>最小</b>	<b>最大</b>	<b>出厂设置</b>
	-	-	0

**说明:** 设置在“设定值直接设定/MDI”运行方式下是否通过脉冲沿来触发设定值传送 (BI: p2649 = 0 信号)。

BI: p2650 = 0/1 信号 和 BI: p2649 = 0 信号  
通过脉冲沿来触发设定值传送 (参见参数中的“相关性”)。

**相关性:** 参见: p2640, p2641, p2642, p2643, p2644, p2645, p2648, p2649, p2651, p2652, r2684

**注意:** 该参数可能受 p0922 或 p2079 保护, 无法修改。

**注释:** 通过状态信号 r2684.12 = 0/1 信号进行应答。  
“设定值直接设定/MDI”运行方式可以通过下列信号加以调整:

- 通过 BI: p2640 中间停。
- 通过 BI: p2641 取消运行任务。

<b>p2651</b>	<b>BI: EPOS 设定值直接设定 /MDI, 正向选择 / MDI 方向选择 正向</b>		
SERVO (EPOS), VECTOR (EPOS), SERVO_AC (EPOS), VECTOR_AC (EPOS)	<b>可更改:</b> T <b>数据类型:</b> Unsigned32 / Binary <b>P 组</b> 简单定位器 <b>不适用于发动机型号:</b> - <b>最小</b> -	<b>已计算:</b> - <b>动态索引:</b> - <b>单元组:</b> - <b>规范化:</b> - <b>最大</b> -	<b>存取权限级别:</b> 1 <b>功能图:</b> 3620 <b>单元选择:</b> - <b>专家列表:</b> 1 <b>出厂设置</b> 0
<b>说明:</b>	设置“设定值直接设定 /MDI”运行方式下选择正向的信号源。		
<b>相关性:</b>	参见: p2576, p2648, p2649, p2650, p2652, p2653, p2654		
<b>注释:</b>	适用于“调整”: - 该 BI 可以指定运行方向。 - 如果选择两个方向 (p2651, p2652), 轴止不动。 - 如果取消选择两个方向 (p2651, p2652), 轴保持静止。 适用于“定位”: 在模数补偿激活 (BI: p2577 = 1)、绝对定位激活 (BI: p2648 = 1) 时, BI p2651 和 p2652 指定运行方向, 方法如下: BI: p2651 / BI: p2652 0 信号 /0 信号: 按照最短行程绝对定位。 1 信号 /0 信号: 在正方向上绝对定位。 0 信号 /1 信号: 在负方向上绝对定位。 1 信号 /1 信号: 按照最短行程绝对定位。		
<b>p2652</b>	<b>BI: EPOS 设定值直接设定 /MDI, 负向选择 / MDI 方向选择负向</b>		
SERVO (EPOS), VECTOR (EPOS), SERVO_AC (EPOS), VECTOR_AC (EPOS)	<b>可更改:</b> T <b>数据类型:</b> Unsigned32 / Binary <b>P 组</b> 简单定位器 <b>不适用于发动机型号:</b> - <b>最小</b> -	<b>已计算:</b> - <b>动态索引:</b> - <b>单元组:</b> - <b>规范化:</b> - <b>最大</b> -	<b>存取权限级别:</b> 1 <b>功能图:</b> 3620 <b>单元选择:</b> - <b>专家列表:</b> 1 <b>出厂设置</b> 0
<b>说明:</b>	设置“设定值直接设定 /MDI”运行方式下选择负向的信号源。		
<b>相关性:</b>	参见: p2576, p2648, p2649, p2650, p2651, p2653, p2654		
<b>注释:</b>	适用于“调整”: - 该 BI 可以指定运行方向。 - 如果选择两个方向 (p2651, p2652), 轴止不动。 - 如果取消选择两个方向 (p2651, p2652), 轴保持静止。 适用于“定位”: 在模数补偿激活 (BI: p2577 = 1)、绝对定位激活 (BI: p2648 = 1) 时, BI p2651 和 p2652 指定运行方向, 方法如下: BI: p2651 / BI: p2652 0 信号 /0 信号: 按照最短行程绝对定位。 1 信号 /0 信号: 在正方向上绝对定位。 0 信号 /1 信号: 在负方向上绝对定位。 1 信号 /1 信号: 按照最短行程绝对定位。		
<b>p2653</b>	<b>BI: EPOS 设定值直接设定 / MDI, 选择调整 / MDI 调整选择</b>		
SERVO (EPOS), VECTOR (EPOS), SERVO_AC (EPOS), VECTOR_AC (EPOS)	<b>可更改:</b> T <b>数据类型:</b> Unsigned32 / Binary <b>P 组</b> 简单定位器 <b>不适用于发动机型号:</b> - <b>最小</b> -	<b>已计算:</b> - <b>动态索引:</b> - <b>单元组:</b> - <b>规范化:</b> - <b>最大</b> -	<b>存取权限级别:</b> 1 <b>功能图:</b> 3620 <b>单元选择:</b> - <b>专家列表:</b> 1 <b>出厂设置</b> 0

- 说明:** 设置“设定值直接设定/MDI”运行方式下“调整”的信号源。  
 BI: p2653 = 1 信号  
 已选择调整。  
 BI: p2653 = 0 信号  
 已选择定位。
- 相关性:** 参见: p2651, p2652
- 注释:** 在“设定值直接设定/MDI”运行方式下可以在调整和定位之间来回切换。  
 适用于“调整”(BI: p2653 = 1 信号):  
 必须通过 BI p2651 和 p2652 选择运行方向。

---

<b>p2654</b>	<b>CI: EPOS 设定值直接设定/MDI, 模式调整 / MDI 模式调整</b>		
SERVO (EPOS), VECTOR (EPOS), SERVO_AC (EPOS), VECTOR_AC (EPOS)	<b>可更改:</b> T	<b>已计算:</b> -	<b>存取权限级别:</b> 1
	<b>数据类型:</b> Unsigned32 / Integer16	<b>动态索引:</b> -	<b>功能图:</b> 3620
	<b>P 组</b> 简单定位器	<b>单元组:</b> -	<b>单元选择:</b> -
	<b>不适用于发动机型号:</b> -	<b>规范化:</b> -	<b>专家列表:</b> 1
	<b>最小</b>	<b>最大</b>	<b>出厂设置</b>
	-	-	0

- 说明:** 设置在“设定值直接设定/MDI”运行方式下、通过 PROFIBUS 报文 110 连接 MDI 模式。  
 CI: p2654 = 0  
 计算下面列出的 BI。  
 CI: p2654 > 0  
 不计算下面列出的 BI。  
 - BI: p2648 (定位类型)  
 - BI: p2651 (正向选择)  
 - BI: p2652 质向选择)  
 此时, 结果为:  
 信号通过 CI: p2654 = xx0x 十六进制 -> 绝对  
 信号通过 CI: p2654 = xx1x 十六进制 -> 相对  
 号通过 CI: p2654 = xx2x 十六进制 -> 绝对正向 (仅在模数补偿时)  
 信号通过 CI: p2654 = xx3x 十六进制 -> 绝对负向 (仅在模数补偿时)
- 相关性:** 参见: p2648, p2651, p2652

---

<b>p2655[0...1]</b>	<b>BI: EPOS 跟踪模式选择 / 跟踪模式选择</b>		
SERVO (EPOS), VECTOR (EPOS), SERVO_AC (EPOS), VECTOR_AC (EPOS)	<b>可更改:</b> T	<b>已计算:</b> -	<b>存取权限级别:</b> 1
	<b>数据类型:</b> Unsigned32 / Binary	<b>动态索引:</b> -	<b>功能图:</b> 3635
	<b>P 组</b> 简单定位器	<b>单元组:</b> -	<b>单元选择:</b> -
	<b>不适用于发动机型号:</b> -	<b>规范化:</b> -	<b>专家列表:</b> 1
	<b>最小</b>	<b>最大</b>	<b>出厂设置</b>
	-	-	[0] 1 [1] 2526.7

- 说明:** 设置跟踪模式的选择信号源。  
 BI: p2655[0] 或 BI: p2655[1] = 1 信号  
 EPOS 使能取消后跟踪运行 (BI: p2656 = 0 信号)。  
 BI: p2655[0] 和 BI: p2655[1] = 0 信号  
 EPOS 使能取消后无跟踪运行 (BI: p2656 = 0 信号)。
- 相关性:** 参见: p2656
- 注意:** 该参数可能受 p0922 或 p2079 保护, 无法修改。
- 注释:** 出现以下事件时, 不管当前信号如何, 都选择跟踪模式。  
 - 引导启动后。  
 - BI: p2658 上出现 0/1 信号后 (反馈“EPOS 位置实际值有效”)。  
 - 留有故障时。

<b>p2656</b>	<b>BI: EPOS 简单定位器使能 / EPOS 使能</b>		
SERVO (EPOS), VECTOR (EPOS), SERVO_AC (EPOS), VECTOR_AC (EPOS)	<b>可更改:</b> T <b>数据类型:</b> Unsigned32 / Binary <b>P 组</b> 简单定位器 <b>不适用于发动机型号:</b> - <b>最小</b> -	<b>已计算:</b> - <b>动态索引:</b> - <b>单元组:</b> - <b>规范化:</b> - <b>最大</b> -	<b>存取权限级别:</b> 3 <b>功能图:</b> 3635 <b>单元选择:</b> - <b>专家列表:</b> 1 <b>出厂设置</b> 2526.3
<b>说明:</b>	激活 / 禁止简单定位器。 BI: p2656 = 1 信号 激活简单定位器。 BI: p2656 = 0 信号 禁止简单定位器。		
<b>相关性:</b>	参见: r2526, p2655		
<b>p2657</b>	<b>CI: EPOS 位置实际值 / 位置设定值 / 位置实际值 / 设定值</b>		
SERVO (EPOS), VECTOR (EPOS), SERVO_AC (EPOS), VECTOR_AC (EPOS)	<b>可更改:</b> T <b>数据类型:</b> Unsigned32 / Integer32 <b>P 组</b> 简单定位器 <b>不适用于发动机型号:</b> - <b>最小</b> -	<b>已计算:</b> - <b>动态索引:</b> - <b>单元组:</b> - <b>规范化:</b> - <b>最大</b> -	<b>存取权限级别:</b> 3 <b>功能图:</b> 3610, 3616, 3620, 3635 <b>单元选择:</b> - <b>专家列表:</b> 1 <b>出厂设置</b> 2521[0]
<b>说明:</b>	设置位置实际值 / 位置设定值的信号源。		
<b>相关性:</b>	参见: r2521, p2658		
<b>注释:</b>	在跟踪模式下, 位置设定值跟踪该 CI。		
<b>p2658</b>	<b>BI: EPOS 反馈 “位置实际值有效” / 位置有效反馈</b>		
SERVO (EPOS), VECTOR (EPOS), SERVO_AC (EPOS), VECTOR_AC (EPOS)	<b>可更改:</b> T <b>数据类型:</b> Unsigned32 / Binary <b>P 组</b> 简单定位器 <b>不适用于发动机型号:</b> - <b>最小</b> -	<b>已计算:</b> - <b>动态索引:</b> - <b>单元组:</b> - <b>规范化:</b> - <b>最大</b> -	<b>存取权限级别:</b> 3 <b>功能图:</b> 3635 <b>单元选择:</b> - <b>专家列表:</b> 1 <b>出厂设置</b> 2526.0
<b>说明:</b>	设置反馈信息 “位置实际值有效” 的信号源。 BI: p2658 = 1 信号 通过 CI: p2657 接收的位置实际值有效。 BI: p2658 = 0 信号 通过 CI: p2657 接收的位置实际值无效。		
<b>相关性:</b>	参见: r2526, p2657		
<b>注释:</b>	0 信号时, 位置设定值 (p2665) 保持为 0 值。		
<b>p2659</b>	<b>BI: EPOS 反馈 “回参考点激活” / 回参考点激活</b>		
SERVO (EPOS), VECTOR (EPOS), SERVO_AC (EPOS), VECTOR_AC (EPOS)	<b>可更改:</b> T <b>数据类型:</b> Unsigned32 / Binary <b>P 组</b> 简单定位器 <b>不适用于发动机型号:</b> - <b>最小</b> -	<b>已计算:</b> - <b>动态索引:</b> - <b>单元组:</b> - <b>规范化:</b> - <b>最大</b> -	<b>存取权限级别:</b> 3 <b>功能图:</b> 3612 <b>单元选择:</b> - <b>专家列表:</b> 1 <b>出厂设置</b> 2526.1

**说明:** 设置反馈信息“回参考点激活”的信号源。

BI: p2659 = 1 信号

回参考点激活。

BI: p2659 = 0 信号

回参考点未激活。

**相关性:** 参见: r2526

---

<b>p2660</b>	<b>CI: EPOS 回参考点测量值 / 测量值回参考点</b>		
SERVO (EPOS), VECTOR (EPOS), SERVO_AC (EPOS), VECTOR_AC (EPOS)	<b>可更改:</b> T <b>数据类型:</b> Unsigned32 / Integer32 <b>P 组</b> 简单定位器 <b>不适用于发动机型号:</b> - <b>最小</b> -	<b>已计算:</b> - <b>动态索引:</b> - <b>单元组:</b> - <b>规范化:</b> - <b>最大</b> -	<b>存取权限级别:</b> 3 <b>功能图:</b> 3612, 3614 <b>单元选择:</b> - <b>专家列表:</b> 1 <b>出厂设置</b> 2523[0]

**说明:** 设置“回参考点”功能中测量值的信号源。

**相关性:** 参见: r2523

---

<b>p2661</b>	<b>BI: EPOS 反馈“测量值有效” / 测量值有效反馈</b>		
SERVO (EPOS), VECTOR (EPOS), SERVO_AC (EPOS), VECTOR_AC (EPOS)	<b>可更改:</b> T <b>数据类型:</b> Unsigned32 / Binary <b>P 组</b> 简单定位器 <b>不适用于发动机型号:</b> - <b>最小</b> -	<b>已计算:</b> - <b>动态索引:</b> - <b>单元组:</b> - <b>规范化:</b> - <b>最大</b> -	<b>存取权限级别:</b> 3 <b>功能图:</b> 3612, 3614, 3615 <b>单元选择:</b> - <b>专家列表:</b> 1 <b>出厂设置</b> 2526.2

**说明:** 设置反馈信息“测量值有效”的信号源。

BI: p2661 = 1 信号

通过 CI: p2660 接收的测量值有效。

BI: p2661 = 0 信号

通过 CI: p2660 接收的测量值无效。

**相关性:** 参见: r2526, p2660

---

<b>p2662</b>	<b>BI: EPOS 反馈“调校值有效” / 调校值有效</b>		
SERVO (EPOS), VECTOR (EPOS), SERVO_AC (EPOS), VECTOR_AC (EPOS)	<b>可更改:</b> T <b>数据类型:</b> Unsigned32 / Binary <b>P 组</b> 简单定位器 <b>不适用于发动机型号:</b> - <b>最小</b> -	<b>已计算:</b> - <b>动态索引:</b> - <b>单元组:</b> - <b>规范化:</b> - <b>最大</b> -	<b>存取权限级别:</b> 3 <b>功能图:</b> - <b>单元选择:</b> - <b>专家列表:</b> 1 <b>出厂设置</b> 2526.9

**说明:** 设置反馈信息“调校值有效”的信号源。

BI: p2662 = 1 信号

通过 CI: p2660 接收的调校值有效。

BI: p2662 = 0 信号

通过 CI: p2660 接收的调校值无效。

**相关性:** 参见: r2526, p2660

---

<b>p2663</b>	<b>BI: EPOS 夹紧生效反馈 / 夹紧有效反馈</b>		
SERVO (EPOS), VECTOR (EPOS), SERVO_AC (EPOS), VECTOR_AC (EPOS)	<b>可更改:</b> T <b>数据类型:</b> Unsigned32 / Binary <b>P 组</b> 简单定位器 <b>不适用于发动机型号:</b> - <b>最小</b> -	<b>已计算:</b> - <b>动态索引:</b> - <b>单元组:</b> - <b>规范化:</b> - <b>最大</b> -	<b>存取权限级别:</b> 3 <b>功能图:</b> 3616 <b>单元选择:</b> - <b>专家列表:</b> 1 <b>出厂设置</b> 2526.8

## 2 参数

### 2.2 参数列表

**说明:** 设置反馈“运行到固定挡块夹紧生效”的信号源。

BI: p2663 = 1 信号

夹紧生效。

BI: p2663 = 0 信号

夹紧未生效。

**相关性:** 参见: r2526

**注释:** 在出厂设置下,“夹紧生效”的反馈信息取决于信号 B0: r2526.8 (运行到固定挡块夹紧生效)。

---

#### r2665

#### CO: EPOS 位置设定值 / 位置设定值

SERVO (EPOS), VECTOR  
(EPOS), SERVO\_AC  
(EPOS), VECTOR\_AC  
(EPOS)

**可更改:** -

**数据类型:** Integer32

**P 组** 简单定位器

**不适用于发动机型号:** -

**最小**

- [LU]

**已计算:** -

**动态索引:** -

**单元组:** -

**规范化:** -

**最大**

- [LU]

**存取权限级别:** 1

**功能图:** 3635

**单元选择:** -

**专家列表:** 1

**出厂设置**

- [LU]

**说明:** 显示当前绝对位置设定值。

**相关性:** 参见: p2530

**注释:** 在标准下确定以下 BICO 互连: CI: p2530 = r2665

---

#### r2666

#### CO: EPOS 速度设定值 / 速度设定值

SERVO (EPOS), VECTOR  
(EPOS), SERVO\_AC  
(EPOS), VECTOR\_AC  
(EPOS)

**可更改:** -

**数据类型:** Integer32

**P 组** 简单定位器

**不适用于发动机型号:** -

**最小**

- [1000 LU/min]

**已计算:** -

**动态索引:** -

**单元组:** -

**规范化:** -

**最大**

- [1000 LU/min]

**存取权限级别:** 1

**功能图:** 3635

**单元选择:** -

**专家列表:** 1

**出厂设置**

- [1000 LU/min]

**说明:** 显示当前速度设定值。

**相关性:** 参见: p2531

**注释:** 在标准下确定以下 BICO 互连: CI: p2531 = r2666

---

#### r2667

#### CO: EPOS 换向间隙补偿值 / 换向间隙值

SERVO (EPOS), VECTOR  
(EPOS), SERVO\_AC  
(EPOS), VECTOR\_AC  
(EPOS)

**可更改:** -

**数据类型:** Integer32

**P 组** 简单定位器

**不适用于发动机型号:** -

**最小**

- [LU]

**已计算:** -

**动态索引:** -

**单元组:** -

**规范化:** -

**最大**

- [LU]

**存取权限级别:** 1

**功能图:** 3635

**单元选择:** -

**专家列表:** 1

**出厂设置**

- [LU]

**说明:** 显示当前换向间隙补偿的有效值。

**相关性:** 参见: p2516

**注释:** 在标准下确定以下 BICO 互连: CI: p2516 = r2667

---

#### r2669

#### CO: EPOS 当前运行方式 / 当前运行方式

SERVO (EPOS), VECTOR  
(EPOS), SERVO\_AC  
(EPOS), VECTOR\_AC  
(EPOS)

**可更改:** -

**数据类型:** Integer32

**P 组** 简单定位器

**不适用于发动机型号:** -

**最小**

-

**已计算:** -

**动态索引:** -

**单元组:** -

**规范化:** -

**最大**

-

**存取权限级别:** 1

**功能图:** 3625, 3630

**单元选择:** -

**专家列表:** 1

**出厂设置**

-

**说明:** 显示当前激活的运行方式。

值 = 00 十六进制 -> 无运行方式激活

值 = 01 十六进制 -> JOG 激活

值 = 02 十六进制 -> 回参考点激活

值 = 04 十六进制 -> 运行程序段激活

值 = 08 十六进制 -> 设定值直接设定 /MDI 时定位激活  
 值 = 10 十六进制 -> 设定值直接预设 /MDI 时调整激活  
 值 = 20 十六进制 -> 位置同步激活

**相关性:** 参见: p2589, p2590, p2595, p2631, p2647, p2653

### r2670.0...15 CO/B0: EPOS 激活的运行程序段的状态字 / ZSW 激活的运行段

SERVO (EPOS), VECTOR (EPOS), SERVO_AC (EPOS), VECTOR_AC (EPOS)	<b>可更改:</b> -	<b>已计算:</b> -	<b>存取权限级别:</b> 1
	<b>数据类型:</b> Unsigned32	<b>动态索引:</b> -	<b>功能图:</b> 3615, 3625, 3650
	<b>P 组</b> 简单定位器	<b>单元组:</b> -	<b>单元选择:</b> -
	<b>不适用于发动机型号:</b> -	<b>规范化:</b> -	<b>专家列表:</b> 1
	<b>最小</b>	<b>最大</b>	<b>出厂设置</b>
	-	-	-

**说明:** 显示激活的运行程序段的状态字。  
 r2670.0: 激活的运行程序段 位 0  
 ...  
 r2670.5: 激活的运行程序段 位 5  
 r2670.15: MDI 激活

位区	位	信号名称	1 信号	0 信号	FP
	00	激活的运行程序段 位 0	当前有效	当前无效	-
	01	激活的运行程序段 位 1	当前有效	当前无效	-
	02	激活的运行程序段 位 2	当前有效	当前无效	-
	03	激活的运行程序段 位 3	当前有效	当前无效	-
	04	激活的运行程序段 位 4	当前有效	当前无效	-
	05	激活的运行程序段 位 5	当前有效	当前无效	-
	15	MDI 激活	当前有效	当前无效	-

**相关性:** 参见: p2631, p2647

**注释:** 位 00 ... 05:  
 显示“运行程序段”方式下激活的运行程序段。  
 位 15:  
 在 1 信号时运行方式“设定值直接设定 /MDI”激活。

### r2671 CO: EPOS 当前位置设定值 / 当前位置设定

SERVO (EPOS), VECTOR (EPOS), SERVO_AC (EPOS), VECTOR_AC (EPOS)	<b>可更改:</b> -	<b>已计算:</b> -	<b>存取权限级别:</b> 1
	<b>数据类型:</b> Integer32	<b>动态索引:</b> -	<b>功能图:</b> 3610, 3616, 3620
	<b>P 组</b> 简单定位器	<b>单元组:</b> -	<b>单元选择:</b> -
	<b>不适用于发动机型号:</b> -	<b>规范化:</b> -	<b>专家列表:</b> 1
	<b>最小</b>	<b>最大</b>	<b>出厂设置</b>
	- [LU]	- [LU]	- [LU]

**说明:** 显示当前处理中的位置设定值  
**注释:** 在和位置无关的任务中, 例如: 循环\_正, 循环\_负, 显示位置 0。

### r2672 CO: EPOS 当前速度设定值 / 当前设定速度

SERVO (EPOS), VECTOR (EPOS), SERVO_AC (EPOS), VECTOR_AC (EPOS)	<b>可更改:</b> -	<b>已计算:</b> -	<b>存取权限级别:</b> 1
	<b>数据类型:</b> Integer32	<b>动态索引:</b> -	<b>功能图:</b> 3610, 3612, 3616, 3620
	<b>P 组</b> 简单定位器	<b>单元组:</b> -	<b>单元选择:</b> -
	<b>不适用于发动机型号:</b> -	<b>规范化:</b> -	<b>专家列表:</b> 1
	<b>最小</b>	<b>最大</b>	<b>出厂设置</b>
	- [1000 LU/min]	- [1000 LU/min]	- [1000 LU/min]

**说明:** 显示当前处理中的速度设定值。

<b>r2673</b>	<b>CO: EPOS 当前加速度倍率 / 当前加速度倍率</b>			
SERVO (EPOS), VECTOR (EPOS), SERVO_AC (EPOS), VECTOR_AC (EPOS)	可更改: - 数据类型: FloatingPoint32 P 组 简单定位器 不适用于发动机型号: - 最小 - [%]	已计算: - 动态索引: - 单元组: - 规范化: - 最大 - [%]	存取权限级别: 1 功能图: 3610, 3612, 3616, 3620 单元选择: - 专家列表: 1 出厂设置 - [%]	
<b>说明:</b>	显示当前处理中的加速倍率。			
<b>注释:</b>	在运行方式“JOG”和“回参考点”下倍率为 100 %。			
<b>r2674</b>	<b>CO: EPOS 当前减速倍率 / 当前减速倍率</b>			
SERVO (EPOS), VECTOR (EPOS), SERVO_AC (EPOS), VECTOR_AC (EPOS)	可更改: - 数据类型: FloatingPoint32 P 组 简单定位器 不适用于发动机型号: - 最小 - [%]	已计算: - 动态索引: - 单元组: - 规范化: - 最大 - [%]	存取权限级别: 1 功能图: 3610, 3612, 3616, 3620 单元选择: - 专家列表: 1 出厂设置 - [%]	
<b>说明:</b>	显示当前处理中的减速倍率。			
<b>注释:</b>	在运行方式“JOG”和“回参考点”下倍率为 100 %。			
<b>r2675</b>	<b>CO: EPOS 当前任务 / 当前任务</b>			
SERVO (EPOS), VECTOR (EPOS), SERVO_AC (EPOS), VECTOR_AC (EPOS)	可更改: - 数据类型: Integer16 P 组 简单定位器 不适用于发动机型号: - 最小 0	已计算: - 动态索引: - 单元组: - 规范化: - 最大 9	存取权限级别: 1 功能图: 3616 单元选择: - 专家列表: 1 出厂设置 -	
<b>说明:</b>	显示当前处理中的任务。			
<b>数值:</b>	0: 当前无效 1: 定位 2: 固定挡块 3: 循环__正向 4: 循环__负向 5: 等待 6: 转到 7: 设置__0 8: 复位__0 9: 急动			
<b>相关性:</b>	参见: p2621			
<b>r2676</b>	<b>CO: EPOS 当前任务参数 / 当前任务参数</b>			
SERVO (EPOS), VECTOR (EPOS), SERVO_AC (EPOS), VECTOR_AC (EPOS)	可更改: - 数据类型: Integer32 P 组 简单定位器 不适用于发动机型号: - 最小 -	已计算: - 动态索引: - 单元组: - 规范化: - 最大 -	存取权限级别: 1 功能图: 3616 单元选择: - 专家列表: 1 出厂设置 -	
<b>说明:</b>	显示“运行程序段”方式下当前处理中的任务参数。			
<b>相关性:</b>	参见: p2622			



**注释:** 显示视任务而定:  
 固定挡块: 夹紧转矩 (0 ... 65536 [0.01 Nm]) 或夹紧力 (0 ... 65536 [N])  
 等待: 等待时间 [ms]  
 转到: 程序段编号  
 设置\_0: 1, 2, 3 - 已设置直接输出 1, 2 或者 3 (两者)  
 复位\_0: 1, 2, 3 - 已复位直接输出 1, 2 或者 3 (两者)  
 急动: 0 --> 禁用, 1 --> 激活

---

**r2677**      **CO: EPOS 当前任务模式 / 当前任务模式**

SERVO (EPOS), VECTOR (EPOS), SERVO_AC (EPOS), VECTOR_AC (EPOS)	<b>可更改:</b> -	<b>已计算:</b> -	<b>存取权限级别:</b> 1
	<b>数据类型:</b> Unsigned16	<b>动态索引:</b> -	<b>功能图:</b> 3616
	<b>P 组</b> 简单定位器	<b>单元组:</b> -	<b>单元选择:</b> -
	<b>不适用于发动机型号:</b> -	<b>规范化:</b> -	<b>专家列表:</b> 1
	<b>最小</b>	<b>最大</b>	<b>出厂设置</b>
	-	-	-

**说明:** 显示当前处理中的任务模式。  
**相关性:** 参见: p2623

---

**r2678**      **CO: EPOS 外部程序段转换实际位置 / 外部转换实际位置**

SERVO (EPOS), VECTOR (EPOS), SERVO_AC (EPOS), VECTOR_AC (EPOS)	<b>可更改:</b> -	<b>已计算:</b> -	<b>存取权限级别:</b> 1
	<b>数据类型:</b> Integer32	<b>动态索引:</b> -	<b>功能图:</b> 3615, 3616, 3620
	<b>P 组</b> 简单定位器	<b>单元组:</b> -	<b>单元选择:</b> -
	<b>不适用于发动机型号:</b> -	<b>规范化:</b> -	<b>专家列表:</b> 1
	<b>最小</b>	<b>最大</b>	<b>出厂设置</b>
	- [LU]	- [LU]	- [LU]

**说明:** 显示下列事件中的实际位置:  
 - 通过测量头进行外部程序段转换 (p2632 = 0, BI: p2661 = 0/1 信号)。  
 - 通过 BI: p2633 进行外部程序段转换 (p2632 = 1, BI: p2633 = 0/1 信号)。  
 - 激活运行任务 (BI: p2631 = 0/1 信号)。  
**相关性:** 参见: p2631, p2632, p2633, p2661

---

**r2680**      **CO: EPOS 参考凸轮与零脉冲的间距 / 凸轮与零脉冲的间距**

SERVO (EPOS), VECTOR (EPOS), SERVO_AC (EPOS), VECTOR_AC (EPOS)	<b>可更改:</b> -	<b>已计算:</b> -	<b>存取权限级别:</b> 1
	<b>数据类型:</b> Integer32	<b>动态索引:</b> -	<b>功能图:</b> 3612
	<b>P 组</b> 简单定位器	<b>单元组:</b> -	<b>单元选择:</b> -
	<b>不适用于发动机型号:</b> -	<b>规范化:</b> -	<b>专家列表:</b> 1
	<b>最小</b>	<b>最大</b>	<b>出厂设置</b>
	- [LU]	- [LU]	- [LU]

**说明:** 显示在回参考点时检测出的参考凸轮与零脉冲之间的间距。

---

**r2681**      **CO: EPOS 速度倍率有效 / 速度倍率有效**

SERVO (EPOS), VECTOR (EPOS), SERVO_AC (EPOS), VECTOR_AC (EPOS)	<b>可更改:</b> -	<b>已计算:</b> -	<b>存取权限级别:</b> 1
	<b>数据类型:</b> FloatingPoint32	<b>动态索引:</b> -	<b>功能图:</b> 3630
	<b>P 组</b> 简单定位器	<b>单元组:</b> -	<b>单元选择:</b> -
	<b>不适用于发动机型号:</b> -	<b>规范化:</b> -	<b>专家列表:</b> 1
	<b>最小</b>	<b>最大</b>	<b>出厂设置</b>
	- [%]	- [%]	- [%]

**说明:** 显示当前的有效速度倍率。  
**相关性:** 参见: p2571, p2646  
**注释:** 由于限制 (如 p2571, 最大速度) 作用, 有效倍率可能不同于预设倍率。

<b>r2682</b>	<b>CO: EPOS 剩余行程 / 剩余行程</b>			
SERVO (EPOS), VECTOR (EPOS), SERVO_AC (EPOS), VECTOR_AC (EPOS)	<b>可更改:</b> - <b>数据类型:</b> Integer32 <b>P 组</b> 简单定位器 <b>不适用于发动机型号:</b> - <b>最小</b> - [LU]	<b>已计算:</b> - <b>动态索引:</b> - <b>单元组:</b> - <b>规范化:</b> - <b>最大</b> - [LU]	<b>存取权限级别:</b> 1 <b>功能图:</b> 3635 <b>单元选择:</b> - <b>专家列表:</b> 1 <b>出厂设置</b> - [LU]	
<b>说明:</b>	显示当前剩余行程。 剩余行程是距离当前定位任务终点的行程。			
<b>相关性:</b>	参见: r2665, r2671, r2678			

<b>r2683.0...14</b>	<b>CO/B0: EPOS 状态字 1 / POS 状态字 1</b>			
SERVO (位置控制, 线性), SERVO_AC (位置控制, 线性)	<b>可更改:</b> - <b>数据类型:</b> Unsigned16 <b>P 组</b> 位置控制 <b>不适用于发动机型号:</b> - <b>最小</b> -	<b>已计算:</b> - <b>动态索引:</b> - <b>单元组:</b> - <b>规范化:</b> - <b>最大</b> -	<b>存取权限级别:</b> 1 <b>功能图:</b> 3645 <b>单元选择:</b> - <b>专家列表:</b> 1 <b>出厂设置</b> -	
<b>说明:</b>	显示用于基本定位器 (EPOS) 的状态字 1。			
<b>位区</b>	<b>位</b>	<b>信号名称</b>	<b>1 信号</b>	<b>0 信号</b>
	00	跟踪模式激活	是	否
	01	速度限制有效	是	否
	02	固定设定值	是	否
	03	到达设定位置	是	否
	04	轴向前运行	是	否
	05	轴向后运行	是	否
	06	到达负向软限位	是	否
	07	到达正向软限位	是	否
	08	位置实际值 <= 凸轮开关位置 1	是	否
	09	位置实际值 <= 凸轮开关位置 2	是	否
	10	通过运行程序段 直接输出 1	是	否
	11	通过运行程序段 直接输出 2	是	否
	12	到达固定挡块	是	否
	13	达到固定挡块夹紧力	是	否
	14	运行到固定挡块当前有效	是	否
				FP
				3635, 4020
				3630
				3635
				3635
				3635
				3635
				3635
				3635
				4025
				4025
				3616
				3616
				3616, 3617
				3617
				3616, 3617
				3616, 3617
<b>相关性:</b>	参见: r2684			
<b>注释:</b>	位 02, 04, 05, 06, 07: 信号表示急动限制时间后的状态。 位 08, 09: 这些信号在功能模块 “位置控制” 中生成。			

<b>r2683.0...14</b>	<b>CO/B0: EPOS 状态字 1 / POS 状态字 1</b>			
SERVO (位置控制), VECTOR (位置控制), SERVO_AC (位置控制), VECTOR_AC (位置控制)	<b>可更改:</b> - <b>数据类型:</b> Unsigned16 <b>P 组</b> 位置控制 <b>不适用于发动机型号:</b> - <b>最小</b> -	<b>已计算:</b> - <b>动态索引:</b> - <b>单元组:</b> - <b>规范化:</b> - <b>最大</b> -	<b>存取权限级别:</b> 1 <b>功能图:</b> 3645 <b>单元选择:</b> - <b>专家列表:</b> 1 <b>出厂设置</b> -	
<b>说明:</b>	显示用于基本定位器 (EPOS) 的状态字 1。			

位区	位	信号名称	1 信号	0 信号	FP
	00	跟踪模式激活	是	否	3635, 4020
	01	速度限制有效	是	否	3630
	02	固定设定值	是	否	3635
	03	到达设定位置	是	否	3635
	04	轴向前运行	是	否	3635
	05	轴向后运行	是	否	3635
	06	到达负向软限位	是	否	3635
	07	到达正向软限位	是	否	3635
	08	位置实际值 <= 凸轮开关位置 1	是	否	4025
	09	位置实际值 <= 凸轮开关位置 2	是	否	4025
	10	通过运行程序段 直接输出 1	是	否	3616
	11	通过运行程序段 直接输出 2	是	否	3616
	12	到达固定挡块	是	否	3616, 3617
	13	达到固定挡块夹紧转矩	是	否	3616, 3617
	14	运行到固定挡块当前有效	是	否	3616, 3617

**相关性:**

参见: r2684

**注释:**

位 02, 04, 05, 06, 07:

信号表示急动限制时间后的状态。

位 08, 09:

这些信号在功能模块“位置控制”中生成。

**r2684.0...15****CO/BO: EPOS 状态字 2 / POS 状态字 2**SERVO (位置控制),  
VECTOR (位置控制),  
SERVO\_AC (位置控制),  
VECTOR\_AC (位置控制)**可更改:** -**数据类型:** Unsigned16**P 组** 位置控制**不适用于发动机型号:** -**最小**

-

**已计算:** -**动态索引:** -**单元组:** -**规范化:** -**最大**

-

**存取权限级别:** 1**功能图:** 3646**单元选择:** -**专家列表:** 1**出厂设置**

-

**说明:**

显示用于基本定位器 (EPOS) 的状态字 2。

**位区**

位	信号名称	1 信号	0 信号	FP
00	回参考点运行激活	当前有效	当前无效	3612
01	位置同步激活	当前有效	当前无效	3614
02	回参考点激活	当前有效	当前无效	-
03	打印标记在外部窗口之外	是	否	3614
04	轴加速	是	否	3635
05	轴减速	是	否	3635
06	急动限制激活	是	否	3635
07	激活补偿	是	否	3635
08	跟随误差在公差范围内	是	否	4025
09	模数补偿激活	是	否	-
10	目标位置到达	是	否	4020
11	参考点已设置	是	否	3612, 3614, 3630
12	应答运行程序段激活	是	否	3616, 3620
13	负向 STOP 凸轮激活	是	否	3630
14	正向 STOP 凸轮激活	是	否	3630
15	运行指令激活	是	否	3635

**注释:**

位 02:

信号“回参考点激活”是“回参考点运行激活”与“位置同步激活”的“或”运算结果。

位 00 ... 07 及 11 ... 14:

这些信号在功能模块“简单定位器”中生成。

位 08:

该信号在功能模块“位置控制”中生成。

<b>r2685</b>	<b>CO: EPOS 补偿值 / 补偿值</b>		
SERVO (EPOS), VECTOR (EPOS), SERVO_AC (EPOS), VECTOR_AC (EPOS)	<b>可更改:</b> - <b>数据类型:</b> Integer32 <b>P 组</b> 简单定位器 <b>不适用于发动机型号:</b> - <b>最小</b> - [LU]	<b>已计算:</b> - <b>动态索引:</b> - <b>单元组:</b> - <b>规范化:</b> - <b>最大</b> - [LU]	<b>存取权限级别:</b> 1 <b>功能图:</b> 3635 <b>单元选择:</b> - <b>专家列表:</b> 1 <b>出厂设置</b> - [LU]
<b>说明:</b>	显示位置实际值的补偿值。		
<b>相关性:</b>	参见: r2684		
<b>注释:</b>	在标准下建立以下 BICO 互连: CI: p2513 = r2685 利用该值可以执行例如模数补偿。		
<b>r2686[0...1]</b>	<b>CO: EPOS 推力限制生效 / F_ 限制生效</b>		
SERVO (EPOS, 线性), SERVO_AC (EPOS, 线性)	<b>可更改:</b> - <b>数据类型:</b> FloatingPoint32 <b>P 组</b> 简单定位器 <b>不适用于发动机型号:</b> - <b>最小</b> - [%]	<b>已计算:</b> - <b>动态索引:</b> - <b>单元组:</b> - <b>规范化:</b> - <b>最大</b> - [%]	<b>存取权限级别:</b> 3 <b>功能图:</b> 3616, 3617 <b>单元选择:</b> - <b>专家列表:</b> 1 <b>出厂设置</b> - [%]
<b>说明:</b>	显示有效的推力限制。 r2686[0]: 显示运行到固定挡块时生效的力上限 (基于 CI: p1522, CI: p1523)。 r2686[1]: 显示运行到固定挡块时生效的推力下限 (基于 CI: p1522, CI: p1523)。		
<b>索引:</b>	[0] = 上限 [1] = 下限		
<b>相关性:</b>	参见: p1520, p1521, p1522, p1523, r2676		
<b>注释:</b>	标配中建立以下 BICO 连接: CI: p1528 = r2686[0] CI: p1529 = r2686[1]		
<b>r2686[0...1]</b>	<b>CO: EPOS 转矩限制生效 / M_ 限制生效</b>		
SERVO (EPOS), VECTOR (EPOS), SERVO_AC (EPOS), VECTOR_AC (EPOS)	<b>可更改:</b> - <b>数据类型:</b> FloatingPoint32 <b>P 组</b> 简单定位器 <b>不适用于发动机型号:</b> - <b>最小</b> - [%]	<b>已计算:</b> - <b>动态索引:</b> - <b>单元组:</b> - <b>规范化:</b> - <b>最大</b> - [%]	<b>存取权限级别:</b> 3 <b>功能图:</b> 3616, 3617 <b>单元选择:</b> - <b>专家列表:</b> 1 <b>出厂设置</b> - [%]
<b>说明:</b>	显示有效的转矩限制。 r2686[0]: 显示运行到固定挡块时生效的转矩上限 (基于 CI: p1522, CI: p1523)。 r2686[1]: 显示运行到固定挡块时生效的转矩下限 (基于 CI: p1522, CI: p1523)。		
<b>索引:</b>	[0] = 上限 [1] = 下限		
<b>相关性:</b>	参见: p1520, p1521, p1522, p1523, r2676		
<b>注释:</b>	标配中建立以下 BICO 连接: CI: p1528 = r2686[0] CI: p1529 = r2686[1]		

<b>r2687</b>	<b>CO: EPOS 推力设定值 / 推力设定值</b>		
SERVO (EPOS, 线性), SERVO_AC (EPOS, 线性 )	<b>可更改:</b> - <b>数据类型:</b> FloatingPoint32 <b>P 组</b> 简单定位器 <b>不适用于发动机型号:</b> - <b>最小</b> - [N]	<b>已计算:</b> - <b>动态索引:</b> - <b>单元组:</b> - <b>规范化:</b> - <b>最大</b> - [N]	<b>存取权限级别:</b> 3 <b>功能图:</b> 3616, 3617 <b>单元选择:</b> - <b>专家列表:</b> 1 <b>出厂设置</b> - [N]
<b>说明:</b>	显示到达固定挡块时生效的推力设定值 (基于 CI: p1522, CI: p1523)。		
<b>相关性:</b>	参见: p1520, p1521, p1522, p1523, r2676		

<b>r2687</b>	<b>CO: EPOS 转矩设定值 / 转矩设定值</b>		
SERVO (EPOS), VECTOR (EPOS), SERVO_AC (EPOS), VECTOR_AC (EPOS)	<b>可更改:</b> - <b>数据类型:</b> FloatingPoint32 <b>P 组</b> 简单定位器 <b>不适用于发动机型号:</b> - <b>最小</b> - [Nm]	<b>已计算:</b> - <b>动态索引:</b> - <b>单元组:</b> - <b>规范化:</b> - <b>最大</b> - [Nm]	<b>存取权限级别:</b> 3 <b>功能图:</b> 3616, 3617 <b>单元选择:</b> - <b>专家列表:</b> 1 <b>出厂设置</b> - [Nm]
<b>说明:</b>	显示到达固定挡块时生效的转矩设定值 (基于 CI: p1522, CI: p1523)。		
<b>相关性:</b>	参见: p1520, p1521, p1522, p1523, r2676		

<b>p2690</b>	<b>CO: EPOS 位置固定设定值 / 位置固定设定值</b>		
SERVO (EPOS), VECTOR (EPOS), SERVO_AC (EPOS), VECTOR_AC (EPOS)	<b>可更改:</b> U, T <b>数据类型:</b> Integer32 <b>P 组</b> 简单定位器 <b>不适用于发动机型号:</b> - <b>最小</b> -2147482648 [LU]	<b>已计算:</b> - <b>动态索引:</b> - <b>单元组:</b> - <b>规范化:</b> - <b>最大</b> 2147482647 [LU]	<b>存取权限级别:</b> 1 <b>功能图:</b> 3618 <b>单元选择:</b> - <b>专家列表:</b> 1 <b>出厂设置</b> 0 [LU]
<b>说明:</b>	设置位置固定设定值。		
<b>相关性:</b>	参见: p2642, p2648		
<b>注释:</b>	在标准下确定以下 BICO 互连: CI: p2642 = r2690		

<b>p2691</b>	<b>CO: EPOS 速度固定设定值 / 速度固定设定值</b>		
SERVO (EPOS), VECTOR (EPOS), SERVO_AC (EPOS), VECTOR_AC (EPOS)	<b>可更改:</b> U, T <b>数据类型:</b> Unsigned32 <b>P 组</b> 简单定位器 <b>不适用于发动机型号:</b> - <b>最小</b> 1 [1000 LU/min]	<b>已计算:</b> - <b>动态索引:</b> - <b>单元组:</b> - <b>规范化:</b> - <b>最大</b> 4000000 [1000 LU/min]	<b>存取权限级别:</b> 1 <b>功能图:</b> 3618 <b>单元选择:</b> - <b>专家列表:</b> 1 <b>出厂设置</b> 600 [1000 LU/min]
<b>说明:</b>	设置固定速度设定值。		
<b>相关性:</b>	参见: p2643		
<b>注释:</b>	在标准下确定以下 BICO 互连: CI: p2643 = r2691		

<b>p2692</b>	<b>CO: EPOS 加速度倍率固定设定值 / 加速度倍率固定值</b>		
SERVO (EPOS), VECTOR (EPOS), SERVO_AC (EPOS), VECTOR_AC (EPOS)	<b>可更改:</b> U, T <b>数据类型:</b> FloatingPoint32 <b>P 组</b> 简单定位器 <b>不适用于发动机型号:</b> - <b>最小</b> 0.100 [%]	<b>已计算:</b> - <b>动态索引:</b> - <b>单元组:</b> - <b>规范化:</b> - <b>最大</b> 100.000 [%]	<b>存取权限级别:</b> 1 <b>功能图:</b> 3618 <b>单元选择:</b> - <b>专家列表:</b> 1 <b>出厂设置</b> 100.000 [%]
<b>说明:</b>	加速度倍率固定设定值设置。		
<b>相关性:</b>	参见: p2572, p2644		

## 2 参数

### 2.2 参数列表

**注释:** 在标准下建立以下 BICO 互连: CI: p2644 = r2692  
该百分比值以最大加速度为基准 (p2572)。

---

<b>p2693</b>	<b>CO: EPOS 减速倍率固定设定值 / 减速倍率固定值</b>		
SERVO (EPOS), VECTOR (EPOS), SERVO_AC (EPOS), VECTOR_AC (EPOS)	<b>可更改:</b> U, T <b>数据类型:</b> FloatingPoint32 <b>P 组</b> 简单定位器 <b>不适用于发动机型号:</b> - <b>最小</b> 0.100 [%]	<b>已计算:</b> - <b>动态索引:</b> - <b>单元组:</b> - <b>规范化:</b> - <b>最大</b> 100.000 [%]	<b>存取权限级别:</b> 1 <b>功能图:</b> 3618 <b>单元选择:</b> - <b>专家列表:</b> 1 <b>出厂设置</b> 100.000 [%]
<b>说明:</b>	减速倍率固定设定值设置。		
<b>相关性:</b>	参见: p2573, p2645		
<b>注释:</b>	在标准下建立以下 BICO 互连: CI: p2645 = r2693 该百分比值以最大减速度 (p2573) 为基准。		

---

<b>p2694</b>	<b>CI: LR 位置附加设定值 / 位置附加设定值</b>		
SERVO (EPOS, 位置控制), VECTOR (EPOS, 位置控制), SERVO_AC (EPOS, 位置控制), VECTOR_AC (EPOS, 位置控制)	<b>可更改:</b> T <b>数据类型:</b> Unsigned32 / FloatingPoint32 <b>P 组</b> 位置控制 <b>不适用于发动机型号:</b> - <b>最小</b> -	<b>已计算:</b> - <b>动态索引:</b> - <b>单元组:</b> - <b>规范化:</b> - <b>最大</b> -	<b>存取权限级别:</b> 1 <b>功能图:</b> - <b>单元选择:</b> - <b>专家列表:</b> 1 <b>出厂设置</b> 0
<b>说明:</b>	设置位置控制器附加位置设定值的信号源。		
<b>相关性:</b>	参见: r2665, r2696		
<b>注释:</b>	激活功能模块“简单定位器”(r0108.4 = 1) 时, 会生成以下 BICO 连接: BI: p2694 = r2696		

---

<b>p2695</b>	<b>CI: LR 速度附加设定值 / 速度附加设定值</b>		
SERVO (EPOS, 位置控制), VECTOR (EPOS, 位置控制), SERVO_AC (EPOS, 位置控制), VECTOR_AC (EPOS, 位置控制)	<b>可更改:</b> T <b>数据类型:</b> Unsigned32 / FloatingPoint32 <b>P 组</b> 位置控制 <b>不适用于发动机型号:</b> - <b>最小</b> -	<b>已计算:</b> - <b>动态索引:</b> - <b>单元组:</b> - <b>规范化:</b> - <b>最大</b> -	<b>存取权限级别:</b> 1 <b>功能图:</b> - <b>单元选择:</b> - <b>专家列表:</b> 1 <b>出厂设置</b> 0
<b>说明:</b>	设置位置控制器附加速度设定值的信号源。		
<b>相关性:</b>	参见: r2666		
<b>注释:</b>	激活功能模块“简单定位器”(r0108.4 = 1) 时, 会生成以下 BICO 连接: BI: p2695 = r2697		

---

<b>r2696</b>	<b>CO: EPOS 位置设定值精分辨率 / 位置设定值精分辨率</b>		
SERVO (EPOS), VECTOR (EPOS), SERVO_AC (EPOS), VECTOR_AC (EPOS)	<b>可更改:</b> - <b>数据类型:</b> FloatingPoint32 <b>P 组</b> 简单定位器 <b>不适用于发动机型号:</b> - <b>最小</b> - [LU]	<b>已计算:</b> - <b>动态索引:</b> - <b>单元组:</b> - <b>规范化:</b> - <b>最大</b> - [LU]	<b>存取权限级别:</b> 1 <b>功能图:</b> - <b>单元选择:</b> - <b>专家列表:</b> 1 <b>出厂设置</b> - [LU]
<b>说明:</b>	当前绝对位置设定值 (浮点分量) 的显示和连接器输出。		
<b>相关性:</b>	参见: r2665, p2694		
<b>注释:</b>	在标准下确定以下 BICO 互连: CI: p2694 = r2696		

<b>r2697</b>	<b>C0: EPOS 速度设定值精分辨率 / 速度设定值精分辨率</b>		
SERVO (EPOS), VECTOR (EPOS), SERVO_AC (EPOS), VECTOR_AC (EPOS)	<b>可更改:</b> - <b>数据类型:</b> FloatingPoint32 <b>P 组</b> 简单定位器 <b>不适用于发动机型号:</b> - <b>最小</b> - [1000 LU/min]	<b>已计算:</b> - <b>动态索引:</b> - <b>单元组:</b> - <b>规范化:</b> - <b>最大</b> - [1000 LU/min]	<b>存取权限级别:</b> 1 <b>功能图:</b> - <b>单元选择:</b> - <b>专家列表:</b> 1 <b>出厂设置</b> - [1000 LU/min]
<b>说明:</b>	当前速度设定值（浮点分量）的显示和连接器输出。		
<b>相关性:</b>	参见: r2666		
<b>注释:</b>	在标准下确定以下 BICO 互连: CI: p2695 = r2697		
<b>r2700</b>	<b>C0: 参考转速 / 参考频率 / n_ 参考 / f_ 参考</b>		
SERVO, VECTOR, HLA, SERVO_AC, VECTOR_AC, SERVO_I_AC, VECTOR_I_AC, TM41, ENC	<b>可更改:</b> - <b>数据类型:</b> FloatingPoint32 <b>P 组</b> - <b>不适用于发动机型号:</b> - <b>最小</b> -	<b>已计算:</b> - <b>动态索引:</b> - <b>单元组:</b> - <b>规范化:</b> - <b>最大</b> -	<b>存取权限级别:</b> 2 <b>功能图:</b> - <b>单元选择:</b> - <b>专家列表:</b> 1 <b>出厂设置</b> -
<b>说明:</b>	转速参考值和频率参考值（p2000）。 所有以 % 为单位的频率或转速都是相对于这两个值。 也就是说，参考值相当于 100 % 或 4000 hex（字）或 4000 0000 hex（双字）。 该参数单位为 rpm。 此时： 参考频率（单位 Hz）= 参考转速（单位 RPM）/60		
<b>相关性:</b>	参见: p2000		
<b>注释:</b>	该 BICO 参数给出了参考值 p2000，它用作 C0 互连到 Drive Control Chart（DCC）中。数值可以从该 C0 原封不动地传送到 DCC 中。 此 BICO 参数不适用于循环通讯的互连。		
<b>r2700</b>	<b>C0: 当前参考速度 / 参考频率 / 当前 v_ 参考 / f_ 参考</b>		
SERVO（线性），SERVO_AC（线性），SERVO_I_AC（线性）	<b>可更改:</b> - <b>数据类型:</b> FloatingPoint32 <b>P 组</b> - <b>不适用于发动机型号:</b> - <b>最小</b> -	<b>已计算:</b> - <b>动态索引:</b> - <b>单元组:</b> - <b>规范化:</b> - <b>最大</b> -	<b>存取权限级别:</b> 2 <b>功能图:</b> - <b>单元选择:</b> - <b>专家列表:</b> 1 <b>出厂设置</b> -
<b>说明:</b>	当前速度参考值和频率参考值。 所有以 % 为单位的频率或速度都是相对于这两个值。 也就是说，参考值相当于 100 % 或 4000 hex（字）或 4000 0000 hex（双字）。 此时： 参考频率（单位 Hz）= 参考速度（单位 RPM）/60		
<b>相关性:</b>	参见: p2000		
<b>注释:</b>	该参数给出了当前所选单位的参考值，它只能用于和 Drive Control Chart（DCC）的互连。 如果在不同物理量之间存在 BICO 互连，则各个参考值用作内部换算系数。 举例 1: 将一个模拟输入的信号（比如 r4055[0]）连接到速度设定值（比如 p1070[0]）。则当前的 % 输入值通过参考速度（p2000）循环换算成绝对的速度设定值。 举例 2: 将 PROFIBUS 总线的设定值（r2050[1]）连接到速度设定值（比如 p1070[0]）。则当前的输入值通过预先给定的标准值 4000 hex 被周期性的转换成百分数。该百分数再通过参考速度（p2000）换算成绝对速度设定值。		

<b>r2700</b> A_INF, R_INF, B_INF	<b>C0: 参考频率 / f_ 参考</b> 可更改: - 数据类型: FloatingPoint32 P 组 - 不适用于发动机型号: - 最小 -	已计算: - 动态索引: - 单元组: - 规范化: - 最大 -	存取权限级别: 2 功能图: - 单元选择: - 专家列表: 1 出厂设置 -
<b>说明:</b>	当前频率参考值 (p2000)。 所有以 % 为单位的频率都是相对于该值。 也就是说, 参考值相当于 100 % 或 4000 hex (字) 或 4000 0000 hex (双字)。 该参数单位为赫兹。		
<b>相关性:</b>	参见: p2000		
<b>注释:</b>	该 BICO 参数给出了参考值 p2000, 它用作 C0 互联到 Drive Control Chart (DCC) 中。数值可以从该 C0 原封不动地传送到 DCC 中。 此 BICO 参数不适用于循环通讯的互联。		
<b>r2700</b> S_INF	<b>C0: 当前参考频率 / 当前 f_ 参考</b> 可更改: - 数据类型: FloatingPoint32 P 组 - 不适用于发动机型号: - 最小 -	已计算: - 动态索引: - 单元组: - 规范化: - 最大 -	存取权限级别: 2 功能图: - 单元选择: - 专家列表: 1 出厂设置 -
<b>说明:</b>	当前频率参考值 (p2000)。 所有以 % 为单位的频率都是相对于该值。 也就是说, 参考值相当于 100 % 或 4000 hex (字) 或 4000 0000 hex (双字)。 该参数单位为赫兹。		
<b>相关性:</b>	参见: p2000		
<b>注释:</b>	该 BICO 参数给出了参考值 p2000, 它用作 C0 互联到 Drive Control Chart (DCC) 中。数值可以从该 C0 原封不动地传送到 DCC 中。 此 BICO 参数不适用于循环通讯的互联。		
<b>r2700</b> ENC (线性编码器)	<b>C0: 当前参考速度 / 参考频率 / 当前 v_ 参考 / f_ 参考</b> 可更改: - 数据类型: FloatingPoint32 P 组 - 不适用于发动机型号: - 最小 -	已计算: - 动态索引: - 单元组: - 规范化: - 最大 -	存取权限级别: 2 功能图: - 单元选择: - 专家列表: 1 出厂设置 -
<b>说明:</b>	当前速度参考值和频率参考值。 所有以 % 为单位的频率或速度都是相对于这两个值。 也就是说, 参考值相当于 100 % 或 4000 hex (字) 或 4000 0000 hex (双字)。 此时: 参考频率 (单位 Hz) = 参考速度 (单位 RPM)/60		
<b>相关性:</b>	参见: p2000		
<b>注释:</b>	该 BICO 参数给出了参考值 p2000, 它用作 C0 互联到 Drive Control Chart (DCC) 中。数值可以从该 C0 原封不动地传送到 DCC 中。 此 BICO 参数不适用于循环通讯的互联。		




<b>r2701</b>	<b>C0: 参考电压 / 参考电压</b>		
HLA	可更改: - 数据类型: FloatingPoint32 P 组 - 不适用于发动机型号: - 最小	已计算: - 动态索引: - 单元组: - 规范化: - 最大	存取权限级别: 3 功能图: - 单元选择: - 专家列表: 1 出厂设置
<b>说明:</b>	连接器输出, 显示参考电压 p2001。 所有以 % 为单位的电压都是相对于该值。 也就是说, 参考值相当于 100 % 或 4000 hex (字) 或 4000 0000 hex (双字)。 该参数单位为 V。		
<b>相关性:</b>	参见: p2001		
<b>注释:</b>	该 BICO 参数给出了参考值 p2001, 它用作 C0 互联到 Drive Control Chart (DCC) 中。数值可以从该 C0 原封不动地传送到 DCC 中。 此 BICO 参数不适用于循环通讯的互联。		
<b>r2701</b>	<b>C0: 参考电压 / 参考电压</b>		
SERVO, VECTOR, SERVO_AC, VECTOR_AC, SERVO_I_AC, VECTOR_I_AC, A_INF, S_INF, R_INF, B_INF, TM41	可更改: - 数据类型: FloatingPoint32 P 组 - 不适用于发动机型号: - 最小	已计算: - 动态索引: - 单元组: - 规范化: - 最大	存取权限级别: 3 功能图: - 单元选择: - 专家列表: 1 出厂设置
<b>说明:</b>	参考电压 p2001。 所有以 % 为单位的电压都是相对于该值。 也就是说, 参考值相当于 100 % 或 4000 hex (字) 或 4000 0000 hex (双字)。 该参数单位为 V <sub>eff</sub> 。		
<b>相关性:</b>	参见: p2001		
<b>注释:</b>	该 BICO 参数给出了参考值 p2001, 它用作 C0 互联到 Drive Control Chart (DCC) 中。数值可以从该 C0 原封不动地传送到 DCC 中。 此 BICO 参数不适用于循环通讯的互联。		
<b>r2702</b>	<b>C0: 参考电流 / 参考电流</b>		
SERVO, VECTOR, HLA, SERVO_AC, VECTOR_AC, SERVO_I_AC, VECTOR_I_AC, A_INF, S_INF, R_INF, B_INF, TM41	可更改: - 数据类型: FloatingPoint32 P 组 - 不适用于发动机型号: - 最小	已计算: - 动态索引: - 单元组: - 规范化: - 最大	存取权限级别: 3 功能图: - 单元选择: - 专家列表: 1 出厂设置
<b>说明:</b>	参考电流 p2002。 所有以 % 为单位的电流都是相对于该值。 也就是说, 参考值相当于 100 % 或 4000 hex (字) 或 4000 0000 hex (双字)。 该参数单位为 A <sub>eff</sub> 。		
<b>相关性:</b>	参见: p2002		
<b>注释:</b>	该 BICO 参数给出了参考值 p2002, 它用作 C0 互联到 Drive Control Chart (DCC) 中。数值可以从该 C0 原封不动地传送到 DCC 中。 此 BICO 参数不适用于循环通讯的互联。		

<b>r2703</b>	<b>C0: 参考转矩 / 参考转矩</b>		
SERVO, VECTOR, SERVO_AC, VECTOR_AC, SERVO_I_AC, VECTOR_I_AC, TM41	<b>可更改:</b> - <b>数据类型:</b> FloatingPoint32 <b>P 组</b> - <b>不适用于发动机型号:</b> - <b>最小</b> -	<b>已计算:</b> - <b>动态索引:</b> - <b>单元组:</b> - <b>规范化:</b> - <b>最大</b> -	<b>存取权限级别:</b> 3 <b>功能图:</b> - <b>单元选择:</b> - <b>专家列表:</b> 1 <b>出厂设置</b> -
<b>说明:</b>	参考转矩 p2003 (r0108.12 = 0) 或参考推力 (r0108.12 = 1)。 所有以 % 为单位的转矩 (r0108.12 = 0) 或者推力 (r0108.12 = 1) 都相对于这两个值。 也就是说, 参考值相当于 100 % 或 4000 hex (字) 或 4000 0000 hex (双字)。 参数单位和 p2003 所选单位相同。		
<b>相关性:</b>	p0505, r0108.12 参见: p2003		
<b>注释:</b>	该 BICO 参数给出了所选单位的参考值 p2003, 它用作 C0 互联到 Drive Control Chart (DCC) 中。数值可以从该 C0 原封不动地传送到 DCC 中。 此 BICO 参数不适用于循环通讯的互联。		
<b>r2703</b>	<b>C0: 当前参考推力 / 当前参考推力</b>		
SERVO (线性), HLA, SERVO_AC (线性), SERVO_I_AC (线性)	<b>可更改:</b> - <b>数据类型:</b> FloatingPoint32 <b>P 组</b> - <b>不适用于发动机型号:</b> - <b>最小</b> -	<b>已计算:</b> - <b>动态索引:</b> - <b>单元组:</b> - <b>规范化:</b> - <b>最大</b> -	<b>存取权限级别:</b> 3 <b>功能图:</b> - <b>单元选择:</b> - <b>专家列表:</b> 1 <b>出厂设置</b> -
<b>说明:</b>	显示当前的参考推力。 所有以 % 为单位的推力都相对于该值。 也就是说, 参考值相当于 100 % 或 4000 hex (字) 或 4000 0000 hex (双字)。		
<b>相关性:</b>	p0505, r0108.12 参见: p2003		
<b>注释:</b>	该 BICO 参数给出了当前所选单位的参考值, 它只能用于和 Drive Control Chart (DCC) 的互联。 该 BICO 参数不适用于循环通讯的互联。 如果在不同物理量之间存在 BICO 互联, 则各个参考值用作内部换算系数。 示例: 将总推力的实际值 (r0079[0]) 连接到一个测量插口上 (比如 p0771[0])。当前推力被循环换算成参考推力 p2003 的 % 值, 然后经过设置的比例后输出。		
<b>r2704</b>	<b>C0: 参考功率 / 参考功率</b>		
SERVO, VECTOR, HLA, SERVO_AC, VECTOR_AC, SERVO_I_AC, VECTOR_I_AC, A_INF, S_INF, R_INF, B_INF, TM41	<b>可更改:</b> - <b>数据类型:</b> FloatingPoint32 <b>P 组</b> - <b>不适用于发动机型号:</b> - <b>最小</b> -	<b>已计算:</b> - <b>动态索引:</b> - <b>单元组:</b> - <b>规范化:</b> - <b>最大</b> -	<b>存取权限级别:</b> 3 <b>功能图:</b> - <b>单元选择:</b> - <b>专家列表:</b> 1 <b>出厂设置</b> -
<b>说明:</b>	参考功率 p2004。 所有以 % 为单位的功率都相对于该。 也就是说, 参考值相当于 100 % 或 4000 hex (字) 或 4000 0000 hex (双字)。 参数单位和 p2004 所选单位相同。		
<b>相关性:</b>	电压乘以电流得出用于整流的值, 转矩乘以转速得到用于控制的值。 参见: r2004		

<b>注释:</b>	该 BICO 参数给出了所选单位的参考值 p2004, 它用作 C0 互联到 Drive Control Chart (DCC) 中。数值可以从该 C0 原封不动地传送到 DCC 中。 此 BICO 参数不适用于循环通讯的互联。 按下列方式计算参考功率： - $2 * \text{Pi} * \text{参考转速} / 60 * \text{参考转矩}$ (电机) - $\text{参考电压} * \text{参考电流} * \text{方根}(3)$ (整流单元)		
<b>r2705</b>	<b>C0: 参考角 / 参考角</b>		
SERVO, VECTOR, HLA, SERVO_AC, VECTOR_AC, SERVO_I_AC, VECTOR_I_AC, A_INF, S_INF, R_INF, B_INF, TM41	<b>可更改:</b> - <b>数据类型:</b> FloatingPoint32 <b>P 组</b> - <b>不适用于发动机型号:</b> - <b>最小</b> -	<b>已计算:</b> - <b>动态索引:</b> - <b>单元组:</b> - <b>规范化:</b> - <b>最大</b> -	<b>存取权限级别:</b> 3 <b>功能图:</b> - <b>单元选择:</b> - <b>专家列表:</b> 1 <b>出厂设置</b> -
<b>说明:</b>	参考角度 p2005。 所有以 % 为单位的角度都相对于该值。 也就是说, 参考值相当于 100 % 或 4000 hex (字) 或 4000 0000 hex (双字)。 该参数单位为度。		
<b>相关性:</b>	参见: p2005		
<b>注释:</b>	该 BICO 参数给出了参考值 p2005, 它用作 C0 互联到 Drive Control Chart (DCC) 中。数值可以从该 C0 原封不动地传送到 DCC 中。 此 BICO 参数不适用于循环通讯的互联。		
<b>r2706</b>	<b>C0: 参考温度 / 参考温度</b>		
SERVO, VECTOR, HLA, SERVO_AC, VECTOR_AC, SERVO_I_AC, VECTOR_I_AC, A_INF, S_INF, R_INF, B_INF, TM31, TM41, TM120, TM150	<b>可更改:</b> - <b>数据类型:</b> FloatingPoint32 <b>P 组</b> - <b>不适用于发动机型号:</b> - <b>最小</b> -	<b>已计算:</b> - <b>动态索引:</b> - <b>单元组:</b> - <b>规范化:</b> - <b>最大</b> -	<b>存取权限级别:</b> 3 <b>功能图:</b> - <b>单元选择:</b> - <b>专家列表:</b> 1 <b>出厂设置</b> -
<b>说明:</b>	参考温度的 C0。 所有以 % 为单位的温度都相对于该值。 也就是说, 参考值相当于 100 % 或 4000 hex (字) 或 4000 0000 hex (双字)。 该参数单位为摄氏度。		
<b>注释:</b>	该 BICO 参数给出了温度参考值, 它用作 C0 互联到 Drive Control Chart (DCC) 中。数值可以从该 C0 原封不动地传送到 DCC 中。 此 BICO 参数不适用于循环通讯的互联。		
<b>r2707</b>	<b>C0: 参考加速度 / 参考加速度</b>		
SERVO, VECTOR, HLA, SERVO_AC, VECTOR_AC, SERVO_I_AC, VECTOR_I_AC, TM41	<b>可更改:</b> - <b>数据类型:</b> FloatingPoint32 <b>P 组</b> - <b>不适用于发动机型号:</b> - <b>最小</b> -	<b>已计算:</b> - <b>动态索引:</b> - <b>单元组:</b> - <b>规范化:</b> - <b>最大</b> -	<b>存取权限级别:</b> 3 <b>功能图:</b> - <b>单元选择:</b> - <b>专家列表:</b> 1 <b>出厂设置</b> -
<b>说明:</b>	参考加速度 p2007 的 C0。 所有以 % 为单位的加速度都相对于该值。 也就是说, 参考值相当于 100 % 或 4000 hex (字) 或 4000 0000 hex (双字)。 参数单位和 p2007 所选单位相同。		
<b>相关性:</b>	r0108, 12, p0505 参见: p2007		
<b>注释:</b>	该 BICO 参数给出了参考值 p2007, 它用作 C0 互联到 Drive Control Chart (DCC) 中。所选单位的数值可以从该 C0 原封不动地传送到 DCC 中。 此 BICO 参数不适用于循环通讯的互联。		

p2720[0...n]		负载变速箱配置 / 负载变速箱配置		
SERVO, VECTOR, HLA, SERVO_AC, VECTOR_AC, SERVO_I_AC, VECTOR_I_AC	<b>可更改:</b> C2(1, 4) <b>数据类型:</b> Unsigned32 <b>P 组 编码器</b> <b>不适用于发动机型号:</b> - <b>最小</b> -	<b>已计算:</b> - <b>动态索引:</b> DDS, p0180 <b>单元组:</b> - <b>规范化:</b> - <b>最大</b> -	<b>存取权限级别:</b> 1 <b>功能图:</b> - <b>单元选择:</b> - <b>专家列表:</b> 1 <b>出厂设置</b> 0000 bin	
<b>说明:</b>	设置负载变速箱位置跟踪的配置。			
<b>位区</b>	<b>位 信号名称</b>	<b>1 信号</b>	<b>0 信号</b>	<b>FP</b>
	00 激活负载变速箱位置跟踪	是	否	-
	01 轴类型	线性轴	回转轴	-
	02 复位负载变速箱位置	是	否	-
<b>注释:</b>	在发生下列事件时，掉电保存的位置值自动复位： - 编码器被更换。 - 编码器数据组 (Encoder Data Set, EDS) 的配置被更改。 - 重新调校绝对值编码器时。			

p2721[0...n]		旋转绝对值编码器，负载变速箱位置跟踪，转数 / 绝对值编码器转数		
SERVO, VECTOR, HLA, SERVO_AC, VECTOR_AC, SERVO_I_AC, VECTOR_I_AC	<b>可更改:</b> C2(1, 4) <b>数据类型:</b> Unsigned32 <b>P 组 编码器</b> <b>不适用于发动机型号:</b> - <b>最小</b> 0	<b>已计算:</b> - <b>动态索引:</b> DDS, p0180 <b>单元组:</b> - <b>规范化:</b> - <b>最大</b> 4194303	<b>存取权限级别:</b> 1 <b>功能图:</b> - <b>单元选择:</b> - <b>专家列表:</b> 1 <b>出厂设置</b> 0	
<b>说明:</b>	设置负载变速箱位置跟踪激活时，旋转绝对值编码器可分辨的转数。			
<b>相关性:</b>	只有在负载变速箱的位置跟踪激活 (p2720.0 = 1) 时，绝对值编码器 (p0404.1 = 1) 上才需要用到该参数。			
<b>注释:</b>	设置的分辨率必须通过 r2723 显示。 使用回转轴 / 模数轴时： 位置跟踪激活时该参数预设为 p0421，可以进行更改。 使用线性轴时： 位置跟踪激活时该参数预设为 p0421，并多了 6 位用于多圈信息（最大溢出），不可以进行更改。			

p2722[0...n]		负载变速箱位置跟踪公差范围 / 位置跟踪公差		
SERVO, VECTOR, HLA, SERVO_AC, VECTOR_AC, SERVO_I_AC, VECTOR_I_AC	<b>可更改:</b> C2(1, 4) <b>数据类型:</b> FloatingPoint32 <b>P 组 编码器</b> <b>不适用于发动机型号:</b> - <b>最小</b> 0.00	<b>已计算:</b> - <b>动态索引:</b> DDS, p0180 <b>单元组:</b> - <b>规范化:</b> - <b>最大</b> 4294967300.00	<b>存取权限级别:</b> 3 <b>功能图:</b> - <b>单元选择:</b> - <b>专家列表:</b> 1 <b>出厂设置</b> 0.00	
<b>说明:</b>	设置位置跟踪的公差窗口。 上电后会检测保存位置和当前位置之间的差值，并根据差值大小触发动作： 差值在公差窗口内 --> 根据当前的编码器实际值恢复位置。 差值超出公差窗口 --> 发出相应的显示信息。			
<b>相关性:</b>	参见: F07449			
<b>小心:</b>	不会检测是否旋转了整个编码器范围。			
				
<b>注释:</b>	该值为整数的编码器线数。 该值在 p2720.0 = 1 时自动预设为四分之一的编码器范围。 示例： 四分之一的编码器范围 = (p0408 * p0421) / 4 受数据类型（带 23 位定点部分的浮点数）的影响，可能无法精确地设置公差窗口。			

<b>r2723[0...n]</b>	<b>C0: 负载变速箱绝对值 / 负载变速箱绝对值</b>		
SERVO, VECTOR, HLA, SERVO_AC, VECTOR_AC, SERVO_I_AC, VECTOR_I_AC	<b>可更改:</b> - <b>数据类型:</b> Unsigned32 <b>P 组 编码器</b> <b>不适用于发动机型号:</b> - <b>最小</b> -	<b>已计算:</b> - <b>动态索引:</b> DDS, p0180 <b>单元组:</b> - <b>规范化:</b> - <b>最大</b> -	<b>存取权限级别:</b> 1 <b>功能图:</b> 4010, 4704 <b>单元选择:</b> - <b>专家列表:</b> 1 <b>出厂设置</b> -
<b>说明:</b>	显示负载变速箱后的绝对值。		
<b>注意:</b>	必须通过编码器控制字 Gn_STW.13 来请求编码器位置实际值。		
<b>注释:</b>	增量的显示格式和 r0483 相同。		

<b>r2724[0...n]</b>	<b>C0: 负载变速箱位置差值 / 负载变速箱位置差</b>		
SERVO, VECTOR, HLA, SERVO_AC, VECTOR_AC, SERVO_I_AC, VECTOR_I_AC	<b>可更改:</b> - <b>数据类型:</b> Integer32 <b>P 组 编码器</b> <b>不适用于发动机型号:</b> - <b>最小</b> -	<b>已计算:</b> - <b>动态索引:</b> DDS, p0180 <b>单元组:</b> - <b>规范化:</b> - <b>最大</b> -	<b>存取权限级别:</b> 1 <b>功能图:</b> - <b>单元选择:</b> - <b>专家列表:</b> 1 <b>出厂设置</b> -
<b>说明:</b>	显示上电 / 关电之间负载变速箱前的位置差值。		
<b>注释:</b>	增量的示格式和 r0483/r2723 相同。 如果没有激活的电机编码器的测量变速箱, 请读取以编码器增量为单位的位置差值。 如果激活了电机编码器的测量变速箱, 位置差值会和测量变速箱系数相乘。		

<b>p2730[0...3]</b>	<b>BI: LR 激活位置实际值预处理补偿值负 (脉冲沿) / 实际值预处理补偿负</b>		
SERVO (位置控制), VECTOR (位置控制), SERVO_AC (位置控制), VECTOR_AC (位置控制)	<b>可更改:</b> T <b>数据类型:</b> Unsigned32 / Binary <b>P 组 位置控制</b> <b>不适用于发动机型号:</b> - <b>最小</b> -	<b>已计算:</b> - <b>动态索引:</b> - <b>单元组:</b> - <b>规范化:</b> - <b>最大</b> -	<b>存取权限级别:</b> 1 <b>功能图:</b> 4010, 4015 <b>单元选择:</b> - <b>专家列表:</b> 1 <b>出厂设置</b> 0
<b>说明:</b>	设置“激活位置实际值处理补偿值负 (脉冲沿)”功能的信号源。 0/1- 信号: CI: p2513 给出的补偿值被取反并激活。		
<b>索引:</b>	[0] = 位置控制 [1] = 编码器 1 [2] = 编码器 2 [3] = 编码器 3		
<b>相关性:</b>	参见: p2502, p2513, r2684		

<b>p2733[0...n]</b>	<b>C0: LR 编码器校准 DDS / 编码器校准 DDS</b>		
SERVO (位置控制), VECTOR (位置控制), SERVO_AC (位置控制), VECTOR_AC (位置控制)	<b>可更改:</b> T <b>数据类型:</b> Unsigned8 <b>P 组 位置控制</b> <b>不适用于发动机型号:</b> - <b>最小</b> 0	<b>已计算:</b> - <b>动态索引:</b> EDS, p0140 <b>单元组:</b> - <b>规范化:</b> - <b>最大</b> 255	<b>存取权限级别:</b> 4 <b>功能图:</b> 4010 <b>单元选择:</b> - <b>专家列表:</b> 1 <b>出厂设置</b> 0
<b>说明:</b>	绝对值编码器校准时的驱动数据组编号。		
<b>相关性:</b>	参见: p0404, p2507, p2525		
<b>注释:</b>	该 DDS 编号只与绝对值编码器有关。 该值由驱动在绝对值编码器校准时测出, 用户不能更改。 DDS: Drive Data Set (驱动数据组)		

## 2 参数

### 2.2 参数列表

<b>p2810[0...1]</b>	<b>BI: “与”连接输入端 / “与”输入端</b>				
SERVO, VECTOR, HLA, SERVO_AC, VECTOR_AC, SERVO_I_AC, VECTOR_I_AC	<b>可更改:</b> T <b>数据类型:</b> Unsigned32 / Binary <b>P组 功能</b> 不适用于发动机型号: - <b>最小</b> -	<b>已计算:</b> - <b>动态索引:</b> - <b>单元组:</b> - <b>规范化:</b> - <b>最大</b> -	<b>存取权限级别:</b> 2 <b>功能图:</b> 2634 <b>单元选择:</b> - <b>专家列表:</b> 1 <b>出厂设置</b> 0		
<b>说明:</b>	设置“与”连接输入端的信号源。				
<b>相关性:</b>	参见: r2811				
<b>注释:</b>	[0]: 与连接输入端 1 --> 结果显示在 r2811.0 中。 [1]: 与连接输入端 2 --> 结果显示在 r2811.0 中。				
<b>r2811.0</b>	<b>CO/BO: “与”连接结果 / 与结果</b>				
SERVO, VECTOR, HLA, SERVO_AC, VECTOR_AC, SERVO_I_AC, VECTOR_I_AC	<b>可更改:</b> - <b>数据类型:</b> Unsigned32 <b>P组 功能</b> 不适用于发动机型号: - <b>最小</b> -	<b>已计算:</b> - <b>动态索引:</b> - <b>单元组:</b> - <b>规范化:</b> - <b>最大</b> -	<b>存取权限级别:</b> 2 <b>功能图:</b> 2634 <b>单元选择:</b> - <b>专家列表:</b> 1 <b>出厂设置</b> -		
<b>说明:</b>	“与”连接结果的显示和 BICO 输出。				
<b>位区</b>	<b>位 信号名称</b>	<b>1 信号</b>	<b>0 信号</b>	<b>FP</b>	
	00 满足“与”条件	是	否	-	
<b>相关性:</b>	参见: p2810				
<b>p2816[0...1]</b>	<b>BI: “或”连接输入端 / 或输入端</b>				
SERVO, VECTOR, HLA, SERVO_AC, VECTOR_AC, SERVO_I_AC, VECTOR_I_AC	<b>可更改:</b> T <b>数据类型:</b> Unsigned32 / Binary <b>P组 功能</b> 不适用于发动机型号: - <b>最小</b> -	<b>已计算:</b> - <b>动态索引:</b> - <b>单元组:</b> - <b>规范化:</b> - <b>最大</b> -	<b>存取权限级别:</b> 2 <b>功能图:</b> 2634 <b>单元选择:</b> - <b>专家列表:</b> 1 <b>出厂设置</b> 0		
<b>说明:</b>	为“或”连接输入端设置信号源。				
<b>相关性:</b>	参见: r2817				
<b>注释:</b>	[0]: 或连接输入端 1 --> 结果显示在 r2817.0 中。 [1]: 或连接输入端 2 --> 结果显示在 r2817.0 中。				
<b>r2817.0</b>	<b>CO/BO: “或”连接结果 / 或结果</b>				
SERVO, VECTOR, HLA, SERVO_AC, VECTOR_AC, SERVO_I_AC, VECTOR_I_AC	<b>可更改:</b> - <b>数据类型:</b> Unsigned32 <b>P组 功能</b> 不适用于发动机型号: - <b>最小</b> -	<b>已计算:</b> - <b>动态索引:</b> - <b>单元组:</b> - <b>规范化:</b> - <b>最大</b> -	<b>存取权限级别:</b> 2 <b>功能图:</b> 2634 <b>单元选择:</b> - <b>专家列表:</b> 1 <b>出厂设置</b> -		
<b>说明:</b>	“或”连接结果的显示和 BICO 输出。				
<b>位区</b>	<b>位 信号名称</b>	<b>1 信号</b>	<b>0 信号</b>	<b>FP</b>	
	00 满足“或”条件	是	否	-	
<b>相关性:</b>	参见: p2816				

<b>p2822[0...3]</b>	<b>BI: “非”连接输入端 / “非”输入端</b>				
SERVO, VECTOR, SERVO_AC, VECTOR_AC, SERVO_I_AC, VECTOR_I_AC	<b>可更改:</b> T <b>数据类型:</b> Unsigned32 / Binary <b>P组 功能</b> <b>不适用于发动机型号:</b> - <b>最小</b> -	<b>已计算:</b> - <b>动态索引:</b> - <b>单元组:</b> - <b>规范化:</b> - <b>最大</b> -	<b>存取权限级别:</b> 2 <b>功能图:</b> 2634 <b>单元选择:</b> - <b>专家列表:</b> 1 <b>出厂设置</b> 0		
<b>说明:</b>	设置“非”连接输入端的信号源。				
<b>索引:</b>	[0] = “非”连接 0 输入 [1] = “非”连接 1 输入 [2] = “非”连接 2 输入 [3] = “非”连接 3 输入				
<b>相关性:</b>	参见: r2823				
<b>注释:</b>	[0]: “非”连接 0 --> 结果显示在 r2823.0 中。 [1]: “非”连接 1 --> 结果显示在 r2823.1 中。 [2]: “非”连接 2 --> 结果显示在 r2823.2 中。 [3]: “非”连接 3 --> 结果显示在 r2823.3 中。				
<b>r2823.0...3</b>	<b>CO/B0: “非”连接结果 / “非”结果</b>				
SERVO, VECTOR, SERVO_AC, VECTOR_AC, SERVO_I_AC, VECTOR_I_AC	<b>可更改:</b> - <b>数据类型:</b> Unsigned32 <b>P组 功能</b> <b>不适用于发动机型号:</b> - <b>最小</b> -	<b>已计算:</b> - <b>动态索引:</b> - <b>单元组:</b> - <b>规范化:</b> - <b>最大</b> -	<b>存取权限级别:</b> 2 <b>功能图:</b> 2634 <b>单元选择:</b> - <b>专家列表:</b> 1 <b>出厂设置</b> -		
<b>说明:</b>	“非”连接结果的显示和 BICO 输出。				
<b>位区</b>	<b>位</b>	<b>信号名称</b>	<b>1 信号</b>	<b>0 信号</b>	<b>FP</b>
	00	“非”连接 0 结果	高	低	-
	01	“非”连接 1 结果	高	低	-
	02	“非”连接 2 结果	高	低	-
	03	“非”连接 3 结果	高	低	-
<b>相关性:</b>	参见: p2822				
<b>p2900[0...n]</b>	<b>CO: 固定值 1 [%] / 固定值 1 [%]</b>				
SERVO, VECTOR, HLA, SERVO_AC, VECTOR_AC, SERVO_I_AC, VECTOR_I_AC	<b>可更改:</b> U, T <b>数据类型:</b> FloatingPoint32 <b>P组 设定值</b> <b>不适用于发动机型号:</b> - <b>最小</b> -10000.00 [%]	<b>已计算:</b> - <b>动态索引:</b> DDS, p0180 <b>单元组:</b> - <b>规范化:</b> PERCENT <b>最大</b> 10000.00 [%]	<b>存取权限级别:</b> 3 <b>功能图:</b> 1021 <b>单元选择:</b> - <b>专家列表:</b> 1 <b>出厂设置</b> 0.00 [%]		
<b>说明:</b>	固定百分比值的设置和连接器输出。				
<b>相关性:</b>	参见: p2901, r2902, p2930				
<b>注意:</b>	连接到某个属于驱动数据组的参数的 BICO 互联总是作用于激活的数据组。				
<b>注释:</b>	该值可以用于连接比例系数 (比如: 主设定值的比例系数)。				
<b>p2900</b>	<b>CO: 固定值 1 [%] / 固定值 1 [%]</b>				
A_INF (并网运行, 电源变压器, 附加闭环控制), R_INF (并网运行, 电源变压器, 附加闭环控制)	<b>可更改:</b> U, T <b>数据类型:</b> FloatingPoint32 <b>P组 设定值</b> <b>不适用于发动机型号:</b> - <b>最小</b> -10000.00 [%]	<b>已计算:</b> - <b>动态索引:</b> - <b>单元组:</b> - <b>规范化:</b> PERCENT <b>最大</b> 10000.00 [%]	<b>存取权限级别:</b> 3 <b>功能图:</b> 1021 <b>单元选择:</b> - <b>专家列表:</b> 1 <b>出厂设置</b> 0.00 [%]		
<b>说明:</b>	固定百分比值的设置和连接器输出。				

## 2 参数

### 2.2 参数列表

**相关性:** 参见: p2901, r2902, p2930  
**注意:** 连接到某个属于驱动数据组的参数的 BICO 互联总是作用于激活的数据组。  
**注释:** 该值可以用于连接比例系数 (比如: 主设定值的比例系数)。

---

**p2901[0...n]**      **CO: 固定值 2 [%] / 固定值 2 [%]**

SERVO, VECTOR, HLA, **可更改:** U, T      **已计算:** -      **存取权限级别:** 3  
SERVO\_AC, VECTOR\_AC, **数据类型:** FloatingPoint32      **动态索引:** DDS, p0180      **功能图:** 1021  
SERVO\_I\_AC, **P 组 设定值**      **单元组:** -      **单元选择:** -  
VECTOR\_I\_AC, **不适用于发动机型号:** -      **规范化:** PERCENT      **专家列表:** 1  
**最小**      **最大**      **出厂设置**  
-10000.00 [%]      10000.00 [%]      0.00 [%]

**说明:** 固定百分比值的设置和连接器输出。  
**相关性:** 参见: p2900, p2930  
**注意:** 连接到某个属于驱动数据组的参数的 BICO 互联总是作用于激活的数据组。  
**注释:** 该值可以用来连接比例系数 (比如: 附加设定值的比例系数)。

---

**p2901**      **CO: 固定值 2 [%] / 固定值 2 [%]**

A\_INF (并网运行, 电 **可更改:** U, T      **已计算:** -      **存取权限级别:** 3  
源变压器, 附加闭环控 **数据类型:** FloatingPoint32      **动态索引:** -      **功能图:** 1021  
制), R\_INF (并网运 **P 组 设定值**      **单元组:** -      **单元选择:** -  
行, 电源变压器, 附 **不适用于发动机型号:** -      **规范化:** PERCENT      **专家列表:** 1  
加闭环控制)      **最小**      **最大**      **出厂设置**  
-10000.00 [%]      10000.00 [%]      0.00 [%]

**说明:** 固定百分比值的设置和连接器输出。  
**相关性:** 参见: p2900, p2930  
**注意:** 连接到某个属于驱动数据组的参数的 BICO 互联总是作用于激活的数据组。  
**注释:** 该值可以用来连接比例系数 (比如: 附加设定值的比例系数)。

---

**r2902[0...14]**      **CO: 固定值 [%] / 固定值 [%]**

SERVO, VECTOR, HLA, **可更改:** -      **已计算:** -      **存取权限级别:** 1  
SERVO\_AC, VECTOR\_AC, **数据类型:** FloatingPoint32      **动态索引:** -      **功能图:** 1021  
SERVO\_I\_AC, **P 组 设定值**      **单元组:** -      **单元选择:** -  
VECTOR\_I\_AC, **不适用于发动机型号:** -      **规范化:** PERCENT      **专家列表:** 1  
**最小**      **最大**      **出厂设置**  
- [%]      - [%]      - [%]

**说明:** 频繁使用的百分比值的显示和连接器输出。  
**索引:** [0] = 常数 +0 %  
[1] = 常数 +5 %  
[2] = 常数 +10 %  
[3] = 常数 +20 %  
[4] = 常数 +50 %  
[5] = 常数 +100 %  
[6] = 常数 +150 %  
[7] = 常数 +200 %  
[8] = 常数 -5 %  
[9] = 常数 -10 %  
[10] = 常数 -20 %  
[11] = 常数 -50 %  
[12] = 常数 -100 %  
[13] = 常数 -150 %  
[14] = 常数 -200 %

**相关性:** 参见: p2900, p2901, p2930  
**注释:** 信号源可以用于连接比例系数。



<b>p2930[0...n]</b>	<b>CO: 固定值 F [N] / 固定值 F [N]</b>		
HLA	<b>可更改:</b> U, T	<b>已计算:</b> -	<b>存取权限级别:</b> 3
	<b>数据类型:</b> FloatingPoint32	<b>动态索引:</b> DDS, p0180	<b>功能图:</b> -
	<b>P 组 设定值</b>	<b>单元组:</b> 8_1	<b>单元选择:</b> p0505
	<b>不适用于发动机型号:</b> REL	<b>规范化:</b> p2003	<b>专家列表:</b> 1
	<b>最小</b>	<b>最大</b>	<b>出厂设置</b>
	-100000.00 [N]	100000.00 [N]	0.00 [N]
<b>说明:</b>	推力固定值的设置和连接器输出。		
<b>相关性:</b>	参见: p2900, p2901, r2902		
<b>注意:</b>	连接到某个属于驱动数据组的参数的 BICO 互联总是作用于激活的数据组。		
<b>注释:</b>	该值可以和一个附加推力相连。		
<b>p2930[0...n]</b>	<b>CO: 固定值 M [Nm] / 固定值 M [Nm]</b>		
SERVO, VECTOR, SERVO_AC, VECTOR_AC, SERVO_I_AC, VECTOR_I_AC	<b>可更改:</b> U, T	<b>已计算:</b> -	<b>存取权限级别:</b> 3
	<b>数据类型:</b> FloatingPoint32	<b>动态索引:</b> DDS, p0180	<b>功能图:</b> 1021
	<b>P 组 设定值</b>	<b>单元组:</b> 7_1	<b>单元选择:</b> p0505
	<b>不适用于发动机型号:</b> REL	<b>规范化:</b> p2003	<b>专家列表:</b> 1
	<b>最小</b>	<b>最大</b>	<b>出厂设置</b>
	-100000.00 [Nm]	100000.00 [Nm]	0.00 [Nm]
<b>说明:</b>	转矩固定值的设置和连接器输出。		
<b>相关性:</b>	参见: p2900, p2901, r2902		
<b>注意:</b>	连接到某个属于驱动数据组的参数的 BICO 互联总是作用于激活的数据组。		
<b>注释:</b>	该值可以和一个附加转矩相连。		
<b>p2930[0...n]</b>	<b>CO: 固定值 F [N] / 固定值 F [N]</b>		
SERVO (线性), SERVO_AC (线性), SERVO_I_AC (线性)	<b>可更改:</b> U, T	<b>已计算:</b> -	<b>存取权限级别:</b> 3
	<b>数据类型:</b> FloatingPoint32	<b>动态索引:</b> DDS, p0180	<b>功能图:</b> 1021
	<b>P 组 设定值</b>	<b>单元组:</b> 8_1	<b>单元选择:</b> p0505
	<b>不适用于发动机型号:</b> REL	<b>规范化:</b> p2003	<b>专家列表:</b> 1
	<b>最小</b>	<b>最大</b>	<b>出厂设置</b>
	-100000.00 [N]	100000.00 [N]	0.00 [N]
<b>说明:</b>	推力固定值的设置和连接器输出。		
<b>相关性:</b>	参见: p2900, p2901, r2902		
<b>注意:</b>	连接到某个属于驱动数据组的参数的 BICO 互联总是作用于激活的数据组。		
<b>注释:</b>	该值可以和一个附加推力相连。		
<b>r2969[0...6]</b>	<b>磁通模型值显示 / 磁通模型值显示</b>		
VECTOR (n/M), VECTOR_AC (n/M), VECTOR_I_AC (n/M)	<b>可更改:</b> -	<b>已计算:</b> -	<b>存取权限级别:</b> 3
	<b>数据类型:</b> FloatingPoint32	<b>动态索引:</b> -	<b>功能图:</b> -
	<b>P 组 调节</b>	<b>单元组:</b> -	<b>单元选择:</b> -
	<b>不适用于发动机型号:</b> ASM, PMSM, SESM, REL	<b>规范化:</b> -	<b>专家列表:</b> 1
	<b>最小</b>	<b>最大</b>	<b>出厂设置</b>
	-	-	-
<b>说明:</b>	显示同步磁阻电机 (RESM) 直轴磁通模型的值, 用于诊断: 有效值仅在脉冲禁止时显示。 下标 0: 显示接入的直轴电流 $i_d$ , 单位 “A 有效”		

下标 1、2、3:

显示直轴磁通  $\psi_{id}(i_d, i_q)$  的饱和曲线:

- r2969[1]:  $i_q = 0$  时的直轴电流磁通, 单位“Vs 有效”
- r2969[2]:  $i_q = 0.5 * p2950$  时的直轴电流磁通, 单位“Vs 有效”
- r2969[3]:  $i_q = p2950$  时的直轴电流磁通, 单位“Vs 有效”

下标 4、5、6:

显示电流取反  $(i_d(\psi_{id}, i_q) - i_d) / p2950$  的相关错误:

- r2969[4]:  $i_q = 0$  时的直轴电流错误
- r2969[5]:  $i_q = 0.5 * p2950$  时的直轴电流错误
- r2969[6]:  $i_q = p2950$  时的直轴电流错误

索引:

- [0] = d 电流
- [1] = d 磁通  $i_{q0}$
- [2] = d 磁通  $i_{q1}$
- [3] = d 磁通  $i_{q2}$
- [4] = d 电流错误  $i_{q0}$
- [5] = d 电流错误  $i_{q1}$
- [6] = d 电流错误  $i_{q2}$

注释:

RESM: 磁阻同步电机 (同步磁阻电机)

### p3016

#### MotId 检测出的转矩常数 / 检测 kT

SERVO, SERVO\_AC,  
SERVO\_I\_AC

可更改: U, T

已计算: CALC\_MOD\_ALL

存取权限级别: 3

数据类型: FloatingPoint32

动态索引: -

功能图: -

P 组 电机识别

单元组: 28\_1

单元选择: p0100

不适用于发动机型号: ASM, SESM, REL

规范化: -

专家列表: 1

最小

最大

出厂设置

0.00 [Nm/A]

100.00 [Nm/A]

0.00 [Nm/A]

说明:

由电机数据检测确定的同步电机的转矩常数。

检测结束后, 可以修改该转矩常数, 并通过  $p1910/p1960 = -3$  将它接收到 p0316 中。

相关性:

参见: p0316, r0334, r1937, p1960

### p3016

#### MotId 检测出的推力常数 / 检测 kT

SERVO (线性),  
SERVO\_AC (线性),  
SERVO\_I\_AC (线性)

可更改: U, T

已计算: CALC\_MOD\_ALL

存取权限级别: 3

数据类型: FloatingPoint32

动态索引: -

功能图: -

P 组 电机识别

单元组: 29\_1

单元选择: p0100

不适用于发动机型号: ASM, SESM, REL

规范化: -

专家列表: 1

最小

最大

出厂设置

0.00 [N/Arms]

1000.00 [N/Arms]

0.00 [N/Arms]

说明:

由电机数据检测确定的同步直线电机的推力常数。

检测结束后, 可以修改该推力常数并通过  $p1910/p1960 = -3$ , 将它接收到 p0316 中。

相关性:

参见: p0316, r0334, r1937, p1960

### p3017

#### MotId 检测出的电压常数 / 检测出的电压常数

SERVO, SERVO\_AC,  
SERVO\_I\_AC

可更改: U, T

已计算: CALC\_MOD\_ALL

存取权限级别: 3

数据类型: FloatingPoint32

动态索引: -

功能图: -

P 组 电机识别

单元组: -

单元选择: -

不适用于发动机型号: ASM, SESM, REL

规范化: -

专家列表: 1

最小

最大

出厂设置

0.0 [Vrms]

10000.0 [Vrms]

0.0 [Vrms]

说明:

由电机数据检测确定的同步电机的电压常数。

检测结束后, 可以修改该电压常数, 并通过  $p1910/p1960 = -3$  将它接收到 p0317 中。

旋转同步电机的单位:  $V_{eff}/(1000 \text{ rpm})$ , 线电压

相关性:

参见: p0317, r1938, p1960

<b>p3017</b>	<b>MotId 检测出的电压常数 / 检测出的电压常数</b>		
SERVO (线性), SERVO_AC (线性), SERVO_I_AC (线性)	<b>可更改:</b> U, T <b>数据类型:</b> FloatingPoint32 <b>P 组</b> 电机识别 <b>不适用于发动机型号:</b> ASM, SESM, REL <b>最小</b> 0.0 [Vrms s/m]	<b>已计算:</b> CALC_MOD_ALL <b>动态索引:</b> - <b>单元组:</b> - <b>规范化:</b> - <b>最大</b> 1000.0 [Vrms s/m]	<b>存取权限级别:</b> 3 <b>功能图:</b> - <b>单元选择:</b> - <b>专家列表:</b> 1 <b>出厂设置</b> 0.0 [Vrms s/m]
<b>说明:</b>	由电机数据检测确定的同步直线电机的电压常数。 检结束后, 可以修改该电压常数, 并通过 p1910/p1960 = -3 将它接收到 p3017 中。 直线同步电机的单位: Veff s/m, 相电压		
<b>相关性:</b>	参见: p0317, r1938, p1960		
<b>p3020</b>	<b>MotId 检测出的励磁电流 / 检测出的励磁电流</b>		
SERVO, SERVO_AC, SERVO_I_AC	<b>可更改:</b> U, T <b>数据类型:</b> FloatingPoint32 <b>P 组</b> 电机识别 <b>不适用于发动机型号:</b> SESM, REL <b>最小</b> 0.000 [Arms]	<b>已计算:</b> CALC_MOD_ALL <b>动态索引:</b> - <b>单元组:</b> - <b>规范化:</b> - <b>最大</b> 5000.000 [Arms]	<b>存取权限级别:</b> 3 <b>功能图:</b> - <b>单元选择:</b> - <b>专家列表:</b> 1 <b>出厂设置</b> 0.000 [Arms]
<b>说明:</b>	由电机数据检测确定的异步电机的励磁电流。 检测结束后, 可以修改励磁电流, 并通过 p1910/p1960 = -3 将它接收到 p3020 中。		
<b>相关性:</b>	参见: p0320, r0331, p1910, r1948, p1960		
<b>p3027</b>	<b>MotId 检测出的最佳转子起动力角 / 检测最佳转子起动力角</b>		
SERVO, SERVO_AC, SERVO_I_AC	<b>可更改:</b> U, T <b>数据类型:</b> FloatingPoint32 <b>P 组</b> 电机识别 <b>不适用于发动机型号:</b> ASM, SESM, REL <b>最小</b> 0.0 [°]	<b>已计算:</b> CALC_MOD_ALL <b>动态索引:</b> - <b>单元组:</b> - <b>规范化:</b> - <b>最大</b> 135.0 [°]	<b>存取权限级别:</b> 3 <b>功能图:</b> - <b>单元选择:</b> - <b>专家列表:</b> 1 <b>出厂设置</b> 0.0 [°]
<b>说明:</b>	由电机数据检测确定的同步电机的最佳起动力角。 检测结束后, 可以修改该最佳起动力角, 并通过 p1910/p1960 = -3 将它接收到 p3027 中。		
<b>相关性:</b>	参见: p0327, r1947, p1960		
<b>p3028</b>	<b>MotId 检测出的磁阻转矩常数 / 检测磁阻转矩常数</b>		
SERVO, SERVO_AC, SERVO_I_AC	<b>可更改:</b> U, T <b>数据类型:</b> FloatingPoint32 <b>P 组</b> 电机识别 <b>不适用于发动机型号:</b> ASM, SESM, REL <b>最小</b> -1000.00 [mH]	<b>已计算:</b> CALC_MOD_ALL <b>动态索引:</b> - <b>单元组:</b> - <b>规范化:</b> - <b>最大</b> 1000.00 [mH]	<b>存取权限级别:</b> 3 <b>功能图:</b> - <b>单元选择:</b> - <b>专家列表:</b> 1 <b>出厂设置</b> 0.00 [mH]
<b>说明:</b>	由电机数据检测确定的同步电机的磁阻转矩常数。 检测结束后, 可以修改该磁阻转矩常数, 并通过 p1910/p1960 = -3 将它接收到 p3028 中。		
<b>相关性:</b>	参见: p0328, r1939, p1960		

<b>p3028</b>	<b>MotId 检测出的磁阻推力常数 / 检测磁阻转矩常数</b>			
SERVO (线性), SERVO_AC (线性), SERVO_I_AC (线性)	<b>可更改:</b> U, T <b>数据类型:</b> FloatingPoint32 <b>P 组</b> 电机识别 <b>不适用于发动机型号:</b> ASM, SESM, REL <b>最小</b> -1000.00 [mH]	<b>已计算:</b> CALC_MOD_ALL <b>动态索引:</b> - <b>单元组:</b> - <b>规范化:</b> - <b>最大</b> 1000.00 [mH]	<b>存取权限级别:</b> 3 <b>功能图:</b> - <b>单元选择:</b> - <b>专家列表:</b> 1 <b>出厂设置</b> 0.00 [mH]	
<b>说明:</b>	由电机数据检测确定的同步电机的磁阻推力常数。 检测结束后, 可以修改该磁阻推力常数, 并通过 p1910/p1960 = -3 将它接收到 p3028 中。			
<b>相关性:</b>	参见: p0328, r1939, p1960			
<b>p3030</b>	<b>KLId 正方向表面补偿系数 / KLId 表面补偿 +</b>			
HLA	<b>可更改:</b> U, T <b>数据类型:</b> FloatingPoint32 <b>P 组</b> 电机识别 <b>不适用于发动机型号:</b> - <b>最小</b> 10.00 [%]	<b>已计算:</b> CALC_MOD_ALL <b>动态索引:</b> - <b>单元组:</b> - <b>规范化:</b> - <b>最大</b> 200.00 [%]	<b>存取权限级别:</b> 3 <b>功能图:</b> - <b>单元选择:</b> - <b>专家列表:</b> 1 <b>出厂设置</b> 100.00 [%]	
<b>说明:</b>	设置特性曲线检测中正方向上表面补偿的系数。 该值对应检测时选择的驱动数据组的 p1830。			
<b>相关性:</b>	参见: p1830			
<b>p3030</b>	<b>MotId 检测出的换向角偏移 / 换向角偏移</b>			
SERVO, SERVO_AC, SERVO_I_AC	<b>可更改:</b> U, T <b>数据类型:</b> FloatingPoint32 <b>P 组</b> 电机识别 <b>不适用于发动机型号:</b> - <b>最小</b> -180.00 [°]	<b>已计算:</b> CALC_MOD_ALL <b>动态索引:</b> - <b>单元组:</b> - <b>规范化:</b> - <b>最大</b> 180.00 [°]	<b>存取权限级别:</b> 3 <b>功能图:</b> - <b>单元选择:</b> - <b>专家列表:</b> 1 <b>出厂设置</b> 0.00 [°]	
<b>说明:</b>	由电机数据检测确定的同步电机的换向角偏移。 检测结束后, 可以修改该换向角偏移, 并通过 p1910/p1960 = -3 将它接收到 p0431 中。			
<b>相关性:</b>	参见: p0431, p1910, p1960, r1984			
<b>p3031</b>	<b>KLId 负方向表面补偿系数 / KLId 表面补偿 -</b>			
HLA	<b>可更改:</b> U, T <b>数据类型:</b> FloatingPoint32 <b>P 组</b> 电机识别 <b>不适用于发动机型号:</b> - <b>最小</b> 10 [%]	<b>已计算:</b> CALC_MOD_ALL <b>动态索引:</b> - <b>单元组:</b> - <b>规范化:</b> - <b>最大</b> 200 [%]	<b>存取权限级别:</b> 3 <b>功能图:</b> - <b>单元选择:</b> - <b>专家列表:</b> 1 <b>出厂设置</b> 100 [%]	
<b>说明:</b>	设置特性曲线检测中负方向上表面补偿的系数。 该值对应检测时选择的驱动数据组的 p1831。			
<b>相关性:</b>	参见: p1831			
<b>p3031</b>	<b>MotId 检测出的编码器实际值取反 / 检测编码器逆转实值</b>			
SERVO, SERVO_AC, SERVO_I_AC	<b>可更改:</b> U, T <b>数据类型:</b> Unsigned16 <b>P 组</b> 电机识别 <b>不适用于发动机型号:</b> - <b>最小</b> -	<b>已计算:</b> CALC_MOD_ALL <b>动态索引:</b> - <b>单元组:</b> - <b>规范化:</b> - <b>最大</b> -	<b>存取权限级别:</b> 3 <b>功能图:</b> - <b>单元选择:</b> - <b>专家列表:</b> 1 <b>出厂设置</b> 0000 bin	

**说明:** 由电机数据检测确定的编码器实际值取反。

检测结束后，可以修改该取反，并通过 p1910/p1960 = -3 将它接收到 p0410 中。

位区	位	信号名称	1 信号	0 信号	FP
	00	转速实际值取反	是	否	4710, 4711, 4715
	01	位置实际值取反	是	否	4704

**相关性:** 参见: p0410, p1910, p1960

### p3031 MotId 检测出的编码器实际值取反 / 检测编码器逆转实值

SERVO (线性), SERVO_AC (线性), SERVO_I_AC (线性)	可更改: U, T 数据类型: Unsigned16 P 组 电机识别 不适用于发动机型号: - 最小	已计算: CALC_MOD_ALL 动态索引: - 单元组: - 规范化: - 最大	存取权限级别: 3 功能图: - 单元选择: - 专家列表: 1 出厂设置 0000 bin
--	---	--	---

**说明:** 由电机数据检测确定的编码器实际值取反。

检测结束后，可以修改该取反，并通过 p1910/p1960 = -3 将它接收到 p0410 中。

位区	位	信号名称	1 信号	0 信号	FP
	00	速度实际值取反	是	否	4710, 4711, 4715
	01	位置实际值取反	是	否	4704

**相关性:** 参见: p0410, p1910, p1960

### p3033 KLId 拐点补偿 Q1 正 零区域 / KLId 拐点补偿 Q1 正

HLA	可更改: U, T 数据类型: FloatingPoint32 P 组 电机识别 不适用于发动机型号: - 最小	已计算: - 动态索引: - 单元组: - 规范化: - 最大	存取权限级别: 3 功能图: - 单元选择: - 专家列表: 1 出厂设置 0.01 [%]
-----	--	---	---

**说明:** 显示特性曲线检测中拐点补偿点 1 正 (零区域) 的体积流量 Q。

该值对应检测时选择的驱动数据组的 p1833。

**相关性:** 参见: r1833, p1833

### p3034 KLId 拐点补偿 U1 正 零区域 / KLId 拐点补偿 U1 正

HLA	可更改: U, T 数据类型: FloatingPoint32 P 组 电机识别 不适用于发动机型号: - 最小	已计算: - 动态索引: - 单元组: - 规范化: - 最大	存取权限级别: 3 功能图: - 单元选择: - 专家列表: 1 出厂设置 0.00 [%]
-----	--	---	---

**说明:** 显示特性曲线检测中拐点补偿点 1 正 (零区域) 的电压 U。

该值对应检测时选择的驱动数据组的 p1834。

**相关性:** 参见: p1834

### p3035 KLId 拐点补偿平滑 1 正 零区域 / KLId 拐点平滑 1 正

HLA	可更改: U, T 数据类型: FloatingPoint32 P 组 电机识别 不适用于发动机型号: - 最小	已计算: - 动态索引: - 单元组: - 规范化: - 最大	存取权限级别: 3 功能图: - 单元选择: - 专家列表: 1 出厂设置 0.00 [%]
-----	--	---	---

## 2 参数

### 2.2 参数列表

**说明:** 显示特性曲线检测中拐点补偿点 1 正（零区域）的平滑。  
该值对应检测时选择的驱动数据组的 p1835。

**相关性:** 参见: p1835

---

<b>p3036</b>	<b>KLId 拐点补偿 Q1 负 零区域 / KLId 拐点补偿 Q1 负</b>		
HLA	<b>可更改:</b> U, T	<b>已计算:</b> -	<b>存取权限级别:</b> 3
	<b>数据类型:</b> FloatingPoint32	<b>动态索引:</b> -	<b>功能图:</b> -
	<b>P 组</b> 电机识别	<b>单元组:</b> -	<b>单元选择:</b> -
	<b>不适用于发动机型号:</b> -	<b>规范化:</b> -	<b>专家列表:</b> 1
	<b>最小</b>	<b>最大</b>	<b>出厂设置</b>
	0.01 [%]	95.00 [%]	0.01 [%]

**说明:** 显示特性曲线检测中拐点补偿点 1 负（零区域）的体积流量 Q。  
该值对应检测时选择的驱动数据组的 p1836。

**相关性:** 参见: r1836, p1836

---

<b>p3037</b>	<b>KLId 拐点补偿 U1 负 零区域 / KLId 拐点补偿 U1 负</b>		
HLA	<b>可更改:</b> U, T	<b>已计算:</b> -	<b>存取权限级别:</b> 3
	<b>数据类型:</b> FloatingPoint32	<b>动态索引:</b> -	<b>功能图:</b> -
	<b>P 组</b> 电机识别	<b>单元组:</b> -	<b>单元选择:</b> -
	<b>不适用于发动机型号:</b> -	<b>规范化:</b> -	<b>专家列表:</b> 1
	<b>最小</b>	<b>最大</b>	<b>出厂设置</b>
	0.00 [%]	95.00 [%]	0.00 [%]

**说明:** 显示特性曲线检测中拐点补偿点 1 负（零区域）的电压 U。  
该值对应检测时选择的驱动数据组的 p1837。

**相关性:** 参见: r1837, p1837

---

<b>p3038</b>	<b>KLId 拐点补偿平滑 1 负 零区域 / KLId 拐点平滑 1 负</b>		
HLA	<b>可更改:</b> U, T	<b>已计算:</b> -	<b>存取权限级别:</b> 3
	<b>数据类型:</b> FloatingPoint32	<b>动态索引:</b> -	<b>功能图:</b> -
	<b>P 组</b> 电机识别	<b>单元组:</b> -	<b>单元选择:</b> -
	<b>不适用于发动机型号:</b> -	<b>规范化:</b> -	<b>专家列表:</b> 1
	<b>最小</b>	<b>最大</b>	<b>出厂设置</b>
	0.00 [%]	30.00 [%]	0.00 [%]

**说明:** 显示特性曲线检测中拐点补偿点 1 负（零区域）的平滑。  
该值对应检测时选择的驱动数据组的 p1838。

**相关性:** 参见: p1838

---

<b>p3039</b>	<b>KLId 拐点补偿 Q2 正 / KLId 拐点补偿 Q2 正</b>		
HLA	<b>可更改:</b> U, T	<b>已计算:</b> -	<b>存取权限级别:</b> 3
	<b>数据类型:</b> FloatingPoint32	<b>动态索引:</b> -	<b>功能图:</b> -
	<b>P 组</b> 电机识别	<b>单元组:</b> -	<b>单元选择:</b> -
	<b>不适用于发动机型号:</b> -	<b>规范化:</b> -	<b>专家列表:</b> 1
	<b>最小</b>	<b>最大</b>	<b>出厂设置</b>
	0.02 [%]	95.00 [%]	10.00 [%]

**说明:** 显示特性曲线检测中拐点补偿点 2 正的体积流量 Q。  
该值对应检测时选择的驱动数据组的 p1839。

**相关性:** 参见: p1839

<b>p3040</b>	<b>KLId 拐点补偿 U2 正 / KLId 拐点补偿 U2 正</b>		
HLA	可更改: U, T 数据类型: FloatingPoint32 P 组 电机识别 不适用于发动机型号: - 最小 0.00 [%]	已计算: - 动态索引: - 单元组: - 规范化: - 最大 95.00 [%]	存取权限级别: 3 功能图: - 单元选择: - 专家列表: 1 出厂设置 10.00 [%]
<b>说明:</b>	显示特性曲线检测中拐点补偿点 2 正的电压 U。 该值对应检测时选择的驱动数据组的 p1840。		
<b>相关性:</b>	参见: p1840		
<b>p3041</b>	<b>KLId 拐点补偿平滑 2 正 / KLId 拐点平滑 2 正</b>		
HLA	可更改: U, T 数据类型: FloatingPoint32 P 组 电机识别 不适用于发动机型号: - 最小 0.00 [%]	已计算: CALC_MOD_ALL 动态索引: - 单元组: - 规范化: - 最大 30.00 [%]	存取权限级别: 3 功能图: - 单元选择: - 专家列表: 1 出厂设置 0.00 [%]
<b>说明:</b>	显示特性曲线检测中拐点补偿点 2 正的平滑。 该值对应检测时选择的驱动数据组的 p1841。		
<b>相关性:</b>	参见: r1841, p1841		
<b>p3041</b>	<b>MotId 检测出的转动惯量 / 转动惯量检测</b>		
SERVO, SERVO_AC, SERVO_I_AC	可更改: U, T 数据类型: FloatingPoint32 P 组 电机识别 不适用于发动机型号: REL 最小 0.000000 [kgm <sup>2</sup> ]	已计算: CALC_MOD_ALL 动态索引: - 单元组: 25_1 规范化: - 最大 100000.000000 [kgm <sup>2</sup> ]	存取权限级别: 3 功能图: - 单元选择: p0100 专家列表: 1 出厂设置 0.000000 [kgm <sup>2</sup> ]
<b>说明:</b>	由电机数据检测确定的电机转动惯量。 检测结束后, 可以修改该电机转动惯量, 并通过 p1910/p1960 = -3 将它接收到 p0341 中。		
<b>相关性:</b>	参见: p0341, p1960, r1969		
<b>p3041</b>	<b>MotId 检测出的电机质量 / 电机质量检测</b>		
SERVO (线性), SERVO_AC (线性), SERVO_I_AC (线性)	可更改: U, T 数据类型: FloatingPoint32 P 组 电机识别 不适用于发动机型号: REL 最小 0.000000 [kg]	已计算: CALC_MOD_ALL 动态索引: - 单元组: 27_1 规范化: - 最大 10000.000000 [kg]	存取权限级别: 3 功能图: - 单元选择: p0100 专家列表: 1 出厂设置 0.000000 [kg]
<b>说明:</b>	由电机数据检测确定的电机质量。 检测结束后, 可以修改该质量, 并通过 p1910/p1960 = -3 将它接收到 p0341 中。		
<b>相关性:</b>	参见: p0341, p1960, r1969		
<b>p3042</b>	<b>KLId 拐点补偿 Q2 负 / KLId 拐点补偿 Q2 负</b>		
HLA	可更改: U, T 数据类型: FloatingPoint32 P 组 电机识别 不适用于发动机型号: - 最小 0.00 [%]	已计算: CALC_MOD_ALL 动态索引: - 单元组: - 规范化: - 最大 95.00 [%]	存取权限级别: 3 功能图: - 单元选择: - 专家列表: 1 出厂设置 0.00 [%]

## 2 参数

### 2.2 参数列表

**说明:** 显示特性曲线检测中拐点补偿点 2 负的体积流量 Q。  
该值对应检测时选择的驱动数据组的 p1842。

**相关性:** 参见: p1842

---

<b>p3042</b>	<b>MotId 检测出的负载转动惯量 / 负载转动惯量已检测</b>		
SERVO, SERVO_AC, SERVO_I_AC	<b>可更改:</b> U, T <b>数据类型:</b> FloatingPoint32 <b>P 组</b> 电机识别 <b>不适用于发动机型号:</b> - <b>最小</b> 0.00000 [kgm <sup>2</sup> ]	<b>已计算:</b> CALC_MOD_ALL <b>动态索引:</b> - <b>单元组:</b> 25_1 <b>规范化:</b> - <b>最大</b> 100000.00000 [kgm <sup>2</sup> ]	<b>存取权限级别:</b> 3 <b>功能图:</b> - <b>单元选择:</b> p0100 <b>专家列表:</b> 1 <b>出厂设置</b> 0.00000 [kgm <sup>2</sup> ]
<b>说明:</b>	由电机数据检测确定的负载转动惯量。 检测结束后, 可以修改该负载转动惯量, 并通过 p1910/p1960 = -3 将它接收到 p1498 中。		
<b>相关性:</b>	参见: p0342, p1498, p1960, r1969		
<b>注释:</b>	p1910/p1960 = -3 时, 设置 p0342 = 1 (和电机的总比例)。		

---

<b>p3042</b>	<b>MotId 检测出的负载质量 / 负载质量检测</b>		
SERVO (线性), SERVO_AC (线性), SERVO_I_AC (线性)	<b>可更改:</b> U, T <b>数据类型:</b> FloatingPoint32 <b>P 组</b> 电机识别 <b>不适用于发动机型号:</b> - <b>最小</b> 0.00000 [kg]	<b>已计算:</b> CALC_MOD_ALL <b>动态索引:</b> - <b>单元组:</b> 27_1 <b>规范化:</b> - <b>最大</b> 10000.00000 [kg]	<b>存取权限级别:</b> 3 <b>功能图:</b> - <b>单元选择:</b> p0100 <b>专家列表:</b> 1 <b>出厂设置</b> 0.00000 [kg]
<b>说明:</b>	由电机数据检测确定的负载质量。 检测结束后, 可以修改该负载质量, 并通过 p1910/p1960 = -3 将它接收到 p1498 中。		
<b>相关性:</b>	参见: p0342, p1498, p1960, r1969		
<b>注释:</b>	p1910/p1960 = -3 时, 设置 p0342 = 1 (和电机的总比例)。		

---

<b>p3043</b>	<b>KLIId 拐点补偿 U2 负 / KLIId 拐点补偿 U2 负</b>		
HLA	<b>可更改:</b> U, T <b>数据类型:</b> FloatingPoint32 <b>P 组</b> 电机识别 <b>不适用于发动机型号:</b> - <b>最小</b> 0.00 [%]	<b>已计算:</b> - <b>动态索引:</b> - <b>单元组:</b> - <b>规范化:</b> - <b>最大</b> 95.00 [%]	<b>存取权限级别:</b> 3 <b>功能图:</b> - <b>单元选择:</b> - <b>专家列表:</b> 1 <b>出厂设置</b> 0.00 [%]
<b>说明:</b>	显示特性曲线检测中拐点补偿点 2 负的电压 U。 该值对应检测时选择的驱动数据组的 p1843。		
<b>相关性:</b>	参见: p1843		

---

<b>p3044</b>	<b>KLIId 拐点补偿平滑 2 负 / KLIId 拐点平滑 2 负</b>		
HLA	<b>可更改:</b> U, T <b>数据类型:</b> FloatingPoint32 <b>P 组</b> 电机识别 <b>不适用于发动机型号:</b> - <b>最小</b> 0.00 [%]	<b>已计算:</b> - <b>动态索引:</b> - <b>单元组:</b> - <b>规范化:</b> - <b>最大</b> 30.00 [%]	<b>存取权限级别:</b> 3 <b>功能图:</b> - <b>单元选择:</b> - <b>专家列表:</b> 1 <b>出厂设置</b> 0.00 [%]
<b>说明:</b>	显示特性曲线检测中拐点补偿点 2 负的平滑。 该值对应检测时选择的驱动数据组的 p1844。		
<b>相关性:</b>	参见: p1844		



<b>p3045</b>	<b>KLId 拐点补偿 Q3 正 饱和度 / KLId 拐点 Q3 正饱和</b>		
HLA	可更改: U, T 数据类型: FloatingPoint32 P 组 电机识别 不适用于发动机型号: - 最小 0.20 [%]	已计算: CALC_MOD_ALL 动态索引: - 单元组: - 规范化: - 最大 100.00 [%]	存取权限级别: 3 功能图: - 单元选择: - 专家列表: 1 出厂设置 100.00 [%]
<b>说明:</b>	显示特性曲线检测中拐点补偿点 3 正 (饱和度) 的体积流量 Q。 该值对应检测时选择的驱动数据组的 p1845。		
<b>相关性:</b>	参见: p1845		
<b>p3045</b>	<b>MotId 检测出的推力特性曲线 kT1 / kT1 已检测</b>		
SERVO (扩展转矩控制, 线性), SERVO_AC (扩展转矩控制, 线性), SERVO_I_AC (扩展转矩控制, 线性)	可更改: U, T 数据类型: FloatingPoint32 P 组 电机识别 不适用于发动机型号: ASM, SESM, REL 最小 -340.28235E36 [N/Arms]	已计算: CALC_MOD_ALL 动态索引: - 单元组: - 规范化: - 最大 340.28235E36 [N/Arms]	存取权限级别: 3 功能图: - 单元选择: - 专家列表: 1 出厂设置 0.00 [N/Arms]
<b>说明:</b>	由电机数据检测确定的同步电机的推力特性曲线系数 kT1。 检测结束后, 可以修改该系数, 并通过 p1910/p1960 = -3 将它接收到 p0645 中。		
<b>相关性:</b>	参见: p0645, p0646, p0647, p0648, p1960, p3046, p3047, p3048		
<b>p3045</b>	<b>MotId 检测出的转矩特性曲线 kT1 / kT1 已检测</b>		
SERVO (扩展转矩控制), SERVO_AC (扩展转矩控制), SERVO_I_AC (扩展转矩控制)	可更改: U, T 数据类型: FloatingPoint32 P 组 电机识别 不适用于发动机型号: ASM, SESM, REL 最小 -340.28235E36 [Nm/A]	已计算: CALC_MOD_ALL 动态索引: - 单元组: - 规范化: - 最大 340.28235E36 [Nm/A]	存取权限级别: 3 功能图: - 单元选择: - 专家列表: 1 出厂设置 0.00 [Nm/A]
<b>说明:</b>	由电机数据检测确定的同步电机的转矩特性曲线系数 kT1。 检测结束后, 可以修改该系数, 并通过 p1910/p1960 = -3 将它接收到 p0645 中。		
<b>相关性:</b>	参见: p0645, p0646, p0647, p0648, p1960, p3046, p3047, p3048		
<b>p3046</b>	<b>KLId 拐点补偿 U3 正 饱和度 / KLId 拐点 U3 正饱和</b>		
HLA	可更改: U, T 数据类型: FloatingPoint32 P 组 电机识别 不适用于发动机型号: - 最小 0.20 [%]	已计算: CALC_MOD_ALL 动态索引: - 单元组: - 规范化: - 最大 100.00 [%]	存取权限级别: 3 功能图: - 单元选择: - 专家列表: 1 出厂设置 100.00 [%]
<b>说明:</b>	显示特性曲线检测中拐点补偿点 3 正 (饱和度) 的电压 U。 该值对应检测时选择的驱动数据组的 p1846。		
<b>相关性:</b>	参见: p1846		
<b>p3046</b>	<b>MotId 检测出的推力特性曲线 kT3 / kT3 已检测</b>		
SERVO (扩展转矩控制, 线性), SERVO_AC (扩展转矩控制, 线性), SERVO_I_AC (扩展转矩控制, 线性)	可更改: U, T 数据类型: FloatingPoint32 P 组 电机识别 不适用于发动机型号: ASM, SESM, REL 最小 -	已计算: CALC_MOD_ALL 动态索引: - 单元组: - 规范化: - 最大 -	存取权限级别: 3 功能图: - 单元选择: - 专家列表: 1 出厂设置 -

## 2 参数

### 2.2 参数列表

**说明:** 由电机数据检测确定的同步电机的推力特性曲线系数 kT3。  
检测结束后, 可以修改该系数, 并通过 p1910/p1960 = -3 将它接收到 p0646 中。

**相关性:** 参见: p0645, p0646, p0647, p0648, p1960, p3045, p3047, p3048

---

<b>p3046</b>	<b>MotId 检测出的转矩特性曲线 kT3 / kT3 已检测</b>		
SERVO (扩展转矩控制), SERVO_AC (扩展转矩控制), SERVO_I_AC (扩展转矩控制)	<b>可更改:</b> U, T <b>数据类型:</b> FloatingPoint32 <b>P 组</b> 电机识别 <b>不适用于发动机型号:</b> ASM, SESM, REL <b>最小</b> -	<b>已计算:</b> CALC_MOD_ALL <b>动态索引:</b> - <b>单元组:</b> - <b>规范化:</b> - <b>最大</b> -	<b>存取权限级别:</b> 3 <b>功能图:</b> - <b>单元选择:</b> - <b>专家列表:</b> 1 <b>出厂设置</b> -

**说明:** 由电机数据检测确定的同步电机的转矩特性曲线系数 kT3。  
检测结束后, 可以修改该系数, 并通过 p1910/p1960 = -3 将它接收到 p0646 中。

**相关性:** 参见: p0645, p0646, p0647, p0648, p1960, p3045, p3047, p3048

---

<b>p3047</b>	<b>KLId 拐点补偿 Q3 负饱和度 / KLId 拐点 Q3 负饱和</b>		
HLA	<b>可更改:</b> U, T <b>数据类型:</b> FloatingPoint32 <b>P 组</b> 电机识别 <b>不适用于发动机型号:</b> - <b>最小</b> 0.20 [%]	<b>已计算:</b> CALC_MOD_ALL <b>动态索引:</b> - <b>单元组:</b> - <b>规范化:</b> - <b>最大</b> 100.00 [%]	<b>存取权限级别:</b> 3 <b>功能图:</b> - <b>单元选择:</b> - <b>专家列表:</b> 1 <b>出厂设置</b> 100.00 [%]

**说明:** 显示特性曲线检测中拐点补偿点 3 负 (饱和度) 的体积流量 Q。  
该值对应检测时选择的驱动数据组的 p1845。

**相关性:** 参见: p1847

---

<b>p3047</b>	<b>MotId 检测出的推力特性曲线 kT5 / kT5 已检测</b>		
SERVO (扩展转矩控制, 线性), SERVO_AC (扩展转矩控制, 线性), SERVO_I_AC (扩展转矩控制, 线性)	<b>可更改:</b> U, T <b>数据类型:</b> FloatingPoint32 <b>P 组</b> 电机识别 <b>不适用于发动机型号:</b> ASM, SESM, REL <b>最小</b> -	<b>已计算:</b> CALC_MOD_ALL <b>动态索引:</b> - <b>单元组:</b> - <b>规范化:</b> - <b>最大</b> -	<b>存取权限级别:</b> 3 <b>功能图:</b> - <b>单元选择:</b> - <b>专家列表:</b> 1 <b>出厂设置</b> -

**说明:** 由电机数据检测确定的同步电机的推力特性曲线系数 kT5。  
检测结束后, 可以修改该系数, 并通过 p1910/p1960 = -3 将它接收到 p0647 中。

**相关性:** 参见: p0645, p0646, p0647, p0648, p1960, p3045, p3046, p3048

---

<b>p3047</b>	<b>MotId 检测出的转矩特性曲线 kT5 / kT5 已检测</b>		
SERVO (扩展转矩控制), SERVO_AC (扩展转矩控制), SERVO_I_AC (扩展转矩控制)	<b>可更改:</b> U, T <b>数据类型:</b> FloatingPoint32 <b>P 组</b> 电机识别 <b>不适用于发动机型号:</b> ASM, SESM, REL <b>最小</b> -	<b>已计算:</b> CALC_MOD_ALL <b>动态索引:</b> - <b>单元组:</b> - <b>规范化:</b> - <b>最大</b> -	<b>存取权限级别:</b> 3 <b>功能图:</b> - <b>单元选择:</b> - <b>专家列表:</b> 1 <b>出厂设置</b> -

**说明:** 由电机数据检测确定的同步电机的转矩特性曲线系数 kT5。  
检测结束后, 可以修改该系数, 并通过 p1910/p1960 = -3 将它接收到 p0647 中。

**相关性:** 参见: p0645, p0646, p0647, p0648, p1960, p3045, p3046, p3048

<b>p3048</b>	<b>KLId 拐点补偿 U3 负饱和度 / KLId 拐点 U3 负饱和</b>		
HLA	<b>可更改:</b> U, T <b>数据类型:</b> FloatingPoint32 <b>P 组</b> 电机识别 <b>不适用于发动机型号:</b> - <b>最小</b> 0.20 [%]	<b>已计算:</b> CALC_MOD_ALL <b>动态索引:</b> - <b>单元组:</b> - <b>规范化:</b> - <b>最大</b> 100.00 [%]	<b>存取权限级别:</b> 3 <b>功能图:</b> - <b>单元选择:</b> - <b>专家列表:</b> 1 <b>出厂设置</b> 100.00 [%]
<b>说明:</b>	显示特性曲线检测中拐点补偿点 3 负 (饱和度) 的电压 U。 该值对应检测时选择的驱动数据组的 p1848。		
<b>相关性:</b>	参见: r1848, p1848		
<b>p3048</b>	<b>MotId 检测出的推力特性曲线 kT7 / kT7 已检测</b>		
SERVO (扩展转矩控制, 线性), SERVO_AC (扩展转矩控制, 线性), SERVO_I_AC (扩展转矩控制, 线性)	<b>可更改:</b> U, T <b>数据类型:</b> FloatingPoint32 <b>P 组</b> 电机识别 <b>不适用于发动机型号:</b> ASM, SESM, REL <b>最小</b> -	<b>已计算:</b> CALC_MOD_ALL <b>动态索引:</b> - <b>单元组:</b> - <b>规范化:</b> - <b>最大</b> -	<b>存取权限级别:</b> 3 <b>功能图:</b> - <b>单元选择:</b> - <b>专家列表:</b> 1 <b>出厂设置</b> -
<b>说明:</b>	由电机数据检测确定的同步电机的推力特性曲线系数 kT7。 检测结束后, 可以修改该系数, 并通过 p1910/p1960 = -3 将它接收到 p0648 中。		
<b>相关性:</b>	参见: p0645, p0646, p0647, p0648, p1960, p3045, p3046, p3047		
<b>p3048</b>	<b>MotId 检测出的转矩特性曲线 kT7 / kT7 已检测</b>		
SERVO (扩展转矩控制), SERVO_AC (扩展转矩控制), SERVO_I_AC (扩展转矩控制)	<b>可更改:</b> U, T <b>数据类型:</b> FloatingPoint32 <b>P 组</b> 电机识别 <b>不适用于发动机型号:</b> ASM, SESM, REL <b>最小</b> -	<b>已计算:</b> CALC_MOD_ALL <b>动态索引:</b> - <b>单元组:</b> - <b>规范化:</b> - <b>最大</b> -	<b>存取权限级别:</b> 3 <b>功能图:</b> - <b>单元选择:</b> - <b>专家列表:</b> 1 <b>出厂设置</b> -
<b>说明:</b>	由电机数据检测确定的同步电机的转矩特性曲线系数 kT7。 检测结束后, 可以修改该系数, 并通过 p1910/p1960 = -3 将它接收到 p0648 中。		
<b>相关性:</b>	参见: p0645, p0646, p0647, p0648, p1960, p3045, p3046, p3047		
<b>p3049[0...n]</b>	<b>MotId 检测出的弱磁启用转速 / 检测</b>		
SERVO, SERVO_AC, SERVO_I_AC	<b>可更改:</b> U, T <b>数据类型:</b> FloatingPoint32 <b>P 组</b> 电机识别 <b>不适用于发动机型号:</b> - <b>最小</b> 0.00000 [rpm]	<b>已计算:</b> CALC_MOD_ALL <b>动态索引:</b> MDS, p0130 <b>单元组:</b> - <b>规范化:</b> - <b>最大</b> 210000.00000 [rpm]	<b>存取权限级别:</b> 3 <b>功能图:</b> - <b>单元选择:</b> - <b>专家列表:</b> 1 <b>出厂设置</b> 0.00000 [rpm]
<b>说明:</b>	由电机数据检测确定的弱磁启用转速。 检测结束后, 可以修改该转速, 并通过 p1910/p1960 = -3 将它接收到 p0348 中。		
<b>相关性:</b>	参见: p0348, p1910, p1960		
<b>p3049[0...n]</b>	<b>MotId 检测出弱磁启用速度 / 速度弱磁检测</b>		
SERVO (线性), SERVO_AC (线性), SERVO_I_AC (线性)	<b>可更改:</b> U, T <b>数据类型:</b> FloatingPoint32 <b>P 组</b> 电机识别 <b>不适用于发动机型号:</b> - <b>最小</b> 0.00000 [m/min]	<b>已计算:</b> CALC_MOD_ALL <b>动态索引:</b> MDS, p0130 <b>单元组:</b> - <b>规范化:</b> - <b>最大</b> 1300.00000 [m/min]	<b>存取权限级别:</b> 3 <b>功能图:</b> - <b>单元选择:</b> - <b>专家列表:</b> 1 <b>出厂设置</b> 0.00000 [m/min]

## 2 参数

### 2.2 参数列表

**说明:** 由电机数据检测确定的弱磁启用速度。  
检测结束后, 可以修改该速度, 并通过 p1910/p1960 = -3 将它接收到 p0348 中。

**相关性:** 参见: p0348, p1910, p1960

---

**p3050[0...n]** **MotId 检测出的定子电阻 / 检测出的定子电阻**

SERVO, SERVO_AC, SERVO_I_AC	<b>可更改:</b> U, T	<b>已计算:</b> CALC_MOD_ALL	<b>存取权限级别:</b> 3
	<b>数据类型:</b> FloatingPoint32	<b>动态索引:</b> MDS, p0130	<b>功能图:</b> -
	<b>P 组</b> 电机识别	<b>单元组:</b> 16_1	<b>单元选择:</b> p0349
	<b>不适用于发动机型号:</b> -	<b>规范化:</b> -	<b>专家列表:</b> 1
	<b>最小</b>	<b>最大</b>	<b>出厂设置</b>
	0.00000 [欧姆]	2000.00000 [欧姆]	0.00000 [欧姆]

**说明:** 由电机数据检测确定的定子电阻。  
检测结束后, 可以修改该定子电阻, 并通过 p1910/p1960 = -3 将它接收到 p0350 中。

**相关性:** 参见: p0350, p1910, r1912

---

**p3054[0...n]** **MotId 检测出的转子电阻 / 检测出的转子电阻**

SERVO, SERVO_AC, SERVO_I_AC	<b>可更改:</b> U, T	<b>已计算:</b> CALC_MOD_ALL	<b>存取权限级别:</b> 3
	<b>数据类型:</b> FloatingPoint32	<b>动态索引:</b> MDS, p0130	<b>功能图:</b> -
	<b>P 组</b> 电机识别	<b>单元组:</b> 16_1	<b>单元选择:</b> p0349
	<b>不适用于发动机型号:</b> PMSM, REL	<b>规范化:</b> -	<b>专家列表:</b> 1
	<b>最小</b>	<b>最大</b>	<b>出厂设置</b>
	0.00000 [欧姆]	300.00000 [欧姆]	0.00000 [欧姆]

**说明:** 由电机数据检测确定的异步电机的转子电阻。  
检测结束后, 可以修改该转子电阻, 并通过 p1910/p1960 = -3 将它接收到 p0354 中。

**相关性:** 参见: p0354, p0625, p1910, r1927, p1960

**注释:** 在同电机 (p0300 = 2xx) 上不使用该参数。

---

**p3056[0...n]** **MotId 检测出的定子漏电感 / L\_ 定子漏电感**

SERVO, SERVO_AC, SERVO_I_AC	<b>可更改:</b> U, T	<b>已计算:</b> CALC_MOD_ALL	<b>存取权限级别:</b> 3
	<b>数据类型:</b> FloatingPoint32	<b>动态索引:</b> MDS, p0130	<b>功能图:</b> -
	<b>P 组</b> 电机识别	<b>单元组:</b> 15_1	<b>单元选择:</b> p0349
	<b>不适用于发动机型号:</b> -	<b>规范化:</b> -	<b>专家列表:</b> 1
	<b>最小</b>	<b>最大</b>	<b>出厂设置</b>
	0.00000 [mH]	1000.00000 [mH]	0.00000 [mH]

**说明:** 由电机数据检测确定的定子漏电感。  
检测结束后, 可以修改该定子漏电感, 并通过 p1910/p1960 = -3 将它接收到 p0356 中。

**相关性:** 参见: p0356, p1910, r1932

---

**p3058[0...n]** **MotId 检测出的转子漏电感 / L\_ 转子漏电感**

SERVO, SERVO_AC, SERVO_I_AC	<b>可更改:</b> U, T	<b>已计算:</b> CALC_MOD_ALL	<b>存取权限级别:</b> 3
	<b>数据类型:</b> FloatingPoint32	<b>动态索引:</b> MDS, p0130	<b>功能图:</b> -
	<b>P 组</b> 电机识别	<b>单元组:</b> 15_1	<b>单元选择:</b> p0349
	<b>不适用于发动机型号:</b> PMSM, REL	<b>规范化:</b> -	<b>专家列表:</b> 1
	<b>最小</b>	<b>最大</b>	<b>出厂设置</b>
	0.00000 [mH]	1000.00000 [mH]	0.00000 [mH]

**说明:** 由电机数据检测确定的异步电机的转子漏电感。  
检测结束后, 可以修改该转子漏电感, 并通过 p1910/p1960 = -3 将它接收到 p0358 中。

**相关性:** 参见: p0358, p1910, r1932

<b>p3060</b> [0...n]	<b>MotId 检测出的主电感 / MotIdLh 已检测</b>		
SERVO, SERVO_AC, SERVO_I_AC	可更改: U, T 数据类型: FloatingPoint32 P 组 电机识别 不适用于发动机型号: PMSM, REL 最小 0.00000 [mH]	已计算: CALC_MOD_ALL 动态索引: MDS, p0130 单元组: 15_1 规范化: - 最大 10000.00000 [mH]	存取权限级别: 3 功能图: - 单元选择: p0349 专家列表: 1 出厂设置 0.00000 [mH]
<b>说明:</b>	由电机数据检测确定的异步电机主电感。 检测结束后, 可以修改该主电感, 并通过 p1910/p1960 = -3 将它接收到 p0360 中。		
<b>相关性:</b>	参见: p0360, p1910, r1936, p1960		
<b>p3070</b>	<b>MotId 检测出的电压映像误差终值 / U_ 误差终值已检测</b>		
SERVO (扩展转矩控制), SERVO_AC (扩展转矩控制), SERVO_I_AC (扩展转矩控制)	可更改: U, T 数据类型: FloatingPoint32 P 组 电机识别 不适用于发动机型号: - 最小 0.000 [V]	已计算: CALC_MOD_ALL 动态索引: - 单元组: - 规范化: - 最大 100.000 [V]	存取权限级别: 3 功能图: - 单元选择: - 专家列表: 1 出厂设置 0.000 [V]
<b>说明:</b>	由电机数据检测确定的电压映像误差的终值。 检测结束后, 可以修改该终值, 并通过 p1910/p1960 = -3 将它接收到 p1952 中。		
<b>相关性:</b>	参见: p1910, p1952, p1953, p3071		
<b>p3071</b>	<b>MotId 检测出的电压映像误差电流偏移 / 电压误差电流偏移</b>		
SERVO (扩展转矩控制), SERVO_AC (扩展转矩控制), SERVO_I_AC (扩展转矩控制)	可更改: U, T 数据类型: FloatingPoint32 P 组 电机识别 不适用于发动机型号: - 最小 0.000 [A]	已计算: CALC_MOD_ALL 动态索引: - 单元组: - 规范化: - 最大 100.000 [A]	存取权限级别: 3 功能图: - 单元选择: - 专家列表: 1 出厂设置 0.000 [A]
<b>说明:</b>	由电机数据检测确定的电压映像误差的电流偏移。 检测结束后, 可以修改该电流偏移, 并通过 p1910/p1960 = -3 将它接收到 p1953 中。		
<b>相关性:</b>	参见: p1910, p1952, p1953, p3070		
<b>p3075</b>	<b>KLId 速度控制器系统增益 / KLId v 系统增益</b>		
HLA	可更改: U, T 数据类型: FloatingPoint32 P 组 电机识别 不适用于发动机型号: - 最小 0.0 [mm/Vmin]	已计算: - 动态索引: - 单元组: - 规范化: - 最大 20000.0 [mm/Vmin]	存取权限级别: 3 功能图: - 单元选择: - 专家列表: 1 出厂设置 0.0 [mm/Vmin]
<b>说明:</b>	设置特性曲线检测中速度控制器的系统增益。 该值对应检测时选择的驱动数据组的 r1475。		
<b>相关性:</b>	参见: p1475		
<b>p3080</b>	<b>MotId 检测出的磁通控制器 P 增益 / 流量控制器 Kp 已检测</b>		
SERVO, SERVO_AC, SERVO_I_AC	可更改: U, T 数据类型: FloatingPoint32 P 组 电机识别 不适用于发动机型号: PMSM, REL 最小 0.0 [A/Vs]	已计算: CALC_MOD_ALL 动态索引: - 单元组: - 规范化: - 最大 999999.0 [A/Vs]	存取权限级别: 3 功能图: - 单元选择: - 专家列表: 1 出厂设置 0.0 [A/Vs]

## 2 参数

### 2.2 参数列表

**说明:** 由电机数据检测确定的异步电机磁通控制器的比例增益。  
检测结束后, 可以修改该比例增益, 并通过 p1910/p1960 = -3 将它接收到 p1590 中。

**相关性:** 参见: p1590, p1910

---

<b>p3081</b>	<b>MotId 检测出的磁通控制器积分时间 / 磁通控制器 Tn 已检测</b>		
SERVO, SERVO_AC, SERVO_I_AC	<b>可更改:</b> U, T <b>数据类型:</b> FloatingPoint32 <b>P 组</b> 电机识别 <b>不适用于发动机型号:</b> PMSM, REL <b>最小</b> 0 [ms]	<b>已计算:</b> CALC_MOD_ALL <b>动态索引:</b> - <b>单元组:</b> - <b>规范化:</b> - <b>最大</b> 10000 [ms]	<b>存取权限级别:</b> 3 <b>功能图:</b> - <b>单元选择:</b> - <b>专家列表:</b> 1 <b>出厂设置</b> 0 [ms]

**说明:** 由电机数据检测确定的异步电机积分时间。  
检测结束后, 可以修改该积分时间, 并通过 p1910/p1960 = -3 将它接收到 p1592 中。

**相关性:** 参见: p1592, p1910

---

<b>p3082</b>	<b>MotId 检测出的电流控制器 P 增益 / I_ 控制器 Kp 已检测</b>		
SERVO, SERVO_AC, SERVO_I_AC	<b>可更改:</b> U, T <b>数据类型:</b> FloatingPoint32 <b>P 组</b> 电机识别 <b>不适用于发动机型号:</b> REL <b>最小</b> 0.000 [V/A]	<b>已计算:</b> CALC_MOD_ALL <b>动态索引:</b> - <b>单元组:</b> 18_1 <b>规范化:</b> - <b>最大</b> 100000.000 [V/A]	<b>存取权限级别:</b> 3 <b>功能图:</b> - <b>单元选择:</b> p0505 <b>专家列表:</b> 1 <b>出厂设置</b> 0.000 [V/A]

**说明:** 由电机数据检测确定的电流控制器比例增益。  
检测结束后, 可以修改该比例增益, 并通过 p1910/p1960 = -3 将它接收到 p1715 中。

**相关性:** 参见: p1715, p1910

---

<b>p3083</b>	<b>KLId 正方向最大速度 / KLId 正向最大速度</b>		
HLA	<b>可更改:</b> U, T <b>数据类型:</b> FloatingPoint32 <b>P 组</b> 电机识别 <b>不适用于发动机型号:</b> - <b>最小</b> 0.000 [m/min]	<b>已计算:</b> - <b>动态索引:</b> - <b>单元组:</b> - <b>规范化:</b> - <b>最大</b> 1300.000 [m/min]	<b>存取权限级别:</b> 3 <b>功能图:</b> - <b>单元选择:</b> - <b>专家列表:</b> 1 <b>出厂设置</b> 0.000 [m/min]

**说明:** 显示特性曲线检测中正方向的最大速度。  
此值对应检测时选择的驱动数据组的 p1083 中的最大值。

**相关性:** 参见: p1083

---

<b>p3083</b>	<b>MotId 检测出的电流控制器积分时间 / I_ 控制器 Tn 已检测</b>		
SERVO, SERVO_AC, SERVO_I_AC	<b>可更改:</b> U, T <b>数据类型:</b> FloatingPoint32 <b>P 组</b> 电机识别 <b>不适用于发动机型号:</b> REL <b>最小</b> 0.00 [ms]	<b>已计算:</b> CALC_MOD_ALL <b>动态索引:</b> - <b>单元组:</b> - <b>规范化:</b> - <b>最大</b> 1000.00 [ms]	<b>存取权限级别:</b> 3 <b>功能图:</b> - <b>单元选择:</b> - <b>专家列表:</b> 1 <b>出厂设置</b> 0.00 [ms]

**说明:** 由电机数据检测确定的电流控制器的积分时间。  
检测结束后, 可以修改该积分时间, 并通过 p1910/p1960 = -3 将它接收到 p1717 中。

**相关性:** 参见: p1717, p1910

<b>p3086</b>	<b>KLId 负方向最大速度 / KLI 赤向最大速度</b>			
HLA	可更改: U, T 数据类型: FloatingPoint32 P 组 电机识别 不适用于发动机型号: - 最小 -1300.000 [m/min]	已计算: - 动态索引: - 单元组: - 规范化: - 最大 0.000 [m/min]	存取权限级别: 3 功能图: - 单元选择: - 专家列表: 1 出厂设置 0.000 [m/min]	
<b>说明:</b>	显示特性曲线检测中负方向的最大速度。 此值对应检测时选择的驱动数据组的 p1086 中的最小值。			
<b>相关性:</b>	参见: p1086			
<b>p3088</b>	<b>MotId 检测出的带编码器的电机模型的转换转速 / 电机模型转速检测</b>			
SERVO, SERVO_AC, SERVO_I_AC	可更改: U, T 数据类型: FloatingPoint32 P 组 电机识别 不适用于发动机型号: - 最小 0.00000 [rpm]	已计算: CALC_MOD_ALL 动态索引: - 单元组: - 规范化: - 最大 210000.00000 [rpm]	存取权限级别: 3 功能图: - 单元选择: - 专家列表: 1 出厂设置 0.00000 [rpm]	
<b>说明:</b>	由电机数据检测确定的带编码器的电机模型的转换转速。 检测结束后, 可以修改该转换转速, 并通过 p1910/p1960 = -3 将它接收到 p1752 中。			
<b>相关性:</b>	参见: p1752, p1910			
<b>p3088</b>	<b>MotId 检测出的带编码器的电机模型的转换速度 / 转换速度检测</b>			
SERVO (线性), SERVO_AC (线性), SERVO_I_AC (线性)	可更改: U, T 数据类型: FloatingPoint32 P 组 电机识别 不适用于发动机型号: - 最小 0.00000 [m/min]	已计算: CALC_MOD_ALL 动态索引: - 单元组: - 规范化: - 最大 1300.00000 [m/min]	存取权限级别: 3 功能图: - 单元选择: - 专家列表: 1 出厂设置 0.00000 [m/min]	
<b>说明:</b>	由电机数据检测确定的带编码器的电机模型的转换速度。 检测结束后, 可以修改该转换速度, 并通过 p1910/p1960 = -3 将它接收到 p1752 中。			
<b>相关性:</b>	参见: p1752, p1910			
<b>p3090[0...n]</b>	<b>PolID 弹性法配置 / PolID e1 配置</b>			
SERVO, SERVO_AC, SERVO_I_AC	可更改: U, T 数据类型: Unsigned16 P 组 电机识别 不适用于发动机型号: - 最小 -	已计算: CALC_MOD_CON 动态索引: MDS, p0130 单元组: - 规范化: - 最大 -	存取权限级别: 3 功能图: - 单元选择: - 专家列表: 1 出厂设置 0000 bin	
<b>说明:</b>	设置磁极位置弹性检测法的配置。 受机械结构 (顺序: 机器 - 编码器 - 制动) 和制动力的影响, 磁极位置检测可能会在不同调节方向上导致偏转。 位 00= 0: 磁极位置检测导致正向出现偏转。 位 00= 1: 磁极位置检测导致负向出现偏转。 如果在机器和测量系统之间安装了制动, 而制动力又足够强时, 这种情况只会出现在直线测量系统上。			
<b>位区</b>	<b>位 信号名称</b>	<b>1 信号</b>	<b>0 信号</b>	<b>FP</b>
	00 符号转换	是	否	-
<b>相关性:</b>	参见: p1980, p1981, p1982, p1983, r1984, r1985, r1986, r1987, p1990, r1992, p3091, p3092, p3093, p3094, p3095, p3096, r3097 参见: F07995			

## 2 参数

### 2.2 参数列表

**注释:** PolID e1: 磁极位置弹性检测法

---

<b>p3091[0...n]</b>	<b>PolID 弹性法的斜坡时间 / PolID e1 斜坡时间</b>		
SERVO, SERVO_AC, SERVO_I_AC	<b>可更改:</b> U, T <b>数据类型:</b> FloatingPoint32 <b>P 组</b> 电机识别 <b>不适用于发动机型号:</b> - <b>最小</b> 0.0 [ms]	<b>已计算:</b> CALC_MOD_CON <b>动态索引:</b> MDS, p0130 <b>单元组:</b> - <b>规范化:</b> - <b>最大</b> 1000.0 [ms]	<b>存取权限级别:</b> 3 <b>功能图:</b> - <b>单元选择:</b> - <b>专家列表:</b> 1 <b>出厂设置</b> 250.0 [ms]

**说明:** 该参数用于设置在执行磁极位置弹性检测法时, 电流的斜坡上升时间。  
为了降低机器承受的机械负荷, 电流沿斜坡上升。

**相关性:** 参见: p1980, p1981, p1982, p1983, r1984, r1985, r1986, r1987, p1990, r1992, p3090, p3092, p3093, p3094, p3095, p3096, r3097  
参见: F07995

**注释:** PolID e1: 磁极位置弹性检测法

---

<b>p3092[0...n]</b>	<b>PolID 弹性的等待时间 / PolID e1 等待 t</b>		
SERVO, SERVO_AC, SERVO_I_AC	<b>可更改:</b> U, T <b>数据类型:</b> FloatingPoint32 <b>P 组</b> 电机识别 <b>不适用于发动机型号:</b> - <b>最小</b> 0.0 [ms]	<b>已计算:</b> CALC_MOD_CON <b>动态索引:</b> MDS, p0130 <b>单元组:</b> - <b>规范化:</b> - <b>最大</b> 1000.0 [ms]	<b>存取权限级别:</b> 3 <b>功能图:</b> - <b>单元选择:</b> - <b>专家列表:</b> 1 <b>出厂设置</b> 100.0 [ms]

**说明:** 该参数用于设置在执行磁极位置弹性检测法时, 两次测量之间的等待时间,  
这样便可以避免机械共振。

**相关性:** 参见: p1980, p1981, p1982, p1983, r1984, r1985, r1986, r1987, p1990, r1992, p3090, p3091, p3093, p3094, p3095, p3096, r3097  
参见: F07995

**注释:** PolID e1: 磁极位置弹性检测法

---

<b>p3093[0...n]</b>	<b>PolID 弹性法, 测量次数 / PolID e1 测量次数</b>		
SERVO, SERVO_AC, SERVO_I_AC	<b>可更改:</b> U, T <b>数据类型:</b> Unsigned16 <b>P 组</b> 电机识别 <b>不适用于发动机型号:</b> - <b>最小</b> 6	<b>已计算:</b> CALC_MOD_CON <b>动态索引:</b> MDS, p0130 <b>单元组:</b> - <b>规范化:</b> - <b>最大</b> 56	<b>存取权限级别:</b> 3 <b>功能图:</b> - <b>单元选择:</b> - <b>专家列表:</b> 1 <b>出厂设置</b> 12

**说明:** 该参数用于设置在执行磁极位置弹性检测法时的测量次数。  
次数越多, 结果越精确, 但是测量过程会更长。

**相关性:** 参见: p1980, p1981, p1982, p1983, r1984, r1985, r1986, r1987, p1990, r1992, p3090, p3091, p3092, p3094, p3095, p3096, r3097  
参见: F07995

**注释:** PolID e1: 磁极位置弹性检测法

---

<b>p3094[0...n]</b>	<b>PolID 弹性法, 理想的偏转 / PolID e1 理想偏转</b>		
SERVO, SERVO_AC, SERVO_I_AC	<b>可更改:</b> U, T <b>数据类型:</b> FloatingPoint32 <b>P 组</b> 电机识别 <b>不适用于发动机型号:</b> - <b>最小</b> 0.0000 [°]	<b>已计算:</b> CALC_MOD_CON <b>动态索引:</b> MDS, p0130 <b>单元组:</b> - <b>规范化:</b> - <b>最大</b> 90.0000 [°]	<b>存取权限级别:</b> 3 <b>功能图:</b> - <b>单元选择:</b> - <b>专家列表:</b> 1 <b>出厂设置</b> 0.0030 [°]

**说明:** 该参数用于设置在执行磁极位置弹性检测法时期望的偏转值。  
推荐设置: p3094 < p3095



**相关性:** 参见: p1980, p1981, p1982, p1983, r1984, r1985, r1986, r1987, p1990, r1992, p3090, p3091, p3092, p3093, p3095, p3096, r3097  
参见: F07995

**注释:** PolID e1: 磁极位置弹性检测法

---

**p3094[0...n]** PolID 弹性法, 理想的偏转 / PolID e1 理想偏转

SERVO (线性), SERVO_AC (线性), SERVO_I_AC (线性)	<b>可更改:</b> U, T <b>数据类型:</b> FloatingPoint32 <b>P 组</b> 电机识别 <b>不适用于发动机型号:</b> - <b>最小</b> 0.0000 [mm]	<b>已计算:</b> CALC_MOD_CON <b>动态索引:</b> MDS, p0130 <b>单元组:</b> - <b>规范化:</b> - <b>最大</b> 90.0000 [mm]	<b>存取权限级别:</b> 3 <b>功能图:</b> - <b>单元选择:</b> - <b>专家列表:</b> 1 <b>出厂设置</b> 0.0030 [mm]
--	--	--	---

**说明:** 该参数用于设置在执行磁极位置弹性检测法时期望的偏转值。  
推荐设置: p3094 < p3095

**相关性:** 参见: p1980, p1981, p1982, p1983, r1984, r1985, r1986, r1987, p1990, r1992, p3090, p3091, p3092, p3093, p3095, p3096, r3097  
参见: F07995

**注释:** PolID e1: 磁极位置弹性检测法

---

**p3095[0...n]** PolID 弹性法, 允许的偏转 / PolID e1 允许偏转

SERVO, SERVO_AC, SERVO_I_AC	<b>可更改:</b> U, T <b>数据类型:</b> FloatingPoint32 <b>P 组</b> 电机识别 <b>不适用于发动机型号:</b> - <b>最小</b> 0.0000 [°]	<b>已计算:</b> CALC_MOD_CON <b>动态索引:</b> MDS, p0130 <b>单元组:</b> - <b>规范化:</b> - <b>最大</b> 90.0000 [°]	<b>存取权限级别:</b> 3 <b>功能图:</b> - <b>单元选择:</b> - <b>专家列表:</b> 1 <b>出厂设置</b> 1.0000 [°]
--------------------------------	---	---	--

**说明:** 该参数用于设置在执行磁极位置弹性检测法时允许的偏转值。  
推荐设置: p3094 < p3095

**相关性:** 参见: p1980, p1981, p1982, p1983, r1984, r1985, r1986, r1987, p1990, r1992, p3090, p3091, p3092, p3093, p3094, p3096, r3097  
参见: F07995

**注释:** PolID e1: 磁极位置弹性检测法

---

**p3095[0...n]** PolID 弹性法, 允许的偏转 / PolID e1 允许偏转

SERVO (线性), SERVO_AC (线性), SERVO_I_AC (线性)	<b>可更改:</b> U, T <b>数据类型:</b> FloatingPoint32 <b>P 组</b> 电机识别 <b>不适用于发动机型号:</b> - <b>最小</b> 0.0000 [mm]	<b>已计算:</b> CALC_MOD_CON <b>动态索引:</b> MDS, p0130 <b>单元组:</b> - <b>规范化:</b> - <b>最大</b> 90.0000 [mm]	<b>存取权限级别:</b> 3 <b>功能图:</b> - <b>单元选择:</b> - <b>专家列表:</b> 1 <b>出厂设置</b> 1.0000 [mm]
--	--	--	---

**说明:** 该参数用于设置在执行磁极位置弹性检测法时允许的偏转值。  
推荐设置: p3094 < p3095

**相关性:** 参见: p1980, p1981, p1982, p1983, r1984, r1985, r1986, r1987, p1990, r1992, p3090, p3091, p3092, p3093, p3094, p3096, r3097  
参见: F07995

**注释:** PolID e1: 磁极位置弹性检测法

---

**p3096[0...n]** PolID 弹性法的电流 / PolID e1 电流

SERVO, SERVO_AC, SERVO_I_AC	<b>可更改:</b> U, T <b>数据类型:</b> FloatingPoint32 <b>P 组</b> 电机识别 <b>不适用于发动机型号:</b> - <b>最小</b> 0.000 [Arms]	<b>已计算:</b> CALC_MOD_CON <b>动态索引:</b> MDS, p0130 <b>单元组:</b> - <b>规范化:</b> - <b>最大</b> 20000.000 [Arms]	<b>存取权限级别:</b> 3 <b>功能图:</b> - <b>单元选择:</b> - <b>专家列表:</b> 1 <b>出厂设置</b> 0.000 [Arms]
--------------------------------	---	--	--

**说明:** 该参数用于设置在执行磁极位置弹性检测法时允许的最大电流。  
设置建议: p3096 <= min(p0305, p0640, p0209)。

**相关性:** 参见: p1980, p1981, p1982, p1983, r1984, r1985, r1986, r1987, p1990, r1992, p3090, p3091, p3092, p3093, p3094, p3095, r3097  
参见: F07995

**注释:** PolID e1: 磁极位置弹性检测法

---

**r3097.0...31**      **BO: PolID 弹性法的状态 / PolID e1 状态**

SERVO, SERVO_AC, SERVO_I_AC	<b>可更改:</b> -	<b>已计算:</b> -	<b>存取权限级别:</b> 4
	<b>数据类型:</b> Unsigned32	<b>动态索引:</b> -	<b>功能图:</b> -
	<b>P 组:</b> -	<b>单元组:</b> -	<b>单元选择:</b> -
	<b>不适用于发动机型号:</b> -	<b>规范化:</b> -	<b>专家列表:</b> 1
	<b>最小</b>	<b>最大</b>	<b>出厂设置</b>
	-	-	-

**说明:** 显示磁极位置弹性检测法的状态。

位区	位	信号名称	1 信号	0 信号	FP
	00	PolID e1 已选	是	否	-
	01	PolID e1 后台程序已响应	是	否	-
	02	PolID e1 结束初始化	是	否	-
	03	PolID e1 后台程序已启动	是	否	-
	04	PolID e1 时间片已响应	是	否	-
	05	PolID e1 时间片已启动	是	否	-
	06	PolID e1 Phi 已使用	是	否	-
	07	PolID e1 时间片结束	是	否	-
	08	PolID e1 后台程序结束	是	否	-
	14	PolID e1 正在重复	是	否	-
	15	PolID e1 出错	是	否	-
	16	后台程序状态机位 0	当前有效	当前无效	-
	17	后台程序状态机位 1	当前有效	当前无效	-
	18	后台程序状态机位 2	当前有效	当前无效	-
	19	后台程序状态机位 3	当前有效	当前无效	-
	20	后台程序状态机位 4	当前有效	当前无效	-
	21	后台程序状态机位 5	当前有效	当前无效	-
	22	后台程序状态机位 6	当前有效	当前无效	-
	23	后台程序状态机位 7	当前有效	当前无效	-
	24	时间片状态机位 0	当前有效	当前无效	-
	25	时间片状态机位 1	当前有效	当前无效	-
	26	时间片状态机位 2	当前有效	当前无效	-
	27	时间片状态机位 3	当前有效	当前无效	-
	28	时间片状态机位 4	当前有效	当前无效	-
	29	时间片状态机位 5	当前有效	当前无效	-
	30	时间片状态机位 6	当前有效	当前无效	-
	31	时间片状态机位 7	当前有效	当前无效	-

**相关性:** 参见: p1980, p1981, p1982, p1983, r1984, r1985, r1986, r1987, p1990, r1992, p3090, p3091, p3092, p3093, p3094, p3095, p3096

参见: F07995

**注释:** PolID e1: 磁极位置弹性检测法

位 00...15:  
磁极位置弹性检测法的当前状态。

位 16...23:  
后台程序状态机的状态。

位 24...31:  
时间片状态机的状态。

<b>p3100</b>	<b>实时钟时间戳模式 / 实时钟时间戳模式</b>		
CU_I, CU_NX_CX, CU_S_AC_DP, CU_S_AC_PN, CU_S120_PN, CU_S150_PN, CU_S120_DP, CU_S150_DP, CU_I_D410	可更改: U, T 数据类型: Unsigned16 P 组 - 不适用于发动机型号: - 最小 0	已计算: - 动态索引: - 单元组: - 规范化: - 最大 2	存取权限级别: 3 功能图: - 单元选择: - 专家列表: 1 出厂设置 2
<b>说明:</b>	时间戳模式设置。		
<b>数值:</b>	0: 运行时间 1: UTC 格式 2: 运行时间 + 01.01.2000		
<b>注意:</b>	p3100 = 1: 无法修改此设置。只能在“恢复出场设置”后或通过“项目下载”修改参数。		
<b>注释:</b>	RTC: Real Time Clock (实时钟) UTC: 通用时间坐标 p3100 = 1: 只有在此设置下才能进行时钟同步。 UTC 时间按照定义开始于 01.01.1970 的 00:00:00, 并按天毫秒给出。		
<b>p3101[0...1]</b>	<b>设置 UTC 时间 / 设置 UTC 时间</b>		
CU_I, CU_NX_CX, CU_S_AC_DP, CU_S_AC_PN, CU_S120_PN, CU_S150_PN, CU_S120_DP, CU_S150_DP, CU_I_D410	可更改: U, T 数据类型: Unsigned32 P 组 - 不适用于发动机型号: - 最小 0	已计算: - 动态索引: - 单元组: - 规范化: - 最大 4294967295	存取权限级别: 3 功能图: - 单元选择: - 专家列表: 1 出厂设置 0
<b>说明:</b>	设置 UTC 时间。 为了使驱动系统与时间主站给出的时间同步, 必须首先设置 p3101[1], 然后设置 p3101[0]。设置 p3101[0] 之后, UTC 时间被接收。		
<b>索引:</b>	[0] = 毫秒 [1] = 天		
<b>相关性:</b>	参见: p3100		
<b>r3102[0...1]</b>	<b>显示 UTC 时间 / 显示 UTC 时间</b>		
CU_I, CU_NX_CX, CU_S_AC_DP, CU_S_AC_PN, CU_S120_PN, CU_S150_PN, CU_S120_DP, CU_S150_DP, CU_I_D410	可更改: - 数据类型: Unsigned32 P 组 - 不适用于发动机型号: - 最小 -	已计算: - 动态索引: - 单元组: - 规范化: - 最大 -	存取权限级别: 3 功能图: - 单元选择: - 专家列表: 1 出厂设置 -
<b>说明:</b>	显示当前 UTC 时间。		
<b>索引:</b>	[0] = 毫秒 [1] = 天		
<b>相关性:</b>	参见: p3100		
<b>p3103</b>	<b>UTC 同步方法 / UTC 同步方法</b>		
CU_I, CU_NX_CX, CU_S_AC_DP, CU_S_AC_PN, CU_S120_PN, CU_S150_PN, CU_S120_DP, CU_S150_DP, CU_I_D410	可更改: U, T 数据类型: Integer16 P 组 - 不适用于发动机型号: - 最小 0	已计算: - 动态索引: - 单元组: - 规范化: - 最大 3	存取权限级别: 3 功能图: - 单元选择: - 专家列表: 1 出厂设置 0

## 2 参数

### 2.2 参数列表

<b>说明:</b>	设置同步方法。
<b>数值:</b>	0: PING/SNAP 1: 保留 2: 参数 3: 保留
<b>相关性:</b>	参见: p3101, p3104
<b>注释:</b>	p3103 = 0: PING/SNAP 方法可通过 p3104 和 p3101 精准地设置 UTC 时间。 详细信息参见 SINAMICS S120 功能手册之驱动功能 (FH1)。 p3103 = 2: 通过 p3101 简单设置 UTC 时间。

---

<b>p3104</b>	<b>BI: UTC PING 同步 / UTC PING 同步</b>		
CU_I, CU_NX_CX, CU_S_AC_DP, CU_S_AC_PN, CU_S120_PN, CU_S150_PN, CU_S120_DP, CU_S150_DP, CU_I_D410	<b>可更改:</b> U, T <b>数据类型:</b> Unsigned32 / Binary <b>P 组</b> - <b>不适用于发动机型号:</b> - <b>最小</b> -	<b>已计算:</b> - <b>动态索引:</b> - <b>单元组:</b> - <b>规范化:</b> - <b>最大</b> -	<b>存取权限级别:</b> 3 <b>功能图:</b> - <b>单元选择:</b> - <b>专家列表:</b> 1 <b>出厂设置</b> 0
<b>说明:</b>	设置 UTC 时间的 PING 事件信号源。		
<b>注意:</b>	该参数可能受 p0922 或 p2079 保护, 无法修改。		

---

<b>r3107[0...3]</b>	<b>UTC 同步时间超出公差 / UTC 同步时间超出</b>		
CU_I, CU_NX_CX, CU_S_AC_DP, CU_S_AC_PN, CU_S120_PN, CU_S150_PN, CU_S120_DP, CU_S150_DP, CU_I_D410	<b>可更改:</b> - <b>数据类型:</b> Unsigned32 <b>P 组</b> - <b>不适用于发动机型号:</b> - <b>最小</b> -	<b>已计算:</b> - <b>动态索引:</b> - <b>单元组:</b> - <b>规范化:</b> - <b>最大</b> -	<b>存取权限级别:</b> 3 <b>功能图:</b> - <b>单元选择:</b> - <b>专家列表:</b> 1 <b>出厂设置</b> -
<b>说明:</b>	显示上次超出公差的同步事件。		
<b>索引:</b>	[0] = 毫秒, 同步后 [1] = 天, 同步后 [2] = 毫秒, 同步前 [3] = 天, 同步前		
<b>相关性:</b>	参见: p3109 参见: A01099		
<b>注释:</b>	r3107[0, 1]: 显示同步后的 UTC 时间。 3107[2, 3]: 显示同步前的 UTC 时间。		

---

<b>r3108[0...1]</b>	<b>UTC 同步差 / UTC 同步差</b>		
CU_I, CU_NX_CX, CU_S_AC_DP, CU_S_AC_PN, CU_S120_PN, CU_S150_PN, CU_S120_DP, CU_S150_DP, CU_I_D410	<b>可更改:</b> - <b>数据类型:</b> Unsigned32 <b>P 组</b> - <b>不适用于发动机型号:</b> - <b>最小</b> -	<b>已计算:</b> - <b>动态索引:</b> - <b>单元组:</b> - <b>规范化:</b> - <b>最大</b> -	<b>存取权限级别:</b> 3 <b>功能图:</b> - <b>单元选择:</b> - <b>专家列表:</b> 1 <b>出厂设置</b> -
<b>说明:</b>	显示上次确定的同步差。		
<b>索引:</b>	[0] = 毫秒 [1] = 天		

<b>p3109</b>	<b>UTC 同步公差 / UTC 同步公差</b>		
CU_I, CU_NX_CX, CU_S_AC_DP, CU_S_AC_PN, CU_S120_PN, CU_S150_PN, CU_S120_DP, CU_S150_DP, CU_I_D410	<b>可更改:</b> U, T <b>数据类型:</b> Unsigned16 <b>P 组</b> - <b>不适用于发动机型号:</b> - <b>最小</b> 0 [ms]	<b>已计算:</b> - <b>动态索引:</b> - <b>单元组:</b> - <b>规范化:</b> - <b>最大</b> 1000 [ms]	<b>存取权限级别:</b> 3 <b>功能图:</b> - <b>单元选择:</b> - <b>专家列表:</b> 1 <b>出厂设置</b> 100 [ms]
<b>说明:</b>	设置时钟同步公差。 超出该公差时就会输出相应报警。		
<b>相关性:</b>	参见: A01099		
<b>p3110</b>	<b>外部故障 3 接通延迟 / 外部故障 3 接通延迟</b>		
所有目标	<b>可更改:</b> U, T <b>数据类型:</b> Unsigned16 <b>P 组</b> 信息 <b>不适用于发动机型号:</b> - <b>最小</b> 0 [ms]	<b>已计算:</b> - <b>动态索引:</b> - <b>单元组:</b> - <b>规范化:</b> - <b>最大</b> 1000 [ms]	<b>存取权限级别:</b> 3 <b>功能图:</b> 2546 <b>单元选择:</b> - <b>专家列表:</b> 1 <b>出厂设置</b> 0 [ms]
<b>说明:</b>	设置外部故障 3 的延迟时间。		
<b>相关性:</b>	参见: p2108, p3111, p3112 参见: F07862		
<b>p3111</b>	<b>BI: 外部故障 3 使能 / 外部故障 3 使能</b>		
CU_I, CU_NX_CX, CU_S_AC_DP, CU_S_AC_PN, CU_S120_PN, CU_S150_PN, CU_S120_DP, CU_S150_DP, CU_I_D410, TM31, TM17, TM15, TM15DI_DO, TM120, TM150, TB30, TM54F_MA, TM54F_SL, ENC, HUB, CU_LINK	<b>可更改:</b> U, T <b>数据类型:</b> Unsigned32 / Binary <b>P 组</b> 信息 <b>不适用于发动机型号:</b> - <b>最小</b> -	<b>已计算:</b> - <b>动态索引:</b> - <b>单元组:</b> - <b>规范化:</b> - <b>最大</b> -	<b>存取权限级别:</b> 3 <b>功能图:</b> 2546 <b>单元选择:</b> - <b>专家列表:</b> 1 <b>出厂设置</b> 1
<b>说明:</b>	设置外部故障 3 的使能信号。 外部故障 3 依据以下信号的“与”逻辑运算结果使能: - BI: p2108 取反 - BI: p3111 - BI: p3112 取反		
<b>相关性:</b>	参见: p2108, p3110, p3112 参见: F07862		
<b>p3111[0...n]</b>	<b>BI: 外部故障 3 使能 / 外部故障 3 使能</b>		
SERVO, VECTOR, HLA, SERVO_AC, VECTOR_AC, SERVO_I_AC, VECTOR_I_AC, A_INF, S_INF, R_INF, B_INF, TM41	<b>可更改:</b> U, T <b>数据类型:</b> Unsigned32 / Binary <b>P 组</b> 信息 <b>不适用于发动机型号:</b> - <b>最小</b> -	<b>已计算:</b> - <b>动态索引:</b> CDS, p0170 <b>单元组:</b> - <b>规范化:</b> - <b>最大</b> -	<b>存取权限级别:</b> 3 <b>功能图:</b> - <b>单元选择:</b> - <b>专家列表:</b> 1 <b>出厂设置</b> 1

## 2 参数

### 2.2 参数列表

**说明:** 设置外部故障 3 的使能信号。  
外部故障 3 依据以下信号的“与”逻辑运算结果使能：  
- BI: p2108 取反  
- BI: p3111  
- BI: p3112 取反

**相关性:** 参见: p2108, p3110, p3112  
参见: F07862

---

**p3112** **BI: 外部故障 3 使能取反 / 外部故障 3 使能取反**

CU_I, CU_NX_CX, CU_S_AC_DP, CU_S_AC_PN, CU_S120_PN, CU_S150_PN, CU_S120_DP, CU_S150_DP, CU_I_D410, TM31, TM17, TM15, TM15DI_DO, TM120, TM150, TB30, TM54F_MA, TM54F_SL, ENC, HUB, CU_LINK	<b>可更改:</b> U, T <b>数据类型:</b> Unsigned32 / Binary <b>P 组 信息</b> <b>不适用于发动机型号:</b> - <b>最小</b> -	<b>已计算:</b> - <b>动态索引:</b> - <b>单元组:</b> - <b>规范化:</b> - <b>最大</b> -	<b>存取权限级别:</b> 3 <b>功能图:</b> 2546 <b>单元选择:</b> - <b>专家列表:</b> 1 <b>出厂设置</b> 0
---	--	---	--

**说明:** 设置外部故障 3 使能信号的取反。  
外部故障 3 依据以下信号的“与”逻辑运算结果使能：  
- BI: p2108 取反  
- BI: p3111  
- BI: p3112 取反

**相关性:** 参见: p2108, p3110, p3111  
参见: F07862

---

**p3112[0...n]** **BI: 外部故障 3 使能取反 / 外部故障 3 使能取反**

SERVO, VECTOR, HLA, SERVO_AC, VECTOR_AC, SERVO_I_AC, VECTOR_I_AC, A_INF, S_INF, R_INF, B_INF, TM41	<b>可更改:</b> U, T <b>数据类型:</b> Unsigned32 / Binary <b>P 组 信息</b> <b>不适用于发动机型号:</b> - <b>最小</b> -	<b>已计算:</b> - <b>动态索引:</b> CDS, p0170 <b>单元组:</b> - <b>规范化:</b> - <b>最大</b> -	<b>存取权限级别:</b> 3 <b>功能图:</b> - <b>单元选择:</b> - <b>专家列表:</b> 1 <b>出厂设置</b> 0
---	--	--	---

**说明:** 设置外部故障 3 使能信号的取反。  
外部故障 3 依据以下信号的“与”逻辑运算结果使能：  
- BI: p2108 取反  
- BI: p3111  
- BI: p3112 取反

**相关性:** 参见: p2108, p3110, p3111  
参见: F07862

---

**r3113.0...15** **CO/BO: NAMUR 信息位 / NAMUR 信息位**

所有目标	<b>可更改:</b> - <b>数据类型:</b> Unsigned16 <b>P 组 信息</b> <b>不适用于发动机型号:</b> - <b>最小</b> -	<b>已计算:</b> - <b>动态索引:</b> - <b>单元组:</b> - <b>规范化:</b> - <b>最大</b> -	<b>存取权限级别:</b> 3 <b>功能图:</b> - <b>单元选择:</b> - <b>专家列表:</b> 1 <b>出厂设置</b> -
------	--	---	---

**说明:** NAMUR 信息位状态的显示和 BICO 输出。  
故障信息和报警信息被指定为一定的信息类别, 影响特定信息位。

位区	位	信号名称	1 信号	0 信号	FP
	00	变频器电子元件故障 / 软件故障	是	否	-
	01	电源故障	是	否	-
	02	直流母线过电压	是	否	-
	03	变频器功率电子装置故障	是	否	-
	04	整流器超温	是	否	-
	05	接地	是	否	-
	06	电机过载	是	否	-
	07	总线错误	是	否	-
	08	外部安全断路	是	否	-
	09	电机编码器故障	是	否	-
	10	内部通讯故障	是	否	-
	11	整流单元故障	是	否	-
	15	其它故障	是	否	-
<b>注释:</b>	位 00:	发现一处硬件或软件故障。请为出现故障的组件重新上电。如果故障仍未清除，请联系技术支持。			
	位 01:	发现主电源故障（缺相、电压电位错误等）。检查主电源 / 熔断器。检查输入电压。检查布线。			
	位 02:	直流母线过电压过高。请检查设备的选型配置（主电源、电抗器和电压）。检查电源模块的设置。			
	位 03:	发现功率元件的运行状态错误（过电流、过热、IGBT 失效等）。检查设备是否按规定负载周期工作。检查环境温度（风扇）。			
	位 04:	组件的温度超出了允许的上限。检查环境温度 / 电柜通风。			
	位 05:	发现功率电缆或电机绕组内有接地 / 相间短路故障。检查功率电缆的接线。检查电机。			
	位 06:	电机运行超出了允许的限值（温度、电流、转矩等）。检查负载周期和设置的限值。检查环境温度和电机散热情况。			
	位 07:	与上位控制器（内部连接、PROFIBUS、PROFINET ...）的通讯故障或中断。检查上位控制器的状态。检查通讯电缆的接线。检查总线配置 / 时钟周期设置。			
	位 08:	安全运行监控功能发现一处故障。			
	位 09:	在分析编码器信号（磁道信号、零脉冲、绝对值等）时发现一处信号状态错误。检查编码器 / 编码器的状态。检查编码器频率是否在允许的最大频率内。			
	位 10:	SINAMICS 组件间的内部通讯故障或中断。检查 DRIVE-CLiQ 的布线。检查安装是否符合电磁兼容规定。检查设备是否超出了允许的最大配置结构 / 时钟周期。			
	位 11:	电源模块故障或掉电。检查电源模块及其周边设备（主电源、滤波器、电抗器、熔断器等）。检查电源模块的控制。			
	位 15:	综合故障，具体的故障原因使用调试工具检测。			

r3114.9...11	CO/B0: 信息的全局状态字 / 信息 ZSW 全局
CU_I, CU_NX_CX, CU_S_AC_DP, CU_S_AC_PN, CU_S120_PN, CU_S150_PN, CU_S120_DP, CU_S150_DP, CU_I_D410	<p><b>可更改:</b> -</p> <p><b>数据类型:</b> Unsigned16</p> <p><b>P 组 显示, 信号</b></p> <p><b>不适用于发动机型号:</b> -</p> <p><b>最小</b></p> <p>-</p> <p><b>已计算:</b> -</p> <p><b>动态索引:</b> -</p> <p><b>单元组:</b> -</p> <p><b>规范化:</b> -</p> <p><b>最大</b></p> <p>-</p> <p><b>存取权限级别:</b> 2</p> <p><b>功能图:</b> -</p> <p><b>单元选择:</b> -</p> <p><b>专家列表:</b> 1</p> <p><b>出厂设置</b></p> <p>-</p>
<b>说明:</b>	<p>显示信息的全局状态字。</p> <p>如果在驱动对象上至少存在一条信息，则相应的位被置位。</p>

## 2 参数

### 2.2 参数列表

位区	位 信号名称	1 信号	0 信号	FP
	09 存在综合报警	是	否	8065
	10 存在综合故障	是	否	8060
	11 存在安全综合信息	是	否	-

**注释:** 状态位延迟显示。

#### r3115[0...63] 触发故障的驱动对象 / F D0 触发

所有目标	可更改: -	已计算: -	存取权限级别: 3
	数据类型: Integer32	动态索引: -	功能图: 8050, 8060
	P 组 信息	单元组: -	单元选择: -
	不适用于发动机型号: -	规范化: -	专家列表: 1
	最小	最大	出厂设置
	-	-	-

**说明:** 显示触发该故障的驱动对象号, 整数值。  
值 = 63:

该故障由驱动对象自己触发。

**相关性:** 参见: r0945, r0947, r0948, r0949, r2109, r2130, r2133, r2136, r3120, r3122

**注释:** 缓冲器参数在后台中循环更新 (参见 r2139 中的状态信号)。  
故障缓冲器的结构和下标在 r0945 中说明。

#### p3116 BI: 抑制自主应答 / 抑制应答

CU_I, CU_NX_CX, CU_S_AC_DP, CU_S_AC_PN, CU_S120_PN, CU_S150_PN, CU_S120_DP, CU_S150_DP, CU_I_D410	可更改: U, T	已计算: -	存取权限级别: 3
	数据类型: Unsigned32 / Binary	动态索引: -	功能图: -
	P 组 信息	单元组: -	单元选择: -
	不适用于发动机型号: -	规范化: -	专家列表: 1
	最小	最大	出厂设置
	-	-	0

**说明:** 设置控制单元上故障自主应答的信号源。  
BI: p3116 = 0 信号:  
控制单元上自主应答可应答的故障。  
本地控制单元故障会转发给首个有效的驱动对象。

BI: p3116 = 1 信号:  
控制单元上不会自主应答故障。  
本地控制单元故障不会转发。

**相关性:** 参见: p2102, p2103, p2104, p2105, p3981

**注释:** 如果选择了标准报文, 则自动建立控制信号 STW1.10 (通过 的控制) 的 BICO 连接。

#### p3117 更改安全显示信息类型 / 更改安全信息类型

CU_I, CU_NX_CX, CU_S_AC_DP, CU_S_AC_PN, CU_S120_PN, CU_S150_PN, CU_S120_DP, CU_S150_DP, CU_I_D410	可更改: C1(1)	已计算: -	存取权限级别: 3
	数据类型: Unsigned32	动态索引: -	功能图: -
	P 组 信息	单元组: -	单元选择: -
	不适用于发动机型号: -	规范化: -	专家列表: 1
	最小	最大	出厂设置
	0	1	0

**说明:** 该参数用于重新定义所有安全显示信息的类型: 故障和报警。  
转换时的信息类型由固件决定。

0: 不转换安全显示信息  
1: 转换安全显示信息

**注释:** 只有上电后更改才生效。



<b>r3120[0...63]</b>	<b>组件故障 / 组件故障</b>			
所有目标	可更改: - 数据类型: Unsigned32 P 组 信息 不适用于发动机型号: - 最小 -	已计算: - 动态索引: - 单元组: - 规范化: - 最大 -	存取权限级别: 3 功能图: 8060 单元选择: - 专家列表: 1 出厂设置 -	
<b>说明:</b>	显示发生故障的组件。			
<b>相关性:</b>	参见: r0945, r0947, r0948, r0949, r2109, r2130, r2133, r2136, r3122			
<b>注释:</b>	值 = 0: 无法确定组件。 缓冲器参数在后台中循环更新 (参见 r2139 中的状态信号)。 故障缓冲器的结构和下标在 r0945 中说明。			
<b>r3121[0...63]</b>	<b>组件报警 / 组件报警</b>			
所有目标	可更改: - 数据类型: Unsigned32 P 组 信息 不适用于发动机型号: - 最小 -	已计算: - 动态索引: - 单元组: - 规范化: - 最大 -	存取权限级别: 3 功能图: 8065 单元选择: - 专家列表: 1 出厂设置 -	
<b>说明:</b>	显示发生报警的组件。			
<b>相关性:</b>	参见: r2110, r2122, r2123, r2124, r2125, r2134, r2145, r2146, r3123			
<b>注释:</b>	值 = 0: 无法确定组件。 缓冲器参数在后台中循环更新 (参见 r2139 中的状态信号)。 报警缓冲器的结构以下标显示在 r2122 中。			
<b>r3122[0...63]</b>	<b>故障的诊断属性 / 故障的诊断属性</b>			
所有目标	可更改: - 数据类型: Unsigned32 P 组 信息 不适用于发动机型号: - 最小 -	已计算: - 动态索引: - 单元组: - 规范化: - 最大 -	存取权限级别: 3 功能图: 8060 单元选择: - 专家列表: 1 出厂设置 -	
<b>说明:</b>	显示发生故障的诊断属性。			
<b>位区</b>	<b>位</b>	<b>信号名称</b>	<b>1 信号</b>	<b>0 信号</b>
	00	建议更换硬件	是	否
	15	信息消失	是	否
	16	PROFIdrive 故障级 位 0	高	低
	17	PROFIdrive 故障级 位 1	高	低
	18	PROFIdrive 故障级 位 2	高	低
	19	PROFIdrive 故障级 位 3	高	低
	20	PROFIdrive 故障级 位 4	高	低
				<b>FP</b>
				-
				-
				-
				-
				-
				-
				-
				-
<b>相关性:</b>	参见: r0945, r0947, r0948, r0949, r2109, r2130, r2133, r2136, r3120			
<b>注释:</b>	缓冲器参数在后台中循环更新 (参见 r2139 中的状态信号)。 故障缓冲器的结构和下标在 r0945 中说明。 位 20 ... 16: 位 20, 19, 18, 17, 16 = 0, 0, 0, 0, 0 --> PROFIdrive 信息级 0: 未占用 位 20, 19, 18, 17, 16 = 0, 0, 0, 0, 1 --> PROFIdrive 信息级 1: 硬件 / 软件错误 位 20, 19, 18, 17, 16 = 0, 0, 0, 1, 0 --> PROFIdrive 信息级 2: 电源故障 位 20, 19, 18, 17, 16 = 0, 0, 0, 1, 1 --> PROFIdrive 信息级 3: 电源电压错误 位 20, 19, 18, 17, 16 = 0, 0, 1, 0, 0 --> PROFIdrive 信息级 4: 直流母线错误 位 20, 19, 18, 17, 16 = 0, 0, 1, 0, 1 --> PROFIdrive 信息级 5: 功率电子装置故障 位 20, 19, 18, 17, 16 = 0, 0, 1, 1, 0 --> PROFIdrive 信息级 6: 电子器件超温			

位 20, 19, 18, 17, 16 = 0, 0, 1, 1, 1	→ PROFIdrive 信息级 7: 识别出接地 / 相间故障
位 20, 19, 18, 17, 16 = 0, 1, 0, 0, 0	→ PROFIdrive 信息级 8: 电机过载
位 20, 19, 18, 17, 16 = 0, 1, 0, 0, 1	→ PROFIdrive 信息级 9: 与上级控制系统的通讯故障
位 20, 19, 18, 17, 16 = 0, 1, 0, 1, 0	→ PROFIdrive 信息级 10: 安全监控通道识别出错误
位 20, 19, 18, 17, 16 = 0, 1, 0, 1, 1	→ PROFIdrive 信息级 11: 位置实际值 / 转速实际值错误或不可用
位 20, 19, 18, 17, 16 = 0, 1, 1, 0, 0	→ PROFIdrive 信息级 12: 内部 (DRIVE-CLiQ) 通讯故障
位 20, 19, 18, 17, 16 = 0, 1, 1, 0, 1	→ PROFIdrive 信息级 13: 馈电故障
位 20, 19, 18, 17, 16 = 0, 1, 1, 1, 0	→ PROFIdrive 信息级 14: 制动器 / 制动模块故障
位 20, 19, 18, 17, 16 = 0, 1, 1, 1, 1	→ PROFIdrive 信息级 15: 输入滤波器故障
位 20, 19, 18, 17, 16 = 1, 0, 0, 0, 0	→ PROFIdrive 信息级 16: 外部测量值 / 信号状态超出允许的范围
位 20, 19, 18, 17, 16 = 1, 0, 0, 0, 1	→ PROFIdrive 信息级 17: 应用 / 工艺功能故障
位 20, 19, 18, 17, 16 = 1, 0, 0, 1, 0	→ PROFIdrive 信息级 18: 参数设置 / 配置 / 调试中出错
位 20, 19, 18, 17, 16 = 1, 0, 0, 1, 1	→ PROFIdrive 信息级 19: 一般驱动故障
位 20, 19, 18, 17, 16 = 1, 0, 1, 0, 0	→ PROFIdrive 信息级 20: 辅助设备故障

**r3123[0...63]**

**报警的诊断属性 / 报警的诊断属性**

所有目标

<b>可更改:</b> -	<b>已计算:</b> -	<b>存取权级别:</b> 3
<b>数据类型:</b> Unsigned32	<b>动态索引:</b> -	<b>功能图:</b> 8065
<b>P 组 信息</b>	<b>单元组:</b> -	<b>单元选择:</b> -
<b>不适用于发动机型号:</b> -	<b>规范化:</b> -	<b>专家列表:</b> 1
<b>最小</b>	<b>最大</b>	<b>出厂设置</b>
-	-	-

**说明:**

显示出现报警的诊断属性。

**位区**

位	信号名称	1 信号	0 信号	FP
00	建议更换硬件	是	否	-
11	报警级位 0	高	低	-
12	报警级位 1	高	低	-
13	需要等待	是	否	-
14	需要等待	是	否	-
15	信息消失	是	否	-
16	PROFIdrive 故障级 位 0	高	低	-
17	PROFIdrive 故障级 位 1	高	低	-
18	PROFIdrive 故障级 位 2	高	低	-
19	PROFIdrive 故障级 位 3	高	低	-
20	PROFIdrive 故障级 位 4	高	低	-

**相关性:**

参见: r2110, r2122, r2123, r2124, r2125, r2134, r2145, r2146, r3121

**注释:**

缓冲器参数在后台中循环更新 (参见 r2139 中的状态信号)。

报警缓冲器的结构以下标显示在 r2122 中。

位 12, 11:

这些状态位用于内部报警级的划分和一些带有 SINAMICS 功能的自动化系统的诊断。

位 20 ... 16:

位 20, 19, 18, 17, 16 = 0, 0, 0, 0, 0	→ PROFIdrive 信息级 0: 未占用
位 20, 19, 18, 17, 16 = 0, 0, 0, 0, 1	→ PROFIdrive 信息级 1: 硬件 / 软件错误
位 20, 19, 18, 17, 16 = 0, 0, 0, 1, 0	→ PROFIdrive 信息级 2: 电源故障
位 20, 19, 18, 17, 16 = 0, 0, 0, 1, 1	→ PROFIdrive 信息级 3: 电源电压错误
位 20, 19, 18, 17, 16 = 0, 0, 1, 0, 0	→ PROFIdrive 信息级 4: 直流母线错误
位 20, 19, 18, 17, 16 = 0, 0, 1, 0, 1	→ PROFIdrive 信息级 5: 功率电子装置故障
位 20, 19, 18, 17, 16 = 0, 0, 1, 1, 0	→ PROFIdrive 信息级 6: 电子器件超温
位 20, 19, 18, 17, 16 = 0, 0, 1, 1, 1	→ PROFIdrive 信息级 7: 识别出接地 / 相间故障
位 20, 19, 18, 17, 16 = 0, 1, 0, 0, 0	→ PROFIdrive 信息级 8: 电机过载
位 20, 19, 18, 17, 16 = 0, 1, 0, 0, 1	→ PROFIdrive 信息级 9: 与上级控制系统的通讯故障
位 20, 19, 18, 17, 16 = 0, 1, 0, 1, 0	→ PROFIdrive 信息级 10: 安全监控通道识别出错误
位 20, 19, 18, 17, 16 = 0, 1, 0, 1, 1	→ PROFIdrive 信息级 11: 位置实际值 / 转速实际值错误或不可用
位 20, 19, 18, 17, 16 = 0, 1, 1, 0, 0	→ PROFIdrive 信息级 12: 内部 (DRIVE-CLiQ) 通讯故障
位 20, 19, 18, 17, 16 = 0, 1, 1, 0, 1	→ PROFIdrive 信息级 13: 馈电故障
位 20, 19, 18, 17, 16 = 0, 1, 1, 1, 0	→ PROFIdrive 信息级 14: 制动器 / 制动模块故障

位 20, 19, 18, 17, 16 = 0, 1, 1, 1, 1 --> PROFIdrive 信息级 15: 输入滤波器故障  
 位 20, 19, 18, 17, 16 = 1, 0, 0, 0, 0 --> PROFIdrive 信息级 16: 外部测量值 / 信号状态超出允许的范围  
 位 20, 19, 18, 17, 16 = 1, 0, 0, 0, 1 --> PROFIdrive 信息级 17: 应用 / 工艺功能故障  
 位 20, 19, 18, 17, 16 = 1, 0, 0, 1, 0 --> PROFIdrive 信息级 18: 参数设置 / 配置 / 调试中出错  
 位 20, 19, 18, 17, 16 = 1, 0, 0, 1, 1 --> PROFIdrive 信息级 19: 一般驱动故障  
 位 20, 19, 18, 17, 16 = 1, 0, 1, 0, 0 --> PROFIdrive 信息级 20: 辅助设备故障

<b>r3131</b>	<b>C0: 当前故障值 / 当前故障值</b>			
所有目标	可更改: -	已计算: -	存取权限级别: 3	
	数据类型: Integer32	动态索引: -	功能图: 8060	
	P 组 信息	单元组: -	单元选择: -	
	不适用于发动机型号: -	规范化: -	专家列表: 1	
	最小	最大	出厂设置	
	-	-	-	
<b>说明:</b>	显示仍有效的最早故障的故障值。			
<b>相关性:</b>	参见: r2131, r3132			

<b>r3132</b>	<b>C0: 当前组件号 / 当前组件号</b>			
所有目标	可更改: -	已计算: -	存取权限级别: 3	
	数据类型: Integer32	动态索引: -	功能图: 8060	
	P 组 信息	单元组: -	单元选择: -	
	不适用于发动机型号: -	规范化: -	专家列表: 1	
	最小	最大	出厂设置	
	-	-	-	
<b>说明:</b>	显示存在最早故障的组件号。			
<b>相关性:</b>	参见: r2131, r3131			

<b>p3135</b>	<b>抑制 “故障有效” / 抑制 “故障有效”</b>				
SERVO, VECTOR, HLA, SERVO_AC, VECTOR_AC, SERVO_I_AC, VECTOR_I_AC, A_INF, S_INF, R_INF, B_INF, TM41	可更改: U, T	已计算: -	存取权限级别: 4		
	数据类型: Unsigned32	动态索引: -	功能图: 8060		
	P 组 信息	单元组: -	单元选择: -		
	不适用于发动机型号: -	规范化: -	专家列表: 1		
	最小	最大	出厂设置		
	-	-	0000 0000 0000 0000 bin		
<b>说明:</b>	抑制 r2139.3 “故障有效” 用于特定故障反应。				
<b>位区</b>	<b>位</b>	<b>信号名称</b>	<b>1 信号</b>	<b>0 信号</b>	<b>FP</b>
	08	抑制故障反应 “编码器”	ON	OFF	-
	10	抑制故障反应 “无”	ON	OFF	-
<b>相关性:</b>	参见: p0491, r2139				
<b>注释:</b>	不管在该参数中是否抑制了故障反应, 只要出现一个故障, r2139.1 “要求应答” 就会置位。 位 08: 抑制仅在 p0491 = 1 时生效。				

<b>p3201[0...n]</b>	<b>“励磁电流超出公差” 的阈值 / 励磁 I 超出公差阈值</b>			
VECTOR, VECTOR_AC, VECTOR_I_AC	可更改: U, T	已计算: -	存取权限级别: 3	
	数据类型: FloatingPoint32	动态索引: DDS, p0180	功能图: -	
	P 组 信息	单元组: -	单元选择: -	
	不适用于发动机型号: ASM, PMSM, REL, RESM	规范化: -	专家列表: 1	
	最小	最大	出厂设置	
	0.1 [%]	100.0 [%]	10.0 [%]	

**说明:** 设置励磁电流监控中报告“励磁电流超出公差”的阈值。  
如果励磁电流设定值和实际值 (r1641 - r1626) 的差值超过了阈值, 经过该延时后, 输出故障信息 F07913。  
当低于阈值时, 再次撤销故障信息。

**相关性:** 参见: r1626, r1641, p3202, p3203  
参见: F07913

**注释:** 只对他励同步电机进行监控 (p0300 = 5)。

---

<b>p3202[0...n]</b>	<b>“励磁电流超出公差”的回差 / 励磁 I 超出公差回差</b>		
VECTOR, VECTOR_AC, VECTOR_I_AC	<b>可更改:</b> U, T	<b>已计算:</b> -	<b>存取权限级别:</b> 3
	<b>数据类型:</b> FloatingPoint32	<b>动态索引:</b> DDS, p0180	<b>功能图:</b> -
	<b>P 组 信息</b>	<b>单元组:</b> -	<b>单元选择:</b> -
	<b>不适用于发动机型号:</b> ASM, PMSM, REL, RESM	<b>规范化:</b> -	<b>专家列表:</b> 1
	<b>最小</b>	<b>最大</b>	<b>出厂设置</b>
	0.1 [%]	100.0 [%]	10.0 [%]

**说明:** 设置励磁电流监控中报告“励磁电流超出公差”的故障响应。

**相关性:** 参见: p3201, p3203  
参见: F07913

**注释:** 只对他励同步电机进行监控 (p0300 = 5)。

---

<b>p3203[0...n]</b>	<b>“励磁电流超出公差”的延时 / 励磁 I 超出公差延时</b>		
VECTOR, VECTOR_AC, VECTOR_I_AC	<b>可更改:</b> U, T	<b>已计算:</b> -	<b>存取权限级别:</b> 3
	<b>数据类型:</b> FloatingPoint32	<b>动态索引:</b> DDS, p0180	<b>功能图:</b> -
	<b>P 组 信息</b>	<b>单元组:</b> -	<b>单元选择:</b> -
	<b>不适用于发动机型号:</b> ASM, PMSM, REL, RESM	<b>规范化:</b> -	<b>专家列表:</b> 1
	<b>最小</b>	<b>最大</b>	<b>出厂设置</b>
	0.0 [s]	10.0 [s]	1.0 [s]

**说明:** 设置在励磁电流监控中报告“励磁电流超出公差”的延迟时间。

**相关性:** 参见: p3201, p3202  
参见: F07913

**注释:** 只对他励同步电机进行监控 (p0300 = 5)。

---

<b>p3204[0...n]</b>	<b>“磁通超出公差”的阈值 / 磁通超出公差阈值</b>		
VECTOR, VECTOR_AC, VECTOR_I_AC	<b>可更改:</b> U, T	<b>已计算:</b> -	<b>存取权限级别:</b> 3
	<b>数据类型:</b> FloatingPoint32	<b>动态索引:</b> DDS, p0180	<b>功能图:</b> -
	<b>P 组 信息</b>	<b>单元组:</b> -	<b>单元选择:</b> -
	<b>不适用于发动机型号:</b> ASM, PMSM, REL, RESM	<b>规范化:</b> -	<b>专家列表:</b> 1
	<b>最小</b>	<b>最大</b>	<b>出厂设置</b>
	0.1 [%]	100.0 [%]	10.0 [%]

**说明:** 设置在磁通监控中报告“磁通超出公差”的阈值。

如果磁通设定值和实际值 (r0083 - r0084) 的差值超过了阈值, 并且超过了设定的延迟时间, 则会输出故障 F07914。  
当低于阈值时, 再次撤销故障信息。

**相关性:** 参见: r0083, r0084, p3205, p3206  
参见: F07914

**注释:** 只对他励同步电机进行监控 (p0300 = 5)。  
在励磁后磁通监控才有效 (r0056.4 = 1)。

---

<b>p3205[0...n]</b>	<b>“磁通超出公差”的回差 / 磁通超出公差回差</b>		
VECTOR, VECTOR_AC, VECTOR_I_AC	<b>可更改:</b> U, T	<b>已计算:</b> -	<b>存取权限级别:</b> 3
	<b>数据类型:</b> FloatingPoint32	<b>动态索引:</b> DDS, p0180	<b>功能图:</b> -
	<b>P 组 信息</b>	<b>单元组:</b> -	<b>单元选择:</b> -
	<b>不适用于发动机型号:</b> ASM, PMSM, REL, RESM	<b>规范化:</b> -	<b>专家列表:</b> 1
	<b>最小</b>	<b>最大</b>	<b>出厂设置</b>
	0.1 [%]	50.0 [%]	10.0 [%]
<b>说明:</b>	设置在磁通监控中报告“磁通超出公差”的回差。		
<b>相关性:</b>	参见: p3204, p3206 参见: F07914		
<b>注释:</b>	只对他励同步电机进行监控 (p0300 = 5)。 在励磁后磁通监控才有效 (r0056.4 = 1)。		

---

<b>p3206[0...n]</b>	<b>“磁通超出公差”的延时 / 磁通超出公差延时</b>		
VECTOR, VECTOR_AC, VECTOR_I_AC	<b>可更改:</b> U, T	<b>已计算:</b> -	<b>存取权限级别:</b> 3
	<b>数据类型:</b> FloatingPoint32	<b>动态索引:</b> DDS, p0180	<b>功能图:</b> -
	<b>P 组 信息</b>	<b>单元组:</b> -	<b>单元选择:</b> -
	<b>不适用于发动机型号:</b> ASM, PMSM, REL, RESM	<b>规范化:</b> -	<b>专家列表:</b> 1
	<b>最小</b>	<b>最大</b>	<b>出厂设置</b>
	0.0 [s]	10.0 [s]	5.0 [s]
<b>说明:</b>	设置在磁通监控中报告“磁通超出公差”的延迟时间。		
<b>相关性:</b>	参见: p3204, p3205 参见: F07914		
<b>注释:</b>	只对他励同步电机进行监控 (p0300 = 5)。 在励磁后磁通监控才有效 (r0056.4 = 1)。		

---

<b>p3207[0...n]</b>	<b>电流零消息阈值 / 电流零消息阈值</b>		
VECTOR, VECTOR_AC, VECTOR_I_AC	<b>可更改:</b> U, T	<b>已计算:</b> CALC_MOD_LIM_REF	<b>存取权限级别:</b> 3
	<b>数据类型:</b> FloatingPoint32	<b>动态索引:</b> DDS, p0180	<b>功能图:</b> -
	<b>P 组 信息</b>	<b>单元组:</b> 6_2	<b>单元选择:</b> p0505
	<b>不适用于发动机型号:</b> ASM, PMSM, REL, RESM	<b>规范化:</b> -	<b>专家列表:</b> 1
	<b>最小</b>	<b>最大</b>	<b>出厂设置</b>
	0.01 [Arms]	10000.00 [Arms]	1.00 [Arms]
<b>说明:</b>	设置零电流监控中报告电流为零的阈值。 电流值低于阈值, 经过该延时后, 设置 r2199.6 = 1。如果再次超出阈值和回, 则该位复位。		
<b>相关性:</b>	参见: r2199, p3208, p3209		
<b>注释:</b>	只对他励同步电机进行监控 (p0300 = 5)。 只在 p2161 中的转速小于转速阈值时进行监控 (r2199.0 = 1)。		

---

<b>p3208[0...n]</b>	<b>电流零消息回差 / 电流零消息回差</b>		
VECTOR, VECTOR_AC, VECTOR_I_AC	<b>可更改:</b> U, T	<b>已计算:</b> CALC_MOD_LIM_REF	<b>存取权限级别:</b> 3
	<b>数据类型:</b> FloatingPoint32	<b>动态索引:</b> DDS, p0180	<b>功能图:</b> -
	<b>P 组 信息</b>	<b>单元组:</b> 6_2	<b>单元选择:</b> p0505
	<b>不适用于发动机型号:</b> ASM, PMSM, REL, RESM	<b>规范化:</b> -	<b>专家列表:</b> 1
	<b>最小</b>	<b>最大</b>	<b>出厂设置</b>
	0.01 [Arms]	10000.00 [Arms]	1.00 [Arms]
<b>说明:</b>	设置零电流监控中报告电流为零的回差。		
<b>相关性:</b>	参见: p3207, p3209		

## 2 参数

### 2.2 参数列表

**注释:** 只对他励同步电机进行监控 (p0300 = 5)。  
只在 p2161 中的转速小于转速阈值时进行监控 (r2199.0 = 1)。

---

<b>p3209[0...n]</b>	<b>电流零消息延迟时间 / 电流零消息延迟时间</b>		
VECTOR, VECTOR_AC, VECTOR_I_AC	<b>可更改:</b> U, T <b>数据类型:</b> FloatingPoint32 <b>P 组 信息</b> <b>不适用于发动机型号:</b> ASM, PMSM, REL, RESM <b>最小</b> 0.00 [s]	<b>已计算:</b> - <b>动态索引:</b> DDS, p0180 <b>单元组:</b> - <b>规范化:</b> - <b>最大</b> 10.00 [s]	<b>存取权限级别:</b> 3 <b>功能图:</b> - <b>单元选择:</b> - <b>专家列表:</b> 1 <b>出厂设置</b> 0.02 [s]
<b>说明:</b>	设置零电流监控中报告电流为零的延迟。		
<b>相关性:</b>	参见: p3207, p3208		
<b>注释:</b>	只对他励同步电机进行监控 (p0300 = 5)。 只在 p2161 中的转速小于转速阈值时进行监控 (r2199.0 = 1)。		

---

<b>p3233[0...n]</b>	<b>转矩实际值滤波器时间常数 / M 实际值滤波器时间</b>		
SERVO (扩展显示信息), VECTOR (扩展显示信息), SERVO_AC (扩展显示信息), VECTOR_AC (扩展显示信息), SERVO_I_AC (扩展显示信息), VECTOR_I_AC (扩展显示信息)	<b>可更改:</b> U, T <b>数据类型:</b> FloatingPoint32 <b>P 组 信息</b> <b>不适用于发动机型号:</b> - <b>最小</b> 0 [ms]	<b>已计算:</b> - <b>动态索引:</b> DDS, p0180 <b>单元组:</b> - <b>规范化:</b> - <b>最大</b> 1000000 [ms]	<b>存取权限级别:</b> 3 <b>功能图:</b> 8013 <b>单元选择:</b> - <b>专家列表:</b> 1 <b>出厂设置</b> 0 [ms]
<b>说明:</b>	设置用于转矩实际值滤波的 PT1 元件的时间常数。 经过滤波的转矩实际值和阈值相比较, 结果仅供显示。		

---

<b>p3235</b>	<b>电机断相检测监控时间 / 电机断相监控时间</b>		
SERVO, VECTOR, SERVO_AC, VECTOR_AC, SERVO_I_AC, VECTOR_I_AC	<b>可更改:</b> U, T <b>数据类型:</b> FloatingPoint32 <b>P 组 信息</b> <b>不适用于发动机型号:</b> - <b>最小</b> 0 [ms]	<b>已计算:</b> - <b>动态索引:</b> - <b>单元组:</b> - <b>规范化:</b> - <b>最大</b> 2000 [ms]	<b>存取权限级别:</b> 4 <b>功能图:</b> - <b>单元选择:</b> - <b>专家列表:</b> 1 <b>出厂设置</b> 320 [ms]
<b>说明:</b>	设置电机断相检测的监控时间。		
<b>注意:</b>	修改该值后会禁止再次修改参数, 状态显示在 r3996 中。r3996 = 0 时可以再次修改。		
<b>注释:</b>	监控只在模块型和书本型功率单元上生效。 设置 p3235 = 0, 关闭监控。 针对矢量: 在捕捉旋转电机期间, 自动关闭监控。		

---

<b>p3236[0...n]</b>	<b>转速阈值 7 / 转速阈值 7</b>		
VECTOR, VECTOR_AC, VECTOR_I_AC	<b>可更改:</b> U, T <b>数据类型:</b> FloatingPoint32 <b>P 组 信息</b> <b>不适用于发动机型号:</b> REL <b>最小</b> 0.00 [rpm]	<b>已计算:</b> CALC_MOD_LIM_REF <b>动态索引:</b> DDS, p0180 <b>单元组:</b> 3_1 <b>规范化:</b> - <b>最大</b> 3000.00 [rpm]	<b>存取权限级别:</b> 3 <b>功能图:</b> 8012 <b>单元选择:</b> p0505 <b>专家列表:</b> 1 <b>出厂设置</b> 100.00 [rpm]
<b>说明:</b>	设置报告“公差模型 / 外部存在转速差”(B0: r2199.7)的转速阈值。		
<b>相关性:</b>	参见: r1443, r2169, r2199, p3237		

<b>p3237[0...n]</b>	<b>转速回差 7 / 转速回差 7</b>		
VECTOR, VECTOR_AC, VECTOR_I_AC	可更改: U, T 数据类型: FloatingPoint32 P 组 信息 不适用于发动机型号: - 最小 0.00 [rpm]	已计算: CALC_MOD_LIM_REF 动态索引: DDS, p0180 单元组: 3_1 规范化: - 最大 200.00 [rpm]	存取权限级别: 3 功能图: 8012 单元选择: p0505 专家列表: 1 出厂设置 2.00 [rpm]
<b>说明:</b>	设置报告“模型 / 外部存在转速差”(BO: r2199.7)的转速回差。		
<b>相关性:</b>	参见: r2199, p3236		
<b>p3238[0...n]</b>	<b>关闭延时 n_实际_电机模型 = n_实际_外部 / t_延时 n_实际 = n_ext</b>		
VECTOR, VECTOR_AC, VECTOR_I_AC	可更改: U, T 数据类型: FloatingPoint32 P 组 信息 不适用于发动机型号: REL 最小 0.0 [s]	已计算: - 动态索引: DDS, p0180 单元组: - 规范化: - 最大 100.0 [s]	存取权限级别: 3 功能图: 8012 单元选择: - 专家列表: 1 出厂设置 3.0 [s]
<b>说明:</b>	设置报告“模拟 / 外部转速差在公差内”(BO: r2199.7)的关闭延时。 电机模型中得出的经过滤波的实际转速 r2169 会与外部测得的转速 r1443 进行比较(阈值 p3236)。		
<b>相关性:</b>	参见: p3236, p3237		
<b>p3240[0...n]</b>	<b>CI: I2t 输入值信号源 / I2t 输入值信号源</b>		
VECTOR (扩展显示信息), VECTOR_AC (扩展显示信息), VECTOR_I_AC (扩展显示信息)	可更改: T 数据类型: Unsigned32 / FloatingPoint32 P 组 调节 不适用于发动机型号: ASM, PMSM, REL, RESM 最小 -	已计算: - 动态索引: CDS, p0170 单元组: - 规范化: PERCENT 最大 -	存取权限级别: 4 功能图: 8022 单元选择: - 专家列表: 1 出厂设置 0
<b>说明:</b>	设置可自由设置的 I2t 监控输入值的信号源。		
<b>相关性:</b>	参见: p3241, p3242, p3243, r3244		
<b>注意:</b>	激活可自由设置的 I2t 监控需满足以下: - 必须激活功能模块“扩展信息 / 监控”(r0108.17 = 1)。 - 最大持续时间必须设为大于零(p3242 > 0)。		
<b>注释:</b>	应用示例: 他励同步电机的励磁电流监控。		
<b>p3241[0...n]</b>	<b>允许的 I2t 持续值 / 允许的 I2t 持续值</b>		
VECTOR (扩展显示信息), VECTOR_AC (扩展显示信息), VECTOR_I_AC (扩展显示信息)	可更改: U, T 数据类型: FloatingPoint32 P 组 - 不适用于发动机型号: ASM, PMSM, REL, RESM 最小 10.00 [%]	已计算: - 动态索引: DDS, p0180 单元组: - 规范化: - 最大 200.00 [%]	存取权限级别: 4 功能图: 8022 单元选择: - 专家列表: 1 出厂设置 100.00 [%]
<b>说明:</b>	设置可自由设置的 I2t 监控允许的持续值。 通过 CI p3240 接收的值大于 p3241 中设置的值时, r3244 中的积分器值增大。 通过 CI p3240 接收的值小于 p3241 中设置的值时, r3244 中积分器值降低。		
<b>相关性:</b>	参见: p3240, p3242, p3243, r3244		


<b>p3242[0...n]</b>	<b>I2t 最大持续时间 / I2t 最大持续时间</b>			
VECTOR (扩展显示信息), VECTOR_AC (扩展显示信息), VECTOR_I_AC (扩展显示信息)	可更改: U, T 数据类型: FloatingPoint32 P 组 调节 不适用于发动机型号: ASM, PMSM, REL, RESM	已计算: - 动态索引: DDS, p0180 单元组: - 规范化: -	存取权限级别: 4 功能图: 8022 单元选择: - 专家列表: 1	
	<b>最小</b> 0.00 [s]	<b>最大</b> 3600.00 [s]	<b>出厂设置</b> 0.00 [s]	
<b>说明:</b>	设置可自由设置的 I2t 监控 100% 过载 (对应于 p3241 + 100%) 的最大持续时间。 设置示例: 以 150% 的输入值在允许的持续值 p3241 = 110% 时运行持续 3 s。 由此得出以下设置值: $p3242 = ((150 \times 150 - 110 \times 110) / ((100 + 110) \times (100 + 110) - 110 \times 110)) \times 3 \text{ s} = 0.975 \text{ s}$			
<b>相关性:</b>	参见: p3240, p3241, p3243, r3244			
<b>注意:</b>	p3242 = 0 时, 可自由设置的 I2t 监控未激活。			
<b>注释:</b>	100% 过载时该时间届满后输出故障 F07824 并设置状态位 r2199.14。 过载较小时, 允许的持续时间会根据说明的设置示例相应的延长。			
<b>p3243[0...n]</b>	<b>I2t 报警阈值 / I2t 报警阈值</b>			
VECTOR (扩展显示信息), VECTOR_AC (扩展显示信息), VECTOR_I_AC (扩展显示信息)	可更改: U, T 数据类型: FloatingPoint32 P 组 - 不适用于发动机型号: ASM, PMSM, REL, RESM	已计算: - 动态索引: DDS, p0180 单元组: - 规范化: -	存取权限级别: 4 功能图: 8022 单元选择: - 专家列表: 1	
	<b>最小</b> 0.00 [%]	<b>最大</b> 99.90 [%]	<b>出厂设置</b> 50.00 [%]	
<b>说明:</b>	设置以 100% 定标的 I2t 积分器值 (r3244) 的报警阈值。 达到报警阈值时, 输出报警 A07823 并设置状态位 r2199.13。			
<b>相关性:</b>	参见: p3240, p3241, p3242, r3244			
<b>r3244</b>	<b>CO: 当前 I2t 积分器值 / 当前 I2T 积分器值</b>			
VECTOR (扩展显示信息), VECTOR_AC (扩展显示信息), VECTOR_I_AC (扩展显示信息)	可更改: - 数据类型: FloatingPoint32 P 组 调节 不适用于发动机型号: ASM, PMSM, REL, RESM	已计算: - 动态索引: - 单元组: - 规范化: PERCENT	存取权限级别: 3 功能图: 8022 单元选择: - 专家列表: 1	
	<b>最小</b> - [%]	<b>最大</b> - [%]	<b>出厂设置</b> - [%]	
<b>说明:</b>	可自由设置的 I2t 监控当前积分器值的显示和连接器输出。 该值以达到 100% 时允许的最大负载定标。			
<b>相关性:</b>	参见: p3240, p3241, p3242, p3243			
<b>p3290</b>	<b>变量报告功能启动 / 变量报告启动</b>			
SERVO, HLA, SERVO_AC, SERVO_I_AC	可更改: U, T 数据类型: Unsigned8 P 组 - 不适用于发动机型号: -	已计算: - 动态索引: - 单元组: - 规范化: -	存取权限级别: 3 功能图: 5301 单元选择: - 专家列表: 1	
	<b>最小</b> -	<b>最大</b> -	<b>出厂设置</b> 0010 bin	
<b>说明:</b>	设置变量报告功能的启动 / 停止和比较方式。			
<b>位区</b>	<b>位</b>	<b>信号名称</b>	<b>1 信号</b>	<b>0 信号</b>
	00	激活功能	当前有效	当前无效
	01	带符号比较	有符号	无符号
				FP
				-
				-



**相关性:** 参见: p3291, p3292, p3293, r3294, p3295, p3296, p3297, p3298, p3299  
参见: A02085

**注意:** 变量报告功能的参数在启动时才能接受测试并生效。必要时系统会输出报警。

<b>p3291</b>	<b>CI: 变量报告功能信号源 / 变量报告信号源</b>		
SERVO, HLA, SERVO_AC, SERVO_I_AC	<b>可更改:</b> U, T <b>数据类型:</b> Unsigned32 / Integer16 <b>P 组</b> - <b>不适用于发动机型号:</b> - <b>最小</b> -	<b>已计算:</b> - <b>动态索引:</b> - <b>单元组:</b> - <b>规范化:</b> - <b>最大</b> -	<b>存取权限级别:</b> 3 <b>功能图:</b> 5301 <b>单元选择:</b> - <b>专家列表:</b> 1 <b>出厂设置</b> 0
<b>说明:</b>	设置变量报告功能的信号源。		
<b>相关性:</b>	参见: p3290, p3292, p3293		
<b>注意:</b>	该参数只有在重新启动变量报告功能时才能接收测试并生效。		
<b>注释:</b>	p3291 = 1 (西门子内部): 在该情况下信号源通过存储器地址 (p3292) 和数据类型 (p3293) 来确定。 由于不同版本的存储器地址可能不同, 因此每次都必须重新测定。 操作步骤: - 设置存储器地址和数据类型 (p3292, p3293)。 - 创建 BICO 互联 (p3291 = 1)。		

<b>p3292</b>	<b>变量报告功能信号源地址 / 信号源地址</b>		
SERVO, HLA, SERVO_AC, SERVO_I_AC	<b>可更改:</b> U, T <b>数据类型:</b> Unsigned32 <b>P 组</b> - <b>不适用于发动机型号:</b> - <b>最小</b> 0000 hex	<b>已计算:</b> - <b>动态索引:</b> - <b>单元组:</b> - <b>规范化:</b> - <b>最大</b> FFFF FFFF hex	<b>存取权限级别:</b> 4 <b>功能图:</b> 5301 <b>单元选择:</b> - <b>专家列表:</b> 1 <b>出厂设置</b> 0000 hex
<b>说明:</b>	设置变量报告功能的信号源地址。		
<b>相关性:</b>	参见: p3290, p3291		
<b>小心:</b>	设置错误的地址和数据类型会导致软件异常终止。		
			
<b>注意:</b>	该参数只有在重新启动变量报告功能时才能接收测试并生效。		
<b>注释:</b>	该参数只在 p3291 = 1 时设置。		

<b>p3293</b>	<b>变量报告功能信号源数据类型 / 信号源数据类型</b>		
SERVO, HLA, SERVO_AC, SERVO_I_AC	<b>可更改:</b> U, T <b>数据类型:</b> Integer16 <b>P 组</b> - <b>不适用于发动机型号:</b> - <b>最小</b> 0	<b>已计算:</b> - <b>动态索引:</b> - <b>单元组:</b> - <b>规范化:</b> - <b>最大</b> 7	<b>存取权限级别:</b> 4 <b>功能图:</b> 5301 <b>单元选择:</b> - <b>专家列表:</b> 1 <b>出厂设置</b> 0
<b>说明:</b>	设置变量报告功能的信号源数据类型。		
<b>数值:</b>	0: 不明 1: U8, Unsigned8 2: I8, Signed8 3: U16, Unsigned16 4: I16, Signed16 5: U32, Unsigned32 6: I32, Signed32 7: Float, FloatingPoint32		

**相关性:** 参见: p3290, p3291

**小心:** 设置错误的地址和数据类型会导致软件异常终止。



## 2 参数

### 2.2 参数列表

**注意:** 该参数只有在重新启动变量报告功能时才能接收测试并生效。  
**注释:** 该参数只在 p3291 = 1 时设置。

---

<b>r3294</b>	<b>BO: 变量报告功能输出信号 / 变量报告输出信号</b>		
SERVO, HLA, SERVO_AC, SERVO_I_AC	<b>可更改:</b> - <b>数据类型:</b> Unsigned8 <b>P 组</b> - <b>不适用于发动机型号:</b> - <b>最小</b> -	<b>已计算:</b> - <b>动态索引:</b> - <b>单元组:</b> - <b>规范化:</b> - <b>最大</b> -	<b>存取权限级别:</b> 3 <b>功能图:</b> 5301 <b>单元选择:</b> - <b>专家列表:</b> 1 <b>出厂设置</b> -

**说明:** 变量报告功能的输出信号的显示及开关量连接器输出。  
**相关性:** 参见: p3290, p3291, p3295, p3296, p3297, p3298

---

<b>p3295</b>	<b>变量报告功能阈值 / 变量报告功能阈值</b>		
SERVO, HLA, SERVO_AC, SERVO_I_AC	<b>可更改:</b> U, T <b>数据类型:</b> FloatingPoint32 <b>P 组</b> - <b>不适用于发动机型号:</b> - <b>最小</b> -340.28235E36	<b>已计算:</b> - <b>动态索引:</b> - <b>单元组:</b> - <b>规范化:</b> - <b>最大</b> 340.28235E36	<b>存取权限级别:</b> 3 <b>功能图:</b> 5301 <b>单元选择:</b> - <b>专家列表:</b> 1 <b>出厂设置</b> 0.000

**说明:** 设置变量报告功能的阈值。  
**相关性:** 参见: p3290  
**注意:** 该参数只有在重新启动变量报告功能时才能接收测试并生效。

---

<b>p3296</b>	<b>变量报告功能回差 / 变量报告回差</b>		
SERVO, HLA, SERVO_AC, SERVO_I_AC	<b>可更改:</b> U, T <b>数据类型:</b> FloatingPoint32 <b>P 组</b> - <b>不适用于发动机型号:</b> - <b>最小</b> 0.000	<b>已计算:</b> - <b>动态索引:</b> - <b>单元组:</b> - <b>规范化:</b> - <b>最大</b> 340.28235E36	<b>存取权限级别:</b> 3 <b>功能图:</b> 5301 <b>单元选择:</b> - <b>专家列表:</b> 1 <b>出厂设置</b> 0.000

**说明:** 设置变量报告功能的回差。  
**相关性:** 参见: p3290  
**注意:** 该参数只有在重新启动变量报告功能时才能接收测试并生效。

---

<b>p3297</b>	<b>变量报告起动延迟 / 变量报告起动延迟</b>		
SERVO, HLA, SERVO_AC, SERVO_I_AC	<b>可更改:</b> U, T <b>数据类型:</b> Unsigned16 <b>P 组</b> - <b>不适用于发动机型号:</b> - <b>最小</b> 0 [ms]	<b>已计算:</b> - <b>动态索引:</b> - <b>单元组:</b> - <b>规范化:</b> - <b>最大</b> 10000 [ms]	<b>存取权限级别:</b> 3 <b>功能图:</b> 5301 <b>单元选择:</b> - <b>专家列表:</b> 1 <b>出厂设置</b> 0 [ms]

**说明:** 设置变量报告功能的起动延迟。  
**相关性:** 参见: p3290  
**注意:** 该参数只有在重新启动变量报告功能时才能接收测试并生效。  
不满足以下条件的值会被拒绝:  
起动延迟 (p3297) >= 采样时间 (p3299)  
**注释:** 0 值时起动延迟被关闭。  
当 1 信号的条件比所设置的时间长时, 就会设置输出信号。

<b>p3298</b>	<b>变量报告功能释放延迟 / 变量报告释放延迟</b>		
SERVO, HLA, SERVO_AC, SERVO_I_AC	<b>可更改:</b> U, T <b>数据类型:</b> Unsigned16 <b>P 组</b> - <b>不适用于发动机型号:</b> - <b>最小</b> 0 [ms]	<b>已计算:</b> - <b>动态索引:</b> - <b>单元组:</b> - <b>规范化:</b> - <b>最大</b> 10000 [ms]	<b>存取权限级别:</b> 3 <b>功能图:</b> 5301 <b>单元选择:</b> - <b>专家列表:</b> 1 <b>出厂设置</b> 0 [ms]
<b>说明:</b>	设置变量报告功能的释放延迟。		
<b>相关性:</b>	参见: p3290		
<b>注意:</b>	该参数只有在重新启动变量报告功能时才能接收测试并生效。 不满足以下条件的值会被拒绝: 释放延迟 (p3298) >= 采样时间 (p3299)		
<b>注释:</b>	0 值时释放延迟被关闭。 当 0 信号的条件比所设置的时间长时, 就会复位输出信号。		

<b>p3299</b>	<b>变量报告功能采样时间 / 变量报告采样时间</b>		
SERVO, HLA, SERVO_AC, SERVO_I_AC	<b>可更改:</b> U, T <b>数据类型:</b> FloatingPoint32 <b>P 组</b> - <b>不适用于发动机型号:</b> - <b>最小</b> 1.000 [ms]	<b>已计算:</b> - <b>动态索引:</b> - <b>单元组:</b> - <b>规范化:</b> - <b>最大</b> 4.000 [ms]	<b>存取权限级别:</b> 3 <b>功能图:</b> 5301 <b>单元选择:</b> - <b>专家列表:</b> 1 <b>出厂设置</b> 4.000 [ms]
<b>说明:</b>	设置变量报告功能的采样时间。		
<b>相关性:</b>	参见: p3290		
<b>注意:</b>	该参数只有在重新启动变量报告功能时才能接收测试并生效。 设置时须满足以下条件: 采样时间 (p3299) <= 起动延迟 (p3297) / 释放延迟 (p3298)		
<b>注释:</b>	只能设为以下值: 1.000, 2.000, 3.000, 4.000		

<b>p3320[0...n]</b>	<b>涡轮机, 第 1 点的功率 / 涡轮机 P1</b>		
VECTOR, VECTOR_AC, VECTOR_I_AC	<b>可更改:</b> U, T <b>数据类型:</b> FloatingPoint32 <b>P 组</b> 显示, 信号 <b>不适用于发动机型号:</b> - <b>最小</b> 0.00	<b>已计算:</b> - <b>动态索引:</b> DDS, p0180 <b>单元组:</b> - <b>规范化:</b> - <b>最大</b> 100.00	<b>存取权限级别:</b> 2 <b>功能图:</b> - <b>单元选择:</b> - <b>专家列表:</b> 1 <b>出厂设置</b> 25.00
<b>说明:</b>	显示节能时需要定义一条带 5 个支点的典型流量特性曲线 $P = f(n)$ 。 该参数指定第 1 点的功率 P, 单位 [%]。 该特性曲线由以下值对定义: 功率 P/ 转速 n p3320 / p3321 --> 第 1 点 (P1 / n1) p3322 / p3323 --> 第 2 点 (P2 / n2) p3324 / p3325 --> 第 3 点 (P3 / n3) p3326 / p3327 --> 第 4 点 (P4 / n4) p3328 / p3329 --> 第 5 点 (P5 / n5)		
<b>相关性:</b>	参见: r0041, p3321, p3322, p3323, p3324, p3325, p3326, p3327, p3328, p3329		
<b>注释:</b>	功率和转速的参考值为额定功率 / 额定转速。 节省的电能在 r0041 中。		

<b>p3321[0...n]</b>	<b>涡轮机，第 1 点的转速 / 涡轮机转速点 1</b>		
VECTOR, VECTOR_AC, VECTOR_I_AC	<b>可更改:</b> U, T <b>数据类型:</b> FloatingPoint32 <b>P 组</b> 显示, 信号 <b>不适用于发动机型号:</b> - <b>最小</b> 0.00	<b>已计算:</b> - <b>动态索引:</b> DDS, p0180 <b>单元组:</b> - <b>规范化:</b> - <b>最大</b> 100.00	<b>存取权限级别:</b> 2 <b>功能图:</b> - <b>单元选择:</b> - <b>专家列表:</b> 1 <b>出厂设置</b> 0.00
<b>说明:</b>	显示节能时需要定义一条带 5 个支点的典型流量特性曲线 $P = f(n)$ 。 该参数指定第 1 点的转速 n, 单位 [%]。 该特性曲线由以下值对定义: 功率 P/ 转速 n p3320 / p3321 --> 第 1 点 (P1 / n1) p3322 / p3323 --> 第 2 点 (P2 / n2) p3324 / p3325 --> 第 3 点 (P3 / n3) p3326 / p3327 --> 第 4 点 (P4 / n4) p3328 / p3329 --> 第 5 点 (P5 / n5)		
<b>相关性:</b>	参见: r0041, p3320, p3322, p3323, p3324, p3325, p3326, p3327, p3328, p3329		
<b>注释:</b>	功率和转速的参考值为额定功率 / 额定转速。 节省的电能显示在 r0041 中。		
<b>p3322[0...n]</b>	<b>涡轮机，第 2 点的功率 / 涡轮机 P2</b>		
VECTOR, VECTOR_AC, VECTOR_I_AC	<b>可更改:</b> U, T <b>数据类型:</b> FloatingPoint32 <b>P 组</b> 显示, 信号 <b>不适用于发动机型号:</b> - <b>最小</b> 0.00	<b>已计算:</b> - <b>动态索引:</b> DDS, p0180 <b>单元组:</b> - <b>规范化:</b> - <b>最大</b> 100.00	<b>存取权限级别:</b> 2 <b>功能图:</b> - <b>单元选择:</b> - <b>专家列表:</b> 1 <b>出厂设置</b> 50.00
<b>说明:</b>	显示节能时需要定义一条带 5 个支点的典型流量特性曲线 $P = f(n)$ 。 该参数指定第 2 点的功率 P, 单位 [%]。		
<b>相关性:</b>	参见: r0041, p3320, p3321, p3323, p3324, p3325, p3326, p3327, p3328, p3329		
<b>注释:</b>	功率和转速的参考值为额定功率 / 额定转速。 节省的电能显示在 r0041 中。		
<b>p3323[0...n]</b>	<b>涡轮机，第 2 点的转速 / 涡轮机 n2</b>		
VECTOR, VECTOR_AC, VECTOR_I_AC	<b>可更改:</b> U, T <b>数据类型:</b> FloatingPoint32 <b>P 组</b> 显示, 信号 <b>不适用于发动机型号:</b> - <b>最小</b> 0.00	<b>已计算:</b> - <b>动态索引:</b> DDS, p0180 <b>单元组:</b> - <b>规范化:</b> - <b>最大</b> 100.00	<b>存取权限级别:</b> 2 <b>功能图:</b> - <b>单元选择:</b> - <b>专家列表:</b> 1 <b>出厂设置</b> 25.00
<b>说明:</b>	显示节能时需要定义一条带 5 个支点的典型流量特性曲线 $P = f(n)$ 。 该参数指定第 2 点的转速 n, 单位 [%]。		
<b>相关性:</b>	参见: r0041, p3320, p3321, p3322, p3324, p3325, p3326, p3327, p3328, p3329		
<b>注释:</b>	功率和转速的参考值为额定功率 / 额定转速。 节省的电能显示在 r0041 中。		

---

<b>p3324[0...n]</b>	<b>涡轮机，第 3 点的功率 / 涡轮机 P3</b>		
VECTOR, VECTOR_AC, VECTOR_I_AC	可更改: U, T 数据类型: FloatingPoint32 P 组 显示, 信号 不适用于发动机型号: - 最小 0.00	已计算: - 动态索引: DDS, p0180 单元组: - 规范化: - 最大 100.00	存取权限级别: 2 功能图: - 单元选择: - 专家列表: 1 出厂设置 77.00
<b>说明:</b>	显示节能时需要定义一条带 5 个支点的典型流量特性曲线 $P = f(n)$ 。 该参数指定第 3 点的功率 P, 单位 [%]。		
<b>相关性:</b>	参见: r0041, p3320, p3321, p3322, p3323, p3325, p3326, p3327, p3328, p3329		
<b>注释:</b>	功率和转速的参考值为额定功率 / 额定转速。 节省的电能显示在 r0041 中。		

---

<b>p3325[0...n]</b>	<b>涡轮机，第 3 点的转速 / 涡轮机 n3</b>		
VECTOR, VECTOR_AC, VECTOR_I_AC	可更改: U, T 数据类型: FloatingPoint32 P 组 显示, 信号 不适用于发动机型号: - 最小 0.00	已计算: - 动态索引: DDS, p0180 单元组: - 规范化: - 最大 100.00	存取权限级别: 2 功能图: - 单元选择: - 专家列表: 1 出厂设置 50.00
<b>说明:</b>	显示节能时需要定义一条带 5 个支点的典型流量特性曲线 $P = f(n)$ 。 该参数指定第 3 点的转速 n, 单位 [%]。		
<b>相关性:</b>	参见: r0041, p3320, p3321, p3322, p3323, p3324, p3326, p3327, p3328, p3329		
<b>注释:</b>	功率和转速的参考值为额定功率 / 额定转速。 节省的电能显示在 r0041 中。		

---

<b>p3326[0...n]</b>	<b>涡轮机，第 4 点的功率 / 涡轮机 P4</b>		
VECTOR, VECTOR_AC, VECTOR_I_AC	可更改: U, T 数据类型: FloatingPoint32 P 组 显示, 信号 不适用于发动机型号: - 最小 0.00	已计算: - 动态索引: DDS, p0180 单元组: - 规范化: - 最大 100.00	存取权限级别: 2 功能图: - 单元选择: - 专家列表: 1 出厂设置 92.00
<b>说明:</b>	显示节能时需要定义一条带 5 个支点的典型流量特性曲线 $P = f(n)$ 。 该参数指定第 4 点的功率 P, 单位 [%]。		
<b>相关性:</b>	参见: r0041, p3320, p3321, p3322, p3323, p3324, p3325, p3327, p3328, p3329		
<b>注释:</b>	功率和转速的参考值为额定功率 / 额定转速。 节省的电能显示在 r0041 中。		

---

<b>p3327[0...n]</b>	<b>涡轮机，第 4 点的转速 / 涡轮机 n4</b>		
VECTOR, VECTOR_AC, VECTOR_I_AC	可更改: U, T 数据类型: FloatingPoint32 P 组 显示, 信号 不适用于发动机型号: - 最小 0.00	已计算: - 动态索引: DDS, p0180 单元组: - 规范化: - 最大 100.00	存取权限级别: 2 功能图: - 单元选择: - 专家列表: 1 出厂设置 75.00
<b>说明:</b>	显示节能时需要定义一条带 5 个支点的典型流量特性曲线 $P = f(n)$ 。 该参数指定第 4 点的转速 n, 单位 [%]。		
<b>相关性:</b>	参见: r0041, p3320, p3321, p3322, p3323, p3324, p3325, p3326, p3328, p3329		
<b>注释:</b>	功率和转速的参考值为额定功率 / 额定转速。 节省的电能显示在 r0041 中。		

---

## 2 参数

### 2.2 参数列表

<b>p3328[0...n]</b>	<b>涡轮机，第 5 点的功率 / 涡轮机 P5</b>				
VECTOR, VECTOR_AC, VECTOR_I_AC	可更改: U, T	已计算: -	存取权限级别: 2		
	数据类型: FloatingPoint32	动态索引: DDS, p0180	功能图: -		
	P 组 显示, 信号	单元组: -	单元选择: -		
	不适用于发动机型号: -	规范化: -	专家列表: 1		
	最小	最大	出厂设置		
	0.00	100.00	100.00		
<b>说明:</b>	显示节能时需要定义一条带 5 个支点的典型流量特性曲线 $P = f(n)$ 。 该参数指定第 5 点的功率 P, 单位 [%]。				
<b>相关性:</b>	参见: r0041, p3320, p3321, p3322, p3323, p3324, p3325, p3326, p3327, p3329				
<b>注释:</b>	功率和转速的参考值为额定功率 / 额定转速。 节省的电能显示在 r0041 中。				
<b>p3329[0...n]</b>	<b>涡轮机，第 5 点的转速 / 涡轮机 n5</b>				
VECTOR, VECTOR_AC, VECTOR_I_AC	可更改: U, T	已计算: -	存取权限级别: 2		
	数据类型: FloatingPoint32	动态索引: DDS, p0180	功能图: -		
	P 组 显示, 信号	单元组: -	单元选择: -		
	不适用于发动机型号: -	规范化: -	专家列表: 1		
	最小	最大	出厂设置		
	0.00	100.00	100.00		
<b>说明:</b>	显示节能时需要定义一条带 5 个支点的典型流量特性曲线 $P = f(n)$ 。 该参数指定第 5 点的转速 n, 单位 [%]。				
<b>相关性:</b>	参见: r0041, p3320, p3321, p3322, p3323, p3324, p3325, p3326, p3327, p3328				
<b>注释:</b>	功率和转速的参考值为额定功率 / 额定转速。 节省的电能显示在 r0041 中。				
<b>p3400</b>	<b>整流单元配置字 / 整流单元配置字</b>				
A_INF, S_INF, R_INF	可更改: T	已计算: -	存取权限级别: 2		
	数据类型: Unsigned16	动态索引: -	功能图: 8940		
	P 组 调节	单元组: -	单元选择: -		
	不适用于发动机型号: -	规范化: -	专家列表: 1		
	最小	最大	出厂设置		
	-	-	0000 1010 bin		
<b>说明:</b>	设置整流单元的配置字。				
<b>位区</b>	<b>位</b>	<b>信号名称</b>	<b>1 信号</b>	<b>0 信号</b>	<b>FP</b>
	00	非调节模式	ON	OFF	-
	01	平顶模式	ON	OFF	-
	03	Vdc- 控制器	ON	OFF	-
	05	采用 VSM 检测电源电压	ON	OFF	-
<b>相关性:</b>	参见: p0210				
<b>注意:</b>	位 00: 针对调节型电源, 装机装柜型: 使用调节型接口模块 (AIM) 时不允许激活非调节型模式。				
<b>注释:</b>	位 00: 在非调节模式下直流母线电压不受控, 但整流单元仍然是可反馈的。直流母线电压的大小取决于当前的输入电压和直流母线负载。 针对调节型电源, 书本型: 设置大于 415 V 的设备负载电压 (p0210) 时激活非调节模式。这样当输入电压低于 480 V 时, 稳态的直流母线电压 p0280 都不会超出 660 V。如果要使用更高的直流母线电压, 则可以提高 p0280 并再次撤销非调节模式 (参见 p0210)。 位 01: 在平顶模式关闭时, 会提高开关损耗, 从而无法持续提供全功率。 该位在 p3400.0 = 1 或 p1810.15 = 1 时无效。				

位 03:

Vdc 控制器关闭时，如果直流母线中没有其他电压控制组件，就会产生过电压或欠电压。

该位在 p3400.0 = 1 时无效。

位 05:

如果在调试时发现了 VSM，该位会自动置位。

该位置位后，必须连接 VSM 的电源输入，即连接到整流电抗器的电源侧。

在装机装柜型功率单元上，该位必须置位。

VSM: 电压监控模块

r3402		整流单元内部状态 / 整流单元内部状态	
A_INF, S_INF, R_INF	可更改: -	已计算: -	存取权限级别: 2
	数据类型: Integer16	动态索引: -	功能图: 8832, 8932
	P 组 调节	单元组: -	单元选择: -
	不适用于发动机型号: -	规范化: -	专家列表: 1
	最小	最大	出厂设置
	0	12	-
说明:	显示整流单元的内部状态。		
数值:	0: 初始化 1: 故障 2: 缺少接通指令 3: 偏移测量正在运行 4: 接通延迟运行 5: 正在预充电 6: 缺少脉冲使能 7: 同步正在运行 8: 电压正在斜坡上升 9: 运行 10: 正在执行断路 11: 检测正在运行 12: 正在进行励磁 / 黑启动		

r3402		整流单元内部 BIC 状态 / 整流单元内部状态	
B_INF	可更改: -	已计算: -	存取权限级别: 2
	数据类型: Integer16	动态索引: -	功能图: 8932
	P 组 调节	单元组: -	单元选择: -
	不适用于发动机型号: -	规范化: -	专家列表: 1
	最小	最大	出厂设置
	0	6	-
说明:	显示整流单元的内部状态。		
数值:	0: 初始化 1: 故障 2: 缺少接通指令 3: 偏移测量正在运行 4: 接通延迟运行 5: 正在预充电 6: 运行		

r3405.0...7		CO/B0: 整流单元状态字 / 整流单元状态字	
SERVO (工艺控制器), SERVO_AC (工艺控制器), SERVO_I_AC (工艺 控制器), A_INF, S_INF, R_INF	可更改: -	已计算: -	存取权限级别: 2
	数据类型: Unsigned16	动态索引: -	功能图: 8828, 8928
	P 组 调节	单元组: -	单元选择: -
	不适用于发动机型号: -	规范化: -	专家列表: 1
	最小	最大	出厂设置
	-	-	-
说明:	整流单元状态字的显示和 BICO 输出。		

## 2 参数

### 2.2 参数列表

位区	位	信号名称	1 信号	0 信号	FP
	00	非调节模式当前有效	是	否	-
	01	Vdc 控制器当前有效	是	否	-
	02	探测断相	是	否	-
	03	达到电流极限	是	否	-
	04	整流单元电动 / 再生运行	再生方式	电动方式	-
	05	禁止电动运行	是	否	-
	06	禁止再生运行	是	否	-
	07	低于直流母线欠压报警阈值	是	否	-

**相关性:**

参见: A06810

**注释:**

位 00:

通过 p3400.0 激活非调节模式。

位 01:

通过 p3400.3 和 p3513 激活直流母线电压控制。

位 02:

在输出信息 A06205 (相故障) 或 A06208 (不对称) 时该位置位。

在出现下列事件时复位该位:

- 在消除断相后, 整流单元再次恢复正常工作状态 (p3402=9),
- 由于一个故障或者 OFF1/OFF2 关闭而取消脉冲使能。
- 报警信息 A6208 复位。

位 03:

当前的电流极限显示在 r0067 中。

位 04:

有功电流 r0078 >= 0 表示电动运行, 有功电流 r0078 < 0 表示再生运行。

位 05:

通过 p3532 禁止电动运行。

位 06:

通过 p3533 禁止再生运行。

位 07:

低于报警阈值时输出报警 A06810 且 r3405.7 = 1。

报警阈值由低压阈值 r0296 以及偏移 p0279 的总和得出。因此, 报警阈值仅在 p0279 > 0 时生效。

监控仅在运行时启动。

r3402 <= 5 且 r3402 = 12 时: r3405.7 = 0。

#### r3405.1...8 CO/B0: 直流母线闭环控制状态字 / 直流母线状态字

VECTOR (工艺控制器), VECTOR\_AC (工艺控制器), VECTOR\_I\_AC (工艺控制器)

**可更改:** -

**数据类型:** Unsigned16

**P 组 调节**

**不适用于发动机型号:** -

**最小**

-

**已计算:** -

**动态索引:** -

**单元组:** -

**规范化:** -

**最大**

-

**存取权限级别:** 2

**功能图:** -

**单元选择:** -

**专家列表:** 1

**出厂设置**

-

**说明:**

直流母线电压闭环控制的状态字显示和 BICO 输出。

**位区**

位	信号名称	1 信号	0 信号	FP
01	Vdc 控制器当前有效	是	否	-
08	Vdc 控制器已选中	是	否	-

**相关性:**

参见: A06810

**注释:**

位 01:

通过 p3513 禁用或激活直流母线电压控制。

位 08 = 1:

通过 p3513 选中直流母线电压控制。



<b>r3405.7</b>	<b>C0/B0: 整流单元状态字 / 整流单元状态字</b>			
B_INF	可更改: - 数据类型: Unsigned16 P 组 调节 不适用于发动机型号: - 最小	已计算: - 动态索引: - 单元组: - 规范化: - 最大	存取权限级别: 2 功能图: - 单元选择: - 专家列表: 1 出厂设置	
<b>说明:</b>	整流单元状态字的显示和 BICO 输出。			
<b>位区</b>	<b>位 信号名称</b>	<b>1 信号</b>	<b>0 信号</b>	<b>FP</b>
	07 低于直流母线欠压报警阈值	是	否	-
<b>相关性:</b>	参见: A06810			
<b>注释:</b>	位 07: 低于报警阈值时输出报警 A06810 且 r3405.7 = 1。 报警阈值由低压阈值 r0296 以及偏移 p0279 的总和得出。因此, 报警阈值仅在 p0279 > 0 时生效。 监控仅在运行时启动。 r3402 <= 5 且 r3402 = 12 时: r3405.7 = 0。			
<b>p3409</b>	<b>整流单元输入频率设置 / 整流单元 f_ 输入模式</b>			
A_INF, S_INF, R_INF	可更改: T 数据类型: Integer16 P 组 调节 不适用于发动机型号: - 最小	已计算: - 动态索引: - 单元组: - 规范化: - 最大	存取权限级别: 3 功能图: - 单元选择: - 专家列表: 1 出厂设置	
<b>说明:</b>	设置输入频率的检测模式。			
<b>数值:</b>	0: 输入频率设置 50/60 Hz 关 1: 输入频率设置 50/60 Hz 开			
<b>相关性:</b>	参见: p0211, p0284, p0285 参见: A06350, A06351, F06500			
<b>注释:</b>	p3409 = 1: 运行使能后, 额定输入频率 (p0211) 自动根据当前测出的频率设为 50 或 60 Hz。有时参数值 p0211 也会改变。 p3409 = 0: 系统将不改变参数 p0211。			
<b>p3410</b>	<b>整流单元检测方式 / 整流单元检测方式</b>			
A_INF, S_INF, R_INF	可更改: C2(1), T 数据类型: Integer16 P 组 调节 不适用于发动机型号: - 最小	已计算: - 动态索引: - 单元组: - 规范化: - 最大	存取权限级别: 1 功能图: - 单元选择: - 专家列表: 1 出厂设置	
<b>说明:</b>	设置整流单元的电源和直流母线参数检测方式。			
<b>数值:</b>	0: 检测 (ID) 关 1: 检测 (ID) 激活 2: 进行控制器设置 3: 检测并保存控制器设置 4: 检测并保存带 L 适配的控制器设置 5: 复位、检测并保存带 L 适配的控制器设置			
<b>相关性:</b>	参见: r3411, r3412, r3414, p3415, p3416, p3417, p3421, p3422, p3424, p3555, p3560, p3614 参见: A06400			
<b>注意:</b>	在 p3410 = 1, 3, 4, 5 时, 会发出报警 A06400, 表明在下一次脉冲使能后会执行设置的检测。 在“装机装柜型”非调节型电源模块上不允许电源自适应和直流母线自适应。 检测期间不可以打开 / 关闭其他用电设备。			

- 注释:** 在完成检测后自动设置 p3410 = 0。
- p3410 = 1 时, 下一次给出脉冲使能后, 将检测总电感和直流母线电容。结果显示在 r3411 和 r3412 中。如果连接了电压监控模块 (VSM), 则也测量电源电感 (r3414)。接着整流单元进入“接通就绪”状态。
- p3410 = 2 时, 检测 (p3410 = 1) 中测得的数据 (r3411, r3412 和 r3414) 会传送到 p3421, p3422 和 p3424 中。为使控制器设置应用广泛, 控制对象参数可适当比例 (p3425), 并预设了快速介入 (p3555[2]) 和电流实际值滤波 (p3614) 供使用。然后会重新计算控制器。用户必须非易失保存新的控制器设置, 下次上电后这些设置方能生效。
- p3410 = 3 时, 下一次给出脉冲使能时, 将检测电感和直流母线电容。和 p3410 = 2 时类似, 此时测得的数据 (r3411, r3412, r3414) 会用于 p3421、p3422、p3424、p3425、p3555 和 p3614 的设置, 并重新计算控制器。然后会自动非易失地保存整流单元的所有参数。整流单元不会停止, 继续以新的控制参数运行。
- p3410 = 4 时, 下一次给出脉冲使能时, 将检测电感和直流母线电容。和 p3410 = 2 时类似, 此时测得的数据 (r3411, r3412, r3414) 会用于 p3421、p3422、p3424、p3425、p3555 和 p3614 的设置, 并重新计算控制器。如果 p3415[1] > p3514[0], 接着重复电源电感的检测。如果第二次测量的电感小于第一次, 则写入用于电流控制器适配的参数 (p3620, p3622)。然后会自动非易失地保存整流单元的所有参数。整流单元不会停止, 继续以新的控制参数运行。
- p3410 = 5 时基本上和 p3410 = 4 的测量和写入过程相同, 区别在于: 在第一次检测时, 首先复位控制器设置, 即设置 p3421 = p0223 + p0225, p3424 = p0225, p3422 = p0227 和 p3425[0...1] = 100%。因此在测量开始前会有一个短暂的检测过程, 用于粗略地调整控制器。

---

### r3411[0...1] 整流单, 检测出的电感 / 整流单元电感检测

A_INF, S_INF, R_INF	可更改: -	已计算: -	存取权限级别: 2
	数据类型: FloatingPoint32	动态索引: -	功能图: -
	P 组 调节	单元组: -	单元选择: -
	不适用于发动机型号: -	规范化: -	专家列表: 1
	最小	最大	出厂设置
	- [mH]	- [mH]	- [mH]

**说明:** 显示检测出的总电感。

该值等于固定电源与整流单元输入端子之间的总电感。

**索引:** [0] = 运行 1  
[1] = 运行 2

**相关性:** 参见: p3410

**注释:** 在 r3411[0] 中显示第一个检测过程 (在 p3410 = 1, 3, 4, 5 时) 中测出的值。该值被传送给 p3421。  
在 r3411[1] 中显示第二个检测过程中 (在 p3410 = 4, 5 时) 测出的、用于电流控制器适配 (p3622) 的值。  
换向电抗器电感值为“r3411 - r3414”的差。

---

### r3412[0...1] 整流单元, 检测出的直流母线电容 / 直流母线电容检测

A_INF, S_INF, R_INF	可更改: -	已计算: -	存取权限级别: 2
	数据类型: FloatingPoint32	动态索引: -	功能图: -
	P 组 调节	单元组: -	单元选择: -
	不适用于发动机型号: -	规范化: -	专家列表: 1
	最小	最大	出厂设置
	- [mF]	- [mF]	- [mF]

**说明:** 显示检测出的直流母线总电容。

**索引:** [0] = 运行 1  
[1] = 运行 2

**相关性:** 参见: p3410

**注释:** 在 r3412[0] 中显示第一个检测过程 (在 p3410 = 1, 3, 4, 5 时) 的结果。该值在 p3410 = 1, 3 时被传送给 p3422。  
在第二次检测中不测量直流母线电容。  
一个直流母线排上整个直流母线电容由所有电机 / 整流单元和其他直流母线电容的各自电容之和构成。

---

### r3414[0...1] 整流单元, 电源电感检测 / 整流单元电源检测

A_INF, S_INF, R_INF	可更改: -	已计算: -	存取权限级别: 2
	数据类型: FloatingPoint32	动态索引: -	功能图: -
	P 组 调节	单元组: -	单元选择: -
	不适用于发动机型号: -	规范化: -	专家列表: 1
	最小	最大	出厂设置
	- [mH]	- [mH]	- [mH]

<b>说明:</b>	显示检测出的电源电感。 该值等于固定电源和电压监控模块 (VSM) 连接点间的总电感。
<b>索引:</b>	[0] = 运行 1 [1] = 运行 2
<b>相关性:</b>	参见: p3410
<b>注意:</b>	如果选择了带电压监控模块的运行 (p3400.5 = 1), 则只在电源检测时自动测得该值 (p3410 > 0)。否则, 显示 r3414 = 0。
<b>注释:</b>	在 r3414[0] 中显示第一个检测过程 (在 p3410 = 1, 3, 4, 5 时) 的结果。该值被传送给 p3421。 在 r3414[1] 中显示第二个检测过程 (在 p3410 = 4, 5 时) 的结果。 换向电抗器电感值为 “r3411 - r3414” 的差。

---

### p3415[0...1] 整流单元, 励磁电流 L 检测 / INF 励磁电流 L 检测

A_INF, S_INF, R_INF	<b>可更改:</b> T	<b>已计算:</b> -	<b>存取权限级别:</b> 4
	<b>数据类型:</b> FloatingPoint32	<b>动态索引:</b> -	<b>功能图:</b> -
	<b>P 组 调节</b>	<b>单元组:</b> -	<b>单元选择:</b> -
	<b>不适用于发动机型号:</b> -	<b>规范化:</b> -	<b>专家列表:</b> 1
	<b>最小</b>	<b>最大</b>	<b>出厂设置</b>
	1.00 [%]	75.00 [%]	20.00 [%]
<b>说明:</b>	设置用于 L 检测的励磁电流的强度。 以功率单元最大电流的百分比值进行设置 (r0209)。		
<b>索引:</b>	[0] = 运行 1 [1] = 运行 2		
<b>相关性:</b>	参见: p3410, r3411, p3421, p3620, p3622		
<b>注意:</b>	为了正确检测电抗器电感与电流强度 (p3410 = 4, 5) 之间的关联, 必须注意: p3415[0] < p3415[1] A_INF 书本型设备: 应测量电流强度和电抗器电感间的关联。通常应保持 p3415[0] 和 p3415[1] 的出厂设置。 装机装柜型设备和 S_INF 书本型设备: 通常电流强度和电抗器电感间的关联很小。因此, 出厂设置 p3415[0] = p3415[1] = 20 % 生效, 即: 执行运行 2。		
<b>注释:</b>	在 p3415[0] 中设置运行 1 的无功电流 (基本控制器设置)。 在 p3415[1] 中设置运行 2 的无功电流 (在电抗器电感减小时提高电流强度来调整电流控制器)。		

---

### p3416 整流单元, 励磁振幅 C 检测 / 整流单元励磁振幅 C

A_INF, S_INF, R_INF	<b>可更改:</b> T	<b>已计算:</b> -	<b>存取权限级别:</b> 4
	<b>数据类型:</b> FloatingPoint32	<b>动态索引:</b> -	<b>功能图:</b> -
	<b>P 组 调节</b>	<b>单元组:</b> -	<b>单元选择:</b> -
	<b>不适用于发动机型号:</b> -	<b>规范化:</b> -	<b>专家列表:</b> 1
	<b>最小</b>	<b>最大</b>	<b>出厂设置</b>
	0.10 [%]	20.00 [%]	2.00 [%]
<b>说明:</b>	设置用于检测直流母线总电容的励磁振幅强度。 振幅为直流母线电压设定值 (p3510) 的百分比值。		
<b>相关性:</b>	参见: p3410, r3412, p3422		

---

### p3417 整流单元励磁频率 C 检测 / 整流单元励磁频率 C

A_INF, S_INF, R_INF	<b>可更改:</b> T	<b>已计算:</b> -	<b>存取权限级别:</b> 4
	<b>数据类型:</b> FloatingPoint32	<b>动态索引:</b> -	<b>功能图:</b> -
	<b>P 组 调节</b>	<b>单元组:</b> -	<b>单元选择:</b> -
	<b>不适用于发动机型号:</b> -	<b>规范化:</b> -	<b>专家列表:</b> 1
	<b>最小</b>	<b>最大</b>	<b>出厂设置</b>
	10.00 [Hz]	200.00 [Hz]	50.00 [Hz]
<b>说明:</b>	设置用于检测直流母线总电容的励磁频率强度。		
<b>相关性:</b>	参见: p3410, r3412, p3422		

<b>p3421</b>	<b>整流单元电感 / 整流单元电感</b>			
A_INF, S_INF, R_INF	<b>可更改:</b> T <b>数据类型:</b> FloatingPoint32 <b>P 组 调节</b> <b>不适用于发动机型号:</b> - <b>最小</b> 0.001 [mH]	<b>已计算:</b> - <b>动态索引:</b> - <b>单元组:</b> - <b>规范化:</b> - <b>最大</b> 2000.000 [mH]	<b>存取权限级别:</b> 3 <b>功能图:</b> - <b>单元选择:</b> - <b>专家列表:</b> 1 <b>出厂设置</b> 1.000 [mH]	
<b>说明:</b>	设置电流控制的有效总电感，它是电源电感和换向电抗器电感之和。 该参数预设为 p0223 和 p0225 的和。			
<b>相关性:</b>	参见: p0223, p0225, p3410, p3425, p3614, p3622			
<b>注释:</b>	从该值和 p3425 可以导出控制器设置。 可以借助检测 (p3410) 自动测得该值。 在并联电路上，该值与功率单元的电感相符。 换向电抗器电感值为 p3421 - p3424。			
<b>p3422</b>	<b>整流单元直流母线电容 / 整流单元直流母线 C</b>			
SERVO (工艺控制器), SERVO_AC (工艺控制器), SERVO_I_AC (工艺控制器), A_INF, S_INF, R_INF	<b>可更改:</b> U, T <b>数据类型:</b> FloatingPoint32 <b>P 组 调节</b> <b>不适用于发动机型号:</b> - <b>最小</b> 0.20 [mF]	<b>已计算:</b> - <b>动态索引:</b> - <b>单元组:</b> - <b>规范化:</b> - <b>最大</b> 2000.00 [mF]	<b>存取权限级别:</b> 3 <b>功能图:</b> - <b>单元选择:</b> - <b>专家列表:</b> 1 <b>出厂设置</b> 2.00 [mF]	
<b>说明:</b>	设置用于电压控制的直流母线电容。 该值预设为 p0227。			
<b>相关性:</b>	参见: p0227, p3410, p3425			
<b>注释:</b>	从该值和 p3425 可以导出控制器设置。 可以借助检测 (p3410) 自动测得合适的值。			
<b>p3422</b>	<b>总直流母线电容 / 总直流母线电容</b>			
VECTOR (工艺控制器), VECTOR_AC (工艺控制器), VECTOR_I_AC (工艺控制器)	<b>可更改:</b> U, T <b>数据类型:</b> FloatingPoint32 <b>P 组 调节</b> <b>不适用于发动机型号:</b> - <b>最小</b> 0.20 [mF]	<b>已计算:</b> - <b>动态索引:</b> - <b>单元组:</b> - <b>规范化:</b> - <b>最大</b> 2000.00 [mF]	<b>存取权限级别:</b> 3 <b>功能图:</b> - <b>单元选择:</b> - <b>专家列表:</b> 1 <b>出厂设置</b> 2.00 [mF]	
<b>说明:</b>	设置用于电压控制的直流母线总电容。 该值预设为功率单元的电容。根据功率单元的数量调整该值。			
<b>注释:</b>	从该值中可以导出直流母线电压控制器的设置。			
<b>p3424</b>	<b>整流单元电源电感 / 整流单元电源电感</b>			
A_INF, S_INF, R_INF	<b>可更改:</b> T <b>数据类型:</b> FloatingPoint32 <b>P 组 调节</b> <b>不适用于发动机型号:</b> - <b>最小</b> 0.001 [mH]	<b>已计算:</b> - <b>动态索引:</b> - <b>单元组:</b> - <b>规范化:</b> - <b>最大</b> 1000.000 [mH]	<b>存取权限级别:</b> 3 <b>功能图:</b> - <b>单元选择:</b> - <b>专家列表:</b> 1 <b>出厂设置</b> 0.001 [mH]	
<b>说明:</b>	设置电源电感。 该参数预设为 p0225。			
<b>相关性:</b>	参见: p0223, p0225, p3410, p3425, p3622			
<b>注释:</b>	从该值和 p3425 可以导出控制器设置。 如果选择了带电压监控模块的运行，则可以通过检测 (p3410) 自动测得该值。否则设置 p3424 = p3421 - p0223。			

p3425[0...3] 整流单元控制对象参数比例 / 整流单元参数比例																									
A_INF, S_INF, R_INF	<p><b>可更改:</b> T</p> <p><b>数据类型:</b> FloatingPoint32</p> <p><b>P组 调节</b></p> <p><b>不适用于发动机型号:</b> -</p> <p><b>最小</b></p> <p>1.00 [%]</p> <p><b>最大</b></p> <p>1000.00 [%]</p> <p><b>说明:</b> 设置控制器参数 p3421, p3422 和 p3424 的比例系数。</p> <p><b>索引:</b> [0] = 控制的电感值 [1] = 控制的电容值 [2] = 去耦电感值 [3] = 电源模型电感值</p> <p><b>相关性:</b> 参见: p3410, p3421, p3422, p3424, p3614</p> <p><b>注释:</b> 下标 0, 1: 如果设置了控制器参数, 而电源数据检测 p3410 &gt;= 2, 将自动优化 p3425 的设置。 和总电感 (p3421) 相比, 电源电感越大 (p3424), 则选择的 p3425 值越小, 这样控制环便能适应具有较高 uk 或较高电源电感的弱电源, 参见 p3614。 经过比例的控制对象参数作用于控制环, 即: p3421 * p3425[0] 和 p3422 * p3425[1] 的结果显示了控制器设置。 下标 2: 设置电流控制去耦块中计算所用的电感值。 值 100% 对应电感 p3421 * p3425[0]。 在波动电源短路功率内建议设置 100% 和 200% 之间的值。 下标 3: 设置 PLL 电源模型中计算所用的电感值。 值 100% 对应电感 p3424。 在波动电源短路功率内建议设置 p0223 的 4 倍值。</p>																								
	<p><b>已计算:</b> -</p> <p><b>动态索引:</b> -</p> <p><b>单元组:</b> -</p> <p><b>规范化:</b> -</p> <p><b>存取权限级别:</b> 4</p> <p><b>功能图:</b> -</p> <p><b>单元选择:</b> -</p> <p><b>专家列表:</b> 1</p> <p><b>出厂设置</b></p> <p>100.00 [%]</p>																								
p3440 非调节模式配置 / 非调节模式配置																									
A_INF, S_INF, R_INF	<p><b>可更改:</b> T</p> <p><b>数据类型:</b> Unsigned16</p> <p><b>P组 调节</b></p> <p><b>不适用于发动机型号:</b> -</p> <p><b>最小</b></p> <p>-</p> <p><b>最大</b></p> <p>-</p> <p><b>说明:</b> 设置非调节模式的配置。</p> <table border="1"> <thead> <tr> <th>位区</th> <th>位</th> <th>信号名称</th> <th>1 信号</th> <th>0 信号</th> <th>FP</th> </tr> </thead> <tbody> <tr> <td></td> <td>00</td> <td>软脉冲模式</td> <td>ON</td> <td>OFF</td> <td>-</td> </tr> <tr> <td></td> <td>01</td> <td>扩展型非调节模式</td> <td>ON</td> <td>OFF</td> <td>-</td> </tr> <tr> <td></td> <td>02</td> <td>取消上电后的自动电源检测</td> <td>是</td> <td>否</td> <td>-</td> </tr> </tbody> </table> <p><b>注意:</b> 位 00: 此参数会对馈电运行时的电源谐波产生影响。 在包含调节型接口模块 (AIM) 的运行中, 必须激活软脉冲模式。 位 01: 位 01 = 1 时不允许 BLM 和 SLM 混合运行。</p>	位区	位	信号名称	1 信号	0 信号	FP		00	软脉冲模式	ON	OFF	-		01	扩展型非调节模式	ON	OFF	-		02	取消上电后的自动电源检测	是	否	-
位区	位	信号名称	1 信号	0 信号	FP																				
	00	软脉冲模式	ON	OFF	-																				
	01	扩展型非调节模式	ON	OFF	-																				
	02	取消上电后的自动电源检测	是	否	-																				
	<p><b>已计算:</b> -</p> <p><b>动态索引:</b> -</p> <p><b>单元组:</b> -</p> <p><b>规范化:</b> -</p> <p><b>存取权限级别:</b> 3</p> <p><b>功能图:</b> -</p> <p><b>单元选择:</b> -</p> <p><b>专家列表:</b> 1</p> <p><b>出厂设置</b></p> <p>0001 bin</p>																								

<b>注释:</b>	位 00: 在禁止“非调节模式”时,再生运行中会产生较高的相电流斜率。 在“装机装柜型”非调节型电源模块上脉冲运行无效。 位 01: 将扩展型非调节模式用于局部负载运行时,电源无功功率需求降低且直流母线电压平均值提升。 额定负载或过载条件下其运行特性与非调节模式相同 (p3440.1 = 0)。 位 02 (仅在位 01 = 1 时生效): 电源检测仪对扩展型非调节模式生效 (无需与通过 p3410 的电源检测更换)。 扩展型非调节模式需要电感和直流母线电容的值 (p3448[0..1])。 手动给定 p3448[0..1] 时,必须取消自动电源检测 (p3440.2 = 1)。 选择了自动电源检测 (p3440.2 = 0) 时,首次脉冲使能时的这些值在每次上电后测定并存储在 p3448[0..1] 中。 设置 p3440.2 = 1 紧接着再设置 p3440.2 = 0,便可重新触发带下一个脉冲使能的电源检测。		
<b>p3441[0..1]</b>	<b>非调节模式, Vdc 控制器 Kp/Tn / SLM Vdc 控制器 Kp/Tn</b>		
A_INF, S_INF, R_INF	<b>可更改:</b> U, T <b>数据类型:</b> FloatingPoint32 <b>P 组 调节</b> <b>不适用于发动机型号:</b> - <b>最小</b> 0.00 [%]	<b>已计算:</b> - <b>动态索引:</b> - <b>单元组:</b> - <b>规范化:</b> - <b>最大</b> 1000.00 [%]	<b>存取权限级别:</b> 3 <b>功能图:</b> - <b>单元选择:</b> - <b>专家列表:</b> 1 <b>出厂设置</b> 100.00 [%]
<b>说明:</b>	设置非调节模式下直流母线电压控制器 (Vdc 控制器) 的比例增益 (下标 0) 和积分时间 (下标 1)。		
<b>索引:</b>	[0] = 比例增益 [1] = 积分时间		
<b>注释:</b>	值 100 % 相当于从控制对象参数 (p0115, p3409, p3448[1]) 导出的初始设置。		
<b>p3442[0..1]</b>	<b>非调节模式滤波时间 / SLM t_滤波</b>		
A_INF, S_INF, R_INF	<b>可更改:</b> U, T <b>数据类型:</b> FloatingPoint32 <b>P 组 调节</b> <b>不适用于发动机型号:</b> - <b>最小</b> 0.00 [ms]	<b>已计算:</b> - <b>动态索引:</b> - <b>单元组:</b> - <b>规范化:</b> - <b>最大</b> 20.00 [ms]	<b>存取权限级别:</b> 3 <b>功能图:</b> - <b>单元选择:</b> - <b>专家列表:</b> 1 <b>出厂设置</b> [0] 0.25 [ms] [1] 1.00 [ms]
<b>说明:</b>	设置非调节模式下 Vdc 控制器的 PT1 滤波时间常数: 下标 0 针对直流母线电压的滤波, 下标 1 针对直流母线负载电流的滤波。		
<b>索引:</b>	[0] = 直流母线电压实际值 (r3445) [1] = 被监控的直流母线负载电流 (r3446[2])		
<b>相关性:</b>	参见: r3445, r3446		
<b>p3443[0..1]</b>	<b>非调节模式, 电源换向, 电流阈值 / SLM 电源换向 I_ 阈值</b>		
A_INF, S_INF, R_INF	<b>可更改:</b> U, T <b>数据类型:</b> FloatingPoint32 <b>P 组 调节</b> <b>不适用于发动机型号:</b> - <b>最小</b> 0.00 [%]	<b>已计算:</b> - <b>动态索引:</b> - <b>单元组:</b> - <b>规范化:</b> - <b>最大</b> 1000.00 [%]	<b>存取权限级别:</b> 4 <b>功能图:</b> - <b>单元选择:</b> - <b>专家列表:</b> 1 <b>出厂设置</b> [0] 100.00 [%] [1] 200.00 [%]
<b>说明:</b>	设置非调节模式下电源换向的电流阈值: 下标 0 针对关闭, 下标 1 针对接通。		
<b>索引:</b>	[0] = 关闭 [1] = 接通		
<b>注释:</b>	值 100 % 相当于从控制对象参数 (p0210, p0211, p3409, p3448[0], p3432) 导出的最小反馈负载电流, 无整流分量。 为避免在换向点附近工作时频繁换向, 下标 1 的值应明显大于下标 0 的值。		

<b>p3444[0...3]</b>	<b>非调节模式电压 / SLM 电压</b>		
A_INF, S_INF, R_INF	<b>可更改:</b> U, T	<b>已计算:</b> -	<b>存取权限级别:</b> 4
	<b>数据类型:</b> FloatingPoint32	<b>动态索引:</b> -	<b>功能图:</b> -
	<b>P 组 调节</b>	<b>单元组:</b> -	<b>单元选择:</b> -
	<b>不适用于发动机型号:</b> -	<b>规范化:</b> -	<b>专家列表:</b> 1
	<b>最小</b>	<b>最大</b>	<b>出厂设置</b>
	0.00 [%]	105.00 [%]	[0] 90.00 [%]
			[1] 100.50 [%]
			[2] 70.00 [%]
			[3] 70.00 [%]

**说明:** 设置扩展型非调节模式的电压值 (p3440.1 = 1)。

**索引:** [0] = 用于反馈的最小输入电压  
[1] = 直流母线电压设定值  
[2] = 电源低压阈值  
[3] = 电源对称阈值

**注释:** 下标 0:  
设置电源回馈的最小电源电压。  
低于电压阈值时关闭反馈，避免出现强烈的电源暂降时直流母线电压降低。  
值 100% 对应 p0210 中设置的输入电压。  
下标 1:  
设置直流母线电压设定值。  
值 100% 对应当前输入电压的整流值。  
值应大于等于 100%。  
下标 2:  
设置电源低压识别 (A06205, 报警值 32) 的电压阈值。  
值 100% 对应于 p0283 中设置的电压阈值。  
下标 3:  
设置电源对称监控的电压阈值。  
低于该阈值时报告电源低压 (A06205, 报警值 32)。

<b>r3445[0...1]</b>	<b>非调节模式电压显示 / SLM 电压显示</b>		
A_INF, S_INF, R_INF	<b>可更改:</b> -	<b>已计算:</b> -	<b>存取权限级别:</b> 3
	<b>数据类型:</b> FloatingPoint32	<b>动态索引:</b> -	<b>功能图:</b> -
	<b>P 组 显示, 信号</b>	<b>单元组:</b> 5_2	<b>单元选择:</b> p0505
	<b>不适用于发动机型号:</b> -	<b>规范化:</b> p2001	<b>专家列表:</b> 1
	<b>最小</b>	<b>最大</b>	<b>出厂设置</b>
	- [V]	- [V]	- [V]

**说明:** 显示非调节模式下的不同电压。

**索引:** [0] = 经过滤波的直流母线电压  
[1] = 直流母线电压设定值

**相关性:** 参见: r0070, p3442

**注释:** 显示值仅在非调节型模块生效 (p3400.0 = 1) 且脉冲使能时有效。  
下标 0:  
显示测得的和通过 p3442[0] 滤波过的直流母线电压的实值。  
滤波值用于非调节模式下 Vdc 控制器。  
也可使用未滤波 (r0070) 的直流母线电压。  
下标 1:  
显示非调节模式下 Vdc 控制器的直流母线电压设定值。

<b>r3446[0...2]</b>	<b>非调节模式电流 / SLM 电流</b>			
A_INF, S_INF, R_INF	可更改: - 数据类型: FloatingPoint32 P 组 显示, 信号 不适用于发动机型号: - 最小 - [A]	已计算: - 动态索引: - 单元组: 6_4 规范化: p2002 最大 - [A]	存取权限级别: 3 功能图: - 单元选择: p0505 专家列表: 1 出厂设置 - [A]	
<b>说明:</b>	显示非调节模式下的不同电流。			
<b>索引:</b>	[0] = 直流母线电流设定值 [1] = Vdc 控制器 I 分量 [2] = 监控的直流母线负载电流			
<b>注释:</b>	下标 0: 显示非调节模式下用于 Vdc 控制器的直流母线电流设定值。 下标 1: 显示直流母线电压控制器的 I 分量 (Vdc 控制器)。 下标 2: 显示监控的直流母线负载电流。			
<b>r3447</b>	<b>非调节模式关断角 / SLM 关断角</b>			
A_INF, S_INF, R_INF	可更改: - 数据类型: FloatingPoint32 P 组 显示, 信号 不适用于发动机型号: - 最小 - [°]	已计算: - 动态索引: - 单元组: - 规范化: p2005 最大 - [°]	存取权限级别: 4 功能图: - 单元选择: - 专家列表: 1 出厂设置 - [°]	
<b>说明:</b>	显示非调节模式下 Vdc 控制器的关断角。			
<b>注释:</b>	当值 = 30 ° 时, 反馈关闭。 值 = 0 ° 时, 要求最大反馈 (电源换向)。			
<b>p3448[0...1]</b>	<b>非调节模式 电感 / 直流母线电容 / SLM L/C</b>			
A_INF, S_INF, R_INF	可更改: U, T 数据类型: FloatingPoint32 P 组 调节 不适用于发动机型号: - 最小 10.00 [%]	已计算: - 动态索引: - 单元组: - 规范化: - 最大 10000.00 [%]	存取权限级别: 4 功能图: - 单元选择: - 专家列表: 1 出厂设置 [0] 110.00 [%] [1] 100.00 [%]	
<b>说明:</b>	设置扩展型非调节模式的电感或直流母线电容。			
<b>索引:</b>	[0] = 相对于 p0223 的电感 [1] = 相对于 p0227 的直流母线电容			
<b>注意:</b>	选择扩展型非调节模式的自动电源检测 (p3440.2 = 0) 时: - 每次上电后第一次使能脉冲时, 都会自动检测电感和直流母线电容, 并将检测值保存在 p3448[0...1] 中。 - 自动检测的值域会受限制 (100 % <= p3448[0...1], p3448[0] <= 100 % + 100 % / p0120)。因此, 必须正确输入换向电感 (p0223) 和直流母线电容 (p0227) 的预设值。 - 手动设置的值在下次上电后会被再次覆盖。 取消扩展型非调节模块的自动电源检测 (p3440.2 = 1) 时: - 电感和直流母线电容必须手动给定。			



**注释:**

下标 0:  
值计入 p3443 的基准值计算和闭环控制模型中。  
值 100% 对应于 p0223 中设置的电感。  
在并联电路上, 该值与功率单元的电感相符。  
低于 100% 的值没有意义, 表示 p0223 设置错误或表示电源检测不适合的运行点 (p3440.2)。

下标 1:  
值计入 p3441 的基准值计算和闭环控制模型中。  
值 100% 对应于 p0227 中设置的电容。  
该值包含直流母线上连接的所有模块的电容。  
低于 100% 的值没有意义, 表示 p0227 设置错误或表示电源检测不适合的运行点 (p3440.2)。

r3452 整流单元 PLL 状态 / 整流单元 PLL 状态			
A_INF, S_INF, R_INF	<b>可更改:</b> -	<b>已计算:</b> -	<b>存取权限级别:</b> 4
	<b>数据类型:</b> Integer16	<b>动态索引:</b> -	<b>功能图:</b> -
	<b>P 组 调节</b>	<b>单元组:</b> -	<b>单元选择:</b> -
	<b>不适用于发动机型号:</b> -	<b>规范化:</b> -	<b>专家列表:</b> 1
	<b>最小</b>	<b>最大</b>	<b>出厂设置</b>
	0	7	-
<b>说明:</b>	显示电源 PLL 的状态。		
<b>数值:</b>	0: 正在初始化 1: 同步时出错 2: 电源分析 3: 电源数据计算 4: 缺少脉冲使能 5: PLL 计算 6: 控制的最终状态 / 非调节模式 7: 保留		

p3457[0...2] 整流单元 PLL 的额外设置 / 整流 PLL 额外设置			
A_INF, S_INF, R_INF	<b>可更改:</b> U, T	<b>已计算:</b> -	<b>存取权限级别:</b> 4
	<b>数据类型:</b> FloatingPoint32	<b>动态索引:</b> -	<b>功能图:</b> -
	<b>P 组 调节</b>	<b>单元组:</b> -	<b>单元选择:</b> -
	<b>不适用于发动机型号:</b> -	<b>规范化:</b> -	<b>专家列表:</b> 1
	<b>最小</b>	<b>最大</b>	<b>出厂设置</b>
	0.00 [%]	300.00 [%]	0.00 [%]
<b>说明:</b>	设置整流单元电源 PLL 的比例系数。		
<b>索引:</b>	[0] = 同步电压固定值 [1] = 同步角度偏移 [2] = 同步角度线性		
<b>注意:</b>	非特殊情况下不要修改预设置。		
<b>注释:</b>	不合适的参数值会导致过电流和过电压。		
	设置值仅在脉冲使能或电源同步时直接生效。可以将 PLL 切换至可配置的变压器模式 (p5495), 从而实现运行中的调整。		
	下标 0: 设置值用于 PLL 电源同步的微调。		
	设置值不为 0 时, p3457[0] * p0210 的值作为脉冲使能时的输出电压, 尤其适用于不带 VSM 电源电压测量的书本型设备。		
	下标 1: 设置值用于 PLL 电源同步的微调并在脉冲使能时添加到测量的电源角度中。		
	值 100% 对应于 180° 的角。		
	下标 2: 同步时会测算相位角的线性, 以检查电源质量和检测相位故障 (A06205)。设置值用于线性测量值的比例缩放。		
	设置值低于 100% 时降低电源检测的灵敏性。		
	设置值 0% 表示撤销比例缩放。		

## 2 参数

### 2.2 参数列表

<b>p3458</b> [0...1]	<b>整流单元 PLL 滤波时间 / 整流单元 PLL 滤波 t</b>		
A_INF, S_INF, R_INF	<b>可更改:</b> U, T <b>数据类型:</b> FloatingPoint32 <b>P 组 调节</b> <b>不适用于发动机型号:</b> - <b>最小</b> 1.0 [ms]	<b>已计算:</b> - <b>动态索引:</b> - <b>单元组:</b> - <b>规范化:</b> - <b>最大</b> 1000.0 [ms]	<b>存取权限级别:</b> 3 <b>功能图:</b> - <b>单元选择:</b> - <b>专家列表:</b> 1 <b>出厂设置</b> [0] 23.1 [ms] [1] 9.1 [ms]
<b>说明:</b>	设置电源 PLL 的滤波时间。		
<b>索引:</b>	[0] = 无编码器运行输入频率的滤波时间 [1] = VSM 运行输入频率的滤波时间		
<b>注释:</b>	在频率变化较大的弱电源上, 必须根据情况来减少滤波时间, 否则可能会引起短暂的错误定位以及整流单元故障。		
<b>r3460</b>	<b>整流单元 PLL 调节差 / 整流单元 PLL 调节差</b>		
A_INF, S_INF, R_INF	<b>可更改:</b> - <b>数据类型:</b> FloatingPoint32 <b>P 组 调节</b> <b>不适用于发动机型号:</b> - <b>最小</b> - [° ]	<b>已计算:</b> - <b>动态索引:</b> - <b>单元组:</b> - <b>规范化:</b> - <b>最大</b> - [° ]	<b>存取权限级别:</b> 4 <b>功能图:</b> - <b>单元选择:</b> - <b>专家列表:</b> 1 <b>出厂设置</b> - [° ]
<b>说明:</b>	显示 PLL 调节差。		
<b>r3461</b>	<b>整流单元滤波后的 PLL 调节差 / 整流单元 PLL 调节差</b>		
A_INF, S_INF, R_INF	<b>可更改:</b> - <b>数据类型:</b> FloatingPoint32 <b>P 组 调节</b> <b>不适用于发动机型号:</b> - <b>最小</b> - [° ]	<b>已计算:</b> - <b>动态索引:</b> - <b>单元组:</b> - <b>规范化:</b> - <b>最大</b> - [° ]	<b>存取权限级别:</b> 4 <b>功能图:</b> - <b>单元选择:</b> - <b>专家列表:</b> 1 <b>出厂设置</b> - [° ]
<b>说明:</b>	显示滤波后的 PLL 调节差。		
<b>相关性:</b>	参见: p3458		
<b>p3462</b>	<b>整流单元电源故障最长时间 / INF 电源故障时间</b>		
A_INF, S_INF, R_INF	<b>可更改:</b> T <b>数据类型:</b> FloatingPoint32 <b>P 组 调节</b> <b>不适用于发动机型号:</b> - <b>最小</b> 0.00 [s]	<b>已计算:</b> - <b>动态索引:</b> - <b>单元组:</b> - <b>规范化:</b> - <b>最大</b> 10000.00 [s]	<b>存取权限级别:</b> 3 <b>功能图:</b> - <b>单元选择:</b> - <b>专家列表:</b> 1 <b>出厂设置</b> 0.00 [s]
<b>说明:</b>	设置在检测到电源故障后到恢复供电之间允许的最长等待时间。		
<b>注释:</b>	该参数可以设定报警 A06205 持续的时间。在该时间结束后, 系统报告故障 F06200。 当 p3462 = 0 时: 时间监控取消。在 A06205 之外还触发了其他停止响应的故障信息后才会触发故障 F06200。		
<b>p3463</b>	<b>整流单元 断相检测 电源角变化量 / 整流单元 phi 断相</b>		
A_INF, S_INF, R_INF	<b>可更改:</b> T <b>数据类型:</b> FloatingPoint32 <b>P 组 调节</b> <b>不适用于发动机型号:</b> - <b>最小</b> -180.0 [° ]	<b>已计算:</b> - <b>动态索引:</b> - <b>单元组:</b> - <b>规范化:</b> - <b>最大</b> 180.0 [° ]	<b>存取权限级别:</b> 4 <b>功能图:</b> - <b>单元选择:</b> - <b>专家列表:</b> 1 <b>出厂设置</b> 15.0 [° ]
<b>说明:</b>	如果电源角变化量达到该值, 则表明出现断相。接着脉冲被禁止 10 毫秒。		

相关性: 参见: A06205

---

<b>r3467[0...3]</b>	<b>C0: 整流单元电流 Alpha/Beta / INF I a/b</b>		
A_INF, S_INF, R_INF	可更改: -	已计算: -	存取权限级别: 3
	数据类型: FloatingPoint32	动态索引: -	功能图: -
	P 组 调节	单元组: -	单元选择: -
	不适用于发动机型号: -	规范化: -	专家列表: 1
	最小	最大	出厂设置
	- [A]	- [A]	- [A]
<b>说明:</b>	输入电流 Alpha/Beta 分量的显示和连接器输出。		
<b>索引:</b>	[0] = Alpha [1] = Beta [2] = Alpha [3] = Beta		
<b>注释:</b>	下标 0, 1: 显示输入滤波器的输入子上的电源电流。 下标 2, 3: 显示功率单元的输入端子上的电源电流。		

---

<b>r3468[0...5]</b>	<b>C0: 整流单元电压 Alpha/Beta / INF U a/b</b>		
A_INF, S_INF, R_INF	可更改: -	已计算: -	存取权限级别: 3
	数据类型: FloatingPoint32	动态索引: -	功能图: -
	P 组 调节	单元组: -	单元选择: -
	不适用于发动机型号: -	规范化: -	专家列表: 1
	最小	最大	出厂设置
	- [V]	- [V]	- [V]
<b>说明:</b>	输入滤波器输入端子上电压的 Alpha/Beta 分量的显示和连接器输出。		
<b>索引:</b>	[0] = Alpha [1] = Beta [2] = Alpha [3] = Beta [4] = Alpha [5] = Beta		
<b>注释:</b>	下标 0, 1: 输入滤波器的输入端子是电压监控模块 VSM 的连接点, VSM 用于测量输入电压。 在带 VSM (p3400.5 = 1) 的运行中: 在 r3468 中显示换算到 Alpha/Bet 系统的电压测量值 r3661 和 r3662。 在不带 VSM 的无编码器的运行 (p3400.5 = 0) 中: 在 r3468 中显示由 PLL 的电源模型换算到 Alpha/Beta 系统的电压估计值。 下标 2, 3: 显示逆变器输出电压的基波幅值。 该值只有在运行使能后才生效。 下标 4, 5: 显示电源模型计算出的电压源的基波幅值。 该值只有在运行使能后才生效。		

---

<b>p3469[0...n]</b>	<b>过零点检测, 闭锁延迟时间补偿 / t_闭锁补偿 PLL</b>		
A_INF, S_INF, R_INF	可更改: T	已计算: -	存取权限级别: 4
	数据类型: FloatingPoint32	动态索引: PDS, p0120	功能图: -
	P 组 调节	单元组: -	单元选择: -
	不适用于发动机型号: -	规范化: -	专家列表: 1
	最小	最大	出厂设置
	-10000.0 [us]	10000.0 [us]	0.0 [us]
<b>说明:</b>	该值是在功率单元中输入电压的过零点检测中, RC 滤波器的调校值。 p3469 = 0 时, 在下次检测中设置 p3410 = 4 或者 = 5 执行新的调校。		

**注释:** 调校值被保存在功率单元的 EEPROM 中, 因为该值是功率单元的特性值。

<b>r3470</b>	<b>CO: 整流单元, 滤波器有功电流 / INF I_ 有功滤波器</b>		
A_INF, R_INF	可更改: - 数据类型: FloatingPoint32 P 组 调节 不适用于发动机型号: - 最小 - [Arms]	已计算: - 动态索引: - 单元组: 6_2 规范化: p2002 最大 - [Arms]	存取权限级别: 3 功能图: - 单元选择: p0505 专家列表: 1 出厂设置 - [Arms]
<b>说明:</b>	显示输入滤波器的有功电流需求。		
<b>相关性:</b>	参见: r0038, p0221, p0222		
<b>注释:</b>	在输入侧, 功率单元 (p0078) 和输入滤波器 (r3470) 的有功电流总和生效。 在计算功率因数 (r0038) 时, 会考虑输入滤波器的有功电流需求。 输入滤波器有功电流的大小取决于输入滤波器的电容 (p0221) 和电阻 (p0222)。		

<b>r3471</b>	<b>CO: 整流单元, 滤波器无功电流 / INF I_ 无功滤波器</b>		
A_INF, R_INF	可更改: - 数据类型: FloatingPoint32 P 组 调节 不适用于发动机型号: - 最小 - [Arms]	已计算: - 动态索引: - 单元组: 6_2 规范化: p2002 最大 - [Arms]	存取权限级别: 3 功能图: - 单元选择: p0505 专家列表: 1 出厂设置 - [Arms]
<b>说明:</b>	显示输入滤波器的无功电流需求。 输入滤波器的无功电流可以通过可控的整流 / 反馈提供, 从而使变频器在输入侧以功率因数 1 工作。		
<b>相关性:</b>	参见: r0038, r0075, r0076, p0221		
<b>注释:</b>	在输入侧, 功率单元 (p0076) 和输入滤波器 (r3471) 的无功电流之和生效。 在计算功率因数 (r0038) 时, 要考虑输入滤波器的无功电流。 输入滤波器的无功电流的大小由输入滤波器的电容 (p0221) 来确定, 该电容在选择输入滤波器时 (p0220) 自设定。 在接错电源相位, 并导致输入电压为负 (r0066 < 0) 时, 请注意无功电流的正负号此时相反。		

<b>p3472[0...4]</b>	<b>电源 PLL 输入电压滤波时间 / INF PLL U_n t_ 滤波</b>		
A_INF, S_INF, R_INF	可更改: U, T 数据类型: FloatingPoint32 P 组 调节 不适用于发动机型号: - 最小 1.0 [ms]	已计算: - 动态索引: - 单元组: - 规范化: - 最大 30000.0 [ms]	存取权限级别: 4 功能图: - 单元选择: - 专家列表: 1 出厂设置 [0] 200.0 [ms] [1] 100.0 [ms] [2] 5000.0 [ms] [3] 8.0 [ms] [4] 8.0 [ms]
<b>说明:</b>	设置电源 PLL 电源电压的滤波时间。		
<b>索引:</b>	[0] = 无编码器运行输入电压滤波时间 [1] = VSM 运行输入电压滤波时间 [2] = 检测电源欠压滤波时间 [3] = 检测电源过压滤波时间 [4] = 检测电源跃变滤波时间		
<b>相关性:</b>	参见: p3400		
<b>注释:</b>	在闭环控制中会使用一个经过滤波的输入电压值, 用于输入电压的前馈。 p3472[0]: 设置不带 VSM 运行 (p3400.5 = 0) 时经过滤波的输入电压的 PT1 时间常数。 p3472[1]: 设置带 VSM 运行 (p3400.5 = 1) 经过滤波的输入电压的 PT1 时间常数。 p3472[2]: 设置缓慢检测电源欠电压的滤波时间常数 (F06100)。 p3472[3]: 设置断相时快速检测电源过压的滤波时间常数 (A06205)。 p3472[4]: 设置输入电压跃变时快速调整输入电压前馈的滤波时间常数 (p0286)。		

<b>p3473[0...3]</b>	<b>CI: cos phi 显示: 电流信号源 / cosphi 显示 I 信号源</b>		
A_INF (cos phi), R_INF (cos phi)	<b>可更改:</b> T <b>数据类型:</b> Unsigned32 / FloatingPoint32 <b>P 组 调节</b> <b>不适用于发动机型号:</b> - <b>最小</b> -	<b>已计算:</b> - <b>动态索引:</b> - <b>单元组:</b> - <b>规范化:</b> p2002 <b>最大</b> -	<b>存取权限级别:</b> 3 <b>功能图:</b> 8951 <b>单元选择:</b> - <b>专家列表:</b> 1 <b>出厂设置</b> [0] 3467[0] [1] 3467[1] [2] 3467[2] [3] 3467[3]
<b>说明:</b>	设置 cos phi 显示时电流的信号源。		
<b>索引:</b>	[0] = 子系统 1 Alpha [1] = 子系统 1 Beta [2] = 子系统 2 Alpha [3] = 子系统 2 Beta		
<b>相关性:</b>	参见: r3467		
<b>注释:</b>	通过 p3475.1 可将信号源形式从 Alpha/Beta 空间矢量坐标转换为 3 线显示。倾助此设置可直接互联电压监控模块 (VSM) 的测量值 (例如 r5471[0])。 下标 0: 电流 Alpha (相位 1 电流), 用于 r3478[0] 空间矢量 1。 下标 1: 电流 Beta (相位 2 电流), 用于 r3478[0] 空间矢量 1。 下标 2: 电流 Alpha (相位 1 电流), 用于 r3478[1] 空间矢量 2。 下标 3: 电流 Beta (相位 2 电流), 用于 r3478[1] 空间矢量 2。		
<b>p3474[0...3]</b>	<b>CI: cos phi 显示: 电压信号源 / cosphi 显示 U 信号源</b>		
A_INF (cos phi), R_INF (cos phi)	<b>可更改:</b> T <b>数据类型:</b> Unsigned32 / FloatingPoint32 <b>P 组 调节</b> <b>不适用于发动机型号:</b> - <b>最小</b> -	<b>已计算:</b> - <b>动态索引:</b> - <b>单元组:</b> - <b>规范化:</b> p2001 <b>最大</b> -	<b>存取权限级别:</b> 3 <b>功能图:</b> 8951 <b>单元选择:</b> - <b>专家列表:</b> 1 <b>出厂设置</b> [0] 3468[0] [1] 3468[1] [2] 3468[2] [3] 3468[3]
<b>说明:</b>	设置 cos phi 显示时电压的信号源。		
<b>索引:</b>	[0] = 子系统 1 Alpha [1] = 子系统 1 Beta [2] = 子系统 2 Alpha [3] = 子系统 2 Beta		
<b>相关性:</b>	参见: r3468		
<b>注释:</b>	通过 p3475.1 可将信号源形式从 Alpha/Beta 空间矢量坐标转换为 3 线显示。倾助此设置可直接互联电压监控模块 (VSM) 的测量值 (例如 r5461[0])。 下标 0: 电压 Alpha (相间电压 12), 用于 r3478[0] 空间矢量 1。 下标 1: 电压 Beta (相间电压 23), 用于 r3478[0] 空间矢量 1。 下标 2: 电压 Alpha (相间电压 12), 用于 r3478[1] 空间矢量 2。 下标 3: 电压 Beta (相间电压 23), 用于 r3478[1] 空间矢量 2。		

<b>p3475[0...1]</b>	<b>cos phi 显示：配置 / cos phi 配置</b>			
A_INF (cos phi), R_INF (cos phi)	<b>可更改:</b> T <b>数据类型:</b> Unsigned16 <b>P 组 调节</b> <b>不适用于发动机型号:</b> - <b>最小</b> -	<b>已计算:</b> - <b>动态索引:</b> - <b>单元组:</b> - <b>规范化:</b> - <b>最大</b> -	<b>存取权限级别:</b> 2 <b>功能图:</b> 8951 <b>单元选择:</b> - <b>专家列表:</b> 1 <b>出厂设置</b> 0000 bin	
<b>说明:</b>	设置 cos phi 显示的配置。			
<b>索引:</b>	[0] = 空间矢量 1 [1] = 空间矢量 2			
<b>位区</b>	<b>位</b>	<b>信号名称</b>	<b>1 信号</b>	<b>0 信号</b>
	00	cos phi 显示激活	ON	OFF
	01	信号源启用 3 线坐标	是	否
	02	信号源旋转方向取反 (负频率)	是	否
<b>注释:</b>	位 00: p3475[0].0 = 1 时, 更新 r3477[0] 和 p3478[0] 中的值。 p3475[1].0 = 1 时, 更新 r3477[1] 和 p3478[1] 中的值。 位 01: p3475.1 = 0 时适用: p3473 和 p3474 中信号源的格式会视为 Alpha/Beta 空间矢量坐标。 p3475.1 = 1 时适用: p3473 和 p3474 中信号源的格式会视为 3 线显示。 位 02: 该位激活时, 通过连接器输出 p3473 和 p3474 互联的信号源的旋转方向与整流单元输入端的信号方向相反。比如在进行了 180° 相位旋转的变压器上, 相应信号分接头就是如此。 当 p3475.2 = 0 时: p3473 和 p3474 中信号源的旋转方向不取反。 当 p3475.2 = 1 时: p3473 和 p3474 中信号源的旋转方向取反。			
<b>p3476[0...1]</b>	<b>cos phi 显示：滤波时间 / cos phi 滤波时间</b>			
A_INF (cos phi), R_INF (cos phi)	<b>可更改:</b> U, T <b>数据类型:</b> FloatingPoint32 <b>P 组 调节</b> <b>不适用于发动机型号:</b> - <b>最小</b> 0.00 [ms]	<b>已计算:</b> - <b>动态索引:</b> - <b>单元组:</b> - <b>规范化:</b> - <b>最大</b> 2000.00 [ms]	<b>存取权限级别:</b> 3 <b>功能图:</b> 8951 <b>单元选择:</b> - <b>专家列表:</b> 1 <b>出厂设置</b> 200.00 [ms]	
<b>说明:</b>	设置 cos phi 显示的滤波时间。			
<b>索引:</b>	[0] = 空间矢量 1 [1] = 空间矢量 2			
<b>r3477[0...1]</b>	<b>CO: cos phi 显示：实际值符号 / cos phi 实际值符号</b>			
A_INF (cos phi), R_INF (cos phi)	<b>可更改:</b> - <b>数据类型:</b> FloatingPoint32 <b>P 组 显示, 信号</b> <b>不适用于发动机型号:</b> - <b>最小</b> -	<b>已计算:</b> - <b>动态索引:</b> - <b>单元组:</b> - <b>规范化:</b> p2001 <b>最大</b> -	<b>存取权限级别:</b> 3 <b>功能图:</b> 8951 <b>单元选择:</b> - <b>专家列表:</b> 1 <b>出厂设置</b> -	
<b>说明:</b>	偏移系数 (cos phi) 符号的显示和连接器输出。 偏移系数 cos phi 的定义为电压正弦波振荡与基本频率电流之间的相位角的余弦值。			

**注释:** 以下的符号定义方式与电源标准（例如 VDE-AR-4105）中的一致。  
 欠激励运行（负无功电流：r0076 < 0）时适用：  
 较小的输出电压或滞后电流的符号为正。  
 过激励运行（正无功电流：r0076 > 0）时适用：  
 较大的输出电压或超前电流的符号为负。

<b>p3478[0...1]</b>	<b>CO: cos phi 显示: 实际值数值 / cos phi 实际值数值</b>		
A_INF (cos phi), R_INF (cos phi)	<b>可更改:</b> - <b>数据类型:</b> FloatingPoint32 <b>P 组</b> 显示, 信号 <b>不适用于发动机型号:</b> - <b>最小</b> -	<b>已计算:</b> - <b>动态索引:</b> - <b>单元组:</b> - <b>规范化:</b> p2001 <b>最大</b> -	<b>存取权限级别:</b> 3 <b>功能图:</b> 8951 <b>单元选择:</b> - <b>专家列表:</b> 1 <b>出厂设置</b> -
<b>说明:</b>	偏移系数 (cos phi) 值的显示和连接器输出。 偏移系数 cos phi 的定义为电压正弦波振荡与基本频率电流之间的相位角的余弦值。		
<b>索引:</b>	[0] = 空间矢量 1 [1] = 空间矢量 2		
<b>注意:</b>	电流信号和电压信号必须来自连接了调节型电源模块的同一电源（电源频率相同）。 可能存在的相对调节型电源模块的接线端子的相序反转可通过 p3475.2 补偿。		

<b>p3479[0...1]</b>	<b>cos phi 显示: 电流测量的时滞 / cosphi 电流测量时滞</b>		
A_INF (cos phi), R_INF (cos phi)	<b>可更改:</b> U, T <b>数据类型:</b> FloatingPoint32 <b>P 组</b> 调节 <b>不适用于发动机型号:</b> - <b>最小</b> -10000.000 [us]	<b>已计算:</b> - <b>动态索引:</b> - <b>单元组:</b> - <b>规范化:</b> - <b>最大</b> 10000.000 [us]	<b>存取权限级别:</b> 3 <b>功能图:</b> - <b>单元选择:</b> - <b>专家列表:</b> 1 <b>出厂设置</b> 620.000 [us]
<b>说明:</b>	设置用于电流测量的时滞。 这样可为 3 线坐标中精确的 cos phi 测量提供电流测量时间点校准。		
<b>索引:</b>	[0] = 空间矢量 1 [1] = 空间矢量 2		
<b>注意:</b>	校准只对 3 线坐标 (p3475.1 = 1) 信号源是必需的。		
<b>注释:</b>	可以按如下方法对校准值进行检查： 1. 设置 p3473[0, 1] = p3467[2, 3], 配置 p3475[0] = 1。 2. 获取 cos phi 参考值。 3. 设置 p3473[2, 3] = p3671, p3672, 配置 p3475[1] = 3。 4. 正确地设置了校准值时，“cos phi 显示: 实际值数值” p3478[0, 1] 的两个下标应含有相同的值。		


<b>p3480</b>	<b>整流单元占空比极限 / INF 占空比极限</b>		
A_INF, R_INF	<b>可更改:</b> U, T <b>数据类型:</b> FloatingPoint32 <b>P 组</b> 调节 <b>不适用于发动机型号:</b> - <b>最小</b> 50.0 [%]	<b>已计算:</b> - <b>动态索引:</b> - <b>单元组:</b> - <b>规范化:</b> - <b>最大</b> 110.0 [%]	<b>存取权限级别:</b> 3 <b>功能图:</b> 8940 <b>单元选择:</b> - <b>专家列表:</b> 1 <b>出厂设置</b> 97.0 [%]
<b>说明:</b>	设置最大的固定占空比。 达到该极限时会提高直流母线电压，倾此保持控制裕量。		
<b>相关性:</b>	参见: p3481, r3485		

<b>p3481</b>	<b>整流单元裕量控制器动态响应 / INF 裕量控制器动态</b>		
A_INF, R_INF	可更改: U, T 数据类型: FloatingPoint32 P 组 调节 不适用于发动机型号: - 最小 0.0 [ms]	已计算: - 动态索引: - 单元组: - 规范化: - 最大 1000.0 [ms]	存取权限级别: 4 功能图: 8940 单元选择: - 专家列表: 1 出厂设置 7.5 [ms]
<b>说明:</b>	设置占空比裕量控制器的动态响应。滤波时间越长, 直流母线电压的跟踪也就越迟钝。		
<b>相关性:</b>	参见: p3480, r3485		
<b>r3485</b>	<b>整流单元, 裕量控制器输出 / INF 占空比输出</b>		
A_INF, R_INF	可更改: - 数据类型: FloatingPoint32 P 组 调节 不适用于发动机型号: - 最小 - [V]	已计算: - 动态索引: - 单元组: - 规范化: p2001 最大 - [V]	存取权限级别: 3 功能图: 8940 单元选择: - 专家列表: 1 出厂设置 - [V]
<b>说明:</b>	显示占空比裕量控制器的输出。 直流母线电压按该电压值升高, 直流母线电压的总设定值输出给 r0088。 总设定值被限制为最大的固定直流母线电压 (p0280)。		
<b>相关性:</b>	参见: p3480, p3481		
<b>p3490</b>	<b>整流单元: OFF1 延时 / INF OFF1 延时</b>		
A_INF, S_INF, R_INF, B_INF	可更改: T 数据类型: FloatingPoint32 P 组 调节 不适用于发动机型号: - 最小 0.0 [ms]	已计算: - 动态索引: - 单元组: - 规范化: - 最大 1000000.0 [ms]	存取权限级别: 2 功能图: 8732, 8832, 8932 单元选择: - 专家列表: 1 出厂设置 0.0 [ms]
<b>说明:</b>	设置整流单元 ON/OFF1 指令的延迟时间。 ON/OFF1 = 0 之后, 整流单元仍运行一段指定的时间。		
<b>相关性:</b>	参见: p0840		
<b>注意:</b>	整流单元的 ON/OFF1 指令是可中断的。		
<b>注释:</b>	只有当电机模块和整流单元由一个 OFF 指令控制时, 该参数才有用, 此时, 延迟时间和电机斜坡下降时间一致。		
<b>p3491</b>	<b>整流单元, 电流偏移监控时间 / INF I_ 偏移 t_ 监控</b>		
A_INF, S_INF, R_INF	可更改: T 数据类型: FloatingPoint32 P 组 指令 不适用于发动机型号: - 最小 0 [ms]	已计算: - 动态索引: - 单元组: - 规范化: - 最大 65000 [ms]	存取权限级别: 4 功能图: 8832, 8932 单元选择: - 专家列表: 1 出厂设置 2000 [ms]
<b>说明:</b>	设置功率单元电流偏移测量的监控时间。 在测量结束后, 监控时间开始计时, 如果测量无效, 并且在监控时间内也没有有效的偏移测量值, 即: 相电流过大, 则输出一条对应的信息。		
<b>注释:</b>	请将该参数设为 0, 避免在启动时出现变化的延迟。		



<b>p3492</b>	<b>整流单元，电源欠电压延时 / INF 电源低压延时</b>		
A_INF, S_INF, R_INF	可更改: T 数据类型: FloatingPoint32 P 组 指令 不适用于发动机型号: - 最小 0 [s]	已计算: - 动态索引: - 单元组: - 规范化: - 最大 300 [s]	存取权限级别: 3 功能图: - 单元选择: - 专家列表: 1 出厂设置 0 [s]
<b>说明:</b>	设置电源欠电压 (F06100) 引起跳闸的延时。 在检测出电源欠电压后，会延迟该时间，然后功率单元跳闸。 如果在延时期间消除了电源欠电压故障，则不跳闸。 在闭环控制与电源 (r3402 = 7) 同步期间延迟时间 p3492 无效。		
<b>相关性:</b>	参见: p0283 参见: F06100		
<b>注释:</b>	通过设置该延迟时间，可以提高输入电压波动时，整流单元的耐用度。 在此要注意下列事项： - 整流单元的功率随输入电压的减小而减小。 - 在其他相连组件上，当输入电压过小时，可能会导致运行故障或损坏。为此需要注意相连电气组件的规格。		
<b>r3496[0...1]</b>	<b>C0: cos phi 显示实际值 / cos phi 显示实际值</b>		
A_INF (cos phi), R_INF (cos phi)	可更改: - 数据类型: FloatingPoint32 P 组 显示, 信号 不适用于发动机型号: - 最小 -	已计算: - 动态索引: - 单元组: - 规范化: PERCENT 最大 -	存取权限级别: 3 功能图: 8951 单元选择: - 专家列表: 1 出厂设置 -
<b>说明:</b>	模拟量互联输出，显示偏移系数 cos phi 值。 偏移系数 cos phi 的定义为电压正弦波振荡与基本频率电流之间的相位角的余弦值。		
<b>索引:</b>	[0] = 空间矢量 1 [1] = 空间矢量 2		
<b>注意:</b>	电流信号和电压信号必须来自连接了调节型电源模块的同一电源（电源频率相同）。 可能存在的相对调节型电源模块的接线端子的相序反转可通过 p3475.2 补偿。		
<b>p3508</b>	<b>整流单元最大升压系数 / 电源最大升压系数</b>		
A_INF, R_INF	可更改: T 数据类型: FloatingPoint32 P 组 变频器 不适用于发动机型号: - 最小 1.60	已计算: - 动态索引: - 单元组: - 规范化: - 最大 3.00	存取权限级别: 2 功能图: - 单元选择: - 专家列表: 1 出厂设置 1.60
<b>说明:</b>	设置与 p0220[0] 中设置的输入滤波器相连的功率单元允许的最大升压系数。		
<b>相关性:</b>	参见: p0210, p0220, p3510		

**注释:** 最大升压系数决定了直流母线电压设定值 (p3510) 和设备输入电压 (p0210) 之间的比例。取决于允许的升压系数 (p3508), 直流母线电压设定值 p3510 为:  $p3510 \leq p0210 * p3508$ 。  
预设值:  
380 ... 480 V 书本型设备, 不带调节型接口模块: 1.60  
380 ... 480 V 书本型设备, 带调节型接口模块 (p0220 = 41 .. 45): 2.00  
380 ... 480 V 装机装柜型设备: 2.00  
500 ... 690 V 装机装柜型设备: 2.00  
最大值:  
380 ... 480 V 书本型设备, 不带调节型接口模块: 1.60  
380 ... 480 V 书本型设备, 带调节型接口模块 (p0220 = 41 .. 45): 2.00  
380 ... 480 V 装机装柜型设备: 2.00  
500 ... 690 V 装机装柜型设备: 2.00  
在修改滤波器设置 (p0220) 后, 最大升压系数 (p3508) 同样会自动调整。

p3510	整流单元, 直流母线电压设定值 / INF Vdc 设定值		
SERVO (工艺控制器), SERVO_AC (工艺控制器), SERVO_I_AC (工艺控制器), A_INF, R_INF	<b>可更改:</b> U, T <b>数据类型:</b> FloatingPoint32 <b>P 组 调节</b> <b>不适用于发动机型号:</b> - <b>最小</b> 100.00 [V]	<b>已计算:</b> - <b>动态索引:</b> - <b>单元组:</b> 5_2 <b>规范化:</b> p2001 <b>最大</b> 1600.00 [V]	<b>存取权限级别:</b> 2 <b>功能图:</b> 8910, 8940 <b>单元选择:</b> p0505 <b>专家列表:</b> 1 <b>出厂设置</b> 600.00 [V]
<b>说明:</b>	设置直流母线电压设定值。		
<b>相关性:</b>	参见: p0210, p0280, p3400, p3508, p3511		
<b>警告:</b>	当输入电压 $p0210 > 415$ V、为受控的书本型整流单元上提高电压极限前, 必须首先检查, 在直流母线上连接的电机是否适合高电机电压。		
	遵守 p0210 的设置注意事项。		
<b>注释:</b>	在非调节模式激活 (p3400.0 = 1) 时, 直流母线电压不受控制, 即: 此时输入的值无效。 允许直流母线电压范围取决于设置的设备输入电压 (p0210) 以及允许的最大持续直流母线电压 (p0280)。 在电压控制 (p3400.0 = 0) 中: $p3510 \geq 1.42 * p0210$ 以及 $p3510 \leq p3508 * p0210$ 以及 $p3510 \leq p0280$ 。 在非调节模式 (p3400.0 = 1) 中: 直流母线电压控制的设定值 p3510 无效。为进行匹配显示, 和电压闭环控制运行不同的是, 下限 $p3510 \geq 1.2 * p0210$ 。		

p3510	直流母线电压设定值 / Vdc 设定值		
VECTOR (工艺控制器), VECTOR_AC (工艺控制器), VECTOR_I_AC (工艺控制器)	<b>可更改:</b> U, T <b>数据类型:</b> FloatingPoint32 <b>P 组 调节</b> <b>不适用于发动机型号:</b> - <b>最小</b> 100.00 [V]	<b>已计算:</b> - <b>动态索引:</b> - <b>单元组:</b> 5_2 <b>规范化:</b> p2001 <b>最大</b> 1600.00 [V]	<b>存取权限级别:</b> 2 <b>功能图:</b> 7960 <b>单元选择:</b> p0505 <b>专家列表:</b> 1 <b>出厂设置</b> 600.00 [V]
<b>说明:</b>	设置电机侧直流母线电压的设定值。		

p3511	CI: 整流单元, 直流电压状态字 / INF Vdc 附加设定值		
SERVO (工艺控制器), SERVO_AC (工艺控制器), SERVO_I_AC (工艺控制器), A_INF, R_INF	<b>可更改:</b> T <b>数据类型:</b> Unsigned32 / FloatingPoint32 <b>P 组 调节</b> <b>不适用于发动机型号:</b> - <b>最小</b> -	<b>已计算:</b> - <b>动态索引:</b> - <b>单元组:</b> - <b>规范化:</b> p2001 <b>最大</b> -	<b>存取权限级别:</b> 3 <b>功能图:</b> 8940 <b>单元选择:</b> - <b>专家列表:</b> 1 <b>出厂设置</b> 0
<b>说明:</b>	设置直流母线电压的附加设定值。		
<b>相关性:</b>	参见: p3510		

<b>p3511</b>	<b>CI: 直流母线电压附加设定值 / Vdc 附加设定值</b>		
VECTOR (工艺控制器), VECTOR_AC (工艺控制器), VECTOR_I_AC (工艺控制器)	<b>可更改:</b> T <b>数据类型:</b> Unsigned32 / FloatingPoint32 <b>P 组</b> 调节 <b>不适用于发动机型号:</b> - <b>最小</b> -	<b>已计算:</b> - <b>动态索引:</b> - <b>单元组:</b> - <b>规范化:</b> p2001 <b>最大</b> -	<b>存取权限级别:</b> 3 <b>功能图:</b> 7960 <b>单元选择:</b> - <b>专家列表:</b> 1 <b>出厂设置</b> 0
<b>说明:</b>	设置直流母线电压输出侧的附加设定值。		
<b>相关性:</b>	参见: p3510		

<b>p3513</b>	<b>BI: 禁止电压控制模式 / 禁止 U_ 控制模式</b>		
SERVO (工艺控制器), SERVO_AC (工艺控制器), SERVO_I_AC (工艺控制器)	<b>可更改:</b> U, T <b>数据类型:</b> Unsigned32 / Binary <b>P 组</b> - <b>不适用于发动机型号:</b> - <b>最小</b> -	<b>已计算:</b> - <b>动态索引:</b> - <b>单元组:</b> - <b>规范化:</b> - <b>最大</b> -	<b>存取权限级别:</b> 3 <b>功能图:</b> 8940 <b>单元选择:</b> - <b>专家列表:</b> 1 <b>出厂设置</b> 0
<b>说明:</b>	禁止整流单元的电压控制。		
<b>相关性:</b>	参见: p3400, r3405		
<b>注意:</b>	必须通过一个直流母线上的其他组件来控制直流母线电压, 否则会出现过电压或欠电压。		
<b>注释:</b>	参数功能在设计开发中。 该固件版本不支持工艺控制器“直流母线电压控制器”。 电流控制器保持有效, 可以通过设定值输入控制 (p3515, p3610)。 通过该数字输入可以在主机模式 (0 信号) 和从机模式 (1 信号) 间切换。		

<b>p3513</b>	<b>BI: 禁止电压控制模式 / 禁止 U_ 控制模式</b>		
VECTOR (工艺控制器), VECTOR_AC (工艺控制器), VECTOR_I_AC (工艺控制器)	<b>可更改:</b> U, T <b>数据类型:</b> Unsigned32 / Binary <b>P 组</b> - <b>不适用于发动机型号:</b> - <b>最小</b> -	<b>已计算:</b> - <b>动态索引:</b> - <b>单元组:</b> - <b>规范化:</b> - <b>最大</b> -	<b>存取权限级别:</b> 3 <b>功能图:</b> 7960 <b>单元选择:</b> - <b>专家列表:</b> 1 <b>出厂设置</b> 1
<b>说明:</b>	禁止输出侧的直流母线电压控制。		

<b>p3513</b>	<b>BI: 禁止电压控制模式 / 禁止 U_ 控制模式</b>		
A_INF, R_INF	<b>可更改:</b> U, T <b>数据类型:</b> Unsigned32 / Binary <b>P 组</b> - <b>不适用于发动机型号:</b> - <b>最小</b> -	<b>已计算:</b> - <b>动态索引:</b> - <b>单元组:</b> - <b>规范化:</b> - <b>最大</b> -	<b>存取权限级别:</b> 3 <b>功能图:</b> 8940 <b>单元选择:</b> - <b>专家列表:</b> 1 <b>出厂设置</b> 0
<b>说明:</b>	禁止整流单元的电压控制。		
<b>相关性:</b>	参见: p3400, r3405		
<b>注意:</b>	必须通过一个直流母线上的其他组件来控制直流母线电压, 否则会出现过电压或欠电压。		
<b>注释:</b>	电流控制器保持有效, 可以通过设定值输入控制 (p3515, p3610)。 通过该数字输入可以在主机模式 (0 信号) 和从机模式 (1 信号) 间切换。		

<b>p3514</b>	<b>整流单元，稳定的附加有功电流 / INF 稳定 I_ 附加有功</b>		
A_INF, R_INF	可更改: U, T 数据类型: FloatingPoint32 P 组 调节 不适用于发动机型号: - 最小 -2000.00 [Arms]	已计算: - 动态索引: - 单元组: 6_2 规范化: - 最大 2000.00 [Arms]	存取权限级别: 3 功能图: 8940 单元选择: p0505 专家列表: 1 出厂设置 0.00 [Arms]
<b>说明:</b>	设置输入有功电流的稳定附加设定值。		
<b>相关性:</b>	参见: p3515		
<b>p3515</b>	<b>CI: 整流单元附加有功电流 / INF 附加有功电流</b>		
A_INF, R_INF	可更改: T 数据类型: Unsigned32 / FloatingPoint32 P 组 调节 不适用于发动机型号: - 最小 -	已计算: - 动态索引: - 单元组: - 规范化: p2002 最大 -	存取权限级别: 3 功能图: 8940 单元选择: - 专家列表: 1 出厂设置 0
<b>说明:</b>	设置输入有功电流的附加设定值。		
<b>相关性:</b>	参见: p3514		
<b>p3516</b>	<b>整流单元电流分配系数 / INF I_ 分配系数</b>		
A_INF, R_INF	可更改: U, T 数据类型: FloatingPoint32 P 组 调节 不适用于发动机型号: - 最小 0.00 [%]	已计算: - 动态索引: - 单元组: - 规范化: - 最大 100.00 [%]	存取权限级别: 3 功能图: 8940 单元选择: - 专家列表: 1 出厂设置 100.00 [%]
<b>说明:</b>	置电流环有功电流设定值的乘数。		
<b>相关性:</b>	参见: p3579		
<b>r3517</b>	<b>C0: 整流单元，有功电流控制器，无极限设定值 / INF I_ 有功设定值</b>		
SERVO (工艺控制器), SERVO_AC (工艺控制器), SERVO_I_AC (工艺 控制器), A_INF, R_INF	可更改: - 数据类型: FloatingPoint32 P 组 调节 不适用于发动机型号: - 最小 - [Arms]	已计算: - 动态索引: - 单元组: 6_2 规范化: p2002 最大 - [Arms]	存取权限级别: 3 功能图: 8940 单元选择: p0505 专家列表: 1 出厂设置 - [Arms]
<b>说明:</b>	连接器输出，显示有功电流控制器的无限制设定值。 该设定值在“主-从”配置中由主机获取并分配到所有的从机上。从机以电流控制方式运行。		
<b>r3517</b>	<b>C0: 直流母线控制器，有功电流设定值 / Vdc 有功电流设定</b>		
VECTOR (工艺控制器), VECTOR_AC (工艺控 制器), VECTOR_I_AC (工 艺控制器)	可更改: - 数据类型: FloatingPoint32 P 组 调节 不适用于发动机型号: - 最小 - [Arms]	已计算: - 动态索引: - 单元组: 6_2 规范化: p2002 最大 - [Arms]	存取权限级别: 3 功能图: 6220, 7960 单元选择: p0505 专家列表: 1 出厂设置 - [Arms]
<b>说明:</b>	电机侧直流母线电压控制的有功电流控制器不受限设定值的显示和连接器输出。		

<b>p3519[0...3]</b>	<b>CI: 整流单元前馈功率（定标） / INF 前馈 P 标准</b>		
SERVO (工艺控制器), SERVO_AC (工艺控制器), SERVO_I_AC (工艺控制器), A_INF, R_INF	<b>可更改:</b> T <b>数据类型:</b> Unsigned32 / FloatingPoint32 <b>P 组 调节</b> <b>不适用于发动机型号:</b> - <b>最小</b> -	<b>已计算:</b> - <b>动态索引:</b> - <b>单元组:</b> - <b>规范化:</b> r2004 <b>最大</b> -	<b>存取权限级别:</b> 2 <b>功能图:</b> - <b>单元选择:</b> - <b>专家列表:</b> 1 <b>出厂设置</b> 0
<b>说明:</b>	设置功率前馈。		
<b>相关性:</b>	参见: p3521		
<b>注释:</b>	对其他组件所需的功率进行前馈, 可以改善直流母电压的控制性能。		
<b>p3519[0...3]</b>	<b>CI: 直流母线前馈功率（定标） / Vdc 前馈 P 标准</b>		
VECTOR (工艺控制器), VECTOR_AC (工艺控制器), VECTOR_I_AC (工艺控制器)	<b>可更改:</b> T <b>数据类型:</b> Unsigned32 / FloatingPoint32 <b>P 组 调节</b> <b>不适用于发动机型号:</b> - <b>最小</b> -	<b>已计算:</b> - <b>动态索引:</b> - <b>单元组:</b> - <b>规范化:</b> r2004 <b>最大</b> -	<b>存取权限级别:</b> 2 <b>功能图:</b> - <b>单元选择:</b> - <b>专家列表:</b> 1 <b>出厂设置</b> 0
<b>说明:</b>	设置功率前馈。		
<b>相关性:</b>	参见: p3521		
<b>注释:</b>	对其他组件所需的功率进行前馈, 可以改善直流母电压的控制性能。 请输入一个定标天值, 这样需考虑驱动对象不同的功率参考值 (r2004)。可以使用比例系数 (p3521) 设置比例。		
<b>p3520[0...3]</b>	<b>CI: 整流单元前馈功率（非标） / INF 前馈 P 非标</b>		
SERVO (工艺控制器), SERVO_AC (工艺控制器), SERVO_I_AC (工艺控制器), A_INF, R_INF	<b>可更改:</b> T <b>数据类型:</b> Unsigned32 / FloatingPoint32 <b>P 组 调节</b> <b>不适用于发动机型号:</b> - <b>最小</b> -	<b>已计算:</b> - <b>动态索引:</b> - <b>单元组:</b> - <b>规范化:</b> - <b>最大</b> -	<b>存取权限级别:</b> 2 <b>功能图:</b> - <b>单元选择:</b> - <b>专家列表:</b> 1 <b>出厂设置</b> 0
<b>说明:</b>	设置功率前馈。		
<b>相关性:</b>	参见: p3521		
<b>注释:</b>	对其他模块所需的功率进行前馈, 可以改善直流母电压的控制性能。 请输入一个非标天值, 这样便无需考虑驱动对象不同的功率参考值 (r2004)。可以使用比例系数 (p3521) 设置比例。		
<b>p3520[0...3]</b>	<b>CI: 直流母线前馈功率（非标） / Vdc 前馈功率</b>		
VECTOR (工艺控制器), VECTOR_AC (工艺控制器), VECTOR_I_AC (工艺控制器)	<b>可更改:</b> T <b>数据类型:</b> Unsigned32 / FloatingPoint32 <b>P 组 调节</b> <b>不适用于发动机型号:</b> - <b>最小</b> -	<b>已计算:</b> - <b>动态索引:</b> - <b>单元组:</b> - <b>规范化:</b> - <b>最大</b> -	<b>存取权限级别:</b> 2 <b>功能图:</b> 7960 <b>单元选择:</b> - <b>专家列表:</b> 1 <b>出厂设置</b> 0
<b>说明:</b>	设置功率前馈。		
<b>相关性:</b>	参见: p3521		
<b>注释:</b>	对其他模块所需的功率进行前馈, 可以改善直流母电压的控制性能。 请输入一个非标天值, 这样便无需考虑驱动对象不同的功率参考值 (r2004)。可以使用比例系数 (p3521) 设置比例。		

<b>p3521[0...3]</b>	<b>整流单元功率前馈比例系数 / INF 前馈 P 比例</b>		
SERVO (工艺控制器), SERVO_AC (工艺控制器), SERVO_I_AC (工艺控制器), A_INF, R_INF	<b>可更改:</b> U, T <b>数据类型:</b> FloatingPoint32 <b>P 组 调节</b> <b>不适用于发动机型号:</b> - <b>最小</b> -100000.00000 [%]	<b>已计算:</b> - <b>动态索引:</b> - <b>单元组:</b> - <b>规范化:</b> PERCENT <b>最大</b> 100000.00000 [%]	<b>存取权限级别:</b> 2 <b>功能图:</b> - <b>单元选择:</b> - <b>专家列表:</b> 1 <b>出厂设置</b> 100.00000 [%]
<b>说明:</b>	设置功率前馈的比例系数。		
<b>相关性:</b>	参见: p3520		
<b>p3521[0...3]</b>	<b>直流母线功率前馈比例系数 / Vdc 前馈 P 比例</b>		
VECTOR (工艺控制器), VECTOR_AC (工艺控制器), VECTOR_I_AC (工艺控制器)	<b>可更改:</b> U, T <b>数据类型:</b> FloatingPoint32 <b>P 组 调节</b> <b>不适用于发动机型号:</b> - <b>最小</b> -100000.00000 [%]	<b>已计算:</b> - <b>动态索引:</b> - <b>单元组:</b> - <b>规范化:</b> PERCENT <b>最大</b> 100000.00000 [%]	<b>存取权限级别:</b> 2 <b>功能图:</b> 7960 <b>单元选择:</b> - <b>专家列表:</b> 1 <b>出厂设置</b> 100.00000 [%]
<b>说明:</b>	设置功率前馈的比例系数。		
<b>相关性:</b>	参见: p3520		
<b>注释:</b>	定标系数对 p3519 和 p3520 的相应下标之和有效。由于每次定标一个 BICO 输入端 (p3519), 另一个没有定标 (p3520), 每个下标应该总是只占用两个输入端中的一个。		
<b>r3522[0...4]</b>	<b>CO: 直流母线电压闭环控制前馈显示 / Vdc 控制前馈显示</b>		
SERVO (工艺控制器), VECTOR (工艺控制器), SERVO_AC (工艺控制器), VECTOR_AC (工艺控制器), SERVO_I_AC (工艺控制器), VECTOR_I_AC (工艺控制器)	<b>可更改:</b> - <b>数据类型:</b> FloatingPoint32 <b>P 组 调节</b> <b>不适用于发动机型号:</b> - <b>最小</b> - [kW]	<b>已计算:</b> - <b>动态索引:</b> - <b>单元组:</b> - <b>规范化:</b> - <b>最大</b> - [kW]	<b>存取权限级别:</b> 4 <b>功能图:</b> 7960 <b>单元选择:</b> - <b>专家列表:</b> 1 <b>出厂设置</b> - [kW]
<b>说明:</b>	模拟量互联输出, 显示已滤波的功率前馈。		
<b>索引:</b>	[0] = 功率前馈 1 [1] = 功率前馈 2 [2] = 功率前馈 3 [3] = 功率前馈 4 [4] = 功率前馈总和线性化		
<b>相关性:</b>	参见: p3520, p3521, p3523		
<b>注释:</b>	该显示值用于设置正确的前馈功率定标。		
<b>r3522</b>	<b>CO: 整流单元功率前馈显示 / INF 前馈 P 显示</b>		
A_INF, R_INF	<b>可更改:</b> - <b>数据类型:</b> FloatingPoint32 <b>P 组 调节</b> <b>不适用于发动机型号:</b> - <b>最小</b> - [kW]	<b>已计算:</b> - <b>动态索引:</b> - <b>单元组:</b> - <b>规范化:</b> - <b>最大</b> - [kW]	<b>存取权限级别:</b> 4 <b>功能图:</b> - <b>单元选择:</b> - <b>专家列表:</b> 1 <b>出厂设置</b> - [kW]
<b>说明:</b>	连接器输出, 显示前馈功率的总和。		
<b>相关性:</b>	参见: p3520, p3521, p3523		
<b>注释:</b>	该显示值用于设置正确的前馈功率定标。		

<b>p3523[0...3]</b>	<b>整流单元前馈功率滤波 / INF 前馈 P 滤波</b>		
SERVO (工艺控制器), SERVO_AC (工艺控制器), SERVO_I_AC (工艺控制器)	<b>可更改:</b> U, T <b>数据类型:</b> FloatingPoint32 <b>P 组</b> - <b>不适用于发动机型号:</b> - <b>最小</b> 0 [ms]	<b>已计算:</b> - <b>动态索引:</b> - <b>单元组:</b> - <b>规范化:</b> - <b>最大</b> 1000 [ms]	<b>存取权限级别:</b> 2 <b>功能图:</b> - <b>单元选择:</b> - <b>专家列表:</b> 1 <b>出厂设置</b> 0 [ms]
<b>说明:</b>	设置功率前馈的滤波时间。		
<b>相关性:</b>	参见: p3520		

<b>p3523[0...3]</b>	<b>直流母线前馈功率滤波 / Vdc 前馈 P 滤波</b>		
VECTOR (工艺控制器), VECTOR_AC (工艺控制器), VECTOR_I_AC (工艺控制器)	<b>可更改:</b> U, T <b>数据类型:</b> FloatingPoint32 <b>P 组</b> - <b>不适用于发动机型号:</b> - <b>最小</b> 0 [ms]	<b>已计算:</b> - <b>动态索引:</b> - <b>单元组:</b> - <b>规范化:</b> - <b>最大</b> 1000 [ms]	<b>存取权限级别:</b> 2 <b>功能图:</b> - <b>单元选择:</b> - <b>专家列表:</b> 1 <b>出厂设置</b> 0 [ms]
<b>说明:</b>	设置功率前馈的滤波时间。		
<b>相关性:</b>	参见: p3520		

<b>p3524[0...2]</b>	<b>CI: 整流单元, 无功电流 / 视在电流限值定标 / 无功 / 视在限值定标</b>		
A_INF (并网运行, 电源变压器, 附加闭环控制), R_INF (并网运行, 电源变压器, 附加闭环控制)	<b>可更改:</b> T <b>数据类型:</b> Unsigned32 / FloatingPoint32 <b>P 组</b> - <b>不适用于发动机型号:</b> - <b>最小</b> -	<b>已计算:</b> - <b>动态索引:</b> - <b>单元组:</b> - <b>规范化:</b> PERCENT <b>最大</b> -	<b>存取权限级别:</b> 3 <b>功能图:</b> 8945 <b>单元选择:</b> - <b>专家列表:</b> 1 <b>出厂设置</b> 1
<b>说明:</b>	为无功电流和视在电流的动态限制设置信号源。		
<b>索引:</b>	[0] = 感应无功电流极限 [1] = 电容无功电流极限 [2] = 视在电流极限值		
<b>相关性:</b>	参见: r0209, p0209, p3525, p3526, p3527, r3535, r3536		
<b>注释:</b>	下标 0: 生效的电流限值如下得出: p3524[0] * p3525 * r0209[0]。 下标 1: 生效的电流限值如下得出: p3524[1] * p3526 * r0209[0]。 下标 2: 生效的电流限值如下得出: p3524[2] * p3527 * r0209[0]。		

<b>p3525</b>	<b>整流单元感应无功电流极限 / 感应电流极限</b>		
A_INF (并网运行, 电源变压器, 附加闭环控制), R_INF (并网运行, 电源变压器, 附加闭环控制)	<b>可更改:</b> U, T <b>数据类型:</b> FloatingPoint32 <b>P 组</b> 调节 <b>不适用于发动机型号:</b> - <b>最小</b> -100.00 [%]	<b>已计算:</b> - <b>动态索引:</b> - <b>单元组:</b> - <b>规范化:</b> - <b>最大</b> 0.00 [%]	<b>存取权限级别:</b> 3 <b>功能图:</b> - <b>单元选择:</b> - <b>专家列表:</b> 1 <b>出厂设置</b> -100.00 [%]
<b>说明:</b>	设置受闭环控制的感应无功电流 (r0076 < 0) 的限值。该值以最大电流 r0209[0] 为基准。		
<b>相关性:</b>	参见: r0209, p0209, p3524, r3535, r3536		

<b>p3526</b>	<b>整流单元电容无功电流极限 / 电容电流极限</b>		
A_INF (并网运行, 电源变压器, 附加闭环控制), R_INF (并网运行, 电源变压器, 附加闭环控制)	可更改: U, T 数据类型: FloatingPoint32 P 组 调节 不适用于发动机型号: - 最小 0.00 [%]	已计算: - 动态索引: - 单元组: - 规范化: - 最大 100.00 [%]	存取权限级别: 3 功能图: - 单元选择: - 专家列表: 1 出厂设置 100.00 [%]
<b>说明:</b>	设置受闭环控制的容性无功电流 (r0076 > 0) 的限值。 该值以最大电流 r0209[0] 为基准。		
<b>相关性:</b>	参见: r0209, p0209, p3524, r3535, r3536		
<b>p3527</b>	<b>整流单元视在电流极限值 / 视在电流极限值</b>		
A_INF (并网运行, 电源变压器, 附加闭环控制), R_INF (并网运行, 电源变压器, 附加闭环控制)	可更改: U, T 数据类型: FloatingPoint32 P 组 调节 不适用于发动机型号: - 最小 0.00 [%]	已计算: - 动态索引: - 单元组: - 规范化: - 最大 100.00 [%]	存取权限级别: 3 功能图: 8940 单元选择: - 专家列表: 1 出厂设置 100.00 [%]
<b>说明:</b>	设置受闭环控制的视在电流 (r0068) 的限值。 该值以最大电流 r0209[0] 为基准。		
<b>相关性:</b>	参见: r0209, p0209, p3524, r3535, r3536		
<b>p3528</b>	<b>CI: 整流单元, 电动电流限值缩放 / INF 电动限值缩放</b>		
A_INF, R_INF	可更改: T 数据类型: Unsigned32 / FloatingPoint32 P 组 - 不适用于发动机型号: - 最小 -	已计算: - 动态索引: - 单元组: - 规范化: PERCENT 最大 -	存取权限级别: 3 功能图: 8940 单元选择: - 专家列表: 1 出厂设置 1
<b>说明:</b>	设置电动电流限值缩放的信号源 (p3530), 用于限制输入有功电流。		
<b>相关性:</b>	参见: p3530		
<b>注释:</b>	p3530 * CI: p3528 的乘积适用于有效电流极限。		
<b>p3529</b>	<b>CI: 整流单元, 再生电流限值缩放 / INF 再生限值缩放</b>		
A_INF, R_INF	可更改: T 数据类型: Unsigned32 / FloatingPoint32 P 组 - 不适用于发动机型号: - 最小 -	已计算: - 动态索引: - 单元组: - 规范化: PERCENT 最大 -	存取权限级别: 3 功能图: 8940 单元选择: - 专家列表: 1 出厂设置 1
<b>说明:</b>	设置再生电流限值缩放的信号源 (p3531), 用于限制输入有功电流。		
<b>相关性:</b>	参见: p3530		
<b>注释:</b>	p3531 * CI: p3529 的乘积适用于有效电流极限。		
<b>p3530</b>	<b>整流单元电动电流限值 / INF 电动限值</b>		
A_INF, R_INF	可更改: U, T 数据类型: FloatingPoint32 P 组 调节 不适用于发动机型号: - 最小 1.00 [Arms]	已计算: - 动态索引: - 单元组: 6_2 规范化: - 最大 100000.00 [Arms]	存取权限级别: 3 功能图: 8940 单元选择: p0505 专家列表: 1 出厂设置 10000.00 [Arms]



<b>说明:</b>	设置输入有功电流的电动极限。 当前有效的电流极限显示在 r0067[0] 中。
<b>相关性:</b>	参见: r0067, p3532
<b>注意:</b>	如果设置的极限值低于功率单元上所允许的最大电流 (r0067), 整流单元无法再提供受控的全功率。由此会导致直流母线欠电压, 整流单元运行异常。 当直流母线上连接的负载消耗的功率太大, 超过了主电源能够提供的功率单元最大电流或 p3530 下的功率, 在具有反馈能力的整流单元上, 直流母线电压会降低。 直流母线电压一直下降到某个整流值, 使有功功率所需的总电流不经控制地流入整流回路中的二极管。 出于物理原因, p3530 中的值不再是具有约束作用的电流极限, 而是一个电流阈值, 从该阈值起, 直流母线的能量被用于缓冲短暂的功率波动。
<b>注释:</b>	在激活了非调节模式 (p3400.0 = 1) 时, 该参数的设置无效。

---

<b>p3531</b>	<b>整流单元再生电流限值 / INF 再生电流限值</b>		
A_INF, R_INF	<b>可更改:</b> U, T <b>数据类型:</b> FloatingPoint32 <b>P 组</b> 调节 <b>不适用于发动机型号:</b> - <b>最小</b> -100000.00 [Arms]	<b>已计算:</b> - <b>动态索引:</b> - <b>单元组:</b> 6_2 <b>规范化:</b> - <b>最大</b> -1.00 [Arms]	<b>存取权限级别:</b> 3 <b>功能图:</b> 8940 <b>单元选择:</b> p0505 <b>专家列表:</b> 1 <b>出厂设置</b> -10000.00 [Arms]

<b>说明:</b>	设置输入有功电流的再生极限。 当前有效的电流极限显示在 r0067[1] 中。
<b>相关性:</b>	参见: r0067, p3533
<b>注意:</b>	如果设置的极限值低于功率单元上所允许的最大电流 (r0067), 整流单元无法再提供受控的全功率。直流母线中可能会产生过电压。 如果直流母线上连接的负载向直流母线反馈的功率太大, 即超出了功率单元最大电流或 p3531 向主电源反馈的功率, 在具有反馈能力的整流单元上, 直流母线电压升高。 直流母线电压超过了硬件所允许的阈值 (p0297) 时, 会引起过电压跳闸。 p3531 是始终具有约束作用的电流极限值, 但是会引起直流母线过电压, p3531 是一个电流极限值, 从该值起, 直流母线的电容用于缓冲短暂的功率波动。
<b>注释:</b>	在激活了非调节模式 (p3400.0 = 1) 时, 该参数的设置无效。

---

<b>p3532</b>	<b>BI: 整流单元禁止电动运行 / INF 禁止电动运行</b>		
A_INF, R_INF	<b>可更改:</b> T <b>数据类型:</b> Unsigned32 / Binary <b>P 组</b> - <b>不适用于发动机型号:</b> - <b>最小</b> -	<b>已计算:</b> - <b>动态索引:</b> - <b>单元组:</b> - <b>规范化:</b> - <b>最大</b> -	<b>存取权限级别:</b> 3 <b>功能图:</b> 8920 <b>单元选择:</b> - <b>专家列表:</b> 1 <b>出厂设置</b> 0

<b>说明:</b>	禁止整流单元的电动运行。
<b>相关性:</b>	参见: r3405, p3530
<b>注意:</b>	在禁止电动运行时, 功率单元仍消耗直流母线的功率, 因此, 直流母线电压会降到整流值。 在该状态中, 直流母线通过二极管补充充电, 虽然禁止了电动运行, 直流母线仍给功率单元供电。 该参数可能受 p0922 或 p2079 保护, 无法修改。
<b>注释:</b>	只有在运行使能、Vdc 上升斜坡上 (r0863.0 = 1), 才允许禁止该运行。 在激活了非调节模式 (p3400.0 = 1) 时, 该参数的设置无效。

---

<b>p3533</b>	<b>BI: 整流单元禁止再生运行 / INF 禁止再生运行</b>		
A_INF, S_INF, R_INF	<b>可更改:</b> T <b>数据类型:</b> Unsigned32 / Binary <b>P 组</b> - <b>不适用于发动机型号:</b> - <b>最小</b> -	<b>已计算:</b> - <b>动态索引:</b> - <b>单元组:</b> - <b>规范化:</b> - <b>最大</b> -	<b>存取权限级别:</b> 3 <b>功能图:</b> 8820, 8920 <b>单元选择:</b> - <b>专家列表:</b> 1 <b>出厂设置</b> 0

## 2 参数

### 2.2 参数列表

**说明:** 禁止整流单元的再生运行。  
**相关性:** 参见: r3405, p3531  
**注意:** 禁止了再生运行时, 仍向直流母线反馈功率, 直流母线电压提高。  
该参数可能受 p0922 或 p2079 保护, 无法修改。  
**注释:** 只有在运行使能、Vdc 上升斜坡上 (r0863.0 = 1), 才允许禁止该运行。

---

<b>r3534</b>	<b>整流单元, 输入滤波器最大电流 / INF 滤波器 Imax</b>		
A_INF, R_INF	<b>可更改:</b> -	<b>已计算:</b> -	<b>存取权限级别:</b> 2
	<b>数据类型:</b> FloatingPoint32	<b>动态索引:</b> -	<b>功能图:</b> -
	<b>P 组</b> 变频器	<b>单元组:</b> -	<b>单元选择:</b> -
	<b>不适用于发动机型号:</b> -	<b>规范化:</b> -	<b>专家列表:</b> 1
	<b>最小</b>	<b>最大</b>	<b>出厂设置</b>
	- [Arms]	- [Arms]	- [Arms]
<b>说明:</b>	显示在 p0220[0] 中设置的输入滤波器允许的最大电流。		
<b>相关性:</b>	参见: p0220		
<b>注释:</b>	在 r0067 中显示当前有效的功率单元最大电流。 r0067 的值由 r0209, p3530 ... r3534 中的电流极限最低值得出。		

---

<b>r3535[0...4]</b>	<b>C0: 整流单元电流极限显示 / INF 电流极限显示</b>		
A_INF (并网运行, 电源变压器, 附加闭环控制), R_INF (并网运行, 电源变压器, 附加闭环控制)	<b>可更改:</b> -	<b>已计算:</b> -	<b>存取权限级别:</b> 3
	<b>数据类型:</b> FloatingPoint32	<b>动态索引:</b> -	<b>功能图:</b> 8945
	<b>P 组</b> -	<b>单元组:</b> -	<b>单元选择:</b> -
	<b>不适用于发动机型号:</b> -	<b>规范化:</b> -	<b>专家列表:</b> 1
	<b>最小</b>	<b>最大</b>	<b>出厂设置</b>
	- [Arms]	- [Arms]	- [Arms]
<b>说明:</b>	连接器输出, 显示有效的电流限值。		
<b>索引:</b>	[0] = 电动有功电流 [1] = 再生有功电流 [2] = 感应无功电流 [3] = 电容无功电流 [4] = 视在电流值		
<b>相关性:</b>	参见: r0067, r0209, p0209, p3524, p3525, p3526, p3527, r3536		
<b>注释:</b>	下标 0: 数值与 r0067[0] 一致 (正值)。 下标 1: 数值与 r0067[1] 一致 (负值)。 下标 2: 数值为负。 下标 3: 数值为正。 下标 4: 数值为正。		

---

<b>r3536.0...4</b>	<b>B0: 整流单元电流限值状态显示 / INF I 限值状态显示</b>		
A_INF (并网运行, 电源变压器, 附加闭环控制), R_INF (并网运行, 电源变压器, 附加闭环控制)	<b>可更改:</b> -	<b>已计算:</b> -	<b>存取权限级别:</b> 3
	<b>数据类型:</b> Unsigned16	<b>动态索引:</b> -	<b>功能图:</b> 8945
	<b>P 组</b> 显示, 信号	<b>单元组:</b> -	<b>单元选择:</b> -
	<b>不适用于发动机型号:</b> -	<b>规范化:</b> p2002	<b>专家列表:</b> 1
	<b>最小</b>	<b>最大</b>	<b>出厂设置</b>
	-	-	-
<b>说明:</b>	电流限值状态的显示和开关量连接器输出。		

位区	位	信号名称	1 信号	0 信号	FP
	00	达到电动有功电流限值	是	否	-
	01	达到再生有功电流限值	是	否	-
	02	达到感应无功电流极限	是	否	-
	03	达到电容无功电流极限	是	否	-
	04	达到视在电流极限值	是	否	-

**相关性:** 参见: r0209, p0209, r3405, p3524, p3525, p3526, p3527, r3535

**注释:** 达到限值显示 1 信号。

r3554[0...1]	Vdc 控制器输出 / INF Vdc 控制器输出
SERVO (工艺控制器), VECTOR (工艺控制器), SERVO_AC (工艺控制器), VECTOR_AC (工艺控制器), SERVO_I_AC (工艺控制器), VECTOR_I_AC (工艺控制器)	<p><b>可更改:</b> -</p> <p><b>数据类型:</b> FloatingPoint32</p> <p><b>P 组 调节</b></p> <p><b>不适用于发动机型号:</b> -</p> <p><b>最小</b></p> <p>- [Arms]</p>
	<p><b>已计算:</b> -</p> <p><b>动态索引:</b> -</p> <p><b>单元组:</b> 6_2</p> <p><b>规范化:</b> p2002</p> <p><b>最大</b></p> <p>- [Arms]</p>
	<p><b>存取权限级别:</b> 2</p> <p><b>功能图:</b> 7960</p> <p><b>单元选择:</b> p0505</p> <p><b>专家列表:</b> 1</p> <p><b>出厂设置</b></p> <p>- [Arms]</p>
<b>说明:</b>	显示直流母线电压控制器 (Vdc 控制器) 的输出。
<b>索引:</b>	[0] = I 输出 [1] = PI 输出

r3554[0...1]	整流单元 Vdc 控制器输出 / INF Vdc 控制器输出
A_INF, R_INF	<p><b>可更改:</b> -</p> <p><b>数据类型:</b> FloatingPoint32</p> <p><b>P 组 调节</b></p> <p><b>不适用于发动机型号:</b> -</p> <p><b>最小</b></p> <p>- [Arms]</p>
	<p><b>已计算:</b> -</p> <p><b>动态索引:</b> -</p> <p><b>单元组:</b> 6_2</p> <p><b>规范化:</b> p2002</p> <p><b>最大</b></p> <p>- [Arms]</p>
	<p><b>存取权限级别:</b> 2</p> <p><b>功能图:</b> 8940</p> <p><b>单元选择:</b> p0505</p> <p><b>专家列表:</b> 1</p> <p><b>出厂设置</b></p> <p>- [Arms]</p>
<b>说明:</b>	显示直流母线电压控制器 (Vdc 控制器) 的输出。
<b>索引:</b>	[0] = I 输出 [1] = PI 输出

p3555[0...5]	整流单元, Vdc 控制器, 快速作用的积分介入 / Vdc_控制 I 分量快速
A_INF, S_INF, R_INF	<p><b>可更改:</b> T</p> <p><b>数据类型:</b> FloatingPoint32</p> <p><b>P 组 调节</b></p> <p><b>不适用于发动机型号:</b> -</p> <p><b>最小</b></p> <p>0.00 [%]</p>
	<p><b>已计算:</b> -</p> <p><b>动态索引:</b> -</p> <p><b>单元组:</b> -</p> <p><b>规范化:</b> -</p> <p><b>最大</b></p> <p>200.00 [%]</p>
	<p><b>存取权限级别:</b> 4</p> <p><b>功能图:</b> -</p> <p><b>单元选择:</b> -</p> <p><b>专家列表:</b> 1</p> <p><b>出厂设置</b></p> <p>[0] 2.00 [%] [1] 102.00 [%] [2] 0.00 [%] [3] 5.00 [%] [4] 100.00 [%] [5] 0.00 [%]</p>

**说明:** 设置 Vdc 控制器的快速介入: 当整流单元承受的驱动负荷太大, 导致直流母线电压剧烈降低时, Vdc 控制器快速动作。

p3555[5] = 0 % 或者 p3560 < 100% 或者 p0225 > 0.5 \* p0223 时, 该功能被解除。

在电源和直流母线检测 (p3410 >= 2) 中, 控制器快速介入的强度 (p3555[2]) 自动根据电源电感调整。

**推荐:** 只有具专业系统知识的人员才允许修改该参数!

- 控制器快速介入功能通常用于改善高动态负载切换中的控制特性。因此, 如果在应用中不需要峰值工作周期, 一般可以通过 p3555[5] = 0 % 关闭该功能。

- 通过 p3555[0] 可以在出现较大的调节差和控制器快速介入关闭时确定占空比的计算。因此, 通常不应改变 p3555[0]。

**索引:** [0] = 介入阈值 1: 和设定值的 Vdc 偏差  
 [1] = 介入阈值 2: 和整流值的 Vdc 差值  
 [2] = 快速介入自动比例系数  
 [3] = 快速介入前馈  
 [4] = 快速介入超时  
 [5] = 快速介入手动比例系数

**注释:** p3555[0]:  
 Vdc 调节差是直流母线电压设定值的百分数 (触发控制器快速介入的首个条件)。阈值用于出现较大调节差时空占空比计算的内部转换, 因此通常不能改变该值!  
 p3555[1]:  
 Vdc 阈值是当前输入电压整流值的百分数 (触发控制器快速介入的第二个条件)。必须满足这两个阈值条件才能触发控制器快速介入。  
 p3555[2]:  
 快速介入的总强度, 百分比显示 (比例系数) 对于 p3410 >= 2 的电源检测, 该系数自动调整, 或者在电感较高的弱电源上设置为 0。  
 p3555[3]:  
 电压骤降时前馈的补偿百分比值 (时滞补偿)。  
 p3555[4]:  
 两次控制器介入间的最小时间, 百分比显示 (100 % 等于 100 ms)。如果在应用中出现了较高的负载切换频率, 则两次控制器介入的最短时间可以通过 p3555[4] 降低。  
 p3555[5]:  
 快速介入的总强度, 百分比显示 (比例系数) 通过 p3555[5] = 0 禁止控制器快速介入。在电感较高的弱电源上建议禁用快速介入。

<b>p3560</b>	<b>整流单元 Vdc 控制器比例增益 / INF Vdc 控制 Kp</b>		
SERVO (工艺控制器), SERVO_AC (工艺控制器), SERVO_I_AC (工艺控制器), A_INF, R_INF	<b>可更改:</b> U, T <b>数据类型:</b> FloatingPoint32 <b>P 组</b> 调节 <b>不适用于发动机型号:</b> - <b>最小</b> 0.01 [%]	<b>已计算:</b> - <b>动态索引:</b> - <b>单元组:</b> - <b>规范化:</b> - <b>最大</b> 1000.00 [%]	<b>存取权限级别:</b> 2 <b>功能图:</b> 8940 <b>单元选择:</b> - <b>专家列表:</b> 1 <b>出厂设置</b> 100.00 [%]
<b>说明:</b>	设置 Vdc 控制器、经过定标的比例增益。		
<b>注释:</b>	值 100 % 相当于从控制对象参数 (p3421, p3422) 导出的初始设置。		

<b>p3560</b>	<b>Vdc 控制器比例增益 / Vdc 控制器比例增益</b>		
VECTOR (工艺控制器), VECTOR_AC (工艺控制器), VECTOR_I_AC (工艺控制器)	<b>可更改:</b> U, T <b>数据类型:</b> FloatingPoint32 <b>P 组</b> 调节 <b>不适用于发动机型号:</b> - <b>最小</b> 0.01 [%]	<b>已计算:</b> - <b>动态索引:</b> - <b>单元组:</b> - <b>规范化:</b> - <b>最大</b> 1000.00 [%]	<b>存取权限级别:</b> 2 <b>功能图:</b> 7960 <b>单元选择:</b> - <b>专家列表:</b> 1 <b>出厂设置</b> 100.00 [%]
<b>说明:</b>	设置 Vdc 控制器、经过定标的比例增益。		
<b>注释:</b>	100 % 相当于从控制对象参数 (p3422) 导出的初始设置。		

<b>p3561</b>	<b>CI: 整流单元 Vdc 控制器比例增益定标 / INFVdc 比例增益定标</b>		
A_INF (并网运行, 电源变压器, 附加闭环控制), R_INF (并网运行, 电源变压器, 附加闭环控制)	<b>可更改:</b> T <b>数据类型:</b> Unsigned32 / FloatingPoint32 <b>P 组</b> - <b>不适用于发动机型号:</b> - <b>最小</b> -	<b>已计算:</b> - <b>动态索引:</b> - <b>单元组:</b> - <b>规范化:</b> PERCENT <b>最大</b> -	<b>存取权限级别:</b> 3 <b>功能图:</b> 8940 <b>单元选择:</b> - <b>专家列表:</b> 1 <b>出厂设置</b> 1
<b>说明:</b>	为直流母线电压控制器 (Vdc 控制器) 的比例增益缩放设置信号源。		
<b>相关性:</b>	参见: p3560		
<b>注释:</b>	生效的总增益为 p3561 * p3560 所得到的积。 该乘积内部限制为大于 0.01 的值。		

<b>p3562</b>	<b>整流单元 Vdc 控制器积分时间 / INF Vdc 控制 Tn</b>			
SERVO (工艺控制器), SERVO_AC (工艺控制器), SERVO_I_AC (工艺控制器), A_INF, R_INF	可更改: U, T 数据类型: FloatingPoint32 P 组 调节 不适用于发动机型号: - 最小 0.10 [%]	已计算: - 动态索引: - 单元组: - 规范化: - 最大 100000.00 [%]	存取权限级别: 2 功能图: 8940 单元选择: - 专家列表: 1 出厂设置 100.00 [%]	
<b>说明:</b>	设置 Vdc 控制器、经过定标的积分时间。			
<b>注释:</b>	值 100 % 相当于从控制对象参数 (p3421, p3422) 导出的初始设置。			
<b>p3562</b>	<b>Vdc 控制器积分时间 / Vdc 控制器 Tn</b>			
VECTOR (工艺控制器), VECTOR_AC (工艺控制器), VECTOR_I_AC (工艺控制器)	可更改: U, T 数据类型: FloatingPoint32 P 组 调节 不适用于发动机型号: - 最小 0.10 [%]	已计算: - 动态索引: - 单元组: - 规范化: - 最大 100000.00 [%]	存取权限级别: 2 功能图: 7960 单元选择: - 专家列表: 1 出厂设置 100.00 [%]	
<b>说明:</b>	设置 Vdc 控制器、经过定标的积分时间。			
<b>注释:</b>	100 % 相当于从控制对象参数 (p3422) 导出的初始设置。			
<b>p3564</b>	<b>整流单元 Vdc 控制器时间常数 / INF Vdc 监视 T</b>			
A_INF, R_INF	可更改: T 数据类型: FloatingPoint32 P 组 调节 不适用于发动机型号: - 最小 0.0 [ms]	已计算: - 动态索引: - 单元组: - 规范化: - 最大 100.0 [ms]	存取权限级别: 4 功能图: - 单元选择: - 专家列表: 1 出厂设置 0.2 [ms]	
<b>说明:</b>	设置 Vdc 控制器的滤波时间常数。			
<b>p3566</b>	<b>整流单元 Vdc 斜坡持续时间 / INF Vdc t 斜坡</b>			
A_INF, R_INF	可更改: T 数据类型: FloatingPoint32 P 组 指令 不适用于发动机型号: - 最小 40 [ms]	已计算: - 动态索引: - 单元组: - 规范化: - 最大 1000 [ms]	存取权限级别: 2 功能图: 8932 单元选择: - 专家列表: 1 出厂设置 100 [ms]	
<b>说明:</b>	设置上电 / 断电时直流母线电压的斜坡时间。 上电 (脉冲使能, r0898.3 = 1): 在该时间内, 直流母线预充电, 从整流值提高到电压设定值 (p3510, p3511)。电压设定值也可能提高, 以便保持占空比裕量 (p3481)。无功电流设定值在此期间被设为 0。 断电 (脉冲禁止, r0898.3 = 0): 在该时间内, 直流母线电压降低整流值 (sqrt(2) * 输入电压)。无功电流设定值在斜坡开始时被设为 0。			
<b>p3570</b>	<b>CI: 主机 / 从机有功电流设定值 / I_有功_设定值</b>			
A_INF (主 / 从), R_INF (主 / 从)	可更改: T 数据类型: Unsigned32 / FloatingPoint32 P 组 调节 不适用于发动机型号: - 最小 -	已计算: - 动态索引: - 单元组: - 规范化: p2002 最大 -	存取权限级别: 3 功能图: 8940 单元选择: - 专家列表: 1 出厂设置 3573[0]	

**说明:** 设置从机电流控制的有功电流设定值的信号源。  
信号值从整流主机发出（例如：通过多路转换器或直接发出）。

**相关性:** 参见：p3513, p3571, p3572, r3573

<b>p3571</b> [0...3]	<b>CI: 主机 / 从机有功电流设定值多路转换器输入 / I_ 有功转换器输入</b>		
A_INF (主 / 从), R_INF (主 / 从)	<b>可更改:</b> T	<b>已计算:</b> -	<b>存取权限级别:</b> 3
	<b>数据类型:</b> Unsigned32 / FloatingPoint32	<b>动态索引:</b> -	<b>功能图:</b> 8948
	<b>P 组 调节</b>	<b>单元组:</b> -	<b>单元选择:</b> -
	<b>不适用于发动机型号:</b> -	<b>规范化:</b> p2002	<b>专家列表:</b> 1
	<b>最小</b>	<b>最大</b>	<b>出厂设置</b>
	-	-	0
<b>说明:</b>	设置多路转换器输入值的信号源。 该信号值用作整流从机的电流控制的设定值。		
<b>索引:</b>	[0] = 多路转换器输入值 0 [1] = 多路转换器输入值 1 [2] = 多路转换器输入值 2 [3] = 多路转换器输入值 3		
<b>相关性:</b>	参见：p3570, p3572, r3573		
<b>注释:</b>	在整流主机和整流从机上，可以指定没有多路转换器的有功电流设定值。如果主机 / 从机不需要多路转换器，则该多路转换器可用于其他功能。		

<b>p3572</b>	<b>CI: 主机 / 从机有功电流设定值多路转换器选择 / I_ 有功转换器选择</b>		
A_INF (主 / 从), R_INF (主 / 从)	<b>可更改:</b> T	<b>已计算:</b> -	<b>存取权限级别:</b> 3
	<b>数据类型:</b> Unsigned32 / Integer16	<b>动态索引:</b> -	<b>功能图:</b> 8948
	<b>P 组 调节</b>	<b>单元组:</b> -	<b>单元选择:</b> -
	<b>不适用于发动机型号:</b> -	<b>规范化:</b> -	<b>专家列表:</b> 1
	<b>最小</b>	<b>最大</b>	<b>出厂设置</b>
	-	-	0
<b>说明:</b>	设置多路转换器上选择所需输入值的信号源。 CI: p3572 = 0, 1, 2, 3 --> 有效值 若为其他值则输出故障 F06320。		
<b>相关性:</b>	参见：p3570, p3571, r3573 参见：F06320		
<b>注释:</b>	在整流主机和整流从机上，可以指定没有多路转换器的有功电流设定值。如果主机 / 从机不需要多路转换器，则该多路转换器可用于其他功能。		

<b>r3573</b>	<b>CO: 主机 / 从机有功电流设定值多路转换器输出 / I_ 有功转换器输出</b>		
A_INF (主 / 从), R_INF (主 / 从)	<b>可更改:</b> -	<b>已计算:</b> -	<b>存取权限级别:</b> 3
	<b>数据类型:</b> FloatingPoint32	<b>动态索引:</b> -	<b>功能图:</b> 8948
	<b>P 组 调节</b>	<b>单元组:</b> 6_2	<b>单元选择:</b> p0505
	<b>不适用于发动机型号:</b> -	<b>规范化:</b> p2002	<b>专家列表:</b> 1
	<b>最小</b>	<b>最大</b>	<b>出厂设置</b>
	- [Arms]	- [Arms]	- [Arms]
<b>说明:</b>	显示多路转换器的输出（模拟输出）。 一般情况下，该信号值用作整流从机的有功电流设定值。		
<b>相关性:</b>	参见：p3570, p3571, p3572		
<b>注释:</b>	在整流主机和整流从机上，可以指定没有多路转换器的有功电流设定值。如果主机 / 从机不需要多路转换器，则该多路转换器可用于其他功能。		

<b>p3574[0...3]</b>	<b>主机 / 从机直流母线电压监控 / Vdc- 监控</b>		
A_INF (主 / 从), R_INF (主 / 从)	<b>可更改:</b> C2(1), T <b>数据类型:</b> FloatingPoint32 <b>P 组</b> 变频器 <b>不适用于发动机型号:</b> - <b>最小</b> -60 [V]	<b>已计算:</b> - <b>动态索引:</b> - <b>单元组:</b> - <b>规范化:</b> - <b>最大</b> 60 [V]	<b>存取权限级别:</b> 3 <b>功能图:</b> 8948 <b>单元选择:</b> - <b>专家列表:</b> 1 <b>出厂设置</b> [0] 20 [V] [1] -20 [V] [2] 5 [V] [3] -5 [V]

**说明:** 设置直流母线电压监控的上限、下限和各自的回差。  
这些值是绝对值，针对直流母线电压设定值 p3510。  
在超出或低于这些极限值时，会自动启用整流从机的电压控制。

**索引:** [0] = Vdc 上限  
[1] = Vdc 下限  
[2] = Vdc 上限回差  
[3] = Vdc 下限回差

**相关性:** 参见: r0088, p0210, p3510, r3575

<b>r3575.0...2</b>	<b>B0: 主机 / 从机直流母线电压监控状态 / Vdc- 监控状态</b>		
A_INF (主 / 从), R_INF (主 / 从)	<b>可更改:</b> - <b>数据类型:</b> Unsigned32 <b>P 组</b> 指令 <b>不适用于发动机型号:</b> - <b>最小</b> -	<b>已计算:</b> - <b>动态索引:</b> - <b>单元组:</b> - <b>规范化:</b> - <b>最大</b> -	<b>存取权限级别:</b> 3 <b>功能图:</b> 8948 <b>单元选择:</b> - <b>专家列表:</b> 1 <b>出厂设置</b> -

**说明:** 显示主机 / 从机直流母线电压监控的状态。

位区	位 信号名称	1 信号	0 信号	FP
	00 达到上限	是	否	-
	01 达到下限	是	否	-
	02 达到上限 / 下限	是	否	-

**相关性:** 参见: r0088, p3510, p3574

<b>p3576[0...5]</b>	<b>主机 / 从机电流分配系数多路转换器输入 / 多路转换器输入</b>		
A_INF (主 / 从), R_INF (主 / 从)	<b>可更改:</b> T <b>数据类型:</b> FloatingPoint32 <b>P 组</b> 调节 <b>不适用于发动机型号:</b> - <b>最小</b> 0.00 [%]	<b>已计算:</b> - <b>动态索引:</b> - <b>单元组:</b> - <b>规范化:</b> - <b>最大</b> 100.00 [%]	<b>存取权限级别:</b> 3 <b>功能图:</b> 8948 <b>单元选择:</b> - <b>专家列表:</b> 1 <b>出厂设置</b> 100.00 [%]

**说明:** 设置最多 6 个系数，作为电流控制器的有功电流设定值的乘数。  
在“主-从整流”配置中，相乘后的积分给从机。电压控制器的总增益不变。

**索引:** [0] = 值 0  
[1] = 值 1  
[2] = 值 2  
[3] = 值 3  
[4] = 值 4  
[5] = 值 5

**相关性:** 参见: p3577, r3578, p3579

**注释:** 如果主机 / 从机不需要多路转换器，则该多路转换器可用于其他功能。

<b>p3577</b>	<b>CI: 主机 / 从机电流分配系数多路转换器选择 / 多路转换器选择</b>		
A_INF (主 / 从), R_INF (主 / 从)	可更改: T 数据类型: Unsigned32 / Integer16 P 组 调节 不适用于发动机型号: - 最小	已计算: - 动态索引: - 单元组: - 规范化: - 最大	存取权限级别: 3 功能图: 8948 单元选择: - 专家列表: 1 出厂设置 0
<b>说明:</b>	设置多路转换器上选择所需输入值的信号源。 CI: p3577 = 0, 1, 2, 3, 4, 5 --> 有效值 若为其他值则输出故障 F06321。		
<b>相关性:</b>	参见: p3576, r3578, p3579 参见: F06321		
<b>注释:</b>	如果主机 / 从机不需要多路转换器, 则该多路转换器可用于其他功能。		
<b>r3578</b>	<b>C0: 主机 / 从机电流分配系数多路转换器输出 / 电流分配系数输出</b>		
A_INF (主 / 从), R_INF (主 / 从)	可更改: - 数据类型: FloatingPoint32 P 组 调节 不适用于发动机型号: - 最小	已计算: - 动态索引: - 单元组: - 规范化: - 最大	存取权限级别: 3 功能图: 8948 单元选择: - 专家列表: 1 出厂设置 - [%]
<b>说明:</b>	显示多路转换器的输出值 (C0)。 在标配中, 该信号值用于“主-从整流”中的电流分配系数。		
<b>相关性:</b>	参见: p3576, p3577, p3579		
<b>注释:</b>	如果主机 / 从机不需要多路转换器, 则该多路转换器可用于其他功能。		
<b>p3579</b>	<b>CI: 主机 / 从机电流分配系数 / 电流分配系数</b>		
A_INF (主 / 从), R_INF (主 / 从)	可更改: T 数据类型: Unsigned32 / FloatingPoint32 P 组 调节 不适用于发动机型号: - 最小	已计算: - 动态索引: - 单元组: - 规范化: PERCENT 最大	存取权限级别: 3 功能图: 8940 单元选择: - 专家列表: 1 出厂设置 3578[0]
<b>说明:</b>	置电流环有功电流设定值的乘数。 在“主-从整流”配置中, 相乘后的积分配给从机。电压控制器的总增益不变。		
<b>相关性:</b>	参见: p3576, p3577, r3578		
<b>r3602</b>	<b>整流单元控制状态 / 整流单元控制状态</b>		
A_INF, R_INF	可更改: - 数据类型: Integer16 P 组 调节 不适用于发动机型号: - 最小	已计算: - 动态索引: - 单元组: - 规范化: - 最大	存取权限级别: 4 功能图: - 单元选择: - 专家列表: 1 出厂设置 - 8
<b>说明:</b>	显示整流单元控制的状态。		
<b>数值:</b>	0: 正在初始化 1: 缺少脉冲使能 2: 引导启动直流母线电压 3: 引导启动无功电流 4: 正在执行断路		



5: 复位检测  
6: 运行  
7: 检测正在运行  
8: 非调节模式运行中

<b>p3603</b>	<b>整流单元电流前馈系数 D 分量 / INF 前馈系数 D 分量</b>		
A_INF, R_INF	可更改: U, T 数据类型: FloatingPoint32 P 组 调节 不适用于发动机型号: - 最小 0.00 [%]	已计算: - 动态索引: - 单元组: - 规范化: - 最大 500.00 [%]	存取权限级别: 3 功能图: 8946 单元选择: - 专家列表: 1 出厂设置 100.00 [%]
<b>说明:</b>	电流前馈的 D 分量由滤波器的设备数据来确定。通过 p3603 可以加权前馈的 D 分量。不进行动态前馈, 则将系数置为零。		
<b>p3604</b>	<b>CI: 整流单元电流前馈系数 D 分量定标 / INF 前馈系数缩放</b>		
A_INF (并网运行, 电源变压器, 附加闭环控制), R_INF (并网运行, 电源变压器, 附加闭环控制)	可更改: T 数据类型: Unsigned32 / FloatingPoint32 P 组 - 不适用于发动机型号: - 最小 -	已计算: - 动态索引: - 单元组: - 规范化: PERCENT 最大 -	存取权限级别: 3 功能图: - 单元选择: - 专家列表: 1 出厂设置 1
<b>说明:</b>	设置电流前馈定标的信号源。		
<b>相关性:</b>	参见: p3603		
<b>注释:</b>	生效的总增益为 p3604 * p3603 所得到的积。 该乘积内部限制为大于 0 的值。		
<b>r3606</b>	<b>整流单元, 有功电流控制器的调节差 / INF 有功 I 调节差</b>		
A_INF, R_INF	可更改: - 数据类型: FloatingPoint32 P 组 调节 不适用于发动机型号: - 最小 - [Arms]	已计算: - 动态索引: - 单元组: 6_2 规范化: p2002 最大 - [Arms]	存取权限级别: 2 功能图: 8946 单元选择: p0505 专家列表: 1 出厂设置 - [Arms]
<b>说明:</b>	显示有功电流控制器的调节差。		
<b>r3608</b>	<b>整流单元, 无功电流控制器调节差 / INF 无功 I 调节差</b>		
A_INF, R_INF	可更改: - 数据类型: FloatingPoint32 P 组 调节 不适用于发动机型号: - 最小 - [Arms]	已计算: - 动态索引: - 单元组: 6_2 规范化: p2002 最大 - [Arms]	存取权限级别: 2 功能图: 8946 单元选择: p0505 专家列表: 1 出厂设置 - [Arms]
<b>说明:</b>	显示无功电流控制器的调节差。		
<b>p3610</b>	<b>整流单元, 无功电流固定设定值 / INF 无功 I 固定设定</b>		
A_INF, R_INF	可更改: U, T 数据类型: FloatingPoint32 P 组 调节 不适用于发动机型号: - 最小 -10000.0 [Arms]	已计算: - 动态索引: - 单元组: 6_2 规范化: - 最大 10000.0 [Arms]	存取权限级别: 2 功能图: 8910, 8946 单元选择: p0505 专家列表: 1 出厂设置 0.0 [Arms]

## 2 参数

### 2.2 参数列表

<b>说明:</b>	设置无功电流的固定设定值。 该值的最大绝对值为设备额定电流 r0207。 设置规定: $ p3610  \leq r0207$
<b>相关性:</b>	参见: r0029, r0075, r0076
<b>注意:</b>	在接错电源相位, 并导致输入电压为负 ( $r0066 < 0$ ) 时, 请注意无功电流的正负号此时相反。在显示系数 r0029, r0075, r0076 中, 必要情况下 p3610 的取反值有效。
<b>注释:</b>	p3610 < 0: 产生感应无功电流, 也就是说电流在电压后产生。 p3610 > 0: 产生电容无功电流, 也就是说电流在电压前产生。 该规定不仅针对正转 ( $r0066 > 0$ ) 的 3AC 电压系统, 也针对反转电压系统 ( $r0066 < 0$ )。

---

<b>p3611</b>	<b>CI: 整流单元, 无功电流附加设定值 / INF 无功 I 附加设</b>		
A_INF, R_INF	<b>可更改:</b> U, T <b>数据类型:</b> Unsigned32 / FloatingPoint32 <b>P 组 调节</b> <b>不适用于发动机型号:</b> - <b>最小</b> -	<b>已计算:</b> - <b>动态索引:</b> - <b>单元组:</b> - <b>规范化:</b> p2002 <b>最大</b> -	<b>存取权限级别:</b> 2 <b>功能图:</b> 8946 <b>单元选择:</b> - <b>专家列表:</b> 1 <b>出厂设置</b> 0

**说明:** 设置无功电流的附加设定值。

---

<b>p3612</b>	<b>CI: 整流单元, 无功功率前馈 / 整流无功功率前馈</b>		
A_INF (并网运行), R_INF (并网运行)	<b>可更改:</b> U, T <b>数据类型:</b> Unsigned32 / FloatingPoint32 <b>P 组 调节</b> <b>不适用于发动机型号:</b> - <b>最小</b> -	<b>已计算:</b> - <b>动态索引:</b> - <b>单元组:</b> - <b>规范化:</b> r2004 <b>最大</b> -	<b>存取权限级别:</b> 2 <b>功能图:</b> - <b>单元选择:</b> - <b>专家列表:</b> 1 <b>出厂设置</b> 0

**说明:** 设置无功功率前馈的信号源。

**相关性:** 参见: p3520

---

<b>p3614[0...2]</b>	<b>整流单元, 电流实际值滤波器滤波时间 / INF I 实际 t 滤波</b>		
A_INF, R_INF	<b>可更改:</b> U, T <b>数据类型:</b> FloatingPoint32 <b>P 组 指令</b> <b>不适用于发动机型号:</b> - <b>最小</b> 0.000 [ms]	<b>已计算:</b> - <b>动态索引:</b> - <b>单元组:</b> - <b>规范化:</b> - <b>最大</b> 2.000 [ms]	<b>存取权限级别:</b> 3 <b>功能图:</b> 8950 <b>单元选择:</b> - <b>专家列表:</b> 1 <b>出厂设置</b> 0.000 [ms]

**说明:** 设置有功电流实际值和无功电流实际值 PT1 滤波的时间常数。

**索引:** [0] = 电流实际值滤波器, 有时滞  
[1] = 电流实际值滤波器, 无时滞  
[2] = 调节差滤波器, 无时滞

**注释:** p3614[0, 1, 2] = 0: 禁用电流实际值滤波器。

下标 0:

带时滞周期的 PT1 滤波器可以稳定弱电源 (相对短路电压  $u_k$  相对较高) 的电流控制。

在 p3410  $\geq 2$  的自动控制器设置中, 电流实际值滤波器自动设定。

下标 1:

不带时滞的 PT1 滤波器可以改善电流控制 (例如: 和摆动频率组合使用时)。


下标 2:

不带时滞、用于调节差 (r3606, r3608) 的 PT1 滤波器可以稳定弱电源 (电源短路功率较低) 的电流控制。

<b>p3615</b>	<b>整流单元, 电流控制器 P 增益 / INF I_ 控制 K<sub>p</sub></b>		
A_INF, R_INF	可更改: U, T 数据类型: FloatingPoint32 P 组 调节 不适用于发动机型号: - 最小 0.00 [%]	已计算: - 动态索引: - 单元组: - 规范化: - 最大 1000.00 [%]	存取权限级别: 2 功能图: 8946 单元选择: - 专家列表: 1 出厂设置 100.00 [%]
<b>说明:</b>	设置流单元上电流控制器经过定标的比例增益。		
<b>注释:</b>	值 100 % 相当于从控制对象参数 (p3421, p3422) 导出的初始设置。		
<b>p3616</b>	<b>CI: 整流单元, 电流控制器 P 增益缩放 / INF 电流控制 K<sub>p</sub> 缩放</b>		
A_INF (并网运行, 电源变压器, 附加闭环控制), R_INF (并网运行, 电源变压器, 附加闭环控制)	可更改: T 数据类型: Unsigned32 / FloatingPoint32 P 组 - 不适用于发动机型号: - 最小 -	已计算: - 动态索引: - 单元组: - 规范化: PERCENT 最大 -	存取权限级别: 3 功能图: - 单元选择: - 专家列表: 1 出厂设置 1
<b>说明:</b>	为电流控制器的比例增益缩放设置信号源。		
<b>相关性:</b>	参见: p3615		
<b>注释:</b>	生效的总增益为 p3616 * p3615 所得到的积。 该乘积内部限制为大于 0 的值。		
<b>p3617</b>	<b>整流单元, 电流控制器积分时间 / INF I_ 控制 T<sub>n</sub></b>		
A_INF, R_INF	可更改: U, T 数据类型: FloatingPoint32 P 组 调节 不适用于发动机型号: - 最小 0.10 [%]	已计算: - 动态索引: - 单元组: - 规范化: - 最大 100000.00 [%]	存取权限级别: 2 功能图: 8946 单元选择: - 专家列表: 1 出厂设置 100.00 [%]
<b>说明:</b>	设置整流单元上电流控制器经过定标的积分时间。		
<b>注释:</b>	值 100 % 相当于从控制对象参数 (p3421, p3422) 导出的初始设置。		
<b>r3618</b>	<b>整流单元, 有功电流控制器积分分量 / INF 有功 I_ 控制 T<sub>n</sub></b>		
A_INF, R_INF	可更改: - 数据类型: FloatingPoint32 P 组 调节 不适用于发动机型号: - 最小 - [V <sub>rms</sub> ]	已计算: - 动态索引: - 单元组: 5_1 规范化: p2001 最大 - [V <sub>rms</sub> ]	存取权限级别: 2 功能图: 8946 单元选择: p0505 专家列表: 1 出厂设置 - [V <sub>rms</sub> ]
<b>说明:</b>	显示有功电流控制器的积分分量。		
<b>r3619</b>	<b>整流单元, 无功电流控制器积分分量 / INF 无功 I_ 控制 T<sub>n</sub></b>		
A_INF, R_INF	可更改: - 数据类型: FloatingPoint32 P 组 调节 不适用于发动机型号: - 最小 - [V <sub>rms</sub> ]	已计算: - 动态索引: - 单元组: 5_1 规范化: p2001 最大 - [V <sub>rms</sub> ]	存取权限级别: 2 功能图: 8946 单元选择: p0505 专家列表: 1 出厂设置 - [V <sub>rms</sub> ]
<b>说明:</b>	显示无功电流控制器的积分分量。		

<b>p3620</b>	<b>整流单元，电流控制器适配，动作下限 / INF I_ 控制匹配下限</b>		
A_INF, R_INF	可更改: U, T 数据类型: FloatingPoint32 P 组 调节 不适用于发动机型号: - 最小 0.00 [%]	已计算: - 动态索引: - 单元组: - 规范化: - 最大 100.00 [%]	存取权限级别: 3 功能图: - 单元选择: - 专家列表: 1 出厂设置 40.00 [%]
<b>说明:</b>	设置电流控制器适配的动作阈值。 该值参考功率单元最大电流 (r0209)。 从动作阈值起，电流环使用的电感 (p3421) 据电流强度线性降低。因此，达到功率单元最大电流时，电感为 p3421 x p3622。		
<b>相关性:</b>	参见: p3410, p3415, p3622		
<b>注释:</b>	可以利用电源检测 (p3410 = 4, 5) 自动设定该参数 (参见 p3622)。安全测量 p3622 的前提是，电源检测运行 2 (p3415[1]) 的电流强度至少大于运行 1 电流强度 10 %。否则拒绝该测量结果。 正确测量时，p3620 设为运行 1 (p3415[0]) 电流强度的 80%。 在装机装柜型功率单元上，通常不需要根据电源属性调整 p3620 和 p3622。但是在必要时，也可以为 p3415 选择合适的电流强度，优化电流控制器适配。 在书本型功率单元上，p3620 和 p3622 根据有效的电源检测出厂设置 p3415 自动调整。		
<b>p3622</b>	<b>整流单元，电流控制器适配，降低系数 / INF I_ 控制匹配系数</b>		
A_INF, R_INF	可更改: U, T 数据类型: FloatingPoint32 P 组 调节 不适用于发动机型号: - 最小 0.01 [%]	已计算: - 动态索引: - 单元组: - 规范化: - 最大 100.00 [%]	存取权限级别: 3 功能图: - 单元选择: - 专家列表: 1 出厂设置 85.00 [%]
<b>说明:</b>	设置达到功率单元最大电流 (r0209) 时换向电抗器的电感，它是动作阈值 p3620 上电感 p3421 的百分比值。		
<b>相关性:</b>	参见: p3410, p3415, p3620		
<b>注释:</b>	在电源检测 (p3410 = 4, 5) 中满足下面的条件时，该参数自动优化， p3415[1] - p3415[0] > 10% 否则拒绝该测量结果。 在装机装柜型功率单元上，通常不需要根据电源属性调整 p3620 和 p3622。但是在必要时，也可以为 p3415 选择合适的电流强度，优化电流控制器适配。 在书本型功率单元上，p3620 和 p3622 根据有效的电源检测出厂设置 p3415 自动调整。		
<b>p3624[0...1]</b>	<b>整流单元：谐波滤波器，谐波次数 / 谐波滤波器的数</b>		
A_INF, R_INF	可更改: T 数据类型: Unsigned16 P 组 调节 不适用于发动机型号: - 最小 5	已计算: - 动态索引: - 单元组: - 规范化: PERCENT 最大 13	存取权限级别: 2 功能图: - 单元选择: - 专家列表: 1 出厂设置 [0] 5 [1] 7
<b>说明:</b>	设置电流谐波控制器的谐波次数。 p3624[0]: 第一谐波控制器的电源谐波次数。 p3624[1]: 第二谐波控制器的电源谐波次数。		
<b>相关性:</b>	参见: p3625, r3626		
<b>注释:</b>	输入电压中的谐波可能会引起变频器电流中的谐波。通过激活附加的控制模块可以减少这类电流谐波。 示例: 如果在 50 Hz 电源上的相电流内出现 250 Hz 的谐波，则可以设置 p3624[0] = 5，来抑制这种 5 次谐波。		

<b>p3625[0...1]</b>	<b>整流单元，谐波控制器比例系数 / INF 谐波控制器比例</b>		
A_INF, R_INF	可更改: U, T 数据类型: FloatingPoint32 P 组 调节 不适用于发动机型号: - 最小 0.0 [%]	已计算: - 动态索引: - 单元组: - 规范化: PERCENT 最大 300.0 [%]	存取权限级别: 2 功能图: - 单元选择: - 专家列表: 1 出厂设置 100.0 [%]
<b>说明:</b>	设置谐波控制器的增益。 p3625[0]: 第一谐波控制器的增益 p3625[1]: 第二谐波控制器的增益 0 %: 控制器失效 100 %: 控制器用标准增益激活		
<b>相关性:</b>	参见: p3624, r3626		
<b>注释:</b>	谐波控制器可以调整功率单元的电压，降低电源侧的电流谐波。 这种电流谐波的次数由 p3624 确定。		
<b>r3626[0...1]</b>	<b>整流单元，谐波控制器输出 / INF 谐波控制器输出</b>		
A_INF, R_INF	可更改: - 数据类型: FloatingPoint32 P 组 调节 不适用于发动机型号: - 最小 - [Vrms]	已计算: - 动态索引: - 单元组: 5_1 规范化: - 最大 - [Vrms]	存取权限级别: 2 功能图: - 单元选择: p0505 专家列表: 1 出厂设置 - [Vrms]
<b>说明:</b>	显示谐波控制器的输出电压。 r3626[0]: 控制器输出电压 5 次谐波的有效值 r3626[1]: 控制器输出电压 7 次谐波的有效值 谐波控制器可以调整功率单元的电压，降低电源侧的电流谐波。		
<b>相关性:</b>	参见: p3624, p3625		
<b>r3632</b>	<b>整流单元输入电压 Usd (有功分量) / INF U_ 输入 Usd</b>		
A_INF, R_INF	可更改: - 数据类型: FloatingPoint32 P 组 调节 不适用于发动机型号: - 最小 - [Vrms]	已计算: - 动态索引: - 单元组: 5_1 规范化: p2001 最大 - [Vrms]	存取权限级别: 3 功能图: 8910, 8946, 8950 单元选择: p0505 专家列表: 1 出厂设置 - [Vrms]
<b>说明:</b>	显示功率单元 3 相电源的 Usd (有功分量)。		
<b>r3633</b>	<b>整流单元输入电压 Usq (无功分量) / INF U_ 输入 Usd</b>		
A_INF, R_INF	可更改: - 数据类型: FloatingPoint32 P 组 调节 不适用于发动机型号: - 最小 - [Vrms]	已计算: - 动态索引: - 单元组: 5_1 规范化: p2001 最大 - [Vrms]	存取权限级别: 3 功能图: 8910, 8946, 8950 单元选择: p0505 专家列表: 1 出厂设置 - [Vrms]
<b>说明:</b>	显示功率单元 3 相电源的 Usq (无功分量)。		

<b>r3635</b>	<b>C0: 整流单元输入电压角 / INF U_ 输入角</b>		
A_INF, R_INF	可更改: - 数据类型: FloatingPoint32 P 组 调节 不适用于发动机型号: - 最小 - [° ]	已计算: - 动态索引: - 单元组: - 规范化: - 最大 - [° ]	存取权限级别: 2 功能图: 8950 单元选择: - 专家列表: 1 出厂设置 - [° ]
<b>说明:</b>	连接器输出, 显示输入电压角 (相对于电源角)。		
<b>p3636[0...2]</b>	<b>CI: 负序分量控制相电流比例系数 / 负序分量相位比例</b>		
A_INF (并网运行), R_INF (并网运行)	可更改: U, T 数据类型: Unsigned32 / FloatingPoint32 P 组 调节 不适用于发动机型号: - 最小 -	已计算: - 动态索引: - 单元组: - 规范化: PERCENT 最大 -	存取权限级别: 4 功能图: - 单元选择: - 专家列表: 1 出厂设置 0
<b>说明:</b>	借助负序分量控制设置相电流比例系数的信号源。 设定值不为 0 会使相应的相电流转移到另外两个相位中。因此, 必须为 3 个相位设置相同的比例系数设定值。		
<b>索引:</b>	[0] = 相位 U [1] = 相位 V [2] = 相位 W		
<b>小心:</b> 	不同的比例系数值会导致电源功率振荡并会因此导致直流母线和不对称型电源负载上的电压波动。 从而导致逆变器上额外的热损耗。 此外还可能影响或损坏相邻的组件和设备。 根据不对称性的程度相电流中可能出现较高的谐波。 必要时必须提高直流母线中的电容量, 以降低直流母线中的电压波动振幅。		
<b>注意:</b>	相电流的比例系数要求进行电源电压负序分量计算 (p5500.3 = 1)。并网发电 (p5501) 可以激活或撤销。 p3636 的值域内部取决于 p3527。 内部有效的最大比例系数值为: $(100\% - p3527) * 2$ 整个值域 [-1, 1] 以设置了 p3527 ≤ 50% 为前提。p3527 = 100% 时, p3636 无效。 不同于给定指示器设定值 (p3641), 相电流的比例系数是在通过 p3636 给定设定值后通过并网发电 (p5506, p5509) 生效的。因此, 并网发电受 p3636 的影响。		
<b>注释:</b>	比例系数信号限制在值域 [-1, 1] 内。 示例: 当 p3636[0] = 1 信号 (100%) 时, 会使相位 U 中的电流设定值降至接近于 0; p3636[1] = p3636[2] = 0 信号时 另外两个相位 V 和 W 的电流振幅分别升高 50%。 设定值 r5510[4, 6] 和通过 p3636 算出的负序设定指示器相加。		
<b>r3637[0...3]</b>	<b>C0: 负序分量控制电流设定值 / 负序电流设定值</b>		
A_INF (并网运行, 电源变压器, 附加闭环控制), R_INF (并网运行, 电源变压器, 附加闭环控制)	可更改: - 数据类型: FloatingPoint32 P 组 显示, 信号 不适用于发动机型号: - 最小 - [Arms]	已计算: - 动态索引: - 单元组: 6_2 规范化: p2002 最大 - [Arms]	存取权限级别: 3 功能图: 7987 单元选择: p0505 专家列表: 1 出厂设置 - [Arms]
<b>说明:</b>	显示并模拟量互联输出负序分量控制时的电流设定值。 在所显示的负序电流中补偿正序电流的设定值。 在所显示的正序电流中补偿负序电流的设定值。		

<b>索引:</b>	[0] = 有功电流负序分量 [1] = 无功电流负序分量 [2] = 有功电流正序分量 [3] = 无功电流正序分量
<b>注释:</b>	正序坐标中的总有功电流设定值显示在 r0077 中。 正序坐标中的总无功电流设定值显示在 r0075 中。

**r3638[0...3] C0: 负序分量控制电流实际值 / 负序电流实际值**

A_INF (并网运行, 电源变压器, 附加闭环控制), R_INF (并网运行, 电源变压器, 附加闭环控制)	<b>可更改:</b> - <b>数据类型:</b> FloatingPoint32 <b>P 组</b> 显示, 信号 <b>不适用于发动机型号:</b> - <b>最小</b> - [Arms]	<b>已计算:</b> - <b>动态索引:</b> - <b>单元组:</b> 6_2 <b>规范化:</b> p2002 <b>最大</b> - [Arms]	<b>存取权限级别:</b> 3 <b>功能图:</b> 7987 <b>单元选择:</b> p0505 <b>专家列表:</b> 1 <b>出厂设置</b> - [Arms]
<b>说明:</b>	显示并连接器输出负序分量控制时的电流实际值。 在所显示的负序电流中补偿正序电流的设定值。 在所显示的正序电流中补偿负序电流的设定值。		

<b>索引:</b>	[0] = 有功电流负序分量 [1] = 无功电流负序分量 [2] = 有功电流正序分量 [3] = 无功电流正序分量
<b>注释:</b>	正序坐标中的总有功电流实际值显示在 r0078 中。 正序坐标中的总无功电流实际值显示在 r0076 中。

**p3639[0...3] 负序分量控制器的比例系数值 / 负序分量控制比例值**


A_INF (并网运行, 电源变压器, 附加闭环控制), R_INF (并网运行, 电源变压器, 附加闭环控制)	<b>可更改:</b> U, T <b>数据类型:</b> FloatingPoint32 <b>P 组</b> 调节 <b>不适用于发动机型号:</b> - <b>最小</b> 0.00 [%]	<b>已计算:</b> - <b>动态索引:</b> - <b>单元组:</b> - <b>规范化:</b> - <b>最大</b> 300.00 [%]	<b>存取权限级别:</b> 3 <b>功能图:</b> 7987 <b>单元选择:</b> - <b>专家列表:</b> 1 <b>出厂设置</b> [0] 100.00 [%] [1] 0.10 [%] [2] 200.00 [%] [3] 1.00 [%]
--	---	--	---

**说明:** 设置负序分量控制器的比例系数值。

<b>索引:</b>	[0] = 积分时间 [1] = 积分器反馈 [2] = 直流母线电压外推 [3] = 直流母线电压滤波器
------------	--

<b>注释:</b>	下标 0: 值 100 % 为对常规正序电流控制器而言有效的积分时间 (p3617)。 设置 p3639[0] = 0 可以禁用负序控制器的积分分量。 下标 1: 设置一个在值大于 0 时导致 PT1 特性的积分器反馈。取代积分器, 一个带时间常数 $[-p0115[0] / \ln(1 - p3639[1])]$ 的一阶延迟节在控制中生效。为此, 可以扩大负序分量控制器的稳定性范围。 设置值限制在 10%。 非不稳定情况下不要修改该参数。典型设置值为 1%。 下标 2: 设置用于 Vdc 振荡补偿的直流母线电压实际值的外推宽度。值 100% 对应外推一个电流控制器采样周期 p0115[0]。 外推值显示在 r3643[1] 中。 下标 3: 设置 Vdc 实际值滤波器的比例系数。 电源频率加倍时的 Vdc 振动分量可能引起带阻并导致 Vdc 控制器响应。从而提高总控制的稳定性。 内部设置值限制为 100%。
------------	---

<b>p3640</b>	<b>负序分量控制器配置 / 负序分量控制器配置</b>				
A_INF (并网运行, 电源变压器, 附加闭环控制), R_INF (并网运行, 电源变压器, 附加闭环控制)	<b>可更改:</b> U, T <b>数据类型:</b> Unsigned16 <b>P 组 调节</b> <b>不适用于发动机型号:</b> - <b>最小</b> -	<b>已计算:</b> - <b>动态索引:</b> - <b>单元组:</b> - <b>规范化:</b> - <b>最大</b> -	<b>存取权限级别:</b> 3 <b>功能图:</b> 7987 <b>单元选择:</b> - <b>专家列表:</b> 1 <b>出厂设置</b> 0000 bin		
<b>说明:</b>	设置用于负序分量电流控制器的配置。				
<b>推荐:</b>	如果最重要的不是电流不对称的调整而是高阻电源相位故障, 则建议设置 p3640 = 7。				
<b>位区</b>	<b>位</b>	<b>信号名称</b>	<b>1 信号</b>	<b>0 信号</b>	<b>FP</b>
	00	负序电流控制器已激活	是	否	-
	01	不对称监控激活	是	否	-
	02	输出限制激活	是	否	-
<b>注释:</b>	位 00: 负序分量电流控制器调节电源电流中的负序分量。 电源不对称时可以以 2 倍的电源频率调节电流谐波。 位 01: 仅在位 0 = 1 时生效。 位 1 = 1 时: 监控已平滑的控制器输出振幅并在超出阈值 (p3647[1]) 时输出报警信息 (A06208) 并设置相位故障信号字 (r3405.2 = 1)。 与被动监控不同的是该负序分量控制会形成一个有效的相位故障识别, 即使在空运行时也能确保检测到单相高阻电源故障。 位 02: 仅在位 0 = 1 时生效。 位 2 = 1 时: 出现高阻电源故障 (例如: 相位故障) 时产生的电源不对称性可能导致控制器积分分量急剧上升, 从而导致故障关机 (例如: 故障 F06200)。 如果想要运行该类型的电源故障并尽量不导致故障关机, 则必须激活控制器输出电压的限值 (阈值 p3647[0])。 借助于有效监控 (位 1) 可以在出现 A06208 后按顺序先关闭上级控制器, 然后关闭驱动, 接着关闭调节型电源。				

<b>p3641[0...1]</b>	<b>CI: 负序分量控制器设定值指示器 / 负序控制设定值</b>			
A_INF (并网运行, 电源变压器, 附加闭环控制), R_INF (并网运行, 电源变压器, 附加闭环控制)	<b>可更改:</b> T <b>数据类型:</b> Unsigned32 / FloatingPoint32 <b>P 组 调节</b> <b>不适用于发动机型号:</b> - <b>最小</b> -	<b>已计算:</b> - <b>动态索引:</b> - <b>单元组:</b> - <b>规范化:</b> p2002 <b>最大</b> -	<b>存取权限级别:</b> 4 <b>功能图:</b> 7987 <b>单元选择:</b> - <b>专家列表:</b> 1 <b>出厂设置</b> 0	
<b>说明:</b>	设置负序分量电流控制器的设定值指示器的信号源。			
<b>索引:</b>	[0] = 有功 [1] = 无功			
<b>警告:</b>	设定值不为零会导致电源功率振荡并会因此导致直流母线和不对称型电源负载上的电压波动。			
				
<b>注释:</b>	激活功能模块“并网发电”(r0108.7 = 1) 时: 设定值 r5510[4, 6] 和信号源设定值相加。			

<b>r3642[0...1]</b>	<b>CO: 负序分量控制器调节量 / 负序控制调节量</b>			
A_INF (并网运行, 电源变压器, 附加闭环控制), R_INF (并网运行, 电源变压器, 附加闭环控制)	<b>可更改:</b> - <b>数据类型:</b> FloatingPoint32 <b>P 组 显示, 信号</b> <b>不适用于发动机型号:</b> - <b>最小</b> - [V]	<b>已计算:</b> - <b>动态索引:</b> - <b>单元组:</b> - <b>规范化:</b> - <b>最大</b> - [V]	<b>存取权限级别:</b> 3 <b>功能图:</b> 7987 <b>单元选择:</b> - <b>专家列表:</b> 1 <b>出厂设置</b> - [V]	



**说明:** 连接器输出, 显示负序电流控制器的调节量 (输出电压)。  
调节量以 Alpha/Beta 坐标显示。

**索引:** [0] = Alpha  
[1] = Beta

### r3643[0...1] 负序分量控制器直流母线电压补偿 / 负序电压补偿

A\_INF (并网运行, 电源变压器, 附加闭环控制), R\_INF (并网运行, 电源变压器, 附加闭环控制)

**可更改:** -  
**数据类型:** FloatingPoint32  
**P 组** 显示, 信号  
**不适用于发动机型号:** -  
**最小**  
- [V]

**已计算:** -  
**动态索引:** -  
**单元组:** -  
**规范化:** -  
**最大**  
- [V]

**存取权限级别:** 3  
**功能图:** 7987  
**单元选择:** -  
**专家列表:** 1  
**出厂设置**  
- [V]

**说明:** 显示用于直流母线电压设定值的补偿值。

该值添加到直流母线电压的设定值 (p3510) 中, 在负序电流设定值不为 0 的情况下用于 Vdc 振荡补偿。

**索引:** [0] = 补偿值  
[1] = 补偿值外推

**注释:** 下标 0:  
对于电压控制器, 已补偿的直流母线电压设定值有效 (r0088)。  
下标 1:

Vdc 补偿会用到外推补偿值 (另见 p3639[2]), 以考虑电流控制器的时滞以及避免负序电流设定值不为 0 时的电流谐波。

### p3645 负序分量控制器 Vdc 实际值滤波器阻尼 / 负序控制滤波阻尼

A\_INF (并网运行, 电源变压器, 附加闭环控制), R\_INF (并网运行, 电源变压器, 附加闭环控制)

**可更改:** U, T  
**数据类型:** FloatingPoint32  
**P 组** -  
**不适用于发动机型号:** -  
**最小**  
0.000

**已计算:** -  
**动态索引:** -  
**单元组:** -  
**规范化:** -  
**最大**  
10.000

**存取权限级别:** 3  
**功能图:** -  
**单元选择:** -  
**专家列表:** 1  
**出厂设置**  
0.300

**说明:** 两倍电源频率上 Vdc 实际值带阻分母阻尼设置。

**注释:** 设置 p3645 = 0 使带阻失效。

### r3646[0...1] 负序分量控制器的积分分量 / 负序积分分量

A\_INF (并网运行, 电源变压器, 附加闭环控制), R\_INF (并网运行, 电源变压器, 附加闭环控制)

**可更改:** -  
**数据类型:** FloatingPoint32  
**P 组** 调节  
**不适用于发动机型号:** -  
**最小**  
- [Vrms]

**已计算:** -  
**动态索引:** -  
**单元组:** 5\_1  
**规范化:** p2001  
**最大**  
- [Vrms]

**存取权限级别:** 3  
**功能图:** 7987  
**单元选择:** p0505  
**专家列表:** 1  
**出厂设置**  
- [Vrms]

**说明:** 显示负序分量控制器的积分分量。

**索引:** [0] = 有功  
[1] = 无功

### p3647[0...2] 负序分量控制器相位不对称 / 负序分量控制不对称

A\_INF (并网运行, 电源变压器, 附加闭环控制), R\_INF (并网运行, 电源变压器, 附加闭环控制)

**可更改:** U, T  
**数据类型:** FloatingPoint32  
**P 组** 调节  
**不适用于发动机型号:** -  
**最小**  
0.00 [%]

**已计算:** -  
**动态索引:** -  
**单元组:** -  
**规范化:** -  
**最大**  
300.00 [%]

**存取权限级别:** 3  
**功能图:** -  
**单元选择:** -  
**专家列表:** 1  
**出厂设置**  
[0] 15.00 [%]  
[1] 10.00 [%]  
[2] 50.00 [%]

**说明:** 设置负序分量控制器的限制阈值和监控阈值。

<b>索引:</b>	[0] = 限制阈值 [1] = 信息阈值 [2] = 滤波时间
<b>注释:</b>	下标 0: 设置负序分量输出振幅的限制阈值。 值 100% 对应已滤波的电源电压 (r0072[4])。 p3640.2 = 1 时: 如果超出所设的阈值, 则降低负序分量积分分量 (r3645)。 下标 1: 设置负序分量输出振幅的信息阈值。 负序分量输出振幅对应于电源电压的不对称。 值 100% 对应已平滑的电源电压 (r0072[4])。 设定值内部限制为最大 $0.9 * p3647[0]$ 。 p3640.1 = 1 时: 如果超出了所设阈值, 则输出 A06208 并设置 r3405.2 = 1。通过该办法才能实现电源不对称监控或相位故障识别。 下标 2: 设置识别下标 1 中所述不对称的滤波时间。 值 100% 对应 1 s。

---

<b>p3648[0...1]</b>	<b>CO: 变压器直流分量控制器电流实际值 / 变压直流控制 I 实际</b>		
A_INF (电源变压器), R_INF (电源变压器)	<b>可更改:</b> - <b>数据类型:</b> FloatingPoint32 <b>P 组</b> 显示, 信号 <b>不适用于发动机型号:</b> - <b>最小</b> - [Arms]	<b>已计算:</b> - <b>动态索引:</b> - <b>单元组:</b> 6_2 <b>规范化:</b> p2002 <b>最大</b> - [Arms]	<b>存取权限级别:</b> 3 <b>功能图:</b> 7987 <b>单元选择:</b> p0505 <b>专家列表:</b> 1 <b>出厂设置</b> - [Arms]
<b>说明:</b>	连接器输出, 显示直流分量控制器的电流实际值的直流分量。 电流实际值的直流分量以 Alpha/Beta 坐标显示。		
<b>索引:</b>	[0] = Alpha [1] = Beta		
<b>相关性:</b>	参见: p3649, p3650, p3651, r3652, p3654		

---

<b>p3649</b>	<b>变压器直流分量控制器积分时间 / 变压器直流控制 Tn</b>		
A_INF (电源变压器), R_INF (电源变压器)	<b>可更改:</b> U, T <b>数据类型:</b> FloatingPoint32 <b>P 组</b> 调节 <b>不适用于发动机型号:</b> - <b>最小</b> 0.00 [%]	<b>已计算:</b> - <b>动态索引:</b> - <b>单元组:</b> - <b>规范化:</b> - <b>最大</b> 300.00 [%]	<b>存取权限级别:</b> 3 <b>功能图:</b> 7987 <b>单元选择:</b> - <b>专家列表:</b> 1 <b>出厂设置</b> 100.00 [%]
<b>说明:</b>	设置直流分量控制器的积分时间 Tn。		
<b>相关性:</b>	参见: r3648, p3650, p3651, r3652, p3654		
<b>注释:</b>	缺省设置为 100 %。 设置 p3649 = 0 可以禁用直流分量控制器的积分分量。		

---

<b>p3650</b>	<b>变压器直流分量控制器比例增益 / 变压器直流控制 Kp</b>		
A_INF (电源变压器), R_INF (电源变压器)	<b>可更改:</b> U, T <b>数据类型:</b> FloatingPoint32 <b>P 组</b> 调节 <b>不适用于发动机型号:</b> - <b>最小</b> 0.00 [%]	<b>已计算:</b> - <b>动态索引:</b> - <b>单元组:</b> - <b>规范化:</b> - <b>最大</b> 300.00 [%]	<b>存取权限级别:</b> 3 <b>功能图:</b> 7987 <b>单元选择:</b> - <b>专家列表:</b> 1 <b>出厂设置</b> 0.00 [%]

<b>说明:</b>	设置直流分量控制器的比例增益 Kp。 直流分量控制是精确运作地静态控制方式，不会留有控制偏差。该控制为功率单元的输出电压计算附加电压，从而抵消电流中存在的直流分量。
<b>相关性:</b>	控制器布局按照由变频器、输入滤波器和变压器构成的控制系统模型进行。 使用“直流分量控制”功能的前提条件是激活了功能模块“输入变压器”（r0108.4 = 1）。 参见：r3648, p3649, p3651, r3652, p3654
<b>注释:</b>	缺省设置为 100 %。 设置 p3650 = 0 可取消直流分量控制器。

<b>p3651</b>	<b>变压器直流分量控制器限制 / 变压器直流控制限制</b>		
A_INF (电源变压器), R_INF (电源变压器)	<b>可更改:</b> U, T <b>数据类型:</b> FloatingPoint32 <b>P 组</b> 显示, 信号 <b>不适用于发动机型号:</b> - <b>最小</b> 2.0 [%]	<b>已计算:</b> - <b>动态索引:</b> - <b>单元组:</b> - <b>规范化:</b> - <b>最大</b> 10.0 [%]	<b>存取权限级别:</b> 3 <b>功能图:</b> 7987 <b>单元选择:</b> - <b>专家列表:</b> 1 <b>出厂设置</b> 5.0 [%]
<b>说明:</b>	该参数用于设置对直流分量控制器输出电压的限制。 该值以设备输入电压 (p0210) 为基准。		
<b>相关性:</b>	参见: r3648, p3649, p3650, r3652, p3654		
<b>注释:</b>	若此参数设置得过小, 则可能无法补偿直流分量。		

<b>r3652[0...1]</b>	<b>CO: 变压器直流分量控制器调节量 / 变压器直流控制调节</b>		
A_INF (电源变压器), R_INF (电源变压器)	<b>可更改:</b> - <b>数据类型:</b> FloatingPoint32 <b>P 组</b> 显示, 信号 <b>不适用于发动机型号:</b> - <b>最小</b> - [V]	<b>已计算:</b> - <b>动态索引:</b> - <b>单元组:</b> - <b>规范化:</b> p2001 <b>最大</b> - [V]	<b>存取权限级别:</b> 3 <b>功能图:</b> 7987 <b>单元选择:</b> - <b>专家列表:</b> 1 <b>出厂设置</b> - [V]
<b>说明:</b>	连接器输出, 显示直流分量控制器的调节量 (输出电压)。		
<b>索引:</b>	[0] = Alpha [1] = Beta		
<b>相关性:</b>	参见: r3648, p3649, p3650, p3651, p3654		
<b>注释:</b>	调节量以 Alpha/Beta 坐标显示并对比相连输入电压的有效值 (p0210) 使用系数 0.8165 进行计算。		

<b>p3654</b>	<b>变压器直流分量控制器 PT2 极限频率 / 变压直流控制 PT2 f</b>		
A_INF (电源变压器), R_INF (电源变压器)	<b>可更改:</b> U, T <b>数据类型:</b> FloatingPoint32 <b>P 组</b> 调节 <b>不适用于发动机型号:</b> - <b>最小</b> 0.40 [Hz]	<b>已计算:</b> - <b>动态索引:</b> - <b>单元组:</b> - <b>规范化:</b> - <b>最大</b> 10.00 [Hz]	<b>存取权限级别:</b> 3 <b>功能图:</b> 7987 <b>单元选择:</b> - <b>专家列表:</b> 1 <b>出厂设置</b> 10.00 [Hz]
<b>说明:</b>	为直流分量控制器的 PT2 低通滤波器设置极限频率。		
<b>相关性:</b>	参见: r3648, p3649, p3650, p3651, r3652		

<b>p3660[0...n]</b>	<b>VSM 输入电压分压器 / VSM 输入 U_ 分压</b>		
VECTOR, VECTOR_AC, VECTOR_I_AC	<b>可更改:</b> T <b>数据类型:</b> FloatingPoint32 <b>P 组</b> 调节 <b>不适用于发动机型号:</b> - <b>最小</b> 0.00 [%]	<b>已计算:</b> - <b>动态索引:</b> p0150 <b>单元组:</b> - <b>规范化:</b> PERCENT <b>最大</b> 100000.00 [%]	<b>存取权限级别:</b> 3 <b>功能图:</b> 9880 <b>单元选择:</b> - <b>专家列表:</b> 1 <b>出厂设置</b> 0.00 [%]
<b>说明:</b>	设置电压监控模块 (VSM) 的分压器。		

## 2 参数

### 2.2 参数列表

**注释:** 在使用无分压器的 690 V 输入 (X522) 时, 请设置 0 %。  
使用带分压器的 100 V 输入 (X521), 以测量平均电压时, 请输入 “” 分压系数乘以 100%” 的积  
示例:  
输入电压 1000 V, 分压 10:1  
--> VSM 输入上的电压 100 V  
--> p3660 = 10 \* 100 % = 1000 %

---

**p3660**      **VSM 输入电压分压器 / VSM 输入 U\_ 分压**

A_INF, S_INF, R_INF	<b>可更改:</b> T	<b>已计算:</b> -	<b>存取权限级别:</b> 3
	<b>数据类型:</b> FloatingPoint32	<b>动态索引:</b> -	<b>功能图:</b> 9880
	<b>P 组 调节</b>	<b>单元组:</b> -	<b>单元选择:</b> -
	<b>不适用于发动机型号:</b> -	<b>规范化:</b> PERCENT	<b>专家列表:</b> 1
	<b>最小</b>	<b>最大</b>	<b>出厂设置</b>
	0.00 [%]	100000.00 [%]	0.00 [%]

**说明:** 设置电压监控模块 (VSM) 的分压器。  
**注释:** 在使用无分压器的 690 V 输入 (X522) 时, 请设置 0 %。  
使用带分压器的 100 V 输入 (X521), 以测量平均电压时, 请输入 “” 分压系数乘以 100%” 的积  
示例:  
输入电压 1000 V, 分压 10:1  
--> VSM 输入上的电压 100 V  
--> p3660 = 10 \* 100 % = 1000 %

---

**r3661[0...n]**      **C0: VSM 输入电压 u1 - u2 / VSM 输入电压 u1-u2**

VECTOR, VECTOR_AC, VECTOR_I_AC	<b>可更改:</b> -	<b>已计算:</b> -	<b>存取权限级别:</b> 3
	<b>数据类型:</b> FloatingPoint32	<b>动态索引:</b> p0150	<b>功能图:</b> -
	<b>P 组 调节</b>	<b>单元组:</b> 5_3	<b>单元选择:</b> p0505
	<b>不适用于发动机型号:</b> -	<b>规范化:</b> p2001	<b>专家列表:</b> 1
	<b>最小</b>	<b>最大</b>	<b>出厂设置</b>
	- [V]	- [V]	- [V]

**说明:** 显示电压监控模块 VSM 上相位 L1 和 L2 之间的输入电压。  
**相关性:** 参见: p3660  
**注释:** X521.1 或者 X522.1: 连接 L1  
X521.2 或者 X522.2: 连接 L2  
X521.3 或者 X522.3: 连接 L3

---

**r3661**      **C0: VSM 输入电压 u1 - u2 / VSM 输入电压 u1-u2**

A_INF, S_INF, R_INF	<b>可更改:</b> -	<b>已计算:</b> -	<b>存取权限级别:</b> 3
	<b>数据类型:</b> FloatingPoint32	<b>动态索引:</b> -	<b>功能图:</b> 8850, 8950, 9880
	<b>P 组 调节</b>	<b>单元组:</b> 5_3	<b>单元选择:</b> p0505
	<b>不适用于发动机型号:</b> -	<b>规范化:</b> p2001	<b>专家列表:</b> 1
	<b>最小</b>	<b>最大</b>	<b>出厂设置</b>
	- [V]	- [V]	- [V]

**说明:** 显示电压监控模块 VSM 上相位 L1 和 L2 之间的输入电压。  
**相关性:** 参见: r0025, r0072, p3660  
**注释:** X521.1 或者 X522.1: 连接 L1  
X521.2 或者 X522.2: 连接 L2  
X521.3 或者 X522.3: 连接 L3  
由线电压得出的电压绝对值 (3AC) 显示在 r0072[1] 中, 经过滤波的电压值显示在 r0025[1] 中。

<b>r3662[0...n]</b>	<b>CO: VSM 输入电压 u2 - u3 / VSM 输入电压 u2-u3</b>			
VECTOR, VECTOR_AC, VECTOR_I_AC	可更改: - 数据类型: FloatingPoint32 P 组 调节 不适用于发动机型号: - 最小 - [V]	已计算: - 动态索引: p0150 单元组: 5_3 规范化: p2001 最大 - [V]	存取权限级别: 3 功能图: - 单元选择: p0505 专家列表: 1 出厂设置 - [V]	
<b>说明:</b>	显示电压监控模块 VSM 上相位 L2 和 L3 之间的输入电压。			
<b>相关性:</b>	参见: p3660			
<b>注释:</b>	X521.1 或者 X522.1: 连接 L1 X521.2 或者 X522.2: 连接 L2 X521.3 或者 X522.3: 连接 L3			
<b>r3662</b>	<b>CO: VSM 输入电压 u2 - u3 / VSM 输入电压 u2-u3</b>			
A_INF, S_INF, R_INF	可更改: - 数据类型: FloatingPoint32 P 组 调节 不适用于发动机型号: - 最小 - [V]	已计算: - 动态索引: - 单元组: 5_3 规范化: p2001 最大 - [V]	存取权限级别: 3 功能图: 8850, 8950, 9880 单元选择: p0505 专家列表: 1 出厂设置 - [V]	
<b>说明:</b>	显示电压监控模块 VSM 上相位 L2 和 L3 之间的输入电压。			
<b>相关性:</b>	参见: r0025, r0072, p3660			
<b>注释:</b>	X521.2 或者 X522.2: 连接 L2 X521.3 或者 X522.3: 连接 L3 由相电压得出的电压绝对值显示在 r0072[1] 中, 经过滤波的电压值显示在 r0025[1] 中。			
<b>r3664[0...n]</b>	<b>CO: VSM 温度检测状态 / VSM 温度检测状态</b>			
VECTOR, VECTOR_AC, VECTOR_I_AC	可更改: - 数据类型: Unsigned16 P 组 端子 不适用于发动机型号: - 最小 -	已计算: - 动态索引: p0150 单元组: - 规范化: - 最大 -	存取权限级别: 3 功能图: 9886 单元选择: - 专家列表: 1 出厂设置 -	
<b>说明:</b>	显示通过电压监控模块 (VSM) 的温度检测状态。 即显示温度实际值是否超过了报警阈值 / 故障阈值。			
<b>位区</b>	<b>位 信号名称</b>	<b>1 信号</b>	<b>0 信号</b>	<b>FP</b>
	00 有报警	是	否	-
	01 有故障	是	否	-
<b>相关性:</b>	参见: p3665, r3666, p3667, p3668			
<b>r3664.0...1</b>	<b>BO: VSM 温度检测状态 / VSM 温度检测状态</b>			
A_INF, S_INF, R_INF	可更改: - 数据类型: Unsigned16 P 组 端子 不适用于发动机型号: - 最小 -	已计算: - 动态索引: - 单元组: - 规范化: - 最大 -	存取权限级别: 3 功能图: 9886 单元选择: - 专家列表: 1 出厂设置 -	
<b>说明:</b>	显示通过电压监控模块 (VSM) 的温度检测状态。 即显示温度实际值是否超过了报警阈值 / 故障阈值。			
<b>位区</b>	<b>位 信号名称</b>	<b>1 信号</b>	<b>0 信号</b>	<b>FP</b>
	00 有报警	是	否	-
	01 有故障	是	否	-

## 2 参数

### 2.2 参数列表

**相关性:** 参见: p3665, r3666, p3667, p3668  
**注释:** 功率单元并联时 (p0120 > 1) 显示各个状态字 (r7305) 的 Or 连接。

---

<b>p3665[0...n]</b>	<b>VSM 温度测定传感器类型 / VSM 温度传感器类型</b>		
VECTOR, VECTOR_AC, VECTOR_I_AC	<b>可更改:</b> T	<b>已计算:</b> -	<b>存取权限级别:</b> 3
	<b>数据类型:</b> Integer16	<b>动态索引:</b> p0150	<b>功能图:</b> 9886
	<b>P 组 调节</b>	<b>单元组:</b> -	<b>单元选择:</b> -
	<b>不适用于发动机型号:</b> -	<b>规范化:</b> -	<b>专家列表:</b> 1
	<b>最小</b>	<b>最大</b>	<b>出厂设置</b>
	0	6	0
<b>说明:</b>	设置电压监控模块 (VSM) 的温度传感器。 温度传感器连接到 VSM 的端子 X520.5 和 X520.6 上。		
<b>数值:</b>	0: 无传感器 1: PTC 2: KTY84 6: PT1000		

---

<b>p3665[0...n]</b>	<b>VSM 温度测定传感器类型 / VSM 温度传感器类型</b>		
A_INF, S_INF, R_INF	<b>可更改:</b> T	<b>已计算:</b> -	<b>存取权限级别:</b> 3
	<b>数据类型:</b> Integer16	<b>动态索引:</b> p0140	<b>功能图:</b> 9886
	<b>P 组 调节</b>	<b>单元组:</b> -	<b>单元选择:</b> -
	<b>不适用于发动机型号:</b> -	<b>规范化:</b> -	<b>专家列表:</b> 1
	<b>最小</b>	<b>最大</b>	<b>出厂设置</b>
	0	6	0
<b>说明:</b>	设置电压监控模块 (VSM) 的温度传感器。 温度传感器连接到 VSM 的端子 X520.5 和 X520.6 上。		
<b>数值:</b>	0: 无传感器 1: PTC 2: KTY84 6: PT1000		
<b>注意:</b>	如果 AIM 并联时产品编号 (MLFB) 的最后一位不同, 则必须手动设置传感器类型 (p3665)。 MLFB 最后一位为 1, 5, 7 时, 设置 p3665 = 6。 MLFB 最后一位为 0, 3 时, 设置 p3665 = 2。		
<b>注释:</b>	参数的预设置取决于所设的输入滤波器类型 (p0220)。 在装机装柜型功率单元上, 输入滤波器的温度监控是激活的 (p3665 = 2 或 p3665 = 6)。		

---

<b>r3666[0...n]</b>	<b>CO: VSM 温度实际值 / VSM 温度实际值</b>		
VECTOR, VECTOR_AC, VECTOR_I_AC	<b>可更改:</b> -	<b>已计算:</b> -	<b>存取权限级别:</b> 3
	<b>数据类型:</b> FloatingPoint32	<b>动态索引:</b> p0150	<b>功能图:</b> 9886
	<b>P 组 调节</b>	<b>单元组:</b> 21_1	<b>单元选择:</b> p0505
	<b>不适用于发动机型号:</b> -	<b>规范化:</b> p2006	<b>专家列表:</b> 1
	<b>最小</b>	<b>最大</b>	<b>出厂设置</b>
	- [° C]	- [° C]	- [° C]
<b>说明:</b>	连接器输出, 显示与电压监控模块 (VSM) 相连的温度传感器的温度实际值。 前提条件: KTY/PT1000 温度传感器已接通并且设置相应的 p3665 = 2, 6。		
<b>相关性:</b>	参见: p3665 参见: F34207, A34211		
<b>注释:</b>	如果 r3666 超出了阈值 p3667 或 p3668, 则输出报警 A34211 或 F34207。 在传感器类型为 PTC (p3665 = 1) 时: - 低于额定动作温度时, r3666 = -50 ° C。 - 高于额定动作温度时, r3666 = 250 ° C。		

<b>r3666</b>	<b>CO: VSM 温度实际值 / VSM 温度实际值</b>		
A_INF, S_INF, R_INF	可更改: - 数据类型: FloatingPoint32 P 组 调节 不适用于发动机型号: - 最小 - [° C]	已计算: - 动态索引: - 单元组: 21_1 规范化: p2006 最大 - [° C]	存取权限级别: 3 功能图: 9886 单元选择: p0505 专家列表: 1 出厂设置 - [° C]
<b>说明:</b>	连接器输出, 显示与电压监控模块 (VSM) 相连的温度传感器的温度实际值。 前提条件: KTY/PT1000 温度传感器已接通并且设置相应的 p3665 = 2, 6。		
<b>相关性:</b>	参见: p3665, p3667, p3668 参见: F34207, A34211		
<b>注释:</b>	如果 r3666 超出了阈值 p3667 或 p3668, 则输出报警 A34211 或 F34207。 在传感器类型为 PTC (p3665 = 1) 时: - 低于额定动作温度时, r3666 = -50 ° C。 - 高于额定动作温度时, r3666 = 250 ° C。 功率单元并联 (p0120 > 1) 时显示 r7306[0...n] 的最大值。		
<b>p3667[0...n]</b>	<b>VSM 过热报警阈值 / VSM T A 阈值</b>		
VECTOR, VECTOR_AC, VECTOR_I_AC	可更改: T 数据类型: FloatingPoint32 P 组 - 不适用于发动机型号: - 最小 -100.00 [° C]	已计算: - 动态索引: p0150 单元组: 21_1 规范化: p2006 最大 301.00 [° C]	存取权限级别: 3 功能图: 9886 单元选择: p0505 专家列表: 1 出厂设置 150.00 [° C]
<b>说明:</b>	设置电压监控模块 (VSM) 的温度传感器的报警阈值。 前提条件: KTY/PT1000 温度传感器已接通并且设置相应的 p3665 = 2, 6。		
<b>相关性:</b>	参见: p3665 参见: F06255, A34211		
<b>注释:</b>	KTY 传感器类型 (p3665 = 2) 上, 值 181 ... 300 ° C 会导致故障 F06255。 p3667 = 301 时, 撤销监控。		
<b>p3667</b>	<b>VSM 输入滤波器过热阈值 / VSM 滤波器 T A 阈值</b>		
A_INF, S_INF, R_INF	可更改: T 数据类型: FloatingPoint32 P 组 - 不适用于发动机型号: - 最小 -100 [° C]	已计算: - 动态索引: - 单元组: 21_1 规范化: p2006 最大 301 [° C]	存取权限级别: 3 功能图: 9886 单元选择: p0505 专家列表: 1 出厂设置 150 [° C]
<b>说明:</b>	设置用于监控输入滤波器温度的电压监控模块 (VSM) 的温度传感器的报警阈值。 前提条件: KTY/PT1000 温度传感器已接通并且设置相应的 p3665 = 2, 6。		
<b>相关性:</b>	参见: p0220, p3665 参见: F06255, A34211		
<b>注释:</b>	KTY 传感器类型 (p3665 = 2) 上, 值 181 ... 300 ° C 会导致故障 F06255。 p3667 = 301 时, 撤销监控。 当装机装柜型 AIM 未设为输入滤波器 (p0220) 时, 才允许撤销监控 (p3667 = 301)。		

<b>p3668[0...n]</b>	<b>VSM 过热断路阈值 / VSM T F 阈值</b>		
VECTOR, VECTOR_AC, VECTOR_I_AC	可更改: T 数据类型: FloatingPoint32 P 组 - 不适用于发动机型号: - 最小 -100.00 [° C]	已计算: - 动态索引: p0150 单元组: 21_1 规范化: p2006 最大 301.00 [° C]	存取权限级别: 3 功能图: 9886 单元选择: p0505 专家列表: 1 出厂设置 180.00 [° C]
<b>说明:</b>	设置 VSM 的温度传感器的断路阈值。 前提条件: KTY/PT1000 温度传感器已接通并且设置相应的 p3665 = 2, 6。		
<b>相关性:</b>	参见: p3665, p3667 参见: F06255, F35207		
<b>注释:</b>	KTY 传感器类型 (p3665 = 2) 上, 值 181 ... 300 ° C 会导致故障 F06255。 p3668 = 301 时, 撤销监控。		
<b>p3668</b>	<b>VSM 输入滤波器过热断路阈值 / VSM 滤波器 T F 阈值</b>		
A_INF, S_INF, R_INF	可更改: T 数据类型: FloatingPoint32 P 组 - 不适用于发动机型号: - 最小 -100 [° C]	已计算: - 动态索引: - 单元组: 21_1 规范化: p2006 最大 301 [° C]	存取权限级别: 3 功能图: 9886 单元选择: p0505 专家列表: 1 出厂设置 180 [° C]
<b>说明:</b>	设置用于监控输入滤波器温度的 VSM 的温度传感器的断路阈值。 前提条件: KTY/PT1000 温度传感器已接通并且设置相应的 p3665 = 2, 6。		
<b>相关性:</b>	参见: p0220, p3665 参见: F06255, F35207		
<b>注释:</b>	KTY 传感器类型 (p3665 = 2) 上, 值 181 ... 300 ° C 会导致故障 F06255。 p3668 = 301 时, 撤销监控。 当装机装柜型 AIM 未设为输入滤波器 (p0220) 时, 才允许撤销监控 (p3668 = 301)。		
<b>p3669[0...n]</b>	<b>VSM 过热回差 / VSM T 回差</b>		
VECTOR, VECTOR_AC, VECTOR_I_AC	可更改: T 数据类型: FloatingPoint32 P 组 - 不适用于发动机型号: - 最小 1.00 [K]	已计算: - 动态索引: p0150 单元组: 21_2 规范化: p2006 最大 50.00 [K]	存取权限级别: 3 功能图: 9886 单元选择: p0505 专家列表: 1 出厂设置 3.00 [K]
<b>说明:</b>	设置电压监控模块 (VSM) 报警阈值的回差。		
<b>相关性:</b>	参见: p3667		
<b>p3669</b>	<b>VSM 输入滤波器过热回差 / VSM 滤波器 T 回差</b>		
A_INF, S_INF, R_INF	可更改: T 数据类型: FloatingPoint32 P 组 - 不适用于发动机型号: - 最小 1.0 [K]	已计算: - 动态索引: - 单元组: - 规范化: p2006 最大 50.0 [K]	存取权限级别: 4 功能图: 9886 单元选择: - 专家列表: 1 出厂设置 3.0 [K]
<b>说明:</b>	设置 VSM 报警阈值的回差, 它用于监控输入滤波器的温度。		
<b>相关性:</b>	参见: p3667		



<b>p3670[0...n]</b>	<b>VSM 10V 输入电流互感器增益 / VSM CT_ 增益</b>		
VECTOR, VECTOR_AC, VECTOR_I_AC	可更改: T	已计算: -	存取权限级别: 3
	数据类型: FloatingPoint32	动态索引: p0150	功能图: 9880
	P 组 调节	单元组: -	单元选择: -
	不适用于发动机型号: -	规范化: p2002	专家列表: 1
	最小	最大	出厂设置
	0.000 [A]	1000.000 [A]	1.000 [A]
<b>说明:</b>	设置连接到电压监控模块 (VSM) 10 V 输入的电流互感器增益。 该参数是电流强度 [A] 和 VSM 输入电压 [V] 的比值。 示例: 电流互感器 每 200 A 1 V --> p3670 = 200		
<b>相关性:</b>	参见: r3671, r3672		
<b>注释:</b>	用于相位 1 的电流互感器连接到 VSM 的端子 X520.1 和 X520.2 上。 用于相位 2 的电流互感器连接到 VSM 的端子 X520.3 和 X520.4 上。		

<b>p3670</b>	<b>VSM 10V 输入电流互感器增益 / VSM CT_ 增益</b>		
A_INF, S_INF, R_INF	可更改: T	已计算: -	存取权限级别: 3
	数据类型: FloatingPoint32	动态索引: -	功能图: 9880
	P 组 调节	单元组: -	单元选择: -
	不适用于发动机型号: -	规范化: p2002	专家列表: 1
	最小	最大	出厂设置
	0.000 [A]	1000.000 [A]	1.000 [A]
<b>说明:</b>	设置连接到电压监控模块 (VSM) 10 V 输入的电流互感器增益。 该参数是电流强度 [A] 和 VSM 输入电压 [V] 的比值。 示例: 电流互感器 每 200 A 1 V --> p3670 = 200		
<b>相关性:</b>	参见: r3671, r3672		
<b>注释:</b>	用于相位 1 的电流互感器连接到 VSM 的端子 X520.1 和 X520.2 上。 用于相位 2 的电流互感器连接到 VSM 的端子 X520.3 和 X520.4 上。		

<b>r3671[0...n]</b>	<b>CO: VSM 10V 输入电流互感器 1 实际值 / VSM CT 1 I 实际</b>		
VECTOR, VECTOR_AC, VECTOR_I_AC	可更改: -	已计算: -	存取权限级别: 3
	数据类型: FloatingPoint32	动态索引: p0150	功能图: 9880
	P 组 调节	单元组: -	单元选择: -
	不适用于发动机型号: -	规范化: p2002	专家列表: 1
	最小	最大	出厂设置
	- [A]	- [A]	- [A]
<b>说明:</b>	显示电压测量模块 (VSM) 10 V 输入上电流互感器 1 的电流实际值。		
<b>相关性:</b>	参见: p3670		
<b>注释:</b>	用于相位 1 的电流互感器连接到 VSM 的端子 X520.1 和 X520.2 上。		

<b>r3671</b>	<b>CO: VSM 10V 输入电流互感器 1 实际值 / VSM CT 1 I 实际</b>		
A_INF, S_INF, R_INF	可更改: -	已计算: -	存取权限级别: 3
	数据类型: FloatingPoint32	动态索引: -	功能图: 9880
	P 组 调节	单元组: -	单元选择: -
	不适用于发动机型号: -	规范化: p2002	专家列表: 1
	最小	最大	出厂设置
	- [A]	- [A]	- [A]

## 2 参数

### 2.2 参数列表

**说明:** 显示电压测量模块 (VSM) 10 V 输入上电流互感器 1 的电流实际值。  
**相关性:** 参见: p3670  
**注释:** 用于相位 1 的电流互感器连接到 VSM 的端子 X520.1 和 X520.2 上。

---

**r3672[0...n]** CO: VSM 10V 输入电流互感器 2 实际值 / VSM CT 2 I 实际  
VECTOR, VECTOR\_AC, VECTOR\_I\_AC  
可更改: - 已计算: - 存取权限级别: 3  
数据类型: FloatingPoint32 动态索引: p0150 功能图: 9880  
P 组 调节 单元组: - 单元选择: -  
不适用于发动机型号: - 规范化: p2002 专家列表: 1  
最小 最大 出厂设置  
- [A] - [A] - [A]

**说明:** 显示电压测量模块 (VSM) 10 V 输入上电流互感器 2 的电流实际值。  
**相关性:** 参见: p3670  
**注释:** 用于相位 2 的电流互感器连接到 VSM 的端子 X520.3 和 X520.4 上。

---

**r3672** CO: VSM 10V 输入电流互感器 2 实际值 / VSM CT 2 I 实际  
A\_INF, S\_INF, R\_INF  
可更改: - 已计算: - 存取权限级别: 3  
数据类型: FloatingPoint32 动态索引: - 功能图: 9880  
P 组 调节 单元组: - 单元选择: -  
不适用于发动机型号: - 规范化: p2002 专家列表: 1  
最小 最大 出厂设置  
- [A] - [A] - [A]

**说明:** 显示电压测量模块 (VSM) 10 V 输入上电流互感器 2 的电流实际值。  
**相关性:** 参见: p3670  
**注释:** 用于相位 2 的电流互感器连接到 VSM 的端子 X520.3 和 X520.4 上。

---

**r3673[0...n]** CO: VSM 10V 输入 1 实际值 / VSM 输入 1 U 实际  
VECTOR, VECTOR\_AC, VECTOR\_I\_AC  
可更改: - 已计算: - 存取权限级别: 3  
数据类型: FloatingPoint32 动态索引: p0150 功能图: 9880  
P 组 调节 单元组: - 单元选择: -  
不适用于发动机型号: - 规范化: p2001 专家列表: 1  
最小 最大 出厂设置  
- [V] - [V] - [V]

**说明:** 显示在电压监控模块 (VSM) 10 V 输入 1 上测出的电压实际值。  
**相关性:** 参见: p3670  
**注释:** 10 V 输入 1: 端子 X520.1 和 X520.2

---

**r3673** CO: VSM 10V 输入 1 实际值 / VSM 输入 1 U 实际  
A\_INF, S\_INF, R\_INF  
可更改: - 已计算: - 存取权限级别: 3  
数据类型: FloatingPoint32 动态索引: - 功能图: 9880  
P 组 调节 单元组: - 单元选择: -  
不适用于发动机型号: - 规范化: p2001 专家列表: 1  
最小 最大 出厂设置  
- [V] - [V] - [V]

**说明:** 显示在电压监控模块 (VSM) 10 V 输入 1 上测出的电压实际值。  
**相关性:** 参见: p3670  
**注释:** 10 V 输入 1: 端子 X520.1 和 X520.2

<b>r3674[0...n]</b> VECTOR, VECTOR_AC, VECTOR_I_AC	<b>CO: VSM 10V 输入 2 实际值 / VSM 输入 2 U 实际</b> 可更改: - 数据类型: FloatingPoint32 P 组 调节 不适用于发动机型号: - 最小 - [V]	已计算: - 动态索引: p0150 单元组: - 规范化: p2001 最大 - [V]	存取权限级别: 3 功能图: 9880 单元选择: - 专家列表: 1 出厂设置 - [V]
<b>说明:</b>	显示在电压监控模块 (VSM) 10 V 输入 2 上测出的电压实际值。		
<b>相关性:</b>	参见: p3670		
<b>注释:</b>	10 V 输入 2: 端子 X520.3 和 X520.4		
<b>r3674</b> A_INF, S_INF, R_INF	<b>CO: VSM 10V 输入 2 实际值 / VSM 输入 2 U 实际</b> 可更改: - 数据类型: FloatingPoint32 P 组 调节 不适用于发动机型号: - 最小 - [V]	已计算: - 动态索引: - 单元组: - 规范化: p2001 最大 - [V]	存取权限级别: 3 功能图: 9880 单元选择: - 专家列表: 1 出厂设置 - [V]
<b>说明:</b>	显示在电压监控模块 (VSM) 10 V 输入 2 上测出的电压实际值。		
<b>相关性:</b>	参见: p3670		
<b>注释:</b>	10 V 输入 2: 端子 X520.3 和 X520.4		
<b>p3676</b> A_INF, S_INF, R_INF	<b>VSM 输入滤波器电容报警阈值 / VSM 滤波器 C A_ 阈值</b> 可更改: T 数据类型: FloatingPoint32 P 组 - 不适用于发动机型号: - 最小 0.00 [%]	已计算: - 动态索引: - 单元组: - 规范化: - 最大 100.00 [%]	存取权限级别: 4 功能图: - 单元选择: - 专家列表: 1 出厂设置 0.00 [%]
<b>说明:</b>	设置输入滤波器电容变化的报警阈值。 p3676 = 0.00 % 时, 滤波器电容监控关闭。		
<b>推荐:</b>	值 >= 20 % 并根据电源谐波量进行设置。		
<b>相关性:</b>	参见: p3670 参见: A06250		
<b>注意:</b>	激活监控 (例如 p3676 = 20 %) 前, 必须确保满足以下条件: 测得的滤波器电容 (r3677[0...2]) = 3 x 滤波器电容 (p0221) 否则应对 p3670 进行相应设置, 以符合该比例关系。 示例: 滤波器容量通过 p0221 = 39 uF 进行预设。 为达到测得容量的 3 倍, 应在增益系数中设置 p3670 = 6.7 A。 p0221[0] = 39 uF r3677[0...2] = 3 x 39 = 117 uF --> p3670 = 6.7 A		
<b>注释:</b>	滤波器电容监控的前提条件为: 在输入滤波器的两个电容器上必须测出了相电流, 为此电流互感器应连接在电压监控模块 (VSM) 的 10 V 输入端上。		

<b>r3677[0...2]</b>	<b>CO: VSM 输入滤波器电容 / VSM 输入滤波器电容</b>		
A_INF, S_INF, R_INF	<b>可更改:</b> -	<b>已计算:</b> -	<b>存取权限级别:</b> 4
	<b>数据类型:</b> FloatingPoint32	<b>动态索引:</b> -	<b>功能图:</b> -
	<b>P 组 调节</b>	<b>单元组:</b> -	<b>单元选择:</b> -
	<b>不适用于发动机型号:</b> -	<b>规范化:</b> -	<b>专家列表:</b> 1
	<b>最小</b>	<b>最大</b>	<b>出厂设置</b>
	- [uF]	- [uF]	- [uF]
<b>说明:</b>	显示输入滤波器的电容（在星形连接中）。		
<b>索引:</b>	[0] = 相位 U [1] = 相位 V [2] = 相位 W		
<b>相关性:</b>	参见: p3676		
<b>注释:</b>	前提条件: 滤波器电容监控已激活。		

<b>p3678[0...1]</b>	<b>滤波器监控阈值 / 滤波器监控阈值</b>		
A_INF (电源变压器), R_INF (电源变压器)	<b>可更改:</b> C2(1)	<b>已计算:</b> -	<b>存取权限级别:</b> 3
	<b>数据类型:</b> FloatingPoint32	<b>动态索引:</b> -	<b>功能图:</b> 7991
	<b>P 组 变频器</b>	<b>单元组:</b> -	<b>单元选择:</b> -
	<b>不适用于发动机型号:</b> -	<b>规范化:</b> -	<b>专家列表:</b> 1
	<b>最小</b>	<b>最大</b>	<b>出厂设置</b>
	0.00 [%]	10000.00 [%]	[0] 0.00 [%] [1] 0.00 [%]
<b>说明:</b>	设置滤波器监控阈值。 电压阈值相对于 p0210。 电流阈值相对于额定滤波器电流。 额定滤波器电流 = $2 \times PI \times p0211 \times 3 \times p0221[0] \times p0210 \times \sqrt{2} / \sqrt{3}$		
<b>索引:</b>	[0] = 电压阈值 [1] = 电流阈值		
<b>相关性:</b>	参见: r3671, r3672, r7310, r7311 参见: F06855		
<b>注释:</b>	p3678 = 0.00 时, 滤波器监控关闭。 推荐设置: 电压阈值: 5.0 %。 电流阈值: 500 %		

<b>p3679[0...1]</b>	<b>变压器: 滤波器监控时间 / 滤波器监控时间</b>		
A_INF (电源变压器), R_INF (电源变压器)	<b>可更改:</b> C2(1)	<b>已计算:</b> -	<b>存取权限级别:</b> 3
	<b>数据类型:</b> FloatingPoint32	<b>动态索引:</b> -	<b>功能图:</b> 7991
	<b>P 组 变频器</b>	<b>单元组:</b> -	<b>单元选择:</b> -
	<b>不适用于发动机型号:</b> -	<b>规范化:</b> -	<b>专家列表:</b> 1
	<b>最小</b>	<b>最大</b>	<b>出厂设置</b>
	0.00 [ms]	40.00 [ms]	[0] 20.00 [ms] [1] 0.50 [ms]
<b>说明:</b>	设置滤波器的监控时间。 下标 0: 滤波器电压 Alpha/Beta 分量的滤波时间。 下标 1: 如果电流值在设定的时间届满后仍超出设置的电流阈值, 则输出对应的故障信息。		
<b>索引:</b>	[0] = 电压阈值 [1] = 电流阈值		
<b>相关性:</b>	参见: F06855		

<b>p3680</b>	<b>BI: 制动模块内部禁用 / 制动模块内部禁用</b>		
B_INF	可更改: T 数据类型: Unsigned32 / Binary P 组 - 不适用于发动机型号: - 最小 -	已计算: - 动态索引: - 单元组: - 规范化: - 最大 -	存取权限级别: 3 功能图: - 单元选择: - 专家列表: 1 出厂设置 0
<b>说明:</b>	设置禁用内部制动模块的信号源。 BI: p3680 = 1 信号: 禁用制动模块。 BI: p3680 = 0 信号: 释放制动模块。		
<b>相关性:</b>	参见: A06904		
<b>小心:</b>	由于制动模块禁用, 所以不能通过制动电阻降低制动能量。		
			
<b>p3681</b>	<b>BI: 激活制动模块内部直流母线快速放电 / BM 内部母线放电激活</b>		
B_INF	可更改: T 数据类型: Unsigned32 / Binary P 组 - 不适用于发动机型号: - 最小 -	已计算: - 动态索引: - 单元组: - 规范化: - 最大 -	存取权限级别: 3 功能图: - 单元选择: - 专家列表: 1 出厂设置 0
<b>说明:</b>	设置内部制动模块上激活直流母线快放电的信号源。 在下列条件下, 直流母线快速放电在延迟时间 (p3682) 后启动: - BI: p3681 = 1 信号 - 外部电源接触器通过 r0863.1 "控制接触器" 打开。 在下列条件下中断直流母线快速放电: - BI: p3681 = 0 信号 - 整流单元的接通指令。		
<b>推荐:</b>	只用当有一个外部电源接触器而且连接正确时 (r0863.1, p0860), 才能激活直流母线快速放电。如果直流母线快速放电没有与外部电源接触器一起激活, 可能在预充电时导致故障 (例如: F30027)。		
<b>相关性:</b>	参见: p3682 参见: F30027		
<b>注意:</b>	该参数只对带有内部制动模块的基础电源模块有效 (这适用于功率低于 100 kW 的基础电源模块)。		
<b>p3682</b>	<b>制动模块内部直流母线快速放电延迟时间 / BM 内部母线放电 t</b>		
B_INF	可更改: C1(3), T 数据类型: Unsigned32 P 组 通讯 不适用于发动机型号: - 最小 500 [ms]	已计算: - 动态索引: - 单元组: - 规范化: - 最大 4294967295 [ms]	存取权限级别: 3 功能图: - 单元选择: - 专家列表: 1 出厂设置 1000 [ms]
<b>说明:</b>	设置内部制动模块上直流母线快速放电的延迟时间。		
<b>相关性:</b>	参见: p3681		
<b>注意:</b>	该参数只对带有内部制动模块的基础电源模块有效 (这适用于功率低于 100 kW 的基础电源模块)。		

<b>p3683</b>	<b>制动模块内部制动削波器动作阈值 / 制动模块动作阈值</b>		
B_INF	可更改: C2(1) 数据类型: FloatingPoint32 P 组 变频器 不适用于发动机型号: - 最小 110.00 [V]	已计算: - 动态索引: - 单元组: - 规范化: - 最大 780.00 [V]	存取权限级别: 3 功能图: - 单元选择: - 专家列表: 1 出厂设置 760.00 [V]
<b>说明:</b>	设置制动削波器的动作阈值。		
<b>注释:</b>	只有当激活了“设备输入电压降低”(p0212.0 = 1)时,该动作阈值才生效。		
<b>r3685</b>	<b>B0: 数字制动模块 I2t 关机预警 / Dig BM A I2t 关机</b>		
B_INF	可更改: - 数据类型: Unsigned32 P 组 - 不适用于发动机型号: - 最小 -	已计算: - 动态索引: - 单元组: - 规范化: - 最大 -	存取权限级别: 3 功能图: - 单元选择: - 专家列表: 1 出厂设置 -
<b>说明:</b>	该 B0 发送一个 1 信号,表明在制动模块上达到了最大许可 I2t 值的 80 %。		
<b>相关性:</b>	参见: A06905		
<b>r3686</b>	<b>B0: 数字制动模块故障 / 数字制动模块故障</b>		
B_INF	可更改: - 数据类型: Unsigned32 P 组 - 不适用于发动机型号: - 最小 -	已计算: - 动态索引: - 单元组: - 规范化: - 最大 -	存取权限级别: 3 功能图: - 单元选择: - 专家列表: 1 出厂设置 -
<b>说明:</b>	该 B0 发送一个 1 信号,表明在制动模块上出现过电流,或出现 I2t 断路。		
<b>相关性:</b>	参见: F06906		
<b>r3687</b>	<b>B0: 数字制动模块过热预警 / Dig BM 过热预警</b>		
B_INF	可更改: - 数据类型: Unsigned32 P 组 - 不适用于发动机型号: - 最小 -	已计算: - 动态索引: - 单元组: - 规范化: - 最大 -	存取权限级别: 3 功能图: - 单元选择: - 专家列表: 1 出厂设置 -
<b>说明:</b>	显示过热故障。 1 信号: 相连的温度传感器(X21.1, X21.2)报告过热。		
<b>推荐:</b>	使用温度传感器测量制动电阻的温度。		
<b>r3688</b>	<b>B0: 制动模块内部过热 / 断路 / BM 过热 / 断路</b>		
B_INF	可更改: - 数据类型: Unsigned32 P 组 - 不适用于发动机型号: - 最小 -	已计算: - 动态索引: - 单元组: - 规范化: - 最大 -	存取权限级别: 3 功能图: - 单元选择: - 专家列表: 1 出厂设置 -

**说明:** 显示过热断路。  
1 信号：  
相连的温度传感器 (X21.1, X21.2) 报告过热。超出了相连温度传感器上允许的最高温度，导致断路。

**相关性:** 参见: F06908

**r3689** **BO: 字制动模块 Uce 故障 / Dig BM Uce fault**

B\_INF **可更改:** - **已计算:** - **存取权限级别:** 3  
**数据类型:** Unsigned32 **动态索引:** - **功能图:** -  
**P 组:** - **单元组:** - **单元选择:** -  
**不适用于发动机型号:** - **规范化:** - **专家列表:** 1  
**最小** **最大** **出厂设置**  
- - -

**说明:** 显示内部制动模块中的 Uce 故障。  
1 信号：  
在内部制动模块中，出现 Uce 故障。

**相关性:** 参见: F06909

**p3700** **APC 配置 / APC 配置**

SERVO (APC),  
SERVO\_AC (APC),  
SERVO\_I\_AC (APC) **可更改:** U, T **已计算:** - **存取权限级别:** 2  
**数据类型:** Unsigned16 **动态索引:** - **功能图:** 7012  
**P 组:** 调节 **单元组:** - **单元选择:** -  
**不适用于发动机型号:** REL **规范化:** - **专家列表:** 1  
**最小** **最大** **出厂设置**  
- - 0000 0000 0000 0000 bin

**说明:** 设置高级定位控制 (Advanced Positioning Control: APC) 的配置。

位区	位	信号名称	1 信号	0 信号	FP
	00	激活前位置控制	是	否	-
	01	APC 加速传感器	是	否	-
	02	APC 负载侧无传感器	是	否	-
	03	注意加速度前馈	是	否	-
	08	激活脉冲解耦 / 转速加权	是	否	-
	09	APC 通过 BICO 输入的转速实际值	是	否	-

**注释:**

位 00:  
1 信号时，加速度滤波器输出连接到转速设定值。  
0 信号时连到 0 值。在测量滤波器频率响应时必须用到该值。

位 01:  
1 信号时，将经过高通滤波的 p3750 的源用作 APC 加速度实际值。  
0 信号时，将通过 p3701 选择的编码器实际值用作 APC 实际值。

位 02:  
1 信号时，将负载侧不带传感器的模型值用作 APC 实际值。此时，带 p3709 的 PT1 滤波器为滤波时间，带 p3751 的高通为高通时间常数。  
0 信号时，将通过 p3701 选择的编码器实际值用作 APC 实际值。

位 03:  
1 信号时，计算加速度时要注意 p1432[1] 中的转速前馈值。

位 08:  
位 0 = 1 且位 8 = 1 时 (脉冲解耦 / 转速加权激活)，将把通过为 APC 选择的直接测量系统 (p3701) 和电机转速得到的、经过 p3702 加权的转速用作转速控制的实际值。

位 09:  
1 信号时，使用通过 p3748 加权的 p3749 的源代替所选的编码器实际值。  
0 信号时，将通过 p3701 选择的编码器实际值用作 APC 实际值。

<b>p3701</b>	<b>APC 编码器选择 / APC 编码器选择</b>				
SERVO (APC), SERVO_AC (APC), SERVO_I_AC (APC)	<b>可更改:</b> C1 (4) <b>数据类型:</b> Integer16 <b>P 组 数据组</b> <b>不适用于发动机型号:</b> - <b>最小</b> 2	<b>已计算:</b> - <b>动态索引:</b> - <b>单元组:</b> - <b>规范化:</b> - <b>最大</b> 3	<b>存取权限级别:</b> 3 <b>功能图:</b> - <b>单元选择:</b> - <b>专家列表:</b> 1 <b>出厂设置</b> 2		
<b>说明:</b>	设置高级定位控制 (APC) 使用的编码器。				
<b>数值:</b>	2: 编码器 2 3: 编码器 3				
<b>注释:</b>	编码器 1 是电机编码器, 不能用于 APC, 因为 APC 需要一个负载测量系统。 在故障信息的处理方面, APC 使用的编码器和电机编码器一样, 也就是: 故障信息指定给驱动。				
<b>p3702[0...n]</b>	<b>APC 负载转速 / 电机转速加权 / APC 转速加权</b>				
SERVO (APC), SERVO_AC (APC), SERVO_I_AC (APC)	<b>可更改:</b> U, T <b>数据类型:</b> FloatingPoint32 <b>P 组 设定值</b> <b>不适用于发动机型号:</b> - <b>最小</b> -10.000	<b>已计算:</b> - <b>动态索引:</b> DDS, p0180 <b>单元组:</b> - <b>规范化:</b> - <b>最大</b> 10.000	<b>存取权限级别:</b> 3 <b>功能图:</b> - <b>单元选择:</b> - <b>专家列表:</b> 1 <b>出厂设置</b> 1.000		
<b>说明:</b>	设置加权系数, 从而通过负载转速和电机转速生成转速实际值。 为激活加权, 必须设置 p3700.8 = 1。				
<b>相关性:</b>	参见: p3700, p3701				
<b>注释:</b>	1.0: 相当于只有负载转速。 0.0: 相当于只有电机转速。 0.5: 相当于负载转速和电机转速的平均值。				
<b>p3704[0...n]</b>	<b>APC 滤波器激活 / APC 滤波器激活</b>				
SERVO (APC), SERVO_AC (APC), SERVO_I_AC (APC)	<b>可更改:</b> U, T <b>数据类型:</b> Unsigned16 <b>P 组 调节</b> <b>不适用于发动机型号:</b> REL <b>最小</b> -	<b>已计算:</b> - <b>动态索引:</b> DDS, p0180 <b>单元组:</b> - <b>规范化:</b> - <b>最大</b> -	<b>存取权限级别:</b> 3 <b>功能图:</b> 7012 <b>单元选择:</b> - <b>专家列表:</b> 1 <b>出厂设置</b> 0000 0000 0000 0000 bin		
<b>说明:</b>	激活高级定位控制 APC 中的滤波器。				
<b>位区</b>	<b>位</b>	<b>信号名称</b>	<b>1 信号</b>	<b>0 信号</b>	<b>FP</b>
	00	激活滤波器 1.1	是	否	-
	04	激活滤波器 2.1	是	否	-
	05	激活滤波器 2.2	是	否	-
	08	激活滤波器 3.1	是	否	-
	09	激活滤波器 3.2	是	否	-
<b>p3705[0...n]</b>	<b>APC 滤波器类型 / APC 滤波器类型</b>				
SERVO (APC), SERVO_AC (APC), SERVO_I_AC (APC)	<b>可更改:</b> U, T <b>数据类型:</b> Unsigned16 <b>P 组 调节</b> <b>不适用于发动机型号:</b> REL <b>最小</b> -	<b>已计算:</b> - <b>动态索引:</b> DDS, p0180 <b>单元组:</b> - <b>规范化:</b> - <b>最大</b> -	<b>存取权限级别:</b> 3 <b>功能图:</b> 7012 <b>单元选择:</b> - <b>专家列表:</b> 1 <b>出厂设置</b> 0000 0000 0000 0000 bin		
<b>说明:</b>	设置高级定位控制 APC 中的滤波器类型。				



位区	信号名称	1 信号	0 信号	FP
00	滤波器 1.1 类型	通用二阶滤波器	低通滤波器 (PT2)	-
04	滤波器 2.1 类型	通用二阶滤波器	低通滤波器 (PT2)	-
05	滤波器 2.2 类型	通用二阶滤波器	低通滤波器 (PT2)	-
08	滤波器 3.1 类型	通用二阶滤波器	低通滤波器 (PT2)	-
09	滤波器 3.2 类型	通用二阶滤波器	低通滤波器 (PT2)	-

p3706[0...n]	APC 次级采样滤波器 2.x / APC 采样 2.x		
SERVO (APC), SERVO_AC (APC), SERVO_I_AC (APC)	可更改: U, T 数据类型: Unsigned16 P 组 调节 不适用于发动机型号: REL 最小	已计算: - 动态索引: DDS, p0180 单元组: - 规范化: - 最大	存取权限级别: 3 功能图: 7012 单元选择: - 专家列表: 1 出厂设置
	1	64	1
<b>说明:</b>	设置高级定位控制 APC 中滤波器 2.1 和 2.2 上的次级采样系数。		
<b>注释:</b>	该值是转速控制器周期的整数倍值 (p0115[1])。		

p3707[0...n]	APC 次级采样滤波器 3.x / APC 采样 3.x		
SERVO (APC), SERVO_AC (APC), SERVO_I_AC (APC)	可更改: U, T 数据类型: Unsigned16 P 组 调节 不适用于发动机型号: REL 最小	已计算: - 动态索引: DDS, p0180 单元组: - 规范化: - 最大	存取权限级别: 3 功能图: 7012 单元选择: - 专家列表: 1 出厂设置
	1	64	1
<b>说明:</b>	设置高级定位控制 APC 中滤波器 3.1 和 3.2 上的次级采样系数。		
<b>注释:</b>	该值是转速控制器周期的整数倍值 (p0115[1])。		

p3708[0...n]	APC 速度实际值滤波时间 编码器 2 / APC v_实际 t_滤波 2		
SERVO (APC, 线性), SERVO_AC (APC, 线性), SERVO_I_AC (APC, 线性)	可更改: U, T 数据类型: FloatingPoint32 P 组 调节 不适用于发动机型号: REL 最小	已计算: CALC_MOD_CON 动态索引: DDS, p0180 单元组: - 规范化: - 最大	存取权限级别: 3 功能图: 4711 单元选择: - 专家列表: 1 出厂设置
	0.00 [ms]	50.00 [ms]	0.00 [ms]
<b>说明:</b>	设置 APC (高级定位控制) 中编码器 2 的速度实际值的滤波时间常数 (PT1)。		
<b>注释:</b>	在较少线数的编码器上或者在旋转变压器上应当对速度实际值进行滤波。		

p3708[0...n]	APC 转速实际值滤波时间 编码器 2 / APC n_实际 t_滤波 2		
SERVO (APC), SERVO_AC (APC), SERVO_I_AC (APC)	可更改: U, T 数据类型: FloatingPoint32 P 组 调节 不适用于发动机型号: REL 最小	已计算: CALC_MOD_CON 动态索引: DDS, p0180 单元组: - 规范化: - 最大	存取权限级别: 3 功能图: 4711 单元选择: - 专家列表: 1 出厂设置
	0.00 [ms]	50.00 [ms]	0.00 [ms]
<b>说明:</b>	设置 APC (高级定位控制) 中编码器 2 的转速实际值的滤波时间常数 (PT1)。		
<b>注释:</b>	在低线数的编码器上或者在旋转变压器上应当对转速实际值进行滤波。		

<b>p3709[0...n]</b>	<b>APC 速度实际值滤波时间 编码器 3 / APC v_实际 t_滤波 3</b>		
SERVO (APC, 线性), SERVO_AC (APC, 线性), SERVO_I_AC (APC, 线性)	<b>可更改:</b> U, T <b>数据类型:</b> FloatingPoint32 <b>P 组 调节</b> <b>不适用于发动机型号:</b> REL <b>最小</b> 0.00 [ms]	<b>已计算:</b> CALC_MOD_CON <b>动态索引:</b> DDS, p0180 <b>单元组:</b> - <b>规范化:</b> - <b>最大</b> 50.00 [ms]	<b>存取权限级别:</b> 3 <b>功能图:</b> 4711 <b>单元选择:</b> - <b>专家列表:</b> 1 <b>出厂设置</b> 0.00 [ms]
<b>说明:</b>	设置 APC (高级定位控制) 中编码器 3 的速度实际值的滤波时间常数 (PT1)。		
<b>注释:</b>	在较少线数的编码器上或者在旋转变压器上应当对速度实际值进行滤波。		
<b>p3709[0...n]</b>	<b>APC 转速实际值滤波时间 编码器 3/ 不带负载传感器 / APC n_实际 t_滤波 3</b>		
SERVO (APC), SERVO_AC (APC), SERVO_I_AC (APC)	<b>可更改:</b> U, T <b>数据类型:</b> FloatingPoint32 <b>P 组 调节</b> <b>不适用于发动机型号:</b> REL <b>最小</b> 0.00 [ms]	<b>已计算:</b> CALC_MOD_CON <b>动态索引:</b> DDS, p0180 <b>单元组:</b> - <b>规范化:</b> - <b>最大</b> 50.00 [ms]	<b>存取权限级别:</b> 3 <b>功能图:</b> 4711 <b>单元选择:</b> - <b>专家列表:</b> 1 <b>出厂设置</b> 0.00 [ms]
<b>说明:</b>	设置 APC (高级定位控制) 中编码器 3 的转速实际值的滤波时间常数 (PT1)。 p3700.2 = 1 时:		
<b>注释:</b>	设置 APC (高级定位控制) 中负载侧不带传感器运行模型的滤波时间常数 (PT1)。 在低线数的编码器上或者在旋转变压器上应当对转速实际值进行滤波。		
<b>p3711[0...n]</b>	<b>APC 滤波器 1.1 分母固有频率 / APC 滤波器 1.1 fn_d</b>		
SERVO (APC), SERVO_AC (APC), SERVO_I_AC (APC)	<b>可更改:</b> U, T <b>数据类型:</b> FloatingPoint32 <b>P 组 调节</b> <b>不适用于发动机型号:</b> REL <b>最小</b> 0.5 [Hz]	<b>已计算:</b> - <b>动态索引:</b> DDS, p0180 <b>单元组:</b> - <b>规范化:</b> - <b>最大</b> 16000.0 [Hz]	<b>存取权限级别:</b> 3 <b>功能图:</b> 7012 <b>单元选择:</b> - <b>专家列表:</b> 1 <b>出厂设置</b> 2000.0 [Hz]
<b>说明:</b>	设置 APC (高级定位控制) 中滤波器 1.1 (PT2, 通用二阶滤波器) 的分母固有频率。		
<b>相关性:</b>	参见: p3704, p3705		
<b>p3712[0...n]</b>	<b>APC 滤波器 1.1 分母阻尼 / APC 滤波器 1.1 D_d</b>		
SERVO (APC), SERVO_AC (APC), SERVO_I_AC (APC)	<b>可更改:</b> U, T <b>数据类型:</b> FloatingPoint32 <b>P 组 调节</b> <b>不适用于发动机型号:</b> REL <b>最小</b> 0.050	<b>已计算:</b> - <b>动态索引:</b> DDS, p0180 <b>单元组:</b> - <b>规范化:</b> - <b>最大</b> 10.000	<b>存取权限级别:</b> 3 <b>功能图:</b> 7012 <b>单元选择:</b> - <b>专家列表:</b> 1 <b>出厂设置</b> 0.700
<b>说明:</b>	设置 APC (高级定位控制) 中滤波器 1.1 (PT2, 通用二阶滤波器) 的分母阻尼。		
<b>相关性:</b>	参见: p3704, p3705		
<b>p3713[0...n]</b>	<b>APC 滤波器 1.1 分子固有频率 / APC 滤波器 1 fn_n</b>		
SERVO (APC), SERVO_AC (APC), SERVO_I_AC (APC)	<b>可更改:</b> U, T <b>数据类型:</b> FloatingPoint32 <b>P 组 调节</b> <b>不适用于发动机型号:</b> REL <b>最小</b> 0.5 [Hz]	<b>已计算:</b> - <b>动态索引:</b> DDS, p0180 <b>单元组:</b> - <b>规范化:</b> - <b>最大</b> 16000.0 [Hz]	<b>存取权限级别:</b> 3 <b>功能图:</b> 7012 <b>单元选择:</b> - <b>专家列表:</b> 1 <b>出厂设置</b> 2000.0 [Hz]
<b>说明:</b>	设置 APC (高级定位控制) 中滤波器 1.1 (通用二阶滤波器) 的分子固有频率。		
<b>相关性:</b>	参见: p3704, p3705		

<b>p3714[0...n]</b>	<b>APC 滤波器 1.1 分子阻尼 / APC 滤波器 1.1 D_n</b>		
SERVO (APC), SERVO_AC (APC), SERVO_I_AC (APC)	可更改: U, T 数据类型: FloatingPoint32 P 组 调节 不适用于发动机型号: REL 最小 0.000	已计算: - 动态索引: DDS, p0180 单元组: - 规范化: - 最大 10.000	存取权限级别: 3 功能图: 7012 单元选择: - 专家列表: 1 出厂设置 0.700
<b>说明:</b>	设置 APC (高级定位控制) 中滤波器 1.1 (通用二阶滤波器) 的分子阻尼。		
<b>相关性:</b>	参见: p3704, p3705		
<b>p3721[0...n]</b>	<b>APC 滤波器 2.1 分母固有频率 / APC 滤波器 2.1 fn_d</b>		
SERVO (APC), SERVO_AC (APC), SERVO_I_AC (APC)	可更改: U, T 数据类型: FloatingPoint32 P 组 调节 不适用于发动机型号: REL 最小 0.5 [Hz]	已计算: - 动态索引: DDS, p0180 单元组: - 规范化: - 最大 16000.0 [Hz]	存取权限级别: 3 功能图: 7012 单元选择: - 专家列表: 1 出厂设置 2000.0 [Hz]
<b>说明:</b>	设置 APC (高级定位控制) 中滤波器 2.1 (PT2, 通用二阶滤波器) 的分母固有频率。		
<b>相关性:</b>	参见: p3704, p3705		
<b>p3722[0...n]</b>	<b>APC 滤波器 2.1 分母阻尼 / APC 滤波器 2.1 D_d</b>		
SERVO (APC), SERVO_AC (APC), SERVO_I_AC (APC)	可更改: U, T 数据类型: FloatingPoint32 P 组 调节 不适用于发动机型号: REL 最小 0.050	已计算: - 动态索引: DDS, p0180 单元组: - 规范化: - 最大 10.000	存取权限级别: 3 功能图: 7012 单元选择: - 专家列表: 1 出厂设置 0.700
<b>说明:</b>	设置 APC (高级定位控制) 中滤波器 2.1 (PT2, 通用二阶滤波器) 的分母阻尼。		
<b>相关性:</b>	参见: p3704, p3705		
<b>p3723[0...n]</b>	<b>APC 滤波器 2.1 分子固有频率 / APC 滤波器 2.1 fn_n</b>		
SERVO (APC), SERVO_AC (APC), SERVO_I_AC (APC)	可更改: U, T 数据类型: FloatingPoint32 P 组 调节 不适用于发动机型号: REL 最小 0.5 [Hz]	已计算: - 动态索引: DDS, p0180 单元组: - 规范化: - 最大 16000.0 [Hz]	存取权限级别: 3 功能图: 7012 单元选择: - 专家列表: 1 出厂设置 2000.0 [Hz]
<b>说明:</b>	设置 APC (高级定位控制) 中滤波器 2.1 (通用二阶滤波器) 的分子固有频率。		
<b>相关性:</b>	参见: p3704, p3705		
<b>p3724[0...n]</b>	<b>APC 滤波器 2.1 分子阻尼 / APC 滤波器 2.1 D_n</b>		
SERVO (APC), SERVO_AC (APC), SERVO_I_AC (APC)	可更改: U, T 数据类型: FloatingPoint32 P 组 调节 不适用于发动机型号: REL 最小 0.000	已计算: - 动态索引: DDS, p0180 单元组: - 规范化: - 最大 10.000	存取权限级别: 3 功能图: 7012 单元选择: - 专家列表: 1 出厂设置 0.700
<b>说明:</b>	设置 APC (高级定位控制) 中滤波器 2.1 (通用二阶滤波器) 的分子阻尼。		
<b>相关性:</b>	参见: p3704, p3705		

## 2 参数

### 2.2 参数列表

<b>p3726[0...n]</b> SERVO (APC), SERVO_AC (APC), SERVO_I_AC (APC)	<b>APC 滤波器 2.2 分母固有频率 / APC 滤波器 2.2 fn_d</b> 可更改: U, T 数据类型: FloatingPoint32 P 组 调节 不适用于发动机型号: REL 最小 0.5 [Hz]	已计算: - 动态索引: DDS, p0180 单元组: - 规范化: - 最大 16000.0 [Hz]	存取权限级别: 3 功能图: 7012 单元选择: - 专家列表: 1 出厂设置 2000.0 [Hz]
<b>说明:</b> <b>相关性:</b>	设置 APC (高级定位控制) 中滤波器 2.2 (PT2, 通用二阶滤波器) 的分母固有频率。 参见: p3704, p3705		
<b>p3727[0...n]</b> SERVO (APC), SERVO_AC (APC), SERVO_I_AC (APC)	<b>APC 滤波器 2.2 分母阻尼 / APC 滤波器 2.2 D_d</b> 可更改: U, T 数据类型: FloatingPoint32 P 组 调节 不适用于发动机型号: REL 最小 0.050	已计算: - 动态索引: DDS, p0180 单元组: - 规范化: - 最大 10.000	存取权限级别: 3 功能图: 7012 单元选择: - 专家列表: 1 出厂设置 0.700
<b>说明:</b> <b>相关性:</b>	设置 APC (高级定位控制) 中滤波器 2.2 (PT2, 通用二阶滤波器) 的分母阻尼。 参见: p3704, p3705		
<b>p3728[0...n]</b> SERVO (APC), SERVO_AC (APC), SERVO_I_AC (APC)	<b>APC 滤波器 2.2 分子固有频率 / APC 滤波器 2.2 fn_n</b> 可更改: U, T 数据类型: FloatingPoint32 P 组 调节 不适用于发动机型号: REL 最小 0.5 [Hz]	已计算: - 动态索引: DDS, p0180 单元组: - 规范化: - 最大 16000.0 [Hz]	存取权限级别: 3 功能图: 7012 单元选择: - 专家列表: 1 出厂设置 2000.0 [Hz]
<b>说明:</b> <b>相关性:</b>	设置 APC (高级定位控制) 中滤波器 2.2 (通用二阶滤波器) 的分子固有频率。 参见: p3704, p3705		
<b>p3729[0...n]</b> SERVO (APC), SERVO_AC (APC), SERVO_I_AC (APC)	<b>APC 滤波器 2.2 分子阻尼 / APC 滤波器 2.2 D_n</b> 可更改: U, T 数据类型: FloatingPoint32 P 组 调节 不适用于发动机型号: REL 最小 0.000	已计算: - 动态索引: DDS, p0180 单元组: - 规范化: - 最大 10.000	存取权限级别: 3 功能图: 7029 单元选择: - 专家列表: 1 出厂设置 0.700
<b>说明:</b> <b>相关性:</b>	设置 APC (高级定位控制) 中滤波器 2.2 (通用二阶滤波器) 的分子阻尼。 参见: p3704, p3705		
<b>p3731[0...n]</b> SERVO (APC), SERVO_AC (APC), SERVO_I_AC (APC)	<b>APC 滤波器 3.1 分母固有频率 / APC 滤波器 3.1 fn_d</b> 可更改: U, T 数据类型: FloatingPoint32 P 组 调节 不适用于发动机型号: REL 最小 0.5 [Hz]	已计算: - 动态索引: DDS, p0180 单元组: - 规范化: - 最大 16000.0 [Hz]	存取权限级别: 3 功能图: 7012 单元选择: - 专家列表: 1 出厂设置 2000.0 [Hz]
<b>说明:</b> <b>相关性:</b>	设置 APC (高级定位控制) 中滤波器 3.1 (PT2, 通用二阶滤波器) 的分母固有频率。 参见: p3704, p3705		

<b>p3732[0...n]</b>	<b>APC 滤波器 3.1 分母阻尼 / APC 滤波器 3.1 D_d</b>		
SERVO (APC), SERVO_AC (APC), SERVO_I_AC (APC)	可更改: U, T 数据类型: FloatingPoint32 P 组 调节 不适用于发动机型号: REL 最小 0.050	已计算: - 动态索引: DDS, p0180 单元组: - 规范化: - 最大 10.000	存取权限级别: 3 功能图: 7012 单元选择: - 专家列表: 1 出厂设置 0.700
<b>说明:</b>	设置 APC (高级定位控制) 中滤波器 3.1 (PT2, 通用二阶滤波器) 的分母阻尼。		
<b>相关性:</b>	参见: p3704, p3705		
<b>p3733[0...n]</b>	<b>APC 滤波器 3.1 分子固有频率 / APC 滤波器 3.1 fn_n</b>		
SERVO (APC), SERVO_AC (APC), SERVO_I_AC (APC)	可更改: U, T 数据类型: FloatingPoint32 P 组 调节 不适用于发动机型号: REL 最小 0.5 [Hz]	已计算: - 动态索引: DDS, p0180 单元组: - 规范化: - 最大 16000.0 [Hz]	存取权限级别: 3 功能图: 7012 单元选择: - 专家列表: 1 出厂设置 2000.0 [Hz]
<b>说明:</b>	设置 APC (高级定位控制) 中滤波器 3.1 (通用二阶滤波器) 的分子固有频率。		
<b>相关性:</b>	参见: p3704, p3705		
<b>p3734[0...n]</b>	<b>APC 滤波器 3.1 分子阻尼 / APC 滤波器 3.1 D_n</b>		
SERVO (APC), SERVO_AC (APC), SERVO_I_AC (APC)	可更改: U, T 数据类型: FloatingPoint32 P 组 调节 不适用于发动机型号: REL 最小 0.000	已计算: - 动态索引: DDS, p0180 单元组: - 规范化: - 最大 10.000	存取权限级别: 3 功能图: 7012 单元选择: - 专家列表: 1 出厂设置 0.700
<b>说明:</b>	设置 APC (高级定位控制) 中滤波器 3.1 (通用二阶滤波器) 的分子阻尼。		
<b>相关性:</b>	参见: p3704, p3705		
<b>p3736[0...n]</b>	<b>APC 滤波器 3.2 分母固有频率 / APC 滤波器 3.2 fn_d</b>		
SERVO (APC), SERVO_AC (APC), SERVO_I_AC (APC)	可更改: U, T 数据类型: FloatingPoint32 P 组 调节 不适用于发动机型号: REL 最小 0.5 [Hz]	已计算: - 动态索引: DDS, p0180 单元组: - 规范化: - 最大 16000.0 [Hz]	存取权限级别: 3 功能图: 7012 单元选择: - 专家列表: 1 出厂设置 2000.0 [Hz]
<b>说明:</b>	设置 APC (高级定位控制) 中滤波器 3.2 (PT2, 通用二阶滤波器) 的分母固有频率。		
<b>相关性:</b>	参见: p3704, p3705		
<b>p3737[0...n]</b>	<b>APC 滤波器 3.2 分母阻尼 / APC 滤波器 3.2 D_d</b>		
SERVO (APC), SERVO_AC (APC), SERVO_I_AC (APC)	可更改: U, T 数据类型: FloatingPoint32 P 组 调节 不适用于发动机型号: REL 最小 0.050	已计算: - 动态索引: DDS, p0180 单元组: - 规范化: - 最大 10.000	存取权限级别: 3 功能图: 7012 单元选择: - 专家列表: 1 出厂设置 0.700
<b>说明:</b>	设置 APC (高级定位控制) 中滤波器 3.2 (PT2, 通用二阶滤波器) 的分母阻尼。		
<b>相关性:</b>	参见: p3704, p3705		

<b>p3738[0...n]</b>	<b>APC 滤波器 3.2 分子固有频率 / APC 滤波器 3.2 fn_n</b>		
SERVO (APC), SERVO_AC (APC), SERVO_I_AC (APC)	可更改: U, T 数据类型: FloatingPoint32 P 组 调节 不适用于发动机型号: REL 最小 0.5 [Hz]	已计算: - 动态索引: DDS, p0180 单元组: - 规范化: - 最大 16000.0 [Hz]	存取权限级别: 3 功能图: 7012 单元选择: - 专家列表: 1 出厂设置 2000.0 [Hz]
<b>说明:</b>	设置 APC (高级定位控制) 中滤波器 3.2 (通用二阶滤波器) 的分子固有频率。		
<b>相关性:</b>	参见: p3704, p3705		
<b>p3739[0...n]</b>	<b>APC 滤波器 3.2 分子阻尼 / APC 滤波器 3.2 D_n</b>		
SERVO (APC), SERVO_AC (APC), SERVO_I_AC (APC)	可更改: U, T 数据类型: FloatingPoint32 P 组 调节 不适用于发动机型号: REL 最小 0.000	已计算: - 动态索引: DDS, p0180 单元组: - 规范化: - 最大 10.000	存取权限级别: 3 功能图: 7012 单元选择: - 专家列表: 1 出厂设置 0.700
<b>说明:</b>	设置 APC (高级定位控制) 中滤波器 3.2 (通用二阶滤波器) 的分子阻尼。		
<b>相关性:</b>	参见: p3704, p3705		
<b>p3748[0...n]</b>	<b>APC 速度输入比例系数 / APC 速度输入比例</b>		
SERVO (APC), SERVO_AC (APC), SERVO_I_AC (APC)	可更改: U, T 数据类型: FloatingPoint32 P 组 设定值 不适用于发动机型号: - 最小 -1000000.000	已计算: - 动态索引: DDS, p0180 单元组: - 规范化: - 最大 1000000.000	存取权限级别: 3 功能图: - 单元选择: - 专家列表: 1 出厂设置 1.000
<b>说明:</b>	设置通过 CI p3749 调整速度值的比例系数。		
<b>相关性:</b>	参见: p3749		
<b>p3749[0...n]</b>	<b>CI: APC 速度实际值外部输入 / APC v_ist 外部输入</b>		
SERVO (APC), SERVO_AC (APC), SERVO_I_AC (APC)	可更改: T 数据类型: Unsigned32 / FloatingPoint32 P 组 调节 不适用于发动机型号: REL 最小 -	已计算: - 动态索引: CDS, p0170 单元组: - 规范化: p2000 最大 -	存取权限级别: 3 功能图: 7012 单元选择: - 专家列表: 1 出厂设置 0
<b>说明:</b>	设置 APC (高级定位控制) 中外部速度实际值的实际值信号源。		
<b>推荐:</b>	转速实际值与其他轴互联时建议分析位 “转速信息存在” (r1992.11) (例如: 互联至外部故障 p2106 - p2108)。为了避免因计算顺序产生额外的时滞, 建议 p3749 信号源的驱动对象设置更高的优先级 (p7900)。		
<b>相关性:</b>	参见: p3748		
<b>p3750[0...n]</b>	<b>CI: APC 加速传感器输入 / APC 加速传感器输入</b>		
SERVO (APC), SERVO_AC (APC), SERVO_I_AC (APC)	可更改: T 数据类型: Unsigned32 / FloatingPoint32 P 组 调节 不适用于发动机型号: REL 最小 -	已计算: - 动态索引: CDS, p0170 单元组: - 规范化: p2007 最大 -	存取权限级别: 2 功能图: 7012 单元选择: - 专家列表: 1 出厂设置 0
<b>说明:</b>	设置 APC (高级定位控制) 中加速度传感器实际值的信号源。		
<b>相关性:</b>	参见: p3700		

<b>p3751[0...n]</b>	<b>APC 加速传感器高通时间常数 / APC 时间常数 DT1</b>		
SERVO (APC), SERVO_AC (APC), SERVO_I_AC (APC)	<b>可更改:</b> U, T <b>数据类型:</b> FloatingPoint32 <b>P 组 调节</b> <b>不适用于发动机型号:</b> REL <b>最小</b> 0.00 [ms]	<b>已计算:</b> CALC_MOD_CON <b>动态索引:</b> DDS, p0180 <b>单元组:</b> - <b>规范化:</b> - <b>最大</b> 10000.00 [ms]	<b>存取权限级别:</b> 2 <b>功能图:</b> 7012 <b>单元选择:</b> - <b>专家列表:</b> 1 <b>出厂设置</b> 100.00 [ms]
<b>说明:</b>	设置 APC (高级定位控制) 中加速度传感器的高通时间常数。		
<b>相关性:</b>	参见: p3700, p3750		
<b>p3752[0...n]</b>	<b>APC 控制器预设振荡固有频率 / APC 预设振荡频率</b>		
SERVO (APC), SERVO_AC (APC), SERVO_I_AC (APC)	<b>可更改:</b> T <b>数据类型:</b> FloatingPoint32 <b>P 组 调节</b> <b>不适用于发动机型号:</b> - <b>最小</b> 0.0 [Hz]	<b>已计算:</b> - <b>动态索引:</b> DDS, p0180 <b>单元组:</b> - <b>规范化:</b> - <b>最大</b> 1000.0 [Hz]	<b>存取权限级别:</b> 3 <b>功能图:</b> - <b>单元选择:</b> - <b>专家列表:</b> 1 <b>出厂设置</b> 0.0 [Hz]
<b>说明:</b>	设置 APC 控制器数据 p3709, p3751 和 p3761 预设的振荡固有频率。 该值仅在负载侧无传感器运行时生效 (p3700.2 = 1)。 写入 p3752 > 0 时开始进行预设 (p3700.2 = 1)。		
<b>相关性:</b>	参见: p3700, p3709, p3751, p3761		
<b>注释:</b>	计算时使用负载惯性转矩。必须检查参数 p0342 和 p1498, 必要时在计算前修正。		
<b>p3760[0...n]</b>	<b>APC 负载速度控制器 1 P 增益 / APC 负载控制 1Kp</b>		
SERVO (APC, 线性), SERVO_AC (APC, 线性), SERVO_I_AC (APC, 线性)	<b>可更改:</b> U, T <b>数据类型:</b> FloatingPoint32 <b>P 组 调节</b> <b>不适用于发动机型号:</b> REL <b>最小</b> -100.000	<b>已计算:</b> CALC_MOD_CON <b>动态索引:</b> DDS, p0180 <b>单元组:</b> - <b>规范化:</b> - <b>最大</b> 100.000	<b>存取权限级别:</b> 2 <b>功能图:</b> 7012 <b>单元选择:</b> - <b>专家列表:</b> 1 <b>出厂设置</b> 0.000
<b>说明:</b>	设置 APC (高级定位控制) 中负载速度控制器 1 的比例增益。 该增益影响滤波器 2.1 和 2.2 分路中速度设定值和负载速度的差值。		
<b>p3760[0...n]</b>	<b>APC 负载转速控制器 1 P 增益 / APC n<sub>1</sub> 负载控制 1Kp</b>		
SERVO (APC), SERVO_AC (APC), SERVO_I_AC (APC)	<b>可更改:</b> U, T <b>数据类型:</b> FloatingPoint32 <b>P 组 调节</b> <b>不适用于发动机型号:</b> REL <b>最小</b> -100.000	<b>已计算:</b> CALC_MOD_CON <b>动态索引:</b> DDS, p0180 <b>单元组:</b> - <b>规范化:</b> - <b>最大</b> 100.000	<b>存取权限级别:</b> 2 <b>功能图:</b> 7012 <b>单元选择:</b> - <b>专家列表:</b> 1 <b>出厂设置</b> 0.000
<b>说明:</b>	设置 APC (高级定位控制) 中负载转速控制器 1 的比例增益。 该增益影响滤波器 2.1 和 2.2 中转速设定值和负载转速的差值。		
<b>p3761[0...n]</b>	<b>APC 负载速度控制器 1 预调时间 / APC 负载控制 1Tv</b>		
SERVO (APC, 线性), SERVO_AC (APC, 线性), SERVO_I_AC (APC, 线性)	<b>可更改:</b> U, T <b>数据类型:</b> FloatingPoint32 <b>P 组 调节</b> <b>不适用于发动机型号:</b> REL <b>最小</b> -500.00 [ms]	<b>已计算:</b> CALC_MOD_CON <b>动态索引:</b> DDS, p0180 <b>单元组:</b> - <b>规范化:</b> - <b>最大</b> 500.00 [ms]	<b>存取权限级别:</b> 2 <b>功能图:</b> 7012 <b>单元选择:</b> - <b>专家列表:</b> 1 <b>出厂设置</b> 0.00 [ms]

## 2 参数

### 2.2 参数列表

**说明:** 设置 APC(高级定位控制)中负载速度控制器 1 的预调时间。  
预调时间影响滤波器 2.1 和 2.2 分路中的负载加速度。

---

<b>p3761[0...n]</b>	<b>APC 负载转速控制器 1 预调时间 / APC n_ 负载控制 1Tv</b>		
SERVO (APC), SERVO_AC (APC), SERVO_I_AC (APC)	<b>可更改:</b> U, T <b>数据类型:</b> FloatingPoint32 <b>P 组 调节</b> <b>不适用于发动机型号:</b> REL <b>最小</b> -500.00 [ms]	<b>已计算:</b> CALC_MOD_CON <b>动态索引:</b> DDS, p0180 <b>单元组:</b> - <b>规范化:</b> - <b>最大</b> 500.00 [ms]	<b>存取权限级别:</b> 2 <b>功能图:</b> 7012 <b>单元选择:</b> - <b>专家列表:</b> 1 <b>出厂设置</b> 0.00 [ms]

**说明:** 设置 APC(高级定位控制)中负载转速控制器 1 的预调时间。  
预调时间影响滤波器 2.1 和 2.2 分路中的负载加速度。

---

<b>p3765[0...n]</b>	<b>APC 负载速度控制器 2 P 增益 / APC 负载控制 2Kp</b>		
SERVO (APC, 线性), SERVO_AC (APC, 线性), SERVO_I_AC (APC, 线性)	<b>可更改:</b> U, T <b>数据类型:</b> FloatingPoint32 <b>P 组 调节</b> <b>不适用于发动机型号:</b> REL <b>最小</b> -100.000	<b>已计算:</b> CALC_MOD_CON <b>动态索引:</b> DDS, p0180 <b>单元组:</b> - <b>规范化:</b> - <b>最大</b> 100.000	<b>存取权限级别:</b> 2 <b>功能图:</b> 7012 <b>单元选择:</b> - <b>专家列表:</b> 1 <b>出厂设置</b> 0.000

**说明:** 设置 APC(高级定位控制)中负载速度控制器 2 的比例增益。  
该增益影响滤波器 3.1 和 3.2 分路中速度设定值和负载速度的差值。

---

<b>p3765[0...n]</b>	<b>APC 负载转速控制器 2 P 增益 / APC n_ 负载控制 2Kp</b>		
SERVO (APC), SERVO_AC (APC), SERVO_I_AC (APC)	<b>可更改:</b> U, T <b>数据类型:</b> FloatingPoint32 <b>P 组 调节</b> <b>不适用于发动机型号:</b> REL <b>最小</b> -100.000	<b>已计算:</b> CALC_MOD_CON <b>动态索引:</b> DDS, p0180 <b>单元组:</b> - <b>规范化:</b> - <b>最大</b> 100.000	<b>存取权限级别:</b> 2 <b>功能图:</b> 7012 <b>单元选择:</b> - <b>专家列表:</b> 1 <b>出厂设置</b> 0.000

**说明:** 设置 APC(高级定位控制)中负载转速控制器 2 的比例增益。  
该增益影响滤波器 3.1 和 3.2 中转速设定值和负载转速的差值。

---

<b>p3766[0...n]</b>	<b>APC 负载速度控制器 2 预调时间 / APC 负载控制 2Tv</b>		
SERVO (APC, 线性), SERVO_AC (APC, 线性), SERVO_I_AC (APC, 线性)	<b>可更改:</b> U, T <b>数据类型:</b> FloatingPoint32 <b>P 组 调节</b> <b>不适用于发动机型号:</b> REL <b>最小</b> -500.00 [ms]	<b>已计算:</b> CALC_MOD_CON <b>动态索引:</b> DDS, p0180 <b>单元组:</b> - <b>规范化:</b> - <b>最大</b> 500.00 [ms]	<b>存取权限级别:</b> 2 <b>功能图:</b> 7012 <b>单元选择:</b> - <b>专家列表:</b> 1 <b>出厂设置</b> 0.00 [ms]

**说明:** 设置 APC(高级定位控制)中负载速度控制器 2 的预调时间。  
预调时间影响滤波器 3.1 和 3.2 分路中的负载加速度。

---

<b>p3766[0...n]</b>	<b>APC 负载转速控制器 2 预调时间 / APC n_ 负载控制 2Tv</b>		
SERVO (APC), SERVO_AC (APC), SERVO_I_AC (APC)	<b>可更改:</b> U, T <b>数据类型:</b> FloatingPoint32 <b>P 组 调节</b> <b>不适用于发动机型号:</b> REL <b>最小</b> -500.00 [ms]	<b>已计算:</b> CALC_MOD_CON <b>动态索引:</b> DDS, p0180 <b>单元组:</b> - <b>规范化:</b> - <b>最大</b> 500.00 [ms]	<b>存取权限级别:</b> 2 <b>功能图:</b> 7012 <b>单元选择:</b> - <b>专家列表:</b> 1 <b>出厂设置</b> 0.00 [ms]

**说明:** 设置 APC(高级定位控制)中负载转速控制器 2 的预调时间。  
预调时间影响滤波器 3.1 和 3.2 分路中的负载加速度。



<b>p3767[0...n]</b>	<b>APC 位置差高通时间常数 / APC s_DT1 T</b>		
SERVO (APC), SERVO_AC (APC), SERVO_I_AC (APC)	<b>可更改:</b> U, T <b>数据类型:</b> FloatingPoint32 <b>P 组 调节</b> <b>不适用于发动机型号:</b> REL <b>最小</b> 0.00 [ms]	<b>已计算:</b> CALC_MOD_CON <b>动态索引:</b> DDS, p0180 <b>单元组:</b> - <b>规范化:</b> - <b>最大</b> 10000.00 [ms]	<b>存取权限级别:</b> 2 <b>功能图:</b> 7013 <b>单元选择:</b> - <b>专家列表:</b> 1 <b>出厂设置</b> 100.00 [ms]
<b>说明:</b>	设置 APC 中位置差增益的高通时间常数。		
<b>相关性:</b>	参见: p3700, p3768		
<b>注释:</b>	APC: Advanced Positioning Control (高级定位控制)		
<b>p3768[0...n]</b>	<b>APC 位置差增益系数 / APC s_Kp</b>		
SERVO (APC, 线性), SERVO_AC (APC, 线性), SERVO_I_AC (APC, 线性)	<b>可更改:</b> U, T <b>数据类型:</b> FloatingPoint32 <b>P 组 调节</b> <b>不适用于发动机型号:</b> REL <b>最小</b> -50000.00 [Nm/rad]	<b>已计算:</b> CALC_MOD_CON <b>动态索引:</b> DDS, p0180 <b>单元组:</b> 49_1 <b>规范化:</b> - <b>最大</b> 50000.00 [Nm/rad]	<b>存取权限级别:</b> 2 <b>功能图:</b> 7013 <b>单元选择:</b> p0505 <b>专家列表:</b> 1 <b>出厂设置</b> 0.00 [Nm/rad]
<b>说明:</b>	设置 APC 位置差控制器的增益系数 Kp。 增益对推力设定值有影响 (电流设定值滤波器之前)。		
<b>相关性:</b>	参见: p3700, p3767, r3769		
<b>注释:</b>	APC: Advanced Positioning Control (高级定位控制)		
<b>p3768[0...n]</b>	<b>APC 位置差增益系数 / APC s_Kp</b>		
SERVO (APC), SERVO_AC (APC), SERVO_I_AC (APC)	<b>可更改:</b> U, T <b>数据类型:</b> FloatingPoint32 <b>P 组 调节</b> <b>不适用于发动机型号:</b> REL <b>最小</b> -50000.00 [Nm/rad]	<b>已计算:</b> CALC_MOD_CON <b>动态索引:</b> DDS, p0180 <b>单元组:</b> 49_1 <b>规范化:</b> - <b>最大</b> 50000.00 [Nm/rad]	<b>存取权限级别:</b> 2 <b>功能图:</b> 7013 <b>单元选择:</b> p0505 <b>专家列表:</b> 1 <b>出厂设置</b> 0.00 [Nm/rad]
<b>说明:</b>	设置 APC 位置差控制器的增益系数 Kp。 增益对转矩设定值有影响 (电流设定值滤波器之前)。 设置值 0 可禁止位置差控制器。		
<b>相关性:</b>	参见: p3700, p3767, r3769		
<b>注释:</b>	APC: Advanced Positioning Control (高级定位控制)		
<b>r3769</b>	<b>CO: APC 位置差推力设定值 / APC s_F_ 设定</b>		
SERVO (APC, 线性), SERVO_AC (APC, 线性), SERVO_I_AC (APC, 线性)	<b>可更改:</b> - <b>数据类型:</b> FloatingPoint32 <b>P 组 设定值</b> <b>不适用于发动机型号:</b> - <b>最小</b> - [N]	<b>已计算:</b> - <b>动态索引:</b> - <b>单元组:</b> 8_1 <b>规范化:</b> p2003 <b>最大</b> - [N]	<b>存取权限级别:</b> 2 <b>功能图:</b> 5040, 7013 <b>单元选择:</b> p0505 <b>专家列表:</b> 1 <b>出厂设置</b> - [N]
<b>说明:</b>	连接器输出, 显示 APC 位置差控制器的推力设定值。 该值会附加在速度控制器的推力设定值上 (r1480)。		
<b>相关性:</b>	参见: p3700, p3767, p3768		
<b>注释:</b>	APC: Advanced Positioning Control (高级定位控制)		

<b>r3769</b>	<b>CO: APC 位置差转矩设定值 / APC s_M 设定</b>			
SERVO (APC), SERVO_AC (APC), SERVO_I_AC (APC)	<b>可更改:</b> - <b>数据类型:</b> FloatingPoint32 <b>P 组 设定值</b> <b>不适用于发动机型号:</b> - <b>最小</b> - [Nm]	<b>已计算:</b> - <b>动态索引:</b> - <b>单元组:</b> 7_1 <b>规范化:</b> p2003 <b>最大</b> - [Nm]	<b>存取权限级别:</b> 2 <b>功能图:</b> 5040, 7013 <b>单元选择:</b> p0505 <b>专家列表:</b> 1 <b>出厂设置</b> - [Nm]	
<b>说明:</b>	连接器输出, 显示 APC 位置差控制器的转矩设定值。 该值会附加在转速控制器的转矩设定值上 (r1480)。			
<b>相关性:</b>	参见: p3700, p3767, p3768			
<b>注释:</b>	APC: Advanced Positioning Control (高级定位控制)			
<b>r3770</b>	<b>CO: AP 负载速度 / AP 负载速度</b>			
SERVO (APC, 线性), SERVO_AC (APC, 线性), SERVO_I_AC (APC, 线性)	<b>可更改:</b> - <b>数据类型:</b> FloatingPoint32 <b>P 组 设定值</b> <b>不适用于发动机型号:</b> - <b>最小</b> - [m/min]	<b>已计算:</b> - <b>动态索引:</b> - <b>单元组:</b> 4_1 <b>规范化:</b> p2000 <b>最大</b> - [m/min]	<b>存取权限级别:</b> 3 <b>功能图:</b> 4711, 7012 <b>单元选择:</b> p0505 <b>专家列表:</b> 1 <b>出厂设置</b> - [m/min]	
<b>说明:</b>	APC (高级定位控制) 中的负载速度显示和连接器输出。			
<b>相关性:</b>	参见: r3771			
<b>r3770</b>	<b>CO: APC 负载转速 / AP 负载转速</b>			
SERVO (APC), SERVO_AC (APC), SERVO_I_AC (APC)	<b>可更改:</b> - <b>数据类型:</b> FloatingPoint32 <b>P 组 设定值</b> <b>不适用于发动机型号:</b> - <b>最小</b> - [rpm]	<b>已计算:</b> - <b>动态索引:</b> - <b>单元组:</b> 3_1 <b>规范化:</b> p2000 <b>最大</b> - [rpm]	<b>存取权限级别:</b> 3 <b>功能图:</b> 4711, 7012 <b>单元选择:</b> p0505 <b>专家列表:</b> 1 <b>出厂设置</b> - [rpm]	
<b>说明:</b>	APC (高级定位控制) 中的负载转速显示和连接器输出。			
<b>相关性:</b>	参见: r3771			
<b>r3771[0...1]</b>	<b>CO: APC 速度实际值 / APC 速度实际值</b>			
SERVO (APC, 线性), SERVO_AC (APC, 线性), SERVO_I_AC (APC, 线性)	<b>可更改:</b> - <b>数据类型:</b> FloatingPoint32 <b>P 组 设定值</b> <b>不适用于发动机型号:</b> - <b>最小</b> - [m/min]	<b>已计算:</b> - <b>动态索引:</b> - <b>单元组:</b> 4_1 <b>规范化:</b> p2000 <b>最大</b> - [m/min]	<b>存取权限级别:</b> 3 <b>功能图:</b> 4711, 5040, 5042 <b>单元选择:</b> p0505 <b>专家列表:</b> 1 <b>出厂设置</b> - [m/min]	
<b>说明:</b>	显示 APC (高级定位控制) 中通过 p3702 进行过加权的负载 / 电机速度实际值。 显示 APC (高级定位控制) 中的速度实际值。 下标 0: 显示滤波后的负载速度。 下标 1: 显示 p3700.8=1 时通过 p3702 进行过加权的负载 / 电机速度实际值。			
<b>索引:</b>	[0] = 已滤波的负载转速实际值 [1] = 已加权的负载 / 电机转速实际值			
<b>相关性:</b>	参见: p1441, r3770			

<b>r3771[0...1]</b>	<b>CO: APC 转速实际值 / APC 转速实际值</b>		
SERVO (APC), SERVO_AC (APC), SERVO_I_AC (APC)	<b>可更改:</b> - <b>数据类型:</b> FloatingPoint32 <b>P 组 设定值</b> <b>不适用于发动机型号:</b> - <b>最小</b> - [rpm]	<b>已计算:</b> - <b>动态索引:</b> - <b>单元组:</b> 3_1 <b>规范化:</b> p2000 <b>最大</b> - [rpm]	<b>存取权限级别:</b> 3 <b>功能图:</b> 4711, 5040, 5042 <b>单元选择:</b> p0505 <b>专家列表:</b> 1 <b>出厂设置</b> - [rpm]
<b>说明:</b>	APC (高级定位控制) 中的转速实际值显示和连接器输出。 下标 0: 显示滤波后的负载转速。 下标 1: 显示 p3700.8=1 时通过 p3702 进行过加权的负载 / 电机转速实际值。		
<b>索引:</b>	[0] = 已滤波的负载转速实际值 [1] = 已加权的负载 / 电机转速实际值		
<b>相关性:</b>	参见: p1441, r3770		
<b>r3772[0...1]</b>	<b>APC 滤波器分路 2 显示值 / APC 分路 2 显示值</b>		
SERVO (APC, 线性), SERVO_AC (APC, 线性), SERVO_I_AC (APC, 线性)	<b>可更改:</b> - <b>数据类型:</b> FloatingPoint32 <b>P 组 设定值</b> <b>不适用于发动机型号:</b> - <b>最小</b> - [m/min]	<b>已计算:</b> - <b>动态索引:</b> - <b>单元组:</b> 4_1 <b>规范化:</b> p2000 <b>最大</b> - [m/min]	<b>存取权限级别:</b> 3 <b>功能图:</b> 7012 <b>单元选择:</b> p0505 <b>专家列表:</b> 1 <b>出厂设置</b> - [m/min]
<b>说明:</b>	显示滤波器分路 2 中的速度。		
<b>索引:</b>	[0] = 滤波器 2.1 输入值 [1] = 滤波器 2.2 输出值		
<b>r3772[0...1]</b>	<b>APC 滤波器分路 2 显示值 / APC 分路 2 显示值</b>		
SERVO (APC), SERVO_AC (APC), SERVO_I_AC (APC)	<b>可更改:</b> - <b>数据类型:</b> FloatingPoint32 <b>P 组 设定值</b> <b>不适用于发动机型号:</b> - <b>最小</b> - [rpm]	<b>已计算:</b> - <b>动态索引:</b> - <b>单元组:</b> 3_1 <b>规范化:</b> p2000 <b>最大</b> - [rpm]	<b>存取权限级别:</b> 3 <b>功能图:</b> 7012 <b>单元选择:</b> p0505 <b>专家列表:</b> 1 <b>出厂设置</b> - [rpm]
<b>说明:</b>	显示滤波器分路 2 中的转速。		
<b>索引:</b>	[0] = 滤波器 2.1 输入值 [1] = 滤波器 2.2 输出值		
<b>r3773[0...1]</b>	<b>APC 滤波器分路 3 显示值 / APC 分路 3 显示值</b>		
SERVO (APC, 线性), SERVO_AC (APC, 线性), SERVO_I_AC (APC, 线性)	<b>可更改:</b> - <b>数据类型:</b> FloatingPoint32 <b>P 组 设定值</b> <b>不适用于发动机型号:</b> - <b>最小</b> - [m/min]	<b>已计算:</b> - <b>动态索引:</b> - <b>单元组:</b> 4_1 <b>规范化:</b> p2000 <b>最大</b> - [m/min]	<b>存取权限级别:</b> 3 <b>功能图:</b> 7012 <b>单元选择:</b> p0505 <b>专家列表:</b> 1 <b>出厂设置</b> - [m/min]
<b>说明:</b>	显示滤波器分路 3 中的速度。		
<b>索引:</b>	[0] = 滤波器 3.1 输入值 [1] = 滤波器 3.2 输出值		

<b>r3773[0...1]</b>	<b>APC 滤波器分路 3 显示值 / APC 分路 3 显示值</b>		
SERVO (APC), SERVO_AC (APC), SERVO_I_AC (APC)	可更改: - 数据类型: FloatingPoint32 P 组 设定值 不适用于发动机型号: - 最小 - [rpm]	已计算: - 动态索引: - 单元组: 3_1 规范化: p2000 最大 - [rpm]	存取权限级别: 3 功能图: 7012 单元选择: p0505 专家列表: 1 出厂设置 - [rpm]
<b>说明:</b>	显示滤波器分路 3 中的转速。		
<b>索引:</b>	[0] = 滤波器 3.1 输入值 [1] = 滤波器 3.2 输出值		

<b>r3777[0...1]</b>	<b>CO: APC 滤波器分路 1 显示值 / APC 分路 1 显示值</b>		
SERVO (APC, 线性), SERVO_AC (APC, 线性), SERVO_I_AC (APC, 线性)	可更改: - 数据类型: FloatingPoint32 P 组 设定值 不适用于发动机型号: - 最小 - [m/min]	已计算: - 动态索引: - 单元组: 4_1 规范化: p2000 最大 - [m/min]	存取权限级别: 3 功能图: 7012 单元选择: p0505 专家列表: 1 出厂设置 - [m/min]
<b>说明:</b>	显示滤波器分路 1 中的速度。		
<b>索引:</b>	[0] = 滤波器 1.1 输入值 [1] = 滤波器 1.1 输出值		


<b>r3777[0...1]</b>	<b>CO: APC 滤波器分路 1 显示值 / APC 分路 1 显示值</b>		
SERVO (APC), SERVO_AC (APC), SERVO_I_AC (APC)	可更改: - 数据类型: FloatingPoint32 P 组 设定值 不适用于发动机型号: - 最小 - [rpm]	已计算: - 动态索引: - 单元组: 3_1 规范化: p2000 最大 - [rpm]	存取权限级别: 3 功能图: 7012 单元选择: p0505 专家列表: 1 出厂设置 - [rpm]
<b>说明:</b>	显示滤波器分路 1 中的转速。		
<b>索引:</b>	[0] = 滤波器 1.1 输入值 [1] = 滤波器 1.1 输出值		

<b>p3778[0...n]</b>	<b>APC 速度极限 / APC v_ 极限</b>		
SERVO (APC, 线性), SERVO_AC (APC, 线性), SERVO_I_AC (APC, 线性)	可更改: U, T 数据类型: FloatingPoint32 P 组 调节 不适用于发动机型号: - 最小 0.00 [m/min]	已计算: CALC_MOD_CON 动态索引: DDS, p0180 单元组: 4_1 规范化: - 最大 1000.00 [m/min]	存取权限级别: 2 功能图: 7012 单元选择: p0505 专家列表: 1 出厂设置 1000.00 [m/min]
<b>说明:</b>	设置 APC (Advanced Positioning Control: 高级定位控制) 的速度极限。		
<b>相关性:</b>	参见: p3779		

<b>p3778[0...n]</b>	<b>APC 转速极限 / APC n_ 极限</b>		
SERVO (APC), SERVO_AC (APC), SERVO_I_AC (APC)	可更改: U, T 数据类型: FloatingPoint32 P 组 调节 不适用于发动机型号: - 最小 0.00 [rpm]	已计算: CALC_MOD_CON 动态索引: DDS, p0180 单元组: 3_1 规范化: - 最大 210000.00 [rpm]	存取权限级别: 2 功能图: 7012 单元选择: p0505 专家列表: 1 出厂设置 210000.00 [rpm]
<b>说明:</b>	设置 APC (Advanced Positioning Control: 高级定位控制) 的转速极限。		
<b>相关性:</b>	参见: p3779		

<b>p3779[0...n]</b>	<b>APC 速度极限监控时间 / APC v_ 极限时间</b>		
SERVO (APC, 线性), SERVO_AC (APC, 线性), SERVO_I_AC (APC, 线性)	<b>可更改:</b> U, T <b>数据类型:</b> Unsigned32 <b>P 组 调节</b> <b>不适用于发动机型号:</b> REL <b>最小</b> 0 [ms]	<b>已计算:</b> CALC_MOD_CON <b>动态索引:</b> DDS, p0180 <b>单元组:</b> - <b>规范化:</b> - <b>最大</b> 1000000 [ms]	<b>存取权限级别:</b> 2 <b>功能图:</b> 7012 <b>单元选择:</b> - <b>专家列表:</b> 1 <b>出厂设置</b> 0 [ms]
<b>说明:</b>	设置 APC (Advanced Positioning Control) 中输出极限的监控时间。 超出设置的极限值 (p3778) 后, 该监控时间开始计时。如在该时间届满后仍低于极限值, 则会输出相应的故障。		
<b>相关性:</b>	参见: p3778 参见: F07425		

<b>p3779[0...n]</b>	<b>APC 转速极限监控时间 / APC n_ 极限时间</b>		
SERVO (APC), SERVO_AC (APC), SERVO_I_AC (APC)	<b>可更改:</b> U, T <b>数据类型:</b> Unsigned32 <b>P 组 调节</b> <b>不适用于发动机型号:</b> REL <b>最小</b> 0 [ms]	<b>已计算:</b> CALC_MOD_CON <b>动态索引:</b> DDS, p0180 <b>单元组:</b> - <b>规范化:</b> - <b>最大</b> 1000000 [ms]	<b>存取权限级别:</b> 2 <b>功能图:</b> 7012 <b>单元选择:</b> - <b>专家列表:</b> 1 <b>出厂设置</b> 0 [ms]
<b>说明:</b>	设置 APC (Advanced Positioning Control) 中输出极限的监控时间。 超出设置的极限值 (p3778) 后, 该监控时间开始计时。如在该时间届满后仍低于极限值, 则会输出相应的故障。		
<b>相关性:</b>	参见: p3778 参见: F07425		

<b>p3800[0...n]</b>	<b>“电源 - 驱动同步” 激活 / 同步激活</b>		
VECTOR, VECTOR_AC, VECTOR_I_AC	<b>可更改:</b> T <b>数据类型:</b> Integer16 <b>P 组 功能</b> <b>不适用于发动机型号:</b> - <b>最小</b> 0	<b>已计算:</b> - <b>动态索引:</b> DDS, p0180 <b>单元组:</b> - <b>规范化:</b> - <b>最大</b> 1	<b>存取权限级别:</b> 2 <b>功能图:</b> 7020 <b>单元选择:</b> - <b>专家列表:</b> 1 <b>出厂设置</b> 0
<b>说明:</b>	激活 “电源 - 驱动同步”。		
<b>数值:</b>	0: “电源 - 驱动同步” 禁用 1: “电源 - 驱动同步” 激活内部电压监控模块		
<b>相关性:</b>	参见: p3801, p3802		
<b>小心:</b>	 如果存在一个 VSM, 那么要么将其用于电源同步, 要么用于捕捉再启动。如果该 VSM 连接在电源上, 则必须取消 p1200 中的捕捉再启动。如果该 VSM 连接在输出侧 (电机侧), 则必须关闭 p3800 中的电源同步。 只有向电机模块分配了两个 VSM 时, 才能同时使用电源同步 (第一个 VSM 与电源连接) 和捕捉再启动 (第二个 VSM 与电机端子连接)。		
<b>注意:</b>	如果在带叠加的同步中接地监控报告故障, 必须为电机模块和对应的整流单元设提高阈值 p0287[1] (例如 p0287[1] = 100%)。 p3800 = 1: 使用内部电压实际值进行同步。在 p0230 进行正确设置后, 电机模块和电机之间的正弦滤波器的作用会考虑到电压实际值中。 VSM: 电压监控模块		

<b>p3801[0...n]</b>	<b>“电源 - 驱动同步” 驱动对象编号 / 同步驱动对象编号</b>		
VECTOR, VECTOR_AC, VECTOR_I_AC	<b>可更改:</b> T <b>数据类型:</b> Unsigned16 <b>P 组 功能</b> <b>不适用于发动机型号:</b> - <b>最小</b> 1	<b>已计算:</b> - <b>动态索引:</b> DDS, p0180 <b>单元组:</b> - <b>规范化:</b> - <b>最大</b> 62	<b>存取权限级别:</b> 2 <b>功能图:</b> 7020 <b>单元选择:</b> - <b>专家列表:</b> 1 <b>出厂设置</b> 1

<b>说明:</b>	设置“电源 - 驱动同步”中使用的电压监控模块的驱动对象编号。
<b>相关性:</b>	参见: p3800, p3802
<b>注意:</b>	同步中使用的 VSM 所在驱动对象的电流控制器采样时间 p0115[0] 必须与用于执行电源同步的驱动的电流控制器采样时间一致。
<b>注释:</b>	VSM: 电压监控模块 始终允许 p3801 = 1 的设置 (未选择 VSM 时)。 如果事后将 VSM 指定给电机模块, 则应在 p3801 中输入它的驱动对象号。 电源电压测量始终采用第一个 VSM (参见 p0151[0])。

<b>p3802[0...n]</b>	<b>BI: “电源 - 驱动同步” 使能 / 同步使能</b>			
VECTOR, VECTOR_AC, VECTOR_I_AC	<b>可更改:</b> T	<b>已计算:</b> -	<b>存取权限级别:</b> 2	
	<b>数据类型:</b> Unsigned32 / Binary	<b>动态索引:</b> CDS, p0170	<b>功能图:</b> 7020	
	<b>P 组 功能</b>	<b>单元组:</b> -	<b>单元选择:</b> -	
	<b>不适用于发动机型号:</b> -	<b>规范化:</b> -	<b>专家列表:</b> 1	
	<b>最小</b>	<b>最大</b>	<b>出厂设置</b>	
	-	-	0	

**说明:** 激活 / 禁止“电源 - 驱动同步”。

BI: p3802 = 1 信号:

接通“电源 - 驱动同步”。

**相关性:** 参见: p3800, p3801

<b>r3803.0</b>	<b>CO/B0: “电源 - 驱动同步” 控制字 / 同步 STW</b>			
VECTOR, VECTOR_AC, VECTOR_I_AC	<b>可更改:</b> -	<b>已计算:</b> -	<b>存取权限级别:</b> 2	
	<b>数据类型:</b> Unsigned32	<b>动态索引:</b> -	<b>功能图:</b> -	
	<b>P 组 功能</b>	<b>单元组:</b> -	<b>单元选择:</b> -	
	<b>不适用于发动机型号:</b> -	<b>规范化:</b> -	<b>专家列表:</b> 1	
	<b>最小</b>	<b>最大</b>	<b>出厂设置</b>	
	-	-	-	

**说明:** 显示“电源 - 驱动同步”的控制字。

位区	位 信号名称	1 信号	0 信号	FP
	00 “电源 - 驱动同步” 已选择	是	否	-

**注释:** 位 00:

1 信号时设置 p3800 > 0。

<b>r3804</b>	<b>CO: “电源 - 驱动同步” 目标频率 / 同步目标频率</b>			
VECTOR, VECTOR_AC, VECTOR_I_AC	<b>可更改:</b> -	<b>已计算:</b> -	<b>存取权限级别:</b> 2	
	<b>数据类型:</b> FloatingPoint32	<b>动态索引:</b> -	<b>功能图:</b> 3030, 7020	
	<b>P 组 功能</b>	<b>单元组:</b> -	<b>单元选择:</b> -	
	<b>不适用于发动机型号:</b> -	<b>规范化:</b> p2000	<b>专家列表:</b> 1	
	<b>最小</b>	<b>最大</b>	<b>出厂设置</b>	
	- [Hz]	- [Hz]	- [Hz]	

**说明:** 显示“电源 - 驱动同步”的目标频率。

**相关性:** 参见: A07941

<b>r3805</b>	<b>CO: “电源 - 驱动同步” 频率差 / 同步频率差</b>			
VECTOR, VECTOR_AC, VECTOR_I_AC	<b>可更改:</b> -	<b>已计算:</b> -	<b>存取权限级别:</b> 2	
	<b>数据类型:</b> FloatingPoint32	<b>动态索引:</b> -	<b>功能图:</b> 7020	
	<b>P 组 功能</b>	<b>单元组:</b> -	<b>单元选择:</b> -	
	<b>不适用于发动机型号:</b> -	<b>规范化:</b> p2000	<b>专家列表:</b> 1	
	<b>最小</b>	<b>最大</b>	<b>出厂设置</b>	
	- [Hz]	- [Hz]	- [Hz]	

**说明:** 显示“电源 - 驱动同步”控制的测量目标频率和触发装置输出频率的差。

<b>p3806[0...n]</b>	<b>“电源 - 驱动同步” 频率差阈值 / 同步频率差阈值</b>		
VECTOR, VECTOR_AC, VECTOR_I_AC	可更改: U, T 数据类型: FloatingPoint32 P 组 功能 不适用于发动机型号: - 最小 0.00 [Hz]	已计算: CALC_MOD_LIM_REF 动态索引: DDS, p0180 单元组: - 规范化: - 最大 1.00 [Hz]	存取权限级别: 2 功能图: 7020 单元选择: - 专家列表: 1 出厂设置 0.10 [Hz]
<b>说明:</b>	设置激活“电源 - 驱动同步”相位控制的频率差的阈值。 如果频率差小于阈值, 相位控制被激活 (r3819.6 = 1)。		
<b>r3808</b>	<b>C0: “电源 - 驱动同步” 相位差 / 同步相位差</b>		
VECTOR, VECTOR_AC, VECTOR_I_AC	可更改: - 数据类型: FloatingPoint32 P 组 功能 不适用于发动机型号: - 最小 - [°]	已计算: - 动态索引: - 单元组: - 规范化: p2005 最大 - [°]	存取权限级别: 2 功能图: 7020 单元选择: - 专家列表: 1 出厂设置 - [°]
<b>说明:</b>	显示“电源 - 驱动同步”控制的测量目标相位和触发装置相位的差。		
<b>p3809[0...n]</b>	<b>“电源 - 驱动同步” 相位设定值 / 同步相位设定值</b>		
VECTOR, VECTOR_AC, VECTOR_I_AC	可更改: U, T 数据类型: FloatingPoint32 P 组 功能 不适用于发动机型号: - 最小 -180.00 [°]	已计算: - 动态索引: DDS, p0180 单元组: - 规范化: - 最大 179.90 [°]	存取权限级别: 2 功能图: 7020 单元选择: - 专家列表: 1 出厂设置 0.00 [°]
<b>说明:</b>	设置“电源 - 驱动同步”的相位设定值。		
<b>p3811[0...n]</b>	<b>“电源 - 驱动同步” 频率限制 / 同步频率限制</b>		
VECTOR, VECTOR_AC, VECTOR_I_AC	可更改: U, T 数据类型: FloatingPoint32 P 组 功能 不适用于发动机型号: - 最小 0.00 [Hz]	已计算: - 动态索引: DDS, p0180 单元组: - 规范化: - 最大 1.00 [Hz]	存取权限级别: 2 功能图: 7020 单元选择: - 专家列表: 1 出厂设置 0.20 [Hz]
<b>说明:</b>	设置“电源 - 驱动同步”的相位控制器输出的频率限制。		
<b>r3812</b>	<b>C0: “电源 - 驱动同步” 补偿频率 / 同步频率补偿</b>		
VECTOR, VECTOR_AC, VECTOR_I_AC	可更改: - 数据类型: FloatingPoint32 P 组 功能 不适用于发动机型号: - 最小 - [Hz]	已计算: - 动态索引: - 单元组: - 规范化: p2000 最大 - [Hz]	存取权限级别: 2 功能图: 3080, 7020 单元选择: - 专家列表: 1 出厂设置 - [Hz]
<b>说明:</b>	显示“电源 - 驱动同步”的补偿频率。		

<b>p3813[0...n]</b>	<b>“电源 - 驱动同步”相位同步阈值 / 同步相位同步阈值</b>			
VECTOR, VECTOR_AC, VECTOR_I_AC	可更改: U, T 数据类型: FloatingPoint32 P组 功能 不适用于发动机型号: - 最小 1.00 [°]	已计算: - 动态索引: DDS, p0180 单元组: - 规范化: - 最大 20.00 [°]	存取权限级别: 2 功能图: 7020 单元选择: - 专家列表: 1 出厂设置 2.00 [°]	
<b>说明:</b>	设置“电源 - 驱动同步”的相位同步阈值。 如果相位差小于阈值, 就达到了同步的前提。			
<b>注释:</b>	如果满足了相位测量 (p3813) 和电压测量 (p3815) 的与连接结果, 就达到了同步 (r3819.2 = 1)。			
<b>r3814</b>	<b>CO: “电源 - 驱动同步”电压差 / 同步电压差</b>			
VECTOR, VECTOR_AC, VECTOR_I_AC	可更改: - 数据类型: FloatingPoint32 P组 功能 不适用于发动机型号: - 最小 - [Vrms]	已计算: - 动态索引: - 单元组: - 规范化: p2001 最大 - [Vrms]	存取权限级别: 2 功能图: 7020 单元选择: - 专家列表: 1 出厂设置 - [Vrms]	
<b>说明:</b>	连接器输出, 显示测量目标电压与用于“电源 - 驱动同步”控制的触发装置输出电压之差。			
<b>p3815[0...n]</b>	<b>“电源 - 驱动同步”电压差阈值 / 同步电压差阈值</b>			
VECTOR, VECTOR_AC, VECTOR_I_AC	可更改: U, T 数据类型: FloatingPoint32 P组 功能 不适用于发动机型号: - 最小 0.00 [%]	已计算: CALC_MOD_LIM_REF 动态索引: DDS, p0180 单元组: - 规范化: - 最大 20.00 [%]	存取权限级别: 2 功能图: 7020 单元选择: - 专家列表: 1 出厂设置 10.00 [%]	
<b>说明:</b>	设置“电源 - 驱动同步”的电压差阈值。 如果电压差小于阈值, 就达到了同步的前提。			
<b>注释:</b>	如果满足了相位测量 (p3813) 和电压测量 (p3815) 的与连接结果, 就达到了同步 (r3819.2 = 1)。 变频器的电调节点裕量中, 设定和实际电压的振幅差值 (r3814) 调为零。			
<b>r3819.0...7</b>	<b>CO/BO: “电源 - 驱动同步”状态字 / 同步 ZSW</b>			
VECTOR, VECTOR_AC, VECTOR_I_AC	可更改: - 数据类型: Unsigned32 P组 功能 不适用于发动机型号: - 最小 -	已计算: - 动态索引: - 单元组: - 规范化: - 最大 -	存取权限级别: 2 功能图: 7020 单元选择: - 专家列表: 1 出厂设置 -	
<b>说明:</b>	显示“电源 - 驱动同步”的状态字。			
<b>位区</b>	<b>位</b>	<b>信号名称</b>	<b>1 信号</b>	<b>0 信号</b>
	00	“电源 - 驱动同步”使能	是	否
	02	达到“电源 - 驱动同步”同步	是	否
	03	“电源 - 驱动同步”同步故	是	否
	05	“电源 - 驱动同步”频率测量激活	是	否
	06	“电源 - 驱动同步”相位控制激活	是	否
	07	“电源 - 驱动同步”无驱动	是	否
				FP



<b>p3820[0...n]</b>	<b>摩擦特性曲线值 n0 / 摩擦 n0</b>		
SERVO, VECTOR (n/M), SERVO_AC, VECTOR_AC (n/M), SERVO_I_AC, VECTOR_I_AC (n/M)	<b>可更改:</b> T <b>数据类型:</b> FloatingPoint32 <b>P 组 功能</b> <b>不适用于发动机型号:</b> REL <b>最小</b> 0.00 [rpm]	<b>已计算:</b> CALC_MOD_LIM_REF <b>动态索引:</b> DDS, p0180 <b>单元组:</b> 3_1 <b>规范化:</b> - <b>最大</b> 210000.00 [rpm]	<b>存取权限级别:</b> 2 <b>功能图:</b> 7010 <b>单元选择:</b> p0505 <b>专家列表:</b> 1 <b>出厂设置</b> 15.00 [rpm]
<b>说明:</b>	摩擦特性曲线由 10 个数值对来定义。 该参数指定了摩擦特性曲线第 1 数值对的 n 坐标。		
<b>相关性:</b>	参见: p3830, p3845		
<b>p3820[0...n]</b>	<b>摩擦特性曲线值 v0 / 摩擦 v0</b>		
SERVO (线性), SERVO_AC (线性), SERVO_I_AC (线性)	<b>可更改:</b> T <b>数据类型:</b> FloatingPoint32 <b>P 组 功能</b> <b>不适用于发动机型号:</b> REL <b>最小</b> 0.00 [m/min]	<b>已计算:</b> CALC_MOD_LIM_REF <b>动态索引:</b> DDS, p0180 <b>单元组:</b> 4_1 <b>规范化:</b> - <b>最大</b> 21000.00 [m/min]	<b>存取权限级别:</b> 2 <b>功能图:</b> 7010 <b>单元选择:</b> p0505 <b>专家列表:</b> 1 <b>出厂设置</b> 1.50 [m/min]
<b>说明:</b>	摩擦特性曲线由 10 个数值对来定义。 该参数指定了摩擦特性曲线 1 数值对的 v 坐标。		
<b>相关性:</b>	参见: p3830, p3845		
<b>p3821[0...n]</b>	<b>摩擦特性曲线值 n1 / 摩擦 n1</b>		
SERVO, VECTOR (n/M), SERVO_AC, VECTOR_AC (n/M), SERVO_I_AC, VECTOR_I_AC (n/M)	<b>可更改:</b> T <b>数据类型:</b> FloatingPoint32 <b>P 组 功能</b> <b>不适用于发动机型号:</b> REL <b>最小</b> 0.00 [rpm]	<b>已计算:</b> CALC_MOD_LIM_REF <b>动态索引:</b> DDS, p0180 <b>单元组:</b> 3_1 <b>规范化:</b> - <b>最大</b> 210000.00 [rpm]	<b>存取权限级别:</b> 2 <b>功能图:</b> 7010 <b>单元选择:</b> p0505 <b>专家列表:</b> 1 <b>出厂设置</b> 30.00 [rpm]
<b>说明:</b>	摩擦特性曲线由 10 个数值对来定义。 该参数指定了摩擦特性曲线第 2 数值对的 n 坐标。		
<b>相关性:</b>	参见: p3831, p3845		
<b>p3821[0...n]</b>	<b>摩擦特性曲线值 v1 / 摩擦 v1</b>		
SERVO (线性), SERVO_AC (线性), SERVO_I_AC (线性)	<b>可更改:</b> T <b>数据类型:</b> FloatingPoint32 <b>P 组 功能</b> <b>不适用于发动机型号:</b> REL <b>最小</b> 0.00 [m/min]	<b>已计算:</b> CALC_MOD_LIM_REF <b>动态索引:</b> DDS, p0180 <b>单元组:</b> 4_1 <b>规范化:</b> - <b>最大</b> 21000.00 [m/min]	<b>存取权限级别:</b> 2 <b>功能图:</b> 7010 <b>单元选择:</b> p0505 <b>专家列表:</b> 1 <b>出厂设置</b> 3.00 [m/min]
<b>说明:</b>	摩擦特性曲线由 10 个数值对来定义。 该参数指定了摩擦特性曲线 2 数值对的 v 坐标。		
<b>相关性:</b>	参见: p3831, p3845		
<b>p3822[0...n]</b>	<b>摩擦特性曲线值 n2 / 摩擦 n2</b>		
SERVO, VECTOR (n/M), SERVO_AC, VECTOR_AC (n/M), SERVO_I_AC, VECTOR_I_AC (n/M)	<b>可更改:</b> T <b>数据类型:</b> FloatingPoint32 <b>P 组 功能</b> <b>不适用于发动机型号:</b> REL <b>最小</b> 0.00 [rpm]	<b>已计算:</b> CALC_MOD_LIM_REF <b>动态索引:</b> DDS, p0180 <b>单元组:</b> 3_1 <b>规范化:</b> - <b>最大</b> 210000.00 [rpm]	<b>存取权限级别:</b> 2 <b>功能图:</b> 7010 <b>单元选择:</b> p0505 <b>专家列表:</b> 1 <b>出厂设置</b> 60.00 [rpm]

## 2 参数

### 2.2 参数列表

**说明:** 摩擦特性曲线由 10 个数值对来定义。  
该参数指定了摩擦特性曲线第 3 数值对的 n 坐标。

**相关性:** 参见: p3832, p3845

---

<b>p3822[0...n]</b>	<b>摩擦特性曲线值 v2 / 摩擦 v2</b>		
SERVO (线性), SERVO_AC (线性), SERVO_I_AC (线性)	<b>可更改:</b> T <b>数据类型:</b> FloatingPoint32 <b>P 组 功能</b> <b>不适用于发动机型号:</b> REL <b>最小</b> 0.00 [m/min]	<b>已计算:</b> CALC_MOD_LIM_REF <b>动态索引:</b> DDS, p0180 <b>单元组:</b> 4_1 <b>规范化:</b> - <b>最大</b> 21000.00 [m/min]	<b>存取权限级别:</b> 2 <b>功能图:</b> 7010 <b>单元选择:</b> p0505 <b>专家列表:</b> 1 <b>出厂设置</b> 6.00 [m/min]

**说明:** 摩擦特性曲线由 10 个数值对来定义。  
该参数指定了摩擦特性曲线 3 数值对的 v 坐标。

**相关性:** 参见: p3832, p3845

---

<b>p3823[0...n]</b>	<b>摩擦特性曲线值 n3 / 摩擦 n3</b>		
SERVO, VECTOR (n/M), SERVO_AC, VECTOR_AC (n/M), SERVO_I_AC, VECTOR_I_AC (n/M)	<b>可更改:</b> T <b>数据类型:</b> FloatingPoint32 <b>P 组 功能</b> <b>不适用于发动机型号:</b> REL <b>最小</b> 0.00 [rpm]	<b>已计算:</b> CALC_MOD_LIM_REF <b>动态索引:</b> DDS, p0180 <b>单元组:</b> 3_1 <b>规范化:</b> - <b>最大</b> 210000.00 [rpm]	<b>存取权限级别:</b> 2 <b>功能图:</b> 7010 <b>单元选择:</b> p0505 <b>专家列表:</b> 1 <b>出厂设置</b> 120.00 [rpm]

**说明:** 摩擦特性曲线由 10 个数值对来定义。  
该参数指定了摩擦特性曲线第 4 数值对的 n 坐标。

**相关性:** 参见: p3833, p3845

---

<b>p3823[0...n]</b>	<b>摩擦特性曲线值 v3 / 摩擦 v3</b>		
SERVO (线性), SERVO_AC (线性), SERVO_I_AC (线性)	<b>可更改:</b> T <b>数据类型:</b> FloatingPoint32 <b>P 组 功能</b> <b>不适用于发动机型号:</b> REL <b>最小</b> 0.00 [m/min]	<b>已计算:</b> CALC_MOD_LIM_REF <b>动态索引:</b> DDS, p0180 <b>单元组:</b> 4_1 <b>规范化:</b> - <b>最大</b> 21000.00 [m/min]	<b>存取权限级别:</b> 2 <b>功能图:</b> 7010 <b>单元选择:</b> p0505 <b>专家列表:</b> 1 <b>出厂设置</b> 12.00 [m/min]

**说明:** 摩擦特性曲线由 10 个数值对来定义。  
该参数指定了摩擦特性曲线 4 数值对的 v 坐标。

**相关性:** 参见: p3833, p3845

---

<b>p3824[0...n]</b>	<b>摩擦特性曲线值 n4 / 摩擦 n4</b>		
SERVO, VECTOR (n/M), SERVO_AC, VECTOR_AC (n/M), SERVO_I_AC, VECTOR_I_AC (n/M)	<b>可更改:</b> T <b>数据类型:</b> FloatingPoint32 <b>P 组 功能</b> <b>不适用于发动机型号:</b> REL <b>最小</b> 0.00 [rpm]	<b>已计算:</b> CALC_MOD_LIM_REF <b>动态索引:</b> DDS, p0180 <b>单元组:</b> 3_1 <b>规范化:</b> - <b>最大</b> 210000.00 [rpm]	<b>存取权限级别:</b> 2 <b>功能图:</b> 7010 <b>单元选择:</b> p0505 <b>专家列表:</b> 1 <b>出厂设置</b> 150.00 [rpm]

**说明:** 摩擦特性曲线由 10 个数值对来定义。  
该参数指定了摩擦特性曲线第 5 数值对的 n 坐标。

**相关性:** 参见: p3834, p3845

<b>p3824[0...n]</b>	<b>摩擦特性曲线值 v4 / 摩擦 v4</b>		
SERVO (线性), SERVO_AC (线性), SERVO_I_AC (线性)	<b>可更改:</b> T <b>数据类型:</b> FloatingPoint32 <b>P 组 功能</b> <b>不适用于发动机型号:</b> REL <b>最小</b> 0.00 [m/min]	<b>已计算:</b> CALC_MOD_LIM_REF <b>动态索引:</b> DDS, p0180 <b>单元组:</b> 4_1 <b>规范化:</b> - <b>最大</b> 21000.00 [m/min]	<b>存取权限级别:</b> 2 <b>功能图:</b> 7010 <b>单元选择:</b> p0505 <b>专家列表:</b> 1 <b>出厂设置</b> 15.00 [m/min]
<b>说明:</b>	摩擦特性曲线由 10 个数值对来定义。 该参数指定了摩擦特性曲线 5 数值对的 v 坐标。		
<b>相关性:</b>	参见: p3834, p3845		

<b>p3825[0...n]</b>	<b>摩擦特性曲线值 n5 / 摩擦 n5</b>		
SERVO, VECTOR (n/M), SERVO_AC, VECTOR_AC (n/M), SERVO_I_AC, VECTOR_I_AC (n/M)	<b>可更改:</b> T <b>数据类型:</b> FloatingPoint32 <b>P 组 功能</b> <b>不适用于发动机型号:</b> REL <b>最小</b> 0.00 [rpm]	<b>已计算:</b> CALC_MOD_LIM_REF <b>动态索引:</b> DDS, p0180 <b>单元组:</b> 3_1 <b>规范化:</b> - <b>最大</b> 210000.00 [rpm]	<b>存取权限级别:</b> 2 <b>功能图:</b> 7010 <b>单元选择:</b> p0505 <b>专家列表:</b> 1 <b>出厂设置</b> 300.00 [rpm]
<b>说明:</b>	摩擦特性曲线由 10 个数值对来定义。 该参数指定了摩擦特性曲线第 6 数值对的 n 坐标。		
<b>相关性:</b>	参见: p3835, p3845		

<b>p3825[0...n]</b>	<b>摩擦特性曲线值 v5 / 摩擦 v5</b>		
SERVO (线性), SERVO_AC (线性), SERVO_I_AC (线性)	<b>可更改:</b> T <b>数据类型:</b> FloatingPoint32 <b>P 组 功能</b> <b>不适用于发动机型号:</b> REL <b>最小</b> 0.00 [m/min]	<b>已计算:</b> CALC_MOD_LIM_REF <b>动态索引:</b> DDS, p0180 <b>单元组:</b> 4_1 <b>规范化:</b> - <b>最大</b> 21000.00 [m/min]	<b>存取权限级别:</b> 2 <b>功能图:</b> 7010 <b>单元选择:</b> p0505 <b>专家列表:</b> 1 <b>出厂设置</b> 30.00 [m/min]
<b>说明:</b>	摩擦特性曲线由 10 个数值对来定义。 该参数指定了摩擦特性曲线 6 数值对的 v 坐标。		
<b>相关性:</b>	参见: p3835, p3845		

<b>p3826[0...n]</b>	<b>摩擦特性曲线值 n6 / 摩擦 n6</b>		
SERVO, VECTOR (n/M), SERVO_AC, VECTOR_AC (n/M), SERVO_I_AC, VECTOR_I_AC (n/M)	<b>可更改:</b> T <b>数据类型:</b> FloatingPoint32 <b>P 组 功能</b> <b>不适用于发动机型号:</b> REL <b>最小</b> 0.00 [rpm]	<b>已计算:</b> CALC_MOD_LIM_REF <b>动态索引:</b> DDS, p0180 <b>单元组:</b> 3_1 <b>规范化:</b> - <b>最大</b> 210000.00 [rpm]	<b>存取权限级别:</b> 2 <b>功能图:</b> 7010 <b>单元选择:</b> p0505 <b>专家列表:</b> 1 <b>出厂设置</b> 600.00 [rpm]
<b>说明:</b>	摩擦特性曲线由 10 个数值对来定义。 该参数指定了摩擦特性曲线第 7 数值对的 n 坐标。		
<b>相关性:</b>	参见: p3836, p3845		

<b>p3826[0...n]</b>	<b>摩擦特性曲线值 v6 / 摩擦 v6</b>		
SERVO (线性), SERVO_AC (线性), SERVO_I_AC (线性)	<b>可更改:</b> T <b>数据类型:</b> FloatingPoint32 <b>P 组 功能</b> <b>不适用于发动机型号:</b> REL <b>最小</b> 0.00 [m/min]	<b>已计算:</b> CALC_MOD_LIM_REF <b>动态索引:</b> DDS, p0180 <b>单元组:</b> 4_1 <b>规范化:</b> - <b>最大</b> 21000.00 [m/min]	<b>存取权限级别:</b> 2 <b>功能图:</b> 7010 <b>单元选择:</b> p0505 <b>专家列表:</b> 1 <b>出厂设置</b> 60.00 [m/min]

## 2 参数

### 2.2 参数列表

**说明:** 摩擦特性曲线由 10 个数值对来定义。  
该参数指定了摩擦特性曲线 7 数值对的 v 坐标。

**相关性:** 参见: p3836, p3845

---

<b>p3827[0...n]</b>	<b>摩擦特性曲线值 n7 / 摩擦 n7</b>		
SERVO, VECTOR (n/M), SERVO_AC, VECTOR_AC (n/M), SERVO_I_AC, VECTOR_I_AC (n/M)	<b>可更改:</b> T <b>数据类型:</b> FloatingPoint32 <b>P 组 功能</b> <b>不适用于发动机型号:</b> REL <b>最小</b> 0.00 [rpm]	<b>已计算:</b> CALC_MOD_LIM_REF <b>动态索引:</b> DDS, p0180 <b>单元组:</b> 3_1 <b>规范化:</b> - <b>最大</b> 210000.00 [rpm]	<b>存取权限级别:</b> 2 <b>功能图:</b> 7010 <b>单元选择:</b> p0505 <b>专家列表:</b> 1 <b>出厂设置</b> 1200.00 [rpm]

**说明:** 摩擦特性曲线由 10 个数值对来定义。  
该参数指定了摩擦特性曲线第 8 数值对的 n 坐标。

**相关性:** 参见: p3837, p3845

---

<b>p3827[0...n]</b>	<b>摩擦特性曲线值 v7 / 摩擦 v7</b>		
SERVO (线性), SERVO_AC (线性), SERVO_I_AC (线性)	<b>可更改:</b> T <b>数据类型:</b> FloatingPoint32 <b>P 组 功能</b> <b>不适用于发动机型号:</b> REL <b>最小</b> 0.00 [m/min]	<b>已计算:</b> CALC_MOD_LIM_REF <b>动态索引:</b> DDS, p0180 <b>单元组:</b> 4_1 <b>规范化:</b> - <b>最大</b> 21000.00 [m/min]	<b>存取权限级别:</b> 2 <b>功能图:</b> 7010 <b>单元选择:</b> p0505 <b>专家列表:</b> 1 <b>出厂设置</b> 120.00 [m/min]

**说明:** 摩擦特性曲线由 10 个数值对来定义。  
该参数指定了摩擦特性曲线 8 数值对的 v 坐标。

**相关性:** 参见: p3837, p3845

---

<b>p3828[0...n]</b>	<b>摩擦特性曲线值 n8 / 摩擦 n8</b>		
SERVO, VECTOR (n/M), SERVO_AC, VECTOR_AC (n/M), SERVO_I_AC, VECTOR_I_AC (n/M)	<b>可更改:</b> T <b>数据类型:</b> FloatingPoint32 <b>P 组 功能</b> <b>不适用于发动机型号:</b> REL <b>最小</b> 0.00 [rpm]	<b>已计算:</b> CALC_MOD_LIM_REF <b>动态索引:</b> DDS, p0180 <b>单元组:</b> 3_1 <b>规范化:</b> - <b>最大</b> 210000.00 [rpm]	<b>存取权限级别:</b> 2 <b>功能图:</b> 7010 <b>单元选择:</b> p0505 <b>专家列表:</b> 1 <b>出厂设置</b> 1500.00 [rpm]

**说明:** 摩擦特性曲线由 10 个数值对来定义。  
该参数指定了摩擦特性曲线第 9 数值对的 n 坐标。

**相关性:** 参见: p3838, p3845

---

<b>p3828[0...n]</b>	<b>摩擦特性曲线值 v8 / 摩擦 v8</b>		
SERVO (线性), SERVO_AC (线性), SERVO_I_AC (线性)	<b>可更改:</b> T <b>数据类型:</b> FloatingPoint32 <b>P 组 功能</b> <b>不适用于发动机型号:</b> REL <b>最小</b> 0.00 [m/min]	<b>已计算:</b> CALC_MOD_LIM_REF <b>动态索引:</b> DDS, p0180 <b>单元组:</b> 4_1 <b>规范化:</b> - <b>最大</b> 21000.00 [m/min]	<b>存取权限级别:</b> 2 <b>功能图:</b> 7010 <b>单元选择:</b> p0505 <b>专家列表:</b> 1 <b>出厂设置</b> 150.00 [m/min]

**说明:** 摩擦特性曲线由 10 个数值对来定义。  
该参数指定了摩擦特性曲线 9 数值对的 v 坐标。

**相关性:** 参见: p3838, p3845

<b>p3829[0...n]</b>	<b>摩擦特性曲线值 n9 / 摩擦 n9</b>		
SERVO, VECTOR (n/M), SERVO_AC, VECTOR_AC (n/M), SERVO_I_AC, VECTOR_I_AC (n/M)	<b>可更改:</b> T <b>数据类型:</b> FloatingPoint32 <b>P 组 功能</b> <b>不适用于发动机型号:</b> REL <b>最小</b> 0.00 [rpm]	<b>已计算:</b> CALC_MOD_LIM_REF <b>动态索引:</b> DDS, p0180 <b>单元组:</b> 3_1 <b>规范化:</b> - <b>最大</b> 210000.00 [rpm]	<b>存取权限级别:</b> 2 <b>功能图:</b> 7010 <b>单元选择:</b> p0505 <b>专家列表:</b> 1 <b>出厂设置</b> 3000.00 [rpm]
<b>说明:</b>	摩擦特性曲线由 10 个数值对来定义。 该参数指定了摩擦特性曲线第 10 数值对的 n 坐标。		
<b>相关性:</b>	参见: p3839, p3845		

<b>p3829[0...n]</b>	<b>摩擦特性曲线值 v9 / 摩擦 v9</b>		
SERVO (线性), SERVO_AC (线性), SERVO_I_AC (线性)	<b>可更改:</b> T <b>数据类型:</b> FloatingPoint32 <b>P 组 功能</b> <b>不适用于发动机型号:</b> REL <b>最小</b> 0.00 [m/min]	<b>已计算:</b> CALC_MOD_LIM_REF <b>动态索引:</b> DDS, p0180 <b>单元组:</b> 4_1 <b>规范化:</b> - <b>最大</b> 21000.00 [m/min]	<b>存取权限级别:</b> 2 <b>功能图:</b> 7010 <b>单元选择:</b> p0505 <b>专家列表:</b> 1 <b>出厂设置</b> 300.00 [m/min]
<b>说明:</b>	摩擦特性曲线由 10 个数值对来定义。 该参数指定了摩擦特性曲线 10 数值对的 v 坐标。		
<b>相关性:</b>	参见: p3839, p3845		

<b>p3830[0...n]</b>	<b>摩擦特性曲线值 M0 / 摩擦 M0</b>		
SERVO, VECTOR (n/M), SERVO_AC, VECTOR_AC (n/M), SERVO_I_AC, VECTOR_I_AC (n/M)	<b>可更改:</b> T <b>数据类型:</b> FloatingPoint32 <b>P 组 功能</b> <b>不适用于发动机型号:</b> REL <b>最小</b> -1000000.0000 [Nm]	<b>已计算:</b> - <b>动态索引:</b> DDS, p0180 <b>单元组:</b> 7_1 <b>规范化:</b> - <b>最大</b> 1000000.0000 [Nm]	<b>存取权限级别:</b> 2 <b>功能图:</b> 7010 <b>单元选择:</b> p0505 <b>专家列表:</b> 1 <b>出厂设置</b> 0.0000 [Nm]
<b>说明:</b>	摩擦特性曲线由 10 个数值对来定义。 该参数指定了摩擦特性曲线第 1 数值对的 M 坐标。		
<b>相关性:</b>	参见: p3820, p3845		

<b>p3830[0...n]</b>	<b>摩擦特性曲线值 F0 / 摩擦 F0</b>		
SERVO (线性), SERVO_AC (线性), SERVO_I_AC (线性)	<b>可更改:</b> T <b>数据类型:</b> FloatingPoint32 <b>P 组 功能</b> <b>不适用于发动机型号:</b> REL <b>最小</b> -1000000.0000 [N]	<b>已计算:</b> - <b>动态索引:</b> DDS, p0180 <b>单元组:</b> 8_1 <b>规范化:</b> - <b>最大</b> 1000000.0000 [N]	<b>存取权限级别:</b> 2 <b>功能图:</b> 7010 <b>单元选择:</b> p0505 <b>专家列表:</b> 1 <b>出厂设置</b> 0.0000 [N]
<b>说明:</b>	摩擦特性曲线由 10 个数值对来定义。 该参数指定了摩擦特性曲线第 1 数值对的 F 坐标。		
<b>相关性:</b>	参见: p3820, p3845		

<b>p3831[0...n]</b>	<b>摩擦特性曲线值 M1 / 摩擦 M1</b>		
SERVO, VECTOR (n/M), SERVO_AC, VECTOR_AC (n/M), SERVO_I_AC, VECTOR_I_AC (n/M)	<b>可更改:</b> T <b>数据类型:</b> FloatingPoint32 <b>P 组 功能</b> <b>不适用于发动机型号:</b> REL <b>最小</b> -1000000.0000 [Nm]	<b>已计算:</b> - <b>动态索引:</b> DDS, p0180 <b>单元组:</b> 7_1 <b>规范化:</b> - <b>最大</b> 1000000.0000 [Nm]	<b>存取权限级别:</b> 2 <b>功能图:</b> 7010 <b>单元选择:</b> p0505 <b>专家列表:</b> 1 <b>出厂设置</b> 0.0000 [Nm]

## 2 参数

### 2.2 参数列表

**说明:** 摩擦特性曲线由 10 个数值对来定义。  
该参数指定了摩擦特性曲线第 2 数值对的 M 坐标。

**相关性:** 参见: p3821, p3845

---

<b>p3831[0...n]</b>	<b>摩擦特性曲线值 F1 / 摩擦 F1</b>		
SERVO (线性), SERVO_AC (线性), SERVO_I_AC (线性)	<b>可更改:</b> T <b>数据类型:</b> FloatingPoint32 <b>P 组 功能</b> <b>不适用于发动机型号:</b> REL <b>最小</b> -1000000.0000 [N]	<b>已计算:</b> - <b>动态索引:</b> DDS, p0180 <b>单元组:</b> 8_1 <b>规范化:</b> - <b>最大</b> 1000000.0000 [N]	<b>存取权限级别:</b> 2 <b>功能图:</b> 7010 <b>单元选择:</b> p0505 <b>专家列表:</b> 1 <b>出厂设置</b> 0.0000 [N]

**说明:** 摩擦特性曲线由 10 个数值对来定义。  
该参数指定了摩擦特性曲线第 2 数值对的 F 坐标。

**相关性:** 参见: p3821, p3845

---

<b>p3832[0...n]</b>	<b>摩擦特性曲线值 M2 / 摩擦 M2</b>		
SERVO, VECTOR (n/M), SERVO_AC, VECTOR_AC (n/M), SERVO_I_AC, VECTOR_I_AC (n/M)	<b>可更改:</b> T <b>数据类型:</b> FloatingPoint32 <b>P 组 功能</b> <b>不适用于发动机型号:</b> REL <b>最小</b> -1000000.0000 [Nm]	<b>已计算:</b> - <b>动态索引:</b> DDS, p0180 <b>单元组:</b> 7_1 <b>规范化:</b> - <b>最大</b> 1000000.0000 [Nm]	<b>存取权限级别:</b> 2 <b>功能图:</b> 7010 <b>单元选择:</b> p0505 <b>专家列表:</b> 1 <b>出厂设置</b> 0.0000 [Nm]

**说明:** 摩擦特性曲线由 10 个数值对来定义。  
该参数指定了摩擦特性曲线第 3 数值对的 M 坐标。

**相关性:** 参见: p3822, p3845

---

<b>p3832[0...n]</b>	<b>摩擦特性曲线值 F2 / 摩擦 F2</b>		
SERVO (线性), SERVO_AC (线性), SERVO_I_AC (线性)	<b>可更改:</b> T <b>数据类型:</b> FloatingPoint32 <b>P 组 功能</b> <b>不适用于发动机型号:</b> REL <b>最小</b> -1000000.0000 [N]	<b>已计算:</b> - <b>动态索引:</b> DDS, p0180 <b>单元组:</b> 8_1 <b>规范化:</b> - <b>最大</b> 1000000.0000 [N]	<b>存取权限级别:</b> 2 <b>功能图:</b> 7010 <b>单元选择:</b> p0505 <b>专家列表:</b> 1 <b>出厂设置</b> 0.0000 [N]

**说明:** 摩擦特性曲线由 10 个数值对来定义。  
该参数指定了摩擦特性曲线第 3 数值对的 F 坐标。

**相关性:** 参见: p3822, p3845

---

<b>p3833[0...n]</b>	<b>摩擦特性曲线值 M3 / 摩擦 M3</b>		
SERVO, VECTOR (n/M), SERVO_AC, VECTOR_AC (n/M), SERVO_I_AC, VECTOR_I_AC (n/M)	<b>可更改:</b> T <b>数据类型:</b> FloatingPoint32 <b>P 组 功能</b> <b>不适用于发动机型号:</b> REL <b>最小</b> -1000000.0000 [Nm]	<b>已计算:</b> - <b>动态索引:</b> DDS, p0180 <b>单元组:</b> 7_1 <b>规范化:</b> - <b>最大</b> 1000000.0000 [Nm]	<b>存取权限级别:</b> 2 <b>功能图:</b> 7010 <b>单元选择:</b> p0505 <b>专家列表:</b> 1 <b>出厂设置</b> 0.0000 [Nm]

**说明:** 摩擦特性曲线由 10 个数值对来定义。  
该参数指定了摩擦特性曲线第 4 数值对的 M 坐标。

**相关性:** 参见: p3823, p3845

<b>p3833[0...n]</b>	<b>摩擦特性曲线值 F3 / 摩擦 F3</b>		
SERVO (线性), SERVO_AC (线性), SERVO_I_AC (线性)	<b>可更改:</b> T <b>数据类型:</b> FloatingPoint32 <b>P 组 功能</b> <b>不适用于发动机型号:</b> REL <b>最小</b> -1000000.0000 [N]	<b>已计算:</b> - <b>动态索引:</b> DDS, p0180 <b>单元组:</b> 8_1 <b>规范化:</b> - <b>最大</b> 1000000.0000 [N]	<b>存取权限级别:</b> 2 <b>功能图:</b> 7010 <b>单元选择:</b> p0505 <b>专家列表:</b> 1 <b>出厂设置</b> 0.0000 [N]
<b>说明:</b>	摩擦特性曲线由 10 个数值对来定义。 该参数指定了摩擦特性曲线第 4 数值对的 F 坐标。		
<b>相关性:</b>	参见: p3823, p3845		

<b>p3834[0...n]</b>	<b>摩擦特性曲线值 M4 / 摩擦 M4</b>		
SERVO, VECTOR (n/M), SERVO_AC, VECTOR_AC (n/M), SERVO_I_AC, VECTOR_I_AC (n/M)	<b>可更改:</b> T <b>数据类型:</b> FloatingPoint32 <b>P 组 功能</b> <b>不适用于发动机型号:</b> REL <b>最小</b> -1000000.0000 [Nm]	<b>已计算:</b> - <b>动态索引:</b> DDS, p0180 <b>单元组:</b> 7_1 <b>规范化:</b> - <b>最大</b> 1000000.0000 [Nm]	<b>存取权限级别:</b> 2 <b>功能图:</b> 7010 <b>单元选择:</b> p0505 <b>专家列表:</b> 1 <b>出厂设置</b> 0.0000 [Nm]
<b>说明:</b>	摩擦特性曲线由 10 个数值对来定义。 该参数指定了摩擦特性曲线第 5 数值对的 M 坐标。		
<b>相关性:</b>	参见: p3824, p3845		

<b>p3834[0...n]</b>	<b>摩擦特性曲线值 F4 / 摩擦 F4</b>		
SERVO (线性), SERVO_AC (线性), SERVO_I_AC (线性)	<b>可更改:</b> T <b>数据类型:</b> FloatingPoint32 <b>P 组 功能</b> <b>不适用于发动机型号:</b> REL <b>最小</b> -1000000.0000 [N]	<b>已计算:</b> - <b>动态索引:</b> DDS, p0180 <b>单元组:</b> 8_1 <b>规范化:</b> - <b>最大</b> 1000000.0000 [N]	<b>存取权限级别:</b> 2 <b>功能图:</b> 7010 <b>单元选择:</b> p0505 <b>专家列表:</b> 1 <b>出厂设置</b> 0.0000 [N]
<b>说明:</b>	摩擦特性曲线由 10 个数值对来定义。 该参数指定了摩擦特性曲线第 5 数值对的 F 坐标。		
<b>相关性:</b>	参见: p3824, p3845		

<b>p3835[0...n]</b>	<b>摩擦特性曲线值 M5 / 摩擦 M5</b>		
SERVO, VECTOR (n/M), SERVO_AC, VECTOR_AC (n/M), SERVO_I_AC, VECTOR_I_AC (n/M)	<b>可更改:</b> T <b>数据类型:</b> FloatingPoint32 <b>P 组 功能</b> <b>不适用于发动机型号:</b> REL <b>最小</b> -1000000.0000 [Nm]	<b>已计算:</b> - <b>动态索引:</b> DDS, p0180 <b>单元组:</b> 7_1 <b>规范化:</b> - <b>最大</b> 1000000.0000 [Nm]	<b>存取权限级别:</b> 2 <b>功能图:</b> 7010 <b>单元选择:</b> p0505 <b>专家列表:</b> 1 <b>出厂设置</b> 0.0000 [Nm]
<b>说明:</b>	摩擦特性曲线由 10 个数值对来定义。 该参数指定了摩擦特性曲线第 6 数值对的 M 坐标。		
<b>相关性:</b>	参见: p3825, p3845		

<b>p3835[0...n]</b>	<b>摩擦特性曲线值 F5 / 摩擦 F5</b>		
SERVO (线性), SERVO_AC (线性), SERVO_I_AC (线性)	<b>可更改:</b> T <b>数据类型:</b> FloatingPoint32 <b>P 组 功能</b> <b>不适用于发动机型号:</b> REL <b>最小</b> -1000000.0000 [N]	<b>已计算:</b> - <b>动态索引:</b> DDS, p0180 <b>单元组:</b> 8_1 <b>规范化:</b> - <b>最大</b> 1000000.0000 [N]	<b>存取权限级别:</b> 2 <b>功能图:</b> 7010 <b>单元选择:</b> p0505 <b>专家列表:</b> 1 <b>出厂设置</b> 0.0000 [N]

## 2 参数

### 2.2 参数列表

**说明:** 摩擦特性曲线由 10 个数值对来定义。  
该参数指定了摩擦特性曲线第 6 数值对的 F 坐标。

**相关性:** 参见: p3825, p3845

---

<b>p3836[0...n]</b>	<b>摩擦特性曲线值 M6 / 摩擦 M6</b>		
SERVO, VECTOR (n/M), SERVO_AC, VECTOR_AC (n/M), SERVO_I_AC, VECTOR_I_AC (n/M)	<b>可更改:</b> T <b>数据类型:</b> FloatingPoint32 <b>P 组 功能</b> <b>不适用于发动机型号:</b> REL <b>最小</b> -1000000.0000 [Nm]	<b>已计算:</b> - <b>动态索引:</b> DDS, p0180 <b>单元组:</b> 7_1 <b>规范化:</b> - <b>最大</b> 1000000.0000 [Nm]	<b>存取权限级别:</b> 2 <b>功能图:</b> 7010 <b>单元选择:</b> p0505 <b>专家列表:</b> 1 <b>出厂设置</b> 0.0000 [Nm]

**说明:** 摩擦特性曲线由 10 个数值对来定义。  
该参数指定了摩擦特性曲线第 7 数值对的 M 坐标。

**相关性:** 参见: p3826, p3845

---

<b>p3836[0...n]</b>	<b>摩擦特性曲线值 F6 / 摩擦 F6</b>		
SERVO (线性), SERVO_AC (线性), SERVO_I_AC (线性)	<b>可更改:</b> T <b>数据类型:</b> FloatingPoint32 <b>P 组 功能</b> <b>不适用于发动机型号:</b> REL <b>最小</b> -1000000.0000 [N]	<b>已计算:</b> - <b>动态索引:</b> DDS, p0180 <b>单元组:</b> 8_1 <b>规范化:</b> - <b>最大</b> 1000000.0000 [N]	<b>存取权限级别:</b> 2 <b>功能图:</b> 7010 <b>单元选择:</b> p0505 <b>专家列表:</b> 1 <b>出厂设置</b> 0.0000 [N]

**说明:** 摩擦特性曲线由 10 个数值对来定义。  
该参数指定了摩擦特性曲线第 7 数值对的 F 坐标。

**相关性:** 参见: p3826, p3845

---

<b>p3837[0...n]</b>	<b>摩擦特性曲线值 M7 / 摩擦 M7</b>		
SERVO, VECTOR (n/M), SERVO_AC, VECTOR_AC (n/M), SERVO_I_AC, VECTOR_I_AC (n/M)	<b>可更改:</b> T <b>数据类型:</b> FloatingPoint32 <b>P 组 功能</b> <b>不适用于发动机型号:</b> REL <b>最小</b> -1000000.0000 [Nm]	<b>已计算:</b> - <b>动态索引:</b> DDS, p0180 <b>单元组:</b> 7_1 <b>规范化:</b> - <b>最大</b> 1000000.0000 [Nm]	<b>存取权限级别:</b> 2 <b>功能图:</b> 7010 <b>单元选择:</b> p0505 <b>专家列表:</b> 1 <b>出厂设置</b> 0.0000 [Nm]

**说明:** 摩擦特性曲线由 10 个数值对来定义。  
该参数指定了摩擦特性曲线第 8 数值对的 M 坐标。

**相关性:** 参见: p3827, p3845

---

<b>p3837[0...n]</b>	<b>摩擦特性曲线值 F7 / 摩擦 F7</b>		
SERVO (线性), SERVO_AC (线性), SERVO_I_AC (线性)	<b>可更改:</b> T <b>数据类型:</b> FloatingPoint32 <b>P 组 功能</b> <b>不适用于发动机型号:</b> REL <b>最小</b> -1000000.0000 [N]	<b>已计算:</b> - <b>动态索引:</b> DDS, p0180 <b>单元组:</b> 8_1 <b>规范化:</b> - <b>最大</b> 1000000.0000 [N]	<b>存取权限级别:</b> 2 <b>功能图:</b> 7010 <b>单元选择:</b> p0505 <b>专家列表:</b> 1 <b>出厂设置</b> 0.0000 [N]

**说明:** 摩擦特性曲线由 10 个数值对来定义。  
该参数指定了摩擦特性曲线第 8 数值对的 F 坐标。

**相关性:** 参见: p3827, p3845



<b>p3838[0...n]</b>	<b>摩擦特性曲线值 M8 / 摩擦 M8</b>		
SERVO, VECTOR (n/M), SERVO_AC, VECTOR_AC (n/M), SERVO_I_AC, VECTOR_I_AC (n/M)	可更改: T 数据类型: FloatingPoint32 P 组 功能 不适用于发动机型号: REL 最小 -1000000.0000 [Nm]	已计算: - 动态索引: DDS, p0180 单元组: 7_1 规范化: - 最大 1000000.0000 [Nm]	存取权限级别: 2 功能图: 7010 单元选择: p0505 专家列表: 1 出厂设置 0.0000 [Nm]
<b>说明:</b>	摩擦特性曲线由 10 个数值对来定义。 该参数指定了摩擦特性曲线第 9 数值对的 M 坐标。		
<b>相关性:</b>	参见: p3828, p3845		

<b>p3838[0...n]</b>	<b>摩擦特性曲线值 F8 / 摩擦 F8</b>		
SERVO (线性), SERVO_AC (线性), SERVO_I_AC (线性)	可更改: T 数据类型: FloatingPoint32 P 组 功能 不适用于发动机型号: REL 最小 -1000000.0000 [N]	已计算: - 动态索引: DDS, p0180 单元组: 8_1 规范化: - 最大 1000000.0000 [N]	存取权限级别: 2 功能图: 7010 单元选择: p0505 专家列表: 1 出厂设置 0.0000 [N]
<b>说明:</b>	摩擦特性曲线由 10 个数值对来定义。 该参数指定了摩擦特性曲线第 9 数值对的 F 坐标。		
<b>相关性:</b>	参见: p3828, p3845		

<b>p3839[0...n]</b>	<b>摩擦特性曲线值 M9 / 摩擦 M9</b>		
SERVO, VECTOR (n/M), SERVO_AC, VECTOR_AC (n/M), SERVO_I_AC, VECTOR_I_AC (n/M)	可更改: T 数据类型: FloatingPoint32 P 组 功能 不适用于发动机型号: REL 最小 -1000000.0000 [Nm]	已计算: - 动态索引: DDS, p0180 单元组: 7_1 规范化: - 最大 1000000.0000 [Nm]	存取权限级别: 2 功能图: 7010 单元选择: p0505 专家列表: 1 出厂设置 0.0000 [Nm]
<b>说明:</b>	摩擦特性曲线由 10 个数值对来定义。 该参数指定了摩擦特性曲线第 10 数值对的 M 坐标。		
<b>相关性:</b>	参见: p3829, p3845		

<b>p3839[0...n]</b>	<b>摩擦特性曲线值 F9 / 摩擦 F9</b>		
SERVO (线性), SERVO_AC (线性), SERVO_I_AC (线性)	可更改: T 数据类型: FloatingPoint32 P 组 功能 不适用于发动机型号: REL 最小 -1000000.0000 [N]	已计算: - 动态索引: DDS, p0180 单元组: 8_1 规范化: - 最大 1000000.0000 [N]	存取权限级别: 2 功能图: 7010 单元选择: p0505 专家列表: 1 出厂设置 0.0000 [N]
<b>说明:</b>	摩擦特性曲线由 10 个数值对来定义。 该参数指定了摩擦特性曲线第 10 数值对的 F 坐标。		
<b>相关性:</b>	参见: p3829, p3845		

<b>r3840.0...8</b>	<b>CO/B0: 摩擦特性曲线状态字 / 摩擦 ZSW</b>		
SERVO, SERVO_AC, SERVO_I_AC	可更改: - 数据类型: Unsigned32 P 组 功能 不适用于发动机型号: REL 最小 -	已计算: - 动态索引: - 单元组: - 规范化: - 最大 -	存取权限级别: 2 功能图: 7010 单元选择: - 专家列表: 1 出厂设置 -

## 2 参数

### 2.2 参数列表

**说明:** 摩擦特性曲线状态字的显示和 BICO 输出。

位区	位	信号名称	1 信号	0 信号	FP
	00	摩擦特性曲线 OK	是	否	-
	01	摩擦特性曲线记录激活	是	否	-
	02	摩擦特性曲线记录结束	是	否	-
	03	摩擦特性曲线记录中断	是	否	-
	08	摩擦特性曲线方向正向	是	否	-

#### r3840.0...9

#### C0/B0: 摩擦特性曲线状态字 / 摩擦 ZSW

VECTOR (n/M), VECTOR_AC (n/M), VECTOR_I_AC (n/M)	可更改: - 数据类型: Unsigned32 P 组 功能 不适用于发动机型号: REL 最小 -	已计算: - 动态索引: - 单元组: - 规范化: - 最大 -	存取权限级别: 2 功能图: 7010 单元选择: - 专家列表: 1 出厂设置 -
--	---	--	---

**说明:** 摩擦特性曲线状态字的显示和 BICO 输出。

位区	位	信号名称	1 信号	0 信号	FP
	00	摩擦特性曲线 OK	是	否	-
	01	摩擦特性曲线记录激活	是	否	-
	02	摩擦特性曲线记录结束	是	否	-
	03	摩擦特性曲线记录中断	是	否	-
	08	摩擦特性曲线方向正向	是	否	-
	09	摩擦转矩模型控制状态	升高	降低	-

**注释:** 位 09:

在带编码器的异步电机的闭环控制中, p3844 > 0 时显示在电流模型和观察者模型之间切换, 参见 (r1751.19)。

位 9 = 0 (观察者模型生效) 时:

通过从 p3844 中输入的特性曲线点开始的特性曲线值计算摩擦转矩。

位 9 = 1 (电流模型生效) 时:

通过 p3844 中输入的特性曲线点下方的特性曲线值计算摩擦转矩。

#### r3841

#### C0: 摩擦特性曲线输出 / 摩擦输出

SERVO, VECTOR (n/M), SERVO_AC, VECTOR_AC (n/M), SERVO_I_AC, VECTOR_I_AC (n/M)	可更改: - 数据类型: FloatingPoint32 P 组 功能 不适用于发动机型号: REL 最小 - [Nm]	已计算: - 动态索引: - 单元组: 7_1 规范化: p2003 最大 - [Nm]	存取权限级别: 2 功能图: 7010 单元选择: p0505 专家列表: 1 出厂设置 - [Nm]
--	---	---	--

**说明:** 连接器输出, 根据转速显示摩擦特性曲线的转矩。

**相关性:** 参见: p1569, p3842

#### r3841


#### C0: 摩擦特性曲线输出 / 摩擦输出

SERVO (线性), SERVO_AC (线性), SERVO_I_AC (线性)	可更改: - 数据类型: FloatingPoint32 P 组 功能 不适用于发动机型号: REL 最小 - [N]	已计算: - 动态索引: - 单元组: 8_1 规范化: p2003 最大 - [N]	存取权限级别: 2 功能图: 7010 单元选择: p0505 专家列表: 1 出厂设置 - [N]
--	--	--	---

**说明:** 连接器输出, 根据速度显示摩擦特性曲线的力。

**相关性:** 参见: p1569, p3842

<b>p3842</b>	<b>摩擦特性曲线激活 / 摩擦激活</b>		
SERVO, VECTOR (n/M), SERVO_AC, VECTOR_AC (n/M), SERVO_I_AC, VECTOR_I_AC (n/M)	<b>可更改:</b> T <b>数据类型:</b> Integer16 <b>P 组 功能</b> <b>不适用于发动机型号:</b> REL <b>最小</b> 0	<b>已计算:</b> - <b>动态索引:</b> - <b>单元组:</b> - <b>规范化:</b> - <b>最大</b> 1	<b>存取权限级别:</b> 2 <b>功能图:</b> 7010 <b>单元选择:</b> - <b>专家列表:</b> 1 <b>出厂设置</b> 0
<b>说明:</b>	激活和禁止摩擦特性曲线。		
<b>数值:</b>	0: 摩擦特性曲线禁止 1: 摩擦特性曲线激活		
<b>相关性:</b>	参见: p1569, r3841, p3845		
<b>p3843[0...n]</b>	<b>摩擦特性曲线摩擦力矩差值滤波时间 / 摩擦力矩差值滤波时间</b>		
VECTOR (n/M), VECTOR_AC (n/M), VECTOR_I_AC (n/M)	<b>可更改:</b> U, T <b>数据类型:</b> FloatingPoint32 <b>P 组 调节</b> <b>不适用于发动机型号:</b> PMSM, SESM, REL <b>最小</b> 0.00 [ms]	<b>已计算:</b> - <b>动态索引:</b> DDS, p0180 <b>单元组:</b> - <b>规范化:</b> - <b>最大</b> 10000.00 [ms]	<b>存取权限级别:</b> 3 <b>功能图:</b> - <b>单元选择:</b> - <b>专家列表:</b> 1 <b>出厂设置</b> 0.00 [ms]
<b>说明:</b>	为摩擦力矩差值设置滤波时间常数 (PT1)。滤波会在状态位 r3840.9 切换时激活。		
<b>相关性:</b>	参见: p3844		
<b>p3844[0...n]</b>	<b>摩擦特性曲线最高切换点编号 / 摩擦最高切换点编号</b>		
VECTOR (n/M), VECTOR_AC (n/M), VECTOR_I_AC (n/M)	<b>可更改:</b> U, T <b>数据类型:</b> Unsigned8 <b>P 组 调节</b> <b>不适用于发动机型号:</b> PMSM, SESM, REL <b>最小</b> 0	<b>已计算:</b> - <b>动态索引:</b> DDS, p0180 <b>单元组:</b> - <b>规范化:</b> - <b>最大</b> 4	<b>存取权限级别:</b> 3 <b>功能图:</b> - <b>单元选择:</b> - <b>专家列表:</b> 1 <b>出厂设置</b> 0
<b>说明:</b>	选择摩擦特性曲线上的最高切换点, 摩擦特性曲线反映的是由异步电机的电机模型控制的摩擦力矩。在进行自动计算时, 该切换点的转速预设为切换转速 p1752。该点下方的切换点的转速预设为“p1752 * (1 - p1753)”。 示例: p3844 = 3 表示, p3823 (摩擦特性曲线值 n3) 中已输入了用于切换至观测模式的转速阈值 (p3823 = p1752)。摩擦力矩根据 r3840.9 的状态从这些切换点的值计算得出。在包含回差的电机模型切换中, 经过 p3843 滤波的摩擦力矩在这两种状态之间切换。		
<b>相关性:</b>	只有在带编码器的异步电机闭环控制 (p1300 = 21, 23) 中, p3844 才会在自动计算期间 (p0340) 激活。 参见: p3843		
<b>注意:</b>	若通过 p3844 定义的切换点与切换转速 p1752 不一致, 则系统内部会自动取消模型控制的摩擦力矩 (如 p3844 = 0)。		
<b>注释:</b>	设置 p3844 = 0 时, 由模型控制的摩擦力矩切换关闭, 和无编码器控制一样, 摩擦力矩通过摩擦曲线上的点插补计算得出。		
<b>p3845</b>	<b>摩擦特性曲线记录激活 / 摩擦记录激活</b>		
SERVO, VECTOR, SERVO_AC, VECTOR_AC, SERVO_I_AC, VECTOR_I_AC	<b>可更改:</b> T <b>数据类型:</b> Integer16 <b>P 组 功能</b> <b>不适用于发动机型号:</b> REL <b>最小</b> 0	<b>已计算:</b> - <b>动态索引:</b> - <b>单元组:</b> - <b>规范化:</b> - <b>最大</b> 3	<b>存取权限级别:</b> 2 <b>功能图:</b> 7010 <b>单元选择:</b> - <b>专家列表:</b> 1 <b>出厂设置</b> 0
<b>说明:</b>	设置摩擦特性曲线的记录。 在下一个接通指令后, 自动记录摩擦特性曲线。		


<b>数值:</b>	0: 摩擦特性曲线记录禁用 1: 摩擦特性曲线记录激活, 所有方向 2: 摩擦特性曲线记录激活, 正方向 3: 摩擦特性曲线记录激活, 负方向
<b>相关性:</b>	在选择摩擦特性曲线测量时, 将抑制驱动数组转换。 在直线驱动 (r0108 位 12) 上配有限位装置时, 不允许记录摩擦特性曲线。
<b>危险:</b>	如果驱动带限位装置, 则必须确保在记录摩擦特性曲线期间不会到达限位, 否则不允许执行测量。
	
<b>注意:</b>	请掉电保存所作设置 (p0971, p0977)。
<b>注释:</b>	在激活摩擦特性曲线记录时, 不允许保存参数 (p0971, p0977)。 在激活摩擦特性曲线记录时 (p3845 > 0), 不允许更改 p3820 ... p3829, p3830 ... p3839 和 p3842。 摩擦特性曲线记录中, 除摩擦外还会检测电机损耗 (如铁损耗、涡流损耗及反复励磁损耗)。不会特别区分这些损耗。推荐使用电机温度传感器, 因为热作用产生的转矩差同样会反映在特性曲线上。

<b>p3846[0...n]</b>	<b>摩擦特性曲线记录升降时间 / 摩擦记录升降时间</b>		
SERVO, VECTOR (n/M), SERVO_AC, VECTOR_AC (n/M), SERVO_I_AC, VECTOR_I_AC (n/M)	<b>可更改:</b> T <b>数据类型:</b> FloatingPoint32 <b>P 组 功能</b> <b>不适用于发动机型号:</b> REL <b>最小</b> 0.000 [s]	<b>已计算:</b> - <b>动态索引:</b> DDS, p0180 <b>单元组:</b> - <b>规范化:</b> - <b>最大</b> 999999.000 [s]	<b>存取权限级别:</b> 2 <b>功能图:</b> 7010 <b>单元选择:</b> - <b>专家列表:</b> 1 <b>出厂设置</b> 10.000 [s]
<b>说明:</b>	设置用于自动记录摩擦特性曲线的斜坡函数发生器的升降时间。 在该时间内驱动从静态状态 (设定值=0) 运行到最大转速 / 速度 (p1082)。 参见: p3845		
<b>相关性:</b>	参见: p3845		

<b>p3847[0...n]</b>	<b>摩擦特性曲线记录, 热启动时间 / 摩擦记录热启动</b>		
SERVO, VECTOR (n/M), SERVO_AC, VECTOR_AC (n/M), SERVO_I_AC, VECTOR_I_AC (n/M)	<b>可更改:</b> T <b>数据类型:</b> FloatingPoint32 <b>P 组 功能</b> <b>不适用于发动机型号:</b> REL <b>最小</b> 0.000 [s]	<b>已计算:</b> - <b>动态索引:</b> DDS, p0180 <b>单元组:</b> - <b>规范化:</b> - <b>最大</b> 3600.000 [s]	<b>存取权限级别:</b> 2 <b>功能图:</b> 7010 <b>单元选择:</b> - <b>专家列表:</b> 1 <b>出厂设置</b> 0.000 [s]
<b>说明:</b>	设置热启动时间。 在进行自动记录时, 首先达到设置的最高转速 (p3829), 然后按该速度运行一段时间 (即热启动时间), 之后使用最高转速开始测量。 参见: p3829, p3845		
<b>相关性:</b>	参见: p3829, p3845		

<b>p3860</b>	<b>并联控制模块的制动模块数 / BM 数量 并联</b>		
A_INF (外部制动模块), S_INF (外部制动模块), R_INF (外部制动模块), B_INF (外部制动模块)	<b>可更改:</b> C2 (2) <b>数据类型:</b> Unsigned8 <b>P 组 变频器</b> <b>不适用于发动机型号:</b> - <b>最小</b> 1	<b>已计算:</b> - <b>动态索引:</b> - <b>单元组:</b> - <b>规范化:</b> - <b>最大</b> 8	<b>存取权限级别:</b> 3 <b>功能图:</b> 9951 <b>单元选择:</b> - <b>专家列表:</b> 1 <b>出厂设置</b> 1
<b>说明:</b>	设置一个直流母线中并联制动模块的数量。		
<b>注释:</b>	只有当整流单元处于调试模式时 (p0010 = 2), 才可以设置该参数。		

<b>r3861.0...7</b>	<b>B0: 禁止制动模块 / 应答 / BM 禁止 / 应答</b>			
A_INF (外部制动模块), S_INF (外部制动模块), R_INF (外部制动模块), B_INF (外部制动模块)	可更改: - 数据类型: Unsigned32 P 组 指令 不适用于发动机型号: - 最小	已计算: - 动态索引: - 单元组: - 规范化: - 最大	存取权限级别: 3 功能图: 9951 单元选择: - 专家列表: 1 出厂设置	
<b>说明:</b>	制动模块上控制端子 X21.1 “禁止 / 应答”的信号。 该输出端作为切换到一个数字输出端的信号源。 在“书本型”结构上,数字输出端必须与相应制动模块的端子 X21.1 连接;在“装机装柜型”结构上,数字输出端必须与端子 X21.3 连接。			
<b>位区</b>	<b>位</b>	<b>信号名称</b>	<b>1 信号</b>	<b>0 信号</b>
	00	禁止 / 应答制动模块 1	高	低
	01	禁止 / 应答制动模块 2	高	低
	02	禁止 / 应答制动模块 3	高	低
	03	禁止 / 应答制动模块 4	高	低
	04	禁止 / 应答制动模块 5	高	低
	05	禁止 / 应答制动模块 6	高	低
	06	禁止 / 应答制动模块 7	高	低
	07	禁止 / 应答制动模块 8	高	低
<b>警告:</b>	请确保 B0: r3861.n 或对应的数字输出连接正确! 如果连接错误,制动模块出现异常时,软件可能会通过 B0: r3861.n 启用另一种功能!			
				
<b>p3862</b>	<b>制动模块直流母线快速放电延迟时间 / BM 直流母线放电延时</b>			
A_INF (外部制动模块), S_INF (外部制动模块), R_INF (外部制动模块), B_INF (外部制动模块)	可更改: C1(3), T 数据类型: Unsigned32 P 组 通讯 不适用于发动机型号: - 最小	已计算: - 动态索引: - 单元组: - 规范化: - 最大	存取权限级别: 3 功能图: 9951 单元选择: - 专家列表: 1 出厂设置	
	500 [ms]	4294967295 [ms]	1000 [ms]	
<b>说明:</b>	设置接通直流母线快速放电延迟时间。			
<b>相关性:</b>	参见: p3863, r3864			
<b>注释:</b>	直流母线快速放电只适用于“书本型”组件。“装机装柜型”组件不支持此功能。			
<b>p3863</b>	<b>BI: 激活制动模块直流母线快速放电 / BM 直流母线放电激活</b>			
A_INF (外部制动模块), S_INF (外部制动模块), R_INF (外部制动模块), B_INF (外部制动模块)	可更改: T 数据类型: Unsigned32 / Binary P 组 - 不适用于发动机型号: - 最小	已计算: - 动态索引: - 单元组: - 规范化: - 最大	存取权限级别: 3 功能图: 9951 单元选择: - 专家列表: 1 出厂设置	
	-	-	0	
<b>说明:</b>	设置激活直流母线快速放电的信号源。 在下列条件下,直流母线快速放电延迟一段时间(p3862)后启动: - BI: p3863 = 1 信号。 - 外部电源接触器通过 r0863.1 “控制接触器”打开。 在下列条件下中断直流母线快速放电: - BI: p3863 = 0 信号。 - 整流单元的接通指令。			
<b>推荐:</b>	只用当有一个外部电源接触器而且连接正确时(r0863.1, p0860),才能激活直流母线快速放电。如果直流母线快速放电没有与外部电源接触器一起激活,可能在预充电时导致故障(例如:F30027)。			
<b>相关性:</b>	参见: r3864 参见: F30027			
<b>注释:</b>	直流母线快速放电只适用于“书本型”组件。“装机装柜型”组件不支持此功能。			

<b>r3864.0...7</b>		<b>B0: 制动模块直流母线快速放电 / BM DC link 放电</b>			
A_INF (外部制动模块), S_INF (外部制动模块), R_INF (外部制动模块), B_INF (外部制动模块)	<b>可更改:</b> - <b>数据类型:</b> Unsigned32 <b>P 组 指令</b> <b>不适用于发动机型号:</b> - <b>最小</b> -	<b>已计算:</b> - <b>动态索引:</b> - <b>单元组:</b> - <b>规范化:</b> - <b>最大</b> -	<b>存取权限级别:</b> 3 <b>功能图:</b> 9951 <b>单元选择:</b> - <b>专家列表:</b> 1 <b>出厂设置</b> -		
<b>说明:</b>	控制制动模块端子 X21.2 “直流母线快速放电”的信号。 该输出端作为切换到一个数字输出端的信号源。数字输出端必须连接到对应制动模块的端子 X21.2 上。				
<b>位区</b>	<b>位</b>	<b>信号名称</b>	<b>1 信号</b>	<b>0 信号</b>	<b>FP</b>
	00	快速放电制动模块 1	高	低	-
	01	快速放电制动模块 2	高	低	-
	02	快速放电制动模块 3	高	低	-
	03	快速放电制动模块 4	高	低	-
	04	快速放电制动模块 5	高	低	-
	05	快速放电制动模块 6	高	低	-
	06	快速放电制动模块 7	高	低	-
	07	快速放电制动模块 8	高	低	-
<b>相关性:</b>	参见: p3863 参见: F30027				
<b>警告:</b>	请确保 B0: p3864.n 和对应的数字输出端连接正确!				
	如果连接错误, 直流母线快速放电激活时, 软件可能会通过 B0: p3864.n 启用另一种功能, 或者即使在电源接触器闭合时也仍持续进行直流母线快速放电。				
<b>注释:</b>	直流母线快速放电只适用于“书本型”组件。“装机装柜型”组件不支持此功能。				
<b>p3865[0...7]</b>		<b>BI: 制动模块预警 “I*t 跳闸” / 制动模块 I*t 跳闸</b>			
A_INF (外部制动模块), S_INF (外部制动模块), R_INF (外部制动模块), B_INF (外部制动模块)	<b>可更改:</b> T <b>数据类型:</b> Unsigned32 / Binary <b>P 组</b> - <b>不适用于发动机型号:</b> - <b>最小</b> -	<b>已计算:</b> - <b>动态索引:</b> - <b>单元组:</b> - <b>规范化:</b> - <b>最大</b> -	<b>存取权限级别:</b> 3 <b>功能图:</b> 9951 <b>单元选择:</b> - <b>专家列表:</b> 1 <b>出厂设置</b> 0		
<b>说明:</b>	设置制动模块报告 “I*t 跳闸预警” 的信号源。 BI: p3865[0...7] = 1 信号 --> 无 I*t 跳闸预警 BI: p3865[0...7] = 0 信号 --> 有 I*t 跳闸预警 (A06901)				
<b>相关性:</b>	参见: A06901				
<b>注释:</b>	该报告由制动模块的以下端子输出: - X21.4, 针对书本型模块 “装机装柜型” 模块不支持此功能。				
<b>p3866[0...7]</b>		<b>BI: 制动模块故障 / 制动模块故障</b>			
A_INF (外部制动模块), S_INF (外部制动模块), R_INF (外部制动模块), B_INF (外部制动模块)	<b>可更改:</b> T <b>数据类型:</b> Unsigned32 / Binary <b>P 组</b> - <b>不适用于发动机型号:</b> - <b>最小</b> -	<b>已计算:</b> - <b>动态索引:</b> - <b>单元组:</b> - <b>规范化:</b> - <b>最大</b> -	<b>存取权限级别:</b> 3 <b>功能图:</b> 9951 <b>单元选择:</b> - <b>专家列表:</b> 1 <b>出厂设置</b> 0		
<b>说明:</b>	设置制动模块报告 “故障” 的信号源。 BI: p3866[0...7] = 1 信号 --> 无故障 BI: p3866[0...7] = 0 信号 --> 故障 (A06900) 在出现 0 信号时, 会自动间隔特定时间通过 B0: r3861 应答。				
<b>相关性:</b>	参见: A06900				

**注释:** 该报告由制动模块的以下端子输出:  
 - X21.4, 针对书本型模块  
 - X21.5, 针对装机装柜型模块

<b>p3870</b>	<b>长定子配置 / 长定子配置</b>			
SERVO, SERVO_AC, SERVO_I_AC	可更改: U, T 数据类型: Unsigned16 P 组 - 不适用于发动机型号: - 最小 -	已计算: - 动态索引: - 单元组: - 规范化: - 最大 -	存取权限级别: 3 功能图: - 单元选择: - 专家列表: 1 出厂设置 0000 bin	

**说明:** 设置长定子电机的配置。

位区	位 信号名称	1 信号	0 信号	FP
00	激活长定子辅助功能	当前有效	当前无效	-
01	抑制 Gx_ZSW.14	当前有效	当前无效	-

**相关性:** 参见: p3871, p3872, p3873, p3874, r3875, p3876, p3878, p3879

**注意:** 该功能的使用条件有:  
 - 不允许切换驱动数组。  
 - 编码器 / 驱动器不能通过 PROFIBUS 报文驻留。  
 - 控制单元上最多允许 4 个驱动器。  
 - 不允许零脉冲换向 (p0404)。

**注释:** 位 00:  
通过该位可以接通 / 关闭长定子电机的所有辅助功能。  
位 01:  
该位置位时, 编码器状态字 Gx\_ZSW 中的位 14 (驻留编码器生效) 设为 0, 而不管编码器是否驻留。

<b>p3871</b>	<b>BI: 设置长定子换向角 (p3872) 信号源 / 设置信号源换向角</b>			
SERVO, SERVO_AC, SERVO_I_AC	可更改: T 数据类型: Unsigned32 / Binary P 组 - 不适用于发动机型号: - 最小 -	已计算: - 动态索引: - 单元组: - 规范化: - 最大 -	存取权限级别: 3 功能图: - 单元选择: - 专家列表: 1 出厂设置 0	

**说明:** 设置 CI:p3872 产生的换向角的信号源。

**相关性:** 参见: p3870, p3872, p3873, p3874, r3875, p3876, p3878, p3879

**危险:** 如果设置了一个错误的换向角, 将导致控制环的振动, 危及人身及设备安全!



**注释:** 设置过程从信号的 0/1 边沿上开始。

<b>p3872</b>	<b>CI: 长定子信号源换向角 / 信号源 换向角</b>			
SERVO, SERVO_AC, SERVO_I_AC	可更改: T 数据类型: Unsigned32 / FloatingPoint32 P 组 - 不适用于发动机型号: - 最小 -	已计算: - 动态索引: - 单元组: - 规范化: p2005 最大 -	存取权限级别: 3 功能图: - 单元选择: - 专家列表: 1 出厂设置 3878[0]	


**说明:** 设置换向角的信号源。

在出现 0/1 上升沿时, 该角度由 BI: p3871 设置。

**相关性:** 参见: p3870, p3871, p3873, r3875, p3876, p3878, p3879

**危险:** 如果设置了一个错误的换向角, 将导致控制环的振动, 危及人身及设备安全!



<b>p3873</b>	<b>BI: 用于切换到带编码器的控制的长定子信号源 / 信号源带编码器控制</b>		
SERVO, SERVO_AC, SERVO_I_AC	可更改: T 数据类型: Unsigned32 / Binary P 组 功能 不适用于发动机型号: - 最小 -	已计算: - 动态索引: - 单元组: - 规范化: - 最大 -	存取权限级别: 3 功能图: - 单元选择: - 专家列表: 1 出厂设置 0
<b>说明:</b>	设置切换到带编码器的闭环控制的信号源。		
<b>相关性:</b>	参见: p3870, p3871, p3872, p3874, r3875, p3876, p3878, p3879		
<b>危险:</b>	如果设置了一个错误的换向角, 将导致控制环的振动, 危及人身及设备安全!		
			
<b>注释:</b>	BI: p3873 = 1 信号 --> 带编码器的控制 BI: p3873 = 0 信号 --> 无编码器的控制 在出现 0/1 上升沿时, 换向角由 CI: p3874 设置。		


<b>p3874</b>	<b>CI: 长定子信号源 带编码器运行的换向角 / 信号源换向角编码器</b>		
SERVO, SERVO_AC, SERVO_I_AC	可更改: T 数据类型: Unsigned32 / FloatingPoint32 P 组 - 不适用于发动机型号: - 最小 -	已计算: - 动态索引: - 单元组: - 规范化: p2005 最大 -	存取权限级别: 3 功能图: - 单元选择: - 专家列表: 1 出厂设置 3879[0]
<b>说明:</b>	设置有编码器运行的换向角的信号源		
<b>相关性:</b>	参见: p3870, p3871, p3872, p3873, r3875, p3876, p3878, p3879		
<b>注释:</b>	在出现 0/1 上升沿时, 该角度由 BI: p3873 设置。		

<b>r3875.0...1</b>	<b>CO/B0: 长定子 状态字 / 长定子 ZSW</b>				
SERVO, SERVO_AC, SERVO_I_AC	可更改: - 数据类型: Unsigned32 P 组 - 不适用于发动机型号: - 最小 -	已计算: - 动态索引: - 单元组: - 规范化: - 最大 -	存取权限级别: 3 功能图: - 单元选择: - 专家列表: 1 出厂设置 -		
<b>说明:</b>	显示长定子电机的状态字				
<b>位区</b>	<b>位</b>	<b>信号名称</b>	<b>1 信号</b>	<b>0 信号</b>	<b>FP</b>
	00	编码器模块解除驻留	是	否	-
	01	要求带编码器转速控制	当前有效	当前无效	-
<b>相关性:</b>	参见: p3870, p3871, p3872, p3873, p3874, p3876, p3878, p3879				
<b>注释:</b>	每 1 毫秒采样时间更新一次显示。 位 00= 1: 编码器已驻留。若在 r0481.14 中的驻留位抑制被激活, 与 r0481.14 相反, 此处会显示驻留 (p3870.1=1)。 位 01 = 1: 带有编码器的转速控制是长定子功能要求的。在 r1407.2 中显示实际上是否是带编码器的闭环控制。				

<b>r3875.0...1</b>	<b>CO/B0: 长定子 状态字 / 长定子 ZSW</b>		
SERVO (线性), SERVO_AC (线性), SERVO_I_AC (线性)	可更改: - 数据类型: Unsigned32 P 组 - 不适用于发动机型号: - 最小 -	已计算: - 动态索引: - 单元组: - 规范化: - 最大 -	存取权限级别: 3 功能图: - 单元选择: - 专家列表: 1 出厂设置 -
<b>说明:</b>	显示长定子电机的状态字		



位区	位 信号名称	1 信号	0 信号	FP
	00 编码器模块解除驻留	是	否	-
	01 要求带编码器的速度环	当前有效	当前无效	-
<b>相关性:</b>	参见: p3870, p3871, p3872, p3873, p3874, p3876, p3878, p3879			
<b>注释:</b>	每 1 毫秒采样时间更新一次显示。 位 00= 1: 编码器已驻留。若在 r0481.14 中的驻留位抑制被激活, 与 r0481.14 相反, 此处会显示驻留 (p3870.1=1)。 位 01 = 1: 带有编码器的速度控制是长定子所要求的。在 r1407.2 中显示实际上是否是带编码器的闭环控制。			
<b>p3876</b>	<b>BI: 长定子信号源 1 编码器解除驻留 / 信号 1 编码器解驻留</b>			
SERVO, SERVO_AC, SERVO_I_AC	可更改: T 数据类型: Unsigned32 / Binary P 组 - 不适用于发动机型号: - 最小 -	已计算: - 动态索引: - 单元组: - 规范化: - 最大 -	存取权限级别: 3 功能图: - 单元选择: - 专家列表: 1 出厂设置 0	
<b>说明:</b>	设置解除编码器驻留的信号源 1。			
<b>相关性:</b>	参见: p3870, p3871, p3872, p3873, p3874, r3875, p3878, p3879			
<b>注释:</b>	BI: p3876 = 1 信号 --> 解除编码器驻留 BI: p3876 = 0 信号 --> 驻留编码器			
<b>p3878</b>	<b>C0: 长定子换向角 1 / 换向角 1</b>			
SERVO, SERVO_AC, SERVO_I_AC	可更改: U, T 数据类型: FloatingPoint32 P 组 - 不适用于发动机型号: - 最小 -180 [° ]	已计算: - 动态索引: - 单元组: - 规范化: p2005 最大 180 [° ]	存取权限级别: 3 功能图: - 单元选择: - 专家列表: 1 出厂设置 0 [° ]	
<b>说明:</b>	设置长定子电机的换向角 1。			
<b>相关性:</b>	参见: p3870, p3871, p3872, p3873, p3874, r3875, p3876, p3879			
<b>p3879</b>	<b>C0: 长定子换向角 2 / 换向角 2</b>			
SERVO, SERVO_AC, SERVO_I_AC	可更改: U, T 数据类型: FloatingPoint32 P 组 - 不适用于发动机型号: - 最小 -180 [° ]	已计算: - 动态索引: - 单元组: - 规范化: p2005 最大 180 [° ]	存取权限级别: 3 功能图: - 单元选择: - 专家列表: 1 出厂设置 0 [° ]	
<b>说明:</b>	设置长定子电机的换向角 2。			
<b>相关性:</b>	参见: p3870, p3871, p3872, p3873, p3874, r3875, p3876, p3878			
<b>p3880</b>	<b>BI: 激活 ESM 的信号源 / ESM 的信号源</b>			
VECTOR	可更改: U, T 数据类型: Unsigned32 / Binary P 组 功能 不适用于发动机型号: - 最小 -	已计算: - 动态索引: - 单元组: - 规范化: - 最大 -	存取权限级别: 3 功能图: 7033 单元选择: - 专家列表: 1 出厂设置 0	

<b>说明:</b>	设置通过数字量输入端激活紧急运行 (ESM) 的信号源。 倾助此功能可在必要情形下持续运行电机 (例如用于抽出烟气)。 BI: p3880 = 1 信号 : 激活紧急运行。 BI: p3880 = 0 信号 : 关闭紧急运行。
<b>相关性:</b>	该功能仅在 SINAMICS G130/G150/S150 上可激活。 参见: p3881, p3882, p3883, p3886, r3887, p3888, r3889
<b>警告:</b>	激活紧急运行 (BI: p3880 = 1 信号) 时, 电机将立即依据设置的设定值源旋转。紧急运行激活期间无法通过 OFF 指令停止电机。
	
<b>注释:</b>	ESM: Essential Service Mode (紧急运行) 允许的信号源: - BO: r0722.x (高位有效) - BO: r0723.x (低位有效), x = 0 ... 17, 20, 21

p3881	ESM 设定值源 / ESM 设定值源		
VECTOR	<b>可更改:</b> T <b>数据类型:</b> Integer16 <b>P 组 功能</b> <b>不适用于发动机型号:</b> - <b>最小</b> 0	<b>已计算:</b> - <b>动态索引:</b> - <b>单元组:</b> - <b>规范化:</b> - <b>最大</b> 7	<b>存取权限级别:</b> 3 <b>功能图:</b> 7033 <b>单元选择:</b> - <b>专家列表:</b> 1 <b>出厂设置</b> 0
<b>说明:</b>	设置紧急运行 (ESM) 的设定值来源。		
<b>数值:</b>	0: 最后已知的设定值 (r1078 滤波) 1: 转速固定设定值 15 (p1015) 3: 现场总线 5: TB30/TM31 模拟量输入 6: 使能 OFF1 响应 7: 使能 OFF2 响应		
<b>注释:</b>	ESM: Essential Service Mode (紧急运行) 紧急运行激活时, 当前有效的转速设定值显示在 r1114 中。 p3881 = 0: 只有在激活紧急运行前最后一个已知的设定值至少保持 30 秒不变时, 才传送该值。如果不满足该条件, 则使用转速固定设定值 15 (p1015)。 不考虑点动模式下的转速设定值 (p1058, p1059)。 p3881 = 5: 通过 p3886 设置了由 TB30/TM31 上的模拟量输入给出设定值。 p3881 = 6: 实际转速为 0: 封锁脉冲且禁止接通。 实际转速大于 0: 按斜坡函数发生器的下降斜坡 (p1121), 制动, 并接着封锁脉冲且禁止接通。 p3881 = 7: 实际转速为 0: 封锁脉冲且禁止接通。 实际转速大于 0: 立即封锁脉冲且禁止接通。		

p3882	ESM 备选设定值源 / ESM 备选设定值源		
VECTOR	<b>可更改:</b> T <b>数据类型:</b> Integer16 <b>P 组 功能</b> <b>不适用于发动机型号:</b> - <b>最小</b> 0	<b>已计算:</b> - <b>动态索引:</b> - <b>单元组:</b> - <b>规范化:</b> - <b>最大</b> 2	<b>存取权限级别:</b> 3 <b>功能图:</b> 7033 <b>单元选择:</b> - <b>专家列表:</b> 1 <b>出厂设置</b> 0
<b>说明:</b>	设置紧急运行 (ESM) 的备选设定值源。 在 p3881 中设置的信号源丢失时, 使用该信号源。		

**数值:** 0: 最后已知的设定值 (r1078 滤波)  
1: 转速固定设定值 15 (p1015)  
2: 最大转速 (p1082)

**相关性:** 参见: p3881

**注释:** ESM: Essential Service Mode (紧急运行)  
只有在 p3881 = 3, 5 时, 备选设定值源才有效。

---

**p3883** **BI: ESM 旋转方向的信号源 / ESM 旋转信号源**

VECTOR **可更改:** T **已计算:** - **存取权限级别:** 3  
**数据类型:** Unsigned32 / Binary **动态索引:** - **功能图:** 7033  
**P 组 功能** **单元组:** - **单元选择:** -  
**不适用于发动机型号:** - **规范化:** - **专家列表:** 1  
**最小** **最大** **出厂设置**  
- - 0

**说明:** 设置紧急运行 (ESM) 中旋转方向的信号源。  
p3883 = 1 信号:  
切换为紧急运行模式所设置的设定值的旋转方向。  
p3883 = 0 信号:  
保持为紧急运行模式所设置的设定值的旋转方向。

**注释:** ESM: Essential Service Mode (紧急运行)

---

**p3886** **CI: ESM 设定值 TB30/TM31 模拟量输入 / ESM 设定 TB30TM31**

VECTOR **可更改:** U, T **已计算:** - **存取权限级别:** 3  
**数据类型:** Unsigned32 / FloatingPoint32 **动态索引:** - **功能图:** 7033  
**P 组 功能** **单元组:** - **单元选择:** -  
**不适用于发动机型号:** - **规范化:** p2000 **专家列表:** 1  
**最小** **最大** **出厂设置**  
- - 0

**说明:** 设置紧急运行模式 (ESM) 中 p3881 = 5 时 (TB30/TM31 模拟量输入) 的设定值信号源。

**相关性:** 参见: p3881

**注释:** ESM: Essential Service Mode (紧急运行)

---

**r3887[0...1]** **ESM 激活次数和故障数 / ESM 激活 / 故障次数**

VECTOR **可更改:** - **已计算:** - **存取权限级别:** 4  
**数据类型:** Unsigned16 **动态索引:** - **功能图:** 7033  
**P 组 功能** **单元组:** - **单元选择:** -  
**不适用于发动机型号:** - **规范化:** - **专家列表:** 1  
**最小** **最大** **出厂设置**  
- - -

**说明:** 显示紧急运行模式 (ESM) 的激活次数和故障数。

**索引:** [0] = 紧急运行激活  
[1] = 紧急运行故障

**相关性:** 参见: p3888

**注释:** ESM: Essential Service Mode (紧急运行)

---

**p3888** **归零 ESM 激活次数和故障数 / 归零 ESM 激活 / 故障数**

VECTOR **可更改:** T **已计算:** - **存取权限级别:** 4  
**数据类型:** Unsigned8 **动态索引:** - **功能图:** 7033  
**P 组 功能** **单元组:** - **单元选择:** -  
**不适用于发动机型号:** - **规范化:** - **专家列表:** 1  
**最小** **最大** **出厂设置**  
0 1 0

## 2 参数

### 2.2 参数列表

**说明:** 归零紧急运行模式 (ESM) 的激活次数和故障数。  
1: 归零计数器 (r3887[0, 1])  
0: 不归零

**相关性:** 参见: r3887

**注释:** ESM: Essential Service Mode (紧急运行)  
在归零计数器后, 该参数自动恢复为零。

---

**r3889.0...10**      **CO/BO: ESM 状态字 / ESM ZSW**

VECTOR      **可更改:** -      **已计算:** -      **存取权限级别:** 3  
**数据类型:** Unsigned32      **动态索引:** -      **功能图:** 7033  
**P 组 功能**      **单元组:** -      **单元选择:** -  
**不适用于发动机型号:** -      **规范化:** -      **专家列表:** 1  
**最小**      **最大**      **出厂设置**  
-      -      -

**说明:** BICO 出, 显示紧急运行 (ESM) 的状态字。

位区	位	信号名称	1 信号	0 信号	FP
	00	紧急运行 (ESM) 已激活	是	否	-
	01	旋转方向已反转	是	否	-
	02	设定值信号丢失	是	否	-
	07	设定值 TB30/TM31 模拟量输入已设置 (p3886)	是	否	-
	08	功率单元非法 (正确: p0201 >= 14000)	是	否	-
	09	响应 OFF1/OFF2 激活	是	否	-
	10	自动重启终止 (F07320)	是	否	-

**注释:** ESM: Essential Service Mode (紧急运行)

---

**p3900**      **结束快速调试 / 结束快速调试**

HLA      **可更改:** C2(1)      **已计算:** -      **存取权限级别:** 1  
**数据类型:** Integer16      **动态索引:** -      **功能图:** -  
**P 组 显示, 信号**      **单元组:** -      **单元选择:** -  
**不适用于发动机型号:** -      **规范化:** -      **专家列表:** 1  
**最小**      **最大**      **出厂设置**  
0      3      0

**说明:** 快速调试 (p0010 = 1) 结束时, 自动计算所有与快速调试中的输入相关的驱动数据组参数。  
p3900 = 1 时, 首先会复位驱动对象的所有参数 (出厂设置和 p0970 = 1 一样), 不过不会覆写快速调试的输入值。  
接着再次建立 PROFIBUS PZD 报文选择的互联 (p0922) 和 p0700、p1000 和 p1500 的互联; 并计算所有相关的电机 / 开环控制 / 闭环控制参数 (根据 p0340 = 1)。  
p3900=2 时, 再次建立 PROFIBUS PZD 报文选择的互联 (p0922) 和 p0700、p1000 和 p1500 的互联, 并根据 p0340 = 1 执行计算。  
p3900 = 3 时, 只根据 p0340 = 1F 计算电机 / 开环控制 / 闭环控制参数。

**数值:** 0: 无快速设定  
1: 参数复位后的快速设定  
2: 快速设定 BICO 参数和电机参数  
3: 只快速设定电机参数

**注意:** 修改该值后会禁止再次修改参数, 状态显示在 r3996 中。r3996 = 0 时可以再次修改。

**注释:** 在计算结束时自动将 p3900 和 p0010 复位成值零。  
在计算电机参数、开环控制参数和闭环控制参数时 (如 p0340 = 1), 不能对所选定的西门子列表电机的参数进行重写。

---

**p3900**      **结束快速调试 / 结束快速调试**

SERVO, SERVO\_AC, SERVO\_I\_AC      **可更改:** C2(1)      **已计算:** -      **存取权限级别:** 1  
**数据类型:** Integer16      **动态索引:** -      **功能图:** -  
**P 组 显示, 信号**      **单元组:** -      **单元选择:** -  
**不适用于发动机型号:** -      **规范化:** -      **专家列表:** 1  
**最小**      **最大**      **出厂设置**  
0      3      0

<b>说明:</b>	快速调试 (p0010 = 1) 结束时, 自动计算所有与快速调试中的输入相关的驱动数据组参数。 p3900 = 1 时, 首先会复位驱动对象的所有参数 (出厂设置和 p0970 = 1 一样), 不过不会覆写快速调试的输入值。 接着再次建立 PROFIBUS PZD 报文选择的互联 (p0922) 和 p0700、p1000 和 p1500 的互联; 并计算所有相关的电机 / 开环控制 / 闭环控制参数 (根据 p0340 = 1)。 p3900=2 时, 再次建立 PROFIBUS PZD 报文选择的互联 (p0922) 和 p0700、p1000 和 p1500 的互联, 并根据 p0340 = 1 执行计算。 p3900 = 3 时, 只根据 p0340 = 1 计算电机 / 开环控制 / 闭环控制参数。
<b>数值:</b>	0: 无快速设定 1: 参数复位后的快速设定 2: 快速设定 BICO 参数和电机参数 3: 只快速设定电机参数
<b>注意:</b>	修改该值后会禁止再次修改参数, 状态显示在 r3996 中。r3996 = 0 时可以再次修改。
<b>注释:</b>	在计算结束时自动将 p3900 和 p0010 复位成值零。 在计算电机参数、开环控制参数和闭环控制参数时 (如 p0340 = 1), 不能对所选定的西门子列表电机的参数进行重写。 如果没有设定列表电机 (p0300), 可设置 p3900 > 0 复位以下参数, 以便恢复初步调试时的设置: 异步电机上为 p0320, p0352, p0353, p0604, p0605, p0626 ... p0628。 同步电机上为 p0326, p0327, p0352, p0353, p0391 ... p0393, p0604, p0605。

p3900	结束快速调试 / 结束快速调试		
VECTOR, VECTOR_AC, VECTOR_I_AC	<b>可更改:</b> C2(1) <b>数据类型:</b> Integer16 <b>P 组</b> 显示, 信号 <b>不适用于发动机型号:</b> - <b>最小</b> 0	<b>已计算:</b> - <b>动态索引:</b> - <b>单元组:</b> - <b>规范化:</b> - <b>最大</b> 3	<b>存取权限级别:</b> 1 <b>功能图:</b> - <b>单元选择:</b> - <b>专家列表:</b> 1 <b>出厂设置</b> 0
<b>说明:</b>	快速调试 (p0010 = 1) 结束时, 自动计算所有与快速调试中的输入相关的驱动数据组参数。 p3900 = 1 时, 首先会复位驱动对象的所有参数 (出厂设置和 p0970 = 1 一样), 不过不会覆写快速调试的输入值。 接着再次建立 PROFIBUS PZD 报文选择的互联 (p0922) 和 p0700、p1000 和 p1500 的互联; 并计算所有相关的电机 / 开环控制 / 闭环控制参数 (根据 p0340 = 1)。 p3900=2 时, 再次建立 PROFIBUS PZD 报文选择的互联 (p0922) 和 p0700、p1000 和 p1500 的互联, 并根据 p0340 = 1 执行计算。 p3900 = 3 时, 只根据 p0340 = 1 计算电机 / 开环控制 / 闭环控制参数。		
<b>数值:</b>	0: 无快速设定 1: 参数复位后的快速设定 2: 快速设定 BICO 参数和电机参数 3: 只快速设定电机参数		
<b>注意:</b>	修改该值后会禁止再次修改参数, 状态显示在 r3996 中。r3996 = 0 时可以再次修改。		
<b>注释:</b>	在计算结束时自动将 p3900 和 p0010 复位成值零。 在计算电机参数、开环控制参数和闭环控制参数时 (如 p0340 = 1), 不能对所选定的西门子列表电机的参数进行重写。 如果没有设定列表电机 (p0300), 可设置 p3900 > 0 复位以下参数, 以便恢复初步调试时的设置: 异步电机上为 p0320, p0352, p0353, p0362 ... p0369, p0391 ... p0393, p0604, p0605, p0626 ... p0628。 同步电机上为 p0326, p0327, p0352, p0353, p0391 ... p0393, p0604, p0605。		

p3900	结束快速调试 / 结束快速调试		
A_INF, S_INF, R_INF, B_INF	<b>可更改:</b> C2(1) <b>数据类型:</b> Integer16 <b>P 组</b> - <b>不适用于发动机型号:</b> - <b>最小</b> 0	<b>已计算:</b> - <b>动态索引:</b> - <b>单元组:</b> - <b>规范化:</b> - <b>最大</b> 3	<b>存取权限级别:</b> 1 <b>功能图:</b> - <b>单元选择:</b> - <b>专家列表:</b> 1 <b>出厂设置</b> 0

## 2 参数

### 2.2 参数列表

**说明:** 快速调试 (p0010 = 1) 结束时自动计算所有与快速调试中的输入相关的参数。  
p3900 = 1 时, 首先会复位驱动对象的所有参数 (出厂设置和 p0970 = 1 一样), 不过不会覆写快速调试的输入值。接着再次建立 PROFIBUS PZD 报文选择的互联 (p0922) 和 p0700 的互联; 并计算所有相关的滤波器 / 控制参数 (根据 p0340 = 1)。  
p3900=2 时, 再次建立 PROFIBUS PZD 报文选择的互联 (p0922) 和 p0700 的互联, 并根据 p0340 = 1 执行计算。  
p3900 = 3 时只结束快速调试。

**数值:** 0: 无快速设定  
1: 参数复位后的快速设定  
2: 只快速设定控制参数, 复位 BICO 参数  
3: 结束快速调试

**注意:** 修改该值后会禁止再次修改参数, 状态显示在 r3996 中。r3996 = 0 时可以再次修改。

**注释:** 在计算结束时自动将 p3900 和 p0010 复位成值零。

---

**p3901[0...n] 功率单元 EEPROM Vdc 偏移调校 / LT EEPROM Vdc 偏移**

SERVO, VECTOR,  
SERVO\_AC, VECTOR\_AC,  
SERVO\_I\_AC,  
VECTOR\_I\_AC, A\_INF,  
S\_INF, R\_INF, B\_INF

**可更改:** C1, C2(1), T  
**数据类型:** FloatingPoint32  
**P 组** 所有分组  
**不适用于发动机型号:** -  
**最小**  
-40.0 [V]  
**最大**  
40.0 [V]

**已计算:** -  
**动态索引:** PDS, p0120  
**单元组:** -  
**规范化:** -

**存取权限级别:** 3  
**功能图:** -  
**单元选择:** -  
**专家列表:** 1  
**出厂设置**  
0.0 [V]

**说明:** 该参数是在测量直流母线电压时用于调校偏移的电压差。

**相关性:** 参见: r0192, p0212

**小心:** 调校设置错误可能会影响控制性能。



该参数会影响过电压和欠电压检测。

**注释:** 参数值直接保存在相关 DRIVE-CLiQ 组件中。

在 r0192.22 = 1 和 p0212.0 = 1 时, 该参数只会影响书本型功率单元。

---

**r3925[0...n] 完成的检测 / 完成的检测**

SERVO, SERVO\_AC,  
SERVO\_I\_AC

**可更改:** -  
**数据类型:** Unsigned32  
**P 组** 电机  
**不适用于发动机型号:** -  
**最小**  
-  
**最大**  
-

**已计算:** CALC\_MOD\_ALL  
**动态索引:** DDS, p0180  
**单元组:** -  
**规范化:** -

**存取权限级别:** 3  
**功能图:** -  
**单元选择:** -  
**专家列表:** 1  
**出厂设置**  
-

**说明:** 该参数显示已经执行的调试步骤。

位区	位	信号名称	1 信号	0 信号	FP
	00	电机 / 闭环控制参数计算已结束 (p0340 = 1, p3900 > 0)	是	否	-
	02	电机数据静态检测已结束 (p1910 = 1)	是	否	-
	03	电机数据旋转检测已结束 (p1960 = 1, 2)	是	否	-
	04	电机编码器校准已结束 (p1960 = 1, p1990 = 1, 3)	是	否	-
	05	电机编码器手动调校已结束	是	否	-
	15	电机等效电路图参数已更改	是	否	-

**注释:** 只有当触发了相应动作并且成功结束动作后, 单个位才置位。

在更改电机铭牌参数时结束显示复位。

---

**r3925[0...n] 完成的检测 / 完成的检测**

VECTOR, VECTOR\_AC,  
VECTOR\_I\_AC

**可更改:** -  
**数据类型:** Unsigned32  
**P 组** 电机  
**不适用于发动机型号:** -  
**最小**  
-  
**最大**  
-

**已计算:** CALC\_MOD\_ALL  
**动态索引:** DDS, p0180  
**单元组:** -  
**规范化:** -

**存取权限级别:** 3  
**功能图:** -  
**单元选择:** -  
**专家列表:** 1  
**出厂设置**  
-

**说明:** 该参数显示已经执行的调试步骤。

位区	位	信号名称	1 信号	0 信号	FP
	00	电机 / 闭环控制参数计算已结束 (p0340 = 1, p3900 > 0)	是	否	-
	02	电机数据静态检测已结束 (p1910 = 1)	是	否	-
	03	电机数据旋转检测已结束 (p1960 = 1, 2)	是	否	-
	04	电机编码器校准已结束 (p1960 = 1, p1990 = 1, 3)	是	否	-
	08	已自动备份电机检测数据	是	否	-
	10	仅用于 V/f 控制的自动设定 (r0108.2 = 0)	是	否	-
	15	电机等效电路图参数已更改	是	否	-
	18	执行电路检测	是	否	-

**注释:** 只有当触发了相应动作并且成功结束动作后, 单个位才置位。  
在更改电机铭牌参数时结束显示复位。

r3927[0...n]	电机数据检测确定的异步电机数据 / MotID ASM 数据		
SERVO, SERVO_AC, SERVO_I_AC	可更改: - 数据类型: Unsigned32 P 组 电机识别 不适用于发动机型号: - 最小	已计算: CALC_MOD_ALL 动态索引: DDS, p0180 单元组: - 规范化: - 最大	存取权限级别: 3 功能图: - 单元选择: - 专家列表: 1 出厂设置

**说明:** 该参数显示由静态电机数据检测或旋转检测测得并传送的异步电机数据。

位区	位	信号名称	1 信号	0 信号	FP
	00	p0350 已接收	是	否	-
	01	p0354 已接收	是	否	-
	02	p0356 已接收	是	否	-
	03	p0358 已接收	是	否	-
	04	p0360 已接收	是	否	-
	05	p0320 已接收	是	否	-
	06	p0410 已接收	是	否	-
	12	p1715 已接收	是	否	-
	13	p1717 已接收	是	否	-
	14	p1590 已接收	是	否	-
	15	p1592 已接收	是	否	-
	22	p0341 已接收	是	否	-
	24	p0348 已接收	是	否	-
	25	p1752 已接收	是	否	-

**相关性:** 参见: r3925

r3927[0...n]	电机数据检测控制字 / MotID STW		
VECTOR, VECTOR_AC, VECTOR_I_AC	可更改: - 数据类型: Unsigned32 P 组 电机识别 不适用于发动机型号: - 最小	已计算: CALC_MOD_ALL 动态索引: DDS, p0180 单元组: - 规范化: - 最大	存取权限级别: 3 功能图: - 单元选择: - 专家列表: 1 出厂设置

**说明:** 该参数显示上次电机数据检测中完成的步骤。

位区	位	信号名称	1 信号	0 信号	FP
	00	定子电感估算, 无测量	是	否	-
	01	带 Dead-beat 控制器的电流调节	是	否	-
	02	转子时间常数估算, 无测量	是	否	-
	03	漏电感估算, 无测量	是	否	-
	04	激活 dyn 漏电感检测	是	否	-
	05	确定时间段内的 Tr 和 Lsig	是	否	-
	06	激活振动抑制	是	否	-
	07	取消振动检测	是	否	-
	11	取消脉冲测量 Lq Ld	是	否	-
	12	取消转子电阻 Rr 的测量	是	否	-
	14	取消阀门闭锁时间的测量	是	否	-

## 2 参数

### 2.2 参数列表

15	仅测量定子电阻、阀门电压误差和时滞	是	否	-
16	短暂的电机数据检测（精度更低）	是	否	-
17	测量，不计算控制参数	是	否	-
18	电机数据检测后直接过渡至运行	是	否	-
19	电机数据检测后自动保存结果	是	否	-
20	估算电缆电阻	是	否	-
21	校准输出电压测量	是	否	-
22	仅检测电路	是	否	-
23	取消电路检测	是	否	-
24	圆弧检测，0 度和 90 度	是	否	-
25	撤销触发装置转换	是	否	-

**相关性:** 参见: r3925  
**注释:** 该参数是 p1909 的复制。

<b>r3928[0...n]</b>	<b>电机数据检测确定的同步电机数据 / MotId PMSM 数据</b>			
SERVO, SERVO_AC, SERVO_I_AC	<b>可更改:</b> -	<b>已计算:</b> CALC_MOD_ALL	<b>存取权限级别:</b> 3	
	<b>数据类型:</b> Unsigned32	<b>动态索引:</b> DDS, p0180	<b>功能图:</b> -	
	<b>P 组</b> 电机识别	<b>单元组:</b> -	<b>单元选择:</b> -	
	<b>不适用于发动机型号:</b> REL	<b>规范化:</b> -	<b>专家列表:</b> 1	
	<b>最小</b>	<b>最大</b>	<b>出厂设置</b>	
	-	-	-	

**说明:** 该参数显示上次执行的旋转检测中完成的步骤。

位区	位	信号名称	1 信号	0 信号	FP
	00	p0350 已接收	是	否	-
	02	p0356 已接收	是	否	-
	06	p0410 已接收	是	否	-
	07	p0431 已接收	是	否	-
	08	p1952 已接收	是	否	-
	09	p1953 已接收	是	否	-
	12	p1715 已接收	是	否	-
	13	p1717 已接收	是	否	-
	18	p0316 已接收	是	否	-
	19	p0317 已接收	是	否	-
	20	p0327 已接收	是	否	-
	21	p0328 已接收	是	否	-
	22	p0341 已接收	是	否	-
	23	kT 特性曲线参数已接收	是	否	-
	24	p0348 已接收	是	否	-

**相关性:** 参见: r3925

<b>r3928[0...n]</b>	<b>旋转检测配置 / 旋转检测配置</b>			
VECTOR (n/M), VECTOR_AC (n/M), VECTOR_I_AC (n/M)	<b>可更改:</b> -	<b>已计算:</b> CALC_MOD_ALL	<b>存取权限级别:</b> 3	
	<b>数据类型:</b> Unsigned16	<b>动态索引:</b> DDS, p0180	<b>功能图:</b> -	
	<b>P 组</b> 电机识别	<b>单元组:</b> -	<b>单元选择:</b> -	
	<b>不适用于发动机型号:</b> REL	<b>规范化:</b> -	<b>专家列表:</b> 1	
	<b>最小</b>	<b>最大</b>	<b>出厂设置</b>	
	-	-	-	

**说明:** 该参数显示上次执行的旋转检测中完成的步骤。

位区	位	信号名称	1 信号	0 信号	FP
	00	编码器测试当前有效	是	否	-
	01	饱和和特性曲线检测	是	否	-
	02	转动惯量检测	是	否	-
	03	重新计算转速控制器参数	是	否	-
	04	转速控制器优化（振荡测试）	是	否	-
	05	q 漏电感检测（用于电流控制器适配）	是	否	-
	11	在测量期间不要更改控制器参数	是	否	-
	12	缩短测量	是	否	-
	13	测量后直接过渡至运行	是	否	-
	14	计算转速实际值滤波时间	是	否	-



**相关性:** 参见: r3925  
**注释:** 该参数是 p1959 的复制。

p3940[0...n]	电机 / 控制器数据计算 / 电机控制器数据计算			
SERVO, VECTOR, SERVO_AC, VECTOR_AC, SERVO_I_AC, VECTOR_I_AC	<b>可更改:</b> C2, T <b>数据类型:</b> Integer16 <b>P 组</b> 所有分组 <b>不适用于发动机型号:</b> - <b>最小</b> 0	<b>已计算:</b> - <b>动态索引:</b> DDS, p0180 <b>单元组:</b> - <b>规范化:</b> - <b>最大</b> 3	<b>存取权限级别:</b> 3 <b>功能图:</b> - <b>单元选择:</b> - <b>专家列表:</b> 1 <b>出厂设置</b> 0	
<b>说明:</b>	选择计算用于离线设置 Startdrive 的电机 / 控制器数据。			
<b>数值:</b>	0: 无计算 1: 完整计算 3: 不带等效电路图数据的计算			
<b>相关性:</b>	参数在修改电机时自动设定。 参见: p0340			

p3950	维护参数 / 维护参数			
CU_I, CU_NX_CX, CU_S_AC_DP, CU_S_AC_PN, CU_S120_PN, CU_S150_PN, CU_S120_DP, CU_S150_DP, CU_I_D410	<b>可更改:</b> C1, U, T <b>数据类型:</b> Unsigned16 <b>P 组</b> 所有分组 <b>不适用于发动机型号:</b> - <b>最小</b> -	<b>已计算:</b> - <b>动态索引:</b> - <b>单元组:</b> - <b>规范化:</b> - <b>最大</b> -	<b>存取权限级别:</b> 3 <b>功能图:</b> - <b>单元选择:</b> - <b>专家列表:</b> 1 <b>出厂设置</b> -	
<b>说明:</b>	仅用于维护人员。			

p3961	风扇运行计时器 / 风扇运行计时器			
CU_S_AC_DP, CU_S_AC_PN	<b>可更改:</b> T <b>数据类型:</b> FloatingPoint32 <b>P 组</b> 显示, 信号 <b>不适用于发动机型号:</b> - <b>最小</b> 0.000 [h]	<b>已计算:</b> - <b>动态索引:</b> - <b>单元组:</b> - <b>规范化:</b> - <b>最大</b> 340.28235E36 [h]	<b>存取权限级别:</b> 3 <b>功能图:</b> - <b>单元选择:</b> - <b>专家列表:</b> 1 <b>出厂设置</b> 0.000 [h]	
<b>说明:</b>	显示从上一次更换风扇后风扇的运行小时数。			

r3974	驱动设备的状态字 / 驱动设备的状态字			
CU_I, CU_NX_CX, CU_S_AC_DP, CU_S_AC_PN, CU_S120_PN, CU_S150_PN, CU_S120_DP, CU_S150_DP, CU_I_D410	<b>可更改:</b> - <b>数据类型:</b> Unsigned32 <b>P 组</b> - <b>不适用于发动机型号:</b> - <b>最小</b> -	<b>已计算:</b> - <b>动态索引:</b> - <b>单元组:</b> - <b>规范化:</b> - <b>最大</b> -	<b>存取权限级别:</b> 1 <b>功能图:</b> - <b>单元选择:</b> - <b>专家列表:</b> 1 <b>出厂设置</b> -	
<b>说明:</b>	显示驱动设备的状态字。			

位区	位 信号名称	1 信号	0 信号	FP
00	正在执行软件复位	是	否	-
01	正在备份参数, 禁止写入	是	否	-
02	正在运行宏文件, 禁止写入	是	否	-

<b>r3977</b>	<b>BICO 拓扑结构计数器 / BICO 拓扑计数器</b>		
CU_I, CU_NX_CX, CU_S_AC_DP, CU_S_AC_PN, CU_S120_PN, CU_S150_PN, CU_S120_DP, CU_S150_DP, CU_I_D410	可更改: - 数据类型: Unsigned32 P 组 指令 不适用于发动机型号: - 最小 -	已计算: - 动态索引: - 单元组: - 规范化: - 最大 -	存取权限级别: 4 功能图: - 单元选择: - 专家列表: 1 出厂设置 -
<b>说明:</b>	显示在总拓扑结构中设定的 BICO 互联。 计数器记录 BICO 互联的更改次数。		
<b>相关性:</b>	参见: r3978, r3979		
<b>r3978</b>	<b>BICO 设备计数器 / BICO 设备计数器</b>		
CU_I, CU_NX_CX, CU_S_AC_DP, CU_S_AC_PN, CU_S120_PN, CU_S150_PN, CU_S120_DP, CU_S150_DP, CU_I_D410	可更改: - 数据类型: Unsigned32 P 组 指令 不适用于发动机型号: - 最小 -	已计算: - 动态索引: - 单元组: - 规范化: - 最大 -	存取权限级别: 4 功能图: - 单元选择: - 专家列表: 1 出厂设置 -
<b>说明:</b>	该参数显示此设备上 BICO 互联计数器的读数。 计数器记录 BICO 互联的更改次数。		
<b>r3979</b>	<b>BICO 驱动对象计数器 / BICO 计数器 D0</b>		
SERVO, VECTOR, HLA, SERVO_AC, VECTOR_AC, SERVO_I_AC, VECTOR_I_AC, A_INF, S_INF, R_INF, B_INF, TM31, TM41, TM17, TM15, TM15DI_DO, TM120, TM150, TB30, TM54F_MA, TM54F_SL, ENC, HUB, CU_LINK	可更改: - 数据类型: Unsigned32 P 组 指令 不适用于发动机型号: - 最小 -	已计算: - 动态索引: - 单元组: - 规范化: - 最大 -	存取权限级别: 4 功能图: - 单元选择: - 专家列表: 1 出厂设置 -
<b>说明:</b>	该参数显示此驱动对象上 BICO 互联计数器的读数。 计数器记录 BICO 互联的更改次数。		
<b>p3981</b>	<b>驱动对象故障应答 / 驱动对象故障应答</b>		
所有目标	可更改: U, T 数据类型: Unsigned8 P 组 信息 不适用于发动机型号: - 最小 0	已计算: - 动态索引: - 单元组: - 规范化: - 最大 1	存取权限级别: 2 功能图: 8060 单元选择: - 专家列表: 1 出厂设置 0
<b>说明:</b>	该参数用于应答驱动对象内所有现存的故障。		
<b>注意:</b>	不可通过此参数应答安全信息。		
<b>注释:</b>	需要应答时, 请将参数从 0 设为 1。 应答结束后, 参数会自动复位为 0。		

<b>p3985</b>	<b>控制权模式选择 / 控制权模式选择</b>		
SERVO, VECTOR, HLA, SERVO_AC, VECTOR_AC, SERVO_I_AC, VECTOR_I_AC, A_INF, S_INF, R_INF, B_INF	可更改: U, T 数据类型: Integer16 P 组 设定值 不适用于发动机型号: - 最小 0	已计算: - 动态索引: - 单元组: - 规范化: - 最大 1	存取权限级别: 3 功能图: - 单元选择: - 专家列表: 1 出厂设置 0

**说明:** 设置控制权 / 本地方式转换的模式。  
**数值:** 0: 在 STW1.0 = 0 时切换控制权  
 1: 在运行状态切换控制权  
**危险:** 在运行中改变控制权可能会导致驱动意外动作, 比如加速到另一个设定。



<b>r3986</b>	<b>参数数量 / 参数数量</b>		
所有目标	可更改: - 数据类型: Unsigned16 P 组 - 不适用于发动机型号: - 最小 -	已计算: - 动态索引: - 单元组: - 规范化: - 最大 -	存取权限级别: 3 功能图: - 单元选择: - 专家列表: 1 出厂设置 -

**说明:** 显示该驱动设备的参数数量。  
 该数量由设备专用参数和驱动专用参数共同组成。  
**相关性:** 参见: r0980, r0981, r0989

<b>r3988[0...1]</b>	<b>引导启动状态 / 引导启动状态</b>		
CU_I, CU_I_D410	可更改: - 数据类型: Integer16 P 组 - 不适用于发动机型号: - 最小 0	已计算: - 动态索引: - 单元组: - 规范化: - 最大 10800	存取权限级别: 3 功能图: - 单元选择: - 专家列表: 1 出厂设置 -

**说明:** 下标 0:  
显示引导启动状态。  
下标 1:  
显示局部引导启动状态。  
**数值:** 0: 当前无效  
 1: 重大故障  
 10: 故障  
 20: 复位所有参数  
 30: 更改驱动对象  
 40: 通过调试软件下载  
 50: 通过调试软件下载参数  
 90: 复位控制单元和删除驱动对象  
 100: 起动初始化  
 101: 等待拓扑结构预设  
 110: 生成控制单元基本实例  
 111: 插入驱动对象  
 112: 删除驱动对象  
 113: 修改驱动对象号  
 114: 修改组件号  
 115: 通过调试软件下载参数  
 117: 删除组件  
 150: 等待获得实际拓扑结构  
 160: 分析拓扑结构  
 170: 生成控制单元的复位实例  
 180: YDB 配置信息初始化

190:	等待 CU-LINK 从机固件升级
200:	初步调试
210:	生成驱动包
250:	等待应答拓扑结构
325:	等待输入驱动类型
350:	确定驱动类型
360:	写入拓扑结构相关参数
370:	等待设置 p0009 = 0
380:	检查拓扑结构
550:	调用参数的换算功能
625:	等待非循环起动 DRIVE-CLiQ
650:	起动循环运行
660:	分析驱动调试状态
670:	自动升级 DRIVE-CLiQ 组件的固件
680:	等待 CU-LINK 从机
690:	等待非循环起动 DRIVE-CLiQ
700:	保存参数
725:	等待 DRIVE-CLiQ 循环
740:	检查运行能力
745:	时间片启动
750:	中断使能
800:	初始化完成
10050:	等待同步
10100:	等待 CU-LINK 从机
10150:	等待获得实际拓扑结构
10200:	组件状态分析
10250:	调用参数的换算功能
10300:	循环运行准备
10350:	自动升级 DRIVE-CLiQ 组件的固件
10400:	等待从站属性
10450:	检查 CX/NX 状态
10500:	等待 DRIVE-CLiQ 循环
10550:	执行热启动
10600:	编码器状态分析
10800:	局部引导启动完成
索引:	[0] = 系统
	[1] = 局部引导启动

**r3988[0...1]****引导启动状态 / 引导启动状态**

CU_NX_CX, CU_S_AC_DP, CU_S_AC_PN, CU_S120_PN, CU_S150_PN, CU_S120_DP, CU_S150_DP	<b>可更改:</b> - <b>数据类型:</b> Integer16 <b>P 组</b> - <b>不适用于发动机型号:</b> - <b>最小</b> 0	<b>已计算:</b> - <b>动态索引:</b> - <b>单元组:</b> - <b>规范化:</b> - <b>最大</b> 10800	<b>存取权限级别:</b> 3 <b>功能图:</b> - <b>单元选择:</b> - <b>专家列表:</b> 1 <b>出厂设置</b> -
<b>说明:</b>	下标 0: 显示引导启动状态。 下标 1: 显示局部引导启动状态。		
<b>数值:</b>	0: 当前无效 1: 重大故障 10: 故障 20: 复位所有参数 30: 更改驱动对象 40: 通过调试软件下载 50: 通过调试软件下载参数 90: 复位控制单元和删除驱动对象 100: 起动初始化 101: 等待拓扑结构预设 110: 生成控制单元基本实例 111: 插入驱动对象 112: 删除驱动对象 113: 修改驱动对象号		

- 114: 修改组件号
  - 115: 通过调试软件下载参数
  - 117: 删除组件
  - 150: 等待获得实际拓扑结构
  - 160: 分析拓扑结构
  - 170: 生成控制单元的复位实例
  - 180: YDB 配置信息初始化
  - 200: 初步调试
  - 210: 生成驱动包
  - 250: 等待应答拓扑结构
  - 325: 等待输入驱动类型
  - 350: 确定驱动类型
  - 360: 写入拓扑结构相关参数
  - 370: 等待设置 p0009 = 0
  - 380: 检查拓扑结构
  - 550: 调用参数的换算功能
  - 625: 等待非循环起动 DRIVE-CLiQ
  - 650: 起动循环运行
  - 660: 分析驱动调试状态
  - 670: 自动升级 DRIVE-CLiQ 组件的固件
  - 680: 等待 CU-LINK 从机
  - 690: 等待非循环起动 DRIVE-CLiQ
  - 700: 保存参数
  - 725: 等待 DRIVE-CLiQ 循环
  - 740: 检查运行能力
  - 745: 时间片启动
  - 750: 中断使能
  - 800: 初始化完成
  - 10050: 等待同步
  - 10100: 等待 CU-LINK 从机
  - 10150: 等待获得实际拓扑结构
  - 10200: 组件状态分析
  - 10250: 调用参数的换算功能
  - 10300: 循环运行准备
  - 10350: 自动升级 DRIVE-CLiQ 组件的固件
  - 10400: 等待从站属性
  - 10450: 检查 CX/NX 状态
  - 10500: 等待 DRIVE-CLiQ 循环
  - 10550: 执行热启动
  - 10600: 编码器状态分析
  - 10800: 局部引导启动完成
- 索引:  
[0] = 系统  
[1] = 局部引导启动

r3996[0...1]		参数写入禁止状态 / 参数写入禁止状态	
所有目标	可更改: - 数据类型: Unsigned8 P 组 - 不适用于发动机型号: - 最小 -	已计算: - 动态索引: - 单元组: - 规范化: - 最大 -	存取权限级别: 1 功能图: - 单元选择: - 专家列表: 1 出厂设置 -
说明:	显示参数写入是否被禁止。 r3996[0] = 0: 参数写入未禁止。 0 < r3996[0] < 100: 参数写入被禁止。该值显示了计算的进程。		
索引:	[0] = 计算进度 [1] = 原因		
注释:	下标 1: 仅用于西门子内部的故障诊断。		

<b>r3998</b>	<b>首次设备调试 / 首次设备调试</b>			
HLA	可更改： - 数据类型： Unsigned16 P 组 - 不适用于发动机型号： - 最小 0	已计算： - 动态索引： - 单元组： - 规范化： - 最大 65535	存取权限级别： 3 功能图： - 单元选择： - 专家列表： 1 出厂设置 -	
<b>说明：</b>	显示是否必须进行设备的第一次调试。 0 = 是 2 = 否			

<b>r3998[0...n]</b>	<b>首次驱动调试 / 首次驱动调试</b>			
SERVO, VECTOR, SERVO_AC, VECTOR_AC, SERVO_I_AC, VECTOR_I_AC	可更改： - 数据类型： Unsigned16 P 组 - 不适用于发动机型号： - 最小 0	已计算： - 动态索引： DDS, p0180 单元组： - 规范化： - 最大 65535	存取权限级别： 3 功能图： - 单元选择： - 专家列表： 1 出厂设置 -	
<b>说明：</b>	显示是否必须进行驱动的第一次调试。 0 = 是 2 = 否			

<b>r3998</b>	<b>首次整流单元调试 / 首次整流调试</b>			
A_INF, S_INF, R_INF, B_INF	可更改： - 数据类型： Unsigned16 P 组 - 不适用于发动机型号： - 最小 0	已计算： - 动态索引： - 单元组： - 规范化： - 最大 65535	存取权限级别： 3 功能图： - 单元选择： - 专家列表： 1 出厂设置 -	
<b>说明：</b>	显示是否必须进行整流单元块的第一次调试。 0 = 是 2 = 否			

<b>r4021</b>	<b>数字输入端子实际值 / DI 实际值</b>			
SERVO (数字 IO)	可更改： - 数据类型： Unsigned32 P 组 指令 不适用于发动机型号： - 最小 -	已计算： - 动态索引： - 单元组： - 规范化： - 最大 -	存取权限级别： 2 功能图： 2201 单元选择： - 专家列表： 1 出厂设置 -	
<b>说明：</b>	显示数字输入上的实际值。			
<b>位区</b>	<b>位 信号名称</b>	<b>1 信号</b>	<b>0 信号</b>	<b>FP</b>
	00 DI/DO 0 分布式 (X3.2)	高	低	2201
	01 DI/DO 1 分布式 (X3.4)	高	低	2201
<b>注释：</b>	如果 DI/DO 被设定为输出 (p4028.x = 1)，则显示 r4021.x = 0。 DI/DO: 双向数字量输入 / 输出 (Bidirectional Digital Input/Output)			

r4021		TM15DI/DO 数字输入端子实际值 / TM15D DI 实际值			
TM15DI_DO	可更改: - 数据类型: Unsigned32 P 组 指令 不适用于发动机型号: - 最小	已计算: - 动态索引: - 单元组: - 规范化: - 最大	存取权限级别: 2 功能图: 9400, 9401, 9402 单元选择: - 专家列表: 1 出厂设置		
说明:	显示数字输入上的实际值。 这样便可以在将模拟运行 (p4095.x = 1) 转换到端子运行 (p4095.x = 0) 之前, 检验端子 DI x 或者 DI/DO x 上的实际输入信号。				
位区	位	信号名称	1 信号	0 信号	FP
	00	DI/DO 0 (X520.2)	高	低	-
	01	DI/DO 1 (X520.3)	高	低	-
	02	DI/DO 2 (X520.4)	高	低	-
	03	DI/DO 3 (X520.5)	高	低	-
	04	DI/DO 4 (X520.6)	高	低	-
	05	DI/DO 5 (X520.7)	高	低	-
	06	DI/DO 6 (X520.8)	高	低	-
	07	DI/DO 7 (X520.9)	高	低	-
	08	DI/DO 8 (X521.2)	高	低	-
	09	DI/DO 9 (X521.3)	高	低	-
	10	DI/DO 10 (X521.4)	高	低	-
	11	DI/DO 11 (X521.5)	高	低	-
	12	DI/DO 12 (X521.6)	高	低	-
	13	DI/DO 13 (X521.7)	高	低	-
	14	DI/DO 14 (X521.8)	高	低	-
	15	DI/DO 15 (X521.9)	高	低	-
	16	DI/DO 16 (X522.2)	高	低	-
	17	DI/DO 17 (X522.3)	高	低	-
	18	DI/DO 18 (X522.4)	高	低	-
	19	DI/DO 19 (X522.5)	高	低	-
	20	DI/DO 20 (X522.6)	高	低	-
	21	DI/DO 21 (X522.7)	高	低	-
	22	DI/DO 22 (X522.8)	高	低	-
	23	DI/DO 23 (X522.9)	高	低	-
注释:	如果 DI/DO 被设定为输出 (p4028.x = 1), 则显示 r4021.x = 0。 DI/DO: 双向数字量输入 / 输出 (Bidirectional Digital Input/Output)				

r4021		TM31 数字输入端子实际值 / TM31 DI 实际值			
TM31	可更改: - 数据类型: Unsigned32 P 组 指令 不适用于发动机型号: - 最小	已计算: - 动态索引: - 单元组: - 规范化: - 最大	存取权限级别: 2 功能图: 9549, 9550, 9552, 9560, 9562 单元选择: - 专家列表: 1 出厂设置		
说明:	显示数字输入上的实际值。 这样便可以在将模拟运行 (p4095.x = 1) 转换到端子运行 (p4095.x = 0) 之前, 检验端子 DI x 或者 DI/DO x 上的实际输入信号。				
位区	位	信号名称	1 信号	0 信号	FP
	00	DI 0 (X520.1)	高	低	-
	01	DI 1 (X520.2)	高	低	-
	02	DI 2 (X520.3)	高	低	-
	03	DI 3 (X520.4)	高	低	-
	04	DI 4 (X530.1)	高	低	-
	05	DI 5 (X530.2)	高	低	-
	06	DI 6 (X530.3)	高	低	-
	07	DI 7 (X530.4)	高	低	-

## 2 参数

### 2.2 参数列表

08	DI/DO 8 (X541.2)	高	低	-
09	DI/DO 9 (X541.3)	高	低	-
10	DI/DO 10 (X541.4)	高	低	-
11	DI/DO 11 (X541.5)	高	低	-

**注释:** 如果 DI/DO 被设定为输出 (p4028.x = 1), 则显示 r4021.x = 0。  
DI: Digital Input (数字量输入)  
DI/DO: 双向数字量输入 / 输出 (Bidirectional Digital Input/Output)

<b>r4021</b>	<b>TM41 数字输入端子实际值 / TM41 DI 实际值</b>		
TM41	可更改: -	已计算: -	存取权限级别: 2
	数据类型: Unsigned32	动态索引: -	功能图: -
	P 组 指令	单元组: -	单元选择: -
	不适用于发动机型号: -	规范化: -	专家列表: 1
	最小	最大	出厂设置
	-	-	-

**说明:** 显示数字输入上的实际值。  
这样便可以在将模拟运行 (p4095.x = 1) 转换到端子运行 (p4095.x = 0) 之前, 检验端子 DI x 或者 DI/DO x 上的实际输入信号。

位区	位 信号名称	1 信号	0 信号	FP
	00 DI 0 (X522.1)	高	低	9660
	01 DI 1 (X522.2)	高	低	9660
	02 DI 2 (X522.3)	高	低	9660
	03 DI 3 (X522.4)	高	低	9660
	08 DI/DO 0 (X521.1)	高	低	9661
	09 DI/DO 1 (X521.2)	高	低	9661
	10 DI/DO 2 (X521.3)	高	低	9662
	11 DI/DO 3 (X521.4)	高	低	9662

**注释:** 如果 DI/DO 被设定为输出 (p4028.x = 1), 则显示 r4021.x = 0。  
DI: Digital Input (数字量输入)  
DI/DO: 双向数字量输入 / 输出 (Bidirectional Digital Input/Output)

<b>r4021</b>	<b>TB30 数字输入端子实际值 / TB30 DI 实际值</b>		
TB30	可更改: -	已计算: -	存取权限级别: 2
	数据类型: Unsigned32	动态索引: -	功能图: 9100
	P 组 指令	单元组: -	单元选择: -
	不适用于发动机型号: -	规范化: -	专家列表: 1
	最小	最大	出厂设置
	-	-	-

**说明:** 显示数字输入上的实际值。  
这样便可在将模拟运行 (p4095.x = 1) 转换到端子运行 (p4095.x = 0) 之前, 检验端子 DI x 上的实际输入信号。

位区	位 信号名称	1 信号	0 信号	FP
	00 DI 0 (X481.1)	高	低	-
	01 DI 1 (X481.2)	高	低	-
	02 DI 2 (X481.3)	高	低	-
	03 DI 3 (X481.4)	高	低	-

**注释:** DI: Digital Input (数字量输入)

<b>r4022.0...1</b>	<b>CO/BO: 数字输入状态 / DI 状态</b>		
SERVO (数字 IO)	可更改: -	已计算: -	存取权限级别: 1
	数据类型: Unsigned32	动态索引: -	功能图: 2201
	P 组 指令	单元组: -	单元选择: -
	不适用于发动机型号: -	规范化: -	专家列表: 1
	最小	最大	出厂设置
	-	-	-

**说明:** 显示数字输入的状态。



位区	位 信号名称	1 信号	0 信号	FP
	00 DI/DO 0 分布式 (X3.2)	高	低	2201
	01 DI/DO 1 分布式 (X3.4)	高	低	2201

**相关性:** 参见: r4023

**注释:** 如果 DI/DO 被设定为输出 (p4028.x = 1), 则显示 r4021.x = 0。

DI/DO: 双向数字量输入 / 输出 (Bidirectional Digital Input/Output)

### r4022.0...23 CO/BO: TM15DI/DO 数字输入状态 / TM15D 数字输入状态

TM15DI_DO	<b>可更改:</b> -	<b>已计算:</b> -	<b>存取权限级别:</b> 1
	<b>数据类型:</b> Unsigned32	<b>动态索引:</b> -	<b>功能图:</b> 9399, 9400, 9401, 9402
	<b>P 组 指令</b>	<b>单元组:</b> -	<b>单元选择:</b> -
	<b>不适用于发动机型号:</b> -	<b>规范化:</b> -	<b>专家列表:</b> 1
	<b>最小</b>	<b>最大</b>	<b>出厂设置</b>
	-	-	-

**说明:** 显示端子模块 15(TM15) 数字输入的状态。

位区	位 信号名称	1 信号	0 信号	FP
	00 DI/DO 0 (X520.2)	高	低	-
	01 DI/DO 1 (X520.3)	高	低	-
	02 DI/DO 2 (X520.4)	高	低	-
	03 DI/DO 3 (X520.5)	高	低	-
	04 DI/DO 4 (X520.6)	高	低	-
	05 DI/DO 5 (X520.7)	高	低	-
	06 DI/DO 6 (X520.8)	高	低	-
	07 DI/DO 7 (X520.9)	高	低	-
	08 DI/DO 8 (X521.2)	高	低	-
	09 DI/DO 9 (X521.3)	高	低	-
	10 DI/DO 10 (X521.4)	高	低	-
	11 DI/DO 11 (X521.5)	高	低	-
	12 DI/DO 12 (X521.6)	高	低	-
	13 DI/DO 13 (X521.7)	高	低	-
	14 DI/DO 14 (X521.8)	高	低	-
	15 DI/DO 15 (X521.9)	高	低	-
	16 DI/DO 16 (X522.2)	高	低	-
	17 DI/DO 17 (X522.3)	高	低	-
	18 DI/DO 18 (X522.4)	高	低	-
	19 DI/DO 19 (X522.5)	高	低	-
	20 DI/DO 20 (X522.6)	高	低	-
	21 DI/DO 21 (X522.7)	高	低	-
	22 DI/DO 22 (X522.8)	高	低	-
	23 DI/DO 23 (X522.9)	高	低	-

**相关性:** 参见: r4023, r4024, r4025

**注意:** 连接器输出 (CO) 的 BICO 布线上只传输位 00 ... 15。

**注释:** DI/DO: 双向数字量输入 / 输出 (Bidirectional Digital Input/Output)

### r4022.0...11 CO/BO: TM31 数字输入状态 / TM31 数字输入状态

TM31	<b>可更改:</b> -	<b>已计算:</b> -	<b>存取权限级别:</b> 1
	<b>数据类型:</b> Unsigned32	<b>动态索引:</b> -	<b>功能图:</b> 9549, 9550, 9552, 9560, 9562
	<b>P 组 指令</b>	<b>单元组:</b> -	<b>单元选择:</b> -
	<b>不适用于发动机型号:</b> -	<b>规范化:</b> -	<b>专家列表:</b> 1
	<b>最小</b>	<b>最大</b>	<b>出厂设置</b>
	-	-	-

**说明:** 显示端子模块 31(TM31) 数字输入的状态。

位区	位 信号名称	1 信号	0 信号	FP
	00 DI 0 (X520.1)	高	低	-
	01 DI 1 (X520.2)	高	低	-
	02 DI 2 (X520.3)	高	低	-
	03 DI 3 (X520.4)	高	低	-

## 2 参数

### 2.2 参数列表

04	DI 4 (X530.1)	高	低	-
05	DI 5 (X530.2)	高	低	-
06	DI 6 (X530.3)	高	低	-
07	DI 7 (X530.4)	高	低	-
08	DI/DO 8 (X541.2)	高	低	-
09	DI/DO 9 (X541.3)	高	低	-
10	DI/DO 10 (X541.4)	高	低	-
11	DI/DO 11 (X541.5)	高	低	-

**相关性:** 参见: r4023  
**注释:** DI: Digital Input (数字量输入)  
 DI/DO: 双向数字量输入 / 输出 (Bidirectional Digital Input/Output)

<b>r4022.0...11</b>	<b>CO/BO: TM41 数字输入状态 / TM41 数字输入状态</b>			
TM41	可更改: - 数据类型: Unsigned32 P 组 指令 不适用于发动机型号: - 最小	已计算: - 动态索引: - 单元组: - 规范化: - 最大	存取权限级别: 1 功能图: 9659, 9660, 9661, 9662 单元选择: - 专家列表: 1 出厂设置	

**说明:** 显示端子模块 41(TM41) 数字输入的状态。

位区	位 信号名称	1 信号	0 信号	FP
	00 DI 0 (X522.1)	高	低	9660
	01 DI 1 (X522.2)	高	低	9660
	02 DI 2 (X522.3)	高	低	9660
	03 DI 3 (X522.4)	高	低	9660
	08 DI/DO 0 (X521.1)	高	低	9661
	09 DI/DO 1 (X521.2)	高	低	9661
	10 DI/DO 2 (X521.3)	高	低	9662
	11 DI/DO 3 (X521.4)	高	低	9662

**相关性:** 参见: r4023  
**注释:** DI: Digital Input (数字量输入)  
 DI/DO: 双向数字量输入 / 输出 (Bidirectional Digital Input/Output)

<b>r4022.0...3</b>	<b>CO/BO: TB30 数字输入状态 / TB30 数字输入状态</b>			
TB30	可更改: - 数据类型: Unsigned32 P 组 指令 不适用于发动机型号: - 最小	已计算: - 动态索引: - 单元组: - 规范化: - 最大	存取权限级别: 1 功能图: 9099, 9100 单元选择: - 专家列表: 1 出厂设置	

**说明:** 显示端子板 30(TB30) 数字输入的状态。

位区	位 信号名称	1 信号	0 信号	FP
	00 DI 0 (X481.1)	高	低	-
	01 DI 1 (X481.2)	高	低	-
	02 DI 2 (X481.3)	高	低	-
	03 DI 3 (X481.4)	高	低	-

**相关性:** 参见: r4023  
**注释:** DI: Digital Input (数字量输入)

<b>r4023.0...1</b>	<b>BO: 数字输入状态取反 / DI 状态取反</b>			
SERVO (数字 IO)	可更改: - 数据类型: Unsigned32 P 组 指令 不适用于发动机型号: - 最小	已计算: - 动态索引: - 单元组: - 规范化: - 最大	存取权限级别: 1 功能图: 2201 单元选择: - 专家列表: 1 出厂设置	

**说明:** 显示数字输入的取反状态。

位区	位 信号名称	1 信号	0 信号	FP
	00 DI/D0 0 分布式 (X3.2)	高	低	2201
	01 DI/D0 1 分布式 (X3.4)	高	低	2201

**相关性:** 参见: r4022

**注释:** 如果 DI/D0 被设定为输出 (p4028.x = 1), 则显示 r4021.x = 0。  
DI/D0: 双向数字量输入 / 输出 (Bidirectional Digital Input/Output)

### r4023.0...23 CO/B0: TM15DI/D0 数字输入状态取反 / TM15D DI 状态取反

TM15DI_D0	<b>可更改:</b> -	<b>已计算:</b> -	<b>存取权限级别:</b> 1
	<b>数据类型:</b> Unsigned32	<b>动态索引:</b> -	<b>功能图:</b> 9399, 9400, 9401, 9402
	<b>P 组 指令</b>	<b>单元组:</b> -	<b>单元选择:</b> -
	<b>不适用于发动机型号:</b> -	<b>规范化:</b> -	<b>专家列表:</b> 1
	<b>最小</b>	<b>最大</b>	<b>出厂设置</b>
	-	-	-

**说明:** 显示端子模块 15(TM15) 数字输入的取反状态。

位区	位 信号名称	1 信号	0 信号	FP
	00 DI/D0 0 (X520.2)	高	低	-
	01 DI/D0 1 (X520.3)	高	低	-
	02 DI/D0 2 (X520.4)	高	低	-
	03 DI/D0 3 (X520.5)	高	低	-
	04 DI/D0 4 (X520.6)	高	低	-
	05 DI/D0 5 (X520.7)	高	低	-
	06 DI/D0 6 (X520.8)	高	低	-
	07 DI/D0 7 (X520.9)	高	低	-
	08 DI/D0 8 (X521.2)	高	低	-
	09 DI/D0 9 (X521.3)	高	低	-
	10 DI/D0 10 (X521.4)	高	低	-
	11 DI/D0 11 (X521.5)	高	低	-
	12 DI/D0 12 (X521.6)	高	低	-
	13 DI/D0 13 (X521.7)	高	低	-
	14 DI/D0 14 (X521.8)	高	低	-
	15 DI/D0 15 (X521.9)	高	低	-
	16 DI/D0 16 (X522.2)	高	低	-
	17 DI/D0 17 (X522.3)	高	低	-
	18 DI/D0 18 (X522.4)	高	低	-
	19 DI/D0 19 (X522.5)	高	低	-
	20 DI/D0 20 (X522.6)	高	低	-
	21 DI/D0 21 (X522.7)	高	低	-
	22 DI/D0 22 (X522.8)	高	低	-
	23 DI/D0 23 (X522.9)	高	低	-

**相关性:** 参见: r4022, r4024, r4025

**注意:** 连接器输出 (CO) 的 BICO 布线上只传输位 00 ... 15。

**注释:** DI/D0: 双向数字量输入 / 输出 (Bidirectional Digital Input/Output)

### r4023.0...11 CO/B0: TM31 数字输入状态取反 / TM31 DI 状态取反

TM31	<b>可更改:</b> -	<b>已计算:</b> -	<b>存取权限级别:</b> 1
	<b>数据类型:</b> Unsigned32	<b>动态索引:</b> -	<b>功能图:</b> 9549, 9550, 9552, 9560, 9562
	<b>P 组 指令</b>	<b>单元组:</b> -	<b>单元选择:</b> -
	<b>不适用于发动机型号:</b> -	<b>规范化:</b> -	<b>专家列表:</b> 1
	<b>最小</b>	<b>最大</b>	<b>出厂设置</b>
	-	-	-

**说明:** 显示端子模块 31(TM31) 数字输入的取反状态。

## 2 参数

### 2.2 参数列表

位区	位	信号名称	1 信号	0 信号	FP
	00	DI 0 (X520.1)	高	低	-
	01	DI 1 (X520.2)	高	低	-
	02	DI 2 (X520.3)	高	低	-
	03	DI 3 (X520.4)	高	低	-
	04	DI 4 (X530.1)	高	低	-
	05	DI 5 (X530.2)	高	低	-
	06	DI 6 (X530.3)	高	低	-
	07	DI 7 (X530.4)	高	低	-
	08	DI/DO 8 (X541.2)	高	低	-
	09	DI/DO 9 (X541.3)	高	低	-
	10	DI/DO 10 (X541.4)	高	低	-
	11	DI/DO 11 (X541.5)	高	低	-

相关性: 参见: r4022

注释: DI: Digital Input (数字量输入)

DI/DO: 双向数字量输入 / 输出 (Bidirectional Digital Input/Output)

r4023.0...11	BO: TM41 数字输入状态取反 / TM41 DI 状态取反		
TM41	可更改: -	已计算: -	存取权限级别: 1
	数据类型: Unsigned32	动态索引: -	功能图: 9659, 9660, 9661, 9662
	P 组 指令	单元组: -	单元选择: -
	不适用于发动机型号: -	规范化: -	专家列表: 1
	最小	最大	出厂设置
	-	-	-

说明: 显示端子模块 41(TM41) 数字输入的取反状态。

位区	位	信号名称	1 信号	0 信号	FP
	00	DI 0 (X522.1)	高	低	9660
	01	DI 1 (X522.2)	高	低	9660
	02	DI 2 (X522.3)	高	低	9660
	03	DI 3 (X522.4)	高	低	9660
	08	DI/DO 0 (X521.1)	高	低	9661
	09	DI/DO 1 (X521.2)	高	低	9661
	10	DI/DO 2 (X521.3)	高	低	9662
	11	DI/DO 3 (X521.4)	高	低	9662

相关性: 参见: r4022

注释: DI: Digital Input (数字量输入)

DI/DO: 双向数字量输入 / 输出 (Bidirectional Digital Input/Output)

r4023.0...3	BO: TB30 数字输入状态取反 / TB30 DI 状态取反		
TB30	可更改: -	已计算: -	存取权限级别: 1
	数据类型: Unsigned32	动态索引: -	功能图: 9099, 9100
	P 组 指令	单元组: -	单元选择: -
	不适用于发动机型号: -	规范化: -	专家列表: 1
	最小	最大	出厂设置
	-	-	-

说明: 显示端子板 30(TB30) 数字输入的取反状态。

位区	位	信号名称	1 信号	0 信号	FP
	00	DI 0 (X481.1)	高	低	-
	01	DI 1 (X481.2)	高	低	-
	02	DI 2 (X481.3)	高	低	-
	03	DI 3 (X481.4)	高	低	-

相关性: 参见: r4022

注释: DI: Digital Input (数字量输入)

<b>r4024</b>	<b>CO: TM15DI/DO 数字输入 16 ... 23 状态 / TM15D DI 16-23 状态</b>		
TM15DI_DO	可更改: -	已计算: -	存取权限级别: 1
	数据类型: Unsigned16	动态索引: -	功能图: 9402
	P 组 指令	单元组: -	单元选择: -
	不适用于发动机型号: -	规范化: -	专家列表: 1
	最小	最大	出厂设置
	-	-	-

**说明:** 显示端子模块 15(TM15) 数字输入 16 ... 23 的状态。

位区	位	信号名称	1 信号	0 信号	FP
	00	DI/DO 16 (X522.2)	ON	OFF	-
	01	DI/DO 17 (X522.3)	ON	OFF	-
	02	DI/DO 18 (X522.4)	ON	OFF	-
	03	DI/DO 19 (X522.5)	ON	OFF	-
	04	DI/DO 20 (X522.6)	ON	OFF	-
	05	DI/DO 21 (X522.7)	ON	OFF	-
	06	DI/DO 22 (X522.8)	ON	OFF	-
	07	DI/DO 23 (X522.9)	ON	OFF	-

**相关性:** 参见: r4022, r4023, r4025

**注释:** DI: Digital Input (数字量输入)

<b>r4025</b>	<b>CO: TM15DI/DO 数字输入 16 ... 23 反向状态 / TM15D DI 16-23 反向</b>		
TM15DI_DO	可更改: -	已计算: -	存取权限级别: 1
	数据类型: Unsigned16	动态索引: -	功能图: 9402
	P 组 指令	单元组: -	单元选择: -
	不适用于发动机型号: -	规范化: -	专家列表: 1
	最小	最大	出厂设置
	-	-	-

**说明:** 显示端子模块 15(TM15) 数字输入 16 ... 23 的取反状态。

位区	位	信号名称	1 信号	0 信号	FP
	00	DI/DO 16 (X522.2)	ON	OFF	-
	01	DI/DO 17 (X522.3)	ON	OFF	-
	02	DI/DO 18 (X522.4)	ON	OFF	-
	03	DI/DO 19 (X522.5)	ON	OFF	-
	04	DI/DO 20 (X522.6)	ON	OFF	-
	05	DI/DO 21 (X522.7)	ON	OFF	-
	06	DI/DO 22 (X522.8)	ON	OFF	-
	07	DI/DO 23 (X522.9)	ON	OFF	-

**相关性:** 参见: r4022, r4023, r4024

**注释:** DI: Digital Input (数字量输入)

<b>p4028</b>	<b>输入或输出设置 / DI 或 DO</b>		
SERVO (数字 IO)	可更改: T	已计算: -	存取权限级别: 1
	数据类型: Unsigned32	动态索引: -	功能图: 2201
	P 组 指令	单元组: -	单元选择: -
	不适用于发动机型号: -	规范化: -	专家列表: 1
	最小	最大	出厂设置
	-	-	0000 bin

**说明:** 将双向数字输入 / 输出设置为输入或输出。

位区	位	信号名称	1 信号	0 信号	FP
	00	DI/DO 0 分布式 (X3.2)	输出端	输入端	2201
	01	DI/DO 1 分布式 (X3.4)	输出端	输入端	2201

**注释:** DI/DO: 双向数字量输入 / 输出 (Bidirectional Digital Input/Output)

<b>p4028</b>	<b>TM15 输入或输出设置 / TM15 DI 或者 DO</b>		
TM15	可更改: T 数据类型: Unsigned32 P 组 指令 不适用于发动机型号: - 最小	已计算: - 动态索引: - 单元组: - 规范化: - 最大	存取权限级别: 2 功能图: 9389 单元选择: - 专家列表: 1 出厂设置 0000 0000 0000 0000 0000 0000 0000 0000 bin

说明: 将端子模块 15(TM15) 上的双向数字输入 / 输出设为输入或输出。

位区	位	信号名称	1 信号	0 信号	FP
	00	DI/DO 0 (X520. 2)	输出端	输入端	-
	01	DI/DO 1 (X520. 3)	输出端	输入端	-
	02	DI/DO 2 (X520. 4)	输出端	输入端	-
	03	DI/DO 3 (X520. 5)	输出端	输入端	-
	04	DI/DO 4 (X520. 6)	输出端	输入端	-
	05	DI/DO 5 (X520. 7)	输出端	输入端	-
	06	DI/DO 6 (X520. 8)	输出端	输入端	-
	07	DI/DO 7 (X520. 9)	输出端	输入端	-
	08	DI/DO 8 (X521. 2)	输出端	输入端	-
	09	DI/DO 9 (X521. 3)	输出端	输入端	-
	10	DI/DO 10 (X521. 4)	输出端	输入端	-
	11	DI/DO 11 (X521. 5)	输出端	输入端	-
	12	DI/DO 12 (X521. 6)	输出端	输入端	-
	13	DI/DO 13 (X521. 7)	输出端	输入端	-
	14	DI/DO 14 (X521. 8)	输出端	输入端	-
	15	DI/DO 15 (X521. 9)	输出端	输入端	-
	16	DI/DO 16 (X522. 2)	输出端	输入端	-
	17	DI/DO 17 (X522. 3)	输出端	输入端	-
	18	DI/DO 18 (X522. 4)	输出端	输入端	-
	19	DI/DO 19 (X522. 5)	输出端	输入端	-
	20	DI/DO 20 (X522. 6)	输出端	输入端	-
	21	DI/DO 21 (X522. 7)	输出端	输入端	-
	22	DI/DO 22 (X522. 8)	输出端	输入端	-
	23	DI/DO 23 (X522. 9)	输出端	输入端	-

注释: DI/DO: 双向数字量输入 / 输出 (Bidirectional Digital Input/Output)

<b>p4028</b>	<b>TM15DI/DO 输入或输出设置 / TM15D DI 或者 DO</b>		
TM15DI_DO	可更改: T 数据类型: Unsigned32 P 组 指令 不适用于发动机型号: - 最小	已计算: - 动态索引: - 单元组: - 规范化: - 最大	存取权限级别: 1 功能图: 9399, 9400, 9401, 9402 单元选择: - 专家列表: 1 出厂设置 0000 0000 0000 0000 0000 0000 0000 0000 bin

说明: 将端子模块 15(TM15) 上的双向数字输入 / 输出设为输入或输出。

位区	位	信号名称	1 信号	0 信号	FP
	00	DI/DO 0 (X520. 2)	输出端	输入端	-
	01	DI/DO 1 (X520. 3)	输出端	输入端	-
	02	DI/DO 2 (X520. 4)	输出端	输入端	-
	03	DI/DO 3 (X520. 5)	输出端	输入端	-
	04	DI/DO 4 (X520. 6)	输出端	输入端	-
	05	DI/DO 5 (X520. 7)	输出端	输入端	-
	06	DI/DO 6 (X520. 8)	输出端	输入端	-
	07	DI/DO 7 (X520. 9)	输出端	输入端	-
	08	DI/DO 8 (X521. 2)	输出端	输入端	-
	09	DI/DO 9 (X521. 3)	输出端	输入端	-
	10	DI/DO 10 (X521. 4)	输出端	输入端	-
	11	DI/DO 11 (X521. 5)	输出端	输入端	-

12	DI/DO 12 (X521.6)	输出端	输入端	-
13	DI/DO 13 (X521.7)	输出端	输入端	-
14	DI/DO 14 (X521.8)	输出端	输入端	-
15	DI/DO 15 (X521.9)	输出端	输入端	-
16	DI/DO 16 (X522.2)	输出端	输入端	-
17	DI/DO 17 (X522.3)	输出端	输入端	-
18	DI/DO 18 (X522.4)	输出端	输入端	-
19	DI/DO 19 (X522.5)	输出端	输入端	-
20	DI/DO 20 (X522.6)	输出端	输入端	-
21	DI/DO 21 (X522.7)	输出端	输入端	-
22	DI/DO 22 (X522.8)	输出端	输入端	-
23	DI/DO 23 (X522.9)	输出端	输入端	-

**注释:** DI/DO: 双向数字量输入 / 输出 (Bidirectional Digital Input/Output)

### p4028 TM17 输入或输出设置 / TM17 DI 或者 DO

TM17	<b>可更改:</b> T	<b>已计算:</b> -	<b>存取权限级别:</b> 2
	<b>数据类型:</b> Unsigned32	<b>动态索引:</b> -	<b>功能图:</b> 9419
	<b>P 组 指令</b>	<b>单元组:</b> -	<b>单元选择:</b> -
	<b>不适用于发动机型号:</b> -	<b>规范化:</b> -	<b>专家列表:</b> 1
	<b>最小</b>	<b>最大</b>	<b>出厂设置</b>
	-	-	0000 0000 0000 0000 bin

**说明:** 将端子模块 17(TM17) 上的双向数字输入 / 输出设为输入或输出。

位区	位	信号名称	1 信号	0 信号	FP
	00	DI/DO 0 (X520.2)	输出端	输入端	-
	01	DI/DO 1 (X520.3)	输出端	输入端	-
	02	DI/DO 2 (X520.5)	输出端	输入端	-
	03	DI/DO 3 (X520.6)	输出端	输入端	-
	04	DI/DO 4 (X520.8)	输出端	输入端	-
	05	DI/DO 5 (X520.9)	输出端	输入端	-
	06	DI/DO 6 (X521.2)	输出端	输入端	-
	07	DI/DO 7 (X521.3)	输出端	输入端	-
	08	DI/DO 8 (X521.8)	输出端	输入端	-
	09	DI/DO 9 (X521.9)	输出端	输入端	-
	10	DI/DO 10 (X522.2)	输出端	输入端	-
	11	DI/DO 11 (X522.3)	输出端	输入端	-
	12	DI/DO 12 (X522.5)	输出端	输入端	-
	13	DI/DO 13 (X522.6)	输出端	输入端	-
	14	DI/DO 14 (X522.8)	输出端	输入端	-
	15	DI/DO 15 (X522.9)	输出端	输入端	-

**注释:** DI/DO: 双向数字量输入 / 输出 (Bidirectional Digital Input/Output)

### p4028 TM31 输入或输出设置 / TM31 DI 或者 DO

TM31	<b>可更改:</b> T	<b>已计算:</b> -	<b>存取权限级别:</b> 1
	<b>数据类型:</b> Unsigned32	<b>动态索引:</b> -	<b>功能图:</b> 9549, 9560, 9562
	<b>P 组 指令</b>	<b>单元组:</b> -	<b>单元选择:</b> -
	<b>不适用于发动机型号:</b> -	<b>规范化:</b> -	<b>专家列表:</b> 1
	<b>最小</b>	<b>最大</b>	<b>出厂设置</b>
	-	-	0000 0000 0000 0000 bin

**说明:** 将端子模块 31(TM31) 上的双向数字输入 / 输出设为输入或输出。

位区	位	信号名称	1 信号	0 信号	FP
	08	DI/DO 8 (X541.2)	输出端	输入端	-
	09	DI/DO 9 (X541.3)	输出端	输入端	-
	10	DI/DO 10 (X541.4)	输出端	输入端	-
	11	DI/DO 11 (X541.5)	输出端	输入端	-

**注释:** DI/DO: 双向数字量输入 / 输出 (Bidirectional Digital Input/Output)

<b>p4028</b>	<b>TM41 输入或输出设置 / TM41 DI 或者 DO</b>			
TM41	可更改: T 数据类型: Unsigned32 P 组 指令 不适用于发动机型号: - 最小 -	已计算: - 动态索引: - 单元组: - 规范化: - 最大 -	存取权限级别: 1 功能图: 9659, 9661, 9662 单元选择: - 专家列表: 1 出厂设置 0000 0000 0000 0000 bin	
<b>说明:</b>	将端子模块 41(TM41) 上的双向数字输入 / 输出设为输入或输出。			
<b>位区</b>	<b>位 信号名称</b>	<b>1 信号</b>	<b>0 信号</b>	<b>FP</b>
	08 DI/DO 0 (X521.1)	输出端	输入端	9661
	09 DI/DO 1 (X521.2)	输出端	输入端	9661
	10 DI/DO 2 (X521.3)	输出端	输入端	9662
	11 DI/DO 3 (X521.4)	输出端	输入端	9662
<b>注释:</b>	DI/DO: 双向数字量输入 / 输出 (Bidirectional Digital Input/Output)			
<b>p4030</b>	<b>BI: TM15DI/DO 端子 DI/DO 0 的信号源 / TM15D 信号源 DI/DO 0</b>			
TM15DI_DO	可更改: U, T 数据类型: Unsigned32 / Binary P 组 指令 不适用于发动机型号: - 最小 -	已计算: - 动态索引: - 单元组: - 规范化: - 最大 -	存取权限级别: 1 功能图: 9399, 9400 单元选择: - 专家列表: 1 出厂设置 0	
<b>说明:</b>	设置端子模块 15(TM15) 端子 DI/DO 0 (X520.2) 的信号源。			
<b>注释:</b>	前提条件: DI/DO 必须设置为输出 (p4028.0 = 1)。 DI/DO: 双向数字量输入 / 输出 (Bidirectional Digital Input/Output)			
<b>p4030</b>	<b>BI: TM31 端子 DO 0 的信号源 / TM31 信号源 DO 0</b>			
TM31	可更改: U, T 数据类型: Unsigned32 / Binary P 组 指令 不适用于发动机型号: - 最小 -	已计算: - 动态索引: - 单元组: - 规范化: - 最大 -	存取权限级别: 1 功能图: 9549, 9556 单元选择: - 专家列表: 1 出厂设置 0	
<b>说明:</b>	设置端子模块 31(TM31) 上数字输出 DO 0 (X542.1, X542.2, X542.3) 的信号源。 TM31 的数字输出 0 是继电器输出。 p4030 开关量连接器输入上的号为低时, 端子 COM 0 (X542.2) 与 NC 0 (X542.1) 相连。该连接也与继电器的机械静止状态相符。 p4030 开关量连接器输入上的信号为高时, 端子 COM 0 (X542.2) 与 NO 0 (X542.3) 相连。			
<b>注释:</b>	DO: Digital Output (数字量输出) NC: Normally Closed contact (常闭触点) NO: Normally Open contact (常开触点)			
<b>p4030</b>	<b>BI: TB30 端子 DO 0 的信号源 / TB30 信号源 DO 0</b>			
TB30	可更改: U, T 数据类型: Unsigned32 / Binary P 组 指令 不适用于发动机型号: - 最小 -	已计算: - 动态索引: - 单元组: - 规范化: - 最大 -	存取权限级别: 1 功能图: 9099, 9102 单元选择: - 专家列表: 1 出厂设置 0	
<b>说明:</b>	设置端子板 30(TB30) 上数字输出端 DO 0 (X481.5) 的信号源。			
<b>注释:</b>	DO: Digital Output (数字量输出)			



<b>p4031</b>	<b>BI: TM15DI/DO 端子 DI/DO 1 的信号源 / TM15D 信号源 DI/DO 1</b>		
TM15DI_DO	可更改: U, T 数据类型: Unsigned32 / Binary P 组 指令 不适用于发动机型号: - 最小	已计算: - 动态索引: - 单元组: - 规范化: - 最大	存取权限级别: 1 功能图: 9400 单元选择: - 专家列表: 1 出厂设置 0
<b>说明:</b>	设置端子模块 15(TM15) 端子 DI/DO 1 (X520.3) 的信号源。		
<b>注释:</b>	前提条件: DI/DO 必须设置为输出 (p4028.1 = 1)。 DI/DO: 双向数字量输入 / 输出 (Bidirectional Digital Input/Output)		
<b>p4031</b>	<b>BI: TM31 端子 DO 1 的信号源 / TM31 信号源 DO 1</b>		
TM31	可更改: U, T 数据类型: Unsigned32 / Binary P 组 指令 不适用于发动机型号: - 最小	已计算: - 动态索引: - 单元组: - 规范化: - 最大	存取权限级别: 1 功能图: 9549, 9556 单元选择: - 专家列表: 1 出厂设置 0
<b>说明:</b>	设置端子模块 31(TM31) 上数字输出 DO 1 (X542.4, X542.5, X542.6) 的信号源。 TM31 的数字输出 1 是继电器输出。 p4031 开关量连接器输入上的信号为低时, 端子 COM 1 (X542.5) 与 NC 1 (X542.4) 相连。该连接也与继电器的机械静止状态相符。 p4031 开关量连接器输入上的信号为高时, 端子 COM 1 (X542.5) 与 NO 1 (X542.6) 相连。		
<b>注释:</b>	DO: Digital Output (数字量输出) NC: Normally Closed contact (常闭触点) NO: Normally Open contact (常开触点)		
<b>p4031</b>	<b>BI: TB30 端子 DO 1 的信号源 / TB30 信号源 DO 1</b>		
TB30	可更改: U, T 数据类型: Unsigned32 / Binary P 组 指令 不适用于发动机型号: - 最小	已计算: - 动态索引: - 单元组: - 规范化: - 最大	存取权限级别: 1 功能图: 9102 单元选择: - 专家列表: 1 出厂设置 0
<b>说明:</b>	设置端子板 30(TB30) 端子 DO 1 (X481.6) 的信号源。		
<b>注释:</b>	DO: Digital Output (数字量输出)		
<b>p4032</b>	<b>BI: TM15DI/DO 端子 DI/DO 2 的信号源 / TM15D 信号源 DI/DO 2</b>		
TM15DI_DO	可更改: U, T 数据类型: Unsigned32 / Binary P 组 指令 不适用于发动机型号: - 最小	已计算: - 动态索引: - 单元组: - 规范化: - 最大	存取权限级别: 1 功能图: 9400 单元选择: - 专家列表: 1 出厂设置 0
<b>说明:</b>	设置端子模块 15(TM15) 端子 DI/DO 2 (X520.4) 的信号源。		
<b>注释:</b>	前提条件: DI/DO 必须设置为输出 (p4028.2 = 1)。 DI/DO: 双向数字量输入 / 输出 (Bidirectional Digital Input/Output)		

## 2 参数

### 2.2 参数列表

<b>p4032</b>	<b>BI: TB30 端子 D0 2 的信号源 / TB30 信号源 D0 2</b>		
TB30	可更改: U, T 数据类型: Unsigned32 / Binary P 组 指令 不适用于发动机型号: - 最小 -	已计算: - 动态索引: - 单元组: - 规范化: - 最大 -	存取权限级别: 1 功能图: 9102 单元选择: - 专家列表: 1 出厂设置 0
<b>说明:</b>	设置端子板 30(TB30) 端子 D0 2 (X481.7) 的信号源。		
<b>注释:</b>	D0: Digital Output (数字量输出)		
<b>p4033</b>	<b>BI: TM15DI/DO 端子 DI/DO 3 的信号源 / TM15D 信号源 DI/DO 3</b>		
TM15DI_DO	可更改: U, T 数据类型: Unsigned32 / Binary P 组 指令 不适用于发动机型号: - 最小 -	已计算: - 动态索引: - 单元组: - 规范化: - 最大 -	存取权限级别: 1 功能图: 9400 单元选择: - 专家列表: 1 出厂设置 0
<b>说明:</b>	设置端子模块 15(TM15) 上端子 DI/DO 3 (X520.5) 的信号源。		
<b>注释:</b>	前提条件: DI/DO 必须设置为输出 (p4028.3 = 1)。 DI/DO: 双向数字量输入 / 输出 (Bidirectional Digital Input/Output)		
<b>p4033</b>	<b>BI: TB30 端子 D0 3 的信号源 / TB30 信号源 D0 3</b>		
TB30	可更改: U, T 数据类型: Unsigned32 / Binary P 组 指令 不适用于发动机型号: - 最小 -	已计算: - 动态索引: - 单元组: - 规范化: - 最大 -	存取权限级别: 1 功能图: 9099, 9102 单元选择: - 专家列表: 1 出厂设置 0
<b>说明:</b>	设置端子板 30(TB30) 端子 D0 3 (X481.8) 的信号源。		
<b>注释:</b>	D0: Digital Output (数字量输出)		
<b>p4034</b>	<b>BI: TM15DI/DO 端子 DI/DO 4 的信号源 / TM15D 信号源 DI/DO 4</b>		
TM15DI_DO	可更改: U, T 数据类型: Unsigned32 / Binary P 组 指令 不适用于发动机型号: - 最小 -	已计算: - 动态索引: - 单元组: - 规范化: - 最大 -	存取权限级别: 1 功能图: 9400 单元选择: - 专家列表: 1 出厂设置 0
<b>说明:</b>	设置端子模块 15(TM15) 端子 DI/DO 4 (X520.6) 的信号源。		
<b>注释:</b>	前提条件: DI/DO 必须设置为输出 (p4028.4 = 1)。 DI/DO: 双向数字量输入 / 输出 (Bidirectional Digital Input/Output)		
<b>p4035</b>	<b>BI: TM15DI/DO 端子 DI/DO 5 的信号源 / TM15D 信号源 DI/DO 5</b>		
TM15DI_DO	可更改: U, T 数据类型: Unsigned32 / Binary P 组 指令 不适用于发动机型号: - 最小 -	已计算: - 动态索引: - 单元组: - 规范化: - 最大 -	存取权限级别: 1 功能图: 9400 单元选择: - 专家列表: 1 出厂设置 0
<b>说明:</b>	设置端子模块 15(TM15) 端子 DI/DO 5 (X520.7) 的信号源。		

<b>注释:</b>	前提条件: DI/D0 必须设置为输出 (p4028.5 = 1)。 DI/D0: 双向数字量输入 / 输出 (Bidirectional Digital Input/Output)		
<b>p4036</b>	<b>BI: TM15DI/D0 端子 DI/D0 6 的信号源 / TM15D 信号源 DI/D0 6</b>		
TM15DI_D0	可更改: U, T 数据类型: Unsigned32 / Binary P 组 指令 不适用于发动机型号: - 最小 -	已计算: - 动态索引: - 单元组: - 规范化: - 最大 -	存取权限级别: 1 功能图: 9400 单元选择: - 专家列表: 1 出厂设置 0
<b>说明:</b>	设置端子模块 15(TM15) 端子 DI/D0 6 (X520.8) 的信号源。		
<b>注释:</b>	前提条件: DI/D0 必须设置为输出 (p4028.6 = 1)。 DI/D0: 双向数字量输入 / 输出 (Bidirectional Digital Input/Output)		
<b>p4037</b>	<b>BI: TM15DI/D0 端子 DI/D0 7 的信号源 / TM15D 信号源 DI/D0 7</b>		
TM15DI_D0	可更改: U, T 数据类型: Unsigned32 / Binary P 组 指令 不适用于发动机型号: - 最小 -	已计算: - 动态索引: - 单元组: - 规范化: - 最大 -	存取权限级别: 1 功能图: 9400 单元选择: - 专家列表: 1 出厂设置 0
<b>说明:</b>	设置端子模块 15(TM15) 端子 DI/D0 7 (X520.9) 的信号源。		
<b>注释:</b>	前提条件: DI/D0 必须设置为输出 (p4028.7 = 1)。 DI/D0: 双向数字量输入 / 输出 (Bidirectional Digital Input/Output)		
<b>p4038</b>	<b>BI: 分布式端子 DI/D0 0 的信号源 / 分布式 DI/D00 信号源</b>		
SERVO (数字 IO)	可更改: U, T 数据类型: Unsigned32 / Binary P 组 指令 不适用于发动机型号: - 最小 -	已计算: - 动态索引: - 单元组: - 规范化: - 最大 -	存取权限级别: 1 功能图: 2201 单元选择: - 专家列表: 1 出厂设置 0
<b>说明:</b>	设置分布式端子 DI/D0 0 (X3.2) 的信号源。		
<b>注释:</b>	前提条件: DI/D0 必须设置为输出 (p4028.0 = 1)。 DI/D0: 双向数字量输入 / 输出 (Bidirectional Digital Input/Output)		
<b>p4038</b>	<b>BI: TM15DI/D0 端子 DI/D0 8 的信号源 / TM15D 信号源 DI/D0 8</b>		
TM15DI_D0	可更改: U, T 数据类型: Unsigned32 / Binary P 组 指令 不适用于发动机型号: - 最小 -	已计算: - 动态索引: - 单元组: - 规范化: - 最大 -	存取权限级别: 1 功能图: 9401 单元选择: - 专家列表: 1 出厂设置 0
<b>说明:</b>	设置端子模块 15(TM15) 端子 DI/D0 8 (X521.2) 的信号源。		
<b>注释:</b>	前提条件: DI/D0 必须设置为输出 (p4028.8 = 1)。 DI/D0: 双向数字量输入 / 输出 (Bidirectional Digital Input/Output)		

## 2 参数

### 2.2 参数列表

<b>p4038</b> TM31	<b>BI: TM31 端子 DI/D0 8 的信号源 / TM31 信号源 DI/D0 8</b> 可更改: U, T 数据类型: Unsigned32 / Binary P 组 指令 不适用于发动机型号: - 最小 -	已计算: - 动态索引: - 单元组: - 规范化: - 最大 -	存取权限级别: 1 功能图: 9549, 9560 单元选择: - 专家列表: 1 出厂设置 0
<b>说明:</b> <b>注释:</b>	设置端子模块 31(TM31) 端子 DI/D0 8 (X541.2) 的信号源。 前提条件: DI/D0 必须设置为输出 (p4028.8 = 1)。 DI/D0: 双向数字量输入 / 输出 (Bidirectional Digital Input/Output)		
<b>p4038</b> TM41	<b>BI: TM41 端子 DI/D0 0 的信号源 / TM41 DI/D0 0 源</b> 可更改: U, T 数据类型: Unsigned32 / Binary P 组 指令 不适用于发动机型号: - 最小 -	已计算: - 动态索引: - 单元组: - 规范化: - 最大 -	存取权限级别: 1 功能图: 9661 单元选择: - 专家列表: 1 出厂设置 0
<b>说明:</b> <b>注释:</b>	设置端子模块 41(TM41) 端子 DI/D0 0 (X521.1) 的信号源。 前提条件: DI/D0 必须设置为输出 (p4028.8 = 1)。 DI/D0: 双向数字量输入 / 输出 (Bidirectional Digital Input/Output)		
<b>p4039</b> SERVO (数字 IO)	<b>BI: 分布式端子 DI/D0 1 的信号源 / 分布式 DI/D01 信号源</b> 可更改: U, T 数据类型: Unsigned32 / Binary P 组 指令 不适用于发动机型号: - 最小 -	已计算: - 动态索引: - 单元组: - 规范化: - 最大 -	存取权限级别: 1 功能图: 2201 单元选择: - 专家列表: 1 出厂设置 0
<b>说明:</b> <b>注释:</b>	设置分布式端子 DI/D0 1 (X3.4) 的信号源。 前提条件: DI/D0 必须设置为输出 (p4028.1 = 1)。 DI/D0: 双向数字量输入 / 输出 (Bidirectional Digital Input/Output)		
<b>p4039</b> TM15DI_DO	<b>BI: TM15DI/DO 端子 DI/D0 9 的信号源 / TM15D 信号源 DI/D0 9</b> 可更改: U, T 数据类型: Unsigned32 / Binary P 组 指令 不适用于发动机型号: - 最小 -	已计算: - 动态索引: - 单元组: - 规范化: - 最大 -	存取权限级别: 1 功能图: 9401 单元选择: - 专家列表: 1 出厂设置 0
<b>说明:</b> <b>注释:</b>	设置端子模块 15(TM15) 端子 DI/D0 9 (X521.3) 的信号源。 前提条件: DI/D0 必须设置为输出 (p4028.9 = 1)。 DI/D0: 双向数字量输入 / 输出 (Bidirectional Digital Input/Output)		
<b>p4039</b> TM31	<b>BI: TM31 端子 DI/D0 9 的信号源 / TM31 信号源 DI/D0 9</b> 可更改: U, T 数据类型: Unsigned32 / Binary P 组 指令 不适用于发动机型号: - 最小 -	已计算: - 动态索引: - 单元组: - 规范化: - 最大 -	存取权限级别: 1 功能图: 9560 单元选择: - 专家列表: 1 出厂设置 0

<b>说明:</b>	设置端子模块 31(TM31) 端子 DI/D0 9 (X541.3) 的信号源。		
<b>注释:</b>	前提条件: DI/D0 必须设置为输出 (p4028.9 = 1)。 DI/D0: 双向数字量输入 / 输出 (Bidirectional Digital Input/Output)		
<b>p4039</b>	<b>BI: TM41 端子 DI/D0 1 的信号源 / TM41 DI/D0 1 源</b>		
TM41	可更改: U, T 数据类型: Unsigned32 / Binary P 组 指令 不适用于发动机型号: - 最小 -	已计算: - 动态索引: - 单元组: - 规范化: - 最大 -	存取权限级别: 1 功能图: 9661 单元选择: - 专家列表: 1 出厂设置 0
<b>说明:</b>	设置端子模块 41(TM41) 端子 DI/D0 1 (X541.2) 的信号源。		
<b>注释:</b>	前提条件: DI/D0 必须设置为输出 (p4028.9 = 1)。 DI/D0: 双向数字量输入 / 输出 (Bidirectional Digital Input/Output)		
<b>p4040</b>	<b>BI: TM15DI/D0 端子 DI/D0 10 的信号源 / TM15D 信号源 DI/D010</b>		
TM15DI_D0	可更改: U, T 数据类型: Unsigned32 / Binary P 组 指令 不适用于发动机型号: - 最小 -	已计算: - 动态索引: - 单元组: - 规范化: - 最大 -	存取权限级别: 1 功能图: 9401 单元选择: - 专家列表: 1 出厂设置 0
<b>说明:</b>	设置端子模块 15(TM15) 端子 DI/D0 10 (X521.4) 的信号源。		
<b>注释:</b>	前提条件: DI/D0 必须设置为输出 (p4028.10 = 1)。 DI/D0: 双向数字量输入 / 输出 (Bidirectional Digital Input/Output)		
<b>p4040</b>	<b>BI: TM31 端子 DI/D0 10 的信号源 / TM31 信号源 DI/D0 10</b>		
TM31	可更改: U, T 数据类型: Unsigned32 / Binary P 组 指令 不适用于发动机型号: - 最小 -	已计算: - 动态索引: - 单元组: - 规范化: - 最大 -	存取权限级别: 1 功能图: 9562 单元选择: - 专家列表: 1 出厂设置 0
<b>说明:</b>	设置端子模块 31(TM31) 端子 DI/D0 10 (X541.4) 的信号源。		
<b>注释:</b>	前提条件: DI/D0 必须设置为输出 (p4028.10 = 1)。 DI/D0: 双向数字量输入 / 输出 (Bidirectional Digital Input/Output)		
<b>p4040</b>	<b>BI: TM41 端子 DI/D0 2 的信号源 / TM41 DI/D0 2 源</b>		
TM41	可更改: U, T 数据类型: Unsigned32 / Binary P 组 指令 不适用于发动机型号: - 最小 -	已计算: - 动态索引: - 单元组: - 规范化: - 最大 -	存取权限级别: 1 功能图: 9662 单元选择: - 专家列表: 1 出厂设置 0
<b>说明:</b>	设置端子模块 41(TM41) 端子 DI/D0 2 (X521.3) 的信号源。		
<b>注释:</b>	前提条件: DI/D0 必须设置为输出 (p4028.10 = 1)。 DI/D0: 双向数字量输入 / 输出 (Bidirectional Digital Input/Output)		

## 2 参数

### 2.2 参数列表

<b>p4041</b> TM15DI_DO	<b>BI: TM15DI/DO 端子 DI/DO 11 的信号源 / TM15D 信号源 DI/DO11</b> 可更改: U, T 数据类型: Unsigned32 / Binary P 组 指令 不适用于发动机型号: - 最小 -	已计算: - 动态索引: - 单元组: - 规范化: - 最大 -	存取权限级别: 1 功能图: 9401 单元选择: - 专家列表: 1 出厂设置 0
<b>说明:</b>	设置端子模块 15(TM15) 端子 DI/DO 11 (X521.5) 的信号源。		
<b>注释:</b>	前提条件: DI/DO 必须设置为输出 (p4028.11 = 1)。 DI/DO: 双向数字量输入 / 输出 (Bidirectional Digital Input/Output)		
<b>p4041</b> TM31	<b>BI: TM31 端子 DI/DO 11 的信号源 / TM31 信号源 DI/DO11</b> 可更改: U, T 数据类型: Unsigned32 / Binary P 组 指令 不适用于发动机型号: - 最小 -	已计算: - 动态索引: - 单元组: - 规范化: - 最大 -	存取权限级别: 1 功能图: 9549, 9562 单元选择: - 专家列表: 1 出厂设置 0
<b>说明:</b>	设置端子模块 31(TM31) 端子 DI/DO 11 (X541.5) 的信号源。		
<b>注释:</b>	前提条件: DI/DO 必须设置为输出 (p4028.11 = 1)。 DI/DO: 双向数字量输入 / 输出 (Bidirectional Digital Input/Output)		
<b>p4041</b> TM41	<b>BI: TM41 端子 DI/DO 3 的信号源 / TM41 DI/DO 3 源</b> 可更改: U, T 数据类型: Unsigned32 / Binary P 组 指令 不适用于发动机型号: - 最小 -	已计算: - 动态索引: - 单元组: - 规范化: - 最大 -	存取权限级别: 1 功能图: 9662 单元选择: - 专家列表: 1 出厂设置 0
<b>说明:</b>	设置端子模块 41(TM41) 端子 DI/DO 3 (X521.4) 的信号源。		
<b>注释:</b>	前提条件: DI/DO 必须设置为输出 (p4028.11 = 1)。 DI/DO: 双向数字量输入 / 输出 (Bidirectional Digital Input/Output)		
<b>p4042</b> TM15DI_DO	<b>BI: TM15DI/DO 端子 DI/DO 12 的信号源 / TM15D 信号源 DI/DO12</b> 可更改: U, T 数据类型: Unsigned32 / Binary P 组 指令 不适用于发动机型号: - 最小 -	已计算: - 动态索引: - 单元组: - 规范化: - 最大 -	存取权限级别: 1 功能图: 9401 单元选择: - 专家列表: 1 出厂设置 0
<b>说明:</b>	设置端子模块 15(TM15) 端子 DI/DO 12 (X521.6) 的信号源。		
<b>注释:</b>	前提条件: DI/DO 必须设置为输出端 (p4028.12 = 1)。 DI/DO: 双向数字量输入 / 输出 (Bidirectional Digital Input/Output)		
<b>p4043</b> TM15DI_DO	<b>BI: TM15DI/DO 端子 DI/DO 13 的信号源 / TM15D 信号源 DI/DO13</b> 可更改: U, T 数据类型: Unsigned32 / Binary P 组 指令 不适用于发动机型号: - 最小 -	已计算: - 动态索引: - 单元组: - 规范化: - 最大 -	存取权限级别: 1 功能图: 9401 单元选择: - 专家列表: 1 出厂设置 0

**说明:** 设置端子模块 15(TM15) 端子 DI/DO 13 (X521.7) 的信号源。

**注释:** 前提条件: DI/DO 必须设置为输出 (p4028.13 = 1)。  
DI/DO: 双向数字量输入 / 输出 (Bidirectional Digital Input/Output)

<b>p4044</b>	<b>BI: TM15DI/DO 端子 DI/DO 14 的信号源 / TM15D 信号源 DI/DO14</b>		
TM15DI_DO	可更改: U, T	已计算: -	存取权限级别: 1
	数据类型: Unsigned32 / Binary	动态索引: -	功能图: 9401
	P 组 指令	单元组: -	单元选择: -
	不适用于发动机型号: -	规范化: -	专家列表: 1
	最小	最大	出厂设置
	-	-	0

**说明:** 设置端子模块 15(TM15) 端子 DI/DO 14 (X521.8) 的信号源。

**注释:** 前提条件: DI/DO 必须设置为输出 (p4028.14 = 1)。  
DI/DO: 双向数字量输入 / 输出 (Bidirectional Digital Input/Output)

<b>p4045</b>	<b>BI: TM15DI/DO 端子 DI/DO 15 的信号源 / TM15D 信号源 DI/DO15</b>		
TM15DI_DO	可更改: U, T	已计算: -	存取权限级别: 1
	数据类型: Unsigned32 / Binary	动态索引: -	功能图: 9401
	P 组 指令	单元组: -	单元选择: -
	不适用于发动机型号: -	规范化: -	专家列表: 1
	最小	最大	出厂设置
	-	-	0

**说明:** 设置端子模块 15(TM15) 端子 DI/DO 15 (X521.9) 的信号源。

**注释:** 前提条件: DI/DO 必须设置为输出 (p4028.15 = 1)。  
DI/DO: 双向数字量输入 / 输出 (Bidirectional Digital Input/Output)

<b>p4046</b>	<b>TM31 数字输出极限电流 / TM31 DO 极限电流</b>		
TM31	可更改: T	已计算: -	存取权限级别: 2
	数据类型: Integer16	动态索引: -	功能图: 9560
	P 组 指令	单元组: -	单元选择: -
	不适用于发动机型号: -	规范化: -	专家列表: 1
	最小	最大	出厂设置
	0	1	0

**说明:** 设置端子模块 31(TM31) 端子 X541.1, X541.2, X541.3 和 X541.4 (DI/DO 8 ... 11) 的总输出电流的极限值。

**数值:** 0: 0.1 A 总电流极限 DI/DO 8 ... 11  
1: 1.0 A 总电流极限 DI/DO 8 ... 11

**相关性:** 参见: p4028

**警告:** 由于端子 X541.1, X541.2, X541.3 和 X541.4 上的输出电流总量存在限制, 因此可能会在输出端子上出现过流或者短路, 也可能导致其他端子上的信号中断。



<b>r4047</b>	<b>数字输出状态 / DO 状态</b>		
SERVO (数字 IO)	可更改: -	已计算: -	存取权限级别: 1
	数据类型: Unsigned32	动态索引: -	功能图: 2201
	P 组 指令	单元组: -	单元选择: -
	不适用于发动机型号: -	规范化: -	专家列表: 1
	最小	最大	出厂设置
	-	-	-

**说明:** 显示数字输出的状态。

位区	位 信号名称	1 信号	0 信号	FP
	00 DI/DO 0 分布式 (X3.2)	高	低	2201
	01 DI/DO 1 分布式 (X3.4)	高	低	2201

**注释:** 该状态考虑了 p4048 设置的取反。

DI/DO: 双向数字量输入 / 输出 (Bidirectional Digital Input/Output)

<b>r4047</b>	<b>TM15DI/DO 数字输出状态 / TM15D 数字输出状态</b>		
TM15DI_DO	可更改: -	已计算: -	存取权限级别: 1
	数据类型: Unsigned32	动态索引: -	功能图: 9400, 9401, 9402
	P 组 指令	单元组: -	单元选择: -
	不适用于发动机型号: -	规范化: -	专家列表: 1
	最小	最大	出厂设置
	-	-	-

**说明:** 显示端子模块 15(TM15) 数字输出的状态。

位区	位 信号名称	1 信号	0 信号	FP
	00 DI/DO 0 (X520.2)	高	低	-
	01 DI/DO 1 (X520.3)	高	低	-
	02 DI/DO 2 (X520.4)	高	低	-
	03 DI/DO 3 (X520.5)	高	低	-
	04 DI/DO 4 (X520.6)	高	低	-
	05 DI/DO 5 (X520.7)	高	低	-
	06 DI/DO 6 (X520.8)	高	低	-
	07 DI/DO 7 (X520.9)	高	低	-
	08 DI/DO 8 (X521.2)	高	低	-
	09 DI/DO 9 (X521.3)	高	低	-
	10 DI/DO 10 (X521.4)	高	低	-
	11 DI/DO 11 (X521.5)	高	低	-
	12 DI/DO 12 (X521.6)	高	低	-
	13 DI/DO 13 (X521.7)	高	低	-
	14 DI/DO 14 (X521.8)	高	低	-
	15 DI/DO 15 (X521.9)	高	低	-
	16 DI/DO 16 (X522.2)	高	低	-
	17 DI/DO 17 (X522.3)	高	低	-
	18 DI/DO 18 (X522.4)	高	低	-
	19 DI/DO 19 (X522.5)	高	低	-
	20 DI/DO 20 (X522.6)	高	低	-
	21 DI/DO 21 (X522.7)	高	低	-
	22 DI/DO 22 (X522.8)	高	低	-
	23 DI/DO 23 (X522.9)	高	低	-

**注释:** 该状态考虑了 p4048 设置的取反。  
DI/DO 设为输入或输出没有作用 (p4028)。  
DI/DO: 双向数字量输入 / 输出 (Bidirectional Digital Input/Output)

<b>r4047</b>	<b>TM31 数字输出状态 / TM31 数字输出状态</b>		
TM31	可更改: -	已计算: -	存取权限级别: 1
	数据类型: Unsigned32	动态索引: -	功能图: 9556, 9560, 9562
	P 组 指令	单元组: -	单元选择: -
	不适用于发动机型号: -	规范化: -	专家列表: 1
	最小	最大	出厂设置
	-	-	-

**说明:** 显示端子模块 31(TM31) 数字输出的状态。

位区	位 信号名称	1 信号	0 信号	FP
	00 DO 0 (X542.1 - 3)	高	低	-
	01 DO 1 (X542.4 - 6)	高	低	-
	08 DI/DO 8 (X541.2)	高	低	-
	09 DI/DO 9 (X541.3)	高	低	-
	10 DI/DO 10 (X541.4)	高	低	-
	11 DI/DO 11 (X541.5)	高	低	-

**注释:** 该状态考虑了 p4048 设置的取反。  
DI/DO 设为输入或输出没有作用 (p4028)。  
DO: Digital Output (数字量输出)  
DI/DO: 双向数字量输入 / 输出 (Bidirectional Digital Input/Output)



<b>r4047</b>	<b>TM41 数字输出状态 / TM41 数字输出状态</b>			
TM41	可更改: - 数据类型: Unsigned32 P 组 指令 不适用于发动机型号: - 最小 -	已计算: - 动态索引: - 单元组: - 规范化: - 最大 -	存取权限级别: 1 功能图: - 单元选择: - 专家列表: 1 出厂设置 -	
<b>说明:</b>	显示端子模块 41 (TM41) 数字输出的状态。			
<b>位区</b>	<b>位 信号名称</b>	<b>1 信号</b>	<b>0 信号</b>	<b>FP</b>
	08 DI/DO 0 (X521.1)	高	低	9661
	09 DI/DO 1 (X521.2)	高	低	9661
	10 DI/DO 2 (X521.3)	高	低	9662
	11 DI/DO 3 (X521.4)	高	低	9662
<b>注释:</b>	该状态考虑了 p4048 设置的取反。 DI/DO 设为输入或输出没有作用 (p4028)。 DO: Digital Output (数字量输出) DI/DO: 双向数字量输入 / 输出 (Bidirectional Digital Input/Output)			
<b>r4047</b>	<b>TB30 数字输出状态 / TB30 数字输出状态</b>			
TB30	可更改: - 数据类型: Unsigned32 P 组 指令 不适用于发动机型号: - 最小 -	已计算: - 动态索引: - 单元组: - 规范化: - 最大 -	存取权限级别: 1 功能图: 9102 单元选择: - 专家列表: 1 出厂设置 -	
<b>说明:</b>	显示端子板 30 (TB30) 数字输出的状态。			
<b>位区</b>	<b>位 信号名称</b>	<b>1 信号</b>	<b>0 信号</b>	<b>FP</b>
	00 DO 0 (X481.5)	高	低	-
	01 DO 1 (X481.6)	高	低	-
	02 DO 2 (X481.7)	高	低	-
	03 DO 3 (X481.8)	高	低	-
<b>注释:</b>	该状态考虑了 p4048 设置的取反。 DO: Digital Output (数字量输出)			
<b>p4048</b>	<b>数字输出取反 / DO 取反</b>			
SERVO (数字 IO)	可更改: U, T 数据类型: Unsigned32 P 组 指令 不适用于发动机型号: - 最小 -	已计算: - 动态索引: - 单元组: - 规范化: - 最大 -	存取权限级别: 1 功能图: 2201 单元选择: - 专家列表: 1 出厂设置 0000 bin	
<b>说明:</b>	设置数字输出上的信号反向。			
<b>位区</b>	<b>位 信号名称</b>	<b>1 信号</b>	<b>0 信号</b>	<b>FP</b>
	00 DI/DO 0 分布式 (X3.2)	已取反	未取反	2201
	01 DI/DO 1 分布式 (X3.4)	已取反	未取反	2201
<b>注释:</b>	DI/DO: 双向数字量输入 / 输出 (Bidirectional Digital Input/Output)			

<b>p4048</b>	<b>TM15 数字输入 / 输出取反 / TM15 DI/DO 取反</b>		
TM15	可更改: U, T 数据类型: Unsigned32 P 组 指令 不适用于发动机型号: - 最小	已计算: - 动态索引: - 单元组: - 规范化: - 最大	存取权限级别: 2 功能图: - 单元选择: - 专家列表: 1 出厂设置 0000 0000 0000 0000 0000 0000 0000 0000 bin

**说明:** 设置端子模块 15(TM15) 上数字输入 / 输出的信号取反。

位区	位	信号名称	1 信号	0 信号	FP
	00	DI/DO 0 (X520. 2)	已取反	未取反	-
	01	DI/DO 1 (X520. 3)	已取反	未取反	-
	02	DI/DO 2 (X520. 4)	已取反	未取反	-
	03	DI/DO 3 (X520. 5)	已取反	未取反	-
	04	DI/DO 4 (X520. 6)	已取反	未取反	-
	05	DI/DO 5 (X520. 7)	已取反	未取反	-
	06	DI/DO 6 (X520. 8)	已取反	未取反	-
	07	DI/DO 7 (X520. 9)	已取反	未取反	-
	08	DI/DO 8 (X521. 2)	已取反	未取反	-
	09	DI/DO 9 (X521. 3)	已取反	未取反	-
	10	DI/DO 10 (X522. 4)	已取反	未取反	-
	11	DI/DO 11 (X521. 5)	已取反	未取反	-
	12	DI/DO 12 (X521. 6)	已取反	未取反	-
	13	DI/DO 13 (X521. 7)	已取反	未取反	-
	14	DI/DO 14 (X521. 8)	已取反	未取反	-
	15	DI/DO 15 (X521. 9)	已取反	未取反	-
	16	DI/DO 16 (X522. 2)	已取反	未取反	-
	17	DI/DO 17 (X522. 3)	已取反	未取反	-
	18	DI/DO 18 (X522. 4)	已取反	未取反	-
	19	DI/DO 19 (X522. 5)	已取反	未取反	-
	20	DI/DO 20 (X522. 6)	已取反	未取反	-
	21	DI/DO 21 (X522. 7)	已取反	未取反	-
	22	DI/DO 22 (X522. 8)	已取反	未取反	-
	23	DI/DO 23 (X522. 9)	已取反	未取反	-

**注释:** DI/DO: 双向数字量输入 / 输出 (Bidirectional Digital Input/Output)

<b>p4048</b>	<b>TM15DI/DO 数字输出取反 / TM15D DO 取反</b>		
TM15DI_DO	可更改: U, T 数据类型: Unsigned32 P 组 指令 不适用于发动机型号: - 最小	已计算: - 动态索引: - 单元组: - 规范化: - 最大	存取权限级别: 1 功能图: 9400, 9401, 9402 单元选择: - 专家列表: 1 出厂设置 0000 0000 0000 0000 0000 0000 0000 0000 bin

**说明:** 设置端子模块 15(TM15) 上数字输出的信号取反。

位区	位	信号名称	1 信号	0 信号	FP
	00	DI/DO 0 (X520. 2)	已取反	未取反	-
	01	DI/DO 1 (X520. 3)	已取反	未取反	-
	02	DI/DO 2 (X520. 4)	已取反	未取反	-
	03	DI/DO 3 (X520. 5)	已取反	未取反	-
	04	DI/DO 4 (X520. 6)	已取反	未取反	-
	05	DI/DO 5 (X520. 7)	已取反	未取反	-
	06	DI/DO 6 (X520. 8)	已取反	未取反	-
	07	DI/DO 7 (X520. 9)	已取反	未取反	-
	08	DI/DO 8 (X521. 2)	已取反	未取反	-
	09	DI/DO 9 (X521. 3)	已取反	未取反	-
	10	DI/DO 10 (X521. 4)	已取反	未取反	-
	11	DI/DO 11 (X521. 5)	已取反	未取反	-
	12	DI/DO 12 (X521. 6)	已取反	未取反	-

13	DI/DO 13 (X521.7)	已取反	未取反	-
14	DI/DO 14 (X521.8)	已取反	未取反	-
15	DI/DO 15 (X521.9)	已取反	未取反	-
16	DI/DO 16 (X522.2)	已取反	未取反	-
17	DI/DO 17 (X522.3)	已取反	未取反	-
18	DI/DO 18 (X522.4)	已取反	未取反	-
19	DI/DO 19 (X522.5)	已取反	未取反	-
20	DI/DO 20 (X522.6)	已取反	未取反	-
21	DI/DO 21 (X522.7)	已取反	未取反	-
22	DI/DO 22 (X522.8)	已取反	未取反	-
23	DI/DO 23 (X522.9)	已取反	未取反	-

注释: DI/DO: 双向数字量输入 / 输出 (Bidirectional Digital Input/Output)

### p4048 TM17 数字输入 / 输出取反 / TM17 DI/DO 取反

TM17	可更改: U, T	已计算: -	存取权限级别: 2
	数据类型: Unsigned32	动态索引: -	功能图: -
	P 组 指令	单元组: -	单元选择: -
	不适用于发动机型号: -	规范化: -	专家列表: 1
	最小	最大	出厂设置
	-	-	0000 0000 0000 0000 bin

说明: 设置端子模块 17(TM17) 上数字输入 / 输出的信号取反。

位区	位	信号名称	1 信号	0 信号	FP
	00	DI/DO 0 (X520.2)	已取反	未取反	-
	01	DI/DO 1 (X520.3)	已取反	未取反	-
	02	DI/DO 2 (X520.5)	已取反	未取反	-
	03	DI/DO 3 (X520.6)	已取反	未取反	-
	04	DI/DO 4 (X520.8)	已取反	未取反	-
	05	DI/DO 5 (X520.9)	已取反	未取反	-
	06	DI/DO 6 (X521.2)	已取反	未取反	-
	07	DI/DO 7 (X521.3)	已取反	未取反	-
	08	DI/DO 8 (X521.8)	已取反	未取反	-
	09	DI/DO 9 (X521.9)	已取反	未取反	-
	10	DI/DO 10 (X522.2)	已取反	未取反	-
	11	DI/DO 11 (X522.3)	已取反	未取反	-
	12	DI/DO 12 (X522.5)	已取反	未取反	-
	13	DI/DO 13 (X522.6)	已取反	未取反	-
	14	DI/DO 14 (X522.8)	已取反	未取反	-
	15	DI/DO 15 (X522.9)	已取反	未取反	-

注释: DI/DO: 双向数字量输入 / 输出 (Bidirectional Digital Input/Output)

### p4048 TM31 数字输出取反 / TM31 DO 取反

TM31	可更改: U, T	已计算: -	存取权限级别: 1
	数据类型: Unsigned32	动态索引: -	功能图: 9556, 9560, 9562
	P 组 指令	单元组: -	单元选择: -
	不适用于发动机型号: -	规范化: -	专家列表: 1
	最小	最大	出厂设置
	-	-	0000 0000 0000 0000 bin

说明: 设置端子模块 31(TM31) 上数字输出的信号取反。

位区	位	信号名称	1 信号	0 信号	FP
	00	DO 0 (X542.1 - 3)	已取反	未取反	-
	01	DO 1 (X542.4 - 6)	已取反	未取反	-
	08	DI/DO 8 (X541.2)	已取反	未取反	-
	09	DI/DO 9 (X541.3)	已取反	未取反	-
	10	DI/DO 10 (X541.4)	已取反	未取反	-
	11	DI/DO 11 (X541.5)	已取反	未取反	-

注释: DO: Digital Output (数字量输出)

DI/DO: 双向数字量输入 / 输出 (Bidirectional Digital Input/Output)

<b>p4048</b>	<b>TM41 数字输出取反 / TM41 DO 取反</b>			
TM41	可更改: U, T 数据类型: Unsigned32 P 组 指令 不适用于发动机型号: - 最小 -	已计算: - 动态索引: - 单元组: - 规范化: - 最大 -	存取权限级别: 1 功能图: - 单元选择: - 专家列表: 1 出厂设置 0000 0000 0000 0000 bin	
<b>说明:</b>	设置端子模块 41(TM41) 上数字输出上的信号取反。			
<b>位区</b>	<b>位 信号名称</b>	<b>1 信号</b>	<b>0 信号</b>	<b>FP</b>
	08 DI/DO 0 (X521.1)	已取反	未取反	9661
	09 DI/DO 1 (X521.2)	已取反	未取反	9661
	10 DI/DO 2 (X521.3)	已取反	未取反	9662
	11 DI/DO 3 (X521.4)	已取反	未取反	9662
<b>注释:</b>	DO: Digital Output (数字量输出) DI/DO: 双向数字量输入 / 输出 (Bidirectional Digital Input/Output)			
<b>p4048</b>	<b>TB30 数字输出取反 / TB30 DO 取反</b>			
TB30	可更改: U, T 数据类型: Unsigned32 P 组 指令 不适用于发动机型号: - 最小 -	已计算: - 动态索引: - 单元组: - 规范化: - 最大 -	存取权限级别: 1 功能图: 9102 单元选择: - 专家列表: 1 出厂设置 0000 bin	
<b>说明:</b>	设置端子板 30(TB30) 上数字输出的信号取反。			
<b>位区</b>	<b>位 信号名称</b>	<b>1 信号</b>	<b>0 信号</b>	<b>FP</b>
	00 DO 0 (X481.5)	已取反	未取反	-
	01 DO 1 (X481.6)	已取反	未取反	-
	02 DO 2 (X481.7)	已取反	未取反	-
	03 DO 3 (X481.8)	已取反	未取反	-
<b>注释:</b>	DO: Digital Output (数字量输出)			
<b>p4049</b>	<b>TM15 数字输入 / 输出模式设置 / TM15 DI/DO 模式</b>			
TM15	可更改: T 数据类型: Unsigned32 P 组 指令 不适用于发动机型号: - 最小 -	已计算: - 动态索引: - 单元组: - 规范化: - 最大 -	存取权限级别: 2 功能图: - 单元选择: - 专家列表: 1 出厂设置 0000 0000 0000 0000 0000 0000 0000 0000 bin	
<b>说明:</b>	设置端子模块 15(TM15) 的 DI/DO 模式。			
<b>位区</b>	<b>位 信号名称</b>	<b>1 信号</b>	<b>0 信号</b>	<b>FP</b>
	00 DI/DO 0 (X520.2)	带有时间的 I/O	I/O	-
	01 DI/DO 1 (X520.3)	带有时间的 I/O	I/O	-
	02 DI/DO 2 (X520.4)	带有时间的 I/O	I/O	-
	03 DI/DO 3 (X520.5)	带有时间的 I/O	I/O	-
	04 DI/DO 4 (X520.6)	带有时间的 I/O	I/O	-
	05 DI/DO 5 (X520.7)	带有时间的 I/O	I/O	-
	06 DI/DO 6 (X520.8)	带有时间的 I/O	I/O	-
	07 DI/DO 7 (X520.9)	带有时间的 I/O	I/O	-
	08 DI/DO 8 (X521.2)	带有时间的 I/O	I/O	-
	09 DI/DO 9 (X521.3)	带有时间的 I/O	I/O	-
	10 DI/DO 10 (X522.4)	带有时间的 I/O	I/O	-
	11 DI/DO 11 (X521.5)	带有时间的 I/O	I/O	-
	12 DI/DO 12 (X521.6)	带有时间的 I/O	I/O	-
	13 DI/DO 13 (X521.7)	带有时间的 I/O	I/O	-
	14 DI/DO 14 (X521.8)	带有时间的 I/O	I/O	-

15	DI/DO 15 (X521.9)	带有时间的 I/O	I/O	-
16	DI/DO 16 (X522.2)	带有时间的 I/O	I/O	-
17	DI/DO 17 (X522.3)	带有时间的 I/O	I/O	-
18	DI/DO 18 (X522.4)	带有时间的 I/O	I/O	-
19	DI/DO 19 (X522.5)	带有时间的 I/O	I/O	-
20	DI/DO 20 (X522.6)	带有时间的 I/O	I/O	-
21	DI/DO 21 (X522.7)	带有时间的 I/O	I/O	-
22	DI/DO 22 (X522.8)	带有时间的 I/O	I/O	-
23	DI/DO 23 (X522.9)	带有时间的 I/O	I/O	-

**注释:** DI/DO: 双向数字量输入 / 输出 (Bidirectional Digital Input/Output)

### p4049

#### TM17 数字输入 / 输出模式设置 / TM17 DI/DO 模式

TM17	<b>可更改:</b> T	<b>已计算:</b> -	<b>存取权限级别:</b> 2
	<b>数据类型:</b> Unsigned32	<b>动态索引:</b> -	<b>功能图:</b> -
	<b>P 组 指令</b>	<b>单元组:</b> -	<b>单元选择:</b> -
	<b>不适用于发动机型号:</b> -	<b>规范化:</b> -	<b>专家列表:</b> 1
	<b>最小</b>	<b>最大</b>	<b>出厂设置</b>
	-	-	0000 0000 0000 0000 bin

**说明:** 设置端子模块 17(TM17) 的 DI/DO 模式。

位区	位	信号名称	1 信号	0 信号	FP
	00	DI/DO 0 (X520.2)	带有时间的 I/O	I/O	-
	01	DI/DO 1 (X520.3)	带有时间的 I/O	I/O	-
	02	DI/DO 2 (X520.5)	带有时间的 I/O	I/O	-
	03	DI/DO 3 (X520.6)	带有时间的 I/O	I/O	-
	04	DI/DO 4 (X520.8)	带有时间的 I/O	I/O	-
	05	DI/DO 5 (X520.9)	带有时间的 I/O	I/O	-
	06	DI/DO 6 (X521.2)	带有时间的 I/O	I/O	-
	07	DI/DO 7 (X521.3)	带有时间的 I/O	I/O	-
	08	DI/DO 8 (X521.8)	带有时间的 I/O	I/O	-
	09	DI/DO 9 (X521.9)	带有时间的 I/O	I/O	-
	10	DI/DO 10 (X522.2)	带有时间的 I/O	I/O	-
	11	DI/DO 11 (X522.3)	带有时间的 I/O	I/O	-
	12	DI/DO 12 (X522.5)	带有时间的 I/O	I/O	-
	13	DI/DO 13 (X522.6)	带有时间的 I/O	I/O	-
	14	DI/DO 14 (X522.8)	带有时间的 I/O	I/O	-
	15	DI/DO 15 (X522.9)	带有时间的 I/O	I/O	-

**注释:** DI/DO: 双向数字量输入 / 输出 (Bidirectional Digital Input/Output)

### r4052[0...1]

#### CO: TM31 模拟输入当前输入电压 / 电流 / TM31 AI 输入 U/I

TM31	<b>可更改:</b> -	<b>已计算:</b> -	<b>存取权限级别:</b> 1
	<b>数据类型:</b> FloatingPoint32	<b>动态索引:</b> -	<b>功能图:</b> 9566, 9568
	<b>P 组 端子</b>	<b>单元组:</b> -	<b>单元选择:</b> -
	<b>不适用于发动机型号:</b> -	<b>规范化:</b> -	<b>专家列表:</b> 1
	<b>最小</b>	<b>最大</b>	<b>出厂设置</b>
	-	-	-

**说明:** 模拟输入设为电压输入时的当前输入电压, V。  
模拟输入设为电流输入、并且连接了负载电阻时的当前输入电流, mA。


**索引:** [0] = AI 0 (X521.1/X521.2, S5.0)  
[1] = AI 1 (X521.3/X521.4, S5.1)

**相关性:** 模拟输入 AI x 的类型 (电压或电流输入) 通过 p4056 设置。  
参见: r4056, p4056

**注释:** AI: Analog Input (模拟量输入)

<b>r4052[0]</b>	<b>CO: TM41 模拟输入当前输入电压 / TM41 AI 当前 U 输入</b>		
TM41	可更改: - 数据类型: FloatingPoint32 P 组 端子 不适用于发动机型号: - 最小 - [V]	已计算: - 动态索引: - 单元组: - 规范化: - 最大 - [V]	存取权限级别: 1 功能图: 9663 单元选择: - 专家列表: 1 出厂设置 - [V]
<b>说明:</b>	显示以 V 为单位的当前输入电压。		
<b>索引:</b>	[0] = AI 0 (X523.1/X523.2)		
<b>注释:</b>	AI: Analog Input (模拟量输入)		
<b>r4052[0...1]</b>	<b>CO: TB30 模拟输入当前输入电压 / TB30 AI 当前 U 输入</b>		
TB30	可更改: - 数据类型: FloatingPoint32 P 组 端子 不适用于发动机型号: - 最小 - [V]	已计算: - 动态索引: - 单元组: - 规范化: - 最大 - [V]	存取权限级别: 1 功能图: 9104 单元选择: - 专家列表: 1 出厂设置 - [V]
<b>说明:</b>	显示端子板 30(TB30) 模拟输入的当前输入电压。 注释: p4056[x] = 3, 即电流输入单极监控 (+4 mA ... +20 mA): 在 r4052[x] 中不显示低于 4 mA 的电流, 而是显示 r4052[x] = 4 mA。		
<b>索引:</b>	[0] = AI 0 (X482.1/X482.2) [1] = AI 1 (X482.3/X482.4)		
<b>注释:</b>	AI: Analog Input (模拟量输入)		
<b>p4053[0...1]</b>	<b>TM31 模拟输入滤波时间常数 / TM31 AI T_ 滤波</b>		
TM31	可更改: U, T 数据类型: FloatingPoint32 P 组 端子 不适用于发动机型号: - 最小 0.0 [ms]	已计算: - 动态索引: - 单元组: - 规范化: - 最大 1000.0 [ms]	存取权限级别: 1 功能图: 9566, 9568 单元选择: - 专家列表: 1 出厂设置 0.0 [ms]
<b>说明:</b>	设置端子模块 31(TM31) 模拟输入的一阶低通滤波器的滤波时间常数。		
<b>索引:</b>	[0] = AI 0 (X521.1/X521.2, S5.0) [1] = AI 1 (X521.3/X521.4, S5.1)		
<b>注释:</b>	AI: Analog Input (模拟量输入)		
<b>p4053[0]</b>	<b>TM41 模拟输入滤波时间常数 / TM41 AI T_ 滤波</b>		
TM41	可更改: U, T 数据类型: FloatingPoint32 P 组 端子 不适用于发动机型号: - 最小 0.0 [ms]	已计算: - 动态索引: - 单元组: - 规范化: - 最大 1000.0 [ms]	存取权限级别: 1 功能图: 9663 单元选择: - 专家列表: 1 出厂设置 0.0 [ms]
<b>说明:</b>	设置端子模块 41(TM41) 模拟输入的一阶低通滤波器的滤波时间常数。		
<b>索引:</b>	[0] = AI 0 (X523.1/X523.2)		
<b>注释:</b>	AI: Analog Input (模拟量输入)		

<b>p4053[0...1]</b>	<b>TB30 模拟输入的滤波时间常数 / TB30 AI T_ 滤波</b>		
TB30	可更改: U, T 数据类型: FloatingPoint32 P 组 端子 不适用于发动机型号: - 最小 0.0 [ms]	已计算: - 动态索引: - 单元组: - 规范化: - 最大 1000.0 [ms]	存取权限级别: 1 功能图: 9104 单元选择: - 专家列表: 1 出厂设置 0.0 [ms]
<b>说明:</b>	设置端子板 30(TB30) 模拟输入的一阶低通滤波器的滤波时间常数。		
<b>索引:</b>	[0] = AI 0 (X482.1/X482.2) [1] = AI 1 (X482.3/X482.4)		
<b>注释:</b>	AI: Analog Input (模拟量输入)		
<b>r4055[0...1]</b>	<b>CO: TM31 模拟输入百分比形式的当前值 / TM31 AI 值, %</b>		
TM31	可更改: - 数据类型: FloatingPoint32 P 组 端子 不适用于发动机型号: - 最小 - [%]	已计算: - 动态索引: - 单元组: - 规范化: PERCENT 最大 - [%]	存取权限级别: 1 功能图: 9549, 9566, 9568 单元选择: - 专家列表: 1 出厂设置 - [%]
<b>说明:</b>	显示端子模块 31 (TM31) 模拟输入的当前输入值 (%)。 在后续互联中, 该信号相对于参考值 p200x 和 p205x。		
<b>索引:</b>	[0] = AI 0 (X521.1/X521.2, S5.0) [1] = AI 1 (X521.3/X521.4, S5.1)		
<b>注释:</b>	AI: Analog Input (模拟量输入)		
<b>r4055[0]</b>	<b>CO: TM41 模拟输入百分比形式的当前值 / TM41 AI 值, %</b>		
TM41	可更改: - 数据类型: FloatingPoint32 P 组 端子 不适用于发动机型号: - 最小 - [%]	已计算: - 动态索引: - 单元组: - 规范化: PERCENT 最大 - [%]	存取权限级别: 1 功能图: 9663 单元选择: - 专家列表: 1 出厂设置 - [%]
<b>说明:</b>	显示端子模块 41(TM41) 模拟输入的当前输入值 (%)。 在后续互联中, 该信号相对于参考值 p200x 和 p205x。		
<b>索引:</b>	[0] = AI 0 (X523.1/X523.2)		
<b>注释:</b>	AI: Analog Input (模拟量输入)		
<b>r4055[0...1]</b>	<b>CO: TB30 模拟输入百分比形式的当前值 / TB30 AI 值, %</b>		
TB30	可更改: - 数据类型: FloatingPoint32 P 组 端子 不适用于发动机型号: - 最小 - [%]	已计算: - 动态索引: - 单元组: - 规范化: PERCENT 最大 - [%]	存取权限级别: 1 功能图: 9099, 9104 单元选择: - 专家列表: 1 出厂设置 - [%]
<b>说明:</b>	显示端子板 30 (TB30) 模拟输入的当前输入值 (%)。 在后续互联中, 该信号相对于参考值 p200x 和 p205x。		
<b>索引:</b>	[0] = AI 0 (X482.1/X482.2) [1] = AI 1 (X482.3/X482.4)		
<b>注释:</b>	AI: Analog Input (模拟量输入)		

<b>p4056[0...1]</b>	<b>TM31 模拟输入类型 / TM31 模拟输入类型</b>		
TM31	可更改: U, T 数据类型: Integer16 P组 端子 不适用于发动机型号: - 最小 0	已计算: - 动态索引: - 单元组: - 规范化: - 最大 5	存取权限级别: 1 功能图: 9566, 9568 单元选择: - 专家列表: 1 出厂设置 4
<b>说明:</b>	设置端子模块 31(TM31) 模拟输入的类型。 p4056[x] = 0, 4 相当于电压输入 (r4052, p4057, p4059 以 V 为单位显示)。 p4056[x] = 2, 3, 5 相当于电流输入 (r4052, p4057, p4059 以 mA 为单位显示)。 另外必须设置对应开关 S5。 AI 0: S5.0 = V --> 电压输入, S5.0 = I --> 电流输入质载电阻 = 250 Ohm) AI 1: S5.1 = V --> 电压输入, S5.1 = I --> 电流输入质载电阻 = 250 Ohm)		
<b>数值:</b>	0: 单极电压输入 (0 V ... +10 V) 2: 单极电流输入 (0 mA ... +20 mA) 3: 监控单极电流输入 (+4 mA ... +20 mA) 4: 双极电压输入 (-10 V ... +10 V) 5: 双极电流输入 (-20 mA ... +20 mA)		
<b>索引:</b>	[0] = AI 0 (X521.1/X521.2, S5.0) [1] = AI 1 (X521.3/X521.4, S5.1)		
<b>警告:</b>	模拟输入端子 AI+、AI- 以及 TM31 (X520.6, X530.3) 接地之间的最大电压差值不能超出 35 V。 接通负载电阻时, 差分输入 AI+ 和 AI- 之间的电压差值不能超出 15 V 或注入的电流不能超出 60 mA; 否则会损坏输入端。 		
<b>注意:</b>	作为电压输入 / 电流输入运行时, 必须相应地设置开关 S5.0 或 S5.1。		
<b>注释:</b>	修改 p4056 后, 定标特性曲线的参数 (p4057, p4058, p4059, p4060) 会自动设定: 当 p4056 = 0, 4 时, p4057 = 0.0 V, p4058 = 0.0 %, p4059 = 10.0 V, p4060 = 100.0 %。 当 p4056 = 2, 5 时, p4057 = 0.0 mA, p4058 = 0.0 %, p4059 = 20.0 mA, p4060 = 100.0 %。 当 p4056 = 3 时, p4057 = 4.0 mA, p4058 = 0.0 %, p4059 = 20.0 mA, p4060 = 100.0 %。		
<b>r4056</b>	<b>TM41 模拟输入类型 / TM41 模拟输入类型</b>		
TM41	可更改: - 数据类型: Integer16 P组 端子 不适用于发动机型号: - 最小 4	已计算: - 动态索引: - 单元组: - 规范化: - 最大 4	存取权限级别: 1 功能图: - 单元选择: - 专家列表: 1 出厂设置 -
<b>说明:</b>	显示模拟输入的类型。		
<b>数值:</b>	4: 双极电压输入 (-10 V ... +10 V)		
<b>r4056[0...1]</b>	<b>TB30 模拟输入类型 / TB30 模拟输入类型</b>		
TB30	可更改: - 数据类型: Integer16 P组 端子 不适用于发动机型号: - 最小 4	已计算: - 动态索引: - 单元组: - 规范化: - 最大 4	存取权限级别: 1 功能图: - 单元选择: - 专家列表: 1 出厂设置 -
<b>说明:</b>	显示模拟输入的类型。		
<b>数值:</b>	4: 双极电压输入 (-10 V ... +10 V)		
<b>索引:</b>	[0] = AI 0 (X482.1/X482.2) [1] = AI 1 (X482.3/X482.4)		



<b>p4057[0...1]</b>	<b>TM31 模拟输入特性曲线值 x1 / TM31 AI 特性曲线 x1</b>		
TM31	可更改: U, T 数据类型: FloatingPoint32 P 组 端子 不适用于发动机型号: - 最小 -20.000	已计算: - 动态索引: - 单元组: - 规范化: - 最大 20.000	存取权限级别: 2 功能图: 9566, 9568 单元选择: - 专家列表: 1 出厂设置 0.000
<b>说明:</b>	设置端子模块 31(TM31) 模拟输入的定标曲线。 模拟输入的定标曲线通过 2 个点来定义。 该参数给出了特性曲线第 1 值对的 x 坐标 (输入电压, 单位为 V; 输入电流, 单位为 mA)。		
<b>索引:</b>	[0] = AI 0 (X521.1/X521.2, S5.0) [1] = AI 1 (X521.3/X521.4, S5.1)		
<b>相关性:</b>	该参数的单位 (V 或 mA) 取决于模拟输入的类型。 参见: r4056, p4056		
<b>注意:</b>	该参数在模拟输入的类型发生变化时 (p4056) 自动被重写。		
<b>注释:</b>	特性曲线参数的作用不受限制。		
<b>p4057[0]</b>	<b>TM41 模拟输入特性曲线值 x1 / TM41 AI 特性曲线 x1</b>		
TM41	可更改: U, T 数据类型: FloatingPoint32 P 组 端子 不适用于发动机型号: - 最小 -20.000 [V]	已计算: - 动态索引: - 单元组: - 规范化: - 最大 20.000 [V]	存取权限级别: 2 功能图: 9663 单元选择: - 专家列表: 1 出厂设置 0.000 [V]
<b>说明:</b>	设置端子模块 41(TM41) 模拟输入的定标曲线。 模拟输入的定标曲线通过 2 个点来定义。 该参数给出了特性曲线第 1 值对的 x 坐标 (输入电压, 单位为 V)。		
<b>索引:</b>	[0] = AI 0 (X523.1/X523.2)		
<b>注释:</b>	特性曲线参数的作用不受限制。		
<b>p4057[0...1]</b>	<b>TB30 模拟输入特性曲线值 x1 / TB30 AI 特性曲线 x1</b>		
TB30	可更改: U, T 数据类型: FloatingPoint32 P 组 端子 不适用于发动机型号: - 最小 -11.000 [V]	已计算: - 动态索引: - 单元组: - 规范化: - 最大 11.000 [V]	存取权限级别: 2 功能图: 9104 单元选择: - 专家列表: 1 出厂设置 0.000 [V]
<b>说明:</b>	设置端子板 30(TB30) 模拟输入的定标曲线。 模拟输入的定标曲线通过 2 个点来定义。 该参数给出了特性曲线第 1 值对的 x 坐标 (输入电压, 单位为 V)。		
<b>索引:</b>	[0] = AI 0 (X482.1/X482.2) [1] = AI 1 (X482.3/X482.4)		
<b>注释:</b>	特性曲线参数的作用不受限制。		
<b>p4058[0...1]</b>	<b>TM31 模拟输入特性曲线值 y1 / TM31 AI 特性曲线 y1</b>		
TM31	可更改: U, T 数据类型: FloatingPoint32 P 组 端子 不适用于发动机型号: - 最小 -1000.00 [%]	已计算: - 动态索引: - 单元组: - 规范化: - 最大 1000.00 [%]	存取权限级别: 2 功能图: 9566, 9568 单元选择: - 专家列表: 1 出厂设置 0.00 [%]

**说明:** 设置端子模块 31(TM31) 模拟输入的定标曲线。  
模拟输入的定标曲线通过 2 个点来定义。  
该参数给出了特性曲线第 1 值对的 y 坐标 (百分比值)。

**索引:** [0] = AI 0 (X521.1/X521.2, S5.0)  
[1] = AI 1 (X521.3/X521.4, S5.1)

**注意:** 该参数在模拟输入的类型发生变化时 (p4056) 自动被重写。

**注释:** 特性曲线参数的作用不受限制。

---

**p4058[0]**      **TM41 模拟输入特性曲线值 y1 / TM41 AI 特性曲线 y1**

TM41	<b>可更改:</b> U, T	<b>已计算:</b> -	<b>存取权限级别:</b> 2
	<b>数据类型:</b> FloatingPoint32	<b>动态索引:</b> -	<b>功能图:</b> 9663
	<b>P 组 端子</b>	<b>单元组:</b> -	<b>单元选择:</b> -
	<b>不适用于发动机型号:</b> -	<b>规范化:</b> -	<b>专家列表:</b> 1
	<b>最小</b>	<b>最大</b>	<b>出厂设置</b>
	-1000.00 [%]	1000.00 [%]	0.00 [%]

**说明:** 设置端子模块 41(TM41) 模拟输入的定标曲线。  
模拟输入的定标曲线通过 2 个点来定义。  
该参数给出了特性曲线第 1 值对的 y 坐标 (百分比值)。

**索引:** [0] = AI 0 (X523.1/X523.2)

**注释:** 特性曲线参数的作用不受限制。

---

**p4058[0...1]**      **TB30 模拟输入特性曲线值 y1 / TB30 AI 特性曲线 y1**

TB30	<b>可更改:</b> U, T	<b>已计算:</b> -	<b>存取权限级别:</b> 2
	<b>数据类型:</b> FloatingPoint32	<b>动态索引:</b> -	<b>功能图:</b> 9104
	<b>P 组 端子</b>	<b>单元组:</b> -	<b>单元选择:</b> -
	<b>不适用于发动机型号:</b> -	<b>规范化:</b> -	<b>专家列表:</b> 1
	<b>最小</b>	<b>最大</b>	<b>出厂设置</b>
	-1000.00 [%]	1000.00 [%]	0.00 [%]

**说明:** 设置端子板 30(TB30) 模拟输入的定标曲线。  
模拟输入的定标曲线通过 2 个点来定义。  
该参数给出了特性曲线第 1 值对的 y 坐标 (百分比值)。

**索引:** [0] = AI 0 (X482.1/X482.2)  
[1] = AI 1 (X482.3/X482.4)

**注释:** 特性曲线参数的作用不受限制。

---

**p4059[0...1]**      **TM31 模拟输入特性曲线值 x2 / TM31 AI 特性曲线 x2**

TM31	<b>可更改:</b> U, T	<b>已计算:</b> -	<b>存取权限级别:</b> 2
	<b>数据类型:</b> FloatingPoint32	<b>动态索引:</b> -	<b>功能图:</b> 9566, 9568
	<b>P 组 端子</b>	<b>单元组:</b> -	<b>单元选择:</b> -
	<b>不适用于发动机型号:</b> -	<b>规范化:</b> -	<b>专家列表:</b> 1
	<b>最小</b>	<b>最大</b>	<b>出厂设置</b>
	-20.000	20.000	10.000

**说明:** 设置端子模块 31(TM31) 模拟输入的定标曲线。  
模拟输入的定标曲线通过 2 个点来定义。  
该参数给出了特性曲线第 2 值对的 x 坐标 (输入电压, 单位为 V; 输入电流, 单位为 mA)。

**索引:** [0] = AI 0 (X521.1/X521.2, S5.0)  
[1] = AI 1 (X521.3/X521.4, S5.1)

**相关性:** 该参数的单位 (V 或 mA) 取决于模拟输入的类型。  
参见: r4056, p4056

**注意:** 该参数在模拟输入的类型发生变化时 (p4056) 自动被重写。

**注释:** 特性曲线参数的作用不受限制。

<b>p4059[0]</b>	<b>TM41 模拟输入特性曲线值 x2 / TM41 AI 特性曲线 x2</b>		
TM41	可更改: U, T 数据类型: FloatingPoint32 P 组 端子 不适用于发动机型号: - 最小 -20.000 [V]	已计算: - 动态索引: - 单元组: - 规范化: - 最大 20.000 [V]	存取权限级别: 2 功能图: 9663 单元选择: - 专家列表: 1 出厂设置 10.000 [V]
<b>说明:</b>	设置端子模块 41 (TM41) 模拟输入的定标曲线。 模拟输入的定标曲线通过 2 个点来定义。 该参数给出了特性曲线第 2 值对的 x 坐标 (输入电压, 单位为 V)。		
<b>索引:</b>	[0] = AI 0 (X523.1/X523.2)		
<b>注释:</b>	特性曲线参数的作用不受限制。		
<b>p4059[0...1]</b>	<b>TB30 模拟输入特性曲线值 x2 / TB30 AI 特性曲线 x2</b>		
TB30	可更改: U, T 数据类型: FloatingPoint32 P 组 端子 不适用于发动机型号: - 最小 -11.000 [V]	已计算: - 动态索引: - 单元组: - 规范化: - 最大 11.000 [V]	存取权限级别: 2 功能图: 9104 单元选择: - 专家列表: 1 出厂设置 10.000 [V]
<b>说明:</b>	设置端子板 30 (TB30) 模拟输入的定标曲线。 模拟输入的定标曲线通过 2 个点来定义。 该参数给出了特性曲线第 2 值对的 x 坐标 (输入电压, 单位为 V)。		
<b>索引:</b>	[0] = AI 0 (X482.1/X482.2) [1] = AI 1 (X482.3/X482.4)		
<b>注释:</b>	特性曲线参数的作用不受限制。		
<b>p4060[0...1]</b>	<b>TM31 模拟输入特性曲线值 y2 / TM31 AI 特性曲线 y2</b>		
TM31	可更改: U, T 数据类型: FloatingPoint32 P 组 端子 不适用于发动机型号: - 最小 -1000.00 [%]	已计算: - 动态索引: - 单元组: - 规范化: - 最大 1000.00 [%]	存取权限级别: 2 功能图: 9566, 9568 单元选择: - 专家列表: 1 出厂设置 100.00 [%]
<b>说明:</b>	设置端子模块 31 (TM31) 模拟输入的定标曲线。 模拟输入的定标曲线通过 2 个点来定义。 该参数给出了特性曲线第 2 值对的 y 坐标 (百分比值)。		
<b>索引:</b>	[0] = AI 0 (X521.1/X521.2, S5.0) [1] = AI 1 (X521.3/X521.4, S5.1)		
<b>注意:</b>	该参数在模拟输入的类型发生变化时 (p4056) 自动被重写。		
<b>注释:</b>	特性曲线参数的作用不受限制。		
<b>p4060[0]</b>	<b>TM41 模拟输入特性曲线值 y2 / TM41 AI 特性曲线 y2</b>		
TM41	可更改: U, T 数据类型: FloatingPoint32 P 组 端子 不适用于发动机型号: - 最小 -1000.00 [%]	已计算: - 动态索引: - 单元组: - 规范化: - 最大 1000.00 [%]	存取权限级别: 2 功能图: 9663 单元选择: - 专家列表: 1 出厂设置 100.00 [%]
<b>说明:</b>	设置端子模块 41 (TM41) 模拟输入的定标曲线。 模拟输入的定标曲线通过 2 个点来定义。 该参数给出了特性曲线第 2 值对的 y 坐标 (百分比值)。		

## 2 参数

### 2.2 参数列表

索引: [0] = AI 0 (X523.1/X523.2)  
注释: 特性曲线参数的作用不受限制。

---

<b>p4060[0...1]</b>	<b>TB30 模拟输入特性曲线值 y2 / TB30 AI 特性曲线 y2</b>		
TB30	可更改: U, T 数据类型: FloatingPoint32 P 组 端子 不适用于发动机型号: - 最小 -1000.00 [%]	已计算: - 动态索引: - 单元组: - 规范化: - 最大 1000.00 [%]	存取权限级别: 2 功能图: 9104 单元选择: - 专家列表: 1 出厂设置 100.00 [%]

说明: 设置端子板 30(TB30) 模拟输入的定标曲线。  
模拟输入的定标曲线通过 2 个点来定义。  
该参数给出了特性曲线第 2 值对的 y 坐标 (百分比值)。

索引: [0] = AI 0 (X482.1/X482.2)

[1] = AI 1 (X482.3/X482.4)

注释: 特性曲线参数的作用不受限制。

---

<b>p4061[0...1]</b>	<b>TM31 模拟输入断线监控起动阈值 / TM31 断线监控阈值</b>		
TM31	可更改: U, T 数据类型: FloatingPoint32 P 组 端子 不适用于发动机型号: - 最小 0.00 [mA]	已计算: - 动态索引: - 单元组: - 规范化: - 最大 20.00 [mA]	存取权限级别: 2 功能图: 9566, 9568 单元选择: - 专家列表: 1 出厂设置 2.00 [mA]

说明: 设置端子模块 31(TM31) 模拟输入上断线监控的动作阈值。

索引: [0] = AI 0 (X521.1/X521.2, S5.0)

[1] = AI 1 (X521.3/X521.4, S5.1)

相关性: 断线监控针对以下类型的模拟输入:  
p4056[x] = 3 电流输入单极监控 (+4 mA ... +20 mA)  
参见: r4056, p4056

---

<b>p4062[0...1]</b>	<b>TM31 模拟输入断线监控延时 / TM31 断线监控延时</b>		
TM31	可更改: U, T 数据类型: Unsigned16 P 组 端子 不适用于发动机型号: - 最小 0 [ms]	已计算: - 动态索引: - 单元组: - 规范化: - 最大 1000 [ms]	存取权限级别: 2 功能图: 9566, 9568 单元选择: - 专家列表: 1 出厂设置 100 [ms]

说明: 设置端子模块 31(TM31) 模拟输入上断线监控的延迟时间。

索引: [0] = AI 0 (X521.1/X521.2, S5.0)

[1] = AI 1 (X521.3/X521.4, S5.1)

---

<b>p4063[0...1]</b>	<b>TM31 模拟输入偏移 / TM31 模拟输入偏移</b>		
TM31	可更改: U, T 数据类型: FloatingPoint32 P 组 端子 不适用于发动机型号: - 最小 -20.000	已计算: - 动态索引: - 单元组: - 规范化: - 最大 20.000	存取权限级别: 2 功能图: 9566, 9568 单元选择: - 专家列表: 1 出厂设置 0.000

说明: 设置端子模块 31(TM31) 模拟输入的偏移。  
偏移在定标曲线前被加到输入信号上。

索引: [0] = AI 0 (X521.1/X521.2, S5.0)

[1] = AI 1 (X521.3/X521.4, S5.1)

<b>p4063[0]</b>	<b>TM41 模拟输入偏移 / TM41 模拟输入偏移</b>		
TM41	可更改: U, T 数据类型: FloatingPoint32 P 组 端子 不适用于发动机型号: - 最小 -20.000 [V]	已计算: - 动态索引: - 单元组: - 规范化: - 最大 20.000 [V]	存取权限级别: 2 功能图: 9663 单元选择: - 专家列表: 1 出厂设置 0.000 [V]
<b>说明:</b>	设置端子模块 41(TM41) 模拟输入的偏移。 偏移在定标曲线前被加到输入信号上。		
<b>索引:</b>	[0] = AI 0 (X523.1/X523.2)		
<b>p4063[0...1]</b>	<b>TB30 模拟输入偏移 / TB30 模拟输入偏移</b>		
TB30	可更改: U, T 数据类型: FloatingPoint32 P 组 端子 不适用于发动机型号: - 最小 -20.000 [V]	已计算: - 动态索引: - 单元组: - 规范化: - 最大 20.000 [V]	存取权限级别: 2 功能图: 9104 单元选择: - 专家列表: 1 出厂设置 0.000 [V]
<b>说明:</b>	设置端子板 30(TB30) 模拟输入的偏移。 偏移在定标曲线前被加到输入信号上。		
<b>索引:</b>	[0] = AI 0 (X482.1/X482.2) [1] = AI 1 (X482.3/X482.4)		
<b>p4066[0...1]</b>	<b>TM31 模拟输入绝对值计算激活 / TM31 AI 绝对值激活</b>		
TM31	可更改: U, T 数据类型: Integer16 P 组 端子 不适用于发动机型号: - 最小 0	已计算: - 动态索引: - 单元组: - 规范化: - 最大 1	存取权限级别: 3 功能图: 9566, 9568 单元选择: - 专家列表: 1 出厂设置 0
<b>说明:</b>	激活端子模块 31(TM31) 的模拟输入信号的绝对值计算。		
<b>数值:</b>	0: 无绝对值计算 1: 激活绝对值计算		
<b>索引:</b>	[0] = AI 0 (X521.1/X521.2, S5.0) [1] = AI 1 (X521.3/X521.4, S5.1)		
<b>p4066[0]</b>	<b>TM41 模拟输入绝对值计算激活 / TM41 AI 绝对值激活</b>		
TM41	可更改: U, T 数据类型: Integer16 P 组 端子 不适用于发动机型号: - 最小 0	已计算: - 动态索引: - 单元组: - 规范化: - 最大 1	存取权限级别: 3 功能图: 9663 单元选择: - 专家列表: 1 出厂设置 0
<b>说明:</b>	激活端子模块 41(TM41) 的模拟输入信号的绝对值计算。		
<b>数值:</b>	0: 无绝对值计算 1: 激活绝对值计算		
<b>索引:</b>	[0] = AI 0 (X523.1/X523.2)		

## 2 参数

### 2.2 参数列表

<b>p4066[0...1]</b>	<b>TB30 模拟输入绝对值计算激活 / TB30 AI 绝对值激活</b>		
TB30	可更改: U, T 数据类型: Integer16 P 组 端子 不适用于发动机型号: - 最小 0	已计算: - 动态索引: - 单元组: - 规范化: - 最大 1	存取权限级别: 3 功能图: 9104 单元选择: - 专家列表: 1 出厂设置 0
<b>说明:</b>	激活端子板 30(TB30) 的模拟输入信号的绝对值计算。		
<b>数值:</b>	0: 无绝对值计算 1: 激活绝对值计算		
<b>索引:</b>	[0] = AI 0 (X482.1/X482.2) [1] = AI 1 (X482.3/X482.4)		
<b>p4067[0...1]</b>	<b>BI: TM31 模拟输入端取反信号源 / TM31 AI 取反信号源</b>		
TM31	可更改: U, T 数据类型: Unsigned32 / Binary P 组 端子 不适用于发动机型号: - 最小 -	已计算: - 动态索引: - 单元组: - 规范化: - 最大 -	存取权限级别: 3 功能图: 9566, 9568 单元选择: - 专家列表: 1 出厂设置 0
<b>说明:</b>	设置端子模块 31(TM31) 模拟输入信号取反的信号源。		
<b>索引:</b>	[0] = AI 0 (X521.1/X521.2, S5.0) [1] = AI 1 (X521.3/X521.4, S5.1)		
<b>p4067[0]</b>	<b>BI: TM41 模拟输入端取反信号源 / TM41 AI 取反信号源</b>		
TM41	可更改: U, T 数据类型: Unsigned32 / Binary P 组 端子 不适用于发动机型号: - 最小 -	已计算: - 动态索引: - 单元组: - 规范化: - 最大 -	存取权限级别: 3 功能图: 9663 单元选择: - 专家列表: 1 出厂设置 0
<b>说明:</b>	设置端子模块 41(TM41) 模拟输入信号取反的信号源。		
<b>索引:</b>	[0] = AI 0 (X523.1/X523.2)		
<b>p4067[0...1]</b>	<b>BI: TB30 模拟输入端取反信号源 / TB30 AI 取反信号源</b>		
TB30	可更改: U, T 数据类型: Unsigned32 / Binary P 组 端子 不适用于发动机型号: - 最小 -	已计算: - 动态索引: - 单元组: - 规范化: - 最大 -	存取权限级别: 3 功能图: 9104 单元选择: - 专家列表: 1 出厂设置 0
<b>说明:</b>	设置端子板 30(TB30) 模拟输入信号取反的信号源。		
<b>索引:</b>	[0] = AI 0 (X482.1/X482.2) [1] = AI 1 (X482.3/X482.4)		
<b>p4068[0...1]</b>	<b>TM31 模拟输入窗口用来抑制噪声 / TM31 AI 窗口</b>		
TM31	可更改: U, T 数据类型: FloatingPoint32 P 组 端子 不适用于发动机型号: - 最小 0.00 [%]	已计算: - 动态索引: - 单元组: - 规范化: - 最大 20.00 [%]	存取权限级别: 3 功能图: 9566, 9568 单元选择: - 专家列表: 1 出厂设置 0.00 [%]

**说明:** 设置端子板模块 31(TM31) 模拟输入的噪声抑制窗口。  
小于窗口的变化将被抑制。

**索引:** [0] = AI 0 (X521.1/X521.2, S5.0)  
[1] = AI 1 (X521.3/X521.4, S5.1)

**注释:** AI: Analog Input (模拟量输入)

---

<b>p4068[0]</b>	<b>TM41 模拟输入窗口用来抑制噪声 / TM41 AI 窗口</b>	
TM41	可更改: U, T	已计算: -
	数据类型: FloatingPoint32	动态索引: -
	P 组 端子	单元组: -
	不适用于发动机型号: -	规范化: -
	最小	最大
	0.00 [%]	20.00 [%]
		存取权限级别: 3
		功能图: 9663
		单元选择: -
		专家列表: 1
		出厂设置
		0.00 [%]

**说明:** 设置端子板模块 41(TM41) 模拟输入的噪声抑制窗口。  
小于窗口的变化将被抑制。

**索引:** [0] = AI 0 (X523.1/X523.2)

**注释:** AI: Analog Input (模拟量输入)

---

<b>p4068[0...1]</b>	<b>TB30 模拟输入窗口用来抑制噪声 / TB30 AI 窗口</b>	
TB30	可更改: U, T	已计算: -
	数据类型: FloatingPoint32	动态索引: -
	P 组 端子	单元组: -
	不适用于发动机型号: -	规范化: -
	最小	最大
	0.00 [%]	20.00 [%]
		存取权限级别: 3
		功能图: 9104
		单元选择: -
		专家列表: 1
		出厂设置
		0.00 [%]

**说明:** 设置端子板 30 (TB30) 模拟输入的噪声抑制窗口。  
小于窗口的变化将被抑制。

**索引:** [0] = AI 0 (X482.1/X482.2)

[1] = AI 1 (X482.3/X482.4)

**注释:** AI: Analog Input (模拟量输入)

---

<b>p4069[0...1]</b>	<b>BI: TM31 用于使能的模拟输入信号源 / TM31 AI 使能</b>	
TM31	可更改: U, T	已计算: -
	数据类型: Unsigned32 / Binary	动态索引: -
	P 组 端子	单元组: -
	不适用于发动机型号: -	规范化: -
	最小	最大
	-	-
		存取权限级别: 3
		功能图: 9566, 9568
		单元选择: -
		专家列表: 1
		出厂设置
		1

**说明:** 设置端子模块 31(TM31) 模拟输入使能的信号源。

**索引:** [0] = AI 0 (X521.1/X521.2, S5.0)

[1] = AI 1 (X521.3/X521.4, S5.1)

---

<b>p4069[0]</b>	<b>BI: TM41 用于使能的模拟输入信号源 / TM41 AI 使能</b>	
TM41	可更改: U, T	已计算: -
	数据类型: Unsigned32 / Binary	动态索引: -
	P 组 端子	单元组: -
	不适用于发动机型号: -	规范化: -
	最小	最大
	-	-
		存取权限级别: 3
		功能图: 9663
		单元选择: -
		专家列表: 1
		出厂设置
		1

**说明:** 设置端子模块 41(TM41) 模拟输入使能的信号源。

**索引:** [0] = AI 0 (X523.1/X523.2)

<b>p4069[0...1]</b>	<b>BI: TB30 用于使能的模拟输入信号源 / TB30 AI 使能</b>		
TB30	可更改: U, T 数据类型: Unsigned32 / Binary P 组 端子 不适用于发动机型号: - 最小	已计算: - 动态索引: - 单元组: - 规范化: - 最大	存取权限级别: 3 功能图: 9104 单元选择: - 专家列表: 1 出厂设置 1
<b>说明:</b>	设置端子板 30(TB30) 模拟输入使能的信号源。		
<b>索引:</b>	[0] = AI 0 (X482.1/X482.2) [1] = AI 1 (X482.3/X482.4)		
<b>p4071[0...1]</b>	<b>CI: TM31 模拟输出信号源 / TM31 AO 信号源</b>		
TM31	可更改: U, T 数据类型: Unsigned32 / FloatingPoint32 P 组 端子 不适用于发动机型号: - 最小	已计算: - 动态索引: - 单元组: - 规范化: PERCENT 最大	存取权限级别: 1 功能图: 9549, 9572 单元选择: - 专家列表: 1 出厂设置 0
<b>说明:</b>	设置端子模块 31(TM31) 模拟输出的信号源。		
<b>索引:</b>	[0] = A0 0 (X522.1, X522.2, X522.3) [1] = A0 1 (X522.4, X522.5, X522.6)		
<b>注释:</b>	A0: Analog Output (模拟量输出)		
<b>p4071[0...1]</b>	<b>CI: TB30 模拟输出信号源 / TB30 AO 信号源</b>		
TB30	可更改: U, T 数据类型: Unsigned32 / FloatingPoint32 P 组 端子 不适用于发动机型号: - 最小	已计算: - 动态索引: - 单元组: - 规范化: PERCENT 最大	存取权限级别: 1 功能图: 9099, 9106 单元选择: - 专家列表: 1 出厂设置 0
<b>说明:</b>	设置端子板 30(TB30) 模拟输出的信号源。		
<b>索引:</b>	[0] = A0 0 (X482.5/X482.6) [1] = A0 1 (X482.7/X482.8)		
<b>注释:</b>	A0: Analog Output (模拟量输出)		
<b>r4072[0...1]</b>	<b>TM31 模拟输出当前输出值 % / TM31 AO 输出值</b>		
TM31	可更改: - 数据类型: FloatingPoint32 P 组 端子 不适用于发动机型号: - 最小	已计算: - 动态索引: - 单元组: - 规范化: - 最大	存取权限级别: 1 功能图: 9572 单元选择: - 专家列表: 1 出厂设置 - [%]
<b>说明:</b>	显示端子模块 31(TM31) 模拟输出的当前输出值 (%)。		
<b>索引:</b>	[0] = A0 0 (X522.1, X522.2, X522.3) [1] = A0 1 (X522.4, X522.5, X522.6)		



<b>r4072[0...1]</b>	<b>TB30 模拟输出当前输出值 % / TB30 AO 输出值</b>		
TB30	可更改: - 数据类型: FloatingPoint32 P 组 端子 不适用于发动机型号: - 最小 - [%]	已计算: - 动态索引: - 单元组: - 规范化: - 最大 - [%]	存取权限级别: 1 功能图: 9106 单元选择: - 专家列表: 1 出厂设置 - [%]
<b>说明:</b>	显示端子板 30(TB30) 模拟输出的当前输出值 (%)。		
<b>索引:</b>	[0] = AO 0 (X482.5/X482.6) [1] = AO 1 (X482.7/X482.8)		
<b>p4073[0...1]</b>	<b>TM31 模拟输出滤波时间常数 / TM31 AO T_ 滤波</b>		
TM31	可更改: U, T 数据类型: FloatingPoint32 P 组 端子 不适用于发动机型号: - 最小 0.0 [ms]	已计算: - 动态索引: - 单元组: - 规范化: - 最大 1000.0 [ms]	存取权限级别: 1 功能图: 9572 单元选择: - 专家列表: 1 出厂设置 0.0 [ms]
<b>说明:</b>	设置端子模块 31(TM31) 模拟输出的一阶低通滤波器的滤波时间常数。		
<b>索引:</b>	[0] = AO 0 (X522.1, X522.2, X522.3) [1] = AO 1 (X522.4, X522.5, X522.6)		
<b>p4073[0...1]</b>	<b>TB30 模拟输出的滤波时间常数 / TB30 AO T_ 滤波</b>		
TB30	可更改: U, T 数据类型: FloatingPoint32 P 组 端子 不适用于发动机型号: - 最小 0.0 [ms]	已计算: - 动态索引: - 单元组: - 规范化: - 最大 1000.0 [ms]	存取权限级别: 1 功能图: 9106 单元选择: - 专家列表: 1 出厂设置 0.0 [ms]
<b>说明:</b>	设置一阶低通滤波器的滤波时间常数, 用于端子板 30(TB30) 的模拟输出。		
<b>索引:</b>	[0] = AO 0 (X482.5/X482.6) [1] = AO 1 (X482.7/X482.8)		
<b>r4074[0...1]</b>	<b>TM31 模拟输入当前输出电压 / 电流 / TM31 AO U/I_ 输出</b>		
TM31	可更改: - 数据类型: FloatingPoint32 P 组 端子 不适用于发动机型号: - 最小 -	已计算: - 动态索引: - 单元组: - 规范化: p2001 最大 -	存取权限级别: 1 功能图: 9572 单元选择: - 专家列表: 1 出厂设置 -
<b>说明:</b>	设为电压输出时, 显示的是当前输出电压, 单位 V。 设为电流输出时, 显示的是当前输出电流, 单位 mA。		
<b>索引:</b>	[0] = AO 0 (X522.1, X522.2, X522.3) [1] = AO 1 (X522.4, X522.5, X522.6)		
<b>相关性:</b>	模拟输出 AO x 的类型 (电压或电流输出) 通过 p4076 设置。 参见: r4076, p4076		
<b>注释:</b>	AO: Analog Output (模拟量输出)		

<b>r4074[0...1]</b>	<b>TB30 模拟输出当前输出电压 / TB30 A0 U_ 输出</b>		
TB30	可更改: - 数据类型: FloatingPoint32 P 组 端子 不适用于发动机型号: - 最小 - [V]	已计算: - 动态索引: - 单元组: - 规范化: - 最大 - [V]	存取权限级别: 1 功能图: 9106 单元选择: - 专家列表: 1 出厂设置 - [V]
<b>说明:</b>	显示端子板 30(TB30) 模拟输出的当前输出电压。		
<b>索引:</b>	[0] = A0 0 (X482.5/X482.6) [1] = A0 1 (X482.7/X482.8)		
<b>p4075[0...1]</b>	<b>TM31 模拟输出绝对值计算激活 / TM31 A0 绝对值计算</b>		
TM31	可更改: T 数据类型: Integer16 P 组 端子 不适用于发动机型号: - 最小 0	已计算: - 动态索引: - 单元组: - 规范化: - 最大 1	存取权限级别: 3 功能图: 9572 单元选择: - 专家列表: 1 出厂设置 0
<b>说明:</b>	激活端子模块 31(TM31) 模拟输出的绝对值计算。		
<b>数值:</b>	0: 无绝对值计算 1: 激活绝对值计算		
<b>索引:</b>	[0] = A0 0 (X522.1, X522.2, X522.3) [1] = A0 1 (X522.4, X522.5, X522.6)		
<b>p4075[0...1]</b>	<b>TB30 模拟输出绝对值计算激活 / TB30 A0 绝对值计算</b>		
TB30	可更改: T 数据类型: Integer16 P 组 端子 不适用于发动机型号: - 最小 0	已计算: - 动态索引: - 单元组: - 规范化: - 最大 1	存取权限级别: 3 功能图: 9106 单元选择: - 专家列表: 1 出厂设置 0
<b>说明:</b>	激活端子板 30(TB30) 模拟输出的绝对值计算。		
<b>数值:</b>	0: 无绝对值计算 1: 激活绝对值计算		
<b>索引:</b>	[0] = A0 0 (X482.5/X482.6) [1] = A0 1 (X482.7/X482.8)		
<b>p4076[0...1]</b>	<b>TM31 模拟输出类型 / TM31 模拟输出类型</b>		
TM31	可更改: U, T 数据类型: Integer16 P 组 端子 不适用于发动机型号: - 最小 0	已计算: - 动态索引: - 单元组: - 规范化: - 最大 4	存取权限级别: 1 功能图: 9572 单元选择: - 专家列表: 1 出厂设置 4
<b>说明:</b>	设置端子模块 31(TM31) 模拟输出的类型。 p4076[x] = 1, 4 相当于电压输出 (p4074, p4078, p4080, p4083 以 V 为单位显示)。 p4076[x] = 0, 2, 3 相当于电流输出 (p4074, p4078, p4080, p4083 以 mA 为单位显示)。		
<b>数值:</b>	0: 电流输出 (0 mA ... +20 mA) 1: 电压输出 (0 V ... +10 V) 2: 电流输出 (+4 mA ... +20 mA) 3: 电流输出 (-20 mA ... +20 mA) 4: 电压输出 (-10 V ... +10 V)		
<b>索引:</b>	[0] = A0 0 (X522.1, X522.2, X522.3) [1] = A0 1 (X522.4, X522.5, X522.6)		

**相关性:** 参见: p4077, p4078, p4079, p4080  
**注释:** 修改 p4076 后, 定标曲线参数 (p4077, p4078, p4079, p4080) 会自动设置:  
 当 p4076 = 0, 3 时, p4077 = 0.0 %, p4078 = 0.0 mA, p4079 = 100.0 %, p4080 = 20.0 mA。  
 当 p4076 = 1, 4 时, p4077 = 0.0 %, p4078 = 0.0 V, p4079 = 100.0 %, p4080 = 10.0 V。  
 当 p4076 = 2 时, p4077 = 0.0 %, p4078 = 4.0 mA, p4079 = 100.0 %, p4080 = 20.0 mA。

---

<b>r4076[0...1]</b>	<b>TB30 模拟输出类型 / TB30 模拟输出类型</b>		
TB30	可更改: -	已计算: -	存取权限级别: 1
	数据类型: Integer16	动态索引: -	功能图: -
	P 组 端子	单元组: -	单元选择: -
	不适用于发动机型号: -	规范化: -	专家列表: 1
	最小	最大	出厂设置
	4	4	-
<b>说明:</b>	显示端子板 30(TB30) 模拟输出的类型。		
<b>数值:</b>	4: 电压输出 (-10 V ... +10 V)		
<b>索引:</b>	[0] = A0 0 (X482.5/X482.6) [1] = A0 1 (X482.7/X482.8)		

---

<b>p4077[0...1]</b>	<b>TM31 模拟输出特性曲线值 x1 / TM31 A0 特性曲线 x1</b>		
TM31	可更改: U, T	已计算: -	存取权限级别: 2
	数据类型: FloatingPoint32	动态索引: -	功能图: 9572
	P 组 端子	单元组: -	单元选择: -
	不适用于发动机型号: -	规范化: -	专家列表: 1
	最小	最大	出厂设置
	-1000.00 [%]	1000.00 [%]	0.00 [%]
<b>说明:</b>	设置端子模块 31(TM31) 模拟输出的定标曲线。 模拟输出的定标曲线通过 2 个点来定义。 该参数给出了特性曲线第 1 值对的 x 坐标 (百分比值)。		
<b>索引:</b>	[0] = A0 0 (X522.1, X522.2, X522.3) [1] = A0 1 (X522.4, X522.5, X522.6)		
<b>相关性:</b>	参见: r4076, p4076		
<b>注意:</b>	如果 p4076 (模拟量输出类型) 发生变化, 该参数自动改写。		
<b>注释:</b>	特性曲线参数的作用不受限制。		

---

<b>p4077[0...1]</b>	<b>TB30 模拟输出特性曲线值 x1 / TB30 A0 特性曲线 x1</b>		
TB30	可更改: U, T	已计算: -	存取权限级别: 2
	数据类型: FloatingPoint32	动态索引: -	功能图: 9106
	P 组 端子	单元组: -	单元选择: -
	不适用于发动机型号: -	规范化: -	专家列表: 1
	最小	最大	出厂设置
	-1000.00 [%]	1000.00 [%]	0.00 [%]
<b>说明:</b>	设置端子板 30(TB30) 模拟输出的定标曲线。 模拟输出的定标曲线通过 2 个点来定义。 该参数给出了特性曲线第 1 值对的 x 坐标 (百分比值)。		
<b>索引:</b>	[0] = A0 0 (X482.5/X482.6) [1] = A0 1 (X482.7/X482.8)		
<b>注释:</b>	特性曲线参数的作用不受限制。		

<b>p4078[0...1]</b>	<b>TM31 模拟输出特性曲线值 y1 / TM31 A0 特性曲线 y1</b>		
TM31	可更改: U, T 数据类型: FloatingPoint32 P 组 端子 不适用于发动机型号: - 最小 -20.000 [V]	已计算: - 动态索引: - 单元组: - 规范化: - 最大 20.000 [V]	存取权限级别: 2 功能图: 9572 单元选择: - 专家列表: 1 出厂设置 0.000 [V]
<b>说明:</b>	设置端子模块 31(TM31) 模拟输出的定标曲线。 模拟输出的定标曲线通过 2 个点来定义。 该参数给出了特性曲线第 1 值对的 y 坐标 (输入电压, 单位为 V; 或者输入电流, 单位为 mA)。		
<b>索引:</b>	[0] = A0 0 (X522.1, X522.2, X522.3) [1] = A0 1 (X522.4, X522.5, X522.6)		
<b>相关性:</b>	该参数的单位 (V 或 mA) 取决于模拟量输入的类型。 参见: r4076, p4076		
<b>注意:</b>	如果 p4076 (模拟量输出类型) 发生变化, 该参数自动改写。		
<b>注释:</b>	特性曲线参数的作用不受限制。		
<b>p4078[0...1]</b>	<b>TB30 模拟输出特性曲线值 y1 / TB30 A0 特性曲线 y1</b>		
TB30	可更改: U, T 数据类型: FloatingPoint32 P 组 端子 不适用于发动机型号: - 最小 -11.000 [V]	已计算: - 动态索引: - 单元组: - 规范化: - 最大 11.000 [V]	存取权限级别: 2 功能图: 9106 单元选择: - 专家列表: 1 出厂设置 0.000 [V]
<b>说明:</b>	设置端子板 30(TB30) 模拟输出的定标曲线。 模拟输出的定标曲线通过 2 个点来定义。 该参数给出了特性曲线第 1 值对的 y 坐标 (输出电压, 单位为 V)。		
<b>索引:</b>	[0] = A0 0 (X482.5/X482.6) [1] = A0 1 (X482.7/X482.8)		
<b>注释:</b>	特性曲线参数的作用不受限制。		
<b>p4079[0...1]</b>	<b>TM31 模拟输出特性曲线值 x2 / TM31 A0 特性曲线 x2</b>		
TM31	可更改: U, T 数据类型: FloatingPoint32 P 组 端子 不适用于发动机型号: - 最小 -1000.00 [%]	已计算: - 动态索引: - 单元组: - 规范化: - 最大 1000.00 [%]	存取权限级别: 2 功能图: 9572 单元选择: - 专家列表: 1 出厂设置 100.00 [%]
<b>说明:</b>	设置端子模块 31(TM31) 模拟输出的定标曲线。 模拟输出的定标曲线通过 2 个点来定义。 该参数给出了特性曲线第 2 值对的 x 坐标 (百分比值)。		
<b>索引:</b>	[0] = A0 0 (X522.1, X522.2, X522.3) [1] = A0 1 (X522.4, X522.5, X522.6)		
<b>相关性:</b>	参见: r4076, p4076		
<b>注意:</b>	如果 p4076 (模拟量输出类型) 发生变化, 该参数自动改写。		
<b>注释:</b>	特性曲线参数的作用不受限制。		

<b>p4079[0...1]</b>			
<b>TB30</b>	<b>TB30 模拟输出特性曲线值 x2 / TB30 A0 特性曲线 x2</b>		
	<b>可更改:</b> U, T	<b>已计算:</b> -	<b>存取权限级别:</b> 2
	<b>数据类型:</b> FloatingPoint32	<b>动态索引:</b> -	<b>功能图:</b> 9106
	<b>P 组 端子</b>	<b>单元组:</b> -	<b>单元选择:</b> -
	<b>不适用于发动机型号:</b> -	<b>规范化:</b> -	<b>专家列表:</b> 1
	<b>最小</b>	<b>最大</b>	<b>出厂设置</b>
	-1000.00 [%]	1000.00 [%]	100.00 [%]
<b>说明:</b>	设置端子板 30(TB30) 模拟输出的定标曲线。 模拟输出的定标曲线通过 2 个点来定义。 该参数给出了特性曲线第 2 值对的 x 坐标 (百分比值)。		
<b>索引:</b>	[0] = A0 0 (X482.5/X482.6) [1] = A0 1 (X482.7/X482.8)		
<b>注释:</b>	特性曲线参数的作用不受限制。		
<hr/>			
<b>p4080[0...1]</b>			
<b>TM31</b>	<b>TM31 模拟输出特性曲线值 y2 / TM31 A0 特性曲线 y2</b>		
	<b>可更改:</b> U, T	<b>已计算:</b> -	<b>存取权限级别:</b> 2
	<b>数据类型:</b> FloatingPoint32	<b>动态索引:</b> -	<b>功能图:</b> 9572
	<b>P 组 端子</b>	<b>单元组:</b> -	<b>单元选择:</b> -
	<b>不适用于发动机型号:</b> -	<b>规范化:</b> -	<b>专家列表:</b> 1
	<b>最小</b>	<b>最大</b>	<b>出厂设置</b>
	-20.000 [V]	20.000 [V]	10.000 [V]
<b>说明:</b>	设置端子模块 31(TM31) 模拟输出的定标曲线。 模拟输出的定标曲线通过 2 个点来定义。 该参数给出了特性曲线第 2 值对的 y 坐标 (输入电压, 单位为 V; 或者输入电流, 单位为 mA)。		
<b>索引:</b>	[0] = A0 0 (X522.1, X522.2, X522.3) [1] = A0 1 (X522.4, X522.5, X522.6)		
<b>相关性:</b>	该参数的单位 (V 或 mA) 取决于模拟量输入的类型。 参见: r4076, p4076		
<b>注意:</b>	如果 p4076 (模拟量输出类型) 发生变化, 该参数自动改写。		
<b>注释:</b>	特性曲线参数的作用不受限制。		
<hr/>			
<b>p4080[0...1]</b>			
<b>TB30</b>	<b>TB30 模拟输出特性曲线值 y2 / TB30 A0 特性曲线 y2</b>		
	<b>可更改:</b> U, T	<b>已计算:</b> -	<b>存取权限级别:</b> 2
	<b>数据类型:</b> FloatingPoint32	<b>动态索引:</b> -	<b>功能图:</b> 9106
	<b>P 组 端子</b>	<b>单元组:</b> -	<b>单元选择:</b> -
	<b>不适用于发动机型号:</b> -	<b>规范化:</b> -	<b>专家列表:</b> 1
	<b>最小</b>	<b>最大</b>	<b>出厂设置</b>
	-11.000 [V]	11.000 [V]	10.000 [V]
<b>说明:</b>	设置端子板 30(TB30) 模拟输出的定标曲线。 模拟输出的定标曲线通过 2 个点来定义。 该参数给出了特性曲线第 2 值对的 y 坐标 (输出电压, 单位为 V)。		
<b>索引:</b>	[0] = A0 0 (X482.5/X482.6) [1] = A0 1 (X482.7/X482.8)		
<b>注释:</b>	特性曲线参数的作用不受限制。		
<hr/>			
<b>p4082[0...1]</b>			
<b>TM31</b>	<b>BI: TM31 模拟输出端取反信号源 / TM31 A0 取反信号源</b>		
	<b>可更改:</b> U, T	<b>已计算:</b> -	<b>存取权限级别:</b> 3
	<b>数据类型:</b> Unsigned32 / Binary	<b>动态索引:</b> -	<b>功能图:</b> 9572
	<b>P 组 端子</b>	<b>单元组:</b> -	<b>单元选择:</b> -
	<b>不适用于发动机型号:</b> -	<b>规范化:</b> -	<b>专家列表:</b> 1
	<b>最小</b>	<b>最大</b>	<b>出厂设置</b>
	-	-	0

## 2 参数

### 2.2 参数列表

**说明:** 设置端子模块 31(TM31) 模拟输出信号取反的信号源。  
**索引:** [0] = A0 0 (X522.1, X522.2, X522.3)  
[1] = A0 1 (X522.4, X522.5, X522.6)

---

**p4082[0...1]** **BI: TB30 模拟输出端取反信号源 / TB30 A0 取反信号源**

TB30	<b>可更改:</b> U, T	<b>已计算:</b> -	<b>存取权限级别:</b> 3
	<b>数据类型:</b> Unsigned32 / Binary	<b>动态索引:</b> -	<b>功能图:</b> 9106
	<b>P 组 端子</b>	<b>单元组:</b> -	<b>单元选择:</b> -
	<b>不适用于发动机型号:</b> -	<b>规范化:</b> -	<b>专家列表:</b> 1
	<b>最小</b>	<b>最大</b>	<b>出厂设置</b>
	-	-	0

**说明:** 设置端子板 30(TB30) 模拟输出信号取反的信号源。  
**索引:** [0] = A0 0 (X482.5/X482.6)  
[1] = A0 1 (X482.7/X482.8)

---

**p4083[0...1]** **TM31 模拟输出偏移 / TM31 模拟输出偏移**

TM31	<b>可更改:</b> U, T	<b>已计算:</b> -	<b>存取权限级别:</b> 1
	<b>数据类型:</b> FloatingPoint32	<b>动态索引:</b> -	<b>功能图:</b> 9572
	<b>P 组 端子</b>	<b>单元组:</b> -	<b>单元选择:</b> -
	<b>不适用于发动机型号:</b> -	<b>规范化:</b> -	<b>专家列表:</b> 1
	<b>最小</b>	<b>最大</b>	<b>出厂设置</b>
	-20.000	20.000	0.000

**说明:** 设置端子模块 31(TM31) 模拟输出的偏移。  
偏移在定标曲线后被加到输出信号上。  
**索引:** [0] = A0 0 (X522.1, X522.2, X522.3)  
[1] = A0 1 (X522.4, X522.5, X522.6)  
**相关性:** 该参数的单位 (V 或 mA) 取决于模拟输入的类型。  
参见: r4076, p4076  
**注释:** 偏移可用于补偿后面连接的分离式放大器。

---

**p4083[0...1]** **TB30 模拟输出偏移 / TB30 模拟输出偏移**

TB30	<b>可更改:</b> U, T	<b>已计算:</b> -	<b>存取权限级别:</b> 1
	<b>数据类型:</b> FloatingPoint32	<b>动态索引:</b> -	<b>功能图:</b> 9106
	<b>P 组 端子</b>	<b>单元组:</b> -	<b>单元选择:</b> -
	<b>不适用于发动机型号:</b> -	<b>规范化:</b> -	<b>专家列表:</b> 1
	<b>最小</b>	<b>最大</b>	<b>出厂设置</b>
	-10.000	10.000	0.000

**说明:** 设置端子板 30(TB30) 模拟输出的偏移。  
偏移在定标曲线后被加到输出信号上。  
**索引:** [0] = A0 0 (X482.5/X482.6)  
[1] = A0 1 (X482.7/X482.8)

---

**p4086** **BI: TM15DI/DO 端子 DI/DO 16 的信号源 / TM15D 信号源 DI/DO16**

TM15DI_DO	<b>可更改:</b> U, T	<b>已计算:</b> -	<b>存取权限级别:</b> 1
	<b>数据类型:</b> Unsigned32 / Binary	<b>动态索引:</b> -	<b>功能图:</b> 9402
	<b>P 组 指令</b>	<b>单元组:</b> -	<b>单元选择:</b> -
	<b>不适用于发动机型号:</b> -	<b>规范化:</b> -	<b>专家列表:</b> 1
	<b>最小</b>	<b>最大</b>	<b>出厂设置</b>
	-	-	0

**说明:** 设置端子模块 15(TM15) 端子 DI/DO 16 (X522.2) 的信号源。  
**注释:** 前提条件: DI/DO 必须设置为输出 (p4028.16 = 1)。  
DI/DO: 双向数字量输入 / 输出 (Bidirectional Digital Input/Output)

<b>p4087</b>	<b>BI: TM15DI/DO 端子 DI/DO 17 的信号源 / TM15D 信号源 DI/DO17</b>		
TM15DI_DO	可更改: U, T 数据类型: Unsigned32 / Binary P 组 指令 不适用于发动机型号: - 最小	已计算: - 动态索引: - 单元组: - 规范化: - 最大	存取权限级别: 1 功能图: 9402 单元选择: - 专家列表: 1 出厂设置 0
<b>说明:</b>	设置端子模块 15(TM15) 端子 DI/DO 17 (X522.3) 的信号源。		
<b>注释:</b>	前条件: DI/DO 必须设置为输出 (p4028.17 = 1)。 DI/DO: 双向数字量输入 / 输出 (Bidirectional Digital Input/Output)		
<b>p4088</b>	<b>BI: TM15DI/DO 端子 DI/DO 18 的信号源 / TM15D 信号源 DI/DO18</b>		
TM15DI_DO	可更改: U, T 数据类型: Unsigned32 / Binary P 组 指令 不适用于发动机型号: - 最小	已计算: - 动态索引: - 单元组: - 规范化: - 最大	存取权限级别: 1 功能图: 9402 单元选择: - 专家列表: 1 出厂设置 0
<b>说明:</b>	设置端子模块 15(TM15) 端子 DI/DO 18 (X522.4) 的信号源。		
<b>注释:</b>	前提条件: DI/DO 必须设置为输出 (p4028.18 = 1)。 DI/DO: 双向数字量输入 / 输出 (Bidirectional Digital Input/Output)		
<b>p4089</b>	<b>BI: TM15DI/DO 端子 DI/DO 19 的信号源 / TM15D 信号源 DI/DO19</b>		
TM15DI_DO	可更改: U, T 数据类型: Unsigned32 / Binary P 组 指令 不适用于发动机型号: - 最小	已计算: - 动态索引: - 单元组: - 规范化: - 最大	存取权限级别: 1 功能图: 9402 单元选择: - 专家列表: 1 出厂设置 0
<b>说明:</b>	设置端子模块 15(TM15) 端子 DI/DO 19 (X522.5) 的信号源。		
<b>注释:</b>	前提条件: DI/DO 必须设置为输出 (p4028.19 = 1)。 DI/DO: 双向数字量输入 / 输出 (Bidirectional Digital Input/Output)		
<b>p4090</b>	<b>BI: TM15DI/DO 端子 DI/DO 20 的信号源 / TM15D 信号源 DI/DO20</b>		
TM15DI_DO	可更改: U, T 数据类型: Unsigned32 / Binary P 组 指令 不适用于发动机型号: - 最小	已计算: - 动态索引: - 单元组: - 规范化: - 最大	存取权限级别: 1 功能图: 9402 单元选择: - 专家列表: 1 出厂设置 0
<b>说明:</b>	设置端子模块 15(TM15) 端子 DI/DO 20 (X522.6) 的信号源。		
<b>注释:</b>	前提条件: DI/DO 必须设置为输出 (p4028.20 = 1)。 DI/DO: 双向数字量输入 / 输出 (Bidirectional Digital Input/Output)		
<b>p4091</b>	<b>BI: TM15DI/DO 端子 DI/DO 21 的信号源 / TM15D 信号源 DI/DO21</b>		
TM15DI_DO	可更改: U, T 数据类型: Unsigned32 / Binary P 组 指令 不适用于发动机型号: - 最小	已计算: - 动态索引: - 单元组: - 规范化: - 最大	存取权限级别: 1 功能图: 9402 单元选择: - 专家列表: 1 出厂设置 0

## 2 参数

### 2.2 参数列表

**说明:** 设置端子模块 15(TM15) 端子 DI/D0 21 (X522.7) 的信号源。  
**注释:** 前提条件: DI/D0 必须设置为输出 (p4028.21 = 1)。  
 DI/D0: 双向数字量输入 / 输出 (Bidirectional Digital Input/Output)

<b>p4092</b>	<b>BI: TM15DI/D0 端子 DI/D0 22 的信号源 / TM15D 信号源 DI/D022</b>		
TM15DI_D0	可更改: U, T	已计算: -	存取权限级别: 1
	数据类型: Unsigned32 / Binary	动态索引: -	功能图: 9402
	P 组 指令	单元组: -	单元选择: -
	不适用于发动机型号: -	规范化: -	专家列表: 1
	最小	最大	出厂设置
	-	-	0

**说明:** 设置端子模块 15(TM15) 端子 DI/D0 22 (X522.8) 的信号源。  
**注释:** 前提条件: DI/D0 必须设置为输出 (p4028.22 = 1)。  
 DI/D0: 双向数字量输入 / 输出 (Bidirectional Digital Input/Output)

<b>p4093</b>	<b>BI: TM15DI/D0 端子 DI/D0 23 的信号源 / TM15D 信号源 DI/D023</b>		
TM15DI_D0	可更改: U, T	已计算: -	存取权限级别: 1
	数据类型: Unsigned32 / Binary	动态索引: -	功能图: 9402
	P 组 指令	单元组: -	单元选择: -
	不适用于发动机型号: -	规范化: -	专家列表: 1
	最小	最大	出厂设置
	-	-	0

**说明:** 设置端子模块 15(TM15) 端子 DI/D0 23 (X522.9) 的信号源。  
**注释:** 前提条件: DI/D0 必须设置为输出 (p4028.23 = 1)。  
 DI/D0: 双向数字量输入 / 输出 (Bidirectional Digital Input/Output)

<b>r4094.0...23</b>	<b>B0: TM15 数字输入端内部原始数据取反状态 / TM15 DI 原始数据</b>		
TM15DI_D0	可更改: -	已计算: -	存取权限级别: 4
	数据类型: Unsigned32	动态索引: -	功能图: -
	P 组 指令	单元组: -	单元选择: -
	不适用于发动机型号: -	规范化: -	专家列表: 1
	最小	最大	出厂设置
	-	-	-

**说明:** 显示端子模块 15(TM15) 数字输入端原始数据的取反状态。

位区	位	信号名称	1 信号	0 信号	FP
	00	DI/D0 0 (X520.2)	高	低	-
	01	DI/D0 1 (X520.3)	高	低	-
	02	DI/D0 2 (X520.4)	高	低	-
	03	DI/D0 3 (X520.5)	高	低	-
	04	DI/D0 4 (X520.6)	高	低	-
	05	DI/D0 5 (X520.7)	高	低	-
	06	DI/D0 6 (X520.8)	高	低	-
	07	DI/D0 7 (X520.9)	高	低	-
	08	DI/D0 8 (X521.2)	高	低	-
	09	DI/D0 9 (X521.3)	高	低	-
	10	DI/D0 10 (X521.4)	高	低	-
	11	DI/D0 11 (X521.5)	高	低	-
	12	DI/D0 12 (X521.6)	高	低	-
	13	DI/D0 13 (X521.7)	高	低	-
	14	DI/D0 14 (X521.8)	高	低	-
	15	DI/D0 15 (X521.9)	高	低	-
	16	DI/D0 16 (X522.2)	高	低	-
	17	DI/D0 17 (X522.3)	高	低	-
	18	DI/D0 18 (X522.4)	高	低	-
	19	DI/D0 19 (X522.5)	高	低	-



20	DI/DO 20 (X522.6)	高	低	-
21	DI/DO 21 (X522.7)	高	低	-
22	DI/DO 22 (X522.8)	高	低	-
23	DI/DO 23 (X522.9)	高	低	-

**注意:** 直接显示数字输入端原始数据 (如: 无去抖)。  
**注释:** 仅用于西门子内部 (可选 r4022, r4023)。

### p4095 S120M 数字输入模拟模式 / S120M DI 模拟模式

SERVO (数字 IO) **可更改:** U, T **已计算:** - **存取权限级别:** 2  
**数据类型:** Unsigned32 **动态索引:** - **功能图:** -  
**P 组 端子** **单元组:** - **单元选择:** -  
**不适用于发动机型号:** - **规范化:** - **专家列表:** 1  
**最小** **最大** **出厂设置**  
- - 0000 bin

**说明:** 设置 S120M 数字输入的模拟模式。

位区	位 信号名称	1 信号	0 信号	FP
	00 DI/DO 0 分布式 (X3.2)	仿真	端子信号处理	-
	01 DI/DO 1 分布式 (X3.4)	仿真	端子信号处理	-

**相关性:** 输入信号的设定值由 p4096 给定。

参见: p4096

**注释:** 该参数在数据备份时不被保存 (p0971, p0977)。  
DI: Digital Input (数字量输入)


### p4095 TM15DI/DO 数字输入模拟模式 / TM15D DI 模拟模式

TM15DI\_DO **可更改:** U, T **已计算:** - **存取权限级别:** 2  
**数据类型:** Unsigned32 **动态索引:** - **功能图:** 9400, 9401, 9402  
**P 组 端子** **单元组:** - **单元选择:** -  
**不适用于发动机型号:** - **规范化:** - **专家列表:** 1  
**最小** **最大** **出厂设置**  
- - 0000 0000 0000 0000 0000 0000  
0000 0000 bin

**说明:** 设置端子模块 15(TM15) 数字输入的模拟模式。

位区	位 信号名称	1 信号	0 信号	FP
	00 DI/DO 0 (X520.2)	仿真	端子信号处理	-
	01 DI/DO 1 (X520.3)	仿真	端子信号处理	-
	02 DI/DO 2 (X520.4)	仿真	端子信号处理	-
	03 DI/DO 3 (X520.5)	仿真	端子信号处理	-
	04 DI/DO 4 (X520.6)	仿真	端子信号处理	-
	05 DI/DO 5 (X520.7)	仿真	端子信号处理	-
	06 DI/DO 6 (X520.8)	仿真	端子信号处理	-
	07 DI/DO 7 (X520.9)	仿真	端子信号处理	-
	08 DI/DO 8 (X521.2)	仿真	端子信号处理	-
	09 DI/DO 9 (X521.3)	仿真	端子信号处理	-
	10 DI/DO 10 (X521.4)	仿真	端子信号处理	-
	11 DI/DO 11 (X521.5)	仿真	端子信号处理	-
	12 DI/DO 12 (X521.6)	仿真	端子信号处理	-
	13 DI/DO 13 (X521.7)	仿真	端子信号处理	-
	14 DI/DO 14 (X521.8)	仿真	端子信号处理	-
	15 DI/DO 15 (X521.9)	仿真	端子信号处理	-
	16 DI/DO 16 (X522.2)	仿真	端子信号处理	-
	17 DI/DO 17 (X522.3)	仿真	端子信号处理	-
	18 DI/DO 18 (X522.4)	仿真	端子信号处理	-
	19 DI/DO 19 (X522.5)	仿真	端子信号处理	-
	20 DI/DO 20 (X522.6)	仿真	端子信号处理	-
	21 DI/DO 21 (X522.7)	仿真	端子信号处理	-
	22 DI/DO 22 (X522.8)	仿真	端子信号处理	-
	23 DI/DO 23 (X522.9)	仿真	端子信号处理	-

**相关性:** 输入信号的设定值由 p4096 给定。  
参见: p4096

**警告:** 在激活或禁用端子模块时, 由端子模块输入的模拟运行的驱动会停止。  


**注释:** 该参数在数据备份时不被保存 (p0971, p0977)。  
DI/DO: 双向数字量输入 / 输出 (Bidirectional Digital Input/Output)

---


**p4095**      **TM31 数字输入模拟模式 / TM31 DI 模拟模式**

TM31      **可更改:** U, T      **已计算:** -      **存取权限级别:** 2  
**数据类型:** Unsigned32      **动态索引:** -      **功能图:** 9549, 9550, 9552, 9560, 9562  
**P 组 端子**      **单元组:** -      **单元选择:** -  
**不适用于发动机型号:** -      **规范化:** -      **专家列表:** 1  
**最小**      **最大**      **出厂设置**  
-      -      0000 0000 0000 0000 bin

**说明:** 设置端子模块 31(TM31) 数字输入的模拟模式。

位区	位	信号名称	1 信号	0 信号	FP
	00	DI 0 (X520.1)	仿真	端子信号处理	-
	01	DI 1 (X520.2)	仿真	端子信号处理	-
	02	DI 2 (X520.3)	仿真	端子信号处理	-
	03	DI 3 (X520.4)	仿真	端子信号处理	-
	04	DI 4 (X530.1)	仿真	端子信号处理	-
	05	DI 5 (X530.2)	仿真	端子信号处理	-
	06	DI 6 (X530.3)	仿真	端子信号处理	-
	07	DI 7 (X530.4)	仿真	端子信号处理	-
	08	DI/DO 8 (X541.2)	仿真	端子信号处理	-
	09	DI/DO 9 (X541.3)	仿真	端子信号处理	-
	10	DI/DO 10 (X541.4)	仿真	端子信号处理	-
	11	DI/DO 11 (X541.5)	仿真	端子信号处理	-

**相关性:** 输入信号的设定值由 p4096 给定。  
参见: p4096

**警告:** 在激活或禁用端子模块时, 由端子模块输入的模拟运行的驱动会停止。  


**注释:** 该参数在数据备份时不被保存 (p0971, p0977)。  
DI: Digital Input (数字量输入)  
DI/DO: 双向数字量输入 / 输出 (Bidirectional Digital Input/Output)

---

**p4095**      **TM41 数字输入模拟模式 / TM41 DI 模拟模式**

TM41      **可更改:** U, T      **已计算:** -      **存取权限级别:** 2  
**数据类型:** Unsigned32      **动态索引:** -      **功能图:** -  
**P 组 端子**      **单元组:** -      **单元选择:** -  
**不适用于发动机型号:** -      **规范化:** -      **专家列表:** 1  
**最小**      **最大**      **出厂设置**  
-      -      0000 0000 0000 0000 bin

**说明:** 设置端子模块 41(TM41) 数字输入的模拟模式。

位区	位	信号名称	1 信号	0 信号	FP
	00	DI 0 (X522.1)	仿真	端子信号处理	9660
	01	DI 1 (X522.2)	仿真	端子信号处理	9660
	02	DI 2 (X522.3)	仿真	端子信号处理	9660
	03	DI 3 (X522.4)	仿真	端子信号处理	9660
	08	DI/DO 0 (X521.1)	仿真	端子信号处理	9661
	09	DI/DO 1 (X521.2)	仿真	端子信号处理	9661
	10	DI/DO 2 (X521.3)	仿真	端子信号处理	9662
	11	DI/DO 3 (X521.4)	仿真	端子信号处理	9662

**相关性:** 输入信号的设定值由 p4096 给定。  
参见: p4096

**警告:** 在激活或禁用端子模块时，由端子模块输入的模拟运行的驱动会停止。



**注释:** 该参数在数据备份时不被保存 (p0971, p0977)。

DI: Digital Input (数字量输入)

DI/DO: 双向数字量输入 / 输出 (Bidirectional Digital Input/Output)

<b>p4095</b>	<b>TB30 数字输入端子模拟模式 / TB30 DI 模拟模式</b>		
TB30	<b>可更改:</b> U, T	<b>已计算:</b> -	<b>存取权限级别:</b> 2
	<b>数据类型:</b> Unsigned32	<b>动态索引:</b> -	<b>功能图:</b> 9099, 9100
	<b>P 组 指令</b>	<b>单元组:</b> -	<b>单元选择:</b> -
	<b>不适用于发动机型号:</b> -	<b>规范化:</b> -	<b>专家列表:</b> 1
	<b>最小</b>	<b>最大</b>	<b>出厂设置</b>
	-	-	0000 bin

**说明:** 设置端子板 30 (TB30) 数字输入的模拟模式。

位区	位 信号名称	1 信号	0 信号	FP
	00 DI 0 (X481.1)	仿真	端子信号处理	-
	01 DI 1 (X481.2)	仿真	端子信号处理	-
	02 DI 2 (X481.3)	仿真	端子信号处理	-
	03 DI 3 (X481.4)	仿真	端子信号处理	-

**相关性:** 输入信号的设定值由 p4096 给定。

参见: p4096

**警告:** 在激活或禁用端子模块时，由端子板输入端的模拟运行的驱动会停止。



**注释:** 该参数在数据备份时不被保存 (p0971, p0977)。

DI: Digital Input (数字量输入)

<b>p4096</b>	<b>S120M 数字输入模拟模式设定值 / S120M DI 模拟设定值</b>		
SERVO (数字 IO)	<b>可更改:</b> U, T	<b>已计算:</b> -	<b>存取权限级别:</b> 2
	<b>数据类型:</b> Unsigned32	<b>动态索引:</b> -	<b>功能图:</b> -
	<b>P 组 指令</b>	<b>单元组:</b> -	<b>单元选择:</b> -
	<b>不适用于发动机型号:</b> -	<b>规范化:</b> -	<b>专家列表:</b> 1
	<b>最小</b>	<b>最大</b>	<b>出厂设置</b>
	-	-	0000 bin

**说明:** S120M 数字输入模拟模式的输入信号设定值。

位区	位 信号名称	1 信号	0 信号	FP
	00 DI/DO 0 分布式 (X3.2)	高	低	2201
	01 DI/DO 1 分布式 (X3.4)	高	低	2201

**相关性:** 数字输入的模拟由 p4095 选择。

参见: p4095

**注释:** 该参数在数据备份时不被保存 (p0971, p0977)。

DI: Digital Input (数字量输入)

<b>p4096</b>	<b>TM15DI/DO 数字输入模拟模式设定值 / TM15D DI 模拟设定值</b>		
TM15DI_DO	<b>可更改:</b> U, T	<b>已计算:</b> -	<b>存取权限级别:</b> 2
	<b>数据类型:</b> Unsigned32	<b>动态索引:</b> -	<b>功能图:</b> 9400, 9401, 9402
	<b>P 组 端子</b>	<b>单元组:</b> -	<b>单元选择:</b> -
	<b>不适用于发动机型号:</b> -	<b>规范化:</b> -	<b>专家列表:</b> 1
	<b>最小</b>	<b>最大</b>	<b>出厂设置</b>
	-	-	0000 0000 0000 0000 0000 0000 0000 0000 bin

**说明:** 设置端子模块 15 (TM15) 数字输入的模拟模式中输入信号的设定值。

位区	位	信号名称	1 信号	0 信号	FP
	00	DI/DO 0 (X520.2)	高	低	-
	01	DI/DO 1 (X520.3)	高	低	-
	02	DI/DO 2 (X520.4)	高	低	-
	03	DI/DO 3 (X520.5)	高	低	-
	04	DI/DO 4 (X520.6)	高	低	-
	05	DI/DO 5 (X520.7)	高	低	-
	06	DI/DO 6 (X520.8)	高	低	-
	07	DI/DO 7 (X520.9)	高	低	-
	08	DI/DO 8 (X521.2)	高	低	-
	09	DI/DO 9 (X521.3)	高	低	-
	10	DI/DO 10 (X521.4)	高	低	-
	11	DI/DO 11 (X521.5)	高	低	-
	12	DI/DO 12 (X521.6)	高	低	-
	13	DI/DO 13 (X521.7)	高	低	-
	14	DI/DO 14 (X521.8)	高	低	-
	15	DI/DO 15 (X521.9)	高	低	-
	16	DI/DO 16 (X522.2)	高	低	-
	17	DI/DO 17 (X522.3)	高	低	-
	18	DI/DO 18 (X522.4)	高	低	-
	19	DI/DO 19 (X522.5)	高	低	-
	20	DI/DO 20 (X522.6)	高	低	-
	21	DI/DO 21 (X522.7)	高	低	-
	22	DI/DO 22 (X522.8)	高	低	-
	23	DI/DO 23 (X522.9)	高	低	-

**相关性:** 数字输入的模拟由 p4095 选择。

参见: p4095

**注释:** 该参数在数据备份时不被保存 (p0971, p0977)。

DI/DO: 双向数字量输入 / 输出 (Bidirectional Digital Input/Output)

### p4096

#### TM31 数字输入模拟模式设定值 / TM31 DI 模拟设定值

TM31

**可更改:** U, T

**已计算:** -

**存取权限级别:** 2

**数据类型:** Unsigned32

**动态索引:** -

**功能图:** 9549, 9550, 9552, 9560, 9562

**P 组 端子**

**单元组:** -

**单元选择:** -

**不适用于发动机型号:** -

**规范化:** -

**专家列表:** 1

**最小**

**最大**

**出厂设置**

-

-

0000 0000 0000 0000 bin

**说明:** 设置端子模块 31(TM31) 数字输入的模拟模式中输入信号的设定值。

位区	位	信号名称	1 信号	0 信号	FP
	00	DI 0 (X520.1)	高	低	-
	01	DI 1 (X520.2)	高	低	-
	02	DI 2 (X520.3)	高	低	-
	03	DI 3 (X520.4)	高	低	-
	04	DI 4 (X530.1)	高	低	-
	05	DI 5 (X530.2)	高	低	-
	06	DI 6 (X530.3)	高	低	-
	07	DI 7 (X530.4)	高	低	-
	08	DI/DO 8 (X541.2)	高	低	-
	09	DI/DO 9 (X541.3)	高	低	-
	10	DI/DO 10 (X541.4)	高	低	-
	11	DI/DO 11 (X541.5)	高	低	-

**相关性:** 数字输入的模拟由 p4095 选择。

参见: p4095

**注释:** 该参数在数据备份时不被保存 (p0971, p0977)。

DI: Digital Input (数字量输入)

DI/DO: 双向数字量输入 / 输出 (Bidirectional Digital Input/Output)

<b>p4096</b>	<b>TM41 数字输入模拟模式设定值 / TM41 DI 模拟设定值</b>		
TM41	可更改: U, T 数据类型: Unsigned32 P 组 端子 不适用于发动机型号: - 最小	已计算: - 动态索引: - 单元组: - 规范化: - 最大	存取权限级别: 2 功能图: - 单元选择: - 专家列表: 1 出厂设置 0000 0000 0000 0000 bin

**说明:** 设置端子模块 41 (TM41) 数字输入的模拟模式中输入信号的设定值。

位区	位	信号名称	1 信号	0 信号	FP
	00	DI 0 (X522. 1)	高	低	9660
	01	DI 1 (X522. 2)	高	低	9660
	02	DI 2 (X522. 3)	高	低	9660
	03	DI 3 (X522. 4)	高	低	9660
	08	DI/DO 0 (X521. 1)	高	低	9661
	09	DI/DO 1 (X521. 2)	高	低	9661
	10	DI/DO 2 (X521. 3)	高	低	9662
	11	DI/DO 3 (X521. 4)	高	低	9662

**相关性:** 数字输入的模拟由 p4095 选择。

参见: p4095

**注释:** 该参数在数据备份时不被保存 (p0971, p0977)。

DI: Digital Input (数字量输入)

DI/DO: 双向数字量输入 / 输出 (Bidirectional Digital Input/Output)

<b>p4096</b>	<b>TB30 数字输入模拟模式设定值 / TB30 DI 模拟设定值</b>		
TB30	可更改: U, T 数据类型: Unsigned32 P 组 指令 不适用于发动机型号: - 最小	已计算: - 动态索引: - 单元组: - 规范化: - 最大	存取权限级别: 2 功能图: 9099, 9100 单元选择: - 专家列表: 1 出厂设置 0000 bin

**说明:** 设置端子板 30 (TB30) 数字输入的模拟模式中输入信号的设定值。

位区	位	信号名称	1 信号	0 信号	FP
	00	DI 0 (X481. 1)	高	低	-
	01	DI 1 (X481. 2)	高	低	-
	02	DI 2 (X481. 3)	高	低	-
	03	DI 3 (X481. 4)	高	低	-

**相关性:** 数字输入的模拟由 p4095 选择。

参见: p4095

**注释:** 该参数在数据备份时不被保存 (p0971, p0977)。

DI: Digital Input (数字量输入)

<b>p4097[0...1]</b>	<b>TM31 模拟输入模拟模式 / TM31 AI 模拟模式</b>		
TM31	可更改: U, T 数据类型: Integer16 P 组 端子 不适用于发动机型号: - 最小	已计算: - 动态索引: - 单元组: - 规范化: - 最大	存取权限级别: 2 功能图: 9566, 9568 单元选择: - 专家列表: 1 出厂设置 0

**说明:** 设置端子模块 31 (TM31) 模拟输入的模拟模式。

**数值:** 0: 模拟输入端 x 的端子信号处理

1: 模拟输入端 x 的模拟

**索引:** [0] = AI 0 (X521. 1/X521. 2, S5. 0)

[1] = AI 1 (X521. 3/X521. 4, S5. 1)

**相关性:** 输入电压的设定值由 p4098 预设。  
参见: p4098

**注释:** 该参数在数据备份时不被保存 (p0971, p0977)。  
AI: Analog Input (模拟量输入)

---

<b>p4097[0]</b>	<b>TM41 模拟输入模拟模式 / TM41 AI 模拟模式</b>		
TM41	<b>可更改:</b> U, T	<b>已计算:</b> -	<b>存取权限级别:</b> 2
	<b>数据类型:</b> Integer16	<b>动态索引:</b> -	<b>功能图:</b> 9663
	<b>P 组 端子</b>	<b>单元组:</b> -	<b>单元选择:</b> -
	<b>不适用于发动机型号:</b> -	<b>规范化:</b> -	<b>专家列表:</b> 1
	<b>最小</b>	<b>最大</b>	<b>出厂设置</b>
	0	1	0
<b>说明:</b>	设置端子模块 41(TM41) 模拟输入的模拟模式。		
<b>数值:</b>	0: 模拟输入端 x 的端子信号处理 1: 模拟输入端 x 的模拟		
<b>索引:</b>	[0] = AI 0 (X523.1/X523.2)		
<b>相关性:</b>	输入电压的设定值由 p4098 预设。 参见: p4098		
<b>注释:</b>	该参数在数据备份时不被保存 (p0971, p0977)。 AI: Analog Input (模拟量输入)		

---

<b>p4097[0...1]</b>	<b>TB30 模拟输入模拟模式 / TB30 AI 模拟模式</b>		
TB30	<b>可更改:</b> U, T	<b>已计算:</b> -	<b>存取权限级别:</b> 2
	<b>数据类型:</b> Integer16	<b>动态索引:</b> -	<b>功能图:</b> 9104
	<b>P 组 端子</b>	<b>单元组:</b> -	<b>单元选择:</b> -
	<b>不适用于发动机型号:</b> -	<b>规范化:</b> -	<b>专家列表:</b> 1
	<b>最小</b>	<b>最大</b>	<b>出厂设置</b>
	0	1	0
<b>说明:</b>	设置端子板 30(TB30) 模拟输入的模拟模式。		
<b>数值:</b>	0: 模拟输入端 x 的端子信号处理 1: 模拟输入端 x 的模拟		
<b>索引:</b>	[0] = AI 0 (X482.1/X482.2) [1] = AI 1 (X482.3/X482.4)		
<b>相关性:</b>	输入电压的设定值由 p4098 预设。 参见: p4098		
<b>注释:</b>	该参数在数据备份时不被保存 (p0971, p0977)。 AI: Analog Input (模拟量输入)		

---

<b>p4098[0...1]</b>	<b>TM31 模拟输入模拟模式设定值 / TM31 AI 模拟设定值</b>		
TM31	<b>可更改:</b> U, T	<b>已计算:</b> -	<b>存取权限级别:</b> 2
	<b>数据类型:</b> FloatingPoint32	<b>动态索引:</b> -	<b>功能图:</b> 9566, 9568
	<b>P 组 端子</b>	<b>单元组:</b> -	<b>单元选择:</b> -
	<b>不适用于发动机型号:</b> -	<b>规范化:</b> -	<b>专家列表:</b> 1
	<b>最小</b>	<b>最大</b>	<b>出厂设置</b>
	-20.000	20.000	0.000
<b>说明:</b>	设置端子模块 31(TM31) 模拟输入的模拟模式中输入值的设定值。		
<b>索引:</b>	[0] = AI 0 (X521.1/X521.2, S5.0) [1] = AI 1 (X521.3/X521.4, S5.1)		
<b>相关性:</b>	模拟输入的模拟由 p4097 选择。 如果 AI x 被设定为电压输入 (p4056), 则电机的设定值以 V 为单位。 如果 AI x 设定为电流输入 (p4056), 则电流的设定值以 mA 为单位。 参见: r4056, p4056, p4097		
<b>注释:</b>	该参数在数据备份时不被保存 (p0971, p0977)。 AI: Analog Input (模拟量输入)		

p4098[0]		TM41 模拟输入模拟模式设定值 / TM41 AI 模拟设定值	
TM41	可更改: U, T 数据类型: FloatingPoint32 P 组 端子 不适用于发动机型号: - 最小 -20.000 [V]	已计算: - 动态索引: - 单元组: - 规范化: - 最大 20.000 [V]	存取权限级别: 2 功能图: 9663 单元选择: - 专家列表: 1 出厂设置 0.000 [V]
说明:	设置端子模块 41 (TM41) 模拟输入的模拟模式中输入值的设定值。		
索引:	[0] = AI 0 (X523.1/X523.2)		
相关性:	模拟输入的模拟由 p4097 选择。 如果 AI x 被设定为电压输入 (p4056), 则电机的设定值以 V 为单位。 如果 AI x 设定为电流输入 (p4056), 则电流的设定值以 mA 为单位。 参见: p4097		
注释:	该参数在数据备份时不被保存 (p0971, p0977)。 AI: Analog Input (模拟量输入)		

p4098[0...1]		TB30 模拟输入模拟模式设定值 / TB30 AI 模拟设定值	
TB30	可更改: U, T 数据类型: FloatingPoint32 P 组 端子 不适用于发动机型号: - 最小 -11.000 [V]	已计算: - 动态索引: - 单元组: - 规范化: - 最大 11.000 [V]	存取权限级别: 2 功能图: 9104 单元选择: - 专家列表: 1 出厂设置 0.000 [V]
说明:	设置端子板 30 (TB30) 模拟输入的模拟模式中输入电压的设定值。		
索引:	[0] = AI 0 (X482.1/X482.2) [1] = AI 1 (X482.3/X482.4)		
相关性:	模拟输入的模拟由 p4097 选择。 参见: p4097		
注释:	该参数在数据备份时不被保存 (p0971, p0977)。 AI: Analog Input (模拟量输入)		

p4099		输入 / 输出采样时间 / I/O t_ 采样	
SERVO (数字 I/O)	可更改: C1(3) 数据类型: FloatingPoint32 P 组 指令 不适用于发动机型号: - 最小 125.00 [us]	已计算: - 动态索引: - 单元组: - 规范化: - 最大 5000.00 [us]	存取权限级别: 3 功能图: - 单元选择: - 专家列表: 1 出厂设置 4000.00 [us]
说明:	设置用于输入和输出的采样时间。		
相关性:	只有在 p0009 = 3, 29 时, 才可以修改该参数。 采样时间只能设置为伺服周期 (p0115) 的整数倍。 参见: p0009		
注释:	新的采样时间在子系统启动结束 (p0009 -> 0) 后, 立即生效。		

p4099		TM15 输入 / 输出采样时间 / TM15 I/O t_ 采样	
TM15	可更改: C1(3) 数据类型: FloatingPoint32 P 组 指令 不适用于发动机型号: - 最小 31.25 [us]	已计算: - 动态索引: - 单元组: - 规范化: - 最大 500.00 [us]	存取权限级别: 3 功能图: 9389 单元选择: - 专家列表: 1 出厂设置 125.00 [us]

**说明:** 端子模块 15 (TM15) 的采样时间由组件所在支路的 DRIVE-CLiQ 周期计算得出。  
无法通过 p4099 给定。  
参数 p4099 在接通时会自动设为计算得出的采样时间。

<b>p4099</b>	<b>TM15DI/DO 输入 / 输出采样时间 / TM15D I/O t<sub>采样</sub></b>		
TM15DI_DO	可更改: C1(3) 数据类型: FloatingPoint32 P 组 指令 不适用于发动机型号: - 最小 0.00 [us]	已计算: - 动态索引: - 单元组: - 规范化: - 最大 5000.00 [us]	存取权限级别: 3 功能图: 9399, 9400 单元选择: - 专家列表: 1 出厂设置 4000.00 [us]
<b>说明:</b>	设置端子模块 15(TM15) 输入和输出的采样时间。		
<b>相关性:</b>	只有在 p0009 = 3, 29 时, 才可以修改该参数。 采样时间的设置规定: DRIVE-CLiQ 支路上的采样时间必须可以相互整除。 该 TM 的采样时间必须是系统内伺服或矢量驱动的整数倍值。 所允许的最小采样时间为 125 us。 参见: p0009, r0110, r0111		
<b>注释:</b>	新的采样时间在子系统启动结束 (p0009 → 0) 后, 立即生效。 参数 p4099[0] 必须始终不等于零。		

<b>p4099</b>	<b>TM17 输入 / 输出采样时间 / TM17 I/O t<sub>采样</sub></b>		
TM17	可更改: C1(3) 数据类型: FloatingPoint32 P 组 指令 不适用于发动机型号: - 最小 31.25 [us]	已计算: - 动态索引: - 单元组: - 规范化: - 最大 500.00 [us]	存取权限级别: 3 功能图: 9419 单元选择: - 专家列表: 1 出厂设置 125.00 [us]
<b>说明:</b>	端子模块 17 (TM17) 的采样时间由组件所在支路的 DRIVE-CLiQ 周期计算得出。 无法通过 p4099 给定。 参数 p4099 在接通时会自动设为计算得出的采样时间。		

<b>p4099[0...2]</b>	<b>TM31 输入 / 输出采样时间 / TM31 I/O t<sub>采样</sub></b>		
TM31	可更改: C1(3) 数据类型: FloatingPoint32 P 组 指令 不适用于发动机型号: - 最小 0.00 [us]	已计算: - 动态索引: - 单元组: - 规范化: - 最大 5000.00 [us]	存取权限级别: 3 功能图: 9549, 9550 单元选择: - 专家列表: 1 出厂设置 4000.00 [us]
<b>说明:</b>	设置端子模块 31(TM31) 输入和输出的采样时间。		
<b>索引:</b>	[0] = 数字输入 / 输出端 (DI/DO) [1] = 模拟输入端 (AI) [2] = 模拟输出端 (AO)		
<b>相关性:</b>	只有在 p0009 = 3, 29 时, 才可以修改该参数。 采样时间的设置规定: DRIVE-CLiQ 支路上的采样时间必须可以相互整除。 该 TM 的采样时间必须是系统内伺服或矢量驱动的整数倍值。 所允许的最小采样时间为 125 us。 下标 0 (数字输入输出) 和下标 2 (模拟输出) 中输入的采样时间必须始终大于等于下标 1 (模拟输入) 中的时间。 参见: p0009, r0110, r0111		
<b>注意:</b>	下标 0 (数字输入输出) 和下标 2 (模拟输出) 中输入的采样时间必须始终大于等于下标 1 (模拟输入) 中的时间。		



**注释:** 新的采样时间在子系统启动结束 (p0009 → 0) 后, 立即生效。  
参数 p4099[0] 必须始终不等于零。

p4099[0...3]	TM41 输入 / 输出采样时间 / TM41 I/O t_ 采样		
TM41	<b>可更改:</b> C1 (3) <b>数据类型:</b> FloatingPoint32 <b>P 组 指令</b> <b>不适用于发动机型号:</b> - <b>最小</b> 0.00 [us]	<b>已计算:</b> - <b>动态索引:</b> - <b>单元组:</b> - <b>规范化:</b> - <b>最大</b> 5000.00 [us]	<b>存取权限级别:</b> 3 <b>功能图:</b> 9659, 9660 <b>单元选择:</b> - <b>专家列表:</b> 1 <b>出厂设置</b> [0] 4000.00 [us] [1] 4000.00 [us] [2] 0.00 [us] [3] 125.00 [us]
<b>说明:</b>	设置端子模块 41 (TM41) 输入和输出的采样时间。		
<b>索引:</b>	[0] = 数字输入 / 输出端 (DI/DO) [1] = 模拟输入端 (AI) [2] = 不存在 [3] = 增量编码器模拟		
<b>相关性:</b>	只有在 p0009 = 3, 29 时, 才可以修改该参数。 采样时间仅可设置为 DRIVE-CLiQ 周期的整数倍。 所允许的最小采样时间为 125 us。 参见: p0009, r0110, r0111 参见: A35228		
<b>注释:</b>	在两种运行模式 (p4400) 中都可以预设增量编码器模拟 p4099[3] 的采样时间值。在下一次系统的引导启动时将检查值的有效性。值无效时会输出故障信息 F35228 和 / 或 A01223。 新的采样时间在子系统启动结束 (p0009 → 0) 后, 立即生效。 运行模式 SINAMICS (p4400 = 1) 下的 TM41 模块的采样时间必须与模拟编码器的采样时间相同。 运行模式 SIMOTION (p4400 = 0) 下的 TM41 模块的采样时间取决于采用的拓扑结构。		

p4099[0...2]	TB30 输入 / 输出采样时间 / TB30 I/O t_ 采样		
TB30	<b>可更改:</b> C1 (3) <b>数据类型:</b> FloatingPoint32 <b>P 组 指令</b> <b>不适用于发动机型号:</b> - <b>最小</b> 0.00 [us]	<b>已计算:</b> - <b>动态索引:</b> - <b>单元组:</b> - <b>规范化:</b> - <b>最大</b> 5000.00 [us]	<b>存取权限级别:</b> 3 <b>功能图:</b> 9099, 9100 <b>单元选择:</b> - <b>专家列表:</b> 1 <b>出厂设置</b> [0] 4000.00 [us] [1] 4000.00 [us] [2] 4000.00 [us]
<b>说明:</b>	设置端子板 30 (TB30) 输入和输出的采样时间。		
<b>索引:</b>	[0] = 数字输入 / 输出端 (DI/DO) [1] = 模拟输入端 (AI) [2] = 模拟输出端 (AO)		
<b>相关性:</b>	只有在 p0009 = 3, 29 时, 才可以修改该参数。 采样时间只能设置为最小基本采样时间 (r0110[0]) 的倍数。 参见: p0009, r0110, r0111		
<b>注释:</b>	新的采样时间在子系统启动结束 (p0009 → 0) 后, 立即生效。 等时同步 PROFIBUS 运行时, TB30 (例如: 数模转换器) 的硬件以 PROFIBUS 周期 (r2064[1]) 运行。在 PROFIBUS 连接断开后, 该期仍保持生效, 直到下一次关闭控制单元。此时, 我们不建议在 p4099[0...2] 中设置比 PROFIBUS 周期更短的采样时间。		

<b>p4100</b>	<b>主轴附加温度传感器类型 / 附加温度传感器类型</b>		
SERVO (主轴诊断), SERVO_AC (主轴诊断)	可更改: T 数据类型: Integer16 P 组 - 不适用于发动机型号: - 最小 0	已计算: - 动态索引: - 单元组: - 规范化: - 最大 6	存取权限级别: 1 功能图: - 单元选择: - 专家列表: 1 出厂设置 0
<b>说明:</b>	设置检测主轴附加温度的传感器类型。		
<b>数值:</b>	0: 检测关闭 2: KTY84 6: PT1000		
<b>相关性:</b>	参见: p4102, p4103, r4104, r4105, r4107		
<b>p4100[0...3]</b>	<b>TM120 温度检测传感器型 / TM120 传感器类型</b>		
TM120	可更改: T 数据类型: Integer16 P 组 - 不适用于发动机型号: - 最小 0	已计算: - 动态索引: - 单元组: - 规范化: - 最大 6	存取权限级别: 1 功能图: 9605, 9606 单元选择: - 专家列表: 1 出厂设置 1
<b>说明:</b>	设置通过端子模块 120(TM120) 连接的温度传感器类型。 该参数可以选择温度传感器的类型, 并启动温度检测。		
<b>数值:</b>	0: 检测关闭 1: PTC 热敏电阻 2: KTY84 4: 双金属常闭触点 6: PT1000		
<b>索引:</b>	[0] = 温度通道 0 [1] = 温度通道 1 [2] = 温度通道 2 [3] = 温度通道 3		
<b>注意:</b>	当 p4102[0...7] = 251 °C 时, 会取消对相应阈值的分析。 在传感器类型为“PTC 热敏电阻”(p4100[0...3] = 1) 时: 必须设置 p4102[0...7] ≤ 250 °C 以激活对应的报警或故障。		
<b>注释:</b>	温度传感器可以连接到以下端子上: X521.2(+) 和 X521.1(-) = 通道 0 X521.4(+) 和 X521.3(-) = 通道 1 X521.6(+) 和 X521.5(-) = 通道 2 X521.8(+) 和 X521.7(-) = 通道 3		
<b>p4100[0...11]</b>	<b>TM150 传感器类型 / TM150 传感器类型</b>		
TM150	可更改: T 数据类型: Integer16 P 组 - 不适用于发动机型号: - 最小 0	已计算: - 动态索引: - 单元组: - 规范化: - 最大 6	存取权限级别: 1 功能图: 9626, 9627 单元选择: - 专家列表: 1 出厂设置 5
<b>说明:</b>	设置端子模块 150(TM150) 的传感器类型。 该参数可以选择温度传感器的类型, 并启动温度检测。		
<b>数值:</b>	0: 检测关闭 1: PTC 热敏电阻 2: KTY84 4: 双金属常闭触点 5: PT100 6: PT1000		

**索引:** [0] = 温度通道 0  
[1] = 温度通道 1  
[2] = 温度通道 2  
[3] = 温度通道 3  
[4] = 温度通道 4  
[5] = 温度通道 5  
[6] = 温度通道 6  
[7] = 温度通道 7  
[8] = 温度通道 8  
[9] = 温度通道 9  
[10] = 温度通道 10  
[11] = 温度通道 11

**注意:** 当 p4102[0...23] = 251 °C 时, 会取消对相应阈值的分析。  
在传感器类型为“PTC 热敏电阻”和“双金属常闭触点”(p4100[0...11] = 1, 4) 时:  
必须设置 p4102[0...23] ≤ 250 °C 以激活对应的报警或故障。

**注释:** 温度传感器可以连接到以下端子上:  
X531 = 通道 0 (在 2x2 线检测中还有通道 6)  
X532 = 通道 1 (在 2x2 线检测中还有通道 7)  
X533 = 通道 2 (在 2x2 线检测中还有通道 8)  
X534 = 通道 3 (在 2x2 线检测中还有通道 9)  
X535 = 通道 4 (在 2x2 线检测中还有通道 10)  
X536 = 通道 5 (在 2x2 线检测中还有通道 11)  
布线的详细信息请见 p4108 的参数描述。

**p4100**

**TM31 传感器类型 / TM31 传感器类型**

TM31	<b>可更改:</b> T	<b>已计算:</b> -	<b>存取权限级别:</b> 1
	<b>数据类型:</b> Integer16	<b>动态索引:</b> -	<b>功能图:</b> 9576
	<b>P 组:</b> -	<b>单元组:</b> -	<b>单元选择:</b> -
	<b>不适用于发动机型号:</b> -	<b>规范化:</b> -	<b>专家列表:</b> 1
	<b>最小</b>	<b>最大</b>	<b>出厂设置</b>
	0	6	0

**说明:** 设置端子模块 31(TM31) 的传感器类型。  
该参数可以选择温度传感器的类型, 并启动温度检测。

**数值:** 0: 检测关闭  
1: PTC 热敏电阻  
2: KTY84  
6: PT1000

**注意:** 当 p4102[0...1] = 251 °C 时, 会取消对相应阈值的分析。  
在传感器类型为“PTC 热敏电阻”(p4100 = 1) 时:  
必须设置 p4102[0...1] ≤ 250 °C 以激活对应的报警或故障。

**注释:** 温度传感器连接到端子 X522.7(+) 和 X522.8(-) 上。

**r4101[0...3]**

**TM120 传感器电阻 / TM120 传感器电阻**

TM120	<b>可更改:</b> -	<b>已计算:</b> -	<b>存取权限级别:</b> 3
	<b>数据类型:</b> Unsigned16	<b>动态索引:</b> -	<b>功能图:</b> 9605, 9606
	<b>P 组:</b> 端子	<b>单元组:</b> -	<b>单元选择:</b> -
	<b>不适用于发动机型号:</b> -	<b>规范化:</b> PERCENT	<b>专家列表:</b> 1
	<b>最小</b>	<b>最大</b>	<b>出厂设置</b>
	- [ 欧姆 ]	- [ 欧姆 ]	- [ 欧姆 ]

**说明:** 显示连接到端子模块的温度传感器的当前电阻值。

**索引:** [0] = 温度通道 0  
[1] = 温度通道 1  
[2] = 温度通道 2  
[3] = 温度通道 3

**注释:** 最大的可测量电阻值大约为 1720 Ohm。  
温度传感器可以连接到以下端子上:  
X521.2(+) 和 X521.1(-) = 通道 0

X521.4(+) 和 X521.3(-) = 通道 1  
 X521.6(+) 和 X521.5(-) = 通道 2  
 X521.8(+) 和 X521.7(-) = 通道 3

<b>r4101[0...11]</b>	<b>TM150 传感器电阻 / TM150 传感器电阻</b>		
TM150	<b>可更改:</b> - <b>数据类型:</b> FloatingPoint32 <b>P 组 端子</b> <b>不适用于发动机型号:</b> - <b>最小</b> - [ 欧姆 ]	<b>已计算:</b> - <b>动态索引:</b> - <b>单元组:</b> - <b>规范化:</b> PERCENT <b>最大</b> - [ 欧姆 ]	<b>存取权限级别:</b> 3 <b>功能图:</b> 9626, 9627 <b>单元选择:</b> - <b>专家列表:</b> 1 <b>出厂设置</b> - [ 欧姆 ]
<b>说明:</b>	显示连接到端子模块的温度传感器的当前电阻值。		
<b>索引:</b>	[0] = 温度通道 0 [1] = 温度通道 1 [2] = 温度通道 2 [3] = 温度通道 3 [4] = 温度通道 4 [5] = 温度通道 5 [6] = 温度通道 6 [7] = 温度通道 7 [8] = 温度通道 8 [9] = 温度通道 9 [10] = 温度通道 10 [11] = 温度通道 11		
<b>注释:</b>	最大的可测量电阻值大约为 2500 Ohm。 针对 1x2 和 2x2 线检测: 在该参数中显示实际的传感器电阻 (即考虑电缆电阻 (p4110))。 温度传感器可以连接到以下端子上: X531 = 通道 0 (在 2x2 线检测中还有通道 6) X532 = 通道 1 (在 2x2 线检测中还有通道 7) X533 = 通道 2 (在 2x2 线检测中还有通道 8) X534 = 通道 3 (在 2x2 线检测中还有通道 9) X535 = 通道 4 (在 2x2 线检测中还有通道 10) X536 = 通道 5 (在 2x2 线检测中还有通道 11) 布线的详细信息请见 p4108 的参数描述。		
<b>r4101</b>	<b>TM31 传感器电阻 / TM31 传感器电阻</b>		
TM31	<b>可更改:</b> - <b>数据类型:</b> Unsigned16 <b>P 组 端子</b> <b>不适用于发动机型号:</b> - <b>最小</b> - [ 欧姆 ]	<b>已计算:</b> - <b>动态索引:</b> - <b>单元组:</b> - <b>规范化:</b> PERCENT <b>最大</b> - [ 欧姆 ]	<b>存取权限级别:</b> 3 <b>功能图:</b> 9576 <b>单元选择:</b> - <b>专家列表:</b> 1 <b>出厂设置</b> - [ 欧姆 ]
<b>说明:</b>	显示连接到端子模块的温度传感器的当前电阻值。		
<b>注释:</b>	最大的可测量电阻值大约为 1720 Ohm。 温度传感器连接到端子 X522.7(+) 和 X522.8(-) 上。		
<b>p4102[0...1]</b>	<b>主轴附加温度检测故障阈值 / 报警阈值 / 附加温度 F/A 阈值</b>		
SERVO (主轴诊断), SERVO_AC (主轴诊断)	<b>可更改:</b> U, T <b>数据类型:</b> FloatingPoint32 <b>P 组 -</b> <b>不适用于发动机型号:</b> - <b>最小</b> -300.0 [° C]	<b>已计算:</b> - <b>动态索引:</b> - <b>单元组:</b> 21_1 <b>规范化:</b> - <b>最大</b> 9999.0 [° C]	<b>存取权限级别:</b> 1 <b>功能图:</b> - <b>单元选择:</b> p0505 <b>专家列表:</b> 1 <b>出厂设置</b> [0] 120.0 [° C] [1] 155.0 [° C]

<b>说明:</b>	设置主轴上温度检测故障阈值 / 报警阈值。 温度实际值 r4105 > p4102[0] --> 触发报警 A07017。 温度实际值 r4105 > p4102[1] --> 触发故障 F07018。
<b>索引:</b>	[0] = 报警阈值 [1] = 故障阈值
<b>相关性:</b>	参见: p4100, r4104, r4105 参见: A07017, F07018
<b>注释:</b>	报警 A07017 适用: - 一旦温度实际值 (r4105) 达到或小于 “p4102[0] - 回差” 的差, 报警便消失。 针对故障 F07018: - 一旦温度实际值 (r4105) 达到或小于 “p4102[1]- 回差” 的差, 并应答了故障, 故障便消失。 - 回差值为 2 K, 用户无法修改。

p4102[0...7]	TM120 故障阈值 / 报警阈值 / TM120 故障 / 报警阈值		
TM120	<b>可更改:</b> U, T <b>数据类型:</b> Integer16 <b>P 组</b> - <b>不适用于发动机型号:</b> - <b>最小</b> -48 [° C]	<b>已计算:</b> - <b>动态索引:</b> - <b>单元组:</b> - <b>规范化:</b> - <b>最大</b> 251 [° C]	<b>存取权限级别:</b> 1 <b>功能图:</b> 9605, 9606 <b>单元选择:</b> - <b>专家列表:</b> 1 <b>出厂设置</b> 251 [° C]
<b>说明:</b>	设置端子模块 120 (TM120) 的故障 / 报警阈值。 当温度实际值 r4105[0] > p4102[0] 时, 会触发报警 A35211 当温度实际值 r4105[0] > p4102[1] 或超过延时段 p4103[0] 时, 会触发故障 F35207 当温度实际值 r4105[1] > p4102[2] 时, 会触发报警 A35212 当温度实际值 r4105[1] > p4102[3] 或超过延时段 p4103[1] 时, 会触发故障 F35208 当温度实际值 r4105[2] > p4102[4] 时, 会触发报警 A35213 当温度实际值 r4105[2] > p4102[5] 或超过延时段 p4103[2] 时, 会触发故障 F35209 当温度实际值 r4105[3] > p4102[6] 时, 会触发报警 A35214 当温度实际值 r4105[3] > p4102[7] 或超过延时段 p4103[3] 时, 会触发故障 F35210 针对报警 A35211、A35212、A35213 和 A35214 : - 一旦温度实际值 (r4105[0...3]) 达到或小于 “p4102[0, 2, 4, 6] - 回差” 的差, 报警便消失。 故障 F35207、F35208、F35209 和 F35210 适用: - 一旦温度实际值 (r4105[0...3]) 达到或小于 “p4102[1, 3, 5, 7] - 回差” 的差, 并应答了故障, 故障便消失。 - 回差值为 5 K, 无法修改。		
<b>索引:</b>	[0] = 通道 0 报警阈值 (A35211) [1] = 通道 0 故障阈值 (F35207) [2] = 通道 1 报警阈值 (A35212) [3] = 通道 1 故障阈值 (F35208) [4] = 通道 2 报警阈值 (A35213) [5] = 通道 2 故障阈值 (F35209) [6] = 通道 3 报警阈值 (A35214) [7] = 通道 3 故障阈值 (F35210)		
<b>相关性:</b>	参见: p4103		
<b>注意:</b>	如果在驱动和 TM120 之间至少有一个 BICO 连接, 则故障 F35207-F35210 只会导致驱动的关闭。 当 p4102[0...7] = 251 °C 时, 会取消对相应阈值的分析。 在传感器类型为 “PTC 热敏电阻” (p4100[0...3] = 1) 时: 必须设置 p4102[0...7] <= 250 °C 以激活对应的报警或故障。		
<b>注释:</b>	温度传感器可以连接到以下端子上: X521.2(+) 和 X521.1(-) = 通道 0 X521.4(+) 和 X521.3(-) = 通道 1 X521.6(+) 和 X521.5(-) = 通道 2 X521.8(+) 和 X521.7(-) = 通道 3		

<b>p4102[0...23]</b>	<b>TM150 故障阈值 / 报警阈值 / TM150 故障 / 报警阈值</b>		
TM150	可更改: U, T 数据类型: Integer16 P 组 - 不适用于发动机型号: - 最小 -99 [° C]	已计算: - 动态索引: - 单元组: - 规范化: - 最大 251 [° C]	存取权限级别: 1 功能图: 9626, 9627 单元选择: - 专家列表: 1 出厂设置 251 [° C]
<b>说明:</b>	<p>设置端子模块 150 (TM150) 的障 / 报警阈值。</p> <p>报警 (偶数下标 [0, 2, 4 ... 22]) 时适用:</p> <ul style="list-style-type: none"> <li>- 当属于温度通道的温度实际值超过了相应的报警阈值 (<math>r4105[x] &gt; p4102[2x]</math>) 时, 则会触发相应报警。还会启动限时元件 (<math>p4103[x]</math>)。</li> <li>- 一旦温度实际值 <math>r4105[x]</math> 达到或小于 “ 阈值 <math>p4102[2x]</math> - 回差 <math>p4118[x]</math> ” 的差, 报警便消失。</li> </ul> <p>报警 (奇数下标 [1, 3, 5 ... 23]) 时适用:</p> <ul style="list-style-type: none"> <li>- 当属于温度通道的温度实际值超过了相应的故障阈值 (<math>r4105[x] &gt; p4102[2x+1]</math>) 或者相应的限时元件 (<math>p4103[x]</math>) 届满时, 则会触发相应故障。</li> <li>- 一旦温度实际值 <math>r4105[x]</math> 达到或小于 “ 阈值 <math>p4102[2x+1]</math> - 回差 <math>p4118[x]</math> ” 的差, 并应答了故障, 故障便消失。</li> </ul>		
<b>索引:</b>	<p>[0] = 通道 0 报警阈值 (A35211)          [1] = 通道 0 故障阈值 (F35207)          [2] = 通道 1 报警阈值 (A35212)          [3] = 通道 1 故障阈值 (F35208)          [4] = 通道 2 报警阈值 (A35213)          [5] = 通道 2 故障阈值 (F35209)          [6] = 通道 3 报警阈值 (A35214)          [7] = 通道 3 故障阈值 (F35210)          [8] = 通道 4 报警阈值 (A35410)          [9] = 通道 4 故障阈值 (F35400)          [10] = 通道 5 报警阈值 (A35411)          [11] = 通道 5 故障阈值 (F35401)          [12] = 通道 6 报警阈值 (A35412)          [13] = 通道 6 故障阈值 (F35402)          [14] = 通道 7 报警阈值 (A35413)          [15] = 通道 7 故障阈值 (F35403)          [16] = 通道 8 报警阈值 (A35414)          [17] = 通道 8 故障阈值 (F35404)          [18] = 通道 9 报警阈值 (A35415)          [19] = 通道 9 故障阈值 (F35405)          [20] = 通道 10 报警阈值 (A35416)          [21] = 通道 10 故障阈值 (F35406)          [22] = 通道 11 报警阈值 (A35417)          [23] = 通道 11 故障阈值 (F35407)</p>		
<b>相关性:</b>	参见: p4103, r4104, r4105, p4118		
<b>注意:</b>	<p>如果驱动和 TM150 之间至少有一个 BICO 互联, 故障 F35207 ... F35210 和 F35400 ... F35407 只会导致驱动跳闸关机。</p> <p>当 <math>p4102[0...23] = 251</math> °C 时, 会取消对相应阈值的分析。</p> <p>在传感器类型为 “PTC 热敏电阻” (<math>p4100[0...11] = 1</math>) 时:          必须设置 <math>p4102[0...23] \leq 250</math> °C 以激活对应的报警或故障。</p>		
<b>注释:</b>	在 $p4118[0...11]$ 中设置回差。		
<b>p4102[0...1]</b>	<b>TM31 故障阈值 / 报警阈值 / TM31 故障 / 报警阈值</b>		
TM31	可更改: U, T 数据类型: Integer16 P 组 - 不适用于发动机型号: - 最小 -48 [° C]	已计算: - 动态索引: - 单元组: - 规范化: - 最大 251 [° C]	存取权限级别: 1 功能图: 9576 单元选择: - 专家列表: 1 出厂设置 [0] 100 [° C] [1] 120 [° C]

**说明:** 设置端子模块 31 (TM31) 的故障 / 报警阈值。  
当温度实际值  $r4105[0] > p4102[0]$  时, 会触发报警 A35211  
当温度实际值  $r4105[0] > p4102[1]$  或超过延时段  $p4103[0]$  时, 会触发故障 F35207  
针对报警 A35211:  
- 一旦温度实际值 ( $r4105$ ) 达到或小于 “ $p4102[0]$  - 回差 ” 的差, 报警便消失。  
故障 F35207 适用:  
- 一旦温度实际值 ( $r4105$ ) 达到或小于 “ $p4102[1]$ - 回差 ” 的差, 并应答了故障, 故障便消失。  
- 回差值为 5 K, 用户无法修改。

**索引:** [0] = 报警阈值  
[1] = 故障阈值

**相关性:** 参见: r4104

**注意:** 如果在驱动和 TM31 之间至少有一个 BICO 连接, 则故障 F35207 只会导致驱动的关闭。  
当  $p4102[0..1] = 251\text{ }^{\circ}\text{C}$  时, 会取消对相应阈值的分析。  
在传感器类型为 “PTC 热敏电阻” ( $p4100 = 1$ ) 时:  
必须设置  $p4102[0..1] \leq 250\text{ }^{\circ}\text{C}$  以激活报警或故障。

---

**p4103 主轴附加温度延迟时间 / 附加温度延迟时间**

SERVO (主轴诊断), SERVO_AC (主轴诊断)	<b>可更改:</b> U, T <b>数据类型:</b> FloatingPoint32 <b>P 组</b> 电机 <b>不适用于发动机型号:</b> - <b>最小</b> 0.000 [s]	<b>已计算:</b> - <b>动态索引:</b> - <b>单元组:</b> - <b>规范化:</b> - <b>最大</b> 600.000 [s]	<b>存取权限级别:</b> 1 <b>功能图:</b> - <b>单元选择:</b> - <b>专家列表:</b> 1 <b>出厂设置</b> 0.000 [s]
----------------------------------	--	---	---

**说明:** 设置检测主轴温度时故障输出的延迟时间。  
在超过报警阈值 ( $p4102[0]$ ) 时, 该限时元件开始计时。  
如果在延迟时间届满后仍未低于报警阈值, 就会输出故障 F07018。  
当延迟时间届满后重新低于报警阈值时, 即可应答故障。  
如果在延迟时间届满前超出了故障阈值 ( $p4102[1]$ ), 则立即输出故障 F07018。

**相关性:** 参见: p4100, r4104, r4105

**注释:** 设置  $p4103 = 0\text{ s}$  会关闭延时段, 此时只有故障阈值生效。

---

**p4103[0...3] TM120 温度检测延迟时间 / TM120 温度延迟时间**

TM120	<b>可更改:</b> U, T <b>数据类型:</b> FloatingPoint32 <b>P 组</b> 电机 <b>不适用于发动机型号:</b> - <b>最小</b> 0.000 [ms]	<b>已计算:</b> - <b>动态索引:</b> - <b>单元组:</b> - <b>规范化:</b> - <b>最大</b> 600000.000 [ms]	<b>存取权限级别:</b> 1 <b>功能图:</b> 9605, 9606 <b>单元选择:</b> - <b>专家列表:</b> 1 <b>出厂设置</b> 0.000 [ms]
-------	---	---	---

**说明:** 该参数用于设置端子模块 120 (TM120) 上输出温度故障的延迟时间。  
在超出报警阈值 ( $p4102[0, 2, 4, 6]$ ) 时, 限时元件开始计时。  
如果在延迟时间届满后仍未低于报警阈值, 就会输出故障 F35207 ... F53210。  
当延迟时间届满后重新低于报警阈值时, 即可应答故障。  
在传感器类型为 “KTY84”, “PT1000” ( $p4100[0...3] = 2, 6$ ) 时:  
如果在该延迟时间届满前超出了故障阈值 ( $p4102[1, 3, 5, 7]$ ), 则立即输出故障 F35207 ... F35210。  
在传感器类型为 “PTC 热敏电阻” ( $p4100[0...3] = 1$ ) 时:  
- 报警阈值和故障阈值同时响应。在延迟时间届满后, 才输出故障。



**索引:** [0] = 温度通道 0  
[1] = 温度通道 1  
[2] = 温度通道 2  
[3] = 温度通道 3

**相关性:** 参见: r4104

**警告:** 如果在驱动和 TM120 之间至少有一个 BICO 连接, 则故障 F35207-F35210 只会导致驱动的关闭。



**注释:**  $p4103 = 0\text{ ms}$  时, 延时段被取消, 并且仅故障阈值还有效。

<b>p4103[0...11]</b>	<b>TM150 延迟时间 / TM150 延迟时间</b>		
TM150	<b>可更改:</b> U, T <b>数据类型:</b> FloatingPoint32 <b>P 组</b> 电机 <b>不适用于发动机型号:</b> - <b>最小</b> 0.0 [s]	<b>已计算:</b> - <b>动态索引:</b> - <b>单元组:</b> - <b>规范化:</b> - <b>最大</b> 600.0 [s]	<b>存取权限级别:</b> 1 <b>功能图:</b> 9626, 9627 <b>单元选择:</b> - <b>专家列表:</b> 1 <b>出厂设置</b> 0.0 [s]
<b>说明:</b>	设置端子模块 150(TM150) 上输出故障的延迟时间。 在超过报警阈值 (如 p4102[0]) 时, 限时元件开始计时。 如果在延迟时间届满后仍未低于报警阈值, 就会输出相应故障。 当延迟时间届满后重新低于报警阈值时, 即可应答故障。 在传感器类型为 KTY84、PT100 和 PT1000 (p4100[0...11] = 2, 5, 6) 时: - 如果在延迟时间届满前超出了故障阈值 (如 p4102[1]), 则立即输出相应的故障。 在传感器类型为“PTC 热敏电阻”和“双金属常闭触点”(p4100[0...11] = 1, 4) 时: - 报警阈值和故障阈值同时响应。在延迟时间届满后, 才输出故障。		
<b>索引:</b>	[0] = 温度通道 0 [1] = 温度通道 1 [2] = 温度通道 2 [3] = 温度通道 3 [4] = 温度通道 4 [5] = 温度通道 5 [6] = 温度通道 6 [7] = 温度通道 7 [8] = 温度通道 8 [9] = 温度通道 9 [10] = 温度通道 10 [11] = 温度通道 11		
<b>相关性:</b>	参见: p4102, r4104, r4105, p4118		
<b>警告:</b>	如果驱动和 TM150 之间至少有一个 BICO 互联, 故障 F35207 ... F35210 和 F35400 ... F35407 只会导致驱动跳闸关机。 		
<b>注释:</b>	p4103 = 0 s 且传感器类型为 KTY84、PT100 和 PT1000 (p4100[0...11] = 2, 5, 6) 时: - 只需故障阈值即可触发相应的故障 (限时元件的输出始终为逻辑 0)。 p4103 = 0 s 且传感器类型为“PTC 热敏电阻”和“双金属常闭触点”(p4100[0...11] = 1, 4) 时: - 相应的报警和故障同时输出 (延时 = 0 s)		
<b>p4103</b>	<b>TM31 温度检测延迟时间 / TM31 温度延迟时间</b>		
TM31	<b>可更改:</b> U, T <b>数据类型:</b> FloatingPoint32 <b>P 组</b> 电机 <b>不适用于发动机型号:</b> - <b>最小</b> 0.000 [ms]	<b>已计算:</b> - <b>动态索引:</b> - <b>单元组:</b> - <b>规范化:</b> - <b>最大</b> 600000.000 [ms]	<b>存取权限级别:</b> 1 <b>功能图:</b> 9576 <b>单元选择:</b> - <b>专家列表:</b> 1 <b>出厂设置</b> 0.000 [ms]
<b>说明:</b>	设置端子模块 31(TM31) 上输出故障的延迟时间。 在超过报警阈值 (p4102[0]) 时, 该限时元件开始计时。 如果在延迟时间届满后仍未低于报警阈值, 就会输出故障 F35207。 当延迟时间届满后重新低于报警阈值时, 即可应答故障。 在传感器类型为“KTY84”, “PT1000”(p4100 = 2, 6) 时: 如果在延迟时间届满前超出了故障阈值 (p4102[1]), 则立即输出故障 F35207。 在传感器类型为“PTC 热敏电阻”(p4100 = 1) 时: - 报警阈值和故障阈值同时响应。在延迟时间届满后, 才输出故障。		
<b>相关性:</b>	参见: r4104		
<b>警告:</b>	如果在驱动和 TM31 之间至少有一个 BICO 连接, 则故障 F35207 只会导致驱动的关闭。 		
<b>注释:</b>	p4103 = 0 ms 时, 延时段被取消, 并且仅故障阈值还有效。		



<b>r4104.0...2</b>	<b>B0: 主轴附加温度传感器状态 / 附加温度状态</b>			
SERVO (主轴诊断), SERVO_AC (主轴诊断)	可更改: - 数据类型: Unsigned16 P组 端子 不适用于发动机型号: - 最小	已计算: - 动态索引: - 单元组: - 规范化: - 最大	存取权限级别: 1 功能图: - 单元选择: - 专家列表: 1 出厂设置	

**说明:** 开关量连接器输出, 显示主轴上附加温度传感器的状态。

位区	位	信号名称	1 信号	0 信号	FP
	00	超出温度报警阈值	是	否	-
	01	超出温度故障阈值	是	否	-
	02	传感器故障 (断线、短路等)	是	否	-

**相关性:** 参见: p4100, p4102, r4105  
参见: A07017, F07018

<b>r4104.0...7</b>	<b>B0: TM120 温度检测状态 / TM120 温度检测状态</b>			
TM120	可更改: - 数据类型: Unsigned16 P组 端子 不适用于发动机型号: - 最小	已计算: - 动态索引: - 单元组: - 规范化: - 最大	存取权限级别: 1 功能图: 9605, 9606 单元选择: - 专家列表: 1 出厂设置	

**说明:** 开关量连接器输出, 显示端子模块 120(TM120) 的温度检测状态。

位区	位	信号名称	1 信号	0 信号	FP
	00	通道 0 有报警	是	否	9605
	01	通道 0 有故障	是	否	9605
	02	通道 1 有报警	是	否	9605
	03	通道 1 有故障	是	否	9605
	04	通道 2 有报警	是	否	9606
	05	通道 2 有故障	是	否	9606
	06	通道 3 有报警	是	否	9606
	07	通道 3 有故障	是	否	9606

**相关性:** 参见: p4102

<b>r4104.0...23</b>	<b>B0: TM150 温度检测状态 / TM150 温度检测状态</b>			
TM150	可更改: - 数据类型: Unsigned32 P组 端子 不适用于发动机型号: - 最小	已计算: - 动态索引: - 单元组: - 规范化: - 最大	存取权限级别: 1 功能图: 9626, 9627 单元选择: - 专家列表: 1 出厂设置	

**说明:** 开关量连接器输出, 显示端子模块 150(TM150) 的温度检测状态。

位区	位	信号名称	1 信号	0 信号	FP
	00	通道 0 有报警	是	否	9626
	01	通道 0 有故障	是	否	9626
	02	通道 1 有报警	是	否	9626
	03	通道 1 有故障	是	否	9626
	04	通道 2 有报警	是	否	9626
	05	通道 2 有故障	是	否	9626
	06	通道 3 有报警	是	否	9626
	07	通道 3 有故障	是	否	9626
	08	通道 4 有报警	是	否	9626
	09	通道 4 有故障	是	否	9626
	10	通道 5 有报警	是	否	9626
	11	通道 5 有故障	是	否	9626
	12	通道 6 有报警	是	否	9627

## 2 参数

### 2.2 参数列表

13	通道 6 有故障	是	否	9627
14	通道 7 有报警	是	否	9627
15	通道 7 有故障	是	否	9627
16	通道 8 有报警	是	否	9627
17	通道 8 有故障	是	否	9627
18	通道 9 有报警	是	否	9627
19	通道 9 有故障	是	否	9627
20	通道 10 有报警	是	否	9627
21	通道 10 有故障	是	否	9627
22	通道 11 有报警	是	否	9627
23	通道 11 有故障	是	否	9627

**相关性:** 参见: p4102, p4103, r4105, p4118

#### r4104.0...1 BO: TM31 温度检测状态 / TM31 温度检测状态

TM31	<b>可更改:</b> -	<b>已计算:</b> -	<b>存取权限级别:</b> 1
	<b>数据类型:</b> Unsigned16	<b>动态索引:</b> -	<b>功能图:</b> 9549, 9576
	<b>P 组 端子</b>	<b>单元组:</b> -	<b>单元选择:</b> -
	<b>不适用于发动机型号:</b> -	<b>规范化:</b> -	<b>专家列表:</b> 1
	<b>最小</b>	<b>最大</b>	<b>出厂设置</b>
	-	-	-

**说明:** 开关量连接器输出, 显示端子模块 31(TM31) 的温度检测状态。

位区	位 信号名称	1 信号	0 信号	FP
	00 有报警	是	否	-
	01 有故障	是	否	-

**相关性:** 参见: p4102

#### r4105 CO: 主轴附加温度实际值 / 附加温度实际值

SERVO (主轴诊断), SERVO_AC (主轴诊断)	<b>可更改:</b> -	<b>已计算:</b> -	<b>存取权限级别:</b> 1
	<b>数据类型:</b> FloatingPoint32	<b>动态索引:</b> -	<b>功能图:</b> -
	<b>P 组 端子</b>	<b>单元组:</b> -	<b>单元选择:</b> -
	<b>不适用于发动机型号:</b> -	<b>规范化:</b> p2006	<b>专家列表:</b> 1
	<b>最小</b>	<b>最大</b>	<b>出厂设置</b>
	- [° C]	- [° C]	- [° C]

**说明:** 显示主轴附加温度传感器的实际值。

**相关性:** 参见: p4100, r4104

**注释:** 在以下情况下会显示 r4105 = -200 ° C:  
- 该温度显示无效 (温度传感器故障, 参见 r4104.2)。  
- 没有选择传感器或没有传感器 (p4100 = 0)。

#### r4105[0...3] CO: TM120 温度实际值 / TM120 温度实际值

TM120	<b>可更改:</b> -	<b>已计算:</b> -	<b>存取权限级别:</b> 1
	<b>数据类型:</b> FloatingPoint32	<b>动态索引:</b> -	<b>功能图:</b> 8016, 9605, 9606
	<b>P 组 端子</b>	<b>单元组:</b> -	<b>单元选择:</b> -
	<b>不适用于发动机型号:</b> -	<b>规范化:</b> p2006	<b>专家列表:</b> 1
	<b>最小</b>	<b>最大</b>	<b>出厂设置</b>
	- [° C]	- [° C]	- [° C]

**说明:** 显示端子模块 120(TM120) 上检测出的温度实际值。

**索引:**  
[0] = 温度通道 0  
[1] = 温度通道 1  
[2] = 温度通道 2  
[3] = 温度通道 3

**相关性:** 在传感器类型为“PTC 热敏电阻”和“双金属常闭触点”(p4100 = 1, 4)时:  
- 低于额定动作温度时, r4105 = -50 ° C。  
- 高于额定动作温度时, r4105 = 250 ° C。

在传感器类型为“KTY84”, “PT1000”(p4100 = 2, 6)”时:  
- 所显示的值与温度实际值相符。

参见: p4100

**注释:** 在以下情况下会显示 r4105[0...3] = -300 ° C:  
- 温度实际值无效 (触发了 F35920 ... F35923 )  
- 没有选择传感器 (p4100[0...3] = 0)

温度传感器可以连接到以下端子上:

X521.2(+) 和 X521.1(-) = 通道 0

X521.4(+) 和 X521.3(-) = 通道 1

X521.6(+) 和 X521.5(-) = 通道 2

X521.8(+) 和 X521.7(-) = 通道 3

---

**r4105[0...11] CO: TM150 温度实际值 / TM150 温度实际值**

TM150	<b>可更改:</b> -	<b>已计算:</b> -	<b>存取权限级别:</b> 1
	<b>数据类型:</b> FloatingPoint32	<b>动态索引:</b> -	<b>功能图:</b> 9626, 9627
	<b>P 组 端子</b>	<b>单元组:</b> -	<b>单元选择:</b> -
	<b>不适用于发动机型号:</b> -	<b>规范化:</b> p2006	<b>专家列表:</b> 1
	<b>最小</b>	<b>最大</b>	<b>出厂设置</b>
	- [° C]	- [° C]	- [° C]

**说明:** 显示端子模块 150(TM150) 上检测出的温度实际值。

**索引:**  
[0] = 温度通道 0  
[1] = 温度通道 1  
[2] = 温度通道 2  
[3] = 温度通道 3  
[4] = 温度通道 4  
[5] = 温度通道 5  
[6] = 温度通道 6  
[7] = 温度通道 7  
[8] = 温度通道 8  
[9] = 温度通道 9  
[10] = 温度通道 10  
[11] = 温度通道 11

**相关性:** 在传感器类型为“PTC 热敏电阻”和“双金属常闭触点”(p4100[0...11] = 1, 4)时:  
- 低于额定动作温度时, r4105[0...11] = -50 ° C。  
- 高于额定动作温度时, r4105[0...11] = 250 ° C。

在传感器类型为 KTY84、PT100 和 PT1000(p4100[0...11] = 2, 5, 6)时:  
- 所显示的值与温度实际值相符。

参见: p4100, p4111, r4112, r4113, r4114

**注释:** 在以下情况下会显示 r4105[0...11] = -300 ° C:  
- 温度实际值无效 (触发了 F35920 ... F35931 )  
- 没有选择传感器 (p4100[0...11] = 0)

可以通过 p4111[0...2] 可以将温度实际值划分为各组, 然后计算每组的最大值、最小值和平均值 (r4112[0...2], r4113[0...2], r4114[0...2])。

---

**r4105 CO: TM31 温度实际值 / TM31 温度实际值**

TM31	<b>可更改:</b> -	<b>已计算:</b> -	<b>存取权限级别:</b> 1
	<b>数据类型:</b> FloatingPoint32	<b>动态索引:</b> -	<b>功能图:</b> 9549, 9576
	<b>P 组 端子</b>	<b>单元组:</b> -	<b>单元选择:</b> -
	<b>不适用于发动机型号:</b> -	<b>规范化:</b> p2006	<b>专家列表:</b> 1
	<b>最小</b>	<b>最大</b>	<b>出厂设置</b>
	- [° C]	- [° C]	- [° C]

**说明:** 显示端子模块 31(TM31) 上检测出的温度实际值。

- 相关性:** 在传感器类型为“PTC 热敏电阻”(p4100 = 1)时：  
 - 低于额定动作温度时，r4105 = -50 °C。  
 - 高于额定动作温度时，r4105 = 250 °C。  
 在传感器类型为“KTY84”，“PT1000”(p4100 = 2, 6)时：  
 - 所显示的值与温度实际值相符。  
 参见：p4100
- 注释:** 在以下情况下会显示 r4105 = -300 °C：  
 - 温度实际值无效（触发了 F35920）  
 - 没有选择传感器 (p4100 = 0)  
 温度传感器连接到端子 X522.7(+) 和 X522.8(-) 上。

**r4107****主轴附加温度传感器的应用 / 附加温度传感器使用**

- |                                  |                        |                |                  |
|----------------------------------|------------------------|----------------|------------------|
| SERVO (主轴诊断),<br>SERVO_AC (主轴诊断) | <b>可更改:</b> -          | <b>已计算:</b> -  | <b>存取权限级别:</b> 1 |
|                                  | <b>数据类型:</b> Integer16 | <b>动态索引:</b> - | <b>功能图:</b> -    |
|                                  | <b>P 组:</b> -          | <b>单元组:</b> -  | <b>单元选择:</b> -   |
|                                  | <b>不适用于发动机型号:</b> -    | <b>规范化:</b> -  | <b>专家列表:</b> 1   |
|                                  | <b>最小</b>              | <b>最大</b>      | <b>出厂设置</b>      |
|                                  | 0                      | 6              | -                |
- 说明:** 显示主轴附加温度传感器的安装位置。
- 数值:** 0: 无  
 1: 温度传感器 S6  
 2: 前侧轴承温度传感器  
 3: 后侧轴承温度传感器  
 4: 前侧机壳温度传感器  
 5: 后侧机壳温度传感器  
 6: 冷却液流入温度传感器
- 相关性:** 参见：p4100
- 注释:** 温度传感器的安装位置是由厂商固定规定的。

**p4108[0...5]****TM150 端子排测量方法 / TM150 测量方法**

- |       |                        |                |                              |
|-------|------------------------|----------------|------------------------------|
| TM150 | <b>可更改:</b> T          | <b>已计算:</b> -  | <b>存取权限级别:</b> 1             |
|       | <b>数据类型:</b> Integer16 | <b>动态索引:</b> - | <b>功能图:</b> 9625, 9626, 9627 |
|       | <b>P 组:</b> -          | <b>单元组:</b> -  | <b>单元选择:</b> -               |
|       | <b>不适用于发动机型号:</b> -    | <b>规范化:</b> -  | <b>专家列表:</b> 1               |
|       | <b>最小</b>              | <b>最大</b>      | <b>出厂设置</b>                  |
|       | 0                      | 3              | 1                            |
- 说明:** 设置端子模块 150(TM150) 上端子排 X531 ... X536 的测量方法。  
 p4108[0...5] = 0 (1x2 线检测) 时：  
 - 温度传感器连接到端子 1(+) 和 2(-) 上。  
 p4108[0...5] = 1 (2x2 线检测) 时：  
 - 首个温度传感器连接到端子 1(+) 和 2(-) 上。  
 - 第二个温度传感器连接到端子 3(+) 和 4(-) 上。  
 p4108[0...5] = 2 (3 线检测) 时：  
 - 温度传感器连接到端子 3(+) 和 4(-) 上。  
 - 测量导线连接到端子 1(+) 上。  
 - 端子 2(-) 和 4(-) 必须短接在一起。  
 p4108[0...5] = 3 (4 线检测) 时：  
 - 温度传感器连接到端子 3(+) 和 4(-) 上。  
 - 测量导线连接到端子 1(+) 和 2(-) 上。
- 数值:** 0: 1x2 线检测  
 1: 2x2 线检测  
 2: 3 线检测  
 3: 4 线检测
- 索引:** [0] = X531  
 [1] = X532  
 [2] = X533

[3] = X534  
[4] = X535  
[5] = X536

**注释:** 温度传感器可以连接到以下端子上:  
X531 = 通道 0 (在 2x2 线检测中还有通道 6)  
X532 = 通道 1 (在 2x2 线检测中还有通道 7)  
X533 = 通道 2 (在 2x2 线检测中还有通道 8)  
X534 = 通道 3 (在 2x2 线检测中还有通道 9)  
X535 = 通道 4 (在 2x2 线检测中还有通道 10)  
X536 = 通道 5 (在 2x2 线检测中还有通道 11)  
p4108[0...5] = 0, 2, 3 (1x2, 3, 4 线检测) 时:  
属于端子排的编号较大的温度通道会被自动取消激活 (例如在 X531 上进行 3 线检测时会取消激活通道 6)。

### p4109[0...11] TM150 电缆电阻的测量 / TM150 R\_ 电缆测量

TM150	<b>可更改:</b> T	<b>已计算:</b> -	<b>存取权限级别:</b> 1
	<b>数据类型:</b> Integer16	<b>动态索引:</b> -	<b>功能图:</b> 9626, 9627
	<b>P 组:</b> -	<b>单元组:</b> -	<b>单元选择:</b> -
	<b>不适用于发动机型号:</b> -	<b>规范化:</b> -	<b>专家列表:</b> 1
	<b>最小</b>	<b>最大</b>	<b>出厂设置</b>
	0	1	0

**说明:** 启动端子模块 150(TM150) 上一个通道中电缆电阻的测量。  
在 2 线检测中, 测量并保存的是总电缆电阻。在温度检测期间, 测量出的电缆电阻会自动补偿温度实际值。  
操作步骤:  
1. 选择相应端子排的测量方法 (1x2/2x2) (p4108[0...5] = 0, 1)。  
2. 设置通道所需的传感器类型 (p4100[x] = 1 ... 6, x = 0...5 或 0...11)。  
3. 跨接要连接的传感器 (短接传感器周围的电缆)。  
4. 将传感器的电缆连接到对应的端子 1(+), 2(-) 或 3(+), 4(-) 上。  
5. 在对应的通道中启动电缆电阻的测量 (p4109[x] = 1)。  
6. 设置 p4109[x] = 0, 在 p4110[x] 中检查测量出的电阻值。  
7. 再次拆除温度传感器之间的跨接线。

**数值:** 0: 当前无效  
1: 启动

**索引:** [0] = 温度通道 0  
[1] = 温度通道 1  
[2] = 温度通道 2  
[3] = 温度通道 3  
[4] = 温度通道 4  
[5] = 温度通道 5  
[6] = 温度通道 6  
[7] = 温度通道 7  
[8] = 温度通道 8  
[9] = 温度通道 9  
[10] = 温度通道 10  
[11] = 温度通道 11

**相关性:** 参见: p4100, p4108, p4110  
**注意:** 只有在 1x2 线检测或 2x2 线检测 (p4108[0...5] = 0, 1) 中才允许测量电缆电阻。  
**注释:** 也可以直接在 p4110[0...11] 中输入电缆电阻值。  
在 1x2 线检测或 2x2 线检测中, 自动电缆补偿始终通过 p4110[0...11] 进行。

### p4110[0...11] TM150 电缆电阻值 / TM150 电缆电阻值

TM150	<b>可更改:</b> T	<b>已计算:</b> -	<b>存取权限级别:</b> 1
	<b>数据类型:</b> FloatingPoint32	<b>动态索引:</b> -	<b>功能图:</b> 9626, 9627
	<b>P 组:</b> -	<b>单元组:</b> -	<b>单元选择:</b> -
	<b>不适用于发动机型号:</b> -	<b>规范化:</b> -	<b>专家列表:</b> 1
	<b>最小</b>	<b>最大</b>	<b>出厂设置</b>
	0.00 [ 欧姆 ]	3000.00 [ 欧姆 ]	0.00 [ 欧姆 ]

**说明:** 设置并显示端子模块 150(TM150) 的电缆电阻。  
该值用于自动电缆补偿。  
在相应通道内启动电缆电阻的测量 (p4109[0...11]) 即可自动设置该值。

**索引:** [0] = 温度通道 0  
[1] = 温度通道 1  
[2] = 温度通道 2  
[3] = 温度通道 3  
[4] = 温度通道 4  
[5] = 温度通道 5  
[6] = 温度通道 6  
[7] = 温度通道 7  
[8] = 温度通道 8  
[9] = 温度通道 9  
[10] = 温度通道 10  
[11] = 温度通道 11

**相关性:** 参见: p4109

**注意:** 只有在 1x2 线检测或 2x2 线检测 (p4108[0...5] = 0, 1) 中才允许测量电缆电阻。

**注释:** 设置 p4110[0...11] = 0 会关闭自动电缆补偿。

**p4111[0...2] TM150 分组和通道的指定 / TM150 分组和通道**

TM150	<b>可更改:</b> T	<b>已计算:</b> -	<b>存取权限级别:</b> 1
	<b>数据类型:</b> Unsigned16	<b>动态索引:</b> -	<b>功能图:</b> 9625
	<b>P 组:</b> -	<b>单元组:</b> -	<b>单元选择:</b> -
	<b>不适用于发动机型号:</b> -	<b>规范化:</b> -	<b>专家列表:</b> 1
	<b>最小</b>	<b>最大</b>	<b>出厂设置</b>
	-	-	0000 0000 0000 0000 bin

**说明:** 为端子模块 150 (TM150) 的各个分组指定温度通道。  
每一组都有以下从温度实际值 (r4105[0...11]) 计算出的数值:  
- 最大值 (r4112[0...2])  
- 最小值 (r4113[0...2])  
- 平均值 (r4114[0...2])

**索引:** [0] = 组别 0  
[1] = 组别 1  
[2] = 组别 2

位区	位	信号名称	1 信号	0 信号	FP
	00	温度通道 0	是	否	-
	01	温度通道 1	是	否	-
	02	温度通道 2	是	否	-
	03	温度通道 3	是	否	-
	04	温度通道 4	是	否	-
	05	温度通道 5	是	否	-
	06	温度通道 6	是	否	-
	07	温度通道 7	是	否	-
	08	温度通道 8	是	否	-
	09	温度通道 9	是	否	-
	10	温度通道 10	是	否	-
	11	温度通道 11	是	否	-

**相关性:** 参见: r4105, r4112, r4113, r4114

**注意:** 在编组时应注意, 每组中只能含有带以下类型传感器的温度通道:  
- “KTY84”, “PT100”, “PT1000” (p4100[0...11] = 2, 5, 6), 眠实的温度实际值  
或者  
- “PTC 热敏电阻”、“双金属常闭触点” (p4100[0...11] = 1, 4), 虚拟的温度实际值 (-50 °C, 250 °C)  
如果在同一组中混用这些类型的传感器, 那么计算出的最大值、最小值和平均值将是错误的。

**注释:** 在同一组中可以加入激活的和未激活的温度通道。但在值 (r4112, r4113, r4114) 的计算中, 只会针对具有有效实际值的激活的通道 (r4105[0...11] 不等于 -300 °C)。

<b>r4112[0...2]</b>	<b>CO: TM150 组别中温度实际值的最大值 / TM150 温度最大</b>		
TM150	可更改: - 数据类型: FloatingPoint32 P 组 端子 不适用于发动机型号: - 最小	已计算: - 动态索引: - 单元组: - 规范化: p2006 最大	存取权限级别: 1 功能图: 9625 单元选择: - 专家列表: 1 出厂设置
	- [° C]	- [° C]	- [° C]
<b>说明:</b>	连接器输出, 显示端子模块 150(TM150) 上每个组别的最高温度值。 该值是从每个组别中的当前温度实际值 (r4105[0...11]) 计算得出的。		
<b>推荐:</b>	该连接器输出还可以继续连以下连接器输入 (CI): - CI: p0603 - CI: p0608[0...3] - CI: p0609[0...3] - CI: p2051		
<b>索引:</b>	[0] = 组别 0 [1] = 组别 1 [2] = 组别 2		
<b>相关性:</b>	参见: r4105, p4111, r4113, r4114		
<b>r4113[0...2]</b>	<b>CO: TM150 组别中温度实际值的最小值 / TM150 温度最小</b>		
TM150	可更改: - 数据类型: FloatingPoint32 P 组 端子 不适用于发动机型号: - 最小	已计算: - 动态索引: - 单元组: - 规范化: p2006 最大	存取权限级别: 1 功能图: 9625 单元选择: - 专家列表: 1 出厂设置
	- [° C]	- [° C]	- [° C]
<b>说明:</b>	连接器输出, 显示端子模块 150(TM150) 上每个组别的最小温度值。 该值是从每个组别中的当前温度实际值 (r4105[0...11]) 计算得出的。		
<b>推荐:</b>	该连接器输出还可以继续连以下连接器输入 (CI): - CI: p0603 - CI: p0608[0...3] - CI: p0609[0...3] - CI: p2051		
<b>索引:</b>	[0] = 组别 0 [1] = 组别 1 [2] = 组别 2		
<b>相关性:</b>	参见: r4105, p4111, r4112, r4114		
<b>r4114[0...2]</b>	<b>CO: TM150 组别中温度实际值的平均值 / TM150 温度平均</b>		
TM150	可更改: - 数据类型: FloatingPoint32 P 组 端子 不适用于发动机型号: - 最小	已计算: - 动态索引: - 单元组: - 规范化: p2006 最大	存取权限级别: 1 功能图: 9625 单元选择: - 专家列表: 1 出厂设置
	- [° C]	- [° C]	- [° C]
<b>说明:</b>	连接器输出, 显示端子模块 150(TM150) 上每个组别的平均温度值。 该值是从每个组别中的当前温度实际值 (r4105[0...11]) 计算得出的。		
<b>推荐:</b>	该连接器输出还可以继续连以下连接器输入 (CI): - CI: p0603 - CI: p0608[0...3] - CI: p0609[0...3] - CI: p2051		

<b>索引:</b>	[0] = 组别 0 [1] = 组别 1 [2] = 组别 2
<b>相关性:</b>	参见: r4105, p4111, r4112, r4113
<b>注释:</b>	若传感器类型“PTC”或“双金属常闭触点”被分配至某个组, 则会输出平均值 $-300\text{ }^{\circ}\text{C}$ 。

**p4117[0...2] TM150 组别中传感器故障影响 / TM150 故障影响**

TM150	<b>可更改:</b> U, T	<b>已计算:</b> -	<b>存取权限级别:</b> 1
	<b>数据类型:</b> Integer16	<b>动态索引:</b> -	<b>功能图:</b> 9625
	<b>P 组:</b> -	<b>单元组:</b> -	<b>单元选择:</b> -
	<b>不适用于发动机型号:</b> -	<b>规范化:</b> -	<b>专家列表:</b> 1
	<b>最小</b>	<b>最大</b>	<b>出厂设置</b>
	0	1	0

**说明:** 设置端子模块 150 (TM150) 上一个组内的传感器发生故障时的影响。

p4117 = 0:

若分配至某组的温度传感器出现故障, 则建组时不考虑此传感器。

p4117 = 1:

出现传感器故障时, 相应组别的最大值、最小值和平均值都输出值  $-300\text{ }^{\circ}\text{C}$ 。

**数值:** 0: 隐藏传感器  
1: 输出值 =  $-300\text{ }^{\circ}\text{C}$

**索引:** [0] = 组别 0  
[1] = 组别 1  
[2] = 组别 2

**相关性:** 参见: r4105, p4111, r4112, r4113, r4114

**p4118[0...11] TM150 故障阈值 / 报警阈值回差 / TM150 阈值回差**

TM150	<b>可更改:</b> T	<b>已计算:</b> -	<b>存取权限级别:</b> 1
	<b>数据类型:</b> Unsigned16	<b>动态索引:</b> -	<b>功能图:</b> 9626, 9627
	<b>P 组:</b> -	<b>单元组:</b> -	<b>单元选择:</b> -
	<b>不适用于发动机型号:</b> -	<b>规范化:</b> -	<b>专家列表:</b> 1
	<b>最小</b>	<b>最大</b>	<b>出厂设置</b>
	0 [K]	50 [K]	5 [K]

**说明:** 设置端子模块 150 (TM150) 上故障 / 报警阈值 (p4102[0...23]) 的回差。

**索引:** [0] = 温度通道 0  
[1] = 温度通道 1  
[2] = 温度通道 2  
[3] = 温度通道 3  
[4] = 温度通道 4  
[5] = 温度通道 5  
[6] = 温度通道 6  
[7] = 温度通道 7  
[8] = 温度通道 8  
[9] = 温度通道 9  
[10] = 温度通道 10  
[11] = 温度通道 11

**相关性:** 参见: p4102, p4103, r4104, r4105

**注释:** 针对触发的相应的报警:

- 一旦温度实际值 r4105[x] 达到或小于“阈值 p4102[2x] - 回差 p4118[x]”的差, 报警便消失。

针对触发的相应的故障:

- 一旦温度实际值 r4105[x] 达到或小于“阈值 p4102[2x+1] - 回差 p4118[x]”的差, 并应答了故障, 故障便消失。



<b>p4119[0...11]</b>	<b>TM150 激活 / 禁止滤波 / TM150 激活滤波</b>		
TM150	可更改: T 数据类型: Integer16 P 组 - 不适用于发动机型号: - 最小 0	已计算: - 动态索引: - 单元组: - 规范化: - 最大 1	存取权限级别: 1 功能图: 9626, 9627 单元选择: - 专家列表: 1 出厂设置 0
<b>说明:</b>	激活 / 禁止端子模块 150 (TM150) 上的温度信号滤波器。 滤波通过一阶低通滤波器进行。 有效滤波时间常数取决于同时激活的通道数量并在 r4120 中显示。		
<b>数值:</b>	0: 禁止滤波器 1: 激活滤波器		
<b>索引:</b>	[0] = 温度通道 0 [1] = 温度通道 1 [2] = 温度通道 2 [3] = 温度通道 3 [4] = 温度通道 4 [5] = 温度通道 5 [6] = 温度通道 6 [7] = 温度通道 7 [8] = 温度通道 8 [9] = 温度通道 9 [10] = 温度通道 10 [11] = 温度通道 11		
<b>相关性:</b>	参见: r4120		
<b>r4120[0...11]</b>	<b>TM150 实际值滤波时间, 单位 ms / TM150 实际滤波 ms</b>		
TM150	可更改: - 数据类型: Unsigned16 P 组 - 不适用于发动机型号: - 最小 - [ms]	已计算: - 动态索引: - 单元组: - 规范化: - 最大 - [ms]	存取权限级别: 1 功能图: 9626, 9627 单元选择: - 专家列表: 1 出厂设置 - [ms]
<b>说明:</b>	显示端子模块 150 (TM150) 上温度滤波器实现的滤波时间常数。		
<b>索引:</b>	[0] = 温度通道 0 [1] = 温度通道 1 [2] = 温度通道 2 [3] = 温度通道 3 [4] = 温度通道 4 [5] = 温度通道 5 [6] = 温度通道 6 [7] = 温度通道 7 [8] = 温度通道 8 [9] = 温度通道 9 [10] = 温度通道 10 [11] = 温度通道 11		
<b>相关性:</b>	参见: r4105, p4111, r4112, r4113, p4122		
<b>p4121</b>	<b>TM150 滤波器额定输入频率 / TM150 滤波输入频率</b>		
TM150	可更改: T 数据类型: Integer16 P 组 - 不适用于发动机型号: - 最小 0	已计算: - 动态索引: - 单元组: - 规范化: - 最大 1	存取权限级别: 1 功能图: 9626, 9627 单元选择: - 专家列表: 1 出厂设置 0

## 2 参数

### 2.2 参数列表

**说明:** 设置滤波器的额定输入频率，用于在端子模块 150 (TM150) 上隐藏输入频率。  
**数值:** 0: 50 Hz  
1: 60 Hz

---

<b>p4122[0...11]</b>	<b>TM150 滤波时间常数 / TM150 T</b>		
TM150	<b>可更改:</b> T <b>数据类型:</b> Unsigned16 <b>P 组</b> - <b>不适用于发动机型号:</b> - <b>最小</b> 100 [ms]	<b>已计算:</b> - <b>动态索引:</b> - <b>单元组:</b> - <b>规范化:</b> - <b>最大</b> 10000 [ms]	<b>存取权限级别:</b> 1 <b>功能图:</b> 9626, 9627 <b>单元选择:</b> - <b>专家列表:</b> 1 <b>出厂设置</b> 100 [ms]
<b>说明:</b>	设置温度通道一阶低通滤波器的滤波时间常数。 有效滤波时间常数取决于同时激活的通道数量并在 r4120 中显示。 必须设置 p4122 >= 2 * 通道采样时间，该值才能生效。 此时： 通道采样时间 = 有效的通道数 * 50ms。 值较小时实现 2 * 通道采样时间滤波。		
<b>索引:</b>	[0] = 温度通道 0 [1] = 温度通道 1 [2] = 温度通道 2 [3] = 温度通道 3 [4] = 温度通道 4 [5] = 温度通道 5 [6] = 温度通道 6 [7] = 温度通道 7 [8] = 温度通道 8 [9] = 温度通道 9 [10] = 温度通道 10 [11] = 温度通道 11		
<b>相关性:</b>	参见: r4120		

---

<b>r4154</b>	<b>TM41 诊断，未经滤波的转速设定值 / 未滤波转速设定</b>		
TM41	<b>可更改:</b> - <b>数据类型:</b> FloatingPoint32 <b>P 组</b> - <b>不适用于发动机型号:</b> - <b>最小</b> - [rpm]	<b>已计算:</b> - <b>动态索引:</b> - <b>单元组:</b> - <b>规范化:</b> - <b>最大</b> - [rpm]	<b>存取权限级别:</b> 3 <b>功能图:</b> - <b>单元选择:</b> - <b>专家列表:</b> 1 <b>出厂设置</b> - [rpm]
<b>说明:</b>	显示未经滤波的转速设定值 N_SETPT，以转每分钟为单位，可用于诊断。 与 p1155 不同，该值在每个 DRIVE-CLiQ 基本周期内都会更新，并带有正负号。		
<b>相关性:</b>	参见: r4155		
<b>注释:</b>	在运行模式 SINAMICS 下 (p4400 = 1)，该参数不生效。		

---

<b>r4155</b>	<b>TM41 诊断转速设定值 / TM41 诊断 n_ 额定</b>		
TM41	<b>可更改:</b> - <b>数据类型:</b> FloatingPoint32 <b>P 组</b> - <b>不适用于发动机型号:</b> - <b>最小</b> - [rpm]	<b>已计算:</b> - <b>动态索引:</b> - <b>单元组:</b> - <b>规范化:</b> - <b>最大</b> - [rpm]	<b>存取权限级别:</b> 3 <b>功能图:</b> 9674 <b>单元选择:</b> - <b>专家列表:</b> 1 <b>出厂设置</b> - [rpm]
<b>说明:</b>	显示过滤后的转速设定值 N_SETPT，以转每分钟为单位，可用于诊断。 与 p1155 不同，该值在每个 DRIVE-CLiQ 基本周期内都会更新，并带有正负号。		
<b>相关性:</b>	参见: r4154		
<b>注释:</b>	在运行模式 SINAMICS 下 (p4400 = 1)，该参数不生效。		

<b>r4201</b>	<b>TM15 用于同步的系统时间 / TM15 同步系统时间</b>				
TM15	可更改: - 数据类型: Unsigned16 P 组 指令 不适用于发动机型号: - 最小 -	已计算: - 动态索引: - 单元组: - 规范化: - 最大 -	存取权限级别: 3 功能图: - 单元选择: - 专家列表: 1 出厂设置 -		
<b>说明:</b>	同步端子模块 15(TM15) 的定时器和 DP 主站的系统时间。 因此, DP 主站的生命符号在位 12 ~ 15 中以计数器的形式发送。 在 DP 主站系统时间的每次循环中, 位 0 (同步信号) 都会置位, 持续一个 DP 主站周期。				
<b>r4201</b>	<b>TM17 用于同步的系统时间 / TM17 同步系统时间</b>				
TM17	可更改: - 数据类型: Unsigned16 P 组 指令 不适用于发动机型号: - 最小 -	已计算: - 动态索引: - 单元组: - 规范化: - 最大 -	存取权限级别: 3 功能图: - 单元选择: - 专家列表: 1 出厂设置 -		
<b>说明:</b>	同步端子模块 17(TM17) 的定时器和 DP 主站的系统时间。 因此, DP 主站的生命符号在位 12 ~ 15 中以计数器的形式发送。 在 DP 主站系统时间的每次循环中, 位 0 (同步信号) 都会置位, 持续一个 DP 主站周期。				
<b>r4204</b>	<b>TM15 控制 数字输出 0 ... 15 / TM15 控制 DO 0-15</b>				
TM15	可更改: - 数据类型: Unsigned16 P 组 指令 不适用于发动机型号: - 最小 -	已计算: - 动态索引: - 单元组: - 规范化: - 最大 -	存取权限级别: 3 功能图: - 单元选择: - 专家列表: 1 出厂设置 -		
<b>说明:</b>	用来控制端子模块 15(TM15) 的数字输出 0 ... 15。				
<b>位区</b>	<b>位</b>	<b>信号名称</b>	<b>1 信号</b>	<b>0 信号</b>	<b>FP</b>
	00	DI/DO 0 (X520.2)	ON	OFF	-
	01	DI/DO 1 (X520.3)	ON	OFF	-
	02	DI/DO 2 (X520.4)	ON	OFF	-
	03	DI/DO 3 (X520.5)	ON	OFF	-
	04	DI/DO 4 (X520.6)	ON	OFF	-
	05	DI/DO 5 (X520.7)	ON	OFF	-
	06	DI/DO 6 (X520.8)	ON	OFF	-
	07	DI/DO 7 (X520.9)	ON	OFF	-
	08	DI/DO 8 (X521.2)	ON	OFF	-
	09	DI/DO 9 (X521.3)	ON	OFF	-
	10	DI/DO 10 (X522.4)	ON	OFF	-
	11	DI/DO 11 (X521.5)	ON	OFF	-
	12	DI/DO 12 (X521.6)	ON	OFF	-
	13	DI/DO 13 (X521.7)	ON	OFF	-
	14	DI/DO 14 (X521.8)	ON	OFF	-
	15	DI/DO 15 (X521.9)	ON	OFF	-
<b>注释:</b>	DI/DO: 双向数字量输入 / 输出 (Bidirectional Digital Input/Output)				

<b>r4204</b>	<b>TM17 控制 数字输出 0 ... 15 / TM17 控制 DO 0-15</b>				
TM17	可更改: -	已计算: -	存取权限级别: 3		
	数据类型: Unsigned16	动态索引: -	功能图: -		
	P 组 指令	单元组: -	单元选择: -		
	不适用于发动机型号: -	规范化: -	专家列表: 1		
	最小	最大	出厂设置		
	-	-	-		
<b>说明:</b>	用来控制端子模块 17(TM17) 的数字输出 0 ... 15。				
<b>位区</b>	<b>位</b>	<b>信号名称</b>	<b>1 信号</b>	<b>0 信号</b>	<b>FP</b>
	00	DI/DO 0 (X520.2)	ON	OFF	-
	01	DI/DO 1 (X520.3)	ON	OFF	-
	02	DI/DO 2 (X520.5)	ON	OFF	-
	03	DI/DO 3 (X520.6)	ON	OFF	-
	04	DI/DO 4 (X520.8)	ON	OFF	-
	05	DI/DO 5 (X520.9)	ON	OFF	-
	06	DI/DO 6 (X521.2)	ON	OFF	-
	07	DI/DO 7 (X521.3)	ON	OFF	-
	08	DI/DO 8 (X521.8)	ON	OFF	-
	09	DI/DO 9 (X521.9)	ON	OFF	-
	10	DI/DO 10 (X522.2)	ON	OFF	-
	11	DI/DO 11 (X522.3)	ON	OFF	-
	12	DI/DO 12 (X522.5)	ON	OFF	-
	13	DI/DO 13 (X522.6)	ON	OFF	-
	14	DI/DO 14 (X522.8)	ON	OFF	-
	15	DI/DO 15 (X522.9)	ON	OFF	-
<b>注释:</b>	DI/DO: 双向数字量输入 / 输出 (Bidirectional Digital Input/Output)				
<b>r4205</b>	<b>TM15 控制 数字输出 16 ... 23 / TM15 控制 DO 16-23</b>				
TM15	可更改: -	已计算: -	存取权限级别: 3		
	数据类型: Unsigned16	动态索引: -	功能图: -		
	P 组 指令	单元组: -	单元选择: -		
	不适用于发动机型号: -	规范化: -	专家列表: 1		
	最小	最大	出厂设置		
	-	-	-		
<b>说明:</b>	用来控制端子模块 15(TM15) 的数字输出 16 ... 23。				
<b>位区</b>	<b>位</b>	<b>信号名称</b>	<b>1 信号</b>	<b>0 信号</b>	<b>FP</b>
	00	DI/DO 16 (X522.2)	ON	OFF	-
	01	DI/DO 17 (X522.3)	ON	OFF	-
	02	DI/DO 18 (X522.4)	ON	OFF	-
	03	DI/DO 19 (X522.5)	ON	OFF	-
	04	DI/DO 20 (X522.6)	ON	OFF	-
	05	DI/DO 21 (X522.7)	ON	OFF	-
	06	DI/DO 22 (X522.8)	ON	OFF	-
	07	DI/DO 23 (X522.9)	ON	OFF	-
<b>注释:</b>	DI/DO: 双向数字量输入 / 输出 (Bidirectional Digital Input/Output)				
<b>r4211</b>	<b>TM15 边沿模式, 数字输入 0 ... 7 / TM15 边沿模式 DI0-7</b>				
TM15	可更改: -	已计算: -	存取权限级别: 3		
	数据类型: Unsigned16	动态索引: -	功能图: -		
	P 组 指令	单元组: -	单元选择: -		
	不适用于发动机型号: -	规范化: -	专家列表: 1		
	最小	最大	出厂设置		
	-	-	-		

**说明:** 显示端子模块 15(TM15) 数字输入 0 ... 7 的边沿模式。  
各个数字输入对应的位:  
DI 0: r4211.1 ... 0  
DI 1: r4211.3 ... 2  
DI 2: r4211.5 ... 4  
DI 3: r4211.7 ... 6  
DI 4: r4211.9 ... 8  
DI 5: r4211.11 ... 10  
DI 6: r4211.13 ... 12  
DI 7: r4211.15 ... 14  
允许的边沿模式:  
位 x, y = 0, 0 --> 无边沿获取  
位 x, y = 0, 1 --> 上升沿 - 上升沿  
位 x, y = 1, 0 --> 下降沿 - 下降沿  
位 x, y = 1, 1 --> 上升沿 - 下降沿或者下降沿 - 上升沿

**注释:** DI: Digital Input (数字量输入)

---

<b>r4211</b>	<b>TM17 边沿模式, 数字输入 0 ... 7 / TM17 边沿模式 DI0-7</b>		
TM17	可更改: -	已计算: -	存取权限级别: 3
	数据类型: Unsigned16	动态索引: -	功能图: -
	P 组 指令	单元组: -	单元选择: -
	不适用于发动机型号: -	规范化: -	专家列表: 1
	最小	最大	出厂设置
	-	-	-

**说明:** 显示端子模块 17(TM17) 数字输入 0 ... 7 的边沿模式。  
各个数字输入对应的位:  
DI 0: r4211.1 ... 0  
DI 1: r4211.3 ... 2  
DI 2: r4211.5 ... 4  
DI 3: r4211.7 ... 6  
DI 4: r4211.9 ... 8  
DI 5: r4211.11 ... 10  
DI 6: r4211.13 ... 12  
DI 7: r4211.15 ... 14  
允许的边沿模式:  
位 x, y = 0, 0 --> 无边沿获取  
位 x, y = 0, 1 --> 上升沿 - 上升沿  
位 x, y = 1, 0 --> 下降沿 - 下降沿  
位 x, y = 1, 1 --> 上升沿 - 下降沿或者下降沿 - 上升沿

**注释:** DI: Digital Input (数字量输入)

---

<b>r4212</b>	<b>TM15 边沿模式, 数字输入 8 ... 15 / TM15 边沿模式 DI8-15</b>		
TM15	可更改: -	已计算: -	存取权限级别: 3
	数据类型: Unsigned16	动态索引: -	功能图: -
	P 组 指令	单元组: -	单元选择: -
	不适用于发动机型号: -	规范化: -	专家列表: 1
	最小	最大	出厂设置
	-	-	-

**说明:** 显示端子模块 15(TM15) 数字输入 8 ... 15 的边沿模式。  
各个数字输入对应的位:  
DI 8: r4212.1 ... 0  
DI 9: r4212.3 ... 2  
DI 10: r4212.5 ... 4  
DI 11: r4212.7 ... 6

DI 12: r4212.9 ... 8  
 DI 13: r4212.11 ... 10  
 DI 14: r4212.13 ... 12  
 DI 15: r4212.15 ... 14  
 允许的边沿模式：  
 位 x, y = 0, 0 --> 无边沿获取  
 位 x, y = 0, 1 --> 上升沿 - 上升沿  
 位 x, y = 1, 0 --> 下降沿 - 下降沿  
 位 x, y = 1, 1 --> 上升沿 - 下降沿或者下降沿 - 上升沿

注释：

DI: Digital Input (数字量输入)

### r4212

#### TM17 边沿模式，数字输入 8 ... 15 / TM17 边沿模式 DI8-15

TM17

可更改： -	已计算： -	存取权限级别： 3
数据类型： Unsigned16	动态索引： -	功能图： -
P 组 指令	单元组： -	单元选择： -
不适用于发动机型号： -	规范化： -	专家列表： 1
最小	最大	出厂设置
-	-	-

说明：

显示端子模块 17(TM17) 数字输入 8 ... 15 的边沿模式。

各个数字输入对应的位：

DI 8: r4212.1 ... 0  
 DI 9: r4212.3 ... 2  
 DI 10: r4212.5 ... 4  
 DI 11: r4212.7 ... 6  
 DI 12: r4212.9 ... 8  
 DI 13: r4212.11 ... 10  
 DI 14: r4212.13 ... 12  
 DI 15: r4212.15 ... 14

允许的边沿模式：

位 x, y = 0, 0 --> 无边沿获取  
 位 x, y = 0, 1 --> 上升沿 - 上升沿  
 位 x, y = 1, 0 --> 下降沿 - 下降沿  
 位 x, y = 1, 1 --> 上升沿 - 下降沿或者下降沿 - 上升沿

注释：

DI: Digital Input (数字量输入)

### r4213

#### TM15 边沿模式，数字输入 16 ... 23 / TM15 边沿式 DI16-23

TM15

可更改： -	已计算： -	存取权限级别： 3
数据类型： Unsigned16	动态索引： -	功能图： -
P 组 指令	单元组： -	单元选择： -
不适用于发动机型号： -	规范化： -	专家列表： 1
最小	最大	出厂设置
-	-	-

说明：

显示端子模块 15(TM15) 数字输入 16 ... 23 的边沿模式。

各个数字输入对应的位：

DI 16: r4213.1 ... 0  
 DI 17: r4213.3 ... 2  
 DI 18: r4213.5 ... 4  
 DI 19: r4213.7 ... 6  
 DI 20: r4213.9 ... 8  
 DI 21: r4213.11 ... 10  
 DI 22: r4213.13 ... 12  
 DI 23: r4213.15 ... 14

允许的边沿模式：

位 x, y = 0, 0 --> 无边沿获取

位 x, y = 0, 1 --> 上升沿 - 上升沿

位 x, y = 1, 0 --> 下降沿 - 下降沿

位 x, y = 1, 1 --> 上升沿 - 下降沿或者下降沿 - 上升沿

注释： DI: Digital Input (数字量输入)

<b>p4220</b>	<b>TM17 使能 DI/DO 0 ... 5 / TM17 使能 0-5</b>		
TM17	可更改： T 数据类型： Unsigned32 P 组 指令 不适用于发动机型号： - 最小 -	已计算： - 动态索引： - 单元组： - 规范化： - 最大 -	存取权限级别： 2 功能图： - 单元选择： - 专家列表： 1 出厂设置 0000 0000 0000 0000 bin

说明： 该参数用于设置端子模块 17 (TM17) 上 DI/DO 0 ... 5 位 0 ... 5 的使能。  
使能的触发由位 8 ... 13 执行。

对应关系：

DI/DO 0, 1, 2, 3, 4 或 5 经过 DI/DO 10, 11, 12, 13, 14 或 15 使能。

位区	位 信号名称	1 信号	0 信号	FP
	00 DI/DO 0 (X520.2)	带有使能	没有使能	-
	01 DI/DO 1 (X520.3)	带有使能	没有使能	-
	02 DI/DO 2 (X520.5)	带有使能	没有使能	-
	03 DI/DO 3 (X520.6)	带有使能	没有使能	-
	04 DI/DO 4 (X520.8)	带有使能	没有使能	-
	05 DI/DO 5 (X520.9)	带有使能	没有使能	-
	08 DI/DO 10 (X522.2)	电平触发	脉冲沿触发	-
	09 DI/DO 11 (X522.3)	电平触发	脉冲沿触发	-
	10 DI/DO 12 (X522.5)	电平触发	脉冲沿触发	-
	11 DI/DO 13 (X522.6)	电平触发	脉冲沿触发	-
	12 DI/DO 14 (X522.8)	电平触发	脉冲沿触发	-
	13 DI/DO 15 (X522.9)	电平触发	脉冲沿触发	-

注释： DI/DO: 双向数字量输入 / 输出 (Bidirectional Digital Input/Output)

<b>p4221</b>	<b>TM17 滤波时间常数, 数字输入 0 ... 15 / TM17 滤波 t DI 0-15</b>		
TM17	可更改： U, T 数据类型： Unsigned32 P 组 指令 不适用于发动机型号： - 最小 -	已计算： - 动态索引： - 单元组： - 规范化： - 最大 -	存取权限级别： 2 功能图： - 单元选择： - 专家列表： 1 出厂设置 0000 0000 0000 0000 bin

说明： 设置端子模块 17(TM17) 数字输入 0 ... 15 的滤波时间常数。

位区	位 信号名称	1 信号	0 信号	FP
	00 DI/DO 0 (X520.2)	滤波 1 微秒	滤波 125 微秒	-
	01 DI/DO 1 (X520.3)	滤波 1 微秒	滤波 125 微秒	-
	02 DI/DO 2 (X520.5)	滤波 1 微秒	滤波 125 微秒	-
	03 DI/DO 3 (X520.6)	滤波 1 微秒	滤波 125 微秒	-
	04 DI/DO 4 (X520.8)	滤波 1 微秒	滤波 125 微秒	-
	05 DI/DO 5 (X520.9)	滤波 1 微秒	滤波 125 微秒	-
	06 DI/DO 6 (X521.2)	滤波 1 微秒	滤波 125 微秒	-
	07 DI/DO 7 (X521.3)	滤波 1 微秒	滤波 125 微秒	-
	08 DI/DO 8 (X521.8)	滤波 1 微秒	滤波 125 微秒	-
	09 DI/DO 9 (X521.9)	滤波 1 微秒	滤波 125 微秒	-
	10 DI/DO 10 (X522.2)	滤波 1 微秒	滤波 125 微秒	-
	11 DI/DO 11 (X522.3)	滤波 1 微秒	滤波 125 微秒	-
	12 DI/DO 12 (X522.5)	滤波 1 微秒	滤波 125 微秒	-
	13 DI/DO 13 (X522.6)	滤波 1 微秒	滤波 125 微秒	-
	14 DI/DO 14 (X522.8)	滤波 1 微秒	滤波 125 微秒	-
	15 DI/DO 15 (X522.9)	滤波 1 微秒	滤波 125 微秒	-

## 2 参数

### 2.2 参数列表

**注释:** DI: Digital Input (数字量输入)  
DI/DO: 双向数字量输入 / 输出 (Bidirectional Digital Input/Output)

---

<b>p4222</b>	<b>TM17 绝对 / 相对时间 数字输出 0 ... 15 / TM17 绝对 / 相对 0-15</b>		
TM17	可更改: T	已计算: -	存取权限级别: 2
	数据类型: Unsigned32	动态索引: -	功能图: -
	P 组 指令	单元组: -	单元选择: -
	不适用于发动机型号: -	规范化: -	专家列表: 1
	最小	最大	出厂设置
	-	-	0000 0000 0000 0000 bin

**说明:** 该参数用于设置端子模块 17 (TM17) 数字输出 0 ... 15 位 0 ... 15 的时间格式: 绝对或相对。

位区	位 信号名称	1 信号	0 信号	FP
	00 DI/DO 0 (X520.2)	相对时间	绝对时间	-
	01 DI/DO 1 (X520.3)	相对时间	绝对时间	-
	02 DI/DO 2 (X520.5)	相对时间	绝对时间	-
	03 DI/DO 3 (X520.6)	相对时间	绝对时间	-
	04 DI/DO 4 (X520.8)	相对时间	绝对时间	-
	05 DI/DO 5 (X520.9)	相对时间	绝对时间	-
	06 DI/DO 6 (X521.2)	相对时间	绝对时间	-
	07 DI/DO 7 (X521.3)	相对时间	绝对时间	-
	08 DI/DO 8 (X521.8)	相对时间	绝对时间	-
	09 DI/DO 9 (X521.9)	相对时间	绝对时间	-
	10 DI/DO 10 (X522.2)	相对时间	绝对时间	-
	11 DI/DO 11 (X522.3)	相对时间	绝对时间	-
	12 DI/DO 12 (X522.5)	相对时间	绝对时间	-
	13 DI/DO 13 (X522.6)	相对时间	绝对时间	-
	14 DI/DO 14 (X522.8)	相对时间	绝对时间	-
	15 DI/DO 15 (X522.9)	相对时间	绝对时间	-

**注释:** DO: Digital Output (数字量输出)  
DI/DO: 双向数字量输入 / 输出 (Bidirectional Digital Input/Output)

---

<b>r4250</b>	<b>TM15 置位 / 复位时间, 数字输出 0 / TM15 t 设置 DO 0</b>		
TM15	可更改: -	已计算: -	存取权限级别: 3
	数据类型: Unsigned16	动态索引: -	功能图: -
	P 组 指令	单元组: -	单元选择: -
	不适用于发动机型号: -	规范化: -	专家列表: 1
	最小	最大	出厂设置
	-	-	-

**说明:** 显示端子模块 15 (TM15) 上数字输出 0 置位 / 复位的时间。  
这两个时间都以 8 位值的格式、64 us 的精度给出。

**注释:** DO: Digital Output (数字量输出)

---

<b>r4250</b>	<b>TM17 置位 / 复位时间, 数字输出 0 / TM17 t 设置 DO 0</b>		
TM17	可更改: -	已计算: -	存取权限级别: 3
	数据类型: Unsigned32	动态索引: -	功能图: -
	P 组 指令	单元组: -	单元选择: -
	不适用于发动机型号: -	规范化: -	专家列表: 1
	最小	最大	出厂设置
	-	-	-

**说明:** 显示端子模块 17 (TM17) 上数字输出 0 置位 / 复位的时间。  
这两个时间都以 16 位值的格式、0.25 us 的精度给出。

**注释:** DO: Digital Output (数字量输出)



<b>r4251</b>	<b>TM15 置位 / 复位时间, 数字输出 1 / TM15 t 设置 D0 1</b>		
TM15	可更改: - 数据类型: Unsigned16 P 组 指令 不适用于发动机型号: - 最小	已计算: - 动态索引: - 单元组: - 规范化: - 最大	存取权限级别: 3 功能图: - 单元选择: - 专家列表: 1 出厂设置
<b>说明:</b>	显示端子模块 15(TM15) 上数字输出 1 置位 / 复位的时间。 这两个时间都以 8 位值的格式、64 us 的精度给出。		
<b>注释:</b>	D0: Digital Output (数字量输出)		
<b>r4251</b>	<b>TM17 置位 / 复位时间, 数字输出 1 / TM17 t 设置 D0 1</b>		
TM17	可更改: - 数据类型: Unsigned32 P 组 指令 不适用于发动机型号: - 最小	已计算: - 动态索引: - 单元组: - 规范化: - 最大	存取权限级别: 3 功能图: - 单元选择: - 专家列表: 1 出厂设置
<b>说明:</b>	显示端子模块 17(TM17) 上数字输出 1 置位 / 复位的时间。 这两个时间都以 16 位值的格式、0.25 us 的精度给出。		
<b>注释:</b>	D0: Digital Output (数字量输出)		
<b>r4252</b>	<b>TM15 置位 / 复位时间, 数字输出 2 / TM15 t 设置 D0 2</b>		
TM15	可更改: - 数据类型: Unsigned16 P 组 指令 不适用于发动机型号: - 最小	已计算: - 动态索引: - 单元组: - 规范化: - 最大	存取权限级别: 3 功能图: - 单元选择: - 专家列表: 1 出厂设置
<b>说明:</b>	显示端子模块 15(TM15) 上数字输出 2 置位 / 复位的时间。 这两个时间都以 8 位值的格式、64 us 的精度给出。		
<b>注释:</b>	D0: Digital Output (数字量输出)		
<b>r4252</b>	<b>TM17 置位 / 复位时间, 数字输出 2 / TM17 t 设置 D0 2</b>		
TM17	可更改: - 数据类型: Unsigned32 P 组 指令 不适用于发动机型号: - 最小	已计算: - 动态索引: - 单元组: - 规范化: - 最大	存取权限级别: 3 功能图: - 单元选择: - 专家列表: 1 出厂设置
<b>说明:</b>	显示端子模块 17(TM17) 上数字输出 2 置位 / 复位的时间。 这两个时间都以 16 位值的格式、0.25 us 的精度给出。		
<b>注释:</b>	D0: Digital Output (数字量输出)		
<b>r4253</b>	<b>TM15 置位 / 复位时间, 数字输出 3 / TM15 t 设置 D0 3</b>		
TM15	可更改: - 数据类型: Unsigned16 P 组 指令 不适用于发动机型号: - 最小	已计算: - 动态索引: - 单元组: - 规范化: - 最大	存取权限级别: 3 功能图: - 单元选择: - 专家列表: 1 出厂设置

## 2 参数

### 2.2 参数列表

**说明:** 显示端子模块 15(TM15) 上数字输出 3 置位 / 复位的时间。  
这两个时间都以 8 位值的格式、64 us 的精度给出。

**注释:** D0: Digital Output (数字量输出)

---

<b>r4253</b>	<b>TM17 置位 / 复位时间, 数字输出 3 / TM17 t 设置 D0 3</b>		
TM17	可更改: - 数据类型: Unsigned32 P 组 指令 不适用于发动机型号: - 最小	已计算: - 动态索引: - 单元组: - 规范化: - 最大	存取权限级别: 3 功能图: - 单元选择: - 专家列表: 1 出厂设置
-	-	-	-

**说明:** 显示端子模块 17(TM17) 上数字输出 3 置位 / 复位的时间。  
这两个时间都以 16 位值的格式、0.25 us 的精度给出。

**注释:** D0: Digital Output (数字量输出)

---

<b>r4254</b>	<b>TM15 置位 / 复位时间, 数字输出 4 / TM15 t 设置 D0 4</b>		
TM15	可更改: - 数据类型: Unsigned16 P 组 指令 不适用于发动机型号: - 最小	已计算: - 动态索引: - 单元组: - 规范化: - 最大	存取权限级别: 3 功能图: - 单元选择: - 专家列表: 1 出厂设置
-	-	-	-

**说明:** 显示端子模块 15(TM15) 上数字输出 4 置位 / 复位的时间。  
这两个时间都以 8 位值的格式、64 us 的精度给出。

**注释:** D0: Digital Output (数字量输出)

---

<b>r4254</b>	<b>TM17 置位 / 复位时间, 数字输出 4 / TM17 t 设置 D0 4</b>		
TM17	可更改: - 数据类型: Unsigned32 P 组 指令 不适用于发动机型号: - 最小	已计算: - 动态索引: - 单元组: - 规范化: - 最大	存取权限级别: 3 功能图: - 单元选择: - 专家列表: 1 出厂设置
-	-	-	-

**说明:** 显示端子模块 17(TM17) 上数字输出 4 置位 / 复位的时间。  
这两个时间都以 16 位值的格式、0.25 us 的精度给出。

**注释:** D0: Digital Output (数字量输出)

---

<b>r4255</b>	<b>TM15 置位 / 复位时间, 数字输出 5 / TM15 t 设置 D0 5</b>		
TM15	可更改: - 数据类型: Unsigned16 P 组 指令 不适用于发动机型号: - 最小	已计算: - 动态索引: - 单元组: - 规范化: - 最大	存取权限级别: 3 功能图: - 单元选择: - 专家列表: 1 出厂设置
-	-	-	-

**说明:** 显示端子模块 15(TM15) 上数字输出 5 置位 / 复位的时间。  
这两个时间都以 8 位值的格式、64 us 的精度给出。

**注释:** D0: Digital Output (数字量输出)

<b>r4255</b>	<b>TM17 置位 / 复位时间, 数字输出 5 / TM17 t 设置 D0 5</b>		
TM17	可更改: - 数据类型: Unsigned32 P 组 指令 不适用于发动机型号: - 最小	已计算: - 动态索引: - 单元组: - 规范化: - 最大	存取权限级别: 3 功能图: - 单元选择: - 专家列表: 1 出厂设置
<b>说明:</b>	显示端子模块 17(TM17) 上数字输出 5 置位 / 复位的时间。 这两个时间都以 16 位值的格式、0.25 us 的精度给出。		
<b>注释:</b>	D0: Digital Output (数字量输出)		
<b>r4256</b>	<b>TM15 置位 / 复位时间, 数字输出 6 / TM15 t 设置 D0 6</b>		
TM15	可更改: - 数据类型: Unsigned16 P 组 指令 不适用于发动机型号: - 最小	已计算: - 动态索引: - 单元组: - 规范化: - 最大	存取权限级别: 3 功能图: - 单元选择: - 专家列表: 1 出厂设置
<b>说明:</b>	显示端子模块 15(TM15) 上数字输出 6 置位 / 复位的时间。 这两个时间都以 8 位值的格式、64 us 的精度给出。		
<b>注释:</b>	D0: Digital Output (数字量输出)		
<b>r4256</b>	<b>TM17 置位 / 复位时间, 数字输出 6 / TM17 t 设置 D0 6</b>		
TM17	可更改: - 数据类型: Unsigned32 P 组 指令 不适用于发动机型号: - 最小	已计算: - 动态索引: - 单元组: - 规范化: - 最大	存取权限级别: 3 功能图: - 单元选择: - 专家列表: 1 出厂设置
<b>说明:</b>	显示端子模块 17(TM17) 上数字输出 6 置位 / 复位的时间。 这两个时间都以 16 位值的格式、0.25 us 的精度给出。		
<b>注释:</b>	D0: Digital Output (数字量输出)		
<b>r4257</b>	<b>TM15 置位 / 复位时间, 数字输出 7 / TM15 t 设置 D0 7</b>		
TM15	可更改: - 数据类型: Unsigned16 P 组 指令 不适用于发动机型号: - 最小	已计算: - 动态索引: - 单元组: - 规范化: - 最大	存取权限级别: 3 功能图: - 单元选择: - 专家列表: 1 出厂设置
<b>说明:</b>	显示端子模块 15(TM15) 上数字输出 7 置位 / 复位的时间。 这两个时间都以 8 位值的格式、64 us 的精度给出。		
<b>注释:</b>	D0: Digital Output (数字量输出)		
<b>r4257</b>	<b>TM17 置位 / 复位时间, 数字输出 7 / TM17 t 设置 D0 7</b>		
TM17	可更改: - 数据类型: Unsigned32 P 组 指令 不适用于发动机型号: - 最小	已计算: - 动态索引: - 单元组: - 规范化: - 最大	存取权限级别: 3 功能图: - 单元选择: - 专家列表: 1 出厂设置

## 2 参数

### 2.2 参数列表

**说明:** 显示端子模块 17(TM17) 上数字输出 7 置位 / 复位的时间。  
这两个时间都以 16 位值的格式、0.25 us 的精度给出。

**注释:** D0: Digital Output (数字量输出)

---

#### r4258 TM15 置位 / 复位时间, 数字输出 8 / TM15 t 设置 D0 8

TM15	可更改: -	已计算: -	存取权限级别: 3
	数据类型: Unsigned16	动态索引: -	功能图: -
	P 组 指令	单元组: -	单元选择: -
	不适用于发动机型号: -	规范化: -	专家列表: 1
	最小	最大	出厂设置
	-	-	-

**说明:** 显示端子模块 15(TM15) 上数字输出 8 置位 / 复位的时间。  
这两个时间都以 8 位值的格式、64 us 的精度给出。

**注释:** D0: Digital Output (数字量输出)

---

#### r4258 TM17 置位 / 复位时间, 数字输出 8 / TM17 t 设置 D0 8

TM17	可更改: -	已计算: -	存取权限级别: 3
	数据类型: Unsigned32	动态索引: -	功能图: -
	P 组 指令	单元组: -	单元选择: -
	不适用于发动机型号: -	规范化: -	专家列表: 1
	最小	最大	出厂设置
	-	-	-

**说明:** 显示端子模块 17(TM17) 上数字输出 8 置位 / 复位的时间。  
这两个时间都以 16 位值的格式、0.25 us 的精度给出。

**注释:** D0: Digital Output (数字量输出)

---

#### r4259 TM15 置位 / 复位时间, 数字输出 9 / TM15 t 设置 D0 9

TM15	可更改: -	已计算: -	存取权限级别: 3
	数据类型: Unsigned16	动态索引: -	功能图: -
	P 组 指令	单元组: -	单元选择: -
	不适用于发动机型号: -	规范化: -	专家列表: 1
	最小	最大	出厂设置
	-	-	-

**说明:** 显示端子模块 15(TM15) 上数字输出 9 置位 / 复位的时间。  
这两个时间都以 8 位值的格式、64 us 的精度给出。

**注释:** D0: Digital Output (数字量输出)

---

#### r4259 TM17 置位 / 复位时间, 数字输出 9 / TM17 t 设置 D0 9

TM17	可更改: -	已计算: -	存取权限级别: 3
	数据类型: Unsigned32	动态索引: -	功能图: -
	P 组 指令	单元组: -	单元选择: -
	不适用于发动机型号: -	规范化: -	专家列表: 1
	最小	最大	出厂设置
	-	-	-

**说明:** 显示端子模块 17(TM17) 上数字输出 9 置位 / 复位的时间。  
这两个时间都以 16 位值的格式、0.25 us 的精度给出。

**注释:** D0: Digital Output (数字量输出)

<b>r4260</b>	<b>TM15 置位 / 复位时间, 数字输出 10 / TM15 t 设置 D0 10</b>		
TM15	可更改: - 数据类型: Unsigned16 P 组 指令 不适用于发动机型号: - 最小	已计算: - 动态索引: - 单元组: - 规范化: - 最大	存取权限级别: 3 功能图: - 单元选择: - 专家列表: 1 出厂设置
<b>说明:</b>	显示端子模块 15(TM15) 上数字输出 10 置位 / 复位的时间。 这两个时间都以 8 位值的格式、64 us 的精度给出。		
<b>注释:</b>	D0: Digital Output (数字量输出)		
<b>r4260</b>	<b>TM17 置位 / 复位时间, 数字输出 10 / TM17 t 设置 D0 10</b>		
TM17	可更改: - 数据类型: Unsigned32 P 组 指令 不适用于发动机型号: - 最小	已计算: - 动态索引: - 单元组: - 规范化: - 最大	存取权限级别: 3 功能图: - 单元选择: - 专家列表: 1 出厂设置
<b>说明:</b>	显示端子模块 17(TM17) 上数字输出 10 置位 / 复位的时间。 这两个时间都以 16 位值的格式、0.25 us 的精度给出。		
<b>注释:</b>	D0: Digital Output (数字量输出)		
<b>r4261</b>	<b>TM15 置位 / 复位时间, 数字输出 11 / TM15 t 设置 D0 11</b>		
TM15	可更改: - 数据类型: Unsigned16 P 组 指令 不适用于发动机型号: - 最小	已计算: - 动态索引: - 单元组: - 规范化: - 最大	存取权限级别: 3 功能图: - 单元选择: - 专家列表: 1 出厂设置
<b>说明:</b>	显示端子模块 15(TM15) 上数字输出 11 置位 / 复位的时间。 这两个时间都以 8 位值的格式、64 us 的精度给出。		
<b>注释:</b>	D0: Digital Output (数字量输出)		
<b>r4261</b>	<b>TM17 置位 / 复位时间, 数字输出 11 / TM17 t 设置 D0 11</b>		
TM17	可更改: - 数据类型: Unsigned32 P 组 指令 不适用于发动机型号: - 最小	已计算: - 动态索引: - 单元组: - 规范化: - 最大	存取权限级别: 3 功能图: - 单元选择: - 专家列表: 1 出厂设置
<b>说明:</b>	显示端子模块 17(TM17) 上数字输出 11 置位 / 复位的时间。 这两个时间都以 16 位值的格式、0.25 us 的精度给出。		
<b>注释:</b>	D0: Digital Output (数字量输出)		
<b>r4262</b>	<b>TM15 置位 / 复位时间, 数字输出 12 / TM15 t 设置 D0 12</b>		
TM15	可更改: - 数据类型: Unsigned16 P 组 指令 不适用于发动机型号: - 最小	已计算: - 动态索引: - 单元组: - 规范化: - 最大	存取权限级别: 3 功能图: - 单元选择: - 专家列表: 1 出厂设置

## 2 参数

### 2.2 参数列表

**说明:** 显示端子模块 15(TM15) 上数字输出 12 置位 / 复位的时间。  
这两个时间都以 8 位值的格式、64 us 的精度给出。

**注释:** D0: Digital Output (数字量输出)

---

<b>r4262</b>	<b>TM17 置位 / 复位时间, 数字输出 12 / TM17 t 设置 D0 12</b>		
TM17	可更改: -	已计算: -	存取权限级别: 3
	数据类型: Unsigned32	动态索引: -	功能图: -
	P 组 指令	单元组: -	单元选择: -
	不适用于发动机型号: -	规范化: -	专家列表: 1
	最小	最大	出厂设置
	-	-	-

**说明:** 显示端子模块 17(TM17) 上数字输出 12 置位 / 复位的时间。  
这两个时间都以 16 位值的格式、0.25 us 的精度给出。

**注释:** D0: Digital Output (数字量输出)

---

<b>r4263</b>	<b>TM15 置位 / 复位时间, 数字输出 13 / TM15 t 设置 D0 13</b>		
TM15	可更改: -	已计算: -	存取权限级别: 3
	数据类型: Unsigned16	动态索引: -	功能图: -
	P 组 指令	单元组: -	单元选择: -
	不适用于发动机型号: -	规范化: -	专家列表: 1
	最小	最大	出厂设置
	-	-	-

**说明:** 显示端子模块 15(TM15) 上数字输出 13 置位 / 复位的时间。  
这两个时间都以 8 位值的格式、64 us 的精度给出。

**注释:** D0: Digital Output (数字量输出)

---

<b>r4263</b>	<b>TM17 置位 / 复位时间, 数字输出 13 / TM17 t 设置 D0 13</b>		
TM17	可更改: -	已计算: -	存取权限级别: 3
	数据类型: Unsigned32	动态索引: -	功能图: -
	P 组 指令	单元组: -	单元选择: -
	不适用于发动机型号: -	规范化: -	专家列表: 1
	最小	最大	出厂设置
	-	-	-

**说明:** 显示端子模块 17(TM17) 上数字输出 13 置位 / 复位的时间。  
这两个时间都以 16 位值的格式、0.25 us 的精度给出。

**注释:** D0: Digital Output (数字量输出)

---

<b>r4264</b>	<b>TM15 置位 / 复位时间, 数字输出 14 / TM15 t 设置 D0 14</b>		
TM15	可更改: -	已计算: -	存取权限级别: 3
	数据类型: Unsigned16	动态索引: -	功能图: -
	P 组 指令	单元组: -	单元选择: -
	不适用于发动机型号: -	规范化: -	专家列表: 1
	最小	最大	出厂设置
	-	-	-

**说明:** 显示端子模块 15(TM15) 上数字输出 14 置位 / 复位的时间。  
这两个时间都以 8 位值的格式、64 us 的精度给出。

**注释:** D0: Digital Output (数字量输出)

<b>r4264</b>	<b>TM17 置位 / 复位时间, 数字输出 14 / TM17 t 设置 D0 14</b>		
TM17	可更改: - 数据类型: Unsigned32 P 组 指令 不适用于发动机型号: - 最小	已计算: - 动态索引: - 单元组: - 规范化: - 最大	存取权限级别: 3 功能图: - 单元选择: - 专家列表: 1 出厂设置
<b>说明:</b>	显示端子模块 17(TM17) 上数字输出 14 置位 / 复位的时间。 这两个时间都以 16 位值的格式、0.25 us 的精度给出。		
<b>注释:</b>	D0: Digital Output (数字量输出)		
<b>r4265</b>	<b>TM15 置位 / 复位时间, 数字输出 15 / TM15 t 设置 D0 15</b>		
TM15	可更改: - 数据类型: Unsigned16 P 组 指令 不适用于发动机型号: - 最小	已计算: - 动态索引: - 单元组: - 规范化: - 最大	存取权限级别: 3 功能图: - 单元选择: - 专家列表: 1 出厂设置
<b>说明:</b>	显示端子模块 15(TM15) 上数字输出 15 置位 / 复位的时间。 这两个时间都以 8 位值的格式、64 us 的精度给出。		
<b>注释:</b>	D0: Digital Output (数字量输出)		
<b>r4265</b>	<b>TM17 置位 / 复位时间, 数字输出 15 / TM17 t 设置 D0 15</b>		
TM17	可更改: - 数据类型: Unsigned32 P 组 指令 不适用于发动机型号: - 最小	已计算: - 动态索引: - 单元组: - 规范化: - 最大	存取权限级别: 3 功能图: - 单元选择: - 专家列表: 1 出厂设置
<b>说明:</b>	显示端子模块 17(TM17) 上数字输出 15 置位 / 复位的时间。 这两个时间都以 16 位值的格式、0.25 us 的精度给出。		
<b>注释:</b>	D0: Digital Output (数字量输出)		
<b>r4266</b>	<b>TM15 置位 / 复位时间, 数字输出 16 / TM15 t 设置 D0 16</b>		
TM15	可更改: - 数据类型: Unsigned16 P 组 指令 不适用于发动机型号: - 最小	已计算: - 动态索引: - 单元组: - 规范化: - 最大	存取权限级别: 3 功能图: - 单元选择: - 专家列表: 1 出厂设置
<b>说明:</b>	显示端子模块 15(TM15) 上数字输出 16 置位 / 复位的时间。 这两个时间都以 8 位值的格式、64 us 的精度给出。		
<b>注释:</b>	D0: Digital Output (数字量输出)		
<b>r4267</b>	<b>TM15 置位 / 复位时间, 数字输出 17 / TM15 t 设置 D0 17</b>		
TM15	可更改: - 数据类型: Unsigned16 P 组 指令 不适用于发动机型号: - 最小	已计算: - 动态索引: - 单元组: - 规范化: - 最大	存取权限级别: 3 功能图: - 单元选择: - 专家列表: 1 出厂设置

## 2 参数

### 2.2 参数列表

**说明:** 显示端子模块 15(TM15) 上数字输出 17 置位 / 复位的时间。  
这两个时间都以 8 位值的格式、64 us 的精度给出。

**注释:** D0: Digital Output (数字量输出)

---

#### r4268 TM15 置位 / 复位时间, 数字输出 18 / TM15 t 设置 D0 18

TM15	可更改: -	已计算: -	存取权限级别: 3
	数据类型: Unsigned16	动态索引: -	功能图: -
	P 组 指令	单元组: -	单元选择: -
	不适用于发动机型号: -	规范化: -	专家列表: 1
	最小	最大	出厂设置
	-	-	-

**说明:** 显示端子模块 15(TM15) 上数字输出 18 置位 / 复位的时间。  
这两个时间都以 8 位值的格式、64 us 的精度给出。

**注释:** D0: Digital Output (数字量输出)

---

#### r4269 TM15 置位 / 复位时间, 数字输出 19 / TM15 t 设置 D0 19

TM15	可更改: -	已计算: -	存取权限级别: 3
	数据类型: Unsigned16	动态索引: -	功能图: -
	P 组 指令	单元组: -	单元选择: -
	不适用于发动机型号: -	规范化: -	专家列表: 1
	最小	最大	出厂设置
	-	-	-

**说明:** 显示端子模块 15(TM15) 上数字输出 19 置位 / 复位的时间。  
这两个时间都以 8 位值的格式、64 us 的精度给出。

**注释:** D0: Digital Output (数字量输出)

---

#### r4270 TM15 置位 / 复位时间, 数字输出 20 / TM15 t 设置 D0 20

TM15	可更改: -	已计算: -	存取权限级别: 3
	数据类型: Unsigned16	动态索引: -	功能图: -
	P 组 指令	单元组: -	单元选择: -
	不适用于发动机型号: -	规范化: -	专家列表: 1
	最小	最大	出厂设置
	-	-	-

**说明:** 显示端子模块 15(TM15) 上数字输出 20 置位 / 复位的时间。  
这两个时间都以 8 位值的格式、64 us 的精度给出。

**注释:** D0: Digital Output (数字量输出)

---

#### r4271 TM15 置位 / 复位时间, 数字输出 21 / TM15 t 设置 D0 21

TM15	可更改: -	已计算: -	存取权限级别: 3
	数据类型: Unsigned16	动态索引: -	功能图: -
	P 组 指令	单元组: -	单元选择: -
	不适用于发动机型号: -	规范化: -	专家列表: 1
	最小	最大	出厂设置
	-	-	-

**说明:** 显示端子模块 15(TM15) 上数字输出 21 置位 / 复位的时间。  
这两个时间都以 8 位值的格式、64 us 的精度给出。

**注释:** D0: Digital Output (数字量输出)



<b>r4272</b>	<b>TM15 置位 / 复位时间, 数字输出 22 / TM15 t 设置 D0 22</b>		
TM15	可更改: - 数据类型: Unsigned16 P 组 指令 不适用于发动机型号: - 最小	已计算: - 动态索引: - 单元组: - 规范化: - 最大	存取权限级别: 3 功能图: - 单元选择: - 专家列表: 1 出厂设置
<b>说明:</b>	显示端子模块 15(TM15) 上数字输出 22 置位 / 复位的时间。 这两个时间都以 8 位值的格式、64 us 的精度给出。		
<b>注释:</b>	D0: Digital Output (数字量输出)		
<b>r4273</b>	<b>TM15 置位 / 复位时间, 数字输出 23 / TM15 t 设置 D0 23</b>		
TM15	可更改: - 数据类型: Unsigned16 P 组 指令 不适用于发动机型号: - 最小	已计算: - 动态索引: - 单元组: - 规范化: - 最大	存取权限级别: 3 功能图: - 单元选择: - 专家列表: 1 出厂设置
<b>说明:</b>	显示端子模块 15(TM15) 上数字输出 23 置位 / 复位的时间。 这两个时间都以 8 位值的格式、64 us 的精度给出。		
<b>注释:</b>	D0: Digital Output (数字量输出)		
<b>r4301</b>	<b>TM15 模块同步 / TM15 模块同步</b>		
TM15	可更改: - 数据类型: Unsigned16 P 组 指令 不适用于发动机型号: - 最小	已计算: - 动态索引: - 单元组: - 规范化: - 最大	存取权限级别: 3 功能图: - 单元选择: - 专家列表: 1 出厂设置
<b>说明:</b>	同步端子模块 15(TM15) 的定时器和 DP 主站的系统时间。 位 12 ... 15: 在和 DP 主站同步后该模块以计数器的格式发送生命符号。 位 0: 在该模块按照 DP 主站的系统时间校准后, 该同步信号置位。 位 9: 如果模块上出现故障 (r0945), 该位置位。		
<b>r4301</b>	<b>TM17 模块同步 / TM17 模块同步</b>		
TM17	可更改: - 数据类型: Unsigned16 P 组 指令 不适用于发动机型号: - 最小	已计算: - 动态索引: - 单元组: - 规范化: - 最大	存取权限级别: 3 功能图: - 单元选择: - 专家列表: 1 出厂设置
<b>说明:</b>	同步端子模块 17(TM17) 的定时器和 DP 主站的系统时间。 位 12 ... 15: 在和 DP 主站同步后该模块以计数器的格式发送生命符号。 位 0: 在该模块按照 DP 主站的系统时间校准后, 该同步信号置位。 位 9: 如果模块上出现故障 (r0945), 该位置位。		

<b>r4304</b>	<b>TM15 状态 数字输入 0 ... 15 / TM15 状态 DI 0-15</b>		
TM15	可更改: - 数据类型: Unsigned16 P 组 指令 不适用于发动机型号: - 最小	已计算: - 动态索引: - 单元组: - 规范化: - 最大	存取权限级别: 3 功能图: - 单元选择: - 专家列表: 1 出厂设置

**说明:** 显示端子模块 15(TM15) 数字输入 0 ... 15 的状态。

位区	位	信号名称	1 信号	0 信号	FP
	00	DI/DO 0 (X520.2)	ON	OFF	-
	01	DI/DO 1 (X520.3)	ON	OFF	-
	02	DI/DO 2 (X520.4)	ON	OFF	-
	03	DI/DO 3 (X520.5)	ON	OFF	-
	04	DI/DO 4 (X520.6)	ON	OFF	-
	05	DI/DO 5 (X520.7)	ON	OFF	-
	06	DI/DO 6 (X520.8)	ON	OFF	-
	07	DI/DO 7 (X520.9)	ON	OFF	-
	08	DI/DO 8 (X521.2)	ON	OFF	-
	09	DI/DO 9 (X521.3)	ON	OFF	-
	10	DI/DO 10 (X522.4)	ON	OFF	-
	11	DI/DO 11 (X521.5)	ON	OFF	-
	12	DI/DO 12 (X521.6)	ON	OFF	-
	13	DI/DO 13 (X521.7)	ON	OFF	-
	14	DI/DO 14 (X521.8)	ON	OFF	-
	15	DI/DO 15 (X521.9)	ON	OFF	-

**注释:** DI/DO: 双向数字量输入 / 输出 (Bidirectional Digital Input/Output)

<b>r4304</b>	<b>TM17 状态 数字输入 0 ... 15 / TM17 状态 DI 0-15</b>		
TM17	可更改: - 数据类型: Unsigned16 P 组 指令 不适用于发动机型号: - 最小	已计算: - 动态索引: - 单元组: - 规范化: - 最大	存取权限级别: 3 功能图: - 单元选择: - 专家列表: 1 出厂设置

**说明:** 显示端子模块 17(TM17) 数字输入 0 ... 15 的状态。

位区	位	信号名称	1 信号	0 信号	FP
	00	DI/DO 0 (X520.2)	ON	OFF	-
	01	DI/DO 1 (X520.3)	ON	OFF	-
	02	DI/DO 2 (X520.5)	ON	OFF	-
	03	DI/DO 3 (X520.6)	ON	OFF	-
	04	DI/DO 4 (X520.8)	ON	OFF	-
	05	DI/DO 5 (X520.9)	ON	OFF	-
	06	DI/DO 6 (X521.2)	ON	OFF	-
	07	DI/DO 7 (X521.3)	ON	OFF	-
	08	DI/DO 8 (X521.8)	ON	OFF	-
	09	DI/DO 9 (X521.9)	ON	OFF	-
	10	DI/DO 10 (X522.2)	ON	OFF	-
	11	DI/DO 11 (X522.3)	ON	OFF	-
	12	DI/DO 12 (X522.5)	ON	OFF	-
	13	DI/DO 13 (X522.6)	ON	OFF	-
	14	DI/DO 14 (X522.8)	ON	OFF	-
	15	DI/DO 15 (X522.9)	ON	OFF	-

**注释:** DI/DO: 双向数字量输入 / 输出 (Bidirectional Digital Input/Output)

<b>r4305</b>	<b>TM15 状态 数字输入 16 ... 23 / TM15 状态 DI 16-23</b>			
TM15	可更改: - 数据类型: Unsigned16 P 组 指令 不适用于发动机型号: - 最小 -	已计算: - 动态索引: - 单元组: - 规范化: - 最大 -	存取权限级别: 3 功能图: - 单元选择: - 专家列表: 1 出厂设置 -	
<b>说明:</b>	显示端子模块 23(TM15) 数字输入 16 ... 15 的状态。			
<b>位区</b>	<b>位</b>	<b>信号名称</b>	<b>1 信号</b>	<b>0 信号</b>
	00	DI/D0 16 (X522.2)	ON	OFF
	01	DI/D0 17 (X522.3)	ON	OFF
	02	DI/D0 18 (X522.4)	ON	OFF
	03	DI/D0 19 (X522.5)	ON	OFF
	04	DI/D0 20 (X522.6)	ON	OFF
	05	DI/D0 21 (X522.7)	ON	OFF
	06	DI/D0 22 (X522.8)	ON	OFF
	07	DI/D0 23 (X522.9)	ON	OFF
<b>注释:</b>	DI/D0: 双向数字量输入 / 输出 (Bidirectional Digital Input/Output)			
<b>r4311</b>	<b>TM15 边沿状态, 数字输入 0 ... 7 / TM15 边沿状态 DI0-7</b>			
TM15	可更改: - 数据类型: Unsigned16 P 组 指令 不适用于发动机型号: - 最小 -	已计算: - 动态索引: - 单元组: - 规范化: - 最大 -	存取权限级别: 3 功能图: - 单元选择: - 专家列表: 1 出厂设置 -	
<b>说明:</b>	显示端子模块 15(TM15) 数字输入 0 ... 7 的边沿状态。 各个数字输入对应的位: DI 0: r4311.1 ... 0 DI 1: r4311.3 ... 2 DI 2: r4311.5 ... 4 DI 3: r4311.7 ... 6 DI 4: r4311.9 ... 8 DI 5: r4311.11 ... 10 DI 6: r4311.13 ... 12 DI 7: r4311.15 ... 14 允许的边沿状态: 位 x, y = 0, 0 --> 无边沿获取 位 x, y = 0, 1 --> 识别第 1 边沿 位 x, y = 1, 0 --> 识别第 2 边沿 位 x, y = 1, 1 --> 识别两个边沿			
<b>注释:</b>	DI: Digital Input (数字量输入)			
<b>r4311</b>	<b>TM17 边沿状态, 数字输入 0 ... 7 / TM17 边沿状态 DI0-7</b>			
TM17	可更改: - 数据类型: Unsigned16 P 组 指令 不适用于发动机型号: - 最小 -	已计算: - 动态索引: - 单元组: - 规范化: - 最大 -	存取权限级别: 3 功能图: - 单元选择: - 专家列表: 1 出厂设置 -	

**说明:** 显示端子模块 17(TM17) 数字输入 0 ... 7 的边沿状态。

各个数字输入对应的位:

DI 0: r4311.1 ... 0

DI 1: r4311.3 ... 2

DI 2: r4311.5 ... 4

DI 3: r4311.7 ... 6

DI 4: r4311.9 ... 8

DI 5: r4311.11 ... 10

DI 6: r4311.13 ... 12

DI 7: r4311.15 ... 14

允许的边沿状态:

位 x, y = 0, 0 --> 无边沿获取

位 x, y = 0, 1 --> 识别第 1 边沿

位 x, y = 1, 0 --> 识别第 2 边沿

位 x, y = 1, 1 --> 识别两个边沿

**注释:** DI: Digital Input (数字量输入)

---

### r4312 TM15 边沿状态, 数字输入 8 ... 15 / TM15 边沿状态 DI8-15

TM15	<b>可更改:</b> -	<b>已计算:</b> -	<b>存取权限级别:</b> 3
	<b>数据类型:</b> Unsigned16	<b>动态索引:</b> -	<b>功能图:</b> -
	<b>P 组 指令</b>	<b>单元组:</b> -	<b>单元选择:</b> -
	<b>不适用于发动机型号:</b> -	<b>规范化:</b> -	<b>专家列表:</b> 1
	<b>最小</b>	<b>最大</b>	<b>出厂设置</b>
	-	-	-

**说明:** 显示端子模块 15(TM15) 数字输入 8 ... 15 的边沿状态。

各个数字输入对应的位:

DI 8: r4312.1 ... 0

DI 9: r4312.3 ... 2

DI 10: r4312.5 ... 4

DI 11: r4312.7 ... 6

DI 12: r4312.9 ... 8

DI 13: r4312.11 ... 10

DI 14: r4312.13 ... 12

DI 15: r4312.15 ... 14

允许的边沿状态:

位 x, y = 0, 0 --> 无边沿获取

位 x, y = 0, 1 --> 识别第 1 边沿

位 x, y = 1, 0 --> 识别第 2 边沿

位 x, y = 1, 1 --> 识别两个边沿

**注释:** DI: Digital Input (数字量输入)

---

### r4312 TM17 边沿状态, 数字输入 8 ... 15 / TM17 边沿状态 DI8-15

TM17	<b>可更改:</b> -	<b>已计算:</b> -	<b>存取权限级别:</b> 3
	<b>数据类型:</b> Unsigned16	<b>动态索引:</b> -	<b>功能图:</b> -
	<b>P 组 指令</b>	<b>单元组:</b> -	<b>单元选择:</b> -
	<b>不适用于发动机型号:</b> -	<b>规范化:</b> -	<b>专家列表:</b> 1
	<b>最小</b>	<b>最大</b>	<b>出厂设置</b>
	-	-	-

**说明:** 显示端子模块 17(TM17) 数字输入 8 ... 15 的边沿状态。

各个数字输入对应的位:

DI 8: r4312.1 ... 0

DI 9: r4312.3 ... 2

DI 10: r4312.5 ... 4

DI 11: r4312.7 ... 6

DI 12: r4312.9 ... 8  
 DI 13: r4312.11 ... 10  
 DI 14: r4312.13 ... 12  
 DI 15: r4312.15 ... 14  
 允许的边沿状态：  
 位 x, y = 0, 0 --> 无边沿获取  
 位 x, y = 0, 1 --> 识别第 1 边沿  
 位 x, y = 1, 0 --> 识别第 2 边沿  
 位 x, y = 1, 1 --> 识别两个边沿  
 注释: DI: Digital Input (数字量输入)

---

<b>r4313</b>	<b>TM15 边沿状态, 数字输入 16 ... 23 / TM15 Fl_St DI16-23</b>		
TM15	可更改: - 数据类型: Unsigned16 P 组 指令 不适用于发动机型号: - 最小	已计算: - 动态索引: - 单元组: - 规范化: - 最大	存取权限级别: 3 功能图: - 单元选择: - 专家列表: 1 出厂设置

**说明:** 显示端子模块 15(TM15) 数字输入 16 ... 23 的边沿状态。  
 各个数字输入对应的位:  
 DI 16: r4313.1 ... 0  
 DI 17: r4313.3 ... 2  
 DI 18: r4313.5 ... 4  
 DI 19: r4313.7 ... 6  
 DI 20: r4313.9 ... 8  
 DI 21: r4313.11 ... 10  
 DI 22: r4313.13 ... 12  
 DI 23: r4313.15 ... 14  
 允许的边沿状态：  
 位 x, y = 0, 0 --> 无边沿获取  
 位 x, y = 0, 1 --> 识别第 1 边沿  
 位 x, y = 1, 0 --> 识别第 2 边沿  
 位 x, y = 1, 1 --> 识别两个边沿  
 注释: DI: Digital Input (数字量输入)

---

<b>r4350</b>	<b>TM15 边沿时间, 数字输入 0 / TM15 边沿_t DI 0</b>		
TM15	可更改: - 数据类型: Unsigned16 P 组 指令 不适用于发动机型号: - 最小	已计算: - 动态索引: - 单元组: - 规范化: - 最大	存取权限级别: 3 功能图: - 单元选择: - 专家列表: 1 出厂设置

**说明:** 显示端子模块 15(TM15) 数字输入 0 上检测第 1 和第 2 边沿的时间。  
 这两个时间都以 8 位值的格式、64 us 的精度给出。  
**注释:** DI: Digital Input (数字量输入)

---

<b>r4350</b>	<b>TM17 边沿时间, 数字输入 0 / TM17 边沿_t DI 0</b>		
TM17	可更改: - 数据类型: Unsigned32 P 组 指令 不适用于发动机型号: - 最小	已计算: - 动态索引: - 单元组: - 规范化: - 最大	存取权限级别: 3 功能图: - 单元选择: - 专家列表: 1 出厂设置

## 2 参数

### 2.2 参数列表

**说明:** 显示端子模块 17(TM17) 数字输入 0 上检测第 1 和第 2 边沿的时间。  
这两个时间都以 16 位值的格式、0.25 us 的精度给出。

**注释:** DI: Digital Input (数字量输入)

---

<b>r4351</b>	<b>TM15 边沿时间, 数字输入 1 / TM15 边沿_t DI 1</b>		
TM15	<b>可更改:</b> -	<b>已计算:</b> -	<b>存取权限级别:</b> 3
	<b>数据类型:</b> Unsigned16	<b>动态索引:</b> -	<b>功能图:</b> -
	<b>P 组 指令</b>	<b>单元组:</b> -	<b>单元选择:</b> -
	<b>不适用于发动机型号:</b> -	<b>规范化:</b> -	<b>专家列表:</b> 1
	<b>最小</b>	<b>最大</b>	<b>出厂设置</b>
	-	-	-

**说明:** 显示端子模块 15(TM15) 数字输入 1 上检测第 1 和第 2 边沿的时间。  
这两个时间都以 8 位值的格式、64 us 的精度给出。

**注释:** DI: Digital Input (数字量输入)

---

<b>r4351</b>	<b>TM17 边沿时间, 数字输入 1 / TM17 边沿_t DI 1</b>		
TM17	<b>可更改:</b> -	<b>已计算:</b> -	<b>存取权限级别:</b> 3
	<b>数据类型:</b> Unsigned32	<b>动态索引:</b> -	<b>功能图:</b> -
	<b>P 组 指令</b>	<b>单元组:</b> -	<b>单元选择:</b> -
	<b>不适用于发动机型号:</b> -	<b>规范化:</b> -	<b>专家列表:</b> 1
	<b>最小</b>	<b>最大</b>	<b>出厂设置</b>
	-	-	-

**说明:** 显示端子模块 17(TM17) 数字输入 1 上检测第 1 和第 2 边沿的时间。  
这两个时间都以 16 位值的格式、0.25 us 的精度给出。

**注释:** DI: Digital Input (数字量输入)

---

<b>r4352</b>	<b>TM15 边沿时间, 数字输入 2 / TM15 边沿_t DI 2</b>		
TM15	<b>可更改:</b> -	<b>已计算:</b> -	<b>存取权限级别:</b> 3
	<b>数据类型:</b> Unsigned16	<b>动态索引:</b> -	<b>功能图:</b> -
	<b>P 组 指令</b>	<b>单元组:</b> -	<b>单元选择:</b> -
	<b>不适用于发动机型号:</b> -	<b>规范化:</b> -	<b>专家列表:</b> 1
	<b>最小</b>	<b>最大</b>	<b>出厂设置</b>
	-	-	-

**说明:** 显示端子模块 15(TM15) 数字输入 2 上检测第 1 和第 2 边沿的时间。  
这两个时间都以 8 位值的格式、64 us 的精度给出。

**注释:** DI: Digital Input (数字量输入)

---

<b>r4352</b>	<b>TM17 边沿时间, 数字输入 2 / TM17 边沿_t DI 2</b>		
TM17	<b>可更改:</b> -	<b>已计算:</b> -	<b>存取权限级别:</b> 3
	<b>数据类型:</b> Unsigned32	<b>动态索引:</b> -	<b>功能图:</b> -
	<b>P 组 指令</b>	<b>单元组:</b> -	<b>单元选择:</b> -
	<b>不适用于发动机型号:</b> -	<b>规范化:</b> -	<b>专家列表:</b> 1
	<b>最小</b>	<b>最大</b>	<b>出厂设置</b>
	-	-	-

**说明:** 显示端子模块 17(TM17) 数字输入 2 上检测第 1 和第 2 边沿的时间。  
这两个时间都以 16 位值的格式、0.25 us 的精度给出。

**注释:** DI: Digital Input (数字量输入)

<b>r4353</b>	<b>TM15 边沿时间, 数字输入 3 / TM15 边沿_t DI 3</b>		
TM15	可更改: - 数据类型: Unsigned16 P 组 指令 不适用于发动机型号: - 最小	已计算: - 动态索引: - 单元组: - 规范化: - 最大	存取权限级别: 3 功能图: - 单元选择: - 专家列表: 1 出厂设置
<b>说明:</b>	显示端子模块 15(TM15) 数字输入 3 上检测第 1 和第 2 边沿的时间。 这两个时间都以 8 位值的格式、64 us 的精度给出。		
<b>注释:</b>	DI: Digital Input (数字量输入)		
<b>r4353</b>	<b>TM17 边沿时间, 数字输入 3 / TM17 边沿_t DI 3</b>		
TM17	可更改: - 数据类型: Unsigned32 P 组 指令 不适用于发动机型号: - 最小	已计算: - 动态索引: - 单元组: - 规范化: - 最大	存取权限级别: 3 功能图: - 单元选择: - 专家列表: 1 出厂设置
<b>说明:</b>	显示端子模块 17(TM17) 数字输入 3 上检测第 1 和第 2 边沿的时间。 这两个时间都以 16 位值的格式、0.25 us 的精度给出。		
<b>注释:</b>	DI: Digital Input (数字量输入)		
<b>r4354</b>	<b>TM15 边沿时间, 数字输入 4 / TM15 边沿_t DI 4</b>		
TM15	可更改: - 数据类型: Unsigned16 P 组 指令 不适用于发动机型号: - 最小	已计算: - 动态索引: - 单元组: - 规范化: - 最大	存取权限级别: 3 功能图: - 单元选择: - 专家列表: 1 出厂设置
<b>说明:</b>	显示端子模块 15(TM15) 数字输入 4 上检测第 1 和第 2 边沿的时间。 这两个时间都以 8 位值的格式、64 us 的精度给出。		
<b>注释:</b>	DI: Digital Input (数字量输入)		
<b>r4354</b>	<b>TM17 边沿时间, 数字输入 4 / TM17 边沿_t DI 4</b>		
TM17	可更改: - 数据类型: Unsigned32 P 组 指令 不适用于发动机型号: - 最小	已计算: - 动态索引: - 单元组: - 规范化: - 最大	存取权限级别: 3 功能图: - 单元选择: - 专家列表: 1 出厂设置
<b>说明:</b>	显示端子模块 17(TM17) 数字输入 4 上检测第 1 和第 2 边沿的时间。 这两个时间都以 16 位值的格式、0.25 us 的精度给出。		
<b>注释:</b>	DI: Digital Input (数字量输入)		
<b>r4355</b>	<b>TM15 边沿时间, 数字输入 5 / TM15 边沿_t DI 5</b>		
TM15	可更改: - 数据类型: Unsigned16 P 组 指令 不适用于发动机型号: - 最小	已计算: - 动态索引: - 单元组: - 规范化: - 最大	存取权限级别: 3 功能图: - 单元选择: - 专家列表: 1 出厂设置

## 2 参数

### 2.2 参数列表

**说明:** 显示端子模块 15(TM15) 数字输入 5 上检测第 1 和第 2 边沿的时间。  
这两个时间都以 8 位值的格式、64 us 的精度给出。

**注释:** DI: Digital Input (数字量输入)

---

<b>r4355</b>	<b>TM17 边沿时间, 数字输入 5 / TM17 边沿_t DI 5</b>		
TM17	<b>可更改:</b> -	<b>已计算:</b> -	<b>存取权限级别:</b> 3
	<b>数据类型:</b> Unsigned32	<b>动态索引:</b> -	<b>功能图:</b> -
	<b>P 组 指令</b>	<b>单元组:</b> -	<b>单元选择:</b> -
	<b>不适用于发动机型号:</b> -	<b>规范化:</b> -	<b>专家列表:</b> 1
	<b>最小</b>	<b>最大</b>	<b>出厂设置</b>
	-	-	-

**说明:** 显示端子模块 17(TM17) 数字输入 5 上检测第 1 和第 2 边沿的时间。  
这两个时间都以 16 位值的格式、0.25 us 的精度给出。

**注释:** DI: Digital Input (数字量输入)

---

<b>r4356</b>	<b>TM15 边沿时间, 数字输入 6 / TM15 边沿_t DI 6</b>		
TM15	<b>可更改:</b> -	<b>已计算:</b> -	<b>存取权限级别:</b> 3
	<b>数据类型:</b> Unsigned16	<b>动态索引:</b> -	<b>功能图:</b> -
	<b>P 组 指令</b>	<b>单元组:</b> -	<b>单元选择:</b> -
	<b>不适用于发动机型号:</b> -	<b>规范化:</b> -	<b>专家列表:</b> 1
	<b>最小</b>	<b>最大</b>	<b>出厂设置</b>
	-	-	-

**说明:** 显示端子模块 15(TM15) 数字输入 6 上检测第 1 和第 2 边沿的时间。  
这两个时间都以 8 位值的格式、64 us 的精度给出。

**注释:** DI: Digital Input (数字量输入)

---

<b>r4356</b>	<b>TM17 边沿时间, 数字输入 6 / TM17 边沿_t DI 6</b>		
TM17	<b>可更改:</b> -	<b>已计算:</b> -	<b>存取权限级别:</b> 3
	<b>数据类型:</b> Unsigned32	<b>动态索引:</b> -	<b>功能图:</b> -
	<b>P 组 指令</b>	<b>单元组:</b> -	<b>单元选择:</b> -
	<b>不适用于发动机型号:</b> -	<b>规范化:</b> -	<b>专家列表:</b> 1
	<b>最小</b>	<b>最大</b>	<b>出厂设置</b>
	-	-	-

**说明:** 显示端子模块 17(TM17) 数字输入 6 上检测第 1 和第 2 边沿的时间。  
这两个时间都以 16 位值的格式、0.25 us 的精度给出。

**注释:** DI: Digital Input (数字量输入)

---

<b>r4357</b>	<b>TM15 边沿时间, 数字输入 7 / TM15 边沿_t DI 7</b>		
TM15	<b>可更改:</b> -	<b>已计算:</b> -	<b>存取权限级别:</b> 3
	<b>数据类型:</b> Unsigned16	<b>动态索引:</b> -	<b>功能图:</b> -
	<b>P 组 指令</b>	<b>单元组:</b> -	<b>单元选择:</b> -
	<b>不适用于发动机型号:</b> -	<b>规范化:</b> -	<b>专家列表:</b> 1
	<b>最小</b>	<b>最大</b>	<b>出厂设置</b>
	-	-	-

**说明:** 显示端子模块 15(TM15) 数字输入 7 上检测第 1 和第 2 边沿的时间。  
这两个时间都以 8 位值的格式、64 us 的精度给出。

**注释:** DI: Digital Input (数字量输入)



<b>r4357</b>	<b>TM17 边沿时间, 数字输入 7 / TM17 边沿_t DI 7</b>		
TM17	可更改: - 数据类型: Unsigned32 P 组 指令 不适用于发动机型号: - 最小	已计算: - 动态索引: - 单元组: - 规范化: - 最大	存取权限级别: 3 功能图: - 单元选择: - 专家列表: 1 出厂设置
<b>说明:</b>	显示端子模块 17(TM17) 数字输入 7 上检测第 1 和第 2 边沿的时间。 这两个时间都以 16 位值的格式、0.25 us 的精度给出。		
<b>注释:</b>	DI: Digital Input (数字量输入)		
<b>r4358</b>	<b>TM15 边沿时间, 数字输入 8 / TM15 边沿_t DI 8</b>		
TM15	可更改: - 数据类型: Unsigned16 P 组 指令 不适用于发动机型号: - 最小	已计算: - 动态索引: - 单元组: - 规范化: - 最大	存取权限级别: 3 功能图: - 单元选择: - 专家列表: 1 出厂设置
<b>说明:</b>	显示端子模块 15(TM15) 数字输入 8 上检测第 1 和第 2 边沿的时间。 这两个时间都以 8 位值的格式、64 us 的精度给出。		
<b>注释:</b>	DI: Digital Input (数字量输入)		
<b>r4358</b>	<b>TM17 边沿时间, 数字输入 8 / TM17 边沿_t DI 8</b>		
TM17	可更改: - 数据类型: Unsigned32 P 组 指令 不适用于发动机型号: - 最小	已计算: - 动态索引: - 单元组: - 规范化: - 最大	存取权限级别: 3 功能图: - 单元选择: - 专家列表: 1 出厂设置
<b>说明:</b>	显示端子模块 17(TM17) 数字输入 8 上检测第 1 和第 2 边沿的时间。 这两个时间都以 16 位值的格式、0.25 us 的精度给出。		
<b>注释:</b>	DI: Digital Input (数字量输入)		
<b>r4359</b>	<b>TM15 边沿时间, 数字输入 9 / TM15 边沿_t DI 9</b>		
TM15	可更改: - 数据类型: Unsigned16 P 组 指令 不适用于发动机型号: - 最小	已计算: - 动态索引: - 单元组: - 规范化: - 最大	存取权限级别: 3 功能图: - 单元选择: - 专家列表: 1 出厂设置
<b>说明:</b>	显示端子模块 15(TM15) 数字输入 9 上检测第 1 和第 2 边沿的时间。 这两个时间都以 8 位值的格式、64 us 的精度给出。		
<b>注释:</b>	DI: Digital Input (数字量输入)		
<b>r4359</b>	<b>TM17 边沿时间, 数字输入 9 / TM17 边沿_t DI 9</b>		
TM17	可更改: - 数据类型: Unsigned32 P 组 指令 不适用于发动机型号: - 最小	已计算: - 动态索引: - 单元组: - 规范化: - 最大	存取权限级别: 3 功能图: - 单元选择: - 专家列表: 1 出厂设置

## 2 参数

### 2.2 参数列表

**说明:** 显示端子模块 17(TM17) 数字输入 9 上检测第 1 和第 2 边沿的时间。  
这两个时间都以 16 位值的格式、0.25 us 的精度给出。

**注释:** DI: Digital Input (数字量输入)

---

<b>r4360</b>	<b>TM15 边沿时间, 数字输入 10 / TM15 边沿 _t DI 10</b>		
TM15	<b>可更改:</b> -	<b>已计算:</b> -	<b>存取权限级别:</b> 3
	<b>数据类型:</b> Unsigned16	<b>动态索引:</b> -	<b>功能图:</b> -
	<b>P 组 指令</b>	<b>单元组:</b> -	<b>单元选择:</b> -
	<b>不适用于发动机型号:</b> -	<b>规范化:</b> -	<b>专家列表:</b> 1
	<b>最小</b>	<b>最大</b>	<b>出厂设置</b>
	-	-	-

**说明:** 显示端子模块 15(TM15) 数字输入 10 上检测第 1 和第 2 边沿的时间。  
这两个时间都以 8 位值的格式、64 us 的精度给出。

**注释:** DI: Digital Input (数字量输入)

---

<b>r4360</b>	<b>TM17 边沿时间, 数字输入 10 / TM17 边沿 _t DI 10</b>		
TM17	<b>可更改:</b> -	<b>已计算:</b> -	<b>存取权限级别:</b> 3
	<b>数据类型:</b> Unsigned32	<b>动态索引:</b> -	<b>功能图:</b> -
	<b>P 组 指令</b>	<b>单元组:</b> -	<b>单元选择:</b> -
	<b>不适用于发动机型号:</b> -	<b>规范化:</b> -	<b>专家列表:</b> 1
	<b>最小</b>	<b>最大</b>	<b>出厂设置</b>
	-	-	-

**说明:** 显示端子模块 17(TM17) 数字输入 10 上检测第 1 和第 2 边沿的时间。  
这两个时间都以 16 位值的格式、0.25 us 的精度给出。

**注释:** DI: Digital Input (数字量输入)

---

<b>r4361</b>	<b>TM15 边沿时间, 数字输入 11 / TM15 边沿 _t DI 11</b>		
TM15	<b>可更改:</b> -	<b>已计算:</b> -	<b>存取权限级别:</b> 3
	<b>数据类型:</b> Unsigned16	<b>动态索引:</b> -	<b>功能图:</b> -
	<b>P 组 指令</b>	<b>单元组:</b> -	<b>单元选择:</b> -
	<b>不适用于发动机型号:</b> -	<b>规范化:</b> -	<b>专家列表:</b> 1
	<b>最小</b>	<b>最大</b>	<b>出厂设置</b>
	-	-	-

**说明:** 显示端子模块 15(TM15) 数字输入 11 上检测第 1 和第 2 边沿的时间。  
这两个时间都以 8 位值的格式、64 us 的精度给出。

**注释:** DI: Digital Input (数字量输入)

---

<b>r4361</b>	<b>TM17 边沿时间, 数字输入 11 / TM17 边沿 _t DI 11</b>		
TM17	<b>可更改:</b> -	<b>已计算:</b> -	<b>存取权限级别:</b> 3
	<b>数据类型:</b> Unsigned32	<b>动态索引:</b> -	<b>功能图:</b> -
	<b>P 组 指令</b>	<b>单元组:</b> -	<b>单元选择:</b> -
	<b>不适用于发动机型号:</b> -	<b>规范化:</b> -	<b>专家列表:</b> 1
	<b>最小</b>	<b>最大</b>	<b>出厂设置</b>
	-	-	-

**说明:** 显示端子模块 17(TM17) 数字输入 11 上检测第 1 和第 2 边沿的时间。  
这两个时间都以 16 位值的格式、0.25 us 的精度给出。

**注释:** DI: Digital Input (数字量输入)

<b>r4362</b>	<b>TM15 边沿时间, 数字输入 12 / TM15 边沿 _t DI 12</b>		
TM15	可更改: - 数据类型: Unsigned16 P 组 指令 不适用于发动机型号: - 最小	已计算: - 动态索引: - 单元组: - 规范化: - 最大	存取权限级别: 3 功能图: - 单元选择: - 专家列表: 1 出厂设置
<b>说明:</b>	显示端子模块 15(TM15) 数字输入 12 上检测第 1 和第 2 边沿的时间。这两个时间都以 8 位值的格式、64 us 的精度给出。		
<b>注释:</b>	DI: Digital Input (数字量输入)		
<b>r4362</b>	<b>TM17 边沿时间, 数字输入 12 / TM17 边沿 _t DI 12</b>		
TM17	可更改: - 数据类型: Unsigned32 P 组 指令 不适用于发动机型号: - 最小	已计算: - 动态索引: - 单元组: - 规范化: - 最大	存取权限级别: 3 功能图: - 单元选择: - 专家列表: 1 出厂设置
<b>说明:</b>	显示端子模块 17(TM17) 数字输入 12 上检测第 1 和第 2 边沿的时间。这两个时间都以 16 位值的格式、0.25 us 的精度给出。		
<b>注释:</b>	DI: Digital Input (数字量输入)		
<b>r4363</b>	<b>TM15 边沿时间, 数字输入 13 / TM15 边沿 _t DI 13</b>		
TM15	可更改: - 数据类型: Unsigned16 P 组 指令 不适用于发动机型号: - 最小	已计算: - 动态索引: - 单元组: - 规范化: - 最大	存取权限级别: 3 功能图: - 单元选择: - 专家列表: 1 出厂设置
<b>说明:</b>	显示端子模块 15(TM15) 数字输入 13 上检测第 1 和第 2 边沿的时间。这两个时间都以 8 位值的格式、64 us 的精度给出。		
<b>注释:</b>	DI: Digital Input (数字量输入)		
<b>r4363</b>	<b>TM17 边沿时间, 数字输入 13 / TM17 边沿 _t DI 13</b>		
TM17	可更改: - 数据类型: Unsigned32 P 组 指令 不适用于发动机型号: - 最小	已计算: - 动态索引: - 单元组: - 规范化: - 最大	存取权限级别: 3 功能图: - 单元选择: - 专家列表: 1 出厂设置
<b>说明:</b>	显示端子模块 17(TM17) 数字输入 13 上检测第 1 和第 2 边沿的时间。这两个时间都以 16 位值的格式、0.25 us 的精度给出。		
<b>注释:</b>	DI: Digital Input (数字量输入)		
<b>r4364</b>	<b>TM15 边沿时间, 数字输入 14 / TM15 边沿 _t DI 14</b>		
TM15	可更改: - 数据类型: Unsigned16 P 组 指令 不适用于发动机型号: - 最小	已计算: - 动态索引: - 单元组: - 规范化: - 最大	存取权限级别: 3 功能图: - 单元选择: - 专家列表: 1 出厂设置

## 2 参数

### 2.2 参数列表

**说明:** 显示端子模块 15(TM15) 数字输入 14 上检测第 1 和第 2 边沿的时间。  
这两个时间都以 8 位值的格式、64 us 的精度给出。

**注释:** DI: Digital Input (数字量输入)

---

<b>r4364</b>	<b>TM17 边沿时间, 数字输入 14 / TM17 边沿_t DI 14</b>		
TM17	<b>可更改:</b> -	<b>已计算:</b> -	<b>存取权限级别:</b> 3
	<b>数据类型:</b> Unsigned32	<b>动态索引:</b> -	<b>功能图:</b> -
	<b>P 组 指令</b>	<b>单元组:</b> -	<b>单元选择:</b> -
	<b>不适用于发动机型号:</b> -	<b>规范化:</b> -	<b>专家列表:</b> 1
	<b>最小</b>	<b>最大</b>	<b>出厂设置</b>
	-	-	-

**说明:** 显示端子模块 17(TM17) 数字输入 14 上检测第 1 和第 2 边沿的时间。  
这两个时间都以 16 位值的格式、0.25 us 的精度给出。

**注释:** DI: Digital Input (数字量输入)

---

<b>r4365</b>	<b>TM15 边沿时间, 数字输入 15 / TM15 边沿_t DI 15</b>		
TM15	<b>可更改:</b> -	<b>已计算:</b> -	<b>存取权限级别:</b> 3
	<b>数据类型:</b> Unsigned16	<b>动态索引:</b> -	<b>功能图:</b> -
	<b>P 组 指令</b>	<b>单元组:</b> -	<b>单元选择:</b> -
	<b>不适用于发动机型号:</b> -	<b>规范化:</b> -	<b>专家列表:</b> 1
	<b>最小</b>	<b>最大</b>	<b>出厂设置</b>
	-	-	-

**说明:** 显示端子模块 15(TM15) 数字输入 15 上检测第 1 和第 2 边沿的时间。  
这两个时间都以 8 位值的格式、64 us 的精度给出。

**注释:** DI: Digital Input (数字量输入)

---

<b>r4365</b>	<b>TM17 边沿时间, 数字输入 15 / TM17 边沿_t DI 15</b>		
TM17	<b>可更改:</b> -	<b>已计算:</b> -	<b>存取权限级别:</b> 3
	<b>数据类型:</b> Unsigned32	<b>动态索引:</b> -	<b>功能图:</b> -
	<b>P 组 指令</b>	<b>单元组:</b> -	<b>单元选择:</b> -
	<b>不适用于发动机型号:</b> -	<b>规范化:</b> -	<b>专家列表:</b> 1
	<b>最小</b>	<b>最大</b>	<b>出厂设置</b>
	-	-	-

**说明:** 显示端子模块 17(TM17) 数字输入 15 上检测第 1 和第 2 边沿的时间。  
这两个时间都以 16 位值的格式、0.25 us 的精度给出。

**注释:** DI: Digital Input (数字量输入)

---

<b>r4366</b>	<b>TM15 边沿时间, 数字输入 16 / TM15 边沿_t DI 16</b>		
TM15	<b>可更改:</b> -	<b>已计算:</b> -	<b>存取权限级别:</b> 3
	<b>数据类型:</b> Unsigned16	<b>动态索引:</b> -	<b>功能图:</b> -
	<b>P 组 指令</b>	<b>单元组:</b> -	<b>单元选择:</b> -
	<b>不适用于发动机型号:</b> -	<b>规范化:</b> -	<b>专家列表:</b> 1
	<b>最小</b>	<b>最大</b>	<b>出厂设置</b>
	-	-	-

**说明:** 显示端子模块 15(TM15) 数字输入 16 上检测第 1 和第 2 边沿的时间。  
这两个时间都以 8 位值的格式、64 us 的精度给出。

**注释:** DI: Digital Input (数字量输入)

<b>r4367</b>	<b>TM15 边沿时间，数字输入 17 / TM15 边沿 _t DI 17</b>		
TM15	可更改： - 数据类型： Unsigned16 P 组 指令 不适用于发动机型号： - 最小	已计算： - 动态索引： - 单元组： - 规范化： - 最大	存取权限级别： 3 功能图： - 单元选择： - 专家列表： 1 出厂设置
<b>说明：</b>	显示端子模块 15(TM15) 数字输入 17 上检测第 1 和第 2 边沿的时间。 这两个时间都以 8 位值的格式、64 us 的精度给出。		
<b>注释：</b>	DI: Digital Input (数字量输入)		
<b>r4368</b>	<b>TM15 边沿时间，数字输入 18 / TM15 边沿 _t DI 18</b>		
TM15	可更改： - 数据类型： Unsigned16 P 组 指令 不适用于发动机型号： - 最小	已计算： - 动态索引： - 单元组： - 规范化： - 最大	存取权限级别： 3 功能图： - 单元选择： - 专家列表： 1 出厂设置
<b>说明：</b>	显示端子模块 15(TM15) 数字输入 18 上检测第 1 和第 2 边沿的时间。 这两个时间都以 8 位值的格式、64 us 的精度给出。		
<b>注释：</b>	DI: Digital Input (数字量输入)		
<b>r4369</b>	<b>TM15 边沿时间，数字输入 19 / TM15 边沿 _t DI 19</b>		
TM15	可更改： - 数据类型： Unsigned16 P 组 指令 不适用于发动机型号： - 最小	已计算： - 动态索引： - 单元组： - 规范化： - 最大	存取权限级别： 3 功能图： - 单元选择： - 专家列表： 1 出厂设置
<b>说明：</b>	显示端子模块 15(TM15) 数字输入 19 上检测第 1 和第 2 边沿的时间。 这两个时间都以 8 位值的格式、64 us 的精度给出。		
<b>注释：</b>	DI: Digital Input (数字量输入)		
<b>r4370</b>	<b>TM15 边沿时间，数字输入 20 / TM15 边沿 _t DI 20</b>		
TM15	可更改： - 数据类型： Unsigned16 P 组 指令 不适用于发动机型号： - 最小	已计算： - 动态索引： - 单元组： - 规范化： - 最大	存取权限级别： 3 功能图： - 单元选择： - 专家列表： 1 出厂设置
<b>说明：</b>	显示端子模块 15(TM15) 数字输入 20 上检测第 1 和第 2 边沿的时间。 这两个时间都以 8 位值的格式、64 us 的精度给出。		
<b>注释：</b>	DI: Digital Input (数字量输入)		
<b>r4371</b>	<b>TM15 边沿时间，数字输入 21 / TM15 边沿 _t DI 21</b>		
TM15	可更改： - 数据类型： Unsigned16 P 组 指令 不适用于发动机型号： - 最小	已计算： - 动态索引： - 单元组： - 规范化： - 最大	存取权限级别： 3 功能图： - 单元选择： - 专家列表： 1 出厂设置

## 2 参数

### 2.2 参数列表

**说明:** 显示端子模块 15(TM15) 数字输入 21 上检测第 1 和第 2 边沿的时间。  
这两个时间都以 8 位值的格式、64 us 的精度给出。

**注释:** DI: Digital Input (数字量输入)

---

#### r4372 TM15 边沿时间, 数字输入 22 / TM15 边沿 \_t DI 22

TM15	可更改: -	已计算: -	存取权限级别: 3
	数据类型: Unsigned16	动态索引: -	功能图: -
	P 组 指令	单元组: -	单元选择: -
	不适用于发动机型号: -	规范化: -	专家列表: 1
	最小	最大	出厂设置
	-	-	-

**说明:** 显示端子模块 15(TM15) 数字输入 22 上检测第 1 和第 2 边沿的时间。  
这两个时间都以 8 位值的格式、64 us 的精度给出。

**注释:** DI: Digital Input (数字量输入)

---

#### r4373 TM15 边沿时间, 数字输入 23 / TM15 边沿 \_t DI 23

TM15	可更改: -	已计算: -	存取权限级别: 3
	数据类型: Unsigned16	动态索引: -	功能图: -
	P 组 指令	单元组: -	单元选择: -
	不适用于发动机型号: -	规范化: -	专家列表: 1
	最小	最大	出厂设置
	-	-	-

**说明:** 显示端子模块 15(TM15) 数字输入 23 上检测第 1 和第 2 边沿的时间。  
这两个时间都以 8 位值的格式、64 us 的精度给出。

**注释:** DI: Digital Input (数字量输入)

---

#### p4400 TM41 编码器模拟运行方式 / 增量编码器模拟模式

TM41	可更改: U, T	已计算: -	存取权限级别: 3
	数据类型: Integer16	动态索引: -	功能图: 9674, 9676
	P 组 调节	单元组: -	单元选择: -
	不适用于发动机型号: -	规范化: -	专家列表: 1
	最小	最大	出厂设置
	0	1	0

**说明:** 设置增量编码器模拟的运行模式。

**数值:** 0: SIMOTION  
1: SINAMICS

**注释:** 仅在下一次启动时修改才生效。

值 = 0:

运用转速设定值进行增量编码器模拟 (p1155)。

值 = 1:

运用编码器位置设定值进行增量编码器模拟 (p4420)。

---

#### p4401 TM41 编码器模拟的模式 / 增量编码器模拟模式

TM41	可更改: U, T	已计算: -	存取权限级别: 3
	数据类型: Unsigned16	动态索引: -	功能图: 9674, 9676
	P 组 调节	单元组: -	单元选择: -
	不适用于发动机型号: -	规范化: -	专家列表: 1
	最小	最大	出厂设置
	-	-	1111 0011 bin

**说明:** 设置增量编码器模拟的模式。

位区	位	信号名称	1 信号	0 信号	FP
	00	使能零脉冲	是	否	9674
	01	零脉冲和绝对值编码器零位置同步	是	否	9674
	04	激活更高的实际值分辨率	是	否	-
	05	激活更高的设定值分辨率	是	否	-
	06	取消设定值通道中的余值处理	是	否	-
	07	激活大于 750 kHz 的输出频率	是	否	-
<b>注释:</b>	位 00, 01: 使用这些位可对通过 X520 进行的零脉冲输出进行配置。 在 TM41 的运行模式 SINAMICS (p4400 = 1) 下: 接通 TM41 上的零脉冲 (p4401.0 = 1) 后将触发一个新的零脉冲查找过程。主编码器的零位置 / 零脉冲同步后, 会立即在 TM41 上输出零脉冲。 当 p4401.1 = 1 时: 当绝对值编码器越过绝对位置的零位置 (模数已转换) 后, 便通过 X520 输出零脉冲。 当 p4401.1 = 0 时: 和之前的固件版本 (< V4.3) 一致, 通过 X520 输出零脉冲。当 TM41 (模数已转换) 越过接通 24 V 电源的位置后, 便输出零脉冲。 位 07: 此位在硬件版本 A 和 B 中无意义 (输出频率 = 512 kHz)。 当 p4401.7 = 0 时: 最大输出频率为 750 kHz (硬件版本 C 起)。 当 p4401.7 = 1 时: 最大输出频率为 1024 kHz (硬件版本 C 起)。				

r4402.0...2	CO/B0: TM41 编码器模拟的状态 / 增量编码器模拟状态		
TM41	可更改: -	已计算: -	存取权限级别: 3
	数据类型: Unsigned16	动态索引: -	功能图: 9674, 9676
	P 组 调节	单元组: -	单元选择: -
	不适用于发动机型号: -	规范化: -	专家列表: 1
	最小	最大	出厂设置
	-	-	-

**说明:** 显示端子模块 41(TM41) 上进行增量编码器模拟的状态。

位区	位	信号名称	1 信号	0 信号	FP
	00	零脉冲使能	是	否	-
	01	释放信号 A/B	是	否	-
	02	编码器模拟接口使能	是	否	-

r4403	TM41 编码器模拟的当前运行方式 / 运行模式有效		
TM41	可更改: -	已计算: -	存取权限级别: 3
	数据类型: Unsigned16	动态索引: -	功能图: 9674, 9676
	P 组 调节	单元组: -	单元选择: -
	不适用于发动机型号: -	规范化: -	专家列表: 1
	最小	最大	出厂设置
	-	-	-

**说明:** 显示端子模块 41(TM41) 的当前运行模式。

**相关性:** 参见: p4400

p4404	TM41 编码器模拟 控制器选项 / 编码器模拟控制选项		
TM41	可更改: C2(4)	已计算: -	存取权限级别: 3
	数据类型: Unsigned16	动态索引: -	功能图: -
	P 组 编码器	单元组: -	单元选择: -
	不适用于发动机型号: -	规范化: -	专家列表: 1
	最小	最大	出厂设置
	-	-	0001 bin

## 2 参数

### 2.2 参数列表

**说明:** 该参数设置端子模块 41 (TM41) 上用于增量编码器模拟的控制器选项。  
 p4404.0 = 1:  
 用于同步位置和同步零脉冲模拟的跟随误差最小的控制 (前馈生效)。  
 p4404.1 = 1:  
 使用 TTL 编码器时, 改善低速区的控制性能。  
 p4404.0 = p4404.1 = 0  
 带时间固定的跟随误差的控制。

位区	位 信号名称	1 信号	0 信号	FP
	00 前馈	当前有效	当前无效	-
	01 TTL 编码器的适配前馈	当前有效	当前无效	-

**注释:** 在运行模式 SINAMICS 下 (p4400 = 1), 该参数才生效。

---

p4408	TM41 主编码器的编码器模拟线数 / TM41 编码器线数		
TM41	可更改: C2(4) 数据类型: Unsigned32 P 组 编码器 不适用于发动机型号: - 最小 0	已计算: - 动态索引: - 单元组: - 规范化: - 最大 16384	存取权限级别: 3 功能图: 9674, 9676 单元选择: - 专家列表: 1 出厂设置 0

**说明:** 参数 p4408 和 p4418 用于定义 TM41 的位置设定值格式 (CI: p4420)。  
 TM41 的两个参数 p4408 和 p4418 的设置必须与连接器输入 p4420 上互联的编码器的参数 p0408 和 p0418 相同。  
 仅在满足此条件时才能正确地输出零脉冲。  
 p4408 = 0:  
 参数 p0408 和 p0418 还会承担 p4408 和 p4418 的功能。

---

p4418	TM41 主编码器的编码器模拟细分分辨率 / TM41 细分分辨率		
TM41	可更改: C2(4) 数据类型: Unsigned8 P 组 编码器 不适用于发动机型号: - 最小 2	已计算: - 动态索引: - 单元组: - 规范化: - 最大 18	存取权限级别: 3 功能图: 9676 单元选择: - 专家列表: 1 出厂设置 11

**说明:** 参数 p4408 和 p4418 用于定义 TM41 的位置设定值格式 (CI: p4420)。  
 TM41 的两个参数 p4408 和 p4418 的设置必须与连接器输入 p4420 上互联的编码器的参数 p0408 和 p0418 相同。  
 仅在满足此条件时才能正确地输出零脉冲。  
 p4408 = 0:  
 参数 p0408 和 p0418 还会承担 p4408 和 p4418 的功能。


---

r4419	TM41 编码器模拟诊断, 位置设定值 / TM41 位置设定诊断		
TM41	可更改: - 数据类型: Integer32 P 组 编码器 不适用于发动机型号: - 最小 -	已计算: - 动态索引: - 单元组: - 规范化: - 最大 -	存取权限级别: 3 功能图: 9676 单元选择: - 专家列表: 1 出厂设置 -

**说明:** 显示计算传动后的位置实际值。  
 该参数的格式由 p0408/p0418 确定。



<b>p4420</b>	<b>CI: TM41 编码器模拟的位置设定值 / 编码器模拟位置设定</b>		
TM41	<b>可更改:</b> T	<b>已计算:</b> -	<b>存取权限级别:</b> 3
	<b>数据类型:</b> Unsigned32 / Integer32	<b>动态索引:</b> -	<b>功能图:</b> 9676
	<b>P 组 设定值</b>	<b>单元组:</b> -	<b>单元选择:</b> -
	<b>不适用于发动机型号:</b> -	<b>规范化:</b> -	<b>专家列表:</b> 1
	<b>最小</b>	<b>最大</b>	<b>出厂设置</b>
	-	-	0
<b>说明:</b>	设置增量编码器模拟中位置设定值的信号源。		
<b>推荐:</b>	r0479 中提供电流环周期中主编码器的位置实际值。 因此应优先设置下列 BICO 互联: CI: p4420 (TM41) = r0479 (例如 SERVO)		
<b>相关性:</b>	参见: p4400, r4403		
<b>注意:</b>	用于增量编码器模拟的边界条件参见下列文献: SINAMICS S120 驱动功能手册		
<b>注释:</b>	在运行模式“SIMOTION”(p4400 = 0)下, 该参数不生效。 一个编码器实际值(r0479)仅能一次性连接到一个TM41上。 当 p4401.0 = 1 (使能零脉冲)时: 此时必须将 p4420 与主编码器的 r0479 互联。 在内部自动同步完成后, 会同步于主编码器的零位置 / 零脉冲输出增量编码器模拟的零脉冲。 主编码器的零位置取决于编码器类型以及所选择的回参考点运行 (p0493, p0494, p0495)。		
<b>p4421</b>	<b>TM41 编码器模拟的时滞补偿 / 编码器时滞补偿</b>		
TM41	<b>可更改:</b> U, T	<b>已计算:</b> -	<b>存取权限级别:</b> 3
	<b>数据类型:</b> FloatingPoint32	<b>动态索引:</b> -	<b>功能图:</b> 9676
	<b>P 组 设定值</b>	<b>单元组:</b> -	<b>单元选择:</b> -
	<b>不适用于发动机型号:</b> -	<b>规范化:</b> -	<b>专家列表:</b> 1
	<b>最小</b>	<b>最大</b>	<b>出厂设置</b>
	-10.00	10.00	0.00
<b>说明:</b>	设置增量编码器模拟的时滞补偿。 该系数确定了增量编码器模拟中编码器位置设定值随速度变化的系数。		
<b>相关性:</b>	p4421 = 0 时, 位置设定值的时滞补偿功能关闭。 p4421 <> 0 时, 时滞补偿如下: 新的设定值 = 通过 CI: p4420 的设定值 + delta s * p4421 delta s: 每个采样时间的位置变化 (p4099[3]), 经过内部平滑 参见: p4400		
<b>注释:</b>	在运行模式“SIMOTION”(p4400 = 0)下, 该参数不生效。		
<b>p4422</b>	<b>TM41 编码器模拟的位置设定值的取反 / 设定值取反</b>		
TM41	<b>可更改:</b> C2(4)	<b>已计算:</b> -	<b>存取权限级别:</b> 3
	<b>数据类型:</b> Unsigned16	<b>动态索引:</b> -	<b>功能图:</b> 9676
	<b>P 组 编码器</b>	<b>单元组:</b> -	<b>单元选择:</b> -
	<b>不适用于发动机型号:</b> -	<b>规范化:</b> -	<b>专家列表:</b> 1
	<b>最小</b>	<b>最大</b>	<b>出厂设置</b>
	0	1	0
<b>说明:</b>	端子模块 41 (TM41) 上位置设定值取反的设置。 0 -> 位置设定值 (CI: p4420) 正常求值。 1 -> 位置设定值 (CI: p4420) 取反求值。		
<b>相关性:</b>	参见: p4420		

<b>p4423</b>	<b>TM41 编码器模拟，静态匹配 / 编码器静态匹配</b>		
TM41	可更改: C2(4) 数据类型: Unsigned16 P组 编码器 不适用于发动机型号: - 最小 0	已计算: - 动态索引: - 单元组: - 规范化: - 最大 2000	存取权限级别: 3 功能图: 9676 单元选择: - 专家列表: 1 出厂设置 4
<b>说明:</b>	该参数用于设置端子模块 41 (TM41) 上的静止状态匹配。 通过 p4423 可以给定识别编码器静止状态的周期时间，一个周期相当于 p4099[3]。该时间届满后，如果匹配功能激活，则调节可能存在的控制偏差。 参数值 = 0 : 匹配失效 数值 > 0 : 匹配生效		
<b>相关性:</b>	参见: r4403, p4404, p4420		
<b>危险:</b>	只有当使用 TM41 DAC 时，选项 p4404.1 = 1 才生效。 在必须用新的 TM41 DAC 替换旧的 TM41 SAC 时，请不要选中该选项。 TM41 SAC: 产品编号 = 6SL3055-0AA00-3PA0 TM41 DAC: 产品编号 = 6SL3055-0AA00-3PA1		
			
<b>注释:</b>	在运行模式 SINAMICS 下 (p4400 = 1)，该参数才生效。 参数值必须至少为 4，确保实现最佳的功能。 该参数只在以下情况下才有用： - 存在 TTL 编码器。 - 选中了控制器选项“用于 TTL 编码器带匹配的前馈”(p4404.1 = 1)。		
<b>p4426</b>	<b>TM41 编码器模拟，用于输出零脉冲的线数 / 编码器模拟 ZM 线数</b>		
TM41	可更改: C2(4), U, T 数据类型: Unsigned32 P组 编码器 不适用于发动机型号: - 最小 0	已计算: - 动态索引: - 单元组: - 规范化: - 最大 16384	存取权限级别: 3 功能图: 9674, 9676 单元选择: - 专家列表: 1 出厂设置 0
<b>说明:</b>	该参数用于设置输出增量编码器模拟所需零脉冲的线数。 示例: p0408 = 2048 (编码器线数) p4426 = 512 (用于零脉冲的线数) --> 正方向: 在 512 条线后输出零脉冲。 --> 负方向: 在 1536 条线后输出零脉冲。		
<b>相关性:</b>	参见: p0408		
<b>注释:</b>	用于零脉冲的线数 (p4426) 必须小于编码器线数 (p0408)。		
<b>r4427</b>	<b>TM41 编码器模拟的零脉冲位置 / TM41 零脉冲位置</b>		
TM41	可更改: - 数据类型: Integer32 P组 编码器 不适用于发动机型号: - 最小 -	已计算: - 动态索引: - 单元组: - 规范化: - 最大 -	存取权限级别: 4 功能图: - 单元选择: - 专家列表: 1 出厂设置 -
<b>说明:</b>	显示运行正方向上下一个零脉冲的位置。 该参数的格式由 p0408/p0418 确定 (同位置实际值 Xist1)。		

p4600[0...n] 电机温度传感器 1 传感器类型 / 温度传感 1 类型			
SERVO, VECTOR, SERVO_AC, VECTOR_AC, SERVO_I_AC, VECTOR_I_AC	<b>可更改:</b> C2(3), U, T <b>数据类型:</b> Integer16 <b>P 组</b> 电机 <b>不适用于发动机型号:</b> - <b>最小</b> 0	<b>已计算:</b> - <b>动态索引:</b> EDS, p0140 <b>单元组:</b> - <b>规范化:</b> - <b>最大</b> 60	<b>存取权限级别:</b> 2 <b>功能图:</b> 8016 <b>单元选择:</b> - <b>专家列表:</b> 1 <b>出厂设置</b> 0
<b>说明:</b>	设置用于电机温度监控的第一个温度传感器的传感器类型。		
<b>数值:</b>	0: 无传感器 10: PTC 故障 11: PTC 报警 12: PTC 报警 & 延时段 20: KTY84 30: 双金属常闭触点故障 31: 双金属常闭触点报警 32: 双金属常闭触点报警 & 延时段 60: PT1000		
<b>相关性:</b>	参见: r0458, p0600, p0601		
<b>注释:</b>	只有当 p0601 = 10 时该参数才生效。 PTC 热敏电阻: 动作电阻 = 1650 欧姆 使用温度传感器的相关信息请参见下列文献: - 相应组件的硬件描述 - SINAMICS S120 调试手册		

p4601[0...n] 电机温度传感器 2 传感器类型 / 温度传感 2 类型			
SERVO, VECTOR, SERVO_AC, VECTOR_AC, SERVO_I_AC, VECTOR_I_AC	<b>可更改:</b> C2(3), U, T <b>数据类型:</b> Integer16 <b>P 组</b> 电机 <b>不适用于发动机型号:</b> - <b>最小</b> 0	<b>已计算:</b> - <b>动态索引:</b> EDS, p0140 <b>单元组:</b> - <b>规范化:</b> - <b>最大</b> 60	<b>存取权限级别:</b> 2 <b>功能图:</b> 8016 <b>单元选择:</b> - <b>专家列表:</b> 1 <b>出厂设置</b> 0
<b>说明:</b>	设置用于电机温度监控的第二个温度传感器的传感器类型。		
<b>数值:</b>	0: 无传感器 10: PTC 故障 11: PTC 报警 12: PTC 报警 & 延时段 20: KTY84 30: 双金属常闭触点故障 31: 双金属常闭触点报警 32: 双金属常闭触点报警 & 延时段 60: PT1000		
<b>相关性:</b>	参见: r0458, p0600, p0601		
<b>注释:</b>	只有当 p0601 = 10 时该参数才生效。 KTY84/PT1000 的连接端子 X200.1, X200.2 PTC 热敏电阻: 动作电阻 = 1650 欧姆 使用温度传感器的相关信息请参见下列文献: - 相应组件的硬件描述 - SINAMICS S120 调试手册		

<b>p4602[0...n]</b>	<b>电机温度传感器 3 传感器类型 / 温度传感 3 类型</b>		
SERVO, VECTOR, SERVO_AC, VECTOR_AC, SERVO_I_AC, VECTOR_I_AC	<b>可更改:</b> C2(3), U, T <b>数据类型:</b> Integer16 <b>P 组</b> 电机 <b>不适用于发动机型号:</b> - <b>最小</b> 0	<b>已计算:</b> - <b>动态索引:</b> EDS, p0140 <b>单元组:</b> - <b>规范化:</b> - <b>最大</b> 60	<b>存取权限级别:</b> 2 <b>功能图:</b> 8016 <b>单元选择:</b> - <b>专家列表:</b> 1 <b>出厂设置</b> 0

**说明:** 设置用于电机温度监控的第三个温度传感器的传感器类型。

**数值:**  
 0: 无传感器  
 10: PTC 故障  
 11: PTC 报警  
 12: PTC 报警 & 延时段  
 20: KTY84  
 30: 双金属常闭触点故障  
 31: 双金属常闭触点报警  
 32: 双金属常闭触点报警 & 延时段  
 60: PT1000

**相关性:** 参见: r0458, p0600, p0601

**注释:**  
 只有当 p0601 = 10 时该参数才生效。  
 PTC-Drilling 或者双金属的连接端子: X200.3, X200.4  
 PTC 热敏电阻: 动作电阻 = 1650 欧姆  
 使用温度传感器的相关信息请参见下列文献:  
 - 相应组件的硬件描述  
 - SINAMICS S120 调试手册

<b>p4603[0...n]</b>	<b>电机温度传感器 4 传感器类型 / 温度传感 4 类型</b>		
SERVO, VECTOR, SERVO_AC, VECTOR_AC, SERVO_I_AC, VECTOR_I_AC	<b>可更改:</b> C2(3), U, T <b>数据类型:</b> Integer16 <b>P 组</b> 电机 <b>不适用于发动机型号:</b> - <b>最小</b> 0	<b>已计算:</b> - <b>动态索引:</b> EDS, p0140 <b>单元组:</b> - <b>规范化:</b> - <b>最大</b> 60	<b>存取权限级别:</b> 2 <b>功能图:</b> 8016 <b>单元选择:</b> - <b>专家列表:</b> 1 <b>出厂设置</b> 0

**说明:** 设置用于电机温度监控的第四个温度传感器的传感器类型。

**数值:**  
 0: 无传感器  
 10: PTC 故障  
 11: PTC 报警  
 12: PTC 报警 & 延时段  
 20: KTY84  
 30: 双金属常闭触点故障  
 31: 双金属常闭触点报警  
 32: 双金属常闭触点报警 & 延时段  
 60: PT1000

**相关性:** 参见: r0458, p0600, p0601

**注释:**  
 只有当 p0601 = 10 时该参数才生效。  
 PTC-Drilling 的连接端子: X200.5, X200.6  
 PTC 热敏电阻: 动作电阻 = 1650 欧姆  
 使用温度传感器的相关信息请参见下列文献:  
 - 相应组件的硬件描述  
 - SINAMICS S120 调试手册

p4610[0...n]	电机温度传感器 1 传感器类型 MDS / 温传 1 类型 MDS		
SERVO, VECTOR, SERVO_AC, VECTOR_AC, SERVO_I_AC, VECTOR_I_AC	<b>可更改:</b> C2(3), U, T <b>数据类型:</b> Integer16 <b>P 组</b> 电机 <b>不适用于发动机型号:</b> - <b>最小</b> 0	<b>已计算:</b> - <b>动态索引:</b> MDS, p0130 <b>单元组:</b> - <b>规范化:</b> - <b>最大</b> 32	<b>存取权限级别:</b> 2 <b>功能图:</b> 8016 <b>单元选择:</b> - <b>专家列表:</b> 1 <b>出厂设置</b> 10
<b>说明:</b>	设置用于电机温度监控的第一个温度传感器的传感器类型。		
<b>数值:</b>	0: 无传感器 10: PTC 故障 11: PTC 报警 12: PTC 报警 & 延时段 20: KTY84, PT100, PT1000 30: 双金属常闭触点故障 31: 双金属常闭触点报警 32: 双金属常闭触点报警 & 延时段		
<b>相关性:</b>	参见: r0458, p0600, p0601		
<b>注释:</b>	只有当 p0601 = 11 时该参数才生效。 PTC 热敏电阻: 动作电阻 = 1650 欧姆 使用温度传感器的相关信息请参见下列文献: - 相应组件的硬件描述 - SINAMICS S120 调试手册		

p4611[0...n]	电机温度传感器 2 传感器类型 MDS / 温传 2 类型 MDS		
SERVO, VECTOR, SERVO_AC, VECTOR_AC, SERVO_I_AC, VECTOR_I_AC	<b>可更改:</b> C2(3), U, T <b>数据类型:</b> Integer16 <b>P 组</b> 电机 <b>不适用于发动机型号:</b> - <b>最小</b> 0	<b>已计算:</b> - <b>动态索引:</b> MDS, p0130 <b>单元组:</b> - <b>规范化:</b> - <b>最大</b> 32	<b>存取权限级别:</b> 2 <b>功能图:</b> 8016 <b>单元选择:</b> - <b>专家列表:</b> 1 <b>出厂设置</b> 10
<b>说明:</b>	设置用于电机温度监控的第二个温度传感器的传感器类型。		
<b>数值:</b>	0: 无传感器 10: PTC 故障 11: PTC 报警 12: PTC 报警 & 延时段 20: KTY84, PT100, PT1000 30: 双金属常闭触点故障 31: 双金属常闭触点报警 32: 双金属常闭触点报警 & 延时段		
<b>相关性:</b>	参见: r0458, p0600, p0601		
<b>注释:</b>	只有当 p0601 = 11 时该参数才生效。 PTC 热敏电阻: 动作电阻 = 1650 欧姆 使用温度传感器的相关信息请参见下列文献: - 相应组件的硬件描述 - SINAMICS S120 调试手册		

p4612[0...n]	电机温度传感器 3 传感器类型 MDS / 温传 3 类型 MDS		
SERVO, VECTOR, SERVO_AC, VECTOR_AC, SERVO_I_AC, VECTOR_I_AC	<b>可更改:</b> C2(3), U, T <b>数据类型:</b> Integer16 <b>P 组</b> 电机 <b>不适用于发动机型号:</b> - <b>最小</b> 0	<b>已计算:</b> - <b>动态索引:</b> MDS, p0130 <b>单元组:</b> - <b>规范化:</b> - <b>最大</b> 32	<b>存取权限级别:</b> 2 <b>功能图:</b> 8016 <b>单元选择:</b> - <b>专家列表:</b> 1 <b>出厂设置</b> 10
<b>说明:</b>	设置用于电机温度监控的第三个温度传感器的传感器类型。		

<b>数值:</b>	0: 无传感器 10: PTC 故障 11: PTC 报警 12: PTC 报警 & 延时段 20: KTY84, PT100, PT1000 30: 双金属常闭触点故障 31: 双金属常闭触点报警 32: 双金属常闭触点报警 & 延时段
<b>相关性:</b>	参见: r0458, p0600, p0601
<b>注释:</b>	只有当 p0601 = 11 时该参数才生效。 PTC 热敏电阻: 动作电阻 = 1650 欧姆 使用温度传感器的相关信息请参见下列文献: - 相应组件的硬件描述 - SINAMICS S120 调试手册

---

<b>p4613[0...n]</b>	<b>电机温度传感器 4 传感器类型 MDS / 温传 4 类型 MDS</b>		
SERVO, VECTOR, SERVO_AC, VECTOR_AC, SERVO_I_AC, VECTOR_I_AC	<b>可更改:</b> C2(3), U, T <b>数据类型:</b> Integer16 <b>P 组</b> 电机 <b>不适用于发动机型号:</b> - <b>最小</b> 0	<b>已计算:</b> - <b>动态索引:</b> MDS, p0130 <b>单元组:</b> - <b>规范化:</b> - <b>最大</b> 32	<b>存取权限级别:</b> 2 <b>功能图:</b> 8016 <b>单元选择:</b> - <b>专家列表:</b> 1 <b>出厂设置</b> 10
<b>说明:</b>	设置用于电机温度监控的第四个温度传感器的传感器类型。		
<b>数值:</b>	0: 无传感器 10: PTC 故障 11: PTC 报警 12: PTC 报警 & 延时段 20: KTY84, PT100, PT1000 30: 双金属常闭触点故障 31: 双金属常闭触点报警 32: 双金属常闭触点报警 & 延时段		
<b>相关性:</b>	参见: r0458, p0600, p0601		
<b>注释:</b>	只有当 p0601 = 11 时该参数才生效。 PTC 热敏电阻: 动作电阻 = 1650 欧姆 使用温度传感器的相关信息请参见下列文献: - 相应组件的硬件描述 - SINAMICS S120 调试手册		

---

<b>r4620[0...3]</b>	<b>电机温度已测量 / 电机温度已测量</b>		
SERVO, VECTOR, SERVO_AC, VECTOR_AC, SERVO_I_AC, VECTOR_I_AC	<b>可更改:</b> - <b>数据类型:</b> FloatingPoint32 <b>P 组</b> 显示, 信号 <b>不适用于发动机型号:</b> - <b>最小</b> - [° C]	<b>已计算:</b> - <b>动态索引:</b> - <b>单元组:</b> 21_1 <b>规范化:</b> p2006 <b>最大</b> - [° C]	<b>存取权限级别:</b> 3 <b>功能图:</b> 8016 <b>单元选择:</b> p0505 <b>专家列表:</b> 1 <b>出厂设置</b> - [° C]
<b>说明:</b>	显示电机中通过温度通道 1 ... 4 测得的当前温度。		
<b>索引:</b>	[0] = 温度通道 1 [1] = 温度通道 2 [2] = 温度通道 3 [3] = 温度通道 4		

**注释:**

当值不等于  $-200.0^{\circ}\text{C}$  时:

- 该温度显示有效。
- 已经连接了一个 KTY84/PT1000 温度传感器。

当值等于  $-200.0^{\circ}\text{C}$  时:

- 该温度显示无效 (温度传感器故障)。
- 已连接了一个 PTC 传感器或双金属常闭触点。
- 温度传感器被禁用 (p0600 = 0 或 p0601 = 0)。
- 传感器通道被禁用 (p460x = 0 或 p461x = 0)。

---

<b>r4640</b> [0...95]	<b>编码器状态机诊断 / 编码器诊断状态机</b>		
SERVO, VECTOR, HLA, SERVO_AC, VECTOR_AC, SERVO_I_AC, VECTOR_I_AC, ENC	可更改: - 数据类型: Unsigned32 P 组 编码器 不适用于发动机型号: - 最小 -	已计算: - 动态索引: - 单元组: - 规范化: - 最大 -	存取权限级别: 4 功能图: - 单元选择: - 专家列表: 1 出厂设置
<b>说明:</b>	显示 PROFIdrive 接口的编码器诊断。		

---

<b>p4641</b> [0...2]	<b>选择 OEM 编码器诊断信号 / OEM 编码器诊断选择</b>		
SERVO, VECTOR, HLA, SERVO_AC, VECTOR_AC, SERVO_I_AC, VECTOR_I_AC	可更改: U, T 数据类型: Unsigned16 P 组 编码器 不适用于发动机型号: - 最小 0	已计算: - 动态索引: - 单元组: - 规范化: - 最大 65535	存取权限级别: 3 功能图: - 单元选择: - 专家列表: 1 出厂设置 0
<b>说明:</b>	设置 OEM 编码器制造商的跟踪功能。		
<b>索引:</b>	[0] = 编码器 1 [1] = 编码器 2 [2] = 编码器 3		

---

<b>p4642</b>	<b>测试功能编码器故障 / 测试功能编码器故障</b>		
SERVO, VECTOR, HLA, SERVO_AC, VECTOR_AC, SERVO_I_AC, VECTOR_I_AC	可更改: U, T 数据类型: Unsigned8 P 组 编码器 不适用于发动机型号: - 最小 0	已计算: - 动态索引: - 单元组: - 规范化: - 最大 255	存取权限级别: 3 功能图: - 单元选择: - 专家列表: 1 出厂设置 0
<b>说明:</b>	触发编码器故障的测试功能。 0/1 过渡时, 在当前所用的电机编码器上输出编码器故障。 1/0 过渡和报警应答时, 删除输出的编码器故障。		
<b>注意:</b>	输出和删除编码器故障期间不允许进行数据组切换。		

---

<b>p4650</b>	<b>需显示功能裕量的编码器的组件号 / 功能裕量编码器号</b>		
CU_I, CU_NX_CX, CU_S_AC_DP, CU_S_AC_PN, CU_S120_PN, CU_S150_PN, CU_S120_DP, CU_S150_DP, CU_I_D410	可更改: U, T 数据类型: Unsigned16 P 组 显示, 信号 不适用于发动机型号: - 最小 0	已计算: - 动态索引: - 单元组: - 规范化: - 最大 399	存取权限级别: 3 功能图: - 单元选择: - 专家列表: 1 出厂设置 0
<b>说明:</b>	设置需要显示功能裕量 (r4651) 的编码器的组件号 (p0141)。		
<b>相关性:</b>	参见: r4651		

<b>r4651[0...3]</b>		<b>编码器的功能裕量 / 编码器功能裕量</b>	
CU_I, CU_NX_CX, CU_S_AC_DP, CU_S_AC_PN, CU_S120_PN, CU_S150_PN, CU_S120_DP, CU_S150_DP, CU_I_D410	<b>可更改:</b> - <b>数据类型:</b> FloatingPoint32 <b>P 组 显示, 信号</b> <b>不适用于发动机型号:</b> - <b>最小</b> - [%]	<b>已计算:</b> - <b>动态索引:</b> - <b>单元组:</b> - <b>规范化:</b> - <b>最大</b> - [%]	<b>存取权限级别:</b> 3 <b>功能图:</b> - <b>单元选择:</b> - <b>专家列表:</b> 1 <b>出厂设置</b> - [%]
<b>说明:</b>	显示通过 p4650 所选编码器的功能裕量。 0 ... 25 %: 达到了功能限值。建议进行维修。 26 ... 100 %: 编码器在规定范围内工作。		
<b>索引:</b>	[0] = 功能裕量 1 [1] = 功能裕量 2 [2] = 功能裕量 3 [3] = 功能裕量 4		
<b>相关性:</b>	参见: p4650		
<b>注释:</b>	值 = 999 表示: - 没有连接 p4650 中指定的组件。 - 编码器不支持功能裕量的显示。		

<b>p4652[0...2]</b>		<b>XIST1_ERW 复位模式 / XIST1_ERW 复位模式</b>	
SERVO, VECTOR, HLA, SERVO_AC, VECTOR_AC, SERVO_I_AC, VECTOR_I_AC	<b>可更改:</b> C1(3) <b>数据类型:</b> Integer16 <b>P 组</b> - <b>不适用于发动机型号:</b> - <b>最小</b> 0	<b>已计算:</b> - <b>动态索引:</b> - <b>单元组:</b> - <b>规范化:</b> - <b>最大</b> 3	<b>存取权限级别:</b> 3 <b>功能图:</b> 4750 <b>单元选择:</b> - <b>专家列表:</b> 1 <b>出厂设置</b> 0
<b>说明:</b>	设置 XIST_ERW (C0: r4653) 中实际值的复位模式。		
<b>数值:</b>	0: 当前无效 1: 通过零脉冲复位 2: 通过 BICO 复位 3: 通过所选零脉冲复位		
<b>索引:</b>	[0] = 编码器 1 [1] = 编码器 2 [2] = 编码器 3		
<b>相关性:</b>	参见: r4653, r4654, p4655		
<b>注释:</b>	只有在越过零脉冲后, 绝对值才有效。 值 = 1: XIST1_ERW 中的实际值在每次越过零脉冲时复位。 值 = 2: XIST1_ERW 中的实际值在二进制互联输入 p4655 给出 0/1 上升沿时复位。 值 = 3: XIST1_ERW 中的实际值在二进制互联输入 p4655 给出 0/1 上升沿、越过下一个零脉冲后复位。		

<b>p4652</b>		<b>XIST1_ERW 复位模式 / XIST1_ERW 复位模式</b>	
ENC	<b>可更改:</b> C1(3) <b>数据类型:</b> Integer16 <b>P 组</b> - <b>不适用于发动机型号:</b> - <b>最小</b> 0	<b>已计算:</b> - <b>动态索引:</b> - <b>单元组:</b> - <b>规范化:</b> - <b>最大</b> 3	<b>存取权限级别:</b> 3 <b>功能图:</b> 4750 <b>单元选择:</b> - <b>专家列表:</b> 1 <b>出厂设置</b> 0
<b>说明:</b>	设置 XIST_ERW (C0: r4653) 中实际值的复位模式。		



<b>数值:</b>	0: 当前无效 1: 通过零脉冲复位 2: 通过 BICO 复位 3: 通过所选零脉冲复位
<b>相关性:</b>	参见: r4653, r4654, p4655
<b>注释:</b>	只有在越过零脉冲后, 绝对值才有效。 值 = 1: XIST1_ERW 中的实际值在每次越过零脉冲时复位。 值 = 2: XIST1_ERW 中的实际值在二进制互联输入 p4655 给出 0/1 上升沿时复位。 值 = 3: XIST1_ERW 中的实际值在二进制互联输入 p4655 给出 0/1 上升沿、越过下一个零脉冲后复位。

<b>r4653[0...2]</b>	<b>CO: XIST1_ERW 实际值 / XIST1_ERW 实际值</b>			
SERVO, VECTOR, HLA, SERVO_AC, VECTOR_AC, SERVO_I_AC, VECTOR_I_AC	<b>可更改:</b> - <b>数据类型:</b> Unsigned32 <b>P 组 编码器</b> <b>不适用于发动机型号:</b> - <b>最小</b> -	<b>已计算:</b> - <b>动态索引:</b> - <b>单元组:</b> - <b>规范化:</b> - <b>最大</b> -	<b>存取权限级别:</b> 3 <b>功能图:</b> 4750 <b>单元选择:</b> - <b>专家列表:</b> 1 <b>出厂设置</b> -	
<b>说明:</b>	连接器输出, 显示实际值 XIST1_ERW。			
<b>索引:</b>	[0] = 编码器 1 [1] = 编码器 2 [2] = 编码器 3			
<b>相关性:</b>	参见: p4652, r4654, p4655			

<b>r4653</b>	<b>CO: XIST1_ERW 实际值 / XIST1_ERW 实际值</b>			
ENC	<b>可更改:</b> - <b>数据类型:</b> Unsigned32 <b>P 组 编码器</b> <b>不适用于发动机型号:</b> - <b>最小</b> -	<b>已计算:</b> - <b>动态索引:</b> - <b>单元组:</b> - <b>规范化:</b> - <b>最大</b> -	<b>存取权限级别:</b> 3 <b>功能图:</b> 4750 <b>单元选择:</b> - <b>专家列表:</b> 1 <b>出厂设置</b> -	
<b>说明:</b>	连接器输出, 显示实际值 XIST1_ERW。			
<b>相关性:</b>	参见: p4652, r4654, p4655			

<b>r4654.0...16</b>	<b>CO/B0: XIST1_ERW 的状态 / XIST1_ERW 状态</b>				
SERVO, VECTOR, HLA, SERVO_AC, VECTOR_AC, SERVO_I_AC, VECTOR_I_AC	<b>可更改:</b> - <b>数据类型:</b> Unsigned32 <b>P 组 编码器</b> <b>不适用于发动机型号:</b> - <b>最小</b> -	<b>已计算:</b> - <b>动态索引:</b> - <b>单元组:</b> - <b>规范化:</b> - <b>最大</b> -	<b>存取权限级别:</b> 3 <b>功能图:</b> 4750 <b>单元选择:</b> - <b>专家列表:</b> 1 <b>出厂设置</b> -		
<b>说明:</b>	开关量连接器输出, 显示 XIST1_ERW 的复位状态。				
<b>位区</b>	<b>位</b>	<b>信号名称</b>	<b>1 信号</b>	<b>0 信号</b>	<b>FP</b>
	00	编码器 1 XIST1_ERW 已复位	高	低	-
	08	编码器 2 XIST1_ERW 已复位	高	低	-
	16	编码器 3 XIST1_ERW 已复位	高	低	-
<b>相关性:</b>	参见: p4652, r4653, p4655				
<b>注释:</b>	XIST1_ERW 的复位是由开关量连接器输入 p4655 触发的。 在开关量连接器输入 p4655 为 0 信号时, 开关量连接器输出 r4654 复位。				

<b>r4654.0</b>	<b>CO/BO: XIST1_ERW 的状态 / XIST1_ERW 状态</b>			
ENC	可更改: - 数据类型: Unsigned32 P 组 编码器 不适用于发动机型号: - 最小	已计算: - 动态索引: - 单元组: - 规范化: - 最大	存取权限级别: 3 功能图: 4750 单元选择: - 专家列表: 1 出厂设置	
<b>说明:</b>	开关量连接器输出, 显示 XIST1_ERW 的复位状态。			
<b>位区</b>	<b>位 信号名称</b>	<b>1 信号</b>	<b>0 信号</b>	<b>FP</b>
	00 XIST1_ERW 已复位	高	低	-
<b>相关性:</b>	参见: p4652, r4653, p4655			
<b>注释:</b>	XIST1_ERW 的复位是由开关量连接器输入 p4655 触发的。 在开关量连接器输入 p4655 为 0 信号时, 开关量连接器输出 r4654 复位。			
<b>p4655[0...2]</b>	<b>BI: XIST1_ERW 复位信号源 / XIST1_ERW 复位源</b>			
SERVO, VECTOR, HLA, SERVO_AC, VECTOR_AC, SERVO_I_AC, VECTOR_I_AC	可更改: T 数据类型: Unsigned32 / Binary P 组 编码器 不适用于发动机型号: - 最小	已计算: - 动态索引: - 单元组: - 规范化: - 最大	存取权限级别: 3 功能图: 4750 单元选择: - 专家列表: 1 出厂设置	0
<b>说明:</b>	设置复位 XIST1_ERW (CO: r4653) 的信号源。			
<b>索引:</b>	[0] = 编码器 1 [1] = 编码器 2 [2] = 编码器 3			
<b>相关性:</b>	参见: p4652, r4653, r4654			
<b>注释:</b>	XIST1_ERW 的复位取决于通过 p4652 设置的模式。			
<b>p4655</b>	<b>BI: XIST1_ERW 复位信号源 / XIST1_ERW 复位源</b>			
ENC	可更改: T 数据类型: Unsigned32 / Binary P 组 编码器 不适用于发动机型号: - 最小	已计算: - 动态索引: - 单元组: - 规范化: - 最大	存取权限级别: 3 功能图: 4750 单元选择: - 专家列表: 1 出厂设置	0
<b>说明:</b>	设置复位 XIST1_ERW (CO: r4653) 的信号源。			
<b>相关性:</b>	参见: p4652, r4653, r4654			
<b>注释:</b>	XIST1_ERW 的复位取决于通过 p4652 设置的模式。			
<b>p4660[0...2]</b>	<b>编码器模块: 滤波带宽 / 编码器模块滤波带宽</b>			
SERVO, VECTOR, HLA, SERVO_AC, VECTOR_AC, SERVO_I_AC, VECTOR_I_AC	可更改: C2(4) 数据类型: FloatingPoint32 P 组 编码器 不适用于发动机型号: - 最小	已计算: - 动态索引: - 单元组: - 规范化: - 最大	存取权限级别: 3 功能图: - 单元选择: - 专家列表: 1 出厂设置	
	0.00 [kHz]	20000.00 [kHz]	0.00 [kHz]	

<b>说明:</b>	该参数用于设置编码器模块 SMx10（旋转变压器）和 SMx20（sin/cos）的滤波带宽。 在编码器模块上设置的值会显示在 r4661 中。 目前，编码器模块的硬件只支持以下值： - 0: 采用编码器模块的缺省设置 - 50 kHz - 170 kHz - 500 kHz - 不受限制：只有运行放大器的带宽效。
<b>索引:</b>	[0] = 编码器 1 [1] = 编码器 2 [2] = 编码器 3
<b>相关性:</b>	参见: r4661
<b>注释:</b>	编码器不存在时，该值显示为零。

---

<b>p4660</b>	<b>编码器模块：滤波带宽 / 编码器模块滤波带宽</b>		
ENC	<b>可更改:</b> C2(4)	<b>已计算:</b> -	<b>存取权限级别:</b> 3
	<b>数据类型:</b> FloatingPoint32	<b>动态索引:</b> -	<b>功能图:</b> -
	<b>P 组</b> 编码器	<b>单元组:</b> -	<b>单元选择:</b> -
	<b>不适用于发动机型号:</b> -	<b>规范化:</b> -	<b>专家列表:</b> 1
	<b>最小</b>	<b>最大</b>	<b>出厂设置</b>
	0.00 [kHz]	20000.00 [kHz]	0.00 [kHz]
<b>说明:</b>	该参数用于设置编码器模块 SMx10（旋转变压器）和 SMx20（sin/cos）的滤波带宽。 在编码器模块上设置的值会显示在 r4661 中。 目前，编码器模块的硬件只支持以下值： - 0: 采用编码器模块的缺省设置 - 50 kHz - 170 kHz - 500 kHz - 不受限制：只有运行放大器的带宽效。		
<b>相关性:</b>	参见: r4661		
<b>注释:</b>	编码器不存在时，该值显示为零。		

---

<b>r4661[0...2]</b>	<b>编码器模块：滤波带宽的显示 / SM 滤波带宽的显示</b>		
SERVO, VECTOR, HLA, SERVO_AC, VECTOR_AC, SERVO_I_AC, VECTOR_I_AC	<b>可更改:</b> -	<b>已计算:</b> -	<b>存取权限级别:</b> 3
	<b>数据类型:</b> FloatingPoint32	<b>动态索引:</b> -	<b>功能图:</b> -
	<b>P 组</b> 编码器	<b>单元组:</b> -	<b>单元选择:</b> -
	<b>不适用于发动机型号:</b> -	<b>规范化:</b> -	<b>专家列表:</b> 1
	<b>最小</b>	<b>最大</b>	<b>出厂设置</b>
	- [kHz]	- [kHz]	- [kHz]
<b>说明:</b>	该参数用于显示编码器模块 SMx10（旋转变压器）和 SMx20（sin/cos）的有效滤波带宽。 滤波器的带宽由 p4660 设置。		
<b>索引:</b>	[0] = 编码器 1 [1] = 编码器 2 [2] = 编码器 3		
<b>相关性:</b>	参见: p4660		
<b>注释:</b>	编码器不存在时，该值显示为零。		

---

<b>r4661</b>	<b>编码器模块：滤波带宽的显示 / SM 滤波带宽的显示</b>		
ENC	<b>可更改:</b> -	<b>已计算:</b> -	<b>存取权限级别:</b> 3
	<b>数据类型:</b> FloatingPoint32	<b>动态索引:</b> -	<b>功能图:</b> -
	<b>P 组</b> 编码器	<b>单元组:</b> -	<b>单元选择:</b> -
	<b>不适用于发动机型号:</b> -	<b>规范化:</b> -	<b>专家列表:</b> 1
	<b>最小</b>	<b>最大</b>	<b>出厂设置</b>
	- [kHz]	- [kHz]	- [kHz]

## 2 参数

### 2.2 参数列表

**说明:** 该参数用于显示编码器模块 SMx10 (旋转变压器) 和 SMx20 (sin/cos) 的有效滤波带宽。  
滤波器的带宽由 p4660 设置。

**相关性:** 参见: p4660

**注释:** 编码器不存在时, 该值显示为零。

---

<b>p4662[0...n]</b>	<b>编码器特性曲线类型 / 编码器类型</b>		
SERVO, VECTOR, HLA, SERVO_AC, VECTOR_AC, SERVO_I_AC, VECTOR_I_AC, ENC	<b>可更改:</b> C2(4) <b>数据类型:</b> Integer16 <b>P 组</b> 编码器 <b>不适用于发动机型号:</b> - <b>最小</b> 0	<b>已计算:</b> - <b>动态索引:</b> EDS, p0140 <b>单元组:</b> - <b>规范化:</b> - <b>最大</b> 1	<b>存取权限级别:</b> 4 <b>功能图:</b> - <b>单元选择:</b> - <b>专家列表:</b> 1 <b>出厂设置</b> 0

**说明:** 设置特性曲线的类型。  
在非线性的传感器上, 信号电压和位置之间的关系是通过一个三阶多项式来描述的。

**数值:** 0: 特性曲线无效  
1: 三阶多项式特性曲线

**相关性:** 参见: p4663, p4664, p4665, p4666

**注释:** 值 = 1:  
三阶多项式为:  
$$F(x) = K3 * x^3 + K2 * x^2 + K1 * x + K0$$
  
请确定系数 K0 ... K3, 并输入到 p4663 ... p4666 中。  
传感器区域对应  $x = -0.5 \dots +0.5$ 。

---

<b>p4663[0...n]</b>	<b>编码器特性曲线 K0 / 编码器特性曲线 K0</b>		
SERVO, VECTOR, HLA, SERVO_AC, VECTOR_AC, SERVO_I_AC, VECTOR_I_AC, ENC	<b>可更改:</b> U, T <b>数据类型:</b> FloatingPoint32 <b>P 组</b> - <b>不适用于发动机型号:</b> - <b>最小</b> -	<b>已计算:</b> - <b>动态索引:</b> EDS, p0140 <b>单元组:</b> - <b>规范化:</b> - <b>最大</b> -	<b>存取权限级别:</b> 4 <b>功能图:</b> - <b>单元选择:</b> - <b>专家列表:</b> 1 <b>出厂设置</b> -

**说明:** 设置计算特性曲线 (p4662) 时采用的系数 K0。

**相关性:** 参见: p4662, p4664, p4665, p4666

---

<b>p4664[0...n]</b>	<b>编码器特性曲线 K1 / 编码器特性曲线 K1</b>		
SERVO, VECTOR, HLA, SERVO_AC, VECTOR_AC, SERVO_I_AC, VECTOR_I_AC, ENC	<b>可更改:</b> U, T <b>数据类型:</b> FloatingPoint32 <b>P 组</b> - <b>不适用于发动机型号:</b> - <b>最小</b> -	<b>已计算:</b> - <b>动态索引:</b> EDS, p0140 <b>单元组:</b> - <b>规范化:</b> - <b>最大</b> -	<b>存取权限级别:</b> 4 <b>功能图:</b> - <b>单元选择:</b> - <b>专家列表:</b> 1 <b>出厂设置</b> -

**说明:** 设置计算特性曲线 (p4662) 时采用的系数 K1。

**相关性:** 参见: p4662, p4663, p4665, p4666

---

<b>p4665[0...n]</b>	<b>编码器特性曲线 K2 / 编码器特性曲线 K2</b>		
SERVO, VECTOR, HLA, SERVO_AC, VECTOR_AC, SERVO_I_AC, VECTOR_I_AC, ENC	<b>可更改:</b> U, T <b>数据类型:</b> FloatingPoint32 <b>P 组</b> - <b>不适用于发动机型号:</b> - <b>最小</b> -	<b>已计算:</b> - <b>动态索引:</b> EDS, p0140 <b>单元组:</b> - <b>规范化:</b> - <b>最大</b> -	<b>存取权限级别:</b> 4 <b>功能图:</b> - <b>单元选择:</b> - <b>专家列表:</b> 1 <b>出厂设置</b> -

**说明:** 设置计算特性曲线 (p4662) 时采用的系数 K2。

**相关性:** 参见: p4662, p4663, p4664, p4666

<b>p4666[0...n]</b>	<b>编码器特性曲线 K3 / 编码器特性曲线 K3</b>			
SERVO, VECTOR, HLA, SERVO_AC, VECTOR_AC, SERVO_I_AC, VECTOR_I_AC, ENC	<b>可更改:</b> U, T <b>数据类型:</b> FloatingPoint32 <b>P 组</b> - <b>不适用于发动机型号:</b> - <b>最小</b> -	<b>已计算:</b> - <b>动态索引:</b> EDS, p0140 <b>单元组:</b> - <b>规范化:</b> - <b>最大</b> -	<b>存取权限级别:</b> 4 <b>功能图:</b> - <b>单元选择:</b> - <b>专家列表:</b> 1 <b>出厂设置</b> -	
<b>说明:</b>	设置计算特性曲线 (p4662) 时采用的系数 K3。			
<b>相关性:</b>	参见: p4662, p4663, p4664, p4665			
<b>p4670[0...n]</b>	<b>模拟传感器的配置 / 模拟传感器配置</b>			
SERVO, VECTOR, HLA, SERVO_AC, VECTOR_AC, SERVO_I_AC, VECTOR_I_AC, ENC	<b>可更改:</b> U, T <b>数据类型:</b> Unsigned32 <b>P 组</b> - <b>不适用于发动机型号:</b> - <b>最小</b> -	<b>已计算:</b> - <b>动态索引:</b> EDS, p0140 <b>单元组:</b> - <b>规范化:</b> - <b>最大</b> -	<b>存取权限级别:</b> 4 <b>功能图:</b> - <b>单元选择:</b> - <b>专家列表:</b> 1 <b>出厂设置</b> 0000 0000 0000 0000 0000 0000 0000 0000 bin	
<b>说明:</b>	设置模拟传感器上的求值配置。			
<b>位区</b>	<b>位</b>	<b>信号名称</b>	<b>1 信号</b>	<b>0 信号</b>
	06	将速度设置为 0	是	否
	08	实际值范围	0.0 / 1.0 刻线	-0.5 / +0.5 刻线
	09	故障 / 报警信息	报警	故障
	10	通道 B 有效	是	否
	11	通道 A 有效	是	否
	13	换向角恒定	是	否
	14	抑制故障	是	否
	31	外推法	ON	OFF
<b>注意:</b>	位 06: 该位置位时, 速度实际值 (r0061) 固定设置为 0。 位 13: 该位置位时, 换向角固定设为换向角偏移 (p0431)。			
<b>注释:</b>	位 09: 该位为 0 时, 相应通道中的实际值无效时会输出故障信息。 该位为 1 时, 相应通道中的实际值无效时会输出报警信息。 位 10, 11: 如果两条通道都已激活, 则实际值为两条通道中的平均值。如果一个通道出错 (实际值无效), 则该值不再参与平均值计算。 位 14: 仅在编码器 1 上分析该位。否则无效。			
<b>p4671[0...n]</b>	<b>模拟传感器的输入 / 模拟传感器输入</b>			
SERVO, VECTOR, HLA, SERVO_AC, VECTOR_AC, SERVO_I_AC, VECTOR_I_AC, ENC	<b>可更改:</b> C2(4) <b>数据类型:</b> Integer16 <b>P 组</b> 编码器 <b>不适用于发动机型号:</b> - <b>最小</b> 0	<b>已计算:</b> - <b>动态索引:</b> EDS, p0140 <b>单元组:</b> - <b>规范化:</b> - <b>最大</b> 3	<b>存取权限级别:</b> 4 <b>功能图:</b> - <b>单元选择:</b> - <b>专家列表:</b> 1 <b>出厂设置</b> 0	
<b>说明:</b>	设置使用模拟传感器时的输入连接。			
<b>数值:</b>	0: 差分 1: 对地 A, B 2: 对地 A*, B* 3: 对地 A, B 灵敏			

## 2 参数

### 2.2 参数列表

**注释:**

p4671 = 0:  
对一个轨迹的两个信号进行差分分析。

p4671 = 1:  
仅分析未取反的轨迹信号。

p4671 = 2:  
仅分析取反的轨迹信号。

p4671 = 3:  
仅以较高分辨率分析未取反的轨迹信号。

---

<b>p4672[0...n]</b>	<b>模拟传感器实际值为零时通道 A 电压 / 模拟传感器 0 时 A 电压</b>		
SERVO, VECTOR, HLA, SERVO_AC, VECTOR_AC, SERVO_I_AC, VECTOR_I_AC, ENC	<b>可更改:</b> U, T <b>数据类型:</b> FloatingPoint32 <b>P 组</b> - <b>不适用于发动机型号:</b> - <b>最小</b> -10.0000 [V]	<b>已计算:</b> - <b>动态索引:</b> EDS, p0140 <b>单元组:</b> - <b>规范化:</b> - <b>最大</b> 10.0000 [V]	<b>存取权限级别:</b> 4 <b>功能图:</b> - <b>单元选择:</b> - <b>专家列表:</b> 1 <b>出厂设置</b> 0.0000 [V]
<b>说明:</b>	设置连接的模拟传感器实际值为零时的电压。 在该电压下通道 A 发送实际值“零”。		

---

<b>p4673[0...n]</b>	<b>模拟传感器每个编码器周期通道 A 的电压 / 模拟编码周期 A 电压</b>		
SERVO, VECTOR, HLA, SERVO_AC, VECTOR_AC, SERVO_I_AC, VECTOR_I_AC, ENC	<b>可更改:</b> U, T <b>数据类型:</b> FloatingPoint32 <b>P 组</b> - <b>不适用于发动机型号:</b> - <b>最小</b> -10.0000 [V]	<b>已计算:</b> - <b>动态索引:</b> EDS, p0140 <b>单元组:</b> - <b>规范化:</b> - <b>最大</b> 10.0000 [V]	<b>存取权限级别:</b> 4 <b>功能图:</b> - <b>单元选择:</b> - <b>专家列表:</b> 1 <b>出厂设置</b> 6.0000 [V]
<b>说明:</b>	设置连接的模拟传感器需映射的输入电压范围。 电压范围通过以下参数确定: - p4672 (实际值为 0 时的电压) - p4673 (每个编码器周期的电压)		
<b>注释:</b>	可显示的最小实际值通过以下方式计算: $p4672 - p4673/2$ 可显示的最大实际值通过以下方式计算: $p4672 + p4673/2$		

---

<b>p4674[0...n]</b>	<b>模拟传感器实际值为零时通道 B 电压 / 模拟传感器 0 时 B 电压</b>		
SERVO, VECTOR, HLA, SERVO_AC, VECTOR_AC, SERVO_I_AC, VECTOR_I_AC, ENC	<b>可更改:</b> U, T <b>数据类型:</b> FloatingPoint32 <b>P 组</b> - <b>不适用于发动机型号:</b> - <b>最小</b> -10.0000 [V]	<b>已计算:</b> - <b>动态索引:</b> EDS, p0140 <b>单元组:</b> - <b>规范化:</b> - <b>最大</b> 10.0000 [V]	<b>存取权限级别:</b> 4 <b>功能图:</b> - <b>单元选择:</b> - <b>专家列表:</b> 1 <b>出厂设置</b> 0.0000 [V]
<b>说明:</b>	设置连接的模拟传感器实际值为零时的电压。 在该电压下通道 B 发送实际值“零”。		

---

<b>p4675[0...n]</b>	<b>模拟传感器每个编码器周期通道 B 的电压 / 模拟编码周期 B 电压</b>		
SERVO, VECTOR, HLA, SERVO_AC, VECTOR_AC, SERVO_I_AC, VECTOR_I_AC, ENC	<b>可更改:</b> U, T <b>数据类型:</b> FloatingPoint32 <b>P 组</b> - <b>不适用于发动机型号:</b> - <b>最小</b> -10.0000 [V]	<b>已计算:</b> - <b>动态索引:</b> EDS, p0140 <b>单元组:</b> - <b>规范化:</b> - <b>最大</b> 10.0000 [V]	<b>存取权限级别:</b> 4 <b>功能图:</b> - <b>单元选择:</b> - <b>专家列表:</b> 1 <b>出厂设置</b> 6.0000 [V]

**说明:** 设置连接的模拟传感器需映射的输入电压范围。  
电压范围通过以下参数确定:

- p4674 (实际值为 0 时的电压)
- p4675 (每个编码器周期的电压)

**注释:** 可显示的最小实际值通过以下方式计算:  $p4674 - p4675/2$   
可显示的最大实际值通过以下方式计算:  $p4674 + p4675/2$

---

<b>p4676[0...n]</b>	<b>模拟传感器范围限值 / 模拟传感器极限限值</b>		
SERVO, VECTOR, HLA, SERVO_AC, VECTOR_AC, SERVO_I_AC, VECTOR_I_AC, ENC	<b>可更改:</b> U, T <b>数据类型:</b> FloatingPoint32 <b>P 组</b> - <b>不适用于发动机型号:</b> - <b>最小</b> 0.0 [%]	<b>已计算:</b> - <b>动态索引:</b> EDS, p0140 <b>单元组:</b> - <b>规范化:</b> - <b>最大</b> 100.0 [%]	<b>存取权限级别:</b> 4 <b>功能图:</b> - <b>单元选择:</b> - <b>专家列表:</b> 1 <b>出厂设置</b> 100.0 [%]

**说明:** 设置使用模拟传感器时对实际值绝对值的限值监控的阈值。  
当通道的实际值超出此阈值时, 会输出相应的故障 / 报警 (p4670.9)。

**相关性:** 参见: p4673, p4675

---

<b>p4677[0...n]</b>	<b>模拟传感器 LVDT 的配置 / 模拟传感器 LVDT 配置</b>		
SERVO, VECTOR, HLA, SERVO_AC, VECTOR_AC, SERVO_I_AC, VECTOR_I_AC, ENC	<b>可更改:</b> C2(4) <b>数据类型:</b> Unsigned32 <b>P 组</b> 编码器 <b>不适用于发动机型号:</b> - <b>最小</b> -	<b>已计算:</b> - <b>动态索引:</b> EDS, p0140 <b>单元组:</b> - <b>规范化:</b> - <b>最大</b> -	<b>存取权限级别:</b> 4 <b>功能图:</b> - <b>单元选择:</b> - <b>专家列表:</b> 1 <b>出厂设置</b> 0000 bin

**说明:** 设置使用模拟传感器时 LVDT 模式的配置。

位区	位 信号名称	1 信号	0 信号	FP
	00 LVDT 接通	是	否	-
	01 励磁信号 B	是	否	-
	02 固定值振幅	是	否	-
	03 固定值振幅和相位	是	否	-

---

<b>p4678[0...n]</b>	<b>模拟传感器 LVDT 的传动比 / 模拟传感器 LVDT</b>		
SERVO, VECTOR, HLA, SERVO_AC, VECTOR_AC, SERVO_I_AC, VECTOR_I_AC, ENC	<b>可更改:</b> C2(4) <b>数据类型:</b> FloatingPoint32 <b>P 组</b> 编码器 <b>不适用于发动机型号:</b> - <b>最小</b> 0.00 [%]	<b>已计算:</b> - <b>动态索引:</b> EDS, p0140 <b>单元组:</b> - <b>规范化:</b> - <b>最大</b> 200.00 [%]	<b>存取权限级别:</b> 4 <b>功能图:</b> - <b>单元选择:</b> - <b>专家列表:</b> 1 <b>出厂设置</b> 50.00 [%]

**说明:** 设置 LVDT 编码器的传动比。

---

<b>p4679[0...n]</b>	<b>模拟传感器 LVDT 的相位 / 模拟传感器 LVDT</b>		
SERVO, VECTOR, HLA, SERVO_AC, VECTOR_AC, SERVO_I_AC, VECTOR_I_AC, ENC	<b>可更改:</b> C2(4), T <b>数据类型:</b> FloatingPoint32 <b>P 组</b> 编码器 <b>不适用于发动机型号:</b> - <b>最小</b> -360.00 [°]	<b>已计算:</b> - <b>动态索引:</b> EDS, p0140 <b>单元组:</b> - <b>规范化:</b> - <b>最大</b> 360.00 [°]	<b>存取权限级别:</b> 4 <b>功能图:</b> - <b>单元选择:</b> - <b>专家列表:</b> 1 <b>出厂设置</b> 0.00 [°]

**说明:** 设置 LVDT 传感器的相位。

<b>p4680[0...n]</b>	<b>允许的零脉冲监控容差 / 零脉冲允许容差</b>		
SERVO, VECTOR, HLA, SERVO_AC, VECTOR_AC, SERVO_I_AC, VECTOR_I_AC, ENC	<b>可更改:</b> C2(4) <b>数据类型:</b> Unsigned32 <b>P 组 编码器</b> <b>不适用于发动机型号:</b> - <b>最小</b> 0	<b>已计算:</b> - <b>动态索引:</b> EDS, p0140 <b>单元组:</b> - <b>规范化:</b> - <b>最大</b> 1000	<b>存取权限级别:</b> 3 <b>功能图:</b> - <b>单元选择:</b> - <b>专家列表:</b> 1 <b>出厂设置</b> 4
<b>说明:</b>	该参数用于设置零脉冲监控中零脉冲间距的允许容差, 单位线数。 它可以延缓故障 F3x100 的输出。		
<b>相关性:</b>	参见: F31100		
<b>p4681[0...n]</b>	<b>零脉冲监控容差窗口极限 1 正 / 容差极限 1 正</b>		
SERVO, VECTOR, HLA, SERVO_AC, VECTOR_AC, SERVO_I_AC, VECTOR_I_AC, ENC	<b>可更改:</b> C2(4) <b>数据类型:</b> Unsigned32 <b>P 组 编码器</b> <b>不适用于发动机型号:</b> - <b>最小</b> 0	<b>已计算:</b> - <b>动态索引:</b> EDS, p0140 <b>单元组:</b> - <b>规范化:</b> - <b>最大</b> 1000	<b>存取权限级别:</b> 3 <b>功能图:</b> - <b>单元选择:</b> - <b>专家列表:</b> 1 <b>出厂设置</b> 2
<b>说明:</b>	该参数用于设置零脉冲监控中极限 1 的正容差窗口, 单位: 编码器线数。 如果偏差小于该极限值, 则补偿脉冲数。否则输出故障 F3x131。 如果故障 F3x131 被改设为报警 (A) 或信息 (N), 未经补偿的编码器线数会传送到累计器 (p4688) 中。累计器可以由 p0437.7 解除。		
<b>相关性:</b>	参见: p0437, p4688 参见: F31131		
<b>注释:</b>	该监控通过 p0437.2 = 1 (补偿位置实际值) 激活。 正极限值表示 EMC 增加的脉冲。		
<b>p4682[0...n]</b>	<b>零脉冲监控容差窗口极限 1 负 / 容差极限 1 负</b>		
SERVO, VECTOR, HLA, SERVO_AC, VECTOR_AC, SERVO_I_AC, VECTOR_I_AC, ENC	<b>可更改:</b> C2(4) <b>数据类型:</b> Integer32 <b>P 组 编码器</b> <b>不适用于发动机型号:</b> - <b>最小</b> -1001	<b>已计算:</b> - <b>动态索引:</b> EDS, p0140 <b>单元组:</b> - <b>规范化:</b> - <b>最大</b> 0	<b>存取权限级别:</b> 3 <b>功能图:</b> - <b>单元选择:</b> - <b>专家列表:</b> 1 <b>出厂设置</b> -1001
<b>说明:</b>	该参数用于设置零脉冲监控中极限 1 的负容差窗口, 单位: 编码器线数。 如果偏差小于该极限值, 则补偿脉冲数。否则输出故障 F3x131。 如果故障 F3x131 被改设为报警 (A) 或信息 (N), 未经补偿的编码器线数会传送到累计器 (p4688) 中。累计器可以由 p0437.7 解除。		
<b>相关性:</b>	参见: p0437, p4681, p4688 参见: F31131		
<b>注释:</b>	该监控通过 p0437.2 = 1 (补偿位置实际值) 激活。 当所设置的值 = -1001 时, p4681 的值取反。 负极限值表示穿过脉冲编码器的隐藏码盘而丢失的脉冲。		
<b>p4683[0...n]</b>	<b>零脉冲监控: 容差窗口中的正报警阈值 / 零脉冲监控正警阈值</b>		
SERVO, VECTOR, HLA, SERVO_AC, VECTOR_AC, SERVO_I_AC, VECTOR_I_AC, ENC	<b>可更改:</b> C2(4) <b>数据类型:</b> Unsigned32 <b>P 组 编码器</b> <b>不适用于发动机型号:</b> - <b>最小</b> 0	<b>已计算:</b> - <b>动态索引:</b> EDS, p0140 <b>单元组:</b> - <b>规范化:</b> - <b>最大</b> 100000	<b>存取权限级别:</b> 3 <b>功能图:</b> - <b>单元选择:</b> - <b>专家列表:</b> 1 <b>出厂设置</b> 0



<b>说明:</b>	该参数用于设置零脉冲监控中极限 2 的正容差窗口，单位：编码器线数。 系统会将累计数器（p4688）与该参数进行比较且可能会在 5 秒内输出报警 A3x422。
<b>相关性:</b>	参见：p0437, p4681, p4682, p4688 参见：F31131, A31422
<b>注释:</b>	零脉冲监控通过 p0437.2 = 1（补偿位置实际值）激活。

---

<b>p4684[0...n]</b>	<b>零脉冲监控：容差窗口中的负报警阈值 / 零脉冲监控负警阈值</b>		
SERVO, VECTOR, HLA, SERVO_AC, VECTOR_AC, SERVO_I_AC, VECTOR_I_AC, ENC	<b>可更改:</b> C2(4) <b>数据类型:</b> Integer32 <b>P 组</b> 编码器 <b>不适用于发动机型号:</b> - <b>最小</b> -100001	<b>已计算:</b> - <b>动态索引:</b> EDS, p0140 <b>单元组:</b> - <b>规范化:</b> - <b>最大</b> 0	<b>存取权限级别:</b> 3 <b>功能图:</b> - <b>单元选择:</b> - <b>专家列表:</b> 1 <b>出厂设置</b> -100001
<b>说明:</b>	该参数用于设置零脉冲监控中极限 2 的负容差窗口，单位：编码器线数。 系统会将累计数器（p4688）与该参数进行比较且可能会在 5 秒内输出报警 A3x422。		
<b>相关性:</b>	参见：p0437, p4683, p4688 参见：F31131, A31422		
<b>注释:</b>	零脉冲监控通过 p0437.2 = 1（补偿位置实际值）激活。 当所设置的值 = -100001 时，p4683 的值取反。		

---

<b>p4685[0...n]</b>	<b>转速实际值平均值计算 / n 实际平均值</b>		
SERVO, VECTOR, HLA, SERVO_AC, VECTOR_AC, SERVO_I_AC, VECTOR_I_AC, ENC	<b>可更改:</b> C2(4) <b>数据类型:</b> Unsigned32 <b>P 组</b> 编码器 <b>不适用于发动机型号:</b> - <b>最小</b> 0	<b>已计算:</b> - <b>动态索引:</b> EDS, p0140 <b>单元组:</b> - <b>规范化:</b> - <b>最大</b> 20	<b>存取权限级别:</b> 3 <b>功能图:</b> - <b>单元选择:</b> - <b>专家列表:</b> 1 <b>出厂设置</b> 0
<b>说明:</b>	该参数用于设置计算转速实际值的平均值所需的电流控制器周期数量。		
<b>注释:</b>	值 = 0, 1: 不计算平均值。 值越大，表明计算转速实际值平均值的时滞也就越长。		

---

<b>p4686[0...n]</b>	<b>零脉冲最小长度 / 零脉冲最小长度</b>		
SERVO, VECTOR, HLA, SERVO_AC, VECTOR_AC, SERVO_I_AC, VECTOR_I_AC, ENC	<b>可更改:</b> C2(4) <b>数据类型:</b> Unsigned32 <b>P 组</b> 编码器 <b>不适用于发动机型号:</b> - <b>最小</b> 0	<b>已计算:</b> - <b>动态索引:</b> EDS, p0140 <b>单元组:</b> - <b>规范化:</b> - <b>最大</b> 10	<b>存取权限级别:</b> 3 <b>功能图:</b> - <b>单元选择:</b> - <b>专家列表:</b> 1 <b>出厂设置</b> 1
<b>说明:</b>	设置零脉冲的最小长度，单位 1/4 编码器线数。		
<b>相关性:</b>	参见：p0425, p0437		
<b>注释:</b>	零脉冲的最小长度值必须小于零脉冲间距（p4686 < p0425）。 该参数由 p0437.1 = 1（零脉冲边沿识别）激活。		

---

<b>p4688[0...2]</b>	<b>C0: 零脉冲监控微分脉冲数量 / 微分脉冲数量</b>		
SERVO, VECTOR, HLA, SERVO_AC, VECTOR_AC, SERVO_I_AC, VECTOR_I_AC	<b>可更改:</b> T <b>数据类型:</b> Integer32 <b>P 组</b> - <b>不适用于发动机型号:</b> - <b>最小</b> -2147483648	<b>已计算:</b> - <b>动态索引:</b> - <b>单元组:</b> - <b>规范化:</b> - <b>最大</b> 2147483647	<b>存取权限级别:</b> 3 <b>功能图:</b> - <b>单元选择:</b> - <b>专家列表:</b> 1 <b>出厂设置</b> 0
<b>说明:</b>	模拟量互联输出，显示线数中识别出的误差脉冲。 参见 p0437.7（不累加误差脉冲数）。		

<b>索引:</b>	[0] = 编码器 1 [1] = 编码器 2 [2] = 编码器 3
<b>相关性:</b>	参见: p0437, p4681, p4682, p4683, p4684
<b>注释:</b>	该显示只能复位为零。

---

<b>p4688</b>	<b>C0: 零脉冲监控微分脉冲数量 / 微分脉冲数量</b>		
ENC	<b>可更改:</b> T	<b>已计算:</b> -	<b>存取权限级别:</b> 3
	<b>数据类型:</b> Integer32	<b>动态索引:</b> -	<b>功能图:</b> -
	<b>P 组</b> -	<b>单元组:</b> -	<b>单元选择:</b> -
	<b>不适用于发动机型号:</b> -	<b>规范化:</b> -	<b>专家列表:</b> 1
	<b>最小</b>	<b>最大</b>	<b>出厂设置</b>
	-2147483648	2147483647	0
<b>说明:</b>	模拟量互联输出, 显示线数中识别出的误差脉冲。 参见 p0437.7 (不累加误差脉冲数)。		
<b>相关性:</b>	参见: p0437, p4681, p4682, p4683, p4684		
<b>注释:</b>	该显示只能复位为零。		

---

<b>r4689[0...2]</b>	<b>C0: 方波编码器诊断 / 方波编码器诊断</b>		
SERVO, VECTOR, HLA, SERVO_AC, VECTOR_AC, SERVO_I_AC, VECTOR_I_AC	<b>可更改:</b> -	<b>已计算:</b> -	<b>存取权限级别:</b> 4
	<b>数据类型:</b> Unsigned32	<b>动态索引:</b> -	<b>功能图:</b> -
	<b>P 组</b> 编码器	<b>单元组:</b> -	<b>单元选择:</b> -
	<b>不适用于发动机型号:</b> -	<b>规范化:</b> -	<b>专家列表:</b> 1
	<b>最小</b>	<b>最大</b>	<b>出厂设置</b>
	-	-	-
<b>说明:</b>	显示方波编码器上 PROFIdrive 的编码器状态。		
<b>索引:</b>	[0] = 编码器 1 [1] = 编码器 2 [2] = 编码器 3		
<b>相关性:</b>	参见: A31422		
<b>注释:</b>	在输出报警 A3x422 后, 该参数会保持 100 ms 置位。		

---

<b>r4689</b>	<b>C0: 方波编码器诊断 / 方波编码器诊断</b>		
ENC	<b>可更改:</b> -	<b>已计算:</b> -	<b>存取权限级别:</b> 4
	<b>数据类型:</b> Unsigned32	<b>动态索引:</b> -	<b>功能图:</b> -
	<b>P 组</b> 编码器	<b>单元组:</b> -	<b>单元选择:</b> -
	<b>不适用于发动机型号:</b> -	<b>规范化:</b> -	<b>专家列表:</b> 1
	<b>最小</b>	<b>最大</b>	<b>出厂设置</b>
	-	-	-
<b>说明:</b>	显示方波编码器上 PROFIdrive 的编码器状态。		
<b>相关性:</b>	参见: A31422		
<b>注释:</b>	在输出报警 A3x422 后, 该参数会保持 100 ms 置位。		

---

<b>p4690</b>	<b>换入 SMI 备件: 组件号 / SMI 组件号</b>		
CU_I, CU_NX_CX, CU_S_AC_DP, CU_S_AC_PN, CU_S120_PN, CU_S150_PN, CU_S120_DP, CU_S150_DP, CU_I_D410	<b>可更改:</b> T	<b>已计算:</b> -	<b>存取权限级别:</b> 1
	<b>数据类型:</b> Unsigned16	<b>动态索引:</b> -	<b>功能图:</b> -
	<b>P 组</b> 显示, 信号	<b>单元组:</b> -	<b>单元选择:</b> -
	<b>不适用于发动机型号:</b> -	<b>规范化:</b> -	<b>专家列表:</b> 1
	<b>最小</b>	<b>最大</b>	<b>出厂设置</b>
	0	399	0
<b>说明:</b>	设置需要备份、删除或录入电机数据和 / 或编码器数据的 SMI/DQI 的组件号。		
<b>相关性:</b>	参见: p4691, p4692, p4693		

**注释:** DQI: DRIVE-CLiQ 内置式编码器  
SMI: SINAMICS 内置式编码器模块

<b>p4691</b>	<b>换入 SMI 备件: 数据备份 / 录入 / SMI 数据备份录入</b>		
CU_I, CU_NX_CX, CU_S_AC_DP, CU_S_AC_PN, CU_S120_PN, CU_S150_PN, CU_S120_DP, CU_S150_DP, CU_I_D410	<b>可更改:</b> T <b>数据类型:</b> Integer16 <b>P 组 显示, 信号</b> <b>不适用于发动机型号:</b> - <b>最小</b> 0	<b>已计算:</b> - <b>动态索引:</b> - <b>单元组:</b> - <b>规范化:</b> - <b>最大</b> 39	<b>存取权限级别:</b> 1 <b>功能图:</b> - <b>单元选择:</b> - <b>专家列表:</b> 1 <b>出厂设置</b> 0

**说明:** 该参数用于备份 / 录入 / 删除 p4690 指定组件 (SMI/DQI) 中的电机和编码器数据。这些数据可以备份到非易失的存储器上。备份过程自动进行 (p0977 = 1 或 “从 RAM 复制到 ROM”)。在更换备件时, 可以再次录入备份数据。  
操作步骤:  
p4690 = 设定组件号。  
p4691 = 1、2、30: 设置所需步骤 (备份 / 录入 / 删除)。  
p4691 = 9、10、36: 步骤成功执行后的反馈信息。  
p4691 = 11 到 22、37、38: 无法正确执行步骤时的故障值。

**数值:**

- 0: 当前无效
- 1: SMI 数据备份
- 2: SMI 数据录入
- 9: SMI 数据已录入, 需要给组件上电
- 10: SMI 数据已备份
- 11: 未找到所选组件的 SMI 备份数据
- 12: 所选组件不存在或未插入
- 13: 存储空间不够用于备份
- 14: 备份数据的格式不兼容
- 15: 录入数据时传输失败
- 16: 备份数据时传输失败
- 17: 数据备份与参数设置的编码器 / 电机不匹配
- 18: 备份数据的目录错误
- 19: 组件已包含数据
- 20: 组件不包含数据
- 21: 组件不是 SMI 或 DQI
- 22: 无法回录组件的 SMI 数据
- 30: 删除 SMI 数据
- 35: 删除 SMI 数据要求确认
- 36: SMI 数据已删除, 需要给组件上电
- 37: 存取级别不够执行删除
- 38: 组件不允许删除 SMI 数据
- 39: 无法删除组件的 SMI 数据

**相关性:** 参见: p4690, p4692, p4693  
**注意:** 在成功删除或录入 SMI/DQI 数据后, 需要给组件重新上电。

**注释:** SMI: SINAMICS 内置式编码器模块  
DQI: DRIVE-CLiQ 内置式编码器

**故障值 = 11 时的补救措施:**

- 将旧的 SMI 的数据备份在存储卡上。
- 使用硬件版本合适的 SMI。

**故障值 = 12 时的补救措施:**

- 设置正确的组件号, 或插入组件。

**故障值 = 13 时的补救措施:**

- 使用更大容量的存储卡。

**故障值 = 14 时的补救措施:**

- 将与 SMI 类型对应的数据备份保存在存储卡上。

**故障值 = 15 时的补救措施:**

- 检查组件的 DRIVE-CLiQ 布线。


**故障值 = 16 时的补救措施:**

- 检查组件的 DRIVE-CLiQ 布线。

- 故障值 = 17 时的补救措施：  
- 将旧的 SMI 的数据备份在存储卡上。
- 故障值 = 18 时的补救措施：  
- 将参数 p4693 设为合适值。
- 故障值 = 19 时的补救措施：  
- 删除 SMI 数据或用空的 SMI。
- 故障值 = 20 时的补救措施：  
- 使用空的 SMI。
- 故障值 = 21 时的补救措施：  
- 设定正确的组件号 (p4690)。
- 故障值 = 22 ：  
- 无法回录组件的数据。
- 故障值 = 35 时的补救措施：  
- 将参数 p4691 重新设为 30。
- 故障值 = 37 时的补救措施：  
- 将存取级别设为“专家级”或更高级别。
- 故障值 = 38 时的补救措施：  
- 将 SMI/DQI 作为附加组件插入到实际拓扑结果中 (组件号  $\geq$  200)。  
- 设定实际拓扑结构中的组件号 (p4690  $\geq$  200)。  
- 设定正确的组件号 (p4690  $\geq$  200)
- 故障值 = 39 ：  
- SMI 被删除或太旧。无法删除。

<b>p4692 SMI 备件：备份所有 SMI 的数据 / SMI 数据备份</b>			
CU_I, CU_NX_CX, CU_S_AC_DP, CU_S_AC_PN, CU_S120_PN, CU_S150_PN, CU_S120_DP, CU_S150_DP, CU_I_D410	<b>可更改：</b> T <b>数据类型：</b> Integer16 <b>P 组 显示，信号</b> <b>不适用于发动机型号：</b> - <b>最小</b> 0	<b>已计算：</b> - <b>动态索引：</b> - <b>单元组：</b> - <b>规范化：</b> - <b>最大</b> 29	<b>存取权限级别：</b> 1 <b>功能图：</b> - <b>单元选择：</b> - <b>专家列表：</b> 1 <b>出厂设置</b> 0
<b>说明：</b>	该参数用于设置设定拓扑结构中存在的所有 SMI 和 DQI 的数据备份。		
<b>数值：</b>	0: 当前无效 1: 备份所有 SMI 和 DQI 的数据 10: 所有数据备份成功 13: 存储空间不够用于备份 16: 备份数据时传输失败 20: 组件不包含数据 29: 没有备份设定拓扑结构中的所有组件		
<b>注释：</b>	SMI: SINAMICS 内置式编码器模块 p4692 = 10: 在成功执行备份后自动进行。 p4692 = 13、16、20、29: 无法正确执行步骤时的故障值。 如果数据备份过程中 (例如: 由于供电电压故障), 则必须重新备份。 故障值 = 13 时的补救措施： - 使用更大容量的存储卡。 故障值 = 16 时的补救措施： - 检查 DRIVE-CLiQ 的布线。 故障值 = 20 时的补救措施： - 使用空的 SMI。 故障值 = 29 时的补救措施： - 参考 SMI 检查和正确设置设定拓扑结构和实际拓扑结构。 - 再次执行备份。		

<b>p4693[0...1]</b>	<b>换入 SMI 备件：备份数据的目录 / SMI 数据备份目录</b>		
CU_I, CU_NX_CX, CU_S_AC_DP, CU_S_AC_PN, CU_S120_PN, CU_S150_PN, CU_S120_DP, CU_S150_DP, CU_I_D410	<b>可更改：</b> T <b>数据类型：</b> Unsigned16 <b>P 组 显示，信号</b> <b>不适用于发动机型号：</b> - <b>最小</b> 0	<b>已计算：</b> - <b>动态索引：</b> - <b>单元组：</b> - <b>规范化：</b> - <b>最大</b> 399	<b>存取权限级别：</b> 3 <b>功能图：</b> - <b>单元选择：</b> - <b>专家列表：</b> 1 <b>出厂设置</b> 0
<b>说明：</b>	该参数用于设置录入和备份数据的目录。 示例： SMI 组件号为 5，SMI 数据（电机 / 编码器数据）需要备份到子目录 C205 中。 --> p4690 = 5, p4693[0] = 205, p4691 = 1		
<b>索引：</b>	[0] = 子目录选择 [1] = 保留		
<b>相关性：</b>	参见： p4691, r4694		
<b>注意：</b>	在 p4693[0] 不等于 0 且 p4693[0] 不等于 p4690 时： - 备份时仅在编号 > 200 时才允许选择作为子目录。 - 录入时仅对组件号 >= 200（临时组件号）（p4690 >= 200）的 SMI/DQI 允许选择子目录。		
<b>注释：</b>	DQI: DRIVE-CLiQ 内置式编码器 SMI: SINAMICS 内置式编码器模块 下标 0： 使用此下标选择备份和录入数据的子目录。在 r4694 中显示相应数据备份的电机产品编号（MLFB）。 当 p4693[0] = 0 时： 目录由 p4690 的设置确定。		

<b>r4694[0...19]</b>	<b>换入 SMI 备件：备份数据中的电机产品编号 / SMI 数据备份 MLFB</b>		
CU_I, CU_NX_CX, CU_S_AC_DP, CU_S_AC_PN, CU_S120_PN, CU_S150_PN, CU_S120_DP, CU_S150_DP, CU_I_D410	<b>可更改：</b> - <b>数据类型：</b> Unsigned8 <b>P 组 显示，信号</b> <b>不适用于发动机型号：</b> - <b>最小</b> -	<b>已计算：</b> - <b>动态索引：</b> - <b>单元组：</b> - <b>规范化：</b> - <b>最大</b> -	<b>存取权限级别：</b> 3 <b>功能图：</b> - <b>单元选择：</b> - <b>专家列表：</b> 1 <b>出厂设置</b> -
<b>说明：</b>	该参数用于显示 p4693 选中的备份数据中的电机产品编号（MLFB）。		
<b>相关性：</b>	参见： p4691, p4692		
<b>小心：</b>	如果在所选子目录中存在多个数据组，会显示 r4694[0...19] = “More Datasets”。		
	如果在所选子目录中没有 SMI 数据（电机 / 编码器数据），或根本不存在该子目录，则： - 显示下一个找到的子目录的编号。 - 检查该子目录中是否存在有效的 SMI 数据。 - 如果没有找到其他子目录，在 r4694[0...19] = 中没有任何显示。		
<b>注释：</b>	SMI: SINAMICS 内置式编码器模块		

<b>p4700[0...1]</b>	<b>跟踪控制 / 跟踪控制</b>		
CU_I, CU_NX_CX, CU_S_AC_DP, CU_S_AC_PN, CU_S120_PN, CU_S150_PN, CU_S120_DP, CU_S150_DP, CU_I_D410	<b>可更改：</b> U, T <b>数据类型：</b> Integer16 <b>P 组 轨迹和函数发生器</b> <b>不适用于发动机型号：</b> - <b>最小</b> 0	<b>已计算：</b> - <b>动态索引：</b> - <b>单元组：</b> - <b>规范化：</b> - <b>最大</b> 1	<b>存取权限级别：</b> 3 <b>功能图：</b> - <b>单元选择：</b> - <b>专家列表：</b> 0 <b>出厂设置</b> 0
<b>说明：</b>	设置跟踪功能的控制选项。		
<b>数值：</b>	0: 停止跟踪 1: 起动的跟踪		
<b>索引：</b>	[0] = Trace0 [1] = Trace1		

<b>p4701</b>	<b>测量功能控制 / 测量功能控制</b>				
CU_I, CU_NX_CX, CU_S_AC_DP, CU_S_AC_PN, CU_S120_PN, CU_S150_PN, CU_S120_DP, CU_S150_DP, CU_I_D410	<b>可更改:</b> U, T <b>数据类型:</b> Integer16 <b>P 组</b> 轨迹和函数发生器 <b>不适用于发动机型号:</b> - <b>最小</b> 0	<b>已计算:</b> - <b>动态索引:</b> - <b>单元组:</b> - <b>规范化:</b> - <b>最大</b> 3	<b>存取权限级别:</b> 3 <b>功能图:</b> - <b>单元选择:</b> - <b>专家列表:</b> 0 <b>出厂设置</b> 0		
<b>说明:</b>	设置测量功能的控制选项。				
<b>数值:</b>	0: 测量功能停止 1: 测量功能起动 2: 测量功能检查设定 3: 启动测量功能, 无使能				
<b>p4703[0..1]</b>	<b>跟踪选项 / 跟踪选项</b>				
CU_I, CU_NX_CX, CU_S_AC_DP, CU_S_AC_PN, CU_S120_PN, CU_S150_PN, CU_S120_DP, CU_S150_DP, CU_I_D410	<b>可更改:</b> T <b>数据类型:</b> Unsigned16 <b>P 组</b> 轨迹和函数发生器 <b>不适用于发动机型号:</b> - <b>最小</b> -	<b>已计算:</b> - <b>动态索引:</b> - <b>单元组:</b> - <b>规范化:</b> - <b>最大</b> -	<b>存取权限级别:</b> 3 <b>功能图:</b> - <b>单元选择:</b> - <b>专家列表:</b> 0 <b>出厂设置</b> 0000 bin		
<b>说明:</b>	该参数用于设置跟踪的选项。				
<b>索引:</b>	[0] = Trace0 [1] = Trace1				
<b>位区</b>	<b>位 信号名称</b>	<b>1 信号</b>	<b>0 信号</b>	<b>FP</b>	
	00 跟踪随时间片自动启动	是	否	-	
<b>相关性:</b>	参见: p4700				
<b>注释:</b>	位 00: 0: 和之前一样, 跟踪由 p4700 启动。 1: 一旦时间片开始, 跟踪便以保存的设置立即启动。				
<b>r4705[0..1]</b>	<b>跟踪状态 / 跟踪状态</b>				
CU_I, CU_NX_CX, CU_S_AC_DP, CU_S_AC_PN, CU_S120_PN, CU_S150_PN, CU_S120_DP, CU_S150_DP, CU_I_D410	<b>可更改:</b> - <b>数据类型:</b> Integer16 <b>P 组</b> 轨迹和函数发生器 <b>不适用于发动机型号:</b> - <b>最小</b> 0	<b>已计算:</b> - <b>动态索引:</b> - <b>单元组:</b> - <b>规范化:</b> - <b>最大</b> 6	<b>存取权限级别:</b> 3 <b>功能图:</b> - <b>单元选择:</b> - <b>专家列表:</b> 0 <b>出厂设置</b> -		
<b>说明:</b>	显示跟踪的当前状态。				
<b>数值:</b>	0: 跟踪无效 1: 跟踪记录预抽样 2: 跟踪等待触发事件 3: 跟踪记录 4: 记录结束 5: 跟踪无效, 带有效配置数据 6: 跟踪无效, 带无效配置数据				
<b>索引:</b>	[0] = Trace0 [1] = Trace1				

<b>r4706</b>	<b>测量功能状态 / 测量滤波器状态</b>		
CU_I, CU_NX_CX, CU_S_AC_DP, CU_S_AC_PN, CU_S120_PN, CU_S150_PN, CU_S120_DP, CU_S150_DP, CU_I_D410	可更改: - 数据类型: Integer16 P 组 轨迹和函数发生器 不适用于发动机型号: - 最小 0	已计算: - 动态索引: - 单元组: - 规范化: - 最大 5	存取权限级别: 3 功能图: - 单元选择: - 专家列表: 0 出厂设置 -
<b>说明:</b>	显示测量功能的当前状态。		
<b>数值:</b>	0: 测量功能当前无效 1: 测量功能设定已检查 2: 测量功能等待起振时间 3: 测量功能记录 4: 测量功能记录结束出错 5: 测量功能记录成功完成		

<b>p4707</b>	<b>测量功能的配置 / 测量功能的配置</b>		
CU_I, CU_NX_CX, CU_S_AC_DP, CU_S_AC_PN, CU_S120_PN, CU_S150_PN, CU_S120_DP, CU_S150_DP, CU_I_D410	可更改: U, T 数据类型: Integer16 P 组 轨迹和函数发生器 不适用于发动机型号: - 最小 0	已计算: - 动态索引: - 单元组: - 规范化: - 最大 1	存取权限级别: 3 功能图: - 单元选择: - 专家列表: 0 出厂设置 0
<b>说明:</b>	设置测量功能的配置。		
<b>数值:</b>	0: 标准 1: 任意测量功能		
<b>相关性:</b>	在启动测量功能后, 无法修改参数 (r4706 = 2, 3)。		
<b>注释:</b>	该参数用于自由测量功能并只在 p4810=6 时有效。 值 = 0: 使用控制权设置自由测量功能。 值 = 1: 不使用控制权设置自由测量功能。		

<b>r4708[0...1]</b>	<b>需要跟踪存储空间 / 需要跟踪存储空间</b>		
CU_I, CU_NX_CX, CU_S_AC_DP, CU_S_AC_PN, CU_S120_PN, CU_S150_PN, CU_S120_DP, CU_S150_DP, CU_I_D410	可更改: - 数据类型: Unsigned32 P 组 轨迹和函数发生器 不适用于发动机型号: - 最小 -	已计算: - 动态索引: - 单元组: - 规范化: - 最大 -	存取权限级别: 3 功能图: - 单元选择: - 专家列表: 0 出厂设置 -
<b>说明:</b>	显示当前设置所需的存储空间, 单位: 字节。		
<b>索引:</b>	[0] = Trace0 [1] = Trace1		
<b>相关性:</b>	参见: r4799		

<b>r4709[0...1]</b>	<b>跟踪测量功能所需的存储空间 / 需要跟踪存储空间</b>		
CU_I, CU_NX_CX, CU_S_AC_DP, CU_S_AC_PN, CU_S120_PN, CU_S150_PN, CU_S120_DP, CU_S150_DP, CU_I_D410	可更改: - 数据类型: Unsigned32 P 组 轨迹和函数发生器 不适用于发动机型号: - 最小 -	已计算: - 动态索引: - 单元组: - 规范化: - 最大 -	存取权限级别: 3 功能图: - 单元选择: - 专家列表: 0 出厂设置 -

**说明:** 显示当前设置所需的存储空间, 单位: 字节。  
当跟踪用于测量功能时有效。

**索引:** [0] = Trace0  
[1] = Trace1

**相关性:** 参见: r4799

**p4710[0...1]****跟踪触发条件 / 跟踪触发条件**

CU\_I, CU\_NX\_CX,  
CU\_S\_AC\_DP,  
CU\_S\_AC\_PN,  
CU\_S120\_PN,  
CU\_S150\_PN,  
CU\_S120\_DP,  
CU\_S150\_DP,  
CU\_I\_D410

**可更改:** U, T  
**数据类型:** Integer16  
**P 组** 轨迹和函数发生器  
**不适用于发动机型号:** -  
**最小**

**已计算:** -  
**动态索引:** -  
**单元组:** -  
**规范化:** -  
**最大**

**存取权限级别:** 3  
**功能图:** -  
**单元选择:** -  
**专家列表:** 0  
**出厂设置**

1

8

2

**说明:** 设置跟踪的触发条件。

**数值:** 1: 记录立即启动  
2: 上升沿  
3: 下降沿  
4: 进入回差范围  
5: 退出回差范围  
6: 位掩码触发器  
7: 使用函数发生器起动  
8: 带脉冲沿的位掩码触发

**索引:** [0] = Trace0  
[1] = Trace1

**p4711[0...5]****跟踪触发信号 / 跟踪触发信号**

CU\_I, CU\_NX\_CX,  
CU\_S\_AC\_DP,  
CU\_S\_AC\_PN,  
CU\_S120\_PN,  
CU\_S150\_PN,  
CU\_S120\_DP,  
CU\_S150\_DP,  
CU\_I\_D410

**可更改:** U, T  
**数据类型:** Unsigned32  
**P 组** 轨迹和函数发生器  
**不适用于发动机型号:** -  
**最小**

**已计算:** -  
**动态索引:** -  
**单元组:** -  
**规范化:** -  
**最大**

**存取权限级别:** 3  
**功能图:** -  
**单元选择:** -  
**专家列表:** 0  
**出厂设置**

-

-

0

**说明:** 选择跟踪的触发信号。

**索引:** [0] = 跟踪 0 BICO 格式的参数  
[1] = 跟踪 1 BICO 格式的参数  
[2] = 跟踪 0 PINx 带 DO-Id 和 Plan-Id  
[3] = 跟踪 0 PINx 带模块-Id 和 Plan-Id  
[4] = 跟踪 1 PINy 带 DO-Id 和 Plan-Id  
[5] = 跟踪 1 PINy 带模块-Id 和 Plan-Id

**相关性:** 仅当 p4710 不等于 1 时有效。

**注释:** 只可以通过调试软件成功执行 PIN 的记录。  
只有当下标 2(4) 和 3(5) 等于零时, 才可以设置下标 0(1), 反之亦然。

下标 0...1:

其中以 BICO 格式的参数录入了跟踪 0 或 1 的触发信号。

对于带物理地址 (p4789) 的跟踪, 在此设置触发信号的数据类型。

下标 2...3:

其中录入了触发跟踪 0 的 PIN。

下标 2 位 31...16: 驱动对象 (Drive Object, DO) 的编, 位 15...0: 功能图的编号

下标 3 位 31...16: 模块的编号, 位 15...0: PIN 的编号

下标 4...5:

其中录入了触发跟踪 1 的 PIN。

下标 4 位 31...16: 驱动对象 (Drive Object, DO) 的编, 位 15...0: 功能图的编号

下标 5 位 31...16: 模块的编号, 位 15...0: PIN 的编号



<b>p4712[0...1]</b>	<b>跟踪触发阈值 / 跟踪触发阈值</b>			
CU_I, CU_NX_CX, CU_S_AC_DP, CU_S_AC_PN, CU_S120_PN, CU_S150_PN, CU_S120_DP, CU_S150_DP, CU_I_D410	<b>可更改:</b> U, T <b>数据类型:</b> FloatingPoint32 <b>P 组</b> 轨迹和函数发生器 <b>不适用于发动机型号:</b> - <b>最小</b> -340.28235E36	<b>已计算:</b> - <b>动态索引:</b> - <b>单元组:</b> - <b>规范化:</b> - <b>最大</b> 340.28235E36	<b>存取权限级别:</b> 3 <b>功能图:</b> - <b>单元选择:</b> - <b>专家列表:</b> 0 <b>出厂设置</b> 0.00	
<b>说明:</b>	设置跟踪的触发阈值。			
<b>索引:</b>	[0] = Trace0 [1] = Trace1			
<b>相关性:</b>	仅当 p4710 = 2, 3 时有效。			
<b>p4713[0...1]</b>	<b>跟踪公差带触发器阈值 1 / 跟踪触发器阈值 1</b>			
CU_I, CU_NX_CX, CU_S_AC_DP, CU_S_AC_PN, CU_S120_PN, CU_S150_PN, CU_S120_DP, CU_S150_DP, CU_I_D410	<b>可更改:</b> U, T <b>数据类型:</b> FloatingPoint32 <b>P 组</b> 轨迹和函数发生器 <b>不适用于发动机型号:</b> - <b>最小</b> -340.28235E36	<b>已计算:</b> - <b>动态索引:</b> - <b>单元组:</b> - <b>规范化:</b> - <b>最大</b> 340.28235E36	<b>存取权限级别:</b> 3 <b>功能图:</b> - <b>单元选择:</b> - <b>专家列表:</b> 0 <b>出厂设置</b> 0.00	
<b>说明:</b>	该参数用于设置公差带触发器的第一阈值。			
<b>索引:</b>	[0] = Trace0 [1] = Trace1			
<b>相关性:</b>	仅当 p4710 = 4, 5 时有效。			
<b>p4714[0...1]</b>	<b>跟踪公差带触发器阈值 2 / 跟踪触发器阈值 2</b>			
CU_I, CU_NX_CX, CU_S_AC_DP, CU_S_AC_PN, CU_S120_PN, CU_S150_PN, CU_S120_DP, CU_S150_DP, CU_I_D410	<b>可更改:</b> U, T <b>数据类型:</b> FloatingPoint32 <b>P 组</b> 轨迹和函数发生器 <b>不适用于发动机型号:</b> - <b>最小</b> -340.28235E36	<b>已计算:</b> - <b>动态索引:</b> - <b>单元组:</b> - <b>规范化:</b> - <b>最大</b> 340.28235E36	<b>存取权限级别:</b> 3 <b>功能图:</b> - <b>单元选择:</b> - <b>专家列表:</b> 0 <b>出厂设置</b> 0.00	
<b>说明:</b>	该参数用于设置公差带触发方式的第二阈值。			
<b>索引:</b>	[0] = Trace0 [1] = Trace1			
<b>相关性:</b>	仅当 p4710 = 4, 5 时有效。			
<b>p4715[0...1]</b>	<b>跟踪位掩码触发 位掩码 / 跟踪位掩码触发</b>			
CU_I, CU_NX_CX, CU_S_AC_DP, CU_S_AC_PN, CU_S120_PN, CU_S150_PN, CU_S120_DP, CU_S150_DP, CU_I_D410	<b>可更改:</b> U, T <b>数据类型:</b> Unsigned32 <b>P 组</b> 轨迹和函数发生器 <b>不适用于发动机型号:</b> - <b>最小</b> 0	<b>已计算:</b> - <b>动态索引:</b> - <b>单元组:</b> - <b>规范化:</b> - <b>最大</b> 4294967295	<b>存取权限级别:</b> 3 <b>功能图:</b> - <b>单元选择:</b> - <b>专家列表:</b> 0 <b>出厂设置</b> 0	
<b>说明:</b>	设置用于位掩码触发的位掩码。			
<b>索引:</b>	[0] = Trace0 [1] = Trace1			
<b>相关性:</b>	在 p4710 = 6 或 p4710 = 8 时有效。			

## 2 参数

### 2.2 参数列表

<b>p4716[0...1]</b>	<b>跟踪位掩码触发 触发条件 / 跟踪触发条件</b>		
CU_I, CU_NX_CX, CU_S_AC_DP, CU_S_AC_PN, CU_S120_PN, CU_S150_PN, CU_S120_DP, CU_S150_DP, CU_I_D410	可更改: U, T 数据类型: Unsigned32 P组 轨迹和函数发生器 不适用于发动机型号: - 最小 0	已计算: - 动态索引: - 单元组: - 规范化: - 最大 4294967295	存取权限级别: 3 功能图: - 单元选择: - 专家列表: 0 出厂设置 0
<b>说明:</b>	设置用于位掩码触发的触发条件。		
<b>索引:</b>	[0] = Trace0 [1] = Trace1		
<b>相关性:</b>	仅当 p4710 = 6 时有效。		
<b>p4717</b>	<b>测量功能取平均值数量 / 测量滤波器平均数量</b>		
CU_I, CU_NX_CX, CU_S_AC_DP, CU_S_AC_PN, CU_S120_PN, CU_S150_PN, CU_S120_DP, CU_S150_DP, CU_I_D410	可更改: U, T 数据类型: Unsigned8 P组 轨迹和函数发生器 不适用于发动机型号: - 最小 0	已计算: - 动态索引: - 单元组: - 规范化: - 最大 255	存取权限级别: 3 功能图: - 单元选择: - 专家列表: 0 出厂设置 0
<b>说明:</b>	设置测量功能的取平均值数量。		
<b>p4718</b>	<b>测量功能起振周期数 / 测量滤波器起振数量</b>		
CU_I, CU_NX_CX, CU_S_AC_DP, CU_S_AC_PN, CU_S120_PN, CU_S150_PN, CU_S120_DP, CU_S150_DP, CU_I_D410	可更改: U, T 数据类型: Unsigned8 P组 轨迹和函数发生器 不适用于发动机型号: - 最小 0	已计算: - 动态索引: - 单元组: - 规范化: - 最大 255	存取权限级别: 3 功能图: - 单元选择: - 专家列表: 0 出厂设置 0
<b>说明:</b>	设置测量功能的起振周期数。		
<b>r4719[0...1]</b>	<b>跟踪触发下标 / 跟踪触发下标</b>		
CU_I, CU_NX_CX, CU_S_AC_DP, CU_S_AC_PN, CU_S120_PN, CU_S150_PN, CU_S120_DP, CU_S150_DP, CU_I_D410	可更改: - 数据类型: Unsigned32 P组 轨迹和函数发生器 不适用于发动机型号: - 最小 -	已计算: - 动态索引: - 单元组: - 规范化: - 最大 -	存取权限级别: 3 功能图: - 单元选择: - 专家列表: 0 出厂设置 -
<b>说明:</b>	显示记录缓冲器中的触发下标。在该位置上出现过触发事件。		
<b>索引:</b>	[0] = Trace0 [1] = Trace1		
<b>相关性:</b>	仅当 p4705 = 4 时适用。		
<b>p4720[0...1]</b>	<b>跟踪记录时钟周期 / 跟踪记录时钟周期</b>		
CU_I, CU_NX_CX, CU_S_AC_DP, CU_S_AC_PN, CU_S120_PN, CU_S150_PN, CU_S120_DP, CU_S150_DP, CU_I_D410	可更改: U, T 数据类型: FloatingPoint32 P组 轨迹和函数发生器 不适用于发动机型号: - 最小 0.000 [ms]	已计算: - 动态索引: - 单元组: - 规范化: - 最大 60000.000 [ms]	存取权限级别: 3 功能图: - 单元选择: - 专家列表: 0 出厂设置 1.000 [ms]

**说明:** 设置跟踪的记录周期。  
**索引:** [0] = Trace0  
 [1] = Trace1

---

<b>p4721[0...1]</b>	<b>跟踪记录时间 / 跟踪记录时间</b>		
CU_I, CU_NX_CX, CU_S_AC_DP, CU_S_AC_PN, CU_S120_PN, CU_S150_PN, CU_S120_DP, CU_S150_DP, CU_I_D410	<b>可更改:</b> U, T <b>数据类型:</b> FloatingPoint32 <b>P 组</b> 轨迹和函数发生器 <b>不适用于发动机型号:</b> - <b>最小</b> 0.000 [ms]	<b>已计算:</b> - <b>动态索引:</b> - <b>单元组:</b> - <b>规范化:</b> - <b>最大</b> 340.28235E36 [ms]	<b>存取权限级别:</b> 3 <b>功能图:</b> - <b>单元选择:</b> - <b>专家列表:</b> 0 <b>出厂设置</b> 1000.000 [ms]
<b>说明:</b>	设置跟踪的记录时间。		
<b>索引:</b>	[0] = Trace0 [1] = Trace1		

---

<b>p4722[0...1]</b>	<b>跟踪触发延迟 / 跟踪触发延迟</b>		
CU_I, CU_NX_CX, CU_S_AC_DP, CU_S_AC_PN, CU_S120_PN, CU_S150_PN, CU_S120_DP, CU_S150_DP, CU_I_D410	<b>可更改:</b> U, T <b>数据类型:</b> FloatingPoint32 <b>P 组</b> 轨迹和函数发生器 <b>不适用于发动机型号:</b> - <b>最小</b> -340.28235E36 [ms]	<b>已计算:</b> - <b>动态索引:</b> - <b>单元组:</b> - <b>规范化:</b> - <b>最大</b> 340.28235E36 [ms]	<b>存取权限级别:</b> 3 <b>功能图:</b> - <b>单元选择:</b> - <b>专家列表:</b> 0 <b>出厂设置</b> 0.000 [ms]
<b>说明:</b>	设置跟踪的触发延迟。 触发延迟 < 0: 预触发: 在触发事件发生前的一个定义时间点上开始记录。 触发延迟 > 0: 后触发: 在触发事件发生后的一个定义时间点上才开始记录。		
<b>索引:</b>	[0] = Trace0 [1] = Trace1		

---

<b>p4723[0...1]</b>	<b>跟踪时间片时钟周期 / 跟踪时间片周期</b>		
CU_I, CU_NX_CX, CU_S_AC_DP, CU_S_AC_PN, CU_S120_PN, CU_S150_PN, CU_S120_DP, CU_S150_DP, CU_I_D410	<b>可更改:</b> U, T <b>数据类型:</b> FloatingPoint32 <b>P 组</b> 轨迹和函数发生器 <b>不适用于发动机型号:</b> - <b>最小</b> 0.03125 [ms]	<b>已计算:</b> - <b>动态索引:</b> - <b>单元组:</b> - <b>规范化:</b> - <b>最大</b> 4.00000 [ms]	<b>存取权限级别:</b> 3 <b>功能图:</b> - <b>单元选择:</b> - <b>专家列表:</b> 0 <b>出厂设置</b> 0.12500 [ms]
<b>说明:</b>	设置调用跟踪的时间片周期。		
<b>索引:</b>	[0] = Trace0 [1] = Trace1		

---

<b>p4724[0...1]</b>	<b>跟踪在时间范围内取平均值 / 跟踪取平均值</b>		
CU_I, CU_NX_CX, CU_S_AC_DP, CU_S_AC_PN, CU_S120_PN, CU_S150_PN, CU_S120_DP, CU_S150_DP, CU_I_D410	<b>可更改:</b> U, T <b>数据类型:</b> Unsigned8 <b>P 组</b> 轨迹和函数发生器 <b>不适用于发动机型号:</b> - <b>最小</b> 0000 bin	<b>已计算:</b> - <b>动态索引:</b> - <b>单元组:</b> - <b>规范化:</b> - <b>最大</b> 0001 bin	<b>存取权限级别:</b> 3 <b>功能图:</b> - <b>单元选择:</b> - <b>专家列表:</b> 0 <b>出厂设置</b> 0000 bin
<b>说明:</b>	设置跟踪的时间范围平均值。		
<b>索引:</b>	[0] = Trace0 [1] = Trace1		

<b>r4725[0...1]</b>	<b>跟踪记录的数据类型 1 / 跟踪记录类型 1</b>		
CU_I, CU_NX_CX, CU_S_AC_DP, CU_S_AC_PN, CU_S120_PN, CU_S150_PN, CU_S120_DP, CU_S150_DP, CU_I_D410	可更改: - 数据类型: Unsigned32 P 组 轨迹和函数发生器 不适用于发动机型号: - 最小	已计算: - 动态索引: - 单元组: - 规范化: - 最大	存取权限级别: 3 功能图: - 单元选择: - 专家列表: 0 出厂设置
<b>说明:</b>	显示跟踪时记录的数据类型 1。		
<b>索引:</b>	[0] = Trace0 [1] = Trace1		
<b>r4726[0...1]</b>	<b>跟踪记录的数据类型 2 / 跟踪记录类型 2</b>		
CU_I, CU_NX_CX, CU_S_AC_DP, CU_S_AC_PN, CU_S120_PN, CU_S150_PN, CU_S120_DP, CU_S150_DP, CU_I_D410	可更改: - 数据类型: Unsigned32 P 组 轨迹和函数发生器 不适用于发动机型号: - 最小	已计算: - 动态索引: - 单元组: - 规范化: - 最大	存取权限级别: 3 功能图: - 单元选择: - 专家列表: 0 出厂设置
<b>说明:</b>	显示跟踪时记录的数据类型 2。		
<b>索引:</b>	[0] = Trace0 [1] = Trace1		
<b>r4727[0...1]</b>	<b>跟踪记录的数据类型 3 / 跟踪记录类型 3</b>		
CU_I, CU_NX_CX, CU_S_AC_DP, CU_S_AC_PN, CU_S120_PN, CU_S150_PN, CU_S120_DP, CU_S150_DP, CU_I_D410	可更改: - 数据类型: Unsigned32 P 组 轨迹和函数发生器 不适用于发动机型号: - 最小	已计算: - 动态索引: - 单元组: - 规范化: - 最大	存取权限级别: 3 功能图: - 单元选择: - 专家列表: 0 出厂设置
<b>说明:</b>	显示跟踪时记录的数据类型 3。		
<b>索引:</b>	[0] = Trace0 [1] = Trace1		
<b>r4728[0...1]</b>	<b>跟踪记录的数据类型 4 / 跟踪记录类型 4</b>		
CU_I, CU_NX_CX, CU_S_AC_DP, CU_S_AC_PN, CU_S120_PN, CU_S150_PN, CU_S120_DP, CU_S150_DP, CU_I_D410	可更改: - 数据类型: Unsigned32 P 组 轨迹和函数发生器 不适用于发动机型号: - 最小	已计算: - 动态索引: - 单元组: - 规范化: - 最大	存取权限级别: 3 功能图: - 单元选择: - 专家列表: 0 出厂设置
<b>说明:</b>	显示跟踪时记录的数据类型 4。		
<b>索引:</b>	[0] = Trace0 [1] = Trace1		
<b>r4729[0...1]</b>	<b>记录值的跟踪数量 / 记录值的跟踪数量</b>		
CU_I, CU_NX_CX, CU_S_AC_DP, CU_S_AC_PN, CU_S120_PN, CU_S150_PN, CU_S120_DP, CU_S150_DP, CU_I_D410	可更改: - 数据类型: Unsigned32 P 组 轨迹和函数发生器 不适用于发动机型号: - 最小	已计算: - 动态索引: - 单元组: - 规范化: - 最大	存取权限级别: 3 功能图: - 单元选择: - 专家列表: 0 出厂设置

**说明:** 显示每个信号所记录值的数量。  
**索引:** [0] = Trace0  
 [1] = Trace1  
**相关性:** 仅当 p4705 = 4 时适用。

---

<b>p4730[0...5]</b>	<b>跟踪需要记录的信号 0 / 跟踪记录信号 0</b>		
CU_I, CU_NX_CX, CU_S_AC_DP, CU_S_AC_PN, CU_S120_PN, CU_S150_PN, CU_S120_DP, CU_S150_DP, CU_I_D410	<b>可更改:</b> U, T <b>数据类型:</b> Unsigned32 <b>P 组</b> 轨迹和函数发生器 <b>不适用于发动机型号:</b> - <b>最小</b> -	<b>已计算:</b> - <b>动态索引:</b> - <b>单元组:</b> - <b>规范化:</b> - <b>最大</b> -	<b>存取权限级别:</b> 3 <b>功能图:</b> - <b>单元选择:</b> - <b>专家列表:</b> 0 <b>出厂设置</b> 0

**说明:** 选择跟踪的第一待记录信号。  
**索引:** [0] = 跟踪 0 BICO 格式的参数  
 [1] = 跟踪 1 BICO 格式的参数  
 [2] = 跟踪 0 PINx 带 DO-Id 和 Plan-Id  
 [3] = 跟踪 0 PINx 带模块 -Id 和 Plan-Id  
 [4] = 跟踪 1 PINy 带 DO-Id 和 Plan-Id  
 [5] = 跟踪 1 PINy 带模块 -Id 和 Plan-Id

---

<b>p4731[0...5]</b>	<b>跟踪需要记录的信号 1 / 跟踪记录信号 1</b>		
CU_I, CU_NX_CX, CU_S_AC_DP, CU_S_AC_PN, CU_S120_PN, CU_S150_PN, CU_S120_DP, CU_S150_DP, CU_I_D410	<b>可更改:</b> U, T <b>数据类型:</b> Unsigned32 <b>P 组</b> 轨迹和函数发生器 <b>不适用于发动机型号:</b> - <b>最小</b> -	<b>已计算:</b> - <b>动态索引:</b> - <b>单元组:</b> - <b>规范化:</b> - <b>最大</b> -	<b>存取权限级别:</b> 3 <b>功能图:</b> - <b>单元选择:</b> - <b>专家列表:</b> 0 <b>出厂设置</b> 0

**说明:** 选择跟踪的第二待记录信号。  
**索引:** [0] = 跟踪 0 BICO 格式的参数  
 [1] = 跟踪 1 BICO 格式的参数  
 [2] = 跟踪 0 PINx 带 DO-Id 和 Plan-Id  
 [3] = 跟踪 0 PINx 带模块 -Id 和 Plan-Id  
 [4] = 跟踪 1 PINy 带 DO-Id 和 Plan-Id  
 [5] = 跟踪 1 PINy 带模块 -Id 和 Plan-Id

---

<b>p4732[0...5]</b>	<b>跟踪需要记录的信号 2 / 跟踪记录信号 2</b>		
CU_I, CU_NX_CX, CU_S_AC_DP, CU_S_AC_PN, CU_S120_PN, CU_S150_PN, CU_S120_DP, CU_S150_DP, CU_I_D410	<b>可更改:</b> U, T <b>数据类型:</b> Unsigned32 <b>P 组</b> 轨迹和函数发生器 <b>不适用于发动机型号:</b> - <b>最小</b> -	<b>已计算:</b> - <b>动态索引:</b> - <b>单元组:</b> - <b>规范化:</b> - <b>最大</b> -	<b>存取权限级别:</b> 3 <b>功能图:</b> - <b>单元选择:</b> - <b>专家列表:</b> 0 <b>出厂设置</b> 0

**说明:** 选择跟踪的第三待记录信号。  
**索引:** [0] = 跟踪 0 BICO 格式的参数  
 [1] = 跟踪 1 BICO 格式的参数  
 [2] = 跟踪 0 PINx 带 DO-Id 和 Plan-Id  
 [3] = 跟踪 0 PINx 带模块 -Id 和 Plan-Id  
 [4] = 跟踪 1 PINy 带 DO-Id 和 Plan-Id  
 [5] = 跟踪 1 PINy 带模块 -Id 和 Plan-Id

<b>p4733[0...5]</b>	<b>跟踪需要记录的信号 3 / 跟踪记录信号 3</b>		
CU_I, CU_NX_CX, CU_S_AC_DP, CU_S_AC_PN, CU_S120_PN, CU_S150_PN, CU_S120_DP, CU_S150_DP, CU_I_D410	<b>可更改:</b> U, T <b>数据类型:</b> Unsigned32 <b>P 组</b> 轨迹和函数发生器 <b>不适用于发动机型号:</b> - <b>最小</b> -	<b>已计算:</b> - <b>动态索引:</b> - <b>单元组:</b> - <b>规范化:</b> - <b>最大</b> -	<b>存取权限级别:</b> 3 <b>功能图:</b> - <b>单元选择:</b> - <b>专家列表:</b> 0 <b>出厂设置</b> 0
<b>说明:</b>	选择跟踪的第四待记录信号。		
<b>索引:</b>	[0] = 跟踪 0 BICO 格式的参数 [1] = 跟踪 1 BICO 格式的参数 [2] = 跟踪 0 PINx 带 DO-Id 和 Plan-Id [3] = 跟踪 0 PINx 带模块 -Id 和 Plan-Id [4] = 跟踪 1 PINy 带 DO-Id 和 Plan-Id [5] = 跟踪 1 PINy 带模块 -Id 和 Plan-Id		
<b>p4734[0...5]</b>	<b>跟踪需要记录的信号 4 / 跟踪记录信号 4</b>		
CU_I, CU_NX_CX, CU_S_AC_DP, CU_S_AC_PN, CU_S120_PN, CU_S150_PN, CU_S120_DP, CU_S150_DP, CU_I_D410	<b>可更改:</b> U, T <b>数据类型:</b> Unsigned32 <b>P 组</b> 轨迹和函数发生器 <b>不适用于发动机型号:</b> - <b>最小</b> -	<b>已计算:</b> - <b>动态索引:</b> - <b>单元组:</b> - <b>规范化:</b> - <b>最大</b> -	<b>存取权限级别:</b> 3 <b>功能图:</b> - <b>单元选择:</b> - <b>专家列表:</b> 0 <b>出厂设置</b> 0
<b>说明:</b>	选择跟踪的第五个待记录信号。		
<b>索引:</b>	[0] = 跟踪 0 BICO 格式的参数 [1] = 跟踪 1 BICO 格式的参数 [2] = 跟踪 0 PINx 带 DO-Id 和 Plan-Id [3] = 跟踪 0 PINx 带模块 -Id 和 Plan-Id [4] = 跟踪 1 PINy 带 DO-Id 和 Plan-Id [5] = 跟踪 1 PINy 带模块 -Id 和 Plan-Id		
<b>p4735[0...5]</b>	<b>跟踪需要记录的信号 5 / 跟踪记录信号 5</b>		
CU_I, CU_NX_CX, CU_S_AC_DP, CU_S_AC_PN, CU_S120_PN, CU_S150_PN, CU_S120_DP, CU_S150_DP, CU_I_D410	<b>可更改:</b> U, T <b>数据类型:</b> Unsigned32 <b>P 组</b> 轨迹和函数发生器 <b>不适用于发动机型号:</b> - <b>最小</b> -	<b>已计算:</b> - <b>动态索引:</b> - <b>单元组:</b> - <b>规范化:</b> - <b>最大</b> -	<b>存取权限级别:</b> 3 <b>功能图:</b> - <b>单元选择:</b> - <b>专家列表:</b> 0 <b>出厂设置</b> 0
<b>说明:</b>	选择跟踪的第六个待记录信号。		
<b>索引:</b>	[0] = 跟踪 0 BICO 格式的参数 [1] = 跟踪 1 BICO 格式的参数 [2] = 跟踪 0 PINx 带 DO-Id 和 Plan-Id [3] = 跟踪 0 PINx 带模块 -Id 和 Plan-Id [4] = 跟踪 1 PINy 带 DO-Id 和 Plan-Id [5] = 跟踪 1 PINy 带模块 -Id 和 Plan-Id		
<b>p4736[0...5]</b>	<b>跟踪需要记录的信号 6 / 跟踪记录信号 6</b>		
CU_I, CU_NX_CX, CU_S_AC_DP, CU_S_AC_PN, CU_S120_PN, CU_S150_PN, CU_S120_DP, CU_S150_DP, CU_I_D410	<b>可更改:</b> U, T <b>数据类型:</b> Unsigned32 <b>P 组</b> 轨迹和函数发生器 <b>不适用于发动机型号:</b> - <b>最小</b> -	<b>已计算:</b> - <b>动态索引:</b> - <b>单元组:</b> - <b>规范化:</b> - <b>最大</b> -	<b>存取权限级别:</b> 3 <b>功能图:</b> - <b>单元选择:</b> - <b>专家列表:</b> 0 <b>出厂设置</b> 0

**说明:** 选择跟踪的第七个待记录信号。  
**索引:** [0] = 跟踪 0 BICO 格式的参数  
 [1] = 跟踪 1 BICO 格式的参数  
 [2] = 跟踪 0 PINx 带 DO-Id 和 Plan-Id  
 [3] = 跟踪 0 PINx 带模块 -Id 和 Plan-Id  
 [4] = 跟踪 1 PINy 带 DO-Id 和 Plan-Id  
 [5] = 跟踪 1 PINy 带模块 -Id 和 Plan-Id

---

**p4737[0...5] 跟踪需要记录的信号 7 / 跟踪记录信号 7**

CU_I, CU_NX_CX, CU_S_AC_DP, CU_S_AC_PN, CU_S120_PN, CU_S150_PN, CU_S120_DP, CU_S150_DP, CU_I_D410	<b>可更改:</b> U, T <b>数据类型:</b> Unsigned32 <b>P 组</b> 轨迹和函数发生器 <b>不适用于发动机型号:</b> - <b>最小</b> -	<b>已计算:</b> - <b>动态索引:</b> - <b>单元组:</b> - <b>规范化:</b> - <b>最大</b> -	<b>存取权限级别:</b> 3 <b>功能图:</b> - <b>单元选择:</b> - <b>专家列表:</b> 0 <b>出厂设置</b> 0
--	---	---	---

**说明:** 选择跟踪的第八个待记录信号。  
**索引:** [0] = 跟踪 0 BICO 格式的参数  
 [1] = 跟踪 1 BICO 格式的参数  
 [2] = 跟踪 0 PINx 带 DO-Id 和 Plan-Id  
 [3] = 跟踪 0 PINx 带模块 -Id 和 Plan-Id  
 [4] = 跟踪 1 PINy 带 DO-Id 和 Plan-Id  
 [5] = 跟踪 1 PINy 带模块 -Id 和 Plan-Id

---

**r4740[0...16383] Trace0 记录缓冲信号 0 浮点 / Trace0 记录信号 0**

CU_I, CU_NX_CX, CU_S_AC_DP, CU_S_AC_PN, CU_S120_PN, CU_S150_PN, CU_S120_DP, CU_S150_DP, CU_I_D410	<b>可更改:</b> - <b>数据类型:</b> FloatingPoint32 <b>P 组</b> 轨迹和函数发生器 <b>不适用于发动机型号:</b> - <b>最小</b> -	<b>已计算:</b> - <b>动态索引:</b> - <b>单元组:</b> - <b>规范化:</b> - <b>最大</b> -	<b>存取权限级别:</b> 3 <b>功能图:</b> - <b>单元选择:</b> - <b>专家列表:</b> 0 <b>出厂设置</b> -
--	---	---	---

**说明:** 显示跟踪 0 和信号 0 的记录缓冲器。  
 记录缓冲器划分为不同的存储库，每个库 16384 个值。通过参数 p4795 可以在单个库之间进行转换。  
 示例 A:  
 现在需要读取信号 0 跟踪 0 的第一批 16384 个值。  
 为此，设置 p4795 = 0 选中存储库 0。然后可以通过 r4740[0] 到 r4740[16383] 读取第一批的 16384 个值。  
 示例 B:  
 现在需要读取信号 0 跟踪 0 的值 16385 到 32768。  
 为此，设置 p4795 = 1 选中存储库 1。然后可以通过 r4740[0] 到 r4740[16383] 读取这些值。  
**相关性:** 参见: p4795

---

**r4741[0...16383] Trace0 记录缓冲信号 1 浮点 / Trace0 记录信号 1**

CU_I, CU_NX_CX, CU_S_AC_DP, CU_S_AC_PN, CU_S120_PN, CU_S150_PN, CU_S120_DP, CU_S150_DP, CU_I_D410	<b>可更改:</b> - <b>数据类型:</b> FloatingPoint32 <b>P 组</b> 轨迹和函数发生器 <b>不适用于发动机型号:</b> - <b>最小</b> -	<b>已计算:</b> - <b>动态索引:</b> - <b>单元组:</b> - <b>规范化:</b> - <b>最大</b> -	<b>存取权限级别:</b> 3 <b>功能图:</b> - <b>单元选择:</b> - <b>专家列表:</b> 0 <b>出厂设置</b> -
--	---	---	---

**说明:** 显示跟踪 0 和信号 1 的记录缓冲器。  
**相关性:** 参见: r4740, p4795

## 2 参数

### 2.2 参数列表

---

#### r4742[0...16383] Trace0 记录缓冲信号 2 浮点 / Trace0 记录信号 2

CU_I, CU_NX_CX,	可更改: -	已计算: -	存取权限级别: 3
CU_S_AC_DP,	数据类型: FloatingPoint32	动态索引: -	功能图: -
CU_S_AC_PN,	P 组 轨迹和函数发生器	单元组: -	单元选择: -
CU_S120_PN,	不适用于发动机型号: -	规范化: -	专家列表: 0
CU_S150_PN,	最小	最大	出厂设置
CU_S120_DP,	-	-	-
CU_S150_DP,	-	-	-
CU_I_D410	-	-	-

**说明:** 显示跟踪 0 和信号 2 的记录缓冲器。

**相关性:** 参见: r4740, p4795

---

#### r4743[0...16383] Trace0 记录缓冲信号 3 浮点 / Trace0 记录信号 3

CU_I, CU_NX_CX,	可更改: -	已计算: -	存取权限级别: 3
CU_S_AC_DP,	数据类型: FloatingPoint32	动态索引: -	功能图: -
CU_S_AC_PN,	P 组 轨迹和函数发生器	单元组: -	单元选择: -
CU_S120_PN,	不适用于发动机型号: -	规范化: -	专家列表: 0
CU_S150_PN,	最小	最大	出厂设置
CU_S120_DP,	-	-	-
CU_S150_DP,	-	-	-
CU_I_D410	-	-	-

**说明:** 显示跟踪 0 和信号 3 的记录缓冲器。

**相关性:** 参见: r4740, p4795

---

#### r4744[0...16383] Trace0 记录缓冲信号 4 浮点 / Trace0 记录信号 4

CU_I, CU_NX_CX,	可更改: -	已计算: -	存取权限级别: 3
CU_S_AC_DP,	数据类型: FloatingPoint32	动态索引: -	功能图: -
CU_S_AC_PN,	P 组 轨迹和函数发生器	单元组: -	单元选择: -
CU_S120_PN,	不适用于发动机型号: -	规范化: -	专家列表: 0
CU_S150_PN,	最小	最大	出厂设置
CU_S120_DP,	-	-	-
CU_S150_DP,	-	-	-
CU_I_D410	-	-	-

**说明:** 显示跟踪 0 和信号 4 的记录缓冲器。

**相关性:** 参见: r4740, p4795

---

#### r4745[0...16383] Trace0 记录缓冲信号 5 浮点 / Trace0 记录信号 5

CU_I, CU_NX_CX,	可更改: -	已计算: -	存取权限级别: 3
CU_S_AC_DP,	数据类型: FloatingPoint32	动态索引: -	功能图: -
CU_S_AC_PN,	P 组 轨迹和函数发生器	单元组: -	单元选择: -
CU_S120_PN,	不适用于发动机型号: -	规范化: -	专家列表: 0
CU_S150_PN,	最小	最大	出厂设置
CU_S120_DP,	-	-	-
CU_S150_DP,	-	-	-
CU_I_D410	-	-	-

**说明:** 显示跟踪 0 和信号 5 的记录缓冲器。

**相关性:** 参见: r4740, p4795

---

#### r4746[0...16383] Trace0 记录缓冲信号 6 浮点 / Trace0 记录信号 6

CU_I, CU_NX_CX,	可更改: -	已计算: -	存取权限级别: 3
CU_S_AC_DP,	数据类型: FloatingPoint32	动态索引: -	功能图: -
CU_S_AC_PN,	P 组 轨迹和函数发生器	单元组: -	单元选择: -
CU_S120_PN,	不适用于发动机型号: -	规范化: -	专家列表: 0
CU_S150_PN,	最小	最大	出厂设置
CU_S120_DP,	-	-	-
CU_S150_DP,	-	-	-
CU_I_D410	-	-	-

**说明:** 显示跟踪 0 和信号 6 的记录缓冲器。

**相关性:** 参见: r4740, p4795



**r4747[0...16383] Trace0 记录缓冲信号 7 浮点 / Trace0 记录信号 7**

CU_I, CU_NX_CX, CU_S_AC_DP, CU_S_AC_PN, CU_S120_PN, CU_S150_PN, CU_S120_DP, CU_S150_DP, CU_I_D410	可更改: - 数据类型: FloatingPoint32 P 组 轨迹和函数发生器 不适用于发动机型号: - 最小	已计算: - 动态索引: - 单元组: - 规范化: - 最大	存取权限级别: 3 功能图: - 单元选择: - 专家列表: 0 出厂设置
--	---	---	---

**说明:** 显示跟踪 0 和信号 7 的记录缓冲器。

**相关性:** 参见: r4740, p4795

**r4750[0...16383] Trace1 记录缓冲信号 0 浮点 / Trace1 记录信号 0**

CU_I, CU_NX_CX, CU_S_AC_DP, CU_S_AC_PN, CU_S120_PN, CU_S150_PN, CU_S120_DP, CU_S150_DP, CU_I_D410	可更改: - 数据类型: FloatingPoint32 P 组 轨迹和函数发生器 不适用于发动机型号: - 最小	已计算: - 动态索引: - 单元组: - 规范化: - 最大	存取权限级别: 3 功能图: - 单元选择: - 专家列表: 0 出厂设置
--	---	---	---

**说明:** 显示跟踪 1 和信号 0 的记录缓冲器。

**相关性:** 参见: r4740, p4795

**r4751[0...16383] Trace1 记录缓冲信号 1 浮点 / Trace1 记录信号 1**

CU_I, CU_NX_CX, CU_S_AC_DP, CU_S_AC_PN, CU_S120_PN, CU_S150_PN, CU_S120_DP, CU_S150_DP, CU_I_D410	可更改: - 数据类型: FloatingPoint32 P 组 轨迹和函数发生器 不适用于发动机型号: - 最小	已计算: - 动态索引: - 单元组: - 规范化: - 最大	存取权限级别: 3 功能图: - 单元选择: - 专家列表: 0 出厂设置
--	---	---	---

**说明:** 显示跟踪 1 和信号 1 的记录缓冲器。

**相关性:** 参见: r4740, p4795

**r4752[0...16383] Trace1 记录缓冲信号 2 浮点 / Trace1 记录信号 2**

CU_I, CU_NX_CX, CU_S_AC_DP, CU_S_AC_PN, CU_S120_PN, CU_S150_PN, CU_S120_DP, CU_S150_DP, CU_I_D410	可更改: - 数据类型: FloatingPoint32 P 组 轨迹和函数发生器 不适用于发动机型号: - 最小	已计算: - 动态索引: - 单元组: - 规范化: - 最大	存取权限级别: 3 功能图: - 单元选择: - 专家列表: 0 出厂设置
--	---	---	---

**说明:** 显示跟踪 1 和信号 2 的记录缓冲器。

**相关性:** 参见: r4740, p4795

**r4753[0...16383] Trace1 记录缓冲信号 3 浮点 / Trace1 记录信号 3**

CU_I, CU_NX_CX, CU_S_AC_DP, CU_S_AC_PN, CU_S120_PN, CU_S150_PN, CU_S120_DP, CU_S150_DP, CU_I_D410	可更改: - 数据类型: FloatingPoint32 P 组 轨迹和函数发生器 不适用于发动机型号: - 最小	已计算: - 动态索引: - 单元组: - 规范化: - 最大	存取权限级别: 3 功能图: - 单元选择: - 专家列表: 0 出厂设置
--	---	---	---

**说明:** 显示跟踪 1 和信号 3 的记录缓冲器。

**相关性:** 参见: r4740, p4795

## 2 参数

### 2.2 参数列表

---

#### r4754[0...16383] Trace1 记录缓冲信号 4 浮点 / Trace1 记录信号 4

CU_I, CU_NX_CX,	可更改: -	已计算: -	存取权限级别: 3
CU_S_AC_DP,	数据类型: FloatingPoint32	动态索引: -	功能图: -
CU_S_AC_PN,	P 组 轨迹和函数发生器	单元组: -	单元选择: -
CU_S120_PN,	不适用于发动机型号: -	规范化: -	专家列表: 0
CU_S150_PN,	最小	最大	出厂设置
CU_S120_DP,	-	-	-
CU_S150_DP,	-	-	-
CU_I_D410	-	-	-

**说明:** 显示跟踪 1 和信号 4 的记录缓冲器。

**相关性:** 参见: r4740, p4795

---

#### r4755[0...16383] Trace1 记录缓冲信号 5 浮点 / Trace1 记录信号 5

CU_I, CU_NX_CX,	可更改: -	已计算: -	存取权限级别: 3
CU_S_AC_DP,	数据类型: FloatingPoint32	动态索引: -	功能图: -
CU_S_AC_PN,	P 组 轨迹和函数发生器	单元组: -	单元选择: -
CU_S120_PN,	不适用于发动机型号: -	规范化: -	专家列表: 0
CU_S150_PN,	最小	最大	出厂设置
CU_S120_DP,	-	-	-
CU_S150_DP,	-	-	-
CU_I_D410	-	-	-

**说明:** 显示跟踪 1 和信号 5 的记录缓冲器。

**相关性:** 参见: r4740, p4795

---

#### r4756[0...16383] Trace1 记录缓冲信号 6 浮点 / Trace1 记录信号 6

CU_I, CU_NX_CX,	可更改: -	已计算: -	存取权限级别: 3
CU_S_AC_DP,	数据类型: FloatingPoint32	动态索引: -	功能图: -
CU_S_AC_PN,	P 组 轨迹和函数发生器	单元组: -	单元选择: -
CU_S120_PN,	不适用于发动机型号: -	规范化: -	专家列表: 0
CU_S150_PN,	最小	最大	出厂设置
CU_S120_DP,	-	-	-
CU_S150_DP,	-	-	-
CU_I_D410	-	-	-

**说明:** 显示跟踪 1 和信号 6 的记录缓冲器。

**相关性:** 参见: r4740, p4795

---

#### r4757[0...16383] Trace1 记录缓冲信号 7 浮点 / Trace1 记录信号 7

CU_I, CU_NX_CX,	可更改: -	已计算: -	存取权限级别: 3
CU_S_AC_DP,	数据类型: FloatingPoint32	动态索引: -	功能图: -
CU_S_AC_PN,	P 组 轨迹和函数发生器	单元组: -	单元选择: -
CU_S120_PN,	不适用于发动机型号: -	规范化: -	专家列表: 0
CU_S150_PN,	最小	最大	出厂设置
CU_S120_DP,	-	-	-
CU_S150_DP,	-	-	-
CU_I_D410	-	-	-

**说明:** 显示跟踪 1 和信号 7 的记录缓冲器。

**相关性:** 参见: r4740, p4795

---

#### r4760[0...16383] Trace0 记录缓冲信号 0 / Trace0 记录信号 0

CU_I, CU_NX_CX,	可更改: -	已计算: -	存取权限级别: 3
CU_S_AC_DP,	数据类型: Unsigned32	动态索引: -	功能图: -
CU_S_AC_PN,	P 组 轨迹和函数发生器	单元组: -	单元选择: -
CU_S120_PN,	不适用于发动机型号: -	规范化: -	专家列表: 0
CU_S150_PN,	最小	最大	出厂设置
CU_S120_DP,	-	-	-
CU_S150_DP,	-	-	-
CU_I_D410	-	-	-

**说明:** 显示跟踪 0 和信号 0 的记录缓冲器，整数。

**注释:** 当信号为数据类型 I32 或 U32 时, 记录缓冲器的设置如下:  
r4760[0] = 值 0  
r4760[1] = 值 1  
...  
r4760[8191] = 值 8191  
当信为数据类型 I16 或 U16 时, 记录缓冲器的设置如下:  
r4760[0] = 值 1 (位 31 ... 16) 和值 0 (位 15 ... 0)  
r4760[1] = 值 3 (位 31 ... 16) 和值 2 (位 15 ... 0)  
...  
r4760[8191] = 值 16383 (位 31 ... 16) 和值 16382 (位 15 ... 0)  
当信号为数据类型 I8 或 U8 时, 记录缓冲器的设置如下:  
r4760[0] = 值 3 (位 31 ... 24) 值 2 (位 23 ... 16) 值 1 (位 15 ... 8) 值 0 (位 7 ... 0)  
r4760[1] = 值 7 (位 31 ... 24) 值 6 (位 23 ... 16) 值 5 (位 15 ... 8) 值 4 (位 7 ... 0)  
...  
r4760[8191] = 值 32767 (位 31 ... 24) 值 32766 (位 23 ... 16) 值 32765 (位 15 ... 8) 值 32764 (位 7 ... 0)

---

**r4761[0...16383] Trace0 记录缓冲信号 1 / Trace0 记录信号 1**

CU_I, CU_NX_CX, CU_S_AC_DP, CU_S_AC_PN, CU_S120_PN, CU_S150_PN, CU_S120_DP, CU_S150_DP, CU_I_D410	<b>可更改:</b> - <b>数据类型:</b> Unsigned32 <b>P 组</b> 轨迹和函数发生器 <b>不适用于发动机型号:</b> - <b>最小</b> -	<b>已计算:</b> - <b>动态索引:</b> - <b>单元组:</b> - <b>规范化:</b> - <b>最大</b> -	<b>存取权限级别:</b> 3 <b>功能图:</b> - <b>单元选择:</b> - <b>专家列表:</b> 0 <b>出厂设置</b> -
--	--	---	---

**说明:** 显示跟踪 0 和信号 1 的记录缓冲器。  
**相关性:** 参见: r4760

---

**r4762[0...16383] Trace0 记录缓冲信号 2 / Trace0 记录信号 2**

CU_I, CU_NX_CX, CU_S_AC_DP, CU_S_AC_PN, CU_S120_PN, CU_S150_PN, CU_S120_DP, CU_S150_DP, CU_I_D410	<b>可更改:</b> - <b>数据类型:</b> Unsigned32 <b>P 组</b> 轨迹和函数发生器 <b>不适用于发动机型号:</b> - <b>最小</b> -	<b>已计算:</b> - <b>动态索引:</b> - <b>单元组:</b> - <b>规范化:</b> - <b>最大</b> -	<b>存取权限级别:</b> 3 <b>功能图:</b> - <b>单元选择:</b> - <b>专家列表:</b> 0 <b>出厂设置</b> -
--	--	---	---

**说明:** 显示跟踪 0 和信号 2 的记录缓冲器。  
**相关性:** 参见: r4760

---

**r4763[0...16383] Trace0 记录缓冲信号 3 / Trace0 记录信号 3**

CU_I, CU_NX_CX, CU_S_AC_DP, CU_S_AC_PN, CU_S120_PN, CU_S150_PN, CU_S120_DP, CU_S150_DP, CU_I_D410	<b>可更改:</b> - <b>数据类型:</b> Unsigned32 <b>P 组</b> 轨迹和函数发生器 <b>不适用于发动机型号:</b> - <b>最小</b> -	<b>已计算:</b> - <b>动态索引:</b> - <b>单元组:</b> - <b>规范化:</b> - <b>最大</b> -	<b>存取权限级别:</b> 3 <b>功能图:</b> - <b>单元选择:</b> - <b>专家列表:</b> 0 <b>出厂设置</b> -
--	--	---	---

**说明:** 显示跟踪 0 和信号 3 的记录缓冲器。  
**相关性:** 参见: r4760

## 2 参数

### 2.2 参数列表

---

#### r4764[0...16383] Trace0 记录缓冲信号 4 / Trace0 记录信号 4

CU_I, CU_NX_CX,	可更改: -	已计算: -	存取权限级别: 3
CU_S_AC_DP,	数据类型: Unsigned32	动态索引: -	功能图: -
CU_S_AC_PN,	P 组 轨迹和函数发生器	单元组: -	单元选择: -
CU_S120_PN,	不适用于发动机型号: -	规范化: -	专家列表: 0
CU_S150_PN,	最小	最大	出厂设置
CU_S120_DP,	-	-	-
CU_S150_DP,	-	-	-
CU_I_D410	-	-	-

**说明:** 显示跟踪 0 和信号 4 的记录缓冲器。

**相关性:** 参见: r4760

---

#### r4765[0...16383] Trace0 记录缓冲信号 5 / Trace0 记录信号 5

CU_I, CU_NX_CX,	可更改: -	已计算: -	存取权限级别: 3
CU_S_AC_DP,	数据类型: Unsigned32	动态索引: -	功能图: -
CU_S_AC_PN,	P 组 轨迹和函数发生器	单元组: -	单元选择: -
CU_S120_PN,	不适用于发动机型号: -	规范化: -	专家列表: 0
CU_S150_PN,	最小	最大	出厂设置
CU_S120_DP,	-	-	-
CU_S150_DP,	-	-	-
CU_I_D410	-	-	-

**说明:** 显示跟踪 0 和信号 5 的记录缓冲器。

**相关性:** 参见: r4760

---

#### r4766[0...16383] Trace0 记录缓冲信号 6 / Trace0 记录信号 6

CU_I, CU_NX_CX,	可更改: -	已计算: -	存取权限级别: 3
CU_S_AC_DP,	数据类型: Unsigned32	动态索引: -	功能图: -
CU_S_AC_PN,	P 组 轨迹和函数发生器	单元组: -	单元选择: -
CU_S120_PN,	不适用于发动机型号: -	规范化: -	专家列表: 0
CU_S150_PN,	最小	最大	出厂设置
CU_S120_DP,	-	-	-
CU_S150_DP,	-	-	-
CU_I_D410	-	-	-

**说明:** 显示跟踪 0 和信号 6 的记录缓冲器。

**相关性:** 参见: r4760

---

#### r4767[0...16383] Trace0 记录缓冲信号 7 / Trace0 记录信号 7

CU_I, CU_NX_CX,	可更改: -	已计算: -	存取权限级别: 3
CU_S_AC_DP,	数据类型: Unsigned32	动态索引: -	功能图: -
CU_S_AC_PN,	P 组 轨迹和函数发生器	单元组: -	单元选择: -
CU_S120_PN,	不适用于发动机型号: -	规范化: -	专家列表: 0
CU_S150_PN,	最小	最大	出厂设置
CU_S120_DP,	-	-	-
CU_S150_DP,	-	-	-
CU_I_D410	-	-	-

**说明:** 显示跟踪 0 和信号 7 的记录缓冲器。

**相关性:** 参见: r4760

---

#### r4770[0...16383] Trace1 记录缓冲信号 0 / Trace1 记录信号 0

CU_I, CU_NX_CX,	可更改: -	已计算: -	存取权限级别: 3
CU_S_AC_DP,	数据类型: Unsigned32	动态索引: -	功能图: -
CU_S_AC_PN,	P 组 轨迹和函数发生器	单元组: -	单元选择: -
CU_S120_PN,	不适用于发动机型号: -	规范化: -	专家列表: 0
CU_S150_PN,	最小	最大	出厂设置
CU_S120_DP,	-	-	-
CU_S150_DP,	-	-	-
CU_I_D410	-	-	-

**说明:** 显示跟踪 1 和信号 0 的记录缓冲器。

**相关性:** 参见: r4760

---

<b>r4771[0...16383]</b>	<b>Trace1 记录缓冲信号 1 / Trace1 记录信号 1</b>		
CU_I, CU_NX_CX, CU_S_AC_DP, CU_S_AC_PN, CU_S120_PN, CU_S150_PN, CU_S120_DP, CU_S150_DP, CU_I_D410	可更改: - 数据类型: Unsigned32 P 组 轨迹和函数发生器 不适用于发动机型号: - 最小	已计算: - 动态索引: - 单元组: - 规范化: - 最大	存取权限级别: 3 功能图: - 单元选择: - 专家列表: 0 出厂设置

**说明:** 显示跟踪 1 和信号 1 的记录缓冲器。  
**相关性:** 参见: r4760

---

<b>r4772[0...16383]</b>	<b>Trace1 记录缓冲信号 2 / Trace1 记录信号 2</b>		
CU_I, CU_NX_CX, CU_S_AC_DP, CU_S_AC_PN, CU_S120_PN, CU_S150_PN, CU_S120_DP, CU_S150_DP, CU_I_D410	可更改: - 数据类型: Unsigned32 P 组 轨迹和函数发生器 不适用于发动机型号: - 最小	已计算: - 动态索引: - 单元组: - 规范化: - 最大	存取权限级别: 3 功能图: - 单元选择: - 专家列表: 0 出厂设置

**说明:** 显示跟踪 1 和信号 2 的记录缓冲器。  
**相关性:** 参见: r4760

---

<b>r4773[0...16383]</b>	<b>Trace1 记录缓冲信号 3 / Trace1 记录信号 3</b>		
CU_I, CU_NX_CX, CU_S_AC_DP, CU_S_AC_PN, CU_S120_PN, CU_S150_PN, CU_S120_DP, CU_S150_DP, CU_I_D410	可更改: - 数据类型: Unsigned32 P 组 轨迹和函数发生器 不适用于发动机型号: - 最小	已计算: - 动态索引: - 单元组: - 规范化: - 最大	存取权限级别: 3 功能图: - 单元选择: - 专家列表: 0 出厂设置

**说明:** 显示跟踪 1 和信号 3 的记录缓冲器。  
**相关性:** 参见: r4760

---

<b>r4774[0...16383]</b>	<b>Trace1 记录缓冲信号 4 / Trace1 记录信号 4</b>		
CU_I, CU_NX_CX, CU_S_AC_DP, CU_S_AC_PN, CU_S120_PN, CU_S150_PN, CU_S120_DP, CU_S150_DP, CU_I_D410	可更改: - 数据类型: Unsigned32 P 组 轨迹和函数发生器 不适用于发动机型号: - 最小	已计算: - 动态索引: - 单元组: - 规范化: - 最大	存取权限级别: 3 功能图: - 单元选择: - 专家列表: 0 出厂设置

**说明:** 显示跟踪 1 和信号 4 的记录缓冲器。  
**相关性:** 参见: r4760

---

<b>r4775[0...16383]</b>	<b>Trace1 记录缓冲信号 5 / Trace1 记录信号 5</b>		
CU_I, CU_NX_CX, CU_S_AC_DP, CU_S_AC_PN, CU_S120_PN, CU_S150_PN, CU_S120_DP, CU_S150_DP, CU_I_D410	可更改: - 数据类型: Unsigned32 P 组 轨迹和函数发生器 不适用于发动机型号: - 最小	已计算: - 动态索引: - 单元组: - 规范化: - 最大	存取权限级别: 3 功能图: - 单元选择: - 专家列表: 0 出厂设置

**说明:** 显示跟踪 1 和信号 5 的记录缓冲器。  
**相关性:** 参见: r4760

## 2 参数

### 2.2 参数列表

---

<b>r4776[0...16383]</b>	<b>Trace1 记录缓冲信号 6 / Trace1 记录信号 6</b>		
CU_I, CU_NX_CX, CU_S_AC_DP, CU_S_AC_PN, CU_S120_PN, CU_S150_PN, CU_S120_DP, CU_S150_DP, CU_I_D410	<b>可更改:</b> - <b>数据类型:</b> Unsigned32 <b>P 组</b> 轨迹和函数发生器 <b>不适用于发动机型号:</b> - <b>最小</b> -	<b>已计算:</b> - <b>动态索引:</b> - <b>单元组:</b> - <b>规范化:</b> - <b>最大</b> -	<b>存取权限级别:</b> 3 <b>功能图:</b> - <b>单元选择:</b> - <b>专家列表:</b> 0 <b>出厂设置</b> -

**说明:** 显示跟踪 1 和信号 6 的记录缓冲器。

**相关性:** 参见: r4760

---

<b>r4777[0...16383]</b>	<b>Trace1 记录缓冲信号 7 / Trace1 记录信号 7</b>		
CU_I, CU_NX_CX, CU_S_AC_DP, CU_S_AC_PN, CU_S120_PN, CU_S150_PN, CU_S120_DP, CU_S150_DP, CU_I_D410	<b>可更改:</b> - <b>数据类型:</b> Unsigned32 <b>P 组</b> 轨迹和函数发生器 <b>不适用于发动机型号:</b> - <b>最小</b> -	<b>已计算:</b> - <b>动态索引:</b> - <b>单元组:</b> - <b>规范化:</b> - <b>最大</b> -	<b>存取权限级别:</b> 3 <b>功能图:</b> - <b>单元选择:</b> - <b>专家列表:</b> 0 <b>出厂设置</b> -

**说明:** 显示跟踪 1 和信号 7 的记录缓冲器。

**相关性:** 参见: r4760

---

<b>p4780[0...1]</b>	<b>跟踪物理地址信号 0 / 跟踪物理地址信号 0</b>		
CU_I, CU_NX_CX, CU_S_AC_DP, CU_S_AC_PN, CU_S120_PN, CU_S150_PN, CU_S120_DP, CU_S150_DP, CU_I_D410	<b>可更改:</b> U, T <b>数据类型:</b> Unsigned32 <b>P 组</b> 轨迹和函数发生器 <b>不适用于发动机型号:</b> - <b>最小</b> 0000 bin	<b>已计算:</b> - <b>动态索引:</b> - <b>单元组:</b> - <b>规范化:</b> - <b>最大</b> 1111 1111 1111 1111 1111 1111 1111 1111 bin	<b>存取权限级别:</b> 3 <b>功能图:</b> - <b>单元选择:</b> - <b>专家列表:</b> 0 <b>出厂设置</b> 0000 bin

**说明:** 设置第一个需要记录的信号的物理地址。  
数据类型通过 p4730 确定。

**索引:** [0] = Trace0  
[1] = Trace1

---

<b>p4781[0...1]</b>	<b>跟踪物理地址信号 1 / 跟踪物理地址信号 1</b>		
CU_I, CU_NX_CX, CU_S_AC_DP, CU_S_AC_PN, CU_S120_PN, CU_S150_PN, CU_S120_DP, CU_S150_DP, CU_I_D410	<b>可更改:</b> U, T <b>数据类型:</b> Unsigned32 <b>P 组</b> 轨迹和函数发生器 <b>不适用于发动机型号:</b> - <b>最小</b> 0000 bin	<b>已计算:</b> - <b>动态索引:</b> - <b>单元组:</b> - <b>规范化:</b> - <b>最大</b> 1111 1111 1111 1111 1111 1111 1111 1111 bin	<b>存取权限级别:</b> 3 <b>功能图:</b> - <b>单元选择:</b> - <b>专家列表:</b> 0 <b>出厂设置</b> 0000 bin

**说明:** 设置第二个需要记录的信号的物理地址。  
数据类型通过 p4731 确定。

**索引:** [0] = Trace0  
[1] = Trace1

<b>p4782[0...1]</b>	<b>跟踪物理地址信号 2 / 跟踪物理地址信号 2</b>		
CU_I, CU_NX_CX, CU_S_AC_DP, CU_S_AC_PN, CU_S120_PN, CU_S150_PN, CU_S120_DP, CU_S150_DP, CU_I_D410	<b>可更改:</b> U, T <b>数据类型:</b> Unsigned32 <b>P 组</b> 轨迹和函数发生器 <b>不适用于发动机型号:</b> - <b>最小</b> 0000 bin	<b>已计算:</b> - <b>动态索引:</b> - <b>单元组:</b> - <b>规范化:</b> - <b>最大</b> 1111 1111 1111 1111 1111 1111 1111 1111 bin	<b>存取权限级别:</b> 3 <b>功能图:</b> - <b>单元选择:</b> - <b>专家列表:</b> 0 <b>出厂设置</b> 0000 bin
<b>说明:</b>	设置第三个需要记录的信号的物理地址。 数据类型通过 p4732 确定。		
<b>索引:</b>	[0] = Trace0 [1] = Trace1		
<b>p4783[0...1]</b>	<b>跟踪物理地址信号 3 / 跟踪物理地址信号 3</b>		
CU_I, CU_NX_CX, CU_S_AC_DP, CU_S_AC_PN, CU_S120_PN, CU_S150_PN, CU_S120_DP, CU_S150_DP, CU_I_D410	<b>可更改:</b> U, T <b>数据类型:</b> Unsigned32 <b>P 组</b> 轨迹和函数发生器 <b>不适用于发动机型号:</b> - <b>最小</b> 0000 bin	<b>已计算:</b> - <b>动态索引:</b> - <b>单元组:</b> - <b>规范化:</b> - <b>最大</b> 1111 1111 1111 1111 1111 1111 1111 1111 bin	<b>存取权限级别:</b> 3 <b>功能图:</b> - <b>单元选择:</b> - <b>专家列表:</b> 0 <b>出厂设置</b> 0000 bin
<b>说明:</b>	设置第四个需要记录的信号的物理地址。 数据类型通过 p4733 确定。		
<b>索引:</b>	[0] = Trace0 [1] = Trace1		
<b>p4784[0...1]</b>	<b>跟踪物理地址信号 4 / Trace 物理地址信号 4</b>		
CU_I, CU_NX_CX, CU_S_AC_DP, CU_S_AC_PN, CU_S120_PN, CU_S150_PN, CU_S120_DP, CU_S150_DP, CU_I_D410	<b>可更改:</b> U, T <b>数据类型:</b> Unsigned32 <b>P 组</b> 轨迹和函数发生器 <b>不适用于发动机型号:</b> - <b>最小</b> 0000 bin	<b>已计算:</b> - <b>动态索引:</b> - <b>单元组:</b> - <b>规范化:</b> - <b>最大</b> 1111 1111 1111 1111 1111 1111 1111 1111 bin	<b>存取权限级别:</b> 3 <b>功能图:</b> - <b>单元选择:</b> - <b>专家列表:</b> 0 <b>出厂设置</b> 0000 bin
<b>说明:</b>	设置第五个需要记录的信号的物理地址。 数据类型通过 p4734 确定。		
<b>索引:</b>	[0] = Trace0 [1] = Trace1		
<b>p4785[0...1]</b>	<b>跟踪物理地址信号 5 / 跟踪物理地址信号 5</b>		
CU_I, CU_NX_CX, CU_S_AC_DP, CU_S_AC_PN, CU_S120_PN, CU_S150_PN, CU_S120_DP, CU_S150_DP, CU_I_D410	<b>可更改:</b> U, T <b>数据类型:</b> Unsigned32 <b>P 组</b> 轨迹和函数发生器 <b>不适用于发动机型号:</b> - <b>最小</b> 0000 bin	<b>已计算:</b> - <b>动态索引:</b> - <b>单元组:</b> - <b>规范化:</b> - <b>最大</b> 1111 1111 1111 1111 1111 1111 1111 1111 bin	<b>存取权限级别:</b> 3 <b>功能图:</b> - <b>单元选择:</b> - <b>专家列表:</b> 0 <b>出厂设置</b> 0000 bin
<b>说明:</b>	设置第六个需要记录的信号的物理地址。 数据类型通过 p4735 确定。		
<b>索引:</b>	[0] = Trace0 [1] = Trace1		

<b>p4786[0...1]</b>	<b>跟踪物理地址信号 6 / 跟踪物理地址信号 6</b>		
CU_I, CU_NX_CX, CU_S_AC_DP, CU_S_AC_PN, CU_S120_PN, CU_S150_PN, CU_S120_DP, CU_S150_DP, CU_I_D410	<b>可更改:</b> U, T <b>数据类型:</b> Unsigned32 <b>P 组</b> 轨迹和函数发生器 <b>不适用于发动机型号:</b> - <b>最小</b> 0000 bin	<b>已计算:</b> - <b>动态索引:</b> - <b>单元组:</b> - <b>规范化:</b> - <b>最大</b> 1111 1111 1111 1111 1111 1111 1111 1111 bin	<b>存取权限级别:</b> 3 <b>功能图:</b> - <b>单元选择:</b> - <b>专家列表:</b> 0 <b>出厂设置</b> 0000 bin
<b>说明:</b>	设置第七个需要记录的信号的物理地址。 数据类型通过 p4736 确定。		
<b>索引:</b>	[0] = Trace0 [1] = Trace1		
<b>p4787[0...1]</b>	<b>跟踪物理地址信号 7 / Trace 物理地址信号 7</b>		
CU_I, CU_NX_CX, CU_S_AC_DP, CU_S_AC_PN, CU_S120_PN, CU_S150_PN, CU_S120_DP, CU_S150_DP, CU_I_D410	<b>可更改:</b> U, T <b>数据类型:</b> Unsigned32 <b>P 组</b> 轨迹和函数发生器 <b>不适用于发动机型号:</b> - <b>最小</b> 0000 bin	<b>已计算:</b> - <b>动态索引:</b> - <b>单元组:</b> - <b>规范化:</b> - <b>最大</b> 1111 1111 1111 1111 1111 1111 1111 1111 bin	<b>存取权限级别:</b> 3 <b>功能图:</b> - <b>单元选择:</b> - <b>专家列表:</b> 0 <b>出厂设置</b> 0000 bin
<b>说明:</b>	设置第八个需要记录的信号的物理地址。 数据类型通过 p4737 确定。		
<b>索引:</b>	[0] = Trace0 [1] = Trace1		
<b>p4789[0...1]</b>	<b>跟踪物理地址 触发信号 / 跟踪物理地址触发</b>		
CU_I, CU_NX_CX, CU_S_AC_DP, CU_S_AC_PN, CU_S120_PN, CU_S150_PN, CU_S120_DP, CU_S150_DP, CU_I_D410	<b>可更改:</b> U, T <b>数据类型:</b> Unsigned32 <b>P 组</b> 轨迹和函数发生器 <b>不适用于发动机型号:</b> - <b>最小</b> 0000 hex	<b>已计算:</b> - <b>动态索引:</b> - <b>单元组:</b> - <b>规范化:</b> - <b>最大</b> FFFF FFFF hex	<b>存取权限级别:</b> 3 <b>功能图:</b> - <b>单元选择:</b> - <b>专家列表:</b> 0 <b>出厂设置</b> 0000 hex
<b>说明:</b>	设置触发信号的物理地址。 数据类型通过 p4711 确定。		
<b>索引:</b>	[0] = Trace0 [1] = Trace1		
<b>r4790[0...1]</b>	<b>跟踪记录的数据类型 5 / 跟踪记录类型 5</b>		
CU_I, CU_NX_CX, CU_S_AC_DP, CU_S_AC_PN, CU_S120_PN, CU_S150_PN, CU_S120_DP, CU_S150_DP, CU_I_D410	<b>可更改:</b> - <b>数据类型:</b> Unsigned32 <b>P 组</b> 轨迹和函数发生器 <b>不适用于发动机型号:</b> - <b>最小</b> -	<b>已计算:</b> - <b>动态索引:</b> - <b>单元组:</b> - <b>规范化:</b> - <b>最大</b> -	<b>存取权限级别:</b> 3 <b>功能图:</b> - <b>单元选择:</b> - <b>专家列表:</b> 0 <b>出厂设置</b> -
<b>说明:</b>	显示跟踪时记录的数据类型 5。		
<b>索引:</b>	[0] = Trace0 [1] = Trace1		



<b>r4791[0...1]</b>	<b>跟踪记录的数据类型 6 / 跟踪记录类型 6</b>		
CU_I, CU_NX_CX, CU_S_AC_DP, CU_S_AC_PN, CU_S120_PN, CU_S150_PN, CU_S120_DP, CU_S150_DP, CU_I_D410	可更改: - 数据类型: Unsigned32 P 组 轨迹和函数发生器 不适用于发动机型号: - 最小	已计算: - 动态索引: - 单元组: - 规范化: - 最大	存取权限级别: 3 功能图: - 单元选择: - 专家列表: 0 出厂设置
<b>说明:</b>	显示跟踪时记录的数据类型 6。		
<b>索引:</b>	[0] = Trace0 [1] = Trace1		
<b>r4792[0...1]</b>	<b>跟踪记录的数据类型 7 / 跟踪记录类型 7</b>		
CU_I, CU_NX_CX, CU_S_AC_DP, CU_S_AC_PN, CU_S120_PN, CU_S150_PN, CU_S120_DP, CU_S150_DP, CU_I_D410	可更改: - 数据类型: Unsigned32 P 组 轨迹和函数发生器 不适用于发动机型号: - 最小	已计算: - 动态索引: - 单元组: - 规范化: - 最大	存取权限级别: 3 功能图: - 单元选择: - 专家列表: 0 出厂设置
<b>说明:</b>	显示跟踪时记录的数据类型 7。		
<b>索引:</b>	[0] = Trace0 [1] = Trace1		
<b>r4793[0...1]</b>	<b>跟踪记录的数据类型 8 / 跟踪记录类型 8</b>		
CU_I, CU_NX_CX, CU_S_AC_DP, CU_S_AC_PN, CU_S120_PN, CU_S150_PN, CU_S120_DP, CU_S150_DP, CU_I_D410	可更改: - 数据类型: Unsigned32 P 组 轨迹和函数发生器 不适用于发动机型号: - 最小	已计算: - 动态索引: - 单元组: - 规范化: - 最大	存取权限级别: 3 功能图: - 单元选择: - 专家列表: 0 出厂设置
<b>说明:</b>	显示跟踪时记录的数据类型 8。		
<b>索引:</b>	[0] = Trace0 [1] = Trace1		
<b>p4795</b>	<b>跟踪存储库转换 / 跟踪存储库转换</b>		
CU_I, CU_NX_CX, CU_S_AC_DP, CU_S_AC_PN, CU_S120_PN, CU_S150_PN, CU_S120_DP, CU_S150_DP, CU_I_D410	可更改: U, T 数据类型: Unsigned32 P 组 轨迹和函数发生器 不适用于发动机型号: - 最小	已计算: - 动态索引: - 单元组: - 规范化: - 最大	存取权限级别: 3 功能图: - 单元选择: - 专家列表: 0 出厂设置
<b>说明:</b>	转换存储库, 用于读取记录缓冲器。		
<b>相关性:</b>	参见: r4740, r4741, r4742, r4743, r4750, r4751, r4752, r4753		
<b>r4797[0...1]</b>	<b>跟踪 0 触发时间点 / 跟踪 0 触发时间点</b>		
CU_I, CU_NX_CX, CU_S_AC_DP, CU_S_AC_PN, CU_S120_PN, CU_S150_PN, CU_S120_DP, CU_S150_DP, CU_I_D410	可更改: - 数据类型: Unsigned32 P 组 轨迹和函数发生器 不适用于发动机型号: - 最小	已计算: - 动态索引: - 单元组: - 规范化: - 最大	存取权限级别: 3 功能图: - 单元选择: - 专家列表: 0 出厂设置

## 2 参数

### 2.2 参数列表

<b>说明:</b>	显示跟踪记录仪 0 满足触发条件的时间点。 时间由毫秒（下标 0）和天数（下标 1）共同构成。
<b>索引:</b>	[0] = 毫秒 [1] = 天
<b>相关性:</b>	参见: r2114, r3102, r4719
<b>注意:</b>	触发时间点的精确度取决于基本时间的精度。 详细说明: 触发时间点的计算可以精确到微秒。而基本时间精确到毫秒，因此由于圆整处理可能出现 1 毫秒的误差。 因此触时间和 r4719 存在一定偏差。
<b>注释:</b>	如果驱动的时间计算可与上级控制系统同步，则此时间以当前 UTC 时间（r3102）为基础，否则以系统运行时间 r2114）为基础。

#### r4798[0...1]

#### 跟踪 1 触发时间点 / Trace 1 触发时间点

CU_I, CU_NX_CX, CU_S_AC_DP, CU_S_AC_PN, CU_S120_PN, CU_S150_PN, CU_S120_DP, CU_S150_DP, CU_I_D410	<b>可更改:</b> - <b>数据类型:</b> Unsigned32 <b>P 组</b> 轨迹和函数发生器 <b>不适用于发动机型号:</b> - <b>最小</b> -	<b>已计算:</b> - <b>动态索引:</b> - <b>单元组:</b> - <b>规范化:</b> - <b>最大</b> -	<b>存取权限级别:</b> 3 <b>功能图:</b> - <b>单元选择:</b> - <b>专家列表:</b> 0 <b>出厂设置</b> -
--	--	---	---

<b>说明:</b>	显示跟踪记录仪 1 满足触发条件的时间点。 时间由毫秒（下标 0）和天数（下标 1）共同构成。
<b>索引:</b>	[0] = 毫秒 [1] = 天
<b>相关性:</b>	参见: r2114, r3102, r4719
<b>注意:</b>	触发时间点的精确度取决于基本时间的精度。 详细说明: 触发时间点的计算可以精确到微秒。而基本时间精确到毫秒，因此由于圆整处理可能出现 1 毫秒的误差。 因此触时间和 r4719 存在一定偏差。
<b>注释:</b>	如果驱动的时间计算可与上级控制系统同步，则此时间以当前 UTC 时间（r3102）为基础，否则以系统运行时间 r2114）为基础。

#### r4799

#### 跟踪可用存储空间 / 跟踪可用存储空间

CU_I, CU_NX_CX, CU_S_AC_DP, CU_S_AC_PN, CU_S120_PN, CU_S150_PN, CU_S120_DP, CU_S150_DP, CU_I_D410	<b>可更改:</b> - <b>数据类型:</b> Unsigned32 <b>P 组</b> 轨迹和函数发生器 <b>不适用于发动机型号:</b> - <b>最小</b> -	<b>已计算:</b> - <b>动态索引:</b> - <b>单元组:</b> - <b>规范化:</b> - <b>最大</b> -	<b>存取权限级别:</b> 3 <b>功能图:</b> - <b>单元选择:</b> - <b>专家列表:</b> 0 <b>出厂设置</b> -
--	--	---	---

<b>说明:</b>	显示用于跟踪的可用存储空间，单位：字节。
<b>相关性:</b>	参见: r4708

#### p4800

#### 函数发生器控制 / 函数发生器控制

CU_I, CU_NX_CX, CU_S_AC_DP, CU_S_AC_PN, CU_S120_PN, CU_S150_PN, CU_S120_DP, CU_S150_DP, CU_I_D410	<b>可更改:</b> U, T <b>数据类型:</b> Integer16 <b>P 组</b> 轨迹和函数发生器 <b>不适用于发动机型号:</b> - <b>最小</b> 0	<b>已计算:</b> - <b>动态索引:</b> - <b>单元组:</b> - <b>规范化:</b> - <b>最大</b> 3	<b>存取权限级别:</b> 3 <b>功能图:</b> - <b>单元选择:</b> - <b>专家列表:</b> 0 <b>出厂设置</b> 0
--	--	---	---

<b>说明:</b>	使用 p4800 = 1 起动函数发生器。 在开关量连接器输入 p4819 为 1 信号时才会生成信号。
------------	---

<b>数值:</b>	0: 停止函数发生器 1: 起动函数发生器 2: 检查函数发生器设定 3: 启动函数发生器, 无使能
<b>相关性:</b>	参见: p4819

r4805	函数发生器状态 / 函数发生器状态	已计算: -	存取权限级别: 3
CU_I, CU_NX_CX, CU_S_AC_DP, CU_S_AC_PN, CU_S120_PN, CU_S150_PN, CU_S120_DP, CU_S150_DP, CU_I_D410	<b>可更改:</b> - <b>数据类型:</b> Integer16 <b>P 组</b> 轨迹和函数发生器 <b>不适用于发动机型号:</b> - <b>最小</b> 0	<b>动态索引:</b> - <b>单元组:</b> - <b>规范化:</b> - <b>最大</b> 6	<b>功能图:</b> - <b>单元选择:</b> - <b>专家列表:</b> 0 <b>出厂设置</b> -
<b>说明:</b>	显示函数发生器的当前状态。		
<b>数值:</b>	0: 当前无效 1: 根据偏移生成上升斜坡 2: 生成设定的信号形状 3: 生成制动斜坡 4: 由于缺少使能函数发生器停止 5: 函数发生器等待 BI: p4819 6: 函数发生器设定已检查		
<b>相关性:</b>	参见: p4800, p4819		

r4806.0	BO: 函数发生器状态信号 / 函数发生器状态信号	已计算: -	存取权限级别: 3		
CU_I, CU_NX_CX, CU_S_AC_DP, CU_S_AC_PN, CU_S120_PN, CU_S150_PN, CU_S120_DP, CU_S150_DP, CU_I_D410	<b>可更改:</b> - <b>数据类型:</b> Unsigned32 <b>P 组</b> 轨迹和函数发生器 <b>不适用于发动机型号:</b> - <b>最小</b> -	<b>动态索引:</b> - <b>单元组:</b> - <b>规范化:</b> - <b>最大</b> -	<b>功能图:</b> - <b>单元选择:</b> - <b>专家列表:</b> 0 <b>出厂设置</b> -		
<b>说明:</b>	显示函数发生器的状态。 0 信号: 函数发生器无效 1 信号: 函数发生器正在运行				
<b>位区</b>	<b>位</b>	<b>信号名称</b>	<b>1 信号</b>	<b>0 信号</b>	<b>FP</b>
	00	位 0	ON	OFF	-

p4810	函数发生器运行方式 / 函数发生器运行方式	已计算: -	存取权限级别: 3
CU_I, CU_NX_CX, CU_S_AC_DP, CU_S_AC_PN, CU_S120_PN, CU_S150_PN, CU_S120_DP, CU_S150_DP, CU_I_D410	<b>可更改:</b> U, T <b>数据类型:</b> Integer16 <b>P 组</b> 轨迹和函数发生器 <b>不适用于发动机型号:</b> - <b>最小</b> 0	<b>动态索引:</b> - <b>单元组:</b> - <b>规范化:</b> - <b>最大</b> 99	<b>功能图:</b> - <b>单元选择:</b> - <b>专家列表:</b> 0 <b>出厂设置</b> 0
<b>说明:</b>	设置函数发生器的运行方式。		
<b>数值:</b>	0: 接通至连接器输出 r4818 1: 在滤波器和 r4818 之后接通至电流设定值 2: 作为扰动转矩和 r4818 接通 3: 在滤波器和 r4818 之后接通至转速设定值 4: 在滤波器和 r4818 之前接通至电流设定值 5: 在滤波器和 r4818 之前接通至转速设定值 6: 自由测量功能 r4818 和 r4834 的连接 99: 接通至物理地址和 r4818		

## 2 参数

### 2.2 参数列表

<b>p4812</b>	<b>函数发生器物理地址 / 函数发生器物理地址</b>		
CU_I, CU_NX_CX, CU_S_AC_DP, CU_S_AC_PN, CU_S120_PN, CU_S150_PN, CU_S120_DP, CU_S150_DP, CU_I_D410	<b>可更改:</b> U, T <b>数据类型:</b> Unsigned32 <b>P 组</b> 轨迹和函数发生器 <b>不适用于发动机型号:</b> - <b>最小</b> 0	<b>已计算:</b> - <b>动态索引:</b> - <b>单元组:</b> - <b>规范化:</b> - <b>最大</b> 4294967295	<b>存取权限级别:</b> 3 <b>功能图:</b> - <b>单元选择:</b> - <b>专家列表:</b> 0 <b>出厂设置</b> 0
<b>说明:</b>	设置连接函数发生器的物理地址。		
<b>相关性:</b>	仅当 p4810 = 99 时有效。		
<b>p4813</b>	<b>函数发生器物理地址参考值 / FG 地址参考值</b>		
CU_I, CU_NX_CX, CU_S_AC_DP, CU_S_AC_PN, CU_S120_PN, CU_S150_PN, CU_S120_DP, CU_S150_DP, CU_I_D410	<b>可更改:</b> U, T <b>数据类型:</b> FloatingPoint32 <b>P 组</b> 轨迹和函数发生器 <b>不适用于发动机型号:</b> - <b>最小</b> 1.00	<b>已计算:</b> - <b>动态索引:</b> - <b>单元组:</b> - <b>规范化:</b> - <b>最大</b> 1000000.00	<b>存取权限级别:</b> 3 <b>功能图:</b> - <b>单元选择:</b> - <b>专家列表:</b> 0 <b>出厂设置</b> 1.00
<b>说明:</b>	设置采用相对值输入时的 100 % 参考值。		
<b>相关性:</b>	仅当 p4810 = 99 时有效。		
<b>p4815[0...2]</b>	<b>函数发生器驱动编号 / 函数发生器驱动编号</b>		
CU_I, CU_NX_CX, CU_S_AC_DP, CU_S_AC_PN, CU_S120_PN, CU_S150_PN, CU_S120_DP, CU_S150_DP, CU_I_D410	<b>可更改:</b> U, T <b>数据类型:</b> Unsigned16 <b>P 组</b> 轨迹和函数发生器 <b>不适用于发动机型号:</b> - <b>最小</b> 0	<b>已计算:</b> - <b>动态索引:</b> - <b>单元组:</b> - <b>规范化:</b> - <b>最大</b> 65535	<b>存取权限级别:</b> 3 <b>功能图:</b> - <b>单元选择:</b> - <b>专家列表:</b> 0 <b>出厂设置</b> 0
<b>说明:</b>	选择连接函数发生器所需的驱动。		
<b>索引:</b>	[0] = 接通第一驱动 [1] = 接通第二驱动 [2] = 接通第三驱动		
<b>相关性:</b>	仅当 p4810 = 1, 2, 3, 4 或者 5 时有效。		
<b>注释:</b>	只有 SERV0、VECTOR 或 DC_CTRL 类型的驱动能采用函数发生器。		
<b>p4816</b>	<b>函数发生器，整数输出信号的比例系数 / FG 整数输出信号比例</b>		
CU_I, CU_NX_CX, CU_S_AC_DP, CU_S_AC_PN, CU_S120_PN, CU_S150_PN, CU_S120_DP, CU_S150_DP, CU_I_D410	<b>可更改:</b> U, T <b>数据类型:</b> Integer32 <b>P 组</b> - <b>不适用于发动机型号:</b> - <b>最小</b> -2147483648	<b>已计算:</b> - <b>动态索引:</b> - <b>单元组:</b> - <b>规范化:</b> - <b>最大</b> 2147483647	<b>存取权限级别:</b> 4 <b>功能图:</b> - <b>单元选择:</b> - <b>专家列表:</b> 1 <b>出厂设置</b> 0
<b>说明:</b>	该参数用于设置函数发生器上整数输出信号的比例系数。		
<b>相关性:</b>	参见: r4805, r4817		
<b>注释:</b>	此参数仅可在以下运行状态下修改: r4805 = 0, 4, 6		

---

<b>r4817</b>	<b>C0: 函数发生器整数输出信号 / FG 整数输出信号</b>		
CU_I, CU_NX_CX, CU_S_AC_DP, CU_S_AC_PN, CU_S120_PN, CU_S150_PN, CU_S120_DP, CU_S150_DP, CU_I_D410	可更改: - 数据类型: Integer32 P 组 轨迹和函数发生器 不适用于发动机型号: - 最小	已计算: - 动态索引: - 单元组: - 规范化: - 最大	存取权限级别: 4 功能图: - 单元选择: - 专家列表: 0 出厂设置
<b>说明:</b>	该参数是函数发生器上整数输出信号的显示和 C0。		
<b>相关性:</b>	参见: p4816		
<b>注释:</b>	该值的输出不受函数发生器运行方式的影响。		

---

<b>r4818</b>	<b>C0: 函数发生器输出信号 / 函数发生器输出信号</b>		
CU_I, CU_NX_CX, CU_S_AC_DP, CU_S_AC_PN, CU_S120_PN, CU_S150_PN, CU_S120_DP, CU_S150_DP, CU_I_D410	可更改: - 数据类型: FloatingPoint32 P 组 轨迹和函数发生器 不适用于发动机型号: - 最小	已计算: - 动态索引: - 单元组: - 规范化: PERCENT 最大	存取权限级别: 3 功能图: - 单元选择: - 专家列表: 0 出厂设置
<b>说明:</b>	显示函数发生器上的输出信号。		
<b>相关性:</b>	参见: p4810		
<b>注释:</b>	该值的显示不受函数发生器运行方式的影响。		

---

<b>p4819</b>	<b>BI: 函数发生器控制 / 函数发生器控制</b>		
CU_I, CU_NX_CX, CU_S_AC_DP, CU_S_AC_PN, CU_S120_PN, CU_S150_PN, CU_S120_DP, CU_S150_DP, CU_I_D410	可更改: U, T 数据类型: Unsigned32 / Binary P 组 轨迹和函数发生器 不适用于发动机型号: - 最小	已计算: - 动态索引: - 单元组: - 规范化: - 最大	存取权限级别: 3 功能图: - 单元选择: - 专家列表: 0 出厂设置
<b>说明:</b>	设置控制函数发生器的信号源。 在函数发生器运行时, BI: p4819 的 0 信号会停止信号生成并设置 p4800 = 0。		
<b>相关性:</b>	参见: p4800		

---

<b>p4820</b>	<b>函数发生器信号形式 / 函数发生器信号形式</b>		
CU_I, CU_NX_CX, CU_S_AC_DP, CU_S_AC_PN, CU_S120_PN, CU_S150_PN, CU_S120_DP, CU_S150_DP, CU_I_D410	可更改: U, T 数据类型: Integer16 P 组 轨迹和函数发生器 不适用于发动机型号: - 最小	已计算: - 动态索引: - 单元组: - 规范化: - 最大	存取权限级别: 3 功能图: - 单元选择: - 专家列表: 0 出厂设置
<b>说明:</b>	设置函数发生器将产生的信号。		
<b>数值:</b>	1: 方波 2: 阶梯波 3: 三角形 4: 二进制干扰 -PRBS (伪随机二进制信号) 5: 正弦波		

<b>p4821</b>	<b>函数发生器周期 / 函数发生器周期</b>			
CU_I, CU_NX_CX, CU_S_AC_DP, CU_S_AC_PN, CU_S120_PN, CU_S150_PN, CU_S120_DP, CU_S150_DP, CU_I_D410	可更改: U, T 数据类型: FloatingPoint32 P 组 轨迹和函数发生器 不适用于发动机型号: - 最小 0.00 [ms]	已计算: - 动态索引: - 单元组: - 规范化: - 最大 60000.00 [ms]	存取权限级别: 3 功能图: - 单元选择: - 专家列表: 0 出厂设置 1000.00 [ms]	
<b>说明:</b>	设置函数发生器将产生信号的周期。			
<b>相关性:</b>	p4820 = 4 (PRBS) 时无效。			
<b>p4822</b>	<b>函数发生器脉冲宽度 / 函数发生器脉冲宽度</b>			
CU_I, CU_NX_CX, CU_S_AC_DP, CU_S_AC_PN, CU_S120_PN, CU_S150_PN, CU_S120_DP, CU_S150_DP, CU_I_D410	可更改: U, T 数据类型: FloatingPoint32 P 组 轨迹和函数发生器 不适用于发动机型号: - 最小 0.00 [ms]	已计算: - 动态索引: - 单元组: - 规范化: - 最大 60000.00 [ms]	存取权限级别: 3 功能图: - 单元选择: - 专家列表: 0 出厂设置 500.00 [ms]	
<b>说明:</b>	设置函数发生器将产生信号的脉冲宽度。			
<b>相关性:</b>	仅当 p4820 = 1 (方波) 时有效。			
<b>p4823</b>	<b>函数发生器带宽 / 函数发生器带宽</b>			
CU_I, CU_NX_CX, CU_S_AC_DP, CU_S_AC_PN, CU_S120_PN, CU_S150_PN, CU_S120_DP, CU_S150_DP, CU_I_D410	可更改: U, T 数据类型: FloatingPoint32 P 组 轨迹和函数发生器 不适用于发动机型号: - 最小 0.0025 [Hz]	已计算: - 动态索引: - 单元组: - 规范化: - 最大 16000.0000 [Hz]	存取权限级别: 3 功能图: - 单元选择: - 专家列表: 0 出厂设置 4000.0000 [Hz]	
<b>说明:</b>	设置函数发生器将产生信号的带宽。			
<b>相关性:</b>	仅当 p4820 = 4 (PRBS) 时有效。 参见: p4830 参见: A02041			
<b>p4824</b>	<b>函数发生器振幅 / 函数发生器振幅</b>			
CU_I, CU_NX_CX, CU_S_AC_DP, CU_S_AC_PN, CU_S120_PN, CU_S150_PN, CU_S120_DP, CU_S150_DP, CU_I_D410	可更改: U, T 数据类型: FloatingPoint32 P 组 轨迹和函数发生器 不适用于发动机型号: - 最小 -1600.00 [%]	已计算: - 动态索引: - 单元组: - 规范化: - 最大 1600.00 [%]	存取权限级别: 3 功能图: - 单元选择: - 专家列表: 0 出厂设置 5.00 [%]	
<b>说明:</b>	设置函数发生器将产生信号的振幅。			
<b>相关性:</b>	单位取决于 p4810。 当 p4810 = 1, 2, 4 时: 振幅参考 p2002 (基准电流)。 当 p4810 = 3, 5 时: 振幅参考 p2000 (基准转速)。			

<b>p4825</b>	<b>函数发生器第 2 振幅 / 函数发生器第 2 振幅</b>		
CU_I, CU_NX_CX, CU_S_AC_DP, CU_S_AC_PN, CU_S120_PN, CU_S150_PN, CU_S120_DP, CU_S150_DP, CU_I_D410	<b>可更改:</b> U, T <b>数据类型:</b> FloatingPoint32 <b>P 组</b> 轨迹和函数发生器 <b>不适用于发动机型号:</b> - <b>最小</b> -1600.00 [%]	<b>已计算:</b> - <b>动态索引:</b> - <b>单元组:</b> - <b>规范化:</b> - <b>最大</b> 1600.00 [%]	<b>存取权限级别:</b> 3 <b>功能图:</b> - <b>单元选择:</b> - <b>专家列表:</b> 0 <b>出厂设置</b> 7.00 [%]

**说明:** 设置函数发生器将产生信号的第二振幅。

**相关性:** 仅当 p4820 = 2 (阶梯波) 时有效。  
单位取决于 p4810。  
当 p4810 = 1, 2, 4 时: 振幅参考 p2002 (基准电流)。  
当 p4810 = 3, 5 时: 振幅参考 p2000 (基准转速)。

<b>p4826</b>	<b>函数发生器偏移 / 函数发生器偏移</b>		
CU_I, CU_NX_CX, CU_S_AC_DP, CU_S_AC_PN, CU_S120_PN, CU_S150_PN, CU_S120_DP, CU_S150_DP, CU_I_D410	<b>可更改:</b> U, T <b>数据类型:</b> FloatingPoint32 <b>P 组</b> 轨迹和函数发生器 <b>不适用于发动机型号:</b> - <b>最小</b> -1600.00 [%]	<b>已计算:</b> - <b>动态索引:</b> - <b>单元组:</b> - <b>规范化:</b> - <b>最大</b> 1600.00 [%]	<b>存取权限级别:</b> 3 <b>功能图:</b> - <b>单元选择:</b> - <b>专家列表:</b> 0 <b>出厂设置</b> 0.00 [%]

**说明:** 设置函数发生器上将产生的信号的偏移 (直流分量)。

**相关性:** 单位取决于 p4810。  
当 p4810 = 1, 2, 4 时: 偏移参考 p2002 (基准电流)。  
当 p4810 = 3, 5 时: 偏移参考 p2000 (基准转速)。  
当 p4810 = 2 时: 为了避免出现意外后果, 偏移不作用于电流设定值, 而是作用于转速设定值。

<b>p4827</b>	<b>函数发生器到偏移的上升时间 / FG ramp-up offset</b>		
CU_I, CU_NX_CX, CU_S_AC_DP, CU_S_AC_PN, CU_S120_PN, CU_S150_PN, CU_S120_DP, CU_S150_DP, CU_I_D410	<b>可更改:</b> U, T <b>数据类型:</b> FloatingPoint32 <b>P 组</b> 轨迹和函数发生器 <b>不适用于发动机型号:</b> - <b>最小</b> 0.00 [ms]	<b>已计算:</b> - <b>动态索引:</b> - <b>单元组:</b> - <b>规范化:</b> - <b>最大</b> 100000.00 [ms]	<b>存取权限级别:</b> 3 <b>功能图:</b> - <b>单元选择:</b> - <b>专家列表:</b> 0 <b>出厂设置</b> 32.00 [ms]

**说明:** 设置函数发生器达到偏移的上升时间。

<b>p4828</b>	<b>函数发生器下限 / 函数发生器下限</b>		
CU_I, CU_NX_CX, CU_S_AC_DP, CU_S_AC_PN, CU_S120_PN, CU_S150_PN, CU_S120_DP, CU_S150_DP, CU_I_D410	<b>可更改:</b> U, T <b>数据类型:</b> FloatingPoint32 <b>P 组</b> 轨迹和函数发生器 <b>不适用于发动机型号:</b> - <b>最小</b> -10000.00 [%]	<b>已计算:</b> - <b>动态索引:</b> - <b>单元组:</b> - <b>规范化:</b> - <b>最大</b> 0.00 [%]	<b>存取权限级别:</b> 3 <b>功能图:</b> - <b>单元选择:</b> - <b>专家列表:</b> 0 <b>出厂设置</b> -100.00 [%]

**说明:** 设置函数发生器的下限。

**相关性:** 当 p4810 = 2 时, 限制只作用于电流设定值, 而不作用于转速设定值 (偏移)。

## 2 参数

### 2.2 参数列表

<b>p4829</b>	<b>函数发生器上限 / 函数发生器上限</b>		
CU_I, CU_NX_CX, CU_S_AC_DP, CU_S_AC_PN, CU_S120_PN, CU_S150_PN, CU_S120_DP, CU_S150_DP, CU_I_D410	<b>可更改:</b> U, T <b>数据类型:</b> FloatingPoint32 <b>P 组</b> 轨迹和函数发生器 <b>不适用于发动机型号:</b> - <b>最小</b> 0.00 [%]	<b>已计算:</b> - <b>动态索引:</b> - <b>单元组:</b> - <b>规范化:</b> - <b>最大</b> 10000.00 [%]	<b>存取权限级别:</b> 3 <b>功能图:</b> - <b>单元选择:</b> - <b>专家列表:</b> 0 <b>出厂设置</b> 100.00 [%]
<b>说明:</b>	设置函数发生器的上限。		
<b>相关性:</b>	当 p4810 = 2 时, 限制只作用于电流设定值, 而不作用于转速设定值 (偏移)。		
<b>p4830</b>	<b>函数发生器时间片时钟周期 / FG 时间片</b>		
CU_I, CU_NX_CX, CU_S_AC_DP, CU_S_AC_PN, CU_S120_PN, CU_S150_PN, CU_S120_DP, CU_S150_DP, CU_I_D410	<b>可更改:</b> U, T <b>数据类型:</b> FloatingPoint32 <b>P 组</b> 轨迹和函数发生器 <b>不适用于发动机型号:</b> - <b>最小</b> 0.03125 [ms]	<b>已计算:</b> - <b>动态索引:</b> - <b>单元组:</b> - <b>规范化:</b> - <b>最大</b> 2.00000 [ms]	<b>存取权限级别:</b> 3 <b>功能图:</b> - <b>单元选择:</b> - <b>专家列表:</b> 0 <b>出厂设置</b> 0.12500 [ms]
<b>说明:</b>	设置调用函数发生器的时间片时钟周期。		
<b>p4831</b>	<b>函数发生器振幅的比例系数 / 函数发生器振幅比例</b>		
CU_I, CU_NX_CX, CU_S_AC_DP, CU_S_AC_PN, CU_S120_PN, CU_S150_PN, CU_S120_DP, CU_S150_DP, CU_I_D410	<b>可更改:</b> U, T <b>数据类型:</b> FloatingPoint32 <b>P 组</b> 轨迹和函数发生器 <b>不适用于发动机型号:</b> - <b>最小</b> 0.00000 [%]	<b>已计算:</b> - <b>动态索引:</b> - <b>单元组:</b> - <b>规范化:</b> - <b>最大</b> 200.00000 [%]	<b>存取权限级别:</b> 3 <b>功能图:</b> - <b>单元选择:</b> - <b>专家列表:</b> 0 <b>出厂设置</b> 100.00000 [%]
<b>说明:</b>	设置所有输出通道中信号振幅的比例系数。 该值可以在函数发生器运转时进行修改。		
<b>p4832[0...2]</b>	<b>函数发生器振幅的比例系数 / 函数发生器振幅比例</b>		
CU_I, CU_NX_CX, CU_S_AC_DP, CU_S_AC_PN, CU_S120_PN, CU_S150_PN, CU_S120_DP, CU_S150_DP, CU_I_D410	<b>可更改:</b> U, T <b>数据类型:</b> FloatingPoint32 <b>P 组</b> 轨迹和函数发生器 <b>不适用于发动机型号:</b> - <b>最小</b> -340.28235E36 [%]	<b>已计算:</b> - <b>动态索引:</b> - <b>单元组:</b> - <b>规范化:</b> - <b>最大</b> 340.28235E36 [%]	<b>存取权限级别:</b> 3 <b>功能图:</b> - <b>单元选择:</b> - <b>专家列表:</b> 0 <b>出厂设置</b> 100.00000 [%]
<b>说明:</b>	单独设置每个输出通道中信号振幅的比例系数。 该值不可以在函数发生器运转时进行修改。		
<b>索引:</b>	[0] = 接通第一驱动 [1] = 接通第二驱动 [2] = 接通第三驱动		
<b>p4833[0...2]</b>	<b>函数发生器偏移的比例系数 / 函数发生器偏移比例</b>		
CU_I, CU_NX_CX, CU_S_AC_DP, CU_S_AC_PN, CU_S120_PN, CU_S150_PN, CU_S120_DP, CU_S150_DP, CU_I_D410	<b>可更改:</b> U, T <b>数据类型:</b> FloatingPoint32 <b>P 组</b> 轨迹和函数发生器 <b>不适用于发动机型号:</b> - <b>最小</b> -340.28235E36 [%]	<b>已计算:</b> - <b>动态索引:</b> - <b>单元组:</b> - <b>规范化:</b> - <b>最大</b> 340.28235E36 [%]	<b>存取权限级别:</b> 3 <b>功能图:</b> - <b>单元选择:</b> - <b>专家列表:</b> 0 <b>出厂设置</b> 100.00000 [%]



**说明:** 单独设置每个输出通道上信号偏移的比例系数。  
该值不可以在函数发生器运转时进行修改。

**索引:** [0] = 接通第一驱动  
[1] = 接通第二驱动  
[2] = 接通第三驱动

---

<b>r4834[0...4]</b>	<b>CO: 函数发生器, 自由测量功能的输出信号 / FG 自由测量输出信号</b>		
CU_I, CU_NX_CX, CU_S_AC_DP, CU_S_AC_PN, CU_S120_PN, CU_S150_PN, CU_S120_DP, CU_S150_DP, CU_I_D410	<b>可更改:</b> - <b>数据类型:</b> FloatingPoint32 <b>P 组</b> 轨迹和函数发生器 <b>不适用于发动机型号:</b> - <b>最小</b> - [%]	<b>已计算:</b> - <b>动态索引:</b> - <b>单元组:</b> - <b>规范化:</b> PERCENT <b>最大</b> - [%]	<b>存取权限级别:</b> 3 <b>功能图:</b> - <b>单元选择:</b> - <b>专家列表:</b> 0 <b>出厂设置</b> - [%]
<b>说明:</b>	该参数用于显示自由测量功能的输出信号。		
<b>索引:</b>	[0] = 信号 1 [1] = 信号 2 [2] = 信号 3 [3] = 信号 4 [4] = 信号 5		
<b>相关性:</b>	参见: p4810		
<b>注释:</b>	只有在运行方式“自由测量功能”(p4810 = 6)中才输出信号。		

---

<b>p4835[0...4]</b>	<b>函数发生器, 自由测量功能的比例系数 / FG 自由测量比例系数</b>		
CU_I, CU_NX_CX, CU_S_AC_DP, CU_S_AC_PN, CU_S120_PN, CU_S150_PN, CU_S120_DP, CU_S150_DP, CU_I_D410	<b>可更改:</b> U, T <b>数据类型:</b> FloatingPoint32 <b>P 组</b> 轨迹和函数发生器 <b>不适用于发动机型号:</b> - <b>最小</b> -200.00000 [%]	<b>已计算:</b> - <b>动态索引:</b> - <b>单元组:</b> - <b>规范化:</b> - <b>最大</b> 200.00000 [%]	<b>存取权限级别:</b> 3 <b>功能图:</b> - <b>单元选择:</b> - <b>专家列表:</b> 0 <b>出厂设置</b> 100.00000 [%]
<b>说明:</b>	该参数用于设置自由测量功能输出信号的比例系数。		
<b>索引:</b>	[0] = 信号 1 [1] = 信号 2 [2] = 信号 3 [3] = 信号 4 [4] = 信号 5		
<b>注释:</b>	在启动测量功能后, 无法修改参数 (r4706 = 2, 3)。		

---

<b>p4840[0...1]</b>	<b>MTrace 多次跟踪次数 / 跟踪次数</b>		
CU_I, CU_NX_CX, CU_S_AC_DP, CU_S_AC_PN, CU_S120_PN, CU_S150_PN, CU_S120_DP, CU_S150_DP, CU_I_D410	<b>可更改:</b> U, T <b>数据类型:</b> Unsigned32 <b>P 组</b> 轨迹和函数发生器 <b>不适用于发动机型号:</b> - <b>最小</b> 0	<b>已计算:</b> - <b>动态索引:</b> - <b>单元组:</b> - <b>规范化:</b> - <b>最大</b> 4294967295	<b>存取权限级别:</b> 3 <b>功能图:</b> - <b>单元选择:</b> - <b>专家列表:</b> 0 <b>出厂设置</b> 0
<b>说明:</b>	设置多次跟踪中的跟踪次数。 设置值 0 可关闭多次跟踪。		
<b>索引:</b>	[0] = Trace0 [1] = Trace1		
<b>相关性:</b>	参见: r4841, p4844 参见: A02097, A02098		
<b>注意:</b>	整个系统的性能会因运行多次跟踪而降低。 闪存卡原则上可能因多次写访问而缩短寿命。因此使用多次跟踪功能可能会缩短闪存卡的使用寿命。		

## 2 参数

### 2.2 参数列表

<b>r4841[0...1]</b>	<b>MTrace 当前跟踪 / 当前跟踪</b>				
CU_I, CU_NX_CX, CU_S_AC_DP, CU_S_AC_PN, CU_S120_PN, CU_S150_PN, CU_S120_DP, CU_S150_DP, CU_I_D410	可更改: - 数据类型: Unsigned32 P 组 轨迹和函数发生器 不适用于发动机型号: - 最小 -	已计算: - 动态索引: - 单元组: - 规范化: - 最大 -	存取权限级别: 3 功能图: - 单元选择: - 专家列表: 0 出厂设置 -		
<b>说明:</b>	当前正在进行的多次跟踪的一个跟踪 (包括时滞)。				
<b>索引:</b>	[0] = Trace0 [1] = Trace1				
<b>相关性:</b>	参见: p4840, p4844				
<b>p4844[0...1]</b>	<b>MTrace 环形存储器文件数量 / 环形存储器数量</b>				
CU_I, CU_NX_CX, CU_S_AC_DP, CU_S_AC_PN, CU_S120_PN, CU_S150_PN, CU_S120_DP, CU_S150_DP, CU_I_D410	可更改: T 数据类型: Unsigned16 P 组 轨迹和函数发生器 不适用于发动机型号: - 最小 10	已计算: - 动态索引: - 单元组: - 规范化: - 最大 10	存取权限级别: 3 功能图: - 单元选择: - 专家列表: 0 出厂设置 10		
<b>说明:</b>	设置用于记录多次跟踪的结果的环形存储器文件的数量。				
<b>索引:</b>	[0] = Trace0 [1] = Trace1				
<b>相关性:</b>	参见: p4840, r4841				
<b>r4899</b>	<b>顺序控制状态字 / 状态字顺序控制</b>				
TM41	可更改: - 数据类型: Unsigned16 P 组 显示, 信号 不适用于发动机型号: - 最小 -	已计算: - 动态索引: - 单元组: - 规范化: - 最大 -	存取权限级别: 2 功能图: - 单元选择: - 专家列表: 1 出厂设置 -		
<b>说明:</b>	显示输入模块 41 (TM41) 顺序控制的状态字。				
<b>位区</b>	<b>位</b>	<b>信号名称</b>	<b>1 信号</b>	<b>0 信号</b>	<b>FP</b>
	00	接通就绪	是	否	-
	01	运行就绪	是	否	-
	02	运行使能	是	否	-
	03	存在故障	是	否	-
	04	惯性停车当前有效	否	是	-
	05	快速停止当前有效	否	是	-
	06	接通禁止	是	否	-
	07	存在报警	是	否	-
	09	控制请求	是	否	-
	14	电机正向旋转	是	否	-
<b>r4950</b>	<b>TEC 特定 DO 上的数量 / TEC DO 数量</b>				
所有目标	可更改: - 数据类型: Unsigned16 P 组 OEM 区 不适用于发动机型号: - 最小 0	已计算: - 动态索引: - 单元组: - 规范化: - 最大 16	存取权限级别: 4 功能图: - 单元选择: - 专家列表: 1 出厂设置 -		
<b>说明:</b>	显示该驱动对象上安装的工艺扩展模块的数量。				
<b>相关性:</b>	参见: r4951, r4952, r4955, p4956, r4957, r4958, r4959, r4960				

<b>注释:</b>	DO: Drive Object (驱动对象) TEC: Technology Extension (工艺扩展模块)		
<b>r4951</b>	<b>TEC 特定 DO 上的名称总长度 / TEC DO 名称总长</b>		
所有目标	可更改: - 数据类型: Unsigned16 P 组 OEM 区 不适用于发动机型号: - 最小 0	已计算: - 动态索引: - 单元组: - 规范化: - 最大 144	存取权限级别: 4 功能图: - 单元选择: - 专家列表: 1 出厂设置 -
<b>说明:</b>	显示该驱动对象上安装的工艺扩展模块的名称总长度。		
<b>相关性:</b>	参见: r4950, r4952, r4955, p4956, r4957, r4958, r4959, r4960		
<b>注释:</b>	工艺扩展模块的名称由最多 8 个字符加上分隔符组成。 TEC: Technology Extension (工艺扩展模块)		
<b>r4952</b>	<b>TEC 特定 DO 上的 GUID 总长度 / TEC DO GUID 长度</b>		
所有目标	可更改: - 数据类型: Unsigned16 P 组 OEM 区 不适用于发动机型号: - 最小 0	已计算: - 动态索引: - 单元组: - 规范化: - 最大 288	存取权限级别: 4 功能图: - 单元选择: - 专家列表: 1 出厂设置 -
<b>说明:</b>	显示该驱动对象上安装的工艺扩展模块的 GUID 总长度。		
<b>相关性:</b>	参见: r4950, r4951, r4955, p4956, r4957, r4958, r4959, r4960		
<b>注释:</b>	工艺扩展模块的 GUID 由 16 个字符加上 1 个主要信息字符和 1 个次要信息字符组成。 GUID: 全球唯一标识符 TEC: 工艺扩展模块		
<b>r4955[0...n]</b>	<b>TEC 特定 DO 上的名称 / TEC DO 名称</b>		
所有目标	可更改: - 数据类型: Unsigned8 P 组 OEM 区 不适用于发动机型号: - 最小 -	已计算: - 动态索引: r4951 单元组: - 规范化: - 最大 -	存取权限级别: 4 功能图: - 单元选择: - 专家列表: 1 出厂设置 -
<b>说明:</b>	显示该驱动对象上安装的工艺扩展模块的名称。 r4955[0...8]: 工艺扩展模块 1 名称 r4955[9...17]: 工艺扩展模块 2 名称, ...		
<b>相关性:</b>	参见: r4950, r4951, r4952, p4956, r4957, r4958, r4959, r4960		
<b>注意:</b>	如果没有工艺扩展模块, 则不能访问任何下标。		
<b>注释:</b>	TEC: 工艺扩展模块		
<b>p4956[0...n]</b>	<b>TEC 特定 DO 上的激活 / TEC DO 激活</b>		
所有目标	可更改: C1, T 数据类型: Integer16 P 组 OEM 区 不适用于发动机型号: - 最小 0	已计算: - 动态索引: r4950 单元组: - 规范化: - 最大 1	存取权限级别: 4 功能图: - 单元选择: - 专家列表: 1 出厂设置 0
<b>说明:</b>	设置激活该驱动对象上安装的工艺扩展模块。 r4956[0]: 激活工艺扩展模块 1 r4956[1]: 激活工艺扩展模块 2, ...		

<b>数值:</b>	0: 工艺扩展模块无效 1: 工艺扩展模块有效
<b>相关性:</b>	参见: r4950, r4951, r4952, r4955, r4957, r4958, r4959, r4960
<b>注意:</b>	如果没有工艺扩展模块, 则不能访问任何下标。
<b>注释:</b>	TEC: 工艺扩展模块

---

<b>r4957[0...n]</b>	<b>TEC 特定 DO 上的版本 / TEC DO 版本</b>		
所有目标	<b>可更改:</b> -	<b>已计算:</b> -	<b>存取权限级别:</b> 4
	<b>数据类型:</b> Unsigned32	<b>动态索引:</b> r4950	<b>功能图:</b> -
	<b>P 组 OEM 区</b>	<b>单元组:</b> -	<b>单元选择:</b> -
	<b>不适用于发动机型号:</b> -	<b>规范化:</b> -	<b>专家列表:</b> 1
	<b>最小</b>	<b>最大</b>	<b>出厂设置</b>
	0	4294967295	-
<b>说明:</b>	显示该驱动对象上安装的工艺扩展模块的版本。 r4957[0]: 工艺扩展模块 1 版本 r4957[1]: 工艺扩展模块 2, ... 的版本		
<b>相关性:</b>	参见: r4950, r4951, r4952, r4955, p4956, r4958, r4959, r4960		
<b>注意:</b>	如果没有工艺扩展模块, 则不能访问任何下标。		
<b>注释:</b>	TEC: 工艺扩展模块 示例: 数值 1010100 含义为 V01.01.01.00。		

---

<b>r4958[0...n]</b>	<b>TEC 特定 DO 上的接口版本 / TEC DO 接口版本</b>		
所有目标	<b>可更改:</b> -	<b>已计算:</b> -	<b>存取权限级别:</b> 4
	<b>数据类型:</b> Unsigned32	<b>动态索引:</b> r4950	<b>功能图:</b> -
	<b>P 组 OEM 区</b>	<b>单元组:</b> -	<b>单元选择:</b> -
	<b>不适用于发动机型号:</b> -	<b>规范化:</b> -	<b>专家列表:</b> 1
	<b>最小</b>	<b>最大</b>	<b>出厂设置</b>
	-	-	-
<b>说明:</b>	显示该驱动对象上安装的工艺扩展模块的接口版本。 r4958[0]: 工艺扩展模块 1 接口版本 r4958[1]: 工艺扩展模块 2, ... 的接口版本		
<b>相关性:</b>	参见: r4950, r4951, r4952, r4955, p4956, r4957, r4959, r4960		
<b>注意:</b>	如果没有工艺扩展模块, 则不能访问任何下标。		
<b>注释:</b>	TEC: 工艺扩展模块 示例: 数值 1010100 含义为 V01.01.01.00。		

---

<b>r4959[0...n]</b>	<b>TEC 特定 DO 上的 GUID / TEC DO GUID</b>		
所有目标	<b>可更改:</b> -	<b>已计算:</b> -	<b>存取权限级别:</b> 4
	<b>数据类型:</b> Unsigned8	<b>动态索引:</b> r4952	<b>功能图:</b> -
	<b>P 组 OEM 区</b>	<b>单元组:</b> -	<b>单元选择:</b> -
	<b>不适用于发动机型号:</b> -	<b>规范化:</b> -	<b>专家列表:</b> 1
	<b>最小</b>	<b>最大</b>	<b>出厂设置</b>
	-	-	-
<b>说明:</b>	显示该驱动对象上安装的工艺扩展模块的 GUID。 r4959[0...15]: 工艺扩展模块 1 的 GUID r4959[16]: 工艺扩展模块 1 的 Major 信息 r4959[17]: 工艺扩展模块 1 的 Minor 信息 r4959[18...33]: 工艺扩展模块 2 的 GUID r4959[34]: 工艺扩展模块 2 的 Major 信息 r4959[35]: 工艺扩展模块 2 的 Minor 信息, ...		
<b>相关性:</b>	参见: r4950, r4951, r4952, r4955, p4956, r4957, r4958, r4960		
<b>注意:</b>	如果没有工艺扩展模块, 则不能访问任何下标。		

**注释:** TEC: 工艺扩展模块

<b>r4960[0...n]</b>	<b>TEC 特定 DO 上的驱动对象 GUID / TEC DO GUID DO</b>		
所有目标	可更改: - 数据类型: Unsigned8 P 组 OEM 区 不适用于发动机型号: - 最小	已计算: - 动态索引: r4952 单元组: - 规范化: - 最大	存取权限级别: 4 功能图: - 单元选择: - 专家列表: 1 出厂设置
<b>说明:</b>	显示存储卡 / 设备存储器上安装的工艺扩展模块的驱动对象 GUID。 r4960[0...15]: 工艺扩展模块 1 的驱动对象的 GUID r4960[16]: 工艺扩展模块 1 的驱动对象的 Major 信息 r4960[17]: 工艺扩展模块 1 的驱动对象的 Minor 信息 r4960[18...33]: 工艺扩展模块 2 的驱动对象的 GUID r4960[34]: 工艺扩展模块 2 的驱动对象的 Major 信息 r4960[35]: 工艺扩展模块 2, ... 的驱动对象的 Minor 信息		
<b>相关性:</b>	参见: r4950, r4951, r4952, r4955, p4956, r4957, r4958, r4959		
<b>注意:</b>	如果没有工艺扩展模块, 则不能访问任何下标。		
<b>注释:</b>	TEC: 工艺扩展模块		

<b>p4961[0...n]</b>	<b>TEC 特定 DO 上的日志模块选择 / TEC DO 日志模块</b>		
所有目标	可更改: T 数据类型: Unsigned32 P 组 OEM 区 不适用于发动机型号: - 最小	已计算: - 动态索引: r4950 单元组: - 规范化: - 最大	存取权限级别: 4 功能图: - 单元选择: - 专家列表: 1 出厂设置
<b>说明:</b>	仅用于维护。		
<b>注释:</b>	TEC: 工艺扩展模块		

<b>r4975</b>	<b>TEC 无效数量 / TEC 无效数量</b>		
CU_I, CU_NX_CX, CU_S_AC_DP, CU_S_AC_PN, CU_S120_PN, CU_S150_PN, CU_S120_DP, CU_S150_DP, CU_I_D410	可更改: - 数据类型: Unsigned16 P 组 OEM 区 不适用于发动机型号: - 最小	已计算: - 动态索引: - 单元组: - 规范化: - 最大	存取权限级别: 4 功能图: - 单元选择: - 专家列表: 1 出厂设置
<b>说明:</b>	显示存储卡 / 设备存储器上安装的无效工艺扩展模块的数量。		
<b>相关性:</b>	参见: r4976, r4978, r4979		
<b>注释:</b>	TEC: 工艺扩展模块		

<b>r4976</b>	<b>TEC 无效名称总长度 / TEC 无效名称总长</b>		
CU_I, CU_NX_CX, CU_S_AC_DP, CU_S_AC_PN, CU_S120_PN, CU_S150_PN, CU_S120_DP, CU_S150_DP, CU_I_D410	可更改: - 数据类型: Unsigned16 P 组 OEM 区 不适用于发动机型号: - 最小	已计算: - 动态索引: - 单元组: - 规范化: - 最大	存取权限级别: 4 功能图: - 单元选择: - 专家列表: 1 出厂设置
<b>说明:</b>	显示存储卡 / 设备存储器上安装的所有工艺扩展模块的无效名称总长度。		
<b>相关性:</b>	参见: r4975, r4978, r4979		
<b>注释:</b>	TEC: 工艺扩展模块 无效工艺扩展模块的名称由最多 8 个字符加上分隔符组成。		

<b>r4978[0...n]</b>	<b>TEC 无效名称 / TEC 无效名称</b>		
CU_I, CU_NX_CX, CU_S_AC_DP, CU_S_AC_PN, CU_S120_PN, CU_S150_PN, CU_S120_DP, CU_S150_DP, CU_I_D410	<b>可更改:</b> - <b>数据类型:</b> Unsigned8 <b>P 组</b> OEM 区 <b>不适用于发动机型号:</b> - <b>最小</b> -	<b>已计算:</b> - <b>动态索引:</b> r4976 <b>单元组:</b> - <b>规范化:</b> - <b>最大</b> -	<b>存取权限级别:</b> 4 <b>功能图:</b> - <b>单元选择:</b> - <b>专家列表:</b> 1 <b>出厂设置</b> -
<b>说明:</b>	显示存储卡 / 设备存储器上安装的所有无效工艺扩展模块的名称。 r4978[0...8]: 无效工艺扩展模块 1 名称 r4978[9...17]: 无效工艺扩展模块 2, ... 名称		
<b>相关性:</b>	参见: r4975, r4976, r4979		
<b>注意:</b>	如果没有无效工艺扩展模块, 则不能访问任何下标。		
<b>注释:</b>	TEC: 工艺扩展模块		
<b>r4979[0...n]</b>	<b>TEC 无效故障代码 / TEC 无效故障代码</b>		
CU_I, CU_NX_CX, CU_S_AC_DP, CU_S_AC_PN, CU_S120_PN, CU_S150_PN, CU_S120_DP, CU_S150_DP, CU_I_D410	<b>可更改:</b> - <b>数据类型:</b> Unsigned32 <b>P 组</b> OEM 区 <b>不适用于发动机型号:</b> - <b>最小</b> -	<b>已计算:</b> - <b>动态索引:</b> r4975 <b>单元组:</b> - <b>规范化:</b> - <b>最大</b> -	<b>存取权限级别:</b> 4 <b>功能图:</b> - <b>单元选择:</b> - <b>专家列表:</b> 1 <b>出厂设置</b> -
<b>说明:</b>	显示存储卡 / 设备存储器上安装的无效工艺扩展模块的故障代码。 r4979[0]: 工艺扩展模块 1 故障值 r4979[1]: 工艺扩展模块 2, ... 故障值		
<b>相关性:</b>	参见: r4975, r4976, r4978		
<b>注意:</b>	如果没有无效工艺扩展模块, 则不能访问任何下标。		
<b>注释:</b>	TEC: 工艺扩展模块 故障代码中的值为二进制。位的含义如下: 位 0: TEC 接口版本不兼容。 位 1: 工艺扩展模块无法加载。 位 2: 错误的描述文件。 位 3: 工艺扩展模块未定义 CPU 类型。 位 4: 工艺扩展模块不可用于该设备 (CPU 类型错误)。 位 5: 工艺扩展模块不可用于该设备 (类型 Id 错误)。 位 6: 错误的描述文件 (Const/Startup 不匹配)。		
<b>r4985</b>	<b>TEC 数量 / TEC 数量</b>		
CU_I, CU_NX_CX, CU_S_AC_DP, CU_S_AC_PN, CU_S120_PN, CU_S150_PN, CU_S120_DP, CU_S150_DP, CU_I_D410	<b>可更改:</b> - <b>数据类型:</b> Unsigned16 <b>P 组</b> OEM 区 <b>不适用于发动机型号:</b> - <b>最小</b> 0	<b>已计算:</b> - <b>动态索引:</b> - <b>单元组:</b> - <b>规范化:</b> - <b>最大</b> 16	<b>存取权限级别:</b> 4 <b>功能图:</b> - <b>单元选择:</b> - <b>专家列表:</b> 1 <b>出厂设置</b> -
<b>说明:</b>	显示存储卡 / 设备存储器上安装的工艺扩展模块的数量。		
<b>相关性:</b>	参见: r4986, r4987, r4988, r4989, r4990, r4991, r4992, r4993, r4994		
<b>注释:</b>	TEC: 工艺扩展模块		

<b>r4986</b>	<b>TEC 名称总长度 / TEC 名称总长</b>		
CU_I, CU_NX_CX, CU_S_AC_DP, CU_S_AC_PN, CU_S120_PN, CU_S150_PN, CU_S120_DP, CU_S150_DP, CU_I_D410	可更改: - 数据类型: Unsigned16 P 组 OEM 区 不适用于发动机型号: - 最小 0	已计算: - 动态索引: - 单元组: - 规范化: - 最大 144	存取权限级别: 4 功能图: - 单元选择: - 专家列表: 1 出厂设置 -

**说明:** 显示存储卡 / 设备存储器上安装的所有工艺扩展模块的名称总长度。  
**相关性:** 参见: r4985, r4987, r4988, r4989, r4990, r4991, r4992, r4993, r4994  
**注释:** TEC: 工艺扩展模块  
 工艺扩展模块的名称由最多 8 个字符加上分隔符组成。

<b>r4987</b>	<b>TEC GUID 总长度 / TEC GUID 总长</b>		
CU_I, CU_NX_CX, CU_S_AC_DP, CU_S_AC_PN, CU_S120_PN, CU_S150_PN, CU_S120_DP, CU_S150_DP, CU_I_D410	可更改: - 数据类型: Unsigned16 P 组 OEM 区 不适用于发动机型号: - 最小 0	已计算: - 动态索引: - 单元组: - 规范化: - 最大 288	存取权限级别: 4 功能图: - 单元选择: - 专家列表: 1 出厂设置 -

**说明:** 显示存储卡 / 设备存储器上安装的所有工艺扩展模块的 GUID 总长度。  
**相关性:** 参见: r4985, r4986, r4988, r4989, r4990, r4991, r4992, r4993, r4994  
**注释:** 工艺扩展模块的 GUID 由 16 个字符加上 1 个主要信息字符和 1 个次要信息字符组成。  
 GUID: 全球唯一标识符  
 TEC: 工艺扩展模块

<b>r4988[0...n]</b>	<b>TEC 名称 / TEC 名称</b>		
CU_I, CU_NX_CX, CU_S_AC_DP, CU_S_AC_PN, CU_S120_PN, CU_S150_PN, CU_S120_DP, CU_S150_DP, CU_I_D410	可更改: - 数据类型: Unsigned8 P 组 OEM 区 不适用于发动机型号: - 最小 -	已计算: - 动态索引: r4986 单元组: - 规范化: - 最大 -	存取权限级别: 4 功能图: - 单元选择: - 专家列表: 1 出厂设置 -

**说明:** 显示存储卡 / 设备存储器上安装的所有工艺扩展模块的名称。  
 r4988[0...8]: 工艺扩展模块 1 名称  
 r4988[9...17]: 工艺扩展模块 2 名称, ...  
**相关性:** 参见: r4985, r4986, r4987, r4989, r4990, r4991, r4992, r4993, r4994  
**注意:** 如果没有工艺扩展模块, 则不能访问任何下标。  
**注释:** TEC: 工艺扩展模块

<b>r4989[0...n]</b>	<b>TEC 版本 / TEC 版本</b>		
CU_I, CU_NX_CX, CU_S_AC_DP, CU_S_AC_PN, CU_S120_PN, CU_S150_PN, CU_S120_DP, CU_S150_DP, CU_I_D410	可更改: - 数据类型: Unsigned32 P 组 OEM 区 不适用于发动机型号: - 最小 -	已计算: - 动态索引: r4985 单元组: - 规范化: - 最大 -	存取权限级别: 4 功能图: - 单元选择: - 专家列表: 1 出厂设置 -

**说明:** 显示存储卡 / 设备存储器上安装的所有工艺扩展模块的版本。  
 r4989[0]: 工艺扩展模块 1 版本  
 r4989[1]: 工艺扩展模块 2 版本, ...  
**相关性:** 参见: r4985, r4986, r4987, r4988, r4990, r4991, r4992, r4993, r4994

## 2 参数

### 2.2 参数列表

**注意:** 如果没有工艺扩展模块, 则不能访问任何下标。  
**注释:** TEC: 工艺扩展模块  
示例:  
数值 1010100 含义为 V01.01.01.00。

---

<b>r4990[0...n]</b>	<b>TEC 接口版本 / TEC 接口版本</b>		
CU_I, CU_NX_CX, CU_S_AC_DP, CU_S_AC_PN, CU_S120_PN, CU_S150_PN, CU_S120_DP, CU_S150_DP, CU_I_D410	<b>可更改:</b> - <b>数据类型:</b> Unsigned32 <b>P 组 OEM 区</b> <b>不适用于发动机型号:</b> - <b>最小</b> -	<b>已计算:</b> - <b>动态索引:</b> r4985 <b>单元组:</b> - <b>规范化:</b> - <b>最大</b> -	<b>存取权限级别:</b> 4 <b>功能图:</b> - <b>单元选择:</b> - <b>专家列表:</b> 1 <b>出厂设置</b> -

**说明:** 显示存储卡 / 设备存储器上安装的所有工艺扩展模块的接口版本。

r4990[0]: 工艺扩展模块 1 接口版本

r4990[1]: 工艺扩展模块 2 接口版本, ...

**相关性:** 参见: r4985, r4986, r4987, r4988, r4989, r4991, r4992, r4993, r4994

**注意:** 如果没有工艺扩展模块, 则不能访问任何下标。

**注释:** TEC: 工艺扩展模块

示例:

数值 1010100 含义为 V01.01.01.00。

---

<b>r4991[0...n]</b>	<b>TEC GUID / TEC GUID</b>		
CU_I, CU_NX_CX, CU_S_AC_DP, CU_S_AC_PN, CU_S120_PN, CU_S150_PN, CU_S120_DP, CU_S150_DP, CU_I_D410	<b>可更改:</b> - <b>数据类型:</b> Unsigned8 <b>P 组 OEM 区</b> <b>不适用于发动机型号:</b> - <b>最小</b> -	<b>已计算:</b> - <b>动态索引:</b> r4987 <b>单元组:</b> - <b>规范化:</b> - <b>最大</b> -	<b>存取权限级别:</b> 4 <b>功能图:</b> - <b>单元选择:</b> - <b>专家列表:</b> 1 <b>出厂设置</b> -

**说明:** 显示存储卡 / 设备存储器上安装的所有工艺扩展模块的 GUID。

r4991[0...15]: 工艺扩展模块 1 的 GUID

r4991[16]: 工艺扩展模块 1 的 Major 信息

r4991[17]: 工艺扩展模块 1 的 Minor 信息

r4991[18...33]: 工艺扩展模块 2 的 GUID

r4991[34]: 工艺扩展模块 2 的 Major 信息

r4991[35]: 工艺扩展模块 2 的 Minor 信息, ...

**相关性:** 参见: r4985, r4986, r4987, r4988, r4989, r4990, r4992, r4993, r4994

**注意:** 如果没有工艺扩展模块, 则不能访问任何下标。

**注释:** TEC: 工艺扩展模块

---

<b>r4992[0...n]</b>	<b>TEC GUID ES / TEC GUID ES</b>		
CU_I, CU_NX_CX, CU_S_AC_DP, CU_S_AC_PN, CU_S120_PN, CU_S150_PN, CU_S120_DP, CU_S150_DP, CU_I_D410	<b>可更改:</b> - <b>数据类型:</b> Unsigned8 <b>P 组 OEM 区</b> <b>不适用于发动机型号:</b> - <b>最小</b> -	<b>已计算:</b> - <b>动态索引:</b> r4987 <b>单元组:</b> - <b>规范化:</b> - <b>最大</b> -	<b>存取权限级别:</b> 4 <b>功能图:</b> - <b>单元选择:</b> - <b>专家列表:</b> 1 <b>出厂设置</b> -

**说明:** 显示存储卡 / 设备存储器上安装的所有工艺扩展模块的 GUID。

r4992[0...15]: 工艺扩展模块 1 的 GUID

r4992[16]: 工艺扩展模块 1 的 Major 信息

r4992[17]: 工艺扩展模块 1 的 Minor 信息



r4992[18...33]: 工艺扩展模块 2 的 GUID  
 r4992[34]: 工艺扩展模块 2 的 Major 信息  
 r4992[35]: 工艺扩展模块 2 的 Minor 信息, ...  
**相关性:** 参见: r4985, r4986, r4987, r4988, r4989, r4990, r4991, r4993, r4994  
**注意:** 如果没有工艺扩展模块, 则不能访问任何下标。  
**注释:** TEC: 工艺扩展模块

r4993[0...n]		TEC 激活状态 / TEC 激活状态		
CU_I, CU_NX_CX, CU_S_AC_DP, CU_S_AC_PN, CU_S120_PN, CU_S150_PN, CU_S120_DP, CU_S150_DP, CU_I_D410	可更改: - 数据类型: Integer16 P 组 OEM 区 不适用于发动机型号: - 最小 0	已计算: - 动态索引: r4985 单元组: - 规范化: - 最大 1	存取权限级别: 4 功能图: - 单元选择: - 专家列表: 1 出厂设置 -	
<b>说明:</b>	显示存储卡 / 设备存储器上安装的所有工艺扩展模块的激活状态。 r4993[0]: 工艺扩展模块 1 的激活状态 r4993[1]: 工艺扩展模块 2 的激活状态, ...			
<b>数值:</b>	0: 工艺扩展模块无效 1: 工艺扩展模块有效			
<b>相关性:</b>	参见: r4985, r4986, r4987, r4988, r4989, r4990, r4991, r4992, r4994			
<b>注意:</b>	如果没有工艺扩展模块, 则不能访问任何下标。			
<b>注释:</b>	TEC: 工艺扩展模块			

r4994[0...n]		TEC 属性 / TEC 属性			
CU_I, CU_NX_CX, CU_S_AC_DP, CU_S_AC_PN, CU_S120_PN, CU_S150_PN, CU_S120_DP, CU_S150_DP, CU_I_D410	可更改: - 数据类型: Unsigned32 P 组 OEM 区 不适用于发动机型号: - 最小 -	已计算: - 动态索引: r4985 单元组: - 规范化: - 最大 -	存取权限级别: 4 功能图: - 单元选择: - 专家列表: 1 出厂设置 -		
<b>说明:</b>	显示存储卡 / 设备存储器上安装的所有工艺扩展模块的属性。 r4994[0]: 工艺扩展模块 1 的属性 r4994[1]: 工艺扩展模块 2 的属性, ...				
<b>位区</b>	<b>位</b>	<b>信号名称</b>	<b>1 信号</b>	<b>0 信号</b>	<b>FP</b>
	00	属性诊断 位 0	是	否	-
	01	属性诊断 位 1	是	否	-
	02	属性诊断 位 2	是	否	-
	03	OEM	否	是	-
	04	属性诊断 位 4	是	否	-
	05	属性诊断 位 5	是	否	-
	06	属性诊断 位 6	是	否	-
<b>相关性:</b>	参见: r4985, r4986, r4987, r4988, r4989, r4990, r4991, r4992, r4993				
<b>注意:</b>	如果没有工艺扩展模块, 则不能访问任何下标。				
<b>注释:</b>	TEC: 工艺扩展模块 该参数用于西门子内部诊断。				

r4995[0...n]		TEC 外部版本 / TEC 外部版本		
CU_I, CU_NX_CX, CU_S_AC_DP, CU_S_AC_PN, CU_S120_PN, CU_S150_PN, CU_S120_DP, CU_S150_DP, CU_I_D410	可更改: - 数据类型: Unsigned32 P 组 OEM 区 不适用于发动机型号: - 最小 -	已计算: - 动态索引: r4985 单元组: - 规范化: - 最大 -	存取权限级别: 4 功能图: - 单元选择: - 专家列表: 1 出厂设置 -	

**说明:** 显示存储卡 / 设备存储器上安装的所有工艺扩展模块的外部版本。  
r4995[0]: 工艺扩展模块 1 的外部版本  
r4995[1]: 工艺扩展模块 2 的外部版本, ...

**相关性:** 参见: r4985, r4986, r4987, r4988, r4990, r4991, r4992, r4993, r4994

**注意:** 如果没有工艺扩展模块, 则不能访问任何下标。

**注释:** 示例:  
数值 1010100 含义为 V01.01.01.00。

**r5000****C0: 主轴的属性 / 状态 / 属性 / 状态**

SERVO (主轴诊断), SERVO_AC (主轴诊断)	<b>可更改:</b> -	<b>已计算:</b> -	<b>存取权限级别:</b> 1
	<b>数据类型:</b> Unsigned16	<b>动态索引:</b> -	<b>功能图:</b> -
	<b>P 组:</b> -	<b>单元组:</b> -	<b>单元选择:</b> -
	<b>不适用于发动机型号:</b> -	<b>规范化:</b> -	<b>专家列表:</b> 1
	<b>最小</b>	<b>最大</b>	<b>出厂设置</b>
	-	-	-

**说明:** 显示主轴硬件支持的属性和状态。

位区	位	信号名称	1 信号	0 信号	FP
	00	存在主轴功能	是	否	-
	01	存在传感器 S1	是	否	-
	04	存在传感器 S4	是	否	-
	05	存在传感器 S5	是	否	-
	06	存在传感器 S6	是	否	-
	10	状态机已使能	是	否	-
	11	参数 p5043 已更改	状态 2	状态 1	-

**注释:** 显示值包含了厂商专用的报文 139 (SP\_KONFIG) 中。  
位 11:  
p5043[0...6] 每次修改后, 该位的信号电平就发生改变。

**r5001****C0: 主轴的夹紧状态 / 夹紧状态**

SERVO (主轴诊断), SERVO_AC (主轴诊断)	<b>可更改:</b> -	<b>已计算:</b> -	<b>存取权限级别:</b> 1
	<b>数据类型:</b> Integer16	<b>动态索引:</b> -	<b>功能图:</b> -
	<b>P 组:</b> -	<b>单元组:</b> -	<b>单元选择:</b> -
	<b>不适用于发动机型号:</b> -	<b>规范化:</b> -	<b>专家列表:</b> 1
	<b>最小</b>	<b>最大</b>	<b>出厂设置</b>
	0	11	-

**说明:** 显示夹紧状态和 C0。  
状态 2 和 11 在报警 A3x940 中输出。  
状态的电压阈值通过参数 p5041 设置。回差通过参数 p5040 调整。  
状态 4 到状态 7、8 或 10 的过渡时间可以通过 p5042[0] 调整。  
如果 p5002 中的模拟量值低于 p5041[4] 中的电压阈值, 则过渡到状态 10。但是如果 p5002 低于了 p5041[2] 中的电压阈值, 并且 p5042[0] 中设置的时间届满, 便会过渡到状态 7 或 8, 否则便保持状态 4。

**数值:**

- 0: 系统正在初始化
- 1: 状态正在初始化
- 2: 已松开, 带报告
- 3: 已松开, 无报告
- 4: 正在夹紧
- 5: 正在松开
- 6: 正在松开, 无刀具
- 7: 已夹紧, 带刀具 (S4 无效)
- 8: 已夹紧, 带刀具 (S4 生效)
- 9: 正在夹紧, 无刀具
- 10: 已夹紧, 无刀具
- 11: 已夹紧, 带报告

**相关性:** 参见: r5002, r5003, p5040, p5041, p5042

**注释:** 显示值包含了厂商专用的报文 139 (SP\_ZSW) 中。

<b>r5002</b>	<b>C0: 主轴模拟量传感器 S1 的测量值 / 模拟传感器 S1 测量值</b>				
SERVO (主轴诊断), SERVO_AC (主轴诊断)	可更改: - 数据类型: Integer16 P 组 - 不适用于发动机型号: - 最小 -	已计算: - 动态索引: - 单元组: - 规范化: - 最大 -	存取权限级别: 1 功能图: - 单元选择: - 专家列表: 1 出厂设置 -		
<b>说明:</b>	模拟量传感器 S1 的测量值和 C0 (1 单位 = 1 mV)。				
<b>注释:</b>	显示值包含在厂商专用的报文 139 (SP_XIST_A) 中。				
<b>r5003</b>	<b>C0: 主轴数字量传感器的状态 / 字量传感器的状态</b>				
SERVO (主轴诊断), SERVO_AC (主轴诊断)	可更改: - 数据类型: Unsigned16 P 组 - 不适用于发动机型号: - 最小 -	已计算: - 动态索引: - 单元组: - 规范化: - 最大 -	存取权限级别: 1 功能图: - 单元选择: - 专家列表: 1 出厂设置 -		
<b>说明:</b>	数量传感器的状态和 C0。				
<b>位区</b>	<b>位</b>	<b>信号名称</b>	<b>1 信号</b>	<b>0 信号</b>	<b>FP</b>
	04	传感器 S4 达到活塞终点	是	否	-
	05	传感器 S5 轴位置正常	是	否	-
	06	传感器 S6 预留	-	-	-
<b>注释:</b>	显示值包含在厂商专用的报文 139 (SP_XIST_D) 中。				
<b>r5005</b>	<b>主轴文件系统的状态 / 文件系统的状态</b>				
SERVO, SERVO_AC, SERVO_I_AC	可更改: - 数据类型: Unsigned32 P 组 - 不适用于发动机型号: - 最小 -	已计算: - 动态索引: - 单元组: - 规范化: - 最大 -	存取权限级别: 3 功能图: - 单元选择: - 专家列表: 1 出厂设置 -		
<b>说明:</b>	显示掉电保存存储器上文件系统的状态。 结果数据和参数分别汇集在一个单独的文件中。				
<b>位区</b>	<b>位</b>	<b>信号名称</b>	<b>1 信号</b>	<b>0 信号</b>	<b>FP</b>
	01	现有结果数据 “夹紧循环阈值”	是	否	-
	02	现有结果数据 “夹紧循环计数器”	是	否	-
	03	现有结果数据 “工作小时计时器”	是	否	-
	04	现有结果数据 “温度诊断”	是	否	-
	05	现有结果数据 “实时时钟同步”	是	否	-
	06	现有结果数据 “转速 / 转矩表格”	是	否	-
	10	现有结果数据 “冲突识别”	是	否	-
	11	现有结果数据 “设备标识”	是	否	-
	16	现有参数 “主轴”	是	否	-
	17	现有参数 “夹紧循环计数器”	是	否	-
	19	现有参数 “工作小时计时器”	是	否	-
	20	现有参数 “温度诊断”	是	否	-
	22	现有参数 “转速 / 转矩表格”	是	否	-
	30	现有参数 “传感器描述”	是	否	-
	31	现有参数 “传感器调校数据”	是	否	-
<b>注释:</b>	此参数仅可与集成编码器模块 24 (SMI24) 一起使用。				

p5007 主轴文件系统的选择 / 文件系统选择		已计算: -	存取权限级别: 3		
SERVO, SERVO_AC, SERVO_I_AC	可更改: T 数据类型: Unsigned32 P 组 - 不适用于发动机型号: - 最小 -	动态索引: - 单元组: - 规范化: - 最大 -	功能图: - 单元选择: - 专家列表: 1 出厂设置 0000 0000 0000 0000 0000 0000 0000 0000 bin		
<b>说明:</b>	选择文件, 调整文件系统。				
<b>位区</b>	<b>位</b>	<b>信号名称</b>	<b>1 信号</b>	<b>0 信号</b>	<b>FP</b>
	01	选中结果数据 “夹紧循环阈值”	是	否	-
	02	选中结果数据 “夹紧循环计数器”	是	否	-
	03	选中结果数据 “工作小时计时器”	是	否	-
	04	选中结果数据 “温度诊断”	是	否	-
	05	选中结果数据 “实时时钟同步”	是	否	-
	06	选中结果数据 “转速 / 转矩表格”	是	否	-
	10	选中结果数据 “冲突识别”	是	否	-
	11	选中结果数据 “设备标识”	是	否	-
	17	选中参数 “夹紧循环计数器”	是	否	-
	19	选中参数 “工作小时计时器”	是	否	-
	20	选中参数 “温度诊断”	是	否	-
	22	选中参数 “转速 / 转矩表格”	是	否	-
<b>注释:</b>	此参数仅可与集成编码器模块 24 (SMI24) 一起使用。 所选文件的匹配操作在 p5009 中设置。 位 01: 只对于该位, 才会立即执行 p5009 中选择的操作。 位 02 ... 22: 仅用于西门子内部故障诊断。 由 p5009 对这些位进行置位后, 必须进行硬件复位。				
p5009 修改主轴文件系统 / 修改主轴文件系统		已计算: -	存取权限级别: 3		
SERVO, SERVO_AC, SERVO_I_AC	可更改: T 数据类型: Integer16 P 组 - 不适用于发动机型号: - 最小 -	动态索引: - 单元组: - 规范化: - 最大 -	功能图: - 单元选择: - 专家列表: 1 出厂设置 0		
<b>说明:</b>	修改掉电保存储器上的文件系统。 示例: 已经存在 “夹紧循环阈值” 结果数据 (r5005.1 = 1), 希望复位该数据。 --> 设置 p5007.1 = 1: 选中结果数据 “夹紧循环阈值”。 --> 设置 p5009 = 1: 复位 p5007 中选择的文件。 --> p5009 = 40: 反馈 “任务正在进行”。 --> p5009 = 20: 反馈 “任务成功结束”。 --> p5009 = 51 ... 53: 复位失败时, 指出故障值。 - 重新上电。				
<b>数值:</b>	0: 无功能 1: 复位 2: 设为无效 3: 保留 5: 设为有效 20: 任务成功结束 40: 任务正在进行 51: 不支持功能 52: 文件访问失败 53: 任务失败				

**注释:** 此参数仅可与集成编码器模块 24 (SMI24) 一起使用。  
故障值 = 51 ... 53 时的补救措施：  
- 重复过程。

<b>r5012</b>	<b>主轴编码器模块特性 / 编码器模块特性</b>		
SERVO (主轴诊断), SERVO_AC (主轴诊断)	<b>可更改:</b> - <b>数据类型:</b> Unsigned32 <b>P 组</b> - <b>不适用于发动机型号:</b> - <b>最小</b> -	<b>已计算:</b> - <b>动态索引:</b> - <b>单元组:</b> - <b>规范化:</b> - <b>最大</b> -	<b>存取权限级别:</b> 4 <b>功能图:</b> - <b>单元选择:</b> - <b>专家列表:</b> 1 <b>出厂设置</b> -

**说明:** 显示集成型编码器模块 24 (SMI24) 所支持的特性。

位区	位 信号名称	1 信号	0 信号	FP
00	显示 UTC 诊断时间戳	是	否	-
01	夹紧状态计数器扩展	是	否	-
02	显示“松开时间存在”	是	否	-
03	松开时间存在	是	否	-

<b>p5016</b>	<b>激活 / 禁止主轴调试 / 激活调试</b>		
SERVO, SERVO_AC, SERVO_I_AC	<b>可更改:</b> C2, T <b>数据类型:</b> Integer16 <b>P 组</b> 所有分组 <b>不适用于发动机型号:</b> - <b>最小</b> 0	<b>已计算:</b> - <b>动态索引:</b> - <b>单元组:</b> - <b>规范化:</b> - <b>最大</b> 1	<b>存取权限级别:</b> 3 <b>功能图:</b> - <b>单元选择:</b> - <b>专家列表:</b> 1 <b>出厂设置</b> 0

**说明:** 激活 / 禁止主轴调试。  
在已经进行了调试之后, 激活主轴调试会导致主轴参数复位 (例如通过 p0340 > 0 或 p3900 > 0)。  
根据主轴配置的不同, 以下参数会被复位:  
p0353, p0410, p0431, p0922, p1231, p1300, p1980, p1981, p1982

**数值:** 0: 激活主轴调试  
1: 禁止主轴调试

**相关性:** 参见: p0340, p3900

**注释:** 此参数仅可与集成编码器模块 24 (SMI24) 一起使用。  
当退出调试时 (p0009 = 0), 该参数自动设为 1。

<b>p5019</b>	<b>主轴密码 / 密码</b>		
CU_I, CU_NX_CX, CU_S_AC_DP, CU_S_AC_PN, CU_S120_PN, CU_S150_PN, CU_S120_DP, CU_S150_DP, CU_I_D410	<b>可更改:</b> U, T <b>数据类型:</b> Unsigned16 <b>P 组</b> - <b>不适用于发动机型号:</b> - <b>最小</b> -	<b>已计算:</b> - <b>动态索引:</b> - <b>单元组:</b> - <b>规范化:</b> - <b>最大</b> -	<b>存取权限级别:</b> 3 <b>功能图:</b> - <b>单元选择:</b> - <b>专家列表:</b> 1 <b>出厂设置</b> -

**说明:** 设置主轴诊断可写参数的密码。  
主轴诊断参数的号段:  
5000 ... 5169

**注释:** 此参数仅可与集成编码器模块 24 (SMI24) 一起使用。

<b>r5020</b>	<b>主轴厂商 / 厂商</b>		
SERVO (主轴诊断), SERVO_AC (主轴诊断)	可更改: - 数据类型: Integer16 P 组 - 不适用于发动机型号: - 最小 0	已计算: - 动态索引: - 单元组: - 规范化: - 最大 48	存取权限级别: 3 功能图: - 单元选择: - 专家列表: 1 出厂设置 -

**说明:** 显示主轴厂商。  
**数值:** 0: 不明  
1: Siemens AG Automation and Drives (自动化与驱动)  
32: 保留  
33: 保留  
48: WEISS 主轴技术有限责任公司

<b>r5021[0...18]</b>	<b>主轴产品编号 / 产品编号</b>		
SERVO (主轴诊断), SERVO_AC (主轴诊断)	可更改: - 数据类型: Unsigned8 P 组 - 不适用于发动机型号: - 最小 -	已计算: - 动态索引: - 单元组: - 规范化: - 最大 -	存取权限级别: 3 功能图: - 单元选择: - 专家列表: 1 出厂设置 -

**说明:** 显示主轴的产品编号 MFLB 或图纸号。  
**注意:** ASCII 表 (选段) 参见参数手册的附录。

<b>r5022[0...15]</b>	<b>主轴序列号 / 序列号</b>		
SERVO (主轴诊断), SERVO_AC (主轴诊断)	可更改: - 数据类型: Unsigned8 P 组 - 不适用于发动机型号: - 最小 -	已计算: - 动态索引: - 单元组: - 规范化: - 最大 -	存取权限级别: 3 功能图: - 单元选择: - 专家列表: 1 出厂设置 -

**说明:** 显示主轴的序列号。  
**注意:** ASCII 表 (选段) 参见参数手册的附录。

<b>r5023</b>	<b>主轴生产日期 / 生产日期</b>		
SERVO (主轴诊断), SERVO_AC (主轴诊断)	可更改: - 数据类型: Unsigned32 P 组 - 不适用于发动机型号: - 最小 -	已计算: - 动态索引: - 单元组: - 规范化: - 最大 -	存取权限级别: 3 功能图: - 单元选择: - 专家列表: 1 出厂设置 -

**说明:** 显示主轴生产日期。  
**注释:** 格式: yyyyymmdd

<b>r5032</b>	<b>主轴最大转速 / 最大转速</b>		
SERVO (主轴诊断, 线性), SERVO_AC (主轴诊断, 线性), SERVO_I_AC (主轴诊断, 线性)	可更改: - 数据类型: FloatingPoint32 P 组 - 不适用于发动机型号: - 最小 - [m/min]	已计算: - 动态索引: - 单元组: - 规范化: - 最大 - [m/min]	存取权限级别: 3 功能图: - 单元选择: - 专家列表: 1 出厂设置 - [m/min]

**说明:** 显示主轴的最大转速。

**注释:** 最大允许的转速由 p1082 设置 (p1082 <= r5032)。

<b>r5032</b>	<b>主轴最大转速 / 最大转速</b>		
SERVO (主轴诊断), SERVO_AC (主轴诊断), SERVO_I_AC (主轴诊断)	可更改: - 数据类型: FloatingPoint32 P 组 - 不适用于发动机型号: - 最小 - [rpm]	已计算: - 动态索引: - 单元组: - 规范化: - 最大 - [rpm]	存取权限级别: 3 功能图: - 单元选择: - 专家列表: 1 出厂设置 - [rpm]

**说明:** 显示主轴的最大转速。

**注释:** 最大允许的转速由 p1082 设置 (p1082 <= r5032)。

<b>r5033</b>	<b>主轴换向角偏移 / 换向角偏移</b>		
SERVO (主轴诊断), SERVO_AC (主轴诊断)	可更改: - 数据类型: FloatingPoint32 P 组 - 不适用于发动机型号: - 最小 - [°]	已计算: - 动态索引: - 单元组: - 规范化: - 最大 - [°]	存取权限级别: 3 功能图: - 单元选择: - 专家列表: 1 出厂设置 - [°]

**说明:** 显示主轴编码器的换向角偏移。

**注释:** 在退出调试时, 该值会传送到 p0431 中。

<b>r5034</b>	<b>主轴, 电流控制器最大采样时间 / I 控制最大 t 采样</b>		
SERVO (主轴诊断), SERVO_AC (主轴诊断)	可更改: - 数据类型: FloatingPoint32 P 组 - 不适用于发动机型号: - 最小 - [us]	已计算: - 动态索引: - 单元组: - 规范化: - 最大 - [us]	存取权限级别: 3 功能图: - 单元选择: - 专家列表: 1 出厂设置 - [us]

**说明:** 显示建议的主轴电流控制器最大采样时间。  
电流控制器的采样时间必须大于在 p0112 或 p0115[0] 中设置的值。  
r5034 < p0115[0] 时会输出报警 A07140。

**相关性:** 参见: A07140

<b>p5040</b>	<b>主轴的电压阈值公差 / U_ 阈值公差</b>		
SERVO (主轴诊断), SERVO_AC (主轴诊断)	可更改: T 数据类型: FloatingPoint32 P 组 - 不适用于发动机型号: - 最小 0.0 [mV]	已计算: - 动态索引: - 单元组: - 规范化: - 最大 1000.0 [mV]	存取权限级别: 3 功能图: - 单元选择: - 专家列表: 1 出厂设置 0.0 [mV]

**说明:** 设置电压阈值的公差。  
公差和电压阈值 (p5041[0..5]) 左右对称。

**相关性:** 参见: r5001, r5002, p5041

<b>p5041[0..5]</b>	<b>主轴的电压阈值 / U_ 阈值</b>		
SERVO (主轴诊断), SERVO_AC (主轴诊断)	可更改: T 数据类型: FloatingPoint32 P 组 - 不适用于发动机型号: - 最小 0.0 [mV]	已计算: - 动态索引: - 单元组: - 规范化: - 最大 340.28235E36 [mV]	存取权限级别: 3 功能图: - 单元选择: - 专家列表: 1 出厂设置 0.0 [mV]

<b>说明:</b>	设置主轴的电压阈值。
<b>索引:</b>	[0] = 已松开 (上限) [1] = 已松开 (下限) [2] = 已夹紧, 带刀具 (上限) [3] = 已夹紧, 带刀具 (下限) [4] = 已夹紧, 无刀具 (上限) [5] = 已夹紧, 无刀具 (下限)
<b>相关性:</b>	参见: r5001, r5002, p5040
<b>注释:</b>	该值不允许和 p5040 中设置的公差值有重叠。

**p5042[0...1] 主轴传送时间 / t\_ 传送**

SERVO (主轴诊断), SERVO_AC (主轴诊断)	<b>可更改:</b> T <b>数据类型:</b> FloatingPoint32 <b>P 组</b> - <b>不适用于发动机型号:</b> - <b>最小</b> 0.0 [us]	<b>已计算:</b> - <b>动态索引:</b> - <b>单元组:</b> - <b>规范化:</b> - <b>最大</b> 340.28235E36 [us]	<b>存取权限级别:</b> 3 <b>功能图:</b> - <b>单元选择:</b> - <b>专家列表:</b> 1 <b>出厂设置</b> 0.0 [us]
<b>说明:</b>	设置主轴夹紧状态机的传送时间。 下标 0: 设置状态转换到 r5001 = 10 或 7/8 之前, 保持 r5001 = 4 的最长时间。 较大的值会强制从 r5001 = 4 直接转换为 10, 而不执行 r5001 = 7/8 和 9。 下标 1: 设置无刀具夹紧步骤的最大时间 (参见公差 p5045 以内 / 以外的夹紧步骤)。		
<b>索引:</b>	[0] = “已夹紧, 带刀具” 的稳定时间 [1] = 夹紧所需的最长时间		
<b>相关性:</b>	参见: r5001, r5002		
<b>注释:</b>	所允许的最大输入值为 20 秒。		

**p5043[0...6] 主轴转速极限 / n\_ 极限**

SERVO (主轴诊断, 线性), SERVO_AC (主轴诊断, 线性), SERVO_I_AC (主轴诊断, 线性)	<b>可更改:</b> T <b>数据类型:</b> FloatingPoint32 <b>P 组</b> - <b>不适用于发动机型号:</b> - <b>最小</b> 0.0 [m/min]	<b>已计算:</b> - <b>动态索引:</b> - <b>单元组:</b> - <b>规范化:</b> - <b>最大</b> 65535.0 [m/min]	<b>存取权限级别:</b> 3 <b>功能图:</b> - <b>单元选择:</b> - <b>专家列表:</b> 1 <b>出厂设置</b> 0.0 [m/min]
<b>说明:</b>	设置主轴夹紧状态机的转速极限。 下标 0: 适用于 r5001 = 3。 下标 1: 适用于 r5001 = 4。 下标 2: 适用于 r5001 = 5。 下标 3: 适用于 r5001 = 6。 下标 4: 适用于 r5001 = 7/8。 下标 5: 适用于 r5001 = 9。 下标 6: 适用于 r5001 = 10。		



<b>索引:</b>	[0] = 已松开 [1] = 正在夹紧 [2] = 之前处于“已夹紧，带刀具”，现在正在松开 [3] = 之前处于“已夹紧，无刀具”，现在正在松开 [4] = 已夹紧，带刀具 [5] = 正在夹紧，无刀具 [6] = 已夹紧，无刀具
<b>相关性:</b>	参见: r5001
<b>注释:</b>	对于 r5001 = 0, 1, 2 或 11, 适用固定转速极限 0。

---

### p5043[0...6] 主轴转速极限 / n\_ 极限

SERVO (主轴诊断), SERVO_AC (主轴诊断), SERVO_I_AC (主轴 诊断)	<b>可更改:</b> T <b>数据类型:</b> FloatingPoint32 <b>P 组</b> - <b>不适用于发动机型号:</b> - <b>最小</b> 0.0 [rpm]	<b>已计算:</b> - <b>动态索引:</b> - <b>单元组:</b> - <b>规范化:</b> - <b>最大</b> 65535.0 [rpm]	<b>存取权限级别:</b> 3 <b>功能图:</b> - <b>单元选择:</b> - <b>专家列表:</b> 1 <b>出厂设置</b> 0.0 [rpm]
--	--	---	---

**说明:** 设置主轴夹紧状态机的转速极限。

下标 0:  
适用于 r5001 = 3。  
下标 1:  
适用于 r5001 = 4。  
下标 2:  
适用于 r5001 = 5。  
下标 3:  
适用于 r5001 = 6。  
下标 4:  
适用于 r5001 = 7/8。  
下标 5:  
适用于 r5001 = 9。  
下标 6:  
适用于 r5001 = 10。

<b>索引:</b>	[0] = 已松开 [1] = 正在夹紧 [2] = 之前处于“已夹紧，带刀具”，现在正在松开 [3] = 之前处于“已夹紧，无刀具”，现在正在松开 [4] = 已夹紧，带刀具 [5] = 正在夹紧，无刀具 [6] = 已夹紧，无刀具
<b>相关性:</b>	参见: r5001
<b>注释:</b>	对于 r5001 = 0, 1, 2 或 11, 适用固定转速极限 0。

---

### r5044 主轴最大速度限值 / 主轴速度上限

SERVO (主轴诊断, 线性), SERVO_AC (主轴 诊断, 线性), SERVO_I_AC (主轴诊断, 线性)	<b>可更改:</b> - <b>数据类型:</b> FloatingPoint32 <b>P 组</b> - <b>不适用于发动机型号:</b> - <b>最小</b> - [m/min]	<b>已计算:</b> - <b>动态索引:</b> - <b>单元组:</b> - <b>规范化:</b> - <b>最大</b> - [m/min]	<b>存取权限级别:</b> 1 <b>功能图:</b> - <b>单元选择:</b> - <b>专家列表:</b> 1 <b>出厂设置</b> - [m/min]
---	--	---	---

**说明:** 显示所允许的最大速度限值。

**相关性:** 参见: r5001, p5043

**注释:** 当前仅显示“已夹紧，无刀具”状态的速度限值。  
p5043[6] 中设置的速度极限生效。  
65535 表示速度极限无效。

<b>r5044</b>	<b>主轴最大转速限值 / 主轴转速上限</b>		
SERVO (主轴诊断), SERVO_AC (主轴诊断), SERVO_I_AC (主轴诊断)	<b>可更改:</b> - <b>数据类型:</b> FloatingPoint32 <b>P 组</b> - <b>不适用于发动机型号:</b> - <b>最小</b> - [rpm]	<b>已计算:</b> - <b>动态索引:</b> - <b>单元组:</b> - <b>规范化:</b> - <b>最大</b> - [rpm]	<b>存取权限级别:</b> 1 <b>功能图:</b> - <b>单元选择:</b> - <b>专家列表:</b> 1 <b>出厂设置</b> - [rpm]
<b>说明:</b>	显示所允许的最大转速限值。		
<b>相关性:</b>	参见: r5001, p5043		
<b>注释:</b>	当前仅显示“已夹紧, 无刀具”状态的转速限值。 p5043[6] 中设置的转速极限生效。 65535 表示转速极限无效。		

<b>r5170[0...5]</b>	<b>HF 相电流实际值 / HF 相电流实际值</b>		
SERVO, SERVO_AC, SERVO_I_AC	<b>可更改:</b> - <b>数据类型:</b> FloatingPoint32 <b>P 组</b> 显示, 信号 <b>不适用于发动机型号:</b> - <b>最小</b> - [A]	<b>已计算:</b> - <b>动态索引:</b> - <b>单元组:</b> 6_5 <b>规范化:</b> p2002 <b>最大</b> - [A]	<b>存取权限级别:</b> 3 <b>功能图:</b> - <b>单元选择:</b> p0505 <b>专家列表:</b> 1 <b>出厂设置</b> - [A]
<b>说明:</b>	显示测得的相电流值。		
<b>索引:</b>	[0] = U 相电机电流 [1] = V 相电机电流 [2] = W 相电机电流 [3] = U 相电容器电流 [4] = V 相电容器电流 [5] = W 相电容器电流		
<b>相关性:</b>	参见: r0069		
<b>注释:</b>	HF: 高频设备 下标 0...2: 显示电机的 3 相电流。 下标 3...5: 显示滤波电容的 3 相电流。		

<b>r5171</b>	<b>CO: HF 阻尼电压实际值 / HF 阻尼电压实际值</b>		
SERVO, SERVO_AC, SERVO_I_AC	<b>可更改:</b> - <b>数据类型:</b> FloatingPoint32 <b>P 组</b> 显示, 信号 <b>不适用于发动机型号:</b> - <b>最小</b> - [V]	<b>已计算:</b> - <b>动态索引:</b> - <b>单元组:</b> 5_2 <b>规范化:</b> p2001 <b>最大</b> - [V]	<b>存取权限级别:</b> 3 <b>功能图:</b> - <b>单元选择:</b> p0505 <b>专家列表:</b> 1 <b>出厂设置</b> - [V]
<b>说明:</b>	显示阻尼电压的实际值。		
<b>相关性:</b>	参见: F37002		
<b>注释:</b>	HF: 高频设备		

<b>r5172[0...3]</b>	<b>CO: HF 温度 / HF 温度</b>		
SERVO, SERVO_AC, SERVO_I_AC	<b>可更改:</b> - <b>数据类型:</b> FloatingPoint32 <b>P 组</b> 显示, 信号 <b>不适用于发动机型号:</b> - <b>最小</b> - [°C]	<b>已计算:</b> - <b>动态索引:</b> - <b>单元组:</b> 21_1 <b>规范化:</b> p2006 <b>最大</b> - [°C]	<b>存取权限级别:</b> 3 <b>功能图:</b> - <b>单元选择:</b> p0505 <b>专家列表:</b> 1 <b>出厂设置</b> - [°C]
<b>说明:</b>	显示 HF 电抗器 (Choke Module) 和 HF 阻尼器 (Damping Module) 中的温度。		

**索引:** [0] = HF 电抗器散热器  
[1] = HF 阻尼器散热器  
[2] = HF 阻尼器模块  
[3] = HF 阻尼器绝缘层

**注释:** 值 -200 表示, 不存在测量信号。  
HF 电抗器 (Choke Module)  
HF 阻尼器 (Damping Module)  
HF: 高频设备

---

**r5173** **CO: HF 阻尼器过载 I2t / HF 过载 I2t**

SERVO, SERVO\_AC, SERVO\_I\_AC

<b>可更改:</b> -	<b>已计算:</b> -	<b>存取权限级别:</b> 3
<b>数据类型:</b> FloatingPoint32	<b>动态索引:</b> -	<b>功能图:</b> -
<b>P 组</b> 显示, 信号	<b>单元组:</b> -	<b>单元选择:</b> -
<b>不适用于发动机型号:</b> -	<b>规范化:</b> PERCENT	<b>专家列表:</b> 1
<b>最小</b>	<b>最大</b>	<b>出厂设置</b>
- [%]	- [%]	- [%]

**说明:** 显示 HF 阻尼器中滤波电容的过载, 过载通过 I2t 计算方法确定出。

**注释:** HF 阻尼器 (Damping Module)

---

**p5174** **HF 控制字 / HF 控制字**

SERVO, SERVO\_AC, SERVO\_I\_AC

<b>可更改:</b> T	<b>已计算:</b> CALC_MOD_REG	<b>存取权限级别:</b> 4
<b>数据类型:</b> Unsigned16	<b>动态索引:</b> -	<b>功能图:</b> -
<b>P 组</b> 显示, 信号	<b>单元组:</b> -	<b>单元选择:</b> -
<b>不适用于发动机型号:</b> -	<b>规范化:</b> -	<b>专家列表:</b> 1
<b>最小</b>	<b>最大</b>	<b>出厂设置</b>
-	-	0000 bin

**说明:** 设置 HF 控制字。

<b>位区</b>	<b>位</b>	<b>信号名称</b>	<b>1 信号</b>	<b>0 信号</b>	<b>FP</b>
	00	附加电容有效	是	否	-
	01	激活阻尼	始终	脉冲使能时	-

**注释:** 位 00:  
通过该位可在电机电感较小时补偿滤波器共振频率的偏移。  
位 01:  
用于诊断。

---

**r5175[0...1]** **HF 诊断 / HF 诊断**

SERVO, SERVO\_AC, SERVO\_I\_AC

<b>可更改:</b> -	<b>已计算:</b> -	<b>存取权限级别:</b> 4
<b>数据类型:</b> Unsigned16	<b>动态索引:</b> -	<b>功能图:</b> -
<b>P 组</b> 显示, 信号	<b>单元组:</b> -	<b>单元选择:</b> -
<b>不适用于发动机型号:</b> -	<b>规范化:</b> -	<b>专家列表:</b> 1
<b>最小</b>	<b>最大</b>	<b>出厂设置</b>
-	-	-

**说明:** 显示 HF 阻尼器的状态字和控制字。

**索引:** [0] = HF 阻尼器状态字  
[1] = HF 阻尼器控制字

**注释:** HF 阻尼器 (Damping Module)

---

**p5200[0...n]** **电流设定值滤波器 5 ... 10 激活 / I 设定值滤波器激活**

SERVO (扩展电流设定值滤波), SERVO\_AC (扩展电流设定值滤波), SERVO\_I\_AC (扩展电流设定值滤波)

<b>可更改:</b> U, T	<b>已计算:</b> CALC_MOD_CON	<b>存取权限级别:</b> 3
<b>数据类型:</b> Unsigned16	<b>动态索引:</b> DDS, p0180	<b>功能图:</b> 5711
<b>P 组</b> 调节	<b>单元组:</b> -	<b>单元选择:</b> -
<b>不适用于发动机型号:</b> -	<b>规范化:</b> -	<b>专家列表:</b> 1
<b>最小</b>	<b>最大</b>	<b>出厂设置</b>
-	-	0000 0000 bin

## 2 参数

### 2.2 参数列表

**说明:** 激活 / 取消电流设定值滤波器的设置。

位区	位	信号名称	1 信号	0 信号	FP
	00	滤波器 5	当前有效	当前无效	-
	01	滤波器 6	当前有效	当前无效	-
	02	滤波器 7	当前有效	当前无效	-
	03	滤波器 8	当前有效	当前无效	-
	04	滤波器 9	当前有效	当前无效	-
	05	滤波器 10	当前有效	当前无效	-

**相关性:** 从 p5201 起设置各个电流设定值过滤器。

**注释:** 如果不需要所有的滤波器, 应当从滤波器 1 开始连续的使用滤波器。

#### p5200 信号滤波器激活 / I 实际值滤波器激活

A_INF (附加闭环控制), R_INF (附加闭环控制)	<b>可更改:</b> U, T <b>数据类型:</b> Unsigned16 <b>P 组 调节</b> <b>不适用于发动机型号:</b> - <b>最小</b> -	<b>已计算:</b> CALC_MOD_CON <b>动态索引:</b> - <b>单元组:</b> - <b>规范化:</b> - <b>最大</b> -	<b>存取权限级别:</b> 3 <b>功能图:</b> - <b>单元选择:</b> - <b>专家列表:</b> 1 <b>出厂设置</b> 0000 bin
--------------------------------	---	--	--

**说明:** 激活 / 取消信号滤波器的设置。

位区	位	信号名称	1 信号	0 信号	FP
	00	滤波器 5	当前有效	当前无效	-
	02	滤波器 7	当前有效	当前无效	-

**相关性:** 信号滤波器从 p5201 起开始设置。

#### p5201[0...n] 电流设定值滤波器类型 5 / I 设定值滤波 5 类型

SERVO (扩展电流设定值滤波), SERVO_AC (扩展电流设定值滤波), SERVO_I_AC (扩展电流设定值滤波)	<b>可更改:</b> U, T <b>数据类型:</b> Integer16 <b>P 组 调节</b> <b>不适用于发动机型号:</b> REL <b>最小</b> 1	<b>已计算:</b> CALC_MOD_CON <b>动态索引:</b> DDS, p0180 <b>单元组:</b> - <b>规范化:</b> - <b>最大</b> 2	<b>存取权限级别:</b> 3 <b>功能图:</b> 5711 <b>单元选择:</b> - <b>专家列表:</b> 1 <b>出厂设置</b> 1
---	--	---	--

**说明:** 将电流设定值滤波器 5 设置为低通滤波器 (PT2) 或者设置为通用二阶滤波器。

**数值:** 1: PT2 低通滤波器  
2: 通用二阶滤波器

**相关性:** 电流设定值滤波器 5 由 p5200.0 激活并由 p5202 ... p5205 设置。

**注释:** 在通用二阶滤波器上, 通过分子和分母中相同的固有频率, 即带阻频率, 来实现带阻滤波器。如果选择了零分子阻尼, 则完全抑制带阻滤波器。

根据 3-dB 带宽的等式可以求出分母阻尼:

$$f_{3dB \text{ 宽带}} = 2 * D \text{ 分母} * f_{\text{带阻频率}}$$

#### p5201 输出电压设定值滤波器 5 类型 / U\_ 设定\_滤波 5 类型

A_INF (附加闭环控制), R_INF (附加闭环控制)	<b>可更改:</b> U, T <b>数据类型:</b> Integer16 <b>P 组 调节</b> <b>不适用于发动机型号:</b> - <b>最小</b> 1	<b>已计算:</b> CALC_MOD_CON <b>动态索引:</b> - <b>单元组:</b> - <b>规范化:</b> - <b>最大</b> 2	<b>存取权限级别:</b> 3 <b>功能图:</b> - <b>单元选择:</b> - <b>专家列表:</b> 1 <b>出厂设置</b> 2
--------------------------------	--	--	---

**说明:** 将输出电压设定值滤波器 5 设置为低通滤波器 (PT2) 或者设置为扩展的通用二阶滤波器。

**数值:** 1: PT2 低通滤波器  
2: 通用二阶滤波器

**相关性:** 滤波器 5 由 p5200.0 激活并由 p5202 ... p5205 设置。

**注释:** 在通用二阶滤波器上, 通过分子和分母中相同的固有频率, 即带阻频率, 来实现带阻滤波器。如果选择了零分子阻尼, 则完全抑制带阻滤波器。

根据 3-dB 带宽的等式可以求出分母阻尼:

$$f_{3dB \text{ 宽带}} = 2 * D \text{ 分母} * f_{\text{带阻频率}}$$

<b>p5202[0...n]</b>	<b>电流设定值滤波器 5 分母固有频率 / I 设定值滤波 5fn_n</b>		
SERVO (扩展电流设定值滤波), SERVO_AC (扩展电流设定值滤波), SERVO_I_AC (扩展电流设定值滤波)	<b>可更改:</b> U, T <b>数据类型:</b> FloatingPoint32 <b>P 组 调节</b> <b>不适用于发动机型号:</b> REL <b>最小</b> 0.5 [Hz]	<b>已计算:</b> CALC_MOD_CON <b>动态索引:</b> DDS, p0180 <b>单元组:</b> - <b>规范化:</b> - <b>最大</b> 16000.0 [Hz]	<b>存取权限级别:</b> 3 <b>功能图:</b> 5711 <b>单元选择:</b> - <b>专家列表:</b> 1 <b>出厂设置</b> 1999.0 [Hz]
<b>说明:</b>	为电流设定值滤波器 5(PT2, 通用滤波器)进行分母固有频率设置。		
<b>相关性:</b>	电流设定值滤波器 5 由 p5200.0 激活并由 p5202 ... p5205 设置。		
<b>p5202</b>	<b>输出电压设定值滤波器 5 分母固有频率 / U 设定值滤波 5fn_n</b>		
A_INF (附加闭环控制), R_INF (附加闭环控制)	<b>可更改:</b> U, T <b>数据类型:</b> FloatingPoint32 <b>P 组 调节</b> <b>不适用于发动机型号:</b> - <b>最小</b> 0.5 [Hz]	<b>已计算:</b> CALC_MOD_CON <b>动态索引:</b> - <b>单元组:</b> - <b>规范化:</b> - <b>最大</b> 16000.0 [Hz]	<b>存取权限级别:</b> 3 <b>功能图:</b> - <b>单元选择:</b> - <b>专家列表:</b> 1 <b>出厂设置</b> 1000.0 [Hz]
<b>说明:</b>	为输出电压设定值滤波器 5(PT2, 通用滤波器)进行分母固有频率设置。		
<b>相关性:</b>	滤波器 5 由 p5200.0 激活并由 p5202 ... p5205 设置。		
<b>p5203[0...n]</b>	<b>电流设定值滤波器 5 分母阻尼 / I 设定值滤波 5D_n</b>		
SERVO (扩展电流设定值滤波), SERVO_AC (扩展电流设定值滤波), SERVO_I_AC (扩展电流设定值滤波)	<b>可更改:</b> U, T <b>数据类型:</b> FloatingPoint32 <b>P 组 调节</b> <b>不适用于发动机型号:</b> REL <b>最小</b> 0.001	<b>已计算:</b> CALC_MOD_CON <b>动态索引:</b> DDS, p0180 <b>单元组:</b> - <b>规范化:</b> - <b>最大</b> 10.000	<b>存取权限级别:</b> 3 <b>功能图:</b> 5711 <b>单元选择:</b> - <b>专家列表:</b> 1 <b>出厂设置</b> 0.700
<b>说明:</b>	为电流设定值滤波器 5(PT2, 通用滤波器)进行分母阻尼设置。		
<b>相关性:</b>	电流设定值滤波器 5 由 p5200.0 激活并由 p5202 ... p5205 设置。		
<b>p5203</b>	<b>输出电压设定值滤波器 5 分母阻尼 / U 设定值滤波 5D_n</b>		
A_INF (附加闭环控制), R_INF (附加闭环控制)	<b>可更改:</b> U, T <b>数据类型:</b> FloatingPoint32 <b>P 组 调节</b> <b>不适用于发动机型号:</b> - <b>最小</b> 0.001	<b>已计算:</b> CALC_MOD_CON <b>动态索引:</b> - <b>单元组:</b> - <b>规范化:</b> - <b>最大</b> 10.000	<b>存取权限级别:</b> 3 <b>功能图:</b> - <b>单元选择:</b> - <b>专家列表:</b> 1 <b>出厂设置</b> 0.700
<b>说明:</b>	为输出电压设定值滤波器 5 进行分母阻尼设置。		
<b>相关性:</b>	滤波器 5 由 p5200.0 激活并由 p5202 ... p5205 设置。		
<b>p5204[0...n]</b>	<b>电流设定值滤波器 5 分子固有频率 / I 设定值滤波 5fn_z</b>		
SERVO (扩展电流设定值滤波), SERVO_AC (扩展电流设定值滤波), SERVO_I_AC (扩展电流设定值滤波)	<b>可更改:</b> U, T <b>数据类型:</b> FloatingPoint32 <b>P 组 调节</b> <b>不适用于发动机型号:</b> REL <b>最小</b> 0.5 [Hz]	<b>已计算:</b> - <b>动态索引:</b> DDS, p0180 <b>单元组:</b> - <b>规范化:</b> - <b>最大</b> 16000.0 [Hz]	<b>存取权限级别:</b> 3 <b>功能图:</b> 5711 <b>单元选择:</b> - <b>专家列表:</b> 1 <b>出厂设置</b> 1999.0 [Hz]
<b>说明:</b>	为电流设定值滤波器 5(通用滤波器)进行分子固有频率设置。		
<b>相关性:</b>	电流设定值滤波器 5 由 p5200.0 激活并由 p5202 ... p5205 设置。		

## 2 参数

### 2.2 参数列表

<b>p5204</b>	<b>输出电压设定值滤波器 5 分子固有频率 / U 设定值滤波 5fn_z</b>		
A_INF (附加闭环控制), R_INF (附加闭环控制)	<b>可更改:</b> U, T <b>数据类型:</b> FloatingPoint32 <b>P 组 调节</b> <b>不适用于发动机型号:</b> - <b>最小</b> 0.5 [Hz]	<b>已计算:</b> - <b>动态索引:</b> - <b>单元组:</b> - <b>规范化:</b> - <b>最大</b> 16000.0 [Hz]	<b>存取权限级别:</b> 3 <b>功能图:</b> - <b>单元选择:</b> - <b>专家列表:</b> 1 <b>出厂设置</b> 1000.0 [Hz]
<b>说明:</b>	为输出电压设定值滤波器 5 (通用滤波器) 设置分子固有频率。		
<b>相关性:</b>	滤波器 5 由 p5200.0 激活并由 p5202 ... p5205 设置。		
<b>p5205[0...n]</b>	<b>电流设定值滤波器 5 分子阻尼 / I 设定值滤波 5D_z</b>		
SERVO (扩展电流设定值滤波), SERVO_AC (扩展电流设定值滤波), SERVO_I_AC (扩展电流设定值滤波)	<b>可更改:</b> U, T <b>数据类型:</b> FloatingPoint32 <b>P 组 调节</b> <b>不适用于发动机型号:</b> REL <b>最小</b> 0.000	<b>已计算:</b> - <b>动态索引:</b> DDS, p0180 <b>单元组:</b> - <b>规范化:</b> - <b>最大</b> 10.000	<b>存取权限级别:</b> 3 <b>功能图:</b> 5711 <b>单元选择:</b> - <b>专家列表:</b> 1 <b>出厂设置</b> 0.700
<b>说明:</b>	为电流设定值滤波器 5 (通用滤波器) 进行分子阻尼设置。		
<b>相关性:</b>	电流设定值滤波器 5 由 p5200.0 激活并由 p5202 ... p5205 设置。		
<b>p5205</b>	<b>输出电压设定值滤波器 5 分子阻尼 / U 设定值滤波 5D_z</b>		
A_INF (附加闭环控制), R_INF (附加闭环控制)	<b>可更改:</b> U, T <b>数据类型:</b> FloatingPoint32 <b>P 组 调节</b> <b>不适用于发动机型号:</b> - <b>最小</b> 0.000	<b>已计算:</b> - <b>动态索引:</b> - <b>单元组:</b> - <b>规范化:</b> - <b>最大</b> 10.000	<b>存取权限级别:</b> 3 <b>功能图:</b> - <b>单元选择:</b> - <b>专家列表:</b> 1 <b>出厂设置</b> 0.010
<b>说明:</b>	为输出电压设定值滤波器 5 进行分子阻尼设置。		
<b>相关性:</b>	滤波器 5 由 p5200.0 激活并由 p5202 ... p5205 设置。		
<b>p5206[0...n]</b>	<b>电流设定值滤波器类型 6 / I 设定值滤波 6 类型</b>		
SERVO (扩展电流设定值滤波), SERVO_AC (扩展电流设定值滤波), SERVO_I_AC (扩展电流设定值滤波)	<b>可更改:</b> U, T <b>数据类型:</b> Integer16 <b>P 组 调节</b> <b>不适用于发动机型号:</b> REL <b>最小</b> 1	<b>已计算:</b> CALC_MOD_CON <b>动态索引:</b> DDS, p0180 <b>单元组:</b> - <b>规范化:</b> - <b>最大</b> 2	<b>存取权限级别:</b> 3 <b>功能图:</b> 5711 <b>单元选择:</b> - <b>专家列表:</b> 1 <b>出厂设置</b> 1
<b>说明:</b>	将电流设定值滤波器 6 设置为低通滤波器 (PT2) 或者设置为通用二阶滤波器。		
<b>数值:</b>	1: PT2 低通滤波器 2: 通用二阶滤波器		
<b>相关性:</b>	电流设定值滤波器 6 由 p5200.1 激活并由 p5207 ... p5210 设置。		
<b>注释:</b>	在通用二阶滤波器上, 通过分子和分母中相同的固有频率, 即带阻频率, 来实现带阻滤波器。如果选择了零分子阻尼, 则完全抑制带阻滤波器。 根据 3-dB 带宽的等式可以求出分母阻尼: $f_{3dB \text{ 带宽}} = 2 * D \text{ 分母} * f_{\text{带阻频率}}$		

<b>p5207[0...n]</b>	<b>电流设定值滤波器 6 分母固有频率 / I 设定值滤波 6fn_n</b>		
SERVO (扩展电流设定值滤波), SERVO_AC (扩展电流设定值滤波), SERVO_I_AC (扩展电流设定值滤波)	可更改: U, T 数据类型: FloatingPoint32 P 组 调节 不适用于发动机型号: REL 最小 0.5 [Hz]	已计算: CALC_MOD_CON 动态索引: DDS, p0180 单元组: - 规范化: - 最大 16000.0 [Hz]	存取权限级别: 3 功能图: 5711 单元选择: - 专家列表: 1 出厂设置 1999.0 [Hz]
<b>说明:</b>	为电流设定值滤波器 6(PT2, 通用滤波器) 进行分母固有频率设置。		
<b>相关性:</b>	电流设定值滤波器 6 由 p5200.1 激活并由 p5207 ... p5210 设置。		
<b>p5208[0...n]</b>	<b>电流设定值滤波器 6 分母阻尼 / I 设定值滤波 6D_n</b>		
SERVO (扩展电流设定值滤波), SERVO_AC (扩展电流设定值滤波), SERVO_I_AC (扩展电流设定值滤波)	可更改: U, T 数据类型: FloatingPoint32 P 组 调节 不适用于发动机型号: REL 最小 0.001	已计算: CALC_MOD_CON 动态索引: DDS, p0180 单元组: - 规范化: - 最大 10.000	存取权限级别: 3 功能图: 5711 单元选择: - 专家列表: 1 出厂设置 0.700
<b>说明:</b>	为电流设定值滤波器 6(PT2, 通用滤波器) 进行分母阻尼设置。		
<b>相关性:</b>	电流设定值滤波器 6 由 p5200.1 激活并由 p5207 ... p5210 设置。		
<b>p5209[0...n]</b>	<b>电流设定值滤波器 6 分子固有频率 / I 设定值滤波 6fn_z</b>		
SERVO (扩展电流设定值滤波), SERVO_AC (扩展电流设定值滤波), SERVO_I_AC (扩展电流设定值滤波)	可更改: U, T 数据类型: FloatingPoint32 P 组 调节 不适用于发动机型号: REL 最小 0.5 [Hz]	已计算: - 动态索引: DDS, p0180 单元组: - 规范化: - 最大 16000.0 [Hz]	存取权限级别: 3 功能图: 5711 单元选择: - 专家列表: 1 出厂设置 1999.0 [Hz]
<b>说明:</b>	为电流设定值滤波器 6(通用滤波器) 进行分子固有频率设置。		
<b>相关性:</b>	电流设定值滤波器 6 由 p5200.1 激活并由 p5207 ... p5210 设置。		
<b>p5210[0...n]</b>	<b>电流设定值滤波器 6 分子阻尼 / I 设定值滤波 6D_z</b>		
SERVO (扩展电流设定值滤波), SERVO_AC (扩展电流设定值滤波), SERVO_I_AC (扩展电流设定值滤波)	可更改: U, T 数据类型: FloatingPoint32 P 组 调节 不适用于发动机型号: REL 最小 0.000	已计算: - 动态索引: DDS, p0180 单元组: - 规范化: - 最大 10.000	存取权限级别: 3 功能图: 5711 单元选择: - 专家列表: 1 出厂设置 0.700
<b>说明:</b>	为电流设定值滤波器 6(通用滤波器) 进行分子阻尼设置。		
<b>相关性:</b>	电流设定值滤波器 6 由 p5200.1 激活并由 p5207 ... p5210 设置。		
<b>p5211[0...n]</b>	<b>电流设定值滤波器类型 7 / I 设定值滤波 7 类型</b>		
SERVO (扩展电流设定值滤波), SERVO_AC (扩展电流设定值滤波), SERVO_I_AC (扩展电流设定值滤波)	可更改: U, T 数据类型: Integer16 P 组 调节 不适用于发动机型号: REL 最小 1	已计算: CALC_MOD_CON 动态索引: DDS, p0180 单元组: - 规范化: - 最大 2	存取权限级别: 3 功能图: 5711 单元选择: - 专家列表: 1 出厂设置 1
<b>说明:</b>	将电流设定值滤波器 7 设置为低通滤波器 (PT2) 或者设置为通用二阶滤波器。		
<b>数值:</b>	1: PT2 低通滤波器 2: 通用二阶滤波器		
<b>相关性:</b>	电流设定值滤波器 7 由 p5200.2 激活并由 p5212 ... p5215 设置。		

## 2 参数

### 2.2 参数列表

**注释:** 在通用二阶滤波器上, 通过分子和分母中相同的固有频率, 即带阻频率, 来实现带阻滤波器。如果选择了零分子阻尼, 则完全抑制带阻滤波器。  
根据 3-dB 带宽的等式可以求出分母阻尼:  
 $f_{3dB} \text{ 宽带} = 2 * D \text{ 分母} * f_{\text{带阻频率}}$

#### p5211 电流实际值滤波器类型 7 / I 实际值滤波 7 类型

A_INF (附加闭环控制), R_INF (附加闭环控制)	<b>可更改:</b> U, T <b>数据类型:</b> Integer16 <b>P 组 调节</b> <b>不适用于发动机型号:</b> - <b>最小</b> 1	<b>已计算:</b> CALC_MOD_CON <b>动态索引:</b> - <b>单元组:</b> - <b>规范化:</b> - <b>最大</b> 2	<b>存取权限级别:</b> 3 <b>功能图:</b> - <b>单元选择:</b> - <b>专家列表:</b> 1 <b>出厂设置</b> 2
--------------------------------	--	--	---

**说明:** 将电流实际值滤波器 7 设置为低通滤波器 (PT2) 或者设置为扩展的通用二阶滤波器。

**数值:**  
1: PT2 低通滤波器  
2: 通用二阶滤波器

**相关性:** 电流实际值滤波器 7 由 p5200.2 激活并由 p5212 ... p5215 设置。

**注释:** 在通用二阶滤波器上, 通过分子和分母中相同的固有频率, 即带阻频率, 来实现带阻滤波器。如果选择了零分子阻尼, 则完全抑制带阻滤波器。  
根据 3-dB 带宽的等式可以求出分母阻尼:  
 $f_{3dB} \text{ 宽带} = 2 * D \text{ 分母} * f_{\text{带阻频率}}$

#### p5212[0...n] 电流设定值滤波器 7 分母固有频率 / I 设定值滤波 7fn\_n

SERVO (扩展电流设定值滤波), SERVO_AC (扩展电流设定值滤波), SERVO_I_AC (扩展电流设定值滤波)	<b>可更改:</b> U, T <b>数据类型:</b> FloatingPoint32 <b>P 组 调节</b> <b>不适用于发动机型号:</b> REL <b>最小</b> 0.5 [Hz]	<b>已计算:</b> CALC_MOD_CON <b>动态索引:</b> DDS, p0180 <b>单元组:</b> - <b>规范化:</b> - <b>最大</b> 16000.0 [Hz]	<b>存取权限级别:</b> 3 <b>功能图:</b> 5711 <b>单元选择:</b> - <b>专家列表:</b> 1 <b>出厂设置</b> 1999.0 [Hz]
---	---	--	--

**说明:** 为电流设定值滤波器 7 (PT2, 通用滤波器) 进行分母固有频率设置。

**相关性:** 电流设定值滤波器 7 由 p5200.2 激活并由 p5212 ... p5215 设置。

#### p5212 电流实际值滤波器 7 分母固有频率 / I 实际值滤波 7fn\_n

A_INF (附加闭环控制), R_INF (附加闭环控制)	<b>可更改:</b> U, T <b>数据类型:</b> FloatingPoint32 <b>P 组 调节</b> <b>不适用于发动机型号:</b> - <b>最小</b> 0.5 [Hz]	<b>已计算:</b> CALC_MOD_CON <b>动态索引:</b> - <b>单元组:</b> - <b>规范化:</b> - <b>最大</b> 16000.0 [Hz]	<b>存取权限级别:</b> 3 <b>功能图:</b> - <b>单元选择:</b> - <b>专家列表:</b> 1 <b>出厂设置</b> 1000.0 [Hz]
--------------------------------	---	---	---

**说明:** 为电流实际值滤波器 7 (PT2, 通用滤波器) 进行分母固有频率设置。

**相关性:** 电流实际值滤波器 7 由 p5200.2 激活并由 p5212 ... p5215 设置。

#### p5213[0...n] 电流设定值滤波器 7 分母阻尼 / I 设定值滤波 7D\_n

SERVO (扩展电流设定值滤波), SERVO_AC (扩展电流设定值滤波), SERVO_I_AC (扩展电流设定值滤波)	<b>可更改:</b> U, T <b>数据类型:</b> FloatingPoint32 <b>P 组 调节</b> <b>不适用于发动机型号:</b> REL <b>最小</b> 0.001	<b>已计算:</b> CALC_MOD_CON <b>动态索引:</b> DDS, p0180 <b>单元组:</b> - <b>规范化:</b> - <b>最大</b> 10.000	<b>存取权限级别:</b> 3 <b>功能图:</b> 5711 <b>单元选择:</b> - <b>专家列表:</b> 1 <b>出厂设置</b> 0.700
---	--	--	--

**说明:** 为电流设定值滤波器 7 (PT2, 通用滤波器) 进行分母阻尼设置。

**相关性:** 电流设定值滤波器 7 由 p5200.2 激活并由 p5212 ... p5215 设置。



<b>p5213</b>	<b>电流实际值滤波器 7 分母衰减 / I 实际值滤波 7D_n</b>			
A_INF (附加闭环控制), R_INF (附加闭环控制)	<b>可更改:</b> U, T <b>数据类型:</b> FloatingPoint32 <b>P 组 调节</b> <b>不适用于发动机型号:</b> - <b>最小</b> 0.001	<b>已计算:</b> CALC_MOD_CON <b>动态索引:</b> - <b>单元组:</b> - <b>规范化:</b> - <b>最大</b> 10.000	<b>存取权限级别:</b> 3 <b>功能图:</b> - <b>单元选择:</b> - <b>专家列表:</b> 1 <b>出厂设置</b> 0.700	
<b>说明:</b>	为电流实际值滤波器 7 进行分母衰减设置。			
<b>相关性:</b>	电流实际值滤波器 7 由 p5200.2 激活并由 p5212 ... p5215 设置。			
<b>p5214[0...n]</b>	<b>电流设定值滤波器 7 分子固有频率 / I 设定值滤波 7fn_z</b>			
SERVO (扩展电流设定值滤波), SERVO_AC (扩展电流设定值滤波), SERVO_I_AC (扩展电流设定值滤波)	<b>可更改:</b> U, T <b>数据类型:</b> FloatingPoint32 <b>P 组 调节</b> <b>不适用于发动机型号:</b> REL <b>最小</b> 0.5 [Hz]	<b>已计算:</b> - <b>动态索引:</b> DDS, p0180 <b>单元组:</b> - <b>规范化:</b> - <b>最大</b> 16000.0 [Hz]	<b>存取权限级别:</b> 3 <b>功能图:</b> 5711 <b>单元选择:</b> - <b>专家列表:</b> 1 <b>出厂设置</b> 1999.0 [Hz]	
<b>说明:</b>	为电流设定值滤波器 7(通用滤波器)进行分子固有频率设置。			
<b>相关性:</b>	电流设定值滤波器 7 由 p5200.2 激活并由 p5212 ... p5215 设置。			
<b>p5214</b>	<b>电流实际值滤波器 7 分子固有频率 / I 实际值滤波 7fn_z</b>			
A_INF (附加闭环控制), R_INF (附加闭环控制)	<b>可更改:</b> U, T <b>数据类型:</b> FloatingPoint32 <b>P 组 调节</b> <b>不适用于发动机型号:</b> - <b>最小</b> 0.5 [Hz]	<b>已计算:</b> - <b>动态索引:</b> - <b>单元组:</b> - <b>规范化:</b> - <b>最大</b> 16000.0 [Hz]	<b>存取权限级别:</b> 3 <b>功能图:</b> - <b>单元选择:</b> - <b>专家列表:</b> 1 <b>出厂设置</b> 1000.0 [Hz]	
<b>说明:</b>	为电流实际值滤波器 7(通用滤波器)进行分子固有频率设置。			
<b>相关性:</b>	电流实际值滤波器 7 由 p5200.2 激活并由 p5212 ... p5215 设置。			
<b>p5215[0...n]</b>	<b>电流设定值滤波器 7 分子阻尼 / I 设定值滤波 7D_z</b>			
SERVO (扩展电流设定值滤波), SERVO_AC (扩展电流设定值滤波), SERVO_I_AC (扩展电流设定值滤波)	<b>可更改:</b> U, T <b>数据类型:</b> FloatingPoint32 <b>P 组 调节</b> <b>不适用于发动机型号:</b> REL <b>最小</b> 0.000	<b>已计算:</b> - <b>动态索引:</b> DDS, p0180 <b>单元组:</b> - <b>规范化:</b> - <b>最大</b> 10.000	<b>存取权限级别:</b> 3 <b>功能图:</b> 5711 <b>单元选择:</b> - <b>专家列表:</b> 1 <b>出厂设置</b> 0.700	
<b>说明:</b>	为电流设定值滤波器 7(通用滤波器)进行分子阻尼设置。			
<b>相关性:</b>	电流设定值滤波器 7 由 p5200.2 激活并由 p5212 ... p5215 设置。			
<b>p5215</b>	<b>电流实际值滤波器 7 分子衰减 / I 实际值滤波 7D_z</b>			
A_INF (附加闭环控制), R_INF (附加闭环控制)	<b>可更改:</b> U, T <b>数据类型:</b> FloatingPoint32 <b>P 组 调节</b> <b>不适用于发动机型号:</b> - <b>最小</b> 0.000	<b>已计算:</b> - <b>动态索引:</b> - <b>单元组:</b> - <b>规范化:</b> - <b>最大</b> 10.000	<b>存取权限级别:</b> 3 <b>功能图:</b> - <b>单元选择:</b> - <b>专家列表:</b> 1 <b>出厂设置</b> 0.010	
<b>说明:</b>	为电流实际值滤波器 7 进行分子衰减设置。			
<b>相关性:</b>	电流实际值滤波器 7 由 p5200.2 激活并由 p5212 ... p5215 设置。			

<b>p5216[0...n]</b>	<b>电流设定值滤波器类型 8 / I 设定值滤波 8 类型</b>		
SERVO (扩展电流设定值滤波), SERVO_AC (扩展电流设定值滤波), SERVO_I_AC (扩展电流设定值滤波)	<b>可更改:</b> U, T <b>数据类型:</b> Integer16 <b>P 组 调节</b> <b>不适用于发动机型号:</b> REL <b>最小</b> 1	<b>已计算:</b> CALC_MOD_CON <b>动态索引:</b> DDS, p0180 <b>单元组:</b> - <b>规范化:</b> - <b>最大</b> 2	<b>存取权限级别:</b> 3 <b>功能图:</b> 5711 <b>单元选择:</b> - <b>专家列表:</b> 1 <b>出厂设置</b> 1
<b>说明:</b>	将电流设定值滤波器 8 设置为低通滤波器 (PT2) 或者设置为通用二阶滤波器。		
<b>数值:</b>	1: PT2 低通滤波器 2: 通用二阶滤波器		
<b>相关性:</b>	电流设定值滤波器 8 由 p5200.3 激活并由 p5217 ... p5220 设置。		
<b>注释:</b>	在通用二阶滤波器上, 通过分子和分母中相同的固有频率, 即带阻频率, 来实现带阻滤波器。如果选择了零分子阻尼, 则完全抑制带阻滤波器。 根据 3-dB 带宽的等式可以求出分母阻尼: $f_{3dB} \text{ 带宽} = 2 * D \text{ 分母} * f_{\text{带阻频率}}$		
<b>p5217[0...n]</b>	<b>电流设定值滤波器 8 分母固有频率 / I 设定值滤波 8fn_n</b>		
SERVO (扩展电流设定值滤波), SERVO_AC (扩展电流设定值滤波), SERVO_I_AC (扩展电流设定值滤波)	<b>可更改:</b> U, T <b>数据类型:</b> FloatingPoint32 <b>P 组 调节</b> <b>不适用于发动机型号:</b> REL <b>最小</b> 0.5 [Hz]	<b>已计算:</b> CALC_MOD_CON <b>动态索引:</b> DDS, p0180 <b>单元组:</b> - <b>规范化:</b> - <b>最大</b> 16000.0 [Hz]	<b>存取权限级别:</b> 3 <b>功能图:</b> 5711 <b>单元选择:</b> - <b>专家列表:</b> 1 <b>出厂设置</b> 1999.0 [Hz]
<b>说明:</b>	为电流设定值滤波器 8(PT2, 通用滤波器) 进行分母固有频率设置。		
<b>相关性:</b>	电流设定值滤波器 8 由 p5200.3 激活并由 p5217 ... p5220 设置。		
<b>p5218[0...n]</b>	<b>电流设定值滤波器 8 分母阻尼 / I 设定值滤波 8D_n</b>		
SERVO (扩展电流设定值滤波), SERVO_AC (扩展电流设定值滤波), SERVO_I_AC (扩展电流设定值滤波)	<b>可更改:</b> U, T <b>数据类型:</b> FloatingPoint32 <b>P 组 调节</b> <b>不适用于发动机型号:</b> REL <b>最小</b> 0.001	<b>已计算:</b> CALC_MOD_CON <b>动态索引:</b> DDS, p0180 <b>单元组:</b> - <b>规范化:</b> - <b>最大</b> 10.000	<b>存取权限级别:</b> 3 <b>功能图:</b> 5711 <b>单元选择:</b> - <b>专家列表:</b> 1 <b>出厂设置</b> 0.700
<b>说明:</b>	为电流设定值滤波器 8(PT2, 通用滤波器) 进行分母阻尼设置。		
<b>相关性:</b>	电流设定值滤波器 8 由 p5200.3 激活并由 p5217 ... p5220 设置。		
<b>p5219[0...n]</b>	<b>电流设定值滤波器 8 分子固有频率 / I 设定值滤波 8fn_z</b>		
SERVO (扩展电流设定值滤波), SERVO_AC (扩展电流设定值滤波), SERVO_I_AC (扩展电流设定值滤波)	<b>可更改:</b> U, T <b>数据类型:</b> FloatingPoint32 <b>P 组 调节</b> <b>不适用于发动机型号:</b> REL <b>最小</b> 0.5 [Hz]	<b>已计算:</b> - <b>动态索引:</b> DDS, p0180 <b>单元组:</b> - <b>规范化:</b> - <b>最大</b> 16000.0 [Hz]	<b>存取权限级别:</b> 3 <b>功能图:</b> 5711 <b>单元选择:</b> - <b>专家列表:</b> 1 <b>出厂设置</b> 1999.0 [Hz]
<b>说明:</b>	为电流设定值滤波器 8(通用滤波器) 进行分子固有频率设置。		
<b>相关性:</b>	电流设定值滤波器 8 由 p5200.3 激活并由 p5217 ... p5220 设置。		

<b>p5220[0...n]</b>	<b>电流设定值滤波器 8 分子阻尼 / I 设定值滤波 8D_z</b>		
SERVO (扩展电流设定值滤波), SERVO_AC (扩展电流设定值滤波), SERVO_I_AC (扩展电流设定值滤波)	可更改: U, T 数据类型: FloatingPoint32 P 组 调节 不适用于发动机型号: REL 最小 0.000	已计算: - 动态索引: DDS, p0180 单元组: - 规范化: - 最大 10.000	存取权限级别: 3 功能图: 5711 单元选择: - 专家列表: 1 出厂设置 0.700
<b>说明:</b>	为电流设定值滤波器 8 (通用滤波器) 进行分子阻尼设置。		
<b>相关性:</b>	电流设定值滤波器 8 由 p5200.3 激活并由 p5217 ... p5220 设置。		
<b>p5221[0...n]</b>	<b>电流设定值滤波器类型 9 / I 设定值滤波 9 类型</b>		
SERVO (扩展电流设定值滤波), SERVO_AC (扩展电流设定值滤波), SERVO_I_AC (扩展电流设定值滤波)	可更改: U, T 数据类型: Integer16 P 组 调节 不适用于发动机型号: REL 最小 1	已计算: CALC_MOD_CON 动态索引: DDS, p0180 单元组: - 规范化: - 最大 2	存取权限级别: 3 功能图: 5711 单元选择: - 专家列表: 1 出厂设置 1
<b>说明:</b>	将电流设定值滤波器 9 设置为低通滤波器 (PT2) 或者设置为通用二阶滤波器。		
<b>数值:</b>	1: PT2 低通滤波器 2: 通用二阶滤波器		
<b>相关性:</b>	电流设定值滤波器 9 由 p5200.4 激活并由 p5222 ... p5225 设置。		
<b>注释:</b>	在通用二阶滤波器上, 通过分子和分母中相同的固有频率, 即带阻频率, 来实现带阻滤波器。如果选择了零分子阻尼, 则完全抑制带阻滤波器。 根据 3-dB 带宽的等式可以求出分母阻尼: $f_{3dB \text{ 带宽}} = 2 * D \text{ 分母} * f_{\text{带阻频率}}$		
<b>p5222[0...n]</b>	<b>电流设定值滤波器 9 分母固有频率 / I 设定值滤波 9fn_n</b>		
SERVO (扩展电流设定值滤波), SERVO_AC (扩展电流设定值滤波), SERVO_I_AC (扩展电流设定值滤波)	可更改: U, T 数据类型: FloatingPoint32 P 组 调节 不适用于发动机型号: REL 最小 0.5 [Hz]	已计算: CALC_MOD_CON 动态索引: DDS, p0180 单元组: - 规范化: - 最大 16000.0 [Hz]	存取权限级别: 3 功能图: 5711 单元选择: - 专家列表: 1 出厂设置 1999.0 [Hz]
<b>说明:</b>	为电流设定值滤波器 9(PT2, 通用滤波器) 进行分母固有频率设置。		
<b>相关性:</b>	电流设定值滤波器 9 由 p5200.4 激活并由 p5222 ... p5225 设置。		
<b>p5223[0...n]</b>	<b>电流设定值滤波器 9 分母阻尼 / I 设定值滤波 9D_n</b>		
SERVO (扩展电流设定值滤波), SERVO_AC (扩展电流设定值滤波), SERVO_I_AC (扩展电流设定值滤波)	可更改: U, T 数据类型: FloatingPoint32 P 组 调节 不适用于发动机型号: REL 最小 0.001	已计算: CALC_MOD_CON 动态索引: DDS, p0180 单元组: - 规范化: - 最大 10.000	存取权限级别: 3 功能图: 5711 单元选择: - 专家列表: 1 出厂设置 0.700
<b>说明:</b>	为电流设定值滤波器 9(PT2, 通用滤波器) 进行分母阻尼设置。		
<b>相关性:</b>	电流设定值滤波器 9 由 p5200.4 激活并由 p5222 ... p5225 设置。		

<b>p5224[0...n]</b>	<b>电流设定值滤波器 9 分子固有频率 / I 设定值滤波 9fn_z</b>		
SERVO (扩展电流设定值滤波), SERVO_AC (扩展电流设定值滤波), SERVO_I_AC (扩展电流设定值滤波)	可更改: U, T 数据类型: FloatingPoint32 P 组 调节 不适用于发动机型号: REL 最小 0.5 [Hz]	已计算: - 动态索引: DDS, p0180 单元组: - 规范化: - 最大 16000.0 [Hz]	存取权限级别: 3 功能图: 5711 单元选择: - 专家列表: 1 出厂设置 1999.0 [Hz]
<b>说明:</b>	为电流设定值滤波器 9(通用滤波器)进行分子固有频率设置。		
<b>相关性:</b>	电流设定值滤波器 9 由 p5200.4 激活并由 p5222 ... p5225 设置。		
<b>p5225[0...n]</b>	<b>电流设定值滤波器 9 分子阻尼 / I 设定值滤波 9D_z</b>		
SERVO (扩展电流设定值滤波), SERVO_AC (扩展电流设定值滤波), SERVO_I_AC (扩展电流设定值滤波)	可更改: U, T 数据类型: FloatingPoint32 P 组 调节 不适用于发动机型号: REL 最小 0.000	已计算: - 动态索引: DDS, p0180 单元组: - 规范化: - 最大 10.000	存取权限级别: 3 功能图: 5711 单元选择: - 专家列表: 1 出厂设置 0.700
<b>说明:</b>	为电流设定值滤波器 9(通用滤波器)进行分子阻尼设置。		
<b>相关性:</b>	电流设定值滤波器 9 由 p5200.4 激活并由 p5222 ... p5225 设置。		
<b>p5226[0...n]</b>	<b>电流设定值滤波器类型 10 / I 设定值滤波 10 类型</b>		
SERVO (扩展电流设定值滤波), SERVO_AC (扩展电流设定值滤波), SERVO_I_AC (扩展电流设定值滤波)	可更改: U, T 数据类型: Integer16 P 组 调节 不适用于发动机型号: REL 最小 1	已计算: CALC_MOD_CON 动态索引: DDS, p0180 单元组: - 规范化: - 最大 2	存取权限级别: 3 功能图: 5711 单元选择: - 专家列表: 1 出厂设置 1
<b>说明:</b>	将电流设定值滤波器 10 设置为低通滤波器 (PT2) 或者设置为通用二阶滤波器。		
<b>数值:</b>	1: PT2 低通滤波器 2: 通用二阶滤波器		
<b>相关性:</b>	电流设定值滤波器 10 由 p5200.5 激活并由 p5227 ... p5230 设置。		
<b>注释:</b>	在通用二阶滤波器上, 通过分子和分母中相同的固有频率, 即带阻频率, 来实现带阻滤波器。如果选择了零分子阻尼, 则完全抑制带阻滤波器。 根据 3-dB 带宽的等式可以求出分母阻尼: $f_{3dB} \text{ 宽带} = 2 * D \text{ 分母} * f_{\text{带阻频率}}$		
<b>p5227[0...n]</b>	<b>电流设定值滤波器 10 分母固有频率 / I 设定值滤波 1fn_n</b>		
SERVO (扩展电流设定值滤波), SERVO_AC (扩展电流设定值滤波), SERVO_I_AC (扩展电流设定值滤波)	可更改: U, T 数据类型: FloatingPoint32 P 组 调节 不适用于发动机型号: REL 最小 0.5 [Hz]	已计算: CALC_MOD_CON 动态索引: DDS, p0180 单元组: - 规范化: - 最大 16000.0 [Hz]	存取权限级别: 3 功能图: 5711 单元选择: - 专家列表: 1 出厂设置 1999.0 [Hz]
<b>说明:</b>	为电流设定值滤波器 10(PT2, 通用滤波器)进行分母固有频率设置。		
<b>相关性:</b>	电流设定值滤波器 10 由 p5200.5 激活并由 p5227 ... p5230 设置。		

<b>p5228[0...n]</b>	<b>电流设定值滤波器 10 分母阻尼 / I 设定值滤波 10D_n</b>			
SERVO (扩展电流设定值滤波), SERVO_AC (扩展电流设定值滤波), SERVO_I_AC (扩展电流设定值滤波)	<b>可更改:</b> U, T <b>数据类型:</b> FloatingPoint32 <b>P 组 调节</b> <b>不适用于发动机型号:</b> REL <b>最小</b> 0.001	<b>已计算:</b> CALC_MOD_CON <b>动态索引:</b> DDS, p0180 <b>单元组:</b> - <b>规范化:</b> - <b>最大</b> 10.000	<b>存取权限级别:</b> 3 <b>功能图:</b> 5711 <b>单元选择:</b> - <b>专家列表:</b> 1 <b>出厂设置</b> 0.700	

**说明:** 为电流设定值滤波器 10(PT2, 通用滤波器)进行分母阻尼设置。  
**相关性:** 电流设定值滤波器 10 由 p5200.5 激活并由 p5227 ... p5230 设置。

<b>p5229[0...n]</b>	<b>电流设定值滤波器 10 分子固有频率 / I 设定值滤波 10 fn</b>			
SERVO (扩展电流设定值滤波), SERVO_AC (扩展电流设定值滤波), SERVO_I_AC (扩展电流设定值滤波)	<b>可更改:</b> U, T <b>数据类型:</b> FloatingPoint32 <b>P 组 调节</b> <b>不适用于发动机型号:</b> REL <b>最小</b> 0.5 [Hz]	<b>已计算:</b> - <b>动态索引:</b> DDS, p0180 <b>单元组:</b> - <b>规范化:</b> - <b>最大</b> 16000.0 [Hz]	<b>存取权限级别:</b> 3 <b>功能图:</b> 5711 <b>单元选择:</b> - <b>专家列表:</b> 1 <b>出厂设置</b> 1999.0 [Hz]	

**说明:** 为电流设定值滤波器 10(通用滤波器)进行分子固有频率设置。  
**相关性:** 电流设定值滤波器 10 由 p5200.5 激活并由 p5227 ... p5230 设置。

<b>p5230[0...n]</b>	<b>电流设定值滤波器 10 分子阻尼 / I 设定值滤波 10D_z</b>			
SERVO (扩展电流设定值滤波), SERVO_AC (扩展电流设定值滤波), SERVO_I_AC (扩展电流设定值滤波)	<b>可更改:</b> U, T <b>数据类型:</b> FloatingPoint32 <b>P 组 调节</b> <b>不适用于发动机型号:</b> REL <b>最小</b> 0.000	<b>已计算:</b> - <b>动态索引:</b> DDS, p0180 <b>单元组:</b> - <b>规范化:</b> - <b>最大</b> 10.000	<b>存取权限级别:</b> 3 <b>功能图:</b> 5711 <b>单元选择:</b> - <b>专家列表:</b> 1 <b>出厂设置</b> 0.700	

**说明:** 为电流设定值滤波器 10(通用滤波器)进行分子阻尼设置。  
**相关性:** 电流设定值滤波器 10 由 p5200.5 激活并由 p5227 ... p5230 设置。

<b>p5250[0...n]</b>	<b>配置齿槽转矩补偿 / 配置齿槽转矩补偿</b>			
SERVO (齿槽转矩补偿), SERVO_AC (齿槽转矩补偿), SERVO_I_AC (齿槽转矩补偿)	<b>可更改:</b> U, T <b>数据类型:</b> Unsigned8 <b>P 组 调节</b> <b>不适用于发动机型号:</b> - <b>最小</b> -	<b>已计算:</b> - <b>动态索引:</b> DDS, p0180 <b>单元组:</b> - <b>规范化:</b> - <b>最大</b> -	<b>存取权限级别:</b> 3 <b>功能图:</b> - <b>单元选择:</b> - <b>专家列表:</b> 1 <b>出厂设置</b> 0000 bin	

**说明:** 设置齿槽转矩补偿的配置。

位区	位 信号名称	1 信号	0 信号	FP
	00 激活补偿	是	否	-
	01 激活方向相关的表格	是	否	-

**相关性:** 参见: p5252, p5253, r5254, r5255, p5256, p5260, p5261

**注意:** 在更换编码器和 / 或电机后必须重新记忆齿槽转矩补偿的转矩表。

**注释:** 位 01:

该位置位时, 每个运动方向上使用各自的表格 (p5260, p5261)。必须记忆两个方向。

该位未置位时, 两个运动方向使用一个表格 (p5260)。只需要记忆一个方向。

<b>p5251</b>	<b>激活齿槽转矩补偿记忆 / 齿槽转矩补偿记忆</b>			
SERVO (齿槽转矩补偿), SERVO_AC (齿槽转矩补偿), SERVO_I_AC (齿槽转矩补偿)	可更改: U, T 数据类型: Unsigned8 P组 调节 不适用于发动机型号: - 最小 -	已计算: - 动态索引: - 单元组: - 规范化: - 最大 -	存取权限级别: 3 功能图: - 单元选择: - 专家列表: 1 出厂设置 0000 bin	
<b>说明:</b>	激活 / 取消齿槽转矩补偿记忆的设置。			
<b>位区</b>	<b>位</b>	<b>信号名称</b>	<b>1 信号</b>	<b>0 信号</b>
	00	重新激活慢速记忆	是	否
	01	补充激活慢速记忆	是	否
	02	删除平均值	是	否
<b>FP</b>				-
<b>相关性:</b>	参见: p5252, p5253, r5254, r5255, p5260			
<b>注意:</b>	在更换编码器和 / 或电机后必须重新记忆齿槽转矩补偿的转矩表。			
<b>p5252</b>	<b>齿槽转矩补偿表格长度 / 齿槽转矩补偿长度</b>			
SERVO (齿槽转矩补偿), SERVO_AC (齿槽转矩补偿), SERVO_I_AC (齿槽转矩补偿)	可更改: T 数据类型: Unsigned8 P组 调节 不适用于发动机型号: - 最小 6	已计算: - 动态索引: - 单元组: - 规范化: - 最大 12	存取权限级别: 3 功能图: - 单元选择: - 专家列表: 1 出厂设置 10	
<b>说明:</b>	用于齿槽转矩补偿的表格长度设置。 10 = 2 <sup>10</sup> = 1024 个值。			
<b>相关性:</b>	参见: p5250, p5253, r5254, r5255, p5260			
<b>p5253</b>	<b>齿槽转矩补偿周期性系数 / 齿槽转矩补偿周期</b>			
SERVO (齿槽转矩补偿), SERVO_AC (齿槽转矩补偿), SERVO_I_AC (齿槽转矩补偿)	可更改: T 数据类型: FloatingPoint32 P组 调节 不适用于发动机型号: - 最小 0.00000	已计算: - 动态索引: - 单元组: - 规范化: - 最大 32768.00000	存取权限级别: 3 功能图: - 单元选择: - 专家列表: 1 出厂设置 1.00000	
<b>说明:</b>	设置齿槽转矩补偿中的周期性系数。 旋转电机的参考值是机械转数, 直线电机的参考值是极对宽。			
<b>相关性:</b>	参见: p5250, p5252, r5254, r5255, p5260			
<b>注释:</b>	当值 < 1 时, 每机械转数对应几个表格周期或者极对宽, 当值 > 1 时, 对于一个表格周期需要更多的转数或者极对宽。 对于连续旋转机床必须如下设置: p0408 和 p0408 * p5253 * 2 <sup>p0418</sup> 二的幂次方必须小于 2 <sup>24</sup> 。			
<b>r5254[0...3]</b>	<b>齿槽转矩补偿诊断 / 齿槽转矩补偿诊断</b>			
SERVO (齿槽转矩补偿), SERVO_AC (齿槽转矩补偿), SERVO_I_AC (齿槽转矩补偿)	可更改: - 数据类型: Integer16 P组 调节 不适用于发动机型号: - 最小 -	已计算: - 动态索引: - 单元组: - 规范化: - 最大 -	存取权限级别: 3 功能图: - 单元选择: - 专家列表: 1 出厂设置 -	
<b>说明:</b>	显示用于齿槽转矩补偿的诊断数据。			
<b>索引:</b>	[0] = 慢速记忆时的平均值 [1] = 当前表格索引 [2] = 记忆启动时的表格索引 [3] = 记忆结束时的表格索引			

**相关性:** 参见: p5250, p5252, p5253, r5255, p5260

**注释:** 下标 0:  
慢速记忆齿槽转矩补偿时的平均值。记忆过程中每过一个表格周期平均值增加 1。  
下标 1:  
实际使用的表格索引。  
下标 2:  
慢速记忆启动时的表格索引。  
下标 3:  
慢速记忆结束时的表格索引。  
下标 2, 3:  
如果当前下标在记忆时减小, 则启动时和结束时的表格索引互换。

---

**r5255[0...1] CO: 齿槽转矩补偿输入 / 输出 / 齿槽转矩补偿 I/O**

SERVO (线性, 齿槽转矩补偿), SERVO\_AC (线性, 齿槽转矩补偿), SERVO\_I\_AC (线性, 齿槽转矩补偿)

**可更改:** -

**数据类型:** FloatingPoint32

**P 组** 显示, 信号

**不适用于发动机型号:** -

**最小**

- [N]

**已计算:** -

**动态索引:** -

**单元组:** 8\_1

**规范化:** p2003

**最大**

- [N]

**存取权限级别:** 3

**功能图:** -

**单元选择:** p0505

**专家列表:** 1

**出厂设置**

- [N]

**说明:** 连接器输出, 显示齿槽转矩补偿的输入和输出。

**索引:** [0] = 输入端  
[1] = 输出端

**相关性:** 参见: p5250, p5251, p5252, p5253, r5254, p5256, p5260, p5261

---

**r5255[0...1] CO: 齿槽转矩补偿输入 / 输出 / 齿槽转矩补偿 I/O**

SERVO (齿槽转矩补偿), SERVO\_AC (齿槽转矩补偿), SERVO\_I\_AC (齿槽转矩补偿)

**可更改:** -

**数据类型:** FloatingPoint32

**P 组** 显示, 信号

**不适用于发动机型号:** -

**最小**

- [Nm]

**已计算:** -

**动态索引:** -

**单元组:** 7\_1

**规范化:** p2003

**最大**

- [Nm]

**存取权限级别:** 3

**功能图:** -

**单元选择:** p0505

**专家列表:** 1

**出厂设置**

- [Nm]

**说明:** 连接器输出, 显示齿槽转矩补偿的输入和输出。

**索引:** [0] = 输入端  
[1] = 输出端

**相关性:** 参见: p5250, p5251, p5252, p5253, r5254, p5256, p5260, p5261

---

**p5256[0...n] 齿槽转矩补偿换向回差 / 齿槽转矩补偿回差**

SERVO (线性, 齿槽转矩补偿), SERVO\_AC (线性, 齿槽转矩补偿), SERVO\_I\_AC (线性, 齿槽转矩补偿)

**可更改:** U, T

**数据类型:** FloatingPoint32

**P 组** -

**不适用于发动机型号:** -

**最小**

0.00 [m/min]

**已计算:** -

**动态索引:** DDS, p0180

**单元组:** -

**规范化:** -

**最大**

100.00 [m/min]

**存取权限级别:** 3

**功能图:** -

**单元选择:** -

**专家列表:** 1

**出厂设置**

0.40 [m/min]

**说明:** 设置用于切换齿槽转矩表的回差。

**相关性:** 参见: p5250, p5251, p5252, p5253, r5254, r5255, p5260, p5261

**注释:** 该设置只在 p5250.1 = 1 时生效。

<b>p5256[0...n]</b>	<b>齿槽转矩补偿换向回差 / 齿槽转矩补偿回差</b>		
SERVO (齿槽转矩补偿), SERVO_AC (齿槽转矩补偿), SERVO_I_AC (齿槽转矩补偿)	<b>可更改:</b> U, T <b>数据类型:</b> FloatingPoint32 <b>P 组</b> - <b>不适用于发动机型号:</b> - <b>最小</b> 0.00 [rpm]	<b>已计算:</b> - <b>动态索引:</b> DDS, p0180 <b>单元组:</b> - <b>规范化:</b> - <b>最大</b> 100.00 [rpm]	<b>存取权限级别:</b> 3 <b>功能图:</b> - <b>单元选择:</b> - <b>专家列表:</b> 1 <b>出厂设置</b> 20.00 [rpm]
<b>说明:</b>	设置用于切换齿槽转矩表的回差。		
<b>相关性:</b>	参见: p5250, p5251, p5252, p5253, r5254, r5255, p5260, p5261		
<b>注释:</b>	该设置只在 p5250.1 = 1 时生效。		

<b>p5260[0...4095]</b>	<b>齿槽转矩补偿表格 / 齿槽转矩补偿表格</b>		
SERVO (线性, 齿槽转矩补偿), SERVO_AC (线性, 齿槽转矩补偿), SERVO_I_AC (线性, 齿槽转矩补偿)	<b>可更改:</b> U, T <b>数据类型:</b> FloatingPoint32 <b>P 组</b> 调节 <b>不适用于发动机型号:</b> - <b>最小</b> -1000000.000 [N]	<b>已计算:</b> - <b>动态索引:</b> - <b>单元组:</b> 8_1 <b>规范化:</b> - <b>最大</b> 1000000.000 [N]	<b>存取权限级别:</b> 3 <b>功能图:</b> - <b>单元选择:</b> p0505 <b>专家列表:</b> 1 <b>出厂设置</b> 0.000 [N]
<b>说明:</b>	显示或者设置补偿值用于齿槽转矩补偿。 p5250.1 = 1 时: 表格包含用于正方向的补偿值。 p5250.1 = 0 时: 表格包含两个方向上的补偿值。		
<b>相关性:</b>	参见: p5250, p5251, p5252, p5253, r5254, r5255, p5256, p5261		
<b>注释:</b>	使用的表格长度通过 p5252 来设置。		

<b>p5260[0...4095]</b>	<b>齿槽转矩补偿表格 / 齿槽转矩补偿表格</b>		
SERVO (齿槽转矩补偿), SERVO_AC (齿槽转矩补偿), SERVO_I_AC (齿槽转矩补偿)	<b>可更改:</b> U, T <b>数据类型:</b> FloatingPoint32 <b>P 组</b> 调节 <b>不适用于发动机型号:</b> - <b>最小</b> -1000000.000 [Nm]	<b>已计算:</b> - <b>动态索引:</b> - <b>单元组:</b> 7_1 <b>规范化:</b> - <b>最大</b> 1000000.000 [Nm]	<b>存取权限级别:</b> 3 <b>功能图:</b> - <b>单元选择:</b> p0505 <b>专家列表:</b> 1 <b>出厂设置</b> 0.000 [Nm]
<b>说明:</b>	显示或者设置补偿值用于齿槽转矩补偿。 p5250.1 = 1 时: 表格包含用于正方向的补偿值。 p5250.1 = 0 时: 表格包含两个方向上的补偿值。		
<b>相关性:</b>	参见: p5250, p5251, p5252, p5253, r5254, r5255, p5256, p5261		
<b>注释:</b>	使用的表格长度通过 p5252 来设置。		

<b>p5261[0...4095]</b>	<b>齿槽转矩补偿表负向 / 齿槽转矩补偿表负向</b>		
SERVO (线性, 齿槽转矩补偿), SERVO_AC (线性, 齿槽转矩补偿), SERVO_I_AC (线性, 齿槽转矩补偿)	<b>可更改:</b> U, T <b>数据类型:</b> FloatingPoint32 <b>P 组</b> 调节 <b>不适用于发动机型号:</b> - <b>最小</b> -1000000.000 [N]	<b>已计算:</b> - <b>动态索引:</b> - <b>单元组:</b> - <b>规范化:</b> - <b>最大</b> 1000000.000 [N]	<b>存取权限级别:</b> 3 <b>功能图:</b> - <b>单元选择:</b> - <b>专家列表:</b> 1 <b>出厂设置</b> 0.000 [N]
<b>说明:</b>	显示或者设置齿槽转矩补偿负向的补偿值。		
<b>相关性:</b>	参见: p5250, p5251, p5252, p5253, r5254, r5255, p5256, p5260		
<b>注释:</b>	使用的表格长度通过 p5252 来设置。 该设置只在 p5250.1 = 1 时生效。		



**p5261[0...4095] 齿槽转矩补偿表负向 / 齿槽转矩补偿表负向**

SERVO (齿槽转矩补偿), SERVO\_AC (齿槽转矩补偿), SERVO\_I\_AC (齿槽转矩补偿)

**可更改:** U, T

**数据类型:** FloatingPoint32

**P 组 调节**

**不适用于发动机型号:** -

**最小**

-1000000.000 [Nm]

**已计算:** -

**动态索引:** -

**单元组:** -

**规范化:** -

**最大**

1000000.000 [Nm]

**存取权限级别:** 3

**功能图:** -

**单元选择:** -

**专家列表:** 1

**出厂设置**

0.000 [Nm]

**说明:** 显示或者设置齿槽转矩补偿负向的补偿值。

**相关性:** 参见: p5250, p5251, p5252, p5253, r5254, r5255, p5256, p5260

**注释:** 使用的表格长度通过 p5252 来设置。

该设置只在 p5250.1 = 1 时生效。

**p5271[0...n] 在线优化配置 / 在线优化配置**

SERVO (线性, 转动惯量估算器), SERVO\_AC (线性, 转动惯量估算器), SERVO\_I\_AC (线性, 转动惯量估算器)

**可更改:** T

**数据类型:** Unsigned16

**P 组 -**

**不适用于发动机型号:** REL

**最小**

-

**已计算:** -

**动态索引:** DDS, p0180

**单元组:** -

**规范化:** -

**最大**

-

**存取权限级别:** 3

**功能图:** -

**单元选择:** -

**专家列表:** 1

**出厂设置**

0000 1100 bin

**说明:** 设置在线优化的配置。

**位区**

**位 信号名称**

**1 信号**

**0 信号**

**FP**

00 高负载转动惯量条件下的 PD 控制器

是

否

-

01 低速条件下降低增益

是

否

-

02 负载自适应 Kp

是

否

5045

03 转速前馈

是

否

5045

04 转矩前馈

是

否

5045

05 设置最大加速度限制

是

否

5045

06 Kp 不变化

是

否

-

**相关性:** 参见: p5272, p5273, r5274, p5275

**注释:** 位 00:

在电机质量和负载质量相差较大, 或者控制器动态响应比较慢时, 位置环中的 PD 控制器会变为单纯的 P 控制器, 从而提高位置环的动态响应。

该功能最好只在转速前馈 (位 3 = 1) 或转矩前馈 (位 4 = 1) 激活的条件下使用。

位 01:

在低速条件下会自动降低控制器增益, 以减轻噪音, 避免停机时的振动。

位 02:

估算出的负载质量计入速度环增益的计算中, 见 p5273。

位 03:

在简单定位器 (EPOS) 应用中激活速度前馈。

位 04:

在简单定位器 (EPOS) 应用中激活推力前馈。

位 05:

借助估算的质量对简单定位器 (EPOS) 应用中的最大设定加速度进行测定。这只在设置了位时执行一次。

前提:

驱动处于脉冲禁用状态并且质量之前已测得。

位 06:

在 p1460 中设定的速度控制器增益在计算控制器数据时不会变化。

<b>p5271[0...n]</b>		<b>在线优化配置 / 在线优化配置</b>			
SERVO (转动惯量估算器), SERVO_AC (转动惯量估算器), SERVO_I_AC (转动惯量估算器)	<b>可更改:</b> T <b>数据类型:</b> Unsigned16 <b>P 组:</b> - <b>不适用于发动机型号:</b> REL <b>最小:</b> -	<b>已计算:</b> - <b>动态索引:</b> DDS, p0180 <b>单元组:</b> - <b>规范化:</b> - <b>最大:</b> -	<b>存取权限级别:</b> 3 <b>功能图:</b> - <b>单元选择:</b> - <b>专家列表:</b> 1 <b>出厂设置:</b> 0000 1100 bin		
<b>说明:</b>	设置在线优化的配置。				
<b>位区</b>	<b>位</b>	<b>信号名称</b>	<b>1 信号</b>	<b>0 信号</b>	<b>FP</b>
	00	高负载转动惯量条件下的 PD 控制器	是	否	-
	01	低速条件下降低增益	是	否	-
	02	负载自适应 Kp	是	否	5045
	03	转速前馈	是	否	5045
	04	转矩前馈	是	否	5045
	05	设置最大加速度限制	是	否	5045
	06	Kp 不变化	是	否	-
<b>相关性:</b>	参见: p5272, p5273, r5274, p5275				
<b>注释:</b>	位 00: 在电机转动惯量和负载转动惯量相差较大, 或者控制器动态响应比较慢时, 位置环中的 PD 控制器会变为单纯的 P 控制器, 从而提高位置环的动态响应。 该功能最好只在转速前馈 (位 3 = 1) 或转矩前馈 (位 4 = 1) 激活的条件下使用。 位 01: 在低速条件下会自动降低控制器增益, 以减轻噪音, 避免停机时的振动。 位 02: 估算出的负载转动惯量计入转速环增益的计算中, 见 p5273。 位 03: 在简单定位器 (EPOS) 应用中激活转速前馈。 位 04: 在简单定位器 (EPOS) 应用中激活转矩前馈。 位 05: 借助估算的转动惯量对简单定位器 (EPOS) 应用中的最大设定加速度进行测定。这只在设置了位时执行一次。 前提: 驱动处于脉冲禁用状态并且转动惯量之前已测得。 位 06: 在 p1460 中设定的转速控制器增益在计算控制器数据时不会变化。				

<b>p5271[0...n]</b>		<b>在线优化配置 / 在线优化配置</b>			
VECTOR (转动惯量估算器), VECTOR_AC (转动惯量估算器), VECTOR_I_AC (转动惯量估算器)	<b>可更改:</b> T <b>数据类型:</b> Unsigned16 <b>P 组:</b> - <b>不适用于发动机型号:</b> REL <b>最小:</b> -	<b>已计算:</b> - <b>动态索引:</b> DDS, p0180 <b>单元组:</b> - <b>规范化:</b> - <b>最大:</b> -	<b>存取权限级别:</b> 3 <b>功能图:</b> - <b>单元选择:</b> - <b>专家列表:</b> 1 <b>出厂设置:</b> 0000 0000 bin		
<b>说明:</b>	设置在线优化的配置。				
<b>位区</b>	<b>位</b>	<b>信号名称</b>	<b>1 信号</b>	<b>0 信号</b>	<b>FP</b>
	02	负载自适应 Kp	是	否	5045
	06	Kp 不变化	是	否	-
<b>相关性:</b>	参见: p5272, p5273, r5274, p5275				
<b>注释:</b>	位 02: 估算出的负载转动惯量计入转速环增益的计算中, 见 p5273。 位 06: 在 p1460 中设定的转速控制器增益在计算控制器数据时不会变化。				

p5272[0...n]	在线优化动态系数 / 在线优化动态系数		
SERVO (线性, 转动惯量估算器), SERVO_AC (线性, 转动惯量估算器), SERVO_I_AC (线性, 转动惯量估算器)	<b>可更改:</b> U, T <b>数据类型:</b> FloatingPoint32 <b>P 组</b> - <b>不适用于发动机型号:</b> REL <b>最小</b> 5.0 [%]	<b>已计算:</b> - <b>动态索引:</b> DDS, p0180 <b>单元组:</b> - <b>规范化:</b> - <b>最大</b> 1000.0 [%]	<b>存取权限级别:</b> 2 <b>功能图:</b> - <b>单元选择:</b> - <b>专家列表:</b> 1 <b>出厂设置</b> 100.0 [%]
<b>说明:</b>	设置在线优化中速度环比例增益的动态系数。		
<b>相关性:</b>	参见: p5271, p5273, r5274, p5275		
<b>注意:</b>	该值过大时可能导致速度环振荡。		
<b>注释:</b>	负载的机械连接刚性越高, 动态响应系数也就可以设的越高。		

p5272[0...n]	在线优化动态系数 / 在线优化动态系数		
SERVO (转动惯量估算器), SERVO_AC (转动惯量估算器), SERVO_I_AC (转动惯量估算器)	<b>可更改:</b> U, T <b>数据类型:</b> FloatingPoint32 <b>P 组</b> - <b>不适用于发动机型号:</b> REL <b>最小</b> 5.0 [%]	<b>已计算:</b> - <b>动态索引:</b> DDS, p0180 <b>单元组:</b> - <b>规范化:</b> - <b>最大</b> 1000.0 [%]	<b>存取权限级别:</b> 2 <b>功能图:</b> - <b>单元选择:</b> - <b>专家列表:</b> 1 <b>出厂设置</b> 100.0 [%]
<b>说明:</b>	设置在线优化中转速环比例增益的动态系数。		
<b>相关性:</b>	参见: p5271, p5273, r5274, p5275		
<b>注意:</b>	该值过大时可能导致转速环振荡。		
<b>注释:</b>	负载的机械连接刚性越高, 动态响应系数也就可以设的越高。		

p5273[0...n]	在线优化动态系数负载 / 在线动态系数负载		
SERVO (线性, 转动惯量估算器), SERVO_AC (线性, 转动惯量估算器), SERVO_I_AC (线性, 转动惯量估算器)	<b>可更改:</b> U, T <b>数据类型:</b> FloatingPoint32 <b>P 组</b> - <b>不适用于发动机型号:</b> REL <b>最小</b> 0.0 [%]	<b>已计算:</b> - <b>动态索引:</b> DDS, p0180 <b>单元组:</b> - <b>规范化:</b> - <b>最大</b> 100.0 [%]	<b>存取权限级别:</b> 3 <b>功能图:</b> 5045 <b>单元选择:</b> - <b>专家列表:</b> 1 <b>出厂设置</b> 30.0 [%]
<b>说明:</b>	设置在线优化中速度环比例增益的动态系数。 该值指出在速度环自适应中计入了哪一部分的估算出的负载质量。		
<b>相关性:</b>	参见: p5271, p5272, r5274, p5275		
<b>注意:</b>	该值过大时可能导致速度环振荡。		

p5273[0...n]	在线优化动态系数负载 / 在线动态系数负载		
SERVO (转动惯量估算器), SERVO_AC (转动惯量估算器), SERVO_I_AC (转动惯量估算器)	<b>可更改:</b> U, T <b>数据类型:</b> FloatingPoint32 <b>P 组</b> - <b>不适用于发动机型号:</b> REL <b>最小</b> 0.0 [%]	<b>已计算:</b> - <b>动态索引:</b> DDS, p0180 <b>单元组:</b> - <b>规范化:</b> - <b>最大</b> 100.0 [%]	<b>存取权限级别:</b> 3 <b>功能图:</b> 5045 <b>单元选择:</b> - <b>专家列表:</b> 1 <b>出厂设置</b> 30.0 [%]
<b>说明:</b>	设置在线优化中转速环比例增益的动态系数。 该值指出在转速环自适应中计入了哪一部分的估算出的转动惯量。		
<b>相关性:</b>	参见: p5271, p5272, r5274, p5275		
<b>注意:</b>	该值过大时可能导致转速环振荡。		

## 2 参数

### 2.2 参数列表

---

<b>r5274</b>	<b>C0: 在线优化估算出的动态响应 / 在线优化估算动态</b>		
SERVO (线性, 转动惯量估算器), SERVO_AC (线性, 转动惯量估算器), SERVO_I_AC (线性, 转动惯量估算器)	<b>可更改:</b> - <b>数据类型:</b> FloatingPoint32 <b>P 组</b> - <b>不适用于发动机型号:</b> REL <b>最小</b> - [ms]	<b>已计算:</b> - <b>动态索引:</b> - <b>单元组:</b> - <b>规范化:</b> - <b>最大</b> - [ms]	<b>存取权限级别:</b> 3 <b>功能图:</b> 5045 <b>单元选择:</b> - <b>专家列表:</b> 1 <b>出厂设置</b> - [ms]
<b>说明:</b>	在线优化时估算出的速度环动态响应, 作为 PT1 时间常数的显示和模拟量互联输出。		
<b>相关性:</b>	参见: p5271, p5272, p5273, p5275		

---

<b>r5274</b>	<b>C0: 在线优化估算出的动态响应 / 在线优化估算动态</b>		
SERVO (转动惯量估算器), SERVO_AC (转动惯量估算器), SERVO_I_AC (转动惯量估算器)	<b>可更改:</b> - <b>数据类型:</b> FloatingPoint32 <b>P 组</b> - <b>不适用于发动机型号:</b> REL <b>最小</b> - [ms]	<b>已计算:</b> - <b>动态索引:</b> - <b>单元组:</b> - <b>规范化:</b> - <b>最大</b> - [ms]	<b>存取权限级别:</b> 3 <b>功能图:</b> 5045 <b>单元选择:</b> - <b>专家列表:</b> 1 <b>出厂设置</b> - [ms]
<b>说明:</b>	在线优化时估算出的转速环动态响应, 作为 PT1 时间常数的显示和模拟量互联输出。		
<b>相关性:</b>	参见: p5271, p5272, p5273, p5275		

---

<b>p5275[0...n]</b>	<b>在线优化动态响应时间常数 / 动态响应时间常数</b>		
SERVO (转动惯量估算器), SERVO_AC (转动惯量估算器), SERVO_I_AC (转动惯量估算器)	<b>可更改:</b> U, T <b>数据类型:</b> FloatingPoint32 <b>P 组</b> - <b>不适用于发动机型号:</b> REL <b>最小</b> 0.0 [ms]	<b>已计算:</b> - <b>动态索引:</b> DDS, p0180 <b>单元组:</b> - <b>规范化:</b> - <b>最大</b> 60.0 [ms]	<b>存取权限级别:</b> 3 <b>功能图:</b> - <b>单元选择:</b> - <b>专家列表:</b> 1 <b>出厂设置</b> 7.5 [ms]
<b>说明:</b>	设置在线优化中用于对称前馈的时间常数。 它可以使驱动通过前馈达到指定的动态响应。 在相互插补的轴上必须在此处输入相同值。 示例: 0 ms = 无跟随误差 (无穷的 Kv 系数) 5 ms = 上升时间, 同 PT1, 5 ms (Kv 系数 = 12 [1000/min])		
<b>相关性:</b>	参见: p5271, p5272, p5273, r5274		
<b>注释:</b>	只有 p5302.7 = 1 时, 该时间常数才有效。 其他情况下对称前馈会根据估算出的动态响应调整, 以便实现稳定定位。		

---

<b>p5280[0...n]</b>	<b>电流设定值滤波器自适应配置 / 滤波器自适应配置</b>		
SERVO (转动惯量估算器), SERVO_AC (转动惯量估算器), SERVO_I_AC (转动惯量估算器)	<b>可更改:</b> U, T <b>数据类型:</b> Integer16 <b>P 组</b> - <b>不适用于发动机型号:</b> - <b>最小</b> -1	<b>已计算:</b> - <b>动态索引:</b> DDS, p0180 <b>单元组:</b> - <b>规范化:</b> - <b>最大</b> 1	<b>存取权限级别:</b> 3 <b>功能图:</b> - <b>单元选择:</b> - <b>专家列表:</b> 1 <b>出厂设置</b> 0
<b>说明:</b>	设置电流设定值滤波器自适应功能。 自适应作用于通过 p5281 设置的滤波器。		
<b>数值:</b>	-1: 当前无效, 滤波器无效 0: 当前无效 1: 当前有效		
<b>相关性:</b>	电流设定值滤波器自适应的前提是功能模块“转动惯量评估器”激活 (r0108.10)。 参见: p5281, p5282, p5283, p5284, r5285		
<b>注意:</b>	若通过 p5281 指定的滤波器在启用自适应 (p5280 = 1) 时尚未生效, 则其会自动激活。		

---

**注释:** p5280 = -1:  
关闭自适应, 关闭对应的滤波器。  
p5280 = 0:  
自适应无效。滤波器的当前设置易失性保存。为永久保存计算出的参数值, 必须非易失保存参数 (p0977 = 1)。  
p5280 = 1:  
自适应当前有效。在达到机械共振频率时, 滤波器频率进行自适应。在斜坡函数发生器生成带有噪声的信号期间 (p4820 = 4), 自适应会暂时失效。

### p5281[0...n] 需要激活自适应的电流设定值滤波器 / 滤波器自适应配置

SERVO (转动惯量估算器), SERVO_AC (转动惯量估算器), SERVO_I_AC (转动惯量估算器)	<b>可更改:</b> U, T <b>数据类型:</b> Unsigned16 <b>P 组</b> - <b>不适用于发动机型号:</b> - <b>最小</b>	<b>已计算:</b> - <b>动态索引:</b> DDS, p0180 <b>单元组:</b> - <b>规范化:</b> - <b>最大</b>	<b>存取权限级别:</b> 3 <b>功能图:</b> - <b>单元选择:</b> - <b>专家列表:</b> 1 <b>出厂设置</b>
	0	10	0

**说明:** 设置需要进行自适应的电流设定值滤波器。  
值 = 0: 无滤波器  
值 = 1: 电流设定值滤波器 1 (基本系统)  
...  
值 = 4: 电流设定值滤波器 4 (基本系统)  
值 = 5: 电流设定值滤波器 5 (功能模块, r0108.21)  
...  
值 = 10: 电流设定值滤波器 10 (功能模块, r0108.21)

**相关性:** 参见: p5280, p5282, p5283, p5284, r5285  
参见: F07419

**注意:** 若在自适应生效期间修改此设置, 系统会输出故障 F07419。  
**注释:** 若设置的滤波器在启用自适应 (p5280 = 1) 时尚未生效, 则其会自动激活。

### p5282[0...n] 电流设定值滤波器自适应的频率下限 / 自适应频率下限

SERVO (转动惯量估算器), SERVO_AC (转动惯量估算器), SERVO_I_AC (转动惯量估算器)	<b>可更改:</b> U, T <b>数据类型:</b> FloatingPoint32 <b>P 组</b> - <b>不适用于发动机型号:</b> - <b>最小</b>	<b>已计算:</b> - <b>动态索引:</b> DDS, p0180 <b>单元组:</b> - <b>规范化:</b> - <b>最大</b>	<b>存取权限级别:</b> 3 <b>功能图:</b> - <b>单元选择:</b> - <b>专家列表:</b> 1 <b>出厂设置</b>
	50 [Hz]	5000 [Hz]	250 [Hz]

**说明:** 设置电流设定值滤波器自适应的频率下限。  
若经过自适应的滤波器的当前频率低于极限频率下限, 那么该频率会被调整为极限频率下限值。此限制仅在自适应激活 (p5280 = 1) 时生效。在未激活自适应的情形下, 此限制可能要等到下一次激活时才生效。

**相关性:** 参见: p5280, p5281, p5283, p5284, r5285

**注释:** 若输入的值超出极限频率上限 (p5283), 那么该值会被拒绝。

### p5283[0...n] 电流设定值滤波器自适应的频率上限 / 自适应频率上限

SERVO (转动惯量估算器), SERVO_AC (转动惯量估算器), SERVO_I_AC (转动惯量估算器)	<b>可更改:</b> U, T <b>数据类型:</b> FloatingPoint32 <b>P 组</b> - <b>不适用于发动机型号:</b> - <b>最小</b>	<b>已计算:</b> - <b>动态索引:</b> DDS, p0180 <b>单元组:</b> - <b>规范化:</b> - <b>最大</b>	<b>存取权限级别:</b> 3 <b>功能图:</b> - <b>单元选择:</b> - <b>专家列表:</b> 1 <b>出厂设置</b>
	200 [Hz]	10000 [Hz]	1500 [Hz]

## 2 参数

### 2.2 参数列表

<b>说明:</b>	设置电流设定值滤波器自适应的频率上限。 若经过自适应的滤波器的当前频率超出极限频率上限, 那么该频率会被调整为极限频率上限值。此限制仅在自适应激活 (p5280 = 1) 时生效。在未激活自适应的情形下, 此限制可能要到下一次激活时才生效。 对应极限频率上限存在一个内部最大值, 其取决于经过自适应的滤波器的阻尼以及电流控制器采样时间。 若参数设置的值超出该内部最大值, 那么: - 自适应生效时, 该参数会被立即限制为内部最大值。 - 该参数在下次激活自适应 (p5280) 时被限制为内部最大值。
<b>相关性:</b>	参见: p5280, p5281, p5282, p5284, r5285
<b>注释:</b>	若输入的值低于极限频率下限 (p5282), 那么该值会被拒绝。

---

<b>p5284[0...n]</b>	<b>电流设定值滤波器自适应的启用阈值 / 滤波器自适应阈值</b>		
SERVO (转动惯量估算器), SERVO_AC (转动惯量估算器), SERVO_I_AC (转动惯量估算器)	<b>可更改:</b> U, T <b>数据类型:</b> FloatingPoint32 <b>P 组</b> - <b>不适用于发动机型号:</b> - <b>最小</b> 0 [%]	<b>已计算:</b> - <b>动态索引:</b> DDS, p0180 <b>单元组:</b> - <b>规范化:</b> - <b>最大</b> 10000 [%]	<b>存取权限级别:</b> 3 <b>功能图:</b> - <b>单元选择:</b> - <b>专家列表:</b> 1 <b>出厂设置</b> 100 [%]
<b>说明:</b>	设置电流设定值滤波器自适应的启用阈值。		
<b>相关性:</b>	参见: p5280, p5281, p5282, p5283, r5285		
<b>注释:</b>	如果运行期间滤波器频率在共振频率不变的情形下仍持续急剧变化, 则必须调高该值。 如果仍无法抑制机械共振, 可降低该值。		

---

<b>r5285[0...n]</b>	<b>电流设定值滤波器自适应当前频率 / 自适应当前频率</b>		
SERVO (转动惯量估算器), SERVO_AC (转动惯量估算器), SERVO_I_AC (转动惯量估算器)	<b>可更改:</b> - <b>数据类型:</b> FloatingPoint32 <b>P 组</b> - <b>不适用于发动机型号:</b> - <b>最小</b> - [Hz]	<b>已计算:</b> - <b>动态索引:</b> DDS, p0180 <b>单元组:</b> - <b>规范化:</b> - <b>最大</b> - [Hz]	<b>存取权限级别:</b> 3 <b>功能图:</b> - <b>单元选择:</b> - <b>专家列表:</b> 1 <b>出厂设置</b> - [Hz]
<b>说明:</b>	显示自适应后的电流设定值滤波器的当前频率。		
<b>相关性:</b>	参见: p5280, p5281, p5282, p5283, p5284		

---

<b>p5292</b>	<b>FFT 优化动态系数 / FFT 优化动态系数</b>		
SERVO (线性, 转动惯量估算器), SERVO_AC (线性, 转动惯量估算器), SERVO_I_AC (线性, 转动惯量估算器)	<b>可更改:</b> U, T <b>数据类型:</b> FloatingPoint32 <b>P 组</b> - <b>不适用于发动机型号:</b> REL <b>最小</b> 25.0 [%]	<b>已计算:</b> - <b>动态索引:</b> - <b>单元组:</b> - <b>规范化:</b> - <b>最大</b> 125.0 [%]	<b>存取权限级别:</b> 2 <b>功能图:</b> - <b>单元选择:</b> - <b>专家列表:</b> 1 <b>出厂设置</b> 80.0 [%]
<b>说明:</b>	设置 FFT 优化中速度环比例增益的动态系数。		
<b>注意:</b>	该值过大时可能导致速度环振荡。		

---

<b>p5292</b>	<b>FFT 优化动态系数 / FFT 优化动态系数</b>		
SERVO (转动惯量估算器), SERVO_AC (转动惯量估算器), SERVO_I_AC (转动惯量估算器)	<b>可更改:</b> U, T <b>数据类型:</b> FloatingPoint32 <b>P 组</b> - <b>不适用于发动机型号:</b> REL <b>最小</b> 25.0 [%]	<b>已计算:</b> - <b>动态索引:</b> - <b>单元组:</b> - <b>规范化:</b> - <b>最大</b> 125.0 [%]	<b>存取权限级别:</b> 2 <b>功能图:</b> - <b>单元选择:</b> - <b>专家列表:</b> 1 <b>出厂设置</b> 80.0 [%]
<b>说明:</b>	设置 FFT 优化中转速环比例增益的动态系数。		

<b>r5293</b>	<b>识别到速度控制器增益 / FFT 优化识别增益</b>		
SERVO (线性, 转动惯量估算器), SERVO_AC (线性, 转动惯量估算器), SERVO_I_AC (线性, 转动惯量估算器)	可更改: - 数据类型: FloatingPoint32 P 组 调节 不适用于发动机型号: - 最小 - [Ns/m]	已计算: - 动态索引: - 单元组: 24_2 规范化: - 最大 - [Ns/m]	存取权限级别: 3 功能图: - 单元选择: p0505 专家列表: 1 出厂设置 - [Ns/m]
<b>说明:</b>	显示从 FFT 测量中叠代得到的速度控制器的最大比例增益。		

<b>r5293</b>	<b>FFT 优化 识别到转速控制器比例增益 / FFT 优化识别增益</b>		
SERVO (转动惯量估算器), SERVO_AC (转动惯量估算器), SERVO_I_AC (转动惯量估算器)	可更改: - 数据类型: FloatingPoint32 P 组 调节 不适用于发动机型号: - 最小 - [Nms/rad]	已计算: - 动态索引: - 单元组: 17_1 规范化: - 最大 - [Nms/rad]	存取权限级别: 3 功能图: - 单元选择: p0505 专家列表: 1 出厂设置 - [Nms/rad]
<b>说明:</b>	显示由 FFT 优化算出的转速控制器比例增益 Kp。		

<b>r5294[0...5]</b>	<b>FFT 优化 识别到零点位置 / FFT 优化识别零点</b>		
SERVO (转动惯量估算器), SERVO_AC (转动惯量估算器), SERVO_I_AC (转动惯量估算器)	可更改: - 数据类型: FloatingPoint32 P 组 调节 不适用于发动机型号: - 最小 - [Hz]	已计算: - 动态索引: - 单元组: 2_1 规范化: - 最大 - [Hz]	存取权限级别: 3 功能图: - 单元选择: p0505 专家列表: 1 出厂设置 - [Hz]
<b>说明:</b>	显示检测到的机械零点。		
<b>注释:</b>	r5294[0 .. 2]: 显示“负载振荡检测”功能 p5301.4 = 1 或“抑制检测的负载振荡”p5301.5 = 1 的零点。 r5294[3 .. 5]: 显示“设置比例增益 Kp”功能 p5301.0 = 1 或“设置电流设定值滤波器”p5301.1 = 1 的零点。		


<b>r5295[0...5]</b>	<b>FFT 优化 识别到极点位置 / FFT 优化识别极点</b>		
SERVO (转动惯量估算器), SERVO_AC (转动惯量估算器), SERVO_I_AC (转动惯量估算器)	可更改: - 数据类型: FloatingPoint32 P 组 调节 不适用于发动机型号: - 最小 - [Hz]	已计算: - 动态索引: - 单元组: 2_1 规范化: - 最大 - [Hz]	存取权限级别: 3 功能图: - 单元选择: p0505 专家列表: 1 出厂设置 - [Hz]
<b>说明:</b>	显示检测到的机械极点。		
<b>注释:</b>	r5295[0 .. 2]: 显示“负载振荡检测”功能 p5301.4 = 1 或“抑制检测的负载振荡”p5301.5 = 1 的极点。 r5295[3 .. 5]: 显示“设置比例增益 Kp”功能 p5301.0 = 1 或“设置电流设定值滤波器”p5301.1 = 1 的极点。		

## 2 参数

### 2.2 参数列表

<b>p5296[0...1]</b>	<b>FFT 优化 PRBS 振幅 / FFT 优化 PRBS 振幅</b>			
SERVO (线性, 转动惯量估算器), SERVO_AC (线性, 转动惯量估算器), SERVO_I_AC (线性, 转动惯量估算器)	<b>可更改:</b> U, T <b>数据类型:</b> FloatingPoint32 <b>P 组</b> - <b>不适用于发动机型号:</b> REL <b>最小</b> 1.0 [%]	<b>已计算:</b> - <b>动态索引:</b> - <b>单元组:</b> - <b>规范化:</b> - <b>最大</b> 300.0 [%]	<b>存取权限级别:</b> 3 <b>功能图:</b> - <b>单元选择:</b> - <b>专家列表:</b> 1 <b>出厂设置</b> [0] 10.0 [%] [1] 30.0 [%]	
<b>说明:</b>	设置 PRBS 信号振幅。 该值是基于电机额定推力 (r0333) 以及电机静止推力 (r0319) 的。			
<b>p5296[0...1]</b>	<b>FFT 优化 PRBS 振幅 / FFT 优化 PRBS 振幅</b>			
SERVO (转动惯量估算器), SERVO_AC (转动惯量估算器), SERVO_I_AC (转动惯量估算器)	<b>可更改:</b> U, T <b>数据类型:</b> FloatingPoint32 <b>P 组</b> - <b>不适用于发动机型号:</b> REL <b>最小</b> 1.0 [%]	<b>已计算:</b> - <b>动态索引:</b> - <b>单元组:</b> - <b>规范化:</b> - <b>最大</b> 300.0 [%]	<b>存取权限级别:</b> 3 <b>功能图:</b> - <b>单元选择:</b> - <b>专家列表:</b> 1 <b>出厂设置</b> [0] 10.0 [%] [1] 30.0 [%]	
<b>说明:</b>	设置 PRBS 信号振幅。 该值是基于电机额定转矩 (r0333) 以及电机静止转矩 (r0319) 的。			
<b>p5297[0...1]</b>	<b>FFT 优化 PRBS 偏移 / FFT 优化 PRBS 偏移</b>			
SERVO (线性, 转动惯量估算器), SERVO_AC (线性, 转动惯量估算器), SERVO_I_AC (线性, 转动惯量估算器)	<b>可更改:</b> U, T <b>数据类型:</b> FloatingPoint32 <b>P 组</b> - <b>不适用于发动机型号:</b> REL <b>最小</b> -210000.0000 [m/min]	<b>已计算:</b> - <b>动态索引:</b> - <b>单元组:</b> - <b>规范化:</b> - <b>最大</b> 210000.0000 [m/min]	<b>存取权限级别:</b> 3 <b>功能图:</b> - <b>单元选择:</b> - <b>专家列表:</b> 1 <b>出厂设置</b> 0.0000 [m/min]	
<b>说明:</b>	设置电机的速度偏移。 此时应避免对测量值产生非线性作用, 如间隙或静摩擦力。			
<b>推荐:</b>	如果同时使用“检测高频”功能 (p5290 = 1) 和 TTL/HTL 编码器, 则适用于偏移速度 (p5297) 的为: p5297 > 15 / 电机编码器线数 / 速度控制器采样时间 p5297 = 15 / p0408 / p0115[2]			
<b>p5297[0...1]</b>	<b>FFT 优化 PRBS 偏移 / FFT 优化 PRBS 偏移</b>			
SERVO (转动惯量估算器), SERVO_AC (转动惯量估算器), SERVO_I_AC (转动惯量估算器)	<b>可更改:</b> U, T <b>数据类型:</b> FloatingPoint32 <b>P 组</b> - <b>不适用于发动机型号:</b> REL <b>最小</b> -210000.0000 [rpm]	<b>已计算:</b> - <b>动态索引:</b> - <b>单元组:</b> - <b>规范化:</b> - <b>最大</b> 210000.0000 [rpm]	<b>存取权限级别:</b> 3 <b>功能图:</b> - <b>单元选择:</b> - <b>专家列表:</b> 1 <b>出厂设置</b> 0.0000 [rpm]	
<b>说明:</b>	设置电机的转速偏移。 此时应避免对测量值产生非线性作用, 如间隙或静摩擦力。			
<b>推荐:</b>	如果同时使用“检测高频”功能 (p5290 = 1) 和 TTL/HTL 编码器, 则适用于偏移转速 (p5297) 的为: p5297 > 15 / 电机编码器线数 / 转速控制器采样时间 p5297 = 15 / p0408 / p0115[2]			



<b>r5298</b>	<b>FFT 优化振幅特性 / FFT 优化振幅特性</b>		
SERVO (转动惯量估算器), SERVO_AC (转动惯量估算器), SERVO_I_AC (转动惯量估算器)	可更改: - 数据类型: FloatingPoint32 P 组 调节 不适用于发动机型号: - 最小 -	已计算: - 动态索引: - 单元组: - 规范化: - 最大 -	存取权限级别: 3 功能图: - 单元选择: - 专家列表: 1 出厂设置 -
<b>说明:</b>	<p>转速控制器段的振幅特性, 单位: dB (单位: U/min/Nm 或 m/min/N)。</p> <p>一键优化时得出测量值 1024, 然后在转速控制器周期中输出。</p> <p>p5301.0 = 1 或 p5301.1 = 1 时相对应的测量值 = 1/2048/p115[1], 单位: [Hz]。</p> <p>p5301.4 = 1 或 p5301.5 = 1 时相对应的测量值 = 250Hz/2048, 单位: [Hz]。</p> <p>需要触发器条件 (例如: 振幅特性 r5298 &lt; 0) 才能记录测量值。</p>		
<b>r5299</b>	<b>FFT 优化相位特性 / FFT 优化相位特性</b>		
SERVO (转动惯量估算器), SERVO_AC (转动惯量估算器), SERVO_I_AC (转动惯量估算器)	可更改: - 数据类型: FloatingPoint32 P 组 调节 不适用于发动机型号: - 最小 -	已计算: - 动态索引: - 单元组: - 规范化: - 最大 -	存取权限级别: 3 功能图: - 单元选择: - 专家列表: 1 出厂设置 -
<b>说明:</b>	<p>转速控制器段的相位特性, 单位: 度。</p> <p>一键优化时得出测量值 1024, 然后在转速控制器周期中输出。</p> <p>p5301.0 = 1 或 p5301.1 = 1 时相对应的测量值 = 1/2048/p115[1], 单位: [Hz]。</p> <p>p5301.4 = 1 或 p5301.5 = 1 时相对应的测量值 = 250Hz/2048, 单位: [Hz]。</p> <p>需要触发器条件 (例如: 振幅特性 r5298 &lt; 0) 才能记录测量值。</p>		
<b>p5300[0...n]</b>	<b>自动优化选择 / 自动优化选择</b>		
SERVO (线性, 转动惯量估算器), SERVO_AC (线性, 转动惯量估算器), SERVO_I_AC (线性, 转动惯量估算器)	可更改: T 数据类型: Integer16 P 组 - 不适用于发动机型号: REL 最小 -1	已计算: - 动态索引: DDS, p0180 单元组: - 规范化: - 最大 2	存取权限级别: 2 功能图: - 单元选择: - 专家列表: 1 出厂设置 0
<b>说明:</b>	<p>激活 / 解除 “自动优化” 特性曲线。</p> <p>p5300 = 1: 通过 p5301 配置 “一键优化” 功能。</p> <p>p5300 = 2: 通过 p5302 配置 “在线优化” 功能。</p> <p>两个功能中都会写入以下参数:</p> <p>p0430, p1160, p1400, p1413 - p1426, p1428, p1429, p1433 - p1435, p1441, p1460 - p1465, p1498, p1513, p1656 - p1676, p2533 - p2539, p2567, p2572, p2573, p5280</p>		
<b>数值:</b>	<p>-1: 复位控制器参数</p> <p>0: 当前无效</p> <p>1: 一键优化</p> <p>2: 在线优化</p>		
<b>相关性:</b>	<p>自动优化的前提是功能模块 “转动惯量评估器” 激活 (r0108.10)。</p> <p>功能 “自动优化” 只能在带位置编码器的 “Servo” 控制方式下选择。</p> <p>必须先成功执行电机调试后, 自动优化才能正常工作。必要时, 之前需进行电机数据检测 (p1900 及后续参数)。</p> <p>参见: p5301, p5302</p>		
<b>警告:</b>	<p>优化位置控制器时只需考虑电机测量系统。如在位置闭环控制中使用了外部测量系统, 则会导致控制器设置不稳定。</p> <p>“一键优化” 功能不支持不同的电流控制器和速度控制器采样时间。p0112=2 时, 会与稳定性标准有部分偏差。采取该配置时建议不采用 “一键优化” 功能。</p>		
			

**小心:**

功能“在线优化”在一些驱动支路上可能会导致设置不稳定。低频时电机可能会出现很大的负载质量时尤其如此。此时必须减小参数 p5272 或 p5273。

**注释:**

p5300 = -1:

关闭自动优化, 自动设置 p5300 = 0。另外还会恢复速度控制器和位置控制器的缺省值。

p5300 = 0:

在线优化无效。

为了持久保存设置的速度控制器和位置控制器值, 必须掉电保存参数设置: p0977 = 1 或“从 RAM 复制到 ROM”。

通过设置 p5300 = 0 可复位转动惯量估算器的结果。如果 p5300 > 0, 则须重新测算转动惯量和优化参数。

p5300 = 1:

一键优化生效。

使用测试信号测定一次转动惯量。另外还会借助噪声信号激发对控制器参数和电流设定值滤波器进行一次测定。

p5300 = 2:

在线优化有效。

估计质量。在质量额定值有所变化时会重新计算控制器参数。

**p5300[0...n] 自动优化选择 / 自动优化选择**

SERVO (转动惯量估算器), SERVO\_AC (转动惯量估算器), SERVO\_I\_AC (转动惯量估算器)

**可更改:** T

**数据类型:** Integer16

**P 组** -

**不适用于发动机型号:** REL

**最小**

-1

**已计算:** -

**动态索引:** DDS, p0180

**单元组:** -

**规范化:** -

**最大**

2

**存取权限级别:** 2

**功能图:** -

**单元选择:** -

**专家列表:** 1

**出厂设置**

0

**说明:**

激活 / 解除“自动优化”特性曲线。

p5300 = 1:

通过 p5301 配置“一键优化”功能。

p5300 = 2:

通过 p5302 配置“在线优化”功能。

两个功能中都会写入以下参数:

p0430, p1160, p1400, p1413 - p1426, p1428, p1429, p1433 - p1435, p1441, p1460 - p1465, p1498, p1513, p1656 - p1676, p2533 - p2539, p2567, p2572, p2573, p5280

**数值:**

-1: 复位控制器参数

0: 当前无效

1: 一键优化

2: 在线优化

**推荐:**

如果同时使用 p5300 = 1 “一键优化”功能和 TTL/ HTL 编码器, 则:

偏移转速 (p5297) > 15 / 电机编码器线数 / 转速控制器采样时间

p5297 > 15 / p0408 / p0115[2]

**相关性:**

自动优化的前提是功能模块“转动惯量评估器”激活 (r0108.10)。

功能“自动优化”只能在带位置编码器的“Servo”控制方式下选择。

必须先成功执行电机调试后, 自动优化才能正常工作。必要时, 之前需进行电机数据检测 (p1900 及后续参数)。

参见: p5301, p5302

**警告:**

优化位置控制器时只需考虑电机测量系统。如在位置闭环控制中使用了外部测量系统, 则会导致控制器设置不稳定。

“一键优化”功能不支持不同的电流控制器和转速控制器采样时间。p0112=2 时, 会与稳定性标准有部分偏差。采取该配置时建议不采用“一键优化”功能。

**小心:**

功能“在线优化”在一些驱动支路上可能会导致设置不稳定。低频时电机可能会出现很大的负载转动惯量时尤其如此。此时必须减小参数 p5272 或 p5273。

**注释:**

p5300 = -1:

关闭自动优化, 自动设置 p5300 = 0。另外还会恢复转速控制器和位置控制器的缺省值。

p5300 = 0:

在线优化无效。

为了持久保存设置的转速控制器和位置控制器值, 必须掉电保存参数设置: p0977 = 1 或“从 RAM 复制到 ROM”。

p5300 = 1:

一键优化生效。

使用测试信号测定一次转动惯量。另外还会借助噪声信号激发对控制器参数和电流设定值滤波器进行一次测定。可通过 p5301 配置待执行的步骤。

p5300 = 2:

在线优化有效。

估计转动惯量。在转动惯量额定值有所变化时会重新计算控制器参数。可通过 p5302 配置待执行的步骤。

### p5301[0...n] 一键优化配置 / OBT 配置

SERVO (线性, 转动惯量估算器), SERVO_AC (线性, 转动惯量估算器), SERVO_I_AC (线性, 转动惯量估算器)	<b>可更改:</b> U, T <b>数据类型:</b> Unsigned32 <b>P 组</b> - <b>不适用于发动机型号:</b> REL <b>最小</b> -	<b>已计算:</b> - <b>动态索引:</b> DDS, p0180 <b>单元组:</b> - <b>规范化:</b> - <b>最大</b> -	<b>存取权限级别:</b> 3 <b>功能图:</b> - <b>单元选择:</b> - <b>专家列表:</b> 1 <b>出厂设置</b> 0000 0111 bin
---	--	--	---

**说明:** 设置一键优化功能 (p5300 = 1)。一些功能需要使用测试信号。为此应注意参数 p5307 至 p5309。

位区	位	信号名称	1 信号	0 信号	FP
	00	设置比例增益 Kp	是	否	-
	01	设置电流设定值滤波器	是	否	-
	02	接通转动惯量评估器	是	否	-
	04	负载振荡检测	是	否	-
	05	抑制检测的负载振荡	是	否	-
	07	激活同步轴	是	否	-

**相关性:** 只有在自动优化 (p5300 = 0) 无效时才能修改配置。

参见: p5300, p5307, p5308, p5309

**注释:**

位 00:  
借助噪声信号测定和设置速度控制器增益。

位 01:  
借助噪声信号测定和设置可能需要的电流设定值滤波器。这样可在速度环中达到较高的动态响应。

位 02:  
通过该位可借助测试信号测定质量。如该位未置位, 则应手动在参数 p1498 中设置负载质量。测试信号应提前在参数 p5308 和 p5309 中进行设置。

位 07:  
对于该功能, 根据 p5275 中设定的动态响应调整这些轴。插补轴必需进行该操作。p5275 中的时间应根据动态响应最低的轴进行设置。

### p5301[0...n] 一键优化配置 / OBT 配置

SERVO (转动惯量估算器), SERVO_AC (转动惯量估算器), SERVO_I_AC (转动惯量估算器)	<b>可更改:</b> U, T <b>数据类型:</b> Unsigned32 <b>P 组</b> - <b>不适用于发动机型号:</b> REL <b>最小</b> -	<b>已计算:</b> - <b>动态索引:</b> DDS, p0180 <b>单元组:</b> - <b>规范化:</b> - <b>最大</b> -	<b>存取权限级别:</b> 3 <b>功能图:</b> - <b>单元选择:</b> - <b>专家列表:</b> 1 <b>出厂设置</b> 0000 0111 bin
---	--	--	---

**说明:** 设置一键优化功能 (p5300 = 1)。一些功能需要使用测试信号。为此应注意参数 p5307 至 p5309。

位区	位	信号名称	1 信号	0 信号	FP
	00	设置比例增益 Kp	是	否	-
	01	设置电流设定值滤波器	是	否	-
	02	接通转动惯量评估器	是	否	-
	04	负载振荡检测	是	否	-
	05	抑制检测的负载振荡	是	否	-
	07	激活同步轴	是	否	-

**相关性:** 只有在自动优化 (p5300 = 0) 无效时才能修改配置。

参见: p5300, p5307, p5308, p5309

**注释:**

位 00:  
借助噪声信号测定和设置转速控制器增益。

位 01:  
借助噪声信号测定和设置可能需要的电流设定值滤波器。  
这样可在转速环中达到较高的动态响应。

位 02:  
通过该位可借助测试信号测定转动惯量。如该位未置位, 则应手动在参数 p1498 中设置负载转动惯量。测试信号应提前在参数 p5308 和 p5309 中进行设置。

位 04:  
通过该位可借助测试信号测定负载振荡检测。必须通过参数 p5308 提前设置运行行程。

位 05:  
通过该位可借助测试信号测定负载振荡检测并传输至 p3752。前提条件是具有“APC”功能块 (r108.7=1) 且 p3700.2 = 1。执行该功能后, 必须通过 p3700.0 = 1 激活 APC。必须通过参数 p5308 提前设置运行行程。

位 07:  
对于该功能, 根据 p5275 中设定的动态响应调整这些轴。插补轴必需进行该操作。p5275 中的时间应根据动态响应最低的轴进行设置。

**p5302[0...n] 在线优化配置 / 在线优化配置**

SERVO (线性, 转动惯量估算器), SERVO\_AC (线性, 转动惯量估算器), SERVO\_I\_AC (线性, 转动惯量估算器)

**可更改:** U, T  
**数据类型:** Unsigned32  
**P 组** -  
**不适用于发动机型号:** REL  
**最小**  
-

**已计算:** -  
**动态索引:** DDS, p0180  
**单元组:** -  
**规范化:** -  
**最大**  
-

**存取权限级别:** 3  
**功能图:** -  
**单元选择:** -  
**专家列表:** 1  
**出厂设置**  
0000 1100 bin

**说明:** 设置在线优化功能 (p5300 = 2)。

位区	位	信号名称	1 信号	0 信号	FP
	00	设置比例增益 Kp	是	否	-
	01	设置电流设定值滤波器	是	否	-
	02	接通转动惯量评估器	是	否	-
	03	配置转动惯量评估器	循环	一次	-
	06	接通电流设定值滤波器适配	是	否	-
	07	激活同步轴	是	否	-

**相关性:** 只有在自动优化 (p5300 = 0) 无效时才能修改配置。

参见: p5300, p5307, p5308, p5309

**小心:** 请注意以下文档中的转动惯量评估器、在线优化和自适应共振滤波器的边界条件。



SINAMICS S120 驱动功能手册

**注释:**

位 02:  
置位时, 可在运行时测定质量 (转动惯量评估器)。如该位未置位, 则应手动在参数 p1498 中设置负载质量。

位 03:  
p5302.3 = 0 “一次”时:  
测出负载质量 (p1498) 后, 转动惯量评估器切换为无效。

p5302.3 = 1 “循环”时:  
持续测算转动惯量并调整控制器参数。成功测出质量后 (r1407.26 = 1), 建议非易失保存参数。为此, 控制器在下次通电后不可以起振。

位 06:  
此处可设置电流设定值滤波器的匹配 (参见 p5280 - p5285)。  
如果运行中机械共振频率发生了变化, 则必须执行该匹配。为此也可使用固定的共振频率进行抑制。当控制环稳定后, 取消激活该位并将测得的参数进行非易失性存储。

位 07:  
该功能激活时, 根据 p5275 中设定的动态响应调整这些轴。插补轴必需进行该操作。p5275 中的时间应根据动态响应最低的轴进行设置。

**p5302[0...n] 在线优化配置 / 在线优化配置**

SERVO (转动惯量估算器), SERVO\_AC (转动惯量估算器), SERVO\_I\_AC (转动惯量估算器)

**可更改:** U, T**数据类型:** Unsigned32**P 组** -**不适用于发动机型号:** REL**最小**

-

**已计算:** -**动态索引:** DDS, p0180**单元组:** -**规范化:** -**最大**

-

**存取权限级别:** 3**功能图:** -**单元选择:** -**专家列表:** 1**出厂设置**

0000 1100 bin

**说明:**

设置在线优化功能 (p5300 = 2)。

**位区**

位	信号名称	1 信号	0 信号	FP
00	设置比例增益 Kp	是	否	-
01	设置电流设定值滤波器	是	否	-
02	接通转动惯量评估器	是	否	-
03	配置转动惯量评估器	循环	一次	-
06	接通电流设定值滤波器适配	是	否	-
07	激活同步轴	是	否	-

**相关性:**

只有在自动优化 (p5300 = 0) 无效时才能修改配置。

参见: p5300, p5307, p5308, p5309

**小心:**

请注意以下文档中的转动惯量评估器、在线优化和自适应共振滤波器的边界条件。

SINAMICS S120 驱动功能手册

**注释:**

**位 02:**  
置位时, 可在运行时测定转动惯量 (转动惯量评估器)。如该位未置位, 则应手动在参数 p1498 中设置负载转动惯量。

**位 03:**  
p5302.3 = 0 “一次” 时:  
测出转动惯量 (p1498) 后, 转动惯量评估器切换为无效。  
p5302.3 = 1 “循环” 时:  
持续测算转动惯量并调整控制器参数。成功测出转动惯量后 (r1407.26 = 1), 建议非易失保存参数。为此, 控制器在下次通电后不可以起振。

**位 06:**  
此处可设置电流设定值滤波器的匹配 (参见 p5280 - p5285)。  
如果运行中机械共振频率发生了变化, 则必须执行该匹配。为此也可使用固定的共振频率进行抑制。当控制环稳定后, 取消激活该位并将测得的参数进行非易失性存储。

**位 07:**  
该功能激活时, 根据 p5275 中设定的动态响应调整这些轴。插补轴必需进行该操作。p5275 中的时间应根据动态响应最低的轴进行设置。

**p5307[0...n] 测试信号激活 / 测试信号激活**

SERVO (线性, 转动惯量估算器), SERVO\_AC (线性, 转动惯量估算器), SERVO\_I\_AC (线性, 转动惯量估算器)

**可更改:** T**数据类型:** Unsigned32**P 组** -**不适用于发动机型号:** -**最小**

-

**已计算:** -**动态索引:** DDS, p0180**单元组:** -**规范化:** -**最大**

-

**存取权限级别:** 3**功能图:** -**单元选择:** -**专家列表:** 1**出厂设置**

0000 bin

**说明:**

激活测试信号。

**位 01:**

将正方向和负方向上交替的电机额定速度设为设定速度。

**位区**

位	信号名称	1 信号	0 信号	FP
01	测试信号 三角形	ON	OFF	-

**相关性:**

参见: p5308, p5309

**注释:****位 01:**

仅在 p5308 &gt; 0 且 p5309 &gt; 0 时才能激活此测试信号。

需要一个带编码器的转速控制用于激活测试信号。

p5307[0...n] 测试信号激活 / 测试信号激活					
SERVO (转动惯量估算器), SERVO_AC (转动惯量估算器), SERVO_I_AC (转动惯量估算器)	<b>可更改:</b> T <b>数据类型:</b> Unsigned32 <b>P 组</b> - <b>不适用于发动机型号:</b> - <b>最小</b> -	<b>已计算:</b> - <b>动态索引:</b> DDS, p0180 <b>单元组:</b> - <b>规范化:</b> - <b>最大</b> -	<b>存取权限级别:</b> 3 <b>功能图:</b> - <b>单元选择:</b> - <b>专家列表:</b> 1 <b>出厂设置</b> 0000 bin		
<b>说明:</b>	激活测试信号。 位 01: 将正方向和负方向上交替的三角形信号设为设定转速。此时需遵循行程 p5308 和持续时间 p5309。				
<b>位区</b>	<b>位</b>	<b>信号名称</b>	<b>1 信号</b>	<b>0 信号</b>	<b>FP</b>
	01	测试信号 三角形	ON	OFF	-
<b>相关性:</b>	参见: p5308, p5309				
<b>注释:</b>	位 01: 仅在 p5308 > 0 且 p5309 > 0 时才能激活此测试信号。 需要一个带编码器的转速控制用于激活测试信号。				

p5308[0...n] 测试信号行程限制 / 测试信号行程限制			
SERVO (线性, 转动惯量估算器), SERVO_AC (线性, 转动惯量估算器), SERVO_I_AC (线性, 转动惯量估算器)	<b>可更改:</b> T <b>数据类型:</b> Unsigned32 <b>P 组</b> - <b>不适用于发动机型号:</b> - <b>最小</b> 0 [mm]	<b>已计算:</b> - <b>动态索引:</b> DDS, p0180 <b>单元组:</b> - <b>规范化:</b> - <b>最大</b> 30000 [mm]	<b>存取权限级别:</b> 3 <b>功能图:</b> - <b>单元选择:</b> - <b>专家列表:</b> 1 <b>出厂设置</b> 0 [mm]
<b>说明:</b>	设置测试信号“额定速度下的方波”(p5307.1)的行程限制。 激活测试信号(p5307.1)后,正负方向上的运行范围会被限制在设定的行程限制(单位:mm)。		
<b>相关性:</b>	参见: p5307		
<b>注释:</b>	脉冲使能前的位置作为零点。		

p5308[0...n] 测试信号行程限制 / 测试信号行程限制			
SERVO (转动惯量估算器), SERVO_AC (转动惯量估算器), SERVO_I_AC (转动惯量估算器)	<b>可更改:</b> T <b>数据类型:</b> Unsigned32 <b>P 组</b> - <b>不适用于发动机型号:</b> - <b>最小</b> 0 [°]	<b>已计算:</b> - <b>动态索引:</b> DDS, p0180 <b>单元组:</b> - <b>规范化:</b> - <b>最大</b> 30000 [°]	<b>存取权限级别:</b> 3 <b>功能图:</b> - <b>单元选择:</b> - <b>专家列表:</b> 1 <b>出厂设置</b> 0 [°]
<b>说明:</b>	设置“三角形测试信号”(p5307.1)的行程限制。 激活测试信号(p5307.1)后,正负方向上的运行范围会被限制在设定的行程限制(p5308)。		
<b>相关性:</b>	参见: p5307		
<b>注释:</b>	360 度表示一转。 此时脉冲使能前的位置作为零点。		

p5309[0...n] 测试信号持续时间 / 测试信号持续时间			
SERVO (转动惯量估算器), SERVO_AC (转动惯量估算器), SERVO_I_AC (转动惯量估算器)	<b>可更改:</b> T <b>数据类型:</b> Unsigned32 <b>P 组</b> - <b>不适用于发动机型号:</b> - <b>最小</b> 0 [ms]	<b>已计算:</b> - <b>动态索引:</b> DDS, p0180 <b>单元组:</b> - <b>规范化:</b> - <b>最大</b> 5000 [ms]	<b>存取权限级别:</b> 3 <b>功能图:</b> - <b>单元选择:</b> - <b>专家列表:</b> 1 <b>出厂设置</b> 2000 [ms]
<b>说明:</b>	设置测试信号序列(多个加速过程)的持续时间。		
<b>相关性:</b>	参见: p5307		

p5310[0...n]		转动惯量前馈配置 / 转动惯量评估器配置			
VECTOR (转动惯量估算器), VECTOR_AC (转动惯量估算器), VECTOR_I_AC (转动惯量估算器)	<b>可更改:</b> C2(3), U, T <b>数据类型:</b> Unsigned32 <b>P 组 电机</b> <b>不适用于发动机型号:</b> - <b>最小</b> -	<b>已计算:</b> - <b>动态索引:</b> DDS, p0180 <b>单元组:</b> - <b>规范化:</b> - <b>最大</b> -	<b>存取权限级别:</b> 3 <b>功能图:</b> - <b>单元选择:</b> - <b>专家列表:</b> 1 <b>出厂设置</b> 0000 bin		
<b>说明:</b>	转动惯量评估器激活时的转动惯量前馈配置				
<b>位区</b>	<b>位</b>	<b>信号名称</b>	<b>1 信号</b>	<b>0 信号</b>	<b>FP</b>
	00	激活计算	是	否	-
	01	激活转动惯量前馈	是	否	-
<b>相关性:</b>	如需使用“转动惯量前馈”功能, 必须激活功能模块“转动惯量评估器”(r0108.10)。				
<b>注释:</b>	参见: r5311, p5312, p5313, p5314, p5315 允许的位组合: 位 1, 0 = 0, 0 → 功能未生效 = 0, 1 → 系数的循环计算, 无转动惯量前馈 (调试) = 1, 0 → 转动惯量前馈激活 (无系数的循环计算) = 1, 1 → 转动惯量前馈激活 (有系数的循环计算) 位 00: 激活转动惯量前馈恒定和线性系数的计算。将结果写入参数中 (p5312, p5313, p5314, p5315)。 位 01: 激活转动惯量前馈。 根据当前测出的负载转矩和保存的系数 (p5312, p5313, p5314, p5315) 计算转动惯量。				

r5311[0...n]		转动惯量前馈的状态字 / 转动惯量前馈状态字			
VECTOR (转动惯量估算器), VECTOR_AC (转动惯量估算器), VECTOR_I_AC (转动惯量估算器)	<b>可更改:</b> - <b>数据类型:</b> Unsigned32 <b>P 组 电机</b> <b>不适用于发动机型号:</b> - <b>最小</b> -	<b>已计算:</b> - <b>动态索引:</b> DDS, p0180 <b>单元组:</b> - <b>规范化:</b> - <b>最大</b> -	<b>存取权限级别:</b> 3 <b>功能图:</b> - <b>单元选择:</b> - <b>专家列表:</b> 1 <b>出厂设置</b> -		
<b>说明:</b>	转动惯量前馈状态字的显示。				
<b>位区</b>	<b>位</b>	<b>信号名称</b>	<b>1 信号</b>	<b>0 信号</b>	<b>FP</b>
	00	存在新测量点	是	否	-
	01	正在计算新参数	是	否	-
	02	转动惯量前馈生效	是	否	-
	03	正向系数计算完成	是	否	-
	04	负向系数计算完成	是	否	-
	05	正在将结果写入参数中	是	否	-
<b>相关性:</b>	如需使用“转动惯量前馈”功能, 必须激活功能模块“转动惯量评估器”(r0108.10)。				
	参见: p5310, p5312, p5313, p5314, p5315				

p5312[0...n]		正向线性转动惯量前馈 / 线性转动惯量前馈 +		
VECTOR (转动惯量估算器), VECTOR_AC (转动惯量估算器), VECTOR_I_AC (转动惯量估算器)	<b>可更改:</b> C2(3), U, T <b>数据类型:</b> FloatingPoint32 <b>P 组 电机</b> <b>不适用于发动机型号:</b> - <b>最小</b> -340.28235E36 [s2]	<b>已计算:</b> CALC_MOD_ALL <b>动态索引:</b> DDS, p0180 <b>单元组:</b> - <b>规范化:</b> - <b>最大</b> 340.28235E36 [s2]	<b>存取权限级别:</b> 3 <b>功能图:</b> - <b>单元选择:</b> - <b>专家列表:</b> 1 <b>出厂设置</b> 0.000000 [s2]	
<b>说明:</b>	设置转动惯量评估器激活时正向转动惯量前馈的线性系数。 按照下列公式估算转动惯量: 转动惯量 (J) = 线性系数 (p5312) * 负载转矩 + 恒定系数 (p5313)			

## 2 参数

### 2.2 参数列表

**相关性:** 如需使用“转动惯量前馈”功能，必须激活功能模块“转动惯量评估器”(r0108.10)。  
参见: p5310, r5311, p5313, p5314, p5315

---

<b>p5313[0...n]</b>	<b>正向恒定转动惯量前馈 / 恒定转动惯量前馈 +</b>		
VECTOR (转动惯量估算器), VECTOR_AC (转动惯量估算器), VECTOR_I_AC (转动惯量估算器)	<b>可更改:</b> C2(3), U, T <b>数据类型:</b> FloatingPoint32 <b>P组</b> 电机 <b>不适用于发动机型号:</b> - <b>最小</b> -340.28235E36 [kgm <sup>2</sup> ]	<b>已计算:</b> CALC_MOD_ALL <b>动态索引:</b> DDS, p0180 <b>单元组:</b> 25_1 <b>规范化:</b> - <b>最大</b> 340.28235E36 [kgm <sup>2</sup> ]	<b>存取权限级别:</b> 3 <b>功能图:</b> - <b>单元选择:</b> p0100 <b>专家列表:</b> 1 <b>出厂设置</b> 0.000000 [kgm <sup>2</sup> ]
<b>说明:</b>	设置转动惯量评估器激活时正向转动惯量前馈的恒定系数。 按照下列公式估算转动惯量: 转动惯量 (J) = 线性系数 (p5312) * 负载转矩 + 恒定系数 (p5313)		
<b>相关性:</b>	如需使用“转动惯量前馈”功能，必须激活功能模块“转动惯量评估器”(r0108.10)。 参见: p5310, r5311, p5312, p5314, p5315		

---

<b>p5314[0...n]</b>	<b>负向线性转动惯量前馈 / 线性转动惯量前馈 -</b>		
VECTOR (转动惯量估算器), VECTOR_AC (转动惯量估算器), VECTOR_I_AC (转动惯量估算器)	<b>可更改:</b> C2(3), U, T <b>数据类型:</b> FloatingPoint32 <b>P组</b> 电机 <b>不适用于发动机型号:</b> - <b>最小</b> -340.28235E36 [s <sup>2</sup> ]	<b>已计算:</b> CALC_MOD_ALL <b>动态索引:</b> DDS, p0180 <b>单元组:</b> - <b>规范化:</b> - <b>最大</b> 340.28235E36 [s <sup>2</sup> ]	<b>存取权限级别:</b> 3 <b>功能图:</b> - <b>单元选择:</b> - <b>专家列表:</b> 1 <b>出厂设置</b> 0.000000 [s <sup>2</sup> ]
<b>说明:</b>	设置转动惯量评估器激活时负向转动惯量前馈的线性系数。 按照下列公式估算转动惯量: 转动惯量 (J) = 线性系数 (p5314) * 负载转矩 + 恒定系数 (p5315)		
<b>相关性:</b>	如需使用“转动惯量前馈”功能，必须激活功能模块“转动惯量评估器”(r0108.10)。 参见: p5310, r5311, p5312, p5313, p5315		

---

<b>p5315[0...n]</b>	<b>负向恒定转动惯量前馈 / 恒定转动惯量前馈 -</b>		
VECTOR (转动惯量估算器), VECTOR_AC (转动惯量估算器), VECTOR_I_AC (转动惯量估算器)	<b>可更改:</b> C2(3), U, T <b>数据类型:</b> FloatingPoint32 <b>P组</b> 电机 <b>不适用于发动机型号:</b> - <b>最小</b> -340.28235E36 [kgm <sup>2</sup> ]	<b>已计算:</b> CALC_MOD_ALL <b>动态索引:</b> DDS, p0180 <b>单元组:</b> 25_1 <b>规范化:</b> - <b>最大</b> 340.28235E36 [kgm <sup>2</sup> ]	<b>存取权限级别:</b> 3 <b>功能图:</b> - <b>单元选择:</b> p0100 <b>专家列表:</b> 1 <b>出厂设置</b> 0.000000 [kgm <sup>2</sup> ]
<b>说明:</b>	设置转动惯量评估器激活时负向转动惯量前馈的恒定系数。 按照下列公式估算转动惯量: 转动惯量 (J) = 线性系数 (p5314) * 负载转矩 + 恒定系数 (p5315)		
<b>相关性:</b>	如需使用“转动惯量前馈”功能，必须激活功能模块“转动惯量评估器”(r0108.10)。 参见: p5310, r5311, p5312, p5313, p5314		

---

<b>p5316[0...n]</b>	<b>转动惯量前馈: 转动惯量变化时间 / 惯量前馈变化时间</b>		
SERVO (线性, 转动惯量估算器), VECTOR (转动惯量估算器), SERVO_AC (线性, 转动惯量估算器), VECTOR_AC (转动惯量估算器), SERVO_I_AC (线性, 转动惯量估算器), VECTOR_I_AC (转动惯量估算器)	<b>可更改:</b> U, T <b>数据类型:</b> FloatingPoint32 <b>P组</b> 调节 <b>不适用于发动机型号:</b> REL <b>最小</b> 10.00 [ms]	<b>已计算:</b> CALC_MOD_CON <b>动态索引:</b> DDS, p0180 <b>单元组:</b> - <b>规范化:</b> - <b>最大</b> 5000.00 [ms]	<b>存取权限级别:</b> 3 <b>功能图:</b> - <b>单元选择:</b> - <b>专家列表:</b> 1 <b>出厂设置</b> 500.00 [ms]



**说明:** 设置转动惯量前馈中转动惯量的变化时间。  
该值越小表明允许的变化速度更快。  
该值越大，评估值的平滑幅度也就越大。

**相关性:** 参见: p1400, p1560, p1562

### p5350[0...n] 电机温度模型 1/3 静止状态下的升高系数 / 静止状态升高系数

SERVO, VECTOR, SERVO_AC, VECTOR_AC, SERVO_I_AC, VECTOR_I_AC	<b>可更改:</b> C2(3), U, T <b>数据类型:</b> FloatingPoint32 <b>P 组</b> 电机 <b>不适用于发动机型号:</b> ASM, SESM, REL <b>最小</b> 1.0000	<b>已计算:</b> - <b>动态索引:</b> MDS, p0130 <b>单元组:</b> - <b>规范化:</b> - <b>最大</b> 2.0000	<b>存取权限级别:</b> 2 <b>功能图:</b> 8017 <b>单元选择:</b> - <b>专家列表:</b> 1 <b>出厂设置</b> 2.0000
--	---	---	---

**说明:** 设置电机温度模型 1 和 3 中静止状态下铜损耗的升高系数。  
输入的系数在转速  $n = 0$  [rpm] 时生效。  
转速  $n = 0 \dots 1$  [rpm] 之间时，该系数直线降至 1。  
计算升高系数时需要以下值:

- 静态电流 ( $I_0$ , p0318, 通道值)
- 热静态电流 ( $I_{th0}$ , 通道值)

按如下方式计算升高系数:

$$- p5350 = (I_0 / I_{th0})^2$$

**相关性:** 参见: p0318, p0351, p0612, p5390, p5391

参见: F07011, A07012, F07013, A07014

**注意:** 在选择了列表电机 p0301 时，该参数会自动给定，并处于写保护状态。如需取消写保护，必须注意 p0300 中的信息。

**注释:** 温度模型 1 ( $I_{2t}$ ):

针对 4.7 SP6 以下的固件版本或 p0612.8 = 0 时:

- 参数 p5350 无效。内部以固定的升高系数 1.333 计算。

针对 4.7 SP6 以上的固件版本且 p0612.8 = 1 时:

- 参数 p5350 如上生效。

### r5389.0...8 CO/B0: 电机温度故障 / 报警状态字 / 温度故障 / 报警 ZSW

SERVO, VECTOR, SERVO_AC, VECTOR_AC, SERVO_I_AC, VECTOR_I_AC	<b>可更改:</b> - <b>数据类型:</b> Unsigned16 <b>P 组</b> 显示, 信号 <b>不适用于发动机型号:</b> - <b>最小</b> -	<b>已计算:</b> - <b>动态索引:</b> - <b>单元组:</b> - <b>规范化:</b> - <b>最大</b> -	<b>存取权限级别:</b> 2 <b>功能图:</b> 8016 <b>单元选择:</b> - <b>专家列表:</b> 1 <b>出厂设置</b> -
--	--	---	--

**说明:** 电机温度监控故障和报警的显示和 BICO 输出。

位区	位	信号名称	1 信号	0 信号	FP
	00	出现电机温度测量故障	是	否	-
	01	出现电机温度模型故障	是	否	-
	02	出现编码器温度测量故障	是	否	-
	04	出现电机温度测量报警	是	否	-
	05	出现电机温度模型报警	是	否	-
	08	电流降低激活	是	否	-

**相关性:** 参见: r0034, p0612, r0632

参见: F07011, A07012, A07910

**注释:** 位 00, 04:

通过温度传感器测量电机温度 (p0600, p0601)。该位置位时，确定一个过高的温度并额外输出相应的信息。

位 01, 05:

通过温度模型监控电机温度 (p0612)。该位置位时，确定一个过高的温度并额外输出相应的信息。

位 02:

通过温度传感器测量编码器温度。该位置位时，确定一个过高的温度并额外输出相应的信息。

位 08:

达到电机温度报警阈值时，设置最大电流降低作为响应 (p0610 = 1)。该位置位时，激活最大电流降低。

<b>p5390</b> [0...n]	<b>电机温度模型 1/3 报警阈值 / 报警阈值</b>		
SERVO, VECTOR, SERVO_AC, VECTOR_AC, SERVO_I_AC, VECTOR_I_AC	<b>可更改:</b> C2(3), U, T <b>数据类型:</b> FloatingPoint32 <b>P 组</b> 电机 <b>不适用于发动机型号:</b> ASM, SESM, REL <b>最小</b> 0.0 [° C]	<b>已计算:</b> - <b>动态索引:</b> MDS, p0130 <b>单元组:</b> 21_1 <b>规范化:</b> - <b>最大</b> 200.0 [° C]	<b>存取权限级别:</b> 2 <b>功能图:</b> 8017 <b>单元选择:</b> p0505 <b>专家列表:</b> 1 <b>出厂设置</b> 110.0 [° C]
<b>说明:</b>	设置在电机温度模型 1 和 3 中用于监控电机温度的报警阈值。 使用定子绕组温度 (r0632) 来触发信息。 针对温度模型 1 (I2t): - 仅在 4.7 SP6 以上的固件版本且 p0612.8 = 1 时生效。 - 超出报警阈值后输出报警 A07012。 - 首次调试列表电机时, 阈值从 p0605 复制到 p5390 中。 针对温度模型 3: 超出此报警阈值后会输出报警 A07012, 并启动计算得出的延时 (p5371/p5381)。 如果在延迟时间届满后仍未低于报警阈值, 就会输出故障 F07011。		
<b>相关性:</b>	参见: r0034, p0605, p0612, r0632, p5391 参见: F07011, A07012, F07013, A07014		
<b>注意:</b>	在选择了列表电机 p0301 时, 该参数会自动给定, 并处于写保护状态。如需取消写保护, 必须注意 p0300 中的信息。		
<b>注释:</b>	回差为 2 K。		
<b>p5391</b> [0...n]	<b>电机温度模型 1/3 故障阈值 / 故障阈值</b>		
SERVO, VECTOR, SERVO_AC, VECTOR_AC, SERVO_I_AC, VECTOR_I_AC	<b>可更改:</b> C2(3), U, T <b>数据类型:</b> FloatingPoint32 <b>P 组</b> 电机 <b>不适用于发动机型号:</b> ASM, SESM, REL <b>最小</b> 0.0 [° C]	<b>已计算:</b> - <b>动态索引:</b> MDS, p0130 <b>单元组:</b> 21_1 <b>规范化:</b> - <b>最大</b> 200.0 [° C]	<b>存取权限级别:</b> 2 <b>功能图:</b> 8017 <b>单元选择:</b> p0505 <b>专家列表:</b> 1 <b>出厂设置</b> 120.0 [° C]
<b>说明:</b>	设置在电机温度模型 1 和 3 中用于监控电机温度的故障阈值。 超出此故障阈值后会输出故障 F07011。 使用定子绕组温度 (r0632) 来触发信息。 针对温度模型 1 (I2t): - 仅在 4.7 SP6 以上的固件版本且 p0612.8 = 1 时生效。 - 首次调试列表电机时, 阈值从 p0615 复制到 p5391 中。		
<b>相关性:</b>	参见: r0034, p0612, p0615, r0632, p5390 参见: F07011, F07013, A07014		
<b>注意:</b>	在选择了列表电机 p0301 时, 该参数会自动给定, 并处于写保护状态。如需取消写保护, 必须注意 p0300 中的信息。		
<b>注释:</b>	回差为 2 K。		
<b>r5397</b>	<b>电机温度模型 3: 环境温度映像 p0613 / 环境温度映像 p0613</b>		
SERVO, VECTOR, SERVO_AC, VECTOR_AC, SERVO_I_AC, VECTOR_I_AC	<b>可更改:</b> - <b>数据类型:</b> FloatingPoint32 <b>P 组</b> 显示, 信号 <b>不适用于发动机型号:</b> ASM, SESM, REL <b>最小</b> - [° C]	<b>已计算:</b> - <b>动态索引:</b> - <b>单元组:</b> 21_1 <b>规范化:</b> - <b>最大</b> - [° C]	<b>存取权限级别:</b> 2 <b>功能图:</b> 8019 <b>单元选择:</b> p0505 <b>专家列表:</b> 1 <b>出厂设置</b> - [° C]
<b>说明:</b>	显示电机温度模型 3 的环境温度。 该值用于计算负载率 (p0034)。 参数值是 p0613 的映像。		
<b>相关性:</b>	参见: r0034		
<b>注释:</b>	用户无法查看或修改参数 p0613, 它是西门子内部参数。		

<b>r5398[0...n]</b>	<b>电机温度模型 3: 报警阈值映像 p5390 / 报警阈值 p5390</b>		
SERVO, VECTOR, SERVO_AC, VECTOR_AC, SERVO_I_AC, VECTOR_I_AC	<b>可更改:</b> - <b>数据类型:</b> FloatingPoint32 <b>P 组</b> 显示, 信号 <b>不适用于发动机型号:</b> ASM, SESM, REL <b>最小</b> - [° C]	<b>已计算:</b> - <b>动态索引:</b> MDS, p0130 <b>单元组:</b> 21_1 <b>规范化:</b> - <b>最大</b> - [° C]	<b>存取权限级别:</b> 2 <b>功能图:</b> 8019 <b>单元选择:</b> p0505 <b>专家列表:</b> 1 <b>出厂设置</b> - [° C]
<b>说明:</b>	显示在电机温度模型 3 中用于监控电机温度的报警阈值。 该值用于计算负载率 (p0034)。 参数值是 p5390 的映像。		
<b>相关性:</b>	参见: p5390 参见: F07011, A07012, F07013, A07014		
<b>注释:</b>	用户无法查看或修改参数 p5390, 它是西门子内部参数。		
<b>r5399[0...n]</b>	<b>电机温度模型 3: 故障阈值映像 p5391 / 故障阈值 p5391</b>		
SERVO, VECTOR, SERVO_AC, VECTOR_AC, SERVO_I_AC, VECTOR_I_AC	<b>可更改:</b> - <b>数据类型:</b> FloatingPoint32 <b>P 组</b> 显示, 信号 <b>不适用于发动机型号:</b> ASM, SESM, REL <b>最小</b> - [° C]	<b>已计算:</b> - <b>动态索引:</b> MDS, p0130 <b>单元组:</b> 21_1 <b>规范化:</b> - <b>最大</b> - [° C]	<b>存取权限级别:</b> 2 <b>功能图:</b> 8019 <b>单元选择:</b> p0505 <b>专家列表:</b> 1 <b>出厂设置</b> - [° C]
<b>说明:</b>	设置在电机温度模型 3 中用于监控电机温度的故障阈值。 超出此故障阈值后会输出故障 F07011。 参数值是 p5391 的映像。		
<b>相关性:</b>	参见: p5391 参见: F07011, A07012, F07013, A07014		
<b>注释:</b>	用户无法查看或修改参数 p5391, 它是西门子内部参数。		
<b>p5401[0...1]</b>	<b>BI: 动态电网控制激活 / 动态电网控制激活</b>		
A_INF (动态电网控制), R_INF (动态电网控制)	<b>可更改:</b> U, T <b>数据类型:</b> Unsigned32 / Binary <b>P 组</b> 指令 <b>不适用于发动机型号:</b> - <b>最小</b> -	<b>已计算:</b> - <b>动态索引:</b> - <b>单元组:</b> - <b>规范化:</b> - <b>最大</b> -	<b>存取权限级别:</b> 3 <b>功能图:</b> 7982 <b>单元选择:</b> - <b>专家列表:</b> 1 <b>出厂设置</b> [0] 0 [1] 1
<b>说明:</b>	下标 0: 该参数用于设置激活整流模块中动态电网控制的信号源。 BI: p5401[0] = 1 信号: 激活动态电网控制、解除直流母线电压控制 / 电流控制。 BI: p5401[0] = 0 信号: 激活直流母线电压控制 / 电流控制、解除动态电网控制。 下标 1: 设置激活动态电网设定值的信号源 (p5405, p5406, p5415, p5416)。 BI: p5401[1] = 1 信号: 激活设定值。 BI: p5401[1] = 0 信号: 禁用设定值。		
<b>索引:</b>	[0] = 电源控制 [1] = 动态设定值		
<b>相关性:</b>	参见: r5402		

**注意:** 只有当功率单元包含具有电流极限控制的触发装置时 (r0192.19 = 1 或 r0192.30 = 1), 才可以激活动态电网控制。如果在孤岛电网中同时有多个发电机生效并且通过频率动态控制 (p5405) 执行功率交换, 那么强烈建议至少激活一项抑制功率振荡的措施 (p5413, p5476)。

**注释:** 下标 0:  
整流单元的直流母线电压控制被解除后, 需要由驱动对象 “VECTOR” 的工艺控制器重新激活时, 必须设置以下 BICO 互联:  
p3513 (VECTOR) = r5402.0 (A\_INF)。  
下标 1:  
设定值取消时, 这些参数的经滤波的实际值将作为空运行时的频率或电压值。平均功率因此被近似控制为零。电源频率或电源电压变化时, 根据所设置的电流极限可能会出现峰值功率 (r5479)。  
由于功率被调为零, 如果通过其他产能单元为电源供电, 那么在孤岛电网中只有通过 p5401[1] = 0 才能连续运行。否则电源频率和电源电压会降至关闭限值。但频率和振幅误差相对较小时除外 (例如: hot-standby 应用中的切换过程)。

**r5402.0...6 CO/B0: 动态电网控制状态字 / 动态电网控制状态字**

A\_INF (动态电网控制), R\_INF (动态电网控制)  
**可更改:** -  
**数据类型:** Unsigned16  
**P 组 调节**  
**不适用于发动机型号:** -  
**最小**  
 -  
**已计算:** -  
**动态索引:** -  
**单元组:** -  
**规范化:** -  
**最大**  
 -  
**存取权限级别:** 3  
**功能图:** -  
**单元选择:** -  
**专家列表:** 1  
**出厂设置**  
 -

**说明:** BICO 输出, 显示动态电网控制的状态字。

位区	位	信号名称	1 信号	0 信号	FP
	00	动态电网控制未激活	是	否	-
	01	动态电网控制激活	是	否	-
	02	动态电网控制单独运行	是	否	-
	03	电流控制激活	是	否	7986
	04	运行状态 “电网短路” 激活	是	否	-
	05	调制方式 “摆动” 激活	是	否	-
	06	动态电网控制 f-U 设定值激活	是	否	-

**注释:** 位 00, 01:  
动态电网控制由 BI p5401[0] 激活。  
为此, 必须撤销电源和直流母线参数检测 (p3410 = 0)。  
位 02:  
电流回差控制器的运行方式由 BI p5451 给定。  
位 04:  
顺序控制的状态字由 r5452 显示。  
位 05:  
脉冲频率摆动通过设置 p1810.2 = 1 激活, 摆动幅值 p1811 通过设置 p5456[0...2].4 = 0 使能。  
位 06:  
频率和电压的空运行设定值通过二进制互联输入 p5401[1] 激活。

**p5403[0...1] CI: 动态电网控制电流信号源 / 动态控制 I 信号源**

A\_INF (动态电网控制), R\_INF (动态电网控制)  
**可更改:** T  
**数据类型:** Unsigned32 / FloatingPoint32  
**P 组 调节**  
**不适用于发动机型号:** -  
**最小**  
 -  
**已计算:** -  
**动态索引:** -  
**单元组:** -  
**规范化:** p2002  
**最大**  
 -  
**存取权限级别:** 3  
**功能图:** 7982  
**单元选择:** -  
**专家列表:** 1  
**出厂设置**  
 [0] 3467[0]  
 [1] 3467[1]

**说明:** 该参数用于设置待调控电流信号源的 Alpha/Beta 坐标。

**索引:** [0] = Alpha  
[1] = Beta

**相关性:** 参见: p5404

- 注释:** 我们建议设置以下 BICO 互联:
- 输入滤波器上的电流 / 电压动态控制: BI: p5403 = r3467 (必须在 BI: p5404 = r3468 时设置)
  - 输入变压器上的电流 / 电压动态控制: BI: p5403 = r5497 (必须在 BI: p5404 = r5488 或 r5498 时设置)

---

<b>p5404[0...1]</b>	<b>CI: 动态电网控制电压信号源 / 电网控制 U 信号源</b>		
A_INF (动态电网控制), R_INF (动态电网控制)	<b>可更改:</b> T <b>数据类型:</b> Unsigned32 / FloatingPoint32 <b>P 组 调节</b> <b>不适用于发动机型号:</b> - <b>最小</b> -	<b>已计算:</b> - <b>动态索引:</b> - <b>单元组:</b> - <b>规范化:</b> p2001 <b>最大</b> -	<b>存取权限级别:</b> 3 <b>功能图:</b> 7982 <b>单元选择:</b> - <b>专家列表:</b> 1 <b>出厂设置</b> [0] 3468[0] [1] 3468[1]

**说明:** 该参数用于设置待调控电压信号源的 Alpha/Beta 坐标。

**索引:** [0] = Alpha  
[1] = Beta

- 注释:** 我们建议设置以下 BICO 互联:
- 输入滤波器上的电流 / 电压动态控制: BI: p5404 = r3468 (必须在 BI: p5403 = r3467 时设置)
  - 输入变压器上的电流 / 电压动态控制: BI: p5404 = r5488 或 r5498 (必须在 BI: p5403 = r5497 时设置)

---

<b>p5405</b>	<b>动态电网控制, 频率动态控制的空载频率 / 动态控制空载 f</b>		
A_INF (动态电网控制), R_INF (动态电网控制)	<b>可更改:</b> U, T <b>数据类型:</b> FloatingPoint32 <b>P 组 调节</b> <b>不适用于发动机型号:</b> - <b>最小</b> 30.00 [%]	<b>已计算:</b> - <b>动态索引:</b> - <b>单元组:</b> - <b>规范化:</b> PERCENT <b>最大</b> 300.00 [%]	<b>存取权限级别:</b> 3 <b>功能图:</b> 7982 <b>单元选择:</b> - <b>专家列表:</b> 1 <b>出厂设置</b> 100.00 [%]

**说明:** 该参数设置动态电网控制中用于计算有功功率频率动态控制的空载频率 (p0211 的百分比数)。动态控制公式 (未滤波):

$$r5410 = (p5405 + p5406 + p5407 \times r5411[0] / r0206) \times p0211$$

**相关性:** 参见: p5409

**小心:** 强烈建议至少激活一项抑制功率振荡的措施 (p5413, p5476)。



**注释:** 动态控制特性曲线的输入值是所选连接点 (p5403, p5404) 上的有功功率 r5411[0]。而根据上述公式计算出的输出频率会按照设置的滤波时间过滤 (p5409)。经过滤波的输出频率显示在 r5410 中。

---

<b>p5406[0...1]</b>	<b>CI: 动态电网控制, 频率动态控制的附加设定值 / 动态控制附加设定 f</b>		
A_INF (动态电网控制, 电源变压器), R_INF (动态电网控制, 电源变压器)	<b>可更改:</b> U, T <b>数据类型:</b> Unsigned32 / FloatingPoint32 <b>P 组 调节</b> <b>不适用于发动机型号:</b> - <b>最小</b> -	<b>已计算:</b> - <b>动态索引:</b> - <b>单元组:</b> - <b>规范化:</b> PERCENT <b>最大</b> -	<b>存取权限级别:</b> 3 <b>功能图:</b> 7982 <b>单元选择:</b> - <b>专家列表:</b> 1 <b>出厂设置</b> [0] 0 [1] 5582[0]

**说明:** 该参数用于设置频率动态控制附加设定值 (p0211 的百分比值) 的信号源。

**索引:** [0] = 附加设定值已滤波  
[1] = 附加设定值直接使用

**相关性:** 参见: p5405

**注意:** 下标 1:  
未滤波的设定值跳跃会导致电源中较强的平衡过程以及逆变器和电源组件的过载。

## 2 参数

### 2.2 参数列表

<b>注释:</b>	下标 0: 设定值信号由 PT1 滤波器滤波 (p5409)。 下标 1: 如果未滤波设定值的信号精确复位为 0 (例如: 当 p5483[3] = 1 时), 则可以通过已滤波设定值状态的内部调整来避免不希望出现的跃变式的频率变化。如果频率应保持恒定, 已滤波设定值的信号应使用相应的频率变化来调整。
<b>p5407</b>	<b>动态电网控制, 频率动态控制的斜率 / 频率动态控制斜率</b>
A_INF (动态电网控制), R_INF (动态电网控制)	<b>可更改:</b> U, T <b>数据类型:</b> FloatingPoint32 <b>P 组 调节</b> <b>不适用于发动机型号:</b> - <b>最小</b> 0.00 [%] <b>最大</b> 100.00 [%] <b>出厂设置</b> 5.00 [%]
<b>说明:</b>	设置频率动态控制的斜率 (以额定功率 r0206 下额定频率 p0211 的 % 设置)。
<b>相关性:</b>	参见: p5405
<b>p5408</b>	<b>CI: 动态电网控制, 频率动态控制的动态斜率 / 频率动态控制斜率</b>
A_INF (动态电网控制), R_INF (动态电网控制)	<b>可更改:</b> U, T <b>数据类型:</b> Unsigned32 / FloatingPoint32 <b>P 组 调节</b> <b>不适用于发动机型号:</b> - <b>最小</b> - <b>最大</b> - <b>出厂设置</b> 0
<b>说明:</b>	该参数用于设置频率特性曲线中附加斜率的信号源。
<b>p5409</b>	<b>动态电网控制, 频率动态控制的滤波时间 / f 动态控制滤波 t</b>
A_INF (动态电网控制), R_INF (动态电网控制)	<b>可更改:</b> U, T <b>数据类型:</b> FloatingPoint32 <b>P 组 调节</b> <b>不适用于发动机型号:</b> - <b>最小</b> 0.00 [ms] <b>最大</b> 10000.00 [ms] <b>出厂设置</b> 150.00 [ms]
<b>说明:</b>	该参数用于设置有功功率频率动态控制输出频率 (r5410) 的滤波时间。
<b>相关性:</b>	参见: p5405
<b>注释:</b>	由于机械发电设备本身的惯性, 在负载发生变化时, 频率变化会稍有延迟。设置滤波时间后, 可以通过变频器模拟这一特性。 在孤岛电网中, 所有的发电设备应具有类似的工作特性, 以确保电网的稳定性。
<b>r5410</b>	<b>CO: 动态电网控制, 频率动态控制的输出 / 频率动态控制输出</b>
A_INF (动态电网控制), R_INF (动态电网控制)	<b>可更改:</b> - <b>数据类型:</b> FloatingPoint32 <b>P 组 显示, 信号</b> <b>不适用于发动机型号:</b> - <b>最小</b> - [Hz] <b>最大</b> - [Hz] <b>出厂设置</b> - [Hz]
<b>说明:</b>	该参数用于显示有功功率频率动态控制经过滤波后的输出频率。 动态控制公式 (未滤波): $r5410 = (p5405 + p5406 + p5407 * r5411[0] / r0206) * p0211$
<b>相关性:</b>	参见: p5405

<b>r5411[0...1]</b>	<b>CO: 动态电网控制, 频率动态控制的有功功率 / f 动态控制有功</b>		
A_INF (动态电网控制), R_INF (动态电网控制)	可更改: - 数据类型: FloatingPoint32 P 组 显示, 信号 不适用于发动机型号: - 最小 - [kW]	已计算: - 动态索引: - 单元组: - 规范化: r2004 最大 - [kW]	存取权限级别: 3 功能图: 7982 单元选择: - 专家列表: 1 出厂设置 - [kW]
<b>说明:</b>	该参数用于显示有功功率频率动态控制的输入有功功率。 有功功率用于计算由 CI p5403 和 p5404 定义的电流和电压。		
<b>索引:</b>	[0] = 未滤波的 [1] = 已滤波的		
<b>相关性:</b>	参见: p5409		
<b>注释:</b>	下标 1: 该值会通过 PT1 滤波器进行滤波 (滤波时间: p0045)。		
<b>r5412</b>	<b>CO: 动态电网控制的电源角 / 电网动态控制角度</b>		
A_INF (动态电网控制), R_INF (动态电网控制)	可更改: - 数据类型: FloatingPoint32 P 组 显示, 信号 不适用于发动机型号: - 最小 - [°]	已计算: - 动态索引: - 单元组: - 规范化: p2005 最大 - [°]	存取权限级别: 3 功能图: 7982 单元选择: - 专家列表: 1 出厂设置 - [°]
<b>说明:</b>	显示动态电网控制的当前电源角。 该值由有功功率频率动态控制的输出频率 (r5410) 的积分得出。		
<b>p5413</b>	<b>动态电网控制中附加频率动态控制的斜率 / 频率动态控制输出</b>		
A_INF (动态电网控制), R_INF (动态电网控制)	可更改: U, T 数据类型: FloatingPoint32 P 组 - 不适用于发动机型号: - 最小 0.0 [%]	已计算: - 动态索引: - 单元组: - 规范化: - 最大 10000.0 [%]	存取权限级别: 3 功能图: 7982 单元选择: - 专家列表: 1 出厂设置 0.0 [%]
<b>说明:</b>	该参数用于设置附加的快速频率动态控制斜率。 参考值是常规频率动态控制的斜率 (p5407)。 其余动态控制参数针对的是常规频率动态控制的设置 (p5405 和之后的参数)。 由于滤波时间较短, 附加频率动态控制的作用与 D 分量类似, 因此可作电源控制的阻尼。		
<b>推荐:</b>	典型设置值在 50 % 到 100 % 之间。		
<b>相关性:</b>	参见: p5414, p5476		
<b>注释:</b>	例如: 采用附加的频率动态控制, 在接通负载可能会产生强烈的频率降低, 相当于一个柴油发电机。 首先, 会根据附加动态控制在滤波时间 p5414 内修改频率, 然后根据适用于常规频率动态控制的时间常数 p5409 达到静态终值。 设置 p5413 = 0 可解除附加动态控制功能。		
<b>p5414</b>	<b>动态电网控制, 附加频率动态控制的滤波时间 / 频率动态控制滤波 T</b>		
A_INF (动态电网控制), R_INF (动态电网控制)	可更改: U, T 数据类型: FloatingPoint32 P 组 - 不适用于发动机型号: - 最小 0.0 [%]	已计算: - 动态索引: - 单元组: - 规范化: - 最大 100.0 [%]	存取权限级别: 3 功能图: 7982 单元选择: - 专家列表: 1 出厂设置 10.0 [%]
<b>说明:</b>	该参数用于设置附加的快速频率动态控制滤波时间。 参考值是常规频率动态控制的滤波时间 (p5409)。		

**推荐:** 典型设置值在 10 % 到 20 % 之间。  
**相关性:** 参见: p5413  
**注释:** 该附加的快速频率动态控制的滤波时间小于等于常规频率动态控制的时间常数。

<b>p5415</b>	<b>动态电网控制，电压动态控制的空载电压 / 动态控制空载 U</b>		
A_INF (动态电网控制), R_INF (动态电网控制)	可更改: U, T 数据类型: FloatingPoint32 P 组 调节 不适用于发动机型号: - 最小 30.00 [%]	已计算: - 动态索引: - 单元组: - 规范化: PERCENT 最大 300.00 [%]	存取权限级别: 3 功能图: 7982 单元选择: - 专家列表: 1 出厂设置 100.00 [%]
<b>说明:</b>	该参数设置动态电网控制中用于计算无功电流电压动态控制的空载电压 (p0210 的百分比)。 动态控制公式 (未滤波): $p5420 = (p5415 + p5416 + p5417 * r5421[0] / r0207) * p0210$		
<b>相关性:</b>	参见: p5419		
<b>注释:</b>	动态控制特性曲线的输入值是所选连接点 (p5403, p5404) 上的无功电流 r5421[0]。而根据上述公式计算出的输出电压会按照设置的滤波时间 p5419 过滤。经过滤波的输出电压显示在 r5420 中。		

<b>p5416[0...1]</b>	<b>CI: 动态电网控制，电压动态控制的附加设定值 / 电网动态电压附加值</b>		
A_INF (动态电网控制, 电源变压器), R_INF (动态电网控制, 电源变压器)	可更改: U, T 数据类型: Unsigned32 / FloatingPoint32 P 组 调节 不适用于发动机型号: - 最小 -	已计算: - 动态索引: - 单元组: - 规范化: PERCENT 最大 -	存取权限级别: 3 功能图: 7982 单元选择: - 专家列表: 1 出厂设置 [0] 0 [1] 5582[1]
<b>说明:</b>	该参数用于设置电压动态控制附加设定值 (p0210 的百分比) 的信号源。		
<b>索引:</b>	[0] = 附加设定值已滤波 [1] = 附加设定值直接使用		
<b>相关性:</b>	参见: p5415		
<b>注意:</b>	下标 1: 未滤波的设定值跳跃会导致电源中较强的平衡过程以及逆变器和电源组件的过载。		
<b>注释:</b>	下标 0: 设定值信号使用时间常数 p5419 PT1 来滤波。 下标 1: 如果未滤波设定值的信号精确复位为 0 (例如: 当 p5483[3] = 1 时), 则可以通过已滤波设定值状态的内部调整来避免不希望出现的跃变式的电压变化。如果电压应保持恒定, 已滤波设定值的信号应使用相应的电压变化来调整。		

<b>p5417</b>	<b>动态电网控制，电压动态控制斜率 / 电网动态电压斜率</b>		
A_INF (动态电网控制), R_INF (动态电网控制)	可更改: U, T 数据类型: FloatingPoint32 P 组 调节 不适用于发动机型号: - 最小 0.00 [%]	已计算: - 动态索引: - 单元组: - 规范化: - 最大 100.00 [%]	存取权限级别: 3 功能图: 7982 单元选择: - 专家列表: 1 出厂设置 5.00 [%]
<b>说明:</b>	设置电压动态控制的斜率 (以额定电流 r0207 下额定电压 p0210 的 % 设置)。		
<b>相关性:</b>	参见: p5415		



<b>p5418</b>	<b>CI: 动态电网控制, 电压动态控制的动态斜率 / 电网动态电压斜率</b>			
A_INF (动态电网控制), R_INF (动态电网控制)	可更改: U, T 数据类型: Unsigned32 / FloatingPoint32 P 组 调节 不适用于发动机型号: - 最小	已计算: - 动态索引: - 单元组: - 规范化: PERCENT 最大	存取权限级别: 3 功能图: - 单元选择: - 专家列表: 1 出厂设置	0
<b>说明:</b>	该参数用于设置频率特性曲线中附加斜率的信号源。			
<b>p5419</b>	<b>动态电网控制, 电压动态控制的滤波时间 / 电网动态控制 U 滤波 t</b>			
A_INF (动态电网控制), R_INF (动态电网控制)	可更改: U, T 数据类型: FloatingPoint32 P 组 调节 不适用于发动机型号: - 最小	已计算: - 动态索引: - 单元组: - 规范化: - 最大	存取权限级别: 3 功能图: 7982 单元选择: - 专家列表: 1 出厂设置	150.00 [ms]
<b>说明:</b>	该参数用于设置无功电流实际值 (r5421[1]) 的滤波时间。经过滤波的无功电流是无功电流电压动态控制的输入值。			
<b>相关性:</b>	参见: p5415			
<b>注释:</b>	由于机械发电设备本身的电气特性, 在负载发生变化时, 电压变化会稍有延迟。设置滤波时间后, 可以通过变频器模拟这一特性。 在孤岛电网中, 所有的发电设备应具有类似的工作特性, 以确保电网的稳定性。			
<b>r5420</b>	<b>C0: 动态电网控制, 电压动态控制的输出 / 电网动态电压输出</b>			
A_INF (动态电网控制), R_INF (动态电网控制)	可更改: - 数据类型: FloatingPoint32 P 组 显示, 信号 不适用于发动机型号: - 最小	已计算: - 动态索引: - 单元组: - 规范化: p2001 最大	存取权限级别: 3 功能图: 7982 单元选择: - 专家列表: 1 出厂设置	- [Vrms]
<b>说明:</b>	该参数用于显示无功电流电压动态控制中经过滤波的输出电压。 动态控制公式 (未滤波): $p5420 = p5415 + p5416 + p5417 * r5421[0] / r0207 * p0210$			
<b>相关性:</b>	参见: p5415			
<b>r5421[0...1]</b>	<b>C0: 动态电网控制, 电压动态控制的无功电流 / 动态控制 U 无功电流</b>			
A_INF (动态电网控制), R_INF (动态电网控制)	可更改: - 数据类型: FloatingPoint32 P 组 显示, 信号 不适用于发动机型号: - 最小	已计算: - 动态索引: - 单元组: - 规范化: p2002 最大	存取权限级别: 3 功能图: 7982 单元选择: - 专家列表: 1 出厂设置	- [A]
<b>说明:</b>	该参数用于显示无功电流电压动态控制的输入无功电流。 无功电流用于计算由 CI p5403 和 p5404 定义的电流和电压。			
<b>索引:</b>	[0] = 未滤波的 [1] = 已滤波的			
<b>相关性:</b>	参见: p5419			
<b>注释:</b>	该值会通过 PT1 滤波器进行滤波 (p5419)。			

<b>p5422[0...1]</b>	<b>CO: 动态电网控制, 电压动态控制的无功功率 / 动态控制 U 无功</b>			
A_INF (动态电网控制), R_INF (动态电网控制)	可更改: - 数据类型: FloatingPoint32 P 组 显示, 信号 不适用于发动机型号: - 最小 - [kvar]	已计算: - 动态索引: - 单元组: 14_12 规范化: r2004 最大 - [kvar]	存取权限级别: 3 功能图: - 单元选择: p0505 专家列表: 1 出厂设置 - [kvar]	
<b>说明:</b>	该参数用于显示无功电流电压动态控制的输入无功功率。 无功功率用于计算由 CI p5403 和 p5404 定义的电流和电压。			
<b>索引:</b>	[0] = 未滤波的 [1] = 已滤波的			
<b>相关性:</b>	参见: p5419			
<b>注释:</b>	下标 1: 该值会通过 PT1 滤波器进行滤波 (滤波时间: p0045)。			
<b>p5423</b>	<b>动态电网控制附加电感 / 动态控制加电感</b>			
A_INF (动态电网控制), R_INF (动态电网控制)	可更改: U, T 数据类型: FloatingPoint32 P 组 - 不适用于发动机型号: - 最小 -10.000 [mH]	已计算: - 动态索引: - 单元组: - 规范化: - 最大 10.000 [mH]	存取权限级别: 4 功能图: 7982 单元选择: - 专家列表: 1 出厂设置 0.000 [mH]	
<b>说明:</b>	该参数用于设置整流单元的虚拟附加电感。 该附加电感用于加强电压动态控制的效果, 特别是在短暂运行中。			
<b>相关性:</b>	参见: p5424			
<b>警告:</b>	附加电感和滤波时间的错误设置会使动态电网控制变得不稳定。			
				
<b>注释:</b>	设置 p5423 = 0 可解除附加电感。 此时会计算变频器的输出电压, 使得变频器的特性如同附加电感, 作用也和一个电感更大 / 更小的换向电抗器类似。 设置附加电感可以降低电网中的谐波。			
<b>p5424</b>	<b>动态电网控制, 附加电感的滤波时间 / 动态控制附 L 滤波 t</b>			
A_INF (动态电网控制), R_INF (动态电网控制)	可更改: U, T 数据类型: FloatingPoint32 P 组 调节 不适用于发动机型号: - 最小 0.00 [ms]	已计算: - 动态索引: - 单元组: - 规范化: - 最大 100.00 [ms]	存取权限级别: 4 功能图: 7982 单元选择: - 专家列表: 1 出厂设置 0.00 [ms]	
<b>说明:</b>	该参数用于设置附加电感作用 (p5423) 的滤波时间。			
<b>相关性:</b>	参见: p5423			
<b>注释:</b>	设置附加电感可以使电流的改变反馈回变频器的输出电压中。			
<b>p5425[0...1]</b>	<b>CI: 动态电网控制, 电压控制的信号源 / 动态控制 U 控信号源</b>			
A_INF (动态电网控制), R_INF (动态电网控制)	可更改: T 数据类型: Unsigned32 / FloatingPoint32 P 组 调节 不适用于发动机型号: - 最小 -	已计算: - 动态索引: - 单元组: - 规范化: p2001 最大 -	存取权限级别: 3 功能图: 7982 单元选择: - 专家列表: 1 出厂设置 [0] 3468[0] [1] 3468[1]	
<b>说明:</b>	该参数用于设置连接点上待调控电压 Alpha/Beta 坐标的信号源。			

<b>索引:</b>	[0] = Alpha [1] = Beta
<b>相关性:</b>	参见: p5427
<b>注释:</b>	我们建议设置以下 BICO 互联: - 补偿输入滤波器连接点上的内部压降: BI: p5425 = r3468 - 补偿输入变压器连接点上的内部压降: BI: p5425 = r5488 或 r5498

---

<b>p5426</b>	<b>动态电网控制, 电压控制的比例增益 / 动态控制 U 控制 Kp</b>		
A_INF (动态电网控制), R_INF (动态电网控制)	<b>可更改:</b> U, T <b>数据类型:</b> FloatingPoint32 <b>P 组 调节</b> <b>不适用于发动机型号:</b> - <b>最小</b> 0.0 [%]	<b>已计算:</b> - <b>动态索引:</b> - <b>单元组:</b> - <b>规范化:</b> - <b>最大</b> 100.0 [%]	<b>存取权限级别:</b> 3 <b>功能图:</b> 7982 <b>单元选择:</b> - <b>专家列表:</b> 1 <b>出厂设置</b> 0.0 [%]
<b>说明:</b>	该参数用于设置连接点上电压跟踪控制的比例增益。 该控制用于补偿负载变化时的内部压降, 精确执行连接点上的动态控制特性曲线 (由 p5425 定义)。		
<b>相关性:</b>	参见: p5427		
<b>注释:</b>	设置 p5426 = 0 后, 控制器的比例分量被解除。		

---

<b>p5427</b>	<b>动态电网控制, 电压控制的积分时间 / 动态控制 U 控制 Ti</b>		
A_INF (动态电网控制), R_INF (动态电网控制)	<b>可更改:</b> U, T <b>数据类型:</b> FloatingPoint32 <b>P 组 调节</b> <b>不适用于发动机型号:</b> - <b>最小</b> 0.0 [ms]	<b>已计算:</b> - <b>动态索引:</b> - <b>单元组:</b> - <b>规范化:</b> - <b>最大</b> 10000.0 [ms]	<b>存取权限级别:</b> 3 <b>功能图:</b> 7982 <b>单元选择:</b> - <b>专家列表:</b> 1 <b>出厂设置</b> 500.0 [ms]
<b>说明:</b>	该参数用于设置连接点上电压跟踪控制的积分时间。 该控制用于补偿负载变化时的内部压降, 精确执行连接点上的动态控制特性曲线 (由 p5425 定义)。		
<b>相关性:</b>	参见: p5426		
<b>注释:</b>	设置 p5427 = 0 后, 控制器的积分分量被解除。		

---

<b>p5428[0...3]</b>	<b>动态电网控制, 电压控制的短路 / 动态控制 U 控短路</b>		
A_INF (动态电网控制), R_INF (动态电网控制)	<b>可更改:</b> U, T <b>数据类型:</b> FloatingPoint32 <b>P 组 显示, 信号</b> <b>不适用于发动机型号:</b> - <b>最小</b> 0.00 [%]	<b>已计算:</b> - <b>动态索引:</b> - <b>单元组:</b> - <b>规范化:</b> - <b>最大</b> 100.00 [%]	<b>存取权限级别:</b> 4 <b>功能图:</b> - <b>单元选择:</b> - <b>专家列表:</b> 1 <b>出厂设置</b> [0] 20.00 [%] [1] 0.00 [%] [2] 90.00 [%] [3] 2.00 [%]
<b>说明:</b>	该参数用于设置电源电压扰动时输出电压的快速前馈参数。 这些值参考电压动态控制中的电压设定值 (r5420)。 由变频器输出的电压通过将电压设定值与快速前馈中计算出的适配系数相乘得出。		
<b>索引:</b>	[0] = 适配系数下限 [1] = 适配系数步距增量电流限值 [2] = 适配系数步距增量电压差值 [3] = 适配系数步距增量提升		
<b>相关性:</b>	参见: r5452		

**注释:** 通过将电压设定值快速调整为降低的电源电压（例如在电源短路时），会减少通过基本快速电流回差控制器进行的附加开关操作的数量。

下标 0:  
计算降低的输出电压时必须遵循的适配系数最小值。如果整流电抗器（p0223）的电感值为 p3421 - p3424，则可以使用出厂设置。  
p5428[0] 中的值越大，短路时的电流有效值也越大，电流限制也会作用的更多，谐波也越多。  
p5428[0] 中的值过小，则永远达不到 r5479[1] 中显示的短路电流。  
p5428[0] = 100 % 时取消激活此功能。

下标 1:  
在达到电流限值时，在每个采样循环中使用此系数对适配系数进行加权。值为 0 时，在达到电流限值时适配系数会跃变设置为最小值（p5428[0]）。值为 100 % 时取消激活此功能。

下标 2:  
如果整流电抗器上的电压至少在 2 个电流控制器采用时间大于最小值（p5428[0]），则在每个采样循环中使用次系数（p5428[2]）对适配系数进行加权。

下标 3:  
如果未满足上述用于适配系数降低的标准，则在每个电流控制器采样时间中适配系数提高 p5428[3] 的百分比值（加上）。如果适配系数达到了最大值 100 %，则通过与 droop 设定值 r5420 相乘进行的预控制调节无效。

---

### r5429 CO: 动态电网控制, 电压控制的输出 / 动态控制 U 控制输出

A_INF (动态电网控制), R_INF (动态电网控制)	<b>可更改:</b> - <b>数据类型:</b> FloatingPoint32 <b>P 组</b> 显示, 信号 <b>不适用于发动机型号:</b> - <b>最小</b> - [Vrms]	<b>已计算:</b> - <b>动态索引:</b> - <b>单元组:</b> - <b>规范化:</b> p2001 <b>最大</b> - [Vrms]	<b>存取权限级别:</b> 3 <b>功能图:</b> 7982 <b>单元选择:</b> - <b>专家列表:</b> 1 <b>出厂设置</b> - [Vrms]
--------------------------------	--	--	---

**说明:** 该参数用于显示连接点上电压跟踪控制的输出。

**相关性:** 参见: p5426, p5427

---

### p5430[0...1] 占空比控制器设置 / 占空比控制器

A_INF (动态电网控制), R_INF (动态电网控制)	<b>可更改:</b> U, T <b>数据类型:</b> FloatingPoint32 <b>P 组</b> 调节 <b>不适用于发动机型号:</b> - <b>最小</b> 50.0 [%]	<b>已计算:</b> - <b>动态索引:</b> - <b>单元组:</b> - <b>规范化:</b> - <b>最大</b> 110.0 [%]	<b>存取权限级别:</b> 3 <b>功能图:</b> - <b>单元选择:</b> - <b>专家列表:</b> 1 <b>出厂设置</b> [0] 94.0 [%] [1] 110.0 [%]
--------------------------------	---	---	---

**说明:** 下标 0:  
该参数用于设置最大静态占空比的设定值。

下标 1:  
设置最大占空比。  
设置 p5430[1] = 110 % 可关闭占空比限制。

**索引:** [0] = 设定值  
[1] = 最大值

---

### p5431 占空比控制器的动态响应 / 占空比动态响应

A_INF (动态电网控制), R_INF (动态电网控制)	<b>可更改:</b> U, T <b>数据类型:</b> FloatingPoint32 <b>P 组</b> 调节 <b>不适用于发动机型号:</b> - <b>最小</b> 0.0 [ms]	<b>已计算:</b> - <b>动态索引:</b> - <b>单元组:</b> - <b>规范化:</b> - <b>最大</b> 10000.0 [ms]	<b>存取权限级别:</b> 3 <b>功能图:</b> - <b>单元选择:</b> - <b>专家列表:</b> 1 <b>出厂设置</b> 10.0 [ms]
--------------------------------	---	--	---

**说明:** 该参数用于设占空比控制器的动态响应。

**注释:** p5431 < p0115[0] 时，占空比控制器撤销。

<b>p5432[0...1]</b>	<b>占空比控制器的输出电压限制 / 占空比控制 U 限制</b>			
A_INF (动态电网控制), R_INF (动态电网控制)	可更改: U, T 数据类型: FloatingPoint32 P 组 调节 不适用于发动机型号: - 最小 -200.0 [V]	已计算: - 动态索引: - 单元组: - 规范化: - 最大 200.0 [V]	存取权限级别: 3 功能图: - 单元选择: - 专家列表: 1 出厂设置 [0] 100.0 [V] [1] -100.0 [V]	
<b>说明:</b>	该参数用于设置占空比控制器上输出电压的限制值。			
<b>索引:</b>	[0] = 最大值 [1] = 最小值			
<b>r5433</b>	<b>CO: 占空比控制器的输出 / 占空比控制输出</b>			
A_INF (动态电网控制), R_INF (动态电网控制)	可更改: - 数据类型: FloatingPoint32 P 组 显示, 信号 不适用于发动机型号: - 最小 - [V]	已计算: - 动态索引: - 单元组: - 规范化: p2001 最大 - [V]	存取权限级别: 3 功能图: - 单元选择: - 专家列表: 1 出厂设置 - [V]	
<b>说明:</b>	该参数用于显示占空比控制器输出和连接器输出。			
<b>p5434</b>	<b>直流分量控制器, 低通滤波器的频率极限 / I_dc_控制 PT2 f</b>			
A_INF (动态电网控制), R_INF (动态电网控制)	可更改: U, T 数据类型: FloatingPoint32 P 组 显示, 信号 不适用于发动机型号: - 最小 0.000 [Hz]	已计算: - 动态索引: - 单元组: - 规范化: - 最大 1.000 [Hz]	存取权限级别: 3 功能图: - 单元选择: - 专家列表: 1 出厂设置 0.500 [Hz]	
<b>说明:</b>	该参数用于设置二阶低通滤波器的频率极限, 该滤波器用于抑制变频器电流中的直流分量。			
<b>相关性:</b>	参见: p5435			
<b>p5435</b>	<b>直流分量控制器, 低通滤波器的阻尼 / I_dc_制 PT2 D</b>			
A_INF (动态电网控制), R_INF (动态电网控制)	可更改: U, T 数据类型: FloatingPoint32 P 组 显示, 信号 不适用于发动机型号: - 最小 0.001	已计算: - 动态索引: - 单元组: - 规范化: - 最大 10.000	存取权限级别: 3 功能图: - 单元选择: - 专家列表: 1 出厂设置 1.000	
<b>说明:</b>	该参数用于设置二阶低通滤波器的阻尼, 该滤波器用于抑制变频器电流中的直流分量。			
<b>相关性:</b>	参见: p5434			
<b>p5436</b>	<b>直流分量控制器的比例增益 / I_dc_控制 Kp</b>			
A_INF (动态电网控制), R_INF (动态电网控制)	可更改: U, T 数据类型: FloatingPoint32 P 组 显示, 信号 不适用于发动机型号: - 最小 0.0000 [欧姆]	已计算: - 动态索引: - 单元组: - 规范化: - 最大 10.0000 [欧姆]	存取权限级别: 3 功能图: - 单元选择: - 专家列表: 1 出厂设置 0.0200 [欧姆]	
<b>说明:</b>	该参数用于设置 PI 控制器的比例增益, 该控制器用于抑制变频器电流中的直流分量。			
<b>相关性:</b>	参见: p5437			

## 2 参数

### 2.2 参数列表

**注释:** 我们推荐设置 p5436 = 电抗器和变压器的总电阻。  
该参数 (p201) 在选择功率单元后自动设置。此时系统会以一个同等容量的变压器和 1.5 % 的总损耗功率为假设进行粗略计算：  
$$p5436 = 1.5 \% * r0206[0] / (3 * r0207[0] * r0207[0])$$

<b>p5437</b>	<b>直流分量控制器的积分时间 / I_dc_控制 Ti</b>		
A_INF (动态电网控制), R_INF (动态电网控制)	<b>可更改:</b> U, T <b>数据类型:</b> FloatingPoint32 <b>P 组</b> 显示, 信号 <b>不适用于发动机型号:</b> - <b>最小</b> 0.000 [s]	<b>已计算:</b> - <b>动态索引:</b> - <b>单元组:</b> - <b>规范化:</b> - <b>最大</b> 100.000 [s]	<b>存取权限级别:</b> 3 <b>功能图:</b> - <b>单元选择:</b> - <b>专家列表:</b> 1 <b>出厂设置</b> 3.500 [s]
<b>说明:</b>	该参数用于设置 PI 控制器的积分时间, 该控制器用于抑制变频器电流中的直流分量。		
<b>相关性:</b>	参见: p5436		
<b>注释:</b>	该参数 (p201) 在选择功率单元后自动设置: $p5437 = p5492 / p5436$		

<b>p5438</b>	<b>直流分量控制器的限制 / 直流分量控制限制</b>		
A_INF (动态电网控制), R_INF (动态电网控制)	<b>可更改:</b> U, T <b>数据类型:</b> FloatingPoint32 <b>P 组</b> 显示, 信号 <b>不适用于发动机型号:</b> - <b>最小</b> 0.0 [%]	<b>已计算:</b> - <b>动态索引:</b> - <b>单元组:</b> - <b>规范化:</b> - <b>最大</b> 10.0 [%]	<b>存取权限级别:</b> 3 <b>功能图:</b> - <b>单元选择:</b> - <b>专家列表:</b> 1 <b>出厂设置</b> 2.0 [%]
<b>说明:</b>	设置用于直流分量控制器的控制器输出电压限制。 此数值以额定电压 (p0210) 的百分比设定。		

<b>p5440</b>	<b>谐波控制器 / 带阻滤波器激活 / 带阻滤波器激活</b>				
A_INF (动态电网控制), R_INF (动态电网控制)	<b>可更改:</b> U, T <b>数据类型:</b> Unsigned16 <b>P 组</b> - <b>不适用于发动机型号:</b> - <b>最小</b> -	<b>已计算:</b> - <b>动态索引:</b> - <b>单元组:</b> - <b>规范化:</b> - <b>最大</b> -	<b>存取权限级别:</b> 4 <b>功能图:</b> - <b>单元选择:</b> - <b>专家列表:</b> 1 <b>出厂设置</b> 0000 bin		
<b>说明:</b>	该参数用于激活控制谐波的带阻滤波器。				
<b>位区</b>	<b>位</b>	<b>信号名称</b>	<b>1 信号</b>	<b>0 信号</b>	<b>FP</b>
	00	滤波器 0	ON	OFF	-
	01	滤波器 1	ON	OFF	-
	02	滤波器 2	ON	OFF	-
	03	滤波器 3	ON	OFF	-
<b>相关性:</b>	参见: p5441, p5442, p5443				

<b>p5441[0...3]</b>	<b>谐波控制器 / 带阻滤波器增益 / 带阻滤波器增益</b>		
A_INF (动态电网控制), R_INF (动态电网控制)	<b>可更改:</b> U, T <b>数据类型:</b> FloatingPoint32 <b>P 组</b> - <b>不适用于发动机型号:</b> - <b>最小</b> 0.00	<b>已计算:</b> - <b>动态索引:</b> - <b>单元组:</b> - <b>规范化:</b> - <b>最大</b> 10000.00	<b>存取权限级别:</b> 4 <b>功能图:</b> - <b>单元选择:</b> - <b>专家列表:</b> 1 <b>出厂设置</b> 120.00
<b>说明:</b>	该参数用于设置控制谐波的带阻滤波器增益。		
<b>索引:</b>	[0] = 滤波器 0 [1] = 滤波器 1 [2] = 滤波器 2 [3] = 滤波器 3		

相关性: 参见: p5440, p5442

<b>p5442[0...3]</b>	<b>谐波控制器 / 带阻滤波器中心频率 / 带阻滤波器中心频率</b>		
A_INF (动态电网控制), R_INF (动态电网控制)	可更改: U, T 数据类型: FloatingPoint32 P 组 - 不适用于发动机型号: - 最小 0.00 [Hz]	已计算: - 动态索引: - 单元组: - 规范化: - 最大 1000.00 [Hz]	存取权限级别: 4 功能图: - 单元选择: - 专家列表: 1 出厂设置 300.00 [Hz]
<b>说明:</b>	该参数用于设置控制谐波的带阻滤波器中心频率。		
<b>索引:</b>	[0] = 滤波器 0 [1] = 滤波器 1 [2] = 滤波器 2 [3] = 滤波器 3		
<b>相关性:</b>	参见: p5440, p5441, p5443		
<b>注释:</b>	该参数应该和基波频率设置的一样大。		

<b>p5443</b>	<b>谐波控制器 / 带阻滤波器总增益 / 带阻滤波器总增益</b>		
A_INF (动态电网控制), R_INF (动态电网控制)	可更改: U, T 数据类型: FloatingPoint32 P 组 - 不适用于发动机型号: - 最小 0.00	已计算: - 动态索引: - 单元组: - 规范化: - 最大 100.00	存取权限级别: 4 功能图: - 单元选择: - 专家列表: 1 出厂设置 1.00
<b>说明:</b>	该参数用于设置控制谐波的所有带阻滤波器的总增益。		
<b>相关性:</b>	参见: p5440, p5441, p5442		

<b>r5444[0...1]</b>	<b>C0: 动态电网控制, 输入电压绝对值 / 输入电压绝对值</b>		
A_INF (动态电网控制), R_INF (动态电网控制)	可更改: - 数据类型: FloatingPoint32 P 组 显示, 信号 不适用于发动机型号: - 最小 - [V]	已计算: - 动态索引: - 单元组: - 规范化: p2001 最大 - [V]	存取权限级别: 3 功能图: - 单元选择: - 专家列表: 1 出厂设置 - [V]
<b>说明:</b>	该参数用于显示输入电压的绝对值。 $r5444 = \sqrt{r5445[0]^2 + r5445[1]^2}$		
<b>索引:</b>	[0] = 动态控制 (p5404) [1] = 电压跟踪控制 (p5425)		
<b>相关性:</b>	参见: r5445		

<b>r5445[0...11]</b>	<b>动态电网控制, 电压的 <math>\alpha/\beta</math> 分量 / U A/B 分量</b>		
A_INF (动态电网控制), R_INF (动态电网控制)	可更改: - 数据类型: FloatingPoint32 P 组 显示, 信号 不适用于发动机型号: - 最小 - [V]	已计算: - 动态索引: - 单元组: - 规范化: - 最大 - [V]	存取权限级别: 3 功能图: - 单元选择: - 专家列表: 1 出厂设置 - [V]
<b>说明:</b>	该参数显示电压的 $\alpha/\beta$ 分量。		

<b>索引:</b>	[0] = 输入电压 $\alpha$ 分量 [1] = 输入电压 $\beta$ 分量 [2] = 变频器输出电压 $\alpha$ 分量 [3] = 变频器输出电压 $\beta$ 分量 [4] = 电网稳态控制输出电压 $\alpha$ 分量 [5] = 电网稳态控制输出电压 $\beta$ 分量 [6] = 直流控制器输出电压 $\alpha$ 分量 [7] = 直流控制器输出电压 $\beta$ 分量 [8] = 谐波控制器电压 $\alpha$ 分量 [9] = 谐波控制器电压 $\beta$ 分量 [10] = 附加电感器电压 $\alpha$ 分量 [11] = 附加电感器电压 $\beta$ 分量
<b>相关性:</b>	参见: r5444

---

<b>r5446[0...1]</b>	<b>C0: 动态电网控制, 输入电压的有功 / 无功分量 / 输入电压 P/Q 分量</b>		
A_INF (动态电网控制), R_INF (动态电网控制)	<b>可更改:</b> - <b>数据类型:</b> FloatingPoint32 <b>P 组</b> 显示, 信号 <b>不适用于发动机型号:</b> - <b>最小</b> - [V]	<b>已计算:</b> - <b>动态索引:</b> - <b>单元组:</b> - <b>规范化:</b> p2001 <b>最大</b> - [V]	<b>存取权限级别:</b> 3 <b>功能图:</b> - <b>单元选择:</b> - <b>专家列表:</b> 1 <b>出厂设置</b> - [V]
<b>说明:</b>	该参数显示输入电压的有功 / 无功分量。		
<b>索引:</b>	[0] = 有功 [1] = 无功		

---

<b>r5447</b>	<b>C0: 动态电网控制, 输入电流绝对值 / 输入电流绝对值</b>		
A_INF (动态电网控制), R_INF (动态电网控制)	<b>可更改:</b> - <b>数据类型:</b> FloatingPoint32 <b>P 组</b> 显示, 信号 <b>不适用于发动机型号:</b> - <b>最小</b> - [Arms]	<b>已计算:</b> - <b>动态索引:</b> - <b>单元组:</b> 6_2 <b>规范化:</b> p2002 <b>最大</b> - [Arms]	<b>存取权限级别:</b> 3 <b>功能图:</b> - <b>单元选择:</b> p0505 <b>专家列表:</b> 1 <b>出厂设置</b> - [Arms]
<b>说明:</b>	该参数显示了连接点 (p5403, p5404) 上输入电流的绝对值。		
<b>相关性:</b>	参见: r5448		
<b>注释:</b>	设置规定: $r5447 = \sqrt{r5448[0]^2 + r5448[1]^2}$		

---

<b>r5448[0...3]</b>	<b>动态电网控制, 输入电流的 Alpha/Beta 分量 / 输入电流 A/B 分量</b>		
A_INF (动态电网控制), R_INF (动态电网控制)	<b>可更改:</b> - <b>数据类型:</b> FloatingPoint32 <b>P 组</b> 显示, 信号 <b>不适用于发动机型号:</b> - <b>最小</b> - [A]	<b>已计算:</b> - <b>动态索引:</b> - <b>单元组:</b> - <b>规范化:</b> - <b>最大</b> - [A]	<b>存取权限级别:</b> 3 <b>功能图:</b> 7982, 7983 <b>单元选择:</b> - <b>专家列表:</b> 1 <b>出厂设置</b> - [A]
<b>说明:</b>	该参数显示电流的 $\alpha / \beta$ 分量。		
<b>索引:</b>	[0] = Alpha [1] = Beta [2] = Alpha [3] = Beta		
<b>相关性:</b>	参见: r5447		
<b>注释:</b>	下标 0, 1: 显示电源电流。 下标 2, 3: 显示用于直流分量控制器的功率单元电流的直流部分。		



<b>r5449[0...1]</b>	<b>C0: 动态电网控制, 输入电流的有功 / 无功分量 / 输入电流 P/Q 分量</b>			
A_INF (动态电网控制), R_INF (动态电网控制)	可更改: - 数据类型: FloatingPoint32 P 组 显示, 信号 不适用于发动机型号: - 最小 - [A]	已计算: - 动态索引: - 单元组: - 规范化: p2002 最大 - [A]	存取权限级别: 3 功能图: - 单元选择: - 专家列表: 1 出厂设置 - [A]	
<b>说明:</b>	该参数显示输入电流的有功 / 无功分量。			
<b>索引:</b>	[0] = 有功 [1] = 无功			

<b>r5450[0...5]</b>	<b>C0: 电网动态控制设定值生效 / 电网动态控制设定值</b>			
A_INF (动态电网控制), R_INF (动态电网控制)	可更改: - 数据类型: FloatingPoint32 P 组 - 不适用于发动机型号: - 最小 - [%]	已计算: - 动态索引: - 单元组: - 规范化: PERCENT 最大 - [%]	存取权限级别: 3 功能图: - 单元选择: - 专家列表: 1 出厂设置 - [%]	
<b>说明:</b>	连接器输出, 显示动态电网控制器的有效设定值。			
<b>索引:</b>	[0] = 电压动态控制空转 [1] = 电压动态控制斜率 [2] = 频率动态控制空转 [3] = 频率动态控制斜率 [4] = 电压附加设定值 [5] = 频率附加设定值			

<b>p5451</b>	<b>BI: 电流回差控制器的运行方式 / I_回差_控制方式</b>			
A_INF (动态电网控制), R_INF (动态电网控制)	可更改: U, T 数据类型: Unsigned32 / Binary P 组 指令 不适用于发动机型号: - 最小 -	已计算: - 动态索引: - 单元组: - 规范化: - 最大 -	存取权限级别: 3 功能图: - 单元选择: - 专家列表: 1 出厂设置 0	
<b>说明:</b>	该参数用于设置给定电流回差控制器运行方式的信号源。 BI: p5451 = 1 信号: 共同运行 (电网中的造波机和辅助发电机)。 BI: p5451 = 0 信号: 单独运行 (仅电网中的造波机)。			

<b>r5452.0...3</b>	<b>C0/B0: 电流回差控制器顺序控制状态字 / I 回差控制顺序 ZSW</b>				
A_INF (动态电网控制), R_INF (动态电网控制)	可更改: - 数据类型: Unsigned16 P 组 调节 不适用于发动机型号: - 最小 -	已计算: - 动态索引: - 单元组: - 规范化: - 最大 -	存取权限级别: 3 功能图: - 单元选择: - 专家列表: 1 出厂设置 -		
<b>说明:</b>	该参数显示电流回差控制器上顺序控制的状态字。				
<b>位区</b>	<b>位</b>	<b>信号名称</b>	<b>1 信号</b>	<b>0 信号</b>	<b>FP</b>
	00	初始化	是	否	-
	01	空载模式	是	否	-
	02	标准	是	否	-
	03	短路	是	否	-
<b>相关性:</b>	参见: p5457, p5458, p5459 参见: F06850				

<b>p5453[0...5]</b>	<b>电流回差控制器最大电流 / I 回差控制最大 I</b>		
A_INF (动态电网控制), R_INF (动态电网控制)	可更改: U, T 数据类型: FloatingPoint32 P 组 显示, 信号 不适用于发动机型号: - 最小 45.0 [%]	已计算: - 动态索引: - 单元组: - 规范化: - 最大 130.0 [%]	存取权限级别: 4 功能图: - 单元选择: - 专家列表: 1 出厂设置 [0...4] 85.0 [%] [5] 115.0 [%]
<b>说明:</b>	该参数用于设置发生超载和短路时、由调制器限制的最大电流。 实际作用的电流极限由设置的过电流 (p5453) 和回差宽 (p5454) 得出。		
<b>索引:</b>	[0] = 空载模式 (p5451 = 1 信号) [1] = 标准模式 (p5451 = 1 信号) [2] = 短路模式 (p5451 = 1 信号) [3] = 空载模式 (p5451 = 0 信号) [4] = 标准模式 (p5451 = 0 信号) [5] = 短路模式 (p5451 = 0 信号)		
<b>相关性:</b>	过电流极限 (p5453) 不能设为小于或等于回差宽 (p5454) 的值。 参见: p5454, p5455		
<b>注意:</b>	对于 r0192.19 = 0 的设备 (例如: 书本型 ALM), 最大电流限值可设为 p5453[5] = 105 %。		
<b>注释:</b>	该值参考内部参考电流。		
<b>p5454[0...5]</b>	<b>电流回差控制器, 过电流回差宽 / I 回差控制回差宽</b>		
A_INF (动态电网控制), R_INF (动态电网控制)	可更改: U, T 数据类型: FloatingPoint32 P 组 显示, 信号 不适用于发动机型号: - 最小 15.0 [%]	已计算: - 动态索引: - 单元组: - 规范化: - 最大 50.0 [%]	存取权限级别: 4 功能图: - 单元选择: - 专家列表: 1 出厂设置 20.0 [%]
<b>说明:</b>	该参数用于设置发生超载和短路时、由调制器限制的电流回差。 实际作用的电流极限由设置的过电流 (p5453) 和回差宽 (p5454) 得出。		
<b>索引:</b>	[0] = 空载模式 (p5451 = 1 信号) [1] = 标准模式 (p5451 = 1 信号) [2] = 短路模式 (p5451 = 1 信号) [3] = 空载模式 (p5451 = 0 信号) [4] = 标准模式 (p5451 = 0 信号) [5] = 短路模式 (p5451 = 0 信号)		
<b>相关性:</b>	回差宽 (p5454) 不能设为小于或等于过电流极限 (p5453)。 参见: p5453		
<b>注释:</b>	该值参考内部参考电流。		
<b>p5455[0...5]</b>	<b>电流回差控制器, 过电流公差带 / I 回差控制 I 公差</b>		
A_INF (动态电网控制), R_INF (动态电网控制)	可更改: U, T 数据类型: FloatingPoint32 P 组 显示, 信号 不适用于发动机型号: - 最小 10.0 [%]	已计算: - 动态索引: - 单元组: - 规范化: - 最大 100.0 [%]	存取权限级别: 4 功能图: - 单元选择: - 专家列表: 1 出厂设置 20.0 [%]
<b>说明:</b>	该参数用于设置发生超载和短路时、由调制器限制的公差带。 实际作用的电流极限为设置的过电流极限 (p5453) 和过电流公差带 (p5455) 之和。		
<b>索引:</b>	[0] = 空载模式 (p5451 = 1 信号) [1] = 标准模式 (p5451 = 1 信号) [2] = 短路模式 (p5451 = 1 信号) [3] = 空载模式 (p5451 = 0 信号) [4] = 标准模式 (p5451 = 0 信号) [5] = 短路模式 (p5451 = 0 信号)		

**相关性:** 参见: p5453  
**注释:** 该值参考内部参考电流。

p5456[0...2] 电流回差控制器的配置 / 电流回差控制配置		已计算: -	存取权限级别: 4
A_INF (动态电网控制), R_INF (动态电网控制)	<b>可更改:</b> U, T <b>数据类型:</b> Unsigned16 <b>P 组 调制</b> <b>不适用于发动机型号:</b> - <b>最小</b> -	<b>动态索引:</b> - <b>单元组:</b> - <b>规范化:</b> - <b>最大</b> -	<b>功能图:</b> - <b>单元选择:</b> - <b>专家列表:</b> 1 <b>出厂设置</b> [0] 1000 0000 0010 0000 bin [1] 1000 0000 0010 0000 bin [2] 1000 0000 0011 0000 bin

**说明:** 该参数用于配置电流回差控制器。

**索引:** [0] = 空载模式  
[1] = 标准模式  
[2] = 短路模式

位区	位	信号名称	1 信号	0 信号	FP
	04	禁用摆动振幅	是	否	-
	05	激活扩展的电流限制闭环控制	是	否	-
	06	激活等时同步的电流限制	是	否	-
	10	激活 Pulse-Locking/Pulse-Dropping 控制	Pulse-Dropping	Pulse-Locking	-
	15	激活平顶调制	是	否	-

**注释:** 位 04 = 0:  
脉冲频率摆动振幅 (p1811) 使能。仅针对 p1810.2 = 1 时。  
位 04 = 1:  
脉冲频率摆动振幅 (p1811) 禁用。仅针对 p1810.2 = 1 时。  
位 10:  
适用 p1810.10 的设置。

p5457[0...2] 电流回差控制器, 切换状态的脉冲频率 / I_ 回差控制 f 脉冲		已计算: -	存取权限级别: 4
A_INF (动态电网控制), R_INF (动态电网控制)	<b>可更改:</b> U, T <b>数据类型:</b> FloatingPoint32 <b>P 组 调节</b> <b>不适用于发动机型号:</b> - <b>最小</b> 50.0 [%]	<b>动态索引:</b> - <b>单元组:</b> - <b>规范化:</b> - <b>最大</b> 200.0 [%]	<b>功能图:</b> - <b>单元选择:</b> - <b>专家列表:</b> 1 <b>出厂设置</b> 100.0 [%]

**说明:** 该参数用于设置电流回差控制器各个运行状态的脉冲频率。  
**索引:** [0] = 空载模式  
[1] = 标准模式  
[2] = 短路模式  
**注释:** 该值参考 p1800。  
此处仅允许 p1800 中脉冲频率的除数。

p5458[0...1] 电流回差控制器各个运状态的最短时间 / I_ 回差_控制时间		已计算: -	存取权限级别: 4
A_INF (动态电网控制), R_INF (动态电网控制)	<b>可更改:</b> U, T <b>数据类型:</b> FloatingPoint32 <b>P 组 显示, 信号</b> <b>不适用于发动机型号:</b> - <b>最小</b> 0.000 [s]	<b>动态索引:</b> - <b>单元组:</b> - <b>规范化:</b> - <b>最大</b> 3.000 [s]	<b>功能图:</b> - <b>单元选择:</b> - <b>专家列表:</b> 1 <b>出厂设置</b> [0] 1.000 [s] [1] 1.000 [s]

**说明:** 该参数用于设置电流回差控制器各个运行状态的最短时间。  
**索引:** [0] = 标准模式  
[1] = 短路模式  
**相关性:** 参见: F06850

## 2 参数

### 2.2 参数列表

**注释:** p5458[0]:  
指从“标准模式”切换到“空载模式”的最短时间。  
p5458[1]:  
允许的断路短路持续时间。如果在该时间内没有消除短路故障，造波器会关闭，输出故障 F06850。

---

#### p5459[0...3] 电流回差控制器顺序控制状态切换 / I 回差控制顺序控制

A\_INF (动态电网控制), R\_INF (动态电网控制)

<b>可更改:</b> U, T	<b>已计算:</b> -	<b>存取权限级别:</b> 4
<b>数据类型:</b> FloatingPoint32	<b>动态索引:</b> -	<b>功能图:</b> -
<b>P 组</b> 显示, 信号	<b>单元组:</b> -	<b>单元选择:</b> -
<b>不适用于发动机型号:</b> -	<b>规范化:</b> -	<b>专家列表:</b> 1
<b>最小</b>	<b>最大</b>	<b>出厂设置</b>
0.0 [%]	200.0 [%]	[0] 10.0 [%] [1] 5.0 [%] [2] 70.0 [%] [3] 75.0 [%]

**说明:** 该参数用于设置电流回差控制器的顺序控制中切换状态的极限值。

**索引:** [0] = 空载模式 / 标准模式的电流下限  
[1] = 空载模式 / 标准模式的电流上限  
[2] = 短路模式的电压下限  
[3] = 短路模式 / 标准模式的电压上限

**相关性:** 参见: r5452

**注释:** 电流值参考 r0209。

电压值参考 p0210。

---

#### p5460[0...n] VSM2 输入电源分压器 / VSM2 输入分压器

A\_INF (电源变压器), R\_INF (电源变压器)

<b>可更改:</b> T	<b>已计算:</b> -	<b>存取权限级别:</b> 3
<b>数据类型:</b> FloatingPoint32	<b>动态索引:</b> p0150	<b>功能图:</b> -
<b>P 组</b> 调节	<b>单元组:</b> -	<b>单元选择:</b> -
<b>不适用于发动机型号:</b> -	<b>规范化:</b> PERCENT	<b>专家列表:</b> 1
<b>最小</b>	<b>最大</b>	<b>出厂设置</b>
0.00 [%]	100000.00 [%]	0.00 [%]

**说明:** 设置用于电压监控模块 2 (VSM2) 的分压器。

**注释:** 在使用无分压器的 690 V 输入 (X522) 时, 请设置 0 %。

使用带分压器的 100 V 输入 (X521), 以测量平均电压时, 请输入“分压系数乘以 100%”的积

示例:

输入电压 1000 V, 分压 10:1

--> VSM 输入上的电压 100 V

--> p5460 = 10 \* 100 % = 1000 %

---

#### r5461[0...n] C0: VSM2 输入电源电压 u1 - u2 / VSM2 输入电压 u1-u2

A\_INF (电源变压器), R\_INF (电源变压器)

<b>可更改:</b> -	<b>已计算:</b> -	<b>存取权限级别:</b> 3
<b>数据类型:</b> FloatingPoint32	<b>动态索引:</b> p0150	<b>功能图:</b> -
<b>P 组</b> 调节	<b>单元组:</b> 5_3	<b>单元选择:</b> p0505
<b>不适用于发动机型号:</b> -	<b>规范化:</b> p2001	<b>专家列表:</b> 1
<b>最小</b>	<b>最大</b>	<b>出厂设置</b>
- [V]	- [V]	- [V]

**说明:** 显示相位 L1 和 L2 之间的电压。

**注释:** X521.1 或者 X522.1: 连接 L1

X521.2 或者 X522.2: 连接 L2

<b>r5462[0...n]</b>	<b>CO: VSM2 输入电源电压 u2 - u3 / VSM2 输入电压 u2-u3</b>		
A_INF (电源变压器), R_INF (电源变压器)	可更改: - 数据类型: FloatingPoint32 P 组 调节 不适用于发动机型号: - 最小 - [V]	已计算: - 动态索引: p0150 单元组: 5_3 规范化: p2001 最大 - [V]	存取权限级别: 3 功能图: - 单元选择: p0505 专家列表: 1 出厂设置 - [V]
<b>说明:</b>	显示相位 L2 和 L3 之间的电压。		
<b>注释:</b>	X521.2 或者 X522.2: 连接 L2 X521.3 或者 X522.3: 连接 L3		

<b>r5464[0...n]</b>	<b>CO: VSM2 温度检测状态 / VSM2 温度检测状态</b>		
A_INF (电源变压器), R_INF (电源变压器)	可更改: - 数据类型: Unsigned16 P 组 端子 不适用于发动机型号: - 最小 -	已计算: - 动态索引: p0150 单元组: - 规范化: - 最大 -	存取权限级别: 3 功能图: - 单元选择: - 专家列表: 1 出厂设置 -
<b>说明:</b>	显示电压监控模块 2 (VSM2) 温度检测的状态。 即显示温度实际值是否超过了故障 / 报警阈值。		
<b>位区</b>	<b>位 信号名称</b>	<b>1 信号</b>	<b>0 信号</b>
	00 有报警	是	否
	01 有故障	是	否

<b>p5465[0...n]</b>	<b>VSM2 温度检测传感器类型 / VSM2 温度传感类型</b>		
A_INF (电源变压器), R_INF (电源变压器)	可更改: T 数据类型: Integer16 P 组 调节 不适用于发动机型号: - 最小 0	已计算: - 动态索引: p0150 单元组: - 规范化: - 最大 6	存取权限级别: 3 功能图: - 单元选择: - 专家列表: 1 出厂设置 0
<b>说明:</b>	设置用于电压监控模块 2 (VSM2) 的温度传感器。 温度传感器连接到 VSM2 的端子 X520.5 和 X520.6 上。		
<b>数值:</b>	0: 无传感器 1: PTC 2: KTY84 6: PT1000		

<b>r5466[0...n]</b>	<b>CO: VSM2 温度实际值 / VSM2 温度实际值</b>		
A_INF (电源变压器), R_INF (电源变压器)	可更改: - 数据类型: FloatingPoint32 P 组 调节 不适用于发动机型号: - 最小 - [° C]	已计算: - 动态索引: p0150 单元组: 21_1 规范化: p2006 最大 - [° C]	存取权限级别: 3 功能图: - 单元选择: p0505 专家列表: 1 出厂设置 - [° C]
<b>说明:</b>	显示与电压监控模块 2 (VSM2) 相连的 KTY84 温度传感器的温度实际值。 前提条件: KTY/PT1000 温度传感器已接通并且设置 p5465 = 2, 6。		
<b>相关性:</b>	参见: p5465		
<b>注释:</b>	在传感器类型为 PTC (p5465 = 1) 时: - 低于额定动作温度时, r5466 = -50 ° C。 - 高于额定动作温度时, r5466 = 250 ° C。		

<b>p5467[0...n]</b>	<b>VSM2 过热报警阈值 / VSM2 温度报警阈值</b>		
A_INF (电源变压器), R_INF (电源变压器)	<b>可更改:</b> T <b>数据类型:</b> FloatingPoint32 <b>P 组</b> - <b>不适用于发动机型号:</b> - <b>最小</b> -100.00 [° C]	<b>已计算:</b> - <b>动态索引:</b> p0150 <b>单元组:</b> 21_1 <b>规范化:</b> p2006 <b>最大</b> 301.00 [° C]	<b>存取权限级别:</b> 3 <b>功能图:</b> - <b>单元选择:</b> p0505 <b>专家列表:</b> 1 <b>出厂设置</b> 150.00 [° C]
<b>说明:</b>	设置电压监控模块 2 (VSM2) 连接的 KTY 温度传感器的报警阈值。 前提条件: KTY/PT1000 温度传感器已接通并且设置 p5465 = 2, 6。		
<b>相关性:</b>	参见: p5465 参见: A34211		
<b>p5468[0...n]</b>	<b>VSM2 过热断路阈值 / VSM2 温度断路阈值</b>		
A_INF (电源变压器), R_INF (电源变压器)	<b>可更改:</b> T <b>数据类型:</b> FloatingPoint32 <b>P 组</b> - <b>不适用于发动机型号:</b> - <b>最小</b> -100.00 [° C]	<b>已计算:</b> - <b>动态索引:</b> p0150 <b>单元组:</b> 21_1 <b>规范化:</b> p2006 <b>最大</b> 301.00 [° C]	<b>存取权限级别:</b> 3 <b>功能图:</b> - <b>单元选择:</b> p0505 <b>专家列表:</b> 1 <b>出厂设置</b> 180.00 [° C]
<b>说明:</b>	该参数用于设置 VSM2 上连接的 KTY 温度传感器的断路阈值, 该模块用于监控温度。 前提条件: KTY/PT1000 温度传感器已接通并且设置 p5465 = 2, 6。		
<b>相关性:</b>	参见: p5467 参见: F34207		
<b>p5469[0...n]</b>	<b>VSM2 过热回差 / VSM2 过热回差</b>		
A_INF (电源变压器), R_INF (电源变压器)	<b>可更改:</b> T <b>数据类型:</b> FloatingPoint32 <b>P 组</b> - <b>不适用于发动机型号:</b> - <b>最小</b> 1.00 [K]	<b>已计算:</b> - <b>动态索引:</b> p0150 <b>单元组:</b> 21_2 <b>规范化:</b> p2006 <b>最大</b> 50.00 [K]	<b>存取权限级别:</b> 3 <b>功能图:</b> - <b>单元选择:</b> p0505 <b>专家列表:</b> 1 <b>出厂设置</b> 3.00 [K]
<b>说明:</b>	该参数用于设置 VSM2 报警阈值的回差, 该模块用于监控温度。		
<b>相关性:</b>	参见: p5467		
<b>p5470[0...n]</b>	<b>VSM2 10V 输入端上电流互感器的增益 / VSM2 电流互感器增益</b>		
A_INF (电源变压器), R_INF (电源变压器)	<b>可更改:</b> T <b>数据类型:</b> FloatingPoint32 <b>P 组</b> 调节 <b>不适用于发动机型号:</b> - <b>最小</b> 0.000 [A]	<b>已计算:</b> - <b>动态索引:</b> p0150 <b>单元组:</b> - <b>规范化:</b> p2002 <b>最大</b> 1000.000 [A]	<b>存取权限级别:</b> 3 <b>功能图:</b> - <b>单元选择:</b> - <b>专家列表:</b> 1 <b>出厂设置</b> 1.000 [A]
<b>说明:</b>	该参数用于设置电流互感器的增益, 该模块连接在电压监控模块 2(VSM2) 的 10 V 输入端上。 该参数指定以 [A] 为单位的电流强度, 参考 VSM2 上以 [V] 为单位的输入电压。 示例: 电流互感器 每 200 A 1 V --> p5470 = 200		
<b>注释:</b>	用于相位 1 的电流互感器连接到 VSM2 的端子 X520.1 和 X520.2 上。 用于相位 2 的电流互感器连接到 VSM2 的端子 X520.3 和 X520.4 上。		

<b>r5471[0...n]</b>	<b>CO: VSM2 10V 输入端上电流互感器 1 的实际值 / VSM2 电流互感 1 实际 I</b>		
A_INF (电源变压器), R_INF (电源变压器)	<b>可更改:</b> - <b>数据类型:</b> FloatingPoint32 <b>P 组 调节</b> <b>不适用于发动机型号:</b> - <b>最小</b> - [A]	<b>已计算:</b> - <b>动态索引:</b> p0150 <b>单元组:</b> - <b>规范化:</b> p2002 <b>最大</b> - [A]	<b>存取权限级别:</b> 3 <b>功能图:</b> - <b>单元选择:</b> - <b>专家列表:</b> 1 <b>出厂设置</b> - [A]
<b>说明:</b>	该参数显示电流互感器 1 的实际值, 该模块连接到电压监控模块 2 (VSM2) 的 10 V 输入端上。		
<b>相关性:</b>	参见: p5470		
<b>注释:</b>	用于相位 1 的电流互感器连接到 VSM2 的端子 X520.1 和 X520.2 上。		
<b>r5472[0...n]</b>	<b>CO: VSM2 10V 输入端上电流互感器 2 的实际值 / VSM2 电流互感 2 实际 I</b>		
A_INF (电源变压器), R_INF (电源变压器)	<b>可更改:</b> - <b>数据类型:</b> FloatingPoint32 <b>P 组 调节</b> <b>不适用于发动机型号:</b> - <b>最小</b> - [A]	<b>已计算:</b> - <b>动态索引:</b> p0150 <b>单元组:</b> - <b>规范化:</b> p2002 <b>最大</b> - [A]	<b>存取权限级别:</b> 3 <b>功能图:</b> - <b>单元选择:</b> - <b>专家列表:</b> 1 <b>出厂设置</b> - [A]
<b>说明:</b>	该参数显示电流互感器 2 的实际值, 该模块连接到电压监控模块 2 (VSM2) 的 10 V 输入端上。		
<b>相关性:</b>	参见: p5470		
<b>注释:</b>	用于相位 2 的电流互感器连接到 VSM2 的端子 X520.3 和 X520.4 上。		
<b>r5473[0...n]</b>	<b>CO: VSM2 10V 输入端 1 的实际值 / VSM2 输入 1 U 实际</b>		
A_INF (电源变压器), R_INF (电源变压器)	<b>可更改:</b> - <b>数据类型:</b> FloatingPoint32 <b>P 组 调节</b> <b>不适用于发动机型号:</b> - <b>最小</b> - [V]	<b>已计算:</b> - <b>动态索引:</b> p0150 <b>单元组:</b> - <b>规范化:</b> p2001 <b>最大</b> - [V]	<b>存取权限级别:</b> 3 <b>功能图:</b> - <b>单元选择:</b> - <b>专家列表:</b> 1 <b>出厂设置</b> - [V]
<b>说明:</b>	该参数显示在电压监控模块 2 (VSM2) 的 10 V 输入端 1 上测得的电压实际值。		
<b>相关性:</b>	参见: p5470		
<b>注释:</b>	10 V 输入 1: 端子 X520.1 和 X520.2		
<b>r5474[0...n]</b>	<b>CO: VSM2 10V 输入端 2 的实际值 / VSM2 输入 2 U 实际</b>		
A_INF (电源变压器), R_INF (电源变压器)	<b>可更改:</b> - <b>数据类型:</b> FloatingPoint32 <b>P 组 调节</b> <b>不适用于发动机型号:</b> - <b>最小</b> - [V]	<b>已计算:</b> - <b>动态索引:</b> p0150 <b>单元组:</b> - <b>规范化:</b> p2001 <b>最大</b> - [V]	<b>存取权限级别:</b> 3 <b>功能图:</b> - <b>单元选择:</b> - <b>专家列表:</b> 1 <b>出厂设置</b> - [V]
<b>说明:</b>	该参数显示在电压监控模块 2 (VSM2) 的 10 V 输入端 2 上测得的电压实际值。		
<b>相关性:</b>	参见: p5470		
<b>注释:</b>	10 V 输入 2: 端子 X520.3 和 X520.4		
<b>p5476</b>	<b>动态电网控制 阻尼增益 / 动态控制阻尼增益</b>		
A_INF (动态电网控制), R_INF (动态电网控制)	<b>可更改:</b> U, T <b>数据类型:</b> FloatingPoint32 <b>P 组 -</b> <b>不适用于发动机型号:</b> - <b>最小</b> 0.0 [%]	<b>已计算:</b> - <b>动态索引:</b> - <b>单元组:</b> - <b>规范化:</b> - <b>最大</b> 1000.0 [%]	<b>存取权限级别:</b> 4 <b>功能图:</b> 7982 <b>单元选择:</b> - <b>专家列表:</b> 1 <b>出厂设置</b> 0.0 [%]

<b>说明:</b>	设置动态频率控制的 DT1 环节的增益。 除了快速软化 (p5413, p5414), 通过该 D 分量可在孤岛电网中实现功率振荡的抑制。 参考值是常规频率动态控制的增益 (p5407)。
<b>推荐:</b>	典型设置值在 50 % 到 100 % 之间。
<b>相关性:</b>	参见: p5477
<b>注释:</b>	通过设置 p5476 = 100 %, 动态功率-频率控制产生的频率变化会不加缩放地作用于电源角的积分。 通过设置 p5476 = 0 取消经由 DT1 环节的电源控制阻尼。

p5477	动态电网控制, 阻尼的滤波时间 / 动态控制滤波时间		
A_INF (动态电网控制), R_INF (动态电网控制)	<b>可更改:</b> U, T <b>数据类型:</b> FloatingPoint32 <b>P 组</b> - <b>不适用于发动机型号:</b> - <b>最小</b> 5.0 [%]	<b>已计算:</b> - <b>动态索引:</b> - <b>单元组:</b> - <b>规范化:</b> - <b>最大</b> 2000.0 [%]	<b>存取权限级别:</b> 4 <b>功能图:</b> 7982 <b>单元选择:</b> - <b>专家列表:</b> 1 <b>出厂设置</b> 200.0 [%]
<b>说明:</b>	设置动态频率控制的 DT1 环节的滤波时间。 参考值是常规频率动态控制的滤波时间 (p5409)。		
<b>推荐:</b>	典型设置值在 100 % 到 200 % 之间。		
<b>相关性:</b>	参见: p5476		
<b>注释:</b>	滤波时间较短时, DT1 环节产生的高通滤波器的角频率会升高。为了抑制电网中的共振, 角频率应低于共振频率并且滤波时间的设置值应相应选择得足够大。		

p5478[0...1]	动态电网控制的电流极限 / 动态控制电流极限		
A_INF (动态电网控制)	<b>可更改:</b> U, T <b>数据类型:</b> FloatingPoint32 <b>P 组</b> 显示, 信号 <b>不适用于发动机型号:</b> - <b>最小</b> 50.0 [%]	<b>已计算:</b> - <b>动态索引:</b> - <b>单元组:</b> - <b>规范化:</b> - <b>最大</b> 123.0 [%]	<b>存取权限级别:</b> 3 <b>功能图:</b> - <b>单元选择:</b> - <b>专家列表:</b> 1 <b>出厂设置</b> [0] 90.0 [%] [1] 123.0 [%]
<b>说明:</b>	该参数用于设置动态电网控制激活时 (即 p5401[0] = 1 信号) 过载和短路情况下允许的最大电流。		
<b>索引:</b>	[0] = 标准模式 [1] = 短路模式		
<b>注意:</b>	对于 r0192.19 = 0 的设备 (例如: 书本型 ALM), 最大短路电流限值可设为 p5478[1] = 100 %。		
<b>注释:</b>	该值参考 r5479[5]。 用于触发装置的电流极限 p5453、p5454 和 p5455 会自动给定。 p5478[0] = 50 %、p5478[1] = 50 % 时, 允许手动设置电流极限 (p5453, p5454, p5455)。 设置值导致的电流极限显示在 r5479[0, 1] 中。 下标 0: 用于标准模式、和发电机共同运行时电网短路的电流极限。最大值为 100 %。 下标 1: 在电网中同轴发电机单独运行时短路的电流极限。		

p5478[0...1]	动态电网控制的电流极限 / 动态控制电流极限		
R_INF (动态电网控制)	<b>可更改:</b> U, T <b>数据类型:</b> FloatingPoint32 <b>P 组</b> 显示, 信号 <b>不适用于发动机型号:</b> - <b>最小</b> 50.0 [%]	<b>已计算:</b> - <b>动态索引:</b> - <b>单元组:</b> - <b>规范化:</b> - <b>最大</b> 123.0 [%]	<b>存取权限级别:</b> 3 <b>功能图:</b> - <b>单元选择:</b> - <b>专家列表:</b> 1 <b>出厂设置</b> [0] 67.0 [%] [1] 67.0 [%]
<b>说明:</b>	该参数用于设置动态电网控制激活时 (即 p5401[0] = 1 信号) 过载和短路情况下允许的最大电流。		
<b>索引:</b>	[0] = 标准模式 [1] = 短路模式		



**注意:** 对于  $r0192.19 = 0$  的设备 (例如: 书本型 ALM), 最大短路电流限值可设为  $p5478[1] = 100\%$ 。  
无授权选项 S02 时, 值域被限制为

$51\% \leq p5478[0, 1] \leq 67\%$

**注释:** 该值参考  $r5479[5]$ 。

用于触发装置的电流极限  $p5453$ 、 $p5454$  和  $p5455$  会自动给定。

$p5478[0] = 50\%$ 、 $p5478[1] = 50\%$  时, 允许手动设置电流极限 ( $p5453$ ,  $p5454$ ,  $p5455$ )。

设置值导致的电流极限显示在  $r5479[0, 1]$  中。

下标 0:

用于标准模式、和发电机共同运行时电网短路的电流极限。最大值为  $100\%$ 。

下标 1:

在电网中同轴发电机单独运行时短路的电流极限。

### r5479[0...5] 动态电网控制中允许的电流 / 动态控制允许电流

A_INF (动态电网控制), R_INF (动态电网控制)	<b>可更改:</b> -	<b>已计算:</b> -	<b>存取权限级别:</b> 3
	<b>数据类型:</b> FloatingPoint32	<b>动态索引:</b> -	<b>功能图:</b> -
	<b>P 组 显示, 信号</b>	<b>单元组:</b> -	<b>单元选择:</b> -
	<b>不适用于发动机型号:</b> -	<b>规范化:</b> -	<b>专家列表:</b> 1
	<b>最小</b>	<b>最大</b>	<b>出厂设置</b>
	- [Arms]	- [Arms]	- [Arms]

**说明:** 该参数用于显示动态电网控制激活时 (即  $p5401[0] = 1$  信号) 允许的变频器进线电流。

**索引:** [0] = 过载电流极限  
[1] = 短路电流极限  
[2] =  $40\text{ }^\circ\text{C}$  环境温度下允许的持续电流  
[3] =  $45\text{ }^\circ\text{C}$  环境温度下允许的持续电流  
[4] =  $50\text{ }^\circ\text{C}$  环境温度下允许的持续电流  
[5] = 参考电流

**注释:** 下标 0:

允许的过载电流、共同运行  $p5451$  中发生电网短路时允许的电流。变频器电流最大为该值。

下标 1:

单独运行  $p5451$  中发生电网短路时允许的电流。变频器电流最大为该值。

下标 2, 3, 4:

I2t 监控中,  $\cos \phi = 1$  时候允许的持续电源电流。在动态电网控制激活时 ( $r5402.1 = 1$ ), 一旦超过该电流, I2t 计数器  $r0036$  便向上计数。

电流极限取决于环境温度。

$\cos \phi < 1$  时, 为了避免过热, 请注意降额。

下标 5:

电流极限设置的参考值使用  $p5478[0, 1]$  设定。

该值高于功率单元的最大电流 ( $r0209$ )。

### p5480 变压器励磁模式 / 变压器励磁模式

A_INF (电源变压器), R_INF (电源变压器)	<b>可更改:</b> T	<b>已计算:</b> -	<b>存取权限级别:</b> 3
	<b>数据类型:</b> Integer16	<b>动态索引:</b> -	<b>功能图:</b> 7990
	<b>P 组 指令</b>	<b>单元组:</b> -	<b>单元选择:</b> -
	<b>不适用于发动机型号:</b> -	<b>规范化:</b> -	<b>专家列表:</b> 1
	<b>最小</b>	<b>最大</b>	<b>出厂设置</b>
	0	102	0

**说明:** 设置变压器励磁模式。

倾助该功能变压器可以用和外部电源同步的电压励磁, 这样变压器和电源连接时就不会产生浪涌电流。

值 = 11:

自动确定主电感。

$r5491$  中得出的主电感必须传送到  $p5492$  中, 才能生效。

注意  $r5491$  的注释。

值 = 12:

自动确定变压器相位偏移和增益补偿。

r6440 中得出的变压器相位偏移必须传送到 p6420 中, 才能生效。

r6441 中得出的增益补偿必须传送到 p6421 中, 才能生效。

值 = 13:

在电源数据检测期间检测变压器的总漏电感。为此 p3410 会自动设置为 1, 在下次通电后测量电感。测量结束后, 变频器自行关闭, 设置 p3410 = 0 以及 p5480 = 1。

r5489 中得出的变压器总漏电感必须传送到 p5490 中, 才能生效。

值 = 101:

整流单元进入动态电网控制, 但是主开关 / 断路器没有闭合。变压器励磁保持状态 r5482 = 4。

测试运行的前提条件是激活了功能模块“动态电网控制”(r0108.12 = 1)。

值 = 102:

和测试运行 1 类似,

但不会和电网同步 (即不使用 VSM2 测量数据 r5460 及后续参数), 而是根据额定数据 p0210, p0211, p5486 生成输出电压。

#### 数值:

0: 已禁用  
1: 标准模式  
11: 检测变压器主电感  
12: 检测变压器相位偏移 / 增益补偿  
13: 检测总变压器漏电感  
101: 测试模式 1 (无断路器控制)  
102: 测试模式 2 (无断路器控制, 无 VSM2)

#### 相关性:

参见: r5482, p5486, r5493, p5494, r5499, p5580

#### 注意:

调节型接口模块和孤岛电源之间的断路器的反馈触点必须通过开关量连接器输入 p0860 互联。

在黑启动激活时 (p5580 > 0) 不会执行单独的变压器励磁。

#### 注释:

使用变压器励磁功能, 以便对连接了 ALM 的电源变压器进行励磁。

前提条件是变压器初级侧可以使用断路器从电源上分离并且 ALM 的直流母线在断路器连接之前已经有一个单独的能量源 (例如: 使用另外的预充电变压器或者应用光电)。

调节型接口模块和孤岛电源之间的断路器可以通过二进制互联输出 r0863.1 来控制。

变压器励磁, 黑启动和孤岛电源同步的状态在 r5499 中显示。

变压器励磁顺序控制, 黑启动和孤岛电源同步的状态在 r5482 中显示。

值 = 13:

在供电能力较弱的电网上我们建议, 降低励磁电流 p3415 的值, 以便检测电感 (例如: p3415[0] = p3415[1] = 5%)。

### p5481[0...2]

### 变压器励磁时间 / 变压器励磁时间

A\_INF (电源变压器),

R\_INF (电源变压器)

**可更改:** T

**数据类型:** FloatingPoint32

**P 组 指令**

**不适用于发动机型号:** -

**最小**

0.04 [s]

**已计算:** -

**动态索引:** -

**单元组:** -

**规范化:** -

**最大**

100.00 [s]

**存取权限级别:** 3

**功能图:** -

**单元选择:** -

**专家列表:** 1

**出厂设置**

[0] 2.00 [s]

[1] 1.00 [s]

[2] 1.00 [s]

#### 说明:

设置变压器励磁时间。

#### 索引:

[0] = 电压斜坡的斜升时间

[1] = 断路器的抖动时间

[2] = 电源同步超时

#### 注释:

下标 0:

设置用于变压器电压的斜坡时间。

下标 1:

设置电源变压器输入侧上断路器的抖动时间。

电源和变压器之间的不间断连接只有在抖动时间结束后才能保证。

调节型接口模块和孤岛电源之间的断路器的反馈触点必须通过二进制互联输入 p0860 互联。

等待状态在抖动时间结束后将被中断，条件如下：

- 反馈信号 p0860 = 1。
- 识别到电流提升或直流母线电压变化。

下标 2：

设置所允许的最大时间。

如果在最大时间结束时未达到电源同步，则触发报警 A06502。

电源同步的最小持续时间为最大时间的 25 %，但至少是 40 ms。

### r5482

#### CO: 电源同步状态 / 电源同步状态

A\_INF (电源变压器),  
R\_INF (电源变压器)

可更改: -

已计算: -

存取权限级别: 3

数据类型: Integer16

动态索引: -

功能图: -

P 组 调节

单元组: -

单元选择: -

不适用于发动机型号: -

规范化: -

专家列表: 1

最小

最大

出厂设置

0

207

-

#### 说明:

显示变压器励磁、黑启动以及孤岛电源同步的顺序控制状态。

#### 数值:

- 0: 初始化
- 1: 等待 r3402 = 12
- 2: 正在通过电压斜坡进行变压器励磁
- 3: 变压器励磁 电源同步中
- 4: 变压器励磁 等待断路器使能
- 5: 变压器励磁 等待断路器抖动时间结束
- 6: 变压器励磁 正在过渡到运行 (r3402 = 9)
- 7: 变压器励磁结束
- 8: 正在检测主电感
- 9: 变压器相位偏移 / 增益补偿检测
- 100: 黑启动 电源检测
- 101: 黑启动 等待电源 PLL
- 102: 黑启动 去磁斜坡运行中
- 103: 黑启动 等待电压阈值 p5586[0]
- 104: 黑启动 等待断路器使能 (p5483 = 1 信号)
- 105: 黑启动 等待断路器抖动时间
- 106: 黑启动 等待动态电网控制激活
- 107: 黑启动 励磁斜坡
- 108: 黑启动 电源检测完成
- 109: 黑启动结束
- 200: 孤岛电源同步 电源检测
- 201: 孤岛电源同步 V/f 斜坡
- 202: 孤岛电源同步 角度斜坡
- 203: 孤岛电源同步 闭环控制
- 204: 孤岛电源同步 等待断路器反馈
- 205: 孤岛电源同步 等待断路器抖动时间
- 206: 孤岛电源同步 等待动态电网控制取消
- 207: 孤岛电源同步取消中

#### 相关性:

参见: p5480, p5580, p5583

### p5483

#### BI: 电源断路器使能 / 电源断路器使能

A\_INF (电源变压器),  
R\_INF (电源变压器)

可更改: T

已计算: -

存取权限级别: 3

数据类型: Unsigned32 / Binary

动态索引: -

功能图: 7990

P 组 指令

单元组: -

单元选择: -

不适用于发动机型号: -

规范化: -

专家列表: 1

最小

最大

出厂设置

-

-

0

#### 说明:

设置用于断路器使能的信号源。

整流变压器前需要设置输入侧断路器，用于“变压器励磁” (p5480 > 0) 和“孤岛电源中黑启动” (p5580 > 0) 功能。

**p5484[0...2] 变压器励磁控制器动态响应 / 变压励磁控制动态**

A_INF (电源变压器), R_INF (电源变压器)	<b>可更改:</b> T	<b>已计算:</b> -	<b>存取权限级别:</b> 3
	<b>数据类型:</b> FloatingPoint32	<b>动态索引:</b> -	<b>功能图:</b> 7993
	<b>P 组 指令</b>	<b>单元组:</b> -	<b>单元选择:</b> -
	<b>不适用于发动机型号:</b> -	<b>规范化:</b> -	<b>专家列表:</b> 1
	<b>最小</b>	<b>最大</b>	<b>出厂设置</b>
	0.00 [ms]	1000.00 [ms]	[0] 50.00 [ms] [1] 50.00 [ms] [2] 100.00 [ms]

**说明:** 设置变压器励磁时闭环控制的时间常数。

**索引:** [0] = 角度控制器积分时间  
[1] = 电压控制器积分时间  
[2] = 控制偏差滤波时间

**p5485[0...1] 变压器励磁的电压阈值 / 变压器励磁电压阈值**

A_INF (电源变压器), R_INF (电源变压器)	<b>可更改:</b> T	<b>已计算:</b> -	<b>存取权限级别:</b> 3
	<b>数据类型:</b> FloatingPoint32	<b>动态索引:</b> -	<b>功能图:</b> 7990, 7993
	<b>P 组 指令</b>	<b>单元组:</b> -	<b>单元选择:</b> -
	<b>不适用于发动机型号:</b> -	<b>规范化:</b> -	<b>专家列表:</b> 1
	<b>最小</b>	<b>最大</b>	<b>出厂设置</b>
	0.0 [V]	300.0 [V]	[0] 35.0 [V] [1] 3.5 [V]

**说明:** 设置所允许的电压差值, 用于在变压器励磁后闭合断路器。

**索引:** [0] = 未滤波的  
[1] = 已滤波的

**相关性:** 参见: p5484

**注释:** 下标 0:

设置输入变压器上的次级电压 (r5498[0, 1]) 和所传输的初级电压 (r5488[0, 1]) 之间当前差值所允许的输入。为了达到状态 r5482 = 4 该条件必须满足。

下标 1:

设置输入变压器上的次级电压 (r5498[0, 1]) 和所传输的初级电压 (r5488[0, 1]) 之间测出的差值所允许的输入。为了达到状态 r5482 = 4 该条件必须满足。

**p5486[0...1] 变压器初级的额定电压 / 变压器 U\_ 初级额定**

A_INF (电源变压器), R_INF (电源变压器)	<b>可更改:</b> C2(1, 2)	<b>已计算:</b> -	<b>存取权限级别:</b> 3
	<b>数据类型:</b> FloatingPoint32	<b>动态索引:</b> -	<b>功能图:</b> -
	<b>P 组 变频器</b>	<b>单元组:</b> -	<b>单元选择:</b> -
	<b>不适用于发动机型号:</b> -	<b>规范化:</b> -	<b>专家列表:</b> 1
	<b>最小</b>	<b>最大</b>	<b>出厂设置</b>
	0.00 [Vrms]	63000.00 [Vrms]	400.00 [Vrms]

**说明:** 该参数用于设置变压器初级的额定电压。

**索引:** [0] = 整流变压器  
[1] = 孤岛电源变压器

**注释:** 下标 0:

设置输入变压器的额定初级电压, 在该变压器的次级侧连接了 AIM 和 ALM。

如果在变压器的初级侧有断路器, 则该变压器可以在关闭断路器前励磁, 以避免较高的浪涌电流。

初级侧电压和设备输入电压 (p0210) 的设置将共同定义变压器的变压比。

为进行变压器励磁, 需要在断路器输入侧执行电压测量。为此必须连接一个附加的 VSM, 并通过 p0150[0] 及其后续参数进行设置。此 VSM 的电压实际值在 r5461[0] 和 r5462[0] 中显示。换算用于变压器次级侧的电压则在 r5488[0, 1, 2] 中显示。

下标 1:

设置输入变压器的额定初级电压，在该变压器的次级侧连接了孤岛电源，孤岛电源使用了动态电网控制运行（p5401）中的 ALM。一般来说此变压器的初级侧会通过断路器和联合电网或者另一个孤岛电压相连接。

初级侧电压和设备输入电压（p0210）的设置共同定义孤岛电源变压器的变压比。

为了使孤岛电源的电压与外部电源同步，需要测量外部电源的电压。为此必须连接一个附加的 VSM，并通过 p0150[1] 及其后续参数进行设置。此 VSM 的电压实际值在 r5461[1] 和 r5462[1] 中显示。换算用于变压器次级侧的电压可在 r5488[3, 4, 5] 中显示。为此需要以下 BICO 互联：p5487[2] = r5461[1]，p5487[3] = r5462[1]。

p5487[0...3]		CI: 变压器初级侧电压信号源 / 初级侧电压信号源		
A_INF (电源变压器), R_INF (电源变压器)	可更改: T 数据类型: Unsigned32 / FloatingPoint32 P 组 调节 不适用于发动机型号: - 最小 -	已计算: - 动态索引: - 单元组: - 规范化: p2001 最大 -	存取权限级别: 3 功能图: - 单元选择: - 专家列表: 1 出厂设置 [0] 5461[0] [1] 5462[0] [2] 0 [3] 0	
<b>说明:</b>	该参数用于设置变压器初级侧上测得的线电压 (u12, u23) 的信号源。通过这些测量值可以计算出变压器次级侧电压并进行显示 (r5488)。			
<b>索引:</b>	[0] = 整流变压器 u12 [1] = 整流变压器 u23 [2] = 孤岛电源变压器 u12 [3] = 孤岛电源变压器 u23			
<b>相关性:</b>	参见: p5486			
<b>注意:</b>	为了将测得的初级电压转换至变压器次级侧 (ALM 的连接点)，除了要设定变压比 (p0210, p5487)，还须设置变压器的相位旋转角 (p6420)。调试前必须对相位旋转角进行粗略的设置。通过变压器测试运行 (p5480 = 12) 可在整流变压器上对此角度以及增益故障进行精确设置。			
<b>注释:</b>	用 p5486 设置变压器初级侧的额定电压。			
r5488[0...5]		CO: 变压器经过转换的次级电压 / 变压器次级电压		
A_INF (电源变压器), R_INF (电源变压器)	可更改: - 数据类型: FloatingPoint32 P 组 调节 不适用于发动机型号: - 最小 - [V]	已计算: - 动态索引: - 单元组: - 规范化: p2001 最大 - [V]	存取权限级别: 3 功能图: 7990 单元选择: - 专家列表: 1 出厂设置 - [V]	
<b>说明:</b>	显示计算出的变压器二次侧电压的 Alpha/Beta 分量和振幅，及其连接器输出			
<b>索引:</b>	[0] = 整流变压器电压 Alpha 分量 [1] = 整流变压器电压 Beta 分量 [2] = 整流变压器电压振幅 [3] = 孤岛电源变压器电压 Alpha 分量 [4] = 孤岛电源变压器电压 Beta 分量 [5] = 孤岛电源变压器电压振幅			
<b>相关性:</b>	参见: p5487			
<b>注释:</b>	下标 0, 1, 2: 对 p5487[0, 1] 中的信号进行转换，用于变压器计算。 换算时要考虑到变压比 (p5486[0] / p0210)，变压器的旋转角 (p6420[0]) 以及电压比的补偿系数 (p6421[0])。 下标 3, 4, 5: 对 p5487[2, 3] 中的信号进行转换，用于变压器计算。 换算时要考虑到变压比 (p5486[1] / p0210)，变压器的旋转角 (p6420[1]) 以及电压比的补偿系数 (p6421[1])。			

## 2 参数

### 2.2 参数列表

<b>r5489</b>	<b>检测出的变压器漏电感 / 检测出的变压器 L<sub>s</sub></b>			
A_INF (电源变压器), R_INF (电源变压器)	<b>可更改:</b> - <b>数据类型:</b> FloatingPoint32 <b>P 组</b> 变频器 <b>不适用于发动机型号:</b> - <b>最小</b> - [mH]	<b>已计算:</b> - <b>动态索引:</b> - <b>单元组:</b> - <b>规范化:</b> - <b>最大</b> - [mH]	<b>存取权限级别:</b> 3 <b>功能图:</b> - <b>单元选择:</b> - <b>专家列表:</b> 1 <b>出厂设置</b> - [mH]	
<b>说明:</b>	该参数用于显示通过检测 (p5480 = 13) 得到的整流变压器的总漏电感。 检测结果必须输入至 p5490 中。			
<b>相关性:</b>	参见: p5480, p5490			
<b>注意:</b>	在检测期间, p5490 中原来输入的值失效!			
<b>注释:</b>	显示值在上电时复位为 0。			
<b>p5490</b>	<b>变压器漏电感 / 变压器漏电感</b>			
A_INF (电源变压器), R_INF (电源变压器)	<b>可更改:</b> C2(1), T <b>数据类型:</b> FloatingPoint32 <b>P 组</b> 变频器 <b>不适用于发动机型号:</b> - <b>最小</b> 0.001 [mH]	<b>已计算:</b> - <b>动态索引:</b> - <b>单元组:</b> - <b>规范化:</b> - <b>最大</b> 1000.000 [mH]	<b>存取权限级别:</b> 3 <b>功能图:</b> - <b>单元选择:</b> - <b>专家列表:</b> 1 <b>出厂设置</b> 0.100 [mH]	
<b>说明:</b>	该参数用于设置整流变压器的总漏电感。			
<b>r5491</b>	<b>检测出的变压器主电感 / 检测出的变压器 L<sub>h</sub></b>			
A_INF (电源变压器), R_INF (电源变压器)	<b>可更改:</b> - <b>数据类型:</b> FloatingPoint32 <b>P 组</b> 变频器 <b>不适用于发动机型号:</b> - <b>最小</b> - [mH]	<b>已计算:</b> - <b>动态索引:</b> - <b>单元组:</b> - <b>规范化:</b> - <b>最大</b> - [mH]	<b>存取权限级别:</b> 3 <b>功能图:</b> - <b>单元选择:</b> - <b>专家列表:</b> 1 <b>出厂设置</b> - [mH]	
<b>说明:</b>	该参数用于显示通过检测 (p5480 = 11) 得到的整流变压器的主电感。 检测结果必须输入至 p5492 中。			
<b>相关性:</b>	参见: p5480, p5492			
<b>注意:</b>	测量期间由直流母线电压导致的过调制 (r0074 > 97 %) 可能会大幅影响测量结果。解决方法比如有: 用 p5494 降低输出电压。 测量结果很大程度上取决于是否精确给出了滤波器容量 (p0221)。 滤波器监控激活 (p3678 > 0) 时, VSM 的电流测量值 (r3671, r3672) 将用于主电感的识别。错误的 VSM 测量值会导致在确定主电感时出现较大偏差。			
<b>注释:</b>	在检测期间, p5492 中原来输入的值失效! 显示值在上电时复位为 0。 VSM: 电压监控模块			
<b>p5492</b>	<b>变压器主电感 / 变压器 L<sub>H</sub></b>			
A_INF (电源变压器), R_INF (电源变压器)	<b>可更改:</b> C2(1), T <b>数据类型:</b> FloatingPoint32 <b>P 组</b> 变频器 <b>不适用于发动机型号:</b> - <b>最小</b> 0.10 [mH]	<b>已计算:</b> - <b>动态索引:</b> - <b>单元组:</b> - <b>规范化:</b> - <b>最大</b> 10000.00 [mH]	<b>存取权限级别:</b> 3 <b>功能图:</b> - <b>单元选择:</b> - <b>专家列表:</b> 1 <b>出厂设置</b> 250.00 [mH]	
<b>说明:</b>	该参数用于设置整流变压器的主电感。			
<b>相关性:</b>	参见: r5491			

- 注意:** 只要有可能, 请尽量根据变压器铭牌来设置 p5492。  
如果没有输入主电感, 它可以由公式估算出 (使用变压器额定功率, 而不是 r0206 )。  
主电感应该用作设置直流控制器 (p5437) 的主要依据。
- 注释:** 该参数 (p0201) 在选择功率单元后自动设置。此时会以一个同等容量的变压器和 2 % 的励磁电流为假设进行计算:  
$$p5492 = r0206[0] / (3 * r0207[0] * r0207[0] * 2\% * 2\pi * p0211)$$

**r5493.0...1 CO/B0: 电源断路器控制信号 / 断路器控制信号**

A_INF (电源变压器), R_INF (电源变压器)	<b>可更改:</b> -	<b>已计算:</b> -	<b>存取权限级别:</b> 3
	<b>数据类型:</b> Unsigned16	<b>动态索引:</b> -	<b>功能图:</b> 7990
	<b>P 组 指令</b>	<b>单元组:</b> -	<b>单元选择:</b> -
	<b>不适用于发动机型号:</b> -	<b>规范化:</b> -	<b>专家列表:</b> 1
	<b>最小</b>	<b>最大</b>	<b>出厂设置</b>
	-	-	-

**说明:** 显示用于变压器励磁及孤岛电源同步的断路器的控制, 及其连接器输出。

位区	位 信号名称	1 信号	0 信号	FP
	00 旁路接触器外部预充电	是	否	-
	01 孤岛电源断路器	是	否	-

**相关性:** 参见: r0863, r3402

**小心:** 位 01:



如该信号没有附加控制逻辑, 则不能制孤岛电源断路器。

该信号只能在同步运行 (r5499.5 = 1) 时使能断路器关闭。r5499.5 = 0 时, 通常 r5493.1 = 0。

**注释:** 位 00:

该信号用于给预充电回路中的外部分路接触器通电。

结束预充电 (r3402 > 5) 后, 且断路器没有触发时 (r0863.1 = 0), 外部分路接触器闭合。

位 01:

该信号可以控制孤岛电源和外部电源之间的断路器。

孤岛电源同步成功执行时, 该信号设置为 1。此时满足了同步条件 (频率、振幅、相位角、p5586)。

**p5494[0...1] 变压器励磁比例系数 / 变压器励磁比例系数**

A_INF (电源变压器), R_INF (电源变压器)	<b>可更改:</b> T	<b>已计算:</b> -	<b>存取权限级别:</b> 3
	<b>数据类型:</b> FloatingPoint32	<b>动态索引:</b> -	<b>功能图:</b> -
	<b>P 组 变频器</b>	<b>单元组:</b> -	<b>单元选择:</b> -
	<b>不适用于发动机型号:</b> -	<b>规范化:</b> -	<b>专家列表:</b> 1
	<b>最小</b>	<b>最大</b>	<b>出厂设置</b>
	10.0 [%]	150.0 [%]	[0] 100.0 [%] [1] 40.0 [%]

**说明:** 设置变压器励磁的比例系数。

**索引:** [0] = 电压设定值 (90 - 100 %)

[1] = 电流极限 (150% 取消激活)

**相关性:** 参见: F06505

**注释:** 下标 0:

如果某个应用中的预充电回路仅产生了很低的直流母线电压, 不足以进行变压器完整的励磁 (限制中的占空比 r0074), 则可以降低励磁的目标值 (p5494[0])。

必要的剩余励磁在电源接触器闭合时仅能产生相对较小的、常见的再充电电流。

下标 1:

如果在变压器励磁期间超出了电流极限 (r0068 > p5494[1] \* r0207), 则会输出故障 F06505。

**p5495 变压器运行方式配置 / 变压器运行方式配置**

A_INF (电源变压器), R_INF (电源变压器)	<b>可更改:</b> U, T	<b>已计算:</b> -	<b>存取权限级别:</b> 4
	<b>数据类型:</b> Unsigned16	<b>动态索引:</b> -	<b>功能图:</b> -
	<b>P 组 调节</b>	<b>单元组:</b> -	<b>单元选择:</b> -
	<b>不适用于发动机型号:</b> -	<b>规范化:</b> -	<b>专家列表:</b> 1
	<b>最小</b>	<b>最大</b>	<b>出厂设置</b>
	-	-	0000 bin

## 2 参数

### 2.2 参数列表

**说明:** 设置与电源变压器相连时电源 PLL 的运行方式 (r0108.4 = 1)。

位区	位 信号名称	1 信号	0 信号	FP
	00 带变压器电压的电源 PLL	是	否	-

**注释:** VSM: 电压监控模块

位 00:

设置该位时, 变压器模型中的电压 (r5488[0, 1]) 用作电源 PLL (r3452ff 及后续参数) 的输入值, 否则的话使用 VSM1 (r3661, r3662) 的测量值工作。

如此一来, 在未知变压器特性时可以达到较高的 PLL 精度并能提高控制器的稳定性。

对于书本型设备:

在 PLL 同步 (r3402 <= 7) 之前和期间, 只有 VSM 运行激活时 (p3400.5 = 1), p5495.0 才生效。

#### r5497[0...1] CO: 变压器次级电流 / 变压器次级电流

A_INF (电源变压器), R_INF (电源变压器)	<b>可更改:</b> -	<b>已计算:</b> -	<b>存取权限级别:</b> 3
	<b>数据类型:</b> FloatingPoint32	<b>动态索引:</b> -	<b>功能图:</b> -
	<b>P 组 调节</b>	<b>单元组:</b> -	<b>单元选择:</b> -
	<b>不适用于发动机型号:</b> -	<b>规范化:</b> p2002	<b>专家列表:</b> 1
	<b>最小</b>	<b>最大</b>	<b>出厂设置</b>
	- [A]	- [A]	- [A]

**说明:** 该参数用于显示计算出的变压器次级电流分量。

**索引:** [0] = Alpha  
[1] = Beta

#### r5498[0...2] CO: 变压器次级电压 / 变压器次级电压

A_INF (电源变压器), R_INF (电源变压器)	<b>可更改:</b> -	<b>已计算:</b> -	<b>存取权限级别:</b> 3
	<b>数据类型:</b> FloatingPoint32	<b>动态索引:</b> -	<b>功能图:</b> 7990
	<b>P 组 调节</b>	<b>单元组:</b> -	<b>单元选择:</b> -
	<b>不适用于发动机型号:</b> -	<b>规范化:</b> p2001	<b>专家列表:</b> 1
	<b>最小</b>	<b>最大</b>	<b>出厂设置</b>
	- [V]	- [V]	- [V]

**说明:** 该参数用于显示计算出的整流变压器次级侧电流分量。

与 r5488 的不同之处在于, 这里是基于所测得的滤波器电压 (r3468) 和电流 (r3467) 通过输入滤波器模型和变压器模型进行计算。

**索引:** [0] = Alpha  
[1] = Beta  
[2] = 振幅

**相关性:** 参见: r3467, r3468, p5490, p5492

#### r5499.0...6 CO/B0: 电源同步状态字 / 同步状态字

A_INF (电源变压器), R_INF (电源变压器)	<b>可更改:</b> -	<b>已计算:</b> -	<b>存取权限级别:</b> 3
	<b>数据类型:</b> Unsigned16	<b>动态索引:</b> -	<b>功能图:</b> -
	<b>P 组 调节</b>	<b>单元组:</b> -	<b>单元选择:</b> -
	<b>不适用于发动机型号:</b> -	<b>规范化:</b> -	<b>专家列表:</b> 1
	<b>最小</b>	<b>最大</b>	<b>出厂设置</b>
	-	-	-

**说明:** 电源同步状态字的显示和连接器输出。

位区	位 信号名称	1 信号	0 信号	FP
	00 电源同步等待上电	是	否	-
	01 变压器励磁进行中	是	否	-
	02 变压器励磁完成	是	否	-
	03 电源黑启动进行中	是	否	-
	04 电源黑启动完成	是	否	-
	05 孤岛电源同步进行中	是	否	-
	06 孤岛电源同步完成	是	否	-



**p5500 并网发电的配置 / 并网发电配置**

A\_INF (并网运行),  
R\_INF (并网运行)

**可更改:** T  
**数据类型:** Unsigned16

**P 组 调节**

**不适用于发动机型号:** -

**最小**

-

**已计算:** -

**动态索引:** -

**单元组:** -

**规范化:** -

**最大**

-

**存取权限级别:** 4

**功能图:** 7996, 7997

**单元选择:** -

**专家列表:** 1

**出厂设置**

0000 0000 1000 1000 bin

**说明:**

该参数用于设置并网发电的配置。

**位区**

位	信号名称	1 信号	0 信号	FP
00	禁用特性曲线	是	否	-
01	输入电压 Alpha/Beta 幅值	否	是	-
02	不对称时的并网发电	否	是	-
03	并网发电负序计算	是	否	-
04	并网发电负序容差阈值特性曲线	否	是	-
05	并网发电: 取消特性曲线限制	是	否	-
06	并网发电: 视在电流短时平均值限值	是	否	-
07	并网发电: 每相动态电流极限	是	否	-
08	并网发电: FRT 期间 Q 模式	是	否	-
09	并网发电: FRT 期间 Z 模式	是	否	-
10	不对称 FRT 期间允许的有功功率	是	否	-

**相关性:**

参见: p5507, r5510, p5520

**注释:**

位 00:

p5500.0 = 0 时, 并网发电特性曲线的输出值会加到闭环控制的无功电流设定值上:

$$r0075 = p3610 + p3611 + r3471 + r5510[0]$$

在 p5500.0 = 1 时, 如果并网发电生效 (p5502.1 = 1), 则将它从无功电流设定值 p3611 中减去。

此时:

$$r0075 = p3610 + r3471 + r5510[0]$$

位 01:

仅当 p5500.3 = 0 时有效。

在 p5500.1 = 0 时, 计算出通过 p5507[2] 滤波的输入电压的 Alpha 和 Beta 幅值。从该幅值计算得到的电源电压用作并网发电特性曲线的输入值。当电网故障不对称时, 可借此避免无功电流设定值 (r5510) 发生振荡。

在 p5500.1 = 1 时, 检测出的、经过滤波的输入电压绝对值用作并网发电特性曲线的输入值。滤波通过 p5507[3] 设置。

位 02:

仅当 p5500.1 = 0、p5500.3 = 0 时有效。

p5500.2 = 0 时, 输入电压 Alpha 和 Beta 幅值最大值用作并网发电特性曲线的输入值。这样即在电网故障不对称的情况下, 无功电流设定值 (r5510) 也几乎保持恒定。直流母线中的功率波动降低。

p5500.2 = 1 时, 输入电压 Alpha 和 Beta 幅值的平均值用作并网发电特性曲线的输入值。

位 03:

p5500.3 = 0 时, 根据特性曲线计算不出负序电流设定值。因此, 负序电流控制器的设定值在电源不对称时也等于 0。

p5500.3 = 1 时, 会计算电源电压不对称时的负序电流设定值, 其会对电压不对称起反作用并因此支持电源。

负序电流通过负序控制器 (p3636 及之后的参数) 注入。

负序控制器可自动激活和取消 (适用 p3640.0 = p5500.3)。

位 04:

仅当 p5500.3 = 1 时有效。

p5500.4 = 0 时, 当两个电源相电压的幅值之差大于 p5509[8] 并且至少一个电源相电压的幅值超过了特性曲线的电源公差范围时, 负序电流设定值会根据特性曲线 p5505/p5506 生成。

p5500.4 = 1 时, 只有当两个电源相电压的幅值之差大于 p5509[9] 时, 才会注入符合特性曲线的支持性负序电流。

位 05:

p5500.5 = 1 时, 根据特性曲线 p5505/p5506 为支持无功电流启用的限制不生效。此时电流限值 p5506[1] 和 p5506[3] 会在加上无功电流附加设定值 p3610 和 p3611 后生效, 以作为代替。

位 06:

p5500.6 = 1 时, 视在电流会被限制为 FRT 开始时生效的经过滤波的视在电流 (r0027)。该视在电流限值在电源故障期间恒定生效。

位 07:

仅当 p5526.7 = 1 、 p192.19 = 1 时有效。

当 p5500.7 = 1 时, 会在每个相位上生成电流设定值的公差带, 电流实际值不能超出该范围。

当 p5500.7 = 0 时, 会根据电流设定值振幅生成公差带。每个相位的电流实际值可位于该公差带中。

位 08:

仅当 p5500.3 = 1 时有效。

当 p5500.8 = 1 时, 电源馈入有功电流在电源短路期间 (r5502.4 = 1) 会减小为零。

当 p5500.8 = 0 时, 电源馈入有功电流在电源短路期间 (r5502.4 = 1) 会在有效电流极限的范围内被增大, 以便达到尽可能高的有功功率。为了支持并网发电, 无功电流此时比有功电流优先。

位 09:

仅当 p5500.3 = 1 时有效。

当 p5500.9 = 1 时, 电源馈入有功电流和支持性无功电流在电源短路期间 (r5502.4 = 1) 会减小为零。

当 p5500.9 = 0 时, 并网发电的默认反应与 p5500.8 = 0 时相同。

位 10:

仅当 p5500.3 = 1 时有效。

当 p5500.10 = 1 时, 电源馈入有功电流在不对称电源短路期间 (r5502.2 = 1) 会在有效电流极限的范围内被增大, 以便达到尽可能高的有功功率。为了支持并网发电, 无功电流此时比有功电流优先。

当 p5500.10 = 0 时, 电源馈入有功电流在不对称电源短路期间 (r5502.2 = 1) 会减小为零。

**p5501**

**BI: 激活并网发电 / 激活并网发电**

A\_INF (并网运行),  
R\_INF (并网运行)

**可更改:** U, T

**已计算:** -

**存取权限级别:** 3

**数据类型:** Unsigned32 / Binary

**动态索引:** -

**功能图:** -

**P 组 指令**

**单元组:** -

**单元选择:** -

**不适用于发动机型号:** -

**规范化:** -

**专家列表:** 1

**最小**

**最大**

**出厂设置**

-

-

0

**说明:**

设置用于激活“并网发电”的信号源。

BI: p5501 = 1 信号:

激活并网发电。

BI: p5501 = 0 信号:

禁用并网发电。

**推荐:**

电网 PLL 的滤波时间 p3458[1] 必须设为大于 20 ms 的值, 这样即使在出现严重电网波动时, 也能安全确保稳定运行。

**注意:**

只有当功率单元包含具有电流极限控制的触发装置时 (r0192.19 = 1 或 r0192.30 = 1), 才可以激活并网发电。

**注释:**

在并网发电激活时:

发生电网故障时, 根据设置的特性曲线 (p5505, p5506) 进行并网发电。

在并网发电禁用时:

出现电网故障时, 整流单元会执行驱动应用程序的标准断相响应 (参见 A06205)。

**r5502.0...4**

**CO/B0: 并网发电的状态字 / 并网发电状态字**

A\_INF (并网运行),  
R\_INF (并网运行)

**可更改:** -

**已计算:** -

**存取权限级别:** 3

**数据类型:** Unsigned16

**动态索引:** -

**功能图:** -

**P 组 调节**

**单元组:** -

**单元选择:** -

**不适用于发动机型号:** -

**规范化:** -

**专家列表:** 1

**最小**

**最大**

**出厂设置**

-

-

-

**说明:**

该参数显示并网发电的状态字。

**位区**

位	信号名称	1 信号	0 信号	FP
00	电源电压在允许的公差范围内	是	否	-
01	电源电压超出公差范围	是	否	-
02	电源不对称超出公差范围	是	否	-
03	电流控制激活	是	否	-
04	运行状态“电网短路”激活	是	否	-

**注释:** 位 02:  
公差范围通过 p5509[8, 9] 设置。  
位 04:  
顺序控制的状态字由 r5522 显示。

---

<b>p5503[0...1]</b>	<b>CI: 并网发电: 电流的信号源 / 并网发电 I 信号源</b>		
A_INF (并网运行), R_INF (并网运行)	<b>可更改:</b> T <b>数据类型:</b> Unsigned32 / FloatingPoint32 <b>P 组</b> 调节 <b>不适用于发动机型号:</b> - <b>最小</b> -	<b>已计算:</b> - <b>动态索引:</b> - <b>单元组:</b> - <b>规范化:</b> p2002 <b>最大</b> -	<b>存取权限级别:</b> 3 <b>功能图:</b> - <b>单元选择:</b> - <b>专家列表:</b> 1 <b>出厂设置</b> [0] 3467[0] [1] 3467[1]

**说明:** 该参数设置输入电流信号源的 Alpha/Beta 坐标。

**索引:** [0] = Alpha  
[1] = Beta

**相关性:** 参见: p5504

---

<b>p5504[0...1]</b>	<b>CI: 并网发电: 电压的信号源 / 并网发电 U 信号源</b>		
A_INF (并网运行), R_INF (并网运行)	<b>可更改:</b> T <b>数据类型:</b> Unsigned32 / FloatingPoint32 <b>P 组</b> 调节 <b>不适用于发动机型号:</b> - <b>最小</b> -	<b>已计算:</b> - <b>动态索引:</b> - <b>单元组:</b> - <b>规范化:</b> p2001 <b>最大</b> -	<b>存取权限级别:</b> 3 <b>功能图:</b> 7996, 7999 <b>单元选择:</b> - <b>专家列表:</b> 1 <b>出厂设置</b> [0] 3468[0] [1] 3468[1]

**说明:** 该参数设置输入电压信号源的 Alpha/Beta 坐标。

这些信号用作并网发电 (p5505, p5506) 以及扩展电源监控 (p5540 及之后参数) 特性曲线的输入值。

**索引:** [0] = Alpha  
[1] = Beta

**相关性:** 参见: r0072, r3468, r5488, r5498, p5505, p5506

**注释:** 推荐的有用信号源例如有 r3468, r5488, r5498。

在单独的连接器输入上设置相应的频率和输入电压的相位角 (p5518, p5519)。

在 p5504[0] = 0 或 p5504[1] = 0 时:

将会使用由电源 PLL 计算出的电压源模型值 (r3468[4, 5])。

---

<b>p5505[0...3]</b>	<b>并网发电特性曲线上的电压值 / 并网发电特性曲线 U</b>		
A_INF (并网运行), R_INF (并网运行)	<b>可更改:</b> U, T <b>数据类型:</b> FloatingPoint32 <b>P 组</b> 显示, 信号 <b>不适用于发动机型号:</b> - <b>最小</b> 0.0 [%]	<b>已计算:</b> - <b>动态索引:</b> - <b>单元组:</b> - <b>规范化:</b> - <b>最大</b> 100.0 [%]	<b>存取权限级别:</b> 3 <b>功能图:</b> 7996 <b>单元选择:</b> - <b>专家列表:</b> 1 <b>出厂设置</b> [0] 10.0 [%] [1] 50.0 [%] [2] 10.0 [%] [3] 50.0 [%]

<b>说明:</b>	该参数用于设置并网发电的特性曲线的电压值。 正贯电压差值的特性曲线点分别设置。 正贯特性曲线分别根据其起点和终点定义。 正电压差值: - 起点: p5505[0]、p5506[0] - 终点: p5505[1]、p5506[1] 负电压差值: - 起点: p5505[2]、p5506[2] - 终点: p5505[3]、p5506[3]
<b>索引:</b>	[0] = 正特性曲线起点 [1] = 正特性曲线终点 [2] = 负特性曲线起点 [3] = 负特性曲线终点
<b>相关性:</b>	参见: p5506
<b>注释:</b>	电压值参考 p0210。 正负特性曲线起点 (p5505[0], p5505[2]) 之间的电压差值不会引起并网发电。 p5500.5 = 1 时: 根据所设特性曲线限制无功电流设定值。 p5500.5 = 0 时: 电压差值高于正特性曲线或负特性曲线的终点 (p5505[1], p5505[3]) 时, 并网发电会被限制在终点 (p5506[1], p5506[3]) 的无功电流设定值内。

<b>p5506[0...3]</b>	<b>并网发电特性曲线上的无功电流设定值 / 并网发电特性曲线 I</b>																		
A_INF (并网运行), R_INF (并网运行)	<table> <tr> <td><b>可更改:</b> U, T</td> <td><b>已计算:</b> -</td> <td><b>存取权限级别:</b> 3</td> </tr> <tr> <td><b>数据类型:</b> FloatingPoint32</td> <td><b>动态索引:</b> -</td> <td><b>功能图:</b> 7996</td> </tr> <tr> <td><b>P 组</b> 显示, 信号</td> <td><b>单元组:</b> -</td> <td><b>单元选择:</b> -</td> </tr> <tr> <td><b>不适用于发动机型号:</b> -</td> <td><b>规范化:</b> -</td> <td><b>专家列表:</b> 1</td> </tr> <tr> <td><b>最小</b></td> <td><b>最大</b></td> <td><b>出厂设置</b></td> </tr> <tr> <td>0.0 [%]</td> <td>500.0 [%]</td> <td>[0] 20.0 [%] [1] 100.0 [%] [2] 20.0 [%] [3] 100.0 [%]</td> </tr> </table>	<b>可更改:</b> U, T	<b>已计算:</b> -	<b>存取权限级别:</b> 3	<b>数据类型:</b> FloatingPoint32	<b>动态索引:</b> -	<b>功能图:</b> 7996	<b>P 组</b> 显示, 信号	<b>单元组:</b> -	<b>单元选择:</b> -	<b>不适用于发动机型号:</b> -	<b>规范化:</b> -	<b>专家列表:</b> 1	<b>最小</b>	<b>最大</b>	<b>出厂设置</b>	0.0 [%]	500.0 [%]	[0] 20.0 [%] [1] 100.0 [%] [2] 20.0 [%] [3] 100.0 [%]
<b>可更改:</b> U, T	<b>已计算:</b> -	<b>存取权限级别:</b> 3																	
<b>数据类型:</b> FloatingPoint32	<b>动态索引:</b> -	<b>功能图:</b> 7996																	
<b>P 组</b> 显示, 信号	<b>单元组:</b> -	<b>单元选择:</b> -																	
<b>不适用于发动机型号:</b> -	<b>规范化:</b> -	<b>专家列表:</b> 1																	
<b>最小</b>	<b>最大</b>	<b>出厂设置</b>																	
0.0 [%]	500.0 [%]	[0] 20.0 [%] [1] 100.0 [%] [2] 20.0 [%] [3] 100.0 [%]																	

<b>说明:</b>	该参数用于设置并网发电的特性曲线的无功电流设定值。 更多信息请参见 p5505。
<b>索引:</b>	[0] = 正特性曲线起点 [1] = 正特性曲线终点 [2] = 负特性曲线起点 [3] = 负特性曲线终点
<b>相关性:</b>	参见: p5505, p5509
<b>注意:</b>	电源不对称 (r5502.2 = 1) 时, 无功电流设定值与 p5509[12] 系数相乘。
<b>注释:</b>	该值参考 r0207。

<b>p5507[0...4]</b>	<b>并网发电的时间 / 并网发电时间</b>																		
A_INF (并网运行), R_INF (并网运行)	<table> <tr> <td><b>可更改:</b> U, T</td> <td><b>已计算:</b> -</td> <td><b>存取权限级别:</b> 3</td> </tr> <tr> <td><b>数据类型:</b> FloatingPoint32</td> <td><b>动态索引:</b> -</td> <td><b>功能图:</b> 7996, 7998, 7999</td> </tr> <tr> <td><b>P 组</b> 调节</td> <td><b>单元组:</b> -</td> <td><b>单元选择:</b> -</td> </tr> <tr> <td><b>不适用于发动机型号:</b> -</td> <td><b>规范化:</b> -</td> <td><b>专家列表:</b> 1</td> </tr> <tr> <td><b>最小</b></td> <td><b>最大</b></td> <td><b>出厂设置</b></td> </tr> <tr> <td>0.00 [ms]</td> <td>10000.00 [ms]</td> <td>[0] 500.00 [ms] [1] 2.00 [ms] [2] 20.00 [ms] [3] 4.00 [ms] [4] 8.00 [ms]</td> </tr> </table>	<b>可更改:</b> U, T	<b>已计算:</b> -	<b>存取权限级别:</b> 3	<b>数据类型:</b> FloatingPoint32	<b>动态索引:</b> -	<b>功能图:</b> 7996, 7998, 7999	<b>P 组</b> 调节	<b>单元组:</b> -	<b>单元选择:</b> -	<b>不适用于发动机型号:</b> -	<b>规范化:</b> -	<b>专家列表:</b> 1	<b>最小</b>	<b>最大</b>	<b>出厂设置</b>	0.00 [ms]	10000.00 [ms]	[0] 500.00 [ms] [1] 2.00 [ms] [2] 20.00 [ms] [3] 4.00 [ms] [4] 8.00 [ms]
<b>可更改:</b> U, T	<b>已计算:</b> -	<b>存取权限级别:</b> 3																	
<b>数据类型:</b> FloatingPoint32	<b>动态索引:</b> -	<b>功能图:</b> 7996, 7998, 7999																	
<b>P 组</b> 调节	<b>单元组:</b> -	<b>单元选择:</b> -																	
<b>不适用于发动机型号:</b> -	<b>规范化:</b> -	<b>专家列表:</b> 1																	
<b>最小</b>	<b>最大</b>	<b>出厂设置</b>																	
0.00 [ms]	10000.00 [ms]	[0] 500.00 [ms] [1] 2.00 [ms] [2] 20.00 [ms] [3] 4.00 [ms] [4] 8.00 [ms]																	

<b>说明:</b>	该参数用于设置并网发电的时间值。
------------	------------------

<b>推荐:</b>	下标 0: 针对并网发电设置的电流限值对跟踪时间 p5507[0] 继续有效 (例如: p5509[11])。如果电源标准中要求快速重建有功功率, 建议缩短跟踪时间 (例如: p5507[0] = 20 ms)。
<b>索引:</b>	[0] = 并网发电保持生效的最小时间 [1] = 电网故障的小时间 [2] = Alpha/Beta 滤波时间 [3] = 瞬时值滤波时间 [4] = 不对称电网故障的最小时间
<b>相关性:</b>	参见: p5500, p5509, p5529
<b>注释:</b>	下标 0: 输入电压回到两个起点 (p5505[0], p5505[2]) 间允许的公差围后, 根据特性曲线继续运行的最小时间。 下标 1: 电网故障的最小时间, 超过该时间后, 根据特性曲线启动并网发电。 如果超出两个特性曲线起点之间的公差范围, 并且超过该时间, 则根据特性曲线启动并网发电。 下标 2: p5500.1 = 0 时用于计算输入电压的 Alpha 幅值和 Beta 幅值的滤波时间。 通过 Alpha 和 Beta 幅值计算出当前输入电压的绝对值, 并将它用作并网发电特性曲线的输入值。 小于电网周期的滤波时间无意义。 如果计算出的输入电压绝对值超出了测量出的经过滤波的电压绝对值 25 % 以上, 则使用经过滤波的测量值。它相当于暂时自动从 p5500.1 = 0 切换到 p5500.1 = 1。 下标 3: p5500.1 = 1 时测量出的输入电压绝对值的滤波时间。 经过滤波的输入电压绝对值用作并网发电特性曲线的输入值。 设置 p5507[3] = 0 可解除平滑。 下标 4: 电网故障不对称的最小时间, 超过该时间后, 根据特性曲线 p5506 和比例系数 p5509[12] 启动并网发电。 如果超出两个特性曲线起点之间的公差范围, 并且超过该时间, 则根据特性曲线启动并网发电。

p5508[0...1]	并网发电的 vdc 阈值 / 并网发电 vdc 阈值		
A_INF (并网运行), R_INF (并网运行)	<b>可更改:</b> U, T <b>数据类型:</b> FloatingPoint32 <b>P 组</b> 变频器 <b>不适用于发动机型号:</b> - <b>最小</b> -200 [V]	<b>已计算:</b> - <b>动态索引:</b> - <b>单元组:</b> - <b>规范化:</b> - <b>最大</b> 0 [V]	<b>存取权限级别:</b> 3 <b>功能图:</b> 7997 <b>单元选择:</b> - <b>专家列表:</b> 1 <b>出厂设置</b> [0] -50 [V] [1] 0 [V]

<b>说明:</b>	该参数用于设置直流母线电压 (Vdc) 的阈值, 用于并网发电中无功电流设定值的降低。 值为 0 时取消激活相应的干预。 下标 0: 该值显示了相对直流母线最大电压的偏移。 介入阈值: $r0297 + p5508[0]$ 下标 1: 该值显示了相对直流母线电压设定值的偏移。 介入阈值: $p3510 + p3511 + p5508[1]$
<b>索引:</b>	[0] = 过压偏移 [1] = 设定电压偏移
<b>相关性:</b>	参见: r0297
<b>注释:</b>	为了避免直流母线过电压引起跳闸, 会降低并网发电的无功电流设定值。而可用的变频器电流用作有功电流, 以降低直流母线电压。

p5509[0...13]	并网发电的比例系数 / 并网发电比例系数	存取权限级别: 3
A_INF (并网运行), R_INF (并网运行)	可更改: U, T 数据类型: FloatingPoint32 P 组 调节 不适用于发动机型号: - 最小 0.10 [%]	已计算: - 动态索引: - 单元组: - 规范化: - 最大 200.00 [%]
		功能图: 7996, 7997, 7998 单元选择: - 专家列表: 1 出厂设置 [0] 40.00 [%] [1] 40.00 [%] [2] 4.00 [%] [3] 1.00 [%] [4] 100.00 [%] [5] 100.00 [%] [6] 1.00 [%] [7] 0.10 [%] [8] 0.10 [%] [9] 10.00 [%] [10] 5.00 [%] [11] 100.00 [%] [12] 100.00 [%] [13] 3.00 [%]

<b>说明:</b>	该参数用于设置并网发电的比例系数。
<b>推荐:</b>	<p>下标 0: 无功电流设定值急剧升高可在出现电源故障时导致直流母线过压。建议设置 p5509[0] = 5 ... 10 %。</p> <p>下标 1: 为了在达到 Vdc 阈值 p5508 时确保支持无功电流保持不变, 建议设置 p5509[1] = 0.1 %。</p> <p>下标 7: 如果在电网故障不对称时要求支持无功电流, 必须设置 p5509[7] &gt; 0.1 % (典型设置 100 %)。</p> <p>下标 8: 如果在电网故障不对称时要求支持无功电流, 建议设置 p5509[8] &gt; 20 %, 以减轻 Vdc 振荡。</p> <p>下标 11: 值 p5509[11] &gt; 30 % 可用于出现电网故障时避免直流母线过压。</p>
<b>索引:</b>	<p>[0] = 并网发电开始 / 结束时的无功电流斜坡</p> <p>[1] = 超出 Vdc 阈值时的无功电流斜坡</p> <p>[2] = 低于 Vdc 阈值时的无功电流斜坡</p> <p>[3] = 并网发电结束时的输入电压回差</p> <p>[4] = 参考电压比例系数</p> <p>[5] = 电流限制比例系数</p> <p>[6] = 用于快速负序计算的电源电压变化</p> <p>[7] = 电源不对称正序电流极限</p> <p>[8] = 电源不对称负序电流极限</p> <p>[9] = 电源不对称性, 开始并网发电的最低值</p> <p>[10] = 电源不对称性, 结束并网发电的最高值</p> <p>[11] = 有功电流限制比例系数</p> <p>[12] = 电源不对称性, 并网发电特性曲线无功电流比例系数</p> <p>[13] = 前馈快速适配的电源电压变化</p>
<b>相关性:</b>	参见: p5505, p5506, p5508
<b>注意:</b>	<p>下标 5: 对于 r0192.19 = 0 的设备 (例如: 书本型 ALM), 最大视在电流限值可设为 p5509[5] = 80 %。</p>
<b>注释:</b>	<p>下标 0: 该下标设置在并网发电开始和结束时无功电流设定值的变化速率 (单位: %/ms)。 这样可避免在超出输入电压起点 (p5505[0], p5505[2]) 时的无功电流跃变。</p> <p>下标 1: 该下标设置在超出最大 Vdc 阈值 (p5508) 时无功电流设定值的变化速率 (单位: %/ms)。 为了避免差拍效应, 必须满足: p5509[1] &gt; p5509[2]。 设置 p5509[1] = 0.1 % 可取消激活无功电流斜坡。并网运行所需的无功电流在达到 Vdc 阈值时保持不变。</p>

下标 2:

该下标设置在低于最大 Vdc 阈值 (p5508) 时无功电流设定值的变化速率 (单位: %/ms)。

为了避免差拍效应, 必须满足: p5509[1] > p5509[2]。

下标 3:

该下标设置并网发电结束时的输入电压回差 (以输入电压 p0210 的百分比值)。

在并网发电结束时, 输入电压必须位于按照回差宽缩小后的范围内, 该范围由起点 p5505[0] 和 p5505[2] 以及回差宽度 p5509[3] 定义。

下标 4:

该下标设置并网发电时参考电压的比例系数 (以输入电压 p0210 的百分比值)。

此时 p0210 x p5509[4] 的乘积作为特性曲线的电压零点生效。

下标 5:

该下标设置并网发电时允许的最大变频器电流绝对值的比例系数 (以变频器最大电流 r0209 的百分比值)。

大于 100 % 的值不会生效。

当短路状态 p5528 的可设置时间小于等于 3 秒时, 才能设置大于 80 % 的值。

书本型 ALM 的设置值限制在 80 %。

“并网发电”功能激活时 (p5501 = 1 信号), 该值 (与电源电压无关) 生效。

下标 6:

仅当 p5500.3 = 1 时有效。

设置电压变化百分比值: p0210 的百分比值, 从该值起, 会快速调整经过计算的正序和负序幅值。这样便可以在突然出现故障时快速提供电网支持。

下标 7:

仅当 p5500.3 = 1 时有效。

在电源不对称 (r5502.2 = 1) 的情况下 (占 r0207 的百分比), 设置用于并网发电的最大正序无功电流。

如果在电网故障不对称时要求对称的支持无功电流 (正序电流), 通常应设置 p5509[7] = 100 %。

下标 8:

仅当 p5500.3 = 1 时有效。

在电源不对称 (r5502.2 = 1) 的情况下 (占 r0207 的百分比), 设置用于并网发电的最大负序电流。

p5509[7] = 100 % 时, 建议设置 p5509[8] > 20 %。

下标 9:

仅当 p5500.3 = 1 时有效。

设置电压不对称的最小值, 用于向不对称并网发电注入负序电流。

p5500.4 = 1 时, 只有当电压不对称超过所设的值时, 才会注入负序电流。

p5500.4 = 0 时, 应额外至少针对一个相电压, 超出特性曲线 p5505 / p5506 的公差条件。

下标 10:

仅当 p5500.3 = 1 时有效。

设置电压不对称的最大值, 用于结束不对称并网发电。

参数 p5509[9] 和 p5509[10] 定义回差范围。

下标 11:

仅当 p5500.3 = 1 时有效。

该下标设置并网发电时允许的负有效电流的比例系数 (以变频器最大电流 r0209 的百分比值)。

下标 12:

仅当 p5500.3 = 1 时有效。

设置 2 相电网波动时并网发电的比例系数。如果存在不对称 (r5502.2=1) 的情况, 则通过该参数缩放支持特性曲线 p5505/p5506。p5509[0] 的设置适用于过渡斜坡

下标 13:

仅当 p5500.3 = 1 时有效。

如果电源电压围绕该电压相对于 p0210 的值波动, 则根据算出的正序和负序振幅快速调整电压前馈。

## r5510[0...8]

A\_INF (并网运行),  
R\_INF (并网运行)

## C0: 并网发电的输出 / 并网发电输出

**可更改:** -

**数据类型:** FloatingPoint32

**P 组 显示, 信号**

**不适用于发动机型号:** -

**最小**

- [Arms]

**已计算:** -

**动态索引:** -

**单元组:** 6\_2

**规范化:** p2002

**最大**

- [Arms]

**存取权限级别:** 3

**功能图:** 7987, 7997

**单元选择:** p0505

**专家列表:** 1

**出厂设置**

- [Arms]

<b>说明:</b>	无功电流设定值的显示和连接器输出。 根据并网发电特性曲线 (p5505, p5506) 计算该值。
<b>索引:</b>	[0] = 无功电流设定值未限制 [1] = 无功电流设定值 Vdc 阈值 [2] = 无功电流设定值斜坡 [3] = 无功电流设定值特性曲线 [4] = 负序有功电流设定值不受限 [5] = 负序有功电流设定值特性曲线 [6] = 负序无功电流设定值不受限 [7] = 负序无功电流设定值特性曲线 [8] = 动态电流设定值限制
<b>相关性:</b>	参见: p5505, p5506
<b>注意:</b>	下标 0: 信号在无功电流斜坡上升期间 (r3402 = 8) 无效。
<b>注释:</b>	下标 0: 电流限制前加上了无功电流设定值后的特性曲线输出。包含并网发电的对电流控制生效的无功电流设定值在 r0075 中显示。 下标 1: 根据 Vdc 阈值 (p5508) 进行补偿后的特性曲线输出。 下标 2: 斜坡函数后的特性曲线输出。 下标 3: 并网发电特性曲线的输出。 下标 4: 电流限制前负序有功电流的设定值。 下标 5: 负序有功电流的特性曲线输出。 下标 6: 电流限制前负序无功电流的设定值。 下标 7: 负序无功电流的特性曲线输出。 下标 8: 显示电流设定值的动态极限。

<b>r5511[0...1]</b>	<b>C0: 并网发电的输入电压幅值 / 并网发电电压幅值</b>		
A_INF (并网运行), R_INF (并网运行)	<b>可更改:</b> - <b>数据类型:</b> FloatingPoint32 <b>P 组</b> - <b>不适用于发动机型号:</b> - <b>最小</b> - [V]	<b>已计算:</b> - <b>动态索引:</b> - <b>单元组:</b> - <b>规范化:</b> p2001 <b>最大</b> - [V]	<b>存取权限级别:</b> 3 <b>功能图:</b> 7996 <b>单元选择:</b> - <b>专家列表:</b> 1 <b>出厂设置</b> - [V]
<b>说明:</b>	计算得到的输入电压 Alpha 和 Beta 幅值的显示和连接器输出。 幅值通过当前电压测量值的 Alpha 和 Beta 坐标计算 (p5504)。		
<b>索引:</b>	[0] = Alpha [1] = Beta		
<b>相关性:</b>	参见: p5500, p5504		
<b>注释:</b>	得到的 Alpha 和 Beta 振幅根据设置的配置 (p5500) 用于并网发电的计算。 电源不对称在 Alpha 和 Beta 幅值不同时不一定可识别。		

<b>r5512[0...1]</b>	<b>C0: 并网发电的输入电压绝值 / 并网发电电压绝对值</b>		
A_INF (并网运行), R_INF (并网运行)	<b>可更改:</b> - <b>数据类型:</b> FloatingPoint32 <b>P 组</b> - <b>不适用于发动机型号:</b> - <b>最小</b> - [Vrms]	<b>已计算:</b> - <b>动态索引:</b> - <b>单元组:</b> 5_1 <b>规范化:</b> p2001 <b>最大</b> - [Vrms]	<b>存取权限级别:</b> 3 <b>功能图:</b> 7996, 7999 <b>单元选择:</b> p0505 <b>专家列表:</b> 1 <b>出厂设置</b> - [Vrms]



<b>说明:</b>	通过 Alpha/Beta 输入电压 (p5504) 计算得到的电压绝对值的显示和连接器输出。
<b>索引:</b>	[0] = 输入电压对值特性曲线输入 [1] = 输入电压绝对值, 已滤波
<b>相关性:</b>	参见: p5505, p5506
<b>注释:</b>	下标 0: 显示生效的并网发电特性曲线输入的电压绝对值。 下标 1: 显示根据 p5507[3] 进行实际值滤波后的电压绝对值。 p5500.1 = 1 时此值用作特性曲线的输入值。 p5500.1 = 0 时使用 Alpha/Beta 振幅 (r5511) 计算电压绝对值。

<b>r5513[0...3]</b>	<b>C0: 并网发电的输入电压正序贯序 / 并网发电正贯序</b>		
A_INF (并网运行), R_INF (并网运行)	<b>可更改:</b> - <b>数据类型:</b> FloatingPoint32 <b>P 组</b> - <b>不适用于发动机型号:</b> - <b>最小</b> - [Vrms]	<b>已计算:</b> - <b>动态索引:</b> - <b>单元组:</b> 5_1 <b>规范化:</b> p2001 <b>最大</b> - [Vrms]	<b>存取权限级别:</b> 3 <b>功能图:</b> 7996 <b>单元选择:</b> p0505 <b>专家列表:</b> 1 <b>出厂设置</b> - [Vrms]
<b>说明:</b>	输入电压 (p5504) 正序分量和负序分量的显示和模拟量输出。		
<b>索引:</b>	[0] = 正序有功分量 [1] = 正序无功分量 [2] = 负序有功分量 [3] = 负序无功分量		
<b>相关性:</b>	参见: p5500, p5504		
<b>注释:</b>	测定的正序贯序的有功和无功电压取决于已设置的配置 (p5500.3) 用于并网发电的计算。		

<b>r5514[0...1]</b>	<b>C0: 并网发电电流设定值 Alpha/Beta / 并网发电 I a/b</b>		
A_INF (并网运行), R_INF (并网运行)	<b>可更改:</b> - <b>数据类型:</b> FloatingPoint32 <b>P 组</b> 调节 <b>不适用于发动机型号:</b> - <b>最小</b> - [A]	<b>已计算:</b> - <b>动态索引:</b> - <b>单元组:</b> - <b>规范化:</b> p2002 <b>最大</b> - [A]	<b>存取权限级别:</b> 4 <b>功能图:</b> 7997 <b>单元选择:</b> - <b>专家列表:</b> 1 <b>出厂设置</b> - [A]
<b>说明:</b>	Alpha/Beta 分量中功率单元输入端子上的输入电流设定值显示和连接器输出。		
<b>索引:</b>	[0] = Alpha [1] = Beta		

<b>r5515[0...1]</b>	<b>C0: 并网发电有功功率显示 / 并网发电有功功率</b>		
A_INF (并网运行), R_INF (并网运行)	<b>可更改:</b> - <b>数据类型:</b> FloatingPoint32 <b>P 组</b> 显示, 信号 <b>不适用于发动机型号:</b> - <b>最小</b> - [kW]	<b>已计算:</b> - <b>动态索引:</b> - <b>单元组:</b> - <b>规范化:</b> r2004 <b>最大</b> - [kW]	<b>存取权限级别:</b> 3 <b>功能图:</b> - <b>单元选择:</b> - <b>专家列表:</b> 1 <b>出厂设置</b> - [kW]
<b>说明:</b>	在定义的电源连接点上通过 p5503 和 p5504 显示有功功率。		
<b>索引:</b>	[0] = 未滤波的 [1] = 已滤波的		
<b>注释:</b>	下标 1: 该值会通过 PT1 滤波器进行滤波 (滤波时间: p0045)。		

<b>r5516[0...1]</b>	<b>CO: 并网发电无功功率显示 / 并网发电无功功率</b>		
A_INF (并网运行), R_INF (并网运行)	<b>可更改:</b> - <b>数据类型:</b> FloatingPoint32 <b>P 组 显示, 信号</b> <b>不适用于发动机型号:</b> - <b>最小</b> - [kvar]	<b>已计算:</b> - <b>动态索引:</b> - <b>单元组:</b> 14_12 <b>规范化:</b> r2004 <b>最大</b> - [kvar]	<b>存取权限级别:</b> 3 <b>功能图:</b> - <b>单元选择:</b> p0505 <b>专家列表:</b> 1 <b>出厂设置</b> - [kvar]
<b>说明:</b>	在定义电源连接点上通过 p5503 和 p5504 显示无功功率。		
<b>索引:</b>	[0] = 未滤波的 [1] = 已滤波的		
<b>注释:</b>	下标 1: 该值会通过 PT1 滤波器进行滤波 (滤波时间: p0045)。		
<b>p5518</b>	<b>CI: 并网发电电源相位角信号源 / 并网发电电源相位</b>		
A_INF (并网运行), R_INF (并网运行)	<b>可更改:</b> T <b>数据类型:</b> Unsigned32 / FloatingPoint32 <b>P 组 调节</b> <b>不适用于发动机型号:</b> - <b>最小</b> -	<b>已计算:</b> - <b>动态索引:</b> - <b>单元组:</b> - <b>规范化:</b> p2005 <b>最大</b> -	<b>存取权限级别:</b> 4 <b>功能图:</b> - <b>单元选择:</b> - <b>专家列表:</b> 1 <b>出厂设置</b> 0
<b>说明:</b>	设置从属于电压信号 p5504 的电源相位角的信号源。		
<b>注释:</b>	p5518 = 0 时: 将会使用由电源 PLL 计算出的电压电源相位角 (r0094)。		
<b>p5519</b>	<b>CI: 并网发电输入频率信号源 / 输入频率信号源</b>		
A_INF (并网运行), R_INF (并网运行)	<b>可更改:</b> T <b>数据类型:</b> Unsigned32 / FloatingPoint32 <b>P 组 调节</b> <b>不适用于发动机型号:</b> - <b>最小</b> -	<b>已计算:</b> - <b>动态索引:</b> - <b>单元组:</b> - <b>规范化:</b> p2000 <b>最大</b> -	<b>存取权限级别:</b> 4 <b>功能图:</b> - <b>单元选择:</b> - <b>专家列表:</b> 1 <b>出厂设置</b> 0
<b>说明:</b>	设置从属于电压信号 p5504 的输入频率的信号源。		
<b>注释:</b>	p5519 = 0 时: 将会使用由电源 PLL 计算出的已滤波输入频率 (r0066)。		
<b>p5520</b>	<b>CI: 并网发电: FRT 电流限值信号源 / FRT 电流限值信号源</b>		
A_INF (并网运行), R_INF (并网运行)	<b>可更改:</b> U, T <b>数据类型:</b> Unsigned32 / FloatingPoint32 <b>P 组 调节</b> <b>不适用于发动机型号:</b> - <b>最小</b> -	<b>已计算:</b> - <b>动态索引:</b> - <b>单元组:</b> - <b>规范化:</b> PERCENT <b>最大</b> -	<b>存取权限级别:</b> 3 <b>功能图:</b> 7997 <b>单元选择:</b> - <b>专家列表:</b> 1 <b>出厂设置</b> 1
<b>说明:</b>	为 FRT 期间的视在电流动态限制 (r5502.1 = 1) 设置信号源。 生效的电流限值如下得出: p5520 * r0209。 使用预设 p5520 = 1 时该限制失效。 设置 p5500.6 = 1 可使 FRT 开始时生效的经过滤波的电流绝对值 (对应 r0027) 的内部值在整个 FRT 期间生效。		
<b>相关性:</b>	参见: r0027, p5500, r5502, p5509 参见: F06850		

<b>r5522.0...3</b>	<b>C0/B0: 并网发电的顺序控制状态字 / 并网发电顺序状态字</b>			
A_INF (并网运行), R_INF (并网运行)	<b>可更改:</b> - <b>数据类型:</b> Unsigned16 <b>P 组</b> 调节 <b>不适用于发动机型号:</b> - <b>最小</b> -	<b>已计算:</b> - <b>动态索引:</b> - <b>单元组:</b> - <b>规范化:</b> - <b>最大</b> -	<b>存取权限级别:</b> 4 <b>功能图:</b> - <b>单元选择:</b> - <b>专家列表:</b> 1 <b>出厂设置</b> -	
<b>说明:</b>	该参数显示电流回差控制器上顺序控制的状态字。			
<b>位区</b>	<b>位</b>	<b>信号名称</b>	<b>1 信号</b>	<b>0 信号</b>
	00	初始化	是	否
	01	空载模式	是	否
	02	标准	是	否
	03	短路	是	否
<b>相关性:</b>	参见: p5527, p5528, p5529 参见: F06850			
<b>p5523[0...2]</b>	<b>并网发电的过电流限值 / 并网发电过电流限值</b>			
A_INF (并网运行), R_INF (并网运行)	<b>可更改:</b> T <b>数据类型:</b> FloatingPoint32 <b>P 组</b> 显示, 信号 <b>不适用于发动机型号:</b> - <b>最小</b> 50.0 [%]	<b>已计算:</b> - <b>动态索引:</b> - <b>单元组:</b> - <b>规范化:</b> - <b>最大</b> 130.0 [%]	<b>存取权限级别:</b> 4 <b>功能图:</b> - <b>单元选择:</b> - <b>专家列表:</b> 1 <b>出厂设置</b> [0] 120.0 [%] [1] 120.0 [%] [2] 120.0 [%]	
<b>说明:</b>	设置过载和短路时由调制器电流限制的最大电流。 一旦电流再次低于回差阈值 (p5523 - p5524), 则限值结束。 所产生的电流最大基本振动振幅取决于 p5523 和 p5524。 仅供西门子内部使用。			
<b>索引:</b>	[0] = 并网发电: 空载模式 [1] = 并网发电: 标准模式 [2] = 并网发电: 短路模式			
<b>相关性:</b>	参见: p5524, p5525			
<b>注释:</b>	该值参考 r0209。 过电流限值 (p5523) 不能设为小于或等于回差宽 (p5524) 的值。 当 p5500.7 = 1 时, 生成带宽为 (p5523 - 100 %) * r0209 的设定电流回差范围。带宽在内部限值在 10 % 以下。			
<b>p5524[0...2]</b>	<b>并网发电的回差宽 / 并网发电回差宽</b>			
A_INF (并网运行), R_INF (并网运行)	<b>可更改:</b> T <b>数据类型:</b> FloatingPoint32 <b>P 组</b> 显示, 信号 <b>不适用于发动机型号:</b> - <b>最小</b> 15.0 [%]	<b>已计算:</b> - <b>动态索引:</b> - <b>单元组:</b> - <b>规范化:</b> - <b>最大</b> 50.0 [%]	<b>存取权限级别:</b> 4 <b>功能图:</b> - <b>单元选择:</b> - <b>专家列表:</b> 1 <b>出厂设置</b> 20.0 [%]	
<b>说明:</b>	设置调制器电流限制的回差宽。 仅供西门子内部使用。			
<b>索引:</b>	[0] = 并网发电: 空载模式 [1] = 并网发电: 标准模式 [2] = 并网发电: 短路模式			
<b>相关性:</b>	参见: p5523			
<b>注释:</b>	该值参考 r0209。 回差宽 (p5524) 不能设为小于或等于过电流限值 (p5523)。			

p5525[0...2] 并网发电的过电流公差带 / 并网发电过电流公差	
A_INF (并网运行), R_INF (并网运行)	<p><b>可更改:</b> T</p> <p><b>数据类型:</b> FloatingPoint32</p> <p><b>P 组</b> 显示, 信号</p> <p><b>不适用于发动机型号:</b> -</p> <p><b>最小</b> 10.0 [%]</p> <p><b>最大</b> 100.0 [%]</p>
	<p><b>已计算:</b> -</p> <p><b>动态索引:</b> -</p> <p><b>单元组:</b> -</p> <p><b>规范化:</b> -</p>
	<p><b>存取权限级别:</b> 4</p> <p><b>功能图:</b> -</p> <p><b>单元选择:</b> -</p> <p><b>专家列表:</b> 1</p> <p><b>出厂设置</b> 20.0 [%]</p>
<b>说明:</b>	<p>设置电流限制两个等级的公差带。</p> <p>仅供西门子内部使用。</p>
<b>索引:</b>	<p>[0] = 并网发电: 空载模式</p> <p>[1] = 并网发电: 标准模式</p> <p>[2] = 并网发电: 短路模式</p>
<b>相关性:</b>	参见: p5523
<b>注释:</b>	<p>该值参考 r0209。</p> <p>如果电源相位的电流值超出了公差阈值 (p5523 + p5525), 则禁用所有电源相位中的脉冲一个周期时间。</p> <p>如果不管电流限制二级, 电流值继续增加, 则会出现故障关机 (F30001)。</p>

p5526[0...2] 并网发电的过电流调制器配置 / 并网发电调制器配置																																				
A_INF (并网运行), R_INF (并网运行)	<p><b>可更改:</b> U, T</p> <p><b>数据类型:</b> Unsigned16</p> <p><b>P 组</b> 调制</p> <p><b>不适用于发动机型号:</b> -</p> <p><b>最小</b> -</p> <p><b>最大</b> -</p>																																			
	<p><b>已计算:</b> -</p> <p><b>动态索引:</b> -</p> <p><b>单元组:</b> -</p> <p><b>规范化:</b> -</p>																																			
	<p><b>存取权限级别:</b> 4</p> <p><b>功能图:</b> -</p> <p><b>单元选择:</b> -</p> <p><b>专家列表:</b> 1</p> <p><b>出厂设置</b> [0] 1000 0000 1010 0000 bin [1] 1000 0000 1010 0000 bin [2] 1000 0000 1011 0000 bin</p>																																			
<b>说明:</b>	该参数用于配置电流回差控制器。																																			
<b>索引:</b>	<p>[0] = 空载模式状态</p> <p>[1] = 标准模式状态</p> <p>[2] = 短路模式状态</p>																																			
<b>位区</b>	<table border="1"> <thead> <tr> <th>位</th> <th>信号名称</th> <th>1 信号</th> <th>0 信号</th> <th>FP</th> </tr> </thead> <tbody> <tr> <td>04</td> <td>禁用摆动振幅</td> <td>是</td> <td>否</td> <td>-</td> </tr> <tr> <td>05</td> <td>激活扩展的电流限制闭环控制</td> <td>是</td> <td>否</td> <td>-</td> </tr> <tr> <td>06</td> <td>激活等时同步的电流限制</td> <td>是</td> <td>否</td> <td>-</td> </tr> <tr> <td>07</td> <td>激活带有动态电流极限的电压动作</td> <td>是</td> <td>否</td> <td>-</td> </tr> <tr> <td>10</td> <td>激活 Pulse-Locking/Pulse-Dropping 控制</td> <td>Pulse-Dropping</td> <td>Pulse-Locking</td> <td>-</td> </tr> <tr> <td>15</td> <td>激活平顶调制</td> <td>是</td> <td>否</td> <td>-</td> </tr> </tbody> </table>	位	信号名称	1 信号	0 信号	FP	04	禁用摆动振幅	是	否	-	05	激活扩展的电流限制闭环控制	是	否	-	06	激活等时同步的电流限制	是	否	-	07	激活带有动态电流极限的电压动作	是	否	-	10	激活 Pulse-Locking/Pulse-Dropping 控制	Pulse-Dropping	Pulse-Locking	-	15	激活平顶调制	是	否	-
位	信号名称	1 信号	0 信号	FP																																
04	禁用摆动振幅	是	否	-																																
05	激活扩展的电流限制闭环控制	是	否	-																																
06	激活等时同步的电流限制	是	否	-																																
07	激活带有动态电流极限的电压动作	是	否	-																																
10	激活 Pulse-Locking/Pulse-Dropping 控制	Pulse-Dropping	Pulse-Locking	-																																
15	激活平顶调制	是	否	-																																
<b>注释:</b>	<p>位 04 = 0: 脉冲频率摆动幅值 (p1811) 被激活 (只针对 p1810.2 = 1 的设置)。</p> <p>位 04 = 1: 脉冲频率摆动幅值 (p1811) 被禁用 (只针对 p1810.2 = 1 的设置)。</p> <p>位 10: 适用 p1810.10 的设置。</p>																																			

p5527[0...2] 并网发电的状态切换脉冲频率 / 并网发电脉冲频率	
A_INF (并网运行), R_INF (并网运行)	<p><b>可更改:</b> U, T</p> <p><b>数据类型:</b> FloatingPoint32</p> <p><b>P 组</b> 调节</p> <p><b>不适用于发动机型号:</b> -</p> <p><b>最小</b> 50.0 [%]</p> <p><b>最大</b> 200.0 [%]</p>
	<p><b>已计算:</b> -</p> <p><b>动态索引:</b> -</p> <p><b>单元组:</b> -</p> <p><b>规范化:</b> -</p>
	<p><b>存取权限级别:</b> 4</p> <p><b>功能图:</b> -</p> <p><b>单元选择:</b> -</p> <p><b>专家列表:</b> 1</p> <p><b>出厂设置</b> [0] 100.0 [%] [1] 100.0 [%] [2] 100.0 [%]</p>
<b>说明:</b>	该参数用于设置电流回差控制器各个运行状态的脉冲频率。

**索引:** [0] = 空载模式状态的脉冲频率  
[1] = 标准模式状态的脉冲频率  
[2] = 短路模式状态的脉冲频率

**注释:** 该值参考 p1800。  
此处仅允许 p1800 中脉冲频率的除数。

### p5528[0...4] 并网发电的各个运行状态的时间 / 并网发电运行态 t

A_INF (并网运行), R_INF (并网运行)	<b>可更改:</b> U, T <b>数据类型:</b> FloatingPoint32 <b>P 组</b> 显示, 信号 <b>不适用于发动机型号:</b> - <b>最小</b> 0.000 [s]	<b>已计算:</b> - <b>动态索引:</b> - <b>单元组:</b> - <b>规范化:</b> - <b>最大</b> 10.000 [s]	<b>存取权限级别:</b> 4 <b>功能图:</b> - <b>单元选择:</b> - <b>专家列表:</b> 1 <b>出厂设置</b> [0] 1.000 [s] [1] 2.000 [s] [2] 3.000 [s] [3] 0.050 [s] [4] 0.050 [s]
-------------------------------	--	--	---

**说明:** 该参数用于设置并网发电各个运行状态的时间。

**索引:** [0] = 标准模式的最低持续时间  
[1] = 短路运行的最高持续时间  
[2] = PLL 禁用的最大时间  
[3] = 快速恢复供电的等待时间  
[4] = 快速恢复供电的校准时间

**相关性:** 参见: p5529

参见: A06849, F06850

**注释:** 下标 0:

指从“标准模式”切换到“空载模式”的最短时间。

下标 1:

允许的断路器短路持续时间。

如果在该时间内没有消除短路故障, 电源会被切断, 并输出故障 F06850。

当短路时的最大设备电流 p5509[5] 限制在 80 % 以下时, 才能设置大于 3 s 的值。

下标 2:

电源短路期间, 电源 PLL 被禁用, 以避免至电源的定向丢失。

下标 3:

设置短路开始过程结束的等待时间 (r5502.4 = 1)。

该时间届满后激活快速识别恢复供电功能 (p5529[7])。

下标 4:

设置快速识别恢复供电功能的校准时间。

在该时间 (等待时间 p5529[3] 届满后) 内, 系统自动测定识别功能的当前电流阈值和电压阈值 (参见 p5529[4, 5])。

### p5529[0...7] 并网发电的顺序控制比例系数 / 并网发电比例系数

A_INF (并网运行), R_INF (并网运行)	<b>可更改:</b> U, T <b>数据类型:</b> FloatingPoint32 <b>P 组</b> 显示, 信号 <b>不适用于发动机型号:</b> - <b>最小</b> 0.0 [%]	<b>已计算:</b> - <b>动态索引:</b> - <b>单元组:</b> - <b>规范化:</b> - <b>最大</b> 200.0 [%]	<b>存取权限级别:</b> 4 <b>功能图:</b> - <b>单元选择:</b> - <b>专家列表:</b> 1 <b>出厂设置</b> [0] 10.0 [%] [1] 5.0 [%] [2] 65.0 [%] [3] 70.0 [%] [4] 15.0 [%] [5] 15.0 [%] [6] 100.0 [%] [7] 105.0 [%]
-------------------------------	--	---	---

**说明:** 该参数用于设置并网发电的顺序控制中的比例系数。

**索引:** [0] = 从空载模式切换到标准模式的最小电流  
 [1] = 从标准模式切换到空载模式的最大电流  
 [2] = 切换到短路模式的最小电压  
 [3] = 从短路模式切换到标准模式的最大电压  
 [4] = 恢复供电最小电压变化  
 [5] = 恢复供电最小电流变化  
 [6] = 恢复供电耐用度系数  
 [7] = 快速恢复供电前馈电压

**相关性:** 参见: r5522

**注释:** 下标 0...3:  
 设置电流回差控制器的状态切换限值。  
 电流值参考 r0209。  
 电压值参考 p0210。  
 下标 4:  
 设置电压变化强度, 用于定义“恢复供电”事件 (p0210 的百分比值)。  
 下标 5:  
 设置电流变化强度, 用于定义“恢复供电”事件 (p0207 的百分比值)。  
 下标 6:  
 设置识别恢复供电的比例系数, 以提高耐用度。  
 下标 7:  
 设置识别快速恢复供电的前馈值, 用于跳跃式调整输出电压 (p0210 的百分比值)。

p5540 主电源监控的配置 / 主电源监控的配置		已计算:	存取权限级别:
A_INF (并网运行), R_INF (并网运行)	<b>可更改:</b> T	-	4
	<b>数据类型:</b> Unsigned16	<b>动态索引:</b> -	功能图: 7999
	<b>P 组 调节</b>	<b>单元组:</b> -	单元选择: -
	<b>不适用于发动机型号:</b> -	<b>规范化:</b> -	专家列表: 1
	<b>最小</b>	<b>最大</b>	出厂设置
	-	-	0000 0010 0000 0011 bin

**说明:** 该参数用于设置主电源监控的配置。  
 BI p5541 = 1 时, 主电源监控激活。

位区	位	信号名称	1 信号	0 信号	FP
	00	电压监控和频率监控	是	否	-
	01	AISL 频率偏移	是	否	-
	04	FRT 电压时间特性曲线	是	否	7999
	05	FRT 断路延迟	是	否	7999
	07	FRT 频率时间特性曲线	是	否	7999
	09	电源同步电压 / 频率检查	是	否	-

**相关性:** 参见: p5541  
 参见: F06851

**注释:** AISL: Anti Islanding (孤岛检测)  
 FRT: Fault Ride Through (主电源故障连续运行)  
 HFRT: High Frequency Ride Through (高频连续运行)  
 HVRT: High Voltage Ride Through (高压连续运行)  
 LFRT: Low Frequency Ride Through (低频连续运行)  
 LVRT: Low Voltage Ride Through (低压连续运行)

位 00:  
 电压和频率的监控阈值通过 p5543 和 p5544 确定。如果超出了该阈值, 状态字 r5542 中显示位 6 到 9。如果在等待时间 p5545[0] 内持续超出该阈值, 则触发故障 F06851。

位 01:  
 频率偏移的方式会改变注入的频率。形成孤岛电网时, 会超出允许的频率段。F06851 随后执行断路。

位 04:  
 只有当电压和频率监控 (p5540.0 = 1) 有效时才能激活 FRT 电压时间特性曲线 (HVRT, LVRT)。取消激活监控阈值 p5543。通过 p5550 到 p5554 设置的电压时间监控生效 (r5542 中显示位 10 和 11)。

位 05:

设置电压骤降 (LVRT) 的响应。

0 = 立即断电。

1 = p5545[2] 中的时间届满后才断电。

位 07:

只有当电压和频率监控 (p5540.0 = 1) 有效时才能激活 FRT 频率时间特性曲线 (HFRT, LFRT)。取消激活监控阈值 p5544。通过 p5555 到 p5559 设置的频率时间监控生效 (r5542 中显示位 12 和 13)。

位 09:

上电时激活附加电压和频率检查。为此在运行释放前要对极限 p5543[2, 3] 和 p5544[2, 3] 进行检查并等待直到保持极限 (变压器励磁激活时 r3402 = 7 或 r3402 = 12 (p5480 > 0))。

超出电压和频率限值后, 状态字 r5542 中显示位 6 到 9。

**p5541**

**BI: 主电源监控激活 / 电源监控激活**

A\_INF (并网运行),  
R\_INF (并网运行)

**可更改:** T  
**数据类型:** Unsigned32 / Binary  
**P 组 指令**  
**不适用于发动机型号:** -  
**最小**  
-

**已计算:** -  
**动态索引:** -  
**单元组:** -  
**规范化:** -  
**最大**  
-

**存取权限级别:** 3  
**功能图:** 7999  
**单元选择:** -  
**专家列表:** 1  
**出厂设置**  
0

**说明:**

设置用于激活“主电源检测”的信号源。

BI: p5541 = 1 信号:

激活主电源检测。

BI: p5541 = 0 信号:

禁用主电源检测。

**相关性:**

参见: p5540

**注释:**

配置参数 p5540 中选中的参数和监控被激活。

**r5542.0...14**

**CO/B0: 主电源监控状态字 / 主电源监控 ZSW**

A\_INF (并网运行),  
R\_INF (并网运行)

**可更改:** -  
**数据类型:** Unsigned16  
**P 组 调节**  
**不适用于发动机型号:** -  
**最小**  
-

**已计算:** -  
**动态索引:** -  
**单元组:** -  
**规范化:** -  
**最大**  
-

**存取权限级别:** 3  
**功能图:** 7999  
**单元选择:** -  
**专家列表:** 1  
**出厂设置**  
-

**说明:**

主电源监控状态字的显示和 BICO 输出。

**位区**

位	信号名称	1 信号	0 信号	FP
00	主电源监控激活	是	否	-
01	电压监控和频率监控激活	是	否	-
02	AISL 频率偏移模式激活	是	否	-
04	FRT 电压时间特性曲线有效	是	否	-
05	FRT 频率时间特性曲线有效	是	否	-
06	低于电压监控下限	是	否	-
07	高出电压监控上限	是	否	-
08	低于频率监控下限	是	否	-
09	高出频率监控上限	是	否	-
10	HVRT 主电源故障	是	否	-
11	LVRT 主电源故障	是	否	-
12	HFRT 主电源故障	是	否	-
13	LFRT 主电源故障	是	否	-
14	电压监控和频率监控在电源同步时有效	是	否	-

**注释:** AISL: Anti Islanding (孤岛检测)  
 FRT: Fault Ride Through (主电源故障连续运行)  
 位 06 和 07:  
 在超出电压限值 (p5543) 时置位。  
 如果没有超限, 则在 p5545[3] 中的等待时间届满后复位。  
 位 08 和 09:  
 在超出频率限值 (p5544) 时置位。  
 如果没有超限, 则在 p5545[4] 中的等待时间届满后复位。  
 位 10 和 11:  
 在超出电压特性曲线 (p5550) 阈值时置位。  
 如果在考虑了回差的情况下没有超限, 则置位。  
 位 12 和 13:  
 在超出频率特性曲线 (p5555) 阈值时置位。  
 如果在考虑了回差的情况下没有超限, 则置位。

---

<b>p5543[0...3]</b>	<b>主电源监控, 电压阈值 / 主电源监控 U 阈值</b>		
A_INF (并网运行), R_INF (并网运行)	<b>可更改:</b> T	<b>已计算:</b> -	<b>存取权限级别:</b> 3
	<b>数据类型:</b> FloatingPoint32	<b>动态索引:</b> -	<b>功能图:</b> 7999
	<b>P 组:</b> -	<b>单元组:</b> -	<b>单元选择:</b> -
	<b>不适用于发动机型号:</b> -	<b>规范化:</b> -	<b>专家列表:</b> 1
	<b>最小</b>	<b>最大</b>	<b>出厂设置</b>
	50.0 [%]	150.0 [%]	[0] 110.0 [%] [1] 88.0 [%] [2] 100.0 [%] [3] 100.0 [%]

**说明:** 设置主电源监控的电压阈值。  
 设置的值为 p0210 的百分比值。

**索引:** [0] = 运行上限  
 [1] = 运行下限  
 [2] = 同步上限  
 [3] = 同步下限

**相关性:** 参见: F06851

**注释:** 电压监控中有效阈值的设置规定为:  
 上限 = p0210 x p5543[0]  
 下限 = p0210 x p5543[1]  
 下标 0, 1:  
 运行中有效的监控极限。仅当 p5540.4 = 0 时有效。  
 下标 2, 3:  
 用于电源同步和自动重新启动的有效监控极限。  
 用预设置 100 % 取消单独的极限值并且常规运行 (下标 0, 1, 与 p5540.4 无关) 的监控极限有效。

---

<b>p5544[0...3]</b>	<b>主电源监控的频率阈值 / 主电源监控 f 阈值</b>		
A_INF (并网运行), R_INF (并网运行)	<b>可更改:</b> T	<b>已计算:</b> -	<b>存取权限级别:</b> 3
	<b>数据类型:</b> FloatingPoint32	<b>动态索引:</b> -	<b>功能图:</b> 7999
	<b>P 组:</b> -	<b>单元组:</b> -	<b>单元选择:</b> -
	<b>不适用于发动机型号:</b> -	<b>规范化:</b> -	<b>专家列表:</b> 1
	<b>最小</b>	<b>最大</b>	<b>出厂设置</b>
	0.0 [Hz]	5.0 [Hz]	[0] 0.5 [Hz] [1] 0.7 [Hz] [2] 0.0 [Hz] [3] 0.0 [Hz]

**说明:** 设置主电源监控的相对频率阈值。  
 设置值是和 p0211 不同的值。



**索引:** [0] = 运行上限  
[1] = 运行下限  
[2] = 同步上限  
[3] = 同步下限

**相关性:** 参见: F06851

**注释:** 频率监控中有效阈值的设置规定为:  
上限 =  $p0211 + p5544[0]$   
下限 =  $p0211 - p5544[1]$   
下标 0, 1:  
运行中有效的监控极限。仅当  $p5540.7 = 0$  时有效。  
下标 2, 3:  
用于电源同步和自动重新启动的有效监控极限。  
用预设置 0 Hz 取消单独的极限值并且常规运行 (下标 0, 1, 与  $p5540.7$  无关) 的监控极限有效。

p5545[0...7] 主电源监控的时间 / 主电源监控的时间		
A_INF (并网运行), R_INF (并网运行)	<b>可更改:</b> U, T <b>数据类型:</b> FloatingPoint32 <b>P 组 调节</b> <b>不适用于发动机型号:</b> - <b>最小</b> 0.00 [ms]	<b>已计算:</b> - <b>动态索引:</b> - <b>单元组:</b> - <b>规范化:</b> - <b>最大</b> 300000.00 [ms]
		<b>存取权限级别:</b> 4 <b>功能图:</b> 7999 <b>单元选择:</b> - <b>专家列表:</b> 1 <b>出厂设置</b> [0] 150.00 [ms] [1] 50.00 [ms] [2] 3000.00 [ms] [3] 0.00 [ms] [4] 0.00 [ms] [5] 2000.00 [ms] [6] 100.00 [ms] [7] 60000.00 [ms]

**说明:** 该参数设置主电源监控的时间。

**索引:** [0] = 电压 / 频率监控的等待时间  
[1] = AISL 输入回路频率的滤波时间  
[2] = FRT LVRT 关断时间  
[3] = FRT 电压恢复等待时间  
[4] = FRT 频率恢复等待时间  
[5] = 保留  
[6] = 电源同步上电检查时间  
[7] = 电源同步重新启动检查时间

**相关性:** 参见: p5540

**注释:** AISL: Anti Islanding (孤岛检测)  
FRT: Fault Ride Through (主电源故障连续运行)  
LVRT: Low Voltage Ride Through (低压连续运行)  
下标 [0]:  
连续超出电压 / 频率阈值后触发故障 F06851 的等待时间 (参见 p5540.0)。  
下标 [1]:  
孤岛检测 (AISL) 输入回路频率的 PT1 滤波时间常数。  
下标 [2]:  
欠电压时 LVRT 的断电时间。仅当  $p5540.4 = 1$  和  $p5540.5 = 1$  时有效。  
下标 [3]:  
电压回到电压特性曲线 p5550 阈值范围内的等待时间 ( $r5542.10=0$  和  $r5542.11=0$ ), FRT 结束。  
下标 [4]:  
电压回到频率特性曲线 p5555 阈值范围内的等待时间 ( $r5542.12=0$  和  $r5542.13=0$ ), FRT 结束。  
下标 [6]:  
常规上电过程时电源频率和电压检查 (p5543, p5544) 的时间。  
下标 [7]:  
自动重新启动 (p1207 及之后参数) 时电源频率和电压检查 (p5543, p5544) 的时间。

<b>p5547[0]</b>	<b>主电源监控的频率 / 主电源监控 f</b>		
A_INF (并网运行), R_INF (并网运行)	<b>可更改:</b> T <b>数据类型:</b> FloatingPoint32 <b>P 组</b> - <b>不适用于发动机型号:</b> - <b>最小</b> 0.01 [Hz]	<b>已计算:</b> - <b>动态索引:</b> - <b>单元组:</b> - <b>规范化:</b> - <b>最大</b> 1.00 [Hz]	<b>存取权限级别:</b> 4 <b>功能图:</b> 7999 <b>单元选择:</b> - <b>专家列表:</b> 1 <b>出厂设置</b> 0.10 [Hz]
<b>说明:</b>	该参数用于设置主电源监控的频率。		
<b>索引:</b>	[0] = AISL 频率偏移激发频率		
<b>注释:</b>	AISL: Anti Islanding (孤岛检测) 下标 0: 如果频率的变化低于设置的激发频率, 则采用正常的电源频率变化。如果频率变化高出了设置的激发频率, 则触发孤岛检测的算法。		
<b>p5548[0]</b>	<b>主电源监控的增益 / 主电源监控的增益</b>		
A_INF (并网运行), R_INF (并网运行)	<b>可更改:</b> T <b>数据类型:</b> FloatingPoint32 <b>P 组</b> - <b>不适用于发动机型号:</b> - <b>最小</b> -10.00	<b>已计算:</b> - <b>动态索引:</b> - <b>单元组:</b> - <b>规范化:</b> - <b>最大</b> 10.00	<b>存取权限级别:</b> 4 <b>功能图:</b> 7999 <b>单元选择:</b> - <b>专家列表:</b> 1 <b>出厂设置</b> 0.10
<b>说明:</b>	该参数用于设置主电源监控的增益。		
<b>索引:</b>	[0] = AISL 频率偏移		
<b>注释:</b>	AISL: Anti Islanding (孤岛检测) 下标 0: 设置在采用频率偏移方式时频率差的增益。		
<b>p5550[0...2]</b>	<b>电源监控主电源故障电压特性曲线阈值 / 主电源监控 U 阈值</b>		
A_INF (并网运行), R_INF (并网运行)	<b>可更改:</b> T <b>数据类型:</b> FloatingPoint32 <b>P 组</b> - <b>不适用于发动机型号:</b> - <b>最小</b> 0.0 [%]	<b>已计算:</b> - <b>动态索引:</b> - <b>单元组:</b> - <b>规范化:</b> - <b>最大</b> 150.0 [%]	<b>存取权限级别:</b> 3 <b>功能图:</b> 7999 <b>单元选择:</b> - <b>专家列表:</b> 1 <b>出厂设置</b> [0] 120.0 [%] [1] 80.0 [%] [2] 5.0 [%]
<b>说明:</b>	设置主电源故障的电压进入阈值用于 FRT 电源监控。 设置的值为 p0210 的百分比值。		
<b>索引:</b>	[0] = HVRT 电压 [1] = LVRT 电压 [2] = 电压回差		
<b>相关性:</b>	该参数只在 p5540.4 = 1 时生效。		
<b>注释:</b>	FRT: Fault Ride Through (主电源故障连续运行) HVRT: High Voltage Ride Through (高电压连续运行) LVRT: Low Voltage Ride Through (低电压连续运行) 有效电压进入阈值按照以下方式计算: 阈值 HVRT = p0210 x p5550[0] 阈值 LVRT = p0210 x p5550[1] 超出阈值后, 状态字 r5542.10 = 1 以及 r5542.11 = 1 置位。 如果在考虑了回差的情况下没有超限, 则置位。		

<b>p5551[0...9]</b>	<b>电源监控 HVRT 时间值 / 电源监控 HVRT t</b>		
A_INF (并网运行), R_INF (并网运行)	<b>可更改:</b> U, T <b>数据类型:</b> FloatingPoint32 <b>P 组</b> 调节 <b>不适用于发动机型号:</b> - <b>最小</b> 0.00 [s]	<b>已计算:</b> - <b>动态索引:</b> - <b>单元组:</b> - <b>规范化:</b> - <b>最大</b> 1000.00 [s]	<b>存取权限级别:</b> 3 <b>功能图:</b> 7999 <b>单元选择:</b> - <b>专家列表:</b> 1 <b>出厂设置</b> [0] 0.00 [s] [1] 0.15 [s] [2] 0.70 [s] [3] 1.50 [s] [4] 3.00 [s] [5] 25.00 [s] [6] 50.00 [s] [7] 100.00 [s] [8] 200.00 [s] [9] 300.00 [s]

**说明:** 设置 HVRT 电压特性曲线的时间值。

**索引:** [0] = 值 0  
[1] = 值 1  
[2] = 值 2  
[3] = 值 3  
[4] = 值 4  
[5] = 值 5  
[6] = 值 6  
[7] = 值 7  
[8] = 值 8  
[9] = 值 9

**相关性:** 该参数只在 p5540.4 = 1 时生效。

**注释:** 如果电压在监控范围 (p5551[9]) 内没有恢复到允许的公差范围 (p5550[0, 2]), 则故障 F06851 出现并关机。

<b>p5552[0...9]</b>	<b>电源监控 HVRT 电压值 / 电源监控 HVRT U</b>		
A_INF (并网运行), R_INF (并网运行)	<b>可更改:</b> T <b>数据类型:</b> FloatingPoint32 <b>P 组</b> - <b>不适用于发动机型号:</b> - <b>最小</b> 101.0 [%]	<b>已计算:</b> - <b>动态索引:</b> - <b>单元组:</b> - <b>规范化:</b> - <b>最大</b> 150.0 [%]	<b>存取权限级别:</b> 3 <b>功能图:</b> 7999 <b>单元选择:</b> - <b>专家列表:</b> 1 <b>出厂设置</b> 110.0 [%]

**说明:** 设置 HVRT 电压特性曲线的电压值。

设置的值为 p0210 的百分比值。

**索引:** [0] = 值 0  
[1] = 值 1  
[2] = 值 2  
[3] = 值 3  
[4] = 值 4  
[5] = 值 5  
[6] = 值 6  
[7] = 值 7  
[8] = 值 8  
[9] = 值 9

**相关性:** 该参数只在 p5540.4 = 1 时生效。

**注释:** 有效阈值按照以下方式计算:

阈值 [下标] = p0210 x p5552[下标]

<b>p5553[0...9]</b>	<b>电源监控 LVRT 时间值 / 电源监控 LVRT t</b>		
A_INF (并网运行), R_INF (并网运行)	<b>可更改:</b> U, T <b>数据类型:</b> FloatingPoint32 <b>P 组</b> 调节 <b>不适用于发动机型号:</b> - <b>最小</b> 0.00 [s]	<b>已计算:</b> - <b>动态索引:</b> - <b>单元组:</b> - <b>规范化:</b> - <b>最大</b> 300.00 [s]	<b>存取权限级别:</b> 3 <b>功能图:</b> 7999 <b>单元选择:</b> - <b>专家列表:</b> 1 <b>出厂设置</b> [0] 0.00 [s] [1] 0.15 [s] [2] 0.70 [s] [3] 1.50 [s] [4] 3.00 [s] [5] 25.00 [s] [6] 50.00 [s] [7] 100.00 [s] [8] 200.00 [s] [9] 300.00 [s]

**说明:** 设置 LVRT 电压特性曲线的时间值。

**索引:** [0] = 值 0  
[1] = 值 1  
[2] = 值 2  
[3] = 值 3  
[4] = 值 4  
[5] = 值 5  
[6] = 值 6  
[7] = 值 7  
[8] = 值 8  
[9] = 值 9

**相关性:** 该参数只在 p5540.4 = 1 时生效。

**注释:** 如果电压在监控范围 (p5553[9]) 内没有恢复到允许的公差范围 (p5550[1, 2]), 则故障 F06851 出现并关机。

<b>p5554[0...9]</b>	<b>电源监控 LVRT 电压值 / 电源监控 LVRT U</b>		
A_INF (并网运行), R_INF (并网运行)	<b>可更改:</b> T <b>数据类型:</b> FloatingPoint32 <b>P 组</b> - <b>不适用于发动机型号:</b> - <b>最小</b> 0.0 [%]	<b>已计算:</b> - <b>动态索引:</b> - <b>单元组:</b> - <b>规范化:</b> - <b>最大</b> 99.0 [%]	<b>存取权限级别:</b> 3 <b>功能图:</b> 7999 <b>单元选择:</b> - <b>专家列表:</b> 1 <b>出厂设置</b> 90.0 [%]

**说明:** 设置 LVRT 电压特性曲线的电压值。

设置的值为 p0210 的百分比值。

**索引:** [0] = 值 0  
[1] = 值 1  
[2] = 值 2  
[3] = 值 3  
[4] = 值 4  
[5] = 值 5  
[6] = 值 6  
[7] = 值 7  
[8] = 值 8  
[9] = 值 9

**相关性:** 该参数只在 p5540.4 = 1 时生效。

**注释:** 有效阈值按照以下方式计算:

阈值 [下标] = p0210 x p5554[下标]

<b>p5555[0...2]</b>	<b>电源监控主电源故障频率特性曲线阈值 / 电源监控频率阈值</b>		
A_INF (并网运行), R_INF (并网运行)	<b>可更改:</b> T <b>数据类型:</b> FloatingPoint32 <b>P 组</b> - <b>不适用于发动机型号:</b> - <b>最小</b> -20.0 [Hz]	<b>已计算:</b> - <b>动态索引:</b> - <b>单元组:</b> - <b>规范化:</b> - <b>最大</b> 20.0 [Hz]	<b>存取权限级别:</b> 3 <b>功能图:</b> 7999 <b>单元选择:</b> - <b>专家列表:</b> 1 <b>出厂设置</b> [0] 0.5 [Hz] [1] -0.7 [Hz] [2] 0.2 [Hz]

**说明:** 设置主电源故障的频率进入阈值用于 FRT 电源监控。  
该设置作为差值用于额定频率 p0211。

**索引:** [0] = HFRT 频率  
[1] = LFRT 频率  
[2] = 频率回差

**相关性:** 该参数只在 p5540.7 = 1 时生效。

**注释:** FRT: Fault Ride Through (主电源故障连续运行)  
HFRT: High Frequency Ride Through (高频率连续运行)  
LFRT: Low Frequency Ride Through (低频率连续运行)  
有效频率进入阈值按照以下方式计算:  
阈值 HFRT = p0211 + p5555[0]  
阈值 HFRT = p0211 - p5555[1]  
超出阈值后, 状态字 r5542.12 = 1 以及 r5542.13 = 1 置位。  
如果在考虑了回差的情况下没有超限, 则置位。

回差 (p5555[2]) 仅允许使用正值。

<b>p5556[0...9]</b>	<b>电源监控 HFRT 时间值 / 电源监控 HFRT t</b>		
A_INF (并网运行), R_INF (并网运行)	<b>可更改:</b> U, T <b>数据类型:</b> FloatingPoint32 <b>P 组</b> 调节 <b>不适用于发动机型号:</b> - <b>最小</b> 0.00 [s]	<b>已计算:</b> - <b>动态索引:</b> - <b>单元组:</b> - <b>规范化:</b> - <b>最大</b> 1000.00 [s]	<b>存取权限级别:</b> 3 <b>功能图:</b> 7999 <b>单元选择:</b> - <b>专家列表:</b> 1 <b>出厂设置</b> [0] 0.00 [s] [1] 0.15 [s] [2] 0.70 [s] [3] 1.50 [s] [4] 3.00 [s] [5] 25.00 [s] [6] 50.00 [s] [7] 100.00 [s] [8] 200.00 [s] [9] 300.00 [s]

**说明:** 设置 HFRT 频率特性曲线的时间值。

**索引:** [0] = 值 0  
[1] = 值 1  
[2] = 值 2  
[3] = 值 3  
[4] = 值 4  
[5] = 值 5  
[6] = 值 6  
[7] = 值 7  
[8] = 值 8  
[9] = 值 9

**相关性:** 该参数只在 p5540.7 = 1 时生效。

**注释:** 如果频率在监控范围 (p5556[9]) 内没有恢复到允许的公差范围 (p5555[0, 2]), 则故障 F06851 出现并关机。

<b>p5557[0...9]</b>	<b>电源监控 HFRT 频率值 / 电源监控 HFRT f</b>		
A_INF (并网运行), R_INF (并网运行)	<b>可更改:</b> T <b>数据类型:</b> FloatingPoint32 <b>P 组</b> - <b>不适用于发动机型号:</b> - <b>最小</b> 0.0 [Hz]	<b>已计算:</b> - <b>动态索引:</b> - <b>单元组:</b> - <b>规范化:</b> - <b>最大</b> 20.0 [Hz]	<b>存取权限级别:</b> 3 <b>功能图:</b> 7999 <b>单元选择:</b> - <b>专家列表:</b> 1 <b>出厂设置</b> 1.5 [Hz]
<b>说明:</b>	设置 HFRT 频率特性曲线的频率值。 该设置作为差值用于额定频率 p0211。		
<b>索引:</b>	[0] = 值 0 [1] = 值 1 [2] = 值 2 [3] = 值 3 [4] = 值 4 [5] = 值 5 [6] = 值 6 [7] = 值 7 [8] = 值 8 [9] = 值 9		
<b>相关性:</b>	该参数只在 p5540.7 = 1 时生效。		
<b>p5558[0...9]</b>	<b>电源监控 LFRT 时间值 / 电源监控 LFRT t</b>		
A_INF (并网运行), R_INF (并网运行)	<b>可更改:</b> U, T <b>数据类型:</b> FloatingPoint32 <b>P 组</b> 调节 <b>不适用于发动机型号:</b> - <b>最小</b> 0.00 [s]	<b>已计算:</b> - <b>动态索引:</b> - <b>单元组:</b> - <b>规范化:</b> - <b>最大</b> 300.00 [s]	<b>存取权限级别:</b> 3 <b>功能图:</b> 7999 <b>单元选择:</b> - <b>专家列表:</b> 1 <b>出厂设置</b> [0] 0.00 [s] [1] 0.15 [s] [2] 0.70 [s] [3] 1.50 [s] [4] 3.00 [s] [5] 25.00 [s] [6] 50.00 [s] [7] 100.00 [s] [8] 200.00 [s] [9] 300.00 [s]
<b>说明:</b>	设置 LFRT 频率特性曲线的时间值。		
<b>索引:</b>	[0] = 值 0 [1] = 值 1 [2] = 值 2 [3] = 值 3 [4] = 值 4 [5] = 值 5 [6] = 值 6 [7] = 值 7 [8] = 值 8 [9] = 值 9		
<b>相关性:</b>	该参数只在 p5540.7 = 1 时生效。		
<b>注释:</b>	如果频率在监控范围 (p5558[9]) 内没有恢复到允许的公差范围 (p5555[1, 2]), 则故障 F06851 出现并关机。		

<b>p5559[0...9]</b>	<b>电源监控 LFRT 频率值 / 电源监控 LFRT f</b>			
A_INF (并网运行), R_INF (并网运行)	<b>可更改:</b> T <b>数据类型:</b> FloatingPoint32 <b>P 组</b> - <b>不适用于发动机型号:</b> - <b>最小</b> -20.0 [Hz]	<b>已计算:</b> - <b>动态索引:</b> - <b>单元组:</b> - <b>规范化:</b> - <b>最大</b> 0.0 [Hz]	<b>存取权限级别:</b> 3 <b>功能图:</b> 7999 <b>单元选择:</b> - <b>专家列表:</b> 1 <b>出厂设置</b> -2.5 [Hz]	
<b>说明:</b>	设置 LFRT 频率特性曲线的频率值。 该设置作为差值用于额定频率 p0211。			
<b>索引:</b>	[0] = 值 0 [1] = 值 1 [2] = 值 2 [3] = 值 3 [4] = 值 4 [5] = 值 5 [6] = 值 6 [7] = 值 7 [8] = 值 8 [9] = 值 9			
<b>相关性:</b>	该参数只在 p5540.7 = 1 时生效。			
<b>p5571</b>	<b>BI: 电源 PLL2 激活信号源 / 电源 PLL2 激活信号源</b>			
A_INF (电源变压器), R_INF (电源变压器)	<b>可更改:</b> T <b>数据类型:</b> Unsigned32 / Binary <b>P 组 指令</b> <b>不适用于发动机型号:</b> - <b>最小</b> -	<b>已计算:</b> - <b>动态索引:</b> - <b>单元组:</b> - <b>规范化:</b> - <b>最大</b> -	<b>存取权限级别:</b> 3 <b>功能图:</b> - <b>单元选择:</b> - <b>专家列表:</b> 1 <b>出厂设置</b> 5499.5	
<b>说明:</b>	设置激活 PLL2 的信号源, 其用于确定外部电源的频率、相位角和振幅。 孤岛电源的同步 (p5493[0]) 等待 PLL2 (r6311[1], r6313, r6314) 的输出信号。 BI: p5501 = 1 信号: 激活 PLL2。 BI: p5501 = 0 信号: 取消 PLL2。			
<b>相关性:</b>	参见: r5572, p5574, r6311, r6313, r6314, r6316			
<b>注释:</b>	PLL2 的 BICO 互联进行了预设置, 可以用于孤岛电源同步。尽管如此 PLL2 对于正弦电压曲线是通用的。			
<b>r5572.0...3</b>	<b>CO/BO: 电源 PLL2 状态字 / 电源 PLL2 状态</b>			
A_INF (电源变压器), R_INF (电源变压器)	<b>可更改:</b> - <b>数据类型:</b> Unsigned16 <b>P 组 调节</b> <b>不适用于发动机型号:</b> - <b>最小</b> -	<b>已计算:</b> - <b>动态索引:</b> - <b>单元组:</b> - <b>规范化:</b> - <b>最大</b> -	<b>存取权限级别:</b> 3 <b>功能图:</b> - <b>单元选择:</b> - <b>专家列表:</b> 1 <b>出厂设置</b> -	
<b>说明:</b>	PLL2 状态字的显示和连接器输出。 值 0 指示在设定的公差极限范围内频率和电压的有效值。			
<b>位区</b>	<b>位</b>	<b>信号名称</b>	<b>1 信号</b>	<b>0 信号</b>
	00	PLL 取消	是	否
	01	PLL 非稳态	是	否
	02	PLL 输入频率在公差范围外	是	否
	03	PLL 输入电压在公差范围外	是	否
<b>相关性:</b>	参见: p0281, p0282, p0284, p0285, r6311, r6313, r6314, r6316			

## 2 参数

### 2.2 参数列表

**注释:** 位 00:  
如果有无效电压值 (例如: 电源断开时), 则建议取消 PLL2。  
激活后首先会进行 PLL 同步。过小的电压会阻碍同步启动并且通过 r5572.3...0 = 1011 显示出来。  
位 01:  
PLL 同步启动 (r5572.0 = 0) 且起振时间结束后, 相位角, 频率和振幅的实际值有效 (r5572.1 = 0)  
位 02:  
使用参数 p0284 和 p0285 来设置公差极限。  
位 03:  
使用参数 p0281 和 p0282 来设置公差极限。

---

**p5574[0...1]**      **CI: 电源 PLL2 电压信号源 / 电源 PLL2 电压信号源**

A_INF (电源变压器), R_INF (电源变压器)	<b>可更改:</b> T <b>数据类型:</b> Unsigned32 / FloatingPoint32 <b>P 组</b> 调节 <b>不适用于发动机型号:</b> - <b>最小</b> -	<b>已计算:</b> - <b>动态索引:</b> - <b>单元组:</b> - <b>规范化:</b> p2001 <b>最大</b> -	<b>存取权限级别:</b> 3 <b>功能图:</b> - <b>单元选择:</b> - <b>专家列表:</b> 1 <b>出厂设置</b> [0] 0 [1] 0
---------------------------------	--	---	--

**说明:** 该参数用于设置待测量电压信号源的 Alpha/Beta 坐标。

**索引:** [0] = Alpha  
[1] = Beta

**注释:** 设置输入信号 0 使 PLL2 失效。  
使孤岛电源和其他的电网 (典型电网: 联合电网) 同步, 要进行下列连接:  
- 孤岛电源的电压要用 VSM 来测量 (r5461[0] 和 r5462[0]), 该模块连接在孤岛电源和 ALM 之间的断路器之前。  
- 外部电源的电压要用另一个 VSM 来测量 (r5461[1] 和 r5462[1]), 该模块连接在外部电源和孤岛电源之间的断路器之前。将传输至 ALM 输入电压的电压值 (r5488[3, 4]) 作为 PLL2 的输入值来使用。

---

**p5580**      **孤岛电源黑启动模式 / 黑启动模式**

A_INF (电源变压器), R_INF (电源变压器)	<b>可更改:</b> T <b>数据类型:</b> Integer16 <b>P 组</b> 指令 <b>不适用于发动机型号:</b> - <b>最小</b> 0	<b>已计算:</b> - <b>动态索引:</b> - <b>单元组:</b> - <b>规范化:</b> - <b>最大</b> 3	<b>存取权限级别:</b> 3 <b>功能图:</b> - <b>单元选择:</b> - <b>专家列表:</b> 1 <b>出厂设置</b> 0
---------------------------------	---	---	---

**说明:** 设置黑启动模式。  
使用此功能可建立最初无电压的孤岛电源。ALM 在此作为所连接孤岛电源的输入电压源或者电源组成。

前提条件:  
ALM 功能模块 “动态电网控制” 激活, 且动态电网控制运行激活 (p5401)。

值 = 0:

取消黑启动。

值 = 2:

下次上电时执行黑启动。为此的前提条件是输入电压几乎为零 (小于 p5586[0])。倾助电网下垂闭环控制, 带斜坡功能的输入电压上升到额定值。

值 = 3:

如果输入电压小于 p5586[0], 则下次上电时执行黑启动。如果电源处在常规公差极限 (p0281, p0282) 内, 则执行常规上电过程, 与已有输入电压进行同步。

若此时激活了变压器励磁 (p5480 = 1), 则会予以执行。

**数值:** 0: 已禁用  
2: 电源黑启动  
3: 自动电源黑启动

**注意:** 仅在动态电网控制 (p5401) 激活时才可执行黑启动。  
仅在变压器测试运行模式取消时 (p5480 <= 1) 才可执行黑启动。  
强烈建议使用调节型接口模块和孤岛电网之间断路器的反馈触点 (p0860)。



**注释:** 孤岛电源中电压构成的前提条件是 ALM 直流母线足够的能量供给（例如：发电机，光电）以及通过该能量产生系统来进行直流母线电压闭环控制。孤岛电源的功率需求短时间也不能超过能量产生系统的功率。

为了避免较高的接通电流，电源构成时的电压通过斜坡升高直至额定值。电压斜坡结束后切换至常规电网下垂运行。然后 ALM 作为电源构成的电压源，倾助有功和无功功率软化，也借助其他产能设备在孤岛电源中稳定运行。此时其他产能单元可作为电流源来支持电源，或作为电压源来组成电源。若作为电源组成部分，则产能单元必须同样具备电网下垂功能。

调节型接口模块和孤岛电源之间的断路器可以通过开关量连接器输出 r0863.1 来控制。关闭电源开关前，检查孤岛电源是否无电压。当前调节型接口模块中存在的剩余电压自动归零。

p5581[0...8] 孤岛电源时间 / 孤岛电源时间		已计算: -	存取权限级别: 3
A_INF (电源变压器), R_INF (电源变压器)	<b>可更改:</b> T	<b>动态索引:</b> -	<b>功能图:</b> -
	<b>数据类型:</b> FloatingPoint32	<b>单元组:</b> -	<b>单元选择:</b> -
	<b>P 组 指令</b>	<b>规范化:</b> -	<b>专家列表:</b> 1
	<b>不适用于发动机型号:</b> -	<b>最大</b>	<b>出厂设置</b>
	<b>最小</b>	100.00 [s]	[0] 2.00 [s]
	0.10 [s]		[1] 1.00 [s]
			[2] 60.00 [s]
			[3] 1.00 [s]
			[4] 0.10 [s]
			[5] 1.00 [s]
			[6] 60.00 [s]
			[7] 1.00 [s]
			[8] 0.10 [s]

**说明:** 设置用于变压器励磁，黑启动和孤岛电源同步的时间参数。

**索引:** [0] = 黑启动电压斜坡时间  
[1] = 黑启动断路器抖动时间  
[2] = 黑启动最大时间  
[3] = 黑启动检测时间  
[4] = 黑启动斜坡滤波时间  
[5] = 同步断路器抖动时间  
[6] = 同步最大时间  
[7] = 同步检测时间  
[8] = 同步斜坡滤波时间

**注释:** 下标 0:  
设置电源电压的斜坡时间。  
斜坡状态 r5482 = 107 延长一个起振时间，其持续时间由  $3 * (p5427 + p5581[4])$  计算得出。

下标 1:  
设置电源变压器输入侧上断路器的抖动时间。  
电源和变压器之间的不间断连接只有在抖动时间结束后才能保证。

下标 2:  
设置所允许的最大时间。  
如果在最长时间结束时未达到电网同步，则触发故障 F06503。

下标 3:  
设置断路器闭合前输入电压的检测时间。  
输入电压必须小于 p5586[0] 中给定的阈值。

下标 4:  
设置电压斜坡附加 PT1 滤波的滤波时间。

下标 5:  
设置电源变压器输入侧上断路器的抖动时间。  
电源和变压器之间的不间断连接只有在抖动时间结束后才能保证。

下标 6:  
设置所允许的最大时间。  
如果在最长时间结束时未达到电网同步，则触发故障 F06504。

下标 7:

设置需要与之同步的外部电源的检测时间（电压信号 r5488[3, 4]）。此电源必须遵循常规的电压和频率公差（参见 p0281 ... p0285）。检测在同步开始前进行。

下标 8:

设置电压斜坡和频率斜坡附加 PT1 滤波的滤波时间。

r5582[0...1] CO: 孤岛电源同步 设定值控制 / 孤岛同步设定值	
A_INF (电源变压器), R_INF (电源变压器)	<b>可更改:</b> - <b>数据类型:</b> FloatingPoint32 <b>P 组 调节</b> <b>不适用于发动机型号:</b> - <b>最小</b> - [%] <b>已计算:</b> - <b>动态索引:</b> - <b>单元组:</b> - <b>规范化:</b> - <b>最大</b> - [%] <b>存取权限级别:</b> 3 <b>功能图:</b> - <b>单元选择:</b> - <b>专家列表:</b> 1 <b>出厂设置</b> - [%]
<b>说明:</b>	显示孤岛电源同步期间频率和电压控制的附加设定值，及其连接器输出。
<b>索引:</b>	[0] = 设定值斜坡频率 [1] = 设定值斜坡电压
<b>注意:</b>	为避免调谐过程，孤岛电源同步结束后频率和电压的附加设定值不允许跃变设置为零。因此同步结束后设定值保持恒定，使用触发信号 p5583[2] = 1 后才复位。 在相同的控制器循环中，必须为经过平滑的频率（p5406[0]）和电压（p5416[0]）信号补偿相应的量！ 同步中断，电网下垂（p5401）取消以及转换到常规电流控制方式运行（针对电源频率适配）时，附加设定值（r5582）自动复位。
<b>注释:</b>	设定值在预设值中和电网下垂中未滤波的设定值输入端（空载频率 p5406[1]，空载电压 p5416[1]）相连。孤岛电源和外部电源同步期间，通过此方式对孤岛电源的振幅、相位角以及频率进行调整。 同步的设定值也可以用于孤岛电源中其他能量生成设备的同步电压和频率调整。
p5583[0...2] BI: 孤岛电源同步信号源 / 孤岛同步信号源	
A_INF (电源变压器), R_INF (电源变压器)	<b>可更改:</b> T <b>数据类型:</b> Unsigned32 / Binary <b>P 组 指令</b> <b>不适用于发动机型号:</b> - <b>最小</b> - <b>已计算:</b> - <b>动态索引:</b> - <b>单元组:</b> - <b>规范化:</b> - <b>最大</b> - <b>存取权限级别:</b> 3 <b>功能图:</b> - <b>单元选择:</b> - <b>专家列表:</b> 1 <b>出厂设置</b> [0] 0 [1] 0 [2] 0
<b>说明:</b>	设置孤岛电源同步的信号源。 倾助孤岛电源同步功能，孤岛电源可以在频率，相位角和电压振幅上与外部电源同步。 同步之后可以在两个电源之间连接一个断路器（r5493.1）。
<b>索引:</b>	[0] = 启动 [1] = 断路器反馈 [2] = 复位设定值
<b>注意:</b>	下标 1: 外部电源和孤岛电源之间（孤岛电源变压器前）的反馈触点必须通过开关量连接器输入 p5583[1] 互联。 同步顺序控制中的状态切换需要反馈信号。该信号不是用于完整的接触监控（p0860 及后续参数）。
<b>注释:</b>	要使孤岛电源和一个外部电源同步，必须在运行中更改孤岛电源的频率，相位置和振幅！ 前提条件是，孤岛电源的组件适合于参数修改并且 ALM 是孤岛电源中唯一的电源组成。 下标 0: 用于同步孤岛电源和外部电源的启动指令信号源。 同步的目标值是 PLL2 的输出值（r6311[1]，r6313，r6314）。 该 PLL2 最迟须在同步开始时激活（p5571，p5574）。 下标 1: 孤岛电源和外部电源之间的断路器反馈信号信号源。 下标 2: 在孤岛电源同步结束之后，用于电压和频率（r5582[0, 1]）的附加设定值复位信号源。 同时使用复位指令必须对外部循环附加设定值进行相应的调整（p5406[0]，p5416[0]）。

**p5584[0...2] 孤岛电源同步 控制器动态响应 / 孤岛同步动态**

A_INF (电源变压器), R_INF (电源变压器)	<b>可更改:</b> T	<b>已计算:</b> -	<b>存取权限级别:</b> 3
	<b>数据类型:</b> FloatingPoint32	<b>动态索引:</b> -	<b>功能图:</b> -
	<b>P 组 指令</b>	<b>单元组:</b> -	<b>单元选择:</b> -
	<b>不适用于发动机型号:</b> -	<b>规范化:</b> -	<b>专家列表:</b> 1
	<b>最小</b>	<b>最大</b>	<b>出厂设置</b>
	0.00 [ms]	1000.00 [ms]	[0] 100.00 [ms] [1] 100.00 [ms] [2] 100.00 [ms]

**说明:** 设置孤岛电源同步时闭环控制的时间常数。

**索引:** [0] = 角度控制器积分时间  
[1] = 电压控制器积分时间  
[2] = 控制偏差滤波时间

**p5585[0...1] 孤岛电源同步电压阈值 / 孤岛同步电压阈值**

A_INF (电源变压器), R_INF (电源变压器)	<b>可更改:</b> T	<b>已计算:</b> -	<b>存取权限级别:</b> 3
	<b>数据类型:</b> FloatingPoint32	<b>动态索引:</b> -	<b>功能图:</b> -
	<b>P 组 指令</b>	<b>单元组:</b> -	<b>单元选择:</b> -
	<b>不适用于发动机型号:</b> -	<b>规范化:</b> -	<b>专家列表:</b> 1
	<b>最小</b>	<b>最大</b>	<b>出厂设置</b>
	0.0 [V]	300.0 [V]	[0] 35.0 [V] [1] 3.5 [V]

**说明:** 该参数用于设置电网电压和调节型电源模块 ALM 空间矢量之间允许的电压差值。

**索引:** [0] = 未滤波的  
[1] = 已滤波的

**相关性:** 参见: p5484

**注释:** 下标 0:

设置孤岛电源电压 (r3468[4, 5]) 和外部电源电压 (r5488[3, 4]) 之间当前差值所允许的输入。为了达到状态 r5482 = 204 该条件必须满足。

下标 1:

设置孤岛电源电压 (r3468[4, 5]) 和外部电源电压 (r5488[3, 4]) 之间测出的差值所允许的输入。为了达到状态 r5482 = 204 该条件必须满足。

**p5586[0...6] 孤岛电源比例系数 / 孤岛比例值**

A_INF (电源变压器), R_INF (电源变压器)	<b>可更改:</b> T	<b>已计算:</b> -	<b>存取权限级别:</b> 3
	<b>数据类型:</b> FloatingPoint32	<b>动态索引:</b> -	<b>功能图:</b> -
	<b>P 组 变频器</b>	<b>单元组:</b> -	<b>单元选择:</b> -
	<b>不适用于发动机型号:</b> -	<b>规范化:</b> -	<b>专家列表:</b> 1
	<b>最小</b>	<b>最大</b>	<b>出厂设置</b>
	0.1 [%]	200.0 [%]	[0] 3.0 [%] [1] 0.5 [%] [2] 1.0 [%] [3] 1.0 [%] [4] 4.0 [%] [5] 0.4 [%] [6] 2.0 [%]

**说明:** 设置黑启动和孤岛电源同步的比例系数值。

**索引:** [0] = 黑启动电压限值  
[1] = 同步电源角度斜坡  
[2] = 同步频率斜坡  
[3] = 同步电压斜坡  
[4] = 同步最大角度偏差  
[5] = 同步最大频率偏差  
[6] = 同步最大电压偏差

<b>注释:</b>	下标 0: 设置输入电压振幅的极限值 (p0210 的百分比), 在极限值以下进行黑启动 (之前无电压电源的电源构成)。 最大值: 10 %
	下标 1: 设置最大可允许的频率偏差 (在额定频率 p0211 中以百分比表示) 用于孤岛电源同步时电源相位角的补偿。
	下标 2: 设置斜坡速度用于孤岛电源同步时输入频率的调谐 (额定频率 p0211 每秒, 以百分比表示)。
	下标 3: 设置斜坡速度用于孤岛电源同步时输入电压的调谐 (额定电压 p0210 每秒, 以百分比表示)。
	下标 4: 设置孤岛电源和外部电源之间最大可允许的角度差 (360 ° 的百分之多少), 用于孤岛电源同步时结束相位角斜坡 (过渡条件状态 r5482 = 203)。
	下标 5: 设置孤岛电源和外部电源之间最大可允许的频率偏差 (p0211 的百分之多少), 用于孤岛电源同步时结束频率斜坡 (过渡条件状态 r5482 = 202)。
	下标 6: 设置孤岛电源和外部电源之间最大可允许的电压偏差 (p0210 的百分之多少), 用于孤岛电源同步时结束电压斜坡 (过渡条件状态 r5482 = 202)。

### p5588[0...2] 动态电网控制的不对称时间 / 动态电网不对称时间

A_INF (动态电网控制), R_INF (动态电网控制)	<b>可更改:</b> U, T <b>数据类型:</b> FloatingPoint32 <b>P 组</b> 调节 <b>不适用于发动机型号:</b> - <b>最小</b> 0.0 [ms]	<b>已计算:</b> - <b>动态索引:</b> - <b>单元组:</b> - <b>规范化:</b> - <b>最大</b> 1000000.0 [ms]	<b>存取权限级别:</b> 4 <b>功能图:</b> - <b>单元选择:</b> - <b>专家列表:</b> 1 <b>出厂设置</b> 0.0 [ms]
--------------------------------	---	--	--

**说明:** 设置不对称电压输出控制的时间值。

**索引:** [0] = 不对称时间  
[1] = 开始斜坡时间  
[2] = 结束斜坡时间

**相关性:** 参见: p5589, p5590, p5591

**注意:** 设置的时间值未准确实现, 而是根据电流控制器采样时间 (p0115[0]) 对间隔限值进行了取整。

**注释:** 下标 0:  
设置不对称电压输出时间。达到所设时间后, 不对称结束且常规对称电源电压动态控制再次生效。启动另一个电压不对称需要一个激活信号 p5591 0/1 脉冲沿。  
p5588[0] = 0 时, 通过 p5590 设置的不对称永久生效 (直到通过 p5591 = 0 取消激活)。  
下标 1:  
设置开始不对称电压输出的开始斜坡时间。  
必要时可通过斜坡防止振动系统中出现过压。  
满足符合 p5589 的触发条件后, 斜坡开始。  
斜坡期间, 电压输出逐步从常规对称旋转电压指示器转换为通过 p5590 设置的不对称。  
斜坡是通过 p5588[0] 设置的不对称电压输出时间的组成部分。  
设置 p5588[1] = 0 可以取消激活斜坡且电压也会立刻转换为设置的不对称 (p5590)。  
下标 2:  
设置不对称电压输出结束后的结束斜坡时间。  
必要时可通过斜坡防止振动系统中出现过压。  
不对称电压输出时间届满后, 斜坡开始。结束斜坡不是通过 p5588[0] 设置的时间的组成部分。  
斜坡期间, 电压输出逐步从通过 p5590 设置的不对称转换为常规对称旋转电压指示器。  
设置 p5588[2] = 0 可以取消激活斜坡且电压也会立刻转换为设置的不对称 (p5590)。

<b>p5589</b>	<b>动态电网控制的不对称角 / 动态电网不对称角</b>		
A_INF (动态电网控制), R_INF (动态电网控制)	可更改: U, T 数据类型: FloatingPoint32 P 组 调节 不适用于发动机型号: - 最小 -1.0 [°]	已计算: - 动态索引: - 单元组: - 规范化: - 最大 360.0 [°]	存取权限级别: 4 功能图: - 单元选择: - 专家列表: 1 出厂设置 -1.0 [°]
<b>说明:</b>	设置不对称电压输出的触发角。		
<b>相关性:</b>	参见: p5590, p5591		
<b>注意:</b>	设置的角值未准确实现, 而是根据电流控制器采样时间 (p0115[0]) 对间隔限值进行了取整。 示例: $p0115[0] = 0.25 \text{ ms}$ 及电源频率为 50 Hz 时, 角分辨率的计算公式为 $0.25 \text{ ms} * 50 \text{ Hz} * 360^\circ = 4.5^\circ$ 。		
<b>注释:</b>	该功能通过二进制互联输入 p5591 = 0/1 信号激活。 激活该功能后, 会延迟开始不对称, 直到相位角 (r5412) 达到 p5589 的值。这样便可实现不对称电压变化, 其通过电源电压的基本振荡进行同步且可再生。 设置 $p5589 < 0^\circ$ 可立即通过 0/1 脉冲沿开始不对称且不会与电源电压同步。		
<b>p5590[0...8]</b>	<b>CI: 动态电网控制的不对称设定值信号源 / 动态电网不对称源</b>		
A_INF (动态电网控制), R_INF (动态电网控制)	可更改: U, T 数据类型: Unsigned32 / FloatingPoint32 P 组 调节 不适用于发动机型号: - 最小 -	已计算: - 动态索引: - 单元组: - 规范化: PERCENT 最大 -	存取权限级别: 4 功能图: - 单元选择: - 专家列表: 1 出厂设置 [0] 5594[0] [1] 5594[1] [2] 5594[2] [3] 5594[3] [4] 5594[4] [5] 5594[5] [6] 5594[6] [7] 5594[7] [8] 5594[8]
<b>说明:</b>	设置单个支路和导线电压的比例系数的信号源。 进而实现不对称电压源 (负序电压不为 0)。 支路和导线电压的比例系数可自由组合。 由于是 3 线连接, 通过功率单元原则上无法实现零序分量。因此, 得出的输出电压总和始终为 0。 建议使用 p5594 对固定值进行简单的操作。		
<b>索引:</b>	[0] = 系数 RS 的电压差 [1] = 系数 ST 的电压差 [2] = 系数 TR 的电压差 [3] = 系数 R 的支路电压 [4] = 系数 S 的支路电压 [5] = 系数 T 的支路电压 [6] = 系数 R0 的零序分量电压 [7] = 系数 S0 的零序分量电压 [8] = 系数 T0 零序分量电压		
<b>相关性:</b>	参见: p5415, p5416, p5594		
<b>危险:</b>	通过相电压的比例系数可实现相间短路和相电压过调制 (带过电压和高谐波分量)。 因此, 必须格外小心地使用该功能。 整个设备及所有相连组件必须与生成的电流和电压负载相匹配, 以免导致设备损坏和人员受伤。		

- 注意:** 动态电网的电压控制 (p5429) 将对称基波幅值 (正序电压) 用作控制参数。因此, 修改单个相电压通常会导致正序电压意外重调。  
因此, 在出现 p5590 不对称设定电压时建议设置  $p5426 = p5427 = 0$ 。  
出于相同的原因, 通常还须取消激活占空比控制器 (r5433)。  
下标 6、7 和 8 的设置值的总和必须达到 300%, 以实现零序分量的完整分配。否则, 剩余的一个零序分量会在内部自动对称地分配到 3 个相位上。
- 注释:** 借助动态电网功能 (p5415, p5416) 可根据无功电流实际值计算出所有 3 个电源相位的电压振幅 (正序电压, r5429)。单个电源相位的振幅由该正序电压与对应比例系数 p5590[...] 相乘得出。在达到电流限值 (p5478) 时, 直流分量控制 (p5436)、谐波控制 (p5440) 及调节在不对称设定电压中仍有效。  
设置  $p5590[...] = 1$  可以取消激活相应的比例系数 (为此, 值 100% 在内部生效)。  
下标 0, 1, 2:  
三角形接线中的虚拟三相电压源。  
值限制在 0 ... 100% 范围内。  
导线 RS 的电压振幅设定值:  $U_{RS} = r5429 * \sqrt{2} * p5590[0]$   
导线 ST 的电压振幅设定值:  $U_{ST} = r5429 * \sqrt{2} * p5590[1]$   
导线 TR 的电压振幅设定值:  $U_{TR} = r5429 * \sqrt{2} * p5590[2]$   
通过转换矩阵在内部调整瞬时电压, 确保生成一个无零序分量的旋转电压分量。导线 R 和 S 之间的短路可通过 p5590[0] 直接模拟。  
下标 3, 4, 5:  
星形接线中的虚拟三相电压源。  
值限制在 0 ... 150% 范围内。  
相位 R 的电压振幅设定值:  $U_R = r5429 * \sqrt{2/3} * p5590[3]$   
相位 S 的电压振幅设定值:  $U_S = r5429 * \sqrt{2/3} * p5590[4]$   
相位 T 的电压振幅设定值:  $U_T = r5429 * \sqrt{2/3} * p5590[5]$   
由于 3 个正弦电压的总和任何时候都必须为 0, 因此, 取每个相位中的瞬时电压的平均值 (零序分量均匀地分配到 3 个支路上)。因此,  $p5590[3] = 0\%$  不会导致相位 R 中的直流电压为 0。  
下标 6, 7, 8:  
星形接线中的虚拟三相电压源的零序分量分配。  
值限制在 -300 ... 300% 范围内。  
通过这些系数可以确定应通过哪个分量得出单个相位中的现有零序分量 (瞬时值  $u_0 = (u_R + u_S + u_T)/3$ )。  
相位 R 的零序分量补偿:  $u_{l_R} = u_R - u_0 * p5590[6]$   
相位 S 的零序分量补偿:  $u_{l_S} = u_S - u_0 * p5590[7]$   
相位 T 的零序分量补偿:  $u_{l_T} = u_T - u_0 * p5590[8]$   
为实现一个无零序分量的 U1 分量,  $p5590[6] + p5590[7] + p5590[8]$  的总和必须达到 300%。如果超出了该条件, 剩余的零序分量会均匀地分配到所有 3 个支路上。  
示例:  
 $p5590[3] = 0\%$  与  $p5590[6] = 0\%$  的组合会导致相位 R 中的电压为 0。此时, 导线电压  $U_{ST}$  保留其额定值, 两个其他电压差的正弦曲线上重叠。

<b>p5591</b>	<b>BI: 动态电网控制的不对称激活 / 动态电网不对称激活</b>		
A_INF (动态电网控制), R_INF (动态电网控制)	<b>可更改:</b> U, T	<b>已计算:</b> -	<b>存取权限级别:</b> 4
	<b>数据类型:</b> Unsigned32 / Binary	<b>动态索引:</b> -	<b>功能图:</b> -
	<b>P 组 指令</b>	<b>单元组:</b> -	<b>单元选择:</b> -
	<b>不适用于发动机型号:</b> -	<b>规范化:</b> -	<b>专家列表:</b> 1
	<b>最小</b>	<b>最大</b>	<b>出厂设置</b>
	-	-	0
<b>说明:</b>	设置用于激活动态电网控制中的不对称相电压的信号源。 BI: p5591 = 从 0 信号切换至 1 信号: 激活不对称。 BI: p5591 = 0 信号: 取消激活不对称。		
<b>危险:</b>	通过相电压 (p5590) 的比例系数可实现相间短路和相电压过调制 (带过电压和高谐波分量)。因此, 必须格外小心地使用该功能。 整个设备及所有相连组件必须与生成的电流和电压负载相匹配, 以免导致设备损坏和人员受伤。		
<b>注意:</b>	通过 0/1 脉冲沿激活该功能。 保存在 ROM 中的固定值 $p5591 = 1$ 不足以激活 (例如: 上电后)。		

**注释:** 输出不对称电压的前提条件是动态电网控制模式 (p5401 = 1)。  
可通过 p5588 和 p5589 设置不对称的持续时间和开始时间。

### r5592.0...5 CO/B0: 动态电网控制的不对称状态字 / 电网控制不对称 ZSW

A_INF (动态电网控制), R_INF (动态电网控制)	<b>可更改:</b> -	<b>已计算:</b> -	<b>存取权限级别:</b> 4
	<b>数据类型:</b> Unsigned16	<b>动态索引:</b> -	<b>功能图:</b> -
	<b>P 组</b> 调节	<b>单元组:</b> -	<b>单元选择:</b> -
	<b>不适用于发动机型号:</b> -	<b>规范化:</b> -	<b>专家列表:</b> 1
	<b>最小</b>	<b>最大</b>	<b>出厂设置</b>
	-	-	-

**说明:** BICO 输出, 显示不对称动态电网控制的状态字。

位区	位	信号名称	1 信号	0 信号	FP
	00	不对称取消激活	是	否	-
	01	等待触发器	是	否	-
	02	开始斜坡激活	是	否	-
	03	不对称激活	是	否	-
	04	结束斜坡激活	是	否	-
	05	不对称结束	是	否	-

**注释:** 位 00:  
通过二进制互联输入 p5591 激活不对称电压输出。  
前提是动态电网控制激活 (r5401.1 = 1)。  
位 05:  
不对称结束后的最终状态。生成另一个电压不对称需要一个新的接通脉冲沿 (p5591)。

### p5594[0...8] CO: 动态电网控制的不对称固定设定值 / 电网控制不对称 Fix

A_INF (动态电网控制), R_INF (动态电网控制)	<b>可更改:</b> U, T	<b>已计算:</b> -	<b>存取权限级别:</b> 4
	<b>数据类型:</b> FloatingPoint32	<b>动态索引:</b> -	<b>功能图:</b> -
	<b>P 组</b> -	<b>单元组:</b> -	<b>单元选择:</b> -
	<b>不适用于发动机型号:</b> -	<b>规范化:</b> PERCENT	<b>专家列表:</b> 1
	<b>最小</b>	<b>最大</b>	<b>出厂设置</b>
	0.00 [%]	300.00 [%]	100.00 [%]

**说明:** 模拟量互联输出, 设置不对称 (p5590) 的稳态百分比值。

**索引:**  
[0] = 系数 RS 的电压差  
[1] = 系数 ST 的电压差  
[2] = 系数 TR 的电压差  
[3] = 系数 R 的支路电压  
[4] = 系数 S 的支路电压  
[5] = 系数 T 的支路电压  
[6] = 系数 R0 的零序分量电压  
[7] = 系数 S0 的零序分量电压  
[8] = 系数 T0 零序分量电压

**相关性:** 参见: p5590

### r5600 Pe 节能模式 ID / Pe 模式 ID

CU_S_AC_DP, CU_S_AC_PN, CU_S120_PN, CU_S150_PN, CU_S120_DP, CU_S150_DP	<b>可更改:</b> -	<b>已计算:</b> -	<b>存取权限级别:</b> 3
	<b>数据类型:</b> Integer16	<b>动态索引:</b> -	<b>功能图:</b> 2381, 2382
	<b>P 组</b> 通讯	<b>单元组:</b> -	<b>单元选择:</b> -
	<b>不适用于发动机型号:</b> -	<b>规范化:</b> -	<b>专家列表:</b> 1
	<b>最小</b>	<b>最大</b>	<b>出厂设置</b>
	0	255	-

**说明:** 显示有效节能模式的 PROFIenergy 模式 ID。

**数值:**  
0: 断电  
2: 节能模式 2  
240: 运行  
255: 运行就绪

**注释:** Pe: PROFIenergy Profile

## 2 参数

### 2.2 参数列表

<b>p5602[0...1]</b>	<b>Pe 节能模式最小暂停时间 / Pe 模式最小暂停时间</b>			
CU_S_AC_DP, CU_S_AC_PN, CU_S120_PN, CU_S150_PN, CU_S120_DP, CU_S150_DP	可更改: T 数据类型: Unsigned32 P 组 通讯 不适用于发动机型号: - 最小 300000 [ms]	已计算: - 动态索引: - 单元组: - 规范化: - 最大 4294967295 [ms]	存取权限级别: 3 功能图: 2381 单元选择: - 专家列表: 1 出厂设置 [0] 300000 [ms] [1] 480000 [ms]	
<b>说明:</b>	设置节能模式可采用的最小暂停时间。 该值为以下时间的总和: - 节能模式过渡时间 - 运行状态常规过渡时间 - 节能模式最小停留时间			
<b>索引:</b>	[0] = 保留 [1] = 模式 2			
<b>注释:</b>	该值不可小于“节能模式过渡时间”和“运行状态过渡时间”的和(系统属性)。 Pe: PROFIenergy Profile			
<b>p5606[0...1]</b>	<b>Pe 节能模式最大停留时间 / Pe 最大停留时间</b>			
CU_S_AC_DP, CU_S_AC_PN, CU_S120_PN, CU_S150_PN, CU_S120_DP, CU_S150_DP	可更改: T 数据类型: Unsigned32 P 组 通讯 不适用于发动机型号: - 最小 0 [ms]	已计算: - 动态索引: - 单元组: - 规范化: - 最大 4294967295 [ms]	存取权限级别: 3 功能图: 2381 单元选择: - 专家列表: 1 出厂设置 4294967295 [ms]	
<b>说明:</b>	设置节能模式的最大停留时间。			
<b>索引:</b>	[0] = 保留 [1] = 模式 2			
<b>注释:</b>	Pe: PROFIenergy Profile			
<b>p5611</b>	<b>Pe 节能常规属性 / Pe 常规属性</b>			
CU_S_AC_DP, CU_S_AC_PN, CU_S120_PN, CU_S150_PN, CU_S120_DP, CU_S150_DP	可更改: T 数据类型: Unsigned32 P 组 通讯 不适用于发动机型号: - 最小 -	已计算: - 动态索引: - 单元组: - 规范化: - 最大 -	存取权限级别: 3 功能图: 2381, 2382 单元选择: - 专家列表: 1 出厂设置 0000 bin	
<b>说明:</b>	设置节能的常规属性。			
<b>位区</b>	<b>位 信号名称</b>	<b>1 信号</b>	<b>0 信号</b>	<b>FP</b>
	00 PROFIenergy 禁用控制指令	是	否	-
<b>注释:</b>	Pe: PROFIenergy Profile PROFIdrive 状态 S3: 运行就绪 PROFIdrive S4 状态: 运行			
<b>r5613.0...1</b>	<b>C0/B0: Pe 节能有效 / 无效 / Pe 节能有效 / 无效</b>			
CU_S_AC_DP, CU_S_AC_PN, CU_S120_PN, CU_S150_PN, CU_S120_DP, CU_S150_DP	可更改: - 数据类型: Unsigned8 P 组 通讯 不适用于发动机型号: - 最小 -	已计算: - 动态索引: - 单元组: - 规范化: - 最大 -	存取权限级别: 3 功能图: 2382 单元选择: - 专家列表: 1 出厂设置 -	
<b>说明:</b>	PROFIenergy 节能的“有效”或“无效”状态显示, 及其开关量连接器输出。			



位区	位	信号名称	1 信号	0 信号	FP
	00	Pe 有效	是	否	-
	01	Pe 无效	是	否	-

**注释:** 位 0 和位 1 互相取反。  
Pe: PROFIenergy Profile


r6311[0...1]	CO: 电源 PLL2 频率 / 电源 PLL2 频率		存取权限级别: 3
A_INF (电源变压器), R_INF (电源变压器)	<b>可更改:</b> -	<b>已计算:</b> -	<b>功能图:</b> -
	<b>数据类型:</b> FloatingPoint32	<b>动态索引:</b> -	<b>单元选择:</b> -
	<b>P 组</b> 显示, 信号	<b>单元组:</b> -	<b>专家列表:</b> 1
	<b>不适用于发动机型号:</b> -	<b>规范化:</b> p0514	<b>出厂设置</b>
	<b>最小</b>	<b>最大</b>	<b>出厂设置</b>
	- [Hz]	- [Hz]	- [Hz]
<b>说明:</b>	连接器输出, 显示通过 PLL2 测得的输入频率, 用于 p5574 中设定的电压信号。		
<b>索引:</b>	[0] = 未滤波的 [1] = 已滤波的		
<b>注释:</b>	电源相位 U、V 和 W 按正确的顺序连接时频率为正号。 在接错 3 个电源相位时频率为负号, 表示 3 相输入电压的旋转磁场为负。 下标 0: 显示瞬时值。 对于 PLL2 的动态时间常量: p3458[1] * p6423 下标 1: 显示通过 50 ms 的时间常数进行滤波的值 (适用于频率监控)。		

r6313	CO: 电源 PLL2 电压滤波 / 电源 PLL2 电压滤波		存取权限级别: 2
A_INF (电源变压器), R_INF (电源变压器)	<b>可更改:</b> -	<b>已计算:</b> -	<b>功能图:</b> 6799, 8026
	<b>数据类型:</b> FloatingPoint32	<b>动态索引:</b> -	<b>单元选择:</b> p0505
	<b>P 组</b> 显示, 信号	<b>单元组:</b> 5_1	<b>专家列表:</b> 1
	<b>不适用于发动机型号:</b> -	<b>规范化:</b> p2001	<b>出厂设置</b>
	<b>最小</b>	<b>最大</b>	<b>出厂设置</b>
	- [Vrms]	- [Vrms]	- [Vrms]
<b>说明:</b>	显示通过 PLL2 计算出的有效值, 用于 p5574 中设定的电压信号。		
<b>相关性:</b>	参见: p3472		
<b>注释:</b>	对于滤波时间: p3458[1] * p6425		

r6314	CO: 电源 PLL2 相位角 / 电源 PLL2 相位角		存取权限级别: 3
A_INF (电源变压器), R_INF (电源变压器)	<b>可更改:</b> -	<b>已计算:</b> -	<b>功能图:</b> -
	<b>数据类型:</b> FloatingPoint32	<b>动态索引:</b> -	<b>单元选择:</b> -
	<b>P 组</b> 显示, 信号	<b>单元组:</b> -	<b>专家列表:</b> 1
	<b>不适用于发动机型号:</b> -	<b>规范化:</b> p2005	<b>出厂设置</b>
	<b>最小</b>	<b>最大</b>	<b>出厂设置</b>
	- [°]	- [°]	- [°]
<b>说明:</b>	显示通过 PLL2 计算出的相位角, 用于 p5574 中设定的电压信号。		

r6316	CO: 电源 PLL2 测得的电源角 / 电源 PLL2 测得角		存取权限级别: 3
A_INF (电源变压器), R_INF (电源变压器)	<b>可更改:</b> -	<b>已计算:</b> -	<b>功能图:</b> -
	<b>数据类型:</b> FloatingPoint32	<b>动态索引:</b> -	<b>单元选择:</b> -
	<b>P 组</b> 显示, 信号	<b>单元组:</b> -	<b>专家列表:</b> 1
	<b>不适用于发动机型号:</b> -	<b>规范化:</b> p2005	<b>出厂设置</b>
	<b>最小</b>	<b>最大</b>	<b>出厂设置</b>
	- [°]	- [°]	- [°]
<b>说明:</b>	显示 PLL2 时电压信号相位角的实际值 (p5574)。		

<b>p6397</b>	<b>电机模块 第二系统相位偏移 / MM Ph 偏移第二系统</b>		
VECTOR, VECTOR_AC, VECTOR_I_AC	<b>可更改:</b> T <b>数据类型:</b> Integer16 <b>P 组</b> 变频器 <b>不适用于发动机型号:</b> - <b>最小</b> 0	<b>已计算:</b> - <b>动态索引:</b> - <b>单元组:</b> - <b>规范化:</b> - <b>最大</b> 8	<b>存取权限级别:</b> 3 <b>功能图:</b> - <b>单元选择:</b> - <b>专家列表:</b> 1 <b>出厂设置</b> 0
<b>说明:</b>	设置第二系统相对于第一系统的相位偏移用于十二脉冲触发装置的电机模块。		
<b>数值:</b>	0: 位移 +30 ° 1: 位移 -30 ° 2: 位移 0 ° 3: 位移 +90 ° 4: 位移 -90 ° 5: 位移 +120 ° 6: 位移 -120 ° 7: 位移 +150 ° 8: 位移 -150 °		
<b>相关性:</b>	参见: p7003		
<b>注意:</b>	仅当 p7003 = 2 有效时, 才会计算该参数。		
<b>注释:</b>	p6397 = 0: 第二系统在正旋转方向超前。 p6397 = 1: 第二系统在正旋转方向落后。		
<b>p6420[0...1]</b>	<b>VSM 和变频器之间输入电压的相位偏移 / 整流 U VSM/ 变频器</b>		
A_INF (电源变压器), R_INF (电源变压器)	<b>可更改:</b> T <b>数据类型:</b> FloatingPoint32 <b>P 组</b> 所有分组 <b>不适用于发动机型号:</b> - <b>最小</b> -180.00 [° ]	<b>已计算:</b> - <b>动态索引:</b> - <b>单元组:</b> - <b>规范化:</b> - <b>最大</b> 179.90 [° ]	<b>存取权限级别:</b> 3 <b>功能图:</b> - <b>单元选择:</b> - <b>专家列表:</b> 1 <b>出厂设置</b> 0.00 [° ]
<b>说明:</b>	该参数用于设置电压监控模块 (VSM) 测得的同步电压和变频器实际输入电压之间的相位偏移。		
<b>索引:</b>	[0] = 整流变压器 [1] = 孤岛电源变压器		
<b>警告:</b>	设置的相位偏移太大时 (> 5°), 可能导致出现峰值电流和 / 或导致短路器跳闸。		
			
<b>小心:</b>	如果在状态“运行就绪”下修改该参数并且在 VSM 上已经存在同步电压, 则可能报告电源故障。在修改参数后第一次输出故障信息时, 可以忽略并应答应该故障信息。		
			
<b>注释:</b>	必须在调试时确定该相位偏移。 示例: 如果变频器的输入电压 (= 功率变压器的次级电压) 落后由 VSM 测量出的同步电压 30 度, 则设置 p6420 = -30° 。		
<b>p6421[0...1]</b>	<b>输入电压检测, 增益系数的调整 / U_n 增益</b>		
A_INF (电源变压器), R_INF (电源变压器)	<b>可更改:</b> T <b>数据类型:</b> FloatingPoint32 <b>P 组</b> 变频器 <b>不适用于发动机型号:</b> - <b>最小</b> 50.000 [%]	<b>已计算:</b> - <b>动态索引:</b> - <b>单元组:</b> - <b>规范化:</b> - <b>最大</b> 200.000 [%]	<b>存取权限级别:</b> 3 <b>功能图:</b> - <b>单元选择:</b> - <b>专家列表:</b> 1 <b>出厂设置</b> 100.000 [%]
<b>说明:</b>	设置 p6441 检测出的增益系数, 用于微调输入电压检测。		
<b>索引:</b>	[0] = 整流变压器 [1] = 孤岛电源变压器		
<b>相关性:</b>	参见: r6441		

<b>p6422</b>	<b>输入电压旋转磁场方向 / U 电源 磁场方向</b>		
A_INF (电源变压器), R_INF (电源变压器)	<b>可更改:</b> T <b>数据类型:</b> Integer16 <b>P 组</b> 变频器 <b>不适用于发动机型号:</b> - <b>最小</b> 0	<b>已计算:</b> - <b>动态索引:</b> - <b>单元组:</b> - <b>规范化:</b> - <b>最大</b> 1	<b>存取权限级别:</b> 3 <b>功能图:</b> - <b>单元选择:</b> - <b>专家列表:</b> 1 <b>出厂设置</b> 0
<b>说明:</b>	反转在电压监控模块 VSM 上测出的同步电压的旋转磁场方向。		
<b>数值:</b>	0: 正旋转磁场方向 1: 负旋转磁场方向		
<b>警告:</b>	该设置仅在无法修改布线的紧急情况下使用。在测量相位移 (p6420) 时, 遇此情况必须十分谨慎。		
			
<b>注释:</b>	若布线不一致, 该参数可以调整旋转磁场方向。		
<b>p6423</b>	<b>PLL 动态响应 / PLL 动态响应</b>		
A_INF (电源变压器), R_INF (电源变压器)	<b>可更改:</b> T <b>数据类型:</b> FloatingPoint32 <b>P 组</b> 变频器 <b>不适用于发动机型号:</b> - <b>最小</b> 2.000 [%]	<b>已计算:</b> - <b>动态索引:</b> - <b>单元组:</b> - <b>规范化:</b> - <b>最大</b> 500.000 [%]	<b>存取权限级别:</b> 4 <b>功能图:</b> - <b>单元选择:</b> - <b>专家列表:</b> 1 <b>出厂设置</b> 20.000 [%]
<b>说明:</b>	输入电压 PLL 的动态响应。		
<b>注释:</b>	该值越大, 动态响应越高, 但 PLL 的振动也越高,		
<b>p6425</b>	<b>输入电压有功 / 无功分量的滤波时间常数 / U_ 电源有 / 无功 t 滤波</b>		
A_INF (电源变压器), R_INF (电源变压器)	<b>可更改:</b> T <b>数据类型:</b> FloatingPoint32 <b>P 组</b> 变频器 <b>不适用于发动机型号:</b> - <b>最小</b> 1.000 [ms]	<b>已计算:</b> - <b>动态索引:</b> - <b>单元组:</b> - <b>规范化:</b> - <b>最大</b> 5000.000 [ms]	<b>存取权限级别:</b> 4 <b>功能图:</b> - <b>单元选择:</b> - <b>专家列表:</b> 1 <b>出厂设置</b> 100.000 [ms]
<b>说明:</b>	设置用于输入电压有功 / 无功分量的滤波时间常数。		
<b>相关性:</b>	参见: r6313		
<b>r6440</b>	<b>检测出变压器相位偏移 / 检测出的相位偏移</b>		
A_INF (电源变压器), R_INF (电源变压器)	<b>可更改:</b> - <b>数据类型:</b> FloatingPoint32 <b>P 组</b> 所有分组 <b>不适用于发动机型号:</b> - <b>最小</b> - [° ]	<b>已计算:</b> - <b>动态索引:</b> - <b>单元组:</b> - <b>规范化:</b> - <b>最大</b> - [° ]	<b>存取权限级别:</b> 3 <b>功能图:</b> - <b>单元选择:</b> - <b>专家列表:</b> 1 <b>出厂设置</b> - [° ]
<b>说明:</b>	该参数用于显示输入变压器上初级电压和次级电压之间的相位偏移, 该偏移在变压器自动检测过程 (p5480 = 12) 中确定。		
<b>相关性:</b>	参见: p5480, p6420		
<b>注释:</b>	相位偏移基于与电源相连的变压器的初级侧。次级侧与整流单元相连。 显示值在上电时复位为 0。 示例: Dy5n 变压器的相位偏移为 $-5 \times 30^\circ = -150^\circ$ 。 即: 次级电压与初级电压偏移了 $-150^\circ$ , 初级电压提前 $150^\circ$ 。 结果记录在 p6420 中。检测期间, 已经记录在 p6420 中的值无效!		

<b>r6441</b>	<b>检测出变压器增益调整 / 变压器增益检测</b>		
A_INF (电源变压器), R_INF (电源变压器)	<b>可更改:</b> - <b>数据类型:</b> FloatingPoint32 <b>P 组</b> 调节 <b>不适用于发动机型号:</b> - <b>最小</b> - [%]	<b>已计算:</b> - <b>动态索引:</b> - <b>单元组:</b> - <b>规范化:</b> - <b>最大</b> - [%]	<b>存取权限级别:</b> 2 <b>功能图:</b> - <b>单元选择:</b> - <b>专家列表:</b> 1 <b>出厂设置</b> - [%]
<b>说明:</b>	该参数显示检测出的、用于微调输入变压器变压比的增益补偿系数 (p5480 = 12)。		
<b>相关性:</b>	参见: p6421		
<b>注释:</b>	结果记录在 p6421 中。检测期间, 已经记录在 p6421 中的值无效! 显示值在上电时复位为 0。		
<b>p6577[0...29]</b>	<b>BI: 电路监控信号源 / I_ 电路监控信号源</b>		
CU_I	<b>可更改:</b> U, T <b>数据类型:</b> Unsigned32 / Binary <b>P 组</b> - <b>不适用于发动机型号:</b> - <b>最小</b> -	<b>已计算:</b> - <b>动态索引:</b> - <b>单元组:</b> - <b>规范化:</b> - <b>最大</b> -	<b>存取权限级别:</b> 3 <b>功能图:</b> 8032 <b>单元选择:</b> - <b>专家列表:</b> 0 <b>出厂设置</b> 0
<b>说明:</b>	设置电路监控的信号源。 BI: p6577[x] = 0 信号 保护开关已跳闸。 BI: p6577[x] = 1 信号 保护开关未跳闸。		
<b>索引:</b>	[0] = 主电路保护开关跳闸 [1] = 主电路 1 保护开关跳闸 [2] = 主电路 2 保护开关跳闸 [3] = 内部 24 V 电路保护开关跳闸 [4] = 内部 24 V 电路 1 保护开关跳闸 [5] = 内部 24 V 电路 2 保护开关跳闸 [6] = 外部 24 V 电路保护开关跳闸 [7] = 外部 24 V 电路 1 保护开关跳闸 [8] = 外部 24 V 电路 2 保护开关跳闸 [9] = LT 电源 24 V 电路保护开关脱扣 [10] = 功率单元 24 V 电源电路 1 保护开关跳闸 [11] = 功率单元 24 V 电源电路 2 保护开关跳闸 [12] = PLC 24 V 电路保护开关跳闸 [13] = 同步电压保护开关跳闸 [14] = 风扇电路保护开关跳闸 [15] = 同步电压 1 保护开关跳闸 [16] = 同步电压 2 保护开关跳闸 [17] = 励磁 AC 230 V 电路保护开关跳闸 [18] = 冷却装置 AC 230 电路保护开关跳闸 [19] = 柜门磁铁 24 V 电路保护开关跳闸 [20] = 照明线路 / 插座 AC 230 电路保护开关跳闸 [21] = SITOP 24 V 电路保护开关跳闸 [22] = 保护开关跳闸 22 [23] = 保护开关跳闸 23 [24] = 保护开关跳闸 24 [25] = USV 未就绪 [26] = USV 电池模式 [27] = USV 电池无电量 [28] = LT 电源 AC 400 V 电路保护开关跳闸 [29] = 停机加热保护开关跳闸		
<b>相关性:</b>	参见: A49920, A49921, A49922, A49923, A49924, A49926, A49927, A49933, A49934, A49935, A49936, A49937, A49938, A49939		

<b>r6587.0...31</b>	<b>CO/B0: 电路监控状态 / I_ 电路监控状态</b>		
CU_I	可更改: -	已计算: -	存取权限级别: 1
	数据类型: Unsigned32	动态索引: -	功能图: 8032
	P 组 -	单元组: -	单元选择: -
	不适用于发动机型号: -	规范化: -	专家列表: 0
	最小	最大	出厂设置
	-	-	-

**说明:** 显示电路监控的状态。

位区	位	信号名称	1 信号	0 信号	FP
	00	保护开关跳闸 0	是	否	-
	01	保护开关跳闸 1	是	否	-
	02	保护开关跳闸 2	是	否	-
	03	保护开关跳闸 3	是	否	-
	04	保护开关跳闸 4	是	否	-
	05	保护开关跳闸 5	是	否	-
	06	保护开关跳闸 6	是	否	-
	07	保护开关跳闸 7	是	否	-
	08	保护开关跳闸 8	是	否	-
	09	保护开关跳闸 9	是	否	-
	10	保护开关跳闸 10	是	否	-
	11	保护开关跳闸 11	是	否	-
	12	保护开关跳闸 12	是	否	-
	13	保护开关跳闸 13	是	否	-
	14	保护开关跳闸 14	是	否	-
	15	保护开关跳闸 15	是	否	-
	16	保护开关跳闸 16	是	否	-
	17	保护开关跳闸 17	是	否	-
	18	保护开关跳闸 18	是	否	-
	19	保护开关跳闸 19	是	否	-
	20	保护开关跳闸 20	是	否	-
	21	保护开关跳闸 21	是	否	-
	22	保护开关跳闸 22	是	否	-
	23	保护开关跳闸 23	是	否	-
	24	保护开关跳闸 24	是	否	-
	25	保护开关跳闸 25	是	否	-
	26	保护开关跳闸 26	是	否	-
	27	保护开关跳闸 27	是	否	-
	28	保护开关跳闸 28	是	否	-
	29	保护开关跳闸 29	是	否	-
	30	保护开关子系统 1 已跳闸	是	否	-
	31	保护开关子系统 2 已跳闸	是	否	-

**相关性:** 参见: p6577

<b>p6700[0...n]</b>	<b>电压模型角度滤波 / 电压模型角度滤波</b>		
VECTOR (n/M), VECTOR_AC (n/M), VECTOR_I_AC (n/M)	可更改: U, T	已计算: -	存取权限级别: 4
	数据类型: FloatingPoint32	动态索引: DDS, p0180	功能图: -
	P 组 -	单元组: -	单元选择: -
	不适用于发动机型号: ASM, PMSM, REL	规范化: -	专家列表: 1
	最小	最大	出厂设置
	0 [ms]	100 [ms]	0 [ms]

**说明:** 设置他励同步电机上电压模型磁通量方向的滤波。

<b>p6870</b> [0...n]	<b>VSM 偏移电压 u1 - u2 / VSM 偏移电压 u1-u2</b>		
VECTOR (n/M), VECTOR_AC (n/M), VECTOR_I_AC (n/M)	<b>可更改:</b> T <b>数据类型:</b> FloatingPoint32 <b>P 组 调节</b> <b>不适用于发动机型号:</b> - <b>最小</b> -100.000 [V]	<b>已计算:</b> - <b>动态索引:</b> p0150 <b>单元组:</b> - <b>规范化:</b> - <b>最大</b> 100.000 [V]	<b>存取权限级别:</b> 3 <b>功能图:</b> - <b>单元选择:</b> - <b>专家列表:</b> 1 <b>出厂设置</b> 0.000 [V]
<b>说明:</b>	显示电压监控模块 VSM 上相位 L1 和 L2 之间的偏移电压。偏移计算使能时, 此参数值在静止、断电的驱动上自动测定。如果偏移计算禁用, 则保存最后一个计算的值。偏移计算禁用时也可在此处输入一个固定值。		
<b>相关性:</b>	参见: p6903		
<b>注释:</b>	得出的电机电压低于额定电压的 1% 时, 偏移补偿自动激活。		
<b>p6871</b> [0...n]	<b>VSM 偏移电压 u2 - u3 / VSM 偏移电压 u2-u3</b>		
VECTOR (n/M), VECTOR_AC (n/M), VECTOR_I_AC (n/M)	<b>可更改:</b> T <b>数据类型:</b> FloatingPoint32 <b>P 组 调节</b> <b>不适用于发动机型号:</b> - <b>最小</b> -100.000 [V]	<b>已计算:</b> - <b>动态索引:</b> p0150 <b>单元组:</b> - <b>规范化:</b> - <b>最大</b> 100.000 [V]	<b>存取权限级别:</b> 3 <b>功能图:</b> - <b>单元选择:</b> - <b>专家列表:</b> 1 <b>出厂设置</b> 0.000 [V]
<b>说明:</b>	显示电压监控模块 VSM 上相位 L2 和 L3 之间的偏移电压。偏移计算使能时, 此参数值在静止、断电的驱动上自动测定。如果偏移计算禁用, 则保存最后一个计算的值。偏移计算禁用时也可在此处输入一个固定值。		
<b>相关性:</b>	参见: p6903		
<b>注释:</b>	得出的电机电压低于额定电压的 1% 时, 偏移补偿自动激活。		
<b>p6903</b> [0...n]	<b>电压实际值偏移模式 / 电压实际值偏移模式</b>		
VECTOR (n/M), VECTOR_AC (n/M), VECTOR_I_AC (n/M)	<b>可更改:</b> U, T <b>数据类型:</b> Integer16 <b>P 组 调节</b> <b>不适用于发动机型号:</b> - <b>最小</b> 0	<b>已计算:</b> - <b>动态索引:</b> p0150 <b>单元组:</b> - <b>规范化:</b> - <b>最大</b> 1	<b>存取权限级别:</b> 3 <b>功能图:</b> - <b>单元选择:</b> - <b>专家列表:</b> 1 <b>出厂设置</b> 1
<b>说明:</b>	设置电压实际值检测的偏移模式。 当模式使能 (p6903 = 0) 时, 在定子、励磁和零转速脉冲禁用时偏移补偿会自动启动。 该模式被禁用 (p6903= 1) 时偏移补偿也禁用。保存 p6870 和 p6871 中最后计算出的值。这些值也可以被固定值覆写。		
<b>数值:</b>	0: 偏移计算已使能 1: 偏移计算已禁止		
<b>相关性:</b>	参见: p6870, p6871		
<b>注释:</b>	只有当硬件具有实际值检测功能时才可以设定偏移模式。		
<b>r6991</b> [0...4]	<b>记录仪设置显示 / 记录仪设置显示</b>		
SERVO (记录), VECTOR (记录), SERVO_AC (记录), VECTOR_AC (记录), SERVO_I_AC (记录), VECTOR_I_AC (记录), A_INF (记录), S_INF (记录), R_INF (记录), B_INF (记录)	<b>可更改:</b> - <b>数据类型:</b> FloatingPoint32 <b>P 组</b> - <b>不适用于发动机型号:</b> - <b>最小</b> -	<b>已计算:</b> - <b>动态索引:</b> - <b>单元组:</b> - <b>规范化:</b> - <b>最大</b> -	<b>存取权限级别:</b> 4 <b>功能图:</b> 8144 <b>单元选择:</b> - <b>专家列表:</b> 1 <b>出厂设置</b> -

**说明:** 显示记录仪计算出的值。  
**索引:** [0] = 当前跟踪号  
 [1] = 当前记录时间  
 [2] = 当前预触发时间  
 [3] = 当前二次触发时间  
 [4] = 当前信号数  
**相关性:** 参见: p6999

### r6992.0...15 CO/B0: 记录仪状态字 / 记录仪 ZSW

SERVO (记录), VECTO (记录), SERVO\_AC (记录), VECTO\_AC (记录), SERVO\_I\_AC (记录), VECTO\_I\_AC (记录), A\_INF (记录), S\_INF (记录), R\_INF (记录), B\_INF (记录)

**可更改:** -  
**数据类型:** Unsigned16  
**P 组** 显示, 信号  
**不适用于发动机型号:** -  
**最小**  
**最大**

**已计算:** -  
**动态索引:** -  
**单元组:** -  
**规范化:** -  
**最大**

**存取权限级别:** 4  
**功能图:** 8144, 8145  
**单元选择:** -  
**专家列表:** 1  
**出厂设置**

**说明:** BICO 输出, 显示位置控制器状态字。

位区	位	信号名称	1 信号	0 信号	FP
	00	内部激活	已设置	未设置	-
	01	外部激活	已设置	未设置	-
	02	内部触发器	已设置	未设置	-
	03	外部触发器 1.1	已设置	未设置	-
	04	外部触发器 1.2	已设置	未设置	-
	05	外部触发器 1.3	已设置	未设置	-
	06	外部触发器 1.4	已设置	未设置	-
	07	外部触发器 2.1	已设置	未设置	-
	08	外部触发器 2.2	已设置	未设置	-
	09	外部触发器 2.3	已设置	未设置	-
	10	硬件触发器	已设置	未设置	-
	11	数据缓冲中	是	否	-
	12	事后触发正在计时	是	否	-
	13	存储中	是	否	-
	14	数据缓存器存满	是	否	-
	15	触发器总信号	已设置	未设置	-

**相关性:** 参见: p6993, p6994, r6997, p6998, p6999  
 参见: A49998

### p6993[0...2] 记录仪触发器 2 的位掩码 / 触发器 2 的位掩码

SERVO (记录), VECTO (记录), SERVO\_AC (记录), VECTO\_AC (记录), SERVO\_I\_AC (记录), VECTO\_I\_AC (记录), A\_INF (记录), S\_INF (记录), R\_INF (记录), B\_INF (记录)

**可更改:** U, T  
**数据类型:** Unsigned32  
**P 组** -  
**不适用于发动机型号:** -  
**最小**  
 0000 hex  
**最大**  
 FFFF FFFF hex

**已计算:** -  
**动态索引:** -  
**单元组:** -  
**规范化:** -  
**最大**

**存取权限级别:** 4  
**功能图:** 8144  
**单元选择:** -  
**专家列表:** 1  
**出厂设置**  
 0001 hex

**说明:** 设置记录仪的触发器 2 (p6994) 的位掩码。

通过 p6994[0] 中的信号源和 p6993[0] 中的位掩码的“与”运算生成触发器 2.1。  
 通过 p6994[1] 中的信号源和 p6993[1] 中的位掩码的“与”运算生成触发器 2.2。  
 通过 p6994[2] 中的信号源和 p6993[2] 中的位掩码的“与”运算生成触发器 2.3。

**索引:** [0] = 触发器 2.1  
 [1] = 触发器 2.2  
 [2] = 触发器 2.3

**相关性:** 参见: p6994

**p6994[0...2] CI: 记录仪触发器 2 的信号源 / 触发器 2 的信号源**

SERVO (记录), VECTOR (记录), SERVO_AC (记录), VECTOR_AC (记录), SERVO_I_AC (记录), VECTOR_I_AC (记录), A_INF (记录), S_INF (记录), R_INF (记录), B_INF (记录)	<b>可更改:</b> U, T <b>数据类型:</b> Unsigned32 / Integer32 <b>P 组</b> - <b>不适用于发动机型号:</b> - <b>最小</b> -	<b>已计算:</b> - <b>动态索引:</b> - <b>单元组:</b> - <b>规范化:</b> - <b>最大</b> -	<b>存取权限级别:</b> 4 <b>功能图:</b> 8144 <b>单元选择:</b> - <b>专家列表:</b> 1 <b>出厂设置</b> 0
---	--	---	--

**说明:** 设置记录仪的触发器 2 的信号源。  
 通过 p6994[0] 中的信号源和 p6993[0] 中的位掩码的“与”运算生成触发器 2.1。  
 通过 p6994[1] 中的信号源和 p6993[1] 中的位掩码的“与”运算生成触发器 2.2。  
 通过 p6994[2] 中的信号源和 p6993[2] 中的位掩码的“与”运算生成触发器 2.3。

**索引:** [0] = 触发器 2.1  
 [1] = 触发器 2.2  
 [2] = 触发器 2.3

**相关性:** 参见: p6993



<b>p6996[0...63]</b>	<b>记录仪信号 / 记录仪信号</b>		
SERVO (记录), VECTOR (记录), SERVO_AC (记录), VECTOR_AC (记录), SERVO_I_AC (记录), VECTOR_I_AC (记录)	可更改: U, T 数据类型: Unsigned32 P 组 指令 不适用于发动机型号: - 最小 0	已计算: - 动态索引: - 单元组: - 规范化: - 最大 996553699	存取权限级别: 4 功能图: 8144 单元选择: - 专家列表: 1 出厂设置 [0] 3600 [1] 3700 [2] 3701 [3] 3703 [4] 3705 [5] 3706 [6] 3707 [7] 3708 [8] 3709 [9] 3710 [10] 3711 [11] 3712 [12] 3713 [13] 3714 [14] 3715 [15] 3716 [16] 3717 [17] 3718 [18] 5600 [19] 6000 [20] 6100 [21] 6300 [22] 6600 [23] 6800 [24] 6900 [25] 6901 [26] 6902 [27] 6906 [28] 7000 [29] 7200 [30] 7300 [31] 7400 [32] 7500 [33] 7600 [34] 7700 [35] 7800 [36] 8000 [37] 8200 [38] 8300 [39] 8400 [...]
<b>说明:</b>	进行记录仪信号的参数设置。		

<b>p6996[0...63]</b>	<b>记录仪信号 / 记录仪信号</b>		
A_INF (记录), R_INF (记录)	可更改: U, T 数据类型: Unsigned32 P 组 指令 不适用于发动机型号: - 最小 0	已计算: - 动态索引: - 单元组: - 规范化: - 最大 996553699	存取权限级别: 4 功能图: 8144 单元选择: - 专家列表: 1 出厂设置 [0] 3600 [1] 3700 [2] 3701 [3] 3703 [4] 3705 [5] 3706 [6] 3707 [7] 3708 [8] 3709 [9] 3710 [10] 3713 [11] 3714 [12] 3715 [13] 3716 [14] 3717 [15] 3718 [16] 6600 [17] 6900 [18] 6901 [19] 6902 [20] 6906 [21] 6800 [22] 7000 [23] 7400 [24] 7500 [25] 7600 [26] 7700 [27] 7800 [28] 8200 [29] 8800 [30] 9400 [31] 89800 [32] 89900 [33] 7201 [34] 340200 [35] 355400 [36] 366100 [37] 366200 [38] 183800 [39] 183900 [...]

**说明:** 进行记录仪信号的参数设置。

---

<b>p6996[0...63]</b>	<b>记录仪信号 / 记录仪信号</b>		
B_INF (记录)	可更改: U, T	已计算: -	存取权限级别: 4
	数据类型: Unsigned32	动态索引: -	功能图: 8144
	P组 指令	单元组: -	单元选择: -
	不适用于发动机型号: -	规范化: -	专家列表: 1
	最小	最大	出厂设置
	0	996553699	[0] 3600
			[1] 3700
			[2] 3701
			[3] 3703
			[4] 3711
			[5] 3712
			[6] 6600
			[7] 6800
			[8] 7000
			[9] 8200
			[10] 9400
			[11] 89800
			[12] 89900
			[13] 7200
			[14] 183800
			[15] 183900
			[16] 723000
			[17] 723001
			[18] 703100
			[19...63] 0

**说明:** 进行记录仪信号的参数设置。

参数名称	描述	已计算	动态索引	单元组	规范化	存取权限级别	功能图	单元选择	专家列表	出厂设置
p6996[0...63]	记录仪信号 / 记录仪信号	-	-	-	-	4	8144	-	1	
S_INF (记录)	可更改: U, T 数据类型: Unsigned32 P组 指令 不适用于发动机型号: - 最小 0									
		996553699								[0] 3600 [1] 3700 [2] 3701 [3] 3703 [4] 3705 [5] 3706 [6] 3707 [7] 3708 [8] 3709 [9] 3710 [10] 3711 [11] 3712 [12] 3713 [13] 3714 [14] 3715 [15] 3716 [16] 3717 [17] 3718 [18] 6600 [19] 6900 [20] 6901 [21] 6902 [22] 6906 [23] 6800 [24] 7000 [25] 7600 [26] 7700 [27] 7800 [28] 9400 [29] 89800 [30] 89900 [31] 7200 [32] 183800 [33] 183900 [34] 340500 [35] 345200 [36] 344501 [37] 344602 [38] 344700 [39] 366100 [...]

**说明:** 进行记录仪信号的参数设置。

<b>r6997</b>	<b>C0: 记录仪触发装置状态 / 记录仪状态</b>		
SERVO (记录), VECTOR (记录), SERVO_AC (记录), VECTOR_AC (记录), SERVO_I_AC (记录), VECTOR_I_AC (记录), A_INF (记录), S_INF (记录), R_INF (记录), B_INF (记录)	<b>可更改:</b> - <b>数据类型:</b> Integer16 <b>P 组</b> 调节 <b>不适用于发动机型号:</b> - <b>最小</b> 0	<b>已计算:</b> - <b>动态索引:</b> - <b>单元组:</b> - <b>规范化:</b> - <b>最大</b> 60	<b>存取权限级别:</b> 4 <b>功能图:</b> 8145 <b>单元选择:</b> - <b>专家列表:</b> 1 <b>出厂设置</b> -
<b>说明:</b>	模拟量互联输出, 显示记录仪触发装置的状态。		
<b>数值:</b>	0: 当前无效 10: 当前有效 20: 事后触发正在计时 30: 准备保存 40: 开始保存 50: 结束保存 60: 配置		
<b>p6998[0...4]</b>	<b>BI: 记录仪触发器 1 的信号源 / 触发器 1 的信号源</b>		
SERVO (记录), VECTOR (记录), SERVO_AC (记录), VECTOR_AC (记录), SERVO_I_AC (记录), VECTOR_I_AC (记录), A_INF (记录), S_INF (记录), R_INF (记录), B_INF (记录)	<b>可更改:</b> U, T <b>数据类型:</b> Unsigned32 / Binary <b>P 组</b> - <b>不适用于发动机型号:</b> - <b>最小</b> -	<b>已计算:</b> - <b>动态索引:</b> - <b>单元组:</b> - <b>规范化:</b> - <b>最大</b> -	<b>存取权限级别:</b> 4 <b>功能图:</b> 8144 <b>单元选择:</b> - <b>专家列表:</b> 1 <b>出厂设置</b> [0] 1 [1...4] 0
<b>说明:</b>	设置激活和触发记录仪的信号源。		
<b>索引:</b>	[0] = 激活 [1] = 触发器 1.1 [2] = 触发器 1.2 [3] = 触发器 1.3 [4] = 触发器 1.4		
<b>p6999[0...4]</b>	<b>记录仪的设置 / 记录仪的设置</b>		
SERVO (记录), VECTOR (记录), SERVO_AC (记录), VECTOR_AC (记录), SERVO_I_AC (记录), VECTOR_I_AC (记录), A_INF (记录), S_INF (记录), R_INF (记录), B_INF (记录)	<b>可更改:</b> U, T <b>数据类型:</b> Integer16 <b>P 组</b> - <b>不适用于发动机型号:</b> - <b>最小</b> 0	<b>已计算:</b> - <b>动态索引:</b> - <b>单元组:</b> - <b>规范化:</b> - <b>最大</b> 2000	<b>存取权限级别:</b> 4 <b>功能图:</b> 8144, 8145 <b>单元选择:</b> - <b>专家列表:</b> 1 <b>出厂设置</b> [0] 1 [1] 1000 [2] 900 [3] 0 [4] 0
<b>说明:</b>	进行记录仪的参数设置。 记录仪可提供最多 64 个内部值 (取决于参数的设置)。记录时间最长为 2000 ms, 在电流控制器采样时间内采集数值并可设置一个预触发器。这些值接着以非循环方式写入到存储卡上。 存储内容的解码软件还处在研发和系统测试阶段。		
<b>索引:</b>	[0] = 使能 [1] = 记录时间 [2] = 提前触发时间 [3] = 输出报告 [4] = 接收系数		
<b>相关性:</b>	参见: A49998		

**注释:**

下标 [0]:  
功能使能或禁用。  
p6999[0] = 0  
功能禁用。  
p6999[0] = 1  
功能使能。

下标 [1]:  
设置记录时间 [ms]。  
最多可越过所有驱动对象记录 8000 个测量点。在电流控制器采样时间内每次创建 1 个测量点。  
示例:  
激活 4 个驱动对象上的“Recorder”功能块。电流控制器采样时间 (p0115[0]) 为 250 μs。  
--> 没个驱动对象最多可记录 8000/4 = 2000 测量点。  
--> 实际记录时间为 2000 \* 0.250 ms = 500 ms。

注释:  
- 实际记录时间在 r6991[1] 中显示。  
- 设置的记录时间过大时, 系统自动降低至实际记录时间。

下标 [2]:  
设置预触发时间 [ms]。  
该时间包含在记录时间内且不能大于记录时间 p6999[1]。  
注释:  
- 记录时间自动降低时, 预触发时间也相应的降低。  
- 实际预触发时间显示在 r6991[2] 中。

下标 [3]:  
预触发事件触发时输出信息 A49998 使能或禁用。

下标 [4]:  
p6999[4] = n, n = 0 ... 4  
记录系数, 该系数能延长记录时间 p6999[1] 和预触发时间 p6999[2] 2<sup>n</sup> 倍并减少信号数量 2<sup>n</sup> 倍。  
示例:  
驱动对象数量 = 1, p0115[0] = 250 μs, p6999[1] = 2000, p6999[2] = 1000, p6999[4] = 4  
--> 记录时间: 2000 ms \* 2<sup>4</sup> = 32 s, 预触发时间: 1000 ms \* 2<sup>4</sup> = 16 s, 信号数量: 64/16 = 4  
p6999[4] = 0 时:  
--> 记录时间: 2000 ms, 预触发时间: 1000 ms, 信号数量: 64

---

**r7000**      **CO: 并联的有效功率单元数量 / 有效 LT 数量**

VECTOR (并联), VECTOR_AC (并联), VECTOR_I_AC (并联), A_INF (并联), S_INF (并联), R_INF (并联 ) , B_INF (并联)	<b>可更改:</b> - <b>数据类型:</b> Unsigned16 <b>P 组 调制</b> <b>不适用于发动机型号:</b> - <b>最小</b>	<b>已计算:</b> - <b>动态索引:</b> - <b>单元组:</b> - <b>规范化:</b> - <b>最大</b>	<b>存取权限级别:</b> 3 <b>功能图:</b> - <b>单元选择:</b> - <b>专家列表:</b> 1 <b>出厂设置</b>
--	---	--	--

**说明:**      显示并联的有效功率单元的数量。  
**相关性:**      参见: p7001

---

**p7001[0...n]**      **并联功率单元的使能 / 功率单元使能**

VECTOR (并联), VECTOR_AC (并联), VECTOR_I_AC (并联), A_INF (并联), S_INF (并联), R_INF (并联 ) , B_INF (并联)	<b>可更改:</b> T <b>数据类型:</b> Integer16 <b>P 组 调制</b> <b>不适用于发动机型号:</b> - <b>最小</b>	<b>已计算:</b> - <b>动态索引:</b> PDS, p0120 <b>单元组:</b> - <b>规范化:</b> - <b>最大</b>	<b>存取权限级别:</b> 3 <b>功能图:</b> - <b>单元选择:</b> - <b>专家列表:</b> 1 <b>出厂设置</b>
--	--	---	--

**说明:**      设置并联功率单元的使能。  
**数值:**      0:    已禁用  
              1:    已激活  
**相关性:**      参见: r7000

<b>小心:</b>	并联时适用: 在通过该参数禁用单个功率单元时, 不允许连接并联回路中的相关功率单元。此时必须断开电源 (例如使用接触器)。电机馈电电缆必须打开。此外必须将损坏的功率单元从直流母线断开。
<b>注释:</b>	如果电机带单独的绕组系统 (p7003 = 1) 则不能禁用单个功率单元。 如果通过 p0125 或 p0895 禁用该功率单元, 则 p7001 自动复位。

r7002[0...n]	CO: 并联功率单元的状态 / 功率单元状态	已计算: -	存取权限级别: 3
VECTOR (并联), VECTOR_AC (并联), VECTOR_I_AC (并联), A_INF (并联), S_INF (并联), R_INF (并联 ) , B_INF (并联)	<b>可更改:</b> - <b>数据类型:</b> Integer16 <b>P 组 调制</b> <b>不适用于发动机型号:</b> - <b>最小</b> 0	<b>动态索引:</b> PDS, p0120 <b>单元组:</b> - <b>规范化:</b> - <b>最大</b> 1	<b>功能图:</b> - <b>单元选择:</b> - <b>专家列表:</b> 1 <b>出厂设置</b> -
<b>说明:</b>	并联时功率单元状态的显示和连接器输出。		
<b>数值:</b>	0: 脉冲禁止 1: 脉冲使能		
<b>相关性:</b>	参见: r7000, p7001		

p7003	并联绕组系统 / 绕组系统	已计算: -	存取权限级别: 3
VECTOR (并联), VECTOR_AC (并联), VECTOR_I_AC (并联)	<b>可更改:</b> C2(2) <b>数据类型:</b> Integer16 <b>P 组 变频器</b> <b>不适用于发动机型号:</b> - <b>最小</b> 0	<b>动态索引:</b> - <b>单元组:</b> - <b>规范化:</b> - <b>最大</b> 2	<b>功能图:</b> - <b>单元选择:</b> - <b>专家列表:</b> 1 <b>出厂设置</b> 0
<b>说明:</b>	功率单元并联时电机绕组系统的给定值。		
<b>数值:</b>	0: 单绕组系统 1: 多个单独的绕组系统或者电机 2: 两个分开旋转的绕组系统		
<b>相关性:</b>	p7003 = 2: 为了能够实现分开旋转的绕组系统, 之前必须取消摆动 (p1810.2 = 0)。旋转的高度和方向在参数 p6397 中进行设定。 退出开机调试时自动关闭均衡电流控制 (p7035 = 0) 并且通过相应的定子电阻匹配来替代阀门闭锁时间补偿 (p1780.7 = 1)。 参见: p1802, p6397		
<b>注释:</b>	p7003 = 0: - 电机数据检测 (p1910) 确定定子电阻和电缆电阻。在 p0352 中输入单个电机模块的电缆电阻。 - 缺省设置中, 电机数据检测结束之后会激活电流对称性 (p7035 = 1)。 - 可以激活和禁用单个电机模块 (p7001)。 p7003 = 1, 2: - 电机数据检测 (p1910) 确定总电阻。不测量电缆电阻, 而将电缆电阻作为整个电阻的一部分 (参见 p0352)。 - 激活所有电机模块。不可以禁用单个电机模块。		

p7010	并联电路, 电流不对称性的报警阈值 / 电流不对称性报警值	已计算: -	存取权限级别: 3
VECTOR (并联), VECTOR_AC (并联), VECTOR_I_AC (并联), A_INF (并联), S_INF (并联), R_INF (并联 )	<b>可更改:</b> U, T <b>数据类型:</b> FloatingPoint32 <b>P 组 调制</b> <b>不适用于发动机型号:</b> - <b>最小</b> 2 [%]	<b>动态索引:</b> - <b>单元组:</b> - <b>规范化:</b> PERCENT <b>最大</b> 100 [%]	<b>功能图:</b> - <b>单元选择:</b> - <b>专家列表:</b> 1 <b>出厂设置</b> 20 [%]
<b>说明:</b>	设置并联电路中电流不对称性的报警阈值。 在检测电流不对称性时, 会计算测量值和平均值的差值。 设置值参考功率单元额定电流 (p7251[0])。		

## 2 参数

### 2.2 参数列表

**相关性:** 参见: r7251  
参见: A05052

---

<b>p7011</b>	<b>并联电路, 直流母线电压不对称性的报警阈值 / 电压不对称性报警值</b>		
VECTOR (并联), VECTOR_AC (并联), VECTOR_I_AC (并联), A_INF (并联), S_INF (并联), R_INF (并联), B_INF (并联)	<b>可更改:</b> U, T <b>数据类型:</b> FloatingPoint32 <b>P 组</b> 调制 <b>不适用于发动机型号:</b> - <b>最小</b> 2 [%]	<b>已计算:</b> - <b>动态索引:</b> - <b>单元组:</b> - <b>规范化:</b> PERCENT <b>最大</b> 100 [%]	<b>存取权限级别:</b> 3 <b>功能图:</b> - <b>单元选择:</b> - <b>专家列表:</b> 1 <b>出厂设置</b> 10 [%]

**说明:** 设置并联电路中直流母线电压不对称性的报警阈值。  
在检测不对称性时, 会计算测量值与平均值的差值。  
设置值参考额定的直流母线电压。

**相关性:** 参见: A05053

---

<b>p7015</b>	<b>并联抱闸装置功率单元数据组 / 抱闸 PDS</b>		
VECTOR (并联), VECTOR_AC (并联), VECTOR_I_AC (并联)	<b>可更改:</b> T <b>数据类型:</b> Integer16 <b>P 组</b> 变频器 <b>不适用于发动机型号:</b> - <b>最小</b> 0	<b>已计算:</b> - <b>动态索引:</b> - <b>单元组:</b> - <b>规范化:</b> - <b>最大</b> 99	<b>存取权限级别:</b> 3 <b>功能图:</b> 2701, 2814 <b>单元选择:</b> - <b>专家列表:</b> 1 <b>出厂设置</b> 99

**说明:** 设置并联时的功率单元数据组, 通过该数据组来控制抱闸装置。

**数值:** 0: 功率单元数据组 0  
1: 功率单元数据组 1  
2: 功率单元数据组 2  
3: 功率单元数据组 3  
4: 功率单元数据组 4  
5: 功率单元数据组 5  
6: 功率单元数据组 6  
7: 功率单元数据组 7  
99: 未连接抱闸装置

**相关性:** 参见: p0120, p0121

**注释:** PDS: Power unit Data Set (功率单元数据组)

示例:

3 个功率单元并联, 在功率单元 1 上连接了抱闸装置。

p0120 = 3

p0121[0] = 功率单元 0 的组件号

p0121[1] = 功率单元 1 的组件号 (带抱闸装置)

p0121[2] = 功率单元 2 的组件号

--> p7015 = 1

---

<b>r7020[0...n]</b>	<b>C0: 并联电路, 相位 U 的电流差 / 相位 U 的电流差</b>		
VECTOR (并联), VECTOR_AC (并联), VECTOR_I_AC (并联), A_INF (并联), S_INF (并联), R_INF (并联)	<b>可更改:</b> - <b>数据类型:</b> FloatingPoint32 <b>P 组</b> 显示, 信号 <b>不适用于发动机型号:</b> - <b>最小</b> - [A]	<b>已计算:</b> - <b>动态索引:</b> PDS, p0120 <b>单元组:</b> 6_5 <b>规范化:</b> p2002 <b>最大</b> - [A]	<b>存取权限级别:</b> 3 <b>功能图:</b> - <b>单元选择:</b> p0505 <b>专家列表:</b> 1 <b>出厂设置</b> - [A]

**说明:** 显示检测出的相位 U 的电流实际值和平均值的差值。  
与平均值的最大差值显示在 r7025 中。

**相关性:** 参见: r7021, r7022, r7025



---

<b>r7021[0...n]</b>	<b>C0: 并联电路, 相位 V 的电流差 / 相位 V 的电流差</b>		
VECTOR (并联), VECTOR_AC (并联), VECTOR_I_AC (并联), A_INF (并联), S_INF (并联), R_INF (并联 )	<b>可更改:</b> - <b>数据类型:</b> FloatingPoint32 <b>P 组 显示, 信号</b> <b>不适用于发动机型号:</b> - <b>最小</b> - [A]	<b>已计算:</b> - <b>动态索引:</b> PDS, p0120 <b>单元组:</b> 6_5 <b>规范化:</b> p2002 <b>最大</b> - [A]	<b>存取权限级别:</b> 3 <b>功能图:</b> - <b>单元选择:</b> p0505 <b>专家列表:</b> 1 <b>出厂设置</b> - [A]
<b>说明:</b>	显示检测出的相位 V 的电流实际值和平均值的差值。 与平均值的最大差值显示在 r7026 中。		
<b>相关性:</b>	参见: r7020, r7022, r7026		

---

<b>r7022[0...n]</b>	<b>C0: 并联电路, 相位 W 的电流差 / 相位 W 电流差</b>		
VECTOR (并联), VECTOR_AC (并联), VECTOR_I_AC (并联), A_INF (并联), S_INF (并联), R_INF (并联 )	<b>可更改:</b> - <b>数据类型:</b> FloatingPoint32 <b>P 组 显示, 信号</b> <b>不适用于发动机型号:</b> - <b>最小</b> - [A]	<b>已计算:</b> - <b>动态索引:</b> PDS, p0120 <b>单元组:</b> 6_5 <b>规范化:</b> p2002 <b>最大</b> - [A]	<b>存取权限级别:</b> 3 <b>功能图:</b> - <b>单元选择:</b> p0505 <b>专家列表:</b> 1 <b>出厂设置</b> - [A]
<b>说明:</b>	显示检测出的相位 W 的电流实际值和平均值的差值。 与平均值的最大差值显示在 r7027 中。		
<b>相关性:</b>	参见: r7020, r7021, r7027		

---

<b>r7025</b>	<b>C0: 并联电路, 相位 U 的最大电流差 / 相位 U 最大电流差</b>		
VECTOR (并联), VECTOR_AC (并联), VECTOR_I_AC (并联), A_INF (并联), S_INF (并联), R_INF (并联 )	<b>可更改:</b> - <b>数据类型:</b> FloatingPoint32 <b>P 组 显示, 信号</b> <b>不适用于发动机型号:</b> - <b>最小</b> - [A]	<b>已计算:</b> - <b>动态索引:</b> - <b>单元组:</b> 6_5 <b>规范化:</b> p2002 <b>最大</b> - [A]	<b>存取权限级别:</b> 3 <b>功能图:</b> - <b>单元选择:</b> p0505 <b>专家列表:</b> 1 <b>出厂设置</b> - [A]
<b>说明:</b>	显示检测出的相位 U 的电流实际值和平均值的最大差值。 单个电流与平均值之间的差值显示在 r7020 中。		
<b>相关性:</b>	参见: r7020, r7026, r7027 参见: A05052		

---

<b>r7026</b>	<b>C0: 并联电路, 相位 V 的最大电流差 / 相位 V 最大电流差</b>		
VECTOR (并联), VECTOR_AC (并联), VECTOR_I_AC (并联), A_INF (并联), S_INF (并联), R_INF (并联 )	<b>可更改:</b> - <b>数据类型:</b> FloatingPoint32 <b>P 组 显示, 信号</b> <b>不适用于发动机型号:</b> - <b>最小</b> - [A]	<b>已计算:</b> - <b>动态索引:</b> - <b>单元组:</b> 6_5 <b>规范化:</b> p2002 <b>最大</b> - [A]	<b>存取权限级别:</b> 3 <b>功能图:</b> - <b>单元选择:</b> p0505 <b>专家列表:</b> 1 <b>出厂设置</b> - [A]
<b>说明:</b>	显示检测出的相位 V 的电流实际值和平均值的最大差值。 单个电流与平均值之间的差值显示在 r7021 中。		
<b>相关性:</b>	参见: r7021, r7025, r7027 参见: A05052		

<b>r7027</b>	<b>C0: 并联电路, 相位 W 的最大电流差 / 相位 W 最大电流差</b>		
VECTOR (并联), VECTOR_AC (并联), VECTOR_I_AC (并联), A_INF (并联), S_INF (并联), R_INF (并联 )	<b>可更改:</b> - <b>数据类型:</b> FloatingPoint32 <b>P 组</b> 显示, 信号 <b>不适用于发动机型号:</b> - <b>最小</b> - [A]	<b>已计算:</b> - <b>动态索引:</b> - <b>单元组:</b> 6_5 <b>规范化:</b> p2002 <b>最大</b> - [A]	<b>存取权限级别:</b> 3 <b>功能图:</b> - <b>单元选择:</b> p0505 <b>专家列表:</b> 1 <b>出厂设置</b> - [A]
<b>说明:</b>	显示检测出的相位 W 的电流实际值和平均值的最大差值。 单个电流与平均值之间的差值显示在 r7022 中。		
<b>相关性:</b>	参见: r7022, r7025, r7026 参见: A05052		
<b>r7030[0...n]</b>	<b>C0: 并联电路, 直流母线电压差 / Vdc 差</b>		
VECTOR (并联), VECTOR_AC (并联), VECTOR_I_AC (并联), A_INF (并联), S_INF (并联), R_INF (并联 ) , B_INF (并联)	<b>可更改:</b> - <b>数据类型:</b> FloatingPoint32 <b>P 组</b> 显示, 信号 <b>不适用于发动机型号:</b> - <b>最小</b> - [V]	<b>已计算:</b> - <b>动态索引:</b> PDS, p0120 <b>单元组:</b> - <b>规范化:</b> p2001 <b>最大</b> - [V]	<b>存取权限级别:</b> 3 <b>功能图:</b> - <b>单元选择:</b> - <b>专家列表:</b> 1 <b>出厂设置</b> - [V]
<b>说明:</b>	显示测出的直流母线电压与平均值的差值。 与平均值的最大差值显示在 r7031 中。		
<b>相关性:</b>	参见: r7031		
<b>r7031</b>	<b>C0: 并联电路, 最大直流母线电压差 / Vdc 最大差</b>		
VECTOR (并联), VECTOR_AC (并联), VECTOR_I_AC (并联), A_INF (并联), S_INF (并联), R_INF (并联 ) , B_INF (并联)	<b>可更改:</b> - <b>数据类型:</b> FloatingPoint32 <b>P 组</b> 显示, 信号 <b>不适用于发动机型号:</b> - <b>最小</b> - [V]	<b>已计算:</b> - <b>动态索引:</b> - <b>单元组:</b> - <b>规范化:</b> p2001 <b>最大</b> - [V]	<b>存取权限级别:</b> 3 <b>功能图:</b> - <b>单元选择:</b> - <b>专家列表:</b> 1 <b>出厂设置</b> - [V]
<b>说明:</b>	显示测出的直流母线电压与平均值的最大差值。 单个电压与平均值之间的差值显示在 r7030 中。		
<b>相关性:</b>	参见: r7030 参见: A05053		
<b>p7035[0...n]</b>	<b>并电路, 均衡电流控制的运行方式 / I 均衡电流控制 BA</b>		
VECTOR (并联), VECTOR_AC (并联), VECTOR_I_AC (并联)	<b>可更改:</b> U, T <b>数据类型:</b> Integer16 <b>P 组</b> 调制 <b>不适用于发动机型号:</b> - <b>最小</b> 0	<b>已计算:</b> - <b>动态索引:</b> DDS, p0180 <b>单元组:</b> - <b>规范化:</b> - <b>最大</b> 1	<b>存取权限级别:</b> 3 <b>功能图:</b> - <b>单元选择:</b> - <b>专家列表:</b> 1 <b>出厂设置</b> 1
<b>说明:</b>	设置均衡电流控制的运行方式。 均衡电流控制用于保证总电流对称地分配给各个变频器。		
<b>数值:</b>	0: 均衡电流控制被禁用 1: 均衡电流控制被激活		
<b>相关性:</b>	使用分开旋转的电机绕组系统 (p7003 = 2) 时, 不允许均衡电流控制。		

<b>p7035</b>	<b>整流单元，并联，均衡电流控制的运行方式 / I 均衡电流控制 BA</b>		
A_INF (并联), S_INF (并联), R_INF (并联)	可更改: U, T 数据类型: Integer16 P 组 调制 不适用于发动机型号: - 最小 0	已计算: - 动态索引: - 单元组: - 规范化: - 最大 1	存取权限级别: 3 功能图: - 单元选择: - 专家列表: 1 出厂设置 1
<b>说明:</b>	设置均衡电流控制的运行方式。 均衡电流控制用于保证总电流对称地分配给各个变频器。		
<b>数值:</b>	0: 均衡电流控制被禁用 1: 均衡电流控制被激活		

<b>p7036[0...n]</b>	<b>并联，均衡电流控制的比例增益 / 均衡电流控制 Kp</b>		
VECTOR (并联), VECTOR_AC (并联), VECTOR_I_AC (并联)	可更改: U, T 数据类型: FloatingPoint32 P 组 调制 不适用于发动机型号: - 最小 0.00000 [欧姆]	已计算: CALC_MOD_CON 动态索引: DDS, p0180 单元组: - 规范化: - 最大 200.00000 [欧姆]	存取权限级别: 3 功能图: - 单元选择: - 专家列表: 1 出厂设置 0.00000 [欧姆]
<b>说明:</b>	该参数用于设置均衡电流控制的比例增益。 该参数的缺省值为电缆电阻。		

<b>p7036</b>	<b>整流单元，并联，均衡电流控制的比例增益 / 均衡电流控制 Kp</b>		
A_INF (并联), S_INF (并联), R_INF (并联)	可更改: U, T 数据类型: FloatingPoint32 P 组 调制 不适用于发动机型号: - 最小 0.00000 [%]	已计算: - 动态索引: - 单元组: - 规范化: - 最大 1000.00000 [%]	存取权限级别: 3 功能图: - 单元选择: - 专家列表: 1 出厂设置 100.00000 [%]
<b>说明:</b>	该参数用于设置均衡电流控制的标称比例增益。		
<b>注释:</b>	100 % 相当于从控制参数 (p3421, p3622) 导出的初始设置。		

<b>p7037[0...n]</b>	<b>并联，均衡电流控制的积分时间 / 均衡电流控制 Tn</b>		
VECTOR (并联), VECTOR_AC (并联), VECTOR_I_AC (并联)	可更改: U, T 数据类型: FloatingPoint32 P 组 调制 不适用于发动机型号: - 最小 2.0	已计算: CALC_MOD_CON 动态索引: DDS, p0180 单元组: - 规范化: - 最大 1000.0	存取权限级别: 3 功能图: - 单元选择: - 专家列表: 1 出厂设置 4.0
<b>说明:</b>	设置均衡电流控制的积分时间。 该参数参考电流控制器采样时间 (p0115[0])。		
<b>相关性:</b>	参见: p0115		
<b>注释:</b>	p7037 = 1000 时，积分分量关闭 (运行中停止)。在分开的电机绕组系统运行中为优先设置。		

<b>p7037</b>	<b>整流单元，并联，均衡电流控制的积分时间 / 均衡电流控制 Tn</b>		
A_INF (并联), S_INF (并联), R_INF (并联)	可更改: U, T 数据类型: FloatingPoint32 P 组 调制 不适用于发动机型号: - 最小 0.0 [%]	已计算: - 动态索引: - 单元组: - 规范化: - 最大 100000.0 [%]	存取权限级别: 3 功能图: - 单元选择: - 专家列表: 1 出厂设置 100.0 [%]
<b>说明:</b>	设置均衡电流控制的标称积分时间。		

## 2 参数

### 2.2 参数列表

**注释:** 值 100% 对应于电流控制器采样时间 p0115[0] 中得出的基本设置。  
p7037 = 0 时, 控制器的积分分量撤销。

---

<b>p7038[0...n]</b>	<b>并联, 均衡电流控制的极限值 / 均衡电流控制极限值</b>		
VECTOR (并联), VECTOR_AC (并联), VECTOR_I_AC (并联)	<b>可更改:</b> U, T <b>数据类型:</b> FloatingPoint32 <b>P 组 调制</b> <b>不适用于发动机型号:</b> - <b>最小</b> 1 [%]	<b>已计算:</b> CALC_MOD_ALL <b>动态索引:</b> DDS, p0180 <b>单元组:</b> - <b>规范化:</b> - <b>最大</b> 100 [%]	<b>存取权限级别:</b> 3 <b>功能图:</b> - <b>单元选择:</b> - <b>专家列表:</b> 1 <b>出厂设置</b> 50 [%]
<b>说明:</b>	该参数用于设置均衡电流控制的输出值极限。 参数分别根据相位参考阀门闭锁时间 (p1828, p1829, p1830)。		

---

<b>p7038</b>	<b>整流单元, 并联, 均衡电流控制的极限值 / 均衡电流控制极限值</b>		
A_INF (并联), S_INF (并联), R_INF (并联 )	<b>可更改:</b> U, T <b>数据类型:</b> FloatingPoint32 <b>P 组 调制</b> <b>不适用于发动机型号:</b> - <b>最小</b> 1 [%]	<b>已计算:</b> - <b>动态索引:</b> - <b>单元组:</b> - <b>规范化:</b> - <b>最大</b> 100 [%]	<b>存取权限级别:</b> 3 <b>功能图:</b> - <b>单元选择:</b> - <b>专家列表:</b> 1 <b>出厂设置</b> 100 [%]
<b>说明:</b>	该参数用于设置均衡电流控制的输出值极限。 参数分别根据相位参考阀门闭锁时间 (p1828, p1829, p1830)。		

---

<b>p7040[0...n]</b>	<b>并联, 相位 U 阀门闭锁时间补偿 / U 闭锁时间补偿</b>		
VECTOR (并联), VECTOR_AC (并联), VECTOR_I_AC (并联), A_INF (并联), S_INF (并联), R_INF (并联 )	<b>可更改:</b> U, T <b>数据类型:</b> FloatingPoint32 <b>P 组 调制</b> <b>不适用于发动机型号:</b> - <b>最小</b> -1000000.00 [us]	<b>已计算:</b> - <b>动态索引:</b> PDS, p0120 <b>单元组:</b> - <b>规范化:</b> - <b>最大</b> 1000000.00 [us]	<b>存取权限级别:</b> 4 <b>功能图:</b> - <b>单元选择:</b> - <b>专家列表:</b> 1 <b>出厂设置</b> 0.00 [us]
<b>说明:</b>	设置电机模块 U 相位的补偿时间, 该时间会加到阀门闭锁时间 (p1828) 上。 该补偿值用于补偿并联时电机模块的阀门闭锁时间之间的差异。		
<b>相关性:</b>	参见: p1828		

---

<b>p7042[0...n]</b>	<b>联 相位 V 阀门闭锁时间补偿 / V 闭锁时间补偿</b>		
VECTOR (并联), VECTOR_AC (并联), VECTOR_I_AC (并联), A_INF (并联), S_INF (并联), R_INF (并联 )	<b>可更改:</b> U, T <b>数据类型:</b> FloatingPoint32 <b>P 组 调制</b> <b>不适用于发动机型号:</b> - <b>最小</b> -1000000.00 [us]	<b>已计算:</b> - <b>动态索引:</b> PDS, p0120 <b>单元组:</b> - <b>规范化:</b> - <b>最大</b> 1000000.00 [us]	<b>存取权限级别:</b> 4 <b>功能图:</b> - <b>单元选择:</b> - <b>专家列表:</b> 1 <b>出厂设置</b> 0.00 [us]
<b>说明:</b>	设置电机模块 V 相位的补偿时间, 该时间会加到阀门闭锁时间 (p1829) 上。 该补偿值用于补偿并联时电机模块的阀门闭锁时间之间的差异。		
<b>相关性:</b>	参见: p1829		

---

<b>p7044[0...n]</b>	<b>并联, 相位 W 阀门闭锁时间补偿 / W 闭锁时间补偿</b>		
VECTOR (并联), VECTOR_AC (并联), VECTOR_I_AC (并联), A_INF (并联), S_INF (并联), R_INF (并联 )	<b>可更改:</b> U, T <b>数据类型:</b> FloatingPoint32 <b>P 组 调制</b> <b>不适用于发动机型号:</b> - <b>最小</b> -1000000.00 [us]	<b>已计算:</b> - <b>动态索引:</b> PDS, p0120 <b>单元组:</b> - <b>规范化:</b> - <b>最大</b> 1000000.00 [us]	<b>存取权限级别:</b> 4 <b>功能图:</b> - <b>单元选择:</b> - <b>专家列表:</b> 1 <b>出厂设置</b> 0.00 [us]

**说明:** 设置电机模块 W 相位的补偿时间, 该时间会加到阀门闭锁时间 (p1830) 上。  
该补偿值用于补偿并联时电机模块的阀门闭锁时间之间的差异。

**相关性:** 参见: p1830

---

<b>r7050[0...n]</b>	<b>并联, 相位 U 的均衡电流 / 均衡电流相位 U</b>		
VECTOR (并联), VECTOR_AC (并联), VECTOR_I_AC (并联), A_INF (并联), S_INF (并联), R_INF (并联 )	<b>可更改:</b> - <b>数据类型:</b> FloatingPoint32 <b>P 组 显示, 信号</b> <b>不适用于发动机型号:</b> - <b>最小</b> - [A]	<b>已计算:</b> - <b>动态索引:</b> PDS, p0120 <b>单元组:</b> 6_5 <b>规范化:</b> p2002 <b>最大</b> - [A]	<b>存取权限级别:</b> 3 <b>功能图:</b> - <b>单元选择:</b> p0505 <b>专家列表:</b> 1 <b>出厂设置</b> - [A]

**说明:** 显示相位 U 的均衡电流峰值。

---

<b>r7051[0...n]</b>	<b>并联, 相位 V 的均衡电流 / 均衡电流相位 V</b>		
VECTOR (并联), VECTOR_AC (并联), VECTOR_I_AC (并联), A_INF (并联), S_INF (并联), R_INF (并联 )	<b>可更改:</b> - <b>数据类型:</b> FloatingPoint32 <b>P 组 显示, 信号</b> <b>不适用于发动机型号:</b> - <b>最小</b> - [A]	<b>已计算:</b> - <b>动态索引:</b> PDS, p0120 <b>单元组:</b> 6_5 <b>规范化:</b> p2002 <b>最大</b> - [A]	<b>存取权限级别:</b> 3 <b>功能图:</b> - <b>单元选择:</b> p0505 <b>专家列表:</b> 1 <b>出厂设置</b> - [A]

**说明:** 显示相位 V 的均衡电流峰值。

---

<b>r7052[0...n]</b>	<b>并联, 相位 W 的均衡电流 / 均衡电流相位 W</b>		
VECTOR (并联), VECTOR_AC (并联), VECTOR_I_AC (并联), A_INF (并联), S_INF (并联), R_INF (并联 )	<b>可更改:</b> - <b>数据类型:</b> FloatingPoint32 <b>P 组 显示, 信号</b> <b>不适用于发动机型号:</b> - <b>最小</b> - [A]	<b>已计算:</b> - <b>动态索引:</b> PDS, p0120 <b>单元组:</b> 6_5 <b>规范化:</b> p2002 <b>最大</b> - [A]	<b>存取权限级别:</b> 3 <b>功能图:</b> - <b>单元选择:</b> p0505 <b>专家列表:</b> 1 <b>出厂设置</b> - [A]

**说明:** 显示相位 W 的均衡电流峰值

---

<b>r7100[0...99]</b>	<b>并联环形缓冲器故障 / 报警代码 / 故障 / 报警代码</b>		
VECTOR (并联), VECTOR_AC (并联), VECTOR_I_AC (并联), A_INF (并联), S_INF (并联), R_INF (并联 ) , B_INF (并联)	<b>可更改:</b> - <b>数据类型:</b> Unsigned32 <b>P 组 显示, 信号</b> <b>不适用于发动机型号:</b> - <b>最小</b> -	<b>已计算:</b> - <b>动态索引:</b> - <b>单元组:</b> - <b>规范化:</b> - <b>最大</b> -	<b>存取权限级别:</b> 3 <b>功能图:</b> - <b>单元选择:</b> - <b>专家列表:</b> 1 <b>出厂设置</b> -

**说明:** 环形缓冲器用于保存并联功率单元 (电机模块, 调节型电源模块, 电压监控模块) 上产生的故障和报警。  
显示故障 / 报警代码。

**相关性:** 参见: r7101, r7102, r7103

**注释:** 最后出现的故障情况被记录在下标 0 中。  
该参数在重新上电时复位为 0。

---

<b>r7101[0...99]</b>	<b>并联, 环形缓冲器数据组编号 / 环形缓冲器数据组号</b>		
VECTOR (并联), VECTOR_AC (并联), VECTOR_I_AC (并联), A_INF (并联), S_INF (并联), R_INF (并联 ) , B_INF (并联)	<b>可更改:</b> - <b>数据类型:</b> Unsigned32 <b>P 组 显示, 信号</b> <b>不适用于发动机型号:</b> - <b>最小</b> -	<b>已计算:</b> - <b>动态索引:</b> - <b>单元组:</b> - <b>规范化:</b> - <b>最大</b> -	<b>存取权限级别:</b> 3 <b>功能图:</b> - <b>单元选择:</b> - <b>专家列表:</b> 1 <b>出厂设置</b> -

## 2 参数

### 2.2 参数列表

**说明:** 环形缓冲器用于保存并联功率单元（电机模块，调节型电源模块，电压监控模块）上产生的故障和报警。  
p7101 < 100:  
显示功率单元数据组编号 (Power unit Data Set, PDS)。  
p7101 >= 100:  
显示电压监控模块数据组编号 (VSMDS)。

**相关性:** 参见: r7100, r7102, r7103

**注释:** 最后出现的故障情况被记录在下标 0 中。  
该参数在重新上电时复位为 0。

---

**r7102[0...99]**     **并联，环形缓冲器，故障 / 报出现的时间 / 出现故障 / 报警**

VECTOR (并联), VECTOR_AC (并联), VECTOR_I_AC (并联), A_INF (并联), S_INF (并联), R_INF (并联 ) , B_INF (并联)	<b>可更改:</b> - <b>数据类型:</b> Unsigned32 <b>P 组 显示, 信号</b> <b>不适用于发动机型号:</b> - <b>最小</b>	<b>已计算:</b> - <b>动态索引:</b> - <b>单元组:</b> - <b>规范化:</b> - <b>最大</b>	<b>存取权限级别:</b> 3 <b>功能图:</b> - <b>单元选择:</b> - <b>专家列表:</b> 1 <b>出厂设置</b>
--	---	--	--

**说明:** 环形缓冲器用于保存并联功率单元（电机模块，调节型电源模块，电压监控模块）上产生的故障和报警。  
显示出现故障或报警的相对系统运行时间。

**相关性:** 参见: r7100, r7101, r7103

**注释:** 最后出现的故障情况被记录在下标 0 中。  
该参数在重新上电时复位为 0。

---

**r7103[0...99]**     **并联，环形缓冲器故障 / 报警消失的时间 / 故障 / 报警消失**

VECTOR (并联), VECTOR_AC (并联), VECTOR_I_AC (并联), A_INF (并联), S_INF (并联), R_INF (并联 ) , B_INF (并联)	<b>可更改:</b> - <b>数据类型:</b> Unsigned32 <b>P 组 显示, 信号</b> <b>不适用于发动机型号:</b> - <b>最小</b>	<b>已计算:</b> - <b>动态索引:</b> - <b>单元组:</b> - <b>规范化:</b> - <b>最大</b>	<b>存取权限级别:</b> 3 <b>功能图:</b> - <b>单元选择:</b> - <b>专家列表:</b> 1 <b>出厂设置</b>
--	---	--	--

**说明:** 环形缓冲器用于保存并联功率单元（电机模块，调节型电源模块，电压监控模块）上产生的故障和报警。  
显示故障或报警消失时的相对系统运行时间。

**相关性:** 参见: r7100, r7101, r7102

**注释:** 最后出现的故障情况被记录在下标 0 中。  
该参数在重新上电时复位为 0。

---

**r7200[0...n]**     **并联电路功率单元过载 I2t / LT 过载 I2T**

VECTOR (并联), VECTOR_AC (并联), VECTOR_I_AC (并联), A_INF (并联), S_INF (并联), R_INF (并联 )	<b>可更改:</b> - <b>数据类型:</b> FloatingPoint32 <b>P 组 显示, 信号</b> <b>不适用于发动机型号:</b> - <b>最小</b> - [%]	<b>已计算:</b> - <b>动态索引:</b> PDS, p0120 <b>单元组:</b> - <b>规范化:</b> PERCENT <b>最大</b> - [%]	<b>存取权限级别:</b> 3 <b>功能图:</b> - <b>单元选择:</b> - <b>专家列表:</b> 1 <b>出厂设置</b> - [%]
---	---	--	---

**说明:** 显示并联时 I2t 计算确定的对应功率单元的过载率。  
所有功率单元的最大值显示在 r0036 中。

---

**r7201[0...n]**     **C0: 并联功率单元中逆变器的最高温度 / 逆变器最高温度**

VECTOR (并联), VECTOR_AC (并联), VECTOR_I_AC (并联), A_INF (并联), S_INF (并联), R_INF (并联 ) , B_INF (并联)	<b>可更改:</b> - <b>数据类型:</b> FloatingPoint32 <b>P 组 显示, 信号</b> <b>不适用于发动机型号:</b> - <b>最小</b> - [° C]	<b>已计算:</b> - <b>动态索引:</b> PDS, p0120 <b>单元组:</b> 21_1 <b>规范化:</b> p2006 <b>最大</b> - [° C]	<b>存取权限级别:</b> 3 <b>功能图:</b> - <b>单元选择:</b> p0505 <b>专家列表:</b> 1 <b>出厂设置</b> - [° C]
--	---	---	---

**说明:** 显示并联电路上功率单元中逆变器的最高温度。  
所有功率单元的最大值显示在 r0037[0] 中。

---

<b>r7202[0...n]</b>	<b>并联功率单元绝缘层最高温度 / 绝缘层最高温度</b>		
VECTOR (并联), VECTOR_AC (并联), VECTOR_I_AC (并联), A_INF (并联), S_INF (并联), R_INF (并联 ) , B_INF (并联)	<b>可更改:</b> - <b>数据类型:</b> FloatingPoint32 <b>P 组</b> 显示, 信号 <b>不适用于发动机型号:</b> - <b>最小</b> - [° C]	<b>已计算:</b> - <b>动态索引:</b> PDS, p0120 <b>单元组:</b> 21_1 <b>规范化:</b> p2006 <b>最大</b> - [° C]	<b>存取权限级别:</b> 3 <b>功能图:</b> - <b>单元选择:</b> p0505 <b>专家列表:</b> 1 <b>出厂设置</b> - [° C]

**说明:** 显示并联电路上功率单元中绝缘层的最高温度。  
所有功率单元的最大值显示在 r0037[1] 中。

---

<b>r7203[0...n]</b>	<b>CO: 并联功率单元整流器最高温度 / 整流器最高温度</b>		
VECTOR (并联), VECTOR_AC (并联), VECTOR_I_AC (并联), A_INF (并联), S_INF (并联), R_INF (并联 ) , B_INF (并联)	<b>可更改:</b> - <b>数据类型:</b> FloatingPoint32 <b>P 组</b> 显示, 信号 <b>不适用于发动机型号:</b> - <b>最小</b> - [° C]	<b>已计算:</b> - <b>动态索引:</b> PDS, p0120 <b>单元组:</b> 21_1 <b>规范化:</b> p2006 <b>最大</b> - [° C]	<b>存取权限级别:</b> 3 <b>功能图:</b> - <b>单元选择:</b> p0505 <b>专家列表:</b> 1 <b>出厂设置</b> - [° C]

**说明:** 显示并联电路上功率单元中整流器的最高温度。  
所有功率单元的最大值显示在 r0037[2] 中。

---

<b>r7204[0...n]</b>	<b>CO: 并联电路功率单元送风温度 / 功率单元送风温度</b>		
VECTOR (并联), VECTOR_AC (并联), VECTOR_I_AC (并联), A_INF (并联), S_INF (并联), R_INF (并联 ) , B_INF (并联)	<b>可更改:</b> - <b>数据类型:</b> FloatingPoint32 <b>P 组</b> 显示, 信号 <b>不适用于发动机型号:</b> - <b>最小</b> - [° C]	<b>已计算:</b> - <b>动态索引:</b> PDS, p0120 <b>单元组:</b> 21_1 <b>规范化:</b> p2006 <b>最大</b> - [° C]	<b>存取权限级别:</b> 3 <b>功能图:</b> - <b>单元选择:</b> p0505 <b>专家列表:</b> 1 <b>出厂设置</b> - [° C]

**说明:** 显示并联电路上功率单元中的送风温度。  
所有功率单元的最大值显示在 r0037[3] 中。

---

<b>r7205[0...n]</b>	<b>并联电路功率单元电子元件的温度 / 电子元件的温度</b>		
VECTOR (并联), VECTOR_AC (并联), VECTOR_I_AC (并联), A_INF (并联), S_INF (并联), R_INF (并联 ) , B_INF (并联)	<b>可更改:</b> - <b>数据类型:</b> FloatingPoint32 <b>P 组</b> 显示, 信号 <b>不适用于发动机型号:</b> - <b>最小</b> - [° C]	<b>已计算:</b> - <b>动态索引:</b> PDS, p0120 <b>单元组:</b> 21_1 <b>规范化:</b> p2006 <b>最大</b> - [° C]	<b>存取权限级别:</b> 3 <b>功能图:</b> - <b>单元选择:</b> p0505 <b>专家列表:</b> 1 <b>出厂设置</b> - [° C]

**说明:** 显示并联电路上功率单元中电子元件的温度。  
所有功率单元的最大值显示在 r0037[4] 中。

---

<b>r7206[0...n]</b>	<b>并联功率单元逆变器温度 1 / 并联逆变器温度 1</b>		
VECTOR (并联), VECTOR_AC (并联), VECTOR_I_AC (并联), A_INF (并联), S_INF (并联), R_INF (并联 ) , B_INF (并联)	<b>可更改:</b> - <b>数据类型:</b> FloatingPoint32 <b>P 组</b> 显示, 信号 <b>不适用于发动机型号:</b> - <b>最小</b> - [° C]	<b>已计算:</b> - <b>动态索引:</b> PDS, p0120 <b>单元组:</b> 21_1 <b>规范化:</b> p2006 <b>最大</b> - [° C]	<b>存取权限级别:</b> 3 <b>功能图:</b> - <b>单元选择:</b> p0505 <b>专家列表:</b> 1 <b>出厂设置</b> - [° C]

**说明:** 显示并联电路上功率单元中的逆变器温度 1。  
所有功率单元的最大值显示在 r0037[5] 中。

<b>r7207[0...n]</b>	<b>并联功率单元逆变器温度 2 / 并联逆变器温度 2</b>		
VECTOR (并联), VECTOR_AC (并联), VECTOR_I_AC (并联), A_INF (并联), S_INF (并联), R_INF (并联), B_INF (并联)	<b>可更改:</b> - <b>数据类型:</b> FloatingPoint32 <b>P 组 显示, 信号</b> <b>不适用于发动机型号:</b> - <b>最小</b> - [° C]	<b>已计算:</b> - <b>动态索引:</b> PDS, p0120 <b>单元组:</b> 21_1 <b>规范化:</b> p2006 <b>最大</b> - [° C]	<b>存取权限级别:</b> 3 <b>功能图:</b> - <b>单元选择:</b> p0505 <b>专家列表:</b> 1 <b>出厂设置</b> - [° C]
<b>说明:</b>	显示并联电路上功率单元中的逆变器温度 2。 所有功率单元的最大值显示在 r0037[6] 中。		

<b>r7208[0...n]</b>	<b>并联功率单元逆变器温度 3 / 并联逆变器温度 3</b>		
VECTOR (并联), VECTOR_AC (并联), VECTOR_I_AC (并联), A_INF (并联), S_INF (并联), R_INF (并联), B_INF (并联)	<b>可更改:</b> - <b>数据类型:</b> FloatingPoint32 <b>P 组 显示, 信号</b> <b>不适用于发动机型号:</b> - <b>最小</b> - [° C]	<b>已计算:</b> - <b>动态索引:</b> PDS, p0120 <b>单元组:</b> 21_1 <b>规范化:</b> p2006 <b>最大</b> - [° C]	<b>存取权限级别:</b> 3 <b>功能图:</b> - <b>单元选择:</b> p0505 <b>专家列表:</b> 1 <b>出厂设置</b> - [° C]
<b>说明:</b>	显示并联电路上功率单元中的逆变器温度 3。 所有功率单元的最大值显示在 r0037[7] 中。		

<b>r7209[0...n]</b>	<b>并联功率单元逆变器温度 4 / 并联逆变器温度 4</b>		
VECTOR (并联), VECTOR_AC (并联), VECTOR_I_AC (并联), A_INF (并联), S_INF (并联), R_INF (并联), B_INF (并联)	<b>可更改:</b> - <b>数据类型:</b> FloatingPoint32 <b>P 组 显示, 信号</b> <b>不适用于发动机型号:</b> - <b>最小</b> - [° C]	<b>已计算:</b> - <b>动态索引:</b> PDS, p0120 <b>单元组:</b> 21_1 <b>规范化:</b> p2006 <b>最大</b> - [° C]	<b>存取权限级别:</b> 3 <b>功能图:</b> - <b>单元选择:</b> p0505 <b>专家列表:</b> 1 <b>出厂设置</b> - [° C]
<b>说明:</b>	显示并联电路上功率单元中的逆变器温度 4。 所有功率单元的最大值显示在 r0037[8] 中。		

<b>r7210[0...n]</b>	<b>并联功率单元逆变器温度 5 / 并联逆变器温度 5</b>		
VECTOR (并联), VECTOR_AC (并联), VECTOR_I_AC (并联), A_INF (并联), S_INF (并联), R_INF (并联), B_INF (并联)	<b>可更改:</b> - <b>数据类型:</b> FloatingPoint32 <b>P 组 显示, 信号</b> <b>不适用于发动机型号:</b> - <b>最小</b> - [° C]	<b>已计算:</b> - <b>动态索引:</b> PDS, p0120 <b>单元组:</b> 21_1 <b>规范化:</b> p2006 <b>最大</b> - [° C]	<b>存取权限级别:</b> 3 <b>功能图:</b> - <b>单元选择:</b> p0505 <b>专家列表:</b> 1 <b>出厂设置</b> - [° C]
<b>说明:</b>	显示并联电路上功率单元中的逆变器温度 5。 所有功率单元的最大值显示在 r0037[9] 中。		

<b>r7211[0...n]</b>	<b>并联功率单元逆变器温度 6 / 并联逆变器温度 6</b>		
VECTOR (并联), VECTOR_AC (并联), VECTOR_I_AC (并联), A_INF (并联), S_INF (并联), R_INF (并联), B_INF (并联)	<b>可更改:</b> - <b>数据类型:</b> FloatingPoint32 <b>P 组 显示, 信号</b> <b>不适用于发动机型号:</b> - <b>最小</b> - [° C]	<b>已计算:</b> - <b>动态索引:</b> PDS, p0120 <b>单元组:</b> 21_1 <b>规范化:</b> p2006 <b>最大</b> - [° C]	<b>存取权限级别:</b> 3 <b>功能图:</b> - <b>单元选择:</b> p0505 <b>专家列表:</b> 1 <b>出厂设置</b> - [° C]
<b>说明:</b>	显示并联电路上功率单元中的逆变器温度 6。 所有功率单元的最大值显示在 r0037[10] 中。		



---

<b>r7212[0...n]</b>	<b>并联功率单元整流器温度 1 / 整流器温度 1</b>		
VECTOR (并联), VECTOR_AC (并联), VECTOR_I_AC (并联), A_INF (并联), S_INF (并联), R_INF (并联 ) , B_INF (并联)	<b>可更改:</b> - <b>数据类型:</b> FloatingPoint32 <b>P 组 显示, 信号</b> <b>不适用于发动机型号:</b> - <b>最小</b> - [° C]	<b>已计算:</b> - <b>动态索引:</b> PDS, p0120 <b>单元组:</b> 21_1 <b>规范化:</b> p2006 <b>最大</b> - [° C]	<b>存取权限级别:</b> 3 <b>功能图:</b> - <b>单元选择:</b> p0505 <b>专家列表:</b> 1 <b>出厂设置</b> - [° C]
<b>说明:</b>	显示并联电路上功率单元中的整流器温度 1。 所有功率单元的最大值显示在 r0037[11] 中。		

---

<b>r7213[0...n]</b>	<b>并联功率单元整流器温度 2 / 整流器温度 2</b>		
VECTOR (并联), VECTOR_AC (并联), VECTOR_I_AC (并联), A_INF (并联), S_INF (并联), R_INF (并联 ) , B_INF (并联)	<b>可更改:</b> - <b>数据类型:</b> FloatingPoint32 <b>P 组 显示, 信号</b> <b>不适用于发动机型号:</b> - <b>最小</b> - [° C]	<b>已计算:</b> - <b>动态索引:</b> PDS, p0120 <b>单元组:</b> 21_1 <b>规范化:</b> p2006 <b>最大</b> - [° C]	<b>存取权限级别:</b> 3 <b>功能图:</b> - <b>单元选择:</b> p0505 <b>专家列表:</b> 1 <b>出厂设置</b> - [° C]
<b>说明:</b>	显示并联电路上功率单元中的整流器温度 2。 所有功率单元的最大值显示在 r0037[12] 中。		

---

<b>r7214[0...n]</b>	<b>并联功率单元绝缘层温度 1 / 绝缘层温度 1</b>		
VECTOR (并联), VECTOR_AC (并联), VECTOR_I_AC (并联), A_INF (并联), S_INF (并联), R_INF (并联 ) , B_INF (并联)	<b>可更改:</b> - <b>数据类型:</b> FloatingPoint32 <b>P 组 显示, 信号</b> <b>不适用于发动机型号:</b> - <b>最小</b> - [° C]	<b>已计算:</b> - <b>动态索引:</b> PDS, p0120 <b>单元组:</b> 21_1 <b>规范化:</b> p2006 <b>最大</b> - [° C]	<b>存取权限级别:</b> 3 <b>功能图:</b> - <b>单元选择:</b> p0505 <b>专家列表:</b> 1 <b>出厂设置</b> - [° C]
<b>说明:</b>	显示并联电路上功率单元中的绝缘层温度 1。 所有功率单元的最大值显示在 r0037[13] 中。		

---

<b>r7215[0...n]</b>	<b>并联功率单元绝缘层温度 2 / 绝缘层温度 2</b>		
VECTOR (并联), VECTOR_AC (并联), VECTOR_I_AC (并联), A_INF (并联), S_INF (并联), R_INF (并联 ) , B_INF (并联)	<b>可更改:</b> - <b>数据类型:</b> FloatingPoint32 <b>P 组 显示, 信号</b> <b>不适用于发动机型号:</b> - <b>最小</b> - [° C]	<b>已计算:</b> - <b>动态索引:</b> PDS, p0120 <b>单元组:</b> 21_1 <b>规范化:</b> p2006 <b>最大</b> - [° C]	<b>存取权限级别:</b> 3 <b>功能图:</b> - <b>单元选择:</b> p0505 <b>专家列表:</b> 1 <b>出厂设置</b> - [° C]
<b>说明:</b>	显示并联电路上功率单元中的绝缘层温度 2。 所有功率单元的最大值显示在 r0037[14] 中。		

---

<b>r7216[0...n]</b>	<b>并联功率单元绝缘层温度 3 / 绝缘层温度 3</b>		
VECTOR (并联), VECTOR_AC (并联), VECTOR_I_AC (并联), A_INF (并联), S_INF (并联), R_INF (并联 ) , B_INF (并联)	<b>可更改:</b> - <b>数据类型:</b> FloatingPoint32 <b>P 组 显示, 信号</b> <b>不适用于发动机型号:</b> - <b>最小</b> - [° C]	<b>已计算:</b> - <b>动态索引:</b> PDS, p0120 <b>单元组:</b> 21_1 <b>规范化:</b> p2006 <b>最大</b> - [° C]	<b>存取权限级别:</b> 3 <b>功能图:</b> - <b>单元选择:</b> p0505 <b>专家列表:</b> 1 <b>出厂设置</b> - [° C]
<b>说明:</b>	显示并联电路上功率单元中的绝缘层温度 3。 所有功率单元的最大值显示在 r0037[15] 中。		

---

<b>r7217[0...n]</b>	<b>并联功率单元绝缘层温度 4 / 绝缘层温度 4</b>		
VECTOR (并联), VECTOR_AC (并联), VECTOR_I_AC (并联), A_INF (并联), S_INF (并联), R_INF (并联), B_INF (并联)	可更改: - 数据类型: FloatingPoint32 P 组 显示, 信号 不适用于发动机型号: - 最小 - [° C]	已计算: - 动态索引: PDS, p0120 单元组: 21_1 规范化: p2006 最大 - [° C]	存取权限级别: 3 功能图: - 单元选择: p0505 专家列表: 1 出厂设置 - [° C]
<b>说明:</b>	显示并联电路上功率单元中的绝缘层温度 4。 所有功率单元的最大值显示在 r0037[16] 中。		

<b>r7218[0...n]</b>	<b>并联功率单元绝缘层温度 5 / 绝缘层温度 5</b>		
VECTOR (并联), VECTOR_AC (并联), VECTOR_I_AC (并联), A_INF (并联), S_INF (并联), R_INF (并联), B_INF (并联)	可更改: - 数据类型: FloatingPoint32 P 组 显示, 信号 不适用于发动机型号: - 最小 - [° C]	已计算: - 动态索引: PDS, p0120 单元组: 21_1 规范化: p2006 最大 - [° C]	存取权限级别: 3 功能图: - 单元选择: p0505 专家列表: 1 出厂设置 - [° C]
<b>说明:</b>	显示并联电路上功率单元中的绝缘层温度 5。 所有功率单元的最大值显示在 r0037[17] 中。		

<b>r7219[0...n]</b>	<b>并联功率单元绝缘层温度 6 / 绝缘层温度 6</b>		
VECTOR (并联), VECTOR_AC (并联), VECTOR_I_AC (并联), A_INF (并联), S_INF (并联), R_INF (并联), B_INF (并联)	可更改: - 数据类型: FloatingPoint32 P 组 显示, 信号 不适用于发动机型号: - 最小 - [° C]	已计算: - 动态索引: PDS, p0120 单元组: 21_1 规范化: p2006 最大 - [° C]	存取权限级别: 3 功能图: - 单元选择: p0505 专家列表: 1 出厂设置 - [° C]
<b>说明:</b>	显示并联电路上功率单元中的绝缘层温度 6。 所有功率单元的最大值显示在 r0037[18] 中。		

<b>r7220[0...n]</b>	<b>C0: 并联驱动侧最大输出电流 / 驱动最大输出电流</b>		
VECTOR (并联), VECTOR_AC (并联), VECTOR_I_AC (并联)	可更改: - 数据类型: FloatingPoint32 P 组 显示, 信号 不适用于发动机型号: - 最小 - [Arms]	已计算: - 动态索引: PDS, p0120 单元组: - 规范化: p2002 最大 - [Arms]	存取权限级别: 3 功能图: - 单元选择: - 专家列表: 1 出厂设置 - [Arms]
<b>说明:</b>	功率单元的最大输出电流。 所有功率单元的最小值和电机模块的数量的乘积显示在 r0067 中。		

<b>r7220[0...n]</b>	<b>整流单元电源侧电动方式许可电流 / 整流电源端驱动 I</b>		
A_INF (并联), S_INF (并联), R_INF (并联)	可更改: - 数据类型: FloatingPoint32 P 组 显示, 信号 不适用于发动机型号: - 最小 - [Arms]	已计算: - 动态索引: PDS, p0120 单元组: - 规范化: p2002 最大 - [Arms]	存取权限级别: 3 功能图: - 单元选择: - 专家列表: 1 出厂设置 - [Arms]
<b>说明:</b>	显示整流单元的电动方式中允许的电源侧当前电流。 所有功率单元的最小值和电机模块的数量的乘积显示在 r0067[0] 中。		

<b>r7221[0...n]</b>	<b>整流单元并联再生方式下允许的电流 / 整流再生电流</b>		
A_INF (并联), S_INF (并联), R_INF (并联)	可更改: - 数据类型: FloatingPoint32 P 组 显示, 信号 不适用于发动机型号: - 最小 - [Arms]	已计算: - 动态索引: PDS, p0120 单元组: - 规范化: p2002 最大 - [Arms]	存取权限级别: 3 功能图: - 单元选择: - 专家列表: 1 出厂设置 - [Arms]
<b>说明:</b>	显示整流单元的再生方式中允许的电源侧当前电流。 所有功率单元的最小值和电机模块的数量的乘积显示在 r0067[1] 中。		

<b>r7222[0...n]</b>	<b>C0: 并联电流实际值 / 电流实际值绝对值</b>		
VECTOR (并联), VECTOR_AC (并联), VECTOR_I_AC (并联), A_INF (并联), S_INF (并联), R_INF (并联)	可更改: - 数据类型: FloatingPoint32 P 组 显示, 信号 不适用于发动机型号: - 最小 - [Arms]	已计算: - 动态索引: PDS, p0120 单元组: 6_2 规范化: p2002 最大 - [Arms]	存取权限级别: 3 功能图: - 单元选择: p0505 专家列表: 1 出厂设置 - [Arms]
<b>说明:</b>	电流实际值。 所有功率单元的总值显示在 r0068 中。		

<b>r7223[0...n]</b>	<b>C0: 并联 U 相电流实际值 / I_ 相位 U 实际值</b>		
VECTOR (并联), VECTOR_AC (并联), VECTOR_I_AC (并联), A_INF (并联), S_INF (并联), R_INF (并联)	可更改: - 数据类型: FloatingPoint32 P 组 显示, 信号 不适用于发动机型号: - 最小 - [A]	已计算: - 动态索引: PDS, p0120 单元组: 6_5 规范化: p2002 最大 - [A]	存取权限级别: 3 功能图: - 单元选择: p0505 专家列表: 1 出厂设置 - [A]
<b>说明:</b>	显示测出的相位 U 实际值峰值。 所有功率单元的总值显示在 r0069[0] 中。		

<b>r7224[0...n]</b>	<b>C0: 并联 V 相电流实际值 / I_ 相位 V 实际值</b>		
VECTOR (并联), VECTOR_AC (并联), VECTOR_I_AC (并联), A_INF (并联), S_INF (并联), R_INF (并联)	可更改: - 数据类型: FloatingPoint32 P 组 显示, 信号 不适用于发动机型号: - 最小 - [A]	已计算: - 动态索引: PDS, p0120 单元组: 6_5 规范化: p2002 最大 - [A]	存取权限级别: 3 功能图: - 单元选择: p0505 专家列表: 1 出厂设置 - [A]
<b>说明:</b>	显示测出的相位 V 实际值峰值。 所有功率单元的总值显示在 r0069[1] 中。		

<b>r7225[0...n]</b>	<b>C0: 并联电路 W 相电流实际值 / I_ 相位 W 实际值</b>		
VECTOR (并联), VECTOR_AC (并联), VECTOR_I_AC (并联), A_INF (并联), S_INF (并联), R_INF (并联)	可更改: - 数据类型: FloatingPoint32 P 组 显示, 信号 不适用于发动机型号: - 最小 - [A]	已计算: - 动态索引: PDS, p0120 单元组: 6_5 规范化: p2002 最大 - [A]	存取权限级别: 3 功能图: - 单元选择: p0505 专家列表: 1 出厂设置 - [A]
<b>说明:</b>	显示测出的相位 W 实际值峰值。 所有功率单元的总值显示在 r0069[2] 中。		

## 2 参数

### 2.2 参数列表

---

<b>r7226[0...n]</b>	<b>C0: 并联 U 相电流实际值偏移 / I_ 相位 U 偏移</b>		
VECTOR (并联), VECTOR_AC (并联), VECTOR_I_AC (并联), A_INF (并联), S_INF (并联), R_INF (并联 )	<b>可更改:</b> - <b>数据类型:</b> FloatingPoint32 <b>P 组</b> 显示, 信号 <b>不适用于发动机型号:</b> - <b>最小</b> - [A]	<b>已计算:</b> - <b>动态索引:</b> PDS, p0120 <b>单元组:</b> 6_5 <b>规范化:</b> p2002 <b>最大</b> - [A]	<b>存取权限级别:</b> 3 <b>功能图:</b> - <b>单元选择:</b> p0505 <b>专家列表:</b> 1 <b>出厂设置</b> - [A]
<b>说明:</b>	显示测出的相位 U 偏移峰值。 所有功率单元的总值显示在 r0069[3] 中。		

---

<b>r7227[0...n]</b>	<b>C0: 并联 V 相电流实际值偏移 / I_ 相位 V 偏移</b>		
VECTOR (并联), VECTOR_AC (并联), VECTOR_I_AC (并联), A_INF (并联), S_INF (并联), R_INF (并联 )	<b>可更改:</b> - <b>数据类型:</b> FloatingPoint32 <b>P 组</b> 显示, 信号 <b>不适用于发动机型号:</b> - <b>最小</b> - [A]	<b>已计算:</b> - <b>动态索引:</b> PDS, p0120 <b>单元组:</b> 6_5 <b>规范化:</b> p2002 <b>最大</b> - [A]	<b>存取权限级别:</b> 3 <b>功能图:</b> - <b>单元选择:</b> p0505 <b>专家列表:</b> 1 <b>出厂设置</b> - [A]
<b>说明:</b>	显示测出的相位 V 偏移峰值。 所有功率单元的总值显示在 r0069[4] 中。		

---

<b>r7228[0...n]</b>	<b>C0: 并联 W 相电流实际值偏移 / I_ 相位 W 偏移</b>		
VECTOR (并联), VECTOR_AC (并联), VECTOR_I_AC (并联), A_INF (并联), S_INF (并联), R_INF (并联 )	<b>可更改:</b> - <b>数据类型:</b> FloatingPoint32 <b>P 组</b> 显示, 信号 <b>不适用于发动机型号:</b> - <b>最小</b> - [A]	<b>已计算:</b> - <b>动态索引:</b> PDS, p0120 <b>单元组:</b> 6_5 <b>规范化:</b> p2002 <b>最大</b> - [A]	<b>存取权限级别:</b> 3 <b>功能图:</b> - <b>单元选择:</b> p0505 <b>专家列表:</b> 1 <b>出厂设置</b> - [A]
<b>说明:</b>	显示测出的相位 W 偏移峰值。 所有功率单元的总值显示在 r0069[5] 中。		

---

<b>r7229[0...n]</b>	<b>C0: 并联 U, V, W 相电流实际值总和 / UVW 相电流总和</b>		
VECTOR (并联), VECTOR_AC (并联), VECTOR_I_AC (并联), A_INF (并联), S_INF (并联), R_INF (并联 )	<b>可更改:</b> - <b>数据类型:</b> FloatingPoint32 <b>P 组</b> 显示, 信号 <b>不适用于发动机型号:</b> - <b>最小</b> - [A]	<b>已计算:</b> - <b>动态索引:</b> PDS, p0120 <b>单元组:</b> 6_5 <b>规范化:</b> p2002 <b>最大</b> - [A]	<b>存取权限级别:</b> 3 <b>功能图:</b> - <b>单元选择:</b> p0505 <b>专家列表:</b> 1 <b>出厂设置</b> - [A]
<b>说明:</b>	模拟量互联输入, 显示测出的相位 U、V 和 W 的电流总和当前值。 所有功率单元的总值显示在 r0069[6] 中。		

---

<b>r7230[0...n]</b>	<b>C0: 并联 直流母线电压实际值 / 直流母线电压实际值</b>		
VECTOR (并联), VECTOR_AC (并联), VECTOR_I_AC (并联), A_INF (并联), S_INF (并联), R_INF (并联 ) , B_INF (并联)	<b>可更改:</b> - <b>数据类型:</b> FloatingPoint32 <b>P 组</b> 显示, 信号 <b>不适用于发动机型号:</b> - <b>最小</b> - [V]	<b>已计算:</b> - <b>动态索引:</b> PDS, p0120 <b>单元组:</b> 5_2 <b>规范化:</b> p2001 <b>最大</b> - [V]	<b>存取权限级别:</b> 3 <b>功能图:</b> - <b>单元选择:</b> p0505 <b>专家列表:</b> 1 <b>出厂设置</b> - [V]
<b>说明:</b>	测出的直流母线电压实际值。 所有功率单元的平均值显示在 r0070 中。		

---

---

<b>r7231[0...n]</b>	<b>C0: 并联 U 相电压实际值 / U_ 相位 U 实际值</b>		
VECTOR (并联), VECTOR_AC (并联), VECTOR_I_AC (并联), S_INF (并联)	可更改: - 数据类型: FloatingPoint32 P 组 显示, 信号 不适用于发动机型号: - 最小 - [V]	已计算: - 动态索引: PDS, p0120 单元组: 5_3 规范化: p2001 最大 - [V]	存取权限级别: 3 功能图: - 单元选择: p0505 专家列表: 1 出厂设置 - [V]
<b>说明:</b>	显示相位 U 的当前电压。 所有功率单元的平均值显示在 r0089[0] 中。		

---

<b>r7231[0...n]</b>	<b>C0: 并联 U 相电压实际值 / U_ 相位 U 实际值</b>		
A_INF (并联), R_INF (并联)	可更改: - 数据类型: FloatingPoint32 P 组 显示, 信号 不适用于发动机型号: - 最小 - [V]	已计算: - 动态索引: PDS, p0120 单元组: 5_3 规范化: p2001 最大 - [V]	存取权限级别: 3 功能图: - 单元选择: p0505 专家列表: 1 出厂设置 - [V]
<b>说明:</b>	显示相位 U 的当前电压。		

---

<b>r7232[0...n]</b>	<b>C0: 并联 相位 V 相电压实际值 / U_ 相位 V 实际值</b>		
VECTOR (并联), VECTOR_AC (并联), VECTOR_I_AC (并联), S_INF (并联)	可更改: - 数据类型: FloatingPoint32 P 组 显示, 信号 不适用于发动机型号: - 最小 - [V]	已计算: - 动态索引: PDS, p0120 单元组: 5_3 规范化: p2001 最大 - [V]	存取权限级别: 3 功能图: - 单元选择: p0505 专家列表: 1 出厂设置 - [V]
<b>说明:</b>	显示相位 V 的当前电压。 所有功率单元的平均值显示在 r0089[1] 中。		

---

<b>r7232[0...n]</b>	<b>C0: 并联 相位 V 相电压实际值 / U_ 相位 V 实际值</b>		
A_INF (并联), R_INF (并联)	可更改: - 数据类型: FloatingPoint32 P 组 显示, 信号 不适用于发动机型号: - 最小 - [V]	已计算: - 动态索引: PDS, p0120 单元组: 5_3 规范化: p2001 最大 - [V]	存取权限级别: 3 功能图: - 单元选择: p0505 专家列表: 1 出厂设置 - [V]
<b>说明:</b>	显示相位 V 的当前电压。		

---

<b>r7233[0...n]</b>	<b>C0: 并联 W 相电压实际值 / U_ 相位 W 实际值</b>		
VECTOR (并联), VECTOR_AC (并联), VECTOR_I_AC (并联), S_INF (并联)	可更改: - 数据类型: FloatingPoint32 P 组 显示, 信号 不适用于发动机型号: - 最小 - [V]	已计算: - 动态索引: PDS, p0120 单元组: 5_3 规范化: p2001 最大 - [V]	存取权限级别: 3 功能图: - 单元选择: p0505 专家列表: 1 出厂设置 - [V]
<b>说明:</b>	显示相位 W 的当前电压。 所有功率单元的平均值显示在 r0089[2] 中。		

---

## 2 参数

### 2.2 参数列表

<b>r7233[0...n]</b>	<b>CO: 并联 W 相电压实际值 / U_ 相位 W 实际值</b>		
A_INF (并联), R_INF (并联)	<b>可更改:</b> - <b>数据类型:</b> FloatingPoint32 <b>P 组</b> 显示, 信号 <b>不适用于发动机型号:</b> - <b>最小</b> - [V]	<b>已计算:</b> - <b>动态索引:</b> PDS, p0120 <b>单元组:</b> 5_3 <b>规范化:</b> p2001 <b>最大</b> - [V]	<b>存取权限级别:</b> 3 <b>功能图:</b> - <b>单元选择:</b> p0505 <b>专家列表:</b> 1 <b>出厂设置</b> - [V]

**说明:** 显示相位 W 的当前电压。

<b>r7240[0...n]</b>	<b>并联 触发装置状态字 1 / 触发装置 ZSW1</b>		
VECTOR (并联), VECTOR_AC (并联), VECTOR_I_AC (并联)	<b>可更改:</b> - <b>数据类型:</b> Unsigned16 <b>P 组</b> 显示, 信号 <b>不适用于发动机型号:</b> - <b>最小</b> -	<b>已计算:</b> - <b>动态索引:</b> PDS, p0120 <b>单元组:</b> - <b>规范化:</b> - <b>最大</b> -	<b>存取权限级别:</b> 4 <b>功能图:</b> - <b>单元选择:</b> - <b>专家列表:</b> 1 <b>出厂设置</b> -

**说明:** 功率部件状态字 1 的显示。

位区	位	信号名称	1 信号	0 信号	FP
	00	时间紧迫的故障	ON	OFF	-
	01	触发装置模式位 0	ON	OFF	-
	02	脉冲使能	ON	OFF	-
	03	上部断路路径	当前无效	当前有效	-
	04	下部断路路径	当前无效	当前有效	-
	05	触发装置模式位 1	ON	OFF	-
	06	触发装置模式位 2	ON	OFF	-
	07	制动状态	ON	OFF	-
	08	制动诊断	ON	OFF	-
	09	电枢短路制动	当前有效	当前无效	-
	10	触发装置状态位 0	ON	OFF	-
	11	触发装置状态位 1	ON	OFF	-
	12	触发装置状态位 2	ON	OFF	-
	13	报警状态位 0	ON	OFF	-
	14	报警状态位 1	ON	OFF	-
	15	诊断 24V	ON	OFF	-

<b>r7250[0...4]</b>	<b>并联功率单元额定功率 / 功率单元额定功率</b>		
VECTOR (并联), VECTOR_AC (并联), VECTOR_I_AC (并联), A_INF (并联), S_INF (并联), R_INF (并联), B_INF (并联)	<b>可更改:</b> - <b>数据类型:</b> FloatingPoint32 <b>P 组</b> 变频器 <b>不适用于发动机型号:</b> - <b>最小</b> - [kW]	<b>已计算:</b> - <b>动态索引:</b> - <b>单元组:</b> 14_6 <b>规范化:</b> - <b>最大</b> - [kW]	<b>存取权限级别:</b> 2 <b>功能图:</b> - <b>单元选择:</b> p0100 <b>专家列表:</b> 1 <b>出厂设置</b> - [kW]

**说明:** 显示在不同工作制中, 各个并联功率单元的额定功率。

所有并联功率单元的额定功率总数显示在 r0206 中。

**索引:** [0] = 额定值  
[1] = 含轻过载的工作制  
[2] = 含重过载的工作制  
[3] = S1 连续工作制  
[4] = S6 连续周期工作制

**相关性:** 额定功率的单位为 [kW] 或者 [hp]。

参见: p0100, p0205

<b>r7251[0...4]</b>	<b>并联功率单元额定电流 / 功率单元额定电流</b>		
VECTOR (并联), VECTOR_AC (并联), VECTOR_I_AC (并联), A_INF (并联), S_INF (并联), R_INF (并联), B_INF (并联)	<b>可更改:</b> - <b>数据类型:</b> FloatingPoint32 <b>P 组</b> 变频器 <b>不适用于发动机型号:</b> - <b>最小</b> - [Arms]	<b>已计算:</b> - <b>动态索引:</b> - <b>单元组:</b> - <b>规范化:</b> - <b>最大</b> - [Arms]	<b>存取权限级别:</b> 2 <b>功能图:</b> - <b>单元选择:</b> - <b>专家列表:</b> 1 <b>出厂设置</b> - [Arms]
<b>说明:</b>	显示在不同工作制中, 单个并联功率单元的额定电流。 所有并联功率单元的额定电流总数显示在 r0207 中。		
<b>索引:</b>	[0] = 额定值 [1] = 含轻过载的工作制 [2] = 含重过载的工作制 [3] = S1 连续工作制 [4] = S6 连续周期工作制		
<b>相关性:</b>	参见: p0205		

<b>r7252[0...4]</b>	<b>并联功率单元最大电流 / 功率单元最大电流</b>		
VECTOR (并联), VECTOR_AC (并联), VECTOR_I_AC (并联), A_INF (并联), S_INF (并联), R_INF (并联), B_INF (并联)	<b>可更改:</b> - <b>数据类型:</b> FloatingPoint32 <b>P 组</b> 变频器 <b>不适用于发动机型号:</b> - <b>最小</b> - [Arms]	<b>已计算:</b> - <b>动态索引:</b> - <b>单元组:</b> - <b>规范化:</b> - <b>最大</b> - [Arms]	<b>存取权限级别:</b> 2 <b>功能图:</b> - <b>单元选择:</b> - <b>专家列表:</b> 1 <b>出厂设置</b> - [Arms]
<b>说明:</b>	显示单个并联功率单元的最大输出电流。 所有并联功率单元的最大电流总数显示在 r0209 中。		
<b>索引:</b>	[0] = 额定值 [1] = 含轻过载的工作制 [2] = 含重过载的工作制 [3] = S1 连续工作制 [4] = S6 连续周期工作制		
<b>相关性:</b>	参见: p0205		

<b>r7300[0...n]</b>	<b>C0: 并联 VSM 电源电压 u1 - u2 / VSM 输入电压 u1-u2</b>		
A_INF (并联), S_INF (并联), R_INF (并联)	<b>可更改:</b> - <b>数据类型:</b> FloatingPoint32 <b>P 组</b> 调节 <b>不适用于发动机型号:</b> - <b>最小</b> - [V]	<b>已计算:</b> - <b>动态索引:</b> p0140 <b>单元组:</b> - <b>规范化:</b> p2001 <b>最大</b> - [V]	<b>存取权限级别:</b> 3 <b>功能图:</b> - <b>单元选择:</b> - <b>专家列表:</b> 1 <b>出厂设置</b> - [V]
<b>说明:</b>	显示并联电路上各个电压监控模块 (VSM) 相位 L1 和 L2 之间的电压。 所有 VSM 的平均值显示在 r3661 中。		
<b>相关性:</b>	参见: p3660		
<b>注释:</b>	X521.1 或者 X522.1: 连接 L1 X521.2 或者 X522.2: 连接 L2		

<b>r7301[0...n]</b>	<b>C0: 并联 VSM 电源电压 u2 - u3 / VSM 输入电压 u2-u3</b>		
A_INF (并联), S_INF (并联), R_INF (并联)	<b>可更改:</b> - <b>数据类型:</b> FloatingPoint32 <b>P 组</b> 调节 <b>不适用于发动机型号:</b> - <b>最小</b> - [V]	<b>已计算:</b> - <b>动态索引:</b> p0140 <b>单元组:</b> - <b>规范化:</b> p2001 <b>最大</b> - [V]	<b>存取权限级别:</b> 3 <b>功能图:</b> - <b>单元选择:</b> - <b>专家列表:</b> 1 <b>出厂设置</b> - [V]

## 2 参数

### 2.2 参数列表

**说明:** 显示并联电路上各个电压监控模块 (VSM) 相位 L2 和 L3 之间的电压。  
所有 VSM 的平均值显示在 r3662 中。

**相关性:** 参见: p3660

**注释:** X521.2 或者 X522.2: 连接 L2  
X521.3 或者 X522.3: 连接 L3

---

#### r7305[0...n] 并联 VSM 温度检测状态 / VSM 温度检测状态

A\_INF (并联), S\_INF (并联), R\_INF (并联)

<b>可更改:</b> -	<b>已计算:</b> -	<b>存取权限级别:</b> 3
<b>数据类型:</b> Unsigned16	<b>动态索引:</b> p0140	<b>功能图:</b> -
<b>P 组 端子</b>	<b>单元组:</b> -	<b>单元选择:</b> -
<b>不适用于发动机型号:</b> -	<b>规范化:</b> -	<b>专家列表:</b> 1
<b>最小</b>	<b>最大</b>	<b>出厂设置</b>
-	-	-

**说明:** 显示并联电路上各个电压监控模块 (VSM) 的温度检测状态, 即显示温度实际值是否超过了故障 / 报警阈值。  
所有 VSM 温度检测的总状态显示在 r3664 中。

位区	位 信号名称	1 信号	0 信号	FP
	00 有报警	是	否	-
	01 有故障	是	否	-

**相关性:** 参见: p3665, r3666, p3667, p3668

---

#### r7306[0...n] CO: 并联电路 VSM 温度实际值 / VSM 温度实际值

A\_INF (并联), S\_INF (并联), R\_INF (并联)

<b>可更改:</b> -	<b>已计算:</b> -	<b>存取权限级别:</b> 3
<b>数据类型:</b> FloatingPoint32	<b>动态索引:</b> p0140	<b>功能图:</b> -
<b>P 组 调节</b>	<b>单元组:</b> 21_1	<b>单元选择:</b> p0505
<b>不适用于发动机型号:</b> -	<b>规范化:</b> p2006	<b>专家列表:</b> 1
<b>最小</b>	<b>最大</b>	<b>出厂设置</b>
- [° C]	- [° C]	- [° C]

**说明:** 显示并联电路上每个与电压监控模块 (VSM) 相连的温度传感器的温度实际值。  
最大值显示在 r3666 中。  
前提条件:  
KTY/PT1000 温度传感器已接通并且设置 p3665 = 2, 6。

**相关性:** 参见: p3665

---

#### r7310[0...n] CO: 并联 VSM 10 V 输入电流互感器 1 实际值 / VSM CT 1 I 实际

A\_INF (并联), S\_INF (并联), R\_INF (并联)

<b>可更改:</b> -	<b>已计算:</b> -	<b>存取权限级别:</b> 3
<b>数据类型:</b> FloatingPoint32	<b>动态索引:</b> p0140	<b>功能图:</b> -
<b>P 组 调节</b>	<b>单元组:</b> -	<b>单元选择:</b> -
<b>不适用于发动机型号:</b> -	<b>规范化:</b> p2002	<b>专家列表:</b> 1
<b>最小</b>	<b>最大</b>	<b>出厂设置</b>
- [A]	- [A]	- [A]

**说明:** 显示并联时各个电压监控模块 (VSM) 10 V 输入上电流互感器 1 的电流实际值。  
所有 VSM 的平均值显示在 r3671 中。

**相关性:** 参见: p3670

**注释:** 用于相位 1 的电流互感器连接到 VSM 的端子 X520.1 和 X520.2 上。

---

#### r7311[0...n] CO: 并联 VSM 10 V 输入电流互感器 2 实际值 / VSM CT 2 I 实际

A\_INF (并联), S\_INF (并联), R\_INF (并联)

<b>可更改:</b> -	<b>已计算:</b> -	<b>存取权限级别:</b> 3
<b>数据类型:</b> FloatingPoint32	<b>动态索引:</b> p0140	<b>功能图:</b> -
<b>P 组 调节</b>	<b>单元组:</b> -	<b>单元选择:</b> -
<b>不适用于发动机型号:</b> -	<b>规范化:</b> p2002	<b>专家列表:</b> 1
<b>最小</b>	<b>最大</b>	<b>出厂设置</b>
- [A]	- [A]	- [A]



**说明:** 显示并联时各个电压监控模块 (VSM) 10 V 输入上电流互感器 2 的电流实际值。  
所有 VSM 的平均值显示在 r3672 中。

**相关性:** 参见: p3670

**注释:** 用于相位 2 的电流互感器连接到 VSM 的端子 X520.3 和 X520.4 上。

---

**r7315[0...n]** CO: 并联 VSM 10 V 输入 1 实际值 / VSM 输入 1 U 实际

A_INF (并联), S_INF (并联), R_INF (并联)	<b>可更改:</b> -	<b>已计算:</b> -	<b>存取权限级别:</b> 3
	<b>数据类型:</b> FloatingPoint32	<b>动态索引:</b> p0140	<b>功能图:</b> -
	<b>P 组 调节</b>	<b>单元组:</b> -	<b>单元选择:</b> -
	<b>不适用于发动机型号:</b> -	<b>规范化:</b> p2001	<b>专家列表:</b> 1
	<b>最小</b>	<b>最大</b>	<b>出厂设置</b>
	- [V]	- [V]	- [V]

**说明:** 显示在各个电压监控模块 (VSM) 的 10 V 输入 1 上测出的电压实际值。  
所有 VSM 的平均值显示在 r3673 中。

**相关性:** 参见: p3670

**注释:** 10 V 输入 1: 端子 X520.1 和 X520.2

---

**r7316[0...n]** CO: 并联 VSM 10 V 输入 2 实际值 / VSM 输入 2 U 实际

A_INF (并联), S_INF (并联), R_INF (并联)	<b>可更改:</b> -	<b>已计算:</b> -	<b>存取权限级别:</b> 3
	<b>数据类型:</b> FloatingPoint32	<b>动态索引:</b> p0140	<b>功能图:</b> -
	<b>P 组 调节</b>	<b>单元组:</b> -	<b>单元选择:</b> -
	<b>不适用于发动机型号:</b> -	<b>规范化:</b> p2001	<b>专家列表:</b> 1
	<b>最小</b>	<b>最大</b>	<b>出厂设置</b>
	- [V]	- [V]	- [V]

**说明:** 显示在各个电压监控模块 (VSM) 的 10 V 输入 2 上测出的电压实际值。  
所有 VSM 的平均值显示在 r3674 中。

**相关性:** 参见: p3670

**注释:** 10 V 输入 2: 端子 X520.3 和 X520.4

---

**r7320[0...n]** 并联 VSM 相位 U 输入滤波器电容 / VSM 滤波器 C 相位 U

A_INF (并联), S_INF (并联), R_INF (并联)	<b>可更改:</b> -	<b>已计算:</b> -	<b>存取权限级别:</b> 4
	<b>数据类型:</b> FloatingPoint32	<b>动态索引:</b> p0140	<b>功能图:</b> -
	<b>P 组 调节</b>	<b>单元组:</b> -	<b>单元选择:</b> -
	<b>不适用于发动机型号:</b> -	<b>规范化:</b> -	<b>专家列表:</b> 1
	<b>最小</b>	<b>最大</b>	<b>出厂设置</b>
	- [uF]	- [uF]	- [uF]

**说明:** 显示各个电压监控模块 (VSM) 相位 U 中的输入滤波器电容。  
所有 VSM 的平均值显示在 r3677[0] 中。

**相关性:** 参见: p3676

**注释:** 前提条件:  
滤波器电容监控已激活。

---

**r7321[0...n]** 并联 VSM 相位 V 输入滤波器电容 / VSM 滤波器 C 相位 V

A_INF (并联), S_INF (并联), R_INF (并联)	<b>可更改:</b> -	<b>已计算:</b> -	<b>存取权限级别:</b> 4
	<b>数据类型:</b> FloatingPoint32	<b>动态索引:</b> p0140	<b>功能图:</b> -
	<b>P 组 调节</b>	<b>单元组:</b> -	<b>单元选择:</b> -
	<b>不适用于发动机型号:</b> -	<b>规范化:</b> -	<b>专家列表:</b> 1
	<b>最小</b>	<b>最大</b>	<b>出厂设置</b>
	- [uF]	- [uF]	- [uF]

**说明:** 显示各个电压监模块 (VSM) 相位 V 中的输入滤波器电容。  
所有 VSM 的平均值显示在 r3677[1] 中。

**相关性:** 参见: p3676

## 2 参数

### 2.2 参数列表

**注释:** 前提条件：  
滤波器电容监控已激活。

---

<b>r7322[0...n]</b>	<b>并联 VSM 相位 W 输入滤波器电容 / VSM 滤波器 C 相位 W</b>		
A_INF (并联), S_INF (并联), R_INF (并联)	<b>可更改:</b> - <b>数据类型:</b> FloatingPoint32 <b>P 组</b> 调节 <b>不适用于发动机型号:</b> - <b>最小</b> - [uF]	<b>已计算:</b> - <b>动态索引:</b> p0140 <b>单元组:</b> - <b>规范化:</b> - <b>最大</b> - [uF]	<b>存取权限级别:</b> 4 <b>功能图:</b> - <b>单元选择:</b> - <b>专家列表:</b> 1 <b>出厂设置</b> - [uF]
<b>说明:</b>	显示各个电压监控模块 (VSM) 相位 W 的输入滤波器电容。 所有 VSM 的平均值显示在 r3677[2] 中。		
<b>相关性:</b>	参见: p3676		
<b>注释:</b>	前提条件： 滤波器电容监控已激活。		

---

<b>r7740[0...n]</b>	<b>IGBT 交变负载计数器, 阀门 1 / IGBT 负载计数器 1</b>		
SERVO, VECTOR, SERVO_AC, VECTOR_AC, SERVO_I_AC, VECTOR_I_AC, A_INF, S_INF, B_INF	<b>可更改:</b> - <b>数据类型:</b> Unsigned16 <b>P 组</b> - <b>不适用于发动机型号:</b> - <b>最小</b> -	<b>已计算:</b> - <b>动态索引:</b> PDS, p0120 <b>单元组:</b> - <b>规范化:</b> - <b>最大</b> -	<b>存取权限级别:</b> 4 <b>功能图:</b> - <b>单元选择:</b> - <b>专家列表:</b> 1 <b>出厂设置</b> -
<b>说明:</b>	阀门 1 交变负载计数器的计数状态显示。 该参数用于维修时服务人员的内部文档。 计数器读数与阀门的磨损一致。最大可以显示规定寿命的 6.5 倍。		
<b>相关性:</b>	参见: p7786		
<b>注意:</b>	在更换阀门后必须复位相应的交变负载计数器。		
<b>注释:</b>	IGBT 交变负载计数器只能复位为 0。 更换阀门 1 的步骤: 1. 切断设备并更换阀门 1。 2. 接通设备并确认阀门 1 的更换 (p7786.1 = 1)。 --> 以便复位阀门 1 的交变负载计数器 (r7740 = 0)。 3. 重新上电。 --> 以便自动设置 p7786.1 = 0。		

---

<b>r7741[0...n]</b>	<b>IGBT 交变负载计数器, 阀门 2 / IGBT 负载计数器 2</b>		
SERVO, VECTOR, SERVO_AC, VECTOR_AC, SERVO_I_AC, VECTOR_I_AC, A_INF, S_INF, B_INF	<b>可更改:</b> - <b>数据类型:</b> Unsigned16 <b>P 组</b> - <b>不适用于发动机型号:</b> - <b>最小</b> -	<b>已计算:</b> - <b>动态索引:</b> PDS, p0120 <b>单元组:</b> - <b>规范化:</b> - <b>最大</b> -	<b>存取权限级别:</b> 4 <b>功能图:</b> - <b>单元选择:</b> - <b>专家列表:</b> 1 <b>出厂设置</b> -
<b>说明:</b>	阀门 2 交变负载计数器的计数状态显示。 该参数用于维修时服务人员的内部文档。 计数器读数与阀门的磨损一致。最大可以显示规定寿命的 6.5 倍。		
<b>相关性:</b>	参见: p7786		
<b>注意:</b>	在更换阀门后必须复位相应的交变负载计数器。		

**注释:** IGBT 交变负载计数器只能复位为 0。  
更换阀门 2 的步骤：  
1. 切断设备并更换阀门 2。  
2. 接通设备并确认阀门 2 的更换 (p7786.2 = 1)。  
--> 以便复位阀门 2 的交变负载计数器 (r7741 = 0)。  
3. 重新上电。  
--> 以便自动设置 p7786.2 = 0。

---

**r7742[0...n]** IGBT 交变负载计数器, 阀门 3 / IGBT 负载计数器 3

SERVO, VECTOR, SERVO_AC, VECTOR_AC, SERVO_I_AC, VECTOR_I_AC, A_INF, S_INF, B_INF	<b>可更改:</b> - <b>数据类型:</b> Unsigned16 <b>P 组</b> - <b>不适用于发动机型号:</b> - <b>最小</b>	<b>已计算:</b> - <b>动态索引:</b> PDS, p0120 <b>单元组:</b> - <b>规范化:</b> - <b>最大</b>	<b>存取权限级别:</b> 4 <b>功能图:</b> - <b>单元选择:</b> - <b>专家列表:</b> 1 <b>出厂设置</b>
--	--	---	--

**说明:** 阀门 3 交变负载计数器的计数状态显示。  
该参数用于维修时服务人员的内部文档。  
计数器读数与阀门的磨损一致。最大可以显示规定寿命的 6.5 倍。

**相关性:** 参见: p7786

**注意:** 在更换阀门后必须复位相应的交变负载计数器。

**注释:** IGBT 交变负载计数器只能复位为 0。  
更换阀门 3 的步骤：  
1. 切断设备并更换阀门 3。  
2. 接通设备并确认阀门 3 的更换 (p7786.3 = 1)。  
--> 以便复位阀门 3 的交变负载计数器 (r7742 = 0)。  
3. 重新上电。  
--> 以便自动设置 p7786.3 = 0。

---

**r7743[0...n]** IGBT 交变负载计数器, 阀门 4 / IGBT 负载计数器 4

SERVO, VECTOR, SERVO_AC, VECTOR_AC, SERVO_I_AC, VECTOR_I_AC, A_INF, S_INF, B_INF	<b>可更改:</b> - <b>数据类型:</b> Unsigned16 <b>P 组</b> - <b>不适用于发动机型号:</b> - <b>最小</b>	<b>已计算:</b> - <b>动态索引:</b> PDS, p0120 <b>单元组:</b> - <b>规范化:</b> - <b>最大</b>	<b>存取权限级别:</b> 4 <b>功能图:</b> - <b>单元选择:</b> - <b>专家列表:</b> 1 <b>出厂设置</b>
--	--	---	--

**说明:** 阀门 4 交变负载计数器的计数状态显示。  
该参数用于维修时服务人员的内部文档。  
计数器读数与阀门的磨损一致。最大可以显示规定寿命的 6.5 倍。

**相关性:** 参见: p7786

**注意:** 在更换阀门后必须复位相应的交变负载计数器。

**注释:** IGBT 交变负载计数器只能复位为 0。  
更换阀门 4 的步骤：  
1. 切断设备并更换阀门 4。  
2. 接通设备并确认阀门 4 的更换 (p7786.4 = 1)。  
--> 以便复位阀门 4 的交变负载计数器 (r7743 = 0)。  
3. 重新上电。  
--> 以便自动设置 p7786.4 = 0。

<b>r7744[0...n]</b>	<b>IGBT 交变负载计数器, 阀门 5 / IGBT 负载计数器 5</b>		
SERVO, VECTOR, SERVO_AC, VECTOR_AC, SERVO_I_AC, VECTOR_I_AC, A_INF, S_INF, B_INF	<b>可更改:</b> - <b>数据类型:</b> Unsigned16 <b>P 组</b> - <b>不适用于发动机型号:</b> - <b>最小</b> -	<b>已计算:</b> - <b>动态索引:</b> PDS, p0120 <b>单元组:</b> - <b>规范化:</b> - <b>最大</b> -	<b>存取权限级别:</b> 4 <b>功能图:</b> - <b>单元选择:</b> - <b>专家列表:</b> 1 <b>出厂设置</b> -

**说明:** 阀门 5 交变负载计数器的计数状态显示。  
该参数用于维修时服务人员的内部文档。  
计数器读数与阀门的磨损一致。最大可以显示规定寿命的 6.5 倍。

**相关性:** 参见: p7786

**注意:** 在更换阀门后必须复位相应的交变负载计数器。

**注释:** IGBT 交变负载计数器只能复位为 0。

更换阀门 5 的步骤:

1. 切断设备并更换阀门 5。
2. 接通设备并确认阀门 5 的更换 (p7786.5 = 1)。  
--> 以便复位阀门 5 的交变负载计数器 (r7744 = 0)。
3. 重新上电。  
--> 以便自动设置 p7786.5 = 0。

<b>r7745[0...n]</b>	<b>IGBT 交变负载计数器, 阀门 6 / IGBT 负载计数器 6</b>		
SERVO, VECTOR, SERVO_AC, VECTOR_AC, SERVO_I_AC, VECTOR_I_AC, A_INF, S_INF, B_INF	<b>可更改:</b> - <b>数据类型:</b> Unsigned16 <b>P 组</b> - <b>不适用于发动机型号:</b> - <b>最小</b> -	<b>已计算:</b> - <b>动态索引:</b> PDS, p0120 <b>单元组:</b> - <b>规范化:</b> - <b>最大</b> -	<b>存取权限级别:</b> 4 <b>功能图:</b> - <b>单元选择:</b> - <b>专家列表:</b> 1 <b>出厂设置</b> -

**说明:** 阀门 6 交变负载计数器的计数状态显示。  
该参数用于维修时服务人员的内部文档。  
计数器读数与阀门的磨损一致。最大可以显示规定寿命的 6.5 倍。

**相关性:** 参见: p7786

**注意:** 在更换阀门后必须复位相应的交变负载计数器。

**注释:** IGBT 交变负载计数器只能复位为 0。

更换阀门 6 的步骤:

1. 切断设备并更换阀门 6。
2. 接通设备并确认阀门 6 的更换 (p7786.6 = 1)。  
--> 以便复位阀门 6 的交变负载计数器 (r7745 = 0)。
3. 重新上电。  
--> 以便自动设置 p7786.6 = 0。

<b>r7758[0...19]</b>	<b>KHP 控制单元序列号 / KHP CU 列号</b>		
CU_I, CU_NX_CX, CU_S_AC_DP, CU_S_AC_PN, CU_S120_PN, CU_S150_PN, CU_S120_DP, CU_S150_DP, CU_I_D410	<b>可更改:</b> - <b>数据类型:</b> Unsigned8 <b>P 组</b> - <b>不适用于发动机型号:</b> - <b>最小</b> -	<b>已计算:</b> - <b>动态索引:</b> - <b>单元组:</b> - <b>规范化:</b> - <b>最大</b> -	<b>存取权限级别:</b> 3 <b>功能图:</b> - <b>单元选择:</b> - <b>专家列表:</b> 1 <b>出厂设置</b> -

**说明:** 显示控制单元的当前序列号。  
每个下标以 ASCII 代码显示了序列号的各个字符。  
在调试软件中没有 ASCII 字符不采用编码显示。

**相关性:** 参见: p7765, p7766, p7767, p7768

**注意:** ASCII 表 (选段) 参见参数手册的附录。

**注释:** KHP: Know-how protection (专有技术保护)

<b>p7759[0...19]</b>	<b>KHP 控制单元设定序列号 / KHP CU 设定序列号</b>			
CU_I, CU_NX_CX, CU_S_AC_DP, CU_S_AC_PN, CU_S120_PN, CU_S150_PN, CU_S120_DP, CU_S150_DP, CU_I_D410	可更改: T 数据类型: Unsigned8 P 组 - 不适用于发动机型号: - 最小 -	已计算: - 动态索引: - 单元组: - 规范化: - 最大 -	存取权限级别: 3 功能图: - 单元选择: - 专家列表: 1 出厂设置 -	
<b>说明:</b>	设置控制单元的设定序列号。 通过该参数 OEM 可在最终用户更换控制单元和 / 或存储卡后根据发生变化的硬件重新匹配项目。			
<b>相关性:</b>	参见: p7765, p7766, p7767, p7768			
<b>注释:</b>	KHP: Know-how protection (专有技术保护) - OEM 可以在“发送加密 SINAMICS 数据”时修改该参数。 - 仅在从加密的“加载至文件系统...”输出或者从加密的 PS 文件引导启动时才由 SINAMICS 计算该参数。只有在专有技术保护和存储卡复制保护激活时才执行检测。			

<b>r7760.0...12</b>	<b>CO/B0: 写保护 / 专有技术保护状态 / 写保护 / KHP 状态</b>			
CU_I, CU_NX_CX, CU_S_AC_DP, CU_S_AC_PN, CU_S120_PN, CU_S150_PN, CU_S120_DP, CU_S150_DP, CU_I_D410	可更改: - 数据类型: Unsigned16 P 组 - 不适用于发动机型号: - 最小 -	已计算: - 动态索引: - 单元组: - 规范化: - 最大 -	存取权限级别: 3 功能图: - 单元选择: - 专家列表: 1 出厂设置 -	
<b>说明:</b>	显示写保护和专有技术保护的状态。			
<b>位区</b>	<b>位</b>	<b>信号名称</b>	<b>1 信号</b>	<b>0 信号</b>
	00	写保护激活	是	否
	01	专有技术保护激活	是	否
	02	专有技术保护暂时禁用	是	否
	03	专有技术保护不可取消	是	否
	04	扩展复制保护激活	是	否
	05	基本复制保护激活	是	否
	06	用于诊断的跟踪和测量功能激活	是	否
	12	预留用于西门子	是	否
<b>相关性:</b>	参见: p7761, p7765, p7766, p7767, p7768			
<b>注释:</b>	KHP: Know-how protection (专有技术保护) 位 00: 在控制单元上, 可以通过 p7761 激活 / 取消写保护。 位 01: 专有技术保护可以通过输入口令来激活 (p7766 ... p7768)。 位 02: 如果专有技术保护已激活, 则可以暂时通过在 p7766 中输入有效口令来取消。在这种情况下位 1 设为 0 且位 2 设为 1。 位 03: 专有技术保护不能取消, 因为 p7766 不在 OEM 例外情况列表中 (仅可以是出厂设置)。仅当专有技术保护有效 (位 1 = 1) 并且 p7766 不在 OEM 例外情况列表中时, 才可以设置该位。 位 04: 存储卡的内容 (参数和 DCC 数据) 在专有技术保护有效时还可以使用其他存储卡 / 控制单元来保护。仅当专有技术保护有效且置位 p7765.0 = 1 时, 才可以设置该位。 位 05: 存储卡的内容 (参数和 DCC 数据) 在专有技术保护有效时还可以使用其他存储卡来保护。仅当专有技术保护有效且置位 p7765.1 = 1 且 p7765.0 = 0 时, 才可以设置该位。			

位 06:

当专有技术保护激活时，可以使用设备跟踪记录驱动数据。仅当专有技术保护有效且置位 p7765.2 = 1 时，才可以设置该位。

位 12:

该位与 p7755 一起用于写保护监控。

p7755 != 0 且写保护（位 p7760.0 = 1）激活时，该位 = 1。

写保护取消时，该位 = 0，此时 p7755 设为 0，重新激活写保护时，位 12 保持为 0。

### r7760

### 写保护 / 专有技术保护状态 / 写保护 / KHP 状态

SERVO, VECTOR, HLA,  
SERVO\_AC, VECTOR\_AC,  
SERVO\_I\_AC,  
VECTOR\_I\_AC, A\_INF,  
S\_INF, R\_INF, B\_INF,  
TM31, TM41, TM17,  
TM15, TM15DI\_DO,  
TM120, TM150, TB30,  
TM54F\_MA, TM54F\_SL,  
ENC, HUB, CU\_LINK

可更改: -

数据类型: Unsigned16

P 组 -

不适用于发动机型号: -

最小

-

已计算: -

动态索引: -

单元组: -

规范化: -

最大

-

存取权限级别: 3

功能图: -

单元选择: -

专家列表: 1

出厂设置

-

### 说明:

显示写保护和专有技术保护的状态。

### 位区

位	信号名称	1 信号	0 信号	FP
00	写保护激活	是	否	-
01	专有技术保护激活	是	否	-
02	专有技术保护暂时禁用	是	否	-
03	专有技术保护不可取消	是	否	-
04	扩展复制保护激活	是	否	-
05	基本复制保护激活	是	否	-
06	用于诊断的跟踪和测量功能激活	是	否	-
12	预留用于西门子	是	否	-

### 相关性:

参见: p7761, p7765, p7766, p7767, p7768

### 注释:

KHP: Know-how protection (专有技术保护)

位 00:

在控制单元上，可以通过 p7761 激活 / 取消写保护。

位 01:

专有技术保护可以通过输入口令来激活 (p7766 ... p7768)。

位 02:

如果专有技术保护已激活，则可以暂时通过在 p7766 中输入有效口令来取消。在这种情况下位 1 设为 0 且位 2 设为 1。

位 03:

专有技术保护不能取消，因为 p7766 不在 OEM 例外情况列表中（仅可以是出厂设置）。仅当专有技术保护有效（位 1 = 1）并且 p7766 不在 OEM 例外情况列表中时，才可以设置该位。

位 04:

存储卡的内容（参数和 DCC 数据）在专有技术保护有效时还可以使用其他存储卡 / 控制单元来保护。仅当专有技术保护有效且置位 p7765.0 = 1 时，才可以设置该位。

位 05:

存储卡的内容（参数和 DCC 数据）在专有技术保护有效时还可以使用其他存储卡来保护。仅当专有技术保护有效且置位 p7765.1 = 1 且 p7765.0 = 0 时，才可以设置该位。

位 06:

当专有技术保护激活时，可以使用设备跟踪记录驱动数据。仅当专有技术保护有效且置位 p7765.2 = 1 时，才可以设置该位。

位 12:

该位与 p7755 一起用于写保护监控。

p7755 != 0 且写保护（位 p7760.0 = 1）激活时，该位 = 1。

写保护取消时，该位 = 0，此时 p7755 设为 0，重新激活写保护时，位 12 保持为 0。

<b>p7761</b>	<b>写保护 / 写保护</b>		
CU_I, CU_NX_CX, CU_S_AC_DP, CU_S_AC_PN, CU_S120_PN, CU_S150_PN, CU_S120_DP, CU_S150_DP, CU_I_D410	可更改: U, T 数据类型: Integer16 P 组 - 不适用于发动机型号: - 最小 0	已计算: - 动态索引: - 单元组: - 规范化: - 最大 1	存取权限级别: 3 功能图: - 单元选择: - 专家列表: 1 出厂设置 0
<b>说明:</b>	激活 / 取消设置参数的写保护。		
<b>数值:</b>	0: 取消写保护 1: 激活写保护		
<b>相关性:</b>	参见: r7760		
<b>注意:</b>	在写保护生效期间, 会阻止下载, 但仍可恢复出厂设置。		
<b>注释:</b>	带“WRITE_NO_LOCK”的参数不具有写保护功能。 该参数产品专用表必要时可在相应的参数手册中找到。		

<b>p7762</b>	<b>多主站现场总线系统的写保护访问属性 / 现场总线访问属性</b>		
CU_I, CU_NX_CX, CU_S_AC_DP, CU_S_AC_PN, CU_S120_PN, CU_S150_PN, CU_S120_DP, CU_S150_DP, CU_I_D410	可更改: U, T 数据类型: Integer16 P 组 - 不适用于发动机型号: - 最小 0	已计算: - 动态索引: - 单元组: - 规范化: - 最大 1	存取权限级别: 3 功能图: - 单元选择: - 专家列表: 1 出厂设置 0
<b>说明:</b>	设置访问多主站现场总线系统 (例如 CAN、BACnet) 时的写保护属性。		
<b>数值:</b>	0: 写访问与 p7761 无关 1: 写访问与 p7761 有关		
<b>相关性:</b>	参见: r7760, p7761		

<b>p7763</b>	<b>KHP OEM 例外情况列表 p7764 的标数量 / KHP OEM 下标数 p7764</b>		
所有目标	可更改: U, T 数据类型: Unsigned16 P 组 - 不适用于发动机型号: - 最小 1	已计算: - 动态索引: - 单元组: - 规范化: - 最大 500	存取权限级别: 3 功能图: - 单元选择: - 专家列表: 1 出厂设置 1
<b>说明:</b>	设置 OEM 例外情况列表中的参数数量 (p7764[0...n])。 p7764[0...n], 其中 n = p7763 - 1		
<b>相关性:</b>	参见: p7764		
<b>注释:</b>	KHP: Know-how protection (专有技术保护) 该列表中的参数在专有技术保护激活时也能进行读写。		

<b>p7764[0...n]</b>	<b>KHP OEM 例外情况列表 / KHP OEM 例外列表</b>		
CU_I, CU_NX_CX, CU_S_AC_DP, CU_S_AC_PN, CU_S120_PN, CU_S150_PN, CU_S120_DP, CU_S150_DP, CU_I_D410	可更改: U, T 数据类型: Unsigned16 P 组 - 不适用于发动机型号: - 最小 0	已计算: - 动态索引: p7763 单元组: - 规范化: - 最大 65535	存取权限级别: 3 功能图: - 单元选择: - 专家列表: 1 出厂设置 [0] 7766 [1...499] 0
<b>说明:</b>	OEM 例外情况列表 (p7764[0...n]) 中包含了排除在专有技术保护之外的可调参数。 p7764[0...n], 其中 n = p7763 - 1		

## 2 参数

### 2.2 参数列表

**相关性:** 下标数量与 p7763 有关。

参见: p7763

**注释:** KHP: Know-how protection (专有技术保护)

该列表中的参数在专有技术保护激活时也能进行读写。

p7764[0...n]	KHP OEM 例外情况列表 / KHP OEM 例外列表		
SERVO, VECTOR, HLA, SERVO_AC, VECTOR_AC, SERVO_I_AC, VECTOR_I_AC, A_INF, S_INF, R_INF, B_INF, TM31, TM41, TM17, TM15, TM15DI_DO, TM120, TM150, TB30, TM54F_MA, TM54F_SL, ENC, HUB, CU_LINK	可更改: U, T 数据类型: Unsigned16 P 组 - 不适用于发动机型号: - 最小 0	已计算: - 动态索引: p7763 单元组: - 规范化: - 最大 65535	存取权限级别: 3 功能图: - 单元选择: - 专家列表: 1 出厂设置 0

**说明:** OEM 例外情况列表 (p7764[0...n]) 中包含了排除在专有技术保护之外的可调参数。

p7764[0...n], 其中 n = p7763 - 1

**相关性:** 下标数量与 p7763 有关。

参见: p7763

**注释:** KHP: Know-how protection (专有技术保护)

该列表中的参数在专有技术保护激活时也能进行读写。

p7765	KHP 配置 / KHP 配置		
CU_I, CU_NX_CX, CU_S_AC_DP, CU_S_AC_PN, CU_S120_PN, CU_S150_PN, CU_S120_DP, CU_S150_DP, CU_I_D410	可更改: U, T 数据类型: Unsigned16 P 组 - 不适用于发动机型号: - 最小 -	已计算: - 动态索引: - 单元组: - 规范化: - 最大 -	存取权限级别: 3 功能图: - 单元选择: - 专家列表: 1 出厂设置 0000 bin

**说明:** 专有技术保护的配置。

位 00, 01:

在 KHP 激活时 OEM 可以使用该参数来确定存储卡上加密的参数和 DCC 数据在使用之前是否要用其他存储卡 / 控制单元来保护。

位 02:

OEM 可以使用该参数来确定, 在 KHP 激活时是否仍然可以使用设备跟踪来记录驱动数据。

位区	位	信号名称	1 信号	0 信号	FP
	00	扩展复制保护与存储卡和控制单元绑定	是	否	-
	01	基本复制保护与存储卡绑定	是	否	-
	02	允许用于诊断的跟踪和测量功能	是	否	-

**相关性:** 参见: p7766, p7767, p7768

**注释:** KHP: Know-how protection (专有技术保护)。

在复制保护时, 检查存储卡和 / 或控制单元的序列号。

存储卡复制保护和跟踪记录的抑制只有当专有技术保护激活时才有效。

位 00, 01:

如果误将这两位置为 1 (例如通过 BOP), 则适用位 0 的设置。

如果这两位都设为了 0, 则不会激活复制保护。

p7766[0...29]	KHP 口令输入 / KHP 口令输入		
CU_I, CU_NX_CX, CU_S_AC_DP, CU_S_AC_PN, CU_S120_PN, CU_S150_PN, CU_S120_DP, CU_S150_DP, CU_I_D410	可更改: U, T 数据类型: Unsigned16 P 组 - 不适用于发动机型号: - 最小 -	已计算: - 动态索引: - 单元组: - 规范化: - 最大 -	存取权限级别: 3 功能图: - 单元选择: - 专家列表: 0 出厂设置 -



**说明:** 设置用于专有技术保护的口令。  
 口令示例:  
 123aBc = 49 50 51 97 66 99 dec (ASCII 字符)  
 [0] = 字符 1 (例如: 十进制值 49)  
 [1] = 字符 2 (例如: 十进制值 50)  
 ...  
 [5] = 字符 6 (例如: 十进制值 99)  
 [29] = 0 dec (输入完成)

**相关性:** 参见: p7767, p7768

**注意:** ASCII 表 (选段) 参见参数手册的附录。  
 在使用调试软件 STARTER 时, 应通过相应对话框输入口令。  
 输入口令时须遵循以下规定:  
 - 口令的输入必须从 p7766[0] 开始。  
 - 口令内不允许有空格。  
 - 通过对 p7766[29] 的赋值完成口令输入 (p7766[29] = 0, 用于字符数小于 30 的口令)。

**注释:** KHP: Know-how protection (专有技术保护)  
 读取时会显示 p7766[0...29] = 42 十进制 (ASCII- 字符 = "\*" )。  
 带 "KHP\_WRITE\_NO\_LOCK" 的参数不涉及专有技术保护。  
 带 "KHP\_ACTIVE\_READ" 的参数即使在专有技术激活时也可读取。  
 该参数产品专用表必要时可在相应的参数手册中找到。

---

<b>p7767[0...29]</b>	<b>KHP 新口令 / KHP 新口令</b>		
CU_I, CU_NX_CX, CU_S_AC_DP, CU_S_AC_PN, CU_S120_PN, CU_S150_PN, CU_S120_DP, CU_S150_DP, CU_I_D410	<b>可更改:</b> U, T <b>数据类型:</b> Unsigned16 <b>P 组</b> - <b>不适用于发动机型号:</b> - <b>最小</b> -	<b>已计算:</b> - <b>动态索引:</b> - <b>单元组:</b> - <b>规范化:</b> - <b>最大</b> -	<b>存取权限级别:</b> 3 <b>功能图:</b> - <b>单元选择:</b> - <b>专家列表:</b> 0 <b>出厂设置</b> -
<b>说明:</b>	设置用于专有技术保护的新口令。		
<b>相关性:</b>	参见: p7766, p7768		
<b>注释:</b>	KHP: Know-how protection (专有技术保护) 读取时会显示 p7767[0...29] = 42 十进制 (ASCII- 字符 = "*" )。		

---

<b>p7768[0...29]</b>	<b>KHP 口令确认 / KHP 口令确认</b>		
CU_I, CU_NX_CX, CU_S_AC_DP, CU_S_AC_PN, CU_S120_PN, CU_S150_PN, CU_S120_DP, CU_S150_DP, CU_I_D410	<b>可更改:</b> U, T <b>数据类型:</b> Unsigned16 <b>P 组</b> - <b>不适用于发动机型号:</b> - <b>最小</b> -	<b>已计算:</b> - <b>动态索引:</b> - <b>单元组:</b> - <b>规范化:</b> - <b>最大</b> -	<b>存取权限级别:</b> 3 <b>功能图:</b> - <b>单元选择:</b> - <b>专家列表:</b> 0 <b>出厂设置</b> -
<b>说明:</b>	确认用于专有技术保护的新口令。		
<b>相关性:</b>	参见: p7766, p7767		
<b>注释:</b>	KHP: Know-how protection (专有技术保护) 读取时会显示 p7768[0...29] = 42 十进制 (ASCII- 字符 = "*" )。		

---

<b>p7769[0...20]</b>	<b>KHP 存储卡设定序列号 / KHP 存储卡设定序列</b>		
CU_I, CU_NX_CX, CU_S_AC_DP, CU_S_AC_PN, CU_S120_PN, CU_S150_PN, CU_S120_DP, CU_S150_DP, CU_I_D410	<b>可更改:</b> T <b>数据类型:</b> Unsigned8 <b>P 组</b> - <b>不适用于发动机型号:</b> - <b>最小</b> -	<b>已计算:</b> - <b>动态索引:</b> - <b>单元组:</b> - <b>规范化:</b> - <b>最大</b> -	<b>存取权限级别:</b> 3 <b>功能图:</b> - <b>单元选择:</b> - <b>专家列表:</b> 1 <b>出厂设置</b> -

<b>说明:</b>	设置存储卡的设定序列号。 通过该参数 OEM 可在最终用户更换控制单元和 / 或存储卡后根据发生变化的硬件重新匹配项目。
<b>相关性:</b>	参见: p7765, p7766, p7767, p7768
<b>注释:</b>	KHP: Know-how protection (专有技术保护) - OEM 可以在“发送加密 SINAMICS 数据”时修改该参数。 - 仅在从加密的“加载至文件系统...”输出或者从加密的 PS 文件引导启动时才由 SINAMICS 计算该参数。只有在专有技术保护和存储卡复制保护激活时才执行检测。

**p7770****NVRAM 任务 / NVRAM 任务**

SERVO, VECTOR, HLA,  
SERVO\_AC, VECTOR\_AC,  
SERVO\_I\_AC,  
VECTOR\_I\_AC, A\_INF,  
S\_INF, R\_INF, B\_INF,  
TM31, TM41, TM17,  
TM15, TM15DI\_DO,  
TM120, TM150, TB30,  
TM54F\_MA, TM54F\_SL,  
ENC, HUB

**可更改:** T  
**数据类型:** Integer16  
**P 组** -  
**不适用于发动机型号:** -  
**最小**

**已计算:** -  
**动态索引:** -  
**单元组:** -  
**规范化:** -  
**最大**

**存取权限级别:** 3  
**功能图:** -  
**单元选择:** -  
**专家列表:** 1  
**出厂设置**

0

3

0

**说明:** 设置需要执行的 NVRAM 数据任务。  
在任务结束时该值自动复位为 0。

**数值:** 0: 当前无效  
1: 将 NVRAM 数据载入参数  
2: 将参数载入 NVRAM  
3: 复位

**注意:** 设置 p7770 = 1 之后, 不允许再次使能脉冲。  
在摄制 p7770 = 2 之必须保存参数 (p0977 = 1), 然后执行热启动 (p0009 = 30, p0976 = 2, 3), 这样写入的值才会生效。

**注释:** 值 = 1:  
将 NVRAM 数据载入参数中。  
值 = 2:  
将参数载入 NVRAM 中。  
值 = 3:  
恢复参数 p7771 ... p7774 的出厂设置。  
推荐设置该任务, 减少上传 / 下载的数据量。

**p7775****NVRAM 数据备份 / 导入 / 删除 / 备份 NVRAM**

CU\_I, CU\_NX\_CX,  
CU\_S\_AC\_DP,  
CU\_S\_AC\_PN,  
CU\_S120\_PN,  
CU\_S150\_PN,  
CU\_S120\_DP,  
CU\_S150\_DP,  
CU\_I\_D410

**可更改:** C1, U, T  
**数据类型:** Integer16  
**P 组** 所有分组  
**不适用于发动机型号:** -  
**最小**

**已计算:** -  
**动态索引:** -  
**单元组:** -  
**规范化:** -  
**最大**

**存取权限级别:** 3  
**功能图:** -  
**单元选择:** -  
**专家列表:** 1  
**出厂设置**

0

17

0

**说明:** 设置 NVRAM 数据的备份 / 导入 / 删除。  
NVRAM 数据是设备中的非易失数据 (如故障缓冲器)。  
进行 NVRAM 数据处理时, 不包括以下数据:

- 故障诊断
- CU 运行计时器
- CU 温度
- 安全日志

**数值:** 0: 当前无效  
1: NVRAM 数据备份到存储卡  
2: 从存储卡导入 NVRAM 数据  
3: 删除设备中的 NVRAM 数据  
10: 删除时出错  
11: 备份时出错, 无存储卡  
12: 备份时出错, 存储空间不足

- 13: 备份时出错  
 14: 导入时出错, 无存储卡  
 15: 导入时出错, 校验和错误  
 16: 导入时出错, 无 NVRAM 数据  
 17: 导入时出错

**注意:** 值 = 2, 3:  
 这些操作只可在脉冲禁用时进行。

**注释:** 操作成功执行后参数自动被置零。  
 导入和删除 NVRAM 数据会自动触发热启动。  
 未成功执行操作时会显示相应的故障值 (p7775 >= 10)。

p7786[0...n]	维护记录 / 维护记录	已计算: -	存取权限级别: 4
SERVO, VECTOR, SERVO_AC, VECTOR_AC, SERVO_I_AC, VECTOR_I_AC, A_INF, S_INF, B_INF	<b>可更改:</b> U, T <b>数据类型:</b> Unsigned16 <b>P 组</b> - <b>不适用于发动机型号:</b> - <b>最小</b> -	<b>动态索引:</b> PDS, p0120 <b>单元组:</b> - <b>规范化:</b> - <b>最大</b> -	<b>功能图:</b> - <b>单元选择:</b> - <b>专家列表:</b> 1 <b>出厂设置</b> 0000 0000 0000 0000 bin

**说明:** 维护参数, 用于内部记录维修。  
 更换组件后通过 p7786.x = 0/1 进行确认。  
 确认更换后, 会自动执行功能 “创建记录”。  
 上电后会自动设置 p7786.x = 0。

位区	位 信号名称	1 信号	0 信号	FP
	00 控制接口模块 (CIM) 已更换	是	否	-
	01 阀门 1 已更换	是	否	-
	02 阀门 2 已更换	是	否	-
	03 阀门 3 已更换	是	否	-
	04 阀门 4 已更换	是	否	-
	05 阀门 5 已更换	是	否	-
	06 阀门 6 已更换	是	否	-
	15 创建记录	是	否	-

**注意:** 写入过程可能要持续数分钟。  
**注释:** 相关功率单元可通过 p0124 (通过 LED 识别功率单元) 指定给正确的下标。

p7788	功率单元生命符号监控的公差窗口 / 生命符号公差窗口	已计算: -	存取权限级别: 4
SERVO, VECTOR, SERVO_AC, VECTOR_AC, SERVO_I_AC, VECTOR_I_AC, A_INF, S_INF, R_INF, B_INF	<b>可更改:</b> U, T <b>数据类型:</b> Unsigned16 <b>P 组</b> 变频器 <b>不适用于发动机型号:</b> - <b>最小</b> 1	<b>动态索引:</b> - <b>单元组:</b> - <b>规范化:</b> - <b>最大</b> 1000	<b>功能图:</b> - <b>单元选择:</b> - <b>专家列表:</b> 1 <b>出厂设置</b> 10

**说明:** 该参数用于设置在和功率单元通讯时生命符号监控功能的公差窗口。  
**相关性:** 参见: A30853  
**注释:** DRIVE-CLiQ 报文形成连续的窗口。  
 如果在该窗口内出现不止一个生命符号错误, 则输出 A30853。  
 p7788 越小, 监控的公差范围也就越大。

p7789	功率单元生命符号监控的故障阈值 / 生命符号故障阈值	已计算: -	存取权限级别: 4
SERVO, VECTOR, SERVO_AC, VECTOR_AC, SERVO_I_AC, VECTOR_I_AC, A_INF, S_INF, R_INF, B_INF	<b>可更改:</b> U, T <b>数据类型:</b> Unsigned16 <b>P 组</b> 变频器 <b>不适用于发动机型号:</b> - <b>最小</b> 0	<b>动态索引:</b> - <b>单元组:</b> - <b>规范化:</b> - <b>最大</b> 1000	<b>功能图:</b> - <b>单元选择:</b> - <b>专家列表:</b> 1 <b>出厂设置</b> 1

**说明:** 该参数用于设置允许在功率单元上连续出现生命符号错误的个数。  
**相关性:** 参见: F30008  
**注释:** 超出故障阈值时, 会输出 F30008。  
 该参数设得越大, 监控的公差范围越大。

p7790[0...15]	组件跟踪信号 / 组件跟踪信号	已计算: -	存取权限级别: 4
SERVO, VECTOR, SERVO_I_AC, VECTOR_I_AC, A_INF, S_INF, R_INF (并联), B_INF	<b>可更改:</b> U, T <b>数据类型:</b> Integer16 <b>P 组</b> 变频器 <b>不适用于发动机型号:</b> - <b>最小</b> 0	<b>动态索引:</b> - <b>单元组:</b> - <b>规范化:</b> - <b>最大</b> 9	<b>功能图:</b> - <b>单元选择:</b> - <b>专家列表:</b> 1 <b>出厂设置</b> [0] 2 [1] 3 [2] 4 [3] 7 [4] 8 [5] 9 [6] 5 [7] 0 [8] 6 [9] 1 [10...15] 0

**说明:** 设置用于组件跟踪的各个信号。  
 p7790[0...15] = 0 时, 组件跟踪取消。  
 下标 0 ... 7:  
 在 p7790[0...7] 中设置需记录时间特性曲线的信号。  
 若一个跟踪通道中的设置为“无信号”, 那么其他时间特性曲线的跟踪持续时间会增加。  
 下标 8 ... 15:  
 在 p7790[8...15] 中设置需记录当前值的信号。

**数值:**

- 0: 无信号
- 1: 脉冲频率
- 2: 相电流 U
- 3: 相电流 V
- 4: 相电流 W
- 5: IGBT 芯片温度
- 6: 散热器温度
- 7: 直流母线电压
- 8: 占空比
- 9: 角度

**索引:**

- [0] = 跟踪通道 0
- [1] = 跟踪通道 1
- [2] = 跟踪通道 2
- [3] = 跟踪通道 3
- [4] = 跟踪通道 4
- [5] = 跟踪通道 5
- [6] = 跟踪通道 6
- [7] = 跟踪通道 7
- [8] = 跟踪通道 8
- [9] = 跟踪通道 9
- [10] = 跟踪通道 10
- [11] = 跟踪通道 11
- [12] = 跟踪通道 12
- [13] = 跟踪通道 13
- [14] = 跟踪通道 14
- [15] = 跟踪通道 15

**相关性:** 参见: p7791, p7792  
 参见: A01302

**注释:** 在运行状态下, 发生触发事件时信号的跟踪数据会被保存在组件中。当触发事件超过 5 个时, 最旧的跟踪数据会被覆盖。  
触发事件可在 p7791 中设置。  
通过激活 p7792 可将组件的跟踪数据写入非易失性存储介质 (存储卡) 上的文件中。这些数据供专家作分析处理之用。

p7791 组件跟踪触发器 / 组件跟踪触发器		已计算: -	存取权限级别: 4
SERVO, VECTOR, SERVO_I_AC, VECTOR_I_AC, A_INF, S_INF, R_INF (并联), B_INF	<b>可更改:</b> U, T <b>数据类型:</b> Integer16 <b>P 组</b> 变频器 <b>不适用于发动机型号:</b> - <b>最小</b> 0	<b>动态索引:</b> - <b>单元组:</b> - <b>规范化:</b> - <b>最大</b> 2	<b>功能图:</b> - <b>单元选择:</b> - <b>专家列表:</b> 1 <b>出厂设置</b> 0
<b>说明:</b>	设置组件跟踪的触发事件。		
<b>数值:</b>	0: 过电流、过电压、接地故障、Uce 1: 时间临界信息 2: Uce		
<b>相关性:</b>	参见: p7790, p7792		
<b>注释:</b>	当功率单元识别出过电流时, 会触发 F30001。 当功率单元识别出直流母线中的过电压时, 会触发 F30002。 当功率单元识别出接地时, 会触发 F30021。 当功率单元识别出 Uce 时, 会触发 F30022。		

p7792 上载组件跟踪数据 / 上载组件跟踪数据		已计算: -	存取权限级别: 4
SERVO, VECTOR, SERVO_I_AC, VECTOR_I_AC, A_INF, S_INF, R_INF (并联), B_INF	<b>可更改:</b> U, T <b>数据类型:</b> Integer16 <b>P 组</b> 变频器 <b>不适用于发动机型号:</b> - <b>最小</b> 0	<b>动态索引:</b> - <b>单元组:</b> - <b>规范化:</b> - <b>最大</b> 1	<b>功能图:</b> - <b>单元选择:</b> - <b>专家列表:</b> 1 <b>出厂设置</b> 0
<b>说明:</b>	设置上载及保存组件跟踪数据。 这些数据供专家作分析处理之用。 通过 p7792 = 1 将组件的跟踪数据非易失性写入存储卡上的文件中。 之后该参数会自动设置为零。		
<b>数值:</b>	0: 当前无效 1: 上载和保存生效		
<b>相关性:</b>	参见: p7790, p7791		
<b>注意:</b>	非易失性存储介质上现有的组件跟踪文件会在激活备份后被覆盖。		

p7820 DRIVE-CLiQ 组件的编号 / DQ 组件号		已计算: -	存取权限级别: 4
CU_I, CU_NX_CX, CU_S_AC_DP, CU_S_AC_PN, CU_S120_PN, CU_S150_PN, CU_S120_DP, CU_S150_DP, CU_I_D410	<b>可更改:</b> U, T <b>数据类型:</b> Unsigned16 <b>P 组</b> - <b>不适用于发动机型号:</b> - <b>最小</b> 0	<b>动态索引:</b> - <b>单元组:</b> - <b>规范化:</b> - <b>最大</b> 65535	<b>功能图:</b> - <b>单元选择:</b> - <b>专家列表:</b> 1 <b>出厂设置</b> 0
<b>说明:</b>	选择需要访问参数的 DRIVE-CLiQ 组件。		
<b>相关性:</b>	参见: p7821, p7822, r7823		

## 2 参数

### 2.2 参数列表

<b>p7821</b>	<b>DRIVE-CLiQ 组件参数编号 / DQ 参数编号</b>		
CU_I, CU_NX_CX, CU_S_AC_DP, CU_S_AC_PN, CU_S120_PN, CU_S150_PN, CU_S120_DP, CU_S150_DP, CU_I_D410	可更改: U, T 数据类型: Unsigned16 P 组 - 不适用于发动机型号: - 最小 0	已计算: - 动态索引: - 单元组: - 规范化: - 最大 65535	存取权限级别: 4 功能图: - 单元选择: - 专家列表: 1 出厂设置 0
<b>说明:</b>	选择需要访问的 DRIVE-CLiQ 组件的参数。		
<b>相关性:</b>	参见: p7820, p7822, r7823		
<b>p7822[0...1]</b>	<b>DRIVE-CLiQ 组件参数下标 / 下标数量 / DQ 参数下标</b>		
CU_I, CU_NX_CX, CU_S_AC_DP, CU_S_AC_PN, CU_S120_PN, CU_S150_PN, CU_S120_DP, CU_S150_DP, CU_I_D410	可更改: U, T 数据类型: Unsigned16 P 组 - 不适用于发动机型号: - 最小 0	已计算: - 动态索引: - 单元组: - 规范化: - 最大 65535	存取权限级别: 4 功能图: - 单元选择: - 专家列表: 1 出厂设置 [0] 0 [1] 1
<b>说明:</b>	下标 [0] 选择需要访问的 DRIVE-CLiQ 组件的参数的某个下标。 下标 [1] 应写入下标数。		
	写入: 如果写入多个下标, 必须先写入 p7837, 然后再写入 p7822[1]。p7822 用于确保待写入 p7837 中的数据的一致性。		
<b>相关性:</b>	参见: p7820, p7821, r7823		
<b>r7823[0...254]</b>	<b>从 DRIVE-CLiQ 组件读出的参数值 / 读取 DQ 值</b>		
CU_I, CU_NX_CX, CU_S_AC_DP, CU_S_AC_PN, CU_S120_PN, CU_S150_PN, CU_S120_DP, CU_S150_DP, CU_I_D410	可更改: - 数据类型: Unsigned32 P 组 - 不适用于发动机型号: - 最小 -	已计算: - 动态索引: - 单元组: - 规范化: - 最大 -	存取权限级别: 4 功能图: - 单元选择: - 专家列表: 1 出厂设置 -
<b>说明:</b>	显示从 DRIVE-CLiQ 组件读出的参数值。		
<b>相关性:</b>	参见: p7820, p7821, p7822		
<b>r7825[0...6]</b>	<b>DRIVE-CLiQ 组件版本 / DQ 组件版本</b>		
CU_I, CU_NX_CX, CU_S_AC_DP, CU_S_AC_PN, CU_S120_PN, CU_S150_PN, CU_S120_DP, CU_S150_DP, CU_I_D410	可更改: - 数据类型: Unsigned32 P 组 - 不适用于发动机型号: - 最小 -	已计算: - 动态索引: - 单元组: - 规范化: - 最大 -	存取权限级别: 3 功能图: - 单元选择: - 专家列表: 1 出厂设置 -
<b>说明:</b>	显示通过 p7828[1] 选择的 DRIVE-CLiQ 组件的固件和 EEPROM 版本。		
<b>索引:</b>	[0] = 设定固件版本 [1] = 实际固件版本 [2] = EEPROM0 版本 [3] = EEPROM1 版本 [4] = EEPROM2 版本 [5] = EEPROM3 版本 [6] = EEPROM4 版本		
<b>相关性:</b>	参见: p7828		

**注释:** 下标 0:  
存储卡 / 设备存储器固件版本。  
下标 1:  
DRIVE-CLiQ 组件的当前固件版本。  
下标 2 ... 6:  
DRIVE-CLiQ 组件的当前 EEPROM 版本。

<b>p7826</b>	<b>自动固件升级 / 自动固件升级</b>		
CU_I, CU_NX_CX, CU_S_AC_DP, CU_S_AC_PN, CU_S120_PN, CU_S150_PN, CU_S120_DP, CU_S150_DP, CU_I_D410	<b>可更改:</b> U, T <b>数据类型:</b> Integer16 <b>P 组</b> - <b>不适用于发动机型号:</b> - <b>最小</b> 0	<b>已计算:</b> - <b>动态索引:</b> - <b>单元组:</b> - <b>规范化:</b> - <b>最大</b> 2	<b>存取权限级别:</b> 3 <b>功能图:</b> - <b>单元选择:</b> - <b>专家列表:</b> 1 <b>出厂设置</b> 1

**说明:** 选择 DRIVE-CLiQ 组件的固件自动升级属性。

**数值:** 0: 已禁用  
1: 升级和降级  
2: 升级

**注意:** 该参数的修改只有在驱动系统重新上电后才生效。

**注释:** 自动固件升级在系统启动时执行，因此可能会延长启动时间，大约几分钟。  
升级结束后需要给相关组件重新上电。  
固件升级的执行过程以如下方式显示：  
控制单元 (LED RDY):  
黄灯闪烁 0.5 Hz --> 正在进行固件升级。  
黄灯闪烁 2 Hz --> 需要给升级过的组件重新上电。  
相关组件:  
红灯 / 绿灯闪烁 0.5 Hz --> 正在进行固件升级。  
红灯 / 绿灯闪烁 2 Hz --> 需要给组件重新上电。  
红灯 / 绿灯闪烁 2 Hz 只支持固件版本大于 2.5 的组件。

<b>r7827</b>	<b>固件升级进度显示 / FW 升级进度</b>		
CU_I, CU_NX_CX, CU_S_AC_DP, CU_S_AC_PN, CU_S120_PN, CU_S150_PN, CU_S120_DP, CU_S150_DP, CU_I_D410	<b>可更改:</b> - <b>数据类型:</b> FloatingPoint32 <b>P 组</b> - <b>不适用于发动机型号:</b> - <b>最小</b> - [%]	<b>已计算:</b> - <b>动态索引:</b> - <b>单元组:</b> - <b>规范化:</b> - <b>最大</b> - [%]	<b>存取权限级别:</b> 3 <b>功能图:</b> - <b>单元选择:</b> - <b>专家列表:</b> 1 <b>出厂设置</b> - [%]

**说明:** 显示 DRIVE-CLiQ 组件的固件升级的进度。

<b>p7828[0...1]</b>	<b>固件下载组件号 / 固件下载组件号</b>		
CU_I, CU_NX_CX, CU_S_AC_DP, CU_S_AC_PN, CU_S120_PN, CU_S150_PN, CU_S120_DP, CU_S150_DP, CU_I_D410	<b>可更改:</b> U, T <b>数据类型:</b> Unsigned16 <b>P 组</b> - <b>不适用于发动机型号:</b> - <b>最小</b> 0	<b>已计算:</b> - <b>动态索引:</b> - <b>单元组:</b> - <b>规范化:</b> - <b>最大</b> 399	<b>存取权限级别:</b> 3 <b>功能图:</b> - <b>单元选择:</b> - <b>专家列表:</b> 1 <b>出厂设置</b> 0

**说明:** 选择所需的 DRIVE-CLiQ 组件。

下标 0:  
需要下载固件的 DRIVE-CLiQ 组件。  
下标 1:  
选择需要在 r7825 显示其设定固件版本的 DRIVE-CLiQ 组件，该版本保存在存储卡或设备存储器中。

**索引:** [0] = 固件下载  
[1] = 设定固件版本

**相关性:** 参见: p0121, p0141, p0151, p7829  
**注释:** p7828[0] = 399 时, 所有组件都执行固件下载。  
 p7829 = 1 时, 启动固件下载。

<b>p7829 激活固件下载 / FW 下载激活</b>			
CU_I, CU_NX_CX, CU_S_AC_DP, CU_S_AC_PN, CU_S120_PN, CU_S150_PN, CU_S120_DP, CU_S150_DP, CU_I_D410	<b>可更改:</b> U, T <b>数据类型:</b> Integer16 <b>P 组</b> - <b>不适用于发动机型号:</b> - <b>最小</b> -1	<b>已计算:</b> - <b>动态索引:</b> - <b>单元组:</b> - <b>规范化:</b> - <b>最大</b> 999	<b>存取权限级别:</b> 3 <b>功能图:</b> - <b>单元选择:</b> - <b>专家列表:</b> 1 <b>出厂设置</b> 0
<b>说明:</b>	激活 p7828 选择的 DRIVE-CLiQ 组件的固件下载。 1: 激活下载。 -1: 激活下载并且执行复位。 0: 成功结束下载。 > 1: 故障代码 011: DRIVE-CLiQ 组件检测出校验和错误。 015: 所选 DRIVE-CLiQ 组件不支持固件文件的内容。 018: 固件版本太老, 组件不支持。 019: 固件版本和硬件版本不兼容。 101: 多次通讯尝试后, DRIVE-CLiQ 组件没有给出应答。 140: 存储卡 / 设备存储器中没有 DRIVE-CLiQ 组件的固件文件。 143: 组件不能切换到固件下载模式。删除现有固件失败。 144: 已载入固件的校验和检查发现一处错误。可能是存储卡 / 设备存储器中的文件损坏。 145: 组件没有及时结束已载入固件的校验和检查。 156: 所选组件号不存在。 其它值: 仅用于西门子内部的故障诊断。		
<b>相关性:</b>	参见: p7828		
<b>注释:</b>	在成功进行完固件下载后, 自动设置 p7829 = 0。 新固件只有在下一次启动时才生效。		

<b>p7830 报文诊断选择 / 报文诊断选择</b>			
SERVO, VECTOR, HLA, SERVO_AC, VECTOR_AC, SERVO_I_AC, VECTOR_I_AC, ENC	<b>可更改:</b> T <b>数据类型:</b> Integer16 <b>P 组</b> - <b>不适用于发动机型号:</b> - <b>最小</b> 0	<b>已计算:</b> - <b>动态索引:</b> - <b>单元组:</b> - <b>规范化:</b> - <b>最大</b> 3	<b>存取权限级别:</b> 4 <b>功能图:</b> - <b>单元选择:</b> - <b>专家列表:</b> 1 <b>出厂设置</b> 0
<b>说明:</b>	选择内容显示在 r7831 ... r7836 中的报文。 0: 保留 1: 第一循环接收报文传感器 1 2: 第一循环接收报文传感器 2 3: 第一循环接收报文传感器 3		
<b>相关性:</b>	参见: r7831, r7832, r7833, r7834, r7835, r7836		

<b>r7831[0...23] 报文诊断信号 / 报文诊断信号</b>			
SERVO, VECTOR, HLA, SERVO_AC, VECTOR_AC, SERVO_I_AC, VECTOR_I_AC, ENC	<b>可更改:</b> - <b>数据类型:</b> Integer16 <b>P 组</b> - <b>不适用于发动机型号:</b> - <b>最小</b> 0	<b>已计算:</b> - <b>动态索引:</b> - <b>单元组:</b> - <b>规范化:</b> - <b>最大</b> 15157	<b>存取权限级别:</b> 4 <b>功能图:</b> - <b>单元选择:</b> - <b>专家列表:</b> 1 <b>出厂设置</b> -
<b>说明:</b>	显示选择的报文 (p7830) 中所包含的信号。		



数值:	0:	UNUSED
	1:	UNKNOWN
	102:	SAPAR_ID_DSA_ALARM
	110:	SAPAR_ALARMBITS_FLOAT_0
	111:	SAPAR_ALARMBITS_FLOAT_1
	112:	SAPAR_ALARMBITS_FLOAT_2
	113:	SAPAR_ALARMBITS_FLOAT_3
	114:	SAPAR_ALARMBITS_FLOAT_4
	115:	SAPAR_ALARMBITS_FLOAT_5
	10500:	ENC_ID_TIME_PRETRIGGER
	10501:	ENC_ID_TIME_SEND_TELEG_1
	10502:	ENC_ID_TIME_CYCLE_FINISHED
	10503:	ENC_ID_TIME_DELTA_FUNMAN
	10504:	ENC_ID_SUBTRACE_CALCTIMES
	10505:	ENC_ID_SYNO_PERIOD
	10515:	ENC_ID_AB_SQUARE_SUM
	10516:	ENC_ID_ADC_TRACK_A
	10517:	ENC_ID_ADC_TRACK_B
	10518:	ENC_ID_ADC_TRACK_C
	10519:	ENC_ID_ADC_TRACK_D
	10520:	ENC_ID_ADC_TRACK_A_SAFETY
	10521:	ENC_ID_ADC_TRACK_B_SAFETY
	10523:	ENC_ID_ADC_TEMP_1
	10524:	ENC_ID_SUBTRACE_TRACK_A
	10525:	ENC_ID_SUBTRACE_TRACK_B
	10526:	ENC_ID_ADC_TRACK_R
	10532:	ENC_ID_TRACK_AB_X
	10533:	ENC_ID_TRACK_AB_Y
	10534:	ENC_ID_OFFSET_CORR_AB_X
	10535:	ENC_ID_OFFSET_CORR_AB_Y
	10536:	ENC_ID_AB_ABS_VALUE
	10537:	ENC_ID_TRACK_CD_X
	10538:	ENC_ID_TRACK_CD_Y
	10539:	ENC_ID_TRACK_CD_ABS
	10542:	ENC_ID_AB_RAND_X
	10543:	ENC_ID_AB_RAND_Y
	10544:	ENC_ID_AB_RAND_ABS_VALUE
	10545:	ENC_ID_SUBTRACE_ABS_ARRAY
	10546:	ENC_ID_PROC_OFFSET_0
	10547:	ENC_ID_PROC_OFFSET_4
	10550:	ENC_ID_SUBTRACE_AMPL
	10563:	ENC_ID_ENCODER_TEMP
	10564:	ENC_SELFTEMP_ACT
	10565:	ENC_ID_MOTOR_TEMP_TOP
	10566:	ENC_ID_MOTOR_TEMP_1
	10567:	ENC_ID_MOTOR_TEMP_1_COD
	10569:	ENC_ID_MOTOR_TEMP_2_COD
	10571:	ENC_ID_MOTOR_TEMP_3_COD
	10580:	ENC_ID_RESISTANCE_1
	10590:	ENC_ID_ANA_CHAN_A
	10591:	ENC_ID_ANA_CHAN_B
	10592:	ENC_ID_ANA_CHAN_X
	10593:	ENC_ID_ANA_CHAN_Y
	10596:	ENC_ID_AB_ANGLE
	10597:	ENC_ID_CD_ANGLE
	10598:	ENC_ID_MECH_ANGLE_HI
	10599:	ENC_ID_RM_POS_PHI_COMMU
	10600:	ENC_ID_PHI_COMMU
	10601:	ENC_ID_SUBTRACE_ANGLE
	10612:	ENC_ID_DIFF_CD_INC
	10613:	ENC_ID_RM_POS_PHI_COMMU_RFG
	10628:	ENC_ID_MECH_ANGLE
	10629:	ENC_ID_MECH_RM_POS
	10644:	ENC_ID_INIT_VEKTOR
	10645:	FEAT_INIT_VEKTOR
	10660:	ENC_ID_SENSOR_STATE

- 10661: ENC\_ID\_BASIC\_SYSTEM
- 10662: ENC\_ID\_REFMARK\_STATUS
- 10663: ENC\_ID\_DSA\_STATUS1\_SENSOR
- 10664: ENC\_ID\_DSA\_RMSTAT\_HANDSHAKE
- 10665: ENC\_ID\_DSA\_CONTROL1\_SENSOR
- 10667: ENC\_ID\_SAFETY
- 10669: ENC\_ID\_SUB\_STATE
- 10676: ENC\_ID\_COUNTCORR\_SAW\_VALUE
- 10677: ENC\_ID\_COUNTCORR\_ABS\_VALUE
- 10678: ENC\_ID\_SAWTOOTH\_CORR
- 10680: ENC\_ID\_SM\_XIST1\_CORRECTED\_QUADRANTS
- 10692: ENC\_ID\_RESISTANCE\_CALIB\_INSTANT
- 10693: ENC\_ID\_SERPROT\_POS
- 10700: ENC\_ID\_AB\_VIOL\_COUNT
- 10701: ENC\_ID\_SUBTRACE\_TRACK\_A\_TRIG
- 10702: ENC\_ID\_SUBTRACE\_TRACK\_B\_TRIG
- 10723: ENC\_ID\_ACT\_STATEMACHINE\_FUNCTION
- 10724: ENC\_ID\_ACT\_FUNMAN\_FUNCTION
- 10725: ENC\_ID\_SAFETY\_COUNTER\_CRC
- 10728: ENC\_ID\_SUBTRACE\_AREA
- 10740: ENC\_ID\_POS\_ABSOLUT
- 10741: ENC\_ID\_POS\_REFMARK
- 10742: ENC\_ID\_SAWTOOTH
- 10743: ENC\_ID\_SAFETY\_PULSE\_COUNTER
- 10745: ENC\_ID\_EIU\_NULLREG
- 10756: ENC\_ID\_DSA\_ACTUAL\_SPEED
- 10757: ENC\_ID\_SPEED\_DEV\_ABS
- 10772: ENC\_ID\_DSA\_POS\_XIST1
- 10788: ENC\_ID\_AB\_CROSS\_CORR
- 10789: ENC\_ID\_AB\_GAIN\_Y\_CORR
- 10790: ENC\_ID\_AB\_PEAK\_CORR
- 11825: ENC\_ID\_RES\_TRANSITION\_RATIO
- 11826: ENC\_ID\_RES\_PHASE\_SHIFT
- 12088: ENC\_ID\_SM\_DIFF\_PULSE\_ACCU
- 15150: ENC\_ID\_SPINDLE\_S1\_RAW
- 15151: ENC\_ID\_SPINDLE\_S4\_RAW
- 15152: ENC\_ID\_SPINDLE\_S5\_RAW
- 15155: ENC\_ID\_SPINDLE\_S1\_CAL
- 15156: ENC\_ID\_SPINDLE\_S4\_CAL
- 15157: ENC\_ID\_SPINDLE\_S5\_CAL

r7832[0...23]	报文诊断信号数字格式 / 报文诊断格式		
SERVO, VECTOR, HLA, SERVO_AC, VECTOR_AC, SERVO_I_AC, VECTOR_I_AC, ENC	可更改: - 数据类型: Integer16 P 组 - 不适用于发动机型号: - 最小 -1	已计算: - 动态索引: - 单元组: - 规范化: - 最大 14	存取权限级别: 4 功能图: - 单元选择: - 专家列表: 1 出厂设置 -
<b>说明:</b>	显示报文包含的信号的原数字格式。 对应的信号编号在 r7831 的各个下标中显示。		
<b>数值:</b>	-1: 不明 0: 布尔型 1: 有符号, 1 个字节 2: 有符号, 2 个字节 3: 有符号, 4 个字节 4: 有符号, 8 个字节 5: 无符号, 1 个字节 6: 无符号, 2 个字节 7: 无符号, 4 个字节 8: 无符号, 8 个字节 9: 浮点型, 4 个字节 10: 双浮点型, 8 个字节 11: mm dd yy HH MM SS MS DOW		

12: ASCII 字符串  
 13: SINUMERIK 消息帧型  
 14: SINUMERIK 轴型

相关性: 参见: r7831

---

<b>r7833[0...23]</b>	<b>报文诊断, 无符号信号 / 报文诊断 Unsign</b>		
SERVO, VECTOR, HLA, SERVO_AC, VECTOR_AC, SERVO_I_AC, VECTOR_I_AC, ENC	可更改: - 数据类型: Unsigned32 P 组 - 不适用于发动机型号: - 最小 -	已计算: - 动态索引: - 单元组: - 规范化: - 最大 -	存取权限级别: 4 功能图: - 单元选择: - 专家列表: 1 出厂设置 -
<b>说明:</b>	显示无符号整型 DSA 信号。 信息编号显示在 r7831 的各个下标中。		

---

<b>r7834[0...23]</b>	<b>报文诊断, 有符号信号 / 报文诊断 sign</b>		
SERVO, VECTOR, HLA, SERVO_AC, VECTOR_AC, SERVO_I_AC, VECTOR_I_AC, ENC	可更改: - 数据类型: Integer32 P 组 - 不适用于发动机型号: - 最小 -	已计算: - 动态索引: - 单元组: - 规范化: - 最大 -	存取权限级别: 4 功能图: - 单元选择: - 专家列表: 1 出厂设置 -
<b>说明:</b>	显示有符号整型 DSA 信号。 信息编号显示在 r7831 的各个下标中。		

---

<b>r7835[0...23]</b>	<b>报文诊断, 实数型 / 报文诊断实数型</b>		
SERVO, VECTOR, HLA, SERVO_AC, VECTOR_AC, SERVO_I_AC, VECTOR_I_AC, ENC	可更改: - 数据类型: FloatingPoint32 P 组 - 不适用于发动机型号: - 最小 -	已计算: - 动态索引: - 单元组: - 规范化: - 最大 -	存取权限级别: 4 功能图: - 单元选择: - 专家列表: 1 出厂设置 -
<b>说明:</b>	显示浮点型 DSA 信号。 信息编号显示在 r7831 的各个下标中。		

---

<b>r7836[0...23]</b>	<b>报文诊断, 单位 / 报文诊断单位</b>		
SERVO, VECTOR, HLA, SERVO_AC, VECTOR_AC, SERVO_I_AC, VECTOR_I_AC, ENC	可更改: - 数据类型: Integer16 P 组 - 不适用于发动机型号: - 最小 -1	已计算: - 动态索引: - 单元组: - 规范化: - 最大 147	存取权限级别: 4 功能图: - 单元选择: - 专家列表: 1 出厂设置 -
<b>说明:</b>	显示 DSA 信号的单位。 信息编号显示在 r7831 的各个下标中。		

<b>数值:</b>	-1: 不明 0: 无 1: 毫米或度 2: 毫米 3: 度 4: 毫米 / 分钟或转 / 分钟 5: 毫米 / 分钟 6: 转 / 分钟 7: 米 / 秒 <sup>2</sup> 或 转 / 秒 <sup>2</sup> 8: 米 / 秒 <sup>2</sup> 9: 转 / 秒 <sup>2</sup>
------------	--

10:	米 / 秒 <sup>3</sup> 或 转 / 秒 <sup>3</sup>
11:	米 / 秒 <sup>3</sup>
12:	转 / 秒 <sup>3</sup>
13:	秒
14:	16.667 / 秒
15:	毫米 / 转
16:	ACX_UNIT_COMPENSATION_CORR
18:	牛顿
19:	千克
20:	千克米 <sup>2</sup>
21:	百分数
22:	赫兹
23:	伏特, 峰峰值
24:	安培, 峰峰值
25:	摄氏度
26:	度
28:	毫米或度
29:	米 / 分钟
30:	米 / 秒
31:	欧姆
32:	毫亨
33:	牛米
34:	牛米 / 安培
35:	安培 / 伏特
36:	牛米秒 / 拉德
38:	31.25 微秒
39:	微秒
40:	毫秒
42:	千瓦
43:	微安, 峰峰值
44:	伏特秒
45:	微伏秒
46:	微牛米
47:	安培 / 伏特秒
48:	千分数
49:	赫兹 / 秒
53:	微米或毫度
54:	微米
55:	毫度
59:	纳米
61:	牛 / 安培
62:	伏特秒 / 米
63:	牛秒 / 米
64:	微牛
65:	升 / 分钟
66:	Bar
67:	立方厘米
68:	毫米 / 伏特分钟
69:	牛 / 伏特
80:	毫伏, 峰峰值
81:	有效伏特
82:	有效毫伏
83:	有效安培
84:	有微安
85:	微米 / 转
90:	十分之一秒
91:	百分之一秒
92:	10 微秒
93:	脉冲
94:	256 个脉冲
95:	十分之一脉冲
96:	转
97:	100 转 / 分钟
98:	10 转 / 分钟
99:	0.1 转 / 分钟
100:	千分之一转 / 分钟

101:	脉冲 / 秒
102:	100 脉冲 / 秒
103:	10 转 / (分钟 x 秒)
104:	10000 脉冲 / 秒 <sup>2</sup>
105:	0.1 赫兹
106:	0.01 赫兹
107:	0.1 / 秒
108:	因数 0.1
109:	因数 0.01
110:	因数 0.001
111:	因数 0.0001
112:	0.1 伏特, 峰峰值
113:	0.1 伏特, 峰峰值
114:	0.1 安培, 峰峰值
115:	瓦
116:	100 瓦
117:	10 瓦
118:	0.01 百分比
119:	1 / 秒 <sup>3</sup>
120:	0.01 百分比 / 毫秒
121:	脉冲 / 转
122:	微法
123:	毫欧
124:	0.01 牛米
125:	千克微米 <sup>2</sup>
126:	拉德 / (秒牛米)
127:	亨利
128:	开尔文
129:	小时
130:	千赫
131:	毫安, 峰峰值
132:	毫法
133:	米
135:	千瓦小时
136:	百分数
137:	安培 / 伏特
138:	伏特
139:	毫伏
140:	微伏
141:	安培
142:	毫安
143:	微安
144:	有效毫安
145:	毫米
146:	纳米
147:	焦耳

<b>r7843[0...20]</b>	<b>存储卡序列号 / 存储卡序列号</b>		
CU_I, CU_S_AC_DP, CU_S_AC_PN, CU_S120_PN, CU_S150_PN, CU_S120_DP, CU_S150_DP, CU_I_D410	<b>可更改:</b> - <b>数据类型:</b> Unsigned8 <b>P 组</b> - <b>不适用于发动机型号:</b> - <b>最小</b> -	<b>已计算:</b> - <b>动态索引:</b> - <b>单元组:</b> - <b>规范化:</b> - <b>最大</b> -	<b>存取权限级别:</b> 1 <b>功能图:</b> - <b>单元选择:</b> - <b>专家列表:</b> 1 <b>出厂设置</b> -
<b>说明:</b>	显示存储卡的当前序列号。 每个下标以 ASCII 代码显示了序列号的各个字符。		
<b>相关性:</b>	参见: p9920, p9921		
<b>注意:</b>	ASCII 表 (选段) 参见参数手册的附录。		

**注释:** 存储卡序列号的显示示例:

```

r7843[0] = 49 十进制 --> ASCII 字符 = "1" --> 序列号字符 1
r7843[1] = 49 十进制 --> ASCII 字符 = "1" --> 序列号字符 2
r7843[2] = 49 十进制 --> ASCII 字符 = "1" --> 序列号字符 3
r7843[3] = 57 十进制 --> ASCII 字符 = "9" --> 序列号字符 4
r7843[4] = 50 十进制 --> ASCII 字符 = "2" --> 序列号字符 5
r7843[5] = 51 十进制 --> ASCII 字符 = "3" --> 序列号字符 6
r7843[6] = 69 十进制 --> ASCII 字符 = "E" --> 序列号字符 7
r7843[7] = 0 十进制 --> ASCII 字符 = " " --> 序列号字符 8
...
r7843[19] = 0 十进制 --> ASCII 字符 = " " --> 序列号字符 20
r7843[20] = 0 十进制
序列号 = 111923E

```

---

<b>r7844[0...2]</b>	<b>存储卡 / 设备存储器固件版本 / 存储卡 / 设备内存 FW</b>		
CU_I, CU_S_AC_DP, CU_S_AC_PN, CU_S120_PN, CU_S150_PN, CU_S120_DP, CU_S150_DP, CU_I_D410	<b>可更改:</b> -	<b>已计算:</b> -	<b>存取权限级别:</b> 1
	<b>数据类型:</b> Unsigned32	<b>动态索引:</b> -	<b>功能图:</b> -
	<b>P 组:</b> -	<b>单元组:</b> -	<b>单元选择:</b> -
	<b>不适用于发动机型号:</b> -	<b>规范化:</b> -	<b>专家列表:</b> 1
	<b>最小</b>	<b>最大</b>	<b>出厂设置</b>
	-	-	-

**说明:** 显示驱动设备存储介质上的固件版本。  
取决于使用的驱动设备，存储介质可能是存储卡，也可能是设备内部非易失存储器。

**索引:** [0] = 内部  
[1] = 外部  
[2] = 参数备份

**注释:** 下标 0:  
显示内部固件版本（例如 04402315）。  
该固件版本是存储卡 / 设备存储器的版本，而不是制单元的固件版本（r0018），但控制单元的固件版本通常为同一版本。  
下标 1:  
显示外部固件版本（例如 04040000 -> 4.4）。  
在 SINAMICS Integrated 自动化系统上该版本为自动化系统的 Runtime 版本。  
下标 2:  
参数备份的内部固件版本。  
使用该控制单元固件版本保存启动时所使用的参数备份。

---

<b>r7850[0...n]</b>	<b>驱动对象可以运行 / 不能运行 / 驱动对象可以运行</b>		
CU_I, CU_NX_CX, CU_S_AC_DP, CU_S_AC_PN, CU_S120_PN, CU_S150_PN, CU_S120_DP, CU_S150_DP, CU_I_D410	<b>可更改:</b> -	<b>已计算:</b> -	<b>存取权限级别:</b> 4
	<b>数据类型:</b> Integer16	<b>动态索引:</b> -	<b>功能图:</b> -
	<b>P 组:</b> -	<b>单元组:</b> -	<b>单元选择:</b> -
	<b>不适用于发动机型号:</b> -	<b>规范化:</b> -	<b>专家列表:</b> 1
	<b>最小</b>	<b>最大</b>	<b>出厂设置</b>
	-32786	32767	-

**说明:** 显示一个激活的驱动对象是否存在所有激活的拓扑结构组件，这些组件是否可以应答。  
0: 驱动对象不可以运行  
1: 驱动对象可以运行

<b>p7852</b>	<b>r7853 的下标数量 / 下标数量 r7853</b>		
CU_I, CU_NX_CX, CU_S_AC_DP, CU_S_AC_PN, CU_S120_PN, CU_S150_PN, CU_S120_DP, CU_S150_DP, CU_I_D410	<b>可更改:</b> U, T <b>数据类型:</b> Unsigned16 <b>P 组</b> - <b>不适用于发动机型号:</b> - <b>最小</b> 1	<b>已计算:</b> - <b>动态索引:</b> - <b>单元组:</b> - <b>规范化:</b> - <b>最大</b> 200	<b>存取权限级别:</b> 4 <b>功能图:</b> - <b>单元选择:</b> - <b>专家列表:</b> 1 <b>出厂设置</b> 1
<b>说明:</b>	显示 r7853[0..n] 的下标数量。 下标数量等于设定拓扑结构中存在的 DRIVE-CLiQ 组件数量。		
<b>相关性:</b>	参见: r7853		
<b>注释:</b>	如果启动后所有现有控制单元都达到了“初始化完成”(r3988 = 800)的状态,该值就是有效值。		

<b>r7853[0..n]</b>	<b>组件存在 / 不存在 / 组件存在</b>		
CU_I, CU_NX_CX, CU_S_AC_DP, CU_S_AC_PN, CU_S120_PN, CU_S150_PN, CU_S120_DP, CU_S150_DP, CU_I_D410	<b>可更改:</b> - <b>数据类型:</b> Unsigned16 <b>P 组</b> - <b>不适用于发动机型号:</b> - <b>最小</b> 0000 hex	<b>已计算:</b> - <b>动态索引:</b> p7852 <b>单元组:</b> - <b>规范化:</b> - <b>最大</b> FFFF hex	<b>存取权限级别:</b> 4 <b>功能图:</b> - <b>单元选择:</b> - <b>专家列表:</b> 1 <b>出厂设置</b> -
<b>说明:</b>	显示组件号和该组件当前是否存在。 高位字节: 组件编号 低位字节: 0/1 (不存在 / 存在)		
<b>相关性:</b>	参见: p7852		
<b>注释:</b>	如果启动后所有现有控制单元都达到了“初始化完成”(r3988 = 800)的状态,该值就是有效值。		

<b>p7857</b>	<b>子系统启动模式 / 子系统启动模式</b>		
SERVO, VECTOR, HLA, SERVO_AC, VECTOR_AC, SERVO_I_AC, VECTOR_I_AC, A_INF, S_INF, R_INF, B_INF, TM31, TM41, TM17, TM15, TM15DI_DO, TM120, TM150, TB30, TM54F_MA, TM54F_SL, ENC, HUB, CU_LINK	<b>可更改:</b> U, T <b>数据类型:</b> Integer16 <b>P 组</b> - <b>不适用于发动机型号:</b> - <b>最小</b> 0	<b>已计算:</b> - <b>动态索引:</b> - <b>单元组:</b> - <b>规范化:</b> - <b>最大</b> 1	<b>存取权限级别:</b> 4 <b>功能图:</b> - <b>单元选择:</b> - <b>专家列表:</b> 1 <b>出厂设置</b> 1
<b>说明:</b>	设置子系统的启动模式。		
<b>数值:</b>	0: 手动子系统启动 1: 自动子系统启动		
<b>注释:</b>	p7857 = 0 (手动子系统启动): 在子系统启动开始时,将该参数设为 1。		

<b>p7859[0..199]</b>	<b>全局组件编号 / 全局组件编号</b>		
CU_I, CU_NX_CX, CU_S_AC_DP, CU_S_AC_PN, CU_S120_PN, CU_S150_PN, CU_S120_DP, CU_S150_DP, CU_I_D410	<b>可更改:</b> U, T <b>数据类型:</b> Integer16 <b>P 组</b> - <b>不适用于发动机型号:</b> - <b>最小</b> -32786	<b>已计算:</b> - <b>动态索引:</b> - <b>单元组:</b> - <b>规范化:</b> - <b>最大</b> 32767	<b>存取权限级别:</b> 4 <b>功能图:</b> - <b>单元选择:</b> - <b>专家列表:</b> 0 <b>出厂设置</b> 0

## 2 参数

### 2.2 参数列表

**说明:** 设置在带有多个控制单元的驱动系统中，全局有效并且唯一的组件号。

参数的一个下标对应控制单元上的一个本地组件号。

按照以下方式，在各个下标中为各个本地组件指定全局组件号：

p7859[0]：未使用

p7859[1]：为本地组件号 1 设置全局组件号

p7859[2]：为本地组件号 2 设置全局组件号

...

p7859[199]：为本地组件号 199 设置全局组件号

**注意:** 我们建议，通过合适的调试软件来修改该参数，例如：UpdateAgent, STARTER, SCOUT 等软件。

在 AOP（高级操作面板）或 BOP（基本操作面板）上修改参数可能会损坏有效的唯一性设置。

**注释:** 该参数不受“恢复出厂设置”的影响。

#### r7867

#### 全局状态 / 配置更改 / 全局更改

CU\_I, CU\_NX\_CX,  
CU\_S\_AC\_DP,  
CU\_S\_AC\_PN,  
CU\_S120\_PN,  
CU\_S150\_PN,  
CU\_S120\_DP,  
CU\_S150\_DP,  
CU\_I\_D410

**可更改:** -

**数据类型:** Unsigned32

**P 组** -

**不适用于发动机型号:** -

**最小**

-

**已计算:** -

**动态索引:** -

**单元组:** -

**规范化:** -

**最大**

-

**存取权限级别:** 4

**功能图:** -

**单元选择:** -

**专家列表:** 1

**出厂设置**

-

**说明:** 显示整个设备中所有驱动对象的状态更改和配置更改。

该参数记录控制单元或驱动对象的状态 / 配置的更改次数。

**相关性:** 参见：r7868, r7869, r7870

#### r7868[0...24]

#### 配置发生更改的驱动对象 / DO 配置更改参考

CU\_I, CU\_NX\_CX,  
CU\_S\_AC\_DP,  
CU\_S\_AC\_PN,  
CU\_S120\_PN,  
CU\_S150\_PN,  
CU\_S120\_DP,  
CU\_S150\_DP,  
CU\_I\_D410

**可更改:** -

**数据类型:** Unsigned32

**P 组** -

**不适用于发动机型号:** -

**最小**

-

**已计算:** -

**动态索引:** -

**单元组:** -

**规范化:** -

**最大**

-

**存取权限级别:** 4

**功能图:** -

**单元选择:** -

**专家列表:** 1

**出厂设置**

-

**说明:** 列出配置发生更改的驱动对象。

下标 0:

该下标是以下下标的总和。

下标 1...n:

编号为 p0101[n-1] 的驱动对象的配置发生变更。

示例:

r7868[3] 中记录的更改次数增加。

→ 编号为 p0101[2] 的驱动对象的配置发生变更。

**索引:**

[0] = 后续下标的总和

[1] = p0101[0] 中的对象编号

[2] = p0101[1] 中的对象编号

[3] = p0101[2] 中的对象编号

[4] = p0101[3] 中的对象编号

[5] = p0101[4] 中的对象编号

[6] = p0101[5] 中的对象编号

[7] = p0101[6] 中的对象编号

[8] = p0101[7] 中的对象编号

[9] = p0101[8] 中的对象编号

[10] = p0101[9] 中的对象编号

[11] = p0101[10] 中的对象编号

[12] = p0101[11] 中的对象编号

[13] = p0101[12] 中的对象编号

[14] = p0101[13] 中的对象编号

[15] = p0101[14] 中的对象编号

[16] = p0101[15] 中的对象编号

[17] = p0101[16] 中的对象编号



[18] = p0101[17] 中的对象编号  
 [19] = p0101[18] 中的对象编号  
 [20] = p0101[19] 中的对象编号  
 [21] = p0101[20] 中的对象编号  
 [22] = p0101[21] 中的对象编号  
 [23] = p0101[22] 中的对象编号  
 [24] = p0101[23] 中的对象编号

**相关性:** 参见: p0101, r7867, r7871

**r7869[0...24] 状态发生更改的驱动对象 / DO 状态更改参考**

CU_I, CU_NX_CX, CU_S_AC_DP, CU_S_AC_PN, CU_S120_PN, CU_S150_PN, CU_S120_DP, CU_S150_DP, CU_I_D410	<b>可更改:</b> - <b>数据类型:</b> Unsigned32 <b>P 组</b> - <b>不适用于发动机型号:</b> - <b>最小</b> -	<b>已计算:</b> - <b>动态索引:</b> - <b>单元组:</b> - <b>规范化:</b> - <b>最大</b> -	<b>存取权限级别:</b> 4 <b>功能图:</b> - <b>单元选择:</b> - <b>专家列表:</b> 1 <b>出厂设置</b> -
--	---	---	---

**说明:** 列出状态发生更改的驱动对象。  
 下标 0:  
 该下标是以下下标的总和。  
 下标 1...n:  
 编号为 p0101[n-1] 的驱动对象的状态发生更改。  
 示例:  
 r7868[3] 中记录的更给次数增加。  
 --> 编号为 p0101[2] 的驱动对象的状态发生更改。

**索引:** [0] = 后续下标的总和  
 [1] = p0101[0] 中的对象编号  
 [2] = p0101[1] 中的对象编号  
 [3] = p0101[2] 中的对象编号  
 [4] = p0101[3] 中的对象编号  
 [5] = p0101[4] 中的对象编号  
 [6] = p0101[5] 中的对象编号  
 [7] = p0101[6] 中的对象编号  
 [8] = p0101[7] 中的对象编号  
 [9] = p0101[8] 中的对象编号  
 [10] = p0101[9] 中的对象编号  
 [11] = p0101[10] 中的对象编号  
 [12] = p0101[11] 中的对象编号  
 [13] = p0101[12] 中的对象编号  
 [14] = p0101[13] 中的对象编号  
 [15] = p0101[14] 中的对象编号  
 [16] = p0101[15] 中的对象编号  
 [17] = p0101[16] 中的对象编号  
 [18] = p0101[17] 中的对象编号  
 [19] = p0101[18] 中的对象编号  
 [20] = p0101[19] 中的对象编号  
 [21] = p0101[20] 中的对象编号  
 [22] = p0101[21] 中的对象编号  
 [23] = p0101[22] 中的对象编号  
 [24] = p0101[23] 中的对象编号

**相关性:** 参见: p0101, r7867, r7872

**r7870[0...7] 全局配置更改 / 全局配置更改**

CU_I, CU_NX_CX, CU_S_AC_DP, CU_S_AC_PN, CU_S120_PN, CU_S150_PN, CU_S120_DP, CU_S150_DP, CU_I_D410	<b>可更改:</b> - <b>数据类型:</b> Unsigned32 <b>P 组</b> - <b>不适用于发动机型号:</b> - <b>最小</b> -	<b>已计算:</b> - <b>动态索引:</b> - <b>单元组:</b> - <b>规范化:</b> - <b>最大</b> -	<b>存取权限级别:</b> 4 <b>功能图:</b> - <b>单元选择:</b> - <b>专家列表:</b> 1 <b>出厂设置</b> -
--	---	---	---

<b>说明:</b>	显示整个设备中所有驱动对象的配置更改。
<b>索引:</b>	[0] = 后续下标的总和 [1] = 一个驱动对象的 r7871[0] [2] = p0101 或者 r0102 [3] = PROFIBUS 总线配置 (p0978) [4] = DRIVE-CLiQ 实际拓扑结构 (r9900 或者 r9901) [5] = DRIVE-CLiQ 设定拓扑结构 (r9902 或者 r9903) [6] = DRIVE-CLiQ 插口 (p0109) [7] = 工艺扩展模块
<b>相关性:</b>	参见: r7867, r7871
<b>注释:</b>	下标 0: 该下标是以下下标的总和。 下标 1: 驱动对象配置该下标记录驱动对象 r7871[0] 的更改次数。 下标 2: 设备驱动对象配置该下标记录 p0101 或 r0102 的更改次数。 下标 3: 设备 PROFIBUS 总线配置。该下标记录 p0978 的更改次数。 下标 4: DRIVE-CLiQ 实际拓扑结构该下标记录 r9900 或 r9901 的更改次数。 下标 5: DRIVE-CLiQ 设定拓扑结构该下标记录 p9902 或 p9903 的更改次数。 下标 6: DRIVE-CLiQ 插口。该下标记录 p0109 的更改次数。 下标 7: 工艺扩展模块。该下标记录工艺扩展模块的更改次数。

<b>r7871[0...15]</b>	<b>驱动对象配置更改 / 驱动对象配置更改</b>		
CU_I, CU_NX_CX, CU_S_AC_DP, CU_S_AC_PN, CU_S120_PN, CU_S150_PN, CU_S120_DP, CU_S150_DP, CU_I_D410	<b>可更改:</b> - <b>数据类型:</b> Unsigned32 <b>P 组</b> - <b>不适用于发动机型号:</b> - <b>最小</b> -	<b>已计算:</b> - <b>动态索引:</b> - <b>单元组:</b> - <b>规范化:</b> - <b>最大</b> -	<b>存取权限级别:</b> 4 <b>功能图:</b> - <b>单元选择:</b> - <b>专家列表:</b> 1 <b>出厂设置</b> -

<b>说明:</b>	显示驱动对象上的配置更改次数。
<b>索引:</b>	[0] = 后续下标的总和 [1] = p0107、p0108、p0171、p0172 或 p0173 [2] = 驱动对象名称 (p0199) [3] = 结构相关参数 (例如: p0180) [4] = BICO 互联 [5] = 驱动对象激活 / 禁用 [6] = 需要保存数据 [7] = 保留 [8] = 参考参数或转换参数 (例如: p2000) [9] = Drive Control Chart (DCC) 产生的参数数量 [10] = p0107, p0108 [11] = 保留 [12] = 写保护和专有技术保护状态 [13] = 保留 [14] = 保留 [15] = 保留
<b>相关性:</b>	参见: r7868, r7870
<b>注释:</b>	下标 0: 该下标是以下下标的总和。 下标 1: 驱动对象调试。该下标记录 p0107、p0108、p0171、p0172 或 p0173 的更改次数。 下标 2: 驱动对象名称。该下标记录 p0199 的更改次数。

下标 3:  
驱动对象结构。该下标记录和结构相关的参数的更改次数, 例如: 数据组数量的更改。

下标 4:  
驱动对象 BICO 互联。该下标记录 r3977 的更改次数。

下标 5:  
驱动对象激活。该下标记录 p0105 的更改次数。

下标 6:  
驱动对象数据保存。  
0: 不必保存参数更改。  
1: 必须保存参数更改。

下标 8:  
驱动对象单位转换。该下标记录参考参数或转换参数 (p2000, p0304) 的更改次数。

下标 9:  
驱动对象参数数目。该下标记录由于载入 Drive Control Chart (DCC) 而导致参数数量发生更改的次数。

下标 10:  
驱动对象配置。该下标记录 p0107、p0108、p0171、p0172 或 p0173 的更改次数。

r7871[0...15]	驱动对象配置更改 / 驱动对象配置更改		
SERVO, VECTOR, HLA, SERVO_AC, VECTOR_AC, SERVO_I_AC, VECTOR_I_AC	<b>可更改:</b> -	<b>已计算:</b> -	<b>存取权限级别:</b> 4
	<b>数据类型:</b> Unsigned32	<b>动态索引:</b> -	<b>功能图:</b> -
	<b>P 组:</b> -	<b>单元组:</b> -	<b>单元选择:</b> -
	<b>不适用于发动机型号:</b> -	<b>规范化:</b> -	<b>专家列表:</b> 1
	<b>最小</b>	<b>最大</b>	<b>出厂设置</b>
	-	-	-

**说明:** 显示驱动对象上的配置更改次数。

**索引:**

- [0] = 后续下标的总和
- [1] = p0010、p0107、p0108、p0171、p0172 或 p0173
- [2] = 驱动对象名称 (p0199)
- [3] = 结构相关参数 (例如: p0180)
- [4] = BICO 互联
- [5] = 驱动对象激活 / 禁用
- [6] = 需要保存数据
- [7] = 组件激活 / 禁用
- [8] = 参考参数或转换参数 (例如: p2000)
- [9] = Drive Control Chart (DCC) 产生的参数数量
- [10] = p0107、p0108、p0171、p0172 或 p0173
- [11] = p0530 或者 p0531
- [12] = 写保护和专有技术保护状态
- [13] = 保留
- [14] = 保留
- [15] = 伺服或者矢量 (例如: p0300)

**相关性:** 参见: r7868, r7870

**注释:**

下标 0:  
该下标是以下下标的总和。

下标 1:  
驱动对象调试。该下标记录 p0010、p0107、p0108、p0171、p0172 或 p0173 的更改次数。

下标 2:  
驱动对象名称。该下标记录 p0199 的更改次数。

下标 3:  
驱动对象结构。该下标记录和结构相关的参数的更改次数, 例如: 数据组数量的更改。

下标 4:  
驱动对象 BICO 互联。该下标记录 r3977 的更改次数。

下标 5:  
驱动对象激活。该下标记录 p0105 的更改次数。

下标 6:  
驱动对象数据保存。  
0: 不必保存参数更改。  
1: 必须保存参数更改。

下标 7:  
驱动对象组件激活。该下标记录 p0125 或 p0145 的更改次数。

下标 8:  
驱动对象单位转换。该下标记录参考参数或转换参数 (p2000, p0304) 的更改次数。

下标 9:  
驱动对象参数数目。该下标记录由于载入 Drive Control Chart (DCC) 而导致参数数量发生更改的次数。

下标 10:  
驱动对象配置。该下标记录 p0107、p0108、p0171、p0172 或 p0173 的更改次数。

下标 11:  
驱动对象“轴承”。该下标记录 p0530 或 p0531 的更改次数。

下标 12:  
驱动对象配置。在写保护或专有技术激活/取消时, 该下标中的数值都会增加。

下标 15:  
伺服/矢量配置。该下标记录 p0300、p0301 或 p0400 的更改次数。

<b>r7871[0...15]</b>		<b>驱动对象配置更改 / 驱动对象配置更改</b>	
A_INF, S_INF, R_INF, B_INF	<b>可更改:</b> -	<b>已计算:</b> -	<b>存取权限级别:</b> 4
	<b>数据类型:</b> Unsigned32	<b>动态索引:</b> -	<b>功能图:</b> -
	<b>P 组:</b> -	<b>单元组:</b> -	<b>单元选择:</b> -
	<b>不适用于发动机型号:</b> -	<b>规范化:</b> -	<b>专家列表:</b> 1
	<b>最小</b>	<b>最大</b>	<b>出厂设置</b>
	-	-	-
<b>说明:</b>	显示驱动对象上的配置更改次数。		
<b>索引:</b>	[0] = 后续下标的总和 [1] = p0010, p0107, p0108 [2] = 驱动对象名称 (p0199) [3] = 结构相关参数 (例如: p0180) [4] = BICO 互联 [5] = 驱动对象激活/禁用 [6] = 需要保存数据 [7] = 组件激活/禁用 [8] = 参考参数或转换参数 (例如: p2000) [9] = Drive Control Chart (DCC) 产生的参数数量 [10] = p0107, p0108 [11] = 保留 [12] = 写保护和专有技术保护状态 [13] = 保留 [14] = 保留 [15] = 保留		
<b>相关性:</b>	参见: r7868, r7870		
<b>注释:</b>	下标 0: 该下标是以下下标的总和。 下标 1: 驱动对象调试。该下标记录 p0010、p0107、p0108、p0171、p0172 或 p0173 的更改次数。 下标 2: 驱动对象名称。该下标记录 p0199 的更改次数。 下标 3: 驱动对象结构。该下标记录和结构相关的参数的更改次数, 例如: 数据组数量的更改。 下标 4: 驱动对象 BICO 互联。该下标记录 r3977 的更改次数。 下标 5: 驱动对象激活。该下标记录 p0105 的更改次数。		

下标 6:  
驱动对象数据保存。  
0: 不必保存参数更改。  
1: 必须保存参数更改。  
下标 7:  
驱动对象组件激活。该下标记录 p0125 或 p0145 的更改次数。  
下标 8:  
驱动对象单位转换。该下标记录参考参数或转换参数 (p2000, p0304) 的更改次数。  
下标 9:  
驱动对象参数数目。该下标记录由于载入 Drive Control Chart (DCC) 而导致参数数量发生更改的次数。  
下标 10:  
驱动对象配置。该下标记录 p0107、p0108、p0171、p0172 或 p0173 的更改次数。

<b>r7871[0...15]</b>	<b>驱动对象配置更改 / 驱动对象配置更改</b>		
TM31, TM41, TM17, TM15, TM15DI_DO, TM120, TM150, TB30, HUB, CU_LINK	<b>可更改:</b> - <b>数据类型:</b> Unsigned32 <b>P 组</b> - <b>不适用于发动机型号:</b> - <b>最小</b>	<b>已计算:</b> - <b>动态索引:</b> - <b>单元组:</b> - <b>规范化:</b> - <b>最大</b>	<b>存取权限级别:</b> 4 <b>功能图:</b> - <b>单元选择:</b> - <b>专家列表:</b> 1 <b>出厂设置</b>

**说明:** 显示驱动对象上的配置更改次数。  
**索引:** [0] = 后续下标的总和  
[1] = p0010, p0107, p0108  
[2] = 驱动对象名称 (p0199)  
[3] = 结构相关参数 (例如: p0180)  
[4] = BICO 互联  
[5] = 驱动对象激活 / 禁用  
[6] = 需要保存数据  
[7] = 保留  
[8] = 参考参数或转换参数 (例如: p2000)  
[9] = Drive Control Chart (DCC) 产生的参数数量  
[10] = p0107, p0108  
[11] = 保留  
[12] = 写保护和专有技术保护状态  
[13] = 保留  
[14] = 保留  
[15] = 保留

**相关性:** 参见: r7868, r7870

**注释:** 下标 0:  
该下标是以下下标的总和。  
下标 1:  
驱动对象调试。该下标记录 p0010、p0107 或 p0108 的更改次数。  
下标 2:  
驱动对象名称。该下标记录 p0199 的更改次数。  
下标 3:  
驱动对象结构。该下标记录和结构相关的参数的更改次数, 例如: 数据组数量的更改。  
下标 4:  
驱动对象 BICO 互联。该下标记录 r3977 的更改次数。  
下标 5:  
驱动对象激活。该下标记录 p0105 的更改次数。  
下标 6:  
驱动对象数据保存。  
0: 不必保存参数更改。  
1: 必须保存参数更改。  
下标 8:  
驱动对象单位转换。该下标记录参考参数或转换参数 (p2000, p0304) 的更改次数。

下标 9:

驱动对象参数数目。该下标记录由于载入 Drive Control Chart (DCC) 而导致参数数量发生更改的次数。

下标 10:

驱动对象配置。该下标记录 p0107 或 p0108 的更改次数。

下标 12:

驱动对象配置。在写保护或专有技术激活 / 取消时, 该下标中的数值都会增加。

r7871[0...15]	驱动对象配置更改 / 驱动对象配置更改		
TM54F_MA, TM54F_SL	可更改: -	已计算: -	存取权限级别: 4
	数据类型: Unsigned32	动态索引: -	功能图: -
	P 组: -	单元组: -	单元选择: -
	不适用于发动机型号: -	规范化: -	专家列表: 1
	最小	最大	出厂设置
	-	-	-
<b>说明:</b>	显示驱动对象上的配置更改次数。		
<b>索引:</b>	<p>[0] = 后续下标的总和</p> <p>[1] = p0010, p0107, p0108</p> <p>[2] = 驱动对象名称 (p0199)</p> <p>[3] = 结构相关参数 (例如: p0180)</p> <p>[4] = BICO 互联</p> <p>[5] = 保留</p> <p>[6] = 需要保存数据</p> <p>[7] = 保留</p> <p>[8] = 参考参数或转换参数 (例如: p2000)</p> <p>[9] = Drive Control Chart (DCC) 产生的参数数量</p> <p>[10] = p0107, p0108</p> <p>[11] = 保留</p> <p>[12] = 写保护和专有技术保护状态</p> <p>[13] = 保留</p> <p>[14] = 保留</p> <p>[15] = 保留</p>		
<b>相关性:</b>	参见: r7868, r7870		
<b>注释:</b>	<p>下标 0:</p> <p>该下标是以下下标的总和。</p> <p>下标 1:</p> <p>驱动对象调试。该下标记录 p0010、p0107、p0108、p0171、p0172 或 p0173 的更改次数。</p> <p>下标 2:</p> <p>驱动对象名称。该下标记录 p0199 的更改次数。</p> <p>下标 3:</p> <p>驱动对象结构。该下标记录和结构相关的参数的更改次数, 例如: 数据组数量的更改。</p> <p>下标 4:</p> <p>驱动对象 BICO 互联。该下标记录 r3977 的更改次数。</p> <p>下标 6:</p> <p>驱动对象数据保存。</p> <p>0: 不必保存参数更改。</p> <p>1: 必须保存参数更改。</p> <p>下标 8:</p> <p>驱动对象单位转换。该下标记录参考参数或转换参数 (p2000, p0304) 的更改次数。</p> <p>下标 9:</p> <p>驱动对象参数数目。该下标记录由于载入 Drive Control Chart (DCC) 而导致参数数量发生更改的次数。</p> <p>下标 10:</p> <p>驱动对象配置。该下标记录 p0107、p0108、p0171、p0172 或 p0173 的更改次数。</p>		

r7871[0...15]	驱动对象配置更改 / 驱动对象配置更改		
ENC	可更改: - 数据类型: Unsigned32 P 组 - 不适用于发动机型号: - 最小	已计算: - 动态索引: - 单元组: - 规范化: - 最大	存取权限级别: 4 功能图: - 单元选择: - 专家列表: 1 出厂设置
<b>说明:</b>	显示驱动对象上的配置更改次数。		
<b>索引:</b>	<p>[0] = 后续下标的总和</p> <p>[1] = p0010、p0107、p0108、p0171、p0172 或 p0173</p> <p>[2] = 驱动对象名称 (p0199)</p> <p>[3] = 结构相关参数 (例如: p0180)</p> <p>[4] = BICO 互联</p> <p>[5] = 驱动对象激活 / 禁用</p> <p>[6] = 需要保存数据</p> <p>[7] = 组件激活 / 禁用</p> <p>[8] = 参考参数或转换参数 (例如: p2000)</p> <p>[9] = Drive Control Chart (DCC) 产生的参数数量</p> <p>[10] = p0107、p0108、p0171、p0172 或 p0173</p> <p>[11] = p0530 或者 p0531</p> <p>[12] = 写保护和专有技术保护状态</p> <p>[13] = 保留</p> <p>[14] = 保留</p> <p>[15] = 编码器类型 (p0400)</p>		
<b>相关性:</b>	参见: r7868, r7870		
<b>注释:</b>	<p>下标 0: 该下标是以下下标的总和。</p> <p>下标 1: 驱动对象配置。该下标记录 p0010、p0107、p0108、p0171、p0172 或 p0173 的更改次数。</p> <p>下标 2: 驱动对象名称。该下标记录 p0199 的更改次数。</p> <p>下标 3: 驱动对象结构。该下标记录和结构相关的参数的更改次数, 例如: 数据组数量的更改。</p> <p>下标 4: 驱动对象 BICO 互联。该下标记录 r3977 的更改次数。</p> <p>下标 6: 驱动对象数据保存。</p> <p>0: 不必保存参数更改。 1: 必须保存参数更改。</p> <p>下标 8: 驱动对象单位转换。该下标记录参考参数或转换数 (如 p2000, p0304) 的更改次数。</p> <p>下标 9: 驱动对象参数数目。该下标记录由于载入 Drive Control Chart (DCC) 而导致参数数量发生更改的次数。</p> <p>下标 15: 编码器配置: 该下标记录 p0400 的更改次数。</p>		

r7872[0...3]	驱动对象状态更改 / DO 状态更改		
所有目标	可更改: - 数据类型: Unsigned32 P 组 - 不适用于发动机型号: - 最小	已计算: - 动态索引: - 单元组: - 规范化: - 最大	存取权限级别: 4 功能图: - 单元选择: - 专家列表: 1 出厂设置
<b>说明:</b>	显示驱动对象上的状态更改次数。		

**索引:** [0] = 后续下标的总和  
 [1] = 故障 (r0944)  
 [2] = 报警 (r2121)  
 [3] = 安全显示信息 (r9744)

**相关性:** 参见: r7869

**注释:** 下标 0:  
 该下标是以下下标的总和。  
 下标 1:  
 驱动对象故障。该下标记录 r0944 的更改次数。  
 下标 2:  
 驱动对象报警。该下标记录 r2121 的更改次数。  
 下标 3:  
 驱动对象安全显示信息。该下标记录 r9744 的更改次数。

**p7900[0...23]**

**驱动对象优先级 / 驱动对象优先级**

CU_I, CU_NX_CX, CU_S_AC_DP, CU_S_AC_PN, CU_S120_PN, CU_S150_PN, CU_S120_DP, CU_S150_DP, CU_I_D410	<b>可更改:</b> U, T <b>数据类型:</b> Unsigned16 <b>P 组</b> - <b>不适用于发动机型号:</b> - <b>最小</b> 0	<b>已计算:</b> - <b>动态索引:</b> - <b>单元组:</b> - <b>规范化:</b> - <b>最大</b> 65535	<b>存取权限级别:</b> 4 <b>功能图:</b> - <b>单元选择:</b> - <b>专家列表:</b> 1 <b>出厂设置</b> 0
--	--	---	---

**说明:** 设置系统中执行现有驱动对象的优先级。  
 优先级可以任意设置。为此，必须在该参数的对应下标中按照所需顺序，写入系统中所有的驱动对象号。重新上电后，该优先级无需经过合理性检查便可生效。  
 出厂设置中的优先级如下：  
 - 驱动对象首先按类型排列：CONTROL UNIT, INFEED, SERVO, VECTOR, TM, HUB, CU\_LINK。  
 - 类型相同时，按照驱动对象编号升序排列，即：编号越低，处理优先级越高。

**索引:** [0] = 控制单元驱动对象编号  
 [1] = 驱动对象编号对象 1  
 [2] = 驱动对象编号对象 2  
 [3] = 驱动对象编号对象 3  
 [4] = 驱动对象编号对象 4  
 [5] = 驱动对象编号对象 5  
 [6] = 驱动对象编号对象 6  
 [7] = 驱动对象编号对象 7  
 [8] = 驱动对象编号对象 8  
 [9] = 驱动对象编号对象 9  
 [10] = 驱动对象编号对象 10  
 [11] = 驱动对象编号对象 11  
 [12] = 驱动对象编号对象 12  
 [13] = 驱动对象编号对象 13  
 [14] = 驱动对象编号对象 14  
 [15] = 驱动对象编号对象 15  
 [16] = 驱动对象编号对象 16  
 [17] = 驱动对象编号对象 17  
 [18] = 驱动对象编号对象 18  
 [19] = 驱动对象编号对象 19  
 [20] = 驱动对象编号对象 20  
 [21] = 驱动对象编号对象 21  
 [22] = 驱动对象编号对象 22  
 [23] = 驱动对象编号对象 23

**注意:** 该参数只允许由专业的维修人员使用。  
**注释:** 如果使了相同的驱动对象号，或者没有完整输入系统中现有驱动对象号时，会完全忽略该参数的设置，此时出厂设置生效。



<b>r7901[0...81]</b>	<b>采样时间 / 采样时间</b>		
CU_I, CU_NX_CX, CU_S_AC_DP, CU_S_AC_PN, CU_S120_PN, CU_S150_PN, CU_S120_DP, CU_S150_DP, CU_I_D410	<b>可更改:</b> - <b>数据类型:</b> FloatingPoint32 <b>P 组</b> - <b>不适用于发动机型号:</b> - <b>最小</b> - [us]	<b>已计算:</b> - <b>动态索引:</b> - <b>单元组:</b> - <b>规范化:</b> - <b>最大</b> - [us]	<b>存取权限级别:</b> 4 <b>功能图:</b> - <b>单元选择:</b> - <b>专家列表:</b> 1 <b>出厂设置</b> - [us]
<b>说明:</b>	显示驱动装置上当前的采样时间。 r7901[0...63]: 硬件时间片的采样时间。 r7901[64...82]: 软件时间片的采样时间。 r7901[x] = 0 表示: 相关时间片中没有方法响应。		
<b>注释:</b>	软件时间片的基准为 T_NRK = p7901[15]。		
<b>r7903</b>	<b>未占用的硬件采样时间 / 空硬件采样时间</b>		
CU_I, CU_NX_CX, CU_S_AC_DP, CU_S_AC_PN, CU_S120_PN, CU_S150_PN, CU_S120_DP, CU_S150_DP, CU_I_D410	<b>可更改:</b> - <b>数据类型:</b> Unsigned16 <b>P 组</b> - <b>不适用于发动机型号:</b> - <b>最小</b> -	<b>已计算:</b> - <b>动态索引:</b> - <b>单元组:</b> - <b>规范化:</b> - <b>最大</b> -	<b>存取权限级别:</b> 3 <b>功能图:</b> - <b>单元选择:</b> - <b>专家列表:</b> 1 <b>出厂设置</b> -
<b>说明:</b>	显示未占用的硬件采样时间的数量。 这些空余采样时间可供如 TEC、DCC 或 FBLOCKS 的工艺功能使用。		
<b>注释:</b>	DCC: Drive Control Chart FBLOCKS: Free Blocks TEC: Technology Extension		
<b>p8500[0...7]</b>	<b>BI: 输入信号位方式 0 / 输入信号位 0</b>		
CU_I, CU_S_AC_DP, CU_S_AC_PN, CU_S120_PN, CU_S150_PN, CU_S120_DP, CU_S150_DP, CU_I_D410	<b>可更改:</b> U, T <b>数据类型:</b> Unsigned32 / Binary <b>P 组</b> - <b>不适用于发动机型号:</b> - <b>最小</b> -	<b>已计算:</b> - <b>动态索引:</b> - <b>单元组:</b> - <b>规范化:</b> - <b>最大</b> -	<b>存取权限级别:</b> 2 <b>功能图:</b> 2195 <b>单元选择:</b> - <b>专家列表:</b> 1 <b>出厂设置</b> 0
<b>说明:</b>	设置位方式输入信号的信号源。 这些信号在开关量连接器输出 r8510.0 ... 7 中用于其它连接。		
<b>索引:</b>	[0] = 到 B0: r8510.0 [1] = 到 B0: r8510.1 [2] = 到 B0: r8510.2 [3] = 到 B0: r8510.3 [4] = 到 B0: r8510.4 [5] = 到 B0: r8510.5 [6] = 到 B0: r8510.6 [7] = 到 B0: r8510.7		
<b>相关性:</b>	参见: r8510		

<b>p8500[0...7]</b>	<b>BI: 数据传输位方式 0 发送 / 传输位 0 发送</b>		
CU_NX_CX, CU_LINK	可更改: U, T 数据类型: Unsigned32 / Binary P 组 - 不适用于发动机型号: - 最小	已计算: - 动态索引: - 单元组: - 规范化: - 最大	存取权限级别: 2 功能图: 2194 单元选择: - 专家列表: 1 出厂设置 0
<b>说明:</b>	设置位方式数据传输的信号源。 信号传输到其他控制单元上, 并在开关量连接器输出 r8510.0 ... 7 中用于其它连接。		
<b>索引:</b>	[0] = 到 B0: r8510.0 [1] = 到 B0: r8510.1 [2] = 到 B0: r8510.2 [3] = 到 B0: r8510.3 [4] = 到 B0: r8510.4 [5] = 到 B0: r8510.5 [6] = 到 B0: r8510.6 [7] = 到 B0: r8510.7		
<b>相关性:</b>	参见: r8510		
<b>注释:</b>	将该控制单元计算出的“整流单元”运行信息传送给另一个控制单元。 p8500[0] = r0863.0 (整流单元 1 的运行信息) p8500[1] = r0863.0 (整流单元 2 的运行信息), 以此类推		
<b>p8501[0...21]</b>	<b>BI: 输入信号位方式 1 / 输入信号位 1</b>		
CU_I, CU_S_AC_DP, CU_S_AC_PN, CU_S120_PN, CU_S150_PN, CU_S120_DP, CU_S150_DP, CU_I_D410	可更改: U, T 数据类型: Unsigned32 / Binary P 组 - 不适用于发动机型号: - 最小	已计算: - 动态索引: - 单元组: - 规范化: - 最大	存取权限级别: 2 功能图: 2195 单元选择: - 专家列表: 1 出厂设置 0
<b>说明:</b>	设置位方式输入信号的信号源。 这些信号在开关量连接器输出 r8511.0 ... 21 中用于其它连接。		
<b>索引:</b>	[0] = 到 B0: r8511.0 [1] = 到 B0: r8511.1 [2] = 到 B0: r8511.2 [3] = 到 B0: r8511.3 [4] = 到 B0: r8511.4 [5] = 到 B0: r8511.5 [6] = 到 B0: r8511.6 [7] = 到 B0: r8511.7 [8] = 到 B0: r8511.8 [9] = 到 B0: r8511.9 [10] = 到 B0: r8511.10 [11] = 到 B0: r8511.11 [12] = 到 B0: r8511.12 [13] = 到 B0: r8511.13 [14] = 到 B0: r8511.14 [15] = 到 B0: r8511.15 [16] = 到 B0: r8511.16 [17] = 到 B0: r8511.17 [18] = 到 B0: r8511.18 [19] = 到 B0: r8511.19 [20] = 到 B0: r8511.20 [21] = 到 B0: r8511.21		
<b>相关性:</b>	参见: r8511		

p8501[0...21]	BI: 数据传输位方式 1 发送 / 传输位 1 发送		
CU_NX_CX	可更改: U, T	已计算: -	存取权限级别: 2
	数据类型: Unsigned32 / Binary	动态索引: -	功能图: 2194
	P 组 -	单元组: -	单元选择: -
	不适用于发动机型号: -	规范化: -	专家列表: 1
	最小	最大	出厂设置
	-	-	[0] 722.0
			[1] 722.1
			[2] 722.2
			[3] 722.3
			[4...7] 0
			[8] 722.8
			[9] 722.9
			[10] 722.10
			[11] 722.11
			[12...15] 0
			[16] 722.16
			[17] 722.17
			[18...21] 0

**说明:** 设置位方式数据传输的信号源。

信号传输到其他控制单元上, 并在开关量连接器输出 r8511.0 ... 21 中用于其它连接。

**索引:**

- [0] = 到 B0: r8511.0
- [1] = 到 B0: r8511.1
- [2] = 到 B0: r8511.2
- [3] = 到 B0: r8511.3
- [4] = 到 B0: r8511.4
- [5] = 到 B0: r8511.5
- [6] = 到 B0: r8511.6
- [7] = 到 B0: r8511.7
- [8] = 到 B0: r8511.8
- [9] = 到 B0: r8511.9
- [10] = 到 B0: r8511.10
- [11] = 到 B0: r8511.11
- [12] = 到 B0: r8511.12
- [13] = 到 B0: r8511.13
- [14] = 到 B0: r8511.14
- [15] = 到 B0: r8511.15
- [16] = 到 B0: r8511.16
- [17] = 到 B0: r8511.17
- [18] = 到 B0: r8511.18
- [19] = 到 B0: r8511.19
- [20] = 到 B0: r8511.20
- [21] = 到 B0: r8511.21

**相关性:** 参见: r8511

p8501[0...21]	<b>BI: 数据传输位方式 1 发送 / 传输位 1 发送</b>		
CU_LINK	可更改: U, T	已计算: -	存取权限级别: 2
	数据类型: Unsigned32 / Binary	动态索引: -	功能图: 2194
	P 组 -	单元组: -	单元选择: -
	不适用于发动机型号: -	规范化: -	专家列表: 1
	最小	最大	出厂设置
	-	-	[0] 722.0
			[1] 722.1
			[2] 722.2
			[3] 722.3
			[4] 722.4
			[5] 722.5
			[6] 722.6
			[7] 722.7
			[8] 722.8
			[9] 722.9
			[10] 722.10
			[11] 722.11
			[12] 722.12
			[13] 722.13
			[14] 722.14
			[15] 722.15
			[16] 722.16
			[17] 722.17
			[18] 0
			[19] 0
			[20] 722.20
			[21] 722.21
<b>说明:</b>	设置位方式数据传输的信号源。		
<b>索引:</b>	信号传输到其他控制单元上, 并在开关量连接器输出 r8511.0 ... 21 中用于其它连接。		
	[0] = 到 B0: r8511.0		
	[1] = 到 B0: r8511.1		
	[2] = 到 B0: r8511.2		
	[3] = 到 B0: r8511.3		
	[4] = 到 B0: r8511.4		
	[5] = 到 B0: r8511.5		
	[6] = 到 B0: r8511.6		
	[7] = 到 B0: r8511.7		
	[8] = 到 B0: r8511.8		
	[9] = 到 B0: r8511.9		
	[10] = 到 B0: r8511.10		
	[11] = 到 B0: r8511.11		
	[12] = 到 B0: r8511.12		
	[13] = 到 B0: r8511.13		
	[14] = 到 B0: r8511.14		
	[15] = 到 B0: r8511.15		
	[16] = 到 B0: r8511.16		
	[17] = 到 B0: r8511.17		
	[18] = 到 B0: r8511.18		
	[19] = 到 B0: r8511.19		
	[20] = 到 B0: r8511.20		
	[21] = 到 B0: r8511.21		
<b>相关性:</b>	参见: r8511		

<b>p8502</b>	<b>CI: 输入信号字方式 0 / 输入信号字 0</b>		
CU_I, CU_S_AC_DP, CU_S_AC_PN, CU_S120_PN, CU_S150_PN, CU_S120_DP, CU_S150_DP, CU_I_D410	可更改: U, T 数据类型: Unsigned32 / Integer32 P 组 - 不适用于发动机型号: - 最小 -	已计算: - 动态索引: - 单元组: - 规范化: PERCENT 最大 -	存取权限级别: 2 功能图: 2195 单元选择: - 专家列表: 1 出厂设置 0
<b>说明:</b>	设置字方式输入信号的信号源。 该信号值在连接器输出 r8512 中用于其它连接。		
<b>相关性:</b>	参见: r8512		
<b>p8502</b>	<b>CI: 数据传输字方式 0 发送 / 传输字 0 发送</b>		
CU_NX_CX, CU_LINK	可更改: U, T 数据类型: Unsigned32 / FloatingPoint32 P 组 - 不适用于发动机型号: - 最小 -	已计算: - 动态索引: - 单元组: - 规范化: - 最大 -	存取权限级别: 2 功能图: 2194 单元选择: - 专家列表: 1 出厂设置 0
<b>说明:</b>	设置字方式数据传输的信号源 (过程信号)。 该信号值传输到其他控制单元上, 并在连接器输出 r8512 中用于其它连接。		
<b>相关性:</b>	参见: r8512		
<b>p8503</b>	<b>CI: 输入信号字方式 1 / 输入信号字 1</b>		
CU_I, CU_S_AC_DP, CU_S_AC_PN, CU_S120_PN, CU_S150_PN, CU_S120_DP, CU_S150_DP, CU_I_D410	可更改: U, T 数据类型: Unsigned32 / Integer32 P 组 - 不适用于发动机型号: - 最小 -	已计算: - 动态索引: - 单元组: - 规范化: PERCENT 最大 -	存取权限级别: 2 功能图: 2195 单元选择: - 专家列表: 1 出厂设置 0
<b>说明:</b>	设置字方式输入信号的信号源。 该信号值连接器输出 r8513 中用于其它连接。		
<b>相关性:</b>	参见: r8513		
<b>p8503</b>	<b>CI: 数据传输字方式 1 发送 / 传输字 1 发送</b>		
CU_NX_CX, CU_LINK	可更改: U, T 数据类型: Unsigned32 / FloatingPoint32 P 组 - 不适用于发动机型号: - 最小 -	已计算: - 动态索引: - 单元组: - 规范化: - 最大 -	存取权限级别: 2 功能图: 2194 单元选择: - 专家列表: 1 出厂设置 0
<b>说明:</b>	设置字方式数据传输的信号源 (过程信号)。 该信号值传输到其他控制单元上, 并在连接器输出 r8513 中用于其它连接。		
<b>相关性:</b>	参见: r8513		
<b>p8504</b>	<b>CI: 输入信号字方式 2 / 输入信号字 2</b>		
CU_I, CU_S_AC_DP, CU_S_AC_PN, CU_S120_PN, CU_S150_PN, CU_S120_DP, CU_S150_DP, CU_I_D410	可更改: U, T 数据类型: Unsigned32 / Integer32 P 组 - 不适用于发动机型号: - 最小 -	已计算: - 动态索引: - 单元组: - 规范化: PERCENT 最大 -	存取权限级别: 2 功能图: 2195 单元选择: - 专家列表: 1 出厂设置 0

## 2 参数

### 2.2 参数列表

**说明:** 设置字方式输入信号的信号源。  
该信号值在连接器输出 r8514 中用于其它连接。

**相关性:** 参见: r8514

<b>p8504</b>	<b>CI: 数据传输字方式 2 发送 / 传输字 2 发送</b>		
CU_NX_CX, CU_LINK	可更改: U, T	已计算: -	存取权限级别: 2
	数据类型: Unsigned32 / FloatingPoint32	动态索引: -	功能图: 2194
	P 组 -	单元组: -	单元选择: -
	不适用于发动机型号: -	规范化: -	专家列表: 1
	最小	最大	出厂设置
	-	-	0

**说明:** 设置字方式数据传输的信号源 (过程信号)。  
该信号值传输到其他控制单元上, 并在连接器输出 r8514 中用于其它连接。

**相关性:** 参见: r8514

<b>p8505</b>	<b>CI: 输入信号字方式 3 / 输入信号字 3</b>		
CU_I, CU_S_AC_DP, CU_S_AC_PN, CU_S120_PN, CU_S150_PN, CU_S120_DP, CU_S150_DP, CU_I_D410	可更改: U, T	已计算: -	存取权限级别: 2
	数据类型: Unsigned32 / Integer32	动态索引: -	功能图: 2195
	P 组 -	单元组: -	单元选择: -
	不适用于发动机型号: -	规范化: PERCENT	专家列表: 1
	最小	最大	出厂设置
	-	-	0

**说明:** 设置字方式输入信号的信号源。  
该信号值在连接器输出 r8515 中用于其它连接。

**相关性:** 参见: r8515

<b>p8505</b>	<b>CI: 数据传输字方式 3 发送 / 传输字 3 发送</b>		
CU_NX_CX, CU_LINK	可更改: U, T	已计算: -	存取权限级别: 2
	数据类型: Unsigned32 / FloatingPoint32	动态索引: -	功能图: 2194
	P 组 -	单元组: -	单元选择: -
	不适用于发动机型号: -	规范化: -	专家列表: 1
	最小	最大	出厂设置
	-	-	0

**说明:** 设置字方式数据传输的信号源 (过程信号)。  
该信号值传输到其他控制单元上, 并在连接器输出 r8515 中用于其它连接。

**相关性:** 参见: r8515

<b>r8510.0...7</b>	<b>BO: 输出信号位方式 0 / 输出信号位 0</b>		
CU_I, CU_S_AC_DP, CU_S_AC_PN, CU_S120_PN, CU_S150_PN, CU_S120_DP, CU_S150_DP, CU_I_D410	可更改: -	已计算: -	存取权限级别: 2
	数据类型: Unsigned32	动态索引: -	功能图: 2195
	P 组 -	单元组: -	单元选择: -
	不适用于发动机型号: -	规范化: -	专家列表: 1
	最小	最大	出厂设置
	-	-	-

**说明:** 显示和通过开关量连接器输入 p8500[0...7] 连接信号的开关量连接器输出。

位区	位	信号名称	1 信号	0 信号	FP
	00	BI: p8500[0]	ON	OFF	-
	01	BI: p8500[1]	ON	OFF	-
	02	BI: p8500[2]	ON	OFF	-
	03	BI: p8500[3]	ON	OFF	-
	04	BI: p8500[4]	ON	OFF	-
	05	BI: p8500[5]	ON	OFF	-
	06	BI: p8500[6]	ON	OFF	-
	07	BI: p8500[7]	ON	OFF	-

相关性: 参见: p8500

<b>r8510.0...7</b>	<b>BO: 数据传输位方式 0 接收 / 传输位 0 接收</b>		
CU_NX_CX, CU_LINK	可更改: -	已计算: -	存取权限级别: 2
	数据类型: Unsigned32	动态索引: -	功能图: 2194
	P 组 -	单元组: -	单元选择: -
	不适用于发动机型号: -	规范化: -	专家列表: 1
	最小	最大	出厂设置
	-	-	-

**说明:** 显示和以位方式接收数据的开关量连接器输出。  
该信号通过开关量连接器输出 p8500[0...7] 连接并传输到另一个控制单元上。

位区	位	信号名称	1 信号	0 信号	FP
	00	BI: p8500[0]	ON	OFF	-
	01	BI: p8500[1]	ON	OFF	-
	02	BI: p8500[2]	ON	OFF	-
	03	BI: p8500[3]	ON	OFF	-
	04	BI: p8500[4]	ON	OFF	-
	05	BI: p8500[5]	ON	OFF	-
	06	BI: p8500[6]	ON	OFF	-
	07	BI: p8500[7]	ON	OFF	-

相关性: 参见: p8500

<b>r8511.0...21</b>	<b>BO: 输出信号位方式 1 / 输出信号位 1</b>		
CU_I, CU_S_AC_DP, CU_S_AC_PN, CU_S120_PN, CU_S150_PN, CU_S120_DP, CU_S150_DP, CU_I_D410	可更改: -	已计算: -	存取权限级别: 2
	数据类型: Unsigned32	动态索引: -	功能图: 2195
	P 组 -	单元组: -	单元选择: -
	不适用于发动机型号: -	规范化: -	专家列表: 1
	最小	最大	出厂设置
	-	-	-

**说明:** 显示和通过开关量连接器输入 p8501[0...21] 连接信号的开关量连接器输出。

位区	位	信号名称	1 信号	0 信号	FP
	00	BI: p8501[0]	ON	OFF	-
	01	BI: p8501[1]	ON	OFF	-
	02	BI: p8501[2]	ON	OFF	-
	03	BI: p8501[3]	ON	OFF	-
	04	BI: p8501[4]	ON	OFF	-
	05	BI: p8501[5]	ON	OFF	-
	06	BI: p8501[6]	ON	OFF	-
	07	BI: p8501[7]	ON	OFF	-
	08	BI: p8501[8]	ON	OFF	-
	09	BI: p8501[9]	ON	OFF	-
	10	BI: p8501[10]	ON	OFF	-
	11	BI: p8501[11]	ON	OFF	-
	12	BI: p8501[12]	ON	OFF	-
	13	BI: p8501[13]	ON	OFF	-
	14	BI: p8501[14]	ON	OFF	-
	15	BI: p8501[15]	ON	OFF	-
	16	BI: p8501[16]	ON	OFF	-
	17	BI: p8501[17]	ON	OFF	-
	18	BI: p8501[18]	ON	OFF	-
	19	BI: p8501[19]	ON	OFF	-
	20	BI: p8501[20]	ON	OFF	-
	21	BI: p8501[21]	ON	OFF	-

相关性: 参见: p8501

<b>r8511.0...21</b>	<b>B0: 数据传输位方式 1 接收 / 传输位 1 接收</b>				
CU_NX_CX, CU_LINK	可更改: -	已计算: -	存取权限级别: 2		
	数据类型: Unsigned32	动态索引: -	功能图: 2194		
	P 组 -	单元组: -	单元选择: -		
	不适用于发动机型号: -	规范化: -	专家列表: 1		
	最小	最大	出厂设置		
	-	-	-		
<b>说明:</b>	显示和以位方式接收数据的开关量连接器输出。 该信号通过开关量连接器输出 p8501[0...21] 连接并传输到另一个控制单元上。				
<b>位区</b>	<b>位</b>	<b>信号名称</b>	<b>1 信号</b>	<b>0 信号</b>	<b>FP</b>
	00	BI: p8501[0]	ON	OFF	-
	01	BI: p8501[1]	ON	OFF	-
	02	BI: p8501[2]	ON	OFF	-
	03	BI: p8501[3]	ON	OFF	-
	04	BI: p8501[4]	ON	OFF	-
	05	BI: p8501[5]	ON	OFF	-
	06	BI: p8501[6]	ON	OFF	-
	07	BI: p8501[7]	ON	OFF	-
	08	BI: p8501[8]	ON	OFF	-
	09	BI: p8501[9]	ON	OFF	-
	10	BI: p8501[10]	ON	OFF	-
	11	BI: p8501[11]	ON	OFF	-
	12	BI: p8501[12]	ON	OFF	-
	13	BI: p8501[13]	ON	OFF	-
	14	BI: p8501[14]	ON	OFF	-
	15	BI: p8501[15]	ON	OFF	-
	16	BI: p8501[16]	ON	OFF	-
	17	BI: p8501[17]	ON	OFF	-
	18	BI: p8501[18]	ON	OFF	-
	19	BI: p8501[19]	ON	OFF	-
	20	BI: p8501[20]	ON	OFF	-
	21	BI: p8501[21]	ON	OFF	-
<b>相关性:</b>	参见: p8501				

<b>r8512</b>	<b>C0: 输出信号字方式 0 / 输出信号字 0</b>			
CU_I, CU_S_AC_DP, CU_S_AC_PN, CU_S120_PN, CU_S150_PN, CU_S120_DP, CU_S150_DP, CU_I_D410	可更改: -	已计算: -	存取权限级别: 2	
	数据类型: FloatingPoint32	动态索引: -	功能图: 2195	
	P 组 -	单元组: -	单元选择: -	
	不适用于发动机型号: -	规范化: PERCENT	专家列表: 1	
	最小	最大	出厂设置	
	- [%]	- [%]	- [%]	
<b>说明:</b>	显示和通过连接器输入 p8502 连接信号的连接器输出。			
<b>相关性:</b>	参见: p8502			

<b>r8512</b>	<b>C0: 数据传输字方式 0 接收 / 传输字 0 接收</b>			
CU_NX_CX, CU_LINK	可更改: -	已计算: -	存取权限级别: 2	
	数据类型: FloatingPoint32	动态索引: -	功能图: 2194	
	P 组 -	单元组: -	单元选择: -	
	不适用于发动机型号: -	规范化: -	专家列表: 1	
	最小	最大	出厂设置	
	-	-	-	
<b>说明:</b>	显示和字方式接收数据的连接器输出（过程信号）。 该信号值在另一个控制单元上通过连接器输入 p8502 连接和传输。			
<b>相关性:</b>	参见: p8502			



<b>r8513</b>	<b>C0: 输出信号字方式 1 / 输出信号字 1</b>			
CU_I, CU_S_AC_DP, CU_S_AC_PN, CU_S120_PN, CU_S150_PN, CU_S120_DP, CU_S150_DP, CU_I_D410	可更改: - 数据类型: FloatingPoint32 P 组 - 不适用于发动机型号: - 最小 - [%]	已计算: - 动态索引: - 单元组: - 规范化: PERCENT 最大 - [%]	存取权限级别: 2 功能图: 2195 单元选择: - 专家列表: 1 出厂设置 - [%]	
<b>说明:</b>	显示和通过连接器输入 p8503 连接信号的连接器输出。			
<b>相关性:</b>	参见: p8503			
<b>r8513</b>	<b>C0: 数据传输字方式 1 接收 / 传输字 1 接收</b>			
CU_NX_CX, CU_LINK	可更改: - 数据类型: FloatingPoint32 P 组 - 不适用于发动机型号: - 最小 -	已计算: - 动态索引: - 单元组: - 规范化: - 最大 -	存取权限级别: 2 功能图: 2194 单元选择: - 专家列表: 1 出厂设置 -	
<b>说明:</b>	显示和字方式接收数据的连接器输出 (过程信号)。 该信号值在另一个控制单元上通过连接器输入 p8503 连接和传输。			
<b>相关性:</b>	参见: p8503			
<b>r8514</b>	<b>C0: 输出信号字方式 2 / 输出信号字 2</b>			
CU_I, CU_S_AC_DP, CU_S_AC_PN, CU_S120_PN, CU_S150_PN, CU_S120_DP, CU_S150_DP, CU_I_D410	可更改: - 数据类型: FloatingPoint32 P 组 - 不适用于发动机型号: - 最小 - [%]	已计算: - 动态索引: - 单元组: - 规范化: PERCENT 最大 - [%]	存取权限级别: 2 功能图: 2195 单元选择: - 专家列表: 1 出厂设置 - [%]	
<b>说明:</b>	显示和通过连接器输入 p8504 连接信号的连接器输出。			
<b>相关性:</b>	参见: p8504			
<b>r8514</b>	<b>C0: 数据传输字方式 2 接收 / 传输字 2 接收</b>			
CU_NX_CX, CU_LINK	可更改: - 数据类型: FloatingPoint32 P 组 - 不适用于发动机型号: - 最小 -	已计算: - 动态索引: - 单元组: - 规范化: - 最大 -	存取权限级别: 2 功能图: 2194 单元选择: - 专家列表: 1 出厂设置 -	
<b>说明:</b>	显示和字方式接收数据的连接器输出 (过程信号)。 该信号值在另一个控制单元上通过连接器输入 p8504 连接和传输。			
<b>相关性:</b>	参见: p8504			
<b>r8515</b>	<b>C0: 输出信号字方式 3 / 输出信号字 3</b>			
CU_I, CU_S_AC_DP, CU_S_AC_PN, CU_S120_PN, CU_S150_PN, CU_S120_DP, CU_S150_DP, CU_I_D410	可更改: - 数据类型: FloatingPoint32 P 组 - 不适用于发动机型号: - 最小 - [%]	已计算: - 动态索引: - 单元组: - 规范化: PERCENT 最大 - [%]	存取权限级别: 2 功能图: 2195 单元选择: - 专家列表: 1 出厂设置 - [%]	
<b>说明:</b>	显示和通过连接器输入 p8505 连接信号的连接器输出。			
<b>相关性:</b>	参见: p8505			

<b>r8515</b>	<b>CO: 数据传输字方式 3 接收 / 传输字 3 接收</b>			
CU_NX_CX, CU_LINK	可更改: - 数据类型: FloatingPoint32 P 组 - 不适用于发动机型号: - 最小	已计算: - 动态索引: - 单元组: - 规范化: - 最大	存取权限级别: 2 功能图: 2194 单元选择: - 专家列表: 1 出厂设置	
<b>说明:</b>	显示和字方式接收数据的连接器输出 (过程信号)。 该信号值在另一个控制单元上通过连接器输入 p8505 连接和传输。			
<b>相关性:</b>	参见: p8505			

<b>p8520[0...3]</b>	<b>数据传输字方式比例系数 / 传输字比例</b>			
CU_NX_CX, CU_LINK	可更改: U, T 数据类型: FloatingPoint32 P 组 - 不适用于发动机型号: - 最小	已计算: - 动态索引: - 单元组: - 规范化: - 最大	存取权限级别: 2 功能图: 2194 单元选择: - 专家列表: 1 出厂设置	
<b>说明:</b>	设置字方式数据传输 0 ... 3 的比例系数 (过程信号)。			
<b>索引:</b>	[0] = CI: p8502 的信号 0 [1] = CI: p8503 的信号 1 [2] = CI: p8504 的信号 2 [3] = CI: p8505 的信号 3			
<b>相关性:</b>	参见: p8502, p8503, p8504, p8505			

<b>p8550</b>	<b>AOP LOCAL/REMOTE / AOP LOCAL/REMOTE</b>			
CU_I, CU_NX_CX, CU_S_AC_DP, CU_S_AC_PN, CU_S120_PN, CU_S150_PN, CU_S120_DP, CU_S150_DP, CU_I_D410	可更改: U, T 数据类型: Unsigned32 P 组 - 不适用于发动机型号: - 最小	已计算: - 动态索引: - 单元组: - 规范化: - 最大	存取权限级别: 4 功能图: - 单元选择: - 专家列表: 1 出厂设置	
<b>说明:</b>	保存高级操作面板上的当前配置 (AOP)。			
<b>位区</b>	<b>位 信号名称</b>	<b>1 信号</b>	<b>0 信号</b>	<b>FP</b>
	00 保存 LOCAL	是	否	-
	01 在 LOCAL 模式中启动	是	否	-
	02 切换到“运行”	是	否	-
	03 OFF 用作 OFF1	是	否	-
	04 OFF 用作 OFF2	是	否	-
	05 OFF 用作 OFF3	是	否	-
	06 保留	是	否	-
	07 正转 / 反转生效	是	否	-
	08 JOG 方式生效	是	否	-
	09 保存转速设定值	是	否	-
	14 操作锁	是	否	-
	15 参数设置锁	是	否	-

<b>p8552</b>	<b>IOP 转速单位 / IOP 转速单位</b>			
CU_I, CU_NX_CX, CU_S_AC_DP, CU_S_AC_PN, CU_S120_PN, CU_S150_PN, CU_S120_DP, CU_S150_DP, CU_I_D410	可更改: T 数据类型: Integer16 P 组 - 不适用于发动机型号: - 最小	已计算: - 动态索引: - 单元组: - 规范化: - 最大	存取权限级别: 3 功能图: - 单元选择: - 专家列表: 1 出厂设置	
	1	2	2	

**说明:** 用于转速显示和输入的单位设置。  
**数值:** 1: 赫兹  
 2: rpm

---

### r8570[0...39] 宏文件驱动对象 / 宏文件驱动对象

CU_I, CU_NX_CX, CU_S_AC_DP, CU_S_AC_PN, CU_S120_PN, CU_S150_PN, CU_S120_DP, CU_S150_DP, CU_I_D410, SERVO, VECTOR, HLA, SERVO_AC, VECTOR_AC, SERVO_I_AC, VECTOR_I_AC, A_INF, S_INF, R_INF, B_INF, TM31, TM15DI_D0, TM120, TM150	<b>可更改:</b> - <b>数据类型:</b> Unsigned32 <b>P 组</b> - <b>不适用于发动机型号:</b> - <b>最小</b> -	<b>已计算:</b> - <b>动态索引:</b> - <b>单元组:</b> - <b>规范化:</b> - <b>最大</b> -	<b>存取权限级别:</b> 1 <b>功能图:</b> - <b>单元选择:</b> - <b>专家列表:</b> 0 <b>出厂设置</b> -
--	---	---	---

**说明:** 显示存储卡 / 设备内存的相应目录中存储的宏文件。  
**相关性:** 参见: p0015  
**注释:** 值 = 9999999 时: 仍在读取。

---

### r8571[0...39] 宏文件, BI / 宏 BI

SERVO, VECTOR, HLA, SERVO_AC, VECTOR_AC, SERVO_I_AC, VECTOR_I_AC, A_INF, S_INF, R_INF, B_INF	<b>可更改:</b> - <b>数据类型:</b> Unsigned32 <b>P 组</b> - <b>不适用于发动机型号:</b> - <b>最小</b> -	<b>已计算:</b> - <b>动态索引:</b> - <b>单元组:</b> - <b>规范化:</b> - <b>最大</b> -	<b>存取权限级别:</b> 1 <b>功能图:</b> - <b>单元选择:</b> - <b>专家列表:</b> 0 <b>出厂设置</b> -
--	---	---	---

**说明:** 显示非易失性存储器相应目录中存储的 ACX 文件。  
**相关性:** 参见: p0700  
**注释:** 值 = 9999999 时: 仍在读取。

---

### r8572[0...39] 宏文件, 用于转速设定值的 CI / 宏 CI 转速设定值

SERVO, VECTOR, HLA, SERVO_AC, VECTOR_AC, SERVO_I_AC, VECTOR_I_AC, A_INF, S_INF, R_INF, B_INF	<b>可更改:</b> - <b>数据类型:</b> Unsigned32 <b>P 组</b> - <b>不适用于发动机型号:</b> - <b>最小</b> -	<b>已计算:</b> - <b>动态索引:</b> - <b>单元组:</b> - <b>规范化:</b> - <b>最大</b> -	<b>存取权限级别:</b> 1 <b>功能图:</b> - <b>单元选择:</b> - <b>专家列表:</b> 0 <b>出厂设置</b> -
--	---	---	---

**说明:** 显示非易失性存储器相应目录中存储的 ACX 文件。  
**相关性:** 参见: p1000  
**注释:** 值 = 9999999 时: 仍在读取。

---

### r8573[0...39] 宏文件, 用于转矩设定值的 CI / 宏 CI M 设定

SERVO, VECTOR, HLA, SERVO_AC, VECTOR_AC, SERVO_I_AC, VECTOR_I_AC, A_INF, S_INF, R_INF, B_INF	<b>可更改:</b> - <b>数据类型:</b> Unsigned32 <b>P 组</b> - <b>不适用于发动机型号:</b> - <b>最小</b> -	<b>已计算:</b> - <b>动态索引:</b> - <b>单元组:</b> - <b>规范化:</b> - <b>最大</b> -	<b>存取权限级别:</b> 1 <b>功能图:</b> - <b>单元选择:</b> - <b>专家列表:</b> 0 <b>出厂设置</b> -
--	---	---	---

**说明:** 显示非易失性存储器相应目录中存储的 ACX 文件。  
**相关性:** 参见: p1500  
**注释:** 值 = 9999999 时: 仍在读取。

<b>r8585</b>	<b>当前正在执行的宏文件 / 宏执行</b>		
CU_I, CU_NX_CX, CU_S_AC_DP, CU_S_AC_PN, CU_S120_PN, CU_S150_PN, CU_S120_DP, CU_S150_DP, CU_I_D410, SERVO, VECTOR, HLA, SERVO_AC, VECTOR_AC, SERVO_I_AC, VECTOR_I_AC, A_INF, S_INF, R_INF, B_INF, TM31, TM15DI_DO, TM120, TM150, TB30	<b>可更改:</b> - <b>数据类型:</b> Unsigned16 <b>P 组</b> - <b>不适用于发动机型号:</b> - <b>最小</b> -	<b>已计算:</b> - <b>动态索引:</b> - <b>单元组:</b> - <b>规范化:</b> - <b>最大</b> -	<b>存取权限级别:</b> 1 <b>功能图:</b> - <b>单元选择:</b> - <b>专家列表:</b> 0 <b>出厂设置</b> -
<b>说明:</b>	显示驱动对象上当前正在执行的宏文件。		
<b>相关性:</b>	参见: p0015, p0700, p1000, p1500, r8570, r8571, r8572, r8573		
<b>r8600</b>	<b>CAN 设备类型 / 设备类型</b>		
CU_S120_PN (CAN), CU_S150_PN (CAN), CU_S120_DP (CAN), CU_S150_DP (CAN)	<b>可更改:</b> - <b>数据类型:</b> Unsigned32 <b>P 组</b> 通讯 <b>不适用于发动机型号:</b> - <b>最小</b> -	<b>已计算:</b> - <b>动态索引:</b> - <b>单元组:</b> - <b>规范化:</b> - <b>最大</b> -	<b>存取权限级别:</b> 3 <b>功能图:</b> - <b>单元选择:</b> - <b>专家列表:</b> 1 <b>出厂设置</b> -
<b>说明:</b>	显示启动后 CAN 总线上的设备。 r8600 = 00000000 十六进制: 没有检测到驱动。 = FFFF0192 十六进制: 多个驱动 - 第 1 个驱动是调节型电源模块, 一个伺服驱动或者一个矢量驱动 = FFFF0191 十六进制: 多个驱动 - 第 1 个驱动是端子模块 = 02010192 十六进制: 1 个矢量驱动 = 00020192 十六进制: 1 个伺服驱动 = 01000192 十六进制: 1 个调节型电源模块 = 00080191 十六进制: 1 端子模块		
<b>注释:</b>	相应于 CANopen 对象 1000 十六进制。 另外, 每个检测出的驱动的设备类型还会显示在对象 “ 67FF hex + 800 hex * x ” 中, x 代表驱动号 0 ... 7。		
<b>r8601</b>	<b>CAN 错误寄存器 / 错误寄存器</b>		
CU_S120_PN (CAN), CU_S150_PN (CAN), CU_S120_DP (CAN), CU_S150_DP (CAN)	<b>可更改:</b> - <b>数据类型:</b> Unsigned8 <b>P 组</b> 通讯 <b>不适用于发动机型号:</b> - <b>最小</b> -	<b>已计算:</b> - <b>动态索引:</b> - <b>单元组:</b> - <b>规范化:</b> - <b>最大</b> -	<b>存取权限级别:</b> 3 <b>功能图:</b> - <b>单元选择:</b> - <b>专家列表:</b> 1 <b>出厂设置</b> -
<b>说明:</b>	显示 CANopen 错误寄存器。 位 0: 类属性错误。 0 信号: 无错误。 1 信号: 类属性错误。 位 1 ... 3: 不支持 (总为 0 信号)。 位 4: 通讯错误。 0 信号: 在 8700 ... 8799 区域内无显示信息。 1 信号: 在 8700 ... 8799 区域内至少存在一个显示信息 (故障或报警)。		

位 5 ... 6: 不支持 (总为 0 信号)。  
 位 7: 故障在 8700 ... 8799 区域之外。  
 0 信号: 在 8700 ... 8799 区域外无故障。  
 1 信号: 在 8700 ... 8799 区域外至少存在一个故障。  
**注释:** 相应于 CANopen 对象 1001 十六进制。

**p8602****CAN SYNC 对象 / SYNC 对象**

CU_S120_PN (CAN), CU_S150_PN (CAN), CU_S120_DP (CAN), CU_S150_DP (CAN)	<b>可更改:</b> T <b>数据类型:</b> Unsigned32 <b>P 组 通讯</b> <b>不适用于发动机型号:</b> - <b>最小</b> 0000 hex	<b>已计算:</b> - <b>动态索引:</b> - <b>单元组:</b> - <b>规范化:</b> - <b>最大</b> FFFF FFFF hex	<b>存取权限级别:</b> 3 <b>功能图:</b> - <b>单元选择:</b> - <b>专家列表:</b> 1 <b>出厂设置</b> 0080 hex
---	---	---	--

**说明:** 设置以下 CANopen 对象的 SYNC 对象参数:  
 - 1005 hex: COB-ID

**注释:** SINAMICS 作为 SYNC 节点工作。  
 COB-ID: CAN 对象 ID。

**p8603****CAN 紧急事件消息的 COB-ID / COB-ID 紧急事件消息**

CU_S120_PN (CAN), CU_S150_PN (CAN), CU_S120_DP (CAN), CU_S150_DP (CAN)	<b>可更改:</b> T <b>数据类型:</b> Unsigned32 <b>P 组 通讯</b> <b>不适用于发动机型号:</b> - <b>最小</b> 0000 hex	<b>已计算:</b> - <b>动态索引:</b> - <b>单元组:</b> - <b>规范化:</b> - <b>最大</b> FFFF FFFF hex	<b>存取权限级别:</b> 3 <b>功能图:</b> - <b>单元选择:</b> - <b>专家列表:</b> 1 <b>出厂设置</b> 0000 hex
---	---	---	--

**说明:** 设置紧急事件消息 (错误报文) 的 COB-ID。  
 它相当于 CANopen 对象:  
 - 1014 hex: COB-ID

**注释:** 如果下载时载入默认值 0, 则 CANopen 默认值自动设置为 “80 hex + 节点 ID”。  
 在线时拒绝值 0, 因为依据 CANopen 标准不允许 COB ID 0。  
 通过控制单元上的硬件开关或者通过软件转换节点 ID, 不会影响 CAN 紧急事件消息的 COB-ID 保存值保持生效。

**p8604[0...1]****CAN 生命护卫 / 生命护卫**

CU_S120_PN (CAN), CU_S150_PN (CAN), CU_S120_DP (CAN), CU_S150_DP (CAN)	<b>可更改:</b> T <b>数据类型:</b> Unsigned16 <b>P 组 -</b> <b>不适用于发动机型号:</b> - <b>最小</b> 0	<b>已计算:</b> - <b>动态索引:</b> - <b>单元组:</b> - <b>规范化:</b> - <b>最大</b> 65535	<b>存取权限级别:</b> 3 <b>功能图:</b> - <b>单元选择:</b> - <b>专家列表:</b> 1 <b>出厂设置</b> 0
---	---	---	---

**说明:** 设置 CANopen 对象的生命护卫参数:  
 - 100C hex: 护卫时间  
 - 100D hex: 使用寿命系数  
 使用寿命由护卫时间与使用寿命系数相乘得出。

**索引:** [0] = 使用寿命时间间隔 [ms]  
 [1] = 使用寿命系数

**相关性:** 参见: p8606  
 参见: F08700

**注释:** p8604[0] = 0 和 / 或 p8604[1] = 0 时, 关闭生命护卫事件服务 (节点护卫监控, 故障 F08700, 故障值为 2)。  
 心跳报文取消时 (p8606 = 0), 节点护卫协议 (无生命护卫事件服务) 生效。

<b>p8606</b>	<b>CAN 生产者心跳消息时间 / 生产者心跳消息 T</b>		
CU_S120_PN (CAN), CU_S150_PN (CAN), CU_S120_DP (CAN), CU_S150_DP (CAN)	<b>可更改:</b> T <b>数据类型:</b> Unsigned16 <b>P 组</b> - <b>不适用于发动机型号:</b> - <b>最小</b> 0 [ms]	<b>已计算:</b> - <b>动态索引:</b> - <b>单元组:</b> - <b>规范化:</b> - <b>最大</b> 65535 [ms]	<b>存取权限级别:</b> 3 <b>功能图:</b> - <b>单元选择:</b> - <b>专家列表:</b> 1 <b>出厂设置</b> 0 [ms]
<b>说明:</b>	设置循环发送心跳报文的时间 [ms]。 最小周期为 100 ms。 p8606 = 0 时, 断开心跳报文的发送。		
<b>相关性:</b>	参见: p8604		
<b>注释:</b>	相应于 CANopen 对象 1017 十六进制。 激活心跳协议时, 节点护卫会自动关闭。		
<b>r8607[0...3]</b>	<b>CAN 等同对象 / 等同对象</b>		
CU_S120_PN (CAN), CU_S150_PN (CAN), CU_S120_DP (CAN), CU_S150_DP (CAN)	<b>可更改:</b> - <b>数据类型:</b> Unsigned32 <b>P 组</b> 通讯 <b>不适用于发动机型号:</b> - <b>最小</b> -	<b>已计算:</b> - <b>动态索引:</b> - <b>单元组:</b> - <b>规范化:</b> - <b>最大</b> -	<b>存取权限级别:</b> 3 <b>功能图:</b> - <b>单元选择:</b> - <b>专家列表:</b> 1 <b>出厂设置</b> -
<b>说明:</b>	显示一般的设备信息。		
<b>索引:</b>	[0] = 厂家 ID [1] = 产品代码 [2] = 修订版编号 [3] = 序列号		
<b>注释:</b>	相应于 CANopen 对象 1018 十六进制。 下标 3: SINAMICS 序列号由 60 位组成。 在此下标中显示以下内容: 位 0 ... 19: 流水号 位 20 ... 23: 生产标识 - 0 十六进制: 开发 - 1 十六进制: P1 唯一编号 - 2 十六进制: P2 唯一编号 - 3 十六进制: WA 唯一编号 - 9 十六进制: 样品 - F 十六进制: 其他 位 24 ... 27: 生产月份 (0 表示一月, B 表示十二月) 位 28 ... 31: 生产年份 (0 表示 2002)		
<b>p8608[0...1]</b>	<b>CAN 清除 “总线关错误” / 清除 “总线关错误”</b>		
CU_S120_PN (CAN), CU_S150_PN (CAN), CU_S120_DP (CAN), CU_S150_DP (CAN)	<b>可更改:</b> U, T <b>数据类型:</b> Integer16 <b>P 组</b> - <b>不适用于发动机型号:</b> - <b>最小</b> 0	<b>已计算:</b> - <b>动态索引:</b> - <b>单元组:</b> - <b>规范化:</b> - <b>最大</b> 1	<b>存取权限级别:</b> 3 <b>功能图:</b> - <b>单元选择:</b> - <b>专家列表:</b> 1 <b>出厂设置</b> 0

<b>说明:</b>	“Bus Off Error: 总线关错误”会将 CAN 控制器设为初始化状态。 下标 0: p8608[0] = 1 时, 清除错误后, 手动启动 CAN 控制器。 下标 1: p8608[1] = 1 时, 自动启动 CAN 总线。 在 2 秒的间隔内, CAN 控制器会不断重启, 直到清除了错误建立了 CAN 连接。
<b>数值:</b>	0: 当前无效 1: 启动 CAN 控制器
<b>索引:</b>	[0] = 手动启动控制器 [1] = 激活自动启动控制器
<b>注释:</b>	下标 0: 在启动后, 该参数会自动复位为 0。

**p8609[0...1] CAN 错误动作 / 错误动作**

CU_S120_PN (CAN), CU_S150_PN (CAN), CU_S120_DP (CAN), CU_S150_DP (CAN)	<b>可更改:</b> T <b>数据类型:</b> Integer16 <b>P 组</b> - <b>不适用于发动机型号:</b> - <b>最小</b> 0	<b>已计算:</b> - <b>动态索引:</b> - <b>单元组:</b> - <b>规范化:</b> - <b>最大</b> 2	<b>存取权限级别:</b> 3 <b>功能图:</b> - <b>单元选择:</b> - <b>专家列表:</b> 1 <b>出厂设置</b> 1
<b>说明:</b>	设置在出现通讯故障或设备故障时 CAN 节点的动作。		
<b>数值:</b>	0: 预运行 1: 无更改 2: 停止		
<b>索引:</b>	[0] = 出现通讯故障时的动作 [1] = 出现设备故障时的动作		
<b>注释:</b>	相应于 CANopen 对象 1029 十六进制。		

**r8610[0...1] CAN 第一服务器 SDO / 第一服务器 SDO**

CU_S120_PN (CAN), CU_S150_PN (CAN), CU_S120_DP (CAN), CU_S150_DP (CAN)	<b>可更改:</b> - <b>数据类型:</b> Unsigned32 <b>P 组</b> 通讯 <b>不适用于发动机型号:</b> - <b>最小</b> -	<b>已计算:</b> - <b>动态索引:</b> - <b>单元组:</b> - <b>规范化:</b> - <b>最大</b> -	<b>存取权限级别:</b> 3 <b>功能图:</b> - <b>单元选择:</b> - <b>专家列表:</b> 1 <b>出厂设置</b> -
<b>说明:</b>	显示 SDO 通道的标识符 (客户端 / 服务器和服务器 / 客户端)。		
<b>索引:</b>	[0] = COB-ID 客户端至服务器 [1] = COB-ID 服务器至客户端		
<b>相关性:</b>	参见: p8612		
<b>注释:</b>	相应于 CANopen 对象 1200 十六进制。 SDO: Service Data Object (维护数据对象)		

**p8611[0...82] CAN 预定义的错误域 / 预定义的错误域**

CU_S120_PN (CAN), CU_S150_PN (CAN), CU_S120_DP (CAN), CU_S150_DP (CAN)	<b>可更改:</b> U, T <b>数据类型:</b> Unsigned32 <b>P 组</b> - <b>不适用于发动机型号:</b> - <b>最小</b> 0000 hex	<b>已计算:</b> - <b>动态索引:</b> - <b>单元组:</b> - <b>规范化:</b> - <b>最大</b> FFFF 1000 hex	<b>存取权限级别:</b> 3 <b>功能图:</b> - <b>单元选择:</b> - <b>专家列表:</b> 1 <b>出厂设置</b> 0000 hex
---	---	---	--

**说明:**

显示预定义的 CAN 节点错误域。

它包括所有错误的数量、每个驱动的错误数量以及历史记录上的错误。

开始的 16 位表示 CANopen 错误代码，接下来 16 位代表 SINAMICS 错误代码。

下标 1 的显示结构相同，不过在后 16 位中用驱动对象 ID 代替了 SINAMICS 错误代码。

CANopen 错误代码:

0000 十六进制: 无错误。

8110 十六进制: 报警 A08751 存在。

8120 十六进制: 报警 A08752 存在。

8130 十六进制: 报警 A08700(F) 存在, 报警值 = 2。

1000 十六进制: 一般故障 1 存在 (在 8700 ... 8799 范围外至少有一个故障)。

1001 十六进制: 一般故障 2 存在 (在 8700 ... 8799 范围内除 A08751, A08752, A08700 外至少有一个报警)。

通过在索引 0 中写入值 0 对驱动对象进行应答。一旦响应错误信息或取消报警, 它将从错误列表中删除。

**索引:**

[0] = 设备的所有错误数量

[1] = 当前驱动编号 / 错误编号

[2] = 驱动 1 错误数量

[3] = 错误 1/ 驱动 1

[4] = 错误 2/ 驱动 1

[5] = 错误 3/ 驱动 1

[6] = 错误 4/ 驱动 1

[7] = 错误 5/ 驱动 1

[8] = 错误 6/ 驱动 1

[9] = 错误 7/ 驱动 1

[10] = 错误 8/ 驱动 1

[11] = 驱动 2 错误数量

[12] = 错误 1/ 驱动 2

[13] = 错误 2/ 驱动 2

[14] = 错误 3/ 驱动 2

[15] = 错误 4/ 驱动 2

[16] = 错误 5/ 驱动 2

[17] = 错误 6/ 驱动 2

[18] = 错误 7/ 驱动 2

[19] = 错误 8/ 驱动 2

[20] = 驱动 3 错误数量

[21] = 错误 1/ 驱动 3

[22] = 错误 2/ 驱动 3

[23] = 错误 3/ 驱动 3

[24] = 错误 4/ 驱动 3

[25] = 错误 5/ 驱动 3

[26] = 错误 6/ 驱动 3

[27] = 错误 7/ 驱动 3

[28] = 错误 8/ 驱动 3

[29] = 驱动 4 错误数量

[30] = 错误 1/ 驱动 4

[31] = 错误 2/ 驱动 4

[32] = 错误 3/ 驱动 4

[33] = 错误 4/ 驱动 4

[34] = 错误 5/ 驱动 4

[35] = 错误 6/ 驱动 4

[36] = 错误 7/ 驱动 4

[37] = 错误 8/ 驱动 4

[38] = 驱动 5 错误数量

[39] = 错误 1/ 驱动 5

[40] = 错误 2/ 驱动 5

[41] = 错误 3/ 驱动 5

[42] = 错误 4/ 驱动 5

[43] = 错误 5/ 驱动 5

[44] = 错误 6/ 驱动 5

[45] = 错误 7/ 驱动 5

[46] = 错误 8/ 驱动 5

[47] = 驱动 6 错误数量

[48] = 错误 1/ 驱动 6

[49] = 错误 2/ 驱动 6

[50] = 错误 3/ 驱动 6



[51] = 错误 4/ 驱动 6  
 [52] = 错误 5/ 驱动 6  
 [53] = 错误 6/ 驱动 6  
 [54] = 错误 7/ 驱动 6  
 [55] = 错误 8/ 驱动 6  
 [56] = 驱动 7 错误数量  
 [57] = 错误 1/ 驱动 7  
 [58] = 错误 2/ 驱动 7  
 [59] = 错误 3/ 驱动 7  
 [60] = 错误 4/ 驱动 7  
 [61] = 错误 5/ 驱动 7  
 [62] = 错误 6/ 驱动 7  
 [63] = 错误 7/ 驱动 7  
 [64] = 错误 8/ 驱动 7  
 [65] = 驱动 8 错误数量  
 [66] = 错误 1/ 驱动 8  
 [67] = 错误 2/ 驱动 8  
 [68] = 错误 3/ 驱动 8  
 [69] = 错误 4/ 驱动 8  
 [70] = 错误 5/ 驱动 8  
 [71] = 错误 6/ 驱动 8  
 [72] = 错误 7/ 驱动 8  
 [73] = 错误 8/ 驱动 8  
 [74] = 控制单元错误数量  
 [75] = 错误 1/ 控制单元  
 [76] = 错误 2/ 控制单元  
 [77] = 错误 3/ 控制单元  
 [78] = 错误 4/ 控制单元  
 [79] = 错误 5/ 控制单元  
 [80] = 错误 6/ 控制单元  
 [81] = 错误 7/ 控制单元  
 [82] = 错误 8/ 控制单元

**相关性:**

参见: r8743

**注释:**

相应于 CANopen 对象 1003 十六进制。

通过参数 r8743 显示至 CANopen 设备模块的驱动对象 (驱动对象号) 分布。

### p8612[0...1]

### CAN 驱动对象服务器 SDO / DO 服务器 SDO

CU\_S120\_PN (CAN),  
 CU\_S150\_PN (CAN),  
 CU\_S120\_DP (CAN),  
 CU\_S150\_DP (CAN),  
 SERVO (CAN), VECTOR  
 (CAN)

**可更改:** T

**已计算:** -

**存取权限级别:** 3

**数据类型:** Unsigned32

**动态索引:** -

**功能图:** -

**P 组 通讯**

**单元组:** -

**单元选择:** -

**不适用于发动机型号:** -

**规范化:** -

**专家列表:** 1

**最小**

**最大**

**出厂设置**

0581 hex

8000 067F hex

8000 0000 hex

**说明:**

设置附加 SDO 服务器的标识符 (客户端 / 服务器和服务器 / 客户端)。

该 SDO 服务器可用于访问支持驱动对象的厂商专用 CANopen 对象。

**索引:**

[0] = COB-ID 驱动对象, 客户端至服务器

[1] = COB-ID 驱动对象, 服务器至客户端

**相关性:**

参见: r8610

**注释:**

SDO: Service Data Object (维护数据对象)

对于驱动对象控制单元:

- 对应 CANopen 对象 1201 hex

对于具有闭环控制功能的驱动对象:

- 对应 CANopen 对象 "1202 hex + 1 \* x" (x 表示驱动编号 0 ... 7)。

<b>p8620</b>	<b>CAN 节点 ID / 节点 ID</b>		
CU_S120_PN (CAN), CU_S150_PN (CAN), CU_S120_DP (CAN), CU_S150_DP (CAN)	<b>可更改:</b> T <b>数据类型:</b> Unsigned8 <b>P 组</b> - <b>不适用于发动机型号:</b> - <b>最小</b> 1	<b>已计算:</b> - <b>动态索引:</b> - <b>单元组:</b> - <b>规范化:</b> - <b>最大</b> 127	<b>存取权限级别:</b> 2 <b>功能图:</b> - <b>单元选择:</b> - <b>专家列表:</b> 1 <b>出厂设置</b> 126
<b>说明:</b>	显示或者设置 CANopen 节点标识符。 可以按如下方法对节点标识符进行设置： 1) 通过控制单元上的地址开关 --> p8620 只读，并显示所设置的节点标识符。 --> 改变只有当重新通电后才生效。 --> CANopen 节点标识符和 PROFIBUS 总线地址完全相同。 2) 通过 p8620 --> 仅在使用地址开关的情况下设置了地址 0 时。 --> 节点标识符一般设置为 126。 --> 改变只有在保存并重新通电后才生效。		
<b>相关性:</b>	参见: r8621		
<b>注释:</b>	节点标识符的每次修改只有在重新上电后才生效。 生效的节点 ID 显示在 r8621 中。 该参数不受“恢复出厂设置”的影响。 只有通过 p0918 和 p8620 才可以进行相互独立的 CANopen 节点 ID 和 PROFIBUS 地址设置（前提条件：使用地址开关时设置了地址 0）。		
<b>r8621</b>	<b>生效的 CAN 节点 ID / 生效的节点 ID</b>		
CU_S120_PN (CAN), CU_S150_PN (CAN), CU_S120_DP (CAN), CU_S150_DP (CAN)	<b>可更改:</b> - <b>数据类型:</b> Unsigned8 <b>P 组</b> 通讯 <b>不适用于发动机型号:</b> - <b>最小</b> -	<b>已计算:</b> - <b>动态索引:</b> - <b>单元组:</b> - <b>规范化:</b> - <b>最大</b> -	<b>存取权限级别:</b> 3 <b>功能图:</b> - <b>单元选择:</b> - <b>专家列表:</b> 1 <b>出厂设置</b> -
<b>说明:</b>	显示生效的 CANopen 节点 ID。		
<b>相关性:</b>	参见: p8620		
<b>p8622</b>	<b>CAN 位速率 / 位速率</b>		
CU_S120_PN (CAN), CU_S150_PN (CAN), CU_S120_DP (CAN), CU_S150_DP (CAN)	<b>可更改:</b> T <b>数据类型:</b> Integer16 <b>P 组</b> - <b>不适用于发动机型号:</b> - <b>最小</b> 0	<b>已计算:</b> - <b>动态索引:</b> - <b>单元组:</b> - <b>规范化:</b> - <b>最大</b> 7	<b>存取权限级别:</b> 3 <b>功能图:</b> - <b>单元选择:</b> - <b>专家列表:</b> 1 <b>出厂设置</b> 6
<b>说明:</b>	设置 CAN 总线的位速率。 选择在 p8623 中对应于下标中定义的位定时。 示例： 位速率 = 20 kBit/s --> p8622 = 6 --> 对应的位定时位于 p8623[6] 中。		
<b>数值:</b>	0: 1 兆位 / 秒 1: 800 千位 / 秒 2: 500 千位 / 秒 3: 250 千位 / 秒 4: 125 千位 / 秒 5: 50 千位 / 秒 6: 20 千位 / 秒 7: 10 千位 / 秒		
<b>相关性:</b>	参见: p8623		

**注释:** 该参数不受“恢复出厂设置”的影响。

**p8623[0...7] CAN 位定时选择 / 位定时选择**

CU_S120_PN (CAN), CU_S150_PN (CAN), CU_S120_DP (CAN), CU_S150_DP (CAN)	<b>可更改:</b> T <b>数据类型:</b> Unsigned32 <b>P 组</b> - <b>不适用于发动机型号:</b> - <b>最小</b> 0000 hex	<b>已计算:</b> - <b>动态索引:</b> - <b>单元组:</b> - <b>规范化:</b> - <b>最大</b> 000F 7FFF hex	<b>存取权限级别:</b> 3 <b>功能图:</b> - <b>单元选择:</b> - <b>专家列表:</b> 1 <b>出厂设置</b> [0] 1405 hex [1] 1605 hex [2] 1C05 hex [3] 1C0B hex [4] 1C17 hex [5] 1C3B hex [6] 0002 1C15 hex [7] 0004 1C2B hex
---	--	---	--

**说明:** 设置在对应的位速率下 (p8622)C\_CAN 控制器的位定时。  
在 p8623[0...7] 中, 各个位分给 C\_CAN 控制器的下列参数:  
位 0 ... 5: BRP (Baud Rate Prescaler) (波特率预定标器)  
位 6 ... 7: SJW (Synchronisation Jump Width) (同步跳跃宽度)  
位 8 ... 11: TSEG1 (时间段 1, 在采样点之前)  
位 12 ... 14: TSEG2 (时间段 2, 在采样点之后)  
位 15: 保留  
位 16 ... 19: BRP (Baud Rate Prescaler Extension) (高级波特率预定标器)  
位 20 ... 31: 备用  
示例:  
位速率 = 20 kBit/s --> p8622 = 6 --> 相应的位定时位于 p8623[6] 中 --> 0001 2FB6

**推荐:** 采用位定时的出厂设置。

**索引:** [0] = 1 兆位 / 秒  
[1] = 800 千位 / 秒  
[2] = 500 千位 / 秒  
[3] = 250 千位 / 秒  
[4] = 125 千位 / 秒  
[5] = 50 千位 / 秒  
[6] = 20 千位 / 秒  
[7] = 10 千位 / 秒

**相关性:** 参见: p8622

**注释:** 该参数不受“恢复出厂设置”的影响。

**p8630[0...2] CAN 虚拟对象 / 虚拟对象**

CU_S120_PN (CAN), CU_S150_PN (CAN), CU_S120_DP (CAN), CU_S150_DP (CAN)	<b>可更改:</b> U, T <b>数据类型:</b> Unsigned16 <b>P 组</b> 通讯 <b>不适用于发动机型号:</b> - <b>最小</b> 0	<b>已计算:</b> - <b>动态索引:</b> - <b>单元组:</b> - <b>规范化:</b> - <b>最大</b> 65535	<b>存取权限级别:</b> 3 <b>功能图:</b> - <b>单元选择:</b> - <b>专家列表:</b> 1 <b>出厂设置</b> 0
---	---	---	---

**说明:** 设置在使用虚拟对象时的驱动对象 (下标 0)、子下标域 (下标 1) 和参数域 (下标 2)。  
以便通过 CAN 访问 SINAMICS 上的所有参数。  
下标 0 (驱动对象号):  
0: 不可以访问虚拟 CANopen 对象  
1: 设备  
2 ... 65535: 驱动 1 ... 8 的驱动对象号

下标 1 (子下标域):

0: 0 ... 255

1: 256 ... 511

2: 512 ... 767

3: 768 ... 1023

下标 2 (参数域):

0: 1 ... 9999

1: 10000 ... 19999

2: 20000 ... 29999

3: 30000 ... 39999

**索引:**  
 [0] = 驱动对象编号  
 [1] = 子下标域  
 [2] = 参数域

p8641	CAN Abort Connection Option Code / Abort Con Opt Code		
SERVO (CAN), VECTOR (CAN)	<b>可更改:</b> T	<b>已计算:</b> -	<b>存取权限级别:</b> 3
	<b>数据类型:</b> Integer16	<b>动态索引:</b> -	<b>功能图:</b> -
	<b>P 组:</b> -	<b>单元组:</b> -	<b>单元选择:</b> -
	<b>不适用于发动机型号:</b> -	<b>规范化:</b> -	<b>专家列表:</b> 1
	<b>最小</b>	<b>最大</b>	<b>出厂设置</b>
	0	3	3
<b>说明:</b>	设置出现 CAN 通讯故障 (输出故障 F08700) 时的故障响应。相应于 CANopen 对象 6007 十六进制。		
<b>数值:</b>	0: 无反应 1: OFF1 2: OFF2 3: OFF3		
<b>相关性:</b>	参见: p2100, p2101 参见: F08700		
<b>注释:</b>	出厂设置发生变化时, 故障 F08700 的故障响应写入 p2100 和 p2101 中。在该情况下不能通过 p2118 和 p2119 更改信息类型。		

r8680[0...36]	CAN 硬件诊断 / 硬件诊断		
CU_S120_PN (CAN), CU_S150_PN (CAN), CU_S120_DP (CAN), CU_S150_DP (CAN)	<b>可更改:</b> -	<b>已计算:</b> -	<b>存取权限级别:</b> 3
	<b>数据类型:</b> Unsigned16	<b>动态索引:</b> -	<b>功能图:</b> -
	<b>P 组:</b> 通讯	<b>单元组:</b> -	<b>单元选择:</b> -
	<b>不适用于发动机型号:</b> -	<b>规范化:</b> -	<b>专家列表:</b> 1
	<b>最小</b>	<b>最大</b>	<b>出厂设置</b>
	-	-	-
<b>说明:</b>	显示 CAN 控制器 C_CAN 的寄存器: CAN 协议相关的寄存器、消息接口寄存器和消息处理器寄存器。		
<b>索引:</b>	[0] = 控制寄存器 [1] = 状态寄存器 [2] = 计数器错误 [3] = 位定时寄存器 [4] = 中断寄存器 [5] = 测试寄存器 [6] = 波特率预计计数器扩展寄存器 [7] = 接口 1 命令请求寄存器 [8] = 接口 1 命令屏蔽寄存器 [9] = 接口 1 屏蔽 1 寄存器 [10] = 接口 1 屏蔽 2 寄存器 [11] = 接口 1 仲裁 1 寄存器 [12] = 接口 1 仲裁 2 寄存器 [13] = 接口 1 消息控制寄存器 [14] = 接口 1 数据 A1 寄存器 [15] = 接口 1 数据 A2 寄存器 [16] = 接口 1 数据 B1 寄存器		

- [17] = 接口 1 数据 B2 寄存器
- [18] = 接口 2 命令请求寄存器
- [19] = 接口 2 命令屏蔽寄存器
- [20] = 接口 2 屏蔽 1 寄存器
- [21] = 接口 2 屏蔽 2 寄存器
- [22] = 接口 2 仲裁 1 寄存器
- [23] = 接口 2 仲裁 2 寄存器
- [24] = 接口 2 消息控制寄存器
- [25] = 接口 2 数据 A1 寄存器
- [26] = 接口 2 数据 A2 寄存器
- [27] = 接口 2 数据 B1 寄存器
- [28] = 接口 2 数据 B2 寄存器
- [29] = 传输请求 1 寄存器
- [30] = 传输请求 2 寄存器
- [31] = 新数据 1 寄存器
- [32] = 新数据 2 寄存器
- [33] = 中断挂起 1 寄存器
- [34] = 中断挂起 2 寄存器
- [35] = 消息有效 1 寄存器
- [36] = 消息有效 2 寄存器

**注释:** C\_CAN 控制器单个寄存器详见 “C\_CAN User’s Manual” 的说明。

<b>p8684</b>	<b>CAN 启动后的 CBC NMT 状态 / NMT 状态启动后</b>		
CU_S120_PN (CAN), CU_S150_PN (CAN), CU_S120_DP (CAN), CU_S150_DP (CAN)	<b>可更改:</b> T <b>数据类型:</b> Integer16 <b>P 组</b> - <b>不适用于发动机型号:</b> - <b>最小</b> 4	<b>已计算:</b> - <b>动态索引:</b> - <b>单元组:</b> - <b>规范化:</b> - <b>最大</b> 127	<b>存取权限级别:</b> 3 <b>功能图:</b> - <b>单元选择:</b> - <b>专家列表:</b> 1 <b>出厂设置</b> 127
<b>说明:</b>	设置在启动后生效的 CANopen NMT 状态。		
<b>数值:</b>	4: 停止 5: 运行 127: 预运行		
<b>相关性:</b>	参见: p8685		
<b>注释:</b>	NMT 状态 “预运行” 中的启动符合 CANopen 标准。		

<b>p8685</b>	<b>CAN NMT 状态 / NMT 状态</b>		
CU_S120_PN (CAN), CU_S150_PN (CAN), CU_S120_DP (CAN), CU_S150_DP (CAN)	<b>可更改:</b> U, T <b>数据类型:</b> Integer16 <b>P 组</b> 通讯 <b>不适用于发动机型号:</b> - <b>最小</b> 0	<b>已计算:</b> - <b>动态索引:</b> - <b>单元组:</b> - <b>规范化:</b> - <b>最大</b> 129	<b>存取权限级别:</b> 3 <b>功能图:</b> - <b>单元选择:</b> - <b>专家列表:</b> 1 <b>出厂设置</b> 127
<b>说明:</b>	设置并显示 CANopen NMT 的状态。		
<b>数值:</b>	0: 初始化 4: 停止 5: 运行 127: 预运行 128: 复位节点 129: 复位通讯		
<b>注释:</b>	值 0 (初始化) 仅用于显示, 不能进行设置。		

<b>p8699</b>	<b>CAN: RPDO 监控时间 / RPDO 监控时间</b>		
CU_S120_PN (CAN), CU_S150_PN (CAN), CU_S120_DP (CAN), CU_S150_DP (CAN)	<b>可更改:</b> U, T <b>数据类型:</b> FloatingPoint32 <b>P 组 通讯</b> <b>不适用于发动机型号:</b> - <b>最小</b> 0 [ms]	<b>已计算:</b> - <b>动态索引:</b> - <b>单元组:</b> - <b>规范化:</b> - <b>最大</b> 65535000 [ms]	<b>存取权限级别:</b> 3 <b>功能图:</b> - <b>单元选择:</b> - <b>专家列表:</b> 1 <b>出厂设置</b> 0 [ms]
<b>说明:</b>	设置通过 CAN 总线接收的过程数据的监控时间。 不能被 CANopen 采样时间整除的数值会变为下一个更大的整除值。 如果在该时间内没有获得过程数据, 则输出故障 F08702。		
<b>相关性:</b>	参见: p8848 参见: F08702		
<b>注释:</b>	值 = 0: 监控已关闭。 p8848: CANopen 采样时间		
<b>p8700[0...1]</b>	<b>CAN 接收 PDO 1 / 接收 PDO 1</b>		
SERVO (CAN), VECTOR (CAN)	<b>可更改:</b> C1(3), T <b>数据类型:</b> Unsigned32 <b>P 组 通讯</b> <b>不适用于发动机型号:</b> - <b>最小</b> 0000 hex	<b>已计算:</b> - <b>动态索引:</b> - <b>单元组:</b> - <b>规范化:</b> - <b>最大</b> 8000 06DF hex	<b>存取权限级别:</b> 3 <b>功能图:</b> 9204, 9206 <b>单元选择:</b> - <b>专家列表:</b> 1 <b>出厂设置</b> [0] 8000 06DF hex [1] 00FE hex
<b>说明:</b>	设置 CANopen 接收过程数据对象 1 (RPDO 1) 的通讯参数。		
<b>索引:</b>	[0] = PDO 的 COB-ID [1] = PDO 的传输类型		
<b>相关性:</b>	只有在现有通道中才可以设置有效的 COB-ID。		
<b>注释:</b>	它对应 CANopen 对象 “1400 hex + 40 hex * x” (x 表示驱动编号 0 ... 7)。 传输类型 0, 1, FE 及 FF 可设定。 PDO: Process Data Object (过程数据对象)		
<b>p8701[0...1]</b>	<b>CAN 接收 PDO 2 / 接收 PDO 2</b>		
SERVO (CAN), VECTOR (CAN)	<b>可更改:</b> C1(3), T <b>数据类型:</b> Unsigned32 <b>P 组 通讯</b> <b>不适用于发动机型号:</b> - <b>最小</b> 0000 hex	<b>已计算:</b> - <b>动态索引:</b> - <b>单元组:</b> - <b>规范化:</b> - <b>最大</b> 8000 06DF hex	<b>存取权限级别:</b> 3 <b>功能图:</b> 9204, 9206 <b>单元选择:</b> - <b>专家列表:</b> 1 <b>出厂设置</b> [0] 8000 06DF hex [1] 00FE hex
<b>说明:</b>	设置 CANopen 接收过程数据对象 2 (RPDO 2) 的通讯参数。		
<b>索引:</b>	[0] = PDO 的 COB-ID [1] = PDO 的传输类型		
<b>相关性:</b>	只有在现有通道中才可以设置有效的 COB-ID。		
<b>注释:</b>	它对应 CANopen 对象 “1401 hex + 40 hex * x” (x 表示驱动编号 0 ... 7)。 传输类型 0, 1, FE 及 FF 可设定。 PDO: Process Data Object (过程数据对象)		

---

<b>p8702[0...1]</b>	<b>CAN 接收 PDO 3 / 接收 PDO 3</b>		
SERVO (CAN), VECTOR (CAN)	可更改: C1(3), T 数据类型: Unsigned32 P 组 通讯 不适用于发动机型号: - 最小 0000 hex	已计算: - 动态索引: - 单元组: - 规范化: - 最大 8000 06DF hex	存取权限级别: 3 功能图: 9204, 9206 单元选择: - 专家列表: 1 出厂设置 [0] 8000 06DF hex [1] 00FE hex

**说明:** 设置 CANopen 接收过程数据对象 3 (RPDO 3) 的通讯参数。

**索引:** [0] = PDO 的 COB-ID  
[1] = PDO 的传输类型

**相关性:** 只有在现有通道中才可以设置有效的 COB-ID。

**注释:** 它对应 CANopen 对象 “1402 hex + 40 hex \* x” (x 表示驱动编号 0 ... 7)。  
传输类型 0, 1, FE 及 FF 可设定。  
PDO: Process Data Object (过程数据对象)

---

<b>p8703[0...1]</b>	<b>CAN 接收 PDO 4 / 接收 PDO 4</b>		
SERVO (CAN), VECTOR (CAN)	可更改: C1(3), T 数据类型: Unsigned32 P 组 通讯 不适用于发动机型号: - 最小 0000 hex	已计算: - 动态索引: - 单元组: - 规范化: - 最大 8000 06DF hex	存取权限级别: 3 功能图: 9204, 9206 单元选择: - 专家列表: 1 出厂设置 [0] 8000 06DF hex [1] 00FE hex

**说明:** 设置 CANopen 接收过程数据对象 4 (RPDO 4) 的通讯参数。

**索引:** [0] = PDO 的 COB-ID  
[1] = PDO 的传输类型

**相关性:** 只有在现有通道中才可以设置有效的 COB-ID。

**注释:** 它对应 CANopen 对象 “1403 hex + 40 hex \* x” (x 表示驱动编号 0 ... 7)。  
传输类型 0, 1, FE 及 FF 可设定。  
PDO: Process Data Object (过程数据对象)

---

<b>p8704[0...1]</b>	<b>CAN 接收 PDO 5 / 接收 PDO 5</b>		
SERVO (CAN), VECTOR (CAN)	可更改: C1(3), T 数据类型: Unsigned32 P 组 通讯 不适用于发动机型号: - 最小 0000 hex	已计算: - 动态索引: - 单元组: - 规范化: - 最大 8000 06DF hex	存取权限级别: 3 功能图: 9204 单元选择: - 专家列表: 1 出厂设置 [0] 8000 06DF hex [1] 00FE hex

**说明:** 设置 CANopen 接收过程数据对象 5 (RPDO 5) 的通讯参数。

**索引:** [0] = PDO 的 COB-ID  
[1] = PDO 的传输类型

**相关性:** 只有在现有通道中才可以设置有效的 COB-ID。

**注释:** 它对应 CANopen 对象 “1404 hex + 40 hex \* x” (x 表示驱动编号 0 ... 7)。  
传输类型 0, 1, FE 及 FF 可设定。  
PDO: Process Data Object (过程数据对象)

---

<b>p8705[0...1]</b>	<b>CAN 接收 PDO 6 / 接收 PDO 6</b>		
SERVO (CAN), VECTOR (CAN)	可更改: C1(3), T 数据类型: Unsigned32 P 组 通讯 不适用于发动机型号: - 最小 0000 hex	已计算: - 动态索引: - 单元组: - 规范化: - 最大 8000 06DF hex	存取权限级别: 3 功能图: 9204 单元选择: - 专家列表: 1 出厂设置 [0] 8000 06DF hex [1] 00FE hex

**说明:** 设置 CANopen 接收过程数据对象 6 (RPDO 6) 的通讯参数。

**索引:** [0] = PDO 的 COB-ID  
[1] = PDO 的传输类型

**相关性:** 只有在现有通道中才可以设置有效的 COB-ID。

**注释:** 它对应 CANopen 对象 “1405 hex + 40 hex \* x” (x 表示驱动编号 0 ... 7)。  
传输类型 0, 1, FE 及 FF 可设定。  
PDO: Process Data Object (过程数据对象)

---

<b>p8706[0...1]</b>	<b>CAN 接收 PDO 7 / 接收 PDO 7</b>		
SERVO (CAN), VECTOR (CAN)	可更改: C1(3), T 数据类型: Unsigned32 P 组 通讯 不适用于发动机型号: - 最小 0000 hex	已计算: - 动态索引: - 单元组: - 规范化: - 最大 8000 06DF hex	存取权限级别: 3 功能图: 9204 单元选择: - 专家列表: 1 出厂设置 [0] 8000 06DF hex [1] 00FE hex

**说明:** 设置 CANopen 接收过程数据对象 7 (RPDO 7) 的通讯参数。

**索引:** [0] = PDO 的 COB-ID  
[1] = PDO 的传输类型

**相关性:** 只有在现有通道中才可以设置有效的 COB-ID。

**注释:** 它对应 CANopen 对象 “1406 hex + 40 hex \* x” (x 表示驱动编号 0 ... 7)。  
传输类型 0, 1, FE 及 FF 可设定。  
PDO: Process Data Object (过程数据对象)

---

<b>p8707[0...1]</b>	<b>CAN 接收 PDO 8 / 接收 PDO 8</b>		
SERVO (CAN), VECTOR (CAN)	可更改: C1(3), T 数据类型: Unsigned32 P 组 通讯 不适用于发动机型号: - 最小 0000 hex	已计算: - 动态索引: - 单元组: - 规范化: - 最大 8000 06DF hex	存取权限级别: 3 功能图: 9204 单元选择: - 专家列表: 1 出厂设置 [0] 8000 06DF hex [1] 00FE hex

**说明:** 设置 CANopen 接收过程数据对象 8 (RPDO 8) 的通讯参数。

**索引:** [0] = PDO 的 COB-ID  
[1] = PDO 的传输类型

**相关性:** 只有在现有通道中才可以设置有效的 COB-ID。

**注释:** 它对应 CANopen 对象 “1407 hex + 40 hex \* x” (x 表示驱动编号 0 ... 7)。  
传输类型 0, 1, FE 及 FF 可设定。  
PDO: Process Data Object (过程数据对象)



<b>p8710[0...3]</b>	<b>CAN 接收 RPDO 1 的映射 / 映射 RPDO 1</b>		
SERVO (CAN), VECTOR (CAN)	<b>可更改:</b> C1(3), T <b>数据类型:</b> Unsigned32 <b>P 组 通讯</b> <b>不适用于发动机型号:</b> - <b>最小</b> 0000 hex	<b>已计算:</b> - <b>动态索引:</b> - <b>单元组:</b> - <b>规范化:</b> - <b>最大</b> FFFF FFFF hex	<b>存取权限级别:</b> 3 <b>功能图:</b> 9204, 9206 <b>单元选择:</b> - <b>专家列表:</b> 1 <b>出厂设置</b> 0000 hex
<b>说明:</b>	设置 CANopen 接收过程数据对象 1 (RPDO 1) 的映射参数。		
<b>索引:</b>	[0] = 映射对象 1 [1] = 映射对象 2 [2] = 映射对象 3 [3] = 映射对象 4		
<b>注释:</b>	它对应 CANopen 对象 “1600 hex + 40 hex * x” (x 表示驱动编号 0 ... 7)。 不支持虚拟映射。 如果 p870x 中相应的 COB-ID 被设为无效, 则只能在线写入该参数。		
<b>p8711[0...3]</b>	<b>CAN 接收 RPDO 2 的映射 / 映射 RPDO 2</b>		
SERVO (CAN), VECTOR (CAN)	<b>可更改:</b> C1(3), T <b>数据类型:</b> Unsigned32 <b>P 组 通讯</b> <b>不适用于发动机型号:</b> - <b>最小</b> 0000 hex	<b>已计算:</b> - <b>动态索引:</b> - <b>单元组:</b> - <b>规范化:</b> - <b>最大</b> FFFF FFFF hex	<b>存取权限级别:</b> 3 <b>功能图:</b> 9204, 9206 <b>单元选择:</b> - <b>专家列表:</b> 1 <b>出厂设置</b> 0000 hex
<b>说明:</b>	设置 CANopen 接收过程数据对象 2 (RPDO 2) 的映射参数。		
<b>索引:</b>	[0] = 映射对象 1 [1] = 映射对象 2 [2] = 映射对象 3 [3] = 映射对象 4		
<b>注释:</b>	它对应 CANopen 对象 “1601 hex + 40 hex * x” (x 表示驱动编号 0 ... 7)。 不支持虚拟映射。 如果 p870x 中相应的 COB-ID 被设为无效, 则只能在线写入该参数。		
<b>p8712[0...3]</b>	<b>CAN 接收 RPDO 3 的映射 / 映射 RPDO 3</b>		
SERVO (CAN), VECTOR (CAN)	<b>可更改:</b> C1(3), T <b>数据类型:</b> Unsigned32 <b>P 组 通讯</b> <b>不适用于发动机型号:</b> - <b>最小</b> 0000 hex	<b>已计算:</b> - <b>动态索引:</b> - <b>单元组:</b> - <b>规范化:</b> - <b>最大</b> FFFF FFFF hex	<b>存取权限级别:</b> 3 <b>功能图:</b> 9204, 9206 <b>单元选择:</b> - <b>专家列表:</b> 1 <b>出厂设置</b> 0000 hex
<b>说明:</b>	设置 CANopen 接收过程数据对象 3 (RPDO 3) 的映射参数。		
<b>索引:</b>	[0] = 映射对象 1 [1] = 映射对象 2 [2] = 映射对象 3 [3] = 映射对象 4		
<b>注释:</b>	它对应 CANopen 对象 “1602 hex + 40 hex * x” (x 表示驱动编号 0 ... 7)。 不支持虚拟映射。 如果 p870x 中相应的 COB-ID 被设为无效, 则只能在线写入该参数。		

<b>p8713[0...3]</b>	<b>CAN 接收 RPDO 4 的映射 / 映射 RPDO 4</b>		
SERVO (CAN), VECTOR (CAN)	<b>可更改:</b> C1(3), T <b>数据类型:</b> Unsigned32 <b>P 组 通讯</b> <b>不适用于发动机型号:</b> - <b>最小</b> 0000 hex	<b>已计算:</b> - <b>动态索引:</b> - <b>单元组:</b> - <b>规范化:</b> - <b>最大</b> FFFF FFFF hex	<b>存取权限级别:</b> 3 <b>功能图:</b> 9204, 9206 <b>单元选择:</b> - <b>专家列表:</b> 1 <b>出厂设置</b> 0000 hex
<b>说明:</b>	设置 CANopen 接收过程数据对象 4 (RPDO 4) 的映射参数。		
<b>索引:</b>	[0] = 映射对象 1 [1] = 映射对象 2 [2] = 映射对象 3 [3] = 映射对象 4		
<b>注释:</b>	它对应 CANopen 对象 "1603 hex + 40 hex * x" (x 表示驱动编号 0 ... 7)。 不支持虚拟映射。 如果 p870x 中相应的 COB-ID 被设为无效, 则只能在线写入该参数。		
<b>p8714[0...3]</b>	<b>CAN 接收 RPDO 5 的映射 / 映射 RPDO 5</b>		
SERVO (CAN), VECTOR (CAN)	<b>可更改:</b> C1(3), T <b>数据类型:</b> Unsigned32 <b>P 组 通讯</b> <b>不适用于发动机型号:</b> - <b>最小</b> 0000 hex	<b>已计算:</b> - <b>动态索引:</b> - <b>单元组:</b> - <b>规范化:</b> - <b>最大</b> FFFF FFFF hex	<b>存取权限级别:</b> 3 <b>功能图:</b> 9204 <b>单元选择:</b> - <b>专家列表:</b> 1 <b>出厂设置</b> 0000 hex
<b>说明:</b>	设置 CANopen 接收过程数据对象 5 (RPDO 5) 的映射参数。		
<b>索引:</b>	[0] = 映射对象 1 [1] = 映射对象 2 [2] = 映射对象 3 [3] = 映射对象 4		
<b>注释:</b>	它对应 CANopen 对象 "1604 hex + 40 hex * x" (x 表示驱动编号 0 ... 7)。 不支持虚拟映射。 如果 p870x 中相应的 COB-ID 被设为无效, 则只能在线写入该参数。		
<b>p8715[0...3]</b>	<b>CAN 接收 RPDO 6 的映射 / 映射 RPDO 6</b>		
SERVO (CAN), VECTOR (CAN)	<b>可更改:</b> C1(3), T <b>数据类型:</b> Unsigned32 <b>P 组 通讯</b> <b>不适用于发动机型号:</b> - <b>最小</b> 0000 hex	<b>已计算:</b> - <b>动态索引:</b> - <b>单元组:</b> - <b>规范化:</b> - <b>最大</b> FFFF FFFF hex	<b>存取权限级别:</b> 3 <b>功能图:</b> 9204 <b>单元选择:</b> - <b>专家列表:</b> 1 <b>出厂设置</b> 0000 hex
<b>说明:</b>	设置 CANopen 接收过程数据对象 6 (RPDO 6) 的映射参数。		
<b>索引:</b>	[0] = 映射对象 1 [1] = 映射对象 2 [2] = 映射对象 3 [3] = 映射对象 4		
<b>注释:</b>	它对应 CANopen 对象 "1605 hex + 40 hex * x" (x 表示驱动编号 0 ... 7)。 不支持虚拟映射。 如果 p870x 中相应的 COB-ID 被设为无效, 则只能在线写入该参数。		

<b>p8716[0...3]</b>	<b>CAN 接收 RPDO 7 的映射 / 映射 RPDO 7</b>		
SERVO (CAN), VECTOR (CAN)	可更改: C1(3), T 数据类型: Unsigned32 P 组 通讯 不适用于发动机型号: - 最小 0000 hex	已计算: - 动态索引: - 单元组: - 规范化: - 最大 FFFF FFFF hex	存取权限级别: 3 功能图: 9204 单元选择: - 专家列表: 1 出厂设置 0000 hex
<b>说明:</b>	设置 CANopen 接收过程数据对象 7 (RPDO 7) 的映射参数。		
<b>索引:</b>	[0] = 映射对象 1 [1] = 映射对象 2 [2] = 映射对象 3 [3] = 映射对象 4		
<b>注释:</b>	它对应 CANopen 对象 “1606 hex + 40 hex * x” (x 表示驱动编号 0 ... 7)。 不支持虚拟映射。 如果 p870x 中相应的 COB-ID 被设为无效, 则只能在线写入该参数。		
<b>p8717[0...3]</b>	<b>CAN 接收 RPDO 8 的映射 / 映射 RPDO 8</b>		
SERVO (CAN), VECTOR (CAN)	可更改: C1(3), T 数据类型: Unsigned32 P 组 通讯 不适用于发动机型号: - 最小 0000 hex	已计算: - 动态索引: - 单元组: - 规范化: - 最大 FFFF FFFF hex	存取权限级别: 3 功能图: 9204 单元选择: - 专家列表: 1 出厂设置 0000 hex
<b>说明:</b>	设置 CANopen 接收过程数据对象 8 (RPDO 8) 的映射参数。		
<b>索引:</b>	[0] = 映射对象 1 [1] = 映射对象 2 [2] = 映射对象 3 [3] = 映射对象 4		
<b>注释:</b>	它对应 CANopen 对象 “1607 hex + 40 hex * x” (x 表示驱动编号 0 ... 7)。 不支持虚拟映射。 如果 p870x 中相应的 COB-ID 被设为无效, 则只能在线写入该参数。		
<b>p8720[0...4]</b>	<b>CAN 发送 PDO 1 / 发送 PDO 1</b>		
SERVO (CAN), VECTOR (CAN)	可更改: C1(3), T 数据类型: Unsigned32 P 组 通讯 不适用于发动机型号: - 最小 0000 hex	已计算: - 动态索引: - 单元组: - 规范化: - 最大 C000 06DF hex	存取权限级别: 3 功能图: 9208, 9210 单元选择: - 专家列表: 1 出厂设置 [0] C000 06DF hex [1] 00FE hex [2] 0000 hex [3] 0000 hex [4] 0000 hex
<b>说明:</b>	设置 CANopen 发送过程数据对象 1 (TPDO 1) 通讯参数。		
<b>索引:</b>	[0] = PDO 的 COB-ID [1] = PDO 的传输类型 [2] = 禁止时间 (单位 100 微秒) [3] = 保留 [4] = 事件定时器 (单位 ms)		
<b>相关性:</b>	只有在现有通道中才可以设置有效的 COB-ID。		
<b>注意:</b>	下列情况适用于禁止时间和事件定时器: 不能被 CANopen 采样时间整除的数值会变为下一个更大的整除值。		

**注释:** 它对应 CANopen 对象 “1800 hex + 40 hex \* x” (x 表示驱动编号 0 ... 7)。  
 传输类型 0, 1 ... F0, FE 及 FF 可设定。  
 p8848: CANopen 采样时间  
 PDO: Process Data Object (过程数据对象)

p8721[0...4]	CAN 发送 PDO 2 / 发送 PDO 2		
SERVO (CAN), VECTOR (CAN)	<b>可更改:</b> C1(3), T <b>数据类型:</b> Unsigned32 <b>P 组 通讯</b> <b>不适用于发动机型号:</b> - <b>最小</b> 0000 hex	<b>已计算:</b> - <b>动态索引:</b> - <b>单元组:</b> - <b>规范化:</b> - <b>最大</b> C000 06DF hex	<b>存取权限级别:</b> 3 <b>功能图:</b> 9208, 9210 <b>单元选择:</b> - <b>专家列表:</b> 1 <b>出厂设置</b> [0] C000 06DF hex [1] 00FE hex [2] 0000 hex [3] 0000 hex [4] 0000 hex

**说明:** 设置 CANopen 发送过程数据对象 2 (TPDO 2) 通讯参数。

**索引:** [0] = PDO 的 COB-ID  
 [1] = PDO 的传输类型  
 [2] = 禁止时间 (位 100 微秒)  
 [3] = 保留  
 [4] = 事件定时器 (单位 ms)

**相关性:** 只有在现有通道中才可以设置有效的 COB-ID。

**注意:** 下列情况适用于禁止时间和事件定时器:

不能被 CANopen 采样时间整除的数值会变为下一个更大的整除值。

**注释:** 它对应 CANopen 对象 “1801 hex + 40 hex \* x” (x 表示驱动编号 0 ... 7)。  
 传输类型 0, 1 ... F0, FE 及 FF 可设定。  
 p8848: CANopen 采样时间  
 PDO: Process Data Object (过程数据对象)

p8722[0...4]	CAN 发送 PDO 3 / 发送 PDO 3		
SERVO (CAN), VECTOR (CAN)	<b>可更改:</b> C1(3), T <b>数据类型:</b> Unsigned32 <b>P 组 通讯</b> <b>不适用于发动机型号:</b> - <b>最小</b> 0000 hex	<b>已计算:</b> - <b>动态索引:</b> - <b>单元组:</b> - <b>规范化:</b> - <b>最大</b> C000 06DF hex	<b>存取权限级别:</b> 3 <b>功能图:</b> 9208, 9210 <b>单元选择:</b> - <b>专家列表:</b> 1 <b>出厂设置</b> [0] C000 06DF hex [1] 00FE hex [2] 0000 hex [3] 0000 hex [4] 0000 hex

**说明:** 设置 CANopen 发送过程数据对象 3 (TPDO 3) 通讯参数。

**索引:** [0] = PDO 的 COB-ID  
 [1] = PDO 的传输类型  
 [2] = 禁止时间 (位 100 微秒)  
 [3] = 保留  
 [4] = 事件定时器 (单位 ms)

**相关性:** 只有在现有通道中才可以设置有效的 COB-ID。

**注意:** 下列情况适用于禁止时间和事件定时器:

不能被 CANopen 采样时间整除的数值会变为下一个更大的整除值。

**注释:** 它对应 CANopen 对象 “1802 hex + 40 hex \* x” (x 表示驱动编号 0 ... 7)。  
 传输类型 0, 1 ... F0, FE 及 FF 可设定。  
 p8848: CANopen 采样时间  
 PDO: Process Data Object (过程数据对象)

p8723[0...4]	CAN 发送 PDO 4 / 发送 PDO 4		
SERVO (CAN), VECTOR (CAN)	可更改: C1(3), T	已计算: -	存取权限级别: 3
	数据类型: Unsigned32	动态索引: -	功能图: 9208, 9210
	P 组 通讯	单元组: -	单元选择: -
	不适用于发动机型号: -	规范化: -	专家列表: 1
	最小	最大	出厂设置
	0000 hex	C000 06DF hex	[0] C000 06DF hex
			[1] 00FE hex
			[2] 0000 hex
			[3] 0000 hex
			[4] 0000 hex
<b>说明:</b>	设置 CANopen 发送过程数据对象 4 (TPDO 4) 通讯参数。		
<b>索引:</b>	[0] = PDO 的 COB-ID [1] = PDO 的传输类型 [2] = 禁止时间 (位 100 微秒) [3] = 保留 [4] = 事件定时器 (单位 ms)		
<b>相关性:</b>	只有在现有通道中才可以设置有效的 COB-ID。		
<b>注意:</b>	下列情况适用于禁止时间和事件定时器: 不能被 CANopen 采样时间整除的数值会变为下一个更大的整除值。		
<b>注释:</b>	它对应 CANopen 对象 “1803 hex + 40 hex * x” (x 表示驱动编号 0 ... 7)。 传输类型 0, 1 ... F0, FE 及 FF 可设定。 p8848: CANopen 采样时间 PDO: Process Data Object (过程数据对象)		

p8724[0...4]	CAN 发送 PDO 5 / 发送 PDO 5		
SERVO (CAN), VECTOR (CAN)	可更改: C1(3), T	已计算: -	存取权限级别: 3
	数据类型: Unsigned32	动态索引: -	功能图: 9208
	P 组 通讯	单元组: -	单元选择: -
	不适用于发动机型号: -	规范化: -	专家列表: 1
	最小	最大	出厂设置
	0000 hex	C000 06DF hex	[0] C000 06DF hex
			[1] 00FE hex
			[2] 0000 hex
			[3] 0000 hex
			[4] 0000 hex
<b>说明:</b>	设置 CANopen 发送过程数据对象 5 (TPDO 5) 通讯参数。		
<b>索引:</b>	[0] = PDO 的 COB-ID [1] = PDO 的传输类型 [2] = 禁止时间 (位 100 微秒) [3] = 保留 [4] = 事件定时器 (单位 ms)		
<b>相关性:</b>	只有在现有通道中才可以设置有效的 COB-ID。		
<b>注意:</b>	下列情况适用于禁止时间和事件定时器: 不能被 CANopen 采样时间整除的数值会变为下一个更大的整除值。		
<b>注释:</b>	它对应 CANopen 对象 “1804 hex + 40 hex * x” (x 表示驱动编号 0 ... 7)。 传输类型 0, 1 ... F0, FE 及 FF 可设定。 p8848: CANopen 采样时间 PDO: Process Data Object (过程数据对象)		

p8725[0...4]	CAN 发送 PDO 6 / 发送 PDO 6		
SERVO (CAN), VECTOR (CAN)	<b>可更改:</b> C1(3), T <b>数据类型:</b> Unsigned32 <b>P 组 通讯</b> <b>不适用于发动机型号:</b> - <b>最小</b> 0000 hex	<b>已计算:</b> - <b>动态索引:</b> - <b>单元组:</b> - <b>规范化:</b> - <b>最大</b> C000 06DF hex	<b>存取权限级别:</b> 3 <b>功能图:</b> 9208 <b>单元选择:</b> - <b>专家列表:</b> 1 <b>出厂设置</b> [0] C000 06DF hex [1] 00FE hex [2] 0000 hex [3] 0000 hex [4] 0000 hex

**说明:** 设置 CANopen 发送过程数据对象 6 (TPDO 6) 通讯参数。

**索引:** [0] = PDO 的 COB-ID  
 [1] = PDO 的传输类型  
 [2] = 禁止时间 (位 100 微秒)  
 [3] = 保留  
 [4] = 事件定时器 (单位 ms)

**相关性:** 只有在现有通道中才可以设置有效的 COB-ID。

**注意:** 下列情况适用于禁止时间和事件定时器:

不能被 CANopen 采样时间整除的数值会变为下一个更大的整除值。

**注释:** 它对应 CANopen 对象 “1805 hex + 40 hex \* x” (x 表示驱动编号 0 ... 7)。

传输类型 0, 1 ... F0, FE 及 FF 可设定。

p8848: CANopen 采样时间

PDO: Process Data Object (过程数据对象)

p8726[0...4]	CAN 发送 PDO 7 / 发送 PDO 7		
SERVO (CAN), VECTOR (CAN)	<b>可更改:</b> C1(3), T <b>数据类型:</b> Unsigned32 <b>P 组 通讯</b> <b>不适用于发动机型号:</b> - <b>最小</b> 0000 hex	<b>已计算:</b> - <b>动态索引:</b> - <b>单元组:</b> - <b>规范化:</b> - <b>最大</b> C000 06DF hex	<b>存取权限级别:</b> 3 <b>功能图:</b> 9208 <b>单元选择:</b> - <b>专家列表:</b> 1 <b>出厂设置</b> [0] C000 06DF hex [1] 00FE hex [2] 0000 hex [3] 0000 hex [4] 0000 hex

**说明:** 设置 CANopen 发送过程数据对象 7 (TPDO 7) 通讯参数。

**索引:** [0] = PDO 的 COB-ID  
 [1] = PDO 的传输类型  
 [2] = 禁止时间 (位 100 微秒)  
 [3] = 保留  
 [4] = 事件定时器 (单位 ms)

**相关性:** 只有在现有通道中才可以设置有效的 COB-ID。

**注意:** 下列情况适用于禁止时间和事件定时器:

不能被 CANopen 采样时间整除的数值会变为下一个更大的整除值。

**注释:** 它对应 CANopen 对象 “1806 hex + 40 hex \* x” (x 表示驱动编号 0 ... 7)。

传输类型 0, 1 ... F0, FE 及 FF 可设定。

p8848: CANopen 采样时间

PDO: Process Data Object (过程数据对象)

<b>p8727[0...4]</b>	<b>CAN 发送 PDO 8 / 发送 PDO 8</b>		
SERVO (CAN), VECTOR (CAN)	<b>可更改:</b> C1(3), T <b>数据类型:</b> Unsigned32 <b>P 组 通讯</b> <b>不适用于发动机型号:</b> - <b>最小</b> 0000 hex	<b>已计算:</b> - <b>动态索引:</b> - <b>单元组:</b> - <b>规范化:</b> - <b>最大</b> C000 06DF hex	<b>存取权限级别:</b> 3 <b>功能图:</b> 9208 <b>单元选择:</b> - <b>专家列表:</b> 1 <b>出厂设置</b> [0] C000 06DF hex [1] 00FE hex [2] 0000 hex [3] 0000 hex [4] 0000 hex
<b>说明:</b>	设置 CANopen 发送过程数据对象 8 (TPDO 8) 通讯参数。		
<b>索引:</b>	[0] = PDO 的 COB-ID [1] = PDO 的传输类型 [2] = 禁止时间 (位 100 微秒) [3] = 保留 [4] = 事件定时器 (单位 ms)		
<b>相关性:</b>	只有在现有通道中才可以设置有效的 COB-ID。		
<b>注意:</b>	下列情况适用于禁止时间和事件定时器: 不能被 CANopen 采样时间整除的数值会变为下一个更大的整除值。		
<b>注释:</b>	它对应 CANopen 对象 "1807 hex + 40 hex * x" (x 表示驱动编号 0 ... 7)。 传输类型 0, 1 ... F0, FE 及 FF 可设定。 p8848: CANopen 采样时间 PDO: Process Data Object (过程数据对象)		
<b>p8730[0...3]</b>	<b>CAN 发送 TPDO 1 的映射 / 映射 TPDO 1</b>		
SERVO (CAN), VECTOR (CAN)	<b>可更改:</b> C1(3), T <b>数据类型:</b> Unsigned32 <b>P 组 通讯</b> <b>不适用于发动机型号:</b> - <b>最小</b> 0000 hex	<b>已计算:</b> - <b>动态索引:</b> - <b>单元组:</b> - <b>规范化:</b> - <b>最大</b> FFFF FFFF hex	<b>存取权限级别:</b> 3 <b>功能图:</b> 9208, 9210 <b>单元选择:</b> - <b>专家列表:</b> 1 <b>出厂设置</b> 0000 hex
<b>说明:</b>	设置 CANopen 发送过程数据对象 1 (TPDO 1) 的映射参数。		
<b>索引:</b>	[0] = 映射对象 1 [1] = 映射对象 2 [2] = 映射对象 3 [3] = 映射对象 4		
<b>注释:</b>	它对应 CANopen 对象 "1A00 hex + 40 hex * x" (x 表示驱动编号 0 ... 7)。 如果 p872x 中相应的 COB-ID 被设为无效, 则只能在线写入该参数。		
<b>p8731[0...3]</b>	<b>CAN 发送 TPDO 2 的映射 / 映射 TPDO 2</b>		
SERVO (CAN), VECTOR (CAN)	<b>可更改:</b> C1(3), T <b>数据类型:</b> Unsigned32 <b>P 组 通讯</b> <b>不适用于发动机型号:</b> - <b>最小</b> 0000 hex	<b>已计算:</b> - <b>动态索引:</b> - <b>单元组:</b> - <b>规范化:</b> - <b>最大</b> FFFF FFFF hex	<b>存取权限级别:</b> 3 <b>功能图:</b> 9208, 9210 <b>单元选择:</b> - <b>专家列表:</b> 1 <b>出厂设置</b> 0000 hex
<b>说明:</b>	设置 CANopen 发送过程数据对象 2 (TPDO 2) 的映射参数。		
<b>索引:</b>	[0] = 映射对象 1 [1] = 映射对象 2 [2] = 映射对象 3 [3] = 映射对象 4		
<b>注释:</b>	它对应 CANopen 对象 "1A01 hex + 40 hex * x" (x 表示驱动编号 0 ... 7)。 如果 p872x 中相应的 COB-ID 被设为无效, 则只能在线写入该参数。		

<b>p8732[0...3]</b>	<b>CAN 发送 TPDO 3 的映射 / 映射 TPDO 3</b>		
SERVO (CAN), VECTOR (CAN)	可更改: C1(3), T 数据类型: Unsigned32 P 组 通讯 不适用于发动机型号: - 最小 0000 hex	已计算: - 动态索引: - 单元组: - 规范化: - 最大 FFFF FFFF hex	存取权限级别: 3 功能图: 9208, 9210 单元选择: - 专家列表: 1 出厂设置 0000 hex
<b>说明:</b>	设置 CANopen 发送过程数据对象 3 (TPDO 3) 的映射参数。		
<b>索引:</b>	[0] = 映射对象 1 [1] = 映射对象 2 [2] = 映射对象 3 [3] = 映射对象 4		
<b>注释:</b>	它对应 CANopen 对象 "1A02 hex + 40 hex * x" (x 表示驱动编号 0 ... 7)。 如果 p872x 中相应的 COB-ID 被设为无效, 则只能在线写入该参数。		
<b>p8733[0...3]</b>	<b>CAN 发送 TPDO 4 的映射 / 映射 TPDO 4</b>		
SERVO (CAN), VECTOR (CAN)	可更改: C1(3), T 数据类型: Unsigned32 P 组 通讯 不适用于发动机型号: - 最小 0000 hex	已计算: - 动态索引: - 单元组: - 规范化: - 最大 FFFF FFFF hex	存取权限级别: 3 功能图: 9208, 9210 单元选择: - 专家列表: 1 出厂设置 0000 hex
<b>说明:</b>	设置 CANopen 发送过程数据对象 4 (TPDO 4) 的映射参数。		
<b>索引:</b>	[0] = 映射对象 1 [1] = 映射对象 2 [2] = 映射对象 3 [3] = 映射对象 4		
<b>注释:</b>	它对应 CANopen 对象 "1A03 hex + 40 hex * x" (x 表示驱动编号 0 ... 7)。 如果 p872x 中相应的 COB-ID 被设为无效, 则只能在线写入该参数。		
<b>p8734[0...3]</b>	<b>CAN 发送 TPDO 5 的映射 / 映射 TPDO 5</b>		
SERVO (CAN), VECTOR (CAN)	可更改: C1(3), T 数据类型: Unsigned32 P 组 通讯 不适用于发动机型号: - 最小 0000 hex	已计算: - 动态索引: - 单元组: - 规范化: - 最大 FFFF FFFF hex	存取权限级别: 3 功能图: 9208 单元选择: - 专家列表: 1 出厂设置 0000 hex
<b>说明:</b>	设置 CANopen 发送过程数据对象 5 (TPDO 5) 的映射参数。		
<b>索引:</b>	[0] = 映射对象 1 [1] = 映射对象 2 [2] = 映射对象 3 [3] = 映射对象 4		
<b>注释:</b>	它对应 CANopen 对象 "1A04 hex + 40 hex * x" (x 表示驱动编号 0 ... 7)。 如果 p872x 中相应的 COB-ID 被设为无效, 则只能在线写入该参数。		
<b>p8735[0...3]</b>	<b>CAN 发送 TPDO 6 的映射 / 映射 TPDO 6</b>		
SERVO (CAN), VECTOR (CAN)	可更改: C1(3), T 数据类型: Unsigned32 P 组 通讯 不适用于发动机型号: - 最小 0000 hex	已计算: - 动态索引: - 单元组: - 规范化: - 最大 FFFF FFFF hex	存取权限级别: 3 功能图: 9208 单元选择: - 专家列表: 1 出厂设置 0000 hex
<b>说明:</b>	设置 CANopen 发送过程数据对象 6 (TPDO 6) 的映射参数。		



<b>索引:</b>	[0] = 映射对象 1 [1] = 映射对象 2 [2] = 映射对象 3 [3] = 映射对象 4
<b>注释:</b>	它对应 CANopen 对象 “1A05 hex + 40 hex * x” (x 表示驱动编号 0 ... 7)。 如果 p872x 中相应的 COB-ID 被设为无效, 则只能在线写入该参数。

**p8736[0...3] CAN 发送 TPDO 7 的映射 / 映射 TPDO 7**

SERVO (CAN), VECTOR (CAN)	<b>可更改:</b> C1(3), T <b>数据类型:</b> Unsigned32 <b>P 组 通讯</b> <b>不适用于发动机型号:</b> - <b>最小</b> 0000 hex	<b>已计算:</b> - <b>动态索引:</b> - <b>单元组:</b> - <b>规范化:</b> - <b>最大</b> FFFF FFFF hex	<b>存取权限级别:</b> 3 <b>功能图:</b> 9208 <b>单元选择:</b> - <b>专家列表:</b> 1 <b>出厂设置</b> 0000 hex
<b>说明:</b>	设置 CANopen 发送过程数据对象 7 (TPDO 7) 的映射参数。		
<b>索引:</b>	[0] = 映射对象 1 [1] = 映射对象 2 [2] = 映射对象 3 [3] = 映射对象 4		
<b>注释:</b>	它对应 CANopen 对象 “1A06 hex + 40 hex * x” (x 表示驱动编号 0 ... 7)。 如果 p872x 中相应的 COB-ID 被设为无效, 则只能在线写入该参数。		

**p8737[0...3] CAN 发送 TPDO 8 的映射 / 映射 TPDO 8**

SERVO (CAN), VECTOR (CAN)	<b>可更改:</b> C1(3), T <b>数据类型:</b> Unsigned32 <b>P 组 通讯</b> <b>不适用于发动机型号:</b> - <b>最小</b> 0000 hex	<b>已计算:</b> - <b>动态索引:</b> - <b>单元组:</b> - <b>规范化:</b> - <b>最大</b> FFFF FFFF hex	<b>存取权限级别:</b> 3 <b>功能图:</b> 9208 <b>单元选择:</b> - <b>专家列表:</b> 1 <b>出厂设置</b> 0000 hex
<b>说明:</b>	设置 CANopen 发送过程数据对象 8 (TPDO 8) 的映射参数。		
<b>索引:</b>	[0] = 映射对象 1 [1] = 映射对象 2 [2] = 映射对象 3 [3] = 映射对象 4		
<b>注释:</b>	它对应 CANopen 对象 “1A07 hex + 40 hex * x” (x 表示驱动编号 0 ... 7)。 如果 p872x 中相应的 COB-ID 被设为无效, 则只能在线写入该参数。		

**r8739 CAN 最小处理时间 / 最小处理时间**

CU_S120_PN (CAN), CU_S150_PN (CAN), CU_S120_DP (CAN), CU_S150_DP (CAN)	<b>可更改:</b> - <b>数据类型:</b> FloatingPoint32 <b>P 组 通讯</b> <b>不适用于发动机型号:</b> - <b>最小</b> - [us]	<b>已计算:</b> - <b>动态索引:</b> - <b>单元组:</b> - <b>规范化:</b> - <b>最大</b> - [us]	<b>存取权限级别:</b> 3 <b>功能图:</b> - <b>单元选择:</b> - <b>专家列表:</b> 1 <b>出厂设置</b> - [us]
<b>说明:</b>	显示 CAN 通讯的最小内部循环处理时间。 CANopen 支持的所有驱动对象的有效 TPDO 的总数通过以下比值确定: CAN 采样时间 (p8848) / CAN 最小处理时间 (r8739)		
<b>相关性:</b>	参见: r8742, p8848 参见: A08758		
<b>注释:</b>	r8739 = 0.0 时: CANopen 支持的所有驱动对象的有效 TPDO 的总数不受限制。		

<b>r8742[0...1]</b>	<b>CAN PDO 可用数量 / PDO 可用数量</b>		
CU_S120_PN (CAN), CU_S150_PN (CAN), CU_S120_DP (CAN), CU_S150_DP (CAN)	可更改: - 数据类型: Unsigned16 P 组 通讯 不适用于发动机型号: - 最小	已计算: - 动态索引: - 单元组: - 规范化: - 最大	存取权限级别: 3 功能图: - 单元选择: - 专家列表: 1 出厂设置
<b>说明:</b>	显示尚可供使用的 RPDO 或 TPDO。		
<b>索引:</b>	[0] = RPDO [1] = TPDO		
<b>相关性:</b>	参见: A08758		
<b>注释:</b>	RPDO: Receive Process Data Object (接收过程数据对象) TPDO: Transmit Process Data Object (传送过程数据对象) 受硬件条件约束, CANopen 支持的所有驱动对象的有效 RPDO 的总数为 25 个。 CANopen 支持的所有驱动对象的有效 TPDO 的总数通过以下比值确定: CAN 采样时间 (p8848) / CAN 最小处理时间 (r8739)		
<b>r8743[0...7]</b>	<b>CAN 设备模块分布 / 设备模块分布</b>		
CU_S120_PN (CAN), CU_S150_PN (CAN), CU_S120_DP (CAN), CU_S150_DP (CAN)	可更改: - 数据类型: Unsigned16 P 组 - 不适用于发动机型号: - 最小	已计算: - 动态索引: - 单元组: - 规范化: - 最大	存取权限级别: 3 功能图: - 单元选择: - 专家列表: 1 出厂设置
<b>说明:</b>	显示至 CANopen 设备模块的驱动对象 (驱动对象编号) 的分配。		
<b>索引:</b>	[0] = 设备模块 0 的驱动对象编号 [1] = 设备模块 1 的驱动对象编号 [2] = 设备模块 2 的驱动对象编号 [3] = 设备模块 3 的驱动对象编号 [4] = 设备模块 4 的驱动对象编号 [5] = 设备模块 5 的驱动对象编号 [6] = 设备模块 6 的驱动对象编号 [7] = 设备模块 7 的驱动对象编号		
<b>p8744</b>	<b>CAN PDO 映射配置 / PDO 映射配置</b>		
SERVO (CAN), VECTOR (CAN)	可更改: C2, T 数据类型: Integer16  P 组 - 不适用于发动机型号: - 最小	已计算: - 动态索引: -  单元组: - 规范化: - 最大	存取权限级别: 2 功能图: 9204, 9206, 9208, 9210 单元选择: - 专家列表: 1 出厂设置
<b>说明:</b>	PDO 映射的选择开关。		
<b>数值:</b>	1: 预定义连接集 2: 自由 PDO 映射		
<b>r8745[0...15]</b>	<b>CO: CAN 自由 PZD 接收对象 16 位 / 自由 PZD 接收 16</b>		
SERVO (CAN), VECTOR (CAN)	可更改: - 数据类型: Integer16 P 组 - 不适用于发动机型号: - 最小	已计算: - 动态索引: - 单元组: - 规范化: 4000H 最大	存取权限级别: 3 功能图: - 单元选择: - 专家列表: 1 出厂设置

<b>说明:</b>	倾助 SDO 发送访问 PZD 16 位接收对象。 索引只有在对象无法映射到 PDO 时才可使用。
<b>索引:</b>	[0] = PZD 对象 0 [1] = PZD 对象 1 [2] = PZD 对象 2 [3] = PZD 对象 3 [4] = PZD 对象 4 [5] = PZD 对象 5 [6] = PZD 对象 6 [7] = PZD 对象 7 [8] = PZD 对象 8 [9] = PZD 对象 9 [10] = PZD 对象 10 [11] = PZD 对象 11 [12] = PZD 对象 12 [13] = PZD 对象 13 [14] = PZD 对象 14 [15] = PZD 对象 15
<b>注释:</b>	索引 0 对应 CANopen 对象 “5800 hex + 80 hex * x” (x 表示驱动编号 0 ... 7)。 索引 1 对应 CANopen 对象 “5801 hex + 80 hex * x” (x 表示驱动编号 0 ... 7)。 索引 2 对应 CANopen 对象 “5802 hex + 80 hex * x” (x 表示驱动编号 0 ... 7)。 索引 3 对应 CANopen 对象 “5803 hex + 80 hex * x” (x 表示驱动编号 0 ... 7)。 索引 4 对应 CANopen 对象 “5804 hex + 80 hex * x” (x 表示驱动编号 0 ... 7)。 索引 5 对应 CANopen 对象 “5805 hex + 80 hex * x” (x 表示驱动编号 0 ... 7)。 索引 6 对应 CANopen 对象 “5806 hex + 80 hex * x” (x 表示驱动编号 0 ... 7)。 索引 7 对应 CANopen 对象 “5807 hex + 80 hex * x” (x 表示驱动编号 0 ... 7)。 索引 8 对应 CANopen 对象 “5808 hex + 80 hex * x” (x 表示驱动编号 0 ... 7)。 索引 9 对应 CANopen 对象 “5809 hex + 80 hex * x” (x 表示驱动编号 0 ... 7)。 索引 10 对应 CANopen 对象 “580A hex + 80 hex * x” (x 表示驱动编号 0 ... 7)。 索引 11 对应 CANopen 对象 “580B hex + 80 hex * x” (x 表示驱动编号 0 ... 7)。 索引 12 对应 CANopen 对象 “580C hex + 80 hex * x” (x 表示驱动编号 0 ... 7)。 索引 13 对应 CANopen 对象 “580D hex + 80 hex * x” (x 表示驱动编号 0 ... 7)。 索引 14 对应 CANopen 对象 “580E hex + 80 hex * x” (x 表示驱动编号 0 ... 7)。 索引 15 对应 CANopen 对象 “580F hex + 80 hex * x” (x 表示驱动编号 0 ... 7)。

### p8746[0...15] CI: CAN 自由 PZD 发送对象 16 位 / 自由 PZD 发送 16

SERVO (CAN), VECTOR (CAN)	<b>可更改:</b> U, T <b>数据类型:</b> Unsigned32 / Integer16 <b>P 组 通讯</b> <b>不适用于发动机型号:</b> - <b>最小</b> -	<b>已计算:</b> - <b>动态索引:</b> - <b>单元组:</b> - <b>规范化:</b> 4000H <b>最大</b> -	<b>存取权限级别:</b> 3 <b>功能图:</b> - <b>单元选择:</b> - <b>专家列表:</b> 1 <b>出厂设置</b> 0
---------------------------	---	---	---

**说明:** 设置 SDO 发送中自由 PZD 16 位发送对象的信号源。

索引只有在对象无法映射到 PDO 时才可使用。

<b>索引:</b>	[0] = PZD 对象 0 [1] = PZD 对象 1 [2] = PZD 对象 2 [3] = PZD 对象 3 [4] = PZD 对象 4 [5] = PZD 对象 5 [6] = PZD 对象 6 [7] = PZD 对象 7 [8] = PZD 对象 8 [9] = PZD 对象 9 [10] = PZD 对象 10 [11] = PZD 对象 11
------------	--

[12] = PZD 对象 12  
 [13] = PZD 对象 13  
 [14] = PZD 对象 14  
 [15] = PZD 对象 15

**注释:** 索引 0 对应 CANopen 对象 “5810 hex + 80 hex \* x” (x 表示驱动编号 0 ... 7)。  
 索引 1 对应 CANopen 对象 “5811 hex + 80 hex \* x” (x 表示驱动编号 0 ... 7)。  
 索引 2 对应 CANopen 对象 “5812 hex + 80 hex \* x” (x 表示驱动编号 0 ... 7)。  
 索引 3 对应 CANopen 对象 “5813 hex + 80 hex \* x” (x 表示驱动编号 0 ... 7)。  
 索引 4 对应 CANopen 对象 “5814 hex + 80 hex \* x” (x 表示驱动编号 0 ... 7)。  
 索引 5 对应 CANopen 对象 “5815 hex + 80 hex \* x” (x 表示驱动编号 0 ... 7)。  
 索引 6 对应 CANopen 对象 “5816 hex + 80 hex \* x” (x 表示驱动编号 0 ... 7)。  
 索引 7 对应 CANopen 对象 “5817 hex + 80 hex \* x” (x 表示驱动编号 0 ... 7)。  
 索引 8 对应 CANopen 对象 “5818 hex + 80 hex \* x” (x 表示驱动编号 0 ... 7)。  
 索引 9 对应 CANopen 对象 “5819 hex + 80 hex \* x” (x 表示驱动编号 0 ... 7)。  
 索引 10 对应 CANopen 对象 “581A hex + 80 hex \* x” (x 表示驱动编号 0 ... 7)。  
 索引 11 对应 CANopen 对象 “581B hex + 80 hex \* x” (x 表示驱动编号 0 ... 7)。  
 索引 12 对应 CANopen 对象 “581C hex + 80 hex \* x” (x 表示驱动编号 0 ... 7)。  
 索引 13 对应 CANopen 对象 “581D hex + 80 hex \* x” (x 表示驱动编号 0 ... 7)。  
 索引 14 对应 CANopen 对象 “581E hex + 80 hex \* x” (x 表示驱动编号 0 ... 7)。  
 索引 15 对应 CANopen 对象 “581F hex + 80 hex \* x” (x 表示驱动编号 0 ... 7)。

### r8747[0...7] CO: CAN 自由 PZD 接收对象 32 位 / 自由 PZD 接收 32

SERVO (CAN), VECTOR (CAN)	<b>可更改:</b> -	<b>已计算:</b> -	<b>存取权限级别:</b> 3
	<b>数据类型:</b> Integer32	<b>动态索引:</b> -	<b>功能图:</b> -
	<b>P 组:</b> -	<b>单元组:</b> -	<b>单元选择:</b> -
	<b>不适用于发动机型号:</b> -	<b>规范化:</b> 4000H	<b>专家列表:</b> 1
	<b>最小</b>	<b>最大</b>	<b>出厂设置</b>
	-	-	-

**说明:** 倾助 SDO 发送访问 PZD 32 位接收对象。

索引只有在对象无法映射到 PDO 时才可使用。

**索引:** [0] = PZD 对象 0  
 [1] = PZD 对象 1  
 [2] = PZD 对象 2  
 [3] = PZD 对象 3  
 [4] = PZD 对象 4  
 [5] = PZD 对象 5  
 [6] = PZD 对象 6  
 [7] = PZD 对象 7

**注释:** 索引 0 对应 CANopen 对象 “5820 hex + 80 hex \* x” (x 表示驱动编号 0 ... 7)。  
 索引 1 对应 CANopen 对象 “5821 hex + 80 hex \* x” (x 表示驱动编号 0 ... 7)。  
 索引 2 对应 CANopen 对象 “5822 hex + 80 hex \* x” (x 表示驱动编号 0 ... 7)。  
 索引 3 对应 CANopen 对象 “5823 hex + 80 hex \* x” (x 表示驱动编号 0 ... 7)。  
 索引 4 对应 CANopen 对象 “5824 hex + 80 hex \* x” (x 表示驱动编号 0 ... 7)。  
 索引 5 对应 CANopen 对象 “5825 hex + 80 hex \* x” (x 表示驱动编号 0 ... 7)。  
 索引 6 对应 CANopen 对象 “5826 hex + 80 hex \* x” (x 表示驱动编号 0 ... 7)。  
 索引 7 对应 CANopen 对象 “5827 hex + 80 hex \* x” (x 表示驱动编号 0 ... 7)。

### p8748[0...7] CI: CAN 自由 PZD 发送对象 32 位 / 自由 PZD 发送 32

SERVO (CAN), VECTOR (CAN)	<b>可更改:</b> U, T	<b>已计算:</b> -	<b>存取权限级别:</b> 3
	<b>数据类型:</b> Unsigned32 / Integer32	<b>动态索引:</b> -	<b>功能图:</b> -
	<b>P 组:</b> 通讯	<b>单元组:</b> -	<b>单元选择:</b> -
	<b>不适用于发动机型号:</b> -	<b>规范化:</b> 4000H	<b>专家列表:</b> 1
	<b>最小</b>	<b>最大</b>	<b>出厂设置</b>
	-	-	0

**说明:** 设置 SDO 发送中自由 PZD 32 位发送对象的信号源。

索引只有在对象无法映射到 PDO 时才可使用。

<b>索引:</b>	[0] = PZD 对象 0 [1] = PZD 对象 1 [2] = PZD 对象 2 [3] = PZD 对象 3 [4] = PZD 对象 4 [5] = PZD 对象 5 [6] = PZD 对象 6 [7] = PZD 对象 7
<b>注释:</b>	索引 0 对应 CANopen 对象 “5830 hex + 80 hex * x” (x 表示驱动编号 0 ... 7)。 索引 1 对应 CANopen 对象 “5831 hex + 80 hex * x” (x 表示驱动编号 0 ... 7)。 索引 2 对应 CANopen 对象 “5832 hex + 80 hex * x” (x 表示驱动编号 0 ... 7)。 索引 3 对应 CANopen 对象 “5833 hex + 80 hex * x” (x 表示驱动编号 0 ... 7)。 索引 4 对应 CANopen 对象 “5834 hex + 80 hex * x” (x 表示驱动编号 0 ... 7)。 索引 5 对应 CANopen 对象 “5835 hex + 80 hex * x” (x 表示驱动编号 0 ... 7)。 索引 6 对应 CANopen 对象 “5836 hex + 80 hex * x” (x 表示驱动编号 0 ... 7)。 索引 7 对应 CANopen 对象 “5837 hex + 80 hex * x” (x 表示驱动编号 0 ... 7)。

### r8750[0...15] CAN 已映射的 16 位接收对象 / RPDO 16 已映射

SERVO (CAN), VECTOR (CAN)	<b>可更改:</b> - <b>数据类型:</b> Unsigned16 <b>P 组 通讯</b> <b>不适用于发动机型号:</b> - <b>最小</b> -	<b>已计算:</b> - <b>动态索引:</b> - <b>单元组:</b> - <b>规范化:</b> - <b>最大</b> -	<b>存取权限级别:</b> 3 <b>功能图:</b> - <b>单元选择:</b> - <b>专家列表:</b> 1 <b>出厂设置</b> -
---------------------------	--	---	---

**说明:** 显示过程数据缓冲器中已映射的接收 CANopen 对象, 16 位格式。  
示例:  
控制字已经映射到 RPDO 中时, r8750 显示的是过程数据缓冲器中控制字的位置。

<b>索引:</b>	[0] = PZD 1 [1] = PZD 2 [2] = PZD 3 [3] = PZD 4 [4] = PZD 5 [5] = PZD 6 [6] = PZD 7 [7] = PZD 8 [8] = PZD 9 [9] = PZD 10 [10] = PZD 11 [11] = PZD 12 [12] = PZD 13 [13] = PZD 14 [14] = PZD 15 [15] = PZD 16
------------	---

### r8751[0...15] CAN 已映射的 16 位发送对象 / TPDO 16 已映射

SERVO (CAN), VECTOR (CAN)	<b>可更改:</b> - <b>数据类型:</b> Unsigned16 <b>P 组 通讯</b> <b>不适用于发动机型号:</b> - <b>最小</b> -	<b>已计算:</b> - <b>动态索引:</b> - <b>单元组:</b> - <b>规范化:</b> - <b>最大</b> -	<b>存取权限级别:</b> 3 <b>功能图:</b> - <b>单元选择:</b> - <b>专家列表:</b> 1 <b>出厂设置</b> -
---------------------------	--	---	---

**说明:** 显示过程数据缓冲器中已映射的发送 CANopen 对象, 16 位格式。

<b>索引:</b>	[0] = PZD 1 [1] = PZD 2 [2] = PZD 3 [3] = PZD 4 [4] = PZD 5 [5] = PZD 6 [6] = PZD 7
------------	---

[7] = PZD 8  
 [8] = PZD 9  
 [9] = PZD 10  
 [10] = PZD 11  
 [11] = PZD 12  
 [12] = PZD 13  
 [13] = PZD 14  
 [14] = PZD 15  
 [15] = PZD 16

**相关性:** 参见: r8750

---

### r8760[0...14] CAN 已映射的 32 位接收对象 / RPDO 32 已映射

SERVO (CAN), VECTOR  
 (CAN)

**可更改:** -  
**数据类型:** Unsigned16  
**P 组 通讯**  
**不适用于发动机型号:** -  
**最小**

**已计算:** -  
**动态索引:** -  
**单元组:** -  
**规范化:** -  
**最大**

**存取权限级别:** 3  
**功能图:** -  
**单元选择:** -  
**专家列表:** 1  
**出厂设置**

**说明:** 显示过程数据缓冲器中已映射的接收 CANopen 对象, 32 位格式。

**索引:**  
 [0] = PZD 1 + 2  
 [1] = PZD 2 + 3  
 [2] = PZD 3 + 4  
 [3] = PZD 4 + 5  
 [4] = PZD 5 + 6  
 [5] = PZD 6 + 7  
 [6] = PZD 7 + 8  
 [7] = PZD 8 + 9  
 [8] = PZD 9 + 10  
 [9] = PZD 10 + 11  
 [10] = PZD 11 + 12  
 [11] = PZD 12 + 13  
 [12] = PZD 13 + 14  
 [13] = PZD 14 + 15  
 [14] = PZD 15 + 16

---

### r8761[0...14] CAN 已映射的 32 位发送对象 / TPDO 32 已映射

SERVO (CAN), VECTOR  
 (CAN)

**可更改:** -  
**数据类型:** Unsigned16  
**P 组 通讯**  
**不适用于发动机型号:** -  
**最小**

**已计算:** -  
**动态索引:** -  
**单元组:** -  
**规范化:** -  
**最大**

**存取权限级别:** 3  
**功能图:** -  
**单元选择:** -  
**专家列表:** 1  
**出厂设置**

**说明:** 显示过程数据缓冲器中已映射的发送 CANopen 对象, 32 位格式。

**索引:**  
 [0] = PZD 1 + 2  
 [1] = PZD 2 + 3  
 [2] = PZD 3 + 4  
 [3] = PZD 4 + 5  
 [4] = PZD 5 + 6  
 [5] = PZD 6 + 7  
 [6] = PZD 7 + 8  
 [7] = PZD 8 + 9  
 [8] = PZD 9 + 10  
 [9] = PZD 10 + 11  
 [10] = PZD 11 + 12  
 [11] = PZD 12 + 13  
 [12] = PZD 13 + 14  
 [13] = PZD 14 + 15  
 [14] = PZD 15 + 16

<b>r8762</b>	<b>CO: CAN 运行方式显示 / 运行方式显示</b>			
SERVO (CAN), VECTOR (CAN)	可更改: - 数据类型: Integer16 P 组 通讯 不适用于发动机型号: - 最小	已计算: - 动态索引: - 单元组: - 规范化: - 最大	存取权限级别: 3 功能图: - 单元选择: - 专家列表: 1 出厂设置	
<b>说明:</b>	显示当前的有效 CANopen 运行方式。 该参数可与相应的 PZD 接口连接用来发送映射至 TPD0 中的 CANopen 对象 0x6061。			
<b>r8784</b>	<b>CO: CAN 态字 / 状态字</b>			
SERVO (CAN), VECTOR (CAN)	可更改: - 数据类型: Unsigned16 P 组 通讯 不适用于发动机型号: - 最小	已计算: - 动态索引: - 单元组: - 规范化: - 最大	存取权限级别: 3 功能图: 9226 单元选择: - 专家列表: 1 出厂设置	
<b>说明:</b>	连接器输出, 显示 CANopen 状态字。			
<b>位区</b>	<b>位 信号名称</b>	<b>1 信号</b>	<b>0 信号</b>	<b>FP</b>
	00 接通就绪	是	否	-
	01 运行就绪	是	否	-
	02 运行使能	是	否	-
	03 存在故障	是	否	-
	04 无惯性停车当前有效	是	否	-
	05 无快速停当前有效	是	否	-
	06 接通禁止当前有效	是	否	-
	07 存在报警	是	否	-
	08 可自由连接 (BI: p8785)	是	否	-
	09 控制请求	是	否	-
	10 达到目标	是	否	-
	11 达到转矩极限	是	否	-
	12 速度为零	是	否	-
	14 可自由连接 (BI: p8786)	是	否	-
	15 可自由连接 (BI: p8787)	是	否	-
<b>注释:</b>	它对应 CANopen 对象 “6041 hex + 800 hex * x” (x: 驱动号 0 ... 7)。 位 10: 在斜坡函数发生器激活时可更改 CI: p2151 = r1119 的互联, 这样就可以在斜坡函数发生器之前分析设定值的位 10。 位 10, 12: 这两个位必须制动时显示相同状态。因此必须对下列参数进行相同的设定: p2161 (转速阈值 3, 对于 r2199.0) = p2163 (转速阈值 4, 对于 r2197.7) p2150 (转速回差 3, 对于 r2199.0) = p2164 (转速回差 4, 对于 r2197.7)			
<b>p8785</b>	<b>BI: CAN 状态字位 8 / 状态字位 8</b>			
SERVO (CAN), VECTOR (CAN)	可更改: T 数据类型: Unsigned32 / Binary P 组 通讯 不适用于发动机型号: - 最小	已计算: - 动态索引: - 单元组: - 规范化: - 最大	存取权限级别: 3 功能图: 9226 单元选择: - 专家列表: 1 出厂设置	0
<b>说明:</b>	设置 CANopen 状态字位 8 的信号源。			
<b>相关性:</b>	参见: r8784			

<b>p8786</b>	<b>BI: CAN 状态字位 14 / 状态字位 14</b>		
SERVO (CAN), VECTOR (CAN)	可更改: T 数据类型: Unsigned32 / Binary P 组 通讯 不适用于发动机型号: - 最小 -	已计算: - 动态索引: - 单元组: - 规范化: - 最大 -	存取权限级别: 3 功能图: 9226 单元选择: - 专家列表: 1 出厂设置 0
<b>说明:</b>	设置 CANopen 状态字位 14 的信号源。		
<b>相关性:</b>	参见: r8784		
<b>p8787</b>	<b>BI: CAN 状态字位 15 / 状态字位 15</b>		
SERVO (CAN), VECTOR (CAN)	可更改: T 数据类型: Unsigned32 / Binary P 组 通讯 不适用于发动机型号: - 最小 -	已计算: - 动态索引: - 单元组: - 规范化: - 最大 -	存取权限级别: 3 功能图: 9226 单元选择: - 专家列表: 1 出厂设置 0
<b>说明:</b>	设置 CANopen 状态字位 15 的信号源。		
<b>相关性:</b>	参见: r8784		
<b>p8790</b>	<b>CAN 动控制字连接 / 自动控制字连接</b>		
SERVO (CAN), VECTOR (CAN)	可更改: C1(3), T 数据类型: Integer16 P 组 通讯 不适用于发动机型号: - 最小 0	已计算: - 动态索引: - 单元组: - 规范化: - 最大 1	存取权限级别: 3 功能图: - 单元选择: - 专家列表: 1 出厂设置 0
<b>说明:</b>	设置 CANopen 总线扩展控制字的自动 BICO 互联。		
<b>数值:</b>	0: 无连接 1: 连接		
<b>相关性:</b>	参见: r2050, r2090, r2091, r2092, r2093, r8750, r8795, r8850, r8890, r8891, r8892, r8893		
<b>注释:</b>	下列 BICO 布线将自动产生, 如果 CANopen 总线扩展的控制字在接受过程数据缓冲器中映射到 x = 0 ... 3 中的一个。 在带 CBC10 的 SINAMICS S120 上使用 PZD 接口 IF2: BI: p0840.0 = r889x.0 BI: p0844.0 = r889x.1 BI: p0848.0 = r889x.2 BI: p0852.0 = r889x.3 BI: p2103.0 = r889x.7 在 SINAMICS S110 上使用 PZD 接口 IF1: BI: p0840.0 = r209x.0 BI: p0844.0 = r209x.1 BI: p0848.0 = r209x.2 BI: p0852.0 = r209x.3 BI: p2103.0 = r209x.7 如果没有 CANopen 总线扩展控制字映射到其中一个位置上, 则拒绝写访问, 并中断调试软件中的项目下载。		



<b>p8791</b>	<b>CAN 停止选项代码 / 停止选项代码</b>				
SERVO (CAN), VECTOR (CAN)	可更改: C1(3), T 数据类型: Integer16 P 组 通讯 不适用于发动机型号: - 最小 -1	已计算: - 动态索引: - 单元组: - 规范化: - 最大 3	存取权限级别: 3 功能图: - 单元选择: - 专家列表: 1 出厂设置 -1		
<b>说明:</b>	设置 CANopen 控制字位 8 “停止” (CANopen STW.8)。				
<b>数值:</b>	-1: 无连接 1: CANopen STW.8 和 p1142 互联 3: CANopen STW.8 和 p1140 互联				
<b>相关性:</b>	参见: r8750, r8795, r8850				
<b>注释:</b>	它对应 CANopen 对象 605D hex + 800 hex * x(x: 驱动号 0 ... 7)。 如果 CANopen 总线扩展的控制字在接受过程数据缓冲器中映射到 x = 0 ... 3 中的一个, 则产生以下 BICO 连接。				
<b>r8792[0]</b>	<b>CO: CAN 速度模式 I16 设定值 / 速度模式 I16 设定</b>				
SERVO (CAN), VECTOR (CAN)	可更改: - 数据类型: Integer16 P 组 - 不适用于发动机型号: - 最小 -	已计算: - 动态索引: - 单元组: - 规范化: 4000H 最大 -	存取权限级别: 3 功能图: - 单元选择: - 专家列表: 1 出厂设置 -		
<b>说明:</b>	模拟量输出, 显示 SDO 发送中速度模式下 I16 设定值 CANopen 标准对象。 索引只有在对象无法映射到 PDO 时才可使用。				
<b>索引:</b>	[0] = VL 设定速度				
<b>注释:</b>	下标 0: 它对应 CANopen 对象 “6042 hex + 800 hex * x” (x 表示驱动编号 0 ... 7)。 显示的参数值通过参考转速 p2000 定标: 4000 hex 对应 p2000				
<b>r8795.0...15</b>	<b>CO/BO: CAN 控制字 / 控制字</b>				
SERVO (CAN), VECTOR (CAN)	可更改: - 数据类型: Unsigned16 P 组 - 不适用于发动机型号: - 最小 -	已计算: - 动态索引: - 单元组: - 规范化: - 最大 -	存取权限级别: 3 功能图: - 单元选择: - 专家列表: 1 出厂设置 -		
<b>说明:</b>	倾助 SDO 发送访问 CANopen 控制字。				
<b>位区</b>	<b>位</b>	<b>信号名称</b>	<b>1 信号</b>	<b>0 信号</b>	<b>FP</b>
	00	ON/OFF1	是	否	-
	01	未激活缓慢停转	是	否	-
	02	未激活快速停止	是	否	-
	03	使能运行	是	否	-
	04	使能斜坡函数发生器	是	否	-
	05	连续斜坡函数发生器	是	否 (冻结)	-
	06	使能转速设定值	是	否	-
	07	应答故障	是	否	-
	08	停止	是	否	-
	11	可自由连接	是	否	-
	12	可自由连接	是	否	-
	13	可自由连接	是	否	-
	14	可自由连接	是	否	-
	15	可自由连接	是	否	-
<b>相关性:</b>	参见: p8790				
<b>注释:</b>	它对应 CANopen 对象 “6040 hex + 800 hex * x” (x 表示驱动编号 0 ... 7)。				

## 2 参数

### 2.2 参数列表

<b>r8796[0]</b>	<b>CO: CAN 行规速度模式 I32 设定值 / 行规速度模式 I32</b>		
SERVO (CAN), VECTOR (CAN)	可更改: - 数据类型: Integer32 P 组 - 不适用于发动机型号: - 最小 -	已计算: - 动态索引: - 单元组: - 规范化: 4000H 最大 -	存取权限级别: 3 功能图: - 单元选择: - 专家列表: 1 出厂设置 -
<b>说明:</b>	模拟量输出, 显示 SDO 发送中行规速度模式下 I32 设定值 CANopen 标准对象。 索引只有在对象无法映射到 PDO 时才可使用。		
<b>索引:</b>	[0] = 设定速度		
<b>注释:</b>	下标 0: 它对应 CANopen 对象 “60FF hex + 800 hex * x” (x 表示驱动编号 0 ... 7)。 显示的参数值通过参考转速 p2000 定标: 4000 0000 hex 对应 p2000		
<b>r8797[0]</b>	<b>CO: CAN 行规转矩模式 I16 设定值 / 转矩模式 I16 设定</b>		
SERVO (CAN), VECTOR (CAN)	可更改: - 数据类型: Integer16 P 组 - 不适用于发动机型号: - 最小 -	已计算: - 动态索引: - 单元组: - 规范化: 4000H 最大 -	存取权限级别: 3 功能图: - 单元选择: - 专家列表: 1 出厂设置 -
<b>说明:</b>	模拟量输出, 显示 SDO 发送中行规转矩模式下 I16 设定值 CANopen 标准对象。 索引只有在对象无法映射到 PDO 时才可使用。		
<b>索引:</b>	[0] = 目标转矩		
<b>注释:</b>	下标 0: 它对应 CANopen 对象 “6071 hex + 800 hex * x” (x 表示驱动编号 0 ... 7)。 显示的参数值通过参考力矩 p2003 定标: 4000 hex 对应 p2003		
<b>p8798[0...1]</b>	<b>CAN 转速换算系数 / 转速换算系数</b>		
SERVO (CAN), VECTOR (CAN)	可更改: T 数据类型: Unsigned32 P 组 - 不适用于发动机型号: - 最小 1	已计算: - 动态索引: - 单元组: - 规范化: - 最大 4294967295	存取权限级别: 3 功能图: - 单元选择: - 专家列表: 1 出厂设置 1
<b>说明:</b>	该系数将所需的速度单位转换成内部速度单位 (rev/s)。 出厂设置中, CANopen 速度单位为增量 / 秒。 该参数对应 CANopen 对象 6094 hex。 按下列方式计算内部速度: $n\_设定\_内部 = 对象\ 6094.1 / 对象\ 6094.2 * 1 / (p0408 * 2^{p0418}) * n\_设定\_总线$		
<b>索引:</b>	[0] = 分子 [1] = 分母		
<b>p8806[0...53]</b>	<b>检测和维护 1 / I&amp;M 1</b>		
CU_S_AC_DP, CU_S_AC_PN, CU_S120_PN, CU_S150_PN, CU_S120_DP, CU_S150_DP	可更改: U, T 数据类型: Unsigned8 P 组 - 不适用于发动机型号: - 最小 -	已计算: - 动态索引: - 单元组: - 规范化: - 最大 -	存取权限级别: 3 功能图: - 单元选择: - 专家列表: 1 出厂设置 -

<b>说明:</b>	PROFINET 数据组 “Identification and Maintenance 1” 参数 (I&M 1)。这些信息称为 “设备名 (AKZ)” 和 “地名 (OKZ)”。
<b>相关性:</b>	参见: p8807, p8808
<b>注意:</b>	只允许使用 ASCII 标准字符集中的字符 (32 十进制到 126 十进制)。
<b>注释:</b>	ASCII 表 (选段) 参见参数手册的附录。 p8806[0...31]: 设备名 (AKZ)。 p8806[32...53]: 地名 (OKZ)。

**p8807[0...15] 检测和维护 2 / I&M 2**

CU_S_AC_DP, CU_S_AC_PN, CU_S120_PN, CU_S150_PN, CU_S120_DP, CU_S150_DP	<b>可更改:</b> U, T <b>数据类型:</b> Unsigned8 <b>P 组</b> - <b>不适用于发动机型号:</b> - <b>最小</b>	<b>已计算:</b> - <b>动态索引:</b> - <b>单元组:</b> - <b>规范化:</b> - <b>最大</b>	<b>存取权限级别:</b> 3 <b>功能图:</b> - <b>单元选择:</b> - <b>专家列表:</b> 1 <b>出厂设置</b>
---	--	--	--

<b>说明:</b>	PROFINET 数据组 “Identification and Maintenance 2” 参数 (I&M 2)。这些信息称为 “安装日期”。
<b>相关性:</b>	参见: p8806, p8808
<b>注释:</b>	ASCII 表 (选段) 参见参数手册的附录。 p8807[0...15]: 安装日期或设备初始调试日期使用以下格式 (ASCII): YYYY-MM-DD 或者 YYYY-MM-DD hh:mm - YYYY: 年 - MM: 月 01 ... 12 - DD: 日 01 ... 31 - hh: 小时 00 ... 23 - mm: 分钟 00 ... 59 各部分之间必须输入分隔符, 即短线 ‘-’、空格 ‘ ’ 和冒号 ‘:’。

**p8808[0...53] 检测和维护 3 / I&M 3**

CU_S_AC_DP, CU_S_AC_PN, CU_S120_PN, CU_S150_PN, CU_S120_DP, CU_S150_DP	<b>可更改:</b> U, T <b>数据类型:</b> Unsigned8 <b>P 组</b> - <b>不适用于发动机型号:</b> - <b>最小</b>	<b>已计算:</b> - <b>动态索引:</b> - <b>单元组:</b> - <b>规范化:</b> - <b>最大</b>	<b>存取权限级别:</b> 3 <b>功能图:</b> - <b>单元选择:</b> - <b>专家列表:</b> 1 <b>出厂设置</b>
---	--	--	--

<b>说明:</b>	PROFINET 数据组 “Identification and Maintenance 3” 参数 (I&M 3)。这些信息称为 “附加信息”。
<b>相关性:</b>	参见: p8806, p8807
<b>注意:</b>	只允许使用 ASCII 标准字符集中的字符 (32 十进制到 126 十进制)。
<b>注释:</b>	ASCII 表 (选段) 参见参数手册的附录。 p8808[0...53]: 任意附加信息和注释 (ASCII)。

<b>p8809[0...53]</b>	<b>检测和维护 4 / I&amp;M 4</b>		
CU_S_AC_DP, CU_S_AC_PN, CU_S120_PN, CU_S150_PN, CU_S120_DP, CU_S150_DP	<b>可更改:</b> U, T <b>数据类型:</b> Unsigned8 <b>P 组</b> - <b>不适用于发动机型号:</b> - <b>最小</b> 0000 bin	<b>已计算:</b> - <b>动态索引:</b> - <b>单元组:</b> - <b>规范化:</b> - <b>最大</b> 1111 1111 bin	<b>存取权限级别:</b> 3 <b>功能图:</b> - <b>单元选择:</b> - <b>专家列表:</b> 1 <b>出厂设置</b> 0000 bin
<b>说明:</b>	PROFINET 数据组 “Identification and Maintenance 4” 参数 (I&M 4)。这些信息称为 “符号”。		
<b>注释:</b>	参数 p8809 包含下列写入信息。 p8809[0...3]: 包含 r9781[0] “SI 修改跟踪校验和功能” 中的值。 p8809[4...7]: 包含 r9782[0] “SI 修改跟踪时间戳校验和功能” 中的值。 p8809[8...53]: 预留。		
<b>p8811</b>	<b>SINAMICS Link 项目选择 / 项目选择</b>		
CU_S120_PN (PN CBE20), CU_S150_PN (PN CBE20), CU_S120_DP (PN CBE20), CU_S150_DP (PN CBE20)	<b>可更改:</b> C1(1) <b>数据类型:</b> Integer16 <b>P 组</b> 通讯 <b>不适用于发动机型号:</b> - <b>最小</b> 8	<b>已计算:</b> - <b>动态索引:</b> - <b>单元组:</b> - <b>规范化:</b> - <b>最大</b> 64	<b>存取权限级别:</b> 3 <b>功能图:</b> 2197, 2198 <b>单元选择:</b> - <b>专家列表:</b> 1 <b>出厂设置</b> 64
<b>说明:</b>	SINAMICS Link 的项目选择。		
<b>数值:</b>	8: 项目 8 节点, 32 字 12: 项目 12 节点, 24 字 16: 项目 16 节点, 16 字 64: 项目 64 节点, 16 字		
<b>注释:</b>	SINAMICS Link 的前提条件是选择兼容的 CBE20 固件版本 (p8835=3)。所有节点上该参数的设置必须相同。只有上电后更改才生效。该参数不受 “恢复出厂设置” 的影响。		
<b>p8812[0...1]</b>	<b>SINAMICS Link 周期设置 / 周期设置</b>		
CU_S120_PN (PN CBE20), CU_S150_PN (PN CBE20), CU_S120_DP (PN CBE20), CU_S150_DP (PN CBE20)	<b>可更改:</b> C1(1) <b>数据类型:</b> Unsigned16 <b>P 组</b> 通讯 <b>不适用于发动机型号:</b> - <b>最小</b> 0	<b>已计算:</b> - <b>动态索引:</b> - <b>单元组:</b> - <b>规范化:</b> - <b>最大</b> 2000	<b>存取权限级别:</b> 3 <b>功能图:</b> 2197, 2198 <b>单元选择:</b> - <b>专家列表:</b> 1 <b>出厂设置</b> [0] 1 [1] 2000
<b>说明:</b>	设置 SINAMICS Link 的周期。 下标 0: 0 = 等时同步未激活, 1 = 等时同步激活 下标 1: 可使用的值: 500, 1000, 2000 us		
<b>索引:</b>	[0] = 激活等时同步 [1] = 总线周期 [ 微秒 ]		
<b>相关性:</b>	参见: p8811		

**注释:** SINAMICS Link 的前提条件是选择兼容的 CBE20 固件版本 (p8835=3)。  
只有上电后更改才生效。  
该参数不受“恢复出厂设置”的影响。  
下标 0:  
适用于本地应用同步。SINAMICS Link 自身总是处于同步状态。  
下标 1:  
所有节点上该值的设置必须相同。  
重新选择项目 p8811 时, p8812[1] 会恢复为出厂设置。  
当 p8811 = 8, 12, 16 时:  
最小 / 最大 / 出厂设置: 500/500/500 us  
当 p8811 = 64 时:  
最小 / 最大 / 出厂设置: 1000/2000/2000 us

p8815[0...1]	IF1/IF2 PZD 功能选择 / IF1/IF2 功能选择		
CU_S120_PN, CU_S150_PN, CU_S120_DP, CU_S150_DP	<b>可更改:</b> C1(1) <b>数据类型:</b> Integer16 <b>P 组 通讯</b> <b>不适用于发动机型号:</b> - <b>最小</b> 1	<b>已计算:</b> - <b>动态索引:</b> - <b>单元组:</b> - <b>规范化:</b> - <b>最大</b> 2	<b>存取权限级别:</b> 3 <b>功能图:</b> - <b>单元选择:</b> - <b>专家列表:</b> 1 <b>出厂设置</b> 1
<b>说明:</b>	选择用于功能“等时同步”和 PROFIsafe 的 PZD 接口。		
<b>数值:</b>	1: 接口 1 (IF1) 2: 接口 2 (IF2)		
<b>索引:</b>	[0] = 等时同步 [1] = PROFIsafe		
<b>相关性:</b>	参见: p8839		
<b>注释:</b>	只有在重新上电、复位或者下载项目后修改才会生效。 示例: p8815[0] = 1: IF1 支持等时同步。 p8815[1] = 2: IF2 支持 PROFIsafe。		

p8829	CBE2x 远程控制器数量 / CBE2x 远程控器数		
CU_S120_PN (PN CBE20, PN CBE25), CU_S150_PN (PN CBE20, PN CBE25), CU_S120_DP (PN CBE20, PN CBE25), CU_S150_DP (PN CBE20, PN CBE25)	<b>可更改:</b> C1(1) <b>数据类型:</b> Integer16 <b>P 组 通讯</b> <b>不适用于发动机型号:</b> - <b>最小</b> 1	<b>已计算:</b> - <b>动态索引:</b> - <b>单元组:</b> - <b>规范化:</b> - <b>最大</b> 2	<b>存取权限级别:</b> 3 <b>功能图:</b> - <b>单元选择:</b> - <b>专家列表:</b> 1 <b>出厂设置</b> 1
<b>说明:</b>	设置所需 PROFINET CBE20/CBE25 远程控制器的数量。 值 2 激活“共享设备”功能。 两个 PROFINET 控制器同时访问驱动: - 自动化控制器 (SIMOTION 或 SIMATIC A-CPU)。 - 安全控制器 (SIMATIC F-CPU)。		
<b>数值:</b>	1: 自动化或 Safety 功能 2: 自动化和 Safety 功能		
<b>注意:</b>	F-CPU 仅可使用 PROFIsafe 报文。 必须连接 A-CPU 才能访问 F-CPU。 必须将该参数设为 1 以对 F-CPU 进行单次调试。		
<b>注释:</b>	只有上电后更改才生效。		

<b>p8835</b>	<b>CBE20 固件选择 / CBE20 固件选择</b>		
CU_S120_PN (PN CBE20), CU_S150_PN (PN CBE20), CU_S120_DP (PN CBE20), CU_S150_DP (PN CBE20)	<b>可更改:</b> C1(1) <b>数据类型:</b> Integer16 <b>P 组 通讯</b> <b>不适用于发动机型号:</b> - <b>最小</b> 1	<b>已计算:</b> - <b>动态索引:</b> - <b>单元组:</b> - <b>规范化:</b> - <b>最大</b> 99	<b>存取权限级别:</b> 3 <b>功能图:</b> 2197, 2198 <b>单元选择:</b> - <b>专家列表:</b> 1 <b>出厂设置</b> 1
<b>说明:</b>	选择 CBE20 的固件版本。		
<b>数值:</b>	1: PROFINET Device 2: PROFINET Gate 3: SINAMICS Link 4: EtherNet/IP 5: Modbus TCP 99: OEM 目录中的用户专用		
<b>注释:</b>	只有上电后更改才生效。 该参数不受“恢复出厂设置”的影响。 CBE20: Communication Board Ethernet 20		
<b>p8836</b>	<b>SINAMICS Link 节点地址 / 节点地址</b>		
CU_S120_PN (PN CBE20), CU_S150_PN (PN CBE20), CU_S120_DP (PN CBE20), CU_S150_DP (PN CBE20)	<b>可更改:</b> C1(1) <b>数据类型:</b> Unsigned16 <b>P 组 通讯</b> <b>不适用于发动机型号:</b> - <b>最小</b> 0	<b>已计算:</b> - <b>动态索引:</b> - <b>单元组:</b> - <b>规范化:</b> - <b>最大</b> 64	<b>存取权限级别:</b> 3 <b>功能图:</b> 2198 <b>单元选择:</b> - <b>专家列表:</b> 1 <b>出厂设置</b> 0
<b>说明:</b>	选择 Communication Board Ethernet 20 (CBE20) 的 SINAMICS Link 节点地址。 p8836 = 0: SINAMICS Link 禁用 p8836 = 1 ... 64: SINAMICS Link 节点地址		
<b>相关性:</b>	参见: p8811, p8835		
<b>注释:</b>	通过项目选择 p8811 限制允许的最大节点地址。 SINAMICS Link 的前提条件是选择兼容的 CBE20 固件版本 (p8835=3)。 只有上电后更改才生效。 该参数不受“恢复出厂设置”的影响。		
<b>p8837</b>	<b>IF2 STW1.10 = 0 模式 / IF2 STW1.10=0</b>		
SERVO, VECTOR, HLA, SERVO_AC, VECTOR_AC, SERVO_I_AC, VECTOR_I_AC, A_INF, S_INF, R_INF, B_INF, TM41, ENC	<b>可更改:</b> T <b>数据类型:</b> Integer16 <b>P 组 通讯</b> <b>不适用于发动机型号:</b> - <b>最小</b> 0	<b>已计算:</b> - <b>动态索引:</b> - <b>单元组:</b> - <b>规范化:</b> - <b>最大</b> 2	<b>存取权限级别:</b> 3 <b>功能图:</b> - <b>单元选择:</b> - <b>专家列表:</b> 1 <b>出厂设置</b> 2
<b>说明:</b>	设置 PROFIdrive STW1.10 “通过 PLC 控制”的工作模式。 一般情况下, 使用第一个接收字 (PZD1) 来接收控制字 1 (符合 PROFIdrive 行规)。STW1.10 = 0 的特性符合 PROFIdrive 行规。如果应用不符合行规, 则可以通过该参数调整工作模式。		
<b>数值:</b>	0: 冻结设定值并且继续处理生命符号 1: 冻结设定值和生命符号 2: 未冻结设定值		
<b>推荐:</b>	设置 p2037 = 0 保持不变。		
<b>注释:</b>	如果 PZD1 发送 STW1 的方式不符合 PROFIdrive (位 10 “通过 PLC 控制”), 请设置 p2037 = 2。		

<b>p8839[0...1]</b>	<b>PZD 接口硬件分配 / PZD IF 硬件分配</b>		
CU_S120_PN, CU_S150_PN, CU_S120_DP, CU_S150_DP	<b>可更改:</b> C1(1) <b>数据类型:</b> Integer16 <b>P 组 通讯</b> <b>不适用于发动机型号:</b> - <b>最小</b> 0	<b>已计算:</b> - <b>动态索引:</b> - <b>单元组:</b> - <b>规范化:</b> - <b>最大</b> 99	<b>存取权限级别:</b> 3 <b>功能图:</b> 2197, 2198 <b>单元选择:</b> - <b>专家列表:</b> 1 <b>出厂设置</b> 99
<b>说明:</b>	指定通过 PZD 接口 1(IF1) 和接口 2(IF2) 循环通讯的硬件。		
<b>数值:</b>	0: 当前无效 1: 板载控制单元 2: COMM BOARD 99: 自动		
<b>索引:</b>	[0] = 接口 1 [1] = 接口 2		
<b>相关性:</b>	参见: p2030, p8815		
<b>注释:</b>	值 = 99 (自动) 时: - 如果没有插入通讯板, 则通过 IF1 进行板载接口 (PROFIBUS/PROFINET/USS) 的通讯。 - 如果插入了 CBE20: -- CU320-2 DP: 通过 IF1 进行 PROFINET CBE20 通讯, 通过 IF2 进行 PROFIBUS/USS 通讯。 -- CU320-2 PN: 通过 IF1 进行板载 PROFINET 通讯, 通过 IF2 进行 PROFINET CBE20 通讯。 - CAN CBC10 通讯始终通过 IF2 进行。 值不等于 99 (自动) 时: - 两个下标必须设置为不等于 99 (自动) 的值。 只有在重新上电、复位或者下载项目后修改才会生效。		
<b>p8840</b>	<b>COMM BOARD 监控时间 / CB 监控时间</b>		
CU_S120_PN (COMM BOARD, PN CBE20), CU_S150_PN (COMM BOARD, PN CBE20), CU_S120_DP (COMM BOARD, PN CBE20), CU_S150_DP (COMM BOARD, PN CBE20)	<b>可更改:</b> U, T <b>数据类型:</b> FloatingPoint32 <b>P 组 通讯</b> <b>不适用于发动机型号:</b> - <b>最小</b> 0 [ms]	<b>已计算:</b> - <b>动态索引:</b> - <b>单元组:</b> - <b>规范化:</b> - <b>最大</b> 65535000 [ms]	<b>存取权限级别:</b> 3 <b>功能图:</b> - <b>单元选择:</b> - <b>专家列表:</b> 1 <b>出厂设置</b> 20 [ms]
<b>说明:</b>	设置监控通过 COMM BOARD 获得的过程数据的时间。 如果控制单元该时间内没有从 COMM BOARD 获得过程数据, 则输出一条相应的故障信息。		
<b>相关性:</b>	参见: p8835		
<b>注释:</b>	该时间内只监控控制单元和 COMM BOARD 的连接, 而不监控现场总线上的数据交换。 在固件为 MODBUS TCP (p8835 =5) 的 CBE20 上也要监控现场总线上的数据交换。 值 = 0: 监控已关闭。		
<b>p8841[0...239]</b>	<b>COMM BOARD 发送配置数据 / CB 发送配置数据</b>		
CU_S120_PN (COMM BOARD, PN CBE20), CU_S150_PN (COMM BOARD, PN CBE20), CU_S120_DP (COMM BOARD, PN CBE20), CU_S150_DP (COMM BOARD, PN CBE20)	<b>可更改:</b> U, T <b>数据类型:</b> Unsigned16 <b>P 组 通讯</b> <b>不适用于发动机型号:</b> - <b>最小</b> 0	<b>已计算:</b> - <b>动态索引:</b> - <b>单元组:</b> - <b>规范化:</b> - <b>最大</b> 65535	<b>存取权限级别:</b> 3 <b>功能图:</b> - <b>单元选择:</b> - <b>专家列表:</b> 1 <b>出厂设置</b> 0
<b>说明:</b>	设置 COMM BOARD 的发送配置数据。 设置使用 p8842 激活。		
<b>相关性:</b>	参见: p8842		
<b>注释:</b>	配置数据专门用于已插入的 COMM BOARD。 配置数据与 CBE20 无关。		

<b>p8842</b>	<b>COMM BOARD 激活发送配置 / CB 激活发送配置</b>			
CU_S120_PN (COMM BOARD, PN CBE20), CU_S150_PN (COMM BOARD, PN CBE20), CU_S120_DP (COMM BOARD, PN CBE20), CU_S150_DP (COMM BOARD, PN CBE20)	<b>可更改:</b> U, T <b>数据类型:</b> Unsigned16 <b>P 组 通讯</b> <b>不适用于发动机型号:</b> - <b>最小</b> 0	<b>已计算:</b> - <b>动态索引:</b> - <b>单元组:</b> - <b>规范化:</b> - <b>最大</b> 1	<b>存取权限级别:</b> 3 <b>功能图:</b> 2199, 2200 <b>单元选择:</b> - <b>专家列表:</b> 1 <b>出厂设置</b> 0	
<b>说明:</b>	激活 COMM BOARD 上更改的发送配置。 通过 p8842 = 1 将 p8841 中的值传输给 COMM BOARD 并激活。之后 p8842 会自动设为零。			
<b>相关性:</b>	参见: p8841			
<b>注释:</b>	在 CBE20 上会重新检测并激活特定 SINAMICS 参数。现有的周期性总线连接会被中断。			
<b>r8843.0...2</b>	<b>BO: IF2 PZD 状态 / IF2 PZD 状态</b>			
CU_S_AC_DP, CU_S_AC_PN, CU_S120_PN, CU_S150_PN, CU_S120_DP, CU_S150_DP	<b>可更改:</b> - <b>数据类型:</b> Unsigned8 <b>P 组 通讯</b> <b>不适用于发动机型号:</b> - <b>最小</b> -	<b>已计算:</b> - <b>动态索引:</b> - <b>单元组:</b> - <b>规范化:</b> - <b>最大</b> -	<b>存取权限级别:</b> 3 <b>功能图:</b> 2410 <b>单元选择:</b> - <b>专家列表:</b> 1 <b>出厂设置</b> -	
<b>说明:</b>	显示 PROFIdrive PZD 状态。			
<b>位区</b>	<b>位</b>	<b>信号名称</b>	<b>1 信号</b>	<b>0 信号</b>
	00	设定值异常	是	否
	01	等时同步有效	是	否
	02	现场总线正在运行	是	否
<b>相关性:</b>	参见: p2044			
<b>注释:</b>	使用信号“设定值异常”可以监总线状态，在设定值出现异常时，按照应用情况做出反应。			
<b>p8844</b>	<b>IF2 故障延迟 / IF2 故障延迟</b>			
SERVO, VECTOR, HLA, SERVO_AC, VECTOR_AC, SERVO_I_AC, VECTOR_I_AC, A_INF, S_INF, R_INF, B_INF, TM41, ENC	<b>可更改:</b> U, T <b>数据类型:</b> FloatingPoint32 <b>P 组 通讯</b> <b>不适用于发动机型号:</b> - <b>最小</b> 0 [s]	<b>已计算:</b> - <b>动态索引:</b> - <b>单元组:</b> - <b>规范化:</b> - <b>最大</b> 100 [s]	<b>存取权限级别:</b> 3 <b>功能图:</b> 2410 <b>单元选择:</b> - <b>专家列表:</b> 1 <b>出厂设置</b> 0 [s]	
<b>说明:</b>	设置设定值出现异常后触发故障 F01910 的延迟时间。 这段时间被应用程序占用，以便在出现异常时正在运行的驱动及时动作，例如：紧急回退。			
<b>相关性:</b>	参见: r2043			
<b>p8848</b>	<b>IF2 PZD 采样时间 / IF2 PZD 采样时间</b>			
CU_I, CU_NX_CX, CU_S_AC_DP, CU_S_AC_PN, CU_S120_PN, CU_S150_PN, CU_S120_DP, CU_S150_DP, CU_I_D410	<b>可更改:</b> C1(3) <b>数据类型:</b> FloatingPoint32 <b>P 组 通讯</b> <b>不适用于发动机型号:</b> - <b>最小</b> 1.00 [ms]	<b>已计算:</b> - <b>动态索引:</b> - <b>单元组:</b> - <b>规范化:</b> - <b>最大</b> 16.00 [ms]	<b>存取权限级别:</b> 3 <b>功能图:</b> - <b>单元选择:</b> - <b>专家列表:</b> 1 <b>出厂设置</b> 4.00 [ms]	
<b>说明:</b>	设置循环接口 2 (IF2) 的采样时间。			
<b>注释:</b>	系统仅允许特定的采样时间，并且在参数写入后显示实际设置的值。 等时同步时，预设的总线周期 (Tdp) 无效。			



<b>r8849[0...139]</b>	<b>COMM BOARD 接收配置数据 / CB 接收配置数据</b>		
CU_S120_PN (COMM BOARD, PN CBE20), CU_S150_PN (COMM BOARD, PN CBE20), CU_S120_DP (COMM BOARD, PN CBE20), CU_S150_DP (COMM BOARD, PN CBE20)	<b>可更改:</b> - <b>数据类型:</b> Unsigned16 <b>P 组 通讯</b> <b>不适用于发动机型号:</b> - <b>最小</b> -	<b>已计算:</b> - <b>动态索引:</b> - <b>单元组:</b> - <b>规范化:</b> - <b>最大</b> -	<b>存取权限级别:</b> 3 <b>功能图:</b> - <b>单元选择:</b> - <b>专家列表:</b> 1 <b>出厂设置</b> -
<b>说明:</b>	显示 COMM BOARD 的接收配置数据。		
<b>r8850[0...19]</b>	<b>C0: IF2 PZD 接收字 / IF2 PZD 接收字</b>		
CU_S_AC_DP, CU_S_AC_PN, CU_S120_PN, CU_S150_PN, CU_S120_DP, CU_S150_DP	<b>可更改:</b> - <b>数据类型:</b> Integer16 <b>P 组 通讯</b> <b>不适用于发动机型号:</b> - <b>最小</b> -	<b>已计算:</b> - <b>动态索引:</b> - <b>单元组:</b> - <b>规范化:</b> 4000H <b>最大</b> -	<b>存取权限级别:</b> 3 <b>功能图:</b> 2491 <b>单元选择:</b> - <b>专家列表:</b> 1 <b>出厂设置</b> -
<b>说明:</b>	模拟输出, 用于连接接口 2 接收到的字格式 PZD (设定值)。		
<b>索引:</b>	[0] = PZD 1 [1] = PZD 2 [2] = PZD 3 [3] = PZD 4 [4] = PZD 5 [5] = PZD 6 [6] = PZD 7 [7] = PZD 8 [8] = PZD 9 [9] = PZD 10 [10] = PZD 11 [11] = PZD 12 [12] = PZD 13 [13] = PZD 14 [14] = PZD 15 [15] = PZD 16 [16] = PZD 17 [17] = PZD 18 [18] = PZD 19 [19] = PZD 20		
<b>注释:</b>	IF2: 接口 2 PZD1 至 PZD2 以位方式在 r8890 到 r8891 中显示。		
<b>r8850[0...19]</b>	<b>C0: IF2 PZD 接收字 / IF2 PZD 接收字</b>		
SERVO, HLA, SERVO_AC, SERVO_I_AC, TM41	<b>可更改:</b> - <b>数据类型:</b> Integer16 <b>P 组 通讯</b> <b>不适用于发动机型号:</b> - <b>最小</b> -	<b>已计算:</b> - <b>动态索引:</b> - <b>单元组:</b> - <b>规范化:</b> 4000H <b>最大</b> -	<b>存取权限级别:</b> 3 <b>功能图:</b> 2485, 2491, 9204, 9206 <b>单元选择:</b> - <b>专家列表:</b> 1 <b>出厂设置</b> -
<b>说明:</b>	模拟输出, 用于连接接口 2 接收到的字格式 PZD (设定值)。		
<b>索引:</b>	[0] = PZD 1 [1] = PZD 2 [2] = PZD 3 [3] = PZD 4 [4] = PZD 5 [5] = PZD 6 [6] = PZD 7 [7] = PZD 8		

[8] = PZD 9  
 [9] = PZD 10  
 [10] = PZD 11  
 [11] = PZD 12  
 [12] = PZD 13  
 [13] = PZD 14  
 [14] = PZD 15  
 [15] = PZD 16  
 [16] = PZD 17  
 [17] = PZD 18  
 [18] = PZD 19  
 [19] = PZD 20

**相关性:** 参见: r8860, r8890, r8891, r8892, r8893  
**注意:** 在一个 CO 有多个接线时, 所有的 CI 必须为 Integer 型或者 FloatingPoint 型。  
 一个 PZD 可 BICO 互联至 r8850 或 r8860。  
**注释:** IF2: 接口 2  
 PZD1 至 PZD4 以位方式在 r8890 到 r8893 中显示。

---

### r8850[0...31] CO: IF2 PZD 接收字 / IF2 PZD 接收字

VECTOR, VECTOR\_AC,  
 VECTOR\_I\_AC

**可更改:** -  
**数据类型:** Integer16

**已计算:** -  
**动态索引:** -

**存取权限级别:** 3  
**功能图:** 2485, 2491, 9204,  
 9206

**P 组 通讯**  
**不适用于发动机型号:** -  
**最小**

**单元组:** -  
**规范化:** 4000H  
**最大**

**单元选择:** -  
**专家列表:** 1  
**出厂设置**

**说明:** 模拟输出, 用于连接接口 2 接收到的字格式 PZD (设定值)。  
**索引:**

[0] = PZD 1  
 [1] = PZD 2  
 [2] = PZD 3  
 [3] = PZD 4  
 [4] = PZD 5  
 [5] = PZD 6  
 [6] = PZD 7  
 [7] = PZD 8  
 [8] = PZD 9  
 [9] = PZD 10  
 [10] = PZD 11  
 [11] = PZD 12  
 [12] = PZD 13  
 [13] = PZD 14  
 [14] = PZD 15  
 [15] = PZD 16  
 [16] = PZD 17  
 [17] = PZD 18  
 [18] = PZD 19  
 [19] = PZD 20  
 [20] = PZD 21  
 [21] = PZD 22  
 [22] = PZD 23  
 [23] = PZD 24  
 [24] = PZD 25  
 [25] = PZD 26  
 [26] = PZD 27  
 [27] = PZD 28  
 [28] = PZD 29  
 [29] = PZD 30  
 [30] = PZD 31  
 [31] = PZD 32

**相关性:** 参见: r8860, r8890, r8891, r8892, r8893  
**注意:** 在一个 CO 有多个接线时, 所有的 CI 必须为 Integer 型或者 FloatingPoint 型。  
 一个 PZD 可 BICO 互联至 r8850 或 r8860。

**注释:** IF2: 接口 2  
PZD1 至 PZD4 以位方式在 r8890 到 r8893 中显示。

---

<b>r8850[0...9]</b>	<b>CO: IF2 PZD 接收字 / IF2 PZD 接收字</b>		
A_INF, S_INF, R_INF, B_INF	<b>可更改:</b> -	<b>已计算:</b> -	<b>存取权限级别:</b> 3
	<b>数据类型:</b> Integer16	<b>动态索引:</b> -	<b>功能图:</b> 2491
	<b>P 组 通讯</b>	<b>单元组:</b> -	<b>单元选择:</b> -
	<b>不适用于发动机型号:</b> -	<b>规范化:</b> 4000H	<b>专家列表:</b> 1
	<b>最小</b>	<b>最大</b>	<b>出厂设置</b>
	-	-	-

**说明:** 模拟输出, 用于连接接口 2 接收到的字格式 PZD (设定值)。

**索引:**  
[0] = PZD 1  
[1] = PZD 2  
[2] = PZD 3  
[3] = PZD 4  
[4] = PZD 5  
[5] = PZD 6  
[6] = PZD 7  
[7] = PZD 8  
[8] = PZD 9  
[9] = PZD 10

**注释:** IF2: 接口 2  
PZD1 至 PZD2 以位方式在 r8890 到 r8891 中显示。

---

<b>r8850[0...4]</b>	<b>CO: IF2 PZD 接收字 / IF2 PZD 接收字</b>		
TM31, TM15DI_DO, TM120, TM150, TB30	<b>可更改:</b> -	<b>已计算:</b> -	<b>存取权限级别:</b> 3
	<b>数据类型:</b> Integer16	<b>动态索引:</b> -	<b>功能图:</b> 2491
	<b>P 组 通讯</b>	<b>单元组:</b> -	<b>单元选择:</b> -
	<b>不适用于发动机型号:</b> -	<b>规范化:</b> 4000H	<b>专家列表:</b> 1
	<b>最小</b>	<b>最大</b>	<b>出厂设置</b>
	-	-	-

**说明:** 模拟输出, 用于连接接口 2 接收到的字格式 PZD (设定值)。

**索引:**  
[0] = PZD 1  
[1] = PZD 2  
[2] = PZD 3  
[3] = PZD 4  
[4] = PZD 5

**注释:** IF2: 接口 2  
PZD1 至 PZD2 以位方式在 r8890 到 r8891 中显示。

---

<b>r8850[0...3]</b>	<b>CO: IF2 PZD 接收字 / IF2 PZD 接收字</b>		
ENC	<b>可更改:</b> -	<b>已计算:</b> -	<b>存取权限级别:</b> 3
	<b>数据类型:</b> Integer16	<b>动态索引:</b> -	<b>功能图:</b> 2485, 2491, 9204, 9206
	<b>P 组 通讯</b>	<b>单元组:</b> -	<b>单元选择:</b> -
	<b>不适用于发动机型号:</b> -	<b>规范化:</b> 4000H	<b>专家列表:</b> 1
	<b>最小</b>	<b>最大</b>	<b>出厂设置</b>
	-	-	-

**说明:** 模拟输出, 用于连接接口 2 接收到的字格式 PZD (设定值)。

**索引:**  
[0] = PZD 1  
[1] = PZD 2  
[2] = PZD 3  
[3] = PZD 4

**相关性:** 参见: r8860, r8890, r8891, r8892, r8893

**注意:** 在一个 CO 有多个接线时, 所有的 CI 必须为 Integer 型或者 FloatingPoint 型。  
一个 PZD 可 BICO 互连至 r8850 或 r8860。

## 2 参数

### 2.2 参数列表

**注释:** IF2: 接口 2  
PZD1 至 PZD4 以位方式在 r8890 到 r8893 中显示。

---

<b>p8851[0...24]</b>	<b>CI: IF2 PZD 发送字 / IF2 PZD 发送字</b>		
CU_S_AC_DP, CU_S_AC_PN, CU_S120_PN, CU_S150_PN, CU_S120_DP, CU_S150_DP	<b>可更改:</b> U, T <b>数据类型:</b> Unsigned32 / Integer16 <b>P 组 通讯</b> <b>不适用于发动机型号:</b> - <b>最小</b>	<b>已计算:</b> - <b>动态索引:</b> - <b>单元组:</b> - <b>规范化:</b> 4000H <b>最大</b>	<b>存取权限级别:</b> 3 <b>功能图:</b> 2493, 9210 <b>单元选择:</b> - <b>专家列表:</b> 1 <b>出厂设置</b>

**说明:** 选择将要发送给接口 2 的字格式 PZD (实际值)。

**索引:** [0] = PZD 1  
[1] = PZD 2  
[2] = PZD 3  
[3] = PZD 4  
[4] = PZD 5  
[5] = PZD 6  
[6] = PZD 7  
[7] = PZD 8  
[8] = PZD 9  
[9] = PZD 10  
[10] = PZD 11  
[11] = PZD 12  
[12] = PZD 13  
[13] = PZD 14  
[14] = PZD 15  
[15] = PZD 16  
[16] = PZD 17  
[17] = PZD 18  
[18] = PZD 19  
[19] = PZD 20  
[20] = PZD 21  
[21] = PZD 22  
[22] = PZD 23  
[23] = PZD 24  
[24] = PZD 25

**注释:** IF2: 接口 2

---

<b>p8851[0...27]</b>	<b>CI: IF2 PZD 发送字 / IF2 PZD 发送字</b>		
SERVO, HLA, SERVO_AC, SERVO_I_AC, TM41	<b>可更改:</b> U, T <b>数据类型:</b> Unsigned32 / Integer16 <b>P 组 通讯</b> <b>不适用于发动机型号:</b> - <b>最小</b>	<b>已计算:</b> - <b>动态索引:</b> - <b>单元组:</b> - <b>规范化:</b> 4000H <b>最大</b>	<b>存取权限级别:</b> 3 <b>功能图:</b> 2487, 9208 <b>单元选择:</b> - <b>专家列表:</b> 1 <b>出厂设置</b>

**说明:** 选择将要发送给接口 2 的字格式 PZD (实际值)。

**索引:** [0] = PZD 1  
[1] = PZD 2  
[2] = PZD 3  
[3] = PZD 4  
[4] = PZD 5  
[5] = PZD 6  
[6] = PZD 7  
[7] = PZD 8  
[8] = PZD 9  
[9] = PZD 10  
[10] = PZD 11  
[11] = PZD 12  
[12] = PZD 13  
[13] = PZD 14

[14] = PZD 15  
 [15] = PZD 16  
 [16] = PZD 17  
 [17] = PZD 18  
 [18] = PZD 19  
 [19] = PZD 20  
 [20] = PZD 21  
 [21] = PZD 22  
 [22] = PZD 23  
 [23] = PZD 24  
 [24] = PZD 25  
 [25] = PZD 26  
 [26] = PZD 27  
 [27] = PZD 28

**相关性:** 参见: p8861  
**注释:** IF2: 接口 2

---

### p8851[0...31] CI: IF2 PZD 发送字 / IF2 PZD 发送字

VECTOR, VECTOR\_AC,  
 VECTOR\_I\_AC

**可更改:** U, T

**数据类型:** Unsigned32 / Integer16

**P 组 通讯**

**不适用于发动机型号:** -

**最小**

-

**已计算:** -

**动态索引:** -

**单元组:** -

**规范化:** 4000H

**最大**

-

**存取权限级别:** 3

**功能图:** 2487, 9208

**单元选择:** -

**专家列表:** 1

**出厂设置**

0

**说明:** 选择将要发送给接口 2 的字格式 PZD (实际值)。

**索引:**

[0] = PZD 1  
 [1] = PZD 2  
 [2] = PZD 3  
 [3] = PZD 4  
 [4] = PZD 5  
 [5] = PZD 6  
 [6] = PZD 7  
 [7] = PZD 8  
 [8] = PZD 9  
 [9] = PZD 10  
 [10] = PZD 11  
 [11] = PZD 12  
 [12] = PZD 13  
 [13] = PZD 14  
 [14] = PZD 15  
 [15] = PZD 16  
 [16] = PZD 17  
 [17] = PZD 18  
 [18] = PZD 19  
 [19] = PZD 20  
 [20] = PZD 21  
 [21] = PZD 22  
 [22] = PZD 23  
 [23] = PZD 24  
 [24] = PZD 25  
 [25] = PZD 26  
 [26] = PZD 27  
 [27] = PZD 28  
 [28] = PZD 29  
 [29] = PZD 30  
 [30] = PZD 31  
 [31] = PZD 32

**相关性:** 参见: p8861  
**注释:** IF2: 接口 2

<b>p8851[0...9]</b>	<b>CI: IF2 PZD 发送字 / IF2 PZD 发送字</b>		
A_INF, S_INF, R_INF, B_INF	<b>可更改:</b> U, T <b>数据类型:</b> Unsigned32 / Integer16 <b>P 组 通讯</b> <b>不适用于发动机型号:</b> - <b>最小</b> -	<b>已计算:</b> - <b>动态索引:</b> - <b>单元组:</b> - <b>规范化:</b> 4000H <b>最大</b> -	<b>存取权限级别:</b> 3 <b>功能图:</b> 2493, 9210 <b>单元选择:</b> - <b>专家列表:</b> 1 <b>出厂设置</b> 0
<b>说明:</b>	选择将要发送给接口 2 的字格式 PZD (实际值)。		
<b>索引:</b>	[0] = PZD 1 [1] = PZD 2 [2] = PZD 3 [3] = PZD 4 [4] = PZD 5 [5] = PZD 6 [6] = PZD 7 [7] = PZD 8 [8] = PZD 9 [9] = PZD 10		
<b>注释:</b>	IF2: 接口 2		
<b>p8851[0...4]</b>	<b>CI: IF2 PZD 发送字 / IF2 PZD 发送字</b>		
TM31, TM15DI_DO, TM120, TM150, TB30	<b>可更改:</b> U, T <b>数据类型:</b> Unsigned32 / Integer16 <b>P 组 通讯</b> <b>不适用于发动机型号:</b> - <b>最小</b> -	<b>已计算:</b> - <b>动态索引:</b> - <b>单元组:</b> - <b>规范化:</b> 4000H <b>最大</b> -	<b>存取权限级别:</b> 3 <b>功能图:</b> 2493, 9210 <b>单元选择:</b> - <b>专家列表:</b> 1 <b>出厂设置</b> 0
<b>说明:</b>	选择将要发送给接口 2 的字格式 PZD (实际值)。		
<b>索引:</b>	[0] = PZD 1 [1] = PZD 2 [2] = PZD 3 [3] = PZD 4 [4] = PZD 5		
<b>注释:</b>	IF2: 接口 2		
<b>p8851[0...11]</b>	<b>CI: IF2 PZD 发送字 / IF2 PZD 发送字</b>		
ENC	<b>可更改:</b> U, T <b>数据类型:</b> Unsigned32 / Integer16 <b>P 组 通讯</b> <b>不适用于发动机型号:</b> - <b>最小</b> -	<b>已计算:</b> - <b>动态索引:</b> - <b>单元组:</b> - <b>规范化:</b> 4000H <b>最大</b> -	<b>存取权限级别:</b> 3 <b>功能图:</b> 2487, 9208 <b>单元选择:</b> - <b>专家列表:</b> 1 <b>出厂设置</b> 0
<b>说明:</b>	选择将要发送给接口 2 的字格式 PZD (实际值)。		
<b>索引:</b>	[0] = PZD 1 [1] = PZD 2 [2] = PZD 3 [3] = PZD 4 [4] = PZD 5 [5] = PZD 6 [6] = PZD 7 [7] = PZD 8 [8] = PZD 9 [9] = PZD 10 [10] = PZD 11 [11] = PZD 12		

**相关性:** 参见: p8861  
**注释:** IF2: 接口 2

<b>r8853[0...24]</b>	<b>IF2 诊断 PZD 发送 / IF2 诊断 PZD 发送</b>		
CU_S_AC_DP, CU_S_AC_PN, CU_S120_PN, CU_S150_PN, CU_S120_DP, CU_S150_DP	<b>可更改:</b> - <b>数据类型:</b> Unsigned16 <b>P 组 通讯</b> <b>不适用于发动机型号:</b> - <b>最小</b> -	<b>已计算:</b> - <b>动态索引:</b> - <b>单元组:</b> - <b>规范化:</b> - <b>最大</b> -	<b>存取权限级别:</b> 3 <b>功能图:</b> 2493 <b>单元选择:</b> - <b>专家列表:</b> 1 <b>出厂设置</b> -

**说明:** 显示通过接口 2 发送的 PZD (实际值)。

**索引:**  
[0] = PZD 1  
[1] = PZD 2  
[2] = PZD 3  
[3] = PZD 4  
[4] = PZD 5  
[5] = PZD 6  
[6] = PZD 7  
[7] = PZD 8  
[8] = PZD 9  
[9] = PZD 10  
[10] = PZD 11  
[11] = PZD 12  
[12] = PZD 13  
[13] = PZD 14  
[14] = PZD 15  
[15] = PZD 16  
[16] = PZD 17  
[17] = PZD 18  
[18] = PZD 19  
[19] = PZD 20  
[20] = PZD 21  
[21] = PZD 22  
[22] = PZD 23  
[23] = PZD 24  
[24] = PZD 25

位区	位	信号名称	1 信号	0 信号	FP
	00	位 0	ON	OFF	-
	01	位 1	ON	OFF	-
	02	位 2	ON	OFF	-
	03	位 3	ON	OFF	-
	04	位 4	ON	OFF	-
	05	位 5	ON	OFF	-
	06	位 6	ON	OFF	-
	07	位 7	ON	OFF	-
	08	位 8	ON	OFF	-
	09	位 9	ON	OFF	-
	10	位 10	ON	OFF	-
	11	位 11	ON	OFF	-
	12	位 12	ON	OFF	-
	13	位 13	ON	OFF	-
	14	位 14	ON	OFF	-
	15	位 15	ON	OFF	-

**注释:** IF2: 接口 2

<b>r8853[0...27]</b>	<b>IF2 诊断 PZD 发送 / IF2 诊断 PZD 发送</b>		
SERVO, HLA, SERVO_AC, SERVO_I_AC, TM41	可更改: - 数据类型: Unsigned16 P 组 通讯 不适用于发动机型号: - 最小 -	已计算: - 动态索引: - 单元组: - 规范化: - 最大 -	存取权限级别: 3 功能图: 2487, 9208, 9210 单元选择: - 专家列表: 1 出厂设置 -

**说明:** 显示通过接口 2 发送的 PZD (实际值)。  
**索引:**

- [0] = PZD 1
- [1] = PZD 2
- [2] = PZD 3
- [3] = PZD 4
- [4] = PZD 5
- [5] = PZD 6
- [6] = PZD 7
- [7] = PZD 8
- [8] = PZD 9
- [9] = PZD 10
- [10] = PZD 11
- [11] = PZD 12
- [12] = PZD 13
- [13] = PZD 14
- [14] = PZD 15
- [15] = PZD 16
- [16] = PZD 17
- [17] = PZD 18
- [18] = PZD 19
- [19] = PZD 20
- [20] = PZD 21
- [21] = PZD 22
- [22] = PZD 23
- [23] = PZD 24
- [24] = PZD 25
- [25] = PZD 26
- [26] = PZD 27
- [27] = PZD 28

位区	位	信号名称	1 信号	0 信号	FP
	00	位 0	ON	OFF	-
	01	位 1	ON	OFF	-
	02	位 2	ON	OFF	-
	03	位 3	ON	OFF	-
	04	位 4	ON	OFF	-
	05	位 5	ON	OFF	-
	06	位 6	ON	OFF	-
	07	位 7	ON	OFF	-
	08	位 8	ON	OFF	-
	09	位 9	ON	OFF	-
	10	位 10	ON	OFF	-
	11	位 11	ON	OFF	-
	12	位 12	ON	OFF	-
	13	位 13	ON	OFF	-
	14	位 14	ON	OFF	-
	15	位 15	ON	OFF	-

**相关性:** 参见: p8851, p8861  
**注释:** IF2: 接口 2



<b>r8853[0...31]</b>	<b>IF2 诊断 PZD 发送 / IF2 诊断 PZD 发送</b>	<b>已计算:</b> -	<b>存取权限级别:</b> 3
VECTOR, VECTOR_AC, VECTOR_I_AC	<b>可更改:</b> -	<b>动态索引:</b> -	<b>功能图:</b> 2487, 9208, 9210
	<b>数据类型:</b> Unsigned16	<b>单元组:</b> -	<b>单元选择:</b> -
	<b>P 组 通讯</b>	<b>规范化:</b> -	<b>专家列表:</b> 1
	<b>不适用于发动机型号:</b> -	<b>最大</b>	<b>出厂设置</b>
	<b>最小</b>	-	-

**说明:** 显示通过接口 2 发送的 PZD (实际值)。

**索引:**

- [0] = PZD 1
- [1] = PZD 2
- [2] = PZD 3
- [3] = PZD 4
- [4] = PZD 5
- [5] = PZD 6
- [6] = PZD 7
- [7] = PZD 8
- [8] = PZD 9
- [9] = PZD 10
- [10] = PZD 11
- [11] = PZD 12
- [12] = PZD 13
- [13] = PZD 14
- [14] = PZD 15
- [15] = PZD 16
- [16] = PZD 17
- [17] = PZD 18
- [18] = PZD 19
- [19] = PZD 20
- [20] = PZD 21
- [21] = PZD 22
- [22] = PZD 23
- [23] = PZD 24
- [24] = PZD 25
- [25] = PZD 26
- [26] = PZD 27
- [27] = PZD 28
- [28] = PZD 29
- [29] = PZD 30
- [30] = PZD 31
- [31] = PZD 32

位区	位	信号名称	1 信号	0 信号	FP
	00	位 0	ON	OFF	-
	01	位 1	ON	OFF	-
	02	位 2	ON	OFF	-
	03	位 3	ON	OFF	-
	04	位 4	ON	OFF	-
	05	位 5	ON	OFF	-
	06	位 6	ON	OFF	-
	07	位 7	ON	OFF	-
	08	位 8	ON	OFF	-
	09	位 9	ON	OFF	-
	10	位 10	ON	OFF	-
	11	位 11	ON	OFF	-
	12	位 12	ON	OFF	-
	13	位 13	ON	OFF	-
	14	位 14	ON	OFF	-
	15	位 15	ON	OFF	-

**相关性:** 参见: p8851, p8861

**注释:** IF2: 接口 2

<b>r8853[0...9]</b>	<b>IF2 诊断 PZD 发送 / IF2 诊断 PZD 发送</b>		
A_INF, S_INF, R_INF, B_INF	可更改: - 数据类型: Unsigned16 P 组 通讯 不适用于发动机型号: - 最小	已计算: - 动态索引: - 单元组: - 规范化: - 最大	存取权限级别: 3 功能图: 2493 单元选择: - 专家列表: 1 出厂设置

**说明:** 显示通过接口 2 发送的 PZD (实际值)。

- 索引:**
- [0] = PZD 1
  - [1] = PZD 2
  - [2] = PZD 3
  - [3] = PZD 4
  - [4] = PZD 5
  - [5] = PZD 6
  - [6] = PZD 7
  - [7] = PZD 8
  - [8] = PZD 9
  - [9] = PZD 10

位区	位	信号名称	1 信号	0 信号	FP
	00	位 0	ON	OFF	-
	01	位 1	ON	OFF	-
	02	位 2	ON	OFF	-
	03	位 3	ON	OFF	-
	04	位 4	ON	OFF	-
	05	位 5	ON	OFF	-
	06	位 6	ON	OFF	-
	07	位 7	ON	OFF	-
	08	位 8	ON	OFF	-
	09	位 9	ON	OFF	-
	10	位 10	ON	OFF	-
	11	位 11	ON	OFF	-
	12	位 12	ON	OFF	-
	13	位 13	ON	OFF	-
	14	位 14	ON	OFF	-
	15	位 15	ON	OFF	-

**注释:** IF2: 接口 2

<b>r8853[0...4]</b>	<b>IF2 诊断 PZD 发送 / IF2 诊断 PZD 发送</b>		
TM31, TM15DI_DO, TM120, TM150, TB30	可更改: - 数据类型: Unsigned16 P 组 通讯 不适用于发动机型号: - 最小	已计算: - 动态索引: - 单元组: - 规范化: - 最大	存取权限级别: 3 功能图: 2493 单元选择: - 专家列表: 1 出厂设置

**说明:** 显示通过接口 2 发送的 PZD (实际值)。

- 索引:**
- [0] = PZD 1
  - [1] = PZD 2
  - [2] = PZD 3
  - [3] = PZD 4
  - [4] = PZD 5

位区	位	信号名称	1 信号	0 信号	FP
	00	位 0	ON	OFF	-
	01	位 1	ON	OFF	-
	02	位 2	ON	OFF	-
	03	位 3	ON	OFF	-
	04	位 4	ON	OFF	-
	05	位 5	ON	OFF	-
	06	位 6	ON	OFF	-
	07	位 7	ON	OFF	-

08	位 8	ON	OFF	-
09	位 9	ON	OFF	-
10	位 10	ON	OFF	-
11	位 11	ON	OFF	-
12	位 12	ON	OFF	-
13	位 13	ON	OFF	-
14	位 14	ON	OFF	-
15	位 15	ON	OFF	-

注释: IF2: 接口 2

### r8853[0...11] IF2 诊断 PZD 发送 / IF2 诊断 PZD 发送

ENC	可更改: -	已计算: -	存取权限级别: 3
	数据类型: Unsigned16	动态索引: -	功能图: 2487, 9208, 9210
	P 组 通讯	单元组: -	单元选择: -
	不适用于发动机型号: -	规范化: -	专家列表: 1
	最小	最大	出厂设置
	-	-	-

说明: 显示通过接口 2 发送的 PZD (实际值)。

索引: [0] = PZD 1  
[1] = PZD 2  
[2] = PZD 3  
[3] = PZD 4  
[4] = PZD 5  
[5] = PZD 6  
[6] = PZD 7  
[7] = PZD 8  
[8] = PZD 9  
[9] = PZD 10  
[10] = PZD 11  
[11] = PZD 12

位区	位	信号名称	1 信号	0 信号	FP
	00	位 0	ON	OFF	-
	01	位 1	ON	OFF	-
	02	位 2	ON	OFF	-
	03	位 3	ON	OFF	-
	04	位 4	ON	OFF	-
	05	位 5	ON	OFF	-
	06	位 6	ON	OFF	-
	07	位 7	ON	OFF	-
	08	位 8	ON	OFF	-
	09	位 9	ON	OFF	-
	10	位 10	ON	OFF	-
	11	位 11	ON	OFF	-
	12	位 12	ON	OFF	-
	13	位 13	ON	OFF	-
	14	位 14	ON	OFF	-
	15	位 15	ON	OFF	-

相关性: 参见: p8851, p8861

注释: IF2: 接口 2

### r8854 COMM BOARD 状态 / CB 状态

CU_S120_PN (COMM BOARD, PN CBE20), CU_S150_PN (COMM BOARD, PN CBE20), CU_S120_DP (COMM BOARD, PN CBE20), CU_S150_DP (COMM BOARD, PN CBE20)	可更改: -	已计算: -	存取权限级别: 3
	数据类型: Integer16	动态索引: -	功能图: -
	P 组 通讯	单元组: -	单元选择: -
	不适用于发动机型号: -	规范化: -	专家列表: 1
	最小	最大	出厂设置
	0	255	-

说明: COMM BOARD 的状态显示。

<b>数值:</b>	0: 没有初始化
	1: 重大故障
	2: 初始化
	3: 发送配置
	4: 接收配置
	5: 非循环通讯
	6: 循环通讯但无给定值 (停止 / 无周期)
	255: 循环通讯

**r8858[0...39] COMM BOARD 读取诊断通道 / CB 读取诊断通道**

CU_S120_PN (COMM BOARD, PN CBE20), CU_S150_PN (COMM BOARD, PN CBE20), CU_S120_DP (COMM BOARD, PN CBE20), CU_S150_DP (COMM BOARD, PN CBE20)	<b>可更改:</b> - <b>数据类型:</b> Unsigned16 <b>P 组 通讯</b> <b>不适用于发动机型号:</b> - <b>最小</b> -	<b>已计算:</b> - <b>动态索引:</b> - <b>单元组:</b> - <b>规范化:</b> - <b>最大</b> -	<b>存取权限级别:</b> 3 <b>功能图:</b> - <b>单元选择:</b> - <b>专家列表:</b> 1 <b>出厂设置</b> -
---	--	---	---

**说明:** 显示 COMM BOARD 诊断数据。

**注释:** 该显示取决于使用的 COMM BOARD。

以 CBE20 为例:

r8858[0] = 4201 --> 西门子 CBE20

r8858[1] = 1 --> 固件类型 = PROFINET 设备 (见 p8835)

r8858[2] = x --> 循环通讯的状态

r8858[3] = y --> IP 配置的状态

r8858[4] = 1281 --> 设备 ID 0501 hex = SINAMICS S120/S150

r8858[5 ... 39] --> 仅用于西门子内部诊断。

**r8859[0...7] COMM BOARD ID 数据 / CB ID 数据**

CU_S120_PN (COMM BOARD, PN CBE20), CU_S150_PN (COMM BOARD, PN CBE20), CU_S120_DP (COMM BOARD, PN CBE20), CU_S150_DP (COMM BOARD, PN CBE20)	<b>可更改:</b> - <b>数据类型:</b> Unsigned16 <b>P 组 通讯</b> <b>不适用于发动机型号:</b> - <b>最小</b> 0	<b>已计算:</b> - <b>动态索引:</b> - <b>单元组:</b> - <b>规范化:</b> - <b>最大</b> 65535	<b>存取权限级别:</b> 3 <b>功能图:</b> - <b>单元选择:</b> - <b>专家列表:</b> 1 <b>出厂设置</b> -
---	--	---	---

**说明:** 显示 COMM BOARD ID 数据。

**索引:** [0] = 接口结构版本  
[1] = 接口驱动版本  
[2] = 公司 (西门子=42)  
[3] = 通讯板型号  
[4] = 固件版本  
[5] = 固件日期 (年)  
[6] = 固件日期 (日/月)  
[7] = 固件补丁

**注释:** 以 CBE20 为例:

r8859[0] = 100 --> 接口结构的版本 V1.00

r8859[1] = 111 --> 接口驱动的版本 V1.11

r8859[2] = 42 --> 西门子

r8859[3] = 0 --> CBE20

r8859[4] = 1200 --> 固件版本第一部分 V12.00 (第二部分在下标 7 中)

r8859[5] = 2010 --> 2010 年

r8859[6] = 2306 --> 6 月 23 号

r8859[7] = 1300 --> 固件版本第二部分 (完整版本是 V12.00.13.00)

<b>r8860[0...18]</b>	<b>CO: IF2 PZD 接收双字 / IF2 PZD 接收双字</b>		
SERVO, HLA, SERVO_AC, SERVO_I_AC, TM41	<b>可更改:</b> - <b>数据类型:</b> Integer32 <b>P 组 通讯</b> <b>不适用于发动机型号:</b> - <b>最小</b> -	<b>已计算:</b> - <b>动态索引:</b> - <b>单元组:</b> - <b>规范化:</b> 4000H <b>最大</b> -	<b>存取权限级别:</b> 3 <b>功能图:</b> 2485, 9204, 9206 <b>单元选择:</b> - <b>专家列表:</b> 1 <b>出厂设置</b> -
<b>说明:</b>	模拟输出, 用于连接接口 2 接收到的双字格式 PZD (设定值)。		
<b>索引:</b>	[0] = PZD 1 + 2 [1] = PZD 2 + 3 [2] = PZD 3 + 4 [3] = PZD 4 + 5 [4] = PZD 5 + 6 [5] = PZD 6 + 7 [6] = PZD 7 + 8 [7] = PZD 8 + 9 [8] = PZD 9 + 10 [9] = PZD 10 + 11 [10] = PZD 11 + 12 [11] = PZD 12 + 13 [12] = PZD 13 + 14 [13] = PZD 14 + 15 [14] = PZD 15 + 16 [15] = PZD 16 + 17 [16] = PZD 17 + 18 [17] = PZD 18 + 19 [18] = PZD 19 + 20		
<b>相关性:</b>	参见: r8850		
<b>注意:</b>	在一个 CO 有多个接线时, 所有的 CI 必须为 Integer 型或者 FloatingPoint 型。 一个 PZD 可 BICO 互联至 r8850 或 r8860。 “Trace” 功能最多可以使用 4 个下标。		
<b>注释:</b>	IF2: 接口 2		
<b>r8860[0...30]</b>	<b>CO: IF2 PZD 接收双字 / IF2 PZD 接收双字</b>		
VECTOR, VECTOR_AC, VECTOR_I_AC	<b>可更改:</b> - <b>数据类型:</b> Integer32 <b>P 组 通讯</b> <b>不适用于发动机型号:</b> - <b>最小</b> -	<b>已计算:</b> - <b>动态索引:</b> - <b>单元组:</b> - <b>规范化:</b> 4000H <b>最大</b> -	<b>存取权限级别:</b> 3 <b>功能图:</b> 2485, 9204, 9206 <b>单元选择:</b> - <b>专家列表:</b> 1 <b>出厂设置</b> -
<b>说明:</b>	模拟输出, 用于连接接口 2 接收到的双字格式 PZD (设定值)。		
<b>索引:</b>	[0] = PZD 1 + 2 [1] = PZD 2 + 3 [2] = PZD 3 + 4 [3] = PZD 4 + 5 [4] = PZD 5 + 6 [5] = PZD 6 + 7 [6] = PZD 7 + 8 [7] = PZD 8 + 9 [8] = PZD 9 + 10 [9] = PZD 10 + 11 [10] = PZD 11 + 12 [11] = PZD 12 + 13 [12] = PZD 13 + 14 [13] = PZD 14 + 15 [14] = PZD 15 + 16 [15] = PZD 16 + 17 [16] = PZD 17 + 18 [17] = PZD 18 + 19		

[18] = PZD 19 + 20  
 [19] = PZD 20 + 21  
 [20] = PZD 21 + 22  
 [21] = PZD 22 + 23  
 [22] = PZD 23 + 24  
 [23] = PZD 24 + 25  
 [24] = PZD 25 + 26  
 [25] = PZD 26 + 27  
 [26] = PZD 27 + 28  
 [27] = PZD 28 + 29  
 [28] = PZD 29 + 30  
 [29] = PZD 30 + 31  
 [30] = PZD 31 + 32

**相关性:** 参见: r8850  
**注意:** 在一个 CO 有多个接线时, 所有的 CI 必须为 Integer 型或者 FloatingPoint 型。  
 一个 PZD 可 BICO 互联至 r8850 或 r8860。  
 “Trace” 功能最多可以使用 4 个下标。  
**注释:** IF2: 接口 2

---

**r8860[0...2]**      **CO: IF2 PZD 接收双字 / IF2 PZD 接收双字**

ENC	<b>可更改:</b> -	<b>已计算:</b> -	<b>存取权限级别:</b> 3
	<b>数据类型:</b> Integer32	<b>动态索引:</b> -	<b>功能图:</b> 2485, 9204, 9206
	<b>P 组 通讯</b>	<b>单元组:</b> -	<b>单元选择:</b> -
	<b>不适用于发动机型号:</b> -	<b>规范化:</b> 4000H	<b>专家列表:</b> 1
	<b>最小</b>	<b>最大</b>	<b>出厂设置</b>
	-	-	-

**说明:** 模拟输出, 用于连接接口 2 接收到的双字格式 PZD (设定值)。  
**索引:** [0] = PZD 1 + 2  
 [1] = PZD 2 + 3  
 [2] = PZD 3 + 4

**相关性:** 参见: r8850  
**注意:** 在一个 CO 有多个接线时, 所有的 CI 必须为 Integer 型或者 FloatingPoint 型。  
 一个 PZD 可 BICO 互联至 r8850 或 r8860。  
**注释:** IF2: 接口 2

---

**p8861[0...26]**      **CI: IF2 PZD 发送双字 / IF2 PZD 发送双字**

SERVO, HLA, SERVO_AC, SERVO_I_AC, TM41	<b>可更改:</b> U, T	<b>已计算:</b> -	<b>存取权限级别:</b> 3
	<b>数据类型:</b> Unsigned32 / Integer32	<b>动态索引:</b> -	<b>功能图:</b> 2487, 9208, 9210
	<b>P 组 通讯</b>	<b>单元组:</b> -	<b>单元选择:</b> -
	<b>不适用于发动机型号:</b> -	<b>规范化:</b> 4000H	<b>专家列表:</b> 1
	<b>最小</b>	<b>最大</b>	<b>出厂设置</b>
	-	-	0

**说明:** 选择将要发送给接口 2 的双字格式 PZD (实际值)。  
**索引:** [0] = PZD 1 + 2  
 [1] = PZD 2 + 3  
 [2] = PZD 3 + 4  
 [3] = PZD 4 + 5  
 [4] = PZD 5 + 6  
 [5] = PZD 6 + 7  
 [6] = PZD 7 + 8  
 [7] = PZD 8 + 9  
 [8] = PZD 9 + 10  
 [9] = PZD 10 + 11  
 [10] = PZD 11 + 12  
 [11] = PZD 12 + 13  
 [12] = PZD 13 + 14  
 [13] = PZD 14 + 15  
 [14] = PZD 15 + 16  
 [15] = PZD 16 + 17

[16] = PZD 17 + 18  
[17] = PZD 18 + 19  
[18] = PZD 19 + 20  
[19] = PZD 20 + 21  
[20] = PZD 21 + 22  
[21] = PZD 22 + 23  
[22] = PZD 23 + 24  
[23] = PZD 24 + 25  
[24] = PZD 25 + 26  
[25] = PZD 26 + 27  
[26] = PZD 27 + 28

**相关性:** 参见: p8851  
**注意:** 一个 PZD 可 BICO 互联至 p8851 或 p8861。  
**注释:** IF2: 接口 2

**p8861[0...30] CI: IF2 PZD 发送双字 / IF2 PZD 发送双字**

VECTOR, VECTOR\_AC,  
VECTOR\_I\_AC

**可更改:** U, T  
**数据类型:** Unsigned32 / Integer32  
**P 组 通讯**  
**不适用于发动机型号:** -  
**最小**

**已计算:** -  
**动态索引:** -  
**单元组:** -  
**规范化:** 4000H  
**最大**

**存取权限级别:** 3  
**功能图:** 2487, 9208, 9210  
**单元选择:** -  
**专家列表:** 1  
**出厂设置**  
0

**说明:** 选择将要发送给接口 2 的双字格式 PZD (实际值)。

**索引:**  
[0] = PZD 1 + 2  
[1] = PZD 2 + 3  
[2] = PZD 3 + 4  
[3] = PZD 4 + 5  
[4] = PZD 5 + 6  
[5] = PZD 6 + 7  
[6] = PZD 7 + 8  
[7] = PZD 8 + 9  
[8] = PZD 9 + 10  
[9] = PZD 10 + 11  
[10] = PZD 11 + 12  
[11] = PZD 12 + 13  
[12] = PZD 13 + 14  
[13] = PZD 14 + 15  
[14] = PZD 15 + 16  
[15] = PZD 16 + 17  
[16] = PZD 17 + 18  
[17] = PZD 18 + 19  
[18] = PZD 19 + 20  
[19] = PZD 20 + 21  
[20] = PZD 21 + 22  
[21] = PZD 22 + 23  
[22] = PZD 23 + 24  
[23] = PZD 24 + 25  
[24] = PZD 25 + 26  
[25] = PZD 26 + 27  
[26] = PZD 27 + 28  
[27] = PZD 28 + 29  
[28] = PZD 29 + 30  
[29] = PZD 30 + 31  
[30] = PZD 31 + 32

**相关性:** 参见: p8851  
**注意:** 一个 PZD 可 BICO 互联至 p8851 或 p8861。  
**注释:** IF2: 接口 2

<b>p8861[0...10]</b>	<b>CI: IF2 PZD 发送双字 / IF2 PZD 发送双字</b>		
ENC	<b>可更改:</b> U, T	<b>已计算:</b> -	<b>存取权限级别:</b> 3
	<b>数据类型:</b> Unsigned32 / Integer32	<b>动态索引:</b> -	<b>功能图:</b> 2487, 9208, 9210
	<b>P 组 通讯</b>	<b>单元组:</b> -	<b>单元选择:</b> -
	<b>不适用于发动机型号:</b> -	<b>规范化:</b> 4000H	<b>专家列表:</b> 1
	<b>最小</b>	<b>最大</b>	<b>出厂设置</b>
	-	-	0
<b>说明:</b>	选择将要发送给接口 2 的双字格式 PZD (实际值)。		
<b>索引:</b>	[0] = PZD 1 + 2 [1] = PZD 2 + 3 [2] = PZD 3 + 4 [3] = PZD 4 + 5 [4] = PZD 5 + 6 [5] = PZD 6 + 7 [6] = PZD 7 + 8 [7] = PZD 8 + 9 [8] = PZD 9 + 10 [9] = PZD 10 + 11 [10] = PZD 11 + 12		
<b>相关性:</b>	参见: p8851		
<b>注意:</b>	一个 PZD 可 BICO 互联至 p8851 或 p8861。		
<b>注释:</b>	IF2: 接口 2		
<b>r8863[0...26]</b>	<b>IF2 诊断 PZD 发送双字 / IF2 诊断发送双字</b>		
SERVO, HLA, SERVO_AC, SERVO_I_AC, TM41	<b>可更改:</b> -	<b>已计算:</b> -	<b>存取权限级别:</b> 3
	<b>数据类型:</b> Unsigned32	<b>动态索引:</b> -	<b>功能图:</b> 2487
	<b>P 组 通讯</b>	<b>单元组:</b> -	<b>单元选择:</b> -
	<b>不适用于发动机型号:</b> -	<b>规范化:</b> -	<b>专家列表:</b> 1
	<b>最小</b>	<b>最大</b>	<b>出厂设置</b>
	-	-	-
<b>说明:</b>	显示通过接口 2 发送双字格式的 PZD (实际值)。		
<b>索引:</b>	[0] = PZD 1 + 2 [1] = PZD 2 + 3 [2] = PZD 3 + 4 [3] = PZD 4 + 5 [4] = PZD 5 + 6 [5] = PZD 6 + 7 [6] = PZD 7 + 8 [7] = PZD 8 + 9 [8] = PZD 9 + 10 [9] = PZD 10 + 11 [10] = PZD 11 + 12 [11] = PZD 12 + 13 [12] = PZD 13 + 14 [13] = PZD 14 + 15 [14] = PZD 15 + 16 [15] = PZD 16 + 17 [16] = PZD 17 + 18 [17] = PZD 18 + 19 [18] = PZD 19 + 20 [19] = PZD 20 + 21 [20] = PZD 21 + 22 [21] = PZD 22 + 23 [22] = PZD 23 + 24 [23] = PZD 24 + 25 [24] = PZD 25 + 26 [25] = PZD 26 + 27 [26] = PZD 27 + 28		



位区	位	信号名称	1 信号	0 信号	FP
	00	位 0	ON	OFF	-
	01	位 1	ON	OFF	-
	02	位 2	ON	OFF	-
	03	位 3	ON	OFF	-
	04	位 4	ON	OFF	-
	05	位 5	ON	OFF	-
	06	位 6	ON	OFF	-
	07	位 7	ON	OFF	-
	08	位 8	ON	OFF	-
	09	位 9	ON	OFF	-
	10	位 10	ON	OFF	-
	11	位 11	ON	OFF	-
	12	位 12	ON	OFF	-
	13	位 13	ON	OFF	-
	14	位 14	ON	OFF	-
	15	位 15	ON	OFF	-
	16	位 16	ON	OFF	-
	17	位 17	ON	OFF	-
	18	位 18	ON	OFF	-
	19	位 19	ON	OFF	-
	20	位 20	ON	OFF	-
	21	位 21	ON	OFF	-
	22	位 22	ON	OFF	-
	23	位 23	ON	OFF	-
	24	位 24	ON	OFF	-
	25	位 25	ON	OFF	-
	26	位 26	ON	OFF	-
	27	位 27	ON	OFF	-
	28	位 28	ON	OFF	-
	29	位 29	ON	OFF	-
	30	位 30	ON	OFF	-
	31	位 31	ON	OFF	-

**注意:** “Trace” 功能最多可以使用 4 个下标。

**注释:** IF2: 接口 2

### r8863[0...30] IF2 诊断 PZD 发送双字 / IF2 诊断发送双字

VECTOR, VECTOR\_AC,  
VECTOR\_I\_AC

**可更改:** -

**数据类型:** Unsigned32

**P 组 通讯**

**不适用于发动机型号:** -

**最小**

-

**已计算:** -

**动态索引:** -

**单元组:** -

**规范化:** -

**最大**

-

**存取权限级别:** 3

**功能图:** 2487

**单元选择:** -

**专家列表:** 1

**出厂设置**

-

**说明:** 显示通过接口 2 发送双字格式的 PZD (实际值)。

**索引:**

[0] = PZD 1 + 2  
 [1] = PZD 2 + 3  
 [2] = PZD 3 + 4  
 [3] = PZD 4 + 5  
 [4] = PZD 5 + 6  
 [5] = PZD 6 + 7  
 [6] = PZD 7 + 8  
 [7] = PZD 8 + 9  
 [8] = PZD 9 + 10  
 [9] = PZD 10 + 11  
 [10] = PZD 11 + 12  
 [11] = PZD 12 + 13  
 [12] = PZD 13 + 14  
 [13] = PZD 14 + 15  
 [14] = PZD 15 + 16  
 [15] = PZD 16 + 17  
 [16] = PZD 17 + 18  
 [17] = PZD 18 + 19  
 [18] = PZD 19 + 20

- [19] = PZD 20 + 21
- [20] = PZD 21 + 22
- [21] = PZD 22 + 23
- [22] = PZD 23 + 24
- [23] = PZD 24 + 25
- [24] = PZD 25 + 26
- [25] = PZD 26 + 27
- [26] = PZD 27 + 28
- [27] = PZD 28 + 29
- [28] = PZD 29 + 30
- [29] = PZD 30 + 31
- [30] = PZD 31 + 32

位区	位	信号名称	1 信号	0 信号	FP
	00	位 0	ON	OFF	-
	01	位 1	ON	OFF	-
	02	位 2	ON	OFF	-
	03	位 3	ON	OFF	-
	04	位 4	ON	OFF	-
	05	位 5	ON	OFF	-
	06	位 6	ON	OFF	-
	07	位 7	ON	OFF	-
	08	位 8	ON	OFF	-
	09	位 9	ON	OFF	-
	10	位 10	ON	OFF	-
	11	位 11	ON	OFF	-
	12	位 12	ON	OFF	-
	13	位 13	ON	OFF	-
	14	位 14	ON	OFF	-
	15	位 15	ON	OFF	-
	16	位 16	ON	OFF	-
	17	位 17	ON	OFF	-
	18	位 18	ON	OFF	-
	19	位 19	ON	OFF	-
	20	位 20	ON	OFF	-
	21	位 21	ON	OFF	-
	22	位 22	ON	OFF	-
	23	位 23	ON	OFF	-
	24	位 24	ON	OFF	-
	25	位 25	ON	OFF	-
	26	位 26	ON	OFF	-
	27	位 27	ON	OFF	-
	28	位 28	ON	OFF	-
	29	位 29	ON	OFF	-
	30	位 30	ON	OFF	-
	31	位 31	ON	OFF	-

**注意:** “Trace” 功能最多可以使用 4 个下标。  
**注释:** IF2: 接口 2

<b>r8863[0...10]</b>	<b>IF2 诊断 PZD 发送双字 / IF2 诊断发送双字</b>		
ENC	可更改: -	已计算: -	存取权限级别: 3
	数据类型: Unsigned32	动态索引: -	功能图: 2487
	P 组 通讯	单元组: -	单元选择: -
	不适用于发动机型号: -	规范化: -	专家列表: 1
	最小	最大	出厂设置
	-	-	-

**说明:** 显示通过接口 2 发送双字格式的 PZD (实际值)。  
**索引:** [0] = PZD 1 + 2  
 [1] = PZD 2 + 3  
 [2] = PZD 3 + 4  
 [3] = PZD 4 + 5  
 [4] = PZD 5 + 6  
 [5] = PZD 6 + 7

[6] = PZD 7 + 8  
 [7] = PZD 8 + 9  
 [8] = PZD 9 + 10  
 [9] = PZD 10 + 11  
 [10] = PZD 11 + 12

位区	位	信号名称	1 信号	0 信号	FP
	00	位 0	ON	OFF	-
	01	位 1	ON	OFF	-
	02	位 2	ON	OFF	-
	03	位 3	ON	OFF	-
	04	位 4	ON	OFF	-
	05	位 5	ON	OFF	-
	06	位 6	ON	OFF	-
	07	位 7	ON	OFF	-
	08	位 8	ON	OFF	-
	09	位 9	ON	OFF	-
	10	位 10	ON	OFF	-
	11	位 11	ON	OFF	-
	12	位 12	ON	OFF	-
	13	位 13	ON	OFF	-
	14	位 14	ON	OFF	-
	15	位 15	ON	OFF	-
	16	位 16	ON	OFF	-
	17	位 17	ON	OFF	-
	18	位 18	ON	OFF	-
	19	位 19	ON	OFF	-
	20	位 20	ON	OFF	-
	21	位 21	ON	OFF	-
	22	位 22	ON	OFF	-
	23	位 23	ON	OFF	-
	24	位 24	ON	OFF	-
	25	位 25	ON	OFF	-
	26	位 26	ON	OFF	-
	27	位 27	ON	OFF	-
	28	位 28	ON	OFF	-
	29	位 29	ON	OFF	-
	30	位 30	ON	OFF	-
	31	位 31	ON	OFF	-

**注意:** “Trace” 功能最多可以使用 4 个下标。

**注释:** IF2: 接口 2

### r8867[0...1] IF2 互联的 PZD 的最大数量 / IF2 互联 PZD 最大数量

CU_S_AC_DP, CU_S_AC_PN, CU_S120_PN, CU_S150_PN, CU_S120_DP, CU_S150_DP, SERVO, VECTOR, HLA, SERVO_AC, VECTOR_AC, SERVO_I_AC, VECTOR_I_AC, A_INF, S_INF, R_INF, B_INF, TM31, TM41, TM15DI_DO, TM120, TM150, TB30, ENC	可更改: - 数据类型: Unsigned16 P 组 通讯 不适用于发动机型号: - 最小	已计算: - 动态索引: - 单元组: - 规范化: - 最大	存取权限级别: 3 功能图: - 单元选择: - 专家列表: 1 出厂设置
---	--	---	---

**说明:** 显示接收 / 发送方向上互联的最多 PZD 数量。

索引 0: 接收 (r8850, r8860)

索引 1: 发送 (p8851, p8861)

p8870[0...15]	SINAMICS Link PZD 接收字 / PZD 接收字		
CU_S120_PN (PN CBE20), CU_S150_PN (PN CBE20), CU_S120_DP (PN CBE20), CU_S150_DP (PN CBE20), SERVO (PN CBE20), HLA (PN CBE20), A_INF (PN CBE20), S_INF (PN CBE20), R_INF (PN CBE20), B_INF (PN CBE20), TM31 (PN CBE20), TM41 (PN CBE20), TM17 (PN CBE20), TM15 (PN CBE20), TM15DI_D0 (PN CBE20), TM120 (PN CBE20), TM150 (PN CBE20), TB30 (PN CBE20), ENC (PN CBE20)	可更改: T 数据类型: Unsigned16 P 组 通讯 不适用于发动机型号: - 最小 0	已计算: - 动态索引: - 单元组: - 规范化: - 最大 32	存取权限级别: 3 功能图: 2198, 2199 单元选择: - 专家列表: 1 出厂设置 0
<b>说明:</b>	SINAMICS Link 接收报文中报文字的 PZD 分配。 p8839[0] = 2 (COMM BOARD 通过接口 1) 时适用: - 使用 p8870[下标], p8872[下标] 分配 PZD p2050[下标]。 p8839[1] = 2 (COMM BOARD 通过接口 2) 时适用: - 使用 p8870[下标], p8872[下标] 分配 PZD r8850[下标]。		
<b>索引:</b>	[0] = PZD 1 [1] = PZD 2 [2] = PZD 3 [3] = PZD 4 [4] = PZD 5 [5] = PZD 6 [6] = PZD 7 [7] = PZD 8 [8] = PZD 9 [9] = PZD 10 [10] = PZD 11 [11] = PZD 12 [12] = PZD 13 [13] = PZD 14 [14] = PZD 15 [15] = PZD 16		
<b>相关性:</b>	参见: p8872		
<b>注释:</b>	值域: 0: 未使用 1 ... 32: 报文字 值对 p8870[下标], p8872[下标] 只能在设备中使用一次。 只有在重新上电、复位、下载项目或 p8842 = 1 后修改才会生效。		

p8870[0...31]	SINAMICS Link PZD 接收字 / PZD 接收字		
VECTOR (PN CBE20)	可更改: T 数据类型: Unsigned16 P 组 通讯 不适用于发动机型号: - 最小 0	已计算: - 动态索引: - 单元组: - 规范化: - 最大 32	存取权限级别: 3 功能图: 2198, 2199 单元选择: - 专家列表: 1 出厂设置 0

- 说明:** SINAMICS Link 接收报文中报文字的 PZD 分配。  
p8839[0] = 2 (COMM BOARD 通过接口 1) 时适用:  
- 使用 p8870[下标], p8872[下标] 分配 PZD p2050[下标]。  
p8839[1] = 2 (COMM BOARD 通过接口 2) 时适用:  
- 使用 p8870[下标], p8872[下标] 分配 PZD r8850[下标]。
- 索引:** [0] = PZD 1  
[1] = PZD 2  
[2] = PZD 3  
[3] = PZD 4  
[4] = PZD 5  
[5] = PZD 6  
[6] = PZD 7  
[7] = PZD 8  
[8] = PZD 9  
[9] = PZD 10  
[10] = PZD 11  
[11] = PZD 12  
[12] = PZD 13  
[13] = PZD 14  
[14] = PZD 15  
[15] = PZD 16  
[16] = PZD 17  
[17] = PZD 18  
[18] = PZD 19  
[19] = PZD 20  
[20] = PZD 21  
[21] = PZD 22  
[22] = PZD 23  
[23] = PZD 24  
[24] = PZD 25  
[25] = PZD 26  
[26] = PZD 27  
[27] = PZD 28  
[28] = PZD 29  
[29] = PZD 30  
[30] = PZD 31  
[31] = PZD 32
- 相关性:** 参见: p8872
- 注释:** 值域:  
0: 未使用  
1 ... 32: 报文字  
值对 p8870[下标], p8872[下标] 只能在设备中使用一次。  
只有在重新上电、复位、下载项目或 p8842 = 1 后修改才会生效。

p8871[0...15]	SINAMICS Link PZD 发送字 / PZD 发送字		
CU_S120_PN (PN CBE20), CU_S150_PN (PN CBE20), CU_S120_DP (PN CBE20), CU_S150_DP (PN CBE20), SERVO (PN CBE20), HLA (PN CBE20), A_INF (PN CBE20), S_INF (PN CBE20), R_INF (PN CBE20), B_INF (PN CBE20), TM31 (PN CBE20), TM41 (PN CBE20), TM17 (PN CBE20), TM15 (PN CBE20), TM15DI_D0 (PN CBE20), TM120 (PN CBE20), TM150 (PN CBE20), TB30 (PN CBE20), ENC (PN CBE20)	<b>可更改:</b> T <b>数据类型:</b> Unsigned16 <b>P 组 通讯</b> <b>不适用于发动机型号:</b> - <b>最小</b> 0	<b>已计算:</b> - <b>动态索引:</b> - <b>单元组:</b> - <b>规范化:</b> - <b>最大</b> 32	<b>存取权限级别:</b> 3 <b>功能图:</b> 2198, 2199 <b>单元选择:</b> - <b>专家列表:</b> 1 <b>出厂设置</b> 0
<b>说明:</b>	为 SINAMICS Link 发送报文字指定 PZD。 p8839[0] = 2 (COMM BOARD 通过接口 1) 时适用: - 使用 p8871[下标] 为 p2051[下标] 指定 PZD。 p8839[1] = 2 (COMM BOARD 通过接口 2) 时适用: - 使用 p8871[下标] 为 p8851[下标] 指定 PZD。		
<b>索引:</b>	[0] = PZD 1 [1] = PZD 2 [2] = PZD 3 [3] = PZD 4 [4] = PZD 5 [5] = PZD 6 [6] = PZD 7 [7] = PZD 8 [8] = PZD 9 [9] = PZD 10 [10] = PZD 11 [11] = PZD 12 [12] = PZD 13 [13] = PZD 14 [14] = PZD 15 [15] = PZD 16		
<b>相关性:</b>	参见: p2051, p8851 参见: A50002		
<b>注释:</b>	<b>值域:</b> 0: 未使用 1 ... 32: 发送报文字 一个发送报文字在设备中只能使用一次。 只有在重新上电、复位、下载项目或 p8842 = 1 后修改才会生效。		

<b>p8871[0...31]</b>	<b>SINAMICS Link PZD 发送字 / PZD 发送字</b>		
VECTOR (PN CBE20)	<b>可更改:</b> T	<b>已计算:</b> -	<b>存取权限级别:</b> 3
	<b>数据类型:</b> Unsigned16	<b>动态索引:</b> -	<b>功能图:</b> 2198, 2199
	<b>P 组 通讯</b>	<b>单元组:</b> -	<b>单元选择:</b> -
	<b>不适用于发动机型号:</b> -	<b>规范化:</b> -	<b>专家列表:</b> 1
	<b>最小</b>	<b>最大</b>	<b>出厂设置</b>
	0	32	0
<b>说明:</b>	为 SINAMICS Link 发送报文字指定 PZD。 p8839[0] = 2 (COMM BOARD 通过接口 1) 时适用: - 使用 p8871[下标] 为 p2051[下标] 指定 PZD。 p8839[1] = 2 (COMM BOARD 通过接口 2) 时适用: - 使用 p8871[下标] 为 p8851[下标] 指定 PZD。		
<b>索引:</b>	[0] = PZD 1 [1] = PZD 2 [2] = PZD 3 [3] = PZD 4 [4] = PZD 5 [5] = PZD 6 [6] = PZD 7 [7] = PZD 8 [8] = PZD 9 [9] = PZD 10 [10] = PZD 11 [11] = PZD 12 [12] = PZD 13 [13] = PZD 14 [14] = PZD 15 [15] = PZD 16 [16] = PZD 17 [17] = PZD 18 [18] = PZD 19 [19] = PZD 20 [20] = PZD 21 [21] = PZD 22 [22] = PZD 23 [23] = PZD 24 [24] = PZD 25 [25] = PZD 26 [26] = PZD 27 [27] = PZD 28 [28] = PZD 29 [29] = PZD 30 [30] = PZD 31 [31] = PZD 32		
<b>相关性:</b>	参见: p2051, p8851 参见: A50002		
<b>注释:</b>	值域: 0: 未使用 1 ... 32: 发送报文字 一个发送报文字在设备中只能使用一次。 只有在重新上电、复位、下载项目或 p8842 = 1 后修改才会生效。		

p8872[0...15]	SINAMICS Link PZD 接收地址 / PZD 接收地址		
CU_S120_PN (PN CBE20), CU_S150_PN (PN CBE20), CU_S120_DP (PN CBE20), CU_S150_DP (PN CBE20), SERVO (PN CBE20), HLA (PN CBE20), A_INF (PN CBE20), S_INF (PN CBE20), R_INF (PN CBE20), B_INF (PN CBE20), TM31 (PN CBE20), TM41 (PN CBE20), TM17 (PN CBE20), TM15 (PN CBE20), TM15DI_D0 (PN CBE20), TM120 (PN CBE20), TM150 (PN CBE20), TB30 (PN CBE20), ENC (PN CBE20)	可更改: T 数据类型: Unsigned16 P 组 通讯 不适用于发动机型号: - 最小 0	已计算: - 动态索引: - 单元组: - 规范化: - 最大 64	存取权限级别: 3 功能图: 2198, 2199 单元选择: - 专家列表: 1 出厂设置 0
<b>说明:</b>	选择发出过程数据 PZD 的 SINAMICS Link 发送器的地址。		
<b>索引:</b>	[0] = PZD 1 [1] = PZD 2 [2] = PZD 3 [3] = PZD 4 [4] = PZD 5 [5] = PZD 6 [6] = PZD 7 [7] = PZD 8 [8] = PZD 9 [9] = PZD 10 [10] = PZD 11 [11] = PZD 12 [12] = PZD 13 [13] = PZD 14 [14] = PZD 15 [15] = PZD 16		
<b>相关性:</b>	参见: p8870		
<b>注释:</b>	值域: 0: 未使用 1 ... 64: 地址 只有在重新上电、复位、下载项目或 p8842 = 1 后修改才会生效。		

p8872[0...31]	SINAMICS Link PZD 接收地址 / PZD 接收地址		
VECTOR (PN CBE20)	可更改: T 数据类型: Unsigned16 P 组 通讯 不适用于发动机型号: - 最小 0	已计算: - 动态索引: - 单元组: - 规范化: - 最大 64	存取权限级别: 3 功能图: 2198, 2199 单元选择: - 专家列表: 1 出厂设置 0
<b>说明:</b>	选择发出过程数据 PZD 的 SINAMICS Link 发送器的地址。		
<b>索引:</b>	[0] = PZD 1 [1] = PZD 2 [2] = PZD 3 [3] = PZD 4 [4] = PZD 5 [5] = PZD 6 [6] = PZD 7		



[7] = PZD 8  
 [8] = PZD 9  
 [9] = PZD 10  
 [10] = PZD 11  
 [11] = PZD 12  
 [12] = PZD 13  
 [13] = PZD 14  
 [14] = PZD 15  
 [15] = PZD 16  
 [16] = PZD 17  
 [17] = PZD 18  
 [18] = PZD 19  
 [19] = PZD 20  
 [20] = PZD 21  
 [21] = PZD 22  
 [22] = PZD 23  
 [23] = PZD 24  
 [24] = PZD 25  
 [25] = PZD 26  
 [26] = PZD 27  
 [27] = PZD 28  
 [28] = PZD 29  
 [29] = PZD 30  
 [30] = PZD 31  
 [31] = PZD 32

**相关性:**

参见: p8870

**注释:**

值域:

0: 未使用

1 ... 64: 地址

只有在重新上电、复位、下载项目或 p8842 = 1 后修改才会生效。

### r8874[0...19]

### IF2 诊断接收总线地址 PZD / IF2 诊断地址接收

CU\_S\_AC\_DP,  
 CU\_S\_AC\_PN,  
 CU\_S120\_PN,  
 CU\_S150\_PN,  
 CU\_S120\_DP,  
 CU\_S150\_DP

**可更改:** -

**已计算:** -

**存取权限级别:** 3

**数据类型:** Unsigned16

**动态索引:** -

**功能图:** -

**P 组 通讯**

**单元组:** -

**单元选择:** -

**不适用于发动机型号:** -

**规范化:** -

**专家列表:** 1

**最小**

**最大**

**出厂设置**

-

-

-

**说明:**

显示发出 PZD 的发送器的总线地址。

**索引:**

[0] = PZD 1  
 [1] = PZD 2  
 [2] = PZD 3  
 [3] = PZD 4  
 [4] = PZD 5  
 [5] = PZD 6  
 [6] = PZD 7  
 [7] = PZD 8  
 [8] = PZD 9  
 [9] = PZD 10  
 [10] = PZD 11  
 [11] = PZD 12  
 [12] = PZD 13  
 [13] = PZD 14  
 [14] = PZD 15  
 [15] = PZD 16  
 [16] = PZD 17  
 [17] = PZD 18  
 [18] = PZD 19  
 [19] = PZD 20

<b>r8874[0...19]</b>	<b>IF2 诊断接收总线地址 PZD / IF2 诊断地址接收</b>		
SERVO, HLA, SERVO_AC, SERVO_I_AC, TM41	可更改: - 数据类型: Unsigned16 P 组 通讯 不适用于发动机型号: - 最小 -	已计算: - 动态索引: - 单元组: - 规范化: - 最大 -	存取权限级别: 3 功能图: - 单元选择: - 专家列表: 1 出厂设置 -
<b>说明:</b>	显示发出 PZD 的发送器的总线地址。		
<b>索引:</b>	[0] = PZD 1 [1] = PZD 2 [2] = PZD 3 [3] = PZD 4 [4] = PZD 5 [5] = PZD 6 [6] = PZD 7 [7] = PZD 8 [8] = PZD 9 [9] = PZD 10 [10] = PZD 11 [11] = PZD 12 [12] = PZD 13 [13] = PZD 14 [14] = PZD 15 [15] = PZD 16 [16] = PZD 17 [17] = PZD 18 [18] = PZD 19 [19] = PZD 20		
<b>注释:</b>	IF2: 接口 2 值域: 0 - 125: 发送器的总线地址 255: 未占用		
<b>r8874[0...31]</b>	<b>IF2 诊断接收总线地址 PZD / IF2 诊断地址接收</b>		
VECTOR, VECTOR_AC, VECTOR_I_AC	可更改: - 数据类型: Unsigned16 P 组 通讯 不适用于发动机型号: - 最小 -	已计算: - 动态索引: - 单元组: - 规范化: - 最大 -	存取权限级别: 3 功能图: - 单元选择: - 专家列表: 1 出厂设置 -
<b>说明:</b>	显示发出 PZD 的发送器的总线地址。		
<b>索引:</b>	[0] = PZD 1 [1] = PZD 2 [2] = PZD 3 [3] = PZD 4 [4] = PZD 5 [5] = PZD 6 [6] = PZD 7 [7] = PZD 8 [8] = PZD 9 [9] = PZD 10 [10] = PZD 11 [11] = PZD 12 [12] = PZD 13 [13] = PZD 14 [14] = PZD 15 [15] = PZD 16		

[16] = PZD 17  
[17] = PZD 18  
[18] = PZD 19  
[19] = PZD 20  
[20] = PZD 21  
[21] = PZD 22  
[22] = PZD 23  
[23] = PZD 24  
[24] = PZD 25  
[25] = PZD 26  
[26] = PZD 27  
[27] = PZD 28  
[28] = PZD 29  
[29] = PZD 30  
[30] = PZD 31  
[31] = PZD 32

**注释:** IF2: 接口 2  
值域:  
0 - 125: 发送器的总线地址  
255: 未占用

---

**r8874[0...9] IF2 诊断接收总线地址 PZD / IF2 诊断地址接收**

A_INF, S_INF, R_INF, B_INF	<b>可更改:</b> -	<b>已计算:</b> -	<b>存取权限级别:</b> 3
	<b>数据类型:</b> Unsigned16	<b>动态索引:</b> -	<b>功能图:</b> -
	<b>P 组 通讯</b>	<b>单元组:</b> -	<b>单元选择:</b> -
	<b>不适用于发动机型号:</b> -	<b>规范化:</b> -	<b>专家列表:</b> 1
	<b>最小</b>	<b>最大</b>	<b>出厂设置</b>
	-	-	-

**说明:** 显示发出 PZD 的发送器的总线地址。

**索引:** [0] = PZD 1  
[1] = PZD 2  
[2] = PZD 3  
[3] = PZD 4  
[4] = PZD 5  
[5] = PZD 6  
[6] = PZD 7  
[7] = PZD 8  
[8] = PZD 9  
[9] = PZD 10

---

**r8874[0...4] IF2 诊断接收总线地址 PZD / IF2 诊断地址接收**

TM31, TM15DI_D0, TM120, TM150, TB30	<b>可更改:</b> -	<b>已计算:</b> -	<b>存取权限级别:</b> 3
	<b>数据类型:</b> Unsigned16	<b>动态索引:</b> -	<b>功能图:</b> -
	<b>P 组 通讯</b>	<b>单元组:</b> -	<b>单元选择:</b> -
	<b>不适用于发动机型号:</b> -	<b>规范化:</b> -	<b>专家列表:</b> 1
	<b>最小</b>	<b>最大</b>	<b>出厂设置</b>
	-	-	-

**说明:** 显示发出 PZD 的发送器的总线地址。

**索引:** [0] = PZD 1  
[1] = PZD 2  
[2] = PZD 3  
[3] = PZD 4  
[4] = PZD 5

<b>r8874[0...3]</b>	<b>IF2 诊断接收总线地址 PZD / IF2 诊断地址接收</b>		
ENC	可更改： - 数据类型： Unsigned16 P 组 通讯 不适用于发动机型号： - 最小 -	已计算： - 动态索引： - 单元组： - 规范化： - 最大 -	存取权限级别： 3 功能图： - 单元选择： - 专家列表： 1 出厂设置 -
<b>说明：</b>	显示发出 PZD 的发送器的总线地址。		
<b>索引：</b>	[0] = PZD 1 [1] = PZD 2 [2] = PZD 3 [3] = PZD 4		
<b>注释：</b>	IF2: 接口 2 值域： 0 - 125: 发送器的总线地址 255: 未占用		
<b>r8875[0...19]</b>	<b>IF2 诊断接收报文偏移 PZD / IF 诊断偏移接收</b>		
CU_S_AC_DP, CU_S_AC_PN, CU_S120_PN, CU_S150_PN, CU_S120_DP, CU_S150_DP	可更改： - 数据类型： Unsigned16 P 组 通讯 不适用于发动机型号： - 最小 -	已计算： - 动态索引： - 单元组： - 规范化： - 最大 -	存取权限级别： 3 功能图： - 单元选择： - 专家列表： 1 出厂设置 -
<b>说明：</b>	显示接收报文中 PZD 的字节偏移。		
<b>索引：</b>	[0] = PZD 1 [1] = PZD 2 [2] = PZD 3 [3] = PZD 4 [4] = PZD 5 [5] = PZD 6 [6] = PZD 7 [7] = PZD 8 [8] = PZD 9 [9] = PZD 10 [10] = PZD 11 [11] = PZD 12 [12] = PZD 13 [13] = PZD 14 [14] = PZD 15 [15] = PZD 16 [16] = PZD 17 [17] = PZD 18 [18] = PZD 19 [19] = PZD 20		
<b>r8875[0...19]</b>	<b>IF2 诊断接收报文偏移 PZD / IF 诊断偏移接收</b>		
SERVO, HLA, SERVO_AC, SERVO_I_AC, TM41	可更改： - 数据类型： Unsigned16 P 组 通讯 不适用于发动机型号： - 最小 -	已计算： - 动态索引： - 单元组： - 规范化： - 最大 -	存取权限级别： 3 功能图： - 单元选择： - 专家列表： 1 出厂设置 -
<b>说明：</b>	显示接收报文中 PZD 的字节偏移。		

**索引:**

[0] = PZD 1  
 [1] = PZD 2  
 [2] = PZD 3  
 [3] = PZD 4  
 [4] = PZD 5  
 [5] = PZD 6  
 [6] = PZD 7  
 [7] = PZD 8  
 [8] = PZD 9  
 [9] = PZD 10  
 [10] = PZD 11  
 [11] = PZD 12  
 [12] = PZD 13  
 [13] = PZD 14  
 [14] = PZD 15  
 [15] = PZD 16  
 [16] = PZD 17  
 [17] = PZD 18  
 [18] = PZD 19  
 [19] = PZD 20

**注释:**

IF2: 接口 2  
 值域:  
 0 - 242: 字节偏移  
 255: 未占用

---

### r8875[0...31] IF2 诊断接收报文偏移 PZD / IF 诊断偏移接收

VECTOR, VECTOR\_AC,  
 VECTOR\_I\_AC

**可更改:** -  
**数据类型:** Unsigned16  
**P 组 通讯**  
**不适用于发动机型号:** -  
**最小**  
 -

**已计算:** -  
**动态索引:** -  
**单元组:** -  
**规范化:** -  
**最大**  
 -

**存取权限级别:** 3  
**功能图:** -  
**单元选择:** -  
**专家列表:** 1  
**出厂设置**  
 -

**说明:** 显示接收报文中 PZD 的字节偏移。

**索引:**

[0] = PZD 1  
 [1] = PZD 2  
 [2] = PZD 3  
 [3] = PZD 4  
 [4] = PZD 5  
 [5] = PZD 6  
 [6] = PZD 7  
 [7] = PZD 8  
 [8] = PZD 9  
 [9] = PZD 10  
 [10] = PZD 11  
 [11] = PZD 12  
 [12] = PZD 13  
 [13] = PZD 14  
 [14] = PZD 15  
 [15] = PZD 16  
 [16] = PZD 17  
 [17] = PZD 18  
 [18] = PZD 19  
 [19] = PZD 20  
 [20] = PZD 21  
 [21] = PZD 22  
 [22] = PZD 23  
 [23] = PZD 24  
 [24] = PZD 25  
 [25] = PZD 26  
 [26] = PZD 27  
 [27] = PZD 28  
 [28] = PZD 29

## 2 参数

### 2.2 参数列表

	[29] = PZD 30 [30] = PZD 31 [31] = PZD 32		
<b>注释:</b>	IF2: 接口 2 值域: 0 - 242: 字节偏移 255: 未占用		
<hr/>			
<b>r8875[0...9]</b>	<b>IF2 诊断接收报文偏移 PZD / IF 诊断偏移接收</b>		
A_INF, S_INF, R_INF, B_INF	<b>可更改:</b> - <b>数据类型:</b> Unsigned16 <b>P 组 通讯</b> <b>不适用于发动机型号:</b> - <b>最小</b> -	<b>已计算:</b> - <b>动态索引:</b> - <b>单元组:</b> - <b>规范化:</b> - <b>最大</b> -	<b>存取权限级别:</b> 3 <b>功能图:</b> - <b>单元选择:</b> - <b>专家列表:</b> 1 <b>出厂设置</b> -
<b>说明:</b>	显示接收报文中 PZD 的字节偏移。		
<b>索引:</b>	[0] = PZD 1 [1] = PZD 2 [2] = PZD 3 [3] = PZD 4 [4] = PZD 5 [5] = PZD 6 [6] = PZD 7 [7] = PZD 8 [8] = PZD 9 [9] = PZD 10		
<hr/>			
<b>r8875[0...4]</b>	<b>IF2 诊断接收报文偏移 PZD / IF 诊断偏移接收</b>		
TM31, TM15DI_DO, TM120, TM150, TB30	<b>可更改:</b> - <b>数据类型:</b> Unsigned16 <b>P 组 通讯</b> <b>不适用于发动机型号:</b> - <b>最小</b> -	<b>已计算:</b> - <b>动态索引:</b> - <b>单元组:</b> - <b>规范化:</b> - <b>最大</b> -	<b>存取权限级别:</b> 3 <b>功能图:</b> - <b>单元选择:</b> - <b>专家列表:</b> 1 <b>出厂设置</b> -
<b>说明:</b>	显示接收报文中 PZD 的字节偏移。		
<b>索引:</b>	[0] = PZD 1 [1] = PZD 2 [2] = PZD 3 [3] = PZD 4 [4] = PZD 5		
<hr/>			
<b>r8875[0...3]</b>	<b>IF2 诊断接收报文偏移 PZD / IF 诊断偏移接收</b>		
ENC	<b>可更改:</b> - <b>数据类型:</b> Unsigned16 <b>P 组 通讯</b> <b>不适用于发动机型号:</b> - <b>最小</b> -	<b>已计算:</b> - <b>动态索引:</b> - <b>单元组:</b> - <b>规范化:</b> - <b>最大</b> -	<b>存取权限级别:</b> 3 <b>功能图:</b> - <b>单元选择:</b> - <b>专家列表:</b> 1 <b>出厂设置</b> -
<b>说明:</b>	显示接收报文中 PZD 的字节偏移。		
<b>索引:</b>	[0] = PZD 1 [1] = PZD 2 [2] = PZD 3 [3] = PZD 4		
<b>注释:</b>	IF2: 接口 2 值域: 0 - 242: 字节偏移 255: 未占用		

<b>r8876[0...24]</b>	<b>IF2 诊断, 发送报文偏移 PZD / IF2 诊断偏移发送</b>		
CU_S_AC_DP, CU_S_AC_PN, CU_S120_PN, CU_S150_PN, CU_S120_DP, CU_S150_DP	<b>可更改:</b> - <b>数据类型:</b> Unsigned16 <b>P 组 通讯</b> <b>不适用于发动机型号:</b> - <b>最小</b>	<b>已计算:</b> - <b>动态索引:</b> - <b>单元组:</b> - <b>规范化:</b> - <b>最大</b>	<b>存取权限级别:</b> 3 <b>功能图:</b> - <b>单元选择:</b> - <b>专家列表:</b> 1 <b>出厂设置</b>

**说明:** 显示发送报文中 PZD 的字节偏移。

**索引:**  
 [0] = PZD 1  
 [1] = PZD 2  
 [2] = PZD 3  
 [3] = PZD 4  
 [4] = PZD 5  
 [5] = PZD 6  
 [6] = PZD 7  
 [7] = PZD 8  
 [8] = PZD 9  
 [9] = PZD 10  
 [10] = PZD 11  
 [11] = PZD 12  
 [12] = PZD 13  
 [13] = PZD 14  
 [14] = PZD 15  
 [15] = PZD 16  
 [16] = PZD 17  
 [17] = PZD 18  
 [18] = PZD 19  
 [19] = PZD 20  
 [20] = PZD 21  
 [21] = PZD 22  
 [22] = PZD 23  
 [23] = PZD 24  
 [24] = PZD 25

<b>r8876[0...27]</b>	<b>IF2 诊断, 发送报文偏移 PZD / IF2 诊断偏移发送</b>		
SERVO, HLA, SERVO_AC, SERVO_I_AC, TM41	<b>可更改:</b> - <b>数据类型:</b> Unsigned16 <b>P 组 通讯</b> <b>不适用于发动机型号:</b> - <b>最小</b>	<b>已计算:</b> - <b>动态索引:</b> - <b>单元组:</b> - <b>规范化:</b> - <b>最大</b>	<b>存取权限级别:</b> 3 <b>功能图:</b> - <b>单元选择:</b> - <b>专家列表:</b> 1 <b>出厂设置</b>

**说明:** 显示发送报文中 PZD 的字节偏移。

**索引:**  
 [0] = PZD 1  
 [1] = PZD 2  
 [2] = PZD 3  
 [3] = PZD 4  
 [4] = PZD 5  
 [5] = PZD 6  
 [6] = PZD 7  
 [7] = PZD 8  
 [8] = PZD 9  
 [9] = PZD 10  
 [10] = PZD 11  
 [11] = PZD 12  
 [12] = PZD 13  
 [13] = PZD 14  
 [14] = PZD 15  
 [15] = PZD 16  
 [16] = PZD 17  
 [17] = PZD 18

[18] = PZD 19  
 [19] = PZD 20  
 [20] = PZD 21  
 [21] = PZD 22  
 [22] = PZD 23  
 [23] = PZD 24  
 [24] = PZD 25  
 [25] = PZD 26  
 [26] = PZD 27  
 [27] = PZD 28

**注释:** IF2: 接口 2  
 值域:  
 0 - 242: 字节偏移  
 255: 未占用

---

### r8876[0...31] IF2 诊断, 发送报文偏移 PZD / IF2 诊断偏移发送

VECTOR, VECTOR\_AC,  
 VECTOR\_I\_AC

**可更改:** -  
**数据类型:** Unsigned16  
**P 组 通讯**  
**不适用于发动机型号:** -  
**最小**

**已计算:** -  
**动态索引:** -  
**单元组:** -  
**规范化:** -  
**最大**

**存取权限级别:** 3  
**功能图:** -  
**单元选择:** -  
**专家列表:** 1  
**出厂设置**

**说明:** 显示发送报文中 PZD 的字节偏移。

**索引:** [0] = PZD 1  
 [1] = PZD 2  
 [2] = PZD 3  
 [3] = PZD 4  
 [4] = PZD 5  
 [5] = PZD 6  
 [6] = PZD 7  
 [7] = PZD 8  
 [8] = PZD 9  
 [9] = PZD 10  
 [10] = PZD 11  
 [11] = PZD 12  
 [12] = PZD 13  
 [13] = PZD 14  
 [14] = PZD 15  
 [15] = PZD 16  
 [16] = PZD 17  
 [17] = PZD 18  
 [18] = PZD 19  
 [19] = PZD 20  
 [20] = PZD 21  
 [21] = PZD 22  
 [22] = PZD 23  
 [23] = PZD 24  
 [24] = PZD 25  
 [25] = PZD 26  
 [26] = PZD 27  
 [27] = PZD 28  
 [28] = PZD 29  
 [29] = PZD 30  
 [30] = PZD 31  
 [31] = PZD 32

**注释:** IF2: 接口 2  
 值域:  
 0 - 242: 字节偏移  
 255: 未占用



---

<b>r8876[0...9]</b>	<b>IF2 诊断, 发送报文偏移 PZD / IF2 诊断偏移发送</b>		
A_INF, S_INF, R_INF, B_INF	可更改: - 数据类型: Unsigned16 P 组 通讯 不适用于发动机型号: - 最小	已计算: - 动态索引: - 单元组: - 规范化: - 最大	存取权限级别: 3 功能图: - 单元选择: - 专家列表: 1 出厂设置

**说明:** 显示发送报文中 PZD 的字节偏移。

**索引:**  
[0] = PZD 1  
[1] = PZD 2  
[2] = PZD 3  
[3] = PZD 4  
[4] = PZD 5  
[5] = PZD 6  
[6] = PZD 7  
[7] = PZD 8  
[8] = PZD 9  
[9] = PZD 10

---

<b>r8876[0...4]</b>	<b>IF2 诊断, 发送报文偏移 PZD / IF2 诊断偏移发送</b>		
TM31, TM15DI_DO, TM120, TM150, TB30	可更改: - 数据类型: Unsigned16 P 组 通讯 不适用于发动机型号: - 最小	已计算: - 动态索引: - 单元组: - 规范化: - 最大	存取权限级别: 3 功能图: - 单元选择: - 专家列表: 1 出厂设置

**说明:** 显示发送报文中 PZD 的字节偏移。

**索引:**  
[0] = PZD 1  
[1] = PZD 2  
[2] = PZD 3  
[3] = PZD 4  
[4] = PZD 5

---

<b>r8876[0...11]</b>	<b>IF2 诊断, 发送报文偏移 PZD / IF2 诊断偏移发送</b>		
ENC	可更改: - 数据类型: Unsigned16 P 组 通讯 不适用于发动机型号: - 最小	已计算: - 动态索引: - 单元组: - 规范化: - 最大	存取权限级别: 3 功能图: - 单元选择: - 专家列表: 1 出厂设置

**说明:** 显示发送报文中 PZD 的字节偏移。

**索引:**  
[0] = PZD 1  
[1] = PZD 2  
[2] = PZD 3  
[3] = PZD 4  
[4] = PZD 5  
[5] = PZD 6  
[6] = PZD 7  
[7] = PZD 8  
[8] = PZD 9  
[9] = PZD 10  
[10] = PZD 11  
[11] = PZD 12

**注释:** IF2: 接口 2  
值域:  
0 - 242: 字节偏移  
255: 未占用

<b>p8880[0...15]</b>	<b>BI: IF2 BICO 转换器状态字 1 / BICO ZSW1</b>		
CU_S_AC_DP, CU_S_AC_PN, CU_S120_PN, CU_S150_PN, CU_S120_DP, CU_S150_DP, SERVO, VECTOR, HLA, SERVO_AC, VECTOR_AC, SERVO_I_AC, VECTOR_I_AC, A_INF, S_INF, R_INF, B_INF, TM31, TM41, TM15DI_DO, TM120, TM150, ENC	<b>可更改:</b> U, T <b>数据类型:</b> Unsigned32 / Binary <b>P 组 通讯</b> <b>不适用于发动机型号:</b> - <b>最小</b> -	<b>已计算:</b> - <b>动态索引:</b> - <b>单元组:</b> - <b>规范化:</b> - <b>最大</b> -	<b>存取权限级别:</b> 3 <b>功能图:</b> 2489 <b>单元选择:</b> - <b>专家列表:</b> 1 <b>出厂设置</b> 0
<b>说明:</b>	选择需要通过接口 2 发送的位。 单个的位被综合到由自由状态字 1 中。		
<b>索引:</b>	[0] = 位 0 [1] = 位 1 [2] = 位 2 [3] = 位 3 [4] = 位 4 [5] = 位 5 [6] = 位 6 [7] = 位 7 [8] = 位 8 [9] = 位 9 [10] = 位 10 [11] = 位 11 [12] = 位 12 [13] = 位 13 [14] = 位 14 [15] = 位 15		
<b>相关性:</b>	参见: p8888, r8889		

<b>p8881[0...15]</b>	<b>BI: IF2 BICO 转换器状态字 2 / BICO ZSW2</b>		
CU_S_AC_DP, CU_S_AC_PN, CU_S120_PN, CU_S150_PN, CU_S120_DP, CU_S150_DP, SERVO, VECTOR, HLA, SERVO_AC, VECTOR_AC, SERVO_I_AC, VECTOR_I_AC, A_INF, S_INF, R_INF, B_INF, TM31, TM41, TM15DI_DO, TM120, TM150, ENC	<b>可更改:</b> U, T <b>数据类型:</b> Unsigned32 / Binary <b>P 组 通讯</b> <b>不适用于发动机型号:</b> - <b>最小</b> -	<b>已计算:</b> - <b>动态索引:</b> - <b>单元组:</b> - <b>规范化:</b> - <b>最大</b> -	<b>存取权限级别:</b> 3 <b>功能图:</b> 2489 <b>单元选择:</b> - <b>专家列表:</b> 1 <b>出厂设置</b> 0
<b>说明:</b>	选择需要通过接口 2 发送的位。 单个的位被综合到由自由状态字 2 中。		
<b>索引:</b>	[0] = 位 0 [1] = 位 1 [2] = 位 2 [3] = 位 3 [4] = 位 4 [5] = 位 5 [6] = 位 6 [7] = 位 7 [8] = 位 8 [9] = 位 9		

[10] = 位 10  
 [11] = 位 11  
 [12] = 位 12  
 [13] = 位 13  
 [14] = 位 14  
 [15] = 位 15

**相关性:** 参见: p8888, r8889

---

### p8882[0...15] BI: IF2 BICO 转换器状态字 3 / BICO ZSW3

CU_S_AC_DP, CU_S_AC_PN, CU_S120_PN, CU_S150_PN, CU_S120_DP, CU_S150_DP, SERVO, VECTOR, HLA, SERVO_AC, VECTOR_AC, SERVO_I_AC, VECTOR_I_AC, A_INF, S_INF, R_INF, B_INF, TM31, TM41, TM15DI_DO, TM120, TM150, ENC	<b>可更改:</b> U, T <b>数据类型:</b> Unsigned32 / Binary <b>P 组 通讯</b> <b>不适用于发动机型号:</b> - <b>最小</b> -	<b>已计算:</b> - <b>动态索引:</b> - <b>单元组:</b> - <b>规范化:</b> - <b>最大</b> -	<b>存取权限级别:</b> 3 <b>功能图:</b> 2489 <b>单元选择:</b> - <b>专家列表:</b> 1 <b>出厂设置</b> 0
---	--	---	--

**说明:** 选择需要通过接口 2 发送的位。  
单个的位被综合到由自由状态字 3 中。

**索引:** [0] = 位 0  
 [1] = 位 1  
 [2] = 位 2  
 [3] = 位 3  
 [4] = 位 4  
 [5] = 位 5  
 [6] = 位 6  
 [7] = 位 7  
 [8] = 位 8  
 [9] = 位 9  
 [10] = 位 10  
 [11] = 位 11  
 [12] = 位 12  
 [13] = 位 13  
 [14] = 位 14  
 [15] = 位 15

**相关性:** 参见: p8888, r8889

---

### p8883[0...15] BI: IF2 BICO 转换器状态字 4 / BICO ZSW4

CU_S_AC_DP, CU_S_AC_PN, CU_S120_PN, CU_S150_PN, CU_S120_DP, CU_S150_DP, SERVO, VECTOR, HLA, SERVO_AC, VECTOR_AC, SERVO_I_AC, VECTOR_I_AC, A_INF, S_INF, R_INF, B_INF, TM31, TM41, TM15DI_DO, TM120, TM150, ENC	<b>可更改:</b> U, T <b>数据类型:</b> Unsigned32 / Binary <b>P 组 通讯</b> <b>不适用于发动机型号:</b> - <b>最小</b> -	<b>已计算:</b> - <b>动态索引:</b> - <b>单元组:</b> - <b>规范化:</b> - <b>最大</b> -	<b>存取权限级别:</b> 3 <b>功能图:</b> 2489 <b>单元选择:</b> - <b>专家列表:</b> 1 <b>出厂设置</b> 0
---	--	---	--

**说明:** 选择需要通过接口 2 发送的位。  
单个的位被综合到由自由状态字 4 中。

<b>索引:</b>	[0] = 位 0
	[1] = 位 1
	[2] = 位 2
	[3] = 位 3
	[4] = 位 4
	[5] = 位 5
	[6] = 位 6
	[7] = 位 7
	[8] = 位 8
	[9] = 位 9
	[10] = 位 10
	[11] = 位 11
	[12] = 位 12
	[13] = 位 13
	[14] = 位 14
	[15] = 位 15
<b>相关性:</b>	参见: p8888, r8889

---

<b>p8884[0...15]</b>	<b>BI: IF2 BICO 转换器状态字 5 / BICO ZSW5</b>		
CU_S_AC_DP, CU_S_AC_PN, CU_S120_PN, CU_S150_PN, CU_S120_DP, CU_S150_DP, SERVO, VECTOR, HLA, SERVO_AC, VECTOR_AC, SERVO_I_AC, VECTOR_I_AC, A_INF, S_INF, R_INF, B_INF, TM31, TM41, TM15DI_DO, TM120, TM150, ENC	<b>可更改:</b> U, T <b>数据类型:</b> Unsigned32 / Binary <b>P 组 通讯</b> <b>不适用于发动机型号:</b> - <b>最小</b> -	<b>已计算:</b> - <b>动态索引:</b> - <b>单元组:</b> - <b>规范化:</b> - <b>最大</b> -	<b>存取权限级别:</b> 3 <b>功能图:</b> 2489 <b>单元选择:</b> - <b>专家列表:</b> 1 <b>出厂设置</b> 0

**说明:** 选择需要通过接口 2 发送的位。  
单个的位被综合到自由状态字 5 中。

<b>索引:</b>	[0] = 位 0
	[1] = 位 1
	[2] = 位 2
	[3] = 位 3
	[4] = 位 4
	[5] = 位 5
	[6] = 位 6
	[7] = 位 7
	[8] = 位 8
	[9] = 位 9
	[10] = 位 10
	[11] = 位 11
	[12] = 位 12
	[13] = 位 13
	[14] = 位 14
	[15] = 位 15

**相关性:** 参见: p8888, r8889

<b>p8888[0...4]</b>	<b>IF2 BICO 转换器状态字取反 / BICO ZSW 取反</b>		
CU_S_AC_DP, CU_S_AC_PN, CU_S120_PN, CU_S150_PN, CU_S120_DP, CU_S150_DP, SERVO, VECTOR, HLA, SERVO_AC, VECTOR_AC, SERVO_I_AC, VECTOR_I_AC, A_INF, S_INF, R_INF, B_INF, TM31, TM41, TM15DI_D0, TM120, TM150, ENC	<b>可更改:</b> U, T <b>数据类型:</b> Unsigned16 <b>P 组 通讯</b> <b>不适用于发动机型号:</b> - <b>最小</b>	<b>已计算:</b> - <b>动态索引:</b> - <b>单元组:</b> - <b>规范化:</b> - <b>最大</b>	<b>存取权限级别:</b> 3 <b>功能图:</b> 2489 <b>单元选择:</b> - <b>专家列表:</b> 1 <b>出厂设置</b> 0000 0000 0000 0000 bin

**说明:** 取反 BICO 转换器的单个数字量输入。

**索引:** [0] = 状态字 1  
[1] = 状态字 2  
[2] = 空的状态字 3  
[3] = 空的状态字 4  
[4] = 空的状态字 5

位区	位	信号名称	1 信号	0 信号	FP
	00	位 0	已取反	未取反	-
	01	位 1	已取反	未取反	-
	02	位 2	已取反	未取反	-
	03	位 3	已取反	未取反	-
	04	位 4	已取反	未取反	-
	05	位 5	已取反	未取反	-
	06	位 6	已取反	未取反	-
	07	位 7	已取反	未取反	-
	08	位 8	已取反	未取反	-
	09	位 9	已取反	未取反	-
	10	位 10	已取反	未取反	-
	11	位 11	已取反	未取反	-
	12	位 12	已取反	未取反	-
	13	位 13	已取反	未取反	-
	14	位 14	已取反	未取反	-
	15	位 15	已取反	未取反	-

**相关性:** 参见: p8880, p8881, p8882, p8883, p8884, r8889

<b>r8889[0...4]</b>	<b>CO: IF2 BICO 状态字发送 / BICO ZSW 发送</b>		
CU_S_AC_DP, CU_S_AC_PN, CU_S120_PN, CU_S150_PN, CU_S120_DP, CU_S150_DP, SERVO, VECTOR, HLA, SERVO_AC, VECTOR_AC, SERVO_I_AC, VECTOR_I_AC, A_INF, S_INF, R_INF, B_INF, TM31, TM41, TM15DI_D0, TM120, TM150, ENC	<b>可更改:</b> - <b>数据类型:</b> Unsigned16 <b>P 组 通讯</b> <b>不适用于发动机型号:</b> - <b>最小</b>	<b>已计算:</b> - <b>动态索引:</b> - <b>单元组:</b> - <b>规范化:</b> - <b>最大</b>	<b>存取权限级别:</b> 3 <b>功能图:</b> - <b>单元选择:</b> - <b>专家列表:</b> 1 <b>出厂设置</b> -

**说明:** 连接器输出，用于连接 PZD 发送字上的自由状态字。

**索引:** [0] = 状态字 1  
[1] = 状态字 2  
[2] = 空的状态字 3  
[3] = 空的状态字 4  
[4] = 空的状态字 5

## 2 参数

### 2.2 参数列表

位区	位	信号名称	1 信号	0 信号	FP
	00	位 0	ON	OFF	-
	01	位 1	ON	OFF	-
	02	位 2	ON	OFF	-
	03	位 3	ON	OFF	-
	04	位 4	ON	OFF	-
	05	位 5	ON	OFF	-
	06	位 6	ON	OFF	-
	07	位 7	ON	OFF	-
	08	位 8	ON	OFF	-
	09	位 9	ON	OFF	-
	10	位 10	ON	OFF	-
	11	位 11	ON	OFF	-
	12	位 12	ON	OFF	-
	13	位 13	ON	OFF	-
	14	位 14	ON	OFF	-
	15	位 15	ON	OFF	-

**相关性:** 参见: p8851, p8880, p8881, p8882, p8883, p8884, p8888

**注释:** r8889 和 p8880 至 p8884 一起构成五个 BICO 转换器。

#### r8890.0...15 BO: IF2 PZD1 接收 位方式 / IF2 PZD1 接收位方式

CU_S_AC_DP, CU_S_AC_PN, CU_S120_PN, CU_S150_PN, CU_S120_DP, CU_S150_DP, SERVO, VECTOR, HLA, SERVO_AC, VECTOR_AC, SERVO_I_AC, VECTOR_I_AC, A_INF, S_INF, R_INF, B_INF, TM31, TM41, TM15DI_DO, TM120, TM150, TB30, ENC	<b>可更改:</b> - <b>数据类型:</b> Unsigned16  <b>P 组 通讯</b> <b>不适用于发动机型号:</b> - <b>最小</b> -	<b>已计算:</b> - <b>动态索引:</b> -  <b>单元组:</b> - <b>规范化:</b> - <b>最大</b> -	<b>存取权限级别:</b> 3 <b>功能图:</b> 2485, 2491, 9204, 9206 <b>单元选择:</b> - <b>专家列表:</b> 1 <b>出厂设置</b> -
---	--	---	---

**说明:** 开关量连接器输出, 用于以位方式连接接口 2 接收到的 PZD1 (普通控制字 1)。

位区	位	信号名称	1 信号	0 信号	FP
	00	位 0	ON	OFF	-
	01	位 1	ON	OFF	-
	02	位 2	ON	OFF	-
	03	位 3	ON	OFF	-
	04	位 4	ON	OFF	-
	05	位 5	ON	OFF	-
	06	位 6	ON	OFF	-
	07	位 7	ON	OFF	-
	08	位 8	ON	OFF	-
	09	位 9	ON	OFF	-
	10	位 10	ON	OFF	-
	11	位 11	ON	OFF	-
	12	位 12	ON	OFF	-
	13	位 13	ON	OFF	-
	14	位 14	ON	OFF	-
	15	位 15	ON	OFF	-

**相关性:** 参见: r8850

**注释:** IF2: 接口 2

<b>r8891.0...15</b>	<b>B0: IF2 PZD2 接收位方式 / IF2 PZD2 接收位方式</b>			
CU_S_AC_DP, CU_S_AC_PN, CU_S120_PN, CU_S150_PN, CU_S120_DP, CU_S150_DP, SERVO, VECTOR, HLA, SERVO_AC, VECTOR_AC, SERVO_I_AC, VECTOR_I_AC, A_INF, S_INF, R_INF, B_INF, TM31, TM41, TM15DI_DO, TM120, TM150, TB30, ENC	<b>可更改:</b> - <b>数据类型:</b> Unsigned16  <b>P 组 通讯</b> <b>不适用于发动机型号:</b> - <b>最小</b> -	<b>已计算:</b> - <b>动态索引:</b> -  <b>单元组:</b> - <b>规范化:</b> - <b>最大</b> -	<b>存取权限级别:</b> 3 <b>功能图:</b> 2485, 2491, 9204, 9206 <b>单元选择:</b> - <b>专家列表:</b> 1 <b>出厂设置</b> -	
<b>说明:</b>	开关量连接器输出，用于以位方式连接接口 2 接收到的 PZD2。			
<b>位区</b>	<b>位 信号名称</b>	<b>1 信号</b>	<b>0 信号</b>	<b>FP</b>
	00 位 0	ON	OFF	-
	01 位 1	ON	OFF	-
	02 位 2	ON	OFF	-
	03 位 3	ON	OFF	-
	04 位 4	ON	OFF	-
	05 位 5	ON	OFF	-
	06 位 6	ON	OFF	-
	07 位 7	ON	OFF	-
	08 位 8	ON	OFF	-
	09 位 9	ON	OFF	-
	10 位 10	ON	OFF	-
	11 位 11	ON	OFF	-
	12 位 12	ON	OFF	-
	13 位 13	ON	OFF	-
	14 位 14	ON	OFF	-
	15 位 15	ON	OFF	-
<b>相关性:</b>	参见: r8850			
<b>注释:</b>	IF2: 接口 2			

<b>r8892.0...15</b>	<b>B0: IF2 PZD3 接收位方式 / IF2 PZD3 接收位方式</b>			
CU_S_AC_DP, CU_S_AC_PN, CU_S120_PN, CU_S150_PN, CU_S120_DP, CU_S150_DP, SERVO, VECTOR, HLA, SERVO_AC, VECTOR_AC, SERVO_I_AC, VECTOR_I_AC, TM41, ENC	<b>可更改:</b> - <b>数据类型:</b> Unsigned16  <b>P 组 通讯</b> <b>不适用于发动机型号:</b> - <b>最小</b> -	<b>已计算:</b> - <b>动态索引:</b> -  <b>单元组:</b> - <b>规范化:</b> - <b>最大</b> -	<b>存取权限级别:</b> 3 <b>功能图:</b> 2485, 9204, 9206 <b>单元选择:</b> - <b>专家列表:</b> 1 <b>出厂设置</b> -	
<b>说明:</b>	二进制互输出，用于以位方式连接接口 2 接收到的 PZD3。			
<b>位区</b>	<b>位 信号名称</b>	<b>1 信号</b>	<b>0 信号</b>	<b>FP</b>
	00 位 0	ON	OFF	-
	01 位 1	ON	OFF	-
	02 位 2	ON	OFF	-
	03 位 3	ON	OFF	-
	04 位 4	ON	OFF	-
	05 位 5	ON	OFF	-
	06 位 6	ON	OFF	-
	07 位 7	ON	OFF	-
	08 位 8	ON	OFF	-
	09 位 9	ON	OFF	-
	10 位 10	ON	OFF	-
	11 位 11	ON	OFF	-

## 2 参数

### 2.2 参数列表

12	位 12	ON	OFF	-
13	位 13	ON	OFF	-
14	位 14	ON	OFF	-
15	位 15	ON	OFF	-

**相关性:** 参见: r8850  
**注释:** IF2: 接口 2

#### r8893.0...15 BO: IF2 PZD4 接收位方式 / IF2 PZD4 接收位方式

CU_S_AC_DP, CU_S_AC_PN, CU_S120_PN, CU_S150_PN, CU_S120_DP, CU_S150_DP, SERVO, VECTOR, HLA, SERVO_AC, VECTOR_AC, SERVO_I_AC, VECTOR_I_AC, TM41, ENC	<b>可更改:</b> - <b>数据类型:</b> Unsigned16 <b>P 组 通讯</b> <b>不适用于发动机型号:</b> - <b>最小</b>	<b>已计算:</b> - <b>动态索引:</b> - <b>单元组:</b> - <b>规范化:</b> - <b>最大</b>	<b>存取权限级别:</b> 3 <b>功能图:</b> 2485, 9204, 9206 <b>单元选择:</b> - <b>专家列表:</b> 1 <b>出厂设置</b>
---	---	--	---

**说明:** 开关量连接器输出, 用于以位方式连接接口 2 接收到的 PZD4 (一般为控制字 2)。

位区	位	信号名称	1 信号	0 信号	FP
	00	位 0	ON	OFF	-
	01	位 1	ON	OFF	-
	02	位 2	ON	OFF	-
	03	位 3	ON	OFF	-
	04	位 4	ON	OFF	-
	05	位 5	ON	OFF	-
	06	位 6	ON	OFF	-
	07	位 7	ON	OFF	-
	08	位 8	ON	OFF	-
	09	位 9	ON	OFF	-
	10	位 10	ON	OFF	-
	11	位 11	ON	OFF	-
	12	位 12	ON	OFF	-
	13	位 13	ON	OFF	-
	14	位 14	ON	OFF	-
	15	位 15	ON	OFF	-

**相关性:** 参见: r8850  
**注释:** IF2: 接口 2

#### r8894.0...15 BO: IF2 BICO 转换器开关量连接器输出 / BICO 输出

CU_S_AC_DP, CU_S_AC_PN, CU_S120_PN, CU_S150_PN, CU_S120_DP, CU_S150_DP, SERVO, VECTOR, HLA, SERVO_AC, VECTOR_AC, SERVO_I_AC, VECTOR_I_AC, A_INF, S_INF, R_INF, B_INF, TM31, TM41, TM15DI_DO, TM120, TM150, ENC	<b>可更改:</b> - <b>数据类型:</b> Unsigned16 <b>P 组 通讯</b> <b>不适用于发动机型号:</b> - <b>最小</b>	<b>已计算:</b> - <b>动态索引:</b> - <b>单元组:</b> - <b>规范化:</b> - <b>最大</b>	<b>存取权限级别:</b> 3 <b>功能图:</b> 2485, 2491 <b>单元选择:</b> - <b>专家列表:</b> 1 <b>出厂设置</b>
---	---	--	---

**说明:** 开关量连接器输出, 用于以位方式连接接口 2 接收到的 PZD 字。  
PZD 由 p8899[0] 选择。

位区	位	信号名称	1 信号	0 信号	FP
	00	位 0	ON	OFF	-
	01	位 1	ON	OFF	-
	02	位 2	ON	OFF	-
	03	位 3	ON	OFF	-



04	位 4	ON	OFF	-
05	位 5	ON	OFF	-
06	位 6	ON	OFF	-
07	位 7	ON	OFF	-
08	位 8	ON	OFF	-
09	位 9	ON	OFF	-
10	位 10	ON	OFF	-
11	位 11	ON	OFF	-
12	位 12	ON	OFF	-
13	位 13	ON	OFF	-
14	位 14	ON	OFF	-
15	位 15	ON	OFF	-

相关性: 参见: p8899

### r8895.0...15 BO: IF2 BICO 转换器开关量连接器输出 / BICO 输出

CU_S_AC_DP, CU_S_AC_PN, CU_S120_PN, CU_S150_PN, CU_S120_DP, CU_S150_DP, SERVO, VECTOR, HLA, SERVO_AC, VECTOR_AC, SERVO_I_AC, VECTOR_I_AC, A_INF, S_INF, R_INF, B_INF, TM31, TM41, TM15DI_DO, TM120, TM150, ENC	可更改: - 数据类型: Unsigned16 P 组 通讯 不适用于发动机型号: - 最小	已计算: - 动态索引: - 单元组: - 规范化: - 最大	存取权限级别: 3 功能图: 2485, 2491 单元选择: - 专家列表: 1 出厂设置
---	--	---	--

说明: 开关量连接器输出, 用于以位方式连接接口 2 接收到的 PZD 字。  
PZD 由 p8899[1] 选择。

位区	位	信号名称	1 信号	0 信号	FP
	00	位 0	ON	OFF	-
	01	位 1	ON	OFF	-
	02	位 2	ON	OFF	-
	03	位 3	ON	OFF	-
	04	位 4	ON	OFF	-
	05	位 5	ON	OFF	-
	06	位 6	ON	OFF	-
	07	位 7	ON	OFF	-
	08	位 8	ON	OFF	-
	09	位 9	ON	OFF	-
	10	位 10	ON	OFF	-
	11	位 11	ON	OFF	-
	12	位 12	ON	OFF	-
	13	位 13	ON	OFF	-
	14	位 14	ON	OFF	-
	15	位 15	ON	OFF	-

相关性: 参见: p8898, p8899

<b>p8898[0...1]</b>	<b>IF2 BICO 转换器开关量连接器输出取反 / BICO 输出取反</b>			
CU_S_AC_DP, CU_S_AC_PN, CU_S120_PN, CU_S150_PN, CU_S120_DP, CU_S150_DP, SERVO, VECTOR, HLA, SERVO_AC, VECTOR_AC, SERVO_I_AC, VECTOR_I_AC, A_INF, S_INF, R_INF, B_INF, TM31, TM41, TM15DI_DO, TM120, TM150, ENC	<b>可更改:</b> U, T <b>数据类型:</b> Unsigned16 <b>P 组 通讯</b> <b>不适用于发动机型号:</b> - <b>最小</b>	<b>已计算:</b> - <b>动态索引:</b> - <b>单元组:</b> - <b>规范化:</b> - <b>最大</b>	<b>存取权限级别:</b> 3 <b>功能图:</b> 2485, 2491 <b>单元选择:</b> - <b>专家列表:</b> 1 <b>出厂设置</b> 0000 0000 0000 0000 bin	
<b>说明:</b>	设置 BICO 转换器的单个开关量连接器输出的取反。 用 p8898[0] 控制来自 CI: p8899[0] 的信号。 用 p8898[1] 控制来自 CI: p8899[1] 的信号。			
<b>位区</b>	<b>位 信号名称</b>	<b>1 信号</b>	<b>0 信号</b>	<b>FP</b>
	00 位 0	已取反	未取反	-
	01 位 1	已取反	未取反	-
	02 位 2	已取反	未取反	-
	03 位 3	已取反	未取反	-
	04 位 4	已取反	未取反	-
	05 位 5	已取反	未取反	-
	06 位 6	已取反	未取反	-
	07 位 7	已取反	未取反	-
	08 位 8	已取反	未取反	-
	09 位 9	已取反	未取反	-
	10 位 10	已取反	未取反	-
	11 位 11	已取反	未取反	-
	12 位 12	已取反	未取反	-
	13 位 13	已取反	未取反	-
	14 位 14	已取反	未取反	-
	15 位 15	已取反	未取反	-
<b>相关性:</b>	参见: r8894, r8895, p8899			
<b>p8899[0...1]</b>	<b>CI: IF2 BICO 转换器信号源 / BICO 信号源</b>			
CU_S_AC_DP, CU_S_AC_PN, CU_S120_PN, CU_S150_PN, CU_S120_DP, CU_S150_DP, SERVO, VECTOR, HLA, SERVO_AC, VECTOR_AC, SERVO_I_AC, VECTOR_I_AC, A_INF, S_INF, R_INF, B_INF, TM31, TM41, TM15DI_DO, TM120, TM150, ENC	<b>可更改:</b> U, T <b>数据类型:</b> Unsigned32 / Integer16 <b>P 组 通讯</b> <b>不适用于发动机型号:</b> - <b>最小</b>	<b>已计算:</b> - <b>动态索引:</b> - <b>单元组:</b> - <b>规范化:</b> - <b>最大</b>	<b>存取权限级别:</b> 3 <b>功能图:</b> 2485, 2491 <b>单元选择:</b> - <b>专家列表:</b> 1 <b>出厂设置</b> 0	
<b>说明:</b>	设置 BICO 转换器的信号源。 PZD 接收字可以选为信号源。该信号用于位方式的连接。			
<b>相关性:</b>	参见: r8850, r8894, r8895, p8898			
<b>注释:</b>	由连接器输出设置的信号源转换为相应的下 16 位。 p8899[0...1] 与 r8894.0...15 和 r8895.0...15 一起构成两个 BICO 转换器: 模拟输入 r8894.0...15, 在 p8899[0] 中的数字输出之后 模拟输入 r8895.0...15, 在 p8899[1] 中的数字输出之后			

<b>p8900[0...239]</b>	<b>IE 站的名称 / IE 站名称</b>		
CU_S_AC_DP, CU_S_AC_PN, CU_S120_PN, CU_S150_PN, CU_S120_DP, CU_S150_DP	可更改: U, T 数据类型: Unsigned8 P 组 - 不适用于发动机型号: - 最小	已计算: - 动态索引: - 单元组: - 规范化: - 最大	存取权限级别: 3 功能图: - 单元选择: - 专家列表: 1 出厂设置

**说明:** 设置控制单元上工业 Ethernet 接口 (X127) 的站名称。  
当前站名称在 r8910 中显示。

**相关性:** 参见: p8905, r8910

**注释:** ASCII 表 (选段) 参见参数手册的附录。  
接口配置 (p8900 及之后) 通过 p8905 = 1 激活。  
该参数不受“恢复出厂设置”的影响。  
IE: Industrial Ethernet (工业以太网)

<b>p8901[0...3]</b>	<b>IE IP 地址 / IE IP 地址</b>		
CU_S_AC_DP, CU_S_AC_PN, CU_S120_PN, CU_S150_PN, CU_S120_DP, CU_S150_DP	可更改: U, T 数据类型: Unsigned8 P 组 - 不适用于发动机型号: - 最小	已计算: - 动态索引: - 单元组: - 规范化: - 最大	存取权限级别: 3 功能图: - 单元选择: - 专家列表: 1 出厂设置

**说明:** 设置控制单元上工业 Ethernet 接口 (X127) 的 IP 地址。  
当前 IP 地址在 r8911 中显示。

**相关性:** 参见: p8905, r8911

**注释:** 接口配置 (p8900 及之后) 通过 p8905 = 1 激活。  
该参数不受“恢复出厂设置”的影响。

<b>p8902[0...3]</b>	<b>IE 默认网关 / IE 默认网关</b>		
CU_S_AC_DP, CU_S_AC_PN, CU_S120_PN, CU_S150_PN, CU_S120_DP, CU_S150_DP	可更改: U, T 数据类型: Unsigned8 P 组 - 不适用于发动机型号: - 最小	已计算: - 动态索引: - 单元组: - 规范化: - 最大	存取权限级别: 3 功能图: - 单元选择: - 专家列表: 1 出厂设置

**说明:** 设置控制单元上工业 Ethernet 接口 (X127) 的默认网关。  
当前默认网关在 r8912 中显示。

**相关性:** 参见: p8905, r8912

**注释:** p8902[0...3] = 0 或 p8902 = p8901 (各自的 IP 地址) 表示未设置标准网关。  
接口配置 (p8900 及之后) 通过 p8905 = 1 激活。  
该参数不受“恢复出厂设置”的影响。

<b>p8903[0...3]</b>	<b>IE 子网掩码 / IE 子网掩码</b>		
CU_S_AC_DP, CU_S_AC_PN, CU_S120_PN, CU_S150_PN, CU_S120_DP, CU_S150_DP	可更改: U, T 数据类型: Unsigned8 P 组 - 不适用于发动机型号: - 最小	已计算: - 动态索引: - 单元组: - 规范化: - 最大	存取权限级别: 3 功能图: - 单元选择: - 专家列表: 1 出厂设置

**说明:** 设置控制单元上工业 Ethernet 接口 (X127) 的子网掩码。  
当前子网掩码在 r8913 中显示。

**相关性:** 参见: p8905, r8913

**注释:** 接口配置 (p8900 及之后) 通过 p8905 = 1 激活。  
该参数不受“恢复出厂设置”的影响。

<b>p8904</b>		<b>IE DHCP 模式 / IE DHCP 模式</b>		
CU_S_AC_DP, CU_S_AC_PN, CU_S120_PN, CU_S150_PN, CU_S120_DP, CU_S150_DP	<b>可更改:</b> U, T <b>数据类型:</b> Integer16 <b>P 组</b> - <b>不适用于发动机型号:</b> - <b>最小</b> 0	<b>已计算:</b> - <b>动态索引:</b> - <b>单元组:</b> - <b>规范化:</b> - <b>最大</b> 3	<b>存取权限级别:</b> 3 <b>功能图:</b> - <b>单元选择:</b> - <b>专家列表:</b> 1 <b>出厂设置</b> 0	
<b>说明:</b>	设置控制单元上工业 Ethernet 接口 (X127) 的 DHCP 模式。 当前 DHCP 模式在 r8914 中显示。			
<b>数值:</b>	0: DHCP off 2: DHCP on, 通过 MAC 地址识别 3: DHCP on, 通过站名识别			
<b>相关性:</b>	参见: p8905, r8914			
<b>注释:</b>	接口配置 (p8900 及之后) 通过 p8905 激活。 该参数不受“恢复出厂设置”的影响。			

<b>p8905</b>		<b>IE 接口配置 / IE 接口配置</b>		
CU_S_AC_DP, CU_S_AC_PN, CU_S120_PN, CU_S150_PN, CU_S120_DP, CU_S150_DP	<b>可更改:</b> U, T <b>数据类型:</b> Integer16 <b>P 组</b> - <b>不适用于发动机型号:</b> - <b>最小</b> 0	<b>已计算:</b> - <b>动态索引:</b> - <b>单元组:</b> - <b>规范化:</b> - <b>最大</b> 3	<b>存取权限级别:</b> 3 <b>功能图:</b> - <b>单元选择:</b> - <b>专家列表:</b> 1 <b>出厂设置</b> 0	
<b>说明:</b>	设置激活控制单元上工业 Ethernet 接口 (X127) 的接口配置。 此过程执行完毕后自动设置为 p8905 = 0。			
<b>数值:</b>	0: 无功能 1: 激活配置 2: 激活和保存配置 3: 删除配置			
<b>相关性:</b>	参见: p8900, p8901, p8902, p8903, p8904 参见: A08561			
<b>注释:</b>	在项目下载时, 只有在离线项目中设置了参数 p8905 = 1 或 2, 才能激活接口配置。 p8905 = 1: 接口配置 (p8900 及之后) 激活。 p8905 = 2: 接口配置 (p8900 及之后) 激活且非易失性保存。 p8905 = 3: 将所有位上的接口配置恢复为出厂设置。 在激活 (p8905 = 1) 或下一次上电时载入接口配置的出厂设置。			

<b>p8908</b>		<b>激活 FTP / 激活 FTP</b>		
CU_S_AC_DP, CU_S_AC_PN, CU_S120_PN, CU_S150_PN, CU_S120_DP, CU_S150_DP	<b>可更改:</b> U, T <b>数据类型:</b> Integer16 <b>P 组</b> - <b>不适用于发动机型号:</b> - <b>最小</b> 0	<b>已计算:</b> - <b>动态索引:</b> - <b>单元组:</b> - <b>规范化:</b> - <b>最大</b> 1	<b>存取权限级别:</b> 3 <b>功能图:</b> - <b>单元选择:</b> - <b>专家列表:</b> 1 <b>出厂设置</b> 0	
<b>说明:</b>	激活 FTP 服务器。 从而可对存储卡目录 /INSTALL/SINAMICS 进行 FTP 存取。			
<b>数值:</b>	0: 否 1: 是			

**注释:** FTP 服务器的激活立即生效。  
取消则在控制单元上电后才生效。  
首次调试前 FTP 服务器为激活状态，与参数设置无关。

---

<b>r8909</b>	<b>PN 设备 ID / PN 设备 ID</b>		
CU_S_AC_DP, CU_S_AC_PN, CU_S120_PN, CU_S150_PN, CU_S120_DP, CU_S150_DP	<b>可更改:</b> - <b>数据类型:</b> Unsigned16 <b>P 组</b> - <b>不适用于发动机型号:</b> - <b>最小</b>	<b>已计算:</b> - <b>动态索引:</b> - <b>单元组:</b> - <b>规范化:</b> - <b>最大</b>	<b>存取权限级别:</b> 3 <b>功能图:</b> - <b>单元选择:</b> - <b>专家列表:</b> 1 <b>出厂设置</b>
	-	-	-

**说明:** 显示 PROFINET 设备 ID。  
每种 SINAMICS 设备类型有单独的 PROFINET 设备 ID，单独的 PROFINET GSD。

**注释:** SINAMICS 设备 ID 一览：  
0501 hex: S120/S150  
0504 hex: G130/G150  
050A hex: DC MASTER  
050C hex: MV  
050F hex: G120P  
0510 hex: G120C  
0511 hex: G120 CU240E-2  
0512 hex: G120D  
0513 hex: G120 CU250S-2 矢量  
0514 hex: G110M

---

<b>r8910[0...239]</b>	<b>IE 站当前名称 / IE 站有效名称</b>		
CU_S_AC_DP, CU_S_AC_PN, CU_S120_PN, CU_S150_PN, CU_S120_DP, CU_S150_DP	<b>可更改:</b> - <b>数据类型:</b> Unsigned8 <b>P 组</b> - <b>不适用于发动机型号:</b> - <b>最小</b>	<b>已计算:</b> - <b>动态索引:</b> - <b>单元组:</b> - <b>规范化:</b> - <b>最大</b>	<b>存取权限级别:</b> 1 <b>功能图:</b> - <b>单元选择:</b> - <b>专家列表:</b> 1 <b>出厂设置</b>
	-	-	-

**说明:** 显示控制单元上工业 Ethernet 接口 (X127) 的当前站名称。

---

<b>r8911[0...3]</b>	<b>IE 当前 IP 地址 / IE 当前 IP 地址</b>		
CU_S_AC_DP, CU_S_AC_PN, CU_S120_PN, CU_S150_PN, CU_S120_DP, CU_S150_DP	<b>可更改:</b> - <b>数据类型:</b> Unsigned8 <b>P 组</b> - <b>不适用于发动机型号:</b> - <b>最小</b>	<b>已计算:</b> - <b>动态索引:</b> - <b>单元组:</b> - <b>规范化:</b> - <b>最大</b>	<b>存取权限级别:</b> 1 <b>功能图:</b> - <b>单元选择:</b> - <b>专家列表:</b> 1 <b>出厂设置</b>
	0	255	-

**说明:** 显示控制单元上工业 Ethernet 接口 (X127) 的当前 IP 地址。

---

<b>r8912[0...3]</b>	<b>IE 当前默认网关 / IE 有效默认网关</b>		
CU_S_AC_DP, CU_S_AC_PN, CU_S120_PN, CU_S150_PN, CU_S120_DP, CU_S150_DP	<b>可更改:</b> - <b>数据类型:</b> Unsigned8 <b>P 组</b> - <b>不适用于发动机型号:</b> - <b>最小</b>	<b>已计算:</b> - <b>动态索引:</b> - <b>单元组:</b> - <b>规范化:</b> - <b>最大</b>	<b>存取权限级别:</b> 1 <b>功能图:</b> - <b>单元选择:</b> - <b>专家列表:</b> 1 <b>出厂设置</b>
	0	255	-

**说明:** 显示控制单元上工业 Ethernet 接口 (X127) 的当前默认网关。

<b>r8913[0...3]</b>	<b>IE 当前子网掩码 / IE 有效子网掩码</b>		
CU_S_AC_DP, CU_S_AC_PN, CU_S120_PN, CU_S150_PN, CU_S120_DP, CU_S150_DP	可更改: - 数据类型: Unsigned8 P 组 - 不适用于发动机型号: - 最小 0	已计算: - 动态索引: - 单元组: - 规范化: - 最大 255	存取权限级别: 1 功能图: - 单元选择: - 专家列表: 1 出厂设置 -
<b>说明:</b>	显示控制单元上工业 Ethernet 接口 (X127) 的当前子网掩码。		

<b>r8914</b>	<b>IE 当前 DHCP 模式 / IE DHCP 有效模式</b>		
CU_S_AC_DP, CU_S_AC_PN, CU_S120_PN, CU_S150_PN, CU_S120_DP, CU_S150_DP	可更改: - 数据类型: Integer16 P 组 - 不适用于发动机型号: - 最小 0	已计算: - 动态索引: - 单元组: - 规范化: - 最大 3	存取权限级别: 1 功能图: - 单元选择: - 专家列表: 1 出厂设置 -
<b>说明:</b>	显示控制单元上工业 Ethernet 接口 (X127) 的当前 DHCP 模式。		
<b>数值:</b>	0: DHCP off 2: DHCP on, 通过 MAC 地址识别 3: DHCP on, 通过站名识别		

<b>r8915[0...5]</b>	<b>IE MAC 地址 / IE MAC 地址</b>		
CU_S_AC_DP, CU_S_AC_PN, CU_S120_PN, CU_S150_PN, CU_S120_DP, CU_S150_DP	可更改: - 数据类型: Unsigned8 P 组 - 不适用于发动机型号: - 最小 0000 hex	已计算: - 动态索引: - 单元组: - 规范化: - 最大 00FF hex	存取权限级别: 1 功能图: - 单元选择: - 专家列表: 1 出厂设置 -
<b>说明:</b>	显示控制单元上工业 Ethernet 接口 (X127) 的 MAC 地址。		

<b>p8920[0...239]</b>	<b>PROFINET 站名称 / PN 站名称</b>		
CU_S_AC_PN, CU_S120_PN, CU_S150_PN	可更改: U, T 数据类型: Unsigned8 P 组 - 不适用于发动机型号: - 最小 -	已计算: - 动态索引: - 单元组: - 规范化: - 最大 -	存取权限级别: 3 功能图: - 单元选择: - 专家列表: 1 出厂设置 -
<b>说明:</b>	设置控制单元上板载 PROFINET 接口的站名称。 当前站名称在 r8930 中显示。		
<b>相关性:</b>	参见: p8925, r8930		
<b>注释:</b>	ASCII 表 (选段) 参见参数手册的附录。 接口配置 (p8920 及之后) 通过 p8925 激活。 该参数不受“恢复出厂设置”的影响。 PN: PROFINET		

<b>p8921[0...3]</b>	<b>PN IP 地址 / PN IP 地址</b>		
CU_S_AC_PN, CU_S120_PN, CU_S150_PN	可更改: U, T 数据类型: Unsigned8 P 组 - 不适用于发动机型号: - 最小 0	已计算: - 动态索引: - 单元组: - 规范化: - 最大 255	存取权限级别: 3 功能图: - 单元选择: - 专家列表: 1 出厂设置 0

**说明:** 设置控制单元上板载 PROFINET 接口的 IP 地址。  
当前 IP 地址在 r8931 中显示。

**相关性:** 参见: p8925, r8931

**注释:** 接口配置 (p8920 及之后) 通过 p8925 激活。  
该参数不受“恢复出厂设置”的影响。

---

<b>p8922[0...3]</b>	<b>PN 默认网关 / PN 默认网关</b>		
CU_S_AC_PN, CU_S120_PN, CU_S150_PN	<b>可更改:</b> U, T <b>数据类型:</b> Unsigned8 <b>P 组</b> - <b>不适用于发动机型号:</b> - <b>最小</b> 0	<b>已计算:</b> - <b>动态索引:</b> - <b>单元组:</b> - <b>规范化:</b> - <b>最大</b> 255	<b>存取权限级别:</b> 3 <b>功能图:</b> - <b>单元选择:</b> - <b>专家列表:</b> 1 <b>出厂设置</b> 0

**说明:** 设置控制单元上板载 PROFINET 接口的默认网关。  
当前默认网关在 r8932 中显示。

**相关性:** 参见: p8925, r8932

**注释:** p8922[0...3] = 0 或 p8922 = p8921 (各自的 IP 地址) 表示未设置标准网关。  
接口配置 (p8920 及之后) 通过 p8925 激活。  
该参数不受“恢复出厂设置”的影响。

---

<b>p8923[0...3]</b>	<b>PN 子网掩码 / PN 子网掩码</b>		
CU_S_AC_PN, CU_S120_PN, CU_S150_PN	<b>可更改:</b> U, T <b>数据类型:</b> Unsigned8 <b>P 组</b> - <b>不适用于发动机型号:</b> - <b>最小</b> 0	<b>已计算:</b> - <b>动态索引:</b> - <b>单元组:</b> - <b>规范化:</b> - <b>最大</b> 255	<b>存取权限级别:</b> 3 <b>功能图:</b> - <b>单元选择:</b> - <b>专家列表:</b> 1 <b>出厂设置</b> 0

**说明:** 设置控制单元上板载 PROFINET 接口的子网掩码。  
当前子网掩码在 r8933 中显示。

**相关性:** 参见: p8925, r8933

**注释:** 接口配置 (p8920 及之后) 通过 p8925 激活。  
该参数不受“恢复出厂设置”的影响。

---

<b>p8924</b>	<b>PN DHCP 模式 / PN DHCP 模式</b>		
CU_S_AC_PN, CU_S120_PN, CU_S150_PN	<b>可更改:</b> U, T <b>数据类型:</b> Integer16 <b>P 组</b> - <b>不适用于发动机型号:</b> - <b>最小</b> 0	<b>已计算:</b> - <b>动态索引:</b> - <b>单元组:</b> - <b>规范化:</b> - <b>最大</b> 3	<b>存取权限级别:</b> 3 <b>功能图:</b> - <b>单元选择:</b> - <b>专家列表:</b> 1 <b>出厂设置</b> 0

**说明:** 设置控制单元上板载 PROFINET 接口的 DHCP 模式。  
当前 DHCP 模式在参数 r8934 中显示。

**数值:** 0: DHCP off  
2: DHCP on, 通过 MAC 地址识别  
3: DHCP on, 通过站名识别

**相关性:** 参见: p8925, r8934

**注意:** DHCP 模式生效 (p8924 不等于 0) 时, 无法通过此接口进行 PROFINET 通讯! 但此接口可用于调试工具 STARTER/SCOUT。

**注释:** 接口配置 (p8920 及之后) 通过 p8925 激活。  
生效的 DHCP 模式在 r8934 中显示。  
该参数不受“恢复出厂设置”的影响。

<b>p8925</b>	<b>PN 接口配置 / PN 接口配置</b>		
CU_S_AC_PN, CU_S120_PN, CU_S150_PN	可更改: U, T 数据类型: Integer16 P 组 - 不适用于发动机型号: - 最小 0	已计算: - 动态索引: - 单元组: - 规范化: - 最大 3	存取权限级别: 3 功能图: - 单元选择: - 专家列表: 1 出厂设置 0
<b>说明:</b>	设置激活控制单元上板载 PROFINET 接口的接口配置。 此过程执行完毕后自动设置为 p8925 = 0。		
<b>数值:</b>	0: 无功能 1: 激活配置 2: 激活和保存配置 3: 删除配置		
<b>相关性:</b>	参见: p8920, p8921, p8922, p8923, p8924 参见: A08563		
<b>注意:</b>	DHCP 模式生效 (p8924 > 0) 时, 无法通过此接口进行 PROFINET 通讯! 但此接口可用于调试工具 STARTER/SCOUT。		
<b>注释:</b>	在项目下载时, 只有在离线项目中设置了参数 p8925 = 1 或 2, 才能激活接口配置。 p8925 = 1: 接口配置 (p8920 及之后) 激活。 p8925 = 2: 接口配置 (p8920 及之后) 激活且非易失性保存。 p8925 = 3: 所有接口配置的存储路径恢复为出厂设置。 在激活 (p8925 = 1) 或下一次上电时载入接口配置的出厂设置。		
<b>p8929</b>	<b>PN 远程控制器数量 / PN 远程控制器数量</b>		
CU_S_AC_PN, CU_S120_PN, CU_S150_PN	可更改: C1(1) 数据类型: Integer16 P 组 通讯 不适用于发动机型号: - 最小 1	已计算: - 动态索引: - 单元组: - 规范化: - 最大 2	存取权限级别: 3 功能图: - 单元选择: - 专家列表: 1 出厂设置 1
<b>说明:</b>	设置期望的板载 PROFINET 的远程控制器的数量。 p8929 = 2 时激活“共享设备”功能。 两个 PROFINET 控制器同时访问驱动: - 自动化控制器 (SIMOTION 或 SIMATIC A-CPU)。 - 安全控制器 (SIMATIC F-CPU)。		
<b>数值:</b>	1: 自动化或 Safety 功能 2: 自动化和 Safety 功能		
<b>注意:</b>	F-CPU 仅可使用 PROFIsafe 报文。		
<b>注释:</b>	只有在重新上电、复位或者下载项目后修改才会生效。 在 PROFINET 系统冗余中设置 p8929 = 1。		
<b>r8930[0...239]</b>	<b>PN 当前站名称 / PN 有效站名称</b>		
CU_S_AC_PN, CU_S120_PN, CU_S150_PN	可更改: - 数据类型: Unsigned8 P 组 - 不适用于发动机型号: - 最小 -	已计算: - 动态索引: - 单元组: - 规范化: - 最大 -	存取权限级别: 3 功能图: - 单元选择: - 专家列表: 1 出厂设置 -
<b>说明:</b>	显示控制单元上板载 PROFINET 接口的当前站名称。		



<b>r8931[0...3]</b>	<b>PN 当前 IP 地址 / PN 当前 IP 地址</b>			
CU_S_AC_PN, CU_S120_PN, CU_S150_PN	可更改: - 数据类型: Unsigned8 P 组 - 不适用于发动机型号: - 最小 0	已计算: - 动态索引: - 单元组: - 规范化: - 最大 255	存取权限级别: 3 功能图: - 单元选择: - 专家列表: 1 出厂设置 -	
<b>说明:</b>	显示控制单元上板载 PROFINET 接口的当前 IP 地址。			
<b>r8932[0...3]</b>	<b>PN 当前默认网关 / PN 有效默认网关</b>			
CU_S_AC_PN, CU_S120_PN, CU_S150_PN	可更改: - 数据类型: Unsigned8 P 组 - 不适用于发动机型号: - 最小 0	已计算: - 动态索引: - 单元组: - 规范化: - 最大 255	存取权限级别: 3 功能图: - 单元选择: - 专家列表: 1 出厂设置 -	
<b>说明:</b>	显示控制单元上板载 PROFINET 接口的当前默认网关。			
<b>r8933[0...3]</b>	<b>PN 当前子网掩码 / PN 有效子网掩码</b>			
CU_S_AC_PN, CU_S120_PN, CU_S150_PN	可更改: - 数据类型: Unsigned8 P 组 - 不适用于发动机型号: - 最小 0	已计算: - 动态索引: - 单元组: - 规范化: - 最大 255	存取权限级别: 3 功能图: - 单元选择: - 专家列表: 1 出厂设置 -	
<b>说明:</b>	显示控制单元上板载 PROFINET 接口的当前子网掩码。			
<b>r8934</b>	<b>PN 当前 DHCP 模式 / PN DHCP 模式生效</b>			
CU_S_AC_PN, CU_S120_PN, CU_S150_PN	可更改: - 数据类型: Integer16 P 组 - 不适用于发动机型号: - 最小 0	已计算: - 动态索引: - 单元组: - 规范化: - 最大 3	存取权限级别: 3 功能图: - 单元选择: - 专家列表: 1 出厂设置 -	
<b>说明:</b>	显示控制单元上板载 PROFINET 接口的当前 DHCP 模式。			
<b>数值:</b>	0: DHCP off 2: DHCP on, 通过 MAC 地址识别 3: DHCP on, 通过站名识别			
<b>注意:</b>	DHCP 模式生效 (参数值不等于 0) 时, 无法通过此接口进行 PROFINET 通讯! 但此接口可用于调试工具, 例如 STARTER 或 SCOUT。			
<b>r8935[0...5]</b>	<b>PN MAC 地址 / PN MAC 地址</b>			
CU_S_AC_PN, CU_S120_PN, CU_S150_PN	可更改: - 数据类型: Unsigned8 P 组 - 不适用于发动机型号: - 最小 0000 hex	已计算: - 动态索引: - 单元组: - 规范化: - 最大 00FF hex	存取权限级别: 3 功能图: - 单元选择: - 专家列表: 1 出厂设置 -	
<b>说明:</b>	显示控制单元上板载 PROFINET 接口的 MAC 地址。			

r8936[0...1]		PN 循环连接状态 / PN 循环连接状态	
CU_S_AC_PN, CU_S120_PN, CU_S150_PN	<b>可更改:</b> - <b>数据类型:</b> Integer16 <b>P 组</b> - <b>不适用于发动机型号:</b> - <b>最小</b> 0	<b>已计算:</b> - <b>动态索引:</b> - <b>单元组:</b> - <b>规范化:</b> - <b>最大</b> 13	<b>存取权限级别:</b> 3 <b>功能图:</b> - <b>单元选择:</b> - <b>专家列表:</b> 1 <b>出厂设置</b> -
<b>说明:</b>	显示 PROFINET 循环连接的状态。		
<b>数值:</b>	0: 中断 1: 未连接 2: 开始建立连接 3: 等待模块信息 4: 收到模块信息 5: 等待模块地址 6: 接收模块地址 7: 等待设置数据 8: 接收设置数据 9: 分析设置数据 10: 等待连接建立结束 11: 等待控制器 RUN 12: 控制器 STOP 13: 控制器 RUN		
<b>索引:</b>	[0] = 控制器 1 [1] = 控制器 2		
<b>相关性:</b>	参见: p8929, r8961, r8962		
<b>注释:</b>	存在两个连接（共享设备或系统冗余）时，下标中的显示取决于连接顺序。 控制器 1 和 2 的 IP 地址在 r8961 和 r8962 中显示。 系统冗余时显示以下状态： 主要控制器: r8936[x] = 13 备用控制器: r8936[x] = 11 值 = 10: 如果连接一直保持该状态，表明在 PROFINET IRT 的应用出错： - 拓扑结构错误（错误的端口分配） - 同步出错。		
r8937[0...5]		PN 诊断 / PN 诊断	
CU_S_AC_PN, CU_S120_PN, CU_S150_PN	<b>可更改:</b> - <b>数据类型:</b> Unsigned32 <b>P 组</b> - <b>不适用于发动机型号:</b> - <b>最小</b> -	<b>已计算:</b> - <b>动态索引:</b> - <b>单元组:</b> - <b>规范化:</b> - <b>最大</b> -	<b>存取权限级别:</b> 3 <b>功能图:</b> - <b>单元选择:</b> - <b>专家列表:</b> 1 <b>出厂设置</b> -
<b>说明:</b>	显示 PROFINET 循环连接的状态，诊断用。		
<b>索引:</b>	[0] = 循环连接的数量 [1] = 所有连接中发送子插槽的数量 [2] = 所有连中发送有效载荷数据（字节）的数量 [3] = 所有连接中接收子插槽的数量 [4] = 所有连接中接收有效载荷数据（字节）的数量 [5] = 连接类型 (RT, IRT)		
<b>相关性:</b>	参见: p8929		
<b>注释:</b>	下标 5: 位 0 =1: 至少一个 RT 连接。 位 1 =1: 至少一个 IRT 连接。		

<b>r8939</b>	<b>PN DAP ID / PN DAP ID</b>			
CU_S_AC_PN, CU_S120_PN, CU_S150_PN	<b>可更改:</b> - <b>数据类型:</b> Unsigned32 <b>P 组</b> - <b>不适用于发动机型号:</b> - <b>最小</b>	<b>已计算:</b> - <b>动态索引:</b> - <b>单元组:</b> - <b>规范化:</b> - <b>最大</b>	<b>存取权限级别:</b> 3 <b>功能图:</b> - <b>单元选择:</b> - <b>专家列表:</b> 1 <b>出厂设置</b>	-

**说明:** 显示板载 PROFINET 接口的 DAP ID。  
设备 ID(r8909) 和 DAP ID 组合在一起, 构成了唯一的 PROFINET 访问点 ID。

**注释:** DAP ID: 设备访问点 ID  
Liste der SINAMICS DAP IDs:  
20008 hex: CBE20 V4.6  
20009 hex: CBE20 V4.7  
2000A hex: CBE20 V4.8  
20108 hex: CU310-2 PN V4.6  
20109 hex: CU310-2 PN V4.7  
2010A hex: CU310-2 PN V4.8  
20308 hex: CU320-2 PN V4.6  
20309 hex: CU320-2 PN V4.7  
2030A hex: CU320-2 PN V4.8

<b>p8940[0...239]</b>	<b>CBE2x 站名称 / CBE2x 站名称</b>			
CU_S120_PN (PN CBE20, PN CBE25), CU_S150_PN (PN CBE20, PN CBE25), CU_S120_DP (PN CBE20, PN CBE25), CU_S150_DP (PN CBE20, PN CBE25)	<b>可更改:</b> U, T <b>数据类型:</b> Unsigned8 <b>P 组</b> - <b>不适用于发动机型号:</b> - <b>最小</b>	<b>已计算:</b> - <b>动态索引:</b> - <b>单元组:</b> - <b>规范化:</b> - <b>最大</b>	<b>存取权限级别:</b> 3 <b>功能图:</b> - <b>单元选择:</b> - <b>专家列表:</b> 1 <b>出厂设置</b>	-

**说明:** 设置 CBE20/CBE25 (Communication Board Ethernet 20/25; 以太网通讯板 20/25) 的站名称。

**相关性:** 参见: p8945, r8950

**注释:** ASCII 表 (选段) 参见参数手册的附录。  
接口配置 (p8940 及之后) 通过 p8945 激活。  
该参数不受 “恢复出厂设置” 的影响。

<b>p8941[0...3]</b>	<b>CBE2x IP 地址 / CBE2x IP 地址</b>			
CU_S120_PN (PN CBE20, PN CBE25), CU_S150_PN (PN CBE20, PN CBE25), CU_S120_DP (PN CBE20, PN CBE25), CU_S150_DP (PN CBE20, PN CBE25)	<b>可更改:</b> U, T <b>数据类型:</b> Unsigned8 <b>P 组</b> - <b>不适用于发动机型号:</b> - <b>最小</b>	<b>已计算:</b> - <b>动态索引:</b> - <b>单元组:</b> - <b>规范化:</b> - <b>最大</b>	<b>存取权限级别:</b> 3 <b>功能图:</b> - <b>单元选择:</b> - <b>专家列表:</b> 1 <b>出厂设置</b>	0 255 0

**说明:** 设置 CBE20/CBE25 (Communication Board Ethernet 20/25; 以太网通讯板 20/25) 的 IP 地址。

**相关性:** 参见: p8945, r8951

**注释:** 接口配置 (p8940 及之后) 通过 p8945 激活。  
该参数不受 “恢复出厂设置” 的影响。

## 2 参数

### 2.2 参数列表

<b>p8942[0...3]</b>	<b>CBE2x 默认网关 / CBE2x 默认网关</b>		
CU_S120_PN (PN CBE20, PN CBE25), CU_S150_PN (PN CBE20, PN CBE25), CU_S120_DP (PN CBE20, PN CBE25), CU_S150_DP (PN CBE20, PN CBE25)	<b>可更改:</b> U, T <b>数据类型:</b> Unsigned8 <b>P 组</b> - <b>不适用于发动机型号:</b> - <b>最小</b> 0	<b>已计算:</b> - <b>动态索引:</b> - <b>单元组:</b> - <b>规范化:</b> - <b>最大</b> 255	<b>存取权限级别:</b> 3 <b>功能图:</b> - <b>单元选择:</b> - <b>专家列表:</b> 1 <b>出厂设置</b> 0
<b>说明:</b>	设置 CBE20/CBE25 (Communication Board Ethernet 20/25; 以太网通讯板 20/25) 的默认网关。		
<b>相关性:</b>	参见: p8945, r8952		
<b>注释:</b>	p8942[0...3] = 0 或 p8942 = p8941 (各自的 IP 地址) 表示未设置标准网关。 接口配置 (p8940 及之后) 通过 p8945 激活。 该参数不受“恢复出厂设置”的影响。		
<b>p8943[0...3]</b>	<b>CBE2x 子网掩码 / CBE2x 子网掩码</b>		
CU_S120_PN (PN CBE20, PN CBE25), CU_S150_PN (PN CBE20, PN CBE25), CU_S120_DP (PN CBE20, PN CBE25), CU_S150_DP (PN CBE20, PN CBE25)	<b>可更改:</b> U, T <b>数据类型:</b> Unsigned8 <b>P 组</b> - <b>不适用于发动机型号:</b> - <b>最小</b> 0	<b>已计算:</b> - <b>动态索引:</b> - <b>单元组:</b> - <b>规范化:</b> - <b>最大</b> 255	<b>存取权限级别:</b> 3 <b>功能图:</b> - <b>单元选择:</b> - <b>专家列表:</b> 1 <b>出厂设置</b> 0
<b>说明:</b>	设置 CBE20/CBE25 (Communication Board Ethernet 20/25; 以太网通讯板 20/25) 的子网掩码。		
<b>相关性:</b>	参见: p8945, r8953		
<b>注释:</b>	接口配置 (p8940 及之后) 通过 p8945 激活。 该参数不受“恢复出厂设置”的影响。		
<b>p8944</b>	<b>CBE2x DHCP 模式 / CBE2x DHCP 模式</b>		
CU_S120_PN (PN CBE20, PN CBE25), CU_S150_PN (PN CBE20, PN CBE25), CU_S120_DP (PN CBE20, PN CBE25), CU_S150_DP (PN CBE20, PN CBE25)	<b>可更改:</b> U, T <b>数据类型:</b> Integer16 <b>P 组</b> - <b>不适用于发动机型号:</b> - <b>最小</b> 0	<b>已计算:</b> - <b>动态索引:</b> - <b>单元组:</b> - <b>规范化:</b> - <b>最大</b> 3	<b>存取权限级别:</b> 3 <b>功能图:</b> - <b>单元选择:</b> - <b>专家列表:</b> 1 <b>出厂设置</b> 0
<b>说明:</b>	设置 CBE20/CBE25 (Communication Board Ethernet 20/25; 以太网通讯板 20/25) 的 DHCP 模式。		
<b>数值:</b>	0: DHCP off 2: DHCP on, 通过 MAC 地址识别 3: DHCP on, 通过站名识别		
<b>相关性:</b>	参见: p8945, r8954		
<b>注意:</b>	DHCP 模式生效 (p8944 不等于 0) 时, 无法通过此接口进行 PROFINET 通讯! 但此接口可用于调试工具 STARTER/SCOUT。		
<b>注释:</b>	接口配置 (p8940 及之后) 通过 p8945 激活。 该参数不受“恢复出厂设置”的影响。		
<b>p8945</b>	<b>CBE2x 接口配置 / CBE2x 接口配置</b>		
CU_S120_PN (PN CBE20, PN CBE25), CU_S150_PN (PN CBE20, PN CBE25), CU_S120_DP (PN CBE20, PN CBE25), CU_S150_DP (PN CBE20, PN CBE25)	<b>可更改:</b> U, T <b>数据类型:</b> Integer16 <b>P 组</b> - <b>不适用于发动机型号:</b> - <b>最小</b> 0	<b>已计算:</b> - <b>动态索引:</b> - <b>单元组:</b> - <b>规范化:</b> - <b>最大</b> 3	<b>存取权限级别:</b> 3 <b>功能图:</b> - <b>单元选择:</b> - <b>专家列表:</b> 1 <b>出厂设置</b> 0
<b>说明:</b>	设置激活 CBE20/CBE25 (Communication Board Ethernet 20/25; 以太网通讯板 20/25) 的接口配置。 此过程执行完毕后自动设置为 p8945 = 0。		

<b>数值:</b>	0: 无功能 2: 保存和激活配置 3: 删除配置
<b>相关性:</b>	参见: p8940, p8941, p8942, p8943, p8944 参见: A08565
<b>注意:</b>	DHCP 模式生效 (p8944 > 0) 时, 无法通过此接口进行 PROFINET 通讯! 但此接口可用于调试工具 STARTER/SCOUT。
<b>注释:</b>	CBE20 上的该参数适用于固件版本 “PROFINET 设备” (p8835 = 1)、“EtherNet/IP” (p8835 = 4) 或 “MODBUS TCP” (p8835 = 5)。否则其被禁用。 该限制不针对 CBE25。 在项目下载时, 只有在离线项目中设置了参数 p8945 = 1 或 2, 才能激活接口配置。 p8945 = 2: 接口配置 (p8940 及后续参数) 掉电保存, 在下次重新上电后激活。 p8945 = 3: 下次重新上电后, 载入接口配置的出厂设置。

r8950[0...239]	CBE2x 当前站名称 / CBE2x 有效名称		
CU_S120_PN (PN CBE20, PN CBE25), CU_S150_PN (PN CBE20, PN CBE25), CU_S120_DP (PN CBE20, PN CBE25), CU_S150_DP (PN CBE20, PN CBE25)	可更改: - 数据类型: Unsigned8 P 组 - 不适用于发动机型号: - 最小 -	已计算: - 动态索引: - 单元组: - 规范化: - 最大 -	存取权限级别: 3 功能图: - 单元选择: - 专家列表: 1 出厂设置 -
<b>说明:</b>	显示 CBE20/CBE25 (Communication Board Ethernet 20/25; 以太网通讯板 20/25) 的当前站名称。		

r8951[0...3]	CBE2x 当前 IP 地址 / CBE2x 当前 IP 地址		
CU_S120_PN (PN CBE20, PN CBE25), CU_S150_PN (PN CBE20, PN CBE25), CU_S120_DP (PN CBE20, PN CBE25), CU_S150_DP (PN CBE20, PN CBE25)	可更改: - 数据类型: Unsigned8 P 组 - 不适用于发动机型号: - 最小 0	已计算: - 动态索引: - 单元组: - 规范化: - 最大 255	存取权限级别: 3 功能图: - 单元选择: - 专家列表: 1 出厂设置 -
<b>说明:</b>	显示 CBE20/CBE25 (Communication Board Ethernet 20/25; 以太网通讯板 20/25) 的当前 IP 地址。		

r8952[0...3]	CBE2x 当前默认网关 / CBE2x 有效默认网关		
CU_S120_PN (PN CBE20, PN CBE25), CU_S150_PN (PN CBE20, PN CBE25), CU_S120_DP (PN CBE20, PN CBE25), CU_S150_DP (PN CBE20, PN CBE25)	可更改: - 数据类型: Unsigned8 P 组 - 不适用于发动机型号: - 最小 0	已计算: - 动态索引: - 单元组: - 规范化: - 最大 255	存取权限级别: 3 功能图: - 单元选择: - 专家列表: 1 出厂设置 -
<b>说明:</b>	显示 CBE20/CBE25 (Communication Board Ethernet 20/25; 以太网通讯板 20/25) 的当前默认网关。		

r8953[0...3]	CBE2x 当前子网掩码 / CBE2x 有效子网掩码		
CU_S120_PN (PN CBE20, PN CBE25), CU_S150_PN (PN CBE20, PN CBE25), CU_S120_DP (PN CBE20, PN CBE25), CU_S150_DP (PN CBE20, PN CBE25)	可更改: - 数据类型: Unsigned8 P 组 - 不适用于发动机型号: - 最小 0	已计算: - 动态索引: - 单元组: - 规范化: - 最大 255	存取权限级别: 3 功能图: - 单元选择: - 专家列表: 1 出厂设置 -
<b>说明:</b>	显示 CBE20/CBE25 (Communication Board Ethernet 20/25; 以太网通讯板 20/25) 的当前子网掩码。		

## 2 参数

### 2.2 参数列表

---

<b>r8954</b>	<b>CBE2x 当前 DHCP 模式 / CBE2x 有效 DHCP 模式</b>		
CU_S120_PN (PN CBE20, PN CBE25), CU_S150_PN (PN CBE20, PN CBE25), CU_S120_DP (PN CBE20, PN CBE25), CU_S150_DP (PN CBE20, PN CBE25)	<b>可更改:</b> - <b>数据类型:</b> Integer16 <b>P 组</b> - <b>不适用于发动机型号:</b> - <b>最小</b> 0	<b>已计算:</b> - <b>动态索引:</b> - <b>单元组:</b> - <b>规范化:</b> - <b>最大</b> 3	<b>存取权限级别:</b> 3 <b>功能图:</b> - <b>单元选择:</b> - <b>专家列表:</b> 1 <b>出厂设置</b> -

**说明:** 显示 CBE20/CBE25 (Communication Board Ethernet 20/25; 以太网通讯板 20/25) 的当前 DHCP 模式。

**数值:**  
0: DHCP off  
2: DHCP on, 通过 MAC 地址识别  
3: DHCP on, 通过站名识别

**注意:** DHCP 模式生效 (参数值大于 0) 时, 无法通过此接口进行 PROFINET 通讯! 但此接口可用于调试工具 STARTER/SCOUT。

---

<b>r8955[0...5]</b>	<b>CBE2x MAC 地址 / CBE2x MAC 地址</b>		
CU_S120_PN (PN CBE20, PN CBE25), CU_S150_PN (PN CBE20, PN CBE25), CU_S120_DP (PN CBE20, PN CBE25), CU_S150_DP (PN CBE20, PN CBE25)	<b>可更改:</b> - <b>数据类型:</b> Unsigned8 <b>P 组</b> - <b>不适用于发动机型号:</b> - <b>最小</b> 0000 hex	<b>已计算:</b> - <b>动态索引:</b> - <b>单元组:</b> - <b>规范化:</b> - <b>最大</b> 00FF hex	<b>存取权限级别:</b> 3 <b>功能图:</b> - <b>单元选择:</b> - <b>专家列表:</b> 1 <b>出厂设置</b> -

**说明:** 显示 CBE20/CBE25 (Communication Board Ethernet 20/25; 以太网通讯板 20/25) 的 MAC 地址。

---

<b>r8956[0...1]</b>	<b>CBE25 循环连接状态 / CBE25 循环连接状态</b>		
CU_S120_PN (PN CBE25), CU_S150_PN (PN CBE25), CU_S120_DP (PN CBE25), CU_S150_DP (PN CBE25)	<b>可更改:</b> - <b>数据类型:</b> Integer16 <b>P 组</b> - <b>不适用于发动机型号:</b> - <b>最小</b> 0	<b>已计算:</b> - <b>动态索引:</b> - <b>单元组:</b> - <b>规范化:</b> - <b>最大</b> 13	<b>存取权限级别:</b> 3 <b>功能图:</b> - <b>单元选择:</b> - <b>专家列表:</b> 1 <b>出厂设置</b> -

**说明:** 显示通过 CBE25 (Communication Board Ethernet 25; 以太网通讯板 25) 的 PROFINET 循环连接的状态。

**数值:**  
0: 中断  
1: 未连接  
2: 开始建立连接  
3: 等待模块信息  
4: 收到模块信息  
5: 等待模块地址  
6: 接收模块地址  
7: 等待设置数据  
8: 接收设置数据  
9: 分析设置数据  
10: 等待连接建立结束  
11: 等待控制器 RUN  
12: 控制器 STOP  
13: 控制器 RUN

**索引:**  
[0] = 控制器 1  
[1] = 控制器 2

**注释:**  
值 = 10:  
如果连接一直保持该状态, 表明在 PROFINET IRT 的应用出错:  
- 拓扑结构错误 (错误的端口分配)  
- 同步出错。

<b>r8957[0...5]</b>	<b>CBE25 诊断 / CBE25 诊断</b>			
CU_S120_PN (PN CBE25), CU_S150_PN (PN CBE25), CU_S120_DP (PN CBE25), CU_S150_DP (PN CBE25)	可更改: - 数据类型: Unsigned32 P 组 - 不适用于发动机型号: - 最小	已计算: - 动态索引: - 单元组: - 规范化: - 最大	存取权限级别: 3 功能图: - 单元选择: - 专家列表: 1 出厂设置	
<b>说明:</b>	显示通过 CBE25 (Communication Board Ethernet 25: 以太网通讯板 25) 的 PROFINET 循环连接的诊断。			
<b>索引:</b>	[0] = 循环连接的数量 [1] = 所有连接中发送子插槽的数量 [2] = 所有连中发送有效载荷数据 (字节) 的数量 [3] = 所有连接中接收子插槽的数量 [4] = 所有连接中接收有效载荷数据 (字节) 的数量 [5] = 连接类型 (RT, IRT)			
<b>相关性:</b>	参见: p8829			
<b>注释:</b>	下标 5: 位 0 = 1: 至少一个 RT 连接。 位 1 = 1: 至少一个 IRT 连接。			
<b>r8959</b>	<b>CBE2x DAP ID / CBE2x DAP ID</b>			
CU_S120_PN (PN CBE20, PN CBE25), CU_S150_PN (PN CBE20, PN CBE25), CU_S120_DP (PN CBE20, PN CBE25), CU_S150_DP (PN CBE20, PN CBE25)	可更改: - 数据类型: Unsigned32 P 组 - 不适用于发动机型号: - 最小	已计算: - 动态索引: - 单元组: - 规范化: - 最大	存取权限级别: 3 功能图: - 单元选择: - 专家列表: 1 出厂设置	
<b>说明:</b>	0000 hex FFFF FFFF hex 显示通过 CBE20/CBE25 (Communication Board Ethernet 20/25: 以太网通讯板 20/25) 连接的 PROFINET 的 DAP ID。 设备 ID (r8909) 和 DAP ID (r8959) 共同构成唯一的 PROFINET 访问点 ID。			
<b>注释:</b>	DAP ID: 设备访问点 ID (Device Access Point ID) DAP ID = 20008 hex: SINAMICS CBE20 V4.6 DAP ID = 20009 hex: SINAMICS CBE20 V4.7 DAP ID = 2000A hex: SINAMICS CBE20 V4.8 DAP ID = 20209 hex: SINAMICS CBE25 V4.7			
<b>r8960[0...2]</b>	<b>PN 子槽控制器分配 / PN 子槽分配</b>			
CU_I, CU_NX_CX, CU_S_AC_DP, CU_S_AC_PN, CU_S120_PN, CU_S150_PN, CU_S120_DP, CU_S150_DP, CU_I_D410, SERVO, VECTOR, HLA, SERVO_AC, VECTOR_AC, SERVO_I_AC, VECTOR_I_AC, A_INF, S_INF, R_INF, B_INF, TM31, TM41, TM15DI_DO, TM120, TM150, TB30, ENC	可更改: - 数据类型: Unsigned8 P 组 - 不适用于发动机型号: - 最小	已计算: - 动态索引: - 单元组: - 规范化: - 最大	存取权限级别: 3 功能图: - 单元选择: - 专家列表: 1 出厂设置	
<b>说明:</b>	0 8 显示当前驱动对象上 PROFINET 子槽的控制器分配。 该显示仅与共享设备 (p8929 = 2) 相关。			

<b>索引:</b>	[0] = 子槽 2 PROFIsafe [1] = 子槽 3 PZD 报文 [2] = 子槽 4 PZD 状态数据
<b>相关性:</b>	参见: r8961, r8962
<b>注释:</b>	示例: 如果参数下标 [1] 中包含值 2, 则表示子槽 3 分配给控制器 2。

---

<b>r8961[0...3]</b>	<b>PN IP 地址远程控制器 1 / IP 地址远程控制 1</b>		
CU_S_AC_PN, CU_S120_PN, CU_S150_PN	<b>可更改:</b> - <b>数据类型:</b> Unsigned8 <b>P 组</b> - <b>不适用于发动机型号:</b> - <b>最小</b> 0	<b>已计算:</b> - <b>动态索引:</b> - <b>单元组:</b> - <b>规范化:</b> - <b>最大</b> 255	<b>存取权限级别:</b> 3 <b>功能图:</b> - <b>单元选择:</b> - <b>专家列表:</b> 1 <b>出厂设置</b> -
<b>说明:</b>	显示第一个通过 PN 板载和设备相连接的 PROFINET 控制器的 IP 地址。		

---

<b>r8962[0...3]</b>	<b>PN IP 地址远程控制器 2 / IP 地址远程控制 2</b>		
CU_S_AC_PN, CU_S120_PN, CU_S150_PN	<b>可更改:</b> - <b>数据类型:</b> Unsigned8 <b>P 组</b> - <b>不适用于发动机型号:</b> - <b>最小</b> 0	<b>已计算:</b> - <b>动态索引:</b> - <b>单元组:</b> - <b>规范化:</b> - <b>最大</b> 255	<b>存取权限级别:</b> 3 <b>功能图:</b> - <b>单元选择:</b> - <b>专家列表:</b> 1 <b>出厂设置</b> -
<b>说明:</b>	显示第二个通过 PN 板载和设备相连接的 PROFINET 控制器的 IP 地址。 该显示仅与共享设备 (p8929 = 2) 或系统冗余相关。		

---

<b>p8969</b>	<b>PROFIsafe 等待等时同步 / PS 等待同步</b>		
CU_S_AC_DP, CU_S_AC_PN, CU_S120_PN, CU_S150_PN, CU_S120_DP, CU_S150_DP	<b>可更改:</b> U, T <b>数据类型:</b> Integer16 <b>P 组</b> - <b>不适用于发动机型号:</b> - <b>最小</b> 0	<b>已计算:</b> - <b>动态索引:</b> - <b>单元组:</b> - <b>规范化:</b> - <b>最大</b> 1	<b>存取权限级别:</b> 3 <b>功能图:</b> - <b>单元选择:</b> - <b>专家列表:</b> 1 <b>出厂设置</b> 0
<b>说明:</b>	根据另一种等时同步通讯连接设置 PROFIsaf 通讯连接的特性。		
<b>数值:</b>	0: 否 1: 是		
<b>推荐:</b>	若异步时 PROFIsafe 连接存在问题, 则建议采用值 1。		
<b>注释:</b>	值 = 1: 仅在等时同步连接存在时, 才接受 PROFIsafe 连接。 若通过不同的通讯连接配置了 PROFIsafe 和等时同步 (例如 PROFINET 共享设备), 则此参数具有重要意义。		



<b>r8970[0...2] CBE2x 子槽控制器分配 / CBE2x 子槽</b>			
CU_S120_PN (PN CBE20, PN CBE25), CU_S150_PN (PN CBE20, PN CBE25), CU_S120_DP (PN CBE20, PN CBE25), CU_S150_DP (PN CBE20, PN CBE25), SERVO (PN CBE20), VECTOR (PN CBE20), HLA (PN CBE20), SERVO_AC (PN CBE20), VECTOR_AC (PN CBE20), SERVO_I_AC (PN CBE20), VECTOR_I_AC (PN CBE20), A_INF (PN CBE20), S_INF (PN CBE20), R_INF (PN CBE20), B_INF (PN CBE20), TM31 (PN CBE20), TM41 (PN CBE20), TM17 (PN CBE20), TM15 (PN CBE20), TM15DI_DO (PN CBE20), TM120 (PN CBE20), TM150 (PN CBE20), TB30 (PN CBE20), ENC (PN CBE20)	<b>可更改:</b> - <b>数据类型:</b> Unsigned8 <b>P 组</b> - <b>不适用于发动机型号:</b> - <b>最小</b> 0	<b>已计算:</b> - <b>动态索引:</b> - <b>单元组:</b> - <b>规范化:</b> - <b>最大</b> 8	<b>存取权限级别:</b> 3 <b>功能图:</b> - <b>单元选择:</b> - <b>专家列表:</b> 1 <b>出厂设置</b> -
<b>说明:</b>	显示当前驱动对象上 PROFINET 子槽的控制器分配。		
<b>索引:</b>	[0] = 子槽 2 PROFIsafe [1] = 子槽 3 PZD 报文 [2] = 子槽 4 PZD 状态数据		
<b>相关性:</b>	参见: r8971, r8972		
<b>注释:</b>	示例: 如果参数下标 [1] 中包含值 2, 则表示子槽 3 分配给控制器 2。		

<b>r8971[0...3] CBE2x IP 地址远程控制器 1 / CBE2x IP 远程控制 1</b>			
CU_S120_PN (PN CBE20, PN CBE25), CU_S150_PN (PN CBE20, PN CBE25), CU_S120_DP (PN CBE20, PN CBE25), CU_S150_DP (PN CBE20, PN CBE25)	<b>可更改:</b> - <b>数据类型:</b> Unsigned8 <b>P 组</b> - <b>不适用于发动机型号:</b> - <b>最小</b> 0	<b>已计算:</b> - <b>动态索引:</b> - <b>单元组:</b> - <b>规范化:</b> - <b>最大</b> 255	<b>存取权限级别:</b> 3 <b>功能图:</b> - <b>单元选择:</b> - <b>专家列表:</b> 1 <b>出厂设置</b> -
<b>说明:</b>	显示通过 CBE20/CBE25 第一个和设备相连接的 PROFINET 控制器的 IP 地址。		

<b>r8972[0...3] CBE2x IP 地址远程控制器 2 / CBE2x IP 远程控制 2</b>			
CU_S120_PN (PN CBE20, PN CBE25), CU_S150_PN (PN CBE20, PN CBE25), CU_S120_DP (PN CBE20, PN CBE25), CU_S150_DP (PN CBE20, PN CBE25)	<b>可更改:</b> - <b>数据类型:</b> Unsigned8 <b>P 组</b> - <b>不适用于发动机型号:</b> - <b>最小</b> 0	<b>已计算:</b> - <b>动态索引:</b> - <b>单元组:</b> - <b>规范化:</b> - <b>最大</b> 255	<b>存取权限级别:</b> 3 <b>功能图:</b> - <b>单元选择:</b> - <b>专家列表:</b> 1 <b>出厂设置</b> -
<b>说明:</b>	显示通过 CBE20/CBE25 第二个和设备相连接的 PROFINET 控制器的 IP 地址。		

<b>p8986</b>	<b>网络服务器配置 / 网络服务器配置</b>			
CU_S_AC_DP, CU_S_AC_PN, CU_S120_PN, CU_S150_PN, CU_S120_DP, CU_S150_DP	可更改: T 数据类型: Unsigned16 P 组 - 不适用于发动机型号: - 最小	已计算: - 动态索引: - 单元组: - 规范化: - 最大	存取权限级别: 3 功能图: - 单元选择: - 专家列表: 1 出厂设置	0101 bin
<b>说明:</b>	激活活动中的网络服务器功能并进行配置。 网络服务器可以通过集成的 Ethernet 接口和 PROFINET 接口访问。地址为设置的 IP 地址。			
<b>位区</b>	<b>位 信号名称</b>	<b>1 信号</b>	<b>0 信号</b>	<b>FP</b>
	00 激活	是	否	-
	01 只可通过 http 访问	是	否	-
	02 共享用户 "SINAMICS"	是	否	-
	03 共享用户 "Administrator"	是	否	-
<b>p8987[0...1]</b>	<b>网络服务器端口分配 / 网络服务器端口分配</b>			
CU_S_AC_DP, CU_S_AC_PN, CU_S120_PN, CU_S150_PN, CU_S120_DP, CU_S150_DP	可更改: T 数据类型: Unsigned16 P 组 - 不适用于发动机型号: - 最小	已计算: - 动态索引: - 单元组: - 规范化: - 最大	存取权限级别: 3 功能图: - 单元选择: - 专家列表: 1 出厂设置	[0] 80 [1] 443
<b>说明:</b>	该参数用于设置网路服务器的端口。			
<b>索引:</b>	[0] = 标准传输 (http) 端口 [1] = 断点传输端口 (http)			
<b>p9206[0...2]</b>	<b>直接读取拓扑结构 / 直接读取拓扑结构</b>			
CU_I, CU_NX_CX, CU_S_AC_DP, CU_S_AC_PN, CU_S120_PN, CU_S150_PN, CU_S120_DP, CU_S150_DP, CU_I_D410	可更改: T 数据类型: Unsigned32 P 组 拓扑结构 不适用于发动机型号: - 最小	已计算: - 动态索引: - 单元组: - 规范化: - 最大	存取权限级别: 3 功能图: - 单元选择: - 专家列表: 1 出厂设置	0
<b>说明:</b>	读取拓扑结构某个属性。 视读取的属性而定, 结果显示在 r9207 或 r9208 中。 下标 0: 0: 实际拓扑结构, 1: 设定拓扑结构 下标 1: 设置对应组件的编号 下标 2: 7: 名称 (r9208) 8: 组件类型 (r9207) 9: DRIVE-CLiQ 接口的数量 (r9207) 11: 厂商 (高字节) 和版本 (低字节) (r9207) 12: 序列号 (r9208) 13: 下标 (r9207) 15: 比较等级 (r9207) 23: 产品编号 (r9207) 24: 硬件序列号 (r9208) 25: 包络产品编号 (r9207)			

	28: 固件版本 (r9207)			
	29: EEPROM 版本 (r9207)			
	30: 硬件版本 (r9207)			
	1000: DRIVE-CLiQ 接口 0 的名称 (r9208)			
	1001: DRIVE-CLiQ 接口 1 的名称 (r9208)			
	...			
	1015: DRIVE-CLiQ 接口 15 的名称 (r9208)			
<b>索引:</b>	[0] = 实际拓扑结构 / 设定拓扑结构			
	[1] = 组件号			
	[2] = ID/ 属性			
<b>相关性:</b>	参见: r9207, r9208			
<b>r9207</b>	<b>直接读取拓扑结构, 整数值 / 直接读取拓扑 Int</b>			
CU_I, CU_NX_CX, CU_S_AC_DP, CU_S_AC_PN, CU_S120_PN, CU_S150_PN, CU_S120_DP, CU_S150_DP, CU_I_D410	<b>可更改:</b> - <b>数据类型:</b> Unsigned32 <b>P 组</b> 拓扑结构 <b>不适用于发动机型号:</b> - <b>最小</b> -	<b>已计算:</b> - <b>动态索引:</b> - <b>单元组:</b> - <b>规范化:</b> - <b>最大</b> -	<b>存取权限级别:</b> 3 <b>功能图:</b> - <b>单元选择:</b> - <b>专家列表:</b> 1 <b>出厂设置</b> -	
<b>说明:</b>	显示在 p9206 中设置的属性值。 只显示整型的属性值。			
<b>相关性:</b>	参见: p9206, r9208			
<b>r9208[0...50]</b>	<b>直接读取拓扑结构, 字符串值 / 直接读取拓扑 String</b>			
CU_I, CU_NX_CX, CU_S_AC_DP, CU_S_AC_PN, CU_S120_PN, CU_S150_PN, CU_S120_DP, CU_S150_DP, CU_I_D410	<b>可更改:</b> - <b>数据类型:</b> Unsigned8 <b>P 组</b> 拓扑结构 <b>不适用于发动机型号:</b> - <b>最小</b> -	<b>已计算:</b> - <b>动态索引:</b> - <b>单元组:</b> - <b>规范化:</b> - <b>最大</b> -	<b>存取权限级别:</b> 3 <b>功能图:</b> - <b>单元选择:</b> - <b>专家列表:</b> 1 <b>出厂设置</b> -	
<b>说明:</b>	显示在 p9206 中设置的属性值。 只显示字符串型的属性值。			
<b>相关性:</b>	参见: p9206, r9207			
<b>注释:</b>	ASCII 表 (选段) 参见参数手册的附录。			
<b>p9210</b>	<b>通过 LED 显示状态的组件 / LED 显示状态组件</b>			
CU_I, CU_NX_CX, CU_S_AC_DP, CU_S_AC_PN, CU_S120_PN, CU_S150_PN, CU_S120_DP, CU_S150_DP, CU_I_D410	<b>可更改:</b> U, T <b>数据类型:</b> Unsigned16 <b>P 组</b> 拓扑结构 <b>不适用于发动机型号:</b> - <b>最小</b> 0	<b>已计算:</b> - <b>动态索引:</b> - <b>单元组:</b> - <b>规范化:</b> - <b>最大</b> 499	<b>存取权限级别:</b> 3 <b>功能图:</b> - <b>单元选择:</b> - <b>专家列表:</b> 1 <b>出厂设置</b> 0	
<b>说明:</b>	设置通过 LED 显示其状态的组件号。			
<b>相关性:</b>	参见: p9211			
<b>p9211</b>	<b>闪烁功能 / 闪烁功能</b>			
CU_I, CU_NX_CX, CU_S_AC_DP, CU_S_AC_PN, CU_S120_PN, CU_S150_PN, CU_S120_DP, CU_S150_DP, CU_I_D410	<b>可更改:</b> U, T <b>数据类型:</b> Integer16 <b>P 组</b> 拓扑结构 <b>不适用于发动机型号:</b> - <b>最小</b> -1	<b>已计算:</b> - <b>动态索引:</b> - <b>单元组:</b> - <b>规范化:</b> - <b>最大</b> 1	<b>存取权限级别:</b> 3 <b>功能图:</b> - <b>单元选择:</b> - <b>专家列表:</b> 1 <b>出厂设置</b> -1	

## 2 参数

### 2.2 参数列表

**说明:** 设置 p9210 选中组件的功能。  
该功能启动后, 该参数自动复位。  
示例:  
- 设定组件号 (p9210)。  
- 选择功能“闪烁开”(设置 p9211 = 1)。

**数值:** -1: 选择功能  
0: 闪烁关  
1: 闪烁开

**相关性:** 参见: p9210

**注意:** 如果功能无法执行, 例如: p9210 中的组件号不存在:  
- 不反馈该错误。  
- 但是会复位参数值。

---

<b>r9220</b>	<b>记录数统计数量 / 记录数统计数量</b>		
CU_I, CU_NX_CX, CU_S_AC_DP, CU_S_AC_PN, CU_S120_PN, CU_S150_PN, CU_S120_DP, CU_S150_DP, CU_I_D410	<b>可更改:</b> - <b>数据类型:</b> Unsigned16 <b>P 组</b> - <b>不适用于发动机型号:</b> - <b>最小</b> -	<b>已计算:</b> - <b>动态索引:</b> - <b>单元组:</b> - <b>规范化:</b> - <b>最大</b> -	<b>存取权限级别:</b> 4 <b>功能图:</b> - <b>单元选择:</b> - <b>专家列表:</b> 1 <b>出厂设置</b> -
<b>说明:</b>	r9222 中记录数统计数量的显示。		
<b>相关性:</b>	在 p9221 中设置需要显示记录数统计的件 Id。 参见: p9221		

---

<b>p9221</b>	<b>统计: 组件 Id / 统计组件 Id</b>		
CU_I, CU_NX_CX, CU_S_AC_DP, CU_S_AC_PN, CU_S120_PN, CU_S150_PN, CU_S120_DP, CU_S150_DP, CU_I_D410	<b>可更改:</b> T <b>数据类型:</b> Unsigned8 <b>P 组</b> - <b>不适用于发动机型号:</b> - <b>最小</b> 0000 hex	<b>已计算:</b> - <b>动态索引:</b> - <b>单元组:</b> - <b>规范化:</b> - <b>最大</b> 00FF hex	<b>存取权限级别:</b> 4 <b>功能图:</b> - <b>单元选择:</b> - <b>专家列表:</b> 1 <b>出厂设置</b> 0002 hex
<b>说明:</b>	选择需要在 r9222 中显示数据统计的组件 Id。		

---

<b>r9222[0...n]</b>	<b>统计: Drive-CLiQ 非循环通讯 / 统计</b>		
CU_I, CU_NX_CX, CU_S_AC_DP, CU_S_AC_PN, CU_S120_PN, CU_S150_PN, CU_S120_DP, CU_S150_DP, CU_I_D410	<b>可更改:</b> - <b>数据类型:</b> Unsigned32 <b>P 组</b> - <b>不适用于发动机型号:</b> - <b>最小</b> -	<b>已计算:</b> - <b>动态索引:</b> r9220 <b>单元组:</b> - <b>规范化:</b> - <b>最大</b> -	<b>存取权限级别:</b> 4 <b>功能图:</b> - <b>单元选择:</b> - <b>专家列表:</b> 1 <b>出厂设置</b> -
<b>说明:</b>	显示组件非循环 DRIVE-CLiQ 通讯的统计数据。 组件在 p9221 中预设。 一条记录由下列要素组成: 下标 0: 参数 Id 下标 1: 发送的消息的数量。 下标 2: 所有非循环任务的最小时间, 基于参数 Id (下标 0)。 下标 3: 所有非循环任务的最大时间, 基于参数 Id (下标 0)。 下标 4: 所有非循环任务的平均值, 基于参数 Id (下标 0)。 时间单位为 10us。		
<b>相关性:</b>	p9220 中显示统计记录的数量。 在 p9221 中可设置需要显示统计的组件 Id。 参见: r9220, p9221		

**注释:** 由于统计记录由 5 个数据组成，因此在通过端子检索记录时设定的值须为 5 的倍数。

示例:

需要检测第 2 条记录:

rdp 1 9222 5 5

或者

rdpa 1 9222 5 5

<b>p9300</b>	<b>SI 运动监控周期（电机模块） / SI 运动周期 MM</b>		
SERVO, VECTOR, HLA, SERVO_AC, VECTOR_AC, SERVO_I_AC, VECTOR_I_AC	<b>可更改:</b> C2(95) <b>数据类型:</b> FloatingPoint32 <b>P 组</b> 安全集成 <b>不适用于发动机型号:</b> - <b>最小</b> 500.00 [us]	<b>已计算:</b> - <b>动态索引:</b> - <b>单元组:</b> - <b>规范化:</b> - <b>最大</b> 25000.00 [us]	<b>存取权限级别:</b> 3 <b>功能图:</b> - <b>单元选择:</b> - <b>专家列表:</b> 1 <b>出厂设置</b> 12000.00 [us]
<b>说明:</b>	设置安全运动监控的周期。		
<b>相关性:</b>	参见: p9500, p9511 参见: F01652		
<b>注意:</b>	复制驱动集成的安全功能时会覆盖该参数。		
<b>注释:</b>	监控周期必须为 p9311 或 DP 周期中实际值采样周期的倍数。 只有上电后更改才生效。		

<b>p9301</b>	<b>SI 运动安全功能使能（电机模块） / SI 运动使能 MM</b>		
SERVO_AC, VECTOR_AC, SERVO_I_AC, VECTOR_I_AC	<b>可更改:</b> C2(95) <b>数据类型:</b> Unsigned32 <b>P 组</b> 安全集成 <b>不适用于发动机型号:</b> - <b>最小</b> -	<b>已计算:</b> - <b>动态索引:</b> - <b>单元组:</b> - <b>规范化:</b> - <b>最大</b> -	<b>存取权限级别:</b> 3 <b>功能图:</b> - <b>单元选择:</b> - <b>专家列表:</b> 1 <b>出厂设置</b> 0000 0000 0000 0000 0000 0000 0000 0000 bin

**说明:** 设置安全运动监控的使能。

位区	位	信号名称	1 信号	0 信号	FP
	00	使能 SOS/SLS	使能	禁用	-
	01	使能 SLP	使能	禁用	-
	02	使能 绝对位置	使能	禁用	-
	03	使能实际值同步	使能	禁用	-
	16	使能 SSM 回差和滤波	使能	禁用	2823
	17	使能 SDI	使能	禁用	2824
	18	使能 SS2E	使能	禁用	-
	24	使能 通过 PROFIsafe 的 SLS - 极限值传输	使能	禁用	-
	25	使能 通过 PROFIsafe 的安全位置传输	使能	禁用	-
	26	使能安全齿轮级切换	使能	禁用	-
	27	使能通过 SCC 回参考点	使能	禁用	-
	30	在 PROFIsafe 报文 900 中使能 F-DI	使能	禁用	-

**相关性:** 参见: p9501

参见: F01682, F01683

**注意:** 复制驱动集成的安全功能时会覆盖该参数。

**注释:** 只有上电后更改才生效。

SDI: Safe Direction (安全运动方向)

SLP: Safely-Limited Position (安全限制位置)

SLS: Safely-Limited Speed (安全限制速度)

SOS: Safe Operating Stop (安全操作停止)

SP: Safe Position (安全位置)

SS2E: Safe Stop 2 External (外部安全停止 2, 外部 STOP D)

SSM: Safe Speed Monitor (安全速度监控)

<b>p9301</b>	<b>SI 运动安全功能使能（电机模块） / SI 运动使能 MM</b>		
SERVO, VECTOR, HLA	可更改: C2(95) 数据类型: Unsigned32 P 组 安全集成 不适用于发动机型号: - 最小 -	已计算: - 动态索引: - 单元组: - 规范化: - 最大 -	存取权限级别: 3 功能图: - 单元选择: - 专家列表: 1 出厂设置 0000 0000 0000 0000 0000 0000 0000 0000 bin

**说明:** 设置安全运动监控的使能。

位区	位	信号名称	1 信号	0 信号	FP
	00	使能 SOS/SLS	使能	禁用	-
	01	使能 SLP	使能	禁用	-
	02	使能 绝对位置	使能	禁用	-
	03	使能实际值同步	使能	禁用	-
	16	使能 SSM 回差和滤波	使能	禁用	2823
	17	使能 SDI	使能	禁用	2824
	18	使能 SS2E	使能	禁用	-
	24	使能 通过 PROFIsafe 的 SLS - 极限值传输	使能	禁用	-
	25	使能 通过 PROFIsafe 的安全位置传输	使能	禁用	-
	26	使能安全齿轮级切换	使能	禁用	-
	27	使能通过 SCC 回参考点	使能	禁用	-

**相关性:** 参见: p9501

参见: F01682, F01683

**注意:** 复制驱动集成的安全功能时会覆盖该参数。

**注释:** 只有上电后更改才生效。

SDI: Safe Direction (安全运动方向)

SLP: Safely-Limited Position (安全限制位置)

SLS: Safely-Limited Speed (安全限制速度)

SOS: Safe Operating Stop (安全操作停止)

SP: Safe Position (安全位置)

SS2E: Safe Stop 2 External (外部安全停止 2, 外部 STOP D)

SSM: Safe Speed Monitor (安全速度监控)

<b>p9302</b>	<b>SI 运动轴类型（电机模块） / SI 运动轴类型 MM</b>		
SERVO, VECTOR, SERVO_AC, VECTOR_AC, SERVO_I_AC, VECTOR_I_AC	可更改: C2(95) 数据类型: Integer16 P 组 安全集成 不适用于发动机型号: - 最小 0	已计算: - 动态索引: - 单元组: - 规范化: - 最大 1	存取权限级别: 3 功能图: - 单元选择: - 专家列表: 1 出厂设置 0

**说明:** 设置轴类型（线性轴或者回转轴 / 主轴）。

**数值:** 0: 线性轴

1: 回转轴 / 主轴

**相关性:** 参见: p9502

**注意:** 复制驱动集成的安全功能时会覆盖该参数。

**注释:** 在调试软件中切换轴类型后，只有上传项目后，和轴类型相关的单位才会更新。

只有上电后更改才生效。

<b>p9305</b>	<b>SI 运动 SP 模态值（电机模块） / SI 运动 SP 模态值 MM</b>		
SERVO, VECTOR, SERVO_AC, VECTOR_AC, SERVO_I_AC, VECTOR_I_AC	<b>可更改:</b> C2(95) <b>数据类型:</b> FloatingPoint32 <b>P 组</b> 安全集成 <b>不适用于发动机型号:</b> - <b>最小</b> 0 [° ]	<b>已计算:</b> - <b>动态索引:</b> - <b>单元组:</b> - <b>规范化:</b> - <b>最大</b> 737280 [° ]	<b>存取权限级别:</b> 3 <b>功能图:</b> - <b>单元选择:</b> - <b>专家列表:</b> 1 <b>出厂设置</b> 0 [° ]
<b>说明:</b>	在回转轴上为“安全位置”功能设置模数值，单位：度。 该模数值在安全回参考点以及通过 PROFIsafe 传输安全位置时均需要考虑。 该值应精确设置为 $2^n$ 转数，从而防止在可显示范围（+/-2048）溢出时引起位置实际值跃变。 当值 = 0 时，模态功能关闭。		
<b>相关性:</b>	参见：F01681		
<b>注意:</b>	模态功能应在“SLP”激活时关闭，否则会触发故障 F30681。 未使能绝对位置时不考虑所设置的模数值。 复制驱动集成的安全功能时会覆盖该参数。		
<b>注释:</b>	SLP: Safely-Limited Position（安全限制位置） SP: Safe Position（安全位置）		
<b>p9306</b>	<b>SI 运动功能规格（电机模块） / SI 运动功能规格 MM</b>		
HLA	<b>可更改:</b> C2(95) <b>数据类型:</b> Integer16 <b>P 组</b> 安全集成 <b>不适用于发动机型号:</b> - <b>最小</b> 0	<b>已计算:</b> - <b>动态索引:</b> - <b>单元组:</b> - <b>规范化:</b> - <b>最大</b> 2	<b>存取权限级别:</b> 3 <b>功能图:</b> - <b>单元选择:</b> - <b>专家列表:</b> 1 <b>出厂设置</b> 0
<b>说明:</b>	设置安全运动监控的功能规格。		
<b>数值:</b>	0: 带编码器和加速度监控（SAM）的安全功能 / 延迟时间 2: 带编码器和制动斜坡（SBR）的安全功能		
<b>相关性:</b>	参见：C30711		
<b>注意:</b>	复制驱动集成的安全功能时会覆盖该参数。		
<b>p9306</b>	<b>SI 运动功能规格（电机模块） / SI 运动功能规格 MM</b>		
SERVO, VECTOR, SERVO_AC, VECTOR_AC, SERVO_I_AC, VECTOR_I_AC	<b>可更改:</b> C2(95) <b>数据类型:</b> Integer16 <b>P 组</b> 安全集成 <b>不适用于发动机型号:</b> - <b>最小</b> 0	<b>已计算:</b> - <b>动态索引:</b> - <b>单元组:</b> - <b>规范化:</b> - <b>最大</b> 3	<b>存取权限级别:</b> 3 <b>功能图:</b> - <b>单元选择:</b> - <b>专家列表:</b> 1 <b>出厂设置</b> 0
<b>说明:</b>	设置安全运动监控的功能规格。		
<b>数值:</b>	0: 带编码器和加速度监控（SAM）的安全功能 / 延迟时间 1: 无编码器和制动斜坡（SBR）的安全功能 2: 带编码器和制动斜坡（SBR）的安全功能 3: 无编码器带加速度监控（SAM）的安全功能 / 延迟时间		
<b>相关性:</b>	参见：C30711		
<b>注意:</b>	复制驱动集成的安全功能时会覆盖该参数。		
<b>p9307</b>	<b>SI 运动功能配置 MM / SI 运动配置 MM</b>		
HLA	<b>可更改:</b> C2(95) <b>数据类型:</b> Unsigned32 <b>P 组</b> 安全集成 <b>不适用于发动机型号:</b> - <b>最小</b> -	<b>已计算:</b> - <b>动态索引:</b> - <b>单元组:</b> - <b>规范化:</b> - <b>最大</b> -	<b>存取权限级别:</b> 3 <b>功能图:</b> - <b>单元选择:</b> - <b>专家列表:</b> 1 <b>出厂设置</b> 0000 0000 bin

## 2 参数

### 2.2 参数列表

**说明:** 设置安全运动监控的功能规格。

位区	位 信号名称	1 信号	0 信号	FP
	00 扩展的信息应答	是	否	-
	01 STOP F 时的设定速度限制	否	是	-
	03 SS1 带 OFF3 (制动响应)	SS1E 外部停止	SS1 带 OFF3	-
	06 运动监控测试停止配置	自动测试	手动测试	-

**相关性:** 参见: C01711

**注意:** 复制驱动集成的安全功能时会覆盖该参数。

**注释:** 位 00:

在该功能激活时, 可以通过选择 / 撤销 STO 执行一次安全应答 (Internal Event Acknowledge)。

位 01:

在该功能激活、STOP F 激活时, 有效的设定速度限制 (CO: r9733) 被设为零。

位 03:

位生效时, 在选择 SS1 或 STOP B 时会激活一个需要由外部触发停止的 SS1E 或 STOP B, 而不是触发一个带驱动集成制动响应的 SS1。此时制动过程监控 (SBR, SAM) 关闭。

SS1E: Safe Stop 1 external (外部安全停止 1)

#### p9307

SERVO\_AC, VECTOR\_AC,  
SERVO\_I\_AC,  
VECTOR\_I\_AC

#### SI 运动功能配置 MM / SI 运动配置 MM

**可更改:** C2 (95)

**数据类型:** Unsigned32

**P 组 安全集成**

**不适用于发动机型号:** -

**最小**

-

**已计算:** -

**动态索引:** -

**单元组:** -

**规范化:** -

**最大**

-

**存取权限级别:** 3

**功能图:** -

**单元选择:** -

**专家列表:** 1

**出厂设置**

0000 0000 bin

**说明:** 设置安全运动监控的功能规格。

位区	位 信号名称	1 信号	0 信号	FP
	00 扩展的信息应答	是	否	-
	01 STOP F 时的设定速度限制	否	是	-
	02 进行无编码器实际值采集的电机类型	同步电机	异步电机	-
	03 SS1 带 OFF3 (制动响应)	SS1E 外部停止	SS1 带 OFF3	-
	05 无编码器实际值采集的脉冲沿调制	是	否	-
	06 运动监控测试停止配置	自动测试	手动测试	-

**相关性:** 参见: C01711

**注意:** 复制驱动集成的安全功能时会覆盖该参数。

**注释:** 位 00:

在该功能激活时, 可以通过选择 / 撤销 STO 执行一次安全应答 (Internal Event Acknowledge)。

位 01:

在该功能激活、STOP F 激活时, 有效的设定速度限制 (CO: r9733) 被设为零。

位 02:

该位确定了需要应用无编码器实际值采集技术的电机类型。

值为 0 时, 计算出异步电机的实际速度。

值为 1 时, 计算出同步电机的实际速度。该位的值受到 p0300 设置的影响。

如果没有确定电机 (p0300 = 0), 则将该位设为 0。

位 03:

位生效时, 在选择 SS1 或 STOP B 时会激活一个需要由外部触发停止的 SS1E 或 STOP B, 而不是触发一个带驱动集成制动响应的 SS1。此时制动过程监控 (SBR, SAM) 关闭。

SS1E: Safe Stop 1 external (外部安全停止 1)

位 05:

该位确定了需要应用无编码器实际值采集技术的调制类型。

值为 0 时, 计算出空间矢量调制的实际速度。

值为 1 时, 计算出脉冲沿调制的实际速度。该位的值受到 p1802 设置的影响。

位 06:

该位生效时, 系统会执行扩展功能的测试停止和板载 F-D0 的测试停止。对板载 F-D0 的测试可通过 p10146 取消。



<b>p9307</b>	<b>SI 运动功能配置 MM / SI 运动配置 MM</b>				
SERVO, VECTOR	<b>可更改:</b> C2(95)	<b>已计算:</b> -	<b>存取权限级别:</b> 3		
	<b>数据类型:</b> Unsigned32	<b>动态索引:</b> -	<b>功能图:</b> -		
	<b>P 组</b> 安全集成	<b>单元组:</b> -	<b>单元选择:</b> -		
	<b>不适用于发动机型号:</b> -	<b>规范化:</b> -	<b>专家列表:</b> 1		
	<b>最小</b>	<b>最大</b>	<b>出厂设置</b>		
	-	-	0000 0000 bin		
<b>说明:</b>	设置安全运动监控的功能规格。				
<b>位区</b>	<b>位</b>	<b>信号名称</b>	<b>1 信号</b>	<b>0 信号</b>	<b>FP</b>
	00	扩展的信息应答	是	否	-
	01	STOP F 时的设定速度限制	否	是	-
	02	进行无编码器实际值采集的电机类型	同步电机	异步电机	-
	03	SS1 带 OFF3 (制动响应)	SS1E 外部停止	SS1 带 OFF3	-
	05	无编码器实际值采集的脉冲沿调制	是	否	-
	06	运动监控测试停止配置	自动测试	手动测试	-
<b>相关性:</b>	参见: C01711				
<b>注意:</b>	复制驱动集成的安全功能时会覆盖该参数。				
<b>注释:</b>	位 00: 在该功能激活时, 可以通过选择 / 撤销 STO 执行一次安全应答 (Internal Event Acknowledge)。 位 01: 在该功能激活、STOP F 激活时, 有效的设定速度限制 (CO: r9733) 被设为零。 位 02: 该位确定了需要应用无编码器实际值采集技术的电机类型。 值为 0 时, 计算出异步电机的实际速度。 值为 1 时, 计算出同步电机的实际速度。该位的值受到 p0300 设置的影响。 如果没有确定电机 (p0300 = 0), 则将该位设为 0。 位 03: 位生效时, 在选择 SS1 或 STOP B 时会激活一个需要由外部触发停止的 SS1E 或 STOP B, 而不是触发一个带驱动集成制动响应的 SS1。此时制动过程监控 (SBR, SAM) 关闭。 SS1E: Safe Stop 1 external (外部安全停止 1) 位 05: 该位确定了需要应用无编码器实际值采集技术的调制类型。 值为 0 时, 计算出空间矢量调制的实际速度。 值为 1 时, 计算出脉冲沿调制的实际速度。该位的值受到 p1802 设置的影响。				
<b>p9309</b>	<b>SI 运动脉冲删除特性 (电机模块) / SI 运动 IL MM 特性</b>				
SERVO, VECTOR, SERVO_AC, VECTOR_AC, SERVO_I_AC, VECTOR_I_AC	<b>可更改:</b> C2(95)	<b>已计算:</b> -	<b>存取权限级别:</b> 3		
	<b>数据类型:</b> Unsigned32	<b>动态索引:</b> -	<b>功能图:</b> -		
	<b>P 组</b> 安全集成	<b>单元组:</b> -	<b>单元选择:</b> -		
	<b>不适用于发动机型号:</b> -	<b>规范化:</b> -	<b>专家列表:</b> 1		
	<b>最小</b>	<b>最大</b>	<b>出厂设置</b>		
	-	-	0000 0000 1111 1111 bin		
<b>说明:</b>	该参数用于设置在无编码器运行中删除脉冲时, 安全功能以及安全反馈的特性。				
<b>位区</b>	<b>位</b>	<b>信号名称</b>	<b>1 信号</b>	<b>0 信号</b>	<b>FP</b>
	00	脉冲删除期间和无编码器时的 SSM	变为无效	保持有效	-
	08	脉冲删除期间和无编码器时的 SDI	变为无效	保持有效	-
<b>相关性:</b>	参见: C01711				
<b>注意:</b>	复制驱动集成的安全功能时会覆盖该参数。				
	位 00: OFF1 或 OFF3 斜坡下降时间过短, 或者 SSM 极限转速和断路转速之间的距离过小时, 信号“转速低于限值”可能不会切换至 1, 因为脉冲清除前检测不到低于 SSM 限值的转速实际值。在此情况下必须提升 OFF1 或 OFF3 斜坡下降时间, 或增大 SSM 极限转速和断路转速之间的距离。				

**注释:**

SDI: Safe Direction (安全运动方向)  
SSM: Safe Speed Monitor (安全速度监控)

位 00:  
位 = 1、Safety 功能 SSM 激活时:  
- 在脉冲删除期间, 监控关闭, 反馈信号显示为 0。  
位 = 0、Safety 功能 SSM 激活时:  
- 在脉冲删除期间, 监控继续运行。脉冲删除前最后显示的反馈信号被保留, 并变为状态 ST0。

位 08:  
位 = 1、Safety 功能 SDI 激活时:  
- 在脉冲删除期间, 监控关闭, 状态信号显示为无效。  
位 = 0、Safety 功能 SDI 激活时:  
- 在脉冲删除期间, 监控继续运行。状态信号显示为有效, 变为状态 ST0。

p9311	SI 运动实际值采样周期 (电机模块) / SI 运动实际值周期 MM		
HLA	<b>可更改:</b> C2(95)	<b>已计算:</b> -	<b>存取权限级别:</b> 3
	<b>数据类型:</b> FloatingPoint32	<b>动态索引:</b> -	<b>功能图:</b> -
	<b>P 组</b> 安全集成	<b>单元组:</b> -	<b>单元选择:</b> -
	<b>不适用于发动机型号:</b> -	<b>规范化:</b> -	<b>专家列表:</b> 1
	<b>最小</b>	<b>最大</b>	<b>出厂设置</b>
	0.0000 [us]	25000.0000 [us]	0.0000 [us]
<b>说明:</b>	设置安全运动监控的实际值采样周期。 带编码器安全运动监控功能的设置规定: - 较长的周期会降低最大许可速度, 但是会降低控制单元执行安全实际值采样时的负载。 - 最大许可速度显示在 r9730 中, 超出该速度可能会导致安全实际值采样出错。 - 设置为 0 ms 时, 等时同步 PROFIBUS 周期会用作实际值采样周期; 如果是非等时同步, 则自动变为 1 ms。		
<b>相关性:</b>	参见: p0115, p9300, p9511 参见: F01652		
<b>注意:</b>	复制驱动集成的安全功能时会覆盖该参数。		
<b>注释:</b>	该参数只在驱动集成的运动监控功能中生效 (p9801.2 = 1)。 p9300 的监控周期必须是该参数的整数倍。 对于带编码器的运监控功能来说, 实际值采样周期必须是电流控制器周期的整数倍, 并且至少是它的 4 倍。推荐将该系数至少设为 8。 实际值采样周期不能设为大于 8 ms 的值。 只有上电后更改才生效。		

p9311	SI 运动实际值采样周期 (电机模块) / SI 运动实际值周期 MM		
SERVO, VECTOR, SERVO_AC, VECTOR_AC, SERVO_I_AC, VECTOR_I_AC	<b>可更改:</b> C2(95)	<b>已计算:</b> -	<b>存取权限级别:</b> 3
	<b>数据类型:</b> FloatingPoint32	<b>动态索引:</b> -	<b>功能图:</b> -
	<b>P 组</b> 安全集成	<b>单元组:</b> -	<b>单元选择:</b> -
	<b>不适用于发动机型号:</b> -	<b>规范化:</b> -	<b>专家列表:</b> 1
	<b>最小</b>	<b>最大</b>	<b>出厂设置</b>
	0.0000 [us]	25000.0000 [us]	0.0000 [us]
<b>说明:</b>	设置安全运动监控的实际值采样周期。 带编码器安全运动监控功能的设置规定: - 较长的周期会降低最大许可速度, 但是会降低控制单元执行安全实际值采样时的负载。 - 最大许可速度显示在 r9730 中, 超出该速度可能会导致安全实际值采样出错。 - 设置为 0 ms 时, 等时同步 PROFIBUS 周期会用作实际值采样周期; 如果是非等时同步, 则自动变为 1 ms。 无编码器安全运动监控功能的设置规定: - 实际值采样周期必须设置为与电流控制器周期 (p0115) 相同。 SINAMICS S120M 上: 只能设置 p9311 = 0 或 2 ms (值 0 内部接收为 2)。		
<b>相关性:</b>	参见: p0115, p9300, p9511 参见: F01652		
<b>注意:</b>	复制驱动集成的安全功能时会覆盖该参数。		

**注释:** 该参数只在驱动集成的运动监控功能中生效 (p9801.2 = 1)。  
p9300 的监控周期必须是该参数的整数倍。  
对于带编码器的运动监控功能来说, 实际值采样周期必须是电流控制器周期的整数倍, 并且至少是它的 4 倍。推荐将该系数至少设为 8。  
实际值采样周期不能设为大于 8 ms 的值。  
只有上电后更改才生效。

<b>p9312</b>	<b>SI 运动 选择不带选择的安全功能 (MM) / SI 运动不带选择 MM</b>			
SERVO, VECTOR, HLA, SERVO_AC, VECTOR_AC, SERVO_I_AC, VECTOR_I_AC	<b>可更改:</b> C2(95) <b>数据类型:</b> Unsigned32 <b>P 组</b> 安全集成 <b>不适用于发动机型号:</b> - <b>最小</b> -	<b>已计算:</b> - <b>动态索引:</b> - <b>单元组:</b> - <b>规范化:</b> - <b>最大</b> -	<b>存取权限级别:</b> 3 <b>功能图:</b> - <b>单元选择:</b> - <b>专家列表:</b> 1 <b>出厂设置</b> 0000 0000 0001 0000 bin	

**说明:** 设置不带选择的安全功能。  
不带选择的安全功能用 p9601.5/p9801.5 来使能。  
使用该参数可以选择单独的、需要持续选择的运动监控 (例如: SLS, SDI 正, SDI 负)。

位区	位	信号名称	1 信号	0 信号	FP
	04	SLS 静态 (MM)	静态选中	静态撤销	-
	12	SDI 静态正 (MM)	静态选中	静态撤销	-
	13	SDI 静态负 (MM)	静态选中	静态撤销	-

**相关性:** 参见: p9601, p9801  
参见: F01682, F30682

**注意:** 复制驱动集成的安全功能时会覆盖该参数。

**注释:** 修改在安全调试模式结束后立即生效。

SDI: Safe Direction (安全运动方向)

SLS: Safely-Limited Speed (安全限制速度)

<b>p9313</b>	<b>SI 运动 非安全相关量距 POS1 (MM) / nsrPOS1 MM</b>			
SERVO, VECTOR, HLA, SERVO_AC, VECTOR_AC, SERVO_I_AC, VECTOR_I_AC	<b>可更改:</b> C2(95) <b>数据类型:</b> Unsigned32 <b>P 组</b> 安全集成 <b>不适用于发动机型号:</b> - <b>最小</b> 0	<b>已计算:</b> - <b>动态索引:</b> - <b>单元组:</b> - <b>规范化:</b> - <b>最大</b> 4294967295	<b>存取权限级别:</b> 3 <b>功能图:</b> - <b>单元选择:</b> - <b>专家列表:</b> 1 <b>出厂设置</b> 22000	

**说明:** 设置位置值 POS1 的非安全相关量距。  
在该参数中, 必须设置用于监控通道 2 上安全运动监控功能的编码器。

**相关性:** 参见: p9513

<b>p9314</b>	<b>SI 运动 绝对值编码器线性量距 (MM) / 编码器线性量距 MM</b>			
SERVO, VECTOR, HLA, SERVO_AC, VECTOR_AC, SERVO_I_AC, VECTOR_I_AC	<b>可更改:</b> C2(95) <b>数据类型:</b> Unsigned32 <b>P 组</b> 安全集成 <b>不适用于发动机型号:</b> - <b>最小</b> 0 [nm]	<b>已计算:</b> - <b>动态索引:</b> - <b>单元组:</b> - <b>规范化:</b> - <b>最大</b> 4294967295 [nm]	<b>存取权限级别:</b> 3 <b>功能图:</b> - <b>单元选择:</b> - <b>专家列表:</b> 1 <b>出厂设置</b> 100 [nm]	

**说明:** 绝对值线性编码器的绝对位置分辨率。  
在该参数中, 必须设置用于电机模块 / 液压模块上安全运动监控功能的编码器。

**相关性:** 参见: p9514

<b>p9315</b>	<b>SI 运动粗略位置值配置（电机模块） / SI 运动粗配置 MM</b>				
SERVO, VECTOR, HLA, SERVO_AC, VECTOR_AC, SERVO_I_AC, VECTOR_I_AC	<b>可更改:</b> C2(95) <b>数据类型:</b> Unsigned32 <b>P 组</b> 安全集成 <b>不适用于发动机型号:</b> - <b>最小</b> -	<b>已计算:</b> - <b>动态索引:</b> - <b>单元组:</b> - <b>规范化:</b> - <b>最大</b> -	<b>存取权限级别:</b> 3 <b>功能图:</b> - <b>单元选择:</b> - <b>专家列表:</b> 1 <b>出厂设置</b> 0000 0000 0000 0000 0000 0000 0000 bin		
<b>说明:</b>	设置冗余粗略位置值的编码器配置。 在该参数中，必须设置用于电机模块 / 液压模块上安全运动监控功能的编码器。				
<b>位区</b>	<b>位</b>	<b>信号名称</b>	<b>1 信号</b>	<b>0 信号</b>	<b>FP</b>
	00	向上计数器	是	否	-
	01	编码器 CRC 最低值字节第一	是	否	-
	02	冗余粗略位置值最高值靠左	是	否	-
	04	无法进行二进制比较	是	否	-
	05	单通道编码器	是	否	-
	16	DRIVE-CLiQ 编码器	是	否	-
	17	EnDat 2.2 转换器	是	否	-
<b>相关性:</b>	参见: r0474, p9515				
<b>p9316</b>	<b>SI 运动安全功能编码器配置（电机模块） / SI 运动编码器配置 MM</b>				
HLA	<b>可更改:</b> C2(95) <b>数据类型:</b> Unsigned16 <b>P 组</b> 安全集成 <b>不适用于发动机型号:</b> - <b>最小</b> -	<b>已计算:</b> - <b>动态索引:</b> - <b>单元组:</b> - <b>规范化:</b> - <b>最大</b> -	<b>存取权限级别:</b> 3 <b>功能图:</b> - <b>单元选择:</b> - <b>专家列表:</b> 1 <b>出厂设置</b> 0000 0001 bin		
<b>说明:</b>	设置编码器和位置实际值的配置。 在该参数中，必须设置用于液压模块上安全运动监控功能的编码器。				
<b>位区</b>	<b>位</b>	<b>信号名称</b>	<b>1 信号</b>	<b>0 信号</b>	<b>FP</b>
	00	旋转 / 线性编码器	线性	旋转	-
	01	位置实际值符号转换	是	否	-
	04	单编码器安全上出现编码器故障后无 STOP A	是	否	-
<b>相关性:</b>	参见: p0404, p0410, p9516				
<b>p9316</b>	<b>SI 运动安全功能编码器配置（电机模块） / SI 运动编码器配置 MM</b>				
SERVO, VECTOR, SERVO_AC, VECTOR_AC, SERVO_I_AC, VECTOR_I_AC	<b>可更改:</b> C2(95) <b>数据类型:</b> Unsigned16 <b>P 组</b> 安全集成 <b>不适用于发动机型号:</b> - <b>最小</b> -	<b>已计算:</b> - <b>动态索引:</b> - <b>单元组:</b> - <b>规范化:</b> - <b>最大</b> -	<b>存取权限级别:</b> 3 <b>功能图:</b> - <b>单元选择:</b> - <b>专家列表:</b> 1 <b>出厂设置</b> 0000 0000 bin		
<b>说明:</b>	设置编码器和位置实际值的配置。 在该参数中，必须设置用于电机模块上安全运动监控功能的编码器。				
<b>位区</b>	<b>位</b>	<b>信号名称</b>	<b>1 信号</b>	<b>0 信号</b>	<b>FP</b>
	00	旋转 / 线性编码器	线性	旋转	-
	01	位置实际值符号转换	是	否	-
	04	单编码器安全上出现编码器故障后无 STOP A	是	否	-
<b>相关性:</b>	参见: p0404, p0410, p9516				

<b>p9317</b>	<b>SI 运动直线量尺栅距（电机模块） / SI 直线量尺栅距 MM</b>		
SERVO, VECTOR, HLA, SERVO_AC, VECTOR_AC, SERVO_I_AC, VECTOR_I_AC	<b>可更改:</b> C2(95) <b>数据类型:</b> FloatingPoint32 <b>P 组</b> 安全集成 <b>不适用于发动机型号:</b> - <b>最小</b> 0.00 [nm]	<b>已计算:</b> - <b>动态索引:</b> - <b>单元组:</b> - <b>规范化:</b> - <b>最大</b> 250000000.00 [nm]	<b>存取权限级别:</b> 3 <b>功能图:</b> - <b>单元选择:</b> - <b>专家列表:</b> 1 <b>出厂设置</b> 10000.00 [nm]
<b>说明:</b>	设置直线量尺的栅距。 在该参数中，必须设置用于电机模块 / 液压模块上安全运动监控功能的编码器。		
<b>相关性:</b>	参见: p0407, p9316		
<b>p9318</b>	<b>SI 运动每转编码器线数（电机模块） / SI 每转线数 MM</b>		
SERVO, VECTOR, HLA, SERVO_AC, VECTOR_AC, SERVO_I_AC, VECTOR_I_AC	<b>可更改:</b> C2(95) <b>数据类型:</b> Unsigned32 <b>P 组</b> 安全集成 <b>不适用于发动机型号:</b> - <b>最小</b> 0	<b>已计算:</b> - <b>动态索引:</b> - <b>单元组:</b> - <b>规范化:</b> - <b>最大</b> 16777215	<b>存取权限级别:</b> 3 <b>功能图:</b> - <b>单元选择:</b> - <b>专家列表:</b> 1 <b>出厂设置</b> 2048
<b>说明:</b>	设置旋转编码器的每转编码器线数。 在该参数中，必须设置用于电机模块 / 液压模块上安全运动监控功能的编码器。		
<b>相关性:</b>	参见: p0408, p9316		
<b>p9319</b>	<b>SI 运动细分分辨率 G1_XIST1（电机模块） / SI 运动 G1_XIST1 MM</b>		
SERVO, VECTOR, HLA, SERVO_AC, VECTOR_AC, SERVO_I_AC, VECTOR_I_AC	<b>可更改:</b> C2(95) <b>数据类型:</b> Unsigned32 <b>P 组</b> 安全集成 <b>不适用于发动机型号:</b> - <b>最小</b> 2	<b>已计算:</b> - <b>动态索引:</b> - <b>单元组:</b> - <b>规范化:</b> - <b>最大</b> 18	<b>存取权限级别:</b> 3 <b>功能图:</b> - <b>单元选择:</b> - <b>专家列表:</b> 1 <b>出厂设置</b> 11
<b>说明:</b>	设置 G1_XIST1 的细分分辨率，单位：位。 在该参数中，必须设置用于电机模块 / 液压模块上安全运动监控功能的编码器。		
<b>相关性:</b>	参见: p0418 参见: F01670, F01671		
<b>注释:</b>	在未使能安全功能 (p9301 = 0) 时: p9319 在启动时自动采用与 p0418 相同的设置。 使能了安全功能 (p9301 > 0) 时: 检查 p9319 和 p0418 是否一致。 G1_XIST1: 编码器 1 位置实际值 1 (PROFIdrive)		
<b>p9320</b>	<b>SI 运动丝杠螺距（电机模块） / SI 运动丝杠螺距 MM</b>		
SERVO, VECTOR, HLA, SERVO_AC, VECTOR_AC, SERVO_I_AC, VECTOR_I_AC	<b>可更改:</b> C2(95) <b>数据类型:</b> FloatingPoint32 <b>P 组</b> 安全集成 <b>不适用于发动机型号:</b> - <b>最小</b> 0.1000 [mm]	<b>已计算:</b> - <b>动态索引:</b> - <b>单元组:</b> - <b>规范化:</b> - <b>最大</b> 8388.0000 [mm]	<b>存取权限级别:</b> 3 <b>功能图:</b> - <b>单元选择:</b> - <b>专家列表:</b> 1 <b>出厂设置</b> 10.0000 [mm]
<b>说明:</b>	带旋转编码器的线性轴上，编码器和负载之间的传动比，单位：毫米 / 转。 在该参数中，必须设置用于电机模块 / 液压模块上安全运动监控功能的编码器。		
<b>相关性:</b>	参见: p9520		
<b>注意:</b>	根据输入数字的大小（从小数点前 3 位起）可舍去小数点后第四位。		

<b>p9321[0...7]</b>	<b>SI 运动编码器（电机）负载传动级分母（电机模块） / SI 传动级分母 MM</b>		
HLA	<b>可更改:</b> C2 (95)	<b>已计算:</b> -	<b>存取权限级别:</b> 3
	<b>数据类型:</b> Unsigned32	<b>动态索引:</b> -	<b>功能图:</b> -
	<b>P 组</b> 安全集成	<b>单元组:</b> -	<b>单元选择:</b> -
	<b>不适用于发动机型号:</b> -	<b>规范化:</b> -	<b>专家列表:</b> 1
	<b>最小</b>	<b>最大</b>	<b>出厂设置</b>
	1	2147000000	1
<b>说明:</b>	设置编码器和负载之间传动级的分母。 可通过 PROFIsafe 切换生效的传动级。		
<b>索引:</b>	[0] = 传动级 1 [1] = 传动级 2 [2] = 传动级 3 [3] = 传动级 4 [4] = 传动级 5 [5] = 传动级 6 [6] = 传动级 7 [7] = 传动级 8		
<b>相关性:</b>	参见: p9322		
<b>p9321[0...7]</b>	<b>SI 运动编码器（电机）负载传动级分母（电机模块） / SI 传动级分母 MM</b>		
SERVO, VECTOR, SERVO_AC, VECTOR_AC, SERVO_I_AC, VECTOR_I_AC	<b>可更改:</b> C2 (95)	<b>已计算:</b> -	<b>存取权限级别:</b> 3
	<b>数据类型:</b> Unsigned32	<b>动态索引:</b> -	<b>功能图:</b> -
	<b>P 组</b> 安全集成	<b>单元组:</b> -	<b>单元选择:</b> -
	<b>不适用于发动机型号:</b> -	<b>规范化:</b> -	<b>专家列表:</b> 1
	<b>最小</b>	<b>最大</b>	<b>出厂设置</b>
	1	2147000000	1
<b>说明:</b>	设置编码器（或采用无编码器监控功能的电机）和负载之间传动级的分母。 可通过 PROFIsafe 切换生效的传动级。		
<b>索引:</b>	[0] = 传动级 1 [1] = 传动级 2 [2] = 传动级 3 [3] = 传动级 4 [4] = 传动级 5 [5] = 传动级 6 [6] = 传动级 7 [7] = 传动级 8		
<b>相关性:</b>	参见: p9322		
<b>p9322[0...7]</b>	<b>SI 运动编码器（电机）负载传动级分子（电机模块） / SI 传动级分子 MM</b>		
HLA	<b>可更改:</b> C2 (95)	<b>已计算:</b> -	<b>存取权限级别:</b> 3
	<b>数据类型:</b> Unsigned32	<b>动态索引:</b> -	<b>功能图:</b> -
	<b>P 组</b> 安全集成	<b>单元组:</b> -	<b>单元选择:</b> -
	<b>不适用于发动机型号:</b> -	<b>规范化:</b> -	<b>专家列表:</b> 1
	<b>最小</b>	<b>最大</b>	<b>出厂设置</b>
	1	2147000000	1
<b>说明:</b>	设置编码器和负载之间传动级的分子。 可通过 PROFIsafe 切换生效的传动级。		
<b>索引:</b>	[0] = 传动级 1 [1] = 传动级 2 [2] = 传动级 3 [3] = 传动级 4 [4] = 传动级 5 [5] = 传动级 6 [6] = 传动级 7 [7] = 传动级 8		
<b>相关性:</b>	参见: p9321		

**注释:** 使用无编码器监控功能时，必须将极对数与传动级分子相乘。

示例:

传动级 1:4, 极对数 (r0313) = 2

--> p9321 = 1, p9322 = 8 (4 x 2)

p9322[0...7]	SI 运动编码器 (电机) 负载传动级分子 (电机模块) / SI 传动级分子 MM
SERVO, VECTOR, SERVO_AC, VECTOR_AC, SERVO_I_AC, VECTOR_I_AC	<p><b>可更改:</b> C2(95)                      已计算: -                      存取权限级别: 3</p> <p><b>数据类型:</b> Unsigned32                动态索引: -                    功能图: -</p> <p><b>P 组</b> 安全集成                        单元组: -                      单元选择: -</p> <p><b>不适用于发动机型号:</b> -                规范化: -                      专家列表: 1</p> <p><b>最小</b>                                    最大                              出厂设置</p> <p>1                                        2147000000                      1</p>
<b>说明:</b>	设置编码器 (或采用无编码器监控功能的电机) 和负载之间传动级的分子。 可通过 PROFIsafe 切换生效的传动级。
<b>索引:</b>	[0] = 传动级 1 [1] = 传动级 2 [2] = 传动级 3 [3] = 传动级 4 [4] = 传动级 5 [5] = 传动级 6 [6] = 传动级 7 [7] = 传动级 8
<b>相关性:</b>	参见: p9321
<b>注释:</b>	使用无编码器监控功能时，必须将极对数与传动级分子相乘。 示例: 传动级 1:4, 极对数 (r0313) = 2 --> p9321 = 1, p9322 = 8 (4 x 2)

p9323	SI 运动冗余粗略位置值有效位 (电机模块) / 有效位 MM
SERVO, VECTOR, HLA, SERVO_AC, VECTOR_AC, SERVO_I_AC, VECTOR_I_AC	<p><b>可更改:</b> C2(95)                      已计算: -                      存取权限级别: 3</p> <p><b>数据类型:</b> Unsigned16                动态索引: -                    功能图: -</p> <p><b>P 组</b> 安全集成                        单元组: -                      单元选择: -</p> <p><b>不适用于发动机型号:</b> -                规范化: -                      专家列表: 1</p> <p><b>最小</b>                                    最大                              出厂设置</p> <p>0                                        16                                9</p>
<b>说明:</b>	设置冗余粗略位置值有效位的数量。 在该参数中，必须设置用于电机模块 / 液压模块上安全运动监控功能的编码器。
<b>相关性:</b>	参见: r0470, p9523

p9324	SI 运动, 冗余粗略位置值细分分辨率, 单位: 位 (MM) / SI 细分分辨率 MM
SERVO, VECTOR, HLA, SERVO_AC, VECTOR_AC, SERVO_I_AC, VECTOR_I_AC	<p><b>可更改:</b> C2(95)                      已计算: -                      存取权限级别: 3</p> <p><b>数据类型:</b> Integer16                动态索引: -                    功能图: -</p> <p><b>P 组</b> 安全集成                        单元组: -                      单元选择: -</p> <p><b>不适用于发动机型号:</b> -                规范化: -                      专家列表: 1</p> <p><b>最小</b>                                    最大                              出厂设置</p> <p>-16                                      16                                -2</p>
<b>说明:</b>	设置冗余粗略位置值的细分分辨率, 单位: 位。 在该参数中，必须设置用于电机模块 / 液压模块上安全运动监控功能的编码器。
<b>相关性:</b>	参见: r0471, p9524

## 2 参数

### 2.2 参数列表

<b>p9325</b>	<b>SI 运动冗余粗略位置值相关位数 (MM) / 相关位 MM</b>		
SERVO, VECTOR, HLA, SERVO_AC, VECTOR_AC, SERVO_I_AC, VECTOR_I_AC	<b>可更改:</b> C2(95) <b>数据类型:</b> Unsigned16 <b>P 组</b> 安全集成 <b>不适用于发动机型号:</b> - <b>最小</b> 0	<b>已计算:</b> - <b>动态索引:</b> - <b>单元组:</b> - <b>规范化:</b> - <b>最大</b> 16	<b>存取权限级别:</b> 3 <b>功能图:</b> - <b>单元选择:</b> - <b>专家列表:</b> 1 <b>出厂设置</b> 16
<b>说明:</b>	设置冗余粗略位置值相关位的数量。		
<b>相关性:</b>	在该参数中, 必须设置用于电机模块 / 液压模块上安全运动监控功能的编码器。 参见: p0414, r0472, p9525		
<b>p9326</b>	<b>SI 运动编码器指定 (电机模块) / SI 编码器 MM</b>		
HLA	<b>可更改:</b> C2(95) <b>数据类型:</b> Unsigned32 <b>P 组</b> 安全集成 <b>不适用于发动机型号:</b> - <b>最小</b> 1	<b>已计算:</b> - <b>动态索引:</b> - <b>单元组:</b> - <b>规范化:</b> - <b>最大</b> 3	<b>存取权限级别:</b> 3 <b>功能图:</b> - <b>单元选择:</b> - <b>专家列表:</b> 1 <b>出厂设置</b> 2
<b>说明:</b>	设置电机模块上用于安全运动监控的编码器编号。		
<b>相关性:</b>	为执行安全运动监控, 必须在相应的编码器数据组中激活冗余安全位置实际检测 (p0430.19 = 1)。 参见: p0187, p0188, p0189, p0430, p9526		
<b>注意:</b>	复制驱动集成的安全功能时会覆盖该参数。		
<b>注释:</b>	- p9526 = 1 时: 第二通道使用编码器进行转速控制, 单编码器系统。仅在使用 DQI 编码器时才支持此设置。 - 只有上电后更改才生效。		
<b>p9326</b>	<b>SI 运动编码器指定 (电机模块) / SI 编码器 MM</b>		
SERVO, VECTOR, SERVO_AC, VECTOR_AC, SERVO_I_AC, VECTOR_I_AC	<b>可更改:</b> C2(95) <b>数据类型:</b> Unsigned32 <b>P 组</b> 安全集成 <b>不适用于发动机型号:</b> - <b>最小</b> 1	<b>已计算:</b> - <b>动态索引:</b> - <b>单元组:</b> - <b>规范化:</b> - <b>最大</b> 3	<b>存取权限级别:</b> 3 <b>功能图:</b> - <b>单元选择:</b> - <b>专家列表:</b> 1 <b>出厂设置</b> 1
<b>说明:</b>	设置电机模块上用于安全运动监控的编码器编号。		
<b>相关性:</b>	为执行安全运动监控, 必须在相应的编码器数据组中激活冗余安全位置实际检测 (p0430.19 = 1)。 参见: p0187, p0188, p0189, p0430, p9526		
<b>注意:</b>	复制驱动集成的安全功能时会覆盖该参数。		
<b>注释:</b>	只有上电后更改才生效。 p9326 = 1 时: 电机模块使用编码器进行转速控制, 单编码器系统。		
<b>p9328[0...11]</b>	<b>SI 运动编码器模块节点标识 (电机模块) / SI 运动 SM 标识 MM</b>		
SERVO, VECTOR, HLA, SERVO_AC, VECTOR_AC, SERVO_I_AC, VECTOR_I_AC	<b>可更改:</b> C2(95) <b>数据类型:</b> Unsigned8 <b>P 组</b> 安全集成 <b>不适用于发动机型号:</b> - <b>最小</b> 0000 hex	<b>已计算:</b> - <b>动态索引:</b> - <b>单元组:</b> - <b>规范化:</b> - <b>最大</b> 00FF hex	<b>存取权限级别:</b> 3 <b>功能图:</b> - <b>单元选择:</b> - <b>专家列表:</b> 1 <b>出厂设置</b> 0000 hex
<b>说明:</b>	设置电机模块 / 液压模块在执行运动监控时使用的编码器模块的节点标识。		
<b>相关性:</b>	参见: r9881		
<b>注意:</b>	复制驱动集成的安全功能时会覆盖该参数。		



<b>p9329</b>	<b>SI 运动 Gx_XIST1 粗略位置安全最高位 (MM) / Gx_XIST1 MSB MM</b>		
SERVO, VECTOR, HLA, SERVO_AC, VECTOR_AC, SERVO_I_AC, VECTOR_I_AC	<b>可更改:</b> C2(95) <b>数据类型:</b> Unsigned16 <b>P 组</b> 安全集成 <b>不适用于发动机型号:</b> - <b>最小</b> 0	<b>已计算:</b> - <b>动态索引:</b> - <b>单元组:</b> - <b>规范化:</b> - <b>最大</b> 31	<b>存取权限级别:</b> 3 <b>功能图:</b> - <b>单元选择:</b> - <b>专家列表:</b> 1 <b>出厂设置</b> 14
<b>说明:</b>	Gx_XIST1 粗略位置的安全最高位 (MSB) 的编号。 在该参数中, 必须设置用于电机模块 / 液压模块上安全运动监控功能的编码器。		
<b>相关性:</b>	参见: p0415, r0475, p9529		
<b>注释:</b>	MSB: Most Significant Bit (最高位)		

<b>p9330</b>	<b>SI 运动静态公差 (电机模块) / SI 运动 SOS 公差 MM</b>		
SERVO, VECTOR, HLA, SERVO_AC, VECTOR_AC, SERVO_I_AC, VECTOR_I_AC	<b>可更改:</b> C2(95) <b>数据类型:</b> FloatingPoint32 <b>P 组</b> 安全集成 <b>不适用于发动机型号:</b> - <b>最小</b> 0.000 [mm]	<b>已计算:</b> - <b>动态索引:</b> - <b>单元组:</b> - <b>规范化:</b> - <b>最大</b> 100.000 [mm]	<b>存取权限级别:</b> 3 <b>功能图:</b> - <b>单元选择:</b> - <b>专家列表:</b> 1 <b>出厂设置</b> 1.000 [mm]
<b>说明:</b>	设置 “Safe Operational Stop” (SOS) 的公差。		
<b>相关性:</b>	参见: p9530 参见: C01707		
<b>注意:</b>	复制驱动集成的安全功能时会覆盖该参数。		
<b>注释:</b>	SOS: Safe Operating Stop (安全操作停止)		

<b>p9330</b>	<b>SI 运动静态公差 (电机模块) / SI 运动 SOS 公差 MM</b>		
SERVO (安全旋转), VECTOR (安全旋转), SERVO_AC (安全旋 转), VECTOR_AC (安全旋 转), SERVO_I_AC (安 全旋转), VECTOR_I_AC (安全旋转)	<b>可更改:</b> C2(95) <b>数据类型:</b> FloatingPoint32 <b>P 组</b> 安全集成 <b>不适用于发动机型号:</b> - <b>最小</b> 0.000 [°]	<b>已计算:</b> - <b>动态索引:</b> - <b>单元组:</b> - <b>规范化:</b> - <b>最大</b> 100.000 [°]	<b>存取权限级别:</b> 3 <b>功能图:</b> - <b>单元选择:</b> - <b>专家列表:</b> 1 <b>出厂设置</b> 1.000 [°]
<b>说明:</b>	设置 “Safe Operational Stop” (SOS) 的公差。		
<b>相关性:</b>	参见: p9530 参见: C01707		
<b>注意:</b>	复制驱动集成的安全功能时会覆盖该参数。		
<b>注释:</b>	SOS: Safe Operating Stop (安全操作停止)		

<b>p9331[0...3]</b>	<b>SI 运动 SLS 极限值 (电机模块) / SI 运动 SLS 极限 MM</b>		
SERVO, VECTOR, HLA, SERVO_AC, VECTOR_AC, SERVO_I_AC, VECTOR_I_AC	<b>可更改:</b> C2(95) <b>数据类型:</b> FloatingPoint32 <b>P 组</b> 安全集成 <b>不适用于发动机型号:</b> - <b>最小</b> 0.00 [mm/min]	<b>已计算:</b> - <b>动态索引:</b> - <b>单元组:</b> - <b>规范化:</b> - <b>最大</b> 1000000.00 [mm/min]	<b>存取权限级别:</b> 3 <b>功能图:</b> - <b>单元选择:</b> - <b>专家列表:</b> 1 <b>出厂设置</b> 2000.00 [mm/min]
<b>说明:</b>	设置功能 “Safely-Limited Speed” (SLS) 的极限值。		
<b>索引:</b>	[0] = 极限值 SLS1 [1] = 极限值 SLS2 [2] = 极限值 SLS3 [3] = 极限值 SLS4		
<b>相关性:</b>	参见: p9363, p9531 参见: C01714		

## 2 参数

### 2.2 参数列表

**注意:** 复制驱动集成的安全功能时会覆盖该参数。

**注释:** SLS: Safely-Limited Speed (安全限制速度)

---

#### p9331[0...3] SI 运动 SLS 极限值 (电机模块) / SI 运动 SLS 极限 MM

SERVO (安全旋转), VECTOR (安全旋转), SERVO_AC (安全旋转), VECTOR_AC (安全旋转), SERVO_I_AC (安全旋转), VECTOR_I_AC (安全旋转)	<b>可更改:</b> C2(95) <b>数据类型:</b> FloatingPoint32 <b>P 组</b> 安全集成 <b>不适用于发动机型号:</b> - <b>最小</b> 0.00 [rpm]	<b>已计算:</b> - <b>动态索引:</b> - <b>单元组:</b> - <b>规范化:</b> - <b>最大</b> 1000000.00 [rpm]	<b>存取权限级别:</b> 3 <b>功能图:</b> - <b>单元选择:</b> - <b>专家列表:</b> 1 <b>出厂设置</b> 2000.00 [rpm]
--	---	--	---

**说明:** 设置功能 “Safely-Limited Speed” (SLS) 的极限值。

**索引:**  
[0] = 极限值 SLS1  
[1] = 极限值 SLS2  
[2] = 极限值 SLS3  
[3] = 极限值 SLS4

**相关性:** 参见: p9363, p9531  
参见: C01714

**注意:** 复制驱动集成的安全功能时会覆盖该参数。

**注释:** SLS: Safely-Limited Speed (安全限制速度)

---

#### p9334[0...1] SI 运动 SLP 上限值 (电机模块) / SI 运动 SLP 上限 MM

SERVO, VECTOR, HLA, SERVO_AC, VECTOR_AC, SERVO_I_AC, VECTOR_I_AC	<b>可更改:</b> C2(95) <b>数据类型:</b> FloatingPoint32 <b>P 组</b> 安全集成 <b>不适用于发动机型号:</b> - <b>最小</b> -2147000.000 [mm]	<b>已计算:</b> - <b>动态索引:</b> - <b>单元组:</b> - <b>规范化:</b> - <b>最大</b> 2147000.000 [mm]	<b>存取权限级别:</b> 3 <b>功能图:</b> 2822 <b>单元选择:</b> - <b>专家列表:</b> 1 <b>出厂设置</b> 100000.000 [mm]
---	--	--	--

**说明:** 设置功能 “Safely-Limited Position” (SLP) 上限值。

**索引:**  
[0] = 极限值 SLP1 (SE1)  
[1] = 极限值 SLP2 (SE2)

**相关性:** 参见: p9501, p9535, p9562  
参见: C01715

**注意:** 复制驱动集成的安全功能时会覆盖该参数。

**注释:** 限值设置规定:

- p9334[x] > p9335[x]

- p9334[x] 必须在有效范围内 (-737280 ... 737280)。

SLP: Safely-Limited Position (安全限制位置) / SE: Safe software limit switches (安全软件限位开关)

---

#### p9334[0...1] SI 运动 SLP 上限值 (电机模块) / SI 运动 SLP 上限 MM

SERVO (安全旋转), VECTOR (安全旋转), SERVO_AC (安全旋转), VECTOR_AC (安全旋转), SERVO_I_AC (安全旋转), VECTOR_I_AC (安全旋转)	<b>可更改:</b> C2(95) <b>数据类型:</b> FloatingPoint32 <b>P 组</b> 安全集成 <b>不适用于发动机型号:</b> - <b>最小</b> -2147000.000 [°]	<b>已计算:</b> - <b>动态索引:</b> - <b>单元组:</b> - <b>规范化:</b> - <b>最大</b> 2147000.000 [°]	<b>存取权限级别:</b> 3 <b>功能图:</b> 2822 <b>单元选择:</b> - <b>专家列表:</b> 1 <b>出厂设置</b> 100000.000 [°]
--	---	---	---

**说明:** 设置功能 “Safely-Limited Position” (SLP) 上限值。

**索引:**  
[0] = 极限值 SLP1 (SE1)  
[1] = 极限值 SLP2 (SE2)

**相关性:** 参见: p9501, p9535, p9562  
参见: C01715

**注意:** 复制驱动集成的安全功能时会覆盖该参数。

**注释:** 限值设置规定:  
 - p9334[x] > p9335[x]  
 - p9334[x] 必须在有效范围内 (-737280 ... 737280)。  
 SLP: Safely-Limited Position (安全限制位置) / SE: Safe software limit switches (安全软件限位开关)

---

**p9335[0...1]**    **SI 运动 SLP 下限值 (电机模块) / SI 运动 SLP 下限 MM**

SERVO, VECTOR, HLA, SERVO_AC, VECTOR_AC, SERVO_I_AC, VECTOR_I_AC	<b>可更改:</b> C2(95) <b>数据类型:</b> FloatingPoint32 <b>P 组</b> 安全集成 <b>不适用于发动机型号:</b> - <b>最小</b> -2147000.000 [mm]	<b>已计算:</b> - <b>动态索引:</b> - <b>单元组:</b> - <b>规范化:</b> - <b>最大</b> 2147000.000 [mm]	<b>存取权限级别:</b> 3 <b>功能图:</b> 2822 <b>单元选择:</b> - <b>专家列表:</b> 1 <b>出厂设置</b> -100000.000 [mm]
---	--	--	---

**说明:** 设置功能“Safely-Limited Position”(SLP)的下限值。

**索引:** [0] = 极限值 SLP1 (SE1)  
[1] = 极限值 SLP2 (SE2)

**相关性:** 参见: p9501, p9534, p9562  
参见: C01715

**注意:** 复制驱动集成的安全功能时会覆盖该参数。

**注释:** 限值设置规定:  
 - p9334[x] > p9335[x]  
 - p9335[x] 必须在有效范围内 (-737280 ... 737280)。  
 SLP: Safely-Limited Position (安全限制位置) / SE: Safe software limit switches (安全软件限位开关)

---

**p9335[0...1]**    **SI 运动 SLP 下限值 (电机模块) / SI 运动 SLP 下限 MM**

SERVO (安全旋转), VECTOR (安全旋转), SERVO_AC (安全旋 转), VECTOR_AC (安全旋 转), SERVO_I_AC (安 全旋转), VECTOR_I_AC (安全旋转)	<b>可更改:</b> C2(95) <b>数据类型:</b> FloatingPoint32 <b>P 组</b> 安全集成 <b>不适用于发动机型号:</b> - <b>最小</b> -2147000.000 [°]	<b>已计算:</b> - <b>动态索引:</b> - <b>单元组:</b> - <b>规范化:</b> - <b>最大</b> 2147000.000 [°]	<b>存取权限级别:</b> 3 <b>功能图:</b> 2822 <b>单元选择:</b> - <b>专家列表:</b> 1 <b>出厂设置</b> -100000.000 [°]
--	---	---	--

**说明:** 设置功能“Safely-Limited Position”(SLP)的下限值。

**索引:** [0] = 极限值 SLP1 (SE1)  
[1] = 极限值 SLP2 (SE2)

**相关性:** 参见: p9501, p9534, p9562  
参见: C01715

**注意:** 复制驱动集成的安全功能时会覆盖该参数。

**注释:** 限值设置规定:  
 - p9334[x] > p9335[x]  
 - p9335[x] 必须在有效范围内 (-737280 ... 737280)。  
 SLP: Safely-Limited Position (安全限制位置) / SE: Safe software limit switches (安全软件限位开关)

---

**p9339[0...7]**    **SI 运动 传动级旋转方向反转 (电机模块) / SI 运动传动级反转 MM**

SERVO, VECTOR, HLA, SERVO_AC, VECTOR_AC, SERVO_I_AC, VECTOR_I_AC	<b>可更改:</b> C2(95) <b>数据类型:</b> Integer16 <b>P 组</b> 安全集成 <b>不适用于发动机型号:</b> - <b>最小</b> 0	<b>已计算:</b> - <b>动态索引:</b> - <b>单元组:</b> - <b>规范化:</b> - <b>最大</b> 1	<b>存取权限级别:</b> 3 <b>功能图:</b> - <b>单元选择:</b> - <b>专家列表:</b> 1 <b>出厂设置</b> 0
---	--	---	---

**说明:** 为传动级设置旋转方向反转。

0: 不反转旋转方向

1: 反转旋转方向

可通过 PROFIsafe 切换生效的传动级。

## 2 参数

### 2.2 参数列表

**索引:** [0] = 传动级 1  
[1] = 传动级 2  
[2] = 传动级 3  
[3] = 传动级 4  
[4] = 传动级 5  
[5] = 传动级 6  
[6] = 传动级 7  
[7] = 传动级 8

**相关性:** 参见: p9321

---

**p9341**      **SI 运动编码器比较算法（电机模块） / 编码器比较算法 MM**

SERVO, VECTOR, HLA,      **可更改:** C2(95)      已计算: -      存取权限级别: 3  
SERVO\_AC, VECTOR\_AC,      **数据类型:** Integer16      动态索引: -      功能图: -  
SERVO\_I\_AC,      **P 组 安全集成**      单元组: -      单元选择: -  
VECTOR\_I\_AC      **不适用于发动机型号:** -      规范化: -      专家列表: 1  
      **最小**      **最大**      **出厂设置**  
      0      255      255

**说明:** 设置比较算法用于编码器位置监控。  
在该参数中, 必须设置用于电机模块 / 液压模块上安全运动监控功能的编码器。

**数值:** 0: SMx20 安全算法  
10: DQL 二进制安全算法  
11: DQL 线性非二进制安全算法  
12: SMC30 安全算法  
255: 安全算法未知

**相关性:** 参见: p9541

---

**p9342**      **SI 运动实际值交叉比较公差（电机模块） / SI 运动实际值公差 MM**

HLA      **可更改:** C2(95)      已计算: -      存取权限级别: 3  
      **数据类型:** FloatingPoint32      动态索引: -      功能图: -  
      **P 组 安全集成**      单元组: -      单元选择: -  
      **不适用于发动机型号:** -      规范化: -      专家列表: 1  
      **最小**      **最大**      **出厂设置**  
      0.0010 [mm]      360.0000 [mm]      0.1000 [mm]

**说明:** 设置两个监控通道之间实际位置交叉比较的公差。

**相关性:** 参见: p9542  
参见: C01711

**注意:** 复制驱动集成的安全功能时会覆盖该参数。

**注释:** 线性轴上的内部公差限制为 10 mm。  
采用“带旋转电机的线性轴”配置以及 p9320、p9321、p9322 的出厂设置时, p9342 的出厂设置对应输出侧上 36° 的位置公差。

---

**p9342**      **SI 运动实际值交叉比较公差（电机模块） / SI 运动实际值公差 MM**

SERVO, VECTOR,      **可更改:** C2(95)      已计算: -      存取权限级别: 3  
SERVO\_AC, VECTOR\_AC,      **数据类型:** FloatingPoint32      动态索引: -      功能图: -  
SERVO\_I\_AC,      **P 组 安全集成**      单元组: -      单元选择: -  
VECTOR\_I\_AC      **不适用于发动机型号:** -      规范化: -      专家列表: 1  
      **最小**      **最大**      **出厂设置**  
      0.0010 [mm]      360.0000 [mm]      0.1000 [mm]

**说明:** 设置两个监控通道之间实际位置交叉比较的公差。  
对于无编码器运动监控功能, 必须将公差设置为较高的值 (旋转位置: 12 度; 线性位置: 1 mm)。

**相关性:** 参见: p9542  
参见: C01711


**注意:** 复制驱动集成的安全功能时会覆盖该参数。


**注释:** 线性轴上的内部公差限制为 10 mm。  
采用“带旋转电机的线性轴”配置以及 p9320、p9321、p9322 的出厂设置时, p9342 的出厂设置对应输出侧上 36° 的位置公差。

<b>p9342</b>	<b>SI 运动实际值交叉比较公差 (电机模块) / SI 运动实际值公差 MM</b>		
SERVO (安全旋转), VECTOR (安全旋转), SERVO_AC (安全旋转), VECTOR_AC (安全旋转), SERVO_I_AC (安全旋转), VECTOR_I_AC (安全旋转)	<b>可更改:</b> C2(95) <b>数据类型:</b> FloatingPoint32 <b>P 组</b> 安全集成 <b>不适用于发动机型号:</b> - <b>最小</b> 0.0010 [°]	<b>已计算:</b> - <b>动态索引:</b> - <b>单元组:</b> - <b>规范化:</b> - <b>最大</b> 360.0000 [°]	<b>存取权限级别:</b> 3 <b>功能图:</b> - <b>单元选择:</b> - <b>专家列表:</b> 1 <b>出厂设置</b> 0.1000 [°]
<b>说明:</b>	设置两个监控通道之间实际位置交叉比较的公差。 对于无编码器运动监控功能, 必须将公差设置为较高的值 (旋转位置: 12 度; 线性位置: 1 mm)。		
<b>相关性:</b>	参见: p9542 参见: C01711		
<b>注意:</b>	复制驱动集成的安全功能时会覆盖该参数。		
<b>p9343</b>	<b>SI 运动 传动级切换位置公差系数 (MM) / SI 运动传动级公差 MM</b>		
SERVO, VECTOR, HLA, SERVO_AC, VECTOR_AC, SERVO_I_AC, VECTOR_I_AC	<b>可更改:</b> C2(95) <b>数据类型:</b> Integer32 <b>P 组</b> 安全集成 <b>不适用于发动机型号:</b> - <b>最小</b> 1	<b>已计算:</b> - <b>动态索引:</b> - <b>单元组:</b> - <b>规范化:</b> - <b>最大</b> 1000	<b>存取权限级别:</b> 3 <b>功能图:</b> - <b>单元选择:</b> - <b>专家列表:</b> 1 <b>出厂设置</b> 1
<b>说明:</b>	为传动级切换期间两个监控通道间的实际值交叉校验设置公差提升系数。 该系数对激活与未激活的实际值同步均生效。 基于该系数, 公差的计算方法如下: - 实际值同步激活: p9549 * p9543 - 实际值同步取消: p9542 * p9543		
<b>注意:</b>	复制驱动集成的安全功能时会覆盖该参数。		
<b>p9344</b>	<b>SI 运动实际值比较差 (回参考点) (MM) / SI 运动参考公差 MM</b>		
SERVO, VECTOR, HLA, SERVO_AC, VECTOR_AC, SERVO_I_AC, VECTOR_I_AC	<b>可更改:</b> C2(95) <b>数据类型:</b> FloatingPoint32 <b>P 组</b> 安全集成 <b>不适用于发动机型号:</b> - <b>最小</b> 0.0000 [mm]	<b>已计算:</b> - <b>动态索引:</b> - <b>单元组:</b> - <b>规范化:</b> - <b>最大</b> 36.0000 [mm]	<b>存取权限级别:</b> 3 <b>功能图:</b> - <b>单元选择:</b> - <b>专家列表:</b> 1 <b>出厂设置</b> 0.0100 [mm]
<b>说明:</b>	为实际值校验设置公差。 采用增量编码器时在回参考点后校验实际值, 采用绝对值编码器时则在接通时进行校验。		
<b>相关性:</b>	参见: C01711		
<b>注意:</b>	复制驱动集成的安全功能时会覆盖该参数。		
<b>注释:</b>	只有上电后更改才生效。 线性轴时最大值限制为 1 mm。		
<b>p9344</b>	<b>SI 运动实际值比较差 (回参考点) (MM) / SI 运动参考公差 MM</b>		
SERVO (安全旋转), VECTOR (安全旋转), SERVO_AC (安全旋转), VECTOR_AC (安全旋转), SERVO_I_AC (安全旋转), VECTOR_I_AC (安全旋转)	<b>可更改:</b> C2(95) <b>数据类型:</b> FloatingPoint32 <b>P 组</b> 安全集成 <b>不适用于发动机型号:</b> - <b>最小</b> 0.0000 [°]	<b>已计算:</b> - <b>动态索引:</b> - <b>单元组:</b> - <b>规范化:</b> - <b>最大</b> 36.0000 [°]	<b>存取权限级别:</b> 3 <b>功能图:</b> - <b>单元选择:</b> - <b>专家列表:</b> 1 <b>出厂设置</b> 0.0100 [°]
<b>说明:</b>	为实际值校验设置公差。 采用增量编码器时在回参考点后校验实际值, 采用绝对值编码器时则在接通时进行校验。		
<b>相关性:</b>	参见: C01711		
<b>注意:</b>	复制驱动集成的安全功能时会覆盖该参数。		

**注释:** 只有上电后更改才生效。  
线性轴时最大值限制为 1 mm。

<b>p9345</b>	<b>SI 运动 SSM 滤波时间 (电机模块) / SI 运动 SSM 滤波 MM</b>		
SERVO, VECTOR, HLA, SERVO_AC, VECTOR_AC, SERVO_I_AC, VECTOR_I_AC	<b>可更改:</b> C2(95) <b>数据类型:</b> FloatingPoint32 <b>P 组</b> 安全集成 <b>不适用于发动机型号:</b> - <b>最小</b> 0.00 [us]	<b>已计算:</b> - <b>动态索引:</b> - <b>单元组:</b> - <b>规范化:</b> - <b>最大</b> 500000.00 [us]	<b>存取权限级别:</b> 3 <b>功能图:</b> 2823 <b>单元选择:</b> - <b>专家列表:</b> 1 <b>出厂设置</b> 0.00 [us]
<b>说明:</b>	设置静态识别 (n < nx) 中 SSM 反馈的滤波时间。		
<b>注意:</b>	复制驱动集成的安全功能时会覆盖该参数。		
<b>注释:</b>	只有在功能使用时 (p9301.16 = p9501.16 = 1), 该滤波时间才生效。 设置的时间会在内部取整为整数倍的监控周期。 参数包含在两个监控通道的交叉数据比较中。 SSM: Safe Speed Monitor (安全速度监控)		

<b>p9346</b>	<b>SI 运动 SSM 速度极限 (电机模块) / SI 运动 SS 遍限值 MM</b>		
SERVO, VECTOR, HLA, SERVO_AC, VECTOR_AC, SERVO_I_AC, VECTOR_I_AC	<b>可更改:</b> C2(95) <b>数据类型:</b> FloatingPoint32 <b>P 组</b> 安全集成 <b>不适用于发动机型号:</b> - <b>最小</b> 0.00 [mm/min]	<b>已计算:</b> - <b>动态索引:</b> - <b>单元组:</b> - <b>规范化:</b> - <b>最大</b> 1000000.00 [mm/min]	<b>存取权限级别:</b> 3 <b>功能图:</b> 2823 <b>单元选择:</b> - <b>专家列表:</b> 1 <b>出厂设置</b> 20.00 [mm/min]
<b>说明:</b>	设置静态识别 (n < nx) 中 SSM 反馈的速度极限。 在低于该极限值时, 信号“SSM 反馈有效”置位。 p9368 = p9568 = 0 时, p9346/p9546 的值也作用于“SAM/SBR”功能。		
<b>相关性:</b>	参见: p9546		
<b>小心:</b>	在低于该极限值时, 撤销功能“SAM/SBR”。		
			
<b>注意:</b>	复制驱动集成的安全功能时会覆盖该参数。		
<b>注释:</b>	SAM: Safe Acceleration Monitor (安全加速监控) SBR: Safe Brake Ramp (安全制动监控) SSM: Safe Speed Monitor (安全速度监控)		

<b>p9346</b>	<b>SI 运动 SSM 速度极限 (电机模块) / SI 运动 SS 遍限值 MM</b>		
SERVO (安全旋转), VECTOR (安全旋转), SERVO_AC (安全旋 转), VECTOR_AC (安全旋 转), SERVO_I_AC (安 全旋转), VECTOR_I_AC (安全旋转)	<b>可更改:</b> C2(95) <b>数据类型:</b> FloatingPoint32 <b>P 组</b> 安全集成 <b>不适用于发动机型号:</b> - <b>最小</b> 0.00 [rpm]	<b>已计算:</b> - <b>动态索引:</b> - <b>单元组:</b> - <b>规范化:</b> - <b>最大</b> 1000000.00 [rpm]	<b>存取权限级别:</b> 3 <b>功能图:</b> 2823 <b>单元选择:</b> - <b>专家列表:</b> 1 <b>出厂设置</b> 20.00 [rpm]
<b>说明:</b>	设置静态识别 (n < nx) 中 SSM 反馈的速度极限。 在低于该极限值时, 信号“SSM 反馈有效”置位。 p9368 = p9568 = 0 时, p9346/p9546 的值也作用于“SAM/SBR”功能。		
<b>相关性:</b>	参见: p9546		
<b>小心:</b>	在低于该极限值时, 撤销功能“SAM/SBR”。		
			
<b>注意:</b>	复制驱动集成的安全功能时会覆盖该参数。		
<b>注释:</b>	SAM: Safe Acceleration Monitor (安全加速监控) SBR: Safe Brake Ramp (安全制动监控) SSM: Safe Speed Monitor (安全速度监控)		

<b>p9347</b>	<b>SI 运动 SSM 速度回差 (电机模块) / SI 运动 SSM 回差 MM</b>		
SERVO, VECTOR, HLA, SERVO_AC, VECTOR_AC, SERVO_I_AC, VECTOR_I_AC	<b>可更改:</b> C2(95) <b>数据类型:</b> FloatingPoint32 <b>P 组</b> 安全集成 <b>不适用于发动机型号:</b> - <b>最小</b> 0.0010 [mm/min]	<b>已计算:</b> - <b>动态索引:</b> - <b>单元组:</b> - <b>规范化:</b> - <b>最大</b> 500.0000 [mm/min]	<b>存取权限级别:</b> 3 <b>功能图:</b> 2823 <b>单元选择:</b> - <b>专家列表:</b> 1 <b>出厂设置</b> 10.0000 [mm/min]
<b>说明:</b>	设置静态识别 (n < nx) 中 SSM 反馈的速度回差。		
<b>相关性:</b>	参见: C01711		
<b>注意:</b>	复制驱动集成的安全功能时会覆盖该参数。		
<b>注释:</b>	只有在功能使能时 (p9301.16 = p9501.16 = 1), 该速度回差才有效。 参数包含在两个监控通道的交叉数据比较中。 SSM: Safe Speed Monitor (安全速度监控)		

<b>p9347</b>	<b>SI 运动 SSM 速度回差 (电机模块) / SI 运动 SSM 回差 MM</b>		
SERVO (安全旋转), VECTOR (安全旋转), SERVO_AC (安全旋转), VECTOR_AC (安全旋转), SERVO_I_AC (安全旋转), VECTOR_I_AC (安全旋转)	<b>可更改:</b> C2(95) <b>数据类型:</b> FloatingPoint32 <b>P 组</b> 安全集成 <b>不适用于发动机型号:</b> - <b>最小</b> 0.0010 [rpm]	<b>已计算:</b> - <b>动态索引:</b> - <b>单元组:</b> - <b>规范化:</b> - <b>最大</b> 500.0000 [rpm]	<b>存取权限级别:</b> 3 <b>功能图:</b> 2823 <b>单元选择:</b> - <b>专家列表:</b> 1 <b>出厂设置</b> 10.0000 [rpm]
<b>说明:</b>	设置静态识别 (n < nx) 中 SSM 反馈的速度回差。		
<b>相关性:</b>	参见: C01711		
<b>注意:</b>	复制驱动集成的安全功能时会覆盖该参数。		
<b>注释:</b>	只有在功能使能时 (p9301.16 = p9501.16 = 1), 该速度回差才有效。 参数包含在两个监控通道的交叉数据比较中。 SSM: Safe Speed Monitor (安全速度监控)		

<b>p9348</b>	<b>SI 运动 SAM 实际速度公差 (电机模块) / SI 运动 SAM 公差 MM</b>		
SERVO, VECTOR, HLA, SERVO_AC, VECTOR_AC, SERVO_I_AC, VECTOR_I_AC	<b>可更改:</b> C2(95) <b>数据类型:</b> FloatingPoint32 <b>P 组</b> 安全集成 <b>不适用于发动机型号:</b> - <b>最小</b> 0.00 [mm/min]	<b>已计算:</b> - <b>动态索引:</b> - <b>单元组:</b> - <b>规范化:</b> - <b>最大</b> 120000.00 [mm/min]	<b>存取权限级别:</b> 3 <b>功能图:</b> - <b>单元选择:</b> - <b>专家列表:</b> 1 <b>出厂设置</b> 300.00 [mm/min]
<b>说明:</b>	设置“SAM”功能的速度公差。		
<b>相关性:</b>	参见: p9548 参见: C01706		
<b>注意:</b>	复制驱动集成的安全功能时会覆盖该参数。		
<b>注释:</b>	SAM: Safe Acceleration Monitor (安全加速监控)		

<b>p9348</b>	<b>SI 运动 SAM 实际速度公差 (电机模块) / SI 运动 SAM 公差 MM</b>		
SERVO (安全旋转), VECTOR (安全旋转), SERVO_AC (安全旋转), VECTOR_AC (安全旋转), SERVO_I_AC (安全旋转), VECTOR_I_AC (安全旋转)	<b>可更改:</b> C2(95) <b>数据类型:</b> FloatingPoint32 <b>P 组</b> 安全集成 <b>不适用于发动机型号:</b> - <b>最小</b> 0.00 [rpm]	<b>已计算:</b> - <b>动态索引:</b> - <b>单元组:</b> - <b>规范化:</b> - <b>最大</b> 120000.00 [rpm]	<b>存取权限级别:</b> 3 <b>功能图:</b> - <b>单元选择:</b> - <b>专家列表:</b> 1 <b>出厂设置</b> 300.00 [rpm]
<b>说明:</b>	设置“SAM”功能的速度公差。		
<b>相关性:</b>	参见: p9548 参见: C01706		
<b>注意:</b>	复制驱动集成的安全功能时会覆盖该参数。		

## 2 参数

### 2.2 参数列表

**注释:** SAM: Safe Acceleration Monitor (安全加速监控)

---

<b>p9349</b>	<b>SI 运动转差率速度公差 (电机模块) / SI 运动转差率 MM</b>		
SERVO, VECTOR, HLA, SERVO_AC, VECTOR_AC, SERVO_I_AC, VECTOR_I_AC	<b>可更改:</b> C2(95) <b>数据类型:</b> FloatingPoint32 <b>P 组</b> 安全集成 <b>不适用于发动机型号:</b> - <b>最小</b> 0.00 [mm/min]	<b>已计算:</b> - <b>动态索引:</b> - <b>单元组:</b> - <b>规范化:</b> - <b>最大</b> 6000.00 [mm/min]	<b>存取权限级别:</b> 3 <b>功能图:</b> - <b>单元选择:</b> - <b>专家列表:</b> 1 <b>出厂设置</b> 6.00 [mm/min]

**说明:** 设置在使用双编码器系统时,两个监控通道之间的速度公差。

**相关性:** 参见: p9301, p9342, p9549

**注意:** 复制驱动集成的安全功能时会覆盖该参数。

**注释:** 如果“实际值同步”没有使能(p9301.3 = 0),则在 p9342 中设定的参数值用作交叉数据比较的公差。

---

<b>p9349</b>	<b>SI 运动转差率速度公差 (电机模块) / SI 运动转差率 MM</b>		
SERVO (安全旋转), VECTOR (安全旋转), SERVO_AC (安全旋转), VECTOR_AC (安全旋转), SERVO_I_AC (安全旋转), VECTOR_I_AC (安全旋转)	<b>可更改:</b> C2(95) <b>数据类型:</b> FloatingPoint32 <b>P 组</b> 安全集成 <b>不适用于发动机型号:</b> - <b>最小</b> 0.00 [rpm]	<b>已计算:</b> - <b>动态索引:</b> - <b>单元组:</b> - <b>规范化:</b> - <b>最大</b> 6000.00 [rpm]	<b>存取权限级别:</b> 3 <b>功能图:</b> - <b>单元选择:</b> - <b>专家列表:</b> 1 <b>出厂设置</b> 6.00 [rpm]

**说明:** 设置在使用双编码器系统时,两个监控通道之间的速度公差。

**相关性:** 参见: p9301, p9342, p9549

**注意:** 复制驱动集成的安全功能时会覆盖该参数。

**注释:** 如果“实际值同步”没有使能(p9301.3 = 0),则在 p9342 中设定的参数值用作交叉数据比较的公差。

---

<b>p9351</b>	<b>SI 运动 SLS (SG) 转换 /SOS(SBH) 延迟时间 (MM) / SI 运动 SLS 延时 MM</b>		
SERVO, VECTOR, HLA, SERVO_AC, VECTOR_AC, SERVO_I_AC, VECTOR_I_AC	<b>可更改:</b> C2(95) <b>数据类型:</b> FloatingPoint32 <b>P 组</b> 安全集成 <b>不适用于发动机型号:</b> - <b>最小</b> 0.00 [us]	<b>已计算:</b> - <b>动态索引:</b> - <b>单元组:</b> - <b>规范化:</b> - <b>最大</b> 600000000.00 [us]	<b>存取权限级别:</b> 3 <b>功能图:</b> 2819, 2820 <b>单元选择:</b> - <b>专家列表:</b> 1 <b>出厂设置</b> 100000.00 [us]

**说明:** 设置功能“Safely Limited Speed”(SLS)和“Safe Operating Stop”(SOS)的SLS切换和激活SOS的延迟时间。当从一个高等级SLS转换到低等级SLS,和激活SOS时,在该延时时,旧的速度等级保持生效。从“SOS和SLS无效”状态下激活SLS以及从“SOS无效”状态下激活SOS时也都执行该延时。

**相关性:** 参见: p9551

**注意:** 复制驱动集成的安全功能时会覆盖该参数。

**注释:** 设置的时间会在内部取整为整数倍的监控周期。

SLS: Safely-Limited Speed (安全限制速度)

SOS: Safe Operating Stop (安全操作停止)

---

<b>p9352</b>	<b>SI 运动 STOP C 到 SOS 的过渡时间 (电机模块) / SI Mtn t C-&gt;SOS MM</b>		
SERVO, VECTOR, HLA, SERVO_AC, VECTOR_AC, SERVO_I_AC, VECTOR_I_AC	<b>可更改:</b> C2(95) <b>数据类型:</b> FloatingPoint32 <b>P 组</b> 安全集成 <b>不适用于发动机型号:</b> - <b>最小</b> 0.00 [us]	<b>已计算:</b> - <b>动态索引:</b> - <b>单元组:</b> - <b>规范化:</b> - <b>最大</b> 600000000.00 [us]	<b>存取权限级别:</b> 3 <b>功能图:</b> 2819 <b>单元选择:</b> - <b>专家列表:</b> 1 <b>出厂设置</b> 100000.00 [us]

**说明:** 设置从STOP C到“Safe Operating Stop”(SOS)的过渡时间。

**相关性:** 参见: p9552

**注意:** 复制驱动集成的安全功能时会覆盖该参数。



**注释:** 设置的时间会在内部取整为整数倍的监控周期。  
SOS: Safe Operating Stop (安全操作停止)

<b>p9353</b>	<b>SI 运动 STOP D 到 SOS 的过渡时间 (电机模块) / SI 运动 t D-&gt;SOS MM</b>		
SERVO, VECTOR, HLA, SERVO_AC, VECTOR_AC, SERVO_I_AC, VECTOR_I_AC	<b>可更改:</b> C2(95) <b>数据类型:</b> FloatingPoint32 <b>P 组</b> 安全集成 <b>不适用于发动机型号:</b> - <b>最小</b> 0.00 [us]	<b>已计算:</b> - <b>动态索引:</b> - <b>单元组:</b> - <b>规范化:</b> - <b>最大</b> 600000000.00 [us]	<b>存取权限级别:</b> 3 <b>功能图:</b> 2819 <b>单元选择:</b> - <b>专家列表:</b> 1 <b>出厂设置</b> 100000.00 [us]
<b>说明:</b>	设置从 STOP D 到 “Safe Operating Stop” (SOS) 的过渡时间。		
<b>相关性:</b>	参见: p9553		
<b>注意:</b>	复制驱动集成的安全功能时会覆盖该参数。		
<b>注释:</b>	设置的时间会在内部取整为整数倍的监控周期。 SOS: Safe Operating Stop (安全操作停止)		

<b>p9354</b>	<b>SI 运动 STOP E 到 SOS 的过渡时间 (电机模块) / SI 运动 t E-&gt;SOS MM</b>		
SERVO, VECTOR, HLA, SERVO_AC, VECTOR_AC, SERVO_I_AC, VECTOR_I_AC	<b>可更改:</b> C2(95) <b>数据类型:</b> FloatingPoint32 <b>P 组</b> 安全集成 <b>不适用于发动机型号:</b> - <b>最小</b> 0.00 [us]	<b>已计算:</b> - <b>动态索引:</b> - <b>单元组:</b> - <b>规范化:</b> - <b>最大</b> 600000000.00 [us]	<b>存取权限级别:</b> 3 <b>功能图:</b> - <b>单元选择:</b> - <b>专家列表:</b> 1 <b>出厂设置</b> 100000.00 [us]
<b>说明:</b>	设置从 STOP E 到 “Safe Operating Stop” (SOS) 的过渡时间。		
<b>相关性:</b>	参见: p9554		
<b>注意:</b>	复制驱动集成的安全功能时会覆盖该参数。		
<b>注释:</b>	设置的时间会在内部取整为整数倍的监控周期。 SOS: Safe Operating Stop (安全操作停止)		

<b>p9355</b>	<b>SI 运动 STOP F 到 STOP B 的过渡时间 (电机模块) / SI 运动 t F-&gt;B MM</b>		
SERVO, VECTOR, HLA, SERVO_AC, VECTOR_AC, SERVO_I_AC, VECTOR_I_AC	<b>可更改:</b> C2(95) <b>数据类型:</b> FloatingPoint32 <b>P 组</b> 安全集成 <b>不适用于发动机型号:</b> - <b>最小</b> 0.00 [us]	<b>已计算:</b> - <b>动态索引:</b> - <b>单元组:</b> - <b>规范化:</b> - <b>最大</b> 600000000.00 [us]	<b>存取权限级别:</b> 3 <b>功能图:</b> 2819 <b>单元选择:</b> - <b>专家列表:</b> 1 <b>出厂设置</b> 0.00 [us]
<b>说明:</b>	设置从 STOP F 到 STOP B 的过渡时间。		
<b>相关性:</b>	参见: C01711		
<b>注意:</b>	复制驱动集成的安全功能时会覆盖该参数。		
<b>注释:</b>	设置的时间会在内部取整为整数倍的监控周期。		

<b>p9356</b>	<b>SI 运动 STOP A 延迟时间 (电机模块) / SI 运动 IL 延时 MM</b>		
HLA	<b>可更改:</b> C2(95) <b>数据类型:</b> FloatingPoint32 <b>P 组</b> 安全集成 <b>不适用于发动机型号:</b> - <b>最小</b> 0.00 [us]	<b>已计算:</b> - <b>动态索引:</b> - <b>单元组:</b> - <b>规范化:</b> - <b>最大</b> 3600000000.00 [us]	<b>存取权限级别:</b> 3 <b>功能图:</b> 2819 <b>单元选择:</b> - <b>专家列表:</b> 1 <b>出厂设置</b> 100000.00 [us]
<b>说明:</b>	设置 STOP A 切换到 STOP B / SS1 的延迟时间。		
<b>相关性:</b>	参见: p9360, p9556 参见: C01701		
<b>注意:</b>	复制驱动集成的安全功能时会覆盖该参数。		

## 2 参数

### 2.2 参数列表

**注释:** 设置的时间会在内部取整为整数倍的监控周期。  
SS1: Safe Stop 1 (安全停止 1)

---

<b>p9356</b>	<b>SI 运动 STOP A 延迟时间 (电机模块) / SI 运动 IL 延时 MM</b>		
SERVO, VECTOR, SERVO_AC, VECTOR_AC, SERVO_I_AC, VECTOR_I_AC	<b>可更改:</b> C2(95) <b>数据类型:</b> FloatingPoint32 <b>P 组</b> 安全集成 <b>不适用于发动机型号:</b> - <b>最小</b> 0.00 [us]	<b>已计算:</b> - <b>动态索引:</b> - <b>单元组:</b> - <b>规范化:</b> - <b>最大</b> 3600000000.00 [us]	<b>存取权限级别:</b> 3 <b>功能图:</b> 2819 <b>单元选择:</b> - <b>专家列表:</b> 1 <b>出厂设置</b> 100000.00 [us]
<b>说明:</b>	设置 STOP A 切换到 STOP B / SS1 的延迟时间。 在使用带安全制动斜坡监控 (p9306 = 1) 的无编码器运动监控功能, 且同时 OFF3 斜坡 (p9507.3 = 0) 使能时, 该参数无效。		
<b>相关性:</b>	参见: p9360, p9556 参见: C01701		
<b>注意:</b>	复制驱动集成的安全功能时会覆盖该参数。		
<b>注释:</b>	设置的时间会在内部取整为整数倍的监控周期。 SS1: Safe Stop 1 (安全停止 1)		

---

<b>p9357</b>	<b>SI 运动 STO 检测时间 (电机模块) / SI 运动 IL 时间 MM</b>		
HLA	<b>可更改:</b> C2(95) <b>数据类型:</b> FloatingPoint32 <b>P 组</b> 安全集成 <b>不适用于发动机型号:</b> - <b>最小</b> 0.00 [us]	<b>已计算:</b> - <b>动态索引:</b> - <b>单元组:</b> - <b>规范化:</b> - <b>最大</b> 10000000.00 [us]	<b>存取权限级别:</b> 3 <b>功能图:</b> - <b>单元选择:</b> - <b>专家列表:</b> 1 <b>出厂设置</b> 500000.00 [us]
<b>说明:</b>	设置启动强制故障检查后 STO 必须生效的时间。		
<b>相关性:</b>	参见: p9557 参见: C01798		
<b>注意:</b>	复制驱动集成的安全功能时会覆盖该参数。		
<b>注释:</b>	设置的时间会在内部取整为整数倍的监控周期。		

---

<b>p9357</b>	<b>SI 运动 STO 检测时间 (电机模块) / SI 运动 IL 时间 MM</b>		
SERVO, VECTOR, SERVO_AC, VECTOR_AC, SERVO_I_AC, VECTOR_I_AC	<b>可更改:</b> C2(95) <b>数据类型:</b> FloatingPoint32 <b>P 组</b> 安全集成 <b>不适用于发动机型号:</b> - <b>最小</b> 0.00 [us]	<b>已计算:</b> - <b>动态索引:</b> - <b>单元组:</b> - <b>规范化:</b> - <b>最大</b> 10000000.00 [us]	<b>存取权限级别:</b> 3 <b>功能图:</b> - <b>单元选择:</b> - <b>专家列表:</b> 1 <b>出厂设置</b> 100000.00 [us]
<b>说明:</b>	设置启动强制故障检查后 STO 必须生效的时间。		
<b>相关性:</b>	参见: p9557 参见: C01798		
<b>注意:</b>	复制驱动集成的安全功能时会覆盖该参数。		
<b>注释:</b>	设置的时间会在内部取整为整数倍的监控周期。		

---

<b>p9358</b>	<b>SI 运动验收测试模式时限 (电机模块) / SI 运动验收时限 MM</b>		
SERVO, VECTOR, HLA, SERVO_AC, VECTOR_AC, SERVO_I_AC, VECTOR_I_AC	<b>可更改:</b> C2(95) <b>数据类型:</b> FloatingPoint32 <b>P 组</b> 安全集成 <b>不适用于发动机型号:</b> - <b>最小</b> 5000000.00 [us]	<b>已计算:</b> - <b>动态索引:</b> - <b>单元组:</b> - <b>规范化:</b> - <b>最大</b> 100000000.00 [us]	<b>存取权限级别:</b> 3 <b>功能图:</b> - <b>单元选择:</b> - <b>专家列表:</b> 1 <b>出厂设置</b> 40000000.00 [us]

<b>说明:</b>	设置验收测试模式的最大时间。 如果验收测试模式持续的时间比设置的时间限制长，则自动退出该模式。
<b>相关性:</b>	参见: p9558 参见: C01799
<b>注意:</b>	复制驱动集成的安全功能时会覆盖该参数。
<b>注释:</b>	设置的时间会在内部取整为整数倍的监控周期。

---

<b>p9360</b>	<b>SI 运动 STO 断路速度 (电机模块) / SI 运动 IL v_ 断路 MM</b>		
HLA	<b>可更改:</b> C2(95)	<b>已计算:</b> -	<b>存取权限级别:</b> 3
	<b>数据类型:</b> FloatingPoint32	<b>动态索引:</b> -	<b>功能图:</b> -
	<b>P 组</b> 安全集成	<b>单元组:</b> -	<b>单元选择:</b> -
	<b>不适用于发动机型号:</b> -	<b>规范化:</b> -	<b>专家列表:</b> 1
	<b>最小</b>	<b>最大</b>	<b>出厂设置</b>
	0.00 [mm/min]	6000.00 [mm/min]	0.00 [mm/min]
<b>说明:</b>	设置激活 STO 的断路速度。 低于该速度则视为驱动“静止”，在启动 STOP B / SS1 时选择 STO。		
<b>相关性:</b>	参见: p9356, p9560		
<b>注意:</b>	复制驱动集成的安全功能时会覆盖该参数。		
<b>注释:</b>	当值 = 0 时，断路速度无效。 SS1: Safe Stop 1 (安全停止 1)		

---

<b>p9360</b>	<b>SI 运动 STO 断路速度 (电机模块) / SI 运动 IL v_ 断路 MM</b>		
SERVO, VECTOR, SERVO_AC, VECTOR_AC, SERVO_I_AC, VECTOR_I_AC	<b>可更改:</b> C2(95)	<b>已计算:</b> -	<b>存取权限级别:</b> 3
	<b>数据类型:</b> FloatingPoint32	<b>动态索引:</b> -	<b>功能图:</b> -
	<b>P 组</b> 安全集成	<b>单元组:</b> -	<b>单元选择:</b> -
	<b>不适用于发动机型号:</b> -	<b>规范化:</b> -	<b>专家列表:</b> 1
	<b>最小</b>	<b>最大</b>	<b>出厂设置</b>
	0.00 [mm/min]	6000.00 [mm/min]	0.00 [mm/min]
<b>说明:</b>	设置激活 STO 的断路速度。 低于该速度则视为驱动“静止”，在启动 STOP B / SS1 时选择 STO。 使用无编码器运动监控功能时参数必须 > 0 (建议为 10)。		
<b>相关性:</b>	参见: p9356, p9560		
<b>注意:</b>	复制驱动集成的安全功能时会覆盖该参数。		
<b>注释:</b>	当值 = 0 时，断路速度无效。 SS1: Safe Stop 1 (安全停止 1)		

---

<b>p9360</b>	<b>SI 运动脉冲删除断路转速 (电机模块) / SI 运动 IL n_ 断路 MM</b>		
SERVO (安全旋转), VECTOR (安全旋转), SERVO_AC (安全旋 转), VECTOR_AC (安全旋 转), SERVO_I_AC (安 全旋转), VECTOR_I_AC (安全旋转)	<b>可更改:</b> C2(95)	<b>已计算:</b> -	<b>存取权限级别:</b> 3
	<b>数据类型:</b> FloatingPoint32	<b>动态索引:</b> -	<b>功能图:</b> -
	<b>P 组</b> 安全集成	<b>单元组:</b> -	<b>单元选择:</b> -
	<b>不适用于发动机型号:</b> -	<b>规范化:</b> -	<b>专家列表:</b> 1
	<b>最小</b>	<b>最大</b>	<b>出厂设置</b>
	0.00 [rpm]	6000.00 [rpm]	0.00 [rpm]
<b>说明:</b>	为脉冲删除设置断路转速。 低于该转速则视为驱动“静止”，在启动 STOP B / SS1 时删除脉冲 (通过过渡到 STOP A)。		
<b>相关性:</b>	参见: p9356, p9560		
<b>注意:</b>	复制驱动集成的安全功能时会覆盖该参数。		
<b>注释:</b>	当值 = 0 时，断路转速无效。 SS1: Safe Stop 1 (安全停止 1)		

<b>p9362[0...1]</b>	<b>SI 运动 SLP 停止反应（电机模块） / SI 运动 SLP 停止 MM</b>		
SERVO, VECTOR, HLA, SERVO_AC, VECTOR_AC, SERVO_I_AC, VECTOR_I_AC	<b>可更改:</b> C2(95) <b>数据类型:</b> Integer16 <b>P 组</b> 安全集成 <b>不适用于发动机型号:</b> - <b>最小</b> 0	<b>已计算:</b> - <b>动态索引:</b> - <b>单元组:</b> - <b>规范化:</b> - <b>最大</b> 14	<b>存取权限级别:</b> 3 <b>功能图:</b> - <b>单元选择:</b> - <b>专家列表:</b> 1 <b>出厂设置</b> 2
<b>说明:</b>	设置功能“Safely-Limited Position”（SLP）的停止反应。		
<b>数值:</b>	0: STOP A 1: STOP B 2: STOP C 3: STOP D 4: STOP E 10: 总线故障时触发 STOP A, 延迟激活停止响应 11: 总线故障时触发 STOP B, 延迟一段时间后停止响应 12: 总线故障时触发 STOP C, 延迟激活停止响应 13: 总线故障时触发 STOP D, 延迟激活停止响应 14: 总线故障时触发 STOP E, 延迟激活停止响应		
<b>索引:</b>	[0] = 极限值 SLP1 (SE1) [1] = 极限值 SLP2 (SE2)		
<b>相关性:</b>	参见: p9534, p9535		
<b>注释:</b>	此处的总线故障须更广义地理解为安全功能控制信号中的通讯故障（例如：通过 PROFIsafe 或 TM54F）。 SLP: Safely-Limited Position（安全限制位置）		
<b>p9363[0...3]</b>	<b>SI 运动 SLS 停止反应（电机模块） / SI 运动 SLS 停止 MM</b>		
SERVO, VECTOR, HLA, SERVO_AC, VECTOR_AC, SERVO_I_AC, VECTOR_I_AC	<b>可更改:</b> C2(95) <b>数据类型:</b> Integer16 <b>P 组</b> 安全集成 <b>不适用于发动机型号:</b> - <b>最小</b> 0	<b>已计算:</b> - <b>动态索引:</b> - <b>单元组:</b> - <b>规范化:</b> - <b>最大</b> 14	<b>存取权限级别:</b> 3 <b>功能图:</b> - <b>单元选择:</b> - <b>专家列表:</b> 1 <b>出厂设置</b> 2
<b>说明:</b>	设置功能“Safely-Limited Speed”（SLS）的停止反应。 该设置适用于 SLS 的单个极限值。 使用无编码器运动监控 (p9506/p9306 = 1, 3) 时该参数允许赋值为 0 或 1。		
<b>数值:</b>	0: STOP A 1: STOP B 2: STOP C 3: STOP D 4: STOP E 10: 总线故障时触发 STOP A, 延迟激活停止响应 11: 总线故障时触发 STOP B, 延迟一段时间后停止响应 12: 总线故障时触发 STOP C, 延迟激活停止响应 13: 总线故障时触发 STOP D, 延迟激活停止响应 14: 总线故障时触发 STOP E, 延迟激活停止响应		
<b>索引:</b>	[0] = 极限值 SLS1 [1] = 极限值 SLS2 [2] = 极限值 SLS3 [3] = 极限值 SLS4		
<b>相关性:</b>	参见: p9331, p9380, p9563		
<b>注意:</b>	复制驱动集成的安全功能时会覆盖该参数。		
<b>注释:</b>	此处的总线故障须更广义地理解为安全功能控制信号中的通讯故障（例如：通过 PROFIsafe 或 TM54F）。 SLS: Safely-Limited Speed（安全限制速度）		

<b>p9364</b>	<b>SI 运动 SDI 公差 (电机模块) / SI 运动 SDI 公差 MM</b>		
SERVO, VECTOR, HLA, SERVO_AC, VECTOR_AC, SERVO_I_AC, VECTOR_I_AC	<b>可更改:</b> C2(95) <b>数据类型:</b> FloatingPoint32 <b>P 组</b> 安全集成 <b>不适用于发动机型号:</b> - <b>最小</b> 0.001 [mm]	<b>已计算:</b> - <b>动态索引:</b> - <b>单元组:</b> - <b>规范化:</b> - <b>最大</b> 360.000 [mm]	<b>存取权限级别:</b> 3 <b>功能图:</b> 2824 <b>单元选择:</b> - <b>专家列表:</b> 1 <b>出厂设置</b> 12.000 [mm]
<b>说明:</b>	设置“Safe Direction”(SDI)的公差。 在触发安全信息 C30716 前,仍允许驱动向监控方向运动。		
<b>相关性:</b>	参见: p9365, p9366 参见: C30716		
<b>注意:</b>	复制驱动集成的安全功能时会覆盖该参数。		
<b>注释:</b>	SDI: Safe Direction (安全运动方向)		
<b>p9364</b>	<b>SI 运动 SDI 公差 (电机模块) / SI 运动 SDI 公差 MM</b>		
SERVO (安全旋转), VECTOR (安全旋转), SERVO_AC (安全旋转), VECTOR_AC (安全旋转), SERVO_I_AC (安全旋转), VECTOR_I_AC (安全旋转)	<b>可更改:</b> C2(95) <b>数据类型:</b> FloatingPoint32 <b>P 组</b> 安全集成 <b>不适用于发动机型号:</b> - <b>最小</b> 0.001 [°]	<b>已计算:</b> - <b>动态索引:</b> - <b>单元组:</b> - <b>规范化:</b> - <b>最大</b> 360.000 [°]	<b>存取权限级别:</b> 3 <b>功能图:</b> 2824 <b>单元选择:</b> - <b>专家列表:</b> 1 <b>出厂设置</b> 12.000 [°]
<b>说明:</b>	设置“Safe Direction”(SDI)的公差。 在触发安全信息 C30716 前,仍允许驱动向监控方向运动。		
<b>相关性:</b>	参见: p9365, p9366 参见: C30716		
<b>注意:</b>	复制驱动集成的安全功能时会覆盖该参数。		
<b>注释:</b>	SDI: Safe Direction (安全运动方向)		
<b>p9365</b>	<b>SI 运动 SDI 延迟时间 (电机模块) / SI 运动 SDI 时间 MM</b>		
SERVO, VECTOR, HLA, SERVO_AC, VECTOR_AC, SERVO_I_AC, VECTOR_I_AC	<b>可更改:</b> C2(95) <b>数据类型:</b> FloatingPoint32 <b>P 组</b> 安全集成 <b>不适用于发动机型号:</b> - <b>最小</b> 0.00 [us]	<b>已计算:</b> - <b>动态索引:</b> - <b>单元组:</b> - <b>规范化:</b> - <b>最大</b> 600000000.00 [us]	<b>存取权限级别:</b> 3 <b>功能图:</b> 2824 <b>单元选择:</b> - <b>专家列表:</b> 1 <b>出厂设置</b> 100000.00 [us]
<b>说明:</b>	设置“Safe Direction”(SDI)的延迟时间。 选择功能 SDI 后,最长可在这段时间内在受监控的方向上运动。该时间段还可用于对现有运动进行制动。		
<b>相关性:</b>	参见: p9364, p9366 参见: C30716		
<b>注意:</b>	复制驱动集成的安全功能时会覆盖该参数。		
<b>注释:</b>	设置的时间会在内部取整为整数倍的监控周期。 SDI: Safe Direction (安全运动方向)		
<b>p9366</b>	<b>SI 运动 SDI 停止反应 (电机模块) / SI 运动 SDI 停止 MM</b>		
HLA	<b>可更改:</b> C2(95) <b>数据类型:</b> Integer16 <b>P 组</b> 安全集成 <b>不适用于发动机型号:</b> - <b>最小</b> 0	<b>已计算:</b> - <b>动态索引:</b> - <b>单元组:</b> - <b>规范化:</b> - <b>最大</b> 14	<b>存取权限级别:</b> 3 <b>功能图:</b> 2824 <b>单元选择:</b> - <b>专家列表:</b> 1 <b>出厂设置</b> 1
<b>说明:</b>	设置“Safe Direction”(SDI)的停止反应。 该设置针对两个运动方向。		

## 2 参数

### 2.2 参数列表

<b>数值:</b>	0: STOP A 1: STOP B 2: STOP C 3: STOP D 4: STOP E 10: 总线故障时触发 STOP A, 延迟激活停止响应 11: 总线故障时触发 STOP B, 延迟一段时间后停止响应 12: 总线故障时触发 STOP C, 延迟激活停止响应 13: 总线故障时触发 STOP D, 延迟激活停止响应 14: 总线故障时触发 STOP E, 延迟激活停止响应
<b>相关性:</b>	参见: p9364, p9365 参见: C30716
<b>注意:</b>	复制驱动集成的安全功能时会覆盖该参数。
<b>注释:</b>	此处的总线故障须更广义地理解为安全功能控制信号中的通讯故障 (例如: 通过 PROFIsafe 或 TM54F)。 SDI: Safe Direction (安全运动方向)

---

<b>p9366</b>	<b>SI 运动 SDI 停止反应 (电机模块) / SI 运动 SDI 停止 MM</b>		
SERVO, VECTOR, SERVO_AC, VECTOR_AC, SERVO_I_AC, VECTOR_I_AC	<b>可更改:</b> C2(95) <b>数据类型:</b> Integer16 <b>P 组</b> 安全集成 <b>不适用于发动机型号:</b> - <b>最小</b> 0	<b>已计算:</b> - <b>动态索引:</b> - <b>单元组:</b> - <b>规范化:</b> - <b>最大</b> 14	<b>存取权限级别:</b> 3 <b>功能图:</b> 2824 <b>单元选择:</b> - <b>专家列表:</b> 1 <b>出厂设置</b> 1

**说明:** 设置 “Safe Direction” (SDI) 的停止反应。  
该设置针对两个运动方向。  
使用无编码器运动监控 (p9306 = 1) 时该参数允许赋值为 0 或 1。

<b>数值:</b>	0: STOP A 1: STOP B 2: STOP C 3: STOP D 4: STOP E 10: 总线故障时触发 STOP A, 延迟激活停止响应 11: 总线故障时触发 STOP B, 延迟一段时间后停止响应 12: 总线故障时触发 STOP C, 延迟激活停止响应 13: 总线故障时触发 STOP D, 延迟激活停止响应 14: 总线故障时触发 STOP E, 延迟激活停止响应
------------	--

<b>相关性:</b>	参见: p9364, p9365 参见: C30716
<b>注意:</b>	复制驱动集成的安全功能时会覆盖该参数。
<b>注释:</b>	此处的总线故障须更广义地理解为安全功能控制信号中的通讯故障 (例如: 通过 PROFIsafe 或 TM54F)。 SDI: Safe Direction (安全运动方向)

---

<b>p9368</b>	<b>SI 运动 SAM/SBR 速度极限 (电机模块) / SI 运动 SAM v 极限 MM</b>		
SERVO, VECTOR, HLA, SERVO_AC, VECTOR_AC, SERVO_I_AC, VECTOR_I_AC	<b>可更改:</b> C2(95) <b>数据类型:</b> FloatingPoint32 <b>P 组</b> 安全集成 <b>不适用于发动机型号:</b> - <b>最小</b> 0.00 [mm/min]	<b>已计算:</b> - <b>动态索引:</b> - <b>单元组:</b> - <b>规范化:</b> - <b>最大</b> 1000.00 [mm/min]	<b>存取权限级别:</b> 3 <b>功能图:</b> - <b>单元选择:</b> - <b>专家列表:</b> 1 <b>出厂设置</b> 0.00 [mm/min]

**说明:** 设置 “SAM” 和 “SBR” 功能的速度极限。  
在超出设置的速度限值后, 撤销 SAM。  
如果安全制动斜坡低于所设的速度限值, 则 SBR 关闭。

**注意:** 复制驱动集成的安全功能时会覆盖该参数。

**注释:** SAM: Safe Acceleration Monitor (安全加速监控)  
SBR: Safe Brake Ramp (安全制动监控)  
SSM: Safe Speed Monitor (安全速度监控)  
p9568 = p9368 = 0 时:  
p9546/p9346 (SSM) 中的值将作为 SAM/SBR 的速度极限。

p9368	SI 运动 SAM/SBR 速度极限 (电机模块) / SI 运动 SAM v 极限 MM		
SERVO (安全旋转), VECTOR (安全旋转), SERVO_AC (安全旋转), VECTOR_AC (安全旋转), SERVO_I_AC (安全旋转), VECTOR_I_AC (安全旋转)	<b>可更改:</b> C2(95) <b>数据类型:</b> FloatingPoint32 <b>P 组</b> 安全集成 <b>不适用于发动机型号:</b> - <b>最小</b> 0.00 [rpm]	<b>已计算:</b> - <b>动态索引:</b> - <b>单元组:</b> - <b>规范化:</b> - <b>最大</b> 1000.00 [rpm]	<b>存取权限级别:</b> 3 <b>功能图:</b> - <b>单元选择:</b> - <b>专家列表:</b> 1 <b>出厂设置</b> 0.00 [rpm]
<b>说明:</b>	设置“SAM”和“SBR”功能的速度极限。 在超出设置的速度限值后,撤销 SAM。 如果安全制动斜坡低于所设的速度限值,则 SBR 关闭。		
<b>注意:</b>	复制驱动集成的安全功能时会覆盖该参数。		
<b>注释:</b>	SAM: Safe Acceleration Monitor (安全加速监控) SBR: Safe Brake Ramp (安全制动监控) SSM: Safe Speed Monitor (安全速度监控) p9568 = p9368 = 0 时: p9546/p9346 (SSM) 中的值将作为 SAM/SBR 的速度极限。		

p9370	SI 运动验收测试模式 (电机模块) / SI 运动验收模式 MM		
SERVO, VECTOR, HLA, SERVO_AC, VECTOR_AC, SERVO_I_AC, VECTOR_I_AC	<b>可更改:</b> U, T <b>数据类型:</b> Integer16 <b>P 组</b> 安全集成 <b>不适用于发动机型号:</b> - <b>最小</b> 0000 hex	<b>已计算:</b> - <b>动态索引:</b> - <b>单元组:</b> - <b>规范化:</b> - <b>最大</b> 00AC hex	<b>存取权限级别:</b> 3 <b>功能图:</b> - <b>单元选择:</b> - <b>专家列表:</b> 1 <b>出厂设置</b> 0000 hex
<b>说明:</b>	选择 / 撤销验收测试模式。		
<b>数值:</b>	0: [00 十六进制] 撤销验收测试模式 172: [AC 十六进制] 选择验收测试模式		
<b>相关性:</b>	参见: p9358, r9371 参见: C01799		
<b>注释:</b>	只有在使能了驱动集成的运动监控功能 (p9601.2/p9801.2) 时,才能选择验收测试模式。		

r9371	SI 运动验收测试状态 (电机模块) / SI 运动验收状态 MM		
SERVO, VECTOR, HLA, SERVO_AC, VECTOR_AC, SERVO_I_AC, VECTOR_I_AC	<b>可更改:</b> - <b>数据类型:</b> Integer16 <b>P 组</b> 安全集成 <b>不适用于发动机型号:</b> - <b>最小</b> 0000 hex	<b>已计算:</b> - <b>动态索引:</b> - <b>单元组:</b> - <b>规范化:</b> - <b>最大</b> 00AC hex	<b>存取权限级别:</b> 3 <b>功能图:</b> - <b>单元选择:</b> - <b>专家列表:</b> 1 <b>出厂设置</b> -
<b>说明:</b>	显示验收测试模式的状态。		
<b>数值:</b>	0: [00 十六进制] 验收测试模式无效 12: [0C 十六进制] 由于上电故障,不可使用验收测试模式 13: [0D 十六进制] 由于 p9370 中的错误标识,不可使用验收测试模式 15: [0F 十六进制] 由于验收模式计数器超时,不可使用验收测试模式 172: [AC 十六进制] 验收测试模式有效		
<b>相关性:</b>	参见: p9358, p9370 参见: C01799		

<b>p9374</b>	<b>SI 运动 安全位置比例系数（电机模块） / SI 运动 SP 比例 MM</b>		
SERVO, VECTOR, HLA, SERVO_AC, VECTOR_AC, SERVO_I_AC, VECTOR_I_AC	<b>可更改:</b> C2(95) <b>数据类型:</b> Integer32 <b>P 组</b> 安全集成 <b>不适用于发动机型号:</b> - <b>最小</b> 1	<b>已计算:</b> - <b>动态索引:</b> - <b>单元组:</b> - <b>规范化:</b> - <b>最大</b> 100000	<b>存取权限级别:</b> 3 <b>功能图:</b> - <b>单元选择:</b> - <b>专家列表:</b> 1 <b>出厂设置</b> 1000
<b>说明:</b>	设置比例系数用于通过 PROFIsafe 以 16 位格式来传输安全位置。		
<b>相关性:</b>	参见: r9713		
<b>注意:</b>	复制驱动集成的安全功能时会覆盖该参数。		
<b>注释:</b>	此参数仅在选择的 PROFIsafe 报文 901 中生效。 要选择 32 位较大位置实际值 (r9713[0]) 的合适比例系数, 必须考虑到比例位置实际值不能大于 16 位。比例系数要除以 r9713[0]。 如果运行期间测得了不是 16 位的位置实际值, 则会输出带安全停止反应 STOP F 的信息 C30711 (值为 7001)。		
<b>p9377</b>	<b>SI 运动 SLP 延时（电机模块） / SI 运动 SLP 延时 MM</b>		
SERVO, VECTOR, HLA, SERVO_AC, VECTOR_AC, SERVO_I_AC, VECTOR_I_AC	<b>可更改:</b> C2(95) <b>数据类型:</b> FloatingPoint32 <b>P 组</b> 安全集成 <b>不适用于发动机型号:</b> - <b>最小</b> 0.00 [us]	<b>已计算:</b> - <b>动态索引:</b> - <b>单元组:</b> - <b>规范化:</b> - <b>最大</b> 600000000.00 [us]	<b>存取权限级别:</b> 3 <b>功能图:</b> - <b>单元选择:</b> - <b>专家列表:</b> 1 <b>出厂设置</b> 0.00 [us]
<b>说明:</b>	延时的设置: - 选择“安全限制位置”(SLP, Safely-Limited Position) 功能和该功能激活之间的延时 - 当旧范围未完全包括新范围时, 在两个有效 SLP 范围之间切换的延时。		
<b>相关性:</b>	参见: p9301, p9334, p9335		
<b>注意:</b>	复制驱动集成的安全功能时会覆盖该参数。		
<b>注释:</b>	设置的时间会在内部取整为整数倍的监控周期。 SLP: Safely-Limited Position (安全限制位置)		
<b>p9380</b>	<b>SI 运动总线故障停止响应延迟（电机模块） / SI 运动脉冲删除延 MM</b>		
SERVO, VECTOR, HLA, SERVO_AC, VECTOR_AC, SERVO_I_AC, VECTOR_I_AC	<b>可更改:</b> C2(95) <b>数据类型:</b> FloatingPoint32 <b>P 组</b> 安全集成 <b>不适用于发动机型号:</b> - <b>最小</b> 0.00 [us]	<b>已计算:</b> - <b>动态索引:</b> - <b>单元组:</b> - <b>规范化:</b> - <b>最大</b> 800000.00 [us]	<b>存取权限级别:</b> 3 <b>功能图:</b> - <b>单元选择:</b> - <b>专家列表:</b> 1 <b>出厂设置</b> 0.00 [us]
<b>说明:</b>	设置出现总线故障后在 p9612 中执行停止响应的等待时间。		
<b>相关性:</b>	参见: p9363		
<b>注意:</b>	复制驱动集成的安全功能时会覆盖该参数。		
<b>注释:</b>	此处的总线故障须更广义地理解为安全功能控制信号中的通讯故障 (例如通过 PROFIsafe 或 TM54F)。 等待时间的主要应用为 ESR (扩展的停止和退回) 功能。 设置的时间会在内部取整为整数倍的监控周期。		
<b>p9381</b>	<b>SI 运动制动斜坡参考值（电机模块） / SI 运动斜坡参考 MM</b>		
SERVO, VECTOR, SERVO_AC, VECTOR_AC, SERVO_I_AC, VECTOR_I_AC	<b>可更改:</b> C2(95) <b>数据类型:</b> FloatingPoint32 <b>P 组</b> 安全集成 <b>不适用于发动机型号:</b> - <b>最小</b> 600.0000 [mm/min]	<b>已计算:</b> - <b>动态索引:</b> - <b>单元组:</b> - <b>规范化:</b> - <b>最大</b> 240000.0000 [mm/min]	<b>存取权限级别:</b> 3 <b>功能图:</b> - <b>单元选择:</b> - <b>专家列表:</b> 1 <b>出厂设置</b> 1500.0000 [mm/min]



**说明:** 设置确定制动斜坡的参考值。  
制动斜坡的斜率取决于 p9381 (参考值) 和 p9383 (监控时间)。

**相关性:** 参见: p9382, p9383

**注意:** 复制驱动集成的安全功能时会覆盖该参数。

---

**p9381**      **SI 运动制动斜坡参考值 (电机模块) / SI 运动斜坡参考 MM**

SERVO (安全旋转), VECTOR (安全旋转), SERVO_AC (安全旋转), VECTOR_AC (安全旋转), SERVO_I_AC (安全旋转), VECTOR_I_AC (安全旋转)	<b>可更改:</b> C2(95) <b>数据类型:</b> FloatingPoint32 <b>P 组</b> 安全集成 <b>不适用于发动机型号:</b> - <b>最小</b> 600.0000 [rpm]	<b>已计算:</b> - <b>动态索引:</b> - <b>单元组:</b> - <b>规范化:</b> - <b>最大</b> 240000.0000 [rpm]	<b>存取权限级别:</b> 3 <b>功能图:</b> - <b>单元选择:</b> - <b>专家列表:</b> 1 <b>出厂设置</b> 1500.0000 [rpm]
--	---	---	---

**说明:** 设置确定制动斜坡的参考值。  
制动斜坡的斜率取决于 p9381 (参考值) 和 p9383 (监控时间)。

**相关性:** 参见: p9382, p9383

**注意:** 复制驱动集成的安全功能时会覆盖该参数。

---

**p9382**      **SI 运动制动斜坡延迟时间 (电机模块) / SI 运动斜坡延时 MM**

SERVO, VECTOR, SERVO_AC, VECTOR_AC, SERVO_I_AC, VECTOR_I_AC	<b>可更改:</b> C2(95) <b>数据类型:</b> FloatingPoint32 <b>P 组</b> 安全集成 <b>不适用于发动机型号:</b> - <b>最小</b> 10000.00 [us]	<b>已计算:</b> - <b>动态索引:</b> - <b>单元组:</b> - <b>规范化:</b> - <b>最大</b> 99000000.00 [us]	<b>存取权限级别:</b> 3 <b>功能图:</b> - <b>单元选择:</b> - <b>专家列表:</b> 1 <b>出厂设置</b> 250000.00 [us]
--	--	--	--

**说明:** 设置监控制动斜坡的延时时间。  
此延时时间后启动制动斜坡监控。

**相关性:** 参见: p9381, p9383

**注意:** 复制驱动集成的安全功能时会覆盖该参数。

**注释:** 设置的时间会在内部取整为整数倍的监控周期。  
该参数设置的时间会在内部限制在 2 倍的安全监控周期 (2 \* p9500/p9300) 以下。

---

**p9383**      **SI 运动制动斜坡监控时间 (电机模块) / SI 运动斜坡监控 MM**

SERVO, VECTOR, SERVO_AC, VECTOR_AC, SERVO_I_AC, VECTOR_I_AC	<b>可更改:</b> C2(95) <b>数据类型:</b> FloatingPoint32 <b>P 组</b> 安全集成 <b>不适用于发动机型号:</b> - <b>最小</b> 500.00 [ms]	<b>已计算:</b> - <b>动态索引:</b> - <b>单元组:</b> - <b>规范化:</b> - <b>最大</b> 3600000.00 [ms]	<b>存取权限级别:</b> 3 <b>功能图:</b> - <b>单元选择:</b> - <b>专家列表:</b> 1 <b>出厂设置</b> 10000.00 [ms]
--	--	---	---

**说明:** 设置确定制动斜坡的监控时间。  
制动斜坡的斜率取决于 p9381 (参考值) 和 p9383 (监控时间)。

**相关性:** 参见: p9381, p9382

**注意:** 复制驱动集成的安全功能时会覆盖该参数。

**注释:** 设置的时间会在内部取整为整数倍的监控周期。

---

**p9385**      **SI 运动无编码器实际值采样公差 (MM) / MM 实际值采样**

SERVO, VECTOR, SERVO_AC, VECTOR_AC, SERVO_I_AC, VECTOR_I_AC	<b>可更改:</b> C2(95) <b>数据类型:</b> Integer32 <b>P 组</b> 安全集成 <b>不适用于发动机型号:</b> - <b>最小</b> -1	<b>已计算:</b> - <b>动态索引:</b> - <b>单元组:</b> - <b>规范化:</b> - <b>最大</b> 4	<b>存取权限级别:</b> 3 <b>功能图:</b> - <b>单元选择:</b> - <b>专家列表:</b> 1 <b>出厂设置</b> -1
--	---	---	--

**说明:** 设置电流和电压角的合理性监控公差。  
该值越大，低速反向以及负载跃变、进入弱磁区内的运行便能更加稳定。  
因此，如果电机上的电流或电压比较低时，便可以提高该值。

**相关性:** 参见：p9507

参见：F30681, C30711

**注意:** 复制驱动集成的安全功能时会覆盖该参数。

降低此百分比值可能会影响实际值采样和合理性检测。

提高该值导致换算延时更长、速度偏差更大 (r9787)。

**注释:** 该参数仅在使用无编码器实际值采样 (p9506/p9306 = 1, 3) 时生效。

在异步电机上，该参数必须设为 4。

值 = -1:

- 在同步电机上，自动采用 4 计算。

- 在异电机上，自动采用 0 计算 (条件是功率单元代码 p0201[0] < 14000, 否则采样值 2)。

### p9386

#### SI 运动无编码器实际值采样延时 (MM) / MM 实际值采样延时

SERVO, VECTOR,  
SERVO\_AC, VECTOR\_AC,  
SERVO\_I\_AC,  
VECTOR\_I\_AC

**可更改:** C2(95)

**已计算:** -

**存取权限级别:** 3

**数据类型:** FloatingPoint32

**动态索引:** -

**功能图:** -

**P 组** 安全集成

**单元组:** -

**单元选择:** -

**不适用于发动机型号:** -

**规范化:** -

**专家列表:** 1

**最小**

**最大**

**出厂设置**

5.00 [ms]

1000.00 [ms]

100.00 [ms]

**说明:** 设置给出脉冲使能后无编码器实际值采样的延时。

该值必须大于或等于电机的励磁时间 p0346)。

**相关性:** 参见：C30711

**小心:** 只有在该时间期满后，才能完全确保安全功能。



**注意:** 复制驱动集成的安全功能时会覆盖该参数。

缩小该值会妨碍实际值采样和合理性检测并会触发信息值为 1041 或 1042 的安全信息 C30711。

**注释:** 该参数仅在使用无编码器实际值采样 (p9506/p9306 = 1, 3) 时生效。

设置的时间会在内部取整为整数倍的监控周期。

### p9387

#### SI 运动无编码器实际值采样滤波时间 (MM) / MM 实际值采样滤波

SERVO, VECTOR,  
SERVO\_AC, VECTOR\_AC,  
SERVO\_I\_AC,  
VECTOR\_I\_AC

**可更改:** C2(95)

**已计算:** -

**存取权限级别:** 3

**数据类型:** FloatingPoint32

**动态索引:** -

**功能图:** -

**P 组** 安全集成

**单元组:** -

**单元选择:** -

**不适用于发动机型号:** -

**规范化:** -

**专家列表:** 1

**最小**

**最大**

**出厂设置**

0.00 [us]

100000.00 [us]

25000.00 [us]

**说明:** 设置无编码器实际值采样中实际值的滤波时间。

**注意:** 复制驱动集成的安全功能时会覆盖该参数。

滤波时间越长，响应时间也就越长。

**注释:** 该参数仅在使用无编码器实际值采样 (p9506/p9306 = 1, 3) 时生效。

滤波通过一阶低通滤波器进行。

p9387 为最小值时，滤波器禁用。

设置的时间会在内部取整为整数倍的监控周期。

<b>p9388</b>	<b>SI 运动无编码器实际值采样最小电流 (MM) / MM 实际值最小电流</b>		
SERVO, VECTOR, SERVO_AC, VECTOR_AC, SERVO_I_AC, VECTOR_I_AC	<b>可更改:</b> C2(95) <b>数据类型:</b> FloatingPoint32 <b>P 组</b> 安全集成 <b>不适用于发动机型号:</b> - <b>最小</b> 0.00 [%]	<b>已计算:</b> - <b>动态索引:</b> - <b>单元组:</b> - <b>规范化:</b> - <b>最大</b> 1000.00 [%]	<b>存取权限级别:</b> 3 <b>功能图:</b> - <b>单元选择:</b> - <b>专家列表:</b> 1 <b>出厂设置</b> 10.00 [%]
<b>说明:</b>	无编码器实际值采样中的最小电流, 1 A 为一个单位 (即 1 % = 10 mA)。 - 出现信息值为 1042 的 C30711 时, 必须增大此值。 - 出现信息值为 1041 的 C30711 时, 必须减小此值。 针对同步电机的设置规定:  p0305 x p9783  >= p9388 x 1.2		
<b>推荐:</b>	在某些条件下, 应该使用测量仪器来检测电机的最小电流, 以确保测量值的正确性。		
<b>相关性:</b>	参见: r9785 参见: C30711		
<b>注意:</b>	复制驱动集成的安全功能时会覆盖该参数。 该百分比下调幅度过大可能会导致系统输出安全信息, 实际值变得不准确。		
<b>注释:</b>	该参数仅在使用无编码器实际值采样 (p9506/p9306 = 1, 3) 时生效。		
<b>p9389</b>	<b>SI 运动无编码器实际值采样加速度限值 (MM) / MM 实际值加速</b>		
SERVO, VECTOR, SERVO_AC, VECTOR_AC, SERVO_I_AC, VECTOR_I_AC	<b>可更改:</b> C2(95) <b>数据类型:</b> FloatingPoint32 <b>P 组</b> 安全集成 <b>不适用于发动机型号:</b> - <b>最小</b> 10.00 [%]	<b>已计算:</b> - <b>动态索引:</b> - <b>单元组:</b> - <b>规范化:</b> - <b>最大</b> 3300.00 [%]	<b>存取权限级别:</b> 3 <b>功能图:</b> - <b>单元选择:</b> - <b>专家列表:</b> 1 <b>出厂设置</b> 100.00 [%]
<b>说明:</b>	设置用于滤除速度不稳定性的加速度限值。 提高此百分比值可能会导致在加速过程中现实际速度曲线图无法反映的速度峰值。 降低此百分比值可以消除加速过程中的速度峰值。 - 出现信息值为 1043 的 C30711 时, 必须增大此值。 - 在加速过程中出现超高的 Safety 实际速度时, 必须减小此值。		
<b>推荐:</b>	该参数的设置和电机、闭环控制密切相关, 必须针对每一种配置重新确定。 可在实际值跃变期间进行测量, 不断通过 p9389 降低限值 (显示在 r9785[0] 中), 直到 r9785[1] 中的值变为四倍值, 达到数秒。在该时间点上实际值补偿滤波器介入。实际值不再跃变。		
<b>相关性:</b>	参见: r9784 参见: C30711		
<b>注意:</b>	复制驱动集成的安全功能时会覆盖该参数。		
<b>注释:</b>	该参数仅在使用无编码器实际值采样 (p9506/p9306 = 1, 3) 时生效。 p9389 为最大值时, 滤波器禁用。 为正确设置该参数必须使用诊断参数 p9784。		
<b>r9390[0...3]</b>	<b>SI 运动, 安全运动监控版本 (电机模块) / SI 运动 版本 MM</b>		
SERVO, VECTOR, HLA, SERVO_AC, VECTOR_AC, SERVO_I_AC, VECTOR_I_AC	<b>可更改:</b> - <b>数据类型:</b> Unsigned16 <b>P 组</b> 安全集成 <b>不适用于发动机型号:</b> - <b>最小</b> -	<b>已计算:</b> - <b>动态索引:</b> - <b>单元组:</b> - <b>规范化:</b> - <b>最大</b> -	<b>存取权限级别:</b> 3 <b>功能图:</b> - <b>单元选择:</b> - <b>专家列表:</b> 1 <b>出厂设置</b> -
<b>说明:</b>	显示安全运动监控的 Safety Integrated 版本。		
<b>索引:</b>	[0] = Safety 版本 (major release) [1] = Safety 版本 (minor release) [2] = Safety 版本 (baselevel 或 patch) [3] = Safety 版本 (hotfix)		

## 2 参数

### 2.2 参数列表

**相关性:** 参见: r9590, r9770, r9870, r9890

**注释:** 示例:  
r9390[0] = 2, r9390[1] = 60, r9390[2] = 1, r9390[3] = 0--> SI 运动 版本 V02.60.01.00

---

<b>r9398[0...1]</b>	<b>SI 运动 SI 参数实际值校验和 (电机模块) / SI 运动实际 CRC MM</b>		
SERVO, VECTOR, HLA, SERVO_AC, VECTOR_AC, SERVO_I_AC, VECTOR_I_AC	<b>可更改:</b> - <b>数据类型:</b> Unsigned32 <b>P 组</b> 安全集成 <b>不适用于发动机型号:</b> - <b>最小</b> -	<b>已计算:</b> - <b>动态索引:</b> - <b>单元组:</b> - <b>规范化:</b> - <b>最大</b> -	<b>存取权限级别:</b> 3 <b>功能图:</b> - <b>单元选择:</b> - <b>专家列表:</b> 1 <b>出厂设置</b> -

**说明:** 显示电机模块 / 液压模块上运动监控功能 Safety Integrated 参数的实际校验和。

**索引:** [0] = 运动监控 SI 参数的校验和  
[1] = 和硬件相关的 SI 参数的校验和

**相关性:** 参见: p9399

**注释:** SI: Safety Integrated

---

<b>p9399[0...1]</b>	<b>SI 运动 SI 参数的设定校验和 (电机模块) / SI 运动设定 CRC MM</b>		
SERVO, VECTOR, HLA, SERVO_AC, VECTOR_AC, SERVO_I_AC, VECTOR_I_AC	<b>可更改:</b> C2(95) <b>数据类型:</b> Unsigned32 <b>P 组</b> 安全集成 <b>不适用于发动机型号:</b> - <b>最小</b> 0000 hex	<b>已计算:</b> - <b>动态索引:</b> - <b>单元组:</b> - <b>规范化:</b> - <b>最大</b> FFFF FFFF hex	<b>存取权限级别:</b> 3 <b>功能图:</b> - <b>单元选择:</b> - <b>专家列表:</b> 1 <b>出厂设置</b> 0000 hex

**说明:** 设置电机模块 / 液压模块上运动监控功能 Safety Integrated 参数的设定校验和。

**索引:** [0] = 运动监控 SI 参数的校验和  
[1] = 和硬件相关的 SI 参数的校验和

**相关性:** 参见: r9398

**注释:** SI: Safety Integrated

---

<b>r9406[0...19]</b>	<b>读出 PS 文件时漏读的参数号 / 漏读的参数号</b>		
所有目标	<b>可更改:</b> - <b>数据类型:</b> Unsigned16 <b>P 组</b> - <b>不适用于发动机型号:</b> - <b>最小</b> -	<b>已计算:</b> - <b>动态索引:</b> - <b>单元组:</b> - <b>规范化:</b> - <b>最大</b> -	<b>存取权限级别:</b> 1 <b>功能图:</b> - <b>单元选择:</b> - <b>专家列表:</b> 1 <b>出厂设置</b> -

**说明:** 显示从非易失存储器 (如存储卡) 读出参数备份文件 (PS 文件) 时漏读的参数。

r9406[0] = 0

--> 所有参数值都能顺利读出。

r9406[0...x] > 0

--> 在以下情况下, 显示参数号:

- 无法完整传送的参数。

- 至少有 1 个下标没有传送的参数。第一个漏读的下标显示在 r9407 中。

**相关性:** 参见: r9407, r9408

**注释:** r9406 到 r9408 的所有下标表示的是同一个参数。

r9406[x] 漏读的参数号

r9407[x] 某个下标漏读的参数

r9408[x] 故障代码漏读的参数

<b>r9407[0...19]</b>	<b>读出 PS 文件时漏读的参数下标 / PS 参数下标</b>		
所有目标	可更改: - 数据类型: Unsigned16 P 组 - 不适用于发动机型号: - 最小	已计算: - 动态索引: - 单元组: - 规范化: - 最大	存取权限级别: 1 功能图: - 单元选择: - 专家列表: 1 出厂设置
<b>说明:</b>	显示从非易失存储器（如存储卡）读出参数备份文件（PS 文件）时漏读的第一个参数下标。 如果至少有一个参数的下标漏读，则漏读的参数显示在 r9406[n] 中，第一个漏读的下标显示在 r9407[n] 中。 r9406[0] = 0 --> 所有参数值都能顺利读出。 r9406[n] > 0 --> r9407[n] 显示第一个漏读的下标，r9406[n] 显示漏读的参数。		
<b>相关性:</b>	参见: r9406, r9408		
<b>注释:</b>	r9406 到 r9408 的所有下标表示的是同一个参数。 r9406[x] 漏读的参数号 r9407[x] 某个下标漏读的参数 r9408[x] 故障代码漏读的参数		
<b>r9408[0...19]</b>	<b>读出 PS 文件时漏读的参数故障代码 / PS 故障码</b>		
所有目标	可更改: - 数据类型: Unsigned16 P 组 - 不适用于发动机型号: - 最小	已计算: - 动态索引: - 单元组: - 规范化: - 最大	存取权限级别: 1 功能图: - 单元选择: - 专家列表: 1 出厂设置
<b>说明:</b>	仅用于西门子内部故障诊断。		
<b>相关性:</b>	参见: r9406, r9407		
<b>注释:</b>	r9406 到 r9408 的所有下标表示的是同一个参数。 r9406[x] 漏读的参数号 r9407[x] 某个下标漏读的参数 r9408[x] 故障代码漏读的参数		
<b>r9409</b>	<b>需保存参数的数量 / 需保存参数的数量</b>		
所有目标	可更改: - 数据类型: Unsigned16 P 组 - 不适用于发动机型号: - 最小	已计算: - 动态索引: - 单元组: - 规范化: - 最大	存取权限级别: 4 功能图: - 单元选择: - 专家列表: 1 出厂设置
<b>说明:</b>	显示驱动对象的已修改但尚未保存的参数的数量。		
<b>相关性:</b>	参见: p0971, p0977		
<b>注意:</b>	根据系统的不同，待备份参数列表可通过以下操作清空： - 下载 - 热启动 - 恢复出厂设置		
<b>注释:</b>	在这些情况时可重新保存参数，作为已修改参数列表的起始点。 已修改但尚未保存的参数在 r9410 ... r9419 中内部列出。		

<b>r9450[0...29]</b>	<b>参考值修改后计算失败的参数 / 计算失败的参数</b>		
SERVO, VECTOR, HLA, SERVO_AC, VECTOR_AC, SERVO_I_AC, VECTOR_I_AC, A_INF, S_INF, R_INF, B_INF, TM41, ENC	可更改: - 数据类型: Unsigned32 P 组 - 不适用于发动机型号: - 最小	已计算: - 动态索引: - 单元组: - 规范化: - 最大	存取权限级别: 2 功能图: - 单元选择: - 专家列表: 1 出厂设置
<b>说明:</b>	显示系统内部的参考值修改后计算失败的参数。		
<b>相关性:</b>	参见: F07086		

<b>r9451[0...29]</b>	<b>单位切换中需要调整参数 / 单位切换参数</b>		
SERVO, VECTOR, HLA, SERVO_AC, VECTOR_AC, SERVO_I_AC, VECTOR_I_AC, A_INF, S_INF, R_INF, B_INF, TM41, ENC	可更改: - 数据类型: Unsigned32 P 组 - 不适用于发动机型号: - 最小	已计算: - 动态索引: - 单元组: - 规范化: - 最大	存取权限级别: 1 功能图: - 单元选择: - 专家列表: 1 出厂设置
<b>说明:</b>	显示在单位切换期间必须调整的参数。		
<b>相关性:</b>	参见: F07088		

<b>r9481</b>	<b>BICO 互联数量 / BICO 数量</b>		
CU_I, CU_NX_CX, CU_S_AC_DP, CU_S_AC_PN, CU_S120_PN, CU_S150_PN, CU_S120_DP, CU_S150_DP, CU_I_D410, SERVO, VECTOR, HLA, SERVO_AC, VECTOR_AC, SERVO_I_AC, VECTOR_I_AC, A_INF, S_INF, R_INF, B_INF, TM31, TM41, TM17, TM15, TM15DI_DO, TM120, TM150, TB30, TM54F_MA, TM54F_SL, ENC, CU_LINK	可更改: - 数据类型: Unsigned16 P 组 指令 不适用于发动机型号: - 最小	已计算: - 动态索引: - 单元组: - 规范化: - 最大	存取权限级别: 3 功能图: - 单元选择: - 专家列表: 0 出厂设置
<b>说明:</b>	显示 BICO 互联数量 (信号汇点)。		
<b>相关性:</b>	参见: r9482, r9483		
<b>注释:</b>	设置的 BICO 互联输入到 r9482 和 r9483 中。		

<b>r9482[0...n]</b>	<b>BICO 互联 BI/CI 参数 / BICO BI/CI 参数</b>		
CU_I, CU_NX_CX, CU_S_AC_DP, CU_S_AC_PN, CU_S120_PN, CU_S150_PN, CU_S120_DP, CU_S150_DP, CU_I_D410, SERVO, VECTOR, HLA, SERVO_AC, VECTOR_AC, SERVO_I_AC, VECTOR_I_AC, A_INF, S_INF, R_INF, B_INF, TM31, TM41, TM17, TM15, TM15DI_DO, TM120, TM150, TB30, TM54F_MA, TM54F_SL, ENC, CU_LINK	<b>可更改:</b> - <b>数据类型:</b> Unsigned32 <b>P 组 指令</b> <b>不适用于发动机型号:</b> - <b>最小</b> -	<b>已计算:</b> - <b>动态索引:</b> r9481 <b>单元组:</b> - <b>规范化:</b> - <b>最大</b> -	<b>存取权限级别:</b> 3 <b>功能图:</b> - <b>单元选择:</b> - <b>专家列表:</b> 0 <b>出厂设置</b> -
<b>说明:</b>	显示信号汇点 (BI/CI, BI/CI 参数)。 在 r9481 中显示 BICO 互联数量。		
<b>相关性:</b>	参见: r9481, r9483		
<b>注释:</b>	列表根据信号源分类, 结构如下: r9842[0]: 互联 1 (信号汇点, BICO 编码), r9843[0]: 互联 1 (信号源点, BICO 编码) r9842[1]: 互联 2 (信号汇点, BICO 编码), r9843[1]: 互联 2 (信号源点, BICO 编码) ...		

<b>r9483[0...n]</b>	<b>BICO 互联 B0/CO 参数 / BICO B0/CO 参数</b>		
CU_I, CU_NX_CX, CU_S_AC_DP, CU_S_AC_PN, CU_S120_PN, CU_S150_PN, CU_S120_DP, CU_S150_DP, CU_I_D410, SERVO, VECTOR, HLA, SERVO_AC, VECTOR_AC, SERVO_I_AC, VECTOR_I_AC, A_INF, S_INF, R_INF, B_INF, TM31, TM41, TM17, TM15, TM15DI_DO, TM120, TM150, TB30, TM54F_MA, TM54F_SL, ENC, CU_LINK	<b>可更改:</b> - <b>数据类型:</b> Unsigned32 <b>P 组 指令</b> <b>不适用于发动机型号:</b> - <b>最小</b> -	<b>已计算:</b> - <b>动态索引:</b> r9481 <b>单元组:</b> - <b>规范化:</b> - <b>最大</b> -	<b>存取权限级别:</b> 3 <b>功能图:</b> - <b>单元选择:</b> - <b>专家列表:</b> 0 <b>出厂设置</b> -
<b>说明:</b>	显示信号源 (B0/CO, B0/CO 参数)。 在 r9481 中显示 BICO 互联数量。		
<b>相关性:</b>	参见: r9481, r9482		
<b>注释:</b>	列表根据信号源分类, 结构如下: r9842[0]: 互联 1 (信号汇点, BICO 编码), r9843[0]: 互联 1 (信号源点, BICO 编码) r9842[1]: 互联 2 (信号汇点, BICO 编码), r9843[1]: 互联 2 (信号源点, BICO 编码) ...		

<b>p9484</b>	<b>BICO 互联，查找信号源 / BICO 信号源查找</b>		
CU_I, CU_NX_CX, CU_S_AC_DP, CU_S_AC_PN, CU_S120_PN, CU_S150_PN, CU_S120_DP, CU_S150_DP, CU_I_D410, SERVO, VECTOR, HLA, SERVO_AC, VECTOR_AC, SERVO_I_AC, VECTOR_I_AC, A_INF, S_INF, R_INF, B_INF, TM31, TM41, TM17, TM15, TM15DI_DO, TM120, TM150, TB30, TM54F_MA, TM54F_SL, ENC, CU_LINK	可更改: U, T 数据类型: Unsigned32 P 组 - 不适用于发动机型号: - 最小 0	已计算: - 动态索引: - 单元组: - 规范化: - 最大 4294967295	存取权限级别: 3 功能图: - 单元选择: - 专家列表: 0 出厂设置 0
<b>说明:</b>	设置信号源 (B0/C0 参数, BICO 编码), 用来查找信号汇点。 回答问题: 驱动对象中, 信号源的连接频率是多少从哪个下标开始创建了连接 (r9482 和 r9483)		
<b>相关性:</b>	参见: r9481, r9482, r9483, r9485, r9486		
<b>r9485</b>	<b>BICO 互联，查找信号源数量 / BICO 信号源查找数量</b>		
CU_I, CU_NX_CX, CU_S_AC_DP, CU_S_AC_PN, CU_S120_PN, CU_S150_PN, CU_S120_DP, CU_S150_DP, CU_I_D410, SERVO, VECTOR, HLA, SERVO_AC, VECTOR_AC, SERVO_I_AC, VECTOR_I_AC, A_INF, S_INF, R_INF, B_INF, TM31, TM41, TM17, TM15, TM15DI_DO, TM120, TM150, TB30, TM54F_MA, TM54F_SL, ENC, CU_LINK	可更改: - 数据类型: Unsigned16 P 组 - 不适用于发动机型号: - 最小 -	已计算: - 动态索引: - 单元组: - 规范化: - 最大 -	存取权限级别: 3 功能图: - 单元选择: - 专家列表: 0 出厂设置 -
<b>说明:</b>	显示查找出的信号源的 BICO 互联数量。		
<b>相关性:</b>	参见: r9481, r9482, r9483, p9484, r9486		
<b>注释:</b>	需要查找的信号源在 p9484 中设置 (BICO 编码)。 查找结果包含在 r9482 和 r9483 中, 并且通过数量 (r9485) 和第一下标 (r9486) 给出。		



<b>r9486</b>	<b>BICO 互联，查找信号源第一下标 / BICO 信号源查找 Idx</b>		
CU_I, CU_NX_CX, CU_S_AC_DP, CU_S_AC_PN, CU_S120_PN, CU_S150_PN, CU_S120_DP, CU_S150_DP, CU_I_D410, SERVO, VECTOR, HLA, SERVO_AC, VECTOR_AC, SERVO_I_AC, VECTOR_I_AC, A_INF, S_INF, R_INF, B_INF, TM31, TM41, TM17, TM15, TM15DI_DO, TM120, TM150, TB30, TM54F_MA, TM54F_SL, ENC, CU_LINK	可更改： - 数据类型： Unsigned16 P 组 - 不适用于发动机型号： - 最小 -	已计算： - 动态索引： - 单元组： - 规范化： - 最大 -	存取权限级别： 3 功能图： - 单元选择： - 专家列表： 0 出厂设置 -
<b>说明：</b>	显示所查找信号源的第一下标。		
<b>相关性：</b>	参见： r9481, r9482, r9483, p9484, r9485		
<b>注释：</b>	需要查找的信号源在 p9484 中设置（BICO 编码）。 查找结果包含在 r9482 和 r9483 中，并且通过数量（r9485）和第一下标（r9486）给出。		
<b>r9490</b>	<b>连到其他驱动的 BICO 互联数量 / 连到其他驱动 BICO</b>		
所有目标	可更改： - 数据类型： Unsigned16 P 组 指令 不适用于发动机型号： - 最小 -	已计算： - 动态索引： - 单元组： - 规范化： - 最大 -	存取权限级别： 3 功能图： - 单元选择： - 专家列表： 1 出厂设置 -
<b>说明：</b>	显示该驱动连接到其他驱动 / 驱动对象的信号源数量（B0/C0）。		
<b>相关性：</b>	参见： r9491, r9492, p9493		
<b>r9491[0...9]</b>	<b>连到其他驱动的 BICO 互联： BI/CI / 连到其他驱动 BI/CI</b>		
所有目标	可更改： - 数据类型： Unsigned32 P 组 指令 不适用于发动机型号： - 最小 -	已计算： - 动态索引： - 单元组： - 规范化： - 最大 -	存取权限级别： 3 功能图： - 单元选择： - 专家列表： 1 出厂设置 -
<b>说明：</b>	显示该驱动第一个连接到其他驱动 / 驱动对象的信号汇点的数量（BI/CI）。		
<b>相关性：</b>	参见： r9490, r9492, p9493		
<b>注意：</b>	该列表不为空，就不能删除驱动！ 否则另一个驱动就会试图从一个已经不存在的驱动读取信号。		
<b>注释：</b>	r9491 到 p9493 的所有下标表示的是同一个互联。 在 r9491[x] 中显示的是信号汇点、在 r9492[x] 中是对应的信号源，并可以通过对 p9493[x] 的设置改变该互联。		
<b>r9492[0...9]</b>	<b>连到其他驱动的 BICO 互联： B0/C0 / 连到其他驱动 B0/C0</b>		
所有目标	可更改： - 数据类型： Unsigned32 P 组 指令 不适用于发动机型号： - 最小 -	已计算： - 动态索引： - 单元组： - 规范化： - 最大 -	存取权限级别： 3 功能图： - 单元选择： - 专家列表： 1 出厂设置 -

<b>说明:</b>	显示该驱动第一个连接到其他驱动 / 驱动对象的信号源的数量 (B0/CO)。
<b>相关性:</b>	参见: r9490, r9491, p9493
<b>注意:</b>	该列表不为空, 就不能删除驱动! 否则另一个驱动就会试图从一个已经不存在的驱动读取信号。
<b>注释:</b>	r9491 到 p9493 的所有下标表示的是同一个互联。 在 r9491[x] 中显示的是信号汇点、在 r9492[x] 中是对应的信号源, 并可以通过对 p9493[x] 的设置改变该互联。

p9493[0...9]	连到其他驱动的 BICO 互联复位 / 连到其他驱动 BICO		
所有目标	可更改: T	已计算: -	存取权限级别: 3
	数据类型: Integer16	动态索引: -	功能图: -
	P 组 -	单元组: -	单元选择: -
	不适用于发动机型号: -	规范化: -	专家列表: 1
	最小	最大	出厂设置
	0	15	15
<b>说明:</b>	复位连到其他驱动的 BICO 互联。 每个互联可以单独复位。		
<b>数值:</b>	0: 将互联设置为 0 1: 将互联设置为 1(100 %) 2: 将互联设置为出厂设置 15: 完成		
<b>相关性:</b>	参见: r9490, r9491, r9492		
<b>注释:</b>	r9491 到 p9493 的所有下标表示的是同一个互联。 在 r9491[x] 中显示的是信号汇点、在 r9492[x] 中是对应的信号源, 并可以通过对 p9493[x] 的设置改变该互联。		

p9495	禁用驱动对象上的 BICO 属性 / 禁用 DO 互联属性		
CU_I, CU_NX_CX, CU_S_AC_DP, CU_S_AC_PN, CU_S120_PN, CU_S150_PN, CU_S120_DP, CU_S150_DP, CU_I_D410, SERVO, VECTOR, HLA, SERVO_AC, VECTOR_AC, SERVO_I_AC, VECTOR_I_AC, A_INF, S_INF, R_INF, B_INF, TM31, TM41, TM17, TM15, TM15DI_DO, TM120, TM150, TB30, ENC, CU_LINK	可更改: T	已计算: -	存取权限级别: 3
	数据类型: Integer16	动态索引: -	功能图: -
	P 组 -	单元组: -	单元选择: -
	不适用于发动机型号: -	规范化: -	专家列表: 1
	最小	最大	出厂设置
	0	2	0
<b>说明:</b>	设置禁用或无法运行的驱动对象上 BICO 互联的属性。 在禁用或无法运行的驱动对象上存在 B0/CO 参数 (信号源)。		
<b>数值:</b>	0: 当前无效 1: 保存互联 2: 保存互联, 恢复出厂设置		
<b>相关性:</b>	参见: p9496, p9497, p9498, p9499 参见: A01318, A01507		
<b>注释:</b>	p9495 = 0: - 互联数量为零 (p9497 = 0)。 p9495 不等于 0: - 对应的 BI/CI 参数 (汇点) 在 p9498[0...29] 中列出 (信号汇点)。 - 对应的 B0/CO 参数 (源点) 参数在 p9499[0...29] 中列出 (信号源点)。		

p9496	激活驱动对象上的 BICO 属性 / 激活 DO 属性		
CU_I, CU_NX_CX, CU_S_AC_DP, CU_S_AC_PN, CU_S120_PN, CU_S150_PN, CU_S120_DP, CU_S150_DP, CU_I_D410, SERVO, VECTOR, HLA, SERVO_AC, VECTOR_AC, SERVO_I_AC, VECTOR_I_AC, A_INF, S_INF, R_INF, B_INF, TM31, TM41, TM17, TM15, TM15DI_DO, TM120, TM150, TB30, ENC, CU_LINK	可更改: T 数据类型: Integer16 P 组 - 不适用于发动机型号: - 最小 0	已计算: - 动态索引: - 单元组: - 规范化: - 最大 2	存取权限级别: 3 功能图: - 单元选择: - 专家列表: 1 出厂设置 0
<b>说明:</b>	设置激活无法运行 / 禁用驱动对象时 BICO 互联的属性。		
<b>数值:</b>	0: 当前无效 1: 恢复列表中的互联 2: 删除列表中的互联		
<b>相关性:</b>	参见: p9495, p9497, p9498, p9499 参见: A01318, A01507		
<b>注释:</b>	对应的 BI/CI 参数 (汇点) 在 p9498[0...29] 中列出 (信号汇点)。 对应的 BO/CO 参数 (源点) 参数在 p9499[0...29] 中列出 (信号源点)。 p9496 = 1, 2: - p9497 = 0 - p9496 = 0		

p9497	连到禁用驱动对象上的 BICO 互联的数量 / 禁用 DO 互联数量		
CU_I, CU_NX_CX, CU_S_AC_DP, CU_S_AC_PN, CU_S120_PN, CU_S150_PN, CU_S120_DP, CU_S150_DP, CU_I_D410, SERVO, VECTOR, HLA, SERVO_AC, VECTOR_AC, SERVO_I_AC, VECTOR_I_AC, A_INF, S_INF, R_INF, B_INF, TM31, TM41, TM17, TM15, TM15DI_DO, TM120, TM150, TB30, ENC, CU_LINK	可更改: T 数据类型: Unsigned16 P 组 指令 不适用于发动机型号: - 最小 0	已计算: - 动态索引: - 单元组: - 规范化: - 最大 65535	存取权限级别: 3 功能图: - 单元选择: - 专家列表: 1 出厂设置 0
<b>说明:</b>	显示保存的、连接到禁用或无法运行的驱动对象上的 BICO 互联的数量。 在禁用或无法运行的驱动对象上存在 BO/CO 参数 (信号源)。		
<b>相关性:</b>	参见: p9495, p9496, p9498, p9499 参见: A01318, A01507		

<b>p9498</b> [0...29]	<b>连到禁用驱动对象的 BICO BI/CI / 连到禁用驱动对象</b>		
CU_I, CU_NX_CX, CU_S_AC_DP, CU_S_AC_PN, CU_S120_PN, CU_S150_PN, CU_S120_DP, CU_S150_DP, CU_I_D410, SERVO, VECTOR, HLA, SERVO_AC, VECTOR_AC, SERVO_I_AC, VECTOR_I_AC, A_INF, S_INF, R_INF, B_INF, TM31, TM41, TM17, TM15, TM15DI_DO, TM120, TM150, TB30, ENC, CU_LINK	<b>可更改:</b> T <b>数据类型:</b> Unsigned32 <b>P 组 指令</b> <b>不适用于发动机型号:</b> - <b>最小</b> -	<b>已计算:</b> - <b>动态索引:</b> - <b>单元组:</b> - <b>规范化:</b> - <b>最大</b> -	<b>存取权限级别:</b> 3 <b>功能图:</b> - <b>单元选择:</b> - <b>专家列表:</b> 1 <b>出厂设置</b> 0
<b>说明:</b>	显示保存的、连接到禁用或无法运行的驱动对象上的 BI/CI 参数的数量（信号汇点）。		
<b>相关性:</b>	参见: p9495, p9496, p9497, p9499 参见: A01318, A01507		
<b>注释:</b>	一个 BICO 互联（信号源点、信号汇点）在 p9498 和 p9499 的同一个下标中显示。		
<b>p9499</b> [0...29]	<b>连到禁用驱动对象的 BICO BO/CO / 连到禁用驱动对象</b>		
CU_I, CU_NX_CX, CU_S_AC_DP, CU_S_AC_PN, CU_S120_PN, CU_S150_PN, CU_S120_DP, CU_S150_DP, CU_I_D410, SERVO, VECTOR, HLA, SERVO_AC, VECTOR_AC, SERVO_I_AC, VECTOR_I_AC, A_INF, S_INF, R_INF, B_INF, TM31, TM41, TM17, TM15, TM15DI_DO, TM120, TM150, TB30, ENC, CU_LINK	<b>可更改:</b> T <b>数据类型:</b> Unsigned32 <b>P 组 指令</b> <b>不适用于发动机型号:</b> - <b>最小</b> -	<b>已计算:</b> - <b>动态索引:</b> - <b>单元组:</b> - <b>规范化:</b> - <b>最大</b> -	<b>存取权限级别:</b> 3 <b>功能图:</b> - <b>单元选择:</b> - <b>专家列表:</b> 1 <b>出厂设置</b> 0
<b>说明:</b>	显示保存的、连接到禁用或无法运行的驱动对象上的 BO/CO 参数（信号源点）的数量。		
<b>相关性:</b>	参见: p9495, p9496, p9497, p9498 参见: A01318, A01507		
<b>注释:</b>	一个 BICO 互联（信号源点、信号汇点）在 p9498 和 p9499 的同一个下标中显示。		
<b>p9500</b>	<b>SI 运动监控周期（控单元） / SI 运动周期 CU</b>		
SERVO, VECTOR, HLA, SERVO_AC, VECTOR_AC, SERVO_I_AC, VECTOR_I_AC	<b>可更改:</b> C2(95) <b>数据类型:</b> FloatingPoint32 <b>P 组 安全集成</b> <b>不适用于发动机型号:</b> - <b>最小</b> 0.50000 [ms]	<b>已计算:</b> - <b>动态索引:</b> - <b>单元组:</b> - <b>规范化:</b> - <b>最大</b> 25.00000 [ms]	<b>存取权限级别:</b> 3 <b>功能图:</b> - <b>单元选择:</b> - <b>专家列表:</b> 1 <b>出厂设置</b> 12.00000 [ms]
<b>说明:</b>	设置安全运动监控的周期。		
<b>相关性:</b>	参见: r2064, p9511 参见: F01652		
<b>注释:</b>	只有上电后更改才生效。 监控周期必须是实际值采集周期的倍数（参见 p9511 的参数描述）。		

p9501		SI 运动安全功能的使能（控制单元） / SI 运动 使能 CU			
SERVO_AC, VECTOR_AC, SERVO_I_AC, VECTOR_I_AC	可更改: C2(95) 数据类型: Unsigned32 P 组 安全集成 不适用于发动机型号: - 最小	已计算: - 动态索引: - 单元组: - 规范化: - 最大	存取权限级别: 3 功能图: - 单元选择: - 专家列表: 1 出厂设置		
				0000 0000 0000 0000 0000 0000 0000 0000 bin	
说明:	设置安全运动监控的使能。				
位区	位	信号名称	1 信号	0 信号	FP
	00	使能 SOS/SLS (SBH/SG)	使能	禁用	-
	01	使能 SLP (SE)	使能	禁用	-
	02	使能 绝对位置	使能	禁用	-
	03	使能实际值同步	使能	禁用	-
	16	使能 SSM (n < nx) 回差和滤波	使能	禁用	2823
	17	使能 SDI	使能	禁用	2824
	18	使能 SS2E	使能	禁用	-
	24	使能 通过 PROFIsafe 的 SLS (SG) - 极限 值传输	使能	禁用	-
	25	使能 通过 PROFIsafe 的安全位置传输	使能	禁用	-
	26	使能安全齿轮级切换	使能	禁用	-
	27	使能通过 SCC 回参考点	使能	禁用	-
	30	在 PROFIsafe 报文中使能 F-DI	使能	禁用	-
相关性:	参见: F01682, F01683				
注释:	如果 30 = 1, 必须在 F 主站中配置 PROFIsafe 报文 31、901、902。 只有上电后更改才生效。 SDI: Safe Direction (安全运动方向) SLS: Safely-Limited Speed (安全限制速度) / SG: Safely reduced speed (安全降低速度) SOS: Safe Operating Stop (安全操作停止) SSM: Safe Speed Monitor (安全速度监控)				

p9501		SI 运动安全功能的使能（控制单元） / SI 运动 使能 CU			
SERVO, VECTOR, HLA	可更改: C2(95) 数据类型: Unsigned32 P 组 安全集成 不适用于发动机型号: - 最小	已计算: - 动态索引: - 单元组: - 规范化: - 最大	存取权限级别: 3 功能图: - 单元选择: - 专家列表: 1 出厂设置		
				0000 0000 0000 0000 0000 0000 0000 0000 bin	
说明:	设置安全运动监控的使能。				
位区	位	信号名称	1 信号	0 信号	FP
	00	使能 SOS/SLS (SBH/SG)	使能	禁用	-
	01	使能 SLP (SE)	使能	禁用	-
	02	使能 绝对位置	使能	禁用	-
	03	使能实际值同步	使能	禁用	-
	16	使能 SSM (n < nx) 回差和滤波	使能	禁用	2823
	17	使能 SDI	使能	禁用	2824
	18	使能 SS2E	使能	禁用	-
	24	使能 通过 PROFIsafe 的 SLS (SG) - 极限 值传输	使能	禁用	-
	25	使能 通过 PROFIsafe 的安全位置传输	使能	禁用	-
	26	使能安全齿轮级切换	使能	禁用	-
	27	使能通过 SCC 回参考点	使能	禁用	-
相关性:	参见: F01682, F01683				

## 2 参数

### 2.2 参数列表

**注释:** 只有上电后更改才生效。

SDI: Safe Direction (安全运动方向)

SLS: Safely-Limited Speed (安全限制速度) / SG: Safely reduced speed (安全降低速度)

SOS: Safe Operating Stop (安全操作停止)

SSM: Safe Speed Monitor (安全速度监控)

#### p9502

#### SI 运动轴类型 (控制单元) / SI 运动轴类型 CU

SERVO, VECTOR,  
SERVO\_AC, VECTOR\_AC,  
SERVO\_I\_AC,  
VECTOR\_I\_AC

**可更改:** C2(95)

**数据类型:** Integer16

**P 组** 安全集成

**不适用于发动机型号:** -

**最小**

0

**已计算:** -

**动态索引:** -

**单元组:** -

**规范化:** -

**最大**

1

**存取权限级别:** 3

**功能图:** -

**单元选择:** -

**专家列表:** 1

**出厂设置**

0

**说明:** 设置轴类型 (线性轴或者回转轴 / 主轴)。

**数值:** 0: 线性轴

1: 回转轴 / 主轴

**注释:** 在调试软件中切换轴类型后, 只有上传项目后, 和轴类型相关的单位才会更新。  
只有上电后更改才生效。

#### p9503

#### SI 运动 SCA (SN) 使能 (控制单元) / SI 运动 SCA 使能

SERVO, VECTOR,  
SERVO\_AC, VECTOR\_AC,  
SERVO\_I\_AC,  
VECTOR\_I\_AC

**可更改:** U, T

**数据类型:** Unsigned32

**P 组** 安全集成

**不适用于发动机型号:** -

**最小**

-

**已计算:** -

**动态索引:** -

**单元组:** -

**规范化:** -

**最大**

-

**存取权限级别:** 4

**功能图:** -

**单元选择:** -

**专家列表:** 1

**出厂设置**

0000 0000 0000 0000 0000 0000  
0000 0000 bin

**说明:** 设置功能 “Safe Cam” (SCA) 使能。

位区	位	信号名称	1 信号	0 信号	FP
	00	使能 SCA1 (SN1)	使能	禁用	-
	01	使能 SCA2 (SN2)	使能	禁用	-
	02	使能 SCA3 (SN3)	使能	禁用	-
	03	使能 SCA4 (SN4)	使能	禁用	-
	04	使能 SCA5 (SN5)	使能	禁用	-
	05	使能 SCA6 (SN6)	使能	禁用	-
	06	使能 SCA7 (SN7)	使能	禁用	-
	07	使能 SCA8 (SN8)	使能	禁用	-
	08	使能 SCA9 (SN9)	使能	禁用	-
	09	使能 SCA10 (SN10)	使能	禁用	-
	10	使能 SCA11 (SN11)	使能	禁用	-
	11	使能 SCA12 (SN12)	使能	禁用	-
	12	使能 SCA13 (SN13)	使能	禁用	-
	13	使能 SCA14 (SN14)	使能	禁用	-
	14	使能 SCA15 (SN15)	使能	禁用	-
	15	使能 SCA16 (SN16)	使能	禁用	-
	16	使能 SCA17 (SN17)	使能	禁用	-
	17	使能 SCA18 (SN18)	使能	禁用	-
	18	使能 SCA19 (SN19)	使能	禁用	-
	19	使能 SCA20 (SN20)	使能	禁用	-
	20	使能 SCA21 (SN21)	使能	禁用	-
	21	使能 SCA22 (SN22)	使能	禁用	-
	22	使能 SCA23 (SN23)	使能	禁用	-
	23	使能 SCA24 (SN24)	使能	禁用	-
	24	使能 SCA25 (SN25)	使能	禁用	-
	25	使能 SCA26 (SN26)	使能	禁用	-
	26	使能 SCA27 (SN27)	使能	禁用	-
	27	使能 SCA28 (SN28)	使能	禁用	-
	28	使能 SCA29 (SN29)	使能	禁用	-
	29	使能 SCA30 (SN30)	使能	禁用	-

**相关性:** 参见: p9501  
参见: F01686

**注释:** 功能“Safe Cam”(SCA)可以通过 p9501 或者 p9503 进行使能。  
SCA: Safe Cam (安全凸轮) / SN: Safe software cam (安全软件凸轮)

---

**p9505**      **SI 运动 SP 模态值 (控制单元) / SI 运动 SP 模态值 CU**

SERVO, VECTOR,  
SERVO\_AC, VECTOR\_AC,  
SERVO\_I\_AC,  
VECTOR\_I\_AC

<b>可更改:</b> C2(95)	<b>已计算:</b> -	<b>存取权限级别:</b> 3
<b>数据类型:</b> FloatingPoint32	<b>动态索引:</b> -	<b>功能图:</b> -
<b>P 组</b> 安全集成	<b>单元组:</b> -	<b>单元选择:</b> -
<b>不适用于发动机型号:</b> -	<b>规范化:</b> -	<b>专家列表:</b> 1
<b>最小</b>	<b>最大</b>	<b>出厂设置</b>
0 [°]	737280 [°]	0 [°]

**说明:** 在回转轴上为“安全位置”功能设置模数值,单位:度。  
该模数值在安全回参考点以及通过 PROFIsafe 传输安全位置时均需要考虑。  
该值应精确设置为 2<sup>n</sup> 转数,从而防止在可显示范围 (+/-2048) 溢出时引起位置实际值跃变。  
当值 = 0 时,模态功能关闭。

**相关性:** 参见: p9501  
参见: F01681

**注意:** 模态功能应在“SLP”激活时关闭,否则会触发故障 F01681。  
未使能绝对位置时不考虑所设置的模数值。

**注释:** SLP: Safely-Limited Position (安全限制位置)  
SP: Safe Position (安全位置)

---

**p9506**      **SI 运动功能规格 (控制单元) / SI 运动功能规格 CU**

HLA

<b>可更改:</b> C2(95)	<b>已计算:</b> -	<b>存取权限级别:</b> 3
<b>数据类型:</b> Integer16	<b>动态索引:</b> -	<b>功能图:</b> -
<b>P 组</b> 安全集成	<b>单元组:</b> -	<b>单元选择:</b> -
<b>不适用于发动机型号:</b> -	<b>规范化:</b> -	<b>专家列表:</b> 1
<b>最小</b>	<b>最大</b>	<b>出厂设置</b>
0	2	0

**说明:** 设置安全运动监控的功能规格。

**数值:** 0: 带编码器和加速度监控 (SAM) 的安全功能 / 延迟时间  
2: 带编码器、带制动斜坡 (SBR)

**相关性:** 参见: C01711

---

**p9506**      **SI 运动功能规格 (控制单元) / SI 运动功能规格 CU**

SERVO, VECTOR,  
SERVO\_AC, VECTOR\_AC,  
SERVO\_I\_AC,  
VECTOR\_I\_AC

<b>可更改:</b> C2(95)	<b>已计算:</b> -	<b>存取权限级别:</b> 3
<b>数据类型:</b> Integer16	<b>动态索引:</b> -	<b>功能图:</b> -
<b>P 组</b> 安全集成	<b>单元组:</b> -	<b>单元选择:</b> -
<b>不适用于发动机型号:</b> -	<b>规范化:</b> -	<b>专家列表:</b> 1
<b>最小</b>	<b>最大</b>	<b>出厂设置</b>
0	3	0

**说明:** 设置安全运动监控的功能规格。

**数值:** 0: 带编码器和加速度监控 (SAM) 的安全功能 / 延迟时间  
1: 无编码器、带制动斜坡 (SBR) 的安全功能  
2: 带编码器、带制动斜坡 (SBR)  
3: 无编码器带加速度监控 (SAM) 的安全功能 / 延迟时间

**相关性:** 参见: C01711

p9507		SI 运动功能配置（控制单元） / SI 运动配置 CU			
HLA	<b>可更改:</b> C2(95) <b>数据类型:</b> Unsigned32 <b>P 组</b> 安全集成 <b>不适用于发动机型号:</b> - <b>最小</b> -	<b>已计算:</b> - <b>动态索引:</b> - <b>单元组:</b> - <b>规范化:</b> - <b>最大</b> -	<b>存取权限级别:</b> 3 <b>功能图:</b> - <b>单元选择:</b> - <b>专家列表:</b> 1 <b>出厂设置</b> 0000 0000 bin		
<b>说明:</b>	设置安全运动监控的功能规格。				
<b>位区</b>	<b>位</b>	<b>信号名称</b>	<b>1 信号</b>	<b>0 信号</b>	<b>FP</b>
	00	扩展的信息应答	是	否	-
	01	STOP F 时的设定速度限制	否	是	-
	03	SS1 带 OFF3（制动响应）	SS1E 外部停止	SS1 带 OFF3	-
	06	运动监控测试停止配置	自动测试	手动测试	-
<b>相关性:</b>	参见: C01711				
<b>注释:</b>	位 00: 在该功能激活时, 可以通过选择 / 撤销 STO 执行一次安全应答 (Internal Event Acknowledge)。				
	位 01: 在该功能激活、STOP F 激活时, 有效的设定速度限制 (C0: r9733) 被设为零。				
	位 03: 位生效时, 在选择 SS1 或 STOP B 时会激活一个需要由外部触发停止的 SS1E 或 STOP B, 而不是触发一个带驱动集成制动响应的 SS1。此时制动过程监控 (SBR, SAM) 关闭。 SS1E: Safe Stop 1 external (外部安全停止 1)				
	位 06: 启用自动测试停止时, 仍可通过开关量连接器输入 p9705 激活测试停止。 自动测试停止在启动、子系统启动或热启动后执行。				

p9507		SI 运动功能配置（控制单元） / SI 运动配置 CU			
SERVO_AC, VECTOR_AC, SERVO_I_AC, VECTOR_I_AC	<b>可更改:</b> C2(95) <b>数据类型:</b> Unsigned32 <b>P 组</b> 安全集成 <b>不适用于发动机型号:</b> - <b>最小</b> -	<b>已计算:</b> - <b>动态索引:</b> - <b>单元组:</b> - <b>规范化:</b> - <b>最大</b> -	<b>存取权限级别:</b> 3 <b>功能图:</b> - <b>单元选择:</b> - <b>专家列表:</b> 1 <b>出厂设置</b> 0000 0000 bin		
<b>说明:</b>	设置安全运动监控的功能规格。				
<b>位区</b>	<b>位</b>	<b>信号名称</b>	<b>1 信号</b>	<b>0 信号</b>	<b>FP</b>
	00	扩展的信息应答	是	否	-
	01	STOP F 时的设定速度限制	否	是	-
	02	进行无编码器实际值采集的电机类型	同步电机	异步电机	-
	03	SS1 带 OFF3（制动响应）	SS1E 外部停止	SS1 带 OFF3	-
	05	无编码器实际值采集的脉冲沿调制	是	否	-
	06	运动监控测试停止配置	自动测试	手动测试	-
<b>相关性:</b>	参见: C01711				
<b>注释:</b>	位 00: 在该功能激活时, 可以通过选择 / 撤销 STO 执行一次安全应答 (Internal Event Acknowledge)。				
	位 01: 在该功能激活、STOP F 激活时, 有效的设定速度限制 (C0: r9733) 被设为零。				
	位 02: 该位确定了需要应用无编码器实际值采集技术的电机类型。 值为 0 时, 计算出异步电机的实际速度。 值为 1 时, 计算出同步电机的实际速度。该位的值受到 p0300 设置的影响。 如果没有确定电机 (p0300 = 0), 则将该位设为 0。				



位 03:

位生效时，在选择 SS1 或 STOP B 时会激活一个需要由外部触发停止的 SS1E 或 STOP B，而不是触发一个带驱动集成制动响应的 SS1。此时制动过程监控（SBR, SAM）关闭。

SS1E: Safe Stop 1 external（外部安全停止 1）

位 05:

该位确定了需要应用无编码器实际值采集技术的调制类型。

值为 0 时，计算出空间矢量调制的实际速度。

值为 1 时，计算出脉冲沿调制的实际速度。该位的值受到 p1802 设置的影响。

位 06:

该位生效时，系统会执行扩展功能的测试停止和板载 F-D0 的测试停止。对板载 F-D0 的测试可通过 p10046 取消。

在启用自动测试停止时仍可通过开关量连接器输出 p10007 触发 F-D0 的测试停止。扩展功能的测试停止可继续通过 p9705 激活。

自动测试停止在启动、子系统启动或热启动后执行。

## p9507

### SI 运动功能配置（控制单元） / SI 运动配置 CU

SERVO, VECTOR

可更改: C2(95)

已计算: -

存取权限级别: 3

数据类型: Unsigned32

动态索引: -

功能图: -

P 组 安全集成

单元组: -

单元选择: -

不适用于发动机型号: -

规范化: -

专家列表: 1

最小

最大

出厂设置

-

-

0000 0000 bin

说明:

设置安全运动监控的功能规格。

位区

位 信号名称

1 信号

0 信号

FP

00 扩展的信息应答

是

否

-

01 STOP F 时的设定速度限制

否

是

-

02 进行无编码器实际值采集的电机类型

同步电机

异步电机

-

03 SS1 带 OFF3（制动响应）

SS1E 外部停止

SS1 带 OFF3

-

05 无编码器实际值采集的脉冲沿调制

是

否

-

06 运动监控测试停止配置

自动测试

手动测试

-

相关性:

参见: C01711

注释:

位 00:

在该功能激活时，可以通过选择 / 撤销 STO 执行一次安全应答 (Internal Event Acknowledge)。

位 01:

在该功能激活、STOP F 激活时，有效的设定速度限制 (C0: r9733) 被设为零。

位 02:

该位确定了需要应用无编码器实际值采集技术的电机类型。

值为 0 时，计算出异步电机的实际速度。

值为 1 时，计算出同步电机的实际速度。该位的值受到 p0300 设置的影响。

如果没有确定电机 (p0300 = 0)，则将该位设为 0。

位 03:

位生效时，在选择 SS1 或 STOP B 时会激活一个需要由外部触发停止的 SS1E 或 STOP B，而不是触发一个带驱动集成制动响应的 SS1。此时制动过程监控（SBR, SAM）关闭。

SS1E: Safe Stop 1 external（外部安全停止 1）

位 05:

该位确定了需要应用无编码器实际值采集技术的调制类型。

值为 0 时，计算出空间矢量调制的实际速度。

值为 1 时，计算出脉冲沿调制的实际速度。该位的值受到 p1802 设置的影响。

位 06:

启用自动测试停止时，仍可通过开关量连接器输入 p9705 激活测试停止。

自动测试停止在启动、子系统启动或热启动后执行。

<b>p9509</b>	<b>SI 运动脉冲删除特性（控制单元） / SI 运动 ILCU 特性</b>			
SERVO, VECTOR, SERVO_AC, VECTOR_AC, SERVO_I_AC, VECTOR_I_AC	<b>可更改:</b> C2(95) <b>数据类型:</b> Unsigned32 <b>P 组</b> 安全集成 <b>不适用于发动机型号:</b> - <b>最小</b> -	<b>已计算:</b> - <b>动态索引:</b> - <b>单元组:</b> - <b>规范化:</b> - <b>最大</b> -	<b>存取权限级别:</b> 3 <b>功能图:</b> - <b>单元选择:</b> - <b>专家列表:</b> 1 <b>出厂设置</b> 0000 0000 1111 1111 bin	
<b>说明:</b>	该参数用于设置在无编码器运行中删除脉冲时，安全功能以及安全反馈的特性。			
<b>位区</b>	<b>位</b>	<b>信号名称</b>	<b>1 信号</b>	<b>0 信号</b>
	00	脉冲删除期间和无编码器时的 SSM	变为无效	保持有效
	08	脉冲删除期间和无编码器时的 SDI	变为无效	保持有效
<b>相关性:</b>	参见: C01711			
<b>注意:</b>	位 00: OFF1 或 OFF3 斜坡下降时间过短，或者 SSM 极限转速和断路转速之间的距离过小时，信号“转速低于限值”可能不会切换至 1，因为脉冲清除前检测不到低于 SSM 限值的转速实际值。在此情况下必须提升 OFF1 或 OFF3 斜坡下降时间，或增大 SSM 极限转速和断路转速之间的距离。			
<b>注释:</b>	SDI: Safe Direction（安全运动方向） SSM: Safe Speed Monitor（安全速度监控） 位 00: 位 = 1、Safety 功能 SSM 激活时： - 在脉冲删除期间，监控关闭，反馈信号显示为 0。 位 = 0、Safety 功能 SSM 激活时： - 在脉冲删除期间，监控继续运行。脉冲删除前最后显示的反馈信号被保留，并变为状态 STO。 位 08: 位 = 1、Safety 功能 SDI 激活时： - 在脉冲删除期间，监控关闭，状态信号显示为无效。 位 = 0、Safety 功能 SDI 激活时： - 在脉冲删除期间，监控继续运行。状态信号显示为有效，变为状态 STO。			
<b>p9510</b>	<b>SI 运动等时同步 PROFIBUS 主站 / SI 运动等时步主站</b>			
SERVO, VECTOR, HLA, SERVO_AC, VECTOR_AC, SERVO_I_AC, VECTOR_I_AC	<b>可更改:</b> C2(95) <b>数据类型:</b> Integer16 <b>P 组</b> 安全集成 <b>不适用于发动机型号:</b> - <b>最小</b> 0	<b>已计算:</b> - <b>动态索引:</b> - <b>单元组:</b> - <b>规范化:</b> - <b>最大</b> 1	<b>存取权限级别:</b> 4 <b>功能图:</b> - <b>单元选择:</b> - <b>专家列表:</b> 1 <b>出厂设置</b> 0	
<b>说明:</b>	设置 PROFIdrive 控制器和控制单元之间的等时同步通讯。 只有当驱动集成的运动监控功能使能后 (p9601.2 = 1)，该参数才有用。 如果希望 PROFIdrive 控制器和控制单元时等时同步地交换过程数据，必须设置 p9510 = 1。即使驱动自身不等时同步交换过程数据，也同样作此设置。 等时同步通讯示例： - 等时同步控制系统（例如：SIMOTION），执行运动控制 - 等时同步 PROFIsafe 主站（例如：SIMATIC S7-400F）			
<b>数值:</b>	0: 非等时同步通讯 1: 等时同步通讯			
<b>相关性:</b>	参见: C01711, A01796			
<b>注意:</b>	自固件版本 V2.6 起，该参数无效。			

<b>p9511</b>	<b>SI 运动实际值采样周期（控制单元） / SI 运动实际周期 CU</b>		
HLA	<b>可更改:</b> C2(95) <b>数据类型:</b> FloatingPoint32 <b>P 组</b> 安全集成 <b>不适用于发动机型号:</b> - <b>最小</b> 0.00000 [ms]	<b>已计算:</b> - <b>动态索引:</b> - <b>单元组:</b> - <b>规范化:</b> - <b>最大</b> 25.00000 [ms]	<b>存取权限级别:</b> 3 <b>功能图:</b> - <b>单元选择:</b> - <b>专家列表:</b> 1 <b>出厂设置</b> 0.00000 [ms]
<b>说明:</b>	<p>设置安全运动监控的实际值采样周期。</p> <p>带编码器安全运动监控功能的设置规定:</p> <ul style="list-style-type: none"> <li>- 较长的周期会降低最大许可速度，但是会降低控制单元执行安全实际值采样时的负载。</li> <li>- 最大许可速度显示在 r9730 中，超出该速度可能会导致安全实际值采样出错。</li> <li>- 设置为 0 ms 时，等时同步 PROFIBUS 周期会用作实际值采样周期；如果是非等时同步，则自动变为 1 ms。</li> </ul>		
<b>相关性:</b>	<p>参见: p0115</p> <p>参见: F01652</p>		
<b>注释:</b>	<p>该参数只在驱动集成的运动监控功能中生效 (p9601.2 = 1)。</p> <p>p9500 的监控周期必须是该参数的整数倍值。</p> <p>对于带编码器的运监控功能来说，实际值采样周期必须是电流控制器周期的整数倍，并且至少是它的 4 倍。推荐将该系数至少设为 8。</p> <p>实际值采样周期不能设为大于 8 ms 的值。</p> <p>只有上电后更改才生效。</p>		
<b>p9511</b>	<b>SI 运动实际值采样周期（控制单元） / SI 运动实际周期 CU</b>		
SERVO, VECTOR, SERVO_AC, VECTOR_AC, SERVO_I_AC, VECTOR_I_AC	<b>可更改:</b> C2(95) <b>数据类型:</b> FloatingPoint32 <b>P 组</b> 安全集成 <b>不适用于发动机型号:</b> - <b>最小</b> 0.00000 [ms]	<b>已计算:</b> - <b>动态索引:</b> - <b>单元组:</b> - <b>规范化:</b> - <b>最大</b> 25.00000 [ms]	<b>存取权限级别:</b> 3 <b>功能图:</b> - <b>单元选择:</b> - <b>专家列表:</b> 1 <b>出厂设置</b> 0.00000 [ms]
<b>说明:</b>	<p>设置安全运动监控的实际值采样周期。</p> <p>带编码器安全运动监控功能的设置规定:</p> <ul style="list-style-type: none"> <li>- 较长的周期会降低最大许可速度，但是会降低控制单元执行安全实际值采样时的负载。</li> <li>- 最大许可速度显示在 r9730 中，超出该速度可能会导致安全实际值采样出错。</li> <li>- 设置为 0 ms 时，等时同步 PROFIBUS 周期会用作实际值采样周期；如果是非等时同步，则自动变为 1 ms。</li> </ul> <p>无编码器安全运动监控功能的设置规定:</p> <ul style="list-style-type: none"> <li>- 实际值采样周期必须设置为与电流控制器周期 (p0115) 相同。</li> </ul> <p>SINAMICS S120M 上:</p> <p>只能设置 p9511 = 0 或 2 ms (值 0 内部接收为 2)。</p>		
<b>相关性:</b>	<p>参见: p0115</p> <p>参见: F01652</p>		
<b>注释:</b>	<p>该参数只在驱动集成的运动监控功能中生效 (p9601.2 = 1)。</p> <p>p9500 的监控周期必须是该参数的整数倍值。</p> <p>对于带编码器的运监控功能来说，实际值采样周期必须是电流控制器周期的整数倍，并且至少是它的 4 倍。推荐将该系数至少设为 8。</p> <p>实际值采样周期不能设为大于 8 ms 的值。</p> <p>只有上电后更改才生效。</p>		
<b>p9512</b>	<b>SI 运动 选择不带选择的安全功能 (CU) / SI 运动不带选择 CU</b>		
SERVO, VECTOR, HLA, SERVO_AC, VECTOR_AC, SERVO_I_AC, VECTOR_I_AC	<b>可更改:</b> C2(95) <b>数据类型:</b> Unsigned32 <b>P 组</b> 安全集成 <b>不适用于发动机型号:</b> - <b>最小</b> -	<b>已计算:</b> - <b>动态索引:</b> - <b>单元组:</b> - <b>规范化:</b> - <b>最大</b> -	<b>存取权限级别:</b> 3 <b>功能图:</b> - <b>单元选择:</b> - <b>专家列表:</b> 1 <b>出厂设置</b> 0000 0000 0001 0000 bin

## 2 参数

### 2.2 参数列表

<b>说明:</b>	设置不带选择的安全功能。 不带选择的安全功能用 p9601.5/p9801.5 来使能。 使用该参数可以选择单独的、需要持续选择的运动监控（例如：SLS, SDI 正, SDI 负）。				
<b>位区</b>	<b>位</b>	<b>信号名称</b>	<b>1 信号</b>	<b>0 信号</b>	<b>FP</b>
	04	SLS 静态 (CU)	静态选中	静态撤销	-
	12	SDI 静态正 (CU)	静态选中	静态撤销	-
	13	SDI 静态负 (CU)	静态选中	静态撤销	-
<b>相关性:</b>	参见: p9601, p9801 参见: F01682				
<b>注释:</b>	修改在安全调试模式结束后立即生效。 SDI: Safe Direction (安全运动方向) SLS: Safely-Limited Speed (安全限制速度)				

---

<b>p9513</b>	<b>SI 运动 非安全相关量距 POS1 (CU) / 非安全 POS1</b>		
SERVO, VECTOR, HLA, SERVO_AC, VECTOR_AC, SERVO_I_AC, VECTOR_I_AC	<b>可更改:</b> C2(95) <b>数据类型:</b> Unsigned32 <b>P 组</b> 安全集成 <b>不适用于发动机型号:</b> - <b>最小</b> 0	<b>已计算:</b> - <b>动态索引:</b> - <b>单元组:</b> - <b>规范化:</b> - <b>最大</b> 4294967295	<b>存取权限级别:</b> 3 <b>功能图:</b> - <b>单元选择:</b> - <b>专家列表:</b> 1 <b>出厂设置</b> 22000
<b>说明:</b>	设置位置值 POS1 的非安全相关量距。 在该参数中, 必须设置用于控制单元上安全运动监控功能的编码器。		
<b>相关性:</b>	参见: p0416, r0473, p9313 参见: F01670		
<b>注释:</b>	安全功能没有使能时 (p9501 = 0): - 引导启动时, 自动设置 p9513 和 r0416 一样。 安全功能使能时 (p9501 > 0): - 检查 p9513 是否和 r0416 一致。		

---

<b>p9514</b>	<b>SI 运动 绝对值编码器线性量距 (CU) / 编码器线性量距 CU</b>		
SERVO, VECTOR, HLA, SERVO_AC, VECTOR_AC, SERVO_I_AC, VECTOR_I_AC	<b>可更改:</b> C2(95) <b>数据类型:</b> Unsigned32 <b>P 组</b> 安全集成 <b>不适用于发动机型号:</b> - <b>最小</b> 0 [nm]	<b>已计算:</b> - <b>动态索引:</b> - <b>单元组:</b> - <b>规范化:</b> - <b>最大</b> 4294967295 [nm]	<b>存取权限级别:</b> 3 <b>功能图:</b> - <b>单元选择:</b> - <b>专家列表:</b> 1 <b>出厂设置</b> 100 [nm]
<b>说明:</b>	绝对值线性编码器的绝对位置分辨率。 在该参数中, 必须设置用于控制单元上安全运动监控功能的编码器。		
<b>相关性:</b>	参见: p0422, r0469, p9314		
<b>注释:</b>	安全功能没有使能时 (p9501 = 0): - p9514 在启动时自动设为和 r0422 一样的值。 安全功能使能时 (p9501 > 0): - 检查 p9514 是否和 r0422 一致。		

---

<b>p9515</b>	<b>SI 运动编码器粗略位置值配置 (控制单元) / SI 运动 s 配置 CU</b>		
SERVO, VECTOR, HLA, SERVO_AC, VECTOR_AC, SERVO_I_AC, VECTOR_I_AC	<b>可更改:</b> C2(95) <b>数据类型:</b> Unsigned32 <b>P 组</b> 安全集成 <b>不适用于发动机型号:</b> - <b>最小</b> -	<b>已计算:</b> - <b>动态索引:</b> - <b>单元组:</b> - <b>规范化:</b> - <b>最大</b> -	<b>存取权限级别:</b> 3 <b>功能图:</b> - <b>单元选择:</b> - <b>专家列表:</b> 1 <b>出厂设置</b> 0000 0000 0000 0000 0000 0000 0000 0000 bin
<b>说明:</b>	设置冗余粗略位置值的编码器配置。 在该参数中, 必须设置用于控制单元上安全运动监控功能的编码器。		

位区	位	信号名称	1 信号	0 信号	FP
	00	向上计数器	是	否	-
	01	编码器 CRC 最低值字节第一	是	否	-
	02	冗余粗略位置值最高值靠左	是	否	-
	04	无法进行二进制比较	是	否	-
	05	单通道编码器	是	否	-
	16	DRIVE-CLiQ 编码器	是	否	-
	17	EnDat 2.2 转换器	是	否	-

**相关性:** 参见: r0474, p9315

**注释:**

- p9515.0...5 在启动复制功能 (p9700 = 57 hex) 后如同 r0474 设置。
- 安全功能没有使能时 (p9501 = 0):
- p9515.16 在启动时自动设为 p0404.10、p9515.17、p0404.8 & 11 的值。
- 安全功能使能时 (p9501 > 0):
- 将检查 p9515.16 和 p0404.10、p9515.17、p0404.8 & 11 的一致性。

---

p9516	SI 运动 编码器安全功能配置 (控制单元) / SI 运动编码器配置 CU
HLA	<b>可更改:</b> C2 (95) <span style="float:right">已计算: -</span> <b>数据类型:</b> Unsigned16 <span style="float:right">动态索引: -</span> <b>P 组</b> 安全集成 <span style="float:right">单元组: -</span> <b>不适用于发动机型号:</b> - <span style="float:right">规范化: -</span> <b>最小</b> <span style="float:right">最大</span> - <span style="float:right">0000 0001 bin</span>
<b>说明:</b>	设置编码器和位置实际值的配置。 在该参数中, 必须设置用于控制单元上安全运动监控功能的编码器。

位区	位	信号名称	1 信号	0 信号	FP
	00	旋转 / 线性编码器	线性	旋转	-
	01	位置实际值符号转换	是	否	-
	04	单编码器安全上出现编码器故障后无 STOP A	是	否	-

**相关性:** 参见: p0404, p0410  
参见: F01671

**注释:**

- 安全功能没有使能时 (p9501 = 0):
- p9516.0 在启动时自动设为 p0404.0 的值。
- p9516.1 在启动时自动设为 p0410.1 的值。
- 安全功能使能时 (p9501 > 0):
- 检查 p9516.0 和 p0404.0 的一致性。

---

p9516	SI 运动 编码器安全功能配置 (控制单元) / SI 运动编码器配置 CU
SERVO, VECTOR, SERVO_AC, VECTOR_AC, SERVO_I_AC, VECTOR_I_AC	<b>可更改:</b> C2 (95) <span style="float:right">已计算: -</span> <b>数据类型:</b> Unsigned16 <span style="float:right">动态索引: -</span> <b>P 组</b> 安全集成 <span style="float:right">单元组: -</span> <b>不适用于发动机型号:</b> - <span style="float:right">规范化: -</span> <b>最小</b> <span style="float:right">最大</span> - <span style="float:right">0000 0000 bin</span>
<b>说明:</b>	设置电机编码器和位置实际值的配置。 在该参数中, 必须设置用于控制单元上安全运动监控功能的编码器。

位区	位	信号名称	1 信号	0 信号	FP
	00	旋转 / 直线电机编码器	线性	旋转	-
	01	位置实际值符号转换	是	否	-
	04	单编码器安全上出现编码器故障后无 STOP A	是	否	-

**相关性:** 参见: p0404, p0410  
参见: F01671

**注释:**

- 安全功能没有使能时 (p9501 = 0):
- p9516.0 在启动时自动设为 p0404.0 的值。
- p9516.1 在启动时自动设为 p0410.1 的值。
- 安全功能使能时 (p9501 > 0):
- 检查 p9516.0 和 p0404.0 的一致性。

## 2 参数

### 2.2 参数列表

<b>p9517</b>	<b>SI 运动 线性编码器栅距（控制单元） / SI 运动直线尺栅距 CU</b>		
SERVO, VECTOR, HLA, SERVO_AC, VECTOR_AC, SERVO_I_AC, VECTOR_I_AC	<b>可更改:</b> C2(95) <b>数据类型:</b> FloatingPoint32 <b>P 组</b> 安全集成 <b>不适用于发动机型号:</b> - <b>最小</b> 0.00 [nm]	<b>已计算:</b> - <b>动态索引:</b> - <b>单元组:</b> - <b>规范化:</b> - <b>最大</b> 250000000.00 [nm]	<b>存取权限级别:</b> 3 <b>功能图:</b> - <b>单元选择:</b> - <b>专家列表:</b> 1 <b>出厂设置</b> 10000.00 [nm]
<b>说明:</b>	设置直线量尺的栅距。 在该参数中, 必须设置用于控制单元上安全运动监控功能的编码器。		
<b>相关性:</b>	参见: p0407, p9516 参见: F01671		
<b>注释:</b>	安全功能没有使能 (p9501 = 0) 时: p9517 在启动时自动变成 p0407 的设置。 安全功能使能 (p9501 > 0) 时: 检查 p9517 和 p0407 是否一致。		
<b>p9518</b>	<b>SI 运动每转编码器线数（控制单元） / SI 运动 线数 / 转 CU</b>		
SERVO, VECTOR, HLA, SERVO_AC, VECTOR_AC, SERVO_I_AC, VECTOR_I_AC	<b>可更改:</b> C2(95) <b>数据类型:</b> Unsigned32 <b>P 组</b> 安全集成 <b>不适用于发动机型号:</b> - <b>最小</b> 0	<b>已计算:</b> - <b>动态索引:</b> - <b>单元组:</b> - <b>规范化:</b> - <b>最大</b> 16777215	<b>存取权限级别:</b> 3 <b>功能图:</b> - <b>单元选择:</b> - <b>专家列表:</b> 1 <b>出厂设置</b> 2048
<b>说明:</b>	设置旋转编码器的每转编码器线数。 在该参数中, 必须设置用于控制单元上安全运动监控功能的编码器。		
<b>相关性:</b>	参见: p0408, p9516 参见: F01671		
<b>注释:</b>	安全功能没有使能 (p9501 = 0) 时: p9518 在启动时自动变成 p0408 的设置。 安全功能使能 (p9501 > 0) 时: 检查 p9518 是否和 p0408 一致。		
<b>p9519</b>	<b>SI 运动细分分辨率 G1_XIST1（控制单元） / SI 运动 G1_XIST1 CU</b>		
SERVO, VECTOR, HLA, SERVO_AC, VECTOR_AC, SERVO_I_AC, VECTOR_I_AC	<b>可更改:</b> C2(95) <b>数据类型:</b> Unsigned32 <b>P 组</b> 安全集成 <b>不适用于发动机型号:</b> - <b>最小</b> 2	<b>已计算:</b> - <b>动态索引:</b> - <b>单元组:</b> - <b>规范化:</b> - <b>最大</b> 18	<b>存取权限级别:</b> 3 <b>功能图:</b> - <b>单元选择:</b> - <b>专家列表:</b> 1 <b>出厂设置</b> 11
<b>说明:</b>	设置 G1_XIST1 的细分分辨率, 单位: 位。 在该参数中, 必须设置用于控制单元上安全运动监控功能的编码器。		
<b>相关性:</b>	参见: p0418 参见: F01671		
<b>注释:</b>	安全功能没有使能 (p9501 = 0) 时: p9519 在启动时自动变成 p0418 的设置。 安全功能使能 (p9501 > 0) 时: 检查 p9519 是否和 p0418 一致。 G1_XIST1: 编码器 1 位置实际值 1 (PROFIdrive)		
<b>p9520</b>	<b>SI 运动丝杠螺距（控制单元） / SI 运动丝杠螺距 CU</b>		
SERVO, VECTOR, HLA, SERVO_AC, VECTOR_AC, SERVO_I_AC, VECTOR_I_AC	<b>可更改:</b> C2(95) <b>数据类型:</b> FloatingPoint32 <b>P 组</b> 安全集成 <b>不适用于发动机型号:</b> - <b>最小</b> 0.1000 [mm]	<b>已计算:</b> - <b>动态索引:</b> - <b>单元组:</b> - <b>规范化:</b> - <b>最大</b> 8388.0000 [mm]	<b>存取权限级别:</b> 3 <b>功能图:</b> - <b>单元选择:</b> - <b>专家列表:</b> 1 <b>出厂设置</b> 10.0000 [mm]
<b>说明:</b>	带旋转编码器的线性轴上, 编码器和负载之间的传动比, 单位: 毫米 / 转。		
<b>注意:</b>	根据输入数字的大小 (从小数点前 3 位起) 可舍去小数点后第四位。		

<b>p9521[0...7]</b>	<b>SI 运动编码器负载传动级分母（控制单元） / SI 运动传动级分母 CU</b>		
HLA	<b>可更改:</b> C2 (95) <b>数据类型:</b> Unsigned32 <b>P 组</b> 安全集成 <b>不适用于发动机型号:</b> - <b>最小</b> 1	<b>已计算:</b> - <b>动态索引:</b> - <b>单元组:</b> - <b>规范化:</b> - <b>最大</b> 2147000000	<b>存取权限级别:</b> 3 <b>功能图:</b> - <b>单元选择:</b> - <b>专家列表:</b> 1 <b>出厂设置</b> 1
<b>说明:</b>	设置编码器和负载之间传动级的分母。 可通过 PROFIsafe 切换生效的传动级。		
<b>索引:</b>	[0] = 传动级 1 [1] = 传动级 2 [2] = 传动级 3 [3] = 传动级 4 [4] = 传动级 5 [5] = 传动级 6 [6] = 传动级 7 [7] = 传动级 8		
<b>相关性:</b>	参见: p9522		
<b>p9521[0...7]</b>	<b>SI 运动编码器（电机）负载传动级分母（控制单元） / SI 运动传动级分母 CU</b>		
SERVO, VECTOR, SERVO_AC, VECTOR_AC, SERVO_I_AC, VECTOR_I_AC	<b>可更改:</b> C2 (95) <b>数据类型:</b> Unsigned32 <b>P 组</b> 安全集成 <b>不适用于发动机型号:</b> - <b>最小</b> 1	<b>已计算:</b> - <b>动态索引:</b> - <b>单元组:</b> - <b>规范化:</b> - <b>最大</b> 2147000000	<b>存取权限级别:</b> 3 <b>功能图:</b> - <b>单元选择:</b> - <b>专家列表:</b> 1 <b>出厂设置</b> 1
<b>说明:</b>	设置编码器（或采用无编码器监控功能的电机）和负载之间传动级的分母。可通过 PROFIsafe 切换生效的传动级。		
<b>索引:</b>	[0] = 传动级 1 [1] = 传动级 2 [2] = 传动级 3 [3] = 传动级 4 [4] = 传动级 5 [5] = 传动级 6 [6] = 传动级 7 [7] = 传动级 8		
<b>相关性:</b>	参见: p9522		
<b>p9522[0...7]</b>	<b>SI 运动编码器负载传动级分子（控制单元） / SI 运动传动分子 CU</b>		
HLA	<b>可更改:</b> C2 (95) <b>数据类型:</b> Unsigned32 <b>P 组</b> 安全集成 <b>不适用于发动机型号:</b> - <b>最小</b> 1	<b>已计算:</b> - <b>动态索引:</b> - <b>单元组:</b> - <b>规范化:</b> - <b>最大</b> 2147000000	<b>存取权限级别:</b> 3 <b>功能图:</b> - <b>单元选择:</b> - <b>专家列表:</b> 1 <b>出厂设置</b> 1
<b>说明:</b>	设置编码器和负载之间传动级的分子。 可通过 PROFIsafe 切换生效的传动级。		
<b>索引:</b>	[0] = 传动级 1 [1] = 传动级 2 [2] = 传动级 3 [3] = 传动级 4 [4] = 传动级 5 [5] = 传动级 6 [6] = 传动级 7 [7] = 传动级 8		
<b>相关性:</b>	参见: p9521		

<b>p9522</b> [0...7]	<b>SI 运动编码器（电机）负载传动级分子（控制单元） / SI 运动传动分子 CU</b>		
SERVO, VECTOR, SERVO_AC, VECTOR_AC, SERVO_I_AC, VECTOR_I_AC	<b>可更改:</b> C2(95) <b>数据类型:</b> Unsigned32 <b>P 组</b> 安全集成 <b>不适用于发动机型号:</b> - <b>最小</b> 1	<b>已计算:</b> - <b>动态索引:</b> - <b>单元组:</b> - <b>规范化:</b> - <b>最大</b> 2147000000	<b>存取权限级别:</b> 3 <b>功能图:</b> - <b>单元选择:</b> - <b>专家列表:</b> 1 <b>出厂设置</b> 1
<b>说明:</b>	设置编码器（或采用无编码器监控功能的电机）和负载之间传动级的分子。可通过 PROFIsafe 切换生效的传动级。		
<b>索引:</b>	[0] = 传动级 1 [1] = 传动级 2 [2] = 传动级 3 [3] = 传动级 4 [4] = 传动级 5 [5] = 传动级 6 [6] = 传动级 7 [7] = 传动级 8		
<b>相关性:</b>	参见: p9521		
<b>注释:</b>	使用无编码器监控功能时，必须将极对数与传动级分子相乘。 示例: 传动级 1:4, 极对数 (r0313) = 2 --> p9521 = 1, p9522 = 8 (4 x 2)		
<b>p9523</b>	<b>SI 运动冗余粗略位置值有效位数（控制单元） / 有效位 CU</b>		
SERVO, VECTOR, HLA, SERVO_AC, VECTOR_AC, SERVO_I_AC, VECTOR_I_AC	<b>可更改:</b> C2(95) <b>数据类型:</b> Unsigned16 <b>P 组</b> 安全集成 <b>不适用于发动机型号:</b> - <b>最小</b> 0	<b>已计算:</b> - <b>动态索引:</b> - <b>单元组:</b> - <b>规范化:</b> - <b>最大</b> 16	<b>存取权限级别:</b> 3 <b>功能图:</b> - <b>单元选择:</b> - <b>专家列表:</b> 1 <b>出厂设置</b> 9
<b>说明:</b>	设置冗余粗略位置值有效位的数量。 在该参数中，必须设置用于控制单元上安全运动监控功能的编码器。		
<b>相关性:</b>	参见: r0470, p9323		
<b>注释:</b>	- p9523 在启动复制功能 (p9700 = 57 hex) 后如同 r0470 设置。		
<b>p9524</b>	<b>SI 运动冗余粗略位置值细分分辨率，单位：位 (CU) / SI 细分分辨率 CU</b>		
SERVO, VECTOR, HLA, SERVO_AC, VECTOR_AC, SERVO_I_AC, VECTOR_I_AC	<b>可更改:</b> C2(95) <b>数据类型:</b> Integer16 <b>P 组</b> 安全集成 <b>不适用于发动机型号:</b> - <b>最小</b> -16	<b>已计算:</b> - <b>动态索引:</b> - <b>单元组:</b> - <b>规范化:</b> - <b>最大</b> 16	<b>存取权限级别:</b> 3 <b>功能图:</b> - <b>单元选择:</b> - <b>专家列表:</b> 1 <b>出厂设置</b> -2
<b>说明:</b>	设置冗余粗略位置值的细分分辨率，单位：位。 在该参数中，必须设置用于控制单元上安全运动监控功能的编码器。		
<b>相关性:</b>	参见: r0471, p9324		
<b>注释:</b>	- p9524 在启动复制功能 (p9700 = 57 hex) 后如同 r0471 设置。		
<b>p9525</b>	<b>SI 运动冗余粗略位置值相关位数 (CU) / 相关位 CU</b>		
SERVO, VECTOR, HLA, SERVO_AC, VECTOR_AC, SERVO_I_AC, VECTOR_I_AC	<b>可更改:</b> C2(95) <b>数据类型:</b> Unsigned16 <b>P 组</b> 安全集成 <b>不适用于发动机型号:</b> - <b>最小</b> 0	<b>已计算:</b> - <b>动态索引:</b> - <b>单元组:</b> - <b>规范化:</b> - <b>最大</b> 16	<b>存取权限级别:</b> 3 <b>功能图:</b> - <b>单元选择:</b> - <b>专家列表:</b> 1 <b>出厂设置</b> 16



**说明:** 设置冗余粗略位置值相关位的数量。  
在该参数中, 必须设置用于控制单元上安全运动监控功能的编码器。

**相关性:** 参见: p0414, r0472, p9325

**注释:** 安全功能没有使能时 (p9501 = 0):  
- p9525 在启动时自动设为和 r0472 一样的值。  
安全功能使能时 (p9501 > 0):  
- 检查 p9525 是否和 r0472 一致。

---

**p9526**      **SI 运动 编码器分配第二通道 / SI 运动编码器通道 2**

HLA	<b>可更改:</b> C2(95)	<b>已计算:</b> -	<b>存取权限级别:</b> 3
	<b>数据类型:</b> Unsigned32	<b>动态索引:</b> -	<b>功能图:</b> -
	<b>P 组</b> 安全集成	<b>单元组:</b> -	<b>单元选择:</b> -
	<b>不适用于发动机型号:</b> -	<b>规范化:</b> -	<b>专家列表:</b> 1
	<b>最小</b>	<b>最大</b>	<b>出厂设置</b>
	1	3	2

**说明:** 设置第二通道上用于安全运动监控的编码器编号。

**相关性:** 为执行安全运动监控, 必须在相应的编码器数据组中激活冗余安全位置实际检测 (p0430.19 = 1)。  
参见: p0187, p0188, p0189, p0430

**注释:** - p9526 = 1 时: 第二通道使用编码器进行转速控制, 单编码器系统。仅在使用 DQI 编码器时才支持此设置。  
- 只有上电后更改才生效。

---

**p9526**      **SI 运动 编码器分配第二通道 / SI 运动编码器通道 2**

SERVO, VECTOR, SERVO_AC, VECTOR_AC, SERVO_I_AC, VECTOR_I_AC	<b>可更改:</b> C2(95)	<b>已计算:</b> -	<b>存取权限级别:</b> 3
	<b>数据类型:</b> Unsigned32	<b>动态索引:</b> -	<b>功能图:</b> -
	<b>P 组</b> 安全集成	<b>单元组:</b> -	<b>单元选择:</b> -
	<b>不适用于发动机型号:</b> -	<b>规范化:</b> -	<b>专家列表:</b> 1
	<b>最小</b>	<b>最大</b>	<b>出厂设置</b>
	1	3	1

**说明:** 设置第二通道内 (控制系统、电机模块) 用于安全运动监控的编码器编号。

**相关性:** 为执行安全运动监控, 必须在相应的编码器数据组中激活冗余安全位置实际检测 (p0430.19 = 1)。  
参见: p0187, p0188, p0189, p0430

**注释:** p9526 = 1 时: 第二通道使用编码器进行转速控制, 单编码器系统。  
只有上电后更改才生效。

---

**p9529**      **SI 运动 Gx\_XIST1- 粗略位置安全最高值位 (CU) / Gx\_XIST1 MSB CU**

SERVO, VECTOR, HLA, SERVO_AC, VECTOR_AC, SERVO_I_AC, VECTOR_I_AC	<b>可更改:</b> C2(95)	<b>已计算:</b> -	<b>存取权限级别:</b> 3
	<b>数据类型:</b> Unsigned16	<b>动态索引:</b> -	<b>功能图:</b> -
	<b>P 组</b> 安全集成	<b>单元组:</b> -	<b>单元选择:</b> -
	<b>不适用于发动机型号:</b> -	<b>规范化:</b> -	<b>专家列表:</b> 1
	<b>最小</b>	<b>最大</b>	<b>出厂设置</b>
	0	31	14

**说明:** Gx\_XIST1 粗略位置的安全最高位 (MSB) 的编号。  
在该参数中, 必须设置用于控制单元上安全运动监控功能的编码器。

**相关性:** 参见: p0415, r0475, p9329

**注释:** 安全功能没有使能时 (p9501 = 0):  
- p9529 在启动时自动设为和 r0475 一样的值。  
安全功能使能时 (p9501 > 0):  
- 检查 p9529 是否和 r0475 一致。  
MSB: Most Significant Bit (最高位)

## 2 参数

### 2.2 参数列表

---

<b>p9530</b>	<b>SI 运动静态公差（控制单元） / SI 运动静态公差</b>		
SERVO, VECTOR, HLA, SERVO_AC, VECTOR_AC, SERVO_I_AC, VECTOR_I_AC	<b>可更改:</b> C2(95) <b>数据类型:</b> FloatingPoint32 <b>P 组</b> 安全集成 <b>不适用于发动机型号:</b> - <b>最小</b> 0.000 [mm]	<b>已计算:</b> - <b>动态索引:</b> - <b>单元组:</b> - <b>规范化:</b> - <b>最大</b> 100.000 [mm]	<b>存取权限级别:</b> 3 <b>功能图:</b> - <b>单元选择:</b> - <b>专家列表:</b> 1 <b>出厂设置</b> 1.000 [mm]
<b>说明:</b>	设置“Safe Operational Stop”(SOS)的公差。		
<b>相关性:</b>	参见: C01707		
<b>注释:</b>	SOS: Safe Operating Stop (安全操作停止)		

---

<b>p9530</b>	<b>SI 运动静态公差（控制单元） / SI 运动静态公差</b>		
SERVO (安全旋转), VECTOR (安全旋转), SERVO_AC (安全旋转), VECTOR_AC (安全旋转), SERVO_I_AC (安全旋转), VECTOR_I_AC (安全旋转)	<b>可更改:</b> C2(95) <b>数据类型:</b> FloatingPoint32 <b>P 组</b> 安全集成 <b>不适用于发动机型号:</b> - <b>最小</b> 0.000 [°]	<b>已计算:</b> - <b>动态索引:</b> - <b>单元组:</b> - <b>规范化:</b> - <b>最大</b> 100.000 [°]	<b>存取权限级别:</b> 3 <b>功能图:</b> - <b>单元选择:</b> - <b>专家列表:</b> 1 <b>出厂设置</b> 1.000 [°]
<b>说明:</b>	设置“Safe Operational Stop”(SOS)的公差。		
<b>相关性:</b>	参见: C01707		
<b>注释:</b>	SOS: Safe Operating Stop (安全操作停止)		

---

<b>p9531[0...3]</b>	<b>SI 运动 SLS (SG) 极限值（控制单元） / SI 运动 SLS 极限 CU</b>		
SERVO, VECTOR, HLA, SERVO_AC, VECTOR_AC, SERVO_I_AC, VECTOR_I_AC	<b>可更改:</b> C2(95) <b>数据类型:</b> FloatingPoint32 <b>P 组</b> 安全集成 <b>不适用于发动机型号:</b> - <b>最小</b> 0.00 [mm/min]	<b>已计算:</b> - <b>动态索引:</b> - <b>单元组:</b> - <b>规范化:</b> - <b>最大</b> 1000000.00 [mm/min]	<b>存取权限级别:</b> 3 <b>功能图:</b> - <b>单元选择:</b> - <b>专家列表:</b> 1 <b>出厂设置</b> 2000.00 [mm/min]
<b>说明:</b>	设置功能“Safely-Limited Speed”(SLS)的极限值。		
<b>索引:</b>	[0] = 极限值 SLS1 [1] = 极限值 SLS2 [2] = 极限值 SLS3 [3] = 极限值 SLS4		
<b>相关性:</b>	参见: p9532, p9561, p9563 参见: C01714		
<b>注释:</b>	SLS: Safely-Limited Speed (安全限制速度) / SG: Safely reduced speed (安全降低速度)		

---

<b>p9531[0...3]</b>	<b>SI 运动 SLS (SG) 极限值（控制单元） / SI 运动 SLS 极限 CU</b>		
SERVO (安全旋转), VECTOR (安全旋转), SERVO_AC (安全旋转), VECTOR_AC (安全旋转), SERVO_I_AC (安全旋转), VECTOR_I_AC (安全旋转)	<b>可更改:</b> C2(95) <b>数据类型:</b> FloatingPoint32 <b>P 组</b> 安全集成 <b>不适用于发动机型号:</b> - <b>最小</b> 0.00 [rpm]	<b>已计算:</b> - <b>动态索引:</b> - <b>单元组:</b> - <b>规范化:</b> - <b>最大</b> 1000000.00 [rpm]	<b>存取权限级别:</b> 3 <b>功能图:</b> - <b>单元选择:</b> - <b>专家列表:</b> 1 <b>出厂设置</b> 2000.00 [rpm]
<b>说明:</b>	设置功能“Safely-Limited Speed”(SLS)的极限值。		
<b>索引:</b>	[0] = 极限值 SLS1 [1] = 极限值 SLS2 [2] = 极限值 SLS3 [3] = 极限值 SLS4		
<b>相关性:</b>	参见: p9532, p9561, p9563 参见: C01714		
<b>注释:</b>	SLS: Safely-Limited Speed (安全限制速度) / SG: Safely reduced speed (安全降低速度)		

---

<b>p9532</b> [0...15]	<b>SI 运动 SLS (SG) 倍率系数 (控制单元) / SI 运动 SLS 倍率 CU</b>		
SERVO, VECTOR, HLA, SERVO_AC, VECTOR_AC, SERVO_I_AC, VECTOR_I_AC	<b>可更改:</b> U, T <b>数据类型:</b> FloatingPoint32 <b>P 组</b> 安全集成 <b>不适用于发动机型号:</b> - <b>最小</b> 0.000 [%]	<b>已计算:</b> - <b>动态索引:</b> - <b>单元组:</b> - <b>规范化:</b> - <b>最大</b> 100.000 [%]	<b>存取权限级别:</b> 4 <b>功能图:</b> - <b>单元选择:</b> - <b>专家列表:</b> 1 <b>出厂设置</b> 100.000 [%]
<b>说明:</b>	设置功能 SLS2 和 SLS4 极限值的倍率系数。		
<b>索引:</b>	[0] = SLS (SG) 倍率系数 0 [1] = SLS (SG) 倍率系数 1 [2] = SLS (SG) 倍率系数 2 [3] = SLS (SG) 倍率系数 3 [4] = SLS (SG) 倍率系数 4 [5] = SLS (SG) 倍率系数 5 [6] = SLS (SG) 倍率系数 6 [7] = SLS (SG) 倍率系数 7 [8] = SLS (SG) 倍率系数 8 [9] = SLS (SG) 倍率系数 9 [10] = SLS (SG) 倍率系数 10 [11] = SLS (SG) 倍率系数 11 [12] = SLS (SG) 倍率系数 12 [13] = SLS (SG) 倍率系数 13 [14] = SLS (SG) 倍率系数 14 [15] = SLS (SG) 倍率系数 15		
<b>相关性:</b>	参见: p9501, p9531		
<b>注释:</b>	SLS2 和 SLS4 的当前倍率系数通过“故障安全输入”(F-DI)选择。 SLS: Safely-Limited Speed (安全限制速度) / SG: Safely reduced speed (安全降低速度)		

<b>p9533</b>	<b>SI 运动 SLS 设定值速度限制 (控制单元) / SI 运动 SLS 设定值</b>		
HLA	<b>可更改:</b> U, T <b>数据类型:</b> FloatingPoint32 <b>P 组</b> 安全集成 <b>不适用于发动机型号:</b> - <b>最小</b> 0.000 [%]	<b>已计算:</b> - <b>动态索引:</b> - <b>单元组:</b> - <b>规范化:</b> - <b>最大</b> 100.000 [%]	<b>存取权限级别:</b> 3 <b>功能图:</b> - <b>单元选择:</b> - <b>专家列表:</b> 1 <b>出厂设置</b> 80.000 [%]
<b>说明:</b>	从所选实际速度极限中换算出设定值极的系数。 生效的 SLS 极限通过此系数换算得出, 并作为设定值极限显示在 r9733 中。		
<b>相关性:</b>	只有存在驱动集成的运动监控功能 (p9601.2 = 1) 时才能设置该参数。 $r9733[0] = p9531[x] \times p9533$ (从负载侧换算为驱动侧) $r9733[1] = p9531[x] \times p9533$ (从负载侧换算为驱动侧) [x] = 所选的 SLS 级 从驱动侧换算到负载侧的换算系数: - 驱动类型 = 旋转, 轴类型 = 线性: $p9522 / (p9521 \times p9520)$ - 否则为: $p9522 / p9521$ 参见: p9501, p9531, p9601		
<b>注释:</b>	生效的实际速度极限通过 F-DI 选择。 在选择了 SOS 或 STOP A ... D 时, r9733 中显示 0。 SLS: Safely-Limited Speed (安全限制速度)		

<b>p9533</b>	<b>SI 运动 SLS 设定值速度限制（控制单元） / SI 运动 SLS 设定值</b>		
SERVO, VECTOR, SERVO_AC, VECTOR_AC, SERVO_I_AC, VECTOR_I_AC	<b>可更改:</b> U, T <b>数据类型:</b> FloatingPoint32 <b>P 组</b> 安全集成 <b>不适用于发动机型号:</b> - <b>最小</b> 0.000 [%]	<b>已计算:</b> - <b>动态索引:</b> - <b>单元组:</b> - <b>规范化:</b> - <b>最大</b> 100.000 [%]	<b>存取权限级别:</b> 3 <b>功能图:</b> - <b>单元选择:</b> - <b>专家列表:</b> 1 <b>出厂设置</b> 80.000 [%]
<b>说明:</b>	从所选实际速度极限中换算出设定值极的系数。 生效的 SLS 极限通过此系数换算得出, 并作为设定值极限显示在 r9733 中。		
<b>相关性:</b>	只有存在驱动集成的运动监控功能 (p9601.2 = 1) 时才能设置该参数。 r9733[0] = p9531[x] x p9533 (从负载侧换算为电机侧) r9733[1] = - p9531[x] x p9533 (从负载侧换算为电机侧) [x] = 所选的 SLS 级 从电机侧换算到负载侧的换算系数: - 电机类型 = 旋转, 轴类型 = 线性: p9522 / (p9521 x p9520) - 否则为: p9522 / p9521 参见: p9501, p9531, p9601		
<b>注释:</b>	生效的实际速度极限通过 F-DI 选择。 在选择了 SOS 或 STOP A ... D 时, r9733 中显示 0。 SLS: Safely-Limited Speed (安全限制速度)		

<b>p9534[0...1]</b>	<b>SI 运动 SLP (SE) 上限值（控制单元） / SI 运动 SLP 上限值</b>		
SERVO, VECTOR, HLA, SERVO_AC, VECTOR_AC, SERVO_I_AC, VECTOR_I_AC	<b>可更改:</b> C2(95) <b>数据类型:</b> FloatingPoint32 <b>P 组</b> 安全集成 <b>不适用于发动机型号:</b> - <b>最小</b> -2147000.000 [mm]	<b>已计算:</b> - <b>动态索引:</b> - <b>单元组:</b> - <b>规范化:</b> - <b>最大</b> 2147000.000 [mm]	<b>存取权限级别:</b> 3 <b>功能图:</b> 2822 <b>单元选择:</b> - <b>专家列表:</b> 1 <b>出厂设置</b> 100000.000 [mm]
<b>说明:</b>	设置功能 “Safely-Limited Position” (SLP) 上限值。		
<b>索引:</b>	[0] = 极限值 SLP1 (SE1) [1] = 极限值 SLP2 (SE2)		
<b>相关性:</b>	参见: p9501, p9535, p9562 参见: C01715		
<b>注释:</b>	限值设置规定: - p9534[x] > p9535[x] - p9534[x] 必须在有效范围内 (-737280 ... 737280)。 SLP: Safely-Limited Position (安全限制位置) / SE: Safe software limit switches (安全软件限位开关)		

<b>p9534[0...1]</b>	<b>SI 运动 SLP (SE) 上限值（控制单元） / SI 运动 SLP 上限值</b>		
SERVO (安全旋转), VECTOR (安全旋转), SERVO_AC (安全旋 转), VECTOR_AC (安全旋 转), SERVO_I_AC (安 全旋转), VECTOR_I_AC (安全旋转)	<b>可更改:</b> C2(95) <b>数据类型:</b> FloatingPoint32 <b>P 组</b> 安全集成 <b>不适用于发动机型号:</b> - <b>最小</b> -2147000.000 [°]	<b>已计算:</b> - <b>动态索引:</b> - <b>单元组:</b> - <b>规范化:</b> - <b>最大</b> 2147000.000 [°]	<b>存取权限级别:</b> 3 <b>功能图:</b> 2822 <b>单元选择:</b> - <b>专家列表:</b> 1 <b>出厂设置</b> 100000.000 [°]
<b>说明:</b>	设置功能 “Safely-Limited Position” (SLP) 上限值。		
<b>索引:</b>	[0] = 极限值 SLP1 (SE1) [1] = 极限值 SLP2 (SE2)		
<b>相关性:</b>	参见: p9501, p9535, p9562 参见: C01715		

**注释:** 限值设置规定:  
 - p9534[x] > p9535[x]  
 - p9534[x] 必须在有效范围内 (-737280 ... 737280)。  
 SLP: Safely-Limited Position (安全限制位置) / SE: Safe software limit switches (安全软件限位开关)

---

**p9535[0...1] SI 运动 SLP (SE) 下限值 (控制单元) / SI 运动 SLP 下限值**

SERVO, VECTOR, HLA, SERVO_AC, VECTOR_AC, SERVO_I_AC, VECTOR_I_AC	<b>可更改:</b> C2(95) <b>数据类型:</b> FloatingPoint32 <b>P 组</b> 安全集成 <b>不适用于发动机型号:</b> - <b>最小</b> -2147000.000 [mm]	<b>已计算:</b> - <b>动态索引:</b> - <b>单元组:</b> - <b>规范化:</b> - <b>最大</b> 2147000.000 [mm]	<b>存取权限级别:</b> 3 <b>功能图:</b> 2822 <b>单元选择:</b> - <b>专家列表:</b> 1 <b>出厂设置</b> -100000.000 [mm]
---	--	--	---

**说明:** 设置功能“Safely-Limited Position”(SLP)的下限值。

**索引:** [0] = 极限值 SLP1 (SE1)  
[1] = 极限值 SLP2 (SE2)

**相关性:** 参见: p9501, p9534, p9562

参见: C01715

**注释:** 限值设置规定:  
 - p9534[x] > p9535[x]  
 - p9535[x] 必须在有效范围内 (-737280 ... 737280)。  
 SLP: Safely-Limited Position (安全限制位置) / SE: Safe software limit switches (安全软件限位开关)

---

**p9535[0...1] SI 运动 SLP (SE) 下限值 (控制单元) / SI 运动 SLP 下限值**

SERVO (安全旋转), VECTOR (安全旋转), SERVO_AC (安全旋转), VECTOR_AC (安全旋转), SERVO_I_AC (安全旋转), VECTOR_I_AC (安全旋转)	<b>可更改:</b> C2(95) <b>数据类型:</b> FloatingPoint32 <b>P 组</b> 安全集成 <b>不适用于发动机型号:</b> - <b>最小</b> -2147000.000 [°]	<b>已计算:</b> - <b>动态索引:</b> - <b>单元组:</b> - <b>规范化:</b> - <b>最大</b> 2147000.000 [°]	<b>存取权限级别:</b> 3 <b>功能图:</b> 2822 <b>单元选择:</b> - <b>专家列表:</b> 1 <b>出厂设置</b> -100000.000 [°]
--	---	---	--

**说明:** 设置功能“Safely-Limited Position”(SLP)的下限值。

**索引:** [0] = 极限值 SLP1 (SE1)  
[1] = 极限值 SLP2 (SE2)

**相关性:** 参见: p9501, p9534, p9562

参见: C01715

**注释:** 限值设置规定:  
 - p9534[x] > p9535[x]  
 - p9535[x] 必须在有效范围内 (-737280 ... 737280)。  
 SLP: Safely-Limited Position (安全限制位置) / SE: Safe software limit switches (安全软件限位开关)

---

**p9536[0...29] SI 运动 SCA (SN) 正凸轮位置 (控制单元) / SI 运动 SCA+**

SERVO, VECTOR, SERVO_AC, VECTOR_AC, SERVO_I_AC, VECTOR_I_AC	<b>可更改:</b> U, T <b>数据类型:</b> FloatingPoint32 <b>P 组</b> 安全集成 <b>不适用于发动机型号:</b> - <b>最小</b> -2147000.000 [mm]	<b>已计算:</b> - <b>动态索引:</b> - <b>单元组:</b> - <b>规范化:</b> - <b>最大</b> 2147000.000 [mm]	<b>存取权限级别:</b> 4 <b>功能图:</b> - <b>单元选择:</b> - <b>专家列表:</b> 1 <b>出厂设置</b> 10.000 [mm]
--	--	--	---

**说明:** 设置“Safe Cam”(SCA)功能的正凸轮位置。

**索引:** [0] = 凸轮位置 SCA1 (SN1)  
[1] = 凸轮位置 SCA2 (SN2)  
[2] = 凸轮位置 SCA3 (SN3)  
[3] = 凸轮位置 SCA4 (SN4)  
[4] = 凸轮位置 SCA5 (SN5)  
[5] = 凸轮位置 SCA6 (SN6)  
[6] = 凸轮位置 SCA7 (SN7)  
[7] = 凸轮位置 SCA8 (SN8)

[8] = 凸轮位置 SCA9 (SN9)  
 [9] = 凸轮位置 SCA10 (SN10)  
 [10] = 凸轮位置 SCA11 (SN11)  
 [11] = 凸轮位置 SCA12 (SN12)  
 [12] = 凸轮位置 SCA13 (SN13)  
 [13] = 凸轮位置 SCA14 (SN14)  
 [14] = 凸轮位置 SCA15 (SN15)  
 [15] = 凸轮位置 SCA16 (SN16)  
 [16] = 凸轮位置 SCA17 (SN17)  
 [17] = 凸轮位置 SCA18 (SN18)  
 [18] = 凸轮位置 SCA19 (SN19)  
 [19] = 凸轮位置 SCA20 (SN20)  
 [20] = 凸轮位置 SCA21 (SN21)  
 [21] = 凸轮位置 SCA22 (SN22)  
 [22] = 凸轮位置 SCA23 (SN23)  
 [23] = 凸轮位置 SCA24 (SN24)  
 [24] = 凸轮位置 SCA25 (SN25)  
 [25] = 凸轮位置 SCA26 (SN26)  
 [26] = 凸轮位置 SCA27 (SN27)  
 [27] = 凸轮位置 SCA28 (SN28)  
 [28] = 凸轮位置 SCA29 (SN29)  
 [29] = 凸轮位置 SCA30 (SN30)

**相关性:**

参见: p9501, p9503, p9537

**注释:**

只有上电后更改才生效。

SCA: Safe Cam (安全凸轮) / SN: Safe software cam (安全软件凸轮)

**p9536[0...29] SI 运动 SCA (SN) 正凸轮位置 (控制单元) / SI 运动 SCA+**

SERVO (安全旋转),  
 VECTOR (安全旋转),  
 SERVO\_AC (安全旋转),  
 VECTOR\_AC (安全旋转),  
 SERVO\_I\_AC (安全旋转),  
 VECTOR\_I\_AC (安全旋转)

**可更改:** U, T**数据类型:** FloatingPoint32**P 组** 安全集成**不适用于发动机型号:** -**最小**

-2147000.000 [°]

**已计算:** -**动态索引:** -**单元组:** -**规范化:** -**最大**

2147000.000 [°]

**存取权限级别:** 4**功能图:** -**单元选择:** -**专家列表:** 1**出厂设置**

10.000 [°]

**说明:**

设置“Safe Cam”(SCA)功能的正凸轮位置。

**索引:**

[0] = 凸轮位置 SCA1 (SN1)  
 [1] = 凸轮位置 SCA2 (SN2)  
 [2] = 凸轮位置 SCA3 (SN3)  
 [3] = 凸轮位置 SCA4 (SN4)  
 [4] = 凸轮位置 SCA5 (SN5)  
 [5] = 凸轮位置 SCA6 (SN6)  
 [6] = 凸轮位置 SCA7 (SN7)  
 [7] = 凸轮位置 SCA8 (SN8)  
 [8] = 凸轮位置 SCA9 (SN9)  
 [9] = 凸轮位置 SCA10 (SN10)  
 [10] = 凸轮位置 SCA11 (SN11)  
 [11] = 凸轮位置 SCA12 (SN12)  
 [12] = 凸轮位置 SCA13 (SN13)  
 [13] = 凸轮位置 SCA14 (SN14)  
 [14] = 凸轮位置 SCA15 (SN15)  
 [15] = 凸轮位置 SCA16 (SN16)  
 [16] = 凸轮位置 SCA17 (SN17)  
 [17] = 凸轮位置 SCA18 (SN18)  
 [18] = 凸轮位置 SCA19 (SN19)  
 [19] = 凸轮位置 SCA20 (SN20)  
 [20] = 凸轮位置 SCA21 (SN21)  
 [21] = 凸轮位置 SCA22 (SN22)  
 [22] = 凸轮位置 SCA23 (SN23)  
 [23] = 凸轮位置 SCA24 (SN24)  
 [24] = 凸轮位置 SCA25 (SN25)  
 [25] = 凸轮位置 SCA26 (SN26)

[26] = 凸轮位置 SCA27 (SN27)  
 [27] = 凸轮位置 SCA28 (SN28)  
 [28] = 凸轮位置 SCA29 (SN29)  
 [29] = 凸位置 SCA30 (SN30)

**相关性:**

参见: p9501, p9503, p9537

**注释:**

只有上电后更改才生效。

SCA: Safe Cam (安全凸轮) / SN: Safe software cam (安全软件凸轮)

**p9537[0...29]****SI 运动 SCA (SN) 负凸轮位置 (控制单元) / SI 运动 SCA-**

SERVO, VECTOR,  
 SERVO\_AC, VECTOR\_AC,  
 SERVO\_I\_AC,  
 VECTOR\_I\_AC

**可更改:** U, T**已计算:** -**存取权限级别:** 4**数据类型:** FloatingPoint32**动态索引:** -**功能图:** -**P 组** 安全集成**单元组:** -**单元选择:** -**不适用于发动机型号:** -**规范化:** -**专家列表:** 1**最小****最大****出厂设置**

-2147000.000 [mm]

2147000.000 [mm]

-10.000 [mm]

**说明:**

设置“Safe Cam”(SCA)功能的负凸轮位置。

**索引:**

[0] = 凸轮位置 SCA1 (SN1)  
 [1] = 凸轮位置 SCA2 (SN2)  
 [2] = 凸轮位置 SCA3 (SN3)  
 [3] = 凸轮位置 SCA4 (SN4)  
 [4] = 凸轮位置 SCA5 (SN5)  
 [5] = 凸轮位置 SCA6 (SN6)  
 [6] = 凸轮位置 SCA7 (SN7)  
 [7] = 凸轮位置 SCA8 (SN8)  
 [8] = 凸轮位置 SCA9 (SN9)  
 [9] = 凸轮位置 SCA10 (SN10)  
 [10] = 凸轮位置 SCA11 (SN11)  
 [11] = 凸轮位置 SCA12 (SN12)  
 [12] = 凸轮位置 SCA13 (SN13)  
 [13] = 凸轮位置 SCA14 (SN14)  
 [14] = 凸轮位置 SCA15 (SN15)  
 [15] = 凸轮位置 SCA16 (SN16)  
 [16] = 凸轮位置 SCA17 (SN17)  
 [17] = 凸轮位置 SCA18 (SN18)  
 [18] = 凸轮位置 SCA19 (SN19)  
 [19] = 凸轮位置 SCA20 (SN20)  
 [20] = 凸轮位置 SCA21 (SN21)  
 [21] = 凸轮位置 SCA22 (SN22)  
 [22] = 凸轮位置 SCA23 (SN23)  
 [23] = 凸轮位置 SCA24 (SN24)  
 [24] = 凸轮位置 SCA25 (SN25)  
 [25] = 凸轮位置 SCA26 (SN26)  
 [26] = 凸轮位置 SCA27 (SN27)  
 [27] = 凸轮位置 SCA28 (SN28)  
 [28] = 凸轮位置 SCA29 (SN29)  
 [29] = 凸位置 SCA30 (SN30)

**相关性:**

参见: p9501, p9503, p9536

**注释:**

只有上电后更改才生效。

SCA: Safe Cam (安全凸轮) / SN: Safe software cam (安全软件凸轮)

**p9537[0...29]****SI 运动 SCA (SN) 负凸轮位置 (控制单元) / SI 运动 SCA-**

SERVO (安全旋转),  
 VECTOR (安全旋转),  
 SERVO\_AC (安全旋  
 转), VECTOR\_AC (安全旋  
 转), SERVO\_I\_AC (安  
 全旋转), VECTOR\_I\_AC  
 (安全旋转)

**可更改:** U, T**已计算:** -**存取权限级别:** 4**数据类型:** FloatingPoint32**动态索引:** -**功能图:** -**P 组** 安全集成**单元组:** -**单元选择:** -**不适用于发动机型号:** -**规范化:** -**专家列表:** 1**最小****最大****出厂设置**

-2147000.000 [°]

2147000.000 [°]

-10.000 [°]

**说明:**

设置“Safe Cam”(SCA)功能的负凸轮位置。

<b>索引:</b>	[0] = 凸轮位置 SCA1 (SN1)
	[1] = 凸轮位置 SCA2 (SN2)
	[2] = 凸轮位置 SCA3 (SN3)
	[3] = 凸轮位置 SCA4 (SN4)
	[4] = 凸轮位置 SCA5 (SN5)
	[5] = 凸轮位置 SCA6 (SN6)
	[6] = 凸轮位置 SCA7 (SN7)
	[7] = 凸轮位置 SCA8 (SN8)
	[8] = 凸轮位置 SCA9 (SN9)
	[9] = 凸轮位置 SCA10 (SN10)
	[10] = 凸轮位置 SCA11 (SN11)
	[11] = 凸轮位置 SCA12 (SN12)
	[12] = 凸轮位置 SCA13 (SN13)
	[13] = 凸轮位置 SCA14 (SN14)
	[14] = 凸轮位置 SCA15 (SN15)
	[15] = 凸轮位置 SCA16 (SN16)
	[16] = 凸轮位置 SCA17 (SN17)
	[17] = 凸轮位置 SCA18 (SN18)
	[18] = 凸轮位置 SCA19 (SN19)
	[19] = 凸轮位置 SCA20 (SN20)
	[20] = 凸轮位置 SCA21 (SN21)
	[21] = 凸轮位置 SCA22 (SN22)
	[22] = 凸轮位置 SCA23 (SN23)
	[23] = 凸轮位置 SCA24 (SN24)
	[24] = 凸轮位置 SCA25 (SN25)
	[25] = 凸轮位置 SCA26 (SN26)
	[26] = 凸轮位置 SCA27 (SN27)
	[27] = 凸轮位置 SCA28 (SN28)
	[28] = 凸轮位置 SCA29 (SN29)
	[29] = 凸轮位置 SCA30 (SN30)
<b>相关性:</b>	参见: p9501, p9503, p9536
<b>注释:</b>	只有上电后更改才生效。
	SCA: Safe Cam (安全凸轮) / SN: Safe software cam (安全软件凸轮)



p9538[0...29]	SI 运动 SCA (SN) 凸轮信号分配 (控制单元) / SI 运动 SCA 分配		
SERVO, VECTOR, SERVO_AC, VECTOR_AC, SERVO_I_AC, VECTOR_I_AC	可更改: U, T 数据类型: Unsigned32 P 组 安全集成 不适用于发动机型号: - 最小 100	已计算: - 动态索引: - 单元组: - 规范化: - 最大 414	存取权限级别: 4 功能图: - 单元选择: - 专家列表: 1 出厂设置 [0] 100 [1] 101 [2] 102 [3] 103 [4] 104 [5] 105 [6] 106 [7] 107 [8] 108 [9] 109 [10] 110 [11] 111 [12] 112 [13] 113 [14] 114 [15] 200 [16] 201 [17] 202 [18] 203 [19] 204 [20] 205 [21] 206 [22] 207 [23] 208 [24] 209 [25] 210 [26] 211 [27] 212 [28] 213 [29] 214

**说明:** 通过该参数可以给一个凸轮最多指定 4 个凸轮信号，并确定 SGA 凸轮区域的数值。  
p9538[0...29] = CBA 十进制  
C = 给凸轮指定凸轮信号  
有效值为 1, 2, 3, 4。  
BA = SGA “凸轮区域” 的数值  
如果位置在凸轮区域内，则值 BA 通过凸轮信号（由 C 设置）的 SGA “凸轮区域”，传送到安全逻辑。  
有效值为 0 ... 14 的值，每个凸轮信号的每个数值只允许使用一次。  
示例：  
p9538[0] = 207  
凸轮信号 2 指定给凸轮 1（下标 0）。如果位置在凸轮区域内，则第二个凸轮信号的 SGA “凸轮区域” 内输入 7。  
p9538[5] = 100  
凸轮信号 1 指定给凸轮 6（下标 5）。如果该位置在凸轮区域内，则第一个凸轮信号的 SGA “凸轮区域” 内输入 0。

**索引:**  
[0] = 信号指定 SCA1  
[1] = 信号指定 SCA2  
[2] = 信号指定 SCA3  
[3] = 信号指定 SCA4  
[4] = 信号指定 SCA5

- [5] = 信号指定 SCA6
- [6] = 信号指定 SCA7
- [7] = 信号指定 SCA8
- [8] = 信号指定 SCA9
- [9] = 信号指定 SCA10
- [10] = 信号指定 SCA11
- [11] = 信号指定 SCA12
- [12] = 信号指定 SCA13
- [13] = 信号指定 SCA14
- [14] = 信号指定 SCA15
- [15] = 信号指定 SCA16
- [16] = 信号指定 SCA17
- [17] = 信号指定 SCA18
- [18] = 信号指定 SCA19
- [19] = 信号指定 SCA20
- [20] = 信号指定 SCA21
- [21] = 信号指定 SCA22
- [22] = 信号指定 SCA23
- [23] = 信号指定 SCA24
- [24] = 信号指定 SCA25
- [25] = 信号指定 SCA26
- [26] = 信号指定 SCA27
- [27] = 信号指定 SCA28
- [28] = 信号指定 SCA29
- [29] = 信号指定 SCA30

**相关性:** 参见: p9501, p9503  
参见: F01681

**注释:** 只有上电后更改才生效。

SCA: Safe Cam (安全凸轮) / SN: Safe software cams (安全软件凸轮)

<b>p9539</b> [0...7]	<b>SI 运动 传动级旋转方向反转 (控制单元) / SI 运动传动级反转 CU</b>	
SERVO, VECTOR, HLA, SERVO_AC, VECTOR_AC, SERVO_I_AC, VECTOR_I_AC	<b>可更改:</b> C2(95) <b>数据类型:</b> Integer16 <b>P 组</b> 安全集成 <b>不适用于发动机型号:</b> - <b>最小</b> 0	<b>已计算:</b> - <b>动态索引:</b> - <b>单元组:</b> - <b>规范化:</b> - <b>最大</b> 1
		<b>存取权限级别:</b> 3 <b>功能图:</b> - <b>单元选择:</b> - <b>专家列表:</b> 1 <b>出厂设置</b> 0
<b>说明:</b>	为传动级设置旋转方向反转。 0: 不反转旋转方向 1: 反转旋转方向 可通过 PROFIsafe 切换生效的传动级。	
<b>索引:</b>	[0] = 传动级 1 [1] = 传动级 2 [2] = 传动级 3 [3] = 传动级 4 [4] = 传动级 5 [5] = 传动级 6 [6] = 传动级 7 [7] = 传动级 8	
<b>相关性:</b>	参见: p9521	

<b>p9540</b>	<b>SI 运动 SCA (SN) 公差 (控制单元) / SI 运动 SCA 公差 CU</b>	
SERVO, VECTOR, SERVO_AC, VECTOR_AC, SERVO_I_AC, VECTOR_I_AC	<b>可更改:</b> U, T <b>数据类型:</b> FloatingPoint32 <b>P 组</b> 安全集成 <b>不适用于发动机型号:</b> - <b>最小</b> 0.0010 [mm]	<b>已计算:</b> - <b>动态索引:</b> - <b>单元组:</b> - <b>规范化:</b> - <b>最大</b> 10.0000 [mm]
		<b>存取权限级别:</b> 4 <b>功能图:</b> - <b>单元选择:</b> - <b>专家列表:</b> 1 <b>出厂设置</b> 0.1000 [mm]

**说明:** 设置“Safe Cam”(SCA)功能的公差。  
在该公差内,允许两个通道针对同一个安全凸轮报告不同的信号状态。

**注释:** 只有上电后更改才生效。

<b>p9540</b>	<b>SI 运动 SCA (SN) 公差 (控制单元) / SI 运动 SCA 公差 CU</b>		
SERVO (安全旋转), VECTOR (安全旋转), SERVO_AC (安全旋 转), VECTOR_AC (安全旋 转), SERVO_I_AC (安 全旋转), VECTOR_I_AC (安全旋转)	<b>可更改:</b> U, T <b>数据类型:</b> FloatingPoint32 <b>P 组</b> 安全集成 <b>不适用于发动机型号:</b> - <b>最小</b> 0.0010 [°]	<b>已计算:</b> - <b>动态索引:</b> - <b>单元组:</b> - <b>规范化:</b> - <b>最大</b> 10.0000 [°]	<b>存取权限级别:</b> 4 <b>功能图:</b> - <b>单元选择:</b> - <b>专家列表:</b> 1 <b>出厂设置</b> 0.1000 [°]

**说明:** 设置“Safe Cam”(SCA)功能的公差。  
在该公差内,允许两个通道针对同一个安全凸轮报告不同的信号状态。

**注释:** 只有上电后更改才生效。

<b>p9541</b>	<b>SI 运动编码器比较算法 (CU) / 编码器比较算法</b>		
SERVO, VECTOR, HLA, SERVO_AC, VECTOR_AC, SERVO_I_AC, VECTOR_I_AC	<b>可更改:</b> C2(95) <b>数据类型:</b> Integer16 <b>P 组</b> 安全集成 <b>不适用于发动机型号:</b> - <b>最小</b> 0	<b>已计算:</b> - <b>动态索引:</b> - <b>单元组:</b> - <b>规范化:</b> - <b>最大</b> 255	<b>存取权限级别:</b> 3 <b>功能图:</b> - <b>单元选择:</b> - <b>专家列表:</b> 1 <b>出厂设置</b> 255

**说明:** 设置比较算法用于编码器位置监控。  
在该参数中,必须设置用于控制单元上安全运动监控功能的编码器。

**数值:** 0: SMx20 安全算法  
10: DQL 二进制安全算法  
11: DQL 线性非二进制安全算法  
12: SMC30 安全算法  
255: 安全算法未知

**相关性:** 参见: p0417, p9341

**注释:** 安全功能没有使能时 (p9501 = 0):  
- p9541 在启动时自动设为和 r0417 一样的值。  
安全功能使能时 (p9501 > 0):  
- 检查 p9541 是否和 r0417 一致。

<b>p9542</b>	<b>SI 运动实际值交叉比较公差 (控制单元) / SI 运动实际值公差 CU</b>		
HLA	<b>可更改:</b> C2(95) <b>数据类型:</b> FloatingPoint32 <b>P 组</b> 安全集成 <b>不适用于发动机型号:</b> - <b>最小</b> 0.0010 [mm]	<b>已计算:</b> - <b>动态索引:</b> - <b>单元组:</b> - <b>规范化:</b> - <b>最大</b> 360.0000 [mm]	<b>存取权限级别:</b> 3 <b>功能图:</b> - <b>单元选择:</b> - <b>专家列表:</b> 1 <b>出厂设置</b> 0.1000 [mm]

**说明:** 设置两个监控通道之间实际位置交叉比较的公差。

**相关性:** 参见: C01711

**注释:** 线性轴上的内部公差限制为 10 mm。

<b>p9542</b>	<b>SI 运动实际值交叉比较公差 (控制单元) / SI 运动实际值公差 CU</b>		
SERVO, VECTOR, SERVO_AC, VECTOR_AC, SERVO_I_AC, VECTOR_I_AC	<b>可更改:</b> C2(95) <b>数据类型:</b> FloatingPoint32 <b>P 组</b> 安全集成 <b>不适用于发动机型号:</b> - <b>最小</b> 0.0010 [mm]	<b>已计算:</b> - <b>动态索引:</b> - <b>单元组:</b> - <b>规范化:</b> - <b>最大</b> 360.0000 [mm]	<b>存取权限级别:</b> 3 <b>功能图:</b> - <b>单元选择:</b> - <b>专家列表:</b> 1 <b>出厂设置</b> 0.1000 [mm]

## 2 参数

### 2.2 参数列表

**说明:** 设置两个监控通道之间实际位置交叉比较的公差。  
对于无编码器运动监控功能, 必须将公差设置为较高的值 (旋转位置: 12 度; 线性位置: 1 mm)。

**相关性:** 参见: C01711

**注释:** 线性轴上的内部公差限制为 10 mm。  
采用“带旋转电机的线性轴”配置以及 p9520、p9521、p9522 的出厂设置时, p9542 的出厂设置对应输出侧上 36° 的位置公差。

---

<b>p9542</b>	<b>SI 运动实际值交叉比较公差 (控制单元) / SI 运动实际值公差 CU</b>		
SERVO (安全旋转), VECTOR (安全旋转), SERVO_AC (安全旋转), VECTOR_AC (安全旋转), SERVO_I_AC (安全旋转), VECTOR_I_AC (安全旋转)	<b>可更改:</b> C2(95) <b>数据类型:</b> FloatingPoint32 <b>P 组</b> 安全集成 <b>不适用于发动机型号:</b> - <b>最小</b> 0.0010 [°]	<b>已计算:</b> - <b>动态索引:</b> - <b>单元组:</b> - <b>规范化:</b> - <b>最大</b> 360.0000 [°]	<b>存取权限级别:</b> 3 <b>功能图:</b> - <b>单元选择:</b> - <b>专家列表:</b> 1 <b>出厂设置</b> 0.1000 [°]

**说明:** 设置两个监控通道之间实际位置交叉比较的公差。  
对于无编码器运动监控功能, 必须将公差设置为较高的值 (旋转位置: 12 度; 线性位置: 1 mm)。

**相关性:** 参见: C01711

---

<b>p9543</b>	<b>SI 运动传动级切换位置公差系数 (CU) / SI 运动传动级公差 CU</b>		
SERVO, VECTOR, HLA, SERVO_AC, VECTOR_AC, SERVO_I_AC, VECTOR_I_AC	<b>可更改:</b> C2(95) <b>数据类型:</b> Integer32 <b>P 组</b> 安全集成 <b>不适用于发动机型号:</b> - <b>最小</b> 1	<b>已计算:</b> - <b>动态索引:</b> - <b>单元组:</b> - <b>规范化:</b> - <b>最大</b> 1000	<b>存取权限级别:</b> 3 <b>功能图:</b> - <b>单元选择:</b> - <b>专家列表:</b> 1 <b>出厂设置</b> 1

**说明:** 为传动级切换期间两个监控通道间的实际值交叉校验设置公差提升系数。  
该系数对激活与未激活的实际值同步均生效。  
基于该系数, 公差的计算方法如下:  
- 实际值同步激活: p9549 \* p9543  
- 实际值同步取消: p9542 \* p9543

---

<b>p9544</b>	<b>SI 运动实际值比较公差 (回参考点) (CU) / SI 运动参考公差</b>		
SERVO, VECTOR, HLA, SERVO_AC, VECTOR_AC, SERVO_I_AC, VECTOR_I_AC	<b>可更改:</b> C2(95) <b>数据类型:</b> FloatingPoint32 <b>P 组</b> 安全集成 <b>不适用于发动机型号:</b> - <b>最小</b> 0.0000 [mm]	<b>已计算:</b> - <b>动态索引:</b> - <b>单元组:</b> - <b>规范化:</b> - <b>最大</b> 36.0000 [mm]	<b>存取权限级别:</b> 3 <b>功能图:</b> - <b>单元选择:</b> - <b>专家列表:</b> 1 <b>出厂设置</b> 0.0100 [mm]

**说明:** 为实际值校验设置公差。  
采用增量编码器时在回参考点后校验实际值, 采用绝对值编码器时则在接通时进行校验。

**相关性:** 参见: C01711

**注释:** 只有上电后更改才生效。  
线性轴时最大值限制为 1 mm。

---

<b>p9544</b>	<b>SI 运动实际值比较公差 (回参考点) (CU) / SI 运动参考公差</b>		
SERVO (安全旋转), VECTOR (安全旋转), SERVO_AC (安全旋转), VECTOR_AC (安全旋转), SERVO_I_AC (安全旋转), VECTOR_I_AC (安全旋转)	<b>可更改:</b> C2(95) <b>数据类型:</b> FloatingPoint32 <b>P 组</b> 安全集成 <b>不适用于发动机型号:</b> - <b>最小</b> 0.0000 [°]	<b>已计算:</b> - <b>动态索引:</b> - <b>单元组:</b> - <b>规范化:</b> - <b>最大</b> 36.0000 [°]	<b>存取权限级别:</b> 3 <b>功能图:</b> - <b>单元选择:</b> - <b>专家列表:</b> 1 <b>出厂设置</b> 0.0100 [°]

**说明:** 为实际值校验设置公差。  
采用增量编码器时在回参考点后校验实际值, 采用绝对值编码器时则在接通时进行校验。

**相关性:** 参见: C01711  
**注释:** 只有上电后更改才生效。  
 线性轴时最大值限制为 1 mm。

<b>p9545</b>	<b>SI 运动 SSM (SGA n &lt; nx) 滤波时间 (控制单元) / SI 运动 SSM 滤波 CU</b>		
SERVO, VECTOR, HLA, SERVO_AC, VECTOR_AC, SERVO_I_AC, VECTOR_I_AC	<b>可更改:</b> C2(95) <b>数据类型:</b> FloatingPoint32 <b>P 组</b> 安全集成 <b>不适用于发动机型号:</b> - <b>最小</b> 0.00 [ms]	<b>已计算:</b> - <b>动态索引:</b> - <b>单元组:</b> - <b>规范化:</b> - <b>最大</b> 500.00 [ms]	<b>存取权限级别:</b> 3 <b>功能图:</b> 2823 <b>单元选择:</b> - <b>专家列表:</b> 1 <b>出厂设置</b> 0.00 [ms]

**说明:** 设置静态识别 (n < nx) 中 SSM 反馈的滤波时间。  
**注释:** 只有在功能使能时 (p9501.16 = 1), 该滤波时间才生效。  
 参数包含在两个监控通道的交叉数据比较中。  
 设置的时间会在内部取整为整数倍的监控周期。  
 SSM: Safe Speed Monitor (安全速度监控)

<b>p9546</b>	<b>SI 运动 SSM (SGA n &lt; nx) 速度极限 (CU) / SI SS 速度极限 CU</b>		
SERVO, VECTOR, HLA, SERVO_AC, VECTOR_AC, SERVO_I_AC, VECTOR_I_AC	<b>可更改:</b> C2(95) <b>数据类型:</b> FloatingPoint32 <b>P 组</b> 安全集成 <b>不适用于发动机型号:</b> - <b>最小</b> 0.00 [mm/min]	<b>已计算:</b> - <b>动态索引:</b> - <b>单元组:</b> - <b>规范化:</b> - <b>最大</b> 1000000.00 [mm/min]	<b>存取权限级别:</b> 3 <b>功能图:</b> 2823 <b>单元选择:</b> - <b>专家列表:</b> 1 <b>出厂设置</b> 20.00 [mm/min]

**说明:** 设置静态识别 (n < nx) 中 SSM 反馈的速度极限。  
 在低于该极限值时, 信号 “SSM 反馈信号” (SGA n < n\_x) 置位。  
 p9568 = 0 时, p9546 的值也作用于 “SAM/SBR” 功能。

**小心:** p9506 = 3 时:  
 在低于该极限值时, 撤销功能 “SAM/SBR”。

**注释:** F-D0: Failsafe Digital Output (故障安全数字输出)/SGA: Safety-related output (安全相关输出)  
 SAM: Safe Acceleration Monitor (安全加速监控)  
 SBR: Safe Brake Ramp (安全制动监控)  
 SSM: Safe Speed Monitor (安全速度监控) / SGA n < nx: Safety-related output n < nx (安全相关输出 n < nx)

<b>p9546</b>	<b>SI 运动 SSM (SGA n &lt; nx) 速度极限 (CU) / SI SS 速度极限 CU</b>		
SERVO (安全旋转), VECTOR (安全旋转), SERVO_AC (安全旋转), VECTOR_AC (安全旋转), SERVO_I_AC (安全旋转), VECTOR_I_AC (安全旋转)	<b>可更改:</b> C2(95) <b>数据类型:</b> FloatingPoint32 <b>P 组</b> 安全集成 <b>不适用于发动机型号:</b> - <b>最小</b> 0.00 [rpm]	<b>已计算:</b> - <b>动态索引:</b> - <b>单元组:</b> - <b>规范化:</b> - <b>最大</b> 1000000.00 [rpm]	<b>存取权限级别:</b> 3 <b>功能图:</b> 2823 <b>单元选择:</b> - <b>专家列表:</b> 1 <b>出厂设置</b> 20.00 [rpm]

**说明:** 设置静态识别 (n < nx) 中 SSM 反馈的速度极限。  
 在低于该极限值时, 信号 “SSM 反馈信号” (SGA n < n\_x) 置位。  
 p9568 = 0 时, p9546 的值也作用于 “SAM/SBR” 功能。

**小心:** p9506 = 3 时:  
 在低于该极限值时, 撤销功能 “SAM/SBR”。

**注释:** F-D0: Failsafe Digital Output (故障安全数字输出)/SGA: Safety-related output (安全相关输出)  
 SAM: Safe Acceleration Monitor (安全加速监控)  
 SBR: Safe Brake Ramp (安全制动监控)  
 SSM: Safe Speed Monitor (安全速度监控) / SGA n < nx: Safety-related output n < nx (安全相关输出 n < nx)

<b>p9547</b>	<b>SI 运动 SSM (SGA n &lt; nx) 速度差 (CU) / SI 运动 SSM 公差 CU</b>		
SERVO, VECTOR, HLA, SERVO_AC, VECTOR_AC, SERVO_I_AC, VECTOR_I_AC	<b>可更改:</b> C2(95) <b>数据类型:</b> FloatingPoint32 <b>P 组</b> 安全集成 <b>不适用于发动机型号:</b> - <b>最小</b> 0.0010 [mm/min]	<b>已计算:</b> - <b>动态索引:</b> - <b>单元组:</b> - <b>规范化:</b> - <b>最大</b> 500.0000 [mm/min]	<b>存取权限级别:</b> 3 <b>功能图:</b> 2823 <b>单元选择:</b> - <b>专家列表:</b> 1 <b>出厂设置</b> 10.0000 [mm/min]
<b>说明:</b>	设置静态识别 (n < nx) 中 SSM 反馈的速度回差。		
<b>相关性:</b>	参见: C01711		
<b>注释:</b>	只有当功能使能时 (p9501.16 = 1), 速度回差才生效。 参数包含在两个监控通道的交叉数据比较中。 SSM: Safe Speed Monitor (安全速度监控)		
<b>p9547</b>	<b>SI 运动 SSM (SGA n &lt; nx) 速度差 (CU) / SI 运动 SSM 公差 CU</b>		
SERVO (安全旋转), VECTOR (安全旋转), SERVO_AC (安全旋转), VECTOR_AC (安全旋转), SERVO_I_AC (安全旋转), VECTOR_I_AC (安全旋转)	<b>可更改:</b> C2(95) <b>数据类型:</b> FloatingPoint32 <b>P 组</b> 安全集成 <b>不适用于发动机型号:</b> - <b>最小</b> 0.0010 [rpm]	<b>已计算:</b> - <b>动态索引:</b> - <b>单元组:</b> - <b>规范化:</b> - <b>最大</b> 500.0000 [rpm]	<b>存取权限级别:</b> 3 <b>功能图:</b> 2823 <b>单元选择:</b> - <b>专家列表:</b> 1 <b>出厂设置</b> 10.0000 [rpm]
<b>说明:</b>	设置静态识别 (n < nx) 中 SSM 反馈的速度回差。		
<b>相关性:</b>	参见: C01711		
<b>注释:</b>	只有当功能使能时 (p9501.16 = 1), 速度回差才生效。 参数包含在两个监控通道的交叉数据比较中。 SSM: Safe Speed Monitor (安全速度监控)		
<b>p9548</b>	<b>SI 运动 SAM 实际速度公差 (控制单元) / SI 运动 SAM 公差 CU</b>		
SERVO, VECTOR, HLA, SERVO_AC, VECTOR_AC, SERVO_I_AC, VECTOR_I_AC	<b>可更改:</b> C2(95) <b>数据类型:</b> FloatingPoint32 <b>P 组</b> 安全集成 <b>不适用于发动机型号:</b> - <b>最小</b> 0.00 [mm/min]	<b>已计算:</b> - <b>动态索引:</b> - <b>单元组:</b> - <b>规范化:</b> - <b>最大</b> 120000.00 [mm/min]	<b>存取权限级别:</b> 3 <b>功能图:</b> - <b>单元选择:</b> - <b>专家列表:</b> 1 <b>出厂设置</b> 300.00 [mm/min]
<b>说明:</b>	设置“SAM”功能的速度公差。		
<b>相关性:</b>	参见: C01706		
<b>注释:</b>	SAM: Safe Acceleration Monitor (安全加速监控)		
<b>p9548</b>	<b>SI 运动 SAM 实际速度公差 (控制单元) / SI 运动 SAM 公差 CU</b>		
SERVO (安全旋转), VECTOR (安全旋转), SERVO_AC (安全旋转), VECTOR_AC (安全旋转), SERVO_I_AC (安全旋转), VECTOR_I_AC (安全旋转)	<b>可更改:</b> C2(95) <b>数据类型:</b> FloatingPoint32 <b>P 组</b> 安全集成 <b>不适用于发动机型号:</b> - <b>最小</b> 0.00 [rpm]	<b>已计算:</b> - <b>动态索引:</b> - <b>单元组:</b> - <b>规范化:</b> - <b>最大</b> 120000.00 [rpm]	<b>存取权限级别:</b> 3 <b>功能图:</b> - <b>单元选择:</b> - <b>专家列表:</b> 1 <b>出厂设置</b> 300.00 [rpm]
<b>说明:</b>	设置“SAM”功能的速度公差。		
<b>相关性:</b>	参见: C01706		
<b>注释:</b>	SAM: Safe Acceleration Monitor (安全加速监控)		

<b>p9549</b>	<b>SI 运动转差率公差（控制单元） / SI 运动转差率公差</b>		
SERVO, VECTOR, HLA, SERVO_AC, VECTOR_AC, SERVO_I_AC, VECTOR_I_AC	<b>可更改:</b> C2(95) <b>数据类型:</b> FloatingPoint32 <b>P 组</b> 安全集成 <b>不适用于发动机型号:</b> - <b>最小</b> 0.00 [mm/min]	<b>已计算:</b> - <b>动态索引:</b> - <b>单元组:</b> - <b>规范化:</b> - <b>最大</b> 6000.00 [mm/min]	<b>存取权限级别:</b> 3 <b>功能图:</b> - <b>单元选择:</b> - <b>专家列表:</b> 1 <b>出厂设置</b> 6.00 [mm/min]
<b>说明:</b>	设置在使用双编码器系统时，两个监控通道之间的速度公差。		
<b>相关性:</b>	参见: p9501, p9542		
<b>注释:</b>	如果“实际值同步”没有使能 (p9501.3 = 0)，则在 p9542 中设定的参数值用作交叉数据比较的公差。		
<b>p9549</b>	<b>SI 运动转差率公差（控制单元） / SI 运动转差率公差</b>		
SERVO（安全旋转）， VECTOR（安全旋转）， SERVO_AC（安全旋转）， VECTOR_AC（安全旋转）， SERVO_I_AC（安全旋转）， VECTOR_I_AC（安全旋转）	<b>可更改:</b> C2(95) <b>数据类型:</b> FloatingPoint32 <b>P 组</b> 安全集成 <b>不适用于发动机型号:</b> - <b>最小</b> 0.00 [rpm]	<b>已计算:</b> - <b>动态索引:</b> - <b>单元组:</b> - <b>规范化:</b> - <b>最大</b> 6000.00 [rpm]	<b>存取权限级别:</b> 3 <b>功能图:</b> - <b>单元选择:</b> - <b>专家列表:</b> 1 <b>出厂设置</b> 6.00 [rpm]
<b>说明:</b>	设置在使用双编码器系统时，两个监控通道之间的速度公差。		
<b>相关性:</b>	参见: p9501, p9542		
<b>注释:</b>	如果“实际值同步”没有使能 (p9501.3 = 0)，则在 p9542 中设定的参数值用作交叉数据比较的公差。		
<b>p9550</b>	<b>SI 运动 SGE 转换公差时间（控制单元） / SI 运动 SGE 转换公差</b>		
SERVO, VECTOR, HLA, SERVO_AC, VECTOR_AC, SERVO_I_AC, VECTOR_I_AC	<b>可更改:</b> U, T <b>数据类型:</b> FloatingPoint32 <b>P 组</b> 安全集成 <b>不适用于发动机型号:</b> - <b>最小</b> 0.00 [ms]	<b>已计算:</b> - <b>动态索引:</b> - <b>单元组:</b> - <b>规范化:</b> - <b>最大</b> 10000.00 [ms]	<b>存取权限级别:</b> 4 <b>功能图:</b> - <b>单元选择:</b> - <b>专家列表:</b> 1 <b>出厂设置</b> 500.00 [ms]
<b>说明:</b>	设置“故障安全输入”(F-DI)转换的公差时间。		
<b>注释:</b>	设置的时间会在内部取整为整数倍的监控周期。		
<b>p9551</b>	<b>SI 运动 SLS (SG) 转换 /SOS(SBH) 延迟时间 (CU) / SI 运动 SLS 延时 CU</b>		
SERVO, VECTOR, HLA, SERVO_AC, VECTOR_AC, SERVO_I_AC, VECTOR_I_AC	<b>可更改:</b> C2(95) <b>数据类型:</b> FloatingPoint32 <b>P 组</b> 安全集成 <b>不适用于发动机型号:</b> - <b>最小</b> 0.00 [ms]	<b>已计算:</b> - <b>动态索引:</b> - <b>单元组:</b> - <b>规范化:</b> - <b>最大</b> 600000.00 [ms]	<b>存取权限级别:</b> 3 <b>功能图:</b> 2819, 2820 <b>单元选择:</b> - <b>专家列表:</b> 1 <b>出厂设置</b> 100.00 [ms]
<b>说明:</b>	设置功能“Safely Limited Speed”(SLS)和“Safe Operating Stop”(SOS)的SLS切换和激活SOS的延迟时间。当从一个高等级SLS转换到低等级SLS，和激活SOS时，在该延时时，旧的速度等级保持生效。从“SOS和SLS无效”状态下激活SLS以及从“SOS无效”状态下激活SOS时也都执行该延时。		
<b>注释:</b>	设置的时间会在内部取整为整数倍的监控周期。 SLS: Safely-Limited Speed（安全限制速度）/ SG: Safely reduced speed（安全降低速度） SOS: Safe Operating Stop（安全操作停止）		

<b>p9552</b>	<b>SI 运动 STOP C 到 SOS (SBH) 的过渡时间 (控制单元) / SI 运动 t C-&gt;SOS CU</b>		
SERVO, VECTOR, HLA, SERVO_AC, VECTOR_AC, SERVO_I_AC, VECTOR_I_AC	<b>可更改:</b> C2(95) <b>数据类型:</b> FloatingPoint32 <b>P 组</b> 安全集成 <b>不适用于发动机型号:</b> - <b>最小</b> 0.00 [ms]	<b>已计算:</b> - <b>动态索引:</b> - <b>单元组:</b> - <b>规范化:</b> - <b>最大</b> 600000.00 [ms]	<b>存取权限级别:</b> 3 <b>功能图:</b> 2819 <b>单元选择:</b> - <b>专家列表:</b> 1 <b>出厂设置</b> 100.00 [ms]
<b>说明:</b>	设置从 STOP C 到 “Safe Operating Stop” (SOS) 的过渡时间。		
<b>注释:</b>	设置的时间会在内部取整为整数倍的监控周期。 SOS: Safe Operating Stop (安全操作停止)		
<b>p9553</b>	<b>SI 运动 STOP D 到 SOS (SBH) 的过渡时间 (控制单元) / SI 运动 t D-&gt;SOS CU</b>		
SERVO, VECTOR, HLA, SERVO_AC, VECTOR_AC, SERVO_I_AC, VECTOR_I_AC	<b>可更改:</b> C2(95) <b>数据类型:</b> FloatingPoint32 <b>P 组</b> 安全集成 <b>不适用于发动机型号:</b> - <b>最小</b> 0.00 [ms]	<b>已计算:</b> - <b>动态索引:</b> - <b>单元组:</b> - <b>规范化:</b> - <b>最大</b> 600000.00 [ms]	<b>存取权限级别:</b> 3 <b>功能图:</b> 2819 <b>单元选择:</b> - <b>专家列表:</b> 1 <b>出厂设置</b> 100.00 [ms]
<b>说明:</b>	设置从 STOP D 到 “Safe Operating Stop” (SOS) 的过渡时间。		
<b>注释:</b>	设置的时间会在内部取整为整数倍的监控周期。 SOS: Safe Operating Stop (安全操作停止)		
<b>p9554</b>	<b>SI 运动 STOP E 到 SOS (SBH) 的过渡时间 (控制单元) / SI 运动 t E-&gt;SOS CU</b>		
SERVO, VECTOR, HLA, SERVO_AC, VECTOR_AC, SERVO_I_AC, VECTOR_I_AC	<b>可更改:</b> C2(95) <b>数据类型:</b> FloatingPoint32 <b>P 组</b> 安全集成 <b>不适用于发动机型号:</b> - <b>最小</b> 0.00 [ms]	<b>已计算:</b> - <b>动态索引:</b> - <b>单元组:</b> - <b>规范化:</b> - <b>最大</b> 600000.00 [ms]	<b>存取权限级别:</b> 3 <b>功能图:</b> - <b>单元选择:</b> - <b>专家列表:</b> 1 <b>出厂设置</b> 100.00 [ms]
<b>说明:</b>	设置从 STOP E 到 “Safe Operating Stop” (SOS) 的过渡时间。		
<b>相关性:</b>	参见: p9354		
<b>注释:</b>	设置的时间会在内部取整为整数倍的监控周期。 SOS: Safe Operating Stop (安全操作停止)		
<b>p9555</b>	<b>SI 运动 STOP F 到 STOP B 的过渡时间 (控制单元) / SI 运动 t F-&gt;B CU</b>		
SERVO, VECTOR, HLA, SERVO_AC, VECTOR_AC, SERVO_I_AC, VECTOR_I_AC	<b>可更改:</b> C2(95) <b>数据类型:</b> FloatingPoint32 <b>P 组</b> 安全集成 <b>不适用于发动机型号:</b> - <b>最小</b> 0.00 [ms]	<b>已计算:</b> - <b>动态索引:</b> - <b>单元组:</b> - <b>规范化:</b> - <b>最大</b> 600000.00 [ms]	<b>存取权限级别:</b> 3 <b>功能图:</b> 2819 <b>单元选择:</b> - <b>专家列表:</b> 1 <b>出厂设置</b> 0.00 [ms]
<b>说明:</b>	设置从 STOP F 到 STOP B 的过渡时间。		
<b>相关性:</b>	参见: C01711		
<b>注释:</b>	设置的时间会在内部取整为整数倍的监控周期。		



<b>p9556</b>	<b>SI 运动 STOP A 延时（控制单元） / SI 运动延时 CU</b>		
HLA	可更改: C2(95) 数据类型: FloatingPoint32 P 组 安全集成 不适用于发动机型号: - 最小 0.00 [ms]	已计算: - 动态索引: - 单元组: - 规范化: - 最大 3600000.00 [ms]	存取权限级别: 3 功能图: 2819 单元选择: - 专家列表: 1 出厂设置 100.00 [ms]
<b>说明:</b>	设置 STOP A 切换到 STOP B 的延迟时间。		
<b>相关性:</b>	参见: p9560 参见: C01701		
<b>注释:</b>	设置的时间会在内部取整为整数倍的监控周期。		
<b>p9556</b>	<b>SI 运动 STOP A 延时（控制单元） / SI 运动延时 CU</b>		
SERVO, VECTOR, SERVO_AC, VECTOR_AC, SERVO_I_AC, VECTOR_I_AC	可更改: C2(95) 数据类型: FloatingPoint32 P 组 安全集成 不适用于发动机型号: - 最小 0.00 [ms]	已计算: - 动态索引: - 单元组: - 规范化: - 最大 3600000.00 [ms]	存取权限级别: 3 功能图: 2819 单元选择: - 专家列表: 1 出厂设置 100.00 [ms]
<b>说明:</b>	设置 STOP A 切换到 STOP B 的延迟时间。 在使用带安全制动斜坡监控 (p9506 = 1) 的无编码器运动监控功能, 且同时 OFF3 斜坡 (p9507.3 = 0) 使能时, 该参数无效。		
<b>相关性:</b>	参见: p9560 参见: C01701		
<b>注释:</b>	设置的时间会在内部取整为整数倍的监控周期。		
<b>p9557</b>	<b>SI 运动 STO 测试时间（控制单元） / SI 运动试验时间 IL</b>		
HLA	可更改: C2(95) 数据类型: FloatingPoint32 P 组 安全集成 不适用于发动机型号: - 最小 0.00 [ms]	已计算: - 动态索引: - 单元组: - 规范化: - 最大 10000.00 [ms]	存取权限级别: 3 功能图: - 单元选择: - 专家列表: 1 出厂设置 500.00 [ms]
<b>说明:</b>	设置启动强制故障检查后 STO 必须生效的时间。		
<b>相关性:</b>	参见: C01798		
<b>注释:</b>	只有上电后更改才生效。 设置的时间会在内部取整为整数倍的监控周期。		
<b>p9557</b>	<b>SI 运动 STO 测试时间（控制单元） / SI 运动试验时间 IL</b>		
SERVO, VECTOR, SERVO_AC, VECTOR_AC, SERVO_I_AC, VECTOR_I_AC	可更改: C2(95) 数据类型: FloatingPoint32 P 组 安全集成 不适用于发动机型号: - 最小 0.00 [ms]	已计算: - 动态索引: - 单元组: - 规范化: - 最大 10000.00 [ms]	存取权限级别: 3 功能图: - 单元选择: - 专家列表: 1 出厂设置 100.00 [ms]
<b>说明:</b>	设置启动强制故障检查后 STO 必须生效的时间。		
<b>相关性:</b>	参见: C01798		
<b>注释:</b>	只有上电后更改才生效。 设置的时间会在内部取整为整数倍的监控周期。		

## 2 参数

### 2.2 参数列表

---

<b>p9558</b>	<b>SI 运动验收测试模式时限（控制单元） / SI 运动验收时限 CU</b>		
SERVO, VECTOR, HLA, SERVO_AC, VECTOR_AC, SERVO_I_AC, VECTOR_I_AC	<b>可更改:</b> C2(95) <b>数据类型:</b> FloatingPoint32 <b>P 组</b> 安全集成 <b>不适用于发动机型号:</b> - <b>最小</b> 5000.00 [ms] <b>最大</b> 100000.00 [ms]	<b>已计算:</b> - <b>动态索引:</b> - <b>单元组:</b> - <b>规范化:</b> - <b>最大</b> 100000.00 [ms]	<b>存取权限级别:</b> 3 <b>功能图:</b> - <b>单元选择:</b> - <b>专家列表:</b> 1 <b>出厂设置</b> 40000.00 [ms]
<b>说明:</b>	设置验收测试模式的最大时间。 如果验收测试模式持续的时间比设置的时间限制长，则自动退出该模式。		
<b>相关性:</b>	参见: C01799		
<b>注释:</b>	设置的时间会在内部取整为整数倍的监控周期。		

---

<b>p9559</b>	<b>SI 运动强制故障检查定时器（控制单元） / 强制故障检查定时器</b>		
SERVO, VECTOR, HLA, SERVO_AC, VECTOR_AC, SERVO_I_AC, VECTOR_I_AC	<b>可更改:</b> C2(95) <b>数据类型:</b> FloatingPoint32 <b>P 组</b> 安全集成 <b>不适用于发动机型号:</b> - <b>最小</b> 0.00 [h] <b>最大</b> 9000.00 [h]	<b>已计算:</b> - <b>动态索引:</b> - <b>单元组:</b> - <b>规范化:</b> - <b>最大</b> 9000.00 [h]	<b>存取权限级别:</b> 3 <b>功能图:</b> - <b>单元选择:</b> - <b>专家列表:</b> 1 <b>出厂设置</b> 8.00 [h]
<b>说明:</b>	设置驱动集成的安全监控功能的强制故障检查的间隔。 在所设置的时间内，必须至少执行一次安全功能检查，包括取消功能“STO”。 在每次检查完毕后，该时间归零。 启动强制故障检查的信号源在 p9705 中设置。		
<b>相关性:</b>	参见: p9705 参见: A01697, C01798		
<b>注释:</b>	STO: Safe Torque Off（安全断路转矩）		

---

<b>p9560</b>	<b>SI 运动 STO 断路速度（控制单元） / SI 运动 IL v_ 断路 CU</b>		
HLA	<b>可更改:</b> C2(95) <b>数据类型:</b> FloatingPoint32 <b>P 组</b> 安全集成 <b>不适用于发动机型号:</b> - <b>最小</b> 0.00 [mm/min] <b>最大</b> 6000.00 [mm/min]	<b>已计算:</b> - <b>动态索引:</b> - <b>单元组:</b> - <b>规范化:</b> - <b>最大</b> 6000.00 [mm/min]	<b>存取权限级别:</b> 3 <b>功能图:</b> - <b>单元选择:</b> - <b>专家列表:</b> 1 <b>出厂设置</b> 0.00 [mm/min]
<b>说明:</b>	设置激活 STO 的断路速度。 低于该速度则视为驱动“静止”，在启动 STOP B / SS1 时选择 STO。		
<b>相关性:</b>	参见: p9556		
<b>注释:</b>	当值 = 0 时，断路速度无效。 SS1: Safe Stop 1（安全停止 1）		

---

<b>p9560</b>	<b>SI 运动 STO 断路速度（控制单元） / SI 运动 IL v_ 断路 CU</b>		
SERVO, VECTOR, SERVO_AC, VECTOR_AC, SERVO_I_AC, VECTOR_I_AC	<b>可更改:</b> C2(95) <b>数据类型:</b> FloatingPoint32 <b>P 组</b> 安全集成 <b>不适用于发动机型号:</b> - <b>最小</b> 0.00 [mm/min] <b>最大</b> 6000.00 [mm/min]	<b>已计算:</b> - <b>动态索引:</b> - <b>单元组:</b> - <b>规范化:</b> - <b>最大</b> 6000.00 [mm/min]	<b>存取权限级别:</b> 3 <b>功能图:</b> - <b>单元选择:</b> - <b>专家列表:</b> 1 <b>出厂设置</b> 0.00 [mm/min]
<b>说明:</b>	设置激活 STO 的断路速度。 低于该速度则视为驱动“静止”，在启动 STOP B / SS1 时选择 STO。 使用无编码器运动监控功能时参数必须 > 0（建议为 10）。		
<b>相关性:</b>	参见: p9556		

**注释:** 当值 = 0 时，断路速度无效。  
SS1: Safe Stop 1 (安全停止 1)

<b>p9560</b>	<b>SI 运动脉冲删除断路转速 (控制单元) / SI 运动 IL n_ 断路 CU</b>		
SERVO (安全旋转), VECTOR (安全旋转), SERVO_AC (安全旋转), VECTOR_AC (安全旋转), SERVO_I_AC (安全旋转), VECTOR_I_AC (安全旋转)	<b>可更改:</b> C2(95) <b>数据类型:</b> FloatingPoint32 <b>P 组</b> 安全集成 <b>不适用于发动机型号:</b> - <b>最小</b> 0.00 [rpm]	<b>已计算:</b> - <b>动态索引:</b> - <b>单元组:</b> - <b>规范化:</b> - <b>最大</b> 6000.00 [rpm]	<b>存取权限级别:</b> 3 <b>功能图:</b> - <b>单元选择:</b> - <b>专家列表:</b> 1 <b>出厂设置</b> 0.00 [rpm]
<b>说明:</b>	为脉冲删除设置断路转速。 低于该转速则视为驱动“静止”，在启动 STOP B / SS1 时删除脉冲（通过过渡到 STOP A）。		
<b>相关性:</b>	参见: p9556		
<b>注释:</b>	当值 = 0 时，断路转速无效。 SS1: Safe Stop 1 (安全停止 1)		

<b>p9561</b>	<b>SI 运动 SLS (SG) 停反应 (控制单元) / SI 运动 SLS 响应</b>		
SERVO, VECTOR, HLA, SERVO_AC, VECTOR_AC, SERVO_I_AC, VECTOR_I_AC	<b>可更改:</b> U, T <b>数据类型:</b> Integer16 <b>P 组</b> 安全集成 <b>不适用于发动机型号:</b> - <b>最小</b> 0	<b>已计算:</b> - <b>动态索引:</b> - <b>单元组:</b> - <b>规范化:</b> - <b>最大</b> 14	<b>存取权限级别:</b> 4 <b>功能图:</b> - <b>单元选择:</b> - <b>专家列表:</b> 1 <b>出厂设置</b> 5
<b>说明:</b>	设置功能“Safely-Limited Speed” (SLS) 的停止反应。 该设置适用于所有 SLS 极限值。 输入值小于 5 表示人员保护，大于 10 表示电机保护。 此参数仅适用于 SINUMERIK Safety Integrated。 在驱动集成运动监控中仅允许采用值 5。其他设置会触发安全信息 C01711/C30711 (信息值为 44)。		
<b>数值:</b>	0: STOP A 1: STOP B 2: STOP C 3: STOP D 4: STOP E 5: 通过 p9563 设置停止反应 (SLS 专用) 10: 总线故障时触发 STOP A, 延迟激活 STO 11: 总线故障时触发 STOP B, 延迟激活 STO 12: 总线故障时触发 STOP C, 延迟激活 STO 13: 总线故障时触发 STOP D, 延迟激活 STO 14: 总线故障时触发 STOP E, 延迟激活 STO		
<b>相关性:</b>	参见: p9531, p9563, p9580		
<b>注释:</b>	SLS: Safely-Limited Speed (安全限制速度) / SG: Safely reduced speed (安全降低速度)		

<b>p9562[0...1]</b>	<b>SI 运动 SLP (SE) 停止响应 (控制单元) / SI 运动 SLP 停止 CU</b>		
SERVO, VECTOR, HLA, SERVO_AC, VECTOR_AC, SERVO_I_AC, VECTOR_I_AC	<b>可更改:</b> C2(95) <b>数据类型:</b> Integer16 <b>P 组</b> 安全集成 <b>不适用于发动机型号:</b> - <b>最小</b> 0	<b>已计算:</b> - <b>动态索引:</b> - <b>单元组:</b> - <b>规范化:</b> - <b>最大</b> 14	<b>存取权限级别:</b> 3 <b>功能图:</b> - <b>单元选择:</b> - <b>专家列表:</b> 1 <b>出厂设置</b> 2
<b>说明:</b>	设置功能“Safely-Limited Position” (SLP) 的停止反应。		
<b>数值:</b>	0: STOP A 1: STOP B 2: STOP C 3: STOP D 4: STOP E		

- 10: 总线故障时触发 STOP A, 延迟激活停止响应  
 11: 总线故障时触发 STOP B, 延迟一段时间后停止响应  
 12: 总线故障时触发 STOP C, 延迟激活停止响应  
 13: 总线故障时触发 STOP D, 延迟激活停止响应  
 14: 总线故障时触发 STOP E, 延迟激活停止响应

**索引:** [0] = 极限值 SLP1 (SE1)  
 [1] = 极限值 SLP2 (SE2)

**相关性:** 参见: p9534, p9535

**注释:** 此处的总线故障须更广义地理解为安全功能控制信号中的通讯故障 (例如通过 PROFIsafe 或 TM54F)。

SLP: Safely-Limited Position (安全限制位置) / SE: Safe software limit switches (安全软件限位开关)

### p9563[0...3] SI 运动 SLS (SG) 专用停止响应 (控制单元) / SI 运动 SLS 停止 CU

HLA	<b>可更改:</b> C2 (95)	<b>已计算:</b> -	<b>存取权限级别:</b> 3
	<b>数据类型:</b> Integer16	<b>动态索引:</b> -	<b>功能图:</b> -
	<b>P 组</b> 安全集成	<b>单元组:</b> -	<b>单元选择:</b> -
	<b>不适用于发动机型号:</b> -	<b>规范化:</b> -	<b>专家列表:</b> 1
	<b>最小</b>	<b>最大</b>	<b>出厂设置</b>
	0	14	2

**说明:** 设置功能 “Safely Limited Speed” (SLS) 的专用停止反应。

该设置适用于 SLS 的单个极限值。

输入值小于 5 表示人员保护, 大于 10 表示电机保护。

**数值:**

0:	STOP A
1:	STOP B
2:	STOP C
3:	STOP D
4:	STOP E
10:	总线故障时触发 STOP A, 延迟激活停止响应
11:	总线故障时触发 STOP B, 延迟一段时间后停止响应
12:	总线故障时触发 STOP C, 延迟激活停止响应
13:	总线故障时触发 STOP D, 延迟激活停止响应
14:	总线故障时触发 STOP E, 延迟激活停止响应

**索引:** [0] = 极限值 SLS1  
 [1] = 极限值 SLS2  
 [2] = 极限值 SLS3  
 [3] = 极限值 SLS4

**相关性:** 参见: p9531, p9561, p9580

**注释:** 此处的总线故障须更广义地理解为安全功能控制信号中的通讯故障 (例如通过 PROFIsafe 或 TM54F)。

SLS: Safely-Limited Speed (安全限制速度) / SG: Safely reduced speed (安全降低速度)

### p9563[0...3] SI 运动 SLS (SG) 专用停止响应 (控制单元) / SI 运动 SLS 停止 CU

SERVO, VECTOR, SERVO_AC, VECTOR_AC, SERVO_I_AC, VECTOR_I_AC	<b>可更改:</b> C2 (95)	<b>已计算:</b> -	<b>存取权限级别:</b> 3
	<b>数据类型:</b> Integer16	<b>动态索引:</b> -	<b>功能图:</b> -
	<b>P 组</b> 安全集成	<b>单元组:</b> -	<b>单元选择:</b> -
	<b>不适用于发动机型号:</b> -	<b>规范化:</b> -	<b>专家列表:</b> 1
	<b>最小</b>	<b>最大</b>	<b>出厂设置</b>
	0	14	2

**说明:** 设置功能 “Safely Limited Speed” (SLS) 的专用停止反应。

该设置适用于 SLS 的单个极限值。

输入值小于 5 表示人员保护, 大于 10 表示电机保护。

**数值:**

0:	STOP A
1:	STOP B
2:	STOP C
3:	STOP D
4:	STOP E

- 10: 总线故障时触发 STOP A, 延迟激活停止响应  
 11: 总线故障时触发 STOP B, 延迟一段时间后停止响应  
 12: 总线故障时触发 STOP C, 延迟激活停止响应  
 13: 总线故障时触发 STOP D, 延迟激活停止响应  
 14: 总线故障时触发 STOP E, 延迟激活停止响应

<b>索引:</b>	[0] = 极限值 SLS1 [1] = 极限值 SLS2 [2] = 极限值 SLS3 [3] = 极限值 SLS4
<b>相关性:</b>	参见: p9531, p9561, p9580
<b>注意:</b>	使用无编码器运动监控 (p9506/p9306 = 1, 3) 时该参数允许赋值为 0 或 1。
<b>注释:</b>	此处的总线故障须更广义地理解为安全功能控制信号中的通讯故障 (例如通过 PROFIsafe 或 TM54F)。 SLS: Safely-Limited Speed (安全限制速度) / SG: Safely reduced speed (安全降低速度)

<b>p9564</b>	<b>SI 运动 SDI 公差 (控制单元) / SI Mtn SDI 公差 CU</b>		
SERVO, VECTOR, HLA, SERVO_AC, VECTOR_AC, SERVO_I_AC, VECTOR_I_AC	<b>可更改:</b> C2(95) <b>数据类型:</b> FloatingPoint32 <b>P 组</b> 安全集成 <b>不适用于发动机型号:</b> - <b>最小</b> 0.001 [mm]	<b>已计算:</b> - <b>动态索引:</b> - <b>单元组:</b> - <b>规范化:</b> - <b>最大</b> 360.000 [mm]	<b>存取权限级别:</b> 3 <b>功能图:</b> 2824 <b>单元选择:</b> - <b>专家列表:</b> 1 <b>出厂设置</b> 12.000 [mm]
<b>说明:</b>	设置 “Safe Direction” (SDI) 的公差。 在触发安全信息 C01716 前, 仍允许驱动向监控方向运动。		
<b>相关性:</b>	参见: p9565, p9566 参见: C01716		
<b>注释:</b>	SDI: Safe Direction (安全运动方向)		

<b>p9564</b>	<b>SI 运动 SDI 公差 (控制单元) / SI Mtn SDI 公差 CU</b>		
SERVO (安全旋转), VECTOR (安全旋转), SERVO_AC (安全旋 转), VECTOR_AC (安全旋 转), SERVO_I_AC (安 全旋转), VECTOR_I_AC (安全旋转)	<b>可更改:</b> C2(95) <b>数据类型:</b> FloatingPoint32 <b>P 组</b> 安全集成 <b>不适用于发动机型号:</b> - <b>最小</b> 0.001 [°]	<b>已计算:</b> - <b>动态索引:</b> - <b>单元组:</b> - <b>规范化:</b> - <b>最大</b> 360.000 [°]	<b>存取权限级别:</b> 3 <b>功能图:</b> 2824 <b>单元选择:</b> - <b>专家列表:</b> 1 <b>出厂设置</b> 12.000 [°]
<b>说明:</b>	设置 “Safe Direction” (SDI) 的公差。 在触发安全信息 C01716 前, 仍允许驱动向监控方向运动。		
<b>相关性:</b>	参见: p9565, p9566 参见: C01716		
<b>注释:</b>	SDI: Safe Direction (安全运动方向)		

<b>p9565</b>	<b>SI 运动 SDI 延时 (控制单元) / SI 运动 SDI t CU</b>		
SERVO, VECTOR, HLA, SERVO_AC, VECTOR_AC, SERVO_I_AC, VECTOR_I_AC	<b>可更改:</b> C2(95) <b>数据类型:</b> FloatingPoint32 <b>P 组</b> 安全集成 <b>不适用于发动机型号:</b> - <b>最小</b> 0.00 [ms]	<b>已计算:</b> - <b>动态索引:</b> - <b>单元组:</b> - <b>规范化:</b> - <b>最大</b> 600000.00 [ms]	<b>存取权限级别:</b> 3 <b>功能图:</b> 2824 <b>单元选择:</b> - <b>专家列表:</b> 1 <b>出厂设置</b> 100.00 [ms]
<b>说明:</b>	设置 “Safe Direction” (SDI) 的延迟时间。 选择功能 SDI 后, 最长可在这段时间内在受监控的方向上运动。该时间段还可用于对现有运动进行制动。		
<b>相关性:</b>	参见: p9564, p9566 参见: C01716		
<b>注释:</b>	设置的时间会在内部取整为整数倍的监控周期。 SDI: Safe Direction (安全运动方向)		

<b>p9566</b>	<b>SI 运动 SDI 停止反应（控制单元） / SI Mtn SDI 停止 CU</b>		
HLA	可更改: C2(95)	已计算: -	存取权限级别: 3
	数据类型: Integer16	动态索引: -	功能图: 2824
	P 组 安全集成	单元组: -	单元选择: -
	不适用于发动机型号: -	规范化: -	专家列表: 1
	最小	最大	出厂设置
	0	14	1
<b>说明:</b>	设置“Safe Direction”(SDI)的停止反应。 该设置针对两个运动方向。		
<b>数值:</b>	0: STOP A 1: STOP B 2: STOP C 3: STOP D 4: STOP E 10: 总线故障时触发 STOP A, 延迟激活停止响应 11: 总线故障时触发 STOP B, 延迟一段时间后停止响应 12: 总线故障时触发 STOP C, 延迟激活停止响应 13: 总线故障时触发 STOP D, 延迟激活停止响应 14: 总线故障时触发 STOP E, 延迟激活停止响应		
<b>相关性:</b>	参见: p9564, p9565 参见: C01716		
<b>注释:</b>	此处的总线故障须更广义地理解为安全功能控制信号中的通讯故障(例如:通过 PROFIsafe 或 TM54F)。 SDI: Safe Direction (安全运动方向)		

<b>p9566</b>	<b>SI 运动 SDI 停止反应（控制单元） / SI Mtn SDI 停止 CU</b>		
SERVO, VECTOR, SERVO_AC, VECTOR_AC, SERVO_I_AC, VECTOR_I_AC	可更改: C2(95)	已计算: -	存取权限级别: 3
	数据类型: Integer16	动态索引: -	功能图: 2824
	P 组 安全集成	单元组: -	单元选择: -
	不适用于发动机型号: -	规范化: -	专家列表: 1
	最小	最大	出厂设置
	0	14	1
<b>说明:</b>	设置“Safe Direction”(SDI)的停止反应。 该设置针对两个运动方向。		
<b>数值:</b>	0: STOP A 1: STOP B 2: STOP C 3: STOP D 4: STOP E 10: 总线故障时触发 STOP A, 延迟激活停止响应 11: 总线故障时触发 STOP B, 延迟一段时间后停止响应 12: 总线故障时触发 STOP C, 延迟激活停止响应 13: 总线故障时触发 STOP D, 延迟激活停止响应 14: 总线故障时触发 STOP E, 延迟激活停止响应		
<b>相关性:</b>	参见: p9564, p9565 参见: C01716		
<b>注意:</b>	使用无编码器运动监控(p9506 = 1)时该参数允许赋值为 0 或 1。		
<b>注释:</b>	此处的总线故障须更广义地理解为安全功能控制信号中的通讯故障(例如:通过 PROFIsafe 或 TM54F)。 SDI: Safe Direction (安全运动方向)		

<b>p9567</b>	<b>SI 运动 向 SOS/SLS 的切换速度 (控制单元) / SI 运动 v SOS/SG CU</b>		
HLA	<b>可更改:</b> C2(95)	<b>已计算:</b> -	<b>存取权限级别:</b> 3
	<b>数据类型:</b> FloatingPoint32	<b>动态索引:</b> -	<b>功能图:</b> -
	<b>P 组</b> 安全集成	<b>单元组:</b> -	<b>单元选择:</b> -
	<b>不适用于发动机型号:</b> -	<b>规范化:</b> -	<b>专家列表:</b> 1
	<b>最小</b>	<b>最大</b>	<b>出厂设置</b>
	0.00 [mm/min]	1000.00 [mm/min]	0.00 [mm/min]
<b>说明:</b>	<p>设置向 SOS/SLS 的切换速度。</p> <p>低于此速度限值的情况下，在向 SOS/SLS 过渡时会进入静止状态。</p> <p>若低于此速度阈值，STOP C、D、E 的过渡时间以及选择 SOS 时的延时均会终止。此时 p9569 中的等待时间开始计时，SOS 在该时间届满后生效。</p> <p>从一个高等级 SLS 转换到低等级 SLS 时的过渡时间会在低于此速度阈值的情况下终止。此时 p9569 中的等待时间开始计时，新的 SLS 在该时间届满后生效。</p> <p>采用 STOP C 时，此切换速度是提前激活 SOS 的唯一标准。在此处提及的其他情形下，必须事先通过信号提示正确制动。</p>		
<b>相关性:</b>	参见: p9501, p9551, p9552, p9553, p9554		
<b>注释:</b>	<p>设置 p9567 = 0 可取消缩短过渡至 SOS/SLS 时的等待时间。</p> <p>SOS: Safe Operating Stop (安全操作停止)</p> <p>SLS: Safe Limited Speed (安全限制转速)</p>		
<b>p9568</b>	<b>SI 运动 SAM/SBR 速度极限 (控制单元) / SI 运动 SAM v 极限 CU</b>		
SERVO, VECTOR, HLA, SERVO_AC, VECTOR_AC, SERVO_I_AC, VECTOR_I_AC	<b>可更改:</b> C2(95)	<b>已计算:</b> -	<b>存取权限级别:</b> 3
	<b>数据类型:</b> FloatingPoint32	<b>动态索引:</b> -	<b>功能图:</b> -
	<b>P 组</b> 安全集成	<b>单元组:</b> -	<b>单元选择:</b> -
	<b>不适用于发动机型号:</b> -	<b>规范化:</b> -	<b>专家列表:</b> 1
	<b>最小</b>	<b>最大</b>	<b>出厂设置</b>
	0.00 [mm/min]	1000.00 [mm/min]	0.00 [mm/min]
<b>说明:</b>	<p>设置“SAM”和“SBR”功能的速度极限。</p> <p>在超出设置的速度限值后，撤销 SAM。</p> <p>如果安全制动斜坡低于所设的速度限值，则 SBR 关闭。</p>		
<b>注释:</b>	<p>SAM: Safe Acceleration Monitor (安全加速监控)</p> <p>SBR: Safe Brake Ramp (安全制动监控)</p> <p>SSM: Safe Speed Monitor (安全速度监控)</p> <p>p9568 = p9368 = 0 时:</p> <p>p9546/p9346 (SSM) 中的值将作为 SAM/SBR 的速度极限。</p>		
<b>p9568</b>	<b>SI 运动 SAM/SBR 速度极限 (控制单元) / SI 运动 SAM v 极限 CU</b>		
SERVO (安全旋转), VECTOR (安全旋转), SERVO_AC (安全旋转), VECTOR_AC (安全旋转), SERVO_I_AC (安全旋转), VECTOR_I_AC (安全旋转)	<b>可更改:</b> C2(95)	<b>已计算:</b> -	<b>存取权限级别:</b> 3
	<b>数据类型:</b> FloatingPoint32	<b>动态索引:</b> -	<b>功能图:</b> -
	<b>P 组</b> 安全集成	<b>单元组:</b> -	<b>单元选择:</b> -
	<b>不适用于发动机型号:</b> -	<b>规范化:</b> -	<b>专家列表:</b> 1
	<b>最小</b>	<b>最大</b>	<b>出厂设置</b>
	0.00 [rpm]	1000.00 [rpm]	0.00 [rpm]
<b>说明:</b>	<p>设置“SAM”和“SBR”功能的速度极限。</p> <p>在超出设置的速度限值后，撤销 SAM。</p> <p>如果安全制动斜坡低于所设的速度限值，则 SBR 关闭。</p>		
<b>注释:</b>	<p>SAM: Safe Acceleration Monitor (安全加速监控)</p> <p>SBR: Safe Brake Ramp (安全制动监控)</p> <p>SSM: Safe Speed Monitor (安全速度监控)</p> <p>p9568 = p9368 = 0 时:</p> <p>p9546/p9346 (SSM) 中的值将作为 SAM/SBR 的速度极限。</p>		

<b>p9570</b>	<b>SI 运动验收测试模式（控制单元） / SI 运动验收模式</b>		
SERVO, VECTOR, HLA, SERVO_AC, VECTOR_AC, SERVO_I_AC, VECTOR_I_AC	可更改: U, T 数据类型: Integer16 P 组 安全集成 不适用于发动机型号: - 最小 0000 hex	已计算: - 动态索引: - 单元组: - 规范化: - 最大 00AC hex	存取权限级别: 3 功能图: - 单元选择: - 专家列表: 1 出厂设置 0000 hex
<b>说明:</b>	选择 / 撤销验收测试模式。		
<b>数值:</b>	0: [00 十六进制] 撤销验收测试模式 172: [AC 十六进制] 选择验收测试模式		
<b>相关性:</b>	参见: p9558, r9571, p9601 参见: C01799		
<b>注释:</b>	仅在使能了安全运动监控时才能选择验收模式。		
<b>r9571</b>	<b>SI 运动验收测试状态（控制单元） / SI 运动验收状态</b>		
SERVO, VECTOR, HLA, SERVO_AC, VECTOR_AC, SERVO_I_AC, VECTOR_I_AC	可更改: - 数据类型: Integer16 P 组 安全集成 不适用于发动机型号: - 最小 0000 hex	已计算: - 动态索引: - 单元组: - 规范化: - 最大 00AC hex	存取权限级别: 3 功能图: - 单元选择: - 专家列表: 1 出厂设置 -
<b>说明:</b>	显示验收测试模式的状态。		
<b>数值:</b>	0: [00 十六进制] 验收测试模式无效 12: [0C 十六进制] 由于上电故障, 不可使用验收测试模式 13: [0D 十六进制] 由于 p9570 中的错误标识, 不可使用验收测试模式 15: [0F 十六进制] 由于验收模式计数器超时, 不可使用验收测试模式 172: [AC 十六进制] 验收测试模式有效		
<b>相关性:</b>	参见: p9558, p9570 参见: C01799		
<b>p9572</b>	<b>SI 运动参考位置（控制单元） / SI 运动参考位置</b>		
HLA	可更改: U, T 数据类型: FloatingPoint32 P 组 安全集成 不适用于发动机型号: - 最小 -737280.000 [mm]	已计算: - 动态索引: - 单元组: - 规范化: - 最大 737280.000 [mm]	存取权限级别: 3 功能图: - 单元选择: - 专家列表: 1 出厂设置 0.000 [mm]
<b>说明:</b>	在该参数里输入的参考位置可以在设置 p9573 时作为安全绝对位置来使用。 如果在执行合理性检查时发现错误, 则会出现信息值为 1003 的信息 C01711。		
<b>p9572</b>	<b>SI 运动参考位置（控制单元） / SI 运动参考位置</b>		
SERVO, VECTOR, SERVO_AC, VECTOR_AC, SERVO_I_AC, VECTOR_I_AC	可更改: U, T 数据类型: FloatingPoint32 P 组 安全集成 不适用于发动机型号: - 最小 -737280.000 [mm]	已计算: - 动态索引: - 单元组: - 规范化: - 最大 737280.000 [mm]	存取权限级别: 3 功能图: - 单元选择: - 专家列表: 1 出厂设置 0.000 [mm]
<b>说明:</b>	在该参数里输入的参考位置可以在设置 p9573 时作为安全绝对位置来使用。 如果在执行合理性检查时发现错误, 则会出现信息值为 1003 的信息 C01711。		
<b>注释:</b>	单位取决于 p9502 中设置的轴类型（线性轴或回转轴）		



<b>p9572</b>	<b>SI 运动参考位置（控制单元） / SI 运动参考位置</b>		
SERVO（安全旋转）， VECTOR（安全旋转）， SERVO_AC（安全旋转）， VECTOR_AC（安全旋转）， SERVO_I_AC（安全旋转）， VECTOR_I_AC（安全旋转）	<b>可更改：</b> U, T <b>数据类型：</b> FloatingPoint32 <b>P 组</b> 安全集成 <b>不适用于发动机型号：</b> - <b>最小</b> -737280.000 [° ]	<b>已计算：</b> - <b>动态索引：</b> - <b>单元组：</b> - <b>规范化：</b> - <b>最大</b> 737280.000 [° ]	<b>存取权限级别：</b> 3 <b>功能图：</b> - <b>单元选择：</b> - <b>专家列表：</b> 1 <b>出厂设置</b> 0.000 [° ]
<b>说明：</b>	在该参数里输入的参考位置可以在设置 p9573 时作为安全绝对位置来使用。 如果在执行合理性检查时发现错误，则会出现信息值为 1003 的信息 C01711。		
<b>注释：</b>	单位取决于 p9502 中设置的轴类型（线性轴或回转轴）		
<b>p9573</b>	<b>SI 运动 接收参考位置（控制单元） / SI 运动设定参考位置</b>		
SERVO, VECTOR, HLA, SERVO_AC, VECTOR_AC, SERVO_I_AC, VECTOR_I_AC	<b>可更改：</b> U, T <b>数据类型：</b> Integer16 <b>P 组</b> 安全集成 <b>不适用于发动机型号：</b> - <b>最小</b> 0	<b>已计算：</b> - <b>动态索引：</b> - <b>单元组：</b> - <b>规范化：</b> - <b>最大</b> 263	<b>存取权限级别：</b> 3 <b>功能图：</b> - <b>单元选择：</b> - <b>专家列表：</b> 1 <b>出厂设置</b> 0
<b>说明：</b>	使用该参数可以放弃或者重新设置安全绝对位置。 如果在执行合理性检查时发现错误，则会出现带信息值 1003 的信息 C1711。		
<b>数值：</b>	0: 无动作 89: 在静止状态设置参考位置 122: 参考位置设为无效 263: 通过 SCC 回参考点		
<b>相关性：</b>	参见: p9572		
<b>注释：</b>	SCC: Safety Control Channel（安全控制通道）		
<b>p9574</b>	<b>SI 运动 安全位置比例系数（控制单元） / SI 运动 SP 比例 CU</b>		
SERVO, VECTOR, HLA, SERVO_AC, VECTOR_AC, SERVO_I_AC, VECTOR_I_AC	<b>可更改：</b> C2(95) <b>数据类型：</b> Integer32 <b>P 组</b> 安全集成 <b>不适用于发动机型号：</b> - <b>最小</b> 1	<b>已计算：</b> - <b>动态索引：</b> - <b>单元组：</b> - <b>规范化：</b> - <b>最大</b> 100000	<b>存取权限级别：</b> 3 <b>功能图：</b> - <b>单元选择：</b> - <b>专家列表：</b> 1 <b>出厂设置</b> 1000
<b>说明：</b>	设置比例系数用于通过 PROFIsafe 以 16 位格式来传输安全位置。		
<b>相关性：</b>	参见: r9713		
<b>注释：</b>	此参数仅在选择的 PROFIsafe 报文 901 中生效。 要选择 32 位较大位置实际值（r9713[0]）的合适比例系数，必须考虑到比例位置实际值不能大于 16 位。比例系数要除以 r9713[0]。 如果运行期间测得了不是 16 位的位置实际值，则会输出带安全停止反应 STOP F 的信息 C0711（值为 7001）。		
<b>p9575</b>	<b>SI 运动验收测试 SLP (SE)（控制单元） / SI 运动 SLP 验收</b>		
SERVO, VECTOR, HLA, SERVO_AC, VECTOR_AC, SERVO_I_AC, VECTOR_I_AC	<b>可更改：</b> U, T <b>数据类型：</b> Integer16 <b>P 组</b> 安全集成 <b>不适用于发动机型号：</b> - <b>最小</b> 0000 hex	<b>已计算：</b> - <b>动态索引：</b> - <b>单元组：</b> - <b>规范化：</b> - <b>最大</b> 00AC hex	<b>存取权限级别：</b> 3 <b>功能图：</b> - <b>单元选择：</b> - <b>专家列表：</b> 1 <b>出厂设置</b> 0000 hex
<b>说明：</b>	选择 / 取消验收测试 SLP(SE)。		
<b>数值：</b>	0: [00 hex] 取消验收测试 SLP(SE) 172: [AC hex] 选择验收测试 SLP(SE)		
<b>相关性：</b>	参见: p9358, p9370, p9558, p9570, p9601		

**注释:** 只有在使能了安全运动监控和 p9570/p9370 中的验收测试激活时, 才能选择验收测试 SLP (SE)。  
SLP: Safely-Limited Position (安全限制位置) / SE: Safe software limit switches (安全软件限位开关)

<b>p9577</b>	<b>SI 运动 SLP 延时 (控制单元) / SI 运动 SLP 延时 CU</b>		
SERVO, VECTOR, HLA, SERVO_AC, VECTOR_AC, SERVO_I_AC, VECTOR_I_AC	<b>可更改:</b> C2(95) <b>数据类型:</b> FloatingPoint32 <b>P 组</b> 安全集成 <b>不适用于发动机型号:</b> - <b>最小</b> 0.00 [ms]	<b>已计算:</b> - <b>动态索引:</b> - <b>单元组:</b> - <b>规范化:</b> - <b>最大</b> 600000.00 [ms]	<b>存取权限级别:</b> 3 <b>功能图:</b> - <b>单元选择:</b> - <b>专家列表:</b> 1 <b>出厂设置</b> 0.00 [ms]

**说明:** 延时的设置:  
- 选择“安全限制位置”(SLP, Safely-Limited Position)功能和该功能激活之间的延时  
- 当旧范围未完全包括新范围时, 在两个有效 SLP 范围之间切换的延时。

**相关性:** 参见: p9501, p9534, p9535

**注释:** 设置的时间会在内部取整为整数倍的监控周期。

SLP: Safely-Limited Position (安全限制位置)

<b>p9580</b>	<b>SI 运动 总线故障停止响应延迟时间 (控制单元) / SI 运动延迟 IL CU</b>		
SERVO, VECTOR, HLA, SERVO_AC, VECTOR_AC, SERVO_I_AC, VECTOR_I_AC	<b>可更改:</b> C2(95) <b>数据类型:</b> FloatingPoint32 <b>P 组</b> 安全集成 <b>不适用于发动机型号:</b> - <b>最小</b> 0.00 [ms]	<b>已计算:</b> - <b>动态索引:</b> - <b>单元组:</b> - <b>规范化:</b> - <b>最大</b> 800.00 [ms]	<b>存取权限级别:</b> 3 <b>功能图:</b> - <b>单元选择:</b> - <b>专家列表:</b> 1 <b>出厂设置</b> 0.00 [ms]

**说明:** 设置出现总线故障后在 p9612 中执行停止响应的等待时间。

**相关性:** 参见: p9561, p9563

**注释:** 此处的总线故障须更广义地理解为安全功能控制信号中的通讯故障(例如通过 PROFIsafe 或 TM54F)。  
等待时间的主要应用为 ESR (扩展的停止和退回)功能。

设置的时间会在内部取整为整数倍的监控周期。

<b>p9581</b>	<b>SI 运动制动斜坡参考值 (控制单元) / SI 运动斜坡参考值 CU</b>		
SERVO, VECTOR, SERVO_AC, VECTOR_AC, SERVO_I_AC, VECTOR_I_AC	<b>可更改:</b> C2(95) <b>数据类型:</b> FloatingPoint32 <b>P 组</b> 安全集成 <b>不适用于发动机型号:</b> - <b>最小</b> 600.0000 [mm/min]	<b>已计算:</b> - <b>动态索引:</b> - <b>单元组:</b> - <b>规范化:</b> - <b>最大</b> 240000.0000 [mm/min]	<b>存取权限级别:</b> 3 <b>功能图:</b> - <b>单元选择:</b> - <b>专家列表:</b> 1 <b>出厂设置</b> 1500.0000 [mm/min]

**说明:** 设置确定制动斜坡的参考值。

制动斜坡的斜率取决于 p9581 (参考值)和 p9583 (监控时间)。

**相关性:** 参见: p9582, p9583

<b>p9581</b>	<b>SI 运动制动斜坡参考值 (控制单元) / SI 运动斜坡参考值 CU</b>		
SERVO (安全旋转), VECTOR (安全旋转), SERVO_AC (安全旋转), VECTOR_AC (安全旋转), SERVO_I_AC (安全旋转), VECTOR_I_AC (安全旋转)	<b>可更改:</b> C2(95) <b>数据类型:</b> FloatingPoint32 <b>P 组</b> 安全集成 <b>不适用于发动机型号:</b> - <b>最小</b> 600.0000 [rpm]	<b>已计算:</b> - <b>动态索引:</b> - <b>单元组:</b> - <b>规范化:</b> - <b>最大</b> 240000.0000 [rpm]	<b>存取权限级别:</b> 3 <b>功能图:</b> - <b>单元选择:</b> - <b>专家列表:</b> 1 <b>出厂设置</b> 1500.0000 [rpm]

**说明:** 设置确定制动斜坡的参考值。

制动斜坡的斜率取决于 p9581 (参考值)和 p9583 (监控时间)。

**相关性:** 参见: p9582, p9583

<b>p9582</b>	<b>SI 运动制动斜坡延迟时间（控制单元） / SI 运动斜坡延时 CU</b>		
SERVO, VECTOR, SERVO_AC, VECTOR_AC, SERVO_I_AC, VECTOR_I_AC	<b>可更改:</b> C2(95) <b>数据类型:</b> FloatingPoint32 <b>P 组</b> 安全集成 <b>不适用于发动机型号:</b> - <b>最小</b> 10.00 [ms]	<b>已计算:</b> - <b>动态索引:</b> - <b>单元组:</b> - <b>规范化:</b> - <b>最大</b> 99000.00 [ms]	<b>存取权限级别:</b> 3 <b>功能图:</b> - <b>单元选择:</b> - <b>专家列表:</b> 1 <b>出厂设置</b> 250.00 [ms]

**说明:** 设置监控制动斜坡的延时时间。  
此延时时间后启动制动斜坡监控。

**相关性:** 参见: p9581, p9583

**注释:** 设置的时间会在内部取整为整数倍的监控周期。  
该参数设置的时间会在内部限制在 2 倍的安全监控周期 (2 \* p9500/p9300) 以下。

<b>p9583</b>	<b>SI 运动制动斜坡监控时间（控制单元） / SI 运动斜坡 t<sub>监控</sub> CU</b>		
SERVO, VECTOR, SERVO_AC, VECTOR_AC, SERVO_I_AC, VECTOR_I_AC	<b>可更改:</b> C2(95) <b>数据类型:</b> FloatingPoint32 <b>P 组</b> 安全集成 <b>不适用于发动机型号:</b> - <b>最小</b> 0.50 [s]	<b>已计算:</b> - <b>动态索引:</b> - <b>单元组:</b> - <b>规范化:</b> - <b>最大</b> 3600.00 [s]	<b>存取权限级别:</b> 3 <b>功能图:</b> - <b>单元选择:</b> - <b>专家列表:</b> 1 <b>出厂设置</b> 10.00 [s]

**说明:** 设置确定制动斜坡的监控时间。  
制动斜坡的斜率取决于 p9581（参考值）和 p9583（监控时间）。

**相关性:** 参见: p9581, p9582

**注释:** 设置的时间会在内部取整为整数倍的监控周期。

<b>p9585</b>	<b>SI 运动无编码器实际值采样故障公差（CU） / CU 实际值采样</b>		
SERVO, VECTOR, SERVO_AC, VECTOR_AC, SERVO_I_AC, VECTOR_I_AC	<b>可更改:</b> C2(95) <b>数据类型:</b> Integer32 <b>P 组</b> 安全集成 <b>不适用于发动机型号:</b> - <b>最小</b> -1	<b>已计算:</b> - <b>动态索引:</b> - <b>单元组:</b> - <b>规范化:</b> - <b>最大</b> 4	<b>存取权限级别:</b> 3 <b>功能图:</b> - <b>单元选择:</b> - <b>专家列表:</b> 1 <b>出厂设置</b> -1

**说明:** 设置电流和电压角的合理性监控公差。  
该值越大，低速反向以及负载跃变、进入弱磁区内的运行便能更加稳定。  
因此，如果电机上的电流或电压比较低时，便可以提高该值。

**相关性:** 参见: r9787

参见: F01681, C01711

**注意:** 降低此百分比值可能会影响实际值采样和合理性检测。

提高该值导致换算延时更长、速度偏差更大 (r9787)。

**注释:** 该参数仅在使用无编码器实际值采样 (p9506/p9306 = 1, 3) 时生效。

在异步电机上，该参数必须设为 4。

值 = -1:

- 在同步电机上，自动采用 4 计算。

- 在异电机上，自动采用 0 计算（条件是功率单元代码 p0201[0] < 14000，否则采样值 2）。

<b>p9586</b>	<b>SI 运动无编码器实际值采样延时（CU） / CU 实际值采样延时</b>		
SERVO, VECTOR, SERVO_AC, VECTOR_AC, SERVO_I_AC, VECTOR_I_AC	<b>可更改:</b> C2(95) <b>数据类型:</b> FloatingPoint32 <b>P 组</b> 安全集成 <b>不适用于发动机型号:</b> - <b>最小</b> 5.00 [ms]	<b>已计算:</b> - <b>动态索引:</b> - <b>单元组:</b> - <b>规范化:</b> - <b>最大</b> 1000.00 [ms]	<b>存取权限级别:</b> 3 <b>功能图:</b> - <b>单元选择:</b> - <b>专家列表:</b> 1 <b>出厂设置</b> 100.00 [ms]

**说明:** 设置给出脉冲使能后无编码器实际值采样的延时。  
该值必须大于或等于电机的励磁时间 p0346)。

**相关性:** 参见: C01711

**小心:** 只有在该时间期满后, 才能完全确保安全功能。



**注意:** 缩小该值会妨碍实际值采样和合理性检测并会触发信息值为 1041 或 1042 的安全信息 C01711。

**注释:** 该参数仅在使用无编码器实际值采样 (p9506/p9306 = 1, 3) 时生效。

设置的时间会在内部取整为整数倍的监控周期。

### p9587

#### SI 运动无编码器实际值采样滤波时间 (CU) / CU 实际值采样滤波

SERVO, VECTOR,  
SERVO\_AC, VECTOR\_AC,  
SERVO\_I\_AC,  
VECTOR\_I\_AC

**可更改:** C2(95)

**已计算:** -

**存取权限级别:** 3

**数据类型:** FloatingPoint32

**动态索引:** -

**功能图:** -

**P 组 安全集成**

**单元组:** -

**单元选择:** -

**不适用于发动机型号:** -

**规范化:** -

**专家列表:** 1

**最小**

**最大**

**出厂设置**

0.00 [ms]

100.00 [ms]

25.00 [ms]

**说明:** 设置无编码器实际值采样中实际值的滤波时间。

**注意:** 滤波时间越长, 响应时间也就越长。

**注释:** 该参数仅在使用无编码器实际值采样 (p9506/p9306 = 1, 3) 时生效。

滤波通过一阶低通滤波器进行。

p9587 为最小值时, 滤波器禁用。

设置的时间会在内部取整为整数倍的监控周期。

### p9588

#### SI 运动无编码器实际值采样最小电流 (CU) / CU 实际值最小电流

SERVO, VECTOR,  
SERVO\_AC, VECTOR\_AC,  
SERVO\_I\_AC,  
VECTOR\_I\_AC

**可更改:** C2(95)

**已计算:** -

**存取权限级别:** 3

**数据类型:** FloatingPoint32

**动态索引:** -

**功能图:** -

**P 组 安全集成**

**单元组:** -

**单元选择:** -

**不适用于发动机型号:** -

**规范化:** -

**专家列表:** 1

**最小**

**最大**

**出厂设置**

0.00 [%]

1000.00 [%]

10.00 [%]

**说明:** 无编码器实际值采样中的最小电流, 1 A 为一个单位 (即 1 % = 10 mA)。

- 出现信息值为 1042 的 C01711 时, 必须增大此值。

- 出现信息值为 1041 的 C01711 时, 必须减小此值。

针对同步电机的设置规定:

$|p0305 \times p9783| \geq p9588 \times 1.2$

**推荐:** 在某些条件下, 应该使用测量仪器来检测电机的最小电流, 以确保测量值的正确性。

**相关性:** 参见: r9785

参见: C01711

**注意:** 该百分比下调幅度过大可能会导致系统输出安全信息, 实际值变得不准确。

**注释:** 该参数仅在使用无编码器实际值采样 (p9506/p9306 = 1, 3) 时生效。

### p9589

#### SI 运动无编码器实际值采样加速度限值 (CU) / CU 实际值加速度

SERVO, VECTOR,  
SERVO\_AC, VECTOR\_AC,  
SERVO\_I\_AC,  
VECTOR\_I\_AC

**可更改:** C2(95)

**已计算:** -

**存取权限级别:** 3

**数据类型:** FloatingPoint32

**动态索引:** -

**功能图:** -

**P 组 安全集成**

**单元组:** -

**单元选择:** -

**不适用于发动机型号:** -

**规范化:** -

**专家列表:** 1

**最小**

**最大**

**出厂设置**

10.00 [%]

3300.00 [%]

100.00 [%]

**说明:** 设置用于滤除速度不稳定性的加速度限值。

提高此百分比值可能会导致在加速过程中现实际速度曲线图无法反映的速度峰值。

降低此百分比值可以消除加速过程中的速度峰值。

- 出现信息值为 1043 的 C01711 时, 必须增大此值。

- 在加速过程中出现超高的 Safety 实际速度时, 必须减小此值。

<b>推荐:</b>	该参数的设置和电机、闭环控制密切相关，必须针对每一种配置重新确定。 可在实际值跃变期间进行测量，不断通过 p9589 降低限值（显示在 r9785[0] 中），直到 r9785[1] 中的值变为四倍值，达到数秒。在该时间点上实际值补偿滤波器介入。实际值不再跃变。
<b>相关性:</b>	参见: r9784 参见: C01711
<b>注释:</b>	该参数仅在使用无编码器实际值采样 (p9506/p9306 = 1, 3) 时生效。 p9589 为最大值时，滤波器禁用。 为正确设置该参数必须使用诊断参数 p9784。

---

<b>r9590[0...3]</b>	<b>SI 运动，安全运动监控版本（控制单元） / SI 运动 CU 版本</b>		
SERVO, VECTOR, HLA, SERVO_AC, VECTOR_AC, SERVO_I_AC, VECTOR_I_AC	<b>可更改:</b> - <b>数据类型:</b> Unsigned16 <b>P 组</b> 安全集成 <b>不适用于发动机型号:</b> - <b>最小</b> -	<b>已计算:</b> - <b>动态索引:</b> - <b>单元组:</b> - <b>规范化:</b> - <b>最大</b> -	<b>存取权限级别:</b> 3 <b>功能图:</b> - <b>单元选择:</b> - <b>专家列表:</b> 1 <b>出厂设置</b> -
<b>说明:</b>	显示安全运动监控的 Safety Integrated 版本。		
<b>索引:</b>	[0] = Safety 版本 (major release) [1] = Safety 版本 (minor release) [2] = Safety 版本 (baselevel 或 patch) [3] = Safety 版本 (hotfix)		
<b>相关性:</b>	参见: r9770, r9870, r9890		
<b>注释:</b>	示例: r9590[0] = 2, r9590[1] = 60, r9590[2] = 1, r9590[3] = 0--> SI 运动 版本 V02.60.01.00		

---

<b>p9601</b>	<b>SI 驱动集成功能使能（控制单元） / SI 功能使能 CU</b>		
HLA	<b>可更改:</b> C2(95) <b>数据类型:</b> Unsigned32 <b>P 组</b> 安全集成 <b>不适用于发动机型号:</b> - <b>最小</b> -	<b>已计算:</b> - <b>动态索引:</b> - <b>单元组:</b> - <b>规范化:</b> - <b>最大</b> -	<b>存取权限级别:</b> 3 <b>功能图:</b> - <b>单元选择:</b> - <b>专家列表:</b> 1 <b>出厂设置</b> 0000 0000 bin
<b>说明:</b>	设置控制单元上驱动集成安全功能的使能及选择方式。 允许使用下列设置： 0000 hex: 驱动集成安全功能禁用（无安全功能）。 0001 hex: 基本功能通过板载端子使能（r9771.0 = 1 时允许）。 0004 hex: 扩展功能通过端子模块 54F（TM54F）使能（r9771.5 = 1 时允许）。 0005 hex: 扩展功能通过端子模块 54F（TM54F）使能，基本功能通过板载端子使能（r9771.5 = 1 时允许）。 0008 hex: 基本功能通过 PROFIsafe 使能（r9771.6 = 1 时允许）。 0009 hex: 基本功能通过 PROFIsafe 和板载端子使能（r9771.6 = 1 时允许）。 000C hex: 扩展功能通过 PROFIsafe 使能（r9771.4 = 1 时允许）。 000D hex: 扩展功能通过 PROFIsafe 使能，基本功能通过板载端子使能（r9771.4 = 1 时允许）。 0024 hex: 不带选择的扩展功能使能（r9771.16 = 1 时允许）。		

0025 hex:

不带选择的扩展功能使能，基本功能通过板载端子使能（r9771.16 = 1 时允许）。

0040 hex:

基本功能通过 TM54F 使能。

0041 hex:

基本功能通过 TM54F 和板载端子使能。

位区	位	信号名称	1 信号	0 信号	FP
	00	通过端子使能 ST0 (SH) (CU)	使能	禁用	2810
	02	使能驱动集成的运动监控 (CU)	使能	禁用	-
	03	PROFIsafe 使能 (CU)	使能	禁用	-
	05	使能自动激活的驱动集成的运动监控 (CU)	使能	禁用	-
	06	基本功能通过 TM54F	使能	禁用	-

**相关性:** 参见: r9771, p9801

**注释:** 通常只有上电后更改才生效。例如: p9601.0 的更改立即生效。

CU: 控制单元

ST0: Safe Torque Off (安全断路转矩) / SH: Safe standstill (安全停止)

SS1: Safe Stop 1 (停止类别 1, 根据 EN60204)

SI: Safety Integrated

SMM: Safe Motion Monitoring

### p9601

#### SI 驱动集成功能使能 (控制单元) / SI 功能使能 CU

SERVO\_AC, VECTOR\_AC,  
SERVO\_I\_AC,  
VECTOR\_I\_AC

**可更改:** C2 (95)

**已计算:** -

**存取权限级别:** 3

**数据类型:** Unsigned32

**动态索引:** -

**功能图:** -

**P 组** 安全集成

**单元组:** -

**单元选择:** -

**不适用于发动机型号:** -

**规范化:** -

**专家列表:** 1

**最小**

**最大**

**出厂设置**

-

-

0000 0000 bin

#### 说明:

设置控制单元上驱动集成安全功能的使能及选择方式。

根据使用的控制单元、电机模块或功率模块，只能选择下面列出的设置：

0000 hex:

驱动集成安全功能禁用（无安全功能）。

0001 hex:

基本功能通过板载端子使能（r9771.0 = 1 时允许）。

0004 hex:

扩展功能通过端子模块 54F (TM54F) 使能（r9771.5 = 1 时允许）。

0005 hex:

扩展功能通过端子模块 54F (TM54F) 使能，基本功能通过板载端子使能（r9771.5 = 1 时允许）。

0008 hex:

基本功能通过 PROFIsafe 使能（r9771.6 = 1 时允许）。

0009 hex:

基本功能通过 PROFIsafe 和板载端子使能（r9771.6 = 1 时允许）。

000C hex:

扩展功能通过 PROFIsafe 使能（r9771.4 = 1 时允许）。

000D hex:

扩展功能通过 PROFIsafe 使能，基本功能通过板载端子使能（r9771.4 = 1 时允许）。

0014 hex:

扩展功能通过集成 F-DI/F-D0 使能。

0024 hex:

不带选择的扩展功能使能（r9771.16 = 1 时允许）。

0025 hex:

不带选择的扩展功能使能，基本功能通过板载端子使能（r9771.16 = 1 时允许）。

0040 hex:

基本功能通过 TM54F 使能。

0041 hex:

基本功能通过 TM54F 使能，基本功能通过板载端子使能。

位区	位	信号名称	1 信号	0 信号	FP
	00	通过端子使能 STO (SH) (CU)	使能	禁用	2810
	02	使能驱动集成的运动监控 (CU)	使能	禁用	-
	03	PROFIsafe 使能 (CU)	使能	禁用	-
	04	使能板载 F-DI	板载 F-DI	F-DI 带 TM54F	-
	05	使能自动激活的驱动集成的运动监控 (CU)	使能	禁用	-
	06	基本功能通过 TM54F	使能	禁用	-

**相关性:**

参见: r9771, p9801

**注释:**

通常只有上电后更改才生效。例如: p9601.0 的更改立即生效。

除上述所列的所有组合外, 还可通过位 7 使能“通过功率模块端子执行 STO”功能 (r9771.19 = 1 时允许)。

CU: 控制单元

STO: Safe Torque Off (安全断路转矩) /SH: Safe standstill (安全停止)

SS1: Safe Stop 1 (停止类别 1, 根据 EN60204)

SI: Safety Integrated

SMM: Safe Motion Monitoring

F-DI: Failsafe Digital Input (故障安全数字输入)

F-DO: Failsafe Digital Output (故障安全数字输出)

**p9601****SI 驱动集成功能使能 (控制单元) / SI 功能使能 CU**

SERVO, VECTOR

**可更改:** C2 (95)**已计算:** -**存取权限级别:** 3**数据类型:** Unsigned32**动态索引:** -**功能图:** -**P 组** 安全集成**单元组:** -**单元选择:** -**不适用于发动机型号:** -**规范化:** -**专家列表:** 1**最小****最大****出厂设置**

-

-

0000 0000 bin

**说明:**

设置控制单元上驱动集成安全功能的使能及选择方式。

根据使用的控制单元、电机模块或功率模块, 只能选择下面列出的设置:

0000 hex:

驱动集成安全功能禁用 (无安全功能)。

0001 hex:

基本功能通过板载端子使能 (r9771.0 = 1 时允许)。

0004 hex:

扩展功能通过端子模块 54F (TM54F) 使能 (r9771.5 = 1 时允许)。

0005 hex:

扩展功能通过端子模块 54F (TM54F) 使能, 基本功能通过板载端子使能 (r9771.5 = 1 时允许)。

0008 hex:

基本功能通过 PROFIsafe 使能 (r9771.6 = 1 时允许)。

0009 hex:

基本功能通过 PROFIsafe 和板载端子使能 (r9771.6 = 1 时允许)。

000C hex:

扩展功能通过 PROFIsafe 使能 (r9771.4 = 1 时允许)。

000D hex:

扩展功能通过 PROFIsafe 使能, 基本功能通过板载端子使能 (r9771.4 = 1 时允许)。

0024 hex:

不带选择的扩展功能使能 (r9771.16 = 1 时允许)。

0025 hex:

不带选择的扩展功能使能, 基本功能通过板载端子使能 (r9771.16 = 1 时允许)。

0040 hex:

基本功能通过 TM54F 使能。

0041 hex:

基本功能通过 TM54F 和板载端子使能。

## 2 参数

### 2.2 参数列表

位区	位	信号名称	1 信号	0 信号	FP
	00	通过端子使能 STO (SH) (CU)	使能	禁用	2810
	02	使能驱动集成的运动监控 (CU)	使能	禁用	-
	03	PROFIsafe 使能 (CU)	使能	禁用	-
	05	使能自动激活的驱动集成的运动监控 (CU)	使能	禁用	-
	06	基本功能通过 TM54F	使能	禁用	-

**相关性:** 参见: r9771, p9801

**注释:** 通常只有上电后更改才生效。例如: p9601.0 和 p9601.7 的更改立即生效。  
除上述所列的所有组合外, 还可通过位 7 使能 “通过功率模块端子执行 STO” 功能 (r9771.19 = 1 时允许)。  
CU: 控制单元

STO: Safe Torque Off (安全断路转矩) /SH: Safe standstill (安全停止)

SS1: Safe Stop 1 (停止类别 1, 根据 EN60204)

SI: Safety Integrated

SMM: Safe Motion Monitoring

F-DI: Failsafe Digital Input (故障安全数字输入)

F-DO: Failsafe Digital Output (故障安全数字输出)

#### p9602 SI Safe Brake Control 使能 (控制单元) / SI 使能 SBC CU

SERVO, VECTOR,  
SERVO\_AC, VECTOR\_AC,  
SERVO\_I\_AC,  
VECTOR\_I\_AC

**可更改:** C2(95)

**数据类型:** Integer16

**P 组** 安全集成

**不适用于发动机型号:** -

**最小**

0

**已计算:** -

**动态索引:** -

**单元组:** -

**规范化:** -

**最大**

1

**存取权限级别:** 3

**功能图:** 2814

**单元选择:** -

**专家列表:** 1

**出厂设置**

0

**说明:** 设置控制单元上功能 “Safe Brake Control” (SBC) 的使能。

**数值:** 0: 禁止 SBC

1: 使能 SBC

**相关性:** 参见: p9802

**注释:** 只有在最少使能了一个安全监控功能之后 (即 p9501 不等于 0 以及 / 或者 p9601 不等于 0), 功能 “Safe Brake Control” 才有效。

没有电机抱闸时, 设置 “无电机抱闸” 和使能 “Safe Brake Control” (p1215 = 0, p9602 = p9802 = 1) 没有作用。

设置 “电机抱闸同顺序控制、通过 BICO 连接” 和使能 “Safe Brake Control” (p1215 = 3, p9602 = 1, p9802 = 1) 没有作用。

设置 “电机抱闸, 无反馈” 和使能 “Safe Brake Control” (p1278 = 1, p9602 = 1, p9802 = 1) 为非法设置。

CU: 控制单元

SBC: Safe Brake Control (安全制动控制)

SI: Safety Integrated

#### p9610 SI PROFIsafe 安全地址 (控制单元) / SI PROFIsafe CU

SERVO, VECTOR, HLA,  
SERVO\_AC, VECTOR\_AC,  
SERVO\_I\_AC,  
VECTOR\_I\_AC

**可更改:** C2(95)

**数据类型:** Unsigned16

**P 组** 安全集成

**不适用于发动机型号:** -

**最小**

0

**已计算:** -

**动态索引:** -

**单元组:** -

**规范化:** -

**最大**

65534

**存取权限级别:** 3

**功能图:** -

**单元选择:** -

**专家列表:** 1

**出厂设置**

0

**说明:** 设置控制单元的 PROFIsafe 安全地址。

**相关性:** 参见: p9810



<b>p9611</b>	<b>SI PROFIsafe 报文选择 (控制单元) / SI Ps 报文 CU</b>		
SERVO, VECTOR, HLA, SERVO_AC, VECTOR_AC, SERVO_I_AC, VECTOR_I_AC	<b>可更改:</b> C2(95) <b>数据类型:</b> Unsigned16 <b>P 组</b> 安全集成 <b>不适用于发动机型号:</b> - <b>最小</b> 0	<b>已计算:</b> - <b>动态索引:</b> - <b>单元组:</b> - <b>规范化:</b> - <b>最大</b> 998	<b>存取权限级别:</b> 3 <b>功能图:</b> - <b>单元选择:</b> - <b>专家列表:</b> 1 <b>出厂设置</b> 998
<b>说明:</b>	设置控制单元的 PROFIsafe 报文号。		
<b>数值:</b>	0: 未选择 PROFIsafe 报文 30: PROFIsafe 标准报文 30, PZD-1/1 31: PROFIsafe 标准报文 31, PZD-2/2 900: PROFIsafe 西门子报文 900, PZD-2/2 901: PROFIsafe 西门子报文 901, PZD-3/5 902: PROFIsafe 西门子报文 902, PZD-3/6 998: 兼容模式 (同固件版本 < 4.5 时)		
<b>相关性:</b>	参见: p9811, p60022		
<b>注释:</b>	p9601.3 = p9801.3 = 1 (PROFIsafe 使能) 时 PROFIsafe 报文 30 具有以下参数类型: - p9611 = p9811 = 998 和 p60022 = 0 - p9611 = p9811 = 998 和 p60022 = 30 - p9611 = p9811 = 30 和 p60022 = 30		
<b>p9612</b>	<b>SI PROFIsafe 故障响应 (控制单元) / SI Ps 故障 CU</b>		
SERVO, VECTOR, HLA, SERVO_AC, VECTOR_AC, SERVO_I_AC, VECTOR_I_AC	<b>可更改:</b> C2(95) <b>数据类型:</b> Integer16 <b>P 组</b> 安全集成 <b>不适用于发动机型号:</b> - <b>最小</b> 0	<b>已计算:</b> - <b>动态索引:</b> - <b>单元组:</b> - <b>规范化:</b> - <b>最大</b> 1	<b>存取权限级别:</b> 3 <b>功能图:</b> - <b>单元选择:</b> - <b>专家列表:</b> 1 <b>出厂设置</b> 0
<b>说明:</b>	设置 PROFIsafe 通讯故障时的停止响应		
<b>数值:</b>	0: STOP A 1: STOP B		
<b>相关性:</b>	参见: p9812		
<b>注释:</b>	在单独使用安全基本功能时必须注意以下内容, 才能在设置的停止响应 STOP B 上也能遵守 OFF3 斜坡: - STOP F 到 STOP A (p9658, p9858) 的过渡时间必须大于或等于 SS1 延迟时间 (p9652, p9852)。 - 如果上级控制器对驱动故障的响应为取消控制使能, 则出现故障 F01611 和 F30611 时必须将信息类型修改为报警 (p2118, p2119)。		
<b>p9620[0...7]</b>	<b>BI: STO (SH)/SS1 的 SI 信号源 (控制单元) / SI 信号源 STO/SS1 CU</b>		
HLA	<b>可更改:</b> C2(95) <b>数据类型:</b> Unsigned32 / Binary <b>P 组</b> 安全集成 <b>不适用于发动机型号:</b> - <b>最小</b> -	<b>已计算:</b> - <b>动态索引:</b> - <b>单元组:</b> - <b>规范化:</b> - <b>最大</b> -	<b>存取权限级别:</b> 3 <b>功能图:</b> 2810 <b>单元选择:</b> - <b>专家列表:</b> 1 <b>出厂设置</b> 0
<b>说明:</b>	设置控制单元上下列功能的信号源: STO: Safe Torque Off (安全断路转矩) / SH: Safe standstill (安全停止) SS1: Safe Stop 1 (安全停止 1, 时间监控)		
<b>相关性:</b>	参见: p9601		
<b>注意:</b>	下标 1 到 8 预留并必须保持出厂设置。		
<b>注释:</b>	允许使用下列信号源: - 固定的零值 (标准设置)。 - 控制单元 320-2 (CU320-2) 上数字输入 DI 0 ... 7, 16, 17, 20, 21。 - 扩展控制器 (CX32-2, NX10.3, NX15.3) 上的数字输入 DI 0 ... 3。 不允许连接处于模拟模式中的数字输入端。		

<b>p9620[0...7]</b>	<b>BI: STO (SH)/SBC/SS1 的 SI 信号源 (控制单元) / SI 信号源 STO/SS1 CU</b>		
SERVO, VECTOR, SERVO_AC, VECTOR_AC, SERVO_I_AC, VECTOR_I_AC	<b>可更改:</b> C2(95) <b>数据类型:</b> Unsigned32 / Binary <b>P 组</b> 安全集成 <b>不适用于发动机型号:</b> - <b>最小</b> -	<b>已计算:</b> - <b>动态索引:</b> - <b>单元组:</b> - <b>规范化:</b> - <b>最大</b> -	<b>存取权限级别:</b> 3 <b>功能图:</b> 2810 <b>单元选择:</b> - <b>专家列表:</b> 1 <b>出厂设置</b> 0
<b>说明:</b>	设置控制单元上下列功能的信号源: STO: Safe Torque Off (安全断路转矩) / SH: Safe standstill (安全停止) SBC: Safe Brake Control (安全制动控制) SS1: Safe Stop 1 (安全停止 1, 时间监控)		
<b>相关性:</b>	参见: p9601		
<b>注释:</b>	允许使用下列信号源: - 固定的零值 (标准设置)。 - 控制单元 320-2 (CU320-2) 上数字输入 DI 0 ... 7, 16, 17, 20, 21。 - 扩展控制器 (CX32-2, NX10.3, NX15.3) 上的数字输入 DI 0 ... 3。 - 控制单元 310-2 (CU310-2) 上的数字输入 DI 0 ... 3, 16。 不允许连接处于模拟模式中的数字输入端。 在并联 n 个功率单元时: p9620[0] = 功率单元 1 的信号源 ... p9620[n-1] = 功率单元 n 的信号源		
<b>p9621</b>	<b>BI: Safe Brake Adapter 信号源 (控制单元) / SI SBA 信号源 CU</b>		
SERVO, VECTOR, SERVO_AC, VECTOR_AC, SERVO_I_AC, VECTOR_I_AC	<b>可更改:</b> C2(95) <b>数据类型:</b> Unsigned32 / Binary <b>P 组</b> 安全集成 <b>不适用于发动机型号:</b> - <b>最小</b> -	<b>已计算:</b> - <b>动态索引:</b> - <b>单元组:</b> - <b>规范化:</b> - <b>最大</b> -	<b>存取权限级别:</b> 3 <b>功能图:</b> 2814 <b>单元选择:</b> - <b>专家列表:</b> 1 <b>出厂设置</b> 0
<b>说明:</b>	Safe Brake Adapter (SBA) 的信号源。 该参数设置 Safe Brake Adapter 通过哪个数字输入读取反馈 (SBA_DIAG)。 p9621/p9821 = 0: 没有 Safe Brake Control (SBC) 和 Safe Brake Adapter (SBA)。 p9621/p9821 = r0722.x (x = 0, 1 ... 7) Safe Brake Adapter 和书本型设备 (没有通讯接口模块 CIM) p9621/p9821 = r9872.3 Safe Brake Adapter 和装机装柜型设备 (CIM)		
<b>相关性:</b>	参见: p9601, p9602, p9821		
<b>注释:</b>	在 p9621 和 p9821 之间的交叉数据校验中不允许有差值。 在使用功能 “Safe Brake Adapter” 时, 必须: p9601 = p9801 <> 0 且 p9602 = p9802 = 1		
<b>p9622[0...1]</b>	<b>SI SBA 继电器等待时间 (控制单元) / SI SBA 继电器 t CU</b>		
SERVO, VECTOR, SERVO_AC, VECTOR_AC, SERVO_I_AC, VECTOR_I_AC	<b>可更改:</b> C2(95) <b>数据类型:</b> FloatingPoint32 <b>P 组</b> 安全集成 <b>不适用于发动机型号:</b> - <b>最小</b> 0.00 [ms]	<b>已计算:</b> - <b>动态索引:</b> - <b>单元组:</b> - <b>规范化:</b> - <b>最大</b> 1000.00 [ms]	<b>存取权限级别:</b> 3 <b>功能图:</b> 2814 <b>单元选择:</b> - <b>专家列表:</b> 1 <b>出厂设置</b> [0] 100.00 [ms] [1] 65.00 [ms]

<b>说明:</b>	设置 Safe Brake Adapter 继电器导通和关断的等待时间。 必须设置继电器专用的最低等待时间，以分析反馈触点。该时间在继电器导通和关断时是不同的。
<b>索引:</b>	[0] = 导通等待时间 [1] = 关断等待时间
<b>相关性:</b>	参见: p9822
<b>注释:</b>	交叉比较 p9622 和 p9822 数据时，允许出现一个安全监控周期的偏差。 设置的时间会在内部取整为整数倍的监控周期。 下标 0: 导通等待时间 = 下降时间 + 抖动时间工作常数 + 安全制动适配器中的自振荡二极管作用 下标 1: 关断等待时间 = 响应时间 + 抖动时间静止常数 + 安全制动适配器中的自振荡二极管作用

---

<b>p9625</b> [0...1]	<b>SI HLA 断流阀等待时间 (CU) / 断流阀等待时间 CU</b>		
HLA	<b>可更改:</b> C2 (95) <b>数据类型:</b> FloatingPoint32 <b>P 组</b> 安全集成 <b>不适用于发动机型号:</b> - <b>最小</b> 0.00 [ms]	<b>已计算:</b> - <b>动态索引:</b> - <b>单元组:</b> - <b>规范化:</b> - <b>最大</b> 2000.00 [ms]	<b>存取权限级别:</b> 3 <b>功能图:</b> - <b>单元选择:</b> - <b>专家列表:</b> 1 <b>出厂设置</b> [0] 250.00 [ms] [1] 250.00 [ms]
<b>说明:</b>	设置断流阀接通和断开时的等待时间。 必须设置阀门专用的最低等待时间，以分析反馈触点。		
<b>索引:</b>	[0] = 接通 [1] = 关闭		
<b>相关性:</b>	参见: p9825		
<b>注释:</b>	设置的时间会在内部取整为整数倍的监控周期。 CU: 控制单元		

---

<b>p9626</b>	<b>SI HLA 断流阀反馈触点配置 (CU) / 反馈触点配置 CU</b>		
HLA	<b>可更改:</b> C2 (95) <b>数据类型:</b> Integer16 <b>P 组</b> 安全集成 <b>不适用于发动机型号:</b> - <b>最小</b> 0	<b>已计算:</b> - <b>动态索引:</b> - <b>单元组:</b> - <b>规范化:</b> - <b>最大</b> 5	<b>存取权限级别:</b> 3 <b>功能图:</b> - <b>单元选择:</b> - <b>专家列表:</b> 1 <b>出厂设置</b> 0
<b>说明:</b>	设置待监控的断流阀反馈触点。 用于断流阀反馈的传感器通过 X281/X282 连接。		
<b>数值:</b>	0: 常闭触点 / 常开触点 (NC/NO) 1: 常闭触点 / 常闭触点 (NC/NC) 2: 常开触点 / 常开触点 (NO/NO) 4: 常闭触点 (NC) 5: 常开触点 (NO)		
<b>相关性:</b>	参见: p9826		
<b>注释:</b>	CU: 控制单元 NC: Normally Closed contact (常闭触点) NO: Normally Open contact (常开触点)		

---

<b>p9650</b>	<b>SI F-DI 转换差异时间 (控制单元) / SI SGE 转换时间 CU</b>		
SERVO, VECTOR, HLA, SERVO_AC, VECTOR_AC, SERVO_I_AC, VECTOR_I_AC	<b>可更改:</b> C2 (95) <b>数据类型:</b> FloatingPoint32 <b>P 组</b> 安全集成 <b>不适用于发动机型号:</b> - <b>最小</b> 0.00 [ms]	<b>已计算:</b> - <b>动态索引:</b> - <b>单元组:</b> - <b>规范化:</b> - <b>最大</b> 2000.00 [ms]	<b>存取权限级别:</b> 3 <b>功能图:</b> 2810 <b>单元选择:</b> - <b>专家列表:</b> 1 <b>出厂设置</b> 500.00 [ms]

<b>说明:</b>	设置控制单元上“故障安全输入”(F-DI)转换的差异时间。 由于两个监控通道中的运行时间不同,因此,F-DI转换不是同时生效的。在完成一次F-DI转换后,在该差异时间内不会交叉比较动态数据。		
<b>相关性:</b>	参见: p9850		
<b>注释:</b>	交叉比较 p9650 和 p9850 数据,允许出现一个安全监控周期的偏差。 设置的时间会在内部取整为整数倍的监控周期。 F-DI: Failsafe Digital Input (故障安全数字输入,例如:STO 端子)		
<b>p9651</b>	<b>SI STO/SS1 去抖时间 (控制单元) / SI STO 去抖时间 CU</b>		
HLA	<b>可更改:</b> C2(95)	<b>已计算:</b> -	<b>存取权限级别:</b> 3
	<b>数据类型:</b> FloatingPoint32	<b>动态索引:</b> -	<b>功能图:</b> -
	<b>P 组</b> 安全集成	<b>单元组:</b> -	<b>单元选择:</b> -
	<b>不适用于发动机型号:</b> -	<b>规范化:</b> -	<b>专家列表:</b> 1
	<b>最小</b>	<b>最大</b>	<b>出厂设置</b>
	0.00 [ms]	100.00 [ms]	0.00 [ms]
<b>说明:</b>	设置控制 STO/SS1 的故障安全数字输入(F-DI)的去抖时间。		
<b>注释:</b>	去抖时间取整为整数的毫秒。去抖时间规定了 F-DI 上故障脉冲允许持续的最长时间,该故障脉冲不会引起选择或撤销 Safety Basic Functions。 示例: 去抖时间 1 ms: 会过滤掉 1 ms 的故障脉冲,只处理 2 ms 以上的脉冲。 去抖时间 3 ms: 会过滤掉 3 ms 的故障脉冲,只处理 4 ms 以上的脉冲。		
<b>p9651</b>	<b>SI STO/SBC/SS1 去抖时间 (控制单元) / SI STO 去抖时间 CU</b>		
SERVO, VECTOR, SERVO_AC, VECTOR_AC, SERVO_I_AC, VECTOR_I_AC	<b>可更改:</b> C2(95)	<b>已计算:</b> -	<b>存取权限级别:</b> 3
	<b>数据类型:</b> FloatingPoint32	<b>动态索引:</b> -	<b>功能图:</b> -
	<b>P 组</b> 安全集成	<b>单元组:</b> -	<b>单元选择:</b> -
	<b>不适用于发动机型号:</b> -	<b>规范化:</b> -	<b>专家列表:</b> 1
	<b>最小</b>	<b>最大</b>	<b>出厂设置</b>
	0.00 [ms]	100.00 [ms]	0.00 [ms]
<b>说明:</b>	设置控制 STO/SBC/SS1 的故障安全数字输入(F-DI)的去抖时间。		
<b>注释:</b>	去抖时间取整为整数的毫秒。去抖时间规定了 F-DI 上故障脉冲允许持续的最长时间,该故障脉冲不会引起选择或撤销 Safety Basic Functions。 示例: 去抖时间 1 ms: 会过滤掉 1 ms 的故障脉冲,只处理 2 ms 以上的脉冲。 去抖时间 3 ms: 会过滤掉 3 ms 的故障脉冲,只处理 4 ms 以上的脉冲。		
<b>p9652</b>	<b>SI Safe Stop 1 延时 (控制单元) / SI Stop1 延时 CU</b>		
HLA	<b>可更改:</b> C2(95)	<b>已计算:</b> -	<b>存取权限级别:</b> 3
	<b>数据类型:</b> FloatingPoint32	<b>动态索引:</b> -	<b>功能图:</b> -
	<b>P 组</b> 安全集成	<b>单元组:</b> -	<b>单元选择:</b> -
	<b>不适用于发动机型号:</b> -	<b>规范化:</b> -	<b>专家列表:</b> 1
	<b>最小</b>	<b>最大</b>	<b>出厂设置</b>
	0.00 [s]	300.00 [s]	0.00 [s]
<b>说明:</b>	设置控制单元上功能“Safe Stop 1”(SS1)的 STO 延时,该功能使驱动沿 OFF3 下降斜坡(p1135)制动。		
<b>推荐:</b>	为了使驱动在过渡到 STO 前完全按照 OFF3 斜坡制动,请按照以下方式设置延时: 延迟时间 $\geq p1135 + p1228$		
<b>相关性:</b>	参见: p1135, p9852		
<b>注释:</b>	如果设置了“在 PROFISafe 通讯故障后发出停止响应 STOP B”(p9612),那么在 PROFISafe 通讯故障后删除脉冲会延迟该时间。 交叉比较 p9652 和 p9852 数据时,允许出现一个安全监控周期的偏差。 设置的时间会在内部取整为数倍的监控周期。 SS1: Safe Stop 1 (停止类别 1,根据 EN60204)		

<b>p9652</b>	<b>SI Safe Stop 1 延时 (控制单元) / SI Stop1 延时 CU</b>		
SERVO, VECTOR, SERVO_AC, VECTOR_AC, SERVO_I_AC, VECTOR_I_AC	<b>可更改:</b> C2(95) <b>数据类型:</b> FloatingPoint32 <b>P 组</b> 安全集成 <b>不适用于发动机型号:</b> - <b>最小</b> 0.00 [s]	<b>已计算:</b> - <b>动态索引:</b> - <b>单元组:</b> - <b>规范化:</b> - <b>最大</b> 300.00 [s]	<b>存取权限级别:</b> 3 <b>功能图:</b> - <b>单元选择:</b> - <b>专家列表:</b> 1 <b>出厂设置</b> 0.00 [s]
<b>说明:</b>	设置控制单元上功能“Safe Stop 1”(SS1)的脉冲删除延时,该功能使驱动沿 OFF3 下降斜坡(p1135)制动。		
<b>推荐:</b>	为了使驱动完全按照 OFF3 斜坡制动,并使电机抱闸闭合,请按照以下方式设置延时: 设置了电机抱闸时: 延时 $\geq$ p1135 + p1228 + p1217。 没有设置电机抱闸时: 延时 $\geq$ p1135 + p1228。		
<b>相关性:</b>	参见: p1135, p9852		
<b>注释:</b>	如果设置了“在 PROFISafe 通讯故障后发出停止响应 STOP B”(p9612),那么在 PROFISafe 通讯故障后删除脉冲会延迟该时间。 交叉比较 p9652 和 p9852 数据时,允许出现一个安全监控周期的偏差。 设置的时间会在内部取整为数倍的监控周期。 SS1: Safe Stop 1 (停止类别 1, 根据 EN60204)		
<b>p9653</b>	<b>SI Safe Stop 1 驱动集成制动响应 / SI SS1 集成响应</b>		
SERVO, VECTOR, HLA, SERVO_AC, VECTOR_AC, SERVO_I_AC, VECTOR_I_AC	<b>可更改:</b> C2(95) <b>数据类型:</b> Integer16 <b>P 组</b> 安全集成 <b>不适用于发动机型号:</b> - <b>最小</b> 0	<b>已计算:</b> - <b>动态索引:</b> - <b>单元组:</b> - <b>规范化:</b> - <b>最大</b> 1	<b>存取权限级别:</b> 3 <b>功能图:</b> - <b>单元选择:</b> - <b>专家列表:</b> 1 <b>出厂设置</b> 0
<b>说明:</b>	设置驱动集成制动响应用于功能“Safe Stop 1”(SS1)。		
<b>数值:</b>	0: SS1 带 OFF3 1: SS1E 外部停止		
<b>注释:</b>	SS1: Safe Stop 1 (安全停止 1, 停止类别 1, 根据 EN60204) SS1E: Safe Stop 1 external (外部安全停止 1) SS1E 需要由外部触发停止以满足停止类别 1 的规定。 通过该参数 SS1 切换为 SS1E, 基本功能中的时间受控的 SS1 的驱动集成制动响应被取消。		
<b>p9658</b>	<b>SI 从 STOP F 到 STOP A 的过渡时间 (控制单元) / SI STOP F-&gt;A CU</b>		
SERVO, VECTOR, HLA, SERVO_AC, VECTOR_AC, SERVO_I_AC, VECTOR_I_AC	<b>可更改:</b> C2(95) <b>数据类型:</b> FloatingPoint32 <b>P 组</b> 安全集成 <b>不适用于发动机型号:</b> - <b>最小</b> 0.00 [ms]	<b>已计算:</b> - <b>动态索引:</b> - <b>单元组:</b> - <b>规范化:</b> - <b>最大</b> 30000.00 [ms]	<b>存取权限级别:</b> 3 <b>功能图:</b> 2802 <b>单元选择:</b> - <b>专家列表:</b> 1 <b>出厂设置</b> 0.00 [ms]
<b>说明:</b>	设置控制单元上从 STOP F 到 STOP A 的过渡时间。		
<b>相关性:</b>	参见: r9795, p9858 参见: F01611		
<b>注释:</b>	交叉比较 p9658 和 p9858 数据时,允许出现一个安全监控周期的偏差。 该参数设置的时间会在内部取整为整数倍的监控周期。 如果上级控制器对驱动故障的响应为取消控制使能,则出现故障 F01611 和 F30611 时必须将信息类型修改为报警(p2118, p2119)。这样才能在该延迟时间内继续控制制动驱动。 STOP F: 一个监控通道中出错 (交叉数据比较出错) STOP A: STO 基于 Safety Integrated 故障识别		

<b>p9659</b>	<b>SI 强制故障检查计时器 / SI FrcdCkProcTimer</b>		
SERVO, VECTOR, HLA, SERVO_AC, VECTOR_AC, SERVO_I_AC, VECTOR_I_AC	<b>可更改:</b> C2(95) <b>数据类型:</b> FloatingPoint32 <b>P 组</b> 安全集成 <b>不适用于发动机型号:</b> - <b>最小</b> 0.00 [h]	<b>已计算:</b> - <b>动态索引:</b> - <b>单元组:</b> - <b>规范化:</b> - <b>最大</b> 9000.00 [h]	<b>存取权限级别:</b> 3 <b>功能图:</b> 2810 <b>单元选择:</b> - <b>专家列表:</b> 1 <b>出厂设置</b> 8.00 [h]

**说明:** 执行强制故障检查的间隔。  
在该间隔内, 必须至少撤销一次 STO。在每次撤销 STO 时, 间隔都会归零。

**相关性:** 参见: A01699

**注释:** STO: Safe Torque Off (安全断路转矩) / SH: Safe standstill (安全停止)

<b>r9660</b>	<b>SI 强制故障检查剩余时间 / SI 强制检查剩余时间</b>		
SERVO, VECTOR, HLA, SERVO_AC, VECTOR_AC, SERVO_I_AC, VECTOR_I_AC	<b>可更改:</b> - <b>数据类型:</b> FloatingPoint32 <b>P 组</b> 安全集成 <b>不适用于发动机型号:</b> - <b>最小</b> - [h]	<b>已计算:</b> - <b>动态索引:</b> - <b>单元组:</b> - <b>规范化:</b> - <b>最大</b> - [h]	<b>存取权限级别:</b> 3 <b>功能图:</b> - <b>单元选择:</b> - <b>专家列表:</b> 1 <b>出厂设置</b> - [h]

**说明:** 执行强制故障检查的剩余时间。

**相关性:** 参见: A01699

<b>p9665[0...255]</b>	<b>SI 电机模块参数存储 / SI 电机模块参数存储</b>		
SERVO, VECTOR, HLA, SERVO_AC, VECTOR_AC, SERVO_I_AC, VECTOR_I_AC	<b>可更改:</b> U, T <b>数据类型:</b> Unsigned8 <b>P 组</b> 安全集成 <b>不适用于发动机型号:</b> - <b>最小</b> 0000 hex	<b>已计算:</b> - <b>动态索引:</b> - <b>单元组:</b> - <b>规范化:</b> - <b>最大</b> 00FF hex	<b>存取权限级别:</b> 4 <b>功能图:</b> - <b>单元选择:</b> - <b>专家列表:</b> 1 <b>出厂设置</b> 0000 hex

**说明:** 在电机模块 / 液压模块上存储基本功能的安全参数。

**注释:** 参数值保存在以下下标中:

p9801: 下标 20...23  
p9802: 下标 28...31  
p9810: 下标 36...39  
p9811: 下标 116...119  
p9812: 下标 148...151  
p9821: 下标 84...87  
p9822[0]: 下标 92...95  
p9822[1]: 下标 100...103  
p9825[0]: 下标 124...127  
p9825[1]: 下标 132...135  
p9826: 下标 140...143  
p9850: 下标 44...47  
p9851: 下标 76...79  
p9852: 下标 52...55  
p9858: 下标 60...63  
p9897: 下标 108...111  
p9899: 下标 68...71

取决于当前的拓扑、配置和硬件版本, 并非所列出的参数都可使用。

<b>p9670</b>	<b>SI 控制单元模块标识 / CU 模块标识</b>		
CU_I, CU_NX_CX, CU_S_AC_DP, CU_S_AC_PN, CU_S120_PN, CU_S150_PN, CU_S120_DP, CU_S150_DP, CU_I_D410, SERVO, VECTOR, HLA, SERVO_AC, VECTOR_AC, SERVO_I_AC, VECTOR_I_AC	<b>可更改:</b> T <b>数据类型:</b> Unsigned32 <b>P 组</b> - <b>不适用于发动机型号:</b> - <b>最小</b> 0	<b>已计算:</b> - <b>动态索引:</b> - <b>单元组:</b> - <b>规范化:</b> - <b>最大</b> 4294967295	<b>存取权限级别:</b> 3 <b>功能图:</b> - <b>单元选择:</b> - <b>专家列表:</b> 1 <b>出厂设置</b> 0
<b>说明:</b>	对控制单元节点标识的 CRC。		
<b>注释:</b>	CU: 控制单元		

<b>p9671[0...n]</b>	<b>SI 液压模块标识 / HM 模块标识</b>		
HLA	<b>可更改:</b> C2(95), T <b>数据类型:</b> Unsigned32 <b>P 组</b> 安全集成 <b>不适用于发动机型号:</b> - <b>最小</b> 0	<b>已计算:</b> - <b>动态索引:</b> PDS, p0120 <b>单元组:</b> - <b>规范化:</b> - <b>最大</b> 4294967295	<b>存取权限级别:</b> 3 <b>功能图:</b> - <b>单元选择:</b> - <b>专家列表:</b> 1 <b>出厂设置</b> 0
<b>说明:</b>	对液压模块节点标识的 CRC。		
<b>注释:</b>	HM: 液压模块		

<b>p9671[0...n]</b>	<b>SI 电机模块标识 / MM 模块标识</b>		
SERVO, VECTOR, SERVO_AC, VECTOR_AC, SERVO_I_AC, VECTOR_I_AC	<b>可更改:</b> C2(95), T <b>数据类型:</b> Unsigned32 <b>P 组</b> 安全集成 <b>不适用于发动机型号:</b> - <b>最小</b> 0	<b>已计算:</b> - <b>动态索引:</b> PDS, p0120 <b>单元组:</b> - <b>规范化:</b> - <b>最大</b> 4294967295	<b>存取权限级别:</b> 3 <b>功能图:</b> - <b>单元选择:</b> - <b>专家列表:</b> 1 <b>出厂设置</b> 0
<b>说明:</b>	对电机模块节点标识的 CRC。		
<b>注释:</b>	采用电机模块并联时, CRC 通过下标保存。 MM: 电机模块		

<b>p9672</b>	<b>SI 功率模块标识 / PM 模块标识</b>		
SERVO, VECTOR, SERVO_AC, VECTOR_AC, SERVO_I_AC, VECTOR_I_AC	<b>可更改:</b> C2(95), T <b>数据类型:</b> Unsigned32 <b>P 组</b> 安全集成 <b>不适用于发动机型号:</b> - <b>最小</b> 0	<b>已计算:</b> - <b>动态索引:</b> - <b>单元组:</b> - <b>规范化:</b> - <b>最大</b> 4294967295	<b>存取权限级别:</b> 3 <b>功能图:</b> - <b>单元选择:</b> - <b>专家列表:</b> 1 <b>出厂设置</b> 0
<b>说明:</b>	对功率模块节点标识的 CRC。		
<b>注释:</b>	PM: 功率模块		

<b>p9673</b>	<b>SI 通道 1 编码器模块标识 / SM 1 模块标识</b>		
SERVO, VECTOR, SERVO_AC, VECTOR_AC, SERVO_I_AC, VECTOR_I_AC	<b>可更改:</b> C2(95), T <b>数据类型:</b> Unsigned32 <b>P 组</b> 安全集成 <b>不适用于发动机型号:</b> - <b>最小</b> 0	<b>已计算:</b> - <b>动态索引:</b> - <b>单元组:</b> - <b>规范化:</b> - <b>最大</b> 4294967295	<b>存取权限级别:</b> 3 <b>功能图:</b> - <b>单元选择:</b> - <b>专家列表:</b> 1 <b>出厂设置</b> 0

## 2 参数

### 2.2 参数列表

**说明:** 对第一监控通道使用的编码器模块的节点标识的 CRC。  
**注释:** SM: 编码器模块

---

<b>p9674</b>	<b>SI 通道 2 编码器模块模块标识 / SM 2 模块标识</b>		
SERVO, VECTOR, SERVO_AC, VECTOR_AC, SERVO_I_AC, VECTOR_I_AC	<b>可更改:</b> C2(95), T <b>数据类型:</b> Unsigned32 <b>P 组</b> 安全集成 <b>不适用于发动机型号:</b> - <b>最小</b> 0	<b>已计算:</b> - <b>动态索引:</b> - <b>单元组:</b> - <b>规范化:</b> - <b>最大</b> 4294967295	<b>存取权限级别:</b> 3 <b>功能图:</b> - <b>单元选择:</b> - <b>专家列表:</b> 1 <b>出厂设置</b> 0

**说明:** 对第二监控通道使用的编码器模块的节点标识的 CRC。  
**注释:** SM: 编码器模块

---

<b>p9675</b>	<b>SI 通道 1 传感器模块标识 / 传感器 1 模块标识</b>		
SERVO, VECTOR, SERVO_AC, VECTOR_AC, SERVO_I_AC, VECTOR_I_AC	<b>可更改:</b> C2(95), T <b>数据类型:</b> Unsigned32 <b>P 组</b> 安全集成 <b>不适用于发动机型号:</b> - <b>最小</b> 0	<b>已计算:</b> - <b>动态索引:</b> - <b>单元组:</b> - <b>规范化:</b> - <b>最大</b> 4294967295	<b>存取权限级别:</b> 3 <b>功能图:</b> - <b>单元选择:</b> - <b>专家列表:</b> 1 <b>出厂设置</b> 0

**说明:** 对第一监控通道使用的编码器的序列号的 CRC。  
**注释:** 使用的编码器无独立序列号时, 该值为零。

---

<b>p9676</b>	<b>SI 通道 2 传感器模块标识 / 传感器 2 模块标识</b>		
SERVO, VECTOR, SERVO_AC, VECTOR_AC, SERVO_I_AC, VECTOR_I_AC	<b>可更改:</b> C2(95), T <b>数据类型:</b> Unsigned32 <b>P 组</b> 安全集成 <b>不适用于发动机型号:</b> - <b>最小</b> 0	<b>已计算:</b> - <b>动态索引:</b> - <b>单元组:</b> - <b>规范化:</b> - <b>最大</b> 4294967295	<b>存取权限级别:</b> 3 <b>功能图:</b> - <b>单元选择:</b> - <b>专家列表:</b> 1 <b>出厂设置</b> 0

**说明:** 对第一监控通道使用的编码器的序列号的 CRC。  
**注释:** 使用的编码器无独立序列号时, 该值为零。

---

<b>p9677[0...1]</b>	<b>SI 运动偏移 POS1 POS2 编码器 / SI 运动偏移编码器</b>		
SERVO, VECTOR, HLA, SERVO_AC, VECTOR_AC, SERVO_I_AC, VECTOR_I_AC	<b>可更改:</b> C2(95) <b>数据类型:</b> Unsigned32 <b>P 组</b> 安全集成 <b>不适用于发动机型号:</b> - <b>最小</b> 0	<b>已计算:</b> - <b>动态索引:</b> - <b>单元组:</b> - <b>规范化:</b> - <b>最大</b> 4294967295	<b>存取权限级别:</b> 3 <b>功能图:</b> - <b>单元选择:</b> - <b>专家列表:</b> 1 <b>出厂设置</b> 0

**说明:** 设置编码器位置 POS1 和 POS2 之间的偏移, 用来进行一次检查 (启动和驻留后)。  
**索引:** [0] = 偏移 POS1 POS2 编码器 控制单元  
[1] = 偏移 POS1 POS2 编码器 MM

---

<b>p9697</b>	<b>SI 运动 总线故障时 STO/SH 延迟时间 (CU) / SI 运动 STO 延时 CU</b>		
SERVO, VECTOR, HLA, SERVO_AC, VECTOR_AC, SERVO_I_AC, VECTOR_I_AC	<b>可更改:</b> C2(95) <b>数据类型:</b> FloatingPoint32 <b>P 组</b> 安全集成 <b>不适用于发动机型号:</b> - <b>最小</b> 0.00 [ms]	<b>已计算:</b> - <b>动态索引:</b> - <b>单元组:</b> - <b>规范化:</b> - <b>最大</b> 800.00 [ms]	<b>存取权限级别:</b> 3 <b>功能图:</b> - <b>单元选择:</b> - <b>专家列表:</b> 1 <b>出厂设置</b> 0.00 [ms]

**说明:** 设置控制单元上出现总线故障后的 STO 延时 (例如: 在 ESR 上使用)。



**注释:** 设置的时间会在内部取整为整数倍的监控周期。  
 ESR: Extended Stop and Retract (扩展的停止和退回)  
 STO: Safe Torque Off (安全断路转矩) / SH: Safe standstill (安全停止)

p9700		SI 运动复制功能 / SI 运动复制功能	
HLA	可更改: C2(95), U, T 数据类型: Integer16 P 组 安全集成 不适用于发动机型号: - 最小 0000 hex	已计算: - 动态索引: - 单元组: - 规范化: - 最大 00D0 hex	存取权限级别: 3 功能图: - 单元选择: - 专家列表: 1 出厂设置 0000 hex
<b>说明:</b>	启动所需复制功能。 在启动后将从控制单元复制相应参数到液压模块。 在复制结束后参数自动恢复为零。		
<b>数值:</b>	0: [00 十六进制] 复制功能结束 29: [1D 十六进制] 启动节点标识复制功能 46: [2E 十六进制] 启动编码器参数复制功能 87: [57 十六进制] 启动 SI 参数复制功能 208: [D0 十六进制] 启动 SI 基础参数复制功能		
<b>注释:</b>	值 = 57 hex、2E hex 和 D0 hex: 只有当设置了安全调试模式并且输入了 Safety Integrated 密码时, 才能设置该值。 值 = D0 hex: 启动复制功能后会复制以下参数: p9601 --> p9801, p9610 --> 9810, p9611 --> 9811, p9625 --> p9825, p9626 --> p9826, p9650 --> p9850, p9651 --> p9851, p9652 --> p9852, p9658 --> p9858, p9697 --> p9897		

p9700		SI 运动复制功能 / SI 运动复制功能	
SERVO, VECTOR, SERVO_AC, VECTOR_AC, SERVO_I_AC, VECTOR_I_AC	可更改: C2(95), U, T 数据类型: Integer16 P 组 安全集成 不适用于发动机型号: - 最小 0000 hex	已计算: - 动态索引: - 单元组: - 规范化: - 最大 00D0 hex	存取权限级别: 3 功能图: - 单元选择: - 专家列表: 1 出厂设置 0000 hex
<b>说明:</b>	启动所需复制功能。 在启动后将从控制单元复制相应参数到电机模块。 在复制结束后参数自动恢复为零。		
<b>数值:</b>	0: [00 十六进制] 复制功能结束 29: [1D 十六进制] 启动节点标识复制功能 46: [2E 十六进制] 启动编码器参数复制功能 87: [57 十六进制] 启动 SI 参数复制功能 208: [D0 十六进制] 启动 SI 基础参数复制功能		
<b>注释:</b>	值 = 57 hex、2E hex 和 D0 hex: 只有当设置了安全调试模式并且输入了 Safety Integrated 密码时, 才能设置该值。 值 = D0 hex: 启动复制功能后会复制以下参数: p9601 --> p9801, p9602 --> p9802, p9610 --> 9810, p9611 --> 9811, p9621 --> 9821, p9622 --> 9822, p9650 --> p9850, p9651 --> p9851, p9652 --> p9852, p9658 --> p9858, p9697 --> p9897		

p9700		SI 运动复制功能 / SI 运动复制功能	
TM54F_MA	可更改: C2(95), U, T 数据类型: Integer16 P 组 安全集成 不适用于发动机型号: - 最小 0000 hex	已计算: - 动态索引: - 单元组: - 规范化: - 最大 00CC hex	存取权限级别: 3 功能图: - 单元选择: - 专家列表: 1 出厂设置 0000 hex

## 2 参数

### 2.2 参数列表

<b>说明:</b>	启动所需复制功能。 在启动后将控制单元复制相应参数到电机模块。 在复制结束后参数自动恢复为零。
<b>数值:</b>	0: [00 十六进制] 复制功能结束 29: [1D 十六进制] 启动节点标识复制功能 87: [57 十六进制] 启动 SI 参数复制功能 204: [CC 十六进制] 启动 TM54F 通讯周期复制功能
<b>注释:</b>	值 = 57 十六进制： 只有当设置了安全调试模式并且输入了 Safety Integrated 密码时，才能设置该值。 SI: Safety Integrated

---

<b>p9701</b>	<b>SI 运动数据修改确认 / SI 运动数据确认</b>		
SERVO, VECTOR, HLA, SERVO_AC, VECTOR_AC, SERVO_I_AC, VECTOR_I_AC	<b>可更改:</b> C2(95), U, T <b>数据类型:</b> Integer16 <b>P 组</b> 安全集成 <b>不适用于发动机型号:</b> - <b>最小</b> 0000 hex	<b>已计算:</b> - <b>动态索引:</b> - <b>单元组:</b> - <b>规范化:</b> - <b>最大</b> 00EC hex	<b>存取权限级别:</b> 3 <b>功能图:</b> - <b>单元选择:</b> - <b>专家列表:</b> 1 <b>出厂设置</b> 0000 hex
<b>说明:</b>	在 SI 参数、硬件发生改变后，设定校验和采用对应的实际校验和。 然后参数自动变为零。		
<b>数值:</b>	0: [00 十六进制] 数据不变 172: [AC 十六进制] 确认全部的数据修改 220: [DC 十六进制] 确认 SI 基础参数修改 236: [EC 十六进制] 确硬件 CRC		
<b>相关性:</b>	参见: r9398, p9399, r9728, p9729, r9798, p9799, r9898, p9899		
<b>注释:</b>	值 = AC 和 DC hex: 只有当设置了安全调试模式并且输入了 Safety Integrated 密码时，才能设置该值。		

---

<b>p9701</b>	<b>SI 运动数据修改确认 / SI 运动数据确认</b>		
TM54F_MA, TM54F_SL	<b>可更改:</b> C2(95), U, T <b>数据类型:</b> Integer16 <b>P 组</b> 安全集成 <b>不适用于发动机型号:</b> - <b>最小</b> 0000 hex	<b>已计算:</b> - <b>动态索引:</b> - <b>单元组:</b> - <b>规范化:</b> - <b>最大</b> 00EC hex	<b>存取权限级别:</b> 3 <b>功能图:</b> - <b>单元选择:</b> - <b>专家列表:</b> 1 <b>出厂设置</b> 0000 hex
<b>说明:</b>	在 SI 参数、硬件发生改变后，设定校验和采用对应的实际校验和。 然后参数自动变为零。		
<b>数值:</b>	0: [00 十六进制] 数据不变 172: [AC 十六进制] 确认全部的数据修改 236: [EC 十六进制] 确硬件 CRC		
<b>相关性:</b>	参见: r9398, p9399, r9728, p9729, r9798, p9799, r9898, p9899		
<b>注释:</b>	对于值 = AC 十六进制： 只有当设置了安全调试模式并且输入了 Safety Integrated 密码时，才能设置该值。 SI: Safety Integrated		

---

<b>p9702</b>	<b>SI 确认组件更换 / 确认组件更换</b>		
SERVO, VECTOR, HLA, SERVO_AC, VECTOR_AC, SERVO_I_AC, VECTOR_I_AC	<b>可更改:</b> U, T <b>数据类型:</b> Integer16 <b>P 组</b> 安全集成 <b>不适用于发动机型号:</b> - <b>最小</b> 0	<b>已计算:</b> - <b>动态索引:</b> - <b>单元组:</b> - <b>规范化:</b> - <b>最大</b> 29	<b>存取权限级别:</b> 3 <b>功能图:</b> - <b>单元选择:</b> - <b>专家列表:</b> 1 <b>出厂设置</b> 0
<b>说明:</b>	设置确认组件更换。 将此参数设置为 29 时，安全相关组件的唯一标识会被接收至驱动参数设置。		

**数值:** 0: [00 十六进制] 硬件更换确认就绪  
29: [1D 十六进制] 硬件更换确认正在执行

**相关性:** 参见: F01640

**注意:** 为了写入此参数, 不允许设置安全调试模式。

**注释:** 成功执行确认后, 该参数会自动复位为零。  
之后须执行非易失性存储 (p0977 = 1 或 p0971 = 1, 或 “从 RAM 复制到 ROM”)。  
此参数无法通过项目下载写入, 且无法在离线项目中设置。

---

**p9705** **BI: SI 运动强制故障检查信号源 / SI 运动强制故障检查**

SERVO, VECTOR, HLA, SERVO_AC, VECTOR_AC, SERVO_I_AC, VECTOR_I_AC	<b>可更改:</b> C2(95) <b>数据类型:</b> Unsigned32 / Binary <b>P 组</b> 安全集成 <b>不适用于发动机型号:</b> - <b>最小</b> -	<b>已计算:</b> - <b>动态索引:</b> - <b>单元组:</b> - <b>规范化:</b> - <b>最大</b> -	<b>存取权限级别:</b> 3 <b>功能图:</b> 2837 <b>单元选择:</b> - <b>专家列表:</b> 1 <b>出厂设置</b> 0
---	--	---	--

**说明:** 安全运动监控强制故障检查的信号源。

**注意:** 在 p9705 中设置信号源前请确保, 信号源处于逻辑 0 电平。  
如果在安全调试模式的 p9705 中设置了信号源, 而且它的电平为逻辑 1, 就会立即启动强制故障检查, 并输出信息 C01711/C30711, 信息值为 1005。

**注释:** TM54F 的输入端不允许用于启动 “强制故障检查”。

---

**r9707[0...2]** **C0: SI 运动 诊断编码器实际值 GX\_XIST1 / SI 运动 XIST1**

SERVO, VECTOR, HLA, SERVO_AC, VECTOR_AC, SERVO_I_AC, VECTOR_I_AC	<b>可更改:</b> - <b>数据类型:</b> Unsigned32 <b>P 组</b> 安全集成 <b>不适用于发动机型号:</b> - <b>最小</b> -	<b>已计算:</b> - <b>动态索引:</b> - <b>单元组:</b> - <b>规范化:</b> - <b>最大</b> -	<b>存取权限级别:</b> 3 <b>功能图:</b> - <b>单元选择:</b> - <b>专家列表:</b> 1 <b>出厂设置</b> -
---	--	---	---

**说明:** 显示:  
下标 0: 当前编码器实际值 GX\_Xist1,  
下标 1: 之后传输的参考位置所来自的周期中的编码器实际值 GX\_Xist1。  
下标 2: 等待参考位置传输期间下标 1 和下标 0 间的差值。  
仅在安全监控功能启用编码器和绝对基准, 并使能了 “通过 SCC 回参考点” (p9501.27 = 1) 功能的情形下, 才涉及下标 1 和下标 2。

**索引:** [0] = CU 上的编码器实际值 Xist1  
[1] = 锁存用于回参考点的编码器实际值 Xist1  
[2] = Xist1 锁存 -Refpos 差值

**注释:** 此参数仅适用于启用编码器的 Safety Integrated 功能。

---

**r9708[0...5]** **SI 运动 安全位置诊断 / SI 运动安全位置**

SERVO, VECTOR, HLA, SERVO_AC, VECTOR_AC, SERVO_I_AC, VECTOR_I_AC	<b>可更改:</b> - <b>数据类型:</b> FloatingPoint32 <b>P 组</b> 安全集成 <b>不适用于发动机型号:</b> - <b>最小</b> - [mm]	<b>已计算:</b> - <b>动态索引:</b> - <b>单元组:</b> - <b>规范化:</b> - <b>最大</b> - [mm]	<b>存取权限级别:</b> 3 <b>功能图:</b> 2822, 2836 <b>单元选择:</b> - <b>专家列表:</b> 1 <b>出厂设置</b> - [mm]
---	--	--	---

**说明:** 显示两个监控通道当前负载侧的实际值及其差值。

**索引:** [0] = 控制单元上负载侧实际值  
[1] = 第二通道负载侧实际值  
[2] = 控制单元和第二通道之间负载侧实际值差值  
[3] = 控制单元和第二通道之间负载侧实际值的最大差值  
[4] = 负载侧的实际值作为通过 PROFIsafe 的安全位置  
[5] = 控制单元和第二通道之间负载侧附加的实际值差值

**相关性:** 参见: r9713

<b>注释:</b>	下标 0: 控制单元上负载侧的位置实际值显示会在监控周期内更新。
	下标 1: 第二通道中负载侧的位置实际值显示在 KDV 周期 (r9724) 内更新, 并延迟一个 KDV 周期。
	下标 2: 控制单元和第二个通道内负载侧位置实际值的差值在 KDV 周期 (r9724) 内更新, 并延迟一个 KDV 周期。
	下标 3: 控制单元和第二个通道内负载侧位置实际值的最大差值。
	下标 4: 使能功能“通过 PROFIsafe 的安全位置”来显示负载侧的位置实际值。 该值为索引 0 和 1 中的值的平均值。 未使能功能时, 内容对应下标 0 中的值。
	下标 5: 控制单元负载侧实际位置与第二通道负载侧实际位置之间的最大额外差值显示, 因实际值采样延时该值可能会出现在 EnDat 2.2 转换器中。 在 p9542 中输入: p9708[3] + p9708[5] (经测试执行完机械公差测量后), 在此过程结束后出现的最大公差会在 p9708[3] 中显示。 KDV: 交叉数据比较

r9708[0...5]	SI 运动 安全位置诊断 / SI 运动安全位置	存取权限级别: 3
SERVO (安全旋转), VECTOR (安全旋转), SERVO_AC (安全旋转), VECTOR_AC (安全旋转), SERVO_I_AC (安全旋转), VECTOR_I_AC (安全旋转)	<b>可更改:</b> - <b>数据类型:</b> FloatingPoint32 <b>P 组</b> 安全集成 <b>不适用于发动机型号:</b> - <b>最小</b> - [°]	<b>已计算:</b> - <b>动态索引:</b> - <b>单元组:</b> - <b>规范化:</b> - <b>最大</b> - [°]
		<b>功能图:</b> 2822, 2836 <b>单元选择:</b> - <b>专家列表:</b> 1 <b>出厂设置</b> - [°]

<b>说明:</b>	显示两个监控通道当前负载侧的实际值及其差值。
<b>索引:</b>	[0] = 控制单元上负载侧实际值 [1] = 第二通道负载侧实际值 [2] = 控制单元和第二通道之间负载侧实际值差值 [3] = 控制单元和第二通道之间负载侧实际值的最大差值 [4] = 负载侧的实际值作为通过 PROFIsafe 的安全位置 [5] = 控制单元和第二通道之间负载侧附加的实际值差值

**相关性:** 参见: r9713

<b>注释:</b>	下标 0: 控制单元上负载侧的位置实际值显示会在监控周期内更新。
	下标 1: 第二通道中负载侧的位置实际值显示在 KDV 周期 (r9724) 内更新, 并延迟一个 KDV 周期。
	下标 2: 控制单元和第二个通道内负载侧位置实际值的差值在 KDV 周期 (r9724) 内更新, 并延迟一个 KDV 周期。
	下标 3: 控制单元和第二个通道内负载侧位置实际值的最大差值。
	下标 4: 使能功能“通过 PROFIsafe 的安全位置”来显示负载侧的位置实际值。 该值为索引 0 和 1 中的值的平均值。 未使能功能时, 内容对应下标 0 中的值。
	下标 5: 控制单元负载侧实际位置与第二通道负载侧实际位置之间的最大额外差值显示, 因实际值采样延时该值可能会出现在 EnDat 2.2 转换器中。 在 p9542 中输入: p9708[3] + p9708[5] (经测试执行完机械公差测量后), 在此过程结束后出现的最大公差会在 p9708[3] 中显示。 KDV: 交叉数据比较

<b>r9710[0...1]</b>	<b>SI 运动诊断结果列表 1 / SI 运动结果列表 1</b>		
SERVO, VECTOR, HLA, SERVO_AC, VECTOR_AC, SERVO_I_AC, VECTOR_I_AC	可更改: - 数据类型: Unsigned32 P 组 安全集成 不适用于发动机型号: - 最小	已计算: - 动态索引: - 单元组: - 规范化: - 最大	存取权限级别: 3 功能图: - 单元选择: - 专家列表: 1 出厂设置

**说明:** 显示结果列表 1, 其中包含了两个监控通道交叉数据比较的错误。  
**索引:** [0] = 第二通道的结果列表  
[1] = 驱动结果列表

位区	位	信号名称	1 信号	0 信号	FP
	00	实际值 > SOS 上限	是	否	-
	01	实际值 > SOS 下限	是	否	-
	02	实际值 > SLP1 上限	是	否	-
	03	实际值 > SLP1 下限	是	否	-
	04	实际值 > SLP2 上限	是	否	-
	05	实际值 > SLP2 下限	是	否	-
	06	实际值 > SLS1 上限	是	否	-
	07	实际值 > SLS1 下限	是	否	-
	08	实际值 > SLS2 上限	是	否	-
	09	实际值 > SLS2 下限	是	否	-
	10	实际值 > SLS3 上限	是	否	-
	11	实际值 > SLS3 下限	是	否	-
	12	实际值 > SLS4 上限	是	否	-
	13	实际值 > SLS4 下限	是	否	-
	16	实际值 > SAM/SBR 上限	是	否	-
	17	实际值 > SAM/SBR 下限	是	否	-
	18	实际值 > SDI+ 上限	是	否	-
	19	实际值 > SDI+ 下限	是	否	-
	20	实际值 > SDI- 上限	是	否	-
	21	实际值 > SDI- 下限	是	否	-

**相关性:** 参见: C01711  
**注释:** SBR: Safe Brake Ramp (安全制动监控)  
SLP: Safely-Limited Position (安全限制位置)  
SLS: Safely-Limited Speed (安全限制速度)  
SOS: Safe Operating Stop (安全操作停止)

<b>r9711[0...1]</b>	<b>SI 运动诊断结果列表 2 / SI 运动结果列表 2</b>		
SERVO, VECTOR, HLA, SERVO_AC, VECTOR_AC, SERVO_I_AC, VECTOR_I_AC	可更改: - 数据类型: Unsigned32 P 组 安全集成 不适用于发动机型号: - 最小	已计算: - 动态索引: - 单元组: - 规范化: - 最大	存取权限级别: 3 功能图: - 单元选择: - 专家列表: 1 出厂设置

**说明:** 显示结果列表 2, 其中包含了两个监控通道交叉数据比较的错误。  
**索引:** [0] = 第二通道的结果列表  
[1] = 驱动结果列表

位区	位	信号名称	1 信号	0 信号	FP
	00	实际值 > SCA1+ 上限	是	否	-
	01	实际值 > SCA1+ 下限	是	否	-
	02	实际值 > SCA1- 上限	是	否	-
	03	实际值 > SCA1- 下限	是	否	-
	04	实际值 > SCA2+ 上限	是	否	-
	05	实际值 > SCA2+ 下限	是	否	-
	06	实际值 > SCA2- 上限	是	否	-
	07	实际值 > SCA2- 下限	是	否	-
	08	实际值 > SCA3+ 上限	是	否	-
	09	实际值 > SCA3+ 下限	是	否	-

## 2 参数

### 2.2 参数列表

10	实际值 > SCA3- 上限	是	否	-
11	实际值 > SCA3- 下限	是	否	-
12	实际值 > SCA4+ 上限	是	否	-
13	实际值 > SCA4+ 下限	是	否	-
14	实际值 > SCA4- 上限	是	否	-
15	实际值 > SCA4- 下限	是	否	-
16	实际值 > SSM+ 上限	是	否	-
17	实际值 > SSM+ 下限	是	否	-
18	实际值 > SSM- 上限	是	否	-
19	实际值 > SSM- 下限	是	否	-
20	实际值 > 模数上限	是	否	-
21	实际值 > 模数下限	是	否	-

**相关性:** 参见: C01711  
**注释:** SCA: Safe Cam (安全凸轮)  
SSM: Safe Speed Monitor (安全速度监控)

<b>r9712</b>	<b>C0: SI 运动 驱动侧诊断位置实际值 / SI 运动 s_ 实际驱动</b>			
HLA	<b>可更改:</b> -	<b>已计算:</b> -	<b>存取权限级别:</b> 3	
	<b>数据类型:</b> Unsigned32	<b>动态索引:</b> -	<b>功能图:</b> -	
	<b>P 组</b> 安全集成	<b>单元组:</b> -	<b>单元选择:</b> -	
	<b>不适用于发动机型号:</b> -	<b>规范化:</b> -	<b>专家列表:</b> 1	
	<b>最小</b>	<b>最大</b>	<b>出厂设置</b>	
	-	-	-	
<b>说明:</b>	显示控制单元上运动监控中的当前驱动侧位置实际值。			
<b>注释:</b>	显示以安全监控周期进行更新。			

<b>r9712</b>	<b>C0: SI 运动诊断, 电机侧位置实际值 / SI 运动 s_ 实际 电机</b>			
SERVO, VECTOR, HLA	<b>可更改:</b> -	<b>已计算:</b> -	<b>存取权限级别:</b> 3	
SERVO_AC, VECTOR_AC,	<b>数据类型:</b> Unsigned32	<b>动态索引:</b> -	<b>功能图:</b> -	
SERVO_I_AC,	<b>P 组</b> 安全集成	<b>单元组:</b> -	<b>单元选择:</b> -	
VECTOR_I_AC	<b>不适用于发动机型号:</b> -	<b>规范化:</b> -	<b>专家列表:</b> 1	
	<b>最小</b>	<b>最大</b>	<b>出厂设置</b>	
	-	-	-	
<b>说明:</b>	显示控制单元上运动监控中的当前电机侧位置实际值。			
<b>注释:</b>	显示以安全监控周期进行更新。			

<b>r9713[0...5]</b>	<b>C0: SI 运动诊断, 负载侧位置实际值 / SI 运动 s_ 实际负载</b>			
SERVO, VECTOR, HLA,	<b>可更改:</b> -	<b>已计算:</b> -	<b>存取权限级别:</b> 3	
SERVO_AC, VECTOR_AC,	<b>数据类型:</b> Integer32	<b>动态索引:</b> -	<b>功能图:</b> -	
SERVO_I_AC,	<b>P 组</b> 安全集成	<b>单元组:</b> -	<b>单元选择:</b> -	
VECTOR_I_AC	<b>不适用于发动机型号:</b> -	<b>规范化:</b> -	<b>专家列表:</b> 1	
	<b>最小</b>	<b>最大</b>	<b>出厂设置</b>	
	-	-	-	
<b>说明:</b>	模拟量输出, 显示两个监控通道当前负载侧的实际值及其差值。			
<b>索引:</b>	[0] = 控制单元上负载侧实际值 [1] = 第二通道负载侧实际值 [2] = 控制单元和第二通道之间负载侧实际值差值 [3] = 控制单元和第二通道之间负载侧实际值的最大差值 [4] = 负载侧的实际值作为通过 PROFIsafe 的安全位置 [5] = 控制单元和第二通道之间负载侧附加的实际值差值			
<b>相关性:</b>	参见: r9708, r9724			
<b>注释:</b>	该参数值的单位如下: - 线性轴: um - 回转轴: mGrad 该参数值在 r9708 中带单位显示 (毫米或度)。 显示以安全监控周期进行更新。			

下标 0:  
控制单元上负载侧的位置实际值显示会在监控周期内更新。

下标 1:  
第二通道中负载侧的位置实际值显示在 KDV 周期 (r9724) 内更新, 并延迟一个 KDV 周期。

下标 2:  
控制单元和第二个通道内负载侧位置实际值的差值在 KDV 周期 (r9724) 内更新, 并延迟一个 KDV 周期。

下标 3:  
控制单元和第二个通道内负载侧位置实际值的最大差值。

下标 4:  
使能功能 “通过 PROFIsafe 的安全位置” 来显示负载侧的位置实际值。  
该值为下标 0 和 1 中的值的平均值。  
在 16 位显示中该值会受到比例系数 (p9574/p9374) 的影响。  
未使能功能时, 内容对应下标 0 中的值。

下标 5:  
控制单元负载侧实际位置与第二通道负载侧实际位置之间的最大额外差值显示, 因实际值采样延时该值可能会出现 EnDat 2.2 转换器中。  
在 p9542 中输入: r9713[3] + r9713[5] (经测试执行完机械公差测量后), 在此过程结束后出现的最大公差会在 r9713[3] 中显示。  
KDV: 交叉数据比较

---

<b>r9714[0...2]</b>	<b>CO: SI 运动诊断, 速度 / SI 运动速度诊断</b>		
HLA	<b>可更改:</b> -	<b>已计算:</b> -	<b>存取权限级别:</b> 3
	<b>数据类型:</b> FloatingPoint32	<b>动态索引:</b> -	<b>功能图:</b> -
	<b>P 组</b> 安全集成	<b>单元组:</b> -	<b>单元选择:</b> -
	<b>不适用于发动机型号:</b> -	<b>规范化:</b> -	<b>专家列表:</b> 1
	<b>最小</b>	<b>最大</b>	<b>出厂设置</b>
	- [mm/min]	- [mm/min]	- [mm/min]
<b>说明:</b>	显示控制单元上运动监控的当前速度值。		
<b>索引:</b>	[0] = 控制单元负载侧的速度实际值 [1] = 控制单元的当前 SAM/SBR 速度极限 [2] = 控制单元的当前 SLS 速度极限		
<b>相关性:</b>	参见: r9732		
<b>注意:</b>	下标 2: 该 SLS 速度极限可以转换成内部监控格式, 从而和预设的 SLS 速度极限有偏差 (参见 r9732)。		
<b>注释:</b>	显示以安全监控周期进行更新。 直线轴: 单位为微米 / 分钟。		

---

<b>r9714[0...2]</b>	<b>CO: SI 运动诊断, 速度 / SI 运动速度诊断</b>		
SERVO, VECTOR, SERVO_AC, VECTOR_AC, SERVO_I_AC, VECTOR_I_AC	<b>可更改:</b> -	<b>已计算:</b> -	<b>存取权限级别:</b> 3
	<b>数据类型:</b> FloatingPoint32	<b>动态索引:</b> -	<b>功能图:</b> -
	<b>P 组</b> 安全集成	<b>单元组:</b> -	<b>单元选择:</b> -
	<b>不适用于发动机型号:</b> -	<b>规范化:</b> -	<b>专家列表:</b> 1
	<b>最小</b>	<b>最大</b>	<b>出厂设置</b>
	- [mm/min]	- [mm/min]	- [mm/min]
<b>说明:</b>	显示控制单元上运动监控的当前速度值。		
<b>索引:</b>	[0] = 控制单元负载侧的速度实际值 [1] = 控制单元的当前 SAM/SBR 速度极限 [2] = 控制单元的当前 SLS 速度极限		
<b>相关性:</b>	参见: r9732		
<b>注意:</b>	下标 2: 该 SLS 速度极限可以转换成内部监控格式, 从而和预设的 SLS 速度极限有偏差 (参见 r9732)。		
<b>注释:</b>	显示以安全监控周期进行更新。 直线轴: 单位为微米 / 分钟。 回转轴: 单位为转 / 分钟。		

## 2 参数

### 2.2 参数列表

<b>r9714[0...2]</b>	<b>CO: SI 运动诊断, 速度 / SI 运动速度诊断</b>			
SERVO (安全旋转), VECTOR (安全旋转), SERVO_AC (安全旋转), VECTOR_AC (安全旋转), SERVO_I_AC (安全旋转), VECTOR_I_AC (安全旋转)	可更改: - 数据类型: FloatingPoint32 P组 安全集成 不适用于发动机型号: - 最小 - [rpm]	已计算: - 动态索引: - 单元组: - 规范化: - 最大 - [rpm]	存取权限级别: 3 功能图: - 单元选择: - 专家列表: 1 出厂设置 - [rpm]	
<b>说明:</b>	显示控制单元上运动监控的当前速度值。			
<b>索引:</b>	[0] = 控制单元负载侧的速度实际值 [1] = 控制单元的当前 SAM/SBR 速度极限 [2] = 控制单元的当前 SLS 速度极限			
<b>相关性:</b>	参见: r9732			
<b>注意:</b>	下标 2: 该 SLS 速度极限可以转换成内部监控格式, 从而和预设的 SLS 速度极限有偏差 (参见 r9732)。			
<b>注释:</b>	显示以安全监控周期进行更新。 直线轴: 单位为微米 / 分钟。 回转轴: 单位为转 / 分钟。			
<b>r9718.23</b>	<b>CO/B0: SI 运动控制信号 1 / SI 运动控制信号 1</b>			
SERVO, VECTOR, HLA, SERVO_AC, VECTOR_AC, SERVO_I_AC, VECTOR_I_AC	可更改: - 数据类型: Unsigned32 P组 安全集成 不适用于发动机型号: - 最小 -	已计算: - 动态索引: - 单元组: - 规范化: - 最大 -	存取权限级别: 4 功能图: - 单元选择: - 专家列表: 1 出厂设置 -	
<b>说明:</b>	安全运动监控功能的控制信号 1。			
<b>位区</b>	<b>位 信号名称</b>	<b>1 信号</b>	<b>0 信号</b>	<b>FP</b>
	23 FaF 偏置设定到当前转矩	设置	复位	-
<b>注释:</b>	FaF: 运行到固定挡块			
<b>r9718.23</b>	<b>CO/B0: SI 运动控制信号 1 / SI 运动控制信号 1</b>			
SERVO (线性), SERVO_AC (线性), SERVO_I_AC (线性)	可更改: - 数据类型: Unsigned32 P组 安全集成 不适用于发动机型号: - 最小 -	已计算: - 动态索引: - 单元组: - 规范化: - 最大 -	存取权限级别: 4 功能图: - 单元选择: - 专家列表: 1 出厂设置 -	
<b>说明:</b>	安全运动监控功能的控制信号 1。			
<b>位区</b>	<b>位 信号名称</b>	<b>1 信号</b>	<b>0 信号</b>	<b>FP</b>
	23 FaF 偏置设定到当前力	设置	复位	-
<b>注释:</b>	FaF: 运行到固定挡块			
<b>r9719.0...31</b>	<b>CO/B0: SI 运动控制信号 2 / SI 运动控制信号 2</b>			
HLA	可更改: - 数据类型: Unsigned32 P组 安全集成 不适用于发动机型号: - 最小 -	已计算: - 动态索引: - 单元组: - 规范化: - 最大 -	存取权限级别: 3 功能图: - 单元选择: - 专家列表: 1 出厂设置 -	
<b>说明:</b>	安全运动监控功能的控制信号 2。			



位区	位	信号名称	1 信号	0 信号	FP
	00	撤销 SOS/SLS (SBH/SG)	是	否	-
	01	撤销 SOS (SBH)	是	否	-
	03	选择 SLS (SG) 位 0	已设置	未设置	-
	04	选择 SLS (SG) 位 1	已设置	未设置	-
	05	撤销 SDI+	是	否	-
	06	撤销 SDI-	是	否	-
	07	撤销 SLP	是	否	-
	08	传动选择 位 0	已设置	未设置	-
	09	传动选择 位 1	已设置	未设置	-
	10	传动选择 位 2	已设置	未设置	-
	11	传动级切换	已设置	未设置	-
	12	选择 SLP (SE) 位置范围	SLP2 (SE2)	SLP1 (SE1)	-
	15	选择强制故障检查	是	否	-
	16	F-DI 有效	是	否	-
	18	取消外部 STOP A	是	否	-
	19	取消外部 STOP C	是	否	-
	20	取消外部 STOP D	是	否	-
	21	取消外部 STOP E	是	否	-
	28	SLS (SG) 倍率 位 0	已设置	未设置	-
	29	SLS (SG) 倍率 位 1	已设置	未设置	-
	30	SLS (SG) 倍率 位 2	已设置	未设置	-
	31	SLS (SG) 倍率 位 3	已设置	未设置	-

**注释:**

r9719.0 和 r9719.1:

这两位必须一起查看。

- 如果位 0 撤销了 SOS/SLS, 则位 1 没有作用。

- 如果位 0 选择了 SOS/SLS, 则位 1 用于切换 SOS 和 SLS。

SLP: Safely-Limited Position (安全限制位置) / SE: Safe software limit switches (安全软件限位开关)

SLS: Safely-Limited Speed (安全限制速度) / SG: Safely reduced speed (安全降低速度)

SOS: Safe Operating Stop (安全操作停止)

SDI: Safe Direction (安全运动方向)

**r9719.0...31 CO/B0: SI 运动控制信号 2 / SI 运动控制信号 2**

SERVO, VECTOR, SERVO_AC, VECTOR_AC, SERVO_I_AC, VECTOR_I_AC	<b>可更改:</b> - <b>数据类型:</b> Unsigned32 <b>P 组</b> 安全集成 <b>不适用于发动机型号:</b> - <b>最小</b>	<b>已计算:</b> - <b>动态索引:</b> - <b>单元组:</b> - <b>规范化:</b> - <b>最大</b>	<b>存取权限级别:</b> 3 <b>功能图:</b> - <b>单元选择:</b> - <b>专家列表:</b> 1 <b>出厂设置</b>
--	---	--	--

**说明:**

安全运动监控功能的控制信号 2。

位区	位	信号名称	1 信号	0 信号	FP
	00	撤销 SOS/SLS (SBH/SG)	是	否	-
	01	撤销 SOS (SBH)	是	否	-
	03	选择 SLS (SG) 位 0	已设置	未设置	-
	04	选择 SLS (SG) 位 1	已设置	未设置	-
	05	撤销 SDI+	是	否	-
	06	撤销 SDI-	是	否	-
	07	撤销 SLP	是	否	-
	08	传动选择 位 0	已设置	未设置	-
	09	传动选择 位 1	已设置	未设置	-
	10	传动选择 位 2	已设置	未设置	-
	11	传动级切换	已设置	未设置	-
	12	选择 SLP (SE) 位置范围	SLP2 (SE2)	SLP1 (SE1)	-
	13	控制系统闭合制动	是	否	-
	15	选择强制故障检查	是	否	-
	16	F-DI 有效	是	否	-
	18	取消外部 STOP A	是	否	-
	19	取消外部 STOP C	是	否	-
	20	取消外部 STOP D	是	否	-
	21	取消外部 STOP E	是	否	-

## 2 参数

### 2.2 参数列表

28	SLS(SG) 倍率 位 0	已设置	未设置	-
29	SLS(SG) 倍率 位 1	已设置	未设置	-
30	SLS(SG) 倍率 位 2	已设置	未设置	-
31	SLS(SG) 倍率 位 3	已设置	未设置	-

**注释:** r9719.0 和 r9719.1:  
这两位必须一起查看。

- 如果位 0 撤销了 SOS/SLS, 则位 1 没有作用。
- 如果位 0 选择了 SOS/SLS, 则位 1 用于切换 SOS 和 SLS。

SLP: Safely-Limited Position (安全限制位置) / SE: Safe software limit switches (安全软件限位开关)  
SLS: Safely-Limited Speed (安全限制速度) / SG: Safely reduced speed (安全降低速度)  
SOS: Safe Operating Stop (安全操作停止)  
SDI: Safe Direction (安全运动方向)

#### r9720.0...28 CO/B0: SI 运动驱动集成的控制信号 / SI 运动集成 STW

SERVO, VECTOR, HLA, SERVO_AC, VECTOR_AC, SERVO_I_AC, VECTOR_I_AC	<b>可更改:</b> - <b>数据类型:</b> Unsigned32 <b>P 组</b> 安全集成 <b>不适用于发动机型号:</b> - <b>最小</b> -	<b>已计算:</b> - <b>动态索引:</b> - <b>单元组:</b> - <b>规范化:</b> - <b>最大</b> -	<b>存取权限级别:</b> 3 <b>功能图:</b> 2840, 2905 <b>单元选择:</b> - <b>专家列表:</b> 1 <b>出厂设置</b> -
---	--	---	--

**说明:** 驱动集成的安全运动监控功能的控制信号。

位区	位	信号名称	1 信号	0 信号	FP
	00	撤销 STO	是	否	-
	01	撤销 SS1	是	否	-
	02	撤销 SS2	是	否	-
	03	撤销 SOS	是	否	-
	04	撤销 SLS	是	否	-
	06	撤销 SLP	是	否	2822
	07	应答	脉冲沿激活	否	-
	09	选择 SLS 位 0	已设置	未设置	-
	10	选择 SLS 位 1	已设置	未设置	-
	12	撤销 SDI+	是	否	2824
	13	撤销 SDI-	是	否	2824
	19	选择 SLP 位置范围	SLP2	SLP1	2822
	24	传动级选择 位 0	已设置	未设置	-
	25	传动级选择 位 1	已设置	未设置	-
	26	传动级选择 位 2	已设置	未设置	-
	27	传动级切换	已设置	未设置	-
	28	撤销 SS2E	是	否	-

**注释:** 仅在 Safety Integrated 扩展功能中该参数使用当前值。在 Safety Integrated 基本功能 (SBC, SS1, STO) 中该值为零。

#### r9721.0...15 CO/B0: SI 运动状态信号 (控制单元) / SI 运动状态信号 CU

HLA	<b>可更改:</b> - <b>数据类型:</b> Unsigned32 <b>P 组</b> 安全集成 <b>不适用于发动机型号:</b> - <b>最小</b> -	<b>已计算:</b> - <b>动态索引:</b> - <b>单元组:</b> - <b>规范化:</b> - <b>最大</b> -	<b>存取权限级别:</b> 3 <b>功能图:</b> - <b>单元选择:</b> - <b>专家列表:</b> 1 <b>出厂设置</b> -
-----	--	---	---

**说明:** 监控通道 1 的安全运动监控功能的信号状态的显示和 BICO 输出。

位区	位	信号名称	1 信号	0 信号	FP
	00	SOS 或者 SLS 有效	是	否	-
	01	SOS 有效	是	否	-
	02	STO 有效	是	否	-
	03	有效 SLS 级位 0	已设置	未设置	-
	04	有效 SLS 级位 1	已设置	未设置	-
	05	低于极限值 n_x 的速度	是	否	-
	06	SLP 有效	是	否	-

07	安全回参考点	是	否	-
08	SDI+ 有效	是	否	-
09	SDI- 有效	是	否	-
10	SLP 有效位置范围	SLP2	SLP1	-
12	STOP A 或 STOP B 或 STO 或 SS1 有效	是	否	2819
13	STOP C 或 SS2 有效	是	否	2819
14	STOP D 或 SS2E 有效	是	否	2819
15	STOP E 有效	是	否	-

**注释:** 仅在 Safety Integrated 扩展功能中该参数使用当前值。在 Safety Integrated 基本功能 (SBC, SS1, STO) 中该值为零。

### r9721.0...15 CO/BO: SI 运动状态信号 (控制单元) / SI 运动状态信号 CU

SERVO, VECTOR, SERVO_AC, VECTOR_AC, SERVO_I_AC, VECTOR_I_AC	<b>可更改:</b> -	<b>已计算:</b> -	<b>存取权限级别:</b> 3
	<b>数据类型:</b> Unsigned32	<b>动态索引:</b> -	<b>功能图:</b> -
	<b>P 组</b> 安全集成	<b>单元组:</b> -	<b>单元选择:</b> -
	<b>不适用于发动机型号:</b> -	<b>规范化:</b> -	<b>专家列表:</b> 1
	<b>最小</b>	<b>最大</b>	<b>出厂设置</b>
	-	-	-

**说明:** 监控通道 1 的安全运动监控功能的状态信号的显示和 BICO 输出。

位区	位	信号名称	1 信号	0 信号	FP
	00	SOS 或者 SLS 有效	是	否	-
	01	SOS 有效	是	否	-
	02	脉冲使能	已删除	已使能	-
	03	有效 SLS 级位 0	已设置	未设置	-
	04	有效 SLS 级位 1	已设置	未设置	-
	05	低于极限值 n_x 的速度	是	否	-
	06	SLP 有效	是	否	-
	07	安全回参考点	是	否	-
	08	SDI+ 有效	是	否	-
	09	SDI- 有效	是	否	-
	10	SLP 有效位置范围	SLP2	SLP1	-
	12	STOP A 或 STOP B 或 STO 或 SS1 有效	是	否	2819
	13	STOP C 或 SS2 有效	是	否	2819
	14	STOP D 或 SS2E 有效	是	否	2819
	15	STOP E 有效	是	否	-

**注释:** 仅在 Safety Integrated 扩展功能中该参数使用当前值。在 Safety Integrated 基本功能 (SBC, SS1, STO) 中该值为零。

### r9722.0...31 CO/BO: SI 运动驱动集成的状态信号 (控制单元) / SI 运动集成状态 CU

SERVO, VECTOR, HLA, SERVO_AC, VECTOR_AC, SERVO_I_AC, VECTOR_I_AC	<b>可更改:</b> -	<b>已计算:</b> -	<b>存取权限级别:</b> 3
	<b>数据类型:</b> Unsigned32	<b>动态索引:</b> -	<b>功能图:</b> 2840, 2905
	<b>P 组</b> 安全集成	<b>单元组:</b> -	<b>单元选择:</b> -
	<b>不适用于发动机型号:</b> -	<b>规范化:</b> -	<b>专家列表:</b> 1
	<b>最小</b>	<b>最大</b>	<b>出厂设置</b>
	-	-	-

**说明:** 监控通道 1 的驱动集成的安全运动监控功能的状态信号。

位区	位	信号名称	1 信号	0 信号	FP
	00	STO 或安全脉冲清除生效	是	否	-
	01	SS1 有效	是	否	-
	02	SS2 有效	是	否	-
	03	SOS 有效	是	否	-
	04	SLS 有效	是	否	-
	06	SLP 有效	是	否	2822
	07	内部事件	否	是	-
	09	有效 SLS 级位 0	已设置	未设置	-
	10	有效 SLS 级位 1	已设置	未设置	-
	11	SOS 已选	是	否	-
	12	SDI+ 有效	是	否	2824
	13	SDI- 有效	是	否	2824

## 2 参数

### 2.2 参数列表

15	SSM (转速低于极限值)	是	否	2823
19	SLP 有效位置范围	SLP2	SLP1	2822
22	SP 有效	是	否	-
23	安全回参考点	是	否	-
28	SS2E 有效	是	否	-
30	符合 SLP 上限	是	否	2822
31	符合 SLP 下限	是	否	2822

**注意:** 位 07:

信号状态和 PROFIsafe 标准相反。

**注释:** 仅在 Safety Integrated 扩展功能中该参数使用当前值。在 Safety Integrated 基本功能 (SBC, SS1, STO) 中该值为零。

位 07:

显示内部事件, 如果 STOP A ... F 有效。

#### r9722.0...31

#### CO/B0: SI 运动驱动集成的状态信号 (控制单元) / SI 运动集成状态 CU

SERVO (线性),  
SERVO\_AC (线性),  
SERVO\_I\_AC (线性)

**可更改:** -

**数据类型:** Unsigned32

**P 组** 安全集成

**不适用于发动机型号:** -

**最小**

-

**已计算:** -

**动态索引:** -

**单元组:** -

**规范化:** -

**最大**

-

**存取权限级别:** 3

**功能图:** 2840, 2905

**单元选择:** -

**专家列表:** 1

**出厂设置**

-

**说明:**

监控通道 1 的驱动集成的安全运动监控功能的状态信号。

**位区**

位	信号名称	1 信号	0 信号	FP
00	STO 或安全脉冲清除生效	是	否	-
01	SS1 有效	是	否	-
02	SS2 有效	是	否	-
03	SOS 有效	是	否	-
04	SLS 有效	是	否	-
06	SLP 有效	是	否	2822
07	内部事件	否	是	-
09	有效 SLS 级位 0	已设置	未设置	-
10	有效 SLS 级位 1	已设置	未设置	-
11	SOS 已选	是	否	-
12	SDI+ 有效	是	否	2824
13	SDI- 有效	是	否	2824
15	SSM (速度低于极限值)	是	否	2823
19	SLP 有效位置范围	SLP2	SLP1	2822
22	SP 有效	是	否	-
23	安全回参考点	是	否	-
28	SS2E 有效	是	否	-
30	符合 SLP 上限	是	否	2822
31	符合 SLP 下限	是	否	2822

**注意:** 位 07:

信号状态和 PROFIsafe 标准相反。

**注释:** 仅在 Safety Integrated 扩展功能中该参数使用当前值。在 Safety Integrated 基本功能 (SBC, SS1, STO) 中该值为零。

位 07:

显示内部事件, 如果 STOP A ... F 有效。

#### r9723.0...17

#### CO/B0: SI 运动驱动集成的诊断信号 / SI 运动集成诊断

HLA

**可更改:** -

**数据类型:** Unsigned32

**P 组** 安全集成

**不适用于发动机型号:** -

**最小**

-

**已计算:** -

**动态索引:** -

**单元组:** -

**规范化:** -

**最大**

-

**存取权限级别:** 3

**功能图:** -

**单元选择:** -

**专家列表:** 1

**出厂设置**

-

**说明:**

驱动集成的安全运动监控功能的诊断信号。

位区	位	信号名称	1 信号	0 信号	FP
	00	需要强制故障检查	是	否	-
	01	触发 STOP F, 然后是 STOP B	是	否	2819
	02	通讯故障	是	否	-
	03	实际值采样提供无效值	是	否	2821
	12	强制故障检查激活	是	否	-
	16	SAM/SBR 有效	是	否	2820
	17	位置回参考点	是	否	2821

**注释:**

位 00:  
所需的强制故障检测也通过报警 A01679 显示。

位 01:  
该位用于执行驱动集成的或者由受控的 ESR。

位 12:  
“强制故障检查激活”也通过安全信息 C01798 显示。

ESR: Extended Stop and Retract (扩展的停止和退回)  
SAM: Safe Acceleration Monitor (安全加速监控)  
SBR: Safe Brake Ramp (安全制动监控)

### r9723.0...17 CO/B0: SI 运动驱动集成的诊断信号 / SI 运动集成诊断

SERVO, VECTOR, SERVO_AC, VECTOR_AC, SERVO_I_AC, VECTOR_I_AC	<b>可更改:</b> - <b>数据类型:</b> Unsigned32 <b>P 组</b> 安全集成 <b>不适用于发动机型号:</b> - <b>最小</b> -	<b>已计算:</b> - <b>动态索引:</b> - <b>单元组:</b> - <b>规范化:</b> - <b>最大</b> -	<b>存取权限级别:</b> 3 <b>功能图:</b> - <b>单元选择:</b> - <b>专家列表:</b> 1 <b>出厂设置</b> -
--	--	---	---

**说明:** 驱动集成的安全运动监控功能的诊断信号。

位区	位	信号名称	1 信号	0 信号	FP
	00	需要强制故障检查	是	否	-
	01	触发 STOP F, 然后是 STOP B	是	否	2819
	02	通讯故障	是	否	-
	03	实际值采样提供无效值	是	否	2821
	04	无编码器的实际值采样采用 V/f 控制的方法	是	否	-
	09	安全脉冲清除生效	是	否	-
	12	强制故障检查激活	是	否	-
	16	SAM/SBR 有效	是	否	2820
	17	位置回参考点	是	否	2821

**注释:**

位 00:  
所需的强制故障检测也通过报警 A01679 显示。

位 01:  
该位用于执行驱动集成的或者由受控的 ESR。

位 04:  
为了采集无编码器速度, 区分转速闭环控制和开环控制 (V/f) 模式。

位 09:  
“安全脉冲清除”是仅在将无编码器速度采集 (p9506) 和驱动集成的自动生效运动监控 (p9601.5) 组合使用时才会出现的状态。该状态下会触发内部 ST0, 其可通过使能 OFF1 重新取消。

位 12:  
“强制故障检查激活”也通过安全信息 C01798 显示。

ESR: Extended Stop and Retract (扩展的停止和退回)  
SAM: Safe Acceleration Monitor (安全加速监控)  
SBR: Safe Brake Ramp (安全制动监控)

<b>r9724</b>	<b>SI 运动交叉比较周期 / SI 运动 KDV 周期</b>		
SERVO, VECTOR, HLA, SERVO_AC, VECTOR_AC, SERVO_I_AC, VECTOR_I_AC	<b>可更改:</b> - <b>数据类型:</b> FloatingPoint32 <b>P 组</b> 安全集成 <b>不适用于发动机型号:</b> - <b>最小</b> - [ms]	<b>已计算:</b> - <b>动态索引:</b> - <b>单元组:</b> - <b>规范化:</b> - <b>最大</b> - [ms]	<b>存取权限级别:</b> 3 <b>功能图:</b> - <b>单元选择:</b> - <b>专家列表:</b> 1 <b>出厂设置</b> - [ms]
<b>说明:</b>	显示交叉比较周期。 该值给定了比较两个监控通道间每个 KDV 值的周期。		
<b>相关性:</b>	参见: p9500		
<b>注释:</b>	交叉比较周期 = 监控周期 (p9500) * 待交叉比较的数据数量 KDV: 交叉数据比较		

<b>r9725[0...2]</b>	<b>SI 运动诊断 STOP F / SI 运动诊断 STOP F</b>		
SERVO, VECTOR, HLA, SERVO_AC, VECTOR_AC, SERVO_I_AC, VECTOR_I_AC	<b>可更改:</b> - <b>数据类型:</b> Unsigned32 <b>P 组</b> 安全集成 <b>不适用于发动机型号:</b> - <b>最小</b> -	<b>已计算:</b> - <b>动态索引:</b> - <b>单元组:</b> - <b>规范化:</b> - <b>最大</b> -	<b>存取权限级别:</b> 3 <b>功能图:</b> - <b>单元选择:</b> - <b>专家列表:</b> 1 <b>出厂设置</b> -
<b>说明:</b>	下标 0: 显示导致驱动上 STOP F 的消息值。 值 = 0: STOP F 由控制单元发出。 值 = 1 ... 999: 在两个监控通道间交叉数据比较时错误数据的编号。 值 >= 1000: 驱动的其他诊断值。 下标 1: 显示引起 STOP F 的控制单元的值。 下标 2: 显示引起 STOP F 的第二个通道的值。		
<b>索引:</b>	[0] = KDV 信息值 [1] = 控制单元 KDV 实际值 [2] = 组件 KDV 实际值		
<b>相关性:</b>	参见: C01711		
<b>注释:</b>	各个值的含义在显示信息 C01711 中进行说明。 KDV: 交叉数据比较 下标 1, 2: 这些下标在出现安全信息 C01711 (信息值 >= 1000) 时不显示数值。		

<b>p9726</b>	<b>SI 运动选择 / 撤销用户认可 / SI 运动用户认可</b>		
SERVO, VECTOR, HLA, SERVO_AC, VECTOR_AC, SERVO_I_AC, VECTOR_I_AC	<b>可更改:</b> U, T <b>数据类型:</b> Integer16 <b>P 组</b> 安全集成 <b>不适用于发动机型号:</b> - <b>最小</b> 0000 hex	<b>已计算:</b> - <b>动态索引:</b> - <b>单元组:</b> - <b>规范化:</b> - <b>最大</b> 00AC hex	<b>存取权限级别:</b> 3 <b>功能图:</b> - <b>单元选择:</b> - <b>专家列表:</b> 1 <b>出厂设置</b> 0000 hex
<b>说明:</b>	选择 / 撤销用户认可。		
<b>数值:</b>	0: [00 十六进制] 撤销用户认可 172: [AC 十六进制] 选择用户认可		
<b>相关性:</b>	参见: r9727		

<b>r9727</b>	<b>SI 运动驱动内部用户认可 / SI 驱动内部用户认可</b>		
SERVO, VECTOR, HLA, SERVO_AC, VECTOR_AC, SERVO_I_AC, VECTOR_I_AC	可更改: - 数据类型: Integer16 P 组 安全集成 不适用于发动机型号: - 最小 -	已计算: - 动态索引: - 单元组: - 规范化: - 最大 -	存取权限级别: 3 功能图: 2822 单元选择: - 专家列表: 1 出厂设置 -
<b>说明:</b>	显示用户认可的内部状态。 值 = 0: 未设置用户认可。 值 = AC 十六进制: 未设置用户认可。		
<b>相关性:</b>	参见: p9726		
<b>r9728[0...2]</b>	<b>SI 运动 SI 参数实际校验和 / SI 运动实际 CRC</b>		
SERVO, VECTOR, HLA, SERVO_AC, VECTOR_AC, SERVO_I_AC, VECTOR_I_AC	可更改: - 数据类型: Unsigned32 P 组 安全集成 不适用于发动机型号: - 最小 -	已计算: - 动态索引: - 单元组: - 规范化: - 最大 -	存取权限级别: 3 功能图: - 单元选择: - 专家列表: 1 出厂设置 -
<b>说明:</b>	运动监控功能中 Safety Integrated 参数的实际校验和。		
<b>索引:</b>	[0] = 运动监控 SI 参数的校验和 [1] = 实际值 SI 参数的校验和 [2] = 硬件 SI 参数的校验和		
<b>相关性:</b>	参见: p9729 参见: F01680		
<b>p9729[0...2]</b>	<b>SI 运动 SI 参数设定校验和 / SI 运动 设定 CRC</b>		
SERVO, VECTOR, HLA, SERVO_AC, VECTOR_AC, SERVO_I_AC, VECTOR_I_AC	可更改: C2 (95) 数据类型: Unsigned32 P 组 安全集成 不适用于发动机型号: - 最小 0000 hex	已计算: - 动态索引: - 单元组: - 规范化: - 最大 FFFF FFFF hex	存取权限级别: 3 功能图: - 单元选择: - 专家列表: 1 出厂设置 0000 hex
<b>说明:</b>	运动监控功能中 Safety Integrated 参数的设定校验和。		
<b>索引:</b>	[0] = 运动监控 SI 参数的校验和 [1] = 实际值 SI 参数的校验和 [2] = 硬件 SI 参数的校验和		
<b>相关性:</b>	参见: r9728 参见: F01680		
<b>r9730</b>	<b>SI 运动安全最大速度 / SI 运动安全最大速度</b>		
SERVO, VECTOR, HLA, SERVO_AC, VECTOR_AC, SERVO_I_AC, VECTOR_I_AC	可更改: - 数据类型: FloatingPoint32 P 组 安全集成 不适用于发动机型号: - 最小 - [mm/min]	已计算: - 动态索引: - 单元组: - 规范化: - 最大 - [mm/min]	存取权限级别: 3 功能图: - 单元选择: - 专家列表: 1 出厂设置 - [mm/min]
<b>说明:</b>	运动安全监控在检测实际值时允许的负载侧最大速度。 该参数指示到多大的负载速度为止, 基于各自的编码器参数设置仍能正确采集安全编码器实际值 (冗余编码器粗略位置)。 该参数仅在带编码器的安全功能使能时才有用 (否则为“0”)。		
<b>注释:</b>	一旦超出显示的数值, 则输出信息 C01711 以及相应的后续故障。		

<b>r9730</b>	<b>SI 运动安全最大速度 / SI 运动安全最大速度</b>		
SERVO (安全旋转), VECTOR (安全旋转), SERVO_AC (安全旋转), VECTOR_AC (安全旋转), SERVO_I_AC (安全旋转), VECTOR_I_AC (安全旋转)	可更改: - 数据类型: FloatingPoint32 P 组 安全集成 不适用于发动机型号: - 最小 - [rpm]	已计算: - 动态索引: - 单元组: - 规范化: - 最大 - [rpm]	存取权限级别: 3 功能图: - 单元选择: - 专家列表: 1 出厂设置 - [rpm]
<b>说明:</b>	运动安全监控在检测实际值时允许的负载侧最大速度。 该参数指示到多大的负载速度为止, 基于各自的编码器参数设置仍能正确采集安全编码器实际值 (冗余编码器粗略位置)。 该参数仅在带编码器的安全功能使能时才有用 (否则为“0”)。		
<b>注释:</b>	一旦超出显示的数值, 则输出信息 C01711 以及相应的后续故障。		
<b>r9731</b>	<b>SI 运动安全位置精度 / SI 运动位置精度</b>		
SERVO, VECTOR, HLA, SERVO_AC, VECTOR_AC, SERVO_I_AC, VECTOR_I_AC	可更改: - 数据类型: FloatingPoint32 P 组 安全集成 不适用于发动机型号: - 最小 - [mm]	已计算: - 动态索引: - 单元组: - 规范化: - 最大 - [mm]	存取权限级别: 3 功能图: - 单元选择: - 专家列表: 1 出厂设置 - [mm]
<b>说明:</b>	显示安全位置精度 (负载侧)。 基于安全运动监控功能的实际值采样, 最高可以达到该精度。		
<b>注释:</b>	在双编码器系统的情况下会显示故障编码器的精度 (基于编码器线数)。 该参数仅在带编码器的安全功能使能时才有用 (否则为“0”)。		
<b>r9731</b>	<b>SI 运动安全位置精度 / SI 运动位置精度</b>		
SERVO (安全旋转), VECTOR (安全旋转), SERVO_AC (安全旋转), VECTOR_AC (安全旋转), SERVO_I_AC (安全旋转), VECTOR_I_AC (安全旋转)	可更改: - 数据类型: FloatingPoint32 P 组 安全集成 不适用于发动机型号: - 最小 - [°]	已计算: - 动态索引: - 单元组: - 规范化: - 最大 - [°]	存取权限级别: 3 功能图: - 单元选择: - 专家列表: 1 出厂设置 - [°]
<b>说明:</b>	显示安全位置精度 (负载侧)。 基于安全运动监控功能的实际值采样, 最高可以达到该精度。		
<b>注释:</b>	在双编码器系统的情况下会显示故障编码器的精度 (基于编码器线数)。 该参数仅在带编码器的安全功能使能时才有用 (否则为“0”)。		
<b>r9732[0...1]</b>	<b>SI Motion, 速度精度 / SI 运动速度精度</b>		
SERVO, VECTOR, HLA, SERVO_AC, VECTOR_AC, SERVO_I_AC, VECTOR_I_AC	可更改: - 数据类型: FloatingPoint32 P 组 安全集成 不适用于发动机型号: - 最小 - [mm/min]	已计算: - 动态索引: - 单元组: - 规范化: - 最大 - [mm/min]	存取权限级别: 3 功能图: - 单元选择: - 专家列表: 1 出厂设置 - [mm/min]
<b>说明:</b>	显示安全运动监控功能的速度精度。 下标 0: 显示安全速度精度 (负载侧)。低于该阈值的指定速度限值或速度的参数修改均无效。 下标 1: 显示出于安全编码器精度的安全速度精度。		



**索引:** [0] = 当前速度精度  
[1] = 最小速度精度

**注释:** 下标 0:  
该参数不提供速度检测的实际精度输出。这取决于实际值检测类型、变速箱系数以及所用编码器的质量。  
换算关系:  
(内部固定值 / Tsi), mm/min (线性) 或 rpm (旋转), Tsi = p9500 (SI 运动监控周期)。  
示例:  
Tsi = 12 ms 时, r9732[0] = 5 mm/min (线性) 或 1/72 rpm (旋转)。  
下标 1:  
- 在带单独的、安全功能不适宜的编码器的双编码器系统上该下标表示两个编码器中较差的值。下标 [1] 仅考虑编码器的粗分辨率。  
内部计算, 使用其他系数时会影响电机负载侧、变速箱系数和安全监控周期的转换。结果为 mm/min (线性) 或 rpm (旋转)。  
- 在无编码器安全功能上, 下标 1 不相关且一直为零。

---

**r9732[0...1] SI Motion, 速度精度 / SI 运动速度精度**

SERVO (安全旋转), VECTOR (安全旋转), SERVO_AC (安全旋转), VECTOR_AC (安全旋转), SERVO_I_AC (安全旋转), VECTOR_I_AC (安全旋转)	<b>可更改:</b> - <b>数据类型:</b> FloatingPoint32 <b>P 组</b> 安全集成 <b>不适用于发动机型号:</b> - <b>最小</b> - [rpm]	<b>已计算:</b> - <b>动态索引:</b> - <b>单元组:</b> - <b>规范化:</b> - <b>最大</b> - [rpm]	<b>存取权限级别:</b> 3 <b>功能图:</b> - <b>单元选择:</b> - <b>专家列表:</b> 1 <b>出厂设置</b> - [rpm]
--	---	---	---

**说明:** 显示安全运动监控功能的速度精度。  
下标 0:  
显示安全速度精度 (负载侧)。低于该阈值的指定速度限值或速度的参数修改均无效。  
下标 1:  
显示出于安全编码器精度的安全速度精度。

**索引:** [0] = 当前速度精度  
[1] = 最小速度精度

**注释:** 下标 0:  
该参数不提供速度检测的实际精度输出。这取决于实际值检测类型、变速箱系数以及所用编码器的质量。  
换算关系:  
(内部固定值 / Tsi), mm/min (线性) 或 rpm (旋转), Tsi = p9500 (SI 运动监控周期)。  
示例:  
Tsi = 12 ms 时, r9732[0] = 5 mm/min (线性) 或 1/72 rpm (旋转)。  
下标 1:  
- 在带单独的、安全功能不适宜的编码器的双编码器系统上该下标表示两个编码器中较差的值。下标 [1] 仅考虑编码器的粗分辨率。  
内部计算, 使用其他系数时会影响电机负载侧、变速箱系数和安全监控周期的转换。结果为 mm/min (线性) 或 rpm (旋转)。  
- 在无编码器安全功能上, 下标 1 不相关且一直为零。

---

**r9733[0...2] C0: SI 运动有效的设定速度限制 / SI 运动设定限制**

HLA	<b>可更改:</b> - <b>数据类型:</b> FloatingPoint32 <b>P 组</b> 安全集成 <b>不适用于发动机型号:</b> - <b>最小</b> - [m/min]	<b>已计算:</b> - <b>动态索引:</b> - <b>单元组:</b> 4_1 <b>规范化:</b> p2000 <b>最大</b> - [m/min]	<b>存取权限级别:</b> 3 <b>功能图:</b> 2820, 2824, 3630 <b>单元选择:</b> p0505 <b>专家列表:</b> 1 <b>出厂设置</b> - [m/min]
-----	---	---	--

**说明:** 显示所选运动监控所需的设定速度限制。  
和设置 SI 极限值相反, 该参数设置驱动侧的极限值, 而不是负载侧的极限值。

<b>推荐:</b>	在斜坡函数发生器上, 通过对转速极限 p1051/p1052 与 r9733[0, 1] 进行相应的互联实现驱动自主的设定速度限制。 - CI: p1051 = r9733[0] - CI: p1052 = r9733[1] 附加的限制也可通过连接器输入 p1085 和 p1088 激活。
<b>索引:</b>	[0] = 正设定值极限 [1] = 负设定值极限 [2] = 设定值极限绝对值
<b>相关性:</b>	SLS: r9733[0] = p9531[x] x p9533 (从负载侧换算为驱动侧) SDI-: r9733[0] = 0 SLS: r9733[1] = - p9531[x] x p9533 (从负载侧换算为驱动侧) SDI+: r9733[1] = 0 [x] = 所选的 SLS 级 从驱动侧换算到负载侧的换算系数: - 驱动 = 旋转, 轴类型 = 线性: p9522 / (p9521 x p9520) - 否则为: p9522 / p9521 参见: p9531, p9533
<b>注意:</b>	如果互联 p1051 = r9733[0], 那么也必须互联 p1052 = r9733[1], 反之相同。 如果只需要设定速度极限值的绝对值, 必须连接 r9733[2]。
<b>注释:</b>	在未选择“SLS”或“SDI”功能时, r9733[0] 中显示 = p1082 且 r9733[1] 中显示 = -p1082。 r9733 和 r9719/r9720、r9721/r9722 相比, 可能会延迟一个安全监控周期。

**r9733[0...2] CO: SI 运动有效的设定速度限制 / SI 运动设定限制**

SERVO, VECTOR, SERVO_AC, VECTOR_AC, SERVO_I_AC, VECTOR_I_AC	<b>可更改:</b> - <b>数据类型:</b> FloatingPoint32 <b>P 组</b> 安全集成 <b>不适用于发动机型号:</b> - <b>最小</b> - [rpm]	<b>已计算:</b> - <b>动态索引:</b> - <b>单元组:</b> 3_1 <b>规范化:</b> p2000 <b>最大</b> - [rpm]	<b>存取权限级别:</b> 3 <b>功能图:</b> 2820, 2824, 3630 <b>单元选择:</b> p0505 <b>专家列表:</b> 1 <b>出厂设置</b> - [rpm]
--	---	---	--

<b>说明:</b>	显示所选运动监控所需的设定速度限制。 和设置 SI 极限值相反, 该参数设置电侧的极限值, 而不是负侧的极限值。
<b>推荐:</b>	在斜坡函数发生器上, 通过对转速极限 p1051/p1052 与 r9733[0, 1] 进行相应的互联实现驱动自主的设定速度限制。 - CI: p1051 = r9733[0] - CI: p1052 = r9733[1] 附加的限制也可通过连接器输入 p1085 和 p1088 激活。
<b>索引:</b>	[0] = 正设定值极限 [1] = 负设定值极限 [2] = 设定值极限绝对值
<b>相关性:</b>	SLS: r9733[0] = p9531[x] x p9533 (从负载侧换算为电机侧) SDI-: r9733[0] = 0 SLS: r9733[1] = - p9531[x] x p9533 (从负载侧换算为电机侧) SDI+: r9733[1] = 0 [x] = 所选的 SLS 级 从电机侧换算到负载侧的换算系数: - 电机类型 = 旋转, 轴类型 = 线性: p9522 / (p9521 x p9520) - 否则为: p9522 / p9521 参见: p9531, p9533
<b>注意:</b>	如果互联 p1051 = r9733[0], 那么也必须互联 p1052 = r9733[1], 反之相同。 如果只需要设定速度极限值的绝对值, 必须连接 r9733[2]。
<b>注释:</b>	直线轴和回转轴之间的单位切换不是通过安全切换 (p9502) 执行, 而是通过直线电机切换执行。 在未选择“SLS”或“SDI”功能时, r9733[0] 中显示 = p1082 且 r9733[1] 中显示 = -p1082。 r9733 和 r9719/r9720、r9721/r9722 相比, 可能会延迟一个安全监控周期。

<b>r9733[0...2]</b>	<b>CO: SI 运动有效的设定速度限制 / SI 运动设定限制</b>		
SERVO (线性), SERVO_AC (线性), SERVO_I_AC (线性)	<b>可更改:</b> - <b>数据类型:</b> FloatingPoint32 <b>P 组</b> 安全集成 <b>不适用于发动机型号:</b> - <b>最小</b> - [m/min]	<b>已计算:</b> - <b>动态索引:</b> - <b>单元组:</b> 4_1 <b>规范化:</b> p2000 <b>最大</b> - [m/min]	<b>存取权限级别:</b> 3 <b>功能图:</b> 2820, 2824, 3630 <b>单元选择:</b> p0505 <b>专家列表:</b> 1 <b>出厂设置</b> - [m/min]
<b>说明:</b>	显示所选运动监控所需的设定速度限制。 和设置 SI 极限值相反, 该参数设置电侧的极限值, 而不是负侧的极限值。		
<b>推荐:</b>	在斜坡函数发生器上, 通过对转速极限 p1051/p1052 与 r9733[0, 1] 进行相应的互联实现驱动自主的设定速度限制。 - CI: p1051 = r9733[0] - CI: p1052 = r9733[1] 附加的限制也可通过连接器输入 p1085 和 p1088 激活。		
<b>索引:</b>	[0] = 正设定值极限 [1] = 负设定值极限 [2] = 设定值极限绝对值		
<b>相关性:</b>	SLS: r9733[0] = p9531[x] x p9533 (从负载侧换算为电机侧) SDI-: r9733[0] = 0 SLS: r9733[1] = - p9531[x] x p9533 (从负载侧换算为电机侧) SDI+: r9733[1] = 0 [x] = 所选的 SLS 级 从电机侧换算到负载侧的换算系数: - 电机类型 = 旋转, 轴类型 = 线性: p9522 / (p9521 x p9520) - 否则为: p9522 / p9521 参见: p9531, p9533		
<b>注意:</b>	如果互联 p1051 = r9733[0], 那么也必须互联 p1052 = r9733[1], 反之相同。 如果只需要设定速度极限值的绝对值, 必须连接 r9733[2]。		
<b>注释:</b>	直线轴和回转轴之间的单位切换不是通过安全切换 (p9502) 执行, 而是通过直线电机切换执行。 在未选择“SLS”或“SDI”功能时, r9733[0] 中显示 = p1082 且 r9733[1] 中显示 = -p1082。 r9733 和 r9719/r9720、r9721/r9722 相比, 可能会延迟一个安全监控周期。		

<b>r9734.0...15</b>	<b>CO/BO: SI 安全信息通道的状态字 S_ZSW1B / SIC S_ZSW1B</b>				
SERVO, VECTOR, HLA, SERVO_AC, VECTOR_AC, SERVO_I_AC, VECTOR_I_AC	<b>可更改:</b> - <b>数据类型:</b> Unsigned16 <b>P 组</b> 安全集成 <b>不适用于发动机型号:</b> - <b>最小</b> -	<b>已计算:</b> - <b>动态索引:</b> - <b>单元组:</b> - <b>规范化:</b> - <b>最大</b> -	<b>存取权限级别:</b> 3 <b>功能图:</b> - <b>单元选择:</b> - <b>专家列表:</b> 1 <b>出厂设置</b> -		
<b>说明:</b>	安全控制通道状态字 S_ZSW1B 显示和 BICO 输出。				
<b>位区</b>	<b>位</b>	<b>信号名称</b>	<b>1 信号</b>	<b>0 信号</b>	<b>FP</b>
	00	STO 有效	是	否	-
	01	SS1 有效	是	否	-
	02	SS2 有效	是	否	-
	03	SOS 有效	是	否	-
	04	SLS 有效	是	否	-
	05	SOS 已选	是	否	-
	06	SLS 已选	是	否	-
	07	内部事件	是	否	-
	09	SLS 位 0 选择	是	否	-
	10	SLS 位 1 选择	是	否	-
	12	SDI+ 已选	是	否	-
	13	SDI- 已选	是	否	-
	14	请求 ESR	是	否	-
	15	安全显示信息生效	是	否	-

## 2 参数

### 2.2 参数列表

**注释:** SIC: Safety Info Channel (安全信息通道)  
位 07:  
显示内部事件, 如果 STOP A ... F 有效。

<b>p9740</b>	<b>SI 运动选择 / 撤销用户认可 MM / SI 运动用户认可 MM</b>		
SERVO, VECTOR, HLA, SERVO_AC, VECTOR_AC, SERVO_I_AC, VECTOR_I_AC	<b>可更改:</b> U, T <b>数据类型:</b> Integer16 <b>P 组</b> 安全集成 <b>不适用于发动机型号:</b> - <b>最小</b> 0000 hex	<b>已计算:</b> - <b>动态索引:</b> - <b>单元组:</b> - <b>规范化:</b> - <b>最大</b> 00AC hex	<b>存取权限级别:</b> 3 <b>功能图:</b> - <b>单元选择:</b> - <b>专家列表:</b> 1 <b>出厂设置</b> 0000 hex
<b>说明:</b>	在电机模块 / 液压模块上选择和撤销用户认可。		
<b>数值:</b>	0: [00 十六进制] 撤销用户认可 172: [AC 十六进制] 选择用户认可		
<b>相关性:</b>	参见: r9741		

<b>r9741</b>	<b>SI 运动驱动内部用户认可 MM / SI 驱动内部用户认可</b>		
SERVO, VECTOR, HLA, SERVO_AC, VECTOR_AC, SERVO_I_AC, VECTOR_I_AC	<b>可更改:</b> - <b>数据类型:</b> Integer16 <b>P 组</b> 安全集成 <b>不适用于发动机型号:</b> - <b>最小</b> -	<b>已计算:</b> - <b>动态索引:</b> - <b>单元组:</b> - <b>规范化:</b> - <b>最大</b> -	<b>存取权限级别:</b> 3 <b>功能图:</b> 2822 <b>单元选择:</b> - <b>专家列表:</b> 1 <b>出厂设置</b> -
<b>说明:</b>	显示用户认可的内部状态。 值 = 0: 未设置用户认可。 值 = AC 十六进制: 未设置用户认可。		
<b>相关性:</b>	参见: p9740		

<b>r9743.4...15</b>	<b>CO/B0: SI 安全信息通道的状态字 S_ZSW2B / SIC S_ZSW2B</b>				
SERVO, VECTOR, HLA, SERVO_AC, VECTOR_AC, SERVO_I_AC, VECTOR_I_AC	<b>可更改:</b> - <b>数据类型:</b> Unsigned16 <b>P 组</b> 安全集成 <b>不适用于发动机型号:</b> - <b>最小</b> -	<b>已计算:</b> - <b>动态索引:</b> - <b>单元组:</b> - <b>规范化:</b> - <b>最大</b> -	<b>存取权限级别:</b> 3 <b>功能图:</b> - <b>单元选择:</b> - <b>专家列表:</b> 1 <b>出厂设置</b> -		
<b>说明:</b>	安全控制通道状态字 S_ZSW2B 显示和 BICO 输出。				
<b>位区</b>	<b>位</b>	<b>信号名称</b>	<b>1 信号</b>	<b>0 信号</b>	<b>FP</b>
	04	SLP 已选择的位置区域	SLP2	SLP1	-
	07	SLP 已选且用户认可已设置	是	否	-
	08	SDI+ 已选	是	否	-
	09	SDI- 已选	是	否	-
	12	强制故障检查激活	是	否	-
	13	需要执行强制故障检查	是	否	-
	14	需要参考位置	是	否	-
	15	检测到参考触发指令或参考位置有效	是	否	-

**注释:** SIC: Safety Info Channel (安全信息通道)

<b>r9744</b>	<b>SI 信息缓冲器更改计数器 / SI 信息缓冲器更改</b>		
SERVO, VECTOR, HLA, SERVO_AC, VECTOR_AC, SERVO_I_AC, VECTOR_I_AC	<b>可更改:</b> - <b>数据类型:</b> Unsigned16 <b>P 组</b> 信息 <b>不适用于发动机型号:</b> - <b>最小</b> -	<b>已计算:</b> - <b>动态索引:</b> - <b>单元组:</b> - <b>规范化:</b> - <b>最大</b> -	<b>存取权限级别:</b> 3 <b>功能图:</b> - <b>单元选择:</b> - <b>专家列表:</b> 1 <b>出厂设置</b> -

**说明:** 显示安全信息缓冲器的变化。  
该计数器在安全信息缓冲器每次改变时都会增加。

**推荐:** 检查是否能够始终读取安全信息缓冲器。

**相关性:** 参见: r9747, r9748, r9749, p9752, r9753, r9754, r9755, r9756

**r9745[0...63] SI 组件 / SI 组件**

SERVO, VECTOR, HLA, SERVO_AC, VECTOR_AC, SERVO_I_AC, VECTOR_I_AC	<b>可更改:</b> - <b>数据类型:</b> Unsigned32 <b>P 组 信息</b> <b>不适用于发动机型号:</b> - <b>最小</b> -	<b>已计算:</b> - <b>动态索引:</b> - <b>单元组:</b> - <b>规范化:</b> - <b>最大</b> -	<b>存取权限级别:</b> 3 <b>功能图:</b> - <b>单元选择:</b> - <b>专家列表:</b> 1 <b>出厂设置</b> -
---	--	---	---

**说明:** 显示出现安全信息的组件。  
**注释:** 值 = 0: 无法确定组件。

**r9747[0...63] SI 信息代码 / SI 信息\_代码**

SERVO, VECTOR, HLA, SERVO_AC, VECTOR_AC, SERVO_I_AC, VECTOR_I_AC	<b>可更改:</b> - <b>数据类型:</b> Unsigned16 <b>P 组 信息</b> <b>不适用于发动机型号:</b> - <b>最小</b> -	<b>已计算:</b> - <b>动态索引:</b> - <b>单元组:</b> - <b>规范化:</b> - <b>最大</b> -	<b>存取权限级别:</b> 3 <b>功能图:</b> - <b>单元选择:</b> - <b>专家列表:</b> 1 <b>出厂设置</b> -
---	--	---	---

**说明:** 显示出现安全信息的编号。

**相关性:** 参见: r9744, r9748, r9749, p9752, r9753, r9754, r9755, r9756

**注释:** 在安全信息缓冲器中记录了“安全显示信息”(Cxxxxx)类型的信息。  
信息缓冲器构造(基本的):

r9747[0], r9748[0], r9749[0], r9753[0], r9754[0], r9755[0], r9756[0] --> 当前信息, 安全信息 1

...

r9747[7], r9748[7], r9749[7], r9753[7], r9754[7], r9755[7], r9756[7] --> 当前信息, 安全信息 8

r9747[8], r9748[8], r9749[8], r9753[8], r9754[8], r9755[8], r9756[8] --> 第 1 个已应答的信息, 安全信息 1

...

r9747[15], r9748[15], r9749[15], r9753[15], r9754[15], r9755[15], r9756[15] --> 第 1 个已应答的信息, 安全信息 8

...

r9747[56], r9748[56], r9749[56], r9753[56], r9754[56], r9755[56], r9756[56] --> 第 7 个已应答的信息, 安全信息 1

...

r9747[63], r9748[63], r9749[63], r9753[63], r9754[63], r9755[63], r9756[63] --> 第 7 个已应答的信息, 安全信息 8

**r9748[0...63] SI 信息出现时间, 毫秒 / SI 信息出现时间毫秒**

SERVO, VECTOR, HLA, SERVO_AC, VECTOR_AC, SERVO_I_AC, VECTOR_I_AC	<b>可更改:</b> - <b>数据类型:</b> Unsigned32 <b>P 组 信息</b> <b>不适用于发动机型号:</b> - <b>最小</b> - [ms]	<b>已计算:</b> - <b>动态索引:</b> - <b>单元组:</b> - <b>规范化:</b> - <b>最大</b> - [ms]	<b>存取权限级别:</b> 3 <b>功能图:</b> - <b>单元选择:</b> - <b>专家列表:</b> 1 <b>出厂设置</b> - [ms]
---	---	--	--

**说明:** 出现安全信息时的相对系统时间, 单位: 毫秒。

**相关性:** 参见: r9744, r9747, r9749, p9752, r9753, r9754, r9755, r9756

<b>r9749[0...63]</b>	<b>SI 信息值 / SI 信息值</b>			
SERVO, VECTOR, HLA, SERVO_AC, VECTOR_AC, SERVO_I_AC, VECTOR_I_AC	<b>可更改:</b> - <b>数据类型:</b> Integer32 <b>P 组 信息</b> <b>不适用于发动机型号:</b> - <b>最小</b> -	<b>已计算:</b> - <b>动态索引:</b> - <b>单元组:</b> - <b>规范化:</b> - <b>最大</b> -	<b>存取权限级别:</b> 3 <b>功能图:</b> - <b>单元选择:</b> - <b>专家列表:</b> 1 <b>出厂设置</b> -	
<b>说明:</b>	安全信息的附加信息 (作为整数)。			
<b>相关性:</b>	参见: r9744, r9747, r9748, p9752, r9753, r9754, r9755, r9756			

<b>r9750[0...63]</b>	<b>SI 诊断属性 / SI 诊断属性</b>			
SERVO, VECTOR, HLA, SERVO_AC, VECTOR_AC, SERVO_I_AC, VECTOR_I_AC	<b>可更改:</b> - <b>数据类型:</b> Unsigned32 <b>P 组 信息</b> <b>不适用于发动机型号:</b> - <b>最小</b> -	<b>已计算:</b> - <b>动态索引:</b> - <b>单元组:</b> - <b>规范化:</b> - <b>最大</b> -	<b>存取权限级别:</b> 3 <b>功能图:</b> - <b>单元选择:</b> - <b>专家列表:</b> 1 <b>出厂设置</b> -	

**说明:** 出现安全信息时的诊断属性。

位区	位 信号名称	1 信号	0 信号	FP
	00 建议更换硬件	是	否	-
	15 信息消失	是	否	-
	16 PROFIdrive 故障级 位 0	高	低	-
	17 PROFIdrive 故障级 位 1	高	低	-
	18 PROFIdrive 故障级 位 2	高	低	-
	19 PROFIdrive 故障级 位 3	高	低	-
	20 PROFIdrive 故障级 位 4	高	低	-

**注释:** 缓冲器参数在后台中循环更新 (参见 r2139 中的状态信号)。

SI 信息缓冲器的结构和下标在 r9747 中说明。

位 20 ... 16:

- 位 20, 19, 18, 17, 16 = 0, 0, 0, 0, 0 → PROFIdrive 信息级 0: 未占用
- 位 20, 19, 18, 17, 16 = 0, 0, 0, 0, 1 → PROFIdrive 信息级 1: 硬件 / 软件错误
- 位 20, 19, 18, 17, 16 = 0, 0, 0, 1, 0 → PROFIdrive 信息级 2: 电源故障
- 位 20, 19, 18, 17, 16 = 0, 0, 0, 1, 1 → PROFIdrive 信息级 3: 电源电压错误
- 位 20, 19, 18, 17, 16 = 0, 0, 1, 0, 0 → PROFIdrive 信息级 4: 直流母线错误
- 位 20, 19, 18, 17, 16 = 0, 0, 1, 0, 1 → PROFIdrive 信息级 5: 功率电子装置故障
- 位 20, 19, 18, 17, 16 = 0, 0, 1, 1, 0 → PROFIdrive 信息级 6: 电子器件超温
- 位 20, 19, 18, 17, 16 = 0, 0, 1, 1, 1 → PROFIdrive 信息级 7: 识别出接地 / 相间故障
- 位 20, 19, 18, 17, 16 = 0, 1, 0, 0, 0 → PROFIdrive 信息级 8: 电机过载
- 位 20, 19, 18, 17, 16 = 0, 1, 0, 0, 1 → PROFIdrive 信息级 9: 与上级控制系统的通讯故障
- 位 20, 19, 18, 17, 16 = 0, 1, 0, 1, 0 → PROFIdrive 信息级 10: 安全监控通道识别出错误
- 位 20, 19, 18, 17, 16 = 0, 1, 0, 1, 1 → PROFIdrive 信息级 11: 位置实际值 / 转速实际值错误或不可用
- 位 20, 19, 18, 17, 16 = 0, 1, 1, 0, 0 → PROFIdrive 信息级 12: 内部 (DRIVE-CLiQ) 通讯故障
- 位 20, 19, 18, 17, 16 = 0, 1, 1, 0, 1 → PROFIdrive 信息级 13: 馈电故障
- 位 20, 19, 18, 17, 16 = 0, 1, 1, 1, 0 → PROFIdrive 信息级 14: 制动器 / 制动模块故障
- 位 20, 19, 18, 17, 16 = 0, 1, 1, 1, 1 → PROFIdrive 信息级 15: 输入滤波器故障
- 位 20, 19, 18, 17, 16 = 1, 0, 0, 0, 0 → PROFIdrive 信息级 16: 外部测量值 / 信号状态超出允许的范围
- 位 20, 19, 18, 17, 16 = 1, 0, 0, 0, 1 → PROFIdrive 信息级 17: 应用 / 工艺功能故障
- 位 20, 19, 18, 17, 16 = 1, 0, 0, 1, 0 → PROFIdrive 信息级 18: 参数设置 / 配置 / 调试中出错
- 位 20, 19, 18, 17, 16 = 1, 0, 0, 1, 1 → PROFIdrive 信息级 19: 一般驱动故障
- 位 20, 19, 18, 17, 16 = 1, 0, 1, 0, 0 → PROFIdrive 信息级 20: 辅助设备故障

<b>p9752</b>	<b>SI 信息计数器 / SI 信息计数器</b>		
SERVO, VECTOR, HLA, SERVO_AC, VECTOR_AC, SERVO_I_AC, VECTOR_I_AC	<b>可更改:</b> U, T <b>数据类型:</b> Unsigned16 <b>P 组 信息</b> <b>不适用于发动机型号:</b> - <b>最小</b> 0	<b>已计算:</b> - <b>动态索引:</b> - <b>单元组:</b> - <b>规范化:</b> - <b>最大</b> 65535	<b>存取权限级别:</b> 3 <b>功能图:</b> - <b>单元选择:</b> - <b>专家列表:</b> 1 <b>出厂设置</b> 0
<b>说明:</b>	在上次复位后出现的安全信息数量。		
<b>相关性:</b>	将参数复位到 0 会清空安全信息缓冲器。		
<b>注释:</b>	参见: r9744, r9747, r9748, r9749, r9753, r9754, r9755, r9756 该参数在重新上电时复位为 0。		

<b>r9753[0...63]</b>	<b>SI 浮点值的息值 / SI 浮点值的信息值</b>		
SERVO, VECTOR, HLA, SERVO_AC, VECTOR_AC, SERVO_I_AC, VECTOR_I_AC	<b>可更改:</b> - <b>数据类型:</b> FloatingPoint32 <b>P 组 信息</b> <b>不适用于发动机型号:</b> - <b>最小</b> -	<b>已计算:</b> - <b>动态索引:</b> - <b>单元组:</b> - <b>规范化:</b> - <b>最大</b> -	<b>存取权限级别:</b> 3 <b>功能图:</b> - <b>单元选择:</b> - <b>专家列表:</b> 1 <b>出厂设置</b> -
<b>说明:</b>	用浮点值显示出现安全信息的附加信息。		
<b>相关性:</b>	参见: r9744, r9747, r9748, r9749, p9752, r9754, r9755, r9756		

<b>r9754[0...63]</b>	<b>SI 信息出现时间, 单位: 天 / SI 信息出现时间天</b>		
SERVO, VECTOR, HLA, SERVO_AC, VECTOR_AC, SERVO_I_AC, VECTOR_I_AC	<b>可更改:</b> - <b>数据类型:</b> Unsigned16 <b>P 组 信息</b> <b>不适用于发动机型号:</b> - <b>最小</b> -	<b>已计算:</b> - <b>动态索引:</b> - <b>单元组:</b> - <b>规范化:</b> - <b>最大</b> -	<b>存取权限级别:</b> 3 <b>功能图:</b> - <b>单元选择:</b> - <b>专家列表:</b> 1 <b>出厂设置</b> -
<b>说明:</b>	出现全信息时的相对系统时间, 单位: 天。		
<b>相关性:</b>	参见: r9744, r9747, r9748, r9749, p9752, r9753, r9755, r9756		

<b>r9755[0...63]</b>	<b>SI 信息消失时间, 单位: 毫秒 / SI 信息消失时间毫秒</b>		
SERVO, VECTOR, HLA, SERVO_AC, VECTOR_AC, SERVO_I_AC, VECTOR_I_AC	<b>可更改:</b> - <b>数据类型:</b> Unsigned32 <b>P 组 信息</b> <b>不适用于发动机型号:</b> - <b>最小</b> - [ms]	<b>已计算:</b> - <b>动态索引:</b> - <b>单元组:</b> - <b>规范化:</b> - <b>最大</b> - [ms]	<b>存取权限级别:</b> 3 <b>功能图:</b> - <b>单元选择:</b> - <b>专家列表:</b> 1 <b>出厂设置</b> - [ms]
<b>说明:</b>	安全信息消失时的相对系统时间, 单位: 毫秒。		
<b>相关性:</b>	参见: r9744, r9747, r9748, r9749, p9752, r9753, r9754, r9756		

<b>r9756[0...63]</b>	<b>SI 信息消失时间, 单位: 天 / SI 信息消失时间天</b>		
SERVO, VECTOR, HLA, SERVO_AC, VECTOR_AC, SERVO_I_AC, VECTOR_I_AC	<b>可更改:</b> - <b>数据类型:</b> Unsigned16 <b>P 组 信息</b> <b>不适用于发动机型号:</b> - <b>最小</b> -	<b>已计算:</b> - <b>动态索引:</b> - <b>单元组:</b> - <b>规范化:</b> - <b>最大</b> -	<b>存取权限级别:</b> 3 <b>功能图:</b> - <b>单元选择:</b> - <b>专家列表:</b> 1 <b>出厂设置</b> -
<b>说明:</b>	安全信息消失时的相对系统时间, 单位: 天。		
<b>相关性:</b>	参见: r9744, r9747, r9748, r9749, p9752, r9753, r9754, r9755		

<b>p9761</b>	<b>SI 密码输入 / SI 密码输入</b>		
SERVO, VECTOR, HLA, SERVO_AC, VECTOR_AC, SERVO_I_AC, VECTOR_I_AC	<b>可更改:</b> C1, T <b>数据类型:</b> Unsigned32 <b>P 组</b> 安全集成 <b>不适用于发动机型号:</b> - <b>最小</b> 0000 hex	<b>已计算:</b> - <b>动态索引:</b> - <b>单元组:</b> - <b>规范化:</b> - <b>最大</b> FFFF FFFF hex	<b>存取权限级别:</b> 3 <b>功能图:</b> 2800 <b>单元选择:</b> - <b>专家列表:</b> 1 <b>出厂设置</b> 0000 hex
<b>说明:</b>	输入 Safety Integrated 密码。		
<b>相关性:</b>	参见: F01659		
<b>注释:</b>	首先要输入 Safety Integrated 密码, 然才可修改 Safety Integrated 参数。		
<b>p9762</b>	<b>SI 新密 / SI 新密</b>		
SERVO, VECTOR, HLA, SERVO_AC, VECTOR_AC, SERVO_I_AC, VECTOR_I_AC	<b>可更改:</b> C2(95) <b>数据类型:</b> Unsigned32 <b>P 组</b> 安全集成 <b>不适用于发动机型号:</b> - <b>最小</b> 0000 hex	<b>已计算:</b> - <b>动态索引:</b> - <b>单元组:</b> - <b>规范化:</b> - <b>最大</b> FFFF FFFF hex	<b>存取权限级别:</b> 3 <b>功能图:</b> 2800 <b>单元选择:</b> - <b>专家列表:</b> 1 <b>出厂设置</b> 0000 hex
<b>说明:</b>	输入新的 Safety Integrated 密码。		
<b>相关性:</b>	要改变 Safety Integrated 密码, 必须在下列参数中进行确认: 参见: p9763		
<b>p9763</b>	<b>SI 密码确认 / SI 确认密码</b>		
SERVO, VECTOR, HLA, SERVO_AC, VECTOR_AC, SERVO_I_AC, VECTOR_I_AC	<b>可更改:</b> C2(95) <b>数据类型:</b> Unsigned32 <b>P 组</b> 安全集成 <b>不适用于发动机型号:</b> - <b>最小</b> 0000 hex	<b>已计算:</b> - <b>动态索引:</b> - <b>单元组:</b> - <b>规范化:</b> - <b>最大</b> FFFF FFFF hex	<b>存取权限级别:</b> 3 <b>功能图:</b> 2800 <b>单元选择:</b> - <b>专家列表:</b> 1 <b>出厂设置</b> 0000 hex
<b>说明:</b>	确认 Safety Integrated 密码。		
<b>相关性:</b>	参见: p9762		
<b>注释:</b>	为了进行确认, 必须将输入 p9762 中的新密码重复输入一次。 在成功确认过新的 Safety Integrated 密码之后, 自动设置 p9762 = p9763 = 0。		
<b>r9765</b>	<b>SI 运动, 强制故障检查剩余时间 (控制单元) / SI 运动剩余时间</b>		
SERVO, VECTOR, HLA, SERVO_AC, VECTOR_AC, SERVO_I_AC, VECTOR_I_AC	<b>可更改:</b> - <b>数据类型:</b> FloatingPoint32 <b>P 组</b> 安全集成 <b>不适用于发动机型号:</b> - <b>最小</b> - [h]	<b>已计算:</b> - <b>动态索引:</b> - <b>单元组:</b> - <b>规范化:</b> - <b>最大</b> - [h]	<b>存取权限级别:</b> 3 <b>功能图:</b> - <b>单元选择:</b> - <b>专家列表:</b> 1 <b>出厂设置</b> - [h]
<b>说明:</b>	显示离下一次对驱动集成的安全监控功能进行强制故障检查的剩余时间。 在 p9705 中设置启动强制故障检查的信号源。		
<b>相关性:</b>	参见: p9705 参见: C01798		



<b>r9768[0...7]</b>	<b>SI PROFIsafe 接收控制字（控制单元） / SI Ps PZD 接收 CU</b>		
SERVO, VECTOR, HLA, SERVO_AC, VECTOR_AC, SERVO_I_AC, VECTOR_I_AC	<b>可更改:</b> - <b>数据类型:</b> Unsigned16 <b>P 组</b> 安全集成 <b>不适用于发动机型号:</b> - <b>最小</b> -	<b>已计算:</b> - <b>动态索引:</b> - <b>单元组:</b> - <b>规范化:</b> - <b>最大</b> -	<b>存取权限级别:</b> 3 <b>功能图:</b> - <b>单元选择:</b> - <b>专家列表:</b> 1 <b>出厂设置</b> -
<b>说明:</b>	显示在控制单元上接收到的 PROFIsafe 报文。		
<b>索引:</b>	[0] = PZD 1 [1] = PZD 2 [2] = PZD 3 [3] = PZD 4 [4] = PZD 5 [5] = PZD 6 [6] = PZD 7 [7] = PZD 8		
<b>相关性:</b>	参见: r9769		
<b>注释:</b>	在报文结尾还会显示 PROFIsafe 报尾 (2 字)。		
<b>r9769[0...7]</b>	<b>SI PROFIsafe 发送状态字（控制单元） / SI Ps PZD 发送 CU</b>		
SERVO, VECTOR, HLA, SERVO_AC, VECTOR_AC, SERVO_I_AC, VECTOR_I_AC	<b>可更改:</b> - <b>数据类型:</b> Unsigned16 <b>P 组</b> 安全集成 <b>不适用于发动机型号:</b> - <b>最小</b> -	<b>已计算:</b> - <b>动态索引:</b> - <b>单元组:</b> - <b>规范化:</b> - <b>最大</b> -	<b>存取权限级别:</b> 3 <b>功能图:</b> - <b>单元选择:</b> - <b>专家列表:</b> 1 <b>出厂设置</b> -
<b>说明:</b>	显示在控制单元上要发送的 PROFIsafe 报文。		
<b>索引:</b>	[0] = PZD 1 [1] = PZD 2 [2] = PZD 3 [3] = PZD 4 [4] = PZD 5 [5] = PZD 6 [6] = PZD 7 [7] = PZD 8		
<b>相关性:</b>	参见: r9768		
<b>注释:</b>	在报文结尾还会显示 PROFIsafe 报尾 (2 字)。		
<b>r9770[0...3]</b>	<b>SI 驱动集成的安全功能版本（控制单元） / SI 版本 驱动 CU</b>		
SERVO, VECTOR, HLA, SERVO_AC, VECTOR_AC, SERVO_I_AC, VECTOR_I_AC	<b>可更改:</b> - <b>数据类型:</b> Unsigned16 <b>P 组</b> 安全集成 <b>不适用于发动机型号:</b> - <b>最小</b> -	<b>已计算:</b> - <b>动态索引:</b> - <b>单元组:</b> - <b>规范化:</b> - <b>最大</b> -	<b>存取权限级别:</b> 3 <b>功能图:</b> 2802 <b>单元选择:</b> - <b>专家列表:</b> 1 <b>出厂设置</b> -
<b>说明:</b>	显示控制单元上驱动集成的安全功能 Safety Integrated 版本。		
<b>索引:</b>	[0] = Safety 版本 (major release) [1] = Safety 版本 (minor release) [2] = Safety 版本 (baselevel 或 patch) [3] = Safety 版本 (hotfix)		
<b>相关性:</b>	参见: r9870, r9890		
<b>注释:</b>	示例: r9770[0] = 2, r9770[1] = 60, r9770[2] = 1, r9770[3] = 0 → Safety 版本 V02.60.01.00		

<b>r9771</b>	<b>SI 通用功能（控制单元） / SI 通用功能 CU</b>				
HLA	可更改： - 数据类型： Unsigned32 P 组 安全集成 不适用于发动机型号： - 最小	已计算： - 动态索引： - 单元组： - 规范化： - 最大	存取权限级别： 3 功能图： 2804 单元选择： - 专家列表： 1 出厂设置		
<b>说明：</b>	显示两个监控通道上支持的 Safety Integrated 监控功能。 该显示由控制单元检测。				
<b>位区</b>	<b>位</b>	<b>信号名称</b>	<b>1 信号</b>	<b>0 信号</b>	<b>FP</b>
	00	通过端子支持 STO	是	否	2804
	02	支持扩展功能 (p9501 > 0)	是	否	2804
	03	支持 SS1	是	否	2804
	04	支持扩展功能 PROFIsafe	是	否	-
	05	支持驱动集成的扩展功能 (p9601.2 = 1)	是	否	-
	06	支持基本功能 PROFIsafe	是	否	-
	07	支持无编码器的扩展功能	是	否	-
	11	支持扩展功能 SDI	是	否	-
	12	支持无编码器的扩展功能 SSM	是	否	-
	13	支持脉冲删除的 ESR 延迟	是	否	-
	15	SLS 极限, SP 通过 PROFIsafe 支持	是	否	-
	16	自动生效的安全功能, 支持 SLP, SS1E	是	否	-
	17	支持安全齿轮级切换 / 通过 SCC 回参考点	是	否	-
	18	通过 TM54F 控制基本功能	是	否	-
	20	PROFIsafe 故障时支持 STOP B	是	否	-
	21	支持带编码器和 SS2E 的 SBR	是	否	-
<b>相关性：</b>	参见： r9871				
<b>注释：</b>	CU: 控制单元 ESR: Extended Stop and Retract (扩展的停止和退回) SDI: Safe Direction (安全运动方向) SI: Safety Integrated SLP: Safety-Limited Position (安全限制位置) SP: Safe Position (安全位置) SS1: Safe Stop 1 (安全停止 1) SS1E: Safe Stop 1 external (外部安全停止 1) SSM: Safe Speed Monitor (安全速度监控) / SGAn < nx: Safety-related output n < nx (安全相关输出 n < nx) STO: Safe Torque Off (安全断路转矩) / SH: Safe standstill (安全停止) 位 16: 支持将 SS1E 用于安全扩展功能。 SCC: Safety Control Channel (安全控制通道) SS2E: 外部停止 D				

<b>r9771</b>	<b>SI 通用功能（控制单元） / SI 通用功能 CU</b>				
SERVO, VECTOR, SERVO_AC, VECTOR_AC, SERVO_I_AC, VECTOR_I_AC	可更改： - 数据类型： Unsigned32 P 组 安全集成 不适用于发动机型号： - 最小	已计算： - 动态索引： - 单元组： - 规范化： - 最大	存取权限级别： 3 功能图： 2804 单元选择： - 专家列表： 1 出厂设置		
<b>说明：</b>	显示两个监控通道上支持的 Safety Integrated 监控功能。 该显示由控制单元检测。				
<b>位区</b>	<b>位</b>	<b>信号名称</b>	<b>1 信号</b>	<b>0 信号</b>	<b>FP</b>
	00	通过端子支持 STO	是	否	2804
	01	支持 SBC	是	否	2804
	02	支持扩展功能 (p9501 > 0)	是	否	2804

03	支持 SS1	是	否	2804
04	支持扩展功能 PROFIsafe	是	否	-
05	支持驱动集成的扩展功能 (p9601.2 = 1)	是	否	-
06	支持基本功能 PROFIsafe	是	否	-
07	支持无编码器的扩展功能	是	否	-
08	支持 Safe Brake Adapter	是	否	-
09	支持并联时的基本功能 PROFIsafe	是	否	-
10	驱动集成的扩展功能 PROFIsafe, 用于并联	是	否	-
11	支持扩展功能 SDI	是	否	-
12	支持无编码器的扩展功能 SSM	是	否	-
13	支持脉冲删除的 ESR 延迟	是	否	-
14	并联时支持 SBC	是	否	-
15	SLS 极限, SP 通过 PROFIsafe 支持	是	否	-
16	自动生效的安全功能, 支持 SLP, SS1E	是	否	-
17	支持安全齿轮级切换 / 通过 SCC 回参考点	是	否	-
18	通过 TM54F 控制基本功能	是	否	-
20	PROFIsafe 故障时支持 STOP B	是	否	-
21	支持带编码器和 SS2E 的 SBR	是	否	-

**相关性:**

参见: r9871

**注释:**

CU: 控制单元

ESR: Extended Stop and Retract (扩展的停止和退回)

SBC: Safe Brake Control (安全制动控制)

SBR: Safe Brake Ramp (安全制动监控)

SCC: Safety Control Channel (安全监控通道)

SDI: Safe Direction (安全运动方向)

SI: Safety Integrated

SLP: Safety-Limited Position (安全限制位置)

SP: Safe Position (安全位置)

SS1: Safe Stop 1 (安全停止 1)

SS1E: Safe Stop 1 External (外部安全停止 1)

SS2E: Safe Stop 2 External (外部安全停止 2, 外部 STOP D)

SSM: Safe Speed Monitor (安全速度监控) /SGA n &lt; nx: Safety-related output n &lt; nx (安全相关输出 n &lt; nx)

STO: Safe Torque Off (安全断路转矩) /SH: Safe standstill (安全停止)

位 16:

支持将 SS1E 用于安全扩展功能。

**r9772.0...23****CO/B0: SI 状态 (控制单元) / SI 状态 CU**

HLA

可更改: -

已计算: -

存取权限级别: 2

数据类型: Unsigned32

动态索引: -

功能图: 2804

P 组 安全集成

单元组: -

单元选择: -

不适用于发动机型号: -

规范化: -

专家列表: 1

最小

最大

出厂设置

-

-

-

**说明:**

控制单元上的 Safety Integrated 状态显示和 BICO 输出。

**位区**

位	信号名称	1 信号	0 信号	FP
00	在 CU 上选择 STO 或者安全电气封锁	是	否	2810
01	在 CU 上 STO 或者安全电气封锁生效	是	否	2810
02	控制单元上的 SS1 延迟时间生效	是	否	2810
05	控制单元上 SS1 已选择 (基本功能)	是	否	-
06	控制单元上的 SS1 有效 (基本功能)	是	否	-
07	控制单元上 STO 端子的状态 (基本功能)	高	低	-
09	“STOP A 不可应答”有效	是	否	2802
10	STOP A 有效	是	否	2802
15	STOP F 有效	是	否	2802
16	STO 原因: Safety 调试模式	是	否	-
17	STO 原因: 通过端子选择 (基本功能)	是	否	-
18	STO 原因: 通过 Safe Motion Monitoring (SMM) 选择	是	否	-
19	STO 原因: 缺少实际值或者安全电气封锁	是	否	-

## 2 参数

### 2.2 参数列表

20	STO 原因: 选择 PROFIsafe/TM54F (基本功能)	是	否	-
21	STO 原因: 在另一监控通道上选择	是	否	-
22	SS1 原因: 选择端子 (基本功能)	是	否	-
23	SS1 原因: 选择 PROFIsafe/TM54F (基本功能)	是	否	-

**相关性:**

参见: r9872

**注释:**

位 00:

选择 STO 或者 “安全电气封锁” 时位 16 ... 21 显示原因。

位 01:

- p9772.1 = 1 和 p9772.19 = 0 时, 安全基本功能中的 STO 有效。

- p9772.1 = 1 和 p9772.19 = 1 时, 如果通过 p9601.2/p9801.2 = 1 和 p9601.5/p9801.5 = 1 激活自动生效的安全功能, 则安全电气封锁有效。

注释:

如果 p9601.0 = 1, p9601.2 = 1 和 p9801.5 = 1, 则对于位 0 和 1 STO 功能有效。

位 05:

选择 SS1 时位 22 和 23 显示原因。

位 18:

该位置位时, STO 通过 PROFIsafe 或端子模块 54F (TM54F)。

位 19:

在带编码器的 SMM 上, 由于驻留无法进行实际值采样。

使用自动生效的安全功能时, 选择了安全电气封锁 (p9772.19 = 1)。

SMM: Safe Motion Monitoring (驱动集成的运动监控)

位 22 和 23:

这些位显示通过哪些路径触发 SS1, 即由谁启动 SS1 延迟时间。

如果未启动 SS1 延迟时间 (例如因为同时触发了 STO), 则这两个位都不会被置位。

#### r9772.0...23

#### CO/B0: SI 状态 (控制单元) / SI 状态 CU

SERVO, VECTOR,  
SERVO\_AC, VECTOR\_AC,  
SERVO\_I\_AC,  
VECTOR\_I\_AC

可更改: -

数据类型: Unsigned32

P 组 安全集成

不适用于发动机型号: -

最小

-

已计算: -

动态索引: -

单元组: -

规范化: -

最大

-

存取权限级别: 2

功能图: 2804

单元选择: -

专家列表: 1

出厂设置

-

**说明:**

控制单元上的 Safety Integrated 状态显示和 BICO 输出。

**位区**

位	信号名称	1 信号	0 信号	FP
00	在 CU 上选择 STO 或者安全脉冲删除	是	否	2810
01	在 CU 上 STO 或者安全脉冲删除生效	是	否	2810
02	控制单元上的 SS1 延迟时间生效	是	否	2810
04	SBC 已请求	是	否	2814
05	控制单元上 SS1 已选择 (基本功能)	是	否	-
06	控制单元上的 SS1 有效 (基本功能)	是	否	-
07	控制单元上 STO 端子的状态 (基本功能)	高	低	-
09	“STOP A 不可应答” 有效	是	否	2802
10	STOP A 有效	是	否	2802
15	STOP F 有效	是	否	2802
16	STO 原因: Safety 调试模式	是	否	-
17	STO 原因: 通过端子选择 (基本功能)	是	否	-
18	STO 原因: 通过 Safe Motion Monitoring (SMM) 选择	是	否	-
19	STO 原因 缺少实际值或者安全脉冲删除	是	否	-
20	STO 原因: 选择 PROFIsafe/TM54F (基本功能)	是	否	-
21	STO 原因: 在另一监控通道上选择	是	否	-
22	SS1 原因: 选择端子 (基本功能)	是	否	-
23	SS1 原因: 选择 PROFIsafe/TM54F (基本功能)	是	否	-

**相关性:**

参见: r9872

**注释:**

位 00:  
选择 STO 或者“安全脉冲删除”时位 16 ... 21 显示原因。

位 01:  
- p9772.1 = 1 和 p9772.19 = 0 时, 安全基本功能中的 STO 有效。  
- p9772.1 = 1 和 p9772.19 = 1 时, 如果通过 p9601.2/p9801.2 = 1 和 p9601.5/p9801.5 = 1 激活不带选择的安全功能, 则安全脉冲删除有效。

**注释:**  
如果 p9601.0 = 1, p9601.2 = 1 和 p9801.5 = 1, 则对于位 0 和 1 STO 功能有效。

位 05:  
选择 SS1 时位 22 和 23 显示原因。

位 18:  
该位置位时, STO 通过 PROFIsafe 或端子模块 54F (TM54F)。

位 19:  
在无编码器的 SMM 上, 由于 OFF2 无法进行实际值采样。  
在带编码器的 SMM 上, 由于驻留无法进行实际值采样。  
使用不带选择的安全功能时, 选择了安全脉冲删除 (p9772.19 = 1)。  
SMM: Safe Motion Monitoring (驱动集成的运动监控)

位 22 和 23:  
这些位显示通过哪些路径触发 SS1, 即由谁启动 SS1 延迟时间。  
如果未启动 SS1 延迟时间 (例如因为同时触发了 STO), 则这两个位都不会被置位。

---

<b>r9773.0...31</b>	<b>CO/BO: SI 状态 (控制单元 + 液压模块) / SI 状态 CU+HM</b>		
HLA	<b>可更改:</b> -	<b>已计算:</b> -	<b>存取权限级别:</b> 2
	<b>数据类型:</b> Unsigned32	<b>动态索引:</b> -	<b>功能图:</b> 2804
	<b>P 组</b> 安全集成	<b>单元组:</b> -	<b>单元选择:</b> -
	<b>不适用于发动机型号:</b> -	<b>规范化:</b> -	<b>专家列表:</b> 1
	<b>最小</b>	<b>最大</b>	<b>出厂设置</b>
	-	-	-

**说明:** 驱动 (控制单元 + 液压模块) 上的 Safety Integrated 状态显示和 BICO 输出。

位区	位	信号名称	1 信号	0 信号	FP
	00	驱动中的 STO 已选择	是	否	2804
	01	驱动中的 STO 有效	是	否	2804
	02	驱动中的 SS1 延迟时间生效	是	否	2804
	05	驱动中的 SS1 已选择 (基本功能)	是	否	-
	06	驱动中的 SS1 有效 (基本功能)	是	否	-
	31	需要进行断路路径测试	是	否	2810

**注释:** 该状态是两个监控通道各自状态的逻辑“与”运算结果。

---

<b>r9773.0...31</b>	<b>CO/BO: SI 状态 (控制单元 + 电机模块) / SI 状态 CU+MM</b>		
SERVO, VECTOR, SERVO_AC, VECTOR_AC, SERVO_I_AC, VECTOR_I_AC	<b>可更改:</b> -	<b>已计算:</b> -	<b>存取权限级别:</b> 2
	<b>数据类型:</b> Unsigned32	<b>动态索引:</b> -	<b>功能图:</b> 2804
	<b>P 组</b> 安全集成	<b>单元组:</b> -	<b>单元选择:</b> -
	<b>不适用于发动机型号:</b> -	<b>规范化:</b> -	<b>专家列表:</b> 1
	<b>最小</b>	<b>最大</b>	<b>出厂设置</b>
	-	-	-

**说明:** 驱动 (控制单元 + 电机模块) 上的 Safety Integrated 状态显示和 BICO 输出。

位区	位	信号名称	1 信号	0 信号	FP
	00	驱动中的 STO 已选择	是	否	2804
	01	驱动中的 STO 有效	是	否	2804
	02	驱动中的 SS1 延迟时间生效	是	否	2804
	04	SBC 已请求	是	否	2804
	05	驱动中的 SS1 已选择 (基本功能)	是	否	-
	06	驱动中的 SS1 有效 (基本功能)	是	否	-
	31	需要进行断路路径测试	是	否	2810

**注释:** 该状态是两个监控通道各自状态的逻辑“与”运算结果。

<b>r9774.0...31</b>	<b>CO/BO: SI 状态 (STO 组) / SI STO 组状态</b>				
HLA	<b>可更改:</b> -	<b>已计算:</b> -	<b>存取权限级别:</b> 2		
	<b>数据类型:</b> Unsigned32	<b>动态索引:</b> -	<b>功能图:</b> 2804		
	<b>P 组</b> 安全集成	<b>单元组:</b> -	<b>单元选择:</b> -		
	<b>不适用于发动机型号:</b> -	<b>规范化:</b> -	<b>专家列表:</b> 1		
	<b>最小</b>	<b>最大</b>	<b>出厂设置</b>		
	-	-	-		
<b>说明:</b>	驱动所属组的 Safety Integrated 状态显示和 BICO 输出。 这些信号是组中驱动各个状态信号的逻辑“与”运算结果。				
<b>位区</b>	<b>位</b>	<b>信号名称</b>	<b>1 信号</b>	<b>0 信号</b>	<b>FP</b>
	00	组中的 STO 已选择	是	否	2804
	01	组中的 STO 有效	是	否	2804
	02	组中的 SS1 延迟时间生效	是	否	-
	05	组中的 SS1 已选择 (基本功能)	是	否	-
	06	组中的 SS1 有效 (基本功能)	是	否	-
	31	组要求进行断路路径测试	是	否	2804
<b>相关性:</b>	参见: p9620, r9773				
<b>注意:</b>	如果通过 p0105 禁用了该组中的一个驱动, 则 r9774 中的信号有可能不再正确显示 (补救措施: 在禁用后将驱动从该组删除)。				
<b>注释:</b>	分组是在为功能“Safe torque off”(STO) 指定端子时形成的。 由于系统原因, n 个驱动构成的驱动组的状态 (1 ~ n - 1 个驱动) 会延迟一个监控周期显示。				

<b>r9774.0...31</b>	<b>CO/BO: SI 状态 (STO 组) / SI STO 组状态</b>				
SERVO, VECTOR, SERVO_AC, VECTOR_AC, SERVO_I_AC, VECTOR_I_AC	<b>可更改:</b> -	<b>已计算:</b> -	<b>存取权限级别:</b> 2		
	<b>数据类型:</b> Unsigned32	<b>动态索引:</b> -	<b>功能图:</b> 2804		
	<b>P 组</b> 安全集成	<b>单元组:</b> -	<b>单元选择:</b> -		
	<b>不适用于发动机型号:</b> -	<b>规范化:</b> -	<b>专家列表:</b> 1		
	<b>最小</b>	<b>最大</b>	<b>出厂设置</b>		
	-	-	-		
<b>说明:</b>	驱动所属组的 Safety Integrated 状态显示和 BICO 输出。 这些信号是组中驱动各个状态信号的逻辑“与”运算结果。				
<b>位区</b>	<b>位</b>	<b>信号名称</b>	<b>1 信号</b>	<b>0 信号</b>	<b>FP</b>
	00	组中的 STO 已选择	是	否	2804
	01	组中的 STO 有效	是	否	2804
	02	组中的 SS1 延迟时间生效	是	否	-
	04	组中的 SBC 已请求	是	否	2804
	05	组中的 SS1 已选择 (基本功能)	是	否	-
	06	组中的 SS1 有效 (基本功能)	是	否	-
	31	组要求进行断路路径测试	是	否	2804
<b>相关性:</b>	参见: p9620, r9773				
<b>注意:</b>	如果通过 p0105 禁用了该组中的一个驱动, 则 r9774 中的信号有可能不再正确显示 (补救措施: 在禁用后将驱动从该组删除)。				
<b>注释:</b>	分组是在为功能“Safe torque off”(STO) 指定端子时形成的。 由于系统原因, n 个驱动构成的驱动组的状态 (1 ~ n - 1 个驱动) 会延迟一个监控周期显示。				

<b>r9776.0...3</b>	<b>BO: SI 诊断 / SI 诊断</b>			
SERVO, VECTOR, HLA, SERVO_AC, VECTOR_AC, SERVO_I_AC, VECTOR_I_AC	<b>可更改:</b> -	<b>已计算:</b> -	<b>存取权限级别:</b> 3	
	<b>数据类型:</b> Unsigned32	<b>动态索引:</b> -	<b>功能图:</b> -	
	<b>P 组</b> 安全集成	<b>单元组:</b> -	<b>单元选择:</b> -	
	<b>不适用于发动机型号:</b> -	<b>规范化:</b> -	<b>专家列表:</b> 1	
	<b>最小</b>	<b>最大</b>	<b>出厂设置</b>	
	-	-	-	
<b>说明:</b>	该参数用于诊断。			

位区	位	信号名称	1 信号	0 信号	FP
	00	安全参数已修改, 要求重新上电	是	否	-
	01	安全功能使能	是	否	-
	02	安全组件更换, 需要保存	是	否	-
	03	安全组件更换, 需要应答 / 保存	是	否	-

**相关性:** 参见: r9793

**注释:** 位 00 = 1:  
至少一个安全参数被修改, 需要重新上电才生效。  
位 01 = 1:  
安全功能 (基本功能或扩展功能) 已使能并生效。  
位 02 = 1:  
更换了安全相关组件。需要执行保存 (p0977 = 1 或 p0971 = 1, 或 “从 RAM 复制到 ROM”)。  
位 03 = 1:  
更换了安全相关组件。需要进行应答 (p9702 = 29) 并保存 (p0977 = 1 或 p0971 = 1, 或 “从 RAM 复制到 ROM”)。

---

<b>r9776.0...2</b>	<b>BO: SI 诊断 / SI 诊断</b>				
TM54F_MA	<b>可更改:</b> -	<b>已计算:</b> -	<b>存取权限级别:</b> 3		
	<b>数据类型:</b> Unsigned32	<b>动态索引:</b> -	<b>功能图:</b> -		
	<b>P 组</b> 安全集成	<b>单元组:</b> -	<b>单元选择:</b> -		
	<b>不适用于发动机型号:</b> -	<b>规范化:</b> -	<b>专家列表:</b> 1		
	<b>最小</b>	<b>最大</b>	<b>出厂设置</b>		
	-	-	-		

**说明:** 该参数用于诊断。

位区	位	信号名称	1 信号	0 信号	FP
	00	安全参数已修改, 要求重新上电	是	否	-
	01	安全功能使能	是	否	-
	02	安全组件更换, 需要保存	是	否	-

**相关性:** 参见: r9793

**注释:** 位 00 = 1:  
至少一个安全参数被修改, 需要重新上电才生效。  
位 01 = 1:  
安全功能 (基本功能或扩展功能) 已使能并生效。  
位 02 = 1:  
更换了安全相关组件。需要执行保存 (p0977 = 1 或 p0971 = 1, 或 “从 RAM 复制到 ROM”)。

---

<b>r9780</b>	<b>SI 监控周期 (控制单元) / SI 监控周期 CU</b>				
SERVO, VECTOR, HLA, SERVO_AC, VECTOR_AC, SERVO_I_AC, VECTOR_I_AC	<b>可更改:</b> -	<b>已计算:</b> -	<b>存取权限级别:</b> 3		
	<b>数据类型:</b> FloatingPoint32	<b>动态索引:</b> -	<b>功能图:</b> 2802		
	<b>P 组</b> 安全集成	<b>单元组:</b> -	<b>单元选择:</b> -		
	<b>不适用于发动机型号:</b> -	<b>规范化:</b> -	<b>专家列表:</b> 1		
	<b>最小</b>	<b>最大</b>	<b>出厂设置</b>		
	- [ms]	- [ms]	- [ms]		

**说明:** 显示控制单元上 Safety Integrated 的基本功能的周期时间。

**相关性:** 参见: r0110, p0115, r9880

**注释:** 关于监控周期和响应时间的关联请参见以下文档:  
- SINAMICS S120 Safety Integrated 功能手册  
- 相关产品的技术文档

<b>r9781[0...1]</b>	<b>SI 修改检查校验和（控制单元） / SI 检查校验和 CU</b>		
CU_I, CU_NX_CX, CU_S_AC_DP, CU_S_AC_PN, CU_S120_PN, CU_S150_PN, CU_S120_DP, CU_S150_DP, CU_I_D410	<b>可更改:</b> - <b>数据类型:</b> Unsigned32 <b>P 组</b> 安全集成 <b>不适用于发动机型号:</b> - <b>最小</b> -	<b>已计算:</b> - <b>动态索引:</b> - <b>单元组:</b> - <b>规范化:</b> - <b>最大</b> -	<b>存取权限级别:</b> 3 <b>功能图:</b> - <b>单元选择:</b> - <b>专家列表:</b> 1 <b>出厂设置</b> -
<b>说明:</b>	显示 Safety Integrated 上用于检查修改的校验和。 这些是附加的校验和，用于检查安全参数的修改（“安全日志”功能中的指纹）。		
<b>索引:</b>	[0] = SI 修改检查功能性校验和 [1] = SI 修改检查校验和，硬件相关		
<b>相关性:</b>	参见: p9601, p9729, p9799 参见: F01690		
<b>r9782[0...1]</b>	<b>SI 修改检查时间戳（控制单元） / SI 检查时间戳 CU</b>		
CU_I, CU_NX_CX, CU_S_AC_DP, CU_S_AC_PN, CU_S120_PN, CU_S150_PN, CU_S120_DP, CU_S150_DP, CU_I_D410	<b>可更改:</b> - <b>数据类型:</b> FloatingPoint32 <b>P 组</b> 安全集成 <b>不适用于发动机型号:</b> - <b>最小</b> - [h]	<b>已计算:</b> - <b>动态索引:</b> - <b>单元组:</b> - <b>规范化:</b> - <b>最大</b> - [h]	<b>存取权限级别:</b> 3 <b>功能图:</b> - <b>单元选择:</b> - <b>专家列表:</b> 1 <b>出厂设置</b> - [h]
<b>说明:</b>	显示 Safety Integrated 中用于跟踪修改的校验和的时间戳。 时间戳已保存在参数 p9781[0] 和 p9781[1] 中，其用于安全参数的修改跟踪（“安全日志”功能中的指纹）的校验和。		
<b>索引:</b>	[0] = SI 修改检查校验和时间戳，功能性 [1] = SI 修改检查校验和时间戳，硬件相关		
<b>相关性:</b>	参见: p9601, p9729, p9799 参见: F01690		
<b>p9783</b>	<b>SI 运动无编码器实际值采样，同步电机附加磁通电流 / 同步电机注入电流</b>		
SERVO, VECTOR (n/M), SERVO_AC, VECTOR_AC (n/M), SERVO_I_AC, VECTOR_I_AC (n/M)	<b>可更改:</b> U, T <b>数据类型:</b> FloatingPoint32 <b>P 组</b> 安全集成 <b>不适用于发动机型号:</b> - <b>最小</b> -50.00 [%]	<b>已计算:</b> - <b>动态索引:</b> - <b>单元组:</b> - <b>规范化:</b> - <b>最大</b> 0.00 [%]	<b>存取权限级别:</b> 3 <b>功能图:</b> - <b>单元选择:</b> - <b>专家列表:</b> 1 <b>出厂设置</b> -20.00 [%]
<b>说明:</b>	该参数用于设置在同步电机上、无编码器实际值采样测出的附加磁通电流。 该值参考 p0305。 该参数用于电机的基本负载。 设置规定: $ p0305 \times p9783  \geq p9588 \times 1.2$		
<b>相关性:</b>	参见: p9588 参见: C01711		
<b>注意:</b>	降低此百分比值可能会影响同步电机的实际值采样。 提高该值导致电机损耗功率的增加。		
<b>注释:</b>	该参数仅在使用无编码器实际值采样 (p9506/p9306 = 1, 3) 时生效。 p9783 为最大值时，该注入电流禁用。 在 V/f 控制中，该注入电流无效。		



<b>r9784[0...1]</b>	<b>SI 运动诊断：无编码器加速度 / 诊断 sl a</b>		
SERVO, VECTOR, SERVO_AC, VECTOR_AC, SERVO_I_AC, VECTOR_I_AC	<b>可更改：</b> - <b>数据类型：</b> FloatingPoint32 <b>P 组</b> 安全集成 <b>不适用于发动机型号：</b> - <b>最小</b> - [mm/s <sup>2</sup> ]	<b>已计算：</b> - <b>动态索引：</b> - <b>单元组：</b> - <b>规范化：</b> - <b>最大</b> - [mm/s <sup>2</sup> ]	<b>存取权限级别：</b> 3 <b>功能图：</b> - <b>单元选择：</b> - <b>专家列表：</b> 1 <b>出厂设置</b> - [mm/s <sup>2</sup> ]
<b>说明：</b>	显示，用于诊断无编码器实际值采样测出的加速度值。		
<b>索引：</b>	[0] = 设定加速度值 [1] = 实际加速度值		
<b>相关性：</b>	参见： p9589		
<b>注释：</b>	下标 0： 显示 p9589 中设定的加速度值。 下标 1： 显示无编码器实际值采样当前测得的加速度值。		

<b>r9784[0...1]</b>	<b>SI 运动诊断：无编码器加速度 / 诊断 sl a</b>		
SERVO (安全旋转), VECTOR (安全旋转), SERVO_AC (安全旋 转), VECTOR_AC (安全旋 转), SERVO_I_AC (安 全旋转), VECTOR_I_AC (安全旋转)	<b>可更改：</b> - <b>数据类型：</b> FloatingPoint32 <b>P 组</b> 安全集成 <b>不适用于发动机型号：</b> - <b>最小</b> - [1/s <sup>2</sup> ]	<b>已计算：</b> - <b>动态索引：</b> - <b>单元组：</b> - <b>规范化：</b> - <b>最大</b> - [1/s <sup>2</sup> ]	<b>存取权限级别：</b> 3 <b>功能图：</b> - <b>单元选择：</b> - <b>专家列表：</b> 1 <b>出厂设置</b> - [1/s <sup>2</sup> ]
<b>说明：</b>	显示，用于诊断无编码器实际值采样测出的加速度值。		
<b>索引：</b>	[0] = 设定加速度值 [1] = 实际加速度值		
<b>相关性：</b>	参见： p9589		
<b>注释：</b>	下标 0： 显示 p9589 中设定的加速度值。 下标 1： 显示无编码器实际值采样当前测得的加速度值。		

<b>r9785[0...1]</b>	<b>SI 运动诊断：无编码器最小电流 / 诊断 sl I_Min</b>		
SERVO, VECTOR, SERVO_AC, VECTOR_AC, SERVO_I_AC, VECTOR_I_AC	<b>可更改：</b> - <b>数据类型：</b> FloatingPoint32 <b>P 组</b> 安全集成 <b>不适用于发动机型号：</b> - <b>最小</b> - [mA]	<b>已计算：</b> - <b>动态索引：</b> - <b>单元组：</b> 6_3 <b>规范化：</b> - <b>最大</b> - [mA]	<b>存取权限级别：</b> 3 <b>功能图：</b> - <b>单元选择：</b> p0505 <b>专家列表：</b> 1 <b>出厂设置</b> - [mA]
<b>说明：</b>	显示，用于诊断无编码器实际值采样测出的电流。		
<b>索引：</b>	[0] = 设置的最小电流 [1] = 测出的最小电流		
<b>相关性：</b>	参见： p9588		
<b>注释：</b>	下标 0： 示 p9588 中设定的最小电流。 下标 1： 显示无编码器实际值采样当前测得的电流。		

<b>r9786[0...2]</b>	<b>SI 运动诊断：无编码器角度 / 诊断 s1 角度</b>		
SERVO, VECTOR, SERVO_AC, VECTOR_AC, SERVO_I_AC, VECTOR_I_AC	<b>可更改：</b> - <b>数据类型：</b> FloatingPoint32 <b>P 组</b> 安全集成 <b>不适用于发动机型号：</b> - <b>最小</b> - [° ]	<b>已计算：</b> - <b>动态索引：</b> - <b>单元组：</b> - <b>规范化：</b> - <b>最大</b> - [° ]	<b>存取权限级别：</b> 3 <b>功能图：</b> - <b>单元选择：</b> - <b>专家列表：</b> 1 <b>出厂设置</b> - [° ]
<b>说明：</b>	显示无编码器实际值采样得出的角度。		
<b>索引：</b>	[0] = 实际有效角度 [1] = 实际电压角度 [2] = 实际电流角度		
<b>相关性：</b>	参见： p9585		
<b>注释：</b>	下标 0： 显示当前有效角度。 下标 1： 显示当前电压角度。 下标 2： 显示当前电流角度。		
<b>r9787</b>	<b>SI 运动诊断：无编码器速度差 / 诊断 s1 速度差</b>		
SERVO, VECTOR, SERVO_AC, VECTOR_AC, SERVO_I_AC, VECTOR_I_AC	<b>可更改：</b> - <b>数据类型：</b> FloatingPoint32 <b>P 组</b> 安全集成 <b>不适用于发动机型号：</b> - <b>最小</b> - [mm/min]	<b>已计算：</b> - <b>动态索引：</b> - <b>单元组：</b> - <b>规范化：</b> - <b>最大</b> - [mm/min]	<b>存取权限级别：</b> 3 <b>功能图：</b> - <b>单元选择：</b> - <b>专家列表：</b> 1 <b>出厂设置</b> - [mm/min]
<b>说明：</b>	显示无编码器实际值采样得出的当前速度差。 该值在设置 p9585/p9385 时自动计算。 在 1 秒内的观察时间内，实际速度的误差为 +/- r9787，误差持续“6 毫秒 * p9585/p9385”的时间。		
<b>相关性：</b>	参见： p9585		
<b>注释：</b>	直线轴：单位为微米 / 分钟。 回转轴：单位为转 / 分钟。		
<b>r9787</b>	<b>SI 运动诊断：无编码器速度差 / 诊断 s1 速度差</b>		
SERVO (安全旋转), VECTOR (安全旋转), SERVO_AC (安全旋转), VECTOR_AC (安全旋转), SERVO_I_AC (安全旋转), VECTOR_I_AC (安全旋转)	<b>可更改：</b> - <b>数据类型：</b> FloatingPoint32 <b>P 组</b> 安全集成 <b>不适用于发动机型号：</b> - <b>最小</b> - [rpm]	<b>已计算：</b> - <b>动态索引：</b> - <b>单元组：</b> - <b>规范化：</b> - <b>最大</b> - [rpm]	<b>存取权限级别：</b> 3 <b>功能图：</b> - <b>单元选择：</b> - <b>专家列表：</b> 1 <b>出厂设置</b> - [rpm]
<b>说明：</b>	显示无编码器实际值采样得出的当前速度差。 该值在设置 p9585/p9385 时自动计算。 在 1 秒内的观察时间内，实际速度的误差为 +/- r9787，误差持续“6 毫秒 * p9585/p9385”的时间。		
<b>相关性：</b>	参见： p9585		
<b>注释：</b>	直线轴：单位为微米 / 分钟。 回转轴：单位为转 / 分钟。		

<b>r9793[0...9]</b>	<b>SI 组件更换诊断 / 组件更换诊断</b>		
SERVO, VECTOR, HLA, SERVO_AC, VECTOR_AC, SERVO_I_AC, VECTOR_I_AC	可更改: - 数据类型: Unsigned8 P 组 安全集成 不适用于发动机型号: - 最小 -	已计算: - 动态索引: - 单元组: - 规范化: - 最大 -	存取权限级别: 3 功能图: - 单元选择: - 专家列表: 1 出厂设置 -
<b>说明:</b>	显示前 10 个经过更换的安全相关组件的组件号。		
<b>相关性:</b>	参见: r9776		
<b>注释:</b>	控制单元和端子模块无此参数。		
<b>r9794[0...19]</b>	<b>SI 交叉比较列表 (控制单元) / SI 交叉比较列表 CU</b>		
SERVO, VECTOR, HLA, SERVO_AC, VECTOR_AC, SERVO_I_AC, VECTOR_I_AC	可更改: - 数据类型: Unsigned16 P 组 安全集成 不适用于发动机型号: - 最小 -	已计算: - 动态索引: - 单元组: - 规范化: - 最大 -	存取权限级别: 3 功能图: 2802 单元选择: - 专家列表: 1 出厂设置 -
<b>说明:</b>	显示控制单元上当前交叉比较数据的编号。 交叉比较数据列表由不同应用情况产生。		
<b>相关性:</b>	参见: r9894		
<b>注释:</b>	KDV: 交叉数据比较 示例: r9794[0] = 1 (监控周期) r9794[1] = 2 (安全功能使能) r9794[2] = 3 (F-DI 转换公差时间) ... 交叉比较数据的完整列表参见 F01611。		
<b>r9795</b>	<b>SI 诊断 STOP F (控制单元) / SI 诊断 STOP F CU</b>		
SERVO, VECTOR, HLA, SERVO_AC, VECTOR_AC, SERVO_I_AC, VECTOR_I_AC	可更改: - 数据类型: Unsigned32 P 组 安全集成 不适用于发动机型号: - 最小 -	已计算: - 动态索引: - 单元组: - 规范化: - 最大 -	存取权限级别: 2 功能图: 2802 单元选择: - 专家列表: 1 出厂设置 -
<b>说明:</b>	在控制单元上引发 STOP F 的交叉比较数据的编号。		
<b>相关性:</b>	参见: r9895 参见: F01611		
<b>注释:</b>	交叉比较数据的完整列表参见 F01611。		
<b>r9798</b>	<b>SI 参数实际校验和 (控制单元) / SI 实际校验和 CU</b>		
SERVO, VECTOR, HLA, SERVO_AC, VECTOR_AC, SERVO_I_AC, VECTOR_I_AC	可更改: - 数据类型: Unsigned32 P 组 安全集成 不适用于发动机型号: - 最小 -	已计算: - 动态索引: - 单元组: - 规范化: - 最大 -	存取权限级别: 3 功能图: 2800 单元选择: - 专家列表: 1 出厂设置 -
<b>说明:</b>	控制单元上 Safety Integrated 参数的实际校验和。		
<b>相关性:</b>	参见: p9799, r9898		

<b>p9799</b>	<b>SI 参数设定校验和 (控制单元) / SI 设定校验和 CU</b>				
SERVO, VECTOR, HLA, SERVO_AC, VECTOR_AC, SERVO_I_AC, VECTOR_I_AC	<b>可更改:</b> C2(95) <b>数据类型:</b> Unsigned32 <b>P 组</b> 安全集成 <b>不适用于发动机型号:</b> - <b>最小</b> 0000 hex	<b>已计算:</b> - <b>动态索引:</b> - <b>单元组:</b> - <b>规范化:</b> - <b>最大</b> FFFF FFFF hex	<b>存取权限级别:</b> 3 <b>功能图:</b> 2800 <b>单元选择:</b> - <b>专家列表:</b> 1 <b>出厂设置</b> 0000 hex		
<b>说明:</b>	控制单元上 Safety Integrated 参数的设定校验和。				
<b>相关性:</b>	参见: r9798, p9899				
<b>p9801</b>	<b>SI 驱动集成功能使能 (电机模块) / SI 功能使能 MM</b>				
HLA	<b>可更改:</b> C2(95) <b>数据类型:</b> Unsigned16 <b>P 组</b> 安全集成 <b>不适用于发动机型号:</b> - <b>最小</b> -	<b>已计算:</b> - <b>动态索引:</b> - <b>单元组:</b> - <b>规范化:</b> - <b>最大</b> -	<b>存取权限级别:</b> 3 <b>功能图:</b> - <b>单元选择:</b> - <b>专家列表:</b> 1 <b>出厂设置</b> 0000 0000 bin		
<b>说明:</b>	设置液压模块上驱动集成安全功能的使能及选择方式。 允许使用下列设置： 0000 hex: 驱动集成安全功能禁用（无安全功能）。 0001 hex: 基本功能通过板载端子使能（r9871.0 = 1 时允许）。 0004 hex: 扩展功能通过端子模块 54F（TM54F）使能（r9871.5 = 1 时允许）。 0005 hex: 扩展功能通过端子模块 54F（TM54F）使能，基本功能通过板载端子使能（r9871.5 = 1 时允许）。 0008 hex: 基本功能通过 PROFIsafe 使能（r9871.6 = 1 时允许）。 0009 hex: 基本功能通过 PROFIsafe 和板载端子使能（r9871.6 = 1 时允许）。 000C hex: 扩展功能通过 PROFIsafe 使能（r9871.4 = 1 时允许）。 000D hex: 扩展功能通过 PROFIsafe 使能，基本功能通过板载端子使能（r9871.4 = 1 时允许）。 0024 hex: 不带选择的扩展功能使能（r9871.16 = 1 时允许）。 0025 hex: 不带选择的扩展功能使能，基本功能通过板载端子使能（r9871.16 = 1 时允许）。 0040 hex: 基本功能通过 TM54F 使能。 0041 hex: 基本功能通过 TM54F 和板载端子使能。				
<b>位区</b>	<b>位</b>	<b>信号名称</b>	<b>1 信号</b>	<b>0 信号</b>	<b>FP</b>
	00	通过端子使能 STO (SH) (MM)	使能	禁用	2810
	02	使能驱动集成的运动监控 (MM)	使能	禁用	-
	03	PROFIsafe 使能 (MM)	使能	禁用	-
	05	使能自动激活的驱动集成的运动监控 (MM)	使能	禁用	-
	06	基本功能通过 TM54F	使能	禁用	-
<b>相关性:</b>	参见: p9601, r9871				
<b>注意:</b>	复制驱动集成的安全功能时会覆盖该参数。				

**注释:** 通常只有上电后更改才生效。例如: p9801.0 的更改立即生效。  
SI: Safety Integrated  
SMM: Safe Motion Monitoring  
STO: Safe Torque Off (安全断路转矩) / SH: Safe standstill (安全停止)  
SS1: Safe Stop 1 (停止类别 1, 根据 EN60204)

<b>p9801</b>	<b>SI 驱动集成功能使能 (电机模块) / SI 功能使能 MM</b>		
SERVO_AC, VECTOR_AC, SERVO_I_AC, VECTOR_I_AC	<b>可更改:</b> C2(95) <b>数据类型:</b> Unsigned16 <b>P 组</b> 安全集成 <b>不适用于发动机型号:</b> - <b>最小</b> -	<b>已计算:</b> - <b>动态索引:</b> - <b>单元组:</b> - <b>规范化:</b> - <b>最大</b> -	<b>存取权限级别:</b> 3 <b>功能图:</b> - <b>单元选择:</b> - <b>专家列表:</b> 1 <b>出厂设置</b> 0000 0000 bin

**说明:** 设置电机模块上驱动集成安全功能的使能及选择方式。  
根据使用的控制单元、电机模块或功率模块, 只能选择下面列出的设置:

0000 hex:  
驱动集成安全功能禁用 (无安全功能)。

0001 hex:  
基本功能通过板载端子使能 (r9871.0 = 1 时允许)。

0004 hex:  
扩展功能通过端子模块 54F (TM54F) 使能 (r9871.5 = 1 时允许)。

0005 hex:  
扩展功能通过端子模块 54F (TM54F) 使能, 基本功能通过板载端子使能 (r9871.5 = 1 时允许)。

0008 hex:  
基本功能通过 PROFIsafe 使能 (r9871.6 = 1 时允许)。

0009 hex:  
基本功能通过 PROFIsafe 和板载端子使能 (r9871.6 = 1 时允许)。

000C hex:  
扩展功能通过 PROFIsafe 使能 (r9871.4 = 1 时允许)。

000D hex:  
扩展功能通过 PROFIsafe 使能, 基本功能通过板载端子使能 (r9871.4 = 1 时允许)。

0014 hex:  
扩展功能通过集成 F-DI/F-DO 使能。

0024 hex:  
不带选择的扩展功能使能 (r9871.16 = 1 时允许)。

0025 hex:  
不带选择的扩展功能使能, 基本功能通过板载端子使能 (r9871.16 = 1 时允许)。

0040 hex:  
基本功能通过 TM54F 使能。

0041 hex:  
基本功能通过 TM54F 使能, 基本功能通过板载端子使能。

位区	位	信号名称	1 信号	0 信号	FP
	00	通过端子使能 STO (SH) (MM)	使能	禁用	2810
	02	使能驱动集成的运动监控 (MM)	使能	禁用	-
	03	PROFIsafe 使能 (MM)	使能	禁用	-
	04	使能板载 F-DI	板载 F-DI	F-DI 带 TM54F	-
	05	使能自动激活的驱动集成的运动监控 (MM)	使能	禁用	-
	06	基本功能通过 TM54F	使能	禁用	-

**相关性:** 参见: p9601, r9871

**注意:** 复制驱动集成的安全功能时会覆盖该参数。

**注释:** 通常只有上电后更改才生效。例如: p9801.0 的更改立即生效。  
MM: 电机模块  
SI: Safety Integrated  
SMM: Safe Motion Monitoring  
STO: Safe Torque Off (安全断路转矩) / SH: Safe standstill (安全停止)

SS1: Safe Stop 1 (停止类别 1, 根据 EN60204)  
 F-DI: Failsafe Digital Input (故障安全数字输入)  
 F-DO: Failsafe Digital Output (故障安全数字输出)

p9801	SI 驱动集成功能使能 (电机模块) / SI 功能使能 MM				
SERVO, VECTOR	可更改: C2(95)	已计算: -	存取权限级别: 3		
	数据类型: Unsigned16	动态索引: -	功能图: -		
	P 组 安全集成	单元组: -	单元选择: -		
	不适用于发动机型号: -	规范化: -	专家列表: 1		
	最小	最大	出厂设置		
	-	-	0000 0000 bin		
<b>说明:</b>	<p>设置电机模块上驱动集成安全功能的使能及选择方式。          根据使用的控制单元、电机模块或功率模块, 只能选择下面列出的设置:</p> <p>0000 hex:          驱动集成安全功能禁用 (无安全功能)。</p> <p>0001 hex:          基本功能通过板载端子使能 (r9871.0 = 1 时允许)。</p> <p>0004 hex:          扩展功能通过端子模块 54F (TM54F) 使能 (r9871.5 = 1 时允许)。</p> <p>0005 hex:          扩展功能通过端子模块 54F (TM54F) 使能, 基本功能通过板载端子使能 (r9871.5 = 1 时允许)。</p> <p>0008 hex:          基本功能通过 PROFIsafe 使能 (r9871.6 = 1 时允许)。</p> <p>0009 hex:          基本功能通过 PROFIsafe 和板载端子使能 (r9871.6 = 1 时允许)。</p> <p>000C hex:          扩展功能通过 PROFIsafe 使能 (r9871.4 = 1 时允许)。</p> <p>000D hex:          扩展功能通过 PROFIsafe 使能, 基本功能通过板载端子使能 (r9871.4 = 1 时允许)。</p> <p>0024 hex:          不带选择的扩展功能使能 (r9871.16 = 1 时允许)。</p> <p>0025 hex:          不带选择的扩展功能使能, 基本功能通过板载端子使能 (r9871.16 = 1 时允许)。</p> <p>0040 hex:          基本功能通过 TM54F 使能。</p> <p>0041 hex:          基本功能通过 TM54F 和板载端子使能。</p>				
<b>位区</b>	<b>位</b>	<b>信号名称</b>	<b>1 信号</b>	<b>0 信号</b>	<b>FP</b>
	00	通过端子使能 STO (SH) (MM)	使能	禁用	2810
	02	使能驱动集成的运动监控 (MM)	使能	禁用	-
	03	PROFIsafe 使能 (MM)	使能	禁用	-
	05	使能自动激活的驱动集成的运动监控 (MM)	使能	禁用	-
	06	基本功能通过 TM54F	使能	禁用	-
<b>相关性:</b>	参见: p9601, r9871				
<b>注意:</b>	复制驱动集成的安全功能时会覆盖该参数。				
<b>注释:</b>	通常只有上电后更改才生效。例如: p9801.0 的更改立即生效。				
	MM: 电机模块				
	SI: Safety Integrated				
	SMM: Safe Motion Monitoring				
	STO: Safe Torque Off (安全断路转矩) / SH: Safe standstill (安全停止)				
	SS1: Safe Stop 1 (停止类别 1, 根据 EN60204)				
	F-DI: Failsafe Digital Input (故障安全数字输入)				
	F-DO: Failsafe Digital Output (故障安全数字输出)				

<b>p9802</b>	<b>SI Safe Brake Control 使能 (电机模块) / SI 使能 SBC MM</b>		
SERVO, VECTOR, SERVO_AC, VECTOR_AC, SERVO_I_AC, VECTOR_I_AC	<b>可更改:</b> C2(95) <b>数据类型:</b> Integer32 <b>P 组</b> 安全集成 <b>不适用于发动机型号:</b> - <b>最小</b> 0	<b>已计算:</b> - <b>动态索引:</b> - <b>单元组:</b> - <b>规范化:</b> - <b>最大</b> 1	<b>存取权限级别:</b> 3 <b>功能图:</b> 2814 <b>单元选择:</b> - <b>专家列表:</b> 1 <b>出厂设置</b> 0
<b>说明:</b>	设置电机模块上功能“Safe Brake Control”(SBC)使能。 0: 禁止 SBC 1: 使能 SBC		
<b>相关性:</b>	参见: p9602		
<b>注意:</b>	复制驱动集成的安全功能时会覆盖该参数。		
<b>注释:</b>	只有在最少使能了一个安全监控功能之后(即 p9501 不等于 0 以及/或者 p9801 不等于 0),功能“Safe Brake Control”才有效。 没有电机抱闸时,设置“无电机抱闸”和使能“Safe Brake Control”(p1215 = 0, p9602 = p9802 = 1)没有作用。 设置“电机抱闸同顺序控制、通过 BICO 连接”和使能“Safe Brake Control”(p1215 = 3, p9602 = 1, p9802 = 1)没有作用。 设置“电机抱闸,无反馈”和使能“Safe Brake Control”(p1278 = 1, p9602 = 1, p9802 = 1)为非法设置。 MM: 电机模块 SBC: Safe Brake Control (安全制动控制) SI: Safety Integrated		
<b>p9810</b>	<b>SI PROFIsafe 安全地址 (电机模块) / SI PROFIsafe MM</b>		
SERVO, VECTOR, HLA, SERVO_AC, VECTOR_AC, SERVO_I_AC, VECTOR_I_AC	<b>可更改:</b> C2(95) <b>数据类型:</b> Unsigned16 <b>P 组</b> 安全集成 <b>不适用于发动机型号:</b> - <b>最小</b> 0	<b>已计算:</b> - <b>动态索引:</b> - <b>单元组:</b> - <b>规范化:</b> - <b>最大</b> 65534	<b>存取权限级别:</b> 3 <b>功能图:</b> - <b>单元选择:</b> - <b>专家列表:</b> 1 <b>出厂设置</b> 0
<b>说明:</b>	设置电机模块/液压模块的 PROFIsafe 安全地址。		
<b>注意:</b>	复制驱动集成的安全功能时会覆盖该参数。		
<b>p9811</b>	<b>SI PROFIsafe 报文选择 (电机模块) / SI Ps 报文 MM</b>		
HLA	<b>可更改:</b> C2(95) <b>数据类型:</b> Unsigned16 <b>P 组</b> 安全集成 <b>不适用于发动机型号:</b> - <b>最小</b> 0	<b>已计算:</b> - <b>动态索引:</b> - <b>单元组:</b> - <b>规范化:</b> - <b>最大</b> 998	<b>存取权限级别:</b> 3 <b>功能图:</b> - <b>单元选择:</b> - <b>专家列表:</b> 1 <b>出厂设置</b> 998
<b>说明:</b>	设置液压模块的 PROFIsafe 报文号。		
<b>数值:</b>	0: 未选择 PROFIsafe 报文 30: PROFIsafe 标准报文 30, PZD-1/1 31: PROFIsafe 标准报文 31, PZD-2/2 900: PROFIsafe 西门子报文 900, PZD-2/2 901: PROFIsafe 西门子报文 901, PZD-3/5 902: PROFIsafe 西门子报文 902, PZD-3/6 998: 兼容模式(同固件版本 < 4.5 时)		
<b>相关性:</b>	参见: p9611, p60022		
<b>注意:</b>	复制驱动集成的安全功能时会覆盖该参数。		
<b>注释:</b>	p9601.3 = p9801.3 = 1 (PROFIsafe 使能)时 PROFIsafe 报文 30 具有以下参数类型: - p9611 = p9811 = 998 和 p60022 = 0 - p9611 = p9811 = 998 和 p60022 = 30 - p9611 = p9811 = 30 和 p60022 = 30		

<b>p9811</b>	<b>SI PROFIsafe 报文选择 (电机模块) / SI Ps 报文 MM</b>		
SERVO, VECTOR, SERVO_AC, VECTOR_AC, SERVO_I_AC, VECTOR_I_AC	<b>可更改:</b> C2(95) <b>数据类型:</b> Unsigned16 <b>P 组</b> 安全集成 <b>不适用于发动机型号:</b> - <b>最小</b> 0	<b>已计算:</b> - <b>动态索引:</b> - <b>单元组:</b> - <b>规范化:</b> - <b>最大</b> 998	<b>存取权限级别:</b> 3 <b>功能图:</b> - <b>单元选择:</b> - <b>专家列表:</b> 1 <b>出厂设置</b> 998
<b>说明:</b>	设置电机模块 / 液压模块的 PROFIsafe 报文号。		
<b>数值:</b>	0: 未选择 PROFIsafe 报文 30: PROFIsafe 标准报文 30, PZD-1/1 31: PROFIsafe 标准报文 31, PZD-2/2 900: PROFIsafe 西门子报文 900, PZD-2/2 901: PROFIsafe 西门子报文 901, PZD-3/5 902: PROFIsafe 西门子报文 902, PZD-3/6 998: 兼容模式 (同固件版本 < 4.5 时)		
<b>相关性:</b>	参见: p9611, p60022		
<b>注意:</b>	复制驱动集成的安全功能时会覆盖该参数。		
<b>注释:</b>	p9601.3 = p9801.3 = 1 (PROFIsafe 使能) 时 PROFIsafe 报文 30 具有以下参数类型: - p9611 = p9811 = 998 和 p60022 = 0 - p9611 = p9811 = 998 和 p60022 = 30 - p9611 = p9811 = 30 和 p60022 = 30		
<b>p9812</b>	<b>SI PROFIsafe 故障响应 (电机模块) / SI Ps 故障 MM</b>		
SERVO, VECTOR, HLA, SERVO_AC, VECTOR_AC, SERVO_I_AC, VECTOR_I_AC	<b>可更改:</b> C2(95) <b>数据类型:</b> Integer16 <b>P 组</b> 安全集成 <b>不适用于发动机型号:</b> - <b>最小</b> 0	<b>已计算:</b> - <b>动态索引:</b> - <b>单元组:</b> - <b>规范化:</b> - <b>最大</b> 1	<b>存取权限级别:</b> 3 <b>功能图:</b> - <b>单元选择:</b> - <b>专家列表:</b> 1 <b>出厂设置</b> 0
<b>说明:</b>	设置 PROFIsafe 通讯故障时的停止响应		
<b>数值:</b>	0: STOP A 1: STOP B		
<b>相关性:</b>	参见: p9612		
<b>注意:</b>	复制驱动集成的安全功能时会覆盖该参数。		
<b>注释:</b>	在单独使用安全基本功能时必须注意以下内容, 才能在设置的停止响应 STOP B 上也能遵守 OFF3 斜坡: - STOP F 到 STOP A (p9658, p9858) 的过渡时间必须大于或等于 SS1 延迟时间 (p9652, p9852)。 - 如果上级控制器对驱动故障的响应为取消控制使能, 则出现故障 F01611 和 F30611 时必须将信息类型修改为报警 (p2118, p2119)。		
<b>p9821</b>	<b>BI: Safe Brake Adapter 信号源 (电机模块) / SI SBA 信号源 MM</b>		
SERVO, VECTOR, SERVO_AC, VECTOR_AC, SERVO_I_AC, VECTOR_I_AC	<b>可更改:</b> C2(95) <b>数据类型:</b> Unsigned32 / Binary <b>P 组</b> 安全集成 <b>不适用于发动机型号:</b> - <b>最小</b> -	<b>已计算:</b> - <b>动态索引:</b> - <b>单元组:</b> - <b>规范化:</b> - <b>最大</b> -	<b>存取权限级别:</b> 3 <b>功能图:</b> 2814 <b>单元选择:</b> - <b>专家列表:</b> 1 <b>出厂设置</b> 0
<b>说明:</b>	Safe Brake Adapter (SBA) 的信号源。 该参数设置 Safe Brake Adapter 通过哪个数字输入读取反馈 (SBA_DIAG)。 p9621/p9821 = 0: 没有 Safe Brake Control (SBC) 和 Safe Brake Adapter (SBA)。 p9621/p9821 = r0722.x (x = 0, 1 ... 7) Safe Brake Adapter 和书本型设备 (没有通讯接口模块 CIM) p9621/p9821 = r9872.3 Safe Brake Adapter 和装机柜型设备 (CIM)		



**相关性:** 参见: p9601, p9602, p9621  
**注意:** 复制驱动集成的安全功能时会覆盖该参数。  
**注释:** 在 p9621 和 p9821 之间的交叉数据校验中不允许有差值。  
 在使用功能“Safe Brake Adapter”时, 必须:  
 p9601 = p9801 <> 0 且 p9602 = p9802 = 1

---

<b>p9822[0...1]</b>	<b>SI SBA 继电器等待时间 (电机模块) / SI SBA 继电器 t MM</b>	<b>已计算:</b> -	<b>存取权限级别:</b> 3
SERVO, VECTOR, SERVO_AC, VECTOR_AC, SERVO_I_AC, VECTOR_I_AC	<b>可更改:</b> C2(95) <b>数据类型:</b> FloatingPoint32 <b>P 组</b> 安全集成 <b>不适用于发动机型号:</b> - <b>最小</b> 0.00 [us]	<b>动态索引:</b> - <b>单元组:</b> - <b>规范化:</b> - <b>最大</b> 1000000.00 [us]	<b>功能图:</b> 2814 <b>单元选择:</b> - <b>专家列表:</b> 1 <b>出厂设置</b> [0] 100000.00 [us] [1] 65000.00 [us]

**说明:** 设置 Safe Brake Adapter 继电器导通和关断的等待时间。  
 必须设置继电器专用的最低等待时间, 以分析反馈触点。该时间在继电器导通和关断时是不同的。

**索引:** [0] = 导通等待时间  
 [1] = 关断等待时间

**相关性:** 参见: p9622  
**注意:** 复制驱动集成的安全功能时会覆盖该参数。  
**注释:** 设置的时间会在内部取整为整数倍的监控周期。  
 下标 0:  
 导通等待时间 = 下降时间 + 抖动时间工作常数 + 安全制动适配器中的自振荡二极管作用  
 下标 1:  
 关断等待时间 = 响应时间 + 抖动时间静止常数 + 安全制动适配器中的自振荡二极管作用

---

<b>p9825[0...1]</b>	<b>SI HLA 断流阀等待时间 (MM) / 断流阀等待时间 MM</b>	<b>已计算:</b> -	<b>存取权限级别:</b> 3
HLA	<b>可更改:</b> C2(95) <b>数据类型:</b> FloatingPoint32 <b>P 组</b> 安全集成 <b>不适用于发动机型号:</b> - <b>最小</b> 0.00 [us]	<b>动态索引:</b> - <b>单元组:</b> - <b>规范化:</b> - <b>最大</b> 2000000.00 [us]	<b>功能图:</b> - <b>单元选择:</b> - <b>专家列表:</b> 1 <b>出厂设置</b> [0] 250000.00 [us] [1] 250000.00 [us]

**说明:** 设置断流阀接通和断开时的等待时间。  
 必须设置阀门专用的最低等待时间, 以分析反馈触点。

**索引:** [0] = 接通  
 [1] = 关闭

**相关性:** 参见: p9625  
**注意:** 复制驱动集成的安全功能时会覆盖该参数。  
**注释:** 设置的时间会在内部取整为整数倍的监控周期。  
 MM: 电机模块

---

<b>p9826</b>	<b>SI HLA 断流阀反馈触点配置 (MM) / 反馈触点配置 MM</b>	<b>已计算:</b> -	<b>存取权限级别:</b> 3
HLA	<b>可更改:</b> C2(95) <b>数据类型:</b> Integer16 <b>P 组</b> 安全集成 <b>不适用于发动机型号:</b> - <b>最小</b> 0	<b>动态索引:</b> - <b>单元组:</b> - <b>规范化:</b> - <b>最大</b> 5	<b>功能图:</b> - <b>单元选择:</b> - <b>专家列表:</b> 1 <b>出厂设置</b> 0

**说明:** 设置待监控的断流阀反馈触点。  
 用于断流阀反馈的传感器通过 X281/X282 连接。

## 2 参数

### 2.2 参数列表

<b>数值:</b>	0: 常闭触点 / 常开触点 (NC/NO) 1: 常闭触点 / 常闭触点 (NC/NC) 2: 常开触点 / 常开触点 (NO/NO) 4: 常闭触点 (NC) 5: 常开触点 (NO)
<b>相关性:</b>	参见: p9626
<b>注意:</b>	复制驱动集成的安全功能时会覆盖该参数。
<b>注释:</b>	MM: 电机模块 NC: Normally Closed contact (常闭触点) NO: Normally Open contact (常开触点)

---

<b>p9850</b>	<b>SI F-DI 转换差异时间 (电机模块) / F-DI 转换差异时间 MM</b>		
SERVO, VECTOR, HLA, SERVO_AC, VECTOR_AC, SERVO_I_AC, VECTOR_I_AC	<b>可更改:</b> C2(95) <b>数据类型:</b> FloatingPoint32 <b>P 组</b> 安全集成 <b>不适用于发动机型号:</b> - <b>最小</b> 0.00 [us]	<b>已计算:</b> - <b>动态索引:</b> - <b>单元组:</b> - <b>规范化:</b> - <b>最大</b> 2000000.00 [us]	<b>存取权限级别:</b> 3 <b>功能图:</b> 2810 <b>单元选择:</b> - <b>专家列表:</b> 1 <b>出厂设置</b> 500000.00 [us]
<b>说明:</b>	电机模块 / 液压模块用于“Failsafe Digital Input”(F-DI)转换的差异时间。 由于两个监控通道中的运行时间不同,因此,F-DI转换不是同时生效的。在完成一次F-DI转换后,在该差异时间内不会交叉比较动态数据。		
<b>相关性:</b>	参见: p9650		
<b>注意:</b>	复制驱动集成的安全功能时会覆盖该参数。		
<b>注释:</b>	交叉比较 p9650 和 p9850 数据,允许出现一个安全监控周期的偏差。 在参数设置的时间的小数点最后一位可取整。 设置的时间会在内部取整为整数倍的监控周期。 F-DI: Failsafe Digital Input (故障安全数字输入,例如:STO 端子)		

---

<b>p9851</b>	<b>SI STO/SS1 的去抖时间 (电机模块) / SI STO 去抖时间 MM</b>		
HLA	<b>可更改:</b> C2(95) <b>数据类型:</b> FloatingPoint32 <b>P 组</b> 安全集成 <b>不适用于发动机型号:</b> - <b>最小</b> 0.00 [us]	<b>已计算:</b> - <b>动态索引:</b> - <b>单元组:</b> - <b>规范化:</b> - <b>最大</b> 100000.00 [us]	<b>存取权限级别:</b> 3 <b>功能图:</b> - <b>单元选择:</b> - <b>专家列表:</b> 1 <b>出厂设置</b> 0.00 [us]
<b>说明:</b>	设置液压模块 STO 端子的去抖时间。		
<b>注意:</b>	复制驱动集成的安全功能时会覆盖该参数。		
<b>注释:</b>	在参数设置的时间的小数点最后一位可取整。 去抖时间取整为整数的毫秒。去抖时间规定了 F-DI 上故障脉冲允许持续的最长时间,该故障脉冲不会引起选择或撤销 Safety Basic Functions。 示例: 去抖时间 1 ms: 会过滤掉 1 ms 的故障脉冲,只处理 2 ms 以上的脉冲。 去抖时间 3 ms: 会过滤掉 3 ms 的故障脉冲,只处理 4 ms 以上的脉冲。		

---

<b>p9851</b>	<b>SI STO/SBC/SS1 的去抖时间 (电机模块) / SI STO 去抖时间 MM</b>		
SERVO, VECTOR, SERVO_AC, VECTOR_AC, SERVO_I_AC, VECTOR_I_AC	<b>可更改:</b> C2(95) <b>数据类型:</b> FloatingPoint32 <b>P 组</b> 安全集成 <b>不适用于发动机型号:</b> - <b>最小</b> 0.00 [us]	<b>已计算:</b> - <b>动态索引:</b> - <b>单元组:</b> - <b>规范化:</b> - <b>最大</b> 100000.00 [us]	<b>存取权限级别:</b> 3 <b>功能图:</b> - <b>单元选择:</b> - <b>专家列表:</b> 1 <b>出厂设置</b> 0.00 [us]
<b>说明:</b>	设置电机模块 EP 端子的去抖时间。		
<b>注意:</b>	复制驱动集成的安全功能时会覆盖该参数。		

<b>注释:</b>	在参数设置的时间的小数点最后一位可取整。 去抖时间取整为整数的毫秒。去抖时间规定了 F-DI 上故障脉冲允许持续的最长时间, 该故障脉冲不会引起选择或撤销 Safety Basic Functions。 示例: 去抖时间 1 ms: 会过滤掉 1 ms 的故障脉冲, 只处理 2 ms 以上的脉冲。 去抖时间 3 ms: 会过滤掉 3 ms 的故障脉冲, 只处理 4 ms 以上的脉冲。		
<b>p9852</b>	<b>SI Safe Stop 1 延时 (电机模块) / SI Stop 1 延时 MM</b>		
HLA	<b>可更改:</b> C2(95) <b>数据类型:</b> FloatingPoint32 <b>P 组</b> 安全集成 <b>不适用于发动机型号:</b> - <b>最小</b> 0.00 [ms]	<b>已计算:</b> - <b>动态索引:</b> - <b>单元组:</b> - <b>规范化:</b> - <b>最大</b> 300000.00 [ms]	<b>存取权限级别:</b> 3 <b>功能图:</b> - <b>单元选择:</b> - <b>专家列表:</b> 1 <b>出厂设置</b> 0.00 [ms]
<b>说明:</b>	设置液压模块上功能“Safe Stop 1”(SS1)的 STO 延时, 该功能使驱动沿 OFF3 下降斜坡 (p1135) 制动。		
<b>推荐:</b>	为了使驱动完全按照 OFF3 斜坡制动, 请按照以下方式设置延时: 延迟时间 $\geq p1135 + p1228$		
<b>相关性:</b>	参见: p1135, p9652		
<b>注意:</b>	复制驱动集成的安全功能时会覆盖该参数。		
<b>注释:</b>	如果设置了“在 PROFISafe 通讯故障后发出停止响应 STOP B”(9812), 那么在 PROFISafe 通讯故障后删除脉冲会延迟该时间。 交叉比较 p9652 和 p9852 数据时, 允许出现一个安全监控周期的偏差。 在参数设置的时间的小数点最后一位可取整。 设置的时间会在内部取整为数倍的监控周期。 SS1: Safe Stop 1 (停止类别 1, 根据 EN60204)		
<b>p9852</b>	<b>SI Safe Stop 1 延时 (电机模块) / SI Stop 1 延时 MM</b>		
SERVO, VECTOR, SERVO_AC, VECTOR_AC, SERVO_I_AC, VECTOR_I_AC	<b>可更改:</b> C2(95) <b>数据类型:</b> FloatingPoint32 <b>P 组</b> 安全集成 <b>不适用于发动机型号:</b> - <b>最小</b> 0.00 [ms]	<b>已计算:</b> - <b>动态索引:</b> - <b>单元组:</b> - <b>规范化:</b> - <b>最大</b> 300000.00 [ms]	<b>存取权限级别:</b> 3 <b>功能图:</b> - <b>单元选择:</b> - <b>专家列表:</b> 1 <b>出厂设置</b> 0.00 [ms]
<b>说明:</b>	设置电机模块上功能“Safe Stop 1”(SS1)的脉冲删除延时, 该功能使驱动沿 OFF3 下降斜坡 (p1135) 制动。		
<b>推荐:</b>	为了使驱动完全按照 OFF3 斜坡制动, 并使电机抱闸闭合, 请按照以下方式设置延时: 设置了电机抱闸时: 延时 $\geq p1135 + p1228 + p1217$ 。 没有设置电机抱闸时: 延时 $\geq p1135 + p1228$ 。		
<b>相关性:</b>	参见: p1135, p9652		
<b>注意:</b>	复制驱动集成的安全功能时会覆盖该参数。		
<b>注释:</b>	如果设置了“在 PROFISafe 通讯故障后发出停止响应 STOP B”(9812), 那么在 PROFISafe 通讯故障后删除脉冲会延迟该时间。 交叉比较 p9652 和 p9852 数据时, 允许出现一个安全监控周期的偏差。 在参数设置的时间的小数点最后一位可取整。 设置的时间会在内部取整为数倍的监控周期。 SS1: Safe Stop 1 (停止类别 1, 根据 EN60204)		
<b>p9858</b>	<b>SI 从 STOP F 到 STOP A 的过渡时间 (电机模块) / SI STOP F-&gt;A MM</b>		
SERVO, VECTOR, HLA, SERVO_AC, VECTOR_AC, SERVO_I_AC, VECTOR_I_AC	<b>可更改:</b> C2(95) <b>数据类型:</b> FloatingPoint32 <b>P 组</b> 安全集成 <b>不适用于发动机型号:</b> - <b>最小</b> 0.00 [us]	<b>已计算:</b> - <b>动态索引:</b> - <b>单元组:</b> - <b>规范化:</b> - <b>最大</b> 3000000.00 [us]	<b>存取权限级别:</b> 3 <b>功能图:</b> 2802 <b>单元选择:</b> - <b>专家列表:</b> 1 <b>出厂设置</b> 0.00 [us]
<b>说明:</b>	设置电机模块 / 液压模块上从 STOP F 到 STOP A 的过渡时间。		

**相关性:** 参见: p9658, r9895  
参见: F30611

**注意:** 复制驱动集成的安全功能时会覆盖该参数。

**注释:** 交叉比较 p9658 和 p9858 数据时, 允许出现一个安全监控周期的偏差。  
在参数设置的时间的小数点最后一位可取整。  
该参数设置的时间会在内部取整为整数倍的监控周期。  
如果上级控制器对驱动故障的响应为取消控制使能, 则出现故障 F01611 和 F30611 时必须将信息类型修改为报警 (p2118, p2119)。这样才能在该延迟时间内继续控制制动驱动。  
STOP F: 一个监控通道中出错 (交叉数据比较出错)  
STOP A: STO 基于 Safety Integrated 故障识别

<b>r9870[0...3]</b>	<b>SI 驱动集成的安全功能的版本 (电机模块) / SI 版本 (电机模块)</b>		
SERVO, VECTOR, HLA, SERVO_AC, VECTOR_AC, SERVO_I_AC, VECTOR_I_AC	<b>可更改:</b> - <b>数据类型:</b> Unsigned16 <b>P 组</b> 安全集成 <b>不适用于发动机型号:</b> - <b>最小</b> -	<b>已计算:</b> - <b>动态索引:</b> - <b>单元组:</b> - <b>规范化:</b> - <b>最大</b> -	<b>存取权限级别:</b> 3 <b>功能图:</b> 2802 <b>单元选择:</b> - <b>专家列表:</b> 1 <b>出厂设置</b> -
<b>说明:</b>	显示电机模块 / 液压模块上驱动集成安全功能 Safety Integrated 的版本。		
<b>索引:</b>	[0] = Safety 版本 (major release) [1] = Safety 版本 (minor release) [2] = Safety 版本 (baselevel 或 patch) [3] = Safety 版本 (hotfix)		
<b>相关性:</b>	参见: r9770, r9890		
<b>注释:</b>	示例: r9870[0] = 2, r9870[1] = 60, r9870[2] = 1, r9870[3] = 0--> Safety 版本 V02.60.01.00		

<b>r9871</b>	<b>SI 通用功能 (电机模块) / SI 通用功能 MM</b>				
HLA	<b>可更改:</b> - <b>数据类型:</b> Unsigned32 <b>P 组</b> 安全集成 <b>不适用于发动机型号:</b> - <b>最小</b> -	<b>已计算:</b> - <b>动态索引:</b> - <b>单元组:</b> - <b>规范化:</b> - <b>最大</b> -	<b>存取权限级别:</b> 3 <b>功能图:</b> 2804 <b>单元选择:</b> - <b>专家列表:</b> 1 <b>出厂设置</b> -		
<b>说明:</b>	显示两个监控通道上支持的 Safety Integrated 监控功能。 该显示由电机模块 / 液压模块检测。				
<b>位区</b>	<b>位</b>	<b>信号名称</b>	<b>1 信号</b>	<b>0 信号</b>	<b>FP</b>
	00	通过端子支持 STO	是	否	2804
	02	支持扩展功能 (p9501 > 0)	是	否	2804
	03	支持 SS1	是	否	2804
	04	支持扩展功能 PROFIsafe	是	否	-
	05	支持驱动集成的扩展功能 (p9601.2 = 1)	是	否	-
	06	支持基本功能 PROFIsafe	是	否	-
	07	支持无编码器的扩展功能	是	否	-
	11	支持扩展功能 SDI	是	否	-
	12	支持无编码器的扩展功能 SSM	是	否	-
	13	支持脉冲删除的 ESR 延迟	是	否	-
	15	SLS 极限, SP 通过 PROFIsafe 支持	是	否	-
	16	自动生效的安全功能, 支持 SLP, SS1E	是	否	-
	17	支持安全齿轮级切换 / 通过 SCC 回参考点	是	否	-
	18	通过 TM54F 控制基本功能	是	否	-
	20	PROFIsafe 故障时支持 STOP B	是	否	-
	21	支持带编码器和 SS2E 的 SBR	是	否	-
<b>相关性:</b>	参见: r9771				
<b>注释:</b>	ESR: Extended Stop and Retract (扩展的停止和退回) MM: Motor Module (电机模块) SBC: Safe Brake Control (安全制动控制)				

SBR: Safe Brake Ramp (安全制动监控)  
 SCC: Safety Control Channel (安全监控通道)  
 SDI: Safe Direction (安全运动方向)  
 SI: Safety Integrated  
 SLP: Safety-Limited Position (安全限制位置)  
 SP: Safe Position (安全位置)  
 SS1: Safe Stop 1 (安全停止 1)  
 SS1E: Safe Stop 1 External (外部安全停止 1)  
 SS2E: Safe Stop 2 External (外部安全停止 2, 外部 STOP D)  
 SSM: Safe Speed Monitor (安全速度监控) / SGA n < nx: Safety-related output n < nx (安全相关输出 n < nx)  
 ST0: Safe Torque Off (安全断路转矩) / SH: Safe standstill (安全停止)  
 位 16:  
 支持将 SS1E 用于安全扩展功能。

<b>r9871</b>	<b>SI 通用功能 (电机模块) / SI 通用功能 MM</b>		
SERVO, VECTOR, SERVO_AC, VECTOR_AC, SERVO_I_AC, VECTOR_I_AC	<b>可更改:</b> - <b>数据类型:</b> Unsigned32 <b>P 组</b> 安全集成 <b>不适用于发动机型号:</b> - <b>最小</b> -	<b>已计算:</b> - <b>动态索引:</b> - <b>单元组:</b> - <b>规范化:</b> - <b>最大</b> -	<b>存取权限级别:</b> 3 <b>功能图:</b> 2804 <b>单元选择:</b> - <b>专家列表:</b> 1 <b>出厂设置</b> -

**说明:** 显示两个监控通道上支持的 Safety Integrated 监控功能。  
 该显示由电机模块 / 液压模块检测。

位区	位	信号名称	1 信号	0 信号	FP
	00	通过端子支持 ST0	是	否	2804
	01	支持 SBC	是	否	2804
	02	支持扩展功能 (p9501 > 0)	是	否	2804
	03	支持 SS1	是	否	2804
	04	支持扩展功能 PROFIsafe	是	否	-
	05	支持驱动集成的扩展功能 (p9601.2 = 1)	是	否	-
	06	支持基本功能 PROFIsafe	是	否	-
	07	支持无编码器的扩展功能	是	否	-
	08	支持 Safe Brake Adapter	是	否	-
	09	支持并联时的基本功能 PROFIsafe	是	否	-
	10	驱动集成的扩展功能 PROFIsafe, 用于并联	是	否	-
	11	支持扩展功能 SDI	是	否	-
	12	支持无编码器的扩展功能 SSM	是	否	-
	13	支持脉冲删除的 ESR 延迟	是	否	-
	14	并联时支持 SBC	是	否	-
	15	SLS 极限, SP 通过 PROFIsafe 支持	是	否	-
	16	自动生效的安全功能, 支持 SLP, SS1E	是	否	-
	17	支持安全齿轮级切换 / 通过 SCC 回参考点	是	否	-
	18	通过 TM54F 控制基本功能	是	否	-
	20	PROFIsafe 故障时支持 STOP B	是	否	-
	21	支持带编码器和 SS2E 的 SBR	是	否	-

**相关性:** 参见: r9771

**注释:** ESR: Extended Stop and Retract (扩展的停止和退回)  
 MM: Motor Module (电机模块)  
 SBC: Safe Brake Control (安全制动控制)  
 SBR: Safe Brake Ramp (安全制动监控)  
 SCC: Safety Control Channel (安全监控通道)  
 SDI: Safe Direction (安全运动方向)  
 SI: Safety Integrated  
 SLP: Safety-Limited Position (安全限制位置)  
 SP: Safe Position (安全位置)  
 SS1: Safe Stop 1 (安全停止 1)  
 SS1E: Safe Stop 1 External (外部安全停止 1)  
 SS2E: Safe Stop 2 External (外部安全停止 2, 外部 STOP D)  
 SSM: Safe Speed Monitor (安全速度监控) / SGAn < nx: Safety-related output n < nx (安全相关输出 n < nx)  
 STO: Safe Torque Off (安全断路转矩) / SH: Safe standstill (安全停止)  
 位 16:  
 支持将 SS1E 用于安全扩展功能。

<b>r9872.0...26</b>	<b>CO/BO: SI 状态 (电机模块) / SI 状态 (电机模块)</b>		
HLA	<b>可更改:</b> -	<b>已计算:</b> -	<b>存取权限级别:</b> 2
	<b>数据类型:</b> Unsigned32	<b>动态索引:</b> -	<b>功能图:</b> 2804
	<b>P 组</b> 安全集成	<b>单元组:</b> -	<b>单元选择:</b> -
	<b>不适用于发动机型号:</b> -	<b>规范化:</b> -	<b>专家列表:</b> 1
	<b>最小</b>	<b>最大</b>	<b>出厂设置</b>
	-	-	-

**说明:** 电机模块 / 液压模块上的 Safety Integrated 状态显示和 BICO 输出。

位区	位	信号名称	1 信号	0 信号	FP
	00	液压模块上的 STO 已选中	是	否	2810
	01	液压模块上的 STO 生效	是	否	2810
	02	液压模块上的 SS1 延迟时间生效	是	否	2810
	05	液压模块上的 SS1 已选择 (基功能)	是	否	-
	06	液压模块上的 SS1 有效 (基功能)	是	否	-
	07	液压模块上 STO 端子的状态 (基本功能)	高	低	-
	09	“STOP A 不可应答”有效	是	否	2802
	10	STOP A 有效	是	否	2802
	15	STOP F 有效	是	否	2802
	16	STO 原因: Safety 调试模式	是	否	-
	17	STO 原因: 通过端子选择 (基本功能)	是	否	-
	18	STO 原因: 通过 SMM 选择	是	否	-
	20	STO 原因: 选择 PROFIsafe/TM54F (基本功能)	是	否	-
	21	STO 原因: 在另一监控通道上选择	是	否	-
	22	SS1 原因: 选择端子 (基本功能)	是	否	-
	23	SS1 原因: 选择 PROFIsafe/TM54F (基本功能)	是	否	-
	25	断流阀反馈触点 DIO	高	低	-
	26	断流阀反馈触点 DI1	高	低	-

**相关性:** 参见: r9772

**注意:** 如果两个监控通道之间的通讯中断 (例如: 由于关闭功率单元), 则不再更新该显示参数。而显示上次传送的电机模块 / 液压模块的状态。

**注释:** 位 00:  
 选择 STO 时位 16 ... 21 显示原因。  
 位 05:  
 选择 SS1 时位 22 和 23 显示原因。  
 位 18:  
 该位置位时, STO 通过 PROFIsafe 或端子模块 54F (TM54F)。  
 SMM: Safe Motion Monitoring (驱动集成的运动监控)

位 22 , 23:  
这些位显示通过哪些路径触发 SS1, 即由谁启动 SS1 延迟时间。  
如果未启动 SS1 延迟时间 (例如因为同时触发了 STO), 则这两个位都不会被置位。  
位 25 , 26:  
DI 0 (X281.3/X282.3, 轴 1/2)  
DI 1 (X281.2/X282.2, 轴 1/2)

<b>r9872.0...24</b>	<b>CO/B0: SI 状态 (电机模块) / SI 状态 (电机模块)</b>		
SERVO, VECTOR, SERVO_AC, VECTOR_AC, SERVO_I_AC, VECTOR_I_AC	<b>可更改:</b> - <b>数据类型:</b> Unsigned32 <b>P 组</b> 安全集成 <b>不适用于发动机型号:</b> - <b>最小</b> -	<b>已计算:</b> - <b>动态索引:</b> - <b>单元组:</b> - <b>规范化:</b> - <b>最大</b> -	<b>存取权限级别:</b> 2 <b>功能图:</b> 2804 <b>单元选择:</b> - <b>专家列表:</b> 1 <b>出厂设置</b> -

**说明:** 电机模块 / 液压模块上的 Safety Integrated 状态显示和 BICO 输出。

位区	位	信号名称	1 信号	0 信号	FP
	00	电机模块上的 STO 已选中	是	否	2810
	01	电机模块上的 STO 生效	是	否	2810
	02	电机模块上的 SS1 延迟时间生效	是	否	2810
	03	Safe Brake Adapter 反馈信号	是	否	2814
	04	SBC 已请求	是	否	2814
	05	电机模块上的 SS1 已选择 (基本功能)	是	否	-
	06	电机模块上的 SS1 有效 (基本功能)	是	否	-
	07	电机模块上 STO 端子的状态 (基本功能)	高	低	-
	09	“STOP A 不可应答”有效	是	否	2802
	10	STOP A 有效	是	否	2802
	15	STOP F 有效	是	否	2802
	16	STO 原因: Safety 调试模式	是	否	-
	17	STO 原因: 通过端子选择 (基本功能)	是	否	-
	18	STO 原因: 通过 SMM 选择	是	否	-
	20	STO 原因: 选择 PROFIsafe/TM54F (基本功能)	是	否	-
	21	STO 原因: 在另一监控通道上选择	是	否	-
	22	SS1 原因: 选择端子 (基本功能)	是	否	-
	23	SS1 原因: 选择 PROFIsafe/TM54F (基本功能)	是	否	-
	24	从动电机模块通讯就绪	是	否	-

**相关性:** 参见: r9772

**注意:** 如果两个监控通道之间的通讯中断 (例如: 由于关闭功率单元), 则不再更新该显示参数。而显示上次传送的电机模块 / 液压模块的状态。

**注释:** 位 00:  
选择 STO 时位 16 ... 21 显示原因。  
位 05:  
选择 SS1 时位 22 和 23 显示原因。  
位 18:  
该位置位时, STO 通过 PROFIsafe 或端子模块 54F (TM54F) 选择。  
SMM: Safe Motion Monitoring (驱动集成的运动监控)  
位 22, 23:  
这些位显示通过哪些路径触发 SS1, 即由谁启动 SS1 延迟时间。  
如果未启动 SS1 延迟时间 (例如因为同时触发了 STO), 则这两个位都不会被置位。  
位 24:  
只有在并联回路并且运动监控功能激活时。

<b>r9880</b>	<b>SI 监控周期（电机模块） / SI 监控周期 MM</b>		
SERVO, VECTOR, HLA, SERVO_AC, VECTOR_AC, SERVO_I_AC, VECTOR_I_AC	可更改： - 数据类型： FloatingPoint32 P 组 安全集成 不适用于发动机型号： - 最小 - [ms]	已计算： - 动态索引： - 单元组： - 规范化： - 最大 - [ms]	存取权限级别： 3 功能图： 2802 单元选择： - 专家列表： 1 出厂设置 - [ms]
<b>说明：</b>	显示电机模块 / 液压模块上 Safety Integrated 的基本功能的周期时间。		
<b>相关性：</b>	参见： r0110, p0115, r9780		
<b>注释：</b>	监控周期与响应时间之间的关联信息参见相关产品的技术文档。		

<b>r9881[0...11]</b>	<b>SI 运动 编码器模块 第二通道 节点标识 / SI 运动 SM 标识</b>		
SERVO, VECTOR, HLA, SERVO_AC, VECTOR_AC, SERVO_I_AC, VECTOR_I_AC	可更改： - 数据类型： Unsigned8 P 组 安全集成 不适用于发动机型号： - 最小 -	已计算： - 动态索引： - 单元组： - 规范化： - 最大 -	存取权限级别： 3 功能图： - 单元选择： - 专家列表： 1 出厂设置 -
<b>说明：</b>	显示第二通道用于运动监控的编码器模块的节点标识。		

<b>r9890[0...2]</b>	<b>SI 版本（编码器模块） / SI 版本 SM</b>		
SERVO, VECTOR, HLA, SERVO_AC, VECTOR_AC, SERVO_I_AC, VECTOR_I_AC	可更改： - 数据类型： Unsigned16 P 组 安全集成 不适用于发动机型号： - 最小 -	已计算： - 动态索引： - 单元组： - 规范化： - 最大 -	存取权限级别： 3 功能图： - 单元选择： - 专家列表： 1 出厂设置 -
<b>说明：</b>	显示编码器模块上的 Safety Integrated 版本。		
<b>索引：</b>	[0] = Safety 版本 (major release) [1] = Safety 版本 (minor release) [2] = Safety 版本 (baselevel 或 patch)		
<b>相关性：</b>	参见： r9770, r9870		
<b>注释：</b>	示例： r9890[0] = 2, r9890[1] = 3, r9890[2] = 1 --> Safety 版本 V02.03.01		

<b>r9894[0...19]</b>	<b>SI 交叉比较列表（电机模块） / SI 交叉比较列表 MM</b>		
SERVO, VECTOR, HLA, SERVO_AC, VECTOR_AC, SERVO_I_AC, VECTOR_I_AC	可更改： - 数据类型： Unsigned16 P 组 安全集成 不适用于发动机型号： - 最小 -	已计算： - 动态索引： - 单元组： - 规范化： - 最大 -	存取权限级别： 3 功能图： 2802 单元选择： - 专家列表： 1 出厂设置 -
<b>说明：</b>	显示电机模块 / 液压模块上当前交叉比较数据的编号。 交叉比较数据列表由不同应用情况产生。		
<b>相关性：</b>	参见： r9794		
<b>注释：</b>	KDV：交叉数据比较 示例： r9894[0] = 1（监控周期） r9894[1] = 2（安全功能使能） r9894[2] = 3（F-DI 转换公差时间） ... 交叉比较数据的完整列表参见 F30611。		



<b>r9895</b>	<b>SI 诊断 用于 STOP F (电机模块) / SI 诊断 STOP F MM</b>		
SERVO, VECTOR, HLA, SERVO_AC, VECTOR_AC, SERVO_I_AC, VECTOR_I_AC	可更改: - 数据类型: Unsigned32 P 组 安全集成 不适用于发动机型号: - 最小	已计算: - 动态索引: - 单元组: - 规范化: - 最大	存取权限级别: 2 功能图: 2802 单元选择: - 专家列表: 1 出厂设置
<b>说明:</b>	在电机模块 / 液压模块上引发 STOP F 的交叉比较数据的编号。		
<b>相关性:</b>	参见: r9795 参见: F30611		
<b>注释:</b>	交叉比较数据的完整列表参见 F30611。		
<b>p9897</b>	<b>SI 运动 总线故障 STO 延时 (MM) / SI 运动 IL 延时 MM</b>		
SERVO, VECTOR, HLA, SERVO_AC, VECTOR_AC, SERVO_I_AC, VECTOR_I_AC	可更改: C2(95) 数据类型: FloatingPoint32 P 组 安全集成 不适用于发动机型号: - 最小	已计算: - 动态索引: - 单元组: - 规范化: - 最大	存取权限级别: 3 功能图: - 单元选择: - 专家列表: 1 出厂设置
<b>说明:</b>	设置电机模块 / 液压模块上出现总线故障后的 STO 延时 (例如: 在 ESR 上使用)。		
<b>注意:</b>	复制驱动集成的安全功能时会覆盖该参数。		
<b>注释:</b>	在参数设置的时间的小数点最后一位可取整。设置的时间会在内部取整为整数倍的监控周期。 ESR: Extended Stop and Retract (扩展的停止和退回) STO: Safe Torque Off (安全断路转矩) / SH: Safe standstill (安全停止)		
<b>r9898</b>	<b>SI 实际值校验和 SI 参数 (电机模块) / SI 实际校验和 MM</b>		
SERVO, VECTOR, HLA, SERVO_AC, VECTOR_AC, SERVO_I_AC, VECTOR_I_AC	可更改: - 数据类型: Unsigned32 P 组 安全集成 不适用于发动机型号: - 最小	已计算: - 动态索引: - 单元组: - 规范化: - 最大	存取权限级别: 3 功能图: 2800 单元选择: - 专家列表: 1 出厂设置
<b>说明:</b>	显示电机模块 / 液压模块上 Safety Integrated 参数的实际校验和。		
<b>相关性:</b>	参见: r9798, p9899		
<b>p9899</b>	<b>SI 参数设定校验和 (电机模块) / SI 设定校验和 MM</b>		
SERVO, VECTOR, HLA, SERVO_AC, VECTOR_AC, SERVO_I_AC, VECTOR_I_AC	可更改: C2(95) 数据类型: Unsigned32 P 组 安全集成 不适用于发动机型号: - 最小	已计算: - 动态索引: - 单元组: - 规范化: - 最大	存取权限级别: 3 功能图: 2800 单元选择: - 专家列表: 1 出厂设置
<b>说明:</b>	设置电机模块 / 液压模块上 Safety Integrated 参数的设定校验和。		
<b>相关性:</b>	参见: p9799, r9898		

r9900		实际拓扑结构的下标数量 / 实际拓扑结构	
CU_I, CU_NX_CX, CU_S_AC_DP, CU_S_AC_PN, CU_S120_PN, CU_S150_PN, CU_S120_DP, CU_S150_DP, CU_I_D410	<b>可更改:</b> - <b>数据类型:</b> Unsigned16 <b>P 组</b> 拓扑结构 <b>不适用于发动机型号:</b> - <b>最小</b> -	<b>已计算:</b> - <b>动态索引:</b> - <b>单元组:</b> - <b>规范化:</b> - <b>最大</b> -	<b>存取权限级别:</b> 3 <b>功能图:</b> - <b>单元选择:</b> - <b>专家列表:</b> 0 <b>出厂设置</b> -
<b>说明:</b>	显示实际拓扑结构下标的数量。		
<b>相关性:</b>	参见: r9901		
<b>注释:</b>	仅用于西门子内部故障诊断。 在调试软件 STARTER 中不显示参数。		

r9901[0...n]		实拓扑结构 / 实际拓扑结构	
CU_I, CU_NX_CX, CU_S_AC_DP, CU_S_AC_PN, CU_S120_PN, CU_S150_PN, CU_S120_DP, CU_S150_DP, CU_I_D410	<b>可更改:</b> - <b>数据类型:</b> Unsigned16 <b>P 组</b> 拓扑结构 <b>不适用于发动机型号:</b> - <b>最小</b> -	<b>已计算:</b> - <b>动态索引:</b> r9900 <b>单元组:</b> - <b>规范化:</b> - <b>最大</b> -	<b>存取权限级别:</b> 3 <b>功能图:</b> - <b>单元选择:</b> - <b>专家列表:</b> 0 <b>出厂设置</b> -
<b>说明:</b>	显示驱动设备的实际拓扑结构。 实际拓扑结构分成多个段。每个信息保存在一个下标中。 通用拓扑结构数据： <ul style="list-style-type: none"> <li>- 版本</li> <li>- 用于比较实际拓扑结构和设定拓扑结构的属性</li> <li>- 组件数量</li> </ul> 单个组件数据： <ul style="list-style-type: none"> <li>- 组件节点标识符的类型部分</li> <li>- 节点标识中的 DRIVE-CLiQ 接口数量</li> <li>- 节点标识的制造商和版本</li> <li>- 节点标识编号 (4 个下标)</li> <li>- 组件下标</li> <li>- 产品编号 (8 个下标)</li> <li>- 用于比较组件实际拓扑结构和设定拓扑结构的属性</li> <li>- 通讯地址</li> <li>- 端口类型数量</li> <li>- 端口类型</li> <li>- 该端口类型的数量</li> <li>- 相连组件的通讯地址</li> <li>- 相连端口的编号</li> <li>- 相连组件的通讯地址</li> <li>- 相连端口的编号</li> </ul> 下个组件的数据： <ul style="list-style-type: none"> <li>- 等等</li> </ul>		
<b>相关性:</b>	参见: r9900		
<b>注释:</b>	仅用于西门子内部故障诊断。 在调试软件 STARTER 中不显示参数。		

<b>p9902</b>	<b>设定拓扑结构的下标数量 / 设定拓扑的下标数量</b>		
CU_I, CU_NX_CX, CU_S_AC_DP, CU_S_AC_PN, CU_S120_PN, CU_S150_PN, CU_S120_DP, CU_S150_DP, CU_I_D410	<b>可更改:</b> - <b>数据类型:</b> Unsigned16 <b>P 组</b> 拓扑结构 <b>不适用于发动机型号:</b> - <b>最小</b> 1	<b>已计算:</b> - <b>动态索引:</b> - <b>单元组:</b> - <b>规范化:</b> - <b>最大</b> 65535	<b>存取权限级别:</b> 3 <b>功能图:</b> - <b>单元选择:</b> - <b>专家列表:</b> 0 <b>出厂设置</b> 1
<b>说明:</b>	设定拓扑结构下标的数量。		
<b>相关性:</b>	参见: p9903		
<b>注释:</b>	仅用于西门子内部故障诊断。 在调试软件 STARTER 中不显示参数。		

<b>p9903[0...n]</b>	<b>设定拓扑结构 / 设定拓扑结构</b>		
CU_I, CU_NX_CX, CU_S_AC_DP, CU_S_AC_PN, CU_S120_PN, CU_S150_PN, CU_S120_DP, CU_S150_DP, CU_I_D410	<b>可更改:</b> - <b>数据类型:</b> Unsigned16 <b>P 组</b> 拓扑结构 <b>不适用于发动机型号:</b> - <b>最小</b> 0000 hex	<b>已计算:</b> - <b>动态索引:</b> p9902 <b>单元组:</b> - <b>规范化:</b> - <b>最大</b> FFFF hex	<b>存取权限级别:</b> 3 <b>功能图:</b> - <b>单元选择:</b> - <b>专家列表:</b> 0 <b>出厂设置</b> 0000 hex
<b>说明:</b>	设置驱动设备的设定拓扑结构。 设定拓扑结构分成多个段。每个信息保存在一个下标中。 通用拓扑结构数据： - 版本 - 用于比较实际拓扑结构和设定拓扑结构的属性 - 组件数量 单个组件数据： - 组件节点标识的类型部分 - 节点标识中的 DRIVE-CLiQ 接口数量 - 节点标识的制造商和版本 - 节点标识编号（4 个下标） - 组件下标 - 产品编号（8 个下标） - 用于比较组件实际拓扑结构和设定拓扑结构的属性 - 组件号 - 端口类型数量 - 端口类型 - 该端口类型的数量 - 相连组件的编号 - 相连端口的编号 - 相连组件的编号 - 相连端口的编号 下个组件的数据： - 等等		
<b>相关性:</b>	参见: p9902		
<b>注释:</b>	只能通过调试软件来改变设定拓扑结构。 在调试软件 STARTER 中不显示参数。 修改在参数从 p0009 = 101 变为 0 或 111 时才会生效。		

<b>p9904</b>	<b>拓扑结构比较差异应答 / 拓扑结构比较应答</b>		
CU_I, CU_NX_CX, CU_S_AC_DP, CU_S_AC_PN, CU_S120_PN, CU_S150_PN, CU_S120_DP, CU_S150_DP, CU_I_D410	<b>可更改:</b> C1(1) <b>数据类型:</b> Unsigned32 <b>P 组</b> 拓扑结构 <b>不适用于发动机型号:</b> - <b>最小</b> 0000 hex	<b>已计算:</b> - <b>动态索引:</b> - <b>单元组:</b> - <b>规范化:</b> - <b>最大</b> FFFF FFFF hex	<b>存取权限级别:</b> 3 <b>功能图:</b> - <b>单元选择:</b> - <b>专家列表:</b> 1 <b>出厂设置</b> 0000 hex
<b>说明:</b>	如果在比较实际拓扑结构和设定拓扑结构时只发现一处错误, 而该错误又是可应答的错误, 便可以通过该参数应答报错信息, 并重新开始比较。 可应答的差别: - 拓扑结构检测出组件偏移 - 拓扑结构比较检测出一个组件的序列号不同 (字节 3 = 1) - 拓扑结构比较检测出不同组件 有下列参数值 p9904 = 1 --> 开始比较。 开始比较后 p9904 = 0 --> 比较成功结束。 开始比较后 p9904 > 1 --> 比较没有成功结束。 在字节 4, 3, 2 列出了比较没有成功结束的原因。 字节 2: 结构差别的数量。 字节 3: 可应答差别 (p9904) 的数量。 字节 4: 差别数。该差别可以按如下方法取消: - 设置拓扑结构比较 (p9906 或者 p9907/p9908)。 - 重新设计实际拓扑结构。 请按照出现的信息选择合适的措施。		
<b>注释:</b>	请掉电保存设置 (p0977), 长久接收可清除故障的应答。		
<b>p9905</b>	<b>设备规格的统一 / 规格</b>		
CU_I, CU_NX_CX, CU_S_AC_DP, CU_S_AC_PN, CU_S120_PN, CU_S150_PN, CU_S120_DP, CU_S150_DP, CU_I_D410	<b>可更改:</b> C1(1) <b>数据类型:</b> Unsigned16 <b>P 组</b> 拓扑结构 <b>不适用于发动机型号:</b> - <b>最小</b> 0	<b>已计算:</b> - <b>动态索引:</b> - <b>单元组:</b> - <b>规范化:</b> - <b>最大</b> 2	<b>存取权限级别:</b> 3 <b>功能图:</b> - <b>单元选择:</b> - <b>专家列表:</b> 1 <b>出厂设置</b> 0
<b>说明:</b>	p9905 = 1 时, 所有组件的序列号、硬件版本会从实际拓扑结构传送到设定拓扑结构中, 重新开始比较。 此时, 只有设定拓扑结构组件的序列号允许和实际拓扑结构不同。 p9905 = 2 时, 所有件的序列号、硬件版本、产品编号会从实际拓扑结构传送到设定拓扑结构中, 重新开始比较。 此时, 只有设定拓扑结构组件的序列号、产品编号允许和实际拓扑结构不同。		
<b>注释:</b>	在比较结束后, 会自动设置 p9905 = 0。 请掉电保存数据 (p0977)。		
<b>p9906</b>	<b>所有组件拓扑结构比较的等级 / 所有组件拓扑比较</b>		
CU_I, CU_NX_CX, CU_S_AC_DP, CU_S_AC_PN, CU_S120_PN, CU_S150_PN, CU_S120_DP, CU_S150_DP, CU_I_D410	<b>可更改:</b> C1(1) <b>数据类型:</b> Integer16 <b>P 组</b> 拓扑结构 <b>不适用于发动机型号:</b> - <b>最小</b> 0	<b>已计算:</b> - <b>动态索引:</b> - <b>单元组:</b> - <b>规范化:</b> - <b>最大</b> 99	<b>存取权限级别:</b> 3 <b>功能图:</b> - <b>单元选择:</b> - <b>专家列表:</b> 1 <b>出厂设置</b> 0
<b>说明:</b>	设置实际拓扑结构与设定拓扑结构的比较等级。 比较会按照设置的等级进行。		

<b>数值:</b>	0: 高级比较: 比较整个电子铭牌 1: 中级比较: 比较组件类型和产品编号 2: 低级比较: 比较组件类型 3: 最低级比较: 比较组件等级 99: 拓扑结构有不同的比较等级
<b>注释:</b>	电子铭牌由下列数据组成: - 组件类型 (比如 “SMC20”) - 产品编号 (比如 “6SL3055-0AA0-5BA0”) - 厂商 (比如 西门子) - 硬件版本 (例如: “A”) - 序列号 (比如 “T-P30050495”) 在设定拓扑结构和实际拓扑结构比较中, 会比较: p9906 = 0: 组件类型、产品编号、硬件版本、厂商、序列号 p9906 = 1: 组件类型, 产品编号 p9906 = 2: 组件类型 p9906 = 3: 组件等级 (例如: 编码器模块或者电机模块)

p9907	拓扑结构比较等级: 组件号 / 组件号拓扑比较		
CU_I, CU_NX_CX, CU_S_AC_DP, CU_S_AC_PN, CU_S120_PN, CU_S150_PN, CU_S120_DP, CU_S150_DP, CU_I_D410	<b>可更改:</b> C1(1) <b>数据类型:</b> Unsigned8 <b>P 组</b> 拓扑结构 <b>不适用于发动机型号:</b> - <b>最小</b> 0	<b>已计算:</b> - <b>动态索引:</b> - <b>单元组:</b> - <b>规范化:</b> - <b>最大</b> 199	<b>存取权限级别:</b> 3 <b>功能图:</b> - <b>单元选择:</b> - <b>专家列表:</b> 1 <b>出厂设置</b> 0
<b>说明:</b>	在设置实际拓扑结构和设定拓扑结构的比较等级时, 需要修改的组件号。		
<b>相关性:</b>	参见: p9908		

p9908	单个组件拓扑结构比较等级 / 1 个组件拓扑比较		
CU_I, CU_NX_CX, CU_S_AC_DP, CU_S_AC_PN, CU_S120_PN, CU_S150_PN, CU_S120_DP, CU_S150_DP, CU_I_D410	<b>可更改:</b> C1(1) <b>数据类型:</b> Integer16 <b>P 组</b> 拓扑结构 <b>不适用于发动机型号:</b> - <b>最小</b> 0	<b>已计算:</b> - <b>动态索引:</b> - <b>单元组:</b> - <b>规范化:</b> - <b>最大</b> 99	<b>存取权限级别:</b> 3 <b>功能图:</b> - <b>单元选择:</b> - <b>专家列表:</b> 1 <b>出厂设置</b> 0
<b>说明:</b>	设置单个组件实际拓扑结构和设定拓扑结构的比较等级。 比较会按照设置的等级进行。		

<b>数值:</b>	0: 高级比较: 比较整个电子铭牌 1: 中级比较: 比较组件类型和产品编号 2: 低级比较: 比较组件类型 3: 最低级比较: 比较组件等级 99: 拓扑结构有不同的比较等级
<b>相关性:</b>	参见: p9907
<b>注释:</b>	电子铭牌由下列数据组成: - 组件类型 (比如 “SMC20”) - 产品编号 (比如 “6SL3055-0AA0-5BA0”) - 厂商 (比如 西门子) - 硬件版本 (例如: “A”) - 序列号 (比如 “T-P30050495”) 在设定拓扑结构和实际拓扑结构比较中, 会比较: p9908 = 0: 组件类型、产品编号、硬件版本、厂商、序列号 p9908 = 1: 组件类型, 产品编号 p9908 = 2: 组件类型 p9908 = 3: 组件等级 (例如: 编码器模块或者电机模块)

p9909 拓扑结构比较：组件更换 / 拓扑比较组件更换	
CU_I, CU_NX_CX, CU_S_AC_DP, CU_S_AC_PN, CU_S120_PN, CU_S150_PN, CU_S120_DP, CU_S150_DP, CU_I_D410	<p><b>可更改：</b> C1(1)</p> <p><b>数据类型：</b> Unsigned8</p> <p><b>P 组</b> 拓扑结构</p> <p><b>不适用于发动机型号：</b> -</p> <p><b>最小</b></p> <p>0</p>
	<p><b>已计算：</b> -</p> <p><b>动态索引：</b> -</p> <p><b>单元组：</b> -</p> <p><b>规范化：</b> -</p> <p><b>最大</b></p> <p>1</p>
	<p><b>存取权限级别：</b> 3</p> <p><b>功能图：</b> -</p> <p><b>单元选择：</b> -</p> <p><b>专家列表：</b> 1</p> <p><b>出厂设置</b></p> <p>1</p>
<b>说明：</b>	<p>p9909 = 1 时，新换入组件的序列号、硬件版本会自动从实际拓扑结构传送到设定拓扑结构中，并掉电保存。</p> <p>新换入组件的电子铭牌中的以下数据须一致：</p> <ul style="list-style-type: none"> <li>- 组件类型（比如“SMC20”）</li> <li>- 产品编号（比如“6SL3055-0AA0-5BA0”）</li> </ul> <p>p9909 = 0 时，不自动接收序列号和硬件版本。此处必须通过 p9904 实现接收。</p>
<b>相关性：</b>	参见：p9904, p9905
<b>注释：</b>	<p>在驱动对象启动，例如：重新上电时，新的设定拓扑结构掉电保存。</p> <p>使用控制单元及选件模块时的特殊情况：</p> <p>不管 p9909 的设置如何，在更换组件后，序列号和硬件版本会自动传送，并掉电保存。</p>

p9910 将额外组件接收至设定拓扑 / 接收额外组件	
CU_I, CU_NX_CX, CU_S_AC_DP, CU_S_AC_PN, CU_S120_PN, CU_S150_PN, CU_S120_DP, CU_S150_DP, CU_I_D410	<p><b>可更改：</b> C1(1)</p> <p><b>数据类型：</b> Integer16</p> <p><b>P 组</b> 拓扑结构</p> <p><b>不适用于发动机型号：</b> -</p> <p><b>最小</b></p> <p>0</p>
	<p><b>已计算：</b> -</p> <p><b>动态索引：</b> -</p> <p><b>单元组：</b> -</p> <p><b>规范化：</b> -</p> <p><b>最大</b></p> <p>6</p>
	<p><b>存取权限级别：</b> 1</p> <p><b>功能图：</b> -</p> <p><b>单元选择：</b> -</p> <p><b>专家列表：</b> 1</p> <p><b>出厂设置</b></p> <p>0</p>
<b>说明：</b>	<p>将额外插入的 DRIVE-CLiQ 组件接收至设定拓扑。</p> <p>对应的驱动对象会被添加至项目中。</p>
<b>数值：</b>	<p>0: 不选择</p> <p>1: 驱动对象类型伺服</p> <p>2: 驱动对象类型矢量</p> <p>3: SINAMICS GM (DFEMV &amp; VECTORMV)</p> <p>4: SINAMICS SM (AFEMV &amp; VECTORMV)</p> <p>5: SINAMICS GL (VECTORGL)</p> <p>6: SINAMICS SL (VECTORSL)</p>

p9911[0...6] 插入驱动对象 / 插入驱动对象	
CU_I, CU_NX_CX, CU_S_AC_DP, CU_S_AC_PN, CU_S120_PN, CU_S150_PN, CU_S120_DP, CU_S150_DP, CU_I_D410	<p><b>可更改：</b> C1(1)</p> <p><b>数据类型：</b> Unsigned32</p> <p><b>P 组</b> 所有分组</p> <p><b>不适用于发动机型号：</b> -</p> <p><b>最小</b></p> <p>0</p>
	<p><b>已计算：</b> -</p> <p><b>动态索引：</b> -</p> <p><b>单元组：</b> -</p> <p><b>规范化：</b> -</p> <p><b>最大</b></p> <p>4294967295</p>
	<p><b>存取权限级别：</b> 3</p> <p><b>功能图：</b> -</p> <p><b>单元选择：</b> -</p> <p><b>专家列表：</b> 0</p> <p><b>出厂设置</b></p> <p>0</p>
<b>说明：</b>	<p>通过该参数可以新建驱动对象。</p> <p>下标 0： 允许为 2 到 62 的数值。</p> <p>下标 1： 驱动对象类型的编号（例如：11 代表伺服类型）。</p> <p>下标 2、4、5、6： 定义驱动对象类型的功能模块。</p> <p>下标 3： = 0: 就绪。 = 1: 复位（只针对下标 0...3）。 = 2: 复位所有（下标 0...3 和选中的条目）。 = 3: 检查并选中标记插入。</p>

<b>索引:</b>	[0] = 驱动对象号 [1] = 驱动对象类型 [2] = 驱动对象功能模块 [3] = 复位, 或者检查并标记插入 [4] = 驱动对象功能模块扩展 1 [5] = 驱动对象功能模块扩展 2 [6] = 驱动对象功能模块扩展 3
<b>注释:</b>	仅用于西门子内部故障诊断。 在调试软件 STARTER 中不显示参数。

---

<b>p9912[0...1]</b>	<b>删除驱动对象 / 删除驱动对象</b>		
CU_I, CU_NX_CX, CU_S_AC_DP, CU_S_AC_PN, CU_S120_PN, CU_S150_PN, CU_S120_DP, CU_S150_DP, CU_I_D410	<b>可更改:</b> C1 (3) <b>数据类型:</b> Unsigned16 <b>P 组</b> 所有分组 <b>不适用于发动机型号:</b> - <b>最小</b> 0	<b>已计算:</b> - <b>动态索引:</b> - <b>单元组:</b> - <b>规范化:</b> - <b>最大</b> 62	<b>存取权限级别:</b> 3 <b>功能图:</b> - <b>单元选择:</b> - <b>专家列表:</b> 0 <b>出厂设置</b> 0
<b>说明:</b>	通过该参数可以删除驱动对象。 下标 0: 允许为 2 到 62 的数值。 下标 1: = 0: 就绪。 = 1: 复位 (仅针对下标 0 和 1)。 = 2: 复位所有 (下标 0 和 1 和选中的条目)。 = 3: 检查并标记删除。 = 30: 检查并标记删除。设定拓扑结构保持不变。		
<b>索引:</b>	[0] = 驱动对象号 [1] = 复位、检查或标记删除		
<b>注释:</b>	仅用于西门子内部故障诊断。 在调试软件 STARTER 中不显示参数。		

---

<b>p9913[0...2]</b>	<b>修改驱动对象号 / 修改驱动对象号</b>		
CU_I, CU_NX_CX, CU_S_AC_DP, CU_S_AC_PN, CU_S120_PN, CU_S150_PN, CU_S120_DP, CU_S150_DP, CU_I_D410	<b>可更改:</b> C1 (4) <b>数据类型:</b> Unsigned16 <b>P 组</b> 所有分组 <b>不适用于发动机型号:</b> - <b>最小</b> 0	<b>已计算:</b> - <b>动态索引:</b> - <b>单元组:</b> - <b>规范化:</b> - <b>最大</b> 62	<b>存取权限级别:</b> 3 <b>功能图:</b> - <b>单元选择:</b> - <b>专家列表:</b> 0 <b>出厂设置</b> 0
<b>说明:</b>	通过该参数可以为现有组件指定新的编号。 下标 0: 允许为 2 到 62 的数值。 下标 1: 允许为 2 到 62 的数值。 下标 2: = 0: 就绪。 = 1: 复位 (只针对下标 0 ... 2)。 = 2: 复位所有 (下标 0 ... 2 和选中的条目)。 = 3: 检查并标记修改。		
<b>索引:</b>	[0] = 旧驱动对象编号 [1] = 新驱动对象编号 [2] = 复位, 或检查并标记修改		
<b>注释:</b>	仅用于西门子内部故障诊断。 在调试软件 STARTER 中不显示参数。		

<b>p9914[0...2]</b>	<b>修改组件号 / 修改组件号</b>			
CU_I, CU_NX_CX, CU_S_AC_DP, CU_S_AC_PN, CU_S120_PN, CU_S150_PN, CU_S120_DP, CU_S150_DP, CU_I_D410	<b>可更改:</b> C1 <b>数据类型:</b> Unsigned16 <b>P 组</b> 所有分组 <b>不适用于发动机型号:</b> - <b>最小</b> 0	<b>已计算:</b> - <b>动态索引:</b> - <b>单元组:</b> - <b>规范化:</b> - <b>最大</b> 199	<b>存取权限级别:</b> 3 <b>功能图:</b> - <b>单元选择:</b> - <b>专家列表:</b> 0 <b>出厂设置</b> 0	
<b>说明:</b>	通过该参数可以修改拓扑结构中组件的编号。 下标 0: 允许为 2 到 199 的数值。 下标 1: 允许为 2 到 199 的数值。 下标 2: = 0: 就绪。 = 1: 复位 (只针对下标 0 ... 2)。 = 2: 复位所有 (下标 0 ... 2 和选中的条目)。 = 3: 检查并标记修改。			
<b>索引:</b>	[0] = 旧组件号 [1] = 新组件号 [2] = 复位, 或检查并标记修改			
<b>注释:</b>	仅用于西门子内部故障诊断。 在调试软件 STARTER 中不显示参数。			
<b>p9915</b>	<b>主站断路阈值 DRIVE-CLiQ 传送故障 / 主站 DQ 故障</b>			
CU_I, CU_NX_CX, CU_S_AC_DP, CU_S_AC_PN, CU_S120_PN, CU_S150_PN, CU_S120_DP, CU_S150_DP, CU_I_D410	<b>可更改:</b> C1(1) <b>数据类型:</b> Unsigned32 <b>P 组</b> 拓扑结构 <b>不适用于发动机型号:</b> - <b>最小</b> 0000 hex	<b>已计算:</b> - <b>动态索引:</b> - <b>单元组:</b> - <b>规范化:</b> - <b>最大</b> 0007 07FF hex	<b>存取权限级别:</b> 4 <b>功能图:</b> - <b>单元选择:</b> - <b>专家列表:</b> 1 <b>出厂设置</b> 0007 02FF hex	
<b>说明:</b>	仅用于西门子内部故障诊断。			
<b>p9916</b>	<b>从站断路阈值 DRIVE-CLiQ 传送故障 / 从站 DQ 故障</b>			
CU_I, CU_NX_CX, CU_S_AC_DP, CU_S_AC_PN, CU_S120_PN, CU_S150_PN, CU_S120_DP, CU_S150_DP, CU_I_D410	<b>可更改:</b> C1(1) <b>数据类型:</b> Unsigned32 <b>P 组</b> 拓扑结构 <b>不适用于发动机型号:</b> - <b>最小</b> 0000 hex	<b>已计算:</b> - <b>动态索引:</b> - <b>单元组:</b> - <b>规范化:</b> - <b>最大</b> 0007 07FF hex	<b>存取权限级别:</b> 4 <b>功能图:</b> - <b>单元选择:</b> - <b>专家列表:</b> 1 <b>出厂设置</b> 0007 02FF hex	
<b>说明:</b>	仅用于西门子内部故障诊断。			
<b>p9917[0...1]</b>	<b>删除组件 / 删除组件</b>			
CU_I, CU_NX_CX, CU_S_AC_DP, CU_S_AC_PN, CU_S120_PN, CU_S150_PN, CU_S120_DP, CU_S150_DP, CU_I_D410	<b>可更改:</b> C1(30) <b>数据类型:</b> Unsigned16 <b>P 组</b> 所有分组 <b>不适用于发动机型号:</b> - <b>最小</b> 0	<b>已计算:</b> - <b>动态索引:</b> - <b>单元组:</b> - <b>规范化:</b> - <b>最大</b> 199	<b>存取权限级别:</b> 3 <b>功能图:</b> - <b>单元选择:</b> - <b>专家列表:</b> 0 <b>出厂设置</b> 0	
<b>说明:</b>	通过该参数可以从设定拓扑结构中删除多余的、没有指定的组件。 下标 0: 允许为 2 到 199 的数值。			



下标 1:  
= 0: 就绪。  
= 1: 复位 (仅针对下标 0 和 1)。  
= 2: 复位所有 (下标 0 和 1 和选中的条目)。  
= 3: 检查并标记删除。

**索引:** [0] = 组件号  
[1] = 复位, 或检查并标记删除  
**注释:** 仅用于西门子内部故障诊断。  
在调试软件 STARTER 中不显示参数。

### p9920[0...99] 输入许可证密钥 / 输入许可证密钥

CU_S_AC_DP, CU_S_AC_PN, CU_S120_PN, CU_S150_PN, CU_S120_DP, CU_S150_DP	<b>可更改:</b> U, T <b>数据类型:</b> Unsigned8 <b>P 组</b> - <b>不适用于发动机型号:</b> - <b>最小</b> -	<b>已计算:</b> - <b>动态索引:</b> - <b>单元组:</b> - <b>规范化:</b> - <b>最大</b> -	<b>存取权限级别:</b> 2 <b>功能图:</b> - <b>单元选择:</b> - <b>专家列表:</b> 1 <b>出厂设置</b> -
---	---	---	---

**说明:** 输入该驱动设备的许可证密钥。  
许可证密钥示例:  
EACZ-QBCA = 69 65 67 90 45 81 66 67 65 十进制 (ASCII 字符)  
下标 0 = 许可证密钥字符 1 (比如: 十进制值 69)  
下标 1 = 许可证密钥字符 2 (比如: 十进制值 65)  
...  
下标 8 = 许可证密钥字符 9 (比如: 十进制值 65)  
下标 9 = 许可证密钥字符 10 (比如: 十进制值 0)  
...

**相关性:** 参见: r7843, p9921  
参见: A13000, A13001, F13010

**注意:** ASCII 表 (选段) 参见参数手册的附录。  
使用调试软件 STARTER 时, ASCII 字符不采用编码输入, 即许可证密钥的字符可以像在许可证中一样复制进行输入。  
在这种情况下, STARTER 接收字符的编码。

**注释:** 在无效的许可证密钥时, 所有下标为十进制值 0。  
仅可输入许可证密钥中包含的 ASCII 字符 (“1”至“9”, “A”至“H”, “K”至“N”, “P”至“Z”以及“-”)。  
在 p9920[x] 手动更改为 0 值 (十进制) 时, 所有后继下标也都设置为 0 (十进制)。  
在输入许可证密钥后必须将该许可证密钥激活 (p9921)。  
在授权不足时会发给下列报警、并通过 LED 进行显示:  
- A13000 --> 许可权限不足  
- LED READY --> 以 0.5 Hz 的频率闪烁, 绿色 / 红色

### p9921 激活许可证密钥 / 激活许可证密钥

CU_S_AC_DP, CU_S_AC_PN, CU_S120_PN, CU_S150_PN, CU_S120_DP, CU_S150_DP	<b>可更改:</b> U, T <b>数据类型:</b> Integer16 <b>P 组</b> - <b>不适用于发动机型号:</b> - <b>最小</b> 0	<b>已计算:</b> - <b>动态索引:</b> - <b>单元组:</b> - <b>规范化:</b> - <b>最大</b> 1	<b>存取权限级别:</b> 2 <b>功能图:</b> - <b>单元选择:</b> - <b>专家列表:</b> 1 <b>出厂设置</b> 0
---	---	---	---

**说明:** 激活输入的许可证密钥。  
在激活许可证密钥时要执行下列操作:  
- 检查输入许可证密钥的校验和。  
- 在存储卡上掉电保存输入的许可证密钥。  
- 再次检查授权。

**数值:** 0: 当前无效  
1: 激活许可证密钥

## 2 参数

### 2.2 参数列表

**相关性:** 参见: p9920  
参见: A13000, A13001, F13010

**注释:** 在激活前, 系统会检查 p9920 中输入的许可证密钥。发现错误, 则拒绝激活。此时, 还会拒绝 p9921 = 1 的设置。当成功激活许可证密钥结束时, 将自动设置 p9921=0。

---

<b>r9925[0...99]</b>	<b>固件文件出错 / 固件文件出错</b>		
CU_I, CU_NX_CX, CU_S_AC_DP, CU_S_AC_PN, CU_S120_PN, CU_S150_PN, CU_S120_DP, CU_S150_DP, CU_I_D410	<b>可更改:</b> - <b>数据类型:</b> Unsigned8 <b>P 组</b> - <b>不适用于发动机型号:</b> - <b>最小</b> -	<b>已计算:</b> - <b>动态索引:</b> - <b>单元组:</b> - <b>规范化:</b> - <b>最大</b> -	<b>存取权限级别:</b> 2 <b>功能图:</b> - <b>单元选择:</b> - <b>专家列表:</b> 1 <b>出厂设置</b> -
<b>说明:</b>	和出厂状态相比出错的目录和文件的名称。		
<b>相关性:</b>	参见: r9926 参见: A01016		
<b>注释:</b>	文件和名称采用 ASCII 代码显示。		

---

<b>r9926</b>	<b>固件检查状态 / 固件检查状态</b>		
CU_I, CU_NX_CX, CU_S_AC_DP, CU_S_AC_PN, CU_S120_PN, CU_S150_PN, CU_S120_DP, CU_S150_DP, CU_I_D410	<b>可更改:</b> - <b>数据类型:</b> Unsigned8 <b>P 组</b> - <b>不适用于发动机型号:</b> - <b>最小</b> -	<b>已计算:</b> - <b>动态索引:</b> - <b>单元组:</b> - <b>规范化:</b> - <b>最大</b> -	<b>存取权限级别:</b> 2 <b>功能图:</b> - <b>单元选择:</b> - <b>专家列表:</b> 1 <b>出厂设置</b> -
<b>说明:</b>	上电后固件检查的状态。 0: 固件尚未检查。 1: 正在检查。 2: 检查成功结束。 3: 检查出错。		
<b>相关性:</b>	参见: r9925 参见: A01016		

---

<b>p9930[0...8]</b>	<b>激活系统日志 / 激活系统日志</b>		
CU_I, CU_NX_CX, CU_S_AC_DP, CU_S_AC_PN, CU_S120_PN, CU_S150_PN, CU_S120_DP, CU_S150_DP, CU_I_D410	<b>可更改:</b> U, T <b>数据类型:</b> Unsigned8 <b>P 组</b> - <b>不适用于发动机型号:</b> - <b>最小</b> 0	<b>已计算:</b> - <b>动态索引:</b> - <b>单元组:</b> - <b>规范化:</b> - <b>最大</b> 255	<b>存取权限级别:</b> 4 <b>功能图:</b> - <b>单元选择:</b> - <b>专家列表:</b> 1 <b>出厂设置</b> 0
<b>说明:</b>	仅用于维护。		
<b>索引:</b>	[0] = 系统日志等级 (0: 无效) [1] = COM2/COM1 (0: COM2, 1: COM1) [2] = 文件写入激活 (0: 无效) [3] = 时间戳显示 (0: 不显示) [4...7] = 保留 [8] = 系统日志文件大小 (每级 10kB)		
<b>注意:</b>	在断开控制单元之前要确认, 系统日志功能已撤销 (p9930[0] = 0)。 在“写入文件” (p9930[2] = 1) 被激活时, 必须在关闭控制单元前重新撤销“写入文件” (p9930[2] = 0), 以确保系统日志已完全写入文件。		

<b>p9931[0...185]</b>	<b>系统日志模块选择 / 系统日志模块选择</b>				
CU_I, CU_NX_CX, CU_S_AC_DP, CU_S_AC_PN, CU_S120_PN, CU_S150_PN, CU_S120_DP, CU_S150_DP, CU_I_D410	可更改: U, T 数据类型: Unsigned32 P 组 - 不适用于发动机型号: - 最小 0000 hex	已计算: - 动态索引: - 单元组: - 规范化: - 最大 FFFF FFFF hex	存取权限级别: 4 功能图: - 单元选择: - 专家列表: 1 出厂设置 0000 hex		
<b>说明:</b>	仅用于维护。				
<b>p9932</b>	<b>保存系统日志到 EEPROM / SYSLOG EEPROM 保存</b>				
CU_I, CU_NX_CX, CU_S_AC_DP, CU_S_AC_PN, CU_S120_PN, CU_S150_PN, CU_S120_DP, CU_S150_DP, CU_I_D410	可更改: U, T 数据类型: Unsigned8 P 组 - 不适用于发动机型号: - 最小 0	已计算: - 动态索引: - 单元组: - 规范化: - 最大 255	存取权限级别: 4 功能图: - 单元选择: - 专家列表: 1 出厂设置 0		
<b>说明:</b>	仅用于维护。				
<b>r9935.0</b>	<b>B0: 上电延迟信号 / 上电延迟信号</b>				
CU_I, CU_NX_CX, CU_S_AC_DP, CU_S_AC_PN, CU_S120_PN, CU_S150_PN, CU_S120_DP, CU_S150_DP, CU_I_D410	可更改: - 数据类型: Unsigned8 P 组 - 不适用于发动机型号: - 最小 -	已计算: - 动态索引: - 单元组: - 规范化: - 最大 -	存取权限级别: 3 功能图: - 单元选择: - 专家列表: 1 出厂设置 -		
<b>说明:</b>	上电后延迟显示和开关量连接器输出。 在上电后, B0 r9935.0 延迟一个采样时间置位, 再等待 100 ms 后复位。				
<b>位区</b>	<b>位 信号名称</b>	<b>1 信号</b>	<b>0 信号</b>	<b>FP</b>	
	00 上电延迟信号	高	低	-	
<b>r9936[0...199]</b>	<b>DRIVE-CLiQ 诊断故障计数器 / DQ 诊断故障数</b>				
CU_I, CU_NX_CX, CU_S_AC_DP, CU_S_AC_PN, CU_S120_PN, CU_S150_PN, CU_S120_DP, CU_S150_DP, CU_I_D410	可更改: - 数据类型: Integer32 P 组 - 不适用于发动机型号: - 最小 -	已计算: - 动态索引: - 单元组: - 规范化: - 最大 -	存取权限级别: 4 功能图: - 单元选择: - 专家列表: 1 出厂设置 -		
<b>说明:</b>	显示各个 DRIVE-CLiQ 连接 / 电缆的故障计数器。 r9936[0]: 所有连接的故障计数器总和 r9936[1]: 未使用 r9936[2]: 组件号为 2 的 DRIVE-CLiQ 组件控制电缆的故障计数器 ... r9936[199]: 组件号为 199 的 DRIVE-CLiQ 组件控制电缆的故障计数器 控制电缆指组件上通向控制单元的 DRIVE-CLiQ 电缆。				
<b>相关性:</b>	参见: p9937, p9938				

p9937		DRIVE-CLiQ 诊断配置 / DQ 诊断配置			
CU_I, CU_NX_CX, CU_S_AC_DP, CU_S_AC_PN, CU_S120_PN, CU_S150_PN, CU_S120_DP, CU_S150_DP, CU_I_D410	可更改: U, T 数据类型: Unsigned16 P 组 - 不适用于发动机型号: - 最小 -	已计算: - 动态索引: - 单元组: - 规范化: - 最大 -	存取权限级别: 4 功能图: - 单元选择: - 专家列表: 1 出厂设置 0000 0000 0000 0000 bin		
<b>说明:</b>	DRIVE-CLiQ 诊断的配置 (故障数 r9936)。 使用该功能可以检查 DRIVE-CLiQ 接口和电缆上是否有传输故障。为此可以查看参与传输的 PHY 模块的故障数。				
<b>位区</b>	<b>位</b>	<b>信号名称</b>	<b>1 信号</b>	<b>0 信号</b>	<b>FP</b>
	00	连接故障计数器变化时报警	是	否	-
	08	故障计数器复位	是	否	-
<b>相关性:</b>	参见: r9936, p9938 参见: A01839				
<b>注释:</b>	位 00: 必须设置了 p9938 = 0 (无效), 方可激活该功能。 故障计数器 (r9936) 变化后, 会输出相应的报警。 报警在大约 5 秒后会自动消失。 位 08: p9937.8 = 1 时, 故障计数器归零 (r9936[0...199])。 之后自动设置 p9937.8 = 0。				
p9938		DRIVE-CLiQ 详细诊断配置 / DQ 诊断配置			
CU_I, CU_NX_CX, CU_S_AC_DP, CU_S_AC_PN, CU_S120_PN, CU_S150_PN, CU_S120_DP, CU_S150_DP, CU_I_D410	可更改: U, T 数据类型: Integer16 P 组 - 不适用于发动机型号: - 最小 0	已计算: - 动态索引: - 单元组: - 规范化: - 最大 6	存取权限级别: 4 功能图: - 单元选择: - 专家列表: 1 出厂设置 0		
<b>说明:</b>	DRIVE-CLiQ 详细诊断的配置 (r9943)。 使用详细诊断可以排查由 p9942 选中的连接上的传输故障。				
<b>数值:</b>	0: 当前无效 1: 发送和接收错误总和 2: 只有发送错误 3: 只有接收错误 4: 西门子内部 5: 西门子内部 6: 西门子内部				
<b>相关性:</b>	只有在 p9937.0 = 0 时, 才能在 p9938 中设置功能。 参见: r9936, p9937, p9939, p9942				
<b>注意:</b>	值 = 0: - 详细诊断无效。 - 故障计数器生效 (r9936)。 值 > 0: - 故障计数器无效 (r9936)。 - 详细诊断按指定配置生效 (r9943)。				

<b>p9939</b>	<b>DRIVE-CLiQ 详细诊断时间间隔 / DQ 诊断配置间隔</b>		
CU_I, CU_NX_CX, CU_S_AC_DP, CU_S_AC_PN, CU_S120_PN, CU_S150_PN, CU_S120_DP, CU_S150_DP, CU_I_D410	可更改: U, T 数据类型: FloatingPoint32 P 组 - 不适用于发动机型号: - 最小 1 [s]	已计算: - 动态索引: - 单元组: - 规范化: - 最大 3600 [s]	存取权限级别: 4 功能图: - 单元选择: - 专家列表: 1 出厂设置 1 [s]
<b>说明:</b>	r9943 故障计数器的记录间隔设置。		
<b>相关性:</b>	参见: r9936, p9938, p9942, r9943		

<b>p9941</b>	<b>删除所有组件的设定拓扑属性 / 删除属性</b>		
CU_I, CU_NX_CX, CU_S_AC_DP, CU_S_AC_PN, CU_S120_PN, CU_S150_PN, CU_S120_DP, CU_S150_DP, CU_I_D410	可更改: C1(1) 数据类型: Unsigned32 P 组 拓扑结构 不适用于发动机型号: - 最小 0	已计算: - 动态索引: - 单元组: - 规范化: - 最大 1	存取权限级别: 3 功能图: - 单元选择: - 专家列表: 0 出厂设置 0
<b>说明:</b>	p9941 = 1 时, 删除设定拓扑结构中所有组件的序列号, 即写入零。 从而可以通过重新激活和取消来实现实际拓扑组件与设定拓扑组件之间的分配。		
<b>注释:</b>	删除序列号后, 会自动设置 p9941 = 0。 p0009 = 0 后, 自动开始热启动。		

<b>p9942</b>	<b>DRIVE-CLiQ 单个连接的详细诊断选择 / DQ 诊断选择</b>		
CU_I, CU_NX_CX, CU_S_AC_DP, CU_S_AC_PN, CU_S120_PN, CU_S150_PN, CU_S120_DP, CU_S150_DP, CU_I_D410	可更改: U, T 数据类型: Unsigned16 P 组 - 不适用于发动机型号: - 最小 0	已计算: - 动态索引: - 单元组: - 规范化: - 最大 199	存取权限级别: 4 功能图: - 单元选择: - 专家列表: 1 出厂设置 0
<b>说明:</b>	设置需要监控其控制电缆是否有传输故障的组件。 控制电缆指组件上通向控制单元的 DRIVE-CLiQ 电缆。 可以从 r9943 查看所选间隔 p9939 中出现的故障数。		
<b>相关性:</b>	参见: r9936, p9938, p9939, r9943		

<b>r9943</b>	<b>DRIVE-CLiQ 单个连接的详细诊断故障计数器 / DQ 详细诊断故障数</b>		
CU_I, CU_NX_CX, CU_S_AC_DP, CU_S_AC_PN, CU_S120_PN, CU_S150_PN, CU_S120_DP, CU_S150_DP, CU_I_D410	可更改: - 数据类型: Integer32 P 组 - 不适用于发动机型号: - 最小 -	已计算: - 动态索引: - 单元组: - 规范化: - 最大 -	存取权限级别: 4 功能图: - 单元选择: - 专家列表: 1 出厂设置 -
<b>说明:</b>	显示在指定间隔内 (p9939) 单个连接出现的故障数。 设置 p9938 > 0 激活单个连接的详细诊断, 并通过 p9942 选择需要诊断的连接。		
<b>相关性:</b>	参见: r9936, p9938, p9939, p9942		

<b>r9975[0...7]</b>	<b>测出的系统负载率 / 测出的系统负载率</b>		
CU_I, CU_NX_CX, CU_S_AC_DP, CU_S_AC_PN, CU_S120_PN, CU_S150_PN, CU_S120_DP, CU_S150_DP, CU_I_D410	<b>可更改:</b> - <b>数据类型:</b> FloatingPoint32 <b>P 组</b> - <b>不适用于发动机型号:</b> - <b>最小</b> - [%]	<b>已计算:</b> - <b>动态索引:</b> - <b>单元组:</b> - <b>规范化:</b> - <b>最大</b> - [%]	<b>存取权限级别:</b> 4 <b>功能图:</b> - <b>单元选择:</b> - <b>专家列表:</b> 1 <b>出厂设置</b> - [%]
<b>说明:</b>	显示测出的系统负载率。 显示的值越大, 表明系统负载越大。		
<b>索引:</b>	[0] = 最低运算时间负载率 [1] = 平均运算时间负载率 [2] = 最高运算时间负载率 [3] = 最大总负载率中的最低值 [4] = 最大总负载率的平均值 [5] = 最大总负载率中的最大值 [6] = 保留 [7] = 保留		
<b>相关性:</b>	参见: r9976, r9979, r9980, r9981 参见: F01054, F01205		
<b>注释:</b>	下标 3...5: 总负载率是通过所有应用的采样时间确定的。此处指出了最大总负载率。具有最大总负载率的采样时间显示在 r9979 中。 总负载率: 采样时间的运算时间负载率加上更高优先级的采样时间导致的中断。		
<b>r9976[0...7]</b>	<b>系统负载率 / 系统负载率</b>		
CU_I, CU_NX_CX, CU_S_AC_DP, CU_S_AC_PN, CU_S120_PN, CU_S150_PN, CU_S120_DP, CU_S150_DP	<b>可更改:</b> - <b>数据类型:</b> FloatingPoint32 <b>P 组</b> - <b>不适用于发动机型号:</b> - <b>最小</b> - [%]	<b>已计算:</b> - <b>动态索引:</b> - <b>单元组:</b> - <b>规范化:</b> - <b>最大</b> - [%]	<b>存取权限级别:</b> 3 <b>功能图:</b> - <b>单元选择:</b> - <b>专家列表:</b> 1 <b>出厂设置</b> - [%]
<b>说明:</b>	显示系统负载率。 负载率超出 100% 时, 会输出故障信息 F01054。		
<b>索引:</b>	[0] = 保留 [1] = 运算时间负载率 [2] = 保留 [3] = 保留 [4] = 保留 [5] = 最大的总负载率 [6] = 保留 [7] = 保留		
<b>相关性:</b>	参见: r9979, r9980 参见: F01054, F01205		
<b>注释:</b>	下标 1: 该值指出系统的总运算时间负载率。 下标 5: 总负载率是通过所有应用的采样时间确定的。此处指出了最大的总负载率。具有最大总负载率的采样时间显示在 r9979 中。 总负载率: 采样时间的运算时间负载率加上更高优先级的采样时间导致的中断。		

<b>r9979</b>	<b>具有最大总负载率的采样时间 / 毛负载最大采样时间</b>		
CU_I, CU_NX_CX, CU_S_AC_DP, CU_S_AC_PN, CU_S120_PN, CU_S150_PN, CU_S120_DP, CU_S150_DP, CU_I_D410	<b>可更改:</b> - <b>数据类型:</b> FloatingPoint32 <b>P 组</b> - <b>不适用于发动机型号:</b> - <b>最小</b> - [us]	<b>已计算:</b> - <b>动态索引:</b> - <b>单元组:</b> - <b>规范化:</b> - <b>最大</b> - [us]	<b>存取权限级别:</b> 3 <b>功能图:</b> - <b>单元选择:</b> - <b>专家列表:</b> 1 <b>出厂设置</b> - [us]
<b>说明:</b>	显示具有最大总负载率的采样时间。		
<b>相关性:</b>	参见: r7901, r9976 参见: F01054		
<b>注释:</b>	最大的总负载率显示在 r9976[5] 中。 总负载率: 采样时间的运算时间负载率加上更高优先级的采样时间导致的中断。		

<b>r9980[0...165]</b>	<b>计算采样时间的负载率 / 计算采样时间负载率</b>		
CU_I, CU_NX_CX, CU_S_AC_DP, CU_S_AC_PN, CU_S120_PN, CU_S150_PN, CU_S120_DP, CU_S150_DP, CU_I_D410	<b>可更改:</b> - <b>数据类型:</b> FloatingPoint32 <b>P 组</b> - <b>不适用于发动机型号:</b> - <b>最小</b> - [%]	<b>已计算:</b> - <b>动态索引:</b> - <b>单元组:</b> - <b>规范化:</b> - <b>最大</b> - [%]	<b>存取权限级别:</b> 4 <b>功能图:</b> - <b>单元选择:</b> - <b>专家列表:</b> 1 <b>出厂设置</b> - [%]
<b>说明:</b>	显示基于当前的设定拓扑结构、计算出的有效采样时间的负载率。		
<b>索引:</b>	[0] = 净负载率 0 [1] = 总负载率 0 [2] = 净负载率 1 [3] = 总负载率 1 [4] = 净负载率 2 [5] = 总负载率 2 [6] = 净负载率 3 [7] = 总负载率 3 [8] = 净负载率 4 [9] = 总负载率 4 [10] = 净负载率 5 [11] = 总负载率 5 [12] = 净负载率 6 [13] = 总负载率 6 [14] = 净负载率 7 [15] = 总负载率 7 [16] = 净负载率 8 [17] = 总负载率 8 [18] = 净负载率 9 [19] = 总负载率 9 [20] = 净负载率 10 [21] = 总负载率 10 [22] = 净负载率 11 [23] = 总负载率 11 [24] = 净负载率 12 [25] = 总负载率 12 [26] = 净负载率 13 [27] = 总负载率 13 [28] = 净负载率 14 [29] = 总负载率 14 [30] = 净负载率 15 [31] = 总负载率 15 [32] = 净负载率 16 [33] = 总负载率 16 [34] = 净负载率 17 [35] = 总负载率 17		

[36]	=	净负载率	18
[37]	=	总负载率	18
[38]	=	净负载率	19
[39]	=	总负载率	19
[40]	=	净负载率	20
[41]	=	总负载率	20
[42]	=	净负载率	21
[43]	=	总负载率	21
[44]	=	净负载率	22
[45]	=	总负载率	22
[46]	=	净负载率	23
[47]	=	总负载率	23
[48]	=	净负载率	24
[49]	=	总负载率	24
[50]	=	净负载率	25
[51]	=	总负载率	25
[52]	=	净负载率	26
[53]	=	总负载率	26
[54]	=	净负载率	27
[55]	=	总负载率	27
[56]	=	净负载率	28
[57]	=	总负载率	28
[58]	=	净负载率	29
[59]	=	总负载率	29
[60]	=	净负载率	30
[61]	=	总负载率	30
[62]	=	净负载率	31
[63]	=	总负载率	31
[64]	=	净负载率	32
[65]	=	总负载率	32
[66]	=	净负载率	33
[67]	=	总负载率	33
[68]	=	净负载率	34
[69]	=	总负载率	34
[70]	=	净负载率	35
[71]	=	总负载率	35
[72]	=	净负载率	36
[73]	=	总负载率	36
[74]	=	净负载率	37
[75]	=	总负载率	37
[76]	=	净负载率	38
[77]	=	总负载率	38
[78]	=	净负载率	39
[79]	=	总负载率	39
[80]	=	净负载率	40
[81]	=	总负载率	40
[82]	=	净负载率	41
[83]	=	总负载率	41
[84]	=	净负载率	42
[85]	=	总负载率	42
[86]	=	净负载率	43
[87]	=	总负载率	43
[88]	=	净负载率	44
[89]	=	总负载率	44
[90]	=	净负载率	45
[91]	=	总负载率	45
[92]	=	净负载率	46
[93]	=	总负载率	46
[94]	=	净负载率	47
[95]	=	总负载率	47
[96]	=	净负载率	48
[97]	=	总负载率	48
[98]	=	净负载率	49
[99]	=	总负载率	49
[100]	=	净负载率	50
[101]	=	总负载率	50



[102]	= 净负载率	51
[103]	= 总负载率	51
[104]	= 净负载率	52
[105]	= 总负载率	52
[106]	= 净负载率	53
[107]	= 总负载率	53
[108]	= 净负载率	54
[109]	= 总负载率	54
[110]	= 净负载率	55
[111]	= 总负载率	55
[112]	= 净负载率	56
[113]	= 总负载率	56
[114]	= 净负载率	57
[115]	= 总负载率	57
[116]	= 净负载率	58
[117]	= 总负载率	58
[118]	= 净负载率	59
[119]	= 总负载率	59
[120]	= 净负载率	60
[121]	= 总负载率	60
[122]	= 净负载率	61
[123]	= 总负载率	61
[124]	= 净负载率	62
[125]	= 总负载率	62
[126]	= 净负载率	63
[127]	= 总负载率	63
[128]	= 净负载率	64
[129]	= 总负载率	64
[130]	= 净负载率	65
[131]	= 总负载率	65
[132]	= 净负载率	66
[133]	= 总负载率	66
[134]	= 净负载率	67
[135]	= 总负载率	67
[136]	= 净负载率	68
[137]	= 总负载率	68
[138]	= 净负载率	69
[139]	= 总负载率	69
[140]	= 净负载率	70
[141]	= 总负载率	70
[142]	= 净负载率	71
[143]	= 总负载率	71
[144]	= 净负载率	72
[145]	= 总负载率	72
[146]	= 净负载率	73
[147]	= 总负载率	73
[148]	= 净负载率	74
[149]	= 总负载率	74
[150]	= 净负载率	75
[151]	= 总负载率	75
[152]	= 净负载率	76
[153]	= 总负载率	76
[154]	= 净负载率	77
[155]	= 总负载率	77
[156]	= 净负载率	78
[157]	= 总负载率	78
[158]	= 净负载率	79
[159]	= 总负载率	79
[160]	= 净负载率	80
[161]	= 总负载率	80
[162]	= 净负载率	81
[163]	= 总负载率	81
[164]	= 净负载率	82
[165]	= 总负载率	82

## 2 参数

### 2.2 参数列表

**相关性:** 参见: r7901, r9976, r9979  
参见: F01054

**注释:** 对应的采样时间可以从参数 r7901 中读取。  
净负载率:  
指只由所检查的采样时间产生的运算时间负载。  
总负载率:  
采样时间的运算时间负载率加上更高优先级的采样时间导致的中断。

r9981[0...165] 测出的采样时间负载率 / 测得采样时间负载率			
CU_I, CU_NX_CX, CU_S_AC_DP, CU_S_AC_PN, CU_S120_PN, CU_S150_PN, CU_S120_DP, CU_S150_DP, CU_I_D410	<b>可更改:</b> - <b>数据类型:</b> FloatingPoint32 <b>P 组</b> - <b>不适用于发动机型号:</b> - <b>最小</b> - [%]	<b>已计算:</b> - <b>动态索引:</b> - <b>单元组:</b> - <b>规范化:</b> - <b>最大</b> - [%]	<b>存取权限级别:</b> 4 <b>功能图:</b> - <b>单元选择:</b> - <b>专家列表:</b> 1 <b>出厂设置</b> - [%]
<b>说明:</b>	显示测出的有效采样时间的负载率。		
<b>索引:</b>	[0] = 净负载率 0 [1] = 总负载率 0 [2] = 净负载率 1 [3] = 总负载率 1 [4] = 净负载率 2 [5] = 总负载率 2 [6] = 净负载率 3 [7] = 总负载率 3 [8] = 净负载率 4 [9] = 总负载率 4 [10] = 净负载率 5 [11] = 总负载率 5 [12] = 净负载率 6 [13] = 总负载率 6 [14] = 净负载率 7 [15] = 总负载率 7 [16] = 净负载率 8 [17] = 总负载率 8 [18] = 净负载率 9 [19] = 总负载率 9 [20] = 净负载率 10 [21] = 总负载率 10 [22] = 净负载率 11 [23] = 总负载率 11 [24] = 净负载率 12 [25] = 总负载率 12 [26] = 净负载率 13 [27] = 总负载率 13 [28] = 净负载率 14 [29] = 总负载率 14 [30] = 净负载率 15 [31] = 总负载率 15 [32] = 净负载率 16 [33] = 总负载率 16 [34] = 净负载率 17 [35] = 总负载率 17 [36] = 净负载率 18 [37] = 总负载率 18 [38] = 净负载率 19 [39] = 总负载率 19 [40] = 净负载率 20 [41] = 总负载率 20 [42] = 净负载率 21 [43] = 总负载率 21 [44] = 净负载率 22 [45] = 总负载率 22		

[46]	= 净负载率	23
[47]	= 总负载率	23
[48]	= 净负载率	24
[49]	= 总负载率	24
[50]	= 净负载率	25
[51]	= 总负载率	25
[52]	= 净负载率	26
[53]	= 总负载率	26
[54]	= 净负载率	27
[55]	= 总负载率	27
[56]	= 净负载率	28
[57]	= 总负载率	28
[58]	= 净负载率	29
[59]	= 总负载率	29
[60]	= 净负载率	30
[61]	= 总负载率	30
[62]	= 净负载率	31
[63]	= 总负载率	31
[64]	= 净负载率	32
[65]	= 总负载率	32
[66]	= 净负载率	33
[67]	= 总负载率	33
[68]	= 净负载率	34
[69]	= 总负载率	34
[70]	= 净负载率	35
[71]	= 总负载率	35
[72]	= 净负载率	36
[73]	= 总负载率	36
[74]	= 净负载率	37
[75]	= 总负载率	37
[76]	= 净负载率	38
[77]	= 总负载率	38
[78]	= 净负载率	39
[79]	= 总负载率	39
[80]	= 净负载率	40
[81]	= 总负载率	40
[82]	= 净负载率	41
[83]	= 总负载率	41
[84]	= 净负载率	42
[85]	= 总负载率	42
[86]	= 净负载率	43
[87]	= 总负载率	43
[88]	= 净负载率	44
[89]	= 总负载率	44
[90]	= 净负载率	45
[91]	= 总负载率	45
[92]	= 净负载率	46
[93]	= 总负载率	46
[94]	= 净负载率	47
[95]	= 总负载率	47
[96]	= 净负载率	48
[97]	= 总负载率	48
[98]	= 净负载率	49
[99]	= 总负载率	49
[100]	= 净负载率	50
[101]	= 总负载率	50
[102]	= 净负载率	51
[103]	= 总负载率	51
[104]	= 净负载率	52
[105]	= 总负载率	52
[106]	= 净负载率	53
[107]	= 总负载率	53
[108]	= 净负载率	54
[109]	= 总负载率	54
[110]	= 净负载率	55
[111]	= 总负载率	55

[112]	=	净负载率	56
[113]	=	总负载率	56
[114]	=	净负载率	57
[115]	=	总负载率	57
[116]	=	净负载率	58
[117]	=	总负载率	58
[118]	=	净负载率	59
[119]	=	总负载率	59
[120]	=	净负载率	60
[121]	=	总负载率	60
[122]	=	净负载率	61
[123]	=	总负载率	61
[124]	=	净负载率	62
[125]	=	总负载率	62
[126]	=	净负载率	63
[127]	=	总负载率	63
[128]	=	净负载率	64
[129]	=	总负载率	64
[130]	=	净负载率	65
[131]	=	总负载率	65
[132]	=	净负载率	66
[133]	=	总负载率	66
[134]	=	净负载率	67
[135]	=	总负载率	67
[136]	=	净负载率	68
[137]	=	总负载率	68
[138]	=	净负载率	69
[139]	=	总负载率	69
[140]	=	净负载率	70
[141]	=	总负载率	70
[142]	=	净负载率	71
[143]	=	总负载率	71
[144]	=	净负载率	72
[145]	=	总负载率	72
[146]	=	净负载率	73
[147]	=	总负载率	73
[148]	=	净负载率	74
[149]	=	总负载率	74
[150]	=	净负载率	75
[151]	=	总负载率	75
[152]	=	净负载率	76
[153]	=	总负载率	76
[154]	=	净负载率	77
[155]	=	总负载率	77
[156]	=	净负载率	78
[157]	=	总负载率	78
[158]	=	净负载率	79
[159]	=	总负载率	79
[160]	=	净负载率	80
[161]	=	总负载率	80
[162]	=	净负载率	81
[163]	=	总负载率	81
[164]	=	净负载率	82
[165]	=	总负载率	82

**相关性:**

参见: r7901, r9975, r9980

参见: F01054

**注释:**

对应的采样时间可以从参数 r7901 中读取。

净负载率:

指只由所检查的采样时间产生的运算时间负载。

总负载率:

采样时间的运算时间负载率加上更高优先级的采样时间导致的中断。

---

<b>r9982[0...4]</b>	<b>数据存储器负载率 / 数据存储负载率</b>		
CU_I, CU_NX_CX, CU_S_AC_DP, CU_S_AC_PN, CU_S120_PN, CU_S150_PN, CU_S120_DP, CU_S150_DP, CU_I_D410	可更改: - 数据类型: FloatingPoint32 P 组 - 不适用于发动机型号: - 最小 - [%]	已计算: - 动态索引: - 单元组: - 规范化: - 最大 - [%]	存取权限级别: 3 功能图: - 单元选择: - 专家列表: 1 出厂设置 - [%]

**说明:** 显示基于现有设定拓扑结构计算得出的数据存储器负载率。

**索引:** [0] = 快速数据存储器 1  
[1] = 快速数据存储器 2  
[2] = 快速数据存储器 3  
[3] = 快速数据存储器 4  
[4] = 保留

**相关性:** 参见: F01068

---

<b>r9983[0...4]</b>	<b>测得的数据存储器负载率 (实际负载) / 数据存储负载率测得</b>		
CU_I, CU_NX_CX, CU_S_AC_DP, CU_S_AC_PN, CU_S120_PN, CU_S150_PN, CU_S120_DP, CU_S150_DP, CU_I_D410	可更改: - 数据类型: FloatingPoint32 P 组 - 不适用于发动机型号: - 最小 - [%]	已计算: - 动态索引: - 单元组: - 规范化: - 最大 - [%]	存取权限级别: 4 功能图: - 单元选择: - 专家列表: 1 出厂设置 - [%]

**说明:** 显示基于现有设定拓扑结构测量得出的数据存储器负载率。

**索引:** [0] = 快速内存 1  
[1] = 快速内存 2  
[2] = 快速内存 3  
[3] = 快速内存 4  
[4] = Heap

**相关性:** 参见: F01068

---

<b>r9984[0...4]</b>	<b>TEC 数据存储器负载率 / TEC 数据存储负载率</b>		
CU_I, CU_NX_CX, CU_S_AC_DP, CU_S_AC_PN, CU_S120_PN, CU_S150_PN, CU_S120_DP, CU_S150_DP, CU_I_D410	可更改: - 数据类型: FloatingPoint32 P 组 - 不适用于发动机型号: - 最小 - [%]	已计算: - 动态索引: - 单元组: - 规范化: - 最大 - [%]	存取权限级别: 3 功能图: - 单元选择: - 专家列表: 1 出厂设置 - [%]

**说明:** 工艺扩展模块数据存储器的负载率。

**索引:** [0] = 快速内存 1  
[1] = 快速内存 2  
[2] = 快速内存 3  
[3] = 快速内存 4  
[4] = 保留

**相关性:** 参见: F01068

**注释:** TEC: 工艺扩展模块

<b>r9986[0...7]</b>	<b>DRIVE-CLiQ 系统负载率 / DQ 系统负载率</b>		
CU_I, CU_NX_CX, CU_S_AC_DP, CU_S_AC_PN, CU_S120_PN, CU_S150_PN, CU_S120_DP, CU_S150_DP, CU_I_D410	可更改: - 数据类型: FloatingPoint32 P 组 - 不适用于发动机型号: - 最小 - [%]	已计算: - 动态索引: - 单元组: - 规范化: - 最大 - [%]	存取权限级别: 3 功能图: - 单元选择: - 专家列表: 1 出厂设置 - [%]

**说明:** 显示基于现有的设定拓扑结构计算得出的 DRIVE-CLiQ 系统负载率。  
这些值在“初始化完成”(r3988 = 800)状态下才可用。  
下标 0 ... 7 对应 DRIVE-CLiQ 插口 X100 ... X107。

**相关性:** 参见: F01340

<b>r9987[0...7]</b>	<b>DRIVE-CLiQ 带宽负载率 / DQ 带宽负载率</b>		
CU_I, CU_NX_CX, CU_S_AC_DP, CU_S_AC_PN, CU_S120_PN, CU_S150_PN, CU_S120_DP, CU_S150_DP, CU_I_D410	可更改: - 数据类型: FloatingPoint32 P 组 - 不适用于发动机型号: - 最小 - [%]	已计算: - 动态索引: - 单元组: - 规范化: - 最大 - [%]	存取权限级别: 3 功能图: - 单元选择: - 专家列表: 1 出厂设置 - [%]

**说明:** 显示基于现有的设定拓扑结构计算得出的 DRIVE-CLiQ 带宽负载率。  
这些值在“初始化完成”(r3988 = 800)状态下才可用。  
下标 0 ... 7 对应 DRIVE-CLiQ 插口 X100 ... X107。

**相关性:** 参见: F01340

<b>r9988[0...7]</b>	<b>DRIVE-CLiQ DPRAM 负载率 / DQ DPRAM 负载率</b>		
CU_I, CU_NX_CX, CU_S_AC_DP, CU_S_AC_PN, CU_S120_PN, CU_S150_PN, CU_S120_DP, CU_S150_DP, CU_I_D410	可更改: - 数据类型: FloatingPoint32 P 组 - 不适用于发动机型号: - 最小 - [%]	已计算: - 动态索引: - 单元组: - 规范化: - 最大 - [%]	存取权限级别: 3 功能图: - 单元选择: - 专家列表: 1 出厂设置 - [%]

**说明:** 显示基于现有的设定拓扑结构计算得出的 DRIVE-CLiQ DPRAM 负载率。  
这些值在 RUNUP READY (800) 状态下才可用 (参见 p3988)。  
下标 0 ... 7 对应 DRIVE-CLiQ 插口 X100 ... X107。

**相关性:** 参见: F01340

<b>p9990</b>	<b>D0 存储器负载率, 实际值采样选择 / 存储负载实际值选择</b>		
CU_I, CU_NX_CX, CU_S_AC_DP, CU_S_AC_PN, CU_S120_PN, CU_S150_PN, CU_S120_DP, CU_S150_DP, CU_I_D410	可更改: U, T 数据类型: Unsigned16 P 组 - 不适用于发动机型号: - 最小 0	已计算: - 动态索引: - 单元组: - 规范化: - 最大 65535	存取权限级别: 4 功能图: - 单元选择: - 专家列表: 1 出厂设置 0

**说明:** 该参数在读取和写入时具有不同的含义:  
读取:  
- 指出受监控的存储器的数量。  
写入:  
- 驱动对象的存储器负载率: 输入驱动对象号  
- 整个系统的存储器负载率: 入值 65535

---

<b>r9991[0...4]</b>	<b>驱动对象作为实际值时存储器的负载率 / 存储负载实际值 D0</b>		
CU_I, CU_NX_CX, CU_S_AC_DP, CU_S_AC_PN, CU_S120_PN, CU_S150_PN, CU_S120_DP, CU_S150_DP, CU_I_D410	可更改: - 数据类型: Unsigned32 P 组 - 不适用于发动机型号: - 最小	已计算: - 动态索引: - 单元组: - 规范化: - 最大	存取权限级别: 4 功能图: - 单元选择: - 专家列表: 1 出厂设置

**说明:** 显示当驱动对象为实际值时存储器的负载率。

**索引:** [0] = 快速内存 1  
[1] = 快速内存 2  
[2] = 快速内存 3  
[3] = 快速内存 4  
[4] = Heap

---

<b>r9992[0...4]</b>	<b>驱动对象作为设定值时存储器的负载率 / 存储负载率 D0 设定值</b>		
CU_I, CU_NX_CX, CU_S_AC_DP, CU_S_AC_PN, CU_S120_PN, CU_S150_PN, CU_S120_DP, CU_S150_DP, CU_I_D410	可更改: - 数据类型: Unsigned32 P 组 - 不适用于发动机型号: - 最小	已计算: - 动态索引: - 单元组: - 规范化: - 最大	存取权限级别: 4 功能图: - 单元选择: - 专家列表: 1 出厂设置

**说明:** 显示当驱动对象为设定值时存储器的负载率。

**索引:** [0] = 快速内存 1  
[1] = 快速内存 2  
[2] = 快速内存 3  
[3] = 快速内存 4  
[4] = Heap

---

<b>r9993[0...4]</b>	<b>工艺扩展模块的存储器负载率 / TEC 存储器负载率</b>		
CU_I, CU_NX_CX, CU_S_AC_DP, CU_S_AC_PN, CU_S120_PN, CU_S150_PN, CU_S120_DP, CU_S150_DP, CU_I_D410	可更改: - 数据类型: Unsigned32 P 组 - 不适用于发动机型号: - 最小	已计算: - 动态索引: - 单元组: - 规范化: - 最大	存取权限级别: 4 功能图: - 单元选择: - 专家列表: 1 出厂设置

**说明:** 显示工艺扩展模块的存储器负载率。

**索引:** [0] = 快速内存 1  
[1] = 快速内存 2  
[2] = 快速内存 3  
[3] = 快速内存 4  
[4] = Heap

**注释:** TEC: 工艺扩展模块

---

<b>r9999[0...99]</b>	<b>内部软件错误附加信息 / 内部软件故障诊断</b>		
CU_I, CU_NX_CX, CU_S_AC_DP, CU_S_AC_PN, CU_S120_PN, CU_S150_PN, CU_S120_DP, CU_S150_DP, CU_I_D410	可更改: - 数据类型: Unsigned32 P 组 - 不适用于发动机型号: - 最小	已计算: - 动态索引: - 单元组: - 规范化: - 最大	存取权限级别: 3 功能图: - 单元选择: - 专家列表: 1 出厂设置

**说明:** 诊断参数, 提供内部软件错误的附加信息。

**注释:** 仅用于西门子内部的故障诊断。

<b>p10000[0..5]</b>	<b>SI TM54F 通讯周期 / TM54F 通讯周期</b>		
TM54F_MA, TM54F_SL	可更改: C2(95) 数据类型: FloatingPoint32 P 组 安全集成 不适用于发动机型号: - 最小 0.00000 [ms]	已计算: - 动态索引: - 单元组: - 规范化: - 最大 25.00000 [ms]	存取权限级别: 3 功能图: - 单元选择: - 专家列表: 1 出厂设置 [0] 12.00000 [ms] [1..5] 0.00000 [ms]
<b>说明:</b>	设置 TM54F 与驱动通讯时所启用的安全通讯周期。 通讯周期必须与驱动的安全监控周期一致。		
<b>索引:</b>	[0] = 驱动 1 [1] = 驱动 2 [2] = 驱动 3 [3] = 驱动 4 [4] = 驱动 5 [5] = 驱动 6		
<b>注释:</b>	- 若只使用 p10000 的下标 0, 那么 p10000[0] 中设定的通讯周期适用于 p10010[] 中使用的所有驱动。此时控制单元上的所有安全监控周期都须与 p10000[0] 相同。 - 最小通讯周期为 1 ms。		
<b>p10001</b>	<b>SI 运动 D0 上强制故障检查的等待时间 (处理器 1) / SI 等待时间 D0 P1</b>		
SERVO_AC, VECTOR_AC, SERVO_I_AC, VECTOR_I_AC	可更改: C2(95) 数据类型: FloatingPoint32 P 组 安全集成 不适用于发动机型号: - 最小 4.00 [ms]	已计算: - 动态索引: - 单元组: - 规范化: - 最大 2000.00 [ms]	存取权限级别: 3 功能图: - 单元选择: - 专家列表: 1 出厂设置 500.00 [ms]
<b>说明:</b>	数字输出等待强制故障检查的时间。 在执行数字输出的强制故障检查时, 必须在该时间内通过反馈输入 (p10047) 检测出信号。		
<b>相关性:</b>	参见: p10003, p10007, p10017, p10046		
<b>注释:</b>	等待时间必须设置为大于去抖时间 p10017 的值。 不管 p10001 的设置如何, 在执行强制故障检查时, 每个检查步骤之间至少间隔两个安全监控周期。 只有当使用了 F-D0 (p10042) 时, 才会执行强制故障检查。		
<b>p10001</b>	<b>SI TM54F DO 0 ... DO 3 上测试停止等待时间 / SI 等待时间 DO</b>		
TM54F_MA, TM54F_SL	可更改: C2(95) 数据类型: FloatingPoint32 P 组 安全集成 不适用于发动机型号: - 最小 2.00 [ms]	已计算: - 动态索引: - 单元组: - 规范化: - 最大 2000.00 [ms]	存取权限级别: 3 功能图: - 单元选择: - 专家列表: 1 出厂设置 500.00 [ms]
<b>说明:</b>	数字输出 0 到 3 (DO 0 ... 3) 等待强制故障检查的时间。 在执行数字输出的强制故障检查时, 必须在该时间内通过反馈输入 (p10047) 检测出信号。		
<b>相关性:</b>	参见: p10003, p10007, p10041, p10046		
<b>注释:</b>	等待时间必须设置为大于去抖时间 p10017 的值。 该参数设置的时间会在内部取整为整数倍的 TM54F 采样时间 (r10015)。		



<b>p10002</b>	<b>SI 运动 F-DI 转换差异时间（处理器 1） / F-DI 转换差异时间 P1</b>			
SERVO_AC, VECTOR_AC, SERVO_I_AC, VECTOR_I_AC	<b>可更改:</b> C2(95) <b>数据类型:</b> FloatingPoint32 <b>P 组</b> 安全集成 <b>不适用于发动机型号:</b> - <b>最小</b> 1.00 [ms]	<b>已计算:</b> - <b>动态索引:</b> - <b>单元组:</b> - <b>规范化:</b> - <b>最大</b> 2000.00 [ms]	<b>存取权限级别:</b> 3 <b>功能图:</b> - <b>单元选择:</b> - <b>专家列表:</b> 1 <b>出厂设置</b> 500.00 [ms]	
<b>说明:</b>	该参数用于设置数字量输入端的差异时间。 两个配对的数字输入 (F-DI) 的信号状态在此差异时间内必须达到相同。			
<b>相关性:</b>	参见: p10102			
<b>p10002</b>	<b>SI TM54F F-DI 转换差异时间 / F-DI 转换差异时间</b>			
TM54F_MA, TM54F_SL	<b>可更改:</b> C2(95) <b>数据类型:</b> FloatingPoint32 <b>P 组</b> 安全集成 <b>不适用于发动机型号:</b> - <b>最小</b> 1.00 [ms]	<b>已计算:</b> - <b>动态索引:</b> - <b>单元组:</b> - <b>规范化:</b> - <b>最大</b> 2000.00 [ms]	<b>存取权限级别:</b> 3 <b>功能图:</b> 2893, 2894 <b>单元选择:</b> - <b>专家列表:</b> 1 <b>出厂设置</b> 500.00 [ms]	
<b>说明:</b>	该参数用于设置数字量输入端的差异时间。 两个配对的数字输入 (F-DI) 的信号状态在此差异时间内必须达到相同。			
<b>注释:</b>	设置 F-DI 的差异时间时, 始终须确保其大于驱动参数 p9780 或 p9500 中的最大值, 该驱动通过 TM54F 启用安全功能。该参数设置的时间会在内部取整为整数倍的 TM54F 采样时间 (r10015)。			
<b>p10003</b>	<b>SI 运动用于强制非激活故障检查的计时器 / SI 故障检查计时器</b>			
SERVO_AC, VECTOR_AC, SERVO_I_AC, VECTOR_I_AC	<b>可更改:</b> C2(95) <b>数据类型:</b> FloatingPoint32 <b>P 组</b> 安全集成 <b>不适用于发动机型号:</b> - <b>最小</b> 0.00 [h]	<b>已计算:</b> - <b>动态索引:</b> - <b>单元组:</b> - <b>规范化:</b> - <b>最大</b> 8760.00 [h]	<b>存取权限级别:</b> 3 <b>功能图:</b> - <b>单元选择:</b> - <b>专家列表:</b> 1 <b>出厂设置</b> 8.00 [h]	
<b>说明:</b>	设置执行强制故障检查 (Teststop) 的时间。 在该时间内, 数字输入 / 输出必须至少执行一次强制故障检查。通过开关量连接器输入 p10007 = 0/1 信号启动强制潜在故障检查。			
<b>相关性:</b>	参见: p10002, p10007, p10046			
<b>p10003</b>	<b>SI TM54F 强制故障检查计时器 / 故障检查计时器</b>			
TM54F_MA	<b>可更改:</b> C2(95) <b>数据类型:</b> FloatingPoint32 <b>P 组</b> 安全集成 <b>不适用于发动机型号:</b> - <b>最小</b> 0.00 [h]	<b>已计算:</b> - <b>动态索引:</b> - <b>单元组:</b> - <b>规范化:</b> - <b>最大</b> 8760.00 [h]	<b>存取权限级别:</b> 3 <b>功能图:</b> 2892 <b>单元选择:</b> - <b>专家列表:</b> 1 <b>出厂设置</b> 8.00 [h]	
<b>说明:</b>	设置执行强制故障检查 (Teststop) 的时间。 在该时间内, 数字输入 / 输出必须至少执行一次强制故障检查。通过开关量连接器输入 p10007 = 0/1 信号启动强制潜在故障检查。			
<b>相关性:</b>	参见: p10001, p10007, p10046			

## 2 参数

### 2.2 参数列表

<b>r10004</b> [0...1] TM54F_MA, TM54F_SL	<b>SI TM54F 参数实际校验和 / SI 参数实际 CRC</b> <b>可更改:</b> - <b>数据类型:</b> Unsigned32 <b>P 组</b> 安全集成 <b>不适用于发动机型号:</b> - <b>最小</b> -	<b>已计算:</b> - <b>动态索引:</b> - <b>单元组:</b> - <b>规范化:</b> - <b>最大</b> -	<b>存取权限级别:</b> 3 <b>功能图:</b> 2891 <b>单元选择:</b> - <b>专家列表:</b> 1 <b>出厂设置</b> -
<b>说明:</b> <b>索引:</b>	显示端子模块 54F (TM54F) 参数的实际校验和。 [0] = 和硬件无关的 TM54F 参数的校验和 [1] = 和硬件相关的 TM54F 参数 (MM) 的校验和		
<b>p10005</b> [0...1] TM54F_MA, TM54F_SL	<b>SI TM54F 参数设定校验和 / SI 参数设定 CRC</b> <b>可更改:</b> C2 (95) <b>数据类型:</b> Unsigned32 <b>P 组</b> 安全集成 <b>不适用于发动机型号:</b> - <b>最小</b> 0000 hex	<b>已计算:</b> - <b>动态索引:</b> - <b>单元组:</b> - <b>规范化:</b> - <b>最大</b> FFFF FFFF hex	<b>存取权限级别:</b> 3 <b>功能图:</b> 2891 <b>单元选择:</b> - <b>专家列表:</b> 1 <b>出厂设置</b> 0000 hex
<b>说明:</b> <b>索引:</b>	显示端子模块 54F (TM54F) 参数的设定校验和。 [0] = 和硬件无关的 TM54F 参数的校验和 [1] = 和硬件相关的 TM54F 参数 (MM) 的校验和		
<b>p10006</b> SERVO_AC, VECTOR_AC, SERVO_I_AC, VECTOR_I_AC	<b>SI 运动内部事件应答 F-DI (处理器 1) / SI 运动内部应答 P1</b> <b>可更改:</b> C2 (95) <b>数据类型:</b> Integer16 <b>P 组</b> 安全集成 <b>不适用于发动机型号:</b> - <b>最小</b> 0	<b>已计算:</b> - <b>动态索引:</b> - <b>单元组:</b> - <b>规范化:</b> - <b>最大</b> 255	<b>存取权限级别:</b> 3 <b>功能图:</b> 2900, 2905 <b>单元选择:</b> - <b>专家列表:</b> 1 <b>出厂设置</b> 0
<b>说明:</b> <b>数值:</b> <b>相关性:</b> <b>注释:</b>	择信号“应答内部事件”(内部故障)的安全数字输入(F-DI)。 该输入端的下降沿复位驱动中的状态“内部事件”。 上升沿则应答现有的差异故障信息。 0: 静态选中 1: F-DI 0 2: F-DI 1 3: F-DI 2 255: 静态撤销 参见: p10106 参见: A01666, A30666 值“静态选中”和“静态撤销”会导致安全应答功能失效。 F-DI: Failsafe Digital Input (故障安全数字输入)		
<b>p10006</b> TM54F_MA, TM54F_SL	<b>SI TM54F 内部事件应答输入端子 / SI 内部事件应答</b> <b>可更改:</b> C2 (95) <b>数据类型:</b> Integer16 <b>P 组</b> 安全集成 <b>不适用于发动机型号:</b> - <b>最小</b> 0	<b>已计算:</b> - <b>动态索引:</b> - <b>单元组:</b> - <b>规范化:</b> - <b>最大</b> 255	<b>存取权限级别:</b> 3 <b>功能图:</b> 2900, 2905 <b>单元选择:</b> - <b>专家列表:</b> 1 <b>出厂设置</b> 0
<b>说明:</b>	择信号“应答内部事件”(内部故障)的安全数字输入(F-DI)。 该信号传送到所有驱动的相应控制信号。 该输入端的下降沿复位驱动中的状态“内部事件”。 上升沿则应答现有的差异故障信息。		

<b>数值:</b>	0: 静态选中
	1: F-DI 0 (X521.2/3/6)
	2: F-DI 1 (X521.4/5/7)
	3: F-DI 2 (X522.1/2/7)
	4: F-DI 3 (X522.3/4/8)
	5: F-DI 4 (X522.5/6/9)
	6: F-DI 5 (X531.2/3/6)
	7: F-DI 6 (X531.4/5/7)
	8: F-DI 7 (X532.1/2/7)
	9: F-DI 8 (X532.3/4/8)
	10: F-DI 9 (X532.5/6/9)
	255: 静态撤销

**相关性:** 参见: A35081

**注释:** 值“静态选中”和“静态撤销”会导致安全应答功能失效。

F-DI: Failsafe Digital Input (故障安全数字输入)

---

<b>p10007</b>	<b>BI: SI 运动强制故障检查 F-D0 信号源 / 检查 F-DI/DO 信号源</b>		
SERVO_AC, VECTOR_AC, SERVO_I_AC, VECTOR_I_AC	<b>可更改:</b> C2 (95)	<b>已计算:</b> -	<b>存取权限级别:</b> 3
	<b>数据类型:</b> Unsigned32 / Binary	<b>动态索引:</b> -	<b>功能图:</b> 2892
	<b>P 组</b> 安全集成	<b>单元组:</b> -	<b>单元选择:</b> -
	<b>不适用于发动机型号:</b> -	<b>规范化:</b> -	<b>专家列表:</b> 1
	<b>最小</b>	<b>最大</b>	<b>出厂设置</b>
	-	-	0

**说明:** 选择启动强制故障检查的输入端子。

只有当驱动不处于调试状态时, 才可以通过 0/1 信号启动输入端子。

**相关性:** 参见: p10001, p10002, p10003, p10040, p10046

---

<b>p10007</b>	<b>BI: SI TM54F 强制故障检查 F-DI/F-D0 信号源 / 检查 F-DI/DO 信号源</b>		
TM54F_MA	<b>可更改:</b> C2 (95)	<b>已计算:</b> -	<b>存取权限级别:</b> 3
	<b>数据类型:</b> Unsigned32 / Binary	<b>动态索引:</b> -	<b>功能图:</b> 2892
	<b>P 组</b> 安全集成	<b>单元组:</b> -	<b>单元选择:</b> -
	<b>不适用于发动机型号:</b> -	<b>规范化:</b> -	<b>专家列表:</b> 1
	<b>最小</b>	<b>最大</b>	<b>出厂设置</b>
	-	-	0

**说明:** 设置启动强制故障检查的信号源。

例如: 可以为控制单元的一个数字输入或另一个端子模块的数字输入。

信号为 0/1 上升沿时, 启动强制故障检查。

TM54F 必须处于“就绪”状态 (p0010 = 0)。

**相关性:** 参见: p10001, p10003, p10041, p10046

**注意:** TM54F 的数字输入端不允许用于启动强制故障检查。

---

<b>p10008</b>	<b>SI TM54F 运行模式 / SI 运行模式</b>		
TM54F_MA, TM54F_SL	<b>可更改:</b> C2 (95)	<b>已计算:</b> -	<b>存取权限级别:</b> 4
	<b>数据类型:</b> Integer16	<b>动态索引:</b> -	<b>功能图:</b> -
	<b>P 组</b> 安全集成	<b>单元组:</b> -	<b>单元选择:</b> -
	<b>不适用于发动机型号:</b> -	<b>规范化:</b> -	<b>专家列表:</b> 1
	<b>最小</b>	<b>最大</b>	<b>出厂设置</b>
	0	1	1

**说明:** 设置端子模块 54F (TM54F) 的运行模式。

**数值:** 0: 功能接口

1: 控制接口

**注释:** 参数功能在设计开发中。该固件版本不支持功能接口。

<b>p10009</b>	<b>SI 运动 SLP 空运行 F-DI (处理器 1) / SLP 空 F-DI P1</b>		
SERVO_AC, VECTOR_AC, SERVO_I_AC, VECTOR_I_AC	<b>可更改:</b> C2(95) <b>数据类型:</b> Integer16 <b>P 组</b> 安全集成 <b>不适用于发动机型号:</b> - <b>最小</b> 0	<b>已计算:</b> - <b>动态索引:</b> - <b>单元组:</b> - <b>规范化:</b> - <b>最大</b> 3	<b>存取权限级别:</b> 3 <b>功能图:</b> - <b>单元选择:</b> - <b>专家列表:</b> 1 <b>出厂设置</b> 0
<b>说明:</b>	选择故障安全的数字量输入 (F-DI) 用于功能 “SLP 空运行”。		
	在该 F-DI 的上升沿时可以进行轴空运行, 若这些轴在该时间点超出 SLP 极限。		
	在安全应答存在的安全故障后, 驱动可以向所允许的位置区域的方向运行。		
	在空运行模式中 SLP 无效; 若使能了 SDI, 则选择向所允许的未知区域运行。		
	空运行 F-DI 上输出的 0 信号会取消激活的空运行模式, SLP 恢复有效, 根据当前 F-DI 选中 SDI。		
<b>数值:</b>	0: 功能无效 1: F-DI 0 2: F-DI 1 3: F-DI 2		
<b>注释:</b>	- 只有 SDI 没有选择所允许的位置区域的反方向时, 才能执行空运行。 - F-DI 上的差异必须通过安全应答功能来应答。 F-DI: Failsafe Digital Input (故障安全数字输入) SDI: Safe Direction (安全运动方向) SLP: Safely-Limited Position (安全限制位置)		
<b>p10009</b>	<b>SI TM54F SLP 空运行 F-DI / SI SLP 空运行 F-DI</b>		
TM54F_MA, TM54F_SL	<b>可更改:</b> C2(95) <b>数据类型:</b> Integer16 <b>P 组</b> 安全集成 <b>不适用于发动机型号:</b> - <b>最小</b> 0	<b>已计算:</b> - <b>动态索引:</b> - <b>单元组:</b> - <b>规范化:</b> - <b>最大</b> 10	<b>存取权限级别:</b> 3 <b>功能图:</b> - <b>单元选择:</b> - <b>专家列表:</b> 1 <b>出厂设置</b> 0
<b>说明:</b>	选择故障安全的数字量输入 (F-DI) 用于功能 “SLP 空运行”。		
	在该 F-DI 的上升沿时可以进行驱动空运行, 这些驱动在该时间点会超出 SLP 极限。		
	在安全应答存在的安全故障后, 驱动可以向所允许的位置区域的方向运行。		
	在空运行模式中 SLP 无效; 若使能了 SDI, 则选择向所允许的未知区域运行。		
	空运行 F-DI 上输出的 0 信号会取消激活的空运行模式, SLP 恢复有效, 根据当前 F-DI 选中 SDI。		
<b>数值:</b>	0: 功能无效 1: F-DI 0 (X521.2/3/6) 2: F-DI 1 (X521.4/5/7) 3: F-DI 2 (X522.1/2/7) 4: F-DI 3 (X522.3/4/8) 5: F-DI 4 (X522.5/6/9) 6: F-DI 5 (X531.2/3/6) 7: F-DI 6 (X531.4/5/7) 8: F-DI 7 (X532.1/2/7) 9: F-DI 8 (X532.3/4/8) 10: F-DI 9 (X532.5/6/9)		
<b>注释:</b>	- 只有 SDI 没有选择所允许的位置区域的反方向时, 才能执行空运行。 - F-DI 上的差异必须通过安全应答功能来应答。 F-DI: Failsafe Digital Input (故障安全数字输入) SDI: Safe Direction (安全运动方向) SLP: Safely-Limited Position (安全限制位置)		

<b>p10010[0...5]</b>	<b>SI TM54F 驱动对象分配 / SI 驱动对象分配</b>		
TM54F_MA, TM54F_SL	可更改: C2(95) 数据类型: Unsigned16 P 组 安全集成 不适用于发动机型号: - 最小 0	已计算: - 动态索引: - 单元组: - 规范化: - 最大 62	存取权限级别: 3 功能图: 2891, 2892 单元选择: - 专家列表: 1 出厂设置 0
<b>说明:</b>	为现有驱动指定驱动对象号。		
<b>索引:</b>	[0] = 驱动 1 [1] = 驱动 2 [2] = 驱动 3 [3] = 驱动 4 [4] = 驱动 5 [5] = 驱动 6		
<b>注释:</b>	只有上电后更改才生效。		
<b>p10011[0...5]</b>	<b>SI TM54F 驱动组分配 / SI 驱动组分配</b>		
TM54F_MA, TM54F_SL	可更改: C2(95) 数据类型: Unsigned16 P 组 安全集成 不适用于发动机型号: - 最小 1	已计算: - 动态索引: - 单元组: - 规范化: - 最大 4	存取权限级别: 3 功能图: 2892 单元选择: - 专家列表: 1 出厂设置 1
<b>说明:</b>	为现有驱动指定驱动组。 驱动组即属性相同的多个驱动的组合。		
<b>索引:</b>	[0] = 驱动 1 [1] = 驱动 2 [2] = 驱动 3 [3] = 驱动 4 [4] = 驱动 5 [5] = 驱动 6		
<b>注释:</b>	如果通过 TM54F 操控基本功能, 那么只允许将带有基本功能或扩展功能的驱动分配到驱动组中。		
<b>p10012[0...5]</b>	<b>SI TM54F 电机 / 液压模块节点标识字 1 / SI MM/HM 节点 ID 1</b>		
TM54F_MA, TM54F_SL	可更改: C2(95) 数据类型: Unsigned32 P 组 安全集成 不适用于发动机型号: - 最小 0000 hex	已计算: - 动态索引: - 单元组: - 规范化: - 最大 FFFF FFFF hex	存取权限级别: 4 功能图: - 单元选择: - 专家列表: 1 出厂设置 0000 hex
<b>说明:</b>	设置电机 / 液压模块的当前节点标识 (字 1, 位 0 ... 31)。		
<b>索引:</b>	[0] = 驱动 1 [1] = 驱动 2 [2] = 驱动 3 [3] = 驱动 4 [4] = 驱动 5 [5] = 驱动 6		
<b>相关性:</b>	参见: p10013, p10014		

**注释:** 节点标识 (96 位) 显示在下列 3 个参数中。  
 p10012[0] 字 1 (位 0 ... 31), 电机 / 液压模块 1  
 ...  
 p10012[5] 字 1 (位 0 ... 31), 电机 / 液压模块 6  
 p10013[0] 字 2 (位 32 ... 63), 电机 / 液压模块 1  
 ...  
 p10013[5] 字 2 (位 32 ... 63), 电机 / 液压模块 6  
 p10014[0] 字 3 (位 64 ... 95), 电机 / 液压模块 1  
 ...  
 p10014[5] 字 3 (位 64 ... 95), 电机 / 液压模块 6

---

<b>p10013[0...5]</b>	<b>SI TM54F 电机 / 液压模块节点标识字 2 / SI MM 节点 ID 2</b>		
TM54F_MA, TM54F_SL	<b>可更改:</b> C2(95)	<b>已计算:</b> -	<b>存取权限级别:</b> 4
	<b>数据类型:</b> Unsigned32	<b>动态索引:</b> -	<b>功能图:</b> -
	<b>P 组</b> 安全集成	<b>单元组:</b> -	<b>单元选择:</b> -
	<b>不适用于发动机型号:</b> -	<b>规范化:</b> -	<b>专家列表:</b> 1
	<b>最小</b>	<b>最大</b>	<b>出厂设置</b>
	0000 hex	FFFF FFFF hex	0000 hex
<b>说明:</b>	设置电机 / 液压模块的当节点标识 (字 2, 位 32 ... 63)。		
<b>索引:</b>	[0] = 驱动 1 [1] = 驱动 2 [2] = 驱动 3 [3] = 驱动 4 [4] = 驱动 5 [5] = 驱动 6		
<b>相关性:</b>	参见: p10012, p10014		
<b>注释:</b>	完整的节点标识 (96 位) 显示在 p10012, p10013 和 p10014 中。		

---

<b>p10014[0...5]</b>	<b>SI TM54F 电机 / 液压模块节点标识字 3 / SI MM 节点 ID 3</b>		
TM54F_MA, TM54F_SL	<b>可更改:</b> C2(95)	<b>已计算:</b> -	<b>存取权限级别:</b> 4
	<b>数据类型:</b> Unsigned32	<b>动态索引:</b> -	<b>功能图:</b> -
	<b>P 组</b> 安全集成	<b>单元组:</b> -	<b>单元选择:</b> -
	<b>不适用于发动机型号:</b> -	<b>规范化:</b> -	<b>专家列表:</b> 1
	<b>最小</b>	<b>最大</b>	<b>出厂设置</b>
	0000 hex	FFFF FFFF hex	0000 hex
<b>说明:</b>	设置电机 / 液压模块的当前节点标识 (字 3, 位 64 ... 95)。		
<b>索引:</b>	[0] = 驱动 1 [1] = 驱动 2 [2] = 驱动 3 [3] = 驱动 4 [4] = 驱动 5 [5] = 驱动 6		
<b>相关性:</b>	参见: p10012, p10013		
<b>注释:</b>	完整的节点标识 (96 位) 显示在 p10012, p10013 和 p10014 中。		

---

<b>r10015</b>	<b>SI TM54F 采样时间 / SI 采样时间</b>		
TM54F_MA, TM54F_SL	<b>可更改:</b> -	<b>已计算:</b> -	<b>存取权限级别:</b> 3
	<b>数据类型:</b> FloatingPoint32	<b>动态索引:</b> -	<b>功能图:</b> -
	<b>P 组</b> 安全集成	<b>单元组:</b> -	<b>单元选择:</b> -
	<b>不适用于发动机型号:</b> -	<b>规范化:</b> -	<b>专家列表:</b> 1
	<b>最小</b>	<b>最大</b>	<b>出厂设置</b>
	- [ms]	- [ms]	- [ms]

<b>说明:</b>	显示生效的 TM54F 采样时间。 在此周期中会对反跳 F-DI (p10017) 进行分析, 并将其换算为 F-DI。 同时会根据当前存在的 F-D0 对 F-D0 进行控制。 此周期等同于 p10000[] 中输入的最小通讯周期。 将 F-DI 传输至驱动和从驱动接收 F-D0 时, 采用的是 p10000[] 中对应驱动设定的专用通讯周期。 p10000[] 的下标中输入的通讯周期与 p10010[] 的相同下标中输入的驱动相对应。
<b>注释:</b>	F-D0: 故障安全数字输出 F-DI: 故障安全数字输入

p10017	SI 运动数字输入去抖时间 (处理器 1) / SI DI P1 去抖时间		
SERVO_AC, SERVO_I_AC	<b>可更改:</b> C2(95) <b>数据类型:</b> FloatingPoint32 <b>P 组</b> 安全集成 <b>不适用于发动机型号:</b> - <b>最小</b> 0.00 [ms]	<b>已计算:</b> - <b>动态索引:</b> - <b>单元组:</b> - <b>规范化:</b> - <b>最大</b> 100.00 [ms]	<b>存取权限级别:</b> 3 <b>功能图:</b> - <b>单元选择:</b> - <b>专家列表:</b> 1 <b>出厂设置</b> 1.00 [ms]
<b>说明:</b>	设置数字输入的去抖时间。 去抖时间取整为整数的毫秒。 去抖时间会影响以下数字输入: - 故障安全的数字输入 (F-DI) - 单通道的数字输入 (DI) - 单通道的数字输入 22 (DI 22, 强制故障检查的反馈输入)		
<b>相关性:</b>	参见: p10117		
<b>注意:</b>	根据参数 p0799[0] 的大小, 对 F-D0 的故障脉冲或测试脉冲进行滤波: - 如果 p0799[0] 小于 1 ms, 则 p10017 = 1 ms 或为 1 ms 的整数倍。 - 如果 p0799[0] 大于或等于 1 ms, 则 p10017 = p0799[0] 或为 p0799[0] 的整数倍。		
<b>注释:</b>	示例: 去抖时间 1 ms: 会过滤掉 1 ms 的故障脉冲, 只处理 2 ms 以上的脉冲。 去抖时间 3 ms: 会过滤掉 3 ms 的故障脉冲, 只处理 4 ms 以上的脉冲。 去抖的结果可在 r10051 中读取。		

p10017	SI 运动数字输入去抖时间 (处理器 1) / SI DI P1 去抖时间		
VECTOR_AC, VECTOR_I_AC	<b>可更改:</b> C2(95) <b>数据类型:</b> FloatingPoint32 <b>P 组</b> 安全集成 <b>不适用于发动机型号:</b> - <b>最小</b> 0.00 [ms]	<b>已计算:</b> - <b>动态索引:</b> - <b>单元组:</b> - <b>规范化:</b> - <b>最大</b> 100.00 [ms]	<b>存取权限级别:</b> 3 <b>功能图:</b> - <b>单元选择:</b> - <b>专家列表:</b> 1 <b>出厂设置</b> 1.00 [ms]
<b>说明:</b>	设置数字输入的去抖时间。 去抖时间取整为整数的毫秒。 去抖时间会影响以下数字输入: - 故障安全的数字输入 (F-DI) - 单通道的数字输入 (DI) - 单通道的数字输入 22 (DI 22, 强制故障检查的反馈输入)		
<b>相关性:</b>	参见: p10117		
<b>注意:</b>	根据参数 p0799[0] 的大小, 对 F-D0 的故障脉冲或测试脉冲进行滤波: - 如果 p0799[0] 小于 1 ms, 则 p10017 = 1 ms 或为 1 ms 的倍数。 - 如果 p0799[0] 大于或等于 1 ms, 则 p10017 = p0799[0] 或为 p0799[0] 的整数倍。		
<b>注释:</b>	示例: 去抖时间 1 ms: 会过滤掉 1 ms 的故障脉冲, 只处理 2 ms 以上的脉冲。 去抖时间 3 ms: 会过滤掉 3 ms 的故障脉冲, 只处理 4 ms 以上的脉冲。 去抖的结果可在 r10051 中读取。		

<b>p10017</b>	<b>SI TM54F 数字输入端去抖时间 / SI DI 去抖时间</b>		
TM54F_MA, TM54F_SL	可更改: C2(95) 数据类型: FloatingPoint32 P 组 安全集成 不适用于发动机型号: - 最小 1.00 [ms]	已计算: - 动态索引: - 单元组: - 规范化: - 最大 100.00 [ms]	存取权限级别: 3 功能图: - 单元选择: - 专家列表: 1 出厂设置 1.00 [ms]
<b>说明:</b>	设置数字输入的去抖时间。 去抖时间取整为整数的毫秒。 去抖时间会影响以下数字输入: - 故障安全的数字输入 (F-DI) - 单通道的数字输入 (DI)		
<b>注释:</b>	示例: 去抖时间 1 ms: 会过滤掉 1 ms 的故障脉冲, 只处理 2 ms 以上的脉冲。 去抖时间 3 ms: 会过滤掉 3 ms 的故障脉冲, 只处理 4 ms 以上的脉冲。 去抖的结果可在 r10051 中读取。		
<b>p10020[0...3]</b>	<b>SI TM54F 特殊运行方式选择 / SI 特殊运行选择</b>		
TM54F_MA, TM54F_SL	可更改: C2(95) 数据类型: Unsigned32 P 组 安全集成 不适用于发动机型号: - 最小 0	已计算: - 动态索引: - 单元组: - 规范化: - 最大 3	存取权限级别: 4 功能图: - 单元选择: - 专家列表: 1 出厂设置 1
<b>说明:</b>	设置运行模式“功能接口”下的特殊运行方式。 0 = 无效 1 = 带制动的安全操作停止 (SS2) 2 = 不带制动的安全操作停止 (SOS) 3 = 没有静止的安全降低速度 (SLS) 4 = 带允许的安全降低速度 (SS2 -> SLS)		
<b>索引:</b>	[0] = 驱动组 1 [1] = 驱动组 2 [2] = 驱动组 3 [3] = 驱动组 4		
<b>相关性:</b>	参见: p10008		
<b>注释:</b>	参数功能在设计开发中。该固件版本不支持功能接口。 SLS: Safely-Limited Speed (安全限制速度) SOS: Safe Operating Stop (安全操作停止) SS2: Safe Stop 2 (安全停止 2)		
<b>p10021[0...3]</b>	<b>SI TM54F 急停反应 / SI 急停反应</b>		
TM54F_MA, TM54F_SL	可更改: C2(95) 数据类型: Unsigned32 P 组 安全集成 不适用于发动机型号: - 最小 0	已计算: - 动态索引: - 单元组: - 规范化: - 最大 2	存取权限级别: 4 功能图: - 单元选择: - 专家列表: 1 出厂设置 0
<b>说明:</b>	设置急停时驱动组的反应。 急停的输入端在中 p10038 设置。 0 = 停止反应 ST0 1 = 停止反应 SS1 2 = 停止反应 SS2		



**索引:** [0] = 驱动组 1  
[1] = 驱动组 2  
[2] = 驱动组 3  
[3] = 驱动组 4

**相关性:** 参见: p10008, p10038

**注释:** 参数功能在设计开发中。该固件版本不支持功能接口。

---

**p10022**      **SI 运动 STO 输入端子 (处理器 1) / SI 运动 STO F-DI P1**

SERVO\_AC, VECTOR\_AC,      **可更改:** C2(95)      **已计算:** -      **存取权限级别:** 3  
SERVO\_I\_AC,      **数据类型:** Integer16      **动态索引:** -      **功能图:** 2900, 2905  
VECTOR\_I\_AC      **P 组** 安全集成      **单元组:** -      **单元选择:** -  
**不适用于发动机型号:** -      **规范化:** -      **专家列表:** 1  
**最小**      **最大**      **出厂设置**  
0      255      0

**说明:** 设置“STO”功能的故障安全数字输入端 (F-DI)。

**数值:** 0: 静态选中  
1: F-DI 0  
2: F-DI 1  
3: F-DI 2  
255: 静态撤销

**相关性:** 参见: p10122

**注释:** 值 = 0:  
没有指定端子, 安全功能始终选中。  
值 = 255:  
没有指定端子, 安全功能始终撤销。  
F-DI: Failsafe Digital Input (故障安全数字输入)  
STO: Safe Torque Off (安全断路转矩)

---

**p10022[0...3]**      **SI TM54F STO 输入端子 / SI STO F-DI**

TM54F\_MA, TM54F\_SL      **可更改:** C2(95)      **已计算:** -      **存取权限级别:** 3  
**数据类型:** Integer16      **动态索引:** -      **功能图:** 2900, 2905  
**P 组** 安全集成      **单元组:** -      **单元选择:** -  
**不适用于发动机型号:** -      **规范化:** -      **专家列表:** 1  
**最小**      **最大**      **出厂设置**  
0      255      0

**说明:** 设置“STO”功能的故障安全数字量输入 (F-DI) (运行模式“控制接口”)。

**数值:** 0: 静态选中  
1: F-DI 0 (X521.2/3/6)  
2: F-DI 1 (X521.4/5/7)  
3: F-DI 2 (X522.1/2/7)  
4: F-DI 3 (X522.3/4/8)  
5: F-DI 4 (X522.5/6/9)  
6: F-DI 5 (X531.2/3/6)  
7: F-DI 6 (X531.4/5/7)  
8: F-DI 7 (X532.1/2/7)  
9: F-DI 8 (X532.3/4/8)  
10: F-DI 9 (X532.5/6/9)  
255: 静态撤销

**索引:** [0] = 驱动组 1  
[1] = 驱动组 2  
[2] = 驱动组 3  
[3] = 驱动组 4

## 2 参数

### 2.2 参数列表

**注释:** 值 = 0:  
没有指定端子, 安全功能始终选中。  
值 = 255:  
没有指定端子, 安全功能始终撤销。  
F-DI: Failsafe Digital Input (故障安全数字输入)  
ST0: Safe Torque Off (安全断路转矩)

---

<b>p10023</b>	<b>SI 运动 SS1 输入端子 (处理器 1) / SI 运动 SS1 F-DI P1</b>		
SERVO_AC, VECTOR_AC, SERVO_I_AC, VECTOR_I_AC	<b>可更改:</b> C2(95) <b>数据类型:</b> Integer16 <b>P 组</b> 安全集成 <b>不适用于发动机型号:</b> - <b>最小</b> 0	<b>已计算:</b> - <b>动态索引:</b> - <b>单元组:</b> - <b>规范化:</b> - <b>最大</b> 255	<b>存取权限级别:</b> 3 <b>功能图:</b> 2900, 2905 <b>单元选择:</b> - <b>专家列表:</b> 1 <b>出厂设置</b> 0
<b>说明:</b>	设置“SS1”功能的故障安全数字输入端 (F-DI)。		
<b>数值:</b>	0: 静态选中 1: F-DI 0 2: F-DI 1 3: F-DI 2 255: 静态撤销		
<b>相关性:</b>	参见: p10123		
<b>注释:</b>	值 = 0: 没有指定端子, 安全功能始终选中。 值 = 255: 没有指定端子, 安全功能始终撤销。 F-DI: Failsafe Digital Input (故障安全数字输入) SS1: Safe Stop 1 (安全停止 1)		

---

<b>p10023[0...3]</b>	<b>SI TM54F SS1 输入端子 / SI SS1 F-DI</b>		
TM54F_MA, TM54F_SL	<b>可更改:</b> C2(95) <b>数据类型:</b> Integer16 <b>P 组</b> 安全集成 <b>不适用于发动机型号:</b> - <b>最小</b> 0	<b>已计算:</b> - <b>动态索引:</b> - <b>单元组:</b> - <b>规范化:</b> - <b>最大</b> 255	<b>存取权限级别:</b> 3 <b>功能图:</b> 2900, 2905 <b>单元选择:</b> - <b>专家列表:</b> 1 <b>出厂设置</b> 0
<b>说明:</b>	设置“SS1”功能的故障安全数字量输入 (F-DI) (运行模式“控制接口”)。		
<b>数值:</b>	0: 静态选中 1: F-DI 0 (X521.2/3/6) 2: F-DI 1 (X521.4/5/7) 3: F-DI 2 (X522.1/2/7) 4: F-DI 3 (X522.3/4/8) 5: F-DI 4 (X522.5/6/9) 6: F-DI 5 (X531.2/3/6) 7: F-DI 6 (X531.4/5/7) 8: F-DI 7 (X532.1/2/7) 9: F-DI 8 (X532.3/4/8) 10: F-DI 9 (X532.5/6/9) 255: 静态撤销		
<b>索引:</b>	[0] = 驱动组 1 [1] = 驱动组 2 [2] = 驱动组 3 [3] = 驱动组 4		

**注释:** 值 = 0:  
没有指定端子, 安全功能始终选中。  
值 = 255:  
没有指定端子, 安全功能始终撤销。  
F-DI: Failsafe Digital Input (故障安全数字输入)  
SS1: Safe Stop 1 (安全停止 1)

---

**p10024**      **SI 运动 SS2 输入端子 (处理器 1) / SI 运动 SS2 F-DI P1**

SERVO_AC, VECTOR_AC, SERVO_I_AC, VECTOR_I_AC	<b>可更改:</b> C2(95)	<b>已计算:</b> -	<b>存取权限级别:</b> 3
	<b>数据类型:</b> Integer16	<b>动态索引:</b> -	<b>功能图:</b> -
	<b>P 组</b> 安全集成	<b>单元组:</b> -	<b>单元选择:</b> -
	<b>不适用于发动机型号:</b> -	<b>规范化:</b> -	<b>专家列表:</b> 1
	<b>最小</b>	<b>最大</b>	<b>出厂设置</b>
	0	255	0

**说明:** 设置 “SS2” 功能的故障安全数字输入端 (F-DI)。

**数值:** 0: 静态选中  
1: F-DI 0  
2: F-DI 1  
3: F-DI 2  
255: 静态撤销

**注释:** 值 = 0:  
没有指定端子, 安全功能始终选中。  
值 = 255:  
没有指定端子, 安全功能始终撤销。  
F-DI: Failsafe Digital Input (故障安全数字输入)  
SS2: Safe Stop 2 (安全停止 2)

---

**p10024[0...3]**      **SI TM54F SS2 输入端子 / SI SS2 F-DI**

TM54F_MA, TM54F_SL	<b>可更改:</b> C2(95)	<b>已计算:</b> -	<b>存取权限级别:</b> 3
	<b>数据类型:</b> Integer16	<b>动态索引:</b> -	<b>功能图:</b> -
	<b>P 组</b> 安全集成	<b>单元组:</b> -	<b>单元选择:</b> -
	<b>不适用于发动机型号:</b> -	<b>规范化:</b> -	<b>专家列表:</b> 1
	<b>最小</b>	<b>最大</b>	<b>出厂设置</b>
	0	255	0

**说明:** 设置 “SS2” 功能的故障安全数字量输入 (F-DI) (运行模式 “控制接口”)。

**数值:** 0: 静态选中  
1: F-DI 0 (X521.2/3/6)  
2: F-DI 1 (X521.4/5/7)  
3: F-DI 2 (X522.1/2/7)  
4: F-DI 3 (X522.3/4/8)  
5: F-DI 4 (X522.5/6/9)  
6: F-DI 5 (X531.2/3/6)  
7: F-DI 6 (X531.4/5/7)  
8: F-DI 7 (X532.1/2/7)  
9: F-DI 8 (X532.3/4/8)  
10: F-DI 9 (X532.5/6/9)  
255: 静态撤销

**索引:** [0] = 驱动组 1  
[1] = 驱动组 2  
[2] = 驱动组 3  
[3] = 驱动组 4

**注释:** 值 = 0:  
没有指定端子, 安全功能始终选中。  
值 = 255:  
没有指定端子, 安全功能始终撤销。  
F-DI: Failsafe Digital Input (故障安全数字输入)  
SS2: Safe Stop 2 (安全停止 2)

<b>p10025</b>	<b>SI 运动 SOS 输入端子 (处理器 1) / SI 运动 SOS F-DI P1</b>		
SERVO_AC, VECTOR_AC, SERVO_I_AC, VECTOR_I_AC	<b>可更改:</b> C2(95) <b>数据类型:</b> Integer16 <b>P 组</b> 安全集成 <b>不适用于发动机型号:</b> - <b>最小</b> 0	<b>已计算:</b> - <b>动态索引:</b> - <b>单元组:</b> - <b>规范化:</b> - <b>最大</b> 255	<b>存取权限级别:</b> 3 <b>功能图:</b> - <b>单元选择:</b> - <b>专家列表:</b> 1 <b>出厂设置</b> 0
<b>说明:</b>	设置“SOS”功能的故障安全数字输入端 (F-DI)。		
<b>数值:</b>	0: 静态选中 1: F-DI 0 2: F-DI 1 3: F-DI 2 255: 静态撤销		
<b>注释:</b>	值 = 0: 没有指定端子, 安全功能始终选中。 值 = 255: 没有指定端子, 安全功能始终撤销。 F-DI: Failsafe Digital Input (故障安全数字输入) SOS: Safe Operating Stop (安全操作停止)		
<b>p10025[0...3]</b>	<b>SI TM54F SOS 输入端子 / SI SOS F-DI</b>		
TM54F_MA, TM54F_SL	<b>可更改:</b> C2(95) <b>数据类型:</b> Integer16 <b>P 组</b> 安全集成 <b>不适用于发动机型号:</b> - <b>最小</b> 0	<b>已计算:</b> - <b>动态索引:</b> - <b>单元组:</b> - <b>规范化:</b> - <b>最大</b> 255	<b>存取权限级别:</b> 3 <b>功能图:</b> - <b>单元选择:</b> - <b>专家列表:</b> 1 <b>出厂设置</b> 0
<b>说明:</b>	设置“SOS”功能的故障安全数字量输入 (F-DI) (运行模式“控制接口”)。		
<b>数值:</b>	0: 静态选中 1: F-DI 0 (X521.2/3/6) 2: F-DI 1 (X521.4/5/7) 3: F-DI 2 (X522.1/2/7) 4: F-DI 3 (X522.3/4/8) 5: F-DI 4 (X522.5/6/9) 6: F-DI 5 (X531.2/3/6) 7: F-DI 6 (X531.4/5/7) 8: F-DI 7 (X532.1/2/7) 9: F-DI 8 (X532.3/4/8) 10: F-DI 9 (X532.5/6/9) 255: 静态撤销		
<b>索引:</b>	[0] = 驱动组 1 [1] = 驱动组 2 [2] = 驱动组 3 [3] = 驱动组 4		
<b>注释:</b>	值 = 0: 没有指定端子, 安全功能始终选中。 值 = 255: 没有指定端子, 安全功能始终撤销。 F-DI: Failsafe Digital Input (故障安全数字输入) SOS: Safe Operating Stop (安全操作停止)		

<b>p10026</b>	<b>SI 运动 SLS 输入端子 (理器 1) / SI 运动 SLS F-DI P1</b>		
SERVO_AC, VECTOR_AC, SERVO_I_AC, VECTOR_I_AC	<b>可更改:</b> C2(95) <b>数据类型:</b> Integer16 <b>P 组</b> 安全集成 <b>不适用于发动机型号:</b> - <b>最小</b> 0	<b>已计算:</b> - <b>动态索引:</b> - <b>单元组:</b> - <b>规范化:</b> - <b>最大</b> 255	<b>存取权限级别:</b> 3 <b>功能图:</b> - <b>单元选择:</b> - <b>专家列表:</b> 1 <b>出厂设置</b> 0
<b>说明:</b>	设置“SLS”功能的故障安全数字输入端 (F-DI)。		
<b>数值:</b>	0: 静态选中 1: F-DI 0 2: F-DI 1 3: F-DI 2 255: 静态撤销		
<b>相关性:</b>	参见: p10126		
<b>注释:</b>	值 = 0: 没有指定端子, 安全功能始终选中。 值 = 255: 没有指定端子, 安全功能始终撤销。 F-DI: Failsafe Digital Input (故障安全数字输入) SLS: Safely-Limited Speed (安全限制速度)		
<b>p10026[0...3]</b>	<b>SI TM54F SLS 输入端子 / SI SLS F-DI</b>		
TM54F_MA, TM54F_SL	<b>可更改:</b> C2(95) <b>数据类型:</b> Integer16 <b>P 组</b> 安全集成 <b>不适用于发动机型号:</b> - <b>最小</b> 0	<b>已计算:</b> - <b>动态索引:</b> - <b>单元组:</b> - <b>规范化:</b> - <b>最大</b> 255	<b>存取权限级别:</b> 3 <b>功能图:</b> - <b>单元选择:</b> - <b>专家列表:</b> 1 <b>出厂设置</b> 0
<b>说明:</b>	设置“SLS”功能的故障安全数字量输入 (F-DI) (运行模式“控制接口”)。		
<b>数值:</b>	0: 静态选中 1: F-DI 0 (X521.2/3/6) 2: F-DI 1 (X521.4/5/7) 3: F-DI 2 (X522.1/2/7) 4: F-DI 3 (X522.3/4/8) 5: F-DI 4 (X522.5/6/9) 6: F-DI 5 (X531.2/3/6) 7: F-DI 6 (X531.4/5/7) 8: F-DI 7 (X532.1/2/7) 9: F-DI 8 (X532.3/4/8) 10: F-DI 9 (X532.5/6/9) 255: 静态撤销		
<b>索引:</b>	[0] = 驱动组 1 [1] = 驱动组 2 [2] = 驱动组 3 [3] = 驱动组 4		
<b>注释:</b>	值 = 0: 没有指定端子, 安全功能始终选中。 值 = 255: 没有指定端子, 安全功能始终撤销。 F-DI: Failsafe Digital Input (故障安全数字输入) SLS: Safely-Limited Speed (安全限制速度)		

<b>p10027</b>	<b>SI 运动 SLS 极限值位 0 输入端子 (处理器 1) / SI SLS0 F-DI P1</b>		
SERVO_AC, VECTOR_AC, SERVO_I_AC, VECTOR_I_AC	<b>可更改:</b> C2(95) <b>数据类型:</b> Integer16 <b>P 组</b> 安全集成 <b>不适用于发动机型号:</b> - <b>最小</b> 0	<b>已计算:</b> - <b>动态索引:</b> - <b>单元组:</b> - <b>规范化:</b> - <b>最大</b> 255	<b>存取权限级别:</b> 3 <b>功能图:</b> - <b>单元选择:</b> - <b>专家列表:</b> 1 <b>出厂设置</b> 0

**说明:** 设置“SLS”功能极限值位 0 的故障安全数字输入端 (F-DI)。

**数值:** 0: 静态选中

1: F-DI 0

2: F-DI 1

3: F-DI 2

255: 静态撤销

**注释:** 值 = 0:

没有指定端子, 选择位处于稳态“0”。

值 = 255:

没有指定端子, 选择位处于稳态“1”。

F-DI: Failsafe Digital Input (故障安全数字输入)

SLS: Safely-Limited Speed (安全限制速度)

<b>p10027[0...3]</b>	<b>SI TM54F SLS 极限值位 0 输入端子 / SI SLS 极限值 0 F-DI</b>		
TM54F_MA, TM54F_SL	<b>可更改:</b> C2(95) <b>数据类型:</b> Integer16 <b>P 组</b> 安全集成 <b>不适用于发动机型号:</b> - <b>最小</b> 0	<b>已计算:</b> - <b>动态索引:</b> - <b>单元组:</b> - <b>规范化:</b> - <b>最大</b> 255	<b>存取权限级别:</b> 3 <b>功能图:</b> - <b>单元选择:</b> - <b>专家列表:</b> 1 <b>出厂设置</b> 0

**说明:** 设置“SLS”功能极限值位 0 的故障安全数字量输入 (F-DI) (运行模式“控制接口”)。

**数值:** 0: 静态选中

1: F-DI 0 (X521.2/3/6)

2: F-DI 1 (X521.4/5/7)

3: F-DI 2 (X522.1/2/7)

4: F-DI 3 (X522.3/4/8)

5: F-DI 4 (X522.5/6/9)

6: F-DI 5 (X531.2/3/6)

7: F-DI 6 (X531.4/5/7)

8: F-DI 7 (X532.1/2/7)

9: F-DI 8 (X532.3/4/8)

10: F-DI 9 (X532.5/6/9)

255: 静态撤销

**索引:** [0] = 驱动组 1

[1] = 驱动组 2

[2] = 驱动组 3

[3] = 驱动组 4

**注释:** 值 = 0:

没有指定端子, 选择位处于稳态“0”。

值 = 255:

没有指定端子, 选择位处于稳态“1”。

F-DI: Failsafe Digital Input (故障安全数字输入)

SLS: Safely-Limited Speed (安全限制速度)

<b>p10028</b>	<b>SI 运动 SLS 极限值位 1 输入端子 (处理器 1) / SI SLS1 F-DI P1</b>
SERVO_AC, VECTOR_AC, SERVO_I_AC, VECTOR_I_AC	<b>可更改:</b> C2(95) <b>已计算:</b> - <b>存取权限级别:</b> 3 <b>数据类型:</b> Integer16 <b>动态索引:</b> - <b>功能图:</b> - <b>P 组 安全集成</b> <b>单元组:</b> - <b>单元选择:</b> - <b>不适用于发动机型号:</b> - <b>规范化:</b> - <b>专家列表:</b> 1 <b>最小</b> <b>最大</b> <b>出厂设置</b> 0 255 0

**说明:** 设置“SLS”功能极限值位 1 的故障安全数字输入端 (F-DI)。

**数值:** 0: 静态选中

1: F-DI 0

2: F-DI 1

3: F-DI 2

255: 静态撤销

**注释:** 值 = 0:

没有指定端子, 选择位处于稳态“0”。

值 = 255:

没有指定端子, 选择位处于稳态“1”。

F-DI: Failsafe Digital Input (故障安全数字输入)

SLS: Safely-Limited Speed (安全限制速度)

<b>p10028[0...3]</b>	<b>SI TM54F SLS 极限值位 1 输入端子 / SI SLS 极限值 1 F-DI</b>
TM54F_MA, TM54F_SL	<b>可更改:</b> C2(95) <b>已计算:</b> - <b>存取权限级别:</b> 3 <b>数据类型:</b> Integer16 <b>动态索引:</b> - <b>功能图:</b> - <b>P 组 安全集成</b> <b>单元组:</b> - <b>单元选择:</b> - <b>不适用于发动机型号:</b> - <b>规范化:</b> - <b>专家列表:</b> 1 <b>最小</b> <b>最大</b> <b>出厂设置</b> 0 255 0

**说明:** 设置“SLS”功能极限值位 1 的故障安全数字量输入 (F-DI) (运行模式“控制接口”)。

**数值:** 0: 静态选中

1: F-DI 0 (X521.2/3/6)

2: F-DI 1 (X521.4/5/7)

3: F-DI 2 (X522.1/2/7)

4: F-DI 3 (X522.3/4/8)

5: F-DI 4 (X522.5/6/9)

6: F-DI 5 (X531.2/3/6)

7: F-DI 6 (X531.4/5/7)

8: F-DI 7 (X532.1/2/7)

9: F-DI 8 (X532.3/4/8)

10: F-DI 9 (X532.5/6/9)

255: 静态撤销

**索引:** [0] = 驱动组 1

[1] = 驱动组 2

[2] = 驱动组 3

[3] = 驱动组 4

**注释:** 值 = 0:

没有指定端子, 选择位处于稳态“0”。

值 = 255:

没有指定端子, 选择位处于稳态“1”。

F-DI: Failsafe Digital Input (故障安全数字输入)

SLS: Safely-Limited Speed (安全限制速度)

<b>p10030</b>	<b>SI 运动 SDI+ 输入端子 (处理器 1) / SI SDI+ F-DI P1</b>		
SERVO_AC, VECTOR_AC, SERVO_I_AC, VECTOR_I_AC	<b>可更改:</b> C2(95) <b>数据类型:</b> Integer16 <b>P 组</b> 安全集成 <b>不适用于发动机型号:</b> - <b>最小</b> 0	<b>已计算:</b> - <b>动态索引:</b> - <b>单元组:</b> - <b>规范化:</b> - <b>最大</b> 255	<b>存取权限级别:</b> 3 <b>功能图:</b> - <b>单元选择:</b> - <b>专家列表:</b> 1 <b>出厂设置</b> 0
<b>说明:</b>	设置“SDI+”功能的故障安全数字输入端 (F-DI)。		
<b>数值:</b>	0: 静态选中 1: F-DI 0 2: F-DI 1 3: F-DI 2 255: 静态撤销		
<b>注释:</b>	值 = 0: 没有指定端子, 安全功能始终选中。 值 = 255: 没有指定端子, 安全功能始终撤销。 F-DI: Failsafe Digital Input (故障安全数字输入) SDI: Safe Direction (安全运动方向)		
<b>p10030[0...3]</b>	<b>SI TM54F SDI+ 输入端子 / SI SDI+ F-DI</b>		
TM54F_MA, TM54F_SL	<b>可更改:</b> C2(95) <b>数据类型:</b> Integer16 <b>P 组</b> 安全集成 <b>不适用于发动机型号:</b> - <b>最小</b> 0	<b>已计算:</b> - <b>动态索引:</b> - <b>单元组:</b> - <b>规范化:</b> - <b>最大</b> 255	<b>存取权限级别:</b> 3 <b>功能图:</b> - <b>单元选择:</b> - <b>专家列表:</b> 1 <b>出厂设置</b> 0
<b>说明:</b>	设置“SDI+”功能的故障安全数字量输入 (F-DI) (运行模式“控制接口”)。		
<b>数值:</b>	0: 静态选中 1: F-DI 0 (X521.2/3/6) 2: F-DI 1 (X521.4/5/7) 3: F-DI 2 (X522.1/2/7) 4: F-DI 3 (X522.3/4/8) 5: F-DI 4 (X522.5/6/9) 6: F-DI 5 (X531.2/3/6) 7: F-DI 6 (X531.4/5/7) 8: F-DI 7 (X532.1/2/7) 9: F-DI 8 (X532.3/4/8) 10: F-DI 9 (X532.5/6/9) 255: 静态撤销		
<b>索引:</b>	[0] = 驱动组 1 [1] = 驱动组 2 [2] = 驱动组 3 [3] = 驱动组 4		
<b>注释:</b>	值 = 0: 没有指定端子, 安全功能始终选中。 值 = 255: 没有指定端子, 安全功能始终撤销。 F-DI: Failsafe Digital Input (故障安全数字输入) SDI: Safe Direction (安全运动方向)		



<b>p10031</b>	<b>SI 运动 SDI- 输入端子 (处理器 1) / SI SDI- F-DI P1</b>		
SERVO_AC, VECTOR_AC, SERVO_I_AC, VECTOR_I_AC	<b>可更改:</b> C2(95) <b>数据类型:</b> Integer16 <b>P 组</b> 安全集成 <b>不适用于发动机型号:</b> - <b>最小</b> 0	<b>已计算:</b> - <b>动态索引:</b> - <b>单元组:</b> - <b>规范化:</b> - <b>最大</b> 255	<b>存取权限级别:</b> 3 <b>功能图:</b> - <b>单元选择:</b> - <b>专家列表:</b> 1 <b>出厂设置</b> 0

**说明:** 设置“SDI-”功能的故障安全数字输入端 (F-DI)。

**数值:** 0: 静态选中

1: F-DI 0

2: F-DI 1

3: F-DI 2

255: 静态撤销

**注释:** 值 = 0:

没有指定端子, 安全功能始终选中。

值 = 255:

没有指定端子, 安全功能始终撤销。

F-DI: Failsafe Digital Input (故障安全数字输入)

SDI: Safe Direction (安全运动方向)

<b>p10031[0...3]</b>	<b>SI TM54F SDI- 输入端子 / SI SDI- F-DI</b>		
TM54F_MA, TM54F_SL	<b>可更改:</b> C2(95) <b>数据类型:</b> Integer16 <b>P 组</b> 安全集成 <b>不适用于发动机型号:</b> - <b>最小</b> 0	<b>已计算:</b> - <b>动态索引:</b> - <b>单元组:</b> - <b>规范化:</b> - <b>最大</b> 255	<b>存取权限级别:</b> 3 <b>功能图:</b> - <b>单元选择:</b> - <b>专家列表:</b> 1 <b>出厂设置</b> 0

**说明:** 设置“SDI-”功能的故障安全数字量输入 (F-DI) (运行模式“控制接口”)。

**数值:** 0: 静态选中

1: F-DI 0 (X521.2/3/6)

2: F-DI 1 (X521.4/5/7)

3: F-DI 2 (X522.1/2/7)

4: F-DI 3 (X522.3/4/8)

5: F-DI 4 (X522.5/6/9)

6: F-DI 5 (X531.2/3/6)

7: F-DI 6 (X531.4/5/7)

8: F-DI 7 (X532.1/2/7)

9: F-DI 8 (X532.3/4/8)

10: F-DI 9 (X532.5/6/9)

255: 静态撤销

**索引:** [0] = 驱动组 1

[1] = 驱动组 2

[2] = 驱动组 3

[3] = 驱动组 4

**注释:** 值 = 0:

没有指定端子, 安全功能始终选中。

值 = 255:

没有指定端子, 安全功能始终撤销。

F-DI: Failsafe Digital Input (故障安全数字输入)

SDI: Safe Direction (安全运动方向)

<b>p10032</b>	<b>SI 运动 SLP 输入端子选择（处理器 1） / SI SLS 选择 F-DI P1</b>		
SERVO_AC, VECTOR_AC, SERVO_I_AC, VECTOR_I_AC	<b>可更改:</b> C2(95) <b>数据类型:</b> Integer16 <b>P 组</b> 安全集成 <b>不适用于发动机型号:</b> - <b>最小</b> 0	<b>已计算:</b> - <b>动态索引:</b> - <b>单元组:</b> - <b>规范化:</b> - <b>最大</b> 255	<b>存取权限级别:</b> 3 <b>功能图:</b> - <b>单元选择:</b> - <b>专家列表:</b> 1 <b>出厂设置</b> 0
<b>说明:</b>	设置“SLP”功能的故障安全数字输入端（F-DI）。		
<b>数值:</b>	0: 静态选中 1: F-DI 0 2: F-DI 1 3: F-DI 2 255: 静态撤销		
<b>相关性:</b>	参见: p10132		
<b>注释:</b>	值 = 0: 没有指定端子, 安全功能始终选中。 值 = 255: 没有指定端子, 安全功能始终撤销。 F-DI: Failsafe Digital Input（故障安全数字输入） SLP: Safely-Limited Position（安全限制位置）		
<b>p10032[0...3]</b>	<b>SI TM54F SLP 输入端子 / SI SLP F-DI</b>		
TM54F_MA, TM54F_SL	<b>可更改:</b> C2(95) <b>数据类型:</b> Integer16 <b>P 组</b> 安全集成 <b>不适用于发动机型号:</b> - <b>最小</b> 0	<b>已计算:</b> - <b>动态索引:</b> - <b>单元组:</b> - <b>规范化:</b> - <b>最大</b> 255	<b>存取权限级别:</b> 3 <b>功能图:</b> - <b>单元选择:</b> - <b>专家列表:</b> 1 <b>出厂设置</b> 0
<b>说明:</b>	设置“SLP”功能的故障安全数字量输入（F-DI）（运行模式“控制接口”）。		
<b>数值:</b>	0: 静态选中 1: F-DI 0 (X521.2/3/6) 2: F-DI 1 (X521.4/5/7) 3: F-DI 2 (X522.1/2/7) 4: F-DI 3 (X522.3/4/8) 5: F-DI 4 (X522.5/6/9) 6: F-DI 5 (X531.2/3/6) 7: F-DI 6 (X531.4/5/7) 8: F-DI 7 (X532.1/2/7) 9: F-DI 8 (X532.3/4/8) 10: F-DI 9 (X532.5/6/9) 255: 静态撤销		
<b>索引:</b>	[0] = 驱动组 1 [1] = 驱动组 2 [2] = 驱动组 3 [3] = 驱动组 4		
<b>注释:</b>	值 = 0: 没有指定端子, 安全功能始终选中。 值 = 255: 没有指定端子, 安全功能始终撤销。 F-DI: Failsafe Digital Input（故障安全数字输入） SLP: Safely-Limited Position（安全限制位置）		

---

<b>p10033</b>	<b>SI 运动 SLP 位置范围输入端子 (处理器 1) / SI SLP 位置 F-DI P1</b>		
SERVO_AC, VECTOR_AC, SERVO_I_AC, VECTOR_I_AC	<b>可更改:</b> C2(95) <b>数据类型:</b> Integer16 <b>P 组</b> 安全集成 <b>不适用于发动机型号:</b> - <b>最小</b> 0	<b>已计算:</b> - <b>动态索引:</b> - <b>单元组:</b> - <b>规范化:</b> - <b>最大</b> 255	<b>存取权限级别:</b> 3 <b>功能图:</b> - <b>单元选择:</b> - <b>专家列表:</b> 1 <b>出厂设置</b> 0

**说明:** 设置在“SLP”上选择位置区域的故障安全数字量输入 (F-DI)。

**数值:** 0: 静态选中  
1: F-DI 0  
2: F-DI 1  
3: F-DI 2  
255: 静态撤销

**注释:** 值 = 0:  
没有指定端子, 选择位处于稳态“0”。  
值 = 255:  
没有指定端子, 选择位处于稳态“1”。  
F-DI: Failsafe Digital Input (故障安全数字量输入)  
SLP: Safely-Limited Position (安全限制位置)

---

<b>p10033[0...3]</b>	<b>SI TM54F SLP 位置范围输入端子 / SI SLP 位置 F-DI</b>		
TM54F_MA, TM54F_SL	<b>可更改:</b> C2(95) <b>数据类型:</b> Integer16 <b>P 组</b> 安全集成 <b>不适用于发动机型号:</b> - <b>最小</b> 0	<b>已计算:</b> - <b>动态索引:</b> - <b>单元组:</b> - <b>规范化:</b> - <b>最大</b> 255	<b>存取权限级别:</b> 3 <b>功能图:</b> - <b>单元选择:</b> - <b>专家列表:</b> 1 <b>出厂设置</b> 0

**说明:** 设置在“SLP”上选择位置区域的故障安全数字量输入 (F-DI) (运行模式“控制接口”)。

**数值:** 0: 静态选中  
1: F-DI 0 (X521.2/3/6)  
2: F-DI 1 (X521.4/5/7)  
3: F-DI 2 (X522.1/2/7)  
4: F-DI 3 (X522.3/4/8)  
5: F-DI 4 (X522.5/6/9)  
6: F-DI 5 (X531.2/3/6)  
7: F-DI 6 (X531.4/5/7)  
8: F-DI 7 (X532.1/2/7)  
9: F-DI 8 (X532.3/4/8)  
10: F-DI 9 (X532.5/6/9)  
255: 静态撤销

**索引:** [0] = 驱动组 1  
[1] = 驱动组 2  
[2] = 驱动组 3  
[3] = 驱动组 4

**注释:** 值 = 0:  
没有指定端子, 选择位处于稳态“0”。  
值 = 255:  
没有指定端子, 选择位处于稳态“1”。  
F-DI: Failsafe Digital Input (故障安全数字量输入)  
SLP: Safely-Limited Position (安全限制位置)

p10036[0...3]	SI TM54F 特殊运行方式 输入端子 / SI 特殊运行方式 F-DI		
TM54F_MA, TM54F_SL	可更改: C2(95)	已计算: -	存取权限级别: 4
	数据类型: Integer16	动态索引: -	功能图: -
	P 组 安全集成	单元组: -	单元选择: -
	不适用于发动机型号: -	规范化: -	专家列表: 1
	最小	最大	出厂设置
	0	255	0
<b>说明:</b>	设置“特殊运行方式”的故障安全数字量输入(F-DI)(运行模式“控制接口”)。		
<b>数值:</b>	0: 静态选中 1: F-DI 0 (X521.2/3/6) 2: F-DI 1 (X521.4/5/7) 3: F-DI 2 (X522.1/2/7) 4: F-DI 3 (X522.3/4/8) 5: F-DI 4 (X522.5/6/9) 6: F-DI 5 (X531.2/3/6) 7: F-DI 6 (X531.4/5/7) 8: F-DI 7 (X532.1/2/7) 9: F-DI 8 (X532.3/4/8) 10: F-DI 9 (X532.5/6/9) 255: 静态撤销		
<b>索引:</b>	[0] = 驱动组 1 [1] = 驱动组 2 [2] = 驱动组 3 [3] = 驱动组 4		
<b>注释:</b>	参数功能在设计开发中。该固件版本不支持功能接口。 值 = 0: 没有指定端子, 特殊运行方式静态生效。 值 = 255: 没有指定端子, 正常运行方式静态生效。 F-DI: Failsafe Digital Input (故障安全数字输入)		

p10037[0...3]	SI TM54F 许可输入端子 / SI 许可 F-DI		
TM54F_MA, TM54F_SL	可更改: C2(95)	已计算: -	存取权限级别: 4
	数据类型: Integer16	动态索引: -	功能图: -
	P 组 安全集成	单元组: -	单元选择: -
	不适用于发动机型号: -	规范化: -	专家列表: 1
	最小	最大	出厂设置
	0	255	0
<b>说明:</b>	设置“许可”的故障安全数字量输入(F-DI)(运行模式“控制接口”)。		
<b>数值:</b>	0: 静态选中 1: F-DI 0 (X521.2/3/6) 2: F-DI 1 (X521.4/5/7) 3: F-DI 2 (X522.1/2/7) 4: F-DI 3 (X522.3/4/8) 5: F-DI 4 (X522.5/6/9) 6: F-DI 5 (X531.2/3/6) 7: F-DI 6 (X531.4/5/7) 8: F-DI 7 (X532.1/2/7) 9: F-DI 8 (X532.3/4/8) 10: F-DI 9 (X532.5/6/9) 255: 静态撤销		
<b>索引:</b>	[0] = 驱动组 1 [1] = 驱动组 2 [2] = 驱动组 3 [3] = 驱动组 4		

**注释:** 参数功能在设计开发中。该固件版本不支持功能接口。  
 值 = 0:  
 没有指定端子，静态没有许可。  
 值 = 255:  
 没有指定端子，静态存在许可。  
 F-DI: Failsafe Digital Input (故障安全数字输入)

---

**p10038[0...3]** **SI TM54F 急停输入端子 / SI 急停 F-DI**

TM54F\_MA, TM54F\_SL **可更改:** C2(95) **已计算:** - **存取权限级别:** 4  
**数据类型:** Integer16 **动态索引:** - **功能图:** -  
**P 组** 安全集成 **单元组:** - **单元选择:** -  
**不适用于发动机型号:** - **规范化:** - **专家列表:** 1  
**最小** **最大** **出厂设置**  
 0 255 0

**说明:** 设置“急停”的故障安全数字量输入 (F-DI) (运行模式“控制接口”)。  
 输入信号的属性在 p10021 中设置。

**数值:** 0: 静态选中  
 1: F-DI 0 (X521.2/3/6)  
 2: F-DI 1 (X521.4/5/7)  
 3: F-DI 2 (X522.1/2/7)  
 4: F-DI 3 (X522.3/4/8)  
 5: F-DI 4 (X522.5/6/9)  
 6: F-DI 5 (X531.2/3/6)  
 7: F-DI 6 (X531.4/5/7)  
 8: F-DI 7 (X532.1/2/7)  
 9: F-DI 8 (X532.3/4/8)  
 10: F-DI 9 (X532.5/6/9)  
 255: 静态撤销

**索引:** [0] = 驱动组 1  
 [1] = 驱动组 2  
 [2] = 驱动组 3  
 [3] = 驱动组 4

**相关性:** 参见: p10008, p10021

**注释:** 参数功能在设计开发中。该固件版本不支持功能接口。  
 值 = 0:  
 没有指定端子，“急停”静态选中。  
 值 = 255:  
 没有指定端子，无“急停”静态撤销。  
 F-DI: Failsafe Digital Input (故障安全数字输入)

---

**p10039** **SI 运动安全状态信号选择 (处理器 1) / SI 安全状态 P1**

SERVO\_AC, VECTOR\_AC, **可更改:** C2(95) **已计算:** - **存取权限级别:** 3  
 SERVO\_I\_AC, **数据类型:** Unsigned32 **动态索引:** - **功能图:** 2901, 2906  
 VECTOR\_I\_AC **P 组** 安全集成 **单元组:** - **单元选择:** -  
**不适用于发动机型号:** - **规范化:** - **专家列表:** 1  
**最小** **最大** **出厂设置**  
 - - 0000 0001 bin

**说明:** 选择单个信号 (应连接至“安全状态”)。

位区	位	信号名称	1 信号	0 信号	FP
	00	功率已移除	已选择	未选择	-
	01	SS1_ 有效	已选择	未选择	-
	02	SS2_ 有效	已选择	未选择	-
	03	SOS_ 有效	已选择	未选择	-
	04	SLS_ 有效	已选择	未选择	-
	05	SDI+_ 有效	已选择	未选择	-
	06	SDI-_ 有效	已选择	未选择	-
	07	SLP_ 有效	已选择	未选择	-

<b>p10039</b> [0...3]	<b>SI TM54F 安全状态信号选择 / SI 安全状态选择</b>			
TM54F_MA, TM54F_SL	可更改: C2(95)	已计算: -	存取权限级别: 3	
	数据类型: Unsigned32	动态索引: -	功能图: 2901, 2906	
	P 组 安全集成	单元组: -	单元选择: -	
	不适用于发动机型号: -	规范化: -	专家列表: 1	
	最小	最大	出厂设置	
	-	-	0000 0001 bin	
<b>说明:</b>	设置驱动组专用信号“安全状态”的信号。			
<b>索引:</b>	[0] = 驱动组 1 [1] = 驱动组 2 [2] = 驱动组 3 [3] = 驱动组 4			
<b>位区</b>	<b>位 信号名称</b>	<b>1 信号</b>	<b>0 信号</b>	<b>FP</b>
	00 功率已移除	已选择	未选择	-
	01 SS1_有效	已选择	未选择	-
	02 SS2_有效	已选择	未选择	-
	03 SOS_有效	已选择	未选择	-
	04 SLS_有效	已选择	未选择	-
	05 SDI+_有效	已选择	未选择	-
	06 SDI-_有效	已选择	未选择	-
	07 SLP_有效	已选择	未选择	-
<b>p10040</b>	<b>SI 运动 F-DI 输入模式 (处理器 1) / SI F-DI 模式 P1</b>			
SERVO_AC, VECTOR_AC, SERVO_I_AC, VECTOR_I_AC	可更改: C2(95)	已计算: -	存取权限级别: 3	
	数据类型: Unsigned32	动态索引: -	功能图: -	
	P 组 安全集成	单元组: -	单元选择: -	
	不适用于发动机型号: -	规范化: -	专家列表: 1	
	最小	最大	出厂设置	
	-	-	0000 bin	
<b>说明:</b>	故障安全的数字输入 (F-DI) 的输入模式。			
<b>位区</b>	<b>位 信号名称</b>	<b>1 信号</b>	<b>0 信号</b>	<b>FP</b>
	00 F-DI 1 (X130.2)	常开触点	常闭触点	2893
	01 F-DI 2 (X130.5)	常开触点	常闭触点	2893
	02 F-DI 3 (X131.2)	常开触点	常闭触点	2893
<b>注释:</b>	在此处没有列出的安全故障输入上, 只能连接一个常闭开关。			
<b>p10040</b>	<b>SI TM54F F-DI 输入模式 / SI F-DI 输入模式</b>			
TM54F_MA, TM54F_SL	可更改: C2(95)	已计算: -	存取权限级别: 3	
	数据类型: Unsigned32	动态索引: -	功能图: -	
	P 组 安全集成	单元组: -	单元选择: -	
	不适用于发动机型号: -	规范化: -	专家列表: 1	
	最小	最大	出厂设置	
	-	-	0000 0000 0000 0000 bin	
<b>说明:</b>	故障安全的数字输入 (F-DI) 的输入模式。			
<b>位区</b>	<b>位 信号名称</b>	<b>1 信号</b>	<b>0 信号</b>	<b>FP</b>
	00 F-DI 0, DI 1+ (X521.3)	常开触点	常闭触点	2893
	01 F-DI 1, DI 3+ (X521.5)	常开触点	常闭触点	2893
	02 F-DI 2, DI 5+ (X522.2)	常开触点	常闭触点	2893
	03 F-DI 3, DI 7+ (X522.4)	常开触点	常闭触点	2893
	04 F-DI 4, DI 9+ (X522.6)	常开触点	常闭触点	2893
	05 F-DI 5, DI 11+ (X531.3)	常开触点	常闭触点	2894
	06 F-DI 6, DI 13+ (X531.5)	常开触点	常闭触点	2894
	07 F-DI 7, DI 15+ (X532.2)	常开触点	常闭触点	2894
	08 F-DI 8, DI 17+ (X532.4)	常开触点	常闭触点	2894
	09 F-DI 9, DI 19+ (X532.6)	常开触点	常闭触点	2894
<b>注释:</b>	在此处没有列出的安全故障输入上, 只能连接一个常闭开关。			

<b>p10041</b>	<b>SI TM54F F-DI 测试使能 / SI F-DI 测试使能</b>			
TM54F_MA, TM54F_SL	可更改: C2(95) 数据类型: Unsigned32 P组 安全集成 不适用于发动机型号: - 最小 -	已计算: - 动态索引: - 单元组: - 规范化: - 最大 -	存取权限级别: 3 功能图: 2892 单元选择: - 专家列表: 1 出厂设置 0000 0000 0000 0000 bin	
<b>说明:</b>	传感器电源测试 (强制故障检查) 的 F-DI 连接使能。			
<b>位区</b>	<b>位</b>	<b>信号名称</b>	<b>1 信号</b>	<b>0 信号</b>
	00	F-DI 0, 电源 L1+	测试生效	没有测试
	01	F-DI 1, 电源 L1+	测试生效	没有测试
	02	F-DI 2, 电源 L1+	测试生效	没有测试
	03	F-DI 3, 电源 L1+	测试生效	没有测试
	04	F-DI 4, 电源 L1+	测试生效	没有测试
	05	F-DI 5, 电源 L2+	测试生效	没有测试
	06	F-DI 6, 电源 L2+	测试生效	没有测试
	07	F-DI 7, 电源 L2+	测试生效	没有测试
	08	F-DI 8, 电源 L2+	测试生效	没有测试
	09	F-DI 9, 电源 L2+	测试生效	没有测试
				<b>FP</b>
				-
				-
				-
				-
				-
				-
				-
				-
				-
				-
				-
				-
<b>注释:</b>	F-DI: Failsafe Digital Input (故障安全数字输入)			
<b>p10042[0...5]</b>	<b>SI 运动 F-D0 信号源 (处理器 1) / SI 运动 F-D0 信号源 P1</b>			
SERVO_AC, VECTOR_AC, SERVO_I_AC, VECTOR_I_AC	可更改: C2(95) 数据类型: Integer16 P组 安全集成 不适用于发动机型号: - 最小 0	已计算: - 动态索引: - 单元组: - 规范化: - 最大 15	存取权限级别: 3 功能图: 2877 单元选择: - 专家列表: 1 出厂设置 0	
<b>说明:</b>	设置 F-D0 0(X131.5) 的信号源。 p10042[0...5] 中的 6 个信号源逻辑“与”连接, 运算结果在 F-D0 0 上输出。			
<b>数值:</b>	0: 无功能 1: STO 生效 2: SS1 生效 3: SS2 生效 4: SOS 生效 5: SLS 生效 6: SSM 反馈信息有效 7: 安全状态 8: SOS 已选 9: 内部事件 10: 有效 SLS 级位 0 11: 有效 SLS 级位 1 12: SDI+ 生效 13: SDI- 生效 14: SLP 生效 15: 有效 SLP 范围			
<b>索引:</b>	[0] = AND 连接输入 1 [1] = AND 连接输入 2 [2] = AND 连接输入 3 [3] = AND 连接输入 4 [4] = AND 连接输入 5 [5] = AND 连接输入 6			
<b>注释:</b>	F-D0: Failsafe Digital Output (故障安全数字输出)			

p10042[0...5]	SI TM54F F-D0 0 信号源 / SI F-D0 0 信号源		
TM54F_MA, TM54F_SL	可更改: C2(95)	已计算: -	存取权限级别: 3
	数据类型: Integer16	动态索引: -	功能图: 2902, 2907
	P 组 安全集成	单元组: -	单元选择: -
	不适用于发动机型号: -	规范化: -	专家列表: 1
	最小	最大	出厂设置
	0	783	0
<b>说明:</b>	设置 F-D0 0 的信号源。		
	p10042[0...5] 中的 6 个信号源逻辑“与”连接, 运算结果在 F-D0 0 上输出。		
<b>数值:</b>	0: 无功能 1: 驱动组 1 ST0 生效 2: 驱动组 1 SS1 生效 3: 驱动组 1 SS2 生效 4: 驱动组 1 SOS 生效 5: 驱动组 1 SLS 生效 6: 驱动组 1 SSM 反馈生效 7: 驱动组 1 安全状态 8: 驱动组 1 SOS 已选 9: 驱动组 1 内部事件 10: 驱动组 1 有效 SLS 级位 0 11: 驱动组 1 有效 SLS 级位 1 12: 驱动组 1 SDI+ 生效 13: 驱动组 1 SDI- 生效 14: 驱动组 1 SLP 生效 15: 驱动组 1 有效 SLP 范围 257: 驱动组 2 ST0 生效 258: 驱动组 2 SS1 生效 259: 驱动组 2 SS2 生效 260: 驱动组 2 SOS 生效 261: 驱动组 2 SLS 生效 262: 驱动组 2 SSM 反馈生效 263: 驱动组 2 安全状态 264: 驱动组 2 SOS 已选 265: 驱动组 2 内部事件 266: 驱动组 2 有效 SLS 级位 0 267: 驱动组 2 有效 SLS 级位 1 268: 驱动组 2 SDI+ 生效 269: 驱动组 2 SDI- 生效 270: 驱动组 2 SLP 生效 271: 驱动组 2 有效 SLP 范围 513: 驱动组 3 ST0 生效 514: 驱动组 3 SS1 生效 515: 驱动组 3 SS2 生效 516: 驱动组 3 SOS 生效 517: 驱动组 3 SLS 生效 518: 驱动组 3 SSM 反馈生效 519: 驱动组 3 安全状态 520: 驱动组 3 SOS 已选 521: 驱动组 3 内部事件 522: 驱动组 3 有效 SLS 级位 0 523: 驱动组 3 有效 SLS 级位 1 524: 驱动组 3 SDI+ 生效 525: 驱动组 3 SDI- 生效 526: 驱动组 3 SLP 生效 527: 驱动组 3 有效 SLP 范围 769: 驱动组 4 ST0 生效 770: 驱动组 4 SS1 生效 771: 驱动组 4 SS2 生效 772: 驱动组 4 SOS 生效 773: 驱动组 4 SLS 生效 774: 驱动组 4 SSM 反馈生效 775: 驱动组 4 安全状态		



776: 驱动组 4 SOS 已选  
 777: 驱动组 4 内部事件  
 778: 驱动组 4 有效 SLS 级位 0  
 779: 驱动组 4 有效 SLS 级位 1  
 780: 驱动组 4 SDI+ 生效  
 781: 驱动组 4 SDI- 生效  
 782: 驱动组 4 SLP 生效  
 783: 驱动组 4 有效 SLP 范围

**索引:**  
 [0] = AND 连接输入 1  
 [1] = AND 连接输入 2  
 [2] = AND 连接输入 3  
 [3] = AND 连接输入 4  
 [4] = AND 连接输入 5  
 [5] = AND 连接输入 6

**注释:** F-DO: Failsafe Digital Output (故障安全数字输出)

### p10043[0...5] SI TM54F F-DO 1 信号源 / SI F-DO 1 信号源

TM54F\_MA, TM54F\_SL

**可更改:** C2(95)

**数据类型:** Integer16

**P 组** 安全集成

**不适用于发动机型号:** -

**最小**

0

**已计算:** -

**动态索引:** -

**单元组:** -

**规范化:** -

**最大**

783

**存取权限级别:** 3

**功能图:** 2902, 2907

**单元选择:** -

**专家列表:** 1

**出厂设置**

0

**说明:** 设置 F-DO 1 的信号源。

p10043[0...5] 中的 6 个信号源逻辑“与”连接，运算结果在 F-DO 1 上输出。

**数值:**

0: 无功能  
 1: 驱动组 1 ST0 生效  
 2: 驱动组 1 SS1 生效  
 3: 驱动组 1 SS2 生效  
 4: 驱动组 1 SOS 生效  
 5: 驱动组 1 SLS 生效  
 6: 驱动组 1 SSM 反馈生效  
 7: 驱动组 1 安全状态  
 8: 驱动组 1 SOS 已选  
 9: 驱动组 1 内部事件  
 10: 驱动组 1 有效 SLS 级位 0  
 11: 驱动组 1 有效 SLS 级位 1  
 12: 驱动组 1 SDI+ 生效  
 13: 驱动组 1 SDI- 生效  
 14: 驱动组 1 SLP 生效  
 15: 驱动组 1 有效 SLP 范围  
 257: 驱动组 2 ST0 生效  
 258: 驱动组 2 SS1 生效  
 259: 驱动组 2 SS2 生效  
 260: 驱动组 2 SOS 生效  
 261: 驱动组 2 SLS 生效  
 262: 驱动组 2 SSM 反馈生效  
 263: 驱动组 2 安全状态  
 264: 驱动组 2 SOS 已选  
 265: 驱动组 2 内部事件  
 266: 驱动组 2 有效 SLS 级位 0  
 267: 驱动组 2 有效 SLS 级位 1  
 268: 驱动组 2 SDI+ 生效  
 269: 驱动组 2 SDI- 生效  
 270: 驱动组 2 SLP 生效  
 271: 驱动组 2 有效 SLP 范围  
 513: 驱动组 3 ST0 生效  
 514: 驱动组 3 SS1 生效  
 515: 驱动组 3 SS2 生效  
 516: 驱动组 3 SOS 生效  
 517: 驱动组 3 SLS 生效  
 518: 驱动组 3 SSM 反馈生效  
 519: 驱动组 3 安全状态

- 520: 驱动组 3 SOS 已选
- 521: 驱动组 3 内部事件
- 522: 驱动组 3 有效 SLS 级位 0
- 523: 驱动组 3 有效 SLS 级位 1
- 524: 驱动组 3 SDI+ 生效
- 525: 驱动组 3 SDI- 生效
- 526: 驱动组 3 SLP 生效
- 527: 驱动组 3 有效 SLP 范围
- 769: 驱动组 4 ST0 生效
- 770: 驱动组 4 SS1 生效
- 771: 驱动组 4 SS2 生效
- 772: 驱动组 4 SOS 生效
- 773: 驱动组 4 SLS 生效
- 774: 驱动组 4 SSM 反馈生效
- 775: 驱动组 4 安全状态
- 776: 驱动组 4 SOS 已选
- 777: 驱动组 4 内部事件
- 778: 驱动组 4 有效 SLS 级位 0
- 779: 驱动组 4 有效 SLS 级位 1
- 780: 驱动组 4 SDI+ 生效
- 781: 驱动组 4 SDI- 生效
- 782: 驱动组 4 SLP 生效
- 783: 驱动组 4 有效 SLP 范围

**索引:**

- [0] = AND 连接输入 1
- [1] = AND 连接输入 2
- [2] = AND 连接输入 3
- [3] = AND 连接输入 4
- [4] = AND 连接输入 5
- [5] = AND 连接输入 6

**注释:**

F-D0: Failsafe Digital Output (故障安全数字输出)

**p10044[0...5] SI TM54F F-D0 2 信号源 / SI F-D0 2 信号源**

TM54F\_MA, TM54F\_SL

**可更改:** C2(95)

**已计算:** -

**存取权限级别:** 3

**数据类型:** Integer16

**动态索引:** -

**功能图:** 2902, 2907

**P 组 安全集成**

**单元组:** -

**单元选择:** -

**不适用于发动机型号:** -

**规范化:** -

**专家列表:** 1

**最小**

**最大**

**出厂设置**

0

783

0

**说明:**

设置 F-D0 2 的信号源。

p10044[0...5] 中的 6 个信号源逻辑“与”连接，运算结果在 F-D0 2 上输出。

**数值:**

- 0: 无功能
- 1: 驱动组 1 ST0 生效
- 2: 驱动组 1 SS1 生效
- 3: 驱动组 1 SS2 生效
- 4: 驱动组 1 SOS 生效
- 5: 驱动组 1 SLS 生效
- 6: 驱动组 1 SSM 反馈生效
- 7: 驱动组 1 安全状态
- 8: 驱动组 1 SOS 已选
- 9: 驱动组 1 内部事件
- 10: 驱动组 1 有效 SLS 级位 0
- 11: 驱动组 1 有效 SLS 级位 1
- 12: 驱动组 1 SDI+ 生效
- 13: 驱动组 1 SDI- 生效
- 14: 驱动组 1 SLP 生效
- 15: 驱动组 1 有效 SLP 范围
- 257: 驱动组 2 ST0 生效
- 258: 驱动组 2 SS1 生效
- 259: 驱动组 2 SS2 生效
- 260: 驱动组 2 SOS 生效
- 261: 驱动组 2 SLS 生效
- 262: 驱动组 2 SSM 反馈生效
- 263: 驱动组 2 安全状态

264: 驱动组 2 SOS 已选  
 265: 驱动组 2 内部事件  
 266: 驱动组 2 有效 SLS 级位 0  
 267: 驱动组 2 有效 SLS 级位 1  
 268: 驱动组 2 SDI+ 生效  
 269: 驱动组 2 SDI- 生效  
 270: 驱动组 2 SLP 生效  
 271: 驱动组 2 有效 SLP 范围  
 513: 驱动组 3 ST0 生效  
 514: 驱动组 3 SS1 生效  
 515: 驱动组 3 SS2 生效  
 516: 驱动组 3 SOS 生效  
 517: 驱动组 3 SLS 生效  
 518: 驱动组 3 SSM 反馈生效  
 519: 驱动组 3 安全状态  
 520: 驱动组 3 SOS 已选  
 521: 驱动组 3 内部事件  
 522: 驱动组 3 有效 SLS 级位 0  
 523: 驱动组 3 有效 SLS 级位 1  
 524: 驱动组 3 SDI+ 生效  
 525: 驱动组 3 SDI- 生效  
 526: 驱动组 3 SLP 生效  
 527: 驱动组 3 有效 SLP 范围  
 769: 驱动组 4 ST0 生效  
 770: 驱动组 4 SS1 生效  
 771: 驱动组 4 SS2 生效  
 772: 驱动组 4 SOS 生效  
 773: 驱动组 4 SLS 生效  
 774: 驱动组 4 SSM 反馈生效  
 775: 驱动组 4 安全状态  
 776: 驱动组 4 SOS 已选  
 777: 驱动组 4 内部事件  
 778: 驱动组 4 有效 SLS 级位 0  
 779: 驱动组 4 有效 SLS 级位 1  
 780: 驱动组 4 SDI+ 生效  
 781: 驱动组 4 SDI- 生效  
 782: 驱动组 4 SLP 生效  
 783: 驱动组 4 有效 SLP 范围

**索引:** [0] = AND 连接输入 1  
 [1] = AND 连接输入 2  
 [2] = AND 连接输入 3  
 [3] = AND 连接输入 4  
 [4] = AND 连接输入 5  
 [5] = AND 连接输入 6

**注释:** F-D0: Failsafe Digital Output (故障安全数字输出)

### p10045[0..5] SI TM54F F-D0 3 信号源 / SI F-D0 3 信号源

TM54F\_MA, TM54F\_SL

**可更改:** C2(95)

**已计算:** -

**存取权限级别:** 3

**数据类型:** Integer16

**动态索引:** -

**功能图:** 2902, 2907

**P 组 安全集成**

**单元组:** -

**单元选择:** -

**不适用于发动机型号:** -

**规范化:** -

**专家列表:** 1

**最小**

**最大**

**出厂设置**

0

783

0

**说明:** 设置 F-D0 3 的信号源。

p10045[0..5] 中的 6 个信号源逻辑“与”连接，运算结果在 F-D0 3 上输出。

**数值:** 0: 无功能

1: 驱动组 1 ST0 生效

2: 驱动组 1 SS1 生效

3: 驱动组 1 SS2 生效

4: 驱动组 1 SOS 生效

5: 驱动组 1 SLS 生效

6: 驱动组 1 SSM 反馈生效

7: 驱动组 1 安全状态

8:	驱动组 1 SOS 已选
9:	驱动组 1 内部事件
10:	驱动组 1 有效 SLS 级位 0
11:	驱动组 1 有效 SLS 级位 1
12:	驱动组 1 SDI+ 生效
13:	驱动组 1 SDI- 生效
14:	驱动组 1 SLP 生效
15:	驱动组 1 有效 SLP 范围
257:	驱动组 2 STO 生效
258:	驱动组 2 SS1 生效
259:	驱动组 2 SS2 生效
260:	驱动组 2 SOS 生效
261:	驱动组 2 SLS 生效
262:	驱动组 2 SSM 反馈生效
263:	驱动组 2 安全状态
264:	驱动组 2 SOS 已选
265:	驱动组 2 内部事件
266:	驱动组 2 有效 SLS 级位 0
267:	驱动组 2 有效 SLS 级位 1
268:	驱动组 2 SDI+ 生效
269:	驱动组 2 SDI- 生效
270:	驱动组 2 SLP 生效
271:	驱动组 2 有效 SLP 范围
513:	驱动组 3 STO 生效
514:	驱动组 3 SS1 生效
515:	驱动组 3 SS2 生效
516:	驱动组 3 SOS 生效
517:	驱动组 3 SLS 生效
518:	驱动组 3 SSM 反馈生效
519:	驱动组 3 安全状态
520:	驱动组 3 SOS 已选
521:	驱动组 3 内部事件
522:	驱动组 3 有效 SLS 级位 0
523:	驱动组 3 有效 SLS 级位 1
524:	驱动组 3 SDI+ 生效
525:	驱动组 3 SDI- 生效
526:	驱动组 3 SLP 生效
527:	驱动组 3 有效 SLP 范围
769:	驱动组 4 STO 生效
770:	驱动组 4 SS1 生效
771:	驱动组 4 SS2 生效
772:	驱动组 4 SOS 生效
773:	驱动组 4 SLS 生效
774:	驱动组 4 SSM 反馈生效
775:	驱动组 4 安全状态
776:	驱动组 4 SOS 已选
777:	驱动组 4 内部事件
778:	驱动组 4 有效 SLS 级位 0
779:	驱动组 4 有效 SLS 级位 1
780:	驱动组 4 SDI+ 生效
781:	驱动组 4 SDI- 生效
782:	驱动组 4 SLP 生效
783:	驱动组 4 有效 SLP 范围

**索引:**

[0] = AND 连接输入 1  
 [1] = AND 连接输入 2  
 [2] = AND 连接输入 3  
 [3] = AND 连接输入 4  
 [4] = AND 连接输入 5  
 [5] = AND 连接输入 6

**注释:**

F-D0: Failsafe Digital Output (故障安全数字输出)

<b>p10046</b>	<b>SI 运动 F-D0 反馈输入激活 / SI F-D0 反馈激活</b>			
SERVO_AC, VECTOR_AC, SERVO_I_AC, VECTOR_I_AC	<b>可更改:</b> C2(95) <b>数据类型:</b> Unsigned32 <b>P 组</b> 安全集成 <b>不适用于发动机型号:</b> - <b>最小</b> -	<b>已计算:</b> - <b>动态索引:</b> - <b>单元组:</b> - <b>规范化:</b> - <b>最大</b> -	<b>存取权限级别:</b> 3 <b>功能图:</b> - <b>单元选择:</b> - <b>专家列表:</b> 1 <b>出厂设置</b> 0000 bin	
<b>说明:</b>	激活故障安全数字输出 (F-D0) 的反馈输入。 每个 F-D0 的检查模式在 p10047 中设置。			
<b>位区</b>	<b>位 信号名称</b>	<b>1 信号</b>	<b>0 信号</b>	<b>FP</b>
	00 检查 F-D0 0	测试生效	没有测试	-
<b>相关性:</b>	参见: p10001, p10003, p10007, p10047			
<b>注释:</b>	只有当使用了控制单元的 F-D0 (p10042) 时, 才会执行强制故障检查。			
<b>p10046</b>	<b>SI TM54F F-D0 反馈输入激活 / SI F-D0 反馈激活</b>			
TM54F_MA, TM54F_SL	<b>可更改:</b> C2(95) <b>数据类型:</b> Unsigned32 <b>P 组</b> 安全集成 <b>不适用于发动机型号:</b> - <b>最小</b> -	<b>已计算:</b> - <b>动态索引:</b> - <b>单元组:</b> - <b>规范化:</b> - <b>最大</b> -	<b>存取权限级别:</b> 3 <b>功能图:</b> 2892 <b>单元选择:</b> - <b>专家列表:</b> 1 <b>出厂设置</b> 0000 bin	
<b>说明:</b>	激活故障安全数字输出 (F-D0) 的反馈输入。 每个 F-D0 的检查模式在 p10047 中设置。			
<b>位区</b>	<b>位 信号名称</b>	<b>1 信号</b>	<b>0 信号</b>	<b>FP</b>
	00 反馈 F-D0 0	测试生效	没有测试	-
	01 反馈 F-D0 1	测试生效	没有测试	-
	02 反馈 F-D0 2	测试生效	没有测试	-
	03 反馈 F-D0 3	测试生效	没有测试	-
<b>相关性:</b>	参见: p10047			
<b>注释:</b>	F-D0: Failsafe Digital Output (故障安全数字输出)			
<b>p10047</b>	<b>SI 运动 F-D0 强制故障检查模式 (处理器 1) / SI F-D0 模式 P1</b>			
SERVO_AC, VECTOR_AC, SERVO_I_AC, VECTOR_I_AC	<b>可更改:</b> C2(95) <b>数据类型:</b> Integer16 <b>P 组</b> 安全集成 <b>不适用于发动机型号:</b> - <b>最小</b> 1	<b>已计算:</b> - <b>动态索引:</b> - <b>单元组:</b> - <b>规范化:</b> - <b>最大</b> 3	<b>存取权限级别:</b> 3 <b>功能图:</b> - <b>单元选择:</b> - <b>专家列表:</b> 1 <b>出厂设置</b> 2	
<b>说明:</b>	故障安全数字输出 (F-D0) 的强制故障检查模式。			
<b>数值:</b>	1: 检查模式 1: 分析内部诊断信号 (被动负载) 2: 检查模式 2: 在 DI 中反馈 F-D0 (继电器电路) 3: 检查模式 3: 在 DI 中反馈 F-D0 (带反馈的执行元件)			
<b>相关性:</b>	参见: p10001, p10003, p10007, p10046			
<b>注释:</b>	只有当使用了 F-D0 (p10042) 时, 才会执行强制故障检查。			
<b>p10047[0...3]</b>	<b>SI TM54F F-D0 的强制故障检查模式 / SI F-D0 检查模式</b>			
TM54F_MA, TM54F_SL	<b>可更改:</b> C2(95) <b>数据类型:</b> Integer16 <b>P 组</b> 安全集成 <b>不适用于发动机型号:</b> - <b>最小</b> 1	<b>已计算:</b> - <b>动态索引:</b> - <b>单元组:</b> - <b>规范化:</b> - <b>最大</b> 3	<b>存取权限级别:</b> 3 <b>功能图:</b> - <b>单元选择:</b> - <b>专家列表:</b> 1 <b>出厂设置</b> 2	

## 2 参数

### 2.2 参数列表

**说明:** 每个故障安全数字输出 (F-DO) 的强制故障检查模式。  
 下标 0: F-DO 0  
 下标 1: F-DO 1  
 下标 2: F-DO 2  
 下标 3: F-DO 3

**数值:** 1: 检查模式 1: 分析内部诊断信号 (被动负载)  
 2: 检查模式 2: 在 DI 中反馈 F-DO (继电器电路)  
 3: 检查模式 3: 在 DI 中反馈 F-DO (带反馈的执行元件)

**注释:** 值 = 1:  
 在使用这种检查模式时, DO+ 和 DO- 之间节点的负载电阻过大, 可能会导致检查出错。因此, 必须确保每个 F-DO 上节点的电阻不会超过 10 kOhm。

---

**p10048** **SI TM54F F-DI F-DO 测试停止配置 / SI 测试停止配置**

SERVO\_AC, VECTOR\_AC, SERVO\_I\_AC, VECTOR\_I\_AC

<b>可更改:</b> C2(95)	<b>已计算:</b> -	<b>存取权限级别:</b> 3
<b>数据类型:</b> Integer16	<b>动态索引:</b> -	<b>功能图:</b> -
<b>P 组</b> 安全集成	<b>单元组:</b> -	<b>单元选择:</b> -
<b>不适用于发动机型号:</b> -	<b>规范化:</b> -	<b>专家列表:</b> 1
<b>最小</b>	<b>最大</b>	<b>出厂设置</b>
0	1	0

**说明:** TM54F 的 F-DI 和 F-DO 的测试停止配置。  
 激活了自动测试停止时, 仍可继续通过开关量连接器输入 p10007 触发测试停止。  
**注释:**  
 自动测试停止在启动、子系统启动或热启动后执行。

**数值:** 0: 通过 BICO p10007 手动触发测试停止  
 1: 自动测试停止

---

**r10049** **SI 运动 F-DI 监控状态 (处理器 1) / SI F-DI 状态 P1**

SERVO\_AC, VECTOR\_AC, SERVO\_I\_AC, VECTOR\_I\_AC

<b>可更改:</b> -	<b>已计算:</b> -	<b>存取权限级别:</b> 3
<b>数据类型:</b> Unsigned32	<b>动态索引:</b> -	<b>功能图:</b> -
<b>P 组</b> 安全集成	<b>单元组:</b> -	<b>单元选择:</b> -
<b>不适用于发动机型号:</b> -	<b>规范化:</b> -	<b>专家列表:</b> 1
<b>最小</b>	<b>最大</b>	<b>出厂设置</b>
-	-	-

**说明:** 显示故障安全的数字输入 (F-DI) 的监控状态。  
 该参数显示 Safety Integrated 功能使用哪些 F-DI。  
 如果所使用的模块上少于 3 个 F-DI, 那么不存在的 F-DI 会显示为“任意使用”。

位区	位	信号名称	1 信号	0 信号	FP
	00	F-DI 0	受安全监控	可任意使用	-
	01	F-DI 1	受安全监控	可任意使用	-
	02	F-DI 2	受安全监控	可任意使用	-

**相关性:** p10006 / p10106  
 p10009 / p10109  
 p10022 / p10122  
 p10023 / p10123  
 p10024 / p10124  
 p10025 / p10125  
 p10026 / p10126  
 p10027 / p10127  
 p10028 / p10128  
 p10030 / p10130  
 p10031 / p10131  
 p10032 / p10132

p10033 / p10133  
p10036 / p10136  
p10050 / p10150  
参见: r10149

<b>p10050</b>	<b>SI 运动 PROFIsafe F-DI 传输 (处理器 1) / SI Ps F-DI 传输 P1</b>				
SERVO_AC, VECTOR_AC, SERVO_I_AC, VECTOR_I_AC	<b>可更改:</b> C2(95)	<b>已计算:</b> -	<b>存取权限级别:</b> 3		
	<b>数据类型:</b> Unsigned32	<b>动态索引:</b> -	<b>功能图:</b> -		
	<b>P 组</b> 安全集成	<b>单元组:</b> -	<b>单元选择:</b> -		
	<b>不适用于发动机型号:</b> -	<b>规范化:</b> -	<b>专家列表:</b> 1		
	<b>最小</b>	<b>最大</b>	<b>出厂设置</b>		
	-	-	0000 bin		
<b>说明:</b>	故障安全数字输入端 (F-DI) 通过 PROFIsafe 传输和分析。 所选 F-DI 的安全状态会通过 PROFIsafe 传输给故障安全控制系统, F-DI 的一致性被监控。可以通过 PROFIsafe 应答差异故障。				
<b>位区</b>	<b>位</b>	<b>信号名称</b>	<b>1 信号</b>	<b>0 信号</b>	<b>FP</b>
	00	F-DI 0 处理器 1	传输	无传输	-
	01	F-DI 1 处理器 1	传输	无传输	-
	02	F-DI 2 处理器 1	传输	无传输	-
<b>相关性:</b>	参见: p10150				
<b>注释:</b>	F-DI: Failsafe Digital Input (故障安全数字输入)				

<b>r10051.0...2</b>	<b>CO/B0: SI 运动数字输入状态 (处理器 1) / SI DI 状态 P1</b>				
SERVO_AC, VECTOR_AC, SERVO_I_AC, VECTOR_I_AC	<b>可更改:</b> -	<b>已计算:</b> -	<b>存取权限级别:</b> 3		
	<b>数据类型:</b> Unsigned32	<b>动态索引:</b> -	<b>功能图:</b> -		
	<b>P 组</b> 安全集成	<b>单元组:</b> -	<b>单元选择:</b> -		
	<b>不适用于发动机型号:</b> -	<b>规范化:</b> -	<b>专家列表:</b> 1		
	<b>最小</b>	<b>最大</b>	<b>出厂设置</b>		
	-	-	-		
<b>说明:</b>	BICO 输出, 显示数字量输入 DI 16、DI 18 和 DI 20 的单通道去抖状态。				
<b>位区</b>	<b>位</b>	<b>信号名称</b>	<b>1 信号</b>	<b>0 信号</b>	<b>FP</b>
	00	F-DI 0 处理器 1	高	低	-
	01	F-DI 1 处理器 1	高	低	-
	02	F-DI 2 处理器 1	高	低	-
<b>相关性:</b>	参见: p9501, p9601, p10017, p10040, p10050, r10151				
<b>注释:</b>	例如: 通过 p10022 为安全功能指定了一个输入, 那么: - 逻辑“0”: 选择安全功能 - 逻辑“1”: 撤销安全功能 逻辑电平和输入端外部电压电平的关联性取决于输入端的设置 (参见 p10040, 常闭触点还是常开触点), 并且还受到安全功能应用的影响。 常闭触点在输入端为 24 V 时获得电平逻辑“1”, 输入端为 0 V 时, 电平逻辑“0”。 因此, 当两个 F-DI 上都为 0 V 时, 常闭触点 / 常开触点会选择安全功能, 两个输入都为 24 V 时, 撤销安全功能。 常开触点在输入端为 24 V 时获得电平逻辑“0”, 输入端为 0 V 时, 电平逻辑“1”。 因此, 在电平为 0 V/24 V 时, 常闭开关 / 常开开关会选择安全功能; 电平为 24 V/0 V 时, 撤销安全功能。 F-DI: Failsafe Digital Input (故障安全数字输入) 参数 r10151 的状态会比 r10051 推迟一个监控周期。 参数只在以下情况下进行更新: - 当通过 F-DI 使能安全扩展功能 (Safety Extended Functions) 时。 - 当通过 PROFIsafe 使能 F-DI 的传输时 (参见 p9501)。 这时只显示和更新通过 PROFIsafe 传输的 F-DI (参见 p10050/p10150)。所有未传输的 F-DI 静态为零。				

<b>r10051.0...9</b>	<b>CO/BO: SI TM54F 数字输入状态 / SI DI 状态</b>			
TM54F_MA, TM54F_SL	可更改: - 数据类型: Unsigned32 P 组 安全集成 不适用于发动机型号: - 最小	已计算: - 动态索引: - 单元组: - 规范化: - 最大	存取权限级别: 3 功能图: 2893, 2894 单元选择: - 专家列表: 1 出厂设置	
<b>说明:</b>	BICO 输出, 显示端子模块 54F (TM54F) 上安全数字输入 F-DI 0 ... 9 的单通道、逻辑和去抖状态。			
<b>位区</b>	<b>位 信号名称</b>	<b>1 信号</b>	<b>0 信号</b>	<b>FP</b>
	00 F-DI 0	逻辑 1	逻辑 0	2893
	01 F-DI 1	逻辑 1	逻辑 0	2893
	02 F-DI 2	逻辑 1	逻辑 0	2893
	03 F-DI 3	逻辑 1	逻辑 0	2893
	04 F-DI 4	逻辑 1	逻辑 0	2893
	05 F-DI 5	逻辑 1	逻辑 0	2894
	06 F-DI 6	逻辑 1	逻辑 0	2894
	07 F-DI 7	逻辑 1	逻辑 0	2894
	08 F-DI 8	逻辑 1	逻辑 0	2894
	09 F-DI 9	逻辑 1	逻辑 0	2894
<b>相关性:</b>	参见: p10017, p10040			
<b>注释:</b>	例如: 通过 p10022 为安全功能指定了一个输入, 那么: - 逻辑“0”: 选择安全功能 - 逻辑“1”: 撤销安全功能 逻辑电平和输入端外部电压电平的关联性取决于输入端的设置 (参见 p10040, 常闭触点还是常开触点), 并且还受到安全功能应用的影响。 常闭触点在输入端为 24 V 时获得电平逻辑“1”, 输入端为 0 V 时, 电平逻辑“0”。 因此, 当两个 F-DI 上都为 0 V 时, 常闭触点 / 常开触点会选择安全功能, 两个输入都为 24 V 时, 撤销安全功能。 常开触点在输入端为 24 V 时获得电平逻辑“0”, 输入端为 0 V 时, 电平逻辑“1”。 因此, 在电平为 0 V/24 V 时, 常闭开关 / 常开开关会选择安全功能; 电平为 24 V/0 V 时, 撤销安全功能。 F-DI: Failsafe Digital Input (故障安全数字输入)			
<b>r10052.0</b>	<b>CO/BO: SI 运动数字输出状态 (处理器 1) / SI DO 状态 P1</b>			
SERVO_AC, VECTOR_AC, SERVO_I_AC, VECTOR_I_AC	可更改: - 数据类型: Unsigned32 P 组 安全集成 不适用于发动机型号: - 最小	已计算: - 动态索引: - 单元组: - 规范化: - 最大	存取权限级别: 3 功能图: - 单元选择: - 专家列表: 1 出厂设置	
<b>说明:</b>	BICO 输出, 显示处理器 1 数字输出 DO 16+ (X131.5) 的状态。			
<b>位区</b>	<b>位 信号名称</b>	<b>1 信号</b>	<b>0 信号</b>	<b>FP</b>
	00 DO 0	高	低	2895
<b>注释:</b>	F-DO: Failsafe Digital Output (故障安全数字输出)			
<b>r10052.0...3</b>	<b>CO/BO: SI TM54F 数字输出状态 / SI DO 状态</b>			
TM54F_MA, TM54F_SL	可更改: - 数据类型: Unsigned32 P 组 安全集成 不适用于发动机型号: - 最小	已计算: - 动态索引: - 单元组: - 规范化: - 最大	存取权限级别: 3 功能图: - 单元选择: - 专家列表: 1 出厂设置	
<b>说明:</b>	BICO 输出, 显示端子模块 54F(TM54F) 数字量输出的状态。 TM54F_MA (主站): DO- 显示 TM54F_SL (从站): DO+ 显示			



位区	位	信号名称	1 信号	0 信号	FP
	00	D0 0	高	低	2895
	01	D0 1	高	低	2895
	02	D0 2	高	低	2895
	03	D0 3	高	低	2895

**注释:** F-D0: Failsafe Digital Output (故障安全数字输出)

r10053.0...3	CO/B0: SI TM54F 数字输入 20 ... 23 状态 / SI DI 20...23 状态
TM54F_SL	<b>可更改:</b> - <b>已计算:</b> - <b>存取权限级别:</b> 3 <b>数据类型:</b> Unsigned32 <b>动态索引:</b> - <b>功能图:</b> 2892 <b>P 组</b> 安全集成 <b>单元组:</b> - <b>单元选择:</b> - <b>不适用于发动机型号:</b> - <b>规范化:</b> - <b>专家列表:</b> 1 <b>最小</b> <b>最大</b> <b>出厂设置</b> - - -

**说明:** 显示端子模块 54F (TM54F) 数字输入的状态。

位区	位	信号名称	1 信号	0 信号	FP
	00	DI 20	高	低	2895
	01	DI 21	高	低	2895
	02	DI 22	高	低	2895
	03	DI 23	高	低	2895

r10054	SI TM54F 有效 Failsafe 事件 / SI 有效 Failsafe
TM54F_MA, TM54F_SL	<b>可更改:</b> - <b>已计算:</b> - <b>存取权限级别:</b> 3 <b>数据类型:</b> Unsigned32 <b>动态索引:</b> - <b>功能图:</b> - <b>P 组</b> 安全集成 <b>单元组:</b> - <b>单元选择:</b> - <b>不适用于发动机型号:</b> - <b>规范化:</b> - <b>专家列表:</b> 1 <b>最小</b> <b>最大</b> <b>出厂设置</b> - - -

**说明:** 引起向所有 TM54F 驱动传送 Failsafe 信号的事件。

如果是 TM54F Failsafe 信号的第二通道引发, 则这些信号和另一个通道同步。在此情形下必须对另一 TM54F 通道的 p10054 进行分析。

解决法:

- 强制故障检查出错: 正确执行检查。
- 内部软件错误: 无法消除, 必须重新上电。
- 内部同步错误: 无法消除, 必须重新上电。
- 内部状态错误: 无法消除, 必须重新上电。
- 参数设置错误: 检查故障 F35004 或 F35006。消除参数设置错误。上电。执行完 TM54F 的固件升级后, 必要时还需重新上电。
- 其他原因: 消除故障原因并执行安全应答 (p10006)。

位区	位	信号名称	1 信号	0 信号	FP
	00	调试模式有效 (p0010 = 95)。	是	否	2891
	01	安全参数的校验和错误	是	否	-
	02	TM54F 内部同步错误	是	否	-
	03	内部软件错误	是	否	-
	04	TM54F 中的过电压	是	否	-
	05	TM54F 中的欠电压	是	否	-
	06	强制故障检查出错	是	否	-
	07	TM54F 中的数据交叉比较错误	是	否	-
	08	TM54F 过热	是	否	-
	09	内部状态错误	是	否	-
	10	参数设置错误	是	否	-
	31	另一个通道出现 Failsafe 事件	是	否	-

<b>r10055</b>	<b>SI TM54F 驱动专用通讯状态 / SI 驱动通讯状态</b>			
TM54F_MA, TM54F_SL	可更改: - 数据类型: Unsigned32 P 组 安全集成 不适用于发动机型号: - 最小	已计算: - 动态索引: - 单元组: - 规范化: - 最大	存取权限级别: 3 功能图: - 单元选择: - 专家列表: 1 出厂设置	
<b>说明:</b>	显示各驱动与端子模块 54F (TM54F) 的通讯状态。 r10055 = 0 时: 所有 p10010 中指定的驱动和 TM54F 通讯。			
<b>位区</b>	<b>位 信号名称</b>	<b>1 信号</b>	<b>0 信号</b>	<b>FP</b>
	00 驱动 1 和 TM54F 之间的通讯	未建立	已建立	-
	01 驱动 2 和 TM54F 之间的通讯	未建立	已建立	-
	02 驱动 3 和 TM54F 之间的通讯	未建立	已建立	-
	03 驱动 4 和 TM54F 之间的通讯	未建立	已建立	-
	04 驱动 5 和 TM54F 之间的通讯	未建立	已建立	-
	05 驱动 6 和 TM54F 之间的通讯	未建立	已建立	-
<b>r10056.0</b>	<b>CO/B0: SI TM54F 状态 / SI 状态</b>			
TM54F_MA	可更改: - 数据类型: Unsigned32 P 组 安全集成 不适用于发动机型号: - 最小	已计算: - 动态索引: - 单元组: - 规范化: - 最大	存取权限级别: 3 功能图: - 单元选择: - 专家列表: 1 出厂设置	
<b>说明:</b>	BICO 输出, 显示端子模块 54F(TM54F) 的状态。			
<b>位区</b>	<b>位 信号名称</b>	<b>1 信号</b>	<b>0 信号</b>	<b>FP</b>
	00 强制故障检查状态	当前有效	当前无效	-
<b>p10061</b>	<b>SI TM54F 密码输入 / SI 密码输入</b>			
TM54F_MA, TM54F_SL	可更改: U, T 数据类型: Unsigned32 P 组 安全集成 不适用于发动机型号: - 最小	已计算: - 动态索引: - 单元组: - 规范化: - 最大	存取权限级别: 3 功能图: 2891 单元选择: - 专家列表: 1 出厂设置	
	0000 hex	FFFF FFFF hex	0000 hex	
<b>说明:</b>	输入端子模块 54F(TM54F) 的 Safety Integrated 密码。 当修改和安全相关的参数时需要使用此密码。			
<b>p10062</b>	<b>SI TM54F 新密码 / SI 新密</b>			
TM54F_MA, TM54F_SL	可更改: C2(95) 数据类型: Unsigned32 P 组 安全集成 不适用于发动机型号: - 最小	已计算: - 动态索引: - 单元组: - 规范化: - 最大	存取权限级别: 3 功能图: 2891 单元选择: - 专家列表: 1 出厂设置	
	0000 hex	FFFF FFFF hex	0000 hex	
<b>说明:</b>	输入端子模块 54F(TM54F) 新的 Safety Integrated 密码。			
<b>相关性:</b>	要改变 Safety Integrated 密码, 必须在下列参数中进行确认: 参见: p10063			

<b>p10063</b>	<b>SI TM54F 密码确认 / SI 确认密码</b>		
TM54F_MA, TM54F_SL	可更改: C2(95) 数据类型: Unsigned32 P 组 安全集成 不适用于发动机型号: - 最小 0000 hex	已计算: - 动态索引: - 单元组: - 规范化: - 最大 FFFF FFFF hex	存取权限级别: 3 功能图: 2891 单元选择: - 专家列表: 1 出厂设置 0000 hex
<b>说明:</b>	确认端子模块 54F(TM54F) 新的 Safety Integrated 密码。		
<b>相关性:</b>	参见: p10062		
<b>注释:</b>	为了进行确认, 必须将输入 p10062 中的新密码重复输入一次。 在成功确认过新的 Safety Integrated 密码之后, 自动设置 p10062 = p10063 = 0。		
<b>p10070</b>	<b>SI TM54F 模块标识 / SI 模块标识</b>		
TM54F_MA	可更改: C2(95), T 数据类型: Unsigned32 P 组 安全集成 不适用于发动机型号: - 最小 0	已计算: - 动态索引: - 单元组: - 规范化: - 最大 4294967295	存取权限级别: 3 功能图: - 单元选择: - 专家列表: 1 出厂设置 0
<b>说明:</b>	对 TM54F 节点标识的 CRC。		
<b>r10090[0..3]</b>	<b>SI TM54F 版本 / SI 版本</b>		
TM54F_MA, TM54F_SL	可更改: - 数据类型: Unsigned16 P 组 安全集成 不适用于发动机型号: - 最小 -	已计算: - 动态索引: - 单元组: - 规范化: - 最大 -	存取权限级别: 3 功能图: - 单元选择: - 专家列表: 1 出厂设置 -
<b>说明:</b>	显示端子模块 54F(TM54F) 的 Safety Integrated 版本。		
<b>索引:</b>	[0] = Safety 版本 (major release) [1] = Safety 版本 (minor release) [2] = Safety 版本 (baselevel 或 patch) [3] = Safety 版本 (hotfix)		
<b>相关性:</b>	参见: r9390, r9590, r9770, r9870, r9890		
<b>注释:</b>	示例: r10090[0] = 2, r10090[1] = 60, r10090[2] = 1, r10090[3] = 0 --> SI TM54F 版本 V02.60.01.00		
<b>p10101</b>	<b>SI 运动 D0 上强制故障检查的等待时间 (处理器 2) / SI 等待时间 D0 P2</b>		
SERVO_AC, VECTOR_AC, SERVO_I_AC, VECTOR_I_AC	可更改: C2(95) 数据类型: FloatingPoint32 P 组 安全集成 不适用于发动机型号: - 最小 4.00 [ms]	已计算: - 动态索引: - 单元组: - 规范化: - 最大 2000.00 [ms]	存取权限级别: 3 功能图: - 单元选择: - 专家列表: 1 出厂设置 500.00 [ms]
<b>说明:</b>	数字输出等待强制故障检查的时间。 在执行数字输出的强制故障检查时, 必须在该时间内通过反馈输入 (p10047) 检测出信号。		
<b>相关性:</b>	参见: p10003, p10007, p10041, p10046		
<b>注释:</b>	等待时间必须设置为大于去抖时间 p10017 的值。 不管 p10001 的设置如何, 在执行强制故障检查时, 每个检查步骤之间至少间隔两个安全监控周期。 只有当使用了 F-D0 (p10142) 时, 才会执行强制故障检查。		

<b>p10102</b>	<b>SI 运动 F-DI 转换差异时间（处理器 2） / F-DI 转换差异时间 P2</b>		
SERVO_AC, VECTOR_AC, SERVO_I_AC, VECTOR_I_AC	<b>可更改:</b> C2(95) <b>数据类型:</b> FloatingPoint32 <b>P 组</b> 安全集成 <b>不适用于发动机型号:</b> - <b>最小</b> 1.00 [ms]	<b>已计算:</b> - <b>动态索引:</b> - <b>单元组:</b> - <b>规范化:</b> - <b>最大</b> 2000.00 [ms]	<b>存取权限级别:</b> 3 <b>功能图:</b> 2893, 2894 <b>单元选择:</b> - <b>专家列表:</b> 1 <b>出厂设置</b> 500.00 [ms]
<b>说明:</b>	该参数用于设置数字量输入端的差异时间。 两个配对的数字输入 (F-DI) 的信号状态在此差异时间内必须达到相同。		
<b>相关性:</b>	参见: p10002		
<b>注释:</b>	F-DI: Failsafe Digital Input (故障安全数字输入)		
<b>p10106</b>	<b>SI 运动内部事件应答 F-DI（处理器 2） / SI 内部事件应答 P2</b>		
SERVO_AC, VECTOR_AC, SERVO_I_AC, VECTOR_I_AC	<b>可更改:</b> C2(95) <b>数据类型:</b> Integer16 <b>P 组</b> 安全集成 <b>不适用于发动机型号:</b> - <b>最小</b> 0	<b>已计算:</b> - <b>动态索引:</b> - <b>单元组:</b> - <b>规范化:</b> - <b>最大</b> 255	<b>存取权限级别:</b> 3 <b>功能图:</b> - <b>单元选择:</b> - <b>专家列表:</b> 1 <b>出厂设置</b> 0
<b>说明:</b>	择信号“应答内部事件”（内部故障）的安全数字输入（F-DI）。 该输入端的下降沿复位驱动中的状态“内部事件”。 上升沿则应答现有的差异故障信息。		
<b>数值:</b>	0: 静态选中 1: F-DI 0 2: F-DI 1 3: F-DI 2 255: 静态撤销		
<b>相关性:</b>	参见: p10006		
<b>注释:</b>	值“静态选中”和“静态撤销”会导致安全应答功能失效。 F-DI: Failsafe Digital Input (故障安全数字输入)		
<b>p10109</b>	<b>SI 运动 SLP 空运行 F-DI（处理器 2） / SI SLP 空运行 DI P2</b>		
SERVO_AC, VECTOR_AC, SERVO_I_AC, VECTOR_I_AC	<b>可更改:</b> C2(95) <b>数据类型:</b> Integer16 <b>P 组</b> 安全集成 <b>不适用于发动机型号:</b> - <b>最小</b> 0	<b>已计算:</b> - <b>动态索引:</b> - <b>单元组:</b> - <b>规范化:</b> - <b>最大</b> 3	<b>存取权限级别:</b> 3 <b>功能图:</b> - <b>单元选择:</b> - <b>专家列表:</b> 1 <b>出厂设置</b> 0
<b>说明:</b>	选择故障安全的数字量输入 (F-DI) 用于功能“SLP 空运行”。 在该 F-DI 的上升沿时可以进行轴空运行，若这些轴在该时间点超出 SLP 极限。 在安全应答存在的安全故障后，驱动可以向所允许的位置区域的方向运行。 在空运行模式中 SLP 无效；若使能了 SDI，则选择向所允许的未知区域运行。 空运行 F-DI 上输出的 0 信号会取消激活的空运行模式，SLP 恢复有效，根据当前 F-DI 选中 SDI。		
<b>数值:</b>	0: 功能无效 1: F-DI 0 2: F-DI 1 3: F-DI 2		
<b>注释:</b>	- 只有 SDI 没有选择所允许的位置区域的反方向时，才能执行空运行。 - F-DI 上的差异必须通过安全应答功能来应答。 F-DI: Failsafe Digital Input (故障安全数字输入)		

<b>p10117</b>	<b>SI 运动数字输入去抖时间（处理器 2） / SI DI 去抖时间 P2</b>		
SERVO_AC, VECTOR_AC, SERVO_I_AC, VECTOR_I_AC	<b>可更改:</b> C2(95) <b>数据类型:</b> FloatingPoint32 <b>P 组</b> 安全集成 <b>不适用于发动机型号:</b> - <b>最小</b> 0.00 [ms]	<b>已计算:</b> - <b>动态索引:</b> - <b>单元组:</b> - <b>规范化:</b> - <b>最大</b> 100.00 [ms]	<b>存取权限级别:</b> 3 <b>功能图:</b> - <b>单元选择:</b> - <b>专家列表:</b> 1 <b>出厂设置</b> 1.00 [ms]
<b>说明:</b>	设置数字输入的去抖时间。 去抖时间会影响以下数字输入: - 故障安全的数字输入 (F-DI) - 单通道的数字输入 22 (DI 22, 强制故障检查的反馈输入) 去抖时间取整为整数的毫秒。		
<b>相关性:</b>	参见: p10017		
<b>注释:</b>	示例: 去抖时间 1 ms: 会过滤掉 1 ms 的故障脉冲, 只处理 2 ms 以上的脉冲。 去抖时间 3 ms: 会过滤掉 3 ms 的故障脉冲, 只处理 4 ms 以上的脉冲。 去抖结果可在 r10151 中读取。		
<b>p10122</b>	<b>SI 运动 ST0 输入端子（处理器 2） / SI ST0 F-DI P2</b>		
SERVO_AC, VECTOR_AC, SERVO_I_AC, VECTOR_I_AC	<b>可更改:</b> C2(95) <b>数据类型:</b> Integer16 <b>P 组</b> 安全集成 <b>不适用于发动机型号:</b> - <b>最小</b> 0	<b>已计算:</b> - <b>动态索引:</b> - <b>单元组:</b> - <b>规范化:</b> - <b>最大</b> 255	<b>存取权限级别:</b> 3 <b>功能图:</b> - <b>单元选择:</b> - <b>专家列表:</b> 1 <b>出厂设置</b> 0
<b>说明:</b>	设置“ST0”功能的故障安全数字输入端 (F-DI)。		
<b>数值:</b>	0: 静态选中 1: F-DI 0 2: F-DI 1 3: F-DI 2 255: 静态撤销		
<b>相关性:</b>	参见: p10022		
<b>注释:</b>	值 = 0: 没有指定端子, 安全功能始终选中。 值 = 255: 没有指定端子, 安全功能始终撤销。 F-DI: Failsafe Digital Input (故障安全数字输入) ST0: Safe Torque Off (安全断路转矩)		
<b>p10123</b>	<b>SI 运动 SS1 输入端子（处理器 2） / SI SS1 F-DI P2</b>		
SERVO_AC, VECTOR_AC, SERVO_I_AC, VECTOR_I_AC	<b>可更改:</b> C2(95) <b>数据类型:</b> Integer16 <b>P 组</b> 安全集成 <b>不适用于发动机型号:</b> - <b>最小</b> 0	<b>已计算:</b> - <b>动态索引:</b> - <b>单元组:</b> - <b>规范化:</b> - <b>最大</b> 255	<b>存取权限级别:</b> 3 <b>功能图:</b> - <b>单元选择:</b> - <b>专家列表:</b> 1 <b>出厂设置</b> 0
<b>说明:</b>	设置“SS1”功能的故障安全数字输入端 (F-DI)。		
<b>数值:</b>	0: 静态选中 1: F-DI 0 2: F-DI 1 3: F-DI 2 255: 静态撤销		
<b>相关性:</b>	参见: p10023		

## 2 参数

### 2.2 参数列表

<b>注释:</b>	值 = 0: 没有指定端子, 安全功能始终选中。 值 = 255: 没有指定端子, 安全功能始终撤销。 F-DI: Failsafe Digital Input (故障安全数字输入) SS1: Safe Stop 1 (安全停止 1)		
<b>p10124</b>	<b>SI 运动 SS2 输入端子 (处理器 2) / SI SS2 F-DI P2</b>		
SERVO_AC, VECTOR_AC, SERVO_I_AC, VECTOR_I_AC	<b>可更改:</b> C2(95) <b>数据类型:</b> Integer16 <b>P 组</b> 安全集成 <b>不适用于发动机型号:</b> - <b>最小</b> 0	<b>已计算:</b> - <b>动态索引:</b> - <b>单元组:</b> - <b>规范化:</b> - <b>最大</b> 255	<b>存取权限级别:</b> 3 <b>功能图:</b> - <b>单元选择:</b> - <b>专家列表:</b> 1 <b>出厂设置</b> 0
<b>说明:</b>	设置“SS2”功能的故障安全数字输入端 (F-DI)。		
<b>数值:</b>	0: 静态选中 1: F-DI 0 2: F-DI 1 3: F-DI 2 255: 静态撤销		
<b>注释:</b>	值 = 0: 没有指定端子, 安全功能始终选中。 值 = 255: 没有指定端子, 安全功能始终撤销。 F-DI: Failsafe Digital Input (故障安全数字输入) SS2: Safe Stop 2 (安全停止 2)		
<b>p10125</b>	<b>SI 运动 SOS 输入端子 (处理器 2) / SI SOS F-DI P2</b>		
SERVO_AC, VECTOR_AC, SERVO_I_AC, VECTOR_I_AC	<b>可更改:</b> C2(95) <b>数据类型:</b> Integer16 <b>P 组</b> 安全集成 <b>不适用于发动机型号:</b> - <b>最小</b> 0	<b>已计算:</b> - <b>动态索引:</b> - <b>单元组:</b> - <b>规范化:</b> - <b>最大</b> 255	<b>存取权限级别:</b> 3 <b>功能图:</b> - <b>单元选择:</b> - <b>专家列表:</b> 1 <b>出厂设置</b> 0
<b>说明:</b>	设置“SOS”功能的故障安全数字输入端 (F-DI)。		
<b>数值:</b>	0: 静态选中 1: F-DI 0 2: F-DI 1 3: F-DI 2 255: 静态撤销		
<b>注释:</b>	值 = 0: 没有指定端子, 安全功能始终选中。 值 = 255: 没有指定端子, 安全功能始终撤销。 F-DI: Failsafe Digital Input (故障安全数字输入) SOS: Safe Operating Stop (安全操作停止)		
<b>p10126</b>	<b>SI 运动 SLS 输入端子 (理器 2) / SI SLS F-DI P2</b>		
SERVO_AC, VECTOR_AC, SERVO_I_AC, VECTOR_I_AC	<b>可更改:</b> C2(95) <b>数据类型:</b> Integer16 <b>P 组</b> 安全集成 <b>不适用于发动机型号:</b> - <b>最小</b> 0	<b>已计算:</b> - <b>动态索引:</b> - <b>单元组:</b> - <b>规范化:</b> - <b>最大</b> 255	<b>存取权限级别:</b> 3 <b>功能图:</b> - <b>单元选择:</b> - <b>专家列表:</b> 1 <b>出厂设置</b> 0
<b>说明:</b>	设置“SLS”功能的故障安全数字输入端 (F-DI)。		

<b>数值:</b>	0: 静态选中 1: F-DI 0 2: F-DI 1 3: F-DI 2 255: 静态撤销
<b>相关性:</b>	参见: p10026
<b>注释:</b>	值 = 0: 没有指定端子, 安全功能始终选中。 值 = 255: 没有指定端子, 安全功能始终撤销。 F-DI: Failsafe Digital Input (故障安全数字输入) SLS: Safely-Limited Speed (安全限制速度)

---

<b>p10127</b>	<b>SI 运动 SLS 极限值位 0 输入端子 (处理器 2) / SI SLS0 F-DI P2</b>		
SERVO_AC, VECTOR_AC, SERVO_I_AC, VECTOR_I_AC	<b>可更改:</b> C2(95) <b>数据类型:</b> Integer16 <b>P 组</b> 安全集成 <b>不适用于发动机型号:</b> - <b>最小</b> 0	<b>已计算:</b> - <b>动态索引:</b> - <b>单元组:</b> - <b>规范化:</b> - <b>最大</b> 255	<b>存取权限级别:</b> 3 <b>功能图:</b> - <b>单元选择:</b> - <b>专家列表:</b> 1 <b>出厂设置</b> 0

**说明:** 设置“SLS”功能极限值位 0 的故障安全数字输入端 (F-DI)。

<b>数值:</b>	0: 静态选中 1: F-DI 0 2: F-DI 1 3: F-DI 2 255: 静态撤销
------------	---

<b>注释:</b>	值 = 0: 没有指定端子, 选择位处于稳态“0”。 值 = 255: 没有指定端子, 选择位处于稳态“1”。 F-DI: Failsafe Digital Input (故障安全数字输入) SLS: Safely-Limited Speed (安全限制速度)
------------	---

---

<b>p10128</b>	<b>SI 运动 SLS 极限值位 1 输入端子 (处理器 2) / SI SLS1 F-DI P2</b>		
SERVO_AC, VECTOR_AC, SERVO_I_AC, VECTOR_I_AC	<b>可更改:</b> C2(95) <b>数据类型:</b> Integer16 <b>P 组</b> 安全集成 <b>不适用于发动机型号:</b> - <b>最小</b> 0	<b>已计算:</b> - <b>动态索引:</b> - <b>单元组:</b> - <b>规范化:</b> - <b>最大</b> 255	<b>存取权限级别:</b> 3 <b>功能图:</b> - <b>单元选择:</b> - <b>专家列表:</b> 1 <b>出厂设置</b> 0

**说明:** 设置“SLS”功能极限值位 1 的故障安全数字输入端 (F-DI)。

<b>数值:</b>	0: 静态选中 1: F-DI 0 2: F-DI 1 3: F-DI 2 255: 静态撤销
------------	---

<b>注释:</b>	值 = 0: 没有指定端子, 选择位处于稳态“0”。 值 = 255: 没有指定端子, 选择位处于稳态“1”。 F-DI: Failsafe Digital Input (故障安全数字输入) SLS: Safely-Limited Speed (安全限制速度)
------------	---

<b>p10130</b>	<b>SI 运动 SDI+ 输入端子（处理器 2） / SI SDI+ F-DI P2</b>		
SERVO_AC, VECTOR_AC, SERVO_I_AC, VECTOR_I_AC	<b>可更改:</b> C2(95) <b>数据类型:</b> Integer16 <b>P 组</b> 安全集成 <b>不适用于发动机型号:</b> - <b>最小</b> 0	<b>已计算:</b> - <b>动态索引:</b> - <b>单元组:</b> - <b>规范化:</b> - <b>最大</b> 255	<b>存取权限级别:</b> 3 <b>功能图:</b> - <b>单元选择:</b> - <b>专家列表:</b> 1 <b>出厂设置</b> 0
<b>说明:</b>	设置“SDI+”功能的故障安全数字输入端（F-DI）。		
<b>数值:</b>	0: 静态选中 1: F-DI 0 2: F-DI 1 3: F-DI 2 255: 静态撤销		
<b>注释:</b>	值 = 0: 没有指定端子, 安全功能始终选中。 值 = 255: 没有指定端子, 安全功能始终撤销。 F-DI: Failsafe Digital Input（故障安全数字输入） SDI: Safe Direction（安全运动方向）		
<b>p10131</b>	<b>SI 运动 SDI- 输入端子（处理器 2） / SI SDI- F-DI P2</b>		
SERVO_AC, VECTOR_AC, SERVO_I_AC, VECTOR_I_AC	<b>可更改:</b> C2(95) <b>数据类型:</b> Integer16 <b>P 组</b> 安全集成 <b>不适用于发动机型号:</b> - <b>最小</b> 0	<b>已计算:</b> - <b>动态索引:</b> - <b>单元组:</b> - <b>规范化:</b> - <b>最大</b> 255	<b>存取权限级别:</b> 3 <b>功能图:</b> - <b>单元选择:</b> - <b>专家列表:</b> 1 <b>出厂设置</b> 0
<b>说明:</b>	设置“SDI-”功能的故障安全数字输入端（F-DI）。		
<b>数值:</b>	0: 静态选中 1: F-DI 0 2: F-DI 1 3: F-DI 2 255: 静态撤销		
<b>注释:</b>	值 = 0: 没有指定端子, 安全功能始终选中。 值 = 255: 没有指定端子, 安全功能始终撤销。 F-DI: Failsafe Digital Input（故障安全数字输入） SDI: Safe Direction（安全运动方向）		
<b>p10132</b>	<b>SI 运动 SLP 输入端子（处理器 2） / SI SLP F-DI P2</b>		
SERVO_AC, VECTOR_AC, SERVO_I_AC, VECTOR_I_AC	<b>可更改:</b> C2(95) <b>数据类型:</b> Integer16 <b>P 组</b> 安全集成 <b>不适用于发动机型号:</b> - <b>最小</b> 0	<b>已计算:</b> - <b>动态索引:</b> - <b>单元组:</b> - <b>规范化:</b> - <b>最大</b> 255	<b>存取权限级别:</b> 3 <b>功能图:</b> - <b>单元选择:</b> - <b>专家列表:</b> 1 <b>出厂设置</b> 0
<b>说明:</b>	设置“SLP”功能的故障安全数字输入端（F-DI）。		
<b>数值:</b>	0: 静态选中 1: F-DI 0 2: F-DI 1 3: F-DI 2 255: 静态撤销		
<b>相关性:</b>	参见: p10032		



**注释:** 值 = 0:  
没有指定端子, 安全功能始终选中。  
值 = 255:  
没有指定端子, 安全功能始终撤销。  
F-DI: Failsafe Digital Input (故障安全数字输入)  
SLP: Safely-Limited Position (安全限制位置)

---

**p10133**      **SI 运动 SLP 位置范围输入端子 (处理器 2) / SLP 位置 F-DI P2**

SERVO_AC, VECTOR_AC, SERVO_I_AC, VECTOR_I_AC	<b>可更改:</b> C2(95)	<b>已计算:</b> -	<b>存取权限级别:</b> 3
	<b>数据类型:</b> Integer16	<b>动态索引:</b> -	<b>功能图:</b> -
	<b>P 组</b> 安全集成	<b>单元组:</b> -	<b>单元选择:</b> -
	<b>不适用于发动机型号:</b> -	<b>规范化:</b> -	<b>专家列表:</b> 1
	<b>最小</b>	<b>最大</b>	<b>出厂设置</b>
	0	255	0

**说明:** 设置在“SLP”上选择位置区域的故障安全数字量输入(F-DI)。

**数值:** 0: 静态选中  
1: F-DI 0  
2: F-DI 1  
3: F-DI 2  
255: 静态撤销

**注释:** 值 = 0:  
没有指定端子, 选择位处于稳态“0”。  
值 = 255:  
没有指定端子, 选择位处于稳态“1”。  
F-DI: Failsafe Digital Input (故障安全数字输入)  
SLP: Safely-Limited Position (安全限制位置)

---

**p10139**      **SI 运动安全状态信号选择 (处理器 2) / SI 安全状态 P2**

SERVO_AC, VECTOR_AC, SERVO_I_AC, VECTOR_I_AC	<b>可更改:</b> C2(95)	<b>已计算:</b> -	<b>存取权限级别:</b> 3
	<b>数据类型:</b> Unsigned32	<b>动态索引:</b> -	<b>功能图:</b> 2906
	<b>P 组</b> 安全集成	<b>单元组:</b> -	<b>单元选择:</b> -
	<b>不适用于发动机型号:</b> -	<b>规范化:</b> -	<b>专家列表:</b> 1
	<b>最小</b>	<b>最大</b>	<b>出厂设置</b>
	-	-	0000 0001 bin

**说明:** 选择单个信号(应连接至“安全状态”)。

位区	位	信号名称	1 信号	0 信号	FP
	00	功率已移除	已选择	未选择	-
	01	SS1_有效	已选择	未选择	-
	02	SS2_有效	已选择	未选择	-
	03	SOS_有效	已选择	未选择	-
	04	SLS_有效	已选择	未选择	-
	05	SDI+_有效	已选择	未选择	-
	06	SDI-_有效	已选择	未选择	-
	07	SLP_有效	已选择	未选择	-

---

**p10140**      **SI 运动 F-DI 输入模式 (处理器 2) / SI F-DI 模式 P2**

SERVO_AC, VECTOR_AC, SERVO_I_AC, VECTOR_I_AC	<b>可更改:</b> C2(95)	<b>已计算:</b> -	<b>存取权限级别:</b> 3
	<b>数据类型:</b> Unsigned32	<b>动态索引:</b> -	<b>功能图:</b> -
	<b>P 组</b> 安全集成	<b>单元组:</b> -	<b>单元选择:</b> -
	<b>不适用于发动机型号:</b> -	<b>规范化:</b> -	<b>专家列表:</b> 1
	<b>最小</b>	<b>最大</b>	<b>出厂设置</b>
	-	-	0000 bin

**说明:** 故障安全的数字输入(F-DI)的输入模式。

位区	位 信号名称	1 信号	0 信号	FP
	00 F-DI 1 (X130.2)	常开触点	常闭触点	2893
	01 F-DI 2 (X130.5)	常开触点	常闭触点	2893
	02 F-DI 3 (X131.2)	常开触点	常闭触点	2893

**注释:** 在此处没有列出的安全故障输入上, 只能连接一个常闭开关。

### p10142[0...5] SI 运动 F-D0 信号源 (处理器 2) / SI F-D0 信号源 P2

SERVO_AC, VECTOR_AC, SERVO_I_AC, VECTOR_I_AC	<b>可更改:</b> C2(95) <b>数据类型:</b> Integer16 <b>P 组</b> 安全集成 <b>不适用于发动机型号:</b> - <b>最小</b> 0	<b>已计算:</b> - <b>动态索引:</b> - <b>单元组:</b> - <b>规范化:</b> - <b>最大</b> 15	<b>存取权限级别:</b> 3 <b>功能图:</b> 2907 <b>单元选择:</b> - <b>专家列表:</b> 1 <b>出厂设置</b> 0
--	--	--	--

**说明:** 设置 F-D0 0(X131.6) 的信号源。

p10142[0...5] 中的 6 个信号源逻辑“与”连接, 运算结果在 F-D0 0 上输出。

**数值:**

0:	无功能
1:	STO 生效
2:	SS1 生效
3:	SS2 生效
4:	SOS 生效
5:	SLS 生效
6:	SSM 反馈信息有效
7:	安全状态
8:	SOS 已选
9:	内部事件
10:	有效 SLS 级位 0
11:	有效 SLS 级位 1
12:	SDI+ 生效
13:	SDI- 生效
14:	SLP 生效
15:	有效 SLP 范围

**索引:**

[0]	= AND 连接输入 1
[1]	= AND 连接输入 2
[2]	= AND 连接输入 3
[3]	= AND 连接输入 4
[4]	= AND 连接输入 5
[5]	= AND 连接输入 6

**注释:** F-D0: Failsafe Digital Output (故障安全数字输出)

### p10146 SI 运动测试传感器反馈 (处理器 2) / SI 测试传感器反馈 P2

SERVO_AC, VECTOR_AC, SERVO_I_AC, VECTOR_I_AC	<b>可更改:</b> C2(95) <b>数据类型:</b> Unsigned32 <b>P 组</b> 安全集成 <b>不适用于发动机型号:</b> - <b>最小</b> -	<b>已计算:</b> - <b>动态索引:</b> - <b>单元组:</b> - <b>规范化:</b> - <b>最大</b> -	<b>存取权限级别:</b> 3 <b>功能图:</b> 2892 <b>单元选择:</b> - <b>专家列表:</b> 1 <b>出厂设置</b> 0000 bin
--	---	---	---

**说明:** 设置潜在故障检查时反馈电缆的测试。

位区	位 信号名称	1 信号	0 信号	FP
	00 检查 F-D0 0	测试生效	没有测试	-

**注释:** F-D0: Failsafe Digital Output (故障安全数字输出)

<b>p10147</b>	<b>SI 运动 F-D0 强制故障检查模式（处理器 2） / SI F-D0 检查模式 P2</b>				
SERVO_AC, VECTOR_AC, SERVO_I_AC, VECTOR_I_AC	可更改: C2(95) 数据类型: Integer16 P 组 安全集成 不适用于发动机型号: - 最小 1	已计算: - 动态索引: - 单元组: - 规范化: - 最大 3	存取权限级别: 3 功能图: - 单元选择: - 专家列表: 1 出厂设置 2		
<b>说明:</b>	故障安全数字输出 (F-D0) 的强制故障检查模式。				
<b>数值:</b>	1: 检查模式 1: 分析内部诊断信号 (被动负载) 2: 检查模式 2: 在 DI 中反馈 F-D0 (继电器电路) 3: 检查模式 3: 在 DI 中反馈 F-D0 (带反馈的执行元件)				
<b>相关性:</b>	参见: p10001, p10003, p10007, p10046				
<b>r10149</b>	<b>SI 运动 F-DI 监控状态（处理器 2） / SI F-DI 状态 P2</b>				
SERVO_AC, VECTOR_AC, SERVO_I_AC, VECTOR_I_AC	可更改: - 数据类型: Unsigned32 P 组 安全集成 不适用于发动机型号: - 最小 -	已计算: - 动态索引: - 单元组: - 规范化: - 最大 -	存取权限级别: 3 功能图: - 单元选择: - 专家列表: 1 出厂设置 -		
<b>说明:</b>	显示故障安全的数字输入 (F-DI) 的监控状态。 该参数显示 Safety Integrated 功能使用哪些 F-DI。 如果所使用的模块上少于 3 个 F-DI, 那么不存在的 F-DI 会显示为“任意使用”。				
<b>位区</b>	<b>位 信号名称</b>	<b>1 信号</b>	<b>0 信号</b>	<b>FP</b>	
	00 F-DI 0	受安全监控	可任意使用	-	
	01 F-DI 1	受安全监控	可任意使用	-	
	02 F-DI 2	受安全监控	可任意使用	-	
<b>相关性:</b>	p10006 / p10106 p10022 / p10122 p10023 / p10123 p10024 / p10124 p10025 / p10125 p10026 / p10126 p10027 / p10127 p10028 / p10128 p10030 / p10130 p10031 / p10131 p10036 / p10136 p10050 / p10150 参见: r10049				
<b>p10150</b>	<b>SI 运动 PROFIsafe F-DI 传输（处理器 2） / SI Ps F-DI 传输 P2</b>				
SERVO_AC, VECTOR_AC, SERVO_I_AC, VECTOR_I_AC	可更改: C2(95) 数据类型: Unsigned32 P 组 安全集成 不适用于发动机型号: - 最小 -	已计算: - 动态索引: - 单元组: - 规范化: - 最大 -	存取权限级别: 3 功能图: - 单元选择: - 专家列表: 1 出厂设置 0000 bin		
<b>说明:</b>	故障安全数字输入端 (F-DI) 通过 PROFIsafe 传输和分析。 所选 F-DI 的安全状态会通过 PROFIsafe 传输给故障安全控制系统, F-DI 的一致性被监控。可以通过 PROFIsafe 应答差异故障。				

## 2 参数

### 2.2 参数列表

位区	位	信号名称	1 信号	0 信号	FP
	00	F-DI 0 处理器 2	传输	无传输	-
	01	F-DI 1 处理器 2	传输	无传输	-
	02	F-DI 2 处理器 2	传输	无传输	-

**相关性:** 参见: p10050

**注释:** F-DI: Failsafe Digital Input (故障安全数字输入)

r10151.0...2	CO/BO: SI 运动数字输入状态 (处理器 2) / SI DI 状态 P2	存取权限级别: 3
SERVO_AC, VECTOR_AC, SERVO_I_AC, VECTOR_I_AC	可更改: - 数据类型: Unsigned32 P 组 安全集成 不适用于发动机型号: - 最小	已计算: - 动态索引: - 单元组: - 规范化: - 最大
		功能图: - 单元选择: - 专家列表: 1 出厂设置

**说明:** BICO 输出, 显示数字量输入 DI 17、DI 19 和 DI 21 的单通道去抖状态。

位区	位	信号名称	1 信号	0 信号	FP
	00	F-DI 0 处理器 2	高	低	-
	01	F-DI 1 处理器 2	高	低	-
	02	F-DI 2 处理器 2	高	低	-

**相关性:** 参见: p9501, p9601, p10117, p10140, p10150

**注释:** F-DI: Failsafe Digital Input (故障安全数字输入)

例如: 通过 p10122 为安全功能指定了一个输入, 那么:

- 逻辑“0”: 选择安全功能
- 逻辑“1”: 撤销安全功能

逻辑电平和输入端外部电压电平的关联性取决于输入端的设置 (参见 p10140, 常闭触点还是常开触点), 并且还受到安全功能应用的影响。

常闭触点在输入端为 24 V 时获得电平逻辑“1”, 输入端为 0 V 时, 电平逻辑“0”。

因此, 当两个 F-DI 上都为 0 V 时, 常闭触点 / 常开触点会选择安全功能, 两个输入都为 24 V 时, 撤销安全功能。

常开触点在输入端为 24 V 时获得电平逻辑“0”, 输入端为 0 V 时, 电平逻辑“1”。

因此, 在电平为 0 V/24 V 时, 常闭开关 / 常开开关会选择安全功能; 电平为 24 V/0 V 时, 撤销安全功能。

参数 r10151 的状态会比 r10051 推迟一个监控周期。

参数只在以下情况下进行更新:

- 当通过 F-DI 使能安全扩展功能 (Safety Extended Functions) 时。
- 当通过 PROFIsafe 使能 F-DI 的传输时 (参见 p9501)。

这时只显示和更新通过 PROFIsafe 传输的 F-DI (参见 p10050/p10150)。所有未传输的 F-DI 静态为零。

r10152.0	CO/BO: SI 运动数字输出状态 (处理器 2) / SI DO 状态 P2	存取权限级别: 3
SERVO_AC, VECTOR_AC, SERVO_I_AC, VECTOR_I_AC	可更改: - 数据类型: Unsigned32 P 组 安全集成 不适用于发动机型号: - 最小	已计算: - 动态索引: - 单元组: - 规范化: - 最大
		功能图: - 单元选择: - 专家列表: 1 出厂设置

**说明:** BICO 输出, 显示处理器 2 数字输出 DO 16- (X131.6) 的状态。

位区	位	信号名称	1 信号	0 信号	FP
	00	DO 0	高	低	2895

**注释:** F-DO: Failsafe Digital Output (故障安全数字输出)

<b>p10201</b>	<b>SI 运动 SBT 使能 / SBT 使能</b>			
SERVO, VECTOR, SERVO_AC, VECTOR_AC, SERVO_I_AC, VECTOR_I_AC	<b>可更改:</b> C2(95) <b>数据类型:</b> Unsigned32 <b>P 组</b> 安全集成 <b>不适用于发动机型号:</b> - <b>最小</b> -	<b>已计算:</b> - <b>动态索引:</b> - <b>单元组:</b> - <b>规范化:</b> - <b>最大</b> -	<b>存取权限级别:</b> 3 <b>功能图:</b> - <b>单元选择:</b> - <b>专家列表:</b> 1 <b>出厂设置</b> 0000 bin	
<b>说明:</b>	设置安全制动测试使能。			
<b>位区</b>	<b>位 信号名称</b>	<b>1 信号</b>	<b>0 信号</b>	<b>FP</b>
	00 安全制动测试使能	是	否	-
<b>注释:</b>	SBT: Safe Brake Test (安全制动测试)			
<b>p10202[0...1]</b>	<b>SI 运动 SBT 选择制动 / SBT 选择制动</b>			
SERVO, VECTOR, SERVO_AC, VECTOR_AC, SERVO_I_AC, VECTOR_I_AC	<b>可更改:</b> C2(95) <b>数据类型:</b> Integer16 <b>P 组</b> 安全集成 <b>不适用于发动机型号:</b> - <b>最小</b> 0	<b>已计算:</b> - <b>动态索引:</b> - <b>单元组:</b> - <b>规范化:</b> - <b>最大</b> 2	<b>存取权限级别:</b> 3 <b>功能图:</b> - <b>单元选择:</b> - <b>专家列表:</b> 1 <b>出厂设置</b> 0	
<b>说明:</b>	选择需测试的制动。			
<b>数值:</b>	0: 禁用 1: 测试电机抱闸 2: 测试外部制动			
<b>索引:</b>	[0] = 制动 1 [1] = 制动 2			
<b>相关性:</b>	参见: p10203, p10230, p10235 参见: A01785			
<b>注释:</b>	不允许测量两个电机抱闸。在设置错误时会输出相应的提示信息。 需测试的制动通过 p10230[2] 或 p10235.2 选择。			
<b>p10203</b>	<b>SI 运动 SBT 选择控制 / SBT 选择控制</b>			
SERVO, VECTOR, SERVO_AC, VECTOR_AC, SERVO_I_AC, VECTOR_I_AC	<b>可更改:</b> C2(95) <b>数据类型:</b> Integer16 <b>P 组</b> 安全集成 <b>不适用于发动机型号:</b> - <b>最小</b> 0	<b>已计算:</b> - <b>动态索引:</b> - <b>单元组:</b> - <b>规范化:</b> - <b>最大</b> 2	<b>存取权限级别:</b> 3 <b>功能图:</b> 2837 <b>单元选择:</b> - <b>专家列表:</b> 1 <b>出厂设置</b> 0	
<b>说明:</b>	选择安全制动测试的控制方式。			
<b>数值:</b>	0: SBT 通过 SCC 控制 (p10235) 1: SBT 通过 BICO 控制 (p10230) 2: 在选择强制故障检查时选择 SBT(p9705/p10250.8)			
<b>相关性:</b>	参见: p9705, p10230, p10235, p10250			
<b>注释:</b>	SCC: Safety Control Channel (安全控制通道) 当值为 2 时: 用序列 1(p10210[0], p10211[0], p10212[0], p10218) 测试控制 1。制动 1 必须配置为电机抱闸 (p10202[0] = 1)。			
<b>p10204</b>	<b>SI 运动 SBT 电机类型 / SBT 电机类型</b>			
SERVO, VECTOR, SERVO_AC, VECTOR_AC, SERVO_I_AC, VECTOR_I_AC	<b>可更改:</b> C2(95) <b>数据类型:</b> Integer16 <b>P 组</b> 安全集成 <b>不适用于发动机型号:</b> - <b>最小</b> 0	<b>已计算:</b> - <b>动态索引:</b> - <b>单元组:</b> - <b>规范化:</b> - <b>最大</b> 1	<b>存取权限级别:</b> 3 <b>功能图:</b> - <b>单元选择:</b> - <b>专家列表:</b> 1 <b>出厂设置</b> 0	

**说明:** 选择安全制动测试中的电机类型。  
**数值:** 0: 旋转  
 1: 线性  
**相关性:** 参见: F01787  
**注释:** 安全功能没有使能时 (p9501 = 0):  
 - 启动时, p10204 自动设为 r0108.12 的值。  
 在使能了安全制动测试 (10201.0 = 1) 时:  
 - 启动时, 系统会检查 p10204 是否和 r0108.12 一致。

---

**p10208[0..1] SI 运动 SBT 测试转矩斜坡时间 / 测试转矩斜坡时间**

SERVO, VECTOR, SERVO_AC, VECTOR_AC, SERVO_I_AC, VECTOR_I_AC	<b>可更改:</b> C2(95) <b>数据类型:</b> FloatingPoint32 <b>P 组</b> 安全集成 <b>不适用于发动机型号:</b> - <b>最小</b> 20 [ms]	<b>已计算:</b> - <b>动态索引:</b> - <b>单元组:</b> - <b>规范化:</b> - <b>最大</b> 10000 [ms]	<b>存取权限级别:</b> 3 <b>功能图:</b> 2836 <b>单元选择:</b> - <b>专家列表:</b> 1 <b>出厂设置</b> 1000 [ms]
--	--	--	--

**说明:** 设置制动闭合时斜坡式形成测试转矩的时间。  
 在安全制动测试结束后, 测试转矩再次以斜坡的形式下降。

**索引:** [0] = 制动 1  
 [1] = 制动 2

**注释:** 设置的时间会在内部取整为整数倍的监控周期。

---

**p10208[0..1] SI 运动 SBT 测试推力斜坡时间 / 测试推力斜坡时间**

SERVO (线性), SERVO_AC (线性), SERVO_I_AC (线性)	<b>可更改:</b> C2(95) <b>数据类型:</b> FloatingPoint32 <b>P 组</b> 安全集成 <b>不适用于发动机型号:</b> - <b>最小</b> 20 [ms]	<b>已计算:</b> - <b>动态索引:</b> - <b>单元组:</b> - <b>规范化:</b> - <b>最大</b> 10000 [ms]	<b>存取权限级别:</b> 3 <b>功能图:</b> 2836 <b>单元选择:</b> - <b>专家列表:</b> 1 <b>出厂设置</b> 1000 [ms]
--	--	--	--

**说明:** 设置制动闭合时斜坡式形成测试推力的时间。  
 在安全制动测试结束后, 测试推力再次以斜坡的形式下降。

**索引:** [0] = 制动 1  
 [1] = 制动 2

**注释:** 设置的时间会在内部取整为整数倍的监控周期。

---

**p10209[0..1] SI 运动 SBT 制动保持转矩 / SBT 制动保持转矩**

SERVO, VECTOR, SERVO_AC, VECTOR_AC, SERVO_I_AC, VECTOR_I_AC	<b>可更改:</b> C2(95) <b>数据类型:</b> FloatingPoint32 <b>P 组</b> 安全集成 <b>不适用于发动机型号:</b> - <b>最小</b> 1.00 [Nm]	<b>已计算:</b> - <b>动态索引:</b> - <b>单元组:</b> - <b>规范化:</b> - <b>最大</b> 60000.00 [Nm]	<b>存取权限级别:</b> 3 <b>功能图:</b> 2836 <b>单元选择:</b> - <b>专家列表:</b> 1 <b>出厂设置</b> 10.00 [Nm]
--	--	---	---

**说明:** 设置需测试的制动在电机侧的有效保持转矩。

**索引:** [0] = 制动 1  
 [1] = 制动 2

**相关性:** 外部制动的保持转矩要换算到负载侧。  
 换算系数:  
 - 电机类型 = 旋转, 轴类型 = 线性: p9522 / (p9521 x p9520)  
 - 否则为: p9522 / p9521  
 另外, 还有考虑机械装置的效率。  
 参见: p10210, p10220

**注释:** 制动测试时生效的测试转矩可通过一个系数为每个序列单独设置 (p10210, p10220)。

<b>p10209[0...1]</b>	<b>SI 运动 SBT 制动保持力 / SBT 制动保持力</b>		
SERVO (线性), SERVO_AC (线性), SERVO_I_AC (线性)	<b>可更改:</b> C2(95) <b>数据类型:</b> FloatingPoint32 <b>P 组</b> 安全集成 <b>不适用于发动机型号:</b> - <b>最小</b> 1.00 [N]	<b>已计算:</b> - <b>动态索引:</b> - <b>单元组:</b> - <b>规范化:</b> - <b>最大</b> 100000.00 [N]	<b>存取权限级别:</b> 3 <b>功能图:</b> 2836 <b>单元选择:</b> - <b>专家列表:</b> 1 <b>出厂设置</b> 10.00 [N]
<b>说明:</b>	设置需测试的制动的保持力。		
<b>索引:</b>	[0] = 制动 1 [1] = 制动 2		
<b>相关性:</b>	参见: p10210, p10220		
<b>注释:</b>	制动测试时生效的测试力可通过一个系数为每个序列单独设置 (p10210, p10220)。		
<b>p10210[0...1]</b>	<b>SI 运动 SBT 序列 1 测试转矩系数 / SBT M_ 测试系数 1</b>		
SERVO, VECTOR, SERVO_AC, VECTOR_AC, SERVO_I_AC, VECTOR_I_AC	<b>可更改:</b> C2(95) <b>数据类型:</b> FloatingPoint32 <b>P 组</b> 安全集成 <b>不适用于发动机型号:</b> - <b>最小</b> 0.30	<b>已计算:</b> - <b>动态索引:</b> - <b>单元组:</b> - <b>规范化:</b> - <b>最大</b> 1.00	<b>存取权限级别:</b> 3 <b>功能图:</b> 2836 <b>单元选择:</b> - <b>专家列表:</b> 1 <b>出厂设置</b> 1.00
<b>说明:</b>	设置安全制动测试中序列 1 中测试转矩的系数。 该系数是相对于制动保持转矩 (p10209) 的百分比值。		
<b>索引:</b>	[0] = 制动 1 [1] = 制动 2		
<b>相关性:</b>	参见: p10209, p10230, p10235		
<b>注释:</b>	通过 p10230[4] 或 p10235.4 选择测试序列。		
<b>p10210[0...1]</b>	<b>SI 运动 SBT 序列 1 测试力系数 / SBT F_ 测试系数 1</b>		
SERVO (线性), SERVO_AC (线性), SERVO_I_AC (线性)	<b>可更改:</b> C2(95) <b>数据类型:</b> FloatingPoint32 <b>P 组</b> 安全集成 <b>不适用于发动机型号:</b> - <b>最小</b> 0.30	<b>已计算:</b> - <b>动态索引:</b> - <b>单元组:</b> - <b>规范化:</b> - <b>最大</b> 1.00	<b>存取权限级别:</b> 3 <b>功能图:</b> 2836 <b>单元选择:</b> - <b>专家列表:</b> 1 <b>出厂设置</b> 1.00
<b>说明:</b>	设置安全制动测试中序列 1 中测试力的系数。 该系数是相对于制动保持力 (p10209) 的百分比值。		
<b>索引:</b>	[0] = 制动 1 [1] = 制动 2		
<b>相关性:</b>	参见: p10209, p10230, p10235		
<b>注释:</b>	通过 p10230[4] 或 p10235.4 选择测试序列。		
<b>p10211[0...1]</b>	<b>SI 运动 SBT 测试序列 1 持续时间 / SBT t_ 序列 1</b>		
SERVO, VECTOR, SERVO_AC, VECTOR_AC, SERVO_I_AC, VECTOR_I_AC	<b>可更改:</b> C2(95) <b>数据类型:</b> FloatingPoint32 <b>P 组</b> 安全集成 <b>不适用于发动机型号:</b> - <b>最小</b> 20 [ms]	<b>已计算:</b> - <b>动态索引:</b> - <b>单元组:</b> - <b>规范化:</b> - <b>最大</b> 10000 [ms]	<b>存取权限级别:</b> 3 <b>功能图:</b> 2836 <b>单元选择:</b> - <b>专家列表:</b> 1 <b>出厂设置</b> 1000 [ms]
<b>说明:</b>	设置安全制动测试中测试序列 1 的持续时间。 在该时间内, 测试转矩施加到闭合的制动上。		
<b>索引:</b>	[0] = 制动 1 [1] = 制动 2		
<b>相关性:</b>	参见: p10230, p10235		

## 2 参数

### 2.2 参数列表

**注释:** 通过 p10230[4] 或 p10235.4 选择测试序列。  
设置的时间会在内部取整为整数倍的监控周期。

---

<b>p10211[0...1]</b>	<b>SI 运动 SBT 测试序列 1 持续时间 / SBT t_序列 1</b>		
SERVO (线性), SERVO_AC (线性), SERVO_I_AC (线性)	<b>可更改:</b> C2(95) <b>数据类型:</b> FloatingPoint32 <b>P 组</b> 安全集成 <b>不适用于发动机型号:</b> - <b>最小</b> 20 [ms]	<b>已计算:</b> - <b>动态索引:</b> - <b>单元组:</b> - <b>规范化:</b> - <b>最大</b> 10000 [ms]	<b>存取权限级别:</b> 3 <b>功能图:</b> 2836 <b>单元选择:</b> - <b>专家列表:</b> 1 <b>出厂设置</b> 1000 [ms]
<b>说明:</b>	设置安全制动测试中测试序列 1 的持续时间。 在该时间内, 测试力施加到闭合的制动上。		
<b>索引:</b>	[0] = 制动 1 [1] = 制动 2		
<b>相关性:</b>	参见: p10230, p10235		
<b>注释:</b>	通过 p10230[4] 或 p10235.4 选择测试序列。 设置的时间会在内部取整为整数倍的监控周期。		

---

<b>p10212[0...1]</b>	<b>SI 运动 SBT 测试序列 1 位置公差 / SBT 序列 1 位置差</b>		
SERVO, VECTOR, SERVO_AC, VECTOR_AC, SERVO_I_AC, VECTOR_I_AC	<b>可更改:</b> C2(95) <b>数据类型:</b> FloatingPoint32 <b>P 组</b> 安全集成 <b>不适用于发动机型号:</b> - <b>最小</b> 0.001 [mm]	<b>已计算:</b> - <b>动态索引:</b> - <b>单元组:</b> - <b>规范化:</b> - <b>最大</b> 360.000 [mm]	<b>存取权限级别:</b> 3 <b>功能图:</b> 2836 <b>单元选择:</b> - <b>专家列表:</b> 1 <b>出厂设置</b> 1.000 [mm]
<b>说明:</b>	设置安全制动测试中测试序列 1 允许的位置差。		
<b>索引:</b>	[0] = 制动 1 [1] = 制动 2		
<b>相关性:</b>	参见: p10230, p10235		
<b>注释:</b>	通过 p10230[4] 或 p10235.4 选择测试序列。		

---

<b>p10212[0...1]</b>	<b>SI 运动 SBT 测试序列 1 位置公差 / SBT 序列 1 位置差</b>		
SERVO (安全旋转), VECTOR (安全旋转), SERVO_AC (安全旋转), VECTOR_AC (安全旋转), SERVO_I_AC (安全旋转), VECTOR_I_AC (安全旋转)	<b>可更改:</b> C2(95) <b>数据类型:</b> FloatingPoint32 <b>P 组</b> 安全集成 <b>不适用于发动机型号:</b> - <b>最小</b> 0.001 [°]	<b>已计算:</b> - <b>动态索引:</b> - <b>单元组:</b> - <b>规范化:</b> - <b>最大</b> 360.000 [°]	<b>存取权限级别:</b> 3 <b>功能图:</b> 2836 <b>单元选择:</b> - <b>专家列表:</b> 1 <b>出厂设置</b> 1.000 [°]
<b>说明:</b>	设置安全制动测试中测试序列 1 允许的位置差。		
<b>索引:</b>	[0] = 制动 1 [1] = 制动 2		
<b>相关性:</b>	参见: p10230, p10235		
<b>注释:</b>	通过 p10230[4] 或 p10235.4 选择测试序列。		

---

<b>p10218</b>	<b>SI 运动 SBT 测试转矩符号 / SBT M_测试符号</b>		
SERVO, VECTOR, SERVO_AC, VECTOR_AC, SERVO_I_AC, VECTOR_I_AC	<b>可更改:</b> C2(95) <b>数据类型:</b> Integer16 <b>P 组</b> 安全集成 <b>不适用于发动机型号:</b> - <b>最小</b> 0	<b>已计算:</b> - <b>动态索引:</b> - <b>单元组:</b> - <b>规范化:</b> - <b>最大</b> 1	<b>存取权限级别:</b> 3 <b>功能图:</b> 2837 <b>单元选择:</b> - <b>专家列表:</b> 1 <b>出厂设置</b> 0
<b>说明:</b>	设置安全制动测试中测试转矩的符号。 该参数只有在“在选择强制故障检查时选择 SBT”(p10203 = 2) 时有效。		



数值: 0: 正  
1: 负  
相关性: 参见: p10203

---

<b>p10218</b>	<b>SI 运动 SBT 测试力符号 / SBT F_ 测试符号</b>		
SERVO (线性), SERVO_AC (线性), SERVO_I_AC (线性)	可更改: C2(95) 数据类型: Integer16 P 组 安全集成 不适用于发动机型号: - 最小 0	已计算: - 动态索引: - 单元组: - 规范化: - 最大 1	存取权限级别: 3 功能图: 2837 单元选择: - 专家列表: 1 出厂设置 0
<b>说明:</b>	设置安全制动测试中测试力的符号。 该参数只有在“在选择强制故障检查时选择 SBT”(p10203 = 2) 时有效。		
数值:	0: 正 1: 负		
相关性:	参见: p10203		

---

<b>p10220[0...1]</b>	<b>SI 运动 SBT 序列 2 测试转矩系数 / SBT M_ 测试系数 2</b>		
SERVO, VECTOR, SERVO_AC, VECTOR_AC, SERVO_I_AC, VECTOR_I_AC	可更改: C2(95) 数据类型: FloatingPoint32 P 组 安全集成 不适用于发动机型号: - 最小 0.30	已计算: - 动态索引: - 单元组: - 规范化: - 最大 1.00	存取权限级别: 3 功能图: 2836 单元选择: - 专家列表: 1 出厂设置 1.00
<b>说明:</b>	设置安全制动测试中序列 2 中测试转矩的系数。 该系数是相对于制动保持转矩 (p10209) 的百分比值。		
<b>索引:</b>	[0] = 制动 1 [1] = 制动 2		
相关性:	参见: p10209, p10230, p10235		
注释:	通过 p10230[4] 或 p10235.4 选择测试序列。		

---

<b>p10220[0...1]</b>	<b>SI 运动 SBT 序列 2 测试力系数 / SBT F_ 测试系数 2</b>		
SERVO (线性), SERVO_AC (线性), SERVO_I_AC (线性)	可更改: C2(95) 数据类型: FloatingPoint32 P 组 安全集成 不适用于发动机型号: - 最小 0.30	已计算: - 动态索引: - 单元组: - 规范化: - 最大 1.00	存取权限级别: 3 功能图: 2836 单元选择: - 专家列表: 1 出厂设置 1.00
<b>说明:</b>	设置安全制动测试中序列 2 中测试力的系数。 该系数是相对于制动保持力 (p10209) 的百分比值。		
<b>索引:</b>	[0] = 制动 1 [1] = 制动 2		
相关性:	参见: p10209, p10230, p10235		
注释:	通过 p10230[4] 或 p10235.4 选择测试序列。		

---

<b>p10221[0...1]</b>	<b>SI 运动 SBT 测试序列 2 持续时间 / SBT t_ 序列 2</b>		
SERVO, VECTOR, SERVO_AC, VECTOR_AC, SERVO_I_AC, VECTOR_I_AC	可更改: C2(95) 数据类型: FloatingPoint32 P 组 安全集成 不适用于发动机型号: - 最小 20 [ms]	已计算: - 动态索引: - 单元组: - 规范化: - 最大 10000 [ms]	存取权限级别: 3 功能图: 2836 单元选择: - 专家列表: 1 出厂设置 1000 [ms]
<b>说明:</b>	设置安全制动测试中测试序列 2 的持续时间。 在该时间内, 测试转矩施加到闭合的制动上。		

## 2 参数

### 2.2 参数列表

**索引:** [0] = 制动 1  
[1] = 制动 2

**相关性:** 参见: p10230, p10235

**注释:** 通过 p10230[4] 或 p10235.4 选择测试序列。  
设置的时间会在内部取整为整数倍的监控周期。

---

<b>p10221[0...1]</b>	<b>SI 运动 SBT 测试序列 2 持续时间 / SBT t_ 序列 2</b>		
SERVO (线性), SERVO_AC (线性), SERVO_I_AC (线性)	<b>可更改:</b> C2(95) <b>数据类型:</b> FloatingPoint32 <b>P 组</b> 安全集成 <b>不适用于发动机型号:</b> - <b>最小</b> 20 [ms]	<b>已计算:</b> - <b>动态索引:</b> - <b>单元组:</b> - <b>规范化:</b> - <b>最大</b> 10000 [ms]	<b>存取权限级别:</b> 3 <b>功能图:</b> 2836 <b>单元选择:</b> - <b>专家列表:</b> 1 <b>出厂设置</b> 1000 [ms]
<b>说明:</b>	设置安全制动测试中测试序列 2 的持续时间。 在该时间内, 测试力施加到闭合的制动上。		
<b>索引:</b>	[0] = 制动 1 [1] = 制动 2		
<b>相关性:</b>	参见: p10230, p10235		
<b>注释:</b>	通过 p10230[4] 或 p10235.4 选择测试序列。 设置的时间会在内部取整为整数倍的监控周期。		

---

<b>p10222[0...1]</b>	<b>SI 运动 SBT 测试序列 2 位置公差 / SBT 序列 2 位置差</b>		
SERVO, VECTOR, SERVO_AC, VECTOR_AC, SERVO_I_AC, VECTOR_I_AC	<b>可更改:</b> C2(95) <b>数据类型:</b> FloatingPoint32 <b>P 组</b> 安全集成 <b>不适用于发动机型号:</b> - <b>最小</b> 0.001 [mm]	<b>已计算:</b> - <b>动态索引:</b> - <b>单元组:</b> - <b>规范化:</b> - <b>最大</b> 360.000 [mm]	<b>存取权限级别:</b> 3 <b>功能图:</b> 2836 <b>单元选择:</b> - <b>专家列表:</b> 1 <b>出厂设置</b> 1.000 [mm]
<b>说明:</b>	设置安全制动测试中测试序列 2 允许的位置差。		
<b>索引:</b>	[0] = 制动 1 [1] = 制动 2		
<b>相关性:</b>	参见: p10230, p10235		
<b>注释:</b>	通过 p10230[4] 或 p10235.4 选择测试序列。		

---

<b>p10222[0...1]</b>	<b>SI 运动 SBT 测试序列 2 位置公差 / SBT 序列 2 位置差</b>		
SERVO (安全旋转), VECTOR (安全旋转), SERVO_AC (安全旋转), VECTOR_AC (安全旋转), SERVO_I_AC (安全旋转), VECTOR_I_AC (安全旋转)	<b>可更改:</b> C2(95) <b>数据类型:</b> FloatingPoint32 <b>P 组</b> 安全集成 <b>不适用于发动机型号:</b> - <b>最小</b> 0.001 [°]	<b>已计算:</b> - <b>动态索引:</b> - <b>单元组:</b> - <b>规范化:</b> - <b>最大</b> 360.000 [°]	<b>存取权限级别:</b> 3 <b>功能图:</b> 2836 <b>单元选择:</b> - <b>专家列表:</b> 1 <b>出厂设置</b> 1.000 [°]
<b>说明:</b>	设置安全制动测试中测试序列 2 允许的位置差。		
<b>索引:</b>	[0] = 制动 1 [1] = 制动 2		
<b>相关性:</b>	参见: p10230, p10235		
<b>注释:</b>	通过 p10230[4] 或 p10235.4 选择测试序列。		

---

<b>p10230[0...5]</b>	<b>BI: SI 运动 SBT 控制字 / SBT STW</b>		
SERVO, VECTOR, SERVO_AC, VECTOR_AC, SERVO_I_AC, VECTOR_I_AC	<b>可更改:</b> C2(95) <b>数据类型:</b> Unsigned32 / Binary <b>P 组</b> 安全集成 <b>不适用于发动机型号:</b> - <b>最小</b> -	<b>已计算:</b> - <b>动态索引:</b> - <b>单元组:</b> - <b>规范化:</b> - <b>最大</b> -	<b>存取权限级别:</b> 3 <b>功能图:</b> 2837 <b>单元选择:</b> - <b>专家列表:</b> 1 <b>出厂设置</b> 0

**说明:** 设置安全制动测试的控制字信号源。  
该参数只有在“SBT 通过 BICO 控制”(p10203 = 1)时有效。

**索引:** [0] = 选择制动测试  
[1] = 启动制动测试  
[2] = 选择制动  
[3] = 选择测试转矩符号  
[4] = 选择测试序列  
[5] = 外部制动状态

**注释:** BI: p10230[0]:  
0/1 信号: 选择制动测试。  
0 信号: 无效。  
BI: p10230[1]:  
0/1 信号: 启动制动测试。  
BI: p10230[2]:  
1 信号: 选择制动 2。  
0 信号: 选择制动 1。  
BI: p10230[3]:  
1 信号: 选择负测试转矩。  
0 信号: 选择正测试转矩。  
BI: p10230[4]:  
1 信号: 选择测试序列 2。  
0 信号: 选择测试序列 1。  
BI: p10230[5]:  
1 信号: 外部制动已闭合。  
0 信号: 外部制动已打开。

---

**p10230[0..5]** BI: SI 运动 SBT 控制字 / SBT STW

SERVO (线性), SERVO_AC (线性), SERVO_I_AC (线性)	<b>可更改:</b> C2(95) <b>数据类型:</b> Unsigned32 / Binary <b>P 组</b> 安全集成 <b>不适用于发动机型号:</b> - <b>最小</b> -	<b>已计算:</b> - <b>动态索引:</b> - <b>单元组:</b> - <b>规范化:</b> - <b>最大</b> -	<b>存取权限级别:</b> 3 <b>功能图:</b> 2837 <b>单元选择:</b> - <b>专家列表:</b> 1 <b>出厂设置</b> 0
--	--	---	--

**说明:** 设置安全制动测试的控制字信号源。  
该参数只有在“SBT 通过 BICO 控制”(p10203 = 1)时有效。

**索引:** [0] = 选择制动测试  
[1] = 启动制动测试  
[2] = 选择制动  
[3] = 选择测试力符号  
[4] = 选择测试序列  
[5] = 外部制动状态

**注释:** BI: p10230[0]:  
0/1 信号: 选择制动测试。  
0 信号: 无效。  
BI: p10230[1]:  
0/1 信号: 启动制动测试。  
BI: p10230[2]:  
1 信号: 选择制动 2。  
0 信号: 选择制动 1。  
BI: p10230[3]:  
1 信号: 选择负测试力。  
0 信号: 选择正测试力。  
BI: p10230[4]:  
1 信号: 选择测试序列 2。  
0 信号: 选择测试序列 1。

BI: p10230[5]:  
 1 信号: 外部制动已闭合。  
 0 信号: 外部制动已打开。

r10231		SI 运动 SBT 控制字诊断 / SBT STW 诊断		
SERVO, VECTOR, SERVO_AC, VECTOR_AC, SERVO_I_AC, VECTOR_I_AC	可更改: - 数据类型: Unsigned32 P 组 安全集成 不适用于发动机型号: - 最小	已计算: - 动态索引: - 单元组: - 规范化: - 最大	存取权限级别: 3 功能图: 2836, 2837 单元选择: - 专家列表: 1 出厂设置	
说明:	显示安全制动测试控制字的诊断位。			
位区	位 信号名称	1 信号	0 信号	FP
	00 选择制动测试	是	否	-
	01 启动制动测试	是	否	-
	02 选择制动	制动 2	制动 1	-
	03 选择测试转矩符号	负	正	-
	04 选择测试序列	测试序列 2	测试序列 1	-
	05 外部制动状态	已关闭	已打开	-
相关性:	参见: p10203			
注释:	该位显示 p10203 设置的控制的当前控制信号。			

r10231		SI 运动 SBT 控制字诊断 / SBT STW 诊断		
SERVO (线性), SERVO_AC (线性), SERVO_I_AC (线性)	可更改: - 数据类型: Unsigned32 P 组 安全集成 不适用于发动机型号: - 最小	已计算: - 动态索引: - 单元组: - 规范化: - 最大	存取权限级别: 3 功能图: 2836, 2837 单元选择: - 专家列表: 1 出厂设置	
说明:	显示安全制动测试控制字的诊断位。			
位区	位 信号名称	1 信号	0 信号	FP
	00 选择制动测试	是	否	-
	01 启动制动测试	是	否	-
	02 选择制动	制动 2	制动 1	-
	03 选择测试力符号	负	正	-
	04 选择测试序列	测试序列 2	测试序列 1	-
	05 外部制动状态	已关闭	已打开	-
相关性:	参见: p10203			
注释:	该位显示 p10203 设置的控制的当前控制信号。			

r10234.11...15		CO/BO: SI 安全信息通道的状态字 S_ZSW3B / SIC S_ZSW3B		
HLA	可更改: - 数据类型: Unsigned32 P 组 安全集成 不适用于发动机型号: - 最小	已计算: - 动态索引: - 单元组: - 规范化: - 最大	存取权限级别: 3 功能图: 2836 单元选择: - 专家列表: 1 出厂设置	
说明:	安全控制通道状态字 S_ZSW3B 显示和 BICO 输出。			
位区	位 信号名称	1 信号	0 信号	FP
	11 SS2E 有效	是	否	-
	14 验收测试 SLP (SE) 生效	是	否	-
	15 验收测试模式已选	是	否	-
注释:	SIC: Safety Info Channel (安全信息通道) SLP: Safely-Limited Position (安全限制位置) / SE: Safe software limit switches (安全软件限位开关) SS2E: Safe Stop 2 External (外部安全停止 2, 外部 STOP D)			

<b>r10234.0...15</b>	<b>CO/BO: SI 安全信息通道的状态字 S_ZSW3B / SIC S_ZSW3B</b>			
SERVO, VECTOR, SERVO_AC, VECTOR_AC, SERVO_I_AC, VECTOR_I_AC	<b>可更改:</b> - <b>数据类型:</b> Unsigned32 <b>P 组</b> 安全集成 <b>不适用于发动机型号:</b> - <b>最小</b> -	<b>已计算:</b> - <b>动态索引:</b> - <b>单元组:</b> - <b>规范化:</b> - <b>最大</b> -	<b>存取权限级别:</b> 3 <b>功能图:</b> 2836 <b>单元选择:</b> - <b>专家列表:</b> 1 <b>出厂设置</b> -	
<b>说明:</b>	安全控制通道状态字 S_ZSW3B 显示和 BICO 输出。			
<b>位区</b>	<b>位</b>	<b>信号名称</b>	<b>1 信号</b>	<b>0 信号</b>
	00	制动测试已选中	是	否
	01	设定值驱动 / 外部	驱动	外部
	02	制动生效	制动 2	制动 1
	03	制动测试生效	是	否
	04	制动测试结果	成功	错误
	05	制动测试结束	是	否
	06	外部制动请求	关闭	打开
	07	当前负载符号	负	正
	11	SS2E 有效	是	否
	14	验收测试 SLP (SE) 生效	是	否
	15	验收测试模式已选	是	否
<b>FP</b>				
<b>注释:</b>	SIC: Safety Info Channel (安全信息通道) SLP: Safely-Limited Position (安全限制位置) / SE: Safe software limit switches (安全软件限位开关) SS2E: Safe Stop 2 External (外部安全停止 2, 外部 STOP D)			
<b>p10235</b>	<b>CI: SI 安全控制通道控制字 S_STW3B / SCC S_STW3B</b>			
SERVO, VECTOR, SERVO_AC, VECTOR_AC, SERVO_I_AC, VECTOR_I_AC	<b>可更改:</b> T <b>数据类型:</b> Unsigned32 / Integer16 <b>P 组</b> - <b>不适用于发动机型号:</b> - <b>最小</b> -	<b>已计算:</b> - <b>动态索引:</b> - <b>单元组:</b> - <b>规范化:</b> - <b>最大</b> -	<b>存取权限级别:</b> 3 <b>功能图:</b> 2837 <b>单元选择:</b> - <b>专家列表:</b> 1 <b>出厂设置</b> 0	
<b>说明:</b>	设置安全控制通道控制字 S_STW3B 的信号源。			
<b>相关性:</b>	该参数只有在“SBT 通过 SCC 控制”(p10203 = 0)时才用作控制字。 参见: p10203			
<b>注释:</b>	SBT: Safe Brake Test (安全制动测试) SCC: Safety Control Channel (安全控制通道)			
<b>r10240</b>	<b>SI 运动 SBT 测试转矩诊断 / SBT M_测试诊断</b>			
SERVO, VECTOR, SERVO_AC, VECTOR_AC, SERVO_I_AC, VECTOR_I_AC	<b>可更改:</b> - <b>数据类型:</b> FloatingPoint32 <b>P 组</b> 安全集成 <b>不适用于发动机型号:</b> - <b>最小</b> - [Nm]	<b>已计算:</b> - <b>动态索引:</b> - <b>单元组:</b> - <b>规范化:</b> - <b>最大</b> - [Nm]	<b>存取权限级别:</b> 3 <b>功能图:</b> 2836 <b>单元选择:</b> - <b>专家列表:</b> 1 <b>出厂设置</b> - [Nm]	
<b>说明:</b>	显示安全制动测试中电机侧有效地最大测试转矩。			
<b>相关性:</b>	外部制动的测试转矩要换算到负载侧。 换算系数: - 电机类型 = 旋转电机, 轴类型 = 线性轴: (p9521 x p9520) / p9522 - 否则为: p9521 / p9522 另外, 还有考虑机械装置的效率。 参见: p10210, p10220			
<b>注释:</b>	显示值一直保留, 直到启动下一个测试序列。			

## 2 参数

### 2.2 参数列表

<b>r10240</b>	<b>SI 运动 SBT 测试推力诊断 / SBT F_ 测试诊断</b>		
SERVO (线性), SERVO_AC (线性), SERVO_I_AC (线性)	<b>可更改:</b> - <b>数据类型:</b> FloatingPoint32 <b>P 组</b> 安全集成 <b>不适用于发动机型号:</b> - <b>最小</b> - [N]	<b>已计算:</b> - <b>动态索引:</b> - <b>单元组:</b> - <b>规范化:</b> - <b>最大</b> - [N]	<b>存取权限级别:</b> 3 <b>功能图:</b> 2836 <b>单元选择:</b> - <b>专家列表:</b> 1 <b>出厂设置</b> - [N]
<b>说明:</b>	显示安全制动测试中最大测试推力。		
<b>相关性:</b>	参见: p10210, p10220		
<b>注释:</b>	显示值一直保留, 直到启动下一个测试序列。		
<b>r10241</b>	<b>SI 运动 SBT 负载转矩诊断 / SBT M_ 负载诊断</b>		
SERVO, VECTOR, SERVO_AC, VECTOR_AC, SERVO_I_AC, VECTOR_I_AC	<b>可更改:</b> - <b>数据类型:</b> FloatingPoint32 <b>P 组</b> 安全集成 <b>不适用于发动机型号:</b> - <b>最小</b> - [Nm]	<b>已计算:</b> - <b>动态索引:</b> - <b>单元组:</b> - <b>规范化:</b> - <b>最大</b> - [Nm]	<b>存取权限级别:</b> 3 <b>功能图:</b> 2836 <b>单元选择:</b> - <b>专家列表:</b> 1 <b>出厂设置</b> - [Nm]
<b>说明:</b>	显示安全制动测试中的负载转矩。 该负载转矩在启动制动测试时在驱动上输出。		
<b>注释:</b>	显示值一直保留, 直到撤销了制动测试。		
<b>r10241</b>	<b>SI 运动 SBT 负载推力诊断 / SBT F_ 负载诊断</b>		
SERVO (线性), SERVO_AC (线性), SERVO_I_AC (线性)	<b>可更改:</b> - <b>数据类型:</b> FloatingPoint32 <b>P 组</b> 安全集成 <b>不适用于发动机型号:</b> - <b>最小</b> - [N]	<b>已计算:</b> - <b>动态索引:</b> - <b>单元组:</b> - <b>规范化:</b> - <b>最大</b> - [N]	<b>存取权限级别:</b> 3 <b>功能图:</b> 2836 <b>单元选择:</b> - <b>专家列表:</b> 1 <b>出厂设置</b> - [N]
<b>说明:</b>	显示安全制动测试中的负载推力。 该负载推力在启动制动测试时在驱动上输出。		
<b>注释:</b>	显示值一直保留, 直到撤销了制动测试。		
<b>r10242</b>	<b>SI 运动 SBT 状态诊断 / SBT 状态诊断</b>		
SERVO, VECTOR, SERVO_AC, VECTOR_AC, SERVO_I_AC, VECTOR_I_AC	<b>可更改:</b> - <b>数据类型:</b> Integer16 <b>P 组</b> 安全集成 <b>不适用于发动机型号:</b> - <b>最小</b> 0	<b>已计算:</b> - <b>动态索引:</b> - <b>单元组:</b> - <b>规范化:</b> - <b>最大</b> 16	<b>存取权限级别:</b> 4 <b>功能图:</b> - <b>单元选择:</b> - <b>专家列表:</b> 1 <b>出厂设置</b> -
<b>说明:</b>	显示安全制动测试的当前状态。		
<b>数值:</b>	0: 制动测试无效, 等待选择 SBT 1: 给定驱动的设置值 2: 正测定负载 3: 制动测试已初始化, 等待启动测试序列 4: 启动测试序列 5: 闭合制动, 形成测试转矩 6: 制动测试生效, 等待测试持续时间届满 7: 降低测试转矩 8: 等待制动打开 9: 制动测试成功结束, 等待取消测试 10: 制动测试从初始化切换到故障应答 11: 制动测试中断, 转矩逐渐降低 12: 制动测试中断, 等待制动打开		

13: 制动测试失败, 等待应答  
 14: 制动打开时间届满  
 15: 制动测试初始化故障, 等待应答  
 16: 到制动测试的切换失效, 应答生效

<b>p10250</b>	<b>CI: SI 安全控制通道控制字 S_STW1B / SCC S_STW1B</b>		
SERVO, VECTOR, HLA, SERVO_AC, VECTOR_AC, SERVO_I_AC, VECTOR_I_AC	<b>可更改:</b> T <b>数据类型:</b> Unsigned32 / Integer16 <b>P 组</b> - <b>不适用于发动机型号:</b> - <b>最小</b> -	<b>已计算:</b> - <b>动态索引:</b> - <b>单元组:</b> - <b>规范化:</b> - <b>最大</b> -	<b>存取权限级别:</b> 3 <b>功能图:</b> - <b>单元选择:</b> - <b>专家列表:</b> 1 <b>出厂设置</b> 0
<b>说明:</b>	设置安全控制通道控制字 S_STW1B 的信号源。		
<b>相关性:</b>	参见: p10203, r10251		
<b>注释:</b>	SCC: Safety Control Channel (安全控制通道)		

<b>r10251.8...12</b>	<b>CO/BO: SI 安全控制通道控制字 S_STW1B 诊断 / SCC S_STW1B 诊断</b>				
SERVO, VECTOR, HLA, SERVO_AC, VECTOR_AC, SERVO_I_AC, VECTOR_I_AC	<b>可更改:</b> - <b>数据类型:</b> Unsigned32 <b>P 组</b> - <b>不适用于发动机型号:</b> - <b>最小</b> -	<b>已计算:</b> - <b>动态索引:</b> - <b>单元组:</b> - <b>规范化:</b> - <b>最大</b> -	<b>存取权限级别:</b> 3 <b>功能图:</b> - <b>单元选择:</b> - <b>专家列表:</b> 1 <b>出厂设置</b> -		
<b>说明:</b>	显示参数和 BICO 输出, 用于安全控制通道控制字 S_STW1B 的诊断。				
<b>位区</b>	<b>位</b>	<b>信号名称</b>	<b>1 信号</b>	<b>0 信号</b>	<b>FP</b>
	08	选择扩展功能强制故障检查	已选择	未选择	2837
	09	扩展功能 回参考点触发器	已选择	未选择	-
	10	扩展功能 回参考点复位	已选择	未选择	-
	12	扩展功能 STOP D 后提前 SOS	已选择	未选择	-
<b>相关性:</b>	参见: p10250				
<b>注释:</b>	SCC: Safety Control Channel (安全控制通道)				

<b>p60022</b>	<b>PROFIsafe 报文选择 / Ps 报文选择</b>		
SERVO, VECTOR, HLA, SERVO_AC, VECTOR_AC, SERVO_I_AC, VECTOR_I_AC	<b>可更改:</b> T <b>数据类型:</b> Unsigned16 <b>P 组</b> 安全集成 <b>不适用于发动机型号:</b> - <b>最小</b> 0	<b>已计算:</b> - <b>动态索引:</b> - <b>单元组:</b> - <b>规范化:</b> - <b>最大</b> 902	<b>存取权限级别:</b> 3 <b>功能图:</b> - <b>单元选择:</b> - <b>专家列表:</b> 1 <b>出厂设置</b> 0
<b>说明:</b>	设置 PROFIsafe 报文号。		
<b>数值:</b>	0: 未选择 PROFIsafe 报文 30: PROFIsafe 标准报文 30, PZD-1/1 31: PROFIsafe 标准报文 31, PZD-2/2 901: PROFIsafe 西门子报文 901, PZD-3/5 902: PROFIsafe 西门子报文 902, PZD-3/6		
<b>相关性:</b>	参见: p9611, p9811		
<b>注释:</b>	p9601.3 = p9801.3 = 1 (PROFIsafe 使能) 时 PROFIsafe 报文 30 具有以下参数类型: - p9611 = p9811 = 998 和 p60022 = 0 - p9611 = p9811 = 998 和 p60022 = 30 - p9611 = p9811 = 30 和 p60022 = 30		

<b>p60122</b>	<b>IF1 PROFIdrive SIC/SCC 报文选择 / IF1 SIC/SCC 报文</b>		
SERVO, VECTOR, HLA, SERVO_AC, VECTOR_AC, SERVO_I_AC, VECTOR_I_AC	可更改: T 数据类型: Integer16 P 组 通讯 不适用于发动机型号: - 最小 700	已计算: - 动态索引: - 单元组: - 规范化: - 最大 999	存取权限级别: 3 功能图: 2423 单元选择: - 专家列表: 1 出厂设置 999
<b>说明:</b>	设置安全信息通道 (SIC) / 安全控制通道 (SCC)。 SIC/SCC 报文 p60122 附加在 PZD 报文 p0922/p2079 上。		
<b>数值:</b>	700: 附加报文 700, PZD-0/3 701: 附加报文 701, PZD-2/5 999: 使用 BICO 的自由报文设计		
<b>注释:</b>	可以通过 p2070/p2071 增加和 PZD 报文之间的间距。 在修改 p0922/p2079 或 p2070/p2071 后, 必须重新设置 p60122。 只有在 p60122 和 p0922 设为 999 时, 才可以修改报文互联。		
<b>r61000[0...239]</b>	<b>PROFINET 站名称 / PROFINET 站名称</b>		
CU_S_AC_PN, CU_S120_PN, CU_S150_PN, CU_S120_DP (PN CBE20), CU_S150_DP (PN CBE20)	可更改: - 数据类型: Unsigned8 P 组 - 不适用于发动机型号: - 最小 -	已计算: - 动态索引: - 单元组: - 规范化: - 最大 -	存取权限级别: 3 功能图: 2410 单元选择: - 专家列表: 1 出厂设置 -
<b>说明:</b>	显示 PROFINET 站名称		
<b>注意:</b>	ASCII 表 (选段) 参见参数手册的附录。		
<b>r61001[0...3]</b>	<b>PROFINET 站 IP / PROFINET 站 IP</b>		
CU_S_AC_PN, CU_S120_PN, CU_S150_PN, CU_S120_DP (PN CBE20), CU_S150_DP (PN CBE20)	可更改: - 数据类型: Unsigned8 P 组 - 不适用于发动机型号: - 最小 -	已计算: - 动态索引: - 单元组: - 规范化: - 最大 -	存取权限级别: 3 功能图: 2410 单元选择: - 专家列表: 1 出厂设置 -
<b>说明:</b>	显示 PROFINET 站 IP		



## 2.3 数据组参数

### 2.3.1 指令数据组参数 (Command Data Set, CDS)

#### 注释

参考资料: /FH1/ SINAMICS S120 驱动功能功能手册  
章节? 数据组?

以下列表包含与指令数据组相关的参数。

Product: SINAMICS S120/S150, Version: 4806000, Language: chs, Type: CDS

p0641[0...n] CI: 电流限值的比例系数信号源 / I 限值比例信号源  
p0700[0...n] 宏文件, BI / 宏 BI  
p0820[0...n] BI: 驱动数据组选择 DDS 位 0 / 选择 DDS 位 0  
p0821[0...n] BI: 驱动数据组选择 DDS 位 1 / 选择 DDS 位 1  
p0822[0...n] BI: 驱动数据组选择 DDS 位 2 / 选择 DDS 位 2  
p0823[0...n] BI: 驱动数据组选择 DDS 位 3 / 选择 DDS 位 3  
p0824[0...n] BI: 驱动数据组选择 DDS 位 4 / 选择 DDS 位 4  
p0828[0...n] BI: 电机切换反馈信息 / 电机切换反馈信息  
p0840[0...n] BI: ON/OFF (OFF1) / ON/OFF (OFF1)  
p0844[0...n] BI: 无缓慢停转 / 缓慢停转 (OFF2) 信号源 1 / OFF2 信号源 1  
p0845[0...n] BI: 无缓慢停转 / 缓慢停转 (OFF2) 信号源 2 / OFF2 信号源 2  
p0848[0...n] BI: 无快速停止 / 快速停止 (OFF3) 信号源 1 / OFF3 信号源 1  
p0849[0...n] BI: 无快速停止 / 快速停止 (OFF3) 信号源 2 / OFF3 信号源 2  
p0852[0...n] BI: 使能运行 / 禁止运行 / 使能运行  
p0854[0...n] BI: 通过 PLC 控制 / 不通 PLC 控制 / 通过 PLC 控制  
p0855[0...n] BI: 强制打开抱闸 / 强制打开抱闸  
p0856[0...n] BI: 使能转速控制器 / 使能转速控制器  
p0856[0...n] BI: 使能速度控制器 / 使能速度控制器  
p0858[0...n] BI: 强制闭合抱闸 / 强制闭合抱闸  
p1000[0...n] 宏文件, 用于转速设定值的 CI / 宏 CI 转速设定值  
p1000[0...n] 宏文件, 用于速度设定值的 CI / 宏 CI 速度设定值  
p1020[0...n] BI: 速度固定设定值选择 位 0 / v\_ 设定\_ 固定 位 0  
p1020[0...n] BI: 转速固定设定值选择 位 0 / n\_ 设定\_ 固定 位 0  
p1021[0...n] BI: 速度固定设定值选择 位 1 / v\_ 设定\_ 固定 位 1  
p1021[0...n] BI: 转速固定设定值选择 位 1 / n\_ 设定\_ 固定 位 1  
p1022[0...n] BI: 速度固定设定值选择 位 2 / v\_ 设定\_ 固定 位 2  
p1022[0...n] BI: 转速固定设定值选择 位 2 / n\_ 设定\_ 固定 位 2  
p1023[0...n] BI: 速度固定设定值选择 位 3 / v\_ 设定\_ 固定 位 3  
p1023[0...n] BI: 转速固定设定值选择 位 3 / n\_ 设定\_ 固定 位 3  
p1035[0...n] BI: 提高电机电位器设定值 / 提高电位器设定值  
p1036[0...n] BI: 降低电机电位器设定值 / 降低电位器设定值  
p1039[0...n] BI: 电动电位器取反 / 电动电位器取反  
p1041[0...n] BI: 电动电位器手动 / 自动 / Mop 手动 / 自动  
p1042[0...n] CI: 电动电位器自动设定值 / Mop 自动设定值  
p1043[0...n] BI: 接收电动电位器设定值 / 接收 Mop 设定值  
p1044[0...n] CI: 电动电位器设定值 / 电位器设定值  
p1051[0...n] CI: 斜坡函数发生器正方向速度极限 / RFG 正方向速度极限  
p1051[0...n] CI: 斜坡函数发生器正旋转方向转速极限 / RFG 正方向转速极限  
p1052[0...n] CI: 斜坡函数发生器负方向速度极限 / RFG 负方向速度极限  
p1052[0...n] CI: 斜坡函数发生器负旋转方向转速极限 / RFG 负方向转速极限  
p1055[0...n] BI: JOG 位 0 / JOG 位 0

p1056[0...n]	BI: JOG 位 1 / JOG 位 1
p1070[0...n]	CI: 主设定值 / 主设定值
p1071[0...n]	CI: 主设定值比例系数 / 主设定值比例
p1075[0...n]	CI: 附加设定值 / 附加设定值
p1076[0...n]	CI: 附加设定值比例系数 / 附加设定值比例
p1085[0...n]	CI: 正转速度极限 / 正转速度极限
p1085[0...n]	CI: 正转转速极限 / 正转转速极限
p1088[0...n]	CI: 反转速度极限 / 反转速度极限
p1088[0...n]	CI: 反转转速极限 / 反转转速极限
p1098[0...n]	CI: 速度跳跃点比例系数 / v_ 跳转比例系数
p1098[0...n]	CI: 转速跳跃点比例系数 / n_ 跳转比例系数
p1106[0...n]	CI: 最小速度信号源 / 最小速度信号源
p1106[0...n]	CI: 最小转速信号源 / 最小转速信号源
p1110[0...n]	BI: 禁止负方向 / 禁止负方向
p1111[0...n]	BI: 禁止正方向 / 禁止正方向
p1113[0...n]	BI: 设定值取反 / 设定值取反
p1122[0...n]	BI: 旁路斜坡函数发生器 / 旁路斜坡函数发生器
p1138[0...n]	CI: 斜坡函数发生器斜坡上升时间比例缩放 / RFG 斜升时间缩放
p1139[0...n]	CI: 斜坡函数发生器斜坡下降时间比例缩放 / RFG 斜降时间缩放
p1140[0...n]	BI: 使能斜坡函数发生器 / 禁止斜坡函数发生器 / 使能斜坡函数发生器
p1141[0...n]	BI: 继续斜坡函数发生器 / 冻结斜坡函数发生器 / 连续斜坡函数发生器
p1142[0...n]	BI: 使能设定值 / 禁止设定值 / 使能设定值
p1143[0...n]	BI: 接收斜坡函数发生器设定值 / 接收 RFG 设定值
p1144[0...n]	CI: 斜坡函数发生器设定值 / 设置斜坡函数发生器
p1155[0...n]	CI: 转速控制器转速设定值 1 / 转速控制设定值 1
p1155[0...n]	CI: 速度控制器速度设定值 1 / 转速控制设定值 1
p1160[0...n]	CI: 转速控制器转速设定值 2 / 转速控制设定值 2
p1160[0...n]	CI: 速度控制器速度设定值 2 / 转速控制设定值 2
p1201[0...n]	CI: 增量 / 绝对位置偏移有效 / 位置偏移有效
p1201[0...n]	BI: 捕捉再启动使能信号源 / 捕捉使能信号源
p1230[0...n]	BI: 电枢短路 / 直流制动激活 / ASC/DCBRK 激活
p1235[0...n]	BI: 外部电枢短路, 接触器反馈信息 / ASC 外部反馈信息
p1330[0...n]	CI: V/f 控制与电压设定值无关 / V/f 与 U_ 设定无关
p1356[0...n]	CI: V/f 控制角度设定值 / Vf 角度设定值
p1430[0...n]	CI: 速度前馈 / 速度前馈
p1430[0...n]	CI: 转速前馈 / 转速前馈
p1437[0...n]	CI: 转速控制器参考模型 I 分量 输入 / n_ 控制参考 I_ 分量
p1440[0...n]	CI: 转速控制器转速实际值输入 / 转速控制实际值
p1455[0...n]	CI: 转速控制器 P 增益适配信号 / n 控制适配信号 Kp
p1455[0...n]	CI: 速度控制器 P 增益适配信号 / v 控制适配信号 Kp
p1466[0...n]	CI: 转速控制器 P 增益比例系数 / n 控制 Kp 比例
p1466[0...n]	CI: 速度控制器 P 增益比例系数 / v 控制 Kp 比例
p1475[0...n]	CI: 转速控制器电机抱闸装置的转矩设定值 / n 控制 M 设定值 MHB
p1476[0...n]	BI: 速度控制器停止积分器 / 速度控制器停止积分
p1476[0...n]	BI: 转速控制器停止积分器 / 转速控制器停止积分
p1477[0...n]	BI: 速度控制器设置积分器值 / 设置 v_ 控制器积分值
p1477[0...n]	BI: 设置转速控制器积分值 / 设置 n_ 控制器积分值
p1478[0...n]	CI: 速度控制器积分器值 / v_ 控制器积分设定值
p1478[0...n]	CI: 转速控制器积分设定值 / n_ 控制器积分设定值
p1479[0...n]	CI: 转速控制器积分设定值比例系数 / n 控制 I_ 值比例
p1486[0...n]	CI: 软化补偿转矩 / 软化补偿转矩
p1492[0...n]	BI: 软化反馈使能 / 软化使能
p1495[0...n]	CI: 加速度前馈 / a_ 前馈
p1497[0...n]	CI: 转动惯量比例系数信号源 / 转动惯量比例信号源
p1497[0...n]	CI: 质量比例系数信号源 / 质量比例信号源

p1500[0...n]	宏文件, 用于转矩设定值的 CI / 宏 CI M 设定
p1500[0...n]	用于推力设定值的宏指令连接器输入 (CI) / 宏指令 CI F 设定值
p1501[0...n]	BI: 转速 / 转矩控制转换 / 转速 / 转矩控制转换
p1501[0...n]	BI: 速度 / 推力控制转换 / 转速 / 力控制转换
p1502[0...n]	BI: 冻结转动惯量评估器 / 冻结 J 评估器
p1503[0...n]	CI: 转矩设定值 / 转矩设定值
p1511[0...n]	CI: 推力设定值 / 推力设定值
p1511[0...n]	CI: 附加转矩 1 / 附加转矩 1
p1511[0...n]	CI: 附加力 1 / 附加力 1
p1512[0...n]	CI: 推力设定值比例系数 / 推力设定值比例
p1512[0...n]	CI: 附加转矩 1 比例系数 / 附加转矩 1 比例
p1512[0...n]	CI: 辅助力 1 比例系数 / 附加力 1 比例
p1513[0...n]	CI: 附加转矩 2 / 附加转矩 2
p1513[0...n]	CI: 附加力 2 / 附加力 2
p1522[0...n]	CI: 力极限上限 / 电动方式 / F_max 上限 / 电机
p1522[0...n]	CI: 转矩上限 / 电动方式 / M_max 上限 / 电机
p1522[0...n]	CI: 转矩上限 / M_最大上限
p1523[0...n]	CI: 力极限下限 / 再生方式 / F_max 下限 / 发电
p1523[0...n]	CI: 转矩下限 / 再生方式 / M_max 下限 / 发电
p1523[0...n]	CI: 转矩下限 / M_最大下限
p1528[0...n]	CI: 力极限上限 / 电动方式比例系数 / F_max 上限 / 驱动比例
p1528[0...n]	CI: 转矩上限 / 电动方式比例系数 / M_max 上限 / 驱动比例
p1528[0...n]	CI: 转矩上限比例系数 / 转矩上限比例
p1529[0...n]	CI: 力极限下限 / 再生方式比例系数 / F_max 下限 / 制动比例
p1529[0...n]	CI: 转矩下限 / 再生方式比例系数 / M_max 下限 / 制动比例
p1529[0...n]	CI: 转矩下限比例系数 / 转矩下限比例
p1540[0...n]	CI: 转速控制器转矩上限比例系数 / M最大 n 控制上限
p1541[0...n]	CI: 转速控制器转矩下限比例系数 / M最大 n 控制下限
p1542[0...n]	CI: 运行到固定挡块转矩减小 / TfS M 减少
p1542[0...n]	CI: 运行固定块力小 / 固定挡块 F 减少
p1545[0...n]	BI: 激活运行到固定挡块 / 激活运行到固定挡块
p1550[0...n]	BI: 接收当前转矩作为转矩偏移 / 接收当前转矩
p1550[0...n]	BI: 接收当前力作为力偏移 / 接收当前力
p1551[0...n]	BI: 可变 / 固定转矩极限 信号源 / 可变 / 固定 M 极限信号
p1551[0...n]	BI: 可变 / 固定力极限 信号源 / 可变 / 固定 F 极限信号
p1552[0...n]	CI: 转矩上限无偏移比例系数 / 转矩上限无偏移比例
p1552[0...n]	CI: 力上限无偏移比例系数 / 力上限无偏移比例
p1554[0...n]	CI: 转矩下限无偏移比例系数 / 转矩下限无偏移比例
p1554[0...n]	CI: 力下限无偏移比例系数 / 力下限无偏移比例
p1555[0...n]	CI: 功率极限 / 最大功率
p1569[0...n]	CI: 附加转矩 3 / 附加转矩 3
p1569[0...n]	CI: 附加力 3 / 附加力 3
p1571[0...n]	CI: 附加磁通设定值 / 附加磁通设定值
p1640[0...n]	CI: 励磁电流实际值的信号源 / 励磁电流实际的信号
p2103[0...n]	BI: 1. 应答故障 / 1. 应答
p2104[0...n]	BI: 2. 应答故障 / 2. 应答
p2105[0...n]	BI: 3. 应答故障 / 3. 应答
p2106[0...n]	BI: 外部故障 1 / 外部故障 1
p2107[0...n]	BI: 外部故障 2 / 外部故障 2
p2108[0...n]	BI: 外部故障 3 / 外部故障 3
p2112[0...n]	BI: 外部报警 1 / 外部报警 1
p2116[0...n]	BI: 外部报警 2 / 外部报警 2
p2117[0...n]	BI: 外部报警 3 / 外部报警 3
p2144[0...n]	BI: 电机堵转监控使能 (取反) / 电机堵转监控使能
p2148[0...n]	BI: 斜坡函数发生器激活 / 斜坡函数发生器激活

p2151[0...n]	CI: 用于显示信息的转速设定值 / 显示信息的 n_ 设定值
p2151[0...n]	CI: 用于显示信息的速度设定值 / 显示信息的 v_ 设定值
p2154[0...n]	CI: 转速设定值 2 / 转速设定值 2
p2154[0...n]	CI: 速度设定值 2 / 速度设定值 2
p2200[0...n]	BI: 工艺控制器使能 / 工艺控制器使能
p2220[0...n]	BI: 工艺控制器固定值选择, 位 0 / 工艺控制器选择位 0
p2221[0...n]	BI: 工艺控制器固定值选择, 位 1 / 工艺控制器选择位 1
p2222[0...n]	BI: 工艺控制器固定值选择, 位 2 / 工艺控制器选择位 2
p2223[0...n]	BI: 工艺控制器固定值选择, 位 3 / 工艺控制器选择位 3
p2235[0...n]	BI: 工艺控制器电机电位器设定值更高 / 工艺控制 mop 升高
p2236[0...n]	BI: 工艺控制器电机电位器设定值更低 / 工艺控制 mop 降低
p2253[0...n]	CI: 工艺控制器设定值 1 / 工艺控制器设定值 1
p2254[0...n]	CI: 工艺控制器设定值 2 / 工艺控制器设定值 2
p2264[0...n]	CI: 工艺控制器实际值 / 工艺控制器实际值
p2286[0...n]	BI: 停止工艺控制器积分器 / 停止工艺控制器积分
p2289[0...n]	CI: 工艺控制器前馈信号 / 工艺控制器前馈信号
p2296[0...n]	CI: 工艺控制器输出比例系数 / 工艺控制器输出比例
p2297[0...n]	CI: 工艺控制器最大限制信号源 / Tec 最大限制信号源
p2298[0...n]	CI: 工艺控制器最小限制信号源 / Tec 最小限制信号源
p2299[0...n]	CI: 工艺控制器极限偏差 / 工艺控制器极限偏差
p3111[0...n]	BI: 外部故障 3 使能 / 外部故障 3 使能
p3112[0...n]	BI: 外部故障 3 使能取反 / 外部故障 3 使能取反
p3240[0...n]	CI: I2t 输入值信号源 / I2t 输入值信号源
p3749[0...n]	CI: APC 速度实际值外部输入 / APC v_ist 外部输入
p3750[0...n]	CI: APC 加速传感器输入 / APC 加速传感器输入
p3802[0...n]	BI: “电源 - 驱动同步” 使能 / 同步使能

### 2.3.2 驱动数据组参数 (Drive Data Set, DDS)

#### 注释

参考资料: /FH1/ SINAMICS S120 驱动功能功能手册  
章节? 数据组?

以下列表包含与驱动数据组相关的参数。

Product: SINAMICS S120/S150, Version: 4806000, Language: chs, Type: DDS

p0186[0...n]	电机数据组 (MDS) 编号 / MDS 编号
p0187[0...n]	编码器 1 编码器数据组编号 / 编码器 1EDS 编号
p0188[0...n]	编码器 2 编码器数据组编号 / 编码器 2EDS 编号
p0189[0...n]	编码器 3 编码器数据组编号 / 编码器 3EDS 编号
p0340[0...n]	自动计算参数 / 自动计算参数
p0340[0...n]	自动计算电机 / 闭环控制参数 / 自动计算参数
p0345[0...n]	受控轴所需阻尼 / 调节轴阻尼
p0350[0...n]	非调节轴的阻尼 / 非调节轴阻尼
p0351[0...n]	活塞位置最小固有频率 / 活塞位置最小频率
p0352[0...n]	驱动侧轴固有频率 / 轴频率 A
p0353[0...n]	轴固有频率中间值 / 中间轴频率
p0354[0...n]	非驱动侧轴固有频率 / 轴频率 B
p0572[0...n]	激活 / 取消禁用表 / 激活 / 取消禁用表
p0578[0...n]	计算和工艺相关的参数 / 计算工艺参数
p0640[0...n]	电流极限 / 电流极限
p0642[0...n]	无编码器运行电流降低值 / 无编码器电流降低
p0644[0...n]	异步电机励磁电流极限 / ASM 最大励磁电流

p1001[0...n]	CO: 速度固定设定值 1 / v_ 固定设定值 1
p1001[0...n]	CO: 转速固定设定值 1 / n_ 固定设定值 1
p1002[0...n]	CO: 速度固定设定值 2 / v_ 固定设定值 2
p1002[0...n]	CO: 转速固定设定值 2 / n_ 固定设定值 2
p1003[0...n]	CO: 速度固定设定值 3 / v_ 固定设定值 3
p1003[0...n]	CO: 转速固定设定值 3 / n_ 固定设定值 3
p1004[0...n]	CO: 速度固定设定值 4 / v_ 固定设定值 4
p1004[0...n]	CO: 转速固定设定值 4 / n_ 固定设定值 4
p1005[0...n]	CO: 速度固定设定值 5 / v_ 固定设定值 5
p1005[0...n]	CO: 转速固定设定值 5 / n_ 固定设定值 5
p1006[0...n]	CO: 速度固定设定值 6 / v_ 固定设定值 6
p1006[0...n]	CO: 转速固定设定值 6 / n_ 固定设定值 6
p1007[0...n]	CO: 速度固定设定值 7 / v_ 固定设定值 7
p1007[0...n]	CO: 转速固定设定值 7 / n_ 固定设定值 7
p1008[0...n]	CO: 速度固定设定值 8 / v_ 固定设定值 8
p1008[0...n]	CO: 转速固定设定值 8 / n_ 固定设定值 8
p1009[0...n]	CO: 速度固定设定值 9 / v_ 固定设定值 9
p1009[0...n]	CO: 转速固定设定值 9 / n_ 固定设定值 9
p1010[0...n]	CO: 速度固定设定值 10 / v_ 固定设定值 10
p1010[0...n]	CO: 转速固定设定值 10 / n_ 固定设定值 10
p1011[0...n]	CO: 速度固定设定值 11 / v_ 固定设定值 11
p1011[0...n]	CO: 转速固定设定值 11 / n_ 固定设定值 11
p1012[0...n]	CO: 速度固定设定值 12 / v_ 固定设定值 12
p1012[0...n]	CO: 转速固定设定值 12 / n_ 固定设定值 12
p1013[0...n]	CO: 速度固定设定值 13 / v_ 固定设定值 13
p1013[0...n]	CO: 转速固定设定值 13 / n_ 固定设定值 13
p1014[0...n]	CO: 速度固定设定值 14 / v_ 固定设定值 14
p1014[0...n]	CO: 转速固定设定值 14 / n_ 固定设定值 14
p1015[0...n]	CO: 速度固定设定值 15 / v_ 固定设定值 15
p1015[0...n]	CO: 转速固定设定值 15 / n_ 固定设定值 15
p1030[0...n]	电动电位器配置 / 电动电位器配置
p1037[0...n]	电动电位器最大速度 / 电动电位器最大 n
p1037[0...n]	电动电位器最大转速 / 电动电位器最大 n
p1038[0...n]	电动电位器最小速度 / 电动电位器最小 n
p1038[0...n]	电动电位器最小转速 / 电动电位器最小 n
p1040[0...n]	电动电位器初始值 / 电动电位器初始值
p1047[0...n]	电动电位器斜坡上升时间 / 电动电位器上升时间
p1048[0...n]	电动电位器斜坡下降时间 / 电动电位器下降时间
p1058[0...n]	JOG 1 速度设定值 / JOG 1 设定速度
p1058[0...n]	JOG 1 转速设定值 / JOG1 n 设定值
p1059[0...n]	JOG 2 速度设定值 / JOG 2 设定速度
p1059[0...n]	JOG 2 转速设定值 / JOG2 n 设定值
p1063[0...n]	设定值通道速度极限 / 设定值通道速度极限
p1063[0...n]	设定值通道转速极限 / 设定值通道转速极限
p1080[0...n]	最小速度 / 最小速度
p1080[0...n]	最小转速 / 最小转速
p1082[0...n]	最大速度 / 最大速度
p1082[0...n]	最大转速 / 最大转速
r1082[0...n]	编码器模拟, 最大转速 / 编码器模拟最大转速
p1083[0...n]	CO: 正转速度极限 / 正转速度极限
p1083[0...n]	CO: 正转转速极限 / 正转转速极限
p1086[0...n]	CO: 反转速度极限 / 反转速度极限
p1086[0...n]	CO: 反转转速极限 / 反转转速极限
p1091[0...n]	速度跳跃点 1 / 速度跳跃点 1
p1091[0...n]	转速跳跃点 1 / 转速跳跃点 1

p1092[0..n]	速度跳跃点 2 / 速度跳跃点 2
p1092[0..n]	转速跳跃点 2 / 转速跳跃点 2
p1093[0..n]	速度跳跃点 3 / 速度跳跃点 3
p1093[0..n]	转速跳跃点 3 / 转速跳跃点 3
p1094[0..n]	速度跳跃点 4 / 速度跳跃点 4
p1094[0..n]	转速跳跃点 4 / 转速跳跃点 4
p1101[0..n]	速度跳跃点带宽 / 速度跳跃点带宽
p1101[0..n]	转速跳跃点带宽 / 转速跳跃点带宽
p1120[0..n]	斜坡函数发生器斜坡上升时间 / 斜坡发生器上升时间
p1121[0..n]	斜坡函数发生器斜坡下降时间 / 斜坡发生器下降时间
p1130[0..n]	斜坡函数发生器开始端平滑时间 / RFG 开始端平滑时间
p1131[0..n]	斜坡函数发生器结束端平滑时间 / RFG 结束端平滑时间
p1134[0..n]	斜坡函数发生器平滑时间类型 / RFG 平滑时间类型
p1135[0..n]	OFF3 斜坡下降时间 / OFF3 斜坡下降时间
p1136[0..n]	OFF3 开始端平滑时间 / RFG OFF3 开端平滑 t
p1137[0..n]	OFF3 结束端平滑时间 / RFG OFF3 终端平滑 t
p1145[0..n]	斜坡函数发生器跟踪强度 / 斜坡发生器跟踪强度
p1148[0..n]	斜坡函数发生器 用于引导启动和回程的公差有效 / RFG 上升 / 下降差有效
p1151[0..n]	斜坡函数发生器配置 / 斜坡函数发生器配置
p1189[0..n]	转速设定值配置 / 转速控制器配置
p1189[0..n]	速度设定值配置 / 速度控制器配置
p1192[0..n]	DSC 编码器选择 / DSC 编码器选择
p1193[0..n]	DSC 编码器调整系数 / DSC 编码器调整系数
p1200[0..n]	捕捉再启动运行方式 / 捕捉再启动运行
p1202[0..n]	捕捉再启动搜索电流 / 捕捉再启动搜索电流
p1203[0..n]	捕捉再启动搜索速度系数 / 捕捉再启动速度系数
p1226[0..n]	静态检测的速度阈值 / 静止速度阈值
p1226[0..n]	静态检测的转速阈值 / 静止转速阈值
p1240[0..n]	Vdc 控制或者 Vdc 监控配置 / Vdc 调节器配置
p1243[0..n]	Vdc 最大值控制器动态系数 / Vdc_max 动态系数
p1244[0..n]	直流母线电压上限 / Vdc 阈值上限
p1245[0..n]	Vdc 最小值控制器动作电平 (动能缓冲) / Vdc_min 动作电平
p1247[0..n]	Vdc 最小值控制器动态系数 (动能缓冲) / Vdc_min 动态系数
p1248[0..n]	直流母线电压下限 / Vdc 阈值下限
p1249[0..n]	Vdc 最大值控制器 转速阈值 / Vdc_max n_ 阈值
p1250[0..n]	Vdc 控制器比例增益 / Vdc 控制器比例增益
p1251[0..n]	Vdc 控制器积分时间 / Vdc 控制器 Tn
p1252[0..n]	Vdc 控制器提前时间 / Vdc 控制器预调时间
p1255[0..n]	Vdc 最小值控制器时间阈值 / Vdc_min t_ 阈值
p1256[0..n]	Vdc 最小值控制器反应 (动能缓冲) / Vdc_min 反应
p1257[0..n]	Vdc 最小值控制器转速阈值 / Vdc_min n_ 阈值
p1262[0..n]	旁路时滞 / 旁路时滞
p1270[0..n]	捕捉重启配置 / 捕捉重启配置
p1271[0..n]	禁用方向上的捕捉再启动最大频率 / 禁用方向最大频率
p1280[0..n]	Vdc 控制或者 Vdc 监控配置 (V/f) / Vdc 控制配置 (V/f)
p1281[0..n]	Vdc 调节器配置 / Vdc 调节器配置
p1283[0..n]	Vdc 最大值控制器动态系数 (V/f) / Vdc_max 动态系数
p1284[0..n]	Vdc 最大值控制器时间阈值 (V/f) / Vdc_max t_ 阈值
p1285[0..n]	Vdc 最小值控制器动作电平 (动能缓冲) (V/f) / Vdc_min 动作电平
p1287[0..n]	Vdc 最小值控制器动态系数 (动能缓冲) (V/f) / Vdc_min 动态系数
p1288[0..n]	Vdc 最大值控制器回授系数斜坡函数发生器 (V/f) / Vdc_max 系数 RFG
p1289[0..n]	Vdc 最大值控制器转速阈值 (V/f) / Vdc_max n_ 阈值
p1290[0..n]	Vdc 控制器比例增益 (V/f) / Vdc 控制器比例增益
p1291[0..n]	Vdc 控制器积分时间 (V/f) / Vdc 控制器 Tn
p1292[0..n]	Vdc 控制器预调时间 (V/f) / Vdc 控制器预调时间

p1293[0...n]	Vdc 最小值控制器输出限制 (U/f) / Vdc_min 输出限制
p1295[0...n]	Vdc 最小值控制器时间阈值 (V/f) / Vdc_min t_ 阈值
p1296[0...n]	Vdc 最小值控制器反应 (动能缓冲) (V/f) / Vdc_min 反应
p1297[0...n]	Vdc 最小值控制器转速阈值 (V/f) / Vdc_min n_ 阈值
p1300[0...n]	开环 / 闭环运行方式 / 开环 / 闭环运行方式
p1302[0...n]	V/f 控制配置 / V/f 配置
p1310[0...n]	永续起动电流 (电压提升) / 电压提升
p1311[0...n]	加速时的起动电流 (电压提升) / 加速起动电流
p1312[0...n]	启动时的起动电流 (电压提升) / 启动起动电流
p1317[0...n]	V/f 控制激活 / V/f 激活
p1318[0...n]	V/f 控制斜坡升降时间 / V/f t_ 斜坡升降
p1319[0...n]	V/f 控制在零频率时的电压 / V/f U 在 f=0 Hz 时
p1320[0...n]	V/f 控制可编程特性曲线频率 1 / V/f 特性曲线 f1
p1321[0...n]	V/f 控制可编程特性曲线电压 1 / V/f 特性曲线 U1
p1322[0...n]	V/f 控制可编程特性曲线频率 2 / V/f 特性曲线 f2
p1323[0...n]	V/f 控制可编程特性曲线电压 2 / V/f 特性曲线 U2
p1324[0...n]	V/f 控制可编程特性曲线频率 3 / V/f 特性曲线 f3
p1325[0...n]	V/f 控制可编程特性曲线电压 3 / V/f 特性曲线 U3
p1326[0...n]	V/f 控制特性曲线, 频率 / V/f 特性曲线 f
p1326[0...n]	V/f 控制可编程特性曲线频率 4 / V/f 特性曲线 f4
p1327[0...n]	V/f 控制特性曲线, 电压 / V/f 特性曲线 U
p1327[0...n]	V/f 控制可编程特性曲线电压 4 / V/f 特性曲线 U4
p1331[0...n]	电压限制 / 电压限制
p1333[0...n]	FCC 启动频率 V/f 控制 / V/f FCC 启动频率
p1334[0...n]	转差补偿启动频率 V/f 控制 / 转差补偿启动
p1335[0...n]	转差补偿缩放 / 转差补偿缩放
p1336[0...n]	转差补偿极限值 / 转差补偿极限值
p1338[0...n]	V/f 运行谐振阻尼增益 / V/f 谐振阻尼增益
p1339[0...n]	V/f 运行谐振阻尼的滤波时间常数 / V/f 谐振阻尼 T
p1340[0...n]	I_ 最大频率控制器比例增益 / I_max_ 控制 Kp
p1341[0...n]	I_ 最大频率控制器积分时参数 / I_max_ 控制 Tn
p1345[0...n]	直流制动的比例增益 / 直流制动比例增益
p1345[0...n]	I_ 最大电压控制器比例增益 / I_ 最大电压控制 Kp
p1346[0...n]	直流制动积分时间 / 直流制动积分时间
p1346[0...n]	I_ 最大电压控制器积分时间参数 / I_ 最大电压控制 Tn
p1349[0...n]	V/f 运行谐振阻尼最大频率 / V/f 谐振阻尼 F_max
p1350[0...n]	V/f 控制软启动 / V/f 软启动
p1351[0...n]	CO: 电机抱闸启动频率 / 制动启动频率
p1358[0...n]	角度差, 实际角度对称 / 对称实际角度
p1381[0...n]	V/f 控制占空比降低 / V/f 控制占空比降低
p1400[0...n]	控制配置 / 控制配置
p1400[0...n]	转速控制配置 / 转速控制器配置
p1400[0...n]	速度控制配置 / 速度控制器配置
p1401[0...n]	磁通控制配置 / 磁通控制配置
p1402[0...n]	电流控制和电机模型配置 / 电流控制配置
p1404[0...n]	无编码器运行转换转速 / 无编码器运行 n_ 转换
p1404[0...n]	无编码器运行方式转换速度 / 无编码器运行 v_ 转换
p1409[0...n]	转速闭环控制的扩展配置 / 转速控制扩展配置
p1409[0...n]	速度闭环控制的扩展配置 / 速度控制扩展配置
p1412[0...n]	TM41 编码器模拟转速设定值滤波器时滞 / 转速设定值时滞
p1413[0...n]	速度实际值滤波器激活 / v 实际值滤波器激活
p1413[0...n]	激活转速实际值滤波器 / n 实际值滤波器激活
p1414[0...n]	速度设定值滤波器激活 / 速度设定值滤波激活
p1414[0...n]	转速设定值滤波器激活 / 转速设定值滤波激活
p1414[0...n]	TM41 编码器模拟转速设定值滤波器激活 / 转速设定值滤波激活

p1415[0...n]	速度设定值滤波器 1 类型 / v_设定_滤波 1 类型
p1415[0...n]	转速设定值滤波器 1 类型 / n_设定_滤波 1 类型
p1416[0...n]	速度设定值滤波器 1 时间常数 / v_设定_滤波器 1T
p1416[0...n]	转速设定值滤波器 1 时间常数 / n_设定_滤波器 1T
p1417[0...n]	速度设定值滤波器 1 分母固有频率 / v_设定_滤波器 1fn_n
p1417[0...n]	转速设定值滤波器 1 分母固有频率 / n_设定_滤波器 1fn_n
p1417[0...n]	TM41 转速设定值滤波器 1 分母固有频率 / n_设定_滤波器 1fn_n
p1418[0...n]	速度设定值滤波器 1 分母衰减 / v_设定_滤波器 1D_n
p1418[0...n]	转速设定值滤波器 1 分母衰减 / n_设定_滤波器 1D_n
p1418[0...n]	TM41 转速设定值滤波器 1 分母衰减 / n_设定_滤波器 1D_n
p1419[0...n]	速度设定值滤波器 1 分子固有频率 / v_设定_滤波 1fn_z
p1419[0...n]	转速设定值滤波器 1 分子固有频率 / n_设定_滤波器 1fn_z
p1420[0...n]	速度设定值滤波器 1 分子衰减 / v_设定_滤波器 1D_z
p1420[0...n]	转速设定值滤波器 1 分子衰减 / n_设定_滤波器 1D_z
p1421[0...n]	速度设定值滤波器 2 类型 / v_设定_滤波 2 类型
p1421[0...n]	转速设定值滤波器 2 类型 / n_设定_滤波 2 类型
p1422[0...n]	速度设定值滤波器 2 时间常数 / v_设定_滤波器 2T
p1422[0...n]	转速设定值滤波器 2 时间常数 / n_设定_滤波器 2T
p1423[0...n]	速度设定值滤波器 2 分母固有频率 / v_设定_滤波器 2fn_n
p1423[0...n]	转速设定值滤波器 2 分母固有频率 / n_设定_滤波器 2fn_n
p1424[0...n]	速度设定值滤波器 2 分母衰减 / v_设定_滤波器 2D_n
p1424[0...n]	转速设定值滤波器 2 分母衰减 / n_设定_滤波器 2D_n
p1425[0...n]	速度设定值滤波器 2 分子固有频率 / v_设定_滤波 2fn_z
p1425[0...n]	转速设定值滤波器 2 分子固有频率 / n_设定_滤波器 2fn_z
p1426[0...n]	速度设定值滤波器 2 分子衰减 / v_设定_滤波器 2D_z
p1426[0...n]	转速设定值滤波器 2 分子衰减 / n_设定_滤波器 2D_z
p1427[0...n]	DSC 对称功能累加时间常数 T_SYMM_ADD / DSC T_SYMM_ADD
p1428[0...n]	速度前馈对称时滞 / 速度前馈对称时滞
p1428[0...n]	转速前馈对称时滞 / 转速前馈对称时滞
p1429[0...n]	转速前馈对称时间常数 / 转速前馈对称 T
p1429[0...n]	速度前馈对称时间常数 / 速度前馈对称 T
p1433[0...n]	速度控制器参考模型固有频率 / v_控制参考模型 fn
p1433[0...n]	转速控制器参考模型固有频率 / n_控制参考模型 fn
p1434[0...n]	速度控制器参考模型衰减 / v_控制参考模型 D
p1434[0...n]	转速控制器参考模型衰减 / n_控制参考模型 D
p1435[0...n]	转速控制器参考模型时滞 / n_控制参考模型时滞
p1435[0...n]	速度控制器参考模型时滞 / v_控制参考模型时滞
p1441[0...n]	速度实际值滤波时间 / 速度实际值滤波时间
p1441[0...n]	转速实际值滤波时间 / 转速实际值滤波时间
p1442[0...n]	转速控制器转速实际值滤波时间 / n_控制 n_实际 T_滤波
p1446[0...n]	速度实际值滤波器的类型 / 速度实际值滤波类型
p1446[0...n]	转速实际值滤波器的类型 / 转速实际值滤波类型
p1447[0...n]	速度实际值滤波器: 分母固有频率 / v_实际值滤波器 fn_n
p1447[0...n]	转速实际值滤波器: 分母固有频率 / n_实际值滤波器 fn_n
p1448[0...n]	速度实际值滤波器: 分母衰减 / v_实际值滤波器 D_n
p1448[0...n]	转速实际值滤波器: 分母衰减 / n_实际值滤波器 D_n
p1449[0...n]	速度实际值滤波器: 分子固有频率 / v_实际值滤波器 fn_z
p1449[0...n]	转速实际值滤波器: 分子固有频率 / n_实际值滤波器 fn_z
p1450[0...n]	速度实际值滤波器: 分子衰减 / v_实际值滤波 D_z
p1450[0...n]	转速实际值滤波器: 分子衰减 / n_实际值滤波 D_z
p1451[0...n]	转速实际值滤波时间 无编码器 / n_实际 t_滤波无编码
p1451[0...n]	速度实际值滤波时间 无编码器 / v_实际 t_滤波无编码
p1451[0...n]	电机模型转速实际值滤波时间 无编码器 / Mot_模型 n_实际 t_平
p1452[0...n]	转速控制器转速实际值滤波时间 (无编码器) / n_控制 n_实际 t_滑 SL
p1456[0...n]	转速控制器 P 增益适配 导通点下限 / n_调节适配 Kp 下限



p1456[0...n]	速度控制器 P 增益适配导通点下限 / v 调节适配 Kp 下限
p1457[0...n]	转控制器 P 增益适配 导通点上限 / n 调节适配 Kp 上限
p1457[0...n]	速度控制器 P 增益适配导通点上限 / v 调节适配 Kp 上限
p1458[0...n]	适配系数下限 / 适配系数下限
p1459[0...n]	适配系数上限 / 适配系数上限
p1460[0...n]	驱动侧速度控制器 P 增益 / v 控制 Kp A
p1460[0...n]	转速控制器 P 增益适配转速下限 / n 控制 Kp n 下限
p1460[0...n]	速度控制器 P 增益适配速度下限 / v 控制 Kp n 下限
p1461[0...n]	速度控制器 P 增益 / v 控制 Kp
p1461[0...n]	转速控制器 Kp 适配速度上限比例系数 / n 控制 Kpn 上限比例
p1461[0...n]	速度控制器 Kp 适配速度上限比例系数 / v 控制 Kpn 上限比例
p1462[0...n]	非驱动侧速度控制器 P 增益 / v 控制 Kp B
p1462[0...n]	转速控制器积分时间参数适配转速下限 / n 控制 Tn n 下限
p1462[0...n]	速度控制器 积分时间 适配速度下限 / v 控制 Tn n 下限
p1463[0...n]	速度控制器积分时间 / v 控制 Tn
p1463[0...n]	转速控制器 Tn 适配速度上限比例系数 / n 控制 Tnn 上限比例
p1463[0...n]	速度控制器 Tn 适配速度上限比例系数 / v 控制 Tnn 上限比例
p1464[0...n]	速度控制器 D 分量滤波时间常数 / v 控制 D 分量时间
p1464[0...n]	转速控制器适配转速下限 / n 控制 n 下限
p1464[0...n]	速度控制器适配速度下限 / v 控制 n 下限
p1465[0...n]	驱动侧速度控制器预调时间 / v 控制 Tv A
p1465[0...n]	转速控制器适配转速上限 / n 控制 n 上限
p1465[0...n]	速度控制器适配速度上限 / v 控制 n 上限
p1466[0...n]	速度控制器预调时间 / v 控制 Tv
p1467[0...n]	非驱动侧速度控制器预调时间 / v 控制 Tv B
p1470[0...n]	转速控制器无编码器运行时的 P 增益 / n 控制 SL Kp
p1470[0...n]	速度控制器无编码器运行时的 P 增益 / v 控制 SLVC Kp
p1472[0...n]	转速控制器无编码器运行时的积分时间参数 / n 控制 SL Tn
p1472[0...n]	速度控制器无编码器运行时积分时间 / v 控制 SLVC Tn
p1475[0...n]	速度控制器增益 / 速度控制器增益
p1487[0...n]	软化补偿转矩比例系数 / 软化 M 补偿比例
p1488[0...n]	软化输入源 / 软化输入源
p1489[0...n]	软化反馈的比例系数 / 软化比例系数
p1494[0...n]	速度控制器积分器反馈时间常数 / v 控制积分器反馈 T
p1494[0...n]	转速控制器积分返回时间常数 / n 控制积分器反馈 T
p1495[0...n]	积分反馈速度阈值 / 积分反馈速度阈值
p1496[0...n]	加速度前馈定标 / 加速度前馈定标
p1498[0...n]	负载质量 / 负载质量
p1498[0...n]	负载转动惯量 / 负载转动惯量
p1499[0...n]	转矩控制比例系数时的加速 / M 控制 a 比例系数
p1514[0...n]	附加转矩 2 比例系数 / 附加转矩 2 比例
p1517[0...n]	加速转矩的滤波时间常数 / M 加速 T 滤波
p1517[0...n]	加速力滤波时间常数 / F 加速 T 滤波
p1520[0...n]	CO: 力极限上限 / 电动方式 / F_max 上限 / 电机
p1520[0...n]	CO: 转矩上限 / 电动方式 / M_max 上限 / 电机
p1520[0...n]	CO: 转矩上限 / 转矩最大上限
p1521[0...n]	CO: 力极限下限 / 再生方式 / F_max 下限 / 发电
p1521[0...n]	CO: 转矩下限 / 再生方式 / M_max 下限 / 发电
p1521[0...n]	CO: 转矩下限 / M_最大下限
p1524[0...n]	CO: 力极限上限 / 电动方式比例系数 / F_max 上限 / 驱动比例
p1524[0...n]	CO: 转矩上限 / 电动方式比例系数 / M_max 上限 / 驱动比例
p1524[0...n]	CO: 转矩上限比例系数 / 转矩上限比例
p1525[0...n]	CO: 力极限下限 / 再生方式比例系数 / F_max 下限 / 制动比例
p1525[0...n]	CO: 转矩下限 / 再生方式比例系数 / M_max 下限 / 制动比例
p1525[0...n]	CO: 转矩下限比例系数 / 转矩下限比例

p1530[0...n]	电动方式功率极限 / 电动方式功率极限
p1531[0...n]	再生方式功率极限 / 再生方式功率极限
p1532[0...n]	CO: 力极限力偏移 / 力极限偏移
p1532[0...n]	CO: 转矩极限偏移 / 转矩极限偏移
p1552[0...n]	静摩擦速度阈值 / 静摩擦速度阈值
p1553[0...n]	稳定限度比例系数 / 稳定限度比例系数
p1554[0...n]	精摩擦补偿预调量 / 静摩擦断路预调
p1555[0...n]	静摩擦补偿正速度时的推力 / 静摩擦补偿正 v
p1556[0...n]	静摩擦补偿负速度时的推力 / 静摩擦补偿负 v
p1556[0...n]	功率极限的比例系数 / 功率极限的比例系数
p1560[0...n]	转动惯量评估器加速推力阈值 / J 评估器推力阈值
p1560[0...n]	转动惯量评估器加速转矩阈值 / J 评估器转矩阈值
p1561[0...n]	转动惯量评估器: 转动惯量变化时间 / J 评估器 t <sub>J</sub>
p1562[0...n]	转动惯量评估器: 负载变化时间 / J 评估器 t <sub>负载</sub>
p1563[0...n]	CO: 转动惯量评估器: 正方向时的负载推力 / J 评估器正向推力
p1563[0...n]	CO: 转动惯量评估器: 正向负载转矩 / J 评估器正向转矩
p1564[0...n]	CO: 转动惯量评估器: 负方向时的负载推力 / J 评估器负向推力
p1564[0...n]	CO: 转动惯量评估器: 负向负载转矩 / J 评估器负向转矩
r1566[0...n]	磁通降低转矩角值 / 磁通降低转矩角值
p1567[0...n]	励磁预调时间比例系数 / 励磁 T <sub>v</sub> 比例系数
p1570[0...n]	静摩擦电压脉冲 + / 静摩擦电压脉冲 +
p1571[0...n]	静摩擦电压脉冲 - / 静摩擦电压脉冲 -
p1572[0...n]	附加磁通设定值 / 附加磁通设定值
p1573[0...n]	励磁的磁通阈值 / 励磁的磁通阈值
p1574[0...n]	动态电压裕量 / 动态电压裕量
p1575[0...n]	限制电压实际值 / 限制电压实际值
p1576[0...n]	磁通增大适配转速下限 / 磁通增大转速下限
p1577[0...n]	磁通增大适配转速上限 / 磁通增大转速上限
p1578[0...n]	磁通降低磁通衰减滤波时间 / 磁通衰减滤波时间
p1579[0...n]	磁通降低磁通增强滤波时间 / 磁通增强滤波时间
p1580[0...n]	效率优化 / 效率优化
p1581[0...n]	磁通降低系数 / 磁通降低系数
p1582[0...n]	磁通设定值滤波时间 / 磁通设定值滤波时间
p1584[0...n]	弱磁运行磁通设定值滤波时间 / 弱磁滤波时间
p1585[0...n]	磁通实际值滤波时间 / 磁通实际值滤波时间
p1586[0...n]	弱磁特征曲线比例系数 / 弱磁比例系数
p1590[0...n]	磁通控制器 P 增益 / 磁通控制器 P 增益
p1592[0...n]	磁通控制器积分时间参数 / 磁通控制器 T <sub>n</sub>
p1594[0...n]	弱磁控制器 P 增益 / 弱磁控制器 K <sub>p</sub>
p1595[0...n]	弱磁控制器的附加设定值 / 弱磁控制附加设定值
p1596[0...n]	弱磁控制器积分时间参数 / 弱磁控制器 T <sub>n</sub>
p1599[0...n]	磁通控制器励磁电流差值 / 磁通控制 I 励磁差值
p1600[0...n]	P 磁通控制器 P 增益 / P 磁通控制器 K <sub>p</sub>
p1601[0...n]	电流注入斜坡上升时间 / 电流注入上升时间
p1603[0...n]	最高磁通电流 / I <sub>d max</sub>
p1604[0...n]	脉冲方式的电流极限 / 脉冲方式的电流极限
p1605[0...n]	脉冲方式模型配置 / 脉冲模型配置
p1607[0...n]	激发 (Stimulus) 脉冲方式 / 脉冲激发
p1609[0...n]	I/f 运行的电流设定值 / I/f 运行电流设定值
p1610[0...n]	静态转矩设定值 (无编码器) / 静态转矩设定值
p1611[0...n]	加速附加转矩 (无编码器) / 加速附加转矩
p1612[0...n]	无编码器开环控制电流设定值 / I <sub>-</sub> 设定无编码器控制
p1612[0...n]	开环控制中励磁电流设定值 / I <sub>d-</sub> 设定开环控制
p1616[0...n]	电流设定值滤波时间 / 电流设定值滤波时间
p1619[0...n]	设定值 / 实际值跟踪阈值 / 设定实际跟踪阈值

p1620[0..n]	最小定子电流 / 最小定子电流
p1621[0..n]	替换转速内部 $\cos \phi = 1$ / 替换转速 $\cos \phi = 1$
p1622[0..n]	磁通电流设定值滤波时间常数 / Id 设定值 T 滤波
p1625[0..n]	励磁电流设定值校准 / 励磁电流设定值校准
p1628[0..n]	电流模型控制器动态系数 / I_ 模型控制动态系数
p1629[0..n]	电流模型控制器 P 增益 / 电流模型控制器 Kp
p1630[0..n]	电流模型控制器积分时间 / I_ 模型_ 控制 Tn
p1642[0..n]	最小励磁电流 / 最小励磁电流
p1643[0..n]	最小励磁电流控制增益系数 / 最小励磁电流 Kp
p1653[0..n]	转矩电流设定值的最低滤波时间 / Isq_s T_ 最低滤波
p1654[0..n]	转矩电流设定值滤波时间弱磁范围 / Isq 设定 T 滤波弱磁
p1656[0..n]	速度控制器控制变量滤波器激活 / 滤波器 v_ 控制激活
p1656[0..n]	电流设定值滤波器激活 / I 设定值滤波器激活
p1656[0..n]	电流设定值 / 转速实际值滤波器激活 / I 设定值滤波器激活
p1657[0..n]	速度控制器控制变量滤波器 1 类型 / 滤波器 1 v 类型
p1657[0..n]	电流设定值滤波器类型 1 / I 设定值滤波 1 类型
p1658[0..n]	速度控制器控制变量滤波器 1 分母固有频率 / 滤波器 1 v fn_n
p1658[0..n]	电流设定值滤波器 1 分母固有频率 / I 设定值滤波 1fn_n
p1659[0..n]	速度控制器控制变量滤波器 1 分母阻尼 / 滤波器 1v n D_n
p1659[0..n]	电流设定值滤波器 1 分母阻尼 / I 设定值滤波 1D_n
p1660[0..n]	速度控制器控制变量滤波器 1 分子固有频率 / 滤波器 1fn_z
p1660[0..n]	电流设定值滤波器 1 分子固有频率 / I 设定值滤波 1fn_z
p1661[0..n]	速度控制器控制变量滤波器 1 分子阻尼 / 滤波器 1v_D_z
p1661[0..n]	电流设定值滤波器 1 分子阻尼 / I 设定值滤波 1D_z
p1662[0..n]	速度控制器控制变量滤波器 2 类型 / 滤波器 2 v 类型
p1662[0..n]	电流设定值滤波器类型 2 / I 设定值滤波 2 类型
p1663[0..n]	速度控制器控制变量滤波器 2 分母固有频率 / 滤波器 2 v fn_n
p1663[0..n]	电流设定值滤波器 2 分母固有频率 / I 设定值滤波 2fn_n
p1664[0..n]	速度控制器控制变量滤波器 2 分母阻尼 / 滤波器 2v n D_n
p1664[0..n]	电流设定值滤波器 2 分母阻尼 / I 设定值滤波 2D_n
p1665[0..n]	速度控制器控制变量滤波器 2 分子固有频率 / 滤波器 2fn_z
p1665[0..n]	电流设定值滤波器 2 分子固有频率 / I 设定值滤波 2fn_z
p1666[0..n]	速度控制器控制变量滤波器 2 分子阻尼 / 滤波器 2v_D_z
p1666[0..n]	电流设定值滤波器 2 分子阻尼 / I 设定值滤波 2D_z
p1667[0..n]	电流设定值滤波器类型 3 / I 设定值滤波 3 类型
p1668[0..n]	电流设定值滤波器 3 分母固有频率 / I 设定值滤波 3fn_n
p1669[0..n]	电流设定值滤波器 3 分母阻尼 / I 设定值滤波 3D_n
p1670[0..n]	电流设定值滤波器 3 分子固有频率 / I 设定值滤波 3fn_z
p1671[0..n]	电流设定值滤波器 3 分子阻尼 / I 设定值滤波 3D_z
p1672[0..n]	电流设定值滤波器类型 4 / I 设定值滤波 4 类型
p1673[0..n]	电流设定值滤波器 4 分母固有频率 / I 设定值滤波 4fn_n
p1674[0..n]	电流设定值滤波器 4 分母阻尼 / I 设定值滤波 4D_n
p1675[0..n]	电流设定值滤波器 4 分子固有频率 / I 设定值滤波 4fn_n
p1676[0..n]	电流设定值滤波器 4 分子阻尼 / I 设定值滤波 4D_z
p1677[0..n]	转速实际值滤波器 5 类型 / n 实际滤波器 5 类型
p1678[0..n]	转速实际值滤波器 5 分母固有频率 / n 实际滤波 5fn 分母
p1679[0..n]	转速实际值滤波器 5 分母阻尼 / n 实际滤波 5 D_n
p1680[0..n]	转速实际值滤波器 5 分子固有频率 / n 实际滤波 5fn 分子
p1681[0..n]	转速实际值滤波器 5 分子阻尼 / n 实际滤波 5 D_z
p1700[0..n]	推力控制器增益 / 推力控制器增益
p1701[0..n]	电流控制器参考模型时滞 / I_ 控制参考模型时滞
p1702[0..n]	Isd 电流控制器前馈的定标 / Isd_ 控制前馈定标
p1703[0..n]	Isq 电流控制器前馈定标 / Isq_ 控制前馈定标
p1704[0..n]	Isq 电流控制器前馈 EMF 定标 / Isq_ 控制 EMF 定标
p1705[0..n]	磁通设定值 / 实际值跟踪阈值 / 磁通跟踪阈值

p1715[0...n]	推力控制器 P 增益 / 推力控制器 Kp
p1715[0...n]	电流控制器 P 增益 / 电流控制器 P 增益
p1716[0...n]	推力控制器 P 增益下调 / F_控制器 Kp 下调
p1717[0...n]	推力控制器积分时间 / F_控制器 Tn
p1717[0...n]	电流控制器积分时间 / 电流控制器 Tn
p1718[0...n]	推力控制器 D 分量滤波时间常数 / F_差分时间常数
p1719[0...n]	推力控制器预调时间 / F 控制预调时间
p1720[0...n]	推力控制器前馈系数 / F_控制前馈系数
p1720[0...n]	电流控制器 d 轴 P 增益 / Id_控制 Kp
p1721[0...n]	前馈控制滤波器激活 / 前馈控制滤波器激活
p1722[0...n]	前馈控制滤波器类型 / 前馈控制滤波器类型
p1722[0...n]	电流控制器 d 轴积分时间 / 电流 d 轴积分时间
p1724[0...n]	前馈控制滤波器分母固有频率 / 前馈控制滤波器 fn_n
p1725[0...n]	前馈控制滤波器分母阻尼 / 前馈控制滤波器 D_n
p1726[0...n]	前馈控制滤波器分子固有频率 / 前馈控制滤波器 fn_z
p1726[0...n]	q 轴退耦定标 / q 轴退耦定标
p1727[0...n]	前馈控制滤波器分子阻尼 / 前馈控制滤波器 D_z
p1727[0...n]	电压极限上的横向支路退耦定标 / TrnsvDecplVmaxScal
p1730[0...n]	Isd 控制器积分元件的关闭阈值 / Isd 积分件关闭阈值
p1731[0...n]	Isd 控制器直流分量差值计算用时间常数 / Isd 控制 I_Kombi T1
p1740[0...n]	无编码器闭环控制: 谐波衰减的增益 / 谐波衰减的增益
p1744[0...n]	电机模型转速阈值失步检测 / 电机模型 n 阈值失步
p1745[0...n]	电机模型故障阈值失步检测 / Mot 模型阈值失步
p1748[0...n]	电机模型低转换转速 n_设定 -> n_实际 / 电机模型低转换转速
p1749[0...n]	电机模型 高转换转速 / 提高转换转速 / 高 / 提高转换转速
p1750[0...n]	电机模型配置 / 电机模型配置
p1752[0...n]	电机模型 带编码器运行时的转换转速 / 带编码器电机切换速
p1752[0...n]	电机模型 带编码器运行时的转换速度 / 带编码器电机切换速
p1753[0...n]	电机模型 带编码器运行时的转换转速的回差 / 电机模型 n 转换回差 G
p1754[0...n]	磁通角度差值滤波时间 / 角度差值滤波时间
p1755[0...n]	电机模型 无编码器运行时的转换转速 / 无编码器电机切换速
p1755[0...n]	电机模型 无编码器运行时的转换速度 / MotMod 转换 v 无编码
p1757[0...n]	电机模型无编码器开环闭环起振控制器 Kp / 电机模型无编码器 Kp
p1758[0...n]	电机模型闭环开环转换等待时间 / MotMod t 开环闭环
p1759[0...n]	电机模型开环闭环转换等待时间 / MotMod t 开环闭环
p1760[0...n]	电机模型, 有编码器的转速适配 Kp / MotMod 带编码器 n Kp
p1761[0...n]	带编码器, 电机模型转速适配 Tn / MotMod 带编码器 n Tn
p1764[0...n]	电机模型无编码器的转速适配 Kp / MotMod 无编码器 n Kp
p1766[0...n]	电机模型, 电压模型, 计算使能 / U_模型计算使能
p1767[0...n]	电机模型无编码器的转速适配 Tn / MotMod 无编码器 n Tn
p1774[0...n]	电机模型补偿偏移电压 Alpha / 电机模型偏移补偿 A
p1775[0...n]	电机模型补偿偏移电压 Beta / 电机模型偏移补偿 B
p1780[0...n]	电机模型适配配置 / 电机模型适配配置
p1780[0...n]	电机 / 变频器模型适配配置 / 电机模型适配配置
p1784[0...n]	电机模型反馈, 定标 / MotMod 反馈定标
p1785[0...n]	电机模型 Lh 适配 Kp / 电机模型 Lh Kp
p1786[0...n]	电机模型 Lh 适配积分时间 / 电机模型 Lh Tn
r1787[0...n]	电机模型 Lh 适配补偿值 / 电机模型 Lh 补偿值
p1795[0...n]	机模型 kT 适配滤波时间 / 电机模型 kT 滤波时间
p1795[0...n]	电机模型 kT 适配积分作用时间 / 电机模型 kT Tn
r1797[0...n]	电机模型 kT 适配补偿值 / 电机模型 kT 补偿值
p1798[0...n]	电机模型脉冲方式转速适配 Kp / 电机模型脉冲方式 Kp
p1800[0...n]	控制变量滤波器激活 / 控制变量滤波器激活
p1800[0...n]	脉冲频率设定值 / 脉冲频率设定值
p1801[0...n]	控制变量滤波器类型 / 控制变量滤波器类型

p1802[0...n]	控制变量滤波器分母固有频率 / 控制变量滤波器 fn_n
p1802[0...n]	调制模式 / 调制模式
p1803[0...n]	控制变量滤波器分母阻尼 / 控制变量滤波器 D_n
p1803[0...n]	最大占空比 / 最大占空比
p1804[0...n]	控制变量滤波器分子固有频率 / 控制变量滤波器 fn_z
p1804[0...n]	滤波过的调制下标的滤波器时间常数 / T_filt mod_idxSmth
p1805[0...n]	控制变量滤波器分子阻尼 / 控制变量滤波器 D_z
p1806[0...n]	滤波器时间常数 Vdc 补偿 / T 滤波 Vdc 补偿
p1811[0...n]	脉冲频率摆动振幅 / 脉冲摆动振幅
p1814[0...n]	调制转换的 Vdc 滤波器死区 / Vdc 滤波器死区
p1820[0...n]	输出电压取反 / 输出电压取反
p1820[0...n]	输出相序逆转 / 输出相序逆转
p1821[0...n]	方向 / 方向
p1821[0...n]	旋转方向 / 旋转方向
p1830[0...n]	正方向表面补偿系数 / 系数表面匹配正
p1831[0...n]	负方向表面补偿系数 / 系数表面匹配负
p1833[0...n]	拐点补偿 Q1 正 零区域 / 拐点补偿 Q1 正
p1834[0...n]	拐点补偿 U1 正 零区域 / 拐点补偿 U1 正
p1835[0...n]	拐点补偿平滑 1 正 零区域 / 拐点补偿平滑 1 正
p1836[0...n]	拐点补偿 Q1 负 零区域 / 拐点补偿 Q1 负
p1837[0...n]	拐点补偿 U1 负 零区域 / 拐点补偿 U1 负
p1838[0...n]	拐点补偿平滑 1 负 零区域 / 拐点补偿平滑 1 负
p1839[0...n]	拐点补偿 Q2 正 / 拐点补偿 Q2 正
p1840[0...n]	拐点补偿 U2 正 / 拐点补偿 U2 正
p1840[0...n]	实际值补偿配置 / 实际值补偿配置
p1841[0...n]	拐点补偿平滑 2 正 / 拐点补偿平滑 2 正
p1842[0...n]	拐点补偿 Q2 负 / 拐点补偿 Q2 负
p1843[0...n]	拐点补偿 U2 负 / 拐点补偿 U2 负
p1844[0...n]	拐点补偿平滑 2 负 / 拐点补偿平滑 2 负
p1845[0...n]	拐点补偿 Q3 正 饱和度 / 拐点补偿 Q3 正饱和度
p1845[0...n]	实际值补偿计算系数 Lsig / 实际值补偿计算系数
p1846[0...n]	拐点补偿 U3 正 饱和度 / 拐点补偿 U3 正饱和度
p1846[0...n]	实际值补偿阻尼系数 / 实际值补偿阻尼系数
p1847[0...n]	拐点补偿 Q3 负饱和度 / 拐点补偿 Q3 负饱和度
p1848[0...n]	拐点补偿 U3 负 饱和度 / 拐点补偿 U 贯饱和度
p1850[0...n]	调节电压限制 正 / 调节电压限值正
p1851[0...n]	调节电压限制负 / 调节电压限值负
p1952[0...n]	电压映像误差终值 / 电压误差终值
p1953[0...n]	电压映像误差电流偏移 / 电压误差电流偏移
p1959[0...n]	移动数据检测的配置 / 移动数据检测配置
p1998[0...n]	PolID 圆心 / PolID 圆心
p2140[0...n]	转速回差 2 / 转速回差 2
p2140[0...n]	速度回差 2 / 速度回差 2
p2141[0...n]	转速阈值 1 / 转速阈值 1
p2141[0...n]	速度阈值 1 / 速度阈值 1
p2142[0...n]	转速回差 1 / 转速回差 1
p2149[0...n]	监控配置 / 监控配置
p2150[0...n]	转速回差 3 / 转速回差 3
p2150[0...n]	速度回差 3 / 速度回差 3
p2153[0...n]	速度实际值滤波器时间常数 / v_实际值_滤波器 T
p2153[0...n]	转速实际值滤波器时间常数 / n_实际值_滤波器 T
p2155[0...n]	转速阈值 2 / 转速阈值 2
p2155[0...n]	速度阈值 2 / 速度阈值 2
p2156[0...n]	达到比较值的接通延时 / 达到接通延时比较值
p2161[0...n]	转速阈值 3 / 转速阈值 3

p2161[0...n]	速度阈值 3 / 速度阈值 3
p2162[0...n]	转速回差 $n_{\text{实际}} > n_{\text{最大}}$ / 回差 $n_{\text{实际}} > n_{\text{max}}$
p2162[0...n]	速度回差 $v_{\text{实际}} > v_{\text{最大}}$ / 回差 $v_{\text{实际}} > v_{\text{max}}$
p2163[0...n]	速度阈值 4 / 速度阈值 4
p2163[0...n]	转速阈值 4 / 转速阈值 4
p2164[0...n]	速度回差 4 / 速度回差 4
p2164[0...n]	转速回差 4 / 转速回差 4
p2166[0...n]	关闭延时 $v_{\text{实际}} = v_{\text{设定}}$ / 关闭延时 $v_{\text{实}} = v_{\text{额}}$
p2166[0...n]	关闭延时 $n_{\text{实际}} = n_{\text{设定}}$ / 关闭延时 $n_{\text{实}} = n_{\text{额}}$
p2167[0...n]	接通延时 $n_{\text{实际}} = n_{\text{设定}}$ / 接通延时 $n_{\text{实}} = n_{\text{额}}$
p2167[0...n]	接通延时 $v_{\text{实际}} = v_{\text{设定}}$ / 接通延时 $n_{\text{实}} = n_{\text{额}}$
p2174[0...n]	转矩阈值 1 / 转矩阈值 1
p2174[0...n]	推力阈值 1 / 推力阈值 1
p2175[0...n]	电机堵转速度阈值 / 电机堵转速度阈值
p2175[0...n]	电机堵转转速阈值 / 电机堵转转速阈值
p2177[0...n]	电机堵转延时 / 电机堵转延时
p2178[0...n]	电机失步延时 / 电机失步延时
p2181[0...n]	负载监控反应 / 负载监控反应
p2182[0...n]	负载监控速度阈值 1 / 负载监控速度阈值 1
p2182[0...n]	负载监控转速阈值 1 / 负载监控转速阈值 1
p2183[0...n]	负载监控速度阈值 2 / 负载监控速度阈值 2
p2183[0...n]	负载监控转速阈值 2 / 负载监控转速阈值 2
p2184[0...n]	负载监控速度阈值 3 / 负载监控速度阈值 3
p2184[0...n]	负载监控转速阈值 3 / 负载监控转速阈值 3
p2185[0...n]	负载监控推力阈值 1 上限 / F 阈值 1 上限
p2185[0...n]	负载监控转矩阈值 1 上限 / M 阈值 1 上限
p2186[0...n]	负载监控推力阈值 1 下限 / F 阈值 1 下限
p2186[0...n]	负载监控转矩阈值 1 下限 / M 阈值 1 下限
p2187[0...n]	负载监控推力阈值 2 上限 / F 阈值 2 上限
p2187[0...n]	负载监控转矩阈值 2 上限 / M 阈值 2 上限
p2188[0...n]	负载监控推力阈值 2 下限 / F 阈值 2 下限
p2188[0...n]	负载监控转矩阈值 2 下限 / M 阈值 2 下限
p2189[0...n]	负载监控推力阈值 3 上限 / F 阈值 3 上限
p2189[0...n]	负载监控转矩阈值 3 上限 / M 阈值 3 上限
p2190[0...n]	负载监控推力阈值 3 下限 / F 阈值 3 下限
p2190[0...n]	负载监控转矩阈值 3 下限 / M 阈值 3 下限
p2192[0...n]	负载监控延时 / 负载监控延时
p2194[0...n]	转矩阈值 2 / 转矩阈值 2
p2194[0...n]	推力阈值 2 / 推力阈值 2
p2195[0...n]	转矩利用率, 关闭延时 / 转矩利用率关闭延时
p2195[0...n]	推力利用率, 关闭延时 / 推力利用率关闭延时
p2196[0...n]	转矩利用率的比例系数 / 转矩利用率比例
p2201[0...n]	CO: 工艺控制器固定值 1 / 工艺控制器固定值 1
p2202[0...n]	CO: 工艺控制器固定值 2 / 工艺控制器固定值 2
p2203[0...n]	CO: 工艺控制器固定值 3 / 工艺控制器固定值 3
p2204[0...n]	CO: 工艺控制器固定值 4 / 工艺控制器固定值 4
p2205[0...n]	CO: 工艺控制器固定值 5 / 工艺控制器固定值 5
p2206[0...n]	CO: 工艺控制器固定值 6 / 工艺控制器固定值 6
p2207[0...n]	CO: 工艺控制器固定值 7 / 工艺控制器固定值 7
p2208[0...n]	CO: 工艺控制器固定值 8 / 工艺控制器固定值 8
p2209[0...n]	CO: 工艺控制器固定值 9 / 工艺控制器固定值 9
p2210[0...n]	CO: 工艺控制器固定值 10 / 工艺控制器固定值 10
p2211[0...n]	CO: 工艺控制器固定值 11 / 工艺控制器固定值 11
p2212[0...n]	CO: 工艺控制器固定值 12 / 工艺控制器固定值 12
p2213[0...n]	CO: 工艺控制器固定值 13 / 工艺控制器固定值 13

p2214[0...n]	CO: 工艺控制器固定值 14 / 工艺控制器固定值 14
p2215[0...n]	CO: 工艺控制器固定值 15 / 工艺控制器固定值 15
p2216[0...n]	工艺控制器固定值选择方法 / 工艺控制固定值选择
p2230[0...n]	工艺控制器电机电位器配置 / Tec_ctr mop config
p2237[0...n]	工艺控制器电机电位器最大值 / 工艺控制器 mop max
p2238[0...n]	工艺控制器电机电位器最小值 / 工艺控制器 mop min
p2240[0...n]	工艺控制器电机电位器初始值 / 工艺控制 mop 初始
p2247[0...n]	工艺控制器电机电位器上升时间 / 工艺控制 mop t 上升
p2248[0...n]	工艺控制器电机电位器下降时间 / 工艺控制 Mop t 下降
p2502[0...n]	LR 编码器指定 / 编码器分配
p2503[0...n]	LR 每 10 毫米的长度单位 LU / LU 每 10 mm
p2504[0...n]	LR 电机负载传动比中的电机行程 / 电机负载电机行程
p2504[0...n]	LR 电机负载传动比中的电机转数 / 电机负载电机转数
p2505[0...n]	LR “电机负载”传动系数中的负载转数 / 电机负载负载转数
p2506[0...n]	LR 每负载行程的长度单位 LU / LU 每负载行程
p2506[0...n]	LR 每负载旋转的长度单位 LU / 负载旋转一圈的 LU 数
p2519[0...n]	DDS 转换时位置实际值处理的配置 / s_实际配置 DDS
p2533[0...n]	LR 位置设定值滤波器 时间常数 / s 设定值滤波 T
p2534[0...n]	LR 速度前馈系数 / 速度前馈系数
p2534[0...n]	LR 转速前馈系数 / 转速前馈系数
p2535[0...n]	LR 速度前馈平衡滤波器时滞 / 前馈速度滤波时滞
p2535[0...n]	LR 转速前馈平衡滤波器时滞 / 前馈转速滤波时滞
p2536[0...n]	LR 速度前馈平衡滤波器 PT1 / 前馈速度滤波 PT1
p2536[0...n]	LR 转速前馈平衡滤波器 PT1 / 前馈转速滤波 PT1
p2538[0...n]	LR 比例增益 / Kp
p2539[0...n]	LR 积分时间 / 积分时间
p2546[0...n]	LR 动态跟随误差监控公差 / 动态监控公差
p2567[0...n]	推力前馈 LR 质量 / 推力前馈质量
p2567[0...n]	转矩前馈 LR 转动惯量 / M_前馈 M_惯量
p2634[0...n]	EPOS 固定挡块最大跟随误差 / 最大跟随误差
p2720[0...n]	负载变速箱配置 / 负载变速箱配置
p2721[0...n]	旋转绝对值编码器, 负载变速箱位置跟踪, 转数 / 绝对值编码器转数
p2722[0...n]	负载变速箱位置跟踪公差范围 / 位置跟踪公差
r2723[0...n]	CO: 负载变速箱绝对值 / 负载变速箱绝对值
r2724[0...n]	CO: 负载变速箱位置差值 / 负载变速箱位置差
p2900[0...n]	CO: 固定值 1 [%] / 固定值 1 [%]
p2901[0...n]	CO: 固定值 2 [%] / 固定值 2 [%]
p2930[0...n]	CO: 固定值 F [N] / 固定值 F [N]
p2930[0...n]	CO: 固定值 M [Nm] / 固定值 M [Nm]
p3201[0...n]	“励磁电流超出公差”的阈值 / 励磁 I 超出公差阈值
p3202[0...n]	“励磁电流超出公差”的回差 / 励磁 I 超出公差回差
p3203[0...n]	“励磁电流超出公差”的延时 / 励磁 I 超出公差延时
p3204[0...n]	“磁通超出公差”的阈值 / 磁通超出公差阈值
p3205[0...n]	“磁通超出公差”的回差 / 磁通超出公差回差
p3206[0...n]	“磁通超出公差”的延时 / 磁通超出公差延时
p3207[0...n]	电流零消息阈值 / 电流零消息阈值
p3208[0...n]	电流零消息回差 / 电流零消息回差
p3209[0...n]	电流零消息延迟时间 / 电流零消息延迟时间
p3233[0...n]	转矩实际值滤波器时间常数 / M 实际值滤波器时间
p3236[0...n]	转速阈值 7 / 转速阈值 7
p3237[0...n]	转速回差 7 / 转速回差 7
p3238[0...n]	关闭延时 n_实际_电机模型 = n_实际_外部 / t_延时 n_实际 =n_ext
p3241[0...n]	允许的 I2t 持续值 / 允许的 I2t 持续值
p3242[0...n]	I2t 最大持续时间 / I2t 最大持续时间
p3243[0...n]	I2t 报警阈值 / I2t 报警阈值

p3320[0...n]	涡轮机, 第1点的功率 / 涡轮机 P1
p3321[0...n]	涡轮机, 第1点的转速 / 涡轮机转速点 1
p3322[0...n]	涡轮机, 第2点的功率 / 涡轮机 P2
p3323[0...n]	涡轮机, 第2点的转速 / 涡轮机 n2
p3324[0...n]	涡轮机, 第3点的功率 / 涡轮机 P3
p3325[0...n]	涡轮机, 第3点的转速 / 涡轮机 n3
p3326[0...n]	涡轮机, 第4点的功率 / 涡轮机 P4
p3327[0...n]	涡轮机, 第4点的转速 / 涡轮机 n4
p3328[0...n]	涡轮机, 第5点的功率 / 涡轮机 P5
p3329[0...n]	涡轮机, 第5点的转速 / 涡轮机 n5
p3702[0...n]	APC 负载转速 / 电机转速加权 / APC 转速加权
p3704[0...n]	APC 滤波器激活 / APC 滤波器激活
p3705[0...n]	APC 滤波器类型 / APC 滤波器类型
p3706[0...n]	APC 次级采样滤波器 2.x / APC 采样 2.x
p3707[0...n]	APC 次级采样滤波器 3.x / APC 采样 3.x
p3708[0...n]	APC 速度实际值滤波时间 编码器 2 / APC v_实际 t_滤波 2
p3708[0...n]	APC 转速实际值滤波时间 编码器 2 / APC n_实际 t_滤波 2
p3709[0...n]	APC 速度实际值滤波时间 编码器 3 / APC v_实际 t_滤波 3
p3709[0...n]	APC 转速实际值滤波时间 编码器 3/ 不带负载传感器 / APC n_实际 t_滤波 3
p3711[0...n]	APC 滤波器 1.1 分母固有频率 / APC 滤波器 1.1 fn_d
p3712[0...n]	APC 滤波器 1.1 分母阻尼 / APC 滤波器 1.1 D_d
p3713[0...n]	APC 滤波器 1.1 分子固有频率 / APC 滤波器 1 fn_n
p3714[0...n]	APC 滤波器 1.1 分子阻尼 / APC 滤波器 1.1 D_n
p3721[0...n]	APC 滤波器 2.1 分母固有频率 / APC 滤波器 2.1 fn_d
p3722[0...n]	APC 滤波器 2.1 分母阻尼 / APC 滤波器 2.1 D_d
p3723[0...n]	APC 滤波器 2.1 分子固有频率 / APC 滤波器 2.1 fn_n
p3724[0...n]	APC 滤波器 2.1 分子阻尼 / APC 滤波器 2.1 D_n
p3726[0...n]	APC 滤波器 2.2 分母固有频率 / APC 滤波器 2.2 fn_d
p3727[0...n]	APC 滤波器 2.2 分母阻尼 / APC 滤波器 2.2 D_d
p3728[0...n]	APC 滤波器 2.2 分子固有频率 / APC 滤波器 2.2 fn_n
p3729[0...n]	APC 滤波器 2.2 分子阻尼 / APC 滤波器 2.2 D_n
p3731[0...n]	APC 滤波器 3.1 分母固有频率 / APC 滤波器 3.1 fn_d
p3732[0...n]	APC 滤波器 3.1 分母阻尼 / APC 滤波器 3.1 D_d
p3733[0...n]	APC 滤波器 3.1 分子固有频率 / APC 滤波器 3.1 fn_n
p3734[0...n]	APC 滤波器 3.1 分子阻尼 / APC 滤波器 3.1 D_n
p3736[0...n]	APC 滤波器 3.2 分母固有频率 / APC 滤波器 3.2 fn_d
p3737[0...n]	APC 滤波器 3.2 分母阻尼 / APC 滤波器 3.2 D_d
p3738[0...n]	APC 滤波器 3.2 分子固有频率 / APC 滤波器 3.2 fn_n
p3739[0...n]	APC 滤波器 3.2 分子阻尼 / APC 滤波器 3.2 D_n
p3748[0...n]	APC 速度输入比例系数 / APC 速度输入比例
p3751[0...n]	APC 加速传感器高通时间常数 / APC 时间常数 DT1
p3752[0...n]	APC 控制器预设振荡固有频率 / APC 预设振荡频率
p3760[0...n]	APC 负载速度控制器 1 P 增益 / APC 负载控制 1Kp
p3760[0...n]	APC 负载转速控制器 1 P 增益 / APC n_ 负载控制 1Kp
p3761[0...n]	APC 负载速度控制器 1 预调时间 / APC 负载控制 1Tv
p3761[0...n]	APC 负载转速控制器 1 预调时间 / APC n_ 负载控制 1Tv
p3765[0...n]	APC 负载速度控制器 2 P 增益 / APC 负载控制 2Kp
p3765[0...n]	APC 负载转速控制器 2 P 增益 / APC n_ 负载控制 2Kp
p3766[0...n]	APC 负载速度控制器 2 预调时间 / APC 负载控制 2Tv
p3766[0...n]	APC 负载转速控制器 2 预调时间 / APC n_ 负载控制 2Tv
p3767[0...n]	APC 位置差高通时间常数 / APC s DT1 T
p3768[0...n]	APC 位置差增益系数 / APC s_Kp
p3778[0...n]	APC 速度极限 / APC v_ 极限
p3778[0...n]	APC 转速极限 / APC n_ 极限
p3779[0...n]	APC 速度极限监控时间 / APC v_ 极限时间



p3779[0...n]	APC 转速极限监控时间 / APC n_ 极限时间
p3800[0...n]	“电源 - 驱动同步” 激活 / 同步激活
p3801[0...n]	“电源 - 驱动同步” 驱动对象编号 / 同步驱动对象编号
p3806[0...n]	“电源 - 驱动同步” 频率差阈值 / 同步频率差阈值
p3809[0...n]	“电源 - 驱动同步” 相位设定值 / 同步相位设定值
p3811[0...n]	“电源 - 驱动同步” 频率限制 / 同步频率限制
p3813[0...n]	“电源 - 驱动同步” 相位同步阈值 / 同步相位同步阈值
p3815[0...n]	“电源 - 驱动同步” 电压差阈值 / 同步电压差阈值
p3820[0...n]	摩擦特性曲线值 n0 / 摩擦 n0
p3820[0...n]	摩擦特性曲线值 v0 / 摩擦 v0
p3821[0...n]	摩擦特性曲线值 n1 / 摩擦 n1
p3821[0...n]	摩擦特性曲线值 v1 / 摩擦 v1
p3822[0...n]	摩擦特性曲线值 n2 / 摩擦 n2
p3822[0...n]	摩擦特性曲线值 v2 / 摩擦 v2
p3823[0...n]	摩擦特性曲线值 n3 / 摩擦 n3
p3823[0...n]	摩擦特性曲线值 v3 / 摩擦 v3
p3824[0...n]	摩擦特性曲线值 n4 / 摩擦 n4
p3824[0...n]	摩擦特性曲线值 v4 / 摩擦 v4
p3825[0...n]	摩擦特性曲线值 n5 / 摩擦 n5
p3825[0...n]	摩擦特性曲线值 v5 / 摩擦 v5
p3826[0...n]	摩擦特性曲线值 n6 / 摩擦 n6
p3826[0...n]	摩擦特性曲线值 v6 / 摩擦 v6
p3827[0...n]	摩擦特性曲线值 n7 / 摩擦 n7
p3827[0...n]	摩擦特性曲线值 v7 / 摩擦 v7
p3828[0...n]	摩擦特性曲线值 n8 / 摩擦 n8
p3828[0...n]	摩擦特性曲线值 v8 / 摩擦 v8
p3829[0...n]	摩擦特性曲线值 n9 / 摩擦 n9
p3829[0...n]	摩擦特性曲线值 v9 / 摩擦 v9
p3830[0...n]	摩擦特性曲线值 M0 / 摩擦 M0
p3830[0...n]	摩擦特性曲线值 F0 / 摩擦 F0
p3831[0...n]	摩擦特性曲线值 M1 / 摩擦 M1
p3831[0...n]	摩擦特性曲线值 F1 / 摩擦 F1
p3832[0...n]	摩擦特性曲线值 M2 / 摩擦 M2
p3832[0...n]	摩擦特性曲线值 F2 / 摩擦 F2
p3833[0...n]	摩擦特性曲线值 M3 / 摩擦 M3
p3833[0...n]	摩擦特性曲线值 F3 / 摩擦 F3
p3834[0...n]	摩擦特性曲线值 M4 / 摩擦 M4
p3834[0...n]	摩擦特性曲线值 F4 / 摩擦 F4
p3835[0...n]	摩擦特性曲线值 M5 / 摩擦 M5
p3835[0...n]	摩擦特性曲线值 F5 / 摩擦 F5
p3836[0...n]	摩擦特性曲线值 M6 / 摩擦 M6
p3836[0...n]	摩擦特性曲线值 F6 / 摩擦 F6
p3837[0...n]	摩擦特性曲线值 M7 / 摩擦 M7
p3837[0...n]	摩擦特性曲线值 F7 / 摩擦 F7
p3838[0...n]	摩擦特性曲线值 M8 / 摩擦 M8
p3838[0...n]	摩擦特性曲线值 F8 / 摩擦 F8
p3839[0...n]	摩擦特性曲线值 M9 / 摩擦 M9
p3839[0...n]	摩擦特性曲线值 F9 / 摩擦 F9
p3843[0...n]	摩擦特性曲线摩擦力矩差值滤波时间 / 摩擦力矩差滤波时间
p3844[0...n]	摩擦特性曲线最高切换点编号 / 摩擦最高切换点编号
p3846[0...n]	摩擦特性曲线记录升降时间 / 摩擦记录升降时间
p3847[0...n]	摩擦特性曲线记录, 热启动时间 / 摩擦记录热启动
r3925[0...n]	完成的检测 / 完成的检测
r3927[0...n]	电机数据检测确定的异步电机数据 / MotID ASM 数据
r3928[0...n]	电机数据检测确定的同步电机数据 / MotId PMSM 数据

p3940[0...n]	电机 / 控制器数据计算 / 电机控制器数据计算
r3998[0...n]	首次驱动调试 / 首次驱动调试
p5200[0...n]	电流设定值滤波器 5 ... 10 激活 / I 设定值滤波器激活
p5201[0...n]	电流设定值滤波器类型 5 / I 设定值滤波 5 类型
p5202[0...n]	电流设定值滤波器 5 分母固有频率 / I 设定值滤波 5fn_n
p5203[0...n]	电流设定值滤波器 5 分母阻尼 / I 设定值滤波 5D_n
p5204[0...n]	电流设定值滤波器 5 分子固有频率 / I 设定值滤波 5fn_z
p5205[0...n]	电流设定值滤波器 5 分子阻尼 / I 设定值滤波 5D_z
p5206[0...n]	电流设定值滤波器类型 6 / I 设定值滤波 6 类型
p5207[0...n]	电流设定值滤波器 6 分母固有频率 / I 设定值滤波 6fn_n
p5208[0...n]	电流设定值滤波器 6 分母阻尼 / I 设定值滤波 6D_n
p5209[0...n]	电流设定值滤波器 6 分子固有频率 / I 设定值滤波 6fn_z
p5210[0...n]	电流设定值滤波器 6 分子阻尼 / I 设定值滤波 6D_z
p5211[0...n]	电流设定值滤波器类型 7 / I 设定值滤波 7 类型
p5212[0...n]	电流设定值滤波器 7 分母固有频率 / I 设定值滤波 7fn_n
p5213[0...n]	电流设定值滤波器 7 分母阻尼 / I 设定值滤波 7D_n
p5214[0...n]	电流设定值滤波器 7 分子固有频率 / I 设定值滤波 7fn_z
p5215[0...n]	电流设定值滤波器 7 分子阻尼 / I 设定值滤波 7D_z
p5216[0...n]	电流设定值滤波器类型 8 / I 设定值滤波 8 类型
p5217[0...n]	电流设定值滤波器 8 分母固有频率 / I 设定值滤波 8fn_n
p5218[0...n]	电流设定值滤波器 8 分母阻尼 / I 设定值滤波 8D_n
p5219[0...n]	电流设定值滤波器 8 分子固有频率 / I 设定值滤波 8fn_z
p5220[0...n]	电流设定值滤波器 8 分子阻尼 / I 设定值滤波 8D_z
p5221[0...n]	电流设定值滤波器类型 9 / I 设定值滤波 9 类型
p5222[0...n]	电流设定值滤波器 9 分母固有频率 / I 设定值滤波 9fn_n
p5223[0...n]	电流设定值滤波器 9 分母阻尼 / I 设定值滤波 9D_n
p5224[0...n]	电流设定值滤波器 9 分子固有频率 / I 设定值滤波 9fn_z
p5225[0...n]	电流设定值滤波器 9 分子阻尼 / I 设定值滤波 9D_z
p5226[0...n]	电流设定值滤波器类型 10 / I 设定值滤波 10 类型
p5227[0...n]	电流设定值滤波器 10 分母固有频率 / I 设定值滤波 1fn_n
p5228[0...n]	电流设定值滤波器 10 分母阻尼 / I 设定值滤波 10D_n
p5229[0...n]	电流设定值滤波器 10 分子固有频率 / I 设定值滤波 10 fn
p5230[0...n]	电流设定值滤波器 10 分子阻尼 / I 设定值滤波 10D_z
p5250[0...n]	配置齿槽转矩补偿 / 配置齿槽转矩补偿
p5256[0...n]	齿槽转矩补偿换向回差 / 齿槽转矩补偿回差
p5271[0...n]	在线优化配置 / 在线优化配置
p5272[0...n]	在线优化动态系数 / 在线优化动态系数
p5273[0...n]	在线优化动态系数负载 / 在线动态系数负载
p5275[0...n]	在线优化动态响应时间常数 / 动态响应时间常数
p5280[0...n]	电流设定值滤波器自适应配置 / 滤波器自适应配置
p5281[0...n]	需要激活自适应的电流设定值滤波器 / 滤波器自适应配置
p5282[0...n]	电流设定值滤波器自适应的频率下限 / 自适应频率下限
p5283[0...n]	电流设定值滤波器自适应的频率上限 / 自适应频率上限
p5284[0...n]	电流设定值滤波器自适应的启用阈值 / 滤波器自适应阈值
r5285[0...n]	电流设定值滤波器自适应当前频率 / 自适应当前频率
p5300[0...n]	自动优化选择 / 自动优化选择
p5301[0...n]	一键优化配置 / OBT 配置
p5302[0...n]	在线优化配置 / 在线优化配置
p5307[0...n]	测试信号激活 / 测试信号激活
p5308[0...n]	测试信号行程限制 / 测试信号行程限制
p5309[0...n]	测试信号持续时间 / 测试信号持续时间
p5310[0...n]	转动惯量前馈配置 / 转动惯量评估器配置
r5311[0...n]	转动惯量前馈的状态字 / 转动惯量前馈状态字
p5312[0...n]	正向线性转动惯量前馈 / 线性转动惯量前馈 +
p5313[0...n]	正向恒定转动惯量前馈 / 恒定转动惯量前馈 +

p5314[0...n]	负向线性转动惯量前馈 / 线性转动惯量前馈 -
p5315[0...n]	负向恒定转动惯量前馈 / 恒定转动惯量前馈 -
p5316[0...n]	转动惯量前馈: 转动惯量变化时间 / 惯量前馈变化时间
p6700[0...n]	电压模型角度滤波 / 电压模型角度滤波
p7035[0...n]	并电路, 均衡电流控制的运行方式 / I 均衡电流控制 BA
p7036[0...n]	并联, 均衡电流控制的比例增益 / 均衡电流控制 Kp
p7037[0...n]	并联, 均衡电流控制的积分时间 / 均衡电流控制 Tn
p7038[0...n]	并联, 均衡电流控制的极限值 / 均衡电流控制极限值

## 2.3.3

## 编码器数据组参数 (Encoder Data Set, EDS)

## 注释

参考资料: /FH1/ SINAMICS S120 驱动功能功能手册  
章节?数据组?

以下列表包含与编码器数据组相关的参数。

Product: SINAMICS S120/S150, Version: 4806000, Language: chs, Type: EDS

p0141[0...n]	编码器接口 (编码器模块) 组件号 / 编码器接口组件号
p0142[0...n]	编码器组件号 / 编码器组件号
p0144[0...n]	编码器模块的 LED 显示 / SM LED 显示
p0145[0...n]	激活 / 禁用编码器模块 / 编码器模块激活禁用
r0146[0...n]	编码器接口有效 / 无效 / 编码器接口有效无效
r0147[0...n]	编码器模块 EEPROM 数据版本 / SM EEPROM 版本
r0148[0...n]	编码器模块固件版本 / SM 固件版本
p0400[0...n]	选择编码器类型 / 选择编码器类型
p0402[0...n]	选择变速箱类型 / 选择变速箱类型
p0404[0...n]	编码器配置有效 / 编码器配置有效
p0405[0...n]	方波编码器 A/B 信号 / A/B 方波编码器
p0407[0...n]	直线编码器栅距 / 直线编码器栅距
p0408[0...n]	旋转编码器线数 / 旋转编码器线数
p0410[0...n]	编码器实际值取反 / 编码器实际值取反
p0411[0...n]	测量变速箱配置 / 测量变速箱配置
p0412[0...n]	测量变速箱旋转绝对值编码器虚拟转数 / 绝对值编码器转数
p0413[0...n]	测量变速箱位置跟踪公差窗口 / 位置跟踪窗口
p0414[0...n]	检测出的冗余粗略位置值的相关位 / 相关位
p0415[0...n]	检测出的 Gx_XIST1 粗略位置的最高安全位 / Gx_XIST1 安全 MSB
p0416[0...n]	位置值 Pos1 的非安全相关量距 (已识别) / 非安全 Pos1
p0417[0...n]	编码器的安全比较算法 (已识别) / 安全比较算法
p0418[0...n]	精细分辨率 Gx_XIST1 (以位为单位) / 编码器精 Gx_XIST1
p0419[0...n]	绝对值编码器 Gx_XIST2 细分分辨率 (以位为单位) / 编码器精 Gx_XIST2
p0420[0...n]	编码器连接 / 编码器连接
p0421[0...n]	绝对值编码器转子的多圈分辨率 / 绝对值编码器多圈
p0422[0...n]	绝对值编码器, 绝对位置分辨率 / 绝对编码器线性量距
p0423[0...n]	绝对值旋转编码器, 单圈分辨率 / 绝对编码器单圈
p0424[0...n]	线性编码器, 零脉冲距离 / 线性编码器零脉冲
p0425[0...n]	旋转编码器零脉冲距离 / 旋转编码器零脉冲
p0426[0...n]	编码器零脉冲的差距 / 编码器零脉冲差距
p0427[0...n]	编码器 SSI 波特率 / 编码器 SSI 波特率
p0428[0...n]	编码器 SSI 单稳态触发器时间 / 编码器 SSI t_单稳态
p0429[0...n]	编码器 SSI 配置 / 编码器 SSI 配置
p0430[0...n]	编码器模块配置 / 编码器模块配置
p0431[0...n]	换向角偏移 / 换向角偏移

p0432[0...n]	传动系数编码器转数 / 传动系数编码器转数
p0433[0...n]	传动系数电机负载转数 / 传动系数电机转数
p0434[0...n]	编码器 SSI 故障位 / 编码器 SSI 故障位
p0435[0...n]	编码器 SSI 报警位 / 编码器 SSI 报警位
p0436[0...n]	编码器 SSI 奇偶位 / 编码器 SSI 奇偶位
p0437[0...n]	编码器模块的扩展配置 / SM 扩展配置
p0438[0...n]	方波编码器滤波时间 / 编码器滤波时间
p0439[0...n]	编码器启动时间 / 编码器启动时间
p0440[0...n]	复制编码器编号 / 复制编码器编号
p0441[0...n]	编码器调试序列号第 1 部分 / 编码器调试序列号 1
p0442[0...n]	编码器调试序列号第 2 部分 / 编码器调试序列号 2
p0443[0...n]	编码器调试序列号第 3 部分 / 编码器调试序列号 3
p0444[0...n]	编码器调试序列号第 4 部分 / 编码器调试序列号 4
p0445[0...n]	编码器调试序列号第 5 部分 / 编码器调试序列号 5
p0446[0...n]	SSI 编码器绝对值之前的位数量 / SSI 编码器之前的位
p0447[0...n]	SSI 编码器绝对值位数量 / SSI 编码器绝对值位
p0448[0...n]	SSI 编码器绝对值之后的位数量 / SSI 编码器之后的位
p0449[0...n]	SSI 编码器填充位位数量 / SSI 编码器填充位
p0453[0...n]	脉冲编码器: 零转速的测量时间 / 0 转速测量时间
p0476[0...n]	活塞零点补偿值 / 活塞零点补偿值
p0493[0...n]	零脉冲选择输入端子 / 零脉冲选择输入端子
p0494[0...n]	代用零脉冲输入端子 / 代用零脉冲输入端
p2507[0...n]	LR 绝对值编码器调校状态 / 绝对值编码器状态
p2525[0...n]	CO: LR 编码器校准偏移 / 编码器校准偏移
p2733[0...n]	CO: LR 编码器校准 DDS / 编码器校准 DDS
p4600[0...n]	电机温度传感器 1 传感器类型 / 温度传感 1 类型
p4601[0...n]	电机温度传感器 2 传感器类型 / 温度传感 2 类型
p4602[0...n]	电机温度传感器 3 传感器类型 / 温度传感 3 类型
p4603[0...n]	电机温度传感器 4 传感器类型 / 温度传感 4 类型
p4662[0...n]	编码器特性曲线类型 / 编码器类型
p4663[0...n]	编码器特性曲线 K0 / 编码器特性曲线 K0
p4664[0...n]	编码器特性曲线 K1 / 编码器特性曲线 K1
p4665[0...n]	编码器特性曲线 K2 / 编码器特性曲线 K2
p4666[0...n]	编码器特性曲线 K3 / 编码器特性曲线 K3
p4670[0...n]	模拟传感器的配置 / 模拟传感器配置
p4671[0...n]	模拟传感器的输入 / 模拟传感器输入
p4672[0...n]	模拟传感器实际值为零时通道 A 电压 / 模拟传感器 0 时 A 电压
p4673[0...n]	模拟传感器每个编码器周期通道 A 的电压 / 模拟编码周期 A 电压
p4674[0...n]	模拟传感器实际值为零时通道 B 电压 / 模拟传感器 0 时 B 电压
p4675[0...n]	模拟传感器每个编码器周期通道 B 的电压 / 模拟编码周期 B 电压
p4676[0...n]	模拟传感器范围限值 / 模拟传感器极限限值
p4677[0...n]	模拟传感器 LVDT 的配置 / 模拟传感器 LVDT 配置
p4678[0...n]	模拟传感器 LVDT 的传动比 / 模拟传感器 LVDT
p4679[0...n]	模拟传感器 LVDT 的相位 / 模拟传感器 LVDT
p4680[0...n]	允许的零脉冲监控容差 / 零脉冲允许容差
p4681[0...n]	零脉冲监控容差窗口极限 1 正 / 容差极限 1 正
p4682[0...n]	零脉冲监控容差窗口极限 1 负 / 容差极限 1 负
p4683[0...n]	零脉冲监控: 容差窗口中的正报警阈值 / 零脉冲监控正警阈值
p4684[0...n]	零脉冲监控: 容差窗口中的负报警阈值 / 零脉冲监控负警阈值
p4685[0...n]	转速实际值平均值计算 / n 实际平均值
p4686[0...n]	零脉冲最小长度 / 零脉冲最小长度

### 2.3.4 电机数据组参数 (Motor Data Set, MDS)

#### 注释

参考资料: /FH1/ SINAMICS S120 驱动功能功能手册  
章节? 数据组?

以下列表包含与电机数据组相关的参数。

Product: SINAMICS S120/S150, Version: 4806000, Language: chs, Type: MDS

p0131[0...n]	电机组件号 / 电机组件号
p0133[0...n]	电机配置 / 电机配置
p0300[0...n]	选择电机类型 / 选择电机类型
p0301[0...n]	电机代码选择 / 电机代码选择
r0302[0...n]	带有 DRIVE-CLiQ 的电机的代码 / 电机带 DQ
r0303[0...n]	带有 DRIVE-CLiQ 的电机的状态字 / 电机 ZSW 带 DQ
p0304[0...n]	电机额定电压 / 电机额定电压
p0305[0...n]	电机额定电流 / 电机额定电流
p0306[0...n]	并联的电机数量 / 电机数量
p0307[0...n]	电机额定功率 / 电机额定功率
p0308[0...n]	电机额定功率因数 / 电机额定功率因数
p0309[0...n]	电机额定效率 / 电机额定效率
p0310[0...n]	气缸活塞直径 / 气缸活塞直径
p0310[0...n]	电机额定频率 / 电机额定频率
p0311[0...n]	驱动侧气缸活塞杆直径 / 驱动侧活塞杆直径
p0311[0...n]	电机额定转速 / 电机额定转速
p0311[0...n]	电机额定速度 / 电机额定速度
p0312[0...n]	非驱动侧气缸活塞杆直径 / 非驱动侧活塞杆直径
p0312[0...n]	电机额定转矩 / 电机额定转矩
p0312[0...n]	电机额定推力 / 电机额定推力
p0313[0...n]	气缸活塞冲程 / 气缸活塞冲程
r0313[0...n]	当前电机极对数 (或者计算出的极对数) / 当前电机极对数
p0314[0...n]	驱动侧气缸无效体积 / 气缸无效体积 A
p0314[0...n]	电机极对数 / 电机极对数
p0315[0...n]	非驱动侧气缸无效体积 / 气缸无效体积 B
p0315[0...n]	电机极对宽 / 电机极对宽
p0316[0...n]	电机转矩常数 / 电机转矩常数
p0316[0...n]	电机力常数 / 电机转矩常数
p0317[0...n]	电机电压常数 / 电机电压常数
p0318[0...n]	电机静态电流 / 电机静态电流
p0319[0...n]	电机静态转矩 / 电机静态转矩
p0319[0...n]	电机静态力 / 电机静态力
p0320[0...n]	电机额定励磁电流 / 短路电流 / 电机额定励磁电流
p0322[0...n]	电机最大转速 / 电机最大转速
p0322[0...n]	电机最大速度 / 电机最大速度
p0323[0...n]	电机最大电流 / 电机最大电流
p0324[0...n]	绕组最大转速 / 绕组最大转速
p0324[0...n]	绕组最大速度 / 绕组最大速度
p0325[0...n]	电机磁极位置检测第 1 步的电流 / 电机 PolID 步骤 1
p0326[0...n]	电机失步转矩补偿系数 / 电机 M_ 失步_ 补偿
p0326[0...n]	电机失步力补偿系数 / 电机 F 补偿系数
p0327[0...n]	最佳电机转子起角 / 最佳电机转子起角
p0328[0...n]	电机磁阻转矩常数 / PE 主轴磁阻转矩常数
p0328[0...n]	电机磁阻力常数 / PE 主轴磁阻转矩常数
p0329[0...n]	电机磁极位置识别电流 / 电机磁极位置识别 I
r0330[0...n]	电机额定转差率 / 电机额定转差率

r0331[0..n]	当前电机励磁电流 / 短路电流 / 当前 Mot I_ 励磁
r0332[0..n]	电机额定功率因数 / 电机额定功率因数
r0333[0..n]	电机额定转矩 / 电机额定转矩
r0334[0..n]	当前电机转矩常数 / 当前电机转矩常数
r0334[0..n]	当前电机电力常数 / 当前电机转矩常数
p0335[0..n]	电机冷却方式 / 电机冷却方式
r0336[0..n]	当前电机额定频率 / 当前电机额定频率
r0337[0..n]	电机额定 EMF / 电机额定 EMF
p0338[0..n]	电机极限电流 / 电机极限电流
r0339[0..n]	电机额定电压 / 电机额定电压
p0341[0..n]	气缸质量 / 气缸质量
p0341[0..n]	电机转动惯量 / 电机转动惯量
p0341[0..n]	电机接地 / 电机质量
p0342[0..n]	总转动惯量与电机的比例 / 总转动惯量与电机比
p0342[0..n]	总质量与电机的比例 / 总转动惯量与电机比
p0343[0..n]	阀门 / 气缸配置 / 阀门 / 气缸配置
p0343[0..n]	检测出的电机额定电流 / 电机额定电流检测
p0344[0..n]	驱动侧气缸安装位置 / 气缸安装位置 A
p0344[0..n]	电机质量 (电机热模型) / 电机质量热模型
r0345[0..n]	电机额定启动时间 / 电机额定启动时间
p0346[0..n]	驱动侧电缆长度 / 电缆长度 A
p0346[0..n]	电机励磁时间 / 电机励磁时间
p0347[0..n]	非驱动侧电缆长度 / 电缆长度 B
p0347[0..n]	电机去磁时间 / 电机去磁时间
p0348[0..n]	电缆内直径 / 电缆内直径
p0348[0..n]	Vdc = 600 V 弱磁开始转速 / n_ 弱磁开始转速
p0348[0..n]	Vdc = 600 V 弱磁开始速度 / v_ 弱磁开始转速
p0350[0..n]	冷态电机定子电阻 / 冷态电机定子电阻
p0352[0..n]	电缆电阻 / 电缆电阻
p0353[0..n]	电机串联电感 / 电机串联电感
p0354[0..n]	冷态电机转子电阻 / d 轴阻尼电阻 / 转子 R 冷 / 阻尼 Rd 轴
p0355[0..n]	电机 q 轴阻尼电阻 / 电机 q 轴阻尼电阻
p0356[0..n]	电机定子漏电感 / 电机定子漏电感
p0357[0..n]	电机 d 轴定子电感 / 电机 d 轴定子电感
p0358[0..n]	电机转子漏电感 / d 轴阻尼电感 / 转子漏电感 / 电感 d
p0359[0..n]	电机 q 轴阻电感 / 电机 q 轴阻尼电感
p0360[0..n]	电机主电感 / d 轴饱和主电感 / 主电感 / 主电感 d 饱和
p0361[0..n]	q 轴饱和和电机主电感 / 饱和电机主电感 q 轴
p0362[0..n]	电机饱和特性曲线, 磁通 1 / 饱和特性曲线磁通 1
p0363[0..n]	电机饱和特性曲线, 磁通 2 / 饱和特性曲线磁通 2
p0364[0..n]	电机饱和特性曲线, 磁通 3 / 饱和特性曲线磁通 3
p0365[0..n]	电机饱和特性曲线, 磁通 4 / 饱和特性曲线磁通 4
p0366[0..n]	电机饱和特性曲线 I_mag 1 / 饱和特性曲线 I_mag1
p0367[0..n]	电机饱和特性曲线 I_mag 2 / 饱和特性曲线 I_mag2
p0368[0..n]	电机饱和特性曲线 I_mag 3 / 饱和特性曲线 I_mag3
p0369[0..n]	电机饱和特性曲线 I_mag 4 / 饱和特性曲线 I_mag4
r0370[0..n]	冷态电机定子电阻 / 冷态电机定子电阻
r0372[0..n]	功率单元总电缆电阻 / 功率单元总电缆电阻
r0373[0..n]	电机额定定子电阻 / 电机额定定子电阻
r0374[0..n]	冷态电机转子电阻 / d 轴阻尼电阻 / 转子 R 冷 / 阻尼 Rd 轴
r0375[0..n]	电机 q 轴阻尼电阻 / 电机 q 轴阻尼电阻
r0376[0..n]	电机额定转子电阻 / 电机额定转子电阻
r0377[0..n]	电机总漏感 / 电机总漏感
r0378[0..n]	电机 d 轴定子电感 / 电机 d 轴定子电感
r0380[0..n]	电机 d 轴阻尼电感 / 电机 d 轴阻尼电感

r0381[0...n]	电机 q 轴阻电感 / 电机 q 轴阻尼电感
r0382[0...n]	电机主电感 / d 轴饱和主电感 / 主电感 / 主电感饱和
r0383[0...n]	q 轴饱和和电机主电感 / 饱和电机主电感 q 轴
r0384[0...n]	电机转子时间常数 / d 轴阻尼时间常数 / Mot T 转子 / T 阻尼 d
r0385[0...n]	电机 q 轴阻尼时间常数 / 电机 q 轴阻尼时间
r0386[0...n]	电机定子漏磁时间常数 / 定子漏磁时间
r0387[0...n]	电机 q 轴定子漏磁时间常数 / 定子漏磁时间常数 q
p0388[0...n]	P1402.6=1 时的电机失步转矩补偿系数 / 电机失步转矩补偿值
p0389[0...n]	励磁额定空转电流 / 励磁额定空转电流
p0390[0...n]	励磁额定电流 / 励磁额定电流
p0391[0...n]	电流控制器自适应 KP 导通点 / Kp 导通点
p0392[0...n]	电流控制器自适应, 经过适配的 KP 导通点 / 已适配导通点 Kp
p0393[0...n]	电流控制器自适应, 比例增益自适应 / I_ 适配 Kp 匹配
p0393[0...n]	电流控制器自适应, 比例增益的比例系数 / I_ 适配 Kp 比例
r0395[0...n]	当前定子电阻 / 当前定子电阻
r0396[0...n]	当前转子电阻 / 当前转子电阻
p0397[0...n]	磁路解耦的最大角度 / 磁路解耦的最大角度
p0398[0...n]	磁路交叉耦合, 角度偏移系数 1 / 磁性退耦 C1
p0399[0...n]	磁路交叉耦合, 角度偏移系数 3 / 磁性退耦 C3
p0530[0...n]	轴承规格选择 / 轴承规格选择
p0531[0...n]	轴承代码选择 / 轴承代码选择
p0532[0...n]	轴承最大转速 / 轴承最大转速
p0532[0...n]	轴承最大速度 / 轴承最大速度
p0541[0...n]	负载变速箱的代码号 / 负载变速箱的代码号
p0542[0...n]	负载变速箱的最大转速 / 负载变速箱最大转速
p0543[0...n]	负载变速箱的最大转矩 / 负载变速箱最大转矩
p0544[0...n]	负载变速箱的传动比分子 / 负载变速传动比分子
p0545[0...n]	负载变速箱的传动比分母 / 负载变速传动比分母
p0546[0...n]	负载变速箱旋转方向取反 / 负载变速箱旋转反向
p0547[0...n]	负载变速箱惯性转矩 / 负载变速箱惯性转矩
p0550[0...n]	制动类型 / 制动规格
p0551[0...n]	制动代码号 / 制动代码号
p0552[0...n]	制动最大转速 / 制动最大转速
p0553[0...n]	制动保持转矩 / 制动保持转矩
p0554[0...n]	制动惯性转矩 / 制动惯性转矩
p0600[0...n]	电机温度传感器 / 电机温度传感器
p0601[0...n]	电机温度传感器的传感器类型 / 电机温度传感器类型
p0604[0...n]	电机温度模型 2: 传感器报警阈值 / 模型 2:Sens 报警阈值
p0605[0...n]	电机温度模型 1/2 传感器阈值和温度值 / 模型 1/2 阈值温度值
p0606[0...n]	电机温度模型 2: 传感器延时段 / 模型 2:Sens 延时段
p0607[0...n]	温度传感器故障延时段 / 传感器故障延时段
p0610[0...n]	电机过热反应 / 电机过热反应
p0611[0...n]	I2t 电机热模型时间常数 / I2t 模型时间常数
p0612[0...n]	激活电机温度模型 / 激活电机温度模型
p0613[0...n]	电机温度模型 1/3 环境温度 / 模型 1/3 环境温度
p0614[0...n]	热电阻自适应下调系数 / 电阻自适应下调
p0615[0...n]	电机温度模型 1 (I2t) 故障阈值 / I2t 故障阈值
p0616[0...n]	电机过热报警阈值 1 / 电机温度报警 1
p0617[0...n]	定子热相关铁分量 / 定子热相关铁分量
p0618[0...n]	定子热相关铜分量 / 定子热相关铜分量
p0619[0...n]	转子热相关质量 / 转子热相关质量
p0620[0...n]	定子和转子电阻热适配 / 电机热适配 R
p0621[0...n]	重新启动后检测定子电阻 / 识别重启
p0622[0...n]	第一次启动后检测 Rs 的电机励磁时间 / Rs 识别励磁时间
p0624[0...n]	电机温度偏差 PT100 / 温度偏差 PT100

p0625[0..n]	调试期间的电机环境温度 / 电机环境温度
p0626[0..n]	电机定子铁芯过热 / 电机定子铁芯过热
p0627[0..n]	电机定子绕组过热 / 电机定子绕组过热
p0628[0..n]	电机转子绕组过热 / 电机转子绕组过热
p0629[0..n]	定子电阻参考 / R_ 定子电阻参考
r0630[0..n]	电机温度模型环境温度 / 模型环境温度
r0631[0..n]	电机温度模型定子铁芯温度 / 模型定子温度
r0632[0..n]	电机温度模型定子绕组温度 / 模型绕组温度
r0633[0..n]	电机温度模型转子温度 / 模型转子温度
p0634[0..n]	不饱和 q 轴磁通常数 / Q 磁通不饱和
p0635[0..n]	不饱和 q 轴磁通, q 轴电流常数 / Q 电流不饱和
p0636[0..n]	不饱和 q 轴磁通, d 轴电流常数 / 不饱和 q 轴磁通
p0637[0..n]	饱和 q 轴磁通的系数 / 饱和 q 轴磁通
p0643[0..n]	同步电机的过压保护 / 同步电机过压保护
p0645[0..n]	电机 kT 特征曲线 kT1 / 电机 kT 曲线 kT1
p0646[0..n]	电机 kT 特征曲线 kT3 / 电机 kT 曲线 kT3
p0647[0..n]	电机 kT 特征曲线 kT5 / 电机 kT 曲线 kT5
p0648[0..n]	电机 kT 特征曲线 kT7 / 电机 kT 曲线 kT7
p0650[0..n]	当前电机运行小时数 / 当前电机运行小时数
p0651[0..n]	电机维修间隔 (小时) / 电机维修间隔
p0652[0..n]	电机定子电阻比例系数 / 电机定子电阻比例
p0653[0..n]	电机定子漏电感比例系数 / 电定子漏感比例
p0655[0..n]	电机 d 轴饱和和主电感比例系数 / Mot 主电感 d 饱和比例
p0656[0..n]	电机 q 轴饱和和主电感比例系数 / Mot 主电感 q 饱和比例
p0657[0..n]	电机 d 轴阻尼电感比例系数 / Mot 阻尼电感 d 比例
p0658[0..n]	电机 q 轴阻尼电感比例系数 / Mot 阻尼电感 q 比例
p0659[0..n]	电机 d 轴阻尼电阻比例系数 / Mot 阻尼电阻 d 比例
p0660[0..n]	电机 q 轴阻尼电阻比例系数 / Mot 阻尼电阻 q 比例
p0690[0..n]	无电刷励磁额定电流 / 无电刷励磁额定电流
p0693[0..n]	无电刷励磁 d 轴饱和和电感 / d 轴无电刷励磁饱和
p0696[0..n]	无电刷励磁传动比 / 无电刷励磁传动比
p0697[0..n]	无电刷励磁极对数 / 无电刷励磁极对数
p0698[0..n]	无电刷励磁的励磁电阻 / 无电刷励磁电阻
p0826[0..n]	电机切换 电机编号 / 电机切换电机编号
p0827[0..n]	电机切换状态字位号 / 电机切换状态字位号
p1231[0..n]	电枢短路 / 直流制动配置 / ASC/DCBRK 配置
p1232[0..n]	直流制动制动电流 / 直流制动制动电流
p1233[0..n]	直流制动持续时间 / 直流制动持续时间
p1234[0..n]	直流制动启用转速 / 直流制动启用转速
p1234[0..n]	直流制动启用速度 / 直流制动启用速度
p1236[0..n]	外部电枢短路, 接触器反馈信息监控时间 / ASC 外部监控时间
p1237[0..n]	外部电枢短路, 接触器打开等待时间 / ASC 外部等待时间
p1710[0..n]	电流控制器适配纵向轴导通点 Kp / Id 适配导通点 Kp
p1711[0..n]	电流控制器适配纵向轴导通点 Kp 已适配 / Id 适配起点 Kp 已适配
p1712[0..n]	电流控制器适配, 纵向轴 P 增益适配 / Id 适配 Kp 适配
p1909[0..n]	电机数据检测控制字 / MotID STW
p1958[0..n]	旋转检测斜坡升降时间 / 旋转检测升降时间
p1958[0..n]	移动检测斜坡升降时间 / 移动检测升降时间
p1959[0..n]	旋转检测配置 / 旋转检测配置
p1959[0..n]	移动检测配置 / 移动检测配置
p1980[0..n]	磁极位置检测方法 / 磁极位置检测方法
p1981[0..n]	磁极位置检测, 最大行程 / PoIID 检测最大行程
p1982[0..n]	磁极位置检测选择 / 磁极位置检测选择
p1991[0..n]	电机转换, 换向角补偿 / 换向角补偿
p1993[0..n]	PoIID 运动法的电流 / PoIID I 运动基础



p1994[0...n]	PolID 运动法的上升时间 / 运动基础的 PolID T
p1995[0...n]	PolID 运动法的增益 / 运动基础的 PolID kp
p1996[0...n]	PolID 运动法的积分时间 / 运动基础的 PolID Tn
p1997[0...n]	PolID 运动法的滤波时间 / 运动基础 PolID t_Gl
p1999[0...n]	换向角偏移补偿以及 PolID 比例系数 / 换向角偏移补偿
p3049[0...n]	MotId 检测出的弱磁启用转速 / 检测
p3049[0...n]	MotId 检测出弱磁启用速度 / 速度弱磁检测
p3050[0...n]	MotId 检测出的定子电阻 / 检测出的定子电阻
p3054[0...n]	MotId 检测出的转子电阻 / 检测出的转子电阻
p3056[0...n]	MotId 检测出的定子漏电感 / L_ 定子漏电感
p3058[0...n]	MotId 检测出的转子漏电感 / L_ 转子漏电感
p3060[0...n]	MotId 检测出的主电感 / MotIdLh 已检测
p3090[0...n]	PolID 弹性法配置 / PolID e1 配置
p3091[0...n]	PolID 弹性法的斜坡时间 / PolID e1 斜坡时间
p3092[0...n]	PolID 弹性的等待时间 / PolID e1 等待 t
p3093[0...n]	PolID 弹性法, 测量次数 / PolID e1 测量次数
p3094[0...n]	PolID 弹性法, 理想的偏转 / PolID e1 理想偏转
p3095[0...n]	PolID 弹性法, 允许的偏转 / PolID e1 允许偏转
p3096[0...n]	PolID 弹性法的电流 / PolID e1 电流
p4610[0...n]	电机温度传感器 1 传感器类型 MDS / 温传 1 类型 MDS
p4611[0...n]	电机温度传感器 2 传感器类型 MDS / 温传 2 类型 MDS
p4612[0...n]	电机温度传感器 3 传感器类型 MDS / 温传 3 类型 MDS
p4613[0...n]	电机温度传感器 4 传感器类型 MDS / 温传 4 类型 MDS
p5350[0...n]	电机温度模型 1/3 静止状态下的升高系数 / 静止状态升高系数
p5390[0...n]	电机温度模型 1/3 报警阈值 / 报警阈值
p5391[0...n]	电机温度模型 1/3 故障阈值 / 故障阈值
r5398[0...n]	电机温度模型 3: 报警阈值映像 p5390 / 报警阈值 p5390
r5399[0...n]	电机温度模型 3: 故障阈值映像 p5391 / 故障阈值 p5391

### 2.3.5 功率单元数据组参数 (Power unit Data Set, PDS)

#### 注释

参考资料: /FH1/ SINAMICS S120 驱动功能功能手册  
章节? 数据组?

以下列表包含与功率单元数据组相关的参数。

Product: SINAMICS S120/S150, Version: 4806000, Language: chs, Type: PDS

p0121[0...n]	功率单元组件号 / 功率单元组件号
p0124[0...n]	功率单元的 LED 显示 / 功率单元的 LED 显示
p0125[0...n]	激活 / 禁用功率单元 / 激活 / 禁用功率单元
r0126[0...n]	功率单元组件有效 / 无效 / 功率单元有效 / 无效
r0127[0...n]	功率单元 EEPROM 数据版本 / 功率单元 EEPROM 版本
r0128[0...n]	功率单元固件版本 / 功率单元固件版本
r0200[0...n]	功率单元当前代码号 / 功率单元当前代码号
p0201[0...n]	功率单元代码编号 / 功率单元代码编号
r0203[0...n]	功率单元当前类型 / 功率单元当前类型
r0204[0...n]	功率单元硬件特性 / 功率单元硬件特性
p0205[0...n]	阀门额定电压 / 阀门 Un
p0206[0...n]	阀门拐点流量 / 阀门拐点流量
p0207[0...n]	阀门拐点电压 / 阀门拐点电压
p0208[0...n]	阀门额定流量 / 阀门 Vn
p0209[0...n]	阀门额定压差 / 阀门 Pn

p0211[0...n]	阀门流量比: 驱动侧: 非驱动侧 / 驱动 / 非驱动流量比
p0216[0...n]	阀门固有频率 / 阀门 fn
p0217[0...n]	阀门阻尼 / 阀门阻尼
p0218[0...n]	气缸安全配置 / 气缸安全配置
p0222[0...n]	阀门预控压力 / 阀门 p_前馈控制
p0230[0...n]	被控量封锁时间 / 被控量封锁时间
p0231[0...n]	电气使能信号封锁时间 / 电气封锁时间
p0232[0...n]	阀塞监控时间 / 阀塞监控时间
p0240[0...n]	压力传感器 A 10 V 参考值 / 传感器 A 参考 10V
p0241[0...n]	压力传感器 A 偏移补偿 / 传感器 A 偏移
p0242[0...n]	压力传感器 B 10 V 参考值 / 传感器 B 参考 10V
p0243[0...n]	压力传感器 B 偏移补偿 / 传感器 B 偏移
p0244[0...n]	压力传感器 P 10 V 参考值 / 传感器 P 参考 10V
p0245[0...n]	压力传感器 P 偏移补偿 / 传感器 P 偏移
p0251[0...n]	功率单元风扇运行时间计数器 / LT 风扇 t_运行
p0254[0...n]	功率单元内部风扇运行时间计数器 / LT 内部风扇 t_运行
p0895[0...n]	BI: 激活 / 禁用功率单元 / 激活 / 禁用功率单元
p1832[0...n]	阀门偏移 / 阀门偏移
p3469[0...n]	过零点检测, 闭锁延迟时间补偿 / t_闭锁补偿 PLL
p3901[0...n]	功率单元 EEPROM Vdc 偏移调校 / LT EEPROM Vdc 偏移
p7001[0...n]	并联功率单元的使能 / 功率单元使能
r7002[0...n]	CO: 并联功率单元的状态 / 功率单元状态
r7020[0...n]	CO: 并联电路, 相位 U 的电流差 / 相位 U 的电流差
r7021[0...n]	CO: 并联电路, 相位 V 的电流差 / 相位 V 的电流差
r7022[0...n]	CO: 并联电路, 相位 W 的电流差 / 相位 W 电流差
r7030[0...n]	CO: 并联电路, 直流母线电压差 / Vdc 差
p7040[0...n]	并联, 相位 U 阀门闭锁时间补偿 / U 闭锁时间补偿
p7042[0...n]	联 相位 V 阀门闭锁时间补偿 / V 闭锁时间补偿
p7044[0...n]	并联, 相位 W 阀门闭锁时间补偿 / W 闭锁时间补偿
r7050[0...n]	并联, 相位 U 的均衡电流 / 均衡电流相位 U
r7051[0...n]	并联, 相位 V 的均衡电流 / 均衡电流相位 V
r7052[0...n]	并联, 相位 W 的均衡电流 / 均衡电流相位 W
r7200[0...n]	并联电路功率单元过载 I2t / LT 过载 I2T
r7201[0...n]	CO: 并联功率单元中逆变器的最高温度 / 逆变器最高温度
r7202[0...n]	并联功率单元绝缘层最高温度 / 绝缘层最高温度
r7203[0...n]	CO: 并联功率单元整流器最高温度 / 整流器最高温度
r7204[0...n]	CO: 并联电路功率单元送风温度 / 功率单元送风温度
r7205[0...n]	并联电路功率单元电子元件的温度 / 电子元件的温度
r7206[0...n]	并联功率单元逆变器温度 1 / 并联逆变器温度 1
r7207[0...n]	并联功率单元逆变器温度 2 / 并联逆变器温度 2
r7208[0...n]	并联功率单元逆变器温度 3 / 并联逆变器温度 3
r7209[0...n]	并联功率单元逆变器温度 4 / 并联逆变器温度 4
r7210[0...n]	并联功率单元逆变器温度 5 / 并联逆变器温度 5
r7211[0...n]	并联功率单元逆变器温度 6 / 并联逆变器温度 6
r7212[0...n]	并联功率单元整流器温度 1 / 整流器温度 1
r7213[0...n]	并联功率单元整流器温度 2 / 整流器温度 2
r7214[0...n]	并联功率单元绝缘层温度 1 / 绝缘层温度 1
r7215[0...n]	并联功率单元绝缘层温度 2 / 绝缘层温度 2
r7216[0...n]	并联功率单元绝缘层温度 3 / 绝缘层温度 3
r7217[0...n]	并联功率单元绝缘层温度 4 / 绝缘层温度 4
r7218[0...n]	并联功率单元绝缘层温度 5 / 绝缘层温度 5
r7219[0...n]	并联功率单元绝缘层温度 6 / 绝缘层温度 6
r7220[0...n]	CO: 并联驱动侧最大输出电流 / 驱动最大输出电流
r7220[0...n]	整流单元电源侧电动方式许可电流 / 整流电源端驱动 I
r7221[0...n]	整流单元并联再生方式下允许的电流 / 整流再生电流

r7222[0...n]	CO: 并联电流实际值 / 电流实际值绝对值
r7223[0...n]	CO: 并联 U 相电流实际值 / I_相位 U 实际值
r7224[0...n]	CO: 并联 V 相电流实际值 / I_相位 V 实际值
r7225[0...n]	CO: 并联电路 W 相电流实际值 / I_相位 W 实际值
r7226[0...n]	CO: 并联 U 相电流实际值偏移 / I_相位 U 偏移
r7227[0...n]	CO: 并联 V 相电流实际值偏移 / I_相位 V 偏移
r7228[0...n]	CO: 并联 W 相电流实际值偏移 / I_相位 W 偏移
r7229[0...n]	CO: 并联 U, V, W 相电流实际值总和 / UVW 相电流总和
r7230[0...n]	CO: 并联 直流母线电压实际值 / 直流母线电压实际值
r7231[0...n]	CO: 并联 U 相电压实际值 / U_相位 U 实际值
r7232[0...n]	CO: 并联 相位 V 相电压实际值 / U_相位 V 实际值
r7233[0...n]	CO: 并联 W 相电压实际值 / U_相位 W 实际值
r7240[0...n]	并联 触发装置状态字 1 / 触发装置 ZSW1
r7740[0...n]	IGBT 交变负载计数器, 阀门 1 / IGBT 负载计数器 1
r7741[0...n]	IGBT 交变负载计数器, 阀门 2 / IGBT 负载计数器 2
r7742[0...n]	IGBT 交变负载计数器, 阀门 3 / IGBT 负载计数器 3
r7743[0...n]	IGBT 交变负载计数器, 阀门 4 / IGBT 负载计数器 4
r7744[0...n]	IGBT 交变负载计数器, 阀门 5 / IGBT 负载计数器 5
r7745[0...n]	IGBT 交变负载计数器, 阀门 6 / IGBT 负载计数器 6
p7786[0...n]	维护记录 / 维护记录
p9671[0...n]	SI 液压模块标识 / HM 模块标识
p9671[0...n]	SI 电机模块标识 / MM 模块标识

## 2.4 写保护和专有技术保护参数

### 注释

参考资料： /FH1/ SINAMICS S120 驱动功能 功能手册  
章节 “写保护和专有技术保护”

### 2.4.1 带有“WRITE\_NO\_LOCK”的参数

下表包含带有属性“WRITE\_NO\_LOCK”的参数。

这些参数没有写保护。

Product: SINAMICS S120/S150, Version: 4806000, Language: chs, Type: WRITE_NO_LOCK	
p0003	BOP 存取权限级别 / BOP 存取级别
p0009	设备调试参数筛选 / 设备调试参数过滤
p0124[0...n]	主要组件的 LED 显示 / 主要组件的 LED 显示
p0124[0...n]	功率单元的 LED 显示 / 功率单元的 LED 显示
p0144[0...n]	编码器模块的 LED 显示 / SM LED 显示
p0144[0...n]	电压监控模块 VSM 的 LED 显示 / VSM LED 显示
p0154[0...n]	电压监控模块 VSM 2 的 LED 显示 / VSM2 LED 显示
p0154	端子模块的 LED 显示 / TM LED 显示
p0154	DRIVE-CLiQ 集线器的 LED 显示 / 集线器 LED 显示
p0972	复位驱动设备 / 复位驱动设备
p0976	复位并载入所有参数 / 重设并载入所有参数
p0977	保存所有参数 / 保存所有参数
p1903	BI: 数据检测控制 / 数据检测控制
p2035	场总线接口 USS PKW 驱动对象编号 / 场总线 USS DO_nr
p2102	BI: 应答所有故障 / 应答所有故障
p2111	报警计数器 / 报警计数器
p3100	实时钟时间戳模式 / 实时钟时间戳模式
p3101[0...1]	设置 UTC 时间 / 设置 UTC 时间
p3103	UTC 同步方法 / UTC 同步方法
p3950	维护参数 / 维护参数
p3981	驱动对象故障应答 / 驱动对象故障应答
p3985	控制权模式选择 / 控制权模式选择
p4700[0...1]	跟踪控制 / 跟踪控制
p4701	测量功能控制 / 测量功能控制
p4703[0...1]	跟踪选项 / 跟踪选项
p4707	测量功能的配置 / 测量功能的配置
p4710[0...1]	跟踪触发条件 / 跟踪触发条件
p4711[0...5]	跟踪触发信号 / 跟踪触发信号
p4712[0...1]	跟踪触发阈值 / 跟踪触发阈值
p4713[0...1]	跟踪公差带触发器阈值 1 / 跟踪触发器阈值 1
p4714[0...1]	跟踪公差带触发器阈值 2 / 跟踪触发器阈值 2
p4715[0...1]	跟踪位掩码触发 位掩码 / 跟踪位掩码触发
p4716[0...1]	跟踪位掩码触发 触发条件 / 跟踪触发条件
p4717	测量功能取平均值数量 / 测量滤波器平均数量
p4718	测量功能起振周期数 / 测量滤波器起振数量
p4720[0...1]	跟踪记录时钟周期 / 跟踪记录时钟周期
p4721[0...1]	跟踪记录时间 / 跟踪记录时间
p4722[0...1]	跟踪触发延迟 / 跟踪触发延迟
p4723[0...1]	跟踪时间片时钟周期 / 跟踪时间片周期
p4724[0...1]	跟踪在时间范围内取平均值 / 跟踪取平均值

p4730[0..5]	跟踪需要记录的信号 0 / 跟踪记录信号 0
p4731[0..5]	跟踪需要记录的信号 1 / 跟踪记录信号 1
p4732[0..5]	跟踪需要记录的信号 2 / 跟踪记录信号 2
p4733[0..5]	跟踪需要记录的信号 3 / 跟踪记录信号 3
p4734[0..5]	跟踪需要记录的信号 4 / 跟踪记录信号 4
p4735[0..5]	跟踪需要记录的信号 5 / 跟踪记录信号 5
p4736[0..5]	跟踪需要记录的信号 6 / 跟踪记录信号 6
p4737[0..5]	跟踪需要记录的信号 7 / 跟踪记录信号 7
p4780[0..1]	跟踪物理地址信号 0 / 跟踪物理地址信号 0
p4781[0..1]	跟踪物理地址信号 1 / 跟踪物理地址信号 1
p4782[0..1]	跟踪物理地址信号 2 / 跟踪物理地址信号 2
p4783[0..1]	跟踪物理地址信号 3 / 跟踪物理地址信号 3
p4784[0..1]	跟踪物理地址信号 4 / Trace 物理地址信号 4
p4785[0..1]	跟踪物理地址信号 5 / 跟踪物理地址信号 5
p4786[0..1]	跟踪物理地址信号 6 / 跟踪物理地址信号 6
p4787[0..1]	跟踪物理地址信号 7 / Trace 物理地址信号 7
p4789[0..1]	跟踪物理地址 触发信号 / 跟踪物理地址触发
p4795	跟踪存储库转换 / 跟踪存储库转换
p4800	函数发生器控制 / 函数发生器控制
p4810	函数发生器运行方式 / 函数发生器运行方式
p4812	函数发生器物理地址 / 函数发生器物理地址
p4813	函数发生器物理地址参考值 / FG 地址参考值
p4815[0..2]	函数发生器驱动编号 / 函数发生器驱动编号
p4816	函数发生器，整数输出信号的比例系数 / FG 整数输出信号比例
p4819	BI: 函数发生器控制 / 函数发生器控制
p4820	函数发生器信号形式 / 函数发生器信号形式
p4821	函数发生器周期 / 函数发生器周期
p4822	函数发生器脉冲宽度 / 函数发生器脉冲宽度
p4823	函数发生器带宽 / 函数发生器带宽
p4824	函数发生器振幅 / 函数发生器振幅
p4825	函数发生器第 2 振幅 / 函数发生器第 2 振幅
p4826	函数发生器偏移 / 函数发生器偏移
p4827	函数发生器到偏移的上升时间 / FG ramp-up offset
p4828	函数发生器下限 / 函数发生器下限
p4829	函数发生器上限 / 函数发生器上限
p4830	函数发生器时间片时钟周期 / FG 时间片
p4831	函数发生器振幅的比例系数 / 函数发生器振幅比例
p4832[0..2]	函数发生器振幅的比例系数 / 函数发生器振幅比例
p4833[0..2]	函数发生器偏移的比例系数 / 函数发生器偏移比例
p4835[0..4]	函数发生器，自由测量功能的比例系数 / FG 自由测量比例系数
p4840[0..1]	MTrace 多次跟踪次数 / 跟踪次数
p7761	写保护 / 写保护
p7770	NVRAM 任务 / NVRAM 任务
p8550	AOP LOCAL/REMOTE / AOP LOCAL/REMOTE
p8806[0..53]	检测和维护 1 / I&M 1
p8807[0..15]	检测和维护 2 / I&M 2
p8808[0..53]	检测和维护 3 / I&M 3
p8809[0..53]	检测和维护 4 / I&M 4
p8829	CBE2x 远程控制器数量 / CBE2x 远程控制器数
p9210	通过 LED 显示状态的组件 / LED 显示状态组件
p9211	闪烁功能 / 闪烁功能
p9484	BICO 互联，查找信号源 / BICO 信号源查找

### 2.4.2 带有“KHP\_WRITE\_NO\_LOCK”的参数

下表包含带有属性“KHP\_WRITE\_NO\_LOCK”的参数。

这些参数没有专有技术保护。

Product: SINAMICS S120/S150, Version: 4806000, Language: chs, Type: KHP\_WRITE\_NO\_LOCK

p0003	BOP 存取权限级别 / BOP 存取级别
p0009	设备调试参数筛选 / 设备调试参数过滤
p0124[0..n]	主要组件的 LED 显示 / 主要组件的 LED 显示
p0124[0..n]	功率单元的 LED 显示 / 功率单元的 LED 显示
p0144[0..n]	编码器模块的 LED 显示 / SM LED 显示
p0144[0..n]	电压监控模块 VSM 的 LED 显示 / VSM LED 显示
p0154[0..n]	电压监控模块 VSM 2 的 LED 显示 / VSM2 LED 显示
p0154	端子模块的 LED 显示 / TM LED 显示
p0154	DRIVE-CLiQ 集线器的 LED 显示 / 集线器 LED 显示
p0972	复位驱动设备 / 复位驱动设备
p0976	复位并载入所有参数 / 重设并载入所有参数
p0977	保存所有参数 / 保存所有参数
p2035	场总线接口 USS PKW 驱动对象编号 / 场总线 USS DO_nr
p2040	COMM INT 监控时间 / COMM INT 监控时间
p2040	场总线 SS 监控时间 / 场总线监控时间
p2102	BI: 应答所有故障 / 应答所有故障
p2111	报警计数器 / 报警计数器
p3100	实时钟时间戳模式 / 实时钟时间戳模式
p3101[0..1]	设置 UTC 时间 / 设置 UTC 时间
p3103	UTC 同步方法 / UTC 同步方法
p3950	维护参数 / 维护参数
p3981	驱动对象故障应答 / 驱动对象故障应答
p3985	控制权模式选择 / 控制权模式选择
p7761	写保护 / 写保护
p7770	NVRAM 任务 / NVRAM 任务
p8550	AOP LOCAL/REMOTE / AOP LOCAL/REMOTE
p8806[0..53]	检测和维护 1 / I&M 1
p8807[0..15]	检测和维护 2 / I&M 2
p8808[0..53]	检测和维护 3 / I&M 3
p8809[0..53]	检测和维护 4 / I&M 4
p8829	CBE2x 远程控制器数量 / CBE2x 远程控制器数
p8835	CBE20 固件选择 / CBE20 固件选择
p8839[0..1]	PZD 接口硬件分配 / PZD IF 硬件分配
p8840	COMM BOARD 监控时间 / CB 监控时间
p9210	通过 LED 显示状态的组件 / LED 显示状态组件
p9211	闪烁功能 / 闪烁功能
p9484	BICO 互联, 查找信号源 / BICO 信号源查找

### 2.4.3 带有“KHP\_ACTIVE\_READ”的参数

下表包含带有属性“KHP\_ACTIVE\_READ”的参数。

这些参数在有效专有技术保护时也可以读取。

Product: SINAMICS S120/S150, Version: 4806000, Language: chs, Type: KHP\_ACTIVE\_READ

p0015	宏文件驱动设备 / 宏文件驱动设备
p0015	宏文件驱动对象 / 宏文件驱动对象
p0100	电机标准 IEC/NEMA / 电机标准 IEC/NEMA
p0101[0..n]	驱动对象编号 / DO 编号

p0103[0...n]	应用专用视图 / 应用专用视图
p0105	驱动对象激活 / 禁用 / DO 激活 / 禁用
p0107[0...n]	驱动对象类型 / DO 类型
p0108[0...n]	驱动对象功能模块 / 驱动对象功能模块
p0120	阀门数据组 (PDS) 数量 / PDS 数量
p0120	功率单元数据组 (PDS) 数量 / PDS 数量
p0121[0...n]	功率单元组件号 / 功率单元组件号
p0125[0...n]	激活 / 禁用功率单元 / 激活 / 禁用功率单元
p0130	电机数据组 (MDS) 数量 / MDS 数量
p0131[0...n]	电机组件号 / 电机组件号
p0140	编码器数据组 (EDS) 数量 / EDS 数量
p0140	VSM 数据组数量 / VSM 数量
p0141[0...n]	编码器接口 (编码器模块) 组件号 / 编码器接口组件号
p0141[0...n]	VSM 组件号 / VSM 组件号
p0142[0...n]	编码器组件号 / 编码器组件号
p0145[0...n]	激活 / 禁用编码器模块 / 编码器模块激活禁用
p0145[0...n]	激活 / 禁用电压监控模块 / VSM 激活 / 禁用
p0150	VSM 数据组数量 / VSM 数据组数量
p0150	VSM2 数据组数量 / VSM2 数据组数量
p0151[0...n]	电压监控模块组件号 / VSM 组件号
p0151[0...n]	电压监控模块 2 组件号 / VSM2 组件号
p0151	端子模块组件号 / TM 组件号
p0151[0...1]	DRIVE-CLiQ 集线器组件号 / Hub 组件号
p0161	阀门组件号 / 阀门组件号
p0161	HF 阻尼器组件号 / HF 阻尼器组件号
p0161	选件板的组件号 / 选件板组件号
p0162	HF 电抗器组件号 / HF 电抗器组件号
p0162	CU_LINK 从站的组件号 / CU-LINK 组件号
p0170	指令数据组 (CDS) 数量 / CDS 数量
p0171[0...n]	驱动对象功能模块 1 / DO 功能模块 1
p0172[0...n]	驱动对象功能模块 2 / DO 功能模块 2
p0173[0...n]	驱动对象功能模块 3 / DO 功能模块 3
p0180	驱动数据组 (DDS) 数量 / DDS 数量
p0199[0...24]	驱动对象名称 / DO 名称
p0300[0...n]	选择电机类型 / 选择电机类型
p0304[0...n]	电机额定电压 / 电机额定电压
p0305[0...n]	电机额定电流 / 电机额定电流
p0349	电机等效电路图数据单位制 / 单位_制电机 ESB
p0400[0...n]	选择编码器类型 / 选择编码器类型
p0505	单位制选择 / 单位制选择
p0595	工艺单位的选择 / 工艺单位的选择
p0806	BI: 禁止控制权 / 禁止控制权
p0864	BI: 系统压力存在 / 系统压力存在
p0864	BI: 整流单元运行 / 供电运行
p0915[0...29]	TM15 PROFIdrive PZD 设定值指定 / TM15 PD PZD 设定值
p0915[0...35]	TM17 PROFIdrive PZD 设定值指定 / TM17 PD PZD 设定值
p0916[0...29]	TM15 PROFIdrive PZD 实际值指定 / TM15 PD PZD 实际值
p0916[0...35]	TM17 PROFIdrive PZD 实际值指定 / TM17 PD PZD 实际值
p0922	IF1 PROFIdrive PZD 报文选择 / IF1 PZD 报文
p0978[0...n]	驱动对象列表 / 驱动对象列表
p1080[0...n]	最小速度 / 最小速度
p1080[0...n]	最小转速 / 最小转速
p1082[0...n]	最大速度 / 最大速度
p1082[0...n]	最大转速 / 最大转速
p1520[0...n]	CO: 力极限上限 / 电动方式 / F_max 上限 / 电机

p1520[0...n]	CO: 转矩上限 / 电动方式 / M_max 上限 / 电机
p1520[0...n]	CO: 转矩上限 / 转矩最大上限
p1532[0...n]	CO: 力极限力偏移 / 力极限偏移
p1532[0...n]	CO: 转矩极限偏移 / 转矩极限偏移
p1544	运行到固定挡块转矩减小计算 / TfS M 减少计算
p1544	运行到固定挡块力减小计算 / TfS F 减少计算
p2000	参考速度 / 参考速度
p2000	参考转速 参考频率 / 参考转速参考频率
p2000	参考速度参考频率 / 参考速度参考频率
p2000	参考频率 / 参考频率
p2001	参考电压 / 参考电压
p2002	参考压力 / 参考功率
p2002	参考电流 / 参考电流
p2003	参考推力 / 参考推力
p2003	参考转矩 / 参考转矩
p2005	参考角 / 参考角
p2006	参考温度 / 参考温度
p2007	参考加速度 / 参考加速度
p2030	现场总线接口协议选择 / 现场总线协议
p2038	IF1 PROFIdrive STW/ZSW 接口模式 / PD STW/ZSW 接口模式
p2079	IF1 扩展 PROFIdrive PZD 报文选择 / IF1 PZD 报文扩展
p4956[0...n]	TEC 特定 DO 上的激活 / TEC DO 激活
p5043[0...6]	主轴转速极限 / n_ 极限
p7763	KHP OEM 例外情况列表 p7764 的标数量 / KHP OEM 下标数 p7764
p7764[0...n]	KHP OEM 例外情况列表 / KHP OEM 例外列表
p7852	r7853 的下标数量 / 下标数量 r7853
p8836	SINAMICS Link 节点地址 / 节点地址
p8870[0...15]	SINAMICS Link PZD 接收字 / PZD 接收字
p8870[0...31]	SINAMICS Link PZD 接收字 / PZD 接收字
p8871[0...15]	SINAMICS Link PZD 发送字 / PZD 发送字
p8871[0...31]	SINAMICS Link PZD 发送字 / PZD 发送字
p8872[0...15]	SINAMICS Link PZD 接收地址 / PZD 接收地址
p8872[0...31]	SINAMICS Link PZD 接收地址 / PZD 接收地址
p9500	SI 运动监控周期 (控单元) / SI 运动周期 CU
p9601	SI 驱动集成功能使能 (控制单元) / SI 功能使能 CU
p9810	SI PROFIsafe 安全地址 (电机模块) / SI PROFIsafe MM
p9902	设定拓扑结构的下标数量 / 设定拓扑的下标数量



## 功能图

## 内容

3.1	目录	1783
3.2	功能图说明	1796
3.3	CU310-2 输入 / 输出端子	1801
3.4	CU320-2 输入 / 输出端子	1811
3.5	CX32-2 输入 / 输出端子	1819
3.6	控制单元通讯	1824
3.7	S120M 输入 / 输出端子	1831
3.8	PROFIenergy	1833
3.9	PROFIdrive	1836
3.10	内部控制字 / 状态字	1898
3.11	顺序控制	1911
3.12	制动控制	1914
3.13	Safety Integrated 基本功能	1919
3.14	Safety Integrated 扩展功能	1927
3.15	Safety Integrated TM54F	1947
3.16	Safety Integrated PROFIsafe	1960
3.17	设定值通道	1963
3.18	设定值通道未激活	1975
3.19	基本定位器 (EPOS)	1977
3.20	位置控制	1993
3.21	编码器检测	1998
3.22	液压 驱动	2010
3.23	伺服控制	2020
3.24	矢量控制	2046
3.25	工艺功能	2083

3.26	工艺控制器	2093
3.27	电网稳态控制 (r0108.12 = 1)	2099
3.28	电网变压器 (r0108.4 = 1)	2104
3.29	动态电网支持 (r0108.7 = 1)	2113
3.30	信号和监控功能	2118
3.31	诊断	2131
3.32	数据组	2140
3.33	基本型电源	2146
3.34	非调节型电源	2154
3.35	调节型电源	2164
3.36	端子板 30 (TB30)	2179
3.37	通讯板 CAN 10 (CBC10)	2185
3.38	端子模块 15 (TM15)	2192
3.39	终端模块 17 HighFeature (TM17HighFeature)	2198
3.40	端子模块 31 (TM31)	2200
3.41	端子模块 120 (TM120)	2211
3.42	端子模块 150 (TM150)	2214
3.43	端子模块 41 (TM41)	2218
3.44	辅助驱动	2233
3.45	电压测量模块 (VSM)	2237
3.46	基本操作面板 20 (BOP20)	2240
3.47	外部制动模块	2242

## 3.1 目录

<b>3.2 功能图说明</b>	1796
1020 - 符号说明 (部分 1)	1797
1021 - 符号说明 (部分 2)	1798
1022 - 符号说明 (部分 3)	1799
1030 - 运用 BICO 技术	1800
<b>3.3 CU310-2 输入 / 输出端子</b>	1801
2019 - 一览	1802
2020 - 电位隔离数字输入端 (DI 0 … DI 3, DI 22)	1803
2021 - 电位隔离数字输入端 (DI 16 … DI 21)	1804
2030 - 双向数字输入端 / 输出端 (DI/D0 8 … DI/D0 9)	1805
2031 - 双向数字输入端 / 输出端 (DI/D0 10 … DI/D0 11)	1806
2032 - 双向数字输入端 / 输出端 (DI/D0 12 … DI/D0 13)	1807
2033 - 双向数字输入端 / 输出端 (DI/D0 14 … DI/D0 15)	1808
2038 - 数字输出端 (DO 16)	1809
2040 - 模拟输入端 (AI 0)	1810
<b>3.4 CU320-2 输入 / 输出端子</b>	1811
2119 - 一览	1812
2120 - 电位隔离数字输入端 (DI 0 … DI 3, DI 16, DI 17)	1813
2121 - 电位隔离数字输入端 (DI 4 … DI 7, DI 20, DI 21)	1814
2130 - 双向数字输入端 / 输出端 (DI/D0 8 … DI/D0 9)	1815
2131 - 双向数字输入端 / 输出端 (DI/D0 10 … DI/D0 11)	1816
2132 - 双向数字输入端 / 输出端 (DI/D0 12 … DI/D0 13)	1817
2133 - 双向数字输入端 / 输出端 (DI/D0 14 … DI/D0 15)	1818
<b>3.5 CX32-2 输入 / 输出端子</b>	1819
2179 - 一览	1820
2180 - 电位隔离数字输入端 (DI 0 … DI 3, DI 16, DI 17)	1821
2190 - 双向数字输入端 / 输出端 (DI/D0 8 … DI/D0 9)	1822
2191 - 双向数字输入端 / 输出端 (DI/D0 10 … DI/D0 11)	1823
<b>3.6 控制单元通讯</b>	1824
2194 - CU_CX32/CU_LINK	1825
2195 - CU_LINK/CU 内部	1826
2197 - SINAMICS Link 一览 (r0108.31 = 1, p8835 = 3)	1827
2198 - SINAMICS Link 配置 (r0108.31 = 1, p8835 = 3)	1828

2199 - SINAMICS Link 接收数据 (r0108.31 = 1, p8835 = 3)	1829
2200 - SINAMICS Link 发送数据 (r0108.31 = 1, p8835 = 3)	1830
<b>3.7 S120M 输入 / 输出端子</b>	1831
2201 - 双向数字输入端 / 输出端 (DI/DO 0 ... DI/DO 1)	1832
<b>3.8 PROFIenergy</b>	1833
2381 - 控制指令 / 查询指令	1834
2382 - 状态	1835
<b>3.9 PROFIdrive</b>	1836
2401 - 一览	1839
2410 - PROFIBUS (PB) / PROFINET (PN), 地址和诊断	1840
2415 - 标准报文和过程数据 1	1841
2416 - 标准报文和过程数据 2	1842
2419 - 制造商专用报文和过程数据 1	1843
2420 - 制造商专用报文和过程数据 2	1844
2421 - 制造商专用报文和过程数据 3	1845
2422 - 制造商专用报文和过程数据 4	1846
2423 - 制造商专用 / 任意报文和过程数据	1847
2425 - STW1_BM 控制字 (金属行业) 互联	1848
2426 - STW2_BM 控制字 (金属行业) 互联	1849
2427 - E_STW1_BM 电源控制字 (金属行业) 互联	1850
2428 - ZSW1_BM 状态字 (金属行业) 互联	1851
2429 - ZSW2_BM 状态字 (金属行业) 互联	1852
2430 - E_ZSW1_BM 电源状态字 (金属行业) 互联	1853
2433 - STW2_ENC 控制字, 编码器互联	1854
2434 - ZSW2_ENC 状态字, 编码器互联	1855
2439 - PZD 接收信号互联, 协议专用	1856
2440 - PZD 接收信号互联, 制造商专用	1857
2441 - STW1 控制字互联 (p2038 = 2)	1858
2442 - STW1 控制字互联 (p2038 = 0)	1859
2443 - STW1 控制字互联 (p2038 = 1)	1860
2444 - STW2 控制字互联 (p2038 = 0)	1861
2445 - STW2 控制字互联 (p2038 = 1)	1862
2447 - E_STW1 电源控制字互联	1863
2449 - PZD 发送信号互联, 协议专用	1864
2450 - PZD 发送信号互联, 制造商专用	1865

2451 - ZSW1 状态字互联 (p2038 = 2) . . . . .	1866
2452 - ZSW1 状态字互联 (p2038 = 0) . . . . .	1867
2453 - ZSW1 状态字互联 (p2038 = 1) . . . . .	1868
2454 - ZSW2 状态字互联 (p2038 = 0) . . . . .	1869
2455 - ZSW2 状态字互联 (p2038 = 1) . . . . .	1870
2456 - MELDW 状态字互联 . . . . .	1871
2457 - E_ZSW1 电源状态字互联 . . . . .	1872
2462 - POS_STW 定位控制字互联 (r0108.4 = 1) . . . . .	1873
2463 - POS_STW1 定位控制字 1 互联 (r0108.4 = 1) . . . . .	1874
2464 - POS_STW2 定位控制字 2 互联 (r0108.4 = 1) . . . . .	1875
2466 - POS_ZSW1 定位状态字 1 互联 (r0108.4 = 1) . . . . .	1876
2467 - POS_ZSW2 定位状态字 2 互联 (r0108.4 = 1) . . . . .	1877
2468 - IF1 接收报文, 通过 BICO 自由互联 (p0922 = 999) . . . . .	1878
2470 - IF1 发送报文, 通过 BICO 自由互联 (p0922 = 999) . . . . .	1879
2472 - IF1 状态字自由互联 . . . . .	1880
2475 - STW1 控制字 1 互联 (r0108.4 = 1) . . . . .	1881
2476 - SATZANW 程序段选择互联 (r0108.4 = 1) . . . . .	1882
2479 - ZSW1 状态字 1 互联 (r0108.4 = 1) . . . . .	1883
2480 - MDI_MOD-MDI 方式互联 (r0108.4 = 1) . . . . .	1884
2481 - IF1 接收报文, 通过 BICO 自由互联 (p0922 = 999) . . . . .	1885
2483 - IF1 发送报文, 通过 BICO 自由互联 (p0922 = 999) . . . . .	1886
2485 - IF2 接收报文自由互联 . . . . .	1887
2487 - IF2 发送报文自由互联 . . . . .	1888
2489 - IF2 状态字自由互联 . . . . .	1889
2491 - IF2 接收报文自由互联 . . . . .	1890
2493 - IF2 发送报文自由互联 . . . . .	1891
2495 - CU_STW1 控制单元控制字 1 互联 . . . . .	1892
2496 - CU_ZSW1 控制单元状态字 1 互联 . . . . .	1893
2497 - A_DIGITAL 互联 . . . . .	1894
2498 - E_DIGITAL 互联 . . . . .	1895
2499 - A_DIGITAL_1 互联 . . . . .	1896
2500 - E_DIGITAL_1 互联 . . . . .	1897
<b>3.10 内部控制字 / 状态字 . . . . .</b>	<b>1898</b>
2501 - 顺序控制控制字 . . . . .	1899
2503 - 顺序控制状态字 . . . . .	1900
2505 - 设定值通道控制字 . . . . .	1901

2520 - 转速控制器控制字 . . . . .	1902
2522 - 转速控制器状态字 . . . . .	1903
2526 - 闭环控制状态字 . . . . .	1904
2530 - 电流控制状态字 . . . . .	1905
2534 - 监控 1 状态字 . . . . .	1906
2536 - 监控 2 状态字 . . . . .	1907
2537 - 监控 3 状态字 . . . . .	1908
2546 - 故障 / 报警控制字 . . . . .	1909
2548 - 故障 / 报警 1 和 2 状态字 . . . . .	1910
<b>3.11 顺序控制 . . . . .</b>	<b>1911</b>
2610 - 控制器 . . . . .	1912
2634 - 缺少使能信号, 电源接触器控制, 逻辑运算 . . . . .	1913
<b>3.12 制动控制 . . . . .</b>	<b>1914</b>
2701 - 简单制动控制 (r0108.14 = 0) . . . . .	1915
2704 - 扩展制动控制, 停机识别 (r0108.14 = 1) . . . . .	1916
2707 - 扩展制动控制, 断开 / 闭合制动器 (r0108.14 = 1) . . . . .	1917
2711 - 扩展制动控制, 信号输出 (r0108.14 = 1) . . . . .	1918
<b>3.13 Safety Integrated 基本功能 . . . . .</b>	<b>1919</b>
2800 - 参数管理器 . . . . .	1920
2802 - 监控和故障 / 报警 . . . . .	1921
2804 - SI 状态 CU, MM, CU + MM, STO 组 . . . . .	1922
2806 - S_STW1/2 安全控制字 1/2, S_ZSW1/2 安全状态字 1/2 . . . . .	1923
2810 - STO(Safe Torque Off), SS1 (Safe Stop 1) . . . . .	1924
2811 - STO (Safe Torque Off), 安全脉冲清除 . . . . .	1925
2814 - SBC (Safe Brake Control), SBA (Safe Brake Adapter) . . . . .	1926
<b>3.14 Safety Integrated 扩展功能 . . . . .</b>	<b>1927</b>
2818 - 参数管理器 . . . . .	1928
2819 - SS1、SS2、SOS, 内部 STOP B、C、D、F . . . . .	1929
2820 - SLS (Safely-Limited Speed) . . . . .	1930
2821 - 安全回参考点 . . . . .	1931
2822 - SLP (Safely-Limited Position) . . . . .	1932
2823 - SSM (Safe Speed Monitor) . . . . .	1933
2824 - SDI (Safe Direction) . . . . .	1934
2825 - SAM (Safe Acceleration Monitor), SBR (Safe Brake Ramp) . . . . .	1935

2836	- SBT (Safe Brake Test)	1936
2837	- 选择生效的控制字	1937
2840	- SI Motion 驱动集成的控制信号 / 状态信号	1938
2842	- S_STW1 安全控制字 1, S_ZSW1 安全状态字 1	1939
2843	- S_STW2 安全控制字 2, S_ZSW2 安全状态字 2	1940
2858	- 通过 PROFIsafe 控制 (p9601.2 = p9601.3 = 1)	1941
2870	- CU310-2 (F-DI 0 ... F-DI 2)	1942
2873	- CU310-2 故障安全数字输出端 (F-D0 0)	1943
2875	- CU310-2 控制接口	1944
2876	- CU310-2 安全状态选择	1945
2877	- CU310-2 分配 (F-D0 0)	1946
<b>3.15</b>	<b>Safety Integrated TM54F</b>	<b>1947</b>
2890	- 一览	1948
2891	- 参数管理器	1949
2892	- 配置, F-DI/F-D0 测试	1950
2893	- 故障安全数字量输入 (F-DI 0 ... F-DI 4)	1951
2894	- 故障安全数字量输入 (F-DI 5 ... F-DI 9)	1952
2895	- 故障安全数字量输出 (F-D0 0 ... F-D0 3), 数字量输入 (DI 20 ... DI 23)	1953
2900	- 基本功能, 控制接口 (p9601.2/3 = 0 & p9601.6 = 1)	1954
2901	- 基本功能, 安全状态选择	1955
2902	- 基本功能, 分配 (F-D0 0 ... F-D0 3)	1956
2905	- 扩展功能, 控制接口 (p9601.2 = 1 & p9601.3 = 0)	1957
2906	- 扩展功能, 安全状态选择	1958
2907	- 扩展功能, 分配 (F-D0 0 ... F-D0 3)	1959
<b>3.16</b>	<b>Safety Integrated PROFIsafe</b>	<b>1960</b>
2915	- 标准报文	1961
2917	- 制造商专用的报文	1962
<b>3.17</b>	<b>设定值通道</b>	<b>1963</b>
3001	- 一览	1964
3010	- 转速固定设定值	1965
3020	- 电动电位器	1966
3030	- 主设定值 / 附加设定值, 设定值标定, 点动	1967
3040	- 方向限制和换向	1968
3050	- 跳转频带和转速限制	1969
3060	- 简单斜坡函数发生器	1970

3070 - 扩展斜坡函数发生器	1971
3080 - 斜坡函数发生器选择, 斜坡函数发生器状态字, 斜坡函数发生器跟踪	1972
3082 - 扩展停止和退回 (ESR, r0108.9 = 1)	1973
3090 - 动态伺服控制系统 (DSC), 线性和 DSC 样条 (r0108.6 = 1)	1974
<b>3.18 设定值通道未激活</b>	<b>1975</b>
3095 - 转速极限值形成 (r0108.8 = 0)	1976
<b>3.19 基本定位器 (EPOS)</b>	<b>1977</b>
3610 - 点动运行方式 (r0108.4 = 1)	1978
3612 - 参考 / 回参考点运行方式 (r0108.4 = 1) (p2597 = 0 信号)	1979
3614 - 浮动回参考点模式 (r0108.4 = 1) (p2597 = 1 信号)	1980
3615 - 外部程序段切换运行方式 (r0108.4 = 1)	1981
3616 - 运行程序段运行方式 (r0108.4 = 1)	1982
3617 - 运行到固定挡块 (r0108.4 = 1)	1983
3618 - 设定值直接设定 /MDI, 动态值运行方式 (r0108.4 = 1)	1984
3620 - 设定值直接设定 /MDI 运行方式 (r0108.4 = 1)	1985
3625 - 运行方式控制 (r0108.4 = 1)	1986
3630 - 运行区域限制 (r0108.4 = 1)	1987
3635 - 插补器 (r0108.4 = 1)	1988
3640 - 程序段选择 /MDI 选择控制字 (r0108.4 = 1)	1989
3645 - 状态字 1 (r0108.3 = 1, r0108.4 = 1)	1990
3646 - 状态字 2 (r0108.3 = 1, r0108.4 = 1)	1991
3650 - 有效运行程序段 / 有效 MDI 状态字 (r0108.4 = 1)	1992
<b>3.20 位置控制</b>	<b>1993</b>
4010 - 位置实际值处理 (r0108.3 = 1)	1994
4015 - 位置控制器 (r0108.3 = 1)	1995
4020 - 静止监控 / 定位监控 (r0108.3 = 1)	1996
4025 - 动态滞后量监控, 凸轮开关 (r0108.3 = 1)	1997
<b>3.21 编码器检测</b>	<b>1998</b>
4700 - 伺服控制, 一览	1999
4702 - 矢量控制, 一览	2000
4704 - 位置和温度信号采集编码器 1 ... 3	2001
4710 - 转速实际值和极点位置采集编码器 1	2002
4711 - 转速实际值采集编码器 2, 3 (r0108.7 = 1, APC 激活)	2003
4715 - 转速实际值和磁迹位置采集编码器 1, n_实际_滤波器 5	2004



4720 - 编码器接口, 接收信号编码器 1 ... 3 . . . . .	2005
4730 - 编码器接口, 发送信号编码器 1 ... 3 . . . . .	2006
4735 - 使用零位标记替代值查找基准标记 编码器 1 ... 3 . . . . .	2007
4740 - 测量头信号分析, 测量值存储器 编码器 1 ... 3 . . . . .	2008
4750 - 增量编码器的绝对值 . . . . .	2009
<b>3.22 液压 驱动 . . . . .</b>	<b>2010</b>
4965 - 调速器 . . . . .	2011
4966 - 拐点补偿 . . . . .	2012
4970 - 力控制器 . . . . .	2013
4975 - 阀特性曲线, 平面调整 . . . . .	2014
4977 - 带有力控制器的静摩擦补偿 (p1400.2 = 1) . . . . .	2015
4978 - 静摩擦补偿电压脉冲 / 电压斜坡 . . . . .	2016
4985 - 控制器 . . . . .	2017
4990 - P24 带断流阀管理 . . . . .	2018
4991 - P24 不带断流阀管理 . . . . .	2019
<b>3.23 伺服控制 . . . . .</b>	<b>2020</b>
5019 - 转速控制和 V/f 控制, 一览 . . . . .	2021
5020 - 转速设定值滤波器和转速预调. . . . .	2022
5030 - 参考模型 / 对称预调 / 转速限制. . . . .	2023
5035 - 转动惯量评估器 (r0108.10 = 1) . . . . .	2024
5040 - 带有编码器的转速控制器 . . . . .	2025
5042 - 转速控制器、带编码器的转矩 - 转速前馈控制 (p1402.4 = 1) . . . . .	2026
5045 - 转动惯量评估器激活时的在线优化 (r0108.10 = 1) . . . . .	2027
5050 - 转速控制器适配 (Kp_n-/Tn_n 适配) . . . . .	2028
5060 - 转矩设定值, 控制类型切换 . . . . .	2029
5210 - 不带编码器的转速控制器 . . . . .	2030
5300 - 诊断用的 V/f 控制 . . . . .	2031
5301 - 变量报告功能 . . . . .	2032
5490 - 转速控制配置 . . . . .	2033
5609 - 转矩极限值形成, 一览 . . . . .	2034
5610 - 转矩限制 / 转矩降低, 插补器 . . . . .	2035
5620 - 驱动 / 制动转矩极限 . . . . .	2036
5630 - 转矩上限 / 转矩下限 . . . . .	2037
5640 - 模式转换, 功率限制 / 电流限制 . . . . .	2038
5650 - Vdc_max 控制器和 Vdc_min 控制器 . . . . .	2039
5700 - 电流控制, 一览 . . . . .	2040

5710 - 电流设定值滤波器 1 ... 4 . . . . .	2041
5711 - 电流设定值滤波器 5 ... 10 (r0108.21 = 1) . . . . .	2042
5714 - I <sub>q</sub> 控制器和 I <sub>d</sub> 控制器 . . . . .	2043
5722 - 磁场电流 / 磁通设定, 磁通降低, 磁通控制器 . . . . .	2044
5730 - 通向电机模块的接口 (调节信号, 电流实际值) . . . . .	2045
<b>3.24 矢量控制 . . . . .</b>	<b>2046</b>
6020 - 转速控制和转矩限值形成, 一览 . . . . .	2048
6030 - 转速设定值, 软化 . . . . .	2049
6031 - 参考模型 / 加速模型对称前馈控制 . . . . .	2050
6035 - 转动惯量评估器 (r0108.10 = 1) . . . . .	2051
6040 - 带有 / 不带编码器的转速控制器 . . . . .	2052
6050 - 转速控制器适配 (K <sub>p_n</sub> -/T <sub>n_n</sub> 适配) . . . . .	2053
6060 - 转矩设定值 . . . . .	2054
6220 - V <sub>dc_max</sub> 控制器和 V <sub>dc_min</sub> 控制器 . . . . .	2055
6300 - V/f 控制, 一览 . . . . .	2056
6301 - V/f 特性曲线和压升 . . . . .	2057
6310 - 谐振抑制和转差补偿 . . . . .	2058
6320 - V <sub>dc_max</sub> 控制器和 V <sub>dc_min</sub> 控制器 (V/f) . . . . .	2059
6490 - 转速控制配置 . . . . .	2060
6491 - 磁通控制配置 . . . . .	2061
6495 - 励磁 (FEM, p0300 = 5) . . . . .	2062
6630 - 转矩上限 / 转矩下限 . . . . .	2063
6640 - 电流极限 / 功率极限 / 转矩极限 . . . . .	2064
6700 - 电流控制, 一览 . . . . .	2065
6710 - 电设定值滤波器 . . . . .	2066
6714 - I <sub>q</sub> 控制器和 I <sub>d</sub> 控制器 . . . . .	2067
6721 - I <sub>d</sub> 设定值 (PEM, p0300 = 2) . . . . .	2068
6722 - 去磁特性曲线, I <sub>d</sub> 设定值 (ASM, p0300 = 1) . . . . .	2069
6723 - 去磁调节器, 磁通调节器 (ASM, p0300 = 1) . . . . .	2070
6724 - 去磁调节器 (PEM, p0300 = 2) . . . . .	2071
6725 - 磁通设定值, 去磁调节器 (FEM, p0300 = 5) . . . . .	2072
6726 - 去磁调节器, 磁通调节器 (FEM, p0300 = 5) . . . . .	2073
6727 - 电流模型, 励磁电流监控, 控制 cos phi (FEM, p0300 = 5) . . . . .	2074
6730 - 到电机模块的接口 (ASM, p0300 = 1) . . . . .	2075
6731 - 到电机模块的接口 (PEM, p0300 = 2) . . . . .	2076
6732 - 到电机模块的接口 (FEM, p0300 = 5) . . . . .	2077

6733 - 电机模型选择 (FEM 和 p1300 = 20, p0300 = 5)	2078
6790 - 磁通设定值 (RESM, p0300 = 6)	2079
6791 - Id 设定值 (RESM, p0300 = 6)	2080
6792 - 到电机模块的接口 (RESM, p0300 = 6)	2081
6799 - 显示信号	2082
<b>3.25 工艺功能</b>	<b>2083</b>
7008 - kT 评估器	2084
7010 - 摩擦特性曲线	2085
7012 - 高级定位控制 (APC, r0108.7 = 1)	2086
7013 - APC 差分位置增益 (APC, r0108.7 = 1)	2087
7014 - 外部电枢短路 (EASC, p0300 = 2xx 或 4xx)	2088
7016 - 内部电枢短路 (IASC, p0300 = 2xx 或 4xx)	2089
7017 - 直流电制动 (p0300 = 1xx)	2090
7020 - 同步	2091
7033 - 紧急运行 (ESM, Essential Service Mode)	2092
<b>3.26 工艺控制器</b>	<b>2093</b>
7950 - 固定值, 二进制选择 (r0108.16 = 1 和 p2216 = 2)	2094
7951 - 固定值, 直接选择 (r0108.16 = 1 和 p2216 = 1)	2095
7954 - 电动电位器 (r0108.16 = 1)	2096
7958 - 闭环控制 (r0108.16 = 1)	2097
7960 - 直流母线电压控制器 (r0108.16 = 1)	2098
<b>3.27 电网稳态控制 (r0108.12 = 1)</b>	<b>2099</b>
7982 - 电网稳态控制, 电压后续控制	2100
7983 - 直流分量控制, 谐波控制	2101
7984 - 占空比控制	2102
7986 - 过电流顺序控制	2103
<b>3.28 电网变压器 (r0108.4 = 1)</b>	<b>2104</b>
7987 - 直流分量控制, 负序控制器	2105
7988 - 孤岛电网黑启动顺序控制	2106
7989 - 孤岛电网同步顺序控制	2107
7990 - 变压器模型 (p5480 = 1)	2108
7991 - 电网滤波器监控	2109
7992 - PLL2 (Phase-Locked Loop 2, 锁相环 2)	2110

7993 - 变压器励磁, 电压阈值 . . . . .	2111
7994 - 变压器励磁, 顺序控制 . . . . .	2112
<b>3.29 动态电网支持 (r0108.7 = 1) . . . . .</b>	<b>2113</b>
7996 - 特性曲线 . . . . .	2114
7997 - 电流限制 (p5501 = 1) . . . . .	2115
7998 - 顺序控制 . . . . .	2116
7999 - 孤岛电网识别电网监控 . . . . .	2117
<b>3.30 信号和监控功能 . . . . .</b>	<b>2118</b>
8005 - 一览 . . . . .	2119
8010 - 转速信息 1 . . . . .	2120
8011 - 转速信息 2 . . . . .	2121
8012 - 转矩信息, 电机堵转 / 失步 . . . . .	2122
8013 - 负载监控 (r0108.17 = 1) . . . . .	2123
8016 - 电机热负荷监控, 电机温度 ZSW F/A . . . . .	2124
8017 - 电机温度模型 1 (I2t) . . . . .	2125
8018 - 电机温度模型 2 . . . . .	2126
8019 - 电机温度模型 3 . . . . .	2127
8020 - 他励同步电机 (SESM, p0300 = 5) . . . . .	2128
8021 - 功率单元热负荷监控 . . . . .	2129
8022 - 可自由设置的 I2t 监控 (SESM) . . . . .	2130
<b>3.31 诊断 . . . . .</b>	<b>2131</b>
8050 - 一览 . . . . .	2132
8060 - 故障缓冲器 . . . . .	2133
8065 - 报警缓冲器 . . . . .	2134
8070 - 故障 / 报警触发字 (r2129) . . . . .	2135
8075 - 故障 / 报警配置 . . . . .	2136
8134 - 测量插口 (T0、T1、T2) . . . . .	2137
8144 - 记录器一览 (r0108.5 = 1) . . . . .	2138
8145 - 记录器顺序控制 (r0108.5 = 1) . . . . .	2139
<b>3.32 数据组 . . . . .</b>	<b>2140</b>
8560 - 指令数据组 (Command Data Set, CDS) . . . . .	2141
8565 - 驱动数据组 (Drive Data Set, DDS) . . . . .	2142
8570 - 编码器数据组 (Encoder Data Set, EDS) . . . . .	2143

8575 - 电机数据组 (Motor Data Set, MDS)	2144
8580 - 功率单元数据组 (Power unit Data Set, PDS)	2145
<b>3.33 基本型电源</b>	2146
8710 - 一览	2147
8720 - 电源顺序控制控制字	2148
8726 - 电源顺序控制状态字	2149
8732 - 控制器	2150
8738 - 缺少使能信号, 电源接触器控制	2151
8750 - 通向基本型电源功率单元的接口 (控制信号, 实际值)	2152
8760 - 信号和监控功能 (p3400.0 = 0)	2153
<b>3.34 非调节型电源</b>	2154
8810 - 一览	2155
8820 - 电源顺序控制控制字	2156
8826 - 电源顺序控制状态字	2157
8828 - 馈电状态字	2158
8832 - 控制器	2159
8838 - 缺少使能信号, 电源接触器控制	2160
8850 - 通向非调节型电源的接口 (控制信号, 实际值)	2161
8860 - 信号和监控功能, 电源电压监控	2162
8864 - 信号和监控功能, 电源频率监控和 Vdc- 监控	2163
<b>3.35 调节型电源</b>	2164
8910 - 一览	2165
8920 - 电源顺序控制控制字	2166
8926 - 电源顺序控制状态字	2167
8928 - 馈电状态字	2168
8932 - 控制器	2169
8938 - 缺少使能信号, 电源接触器控制	2170
8940 - 控制系数备用值调节器 / 直流母线电压调节器 (p3400.0 = 0)	2171
8945 - 无功电流和视在电流限值 (r0108.3 = 1)	2172
8946 - 电流预调 / 电流调节器 / 控制组 (p3400.0 = 0)	2173
8948 - 主站 / 从站 (r0108.19 = 1)	2174
8950 - 通向调节型电源模块的接口, 控制信号, 实际值 (p3400.0 = 0)	2175
8951 - Cos phi 显示 (r0108.10 = 1)	2176
8960 - 信号和监控功能, 电源电压监控 (p3400.0 = 0)	2177
8964 - 信号和监控功能, 电源频率监控 / Vdc- 监控 (p3400.0 = 0)	2178

<b>3.36 端子板 30 (TB30)</b>	2179
9099 - 一览	2180
9100 - 电位隔离数字输入端 (DI 0 ... DI 3)	2181
9102 - 电位隔离数字输出端 (DO 0 ... DO 3)	2182
9104 - 模拟输入端 (AI 0 ... AI 1)	2183
9106 - 模拟输出端 (AO 0 ... AO 1)	2184
<b>3.37 通讯板 CAN 10 (CBC10)</b>	2185
9204 - 自由 PDO 映射接收报文 (p8744 = 2)	2186
9206 - 预定义连接组接收报文 (p8744 = 1)	2187
9208 - 由 PDO 映射发送报文 (p8744 = 2)	2188
9210 - 预定义连接组发送报文 (p8744 = 1)	2189
9220 - CANopen 控制字	2190
9226 - CANopen 状态字	2191
<b>3.38 端子模块 15 (TM15)</b>	2192
9389 - TM15 (SIMOTION) 一览	2193
9399 - TM15DI_DO (SINAMICS) 一览	2194
9400 - 双向数字输入端 / 输出端 (DI/DO 0 ... DI/DO 7)	2195
9401 - 双向数字输入端 / 输出端 (DI/DO 8 ... DI/DO 15)	2196
9402 - 双向数字输入端 / 输出端 (DI/DO 16 ... DI/DO 23)	2197
<b>3.39 终端模块 17 HighFeature (TM17HighFeature)</b>	2198
9419 - 一览	2199
<b>3.40 端子模块 31 (TM31)</b>	2200
9549 - 一览	2201
9550 - 电位隔离数字输入端 (DI 0 ... DI 3)	2202
9552 - 电位隔离数字输入端 (DI 4 ... DI 7)	2203
9556 - 电位隔离数字继电器输出端 (DO 0 ... DO 1)	2204
9560 - 双向数字输入端 / 输出端 (DI/DO 8 ... DI/DO 9)	2205
9562 - 双向数字输入端 / 输出端 (DI/DO 10 ... DI/DO 11)	2206
9566 - 模拟输入端 0 (AI 0)	2207
9568 - 模拟输入端 1 (AI 1)	2208
9572 - 模拟输出端 (AO 0 ... AO 1)	2209
9576 - 温度检测	2210

<b>3.41 端子模块 120 (TM120)</b>	2211
9605 - 温度检测通道 0 和 1 (KTY/PTC/ 双金属)	2212
9606 - 温度检测通道 2 和 3 (KTY/PTC/ 双金属)	2213
<b>3.42 端子模块 150 (TM150)</b>	2214
9625 - 温度检测结构 (通道 0 … 11)	2215
9626 - 1x2 导线、3 导线、4 导线温度检测 (通道 0 … 5)	2216
9627 - 2x2 导线温度检测 (通道 0 … 11)	2217
<b>3.43 端子模块 41 (TM41)</b>	2218
9659 - 一览	2219
9660 - 电位隔离数字输入端 (DI 0 … DI 3)	2220
9661 - 双向数字输入端 / 输出端 (DI/DO 0 … DI/DO 1)	2221
9662 - 双向数字输入端 / 输出端 (DI/DO 2 … DI/DO 3)	2222
9663 - 模拟输入端 0 (AI 0)	2223
9674 - 增量式编码器模拟 (p4400 = 0)	2224
9676 - 增量式编码器模拟 (p4400 = 1)	2225
9677 - STW1 控制字互联 (p0922 = 3)	2226
9678 - 控制字顺序控制 (p4400 = 0)	2227
9679 - STW2 控制字互联 (p0922 = 3)	2228
9680 - 顺序控制状态字	2229
9681 - ZSW1 状态字互联 (p0922 = 3)	2230
9682 - 控制器 (p4400 = 0)	2231
9683 - ZSW2 状态字互联 (p0922 = 3)	2232
<b>3.44 辅助驱动</b>	2233
9794 - 循环冷却装置 控制信号和反馈信号 (r0108.28 = 1)	2234
9795 - 循环冷却装置顺序控制 (r0108.28 = 1)	2235
9814 - 装机装柜型功率单元 3AC 电源接触器状态显示	2236
<b>3.45 电压测量模块 (VSM)</b>	2237
9880 - 模拟输入端 (AI 0 … AI 3)	2238
9886 - 温度检测	2239
<b>3.46 基本操作面板 20 (BOP20)</b>	2240
9912 - 控制字互联	2241
<b>3.47 外部制动模块</b>	2242
9951 - 控制器 (r0108.26 = 1)	2243

## 3.2 功能图说明

### 功能图

1020 - 符号说明 (部分 1)	1797
1021 - 符号说明 (部分 2)	1798
1022 - 符号说明 (部分 3)	1799
1030 - 运用 BICO 技术	1800



图 3-1 1020 - 符号说明 (部分 1)

Parameters		Connectors		Binectors		Connectors/binectors	
Symbol	Meaning	Symbol	Meaning	Symbol	Meaning	Symbol	Meaning
Parameter name [Unit] rxxx[x]	Monitoring parameter with index [x].	name pxxxx (xxxx)	Connector input CI.	name pxxxx (Def)	Binector input BI with factory setting (Def).	Parameter name rxxx rxxx	Connector/binector output CO/BO.
Parameter name [Unit] rxxx[x...y]	Monitoring parameter with index range [x...y].	name pxxxx[y] (xxxx [x])	Connector input CI with index [y].	name pxxxx[y] (Def)	Binector input BI with index [y] and factory setting (Def).	<b>Cross references between diagrams</b>	
[aaaa.b] Parameter name from ... to [Unit] pxxxx[y...z] (Def)	Setting parameter (if the parameter appears a multiple number of times, then diagram references are specified).	name pxxxx[y...z] (xxxx [y])	Connector input CI with index range [y...z].	name pxxxx[y...z] (Def)	Binector input BI with index range [y...z] and factory setting (Def).	1 ... 8 Signal path 1 Signal path 8 [aaaa.1] ... [aaaa.8]	The function diagrams are sub-divided into 8 signal paths in order to facilitate orientation.
[aaaa.b] Parameter name from ... to [Unit] pxxxx[y] (Def)	Setting parameter with index (if the parameter appears a multiple number of times, then diagram references are specified).	name [unit] rxxx[y...z]	Connector output CO with [dimension unit] and index range [y...z].	name rxxx	Binector output BO.	Text [aaaa.b]	Text = Unique signal designation aaaa = Signal goes to target diagram aaaa b = Signal goes to signal path b
		name [unit] rxxx[y]	Connector output CO [dimension unit] and with index [y].	name rxxx.y	Binector output BO with bit y.	[cccc.d]	Text = Unique signal designation cccc = Signal comes from source diagram cccc d = Signal comes from signal path d
		CI: Connector Input CO: Connector Output CO/BO: Connector/Binector Output		BI: Binector Input BO: Binector Output		To "function diagram name" [aaaa.b] = for binectors.	
<b>Data sets</b>		<b>Information on parameters, binectors, connectors</b>					
Symbol	Meaning	Symbol	Meaning				
pxxxx[C]	Parameter belongs to the Command Data Set (CDS).	Parameter name	Parameter name (up to 18 characters).				
pxxxx[D]	Parameter belongs to the Drive Data Set (DDS).	[Unit]	[dimension unit] rotatory axis, for linear axis see list of parameters.				
pxxxx[E]	Parameter belongs to the Encoder Data Set (EDS).	rxxx[y] or rxxx[y...z] or rxxx[y].ww or rxxx.ww	"r" = monitoring parameter. These parameters are read-only "xxxx" stands for the parameter number, "y]" specifies the valid index, "y...z]" specifies the applicable index range ".ww" specifies the bit number (e.g. 0...15).				
pxxxx[M]	Parameter belongs to the Motor Data Set (MDS).	pxxxx[y] or pxxxx[y...z] or pxxxx[y].ww or pxxxx.ww	"p" = setting parameter. These parameters can be changed. "xxxx" stands for the parameter number, "y]" specifies the applicable index, "y...z]" specifies the applicable index range ".ww" specifies the bit number (e.g. 0...15).				
pxxxx[P]	Parameter belongs to the Power unit Data Set (PDS).	from ... to	Value range.				
		(xxxx[y].ww)	Parameter number (xxxx) with Index number [y] and bit number .ww.				
		(Def)	Factory setting.				
		(Def.w)	Factory setting with bit number as prefix.				
		[aaaa.b]	Diagram references for setting parameters that occur a multiple number of times. [Function diagram number, signal path]				
		<b>Samplings times</b>					
		Symbol	Meaning				
		pxxxx[Y] (ZZZ.ZZ μs)	Setting parameter with factory setting to select the time slice.				
		p0115[y] (Drive Object)	Time slice depending on the pre-setting p0112 of the drive object. "y]" specifies the applicable index.				
		p0115[y] (Motor Modules)	Time slice depending on the rated pulse frequency of the motor module. "y]" specifies the applicable index.				
		PROFIdrive sampling time	Presetting for IF1 in p2048. Presetting for IF2 in p8848. The bus clock applies to a clock synchronized operate to IF1 or IF2.				
		CAN bus sampling time	Presetting in p8848.				
		Background	There is no fixed sampling time for this function. The processing takes place in background. The cycle time depends on the computational load of the control unit.				
		Not relevant	A static state is displayed here. The sampling time data is not relevant.				
1	2	3	4	5	6	7	8
DO: All objects					fp_1020_51_eng.vsd	Function diagram	
Explanations on the function diagrams - Explanation of the symbols (part 1)					27.11.15 V04.08.00	SINAMICS	
							- 1020 -

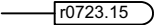
图 3-2 1021 - 符号说明 (部分 2)

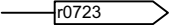
Pre-assigned binectors and connectors	Symbols for logic functions	Symbols for computational and closed-loop control functions					
<p><b>Fixed percentage values</b></p> <p>-10 000.00...10 000.00 [%] p2900[D] (0.00) → </p> <p>-10 000.00...10 000.00 [%] p2901[D] (0.00) → </p> <p>p2902[0...14] (0.00) → </p> <p>p2902[0] = +0 %    p2902[5] = +100 %    p2902[10] = -20 %            p2902[1] = +5 %    p2902[6] = +150 %    p2902[11] = -50 %            p2902[2] = +10 %    p2902[7] = +200 %    p2902[12] = -100 %            p2902[3] = +20 %    p2902[8] = -5 %    p2902[13] = -150 %            p2902[4] = +50 %    p2902[9] = -10 %    p2902[14] = -200 %</p> <p><b>Fixed speed values</b></p> <p>-210 000.000...210 000.000 [rpm] p1001[D] (0.000) → </p> <p>⋮</p> <p>-210 000.000...210 000.000 [rpm] p1015[D] (0.000) → </p> <p><b>Fixed torque value</b></p> <p>-100 000.00...100 000.00 [Nm] p2930[D] (0.00) → </p>	<p><b>Symbols for logic functions</b></p> <p> <b>NOT element</b> Logical inversion (negation).</p> <p> <b>AND element</b> With logical inversion of an input.</p> <p> <b>OR element</b></p> <p> <b>R/S flip-flop</b> S/R = setting input/reset input Q = non-inverted output Q̄ = inverted output With a simultaneous 1-signal at the R and S inputs, the S input dominates.</p> <p> <b>Exclusiv-OR/XOR</b> y = 1 when x<sub>1</sub> ≠ x<sub>2</sub> is.</p> <p> <b>Comparator</b> y = 1 when x<sub>1</sub> = x<sub>2</sub> is.</p>	<p><b>Symbols for computational and closed-loop control functions</b></p> <p> <b>Threshold value switch 1/0</b> Outputs at y a logical "1" if x &lt; S.</p> <p> <b>Threshold value switch 0/1</b> Outputs at y a logical "1" if x &gt; S.</p> <p> <b>Threshold value switch 1/0 with hysteresis</b> Outputs at y a logical "1" if x &lt; S. If x ≥ S + H, then y returns to 0.</p> <p> <b>Threshold value switch 0/1 with hysteresis</b> Outputs at y a logical "1" if x &gt; S. If x ≤ S - H, then y returns to 0.</p> <p> <b>Limiter</b> x is limited to the upper limit LU and the lower limit LL and output at y. The digital signals MLU and MLL have the value "1", if the upper or lower limit is active.</p> <p> <b>Sample &amp; Hold element</b> Sample and hold element. y = x if SET = 1 (not saved retentively at POWER OFF)</p>					
<p><b>Switch symbol</b></p> <p> <b>Simple changeover switch</b> The switch position is shown according to the factory setting of pxxxx (in this case switch position 1).</p>	<p><b>Symbols for computational and closed-loop control functions</b></p> <p> <b>Sign reversal</b> y = -x</p> <p> <b>Absolute value generator</b> y =  x </p> <p> <b>Divider</b> y = <math>\frac{x_1}{x_2}</math></p> <p> <b>Multiplier</b> y = x<sub>1</sub> * x<sub>2</sub></p> <p> <b>Comparator</b> y = 1 if the analog signal x &gt; 0, i.e. is positive.</p> <p> <b>Differentiator</b> Y = <math>\frac{dx}{dt}</math></p>						
1	2	3	4	5	6	7	8
DO: All objects					fp_1021_51_eng.vsd	Function diagram	
Explanations on the function diagrams - Explanation of the symbols (part 2)					26.11.15 V04.08.00	SINAMICS	

图 3-3 1022 - 符号说明 (部分 3)

<p><b>Switch-on delay</b></p> <p>The digital signal x must have the value "1" without any interruption during the time T before output y changes to "1".</p>	<p><b>PT1 element</b></p> <p>Delay element, first order.          pxxxx = time constant</p>	<p><b>PT2 low pass</b></p> <p>Natural frequency, denominator: fn_d pxxxx          Damping, denominator: D_d pxxxx</p> <p>Transfer function: <math display="block">H(s) = \frac{1}{\left(\frac{s}{2\pi f_{n\_d}}\right)^2 + \frac{2 \cdot D\_d}{2\pi f_{n\_d}} \cdot s + 1}</math></p>						
<p><b>Switch-off delay</b></p> <p>The digital signal x must have the value "0" without interruption during the time T before output y changes to "0".</p>	<p><b>2nd-order filter (bandstop/general filter)</b></p> <p>Natural frequency, numerator: fn_n pxxxx          Damping, numerator: D_n pxxxx          Natural frequency, denominator: fn_d pxxxx          Damping, denominator: D_d pxxxx</p> <p>Used as bandstop filter - center frequency fs:          - bandwidth f_B:</p> $f_{n\_n} = f_s$ $f_{n\_d} = f_s$ $D_{n\_n} = 0$ $D_{n\_d} = \frac{f\_B}{2 \cdot f_s}$ <p>Transfer function when used as general filter</p> $H(s) = \frac{\left(\frac{s}{2\pi f_{n\_n}}\right)^2 + \frac{2 \cdot D_{n\_n}}{2\pi f_{n\_n}} \cdot s + 1}{\left(\frac{s}{2\pi f_{n\_d}}\right)^2 + \frac{2 \cdot D_{n\_d}}{2\pi f_{n\_d}} \cdot s + 1}$	<p>Linear</p> <p>Parabolic</p> <p>Flux current control (FCC)</p> <p>Dependent on the load current          Mot f_rated p0310</p>						
<p><b>Delay (switch-on and switch-off)</b></p> <p>The digital signal x must have the value "1" without interruption during time T<sub>1</sub> or must have the value "0" during time T<sub>2</sub> before output y changes its signal state.</p>	<p><b>Analog adder can be activated</b></p> <p>The following applies to I = 1 signal: y = x<sub>1</sub> + x<sub>2</sub>          The following applies to I = 0 signal: y = x<sub>1</sub></p>	<p>1</p> <p>2</p> <p>3</p> <p>4</p> <p>5</p> <p>6</p> <p>7</p> <p>8</p>						
<p>DO: All objects</p>						<p>fp_1022_51_eng.vsd</p>	<p>Function diagram</p>	<p>- 1022 -</p>
<p>Explanations on the function diagrams - Explanation of the symbols (part 3)</p>						<p>17.07.13 V04.08.00</p>	<p>SINAMICS</p>	

### Handling BICO technology

**Binector:**  r0723.15  
Binectors are binary signals that can be freely interconnected (BO = Binector Output). They represent a bit of a "BO:" display parameter (e.g. bit 15 from r0723).

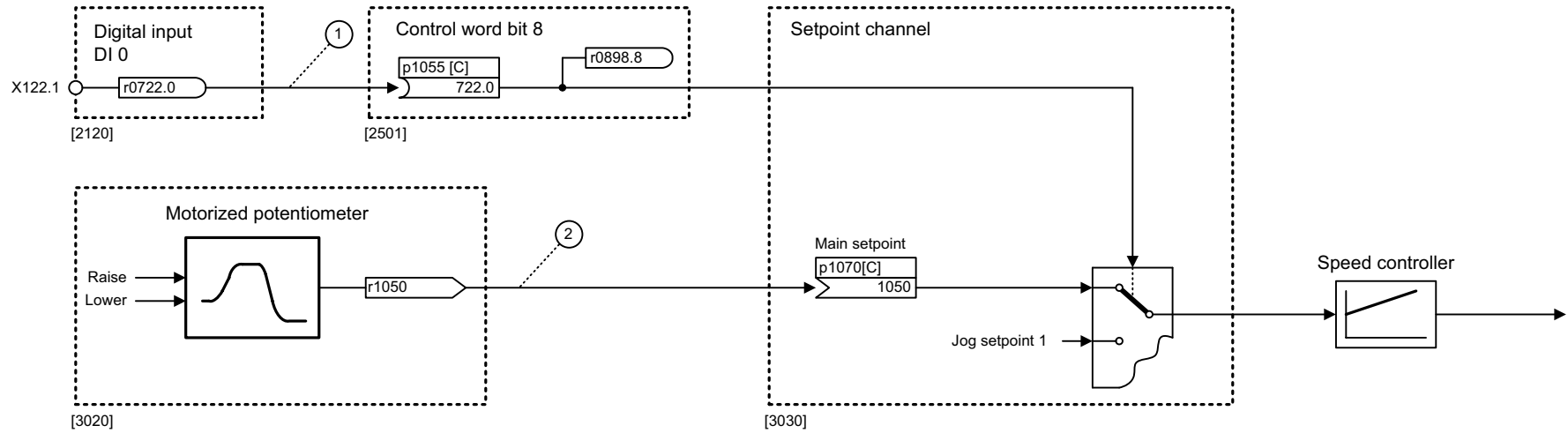
**Connector:**  r0723  
Connectors are bit fields or numerical values that can be freely interconnected (e.g. "analog signals", like percentage variables, speeds or torques). Connectors are also "CO:" display parameters (CO = Connector Output).

**Parameterization:**

At the signal destination, the required binector or connector is selected using appropriate parameters:  
"BI:" parameter for binectors (BI = Binector Input)  
or  
"CI:" parameter for connectors (CI = Connector Input)

**Example:**

The main setpoint for the speed controller (CI: p1070) should be received from the output of the motorized potentiometer (CO: r1050) and the "jog" command (BI: p1055) from digital input DI 0 (BO: r0722.0, X122.1 terminal) on the CU320.



**Parameterizing steps:**

- ① p1055[0] = 722.0 Terminal X122.1 acts as "Jog bit 0".
- ② p1070[0] = 1050 The output of the motorized potentiometer acts as main setpoint for the speed controller.

1	2	3	4	5	6	7	8
DO: All objects					fp_1030_51_eng.vsd	Function diagram	
Explanations on the function diagrams - Handling BICO technology					10.05.11 V04.08.00	SINAMICS	
							<b>- 1030 -</b>

### 3.3 CU310-2 输入 / 输出端子

#### 功能图

2019 - 一览	1802
2020 - 电位隔离数字输入端 (DI 0 ... DI 3, DI 22)	1803
2021 - 电位隔离数字输入端 (DI 16 ... DI 21)	1804
2030 - 双向数字输入端 / 输出端 (DI/D0 8 ... DI/D0 9)	1805
2031 - 双向数字输入端 / 输出端 (DI/D0 10 ... DI/D0 11)	1806
2032 - 双向数字输入端 / 输出端 (DI/D0 12 ... DI/D0 13)	1807
2033 - 双向数字输入端 / 输出端 (DI/D0 14 ... DI/D0 15)	1808
2038 - 数字输出端 (D0 16)	1809
2040 - 模拟输入端 (AI 0)	1810

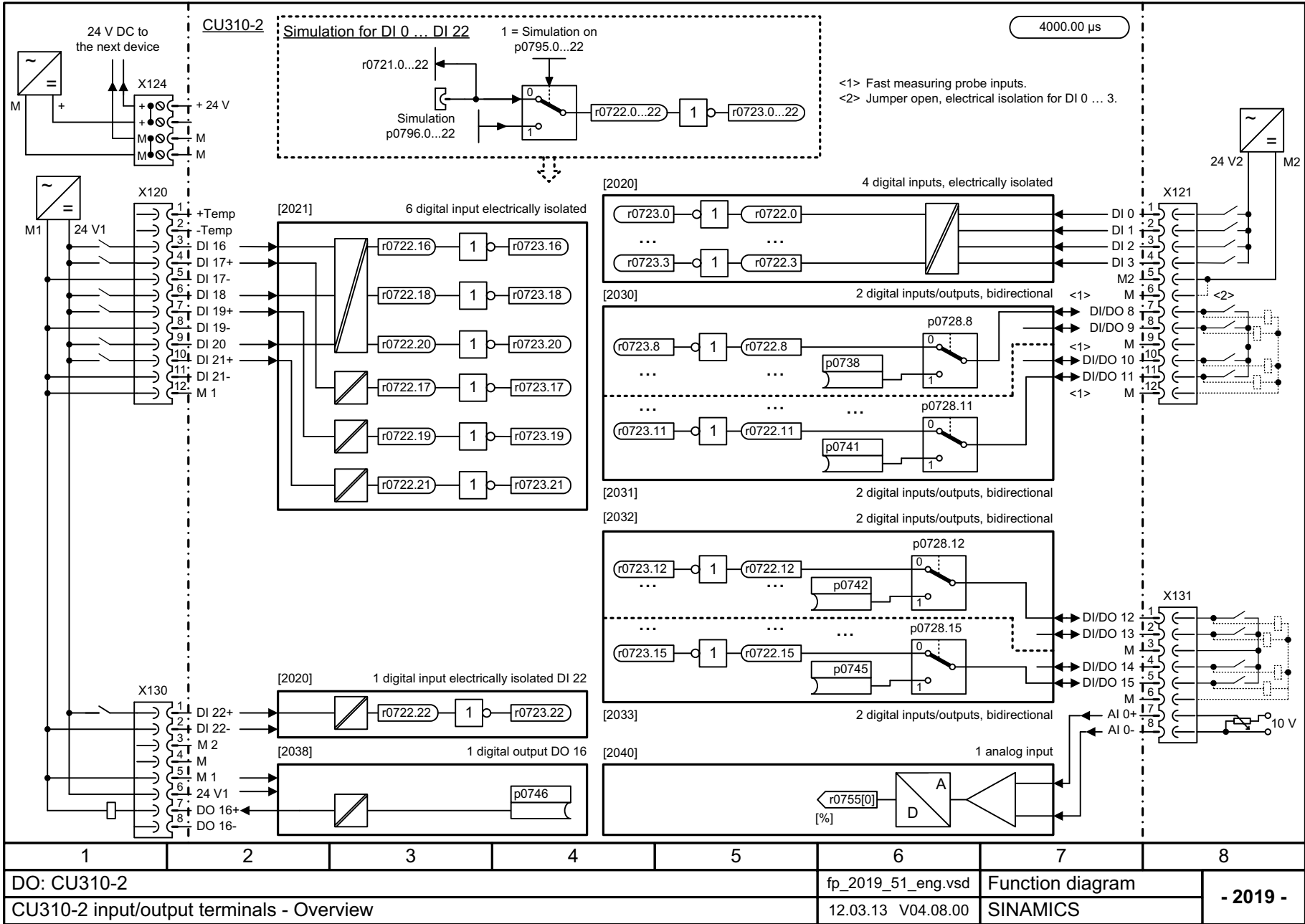
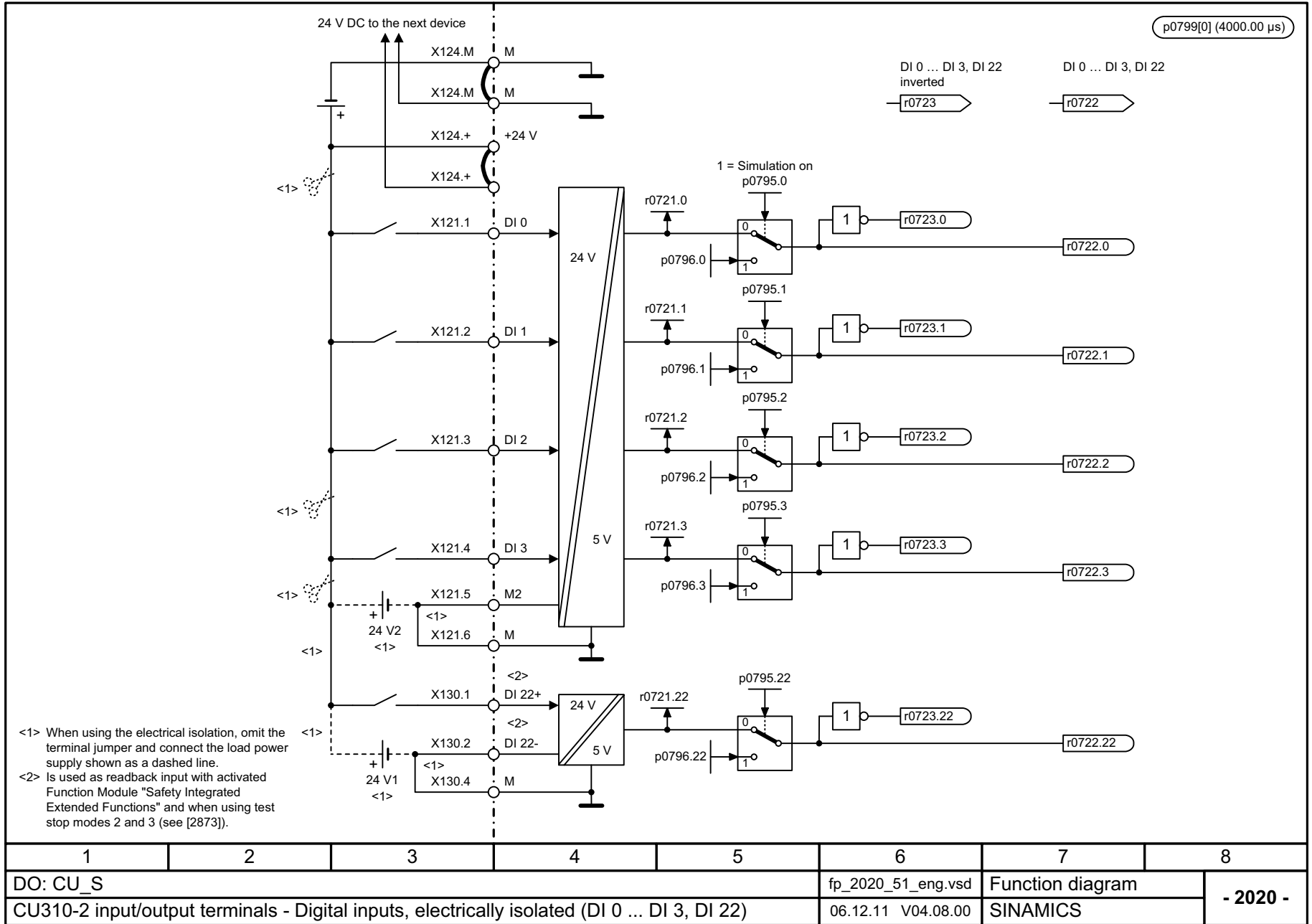


图 3-5 2019 一览

图 3-6 2020 - 电位隔离数字输入端 (DI 0 ... DI 3, DI 22)



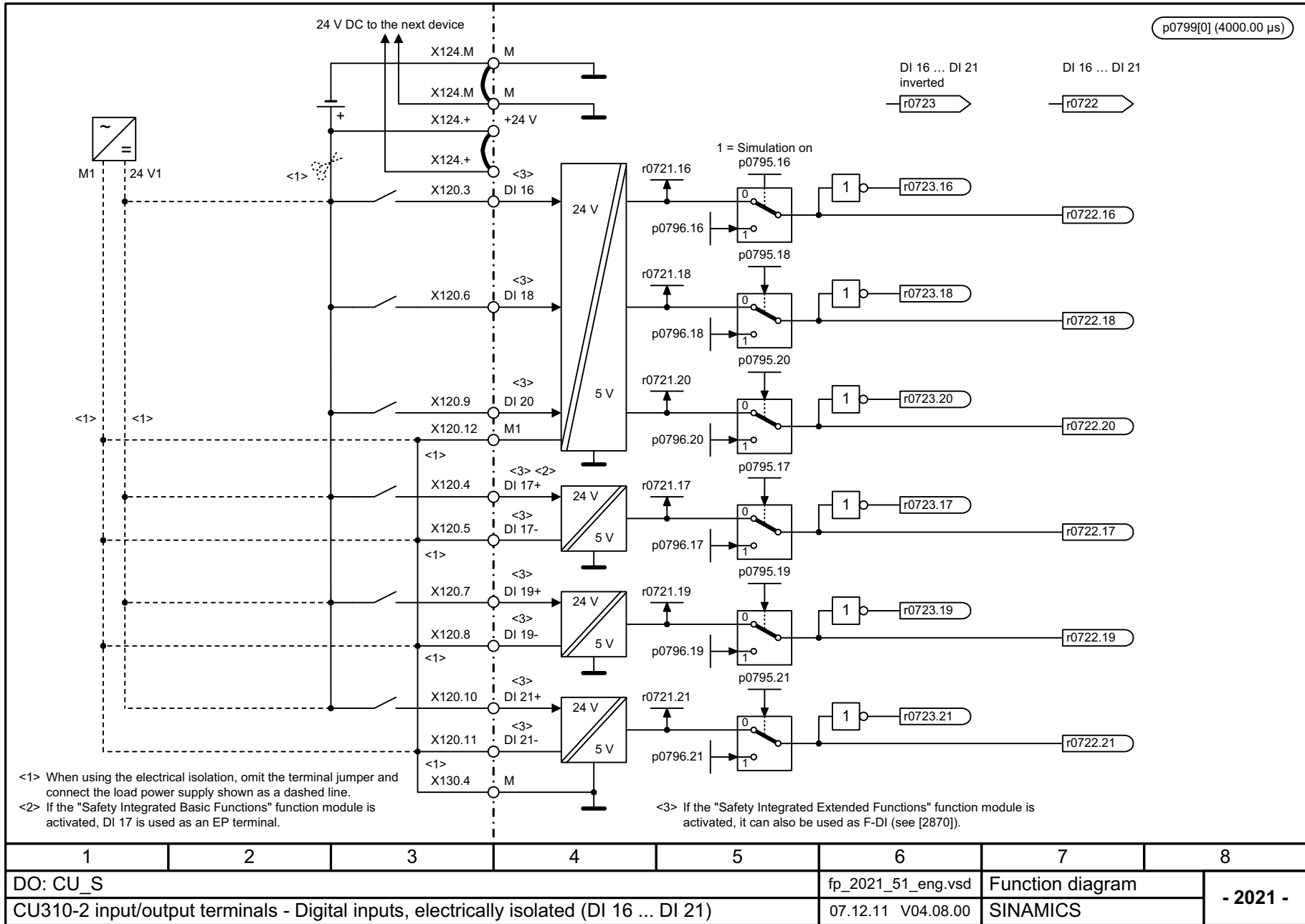
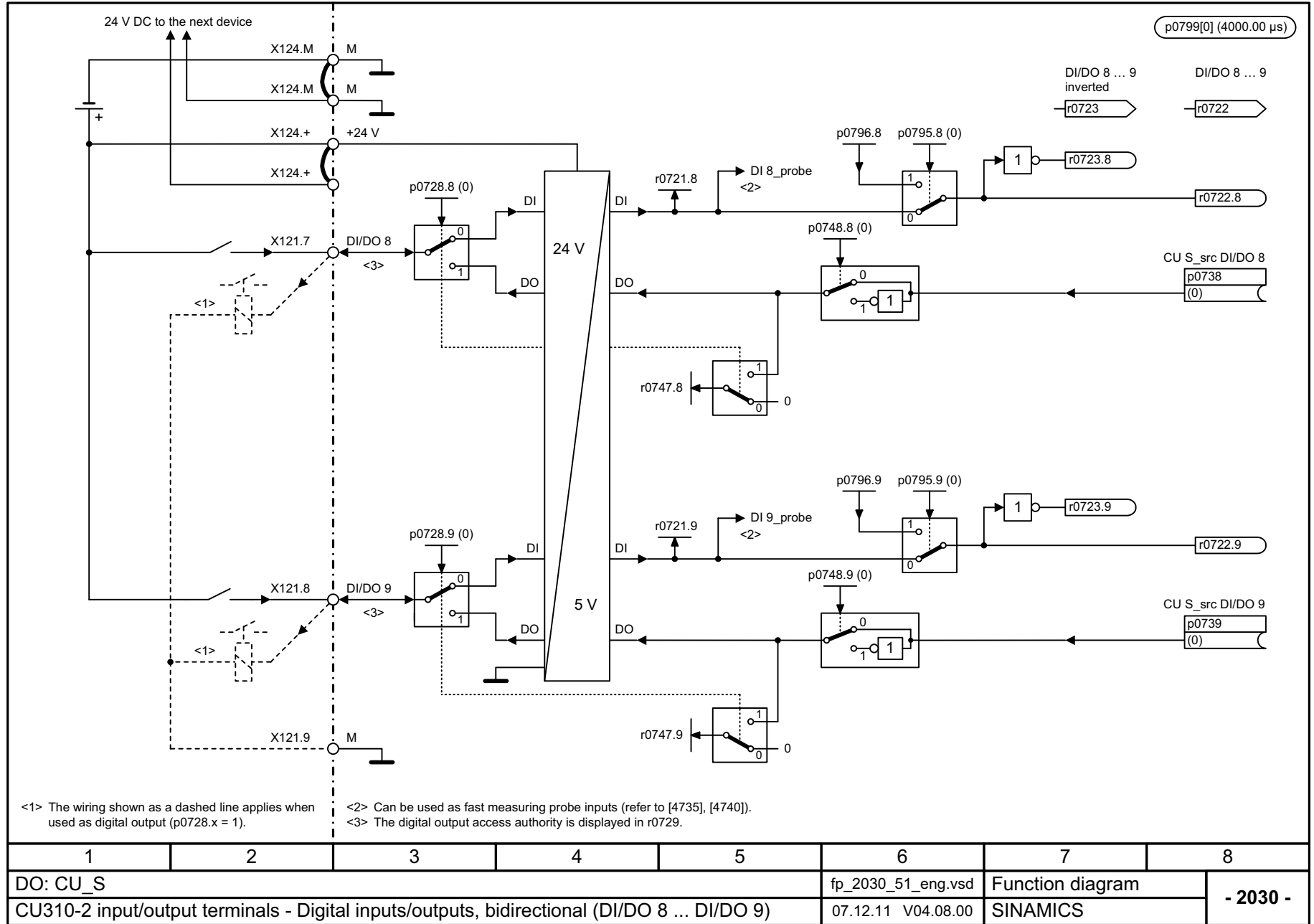
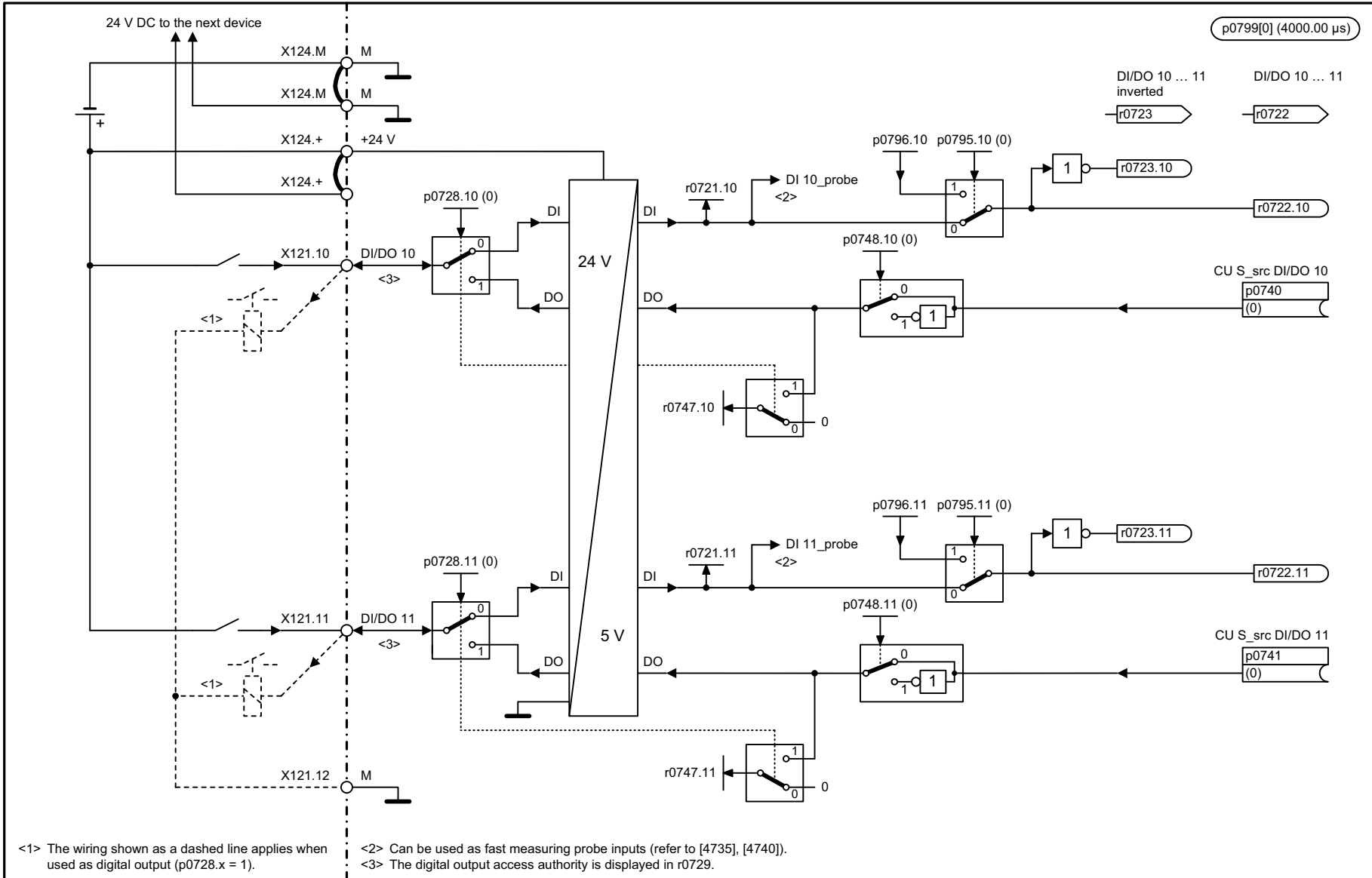


图 3-7 2021 - 电位隔离数字输入端 (DI 16 ... DI 21)



图 3-8 2030 - 双向数字输入端 / 输出端 (DI/DO 8 ... DI/DO 9)



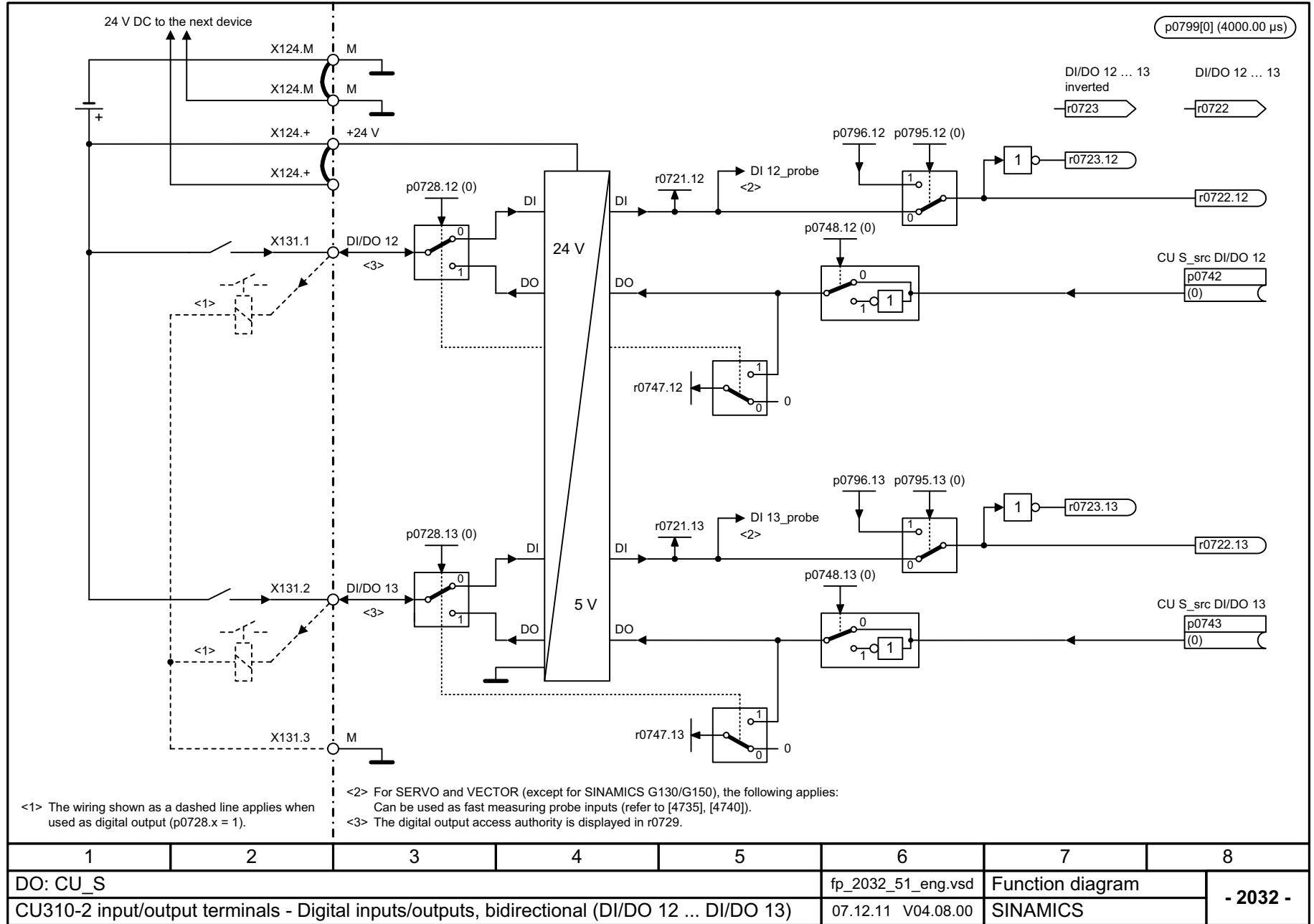


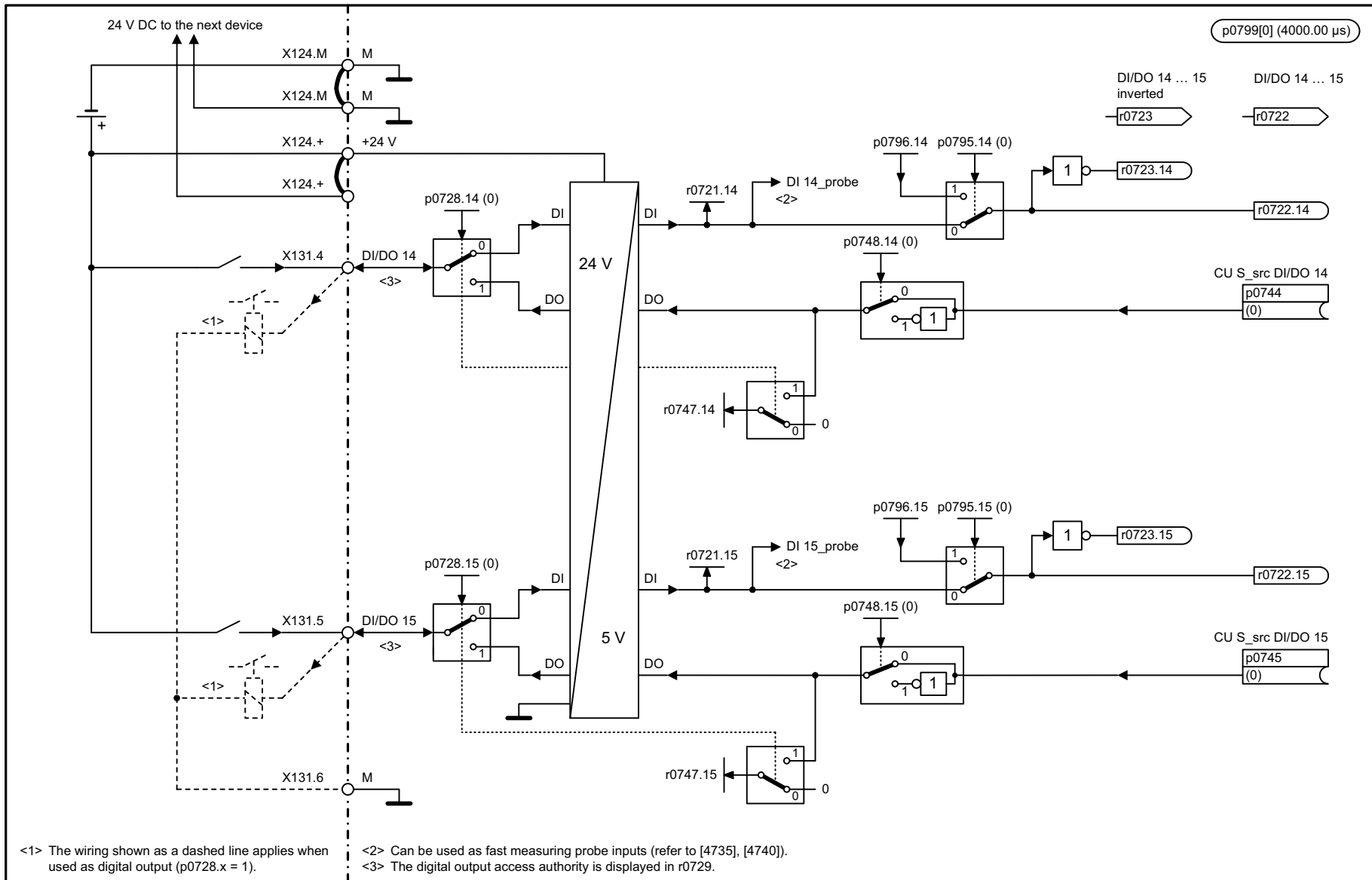
<1> The wiring shown as a dashed line applies when used as digital output (p0728.x = 1).  
 <2> Can be used as fast measuring probe inputs (refer to [4735], [4740]).  
 <3> The digital output access authority is displayed in r0729.

1	2	3	4	5	6	7	8
DO: CU_S					fp_2031_51_eng.vsd	Function diagram	
CU310-2 input/output terminals - Digital inputs/outputs, bidirectional (DI/DO 10 ... DI/DO 11)					07.12.11 V04.08.00	SINAMICS	
							<b>- 2031 -</b>

图 3-9 2031 - 双向数字输入端 / 输出端 (DI/DO 10 ... DI/DO 11)

图 3-10 双向数字输入端 / 输出端 (DI/DO 12 ... DI/DO 13)



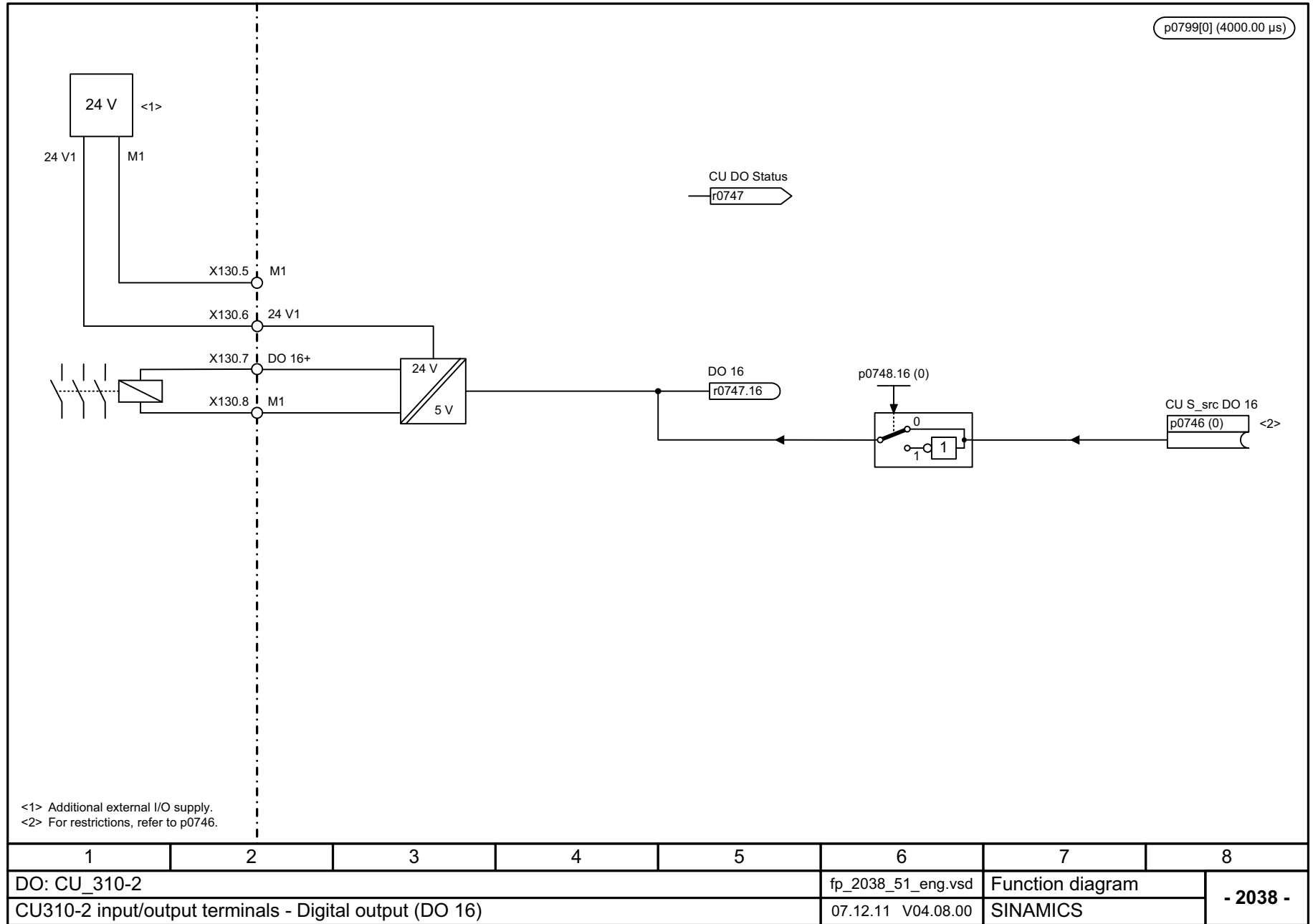


<1> The wiring shown as a dashed line applies when used as digital output (p0728.x = 1).  
 <2> Can be used as fast measuring probe inputs (refer to [4735], [4740]).  
 <3> The digital output access authority is displayed in r0729.

1	2	3	4	5	6	7	8
DO: CU_S					fp_2033_51_eng.vsd	Function diagram	
CU310-2 input/output terminals - Digital inputs/outputs, bidirectional (DI/DO 14 ... DI/DO 15)					05.01.12 V04.08.00	SINAMICS	
							<b>- 2033 -</b>

图 3-11 2033 - 双向数字输入端 / 输出端 (DI/DO 14 ... DI/DO 15)

图 3-12 2038 - 数字输出端 (DO 16)



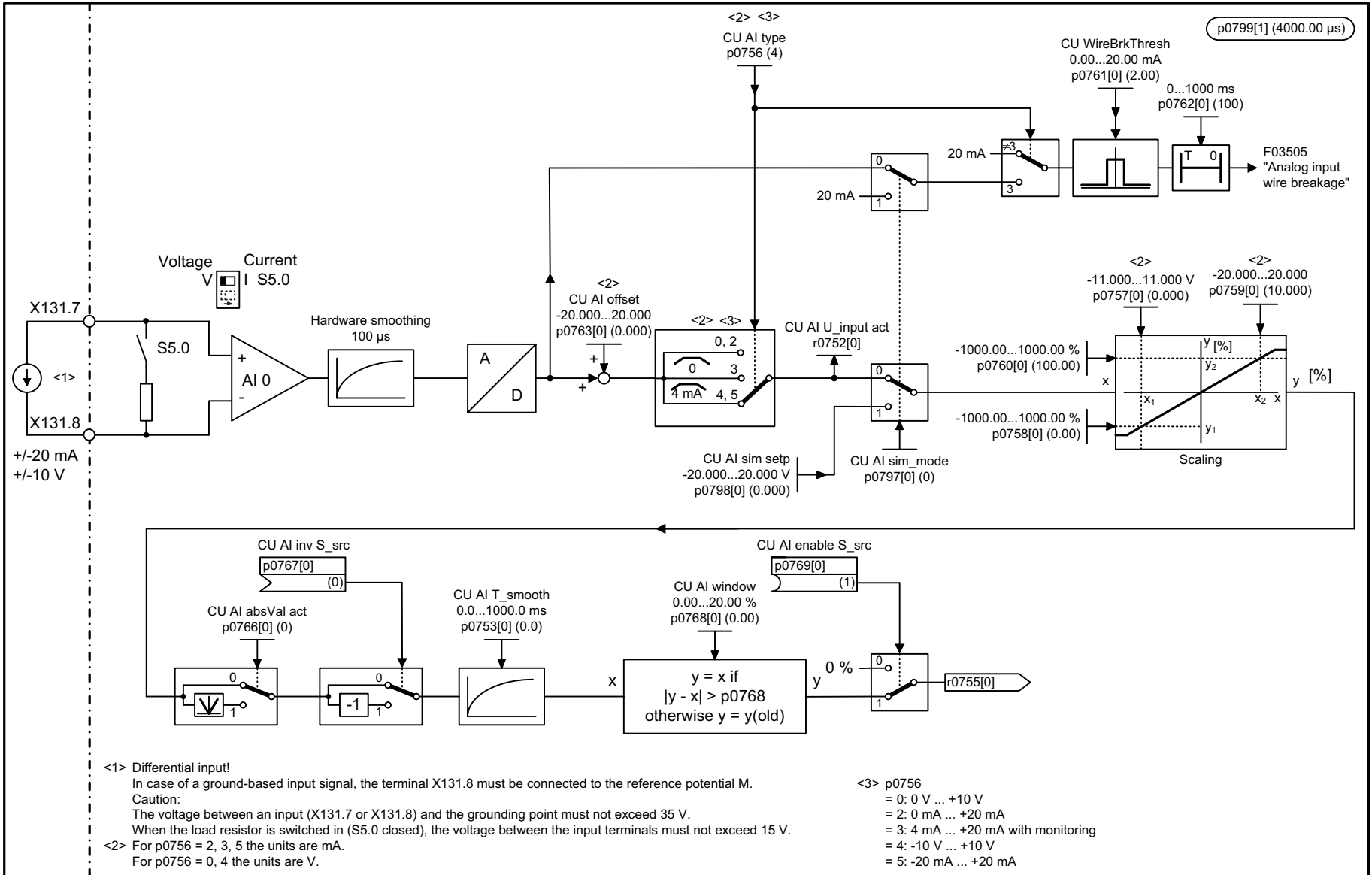


图 3-13 2040 - 模拟输入端 (AI 0)

1	2	3	4	5	6	7	8
DO: CU_310-2					fp_2040_51_eng.vsd	Function diagram	
CU310-2 - Analog input (AI 0)					11.12.12 V04.08.00	SINAMICS	
							<b>- 2040 -</b>

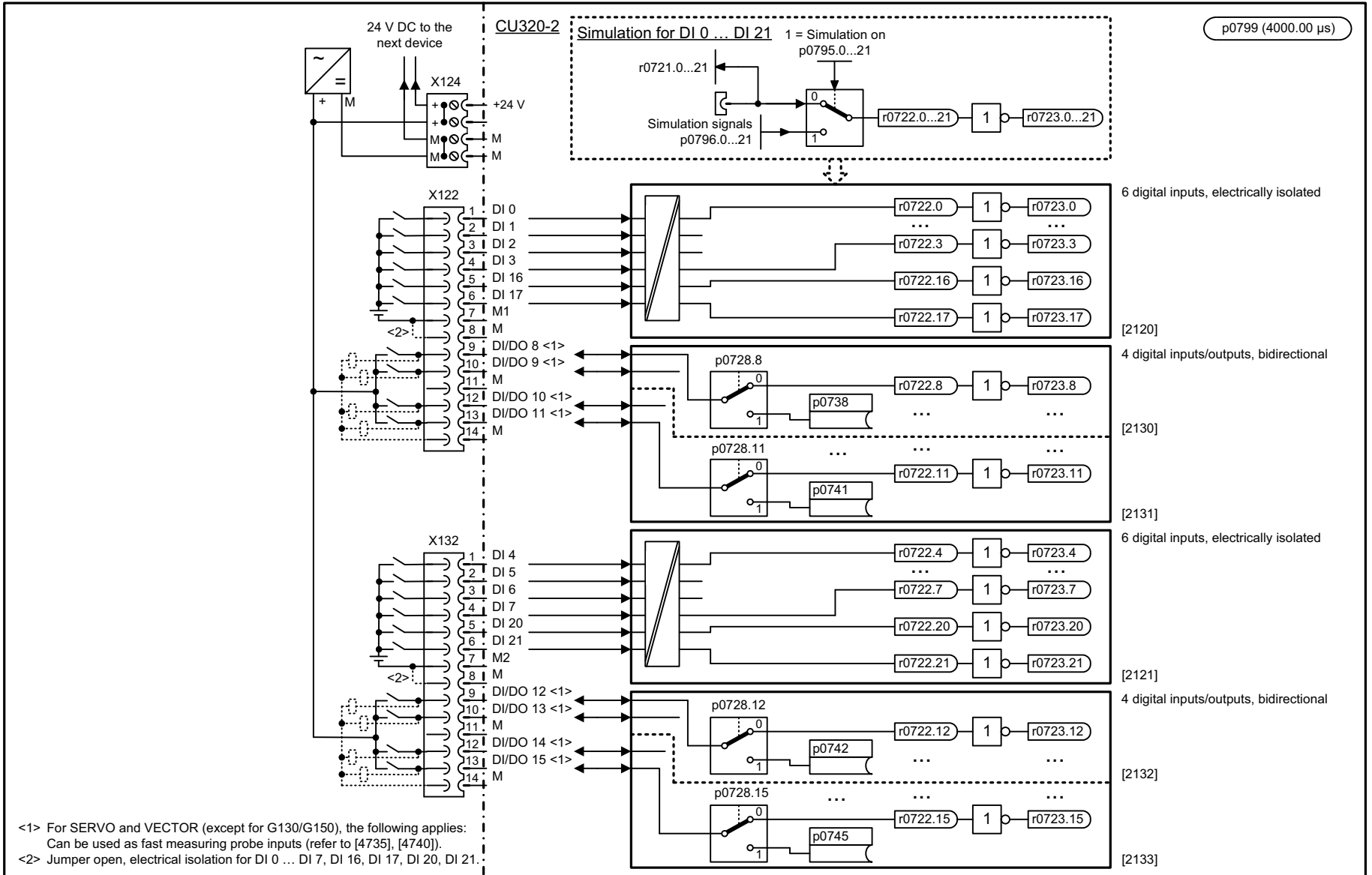
### 3.4 CU320-2 输入 / 输出端子

#### 功能图

---

2119 - 一览	1812
2120 - 电位隔离数字输入端 (DI 0 ... DI 3, DI 16, DI 17)	1813
2121 - 电位隔离数字输入端 (DI 4 ... DI 7, DI 20, DI 21)	1814
2130 - 双向数字输入端 / 输出端 (DI/D0 8 ... DI/D0 9)	1815
2131 - 双向数字输入端 / 输出端 (DI/D0 10 ... DI/D0 11)	1816
2132 - 双向数字输入端 / 输出端 (DI/D0 12 ... DI/D0 13)	1817
2133 - 双向数字输入端 / 输出端 (DI/D0 14 ... DI/D0 15)	1818

---

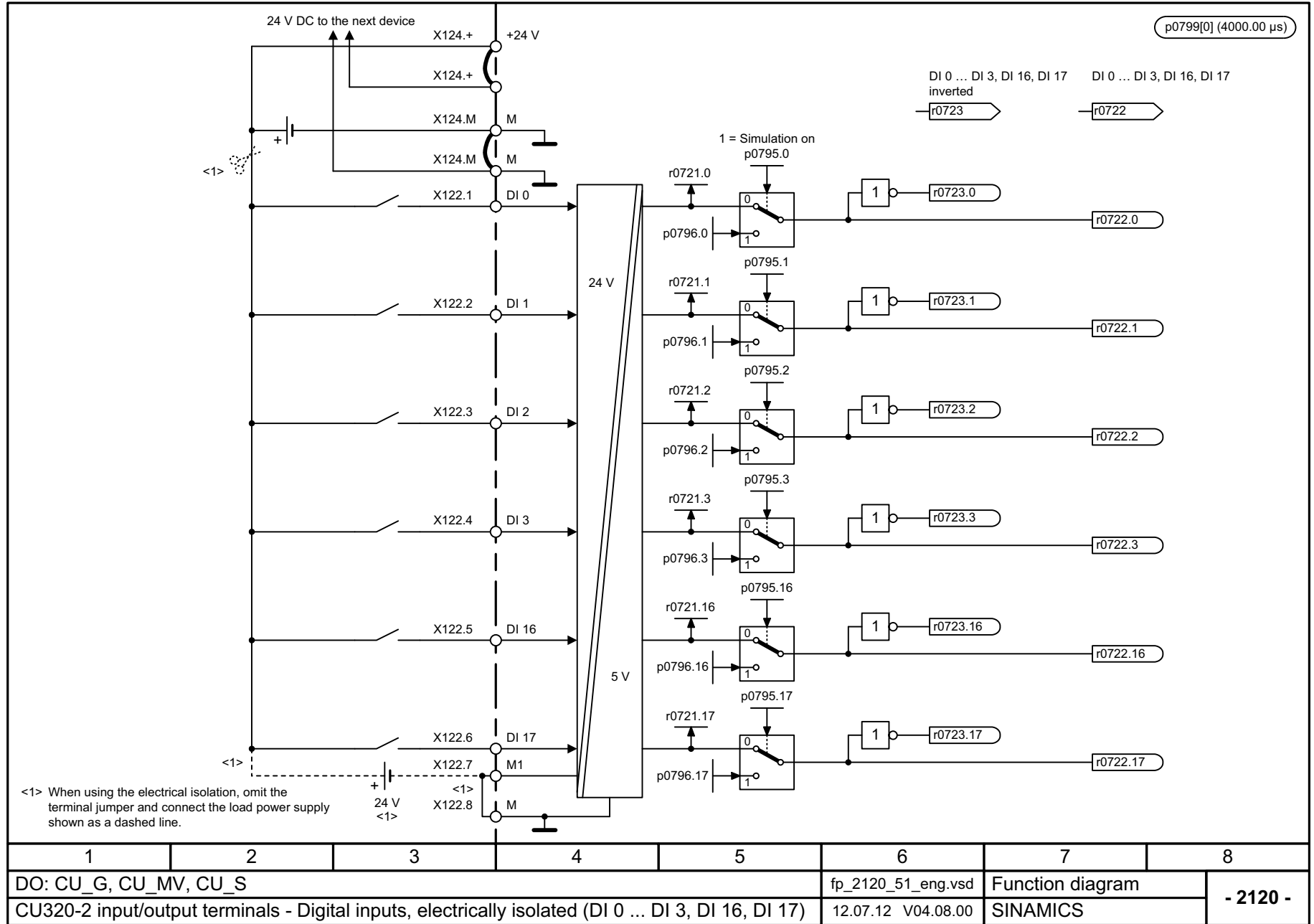


1	2	3	4	5	6	7	8
DO: CU_G, CU_MV, CU_S					fp_2119_51_eng.vsd	Function diagram	
CU320-2 input/output terminals - Overview					12.03.13 V04.08.00	SINAMICS	
							- 2119 -

图 3-14 2119 - 一览



图 3-15 2120 - 电位隔离数字输入端 (DI 0 ... DI 3, DI 16, DI 17)



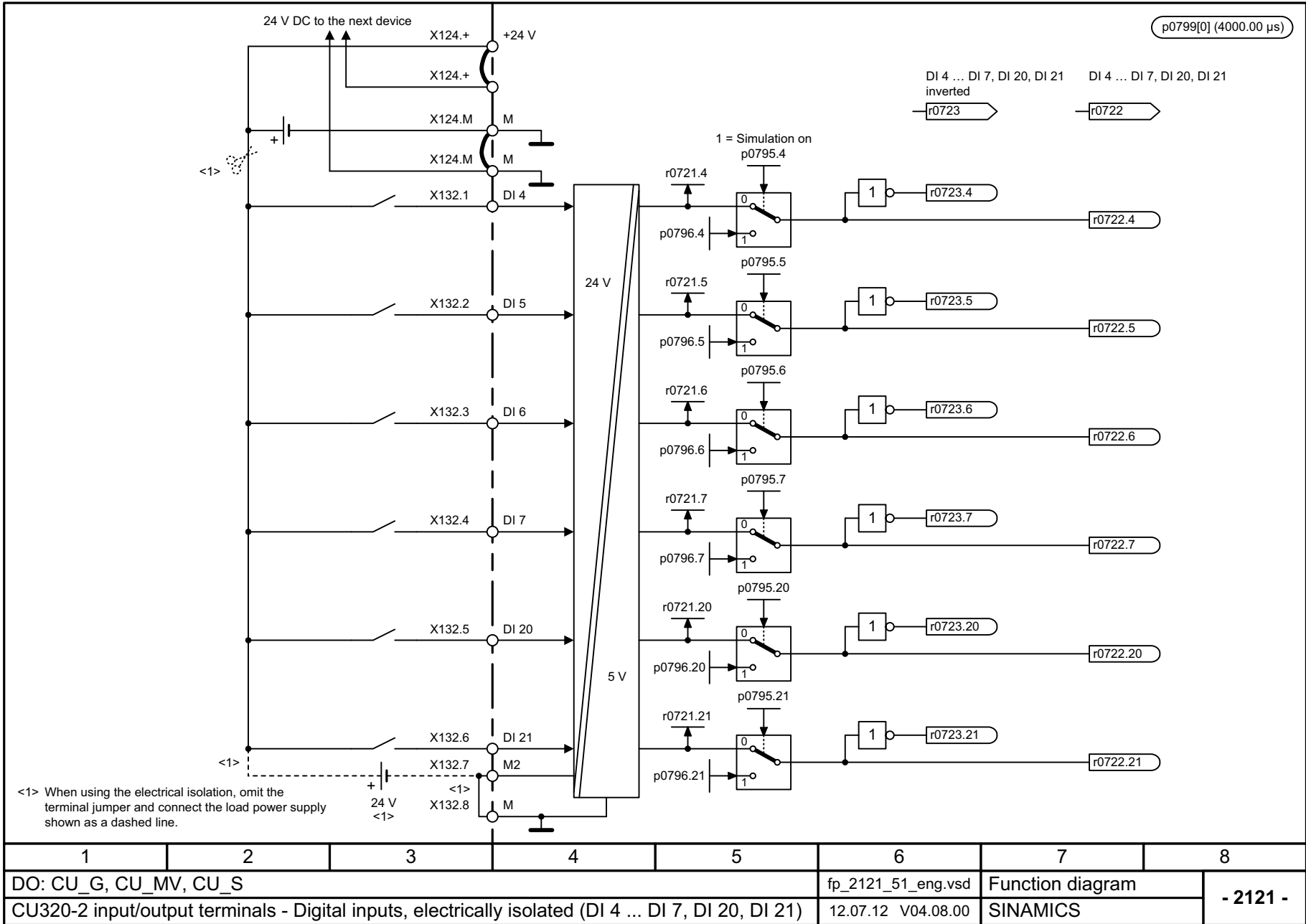
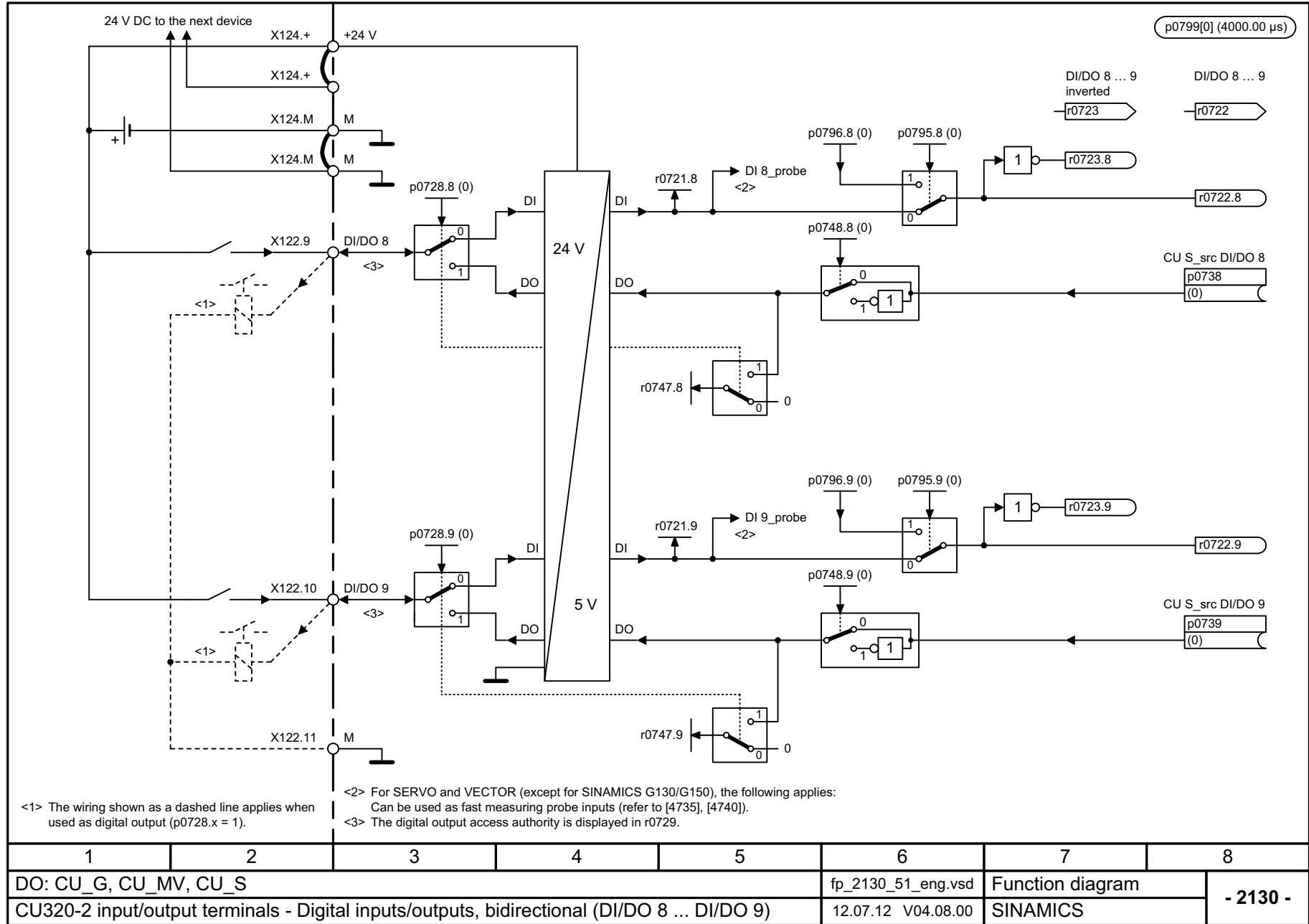


图 3-16 2121 - 电位隔离数字输入端 (DI 4 ... DI 7, DI 20, DI 21)

图 3-17 双向数字输入端 / 输出端 (DI/DO 8 ... DI/DO 9)



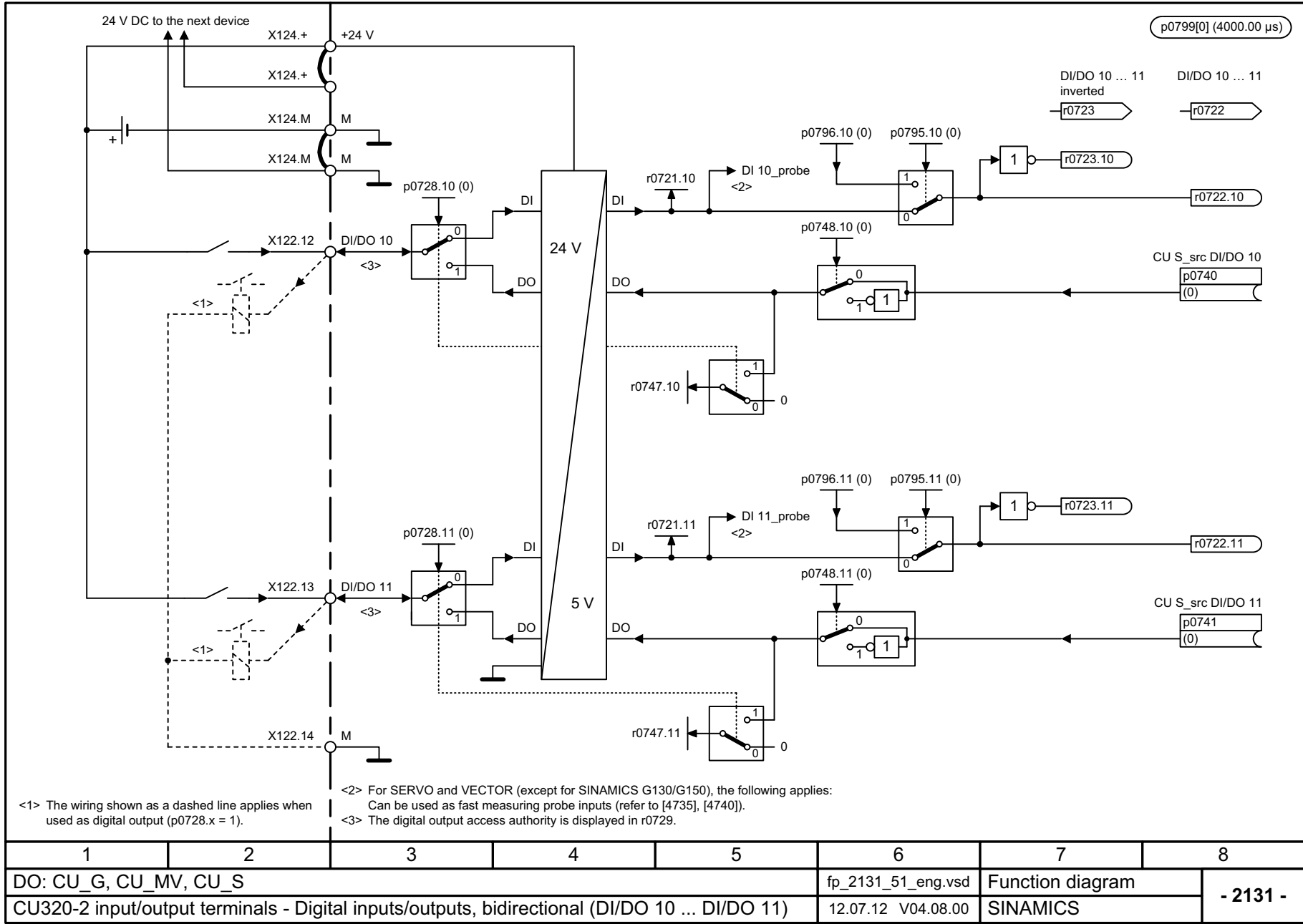
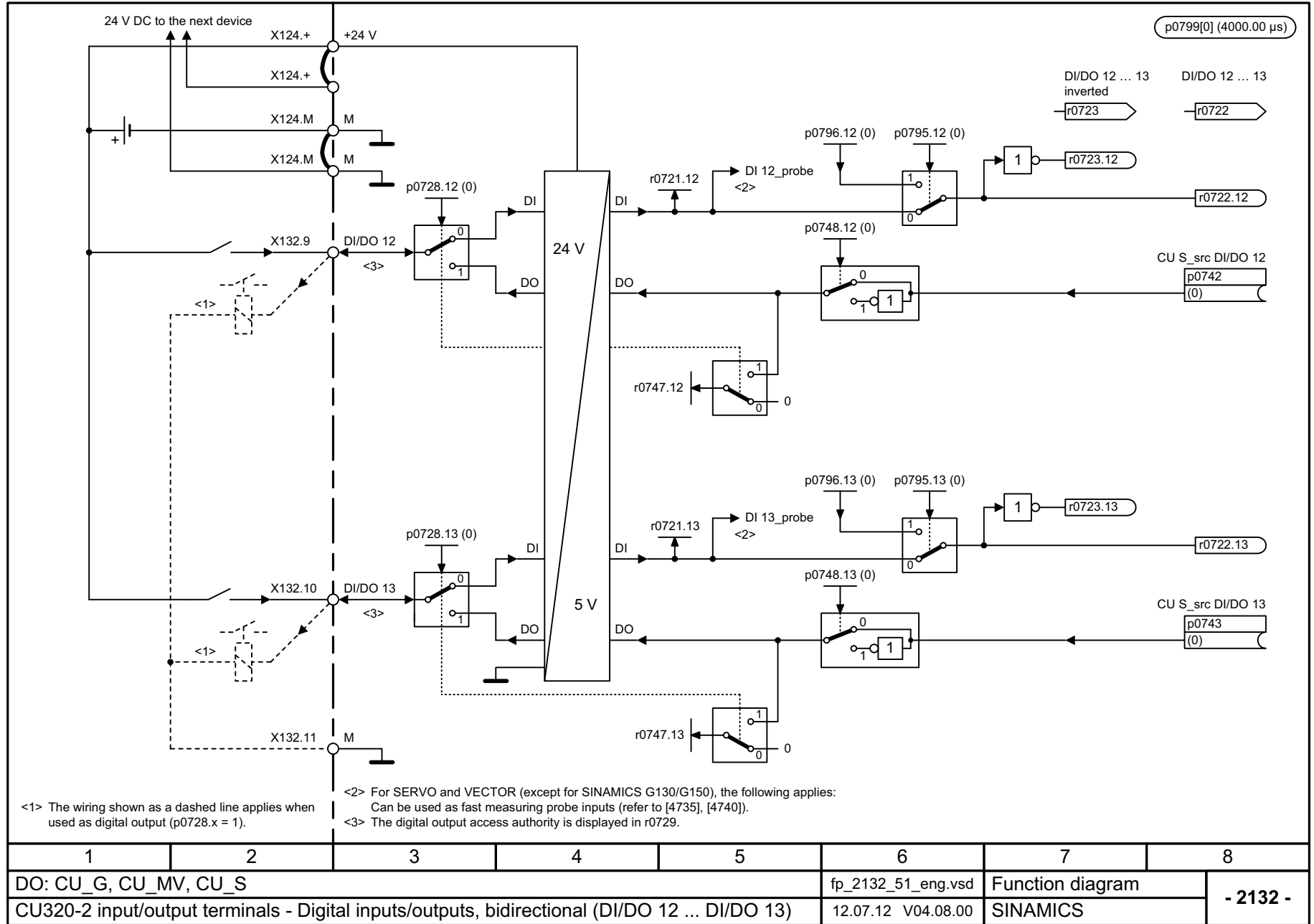
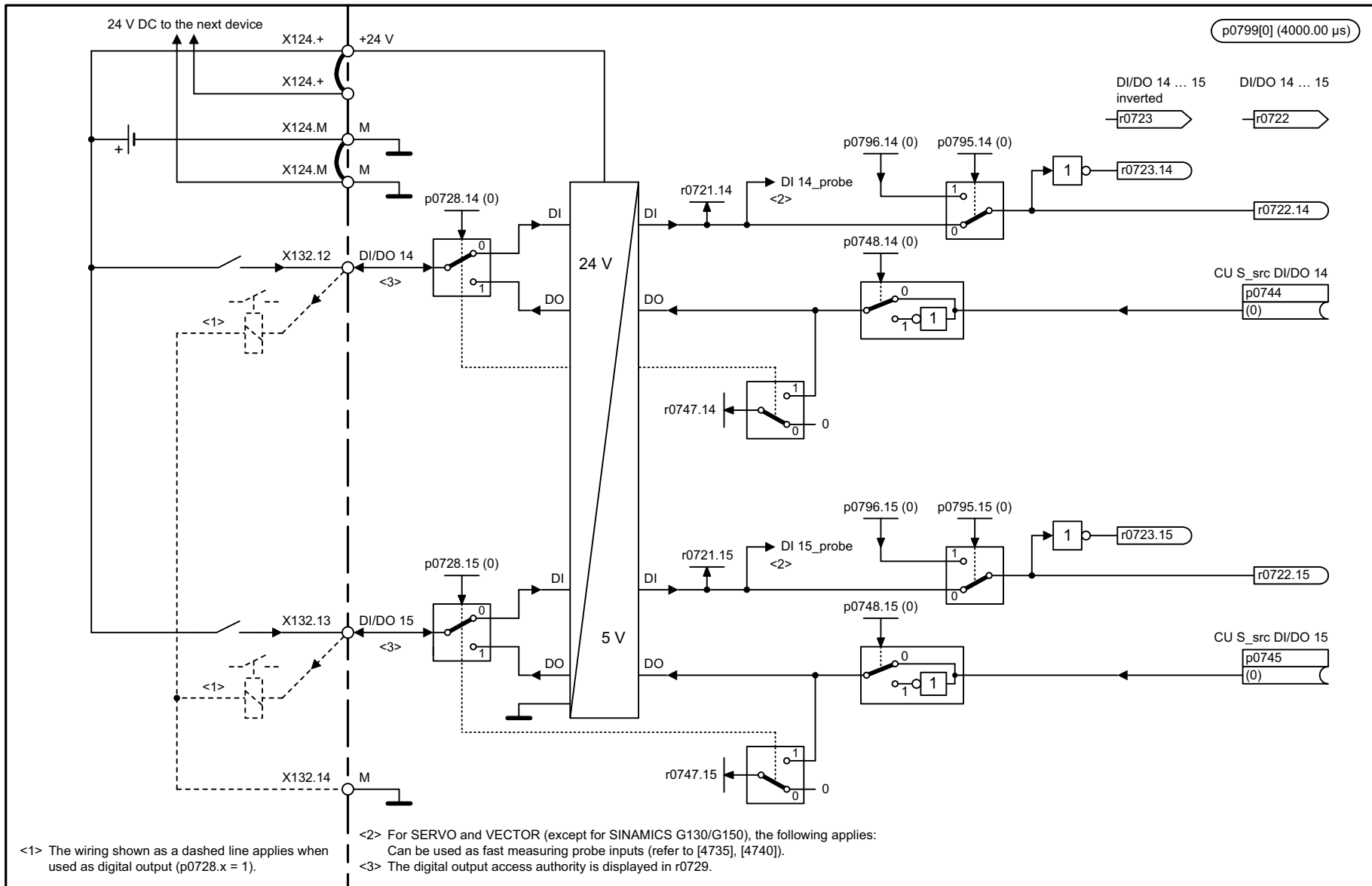


图 3-18 2131 - 双向数字输入端 / 输出端 (DI/DO 10 ... DI/DO 11)

图 3-19 双向数字输入端 / 输出端 (DI/DO 12 ... DI/DO 13)





<1> The wiring shown as a dashed line applies when used as digital output (p0728.x = 1).

<2> For SERVO and VECTOR (except for SINAMICS G130/G150), the following applies:  
Can be used as fast measuring probe inputs (refer to [4735], [4740]).

<3> The digital output access authority is displayed in r0729.

1	2	3	4	5	6	7	8
DO: CU_G, CU_MV, CU_S					fp_2133_51_eng.vsd	Function diagram	
CU320-2 input/output terminals - Digital inputs/outputs, bidirectional (DI/DO 14 ... DI/DO 15)					12.07.12 V04.08.00	SINAMICS	
							<b>- 2133 -</b>

图 3-20 双向数字输入端/输出端 (DI/DO 14 ... DI/DO 15)

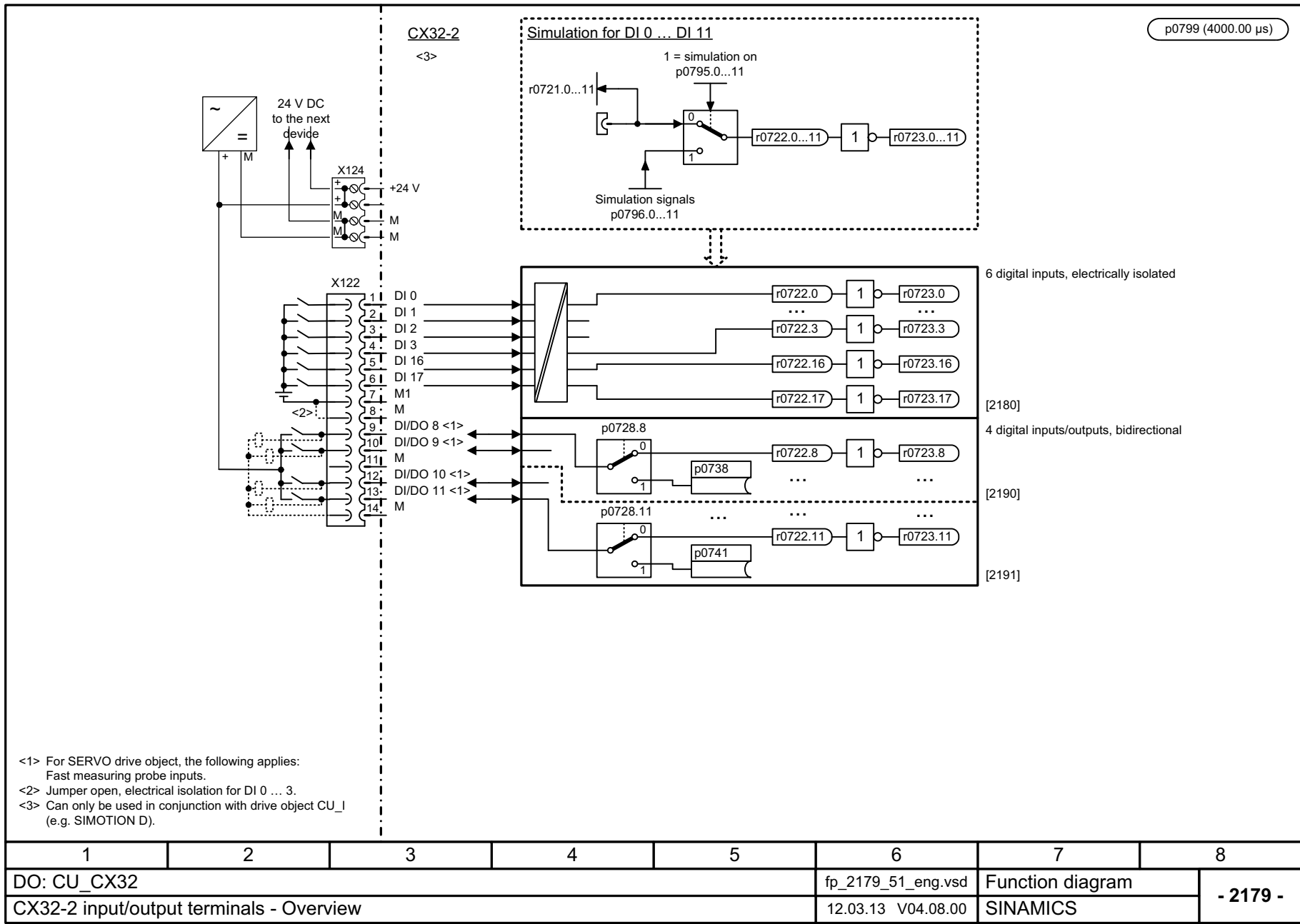
## 3.5 CX32-2 输入 / 输出端子

### 功能图

---

2179 - 一览	1820
2180 - 电位隔离数字输入端 (DI 0 ... DI 3, DI 16, DI 17)	1821
2190 - 双向数字输入端 / 输出端 (DI/DO 8 ... DI/DO 9)	1822
2191 - 双向数字输入端 / 输出端 (DI/DO 10 ... DI/DO 11)	1823

---

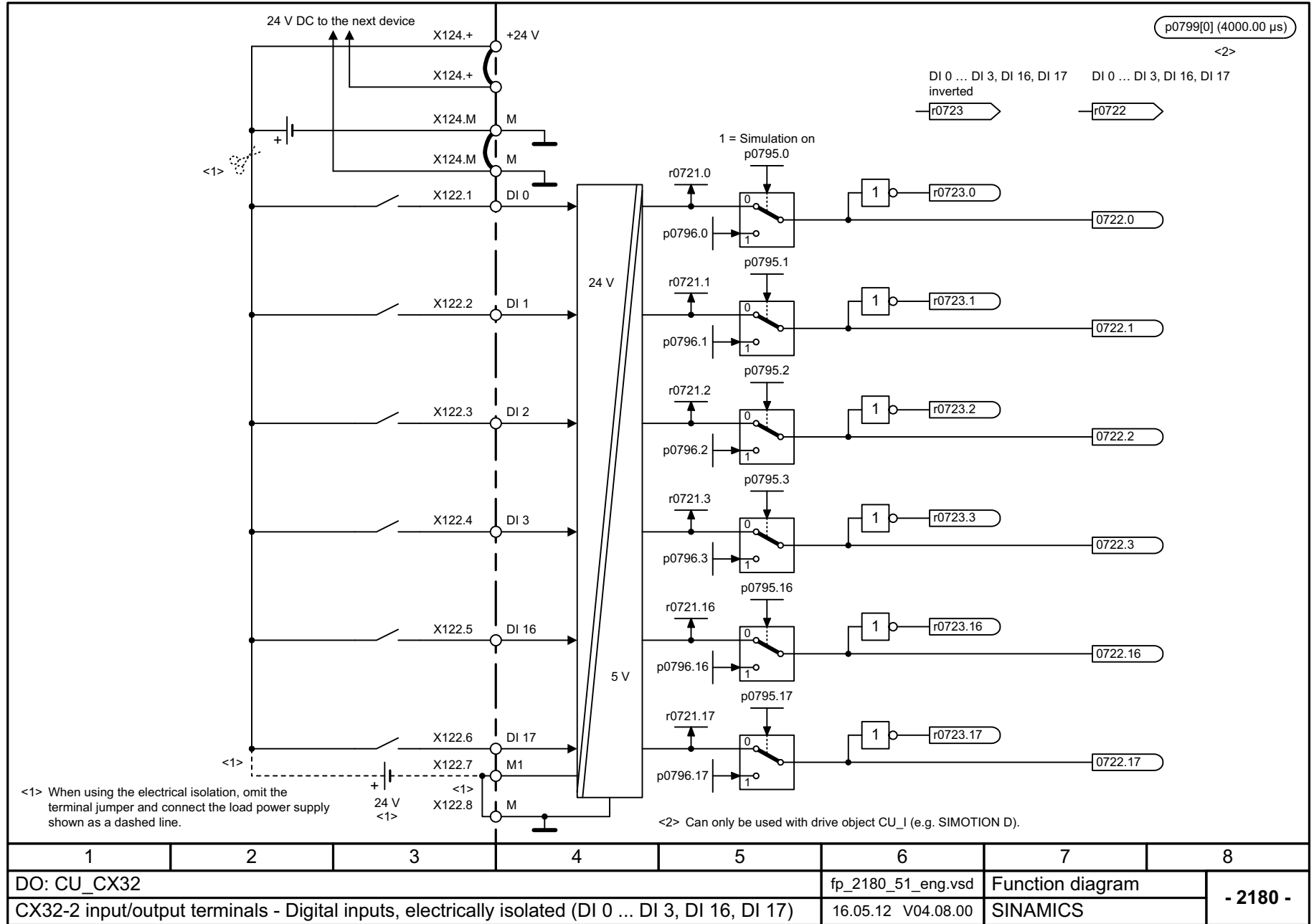


p0799 (4000.00 µs)

图 3-21 2179 - 一览



图 3-22 2180 - 电位隔离数字输入端 (DI 0 ... DI 3, DI 16, DI 17)



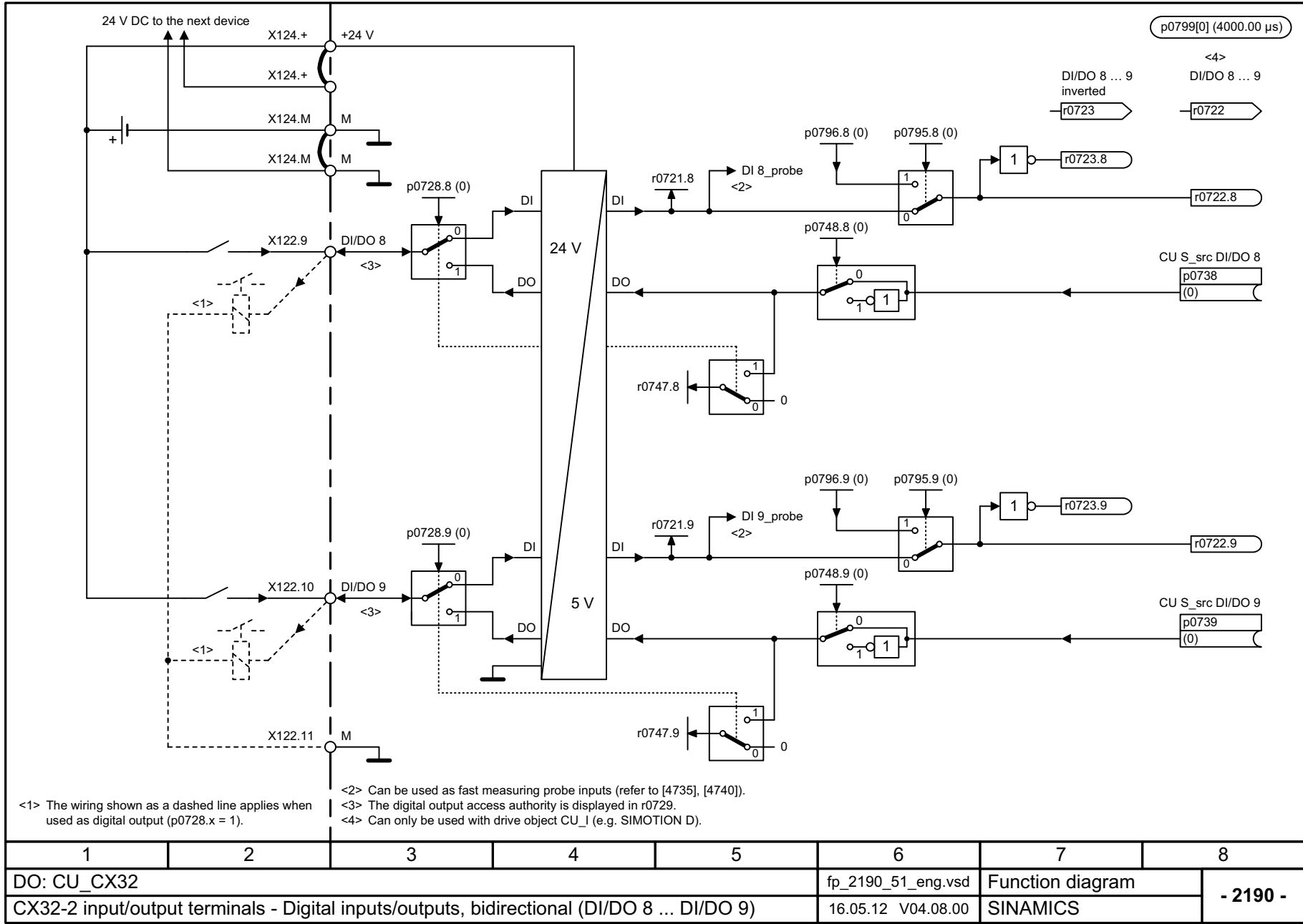
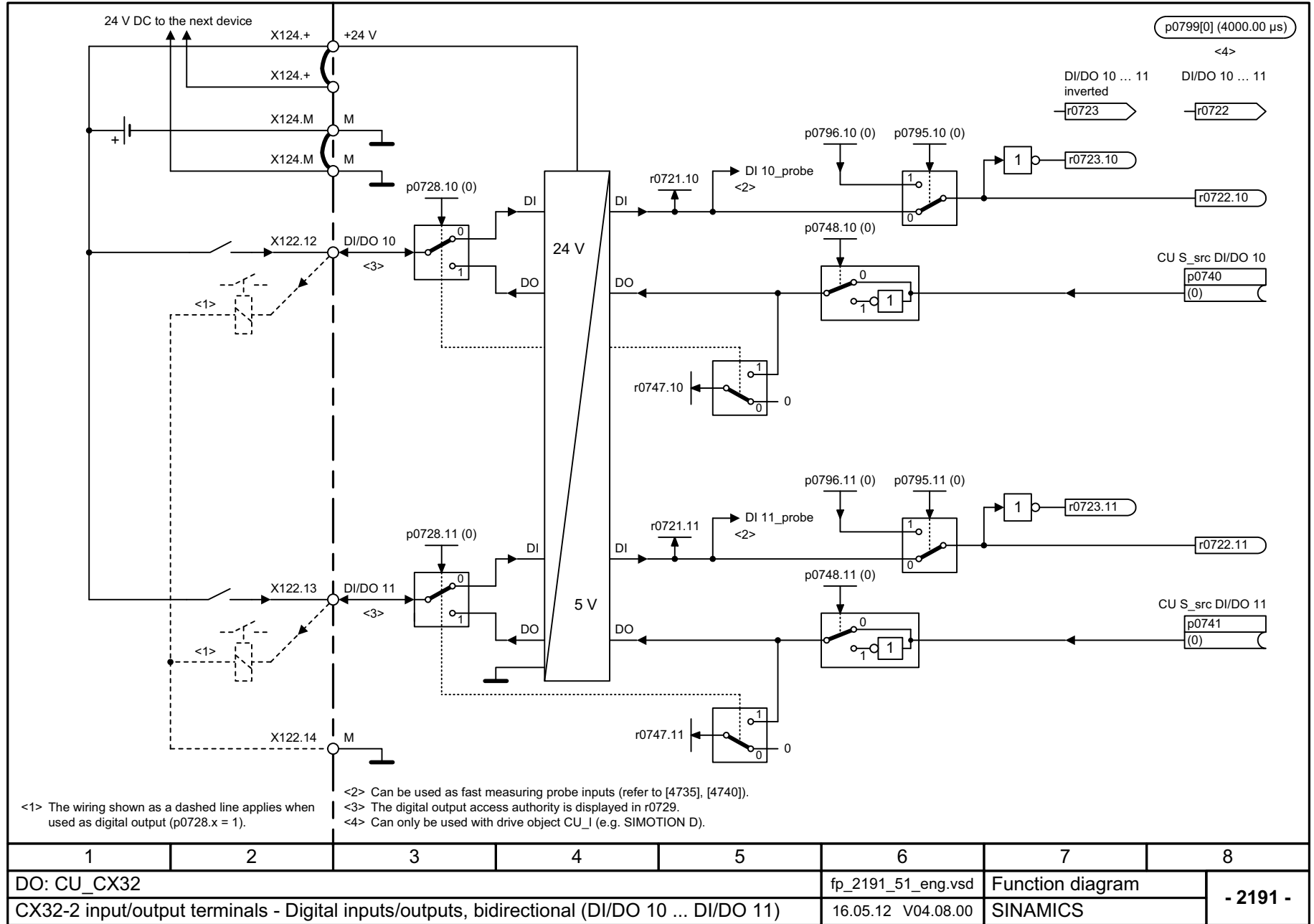


图 3-23 2190 - 双向数字输入端 / 输出端 (DI/DO 8 ... DI/DO 9)

图 3-24 双向数字输入端 / 输出端 (DI/DO 10 ... DI/DO 11)

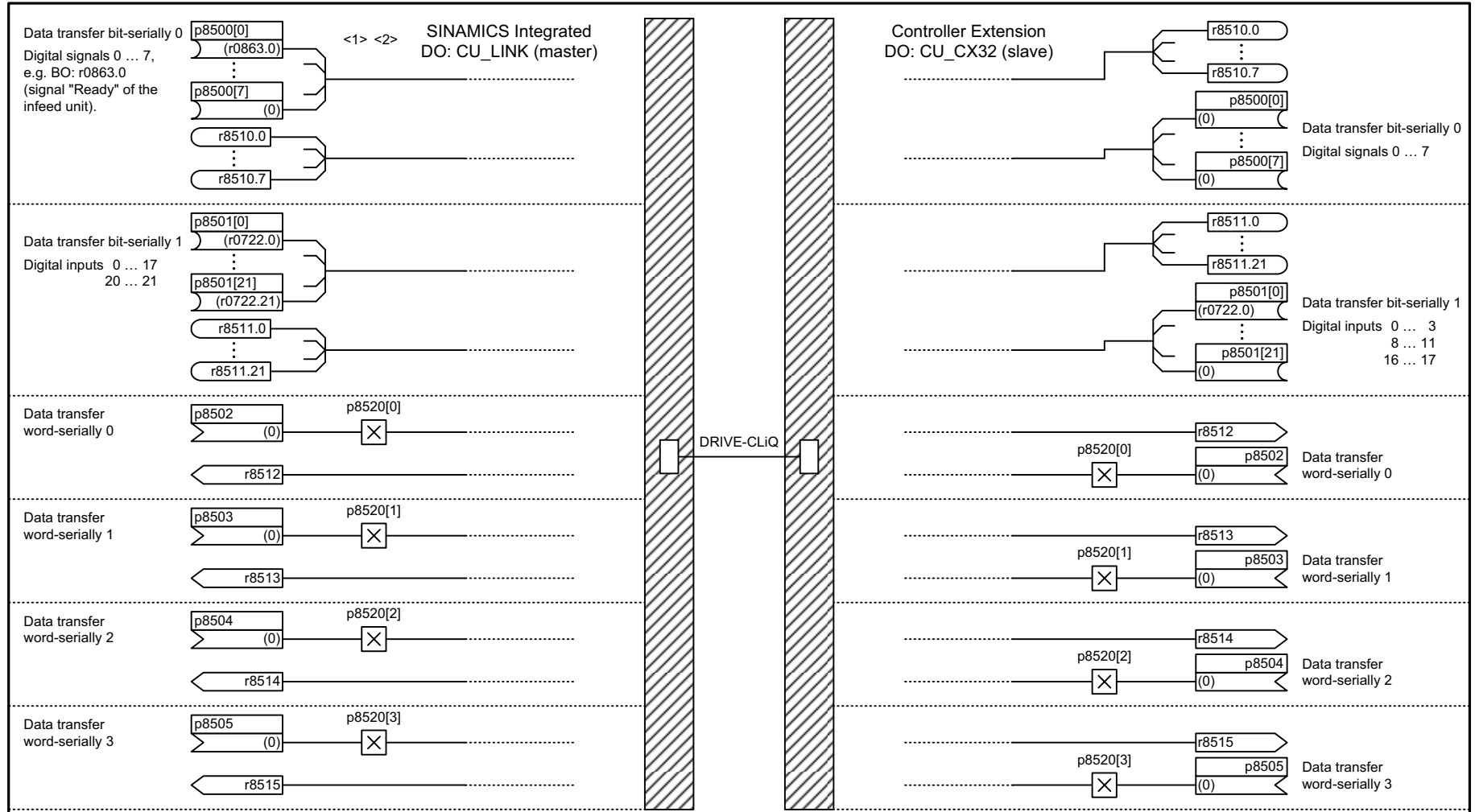


## 3.6 控制单元通讯

### 功能图

2194 - CU_CX32/CU_LINK	1825
2195 - CU_LINK/CU 内部	1826
2197 - SINAMICS Link 一览 (r0108.31 = 1, p8835 = 3)	1827
2198 - SINAMICS Link 配置 (r0108.31 = 1, p8835 = 3)	1828
2199 - SINAMICS Link 接收数据 (r0108.31 = 1, p8835 = 3)	1829
2200 - SINAMICS Link 发送数据 (r0108.31 = 1, p8835 = 3)	1830

图 3-25 2194 - CU\_CX32/CU\_LINK



<1> The drive object CU\_LINK only exists for automation systems with SINAMICS Integrated (e.g. SIMOTION D, SINUMERIK NCU) and the corresponding controller extension (e.g. CX32-2, NX10).  
 On the SINAMICS Integrated, each controller extension is represented by a drive object CU\_LINK.  
 <2> p8800: CU\_LINK address.  
 Address of the controller extension, represented by the drive object CU\_LINK. The address correlates with the DRIVE-CLIQ socket of the Control Unit connected/configured to the controller extension configured.  
 Value range: See p0918 (PROFIBUS address)  
 The parameter p8800 is only readable through non-cyclic parameter access via DPV1 services.

1	2	3	4	5	6	7	8
DO: CU_CX32, CU_LINK					fp_2194_51_eng.vsd	Function diagram	
Control Unit communication - CU_CX32/CU_LINK					14.08.14 V04.08.00	SINAMICS	
							<b>- 2194 -</b>

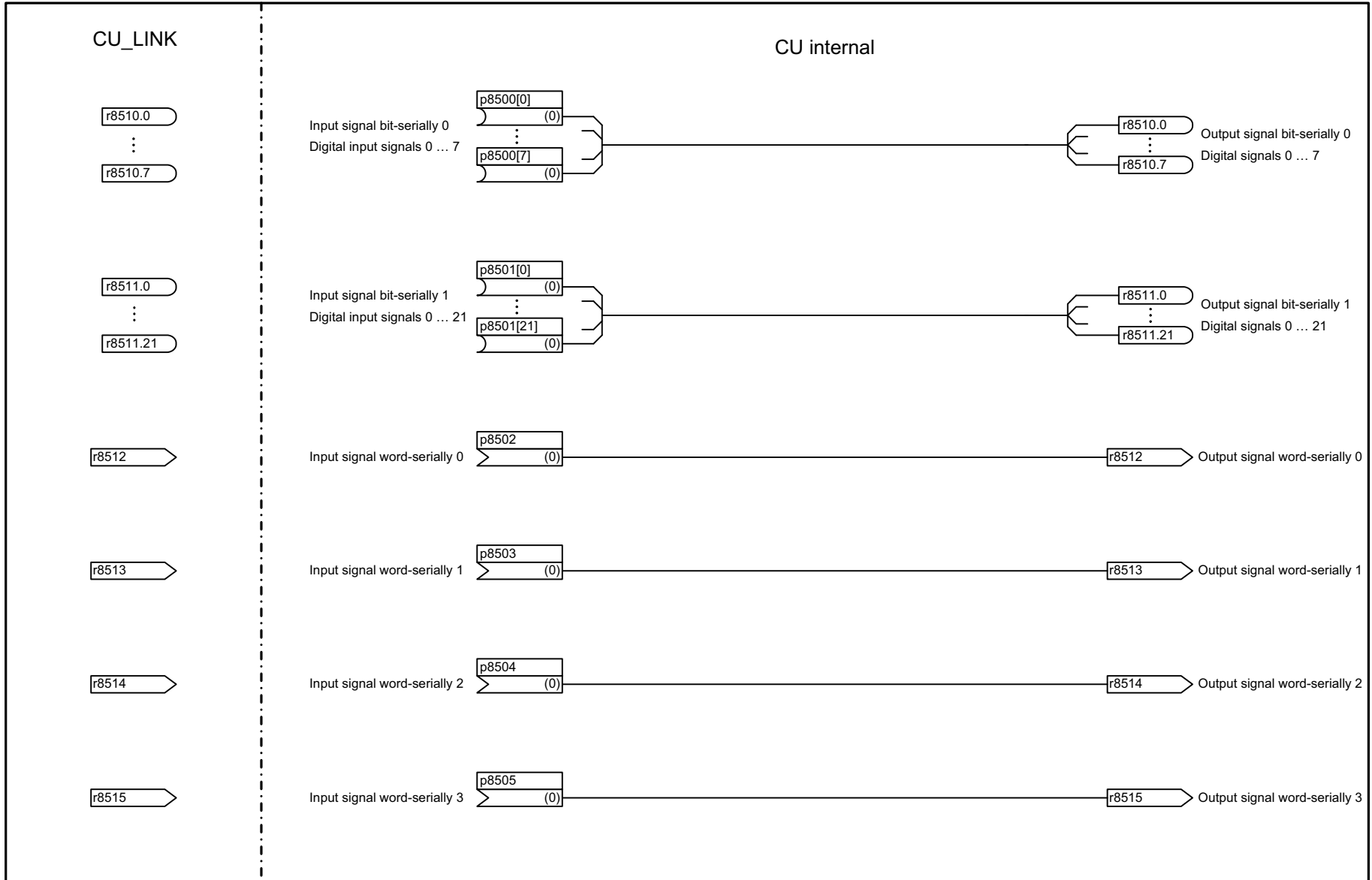
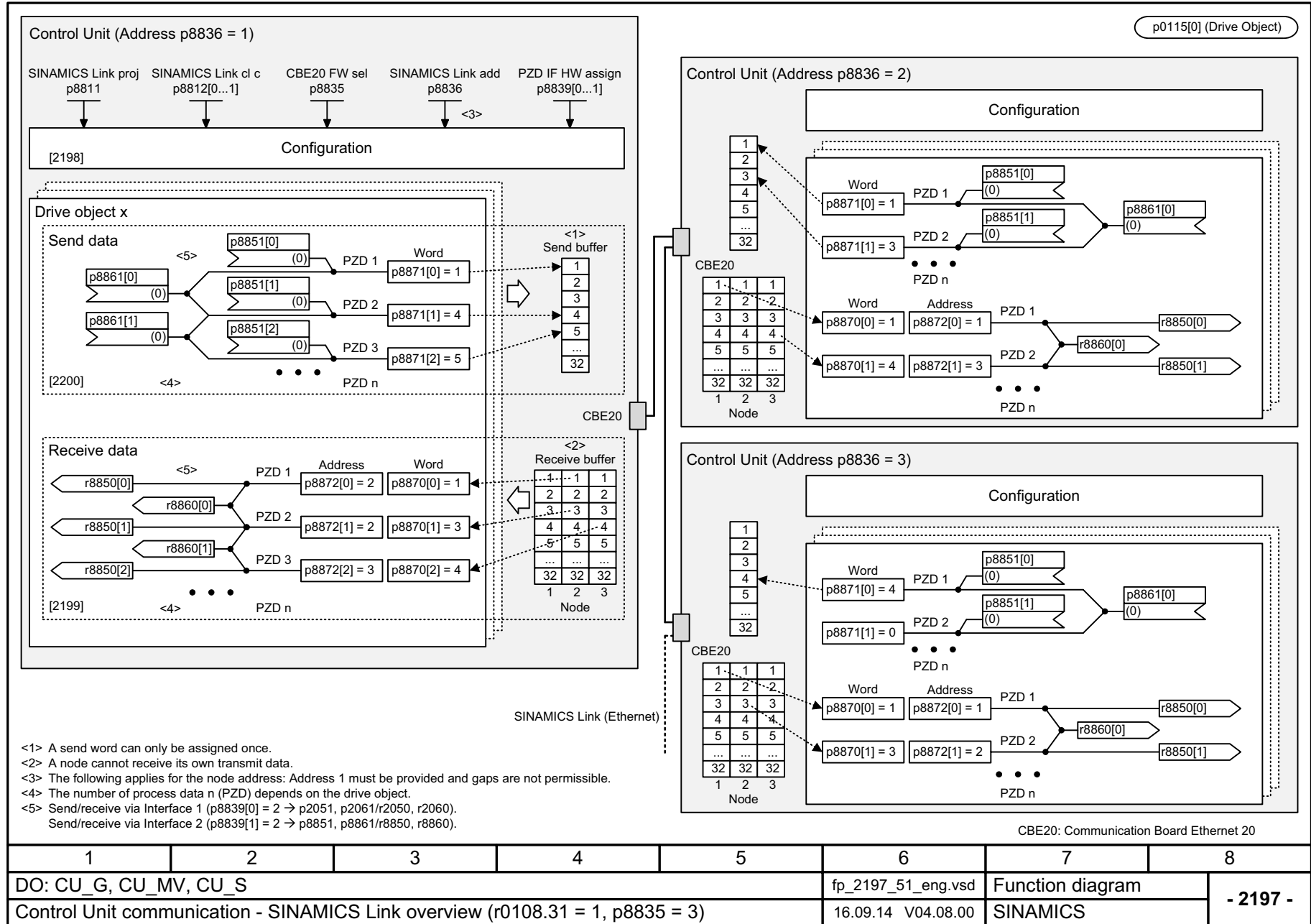


图 3-26 2195 - CU\_LINK/CU 内部

1	2	3	4	5	6	7	8
DO: CU_I, CU_S					fp_2195_51_eng.vsd	Function diagram	
Control Unit communication - CU_LINK/CU internal					14.08.14 V04.08.00	SINAMICS	
							<b>- 2195 -</b>

图 3-27 2197 - SINAMICS Link 一览 (r0108.31 = 1, p8835 = 3)



- <1> A send word can only be assigned once.
- <2> A node cannot receive its own transmit data.
- <3> The following applies for the node address: Address 1 must be provided and gaps are not permissible.
- <4> The number of process data n (PZD) depends on the drive object.
- <5> Send/receive via Interface 1 (p8839[0] = 2 → p2051, p2061/r2050, r2060).  
Send/receive via Interface 2 (p8839[1] = 2 → p8851, p8861/r8850, r8860).

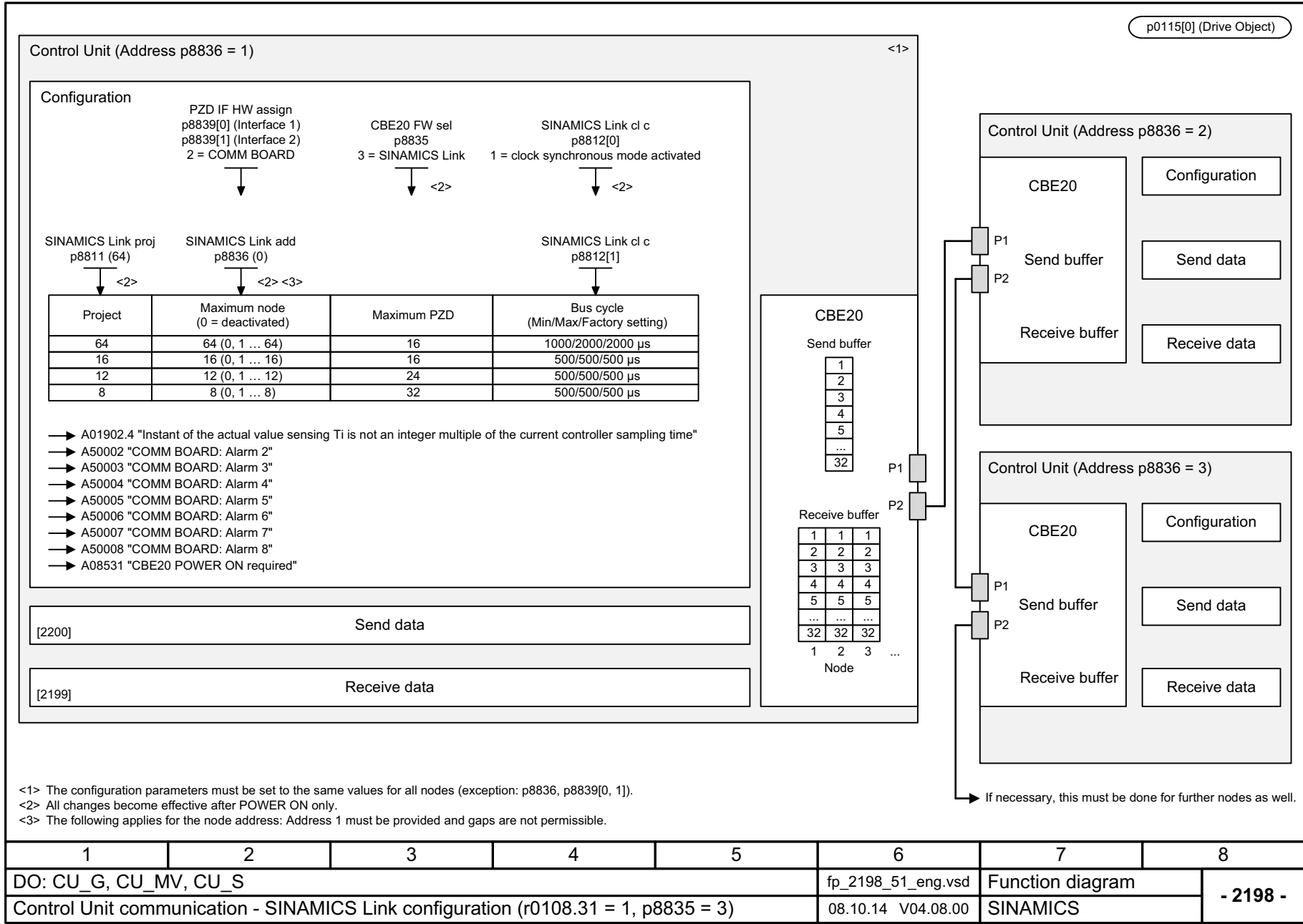
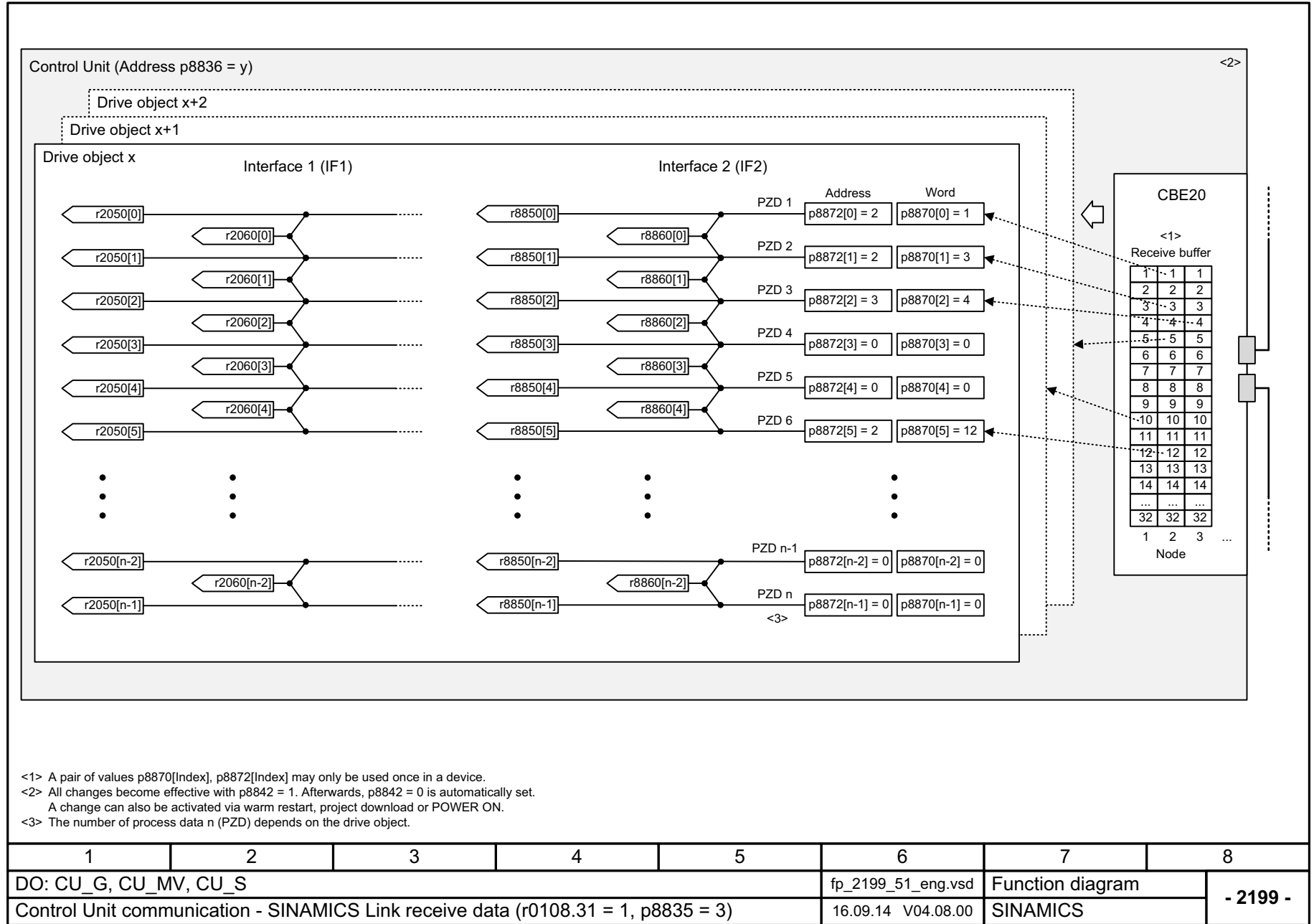
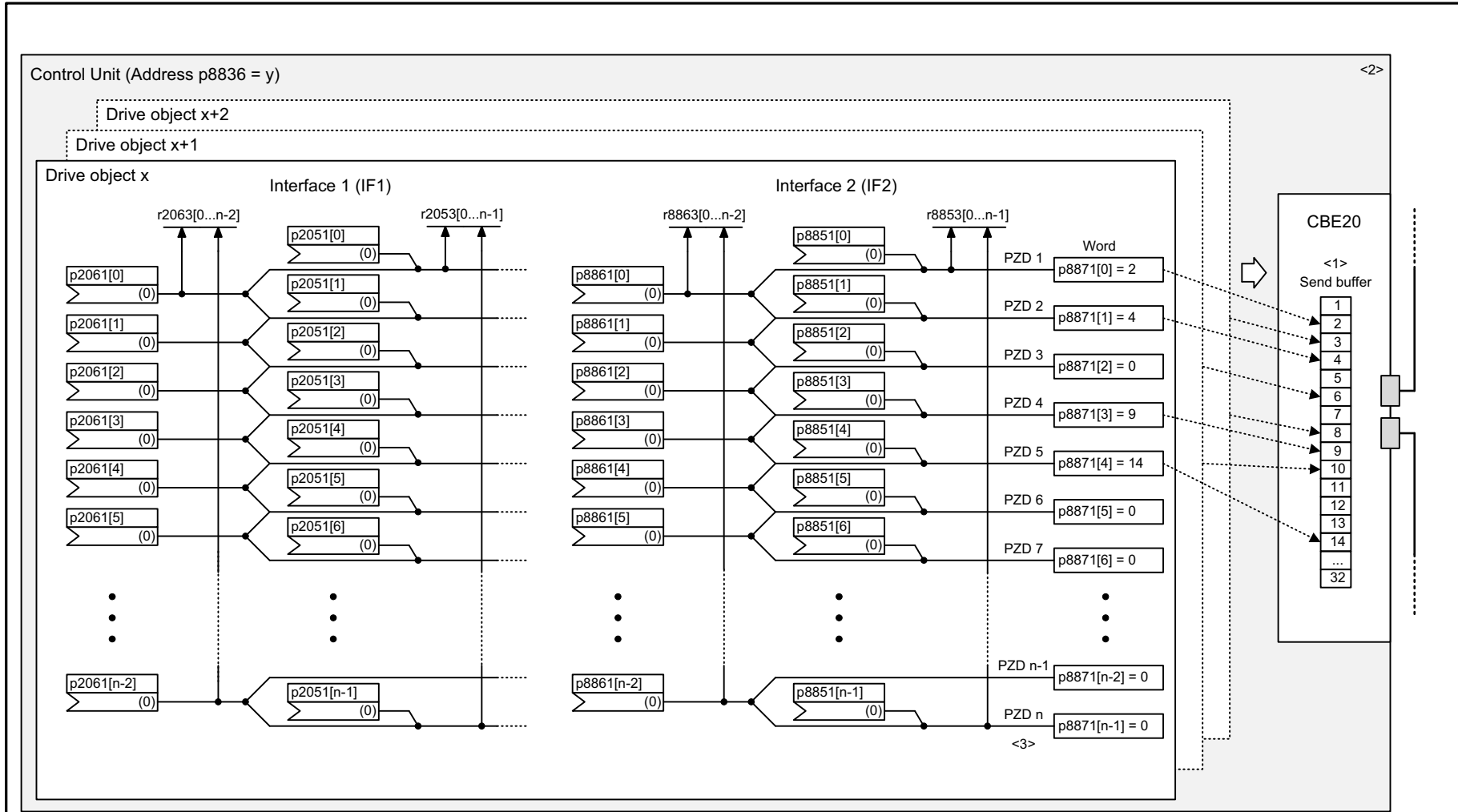


图 3-28 2198 - SINAMICS Link 配置 (r0108.31 = 1, p8835 = 3)



图 3-29 - SINAMICS Link 接收数据 (r0108.31 = 1, p8835 = 3)





<1> A send word can only be assigned once.  
 <2> All changes become effective with p8842 = 1. Afterwards, p8842 = 0 is automatically set.  
 A change can also be activated via warm restart, project download or POWER ON.  
 <3> The number of process data n (PZD) depends on the drive object.

1	2	3	4	5	6	7	8
DO: CU_G, CU_MV, CU_S					fp_2200_51_eng.vsd	Function diagram	
Control Unit communication - SINAMICS Link send data (r0108.31 = 1, p8835 = 3)					16.09.14 V04.08.00	SINAMICS	

图 3-30 2200 - SINAMICS Link 发送数据 (r0108.31 = 1, p8835 = 3)

## 3.7 S120M 输入 / 输出端子

### 功能图

---

2201 - 双向数字输入端 / 输出端 (DI/DO 0 ... DI/DO 1)

---

1832

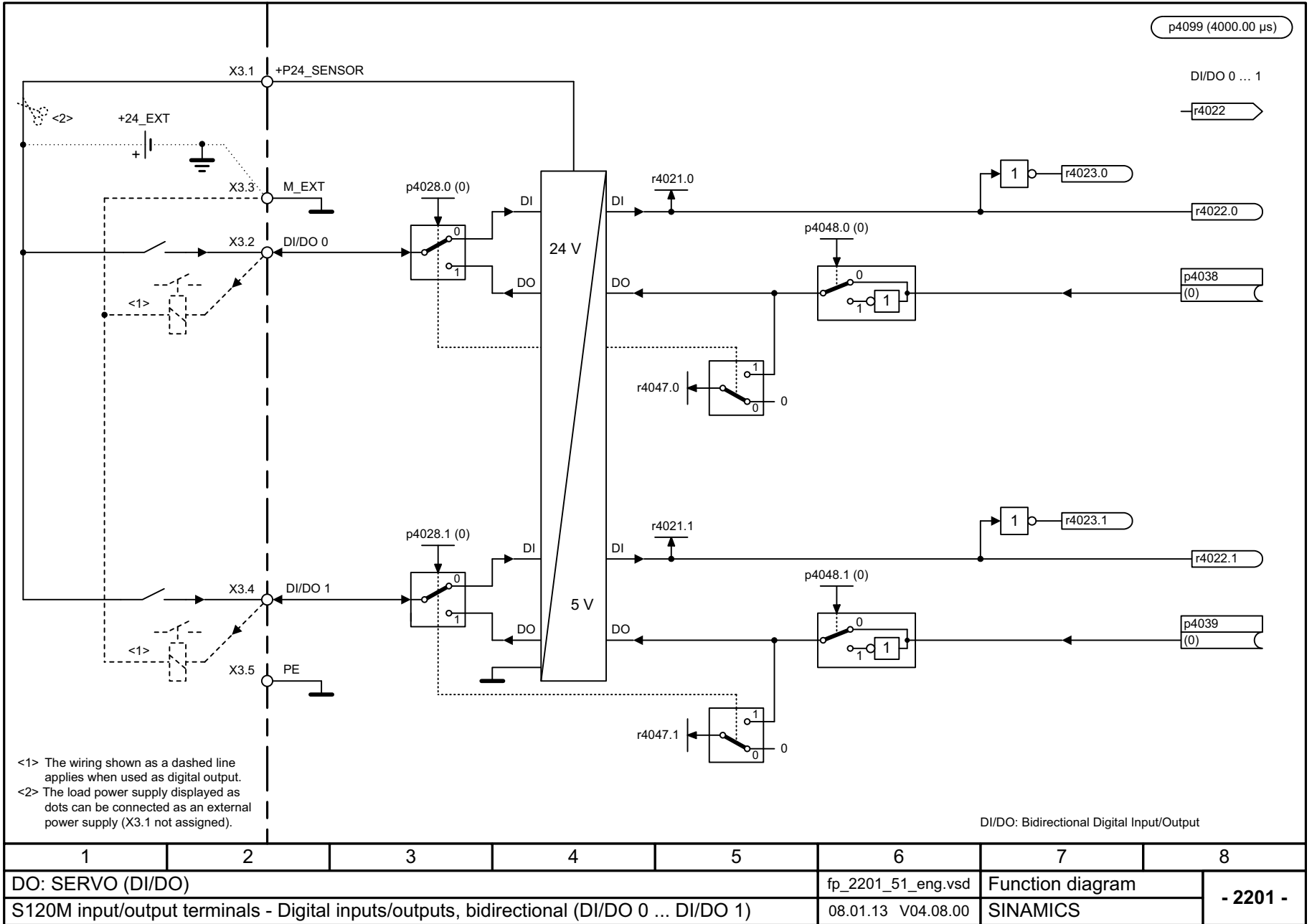


图 3-31 2201 - 双向数字输入端 / 输出端 (DI/DO 0 ... DI/DO 1)

## 3.8 PROFIenergy

### 功能图

---

2381 - 控制指令 / 查询指令	1834
2382 - 状态	1835

---

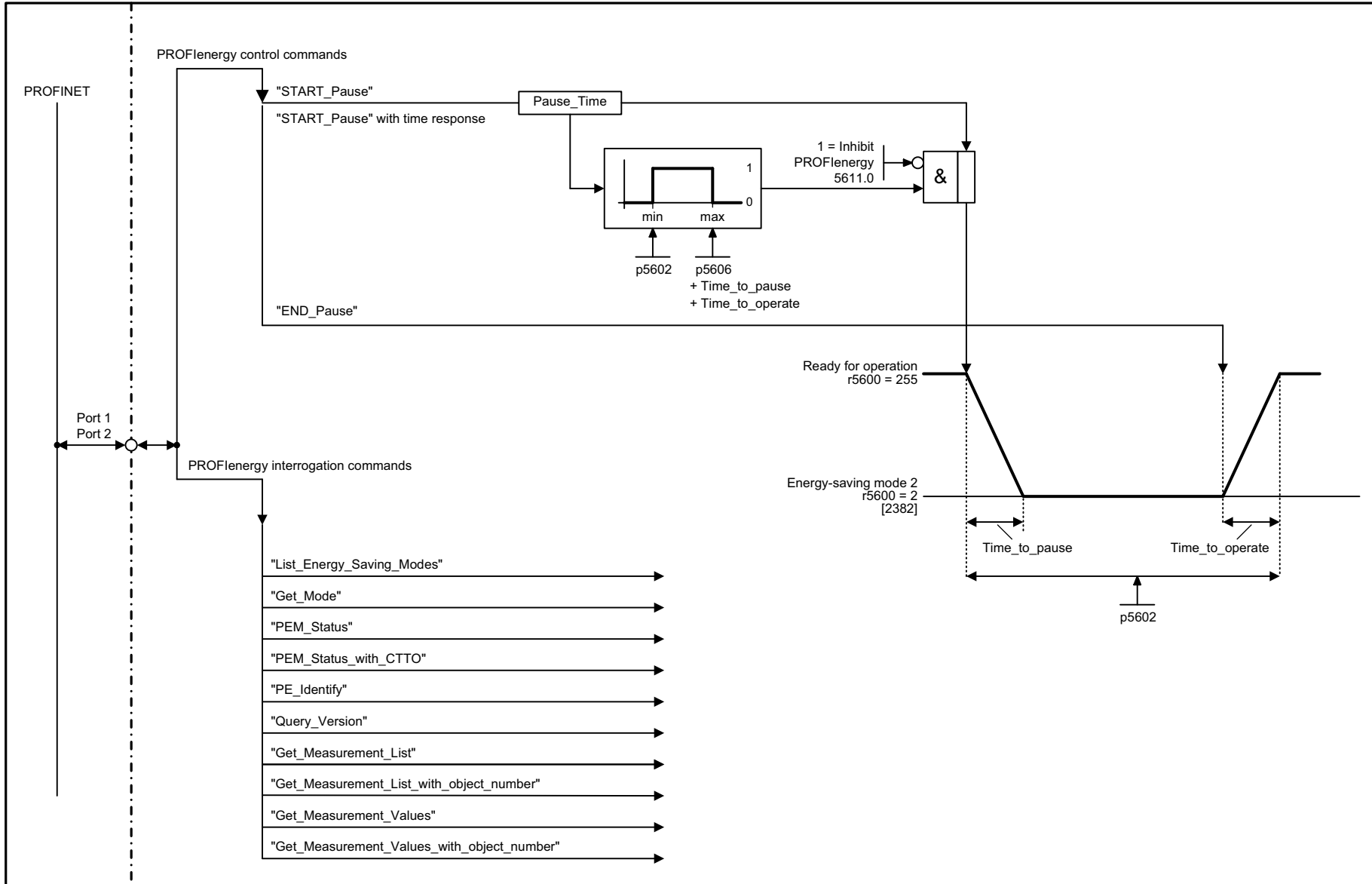
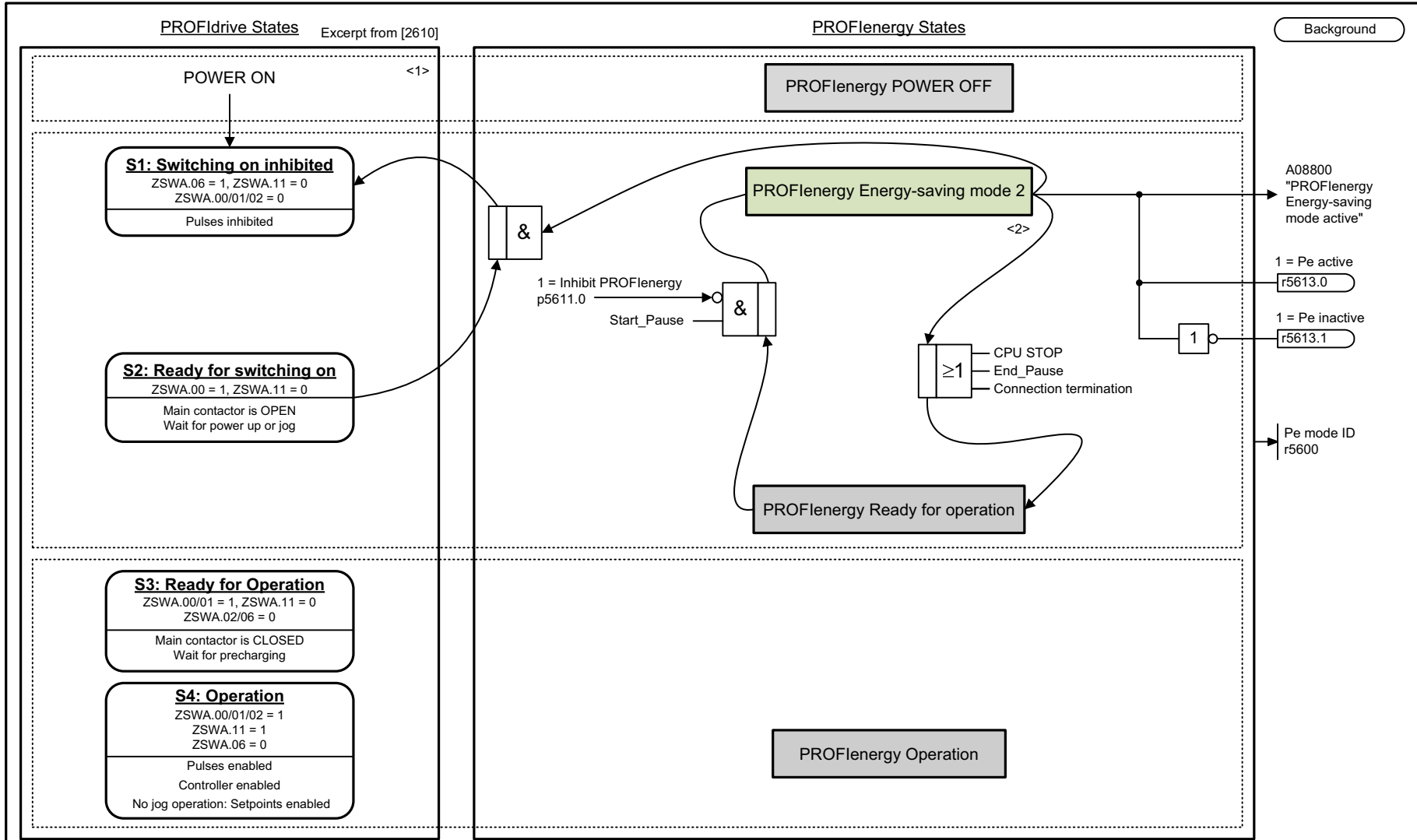


图 3-32 2381 - 控制指令 / 查询指令

1	2	3	4	5	6	7	8
DO: A_INF, B_INF, SERVO, S_INF, VECTOR					fp_2381_54_eng.vsd	Function diagram	
PROFIenergy - Control commands/interrogation commands					09.04.13 V04.08.00	S120/S150/G130/G150	

图 3-33 2382 - 状态



<1> Excerpt from: Basic state machine of a PROFdrive drive axis (source: PROFIBUS Nutzerorganisation (PNO)).  
 <2> Diagnostic alarms to the CPU inhibited.

1	2	3	4	5	6	7	8
DO: A_INF, B_INF, SERVO, S_INF, VECTOR					fp_2382_55_eng.vsd	Function diagram	
PROFenergy - States					26.11.15 V04.08.00	SINAMICS S120/S150	
							- 2382 -

## 3.9 PROFIdrive

### 功能图

2401 - 一览	1839
2410 - PROFIBUS (PB) / PROFINET (PN), 地址和诊断	1840
2415 - 标准报文和过程数据 1	1841
2416 - 标准报文和过程数据 2	1842
2419 - 制造商专用报文和过程数据 1	1843
2420 - 制造商专用报文和过程数据 2	1844
2421 - 制造商专用报文和过程数据 3	1845
2422 - 制造商专用报文和过程数据 4	1846
2423 - 制造商专用 / 任意报文和过程数据	1847
2425 - STW1_BM 控制字 (金属行业) 互联	1848
2426 - STW2_BM 控制字 (金属行业) 互联	1849
2427 - E_STW1_BM 电源控制字 (金属行业) 互联	1850
2428 - ZSW1_BM 状态字 (金属行业) 互联	1851
2429 - ZSW2_BM 状态字 (金属行业) 互联	1852
2430 - E_ZSW1_BM 电源状态字 (金属行业) 互联	1853
2433 - STW2_ENC 控制字, 编码器互联	1854
2434 - ZSW2_ENC 状态字, 编码器互联	1855
2439 - PZD 接收信号互联, 协议专用	1856
2440 - PZD 接收信号互联, 制造商专用	1857
2441 - STW1 控制字互联 (p2038 = 2)	1858
2442 - STW1 控制字互联 (p2038 = 0)	1859
2443 - STW1 控制字互联 (p2038 = 1)	1860
2444 - STW2 控制字互联 (p2038 = 0)	1861
2445 - STW2 控制字互联 (p2038 = 1)	1862
2447 - E_STW1 电源控制字互联	1863
2449 - PZD 发送信号互联, 协议专用	1864
2450 - PZD 发送信号互联, 制造商专用	1865
2451 - ZSW1 状态字互联 (p2038 = 2)	1866

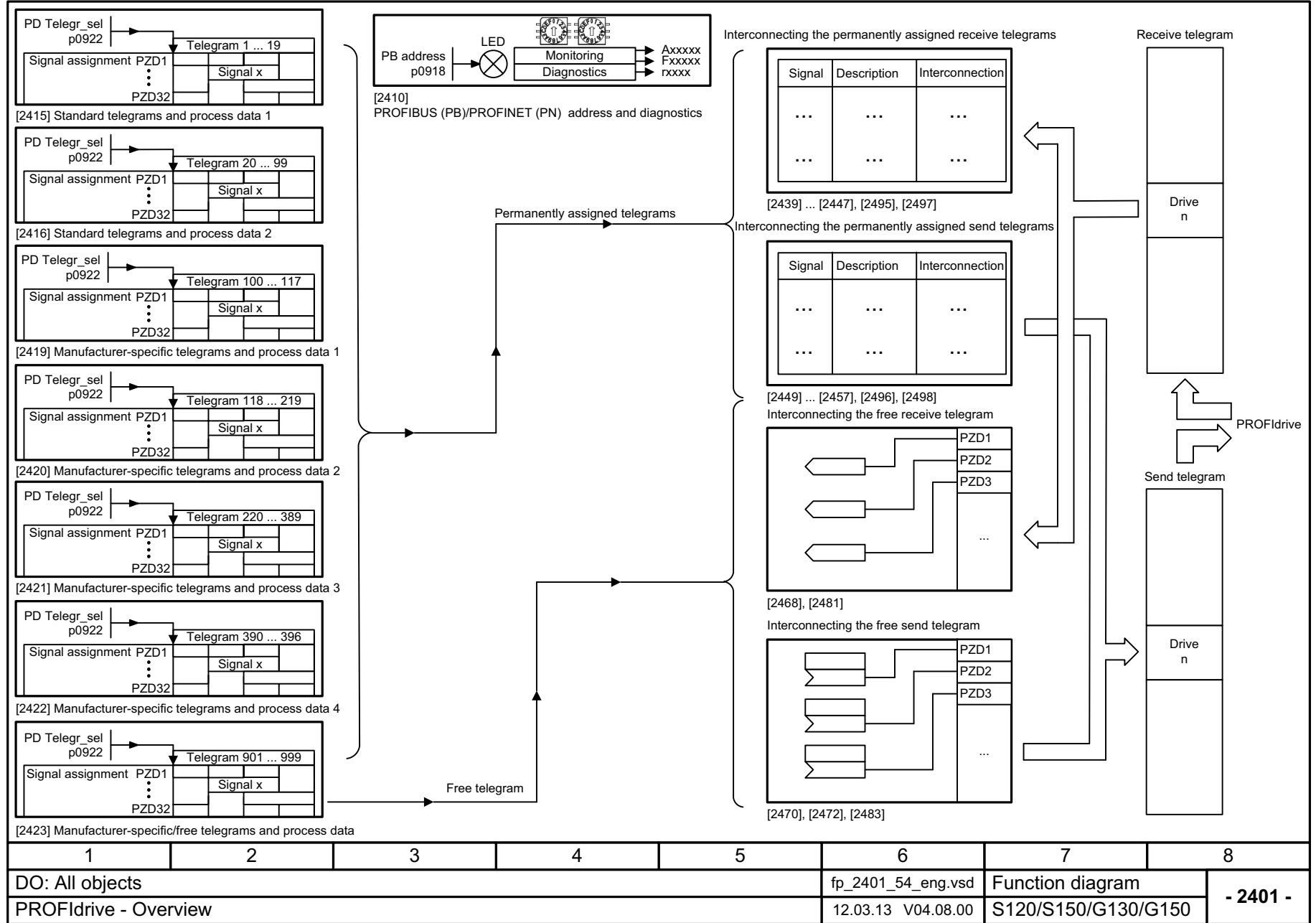


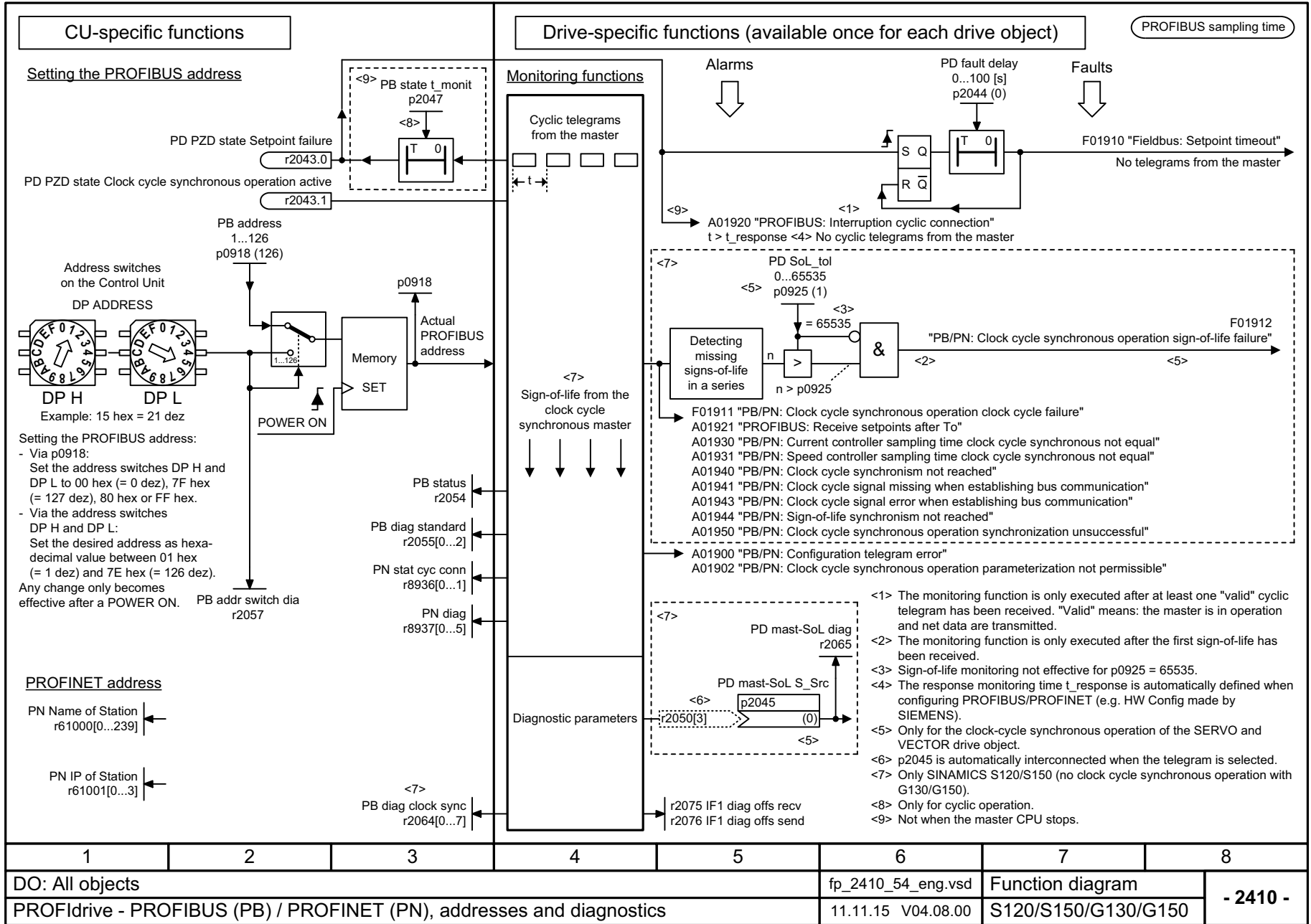
2452	- ZSW1 状态字互联 (p2038 = 0)	1867
2453	- ZSW1 状态字互联 (p2038 = 1)	1868
2454	- ZSW2 状态字互联 (p2038 = 0)	1869
2455	- ZSW2 状态字互联 (p2038 = 1)	1870
2456	- MELDW 状态字互联	1871
2457	- E_ZSW1 电源状态字互联	1872
2462	- POS_STW 定位控制字互联 (r0108.4 = 1)	1873
2463	- POS_STW1 定位控制字 1 互联 (r0108.4 = 1)	1874
2464	- POS_STW2 定位控制字 2 互联 (r0108.4 = 1)	1875
2466	- POS_ZSW1 定位状态字 1 互联 (r0108.4 = 1)	1876
2467	- POS_ZSW2 定位状态字 2 互联 (r0108.4 = 1)	1877
2468	- IF1 接收报文, 通过 BICO 自由互联 (p0922 = 999)	1878
2470	- IF1 发送报文, 通过 BICO 自由互联 (p0922 = 999)	1879
2472	- IF1 状态字自由互联	1880
2475	- STW1 控制字 1 互联 (r0108.4 = 1)	1881
2476	- SATZANW 程序段选择互联 (r0108.4 = 1)	1882
2479	- ZSW1 状态字 1 互联 (r0108.4 = 1)	1883
2480	- MDI_MOD-MDI 方式互联 (r0108.4 = 1)	1884
2481	- IF1 接收报文, 通过 BICO 自由互联 (p0922 = 999)	1885
2483	- IF1 发送报文, 通过 BICO 自由互联 (p0922 = 999)	1886
2485	- IF2 接收报文自由互联	1887
2487	- IF2 发送报文自由互联	1888
2489	- IF2 状态字自由互联	1889
2491	- IF2 接收报文自由互联	1890
2493	- IF2 发送报文自由互联	1891
2495	- CU_STW1 控制单元控制字 1 互联	1892
2496	- CU_ZSW1 控制单元状态字 1 互联	1893
2497	- A_DIGITAL 互联	1894
2498	- E_DIGITAL 互联	1895

2499 - A_DIGITAL_1 互联	1896
2500 - E_DIGITAL_1 互联	1897

---

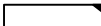
图 3-34 2401 - 一览





1	2	3	4	5	6	7	8
DO: All objects					fp_2410_54_eng.vsd	Function diagram	
PROFIdrive - PROFIBUS (PB) / PROFINET (PN), addresses and diagnostics					11.11.15 V04.08.00	S120/S150/G130/G150	
- 2410 -							

图 3-36 2415 - 标准报文和过程数据 1

PD Telegram select p0922 (999)																PROFIdrive sampling time										
Interconnection is made according to	Not suitable for sensorless vector control												[2440] [2450] automatically													
Telegram	1		2		3		4		5		6		7		9											
Appl. class	1		1		1, 4		1, 4		4 DSC		4 DSC		3		3											
PZD1	STW1	ZSW1	STW1	ZSW1	STW1	ZSW1	STW1	ZSW1	STW1	ZSW1	STW1	ZSW1	STW1	ZSW1	STW1	ZSW1										
PZD2	NSOLL_A	NIST_A	NSOLL_B	NIST_B	NSOLL_B	NIST_B	NSOLL_B	NIST_B	NSOLL_B	NIST_B	NSOLL_B	NIST_B	SATZANW	AKTSATZ	SATZANW	AKTSATZ										
PZD3															STW2	ZSW2										
PZD4			STW2	ZSW2	STW2	ZSW2	STW2	ZSW2	STW2	ZSW2	STW2	ZSW2				MDI										
PZD5					G1_STW	G1_ZSW	G1_STW	G1_ZSW	G1_STW	G1_ZSW	G1_STW	G1_ZSW				TARPOS										
PZD6							G2_STW				G2_STW					MDI										
PZD7						G1_XIST1		G1_XIST1	XERR	G1_XIST1		G1_XIST1				VELOCITY										
PZD8								G1_XIST2		KPC	G1_XIST2					ACC										
PZD9											KPC					DEC										
PZD10												G2_ZSW				MOD										
PZD11																										
PZD12												G2_XIST1														
PZD13																										
PZD14												G2_XIST2														
PZD15																										
PZD16																										
PZD17																										
PZD18																										
PZD19																										
PZD20																										
PZD21																										
PZD22																										
PZD23																										
PZD24																										
PZD25																										
PZD26																										
PZD27																										
PZD28																										
PZD29																										
PZD30																										
PZD31																										
PZD32																										
	↑ Receive telegram from PROFIBUS/PROFINET		↓ Send telegram to PROFIBUS/PROFINET		↑ Receive telegram from PROFIBUS/PROFINET		↓ Send telegram to PROFIBUS/PROFINET		↑ Receive telegram from PROFIBUS/PROFINET		↓ Send telegram to PROFIBUS/PROFINET		↑ Receive telegram from PROFIBUS/PROFINET		↓ Send telegram to PROFIBUS/PROFINET											
<p>&lt;1&gt; Depending on the drive object, only specific telegrams can be used. Not suitable for sensorless vector control.                  &lt;2&gt; If p0922 = 999 is changed to another value, the telegram is automatically assigned as specified in [2415] to [2423].                  If p0922 ≠ 999 is changed to p0922 = 999, the "old" telegram assignment is maintained as specified in [2415] to [2423].                  &lt;3&gt; The maximum number of PZD words depends on the drive object type.                  &lt;4&gt; Only for SINAMICS S120/S150.</p>													 = Position encoder signal													
1													2		3		4		5		6		7		8	
DO: ENC, SERVO, VECTOR													fp_2415_54_eng.vsd		Function diagram											
PROFIdrive - Standard telegrams and process data 1													06.03.14 V04.08.00		S120/S150/G130/G150		- 2415 -									

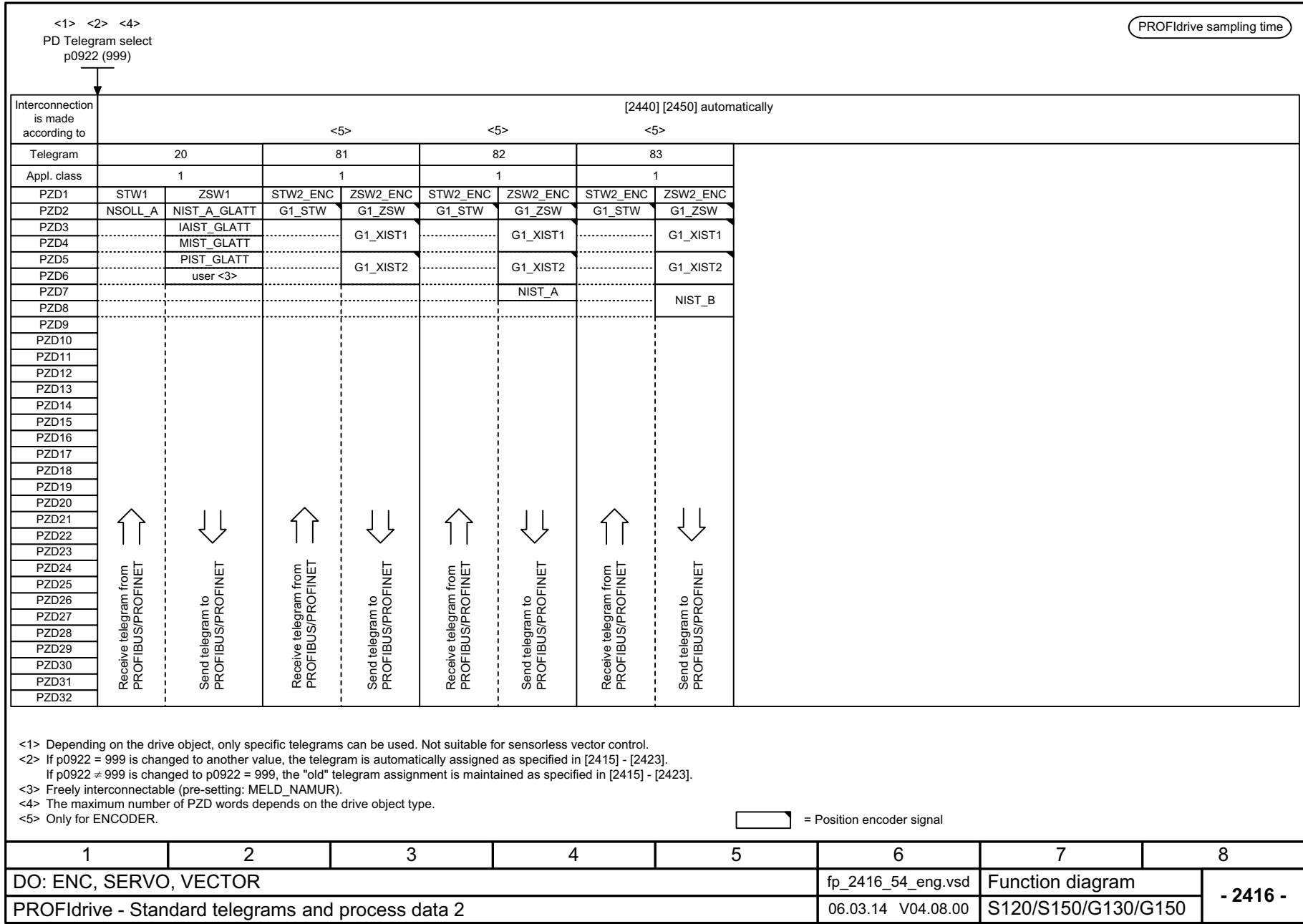



图 3-37 2416 - 标准报文和过程数据 2

图 3-38 2419 - 制造商专用报文和过程数据 1

Interconnection is made according to		[2440] [2450] automatically												
Telegram	<5>	<5>	<5>	<5>	<5>	<5>	<5>	<5>	<5>	<5>	<5>	<5>	<5>	
Appl. class	1, 4	1, 4	4 DSC	4 DSC	3	3	4 DSC							
PZD1	STW1	ZSW1	STW1	ZSW1	STW1	ZSW1	STW1	ZSW1	STW1	ZSW1	STW1	ZSW1	STW1	ZSW1
PZD2	NSOLL_B	NIST_B	NSOLL_B	NIST_B	NSOLL_B	NIST_B	NSOLL_B	NIST_B	SATZANW	AKTSATZ	POS_STW1	POS_ZSW1	NSOLL_B	NIST_B
PZD3									POS_STW	POS_ZSW	POS_STW2	POS_ZSW2		
PZD4	STW2	ZSW2	STW2	ZSW2	STW2	ZSW2	STW2	ZSW2	STW2	ZSW2	STW2	ZSW2	STW2	ZSW2
PZD5	MOMRED	MELDW	MOMRED	MELDW	MOMRED	MELDW	MOMRED	MELDW	VERRIDE	MELDW	VERRIDE	MELDW	MOMRED	MELDW
PZD6	G1_STW	G1_ZSW	G1_STW	G1_ZSW	G1_STW	G1_ZSW	G1_STW	G1_ZSW	MDL_TAR	XIST_A	MDL_TAR	XIST_A	G1_STW	G1_ZSW
PZD7		G2_STW		G1_XIST1	XERR	G1_XIST1	G2_STW		POS				G2_STW	G1_XIST1
PZD8		G1_XIST1						G1_XIST1	MDL_VELO		MDL_VELO		NIST_B	XERR
PZD9		G1_XIST2		G1_XIST2	KPC	G1_XIST2	XERR	G1_XIST2	CITY		CITY			G1_XIST2
PZD10							KPC	G2_ZSW	MDI_ACC		MDI_ACC	FAULT_CODE	KPC	
PZD11								G2_ZSW	MDI_DEC		MDI_DEC	WARN_CODE		G2_ZSW
PZD12								G2_XIST1	MDI_MODE		user <3>	user <3>		G2_XIST1
PZD13								G2_XIST2						G2_XIST2
PZD14														AIST_GLATT
PZD15														MSOLL_GLATT
PZD16														PIST_GLATT
PZD17														ITIST_GLATT
PZD18														
PZD19														
PZD20														
PZD21	↑	↓	↑	↓	↑	↓	↑	↓	↑	↓	↑	↓	↑	↓
PZD22														
PZD23														
PZD24														
PZD25														
PZD26														
PZD27														
PZD28														
PZD29														
PZD30														
PZD31														
PZD32														

<1> Depending on the drive object, only specific telegrams can be used.  
 <2> If p0922 = 999 is changed to another value, the telegram is automatically assigned as specified in [2415] - [2423].  
 If p0922 ≠ 999 is changed to p0922 = 999, the "old" telegram assignment is maintained as specified in [2415] - [2423]!  
 <3> Can be freely connected.  
 <4> The maximum number of PZD words depends on the drive object type.  
 <5> Only for SINAMICS S120/S150.

 = Position encoder signal

1	2	3	4	5	6	7	8
DO: SERVO, VECTOR					fp_2419_54_eng.vsd	Function diagram	
PROFIdrive - Manufacturer-specific telegrams and process data 1					06.03.14 V04.08.00	S120/S150/G130/G150	

- 2419 -

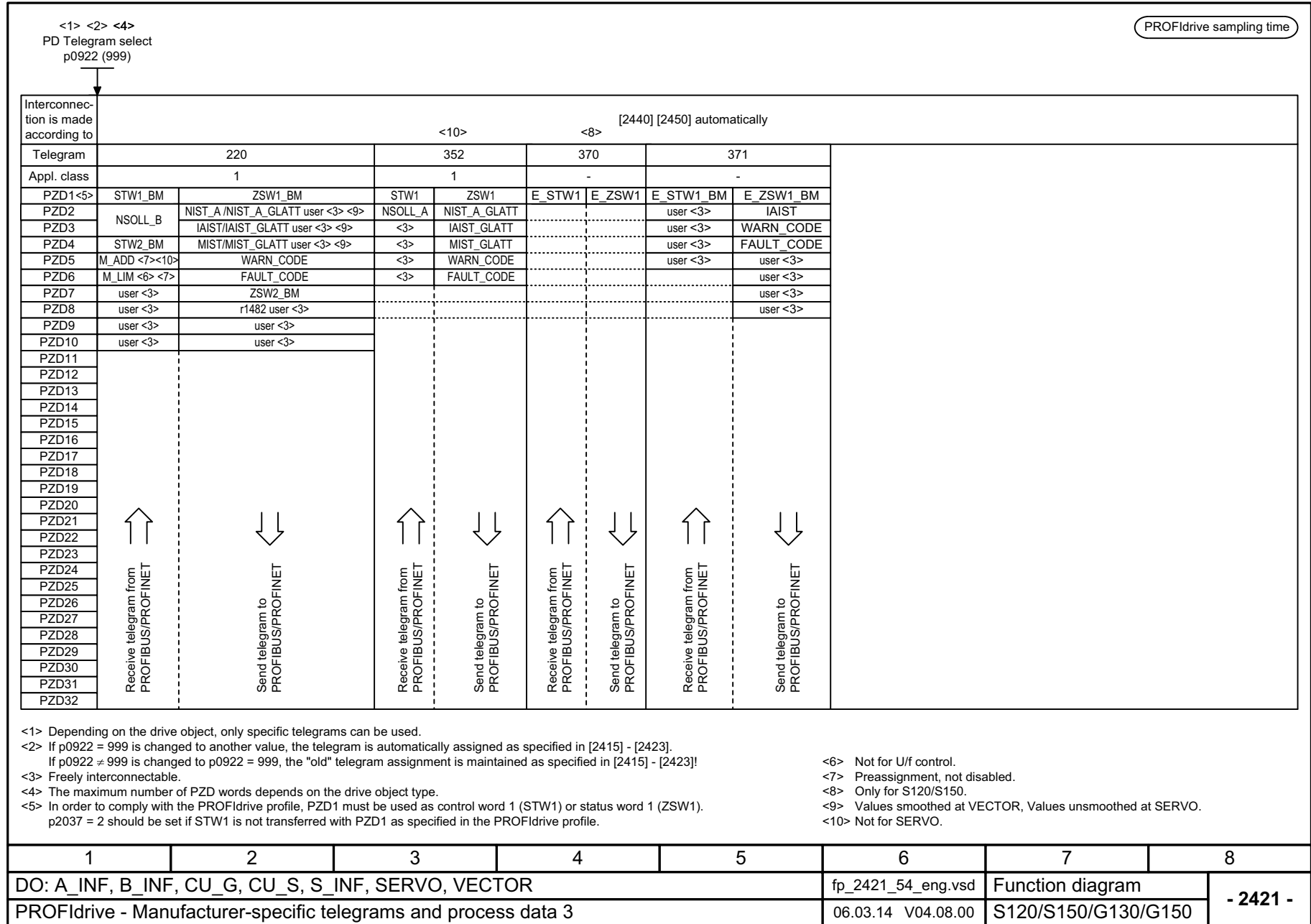
PROFIdrive sampling time														
[2440] [2450] automatically														
Interconnection is made according to	<3>		<3>		<3>		<7>		<6>		<6>		<6>	
Telegram	118		125		126		136		138		139		166	
Appl. class	4 DSC		4 DSC		4 DSC		4 DSC		4 DSC		4 DSC		4 DSC	
PZD1	STW1	ZSW1	STW1	ZSW1	STW1	ZSW1	STW1	ZSW1	STW1	ZSW1	STW1	ZSW1	STW1	ZSW1
PZD2	NSOLL_B	NIST_B	NSOLL_B	NIST_B	NSOLL_B	NIST_B	NSOLL_B	NIST_B	NSOLL_B	NIST_B	NSOLL_B	NIST_B	NSOLL_B	NIST_B
PZD3														
PZD4	STW2	ZSW2	STW2	ZSW2	STW2	ZSW2	STW2	ZSW2	STW2	ZSW2	STW2	ZSW2	STW2	ZSW2
PZD5	MOMRED	MELDW	MOMRED	MELDW	MOMRED	MELDW	MOMRED	MELDW	MOMRED	MELDW	MOMRED	MELDW	MOMRED	MELDW
PZD6	G2_STW	G2_ZSW	G1_STW	G1_ZSW	G1_STW	G1_ZSW	G2_STW	G1_ZSW	G2_STW	G2_ZSW	G1_STW	G1_ZSW	G1_STW	G1_ZSW
PZD7	G3_STW	G2_XIST1	XERR	G1_XIST1	G2_STW	G1_XIST1	G3_STW	G1_XIST1	G3_STW	G2_XIST1	res	G1_XIST1	G2_STW	G1_XIST1
PZD8	XERR				XERR		XERR		XERR		XERR		XERR	
PZD9		G2_XIST2	KPC	G1_XIST2		G1_XIST2		G1_XIST2		G2_XIST2		G1_XIST2		G1_XIST2
PZD10	KPC				KPC		KPC		KPC		KPC		KPC	
PZD11		G3_ZSW	M_VST			G2_ZSW		G2_ZSW		G3_ZSW		SP_ZSW		G2_ZSW
PZD12		G3_XIST1	DSC_STW <5>		M_VST	G2_XIST1	M_VST	G3_XIST1	M_VST	G2_XIST1	M_VST	SP_XIST_A		G1_MP
PZD13			res		DSC_STW <5>	DSC_STW <5>	DSC_STW <5>	DSC_STW <5>	DSC_STW <5>	DSC_STW <5>	DSC_STW <5>	SP_XIST_D		G2_XIST1
PZD14		G3_XIST2	T_SYMM <5>		res	G2_XIST2	res	G3_XIST2	res	G2_XIST2	res	SP_KONFIG	G1_MP_ZSW	G2_XIST2
PZD15					T_SYMM <5>		T_SYMM <5>		T_SYMM <5>		T_SYMM <5>	res		
PZD16		AIST_GLATT					AIST_GLATT		AIST_GLATT		AIST_GLATT		AIST_GLATT	VA_VALVELIFT
PZD17		MSOLL_GLATT					MSOLL_GLATT		MSOLL_GLATT		MSOLL_GLATT		MSOLL_GLATT	VA_TORQUE
PZD18		PIST_GLATT					PIST_GLATT		PIST_GLATT		PIST_GLATT		PIST_GLATT	VA_POWER
PZD19		ITIST_GLATT					ITIST_GLATT		ITIST_GLATT		ITIST_GLATT		ITIST_GLATT	VA_PRESSURE_A
PZD20														VA_PRESSURE_B
PZD21														
PZD22														
PZD23														
PZD24														
PZD25														
PZD26														
PZD27														
PZD28														
PZD29														
PZD30														
PZD31														
PZD32														
	Receive telegram from PROFIBUS/PROFINET	Send telegram to PROFIBUS/PROFINET	Receive telegram from PROFIBUS/PROFINET	Send telegram to PROFIBUS/PROFINET	Receive telegram from PROFIBUS/PROFINET	Send telegram to PROFIBUS/PROFINET	Receive telegram from PROFIBUS/PROFINET	Send telegram to PROFIBUS/PROFINET	Receive telegram from PROFIBUS/PROFINET	Send telegram to PROFIBUS/PROFINET	Receive telegram from PROFIBUS/PROFINET	Send telegram to PROFIBUS/PROFINET	Receive telegram from PROFIBUS/PROFINET	Send telegram to PROFIBUS/PROFINET
<p>&lt;1&gt; Depending on the drive object, only specific telegrams can be used.</p> <p>&lt;2&gt; If p0922 = 999 is changed to another value, the telegram is automatically assigned as specified in [2415] - [2423]. If p0922 ≠ 999 is changed to p0922 = 999, the "old" telegram assignment is maintained as specified in [2415] - [2423].</p> <p>&lt;3&gt; Only for SINAMICS S120/S150.</p> <p>&lt;4&gt; The maximum number of PZD words depends on the drive object type.</p> <p>&lt;5&gt; Only if the "DSC with Spline" function module is active (r0108.6 = 1).</p> <p>&lt;6&gt; Only if the "Spindle diagnostics" function module is active (r0108.11 = 1).</p> <p>&lt;7&gt; Only for SINAMICS S120.</p>														
= Position encoder signal														
DO: SERVO, VECTOR										fp_2420_54_eng.vsd		Function diagram		- 2420 -
PROFIdrive - Manufacturer-specific telegrams and process data 2										06.03.14 V04.08.00		S120/S150/G130/G150		

图 3-39

2420 - 制造商专用报文和过程数据 2



图 3-40 2421 - 制造商专用报文和过程数据 3

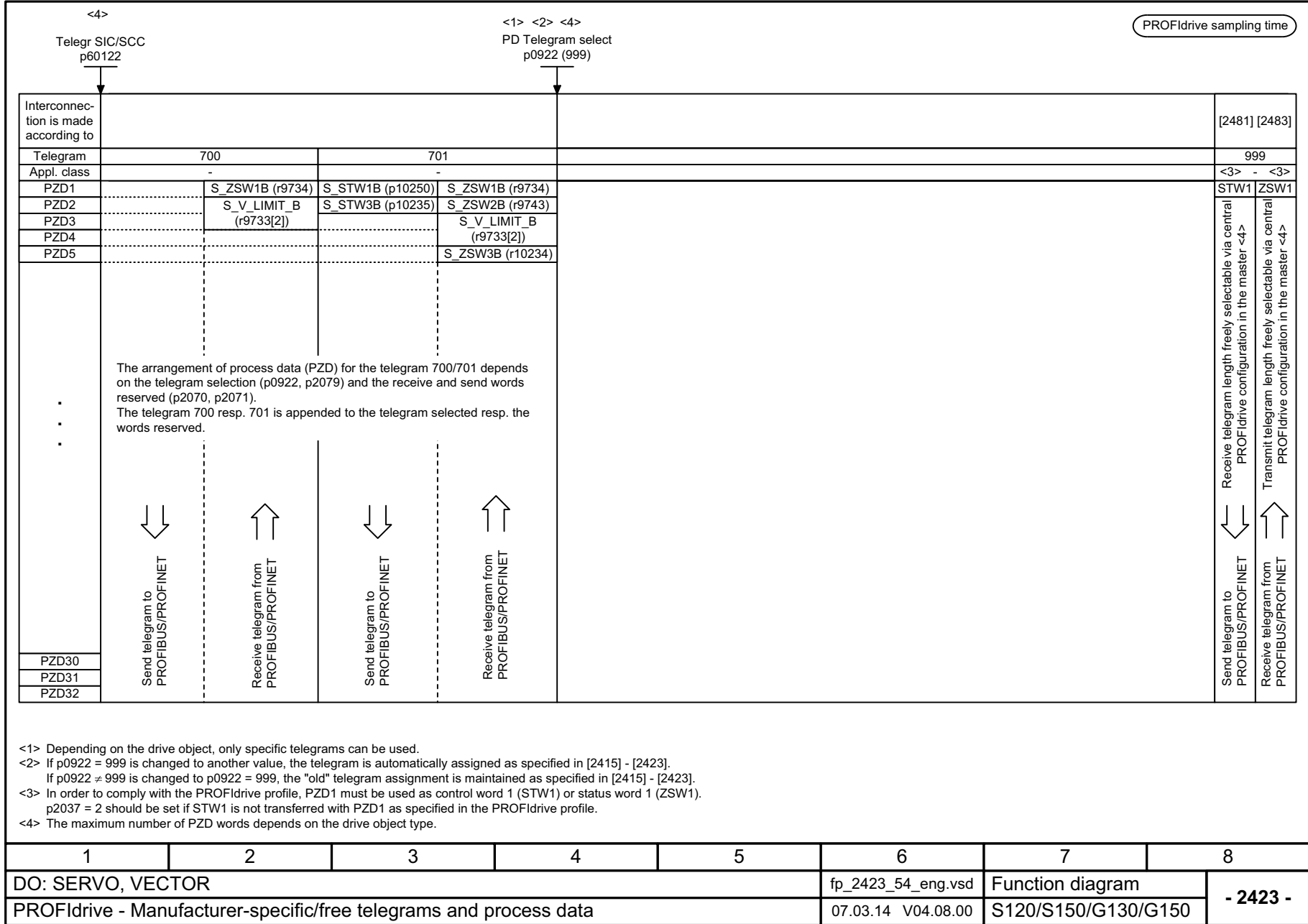


Interconnection is made according to																
[2440] [2450] automatically																
Telegram	390		391		392		393		394		395		396			
Appl. class																
PZD1	CU_STW1	CU_ZSW1	CU_STW1	CU_ZSW1	CU_STW1	CU_ZSW1	CU_STW1	CU_ZSW1	CU_STW1	CU_ZSW1	CU_STW1	CU_ZSW1	CU_STW1	CU_ZSW1		
PZD2	A_DIGITAL	E_DIGITAL	A_DIGITAL	E_DIGITAL	A_DIGITAL	E_DIGITAL	A_DIGITAL	E_DIGITAL	A_DIGITAL	E_DIGITAL	A_DIGITAL	E_DIGITAL	A_DIGITAL	E_DIGITAL		
PZD3			MT_STW	MT_ZSW	MT_STW	MT_ZSW	A_DIGITAL_1	E_DIGITAL_1	A_DIGITAL_1	E_DIGITAL_1	A_DIGITAL_1	E_DIGITAL_1	A_DIGITAL_1	E_DIGITAL_1		
PZD4				MT1_ZS_F		MT1_ZS_F		MT_ZSW		MT_ZSW		MT_ZSW		MT_ZSW		
PZD5				MT1_ZS_S		MT1_ZS_S		MT1_ZS_F				MT_DIAG	NOCKEN1_ZS_F	MT1_ZS_F		
PZD6				MT2_ZS_F		MT2_ZS_F		MT1_ZS_S				MT_ZS_1	NOCKEN1_ZS_S	MT1_ZS_S		
PZD7				MT2_ZS_S		MT2_ZS_S		MT2_ZS_F				MT_ZS_2	NOCKEN2_ZS_F	MT2_ZS_F		
PZD8						MT3_ZS_F		MT2_ZS_S				MT_ZS_3	NOCKEN2_ZS_S	MT2_ZS_S		
PZD9						MT3_ZS_S		MT3_ZS_F				MT_ZS_4	NOCKEN3_ZS_F	MT3_ZS_F		
PZD10						MT4_ZS_F		MT3_ZS_S				MT_ZSB1	NOCKEN3_ZS_S	MT3_ZS_S		
PZD11						MT4_ZS_S		MT4_ZS_F				MT_ZS_5	NOCKEN4_ZS_F	MT4_ZS_F		
PZD12						MT5_ZS_F		MT4_ZS_S				MT_ZS_6	NOCKEN4_ZS_S	MT4_ZS_S		
PZD13						MT5_ZS_S		MT5_ZS_F				MT_ZS_7	NOCKEN5_ZS_F	MT5_ZS_F		
PZD14						MT6_ZS_F		MT5_ZS_S				MT_ZS_8	NOCKEN5_ZS_S	MT5_ZS_S		
PZD15						MT6_ZS_S		MT6_ZS_F				MT_ZSB2	NOCKEN6_ZS_F	MT6_ZS_F		
PZD16								MT6_ZS_S				MT_ZS_9	NOCKEN6_ZS_S	MT6_ZS_S		
PZD17								MT7_ZS_F				MT_ZS_10	NOCKEN7_ZS_F	MT7_ZS_F		
PZD18								MT7_ZS_S				MT_ZS_11	NOCKEN7_ZS_S	MT7_ZS_S		
PZD19								MT8_ZS_F				MT_ZS_12	NOCKEN8_ZS_F	MT8_ZS_F		
PZD20								MT8_ZS_S				MT_ZSB3	NOCKEN8_ZS_S	MT8_ZS_S		
PZD21								E_ANALOG				MT_ZS_13		E_ANALOG		
PZD22												MT_ZS_14				
PZD23												MT_ZS_15				
PZD24												MT_ZS_16				
PZD25												MT_ZSB4				
PZD26	Receive telegram from PROFIBUS/PROFINET Send telegram to PROFIBUS/PROFINET		Receive telegram from PROFIBUS/PROFINET Send telegram to PROFIBUS/PROFINET		Receive telegram from PROFIBUS/PROFINET Send telegram to PROFIBUS/PROFINET		Receive telegram from PROFIBUS/PROFINET Send telegram to PROFIBUS/PROFINET		Receive telegram from PROFIBUS/PROFINET Send telegram to PROFIBUS/PROFINET		Receive telegram from PROFIBUS/PROFINET Send telegram to PROFIBUS/PROFINET		Receive telegram from PROFIBUS/PROFINET Send telegram to PROFIBUS/PROFINET		Receive telegram from PROFIBUS/PROFINET Send telegram to PROFIBUS/PROFINET	
PZD27																
PZD28																
PZD29																
PZD30																
PZD31																
PZD32																
PZD32																

- <1> Depending on the drive object, only specific telegrams can be used.
- <2> If p0922 = 999 is changed to another value, the telegram is automatically assigned as specified in [2415] - [2423].  
If p0922 ≠ 999 is changed to p0922 = 999, the "old" telegram assignment is maintained as specified in [2415] - [2423].
- <3> The maximum number of PZD words depends on the drive object type.
- <4> Only for CU\_I\_D410.
- <5>  Connected Only for CU\_S\_AC or CU\_I\_D410.

1	2	3	4	5	6	7	8
DO: A_INF, B_INF, CU_G, CU_S, S_INF, SERVO, VECTOR					fp_2422_54_eng.vsd	Function diagram	
PROFIdrive - Manufacturer-specific telegrams and process data 4					07.03.14 V04.08.00	S120/S150/G130/G150	
							<b>- 2422 -</b>

图 3-42 2423 - 制造商专用 / 任意报文和过程数据



PROFIdrive sampling time

Signal targets for STW1_BM <1>					
Signal	Meaning	Interconnection parameters	[Function diagram] internal control word	[Function diagram] signal target	Inverted
STW1.0	<b>0 = OFF (OFF1)</b> ▲ = ON	p0840[0] = r2090.0	[2501.3]	[2610]	-
STW1.1	<b>0 = OFF2</b> (immediate pulse suppression and switch on inhibit) 1 = No OFF2 (enable is possible)	p0844[0] = r2090.1	[2501.3]	[2610]	-
STW1.2	<b>0 = OFF3</b> (braking along the OFF3 ramp (p1135), then pulse suppression and switch on inhibit) 1 = <b>No OFF3</b> (enable is possible)	p0848[0] = r2090.2	[2501.3]	[2610]	-
STW1.3	<b>0 = Inhibit operation</b> 1 = <b>Enable operation</b>	p2816[0] = r2090.3	[2501.3]	[2634.3]	-
STW1.4	<b>0 = Inhibit ramp-function generator</b> 1 = <b>Operating condition</b>	p1140[0] = r2090.4	[2501.3]	[3060] [3070] [3080]	-
STW1.5	<b>0 = Stop the ramp-function generator</b> 1 = <b>Enable the ramp-function generator</b>	p1141[0] = r2090.5	[2501.3]	[3060] [3070]	-
STW1.6	<b>0 = Inhibit setpoint = 0</b> 1 = <b>Enable setpoint</b>	p1142[0] = r2090.6	[2501.3]	[3060] [3070] [3080]	-
STW1.7	▲ = <b>Acknowledge faults</b>	p2103[0] = r2090.7	[2546.1]	[8060]	-
STW1.8	<b>Reserved</b>	-	-	-	-
STW1.9	<b>Reserved</b>	-	-	-	-
STW1.10	<b>1 = Control by PLC</b> <2>	p0854[0] = r2090.10	[2501.3]	[2501]	-
STW1.11	<b>Reserved</b>	-	-	-	-
STW1.12	<b>Reserved</b> <3>	<3>	-	-	-
STW1.13	<b>Reserved</b> <3>	<3>	-	-	-
STW1.14	<b>Reserved</b> <3>	<3>	-	-	-
STW1.15	<b>Reserved</b> <3>	<3>	-	-	-

<1> Used in telegram 220.  
 <2> STW1.10 must be set to ensure that the drive object accepts the process data (PZD).  
 <3> Interconnection is not disabled.

1	2	3	4	5	6	7	8
DO: SERVO, VECTOR					fp_2425_54_eng.vsd	Function diagram	
PROFIdrive - STW1_BM control word, metal industry interconnection					27.06.13 V04.08.00	S120/S150/G130/G150	
- 2425 -							

图 3-43 2425 - STW1\_BM 控制字 (金属行业) 互联

图 3-44 2426 - STW2\_BM 控制字 (金属行业) 互联

Signal targets for STW2_BM						<1>
Signal	Meaning	Interconnection parameters	[Function diagram] internal control word	[Function diagram] signal target	Inverted	PROFIdrive sampling time
STW2.0	Command data set selection CDS, bit 0	p0810 = r2093.0	-	[8560]	-	
STW2.1	Command data set selection CDS, bit 1 <3>	p0811 = r2093.1	-	[8560]	-	
STW2.2	Drive data set selection DDS, bit 0	p0820[0] = r2093.2 <2>	-	[8565]	-	
STW2.3	Drive data set selection DDS, bit 1	p0821[0] = r2093.3 <2>	-	[8565]	-	
STW2.4	Drive data set selection DDS, bit 2	p0822[0] = r2093.4 <2>	-	[8565]	-	
STW2.5	1 = Bypass ramp-function generator <4>	p1122[0] = r2093.5	-	-	-	
STW2.6	Reserved	-	-	-	-	
STW2.7	1 = Speed controller set integrator value	p1477[0] = r2093.7	-	-	-	
STW2.8	1 = Droop enabled <3>	p1492[0] = r2093.8	-	[6030]	-	
STW2.9	1 = Speed controller enabled	p0856[0] = r2093.9 <2>	-	-	-	
STW2.10	Reserved <2>	<2>	-	-	-	
STW2.11	1 = Torque controlled operation 0 = Speed controlled operation	p1501[0] = r2093.11	-	-	-	
STW2.12	Reserved <2>	<2>	-	-	-	
STW2.13	Reserved <2>	<2>	-	-	-	
STW2.14	Reserved <2>	<2>	-	-	-	
STW2.15	Controller slave sign-of-life Toggle bit	p2081[15] = r2093.15	-	-	-	

<1> Used in telegram 220.  
 <2> Interconnection is not disabled.  
 <3> Only for VECTOR.  
 <4> Only for "Extended setpoint channel".

1	2	3	4	5	6	7	8
DO: SERVO, VECTOR					fp_2426_54_eng.vsd	Function diagram	
PROFIdrive - STW2_BM control word, metal industry interconnection					27.06.13 V04.08.00	S120/S150/G130/G150	
							- 2426 -

PROFIdrive sampling time

Signal targets for E_STW1_BM									
Signal	Meaning	Interconnection parameters	[Function diagram] internal control word			[Function diagram] signal target			Inverted
			A_INF	B_INF <7>	S_INF <5>	A_INF	B_INF <7>	S_INF <5>	
STW1.0	<b>1 = ON</b> (close precharging/line contactor, pulses can be enabled) 0 = OFF1 (reduce Vdc along a ramp, suppress pulse and open precharging/line contactor)	p0840[0] = r2090.0	[8920.3]	[8720.3]	[8820.3]	[8932]	[8732]	[8832]	-
STW1.1	<b>1 = No OFF2 (enable is possible)</b> 0 = OFF2 (immediate pulse suppression and power-on inhibit)	p0844[0] = r2090.1	[8920.3]	[8720.3]	[8820.3]	[8932]	[8732]	[8832]	-
STW1.2	<b>Reserved</b>	-	-	-	-	-	-	-	-
STW1.3	<b>1 = Enable operation (pulses can be enabled)</b> <3> 0 = Inhibit operation (suppress pulses)	p0852[0] = r2090.3	[8920.3]	-	[8820.3]	[8932]	-	[8832]	-
STW1.4	<b>Reserved</b>	-	-	-	-	-	-	-	-
STW1.5	<b>1 = Infeed, inhibit motoring</b> <4>	p3532= r2090.5	[8920.3]	-	-	[8920]	-	-	-
STW1.6	<b>1 = Infeed, inhibit regenerative operation</b> <3>	p3533= r2090.6	[8920.3]	-	[8820.3]	[8920]	-	[8820]	-
STW1.7	<b>1 = Acknowledge faults</b>	p2103[0] = r2090.7	[2546.3]			[8060]			-
STW1.8	<b>Reserved</b> <6>	<6>	-	-	-	-	-	-	-
STW1.9	<b>Reserved</b> <6>	<6>	-	-	-	-	-	-	-
STW1.10	<b>1 = Control by PLC</b> <2>	p0854[0] = r2090.10	[8920.3]	[8720.3]	[8820.3]	[8920]	[8720]	[8820]	-
STW1.11	<b>Reserved</b> <6>	<6>	-	-	-	-	-	-	-
STW1.12	<b>Reserved</b> <6>	<6>	-	-	-	-	-	-	-
STW1.13	<b>Reserved</b> <6>	<6>	-	-	-	-	-	-	-
STW1.14	<b>Reserved</b> <6>	<6>	-	-	-	-	-	-	-
STW1.15	<b>Controller-sign-of-life Toggle bit</b>	p2080[15] = r2090.15	-	-	-	-	-	-	-

<1> Used in telegram 371.  
 <2> STW1.10 must be set to ensure that the drive object accepts the process data (PZD).  
 <3> Only for A\_INF, S\_INF.  
 <4> Only for A\_INF.  
 <5> B\_INF and S\_INF only for S120.  
 <6> Interconnection is not disabled.  
 <7> Only for S120 and G150.  
 <8> Not for G130.

1	2	3	4	5	6	7	8
DO: A_INF, B_INF, S_INF					fp_2427_54_eng.vsd	Function diagram	
PROFIdrive - E_STW1_BM control word, infeed metal industry interconnection					27.06.13 V04.08.00	S120/S150/G130/G150	

- 2427 -

图 3-45 2427 - E\_STW1\_BM 电源控制字 (金属行业) 互锁

图 3-46 2428 - ZSW1\_BM 状态字 (金属行业) 互联

Signal sources for ZSW1_BM						<1>
Signal	Meaning	Interconnection parameters	[Function diagram] Internal status word	[Function diagram] signal source	Inverted <2>	PROFIdrive sampling time
ZSW1.0	1 = Ready for switching on	p2080[0] = r0899.0	[2503.7]	[2610]	-	
ZSW1.1	1 = Ready for operation	p2080[1] = r0899.1	[2503.7]	[2610]	-	
ZSW1.2	1 = Operation enabled	p2080[2] = r2811.0	[2503.7]	[2610]	-	
ZSW1.3	1 = Fault present	p2080[3] = r2139.3	[2548.7]	[8060]	-	
ZSW1.4	1 = No coast down active (OFF2 inactive)	p2080[4] = r0899.4	[2503.7]	[2610]	-	
ZSW1.5	1 = No quick stop active (OFF3 inactive)	p2080[5] = r0899.5	[2503.7]	[2610]	-	
ZSW1.6	1 = Switching on inhibited active	p2080[6] = r0899.6	[2503.7]	[2610]	-	
ZSW1.7	1 = Alarm present	p2080[7] = r2139.7	[2548.7]	[8065]	-	
ZSW1.8	1 = Speed setpoint - actual value deviation within tolerance t_off	p2080[8] = r2197.7	[2534.7]	[8010]	-	
ZSW1.9	1 = Control requested <3>	p2080[9] = r0899.9	[2503.7]	[2503]	-	
ZSW1.10	1 = f or n comparison value reached/exceeded	p2080[10] = r2199.1	[2536.7]	[8010]	-	
ZSW1.11	1 = I, M, or P limit not reached <4>	p2080[11] = r1407.7	[2522.7]	[5610] [6060] <5>	✓	
ZSW1.12	1 = Open the holding brake	p2080[12] = r0899.12	[2503.7]	[2701]	-	
ZSW1.13	Reserved <6>	<6>	-	-	-	
ZSW1.14	Reserved <6>	<6>	-	-	-	
ZSW1.15	Reserved <6>	<6>	-	-	-	

<1> Used in telegram 220.  
 <2> The ZSW1 is generated using the binector-connector converter (BI: p2080[0...15], inversion: p2088[0]...p2088[0].15)  
 <3> The drive object is ready to accept data.  
 <4> Not for VECTOR U/f.  
 <5> Only for SINAMICS S120.  
 <6> Interconnection is not disabled.

1	2	3	4	5	6	7	8
DO: SERVO, VECTOR					fp_2428_54_eng.vsd	Function diagram	
PROFIdrive - ZSW1_BM status word, metal industry interconnection					27.06.13 V04.08.00	S120/S150/G130/G150	
							<b>- 2428 -</b>

PROFIdrive sampling time

Signal sources for ZSW2_BM						<1>
Signal	Meaning	Interconnection parameters	[Function diagram] internal status word	[Function diagram] signal source	Inverted	
ZSW2.0	Reserved <3>	<3>	-	-	-	
ZSW2.1	Reserved <3>	<3>	-	-	-	
ZSW2.2	Reserved <3>	<3>	-	-	-	
ZSW2.3	Reserved <3>	<3>	-	-	-	
ZSW2.4	Reserved <3>	<3>	-	-	-	
ZSW2.5	1 = Alarm class bit 0	p2081[5] = r2139.11	-	[2548]	-	
ZSW2.6	1 = Alarm class bit 1	p2081[6] = r2139.12	-	[2548]	-	
ZSW2.7	Reserved	-	-	-	-	
ZSW2.8	Reserved	-	-	-	-	
ZSW2.9	1 = Speed setpoint limited <2>	p2081[9] = r1407.11	-	-	-	
ZSW2.10	1 = Upper torque limit <2>	p2081[10] = r1407.8	-	-	-	
ZSW2.11	1 = Lower torque limit <2>	p2081[11] = r1407.9	-	-	-	
ZSW2.12	1 = Encoderless operation due to fault	p2081[12] = r1407.13	-	-	-	
ZSW2.13	1 = SS1 delay time active in the drive	p2081[13] = r9773.2	-	-	-	
ZSW2.14	1 = STO active in drive	p2081[14] = r9773.1	-	-	-	
ZSW2.15	Controller slave sign-of-life Toggle bit	p2081[15] = r2093.15	-	-	-	

<1> Used in telegram 220.  
<2> Not for VECTOR U/f.  
<3> Interconnection is not disabled.

1	2	3	4	5	6	7	8
DO: SERVO, VECTOR					fp_2429_54_eng.vsd	Function diagram	
PROFIdrive - ZSW2_BM status word, metal industry interconnection					27.06.13 V04.08.00	S120/S150/G130/G150	
- 2429 -							

图 3-47 2429 - ZSW2\_BM 状态字 (金属行业) 互联



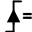
图 3-48 2430 - E\_ZSW1\_BM 电源状态字 (金属行业) 互联

PROFIdrive sampling time									
Signal sources for E_ZSW1_BM									
Signal	Meaning	Interconnection parameters	[Function diagram] signal source			[Function diagram] internal status word			Inverted
			A_INF	B_INF <5>	S_INF <3>	A_INF	B_INF <5>	S_INF <3>	
ZSW1.0	1 = Ready for switching on	p2080[0] = r0899.0	[8932]	[8732]	[8832]	[8926.7]	[8726.7]	[8826.7]	-
ZSW1.1	1 = Ready for operation	p2080[1] = r0899.1	[8932]	[8732]	[8832]	[8926.7]	[8726.7]	[8826.7]	-
ZSW1.2	1 = Operation enabled	p2080[2] = r0899.2	[8932]	[8732]	[8832]	[8926.7]	[8726.7]	[8826.7]	-
ZSW1.3	1 = Fault present	p2080[3] = r2139.3	[8060]			[2548.7]			-
ZSW1.4	1 = No OFF2 effective	p2080[4] = r0899.4	[8932]	[8732]	[8832]	[8926.7]	[8726.7]	[8826.7]	-
ZSW1.5	Reserved	-	-	-	-	-	-	[8826.7]	-
ZSW1.6	1 = Switching on inhibited	p2080[6] = r0899.6	[8932]	[8732]	[8832]	[8926.7]	[8726.7]		-
ZSW1.7	1 = Alarm present	p2080[7] = r2139.7	[8065]			[2548.7]			-
ZSW1.8	Reserved <4>	<4>	-	-	-	-	-	-	-
ZSW1.9	1 = PLC requests control <2>	p2080[9] = r0899.9	[8926]	[8726]	[8826]	[8926.7]	[8726.7]	[8826.7]	-
ZSW1.10	Reserved <4>	<4>	-	-	-	-	-	-	-
ZSW1.11	1 = Precharging completed	p2080[11] = r0899.11	[8950]	[8750]	[8850]	[8926.7]	[8726.7]	[8826.7]	-
ZSW1.12	1 = Line contactor closed	p2080[12] = r0899.12	[8938]	[8738]	[8838]	[8926.7]	[8726.7]	[8826.7]	-
ZSW1.13	Reserved <4>	<4>	-	-	-	-	-	-	-
ZSW1.14	Reserved <4>	<4>	-	-	-	-	-	-	-
ZSW1.15	Controller sign-of-life Toggle bit	r2080[15] = r2090.15	-	-	-	-	-	-	-

<1> Used in telegram 371.                      <4> Interconnection is not disabled.  
 <2> The drive object is ready to accept data.      <5> Only for S120 and G150.  
 <3> Only for S120.                                      <6> Not for G130.

1	2	3	4	5	6	7	8
DO: A_INF, B_INF, S_INF					fp_2430_54_eng.vsd	Function diagram	
PROFIdrive - E_ZSW1_BM status word, infeed metal industry interconnection					19.06.15 V04.08.00	S120/S150/G130/G150	

PROFIdrive sampling time

Signal targets for STW2_ENC						<1>
Signal	Meaning	Interconnection parameters	[Function diagram] internal control word	[Function diagram] signal target	Inverted	
STW1.0	Reserved	-	-	-	-	
STW1.1	Reserved	-	-	-	-	
STW1.2	Reserved	-	-	-	-	
STW1.3	Reserved	-	-	-	-	
STW1.4	Reserved	-	-	-	-	
STW1.5	Reserved	-	-	-	-	
STW1.6	Reserved	-	-	-	-	
STW1.7	 Acknowledge faults	p2103[0] = r2090.7	[2546.1]	[8060]	-	
STW1.8	Reserved	-	-	-	-	
STW1.9	Reserved	-	-	-	-	
STW1.10	1 = Control by PLC <2>	p0854[0] = r2090.10	[2501.3]	[2501]	-	
STW1.11	Reserved	-	-	-	-	
STW1.12	Master-sign-of-life, bit 0	p2045= r2050	-	[2410]	-	
STW1.13	Master-sign-of-life, bit 1					
STW1.14	Master-sign-of-life, bit 2					
STW1.15	Master-sign-of-life, bit 3					

<1> Used in telegrams 81, 82, 83.

<2> STW1.10 must be set to ensure that the drive object accepts the process data (PZD).

1	2	3	4	5	6	7	8
DO: ENC					fp_2433_55_eng.vsd	Function diagram	
PROFIdrive - STW2_ENC control word ENCODER interconnection					17.07.13 V04.08.00	SINAMICS S120/S150	
							- 2433 -

图 3-49 2433 - STW2\_ENC 控制字, 编码器互联

图 3-50 2434 - ZSW2\_ENC 状态字, 编码器互联

Signal sources for ZSW2_ENC						<1>	
Signal	Meaning	Interconnection parameters	[Function diagram] signal source	[Function diagram] internal status word	Inverted	PROFIdrive sampling time	
ZSW1.0	Reserved	-	-	-	-		
ZSW1.1	Reserved	-	-	-	-		
ZSW1.2	Reserved	-	-	-	-		
ZSW1.3	1 = Fault present	p2080[3] = r2139.3	[2548.7]	[8060]	-		
ZSW1.4	Reserved	-	-	-	-		
ZSW1.5	Reserved	-	-	-	-		
ZSW1.6	Reserved	-	-	-	-		
ZSW1.7	1 = Alarm present	p2080[7] = r2139.7	[2548.7]	[8065]	-		
ZSW1.8	Reserved	-	-	-	-		
ZSW1.9	1 = Control requested <2>	p2080[9] = r0899.9	[2503.7]	[2503]	-		
ZSW1.10	Reserved	-	-	-	-		
ZSW1.11	Reserved	-	-	-	-		
ZSW1.12	Slave-sign-of-life bit 0	p2045 = r2050[3]	-	[2410]	-		
ZSW1.13	Slave-sign-of-life bit 1						
ZSW1.14	Slave-sign-of-life bit 2						
ZSW1.15	Slave-sign-of-life bit 3						
<1> Used in telegrams 81, 82, 83. <2> The drive object is ready to accept data.							
1	2	3	4	5	6	7	8
DO: ENC				fp_2434_55_eng.vsd		Function diagram	
PROFIdrive - ZSW2-ENC status word ENCODER interconnection				17.07.13 V04.08.00		SINAMICS S120/S150	
							- 2434 -

PROFdrive sampling time

图 3-51 2139 - PZD 接收信号互联, 协议专用

Signal receivers for PZD receive signals						
Signal	Meaning	PROFdrive Signal No.	Interconnection parameter	Function diagram	Data type	Scaling
STW1	Control word 1	1	(bitwise)	[2442], [2443] <3> [2475] <3>	U16	-
STW2	Control word 2	3	(bitwise)	[2444] [2445]	U16	-
NSOLL_A	Speed setpoint A (16-bit)	5	p1070 p1155	[3030.2] [3080.4] <3>	I16	4000 hex $\hat{=}$ p2000
NSOLL_B	Speed setpoint B (32-bit)	7	p1070 p1155 p1430 <3>	[3030.2] [3080.4] [3090.8] <3>	I32	4000 0000 hex $\hat{=}$ p2000
<3> G1_STW	Encoder 1 control word	9	p0480[0]	[4720]	U16	-
<3> G2_STW	Encoder 2 control word	13	p0480[1]	[4720]	U16	-
<3> G3_STW	Encoder 3 control word	17	p0480[2]	[4720]	U16	-
A_DIGITAL	Digital output (16-bit)	22	(bitwise)	[2497]	U16	-
<3> XERR	Position deviation	25	p1190	[3090.5]	I32	-
<3> KPC	Position controller gain factor	26	p1191	[3090.5]	I32	-
SATZANW	Pos block selection	32	(bitwise)	[2476]	U16	-
MDI_TARPOS	MDI position	34	p2642	[3618]	I32	1 hex $\hat{=}$ 1 LU
MDI_VELOCITY	MDI velocity	35	p2643	[3618]	I32	1 hex $\hat{=}$ 1000 LU/min
MDI_ACC	MDI acceleration override	36	p2644	[3618]	I16	4000 hex $\hat{=}$ 100%
MDI_DEC	MDI deceleration override	37	p2645	[3618]	I16	4000 hex $\hat{=}$ 100%
MDI_MOD	MDI mode	38	(bitwise)	[2480]	U16	-
<4> STW2_ENC	Control word 2 ENCODER	80	(bitwise)	[2433]	U16	-

<1> When selecting a standard telegram or a manufacturer-specific telegram via p0922, these interconnection parameters of the command data set CDS0 are automatically set.

<2> Data type according to the PROFdrive profile:  
I16 = Integer16, I32 = Integer32, U16 = Unsigned16, U32 = Unsigned32.

<3> Only for SINAMICS S120.

<4> Only for ENCODER.

1	2	3	4	5	6	7	8
DO: A_INF, B_INF, CU_CX32, CU_G, CU_S, ENC, S_INF, SERVO, VECTOR					fp_2439_54_eng.vsd	Function diagram	
PROFdrive - PZD receive signals, interconnection, profile-specific					27.06.13 V04.08.00	S120/S150/G130/G150	



PROFIdrive sampling time

**Signal targets for STW1 in Interface Mode VIK-NAMUR (p2038 = 2)** <1>

Signal	Meaning	Interconnection parameters	[Function diagram] internal control word	[Function diagram] signal target	Inverted
STW1.0	= ON (pulses can be enabled) 0 = OFF1 (braking with ramp-function generator, then pulse suppression & ready for switching on)	p0840[0] = r2090.0	[2501.3]	[2610]	-
STW1.1	1 = No OFF2 (enable is possible) <3> 0 = OFF2 (immediate pulse suppression and switching on inhibited)	p0844[0] = r2090.1	[2501.3]	[2610]	-
STW1.2	1 = No OFF3 (enable possible) <3> 0 = OFF3 (braking with the OFF3 ramp p1135, then pulse suppression and switching on inhibited)	p0848[0] = r2090.2	[2501.3]	[2610]	-
STW1.3	1 = Enable operation (pulses can be enabled) 0 = Inhibit operation (suppress pulses)	p0852[0] = r2090.3	[2501.3]	[2610]	-
STW1.4	1 = Operating condition (the ramp-function generator can be enabled) 0 = Inhibit ramp-function generator (set the ramp-function generator output to zero)	p1140[0] = r2090.4	[2501.3]	[3060] [3070] [3080]	-
STW1.5	1 = Enable the ramp-function generator 0 = Stop the ramp-function generator (freeze the ramp-function generator output)	p1141[0] = r2090.5	[2501.3]	[3060] [3070]	-
STW1.6	1 = Enable setpoint 0 = Inhibit setpoint (set the ramp-function generator input to zero)	p1142[0] = r2090.6	[2501.3]	[3060] [3070] [3080]	-
STW1.7	= 1. Acknowledge faults	p2103[0] = r2090.7	[2546.1]	[8060]	-
STW1.8	Reserved	-	-	-	-
STW1.9	Reserved	-	-	-	-
STW1.10	1 = Control by PLC <2>	p0854[0] = r2090.10	[2501.3]	[2501]	-
STW1.11	1 = Setpoint inversion	p1113[0] = r2090.11	[2505.3]	[3040]	-
STW1.12	1 = Unconditionally open the holding brake	p0855[0] = r2090.12	[2501.3]	[2701]	-
STW1.13	Reserved	-	-	-	-
STW1.14	Reserved	-	-	-	-
STW1.15	1 = Command Data Set selection CDS bit 0	<4> p0810[0] = 2090.15	-	[8560]	-

<1> Used in telegram 20. <3> OC = Operating condition.  
 <2> STW1.10 must be set to ensure that the drive object accepts the process data (PZD). <4> Interconnection is not disabled.

1	2	3	4	5	6	7	8
DO: VECTOR					fp_2441_54_eng.vsd	Function diagram	
PROFIdrive - STW1 control word interconnection (p2038 = 2)					27.06.13 V04.08.00	S120/S150/G130/G150	
							- 2441 -

图 3-53 2441 - STW1 控制字互联 (p2038 = 2)

图 3-54 2442 - STW1 控制字互联 (p2038 = 0)

Signal targets for STW1 in Interface Mode SINAMICS (p2038 = 0)						<1>
Signal	Meaning	Interconnection parameters	[Function diagram] internal control word	[Function diagram] signal target	Inverted	PROFIdrive sampling time
STW1.0	= ON (pulses can be enabled) 0 = OFF1 (braking with ramp-function generator, then pulse suppression & ready for switching on)	p0840[0] = r2090.0	[2501.3]	[2610]	-	
STW1.1	1 = No OFF2 (enable is possible) 0 = OFF2 (immediate pulse suppression and switching on inhibited)	p0844[0] = r2090.1	[2501.3]	[2610]	-	
STW1.2	1 = No OFF3 (enable possible) 0 = OFF3 (braking with the OFF3 ramp p1135, then pulse suppression and switching on inhibited)	p0848[0] = r2090.2	[2501.3]	[2610]	-	
STW1.3	1 = Enable operation (pulses can be enabled) 0 = Inhibit operation (suppress pulses)	p0852[0] = r2090.3	[2501.3]	[2610]	-	
STW1.4	1 = Operating condition (the ramp-function generator can be enabled) 0 = Inhibit ramp-function generator (set the ramp-function generator output to zero)	p1140[0] = r2090.4	[2501.3]	[3060] [3070] [3080]	-	
STW1.5	1 = Continue ramp-function generator 0 = Freeze ramp-function generator (freeze the ramp-function generator output)	p1141[0] = r2090.5	[2501.3]	[3060] [3070]	-	
STW1.6	1 = Enable setpoint 0 = Inhibit setpoint (set the ramp-function generator input to zero)	p1142[0] = r2090.6	[2501.3]	[3060] [3070] [3080]	-	
STW1.7	= 1. Acknowledge faults	p2103[0] = r2090.7	[2546.1]	[8060]	-	
STW1.8	Reserved	-	-	-	-	
STW1.9	Reserved	-	-	-	-	
STW1.10	1 = Control by PLC <2>	p0854[0] = r2090.10	[2501.3]	[2501]	-	
STW1.11	1 = Setpoint inversion <3>	p1113[0] = r2090.11	[2505.3]	[3040]	-	
STW1.12	Reserved	-	-	-	-	
STW1.13	1 = Motorized potentiometer setpoint raise <3>	p1035[0] = r2090.13	[2505.3]	[3020]	-	
STW1.14	1 = Motorized potentiometer setpoint lower <3>	p1036[0] = r2090.14	[2505.3]	[3020]	-	
STW1.15	Reserved	-	-	-	-	

<1> Used in telegrams 1, 2, 3, 4, 5, 6, 352 (telegram 5 and 6 only for S120).  
 <2> STW1.10 must be set to ensure that the drive object accepts the process data (PZD).  
 <3> Only for "expanded setpoint channel" and "extended ramp-function generator".

1	2	3	4	5	6	7	8
DO: SERVO, VECTOR					fp_2442_54_eng.vsd	Function diagram	
PROFIdrive - STW1 control word interconnection (p2038 = 0)					03.12.15 V04.08.00	S120/S150/G130/G150	
							- 2442 -

PROFIdrive sampling time

**Signal targets for STW1 in Interface Mode SIMODRIVE 611 universal (p2038 = 1)** <1>

Signal	Meaning	Interconnection parameters	[Function diagram] internal control word	[Function diagram] signal target	Inverted
STW1.0	= ON (pulses can be enabled) 0 = OFF1 (braking with ramp-function generator, then pulse suppression & ready for switching on)	p0840[0] = r2090.0	[2501.3]	[2610]	-
STW1.1	1 = No OFF2 (enable is possible) <3> 0 = OFF2 (immediate pulse cancellation and power-on inhibit)	p0844[0] = r2090.1	[2501.3]	[2610]	-
STW1.2	1 = No OFF3 (enable possible) <3> 0 = OFF3 (braking with the OFF3 ramp p1135, then pulse cancellation and power-on inhibit)	p0848[0] = r2090.2	[2501.3]	[2610]	-
STW1.3	1 = Enable operation (pulses can be enabled) 0 = Inhibit operation (cancel pulses)	p0852[0] = r2090.3	[2501.3]	[2610]	-
STW1.4	1 = Operating condition (the ramp-function generator can be enabled) 0 = Inhibit ramp-function generator (set the ramp-function generator output to zero)	p1140[0] = r2090.4	[2501.3]	[3060] [3070] [3080]	-
STW1.5	1 = Enable the ramp-function generator 0 = Stop the ramp-function generator (freeze the ramp-function generator output)	p1141[0] = r2090.5	[2501.3]	[3060] [3070]	-
STW1.6	1 = Enable setpoint 0 = Inhibit setpoint (set the ramp-function generator input to zero)	p1142[0] = r2090.6	[2501.3]	[3060] [3070] [3080]	-
STW1.7	= Acknowledge faults	p2103[0] = r2090.7	[2546.1]	[8060]	-
STW1.8	Reserved	-	-	-	-
STW1.9	1 = Enable ESR reaction <4>	p0889 = r2090.9	[2495]	[3082]	-
STW1.10	1 = Control by PLC <2>	p0854[0] = r2090.10	[2501.3]	[2501]	-
STW1.11	1 = Ramp-function generator active	p2148[0] = r2090.11	-	[8010]	-
STW1.12	1 = Unconditionally open the holding brake	p0855[0] = r2090.12	[2501.3]	[2701]	-
STW1.13	Reserved	-	-	-	-
STW1.14	1 = Closed-loop torque control active 0 = Closed-loop speed control active	p1501[0] = r2090.14	[2520.3]	[5060] [6060]	-
STW1.15	Reserved	-	-	-	-


<1> Used in telegrams 102, 103, 105, 106, 116, 118, 125, 126, 136, 138, 139.  
 <2> STW1.10 must be set to ensure that the drive object accepts the process data (PZD).  
 <3> OC -> Operating condition.  
 <4> Only available when the function module "Extended setpoint channel" is active (r0108.9 = 1).

1	2	3	4	5	6	7	8
DO: SERVO					fp_2443_55_eng.vsd	Function diagram	
PROFIdrive - STW1 control word interconnection (p2038 = 1)					04.12.12 V04.08.00	SINAMICS S120/S150	
							- 2443 -

图 3-55 2443 - STW1 控制字互联 (p2038 = 1)

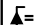


图 3-56 2444 - STW2 控制字互联 (p2038 = 0)

Signal targets for STW2 in Interface Mode SINAMICS (p2038 = 0)						<1>	
Signal	Meaning	Interconnection parameters	[Function diagram] internal control word	[Function diagram] signal target	Inverted	PROFdrive sampling time	
STW2.0	Drive data set selection DDS, bit 0	p0820[0] = r2093.0 <4> r2092.0	-	[8565]	-		
STW2.1	Drive data set selection DDS, bit 1	p0821[0] = r2093.1 <4> r2092.1	-	[8565]	-		
STW2.2	Drive data set selection DDS, bit 2	p0822[0] = r2093.2 <4> r2092.2	-	[8565]	-		
STW2.3	Drive data set selection DDS, bit 3	p0823[0] = r2093.3 <4> r2092.3	-	[8565]	-		
STW2.4	Drive data set selection DDS, bit 4	p0824[0] = r2093.4 <4> r2092.4	-	[8565]	-		
STW2.5	Reserved	-	-	-	-		
STW2.6	Reserved	-	-	-	-		
STW2.7	1 = Parking axis	p0897 = r2093.7 <4> r2092.7	-	-	-		
STW2.8	1 = Traverse to fixed endstop <2> <3> <5>	p1545[0] = r2093.8	[2520.2]	[8012]	-		
STW2.9	Reserved	-	-	-	-		
STW2.10	Reserved	-	-	-	-		
STW2.11	 = Motor changeover, feedback Signal	p0828[0] = r2093.11 <4> r2092.11	-	-	-		
STW2.12	Master sign-of-life, bit 0 <5>	p2045 = r2050[3] <4> r2050[2]	-	[2410]	-		
STW2.13	Master sign-of-life, bit 1 <5>						
STW2.14	Master sign-of-life, bit 2 <5>						
STW2.15	Master sign-of-life, bit 3 <5>						
		<1> Used in telegrams 2, 3, 4, 5, 6, 9, 110 and 111.	<2> Not for telegrams 9, 110 and 111. <3> Only for SINAMICS S120.	<4> Only for telegram 9. <5> Not for Vector U/f.			
1	2	3	4	5	6	7	8
DO: SERVO, VECTOR			fp_2444_54_eng.vsd		Function diagram		- 2444 -
PROFdrive - STW2 control word interconnection (p2038 = 0)			27.06.13 V04.08.00		S120/S150/G130/G150		

PROFIdrive sampling time

**Signal targets for STW2 in Interface Mode SIMODRIVE 611 universal (p2038 = 1)** <1>

Signal	Meaning	Interconnection parameters	[Function diagram] internal control word	[Function diagram] signal target	Inverted
STW2.0	Drive data set selection DDS, bit 0	p0820[0] = r2093.0	-	[8565]	-
STW2.1	Drive data set selection DDS, bit 1	p0821[0] = r2093.1	-	[8565]	-
STW2.2	Drive data set selection DDS, bit 2	p0822[0] = r2093.2	-	[8565]	-
STW2.3	Reserved	-	-	-	-
STW2.4	1 = Bypass ramp-function generator <3>	p1122[0] = r2093.4	-	[3060] [3070]	-
STW2.5	Reserved	-	-	-	-
STW2.6	1 = Integrator inhibit, speed controller <2>	p1477[0] = r2093.6	-	[5040] [5210]	-
STW2.7	1 = Parking axis selection	p0897 = r2093.7	-	-	-
STW2.8	1 = Traverse to fixed endstop	p1545[0] = r2093.8	[2520.2]	[8012]	-
STW2.9	Drive data set selection DDS, bit 3	p0823[0] = r2093.9	-	[8565]	-
STW2.10	Drive data set selection DDS, bit 4	p0824[0] = r2093.10	-	[8565]	-
STW2.11	 Motor changeover, feedback signal	p0828[0] = r2093.11	-	-	-
STW2.12	Master sign-of-life, bit 0	p2045 = r2050[3]	-	[2410]	-
STW2.13	Master sign-of-life, bit 1				
STW2.14	Master sign-of-life, bit 2				
STW2.15	Master sign-of-life, bit 3				

<1> Used in telegrams 102, 103, 105, 106, 116, 118, 125, 126, 136, 138, 139.

<2> For a 1 signal, the integral component of the speed controller is cleared and the integrator is inhibited.

<3> Only if the function module "extended setpoint channel" is active (r0108.8 = 1).

1	2	3	4	5	6	7	8
DO: SERVO					fp_2445_55_eng.vsd	Function diagram	
PROFIdrive - STW2 control word interconnection (p2038 = 1)					17.07.13 V04.08.00	SINAMICS S120/S150	
- 2445 -							

图 3-57 2445 - STW2 控制字互联 (p2038 = 1)

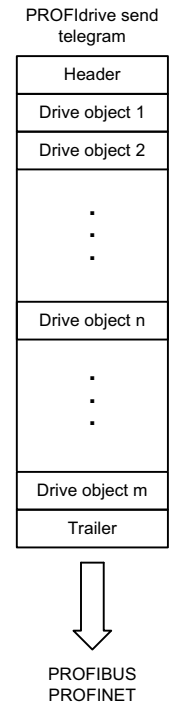
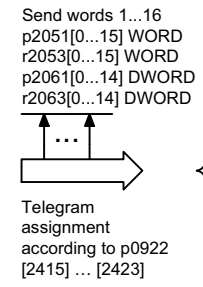
PROFIdrive sampling time									
Signal targets for E_STW1									
Signal	Meaning	Interconnection parameters	[Function diagram] internal control word			[Function diagram] signal target			Inverted
			A_INF	B_INF <6>	S_INF <5>	A_INF	B_INF <6>	S_INF <5>	
STW1.0	<b>▲ = ON</b> (close precharging/line contactor, pulses can be enabled) 0 = OFF1 (reduce Vdc along a ramp, suppress pulse and open precharging/line contactor)	p0840[0] = r2090.0	[8920.3]	[8720.3]	[8820.3]	[8932]	[8732]	[8832]	-
STW1.1	<b>1 = No OFF2 (enable is possible)</b> 0 = OFF2 (immediate pulse suppression and switching on inhibited)	p0844[0] = r2090.1	[8920.3]	[8720.3]	[8820.3]	[8932]	[8732]	[8832]	-
STW1.2	<b>Reserved</b>		-	-	-	-	-	-	-
STW1.3	<b>1 = Enable operation (pulses can be enabled)</b> <3> 0 = Inhibit operation (suppress pulses)	p0852[0] = r2090.3	[8920.3]	-	[8820.3]	[8932]	-	[8832]	-
STW1.4	<b>Reserved</b>	-	-	-	-	-	-	-	-
STW1.5	<b>1 = Infeed, inhibit motoring operation</b> <4>	p3532= r2090.5	[8920.3]	-	-	[8920]	-	-	-
STW1.6	<b>1 = Infeed, inhibit regenerative operation</b> <3>	p3533= r2090.6	[8920.3]	-	[8820.3]	[8920]	-	[8820]	-
STW1.7	<b>▲ = Acknowledge faults</b>	p2103[0] = r2090.7	[2546.3]			[8060]			-
STW1.8	<b>Reserved</b>	-	-	-	-	-	-	-	-
STW1.9	<b>Reserved</b>	-	-	-	-	-	-	-	-
STW1.10	<b>1 = Control by PLC</b> <2>	p0854[0] = r2090.10	[8920.3]	[8720.3]	[8820.3]	[8920]	[8720]	[8820]	-
STW1.11	<b>Reserved</b>	-	-	-	-	-	-	-	-
STW1.12	<b>Reserved</b>	-	-	-	-	-	-	-	-
STW1.13	<b>Reserved</b>	-	-	-	-	-	-	-	-
STW1.14	<b>Reserved</b>	-	-	-	-	-	-	-	-
STW1.15	<b>Reserved</b>	-	-	-	-	-	-	-	-

<1> Used in telegram 370.  
 <2> STW1.10 must be set to ensure that the drive object accepts the process data (PZD).  
 <3> Only for A\_INF, S\_INF.  
 <4> Only for A\_INF.  
 <5> B\_INF and S\_INF only for S120.  
 <6> Only for S120 and G150.  
 <7> Not for G130.

1	2	3	4	5	6	7	8
DO: A_INF, B_INF, S_INF					fp_2447_54_eng.vsd	Function diagram	
PROFIdrive - E_STW1 control word infeed interconnection					27.06.13 V04.08.00	S120/S150/G130/G150	
							- 2447 -

PROFdrive sampling time

Signal sources for PZD send signals <1>						
Signal	Description	PROFdrive Signal No.	Interconnection parameter	Function diagram	Data type	Scaling
ZSW1	Status word 1	2	r2089[0]	[2452], [2453], [2479] <2>	U16	-
ZSW2	Status word 2	4	r2089[1]	[2454], [2455] <2>	U16	-
NIST_A	Speed setpoint A (16 bit)	6	r0063 SERVO r0063[0] VECTOR r0061 ENCODER	[4710] <2> [4715] [4710]	I16	4000 hex $\hat{=}$ p2000
NIST_B	Speed setpoint B (32 bit)	8	r0063 SERVO r0063[0] VECTOR r0061 ENCODER	[4710] <2> [4715] [4710]	I32	4000 0000 hex $\hat{=}$ p2000
G1_ZSW	Encoder 1 status word	10	r0481[0]	[4730]	U16	-
G1_XIST1	Encoder 1 actual position 1	11	r0482[0]	[4704]	U32	-
G1_XIST2	Encoder 1 actual position 2	12	r0483[0]	[4704]	U32	-
G2_ZSW	Encoder 2 status word	14	r0481[1]	[4730]	U16	-
G2_XIST1	Encoder 2 actual position 1	15	r0482[1]	[4704]	U32	-
G2_XIST2	Encoder 2 actual position 2	16	r0483[1]	[4704]	U32	-
G3_ZSW	Encoder 3 status word	18	r0481[2]	[4730]	U16	-
G3_XIST1	Encoder 3 actual position 1	19	r0482[2]	[4704]	U32	-
G3_XIST2	Encoder 3 actual position 2	20	r0483[2]	[4704]	U32	-
E_DIGITAL	Digital inputs	21	r2089[2]	[2459]	U16	-
E_ANALOG	Analog inputs	23	p2051[20]	-	U16	-
XIST_A	Position actual value A	28	r2521[0]	[4010]	I32	1 hex $\hat{=}$ 1 LU
AKTSATZ	Pos selected block	33	r2670	[3650]	U16	-
IAIST_GLATT	Absolute actual current, smoothed	51	r0068[1]	[6714]	I16	4000 hex $\hat{=}$ p2002
ITIST_GLATT	Current actual value, torque-generating	52	r0078[1]	[6714]	I16	4000 hex $\hat{=}$ p2002
MIST_GLATT	Actual torque smoothed	53	r0080[1]	[6714]	I16	4000 hex $\hat{=}$ p2003
PIST_GLATT	Power factor, smoothed	54	r0082[1]	[6714]	I16	4000 hex $\hat{=}$ p2004
NIST_A_GLATT	Actual speed, smoothed	57	r0063[1]	[4715]	I16	4000 hex $\hat{=}$ p2000
MELD_NAMUR	VIK-NAMUR message bit bar	58	r3113	-	U16	-
IAIST	Absolute actual current	59	r0068[0]	[6714]	I16	4000 hex $\hat{=}$ p2002
MIST	Actual torque	60	r0080[0]	[6714]	I16	4000 hex $\hat{=}$ p2003
ZSW2_ENC	Status word 2 ENCODER	81	(bitwise)	[2434]	U16	-

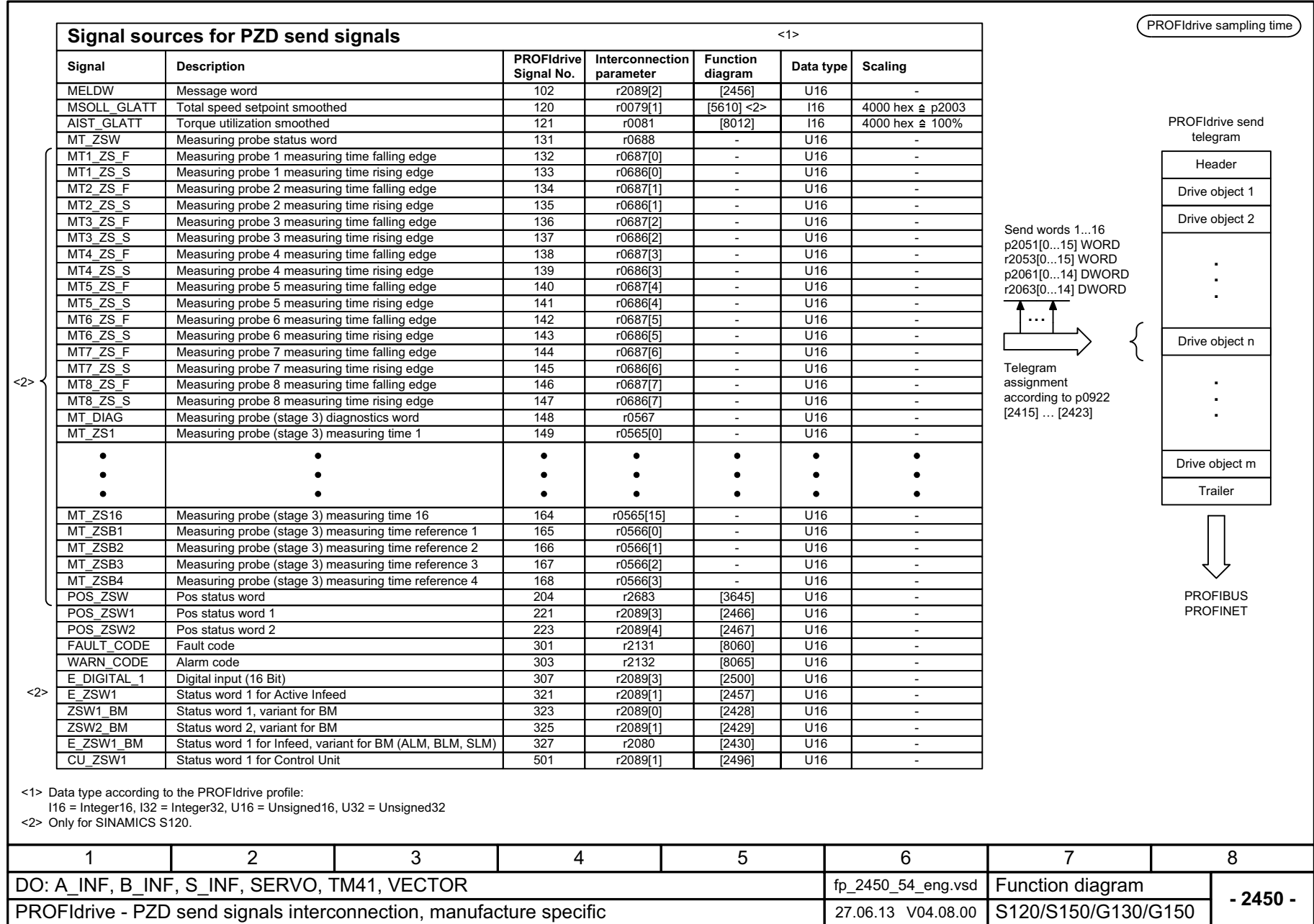


<1> Data type according to the PROFdrive profile:  
I16 = Integer16, I32 = Integer32, U16 = Unsigned16, U32 = Unsigned32  
<2> Only for SINAMICS S120.  
<3> Only for ENCODER.

1	2	3	4	5	6	7	8
DO: A_INF, B_INF, ENC, S_INF, SERVO, VECTOR					fp_2449_54_eng.vsd	Function diagram	
PROFdrive - PZD send signals interconnection, profile-specific					27.06.13 V04.08.00	S120/S150/G130/G150	
- 2449 -							

图 3-59 2149 - PZD 发送信号互联, 协议专用

图 3-60 2450 - PZD 发送信号互联, 制造商专用



PROFIdrive sampling time

**Signal sources for ZSW1 in Interface Mode VIK-NAMUR (p2038 = 2)** <1>

Signal	Meaning	Interconnection parameters	[Function diagram] Internal status word	[Function diagram] Signal source	Inverted <2>
ZSW1.0	1 = Ready for switching on	p2080[0] = r0899.0	[2503.7]	[2610]	-
ZSW1.1	1 = Ready for operation (DC link loaded, pulses inhibited)	p2080[1] = r0899.1	[2503.7]	[2610]	-
ZSW1.2	1 = Operation enabled (drive follows n_set)	p2080[2] = r0899.2	[2503.7]	[2610]	-
ZSW1.3	1 = Fault present	p2080[3] = r2139.3	[2548.7]	[8060]	-
ZSW1.4	1 = No coast down active (OFF2 inactive)	p2080[4] = r0899.4	[2503.7]	[2610]	-
ZSW1.5	1 = No quick stop active (OFF3 inactive)	p2080[5] = r0899.5	[2503.7]	[2610]	-
ZSW1.6	1 = Power-on inhibit active	p2080[6] = r0899.6	[2503.7]	[2610]	-
ZSW1.7	1 = Alarm present	p2080[7] = r2139.7	[2548.7]	[8065]	-
ZSW1.8	1 = Speed setpoint - actual value deviation within tolerance t_off	p2080[8] = r2197.7	[2534.7]	[8010]	-
ZSW1.9	1 = Control requested <3>	p2080[9] = r0899.9	[2503.7]	[2503]	-
ZSW1.10	1 = f or n comparison value reached/exceeded	p2080[10] = r2199.1	[2536.7]	[8010]	-
ZSW1.11	1 = I, M, or P limit not reached	p2080[11] = r0056.13	[2522.7]	[6060]	✓
ZSW1.12	Reserved	-	-	-	-
ZSW1.13	1 = No motor overtemperature alarm	p2080[13] = r2135.14	[2548.7]	[8016]	✓
ZSW1.14	1 = Motor rotates forwards (n_act ≥ 0) 0 = Motor rotates backwards (n_act < 0)	p2080[14] = r2197.3	[2534.7]	[8011]	-
ZSW1.15	1 = Command Data Set selection CDS bit 0	<4> p2080[15] = r0836.0	-	-	-

<1> Used in telegram 20.

<2> The ZSW1 is generated using the binector-connector converter (BI: p2080[0...15], inversion: p2088[0]...p2088[0].15)

<3> The drive object is ready to accept data.

<4> Interconnection is not disabled.

1	2	3	4	5	6	7	8
DO: VECTOR					fp_2451_54_eng.vsd	Function diagram	
PROFIdrive - ZSW1 status word interconnection (p2038 = 2)					27.06.13 V04.08.00	S120/S150/G130/G150	
							- 2451 -

图 3-61 2451 - ZSW1 状态字互联 (p2038 = 2)

图 3-62 2452 - ZSW1 状态字互联 (p2038 = 0)

Signal sources for ZSW1 im Interface Mode SINAMICS (p2038 = 0)						<1>
Signal	Meaning	Interconnection parameters	[Function diagram] Internal status word	[Function diagram] signal source	Inverted	<2>
ZSW1.0	1 = Ready for switching on	p2080[0] = r0899.0	[2503.7]	[2610]	-	
ZSW1.1	1 = Ready for operation	p2080[1] = r0899.1	[2503.7]	[2610]	-	
ZSW1.2	1 = Operation enabled	p2080[2] = r0899.2	[2503.7]	[2610]	-	
ZSW1.3	1 = Fault present	p2080[3] = r2139.3	[2548.7]	[8060]	-	
ZSW1.4	1 = No coast down active (OFF2 inactive)	p2080[4] = r0899.4	[2503.7]	[2610]	-	
ZSW1.5	1 = No quick stop active (OFF3 inactive)	p2080[5] = r0899.5	[2503.7]	[2610]	-	
ZSW1.6	1 = Switching on inhibited active	p2080[6] = r0899.6	[2503.7]	[2610]	-	
ZSW1.7	1 = Alarm present	p2080[7] = r2139.7	[2548.7]	[8065]	-	
ZSW1.8	1 = Speed setpoint - actual value deviation within tolerance t_off	p2080[8] = r2197.7	[2534.7]	[8010]	-	
ZSW1.9	1 = Control requested <3>	p2080[9] = r0899.9	[2503.7]	[2503]	-	
ZSW1.10	1 = f or n comparison value reached/exceeded	p2080[10] = r2199.1	[2536.7]	[8010]	-	
ZSW1.11	1 = I, M, or P limit reached <4>	p2080[11] = r1407.7	[2522.7]	[5610] [6060] <5>	✓	
ZSW1.12	1 = Open the holding brake	p2080[12] = r0899.12	[2503.7]	[2701]	-	
ZSW1.13	1 = No motor overtemperature alarm	p2080[13] = r2135.14	[2548.7]	[8016]	✓	
ZSW1.14	1 = Motor rotates forwards (n_act ≥ 0) 0 = Motor rotates backwards (n_act < 0)	p2080[14] = r2197.3	[2534.7]	[8010]	-	
ZSW1.15	1 = No alarm, thermal overload, power unit	p2080[15] = r2135.15	[2548.7]	[8021]	✓	

<5>

<1> Used in telegrams 1, 2, 3, 4, 5, 6, 352.  
 <2> The ZSW1 is generated using the binector-connector converter (BI: p2080[0...15], inversion: p2088[0].0...p2088[0].15).  
 <3> The drive object is ready to accept data.  
 <4> Not for VECTOR U/f.  
 <5> Only for SINAMICS S120.

1	2	3	4	5	6	7	8
DO: SERVO, VECTOR					fp_2452_54_eng.vsd	Function diagram	
PROFIdrive - ZSW1 status word interconnection (p2038 = 0)					26.07.13 V04.08.00	S120/S150/G130/G150	
							- 2452 -

PROFIdrive sampling time

PROFIdrive sampling time

Signal sources for ZSW1 in Interface Mode SIMODRIVE 611 universal (p2038 = 1)						<1>
Signal	Meaning	Interconnection parameters	[Function diagram] Internal status word	[Function diagram] Signal source	Inverted	
ZSW1.0	1 = Ready for switching on	p2080[0] = r0899.0	[2503.7]	[2610]	-	
ZSW1.1	1 = Ready for operation	p2080[1] = r0899.1	[2503.7]	[2610]	-	
ZSW1.2	1 = Operation enabled	p2080[2] = r0899.2	[2503.7]	[2610]	-	
ZSW1.3	1 = Fault present	p2080[3] = r2139.3	[2548.7]	[8060]	-	
ZSW1.4	1 = No coast down active	p2080[4] = r0899.4	[2503.7]	[2610]	-	
ZSW1.5	1 = No quick stop active	p2080[5] = r0899.5	[2503.7]	[2610]	-	
ZSW1.6	1 = Switching on inhibited active	p2080[6] = r0899.6	[2503.7]	[2610]	-	
ZSW1.7	1 = Alarm present	p2080[7] = r2139.7	[2548.7]	[8065]	-	
ZSW1.8	1 = Speed setpoint - actual value deviation within tolerance t_off	p2080[8] = r2197.7	[2534.7]	[8010]	-	
ZSW1.9	1 = Control requested <2>	p2080[9] = r0899.9	[2503.7]	[2503]	-	
ZSW1.10	1 = f or n comparison value reached/exceeded	p2080[10] = r2199.1	[2536.7]	[8010]	-	
ZSW1.11	1 = Alarm class bit 0	p2080[11] = r2139.11	[2548.7]	-	-	
ZSW1.12	1 = Alarm class bit 1	p2080[12] = r2139.12	[2548.7]	-	-	
ZSW1.13	Reserved	-	-	-	-	
ZSW1.14	1 = Closed-loop torque control active	p2080[14] = r1407.2	[2522.7]	[2522]	-	
ZSW1.15	Reserved	-	-	-	-	

<1> Used in telegrams 102, 103, 105, 106, 116, 118, 125, 126, 136, 138, 139.  
<2> The drive object is ready to accept data.

1	2	3	4	5	6	7	8
DO: SERVO					fp_2453_01_eng.vsd	Function diagram	
PROFIdrive - ZSW1 status word interconnection (p2038 = 1)					12.07.13 V04.08.00	SINAMICS S120	
							- 2453 -

图 3-63 2453 - ZSW1 状态字互联 (p2038 = 1)



图 3-64 2454 - ZSW2 状态字互联 (p2038 = 0)

Signal sources for ZSW2 in Interface Mode SINAMICS (p2038 = 0) <1>						PROFIdrive sampling time	
Signal	Meaning	Interconnection parameters	[Function diagram] internal status word	[Function diagram] signal source	Inverted		
ZSW2.0	1 = Drive data set DDS effective, bit 0	p2081[0] = r0051.0	-	[8565]	-		
ZSW2.1	1 = Drive data set DDS effective, bit 1	p2081[1] = r0051.1	-	[8565]	-		
ZSW2.2	1 = Drive data set DDS effective, bit 2	p2081[2] = r0051.2	-	[8565]	-		
ZSW2.3	1 = Drive data set DDS effective, bit 3	p2081[3] = r0051.3	-	[8565]	-		
ZSW2.4	1 = Drive data set DDS effective, bit 4	p2081[4] = r0051.4	-	[8565]	-		
ZSW2.5	1 = Alarm class bit 0	p2081[5] = r2139.11	-	[2548]	-		
ZSW2.6	1 = Alarm class bit 1	p2081[6] = r2139.12	-	[2548]	-		
ZSW2.7	1 = Parking axis active	p2081[7] = r0896.0	-	-	-		
<3> <4> ZSW2.8	1 = Traverse to fixed endstop	p2081[8] = r1406.8	-	[2520]	-		
ZSW2.9	Reserved	-	-	-	-		
ZSW2.10	1 = Pulses enabled	p2082[13] = r0899.11	[2503.7]	[2610]	-		
ZSW2.11	1 = Motor data set changeover active	p2081[11] = r0835.0	-	-	-		
ZSW2.12	Slave sign-of-life bit 0	Implicitly interconnected	-	-	-		
ZSW2.13	Slave sign-of-life bit 1						
ZSW2.14	Slave sign-of-life bit 2						
ZSW2.15	Slave sign-of-life bit 3						
<1> Used in telegrams 2, 3, 4, 5, 6, 9, 110, 111. <2> These signals are automatically interconnected for clock-cycle synchronous operation.		<3> Only for SINAMICS S120. <4> Not for Vector U/f.					
1	2	3	4	5	6	7	8
DO: SERVO, VECTOR				fp_2454_54_eng.vsd	Function diagram		- 2454 -
PROFIdrive - ZSW2 status word interconnection (p2038 = 0)				27.06.13 V04.08.00	S120/S150/G130/G150		

PROFIdrive sampling time

**Signal sources for ZSW2 in Interface Mode SIMODRIVE 611 universal (p2038 = 1)** <1>

Signal	Meaning	Interconnection parameters	[Function diagram] Internal status word	[Function diagram] Signal source	Inverted <4>
ZSW2.0	1 = Drive data set DDS effective, bit 0	p2081[0] = r0051.0	-	[8565]	-
ZSW2.1	1 = Drive data set DDS effective, bit 1	p2081[1] = r0051.1	-	[8565]	-
ZSW2.2	1 = Drive data set DDS effective, bit 2	p2081[2] = r0051.2	-	[8565]	-
ZSW2.3	Reserved	-	-	-	-
ZSW2.4	1 = Ramp-function generator inactive <3>	p2081[4] = r1199.2	-	[3060] [3080]	✓
ZSW2.5	1 = Open the holding brake	p2081[5] = r0899.12	[2503.7]	[2701]	-
ZSW2.6	1 = Integrator inhibit, speed controller	p2081[6] = r2093.6	-	[5040] [5210]	-
ZSW2.7	1 = Parking axis active	p2081[7] = r0896.0	-	-	-
ZSW2.8	1 = Traverse to fixed endstop	p2081[8] = r1406.8	-	[2520]	-
ZSW2.9	1 = Drive data set DDS effective, bit 3	p2081[9] = r0051.3	-	[8565]	-
ZSW2.10	1 = Drive data set DDS effective, bit 4	p2081[10] = r0051.4	-	[8565]	-
ZSW2.11	1 = Motor data set changeover active	p2081[11] = r0835.0	-	-	-
ZSW2.12	Slave sign-of-life bit 0	Implicitly interconnected	-	-	-
ZSW2.13	Slave sign-of-life bit 1				
ZSW2.14	Slave sign-of-life bit 2				
ZSW2.15	Slave sign-of-life bit 3				

<1> Used in telegrams 102, 103, 105, 106, 116, 118, 125, 126, 136, 138, 139.  
 <2> These signals are automatically interconnected for clock-cycle synchronous operation.  
 <3> Only if the function module "extended setpoint channel" is active (r0108.8 = 1).  
 <4> The ZSW2 is generated using the binector-connector converter (BI: p2081[0...15], inversion: p2088[1]...p2088[1].15)

1	2	3	4	5	6	7	8
DO: SERVO					fp_2455_01_eng.vsd	Function diagram	
PROFIdrive - ZSW2 status word interconnection (p2038 = 1)					12.07.13 V04.08.00	SINAMICS S120	
							- 2455 -

图 3-65 2455 - ZSW2 状态字互联 (p2038 = 1)

图 3-66 2456 - MELDW 状态字互联

Signal sources for MELDW						<1>
Signal	Meaning	Interconnection parameters	[Function diagram] Internal status word	[Function diagram] signal source	Inverted <2>	PROFdrive sampling time
MELDW.0	1 = Ramp-up/ramp-down completed 0 = Ramp-function generator active	p2082[0] = r2199.5	[2537.7]	[8010]	-	
MELDW.1	1 = Torque utilization [%] < torque threshold value 2 (p2194)	p2082[1] = r2199.11	[2537.7]	[8012]	-	
MELDW.2	1 =  n_act  < speed threshold value 3 (p2161)	p2082[2] = r2199.0	[2537.7]	[8010]	-	
MELDW.3	1 =  n_act  ≤ speed threshold value 2 (p2155)	p2082[3] = r2197.1	[2534.7]	[8010]	-	
MELDW.4	1 = Vdc_min controller activ (Vdc < p1248)	p2082[4] = r0056.15	-	-	-	
MELDW.5	Variable signaling function <4>	p2082[5] = r3294	-	[5301]	-	
MELDW.6	1 = No motor overtemperature alarm	p2082[6] = r2135.14	[2548.7]	[8016]	✓	
MELDW.7	1 = No alarm, thermal overload, power unit	p2082[7] = r2135.15	[2548.7]	[8021]	✓	
MELDW.8	1 = Speed setpoint - actual value deviation within tolerance t_on	p2082[8] = r2199.4	[2537.7]	[8010]	-	
MELDW.9	1 = ESR reaction initiated / Generator mode active <3>	p2082[9] = r0887.12	-	-	-	
MELDW.10	Reserved	-	-	-	-	
MELDW.11	1 = Controller enable	p2082[11] = r0899.8	[2503.7]	[2610]	-	
MELDW.12	1 = Drive ready	p2082[12] = r0899.7	[2503.7]	[2610]	-	
MELDW.13	1 = Pulses enabled	p2082[13] = r0899.11	[2503.7]	[2610]	-	
MELDW.14	Reserved	-	-	-	-	
MELDW.15	Reserved	-	-	-	-	

<1> Used in telegrams 102, 103, 105, 106, 110, 111, 116, 118, 125, 126, 136, 138, 139.      <2> The status word is generated using the binector-connector converter p2088[2].  
 <3> Only available when the function module "Extended setpoint channel" is active (r0108.9 = 1).      <4> Only for SERVO.  
 <5> Only for EPOS.

1	2	3	4	5	6	7	8
DO: SERVO, VECTOR					fp_2456_55_eng.vsd	Function diagram	
PROFdrive - MELDW status word interconnection					17.07.13 V04.08.00	SINAMICS S120/S150	
							<b>- 2456 -</b>

PROFIdrive sampling time

Signal sources for E_ZSW1									
Signal	Meaning	Interconnection parameters	[Function diagram] signal source			[Function diagram] internal status word			Inverted
			A_INF	B_INF <4>	S_INF <3>	A_INF	B_INF <4>	S_INF <3>	
ZSW1.0	1 = Ready for switching on	p2080[0] = r0899.0	[8932]	[8732]	[8832]	[8926.7]	[8726.7]	[8826.7]	-
ZSW1.1	1 = Ready for operation	p2080[1] = r0899.1	[8932]	[8732]	[8832]	[8926.7]	[8726.7]	[8826.7]	-
ZSW1.2	1 = Operation enabled	p2080[2] = r0899.2	[8932]	[8732]	[8832]	[8926.7]	[8726.7]	[8826.7]	-
ZSW1.3	1 = Fault present	p2080[3] = r2139.3	[8060]			[2548.7]			-
ZSW1.4	1 = No OFF2 effective	p2080[4] = r0899.4	[8932]	[8732]	[8832]	[8926.7]	[8726.7]	[8826.7]	-
ZSW1.5	Reserved	-	-	-	-	-	-	-	-
ZSW1.6	1 = Switching on inhibited	p2080[6] = r0899.6	[8932]	[8732]	[8832]	[8926.7]	[8726.7]	[8826.7]	-
ZSW1.7	1 = Alarm present	p2080[7] = r2139.7	[8065]			[2548.7]			-
ZSW1.8	Reserved	-	-	-	-	-	-	-	-
ZSW1.9	1 = PLC requests control <2>	p2080[9] = r0899.9	[8926]	[8726]	[8826]	[8926.7]	[8726.7]	[8826.7]	-
ZSW1.10	Reserved	-	-	-	-	-	-	-	-
ZSW1.11	1 = Precharging completed	p2080[11] = r0899.11	[8950]	[8750]	[8850]	[8926.7]	[8726.7]	[8826.7]	-
ZSW1.12	1 = Line contactor closed	p2080[12] = r0899.12	[8938]	[8738]	[8838]	[8926.7]	[8726.7]	[8826.7]	-
ZSW1.13	Reserved	-	-	-	-	-	-	-	-
ZSW1.14	Reserved	-	-	-	-	-	-	-	-
ZSW1.15	Reserved	-	-	-	-	-	-	-	-

<1> Used in telegram 370.  
 <2> The drive object is ready to accept data.  
 <3> Only for S120.  
 <4> Only for S120 and G150.  
 <5> Not for G130.

1	2	3	4	5	6	7	8
DO: A_INF, B_INF, S_INF					fp_2457_54_eng.vsd	Function diagram	
PROFIdrive - E_ZSW1 status word infeed interconnection					19.06.15 V04.08.00	S120/S150/G130/G150	

- 2457 -

图 3-67 2457 - E\_ZSW1 电源状态字互联

图 3-68 2462 - POS\_STW 定位控制字互联 (r0108.4 = 1)

Signal targets for POS_STW (positioning mode, r0108.4 = 1)						<1>	PROFIdrive sampling time
Signal	Meaning	Interconnection parameters	[Function diagram] internal control word	[Function diagram] signal target	Inverted		
POS_STW.0	1 = Tracking mode active 0 = No tracking mode active	p2655[0] = r2092.0	-	[3635]	-		
POS_STW.1	1 = Set home position 0 = Do not set home position	p2596 = r2092.1	-	[3612]	-		
POS_STW.2	1 = Reference cam active	p2612 = r2092.2	-	[3612]	-		
POS_STW.3	Reserved	-	-	-	-		
POS_STW.4	Reserved	-	-	-	-		
POS_STW.5	1 = Jogging, incremental active 0 = Jogging, velocity active	p2591 = r2092.5	-	[3610]	-		
POS_STW.6	Reserved	-	-	-	-		
POS_STW.7	Reserved	-	-	-	-		
POS_STW.8	Reserved	-	-	-	-		
POS_STW.9	Reserved	-	-	-	-		
POS_STW.10	Reserved	-	-	-	-		
POS_STW.11	Reserved	-	-	-	-		
POS_STW.12	Reserved	-	-	-	-		
POS_STW.13	Reserved	-	-	-	-		
POS_STW.14	Reserved	-	-	-	-		
POS_STW.15	Reserved	-	-	-	-		


<1> Used in telegrams 110, 999.

1	2	3	4	5	6	7	8
DO: SERVO, VECTOR					fp_2462_55_eng.vsd	Function diagram	
PROFIdrive - POS_STW positioning control word interconnection (r0108.4 = 1)					17.07.13 V04.08.00	SINAMICS S120/S150	

PROFIdrive sampling time

**Signal targets for POS\_STW1 (positioning mode, r0108.4 = 1)**

<1>

Signal	Meaning	Interconnection parameters	[Function diagram] internal control word	[Function diagram] signal target	Inverted
POS_STW1.0	Traversing block selection, bit 0	p2625 = r2091.0	-	-	-
POS_STW1.1	Traversing block selection, bit 1	p2626 = r2091.1	-	-	-
POS_STW1.2	Traversing block selection, bit 2	p2627 = r2091.2	-	-	-
POS_STW1.3	Traversing block selection, bit 3	p2628 = r2091.3	-	-	-
POS_STW1.4	Traversing block selection, bit 4	p2629 = r2091.4	-	-	-
POS_STW1.5	Traversing block selection, bit 5	p2630 = r2091.5	-	-	-
POS_STW1.6	Reserved	-	-	-	-
POS_STW1.7	Reserved	-	-	-	-
POS_STW1.8	1 = Absolute positioning is selected. 0 = Relative positioning is selected.	p2648 = r2091.8	-	-	-
POS_STW1.9	1 = Absolute positioning/MDI direction selection, positive. 2 = Absolute positioning/MDI direction selection, negative. 3 = Absolute positioning through the shortest distance. 0 = Absolute positioning through the shortest distance.	p2651 = r2091.9	-	-	-
POS_STW1.10		p2652 = r2091.10	-	-	-
POS_STW1.11	Reserved	-	-	-	-
POS_STW1.12	1 = Continuous transfer 0 = Activate MDI block change with  of a traversing task (STW1.6)	p2649 = r2091.12	-	-	-
POS_STW1.13	Reserved	-	-	-	-
POS_STW1.14	1 = Signal setting-up selected 0 = Signal positioning selected.	p2653 = r2091.14	-	-	-
POS_STW1.15	1 = MDI selection	p2647 = r2091.15	-	-	-

<1> Used in telegram 111.

1	2	3	4	5	6	7	8
DO: SERVO, VECTOR					fp_2463_55_eng.vsd	Function diagram	
PROFIdrive - POS_STW1 positioning control word 1 interconnection (r0108.4 = 1)					17.07.13 V04.08.00	SINAMICS S120/S150	
							<b>- 2463 -</b>

图 3-69 2463 - POS\_STW1 定位控制字 1 互联 (r0108.4 = 1)

图 3-70 2464 - POS\_STW2 定位控制字 2 互联 (r0108.4 = 1)

Signal targets for POS_STW2 (positioning mode, r0108.4 = 1)						<1>
Signal	Meaning	Interconnection parameters	[Function diagram] internal control word	[Function diagram] signal target	Inverted	PROFIdrive sampling time
POS_STW2.0	1 = Tracking mode active	p2655[0] = r2092.0	-	[3635]	-	
POS_STW2.1	1 = Set reference point	p2596 = r2092.1	-	[3612]	-	
POS_STW2.2	1 = Reference cam active	p2612 = r2092.2	-	[3612]	-	
POS_STW2.3	Reserved	-	-	-	-	
POS_STW2.4	Reserved	-	-	-	-	
POS_STW2.5	1 = Jogging, incremental active 0 = Jogging, velocity active	p2591 = r2092.5	-	[3610]	-	
POS_STW2.6	Reserved	-	-	-	-	
POS_STW2.7	Reserved	-	-	-	-	
POS_STW2.8	1 = Referencing type selection for flying referencing 0 = Referencing type selection for search for reference	p2597 = r2092.8	-	-	-	
POS_STW2.9	1 = Start the search for reference in the negative direction 0 = Start the search for reference in the positive direction.	p2604 = r2092.9	-	-	-	
POS_STW2.10	1 = Measuring probe 2 is activated 0 = Measuring probe 1 is activated	p2510[0] = r2092.10	-	-	-	
POS_STW2.11	1 = Falling edge of the measuring probe 0 = Rising edge of the measuring probe	p2511[0] = r2092.11	-	-	-	
POS_STW2.12	Reserved	-	-	-	-	
POS_STW2.13	Reserved	-	-	-	-	
POS_STW2.14	1 = Software limit switch activation	p2582 = r2092.14	-	-	-	
POS_STW2.15	1 = STOP cam active	p2568 = r2092.15	-	-	-	

<1> Used in telegram 111.

1	2	3	4	5	6	7	8
DO: SERVO, VECTOR					fp_2464_55_eng.vsd	Function diagram	
PROFIdrive - POS_STW2 positioning control word 2 interconnection (r0108.4 = 1)					17.07.13 V04.08.00	SINAMICS S120/S150	

- 2464 -

PROFIdrive sampling time

**Signal targets for POS\_ZSW1 (positioning mode, r0108.4 = 1)** <1>

Signal	Meaning	Interconnection parameters	[Function diagram] internal control word	[Function diagram] signal target	Inverted
POS_ZSW1.0	Active Traversing Block Bit 0 (2 <sup>0</sup> )	p2083[0] = r2670[0]	-	-	-
POS_ZSW1.1	Active Traversing Block Bit 1 (2 <sup>1</sup> )	p2083[1] = r2670[1]	-	-	-
POS_ZSW1.2	Active Traversing Block Bit 2 (2 <sup>2</sup> )	p2083[2] = r2670[2]	-	-	-
POS_ZSW1.3	Active Traversing Block Bit 3 (2 <sup>3</sup> )	p2083[3] = r2670[3]	-	-	-
POS_ZSW1.4	Active Traversing Block Bit 4 (2 <sup>4</sup> )	p2083[4] = r2670[4]	-	-	-
POS_ZSW1.5	Active Traversing Block Bit 5 (2 <sup>5</sup> )	p2083[5] = r2670[5]	-	-	-
POS_ZSW1.6	Reserved	-	-	-	-
POS_ZSW1.7	Reserved	-	-	-	-
POS_ZSW1.8	1 = STOP cam minus active	p2083[08] = r2684[13]	-	-	-
POS_ZSW1.9	1 = STOP cam plus active	p2083[09] = r2684[14]	-	-	-
POS_ZSW1.10	1 = Jogging active	p2083[10] = r2094[0]	-	-	-
POS_ZSW1.11	1 = Reference point approach active	p2083[11] = r2094[1]	-	-	-
POS_ZSW1.12	1 = Flying referencing active	p2083[12] = r2684[1]	-	-	-
POS_ZSW1.13	1 = Traversing Block active	p2083[13] = r2094[2]	-	-	-
POS_ZSW1.14	1 = Set-up active	p2083[14] = r2094[4]	-	-	-
POS_ZSW1.15	1 = MDI active 0 = MDI inactive	p2083[15] = r2670[15]	-	-	-

<1> Used in telegram 111.

1	2	3	4	5	6	7	8
DO: SERVO, VECTOR					fp_2466_55_eng.vsd	Function diagram	
PROFIdrive - POS_ZSW1 positioning status word 1 interconnection (r0108.4 = 1)					17.07.13 V04.08.00	SINAMICS S120/S150	
							<b>- 2466 -</b>

图 3-71 2466 - POS\_ZSW1 定位状态字 1 互联 (r0108.4 = 1)



图 3-72 2467 - POS\_ZSW2 定位状态字 2 互联 (r0108.4 = 1)

Signal targets for POS_ZSW2 (positioning mode, r0108.4 = 1)						<1>	PROFIdrive sampling time
Signal	Meaning	Interconnection parameters	[Function diagram] internal control word	[Function diagram] signal target	Inverted		
POS_ZSW2.0	1 = Tracking mode active	p2084[0] = r2683.0	-	-	-		
POS_ZSW2.1	1 = Velocity limiting active	p2084[1] = r2683.1	-	-	-		
POS_ZSW2.2	1 = Setpoint available	p2084[2] = r2683.2	-	-	-		
POS_ZSW2.3	1 = Printing mark outside outer window	p2084[3] = r2684.3	-	-	-		
POS_ZSW2.4	1 = Axis moves forward	p2084[4] = r2683.4	-	-	-		
POS_ZSW2.5	1 = Axis moves backwards	p2084[5] = r2683.5	-	-	-		
POS_ZSW2.6	1 = Software limit switch minus reached	p2084[6] = r2683.6	-	-	-		
POS_ZSW2.7	1 = Software limit switch plus reached	p2084[7] = r2683.7	-	-	-		
POS_ZSW2.8	1 = Position actual value <= cam switching position 1	p2084[8] = r2683.8	-	-	-		
POS_ZSW2.9	1 = Position actual value <= cam switching position 2	p2084[9] = r2683.9	-	-	-		
POS_ZSW2.10	1 = Direct output 1 via traversing block	p2084[10] = r2683.10	-	-	-		
POS_ZSW2.11	1 = Direct output 2 via traversing block	p2084[11] = r2683.11	-	-	-		
POS_ZSW2.12	1 = Fixed stop reached	p2084[12] = r2683.12	-	-	-		
POS_ZSW2.13	1 = Fixed stop clamping torque reached	p2084[13] = r2683.13	-	-	-		
POS_ZSW2.14	1 = Travel to fixed stop active	p2084[14] = r2683.14	-	-	-		
POS_ZSW2.15	1 = Traversing command active	p2084[15] = r2684.15	-	-	-		

<1> Used in telegram 111.

1	2	3	4	5	6	7	8
DO: SERVO, VECTOR					fp_2467_55_eng.vsd	Function diagram	
PROFIdrive - POS_ZSW2 positioning status word 2 interconnection (r0108.4 = 1)					17.07.13 V04.08.00	SINAMICS S120/S150	
							<b>- 2467 -</b>

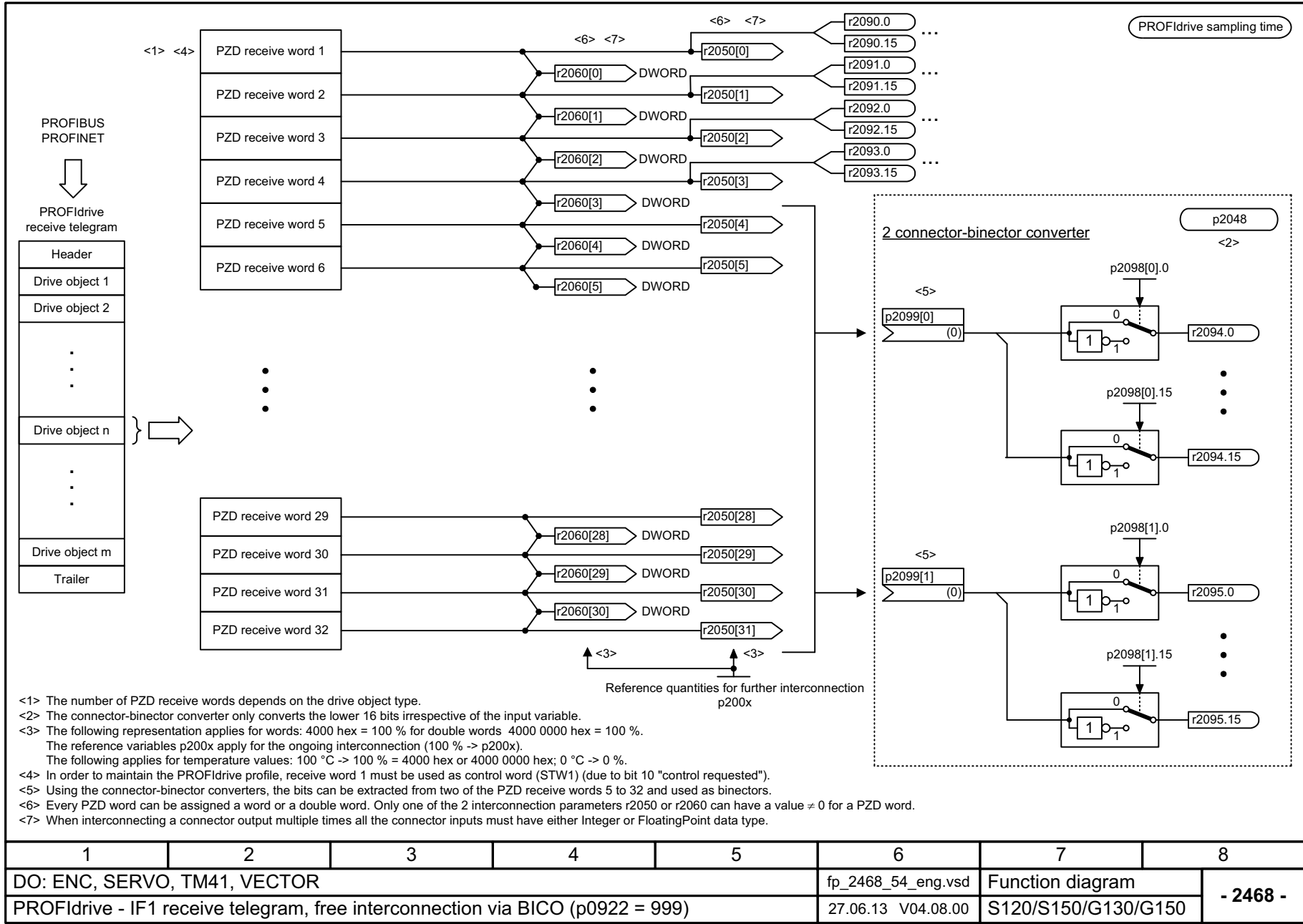
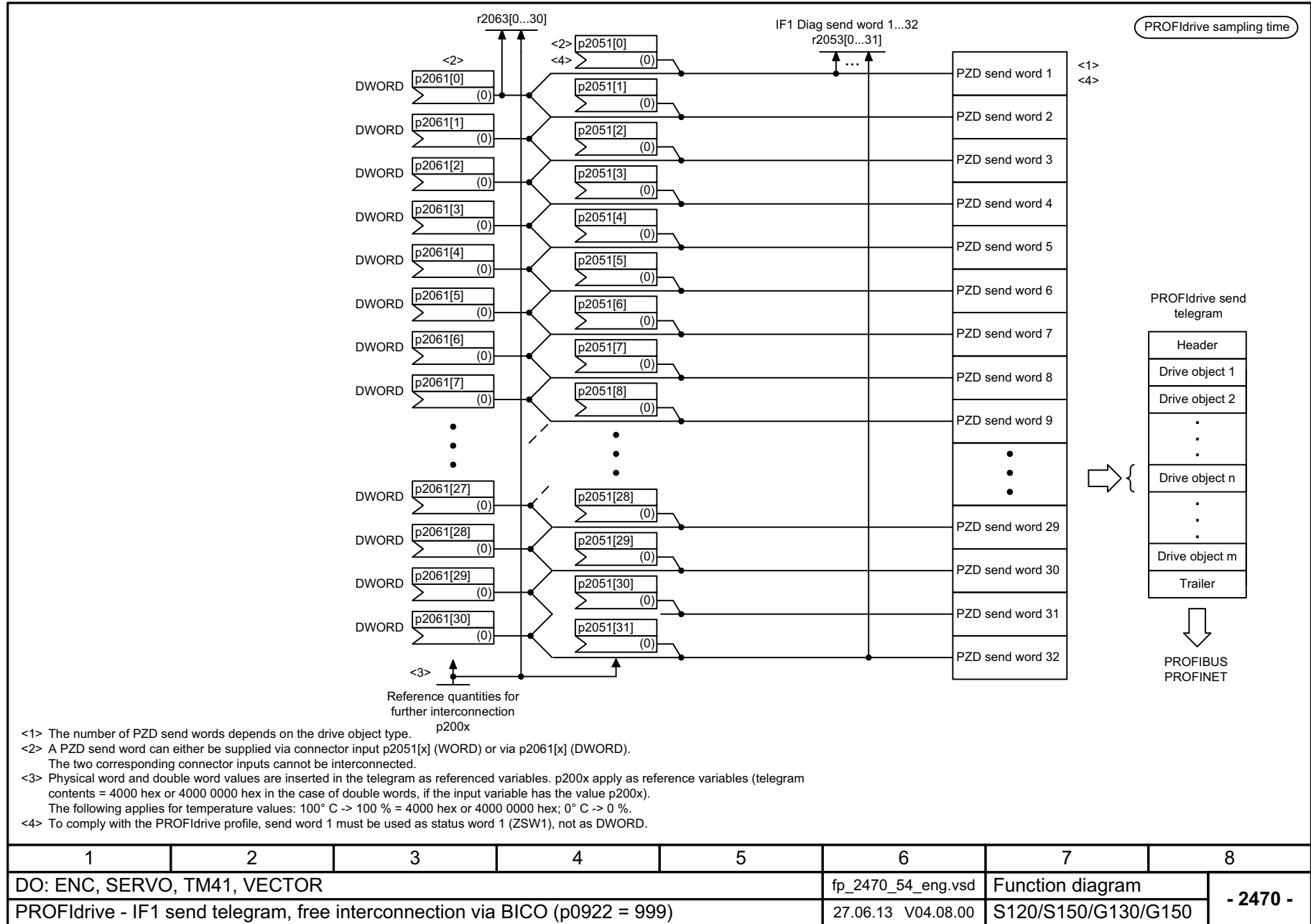


图 3-73 2468 - IF1 接收报文, 通过 BICO 自由互联 (p0922 = 999)

1	2	3	4	5	6	7	8
DO: ENC, SERVO, TM41, VECTOR					fp_2468_54_eng.vsd	Function diagram	
PROFdrive - IF1 receive telegram, free interconnection via BICO (p0922 = 999)					27.06.13 V04.08.00	S120/S150/G130/G150	
							<b>- 2468 -</b>

图 3-74 2470 - IF1 发送报文, 通过 BICO 自由互连 (p0922 = 999)



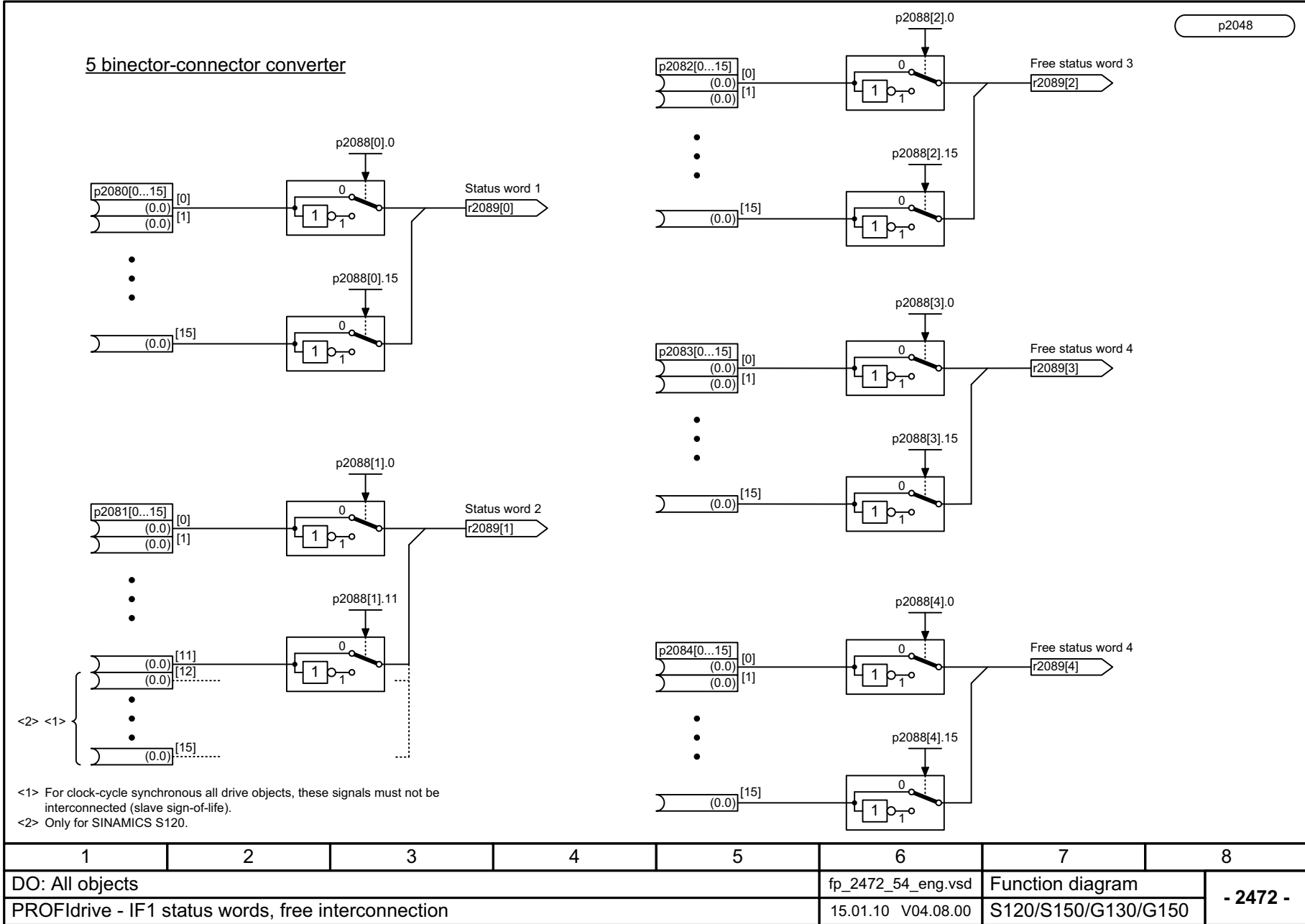


图 3-75 2472 - IF1 状态字自由互联

图 3-76 2475 - STW1 控制字 1 互联 (r0108.4 = 1)

Signal targets for STW1 (positioning mode, r0108.4 = 1)						<1>
Signal	Meaning	Interconnection parameters	[Function diagram] internal control word	[Function diagram] signal target	Inverted	PROFIdrive sampling time
STW1.0	1 = ON (pulses can be enabled) 0 = OFF1 (braking with ramp-funct. generator, then pulse suppression & ready for switching on)	p0840[0] = r2090.0	[2501.3]	[2610]	-	
STW1.1	1 = No OFF2 (enable is possible) <4> 0 = OFF2 (immediate pulse suppression and switching on inhibited)	p0844[0] = r2090.1	[2501.3]	[2610]	-	
STW1.2	1 = No OFF3 (enable possible) <4> 0 = OFF3 (braking with the OFF3 ramp p1135, then pulse suppression & switching on inhibited)	p0848[0] = r2090.2	[2501.3]	[2610]	-	
STW1.3	1 = Enable operation (pulses can be enabled) 0 = Inhibit operation (suppress pulses)	p0852[0] = r2090.3	[2501.3]	[2610]	-	
STW1.4	1 = Do not reject traversing task 0 = Reject traversing task (ramp-down with the maximum deceleration)	p2641 = r2090.4	-	[3616.5] [3625]	-	
STW1.5	1 = No intermediate stop 0 = Intermediate stop	p2640 = r2090.5	-	[3616.5] [3625]	-	
STW1.6	1 = Activate traversing task	<3> p2631 = r2090.6 p2650 = r2090.6	-	[3620.1] [3625]	-	
STW1.7	1 = Acknowledge faults	p2103[0] = r2090.7	[2546.1]	[8060]	-	
STW1.8	1 = Jog 1 signal source	p2589 = r2090.8	-	[3610.1] [3625]	-	
STW1.9	1 = Jog 2 signal source	p2590 = r2090.9	-	[3610.1] [3625]	-	
STW1.10	1 = Control by PLC <2>	p0854[0] = r2090.10	[2501.3]	[2501]	-	
STW1.11	1 = Start homing 0 = Stop homing	p2595 = r2090.11	-	[3612.1] [3625]	-	
STW1.12	Reserved	-	-	-	-	
STW1.13	1 = External block change	p2633 = r2090.13	-	[3615]	-	
STW1.14	Reserved	-	-	-	-	
STW1.15	Reserved	-	-	-	-	

<1> Used in telegrams 7, 9, 110, 111.      <3> The interconnection p2649 = 0 is made additionally only in Telegram 7, 9 and 110.  
 <2> STW1.10 must be set to ensure that the drive object accepts the process data (PZD).      <4> OC = Operating condition.

1	2	3	4	5	6	7	8
DO: SERVO, VECTOR					fp_2475_55_eng.vsd	Function diagram	
PROFIdrive - STW1 control word 1 interconnection (r0108.4 = 1)					17.07.13 V04.08.00	SINAMICS S120/S150	

- 2475 -

Signal targets for SATZANW (positioning mode, r0108.4 = 1) <1>						PROFIdrive sampling time
Signal	Meaning	Interconnection parameters	[Function diagram] internal control word	[Function diagram] signal target	Inverted	
SATZANW.0	1 = Traversing block selection, bit 0	p2625 = r2091.0	-	[3640]	-	
SATZANW.1	1 = Traversing block selection, bit 1	p2626 = r2091.1	-	[3640]	-	
SATZANW.2	1 = Traversing block selection, bit 2	p2627 = r2091.2	-	[3640]	-	
SATZANW.3	1 = Traversing block selection, bit 3	p2628 = r2091.3	-	[3640]	-	
SATZANW.4	1 = Traversing block selection, bit 4	p2629 = r2091.4	-	[3640]	-	
SATZANW.5	1 = Traversing block selection, bit 5	p2630 = r2091.5	-	[3640]	-	
SATZANW.6	Reserved	-	-	-	-	
SATZANW.7	Reserved	-	-	-	-	
SATZANW.8	Reserved	-	-	-	-	
SATZANW.9	Reserved	-	-	-	-	
SATZANW.10	Reserved	-	-	-	-	
SATZANW.11	Reserved	-	-	-	-	
SATZANW.12	Reserved	-	-	-	-	
SATZANW.13	Reserved	-	-	-	-	
SATZANW.14	Reserved	-	-	-	-	
SATZANW.15	1 = Activate MDI 0 = De-activate MDI	p2647 = r2091.15	-	[3625] [3640]	-	

<1> Used in telegrams 7, 9, 110.

1	2	3	4	5	6	7	8
DO: SERVO, VECTOR					fp_2476_55_eng.vsd	Function diagram	
PROFIdrive - SATZANW block selection interconnection (r0108.4 = 1)					26.07.13 V04.08.00	SINAMICS S120/S150	

图 3-77 2476 - SATZANW 程序段选择互联 (r0108.4 = 1)

图 3-78 2479 - ZSW1 状态字 1 互联 (r0108.4 = 1)

Signal sources for ZSW1 (positioning mode, r0108.4 = 1)						<1>
Signal	Meaning	Interconnection parameters	[Function diagram] Internal status word	[Function diagram] signal source	Inverted	PROFIdrive sampling time
ZSW1.0	1 = Ready for switching on	p2080[0] = r0899.0	[2503.7]	[2610]	-	
ZSW1.1	1 = Ready for operation (DC link loaded, pulses blocked)	p2080[1] = r0899.1	[2503.7]	[2610]	-	
ZSW1.2	1 = Operation enabled (drive follows n_set)	p2080[2] = r0899.2	[2503.7]	[2610]	-	
ZSW1.3	1 = Fault present	p2080[3] = r2139.3	[2548.7]	[8060]	-	
ZSW1.4	1 = No coast down active (OFF2 inactive)	p2080[4] = r0899.4	[2503.7]	[2610]	-	
ZSW1.5	1 = No quick stop active (OFF3 inactive)	p2080[5] = r0899.5	[2503.7]	[2610]	-	
ZSW1.6	1 = Switching on inhibited active	p2080[6] = r0899.6	[2503.7]	[2610]	-	
ZSW1.7	1 = Alarm present	p2080[7] = r2139.7	[2548.7]	[8065]	-	
ZSW1.8	1 = Following error within tolerance	p2080[8] = r2684.8	[3646.7]	[4025]	-	
ZSW1.9	1 = Control requested <2>	p2080[9] = r0899.9	[2503.7]	[2503]	-	
ZSW1.10	1 = Target position reached	p2080[10] = r2684.10	[3646.7]	[4020] [3625]	-	
ZSW1.11	1 = Home position set	p2080[11] = r2684.11	[3646.7]	[3612] [3614]	-	
ZSW1.12	1 = Acknowledgment traversing block activated	p2080[12] = r2684.12	[3646.7]	[3616] [3620]	-	
ZSW1.13	1 = Setpoint fixed	p2080[13] = r2683.2	[2537.7]	[8010] [3625]	-	
ZSW1.14	1 = Axis accelerated <3>	p2080[14] = r2684.4	[3646.7]	[3635]	-	
ZSW1.15	1 = Axis decelerated <3>	p2080[15] = r2684.5	[3646.7]	[3635]	-	

<1> Used in telegrams 7, 9, 110, 111.  
 <2> The drive object is ready to accept data.  
 <3> Only for telegram 111.

1	2	3	4	5	6	7	8
DO: SERVO, VECTOR					fp_2479_55_eng.vsd	Function diagram	
PROFIdrive - ZSW1 status word 1 interconnection (r0108.4 = 1)					17.07.13 V04.08.00	SINAMICS S120/S150	

- 2479 -

PROFIdrive sampling time

Signal targets for MDI_MOD (positioning mode, r0108.4 = 1)						<1>	
Signal	Meaning			Interconnection parameters	[Function diagram] internal control word	[Function diagram] signal target	Inverted
MDI_MOD.0	1 = Absolute positioning is selected. 0 = Relative positioning is selected.			p2648 = r2094.0	-	-	-
MDI_MOD.1	0 = Absolute positioning through the shortest distance.	1 = Absolute positioning in the positive direction.	2 = Absolute positioning in the negative direction.	3 = Absolute positioning through the shortest distance.	p2651 = r2094.1	-	-
MDI_MOD.2					p2652 = r2094.2	-	-
MDI_MOD.3	Reserved			-	-	-	-
MDI_MOD.4	Reserved			-	-	-	-
MDI_MOD.5	Reserved			-	-	-	-
MDI_MOD.6	Reserved			-	-	-	-
MDI_MOD.7	Reserved			-	-	-	-
MDI_MOD.8	Reserved			-	-	-	-
MDI_MOD.9	Reserved			-	-	-	-
MDI_MOD.10	Reserved			-	-	-	-
MDI_MOD.11	Reserved			-	-	-	-
MDI_MOD.12	Reserved			-	-	-	-
MDI_MOD.13	Reserved			-	-	-	-
MDI_MOD.14	Reserved			-	-	-	-
MDI_MOD.15	Reserved			-	-	-	-

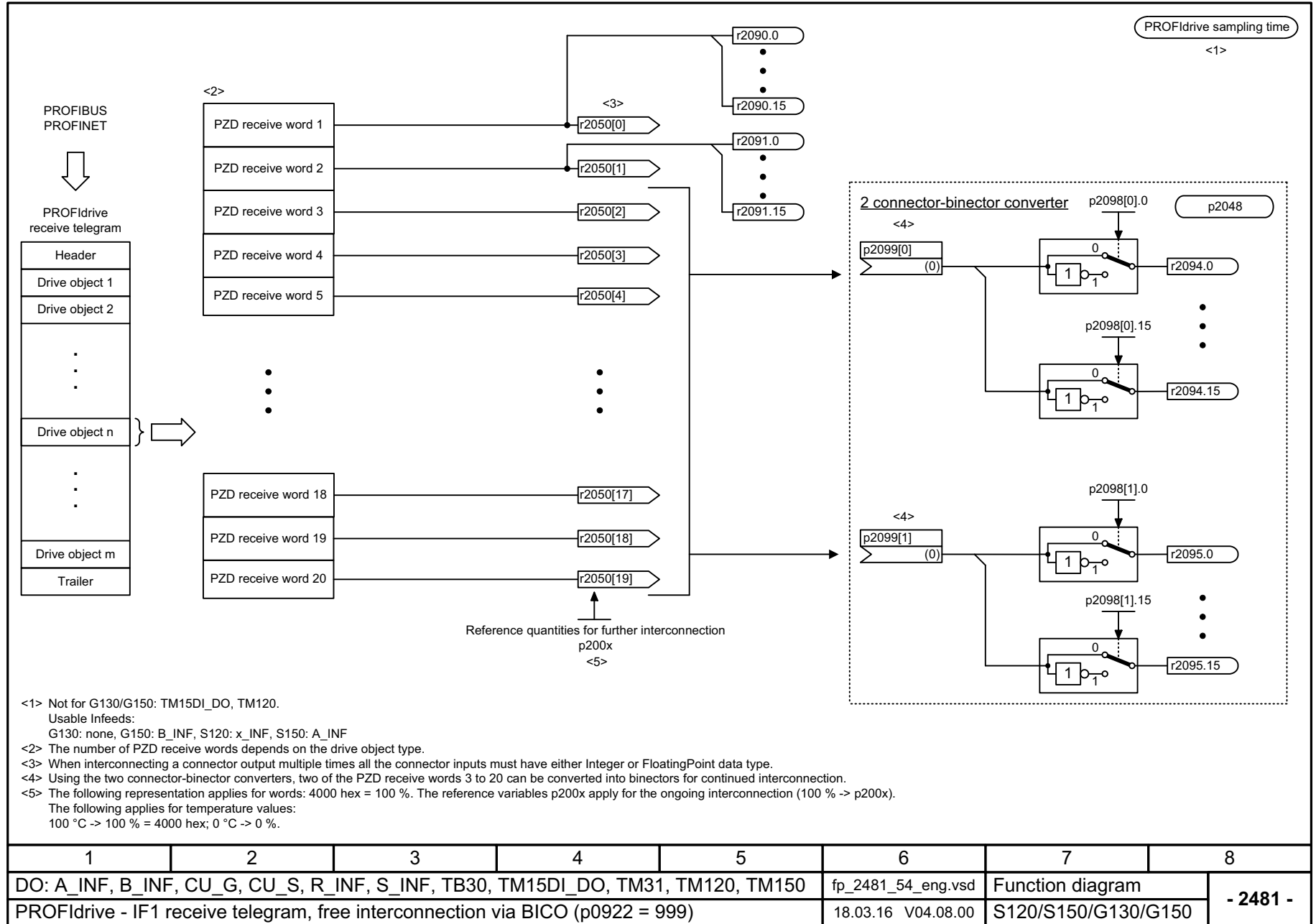
<1> Used in telegram 9.

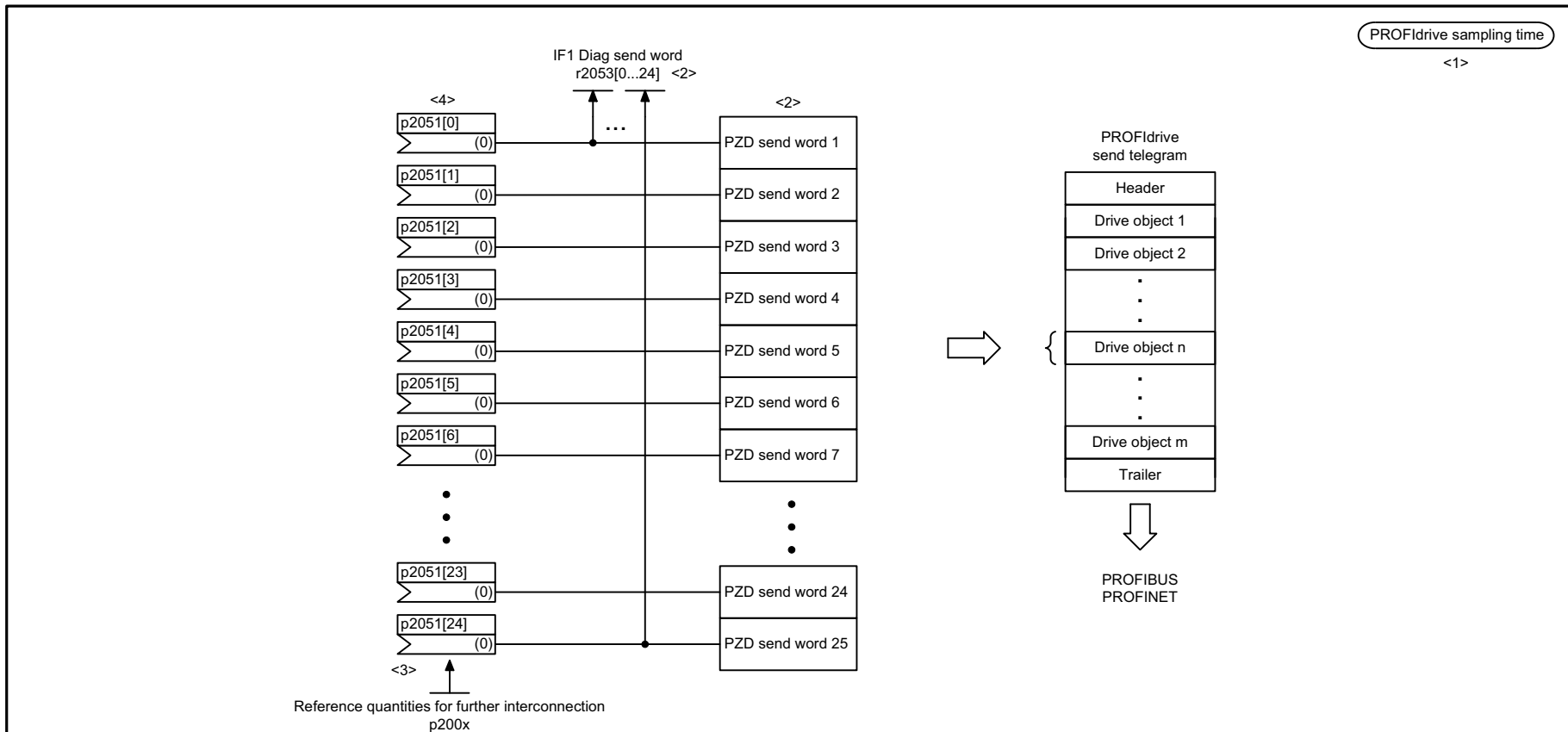
1	2	3	4	5	6	7	8
DO: SERVO, VECTOR					fp_2480_55_eng.vsd	Function diagram	
PROFIdrive - MDI_MOD-MDI mode interconnection (r0108.4 = 1)					17.07.13 V04.08.00	SINAMICS S120/S150	
							<b>- 2480 -</b>

图 3-79 2480 - MDI\_MOD-MDI 方式互联 (r0108.4 = 1)



图 3-80 2481 - IF1 接收报文, 通过 BICO 自由互连 (p0922 = 999)



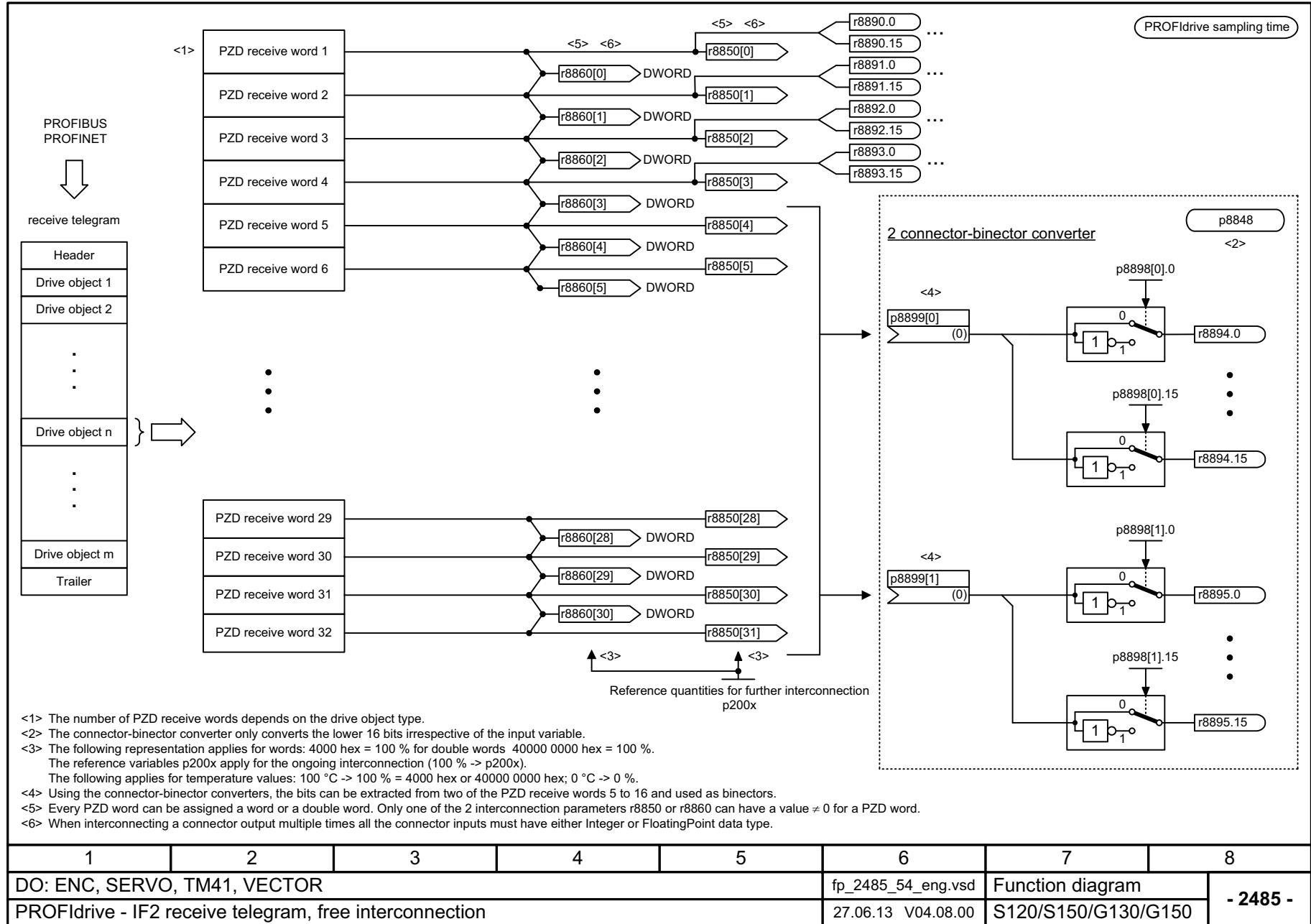


- <1> Not for G130/G150: TM15DI\_DO, TM120.  
Usable infeeds:  
G130: none, G150: B\_INF, S120: x\_INF, S150: A\_INF
- <2> The number of PZD send words depends on the drive object type.
- <3> The following representation applies for words: 4000 hex = 100 %.  
The reference variables p200x apply for the ongoing interconnection (100 % -> p200x).  
The following applies for temperature values: 100 °C -> 100 % = 4000 hex; 0 °C -> 0 %.
- <4> Using the binector/connector converters at [2472], bits of 5 send words can be interconnected with any binectors.

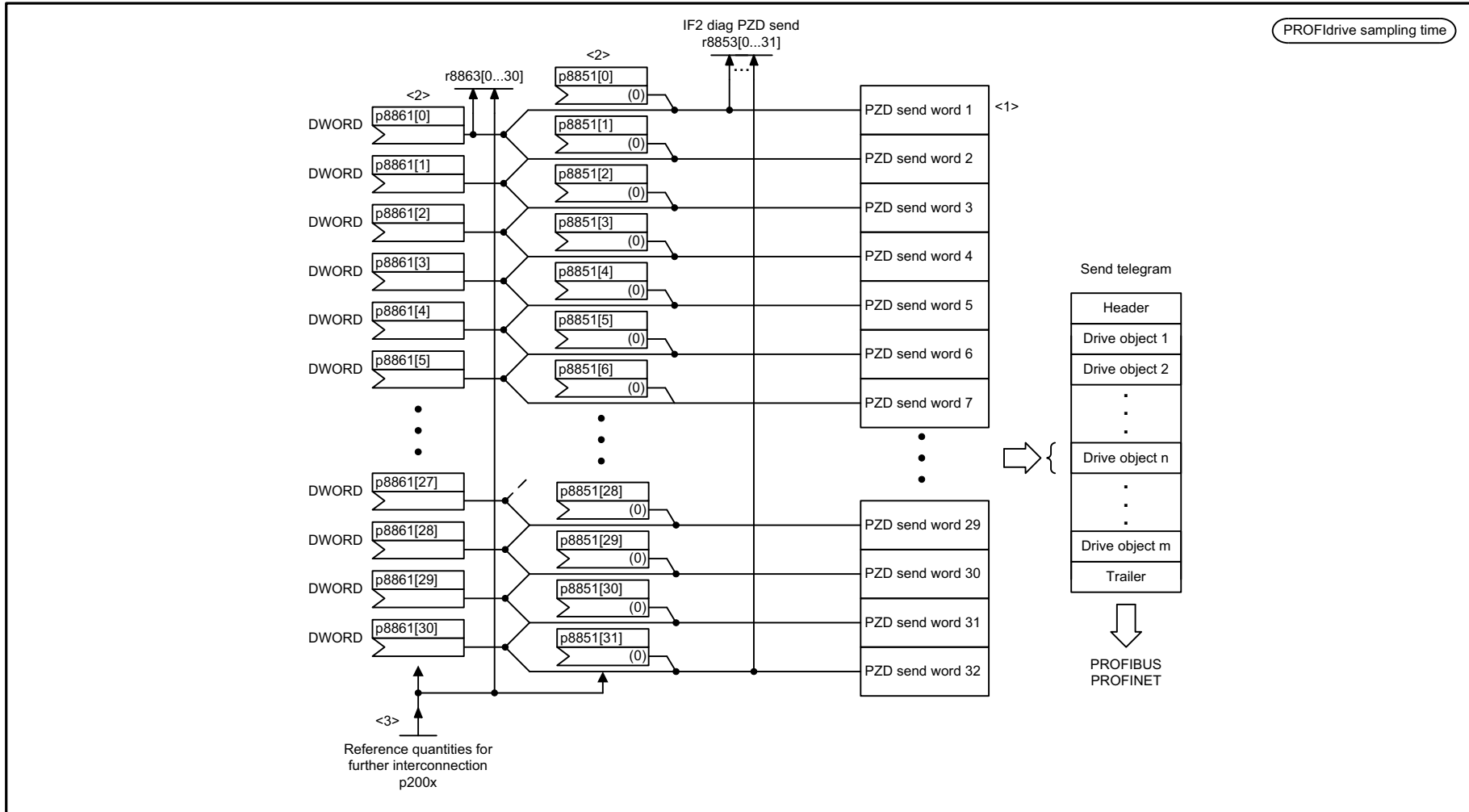
1	2	3	4	5	6	7	8
DO: A_INF, B_INF, CU_G, CU_S, R_INF, S_INF, TB30, TM15DI_DO, TM31, TM120, TM150					fp_2483_54_eng.vsd	Function diagram	
PROFIdrive - IF1 send telegram, free interconnection via BICO (p0922 = 999)					18.03.16 V04.08.00	S120/S150/G130/G150	

图 3-81 2483 - IF1 发送报文, 通过 BICO 自由互联 (p0922 = 999)

图 3-82 2485 - IF2 接收报文自由互联



1	2	3	4	5	6	7	8
DO: ENC, SERVO, TM41, VECTOR					fp_2485_54_eng.vsd	Function diagram	
PROFIdrive - IF2 receive telegram, free interconnection					27.06.13 V04.08.00	S120/S150/G130/G150	
							<b>- 2485 -</b>

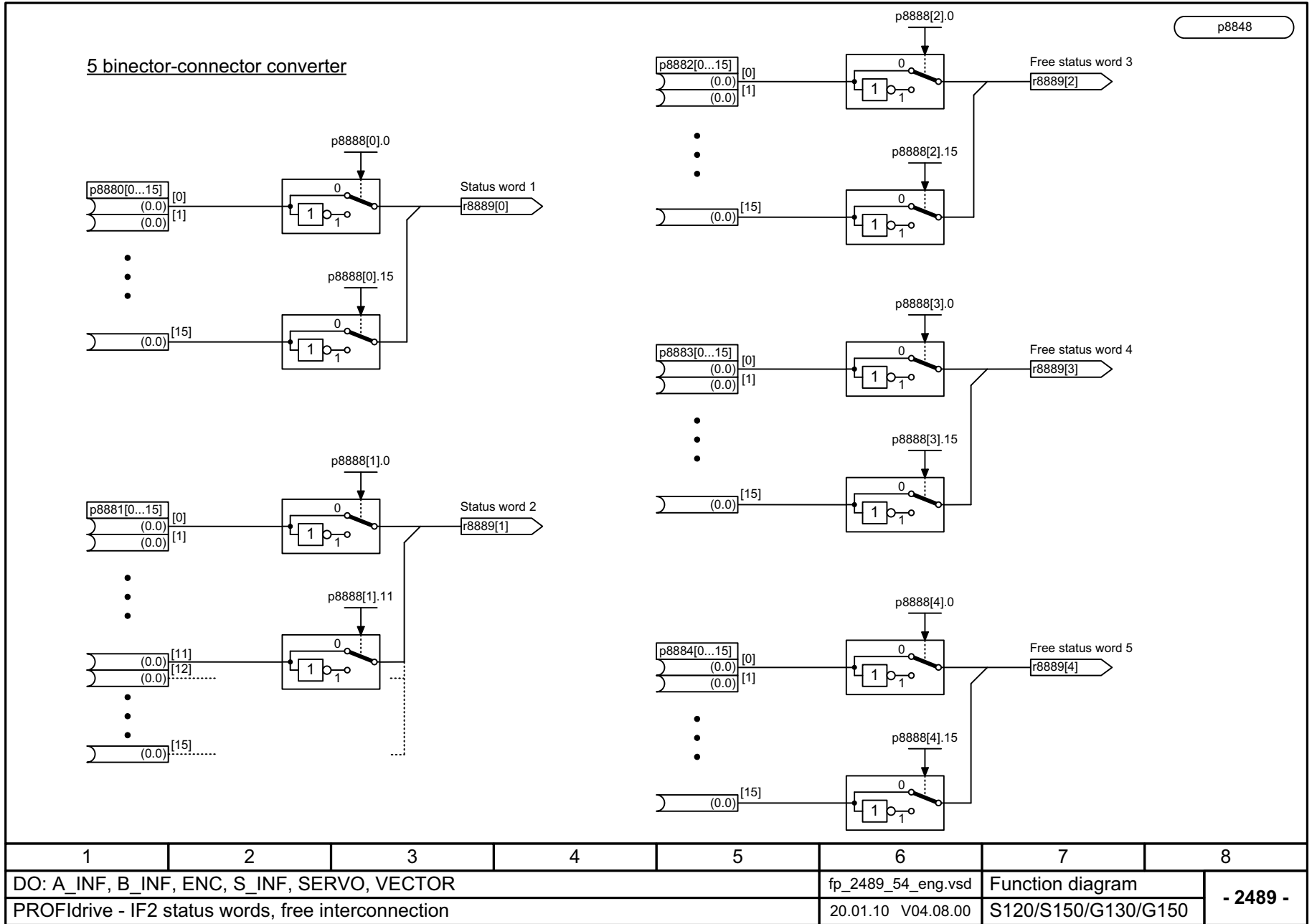


<1> The number of PZD send words depends on the drive object type.  
 <2> A PZD send word can either be supplied via connector input p8851[x] (WORD) or via p8861[x] (DWORD). The two corresponding connector inputs cannot be interconnected.  
 <3> Physical word and double word values are inserted in the telegram as referenced variables. p200x apply as reference variables (telegram contents = 4000 hex or 4000 0000 hex in the case of double words, if the input variable has the value p200x).  
 For temperature values, the following applies:  
 100 °C -> 100 % = 4000 hex or 4000 0000 hex, 0 °C -> 0 %.

1	2	3	4	5	6	7	8
DO: ENC, SERVO, TM41, VECTOR					fp_2487_54_eng.vsd	Function diagram	
PROFdrive - IF2 send telegram, free interconnection					18.03.16 V04.08.00	S120/S150/G130/G150	

图 3-83 2487 - IF2 发送报文自由互联

图 3-84 2489 - IF2 状态字自由互连



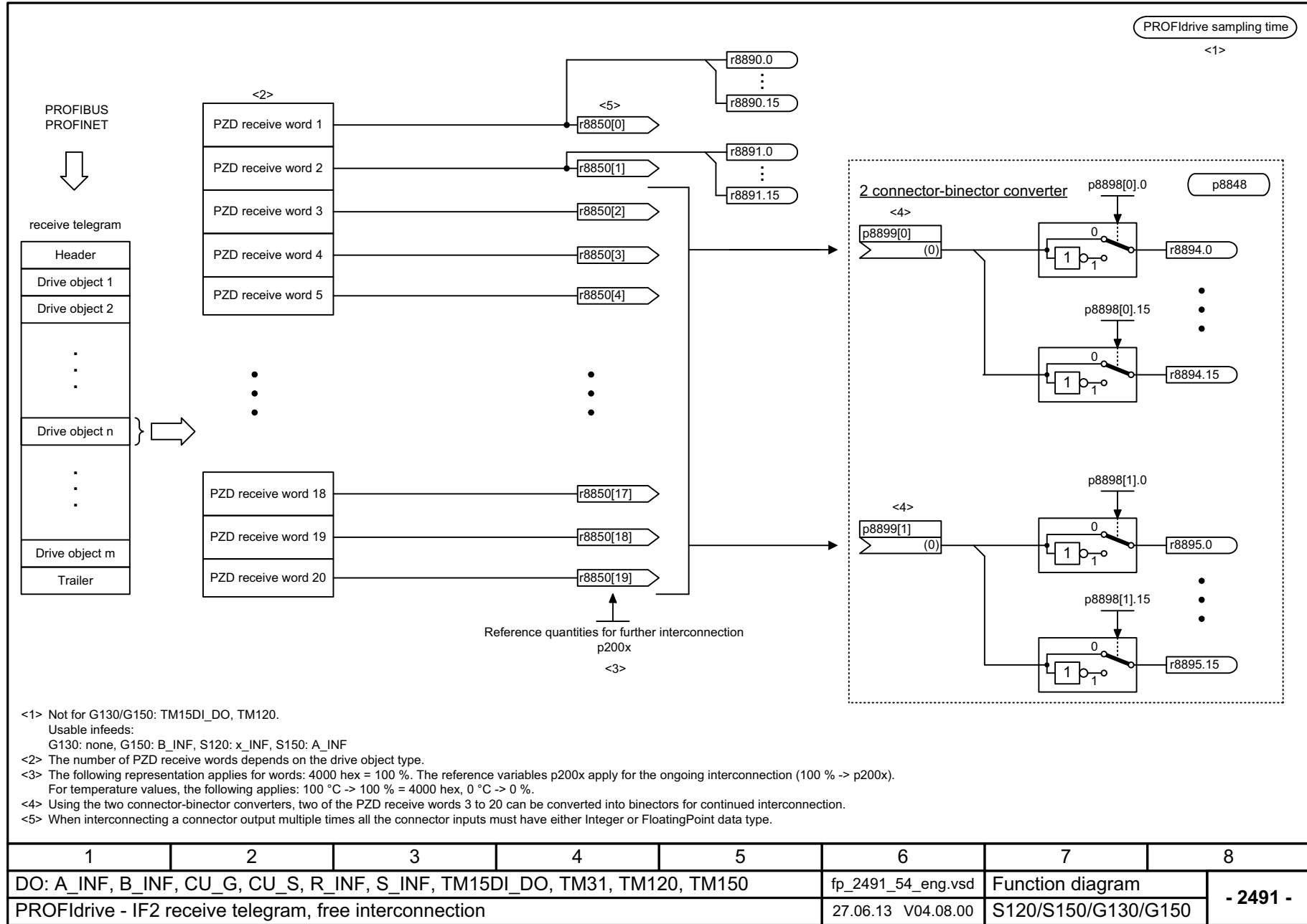
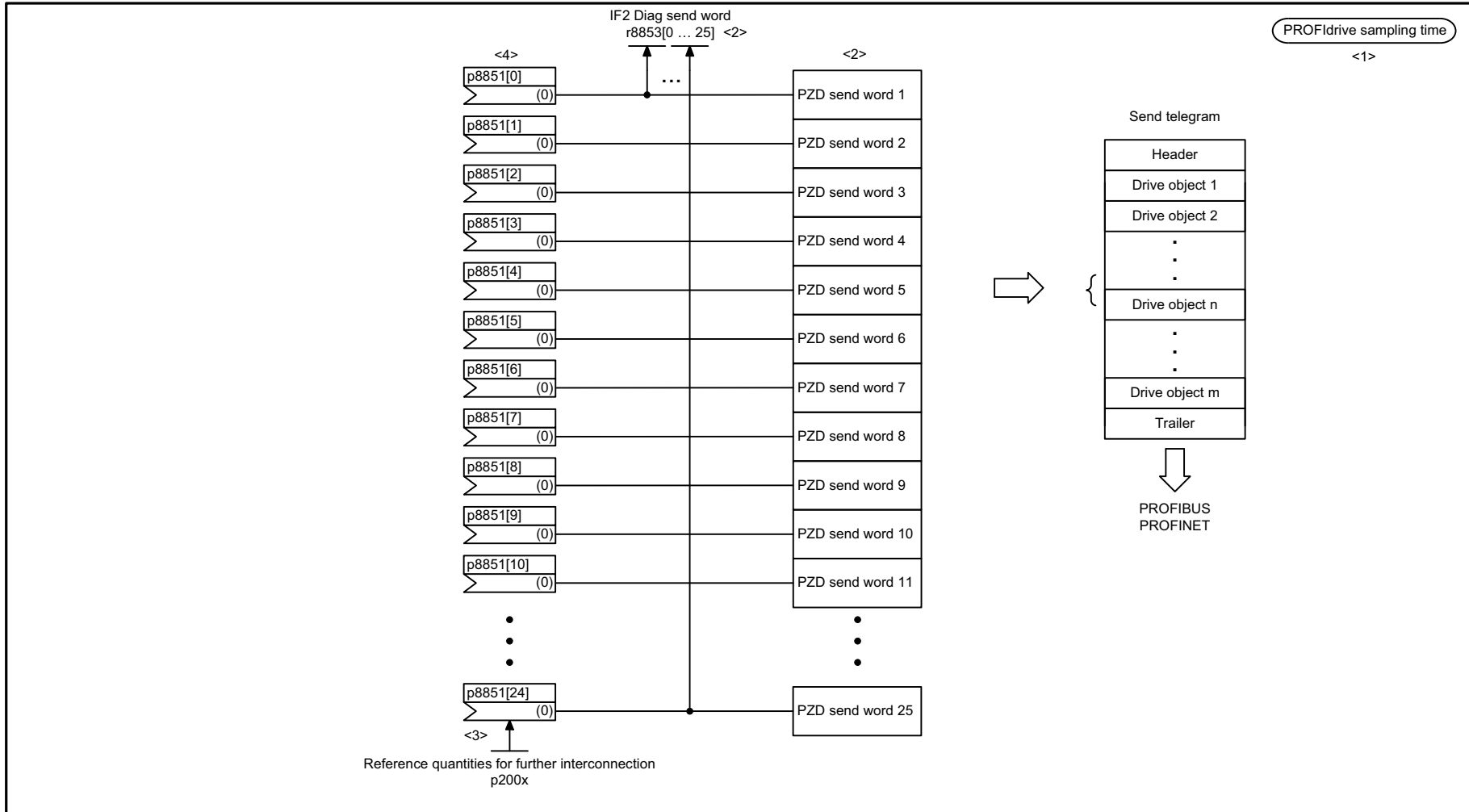


图 3-85 2491 - IF2 接收报文自由互联

图 3-86 2493 - IF2 发送报文自由互连



- <1> Not for G130/G150: TM15DI\_DO, TM120.  
Usable infeeds:  
G130: none, G150: B\_INF, S120: x\_INF, S150: A\_INF
- <2> The number of PZD send words depends on the drive object type.
- <3> The following representation applies for words: 4000 hex = 100 %. The reference variables p200x apply for the ongoing interconnection (100 % -> p200x).  
For temperature values, the following applies: 100 °C -> 100 % = 4000 hex, 0 °C -> 0 %.
- <4> Using the binector/connector converters at [2489], bits of 5 send words can be interconnected with any binectors.

1	2	3	4	5	6	7	8
DO: A_INF, B_INF, CU_G, CU_S, R_INF, S_INF, TM15DI_DO, TM31, TM120, TM150					fp_2493_54_eng.vsd	Function diagram	
PROFIdrive - IF2 send telegram, free interconnection					18.03.16 V04.08.00	S120/S150/G130/G150	


Signal targets for CU_STW1						<1>									
Signal	Meaning	Interconnection parameters	[Function diagram] internal control word	[Function diagram] signal target	Inverted	PROFIdrive sampling time									
CU_STW1.0	Central measuring probe, synchronizing signal source	p0681[0] = r2090.0	-	-	-										
CU_STW1.1	RTC real time synchronization PING	p3104 = r2090.1	-	-	-										
CU_STW1.2	ESR-Trigger <2>	p0890.0 = r2090.2	-	-	-										
CU_STW1.3	Reserved	-	-	-	-										
CU_STW1.4	Reserved	-	-	-	-										
CU_STW1.5	Reserved	-	-	-	-										
CU_STW1.6	Reserved	-	-	-	-										
CU_STW1.7	 1. Acknowledge faults	p2103[0] = r2090.7	-	-	-										
CU_STW1.8	Reserved	-	-	-	-										
CU_STW1.9	Reserved	-	-	-	-										
CU_STW1.10	Acknowledgment automatically suppressed	p3116 = r2090.10	-	-	-										
CU_STW1.11	Reserved	-	-	-	-										
CU_STW1.12	Master sign-of-life bit 0	p2045 = r2050[0]	-	-	-										
CU_STW1.13	Master sign-of-life bit 1														
CU_STW1.14	Master sign-of-life bit 2														
CU_STW1.15	Master sign-of-life bit 3														
<1> Used in telegrams 390 to 394. <2> Only available when the function module "Extended setpoint channel" is active (r0108.9 = 1).															
1		2		3		4		5		6		7		8	
DO: CU_G, CU_S						fp_2495_54_eng.vsd		Function diagram				- 2495 -			
PROFIdrive - CU_STW1 control word 1, Control Unit interconnection						27.06.13 V04.08.00		S120/S150/G130/G150							

图 3-87 2495 - CU\_STW1 控制单元控制字 1 互联



图 3-88 2196 - CU\_ZSW1 控制单元状态字 1 互联

Signal sources for CU_ZSW1						<1>	
Signal	Meaning	Interconnection parameters	[Function diagram] Internal status word	[Function diagram] signal source	Inverted <2>	PROFIdrive sampling time	
CU_ZSW1.0	Reserved	-	-	-	-		
CU_ZSW1.1	Reserved	-	-	-	-		
CU_ZSW1.2	Reserved	-	-	-	-		
CU_ZSW1.3	1 = Fault present	p2081[3] = r2139.3	-	-	-		
CU_ZSW1.4	Reserved	-	-	-	-		
CU_ZSW1.5	Reserved	-	-	-	-		
CU_ZSW1.6	Reserved	-	-	-	-		
CU_ZSW1.7	1 = Alarm present	p2081[7] = r2139.7	-	-	-		
CU_ZSW1.8	1 = System time synchronized (SYNC)	p2081[8] = r0899.8	-	-	-		
CU_ZSW1.9	1 = No alarm present	p2081[9] = r3114.9	-	-	✓		
CU_ZSW1.10	1 = No fault present	p2081[10] = r3114.10	-	-	✓		
CU_ZSW1.11	1 = No safety message present	p2081[11] = r3114.11	-	-	✓		
CU_ZSW1.12	Slave sign-of-life bit 0	Implicitly interconnected	-	-	-		
CU_ZSW1.13	Slave sign-of-life bit 1						
CU_ZSW1.14	Slave sign-of-life bit 2						
CU_ZSW1.15	Slave sign-of-life bit 3						
<1> Used in telegrams 390 to 394. <2> The ZSW1 is generated using the binector-connector converter (BI: p2080[0...15], inversion: p2088[0].0...p2088[0].15).							
1	2	3	4	5	6	7	8
DO: CU_G, CU_S					fp_2496_54_eng.vsd	Function diagram	
PROFIdrive - CU_ZSW1 status word 1, Control Unit interconnection					27.06.13 V04.08.00	S120/S150/G130/G150	
							- 2496 -

PROFIdrive sampling time

Signal targets for A_DIGITAL						<1>
Signal	Meaning		Interconnection parameters <3>	[Function diagram] internal status word	[Function diagram] signal target	Inverted
A_DIGITAL.0	Digital output 8 (DI/DO 8)	<2>	p0738 = r2091.0	-	-	-
A_DIGITAL.1	Digital output 9 (DI/DO 9)	<2>	p0739 = r2091.1	-	-	-
A_DIGITAL.2	Digital output 10 (DI/DO 10)	<2>	p0740 = r2091.2	-	-	-
A_DIGITAL.3	Digital output 11 (DI/DO 11)	<2>	p0741 = r2091.3	-	-	-
A_DIGITAL.4	Digital output 12 (DI/DO 12)	<2>	p0742 = r2091.4	-	-	-
A_DIGITAL.5	Digital output 13 (DI/DO 13)	<2>	p0743 = r2091.5	-	-	-
A_DIGITAL.6	Digital output 14 (DI/DO 14)	<2>	p0744 = r2091.6	-	-	-
A_DIGITAL.7	Digital output 15 (DI/DO 15)	<2>	p0745 = r2091.7	-	-	-
A_DIGITAL.8	Reserved		-	-	-	-
A_DIGITAL.9	Reserved		-	-	-	-
A_DIGITAL.10	Reserved		-	-	-	-
A_DIGITAL.11	Reserved		-	-	-	-
A_DIGITAL.12	Reserved		-	-	-	-
A_DIGITAL.13	Reserved		-	-	-	-
A_DIGITAL.14	Reserved		-	-	-	-
A_DIGITAL.15	Reserved		-	-	-	-

&lt;1&gt; Used in telegrams 390 to 396.

&lt;2&gt; Can be set via p0728 as input (DI) or output (DO).

&lt;3&gt; Pre-assignment, can be freely changed.

1	2	3	4	5	6	7	8
DO: CU_G, CU_S					fp_2497_54_eng.vsd	Function diagram	
PROFIdrive - A_DIGITAL interconnection					27.06.13 V04.08.00	S120/S150/G130/G150	

- 2497 -

图 3-89 2497 - A\_DIGITAL 互联

图 3-90 2498 - E\_DIGITAL 互联

Signal targets for E_DIGITAL						<1>
Signal	Meaning		Interconnection parameters<3>	[Function diagram] Internal status word	[Function diagram] signal target	Inverted
E_DIGITAL.0	Digital input 8 (DI/DO 8)	<2>	p2081[0] = r0722.8	-	-	-
E_DIGITAL.1	Digital input 9 (DI/DO 9)	<2>	p2081[1] = r0722.9	-	-	-
E_DIGITAL.2	Digital input 10 (DI/DO 10)	<2>	p2081[2] = r0722.10	-	-	-
E_DIGITAL.3	Digital input 11 (DI/DO 11)	<2>	p2081[3] = r0722.11	-	-	-
E_DIGITAL.4	Digital input 12 (DI/DO 12)	<2>	p2081[4] = r0722.12	-	-	-
E_DIGITAL.5	Digital input 13 (DI/DO 13)	<2>	p2081[5] = r0722.13	-	-	-
E_DIGITAL.6	Digital input 14 (DI/DO 14)	<2>	p2081[6] = r0722.14	-	-	-
E_DIGITAL.7	Digital input 15 (DI/DO 15)	<2>	p2081[7] = r0722.15	-	-	-
E_DIGITAL.8	Digital input 0 (DI 0)		p2081[8] = r0722.0	-	-	-
E_DIGITAL.9	Digital input 1 (DI 1)		p2081[9] = r0722.1	-	-	-
E_DIGITAL.10	Digital input 2 (DI 2)		p2081[10] = r0722.2	-	-	-
E_DIGITAL.11	Digital input 3 (DI 3)		p2081[11] = r0722.3	-	-	-
E_DIGITAL.12	Digital input 4 (DI 4)	<4>	p2081[12] = r0722.4	-	-	-
E_DIGITAL.13	Digital input 5 (DI 5)	<4>	p2081[13] = r0722.5	-	-	-
E_DIGITAL.14	Digital input 6 (DI 6)	<4>	p2081[14] = r0722.6	-	-	-
E_DIGITAL.15	Digital input 7 (DI 7)	<4>	p2081[15] = r0722.7	-	-	-

PROFIdrive sampling time

<1> Used in telegrams 390 to 396.      <3> Pre-assignment, can be freely changed.  
 <2> Can be set via p0728 as input (DI) or output (DO).      <4> Only for CU320-2.

1	2	3	4	5	6	7	8
DO: CU_G, CU_S				fp_2498_54_eng.vsd		Function diagram	
PROFIdrive - E_DIGITAL interconnection				20.09.11 V04.08.00		S120/S150/G130/G150	

PROFIdrive sampling time

**Signal targets for A\_DIGITAL\_1** <1>

Signal	Meaning	Interconnection parameters <2>	[Function diagram] internal status word	[Function diagram] signal target	Inverted
A_DIGITAL_1.0	Reserved	-	-	-	-
A_DIGITAL_1.1	Reserved	-	-	-	-
A_DIGITAL_1.2	Reserved	-	-	-	-
A_DIGITAL_1.3	Reserved	-	-	-	-
A_DIGITAL_1.4	Reserved	-	-	-	-
A_DIGITAL_1.5	Reserved	-	-	-	-
A_DIGITAL_1.6	Reserved	-	-	-	-
A_DIGITAL_1.7	Reserved	-	-	-	-
A_DIGITAL_1.8	Digital output 16 (DI/DO 16) <3>	p0746 = r2092.8	-	-	-
A_DIGITAL_1.9	Reserved	-	-	-	-
A_DIGITAL_1.10	Reserved	-	-	-	-
A_DIGITAL_1.11	Reserved	-	-	-	-
A_DIGITAL_1.12	Reserved	-	-	-	-
A_DIGITAL_1.13	Reserved	-	-	-	-
A_DIGITAL_1.14	Reserved	-	-	-	-
A_DIGITAL_1.15	Reserved	-	-	-	-

<1> Used in telegrams 393 to 396.  
 <2> Pre-assignment, can be freely changed.  
 <3> Only for CU\_S\_AC or CU\_I\_D410.

1	2	3	4	5	6	7	8
DO: CU_G, CU_S			fp_2499_54_eng.vsd			Function diagram	
PROFIdrive - A_DIGITAL_1 interconnection			27.06.13 V04.08.00			S120/S150/G130/G150	
							<b>- 2499 -</b>

图 3-91 2499 - A\_DIGITAL\_1 互联

图 3-92 2500 - E\_DIGITAL\_1 互联

Signal targets for E_DIGITAL_1						<1>
Signal	Meaning	Interconnection parameters <3>	[Function diagram] Internal status word	[Function diagram] signal target	Inverted	PROFIdrive sampling time
E_DIGITAL_1.0	Reserved	-	-	-	-	
E_DIGITAL_1.1	Reserved	-	-	-	-	
E_DIGITAL_1.2	Reserved	-	-	-	-	
E_DIGITAL_1.3	Reserved	-	-	-	-	
E_DIGITAL_1.4	Reserved	-	-	-	-	
E_DIGITAL_1.5	Reserved	-	-	-	-	
E_DIGITAL_1.6	Reserved	-	-	-	-	
E_DIGITAL_1.7	Reserved	-	-	-	-	
E_DIGITAL_1.8	Digital input 16 (DI 16)	p2083[8] = r0722.16	-	-	-	
E_DIGITAL_1.9	Digital input 17 (DI 17)	p2083[9] = r0722.17	-	-	-	
E_DIGITAL_1.10	Digital input 18 (DI 18) <2>	p2083[10] = r0722.18	-	-	-	
E_DIGITAL_1.11	Digital input 19 (DI 19) <2>	p2083[11] = r0722.19	-	-	-	
E_DIGITAL_1.12	Digital input 20 (DI 20)	p2083[12] = r0722.20	-	-	-	
E_DIGITAL_1.13	Digital input 21 (DI 21)	p2083[13] = r0722.21	-	-	-	
E_DIGITAL_1.14	Digital input 22 (DI 22) <2>	p2083[14] = r0722.22	-	-	-	
E_DIGITAL_1.15	Reserved	-	-	-	-	

<1> Used in telegrams 393 to 396.  
 <2> Not for CU320-2.  
 <3> Pre-assignment, can be freely changed.

1	2	3	4	5	6	7	8
DO: CU_G, CU_S					fp_2500_54_eng.vsd	Function diagram	
PROFIdrive - E_DIGITAL_1 interconnection					27.06.13 V04.08.00	S120/S150/G130/G150	

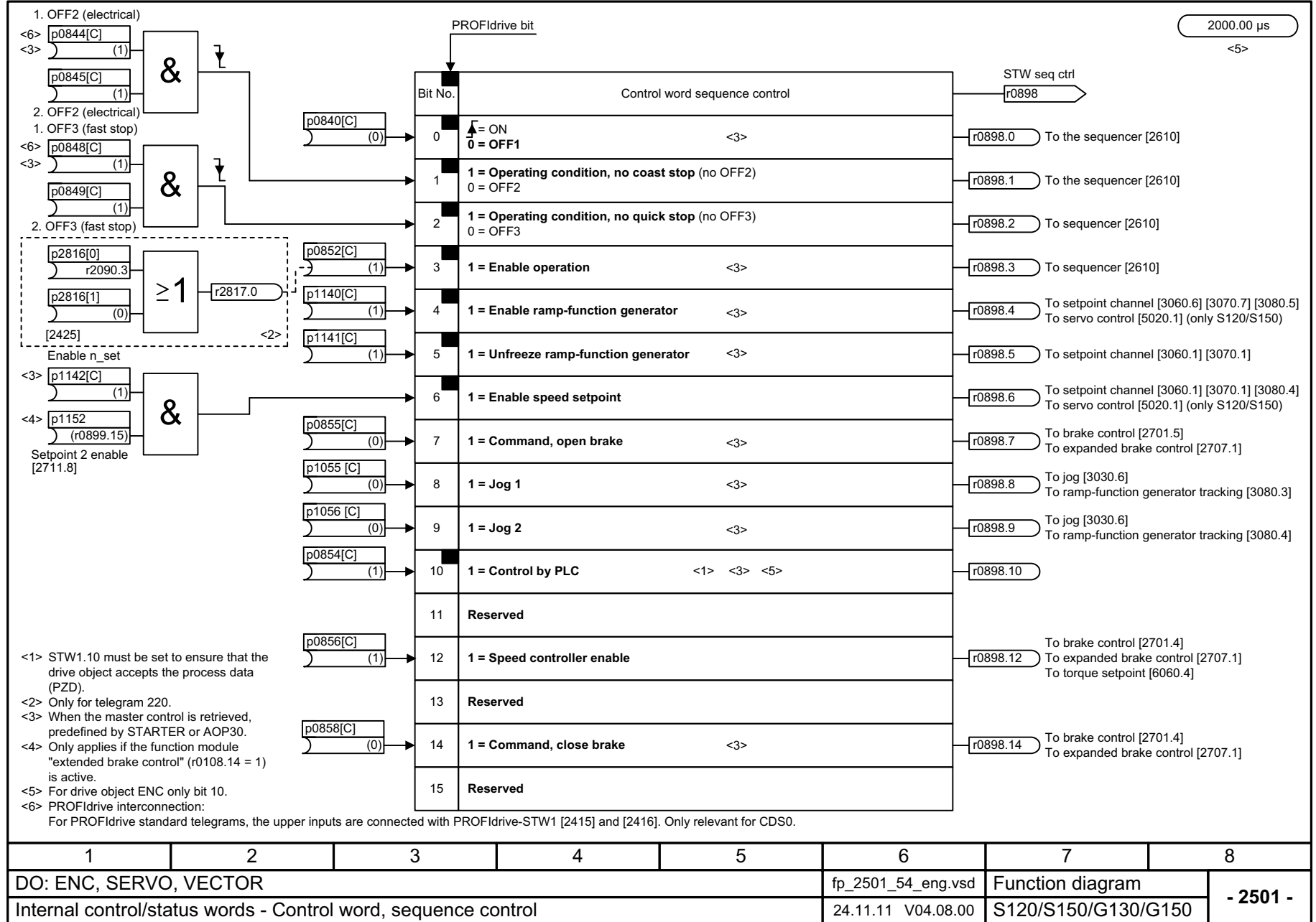
- 2500 -

## 3.10 内部控制字 / 状态字

### 功能图

2501 - 顺序控制控制字	1899
2503 - 顺序控制状态字	1900
2505 - 设定值通道控制字	1901
2520 - 转速控制器控制字	1902
2522 - 转速控制器状态字	1903
2526 - 闭环控制状态字	1904
2530 - 电流控制状态字	1905
2534 - 监控 1 状态字	1906
2536 - 监控 2 状态字	1907
2537 - 监控 3 状态字	1908
2546 - 故障 / 报警控制字	1909
2548 - 故障 / 报警 1 和 2 状态字	1910

图 3-93 2501 - 顺序控制控制字



1	2	3	4	5	6	7	8
DO: ENC, SERVO, VECTOR					fp_2501_54_eng.vsd	Function diagram	
Internal control/status words - Control word, sequence control					24.11.11 V04.08.00	S120/S150/G130/G150	
- 2501 -							

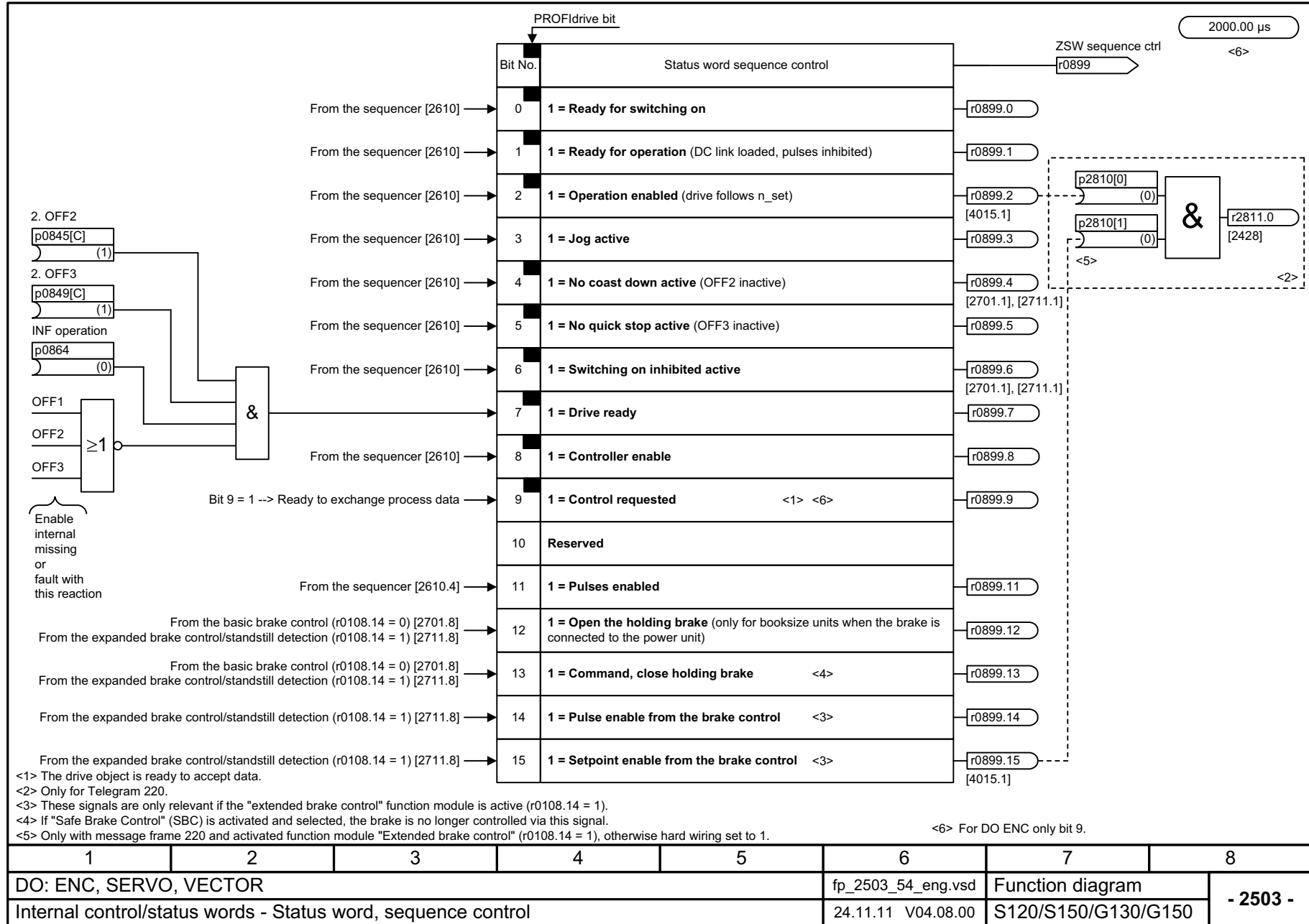
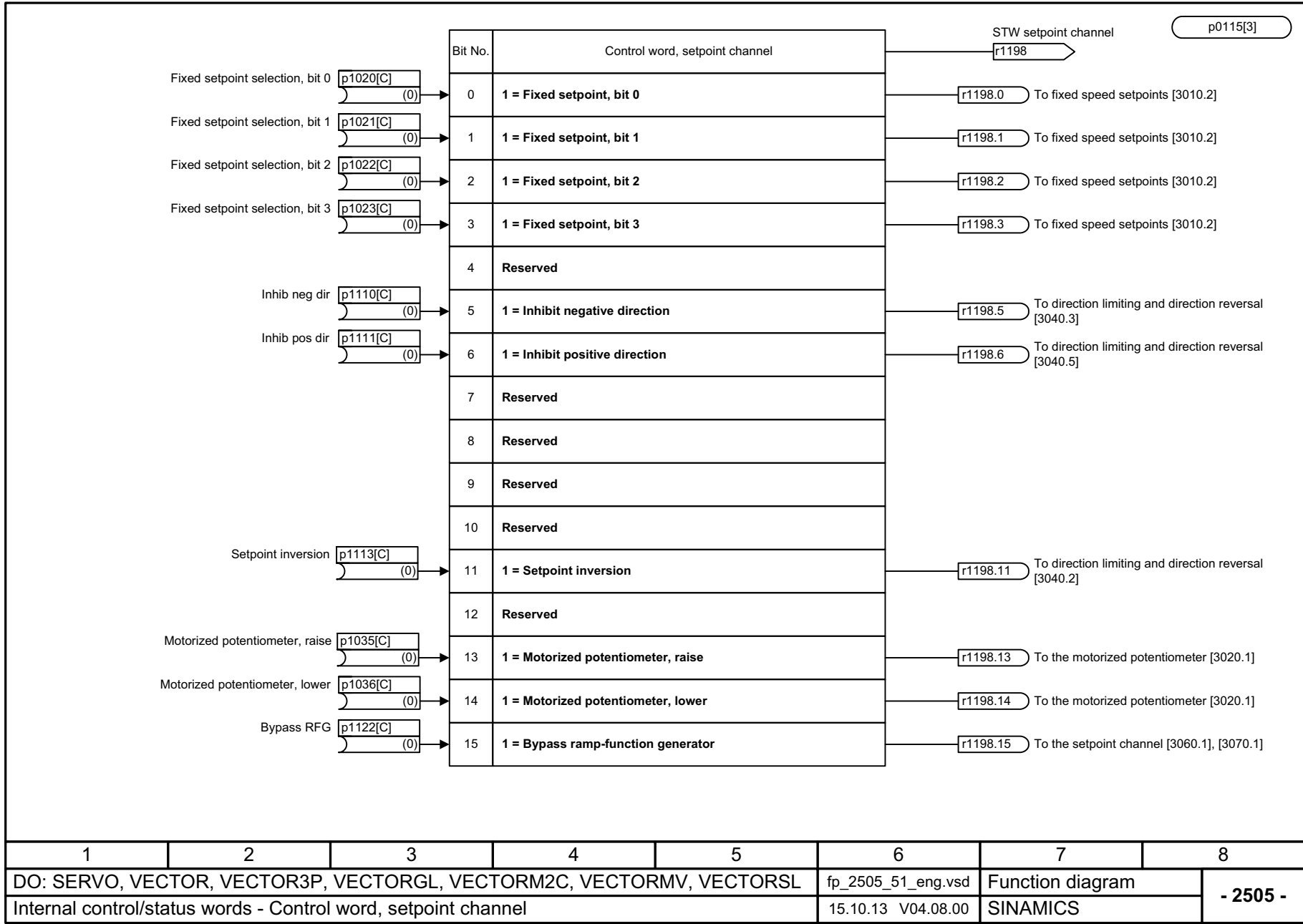


图 3-94

2503 - 顺序控制状态字



图 3-95 2505 - 设定值通道控制字



1	2	3	4	5	6	7	8
DO: SERVO, VECTOR, VECTOR3P, VECTORGL, VECTORM2C, VECTORMV, VECTORSL					fp_2505_51_eng.vsd	Function diagram	
Internal control/status words - Control word, setpoint channel					15.10.13 V04.08.00	SINAMICS	
							<b>- 2505 -</b>

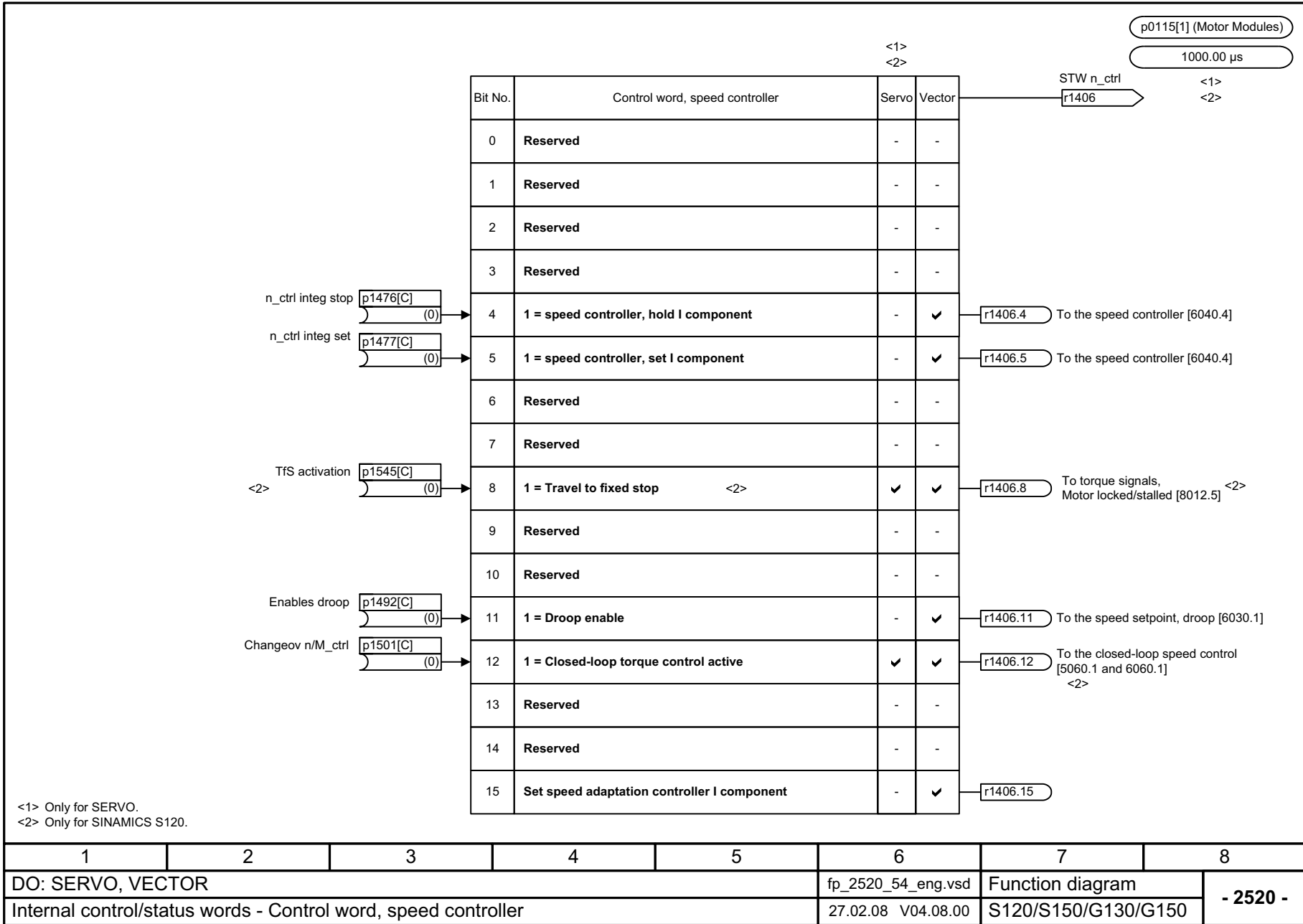
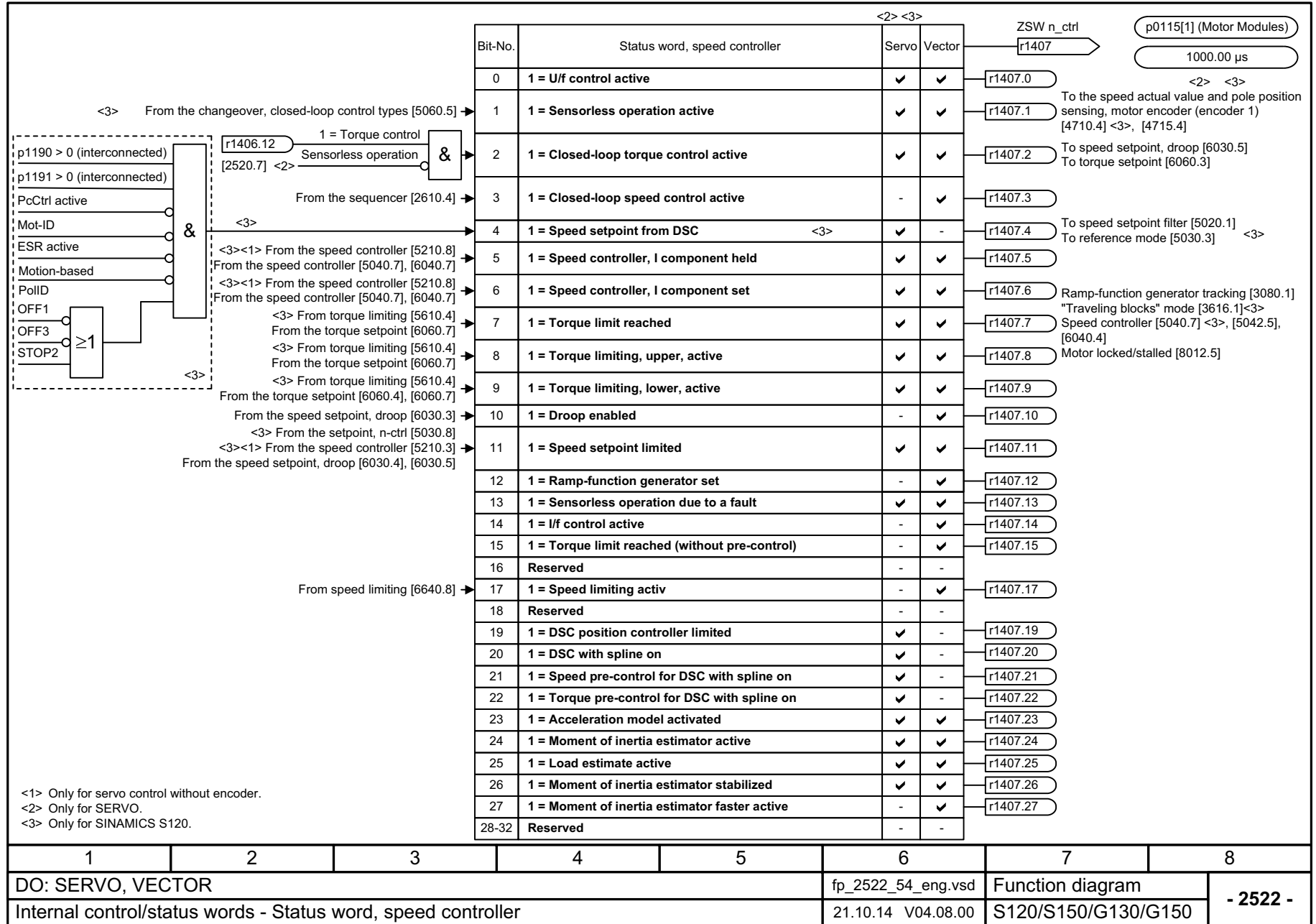


图 3-96 2520 - 转速控制器控制字

图 3-97 - 转速控制器状态字



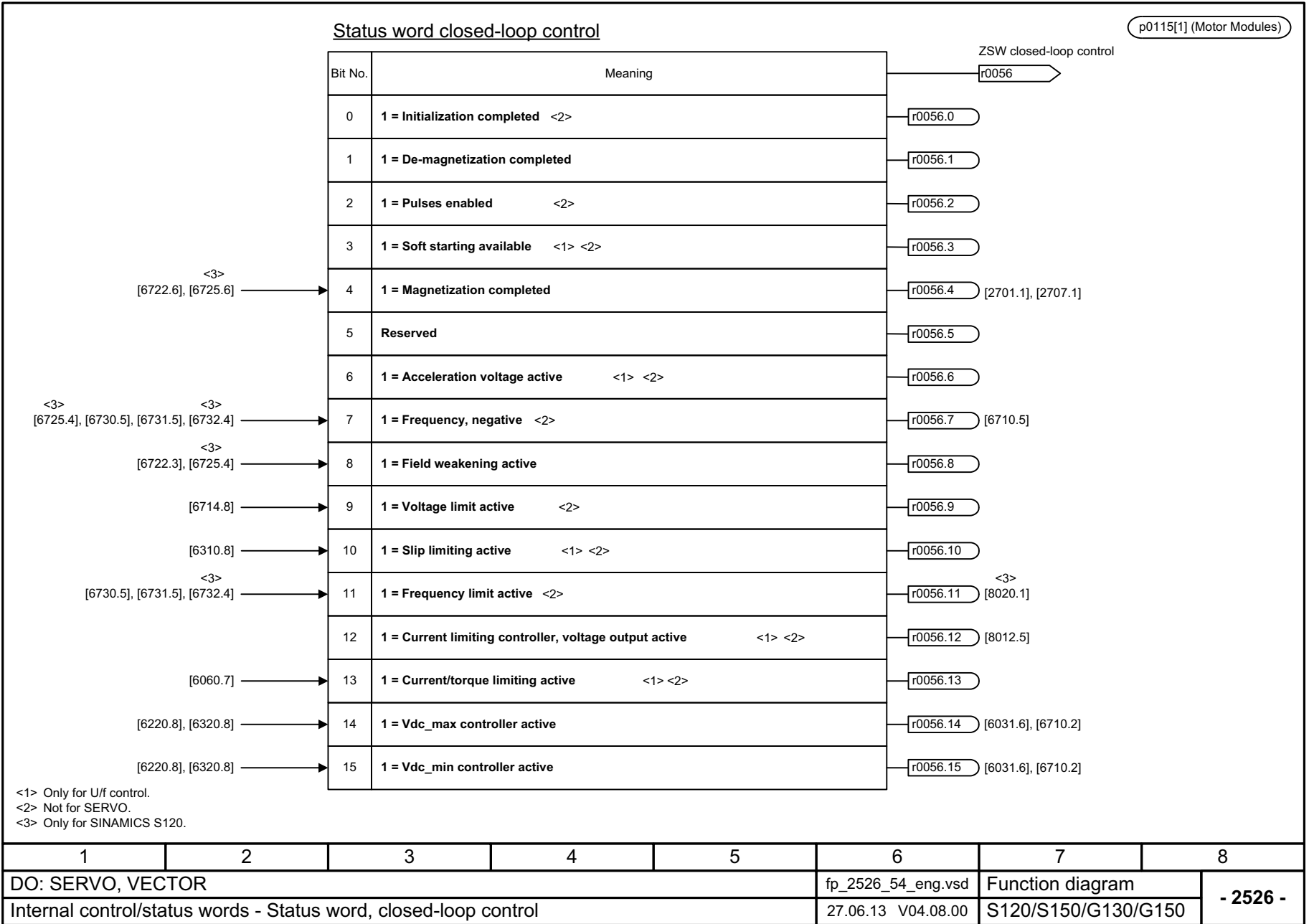
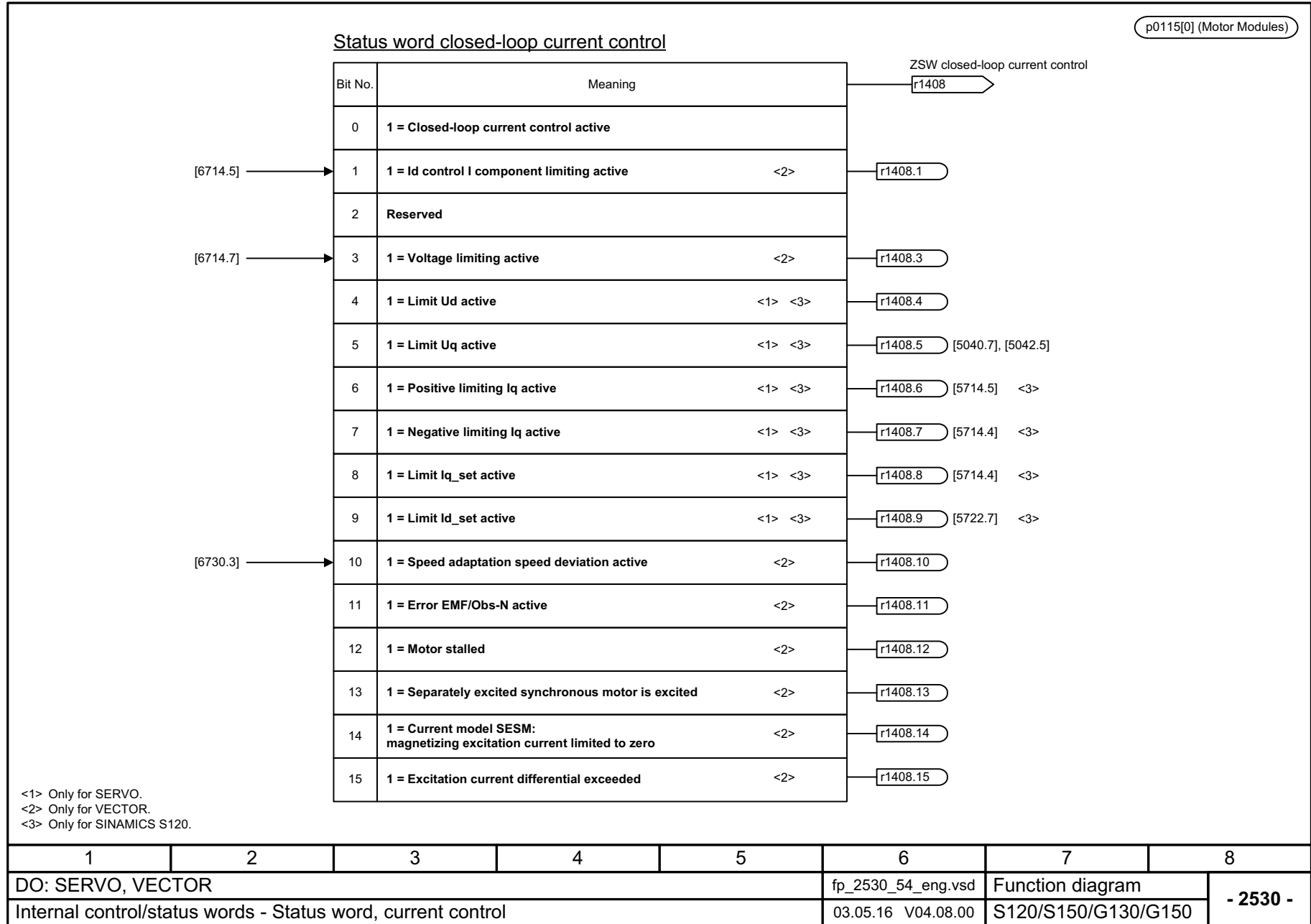


图 3-98 闭环控制状态字

2526 -

图 3-99 - 电流控制状态字



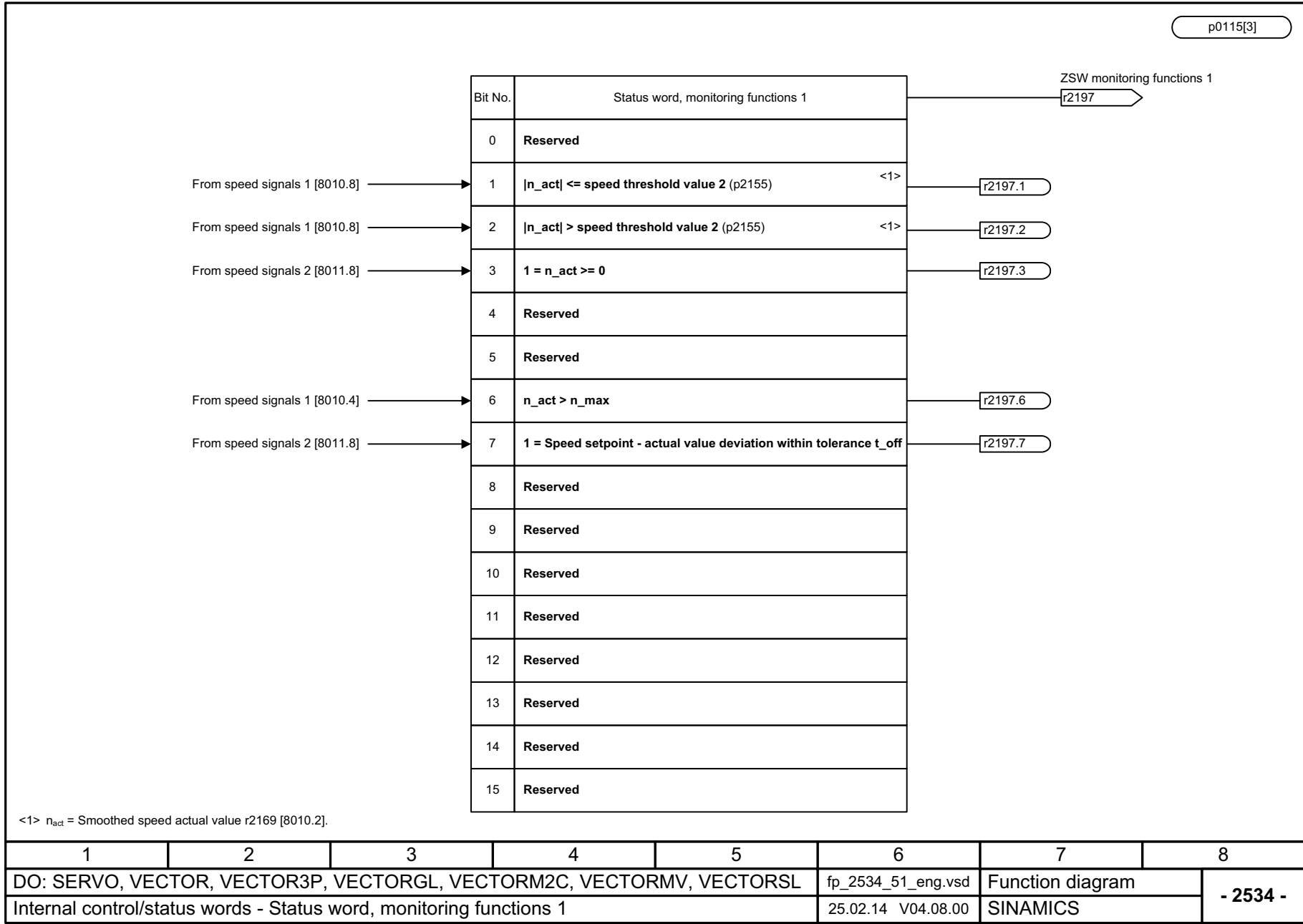
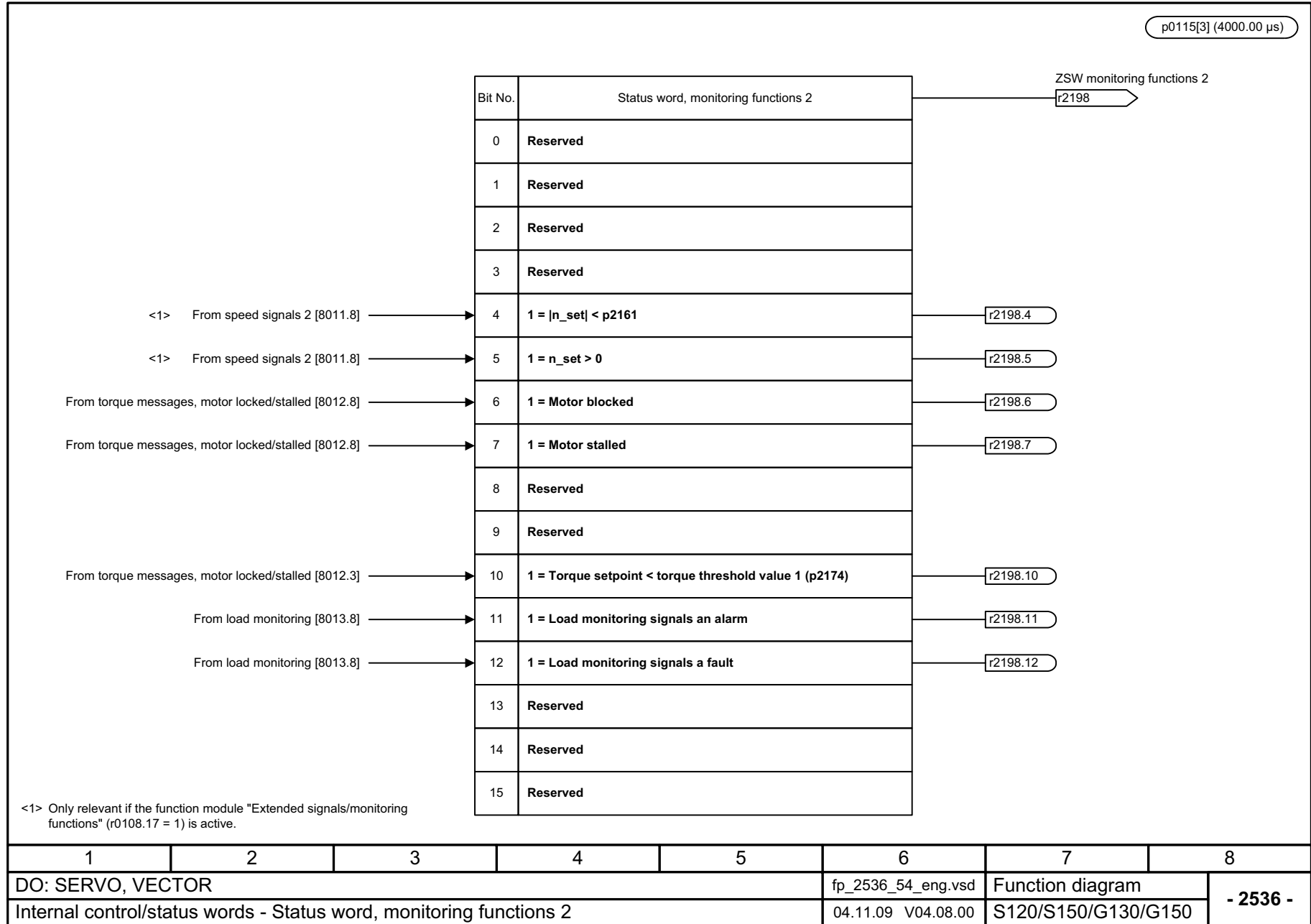


图 3-100 2534 - 监控 1 状态字

1	2	3	4	5	6	7	8
DO: SERVO, VECTOR, VECTOR3P, VECTORGL, VECTORM2C, VECTORMV, VECTORSL					fp_2534_51_eng.vsd	Function diagram	
Internal control/status words - Status word, monitoring functions 1					25.02.14 V04.08.00	SINAMICS	
- 2534 -							

图 3-101 2536 - 监控 2 状态字



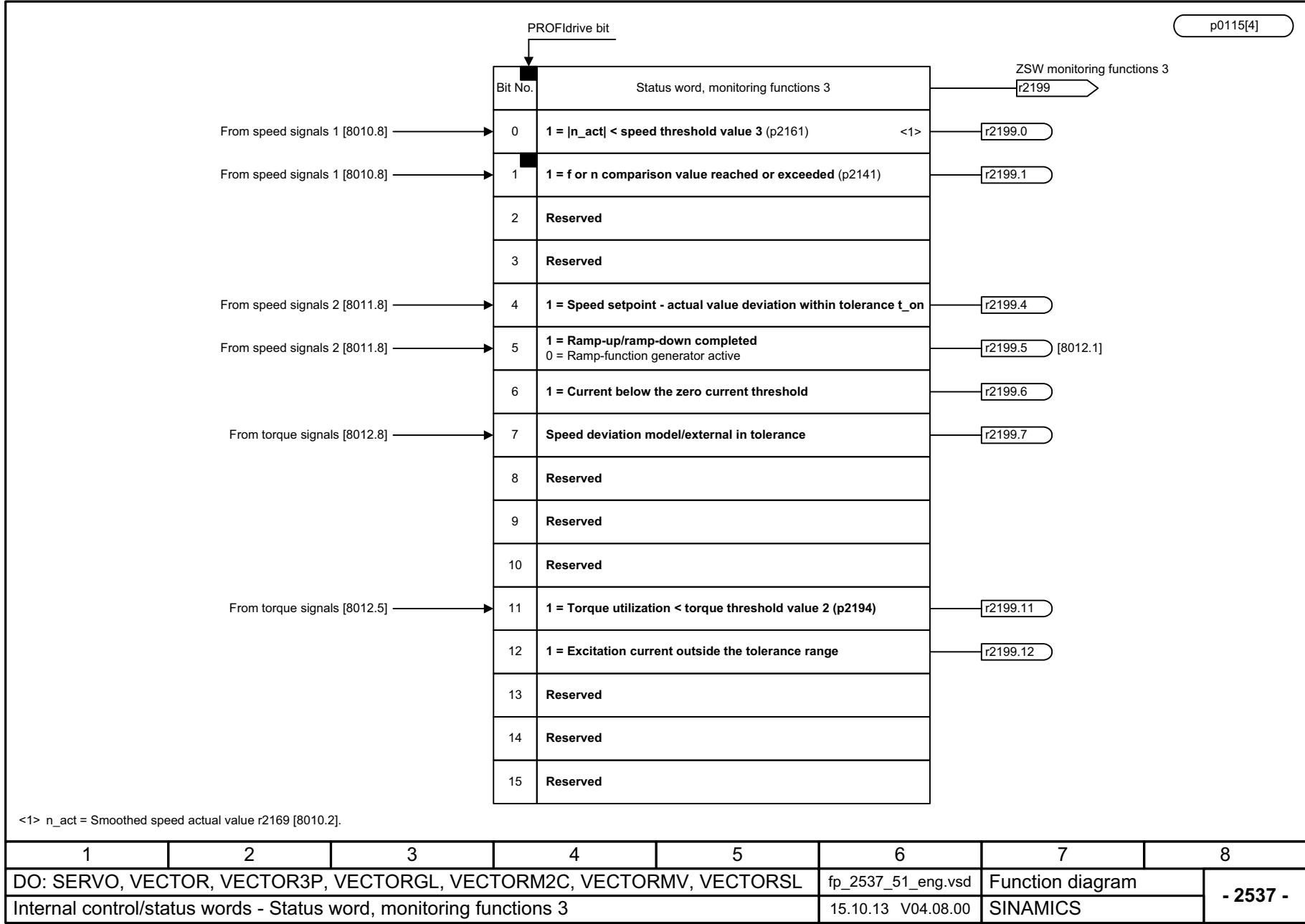
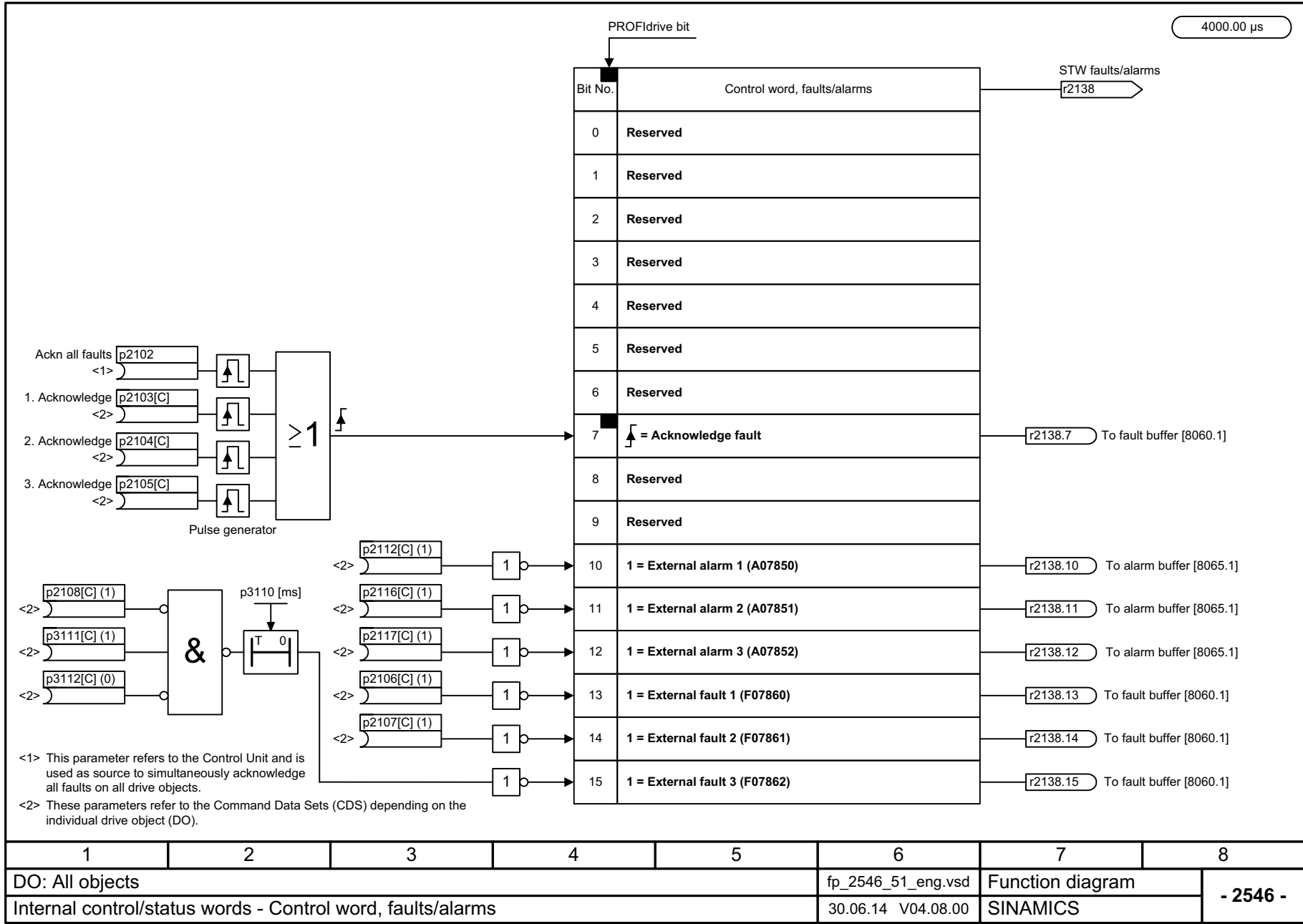


图 3-102 2537 - 监控 3 状态字

1	2	3	4	5	6	7	8
DO: SERVO, VECTOR, VECTOR3P, VECTORGL, VECTORM2C, VECTORMV, VECTORSL					fp_2537_51_eng.vsd	Function diagram	
Internal control/status words - Status word, monitoring functions 3					15.10.13 V04.08.00	SINAMICS	



图 3-103 2546 - 故障 / 报警控制字



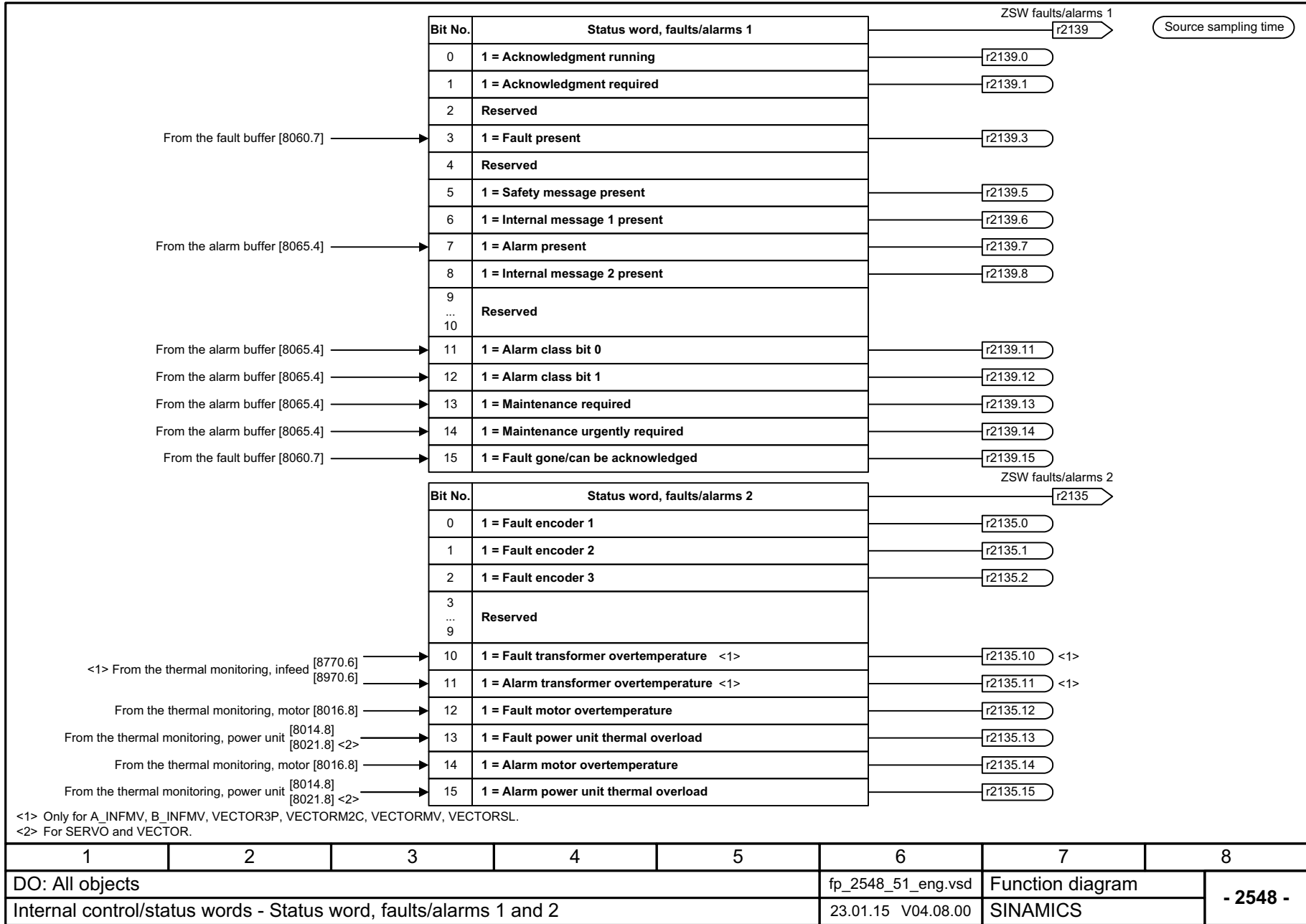
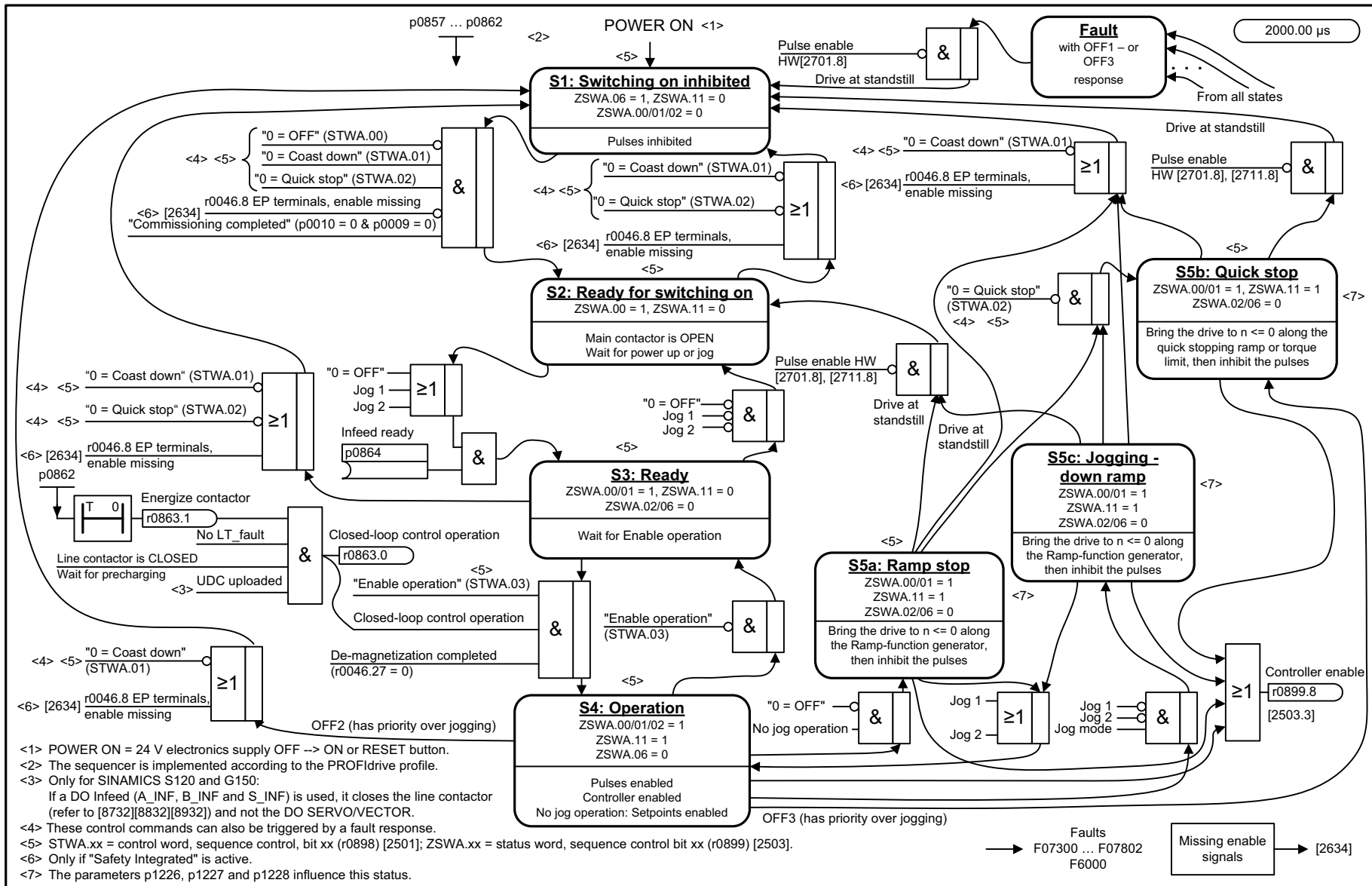


图 3-104 2548 - 故障 / 报警 1 和 2 状态字

## 3.11 顺序控制

### 功能图

2610 - 控制器	1912
2634 - 缺少使能信号，电源接触器控制，逻辑运算	1913

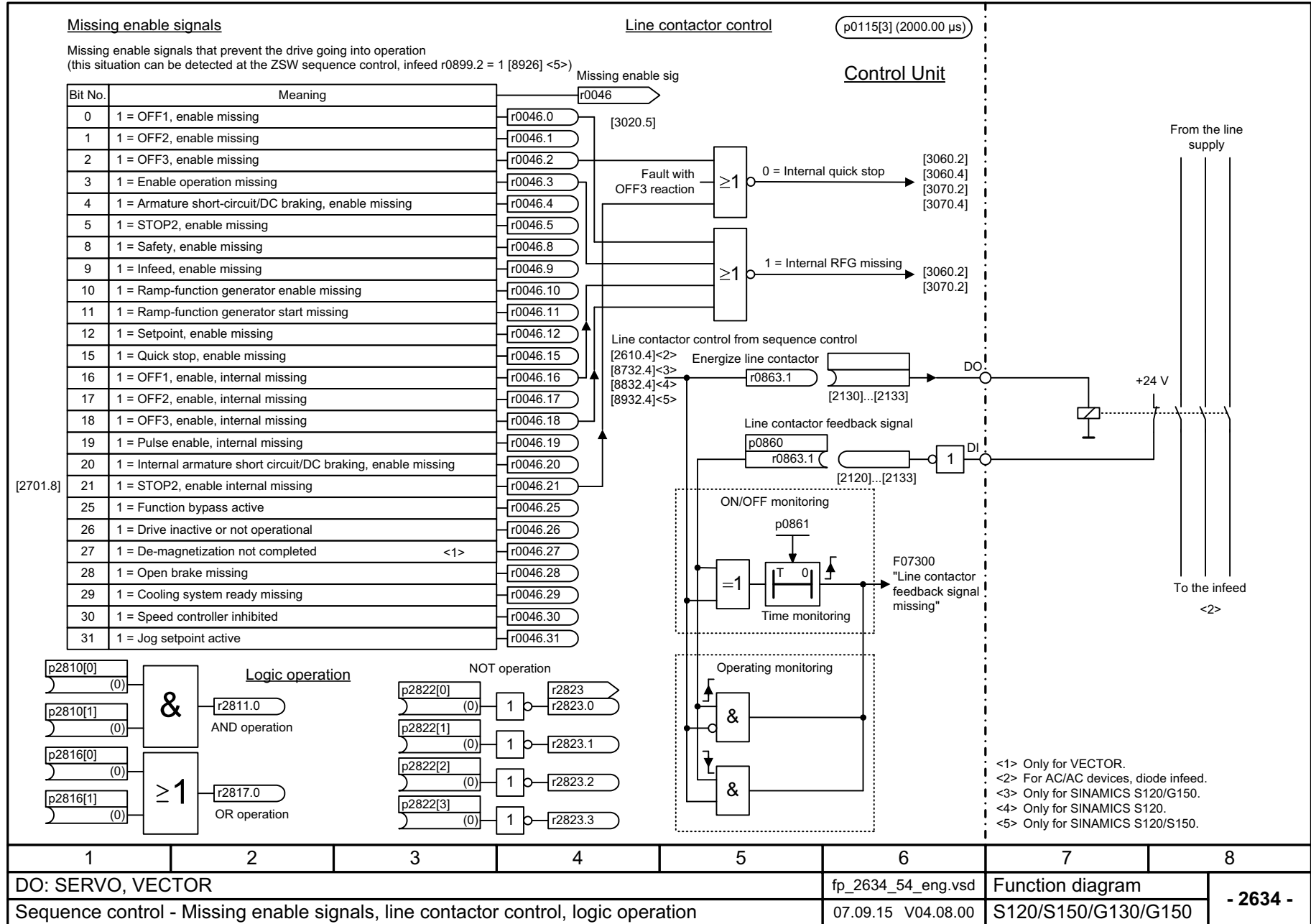


- <1> POWER ON = 24 V electronics supply OFF -> ON or RESET button.
- <2> The sequencer is implemented according to the PROFIdrive profile.
- <3> Only for SINAMICS S120 and G150:  
If a DO Infeed (A\_INF, B\_INF and S\_INF) is used, it closes the line contactor (refer to [8732][8832][8932]) and not the DO SERVO/VECTOR.
- <4> These control commands can also be triggered by a fault response.
- <5> STWA.xx = control word, sequence control, bit xx (r0898) [2501]; ZSWA.xx = status word, sequence control bit xx (r0899) [2503].
- <6> Only if "Safety Integrated" is active.
- <7> The parameters p1226, p1227 and p1228 influence this status.

1	2	3	4	5	6	7	8
DO: SERVO, VECTOR					fp_2610_54_eng.vsd	Function diagram	
Sequence control - Sequencer					26.11.13 V04.08.00	S120/S150/G130/G150	

图 3-105 2610 - 控制器

图 3-106 - 缺少使能信号, 电源接触器控制, 逻辑运算



## 3.12 制动控制

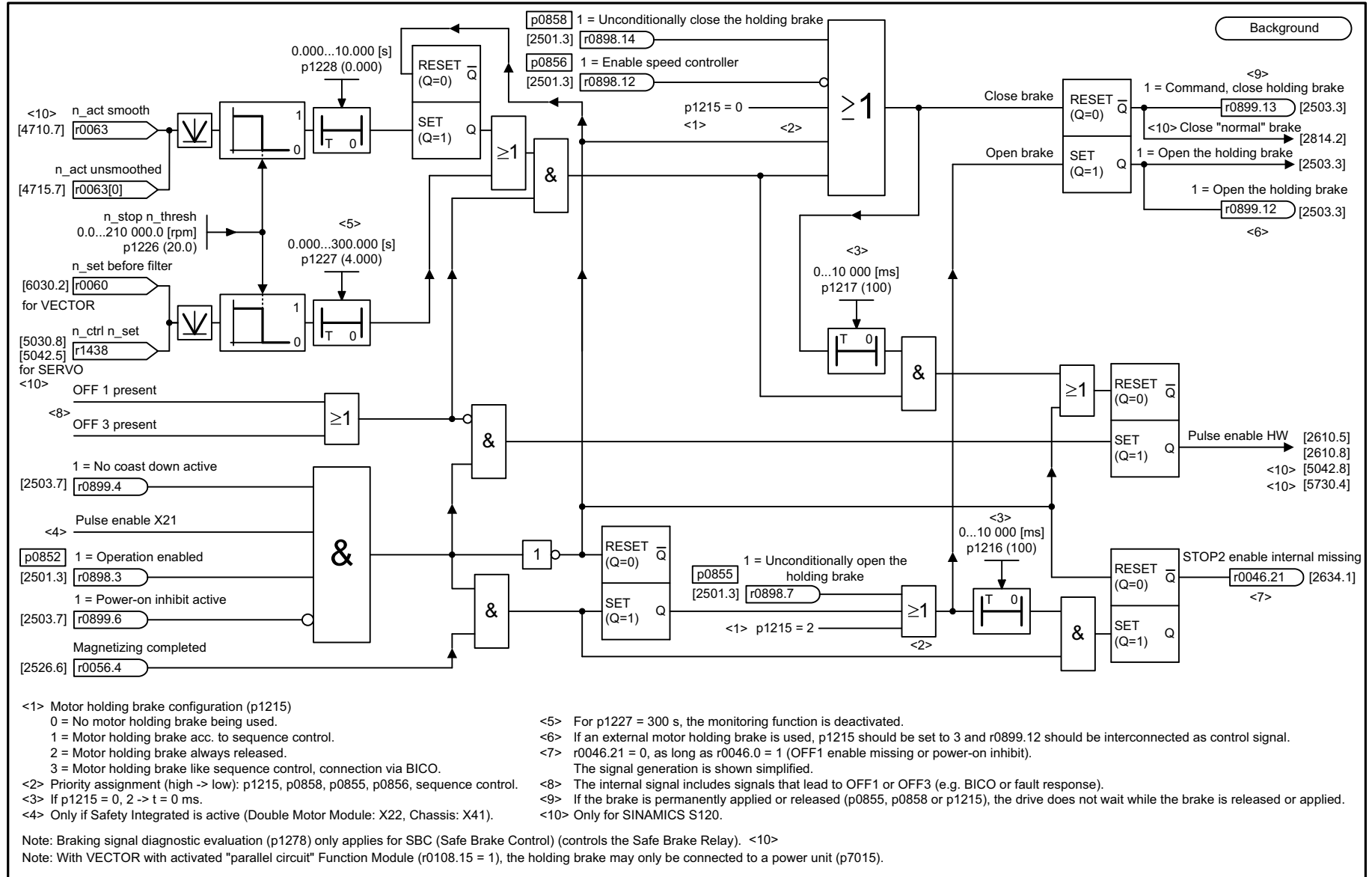
### 功能图

---

2701 - 简单制动控制 (r0108.14 = 0)	1915
2704 - 扩展制动控制, 停机识别 (r0108.14 = 1)	1916
2707 - 扩展制动控制, 断开 / 闭合制动器 (r0108.14 = 1)	1917
2711 - 扩展制动控制, 信号输出 (r0108.14 = 1)	1918

---

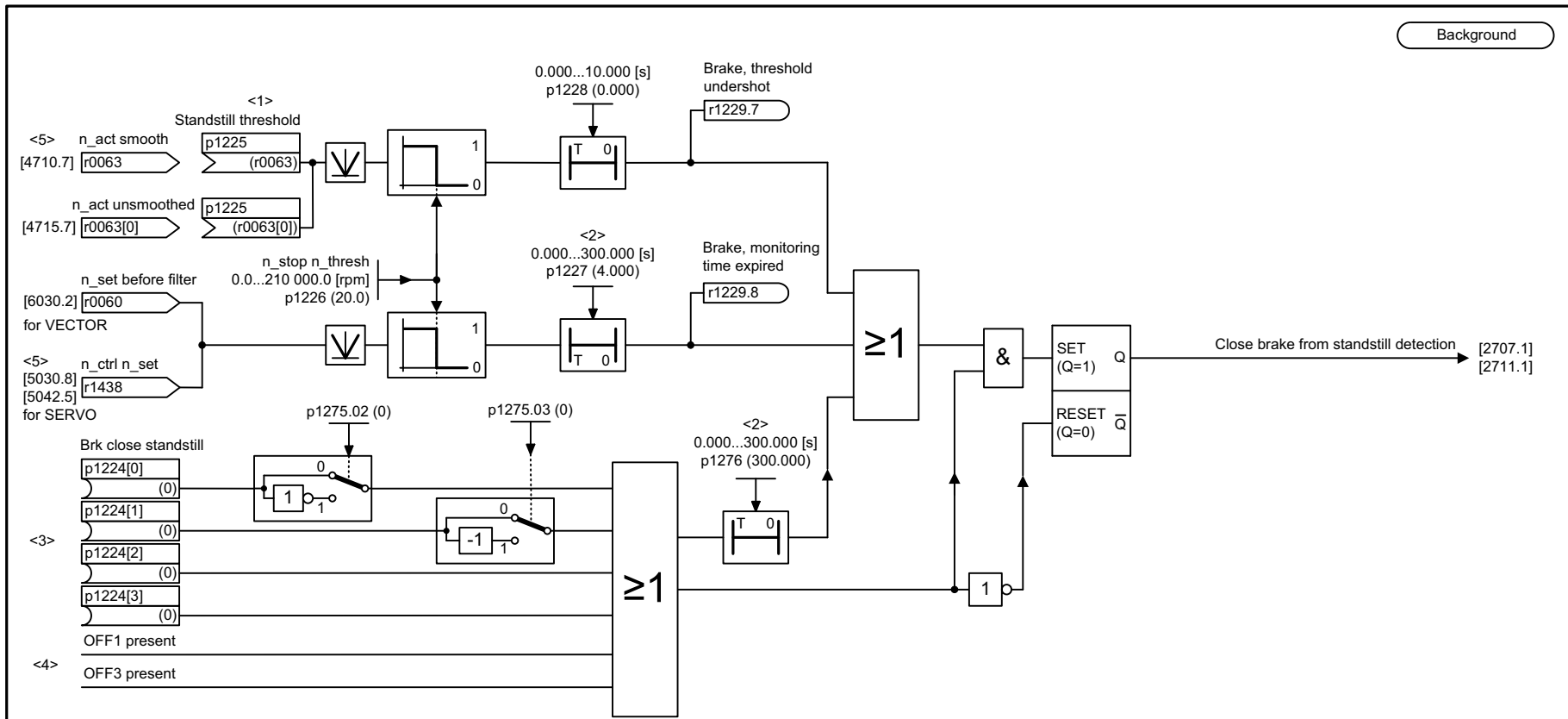
图 3-107 2701 - 简单制动控制 (r0108.14 = 0)



- <1> Motor holding brake configuration (p1215)  
 0 = No motor holding brake being used.  
 1 = Motor holding brake acc. to sequence control.  
 2 = Motor holding brake always released.  
 3 = Motor holding brake like sequence control, connection via BICO.
- <2> Priority assignment (high -> low): p1215, p0858, p0856, p0855, sequence control.
- <3> If p1215 = 0, 2 -> t = 0 ms.
- <4> Only if Safety Integrated is active (Double Motor Module: X22, Chassis: X41).
- <5> For p1227 = 300 s, the monitoring function is deactivated.
- <6> If an external motor holding brake is used, p1215 should be set to 3 and r0899.12 should be interconnected as control signal.
- <7> r0046.21 = 0, as long as r0046.0 = 1 (OFF1 enable missing or power-on inhibit).  
 The signal generation is shown simplified.
- <8> The internal signal includes signals that lead to OFF1 or OFF3 (e.g. BICO or fault response).
- <9> If the brake is permanently applied or released (p0855, p0858 or p1215), the drive does not wait while the brake is released or applied.
- <10> Only for SINAMICS S120.

Note: Braking signal diagnostic evaluation (p1278) only applies for SBC (Safe Brake Control) (controls the Safe Brake Relay). <10>  
 Note: With VECTOR with activated "parallel circuit" Function Module (r0108.15 = 1), the holding brake may only be connected to a power unit (p7015).

1	2	3	4	5	6	7	8
DO: SERVO, VECTOR					fp_2701_54_eng.vsd	Function diagram	
Brake control - Basic brake control (r0108.14 = 0)					14.03.16 V04.08.00	S120/S150/G130/G150	
							- 2701 -



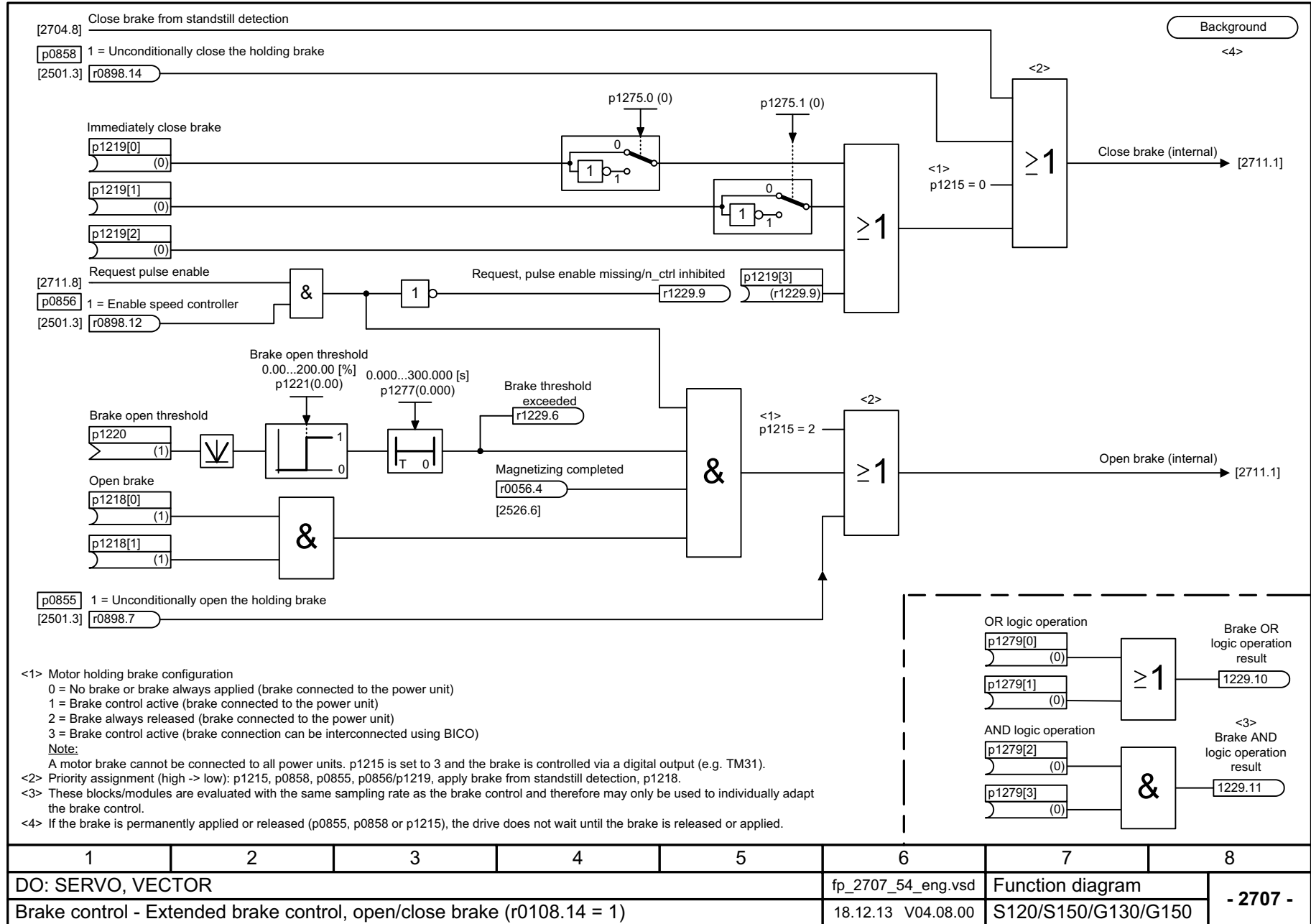
- <1> Shutdown threshold of the standstill detection. In this case (e.g. when using a brake), another criterion than the speed actual value can be selected to clear the pulses. Otherwise, we recommend to keep the factory setting.
- <2> For p1276 = 300.000 s, the timer is de-activated, i.e. the timer output is always 0. Note: When operating a motor with a brake which must not be applied while the motor is rotating, the monitoring time of both timers must be set to 300 s.
- <3> For operation without brake, p1224[0...3] must be 0 (factory setting) in order to avoid undesirable interaction with the sequence control.
- <4> The internal signal comprises signals that lead to OFF1 or OFF3 (e.g. BICO or fault response).
- <5> Only for SINAMICS S120.

1	2	3	4	5	6	7	8
DO: SERVO, VECTOR					fp_2704_54_eng.vsd	Function diagram	
Brake control - Extended brake control, zero-speed detection (r0108.14 = 1)					27.06.13 V04.08.00	S120/S150/G130/G150	

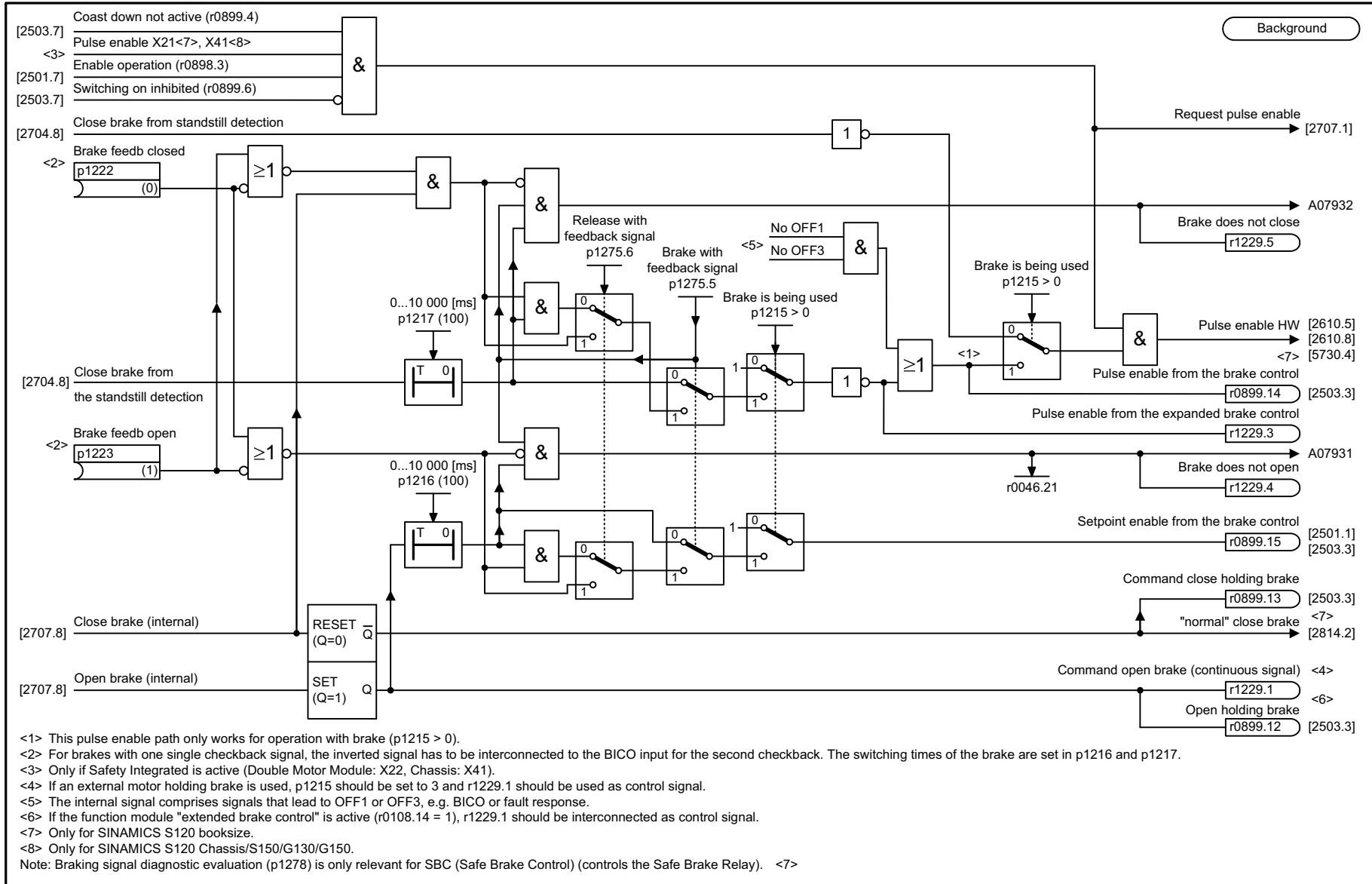
图 3-108 2704 - 扩展制动控制, 停机识别 (r0108.14 = 1)



图 3-109 2707 - 扩展制动控制, 断开 / 闭合制动器 (r0108.14 = 1)



1	2	3	4	5	6	7	8
DO: SERVO, VECTOR					fp_2707_54_eng.vsd	Function diagram	
Brake control - Extended brake control, open/close brake (r0108.14 = 1)					18.12.13 V04.08.00	S120/S150/G130/G150	
							- 2707 -



<1> This pulse enable path only works for operation with brake (p1215 > 0).  
 <2> For brakes with one single checkback signal, the inverted signal has to be interconnected to the BICO input for the second checkback. The switching times of the brake are set in p1216 and p1217.  
 <3> Only if Safety Integrated is active (Double Motor Module: X22, Chassis: X41).  
 <4> If an external motor holding brake is used, p1215 should be set to 3 and r1229.1 should be used as control signal.  
 <5> The internal signal comprises signals that lead to OFF1 or OFF3, e.g. BICO or fault response.  
 <6> If the function module "extended brake control" is active (r0108.14 = 1), r1229.1 should be interconnected as control signal.  
 <7> Only for SINAMICS S120 booksize.  
 <8> Only for SINAMICS S120 Chassis/S150/G130/G150.  
 Note: Braking signal diagnostic evaluation (p1278) is only relevant for SBC (Safe Brake Control) (controls the Safe Brake Relay). <7>

图 3-110 2711 - 扩展制动控制, 信号输出 (r0108.14 = 1)

1	2	3	4	5	6	7	8
DO: SERVO, VECTOR					fp_2711_54_eng.vsd	Function diagram	
Brake control - Extended brake control, signal outputs (r0108.14 = 1)					14.03.16 V04.08.00	S120/S150/G130/G150	
							- 2711 -

### 3.13 Safety Integrated 基本功能

#### 功能图

2800 - 参数管理器	1920
2802 - 监控和故障 / 报警	1921
2804 - SI 状态 CU, MM, CU + MM, STO 组	1922
2806 - S_STW1/2 安全控制字 1/2, S_ZSW1/2 安全状态字 1/2	1923
2810 - STO(Safe Torque Off), SS1 (Safe Stop 1)	1924
2811 - STO (Safe Torque Off), 安全脉冲清除	1925
2814 - SBC (Safe Brake Control), SBA (Safe Brake Adapter)	1926

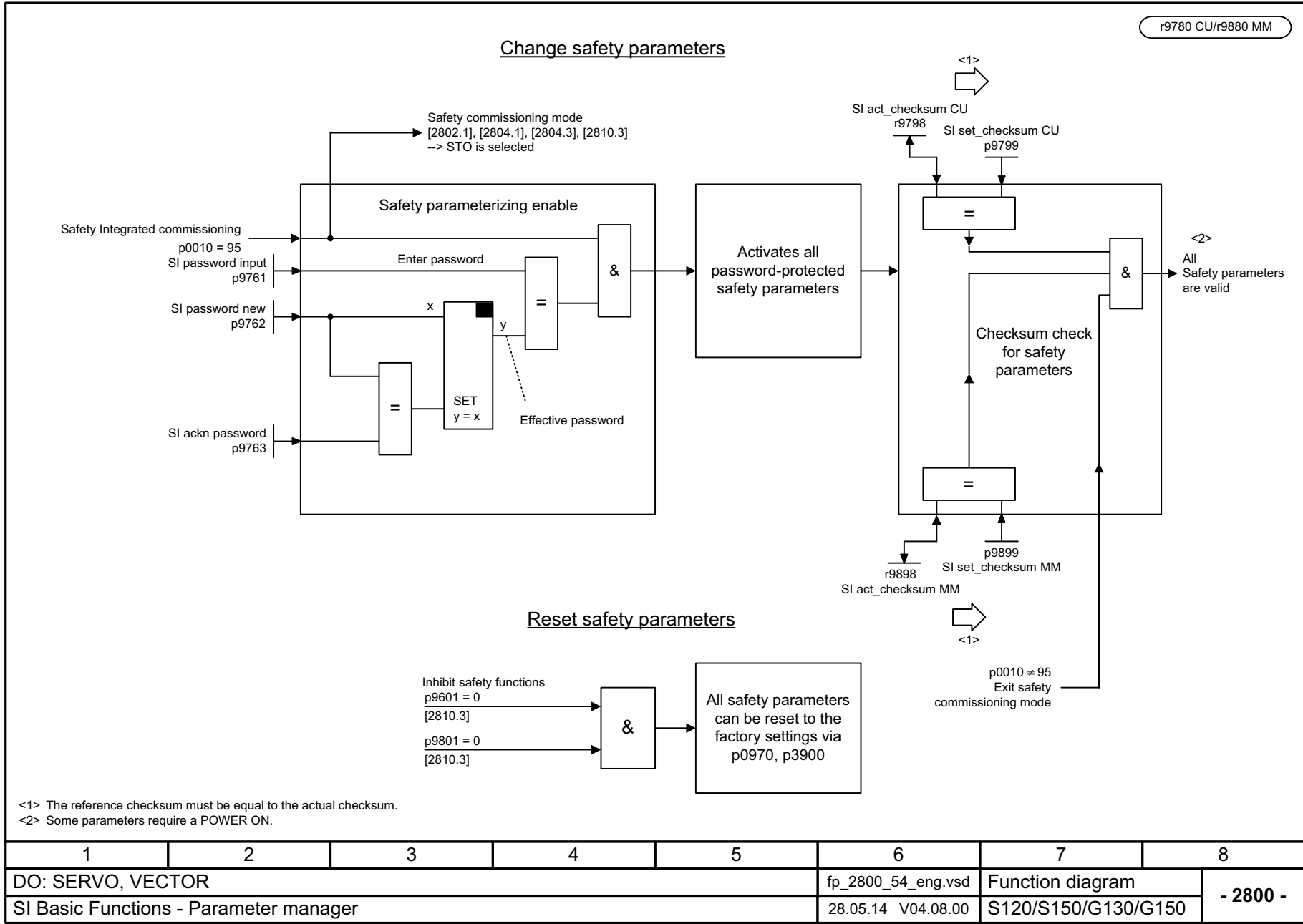
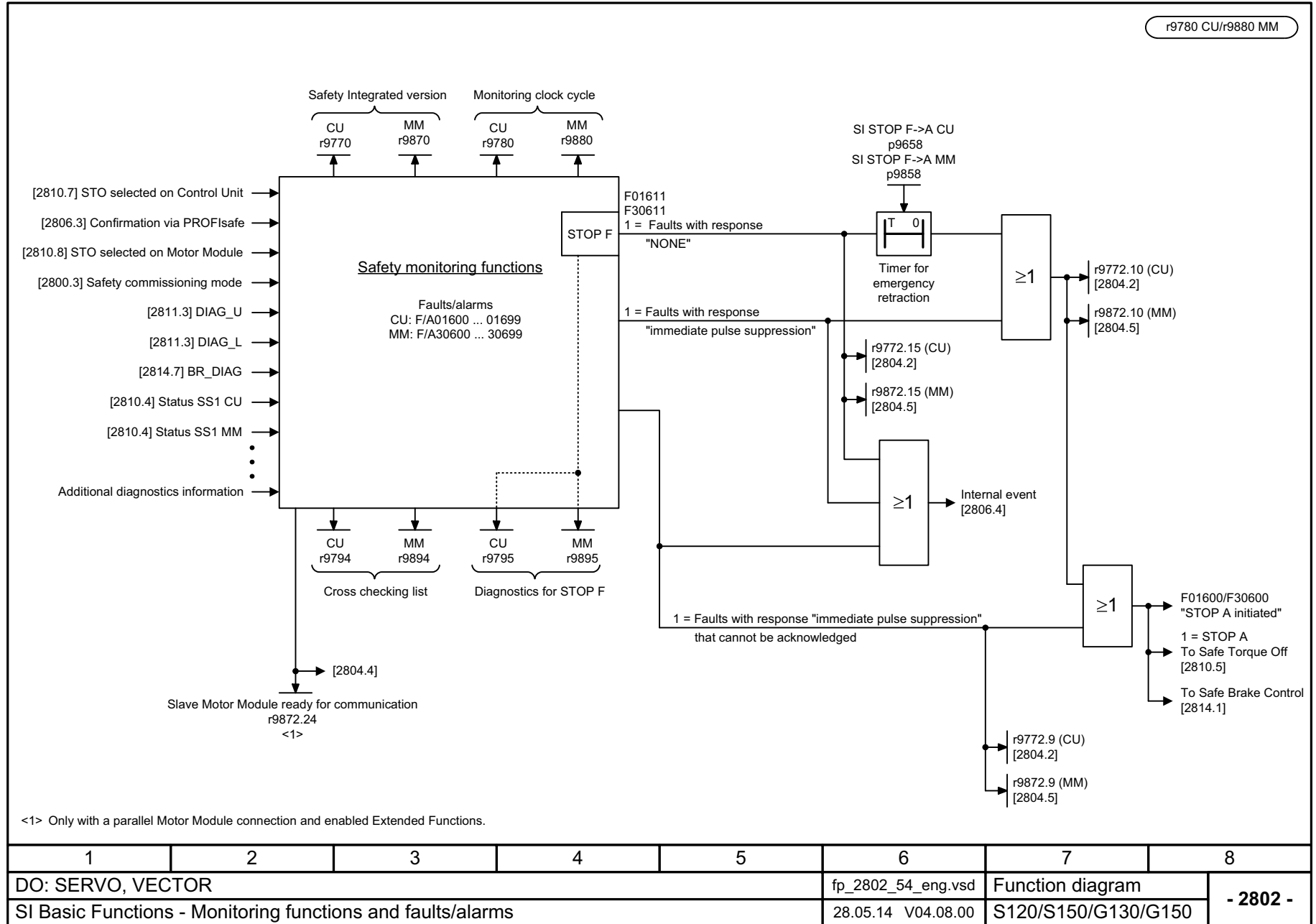


图 3-111 2800 - 参数管理器

1	2	3	4	5	6	7	8
DO: SERVO, VECTOR					fp_2800_54_eng.vsd	Function diagram	
SI Basic Functions - Parameter manager					28.05.14 V04.08.00	S120/S150/G130/G150	
- 2800 -							

图 3-112 2802 - 监控和故障 / 报警



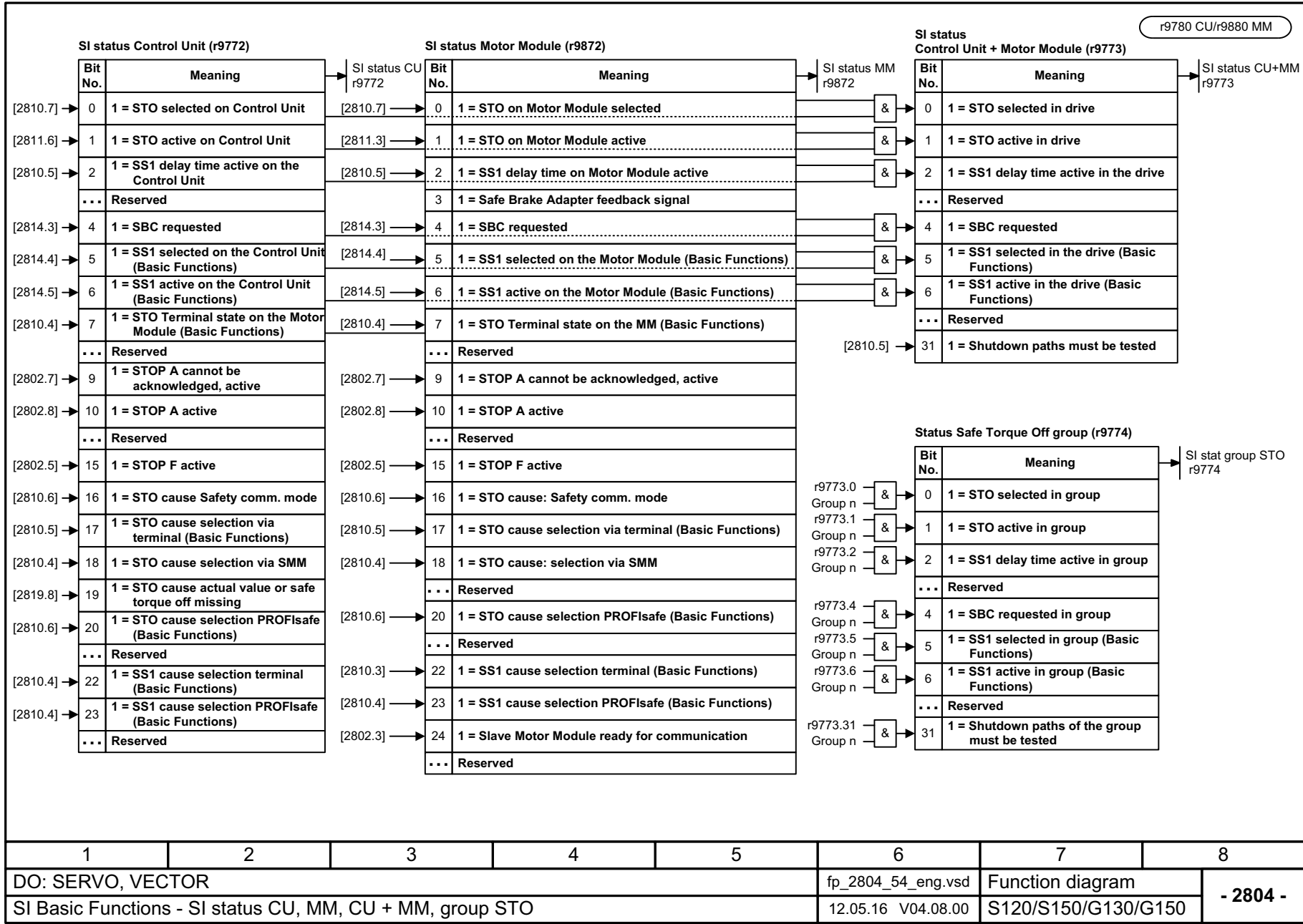


图 3-113 2804 - SI 状态 CU, MM, CU + MM, STO 组

1	2	3	4	5	6	7	8
DO: SERVO, VECTOR					fp_2804_54_eng.vsd	Function diagram	
SI Basic Functions - SI status CU, MM, CU + MM, group STO					12.05.16 V04.08.00	S120/S150/G130/G150	
- 2804 -							

**S\_STW1 Safety control word 1**

Bit No.	Meaning	
0	1 = Deselect STO	→ [2810.2]
1	1 = Deselect SS1	→ [2810.2]
...	Reserved	
7	1/0 = Acknowledgment	→ [2802.2]
...	Reserved	
15		

**S\_ZSW1 Safety status word 1**

Bit No.	Meaning	
0	1 = STO active	[2804.7] →
1	1 = SS1 active	[2804.7] →
...	Reserved	
7	1 = Internal event	[2802.6] →
...	Reserved	
15		

**S\_STW2 Safety control word 2**

Bit No.	Meaning	
0	1 = Deselect STO	→ [2810.2]
1	1 = Deselect SS1	→ [2810.2]
...	Reserved	
7	1/0 = Acknowledgment	→ [2802.2]
...	Reserved	
31		

**S\_ZSW2 Safety status word 2**

Bit No.	Meaning	
0	1 = STO active	[2804.7] →
1	1 = SS1 active	[2804.7] →
...	Reserved	
7	1 = Internal event	[2802.6] →
...	Reserved	
31		

1	2	3	4	5	6	7	8
DO: SERVO, VECTOR					fp_2806_54_eng.vsd	Function diagram	
SI Basic Functions - S_STW1/2 Safety control word 1/2, S_ZSW1/2 Safety status word 1/2					31.07.14 V04.08.00	S120/S150/G130/G150	
<b>- 2806 -</b>							

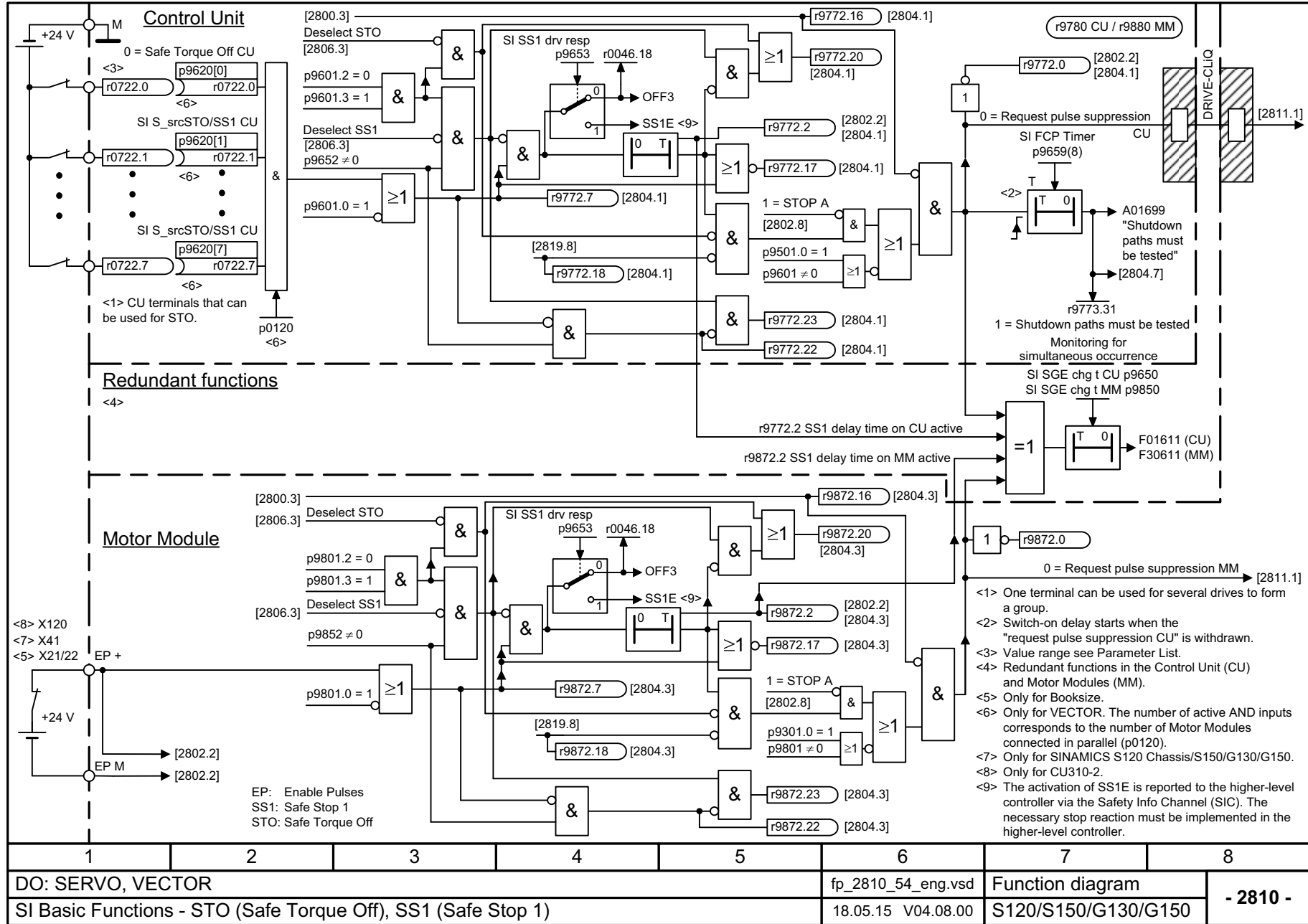
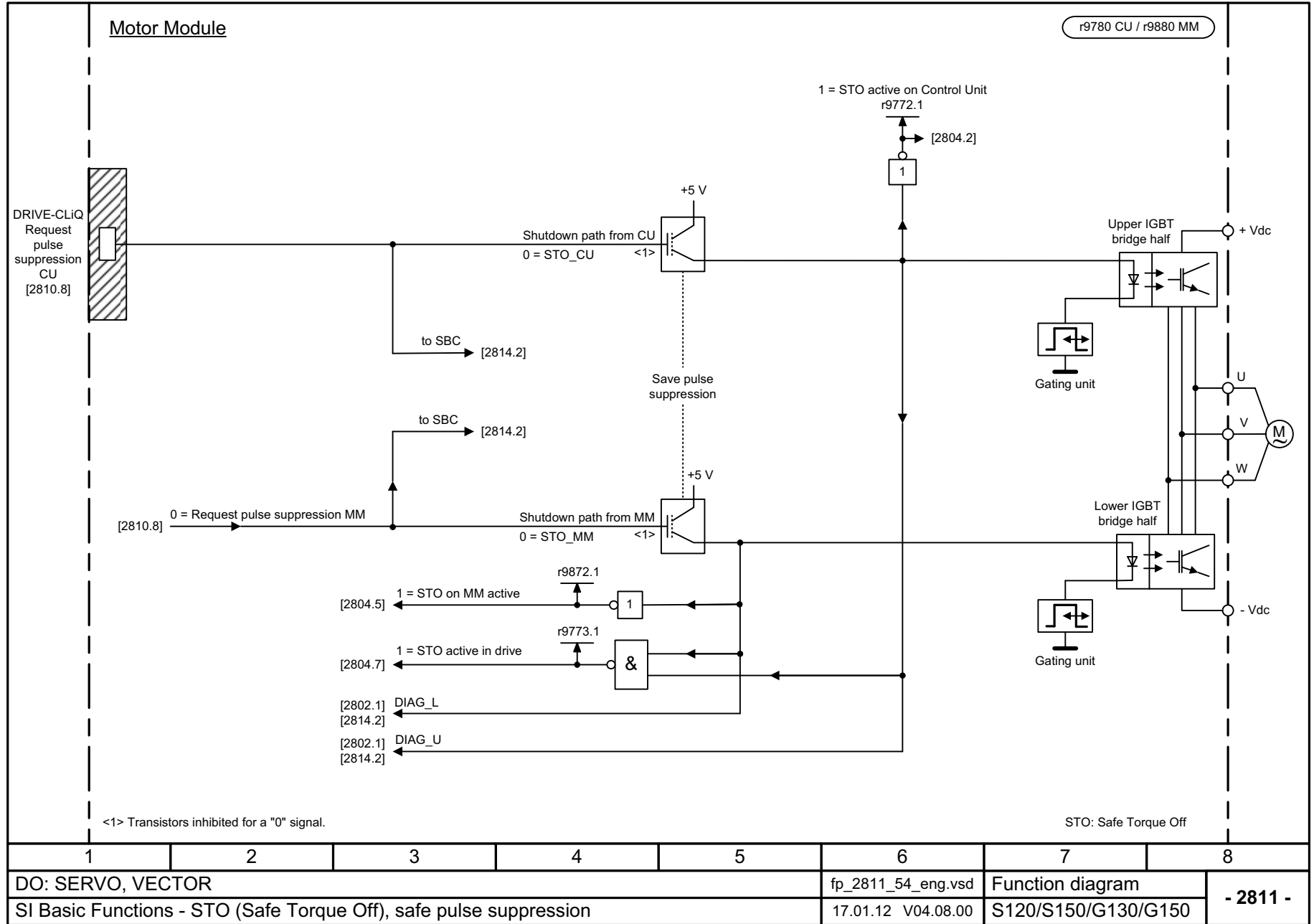
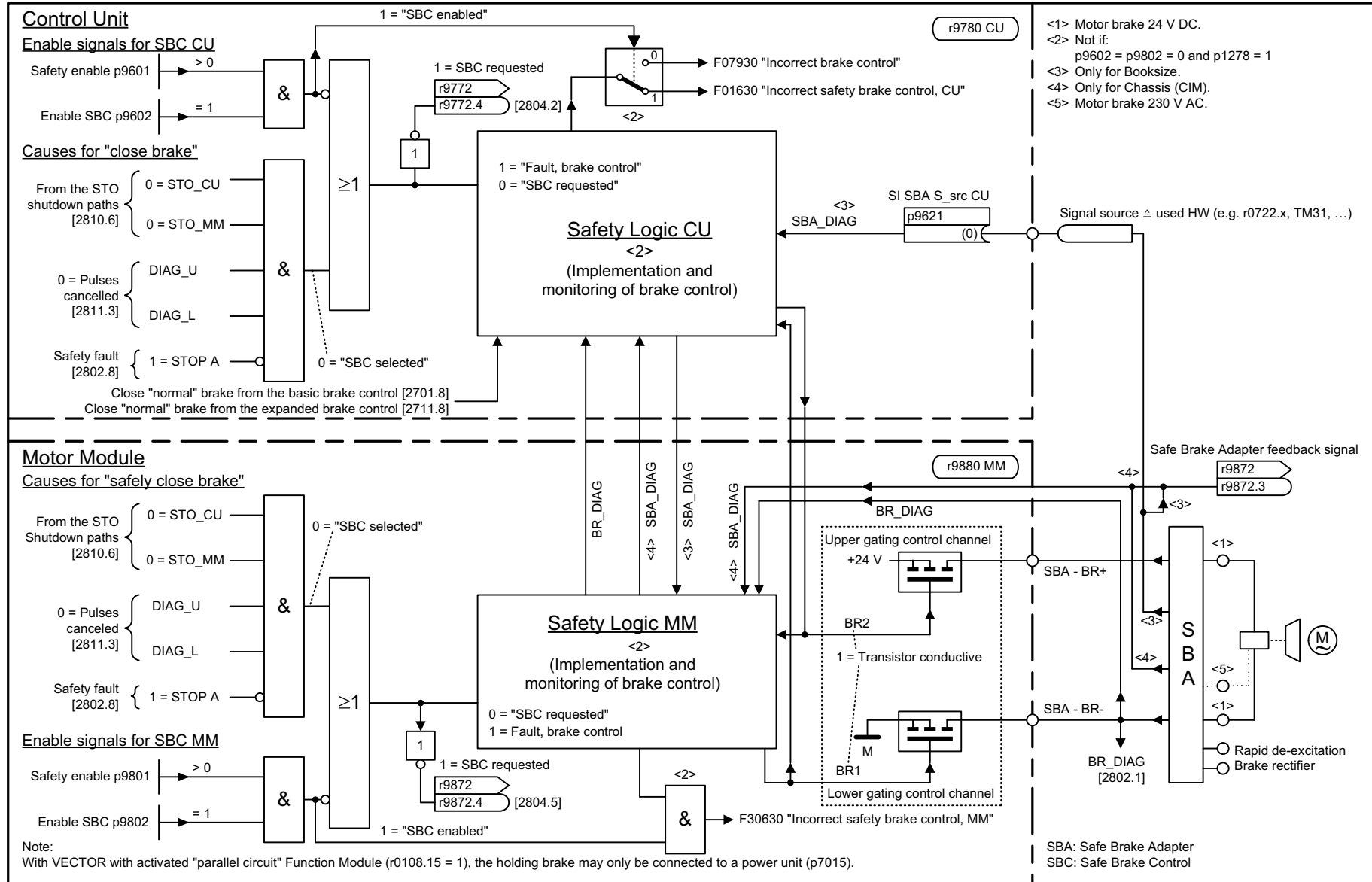


图 3-115 2810 - STO(Safe Torque Off), SS1 (Safe Stop 1)



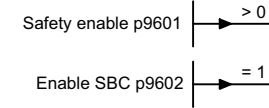
图 3-116 2811 - STO (Safe Torque Off) (Safe Torque Off), 安全脉冲清除



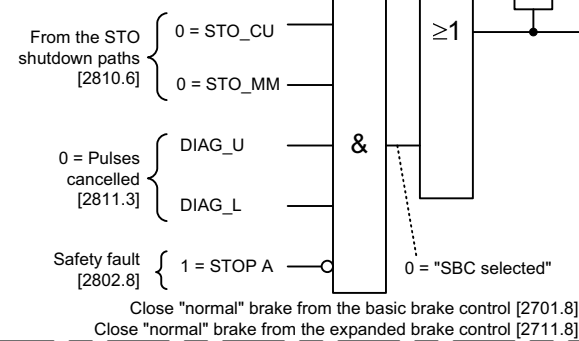


**Control Unit**

**Enable signals for SBC CU**

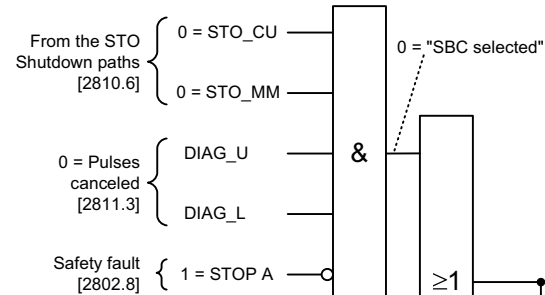


**Causes for "close brake"**

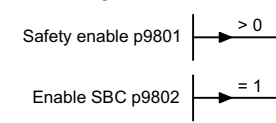


**Motor Module**

**Causes for "safely close brake"**



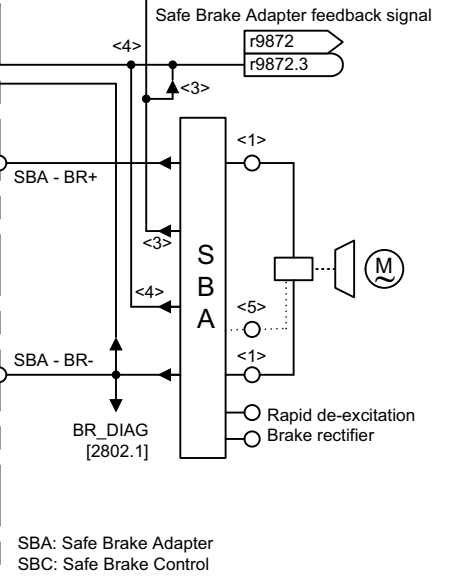
**Enable signals for SBC MM**



Note:

With VECTOR with activated "parallel circuit" Function Module (r0108.15 = 1), the holding brake may only be connected to a power unit (p7015).

- <1> Motor brake 24 V DC.
- <2> Not if:  
p9602 = p9802 = 0 and p1278 = 1
- <3> Only for Booksize.
- <4> Only for Chassis (CIM).
- <5> Motor brake 230 V AC.



1	2	3	4	5	6	7	8
DO: SERVO, VECTOR					fp_2814_54_eng.vsd	Function diagram	
SI Basic Functions - SBC (Safe Brake Control), SBA (Safe Brake Adapter)					07.05.15 V04.08.00	S120/S150/G130/G150	

图 3-117 2814 - SBC (Safe Brake Control), SBA (Safe Brake Adapter)

## 3.14 Safety Integrated 扩展功能

### 功能图

2818 - 参数管理器	1928
2819 - SS1、SS2、SOS, 内部 STOP B、C、D、F	1929
2820 - SLS (Safely-Limited Speed)	1930
2821 - 安全回参考点	1931
2822 - SLP (Safely-Limited Position)	1932
2823 - SSM (Safe Speed Monitor)	1933
2824 - SDI (Safe Direction)	1934
2825 - SAM (Safe Accereration Monitor), SBR (Safe Brake Ramp)	1935
2836 - SBT (Safe Brake Test)	1936
2837 - 选择生效的控制字	1937
2840 - SI Motion 驱动集成的控制信号 / 状态信号	1938
2842 - S_STW1 安全控制字 1, S_ZSW1 安全状态字 1	1939
2843 - S_STW2 安全控制字 2, S_ZSW2 安全状态字 2	1940
2858 - 通过 PROFIsafe 控制 (p9601.2 = p9601.3 = 1)	1941
2870 - CU310-2 (F-DI 0 ... F-DI 2)	1942
2873 - CU310-2 故障安全数字输出端 (F-DO 0)	1943
2875 - CU310-2 控制接口	1944
2876 - CU310-2 安全状态选择	1945
2877 - CU310-2 分配 (F-DO 0)	1946

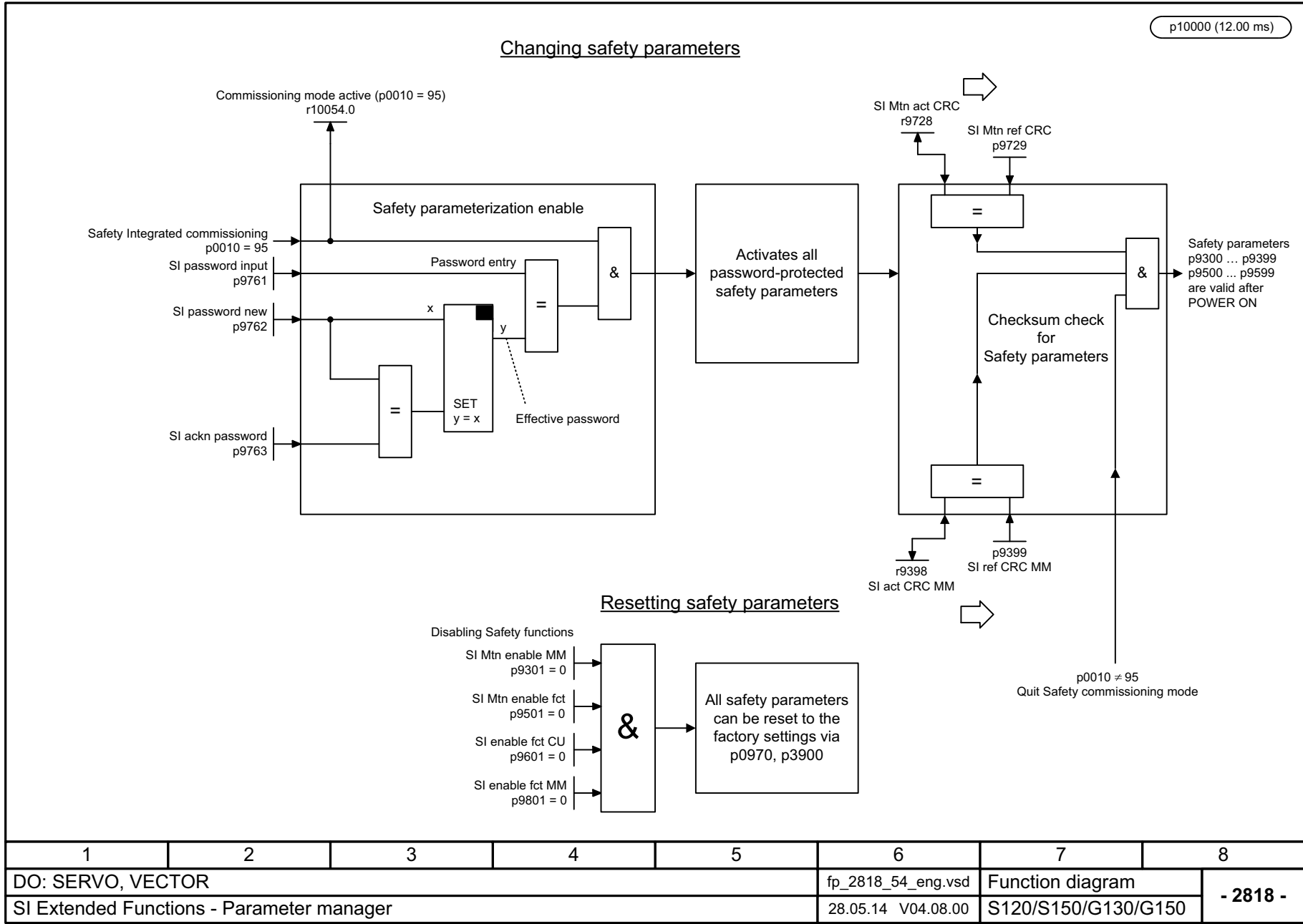
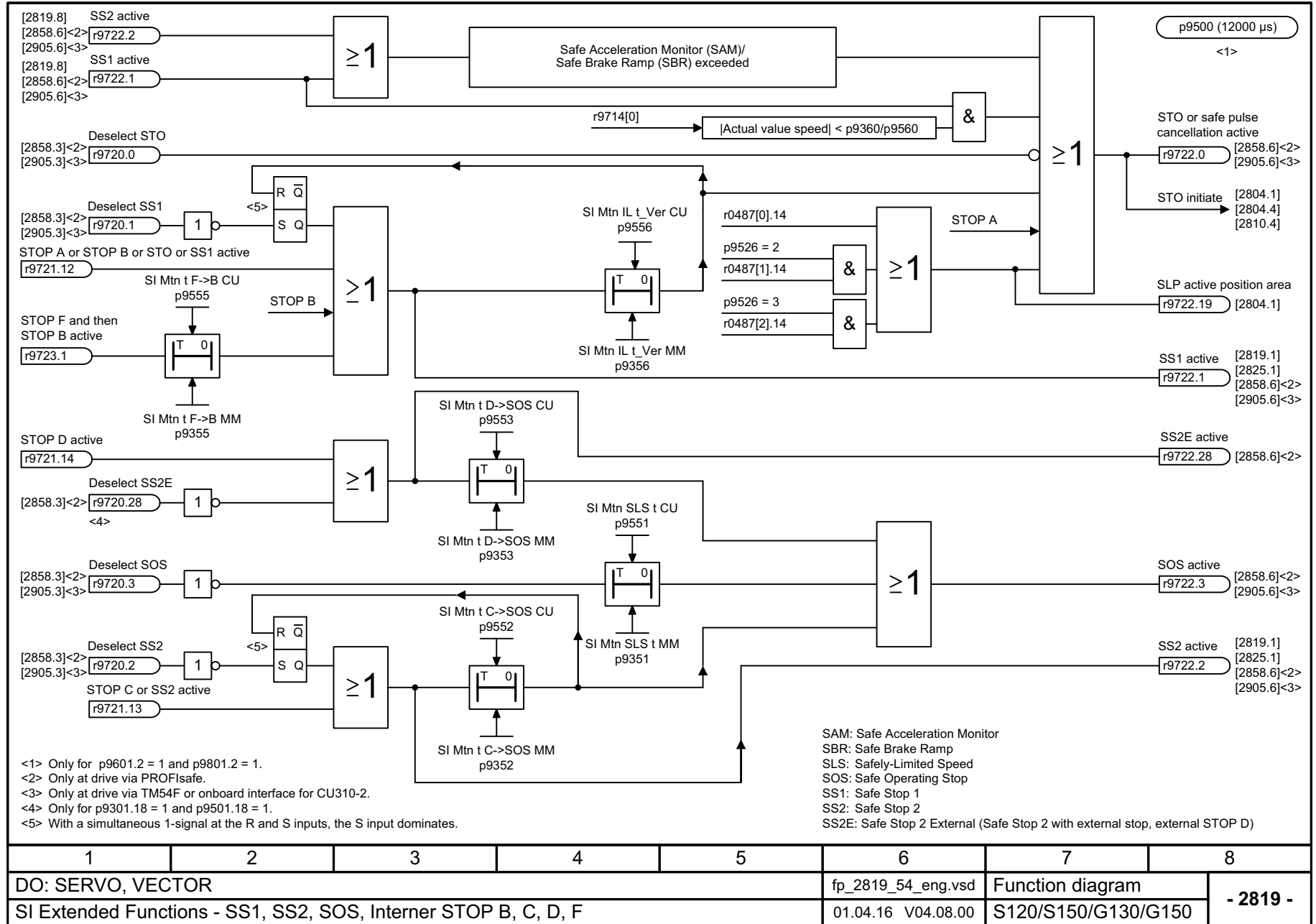


图 3-118 2818 - 参数管理器

1	2	3	4	5	6	7	8
DO: SERVO, VECTOR					fp_2818_54_eng.vsd	Function diagram	
SI Extended Functions - Parameter manager					28.05.14 V04.08.00	S120/S150/G130/G150	
- 2818 -							

图 3-119 2819 - SS1、SS2、SOS、内部 STOP B、C、D、F



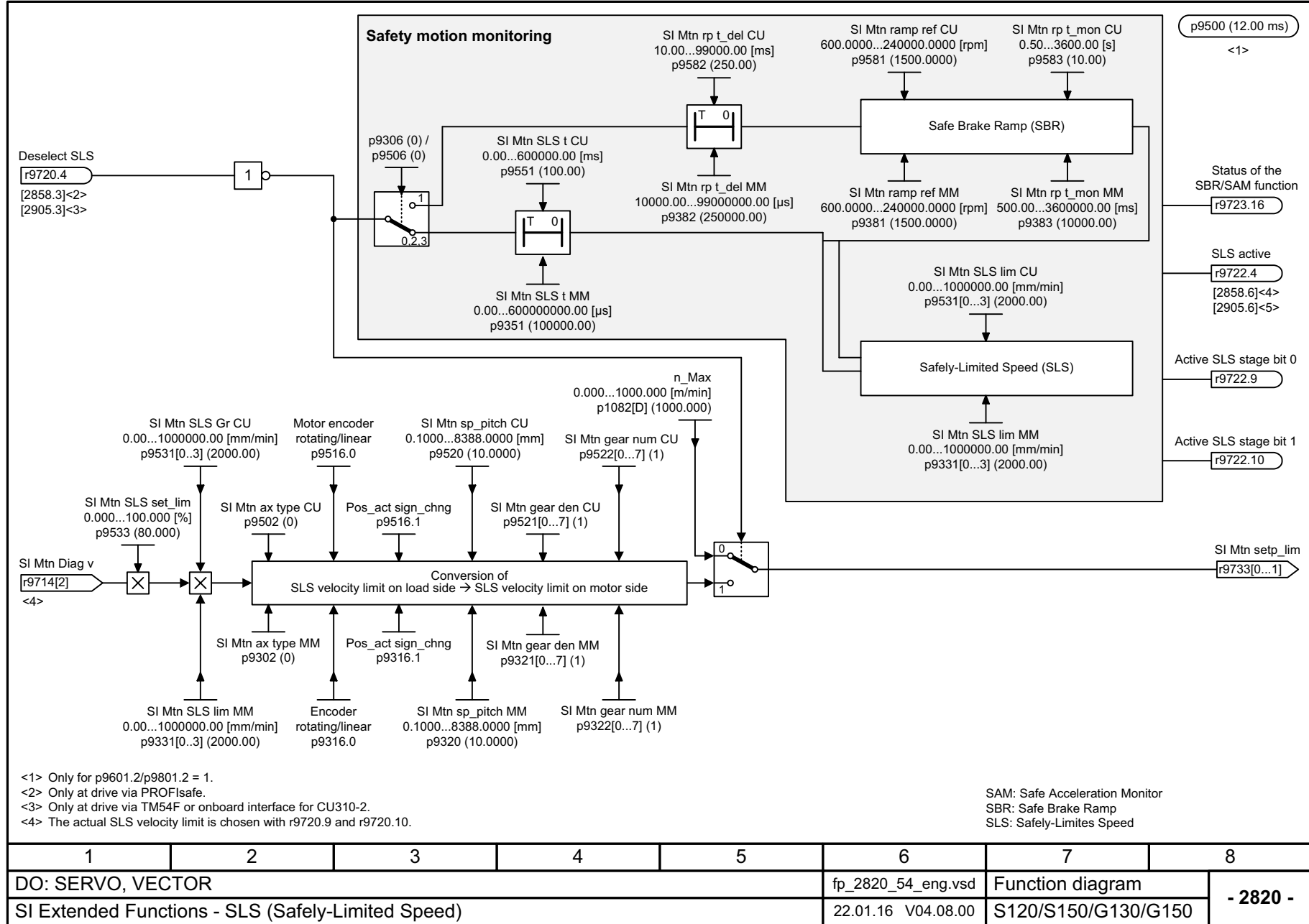
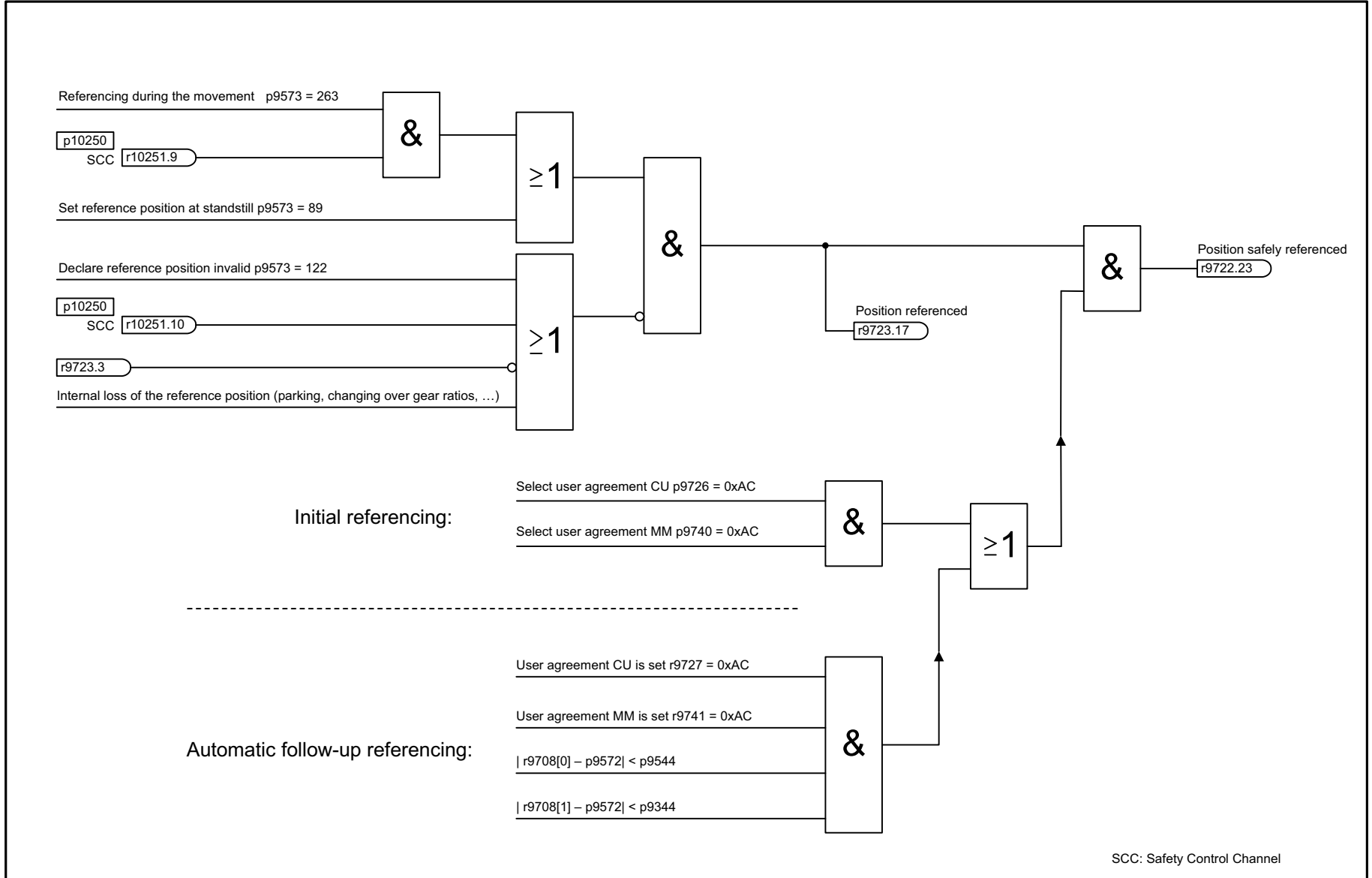
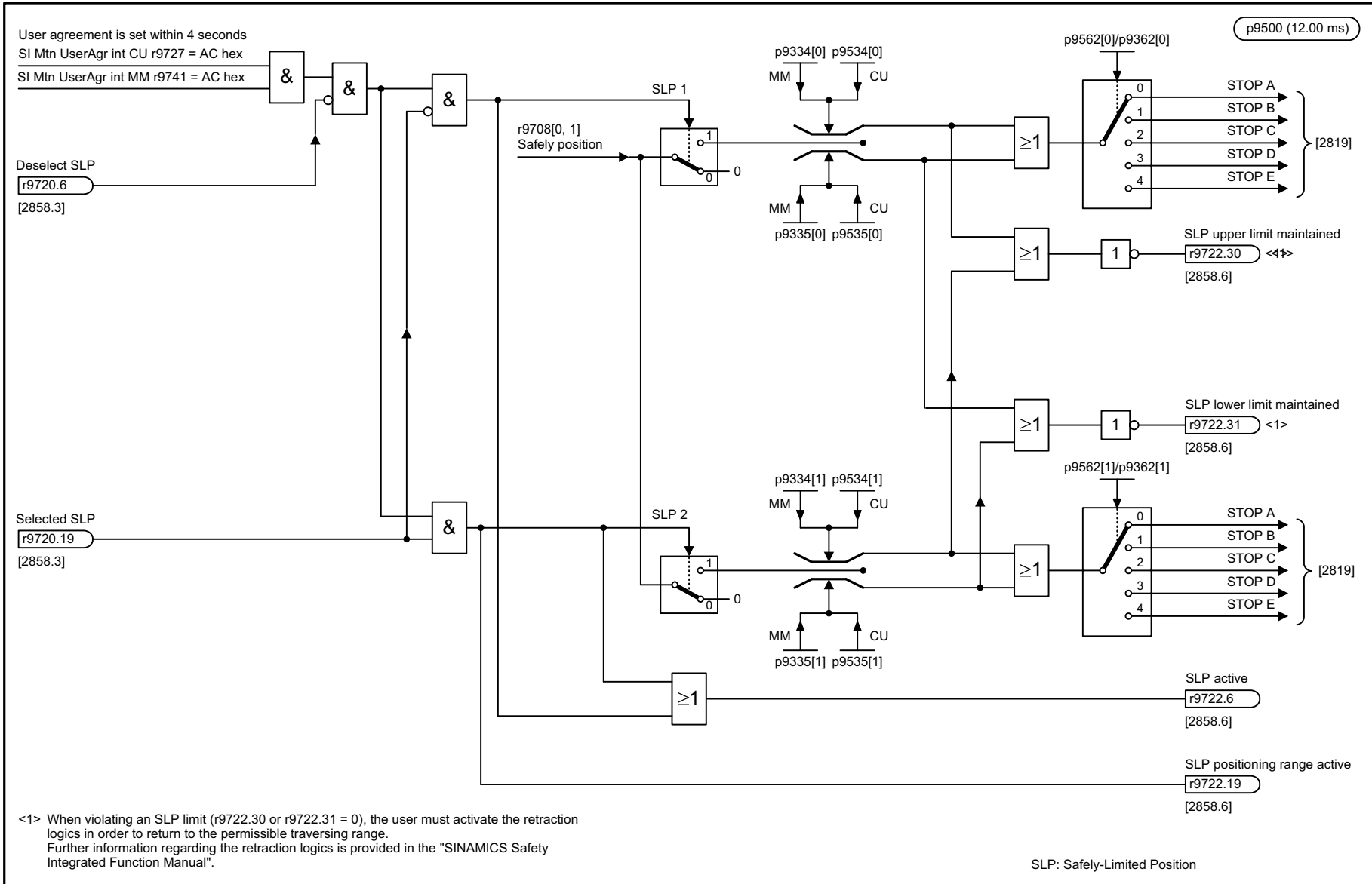


图 3-120 2820 - SLS (Safely-Limited Speed)

图 3-121 2821 - 安全回参考点



1	2	3	4	5	6	7	8
DO: SERVO, VECTOR					fp_2821_54_eng.vsd	Function diagram	
SI Extended Functions - Safely referencing					17.05.13 V04.08.00	S120/S150/G130/G150	
- 2821 -							

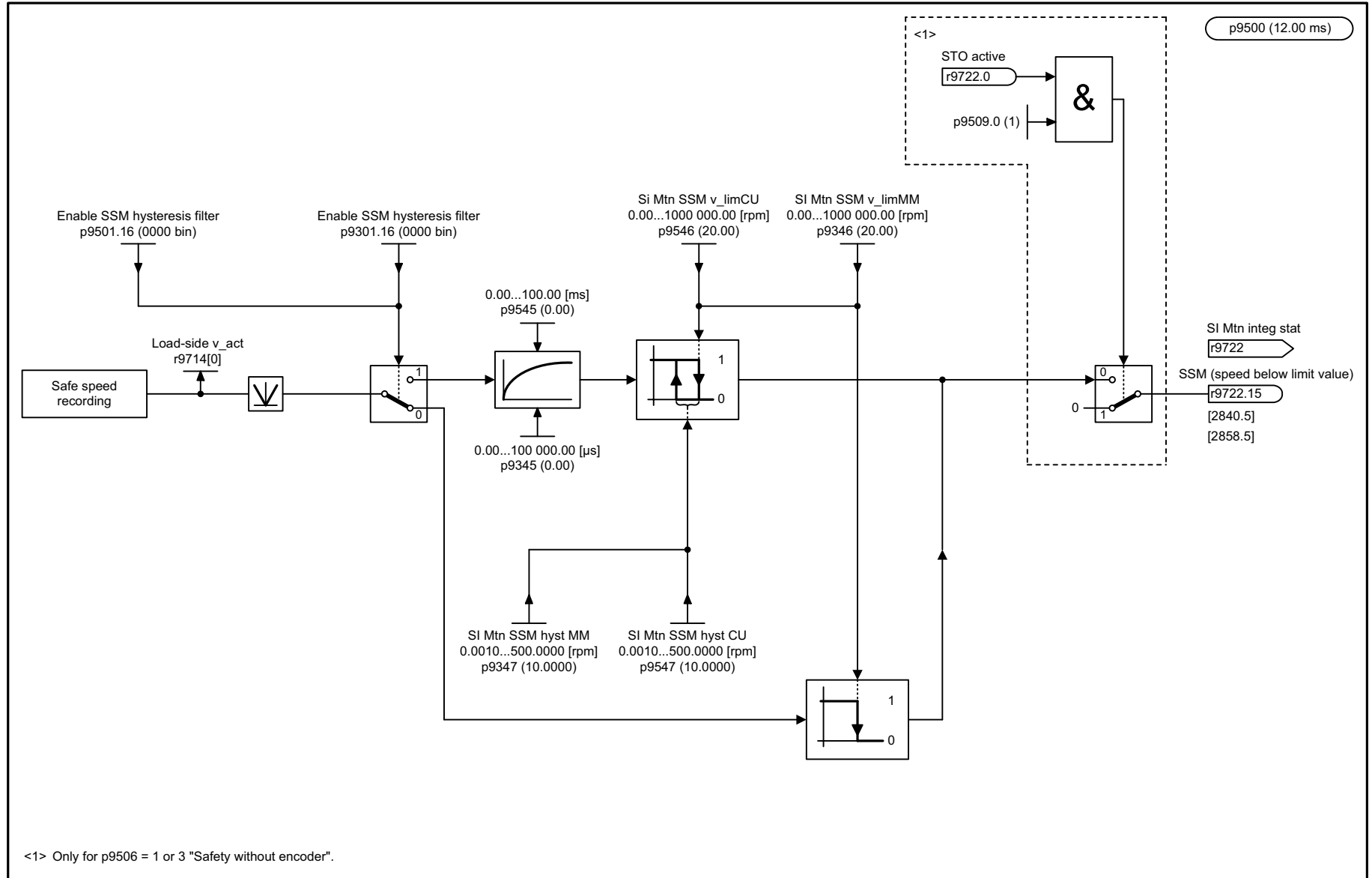


1	2	3	4	5	6	7	8
DO: SERVO, VECTOR					fp_2822_54_eng.vsd	Function diagram	
SI Extended Functions - SLP (Safely-Limited Position)					18.05.16 V04.08.00	S120/S150/G130/G150	

图 3-122 2822 - SLP (Safely-Limited Position)

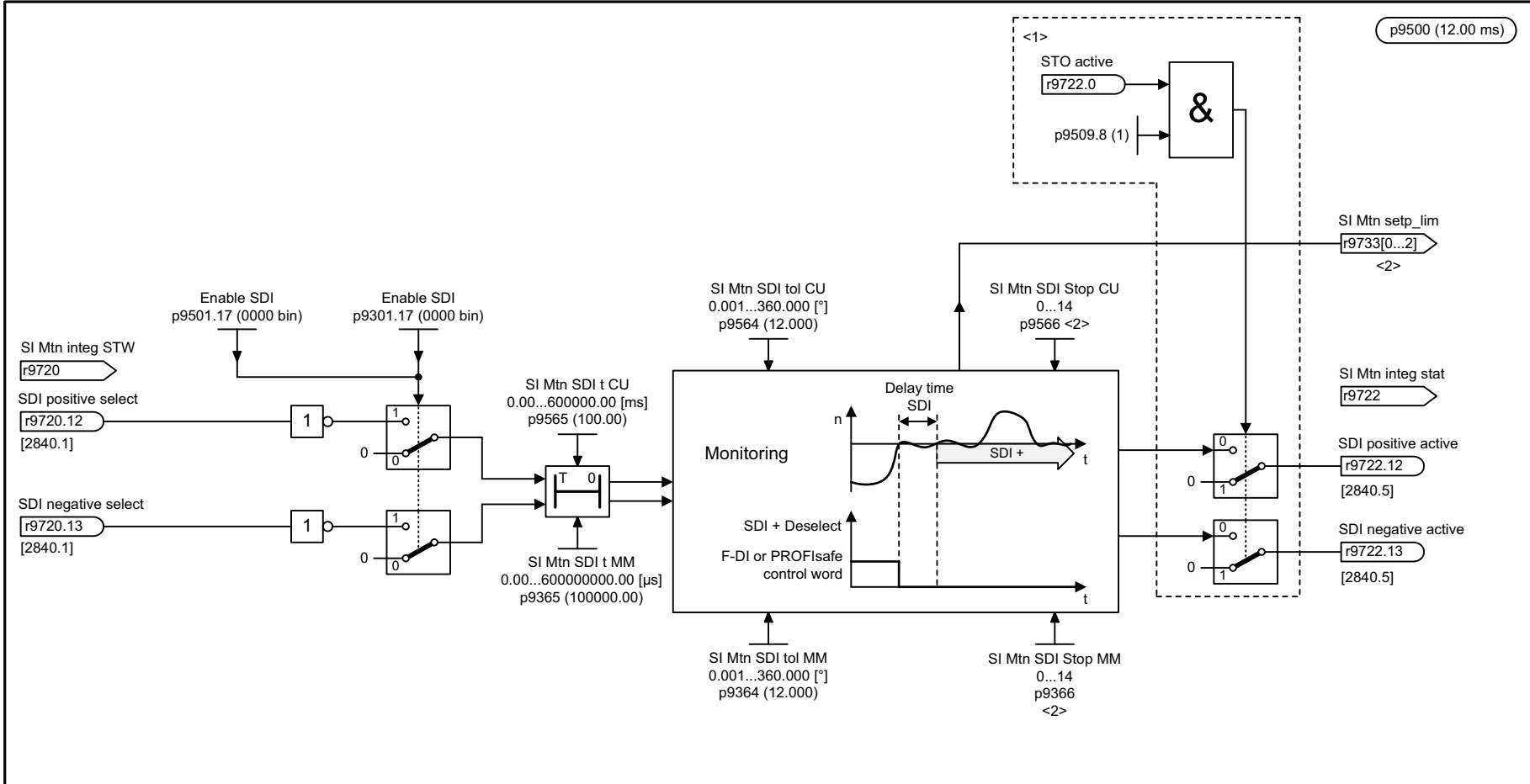


图 3-123 2823 - SSM (Safe Speed Monitor)



<1> Only for p9506 = 1 or 3 "Safety without encoder".

1	2	3	4	5	6	7	8
DO: SERVO, VECTOR					fp_2823_54_eng.vsd	Function diagram	
SI Extended Functions - SSM (Safe Speed Monitor)					07.11.12 V04.08.00	S120/S150/G130/G150	
- 2823 -							



<1> Only for p9506 = 1 or 3 "Safety without encoder".

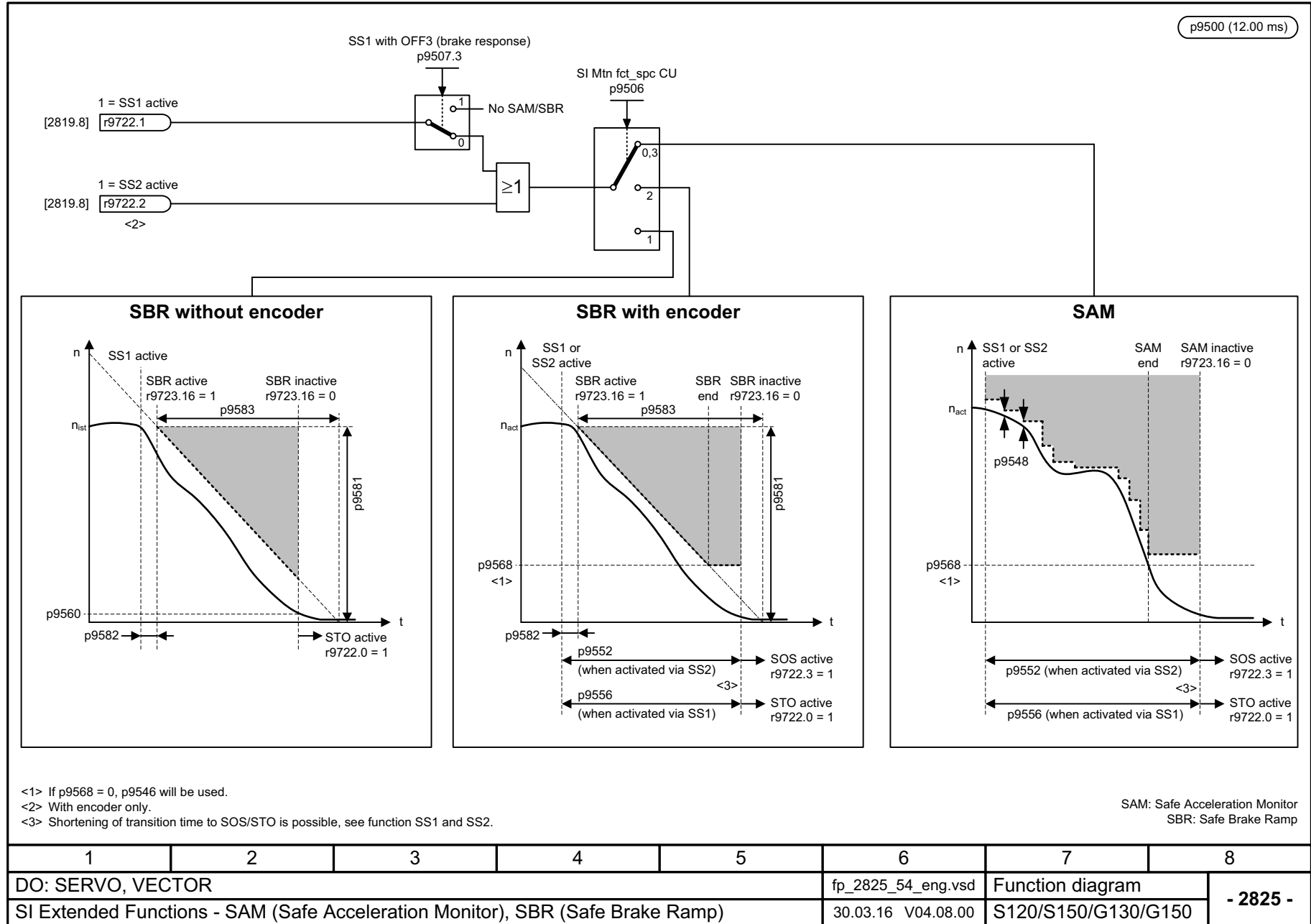
<2>

Selected SI-Function	r9733[0] Setpoint limiting positive	r9733[1] Setpoint limiting negative	r9733[2] Setpoint limit absolute
SDI positive	p1082	0	p1082
SDI negative	0	-p1082	p1082
SDI positive + SLSx	p9531[x] x p9533	0	p9531[x] x p9533
SDI negative + SLSx	0	-p9531[x] x p9533	p9531[x] x p9533

SDI: Safe Direction  
SLS: Safely-Limited Speed

1	2	3	4	5	6	7	8
DO: SERVO, VECTOR					fp_2824_54_eng.vsd	Function diagram	
SI Extended Functions - SDI (Safe Direction)					02.06.14 V04.08.00	S120/S150/G130/G150	

图 3-125 2825 - SAM (Safe Acceleration Monitor), SBR (Safe Brake Ramp)



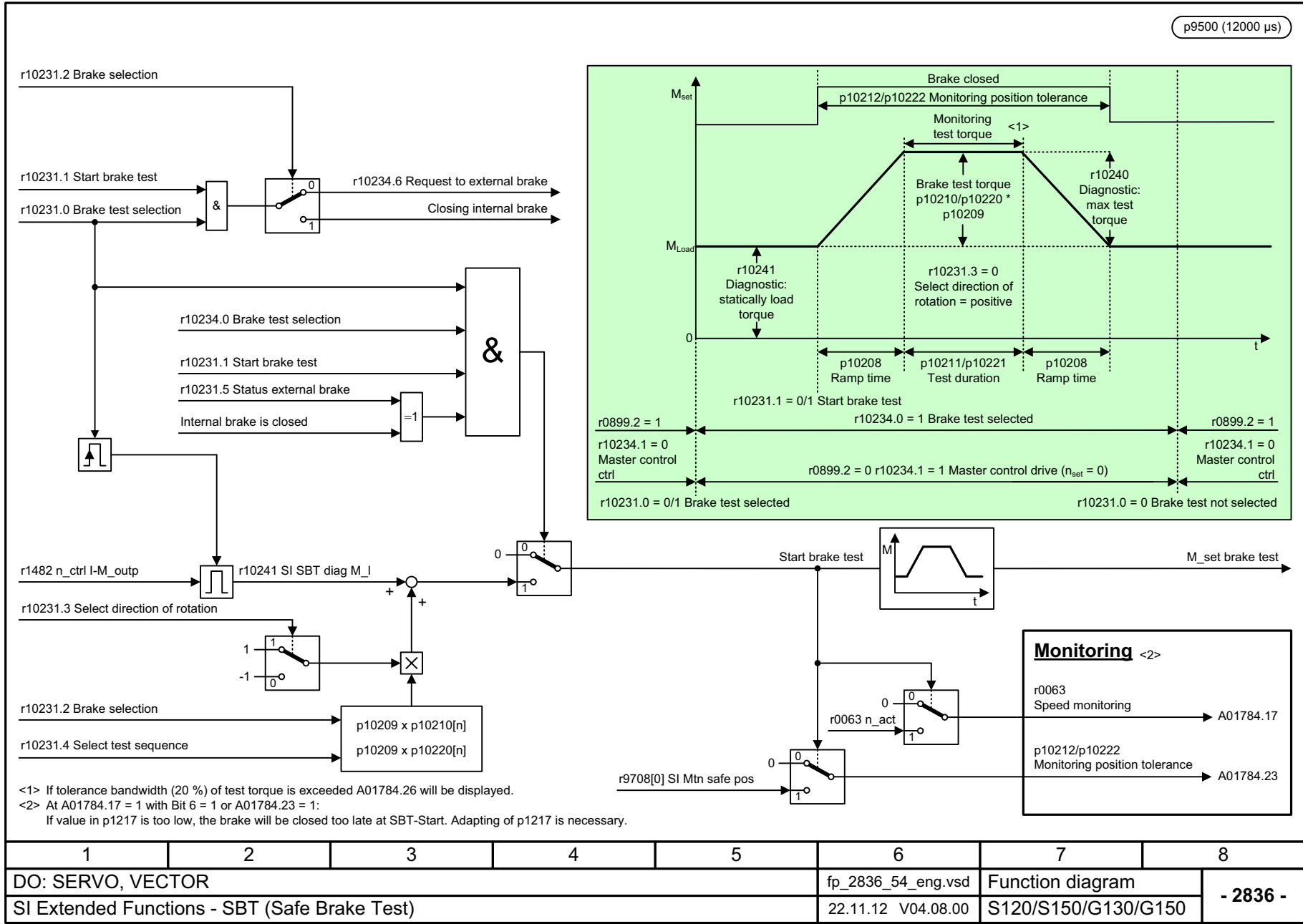
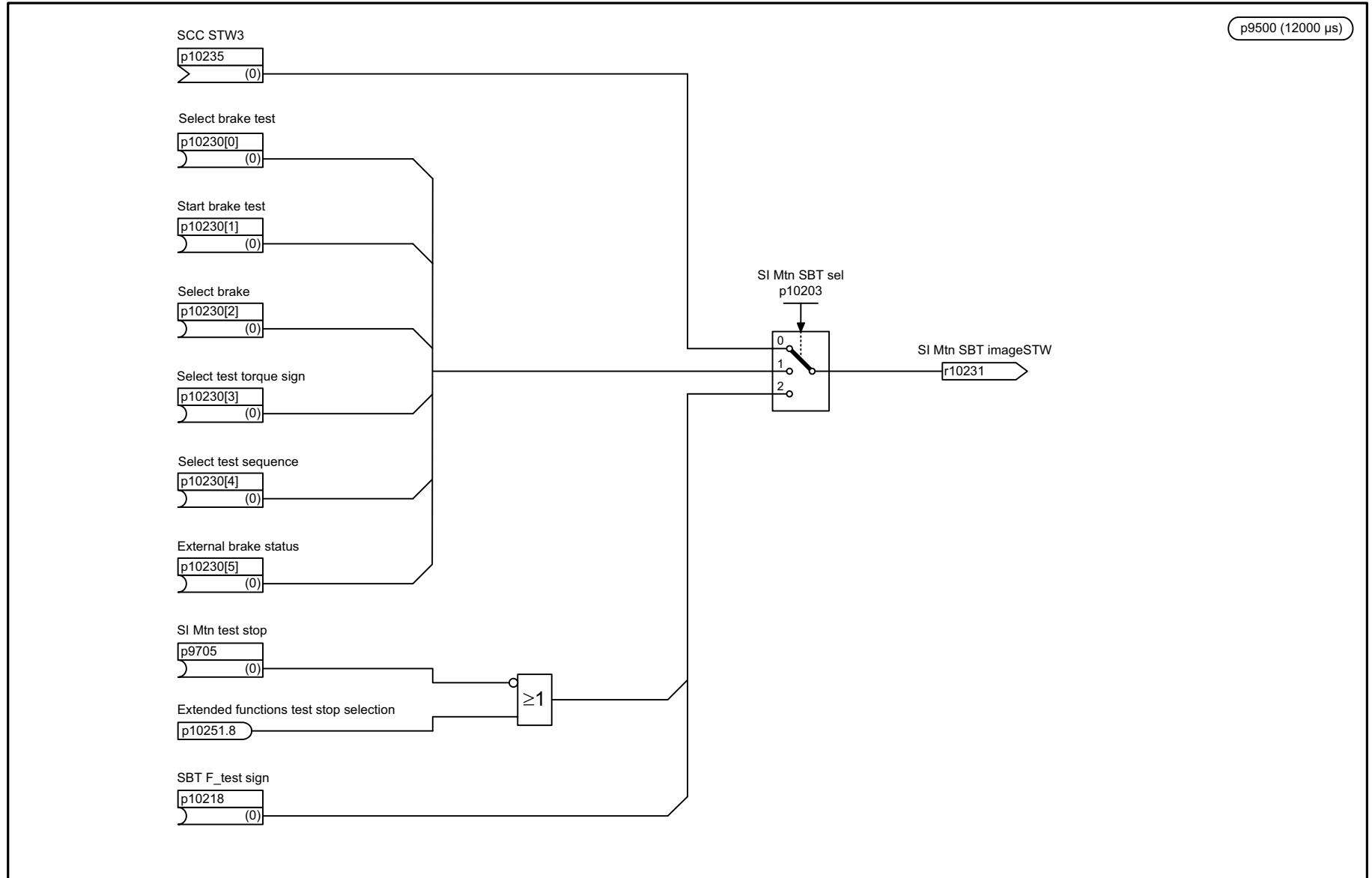


图 3-126 2836 - SBT (Safe Brake Test)

1	2	3	4	5	6	7	8
DO: SERVO, VECTOR					fp_2836_54_eng.vsd	Function diagram	
SI Extended Functions - SBT (Safe Brake Test)					22.11.12 V04.08.00	S120/S150/G130/G150	
							<b>- 2836 -</b>

图 3-127 2837 - 选择生效的控制字



1	2	3	4	5	6	7	8
DO: SERVO, VECTOR					fp_2837_54_eng.vsd	Function diagram	
SI Extended Functions - Selection of active control word					11.09.12 V04.08.00	S120/S150/G130/G150	

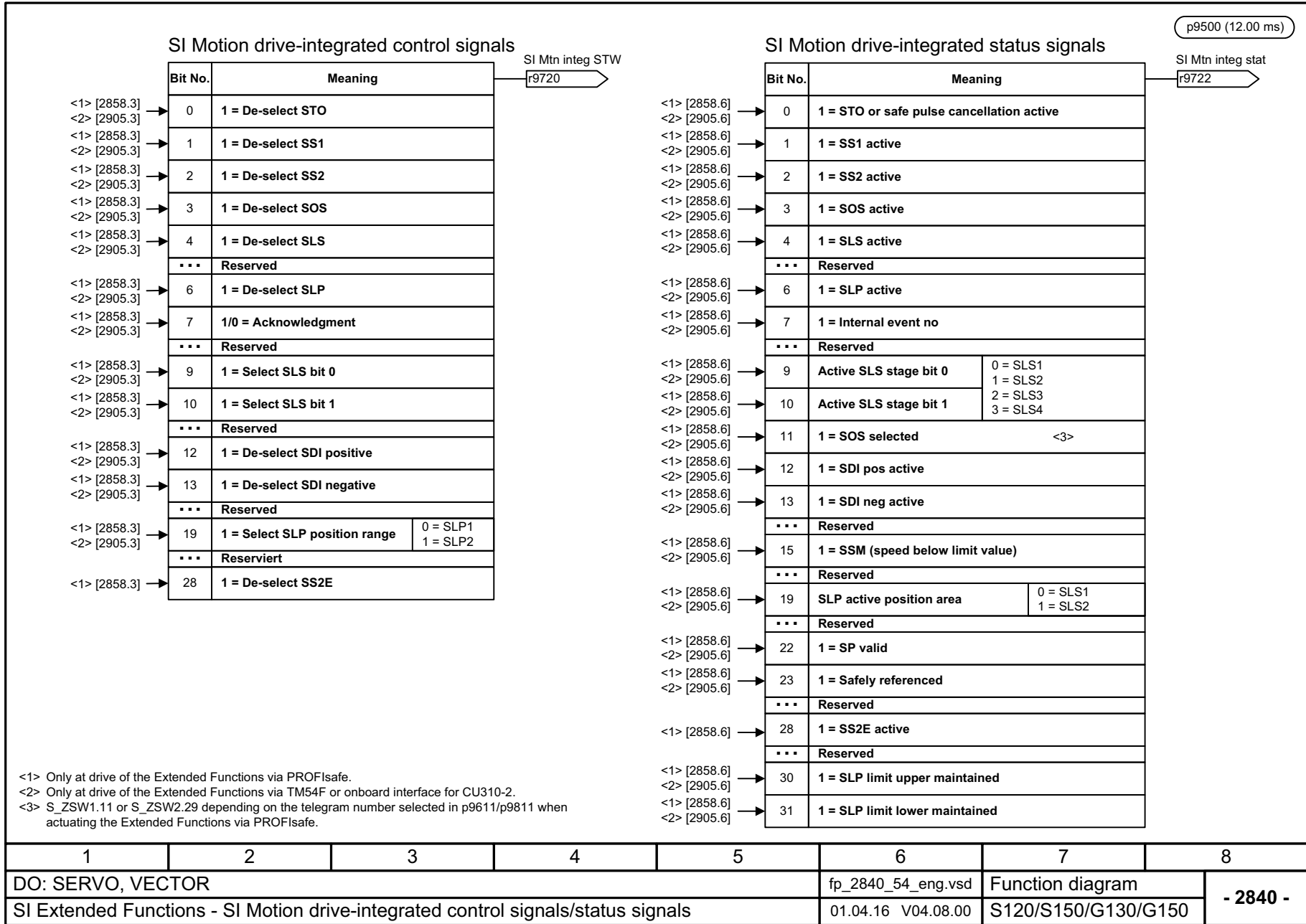
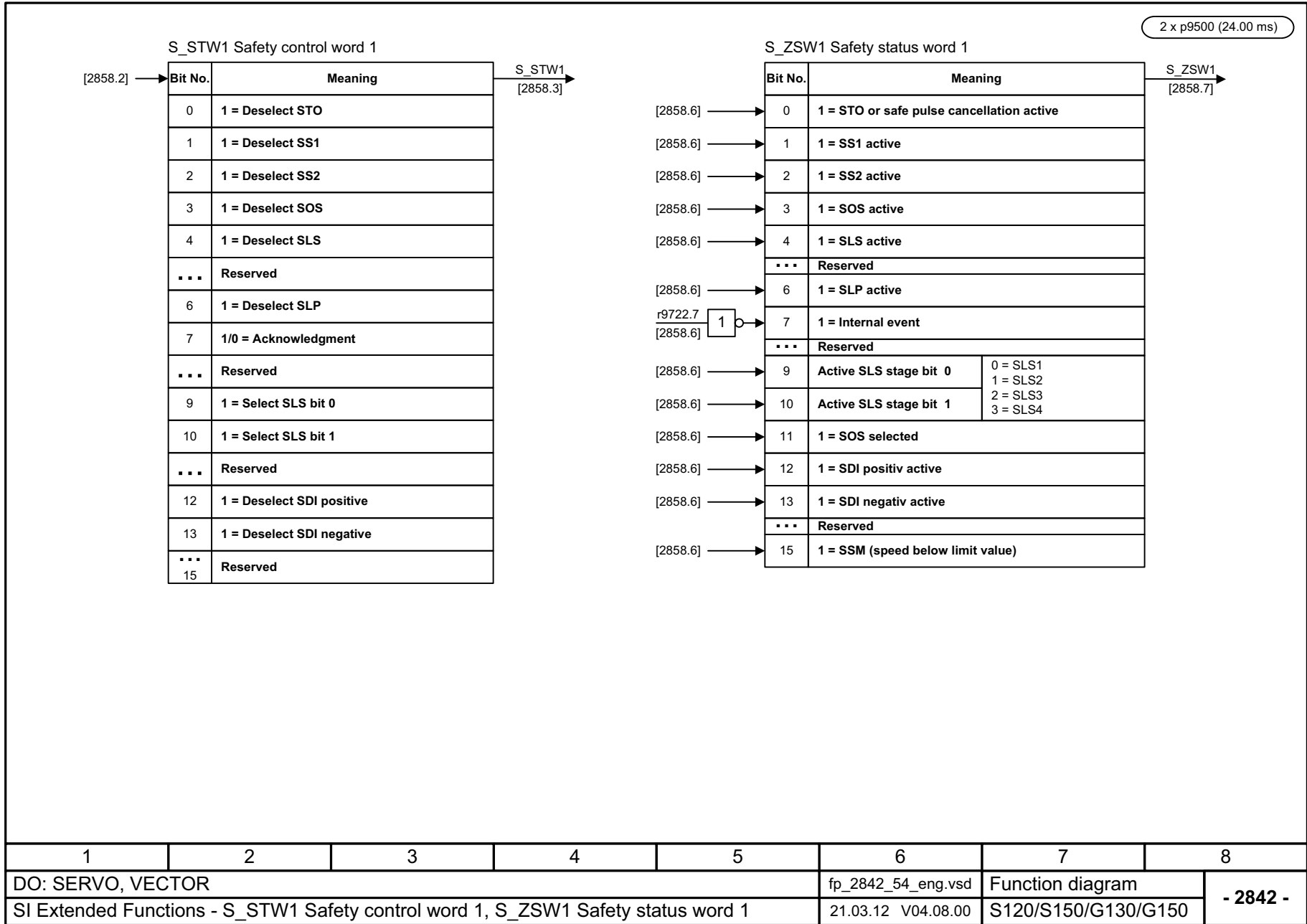


图 3-128 2840 - SI Motion 驱动集成的控制信号 / 状态信号

图 3-129 2842 - S\_STW1 安全控制字 1, S\_ZSW1 安全状态字 1



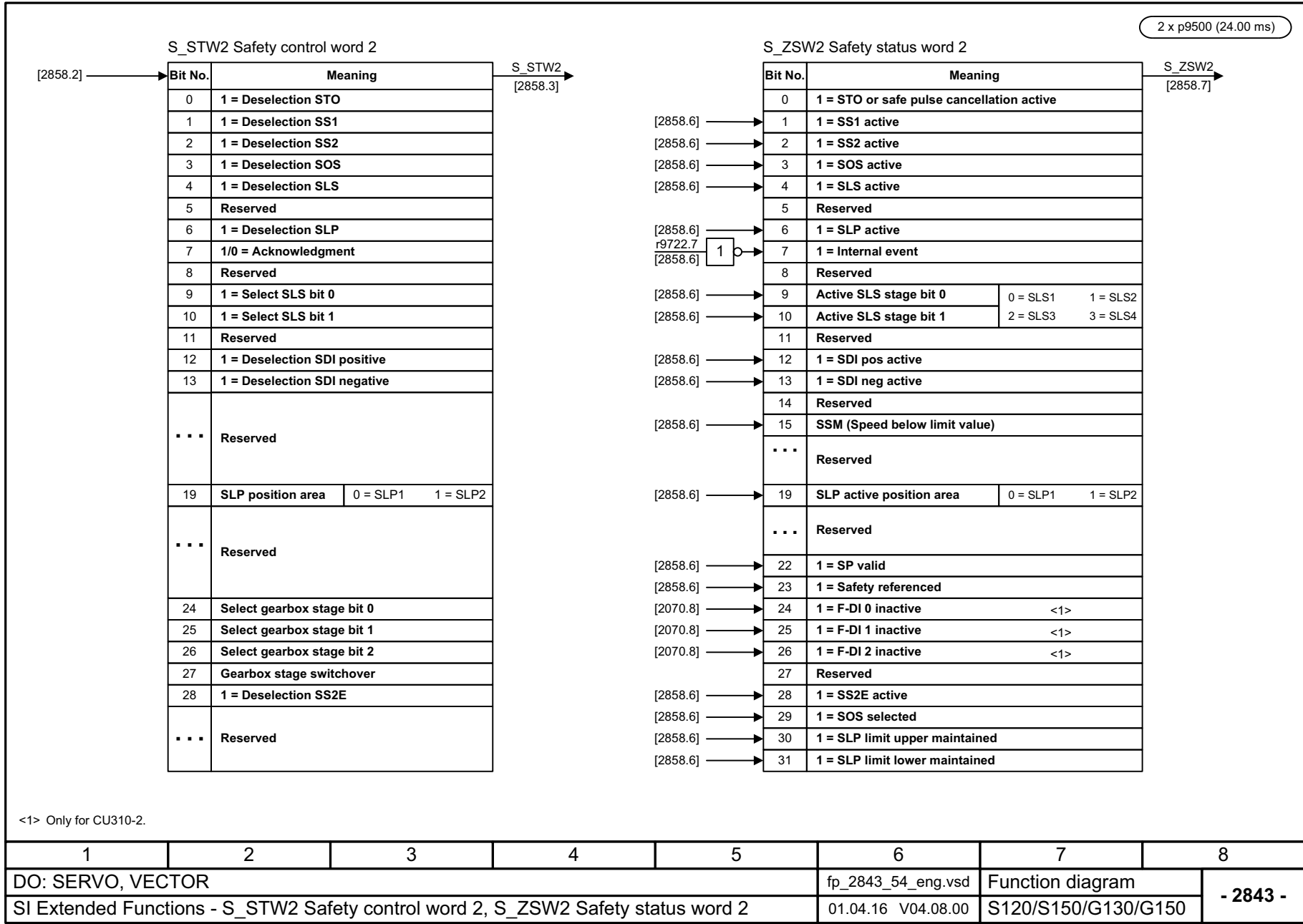
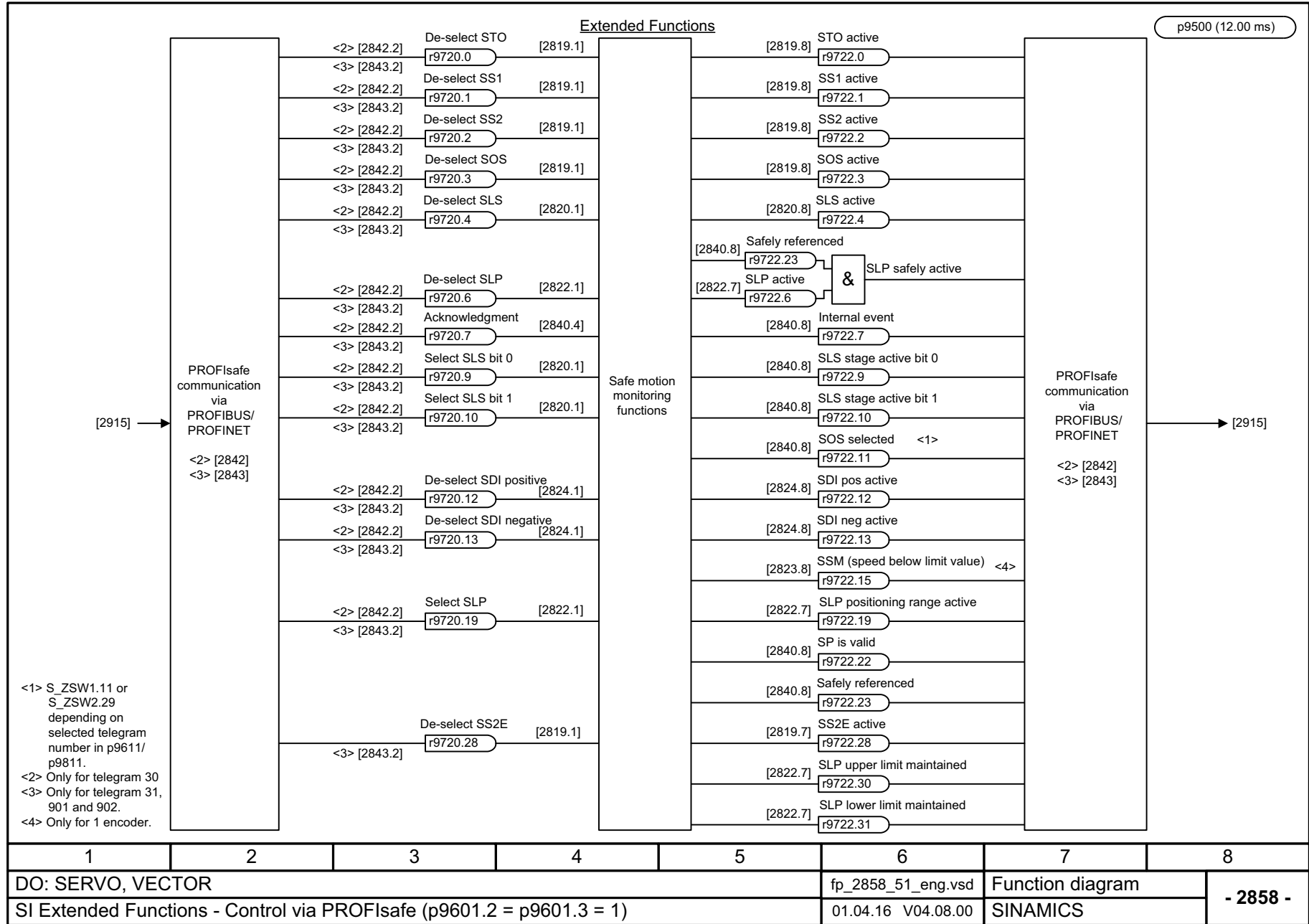
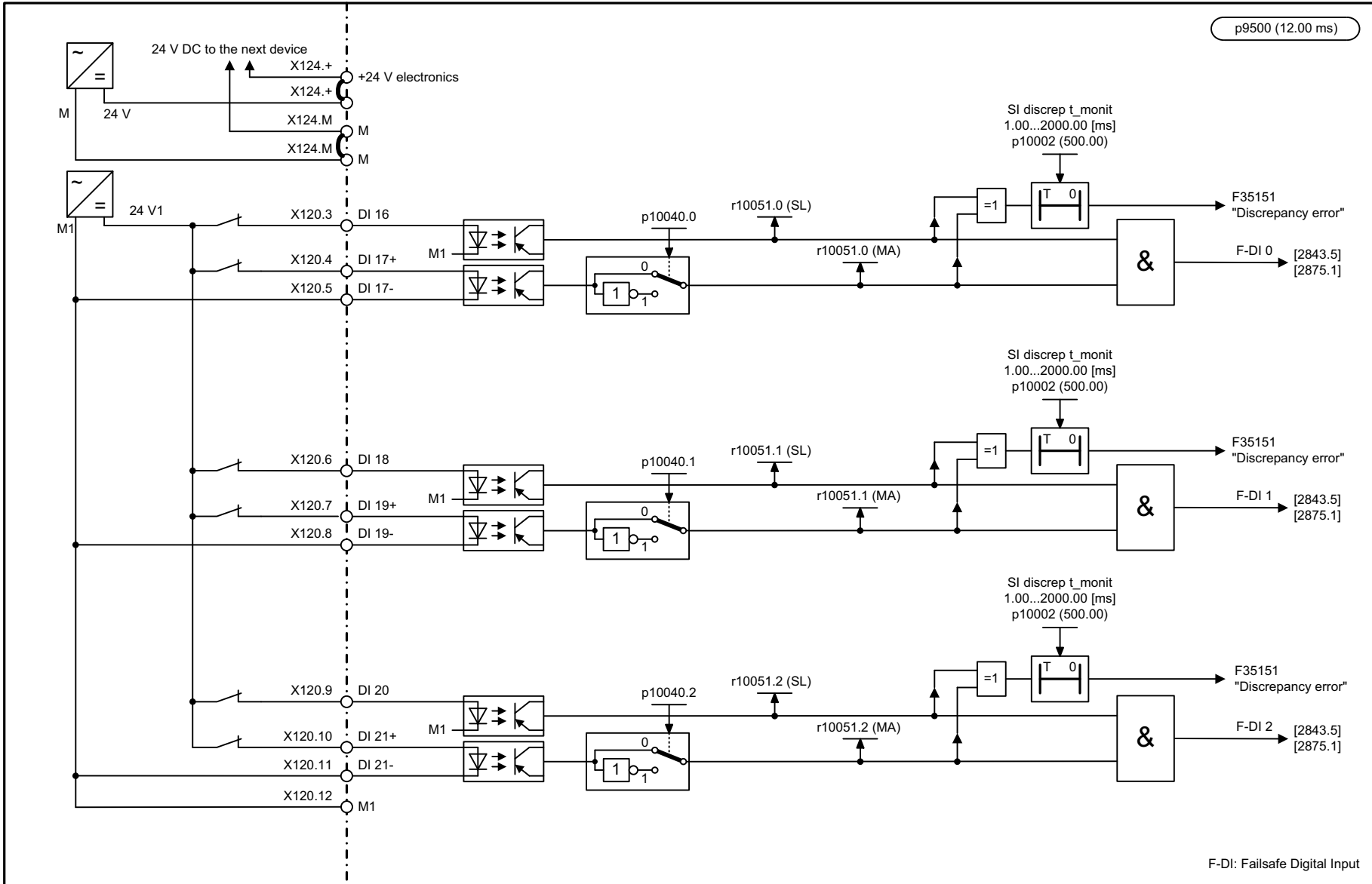


图 3-130 2843 - S\_STW2 安全控制字 2, S\_ZSW2 安全状态字 2



图 3-131 2858 - 通过 PROFIsafe 控制 (p9601.2 = p9601.3 = 1)





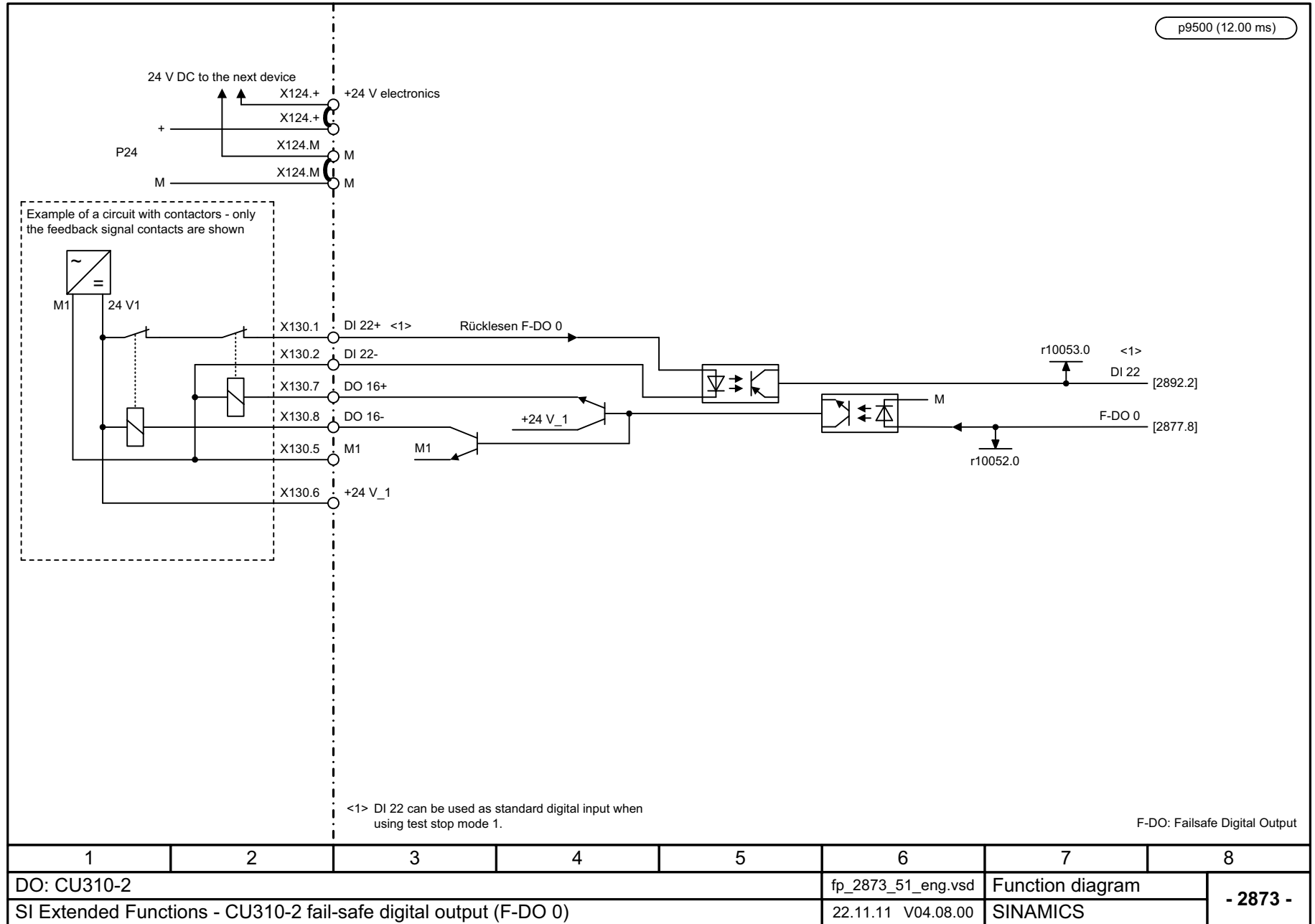
p9500 (12.00 ms)

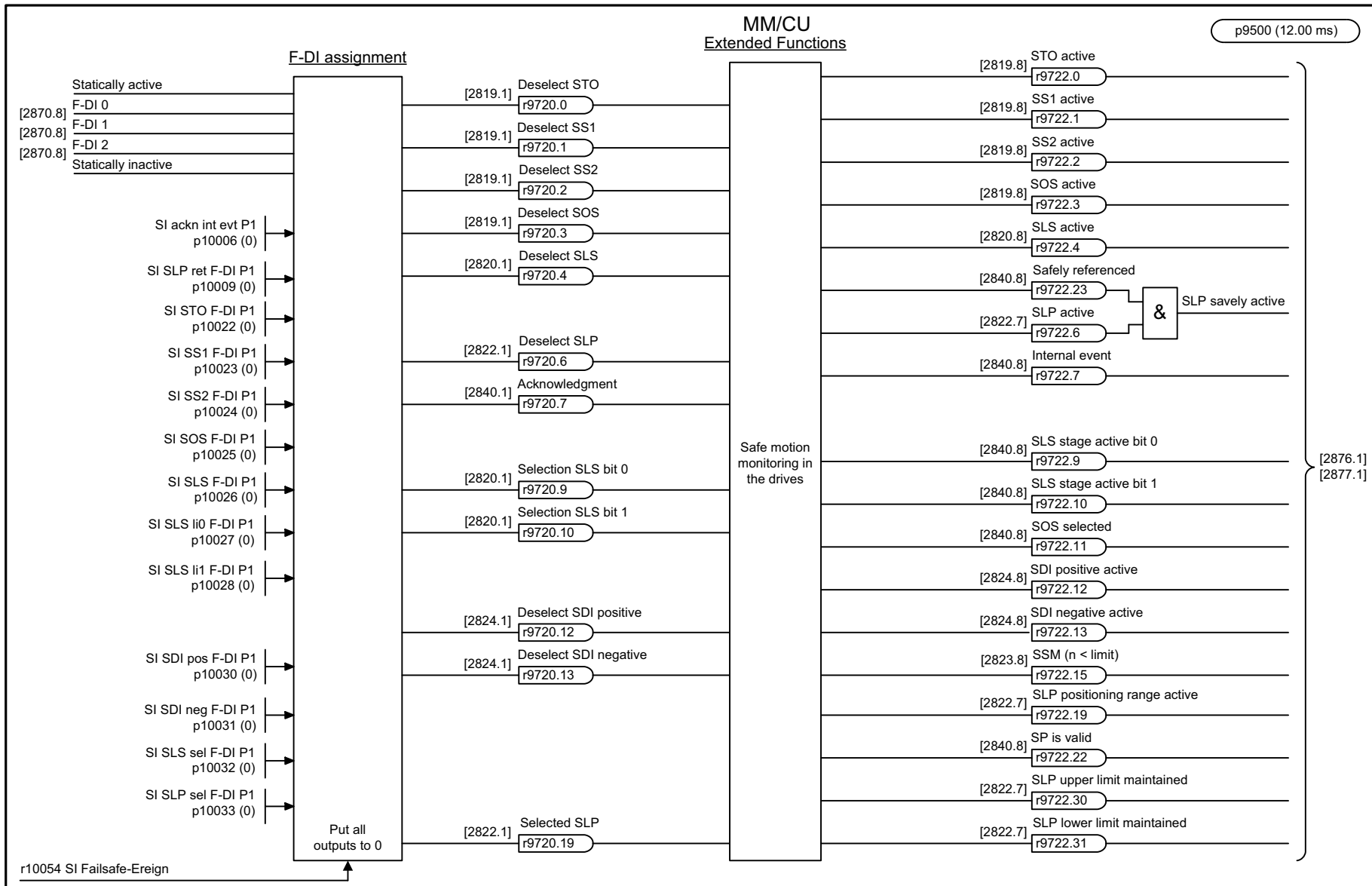
F-DI: Failsafe Digital Input

1	2	3	4	5	6	7	8
DO: CU310-2					fp_2870_51_eng.vsd	Function diagram	
SI Extended Functions - CU310-2 (F-DI 0 ... F-DI 2)					05.04.12 V04.08.00	SINAMICS	
							<b>- 2870 -</b>

图 3-132 2870 - CU310-2 (F-DI 0 ... F-DI 2)

图 3-133 2873 - CU310-2 故障安全数字输出端 (F-DO 0)

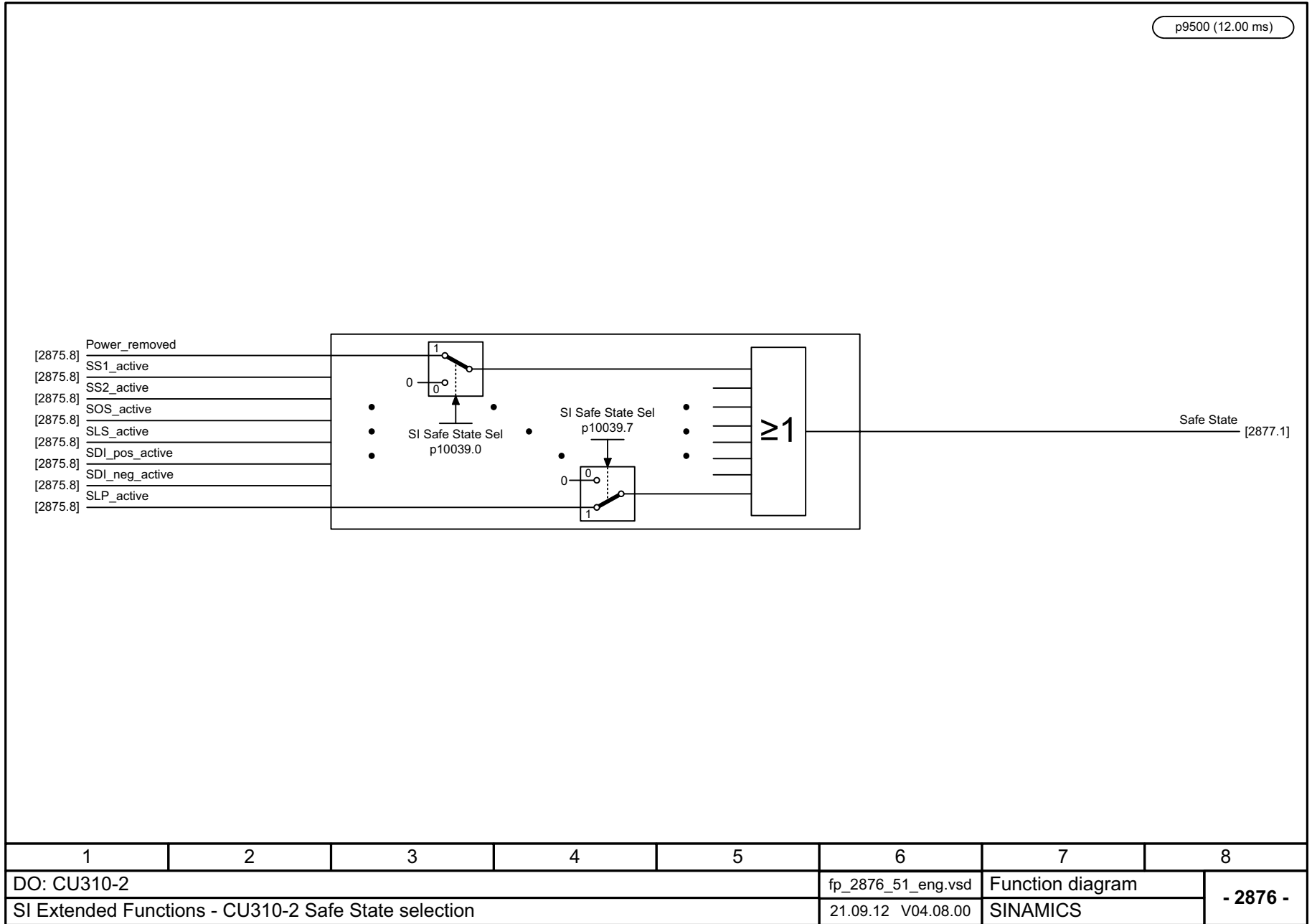




1	2	3	4	5	6	7	8
DO: CU310-2					fp_2875_51_eng.vsd	Function diagram	
SI Extended Functions - CU310-2 control interface					07.11.12 V04.08.00	SINAMICS	
							<b>- 2875 -</b>

图 3-134 2875 - CU310-2 控制接口

图 3-135 2876 - CU310-2 安全状态选择



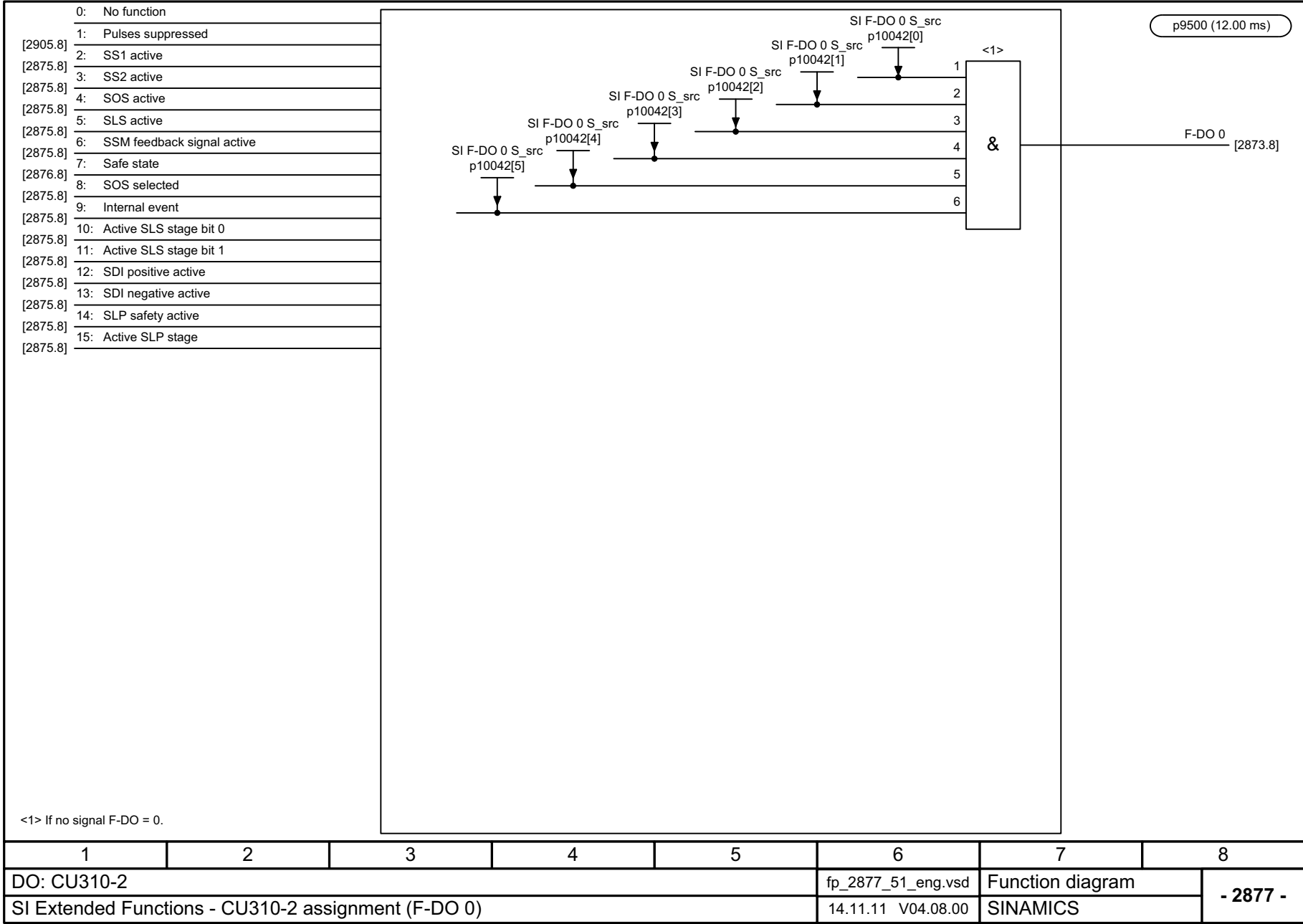


图 3-136 2877 - CU310-2 分配 (F-DO 0)

## 3.15 Safety Integrated TM54F

### 功能图

2890 - 一览	1948
2891 - 参数管理器	1949
2892 - 配置, F-DI/F-D0 测试	1950
2893 - 故障安全数字量输入 (F-DI 0 ... F-DI 4)	1951
2894 - 故障安全数字量输入 (F-DI 5 ... F-DI 9)	1952
2895 - 故障安全数字量输出 (F-D0 0 ... F-D0 3), 数字量输入 (DI 20 ... DI 23)	1953
2900 - 基本功能, 控制接口 (p9601.2/3 = 0 & p9601.6 = 1)	1954
2901 - 基本功能, 安全状态选择	1955
2902 - 基本功能, 分配 (F-D0 0 ... F-D0 3)	1956
2905 - 扩展功能, 控制接口 (p9601.2 = 1 & p9601.3 = 0)	1957
2906 - 扩展功能, 安全状态选择	1958
2907 - 扩展功能, 分配 (F-D0 0 ... F-D0 3)	1959

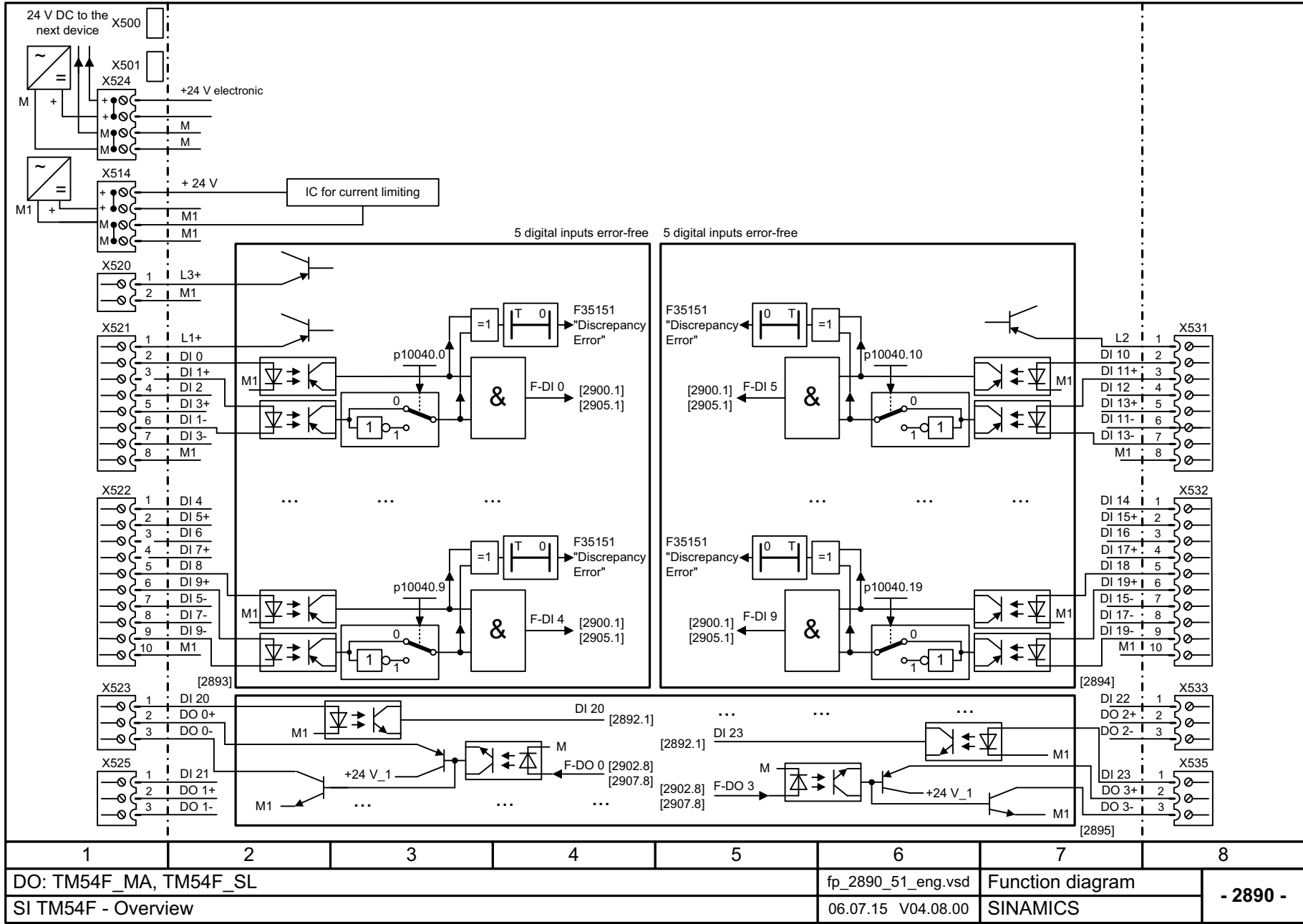
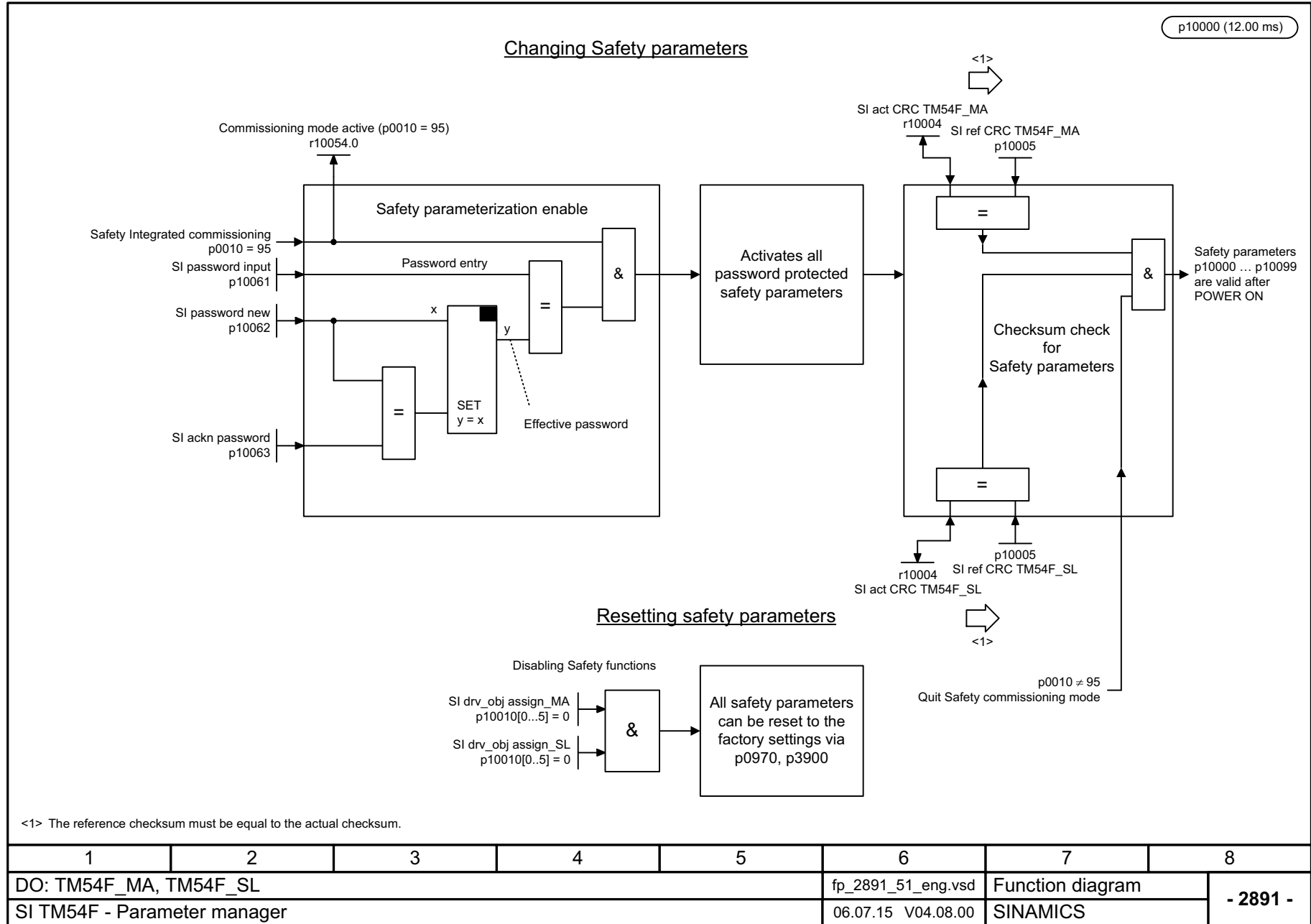


图 3-137 2890 - 一览

1	2	3	4	5	6	7	8	
DO: TM54F_MA, TM54F_SL					fp_2890_51_eng.vsd		Function diagram	- 2890 -
SI TM54F - Overview					06.07.15 V04.08.00		SINAMICS	



图 3-138 2891 - 参数管理器



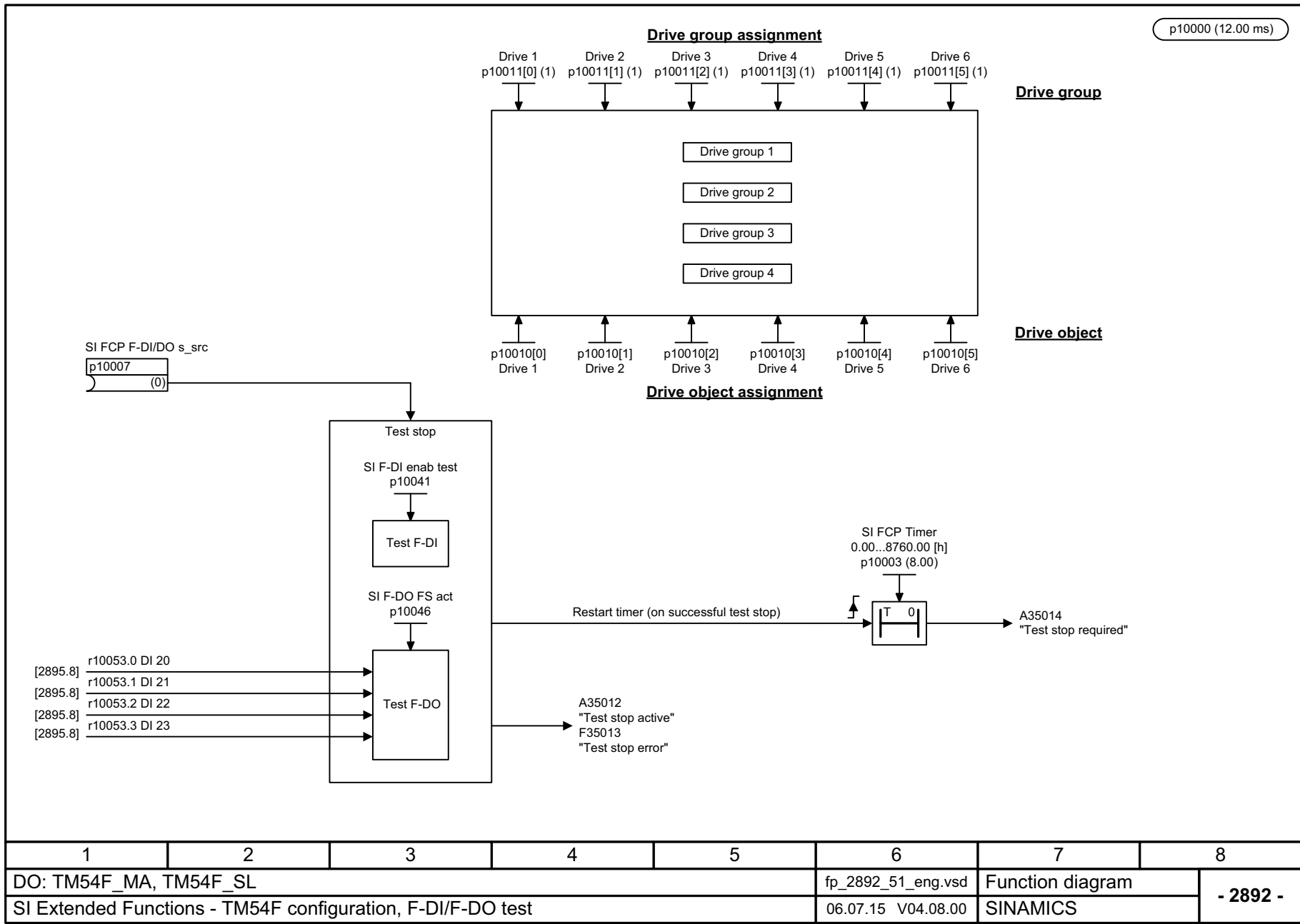
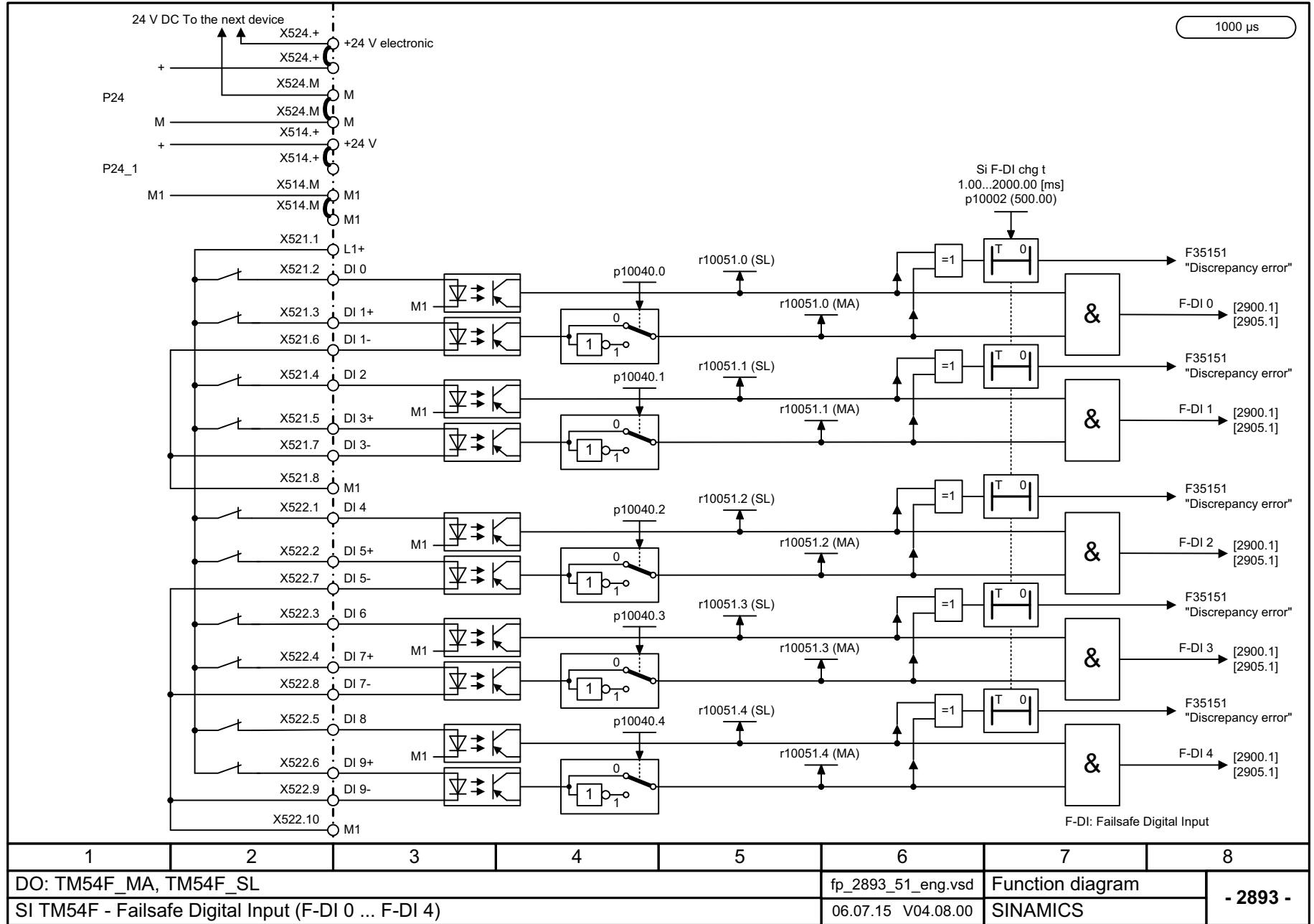


图 3-139 2892 - 配置, F-DI/F-DO 测试

1	2	3	4	5	6	7	8
DO: TM54F_MA, TM54F_SL					fp_2892_51_eng.vsd	Function diagram	
SI Extended Functions - TM54F configuration, F-DI/F-DO test					06.07.15 V04.08.00	SINAMICS	
							- 2892 -

图 3-140 故障安全数字量输入 (F-DI 0 ... F-DI 4)



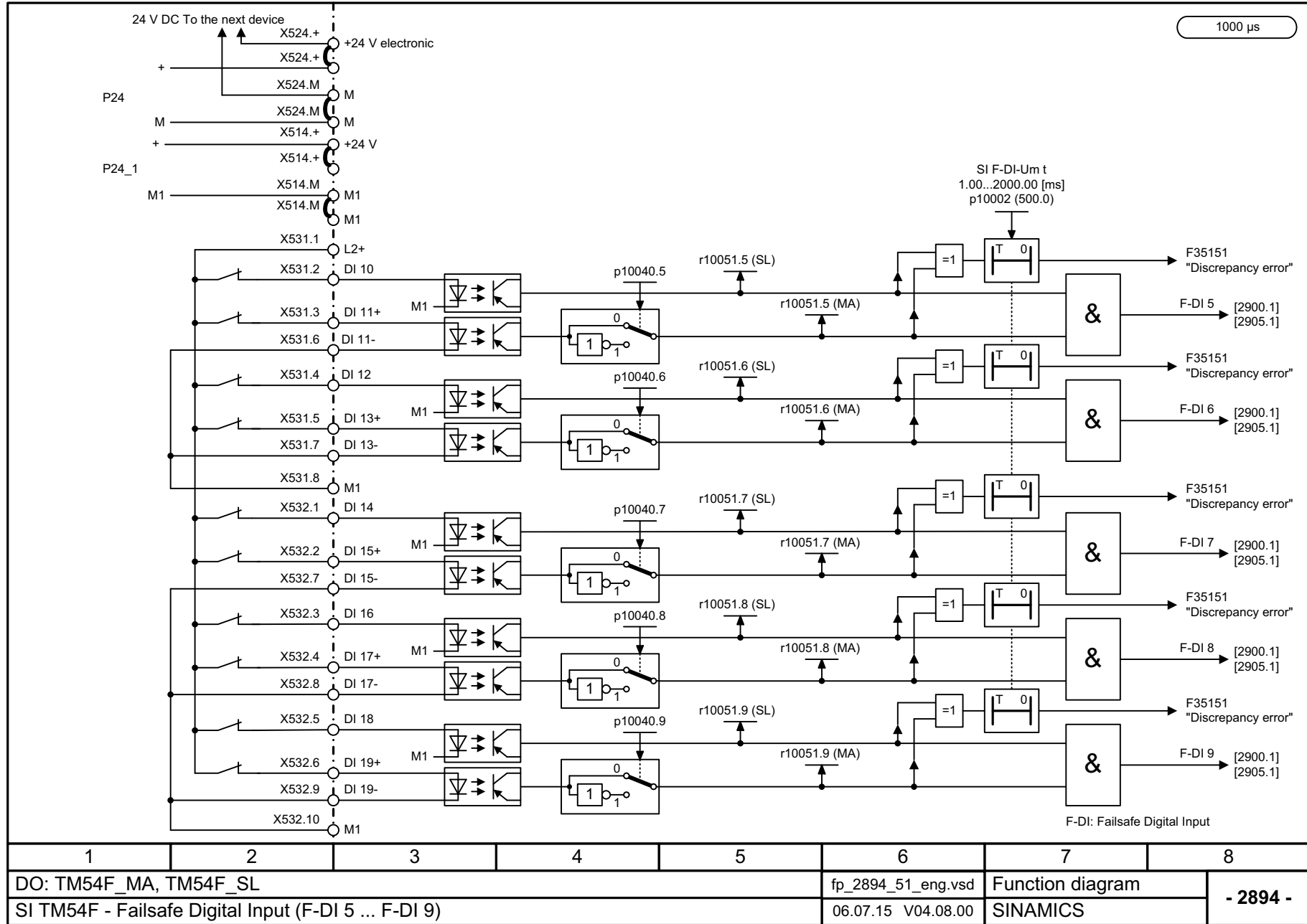
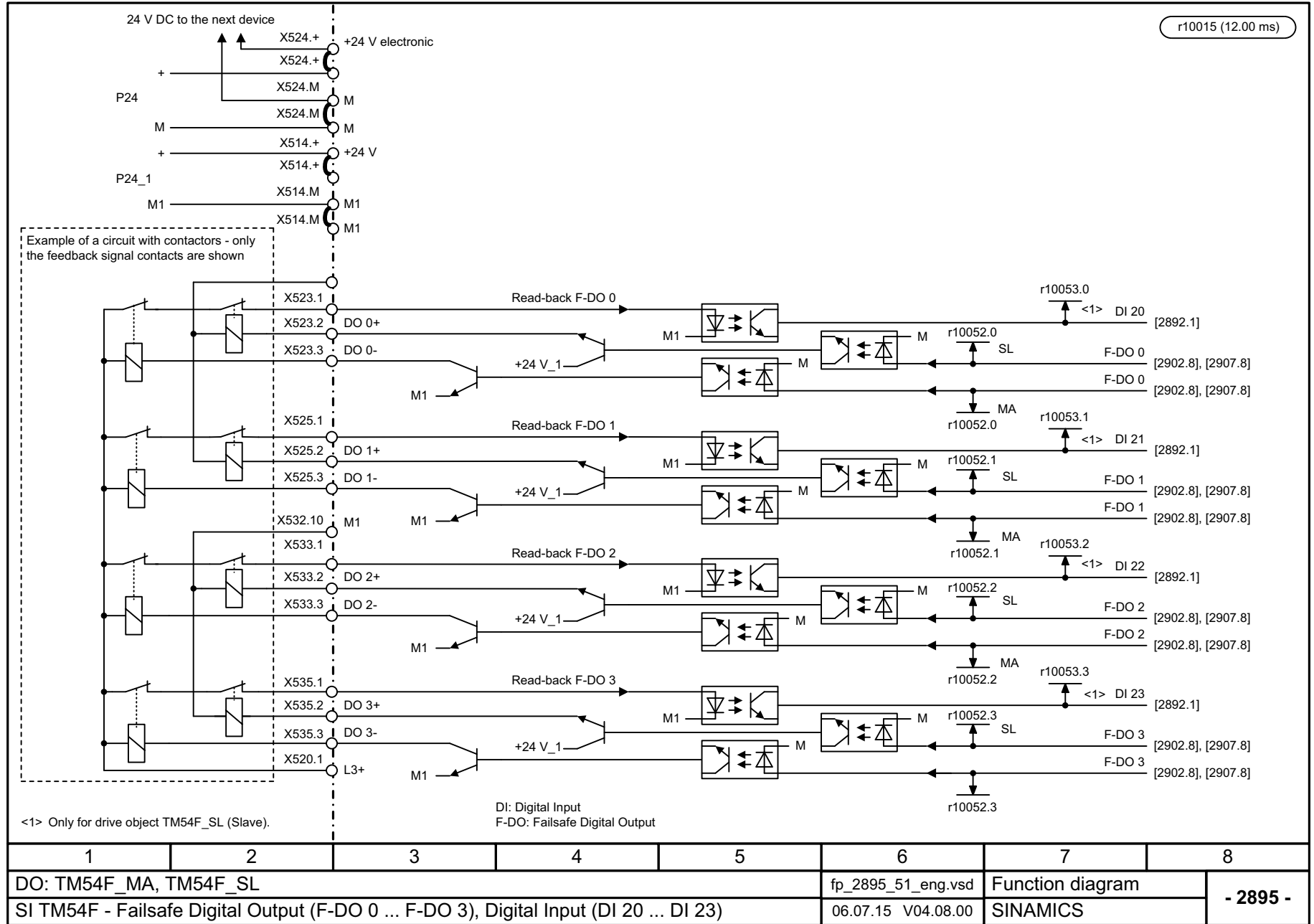


图 3-141 2894 - 故障安全数字量输入 (F-DI 5 ... F-DI 9)

图 3-142 2895 - 故障安全数字量输出 (F-DO 0 ... F-DO 3), 数字量输入 (DI 20 ... DI 23)



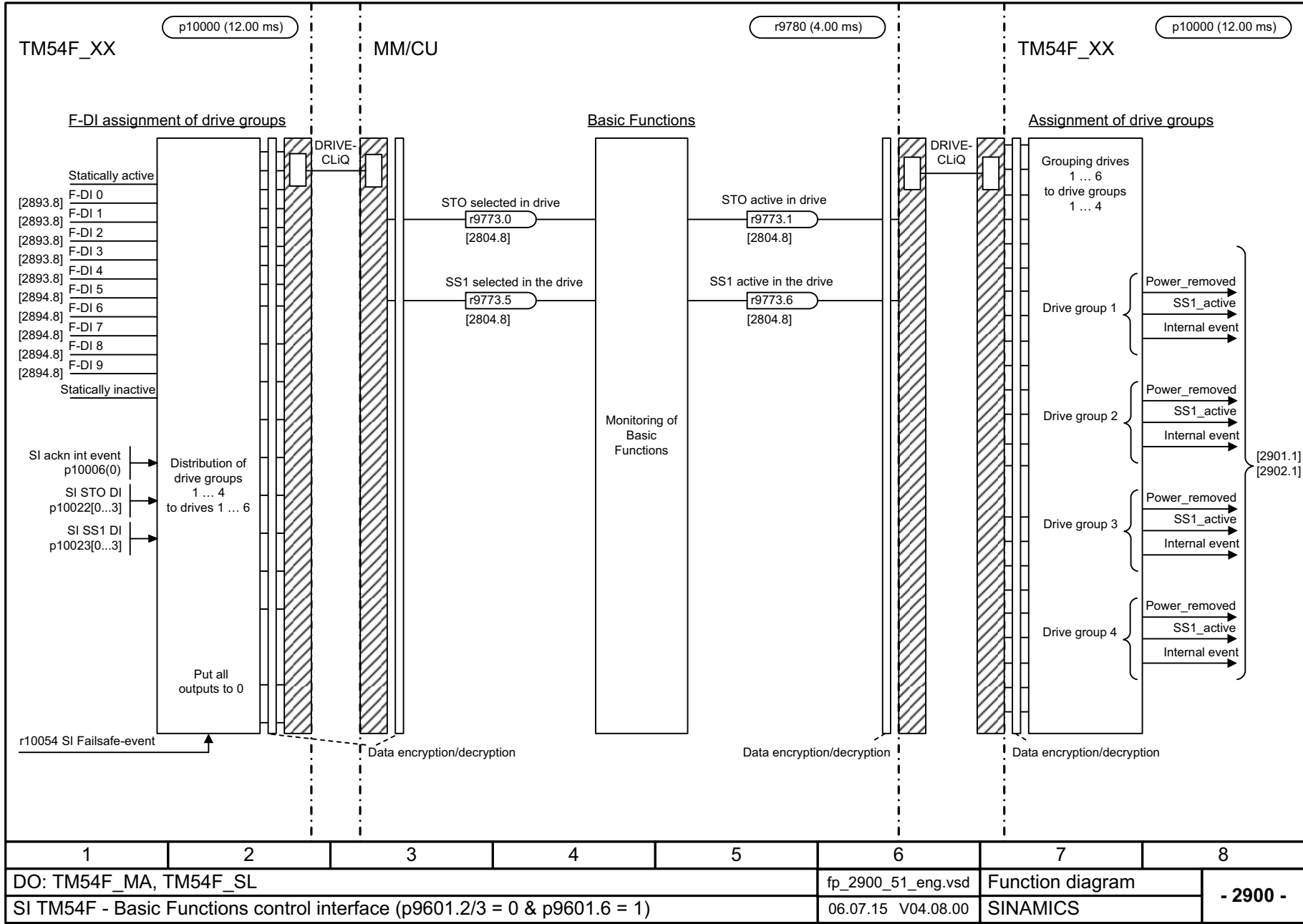
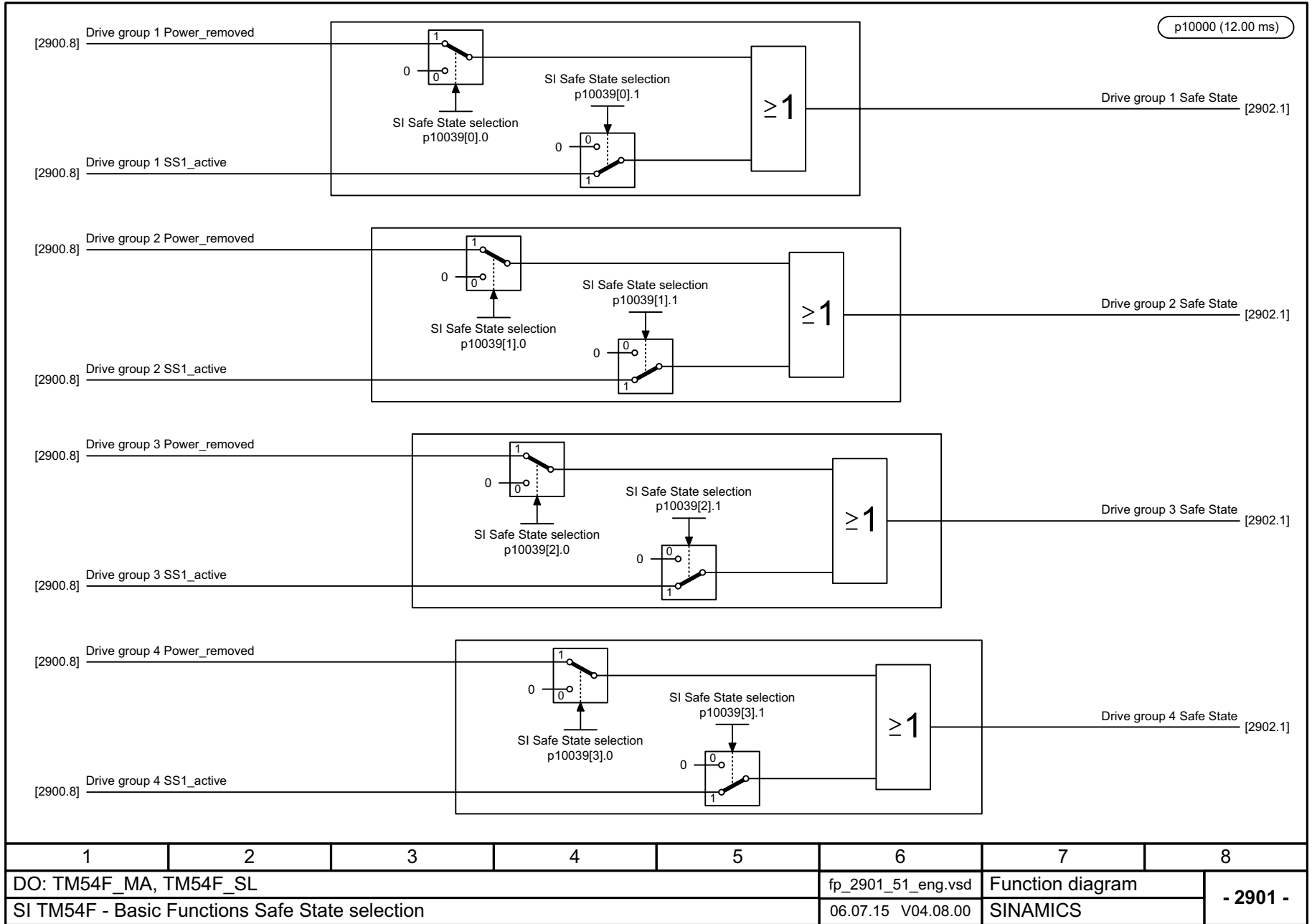


图 3-143 2900 - 基本功能，控制接口 (p9601.2/3 = 0 & p9601.6 = 1)

1	2	3	4	5	6	7	8
DO: TM54F_MA, TM54F_SL					fp_2900_51_eng.vsd	Function diagram	
SI TM54F - Basic Functions control interface (p9601.2/3 = 0 & p9601.6 = 1)					06.07.15 V04.08.00	SINAMICS	
							<b>- 2900 -</b>

图 3-144 2901 - 基本功能, 安全状态选择



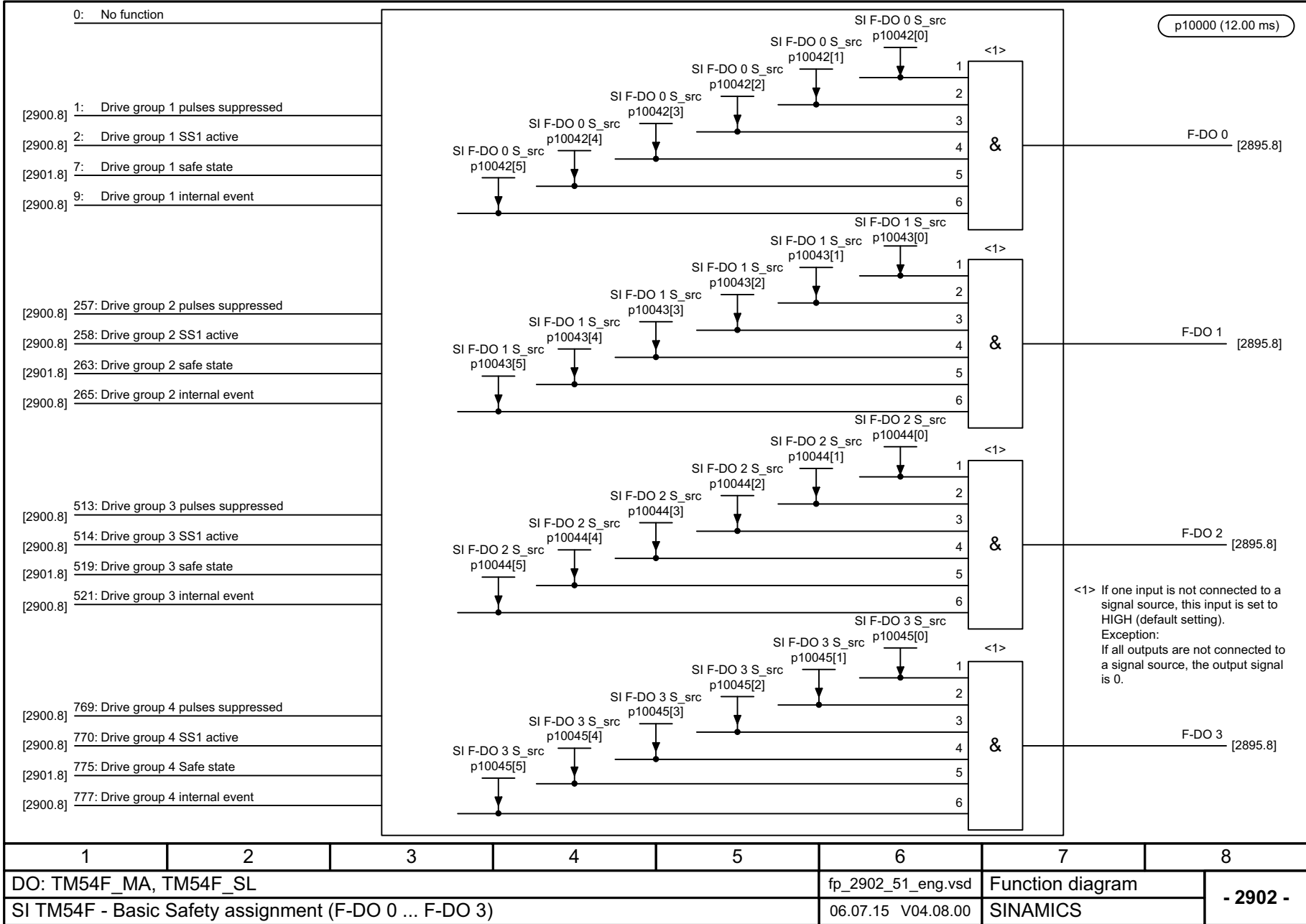
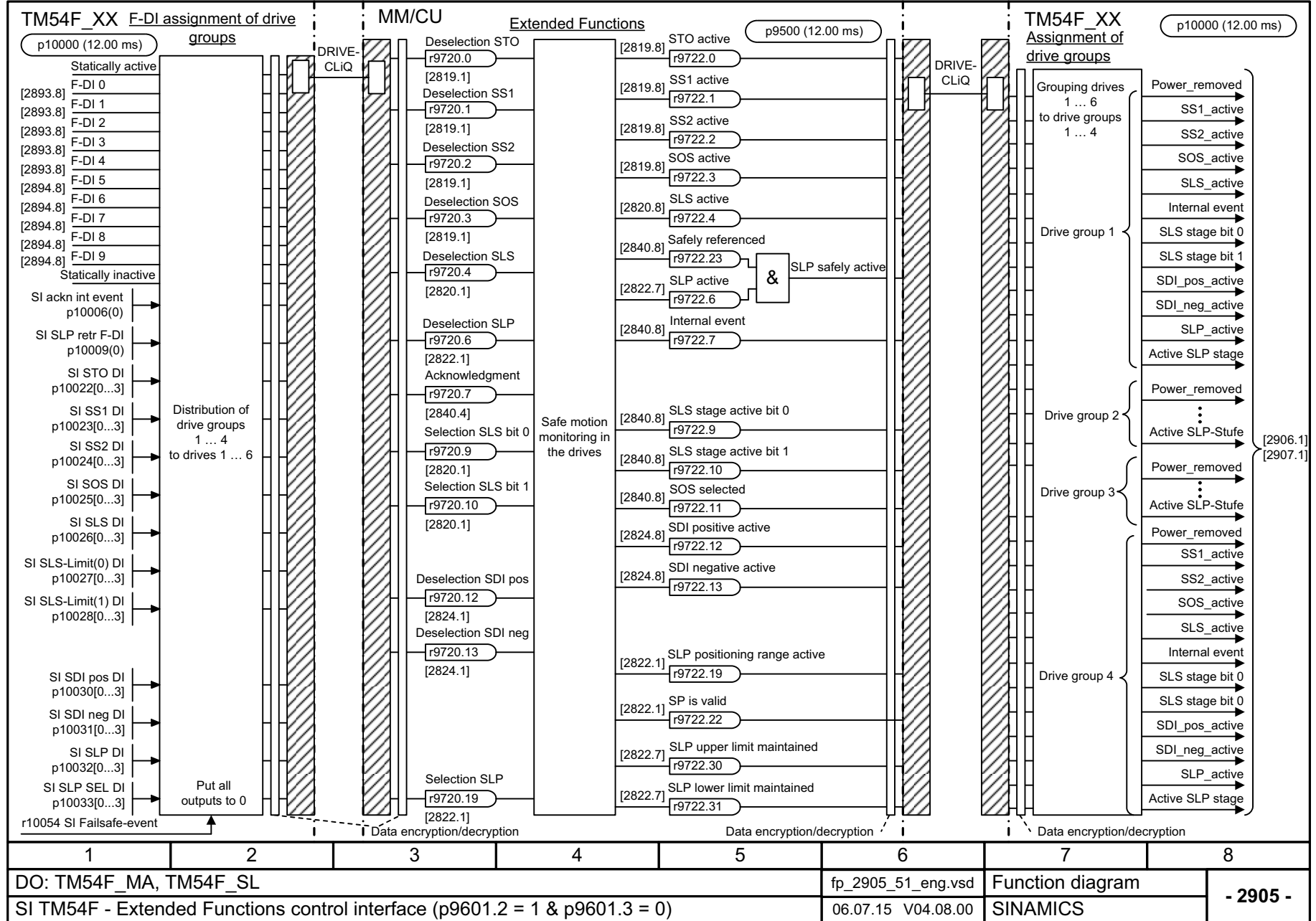


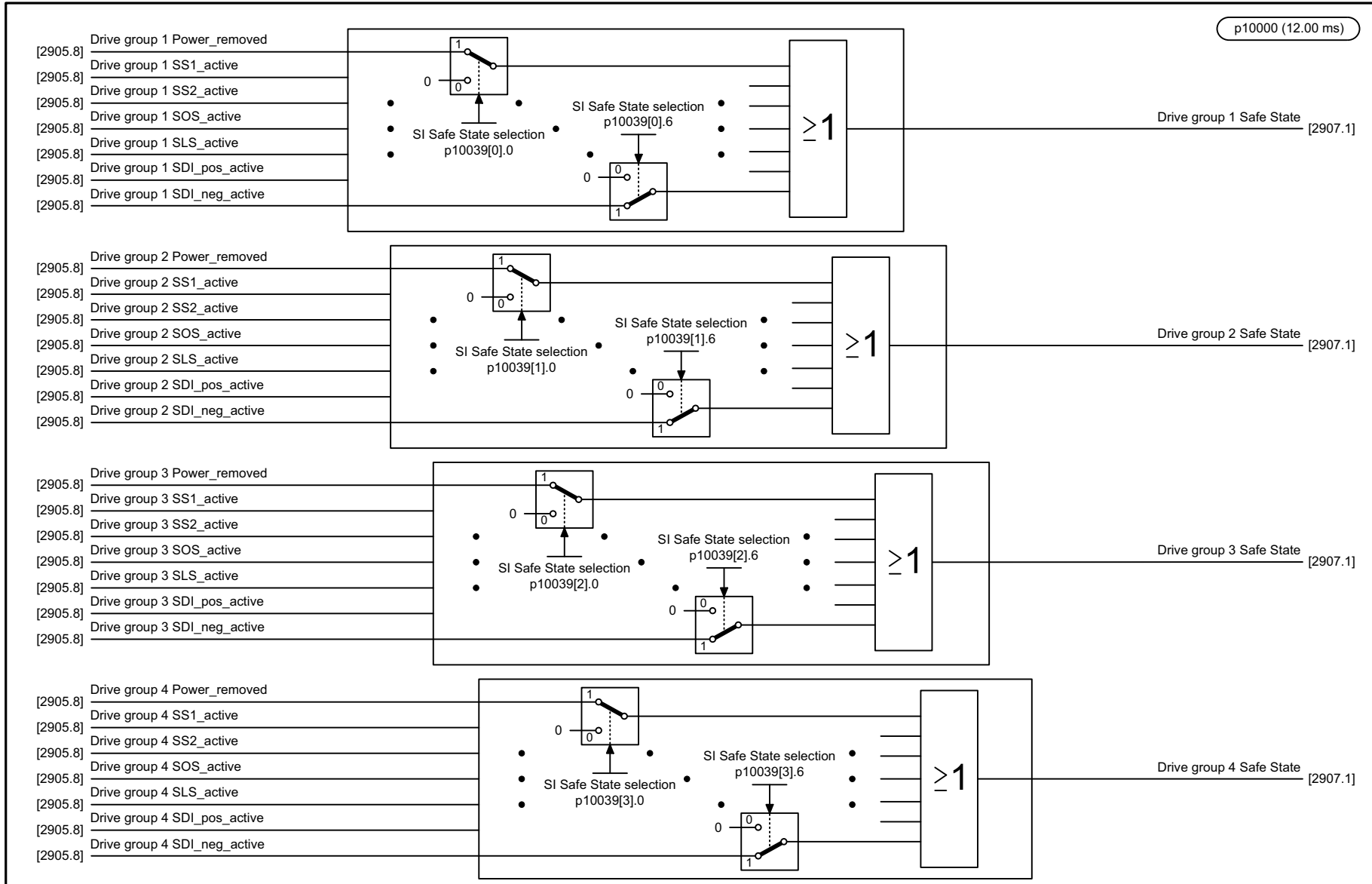
图 3-145 2902 - 基本功能, 分配 (F-DO 0 ... F-DO 3)



图 3-146 2905 - 扩展功能, 控制接口 (p9601.2 = 1 & p9601.3 = 0)



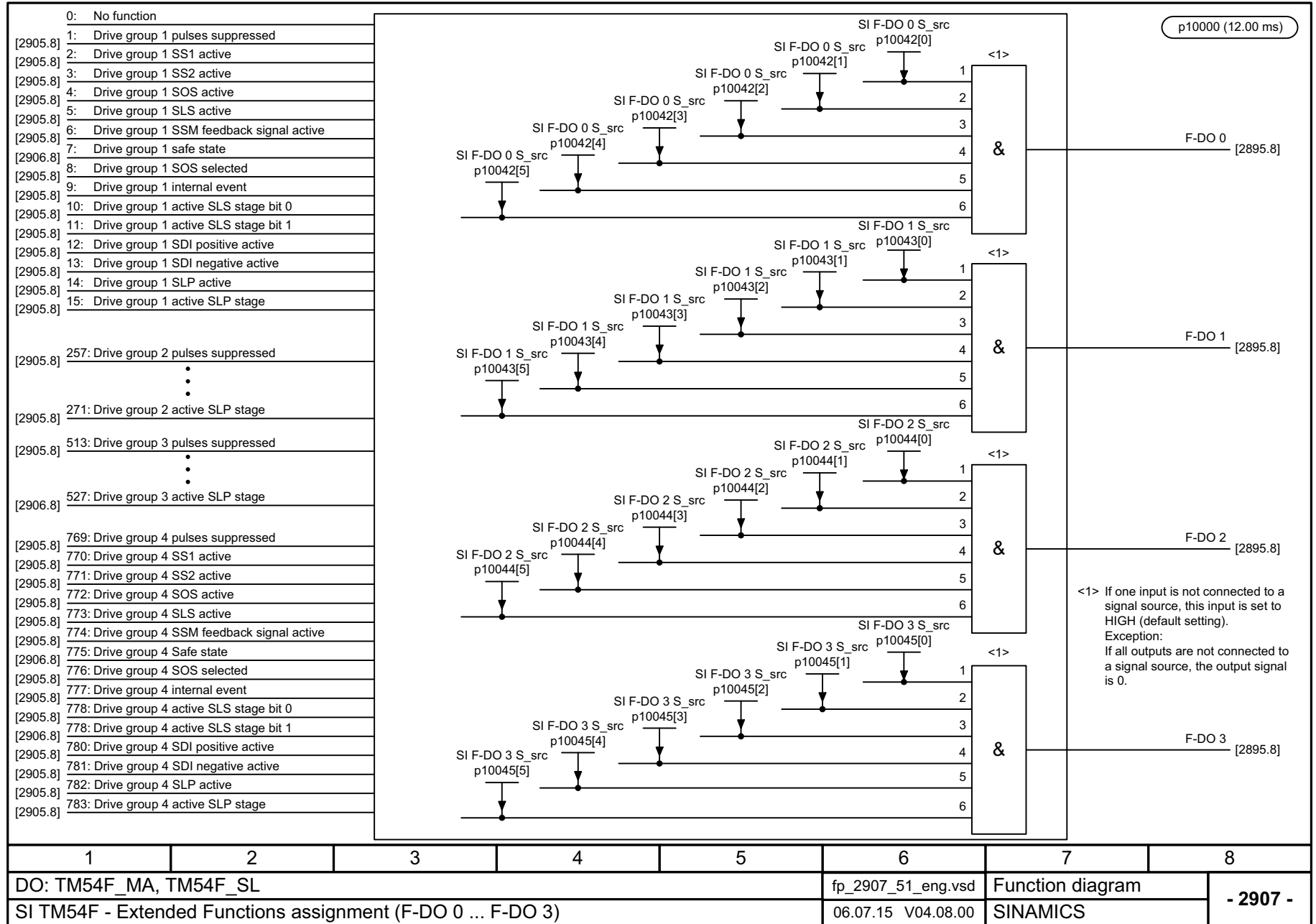
1	2	3	4	5	6	7	8	
DO: TM54F_MA, TM54F_SL					fp_2905_51_eng.vsd		Function diagram	- 2905 -
SI TM54F - Extended Functions control interface (p9601.2 = 1 & p9601.3 = 0)					06.07.15 V04.08.00		SINAMICS	



1	2	3	4	5	6	7	8
DO: TM54F_MA, TM54F_SL					fp_2906_51_eng.vsd	Function diagram	
SI TM54F - Extended Functions Safe State selection					06.07.15 V04.08.00	SINAMICS	

图 3-147 2906 - 扩展功能, 安全状态选择

图 3-148 2907 - 扩展功能, 分配 (F-DO 0 ... F-DO 3)



## 3.16 Safety Integrated PROFIsafe

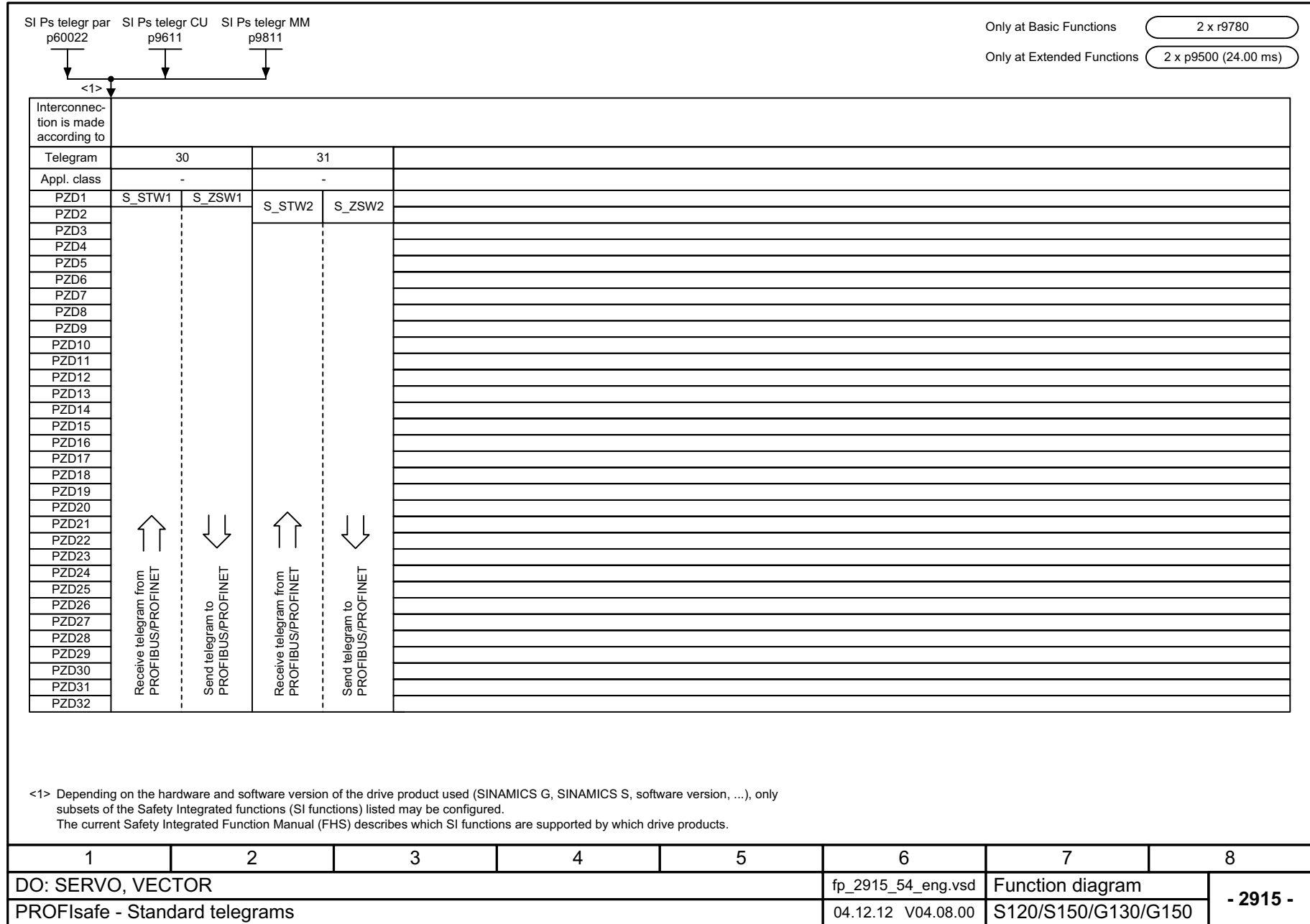
### 功能图

---

2915 - 标准报文	1961
2917 - 制造商专用的报文	1962

---

图 3-149 2915 - 标准报文



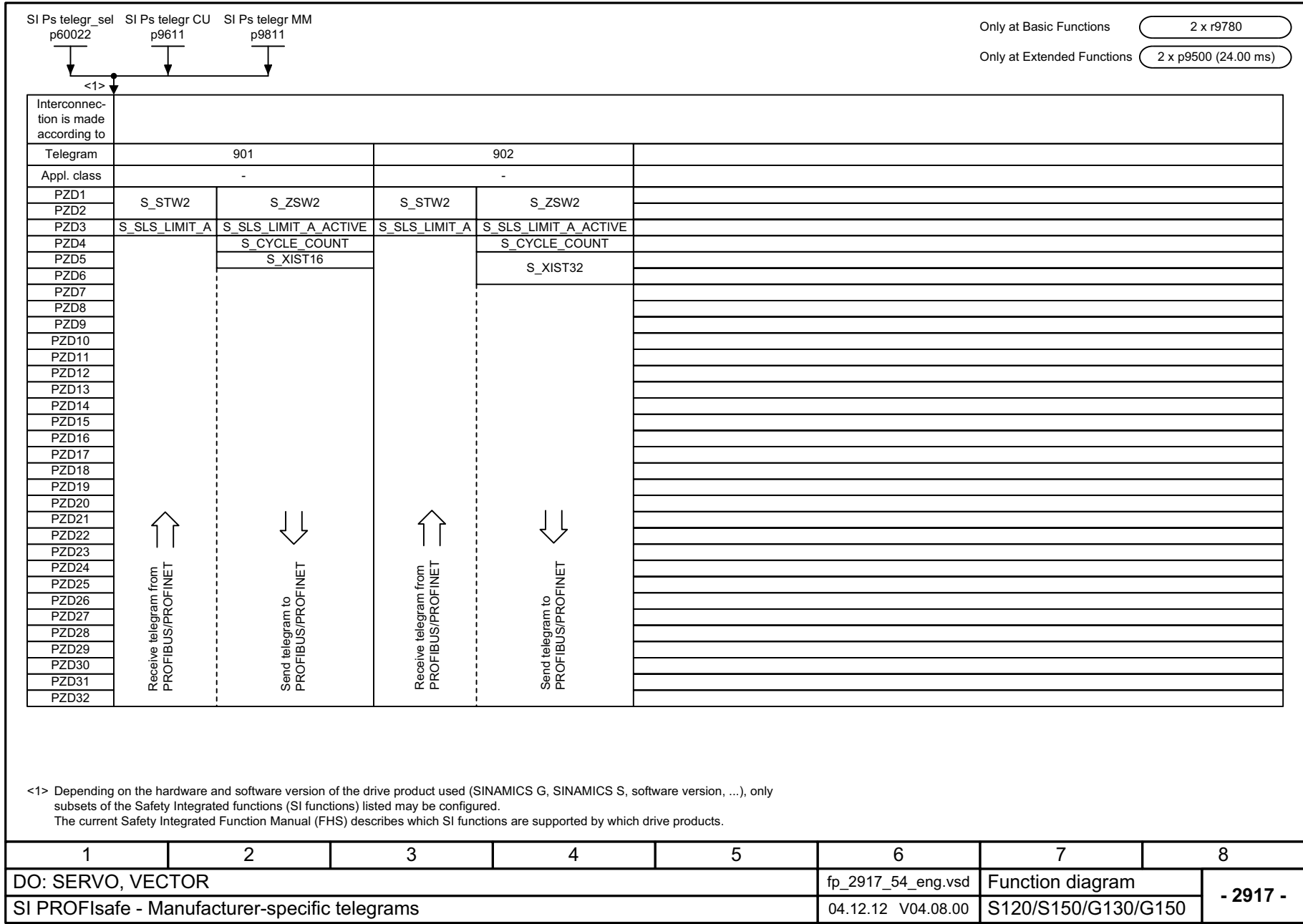
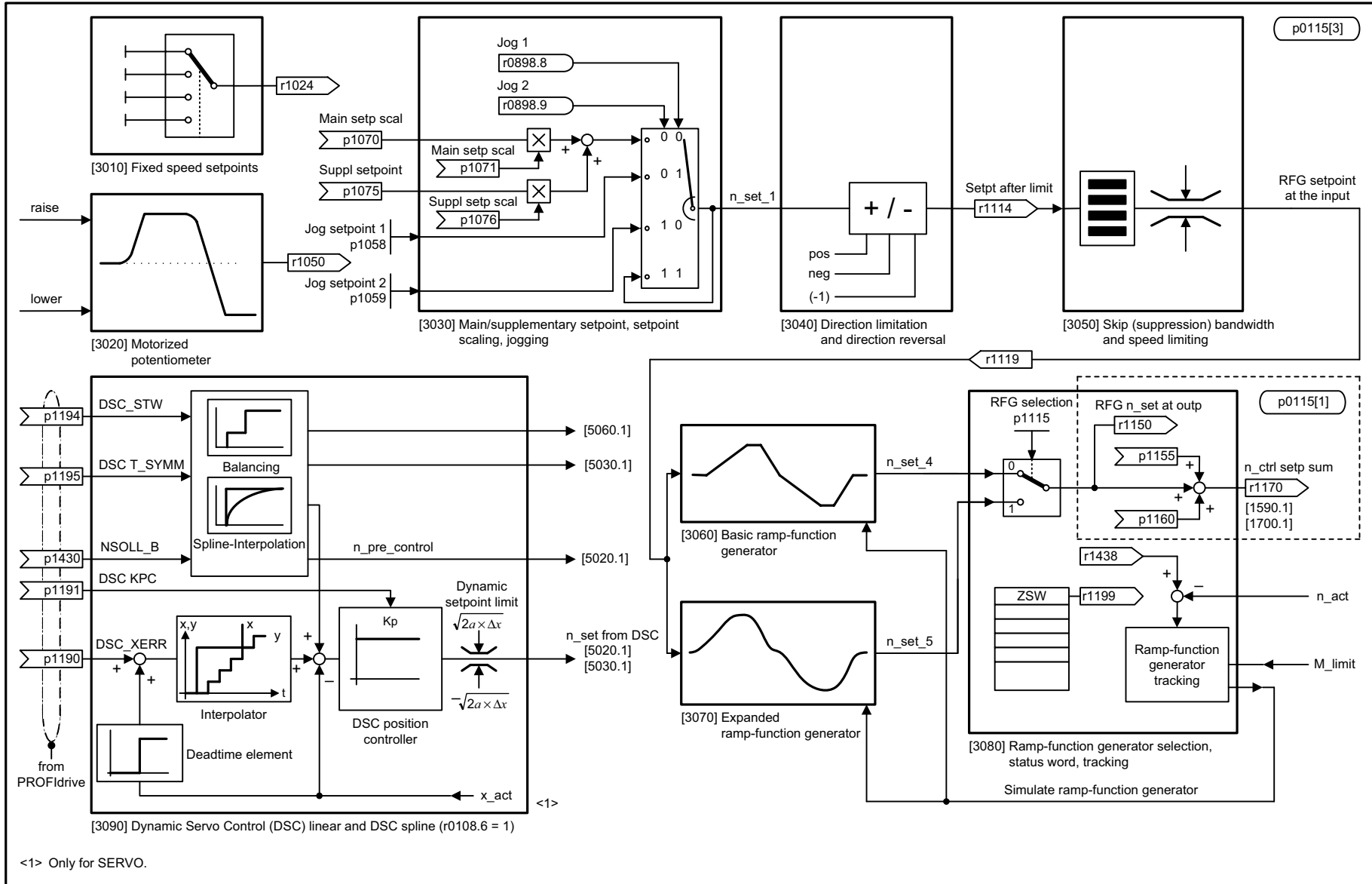


图 3-150 2917 - 制造商专用的报文

## 3.17 设定值通道

### 功能图

3001 - 一览	1964
3010 - 转速固定设定值	1965
3020 - 电动电位器	1966
3030 - 主设定值 / 附加设定值, 设定值标定, 点动	1967
3040 - 方向限制和换向	1968
3050 - 跳转频带和转速限制	1969
3060 - 简单斜坡函数发生器	1970
3070 - 扩展斜坡函数发生器	1971
3080 - 斜坡函数发生器选择, 斜坡函数发生器状态字, 斜坡函数发生器跟踪	1972
3082 - 扩展停止和退回 (ESR, r0108.9 = 1)	1973
3090 - 动态伺服控制系统 (DSC), 线性和 DSC 样条 (r0108.6 = 1)	1974

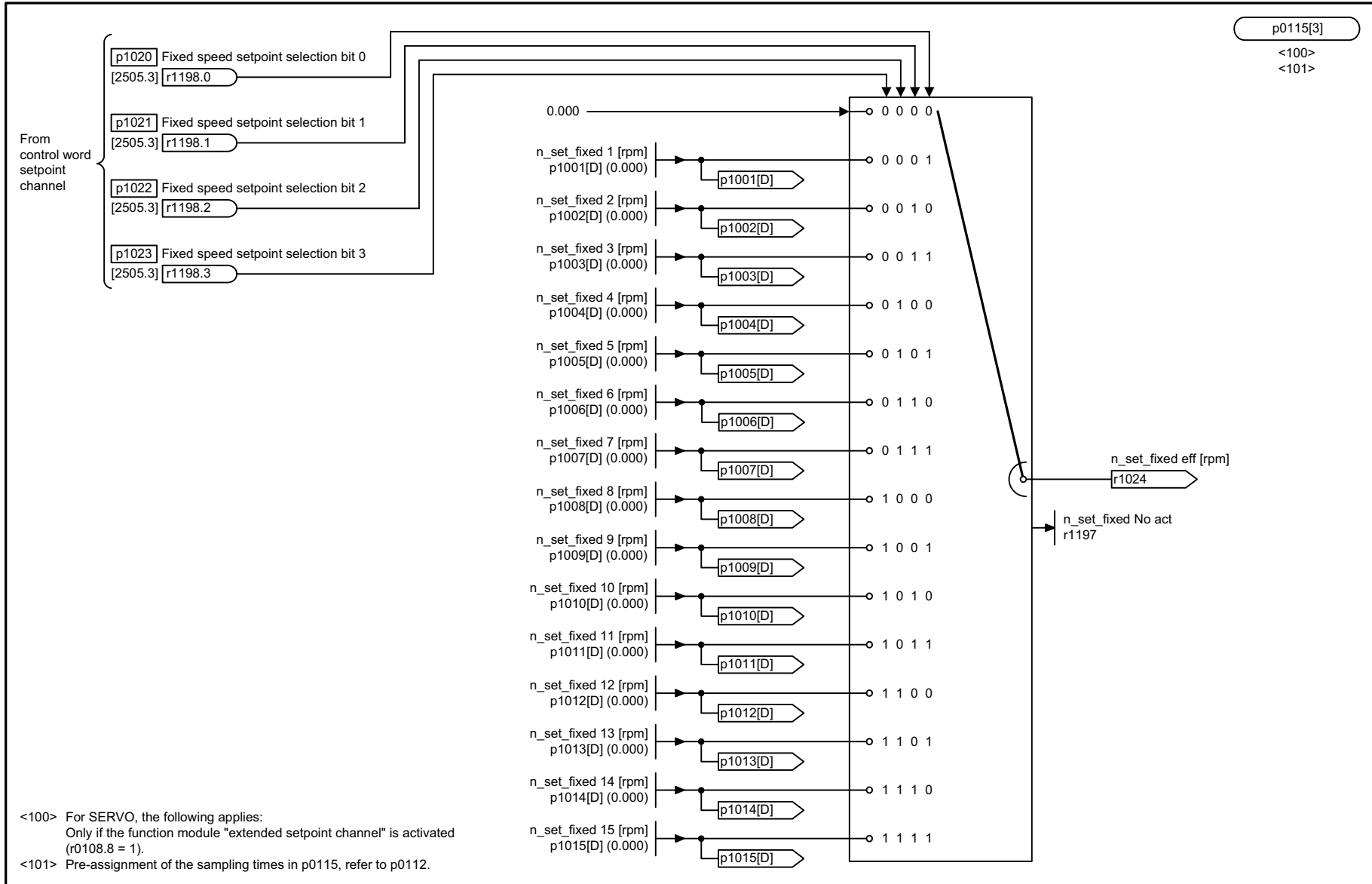


1	2	3	4	5	6	7	8
DO: SERVO, VECTOR, VECTOR3P, VECTORGL, VECTORM2C, VECTORMV, VECTORSL					fp_3001_51_eng.vsd	Function diagram	
Setpoint channel - Overview					16.10.13 V04.08.00	SINAMICS	
							<b>- 3001 -</b>

图 3-151 3001 - 一览



图 3-152 3010 - 转速固定设定值



1	2	3	4	5	6	7	8
DO: SERVO, VECTOR, VECTOR3P, VECTORGL, VECTORM2C, VECTORMV, VECTORSL					fp_3010_51_eng.vsd	Function diagram	
Setpoint channel - Fixed speed setpoints					16.10.13 V04.08.00	SINAMICS	
							- 3010 -

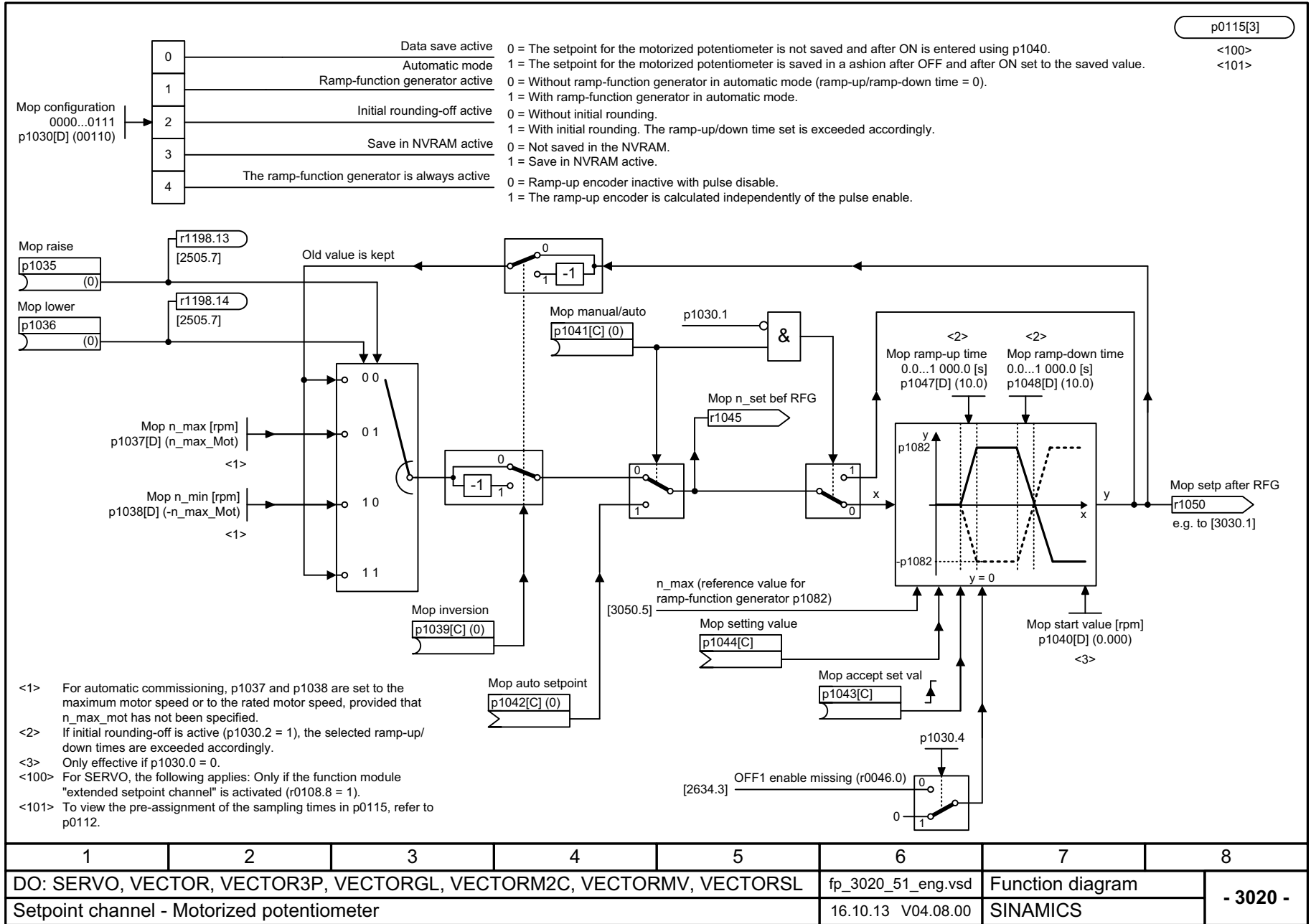
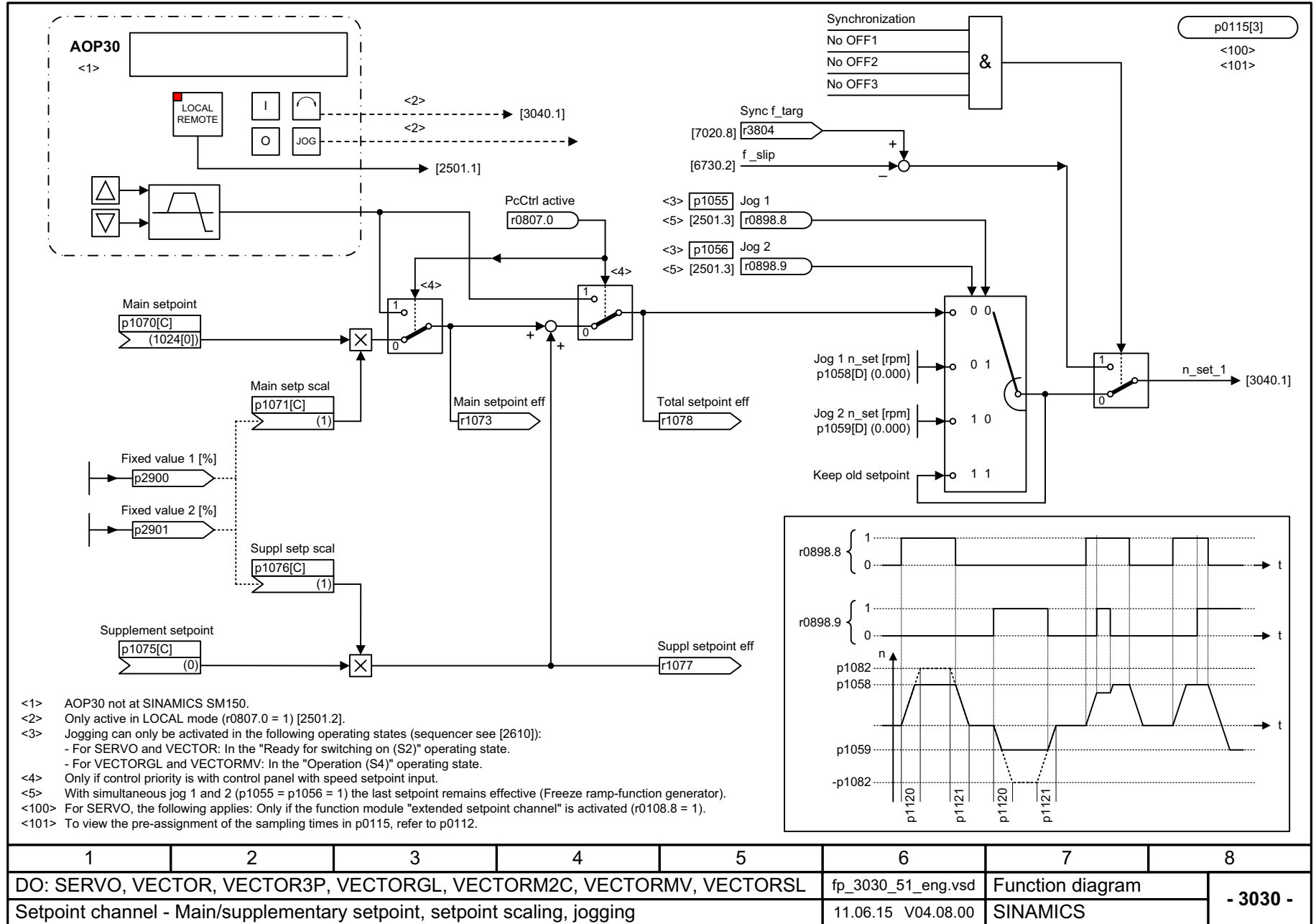


图 3-153 3020 - 电动电位器

图 3-154 3030 - 主设定值 / 附加设定值, 设定值标定, 点动



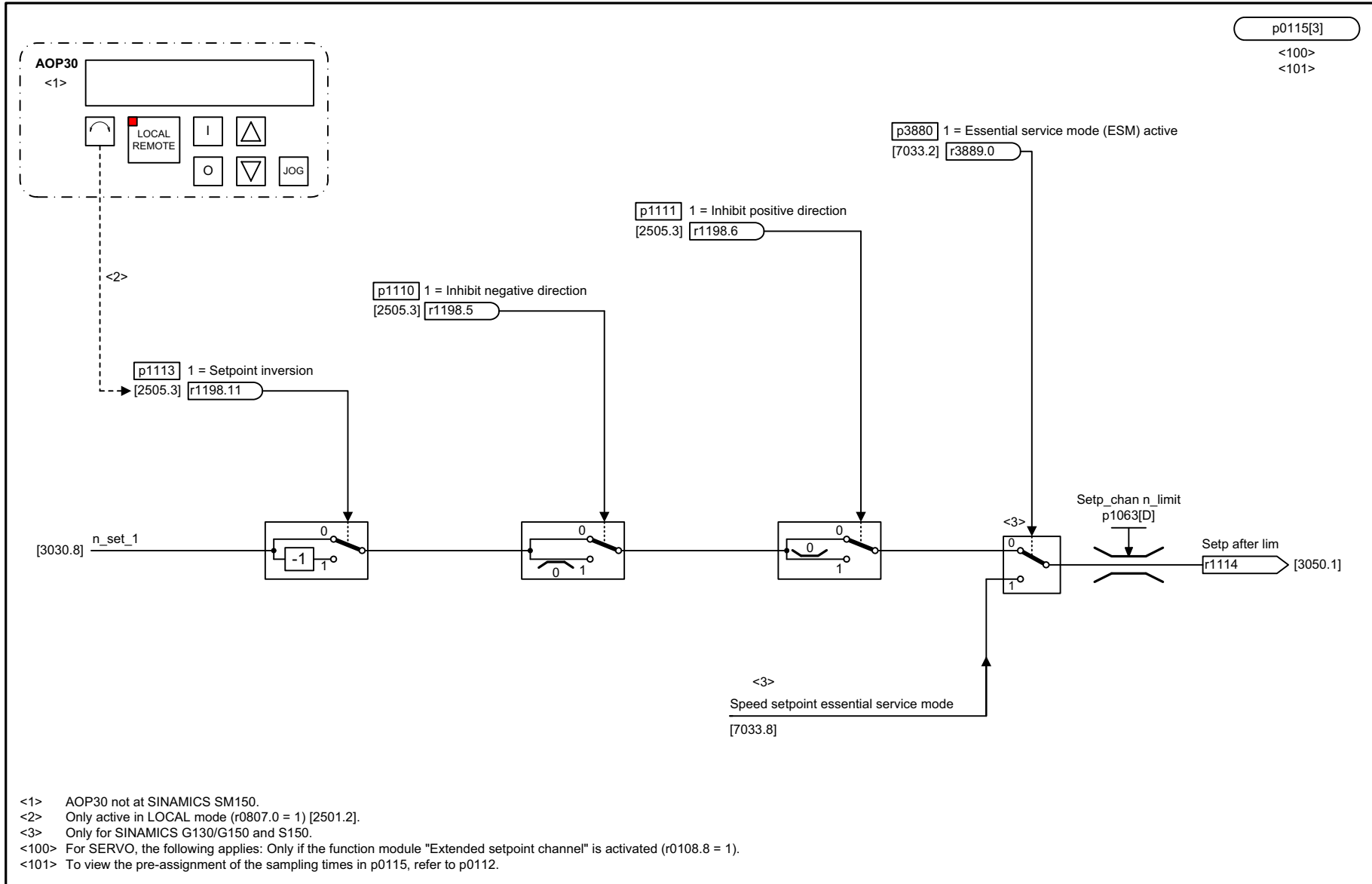
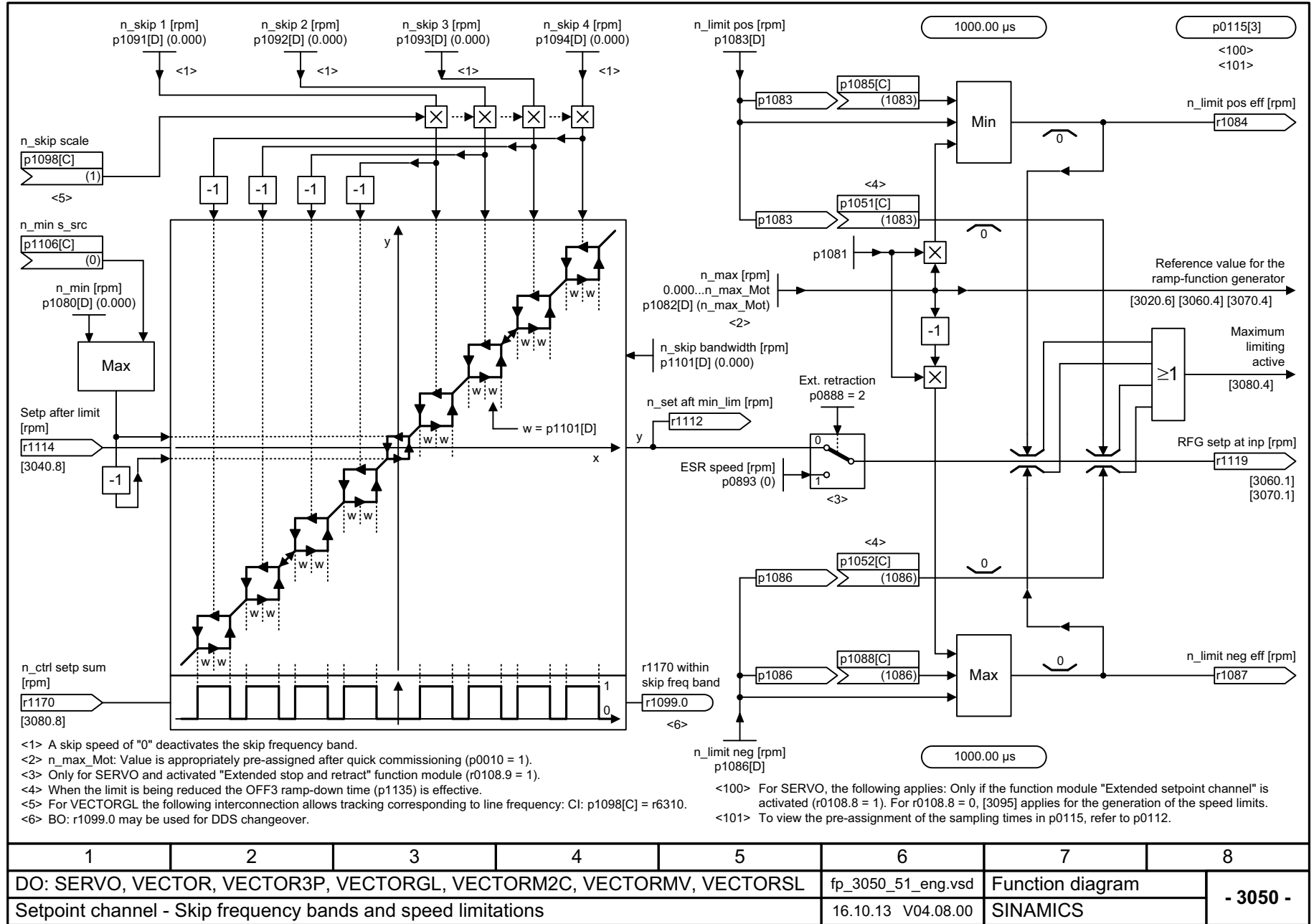
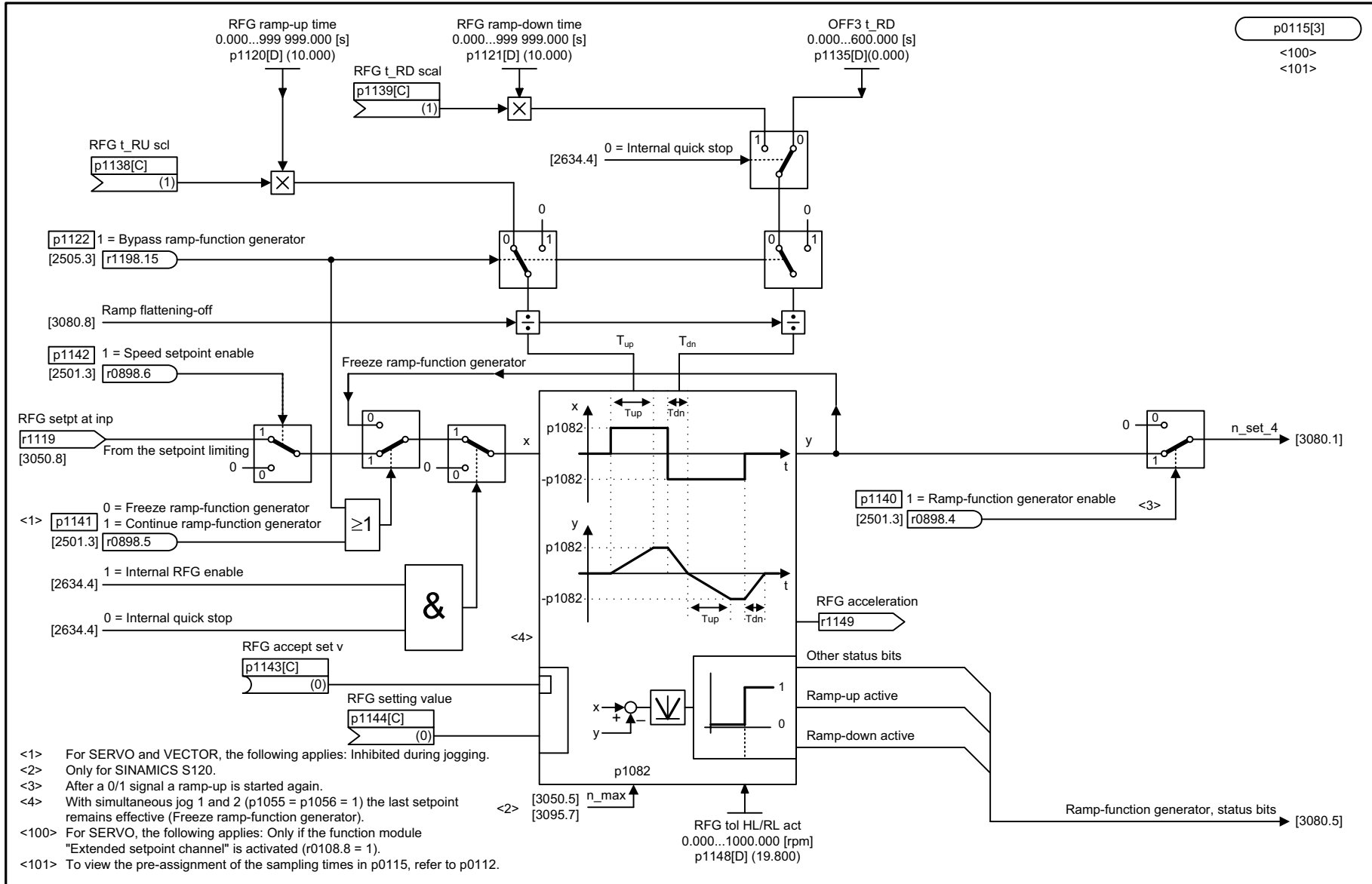


图 3-155 3040 - 方向限制和换向

1	2	3	4	5	6	7	8
DO: SERVO, VECTOR, VECTOR3P, VECTORGL, VECTORM2C, VECTORMV, VECTORSL					fp_3040_51_eng.vsd	Function diagram	
Setpoint channel - Direction limitation and direction reversal					04.05.16 V04.08.00	SINAMICS	

图 3-156 3050 - 跳转频带和转速限制

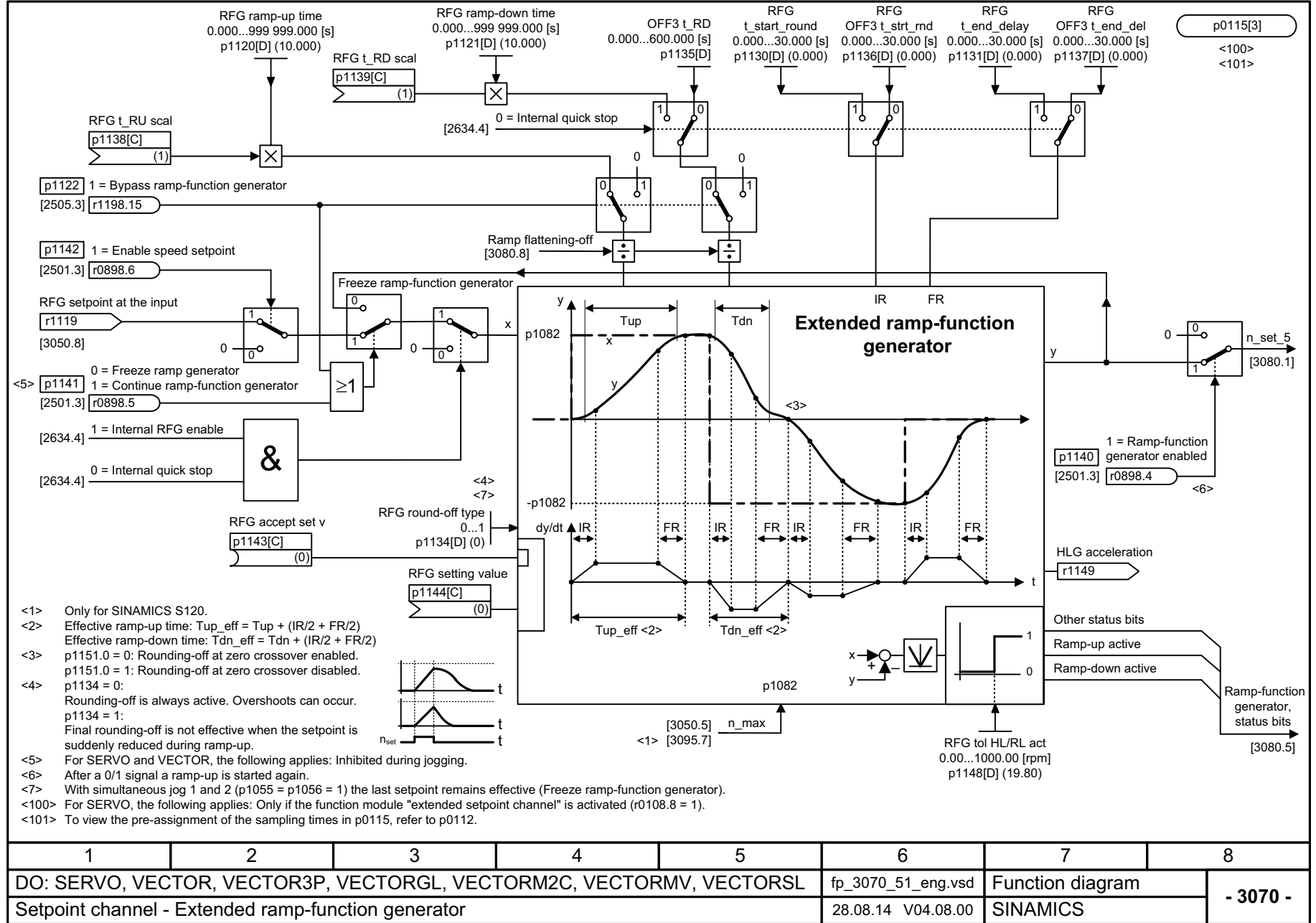


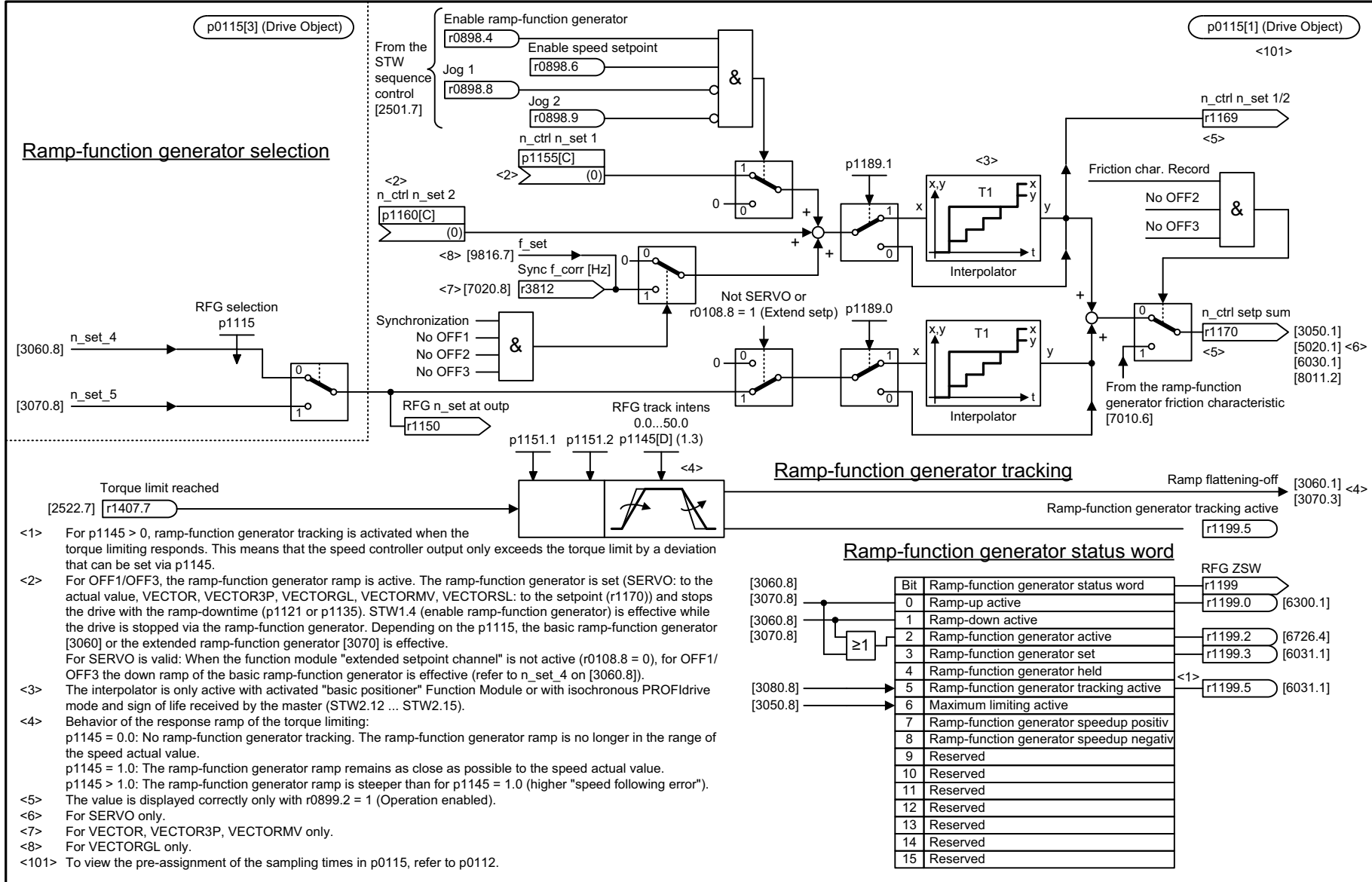


1	2	3	4	5	6	7	8
DO: SERVO, VECTOR, VECTOR3P, VECTORGL, VECTORM2C, VECTORMV, VECTORSL					fp_3060_51_eng.vsd	Function diagram	
Setpoint channel - Basic ramp-function generator					28.08.14 V04.08.00	SINAMICS	
							- 3060 -

图 3-157 3060 - 简单斜坡函数发生器

图 3-158 3070 - 扩展斜坡函数发生器





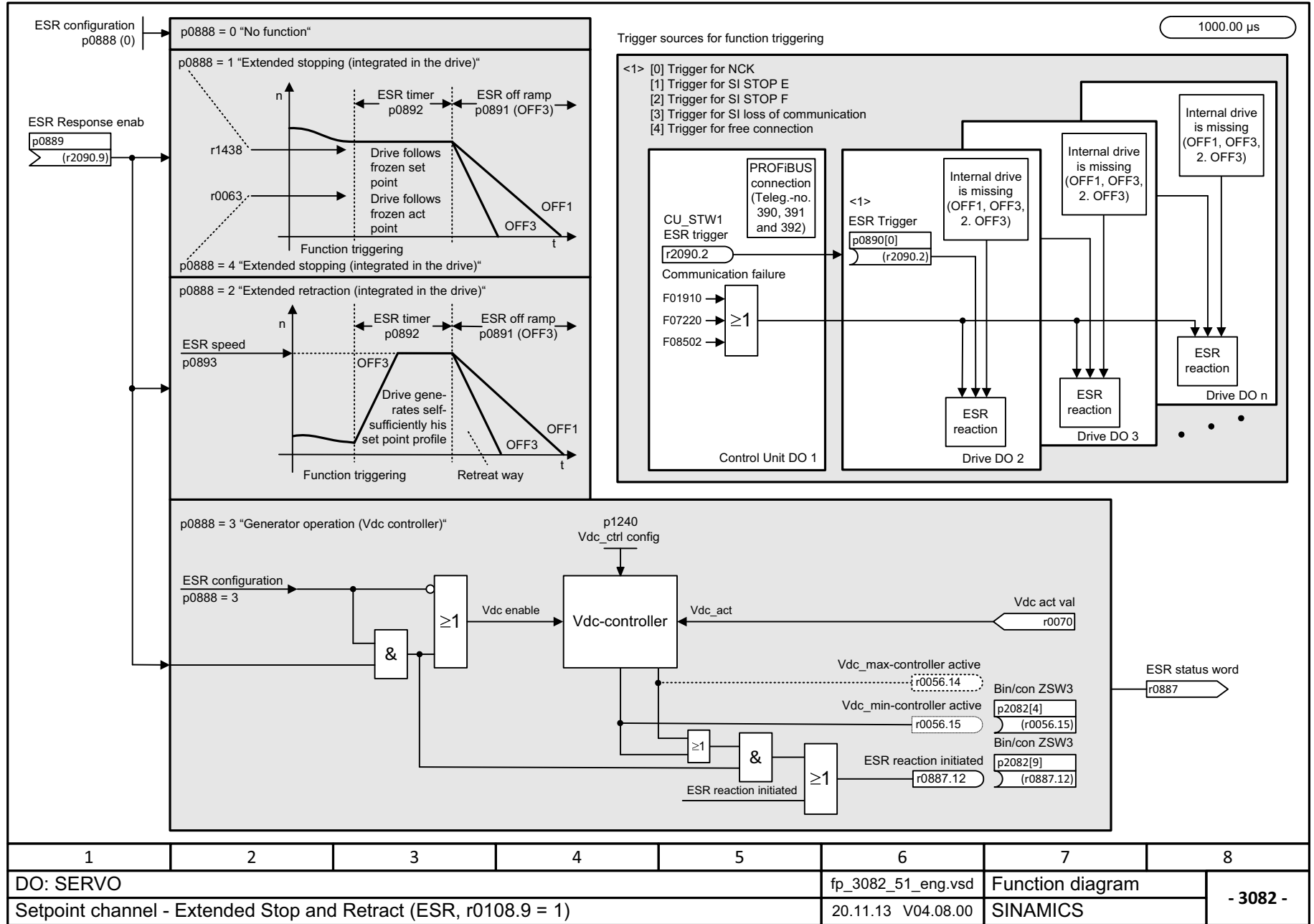
- <1> For p1145 > 0, ramp-function generator tracking is activated when the torque limiting responds. This means that the speed controller output only exceeds the torque limit by a deviation that can be set via p1145.
- <2> For OFF1/OFF3, the ramp-function generator ramp is active. The ramp-function generator is set (SERVO: to the actual value, VECTOR, VECTOR3P, VECTORGL, VECTORMV, VECTORSL: to the setpoint (r1170)) and stops the drive with the ramp-downtime (p1121 or p1135). STW1.4 (enable ramp-function generator) is effective while the drive is stopped via the ramp-function generator. Depending on the p1115, the basic ramp-function generator [3060] or the extended ramp-function generator [3070] is effective.  
For SERVO is valid: When the function module "extended setpoint channel" is not active (r0108.8 = 0), for OFF1/OFF3 the down ramp of the basic ramp-function generator is effective (refer to n\_set\_4 on [3060.8]).
- <3> The interpolator is only active with activated "basic positioner" Function Module or with isochronous PROFIdrive mode and sign of life received by the master (STW2.12 ... STW2.15).
- <4> Behavior of the response ramp of the torque limiting:  
p1145 = 0.0: No ramp-function generator tracking. The ramp-function generator ramp is no longer in the range of the speed actual value.  
p1145 = 1.0: The ramp-function generator ramp remains as close as possible to the speed actual value.  
p1145 > 1.0: The ramp-function generator ramp is steeper than for p1145 = 1.0 (higher "speed following error").
- <5> The value is displayed correctly only with r0899.2 = 1 (Operation enabled).
- <6> For SERVO only.
- <7> For VECTOR, VECTOR3P, VECTORMV only.
- <8> For VECTORGL only.
- <101> To view the pre-assignment of the sampling times in p0115, refer to p0112.

1	2	3	4	5	6	7	8
DO: SERVO, VECTOR, VECTOR3P, VECTORGL, VECTORM2C, VECTORMV, VECTORSL					fp_3080_51_eng.vsd	Function diagram	
Setpoint channel - Ramp-function generator selection, status word, tracking					16.10.13 V04.08.00	SINAMICS	

图 3-159 3080 - 斜坡函数发生器选择, 斜坡函数发生器状态字, 斜坡函数发生器跟踪



图 3-160 3082 - 扩展停止和退回 (ESR, r0108.9 = 1)



1	2	3	4	5	6	7	8
DO: SERVO					fp_3082_51_eng.vsd	Function diagram	
Setpoint channel - Extended Stop and Retract (ESR, r0108.9 = 1)					20.11.13 V04.08.00	SINAMICS	
							- 3082 -



## 3.18 设定值通道未激活

### 功能图

3095 - 转速极限值形成 (r0108.8 = 0)

1976

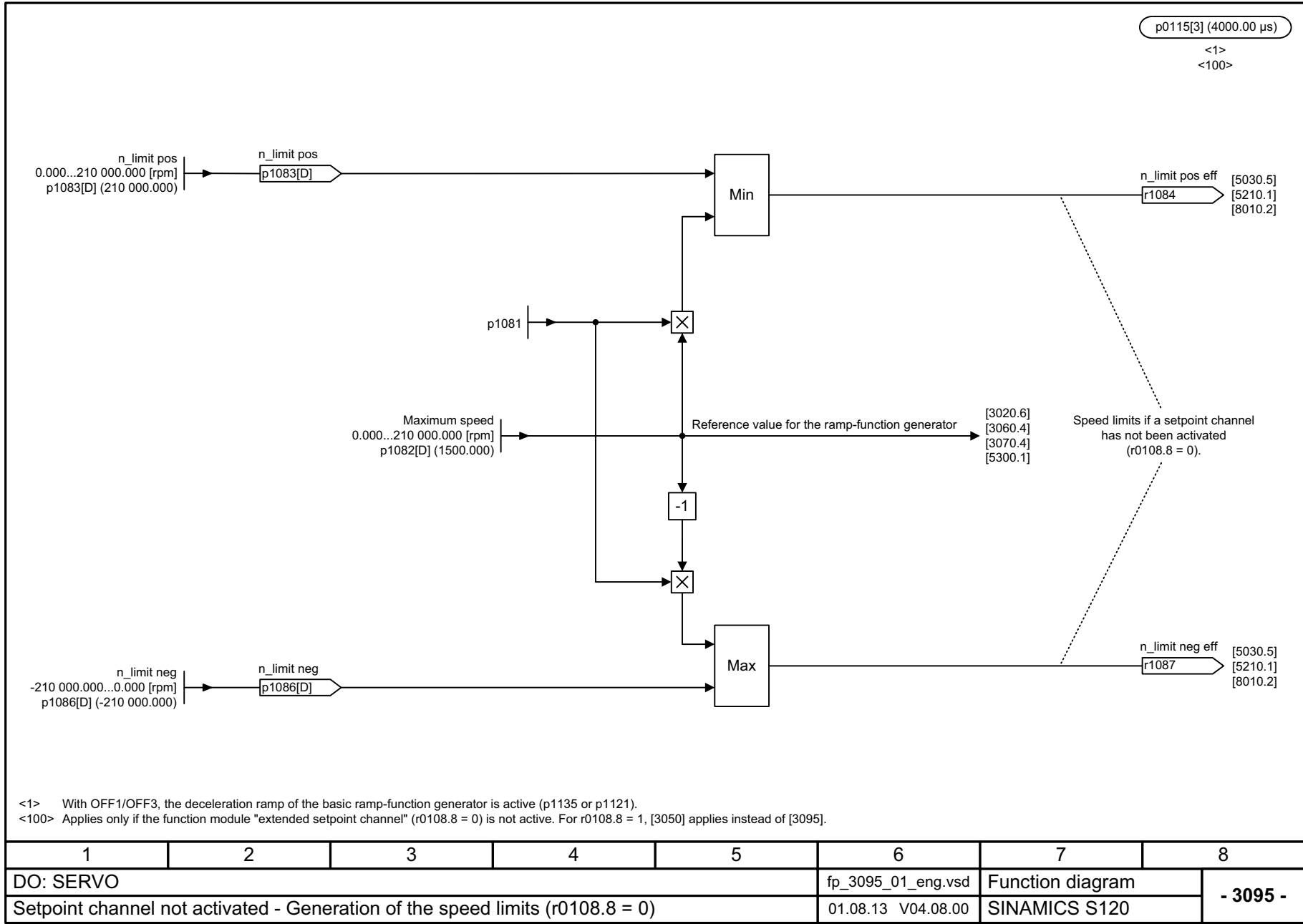


图 3-162 3095 - 转速极限值形成 (r0108.8 = 0)

## 3.19 基本定位器 (EPOS)

### 功能图

3610	- 点动运行方式 (r0108.4 = 1)	1978
3612	- 参考 / 回参考点运行方式 (r0108.4 = 1) (p2597 = 0 信号)	1979
3614	- 浮动回参考点模式 (r0108.4 = 1) (p2597 = 1 信号)	1980
3615	- 外部程序段切换运行方式 (r0108.4 = 1)	1981
3616	- 运行程序段运行方式 (r0108.4 = 1)	1982
3617	- 运行到固定挡块 (r0108.4 = 1)	1983
3618	- 设定值直接设定 /MDI, 动态值运行方式 (r0108.4 = 1)	1984
3620	- 设定值直接设定 /MDI 运行方式 (r0108.4 = 1)	1985
3625	- 运行方式控制 (r0108.4 = 1)	1986
3630	- 运行区域限制 (r0108.4 = 1)	1987
3635	- 插补器 (r0108.4 = 1)	1988
3640	- 程序段选择 /MDI 选择控制字 (r0108.4 = 1)	1989
3645	- 状态字 1 (r0108.3 = 1, r0108.4 = 1)	1990
3646	- 状态字 2 (r0108.3 = 1, r0108.4 = 1)	1991
3650	- 有效运行程序段 / 有效 MDI 状态字 (r0108.4 = 1)	1992

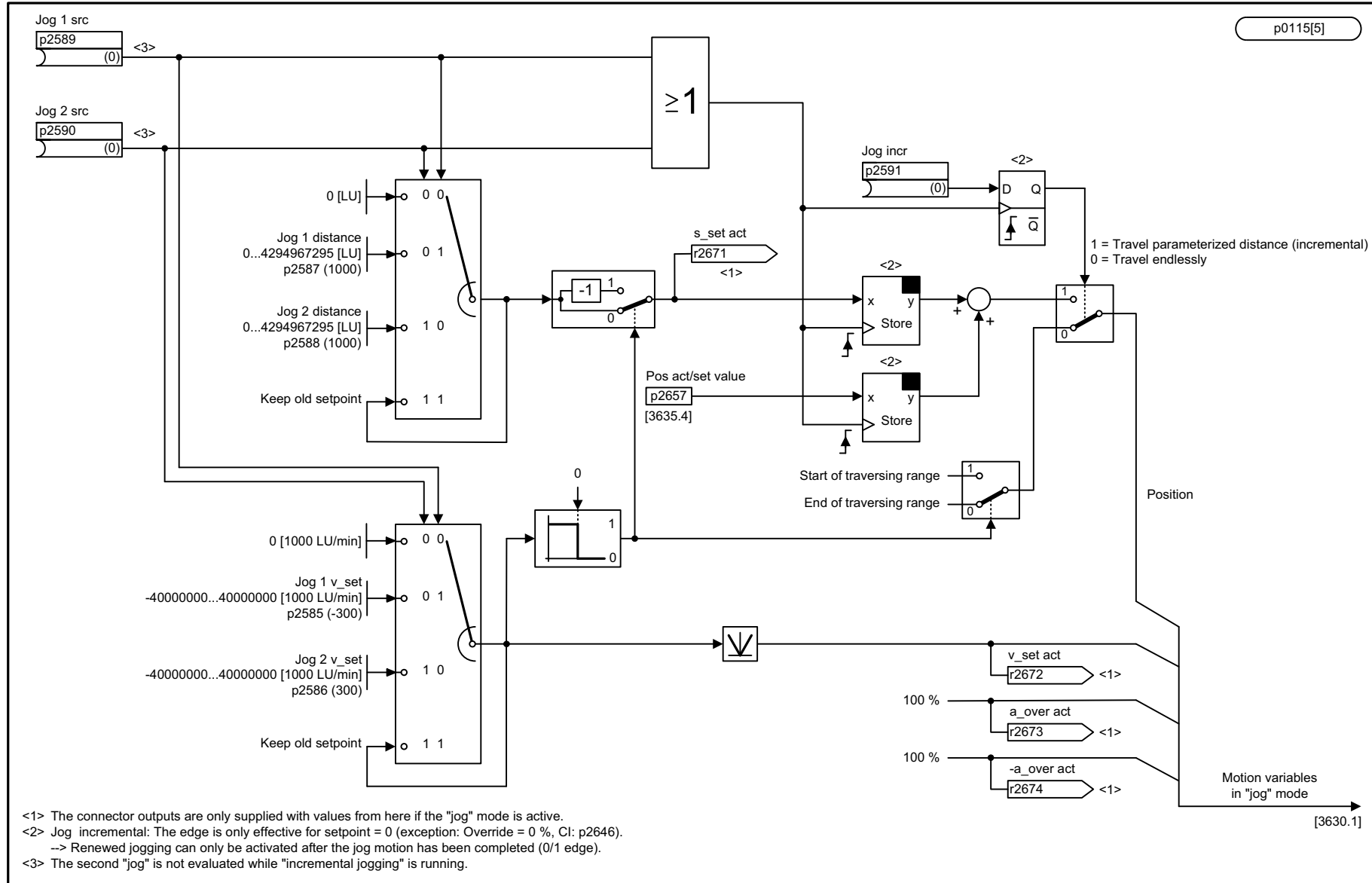
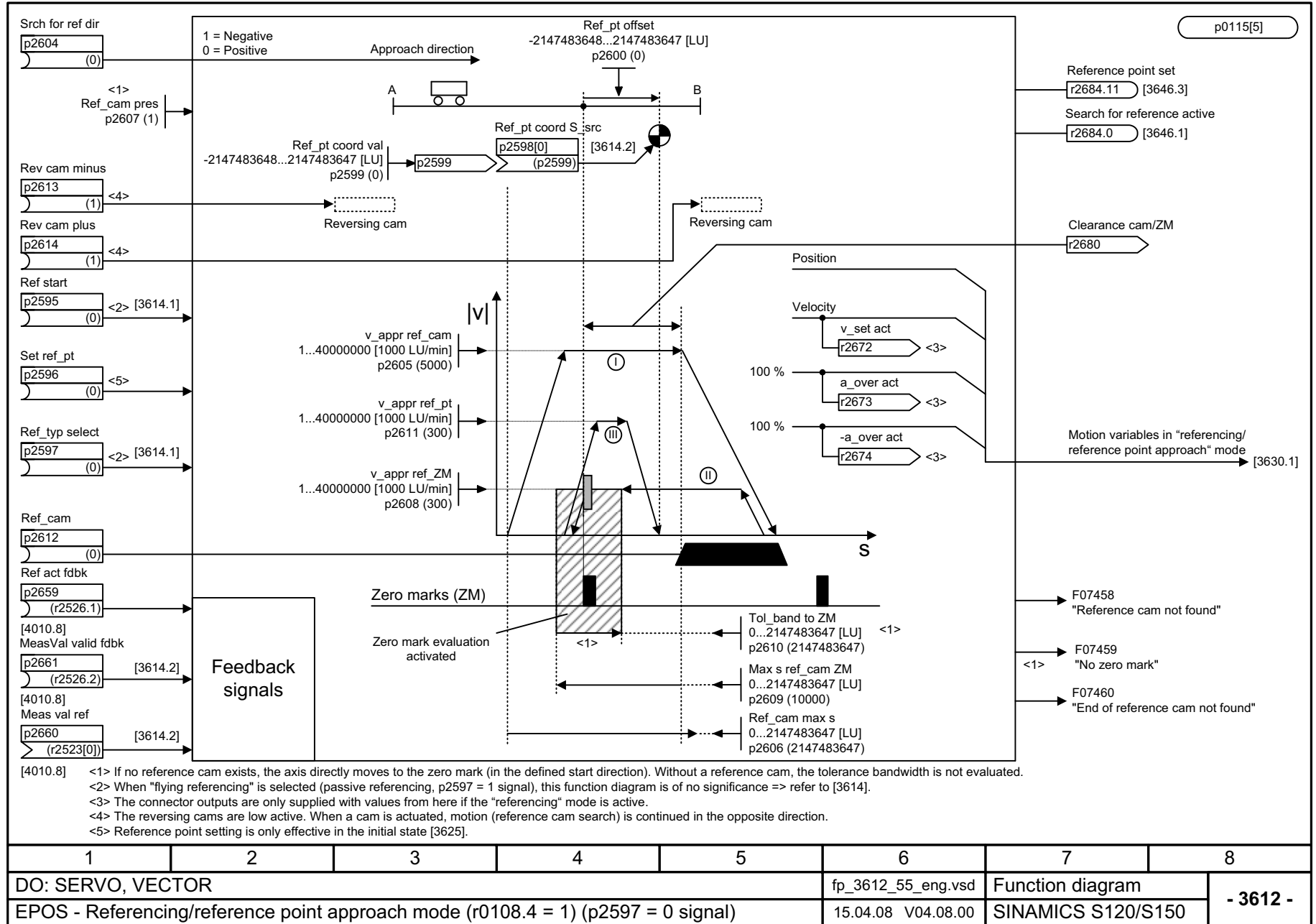


图 3-163 3610 - 点动运行方式 (r0108.4 = 1)

1	2	3	4	5	6	7	8
DO: SERVO, VECTOR					fp_3610_55_eng.vsd	Function diagram	
EPOS - Jog mode (r0108.4 = 1)					15.04.08 V04.08.00	SINAMICS S120/S150	

图 3-164 3612 - 参考/回参考点运行方式 (r0108.4 = 1) (p2597 = 0 信号)



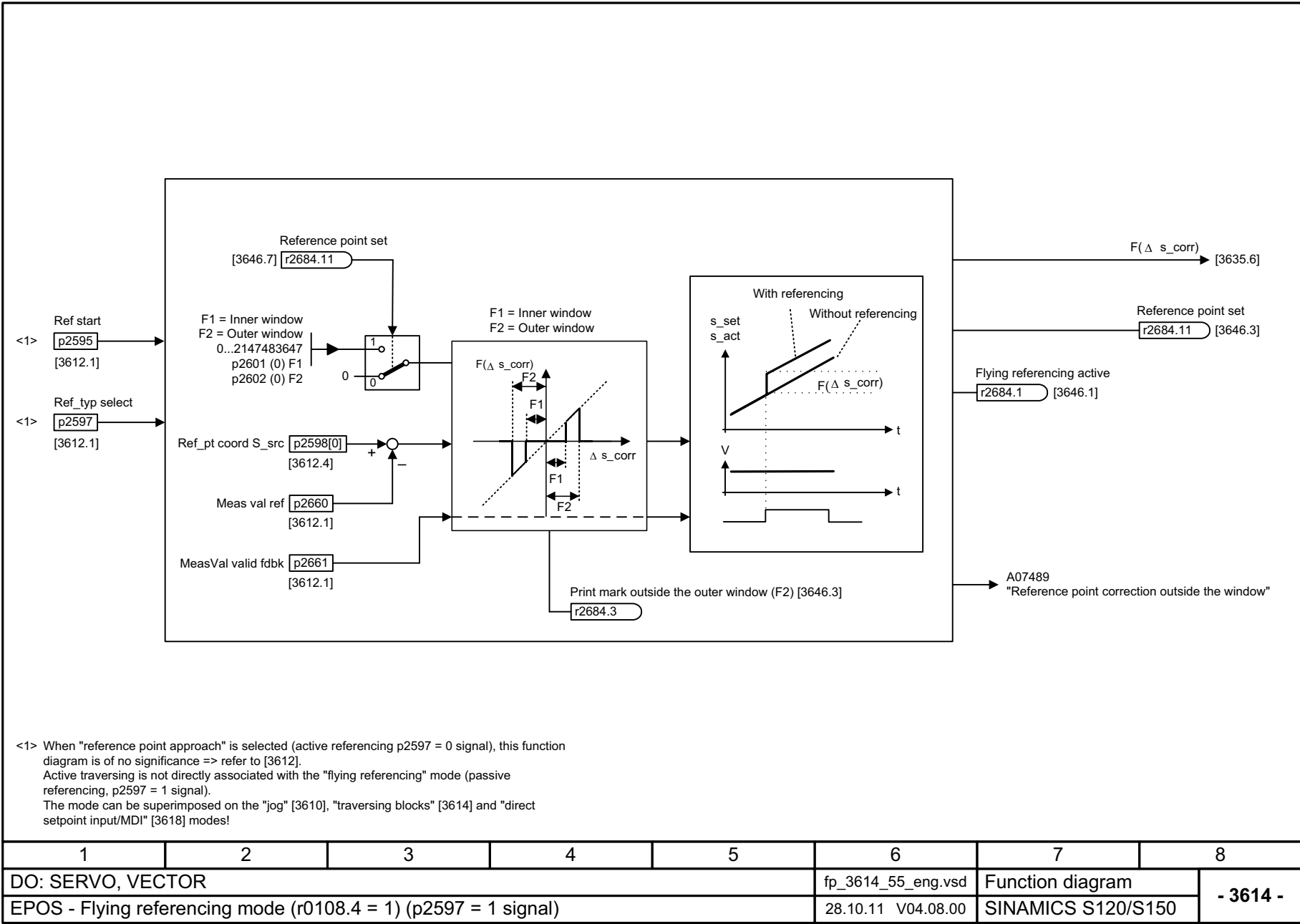
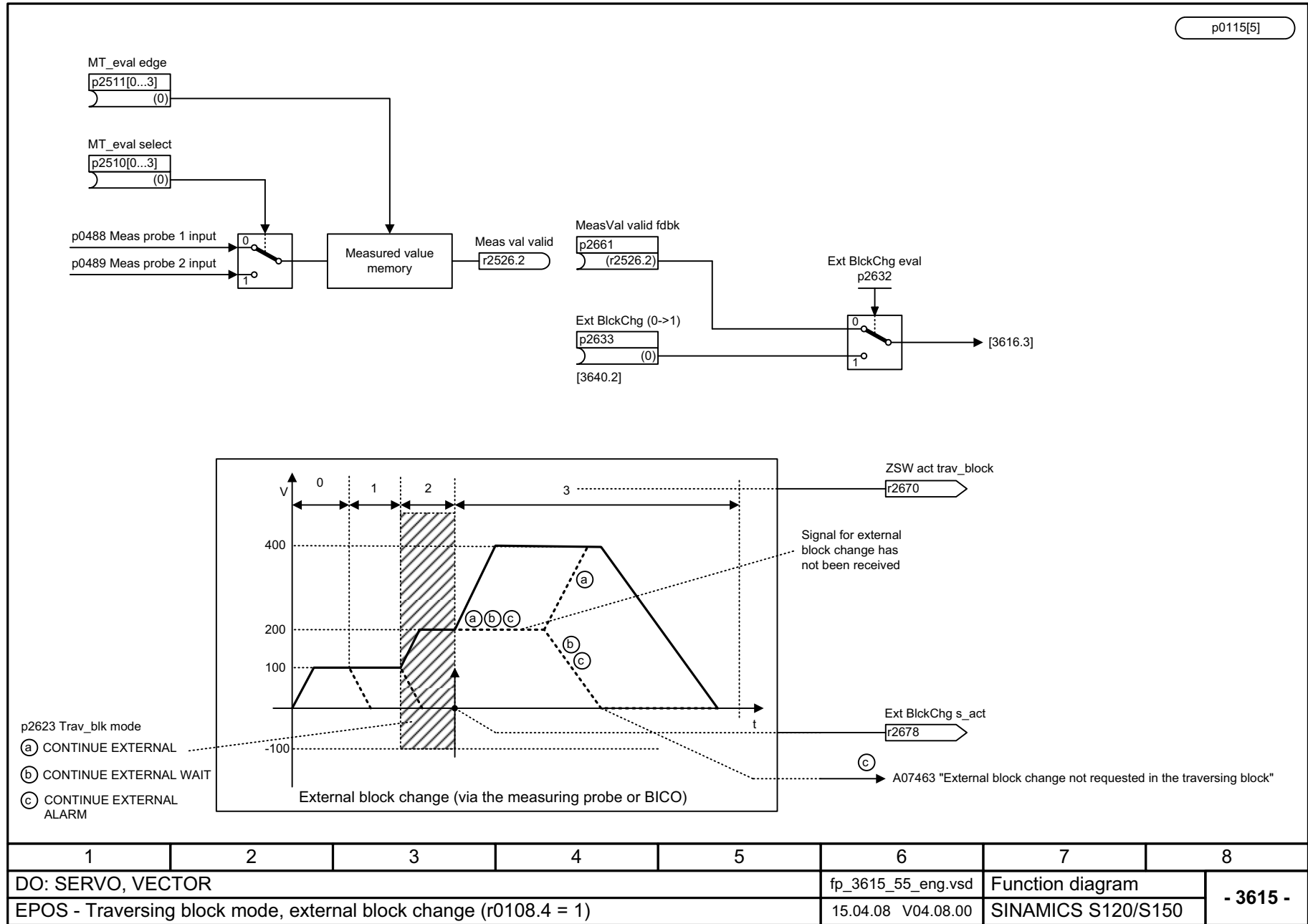


图 3-165 3614 - 浮动回参考点模式 (r0108.4 = 1) (p2597 = 1 信号)



图 3-166 3615 - 外部程序段切换运行方式 (r0108.4 = 1)



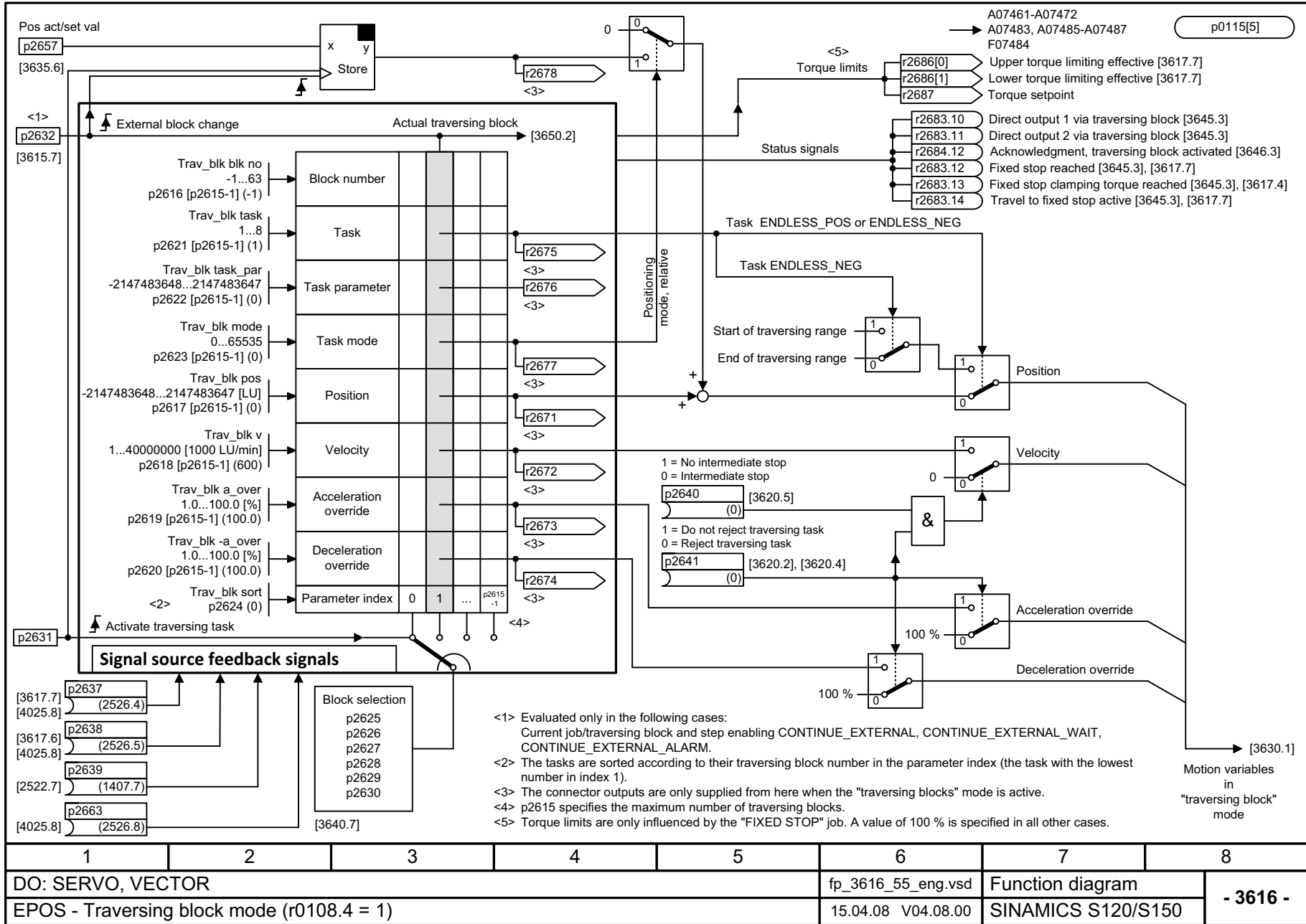
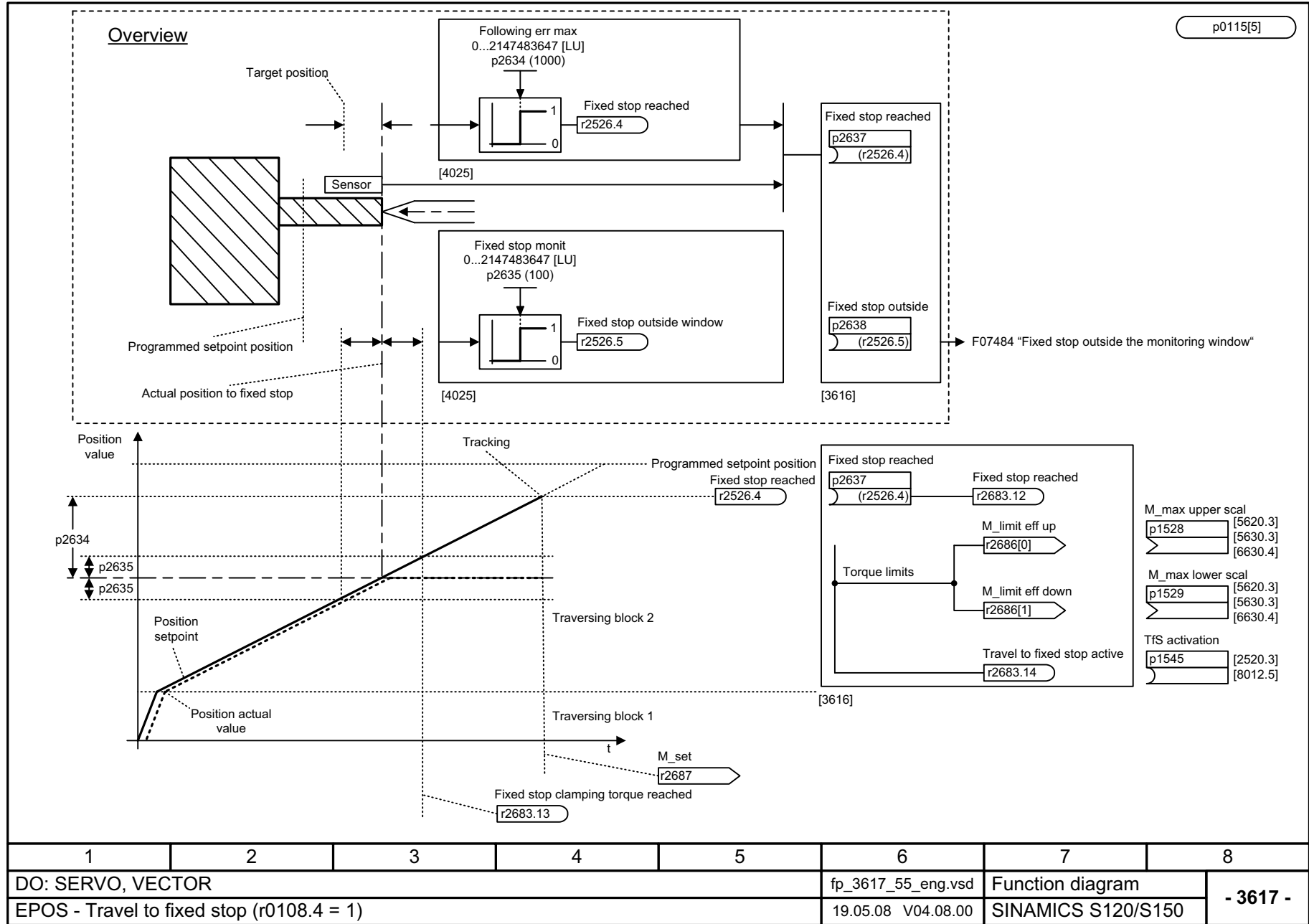


图 3-167 3616 - 运行程序段运行方式 (r0108.4 = 1)

图 3-168 3617 - 运行到固定挡块 (r0108.4 = 1)



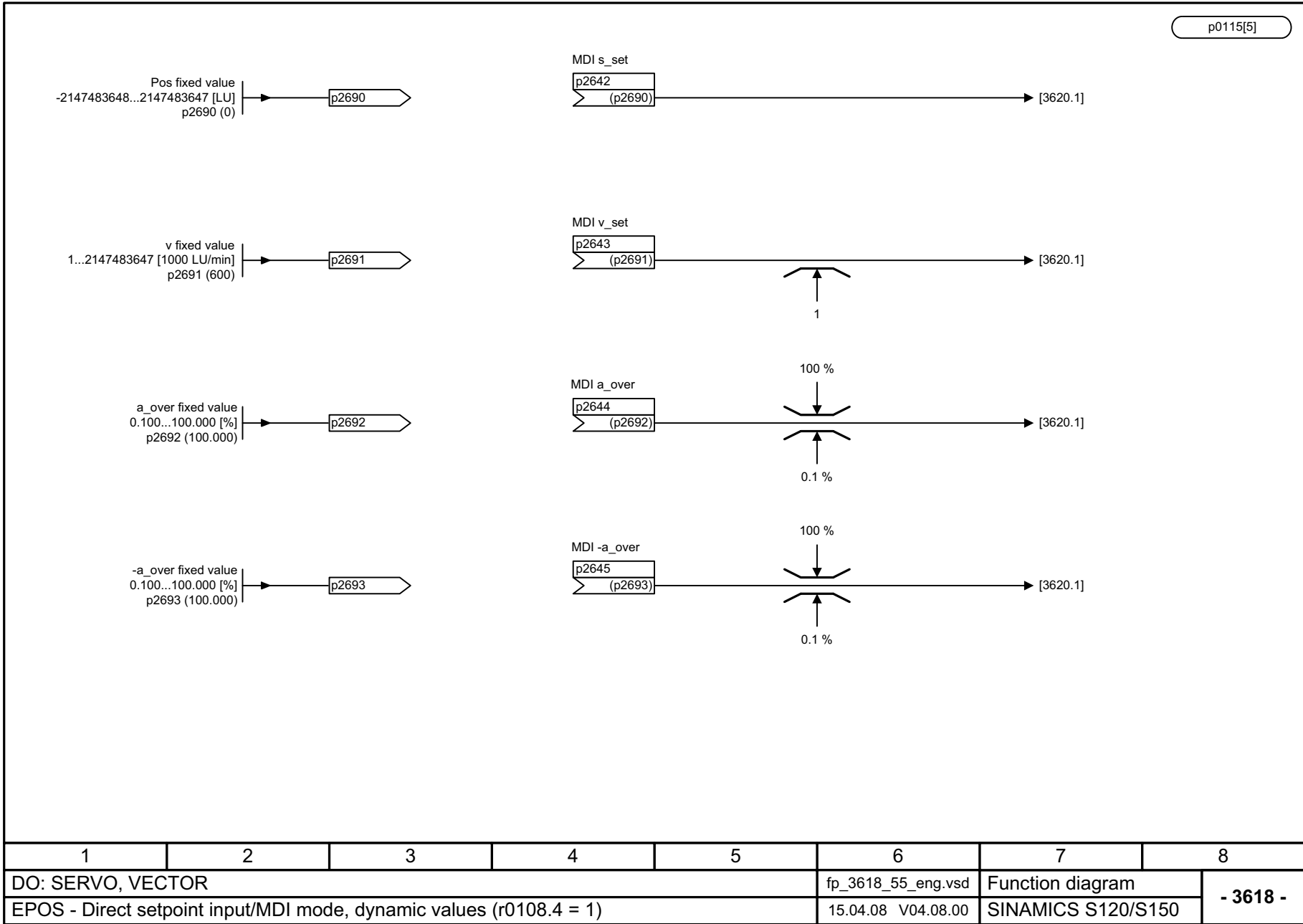
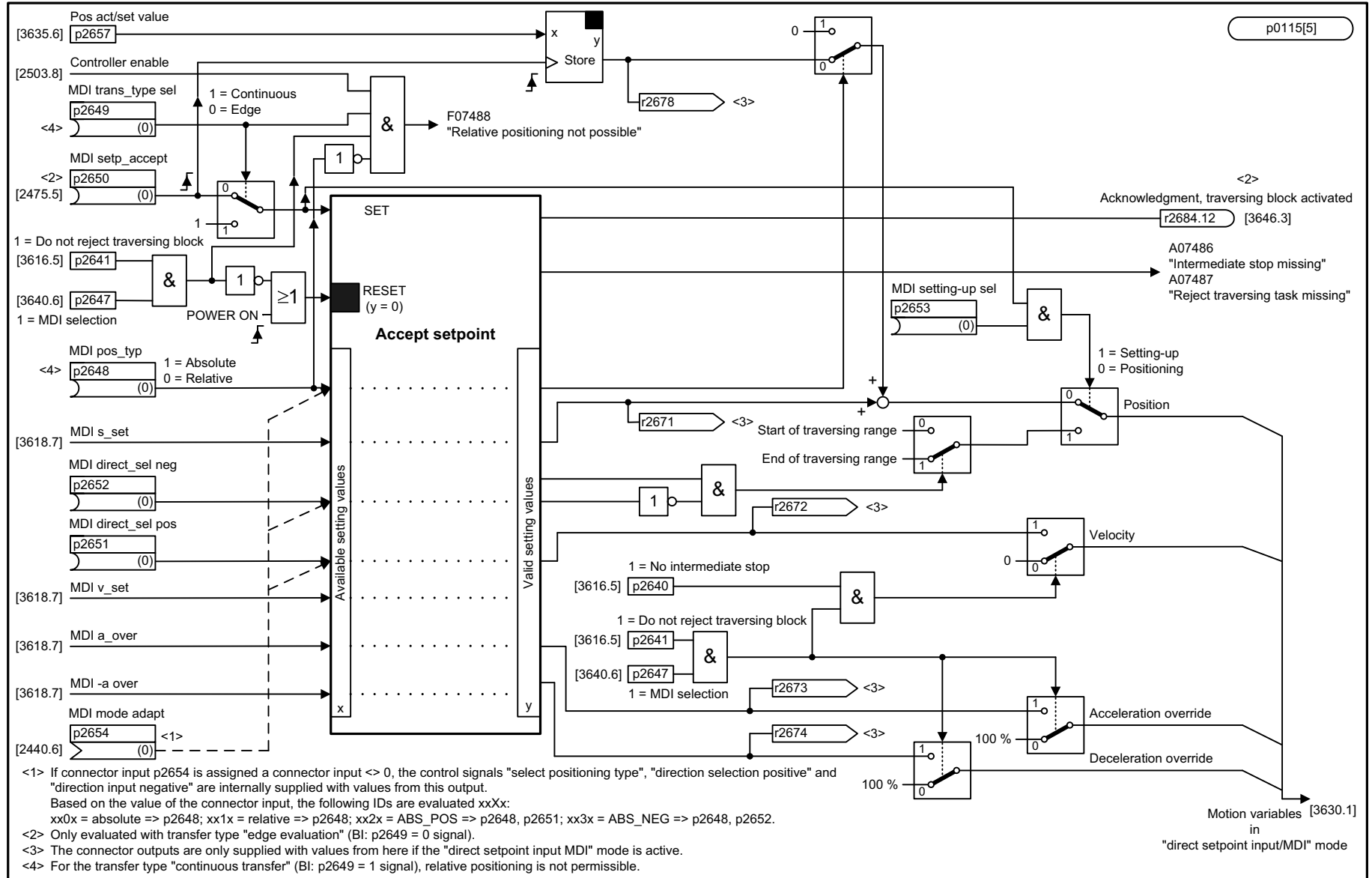
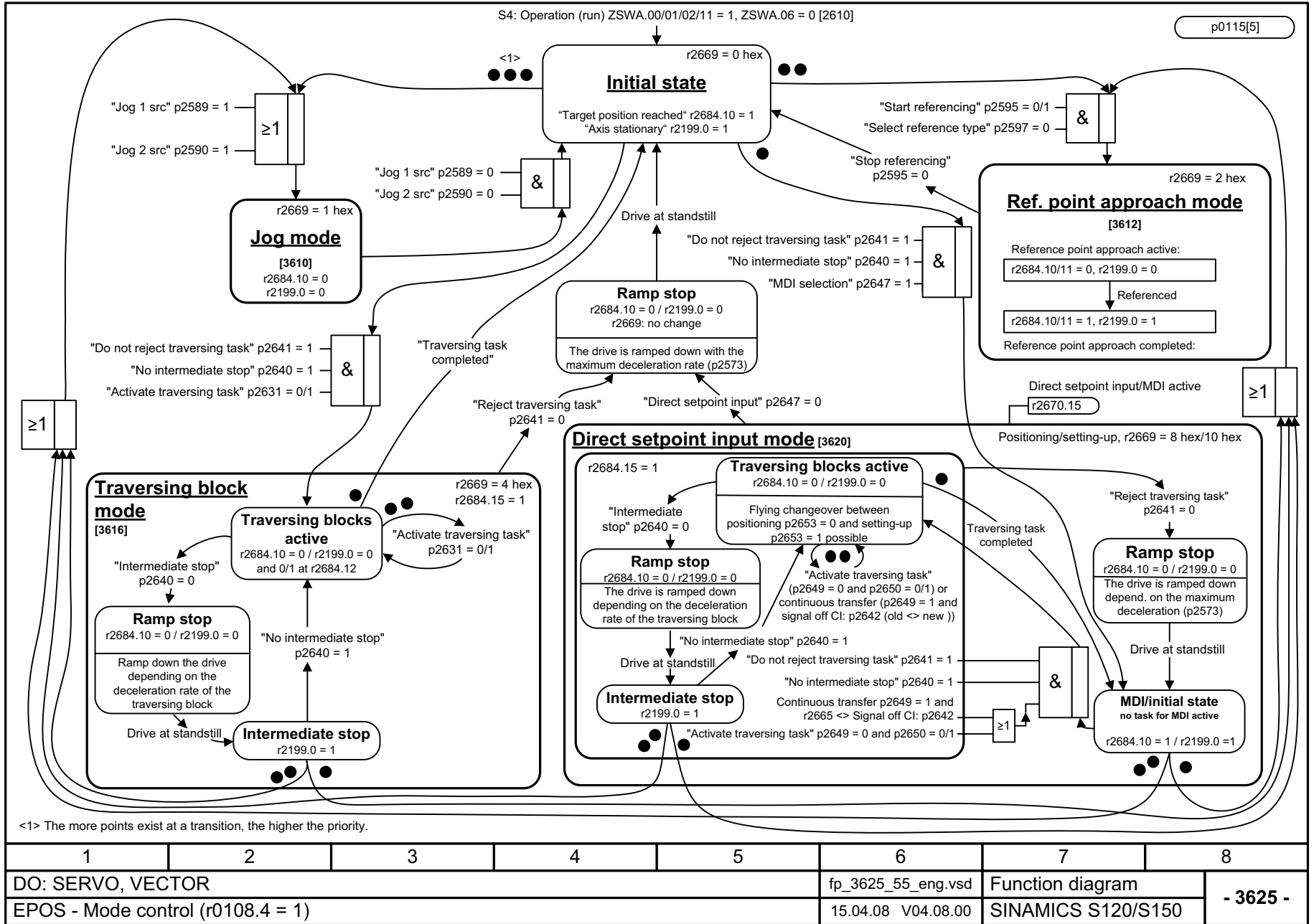


图 3-169 3618 - 设定值直接设定/MDI, 动态值运行方式 (r0108.4 = 1)

图 3-170 3620 - 设定值直接设定 /MDI 运行方式 (r0108.4 = 1)



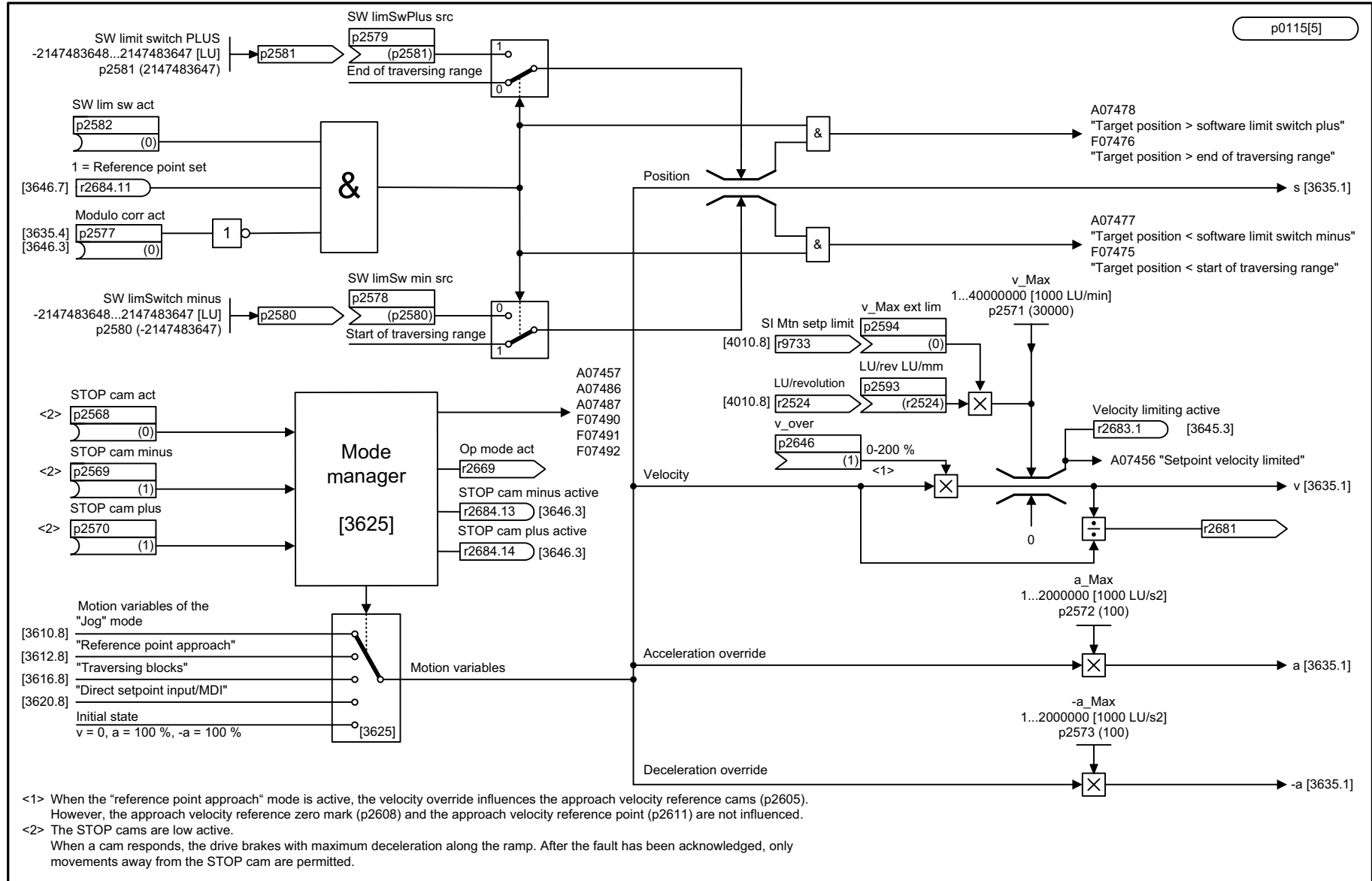
1	2	3	4	5	6	7	8
DO: SERVO, VECTOR					fp_3620_55_eng.vsd	Function diagram	
EPOS - Direct setpoint input/MDI mode (r0108.4 = 1)					15.04.08 V04.08.00	SINAMICS S120/S150	
							- 3620 -



1	2	3	4	5	6	7	8
DO: SERVO, VECTOR					fp_3625_55_eng.vsd	Function diagram	
EPOS - Mode control (r0108.4 = 1)					15.04.08 V04.08.00	SINAMICS S120/S150	
							- 3625 -

图 3-171 3625 - 运行方式控制 (r0108.4 = 1)

图 3-172 3630 - 运行区域限制 (r0108.4 = 1)



<1> When the "reference point approach" mode is active, the velocity override influences the approach velocity reference cams (p2605). However, the approach velocity reference zero mark (p2608) and the approach velocity reference point (p2611) are not influenced.  
 <2> The STOP cams are low active.  
 When a cam responds, the drive brakes with maximum deceleration along the ramp. After the fault has been acknowledged, only movements away from the STOP cam are permitted.

1	2	3	4	5	6	7	8
DO: SERVO, VECTOR					fp_3630_55_eng.vsd	Function diagram	
EPOS - Traversing range limits (r0108.4 = 1)					08.09.09 V04.08.00	SINAMICS S120/S150	
							- 3630 -

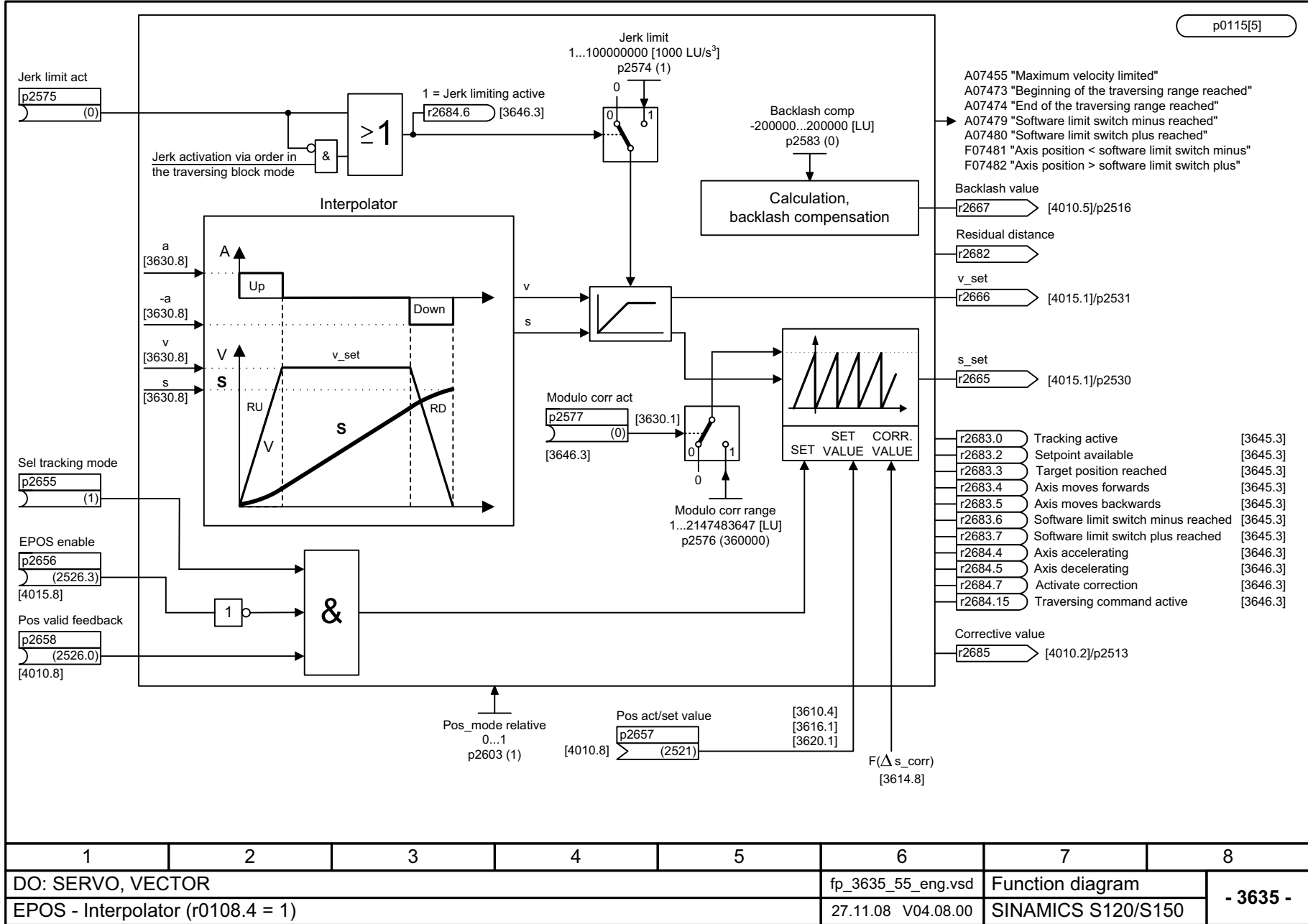
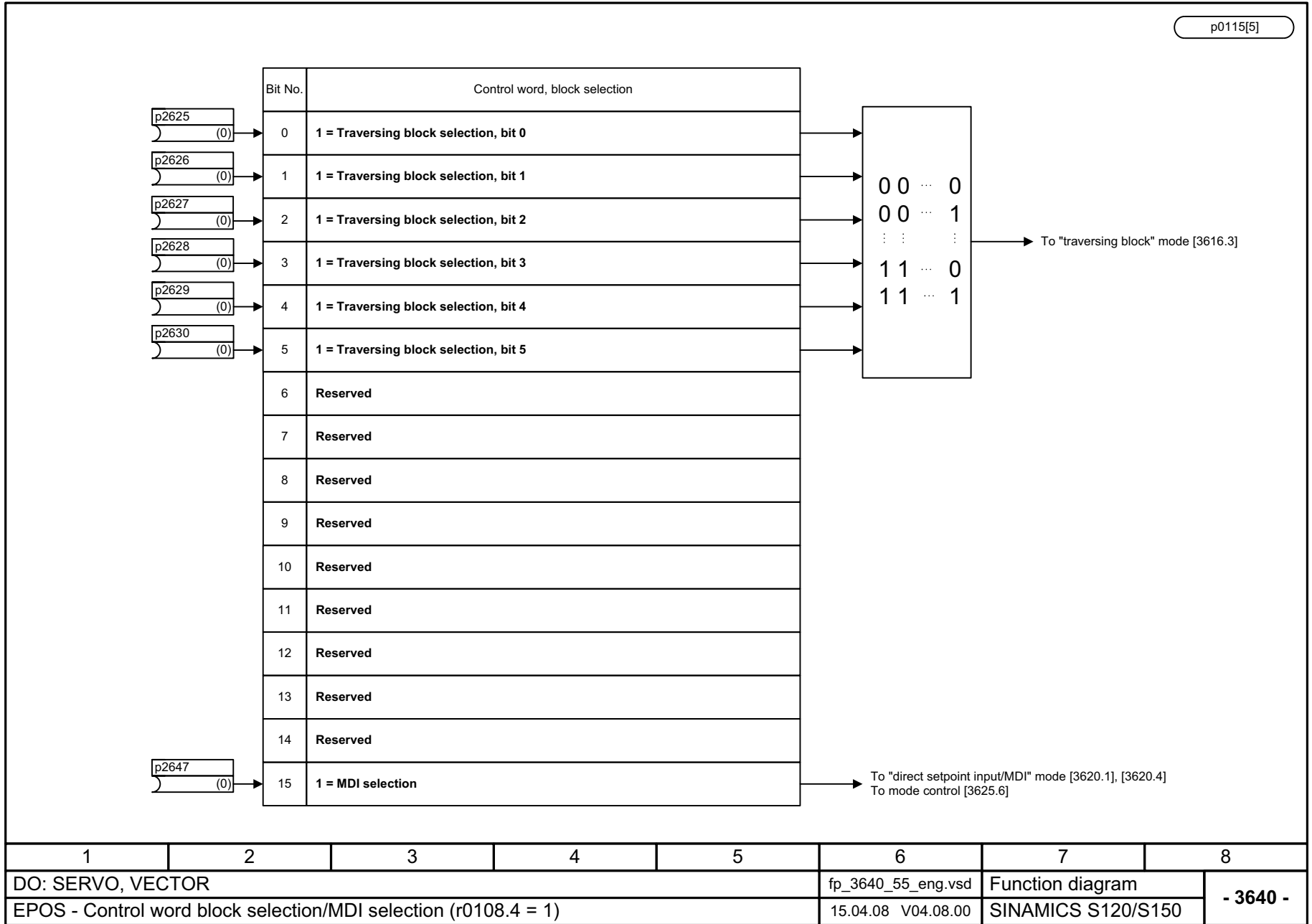


图 3-173 3635 - 插补器 (r0108.4 = 1)

1	2	3	4	5	6	7	8
DO: SERVO, VECTOR					fp_3635_55_eng.vsd	Function diagram	
EPOS - Interpolator (r0108.4 = 1)					27.11.08 V04.08.00	SINAMICS S120/S150	
							- 3635 -



图 3-174 3640 - 程序段选择 /MDI 选择控制字 (r0108.4 = 1)



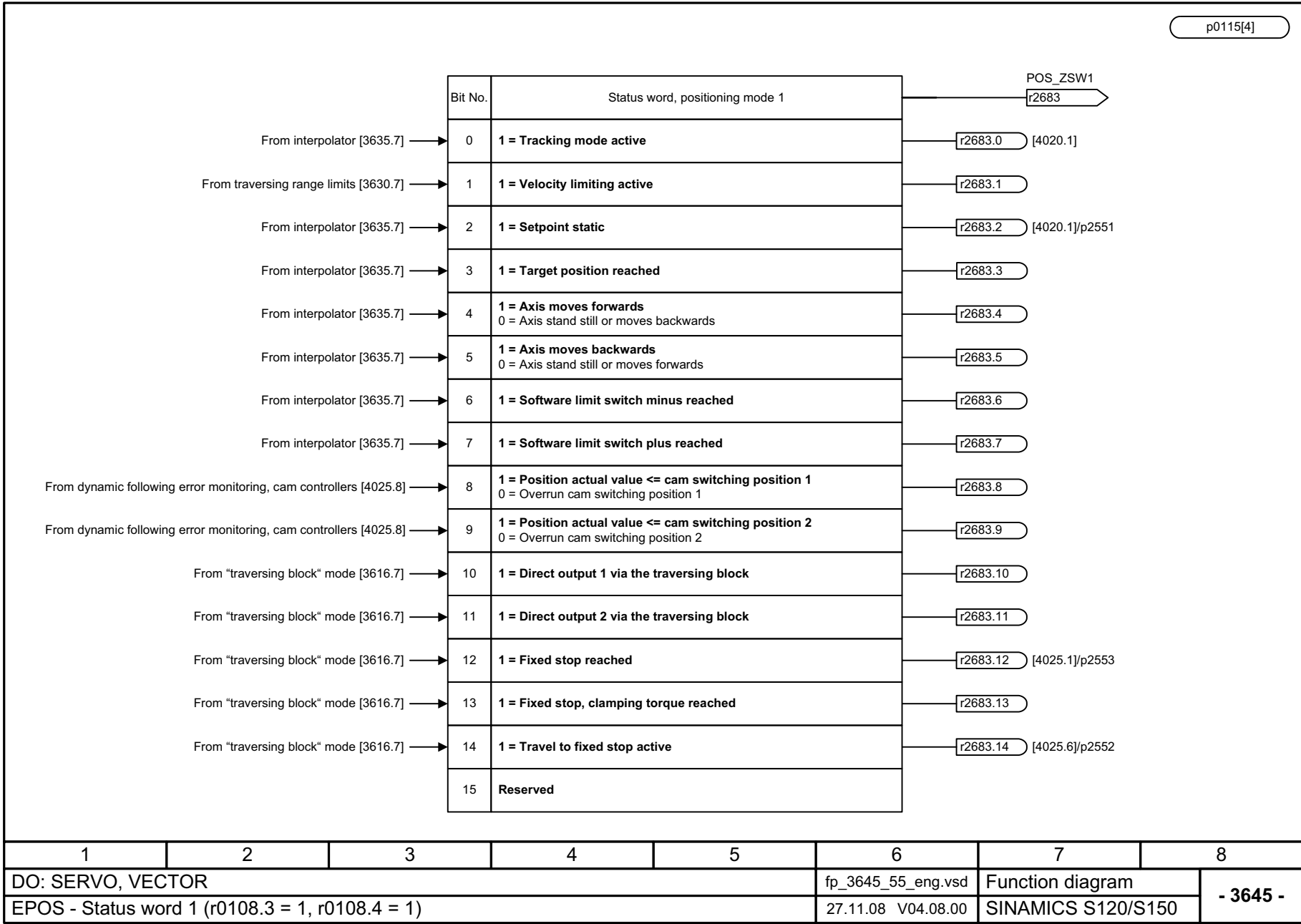
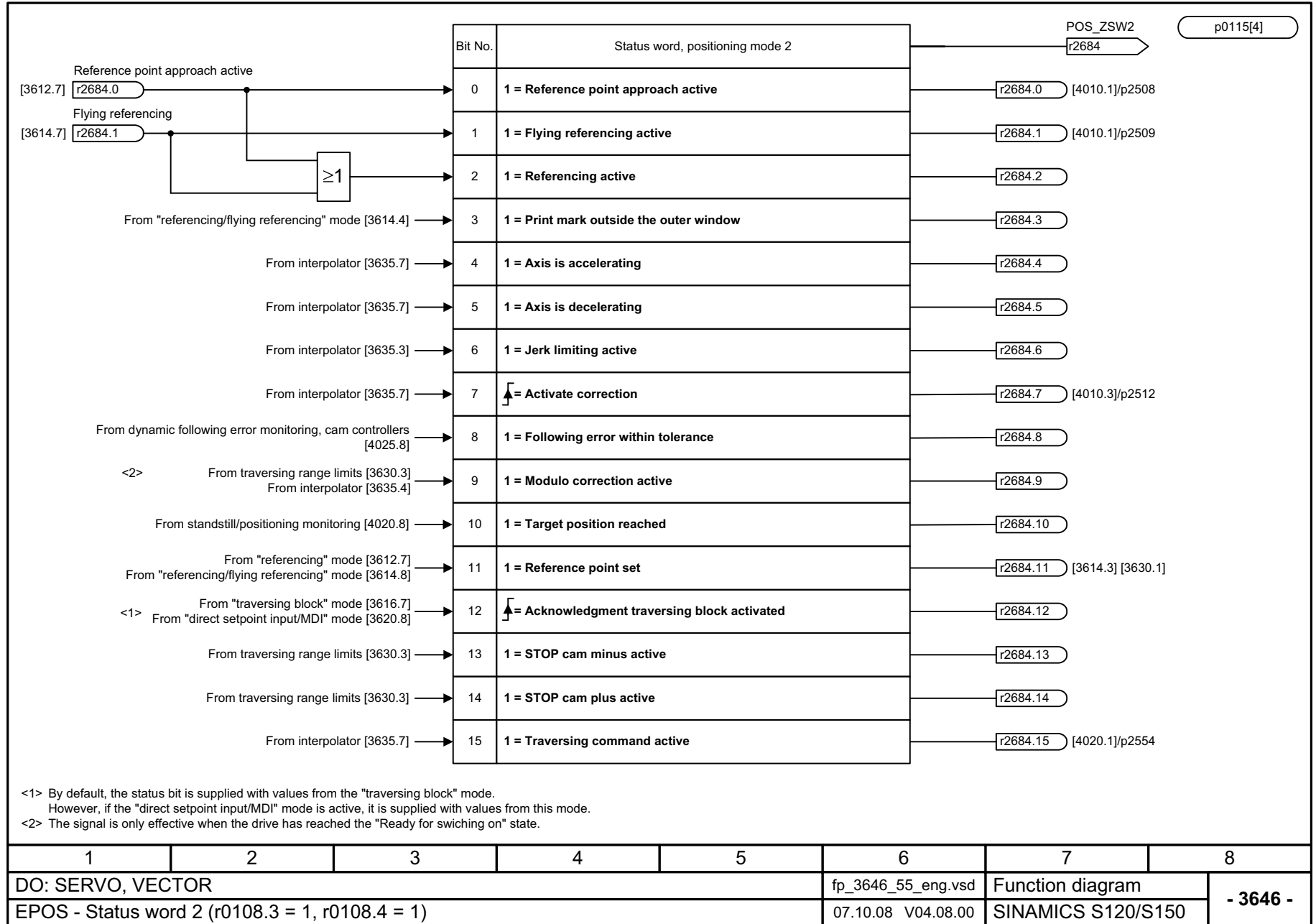


图 3-175 3645 - 状态字 1 (r0108.3 = 1, r0108.4 = 1)

图 3-176 3646 - 状态字 2 (r0108.3 = 1, r0108.4 = 1)



<1> By default, the status bit is supplied with values from the "traversing block" mode.  
 However, if the "direct setpoint input/MDI" mode is active, it is supplied with values from this mode.  
 <2> The signal is only effective when the drive has reached the "Ready for switching on" state.

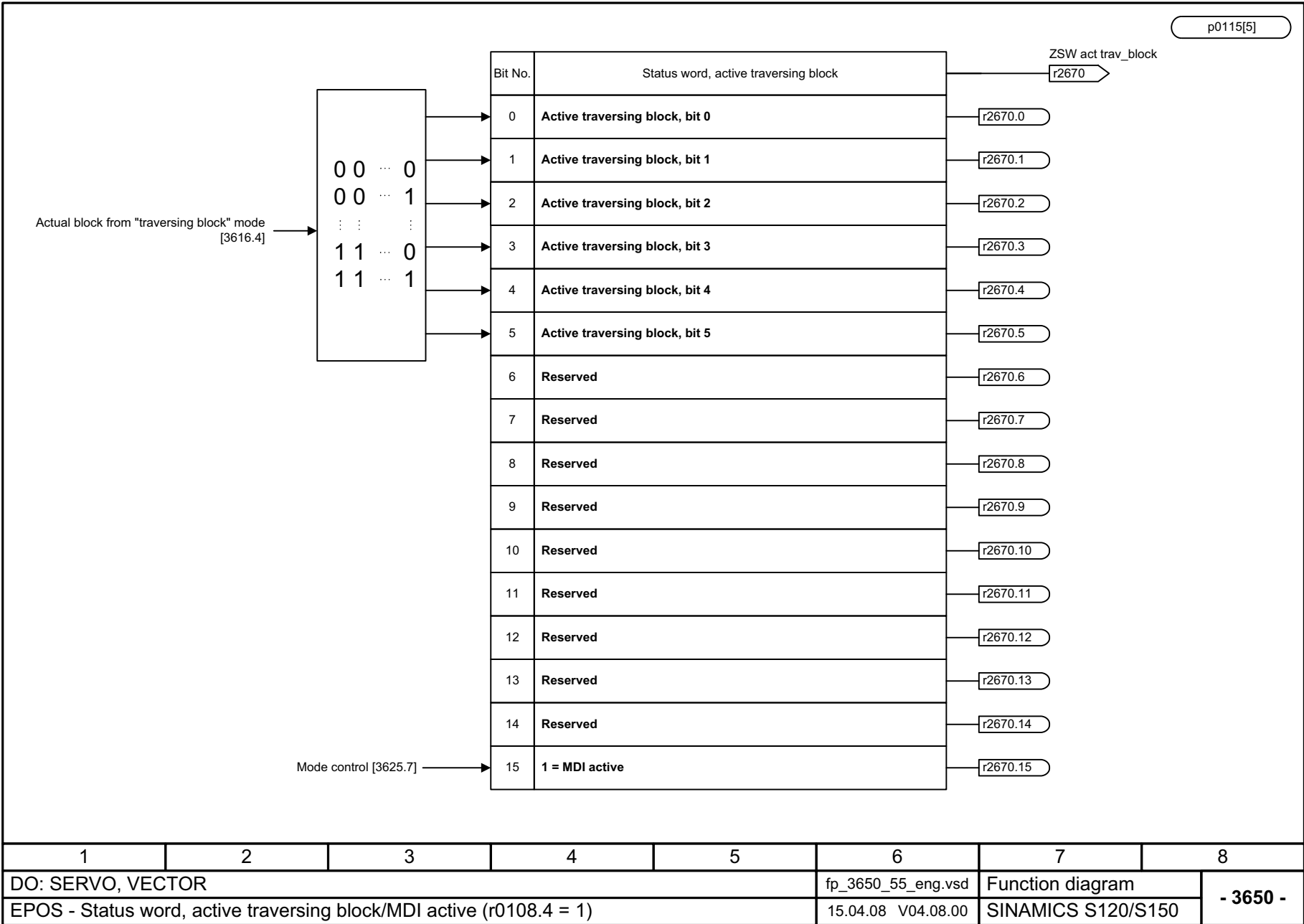


图 3-177 3650 - 有效运行程序段 / 有效 MDI 状态字 (r0108.4 = 1)

1	2	3	4	5	6	7	8
DO: SERVO, VECTOR					fp_3650_55_eng.vsd	Function diagram	
EPOS - Status word, active traversing block/MDI active (r0108.4 = 1)					15.04.08 V04.08.00	SINAMICS S120/S150	
							- 3650 -

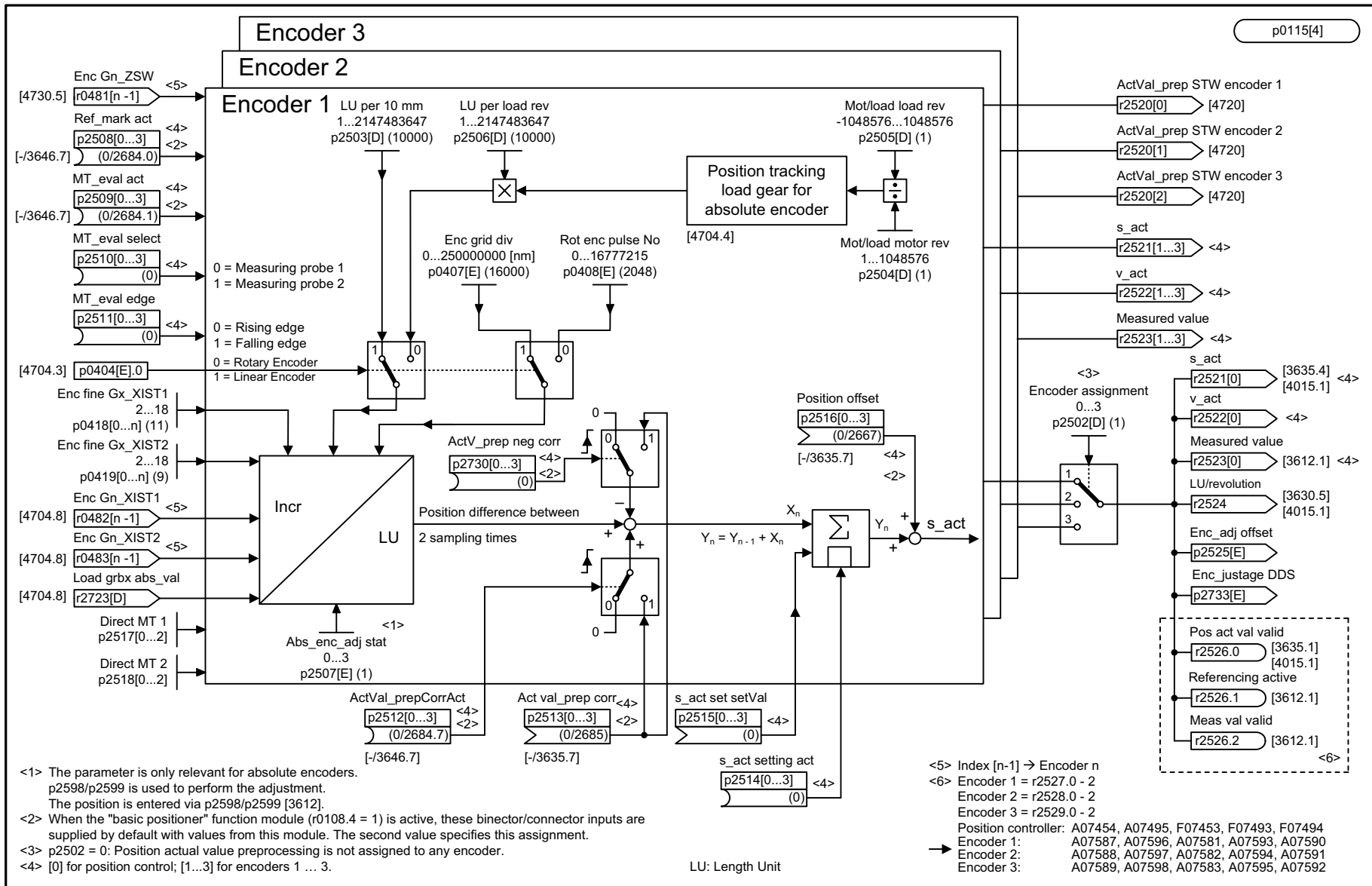
## 3.20 位置控制

### 功能图

---

4010 - 位置实际值处理 (r0108.3 = 1)	1994
4015 - 位置控制器 (r0108.3 = 1)	1995
4020 - 静止监控 / 定位监控 (r0108.3 = 1)	1996
4025 - 动态滞后量监控, 凸轮开关 (r0108.3 = 1)	1997

---



<1> The parameter is only relevant for absolute encoders.  
p2598/p2599 is used to perform the adjustment.  
The position is entered via p2598/p2599 [3612].

<2> When the "basic positioner" function module (r0108.4 = 1) is active, these binector/connector inputs are supplied by default with values from this module. The second value specifies this assignment.

<3> p2502 = 0: Position actual value preprocessing is not assigned to any encoder.

<4> [0] for position control; [1...3] for encoders 1 ... 3.

LU: Length Unit

<5> Index [n-1] → Encoder n  
<6> Encoder 1 = r2527.0 - 2  
Encoder 2 = r2528.0 - 2  
Encoder 3 = r2529.0 - 2  
Position controller: A07454, A07495, F07453, F07493, F07494  
Encoder 1: A07587, A07596, A07581, A07593, A07590  
Encoder 2: A07588, A07597, A07582, A07594, A07591  
Encoder 3: A07589, A07598, A07583, A07595, A07592

图 3-178 4010 - 位置实际值处理 (r0108.3 = 1)

1	2	3	4	5	6	7	8
DO: SERVO, VECTOR					fp_4010_55_eng.vsd	Function diagram	
Position control - Position actual value preprocessing (r0108.3 = 1)					15.05.14 V04.08.00	SINAMICS S120/S150	

图 3-179 4015 - 位置控制器 (r0108.3 = 1)

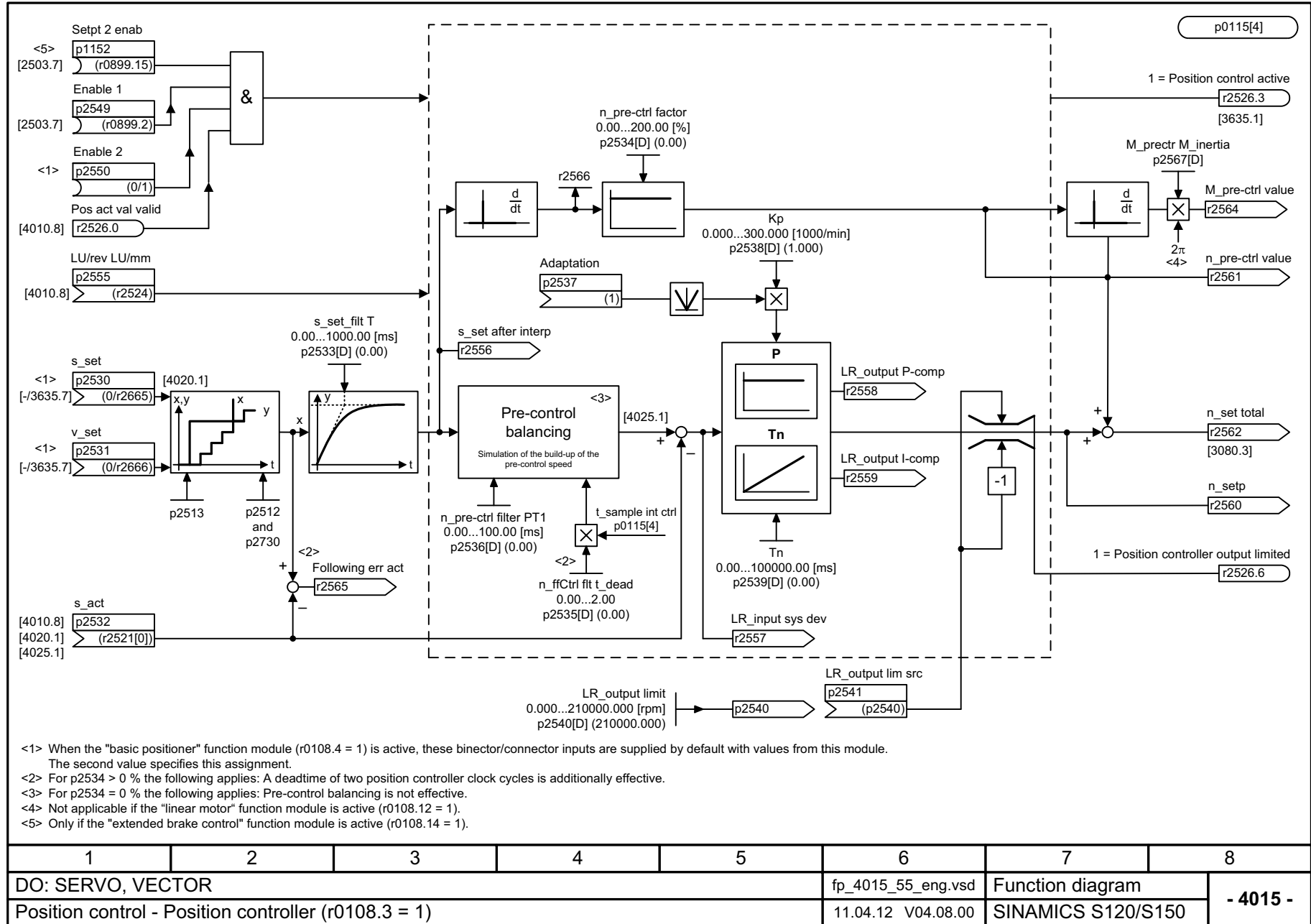
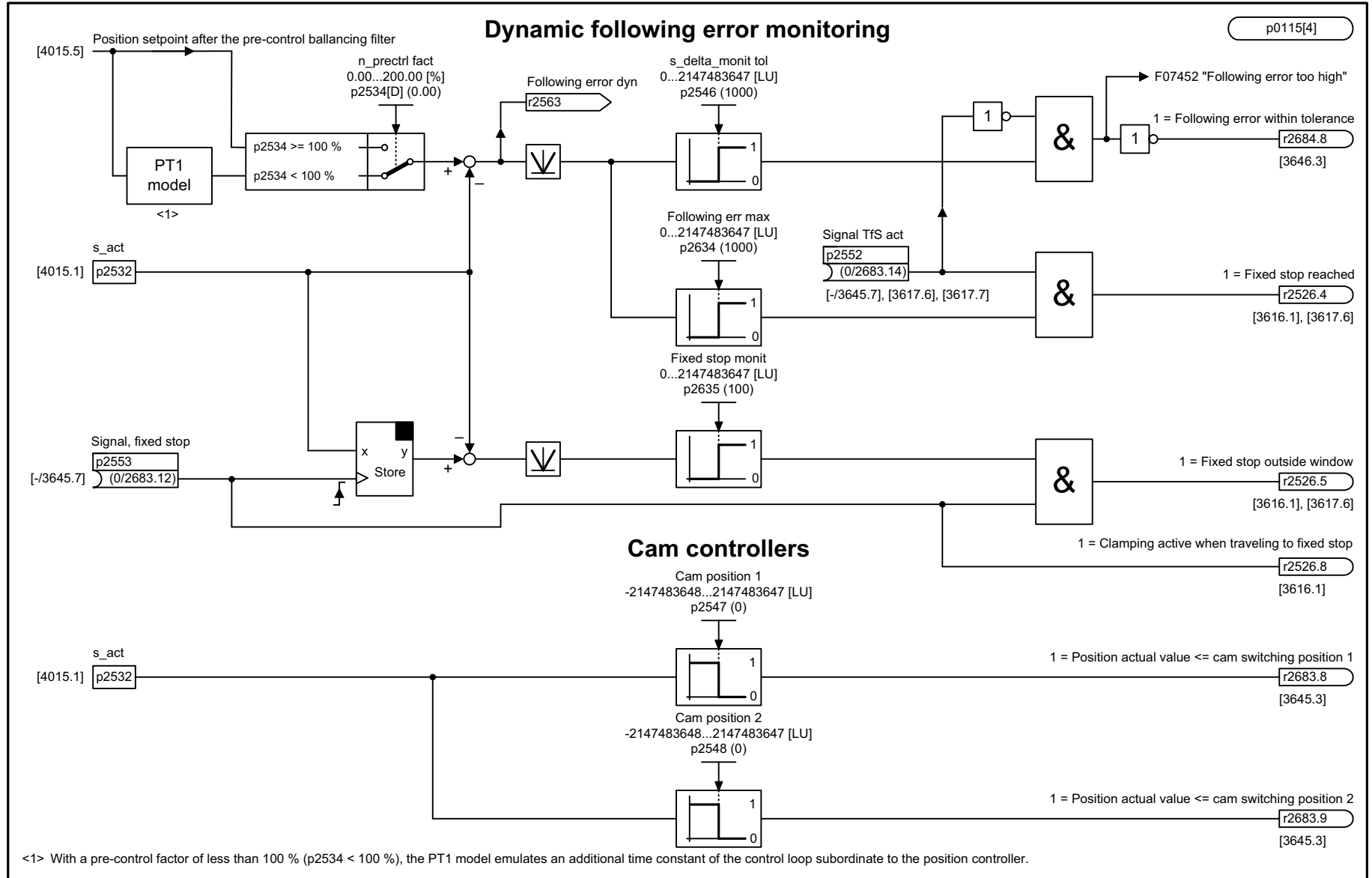






图 3-181 4025 - 动态滞后量监控, 凸轮开关 (r0108.3 = 1)



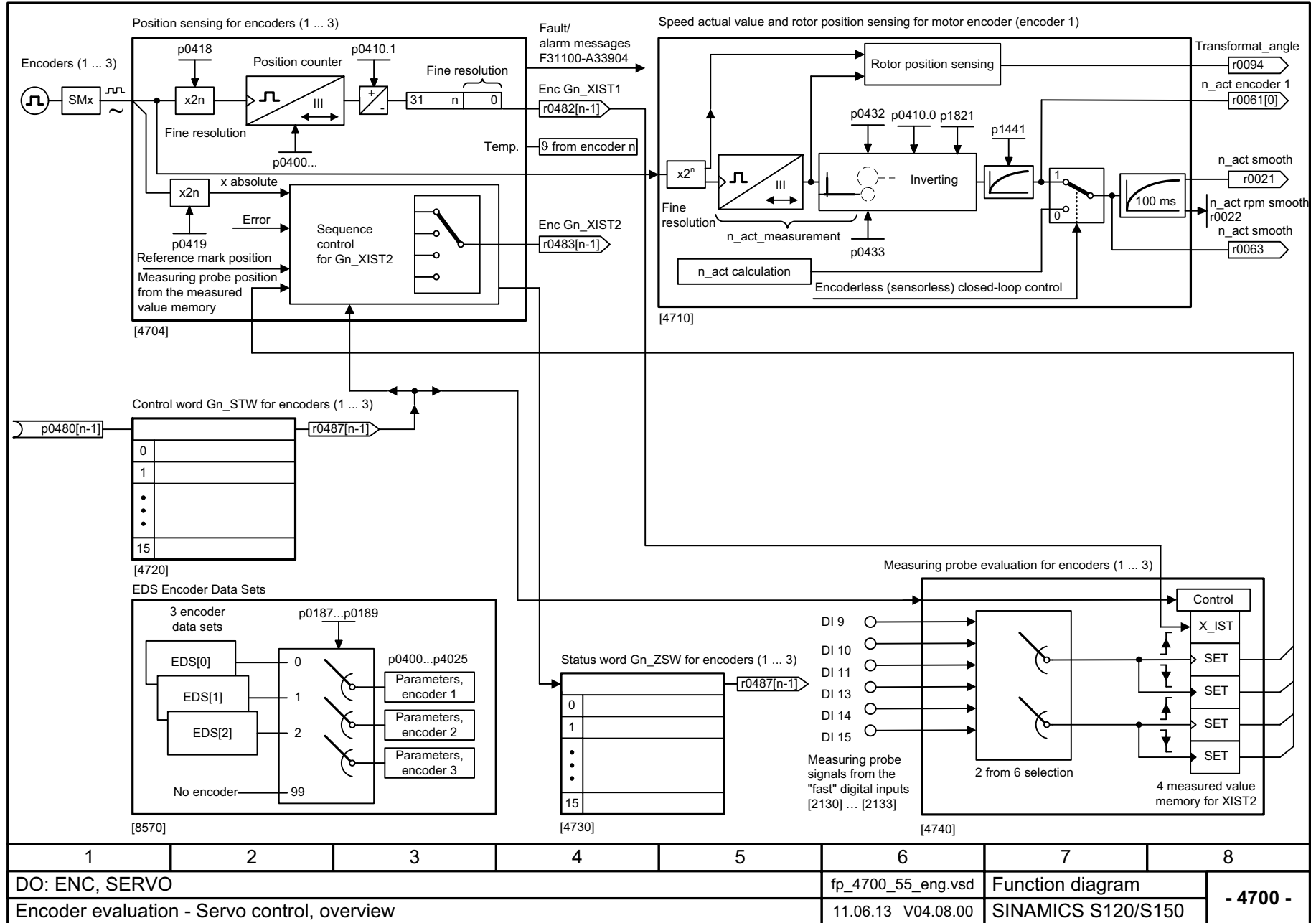
1	2	3	4	5	6	7	8
DO: SERVO, VECTOR					fp_4025_55_eng.vsd	Function diagram	
Position control - Dynamic following error monitoring, cam controllers (r0108.3 = 1)					15.04.08 V04.08.00	SINAMICS S120/S150	

### 3.21 编码器检测

#### 功能图

4700 - 伺服控制, 一览	1999
4702 - 矢量控制, 一览	2000
4704 - 位置和温度信号采集编码器 1 ... 3	2001
4710 - 转速实际值和极点位置采集编码器 1	2002
4711 - 转速实际值采集编码器 2, 3 (r0108.7 = 1, APC 激活)	2003
4715 - 转速实际值和磁迹位置采集编码器 1, n_实际_滤波器 5	2004
4720 - 编码器接口, 接收信号编码器 1 ... 3	2005
4730 - 编码器接口, 发送信号编码器 1 ... 3	2006
4735 - 使用零位标记替代值查找基准标记 编码器 1 ... 3	2007
4740 - 测量头信号分析, 测量值存储器 编码器 1 ... 3	2008
4750 - 增量编码器的绝对值	2009

图 3-182 4700 - 伺服控制, 一览



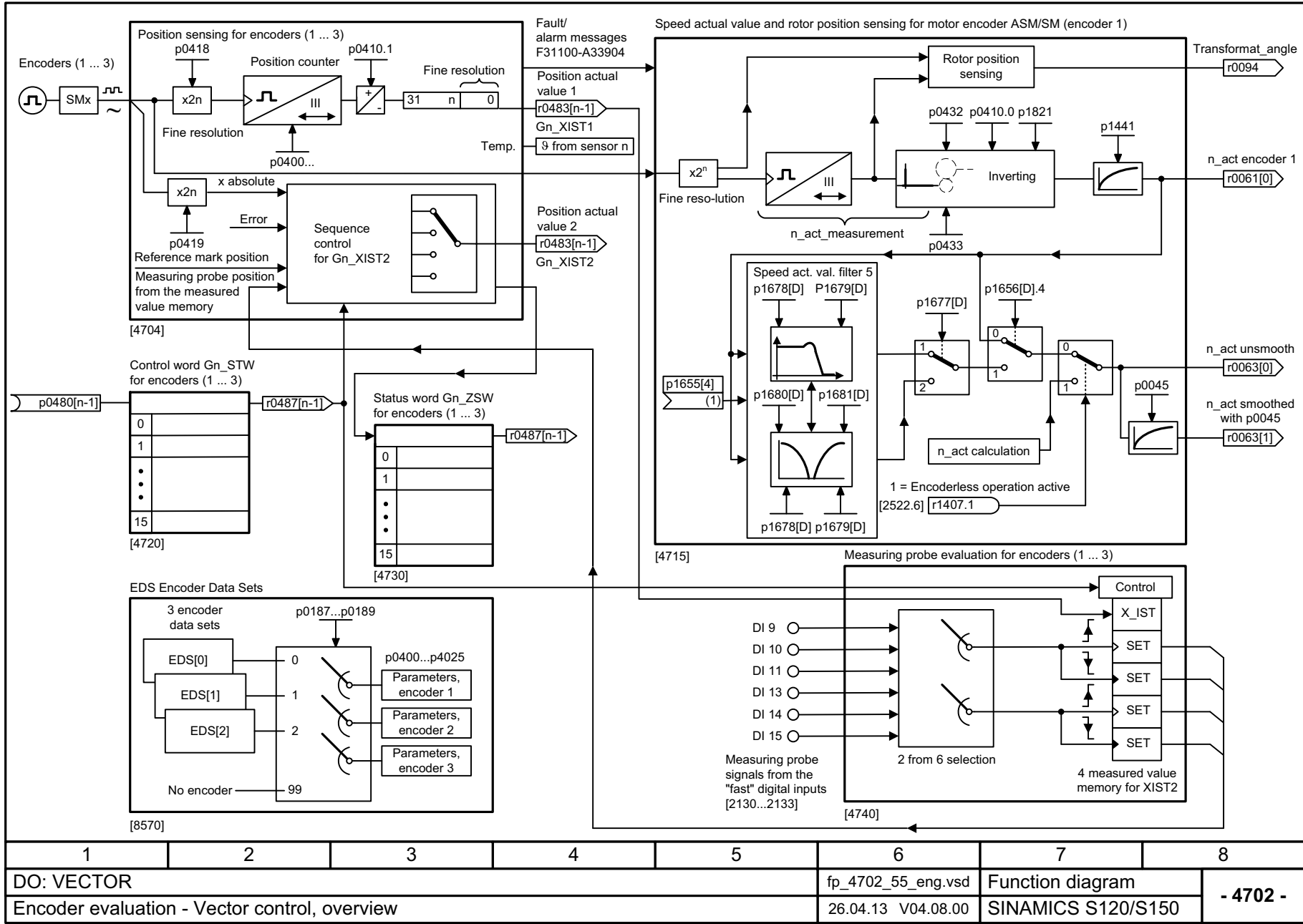
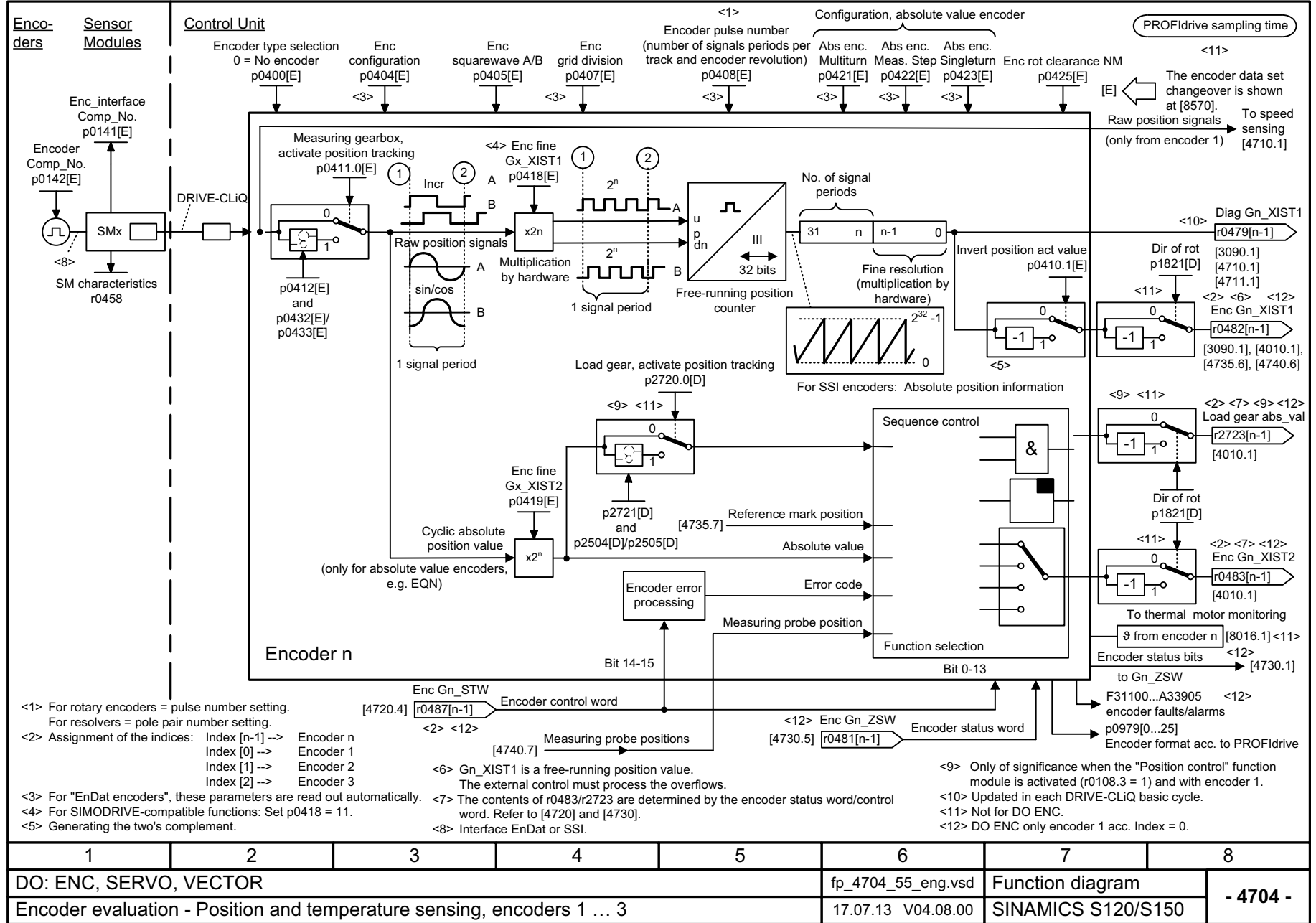
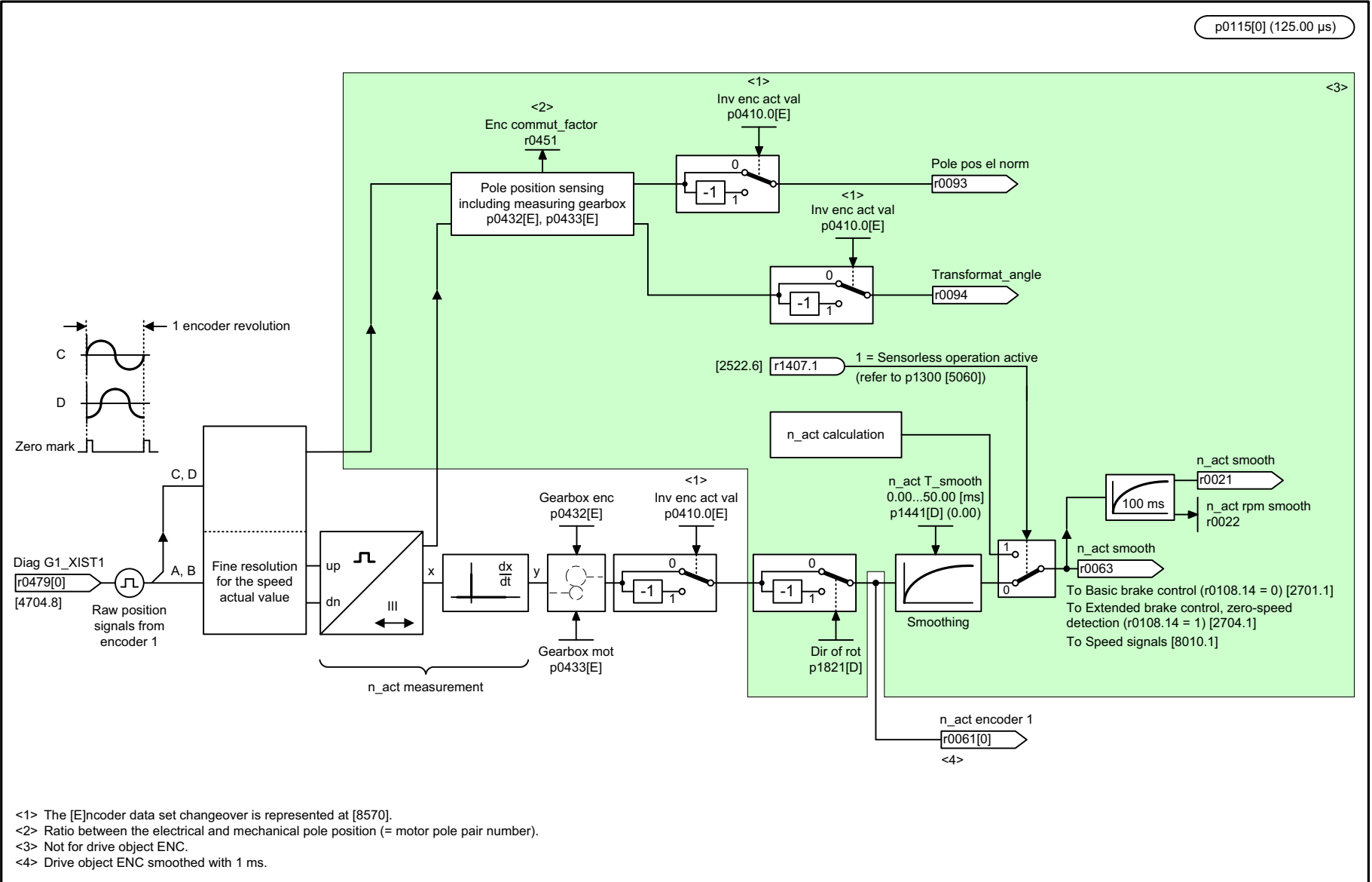


图 3-183 4702 - 矢量控制, 一览

1	2	3	4	5	6	7	8
DO: VECTOR					fp_4702_55_eng.vsd	Function diagram	
Encoder evaluation - Vector control, overview					26.04.13 V04.08.00	SINAMICS S120/S150	
- 4702 -							

图 3-184 4704 - 位置和温度信号采集编码器 1 ... 3



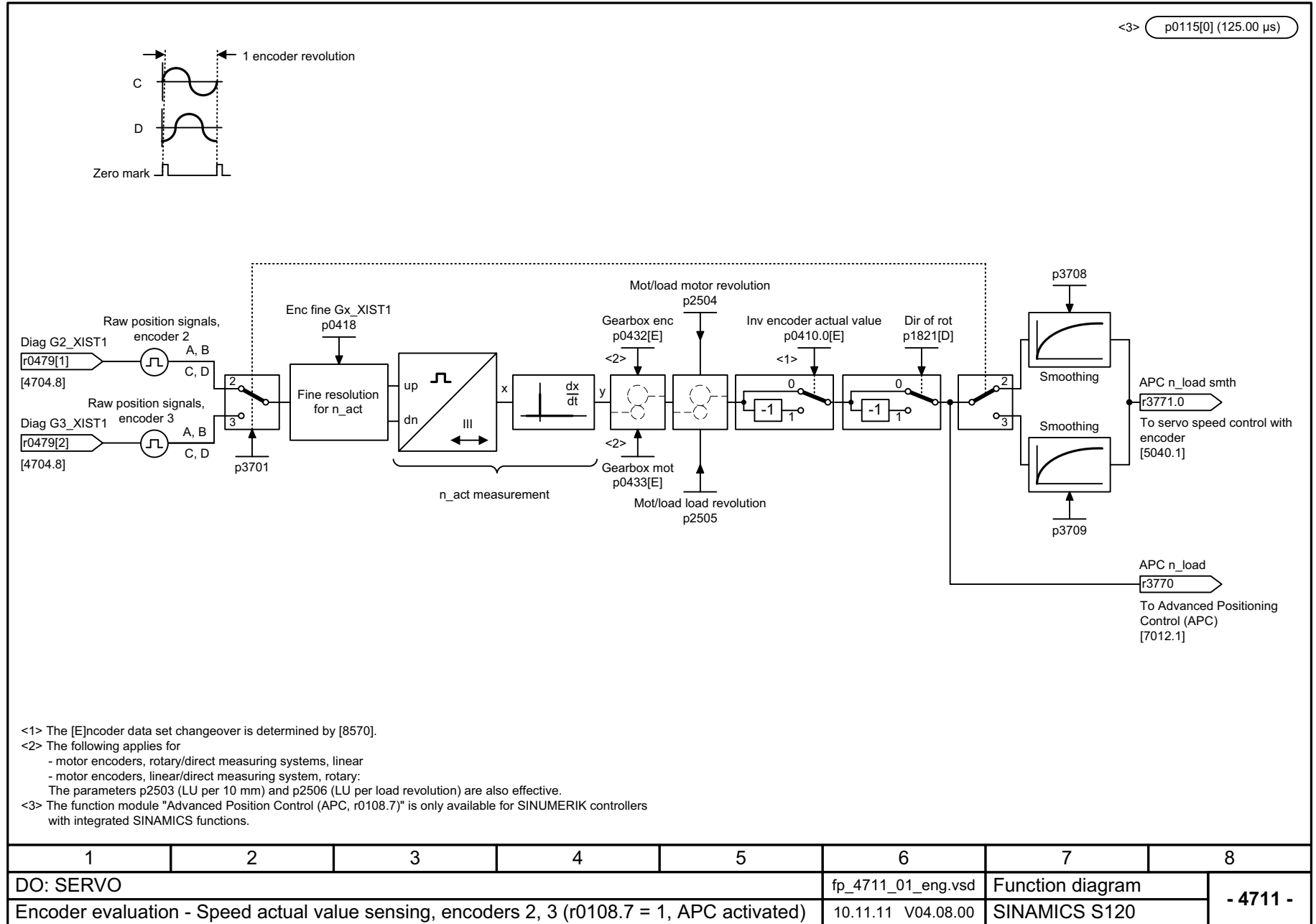


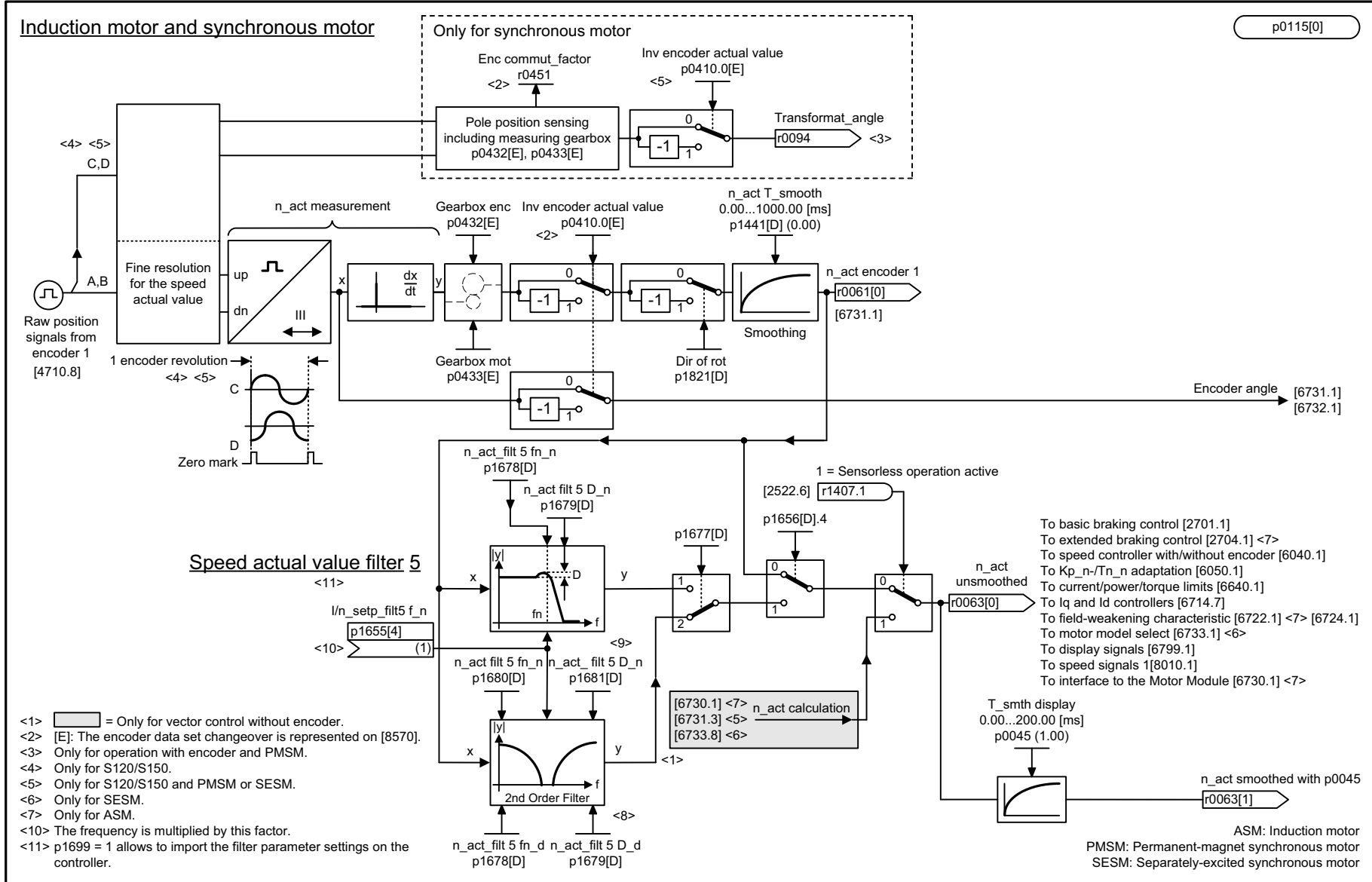
<1> The [E]ncoder data set changeover is represented at [8570].  
 <2> Ratio between the electrical and mechanical pole position (= motor pole pair number).  
 <3> Not for drive object ENC.  
 <4> Drive object ENC smoothed with 1 ms.

1	2	3	4	5	6	7	8
DO: ENC, SERVO					fp_4710_01_eng.vsd	Function diagram	
Encoder evaluation - Speed actual value and pole position sensing, encoder 1					21.06.16 V04.08.00	SINAMICS S120	
							- 4710 -

图 3-185 4710 - 转速实际值和极点位置采集编码器 1

图 3-186 4711 - 转速实际值采集编码器 2, 3 (r0108.7 = 1, APC 激活)





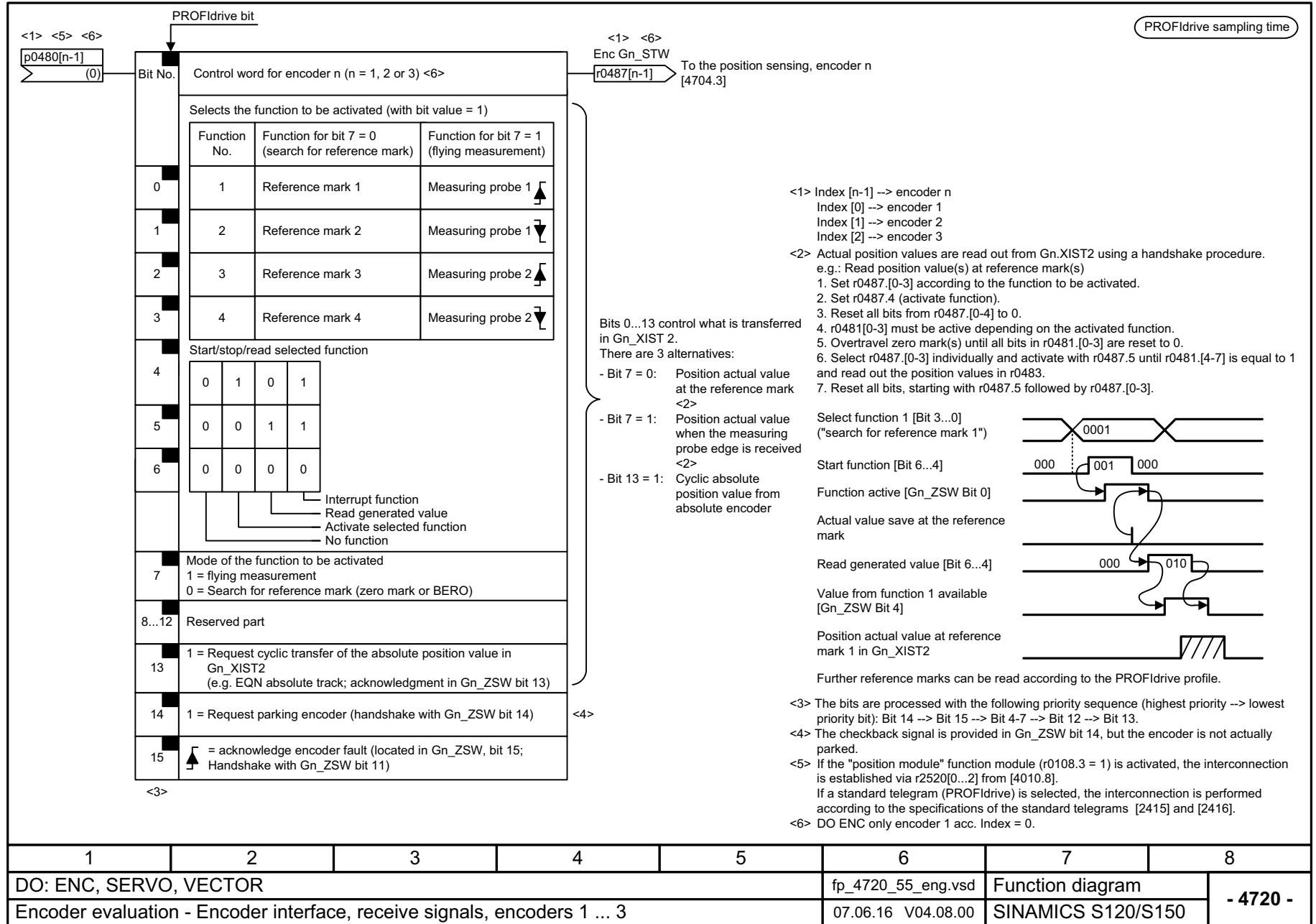
- <1> [ ] = Only for vector control without encoder.
- <2> [E]: The encoder data set changeover is represented on [8570].
- <3> Only for operation with encoder and PMSM.
- <4> Only for S120/S150.
- <5> Only for S120/S150 and PMSM or SESM.
- <6> Only for SESM.
- <7> Only for ASM.
- <10> The frequency is multiplied by this factor.
- <11> p1699 = 1 allows to import the filter parameter settings on the controller.

1	2	3	4	5	6	7	8
DO: VECTOR					fp_4715_54_eng.vsd	Function diagram	
Encoder evaluation - Speed actual value and pole position sensing, encoder 1, n_act_filt 5					12.03.14 V04.08.00	S120/S150/G130/G150	
							- 4715 -

图 3-187 4715 - 转速实际值和磁迹位置采集编码器 1, n\_实际\_滤波器 5



图 3-188 4720 - 编码器接口, 接收信号编码器 1 ... 3



1	2	3	4	5	6	7	8
DO: ENC, SERVO, VECTOR					fp_4720_55_eng.vsd	Function diagram	
Encoder evaluation - Encoder interface, receive signals, encoders 1 ... 3					07.06.16 V04.08.00	SINAMICS S120/S150	
							- 4720 -

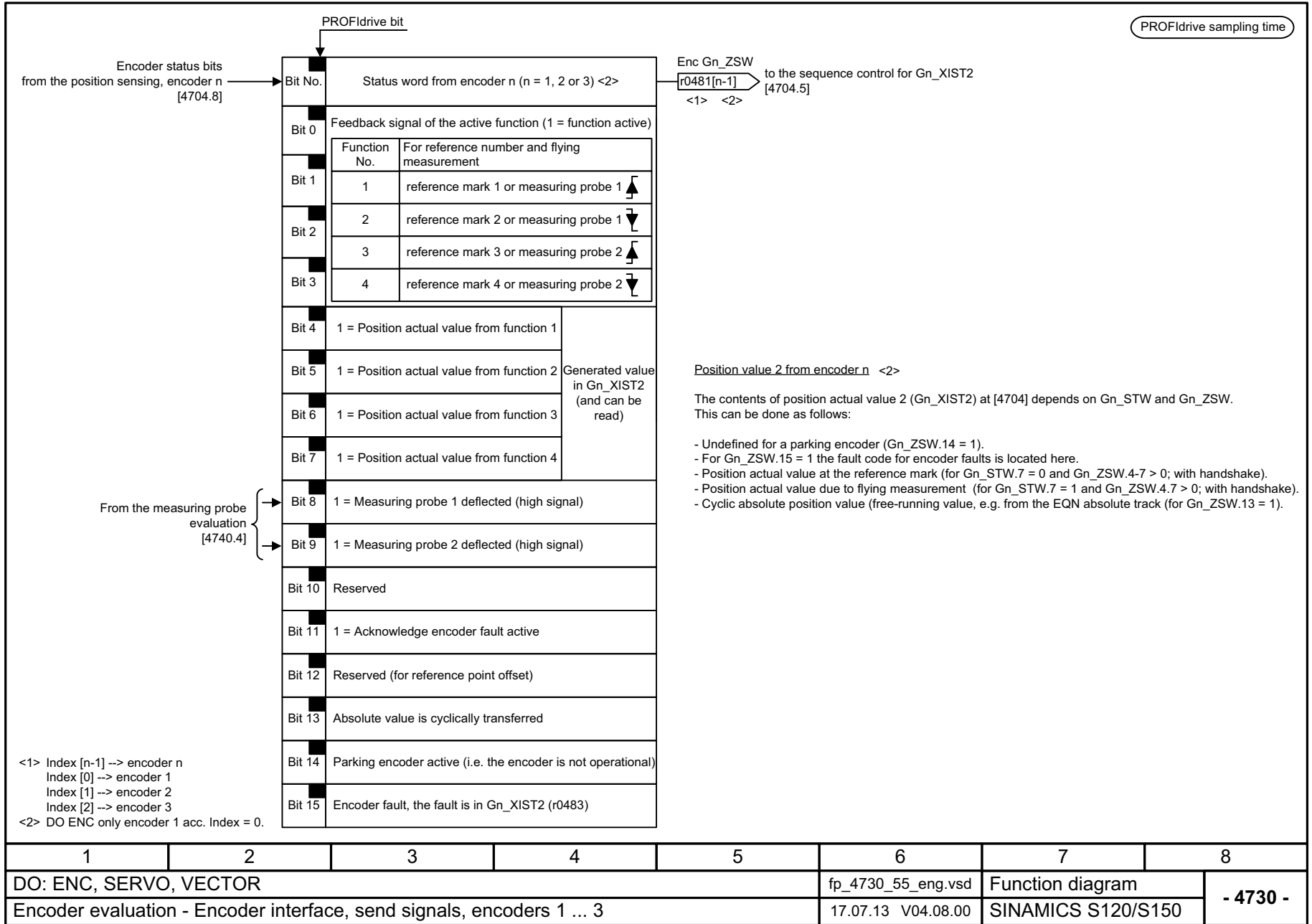
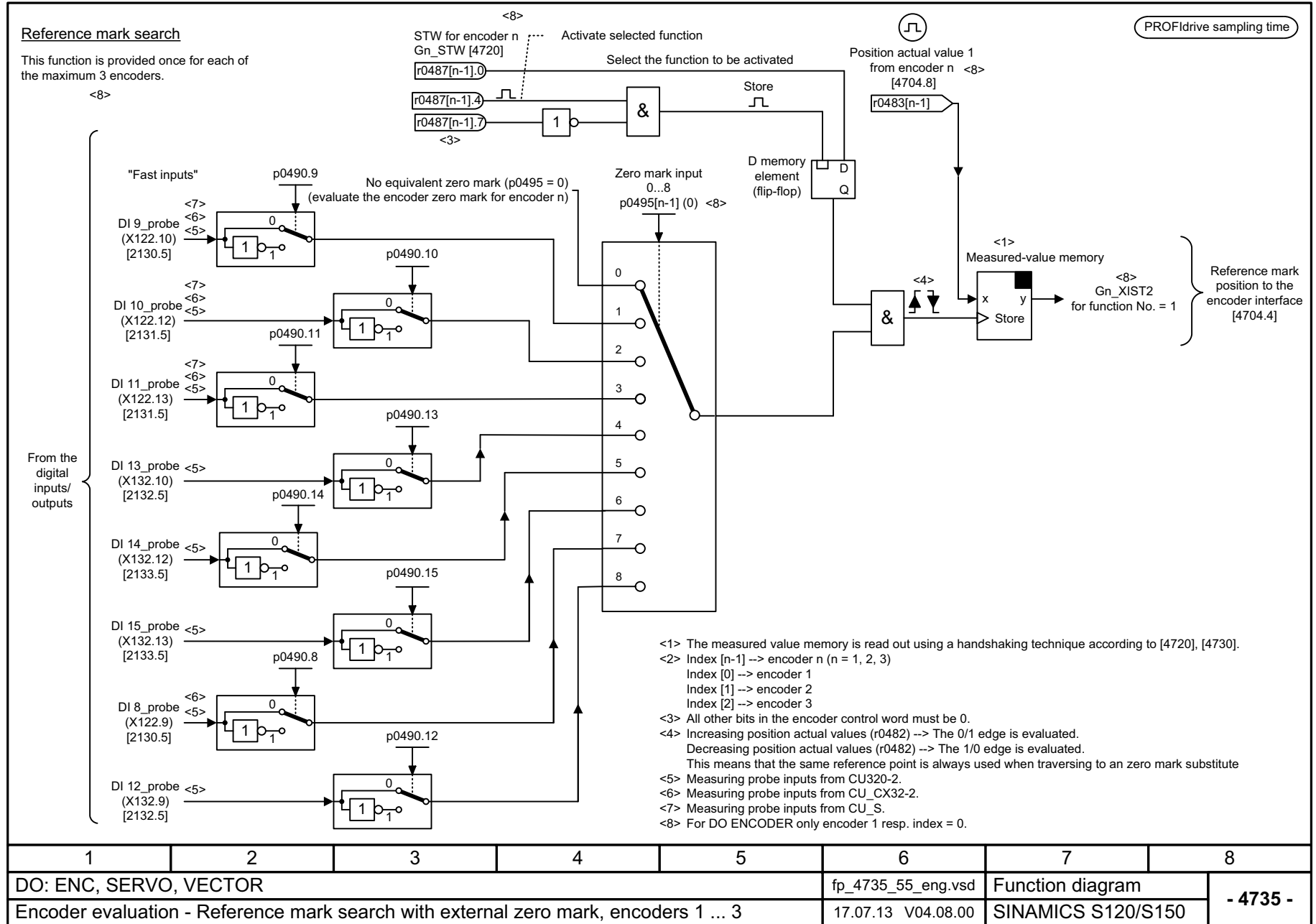


图 3-189 4730 - 编码器接口, 发送信号编码器 1 ... 3

图 3-190 4735 - 使用零位标记替代值查找基准标记 编码器 1 ... 3



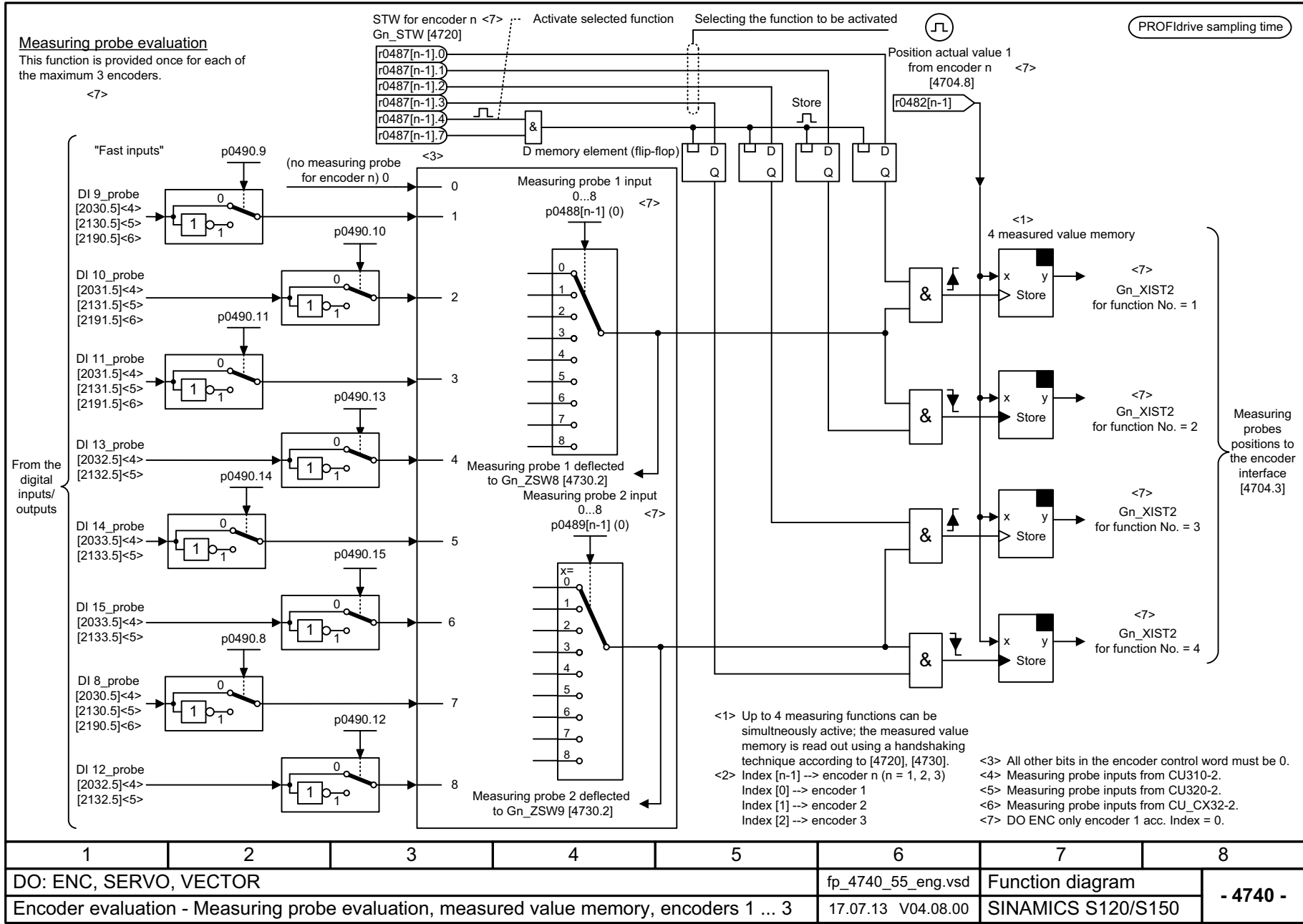
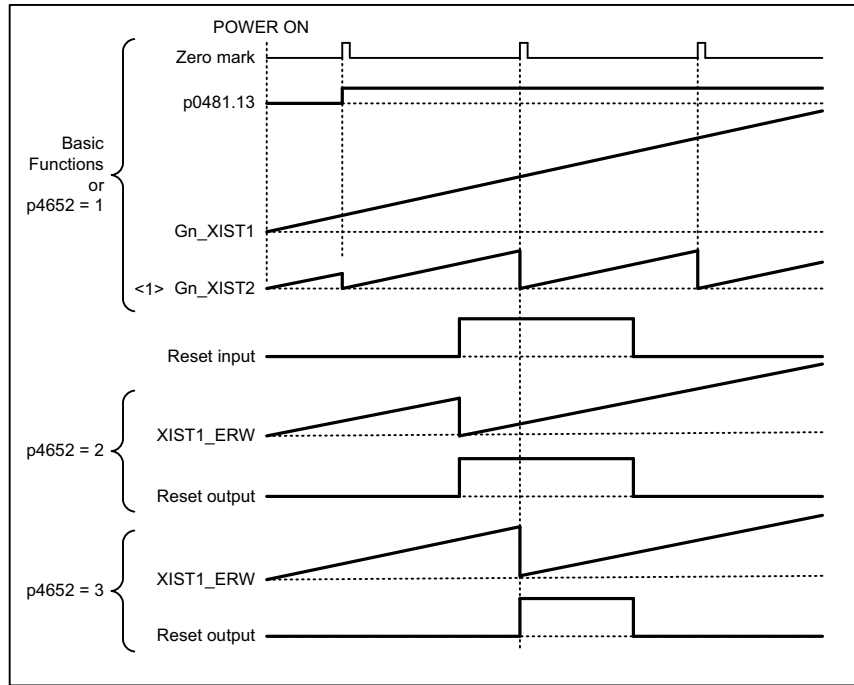
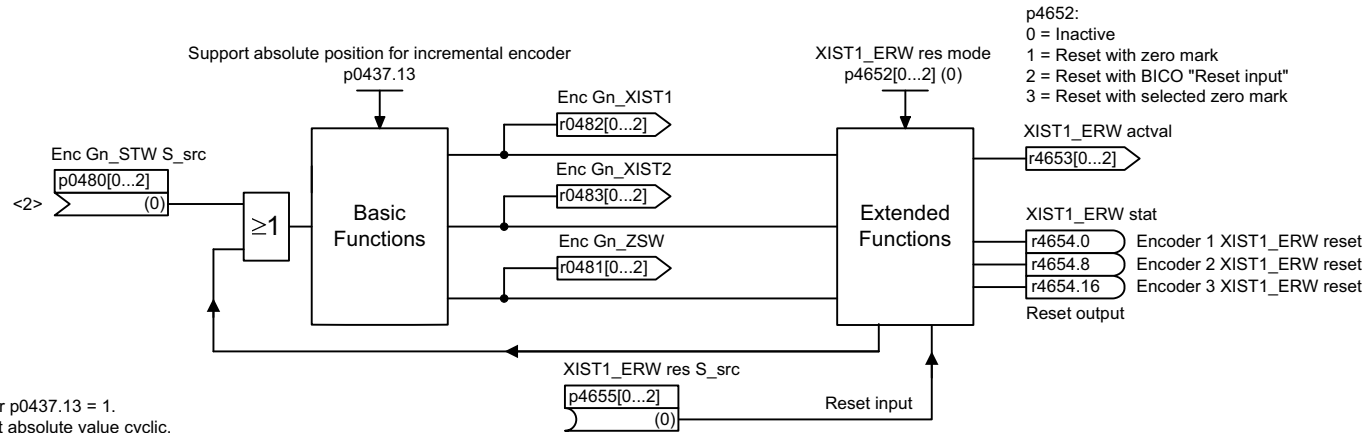


图 3-191 4740 - 测量头信号分析, 测量值存储器 编码器 1 ... 3

图 3-192 4750 - 增量编码器的绝对值



PROFIdrive sampling time



<1> Only applies for p0437.13 = 1.  
 <2> Bit 13: Request absolute value cyclic.

p4652:  
 0 = Inactive  
 1 = Reset with zero mark  
 2 = Reset with BICO "Reset input"  
 3 = Reset with selected zero mark

XIST1\_ERW actual  
 r4653[0...2]

XIST1\_ERW stat  
 r4654.0 Encoder 1 XIST1\_ERW reset  
 r4654.8 Encoder 2 XIST1\_ERW reset  
 r4654.16 Encoder 3 XIST1\_ERW reset  
 Reset output

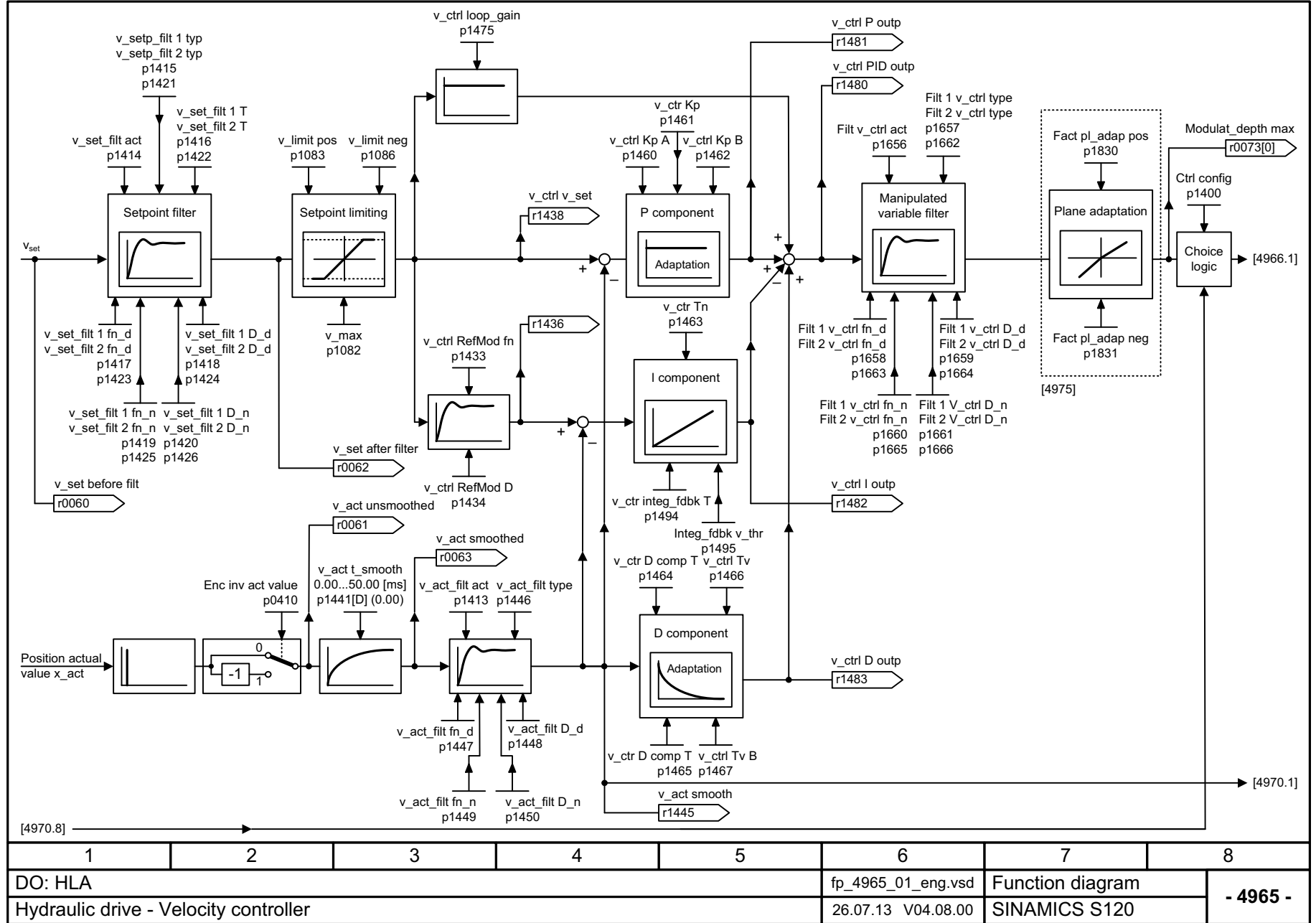
1	2	3	4	5	6	7	8
DO: ENC, SERVO, VECTOR, VECTOR3P, VECTORGL, VECTORM2C, VECTORMV, VECTORSL					fp_4750_51_eng.vsd	Function diagram	
Encoder evaluation - Absolute value for incremental encoder					04.07.13 V04.08.00	SINAMICS	
							- 4750 -

## 3.22 液压 驱动

### 功能图

4965 - 调速器	2011
4966 - 拐点补偿	2012
4970 - 力控制器	2013
4975 - 阀特性曲线, 平面调整	2014
4977 - 带有力控制器的静摩擦补偿 (p1400.2 = 1)	2015
4978 - 静摩擦补偿电压脉冲 / 电压斜坡	2016
4985 - 控制器	2017
4990 - P24 带断流阀管理	2018
4991 - P24 不带断流阀管理	2019

图 3-193 4965 - 调速器



1	2	3	4	5	6	7	8
DO: HLA					fp_4965_01_eng.vsd	Function diagram	
Hydraulic drive - Velocity controller					26.07.13 V04.08.00	SINAMICS S120	
							- 4965 -

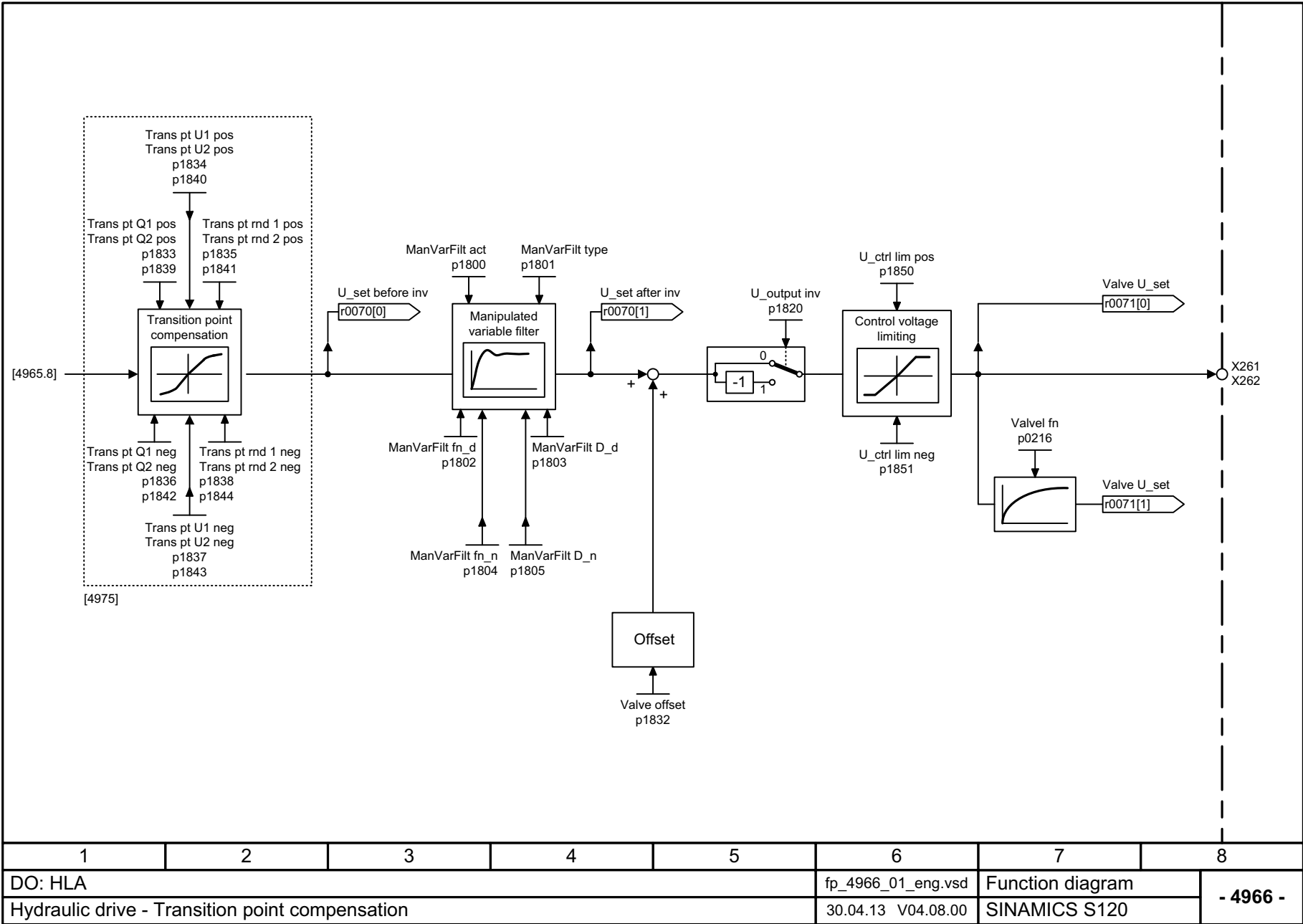
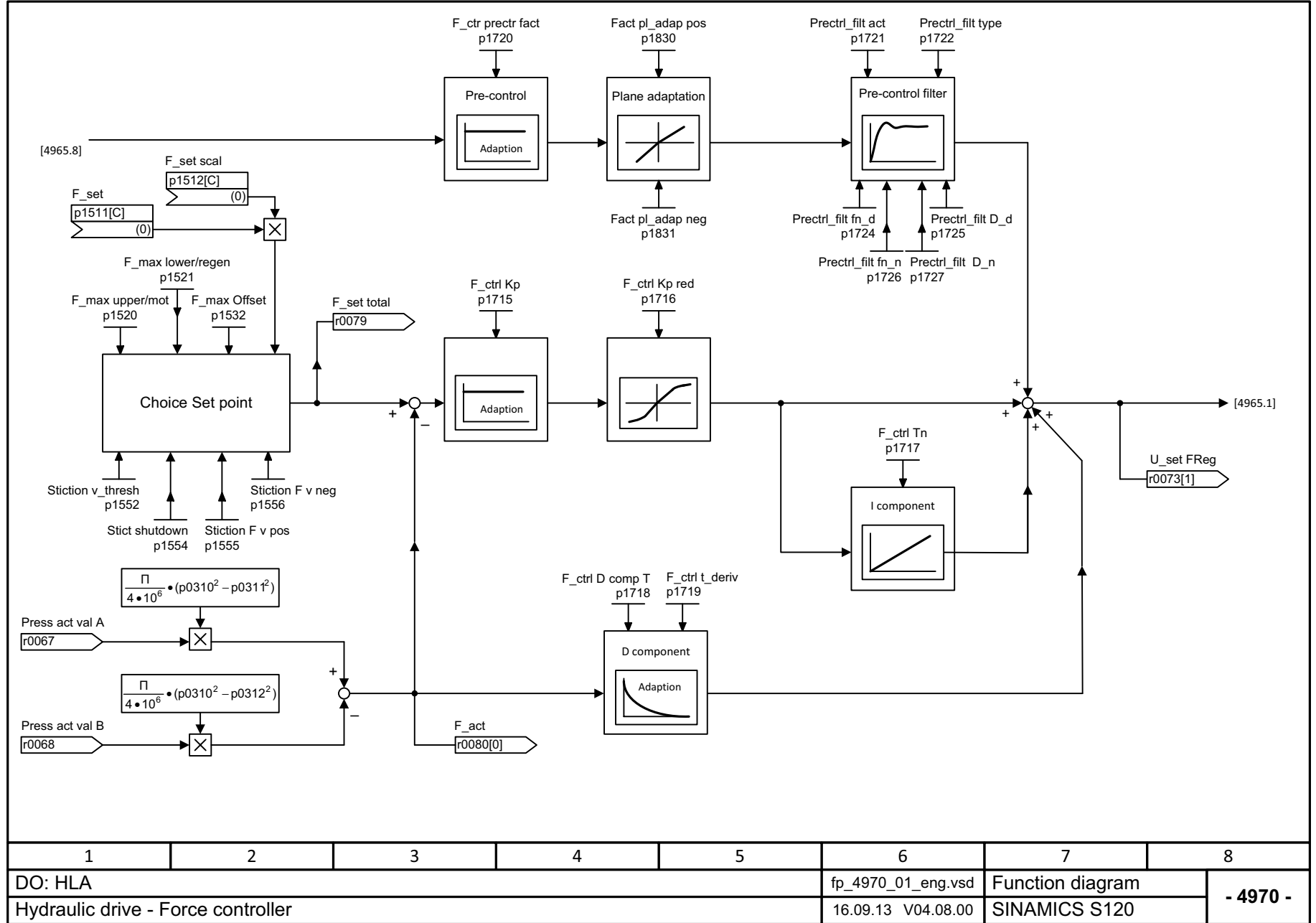


图 3-194 4966 - 拐点补偿

1	2	3	4	5	6	7	8
DO: HLA					fp_4966_01_eng.vsd	Function diagram	
Hydraulic drive - Transition point compensation					30.04.13 V04.08.00	SINAMICS S120	
							<b>- 4966 -</b>



图 3-195 4970 - 力控制器



1	2	3	4	5	6	7	8
DO: HLA					fp_4970_01_eng.vsd	Function diagram	
Hydraulic drive - Force controller					16.09.13 V04.08.00	SINAMICS S120	
							- 4970 -

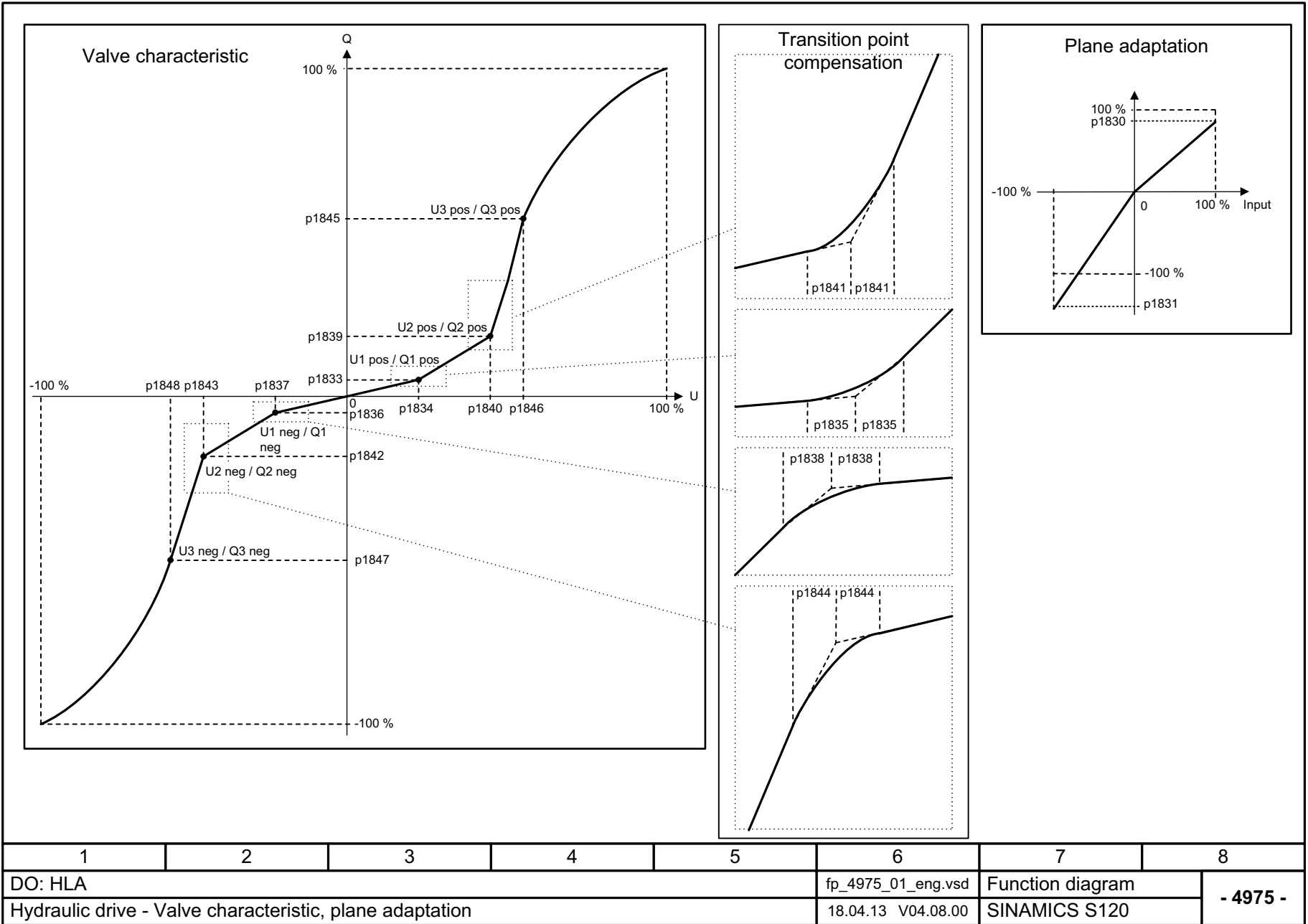
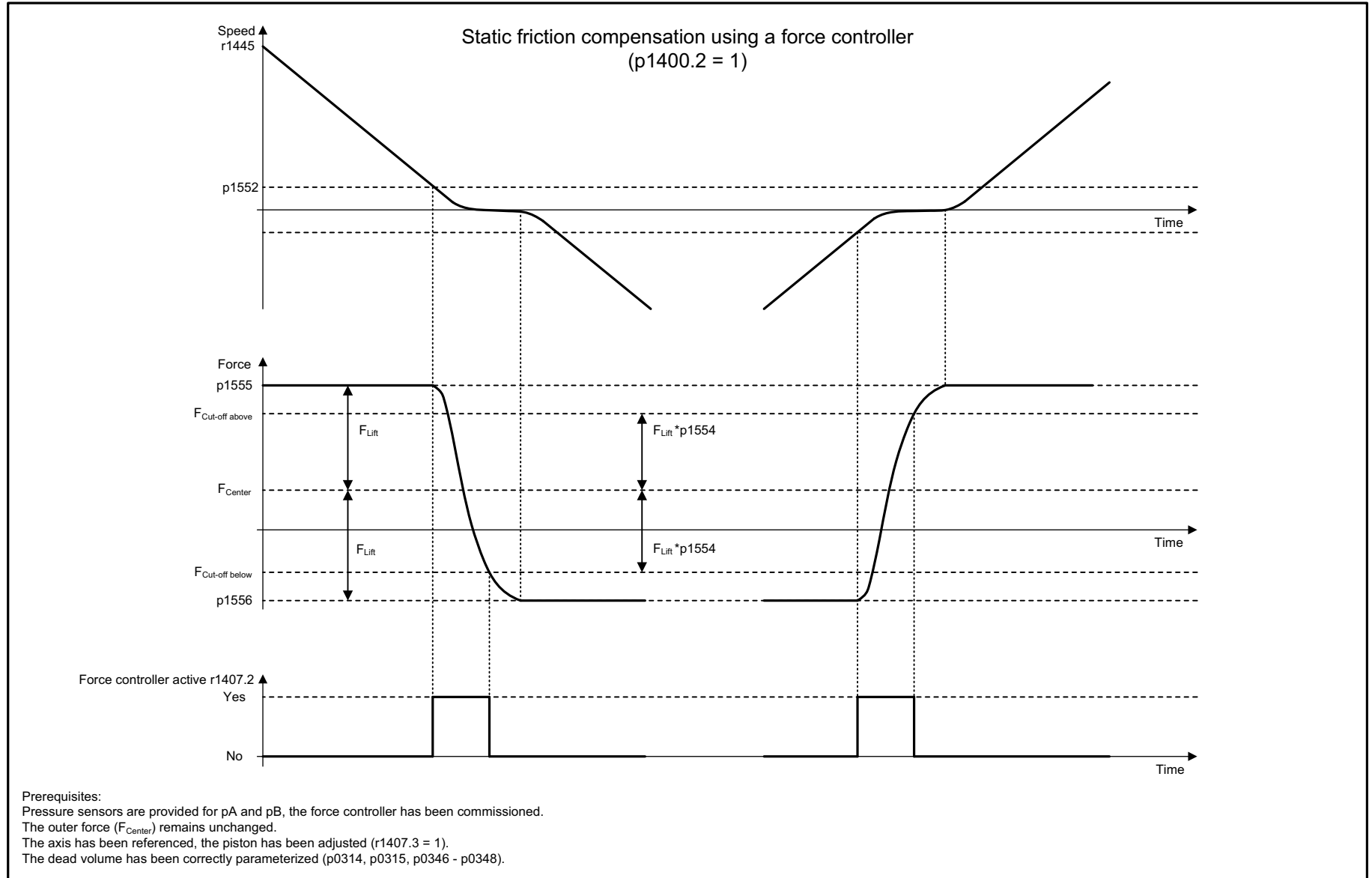
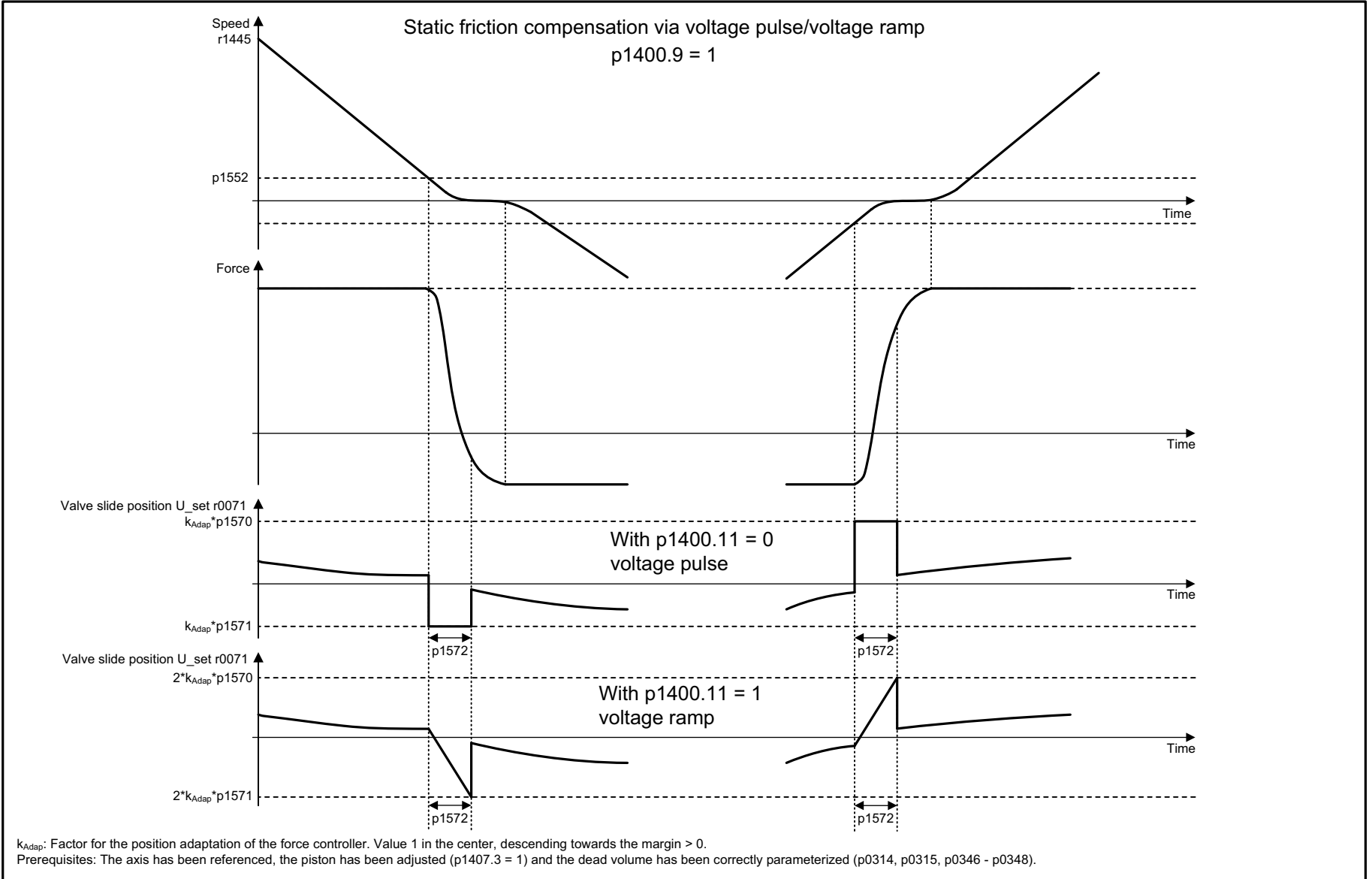


图 3-196 4975 - 阀特性曲线, 平面调整

图 3-197 4977 - 带有力控制器的静摩擦补偿 (p1400.2 = 1)



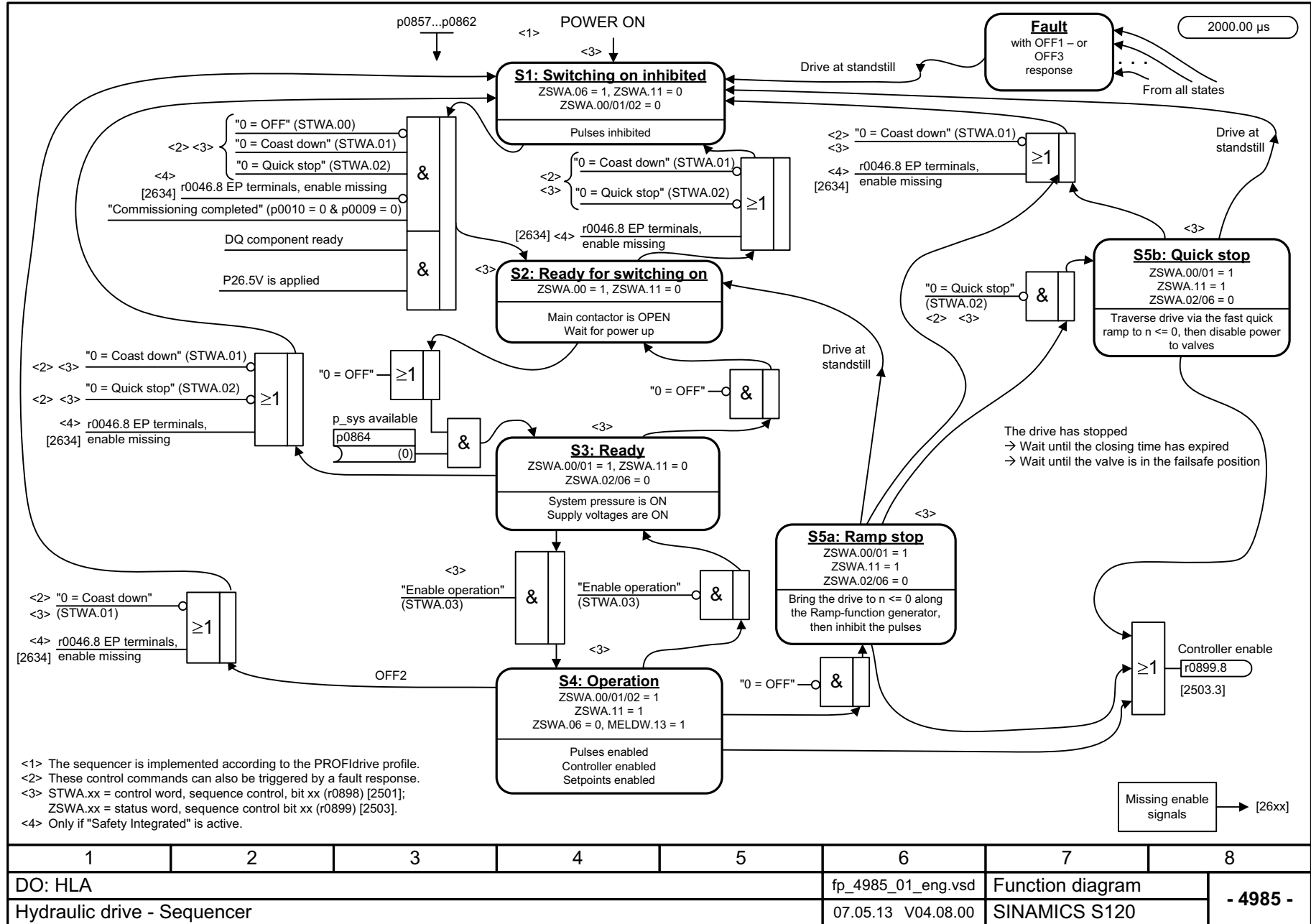
1	2	3	4	5	6	7	8
DO: HLA					fp_4977_01_eng.vsd	Function diagram	
Hydraulic drive - Static friction compensation using a force controller (p1400.2 = 1)					30.01.14 V04.08.00	SINAMICS S120	



1	2	3	4	5	6	7	8
DO: HLA					fp_4978_01_eng.vsd	Function diagram	
Hydraulic drive - Static friction compensation via voltage pulse/voltage ramp					30.01.14 V04.08.00	SINAMICS S120	

图 3-198 4978 - 静摩擦补偿电压脉冲 / 电压斜坡

图 3-199 4985 - 控制器



1	2	3	4	5	6	7	8
DO: HLA					fp_4985_01_eng.vsd	Function diagram	
Hydraulic drive - Sequencer					07.05.13 V04.08.00	SINAMICS S120	
							- 4985 -

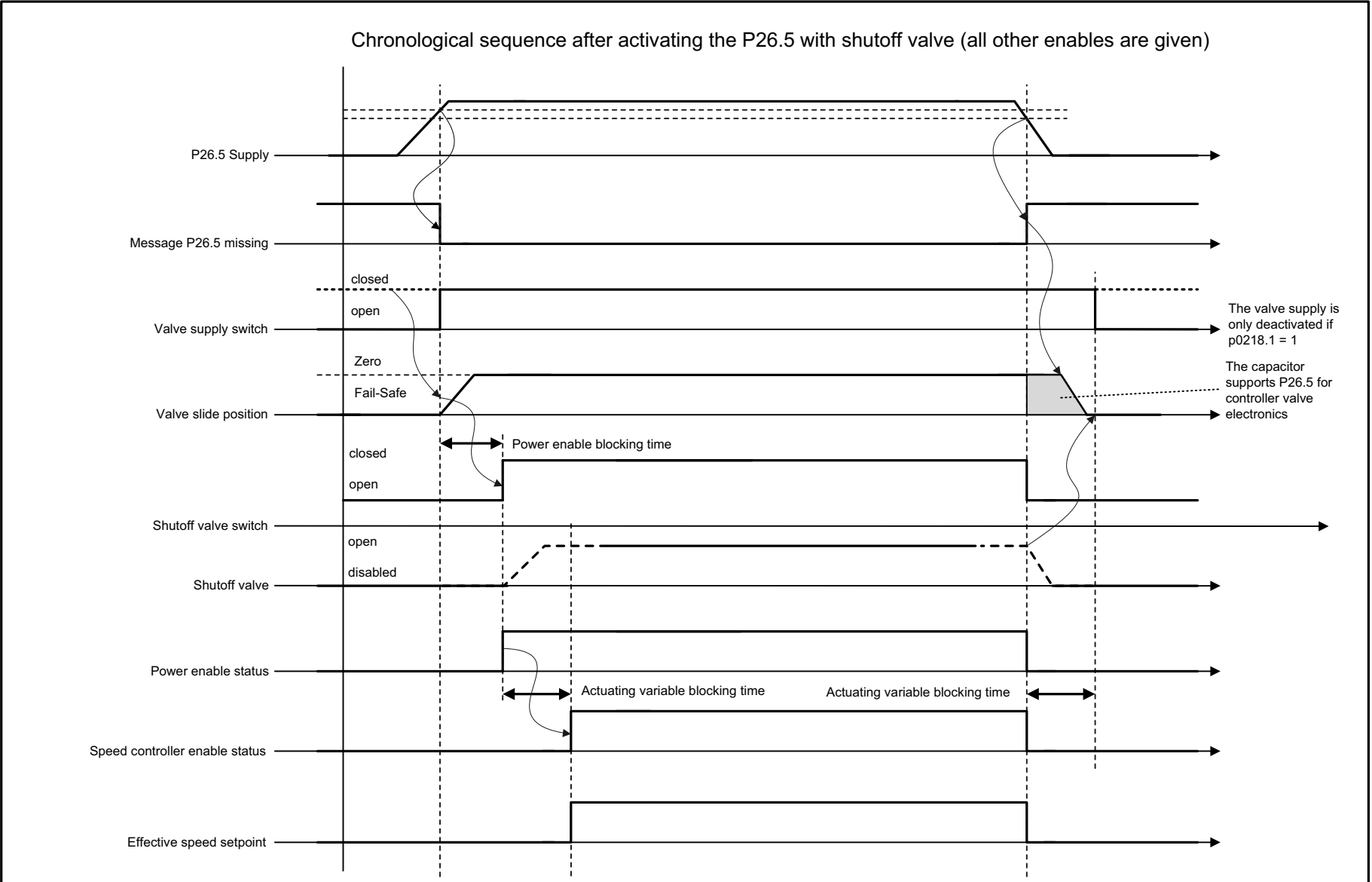
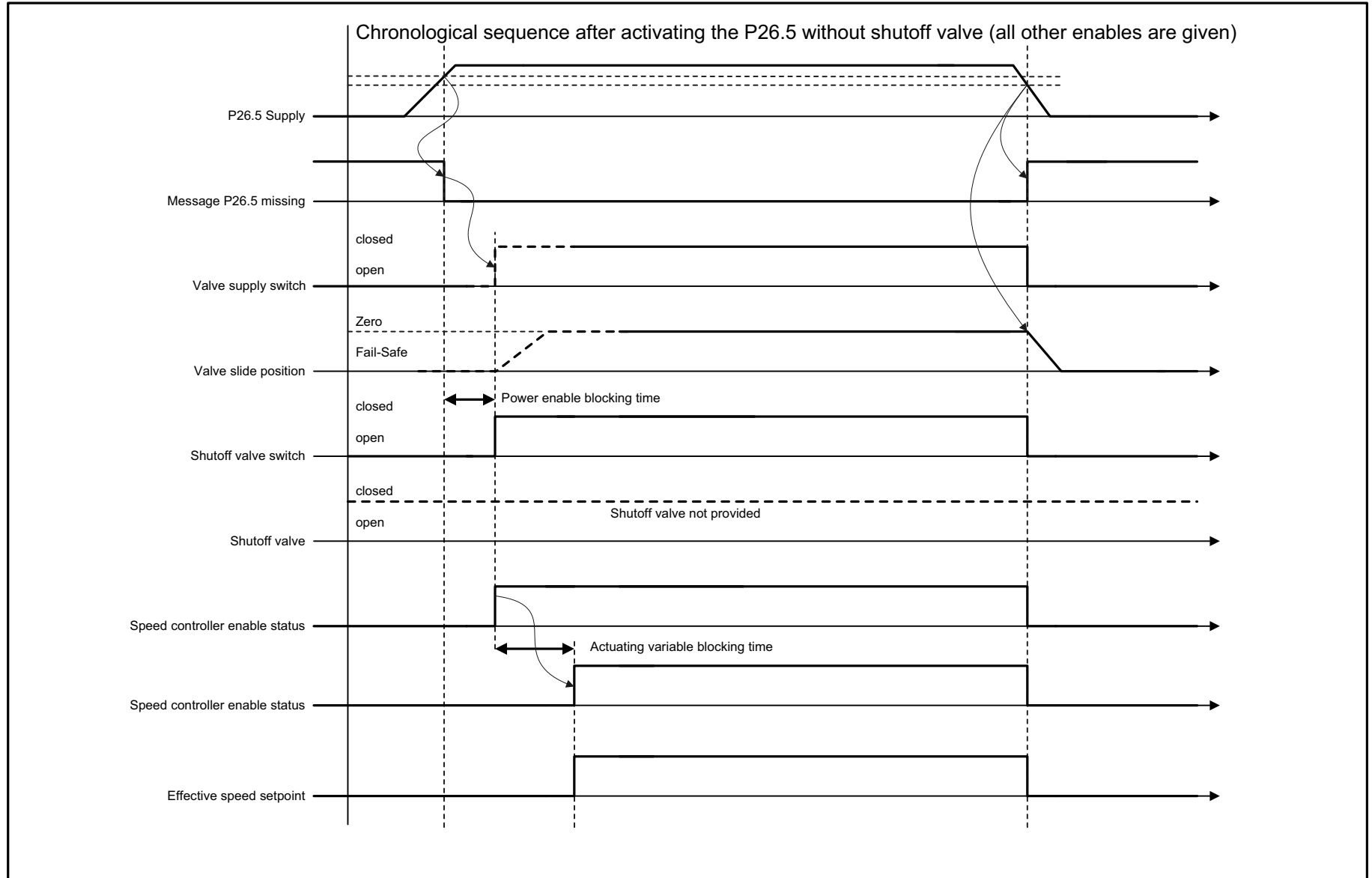


图 3-200 4990 - P24 带断流阀管理

1	2	3	4	5	6	7	8
DO: HLA					fp_4990_01_eng.vsd	Function diagram	
Hydraulic drive - P24 management with shutoff valve					08.05.13 V04.08.00	SINAMICS S120	
							- 4990 -

图 3-201 4991 - P24 不带断流阀管理



1	2	3	4	5	6	7	8
DO: HLA					fp_4991_01_eng.vsd	Function diagram	
Hydraulic drive - P24 management without shutoff valve					08.05.13 V04.08.00	SINAMICS S120	
							<b>- 4991 -</b>

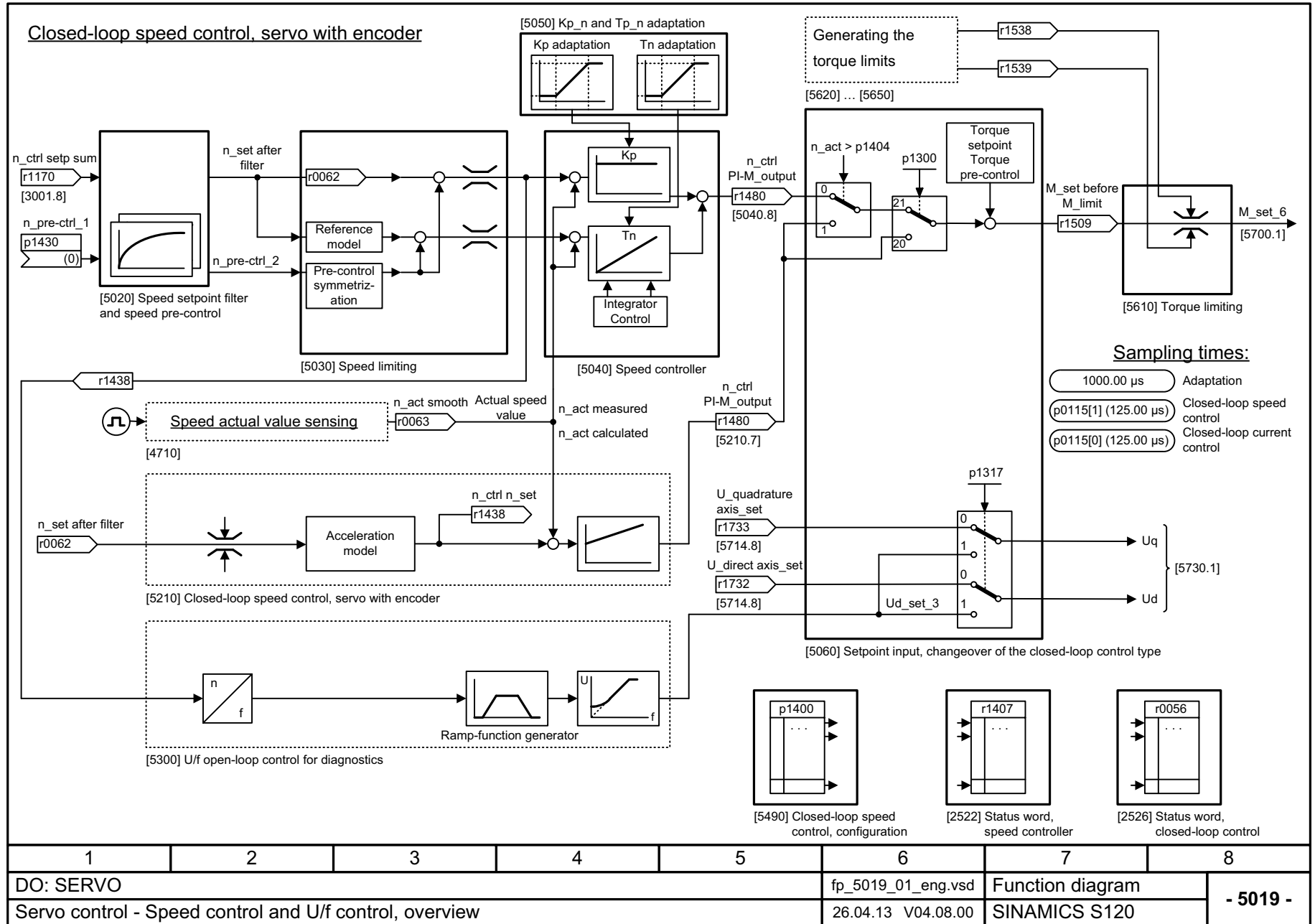
## 3.23 伺服控制

### 功能图

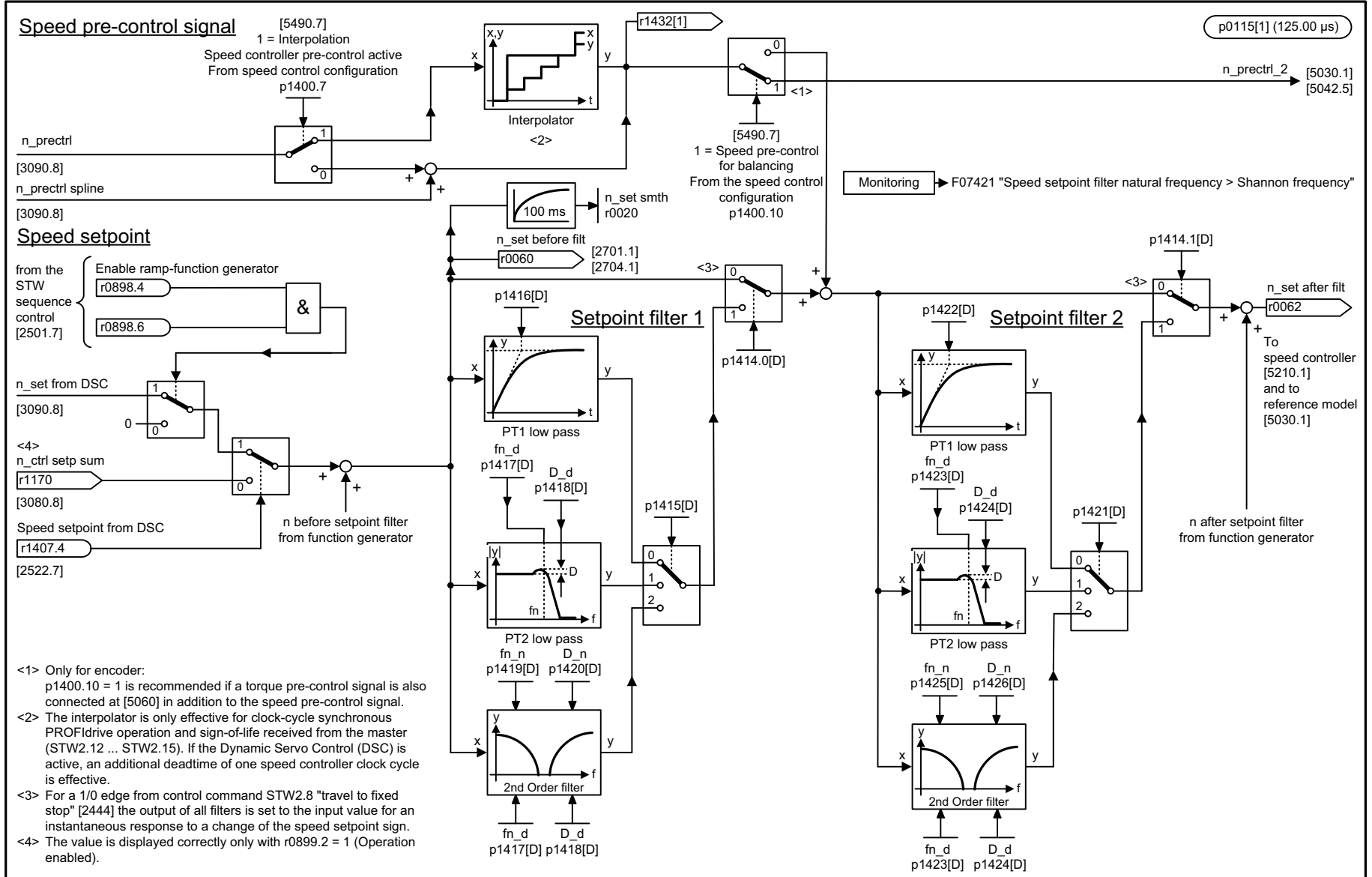
5019	- 转速控制和 V/f 控制, 一览	2021
5020	- 转速设定值滤波器和转速预调	2022
5030	- 参考模型 / 对称预调 / 转速限制	2023
5035	- 转动惯量评估器 (r0108.10 = 1)	2024
5040	- 带有编码器的转速控制器	2025
5042	- 转速控制器、带编码器的转矩 - 转速前馈控制 (p1402.4 = 1)	2026
5045	- 转动惯量评估器激活时的在线优化 (r0108.10 = 1)	2027
5050	- 转速控制器适配 (Kp_n-/Tn_n 适配)	2028
5060	- 转矩设定值, 控制类型切换	2029
5210	- 不带编码器的转速控制器	2030
5300	- 诊断用的 V/f 控制	2031
5301	- 变量报告功能	2032
5490	- 转速控制配置	2033
5609	- 转矩极限值形成, 一览	2034
5610	- 转矩限制 / 转矩降低, 插补器	2035
5620	- 驱动 / 制动转矩极限	2036
5630	- 转矩上限 / 转矩下限	2037
5640	- 模式转换, 功率限制 / 电流限制	2038
5650	- Vdc_max 控制器和 Vdc_min 控制器	2039
5700	- 电流控制, 一览	2040
5710	- 电流设定值滤波器 1 ... 4	2041
5711	- 电流设定值滤波器 5 ... 10 (r0108.21 = 1)	2042
5714	- Iq 控制器和 Id 控制器	2043
5722	- 磁场电流 / 磁通设定, 磁通降低, 磁通控制器	2044
5730	- 通向电机模块的接口 (调节信号, 电流实际值)	2045



图 3-202 5019 - 转速控制和 V/f 控制, 一览



1	2	3	4	5	6	7	8
DO: SERVO					fp_5019_01_eng.vsd	Function diagram	
Servo control - Speed control and U/f control, overview					26.04.13 V04.08.00	SINAMICS S120	
							- 5019 -

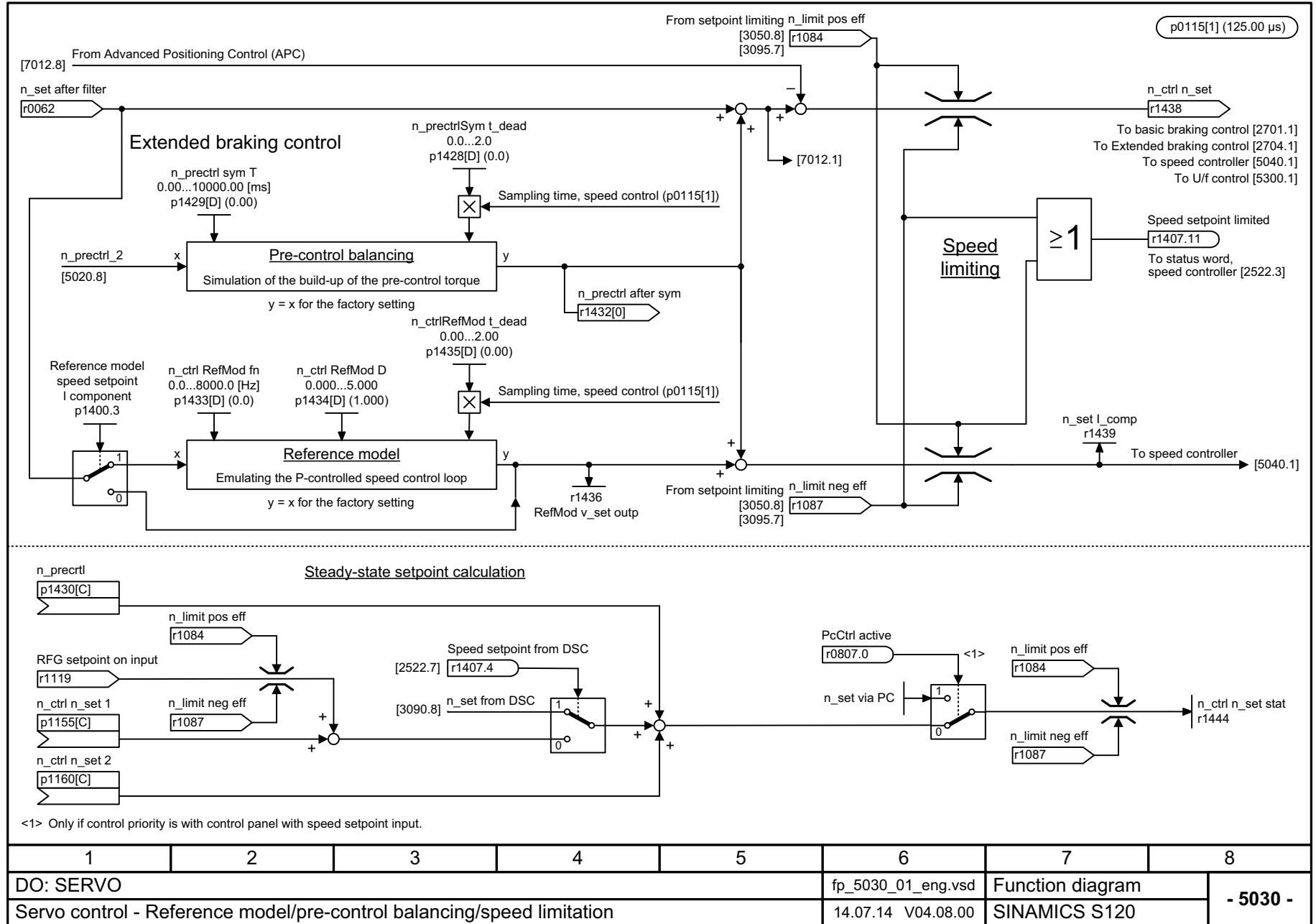


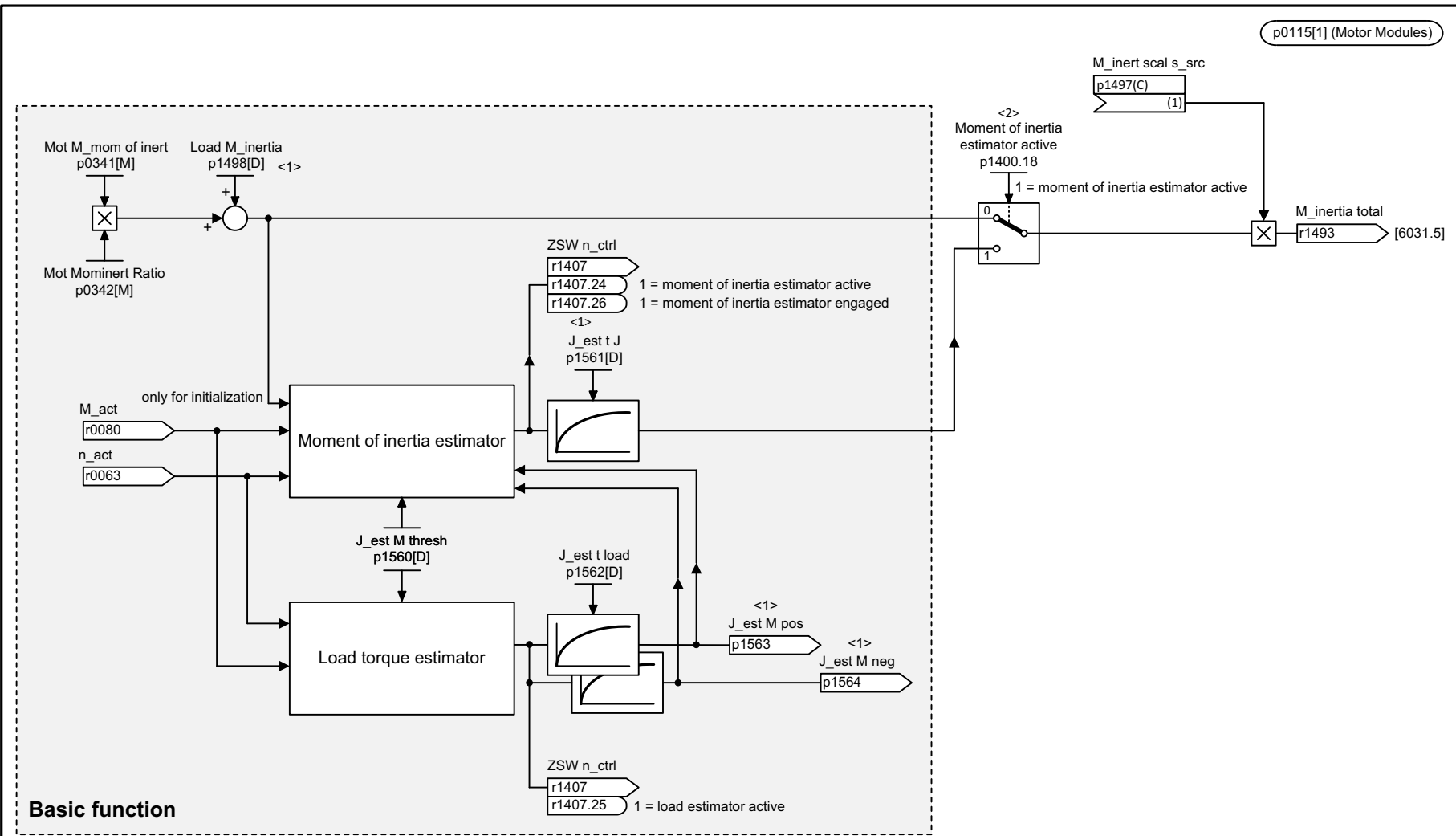
- <1> Only for encoder:  
p1400.10 = 1 is recommended if a torque pre-control signal is also connected at [5060] in addition to the speed pre-control signal.
- <2> The interpolator is only effective for clock-cycle synchronous PROFdrive operation and sign-of-life received from the master (STW2.12 ... STW2.15). If the Dynamic Servo Control (DSC) is active, an additional deadtime of one speed controller clock cycle is effective.
- <3> For a 1/0 edge from control command STW2.8 "travel to fixed stop" [2444] the output of all filters is set to the input value for an instantaneous response to a change of the speed setpoint sign.
- <4> The value is displayed correctly only with r0899.2 = 1 (Operation enabled).

1	2	3	4	5	6	7	8
DO: SERVO					fp_5020_01_eng.vsd	Function diagram	
Servo control - Speed setpoint filter and speed pre-control					14.07.14 V04.08.00	SINAMICS S120	
							- 5020 -

图 3-203 5020 - 转速设定值滤波器和转速预调

图 3-204 5030 - 参考模型 / 对称预调 / 转速限制



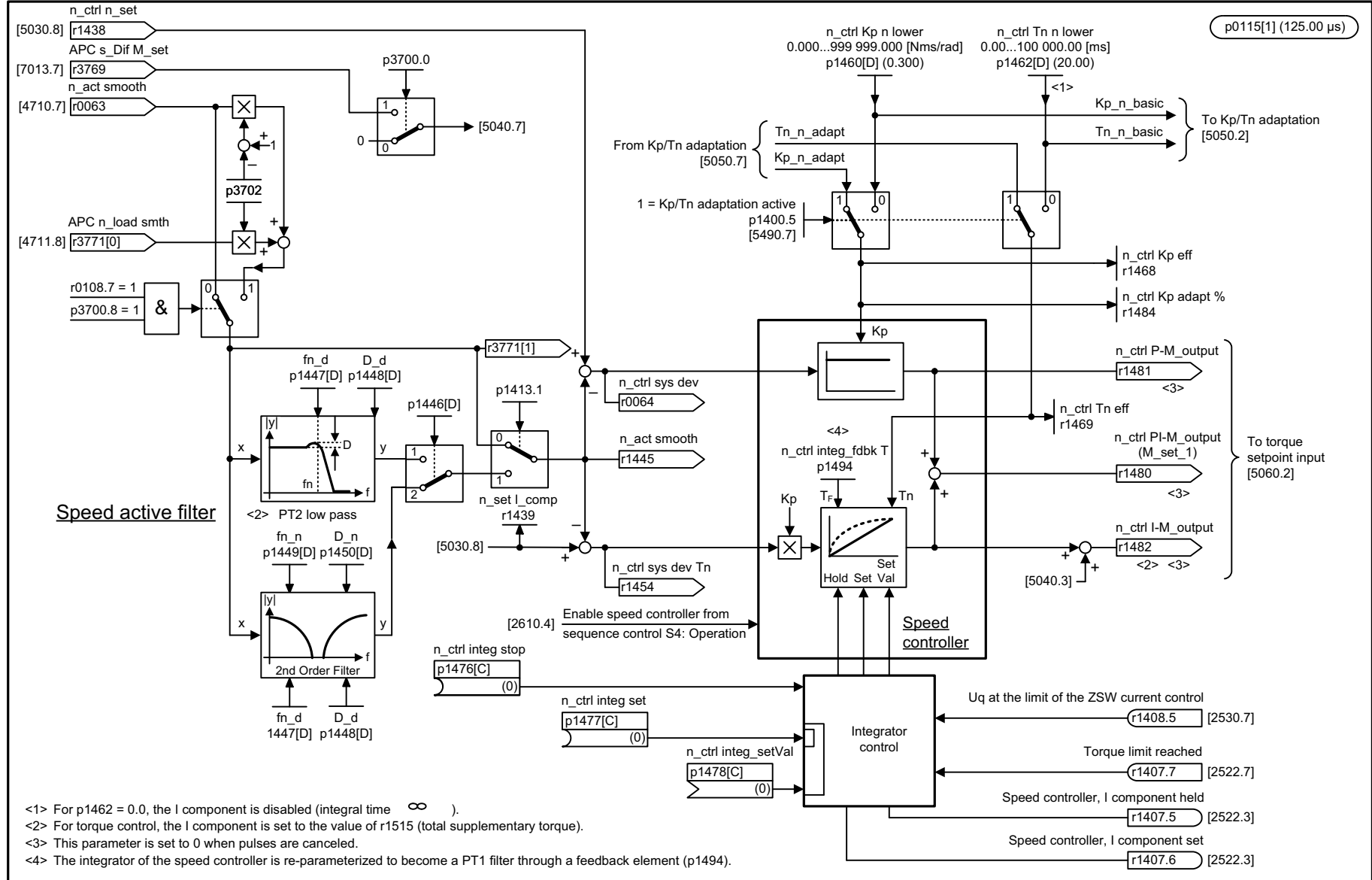


<1> On p1400.22 = 1 and r1407.26 = 1, the current values are saved in p1498, p1563 and p1564 for RAM to ROM.  
 <2> If p1497 is connected to a source not equal to 1, the switch always remains set to 0.

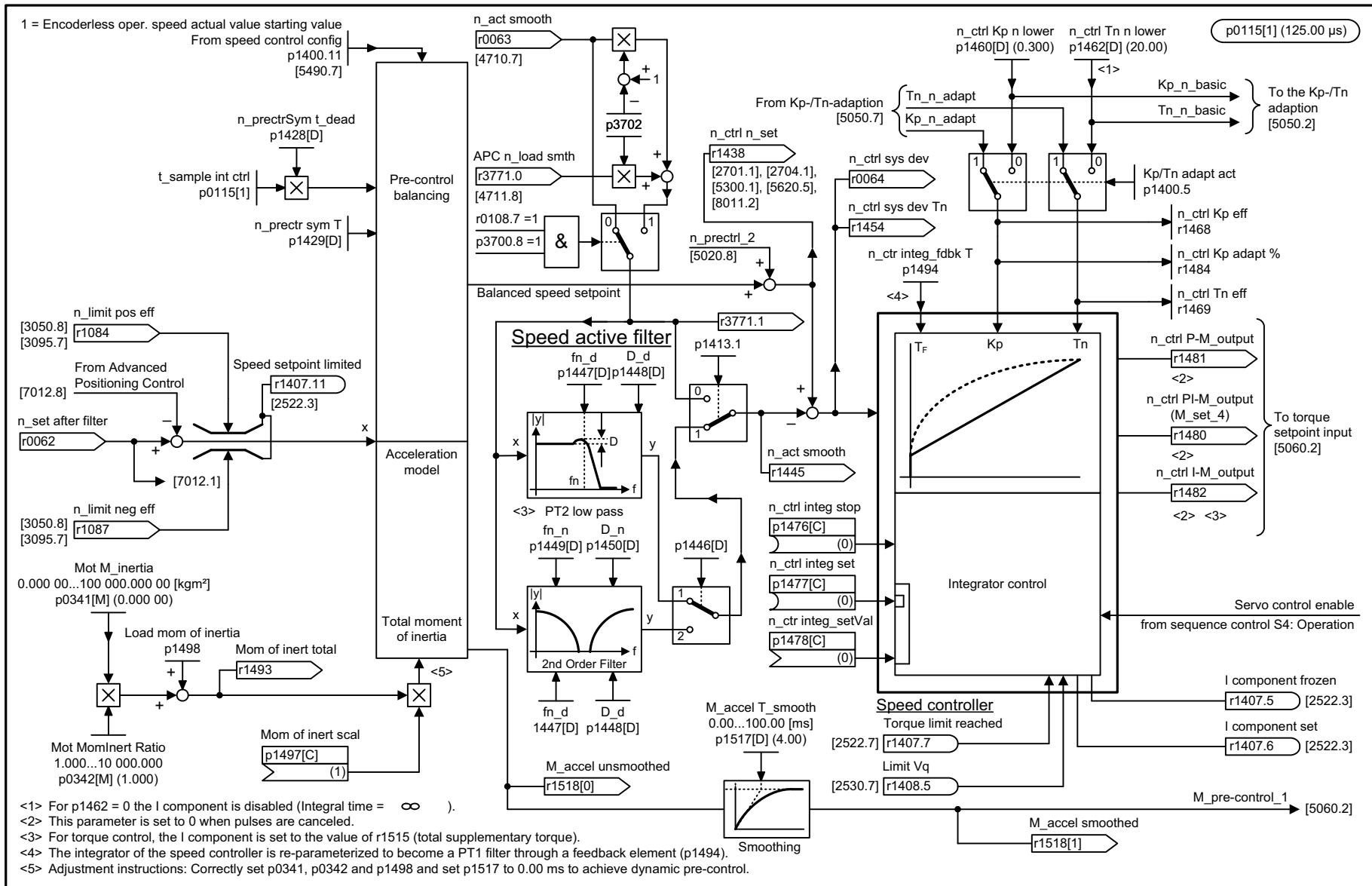
1	2	3	4	5	6	7	8
DO: SERVO					fp_5035_01_eng.vsd	Function diagram	
Servo control - Moment of inertia estimator (r0108.10 = 1)					23.02.15 V04.08.00	SINAMICS S120	

图 3-205 5035 - 转动惯量评估器 (r0108.10 = 1)

图 3-206 5040 - 带有编码器的转速控制器



1	2	3	4	5	6	7	8
DO: SERVO					fp_5040_01_eng.vsd	Function diagram	
Servo control - Speed controller with encoder					26.07.13 V04.08.00	SINAMICS S120	
							- 5040 -

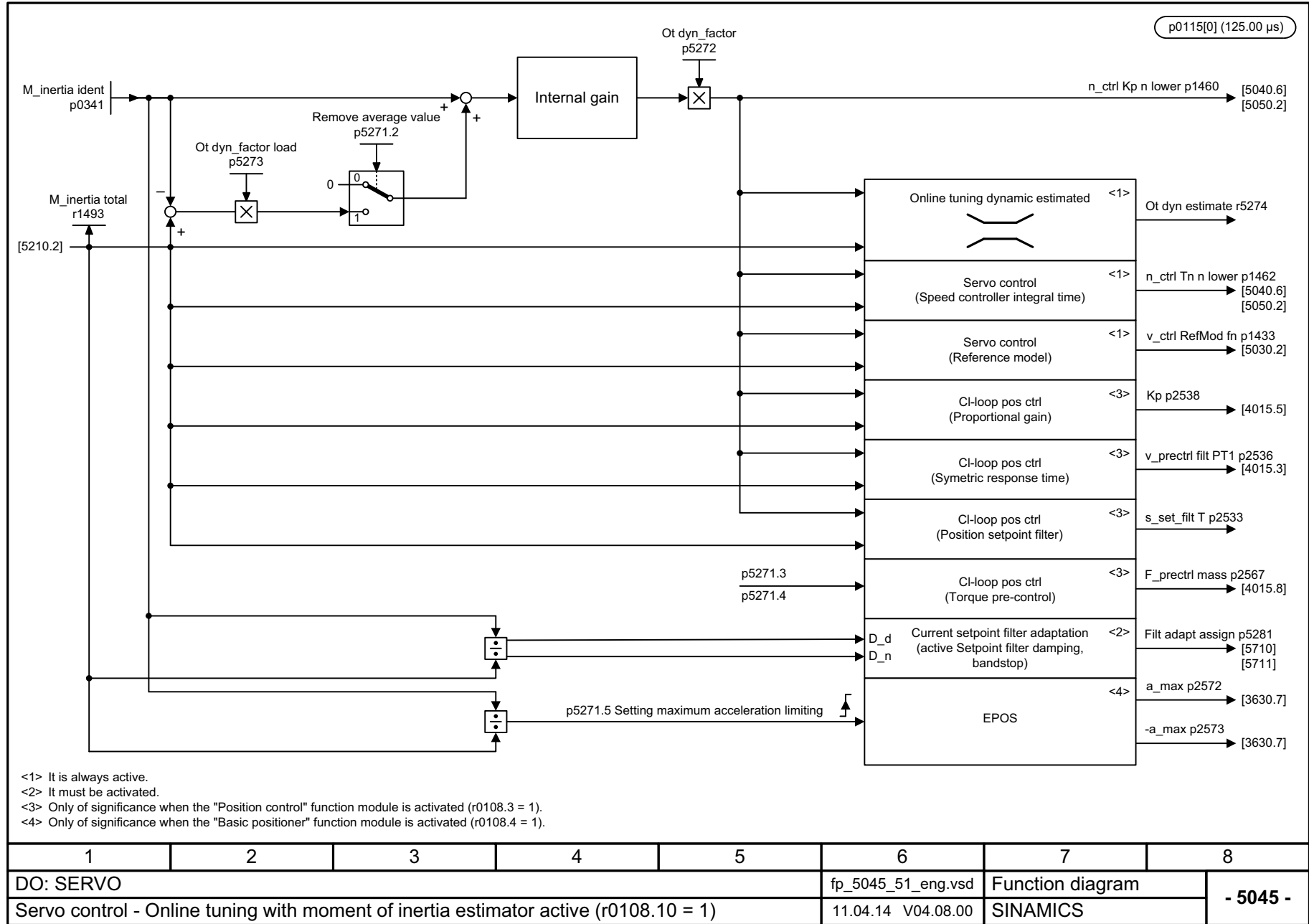


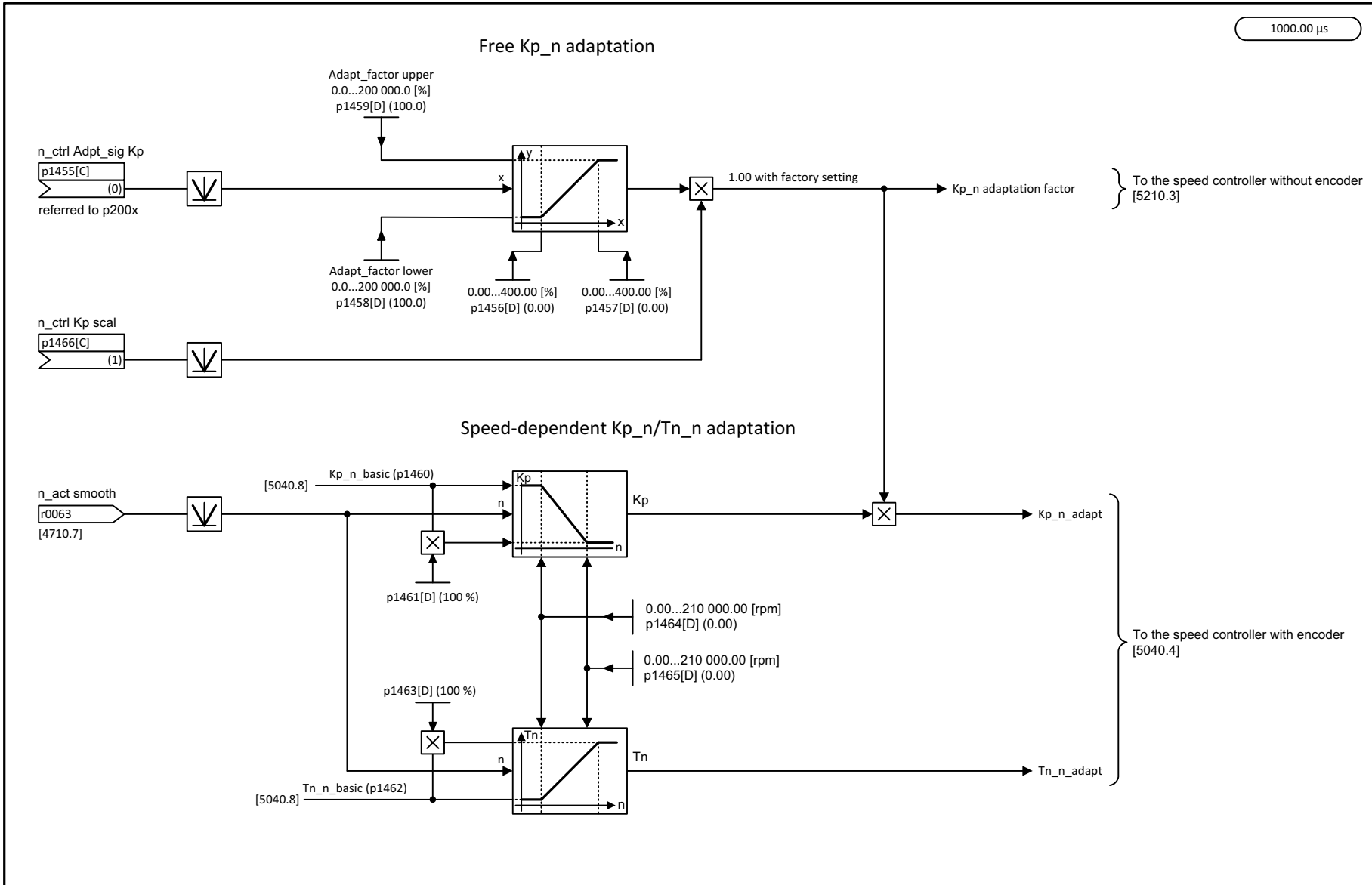
<1> For p1462 = 0 the I component is disabled (Integral time = ∞ ).  
 <2> This parameter is set to 0 when pulses are canceled.  
 <3> For torque control, the I component is set to the value of r1515 (total supplementary torque).  
 <4> The integrator of the speed controller is re-parameterized to become a PT1 filter through a feedback element (p1494).  
 <5> Adjustment instructions: Correctly set p0341, p0342 and p1498 and set p1517 to 0.00 ms to achieve dynamic pre-control.

1	2	3	4	5	6	7	8
DO: SERVO					fp_5042_01_eng.vsd	Function diagram	
Servo control - Speed controller, M/n pre-control with encoder (p1402.4 = 1)					11.02.16 V04.08.00	SINAMICS S120	
							- 5042 -

图 3-207 5042 - 转速控制器 - 带编码器的转矩 - 转速前馈控制 (p1402.4 = 1)

图 3-208 5045 - 转动惯量评估器激活时的在线优化 (r0108.10 = 1)





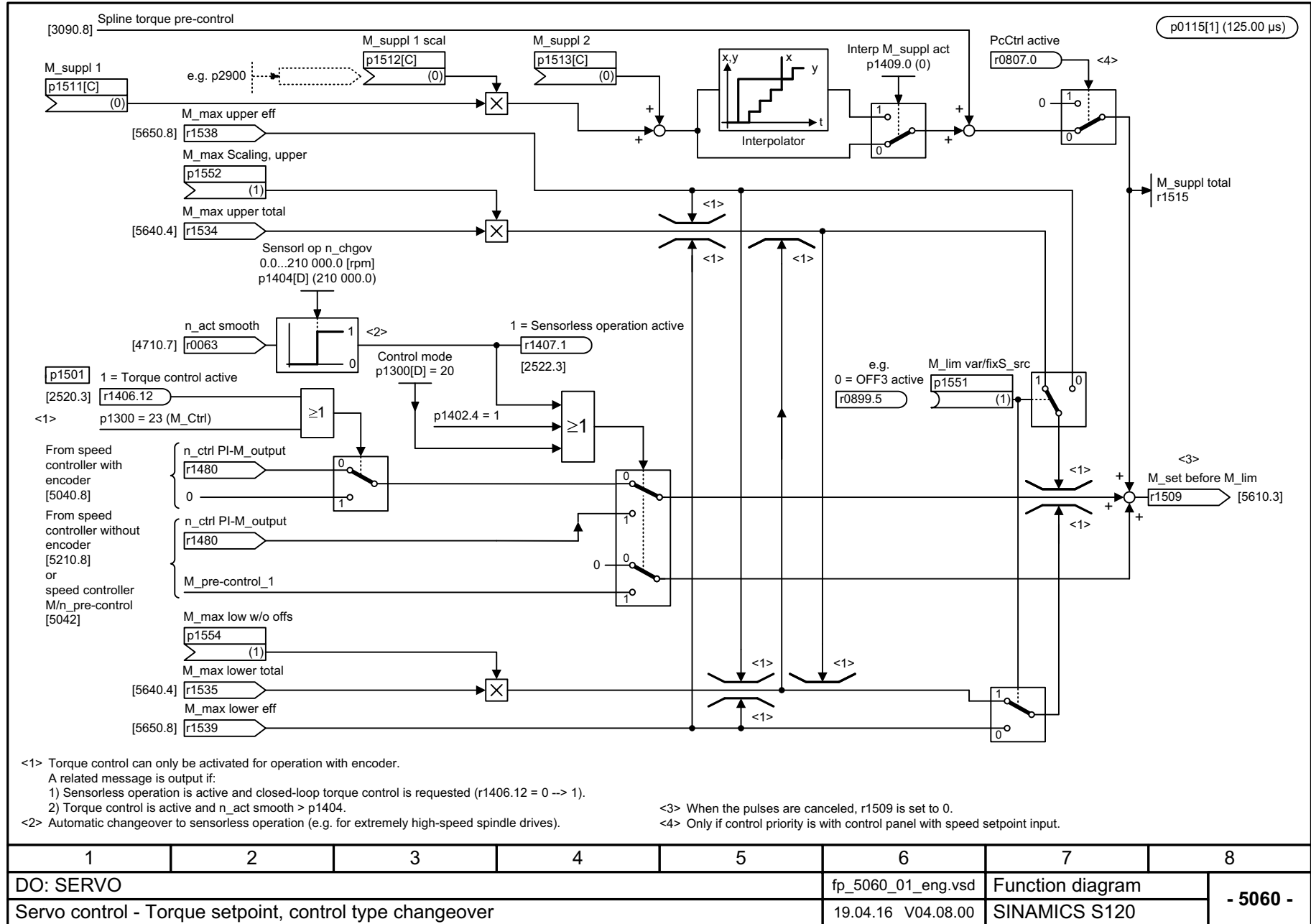
1	2	3	4	5	6	7	8
DO: SERVO					fp_5050_01_eng.vsd	Function diagram	
Servo control - Speed controller adaptation (Kp_n/Tn_n adaptation)					10.04.12 V04.08.00	SINAMICS S120	
							- 5050 -

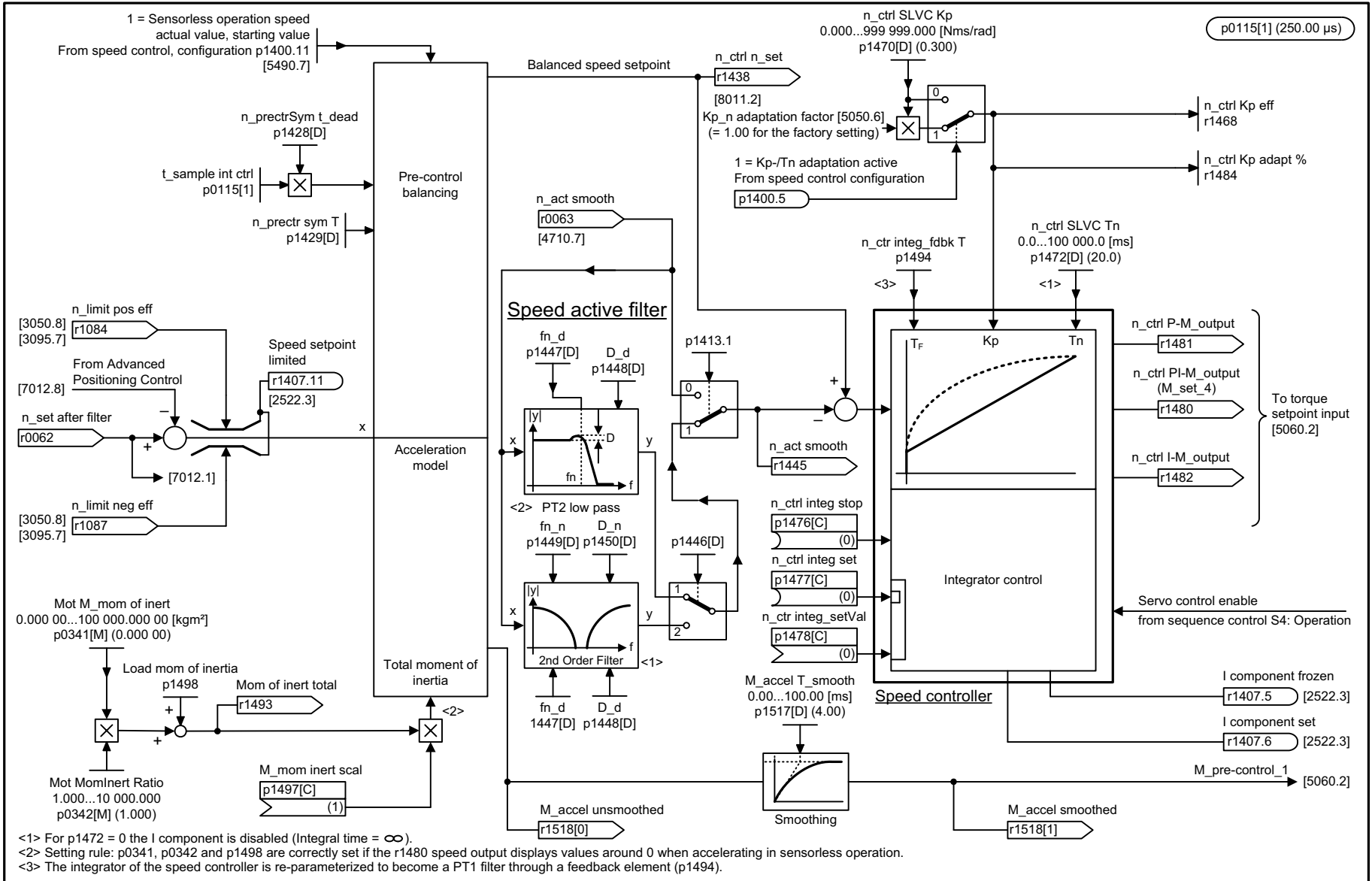
图 3-209

5050 - 转速控制器适配 (Kp\_n-/Tn\_n 适配)



图 3-210 5060 - 转矩设定值, 控制类型切换

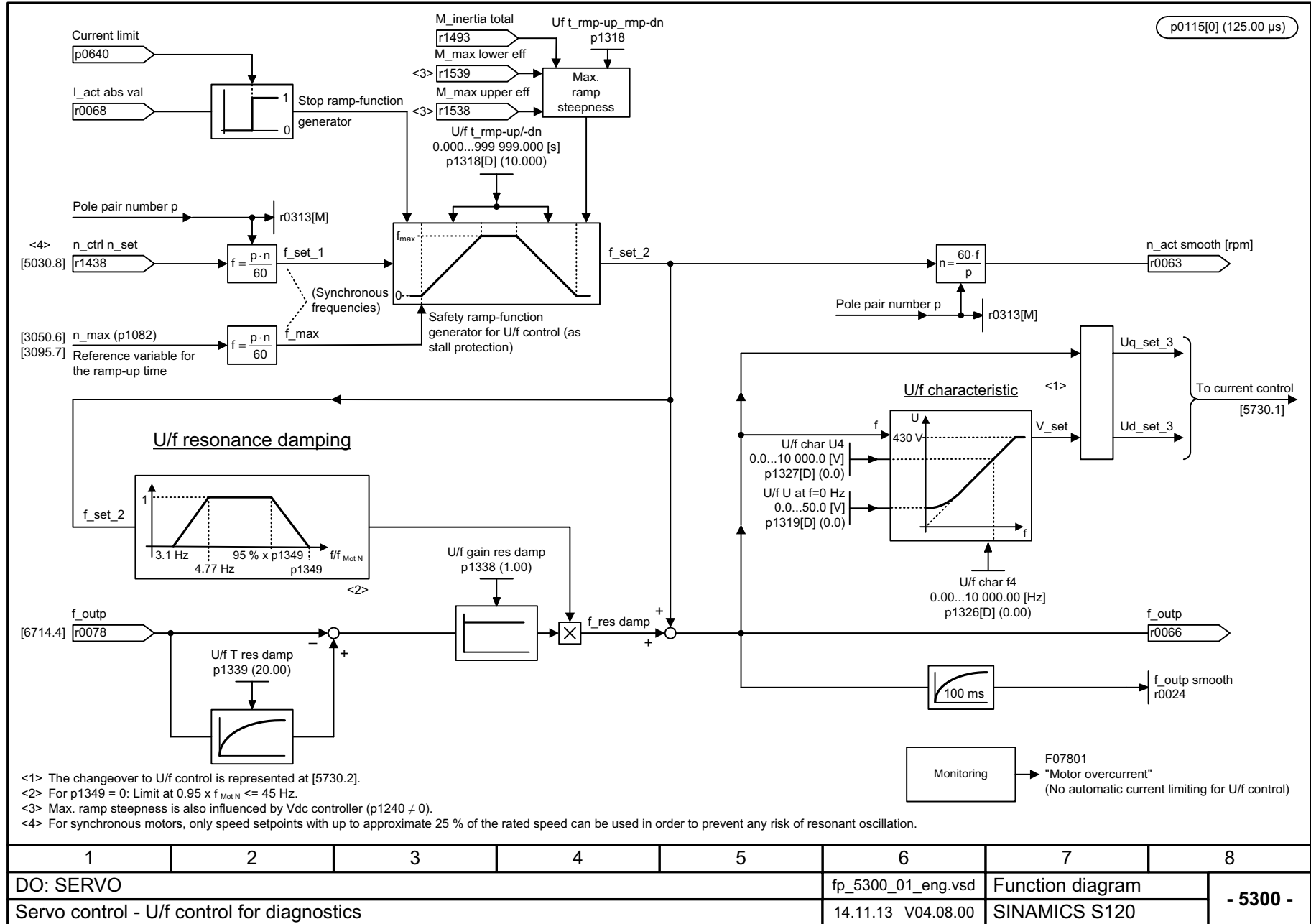




1	2	3	4	5	6	7	8
DO: SERVO					fp_5210_01_eng.vsd	Function diagram	
Servo control - Speed controller without encoder					26.07.13 V04.08.00	SINAMICS S120	
							- 5210 -

图 3-211 5210 - 不带编码器的转速控制器

图 3-212 5300 - 诊断用的 V/f 控制



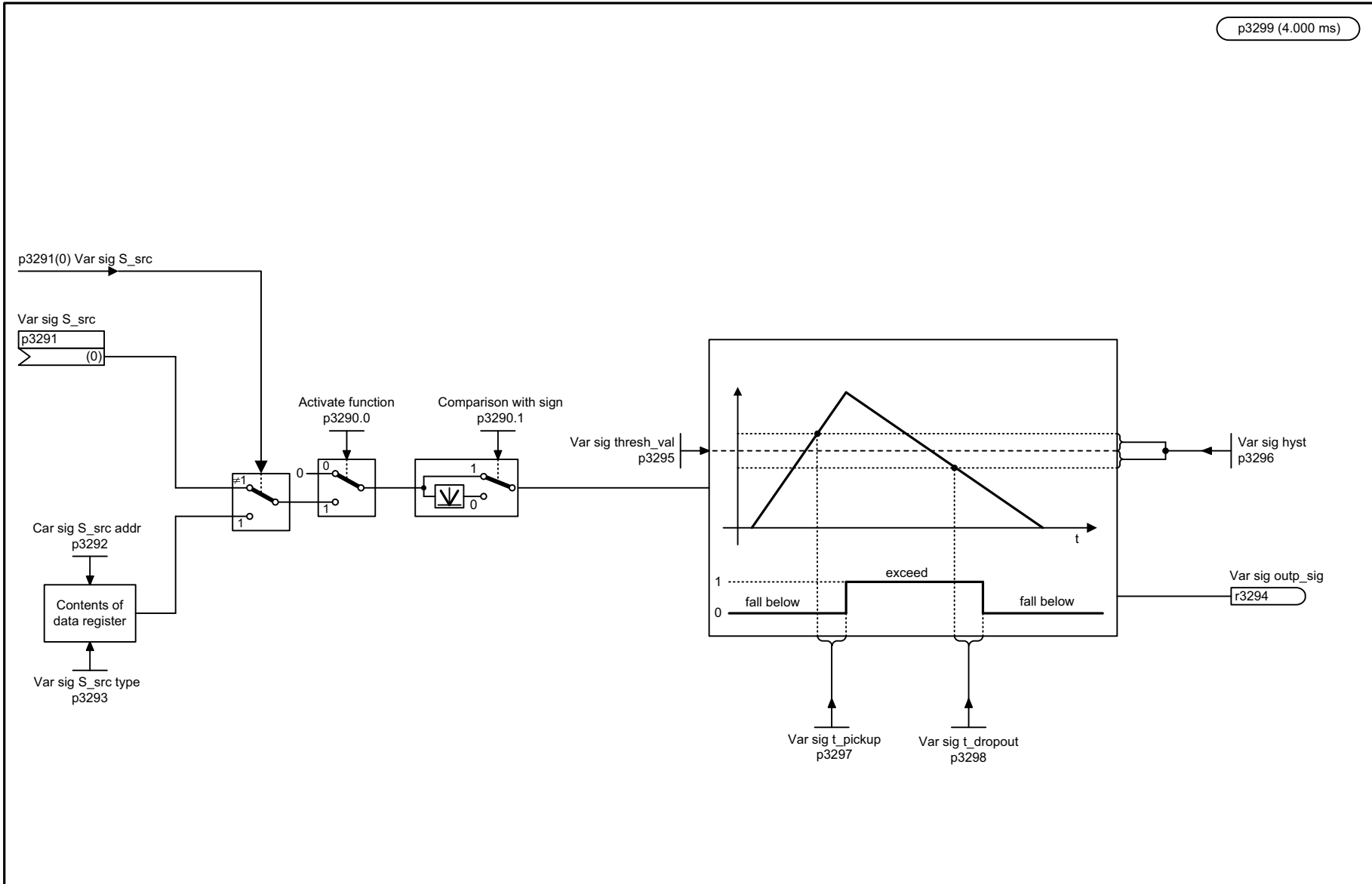
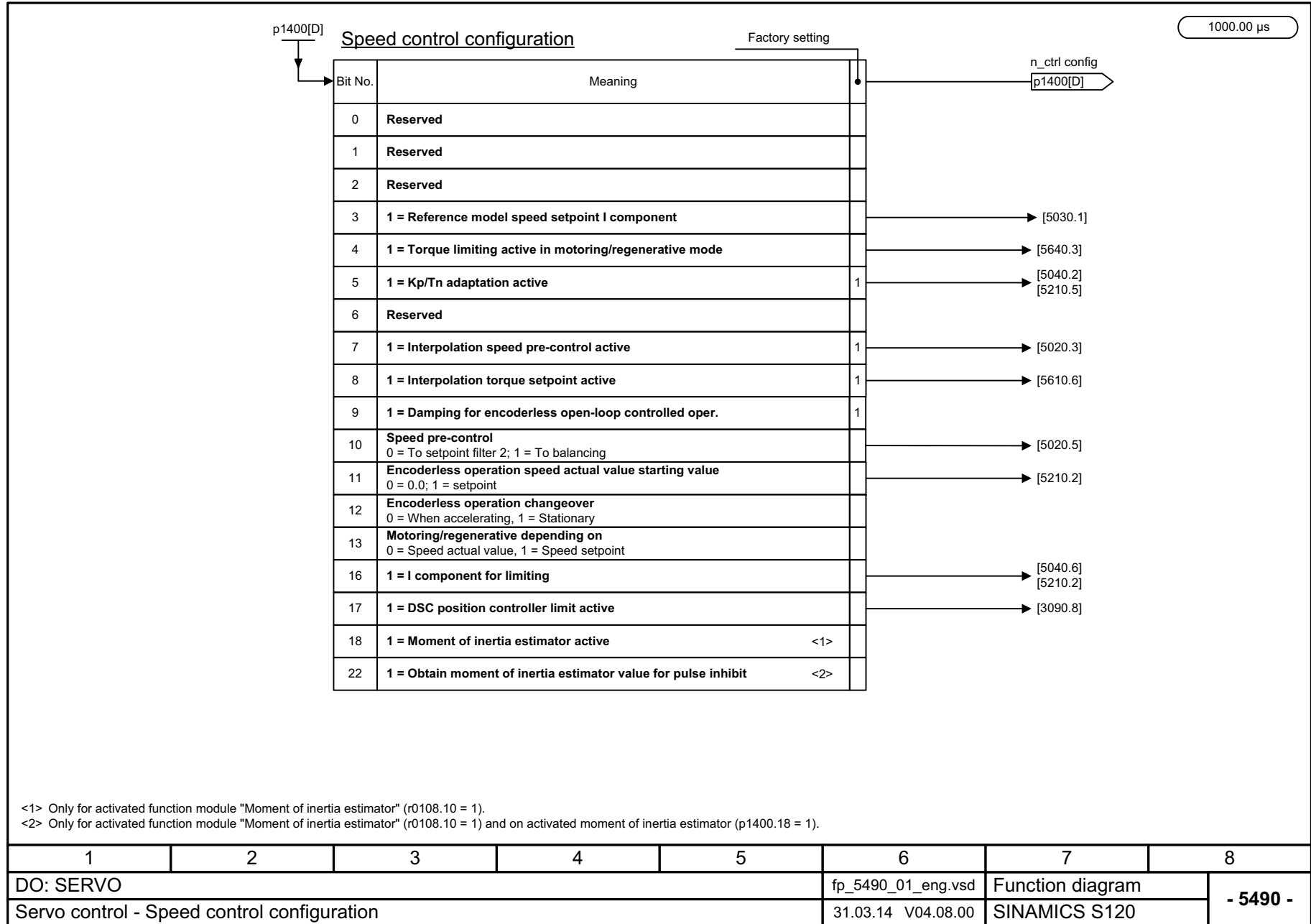


图 3-213 5301 - 变量报告功能

1	2	3	4	5	6	7	8
DO: SERVO					fp_5301_01_eng.vsd	Function diagram	
Servo control - Signaling function variable					05.12.08 V04.08.00	SINAMICS S120	
							- 5301 -

图 3-214 5490 - 转速控制配置



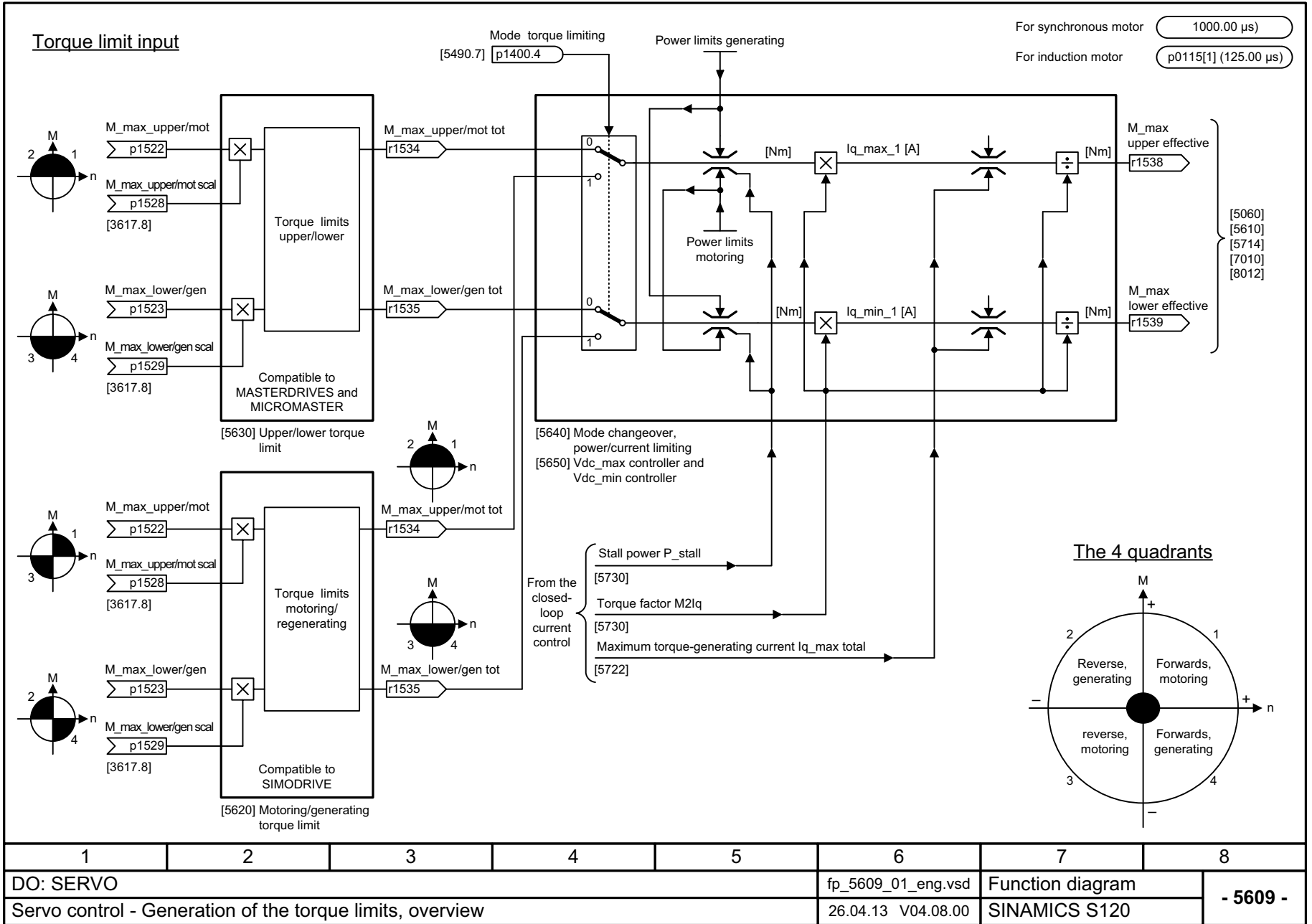
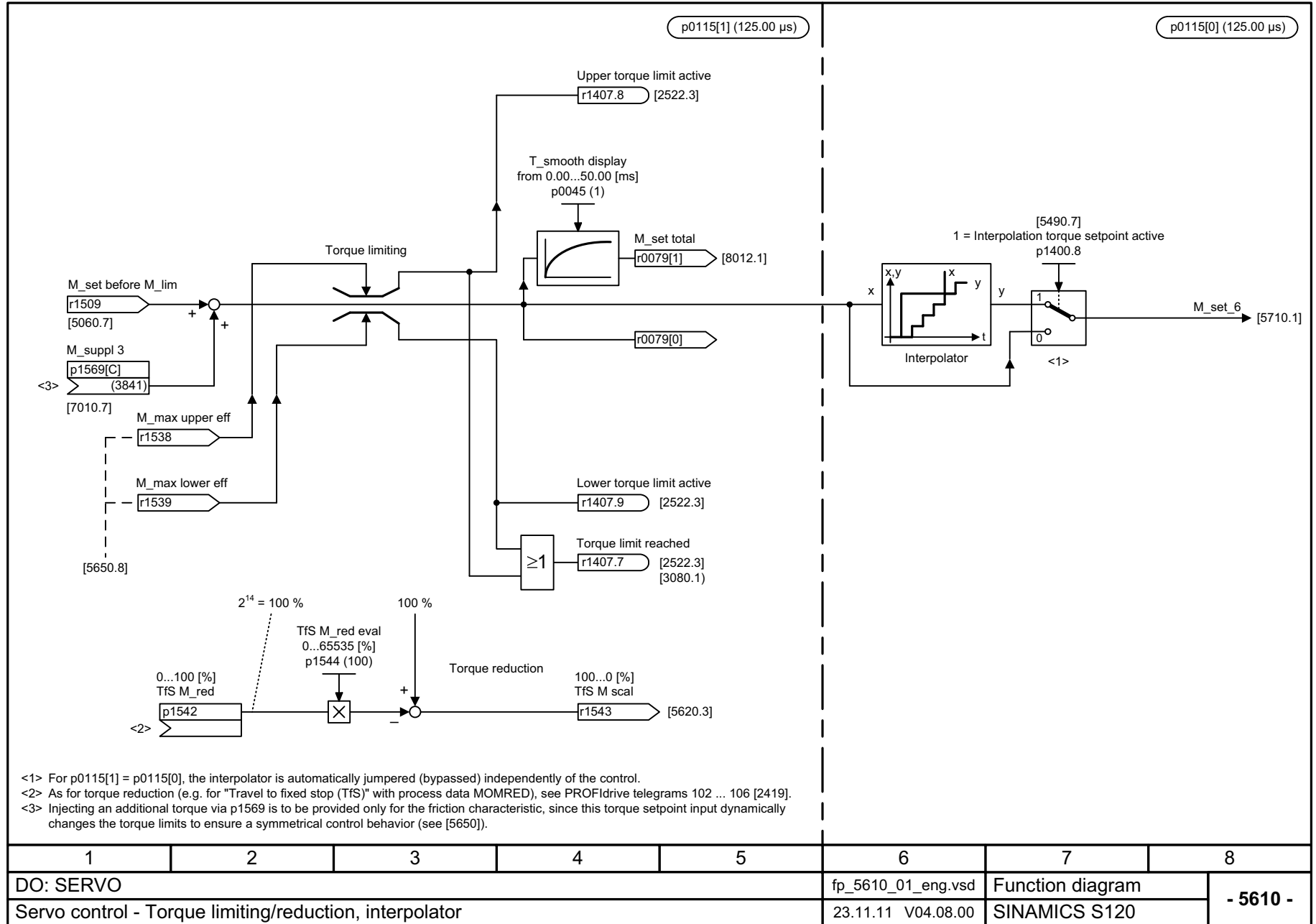
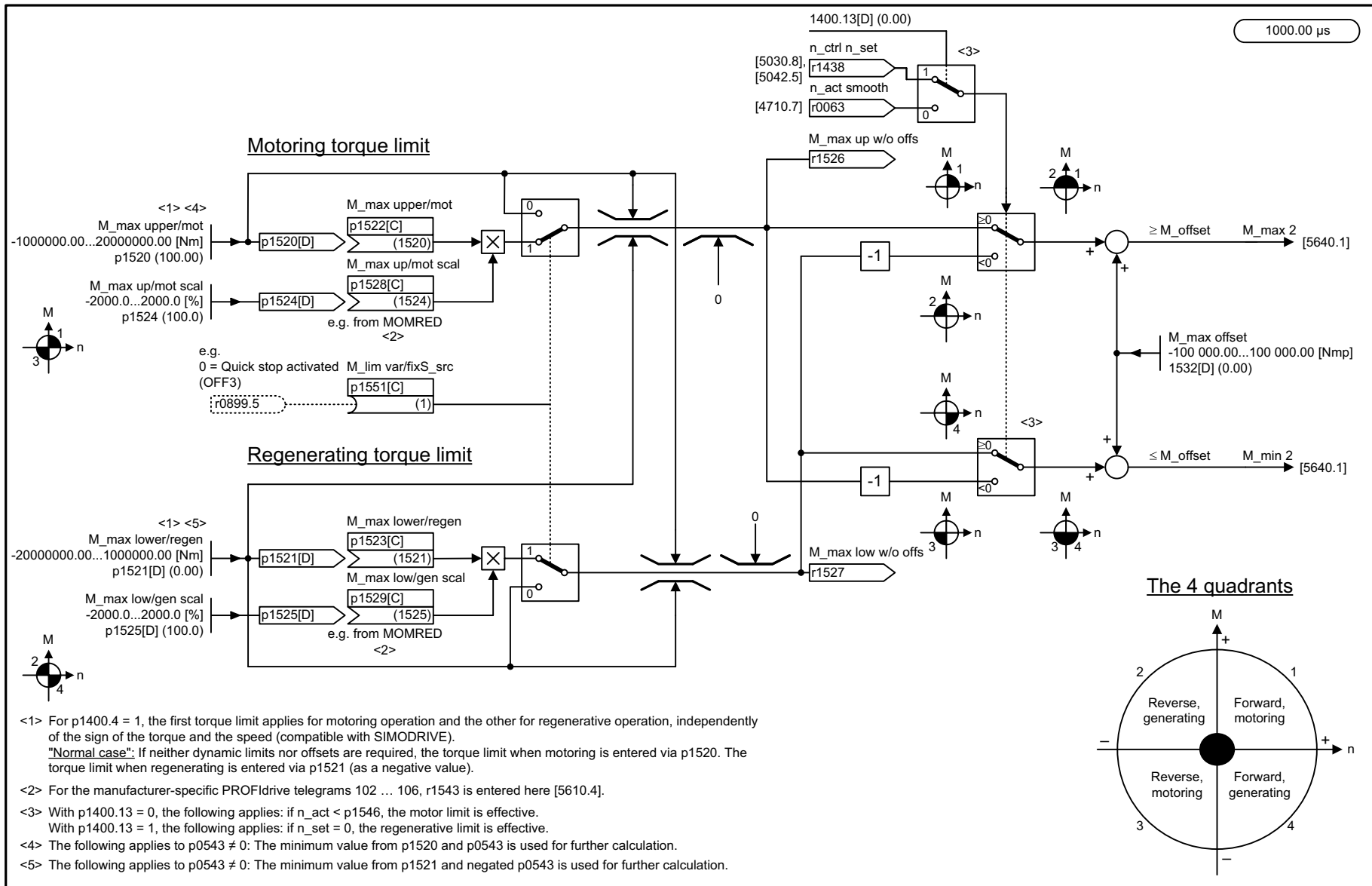


图 3-215 5609 - 转矩限值形成, 一览

图 3-216 5610 - 转矩限制 / 转矩降低、插补器





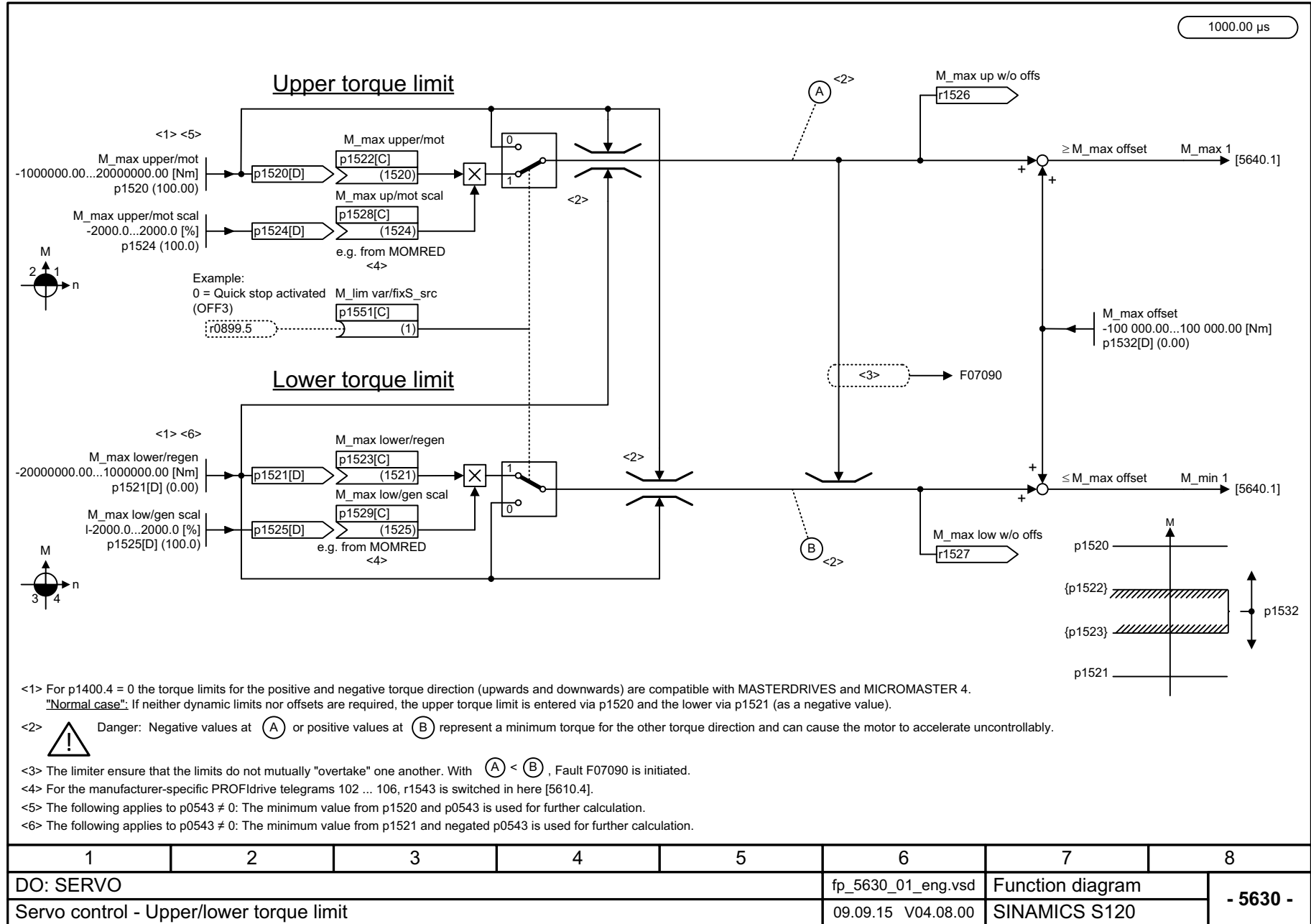
<1> For p1400.4 = 1, the first torque limit applies for motoring operation and the other for regenerative operation, independently of the sign of the torque and the speed (compatible with SIMODRIVE).  
 "Normal case": If neither dynamic limits nor offsets are required, the torque limit when motoring is entered via p1520. The torque limit when regenerating is entered via p1521 (as a negative value).  
 <2> For the manufacturer-specific PROFIdrive telegrams 102 ... 106, r1543 is entered here [5610.4].  
 <3> With p1400.13 = 0, the following applies: if n\_act < p1546, the motor limit is effective.  
 With p1400.13 = 1, the following applies: if n\_set = 0, the regenerative limit is effective.  
 <4> The following applies to p0543 ≠ 0: The minimum value from p1520 and p0543 is used for further calculation.  
 <5> The following applies to p0543 = 0: The minimum value from p1521 and negated p0543 is used for further calculation.

1	2	3	4	5	6	7	8
DO: SERVO					fp_5620_01_eng.vsd	Function diagram	
Servo control - Motoring/generating torque limit					09.09.15 V04.08.00	SINAMICS S120	

图 3-217 5620 - 驱动 / 制动转矩极限



图 3-218 5630 - 转矩上限 / 转矩下限



1	2	3	4	5	6	7	8
DO: SERVO					fp_5630_01_eng.vsd	Function diagram	
Servo control - Upper/lower torque limit					09.09.15 V04.08.00	SINAMICS S120	
							- 5630 -

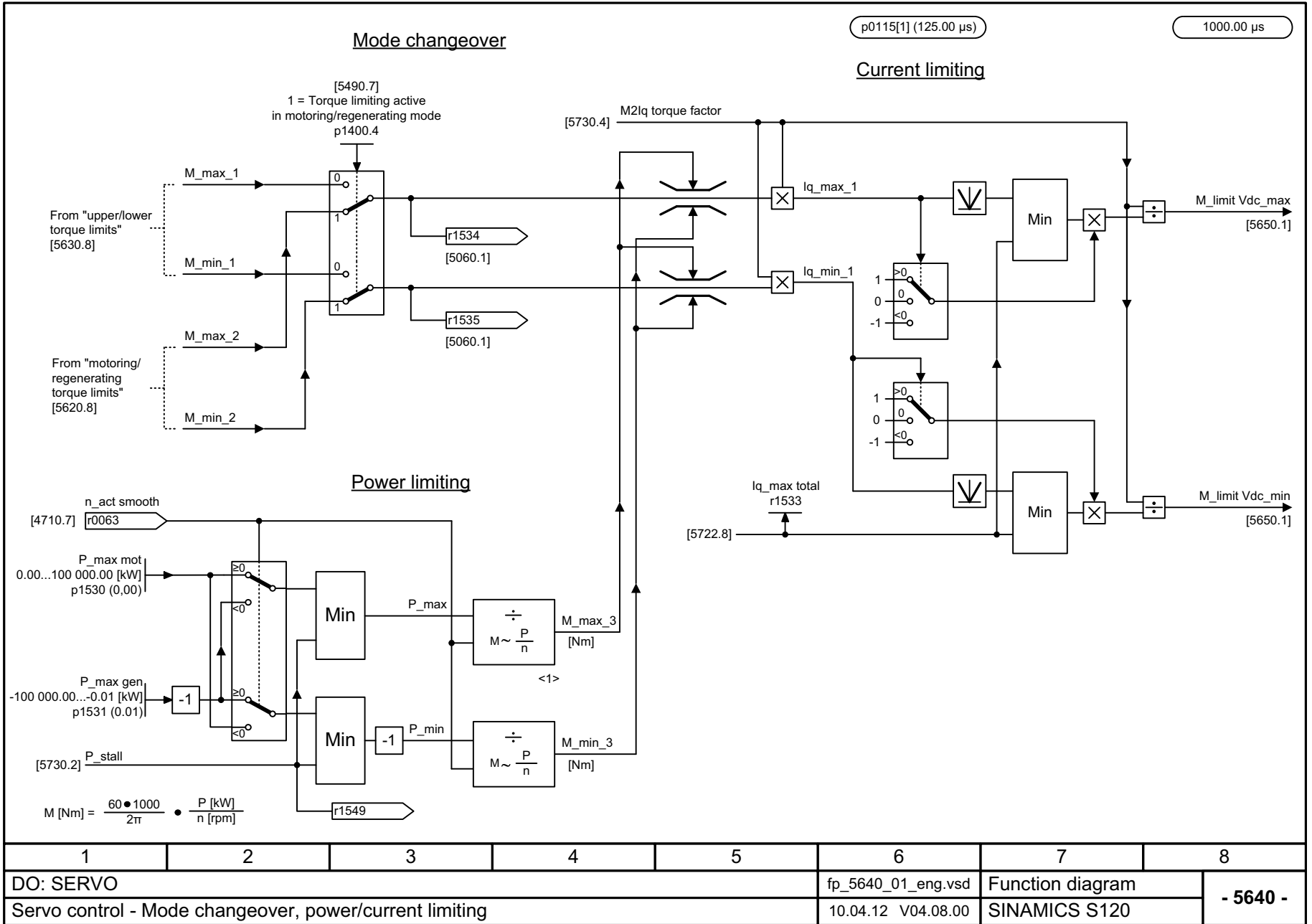
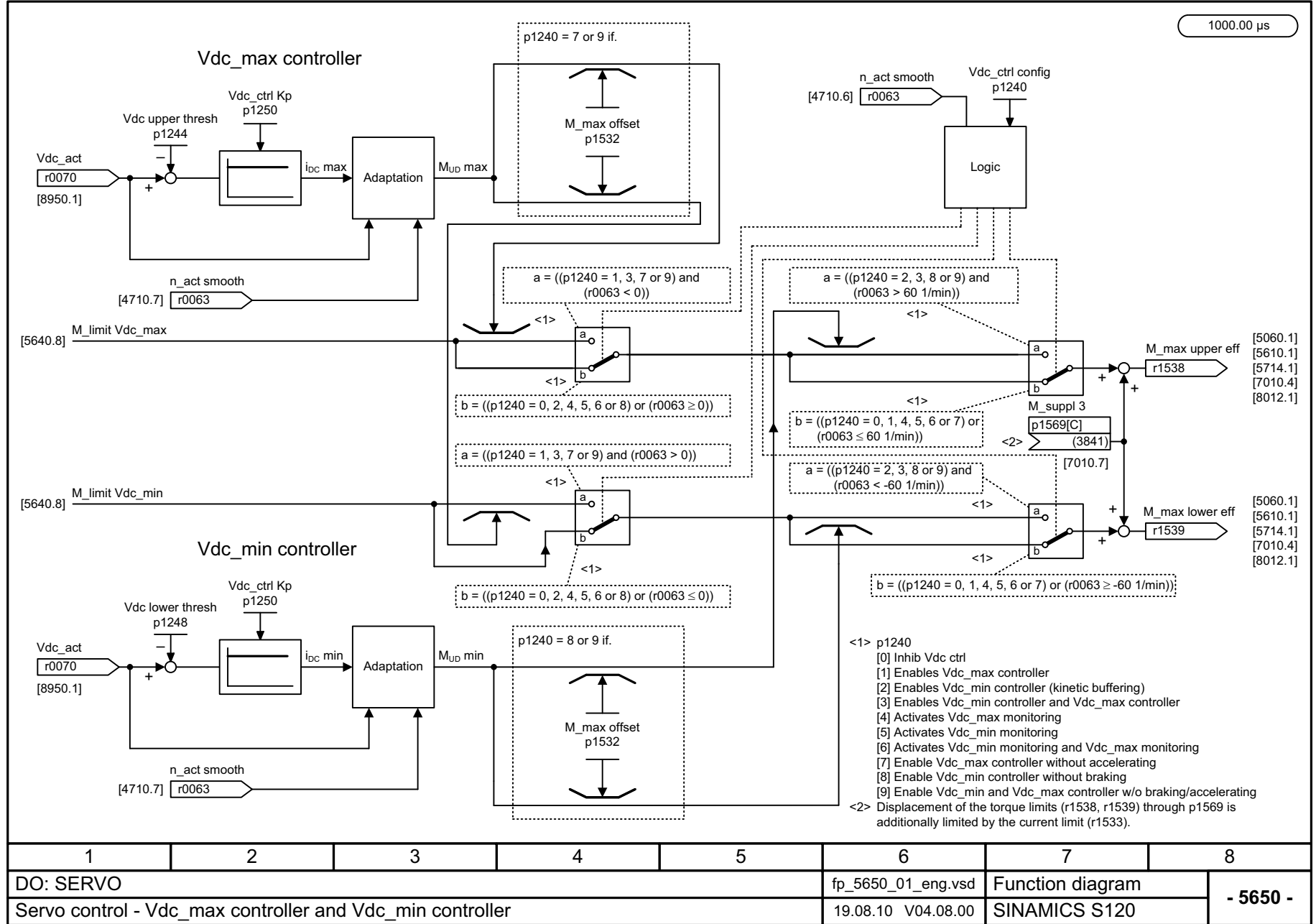


图 3-219 5640 - 模式转换, 功率限制 / 电流限制

1	2	3	4	5	6	7	8
DO: SERVO					fp_5640_01_eng.vsd	Function diagram	
Servo control - Mode changeover, power/current limiting					10.04.12 V04.08.00	SINAMICS S120	
							<b>- 5640 -</b>

图 3-220 5650 - Vdc\_max 控制器和 Vdc\_min 控制器



1	2	3	4	5	6	7	8
DO: SERVO					fp_5650_01_eng.vsd	Function diagram	
Servo control - Vdc_max controller and Vdc_min controller					19.08.10 V04.08.00	SINAMICS S120	
							- 5650 -

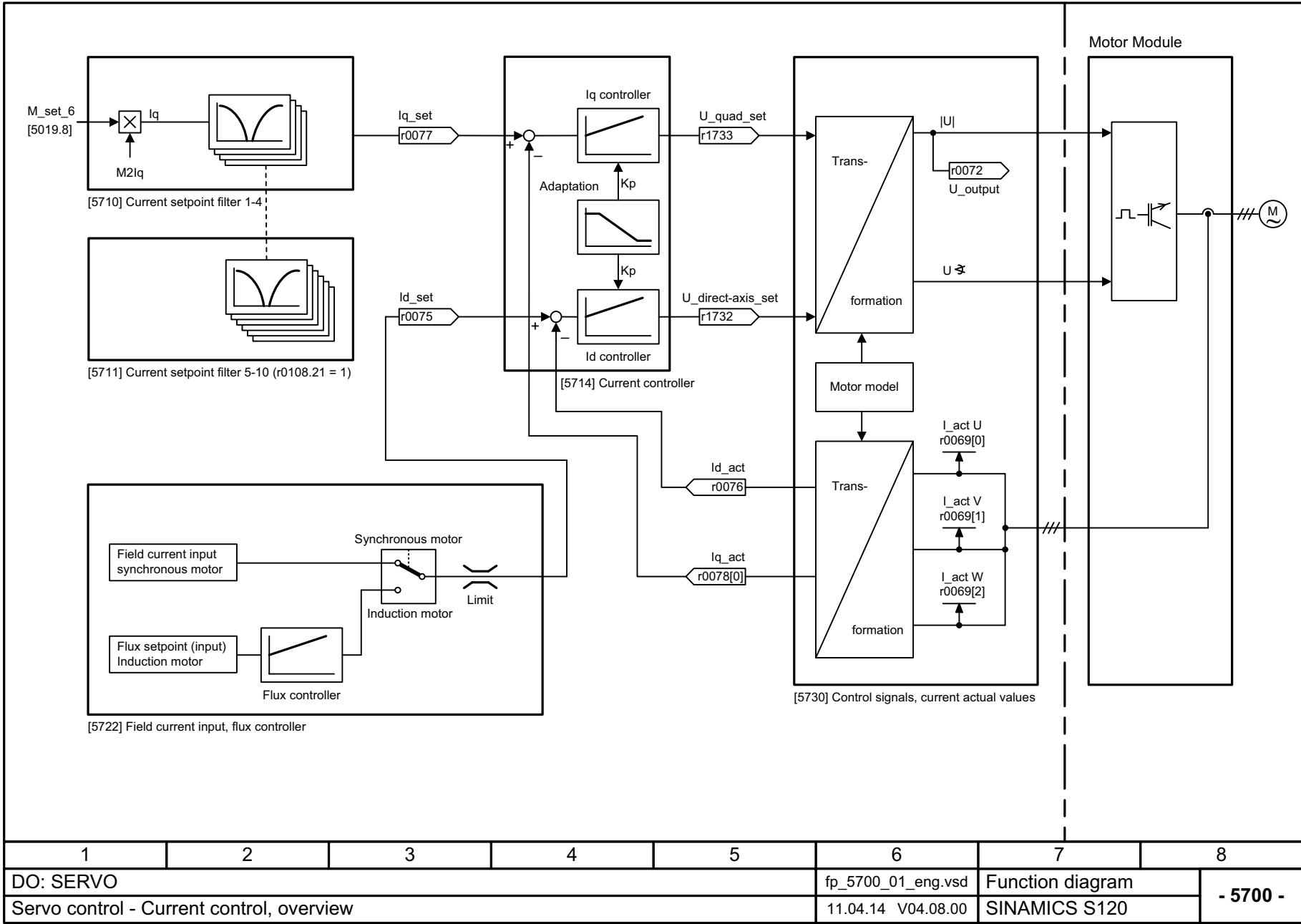
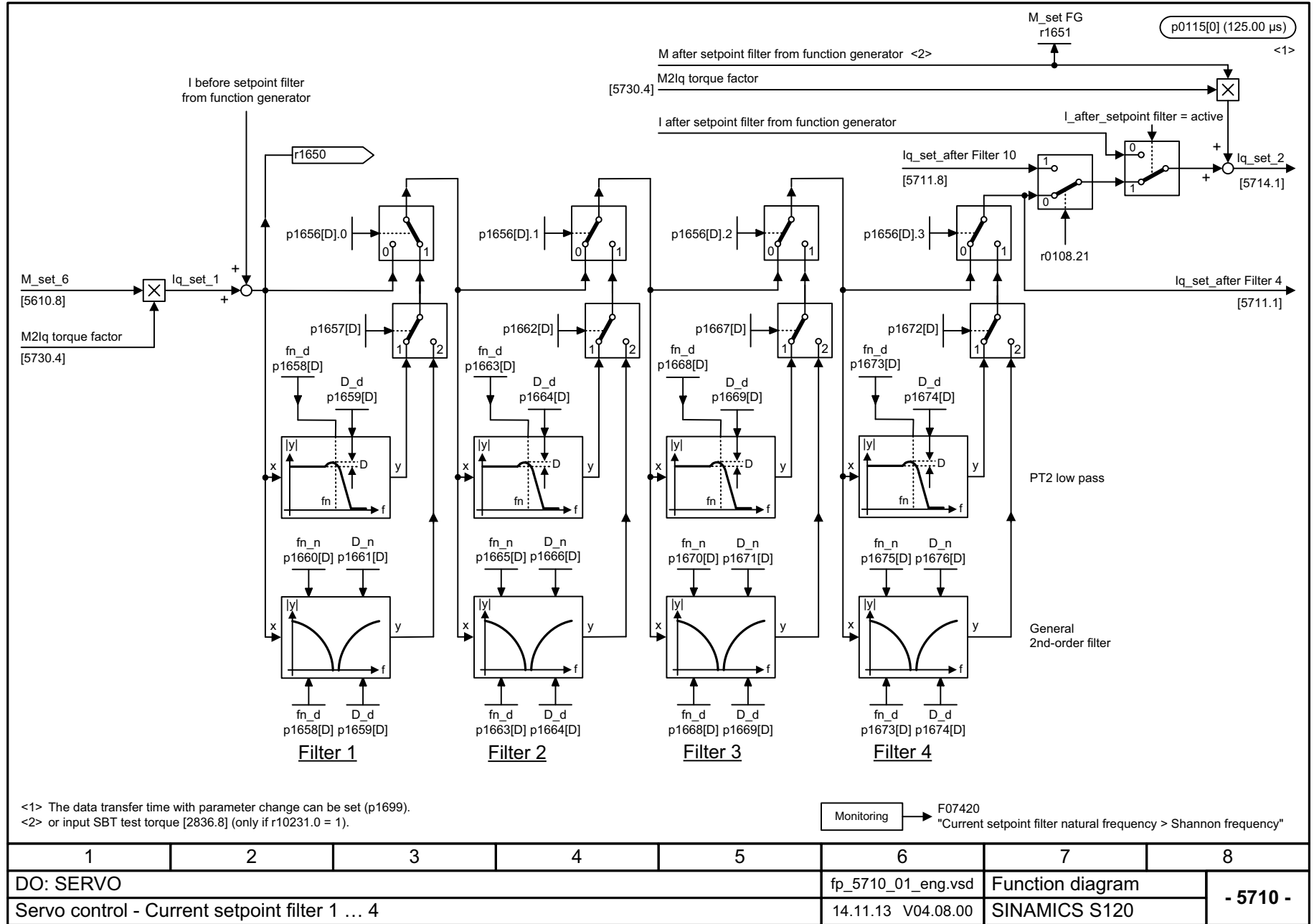


图 3-221 5700 - 电流控制, 一览

图 3-222 5710 - 电流设定值滤波器 1 ... 4



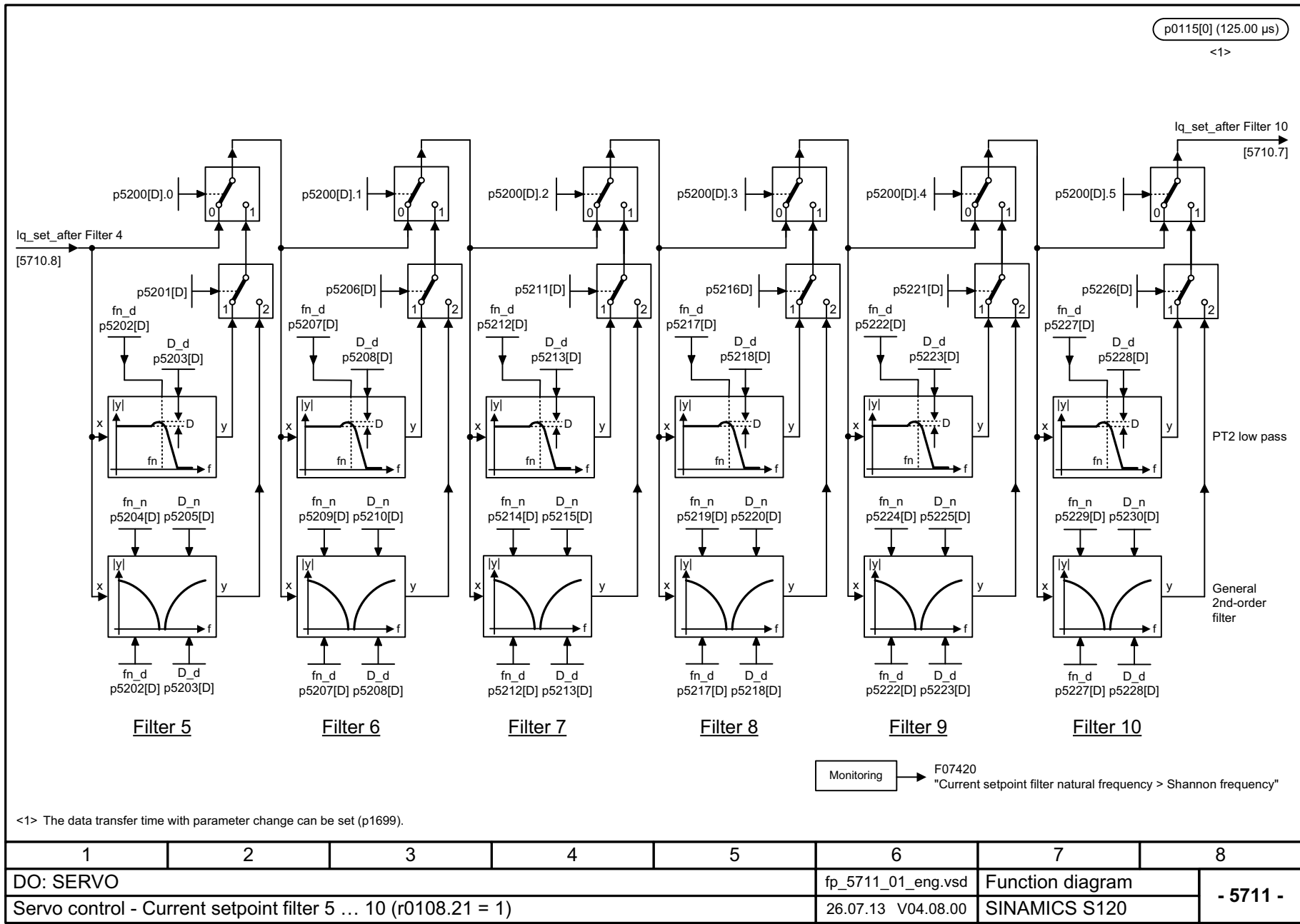
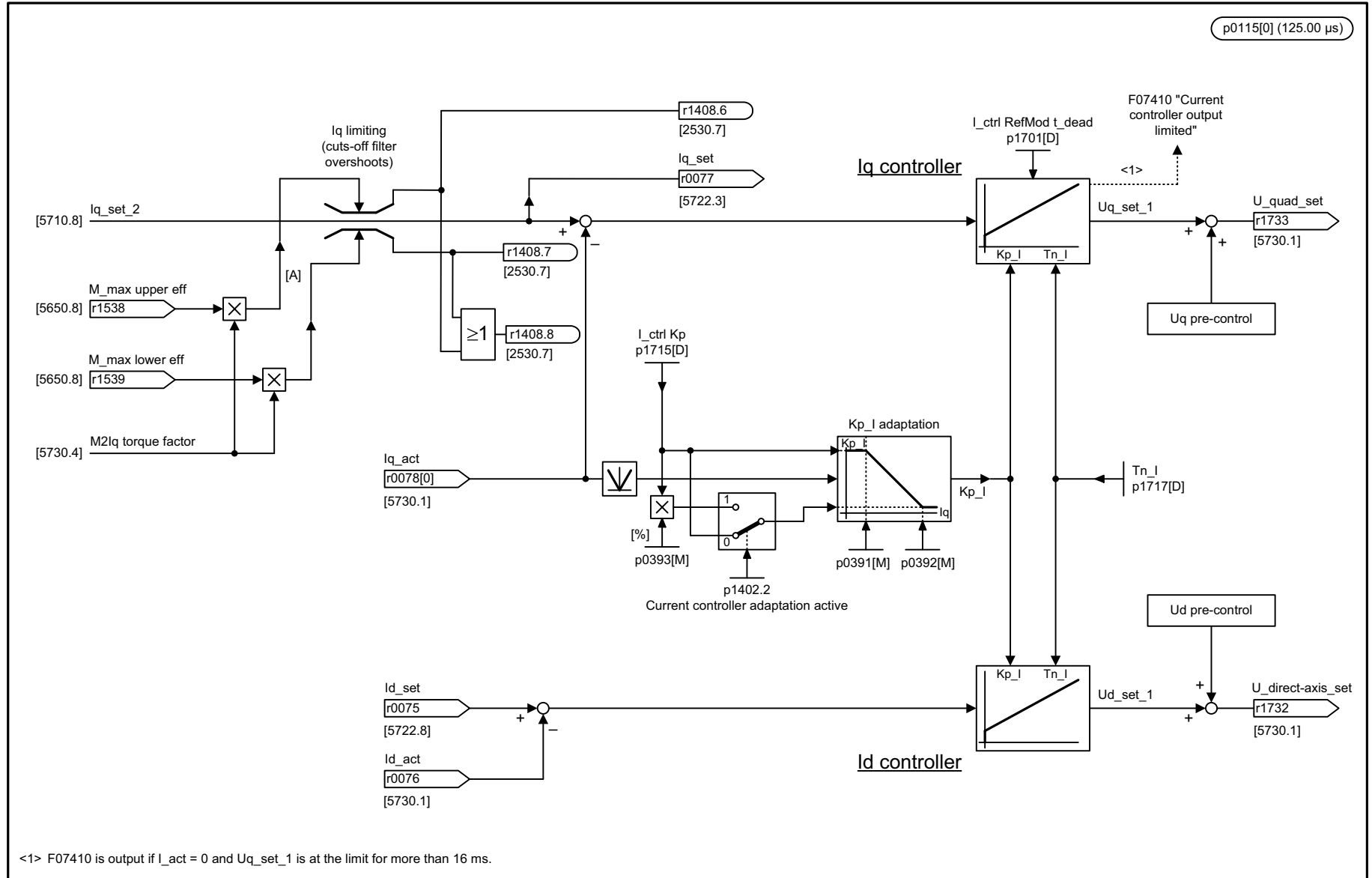
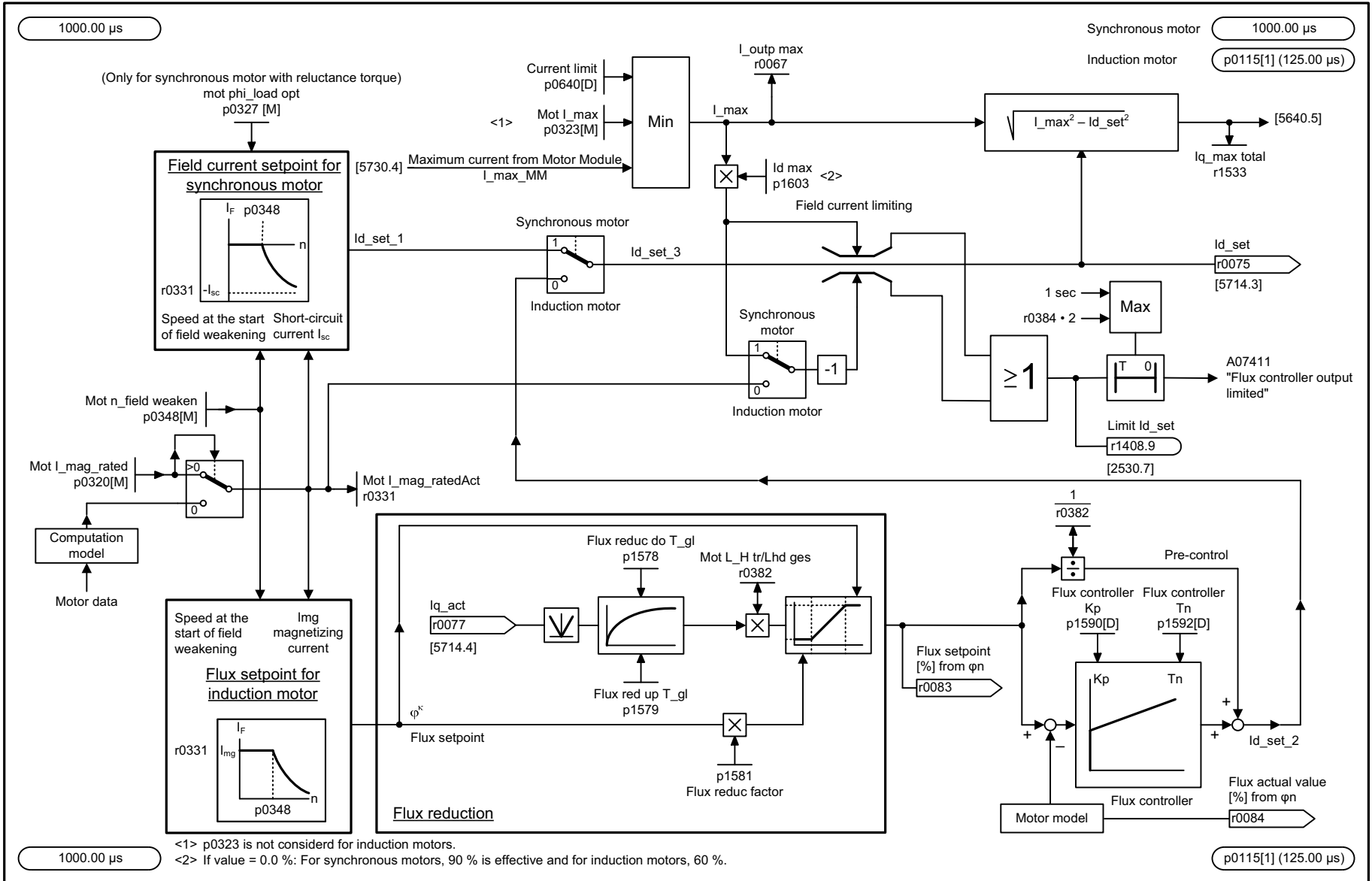


图 3-223 5711 - 电流设定值滤波器 5 ... 10 (r0108.21 = 1)

图 3-224 5714 - Iq 控制器和 Id 控制器



1	2	3	4	5	6	7	8
DO: SERVO					fp_5714_01_eng.vsd	Function diagram	
Servo control - Iq and Id controller					02.02.09 V04.08.00	SINAMICS S120	
							- 5714 -

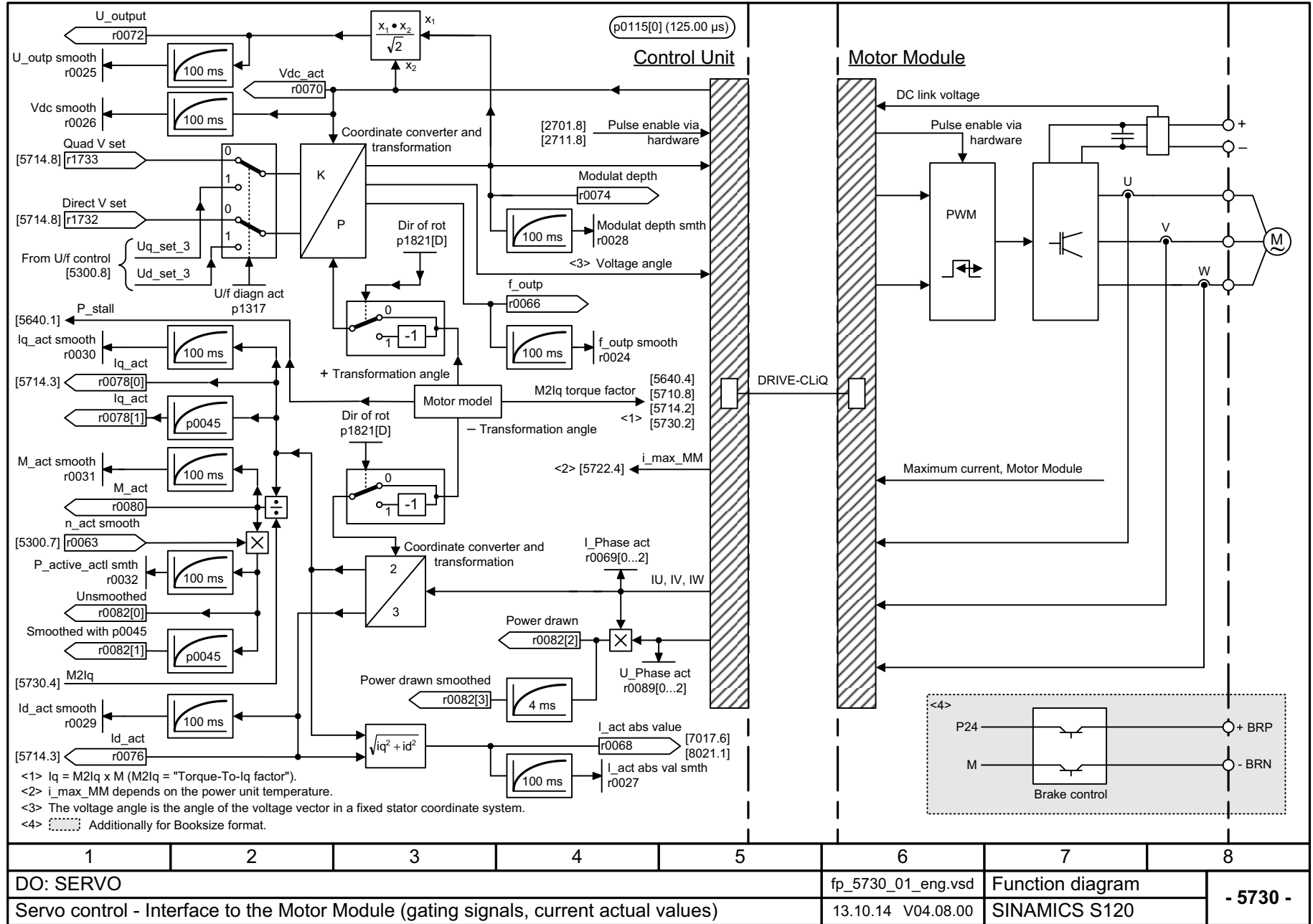


1	2	3	4	5	6	7	8
DO: SERVO					fp_5722_01_eng.vsd	Function diagram	
Servo control - Field current/flux input, flux reduction, flux controller					25.04.16 V04.08.00	SINAMICS S120	
							- 5722 -

图 3-225 5722 - 磁场电流 / 磁通设定, 磁通降低, 磁通控制器



图 3-226 5730 - 通向电机模块的接口 (调节信号, 电流实际值)



## 3.24 矢量控制

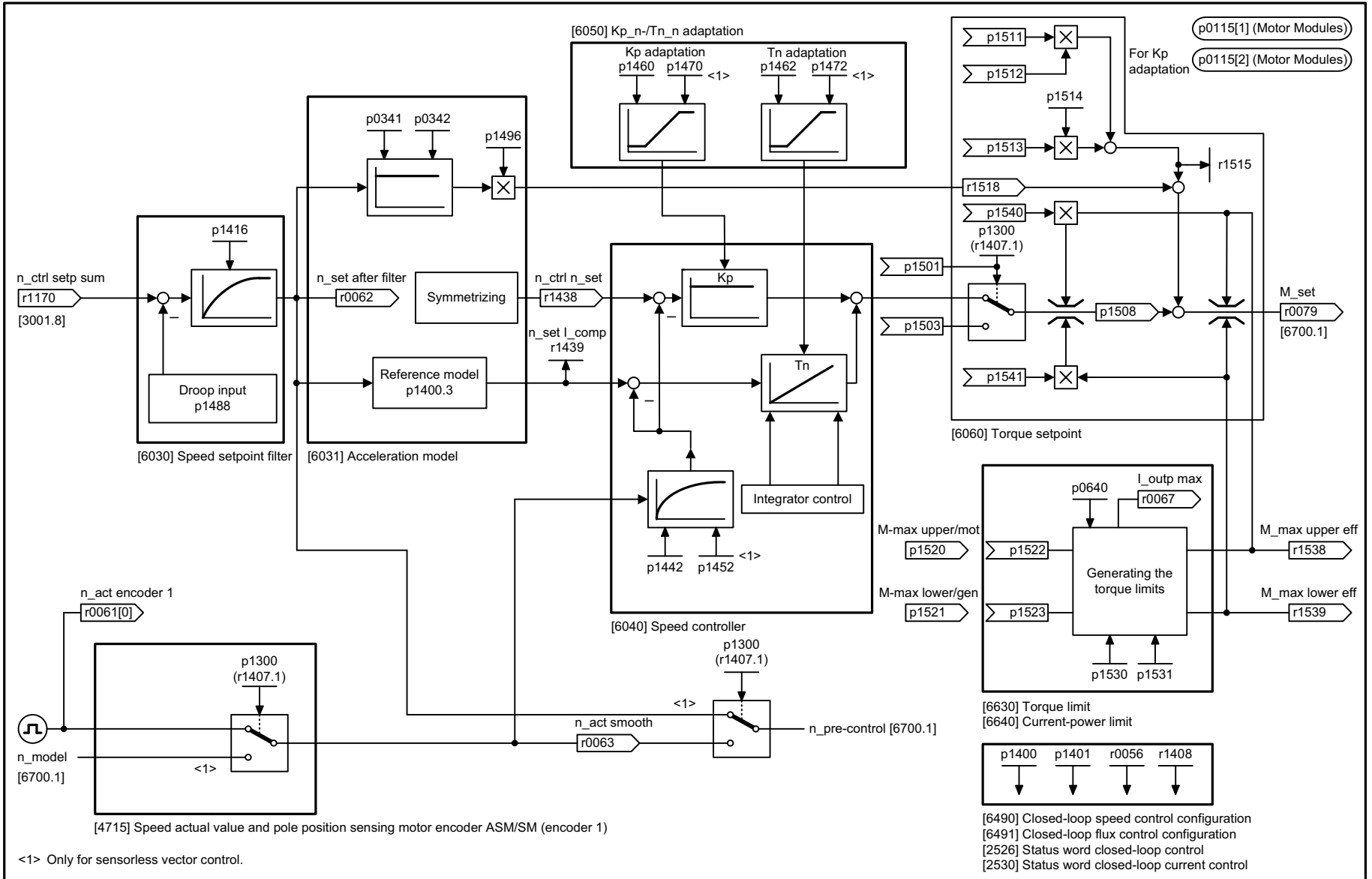
### 功能图

6020	- 转速控制和转矩极限值形成, 一览	2048
6030	- 转速设定值, 软化	2049
6031	- 参考模型 / 加速模型对称前馈控制	2050
6035	- 转动惯量评估器 (r0108.10 = 1)	2051
6040	- 带有 / 不带编码器的转速控制器	2052
6050	- 转速控制器适配 (Kp_n-/Tn_n 适配)	2053
6060	- 转矩设定值	2054
6220	- Vdc_max 控制器和 Vdc_min 控制器	2055
6300	- V/f 控制, 一览	2056
6301	- V/f 特性曲线和压升	2057
6310	- 谐振抑制和转差补偿	2058
6320	- Vdc_max 控制器和 Vdc_min 控制器 (V/f)	2059
6490	- 转速控制配置	2060
6491	- 磁通控制配置	2061
6495	- 励磁 (FEM, p0300 = 5)	2062
6630	- 转矩上限 / 转矩下限	2063
6640	- 电流极限 / 功率极限 / 转矩极限	2064
6700	- 电流控制, 一览	2065
6710	- 电设定值滤波器	2066
6714	- Iq 控制器和 Id 控制器	2067
6721	- Id 设定值 (PEM, p0300 = 2)	2068
6722	- 去磁特性曲线, Id 设定值 (ASM, p0300 = 1)	2069
6723	- 去磁调节器, 磁通调节器 (ASM, p0300 = 1)	2070
6724	- 去磁调节器 (PEM, p0300 = 2)	2071
6725	- 磁通设定值, 去磁调节器 (FEM, p0300 = 5)	2072
6726	- 去磁调节器, 磁通调节器 (FEM, p0300 = 5)	2073
6727	- 电流模型, 励磁电流监控, 控制 cos phi (FEM, p0300 = 5)	2074
6730	- 到电机模块的接口 (ASM, p0300 = 1)	2075

---

6731 - 到电机模块的接口 (PEM, p0300 = 2)	2076
6732 - 到电机模块的接口 (FEM, p0300 = 5)	2077
6733 - 电机模型选择 (FEM 和 p1300 = 20, p0300 = 5)	2078
6790 - 磁通设定值 (RESM, p0300 = 6)	2079
6791 - Id 设定值 (RESM, p0300 = 6)	2080
6792 - 到电机模块的接口 (RESM, p0300 = 6)	2081
6799 - 显示信号	2082

---



1	2	3	4	5	6	7	8
DO: VECTOR					fp_6020_54_eng.vsd	Function diagram	
Vector control - Speed control and generation of the torque limits, overview					11.04.14 V04.08.00	S120/S150/G130/G150	
							<b>- 6020 -</b>

图 3-227 6020 - 转速控制和转矩限值形成, 一览

图 3-228 6030 - 转速设定值, 软化

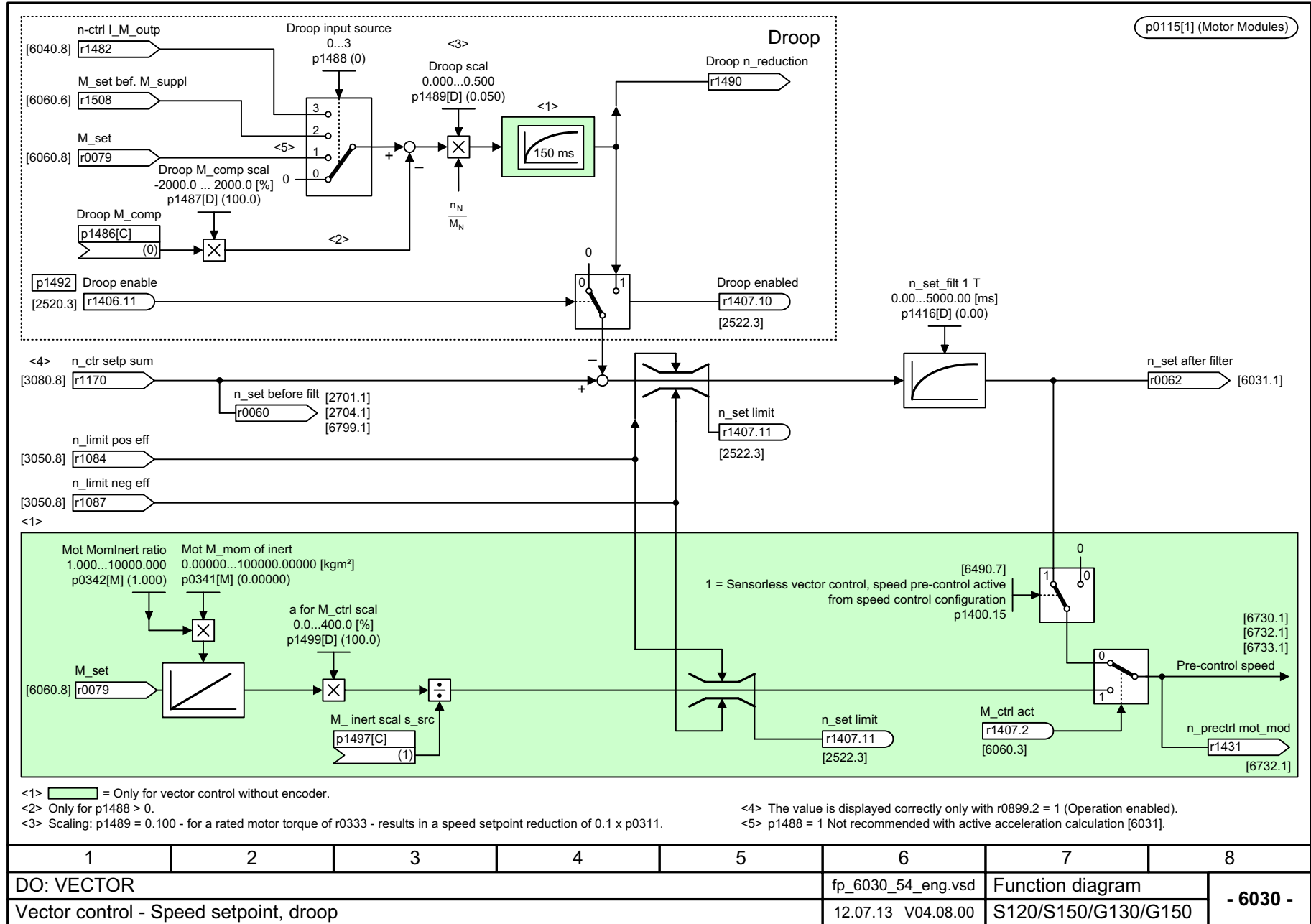
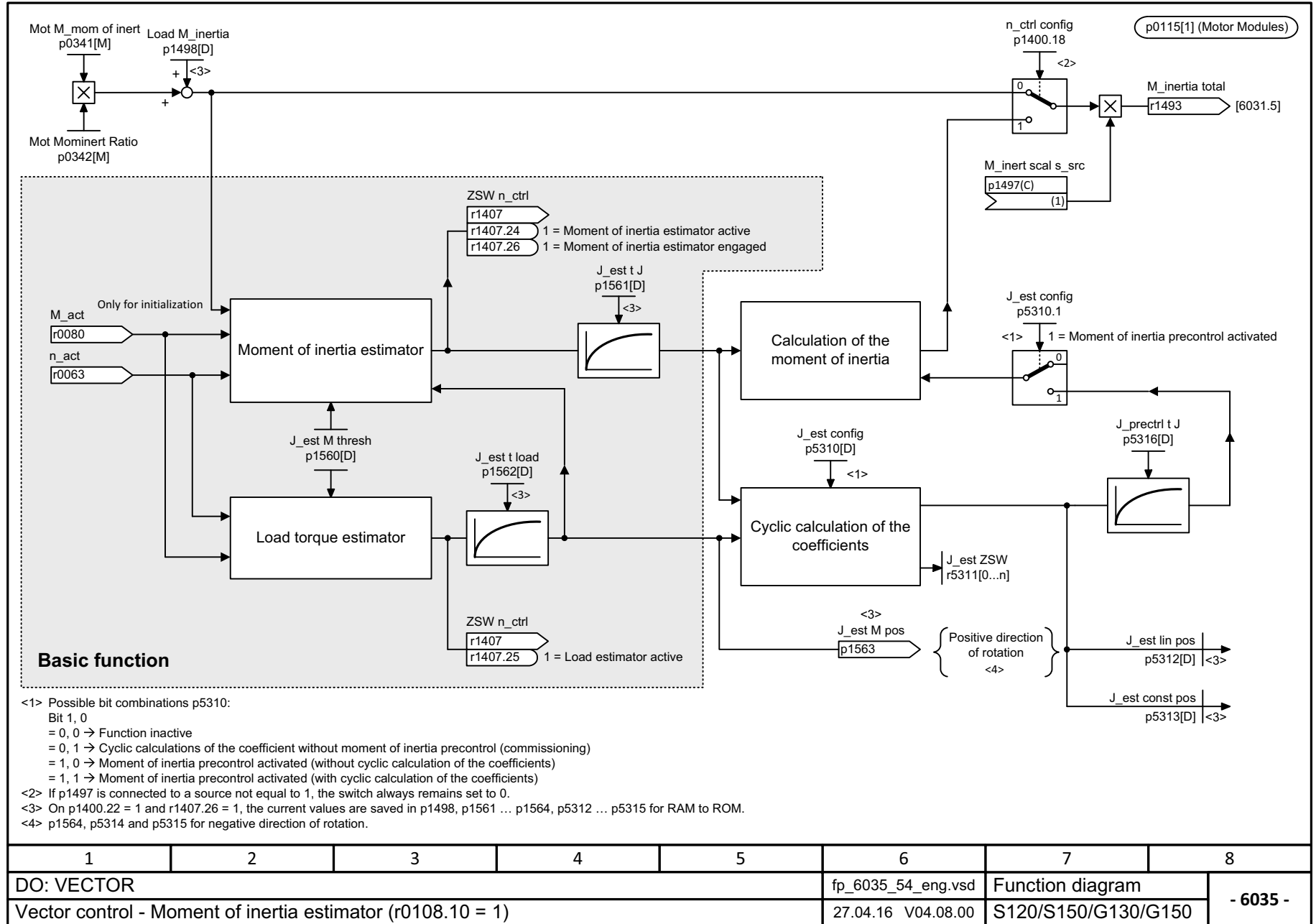




图 3-230 6035 - 转动惯量评估器 (r0108.10 = 1)



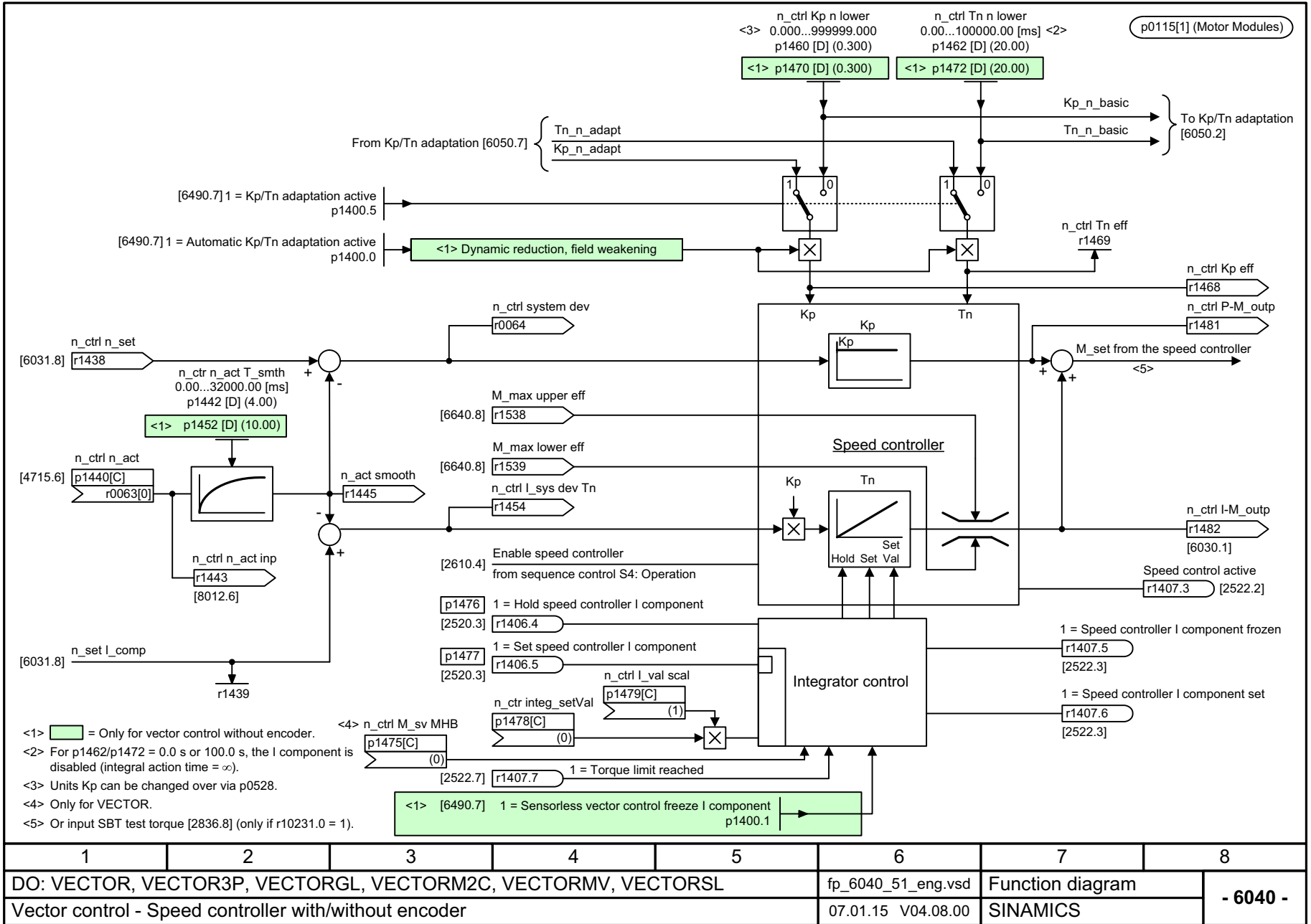
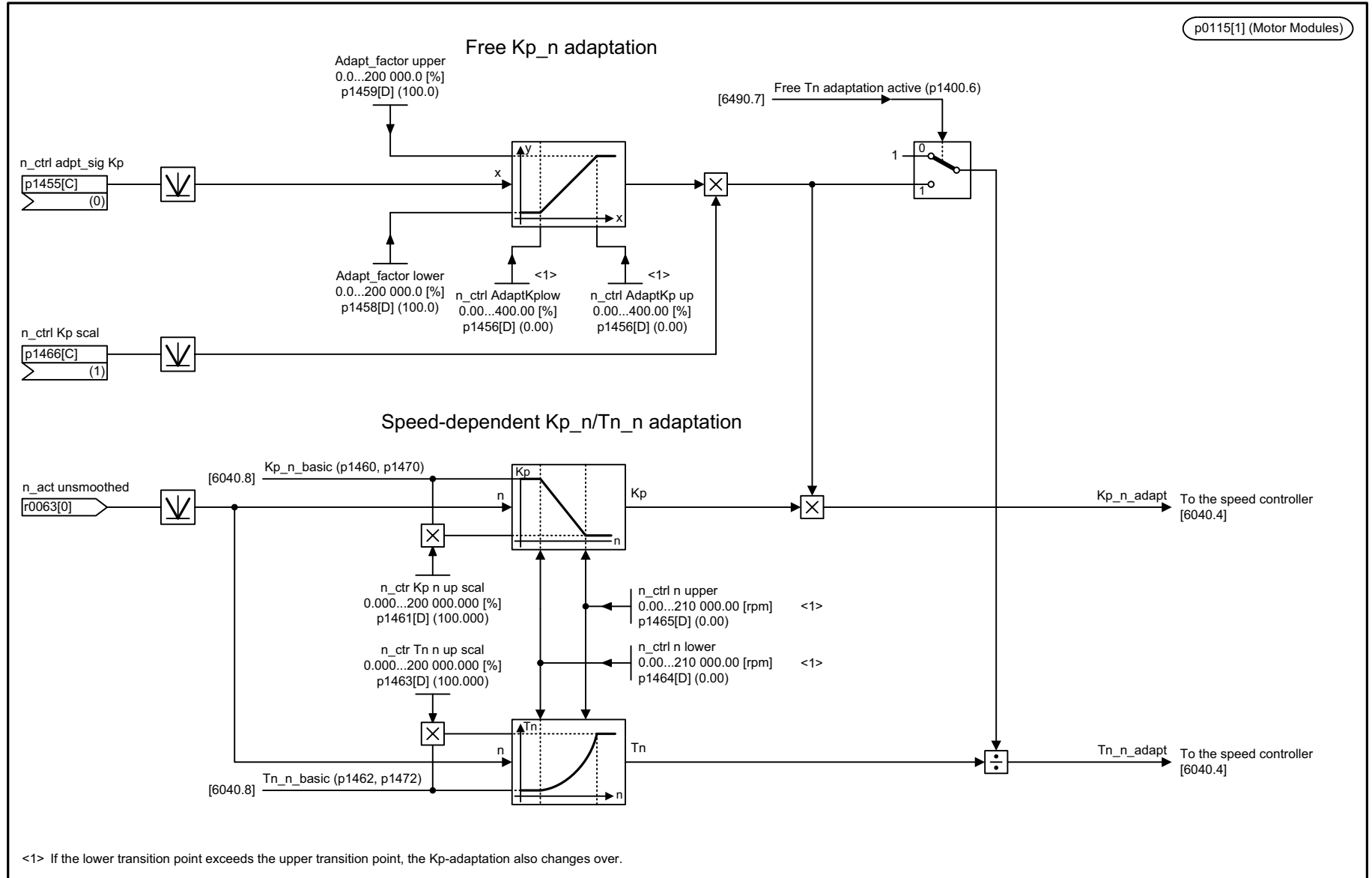


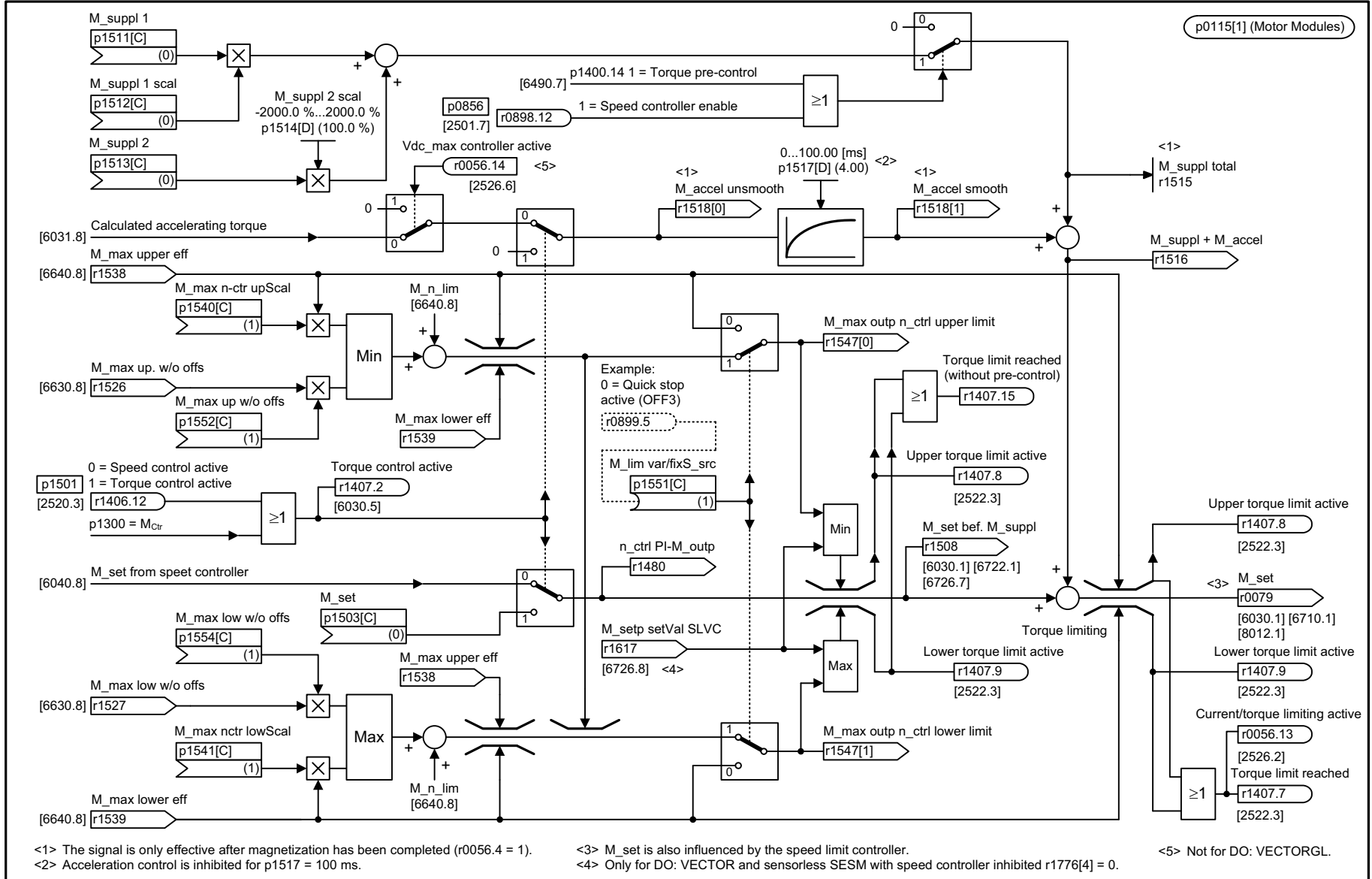
图 3-231 6040 - 带有 / 不带编码器的转速控制器



图 3-232 6050 - 转速控制|器适配 (Kp\_n-/Tn\_n 适配)



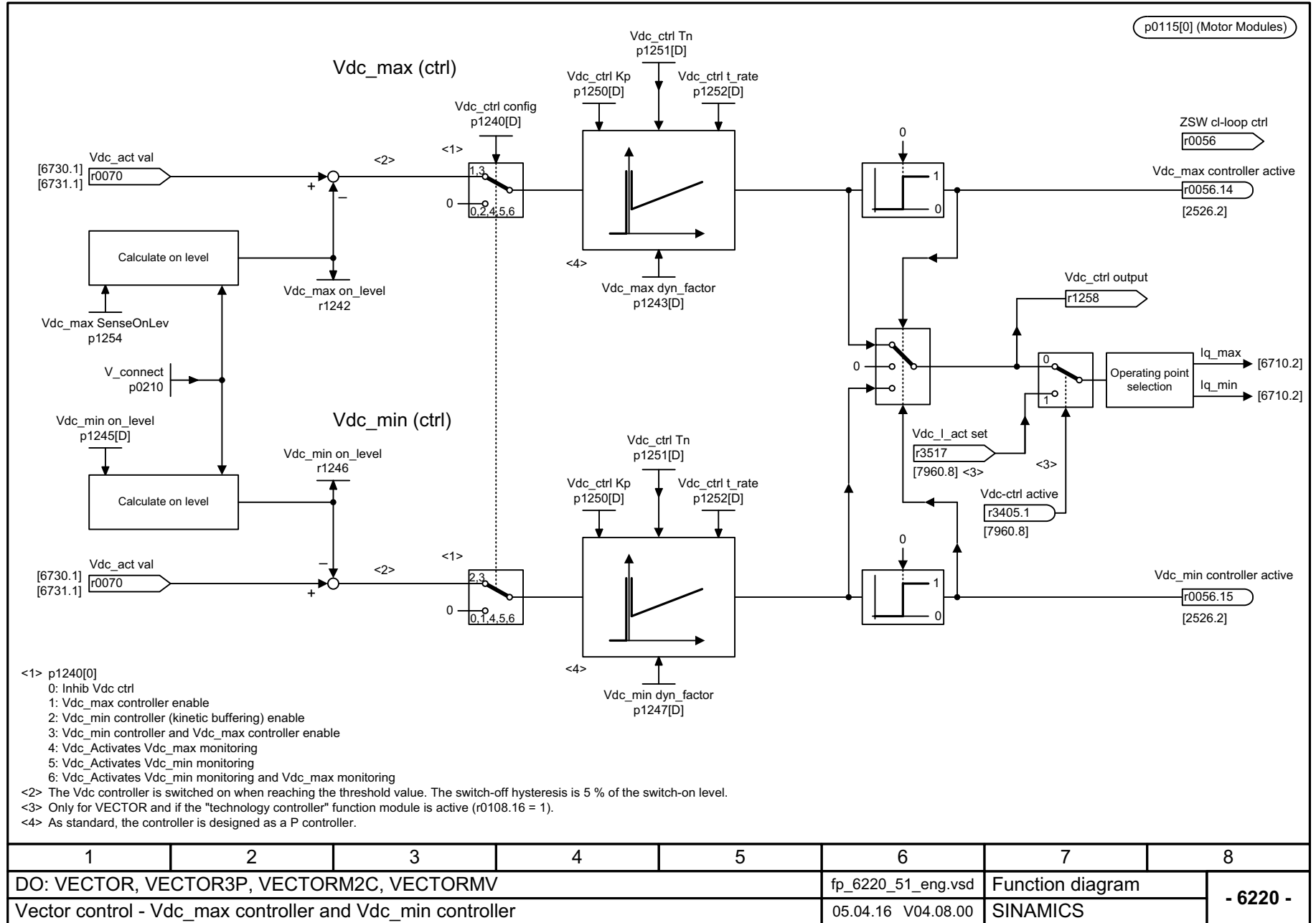
1	2	3	4	5	6	7	8
DO: VECTOR, VECTOR3P, VECTORGL, VECTORM2C, VECTORMV, VECTORSL					fp_6050_51_eng.vsd	Function diagram	
Vector control - Speed controller adaptation (Kp_n/Tn_n adaptation)					07.01.15 V04.08.00	SINAMICS	
							<b>- 6050 -</b>



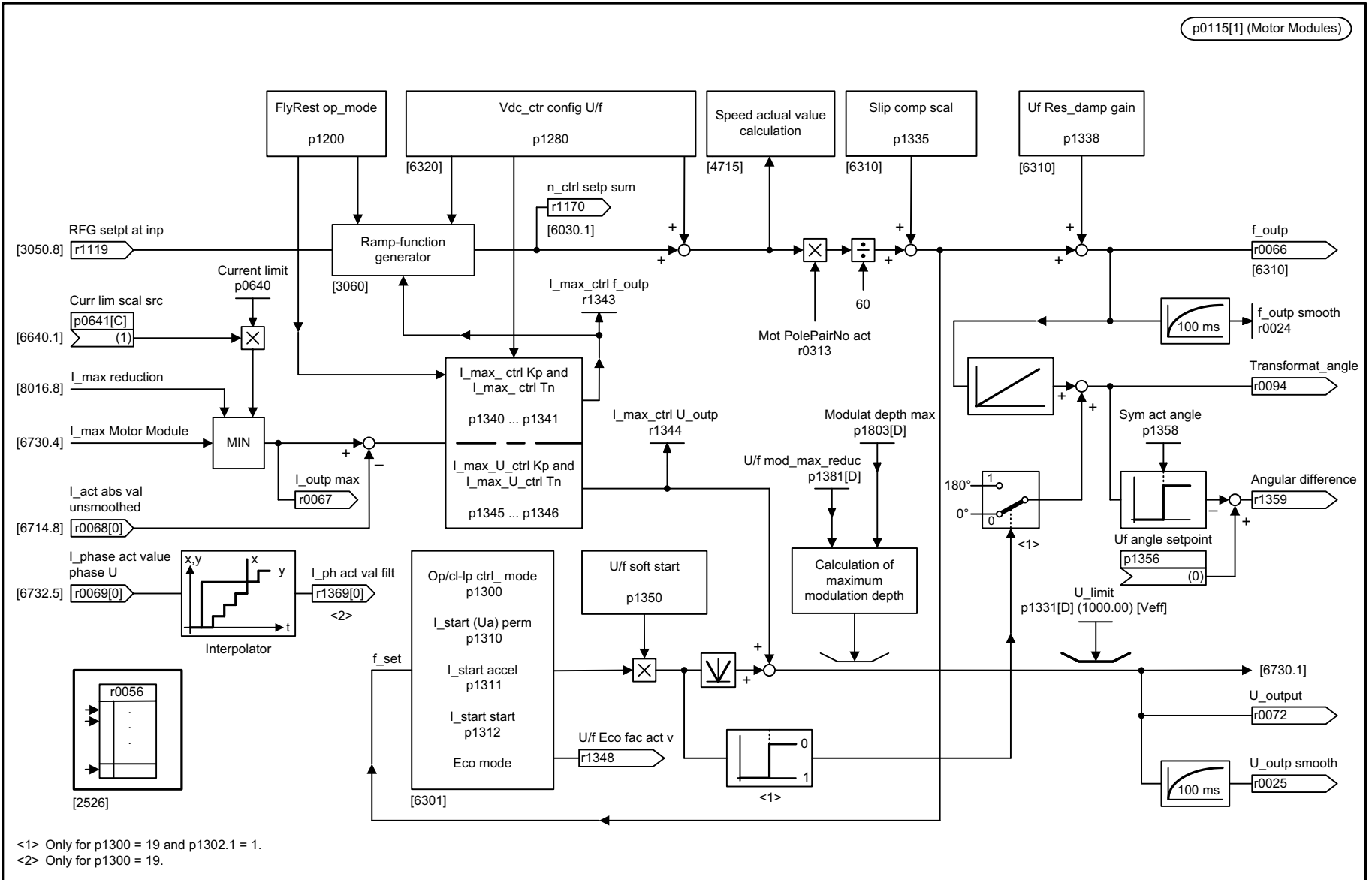
1	2	3	4	5	6	7	8
DO: VECTOR, VECTOR3P, VECTORGL, VECTORM2C, VECTORMV, VECTORSL					fp_6060_51_eng.vsd	Function diagram	
Vector control - Torque setpoint					07.01.15 V04.08.00	SINAMICS	
							<b>- 6060 -</b>

图 3-233 6060 - 转矩设定值

图 3-234 6220 - Vdc\_max 控制器和 Vdc\_min 控制器



1	2	3	4	5	6	7	8
DO: VECTOR, VECTOR3P, VECTORM2C, VECTORMV					fp_6220_51_eng.vsd	Function diagram	
Vector control - Vdc_max controller and Vdc_min controller					05.04.16 V04.08.00	SINAMICS	
							- 6220 -



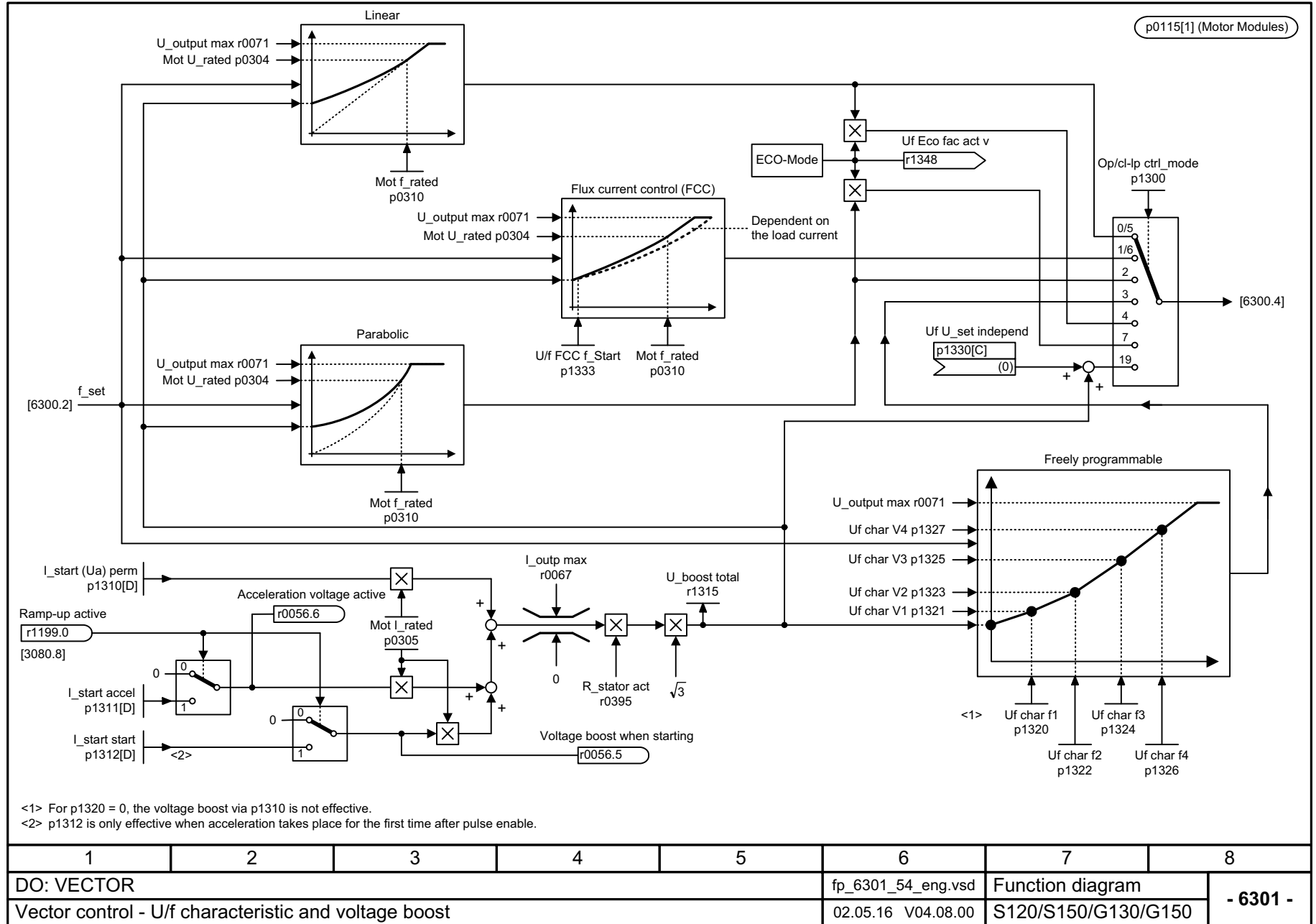
<1> Only for p1300 = 19 and p1302.1 = 1.  
<2> Only for p1300 = 19.

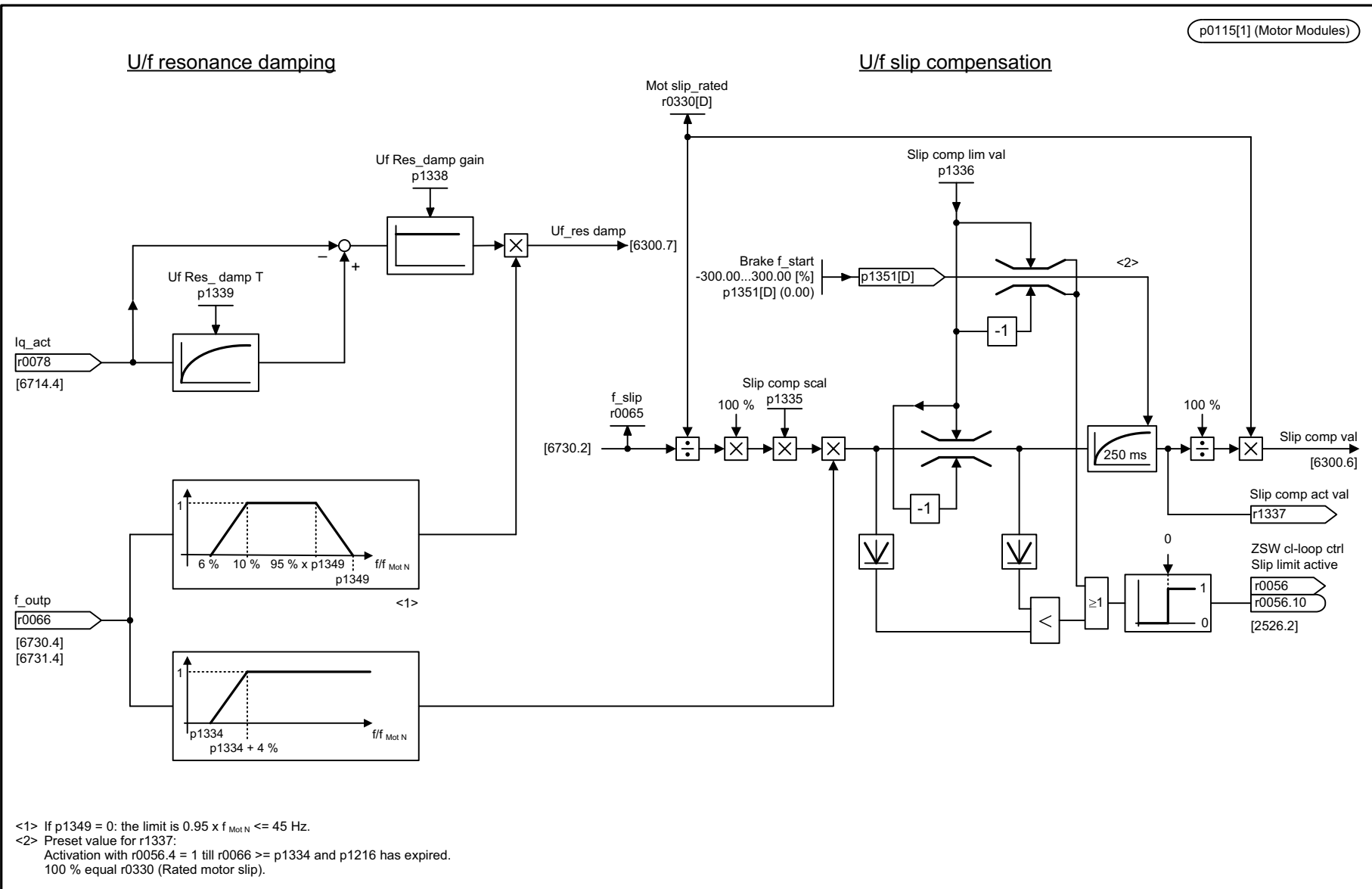
1	2	3	4	5	6	7	8	
DO: VECTOR					fp_6300_54_eng.vsd		Function diagram	- 6300 -
Vector control - U/f control, overview					08.11.13 V04.08.00		S120/S150/G130/G150	

图 3-235

6300 - V/f 控制, 一览

图 3-236 6301 - V/f 特性曲线和压升



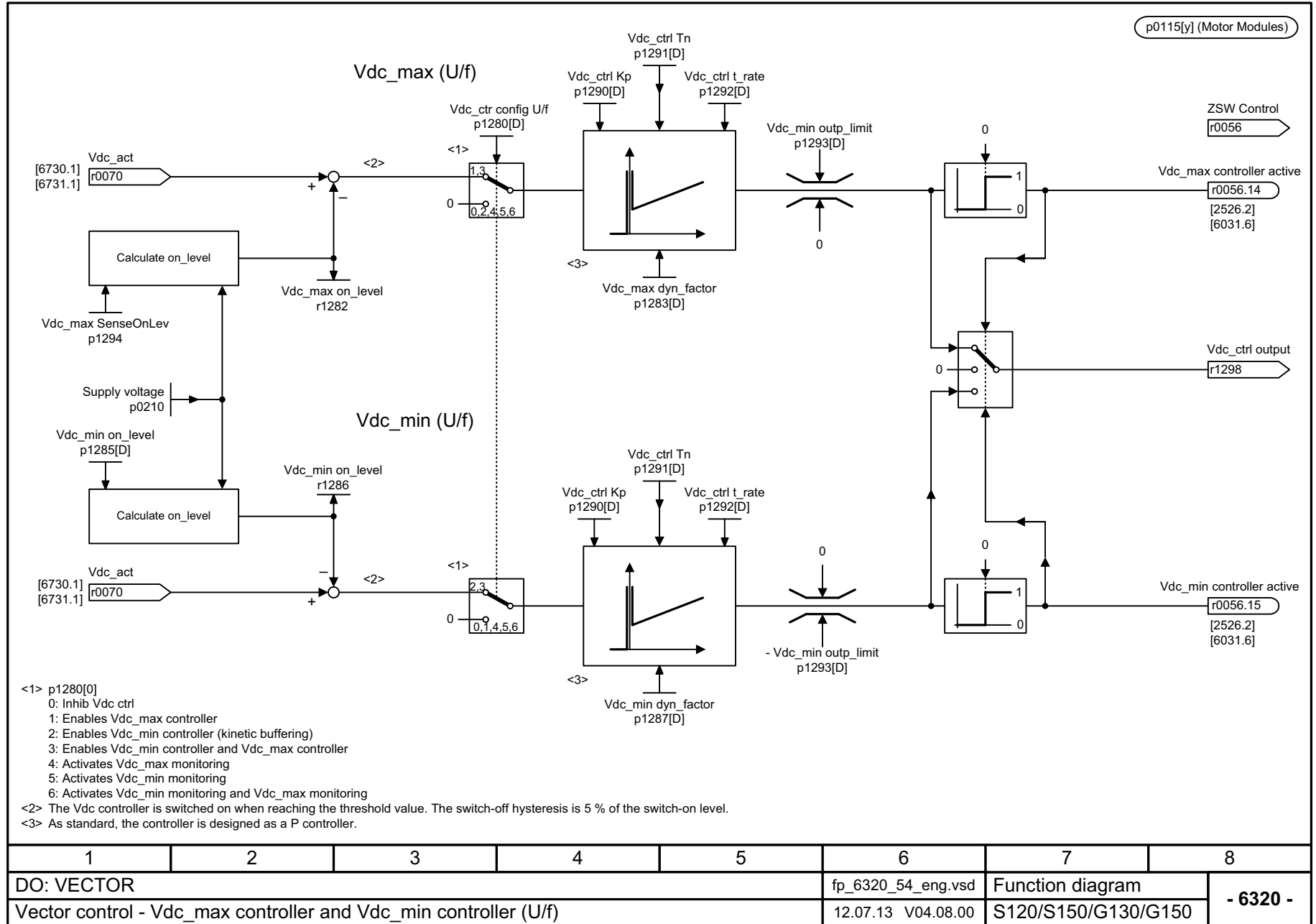


<1> If p1349 = 0: the limit is 0.95 x f<sub>MotN</sub> <= 45 Hz.  
 <2> Preset value for r1337:  
 Activation with r0056.4 = 1 till r0066 >= p1334 and p1216 has expired.  
 100 % equal r0330 (Rated motor slip).

1	2	3	4	5	6	7	8
DO: VECTOR					fp_6310_54_eng.vsd	Function diagram	
Vector control - Resonance damping and slip compensation					02.12.13 V04.08.00	S120/S150/G130/G150	

图 3-237 6310 - 谐振抑制和转差补偿

图 3-238 6320 - Vdc\_max 控制器和 Vdc\_min 控制器 (V/f)



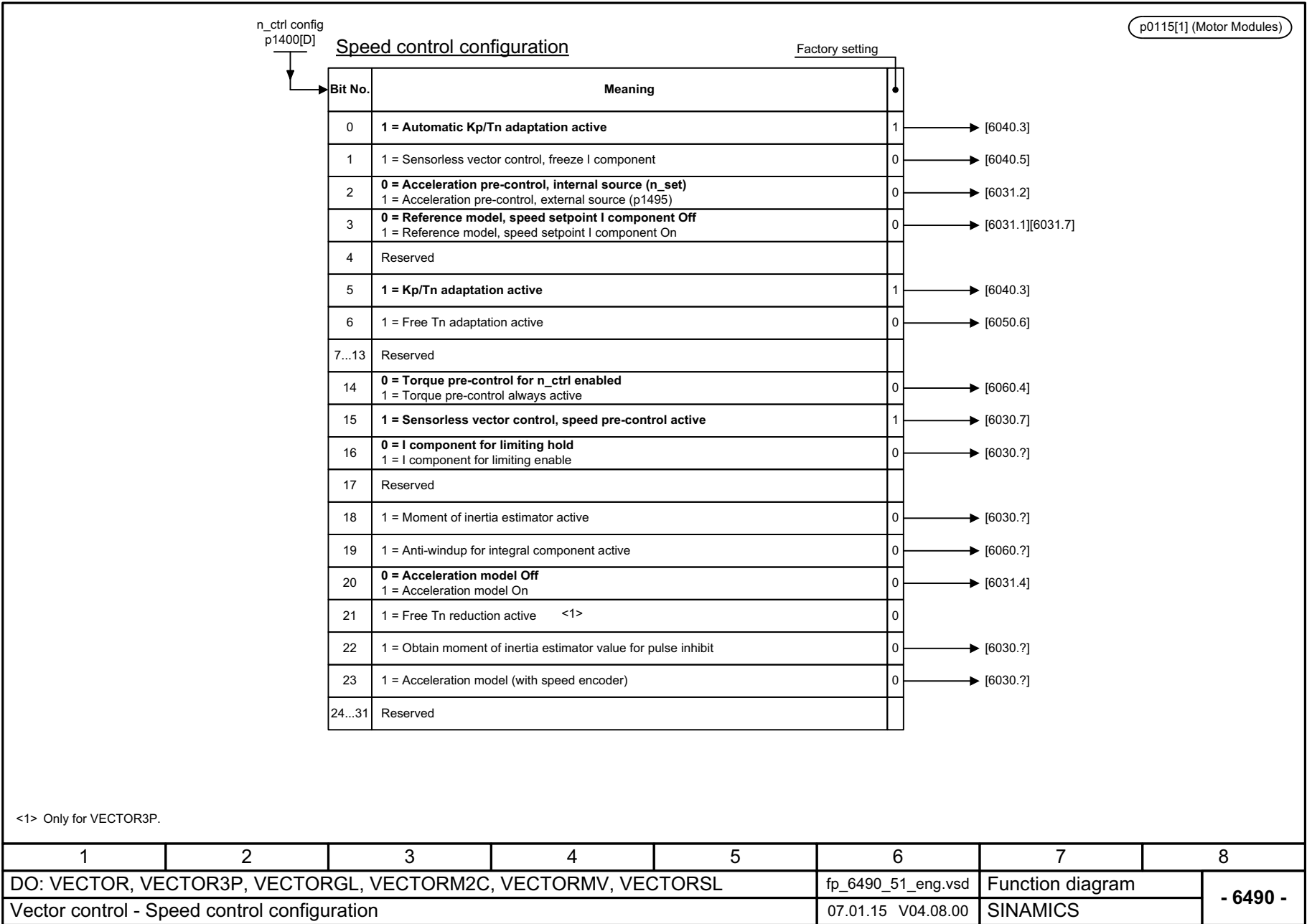
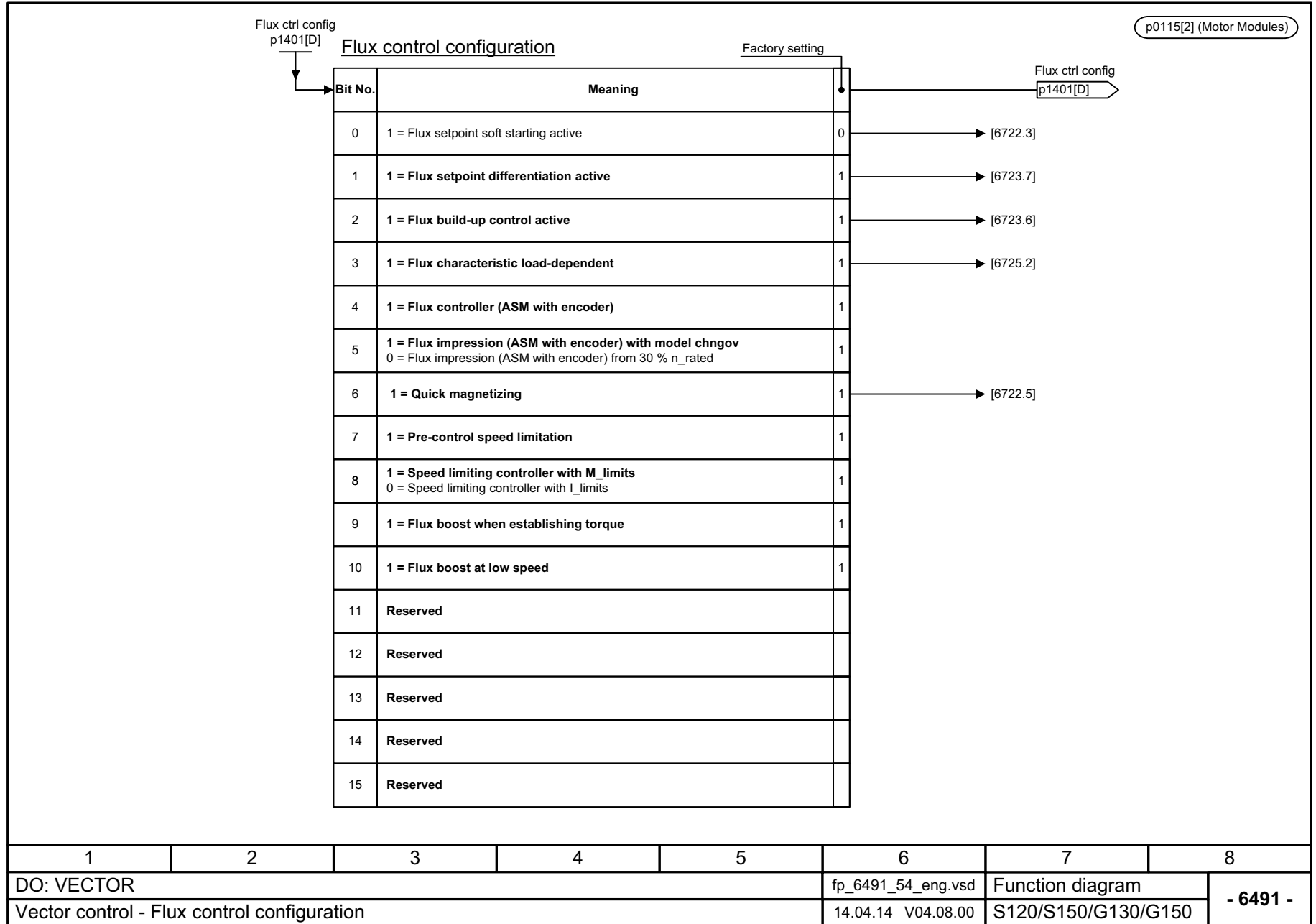
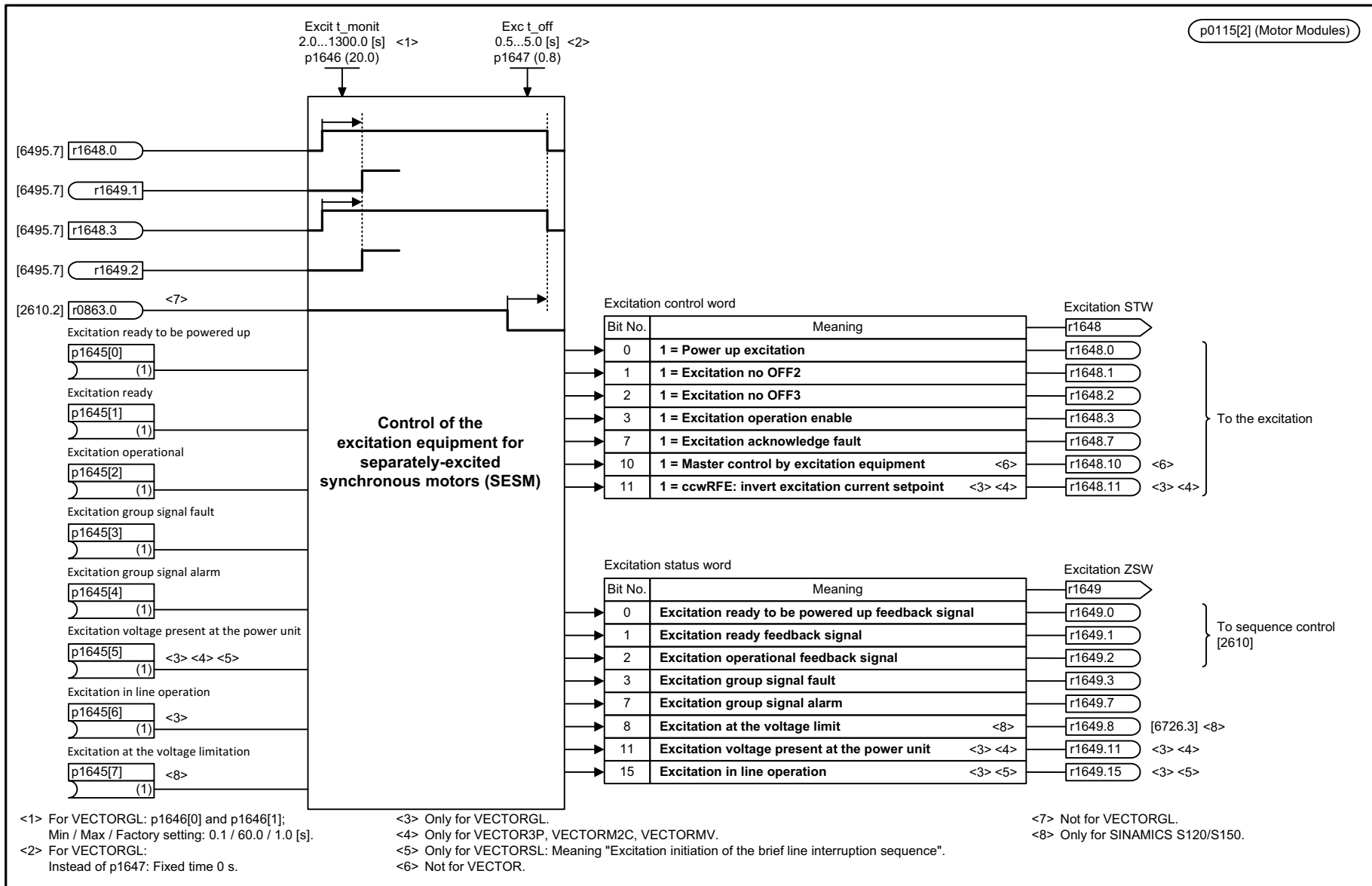


图 3-239 6490 - 转速控制配置



图 3-240 6491 - 磁通控制配置





<1> For VECTORGL: p1646[0] and p1646[1];  
Min / Max / Factory setting: 0.1 / 60.0 / 1.0 [s].  
<2> For VECTORGL:  
Instead of p1647: Fixed time 0 s.

<3> Only for VECTORGL.  
<4> Only for VECTOR3P, VECTORM2C, VECTORMV.  
<5> Only for VECTORSL: Meaning "Excitation initiation of the brief line interruption sequence".  
<6> Not for VECTOR.

<7> Not for VECTORGL.  
<8> Only for SINAMICS S120/S150.

图 3-241 6195 - 励磁 (FEM, p0300 = 5)

1	2	3	4	5	6	7	8
DO: VECTOR, VECTOR3P, VECTORGL, VECTORM2C, VECTORMV, VECTORSL					fp_6495_51_eng.vsd	Function diagram	
Vector control - Excitation (SESM, p0300 = 5)					15.01.16 V04.08.00	SINAMICS	
							- 6495 -

图 3-242 6630 - 转矩上限 / 转矩下限

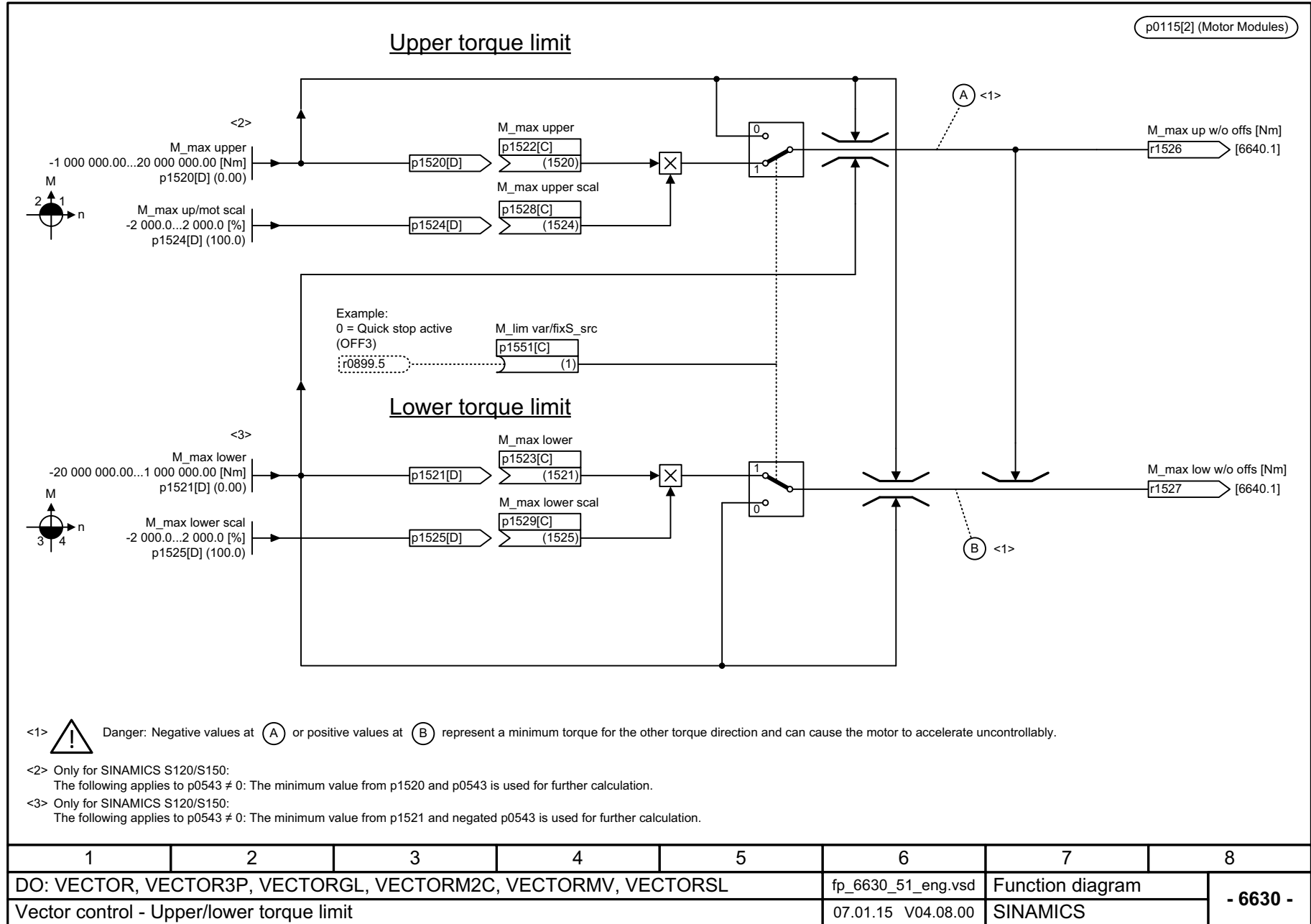
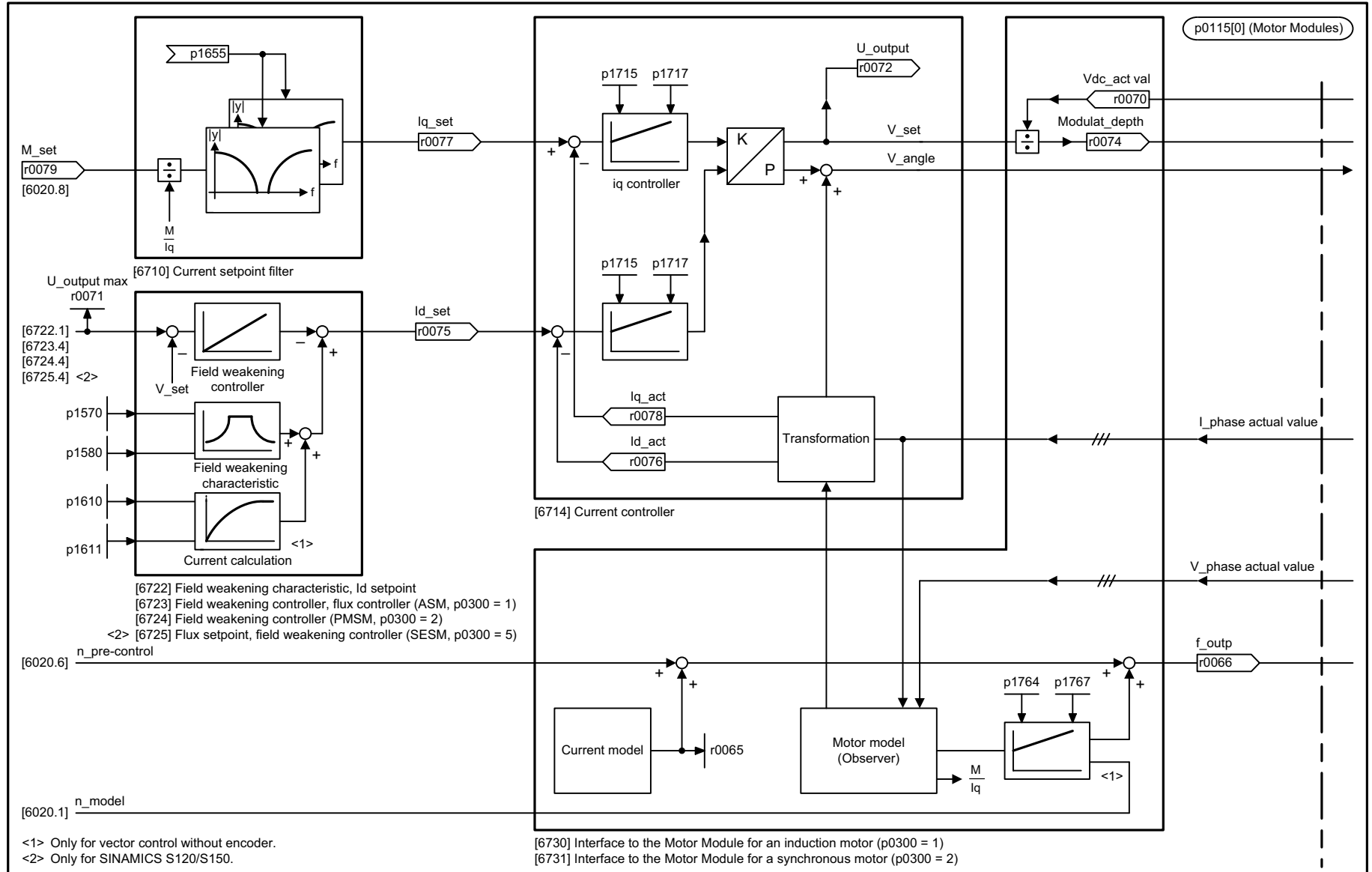
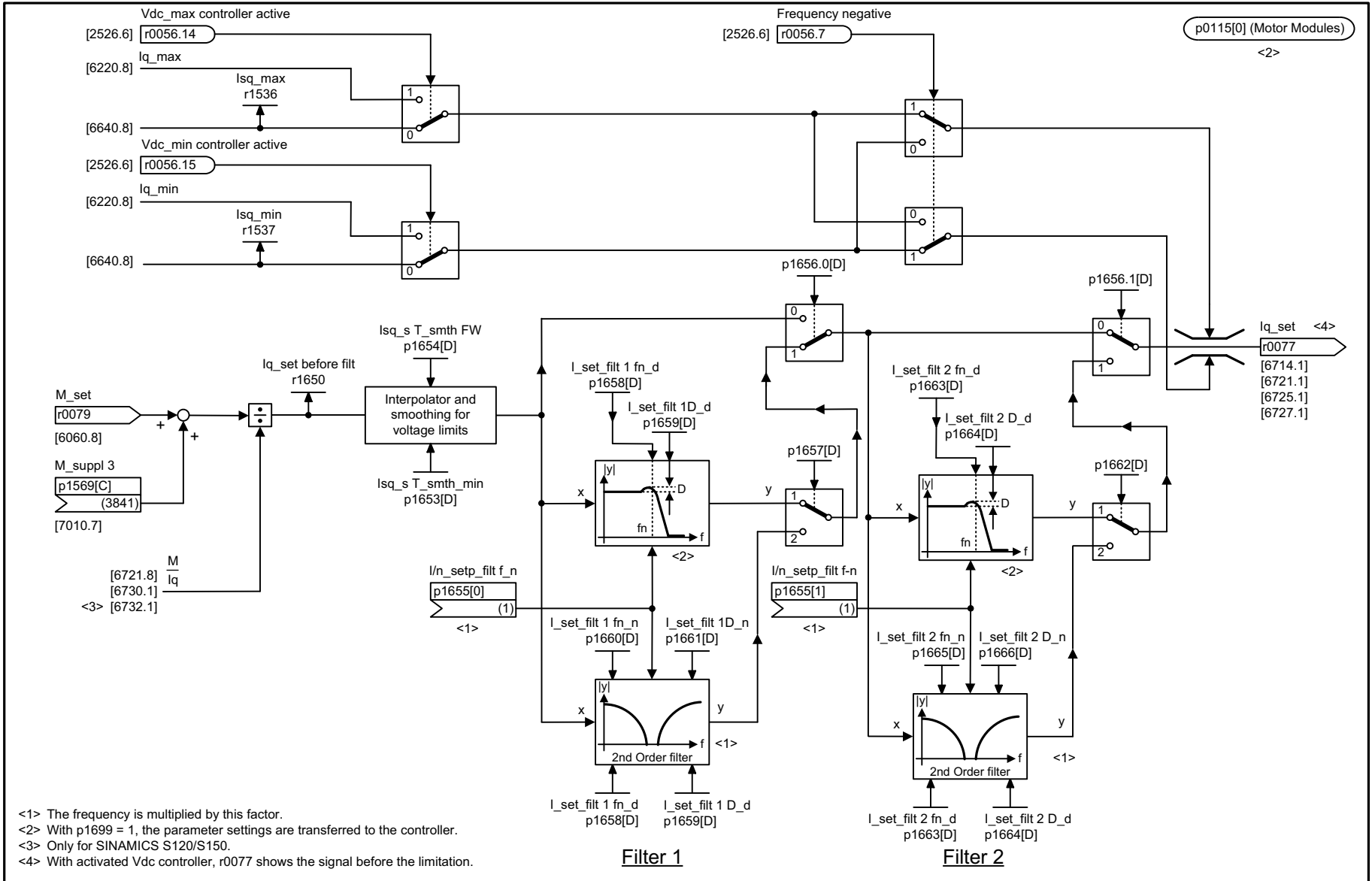




图 3-244 6700 - 电流控制, 一览



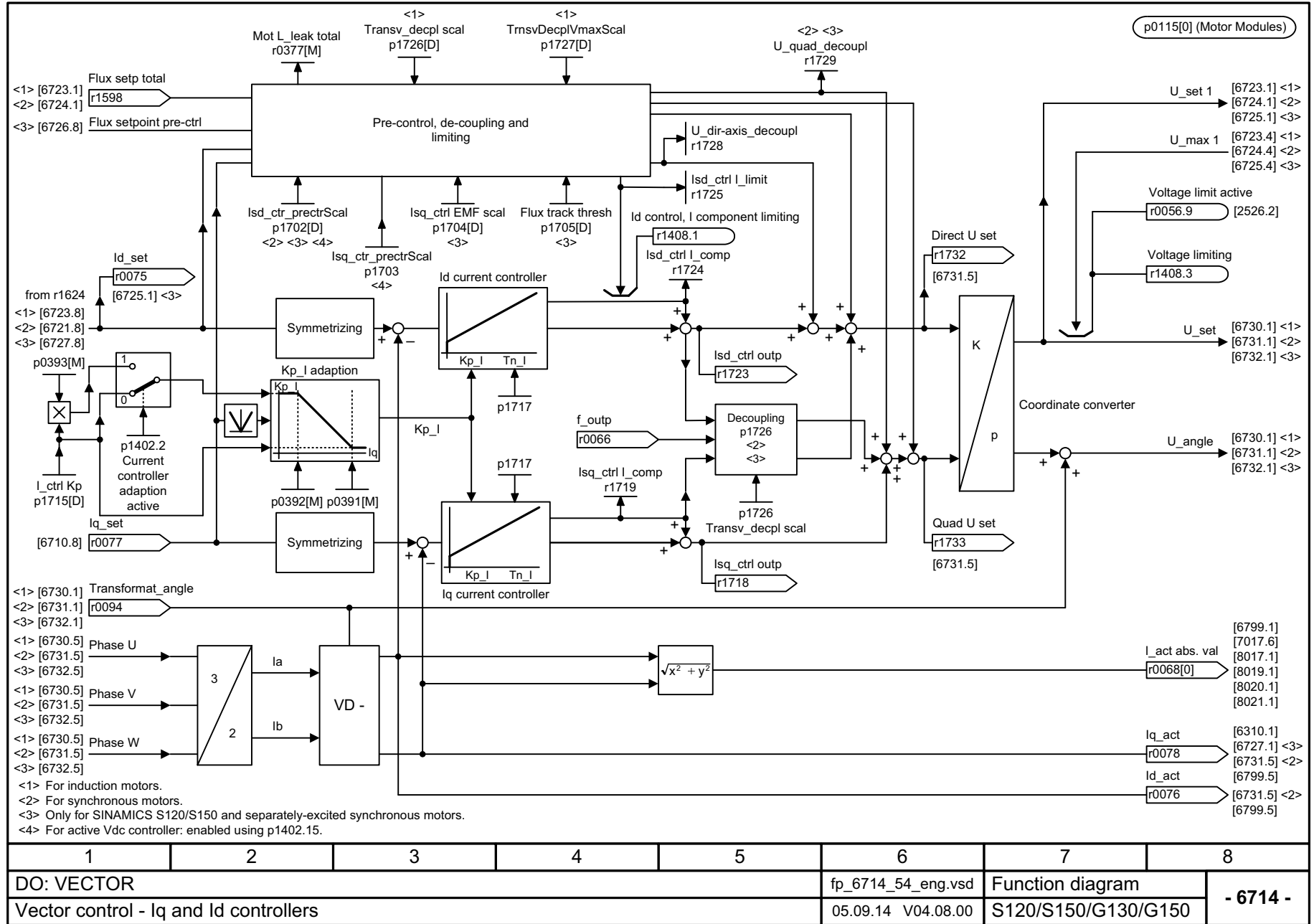
1	2	3	4	5	6	7	8
DO: VECTOR					fp_6700_54_eng.vsd	Function diagram	
Vector control - Current control, overview					10.09.13 V04.08.00	S120/S150/G130/G150	
							- 6700 -

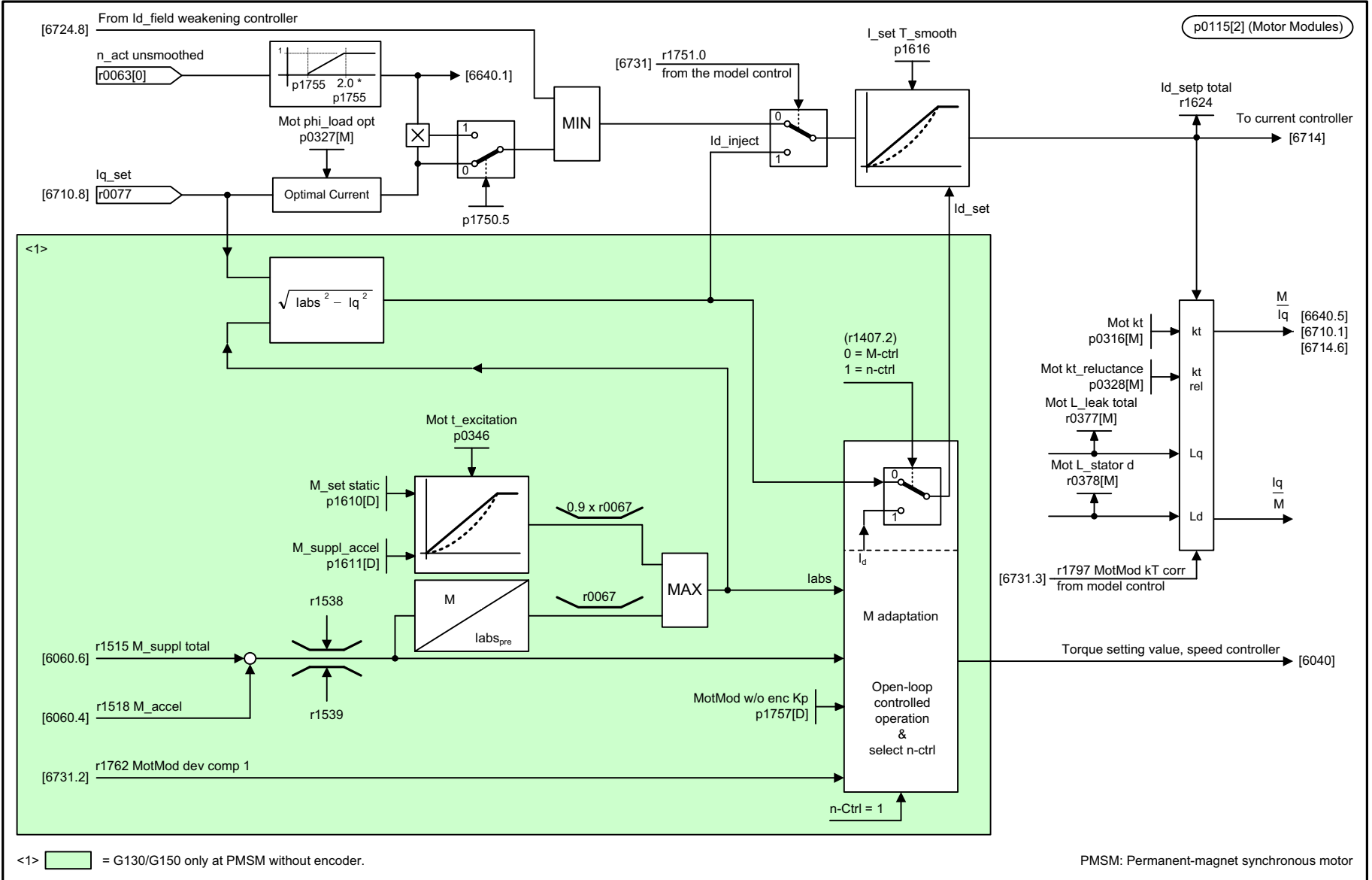


1	2	3	4	5	6	7	8
DO: VECTOR					fp_6710_54_eng.vsd	Function diagram	
Vector control - Current setpoint filter					27.09.13 V04.08.00	S120/S150/G130/G150	

图 3-245 6710 - 电设定值滤波器

图 3-246 6714 - Iq 控制器和 Id 控制器



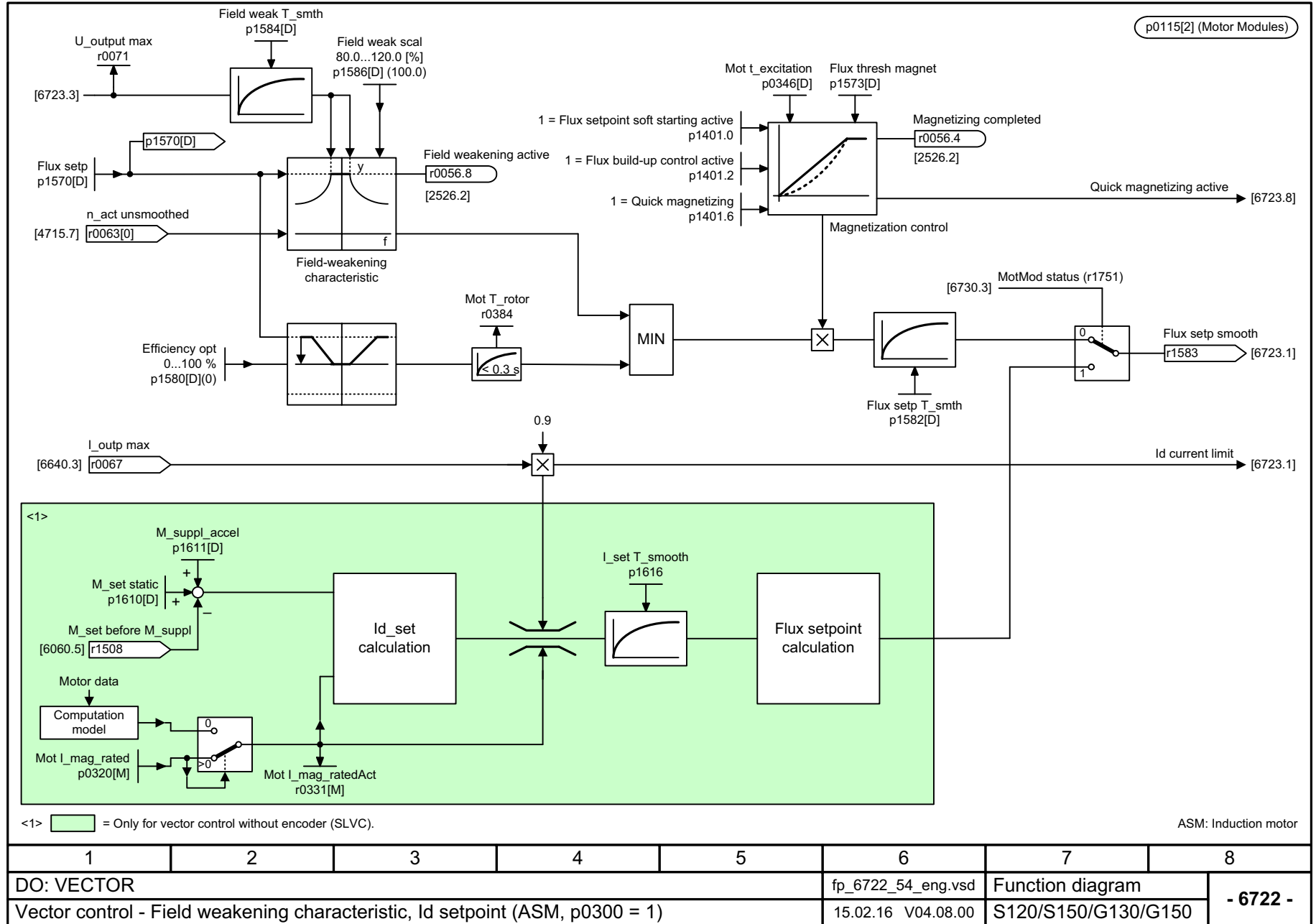


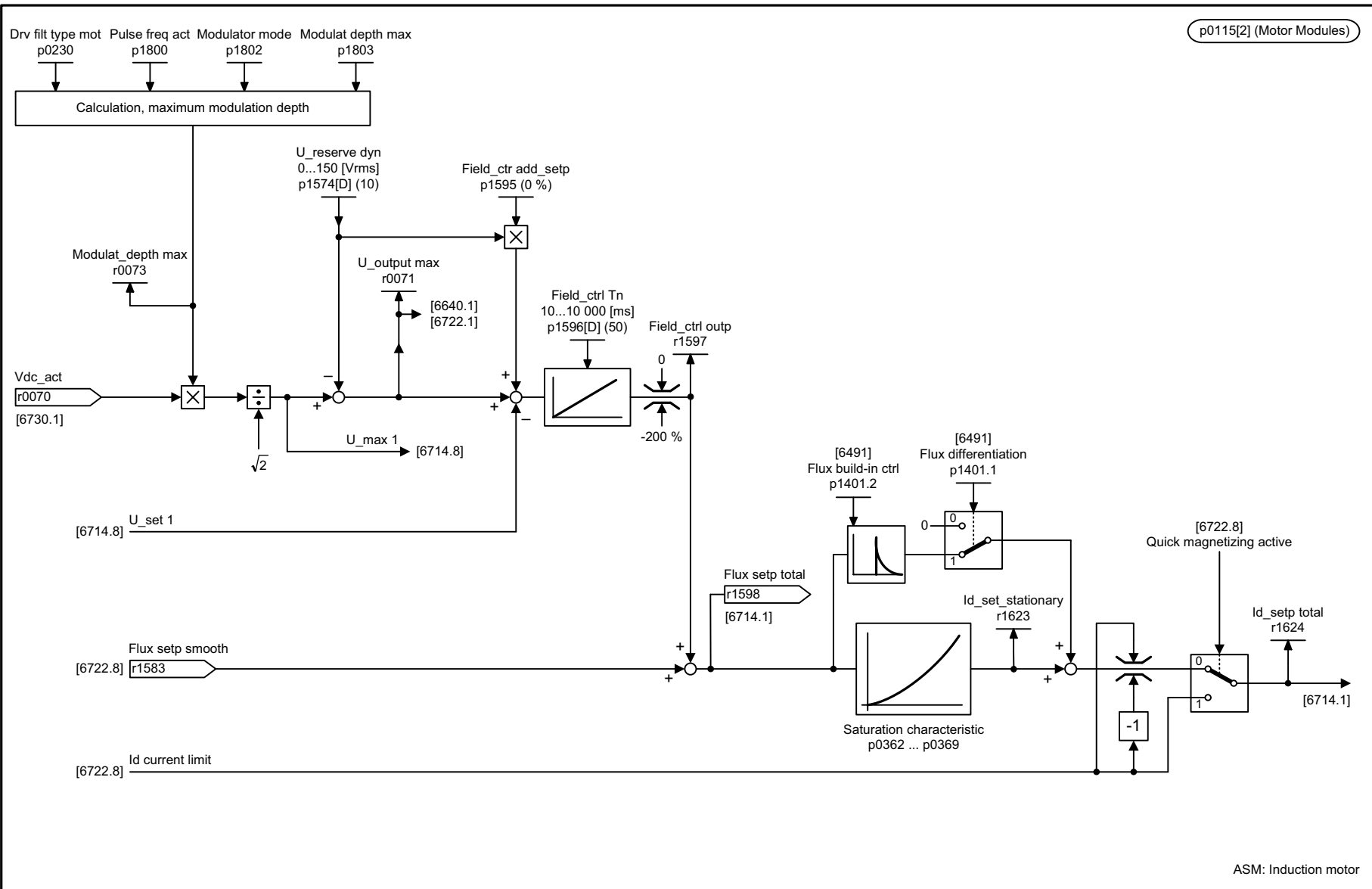
1	2	3	4	5	6	7	8
DO: VECTOR					fp_6721_54_eng.vsd	Function diagram	
Vector control - Id setpoint (PMSM, p0300 = 2)					12.07.13 V04.08.00	S120/S150/G130/G150	

图 3-247 6721 - Id 设定值 (PMSM, p0300 = 2)



图 3-248 去磁特性曲线, Id 设定值 (ASM, p0300 = 1)





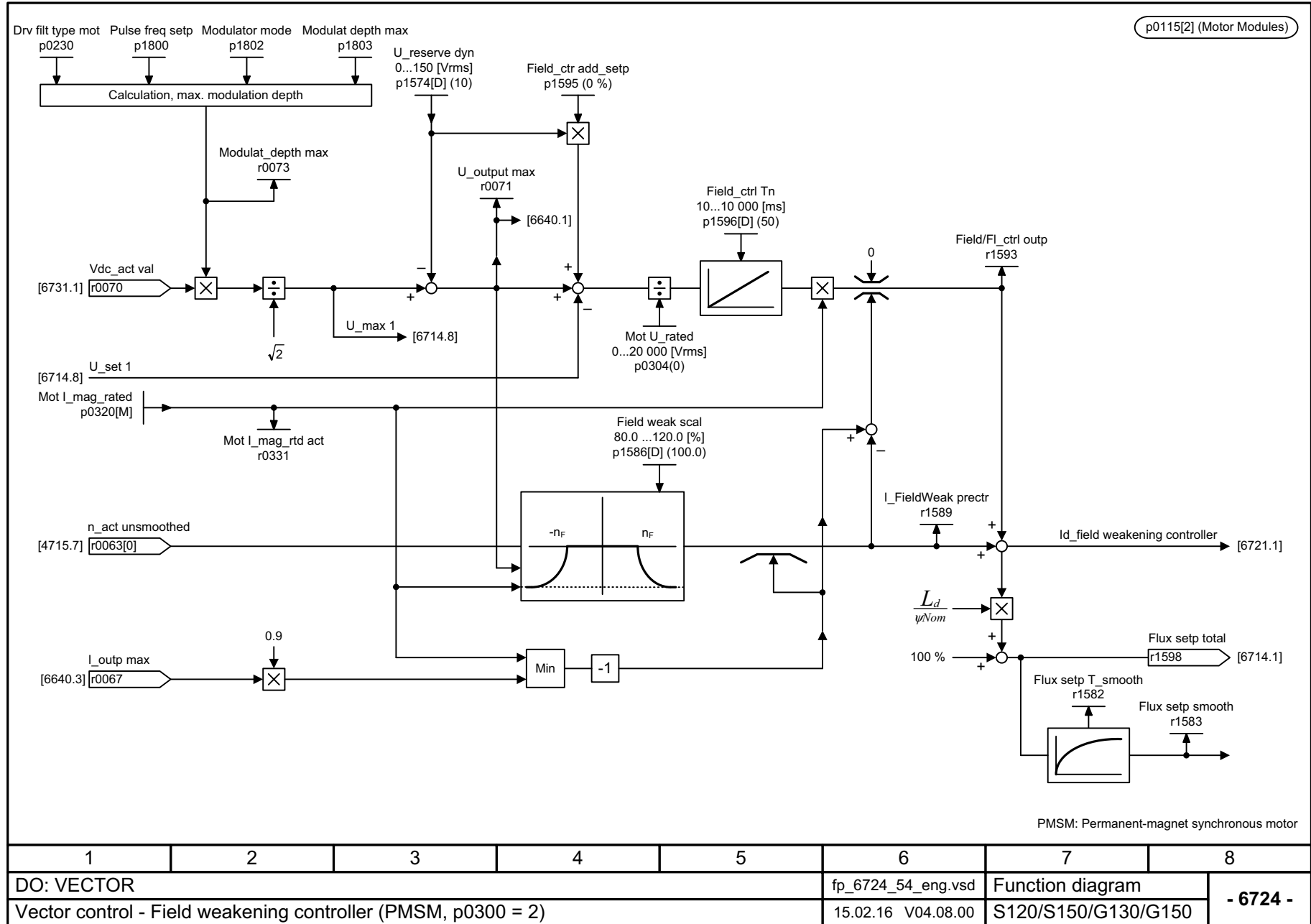
ASM: Induction motor

1	2	3	4	5	6	7	8
DO: VECTOR					fp_6723_54_eng.vsd	Function diagram	
Vector control - Field weakening controller, flux controller (ASM, p0300 = 1)					15.02.16 V04.08.00	S120/S150/G130/G150	

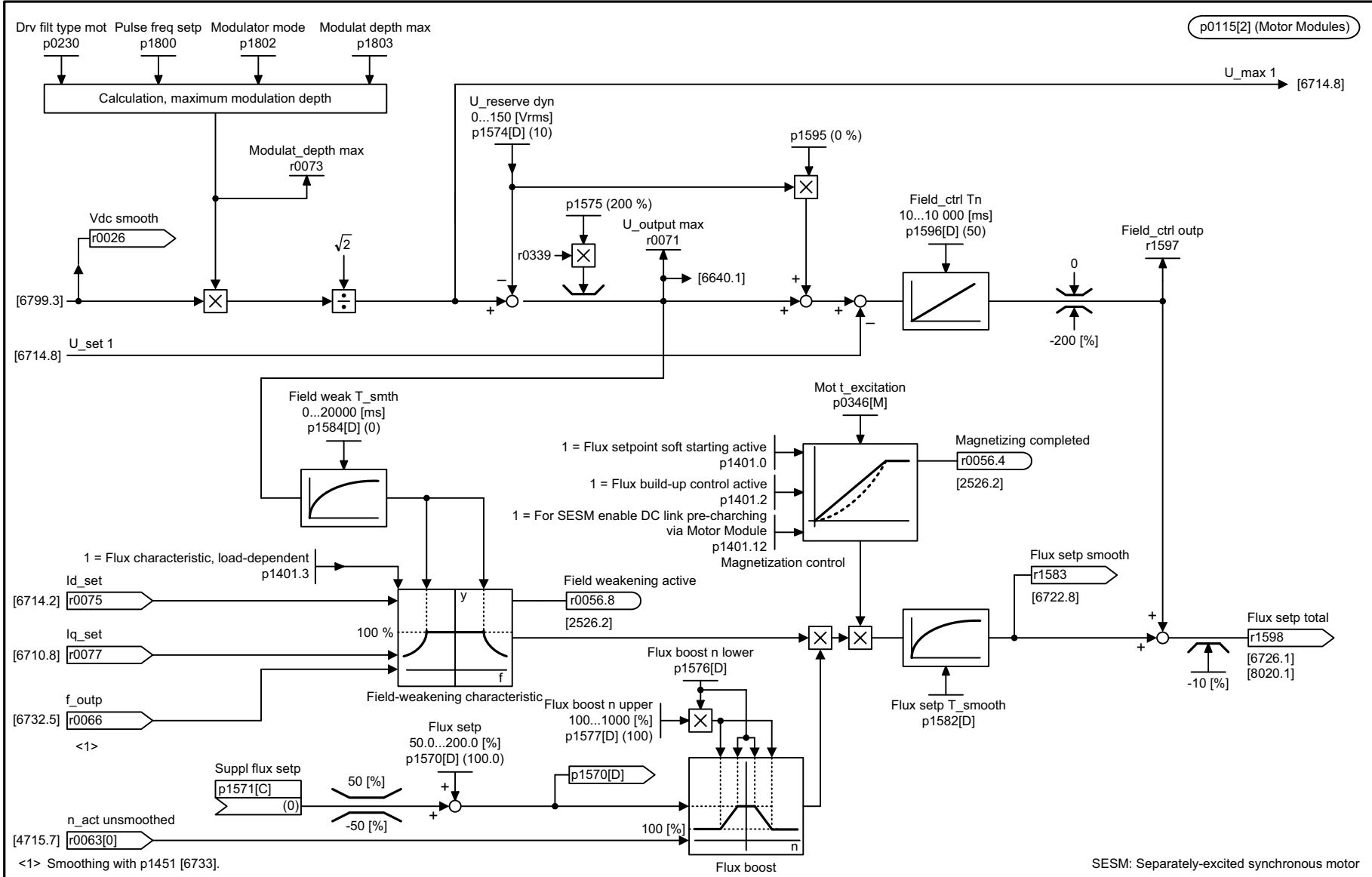
- 6723 -

图 3-249 6723 - 去磁调节器，磁通调节器 (ASM, p0300 = 1)

图 3-250 6724 - 去磁调节器 (PMSM, p0300 = 2)



PMSM: Permanent-magnet synchronous motor



1	2	3	4	5	6	7	8
DO: VECTOR					fp_6725_55_eng.vsd	Function diagram	
Vector control - Flux setpoint, field weakening controller (SESM, p0300 = 5)					19.03.15 V04.08.00	SINAMICS S120/S150	

p0115[2] (Motor Modules)

U\_max 1 [6714.8]

U\_set 1 [6714.8]

Flux setp total [6726.1] [8020.1]

SESM: Separately-excited synchronous motor

Drv filt type mot p0230 Pulse freq setp p1800 Modulator mode p1802 Modulat depth max p1803

Modulat\_depth max r0073

Vdc smooth r0026

U\_set 1 [6714.8]

U\_reserve dyn 0...150 [Vrms] p1574[D] (10)

U\_output max r0071 [6640.1]

Field\_ctrl Tn 10...10 000 [ms] p1596[D] (50)

Field\_ctrl out r1597

Field weak T\_smth 0...20000 [ms] p1584[D] (0)

Mot t\_excitation p0346[M]

Magnetizing completed r0056.4 [2526.2]

1 = Flux characteristic, load-dependent p1401.3

Id\_set [6714.2] r0075

Iq\_set [6710.8] r0077

f\_out [6732.5] r0066

n\_act unsmoothed [4715.7] r0063[0]

1 = Flux setpoint soft starting active p1401.0  
1 = Flux build-up control active p1401.2  
1 = For SESM enable DC link pre-charging via Motor Module p1401.12

Field weakening active r0056.8 [2526.2]

Flux boost n lower p1576[D]

Flux setp 50.0...200.0 [%] p1570[D] (100.0)

Suppl flux setp p1571[C] (0)

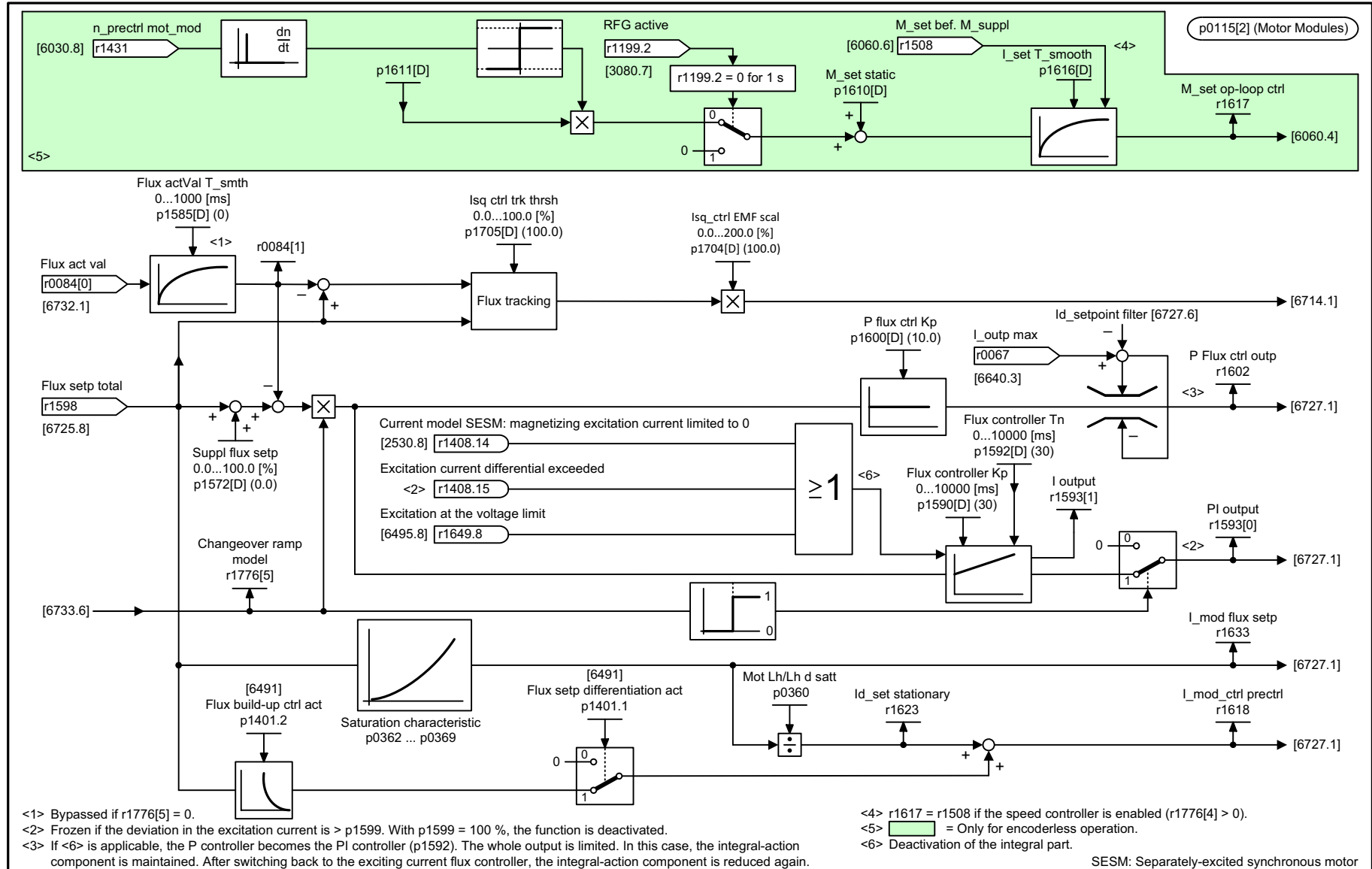
Flux boost n upper 100...1000 [%] p1577[D] (100)

Flux setp T\_smooth p1582[D]

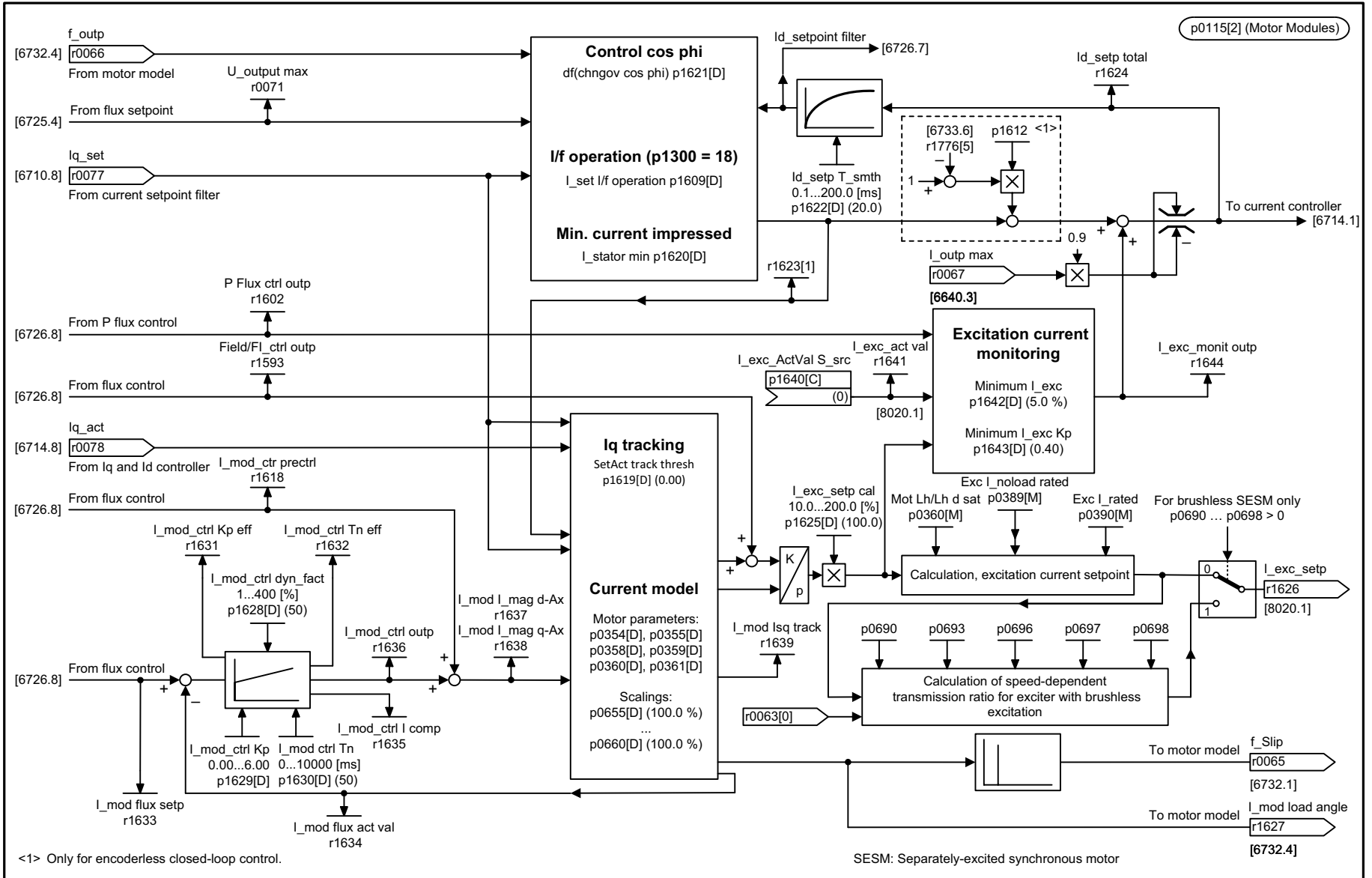
<1> Smoothing with p1451 [6733].

图 3-251 6725 - 磁通设定值, 去磁调节器 (FEM, p0300 = 5)

图 3-252 去磁调节器, 磁通调节器 (FEM, p0300 = 5)



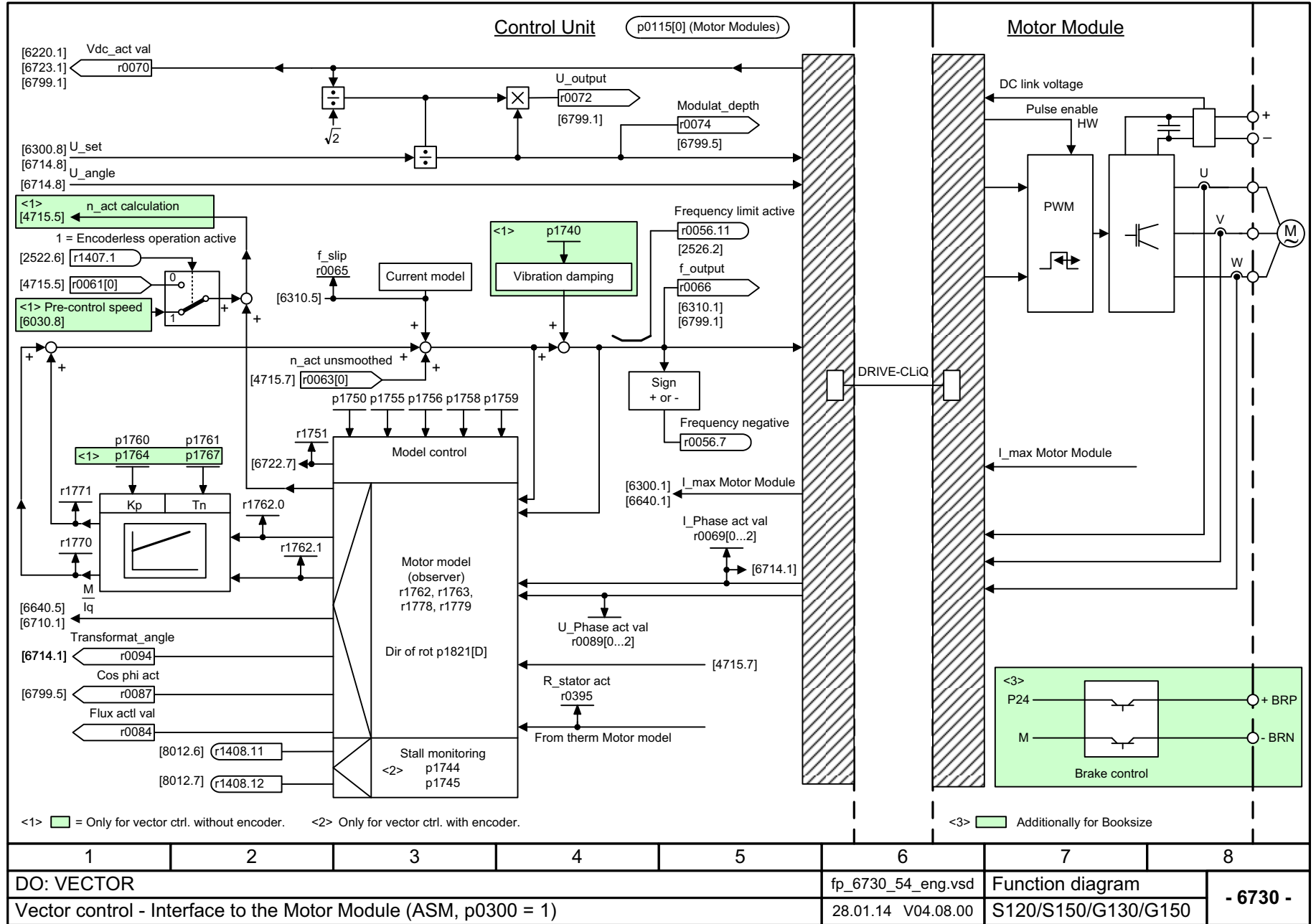
1	2	3	4	5	6	7	8
DO: VECTOR					fp_6726_55_eng.vsd	Function diagram	
Vector control - Field weakening controller, flux controller (SESM, p0300 = 5)					11.01.14 V04.08.00	SINAMICS S120/S150	
							- 6726 -



1	2	3	4	5	6	7	8
DO: VECTOR					fp_6727_55_eng.vsd	Function diagram	
Vector control - Current model, excitation current monitoring, cos phi (SESM, p0300 = 5)					19.03.15 V04.08.00	SINAMICS S120/S150	

图 3-253 6727 - 电流模型, 励磁电流监控, 控制 cos phi (FEM, p0300 = 5)

图 3-25/4 6730 - 到电机模块的接口 (ASM, p0300 = 1)



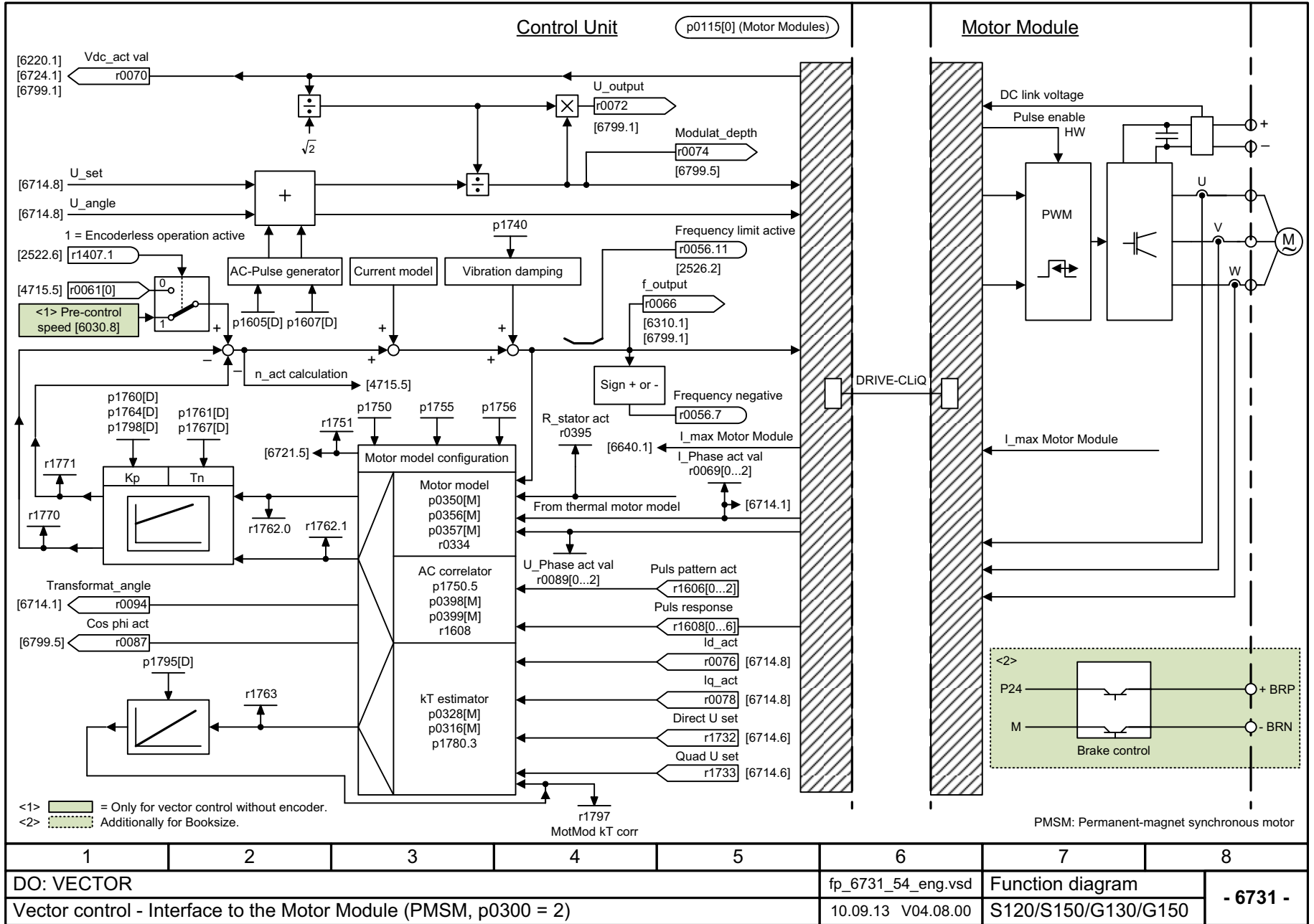
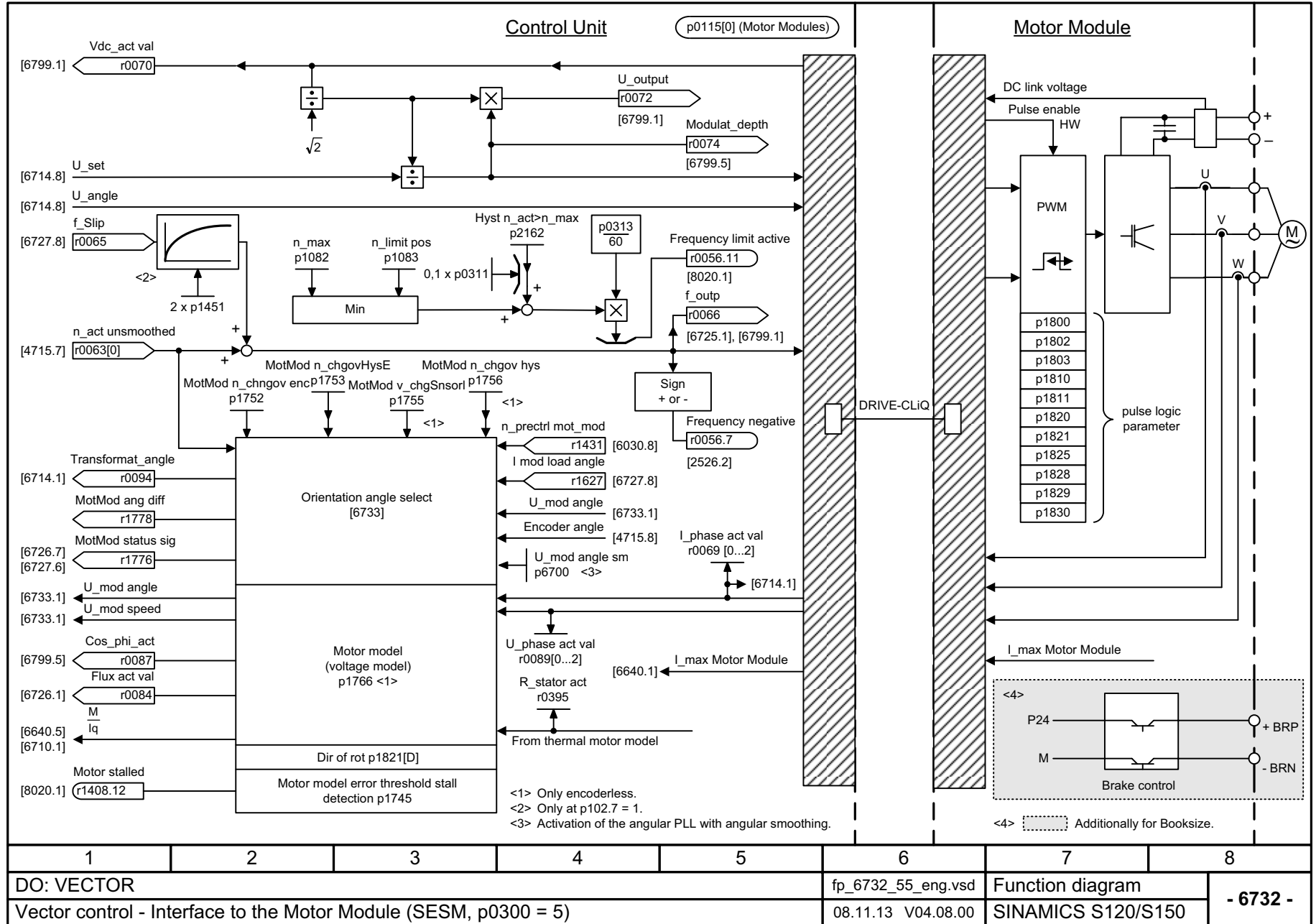


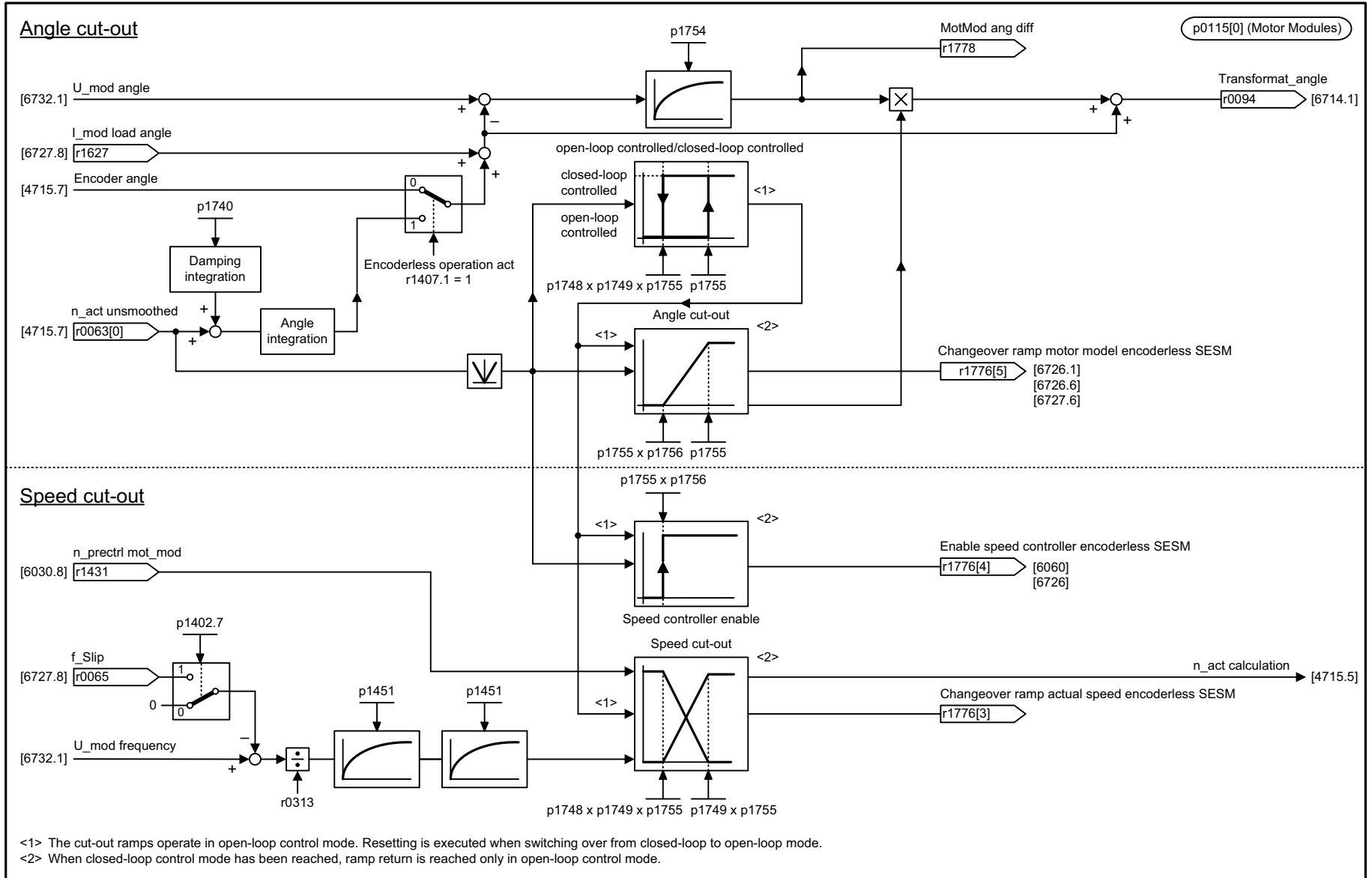
图 3-255 6731 - 到电机模块的接口 (PEM, p0300 = 2)

1	2	3	4	5	6	7	8
DO: VECTOR					fp_6731_54_eng.vsd	Function diagram	
Vector control - Interface to the Motor Module (PMSM, p0300 = 2)					10.09.13 V04.08.00	S120/S150/G130/G150	
<b>- 6731 -</b>							



图 3-256 到电机模块的接口 (FEM, p0300 = 5)



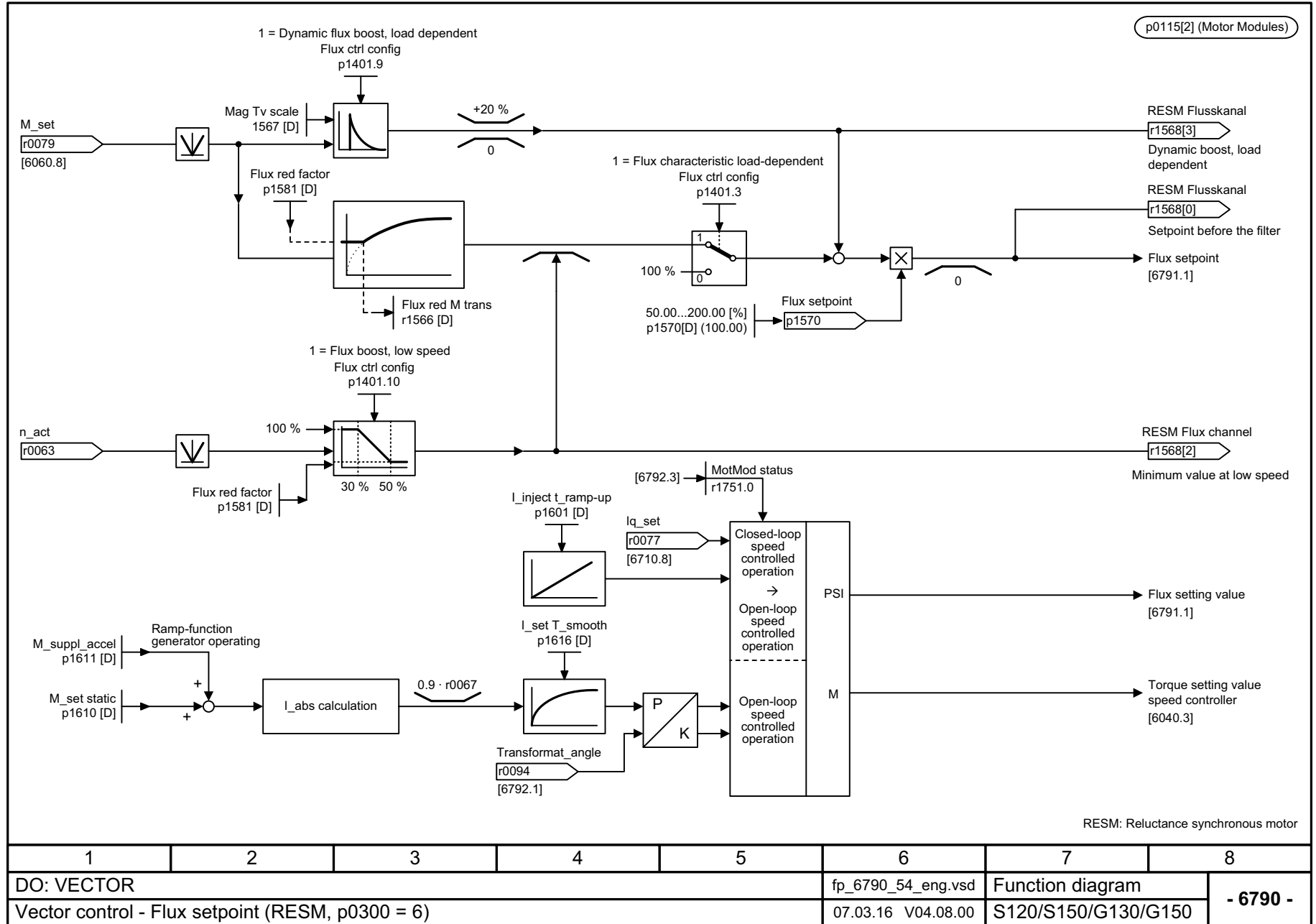


<1> The cut-out ramps operate in open-loop control mode. Resetting is executed when switching over from closed-loop to open-loop mode.  
<2> When closed-loop control mode has been reached, ramp return is reached only in open-loop control mode.

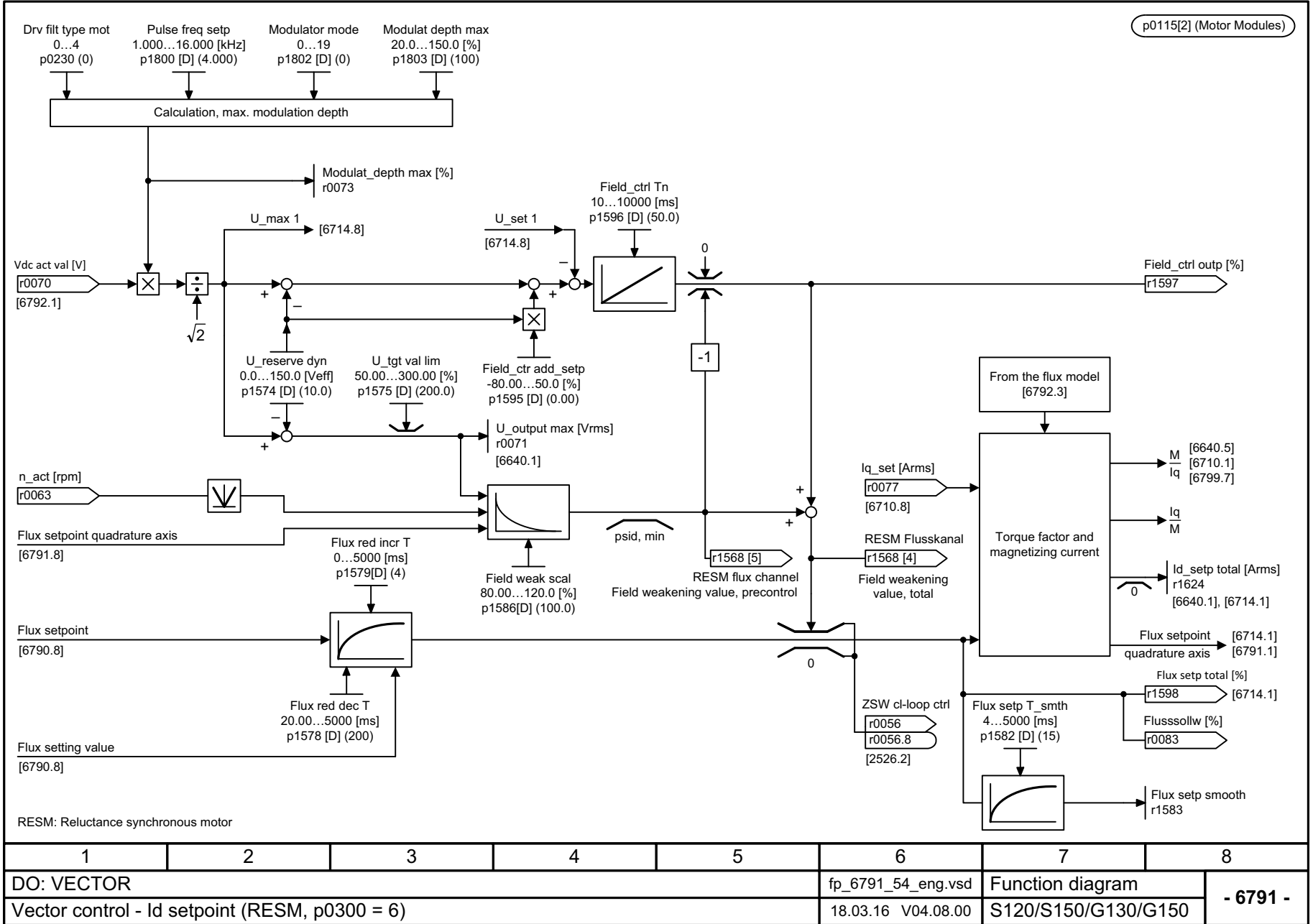
1	2	3	4	5	6	7	8
DO: VECTOR					fp_6733_55_eng.vsd	Function diagram	
Vector control - Motor model selection (SESM and p1300 = 20, p0300 = 5)					08.11.13 V04.08.00	SINAMICS S120/S150	

图 3-257 6733 - 电机模型选择 (FEM 和 p1300 = 20, p0300 = 5)

图 3-258 6790 - 磁通设定值 (RESM, p0300 = 6)



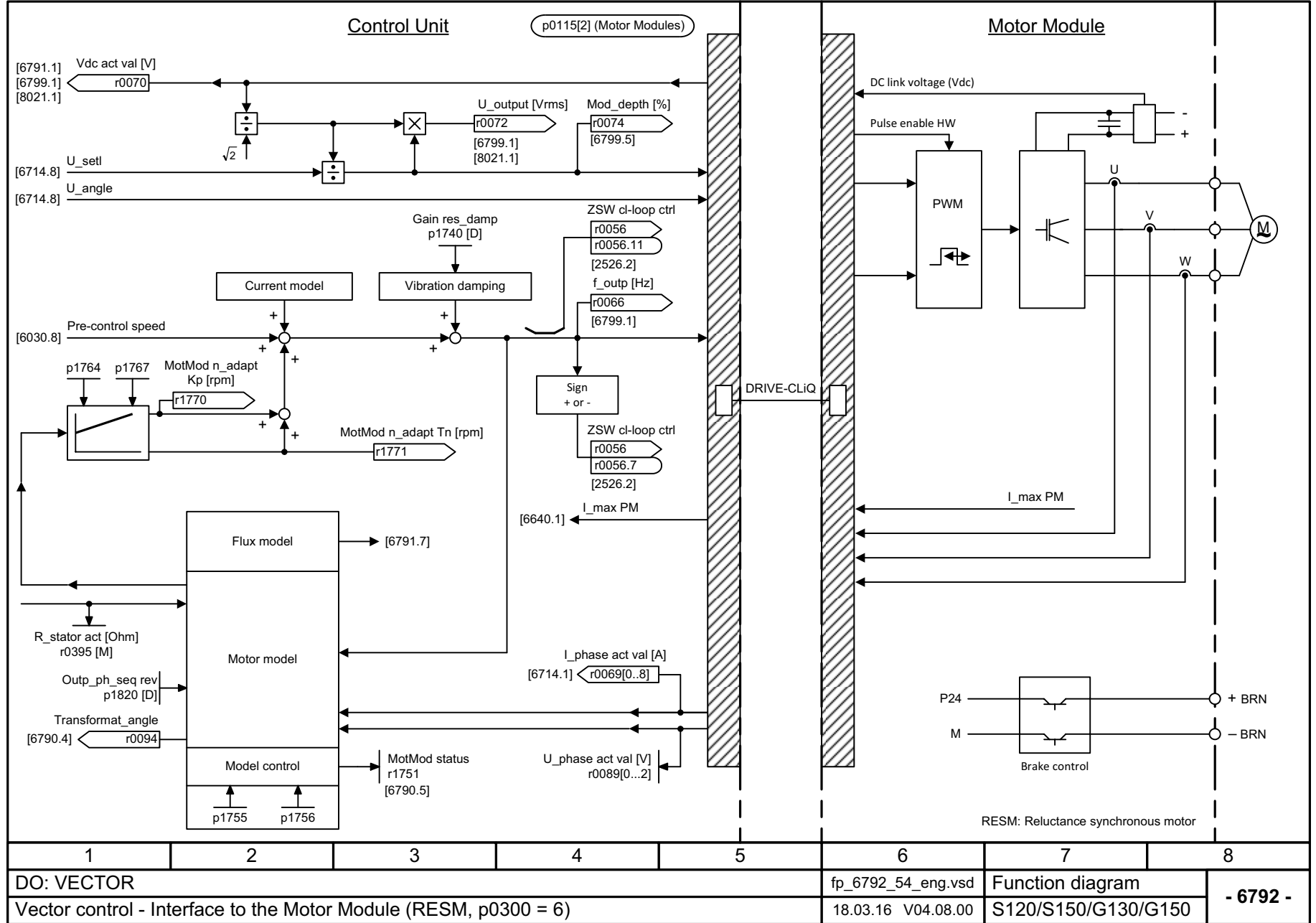
RESM: Reluctance synchronous motor

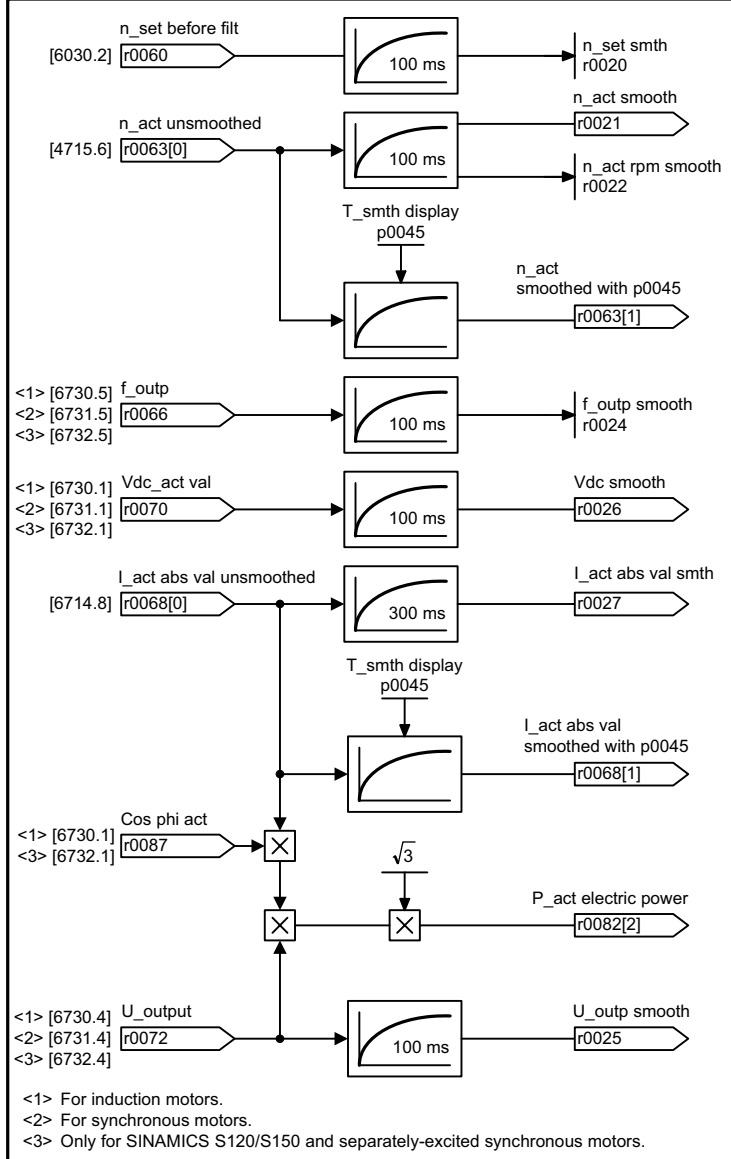
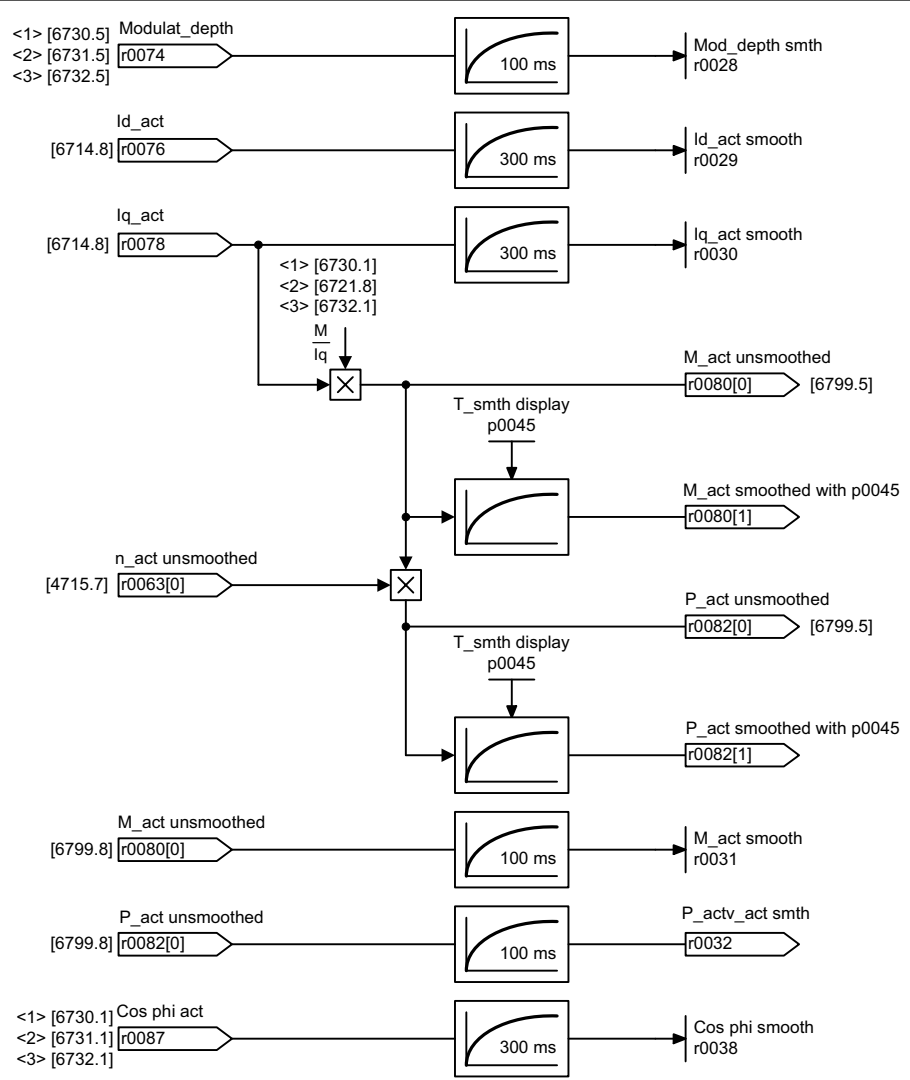


1	2	3	4	5	6	7	8
DO: VECTOR					fp_6791_54_eng.vsd	Function diagram	
Vector control - Id setpoint (RESM, p0300 = 6)					18.03.16 V04.08.00	S120/S150/G130/G150	
							<b>- 6791 -</b>

图 3-259 6791 - Id 设定值 (RESM, p0300 = 6)

图 3-260 6792 - 到电机模块的接口 (RESM, p0300 = 6)





1	2	3	4	5	6	7	8
DO: VECTOR					fp_6799_54_eng.vsd	Function diagram	
Vector control - Display signals					11.06.13 V04.08.00	S120/S150/G130/G150	

图 3-261 6799 - 显示信号

## 3.25 工艺功能

### 功能图

7008 - kT 评估器	2084
7010 - 摩擦特性曲线	2085
7012 - 高级定位控制 (APC, r0108.7 = 1)	2086
7013 - APC 差分位置增益 (APC, r0108.7 = 1)	2087
7014 - 外部电枢短路 (EASC, p0300 = 2xx 或 4xx)	2088
7016 - 内部电枢短路 (IASC, p0300 = 2xx 或 4xx)	2089
7017 - 直流电制动 (p0300 = 1xx)	2090
7020 - 同步	2091
7033 - 紧急运行 (ESM, Essential Service Mode)	2092

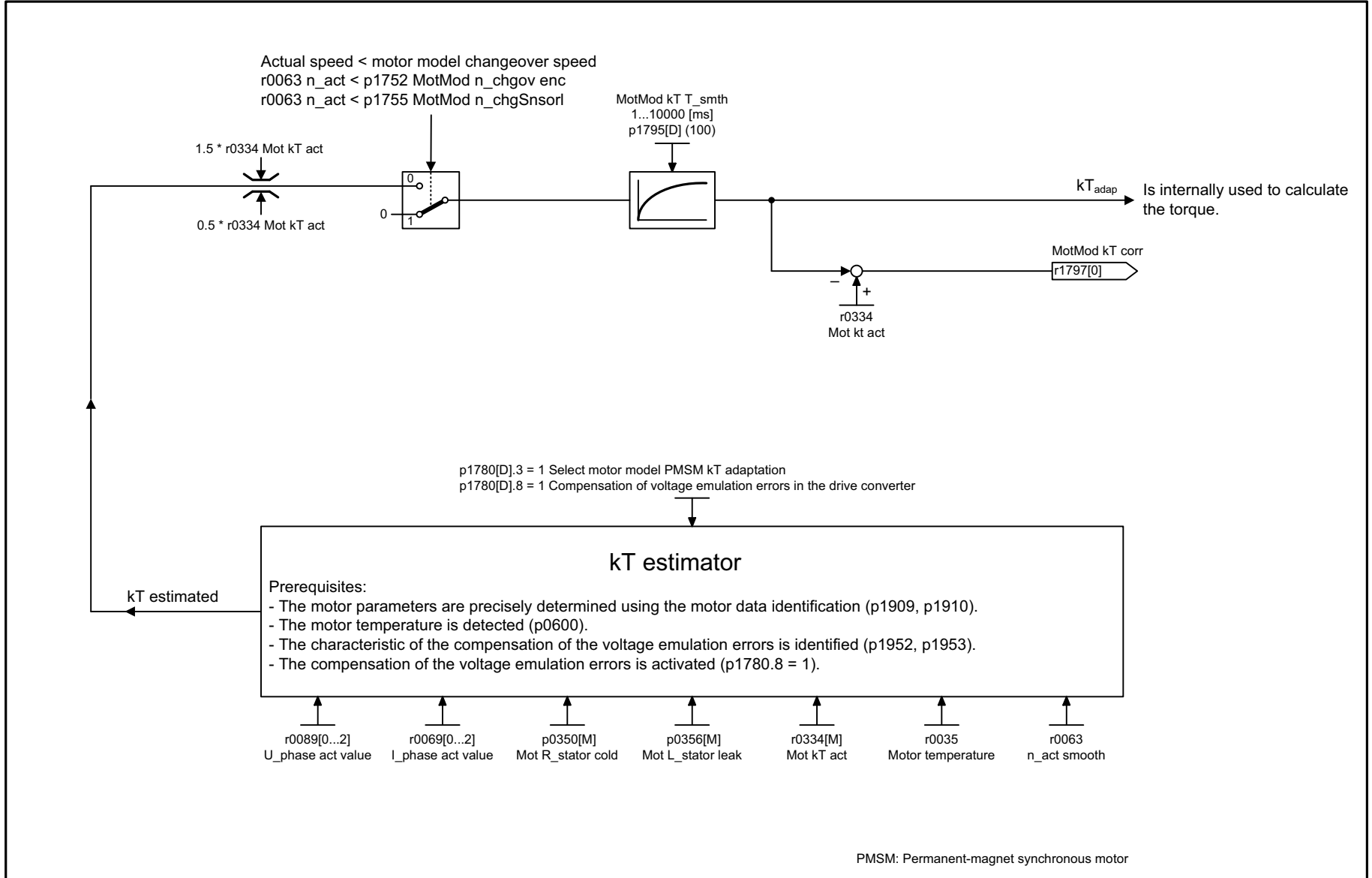
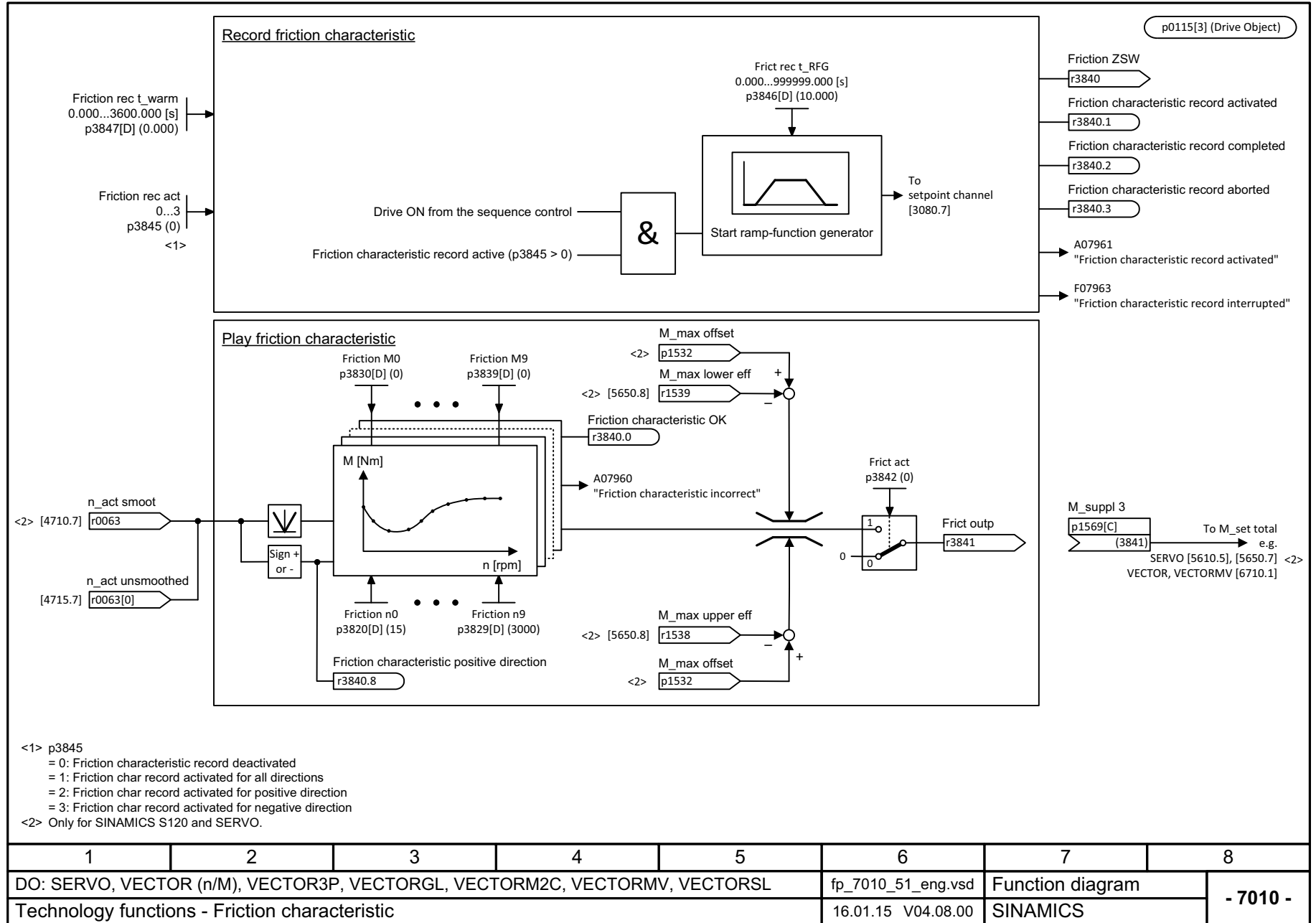


图 3-262 7008 - kT 评估器

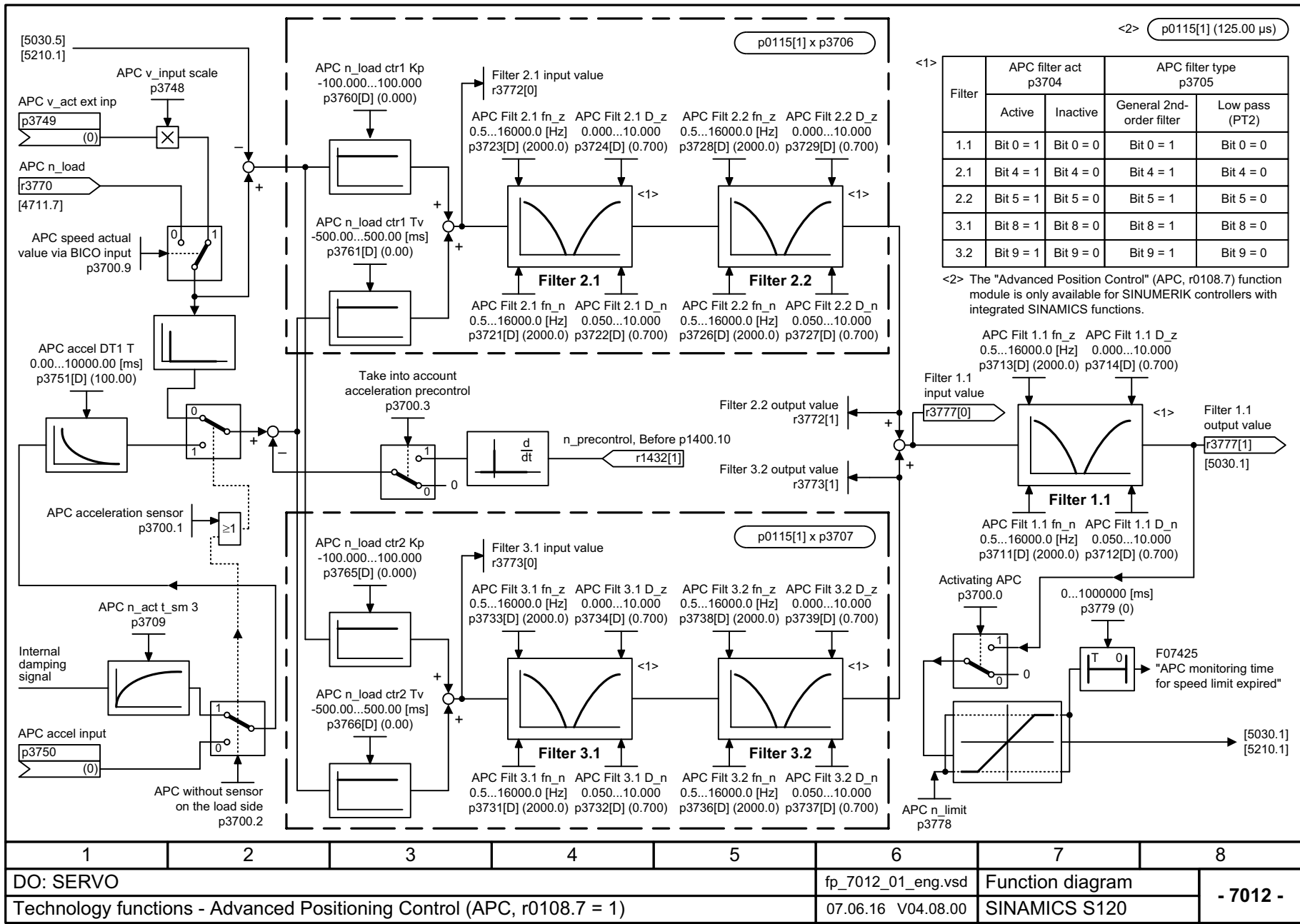
1	2	3	4	5	6	7	8
DO: SERVO					fp_7008_01_eng.vsd	Function diagram	
Technology functions - kT estimator					16.01.13 V04.08.00	SINAMICS S120	
							<b>- 7008 -</b>



图 3-263 7010 - 摩擦特性曲线



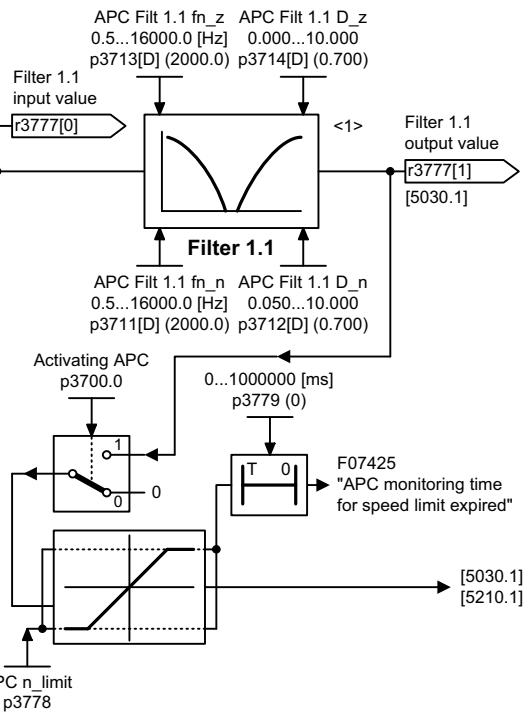
1	2	3	4	5	6	7	8
DO: SERVO, VECTOR (n/M), VECTOR3P, VECTORGL, VECTORM2C, VECTORMV, VECTORSL					fp_7010_51_eng.vsd	Function diagram	
Technology functions - Friction characteristic					16.01.15 V04.08.00	SINAMICS	
							<b>- 7010 -</b>



<2>  $p0115[1]$  (125.00  $\mu$ s)

Filter	APC filter act p3704		APC filter type p3705	
	Active	Inactive	General 2nd-order filter	Low pass (PT2)
1.1	Bit 0 = 1	Bit 0 = 0	Bit 0 = 1	Bit 0 = 0
2.1	Bit 4 = 1	Bit 4 = 0	Bit 4 = 1	Bit 4 = 0
2.2	Bit 5 = 1	Bit 5 = 0	Bit 5 = 1	Bit 5 = 0
3.1	Bit 8 = 1	Bit 8 = 0	Bit 8 = 1	Bit 8 = 0
3.2	Bit 9 = 1	Bit 9 = 0	Bit 9 = 1	Bit 9 = 0

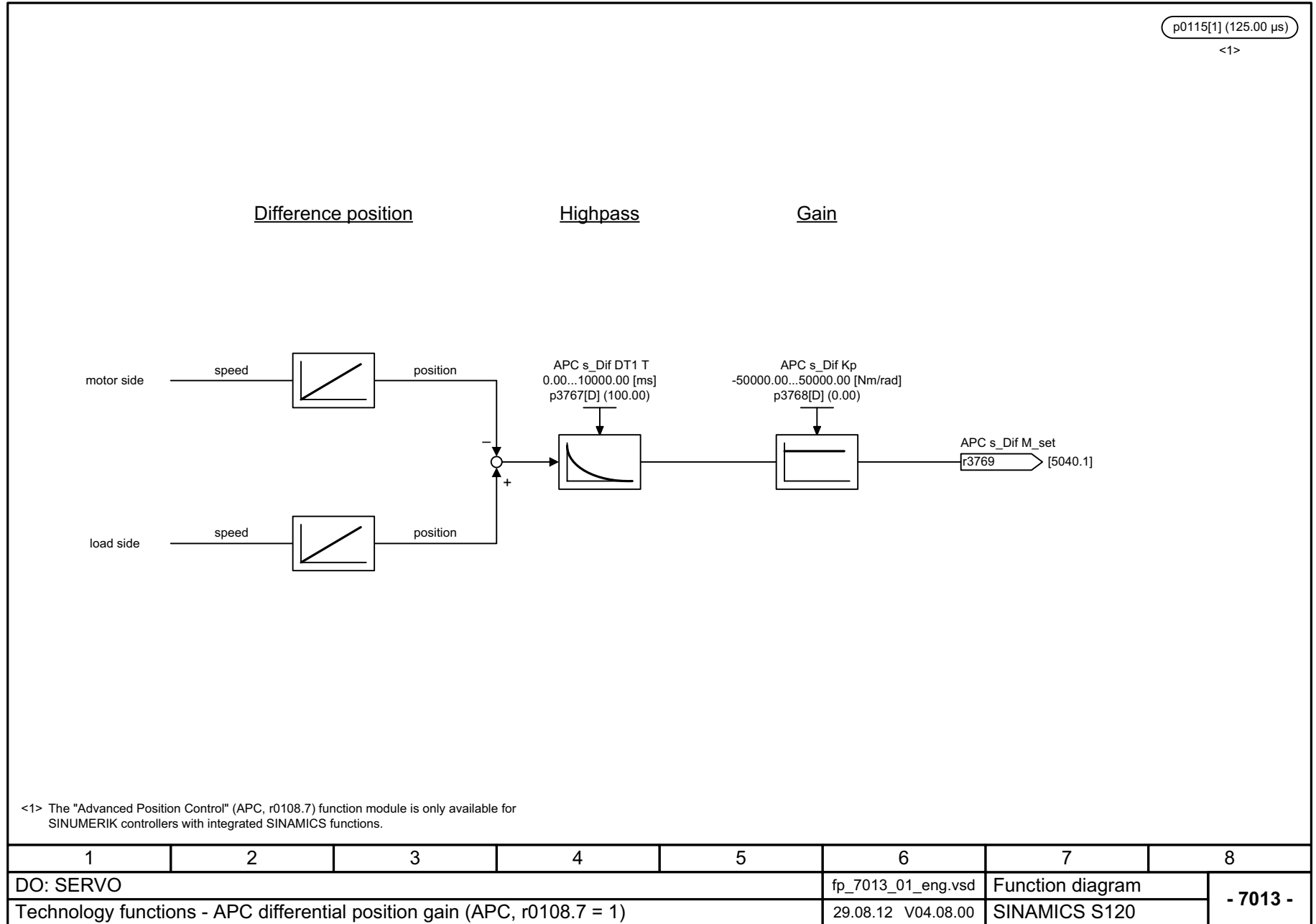
<2> The "Advanced Position Control" (APC, r0108.7) function module is only available for SINUMERIK controllers with integrated SINAMICS functions.

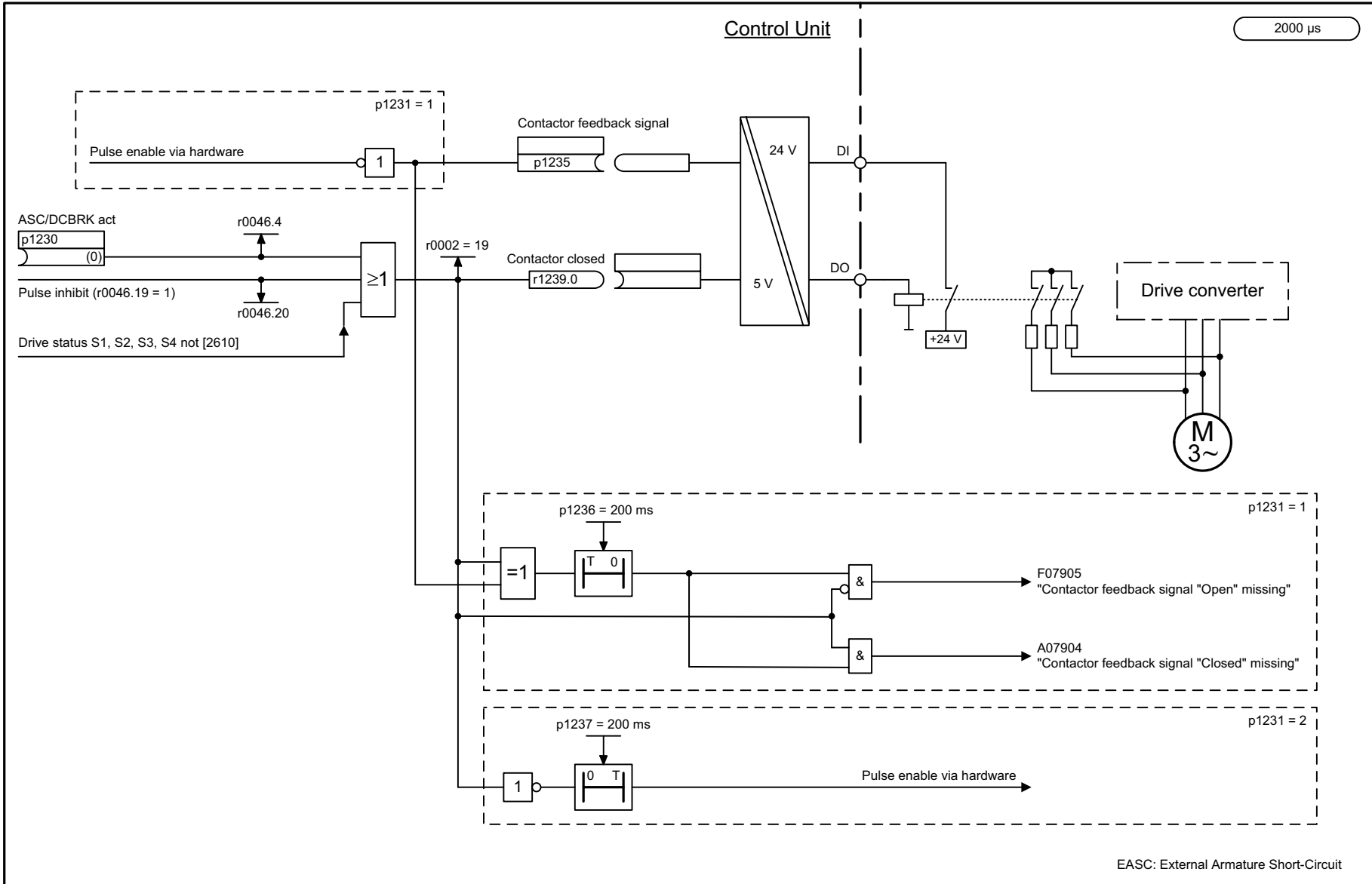


1	2	3	4	5	6	7	8
DO: SERVO					fp_7012_01_eng.vsd	Function diagram	
Technology functions - Advanced Positioning Control (APC, r0108.7 = 1)					07.06.16 V04.08.00	SINAMICS S120	
							- 7012 -

图 3-264 7012 - 高级定位控制 (APC, r0108.7 = 1)

图 3-265 7013 - APC 差分位置增益 (APC, r0108.7 = 1)



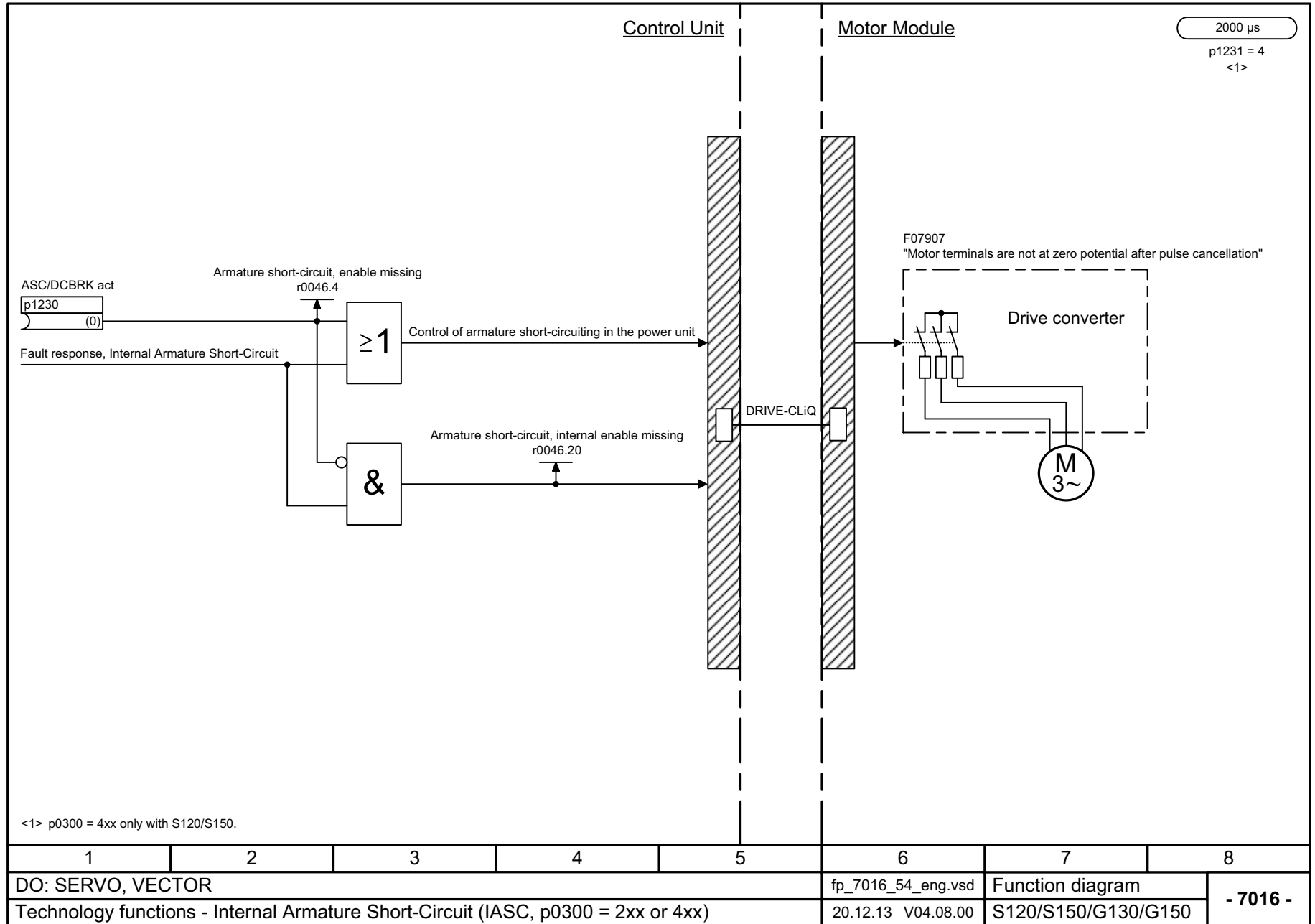


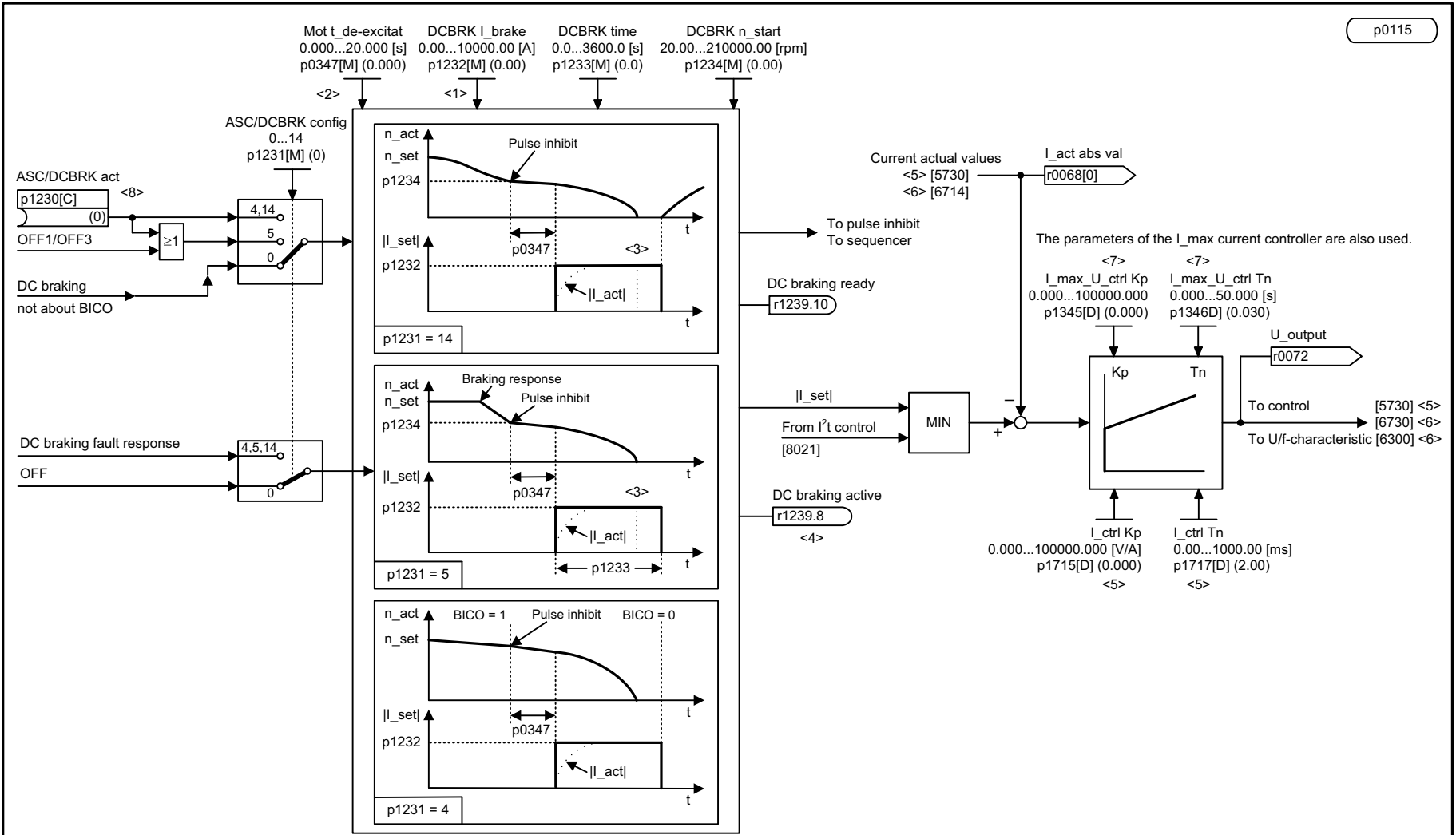
EASC: External Armature Short-Circuit

1	2	3	4	5	6	7	8
DO: SERVO, VECTOR					fp_7014_54_eng.vsd	Function diagram	
Technology functions - External Armature Short-Circuit (EASC, p0300 = 2xx or 4xx)					04.05.16 V04.08.00	S120/S150/G130/G150	
							<b>- 7014 -</b>

图 3-266 7014 - 外部电枢短路 (EASC, p0300 = 2xx 或 4xx)

图 3-267 7016 - 内部电枢短路 (IASC, p0300 = 2xx 或 4xx)





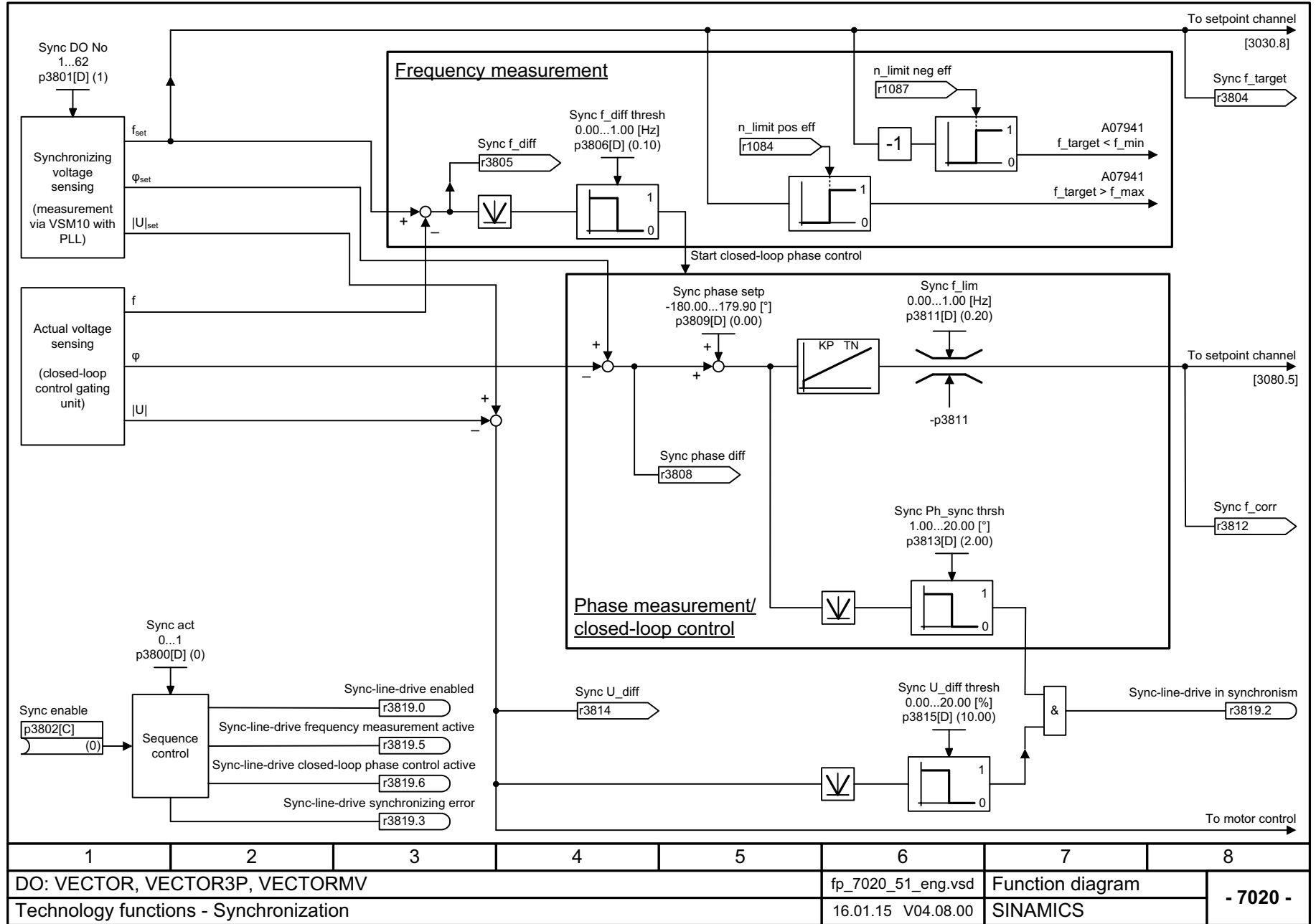
- <1> The DC brake current is determined during automatic calculation (p0340 = 1).
- <2> The de-magnetization time is determined during automatic calculation (p0340 = 1, 3).
- <3> As soon as the standstill threshold (p1226) has been reached, the DC current injection will be aborted prematurely.
- <4> Signal r1239.8 is only set while the DC brake is active.
- <5> Only for SINAMICS S120 and SERVO.
- <6> Only for SINAMICS S120 and VECTOR.
- <7> Only for VECTOR.
- <8> DC brake upon falling below the starting speed for DC brake (p1234).

1	2	3	4	5	6	7	8
DO: SERVO, VECTOR					fp_7017_54_eng.vsd	Function diagram	
Technology functions - DC brake (p0300 = 1xx)					01.04.11 V04.08.00	S120/S150/G130/G150	

p0115

图 3-268 7017 - 直流电制动 (p0300 = 1xx)

图 3-269 7020 - 同步

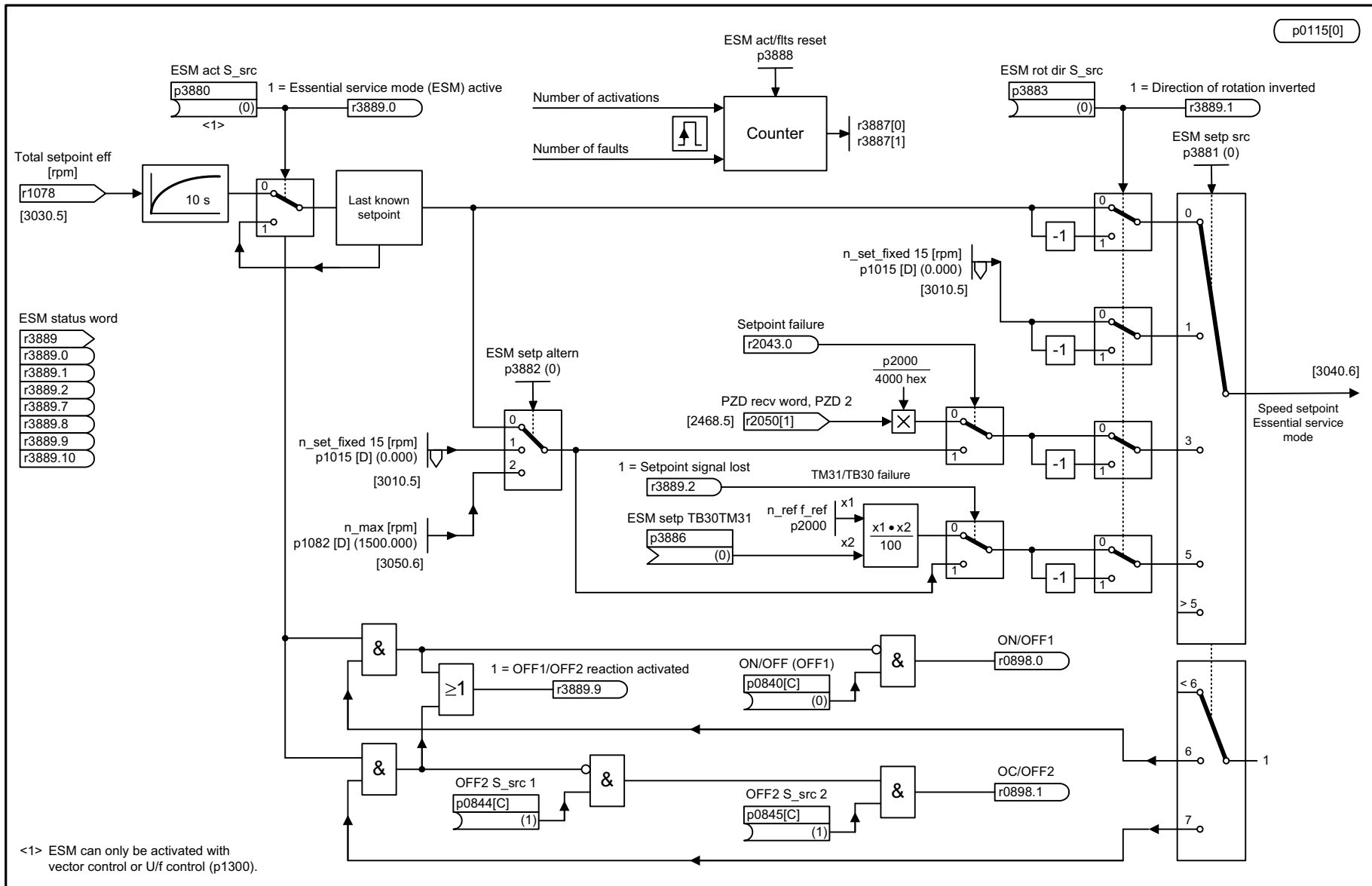


DO: VECTOR, VECTOR3P, VECTORMV  
 Technology functions - Synchronization

fp\_7020\_51\_eng.vsd  
 16.01.15 V04.08.00

Function diagram  
 SINAMICS

- 7020 -



1	2	3	4	5	6	7	8
DO: VECTOR					fp_7033_54_eng.vsd	Function diagram	
Technology functions - Essential Service Mode (ESM)					12.05.14 V04.08.00	S150/G130/G150	

图 3-270 7033 - 紧急运行 (ESM, Essential Service Mode)



## 3.26 工艺控制器

### 功能图

---

7950 - 固定值, 二进制选择 (r0108.16 = 1 和 p2216 = 2)	2094
7951 - 固定值, 直接选择 (r0108.16 = 1 和 p2216 = 1)	2095
7954 - 电动电位器 (r0108.16 = 1)	2096
7958 - 闭环控制 (r0108.16 = 1)	2097
7960 - 直流母线电压控制器 (r0108.16 = 1)	2098

---

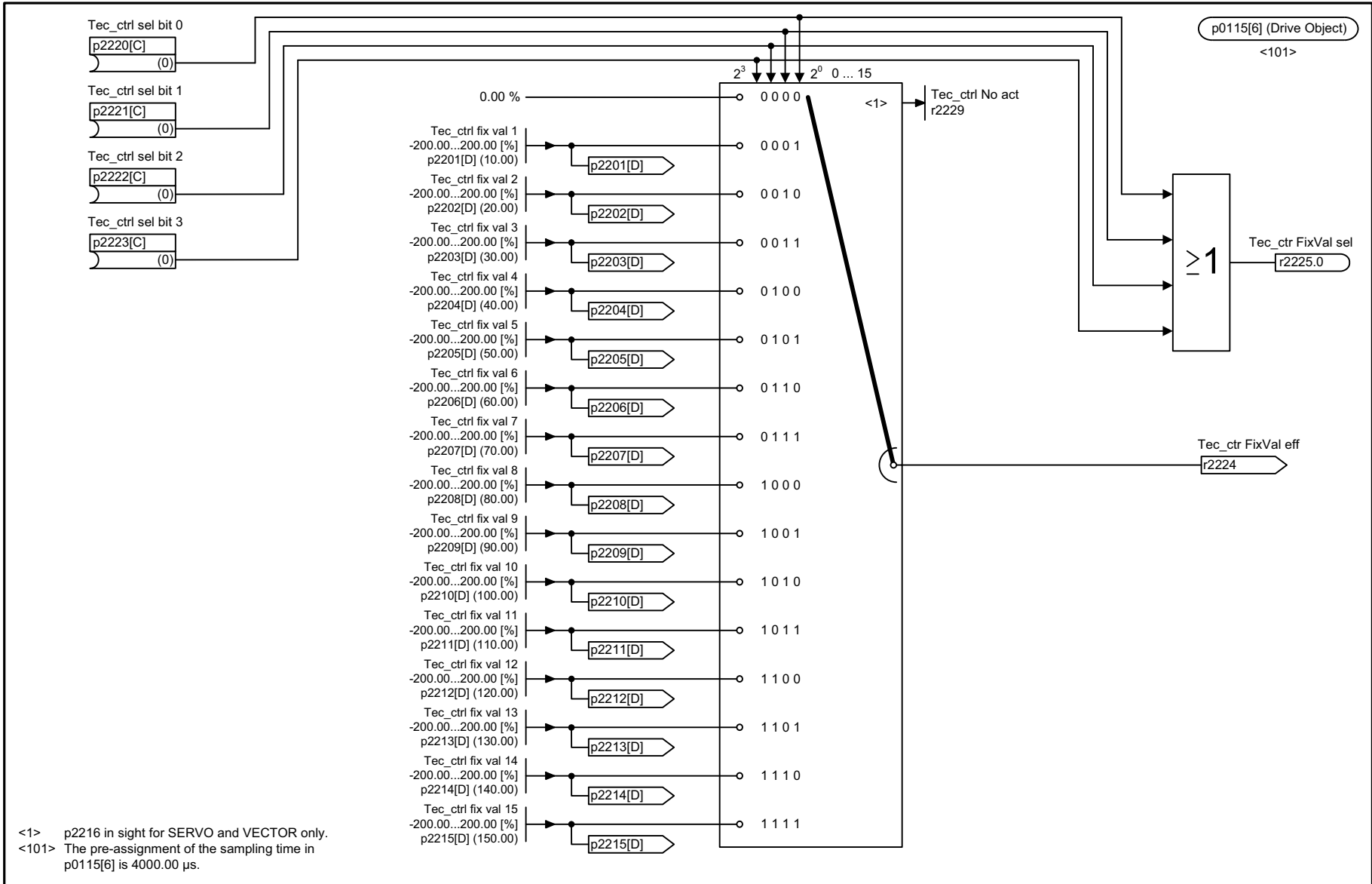
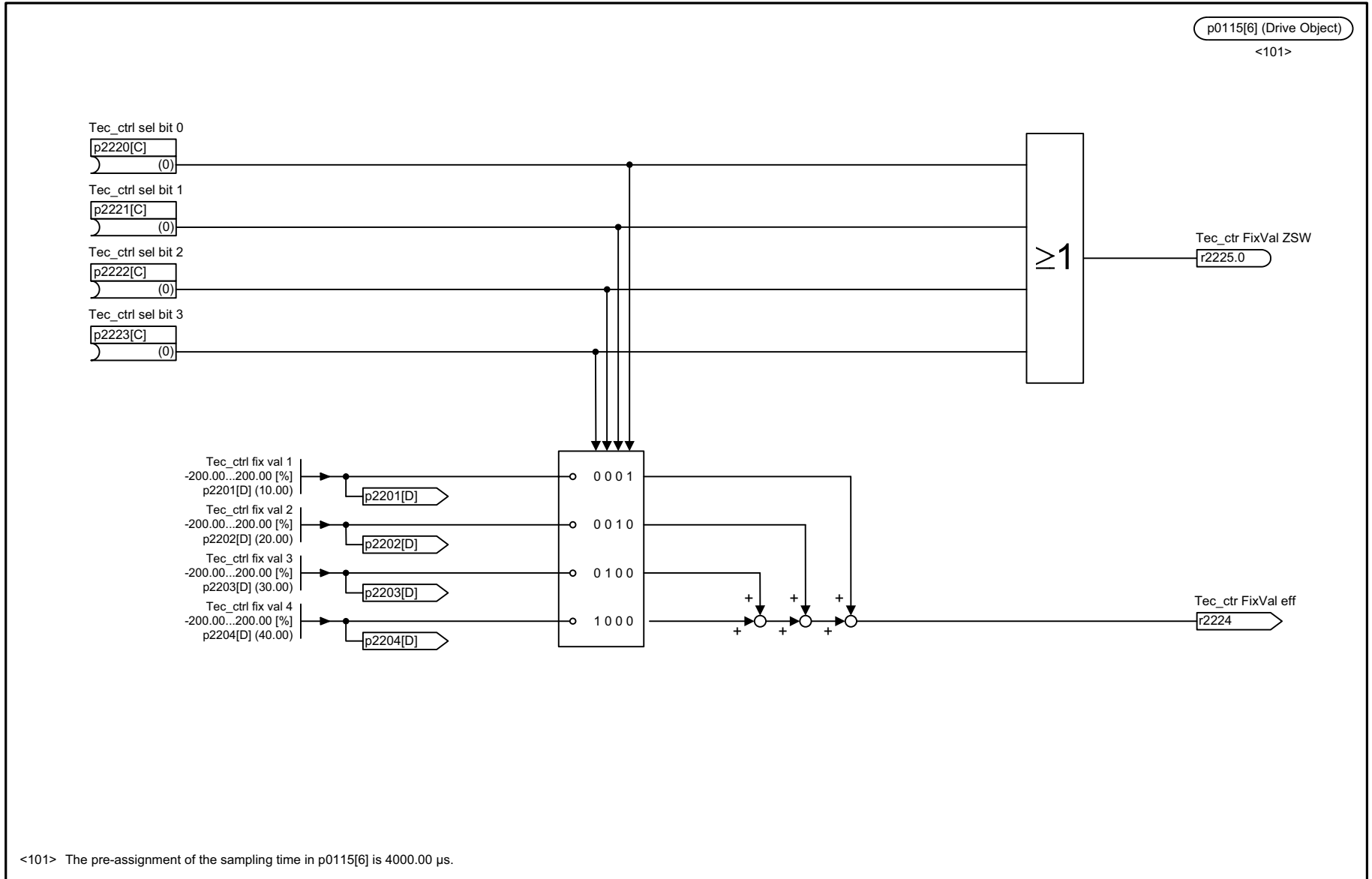


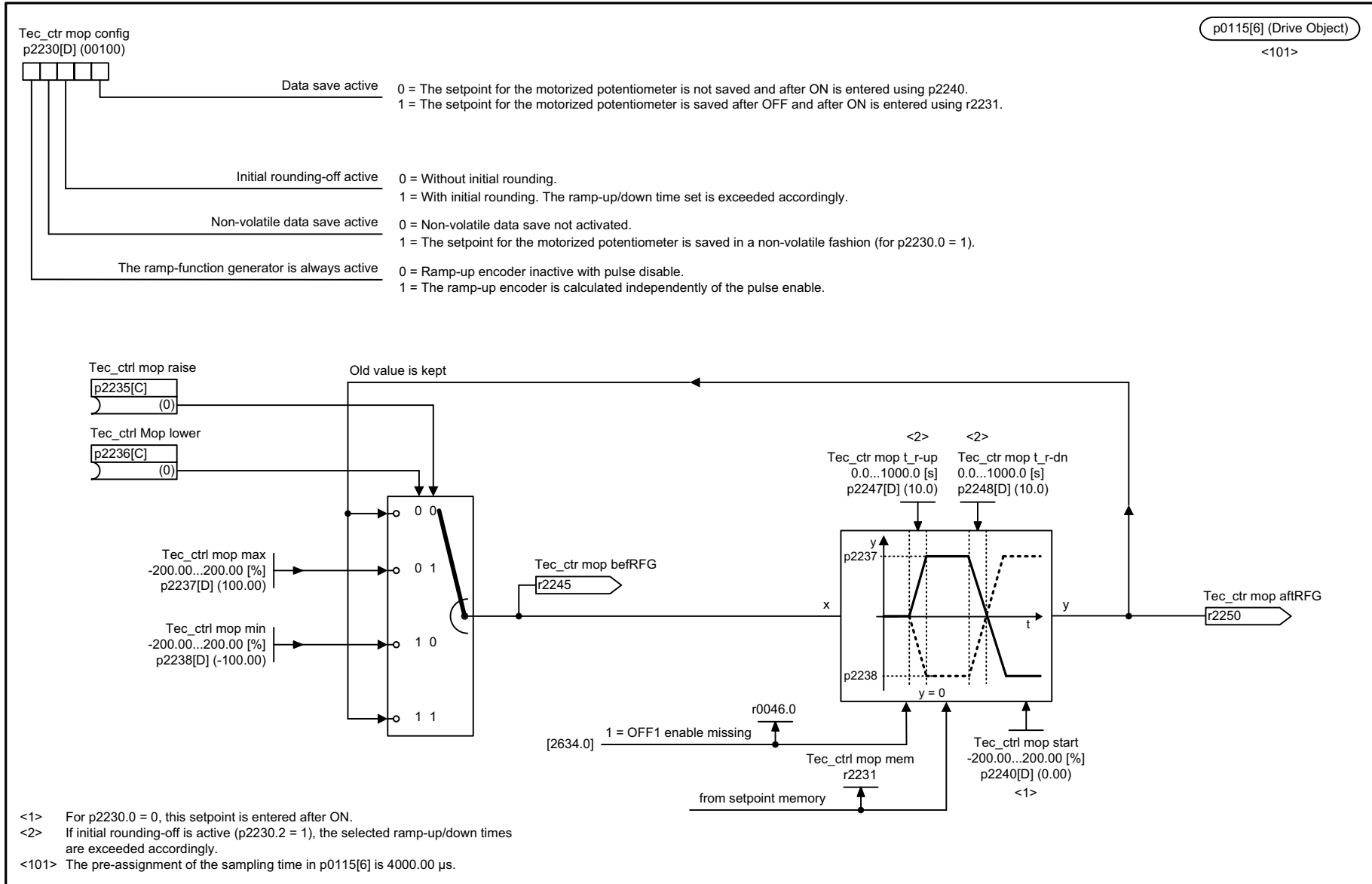
图 3-271 7950 - 固定值, 二进制选择 (r0108.16 = 1 和 p2216 = 2)

1	2	3	4	5	6	7	8
DO: SERVO, VECTOR, VECTOR3P, VECTORM2C, VECTORMV					fp_7950_51_eng.vsd	Function diagram	
Technology controller - Fixed value selection binary (r0108.16 = 1 and p2216 = 2)					07.01.15 V04.08.00	SINAMICS	

图 3-272 7951 - 固定值, 直接选择 (r0108.16 = 1 和 p2216 = 1)



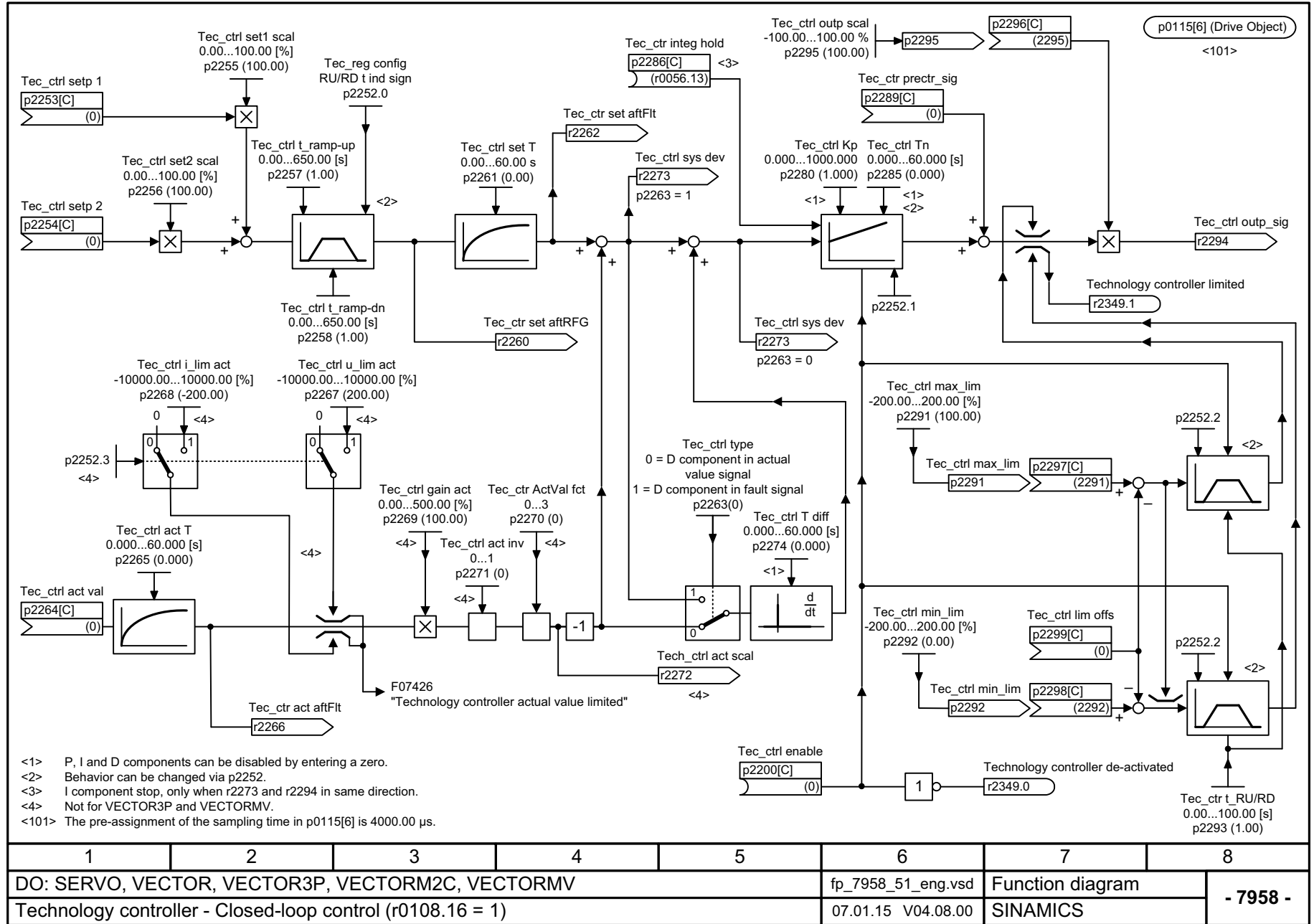
1	2	3	4	5	6	7	8
DO: SERVO, VECTOR					fp_7951_54_eng.vsd	Function diagram	
Technology controller - Fixed value selection direct (r0108.16 = 1 and p2216 = 1)					12.07.13 V04.08.00	S120/S150/G130/G150	
							<b>- 7951 -</b>

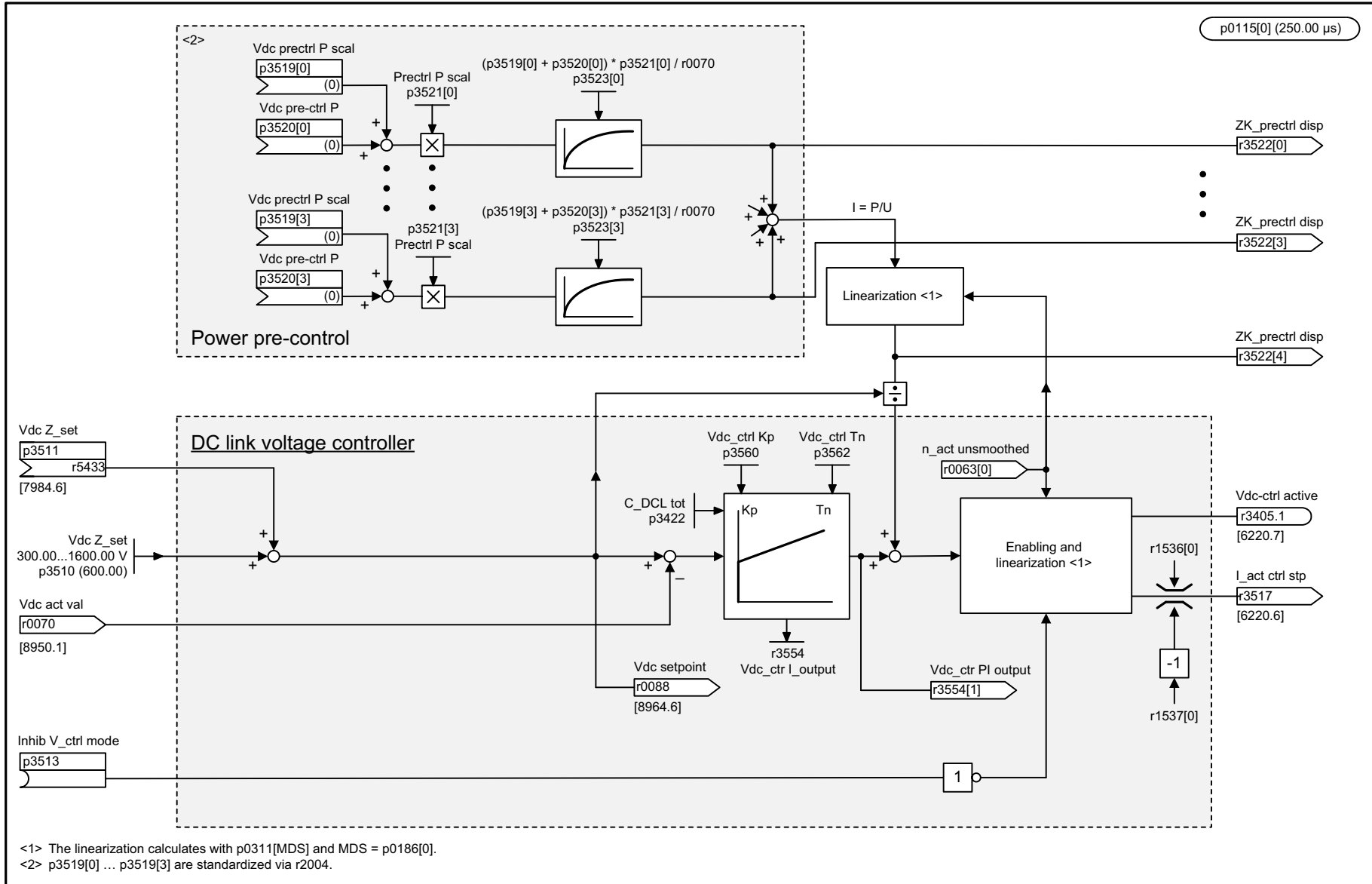


1	2	3	4	5	6	7	8
DO: SERVO, VECTOR, VECTOR3P, VECTORM2C, VECTORMV					fp_7954_51_eng.vsd	Function diagram	
Technology controller - Motorized potentiometer (r0108.16 = 1)					07.01.15 V04.08.00	SINAMICS	

图 3-273 7954 - 电动电位器 (r0108.16 = 1)

图 3-274 7958 - 闭环控制 (r0108.16 = 1)





1	2	3	4	5	6	7	8
DO: VECTOR					fp_7960_54_eng.vsd	Function diagram	
Technology controller - DC link voltage controller (r0108.16 = 1)					05.04.16 V04.08.00	S120/S150/G130/G150	

图 3-275 7960 - 直流母线电压控制器 (r0108.16 = 1)

### 3.27 电网稳态控制 (r0108.12 = 1)

#### 功能图

---

7982 - 电网稳态控制, 电压后续控制	2100
7983 - 直流分量控制, 谐波控制	2101
7984 - 占空比控制	2102
7986 - 过电流顺序控制	2103

---

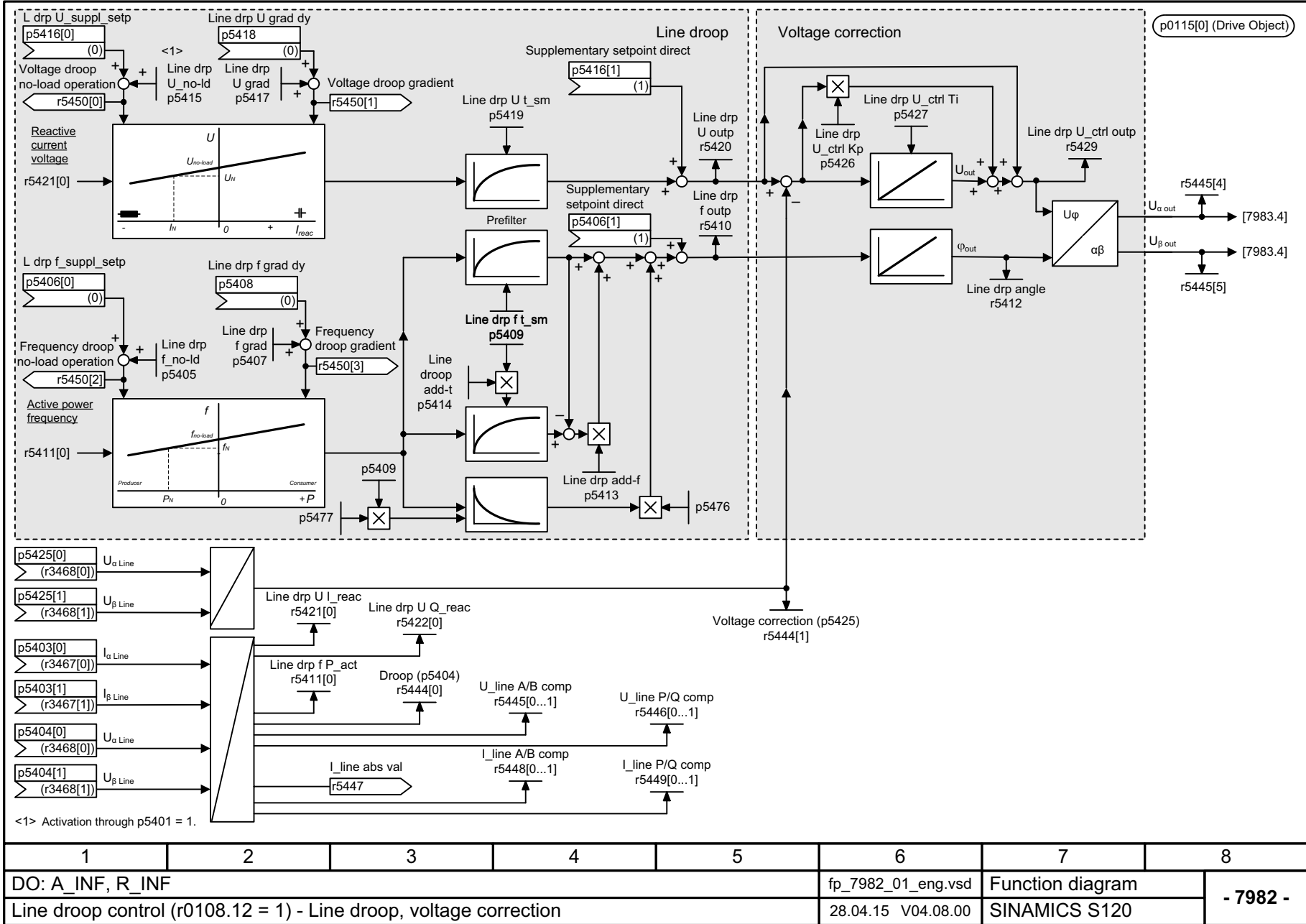
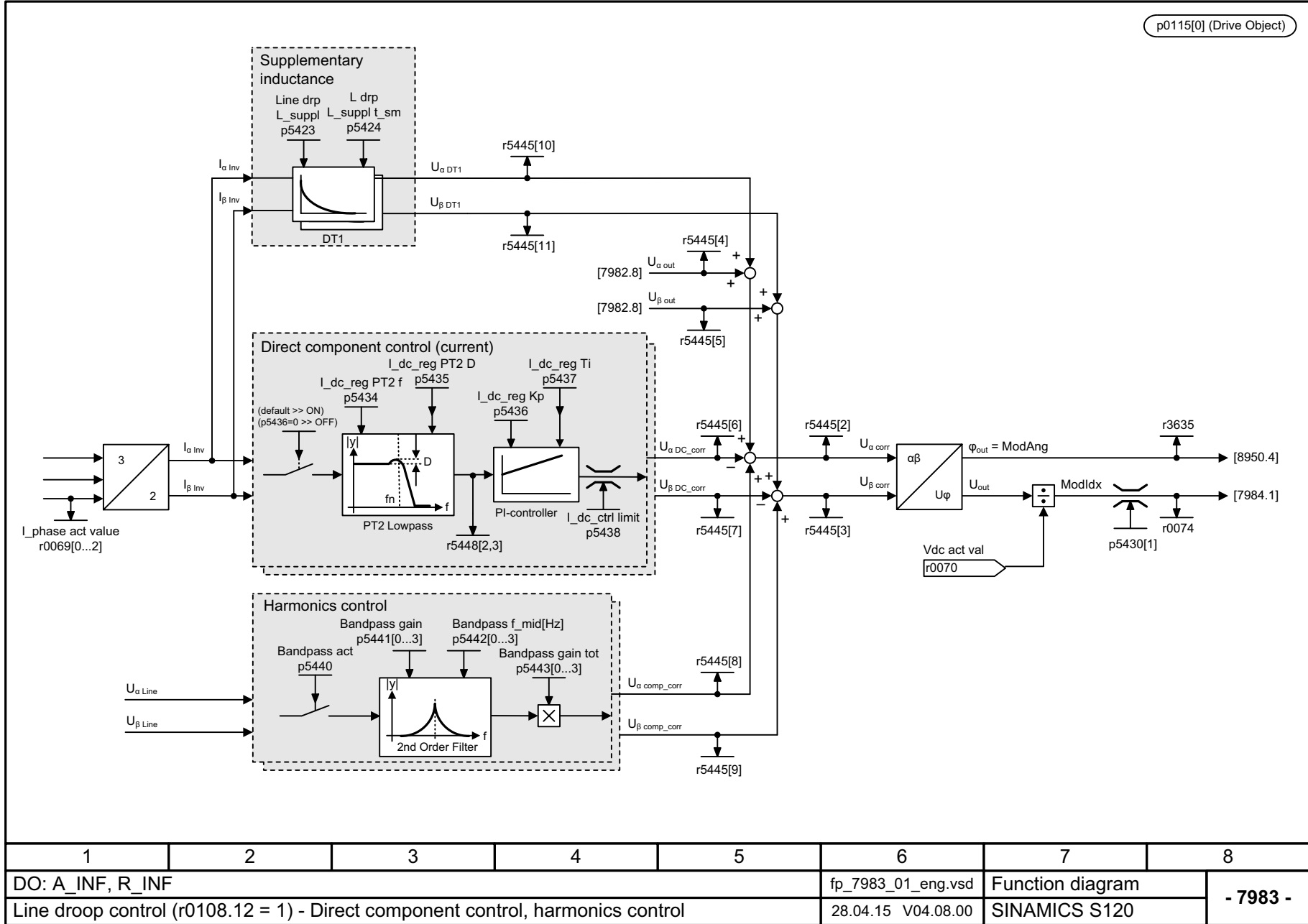


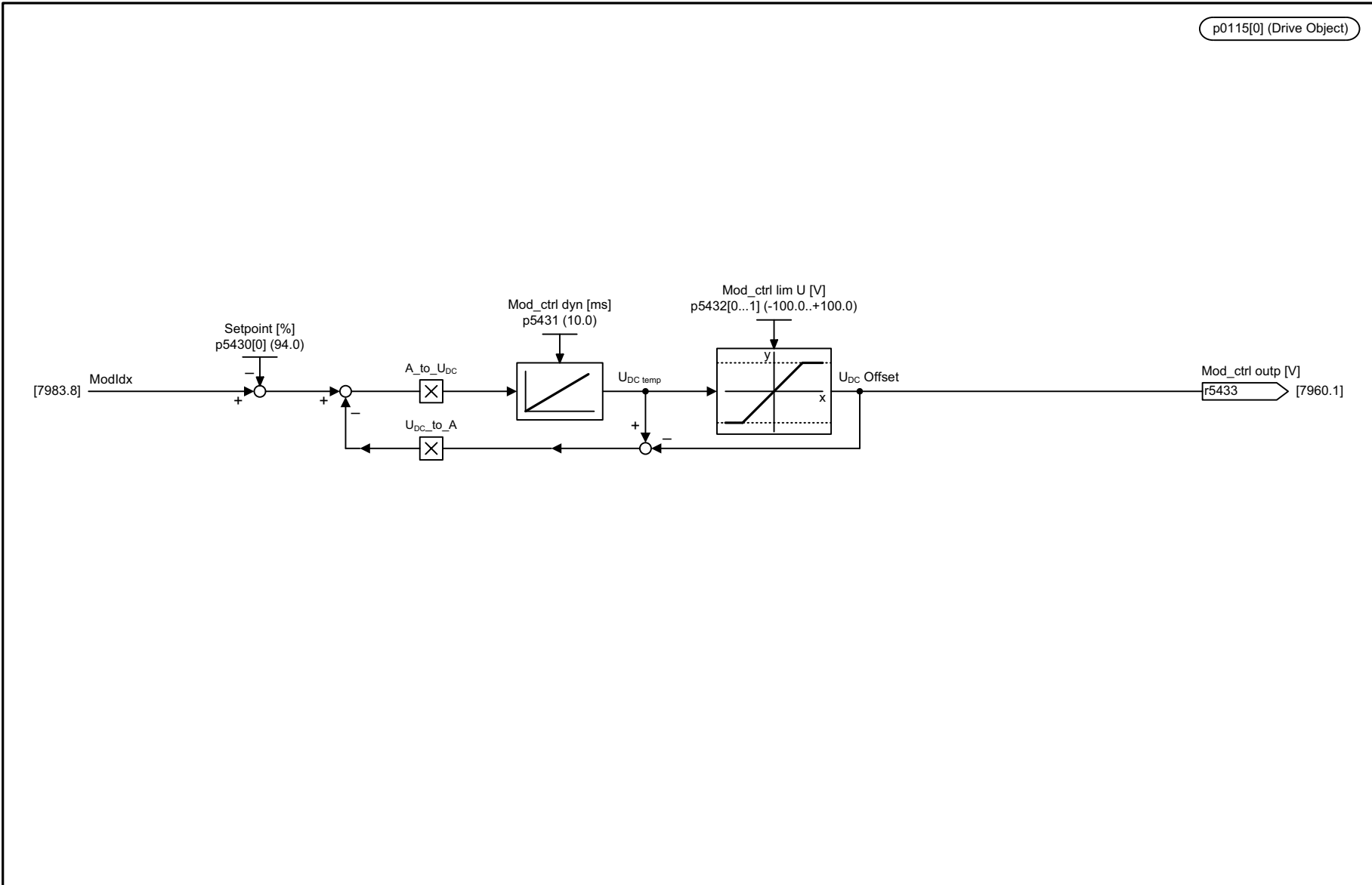
图 3-276 7982 - 电网稳态控制, 电压后续控制



图 3-277 7983 - 直流分量控制, 谐波控制



1	2	3	4	5	6	7	8
DO: A_INF, R_INF					fp_7983_01_eng.vsd	Function diagram	
Line droop control (r0108.12 = 1) - Direct component control, harmonics control					28.04.15 V04.08.00	SINAMICS S120	
							<b>- 7983 -</b>



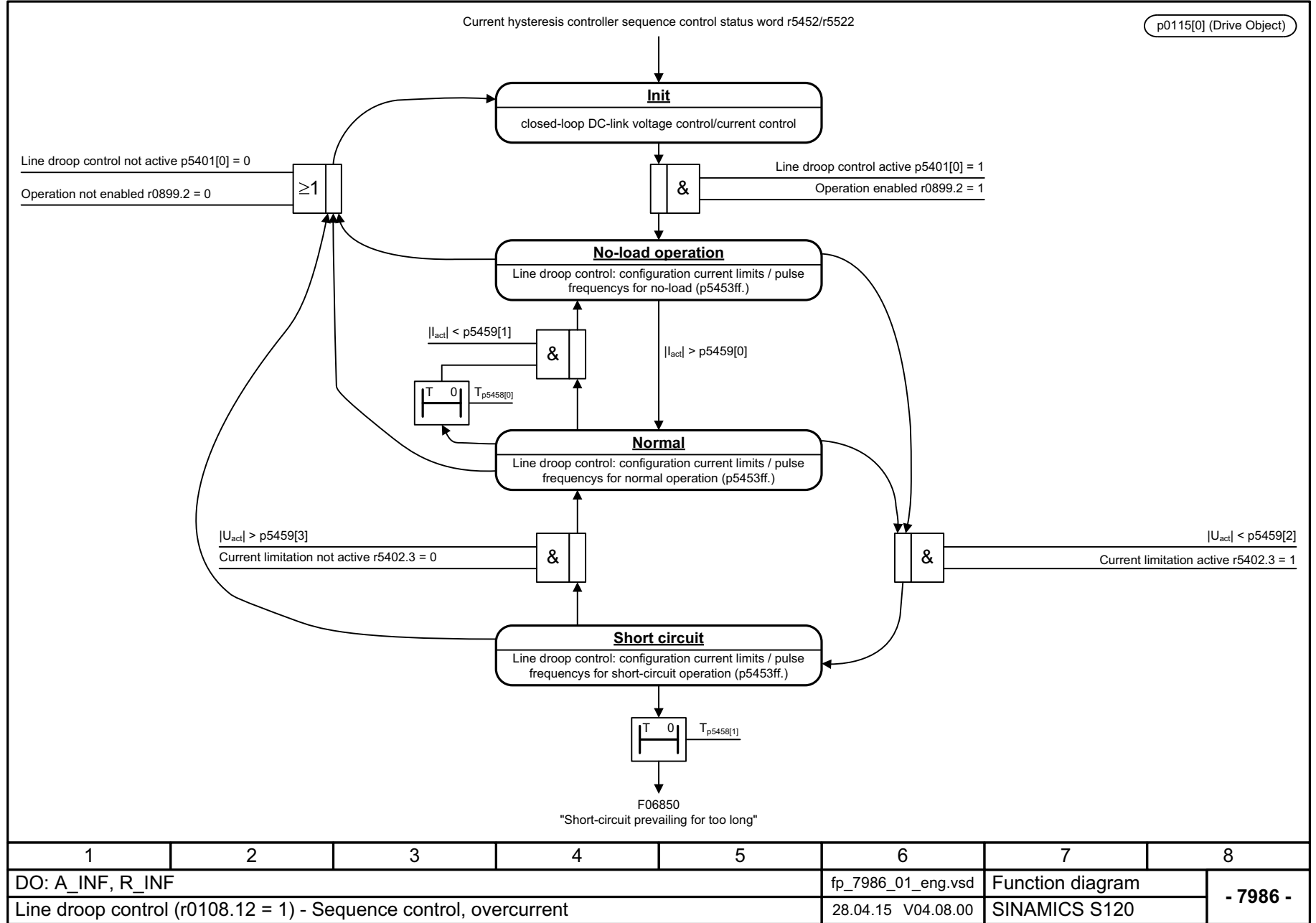
p0115[0] (Drive Object)

1	2	3	4	5	6	7	8
DO: A_INF, R_INF					fp_7984_01_eng.vsd	Function diagram	
Line droop control (r0108.12 = 1) - Modulation depth control					28.04.15 V04.08.00	SINAMICS S120	

- 7984 -

图 3-278 7984 - 占空比控制

图 3-279 7986 - 过电流顺序控制

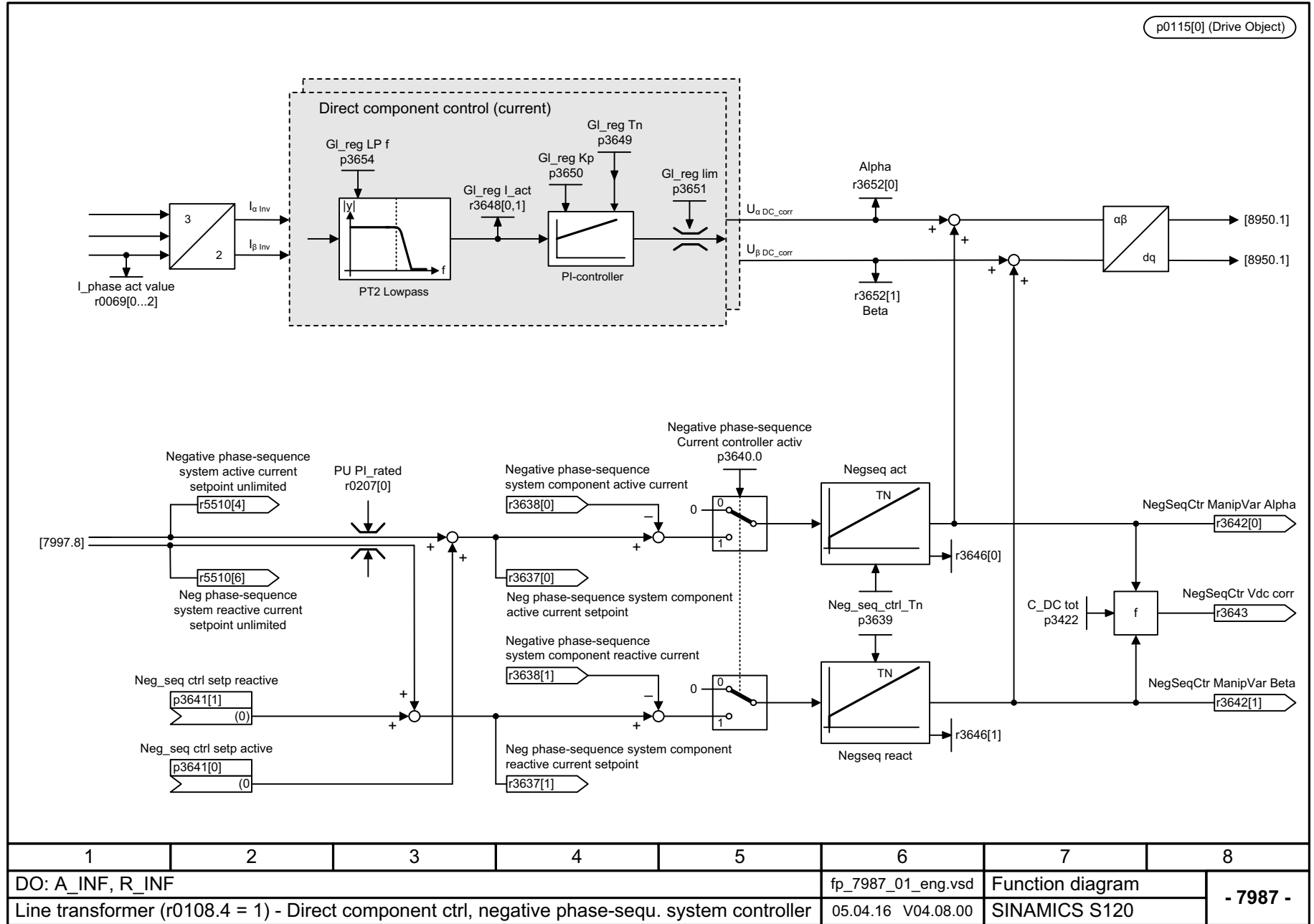


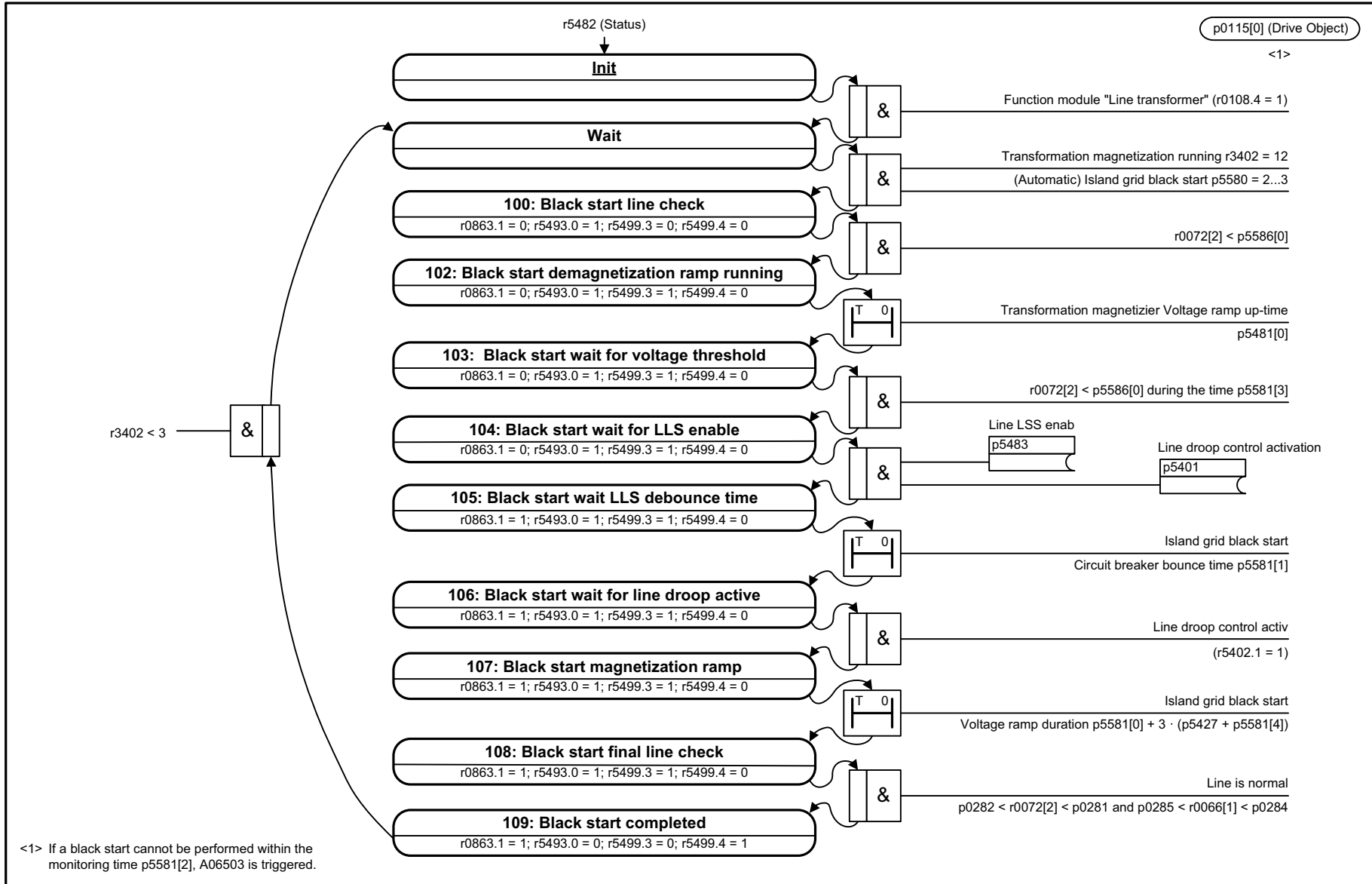
### 3.28 电网变压器 (r0108.4 = 1)

#### 功能图

7987 - 直流分量控制, 负序控制器	2105
7988 - 孤岛电网黑启动顺序控制	2106
7989 - 孤岛电网同步顺序控制	2107
7990 - 变压器模型 (p5480 = 1)	2108
7991 - 电网滤波器监控	2109
7992 - PLL2 (Phase-Locked Loop 2, 锁相环 2)	2110
7993 - 变压器励磁, 电压阈值	2111
7994 - 变压器励磁, 顺序控制	2112

图 3-280 7987 - 直流分量控制, 负序控制器



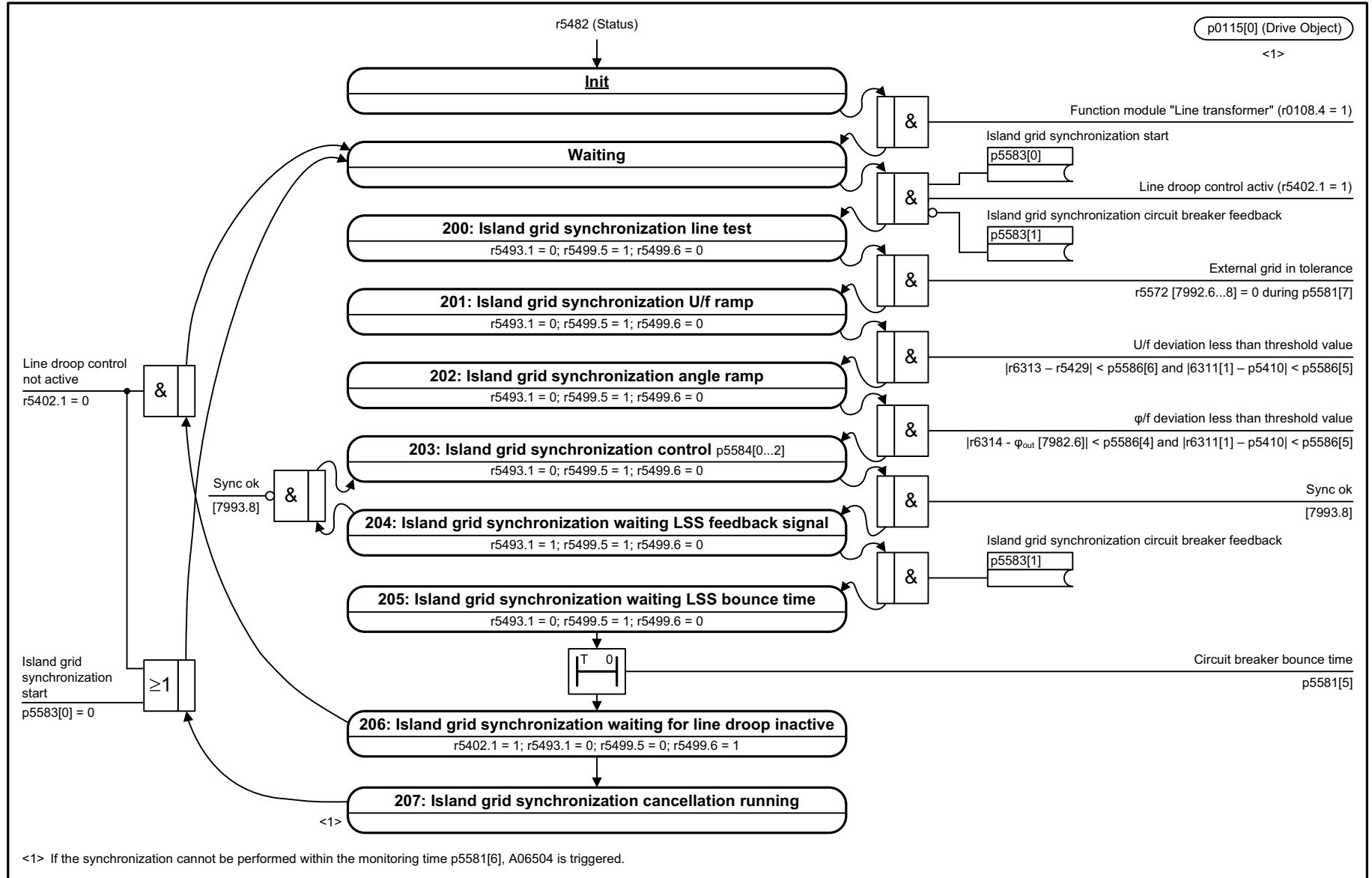


1	2	3	4	5	6	7	8
DO: A_INF, R_INF					fp_7988_01_eng.vsd	Function diagram	
Line transformer (r0108.4 = 1) - Island grid black start, sequence control					05.04.16 V04.08.00	SINAMICS S120	

- 7988 -

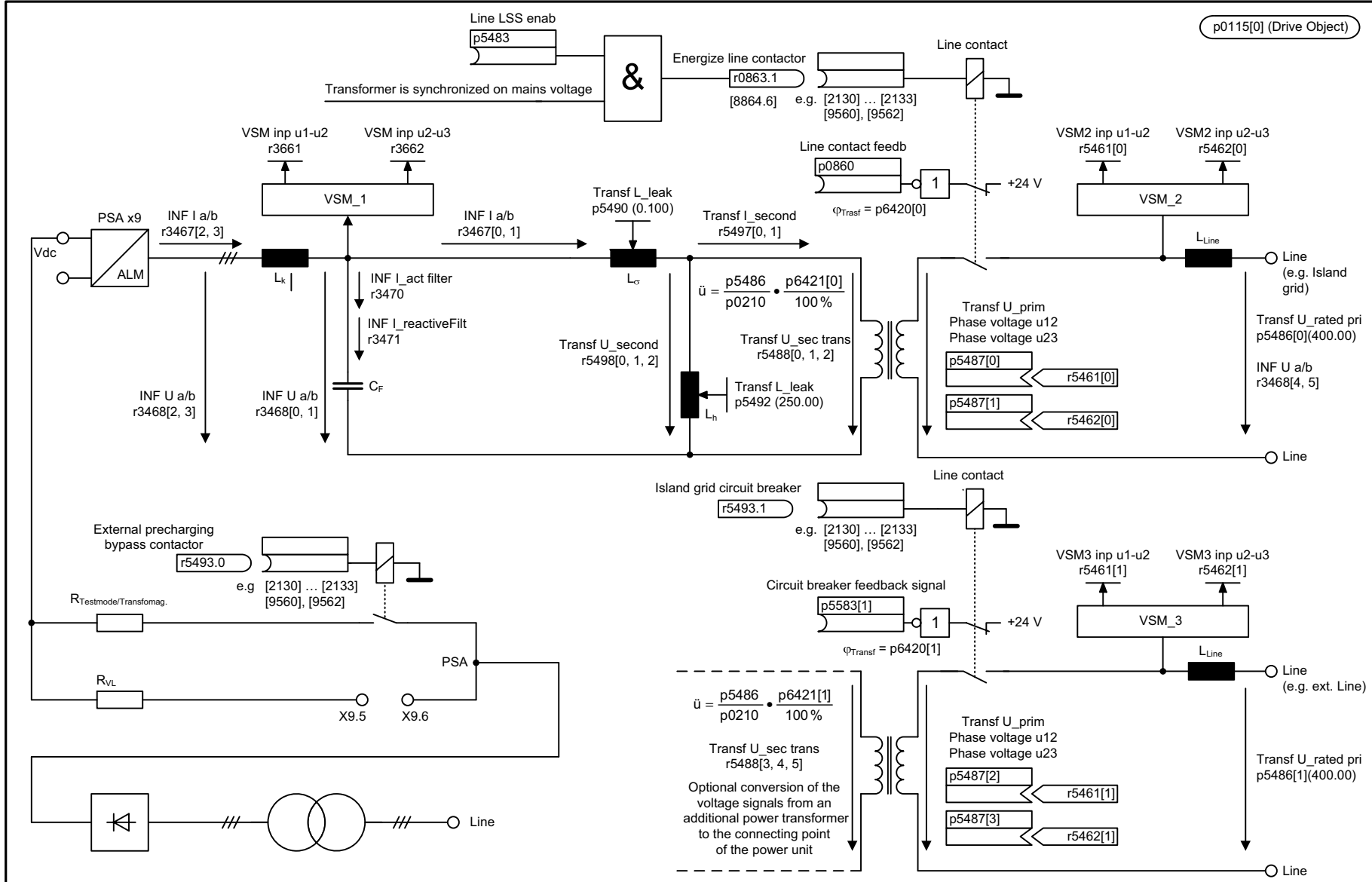
图 3-281 7988 - 孤岛电网黑启动顺序控制

图 3-282 7989 - 孤岛电网同步顺序控制



1	2	3	4	5	6	7	8
DO: A_INF, R_INF					fp_7989_01_eng.vsd	Function diagram	
Line transformer (r0108.4 = 1) - Island grid synchronization, sequence control					23.05.16 V04.08.00	SINAMICS S120	

- 7989 -

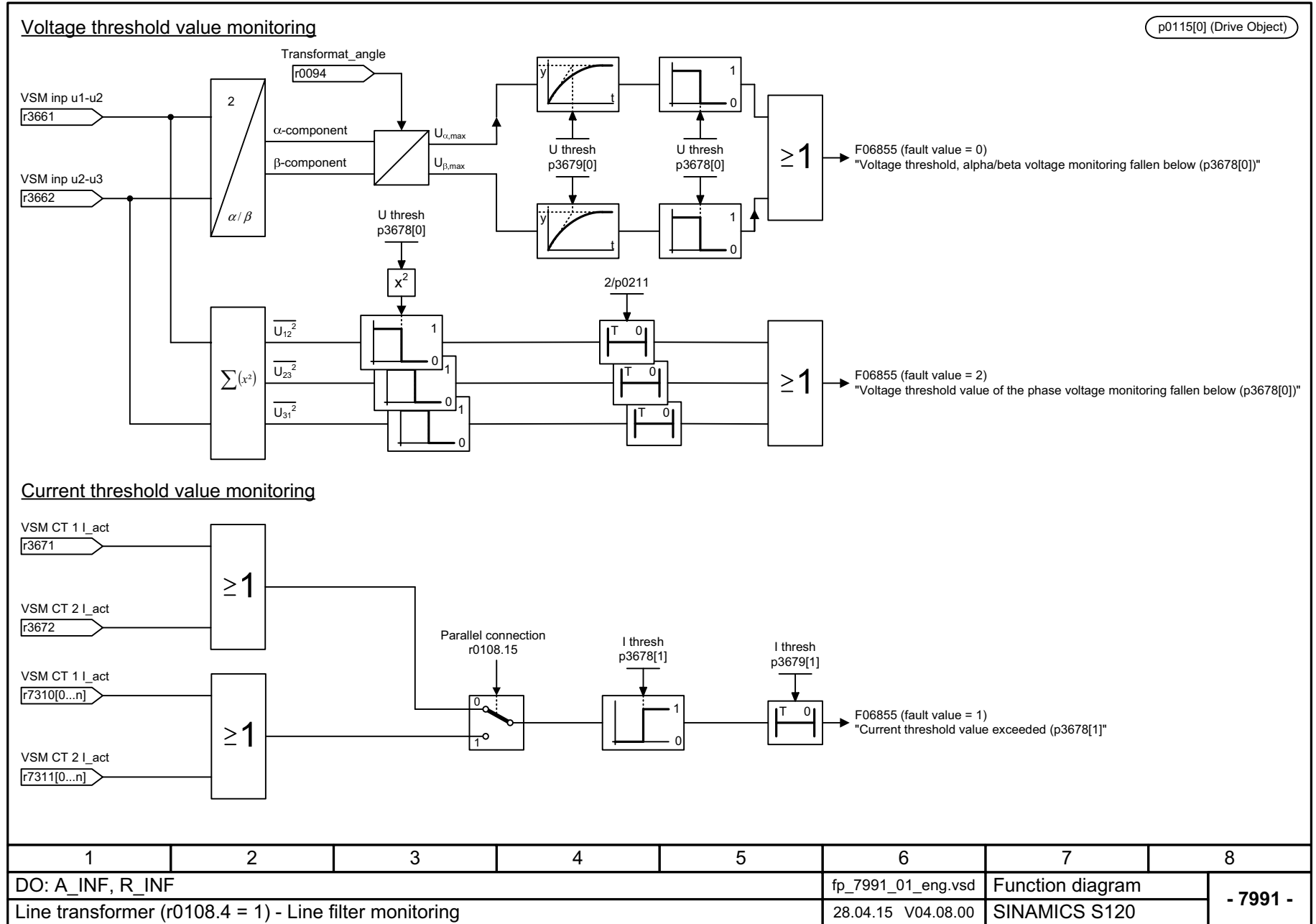


1	2	3	4	5	6	7	8
DO: A_INF, R_INF					fp_7990_01_eng.vsd	Function diagram	
Line transformer (r0108.4 = 1) - Transformer model (p5480 = 1)					28.04.15 V04.08.00	SINAMICS S120	

图 3-283 7990 - 变压器模型 (p5480 = 1)



图 3-284 7991 - 电网滤波器监控



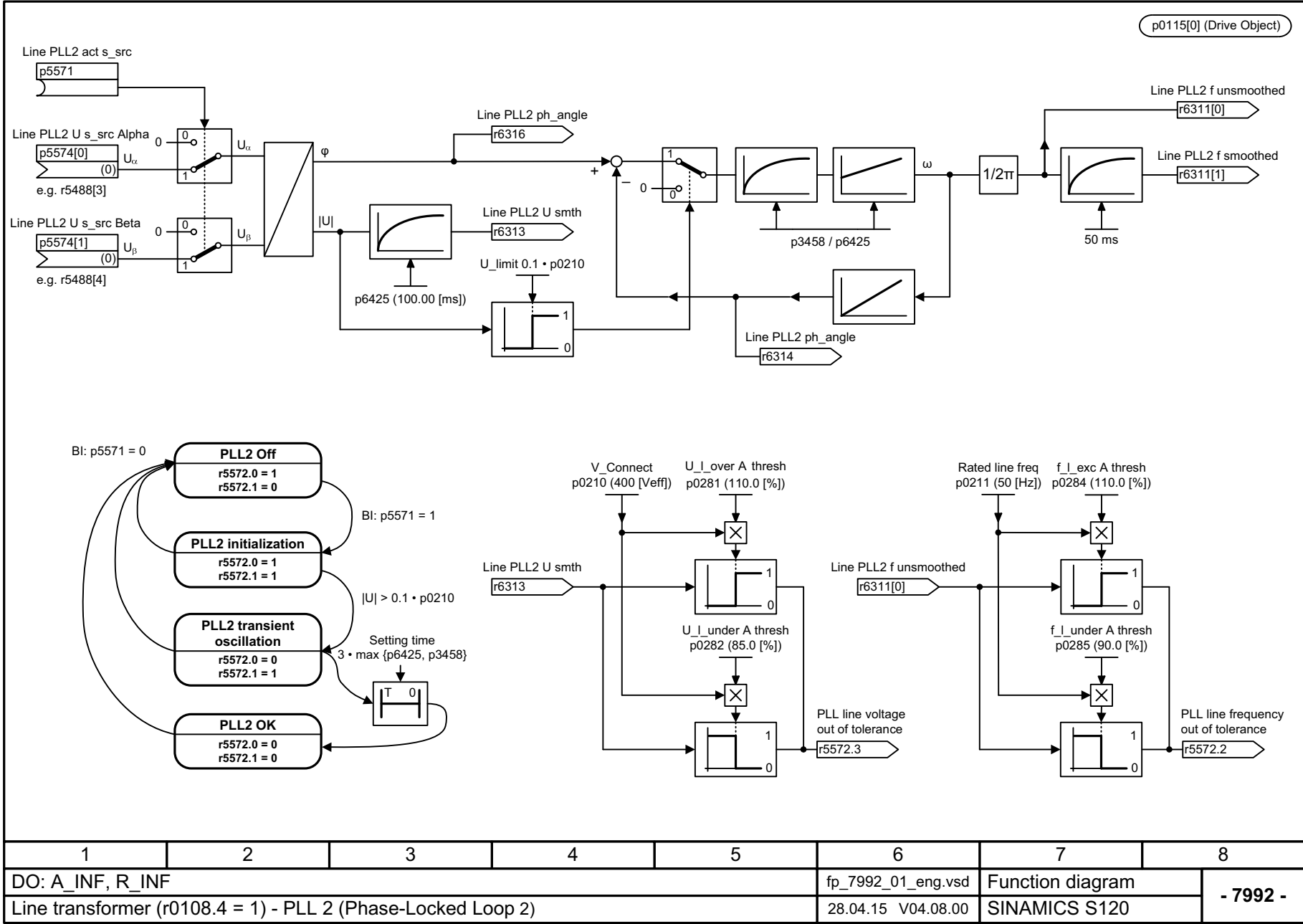
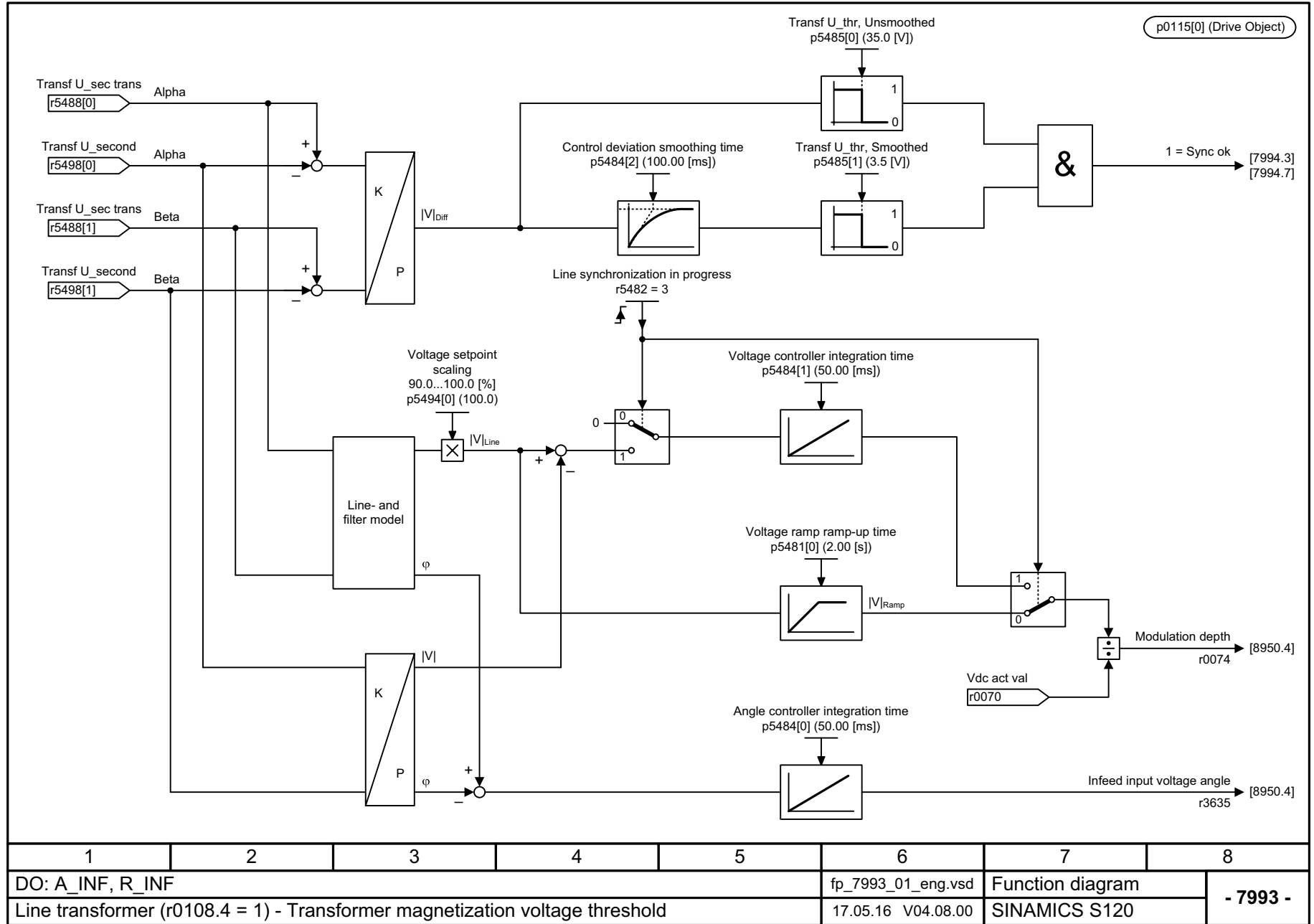


图 3-285 7992 - PLL2 (Phase-Locked Loop 2, 锁相环 2)

1	2	3	4	5	6	7	8
DO: A_INF, R_INF					fp_7992_01_eng.vsd	Function diagram	
Line transformer (r0108.4 = 1) - PLL 2 (Phase-Locked Loop 2)					28.04.15 V04.08.00	SINAMICS S120	
							<b>- 7992 -</b>

图 3-286 7993 - 变压器励磁, 电压阈值



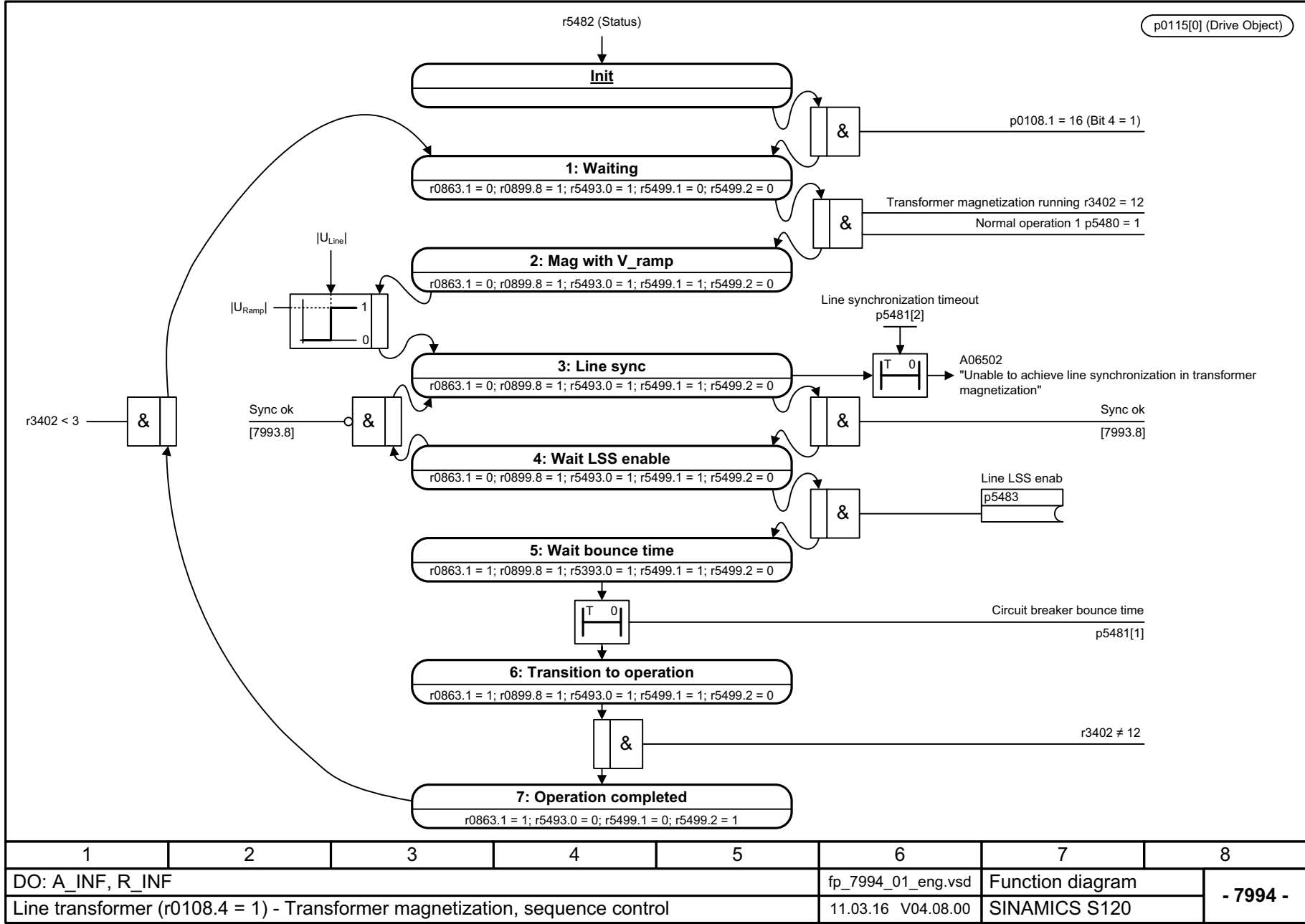


图 3-287 7994 - 变压器励磁，顺序控制

### 3.29 动态电网支持 (r0108.7 = 1)

#### 功能图

7996 - 特性曲线	2114
7997 - 电流限制 (p5501 = 1)	2115
7998 - 顺序控制	2116
7999 - 孤岛电网识别电网监控	2117

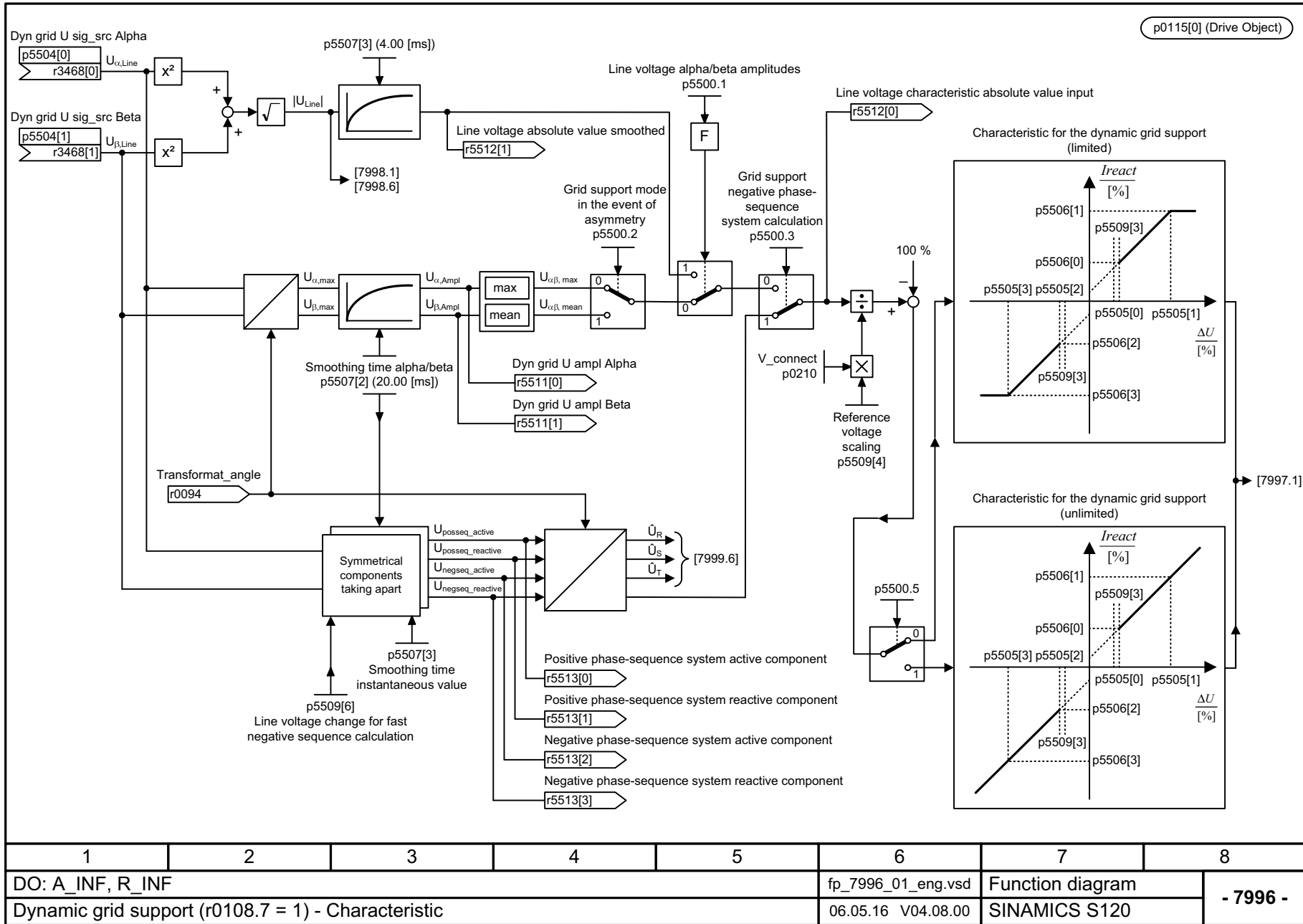
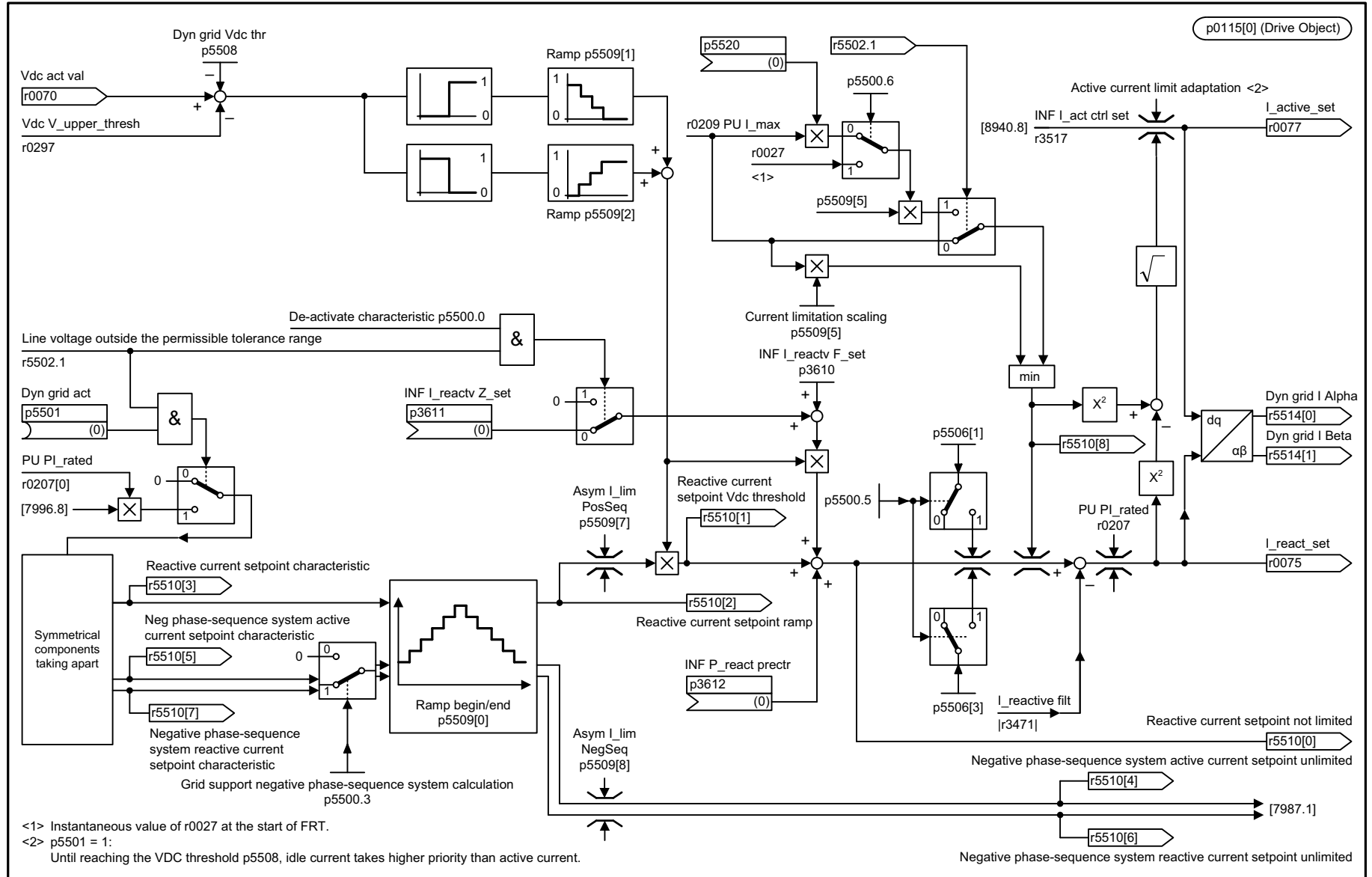


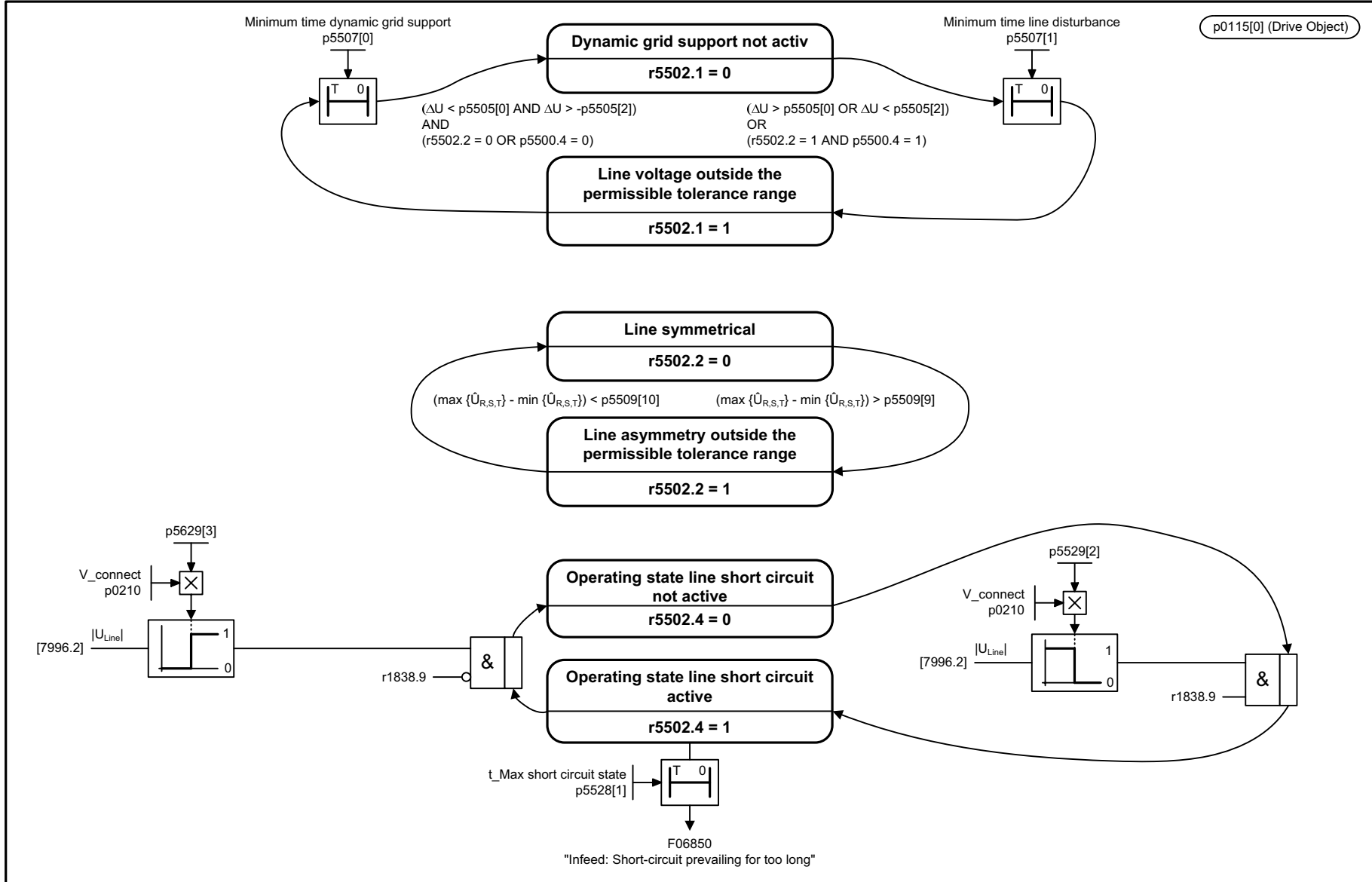
图 3-288 7996 - 特性曲线

1	2	3	4	5	6	7	8
DO: A_INF, R_INF					fp_7996_01_eng.vsd	Function diagram	
Dynamic grid support (r0108.7 = 1) - Characteristic					06.05.16 V04.08.00	SINAMICS S120	
							<b>- 7996 -</b>

图 3-289 7997 - 电流限制 (p5501 = 1)



1	2	3	4	5	6	7	8
DO: A_INF, R_INF					fp_7997_01_eng.vsd	Function diagram	
Dynamic grid support (r0108.7 = 1) - Current limitation					06.05.16 V04.08.00	SINAMICS S120	
							- 7997 -

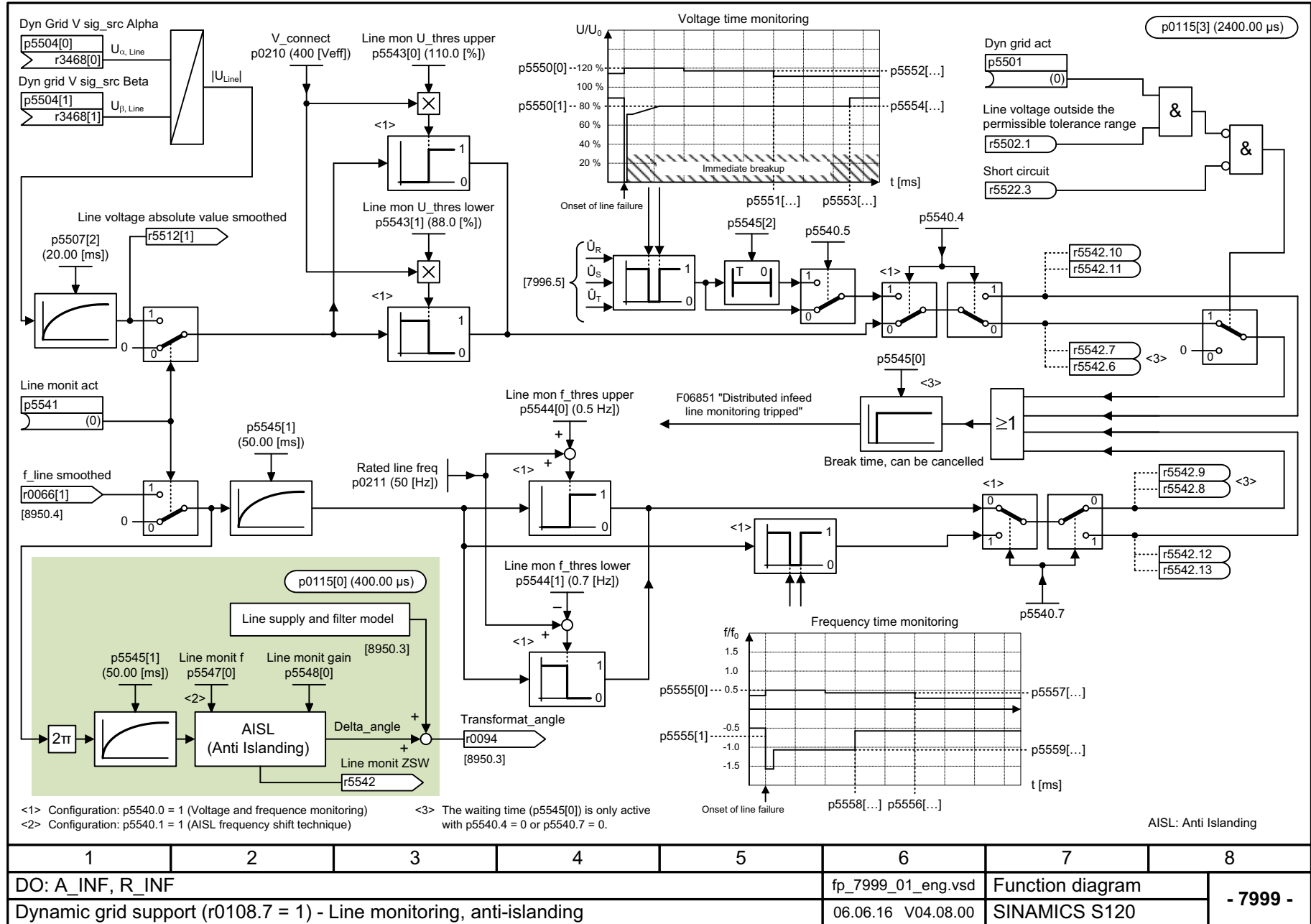


1	2	3	4	5	6	7	8
DO: A_INF, R_INF					fp_7998_01_eng.vsd	Function diagram	
Dynamic grid support (r0108.7 = 1) - Sequence control					04.04.16 V04.08.00	SINAMICS S120	

图 3-290 7998 - 顺序控制



图 3-291 7999 - 孤岛电网识别电网监控



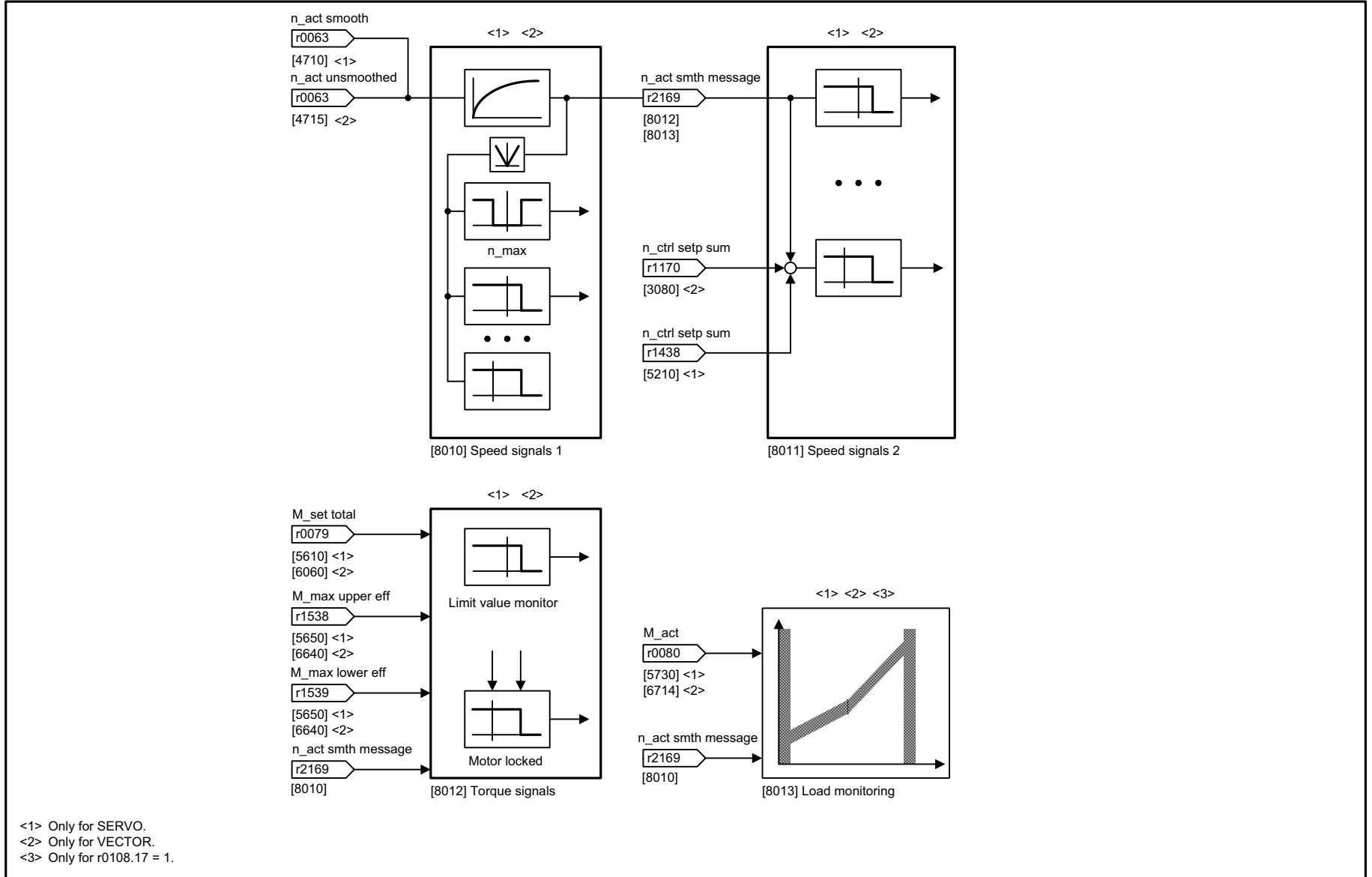
1	2	3	4	5	6	7	8
DO: A_INF, R_INF					fp_7999_01_eng.vsd	Function diagram	
Dynamic grid support (r0108.7 = 1) - Line monitoring, anti-islanding					06.06.16 V04.08.00	SINAMICS S120	
							- 7999 -

### 3.30 信号和监控功能

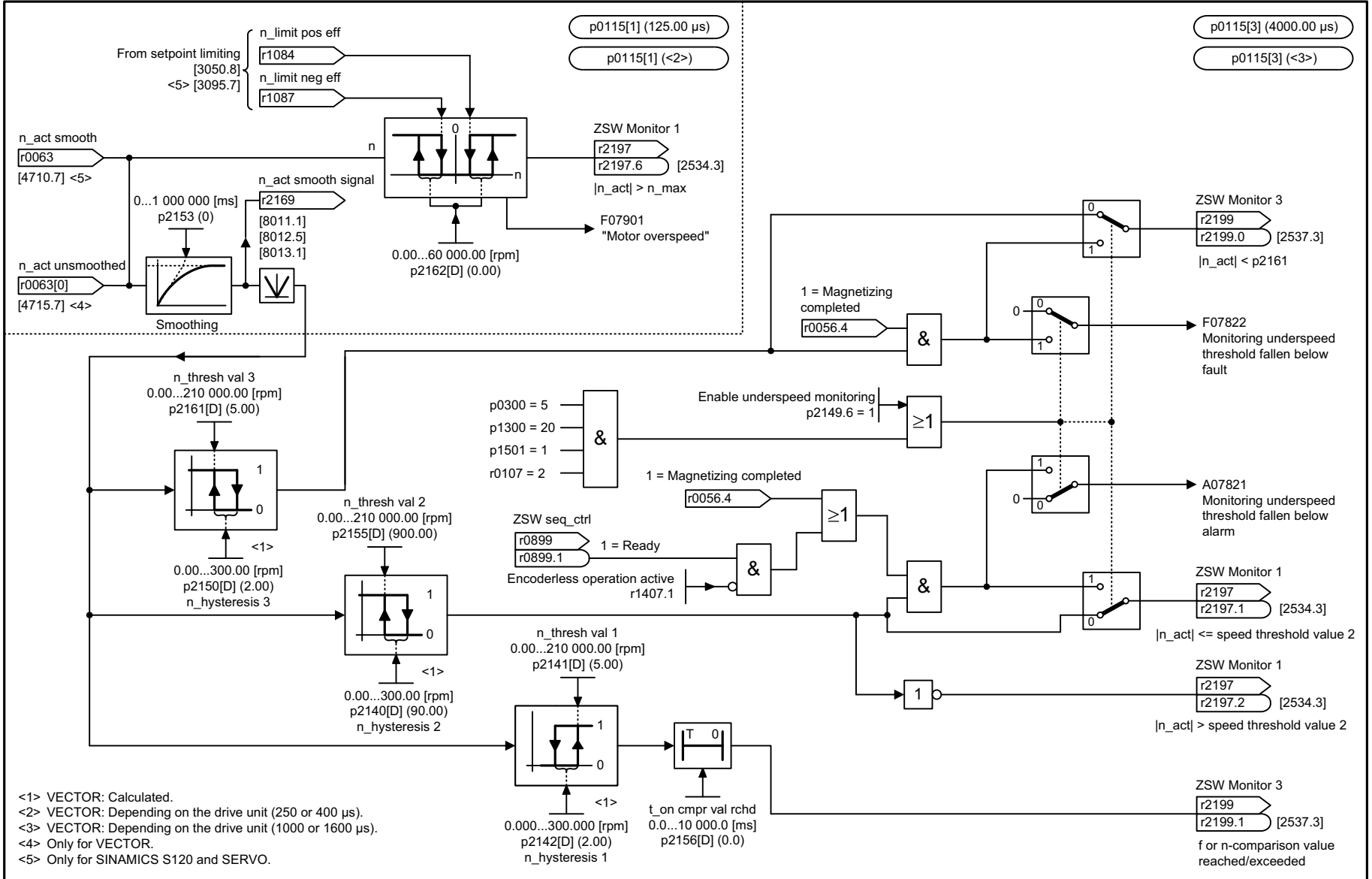
#### 功能图

8005 - 一览	2119
8010 - 转速信息 1	2120
8011 - 转速信息 2	2121
8012 - 转矩信息, 电机堵转 / 失步	2122
8013 - 负载监控 (r0108.17 = 1)	2123
8016 - 电机热负荷监控, 电机温度 ZSW F/A	2124
8017 - 电机温度模型 1 (I2t)	2125
8018 - 电机温度模型 2	2126
8019 - 电机温度模型 3	2127
8020 - 他励同步电机 (SESM, p0300 = 5)	2128
8021 - 功率单元热负荷监控	2129
8022 - 可自由设置的 I2t 监控 (SESM)	2130

图 3-292 8005 - 一览



1	2	3	4	5	6	7	8
DO: All objects					fp_8005_51_eng.vsd	Function diagram	
Signals and monitoring functions - Overview					12.03.13 V04.08.00	SINAMICS	
							<b>- 8005 -</b>



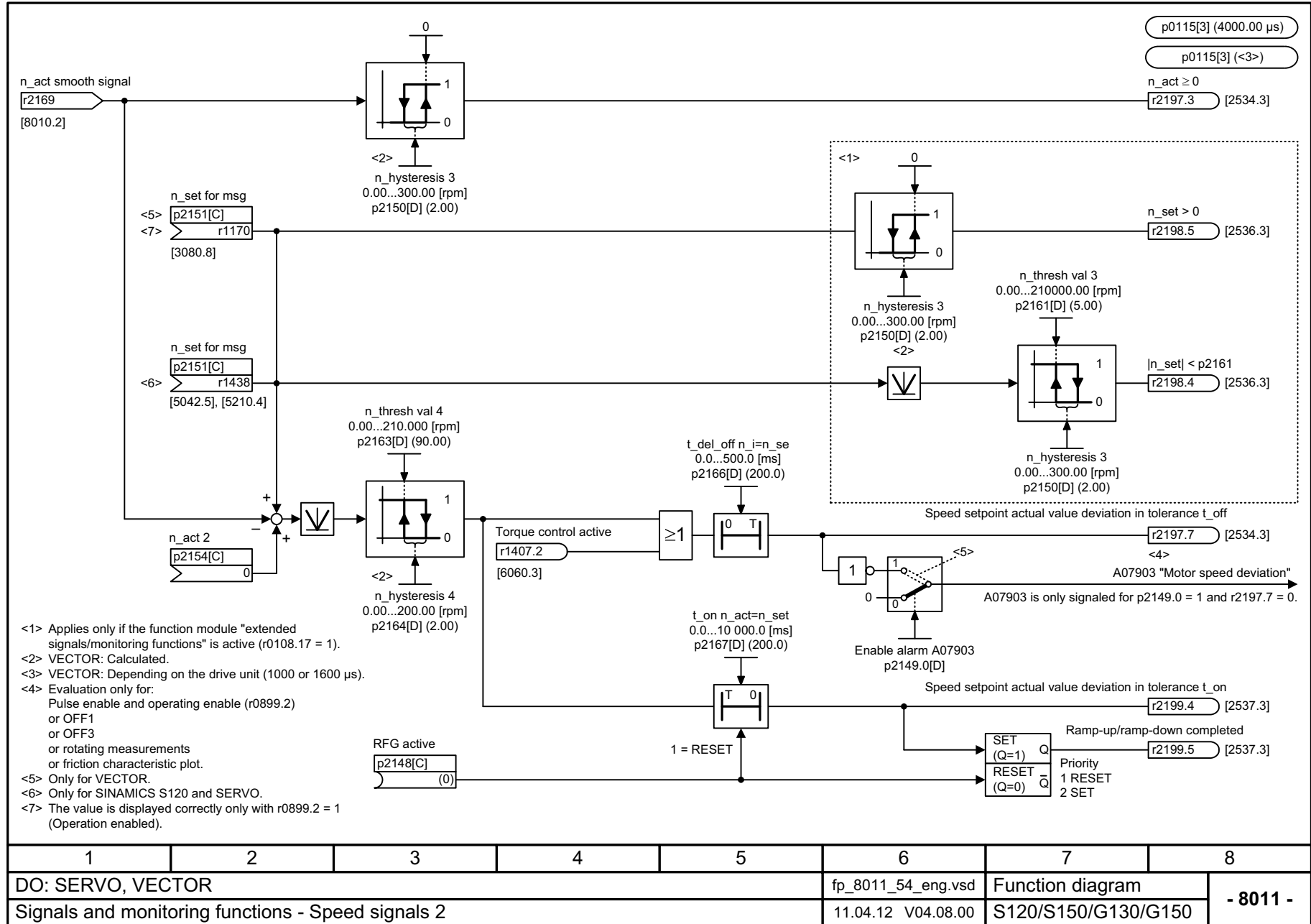
<1> VECTOR: Calculated.  
 <2> VECTOR: Depending on the drive unit (250 or 400 μs).  
 <3> VECTOR: Depending on the drive unit (1000 or 1600 μs).  
 <4> Only for VECTOR.  
 <5> Only for SINAMICS S120 and SERVO.

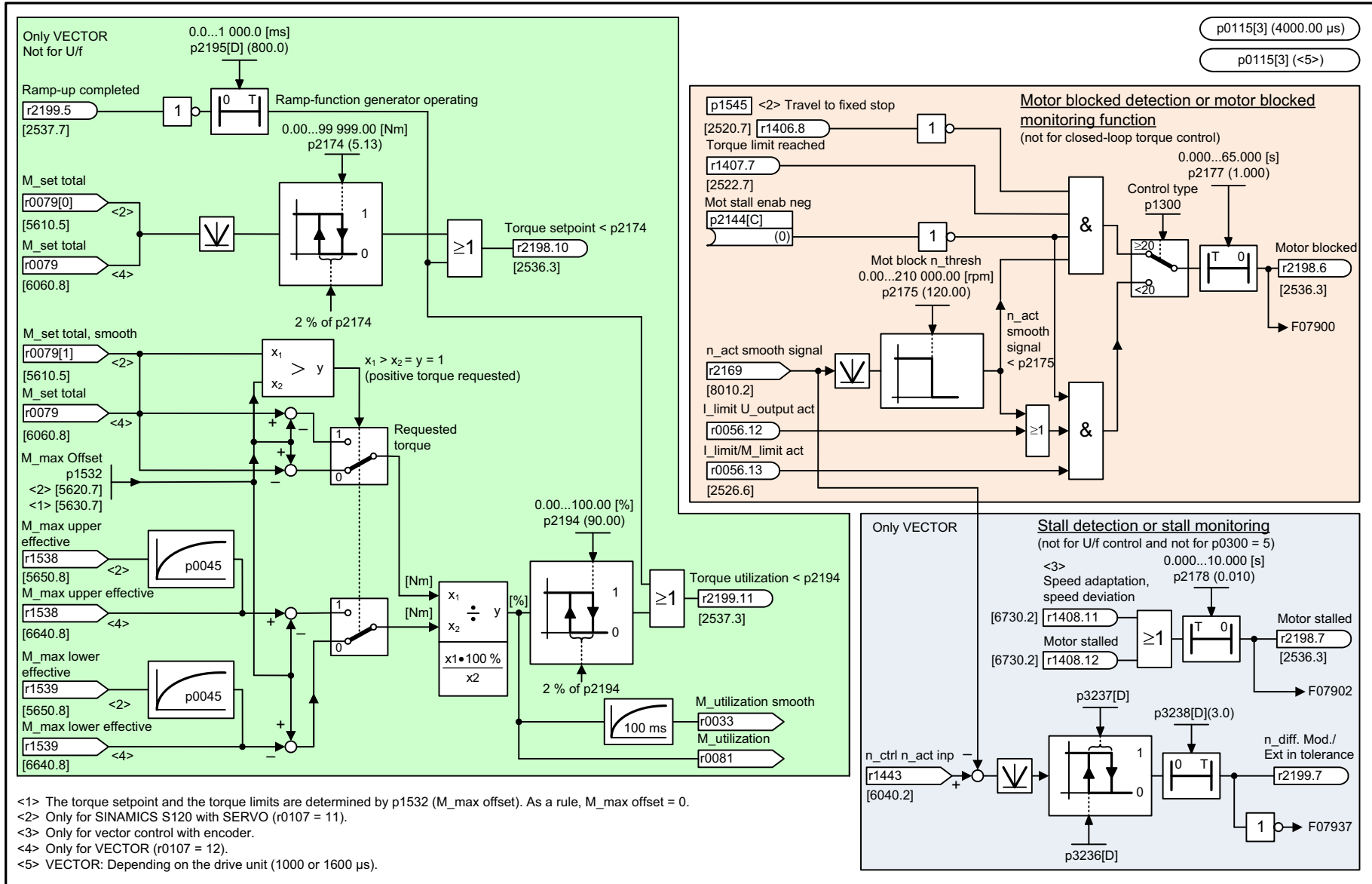
1	2	3	4	5	6	7	8
DO: SERVO, VECTOR					fp_8010_54_eng.vsd	Function diagram	
Signals and monitoring functions - Speed signals 1					01.06.16 V04.08.00	S120/S150/G130/G150	

- 8010 -

图 3-293 8010 - 转速信息 1

图 3-294 8011 - 转速信息 2



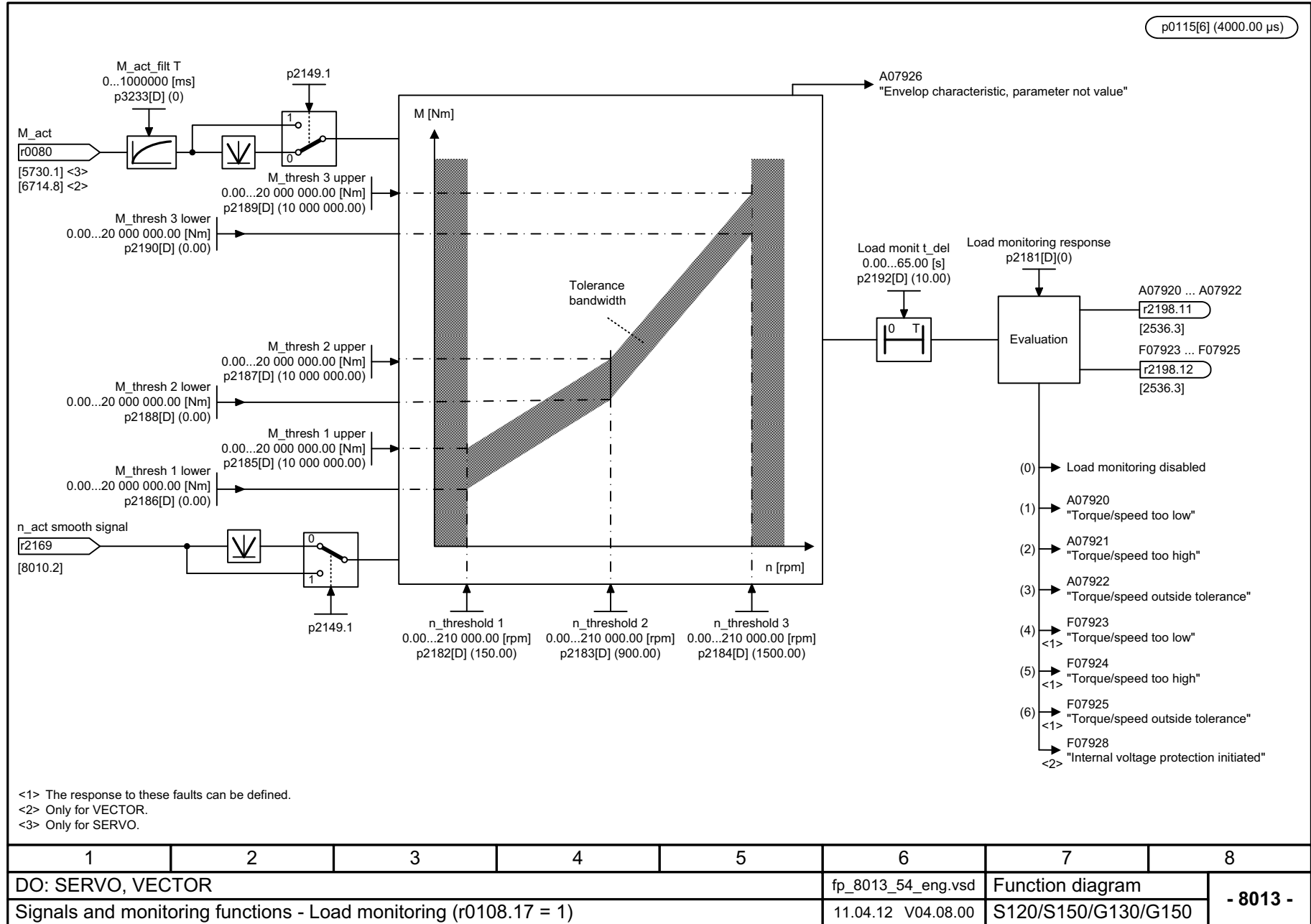


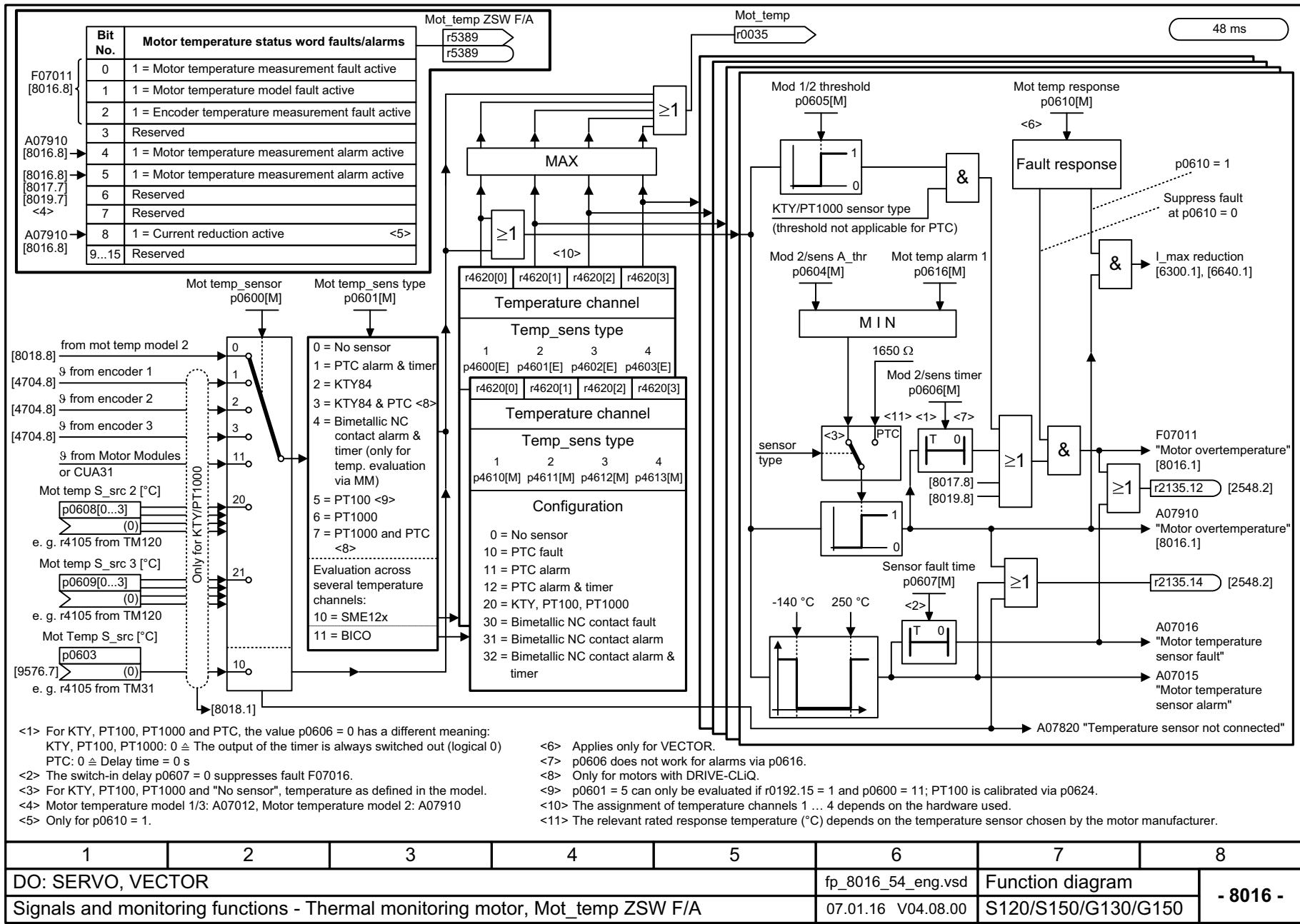
1	2	3	4	5	6	7	8
DO: SERVO, VECTOR					fp_8012_54_eng.vsd	Function diagram	
Signals and monitoring functions - Torque signals, motor blocked/stalled					16.05.14 V04.08.00	S120/S150/G130/G150	

- 8012 -

图 3-295 8012 - 转矩信息, 电机堵转 / 失步

图 3-296 8013 - 负载监控 (r0108.17 = 1)





<1> For KTY, PT100, PT1000 and PTC, the value p0606 = 0 has a different meaning:  
 KTY, PT100, PT1000: 0 ≙ The output of the timer is always switched out (logical 0)  
 PTC: 0 ≙ Delay time = 0 s

<2> The switch-in delay p0607 = 0 suppresses fault F07016.

<3> For KTY, PT100, PT1000 and "No sensor", temperature as defined in the model.

<4> Motor temperature model 1/3: A07012, Motor temperature model 2: A07910

<5> Only for p0610 = 1.

<6> Applies only for VECTOR.

<7> p0606 does not work for alarms via p0616.

<8> Only for motors with DRIVE-CLiQ.

<9> p0601 = 5 can only be evaluated if r0192.15 = 1 and p0600 = 11; PT100 is calibrated via p0624.

<10> The assignment of temperature channels 1 ... 4 depends on the hardware used.

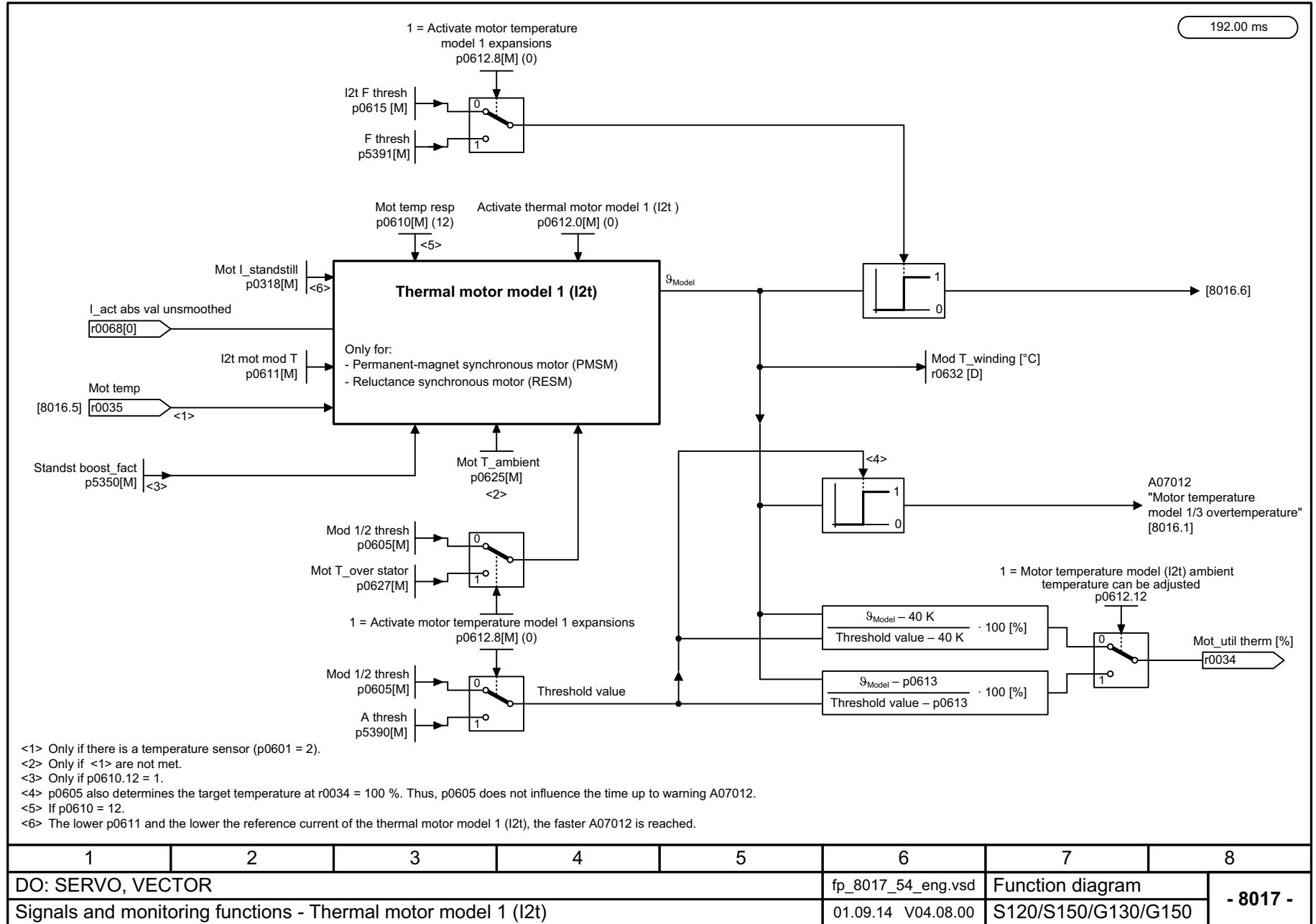
<11> The relevant rated response temperature (°C) depends on the temperature sensor chosen by the motor manufacturer.

1	2	3	4	5	6	7	8
DO: SERVO, VECTOR					fp_8016_54_eng.vsd	Function diagram	
Signals and monitoring functions - Thermal monitoring motor, Mot_temp ZSW F/A					07.01.16 V04.08.00	S120/S150/G130/G150	

图 3-297 8016 - 电机热负荷监控, 电机温度 ZSW F/A



图 3-298 8017 - 电机温度模型 1 (I2t)



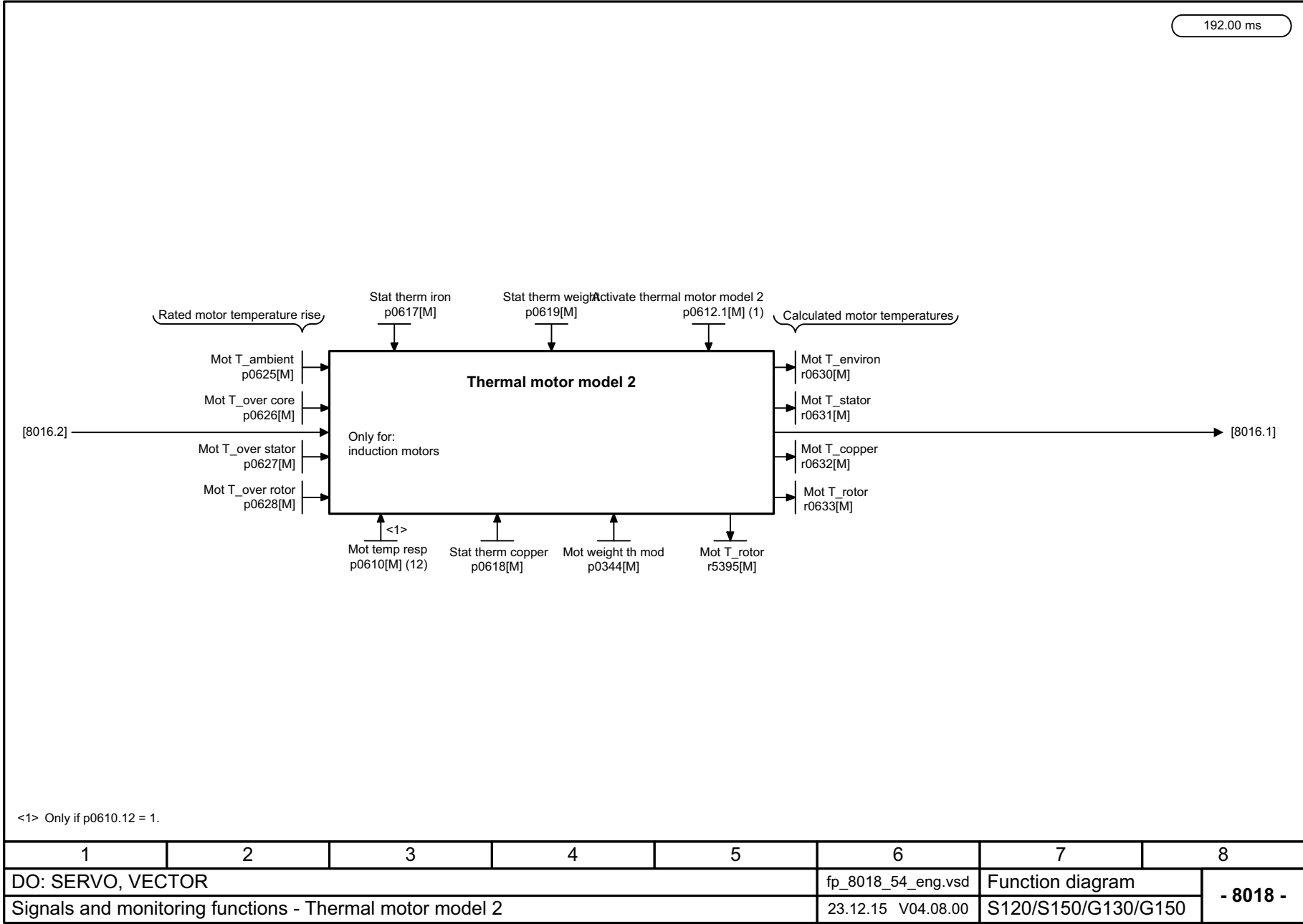
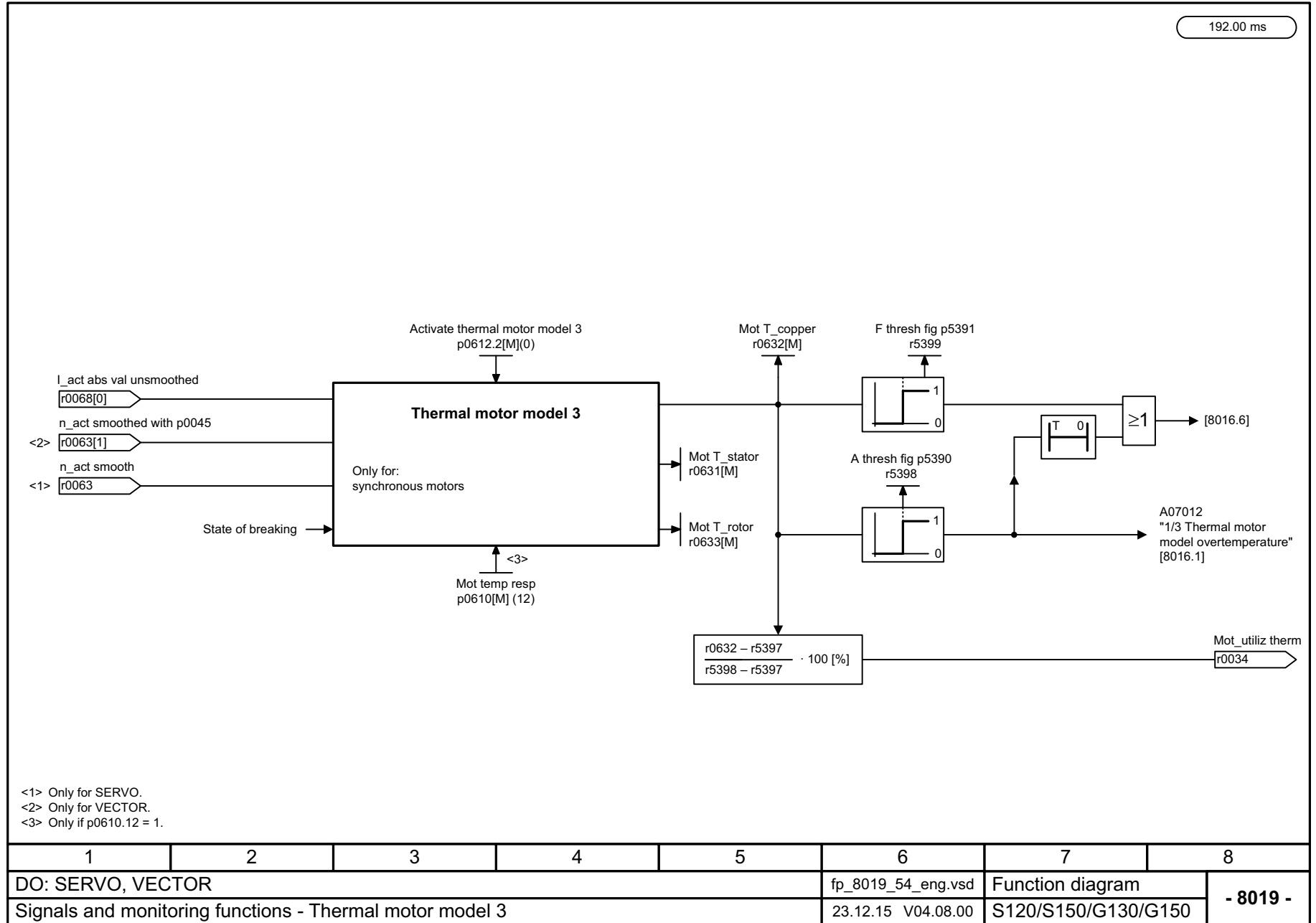
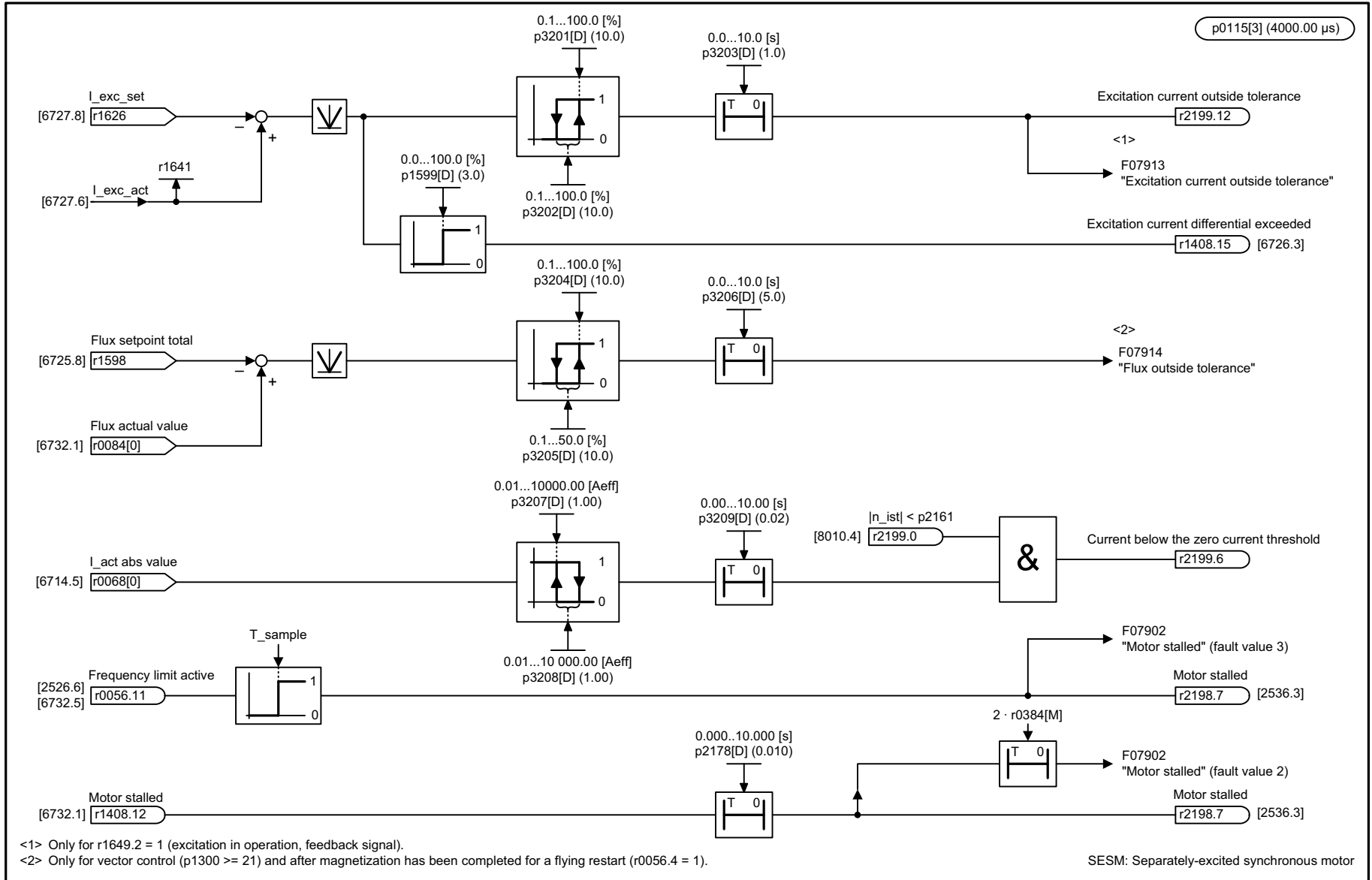


图 3-299 8018 - 电机温度模型 2

图 3-300 8019 - 电机温度模型 3





<1> Only for r1649.2 = 1 (excitation in operation, feedback signal).

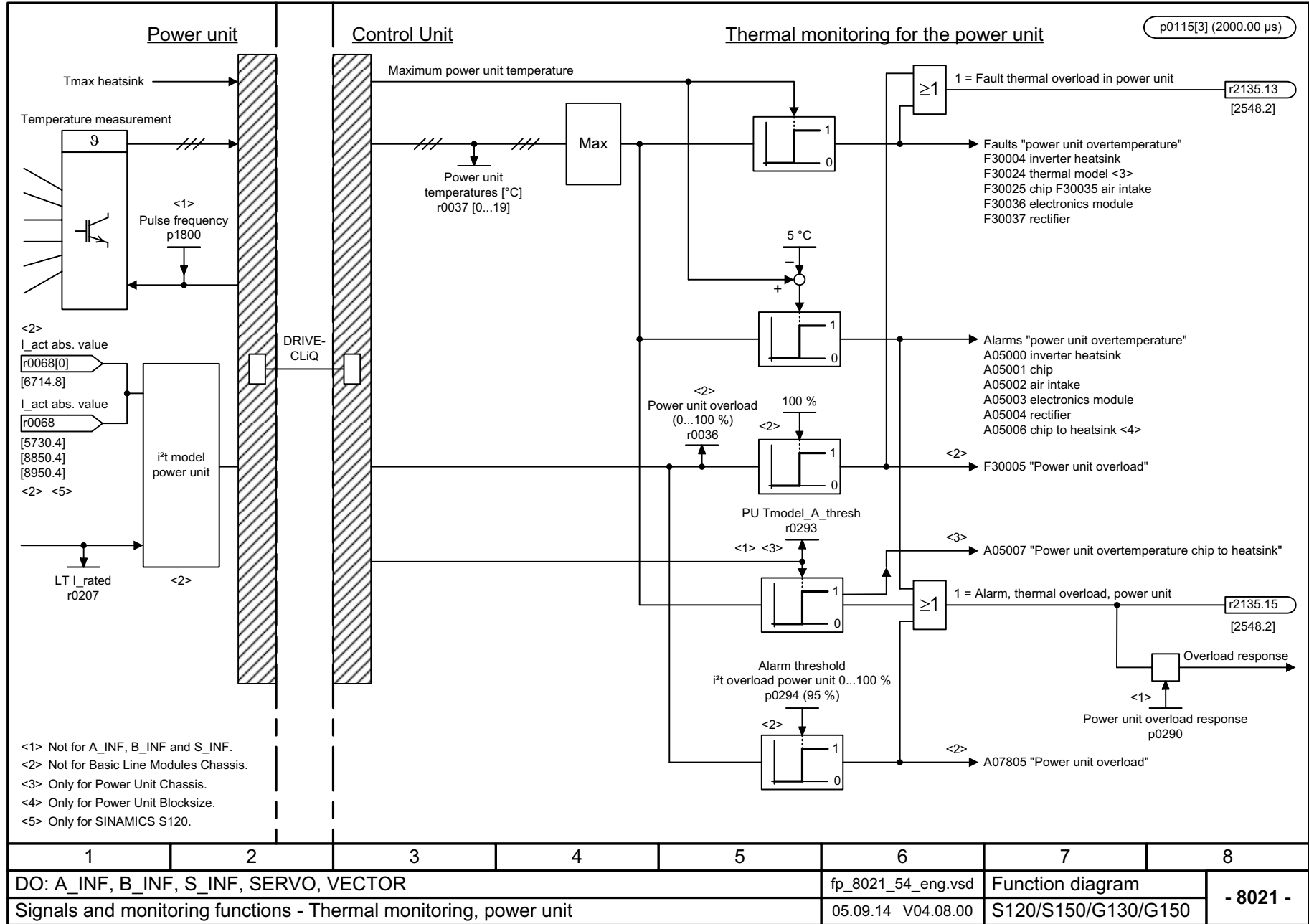
<2> Only for vector control (p1300 >= 21) and after magnetization has been completed for a flying restart (r0056.4 = 1).

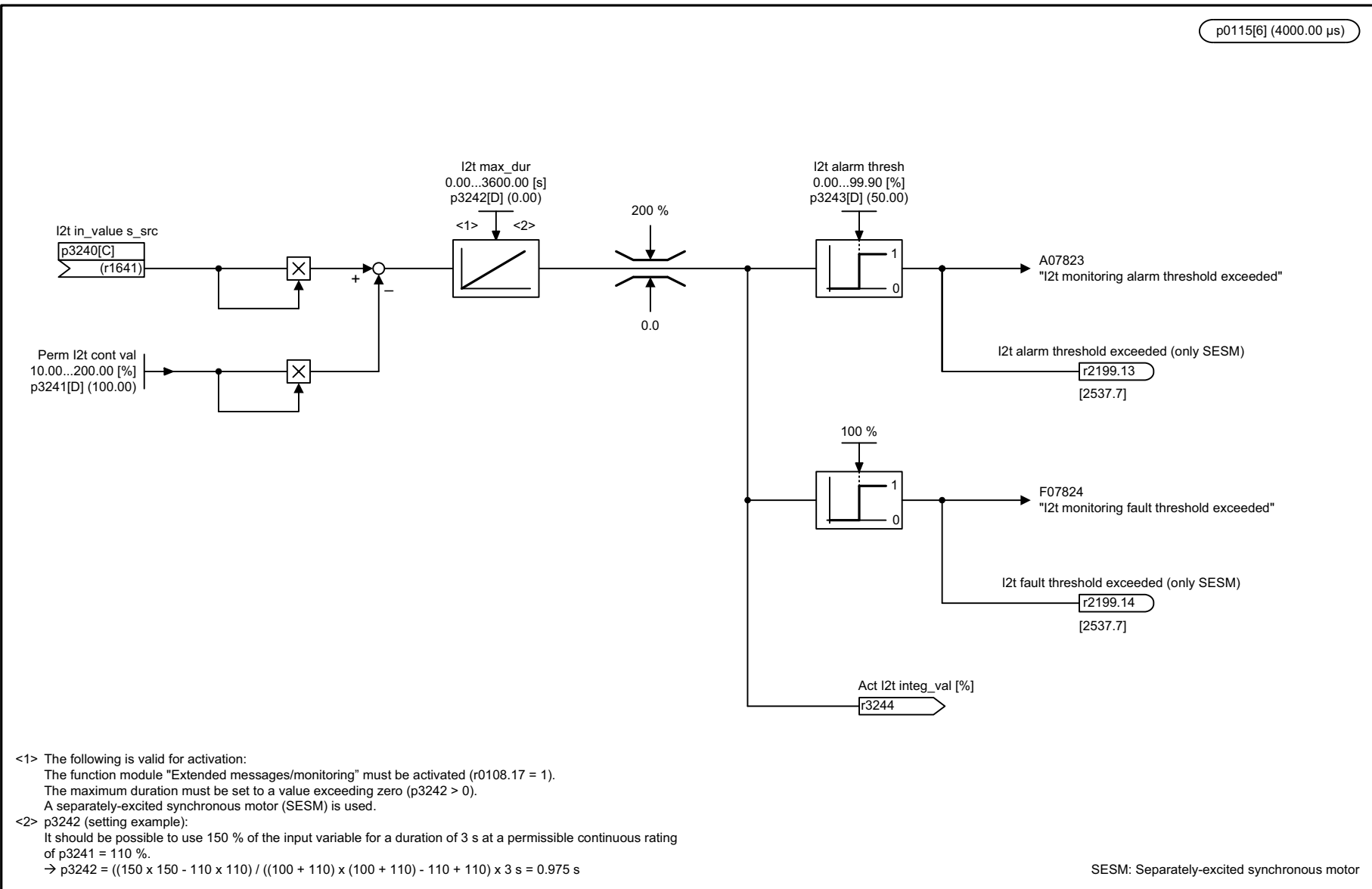
SESM: Separately-excited synchronous motor

1	2	3	4	5	6	7	8
DO: VECTOR					fp_8020_55_eng.vsd	Function diagram	
Signals and monitoring functions - Separately-excited synchronous motor (SESM, p0300 = 5)					14.10.10 V04.08.00	SINAMICS S120/S150	
<b>- 8020 -</b>							

图 3-301 8020 - 他励同步电机 (SESM, p0300 = 5)

图 3-302 8021 - 功率单元热负荷监控





<1> The following is valid for activation:  
 The function module "Extended messages/monitoring" must be activated (r0108.17 = 1).  
 The maximum duration must be set to a value exceeding zero (p3242 > 0).  
 A separately-excited synchronous motor (SESM) is used.

<2> p3242 (setting example):  
 It should be possible to use 150 % of the input variable for a duration of 3 s at a permissible continuous rating of p3241 = 110 %.  
 →  $p3242 = ((150 \times 150 - 110 \times 110) / ((100 + 110) \times (100 + 110) - 110 + 110)) \times 3 \text{ s} = 0.975 \text{ s}$

SESM: Separately-excited synchronous motor

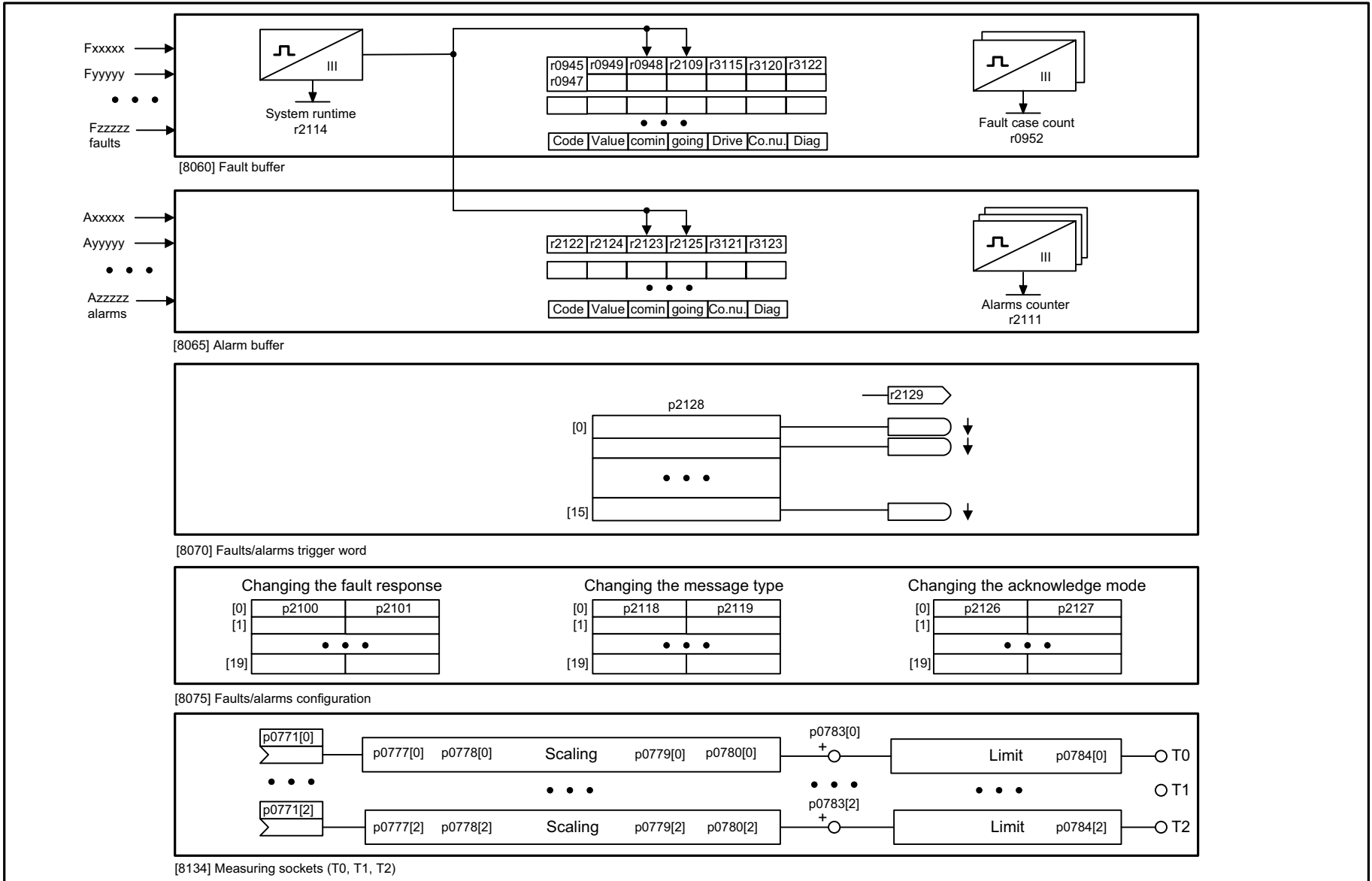
1	2	3	4	5	6	7	8
DO: VECTOR					fp_8022_54_eng.vsd	Function diagram	
Signals and monitoring functions - Freely parameterizable I2t monitoring (SESM)					01.06.16 V04.08.00	S120/S150/G130/G150	

图 3-303 8022 - 可自由设置的 I2t 监控 (SESM)

## 3.31 诊断

### 功能图

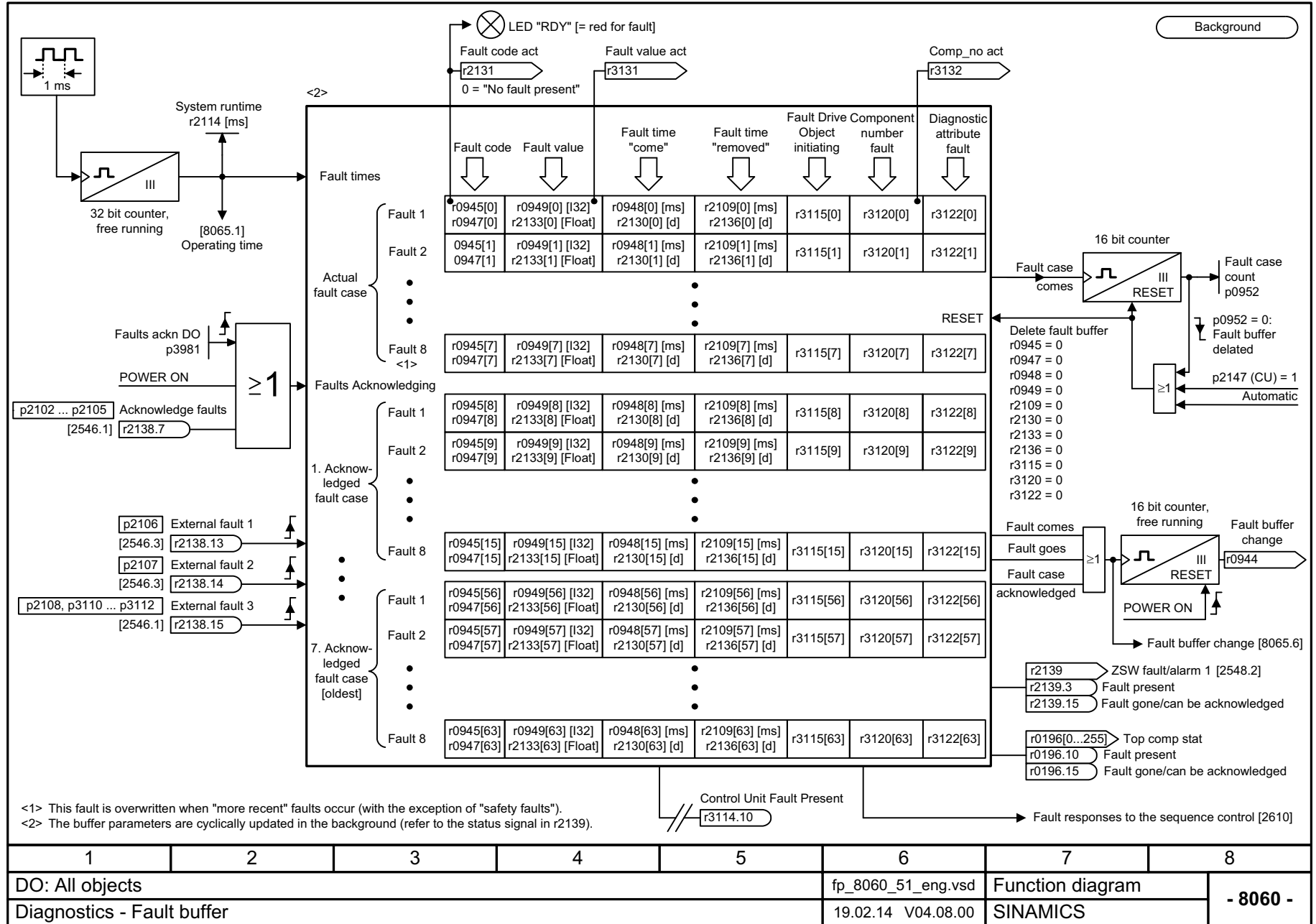
8050 - 一览	2132
8060 - 故障缓冲器	2133
8065 - 报警缓冲器	2134
8070 - 故障 / 报警触发字 (r2129)	2135
8075 - 故障 / 报警配置	2136
8134 - 测量插口 (T0、T1、T2)	2137
8144 - 记录器一览 (r0108.5 = 1)	2138
8145 - 记录器顺序控制 (r0108.5 = 1)	2139



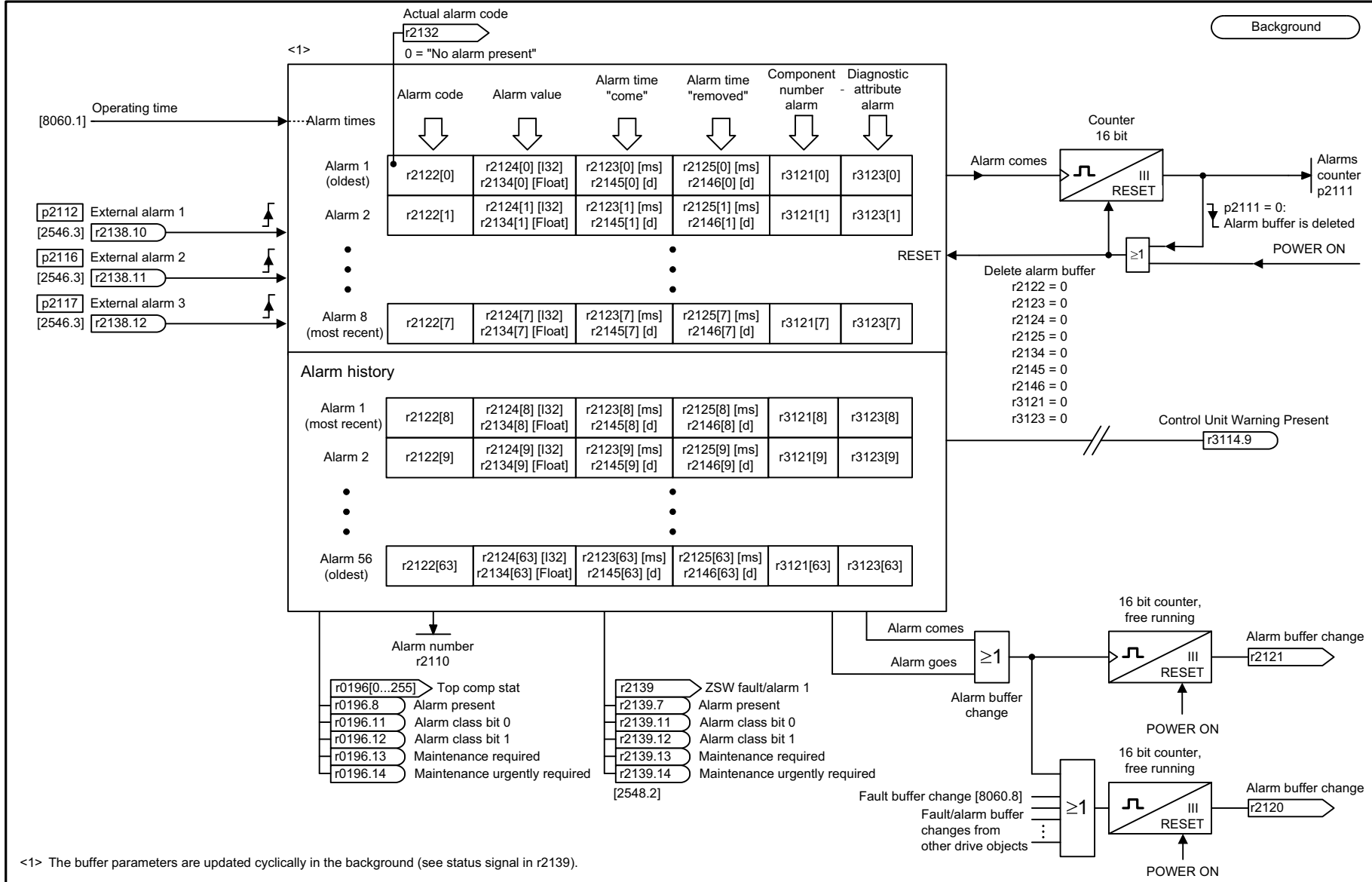
1	2	3	4	5	6	7	8
DO: All objects					fp_8050_51_eng.vsd	Function diagram	
Diagnostics - Faults/alarms overview					02.02.15 V04.08.00	SINAMICS	



图 3-305 8060 - 故障缓冲器



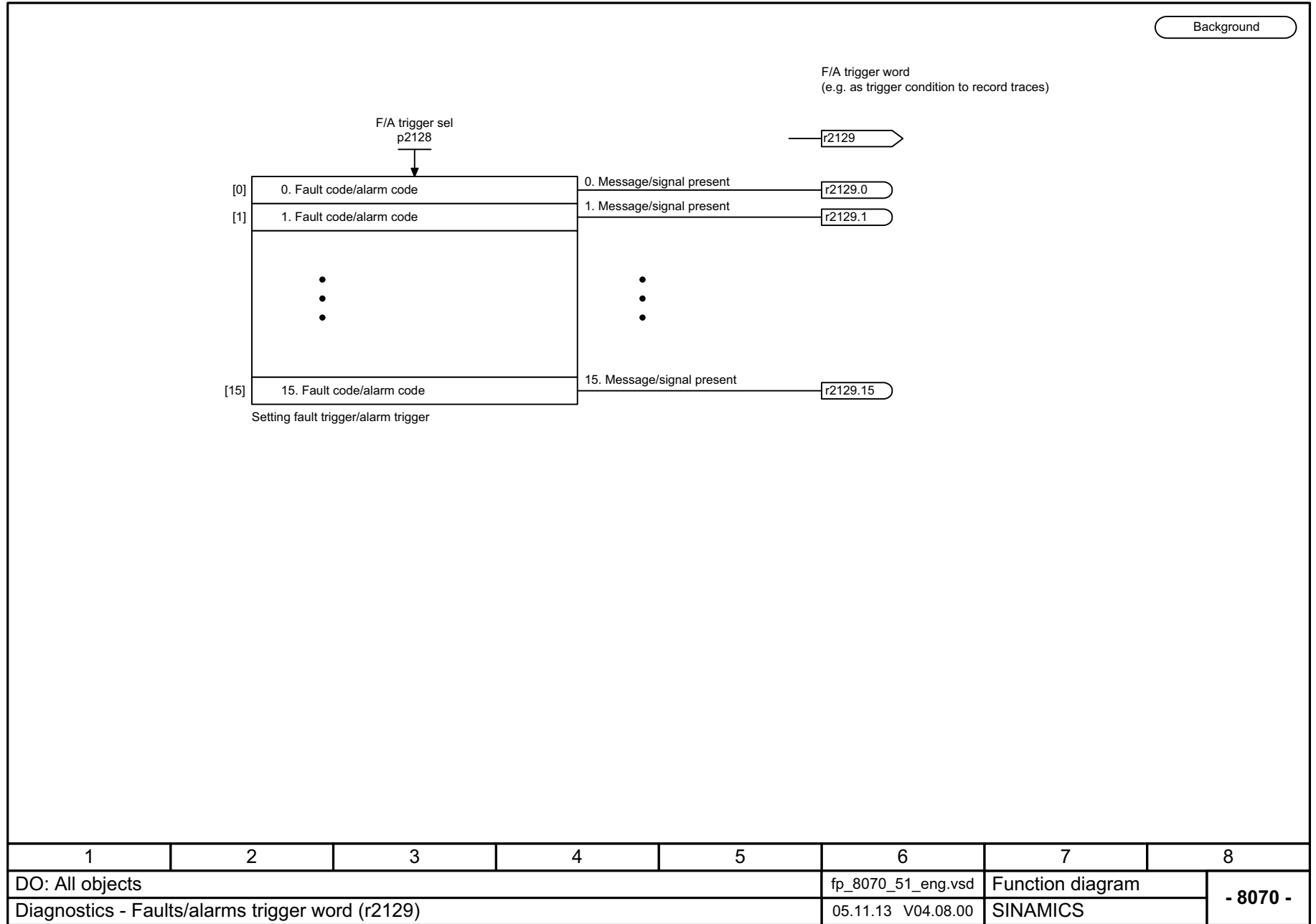
1	2	3	4	5	6	7	8
DO: All objects					fp_8060_51_eng.vsd	Function diagram	
Diagnostics - Fault buffer					19.02.14 V04.08.00	SINAMICS	
							- 8060 -



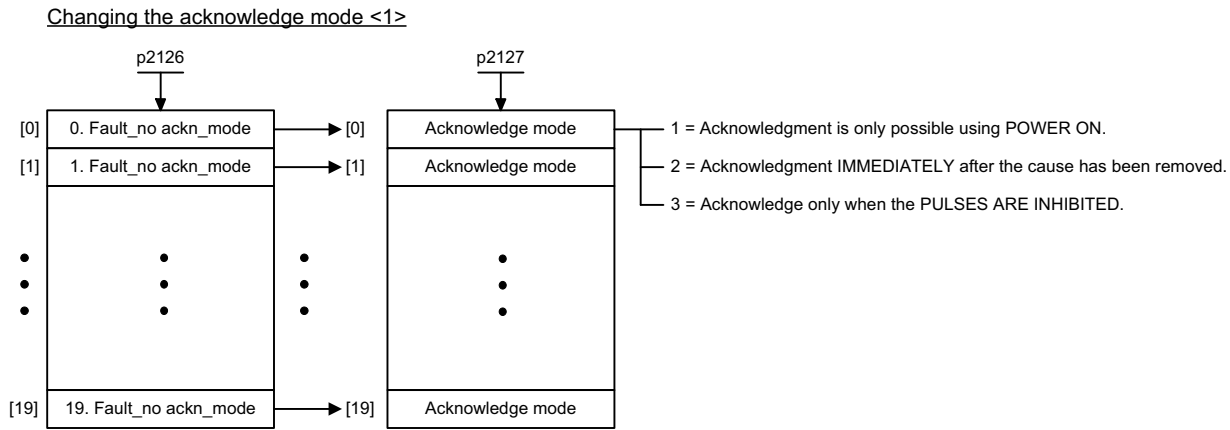
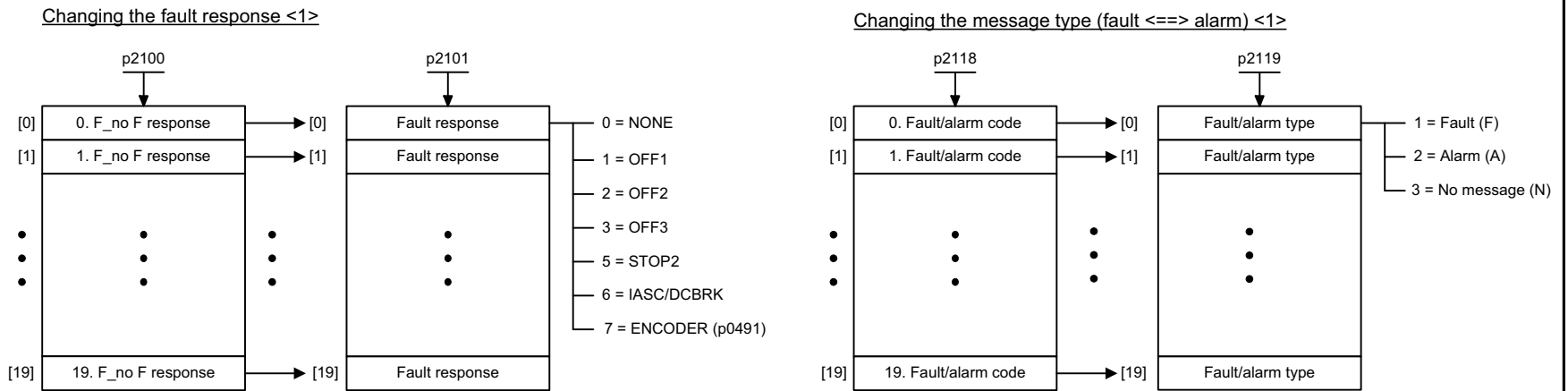
<1> The buffer parameters are updated cyclically in the background (see status signal in r2139).

1	2	3	4	5	6	7	8
DO: All objects					fp_8065_51_eng.vsd	Function diagram	
Diagnostics - Alarm buffer					25.02.14 V04.08.00	SINAMICS	

图 3-307 8070 - 故障 / 报警触发字 (r2129)



Background

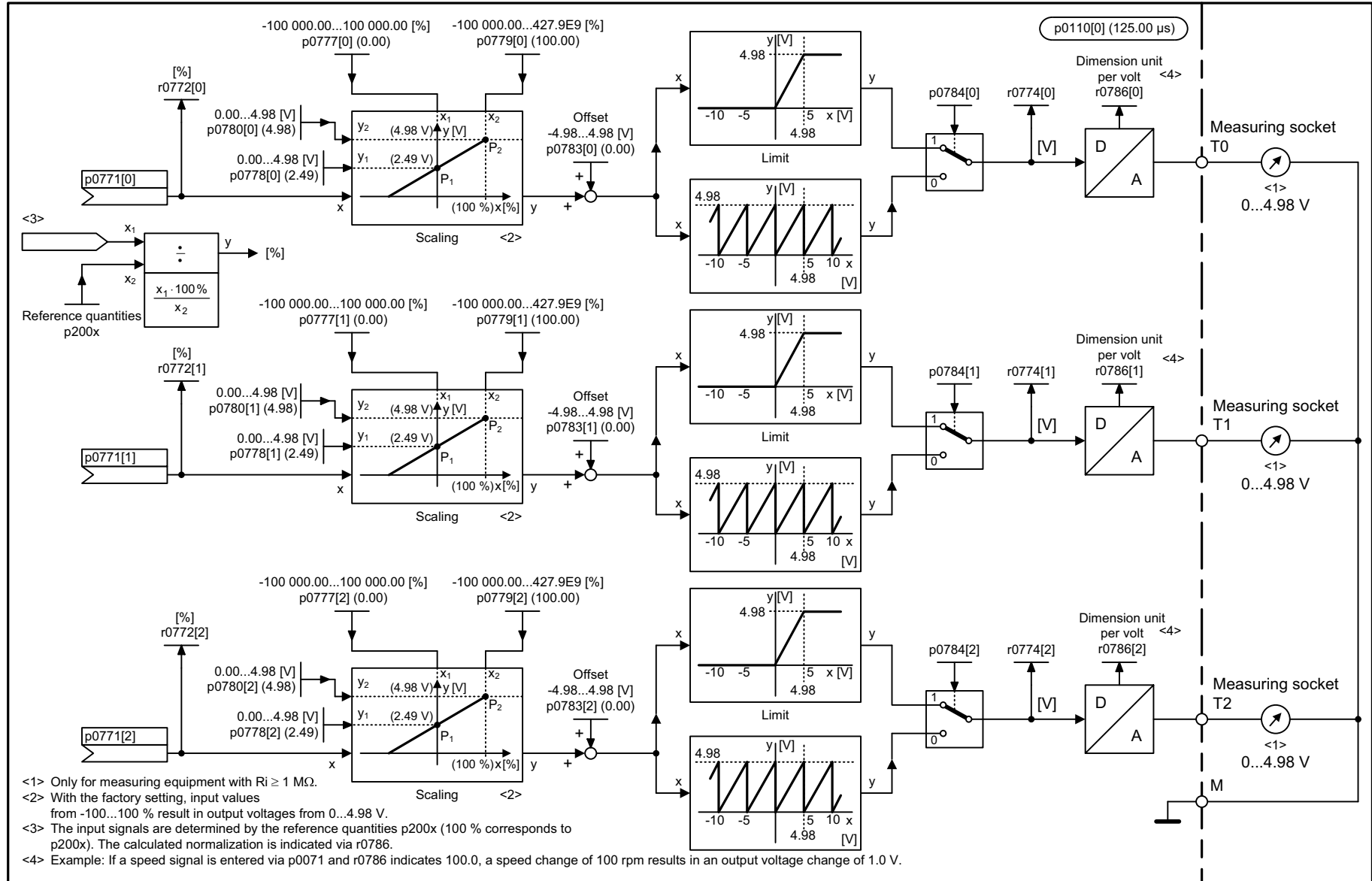


<1> The fault response, acknowledge mode and message type for all faults and alarms are set to meaningful default values in the factory setting. Changes that may be required are only possible in specific value ranges specified by SIEMENS. When the message type is changed, the supplementary information is transferred from fault value r0949 to alarm value r2124 and vice versa.

1	2	3	4	5	6	7	8
DO: All objects					fp_8075_51_eng.vsd	Function diagram	
Diagnostics - Faults/alarms configuration					22.01.14 V04.08.00	SINAMICS	
							- 8075 -

图 3-308 8075 - 故障 / 报警配置

图 3-309 8134 - 测量插口 (T0, T1, T2)



1	2	3	4	5	6	7	8
DO: CU_CX32, CU_G, CU_I, CU_MV, CU_S					fp_8134_51_eng.vsd	Function diagram	
Diagnostics - Measuring sockets (T0, T1, T2)					12.07.12 V04.08.00	SINAMICS	
							- 8134 -

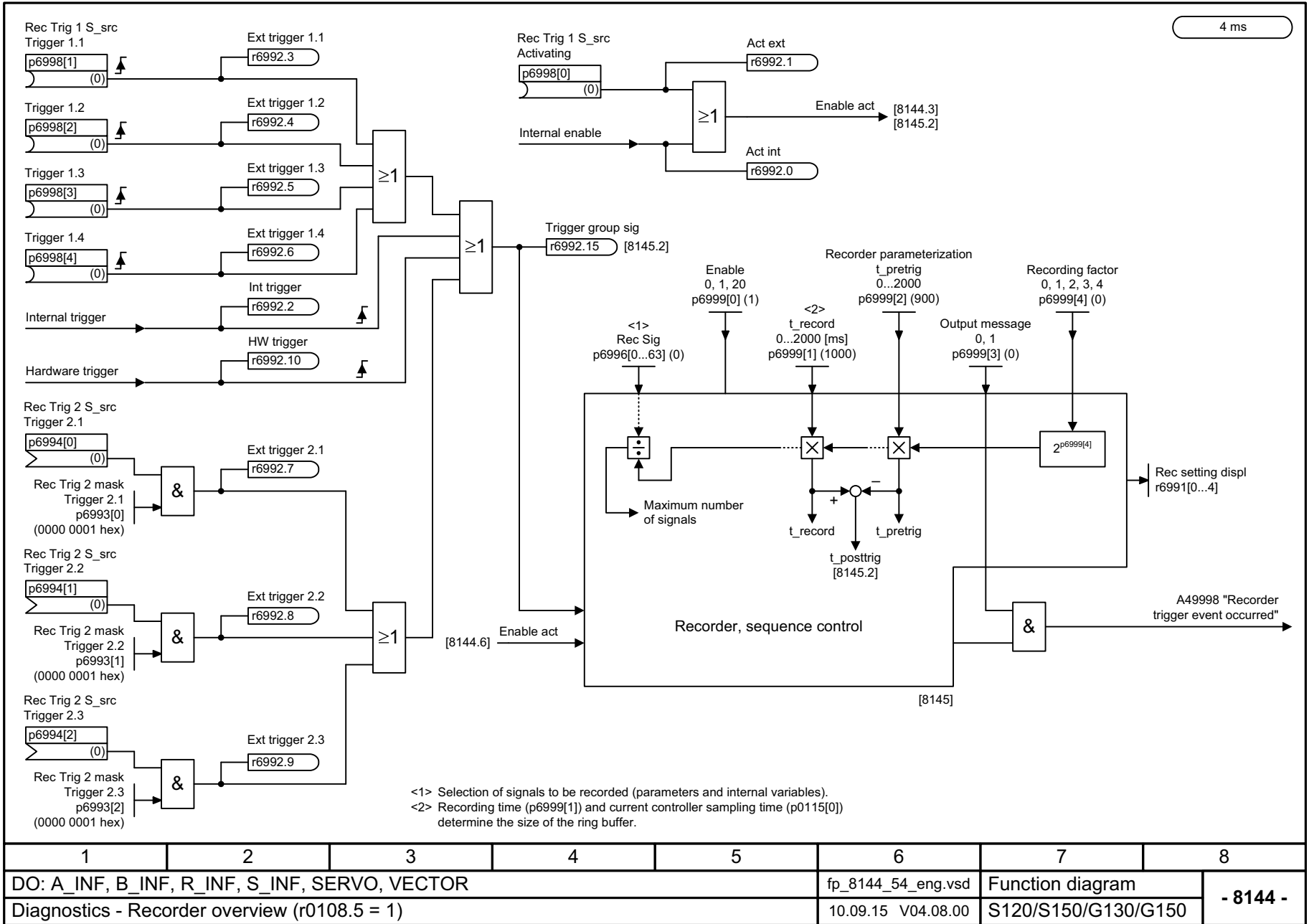
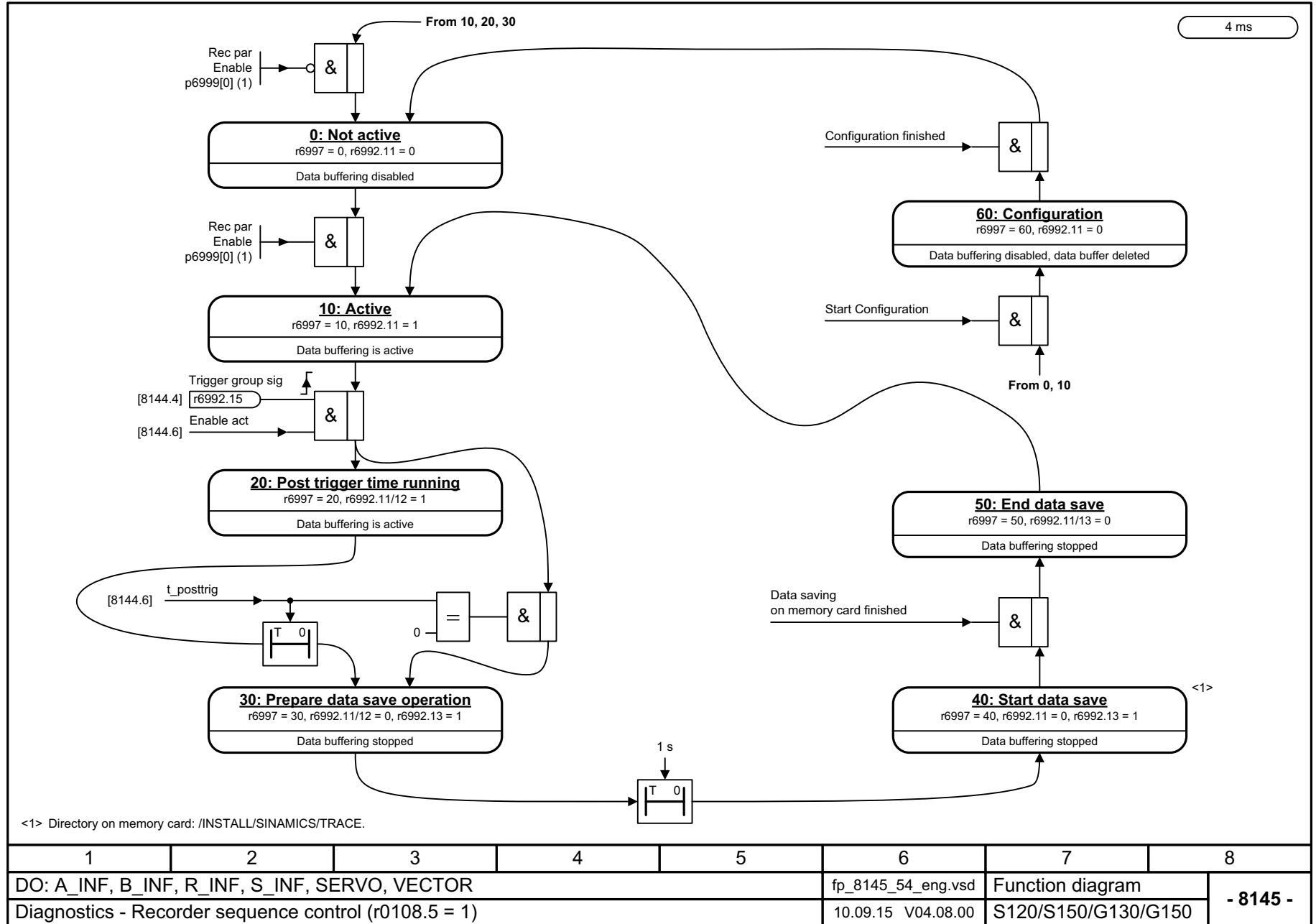


图 3-310 8144 - 记录器一览 (r0108.5 = 1)

图 3-311 8145 - 记录器顺序控制 (r0108.5 = 1)



## 3.32 数据组

### 功能图

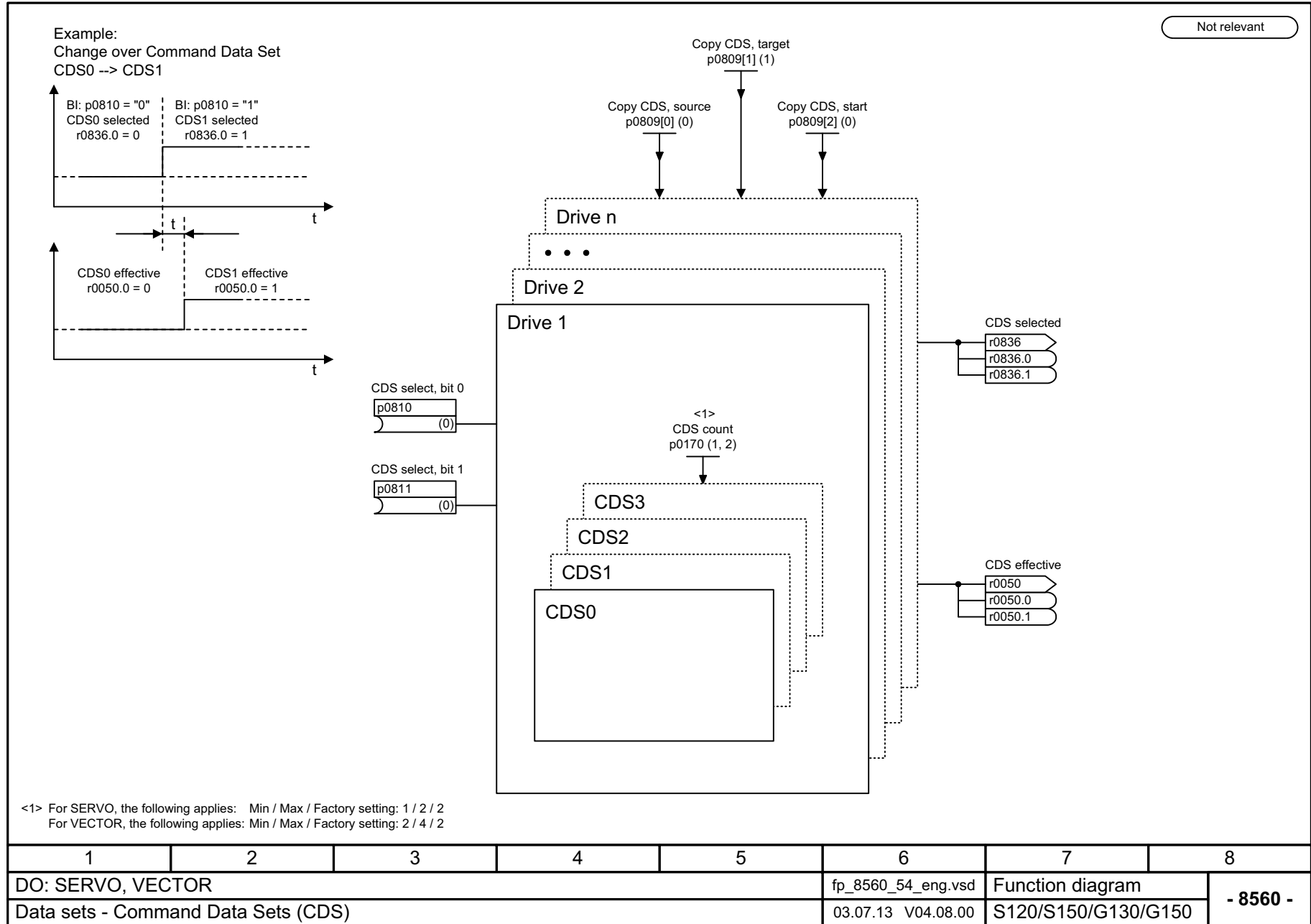
---

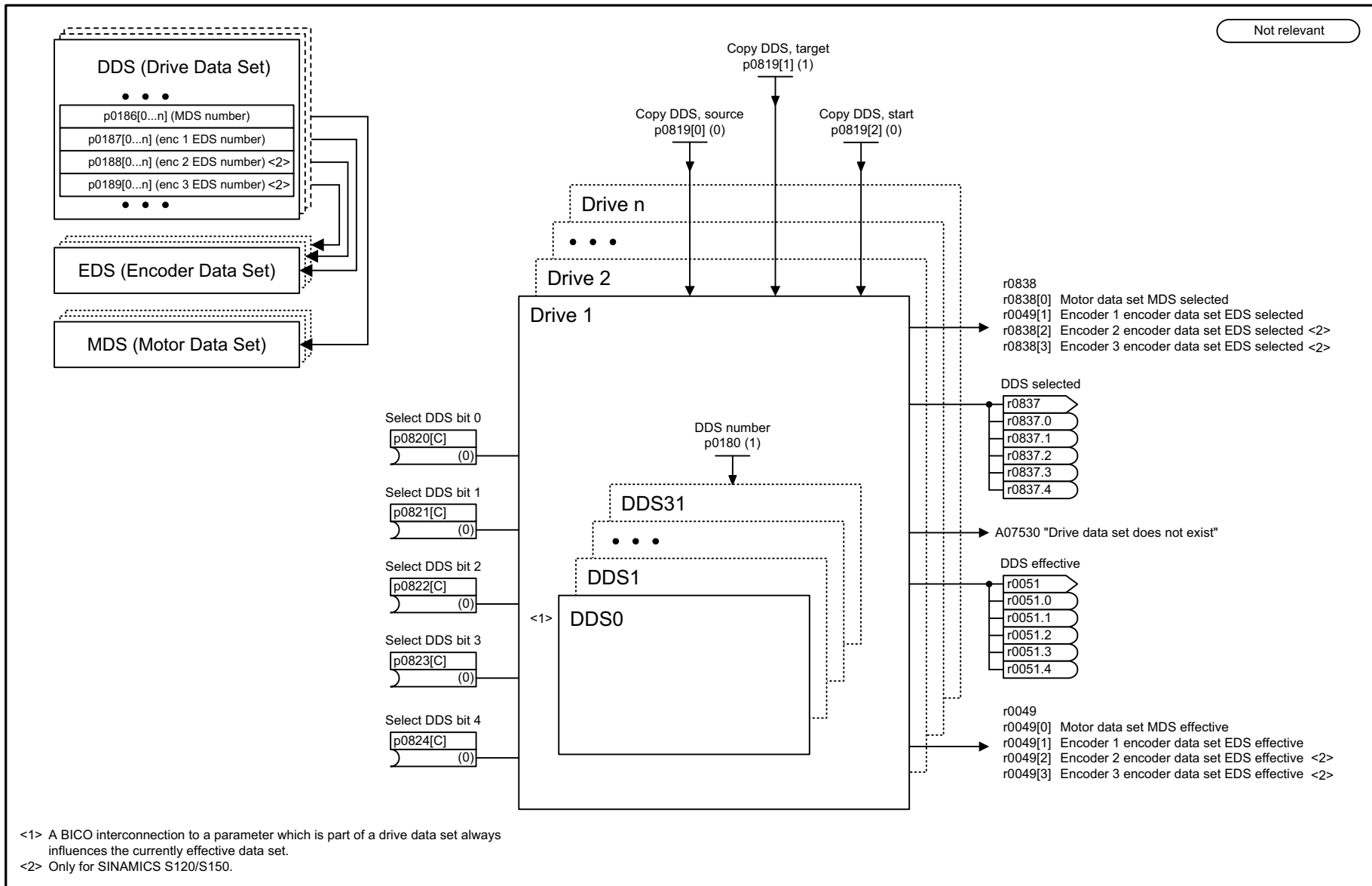
8560 - 指令数据组 (Command Data Set, CDS)	2141
8565 - 驱动数据组 (Drive Data Set, DDS)	2142
8570 - 编码器数据组 (Encoder Data Set, EDS)	2143
8575 - 电机数据组 (Motor Data Set, MDS)	2144
8580 - 功率单元数据组 (Power unit Data Set, PDS)	2145

---



图 3-312 8560 - 指令数据组 (Command Data Set, CDS)



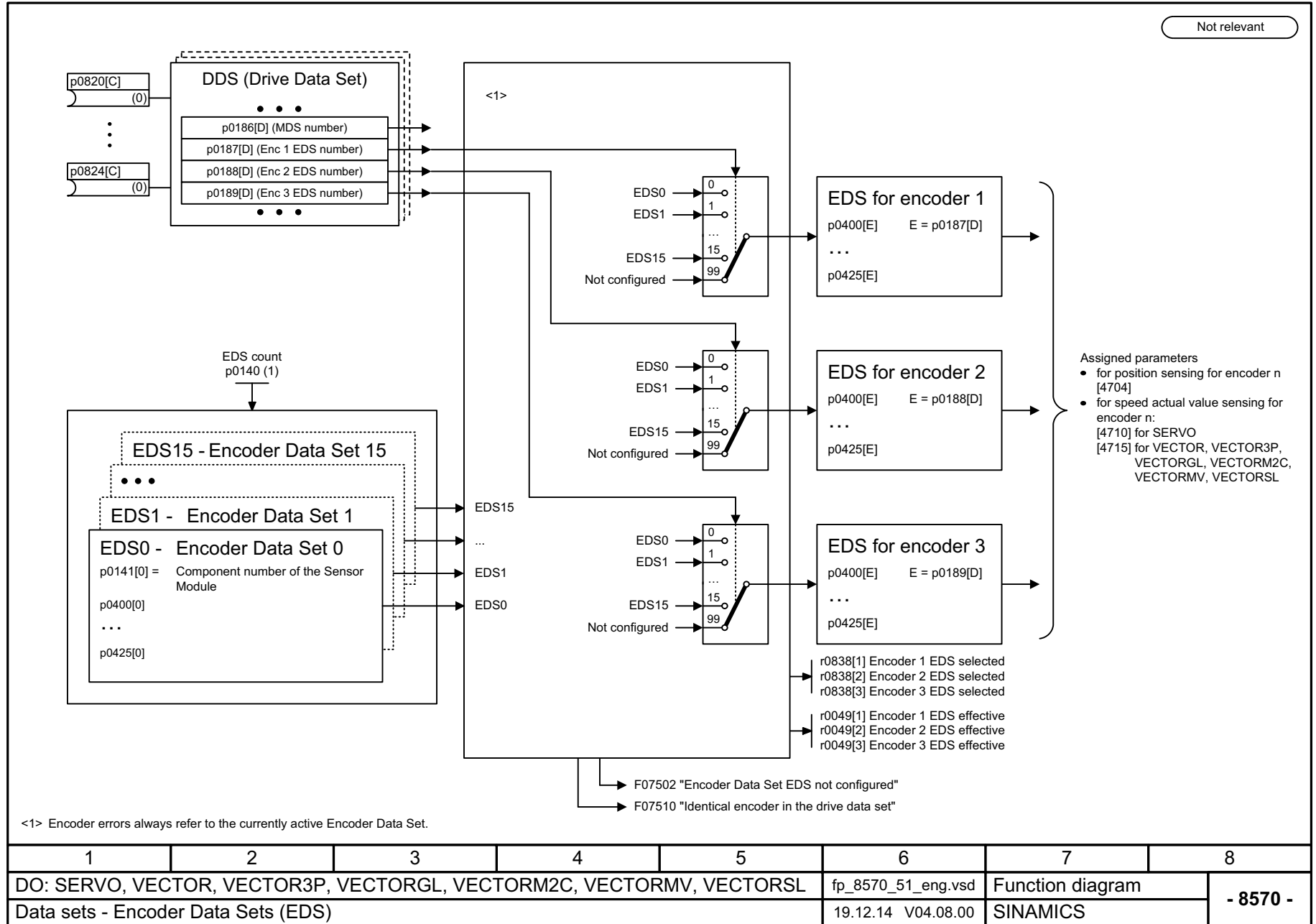


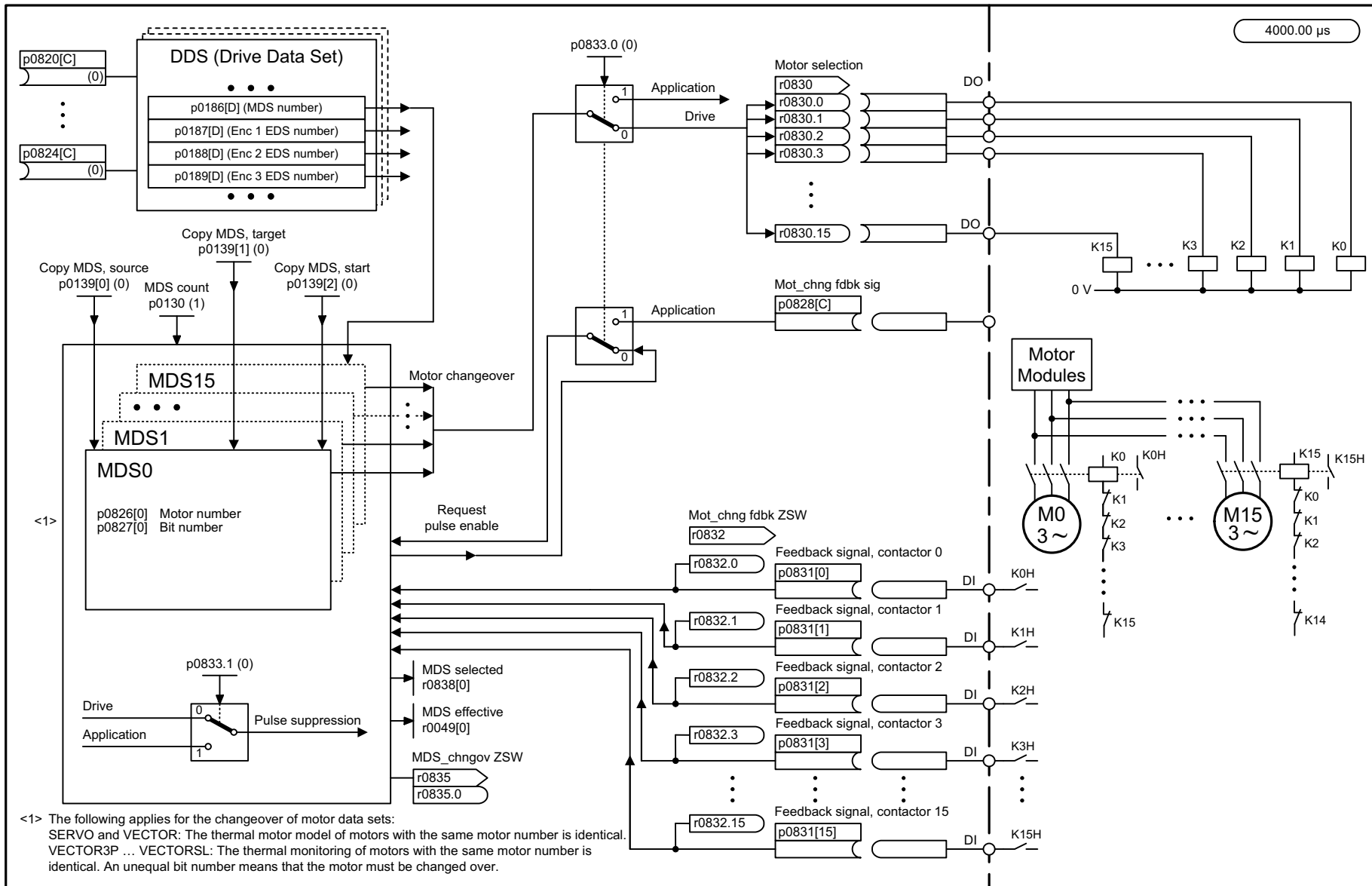
<1> A BICO interconnection to a parameter which is part of a drive data set always influences the currently effective data set.  
<2> Only for SINAMICS S120/S150.

1	2	3	4	5	6	7	8
DO: SERVO, VECTOR, TM41					fp_8565_54_eng.vsd	Function diagram	
Data sets - Drive Data Sets (DDS)					03.07.13 V04.08.00	S120/S150/G130/G150	

图 3-313 8565 - 驱动数据组 (Drive Data Set, DDS)

图 3-314 8570 - 编码器数据组 (Encoder Data Set, EDS)



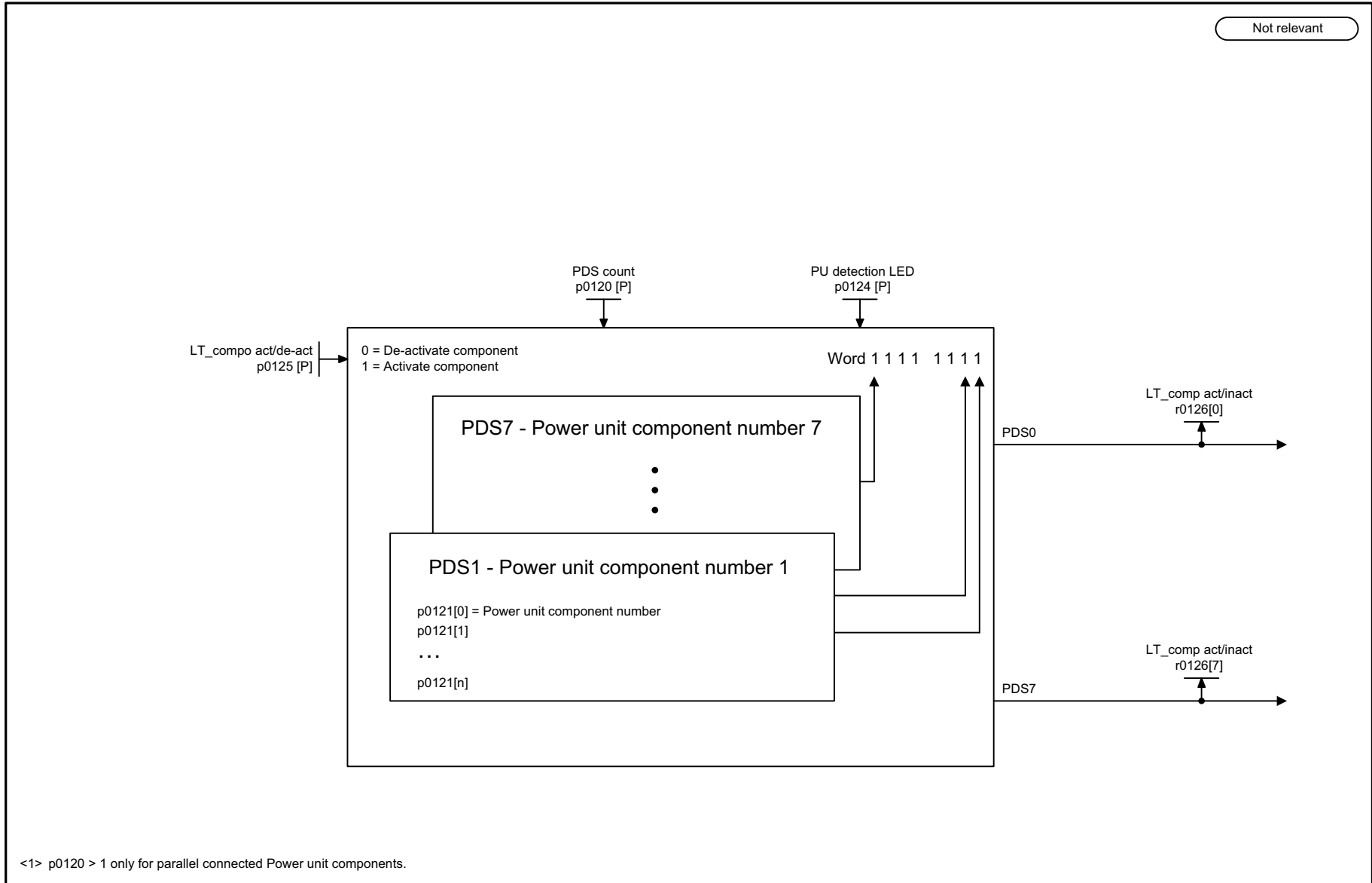


<1> The following applies for the changeover of motor data sets:  
SERVO and VECTOR: The thermal motor model of motors with the same motor number is identical.  
VECTOR3P ... VECTORSL: The thermal monitoring of motors with the same motor number is identical. An unequal bit number means that the motor must be changed over.

1	2	3	4	5	6	7	8
DO: SERVO, VECTOR, VECTOR3P, VECTORM2C, VECTORMV, VECTORSL					fp_8575_51_eng.vsd	Function diagram	
Data sets - Motor Data Sets (MDS)					22.08.13 V04.08.00	SINAMICS	
							<b>- 8575 -</b>

图 3-315 8575 - 电机数据组 (Motor Data Set, MDS)

图 3-316 8580 - 功率单元数据组 (Power unit Data Set, PDS)



<1> p0120 > 1 only for parallel connected Power unit components.

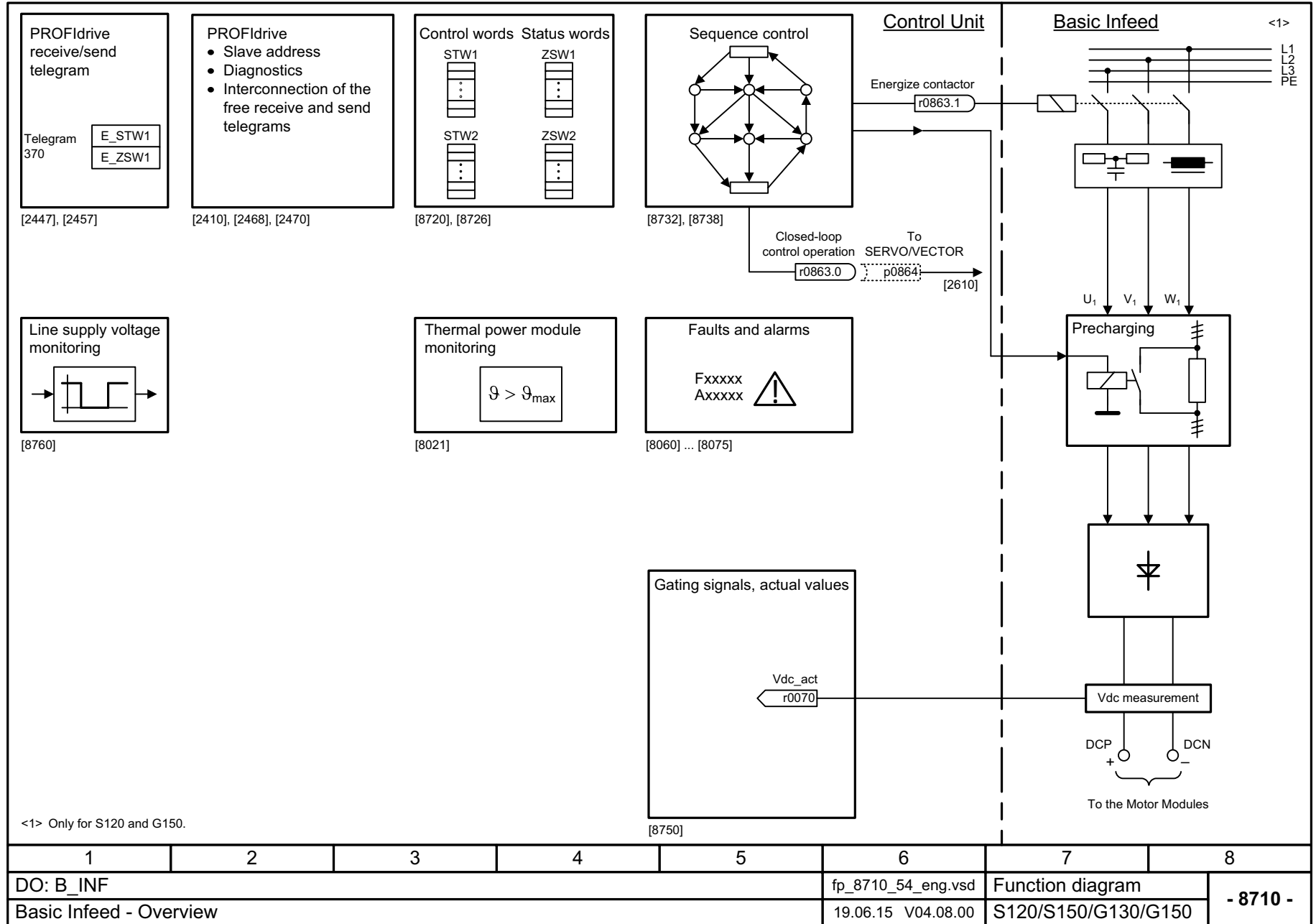
1	2	3	4	5	6	7	8
DO: SERVO, VECTOR					fp_8580_54_eng.vsd	Function diagram	
Data sets - Power unit Data Sets (PDS)					14.03.14 V04.08.00	S120/S150/G130/G150	
- 8580 -							

### 3.33 基本型电源

#### 功能图

8710 - 一览	2147
8720 - 电源顺序控制控制字	2148
8726 - 电源顺序控制状态字	2149
8732 - 控制器	2150
8738 - 缺少使能信号，电源接触器控制	2151
8750 - 通向基本型电源功率单元的接口（控制信号，实际值）	2152
8760 - 信号和监控功能 (p3400.0 = 0)	2153

图 3-317 8710 - 一览



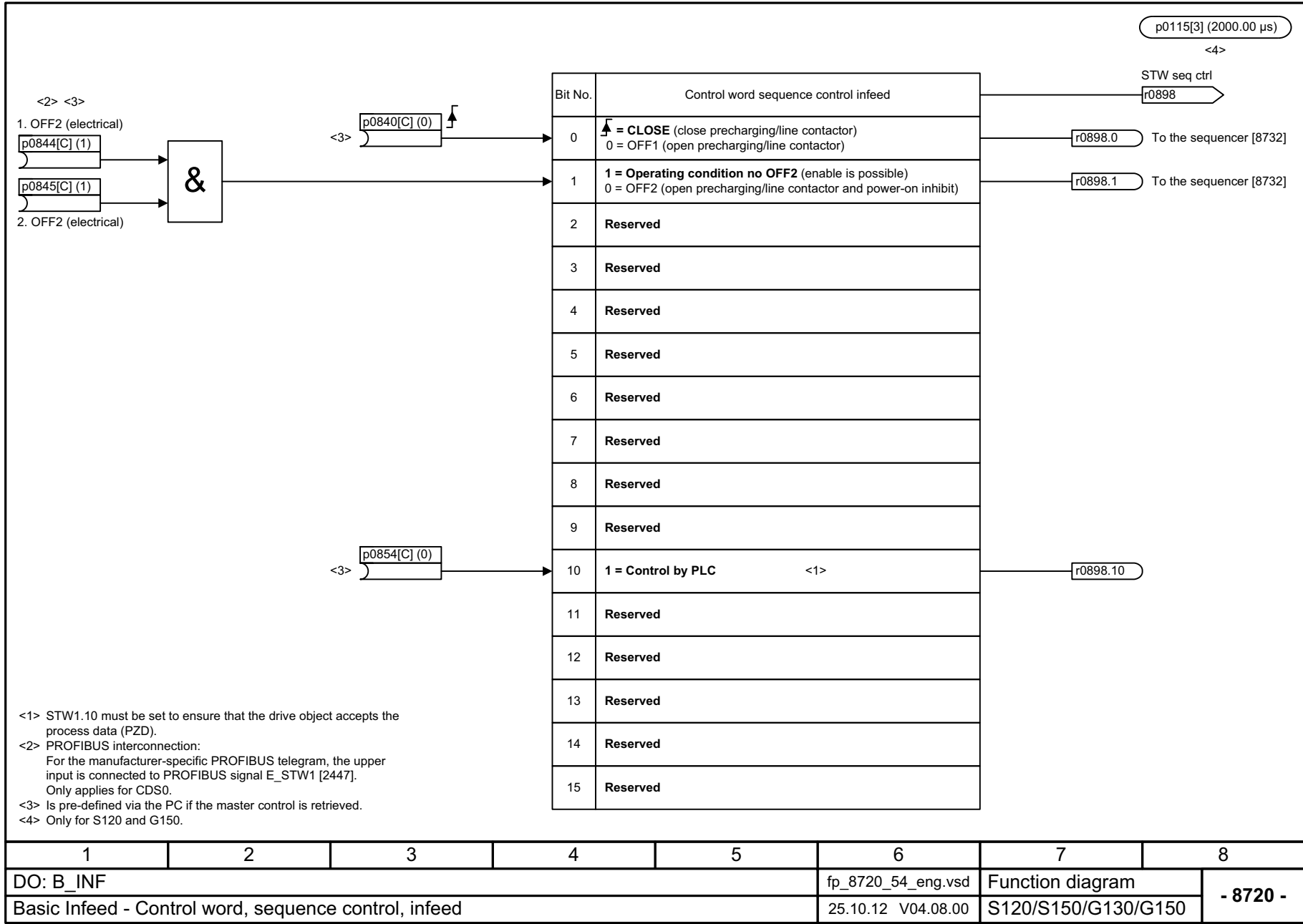
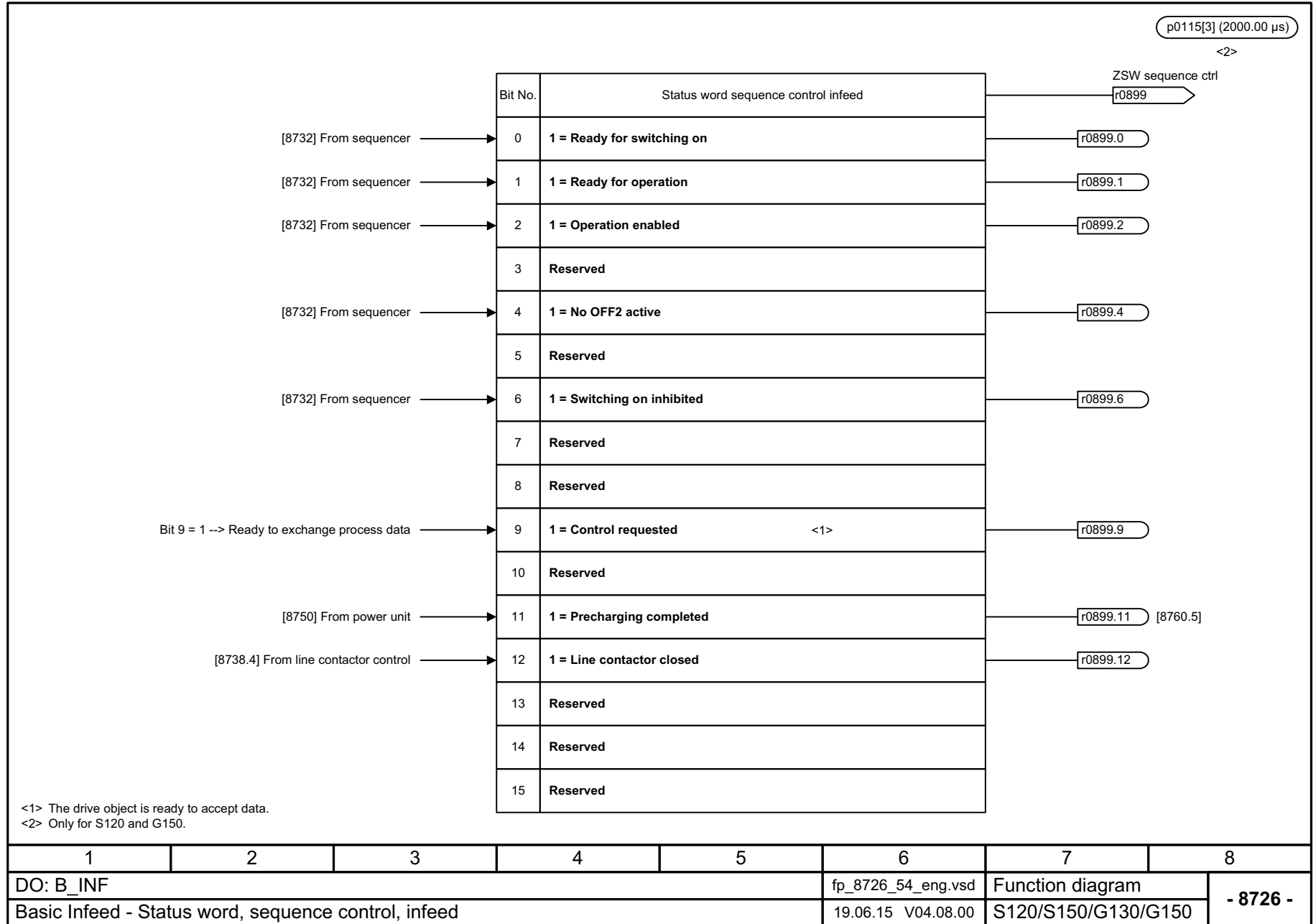


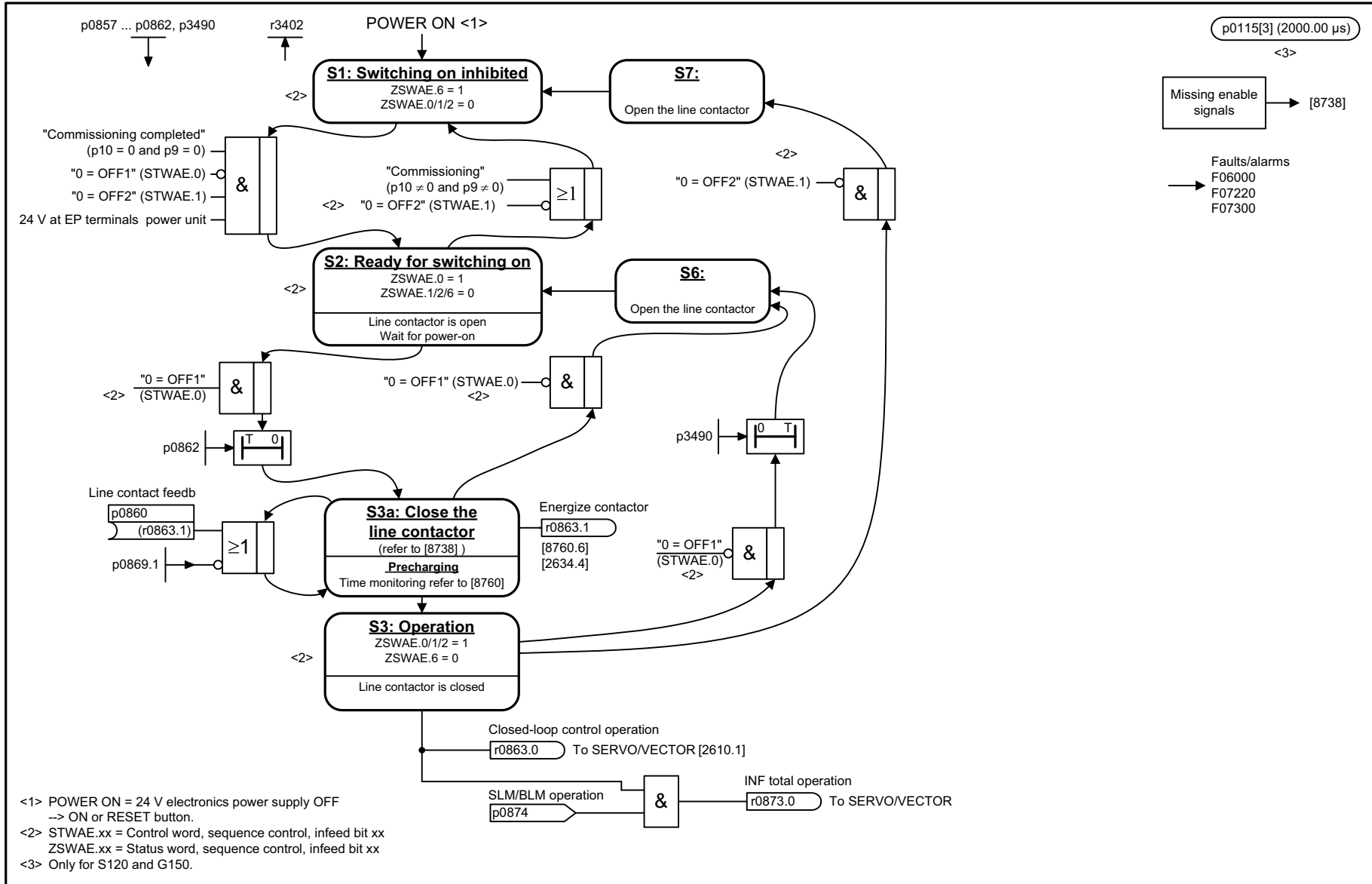
图 3-318 8720 - 电源顺序控制|控制字



图 3-319 - 电源顺序控制状态字



1	2	3	4	5	6	7	8
DO: B_INF					fp_8726_54_eng.vsd	Function diagram	
Basic Infeed - Status word, sequence control, infeed					19.06.15 V04.08.00	S120/S150/G130/G150	
- 8726 -							

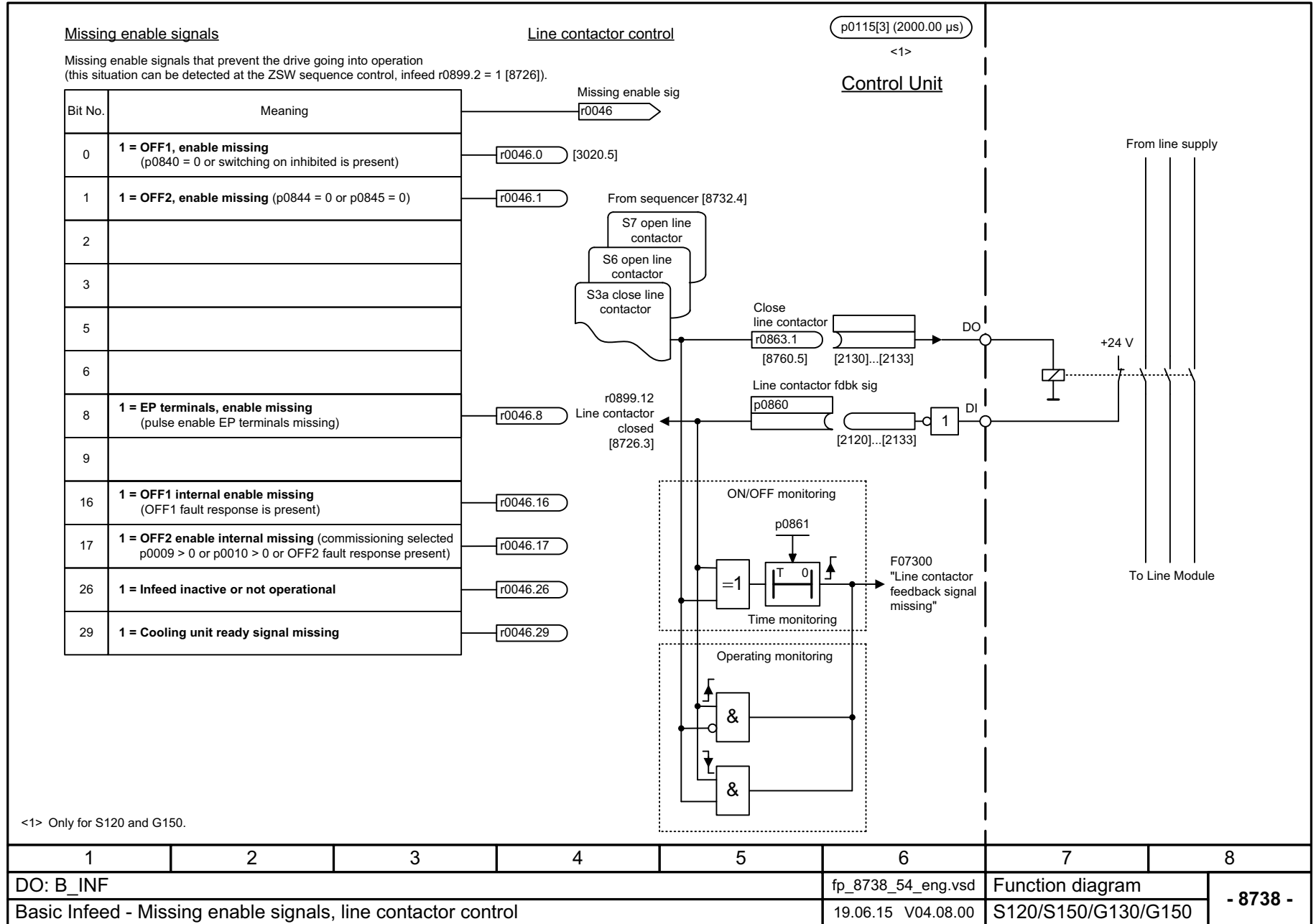


<1> POWER ON = 24 V electronics power supply OFF  
-> ON or RESET button.  
<2> STWAE.xx = Control word, sequence control, infeed bit xx  
ZSWAE.xx = Status word, sequence control, infeed bit xx  
<3> Only for S120 and G150.

1	2	3	4	5	6	7	8
DO: B_INF					fp_8732_54_eng.vsd	Function diagram	
Basic Infeed - Sequencer					10.06.16 V04.08.00	S120/S150/G130/G150	

图 3-320 8732 - 控制器

图 3-321 8738 - 缺少使能信号, 电源接触器控制



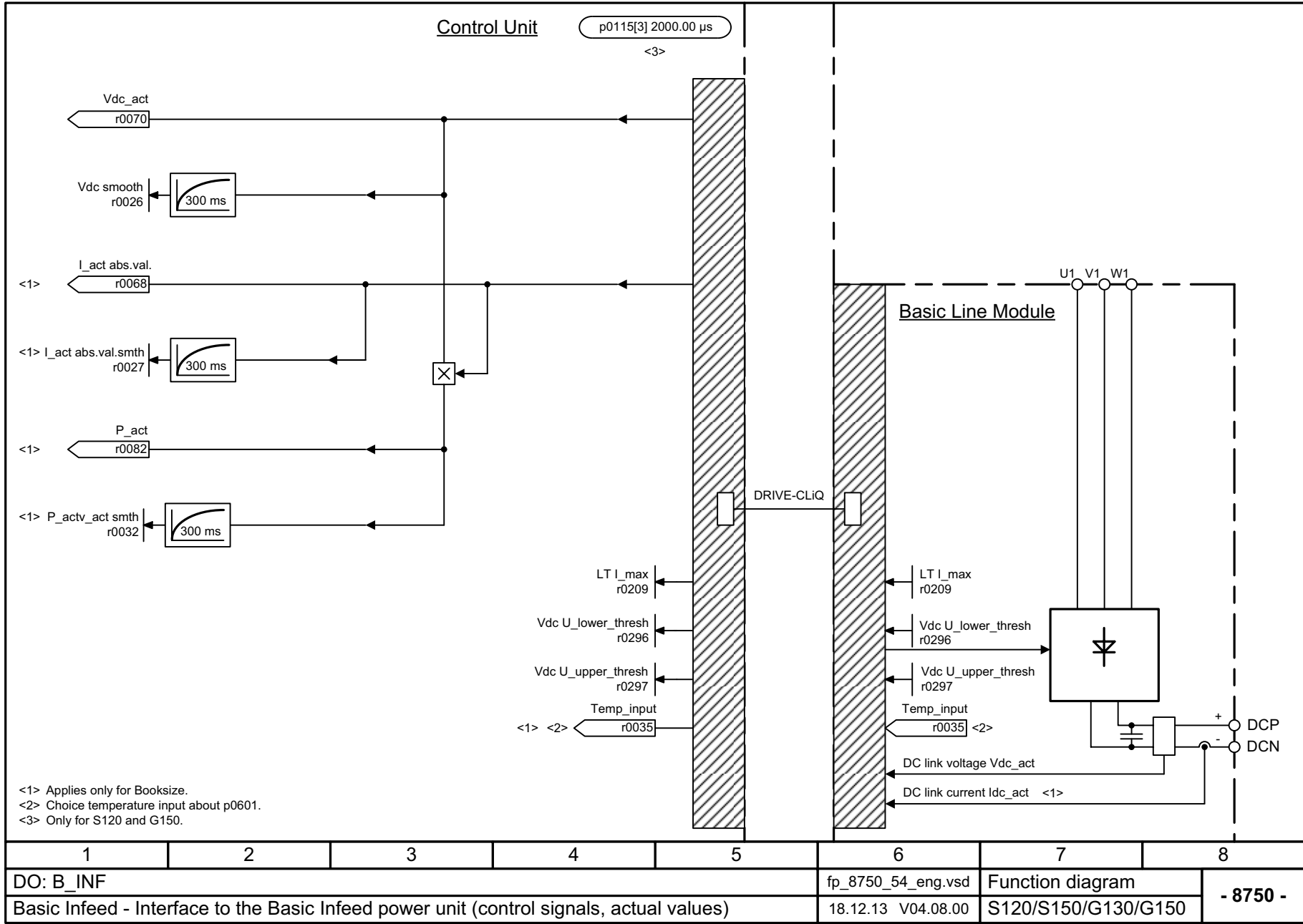
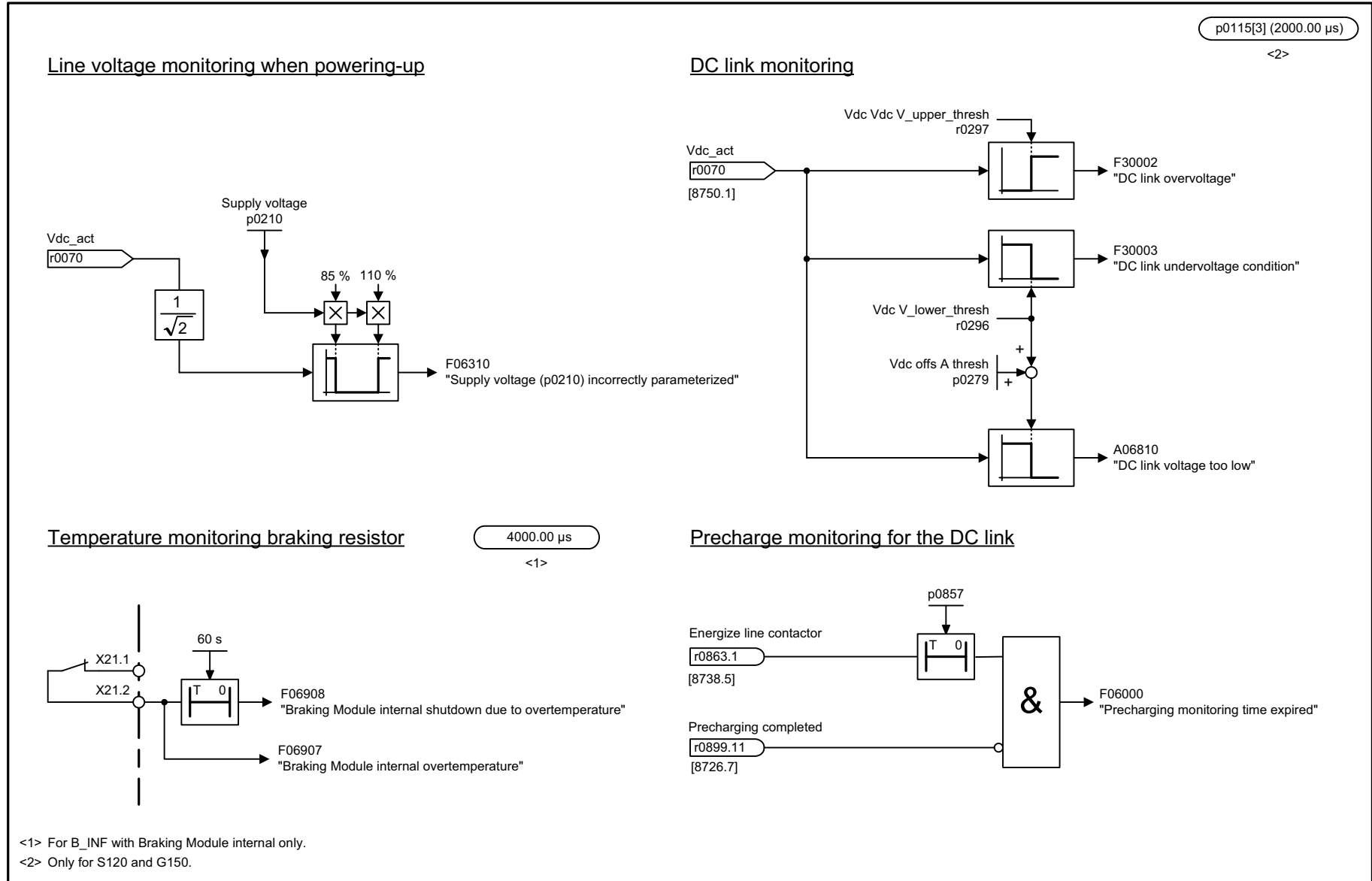


图 3-322 8750 - 通向基本型电源功率单元的接口 (控制信号, 实际值)

图 3-323 8760 - 信号和监控功能 (p3400.0 = 0)



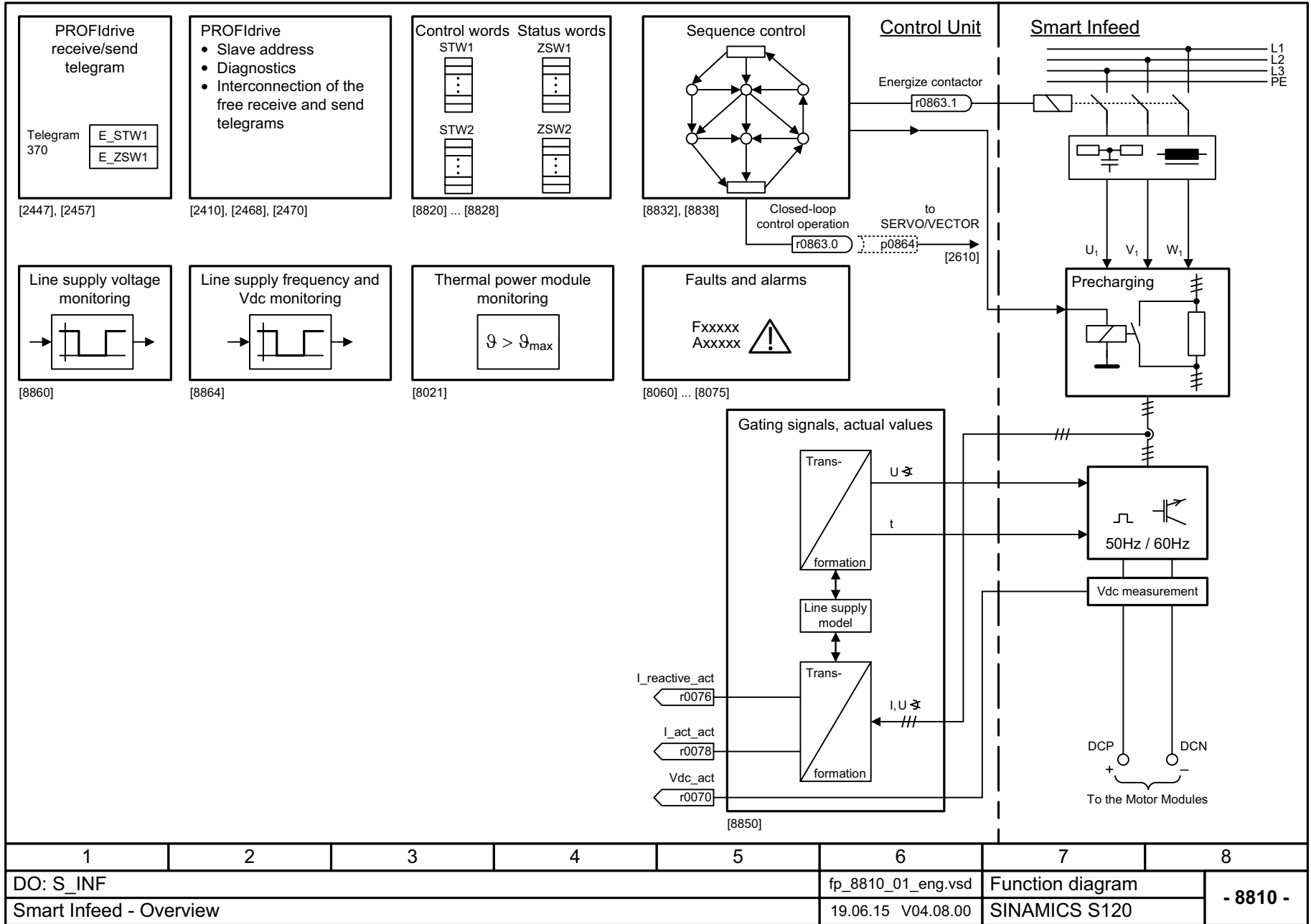
1	2	3	4	5	6	7	8
DO: B_INF					fp_8760_54_eng.vsd	Function diagram	
Basic Infeed - Signals and monitoring functions (p3400.0 = 0)					19.06.15 V04.08.00	S120/S150/G130/G150	
							- 8760 -

### 3.34 非调节型电源

#### 功能图

8810 - 一览	2155
8820 - 电源顺序控制控制字	2156
8826 - 电源顺序控制状态字	2157
8828 - 馈电状态字	2158
8832 - 控制器	2159
8838 - 缺少使能信号，电源接触器控制	2160
8850 - 通向非调节型电源的接口（控制信号，实际值）	2161
8860 - 信号和监控功能，电源电压监控	2162
8864 - 信号和监控功能，电源频率监控和 Vdc- 监控	2163

图 3-324 8810 - 一览



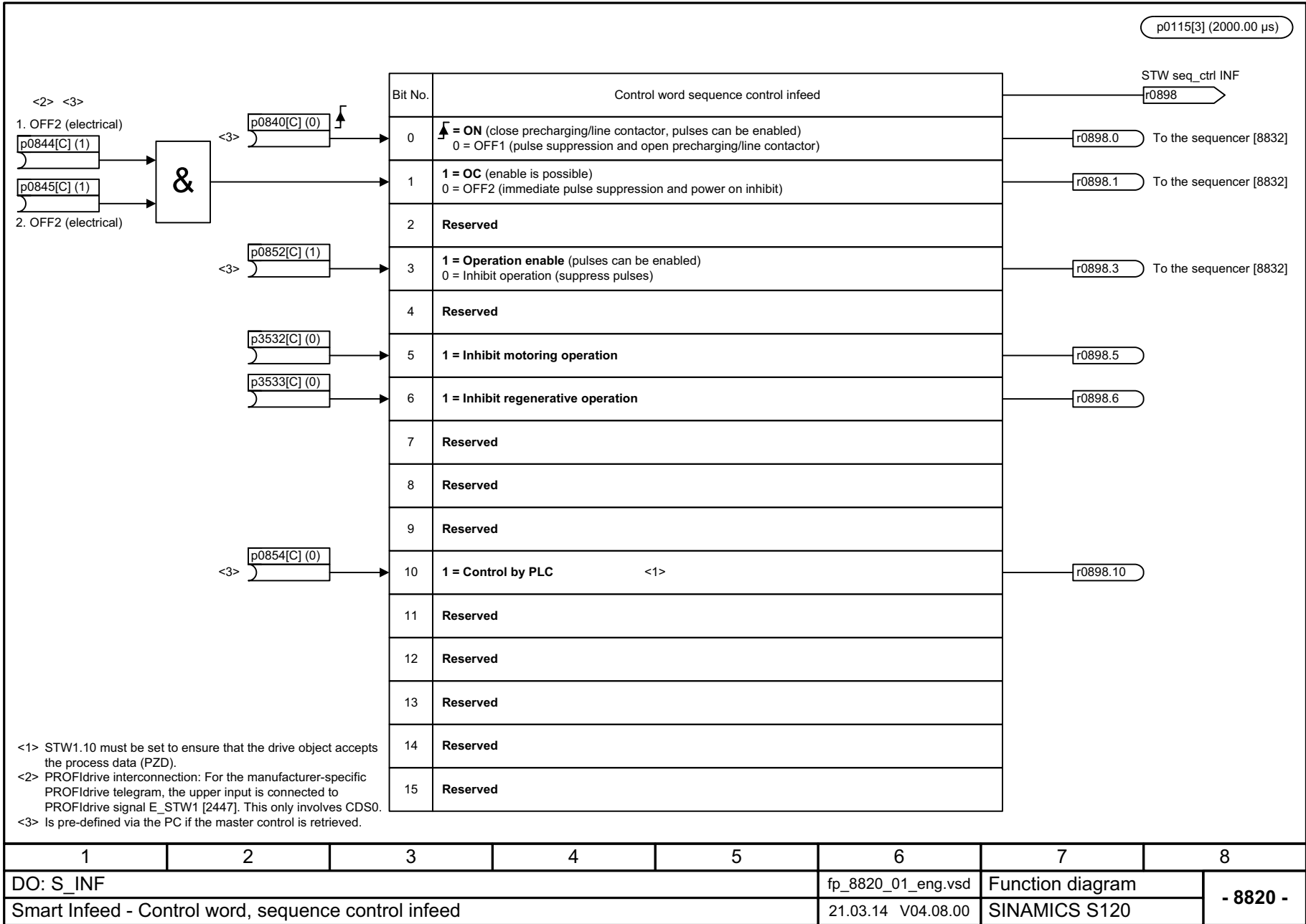
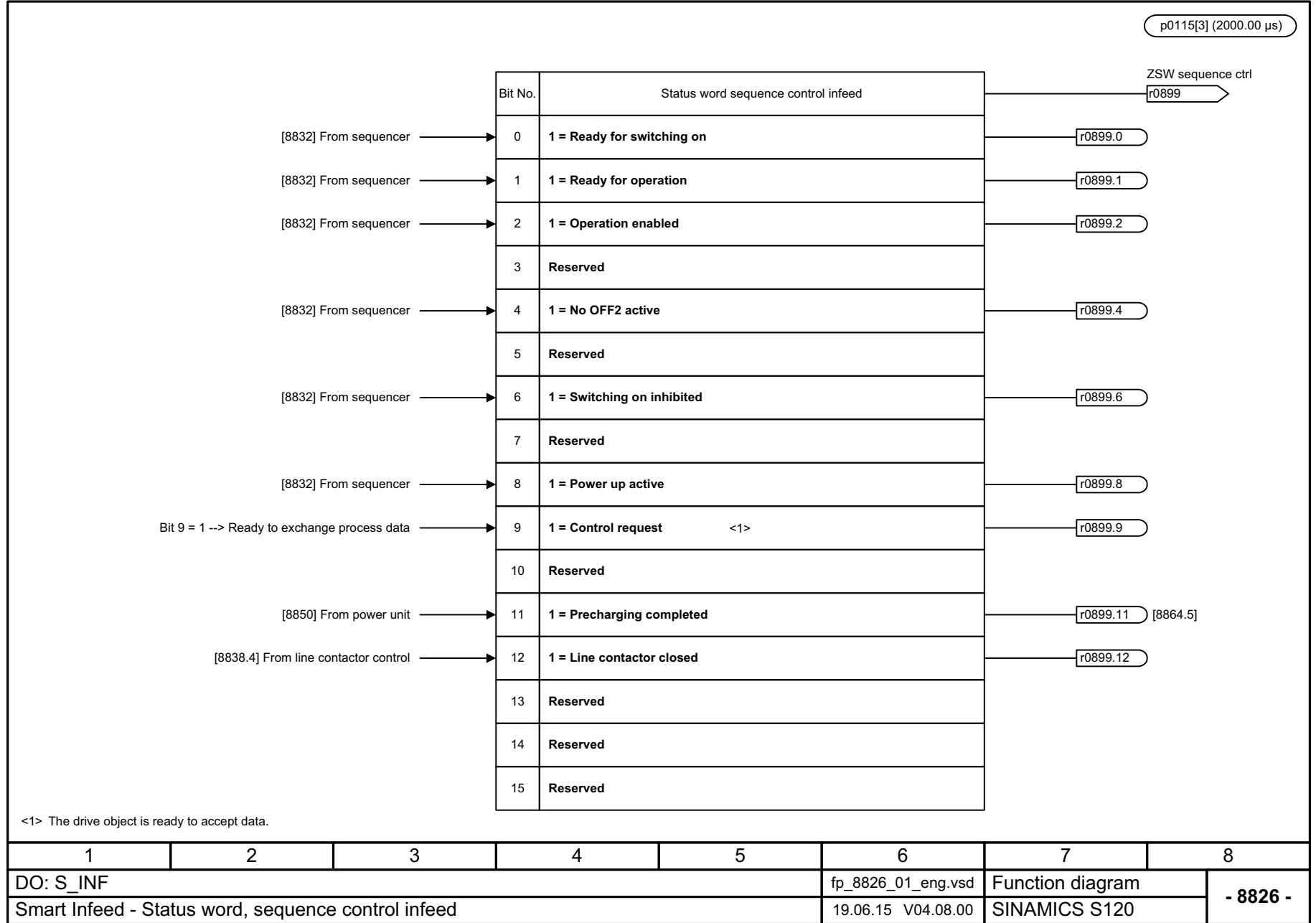


图 3-325 8820 - 电源顺序控制|控制字

1	2	3	4	5	6	7	8
DO: S_INF					fp_8820_01_eng.vsd	Function diagram	
Smart Infeed - Control word, sequence control infeed					21.03.14 V04.08.00	SINAMICS S120	
							<b>- 8820 -</b>



图 3-326 - 电源顺序控制状态字



1	2	3	4	5	6	7	8
DO: S_INF					fp_8826_01_eng.vsd	Function diagram	
Smart Infeed - Status word, sequence control infeed					19.06.15 V04.08.00	SINAMICS S120	
							<b>- 8826 -</b>

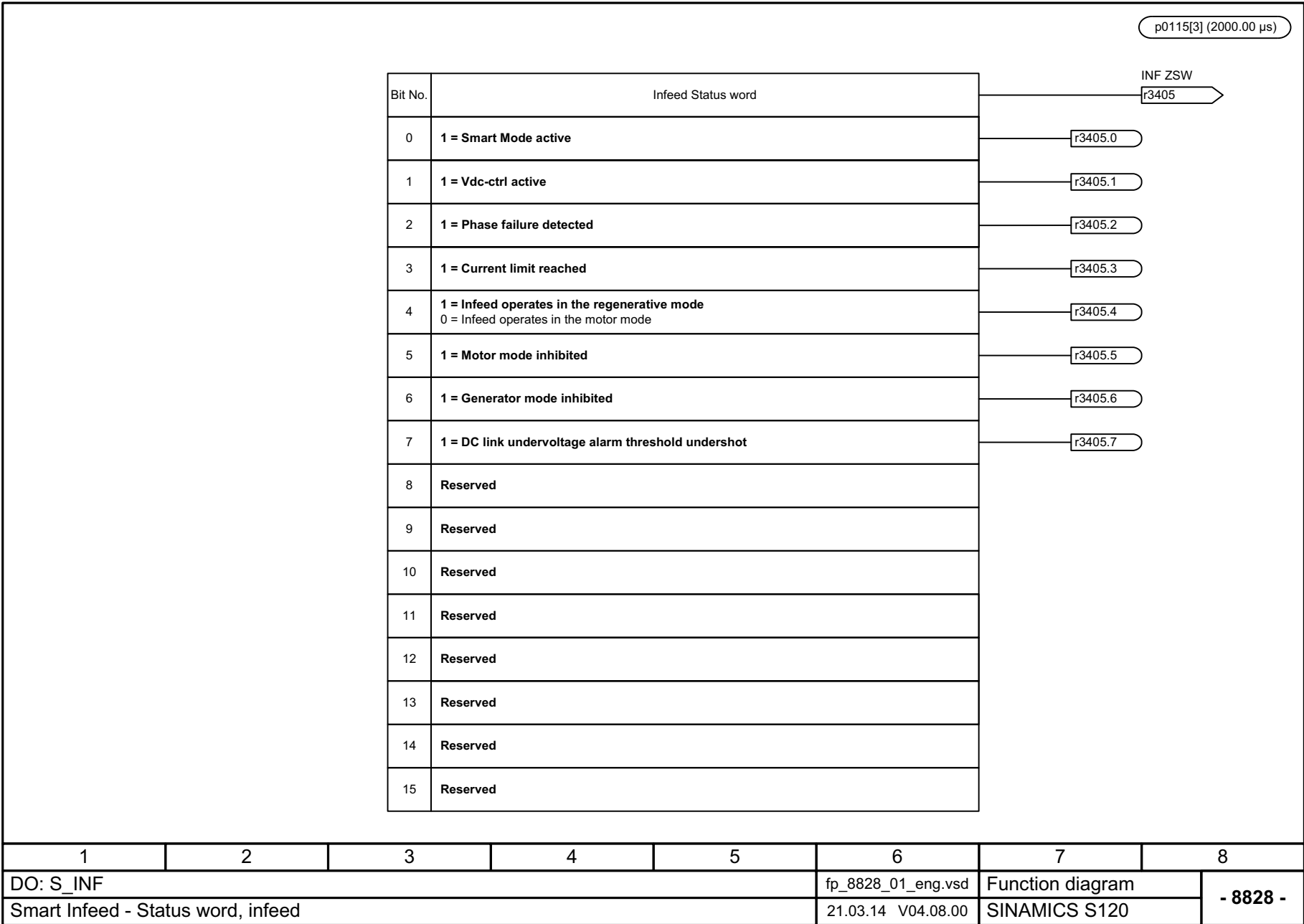
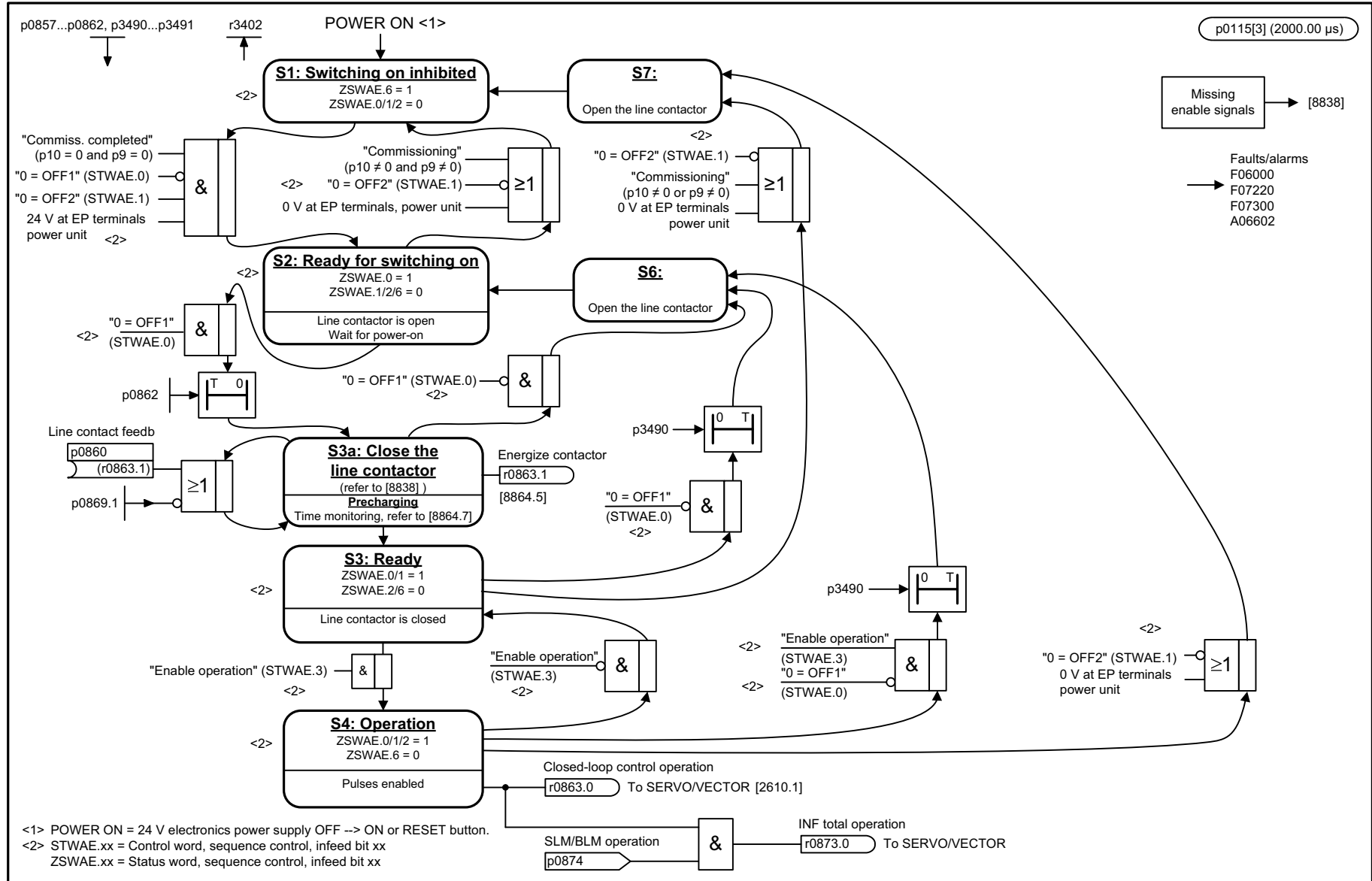


图 3-327 8828 - 馈电状态字

1	2	3	4	5	6	7	8
DO: S_INF					fp_8828_01_eng.vsd	Function diagram	
Smart Infeed - Status word, infeed					21.03.14 V04.08.00	SINAMICS S120	
- 8828 -							

图 3-328 8832 - 控制器



1	2	3	4	5	6	7	8
DO: S_INF					fp_8832_01_eng.vsd	Function diagram	
Smart Infeed - Sequencer					10.06.16 V04.08.00	SINAMICS S120	
							- 8832 -

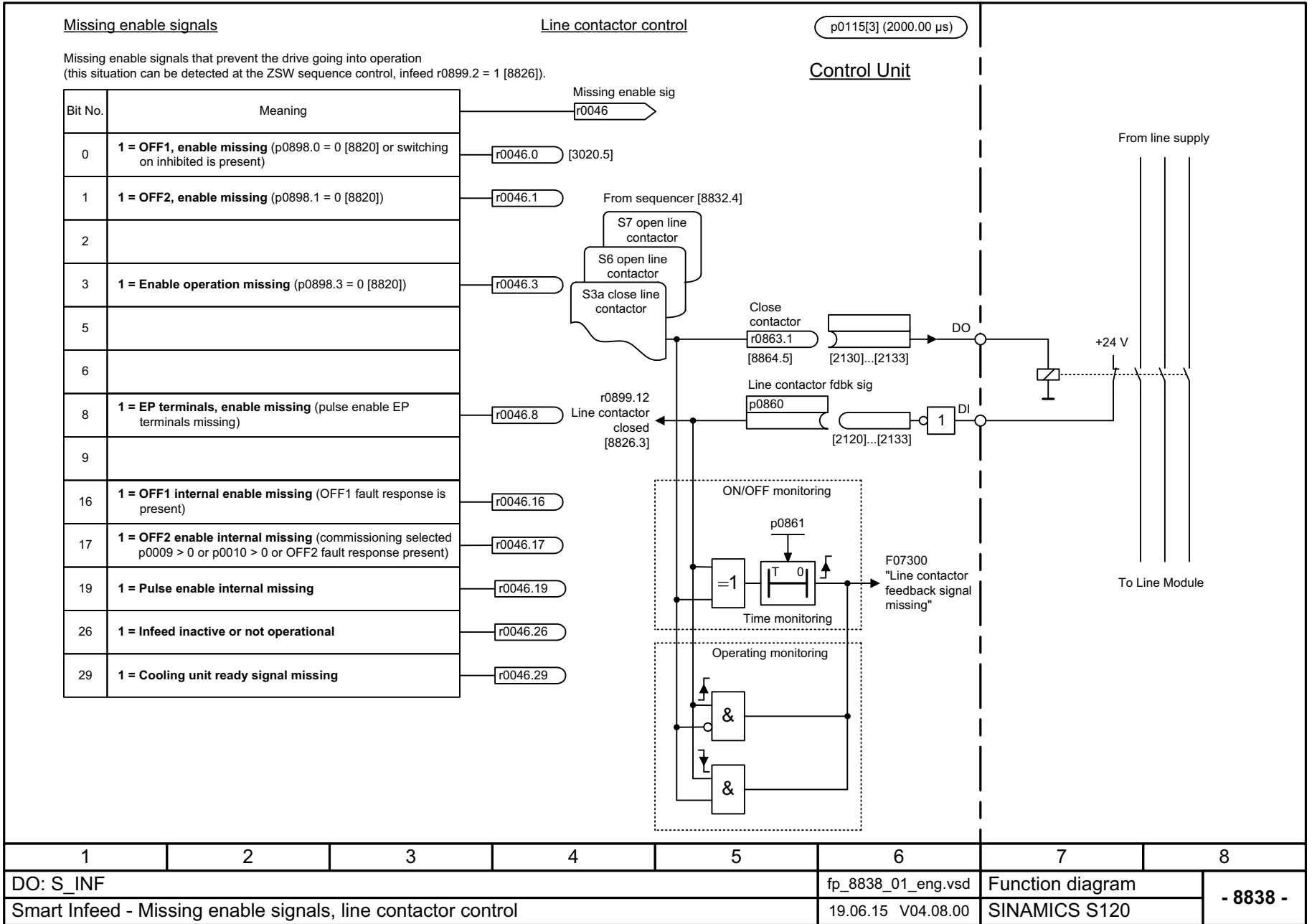
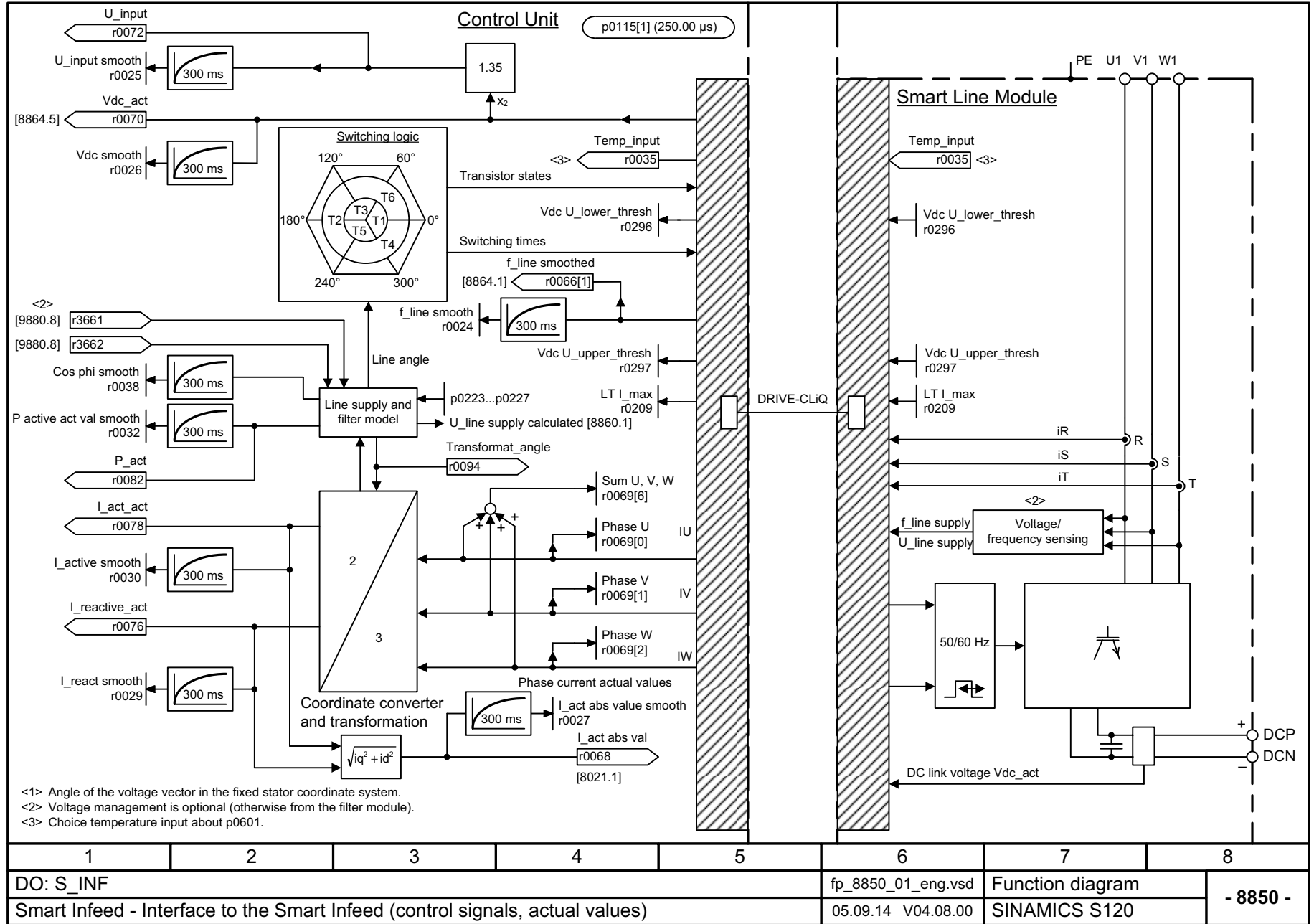
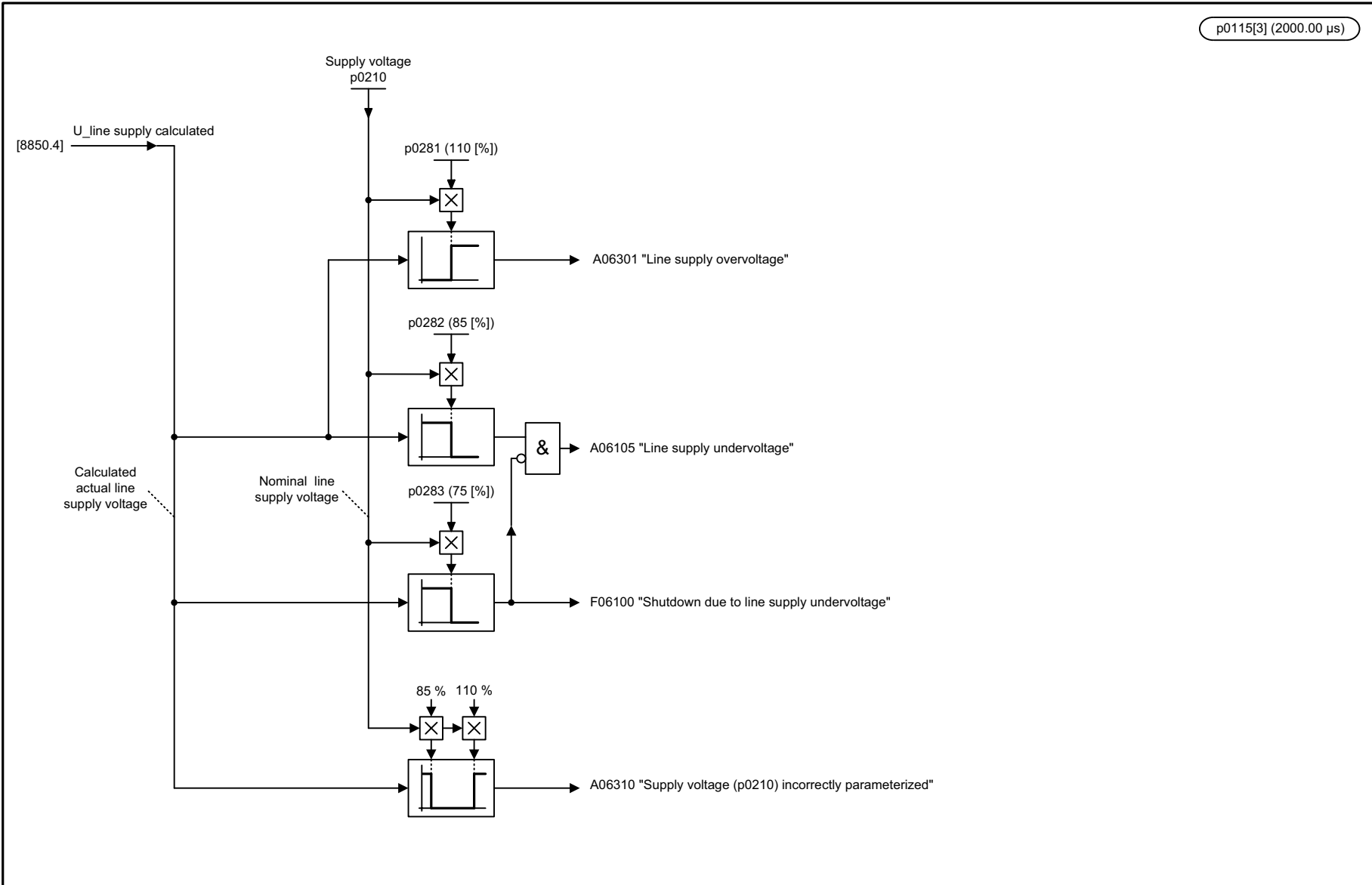


图 3-329 8838 - 缺少使能信号, 电源接触器控制

图 3-330 8850 - 通向非调节型电源的接口 (控制信号, 实际值)





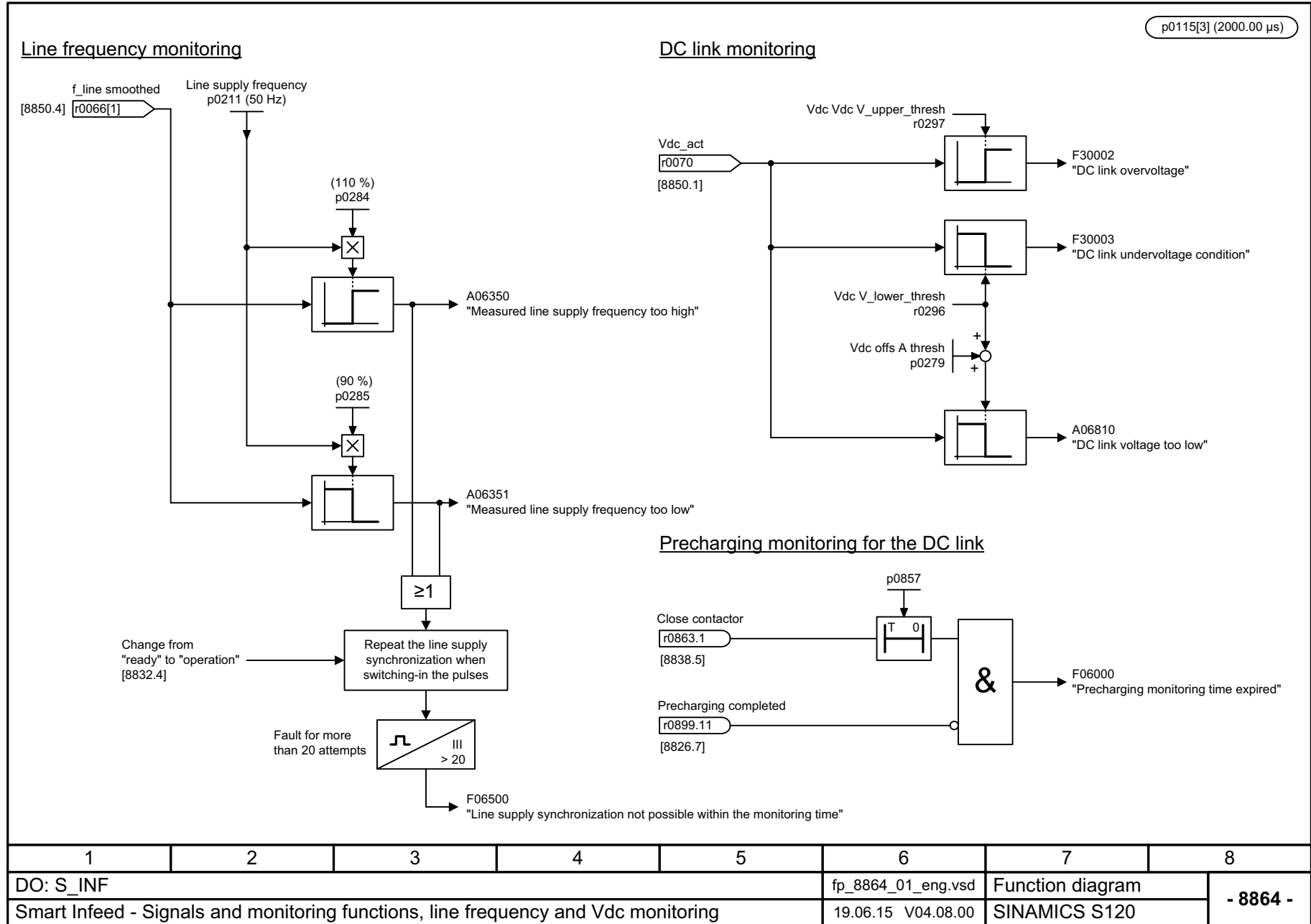
p0115[3] (2000.00 μs)

1	2	3	4	5	6	7	8
DO: S_INF					fp_8860_01_eng.vsd	Function diagram	
Smart Infeed - Signals and monitoring functions, line supply voltage monitoring					29.07.10 V04.08.00	SINAMICS S120	

- 8860 -

图 3-331 8860 - 信号和监控功能：电源电压监控

图 3-332 8864 - 信号和监控功能: 电源频率监控和 Vdc- 监控



1	2	3	4	5	6	7	8
DO: S_INF					fp_8864_01_eng.vsd	Function diagram	
Smart Infeed - Signals and monitoring functions, line frequency and Vdc monitoring					19.06.15 V04.08.00	SINAMICS S120	
- 8864 -							

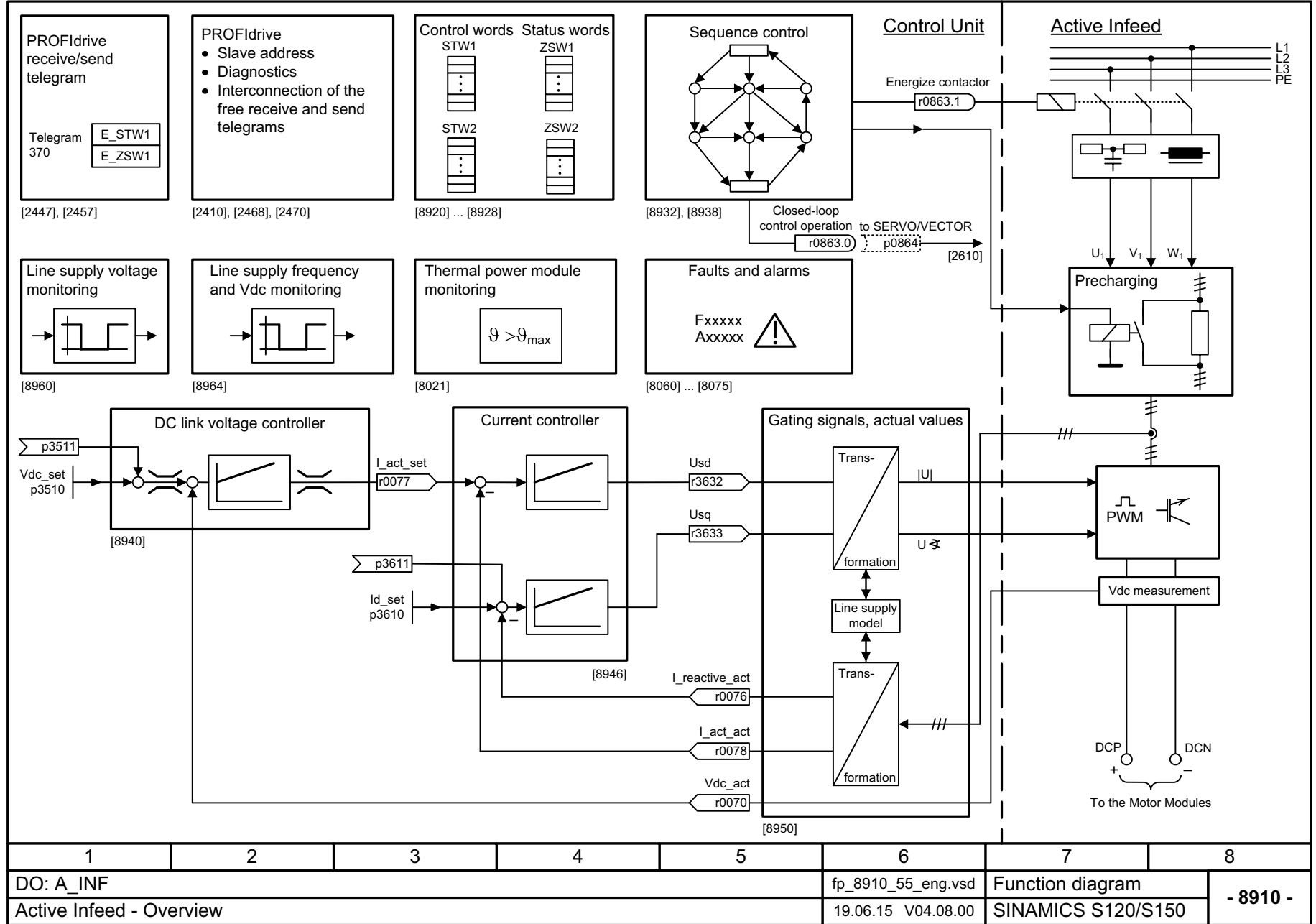
## 3.35 调节型电源

### 功能图

8910 - 一览	2165
8920 - 电源顺序控制控制字	2166
8926 - 电源顺序控制状态字	2167
8928 - 馈电状态字	2168
8932 - 控制器	2169
8938 - 缺少使能信号, 电源接触器控制	2170
8940 - 控制系数备用值调节器 / 直流母线电压调节器 (p3400.0 = 0)	2171
8945 - 无功电流和视在电流限值 (r0108.3 = 1)	2172
8946 - 电流预调 / 电流调节器 / 控制组 (p3400.0 = 0)	2173
8948 - 主站 / 从站 (r0108.19 = 1)	2174
8950 - 通向调节型电源模块的接口, 控制信号, 实际值 (p3400.0 = 0)	2175
8951 - Cos phi 显示 (r0108.10 = 1)	2176
8960 - 信号和监控功能, 电源电压监控 (p3400.0 = 0)	2177
8964 - 信号和监控功能, 电源频率监控 / Vdc- 监控 (p3400.0 = 0)	2178



图 3-333 8910 - 一览



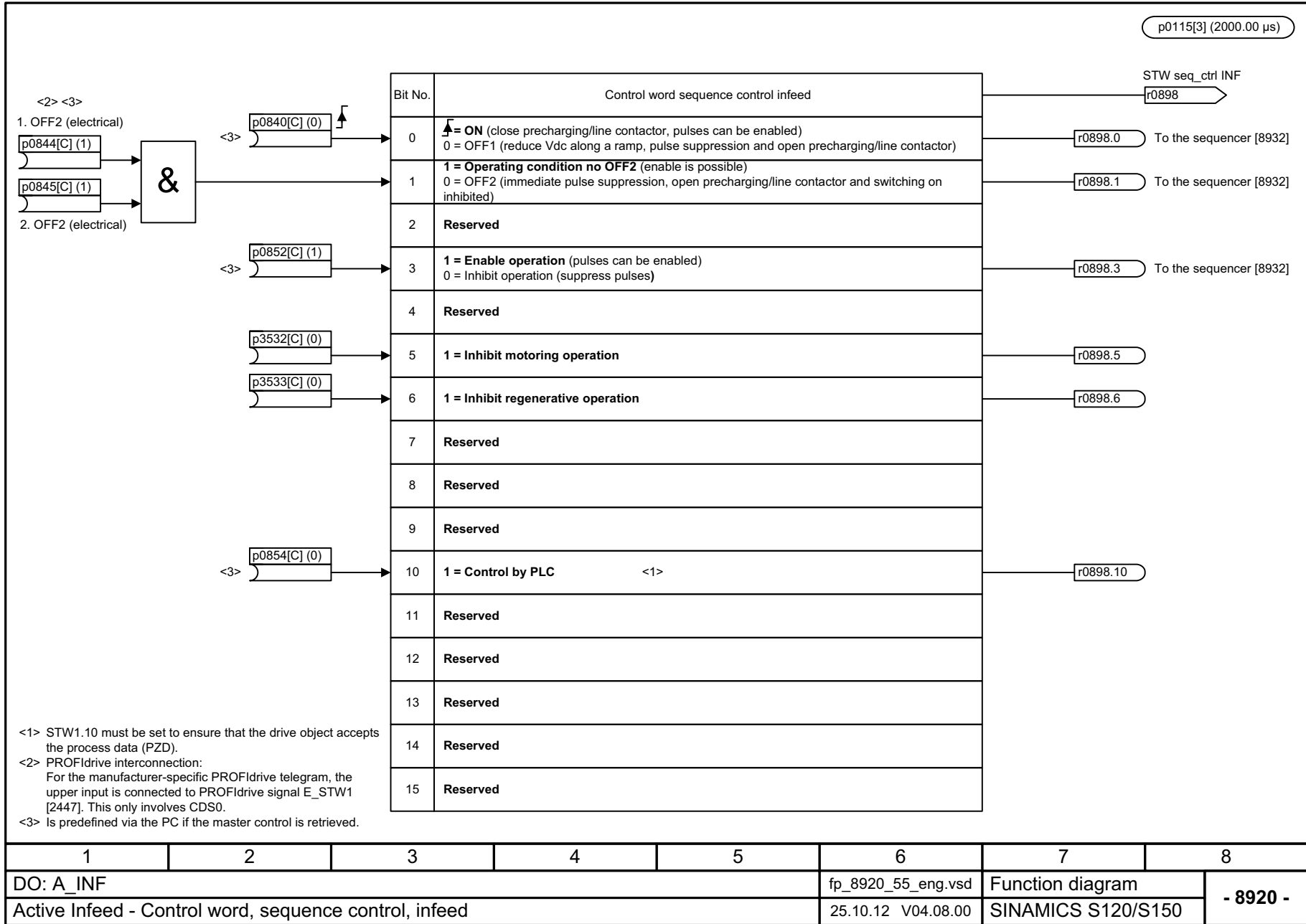
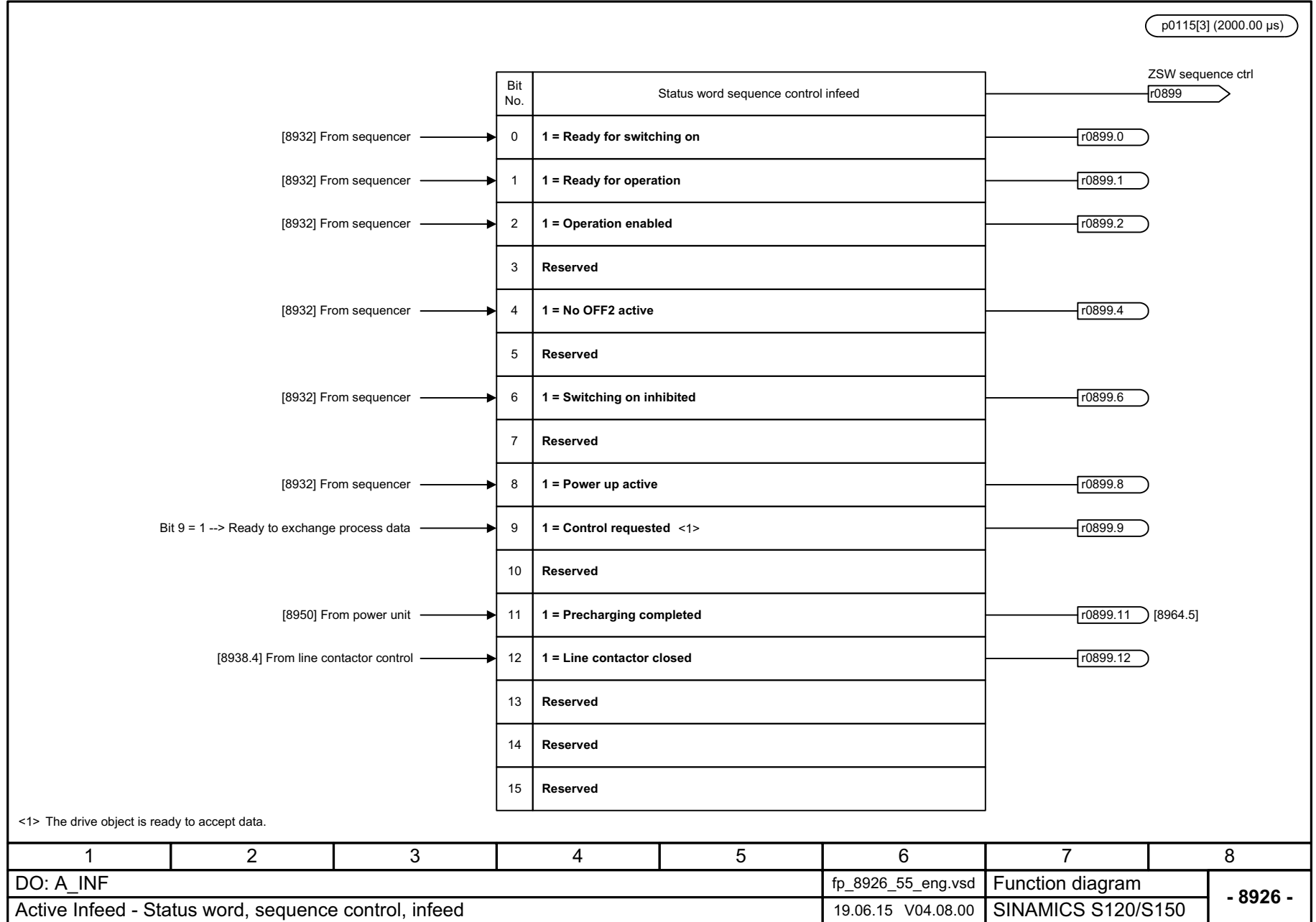


图 3-334 8920 - 电源顺序控制|控制字

图 3-335 8926 - 电源顺序控制状态字



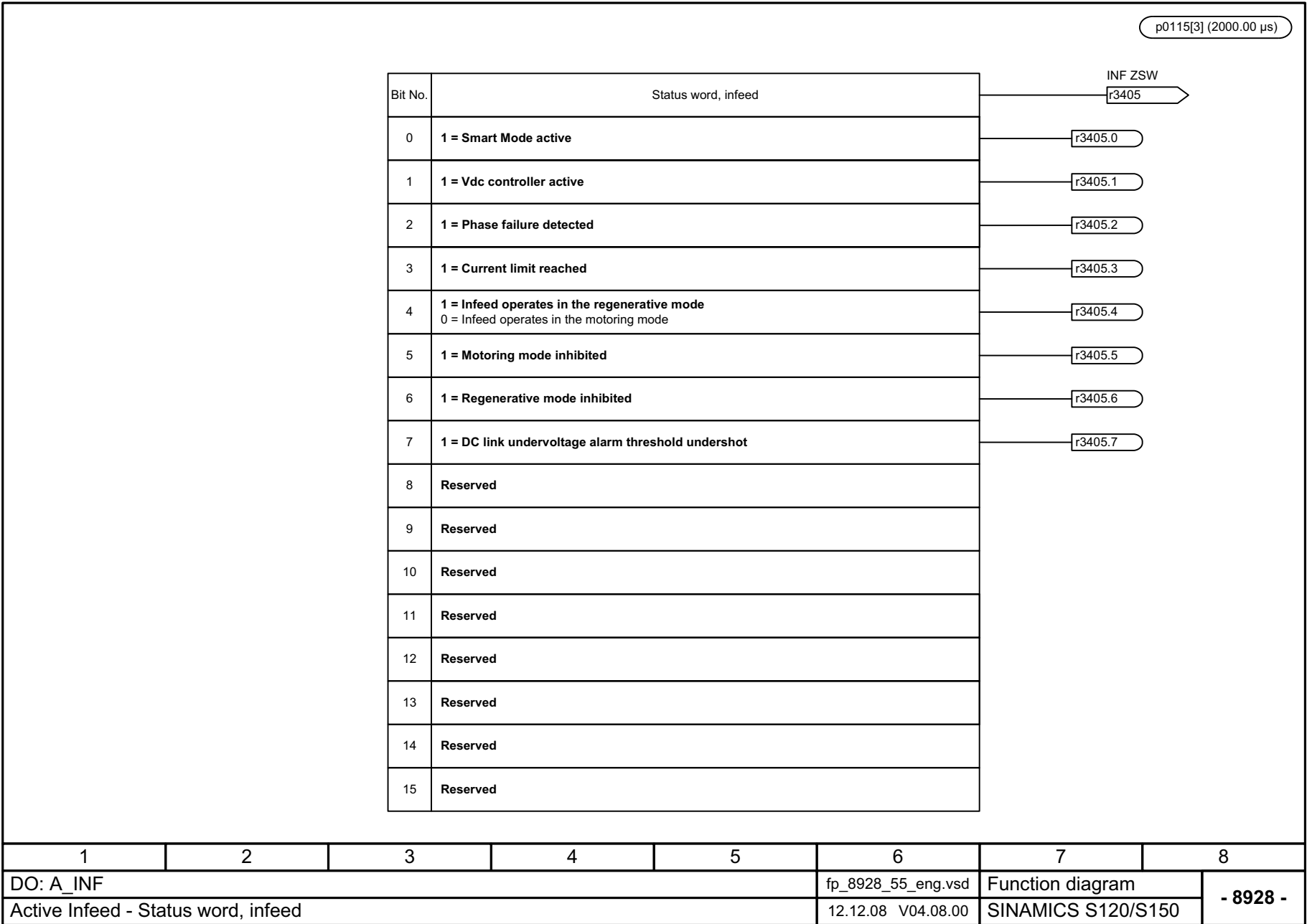
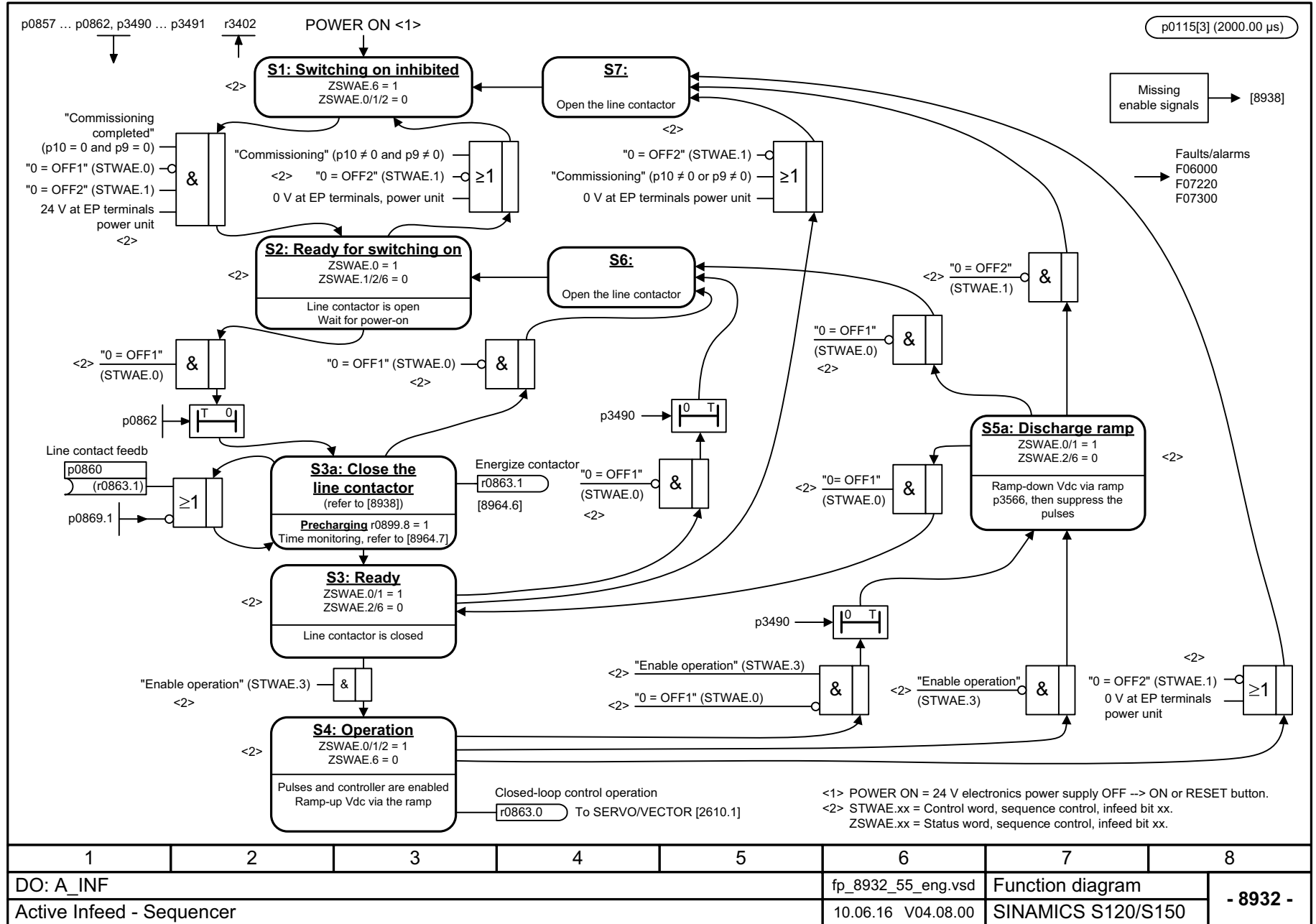


图 3-336 8928 - 馈电状态字

图 3-337 8932 - 控制器



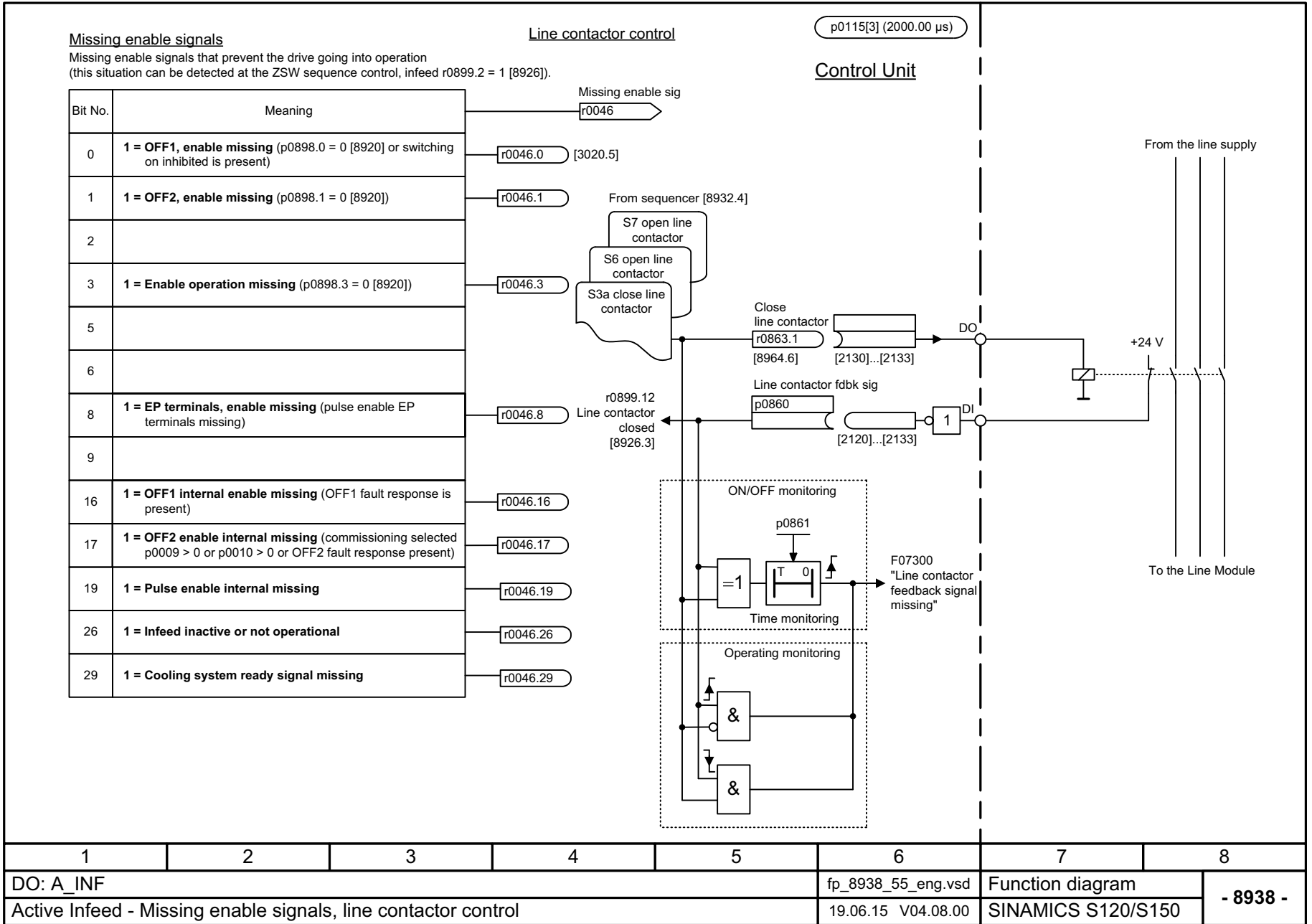
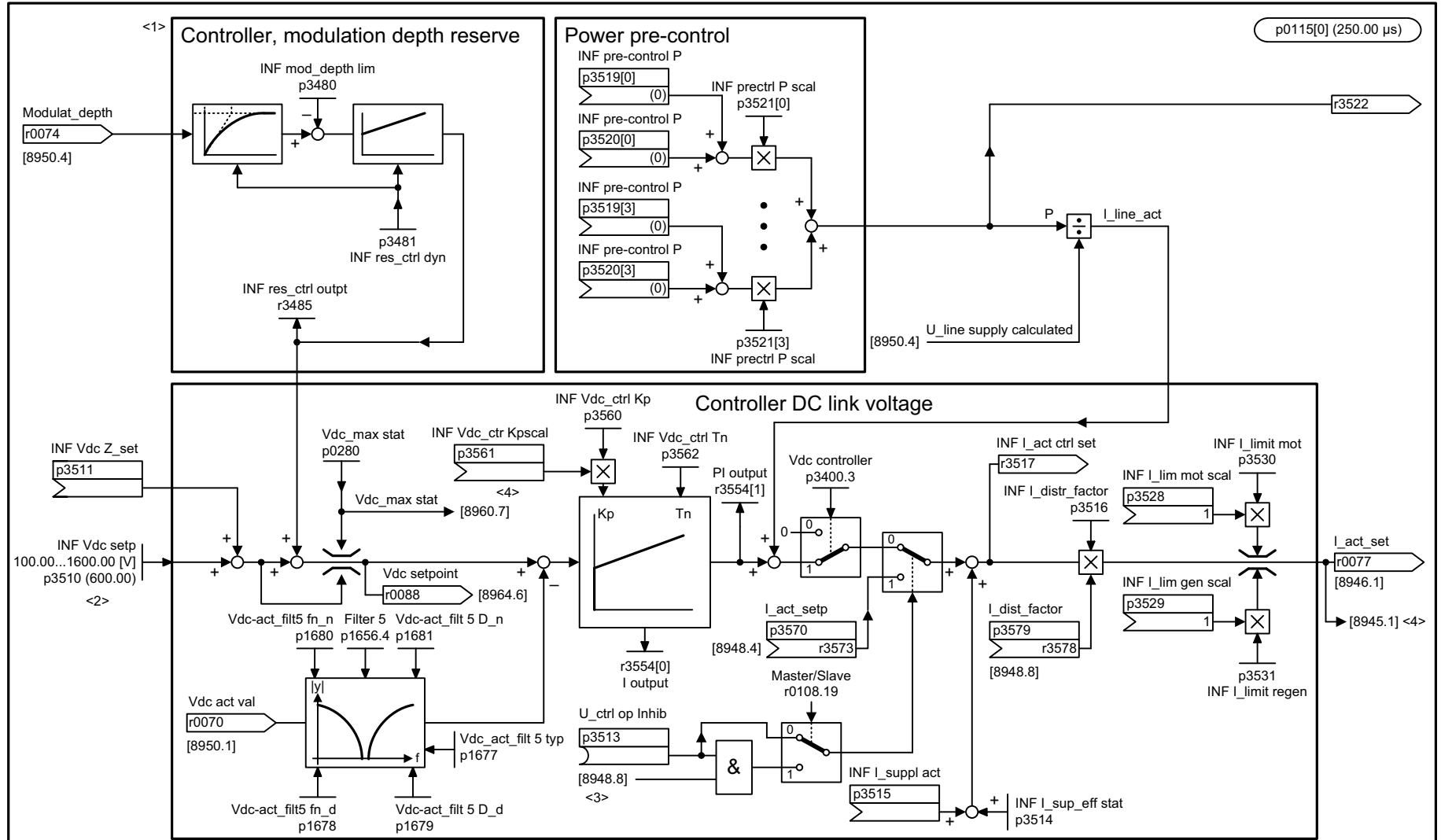


图 3-338 8938 - 缺少使能信号, 电源接触器控制

图 3-339 8940 - 控制系数备用值调节器 / 直流母线电压调节器 (p3400.0 = 0)



- <1> This controller increases (boosts) the DC link voltage when the modulation depth limit has been reached (p3480).
- <2> When the pulses are enabled, the DC link voltage is ramped (p3566) from the actual value to the setpoint p3510.
- <3> Applies only if the "Master/slave" function module is activated (r0108.19 = 1).
- <4> Applies only if the "Additional Control" function module is activated (r0108.3 = 1).

1	2	3	4	5	6	7	8
DO: A_INF, R_INF					fp_8940_55_eng.vsd	Function diagram	
Active Infeed - Controller modulation depth reserve/controller DC link voltage (p3400.0 = 0)					24.01.14 V04.08.00	SINAMICS S120/S150	
							<b>- 8940 -</b>

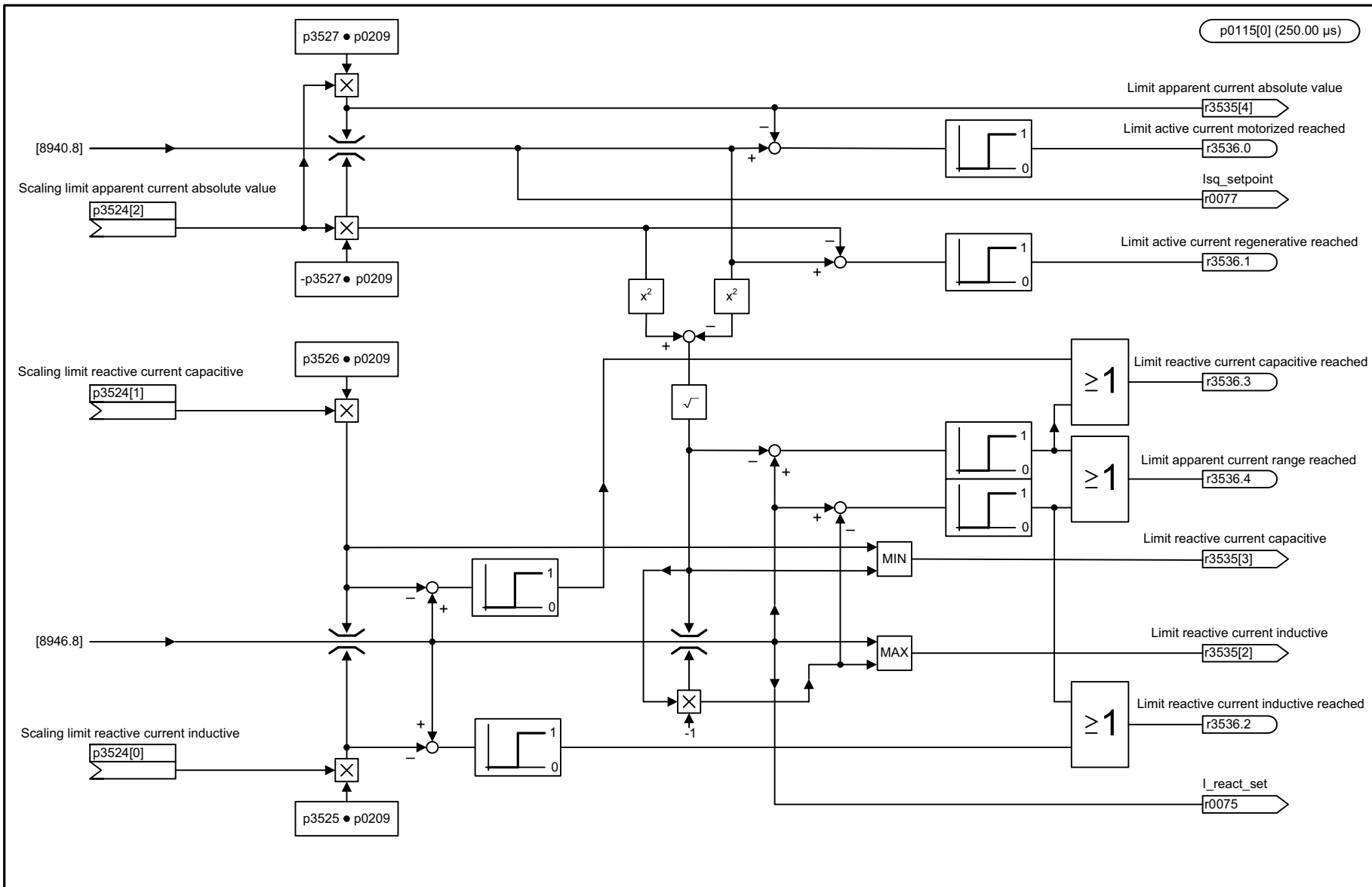
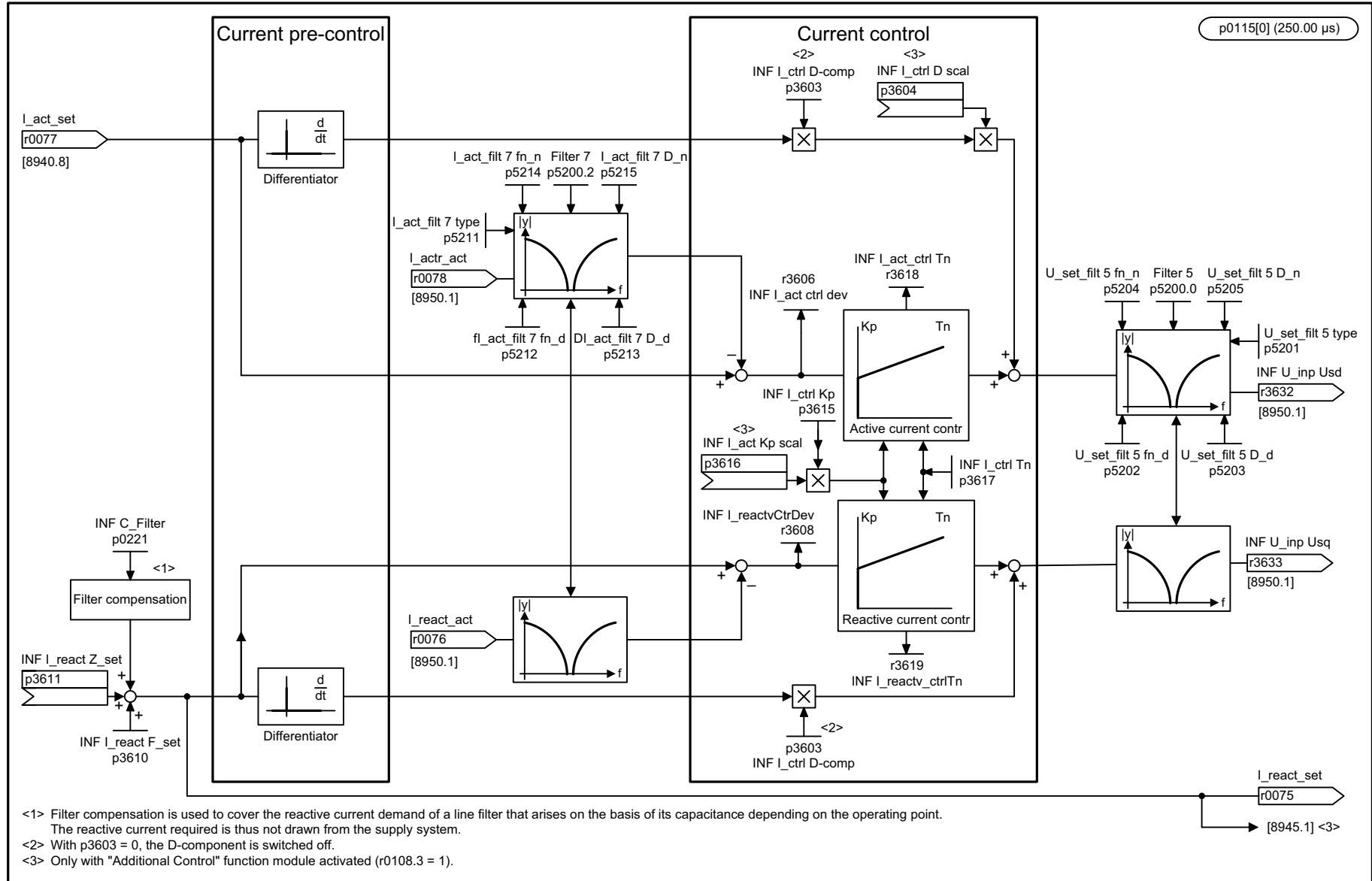


图 3-340 8945 - 无功电流和视在电流限值 (r0108.3 = 1)

1	2	3	4	5	6	7	8
DO: A_INF					fp_8945_55_eng.vsd	Function diagram	
Active Infeed - Reactive current/apparent current limits (r0108.3 = 1)					03.09.13 V04.08.00	SINAMICS S120/S150	



图 3-341 8946 - 电流预测 / 电流调节器 / 控制组 (p3400.0 = 0)



1	2	3	4	5	6	7	8
DO: A_INF					fp_8946_55_eng.vsd	Function diagram	
Active Infeed - Current pre-control/current controller/gating unit (p3400.0 = 0)					17.09.13 V04.08.00	SINAMICS S120/S150	
							<b>- 8946 -</b>

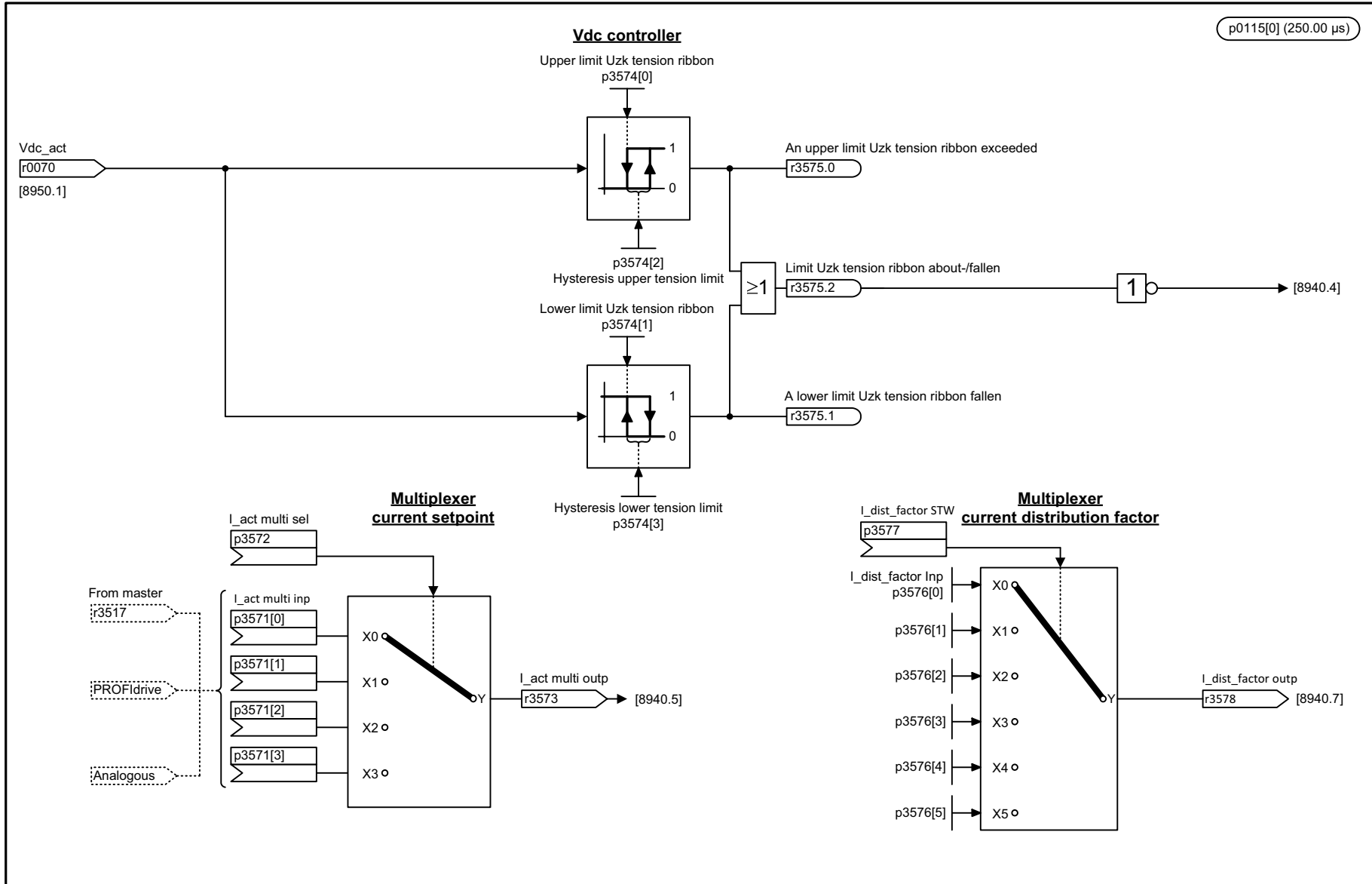
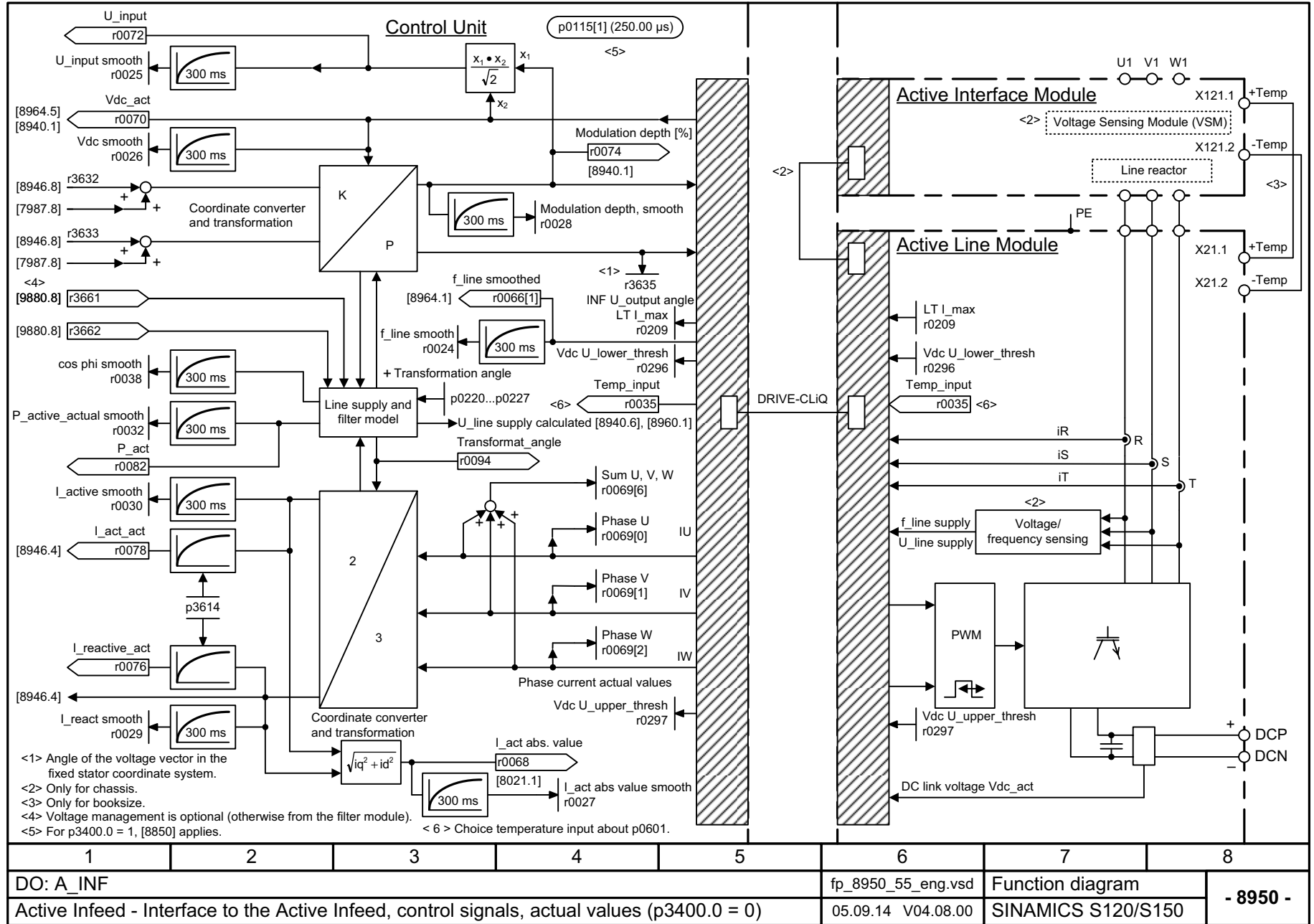


图 3-342 8948 - 主站 / 从站 (r0108.19 = 1)

1	2	3	4	5	6	7	8
DO: A_INF					fp_8948_55_eng.vsd	Function diagram	
Active Infeed - Master/slave (r0108.19 = 1)					07.12.10 V04.08.00	SINAMICS S120/S150	

图 3-343 8950 - 通向调节型电源模块的接口, 控制信号, 实际值 (p3400.0 = 0)



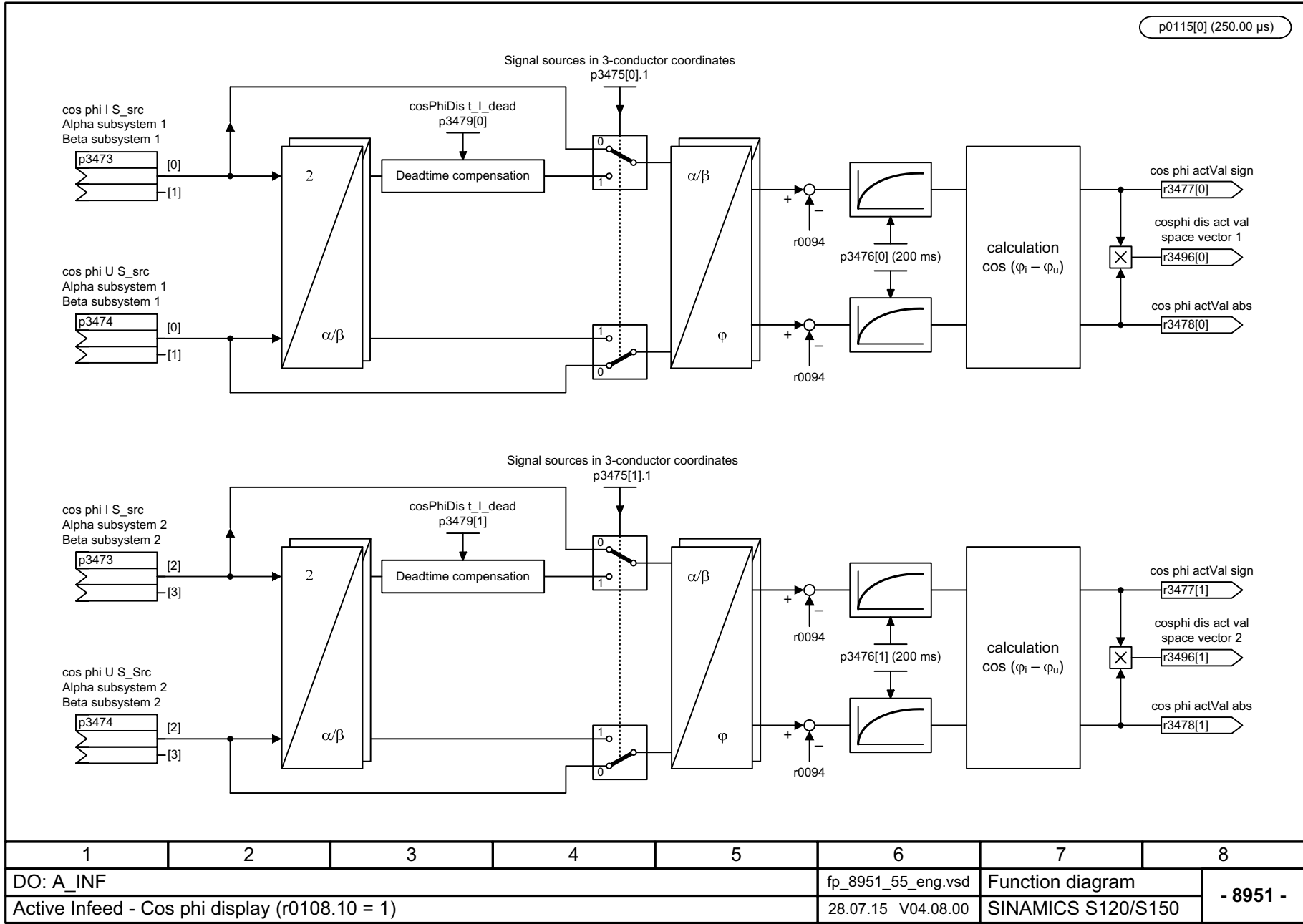
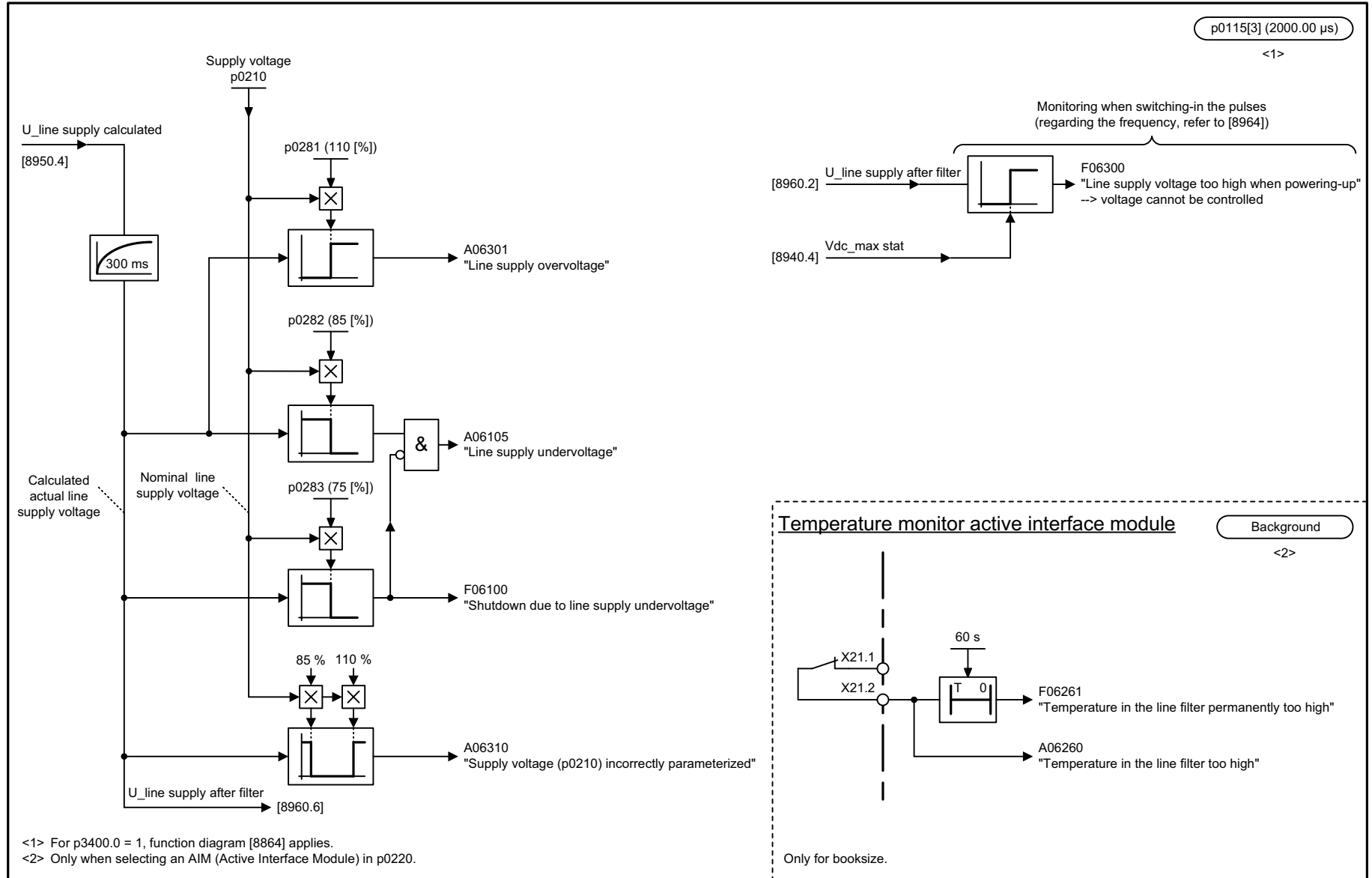
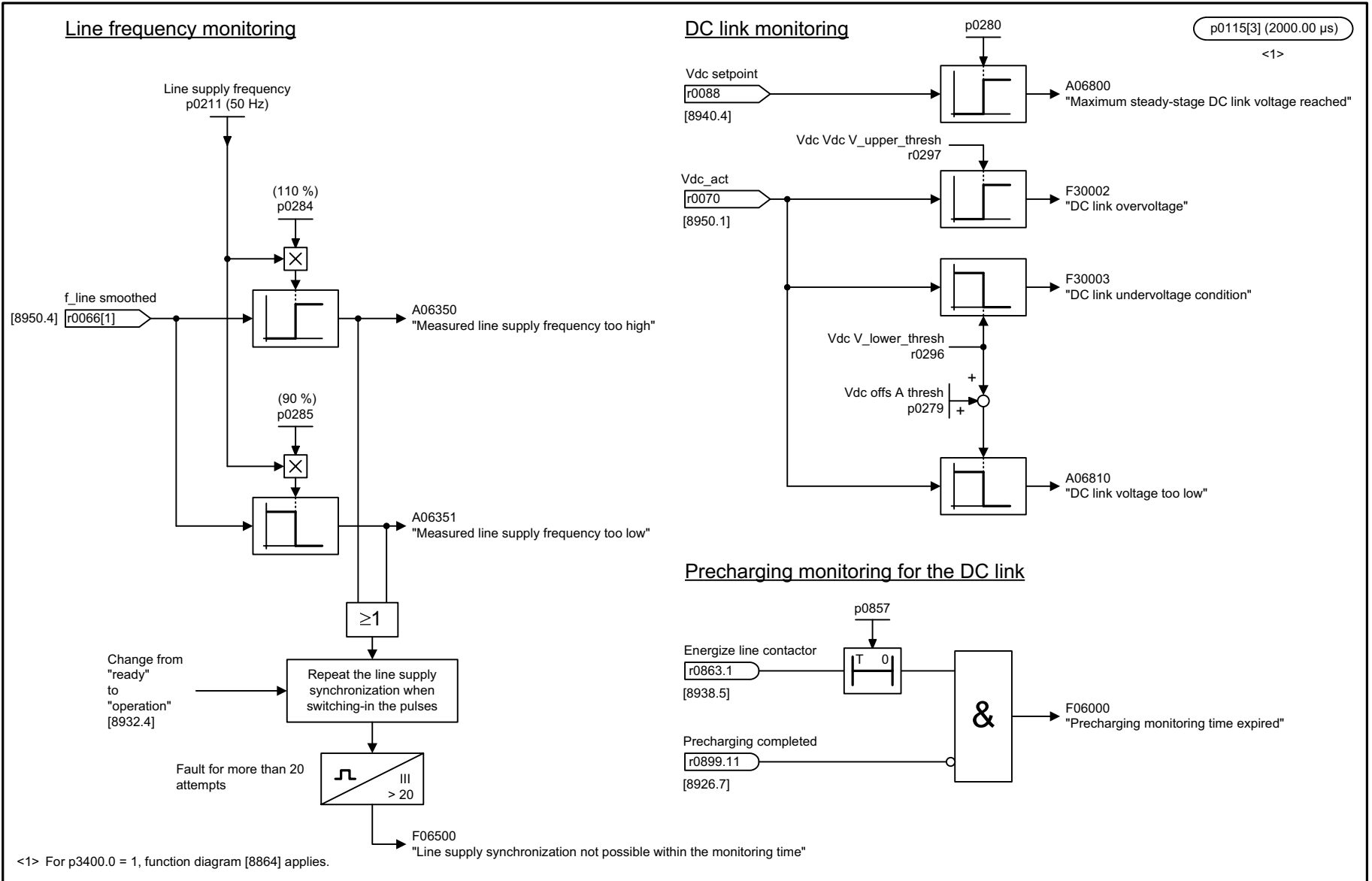


图 3-344 8951 - Cos phi 显示 (r0108.10 = 1)

图 3-345 8960 - 信号和监控功能: 电源电压监控 (p3400.0 = 0)



1	2	3	4	5	6	7	8
DO: A_INF					fp_8960_55_eng.vsd	Function diagram	
Active Infeed - Signals and monitoring functions, line supply voltage monitoring (p3400.0 = 0)					26.02.13 V04.08.00	SINAMICS S120/S150	
							<b>- 8960 -</b>



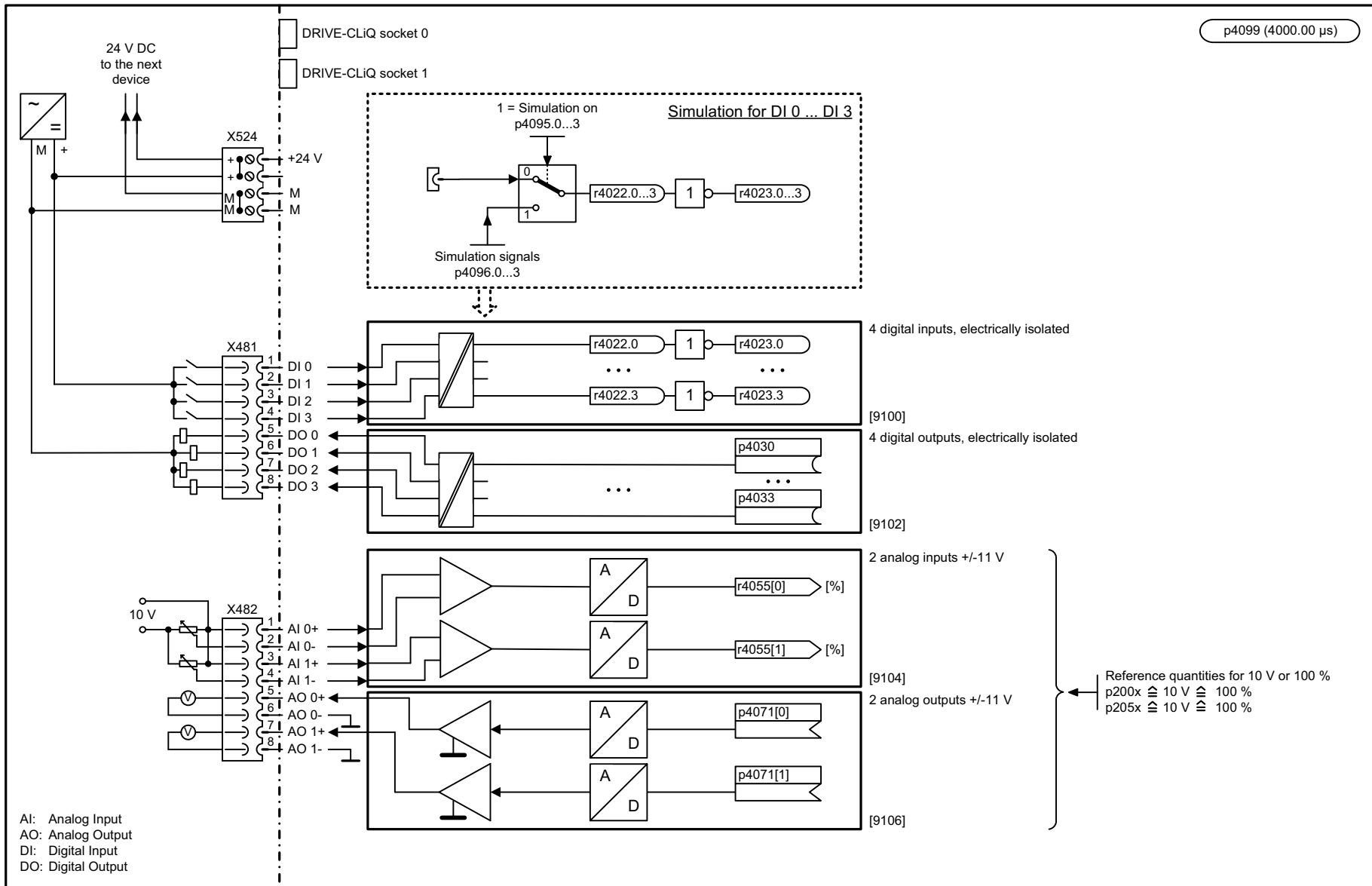
1	2	3	4	5	6	7	8
DO: A_INF					fp_8964_55_eng.vsd	Function diagram	
Active Infeed - Signals and monitoring functions, line frequency and Vdc monit. (p3400.0 = 0)					19.06.15 V04.08.00	SINAMICS S120/S150	
- 8964 -							

图 3-346 8964 - 信号和监控功能, 电源频率监控 / Vdc- 监控 (p3400.0 = 0)

### 3.36 端子板 30 (TB30)

#### 功能图

9099 - 一览	2180
9100 - 电位隔离数字输入端 (DI 0 ... DI 3)	2181
9102 - 电位隔离数字输出端 (DO 0 ... DO 3)	2182
9104 - 模拟输入端 (AI 0 ... AI 1)	2183
9106 - 模拟输出端 (AO 0 ... AO 1)	2184



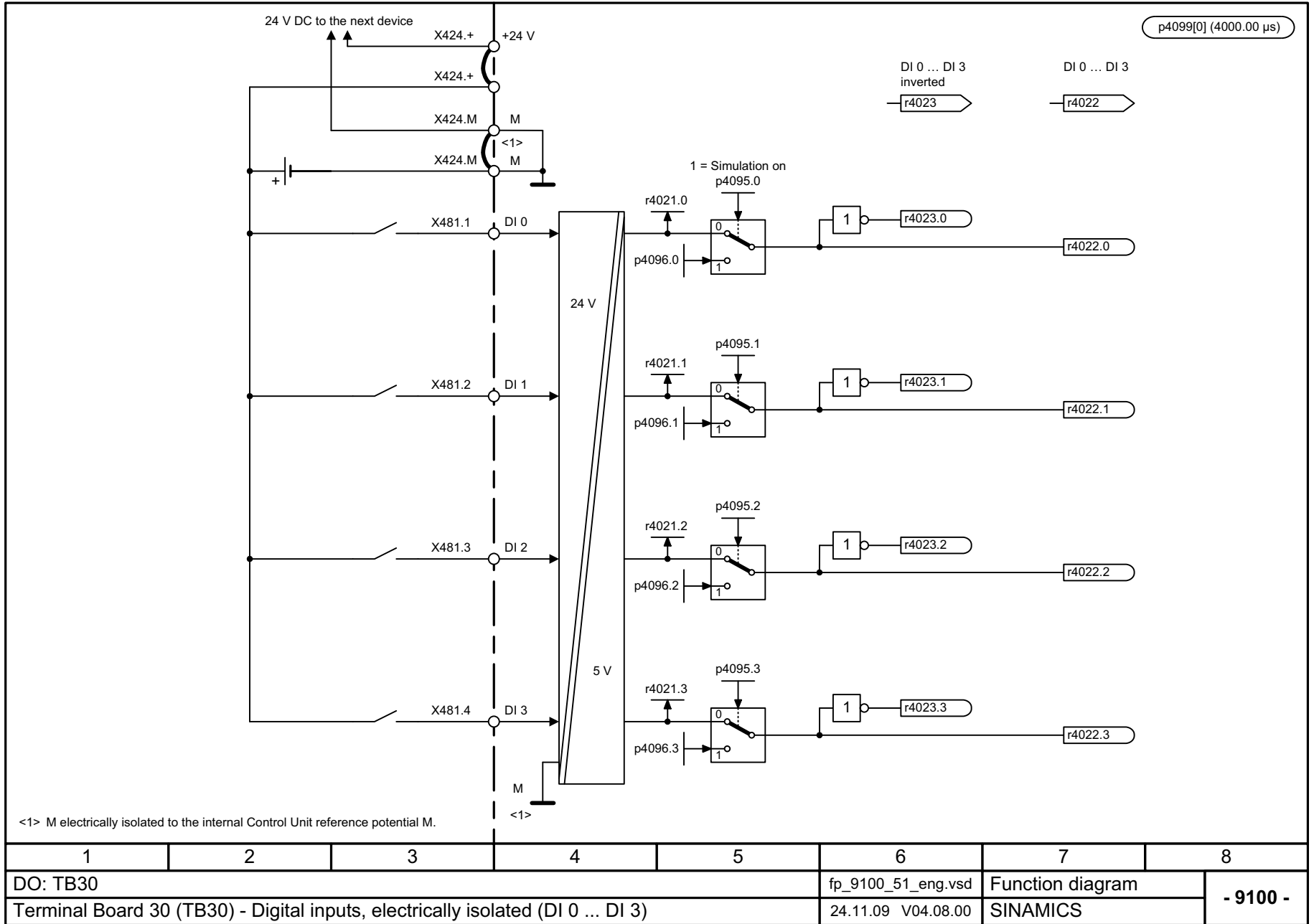
p4099 (4000.00 µs)

图 3-347 9099 - 一览

1	2	3	4	5	6	7	8
DO: TB30					fp_9099_51_eng.vsd	Function diagram	
Terminal Board 30 (TB30) - Overview					12.03.13 V04.08.00	SINAMICS	
							- 9099 -



图 3-348 9100 - 电位隔离数字输入端 (DI 0 ... DI 3)



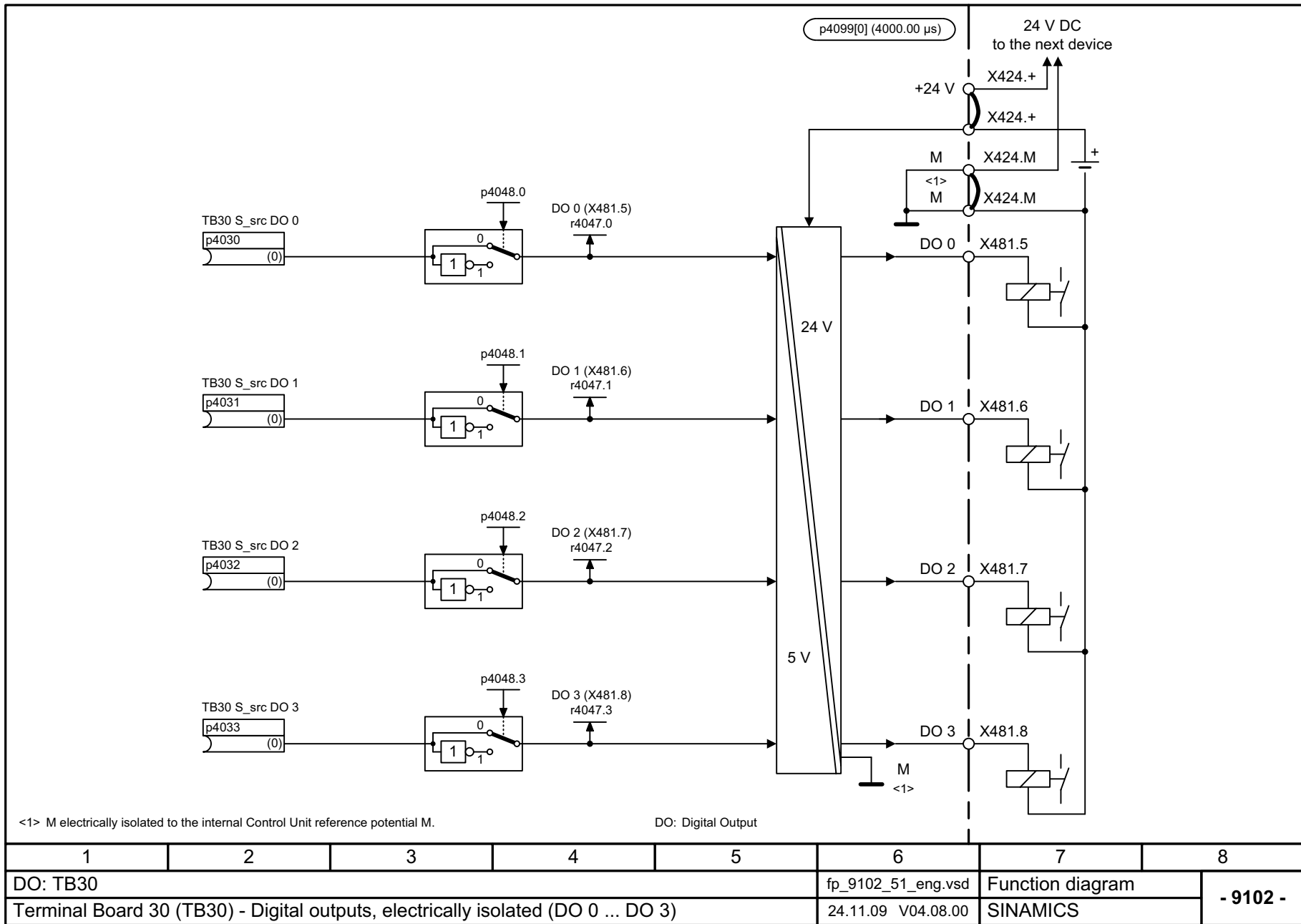
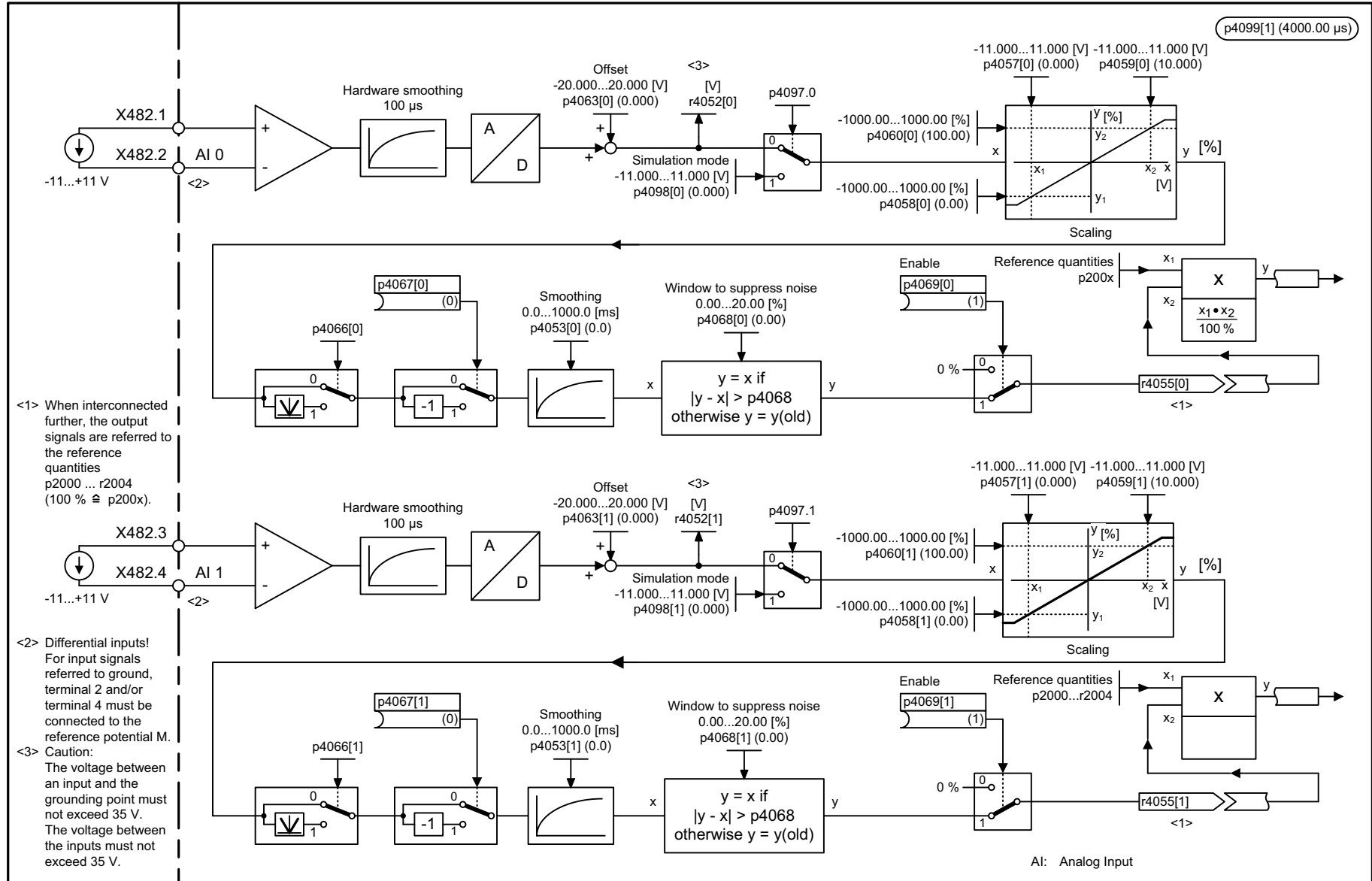
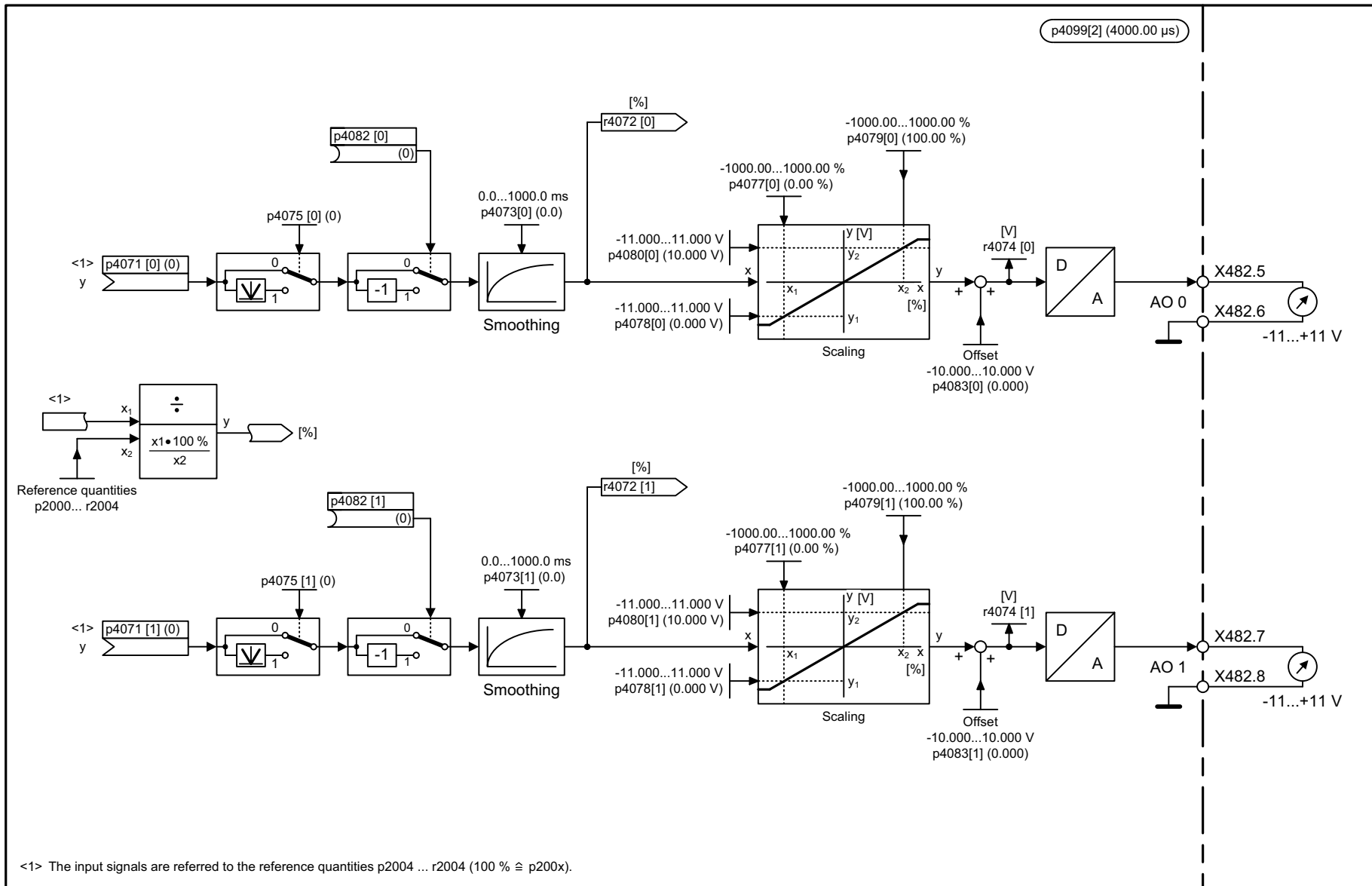


图 3-349 9102 - 电位隔离数字输出端 (DO 0 ... DO 3)

图 3-350 9104 - 模拟输入端 (AI 0 ... AI 1)



1	2	3	4	5	6	7	8
DO: TB30					fp_9104_51_eng.vsd	Function diagram	
Terminal Board 30 (TB30) - Analog inputs (AI 0 ... AI 1)					21.06.05 V04.08.00	SINAMICS	
							<b>- 9104 -</b>



<1> The input signals are referred to the reference quantities p2004 ... r2004 (100 %  $\hat{=}$  p200x).

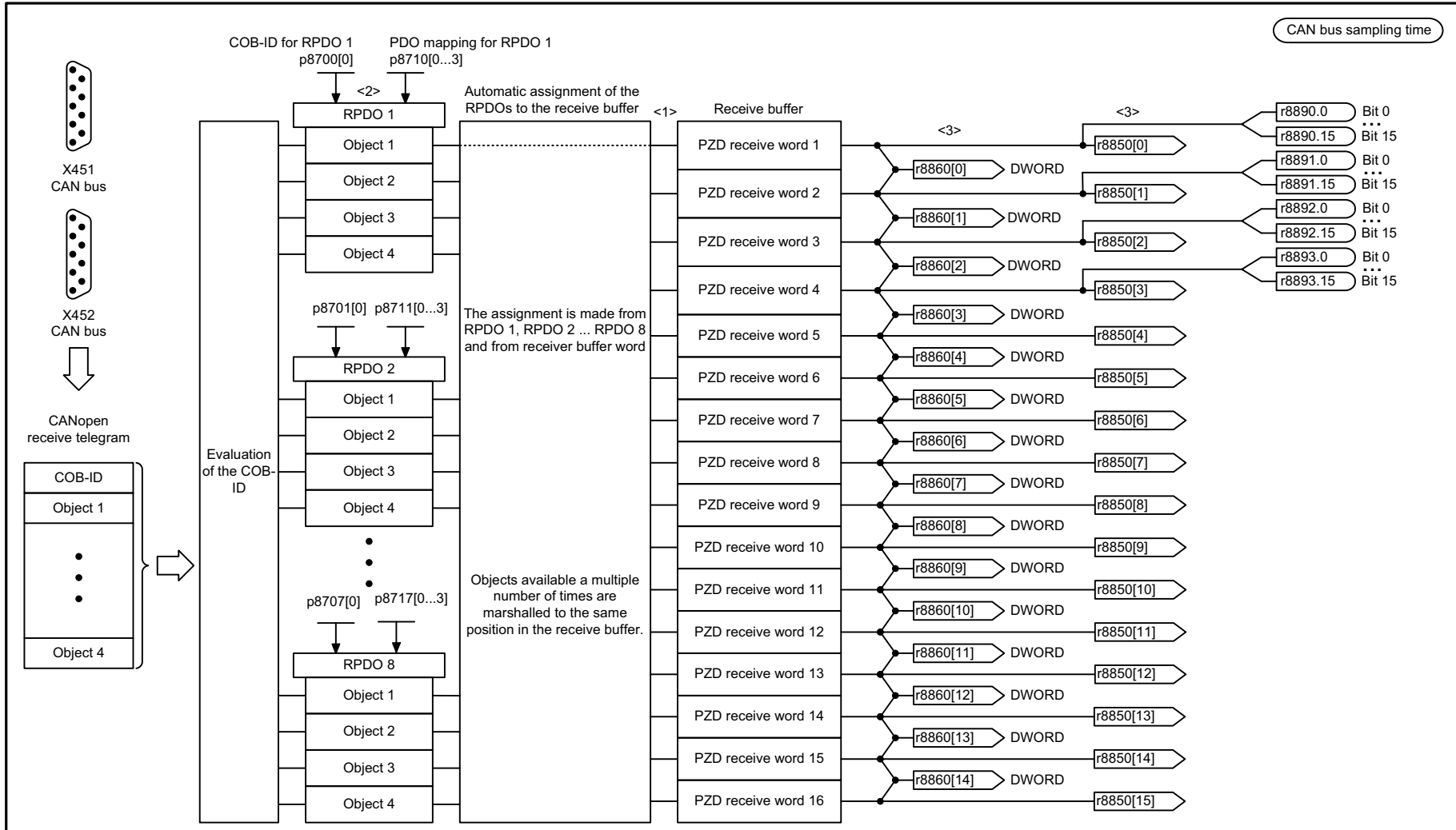
1	2	3	4	5	6	7	8
DO: TB30					fp_9106_51_eng.vsd	Function diagram	
Terminal Board 30 (TB30) - Analog outputs (AO 0 ... AO 1)					25.10.05 V04.08.00	SINAMICS	

图 3-351 9106 - 模拟输出端 (AO 0 ... AO 1)

### 3.37 通讯板 CAN 10 (CBC10)

#### 功能图

9204 - 自由 PDO 映射接收报文 (p8744 = 2)	2186
9206 - 预定义连接组接收报文 (p8744 = 1)	2187
9208 - 由 PDO 映射发送报文 (p8744 = 2)	2188
9210 - 预定义连接组发送报文 (p8744 = 1)	2189
9220 - CANopen 控制字	2190
9226 - CANopen 状态字	2191



<1> To use automatic BICO interconnection (p8790 = 1), one of the receive words 1-4 must be used as control word 1 (STW1).  
 <2> Telegram: up to 4 words or 64 bits.  
 The sum of the various objects must not exceed 16 words.  
 <3> When interconnecting a connector output multiple times all the connector inputs must have either Integer or FloatingPoint data type.

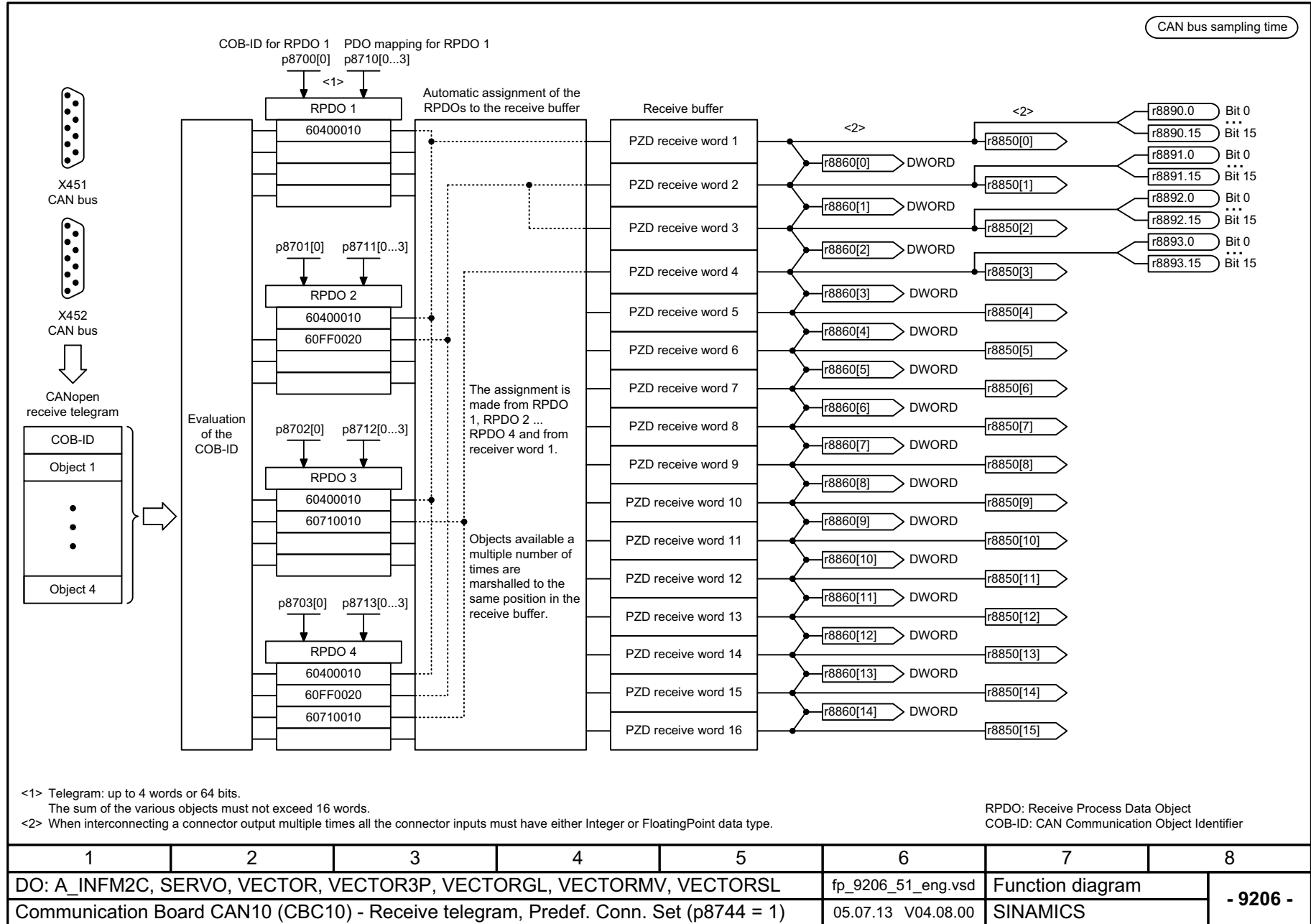
RPDO: Receive Process Data Object  
 COB-ID: CAN Communication Object Identifier

1	2	3	4	5	6	7	8
DO: A_INFM2C, SERVO, VECTOR, VECTOR3P, VECTORGL, VECTORMV, VECTORSL					fp_9204_51_eng.vsd	Function diagram	
Communication Board CAN10 (CBC10) - Receive telegram, free PDO mapping (p8744 = 2)					05.07.13 V04.08.00	SINAMICS	

- 9204 -

图 3-352 9204 - 自由 PDO 映射接收报文 (p8744 = 2)

图 3-353 9206 - 预定义连接组接收报文 (p8744 = 1)



1	2	3	4	5	6	7	8
DO: A_INF2C, SERVO, VECTOR, VECTOR3P, VECTORGL, VECTORMV, VECTORSL					fp_9206_51_eng.vsd	Function diagram	
Communication Board CAN10 (CBC10) - Receive telegram, Predef. Conn. Set (p8744 = 1)					05.07.13 V04.08.00	SINAMICS	
							<b>- 9206 -</b>

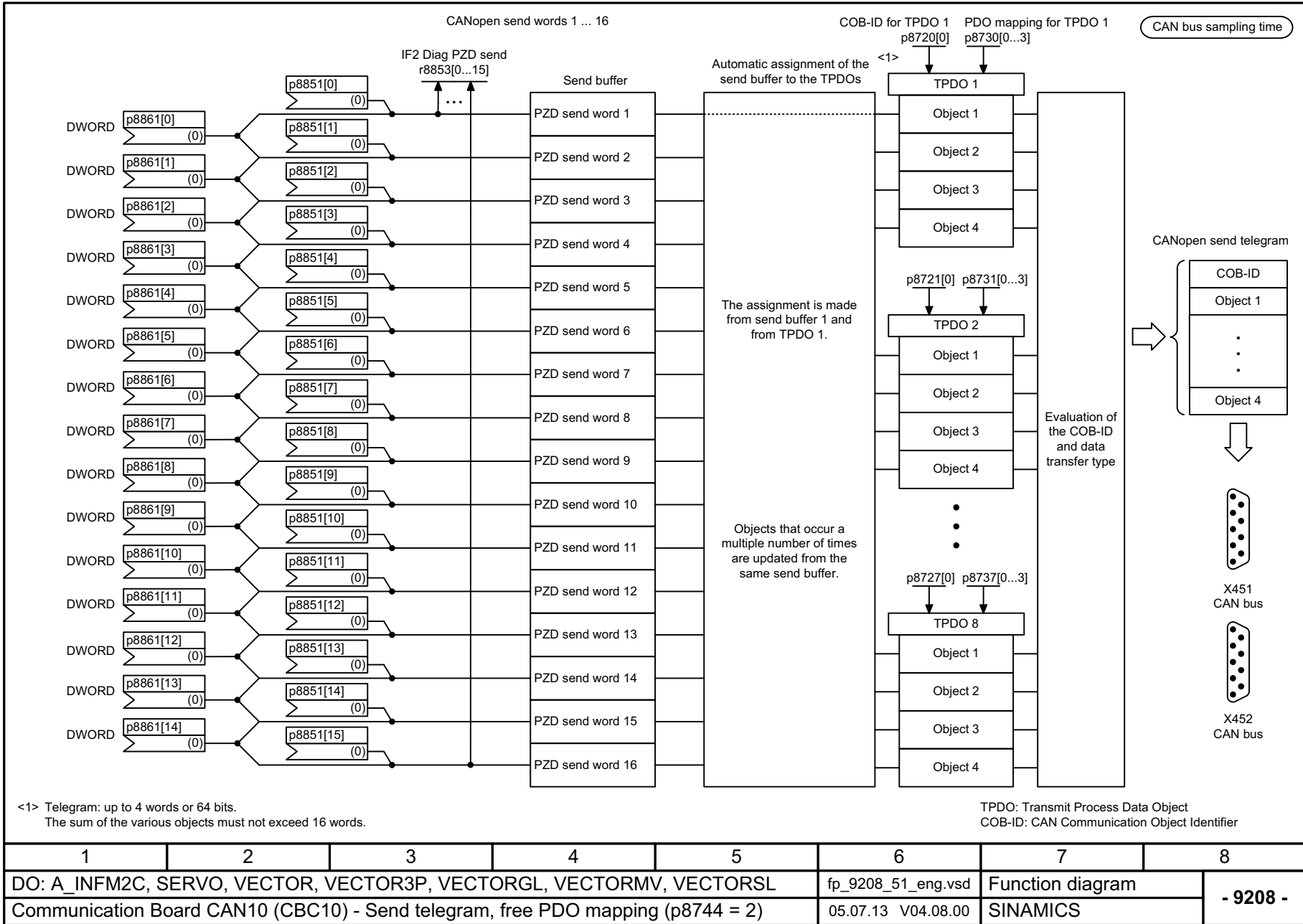
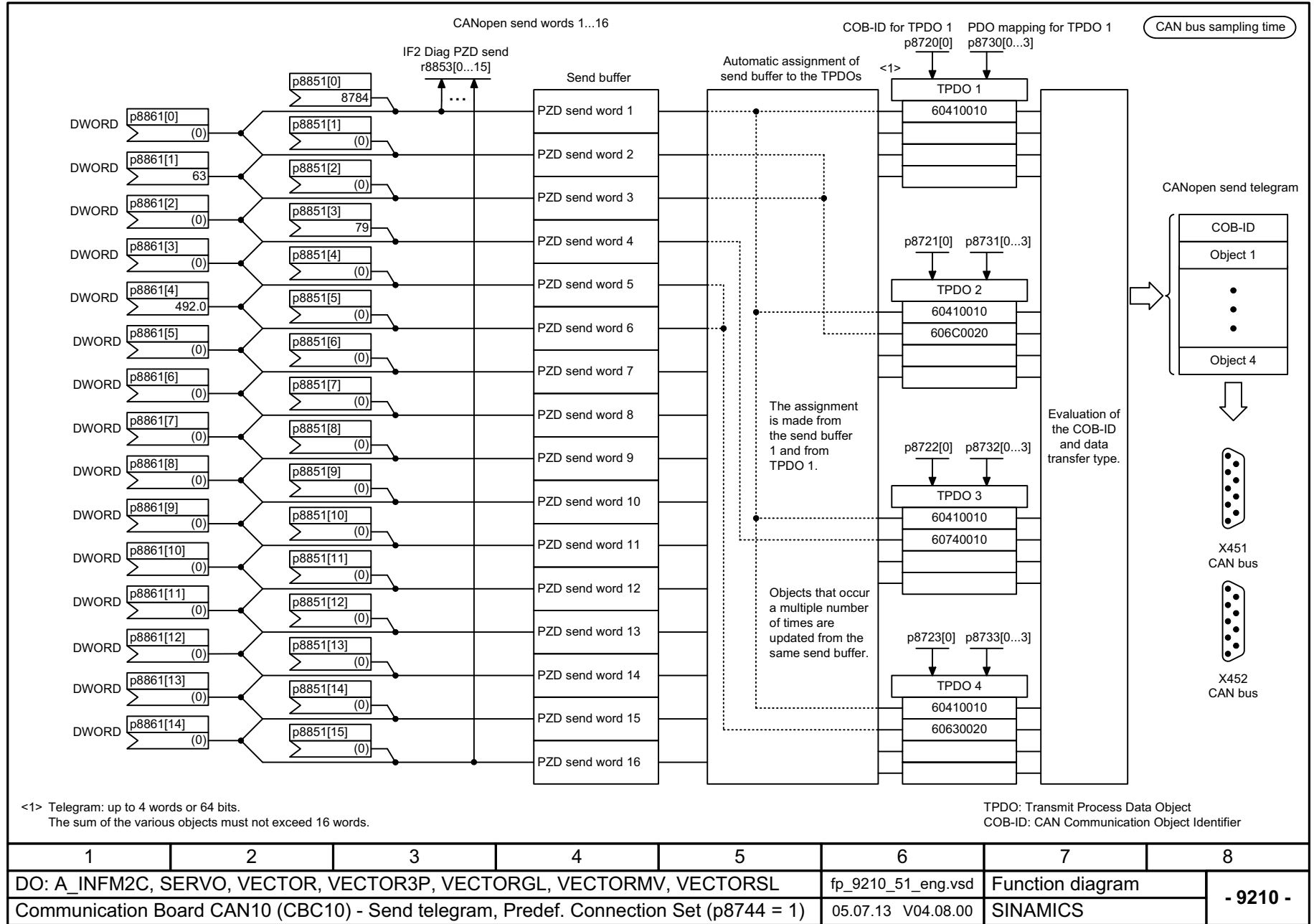


图 3-354 9208 - 由 PDO 映射发送报文 (p8744 = 2)



图 3-355 9210 - 预定义连接组发送报文 (p8744 = 1)



CAN bus sampling time

**Signal targets for control word CANopen**

Signal	Meaning	Interconnection parameters <1>	[Function diagram] internal control word	[Function diagram] signal target	Inverted
STW1.0	<b>▲</b> = ON (pulses can be enabled) <b>0</b> = <b>OFF1</b> (braking with ramp-function generator, then pulse cancellation and ready for switching on)	p0840[0] = r8890.0	[2501.3]	[2610]	-
STW1.1	<b>1</b> = <b>No coast-down activated</b> (enable possible) 0 = Activate coast-down (immediate pulse cancellation and power-on inhibit)	p0844[0] = r8890.1	[2501.3]	[2610]	-
STW1.2	<b>1</b> = <b>No quick stop activated</b> (enable possible) 0 = Activate quick stop (braking along an OFF3 ramp p1135, then pulse cancellation and power-oninhibit)	p0848[0] = r8890.2	[2501.3]	[2610]	-
STW1.3	<b>1</b> = <b>Enable operation</b> (pulses can be enabled) 0 = Inhibit operation (cancel pulses)	p0852[0] = r8890.3	[2501.3]	[2610]	-
STW1.4	<b>1</b> = <b>Enable ramp-function generator</b> 0 = Inhibit ramp-function generator	<2> p1140[0] = r8890.4	[2501.3]	[3060]	-
STW1.5	<b>1</b> = <b>Continue ramp-function generator</b> 0 = Freeze ramp-function generator	<2> p1141[0] = r8890.5	[2501.3]	[3060]	-
STW1.6	<b>1</b> = <b>Enable speed setpoint ramp-function generator input</b> 0 = Inhibit setpoint (the ramp-function generator input is set to zero)	<2> p1142[0] = r8890.6	[2501.1]	[3060]	-
STW1.7	<b>▲</b> = <b>Acknowledge fault</b>	p2103[0] = r8890.7	[2546.1]	[8060]	-
STW1.8	<b>1</b> = <b>Stop</b>	<2> <3>	-	[3060]	-
STW1.9	<b>Reserved</b>	-	-	-	-
STW1.10	<b>Reserved</b>	-	-	-	-
STW1.11	<b>Can be freely connected</b>	pxxxx[y] = r8890.11	-	-	-
STW1.12	<b>Can be freely connected</b>	pxxxx[y] = r8890.12	-	-	-
STW1.13	<b>Can be freely connected</b>	pxxxx[y] = r8890.13	-	-	-
STW1.14	<b>Can be freely connected</b>	pxxxx[y] = r8890.14	-	-	-
STW1.15	<b>Can be freely connected</b>	pxxxx[y] = r8890.15	-	-	-

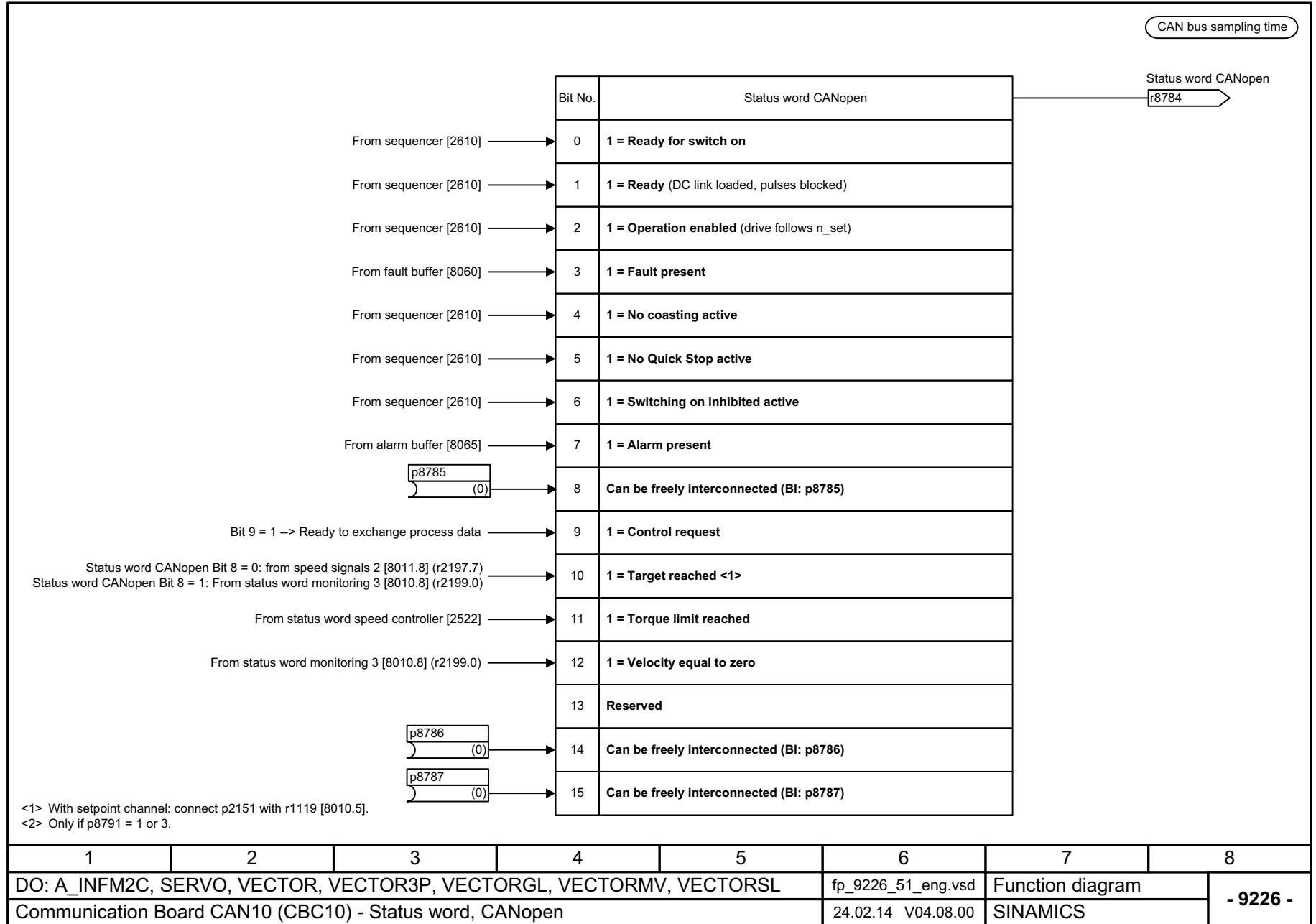
<1> Depending on the position of the CANopen control word in p8750, the number of the binector to be connected changes.

<3> Interconnection via p8791.

<2> Ignored by automatic control word interconnection (p8790).

1	2	3	4	5	6	7	8
DO: A_INFM2C, SERVO, VECTOR, VECTOR3P, VECTORGL, VECTORMV, VECTORSL					fp_9220_51_eng.vsd	Function diagram	
Communication Board CAN10 (CBC10) - Control word, CANopen					04.07.13 V04.08.00	SINAMICS	
							<b>- 9220 -</b>

图 3-357 9226 - CANopen 状态字

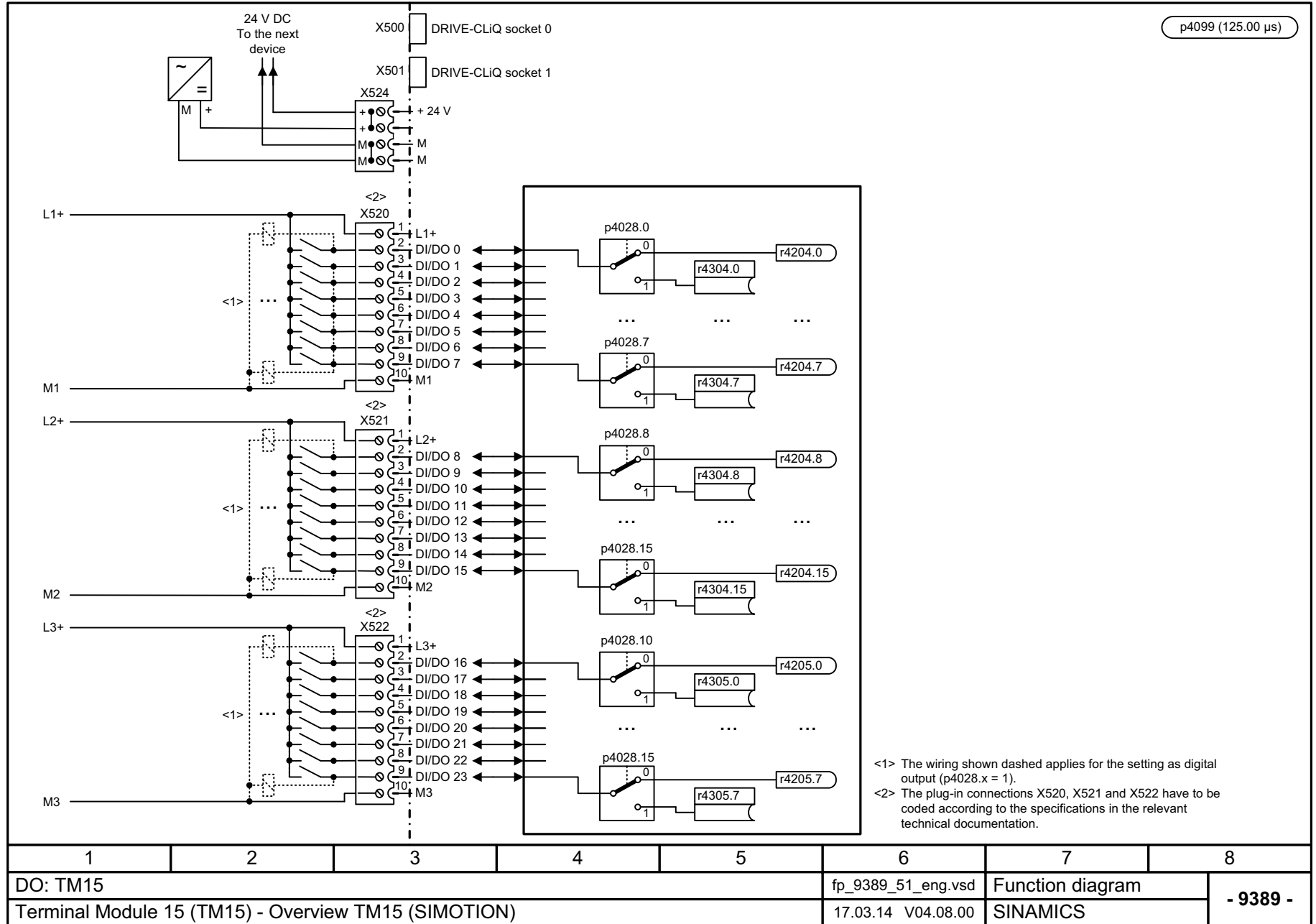


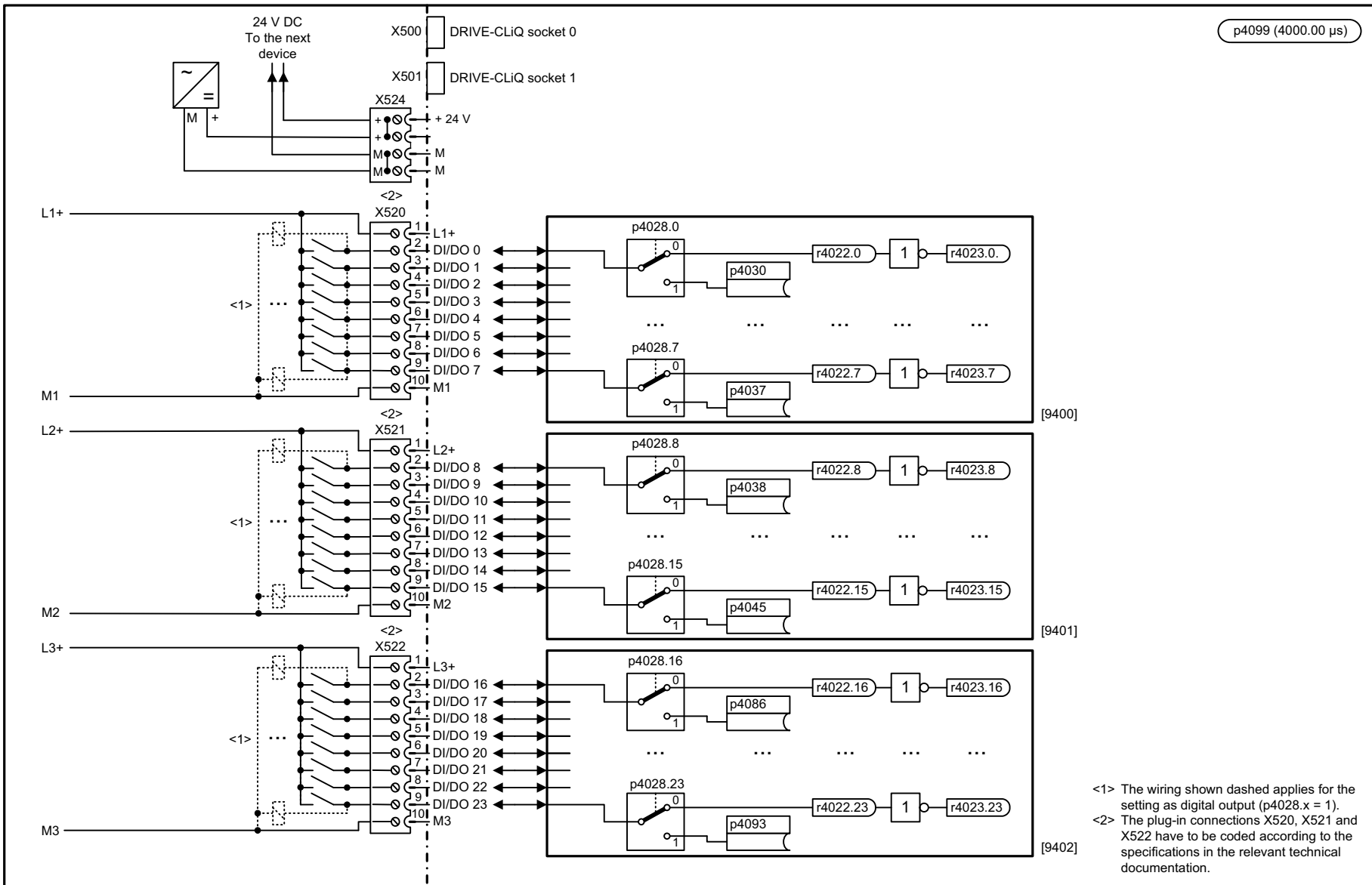
### 3.38 端子模块 15 (TM15)

#### 功能图

9389 - TM15 (SIMOTION) 一览	2193
9399 - TM15DI_DO (SINAMICS) 一览	2194
9400 - 双向数字输入端 / 输出端 (DI/DO 0 ... DI/DO 7)	2195
9401 - 双向数字输入端 / 输出端 (DI/DO 8 ... DI/DO 15)	2196
9402 - 双向数字输入端 / 输出端 (DI/DO 16 ... DI/DO 23)	2197

图 3-358 9389 - TM15 (SIMOTION) 一览





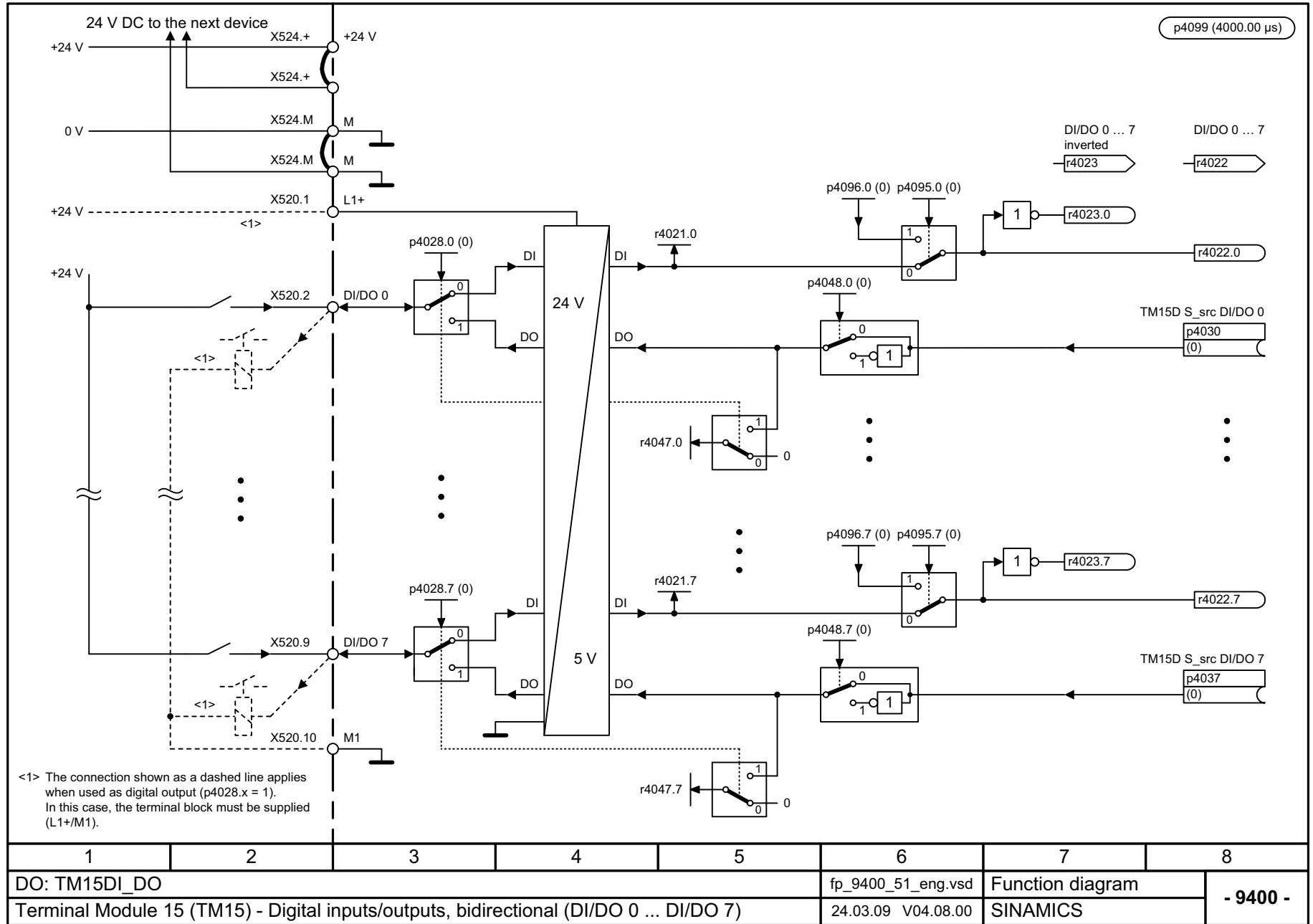
p4099 (4000.00 μs)

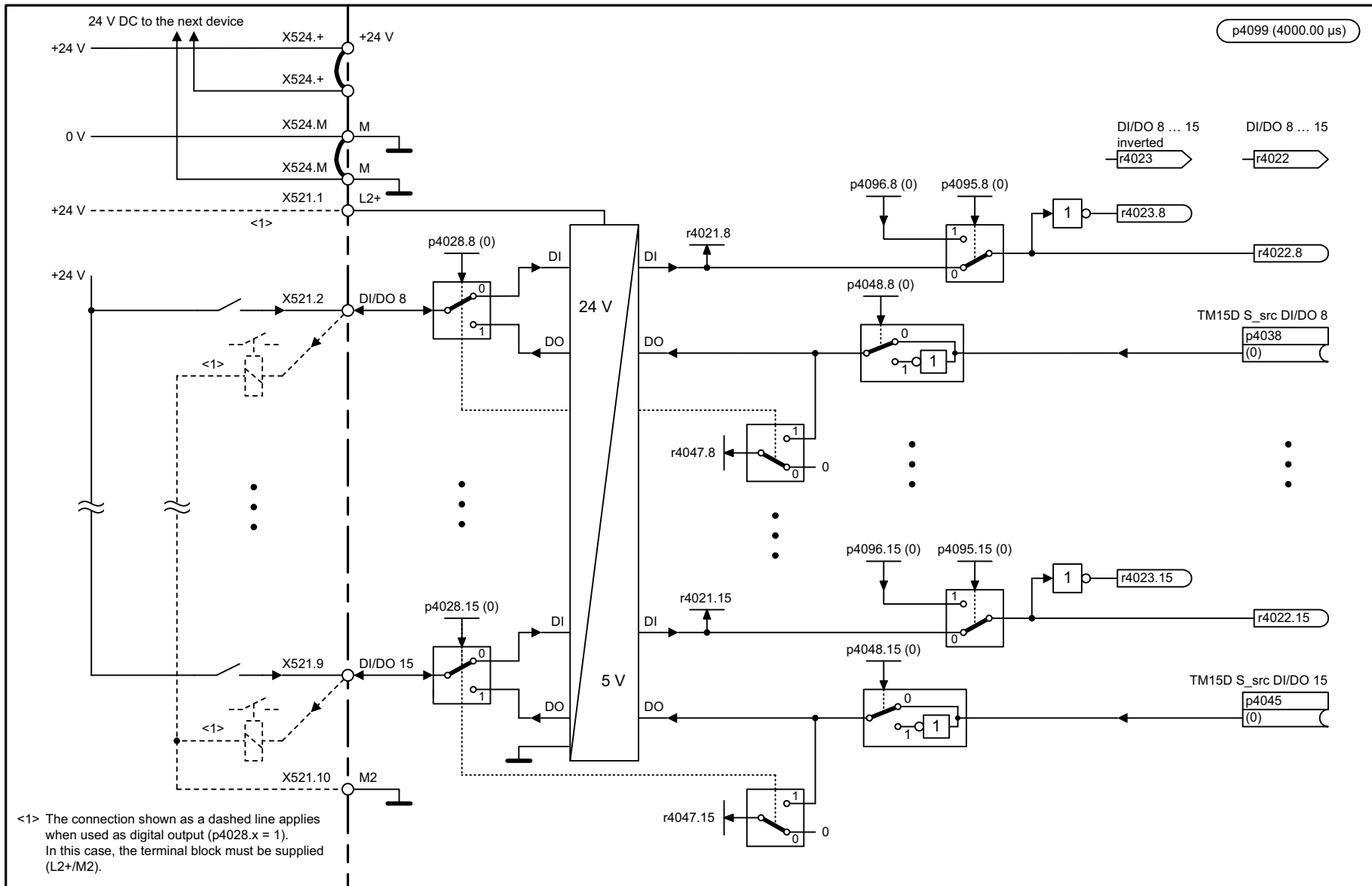
<1> The wiring shown dashed applies for the setting as digital output (p4028.x = 1).  
 <2> The plug-in connections X520, X521 and X522 have to be coded according to the specifications in the relevant technical documentation.

1	2	3	4	5	6	7	8
DO: TM15DI_DO					fp_9399_51_eng.vsd	Function diagram	
Terminal Module 15 (TM15) - Overview TM15DI_DO (SINAMICS)					17.03.14 V04.08.00	SINAMICS	
							- 9399 -

图 3-359 9399 - TM15DI\_DO (SINAMICS) 一览

图 3-360 9400 - 双向数字输入端 / 输出端 (DI/DO 0 ... DI/DO 7)





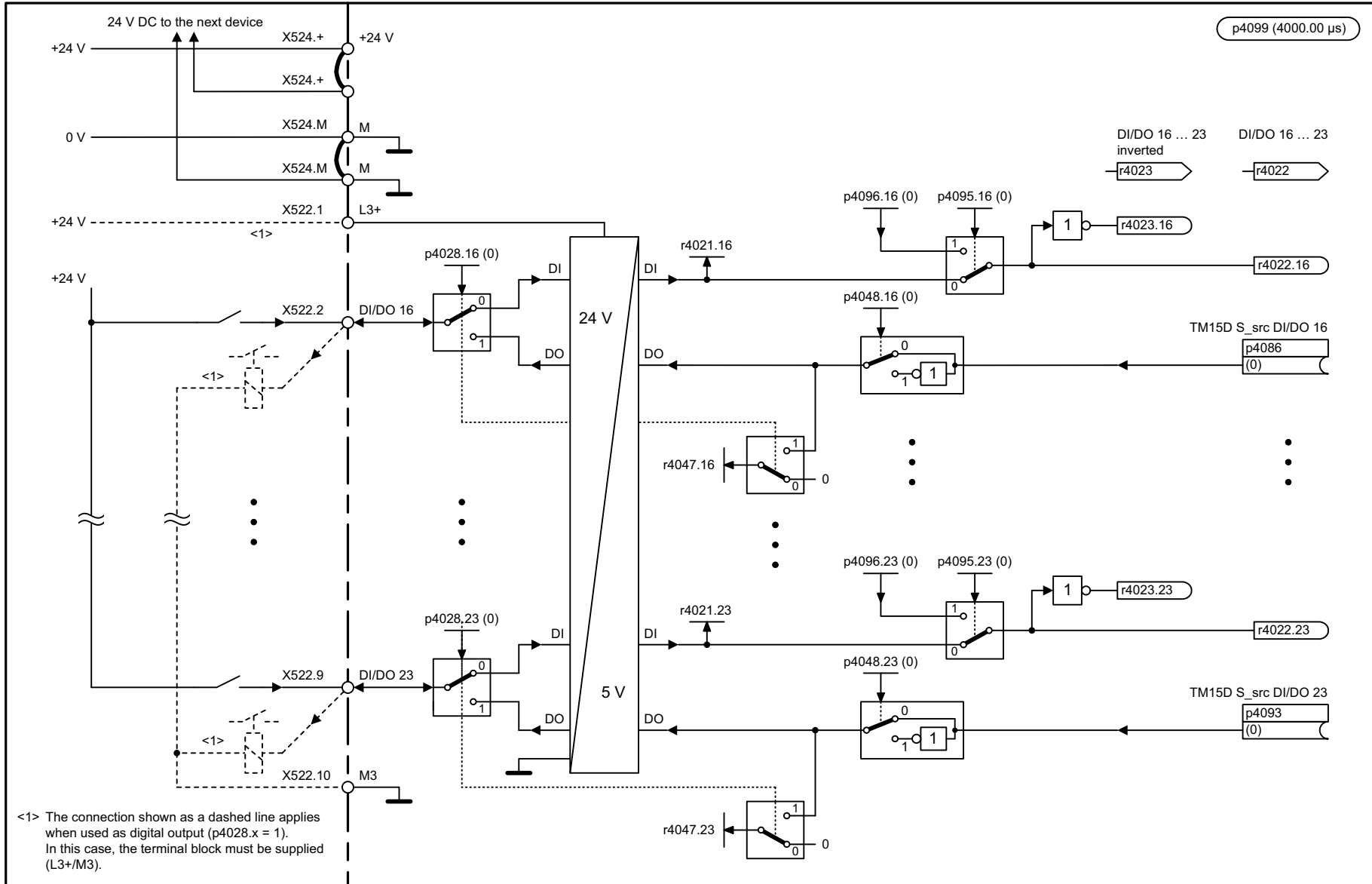
<1> The connection shown as a dashed line applies when used as digital output (p4028.x = 1). In this case, the terminal block must be supplied (L2+/M2).

1	2	3	4	5	6	7	8
DO: TM15DI_DO					fp_9401_51_eng.vsd	Function diagram	
Terminal Module 15 (TM15) - Digital inputs/outputs, bidirectional (DI/DO 8 ... DI/DO 15)					24.03.09 V04.08.00	SINAMICS	
							<b>- 9401 -</b>

图 3-361 9401 - 双向数字输入端 / 输出端 (DI/DO 8 ... DI/DO 15)



图 3-362 双向数字输入端 / 输出端 (DI/DO 16 ... DI/DO 23)



1	2	3	4	5	6	7	8
DO: TM15DI_DO					fp_9402_51_eng.vsd	Function diagram	
Terminal Module 15 (TM15) - Digital inputs/outputs, bidirectional (DI/DO 16 ... DI/DO 23)					25.03.09 V04.08.00	SINAMICS	
							<b>- 9402 -</b>

### 3.39 终端模块 17 HighFeature (TM17HighFeature)

#### 功能图

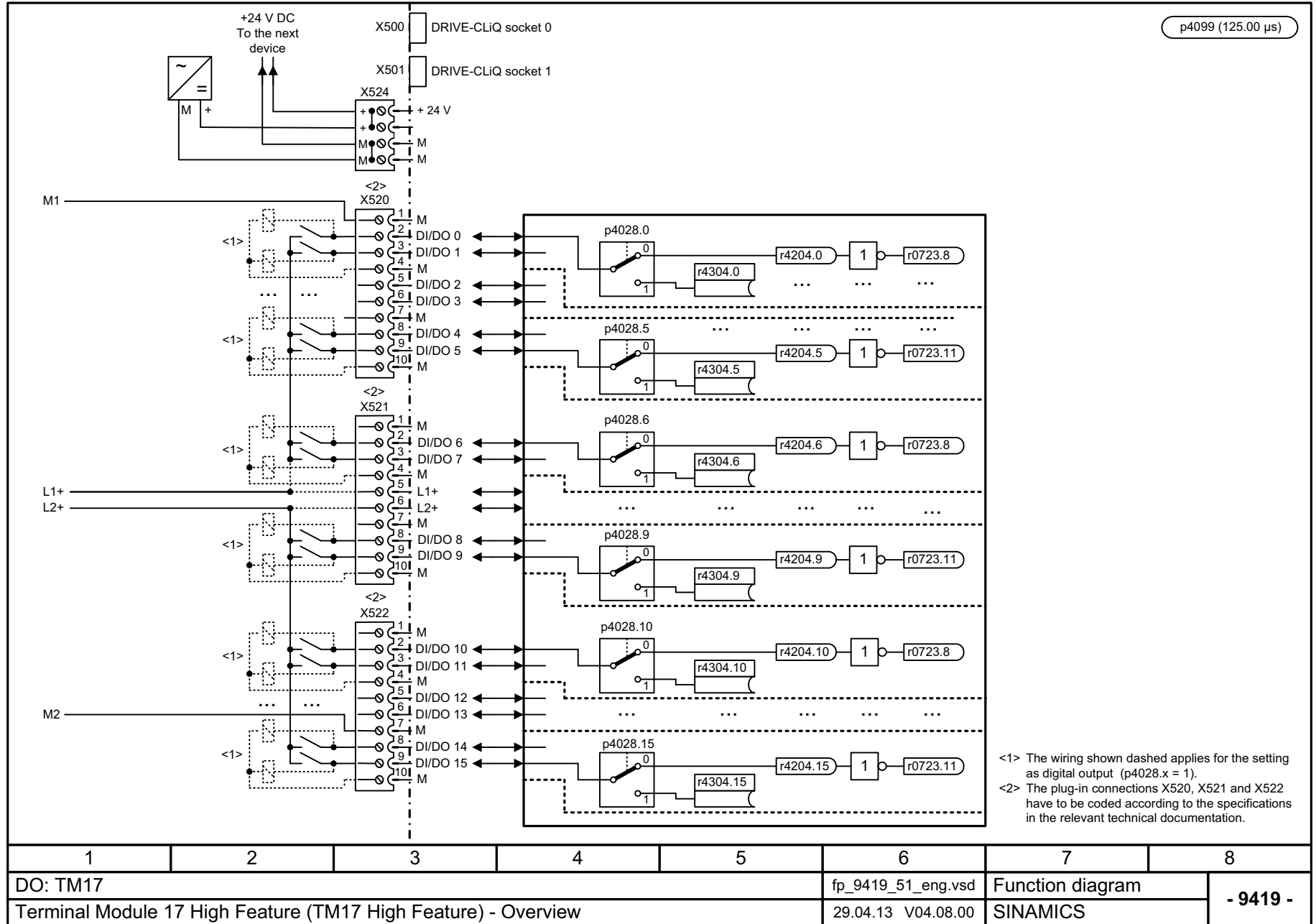
---

9419 - 一览

2199

---

图 3-363 9419 - 一览

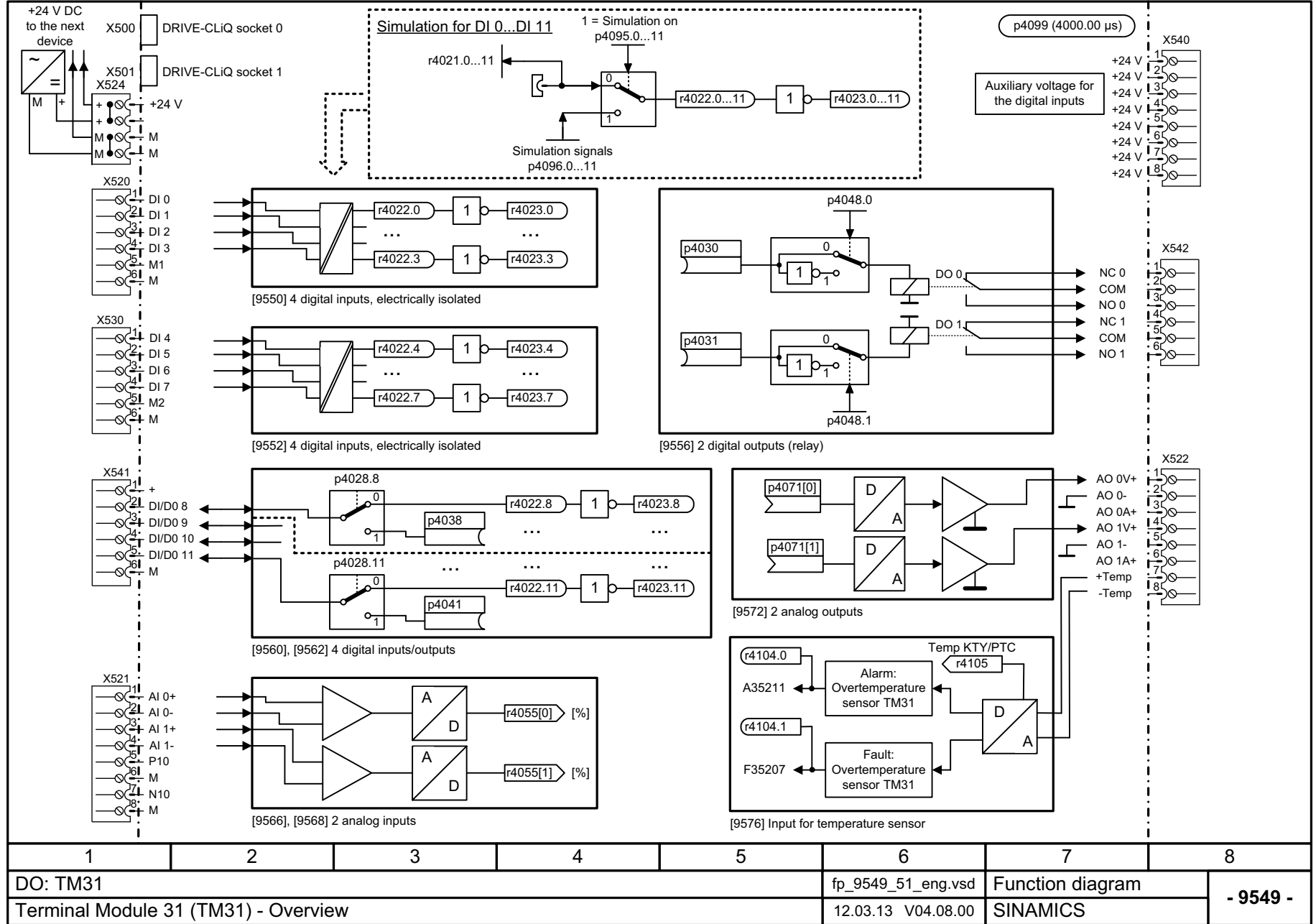


### 3.40 端子模块 31 (TM31)

#### 功能图

9549 - 一览	2201
9550 - 电位隔离数字输入端 (DI 0 ... DI 3)	2202
9552 - 电位隔离数字输入端 (DI 4 ... DI 7)	2203
9556 - 电位隔离数字继电器输出端 (DO 0 ... DO 1)	2204
9560 - 双向数字输入端 / 输出端 (DI/DO 8 ... DI/DO 9)	2205
9562 - 双向数字输入端 / 输出端 (DI/DO 10 ... DI/DO 11)	2206
9566 - 模拟输入端 0 (AI 0)	2207
9568 - 模拟输入端 1 (AI 1)	2208
9572 - 模拟输出端 (AO 0 ... AO 1)	2209
9576 - 温度检测	2210

图 3-364 9549 - 一览



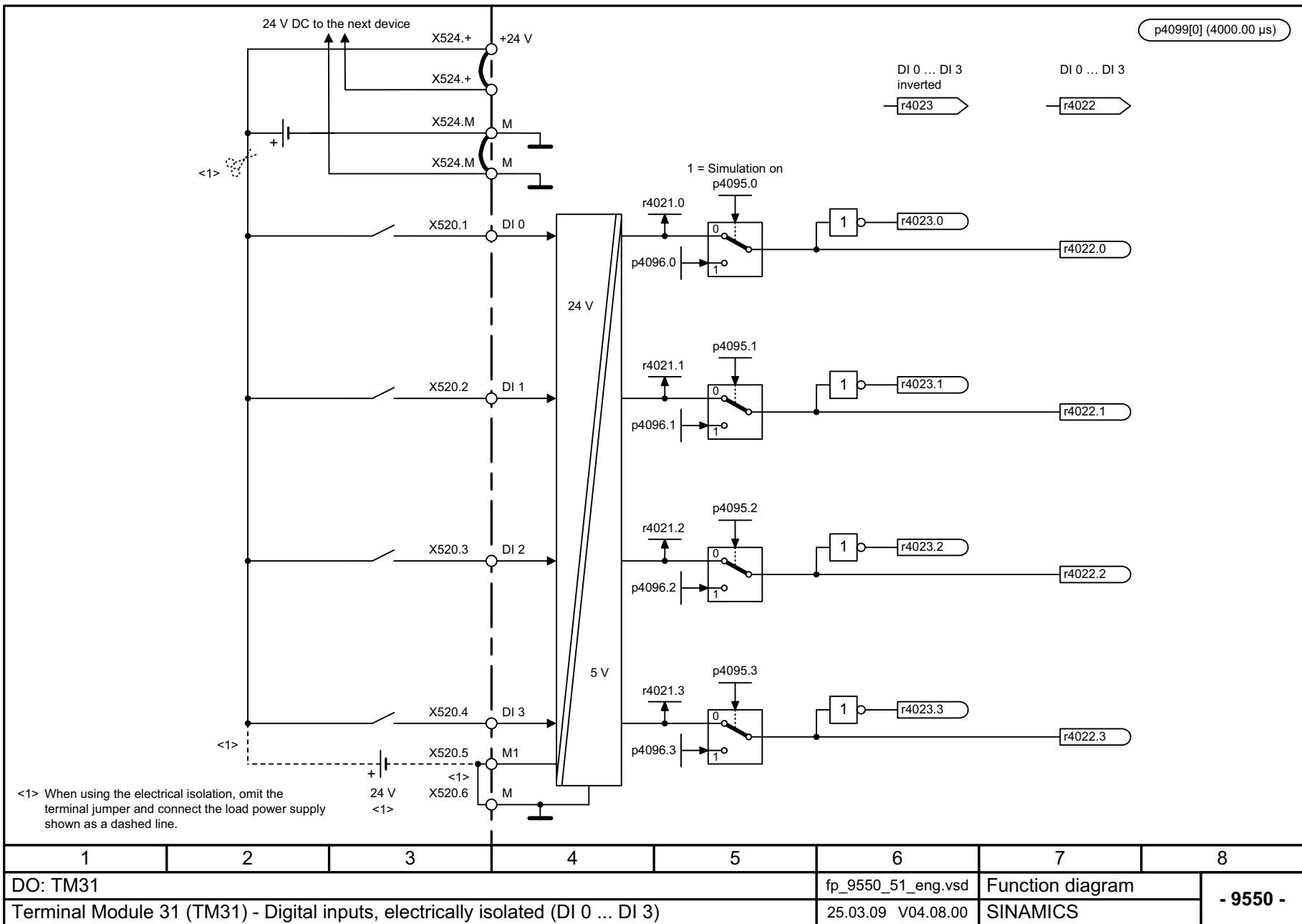
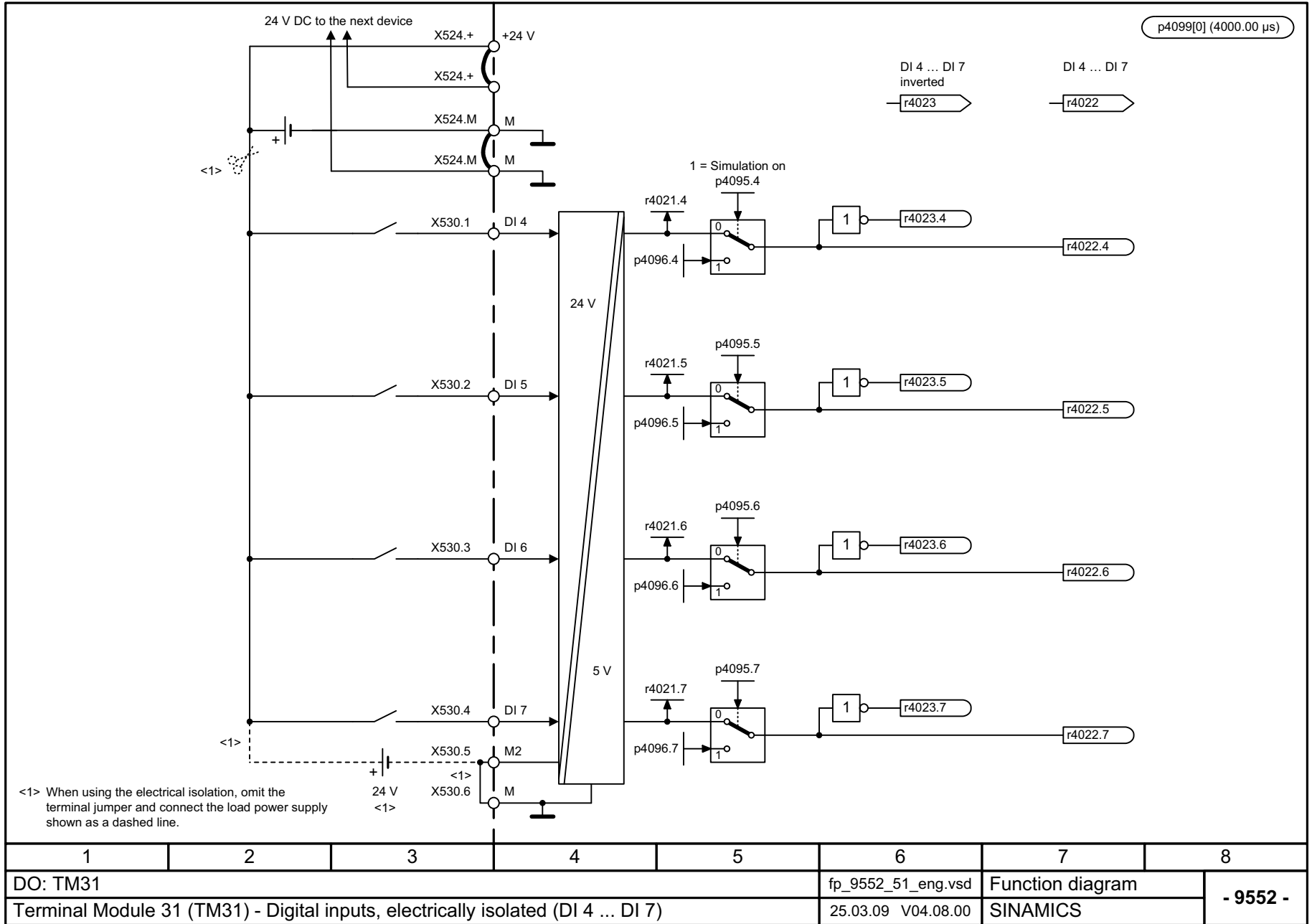


图 3-365 9550 - 电位隔离数字输入端 (DI 0 ... DI 3)

图 3-366 9552 - 电位隔离数字输入端 (DI 4 ... DI 7)



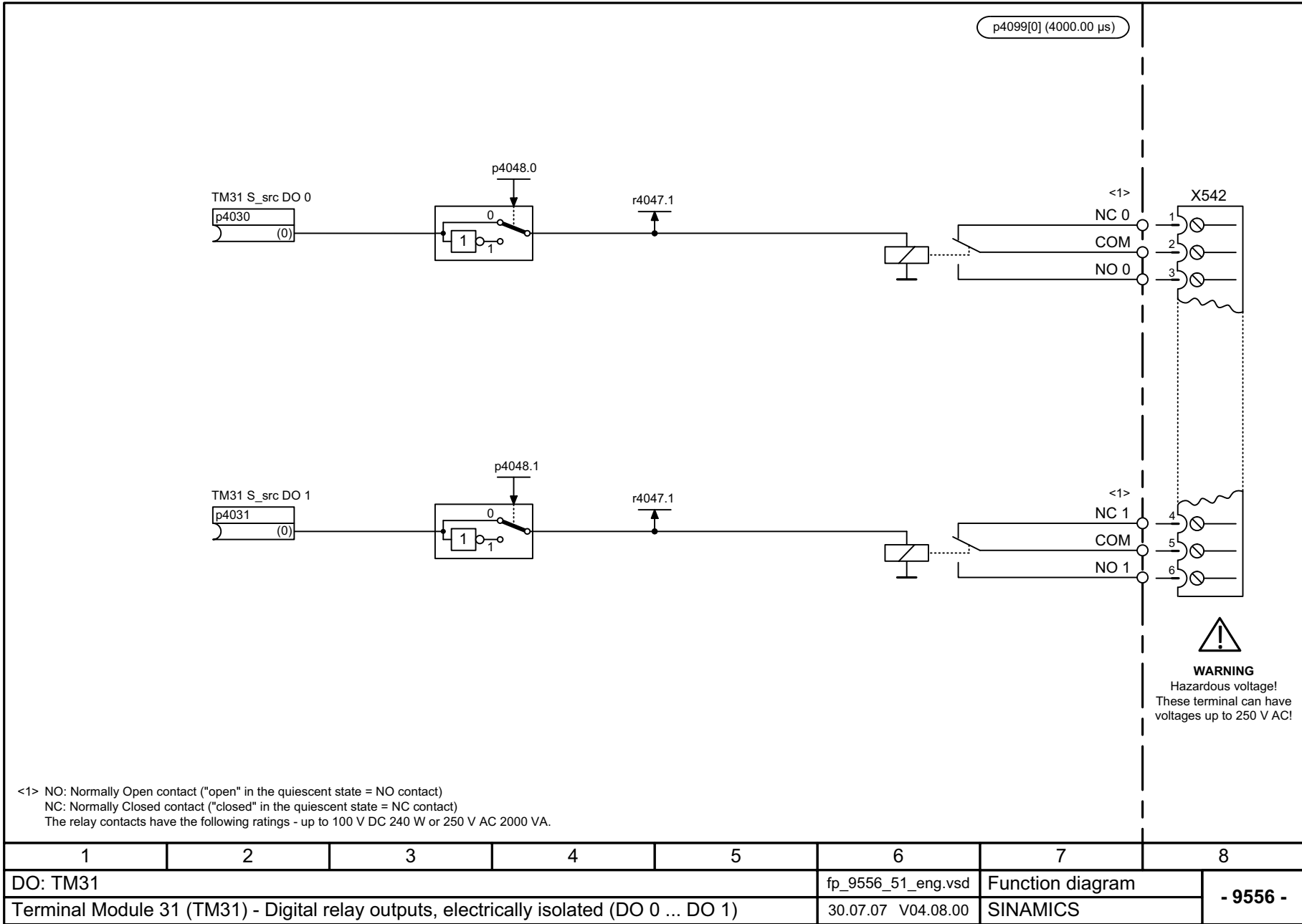
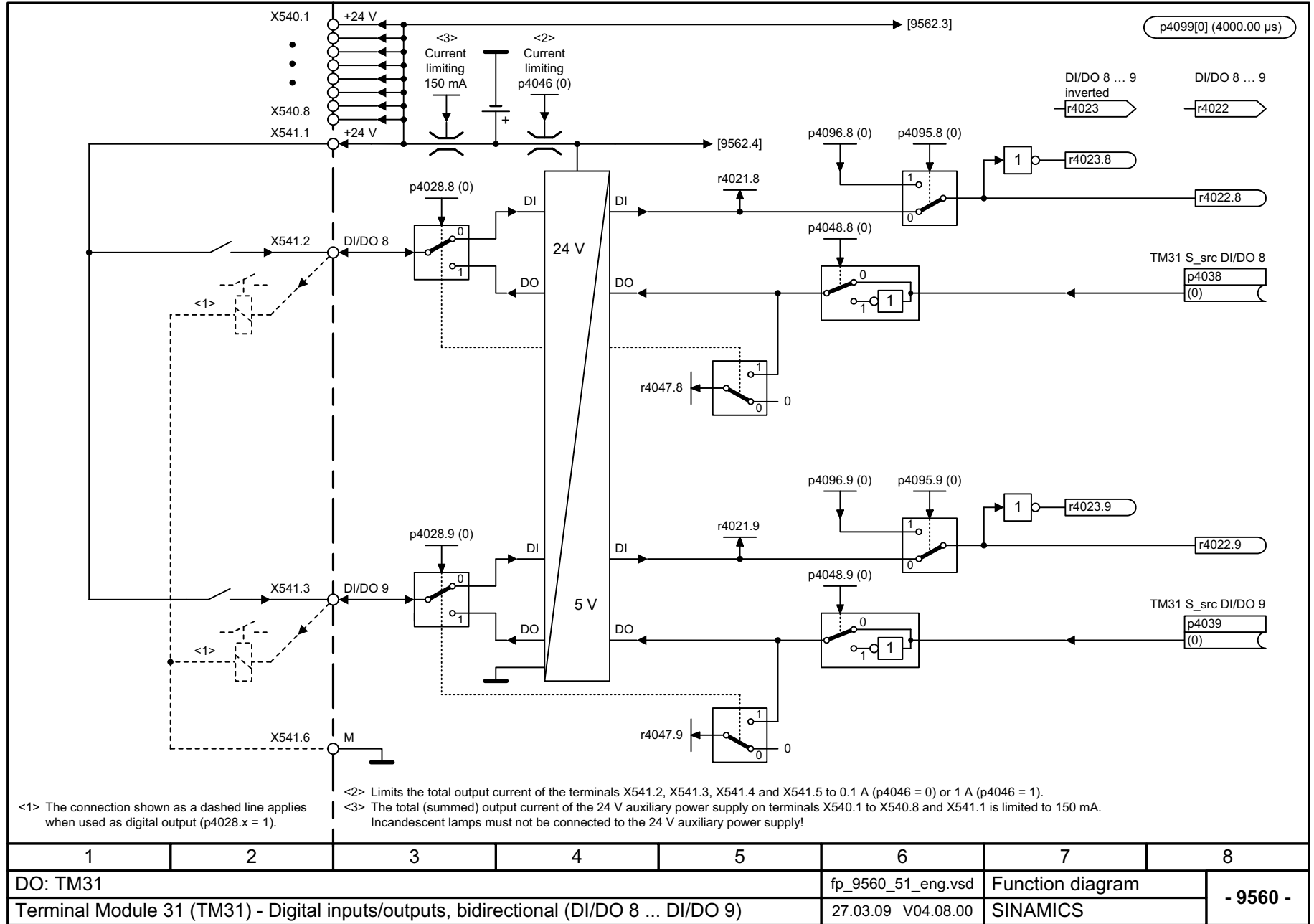


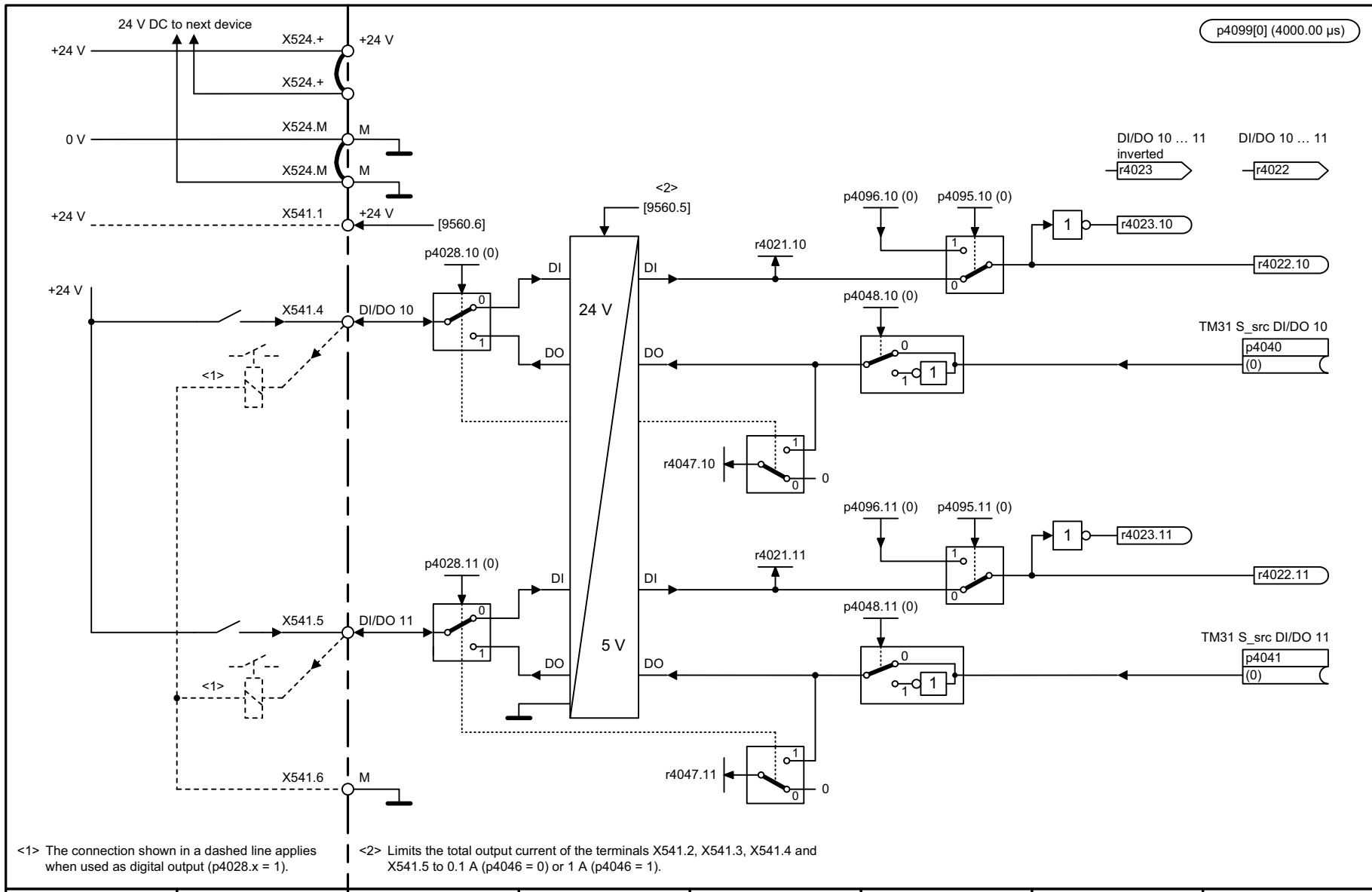
图 3-367 9556 - 电位隔离数字继电器输出端 (DO 0 ... DO 1)

**WARNING**  
 Hazardous voltage!  
 These terminal can have  
 voltages up to 250 V AC!



图 3-368 9560 - 双向数字输入端 / 输出端 (DI/DO 8 ... DI/DO 9)





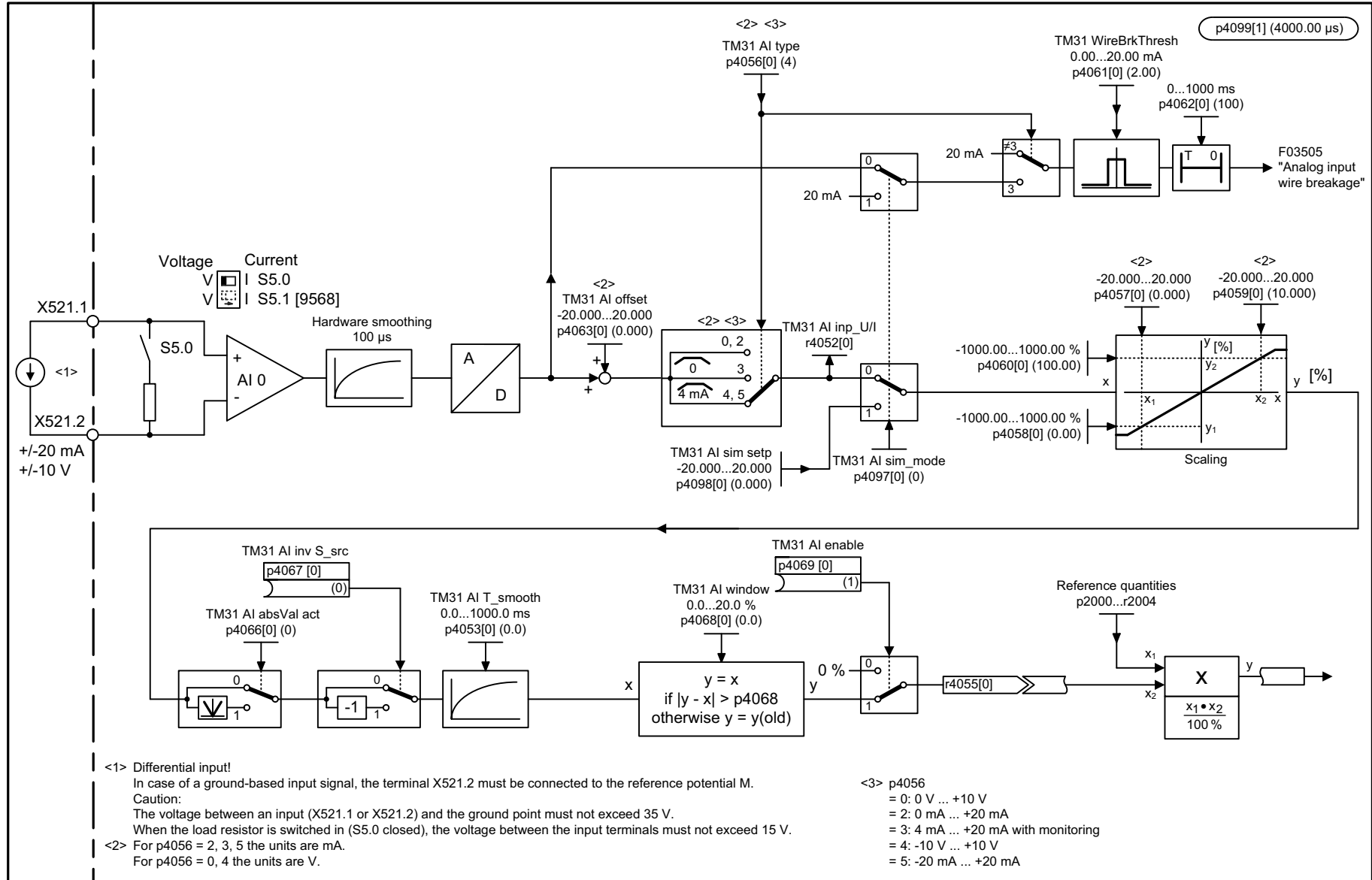
<1> The connection shown in a dashed line applies when used as digital output (p4028.x = 1).  
 <2> Limits the total output current of the terminals X541.2, X541.3, X541.4 and X541.5 to 0.1 A (p4046 = 0) or 1 A (p4046 = 1).

1	2	3	4	5	6	7	8
DO: TM31					fp_9562_51_eng.vsd	Function diagram	
Terminal Module 31 (TM31) - Digital inputs/outputs, bidirectional (DI/DO 10 ... DI/DO 11)					27.03.09 V04.08.00	SINAMICS	

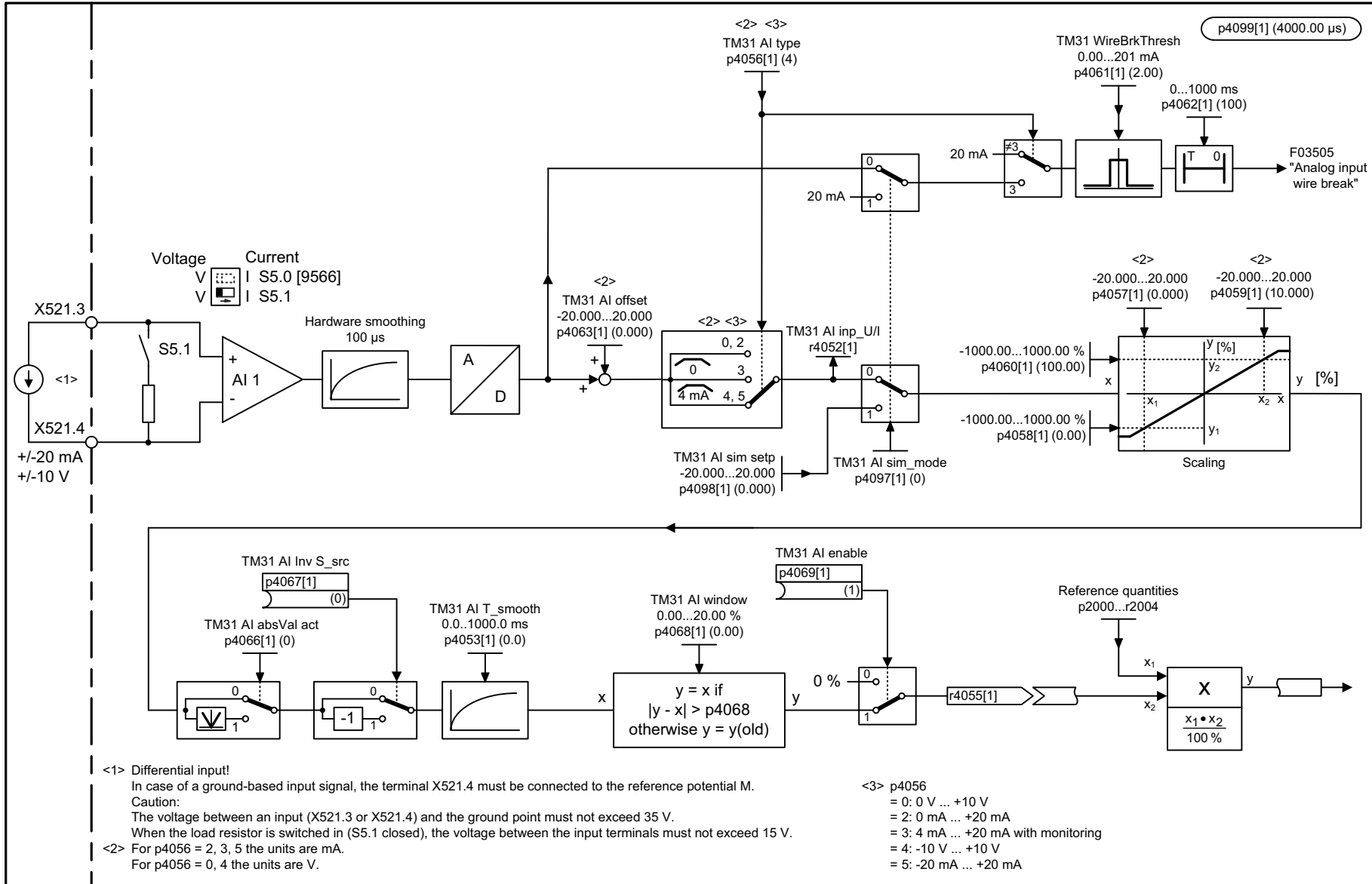
- 9562 -

图 3-369 9562 - 双向数字输入端 / 输出端 (DI/DO 10 ... DI/DO 11)

图 3-370 9566 - 模拟输入端 0 (AI 0)



1	2	3	4	5	6	7	8
DO: TM31					fp_9566_51_eng.vsd	Function diagram	
Terminal Module 31 (TM31) - Analog input 0 (AI 0)					29.12.10 V04.08.00	SINAMICS	
							- 9566 -



<1> Differential input!  
 In case of a ground-based input signal, the terminal X521.4 must be connected to the reference potential M.  
 Caution:  
 The voltage between an input (X521.3 or X521.4) and the ground point must not exceed 35 V.  
 When the load resistor is switched in (S5.1 closed), the voltage between the input terminals must not exceed 15 V.

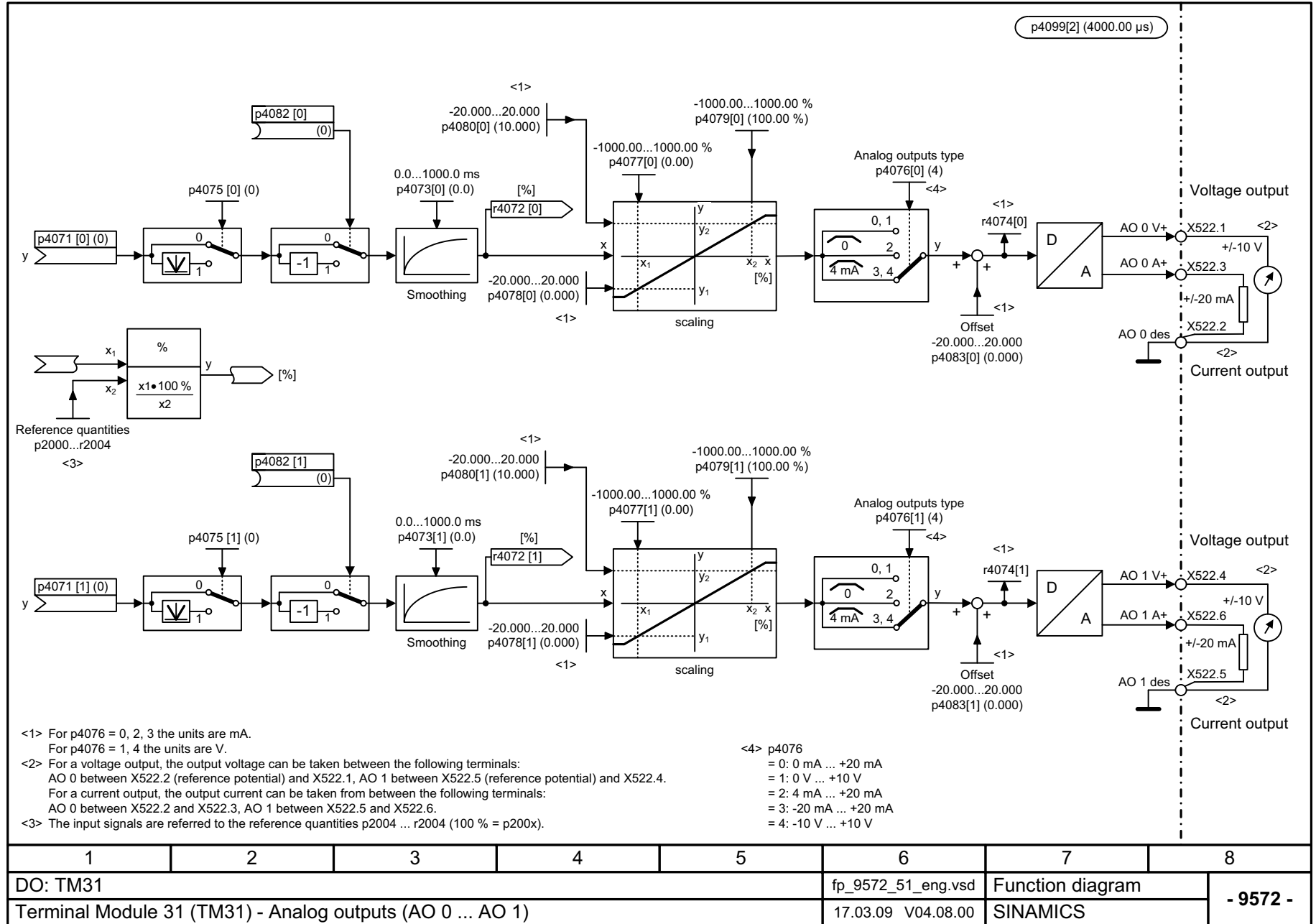
<2> For p4056 = 2, 3, 5 the units are mA.  
 For p4056 = 0, 4 the units are V.

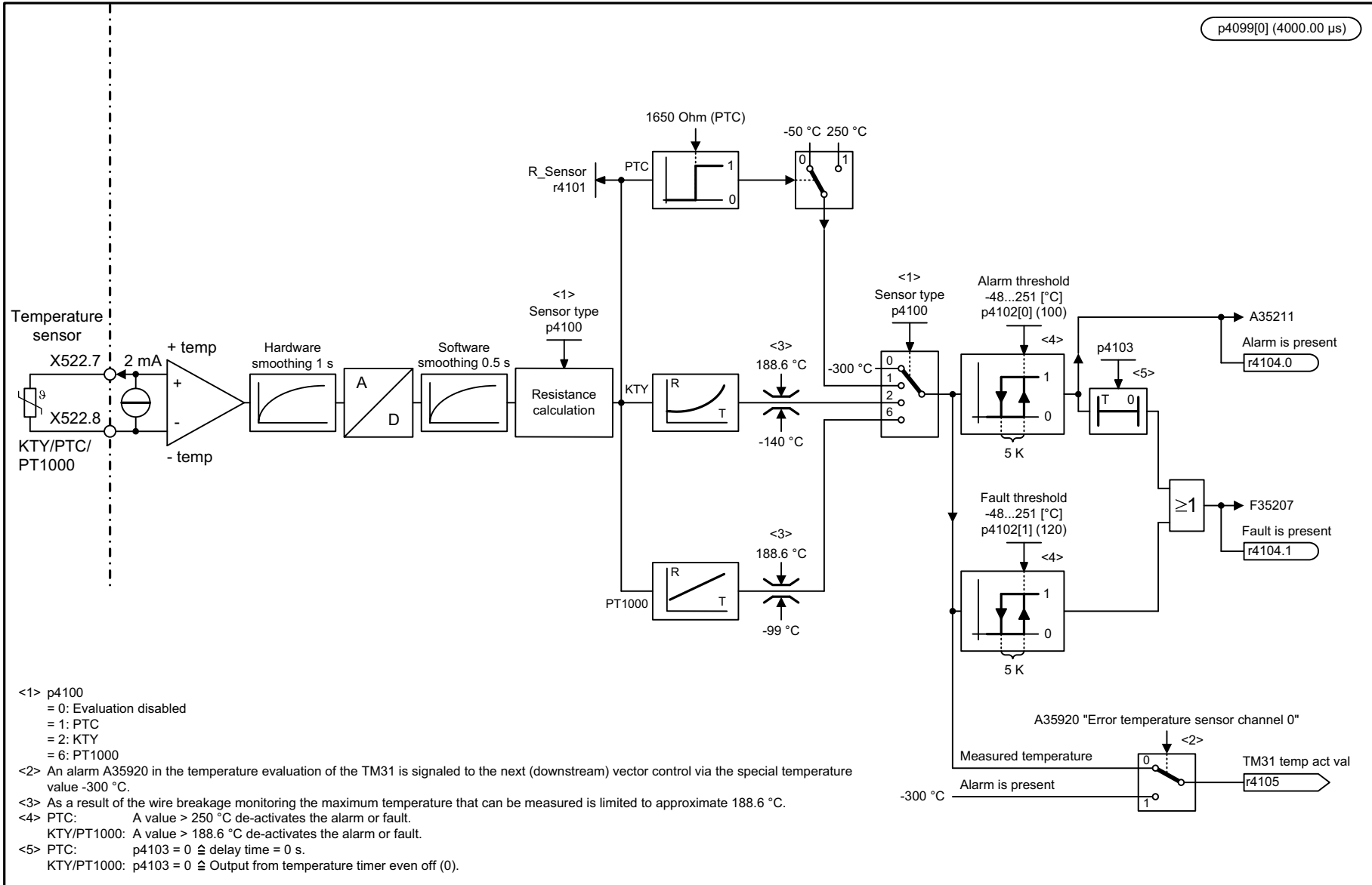
<3> p4056  
 = 0: 0 V ... +10 V  
 = 2: 0 mA ... +20 mA  
 = 3: 4 mA ... +20 mA with monitoring  
 = 4: -10 V ... +10 V  
 = 5: -20 mA ... +20 mA

1	2	3	4	5	6	7	8
DO: TM31					fp_9568_51_eng.vsd	Function diagram	
Terminal Module 31 (TM31) - Analog input 1 (AI 1)					29.12.10 V04.08.00	SINAMICS	
							<b>- 9568 -</b>

图 3-371 9568 - 模拟输入端 1 (AI 1)

图 3-372 模拟输出端 (AO 0 ... AO 1)





- <1> p4100  
= 0: Evaluation disabled  
= 1: PTC  
= 2: KTY  
= 6: PT1000
- <2> An alarm A35920 in the temperature evaluation of the TM31 is signaled to the next (downstream) vector control via the special temperature value -300 °C.
- <3> As a result of the wire breakage monitoring the maximum temperature that can be measured is limited to approximate 188.6 °C.
- <4> PTC: A value > 250 °C de-activates the alarm or fault.  
KTY/PT1000: A value > 188.6 °C de-activates the alarm or fault.
- <5> PTC: p4103 = 0  $\hat{=}$  delay time = 0 s.  
KTY/PT1000: p4103 = 0  $\hat{=}$  Output from temperature timer even off (0).

1	2	3	4	5	6	7	8
DO: TM31					fp_9576_51_eng.vsd	Function diagram	
Terminal Module 31 (TM31) - Temperature evaluation					10.05.16 V04.08.00	SINAMICS	
							- 9576 -

图 3-373 9576 - 温度检测

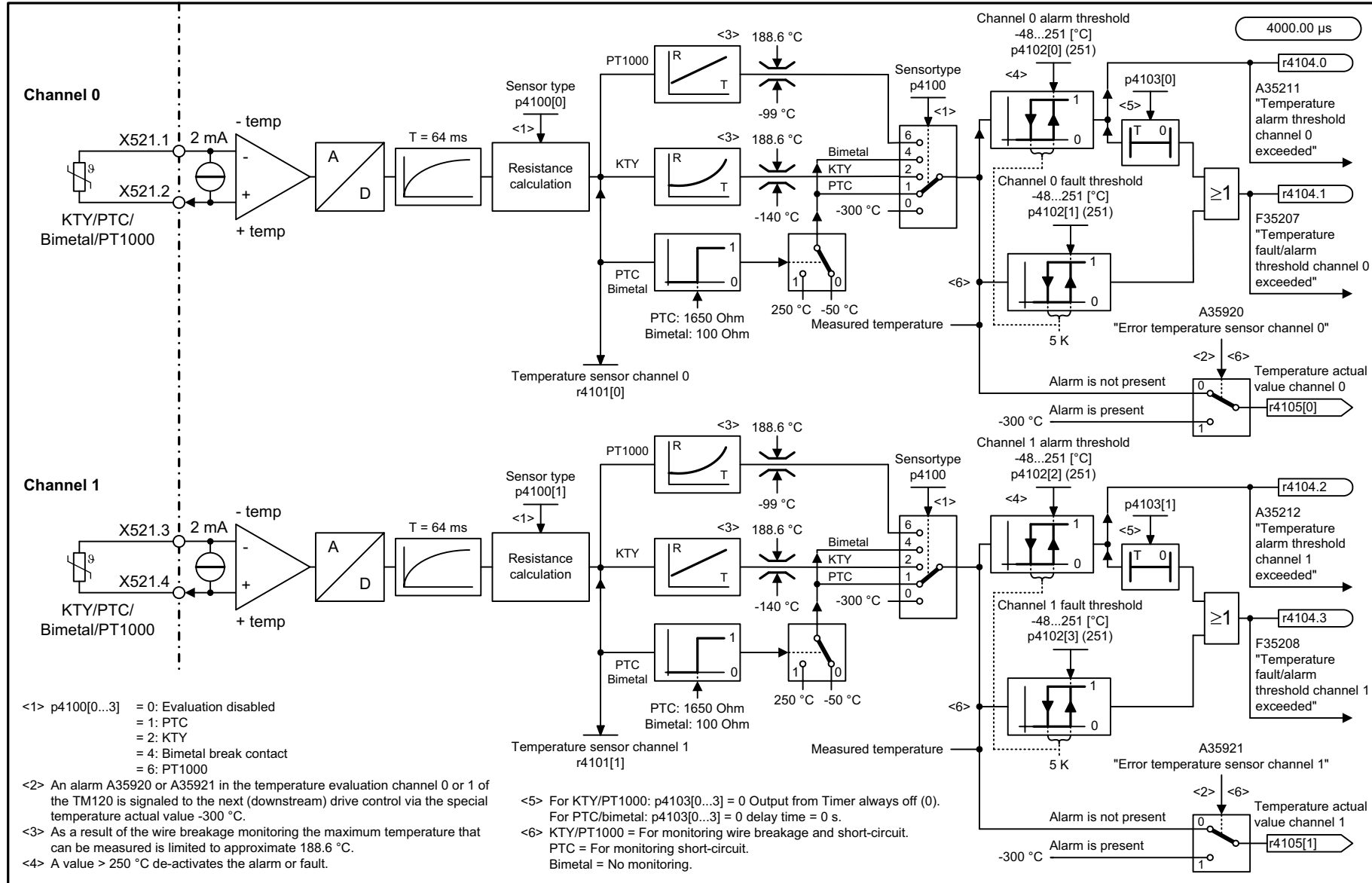
### 3.41 端子模块 120 (TM120)

#### 功能图

---

9605 - 温度检测通道 0 和 1 (KTY/PTC/ 双金属)	2212
9606 - 温度检测通道 2 和 3 (KTY/PTC/ 双金属)	2213

---

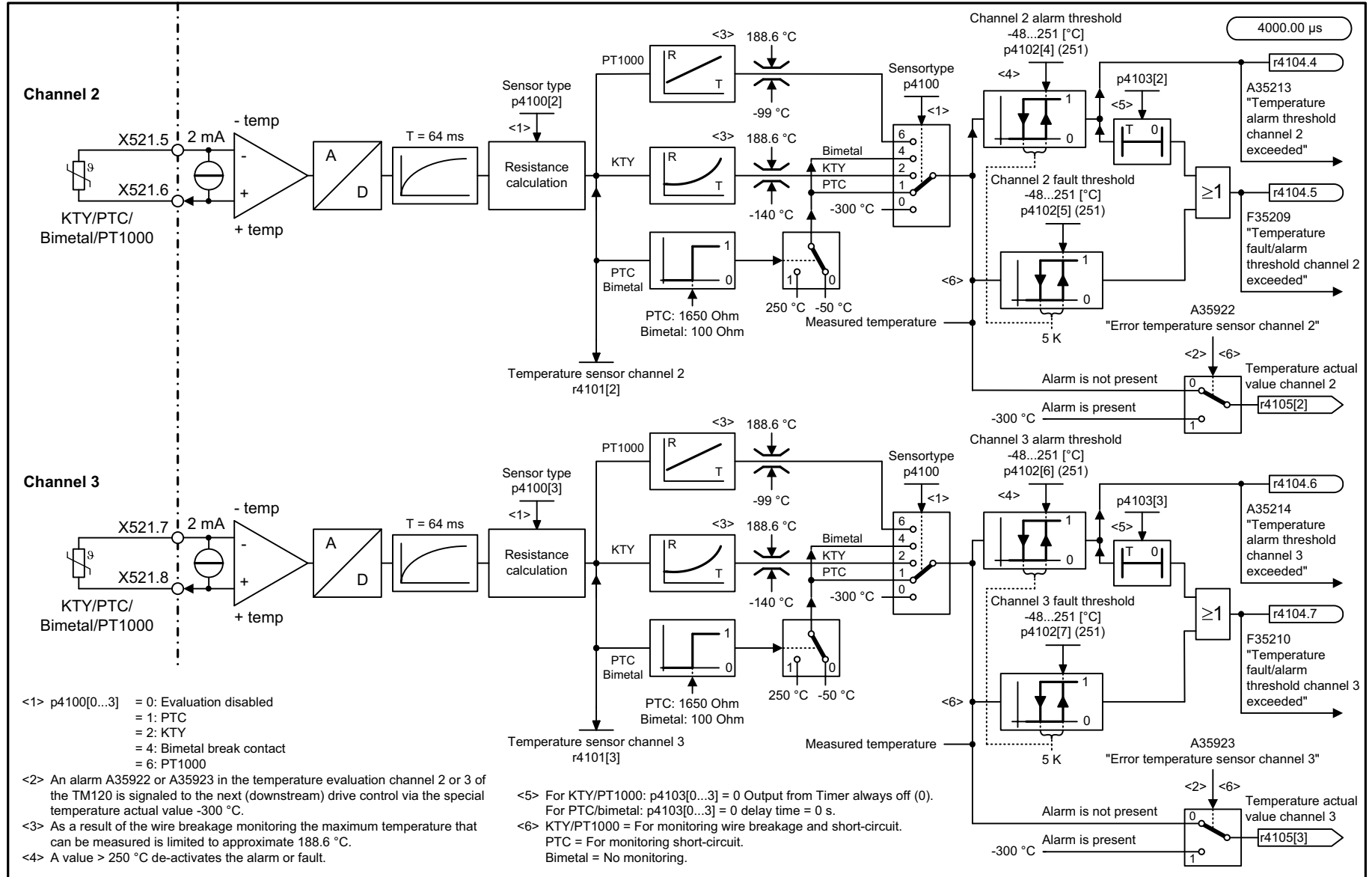


1	2	3	4	5	6	7	8
DO: TM120					fp_9605_51_eng.vsd	Function diagram	
Terminal Module 120 (TM120) - Temperature evaluation channels 0 and 1					11.02.16 V04.08.00	SINAMICS	
							- 9605 -

图 3-374 9605 - 温度检测通道 0 和 1 (KTY/PTC/双金属)



图 3-375 9606 - 温度检测通道 2 和 3 (KTY/PTC/双金属)



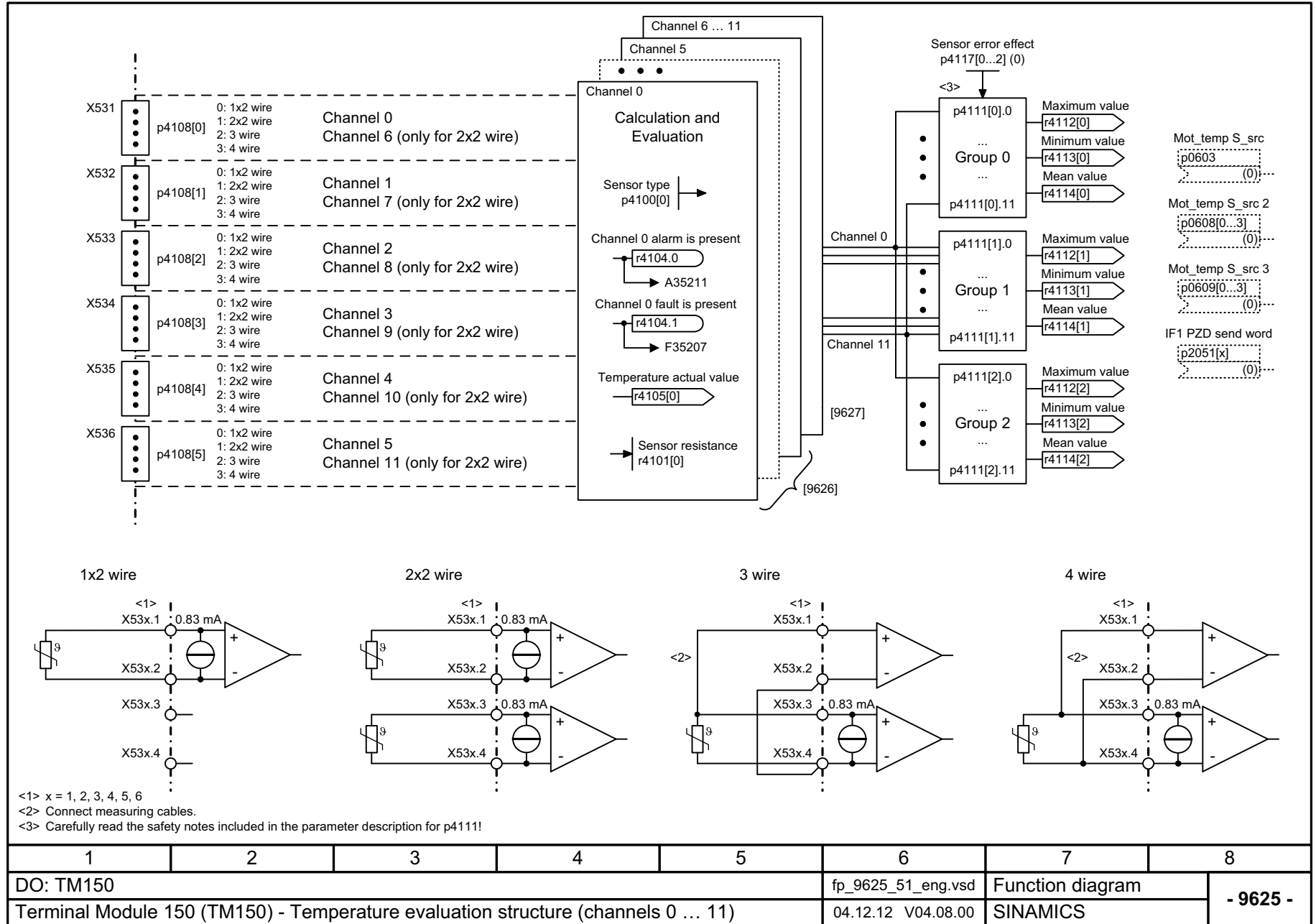
1	2	3	4	5	6	7	8
DO: TM120					fp_9606_51_eng.vsd	Function diagram	
Terminal Module 120 (TM120) - Temperature evaluation channels 2 and 3					11.02.16 V04.08.00	SINAMICS	
							- 9606 -

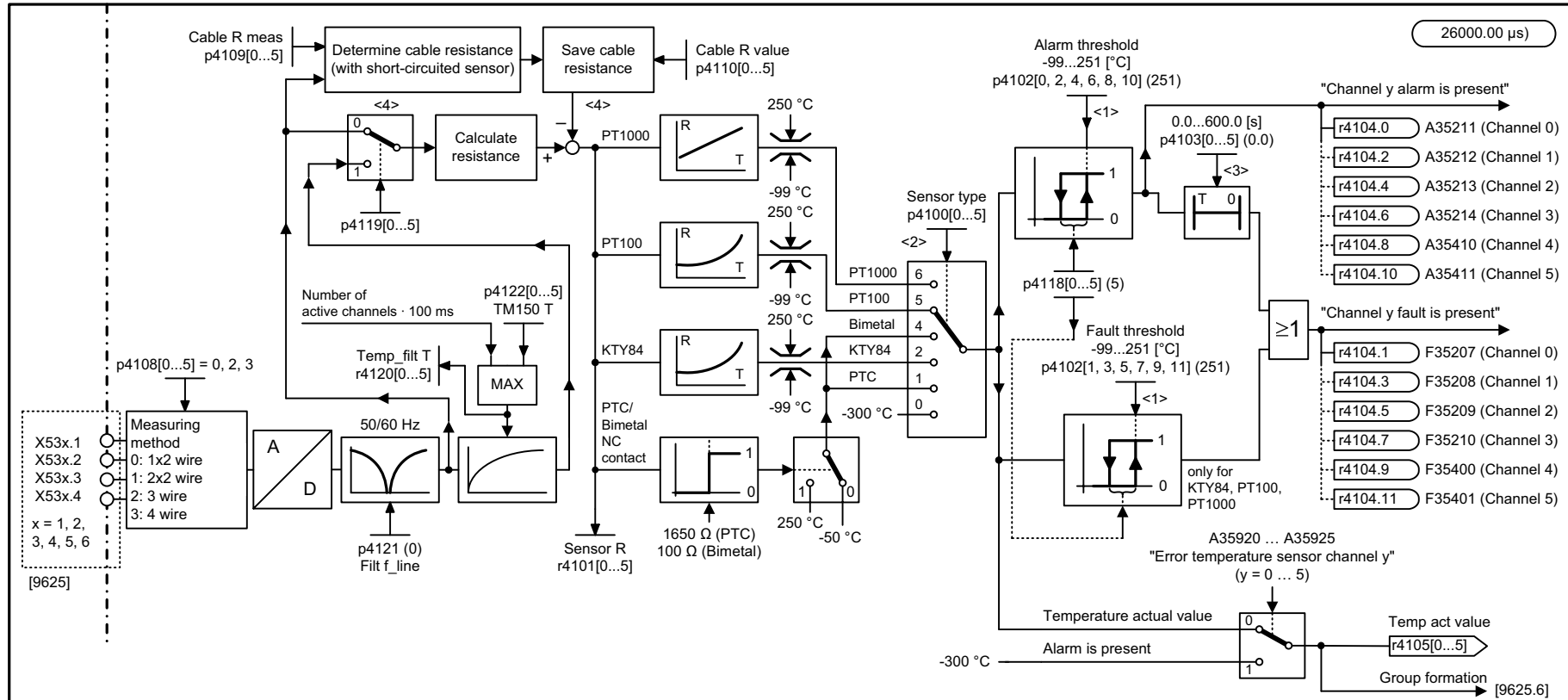
### 3.42 端子模块 150 (TM150)

#### 功能图

9625 - 温度检测结构 (通道 0 ... 11)	2215
9626 - 1x2 导线、3 导线、4 导线温度检测 (通道 0 ... 5)	2216
9627 - 2x2 导线温度检测 (通道 0 ... 11)	2217

图 3-376 9625 - 温度检测结构 (通道 0 ... 11)



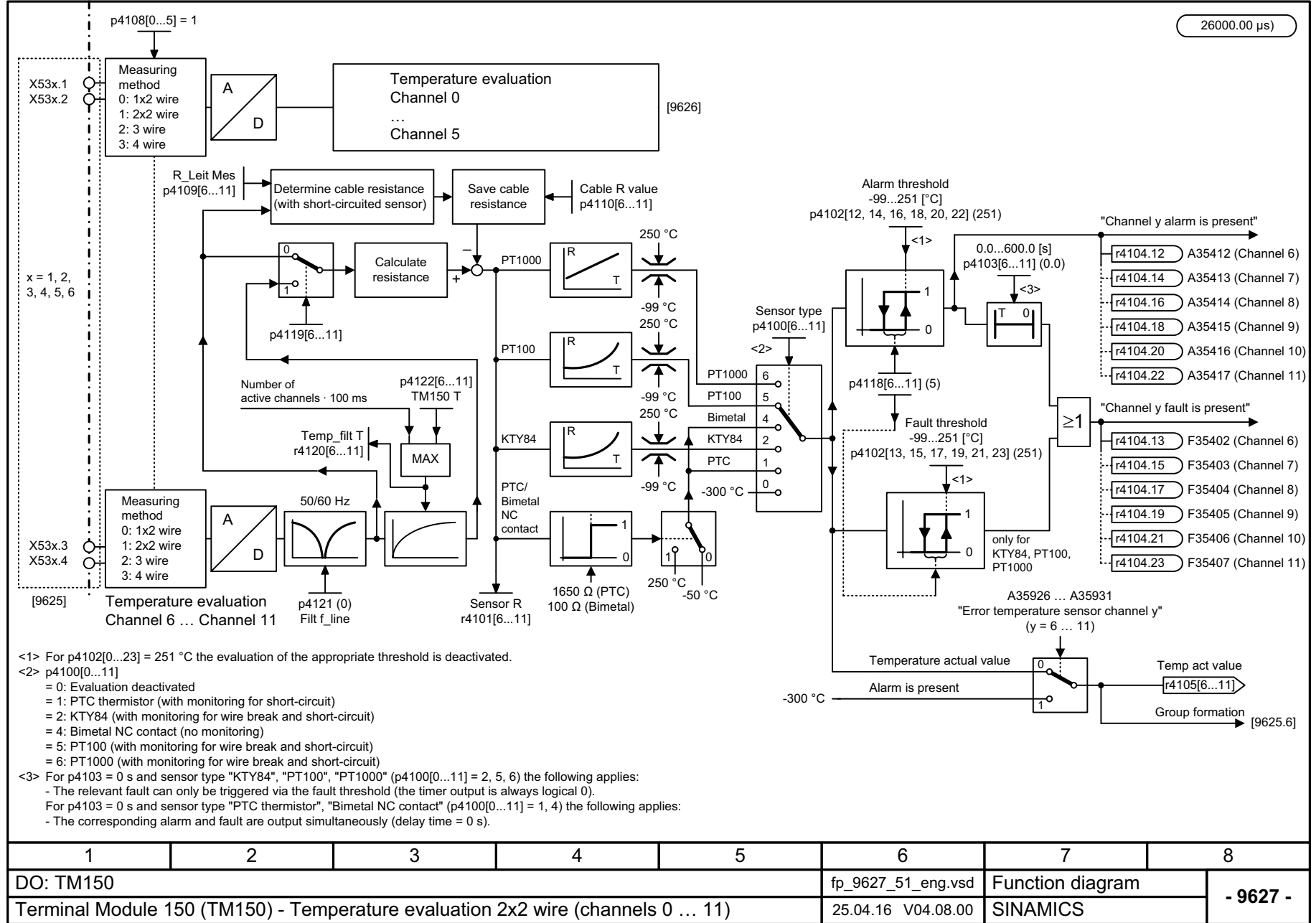


- <1> For p4102[0...23] = 251 °C the evaluation of the appropriate threshold is deactivated.
- <2> p4100[0...11]
  - = 0: Evaluation disabled
  - = 1: PTC thermistor (with monitoring for short-circuit)
  - = 2: KTY84 (with monitoring for wire break and short-circuit)
  - = 4: Bimetal NC contact (no monitoring)
  - = 5: PT100 (with monitoring for wire break and short-circuit)
  - = 6: PT1000 (with monitoring for wire break and short-circuit)
- <3> For p4103 = 0 s and sensor type "KTY84", "PT100", "PT1000" (p4100[0...11] = 2, 5, 6) the following applies:
  - The relevant fault can only be triggered via the fault threshold (the timer output is always logical 0).
 For p4103 = 0 s and sensor type "PTC thermistor", "Bimetal NC contact" (p4100[0...11] = 1, 4) the following applies:
  - The corresponding alarm and fault are output simultaneously (delay time = 0 s).
- <4> Only for 1x2/2x2 wire evaluation (p4108[0...5] = 0, 1).

1	2	3	4	5	6	7	8
DO: TM150					fp_9626_51_eng.vsd	Function diagram	
Terminal Module 150 (TM150) - Temperature evaluation 1x2, 3, 4 wire (channels 0 ... 5)					25.04.16 V04.08.00	SINAMICS	
							- 9626 -

图 3-377 9626 - 1x2 导线、3 导线、4 导线温度检测 (通道 0 ... 5)

图 3-378 9627 - 2x2 导线温度检测 (通道 0 ... 11)

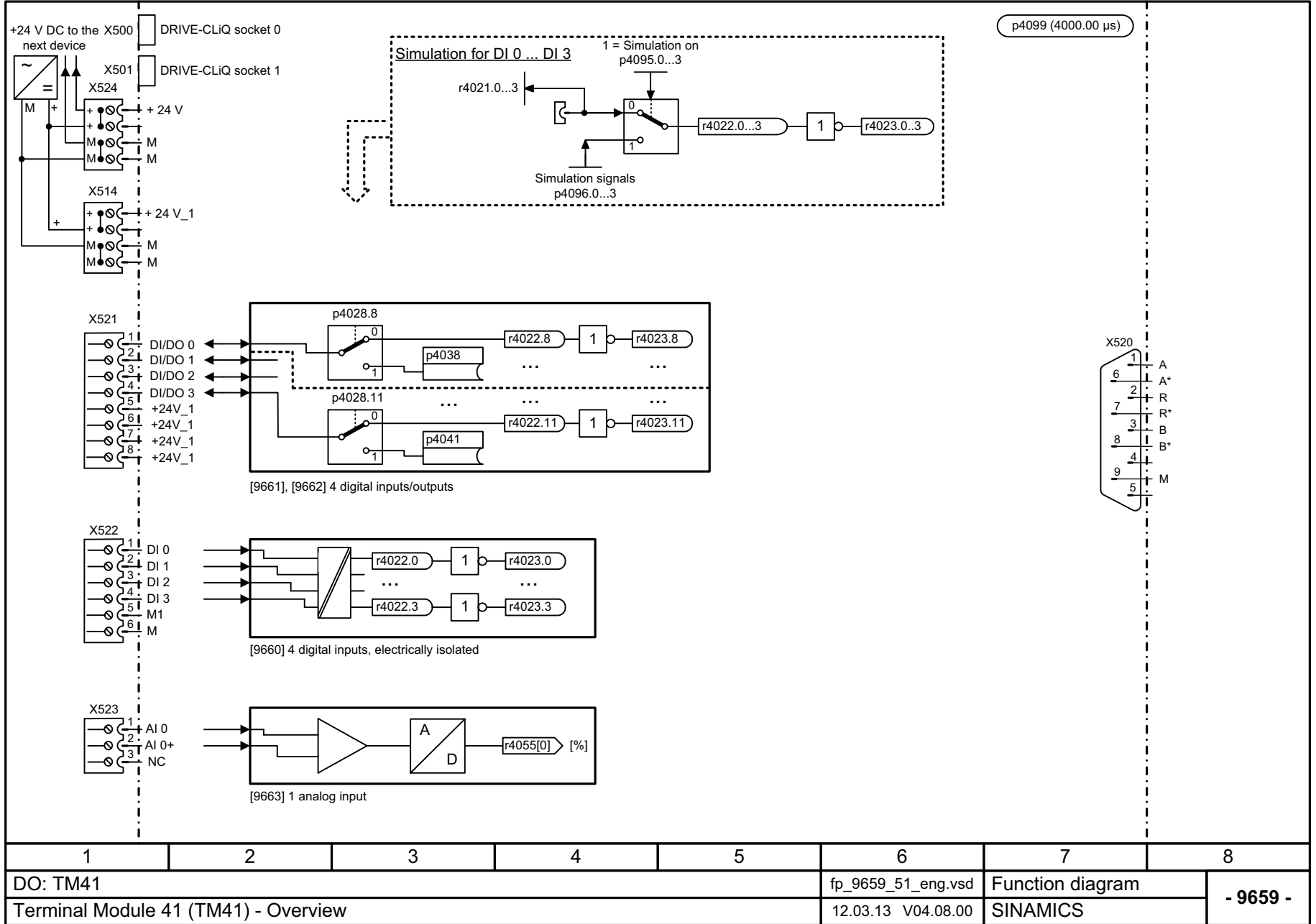


### 3.43 端子模块 41 (TM41)

#### 功能图

9659 - 一览	2219
9660 - 电位隔离数字输入端 (DI 0 ... DI 3)	2220
9661 - 双向数字输入端 / 输出端 (DI/DO 0 ... DI/DO 1)	2221
9662 - 双向数字输入端 / 输出端 (DI/DO 2 ... DI/DO 3)	2222
9663 - 模拟输入端 0 (AI 0)	2223
9674 - 增量式编码器模拟 (p4400 = 0)	2224
9676 - 增量式编码器模拟 (p4400 = 1)	2225
9677 - STW1 控制字互联 (p0922 = 3)	2226
9678 - 控制字顺序控制 (p4400 = 0)	2227
9679 - STW2 控制字互联 (p0922 = 3)	2228
9680 - 顺序控制状态字	2229
9681 - ZSW1 状态字互联 (p0922 = 3)	2230
9682 - 控制器 (p4400 = 0)	2231
9683 - ZSW2 状态字互联 (p0922 = 3)	2232

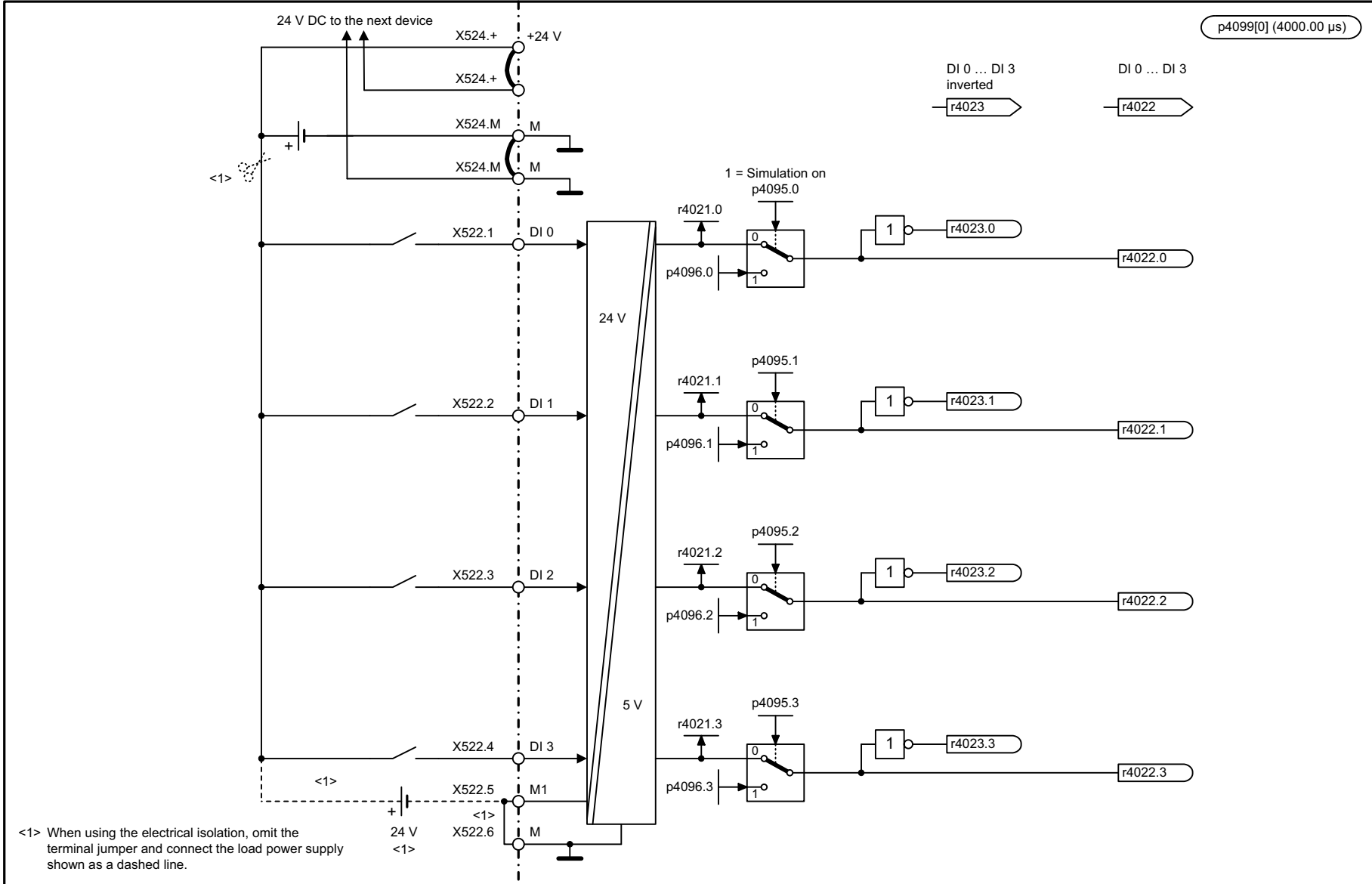
图 3-379 9659 - 一览



3.43 端子模块 41 (TM41)

3 功能图

1	2	3	4	5	6	7	8
DO: TM41					fp_9659_51_eng.vsd	Function diagram	
Terminal Module 41 (TM41) - Overview					12.03.13 V04.08.00	SINAMICS	
							- 9659 -

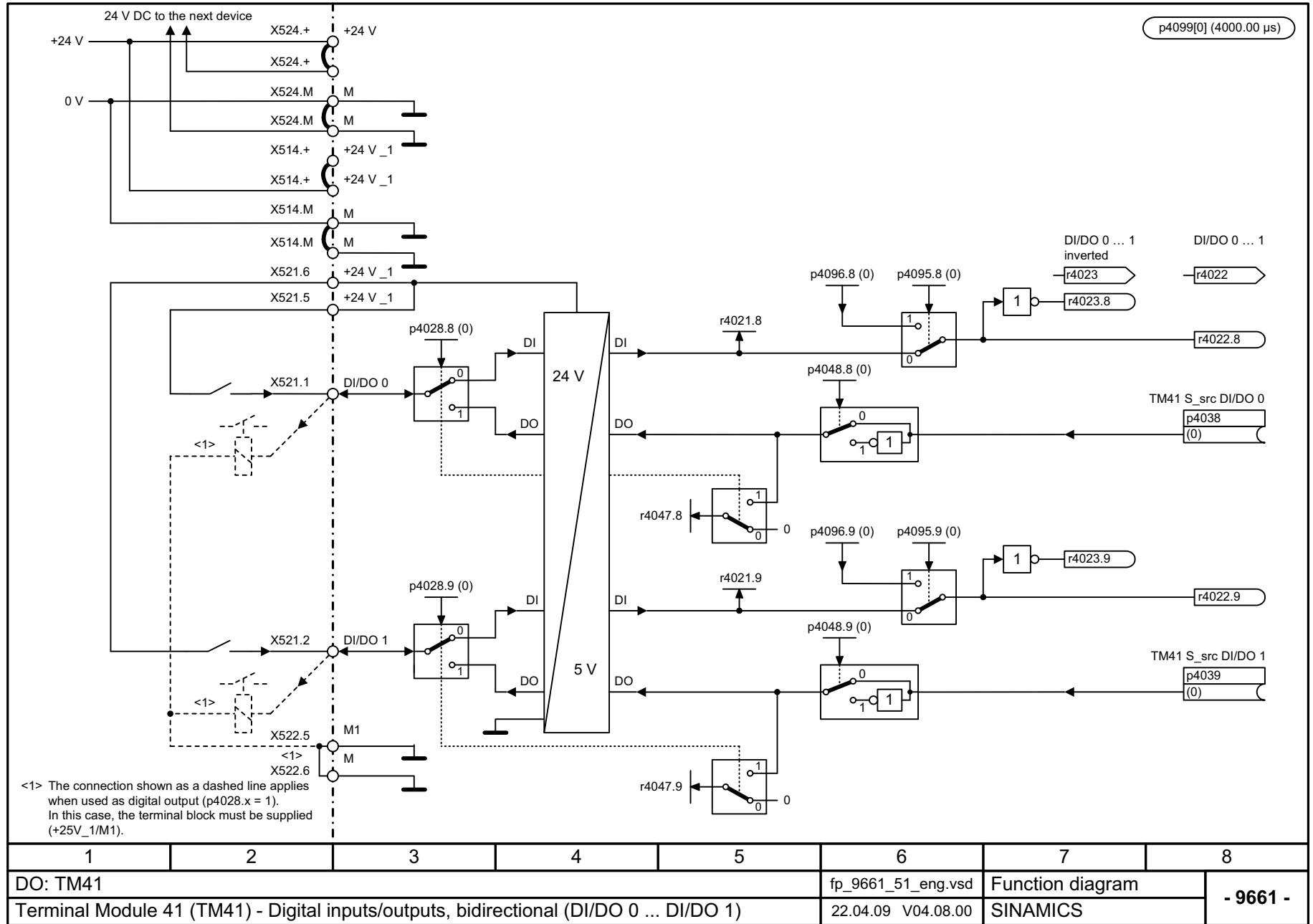


1	2	3	4	5	6	7	8
DO: TM41					fp_9660_51_eng.vsd	Function diagram	
Terminal Module 41 (TM41) - Digital inputs, electrically isolated (DI 0 ... DI 3)					25.03.09 V04.08.00	SINAMICS	
							- 9660 -

图 3-380 9660 - 电位隔离数字输入端 (DI 0 ... DI 3)



图 3-381 9661 - 双向数字输入端 / 输出端 (DI/DO 0 ... DI/DO 1)



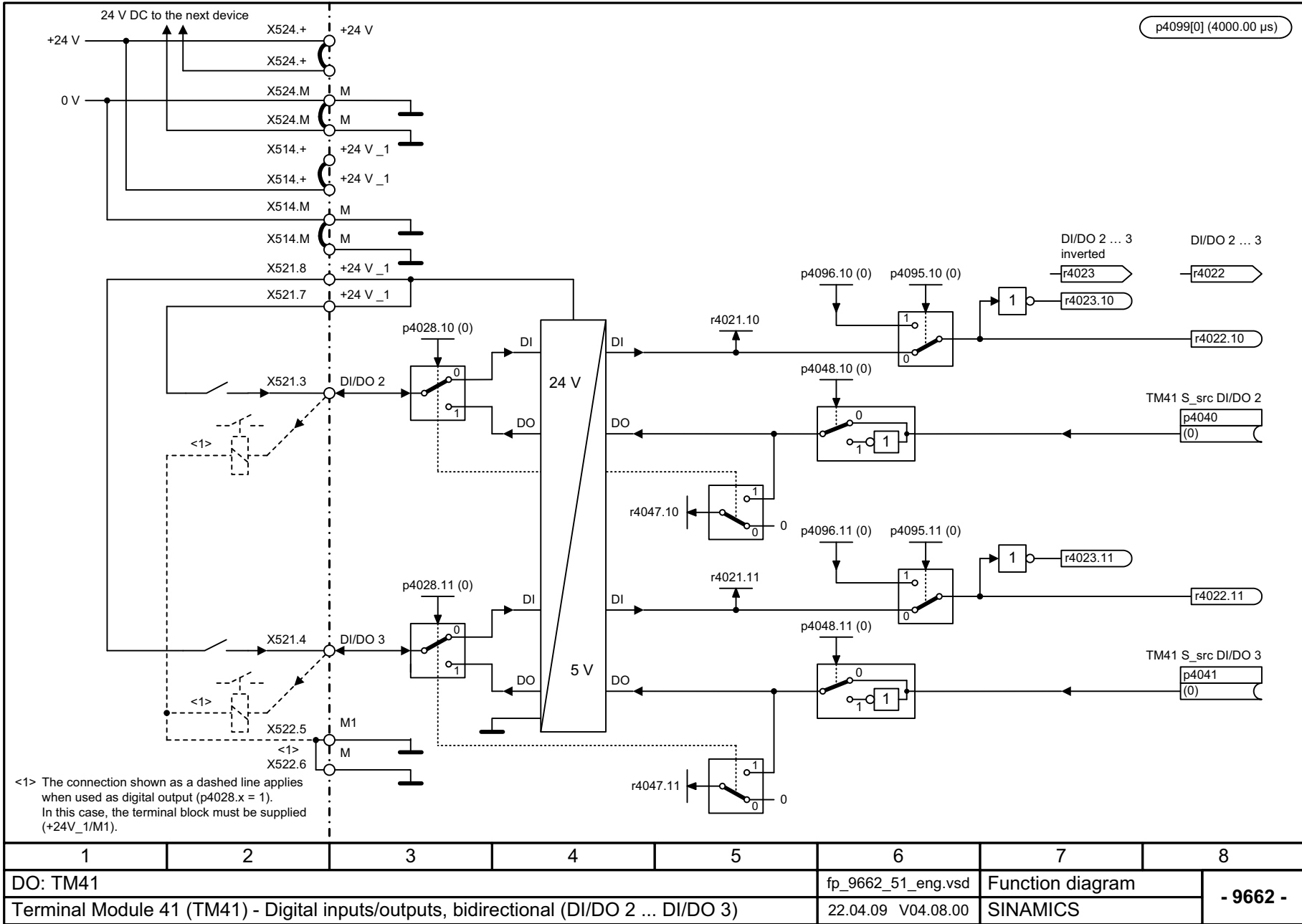
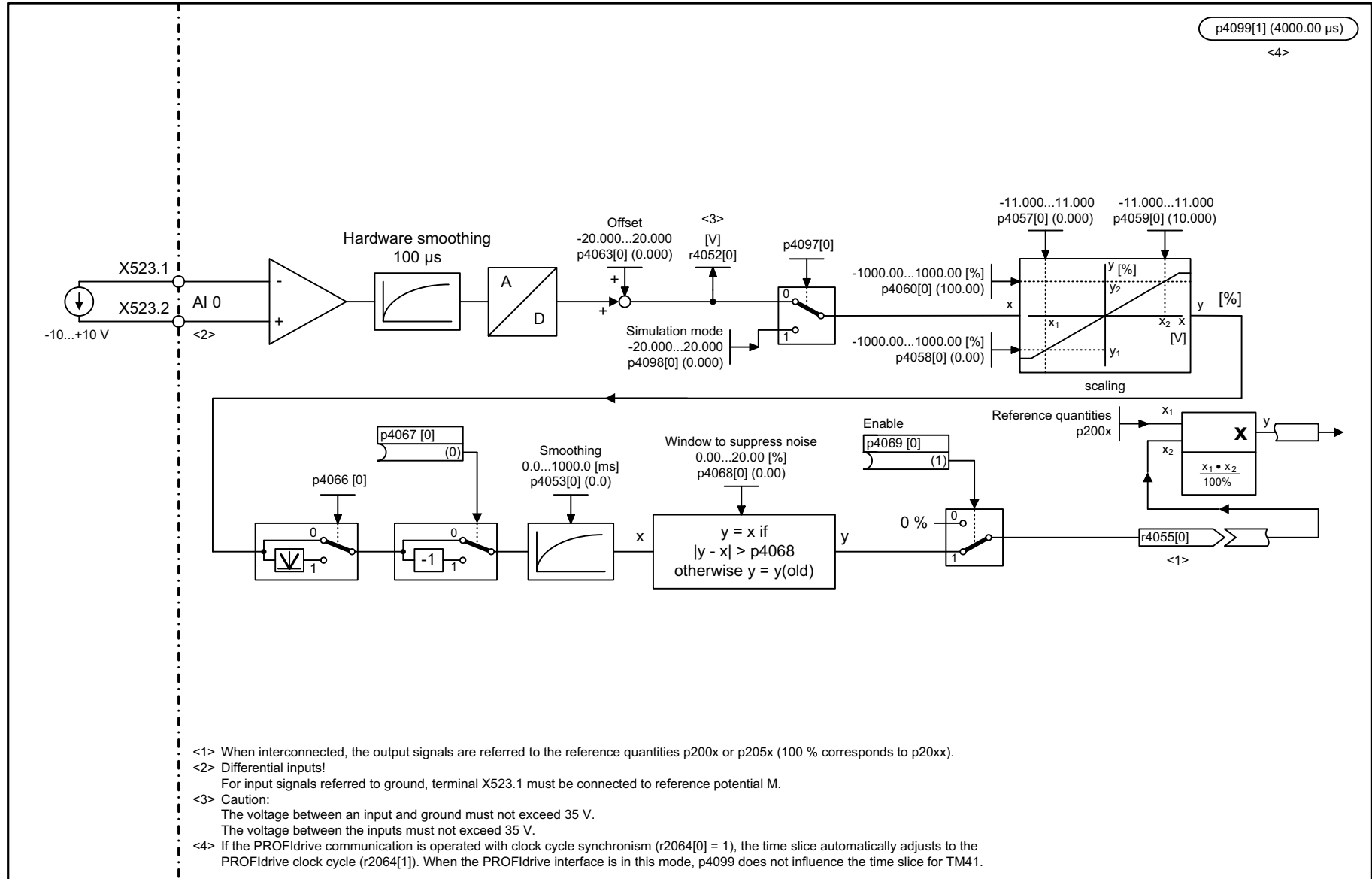
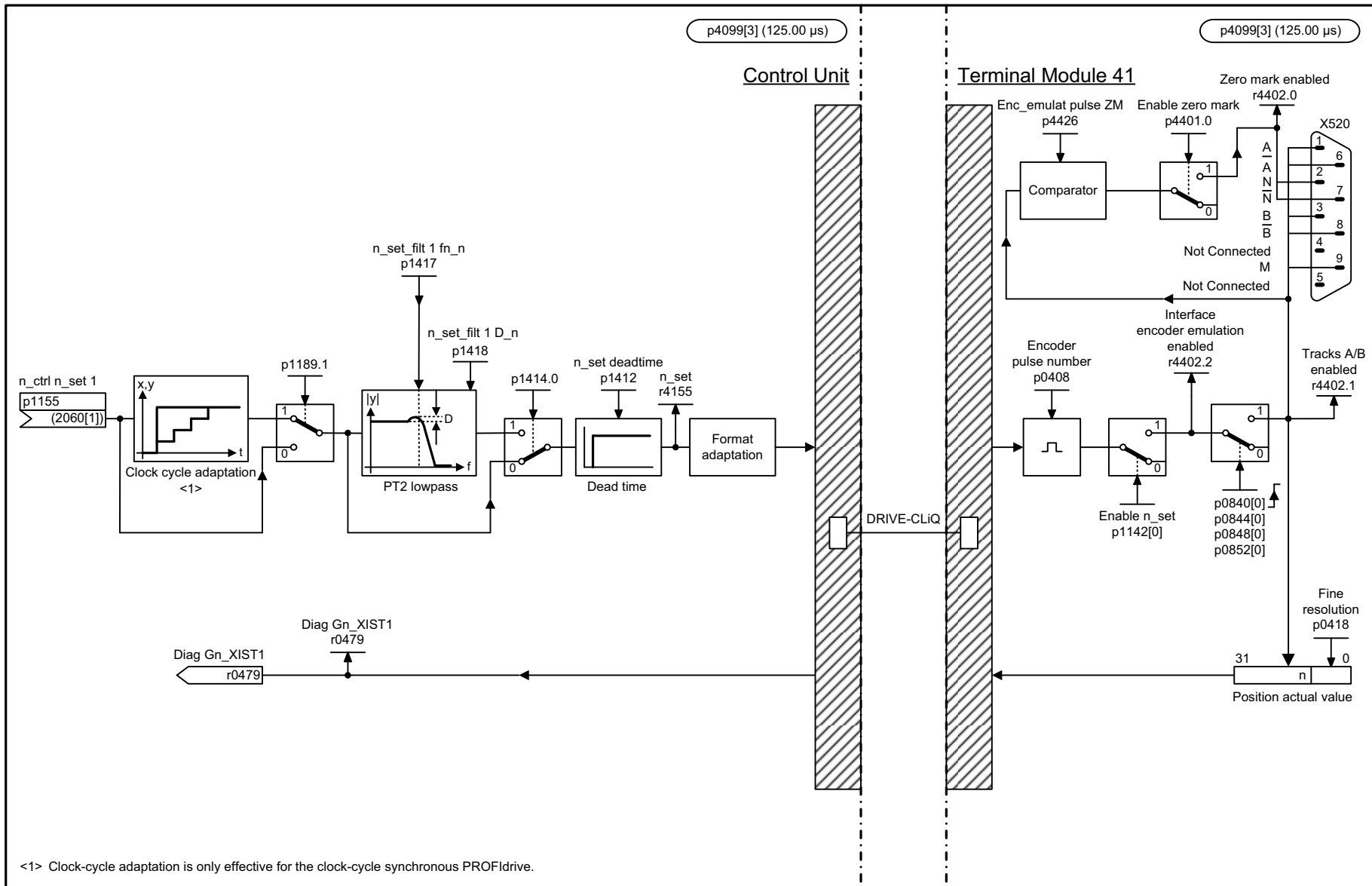


图 3-382 9662 - 双向数字输入端 / 输出端 (DI/DO 2 ... DI/DO 3)

图 3-383 9663 - 模拟输入端 0 (AI 0)



1	2	3	4	5	6	7	8
DO: TM41					fp_9663_51_eng.vsd	Function diagram	
Terminal Module 41 (TM41) - Analog input 0 (AI 0)					11.06.08 V04.08.00	SINAMICS	
							- 9663 -

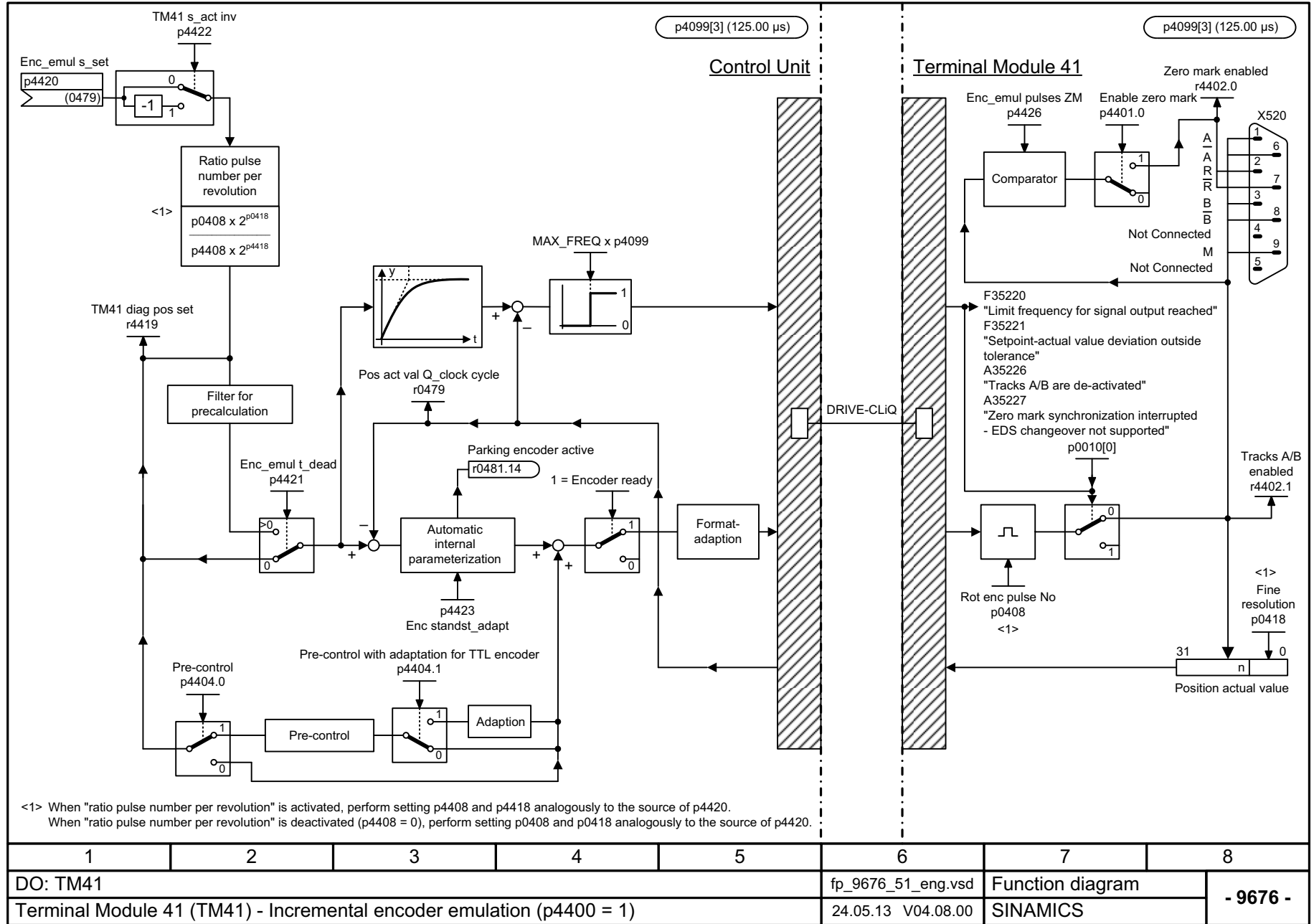


<1> Clock-cycle adaptation is only effective for the clock-cycle synchronous PROFIdrive.

1	2	3	4	5	6	7	8
DO: TM41					fp_9674_51_eng.vsd	Function diagram	
Terminal Module 41 (TM41) - Incremental encoder emulation (p4400 = 0)					14.12.11 V04.08.00	SINAMICS	

图 3-384 增量式编码器模拟 (p4400 = 0)

图 3-385 9676 - 增量式编码器模拟 (p4400 = 1)



2000.00 μs

**Signal targets for STW1 Standard telegram 3 (p0922 = 3)**

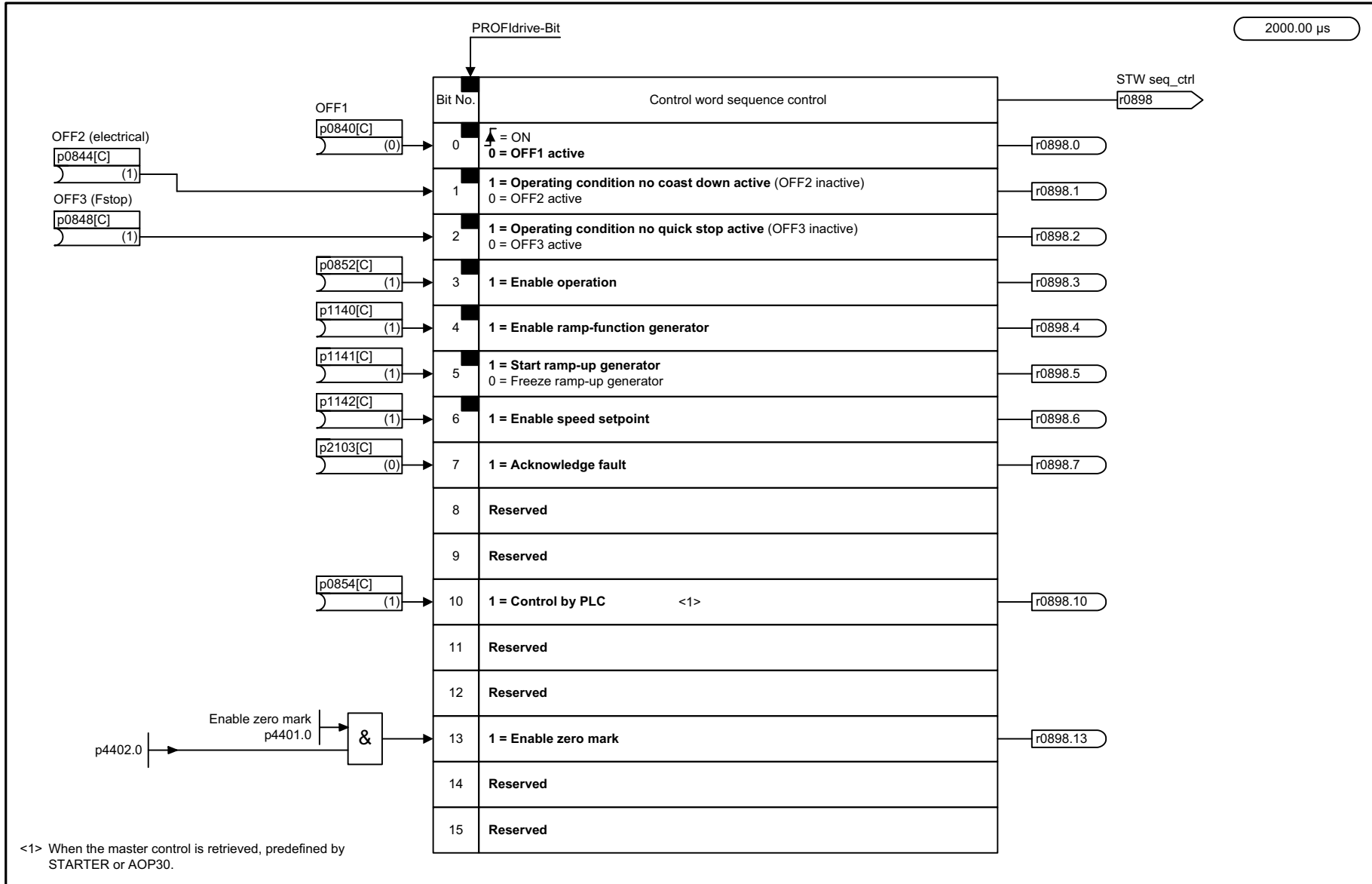
Signal	Meaning	Interconnection parameters	[Function diagram] internal control word	[Function diagram] signal target	Inverted
STW1.0	= ON (pulses can be enabled) 0 = OFF1 (braking with ramp-function generator, then pulse cancellation, ready for switching on)	p0840 = r2090.0	[9678.3]	[9682]	-
STW1.1	1 = No OFF2 (enable is possible) 0 = OFF2 (immediate pulse cancellation and power-on inhibit)	p0844 = r2090.1	[9678.3]	[9682]	-
STW1.2	1 = No OFF3 (enable possible) 0 = OFF3 (braking with the OFF3 ramp p1135, then pulse cancellation and power-on inhibit)	p0848 = r2090.2	[9678.3]	[9682]	-
STW1.3	1 = Enable operation (pulses can be enabled) 0 = Inhibit operation (cancel pulses)	p0852 = r2090.3	[9678.3]	[9682]	-
STW1.4	1 = Operating condition (the ramp-function generator can be enabled) 0 = Inhibit ramp-function generator (set the ramp-function generator output to zero)	p1140 = r2090.4	[9678.3]	[9682]	-
STW1.5	1 = Enable the ramp-function generator 0 = Stop the ramp-function generator (freeze the ramp-function generator output)	p1141 = r2090.5	[9678.3]	[9682]	-
STW1.6	1 = Enable setpoint 0 = Inhibit setpoint (set the ramp-function generator input to zero)	p1142 = r2090.6	[9678.3]	[9682]	-
STW1.7	= Acknowledge faults	p2103[0] = r2090.7	[2546.1]	[8060]	-
STW1.8	Reserved	-	-	-	-
STW1.9	Reserved	-	-	-	-
STW1.10	1 = Control by PLC <1>	p0854[0] = r2090.10	[9678.3]	-	-
STW1.11	Reserved	-	-	-	-
STW1.12	Reserved	-	-	-	-
STW1.13	1 = Enable zero marks <2>	p1035 = p2090.13	[9678.3]	-	-
STW1.14	Reserved	-	-	-	-
STW1.15	Reserved	-	-	-	-

<1> The drive object is ready for transfer.  
<2> Without function on the TM41. The zero mark can only be switched via p4401.

1	2	3	4	5	6	7	8
DO: TM41					fp_9677_51_eng.vsd	Function diagram	
Terminal Module 41 (TM41) - STW1 control word interconnection (p0922 = 3)					16.06.10 V04.08.00	SINAMICS	
							- 9677 -

图 3-386 9677 - STW1 控制字互联 (p0922 = 3)

图 3-387 9678 - 控制字顺序控制 (p4400 = 0)



1	2	3	4	5	6	7	8
DO: TM41					fp_9678_51_eng.vsd	Function diagram	
Terminal Module 41 (TM41) - Control word, sequence control (p4400 = 0)					10.09.09 V04.08.00	SINAMICS	
							<b>- 9678 -</b>

2000.00 µs

## Signal targets for STW2 Standard telegram 3 (p0922 = 3) &lt;1&gt;

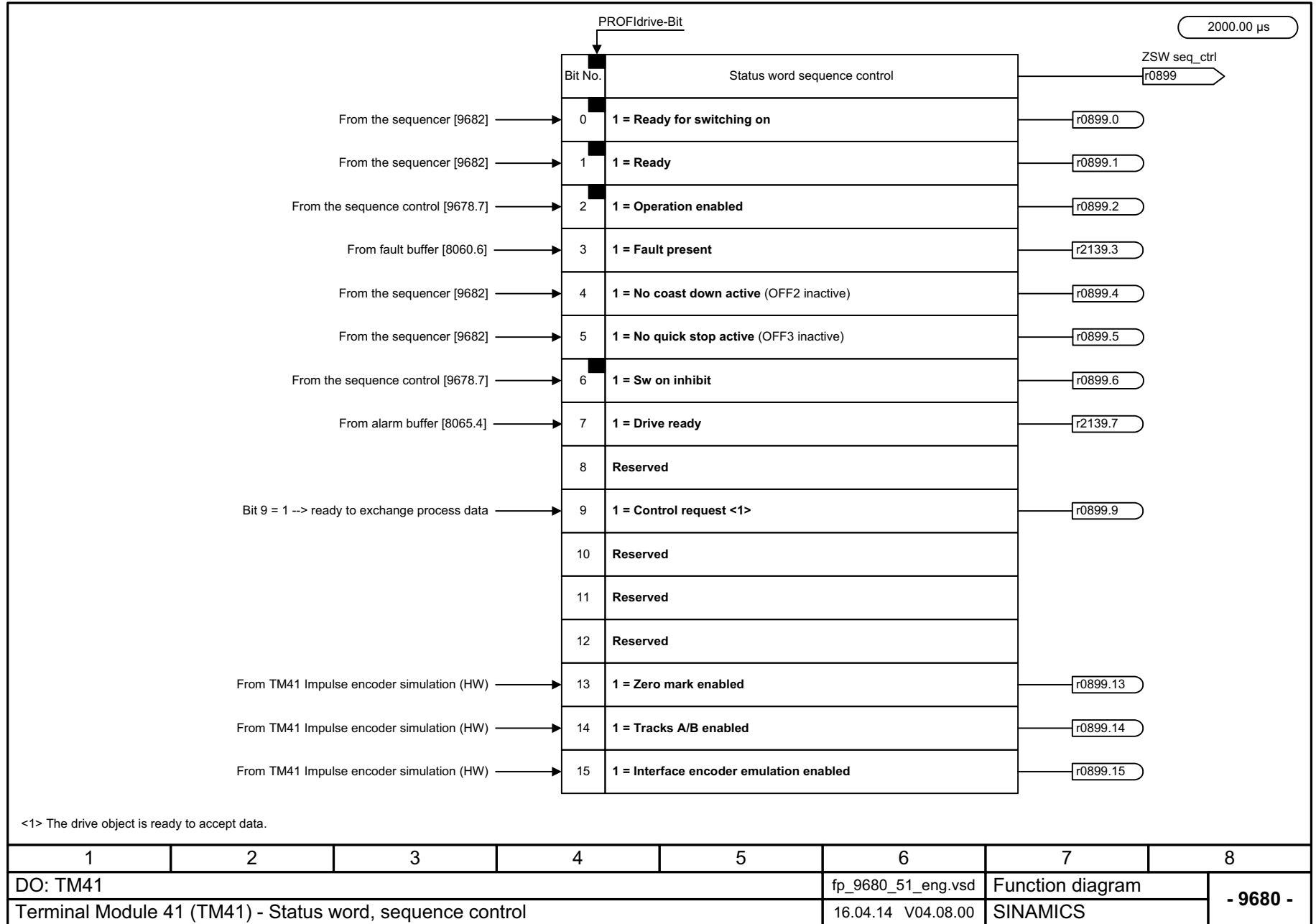
Signal	Meaning		Interconnection parameters	[Function diagram] internal control word	[Function diagram] signal target	Inverted
STW2.0	Drive data set selection DDS, bit 0	<1>	p0820[0] = r2093.0	-	-	-
STW2.1	Drive data set selection DDS, bit 1	<1>	p0821[0] = r2093.1	-	-	-
STW2.2	Drive data set selection DDS, bit 2	<1>	p0822[0] = r2093.2	-	-	-
STW2.3	Drive data set selection DDS, bit 3	<1>	p0823[0] = r2093.3	-	-	-
STW2.4	Drive data set selection DDS, bit 4	<1>	p0824[0] = r2093.4	-	-	-
STW2.5	Reserved		-	-	-	-
STW2.6	Reserved		-	-	-	-
STW2.7	Reserved		-	-	-	-
STW2.8	Reserved		-	-	-	-
STW2.9	Reserved		-	-	-	-
STW2.10	Reserved		-	-	-	-
STW2.11	Reserved		-	-	-	-
STW2.12	Master sign-of-life, bit 0		p2045 = r2050[3]	-	[2410]	-
STW2.13	Master sign-of-life, bit 1					
STW2.14	Master sign-of-life, bit 2					
STW2.15	Master sign-of-life, bit 3					

&lt;1&gt; Not for TM41.

1	2	3	4	5	6	7	8
DO: TM41					fp_9679_51_eng.vsd	Function diagram	
Terminal Module 41 (TM41) - STW2 control word interconnection (p0922 = 3)					05.09.11 V04.08.00	SINAMICS	
							- 9679 -



图 3-389 9680 - 顺序控制状态字



2000.00 µs

**Signal sources for ZSW1 Standard telegram 3 (p0922 = 3)**

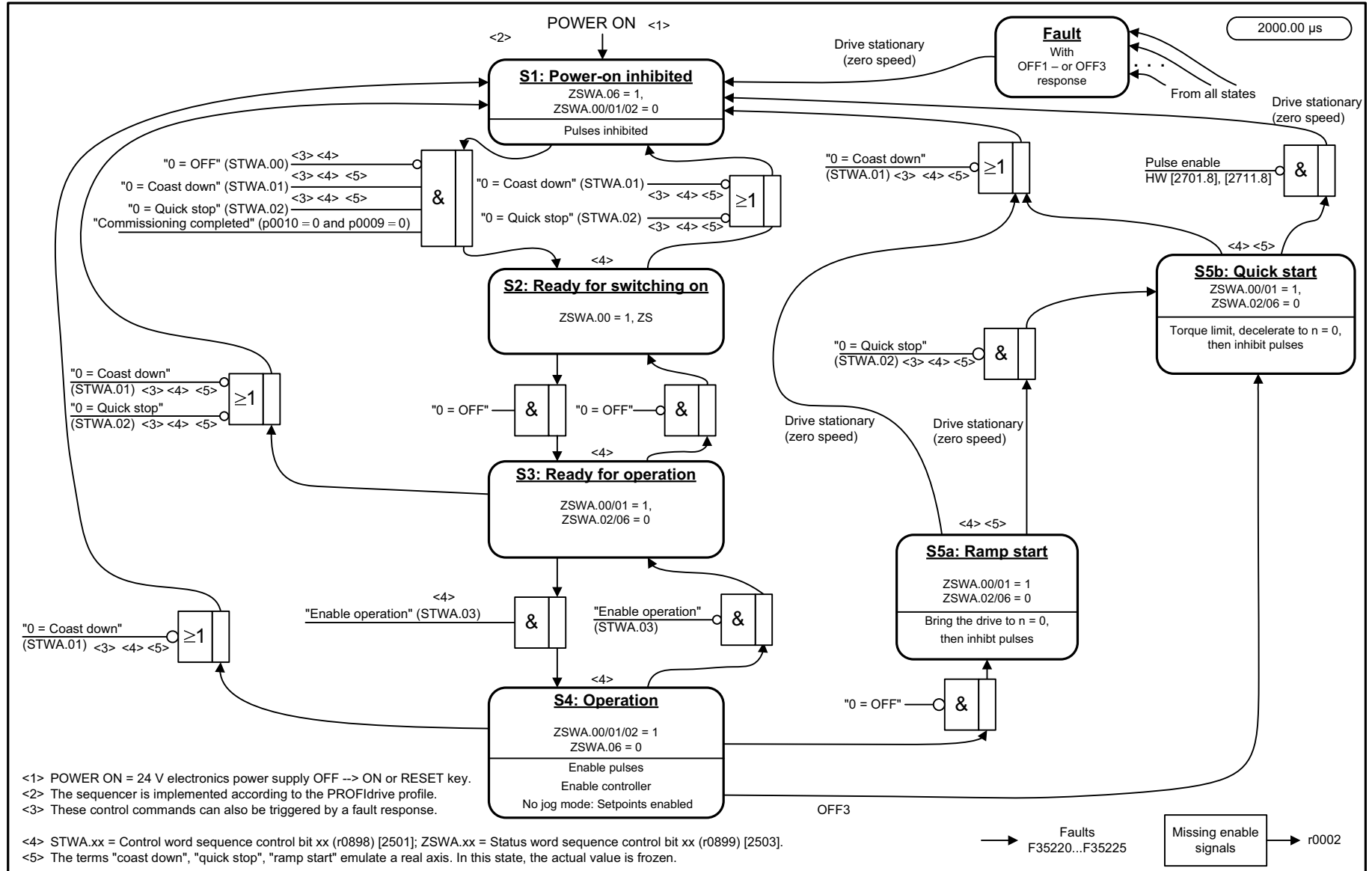
Signal	Meaning	Interconnection parameters	[Function diagram] Internal status word	[Function diagram] Signal source	Inverted
ZSW1.0	1 = Ready for switching on	p2080[0] = r0899.0	[9680.7]	[9682]	-
ZSW1.1	1 = Ready	p2080[1] = r0899.1	[9680.7]	[9682]	-
ZSW1.2	1 = Operation enabled	p2080[2] = r0899.2	[9680.7]	[9682]	-
ZSW1.3	1 = Fault present	p2080[3] = r2139.3	[2548.7]	[8060]	-
ZSW1.4	1 = No coast down active	p2080[4] = r0899.4	[9680.7]	[9682]	-
ZSW1.5	1 = No quick stop active	p2080[5] = r0899.5	[9680.7]	[9682]	-
ZSW1.6	1 = Switching on inhibit active	p2080[6] = r0899.6	[9680.7]	[9682]	-
ZSW1.7	1 = Alarm present	p2080[7] = r2139.7	[2548.7]	[8065]	-
ZSW1.8	Reserved	-	-	-	-
ZSW1.9	1 = Control requested <1>	p2080[9] = r0899.9	[9680.7]	[9680]	-
ZSW1.10	Reserved	-	-	-	-
ZSW1.11	Reserved	-	-	-	-
ZSW1.12	Reserved	-	-	-	-
ZSW1.13	1 = Fault power unit thermal overload <2>	p2080[13] = r2135.13	[2548.7]	[8021.8]	-
ZSW1.14	Reserved	-	-	-	-
ZSW1.15	1 - Alarm power unit thermal overload <2>	p2080[15] = r2135.15	[2548.7]	[8021.8]	-

<1> The drive object is ready accept data.  
<2> Not for TM41.

1	2	3	4	5	6	7	8
DO: TM41					fp_9681_51_eng.vsd	Function diagram	
Terminal Module 41 (TM41) - ZSW1 status word interconnection (p0922 = 3)					19.10.11 V04.08.00	SINAMICS	
							- 9681 -

图 3-390 9681 - ZSW1 状态字互联 (p0922 = 3)

图 3-391 9682 - 控制器 (p4400 = 0)



<1> POWER ON = 24 V electronics power supply OFF --> ON or RESET key.  
 <2> The sequencer is implemented according to the PROFIdrive profile.  
 <3> These control commands can also be triggered by a fault response.

<4> STWA.xx = Control word sequence control bit xx (r0898) [2501]; ZSWA.xx = Status word sequence control bit xx (r0899) [2503].  
 <5> The terms "coast down", "quick stop", "ramp start" emulate a real axis. In this state, the actual value is frozen.

Faults F35220...F35225  
 Missing enable signals → r0002

1	2	3	4	5	6	7	8
DO: TM41					fp_9682_51_eng.vsd	Function diagram	
Terminal Module 41 (TM41) - Sequencer (p4400 = 0)					27.02.14 V04.08.00	SINAMICS	
							- 9682 -

2000.00 µs

**Signal sources for ZSW2 Standard telegram 3 (p0922 = 3)**

Signal	Meaning	Interconnection parameters	[Function diagram] Internal status word	[Function diagram] Signal source	Inverted
ZSW2.0	1 = DDS present Bit 0 <2>	p2081[0] - r0051.0	-	-	-
ZSW2.1	1 = DDS present Bit 1 <2>	p2081[1] - r0051.1	-	-	-
ZSW2.2	1 = DDS present Bit 2 <2>	p2081[2] - r0051.2	-	-	-
ZSW2.3	1 = DDS present Bit 3 <2>	p2081[3] - r0051.3	-	-	-
ZSW2.4	1 = DDS present Bit 4 <2>	p2081[4] - r0051.4	-	-	-
ZSW2.5	1 = Alarm class bit 0	p2081[5] = r2139.11	-	-	-
ZSW2.6	1 = Alarm class bit 1	p2081[6] = r2139.12	-	-	-
ZSW2.7	Reserved	-	-	-	-
ZSW2.8	Reserved	-	-	-	-
ZSW2.9	Reserved	-	-	-	-
ZSW2.10	Reserved	-	-	-	-
ZSW2.11	Reserved	-	-	-	-
ZSW2.12	Slave sign-of-life bit 0	Implicitly interconnected	-	-	-
ZSW2.13	Slave sign-of-life bit 1				
ZSW2.14	Slave sign-of-life bit 2				
ZSW2.15	Slave sign-of-life bit 3				

<1>

<1> These signals are automatically interconnected for clock-cycle synchronous operation.  
<2> Not for TM41.

1	2	3	4	5	6	7	8
DO: TM41					fp_9683_51_eng.vsd	Function diagram	
Terminal Module 41 (TM41) - ZSW2 status word interconnection (p0922 = 3)					18.10.11 V04.08.00	SINAMICS	
							- 9683 -

图 3-392 9683 - ZSW2 状态字互联 (p0922 = 3)

## 3.44 辅助驱动

### 功能图

---

9794 - 循环冷却装置 控制信号和反馈信号 (r0108.28 = 1)	2234
9795 - 循环冷却装置顺序控制 (r0108.28 = 1)	2235
9814 - 装机装柜型功率单元 3AC 电源接触器状态显示	2236

---

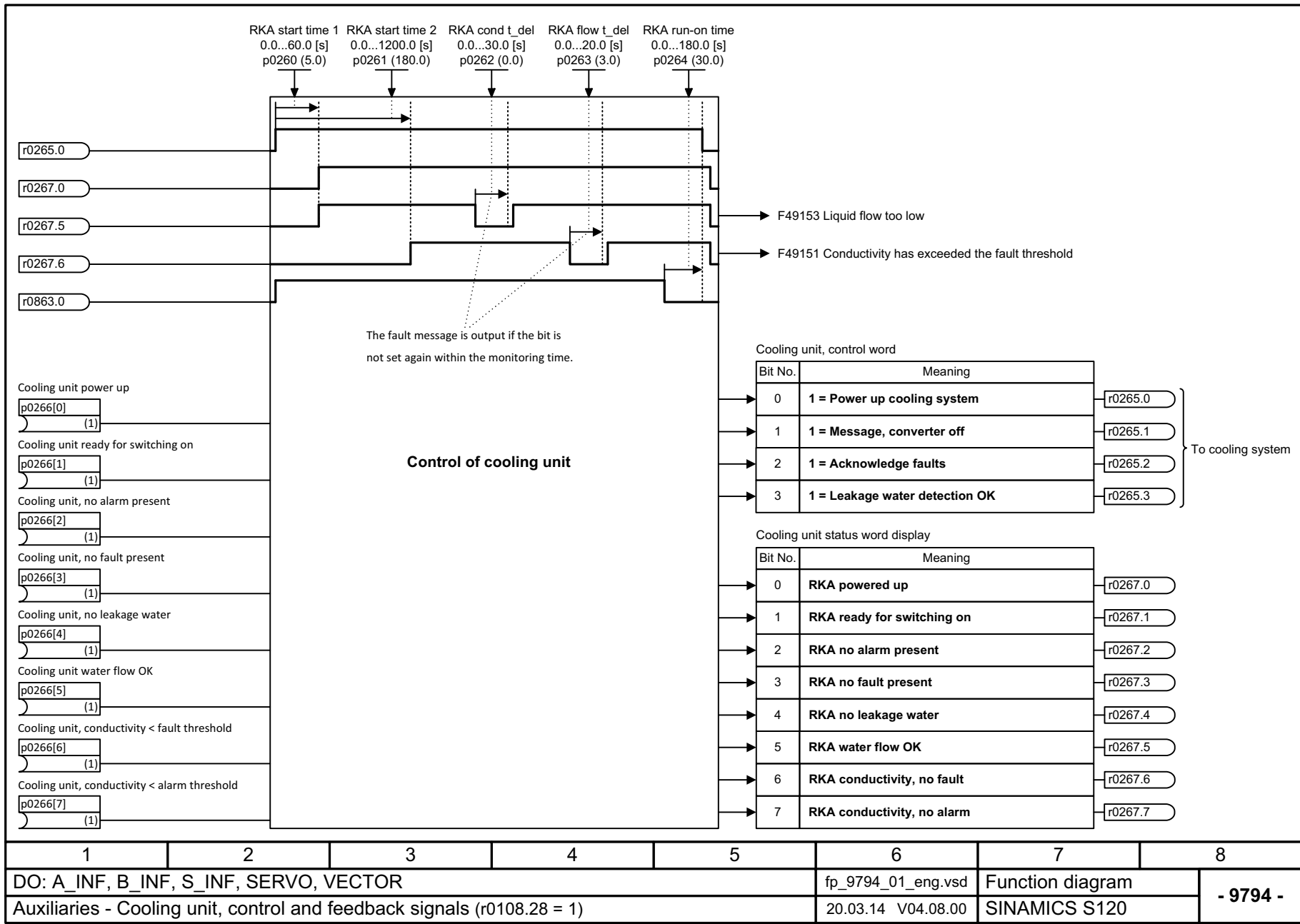
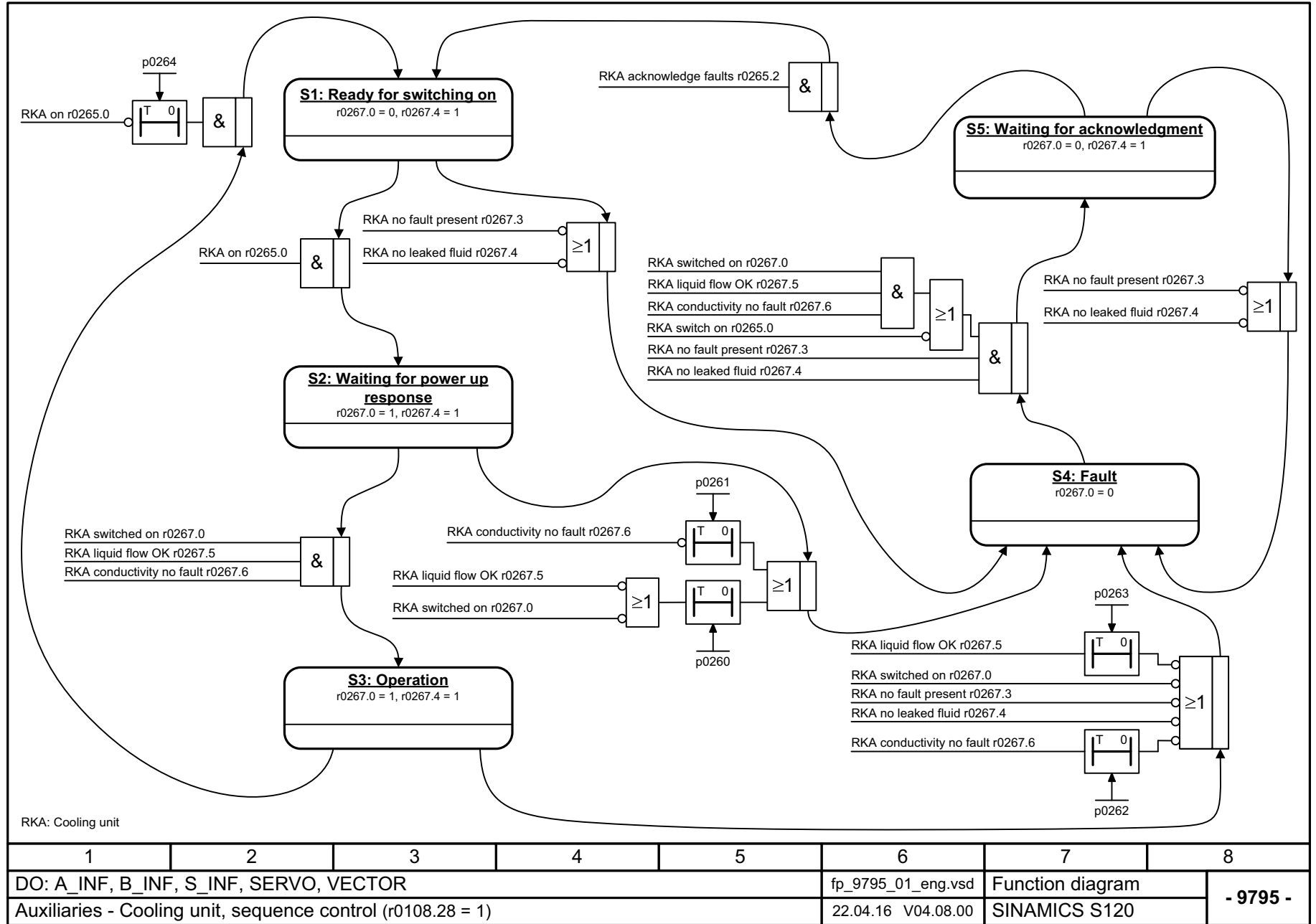


图 3-393 9794 - 循环冷却装置 控制信号和反馈信号 (r0108.28 = 1)

1	2	3	4	5	6	7	8
DO: A_INF, B_INF, S_INF, SERVO, VECTOR					fp_9794_01_eng.vsd	Function diagram	
Auxiliaries - Cooling unit, control and feedback signals (r0108.28 = 1)					20.03.14 V04.08.00	SINAMICS S120	
							<b>- 9794 -</b>

图 3-394 9795 - 循环冷却装置顺序控制 (r0108.28 = 1)



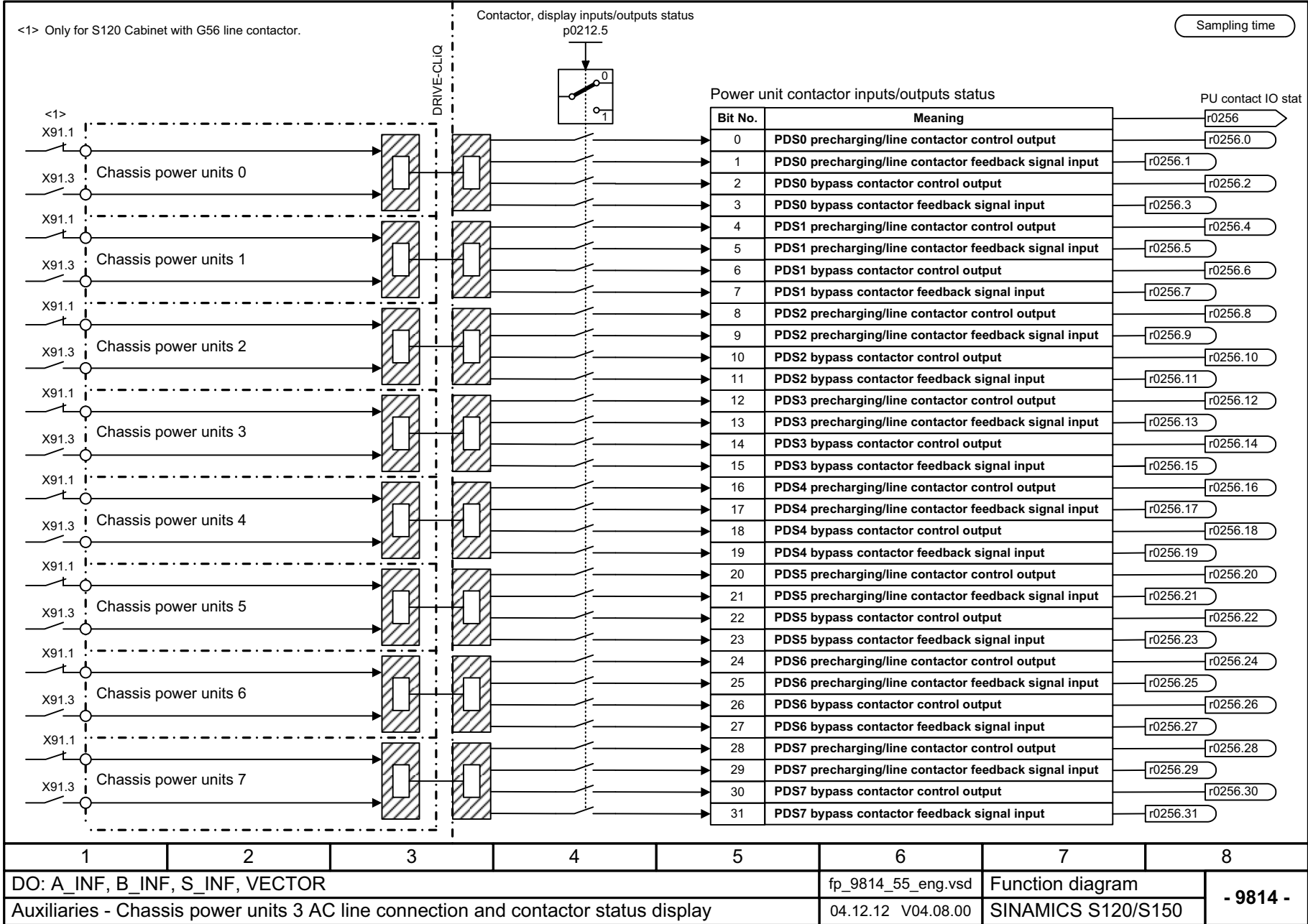


图 3-395

9814 - 装机装柜型功率单元 3AC 电源接触器状态显示



## 3.45 电压测量模块 (VSM)

### 功能图

---

9880 - 模拟输入端 (AI 0 ... AI 3)	2238
9886 - 温度检测	2239

---

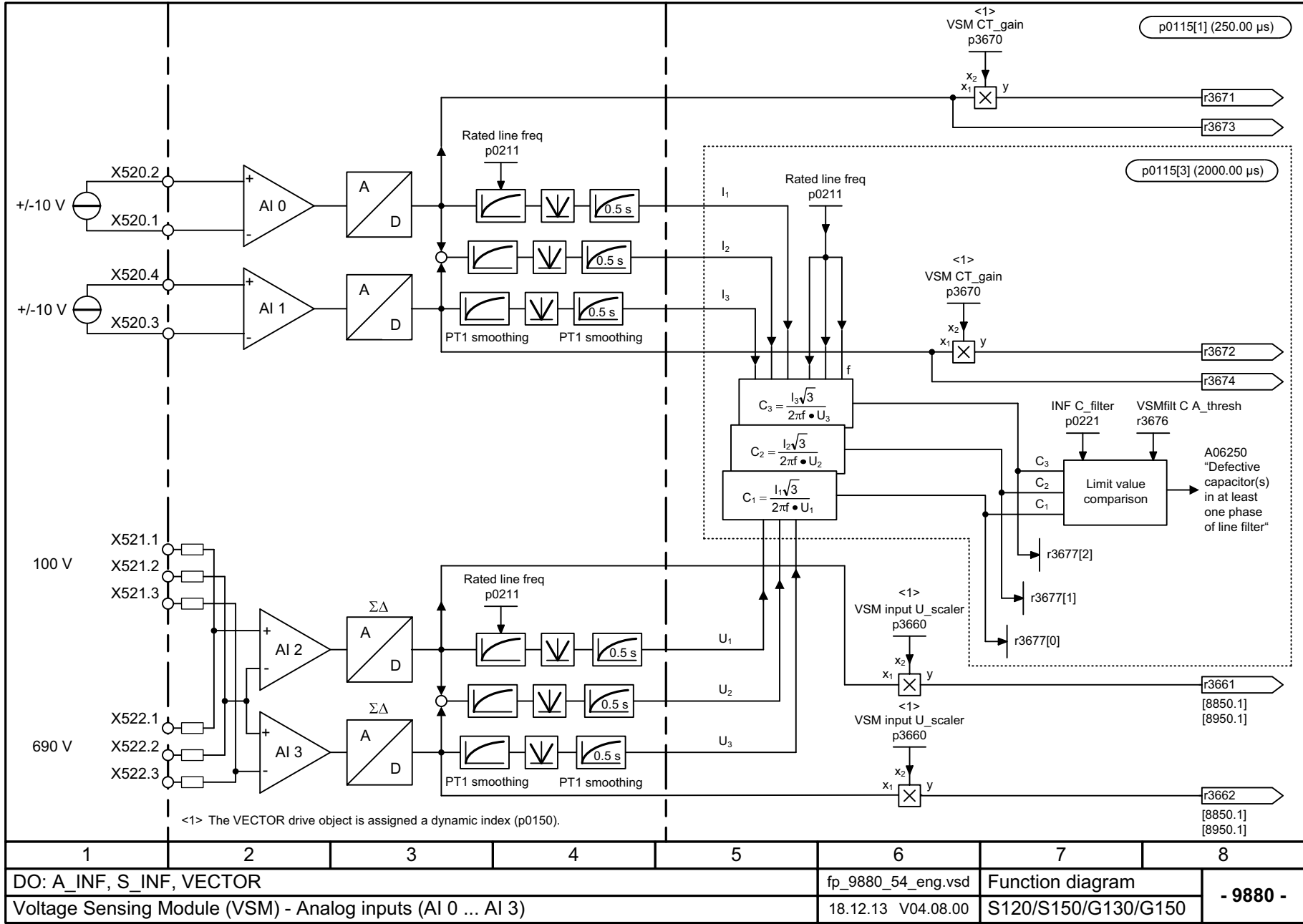
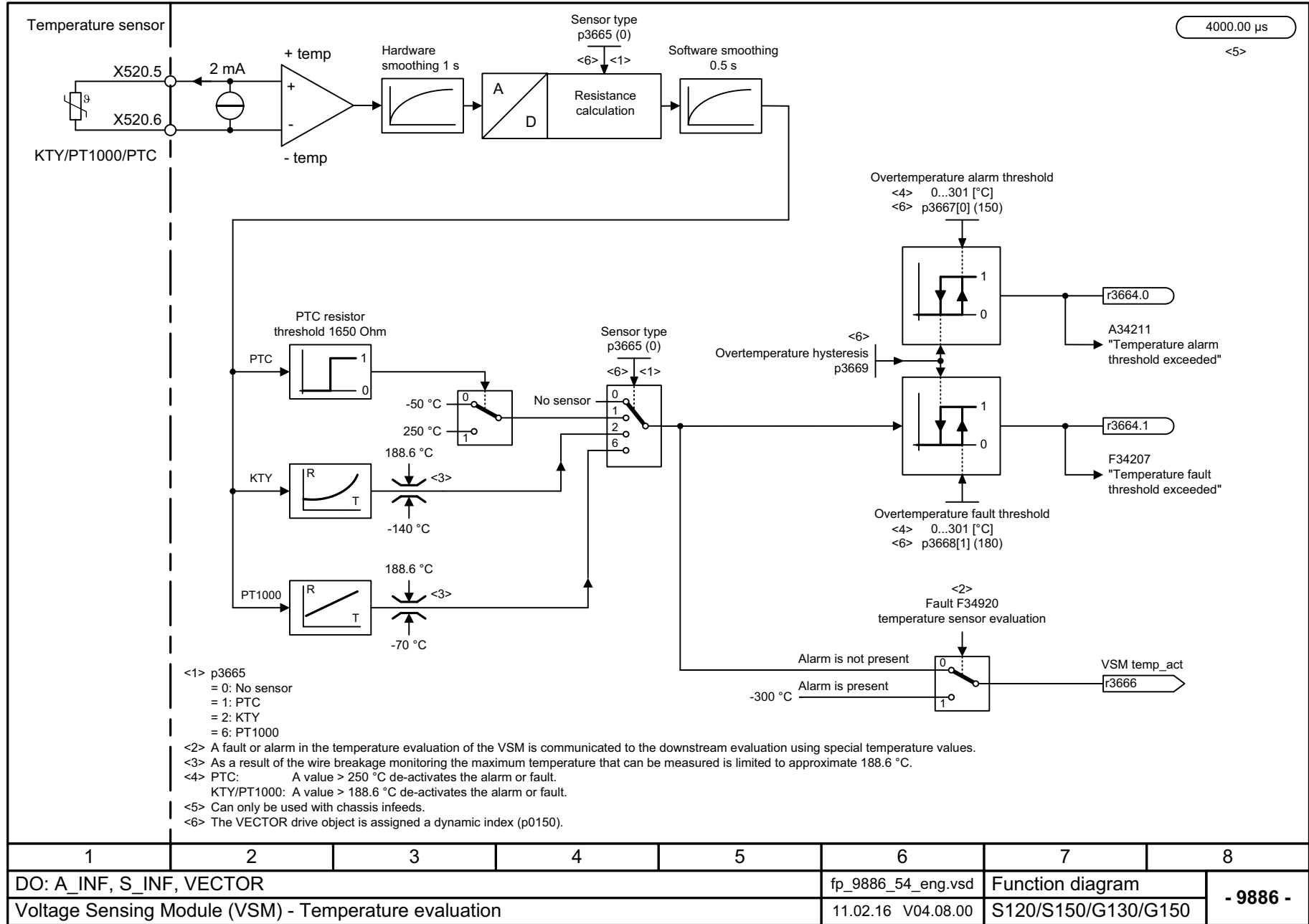


图 3-396 9880 - 模拟输入端 (AI 0 ... AI 3)

1	2	3	4	5	6	7	8
DO: A_INF, S_INF, VECTOR					fp_9880_54_eng.vsd	Function diagram	
Voltage Sensing Module (VSM) - Analog inputs (AI 0 ... AI 3)					18.12.13 V04.08.00	S120/S150/G130/G150	
							<b>- 9880 -</b>

图 3-397 9886 - 温度检测



## 3.46 基本操作面板 20 (BOP20)

### 功能图


---

9912 - 控制字互联

2241

---

PROFIdrive sampling time

Interconnection STW BOP (r0019)		<1>
Signal	Meaning	Interconnection parameters
STW BOP.0	<b>1 = ON</b> <b>0 = OFF (OFF1)</b>	p0840[0] = r0019.0
STW BOP.1	<b>1 = No coast down</b> 0 = Coast down (OFF2)	p0844[0] = r0019.1
STW BOP.2	<b>1 = No quick stop</b> 0 = Quick stop (OFF3)	p0848[0] = r0019.2
STW BOP.3	<b>Reserved</b>	-
STW BOP.4	<b>Reserved</b>	-
STW BOP.5	<b>Reserved</b>	-
STW BOP.6	<b>Reserved</b>	-
STW BOP.7	 = Acknowledge fault	p2102[0] = r0019.7
STW BOP.8	<b>Reserved</b>	-
STW BOP.9	<b>Reserved</b>	-
STW BOP.10	<b>Reserved</b>	-
STW BOP.11	<b>Reserved</b>	-
STW BOP.12	<b>Reserved</b>	-
STW BOP.13	<b>1 = Motorized potentiometer, raise</b>	p1035[0] = r0019.13
STW BOP.14	<b>1 = Motorized potentiometer, lower</b>	p1036[0] = r0019.14
STW BOP.15	<b>Reserved</b>	-

<1> The BICO interconnection represents an example that can be changed by the user.

1	2	3	4	5	6	7	8
DO: CU_G, CU_S					fp_9912_54_eng.vsd	Function diagram	
Basic Operator Panel 20 (BOP20) - Control word interconnection					03.07.13 V04.08.00	S120/S150/G130/G150	
<b>- 9912 -</b>							

## 3.47 外部制动模块

### 功能图

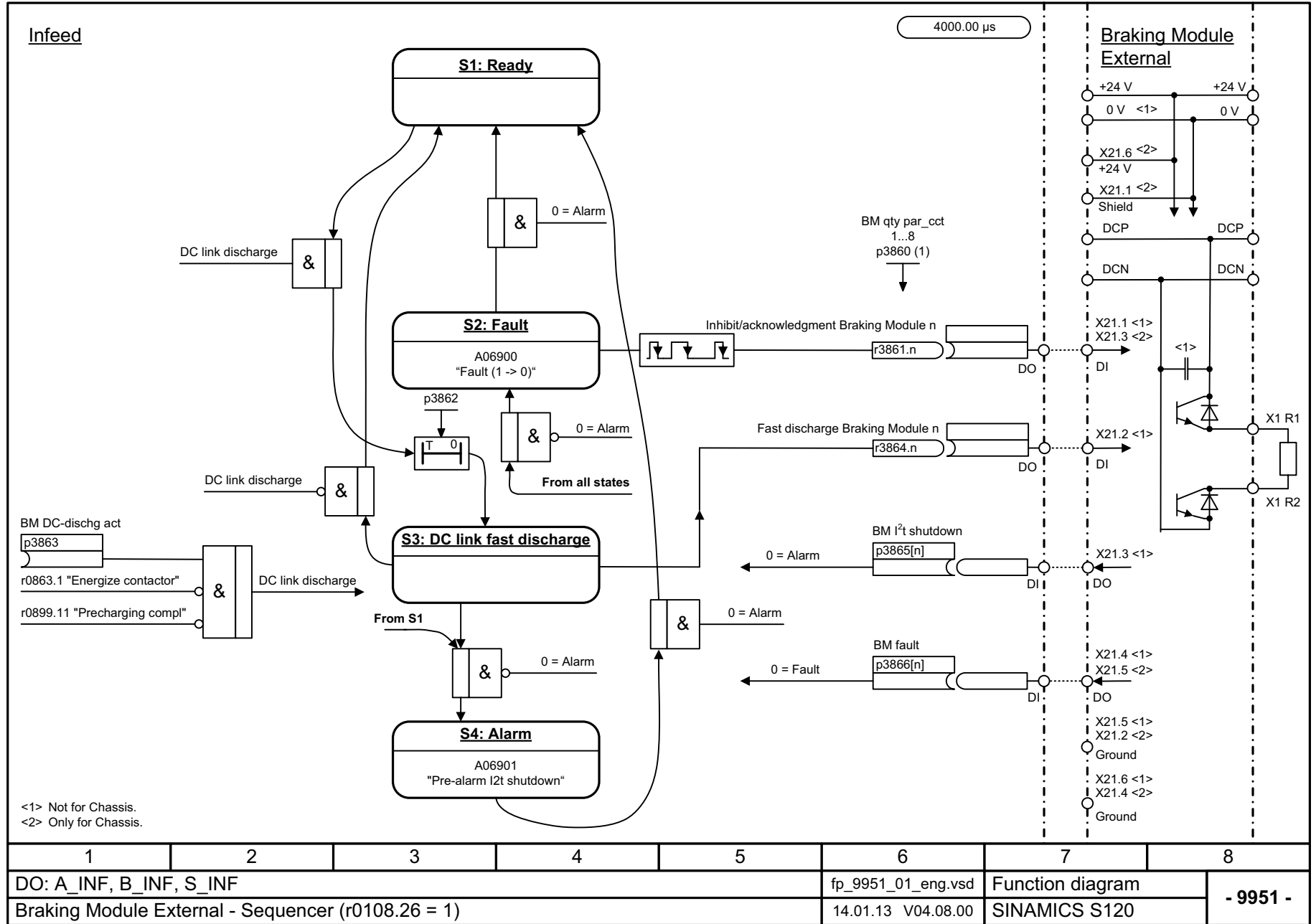
---

9951 - 控制器 (r0108.26 = 1)

2243

---

图 3-399 9951 - 控制器 (r0108.26 = 1)







# 故障和报警

## 内容

---

4.1	故障和报警一览	2246
4.2	故障和报警列表	2258

---

## 4.1 故障和报警一览

### 4.1.1 概述

#### 故障 / 报警的显示（信息）

驱动装置通过发出相应故障和 / 或者报警的方式来显示故障情况。

显示故障 / 报警的方式比如有：

- 接入 PROFIBUS/PROFINET 时通过故障和报警缓冲器来显示。
- 通过在线运行中的调试软件来显示
- 显示单元和操作单元（例如：BOP、AOP）。

#### 故障和报警之间的区别

故障和报警有下列区别：

表格 4-1 故障和报警的区别

类型	弧？
故障	<p>出现故障时会发生什么？</p> <ul style="list-style-type: none"> <li>• 触发相应的故障反应。</li> <li>• 设定状态信号 ZSW1.3。</li> <li>• 将故障记录在故障缓冲器中。</li> </ul> <p>如何排除故障？</p> <ul style="list-style-type: none"> <li>• 排除故障原因。</li> <li>• 应答故障。</li> </ul>
报警	<p>出现报警时会发生什么？</p> <ul style="list-style-type: none"> <li>• 设定状态信号 ZSW1.7。</li> <li>• 报警记录在报警缓冲器中。</li> </ul> <p>如何排除报警？</p> <ul style="list-style-type: none"> <li>• 报警会自行取消。</li> </ul> <p>即当原因不再存在时，就会自行清除。</p>

## 故障反应

## 注释

下表包含了在全部 SINAMICS 驱动系列中使用的故障反应及其含义。

定义了以下故障反应：

表格 4-2 故障反应

列表	PROFIdrive	响应	弧？
无	-	无	出现故障时没有反应。 <b>注释</b> “基本定位器”功能模块有效时 (r0108.4 = 1) 适用： 出现带反应“NONE”的故障时，会中断有效的运行任务并切换到跟踪运行中，直到故障被清除并被应答。
OFF1	ON/ OFF	电机沿着斜坡函数发生器的减速斜坡制动，接着变频器封锁脉冲	<b>转速控制 (p1300 = 20, 21)</b> <ul style="list-style-type: none"> <li>通过立即在斜坡功能发生器 - 减速斜坡 (p1121) 上设定 <math>n\_soll = 0</math> 的方式来使驱动装置制动。</li> <li>在识别到停机之后，将电机抱闸装置（如已设置）闭合 (p1215)。在闭合时间 (p1217) 结束之后，将脉冲清除。 转速实际值低于转速阈值 (p1226) 或转速设定值 <math>\leq</math> 转速阈值 (p1226)，并且该情况持续超出了监控时间 (p1227) 时，表明驱动静止。</li> </ul> <b>转矩控制 (p1300 = 23)</b> <ul style="list-style-type: none"> <li>转矩控制中： 反应与“OFF2”相同。</li> <li>通过 p1501 切换到转矩控制中时： 没有自行制动反应。 当转速实际值低于转速阈值 (p1226) 或延时 (p1227) 到期时，如果配备了电机抱闸，抱闸闭合。在闭合时间 (p1217) 结束之后，将脉冲清除。</li> </ul>
OFF1_延时	-	与 OFF1 相同，但会延时	带有该反应的故障在 p3136 中的延迟时间到期后才会生效。 距 OFF1 的剩余时间会显示在 r3137 中。
OFF2	惯性滑行停止	封锁内部 / 外部脉冲	<b>转速闭环控制和转矩闭环控制</b> <ul style="list-style-type: none"> <li>立即封锁脉冲，驱动惯性滑行停止。</li> <li>如果配备了电机抱闸，抱闸立即闭合。</li> <li>变频器被禁止接通。</li> </ul>
OFF3	快速停止	电机沿着“OFF3”减速斜坡制动，接着变频器封锁脉冲。	<b>转速控制 (p1300 = 20, 21)</b> <ul style="list-style-type: none"> <li>通过立即在“关闭3”减速斜坡上 (p1135) 设定 <math>n\_soll = 0</math> 的方式来使驱动装置制动。</li> <li>在检测到驱动静止之后，电机抱闸（如已设置）闭合。在抱闸闭合时间 (p1217) 结束时，将清除脉冲。 转速实际值低于转速阈值 (p1226) 或转速设定值 <math>\leq</math> 转速阈值 (p1226)，并且该情况持续超出了监控时间 (p1227) 时，表明驱动静止。</li> <li>变频器被禁止接通。</li> </ul> <b>转矩控制 (p1300 = 23)</b> <ul style="list-style-type: none"> <li>切换到转速控制，其他反应和转速控制相同。</li> </ul>

4 故障和报警

4.1 故障和报警一览

表格 4-2 故障反应，续

列表	PROFIdrive	响应	弧？
STOP2	-	n_soll = 0	<ul style="list-style-type: none"> <li>通过立即在“关闭3”减速斜坡上(p1135)设定 n_soll = 0 的方式来使驱动装置制动。</li> <li>驱动保持在转速控制中。</li> </ul>
IASC/ DCBRK	-	-	<ul style="list-style-type: none"> <li>针对同步电机： 当发生设置了该反应的故障时，会触发内部电枢短路。 必须满足 p1231 = 4 要求的相关条件。</li> <li>针对异步电机： 当变频器发生设置了该反应的故障时，会触发直流制动。 必须调试直流电制动功能 (p1232, p1233, p1234)。</li> </ul>
编码器	-	内部 / 外部脉冲封锁 (p0491)	故障反应“编码器”取决于 p0491 中的设置。 出厂设置： p0491 = 0 → 编码器故障导致“关闭2”  <b>注意</b> 修改 p0491 时必须注意该参数的描述。

## 应答故障

针对各故障情况，在故障和报警列表中规定了如何在排除原因之后进行应答。

表格 4-3 应答故障

应答	弧？
上电	<p>通过上电应答故障（关闭 / 接通驱动设备）。</p> <p><b>注释</b> 如果还没有消除故障，则在引导启动后，故障再次出现。</p>
立即	<p>故障应答可在一个单独的驱动对象（点 1 到 3）或在全部驱动对象（点 4）上按以下方式进行：</p> <p>1 通过参数设置应答： p3981 = 0 --&gt; 1</p> <p>2 通过二进制互联输入应答： p2103 BI:1. 应答故障 p2104 BI:2. 应答故障 p2105 BI: 3. 应答故障</p> <p>3 通过 PROFIdrive 控制信号应答： STW1.7 = 0 --&gt; 1（脉冲沿）</p> <p>4 应答所有故障 p2102 BI: 应答所有故障</p> <p>通过该数字输入可以应答驱动系统全部驱动对象的所有故障。</p> <p><b>注释</b></p> <ul style="list-style-type: none"> <li>• 也可以通过重新上电应答这些故障。</li> <li>• 如果故障原因尚未排除，在应答后故障信息仍保留，不会被清除。</li> <li>• Safety Integrated 的故障 出现这些故障时，必须在应答之前将“ST0: Safe Torque Off”（安全转矩关闭）功能取消。</li> </ul>
脉冲禁用	<p>故障只可在脉冲禁止（r0899.11 = 0）时应答。</p> <p>应答方式同立即应答。</p>

### 4.1.2 关于故障和报警列表的说明

下面示例中的数据是任意选择的。最完整的说明由下列信息组成。有些信息会选择性地列出。  
“故障和报警列表”（第 2258 页）具有以下布局：

----- 示例开始 -----

<b>Axxxxx (F, N)</b>	<b>故障位置 (可选): 名称</b>		
<b>信息值:</b>	组件号: %1, 故障原因: %2		
<b>信息类别:</b>	信息类别文本 (PROFIdrive 编号)		
<b>驱动对象:</b>	列举对象。		
<b>组件:</b>	控制单元 (CU)	<b>传播:</b>	GLOBAL
<b>反应:</b>	无		
<b>应答:</b>	无		
<b>原因:</b>	可能的原因说明。 故障值 (r0949, 格式解释): 或者报警值 (r2124, 格式解释): (可选) 关于故障或者报警值的信息 (可选)。		
<b>解决办法:</b>	可能的解决办法说明。		
当类型为 F 时的反应:	调节型电源: OFF2 (OFF1, 无) 伺服: 无 (关 1, 关 2, 关 3) 矢量: 无 (关 1, 关 2, 关 3)		
当类型为 F 时的应答:	立即 (上电)		
当类型为 N 时的反应:	无		
当类型为 N 时的应答:	无		

----- 示例结束 -----

<b>Axxxxx</b>	<b>报警 xxxxxx</b>
<b>Axxxxx (F, N)</b>	<b>报警 xxxxxx (信息类型可以改为 F 或者 N)</b>
<b>Fxxxxx</b>	<b>故障 xxxxxx</b>
<b>Fxxxxx (A, N)</b>	<b>故障 xxxxxx (信息类型可以改为 A 或者 N)</b>
<b>Nxxxxx</b>	<b>没有信息</b>
<b>Nxxxxx (A)</b>	<b>没有信息 (信息类型可以改为 A)</b>
<b>Cxxxxx</b>	<b>安全信息 (单独的信息缓冲器)</b>

每条信息由一个字母和一串序号组成。

字母的含义如下：

- A 表示 “报警” (英文 “Alarm”)
- F 表示 “故障” (英文 “Fault”)
- N 表示 “没有信息” 或者 “内部信息” (英文 “No Report”)
- C 表示 “安全信息”

括号内的可选内容用于说明该信息的类型是否可以改变、可以通过参数设置哪些信息类型 (p2118, p2119)。

如果是一个可以改变信息类型的信息，则有关反应和应答的情况将独立说明 (例如：当类型为 F 时的反应，当类型为 F 时的应答)。

---

### 注释

故障或报警的标准设置特性可通过设置参数来更改。

参考资料： /IH1/ 参见 SINAMICS S120 调试手册  
? 诊断? 一章

“故障和报警列表”（第 2258 页）提供与信息标准设置特性相关的信息。如果修改某一信息的属性，该列表中的相应信息也会改变。

---

### 故障位置（可选）：名称

故障位置（可选）以及报警或故障名称与信号编号一起使用，可用于标识报警（例如使用调试软件）。

### 信息值：

信息值提供了一些故障值 / 报警值的说明。

#### 示例：

信息值：组件号：%1，故障原因：%2

该信息值包含关于组件号和故障原因的信息。字符 %1 和 %2 为占位符，在使用调试软件进行的在线运行中会替换为相应的内容。

### 信息类别

每个信息都包含以下结构的相应的信息类别：

信息类别文本（PROFIdrive 编号）

信息类别被传输至上位控制器及其显示单元和操作单元的不同的接口。

可用的信息类别参见下表“不同诊断接口的信息类别和编码”（第 2252 页）：除了获取信息类别文本及其 PROFIdrive 编号以及故障原因和解决办法的简要辅助文本外，还可以获取不同诊断接口的信息。

- PN (hex)  
PROFINET 通道诊断“Channel Error Type”的说明。  
通道诊断激活时，可借助于 GSDML 文件显示表格中的文本。
- DS1 (dez)  
SIMATIC S7 诊断报警数据组 DS1 位编号的说明。  
通道诊断激活时，可显示表格中的文本。
- DP (dez)  
PROFIBUS 通道诊断“Error Type”的说明。  
通道诊断激活时，可显示标准文件和 GSD 文件中包含的文本。

## 4 故障和报警

### 4.1 故障和报警一览

- ET 200 (dez)  
SIMATIC ET 200pro FC-2 设备通道诊断 “Error Type” 的说明。  
通道诊断激活时，可显示 ET 200pro 标准文件和 GSD 文件中包含的文本。
  - NAMUR (r3113. x)  
参数 r3113 中的位编号说明。
- DP、ET 200、NAMUR 接口上对部分信息类别进行汇总。

表格 4-4 不同诊断接口的信息类别和编码

信息类别文本 (PROFIdrive 编号) 原因和解决办法。	诊断接口				
	PN (hex)	DS1 (dez)	DP (dez)	ET 200 (dez)	NAMUR (r3113. x)
<b>硬件 / 软件故障 (1)</b> 发现一处硬件或软件故障。为出现故障的组件 重新上电。如果故障重复出现，请拨打热线。	9000	0	16	9	0
<b>电源故障 (2)</b> 电源系统出现故障（缺相、电压骤降 …）。检查电源和保险丝。检查输入电压。检查接线。	9001	1	17	24	1
<b>电源电压故障 (3)</b> 发现电子电压故障（48 V、24 V、5 V …）。检查接线。检查电压水平。	9002	2	2 <sup>1</sup> 3 <sup>2</sup>	2 <sup>1</sup> 3 <sup>2</sup>	15
<b>直流母线过电压 (4)</b> 直流母线电压达到了不允许的高值。检查设备的选型（电源、电抗器和电压）。检查电源模块的设置。	9003	3	18	24	2
<b>功率电子元器件故障 (5)</b> 发现功率电子元器件的工作状态异常（过电流、过热或 IGBT 失效 …）。检查是否符合允许的负载周期。检查环境温度（风扇）。	9004	4	19	24	3
<b>电子组件过热 (6)</b> 组件中的温度超出了允许的上限。检查环境温度 / 控制柜通风。	9005	5	20	5	4
<b>发现接地 / 相位短路 (7)</b> 在功率电缆或电机绕组中发现接地 / 相位短路。检查功率电缆的接线。检查电机。	9006	6	21	20	5
<b>电机过载 (8)</b> 电机超限（温度、电流或转矩限值 …）运行。检查负载周期和设置的限值。检查环境温度 / 电机通风。	9007	7	22	24	6
<b>驱动器和上位控制器之间的通讯故障 (9)</b> 驱动器和上位控制器之间的通讯（内部连接、PROFIBUS 或 PROFINET …）异常或中断。检查上位控制器的状态。检查通讯连接 /- 接线。检查总线配置 / 周期。	9008	8	23	19	7
<b>安全监控通道发现故障 (10)</b> 安全运行监控发现一处故障。	9009	9	24	25	8



表格 4-4 不同诊断接口的信息类别和编码，续

信息类别文本 (PROFIdrive 编号) 原因和解决办法。	诊断接口				
	PN (hex)	DS1 (dez)	DP (dez)	ET 200 (dez)	NAMUR (r3113.x)
<b>位置实际值或转速实际值错误或缺少 (11)</b> 在计算编码器信号 (磁道信号、零脉冲、绝对值 ...) 时发现信号状态错误。检查编码器 / 编码器信号的状态。注意允许的最大频率。	900A	10	25	29	9
<b>内部通讯 (DRIVE-CLiQ) 故障 (12)</b> SINAMICS 组件之间的通讯异常或中断。检查 DRIVE-CLiQ 的接线。确保电磁兼容安装。注意允许的最大配置结构 / 周期。	900B	11	26	31	10
<b>电源模块故障 (13)</b> 电源模块故障或失灵。检查电源模块及其附加装置 (电源、滤波器、电抗器和保险丝 ...)。检查电源控制。	900C	12	27	24	11
<b>制动模块故障 (14)</b> 内部或外部制动模块故障或过载 (过热)。检查制动模块的接线和状态。注意允许的制动次数和时限。	900D	13	28	24	15
<b>电源滤波器故障 (15)</b> 电源滤波器监控发现温度过高或异常状态。检查温度 / 温控装置。检查配置是否正确 (滤波器类型、电源模块、阈值)。	900E	14	17	24	15
<b>外部测量值 / 信号状态超限 (16)</b> 通过输入区域读入的测量值 / 信号状态 (模拟量 / 数字量 / 温度) 超出允许值 / 出现异常状态。排查出错信号。检查设置的阈值。	900F	15	29	26	15
<b>应用 / 工艺功能故障 (17)</b> 应用 / 工艺功能超出设置的限值 (位置、速度和转矩 ...)。排查超限错误。检查上位控制器给定的设定值。	9010	16	30	9	15
<b>参数设置 / 配置 / 调试过程出错 (18)</b> 在参数设置或调试过程中发现一处错误，参数和找出的设备配置不符。用调试工具确定精确的故障原因。调整参数设置或设备配置。	9011	17	31	16	15
<b>常规驱动故障 (19)</b> 错误。用调试工具确定精确的故障原因。	9012	18	9	9	15
<b>辅助装置故障 (20)</b> 辅助装置 (输入电压器、循环冷却装置 ...) 的监控发现异常状态。确定精确的故障原因，检查出故障的装置。	9013	19	29	26	15

1. 电子电压欠电压
2. 电子电压过电压

### 驱动对象：

说明信息 (故障 / 报警) 位于哪个驱动对象中。  
一个信息可以属于一个、多个或者所有驱动对象。

## 组件

触发故障或报警的硬件组件的类型。

“组件：无”表示无法为硬件组件分配信息。

## 广播

故障时，例如由控制单元或端子模块触发的故障，常常也会涉及驱动的中央功能。借助广播功能，由驱动对象触发的报警就可以继续发送给其他的驱动对象。

有下列几种广播方式：

- BICO

报警会通过控制功能（整流单元、驱动）被转发给所有激活的并通过 BICO 互联的驱动对象。

- DRIVE

报警会通过控制功能被转发给所有激活的驱动对象。

- GLOBAL

报警会被转发给所有激活的驱动对象。

- LOCAL

此广播方式的属性取决于参数 p3116 的设置。

当二进制互联输入 p3116 = 0 信号（出厂设置）时：  
报警会通过控制功能被转发给首个激活的驱动对象。

当二进制互联输入 p3116 = 1 信号时：  
报警不会被转发。

## 反应：默认故障反应（故障反应可设置）

指出设备出现故障时的标准反应。

可选的现有括号用来说明默认故障反应是否可以改变、哪些故障反应可以通过参数设置 (p2100, p2101)。

---

### 注释

参见列表“故障反应”（第 2247 页）

---

## 应答：默认应答（应答可设置）

说明排除故障后的默认应答方式。

可能存在的括号用来说明是否可以改变默认应答、通过参数可以设置哪些应答（p2126, p2127）。

---

### 注释

参见列表“应答故障”（第 2249 页）

---

**原因:**

用来说明故障或者报警的可能原因。可选择对一个故障值或者报警值进行附加说明。

故障值 (r0949, 格式):

故障值以 r0949[0...63] 的形式记录在故障缓冲器中, 并且说明有关故障的更为精确的补充信息。

报警值 (r2124, 格式):

报警值用来说明有关报警的更为精确的补充信息。

报警值以 r2124[0...7] 的形式记录在报警缓冲器中, 并且说明有关报警的更为精确的补充信息。

**解决办法:**

用来说明排除现有故障或者报警原因的一般性处理方法。



在个别情况下, 由维修或者维护人员来选择排除原因的适当处理方法。

## 4.1.3 故障和报警的参数号段

**注释**

下面的参数号段表概括显示了 SINAMICS 驱动系列上的所有现有故障和报警。

该参数手册中所述产品的故障和报警详见“故障和报警列表”（第 2258 页）。

故障和报警划分为以下序号范围：

表格 4-5 故障和报警的序号范围

来自	到	范围
1000	3999	控制单元，闭环控制
4000	4999	预留
5000	5999	功率单元
6000	6899	供电
6900	6999	制动模块
7000	7999	驱动
8000	8999	选件板
9000	12999	预留
13000	13020	授权
13021	13099	预留
13100	13102	专有技术保护
13103	19999	预留
20000	29999	OEM
30000	30999	DRIVE-CLiQ 组件：功率单元
31000	31999	DRIVE-CLiQ 组件，编码器 1
32000	32999	DRIVE-CLiQ 组件，编码器 2 <b>注释</b> 如果编码器设置为直接测量系统，不参与电机闭环控制时，发生的故障会自动作为报警输出。
33000	33999	DRIVE-CLiQ 组件，编码器 3 <b>注释</b> 如果编码器设置为直接测量系统，不参与电机闭环控制时，发生的故障会自动作为报警输出。
34000	34999	电压测量模块 (VSM)
35000	35199	端子模块 54F (TM54F)
35200	35999	端子模块 31 (TM31)
36000	36999	DRIVE-CLiQ 集线器模块
37000	37999	HF 阻尼模块 (阻尼模块)
40000	40999	控制器扩展模块 32 (CX32)
41000	48999	预留

表格 4-5 故障和报警的序号范围，续

来自	到	范围
49000	49999	SINAMICS GM/SM/GL
50000	50499	通讯板 (COMM BOARD)
50500	59999	OEM 西门子
60000	65535	SINAMICS DC MASTER (直流闭环控制)

## 4.2 故障和报警列表

Product: SINAMICS S120/S150, Version: 4806000, Language: chs  
 Objects: A\_INF, B\_INF, CU\_I, CU\_I\_D410, CU\_LINK, CU\_NX\_CX, CU\_S\_AC\_DP, CU\_S\_AC\_PN, CU\_S120\_DP, CU\_S120\_PN, CU\_S150\_DP, CU\_S150\_PN, ENC, HLA, HUB, R\_INF, S\_INF, SERVO, SERVO\_AC, SERVO\_I\_AC, TB30, TM120, TM15, TM150, TM15DI\_DO, TM17, TM31, TM41, TM54F\_MA, TM54F\_SL, VECTOR, VECTOR\_AC, VECTOR\_I\_AC

### F01000

#### 内部软件错误

**信息值:** 模块: %1, 行: %2

**信息类别:** 硬件 / 软件故障 (1)

**驱动对象:** 所有目标

**组件:** 控制单元 (CU)

**传播:** GLOBAL

**反应:** OFF2

**应答:** 上电

**原因:** 出现了一个内部软件错误。

故障值 (r0949, 十六进制):

仅用于西门子内部的故障诊断。

- 处理:**
- 分析故障缓冲器 (r0945)。
  - 重新为所有组件上电 (断电 / 上电)。
  - 必要时检查非易失存储器上的数据, 比如: 存储卡的数据。
  - 将固件升级到新版本。
  - 联系技术支持。
  - 更换控制单元。

### F01001

#### 浮点例外

**信息值:** %1

**信息类别:** 硬件 / 软件故障 (1)

**驱动对象:** 所有目标

**组件:** 控制单元 (CU)

**传播:** GLOBAL

**反应:** OFF2

**应答:** 上电

**原因:** 在含浮点数据类型的指令中出现了例外情况。

错误可能由基本系统或工艺功能 (例如 FBLOCKS, DCC, TEC) 引起。

故障值 (r0949, 十六进制):

仅用于西门子内部的故障诊断。

注释:

更多故障相关信息请参见 r9999。

r9999[0]: 故障编号。

r9999[1]: 出现例外情况时的程序计数器。

r9999[2]: 浮点型出现例外情况的原因。

位 0 = 1: 指令无效

位 1 = 1: 被零除

位 2 = 1: 上溢

位 3 = 1: 下溢

位 4 = 1: 结果不准确

- 处理:**
- 重新为所有组件上电 (断电 / 上电)。
  - 检查 FBLOCKS 功能块的定义和信号。
  - 检查 DCC 功能图的定义和信号。
  - 检查 TEC 功能图的定义和信号。
  - 将固件升级到新版本。
  - 联系技术支持。

### F01002

#### 内部软件错误

**信息值:** %1

**信息类别:** 硬件 / 软件故障 (1)

**驱动对象:** 所有目标

**组件:** 控制单元 (CU)

**传播:** GLOBAL

**反应:** OFF2  
**应答:** 立即  
**原因:** 出现了一个内部软件错误。  
 故障值 (r0949, 十六进制):  
 仅用于西门子内部的故障诊断。  
**处理:** - 重新为所有组件上电 (断电 / 上电)。  
 - 将固件升级到新版本。  
 - 联系技术支持。

---

#### F01003 访问存储器时出现应答延迟

**信息值:** %1  
**信息类别:** 硬件 / 软件故障 (1)  
**驱动对象:** 所有目标  
**组件:** 控制单元 (CU) **传播:** GLOBAL  
**反应:** OFF2  
**应答:** 立即  
**原因:** 访问了一个不反馈“就绪”的存储区。  
 故障值 (r0949, 十六进制):  
 仅用于西门子内部的故障诊断。  
**处理:** - 重新为所有组件上电 (断电 / 上电)。  
 - 联系技术支持。

---

#### N01004 (F, A) 内部软件错误

**信息值:** %1  
**信息类别:** 硬件 / 软件故障 (1)  
**驱动对象:** 所有目标  
**组件:** 控制单元 (CU) **传播:** GLOBAL  
**反应:** 无  
**应答:** 无  
**原因:** 出现了一个内部软件错误。  
 故障值 (r0949, 十六进制):  
 仅用于西门子内部的故障诊断。  
**处理:** - 读取诊断参数 (r9999)。  
 - 联系技术支持。  
 参见: r9999 (内部软件错误附加信息)

在 ... 时的反应 F: OFF2  
 在 ... 时应答 F: 上电  
 在 ... 时的反应 A: 无  
 在 ... 时应答 A: 无

---

#### F01005 下载 DRIVE-CLiQ 组件的固件失败

**信息值:** 组件号: %1, 故障原因: %2  
**信息类别:** 硬件 / 软件故障 (1)  
**驱动对象:** 所有目标  
**组件:** 无 **传播:** LOCAL  
**反应:** 无  
**应答:** 立即  
**原因:** 向一个 DRIVE-CLiQ 组件下载固件失败。  
 故障值 (r0949, 十六进制):  
 yyxxxx 十六进制: yy = 组件编号, xxxx = 故障原因  
 xxxx = 000B 十六进制 = 11 十进制:  
 DRIVE-CLiQ 组件发现校验和错误。  
 xxxx = 000F 十六进制 = 15 十进制:  
 所选的 DRIVE-CLiQ 组件不支持固件文件的内容。

xxxx = 0012 十六进制 = 18 十进制：  
 固件版本太旧，组件不支持。

xxxx = 0013 十六进制 = 19 十进制：  
 固件版本和组件的硬件版本不兼容。

xxxx = 0065 十六进制 = 101 十进制：  
 多次通讯尝试后，没有得到 DRIVE-CLiQ 组件的应答。

xxxx = 008B 十六进制 = 139 十进制：  
 一开始时只载入了一个新的引导装载程序（上电后需要重复）。

xxxx = 008C 十六进制 = 140 十进制：  
 存储卡上没有用于 DRIVE-CLiQ 组件的固件文件。

xxxx = 008D 十六进制 = 141 十进制：  
 固件文件长度不一致。固件下载可能由于和固件文件的连接中断而失败。例如：在 SINAMICS 集成的控制单元上，可能会在下载 / 复位项目时出现该故障。

xxxx = 008F 十六进制 = 143 十进制：  
 组件不能转换到固件下载模式。删除现有固件失败。

xxxx = 0090 十六进制 = 144 十进制：  
 检查已载入固件（校验和）时组件发现一处问题。可能是存储卡上的文件损坏。

xxxx = 0091 十六进制 = 145 十进制：  
 组件没有及时结束对已载入固件的检查（校验和）。

xxxx = 009C 十六进制 = 156 十进制：  
 所选组件号的组件不存在（p7828）。

xxxx = 其它值：

- 处理：**
- 检查所选组件号（p7828）。
  - 检查 DRIVE-CLiQ 的布线。
  - 将适用于下载的固件文件存入目录“/siemens/sinamics/code/sac/”。
  - 使用硬件版本合适的组件。
  - 在 DRIVE-CLiQ 组件重新上电后重新下载固件。根据 p7826 的数值将自动进行固件下载。

---

**A01006 DRIVE-CLiQ 组件的固件需要升级**

**信息值：** 组件号：%1  
**信息类别：** 一般驱动故障（19）  
**驱动对象：** 所有目标  
**组件：** 无 **传播：** LOCAL  
**反应：** 无  
**应答：** 无  
**原因：** 需要升级 DRIVE-CLiQ 组件的固件，因为控制单元运行的组件中没有合适的固件或固件版本。  
 报警值（r2124，十进制）：  
 DRIVE-CLiQ 组件的组件号。

- 处理：**
- 用调试软件升级固件：  
 在项目导航器中在相应驱动的“配置”下，可以在“版本概述”页读出所有组件的固件版本，并且可以进行相应的固件升级。  
 通过参数进行固件升级：  
 - 参照报警值中的组件号并加入 p7828 中。  
 - 设置 p7829=1 启动固件下载。

---

**A01007 DRIVE-CLiQ 组件需要重新上电**

**信息值：** 组件号：%1  
**信息类别：** 一般驱动故障（19）  
**驱动对象：** 所有目标  
**组件：** 无 **传播：** LOCAL  
**反应：** 无  
**应答：** 无



**原因:** DRIVE-CLiQ 组件需要重新上电, 例如, 可能进行了固件升级。  
报警值 (r2124, 十进制):  
DRIVE-CLiQ 组件的组件号。  
**注释:**  
组件号 = 1 时需要重新上电控制单元。  
**处理:**  
- 重新给指定的 DRIVE-CLiQ 组件上电。  
- 使用 SINUMERIK 时自动调试会受阻。在此情况下应对所有组件执行上电, 并且必须重新启动自动调试。

---

**A01009 (N) CU: 控制单元过热**

**信息值:** -  
**信息类别:** 电子组件过热 (6)  
**驱动对象:** 所有目标  
**组件:** 控制单元 (CU) **传播:** GLOBAL  
**反应:** 无  
**应答:** 无  
**原因:** 控制组件 (控制单元) 的温度 (r0037[0]) 超出预设的极限值。  
**处理:**  
- 检查控制单元的送风情况。  
- 检查控制单元的风扇。  
**注释:**  
温度低出极限值后, 报警自动消失。  
在 ... 时的反应 N: 无  
在 ... 时应答 N: 无

---

**F01010 驱动类型不明**

**信息值:** %1  
**信息类别:** 参数设置 / 配置 / 调试过程出错 (18)  
**驱动对象:** 所有目标  
**组件:** 无 **传播:** GLOBAL  
**反应:** 无  
**应答:** 立即  
**原因:** 发现不明驱动类型。  
故障值 (r0949, 十进制):  
驱动对象序号 (参见 p0101, p0107)  
**处理:**  
- 更换功率模块。  
- 重新为所有组件上电 (断电 / 上电)。  
- 将固件升级到新版本。  
- 联系技术支持。

---

**F01011 (N) 下载中断**

**信息值:** %1  
**信息类别:** 参数设置 / 配置 / 调试过程出错 (18)  
**驱动对象:** 所有目标  
**组件:** 无 **传播:** GLOBAL  
**反应:** 无  
**应答:** 立即  
**原因:** 项目下载已中断。  
故障值 (r0949, 十进制):  
1: 用户提前结束了项目下载。  
2: 通讯电缆断开 (例如: 电缆断线、电缆被拔出)。  
3: 项目下载已提前被调试软件 (如 STARTER, SCOUT) 中断。  
100: 固件和载入到文件系统中 (从存储卡上下载) 的项目文件的版本不同。  
**注释:**  
下载中断后, 系统的反应是进入 “初步调试” 状态。

**处理:**

- 检查通讯电缆。
- 重新下载项目。
- 利用备份文件重新启动（重新上电或 p0976）。
- 在从存储卡下载到文件系统时（从存储卡下载），选择正确的版本。

在 ... 时的反应 N: 无  
在 ... 时应答 N: 无

**F01012 (N) 项目转化出错**

**信息值:** %1  
**信息类别:** 硬件 / 软件故障 (1)  
**驱动对象:** SERVO, SERVO\_AC, SERVO\_I\_AC, VECTOR, VECTOR\_AC, VECTOR\_I\_AC  
**组件:** 无 **传播:** GLOBAL  
**反应:** OFF2 (无)  
**应答:** 立即  
**原因:** 老固件版本的项目转换时出错。  
 故障值 (r0949, 十进制):  
 引发该错误的参数号。  
 在故障值 = 600 时:  
 温度检测不再分配给功率单元, 而分配给编码器信号转换模块。  
**注意:**  
 此时, 无法确保电机温度的监控功能。  
**处理:** 检查故障值中给出的参数并设置为正确值。  
 故障值=600 时:  
 必须根据内部编码器信号转换和编码器接口的分配情况, 将参数 p0600 设置为 1、2 或 3。  
 值 1 表示: 内部编码器信号转换通过 p0187 分配给编码器接口 1。  
 值 2 表示: 内部编码器信号转换通过 p0188 分配给编码器接口 2。  
 值 3 表示: 内部编码器信号转换通过 p0189 分配给编码器接口 3。  
 - 必要时, 通过参数 p0187、p0188 或 p0189, 将内部编码器信号转换分配给对应的编码器接口。  
 - 必要时将固件升级到新版本。

在 ... 时的反应 N: 无  
在 ... 时应答 N: 无

**A01013 控制单元: 达到或超过风扇的使用寿命**

**信息值:** %1  
**信息类别:** 一般驱动故障 (19)  
**驱动对象:** A\_INF, B\_INF, CU\_LINK, CU\_S\_AC\_DP, CU\_S\_AC\_PN, CU\_S120\_DP, CU\_S120\_PN, CU\_S150\_DP, CU\_S150\_PN, ENC, HLA, HUB, R\_INF, S\_INF, SERVO, SERVO\_AC, SERVO\_I\_AC, TB30, TM120, TM15, TM150, TM15DI\_D0, TM17, TM31, TM41, TM54F\_MA, TM54F\_SL, VECTOR, VECTOR\_AC, VECTOR\_I\_AC  
**组件:** 控制单元 (CU) **传播:** LOCAL  
**反应:** 无  
**应答:** 无  
**原因:** 控制单元中的风扇达到或超过了最大使用寿命。  
 报警值 (r2124, 十进制):  
 0: 在 500 个小时后, 将达到风扇的最长使用寿命。  
 1: 超过了风扇最长使用寿命 (50000 个小时)。  
**处理:** 更换控制单元的风扇, 并将工作时间计数器复位为 0 (p3961 = 0)。

**F01015 内部软件错误**

**信息值:** %1  
**信息类别:** 硬件 / 软件故障 (1)  
**驱动对象:** 所有目标  
**组件:** 控制单元 (CU) **传播:** GLOBAL  
**反应:** OFF2  
**应答:** 上电

**原因:** 出现了一个内部软件错误。  
故障值 (r0949, 十进制):  
仅用于西门子内部的故障诊断。

**处理:** - 重新为所有组件上电 (断电 / 上电)。  
- 将固件升级到新版本。  
- 联系技术支持。

**A01016 (F)****固件被修改**

**信息值:** %1  
**信息类别:** 硬件 / 软件故障 (1)  
**驱动对象:** 所有目标  
**组件:** 控制单元 (CU) **传播:** LOCAL  
**反应:** 无  
**应答:** 无  
**原因:** 非易失性存储器 (存储卡 / 设备存储器) 上至少有一个固件文件受到了不允许的修改, 与出厂状态有别。  
报警值 (r2124, 十进制):  
0: 一个文件的校验和出错。  
1: 文件缺失。  
2: 文件过多。  
3: 固件版本错误。  
4: 备份文件的校验和出错。

**处理:** 在写入固件的非易失性存储器 (存储卡 / 设备存储器) 上恢复出厂设置。  
注释:  
r9925 会指出出错文件。  
固件检查状态通过 r9926 显示。  
参见: r9925 (固件文件出错), r9926 (固件检查状态)

在 ... 时的反应 F: OFF2  
在 ... 时应答 F: 上电

**A01017****组件列表被更改**

**信息值:** %1  
**信息类别:** 硬件 / 软件故障 (1)  
**驱动对象:** 所有目标  
**组件:** 控制单元 (CU) **传播:** LOCAL  
**反应:** 无  
**应答:** 无  
**原因:** 存储卡目录 /SIEMENS/SINAMICS/DATA 或者 /ADDON/SINAMICS/DATA 下文件的出厂设置被更改。该目录不允许更改。  
报警值 (r2124, 十进制):  
zyx 十进制: x = 问题, y = 目录, z = 文件名称  
x = 1: 文件不存在。  
x = 2: 文件固件版本和软件版本不相符。  
x = 3: 文件校验和不一致。  
y = 0: 目录 /SIEMENS/SINAMICS/DATA/  
y = 1: 目录 /ADDON/SINAMICS/DATA/  
z = 0: 文件 MOTARM.ACX  
z = 1: 文件 MOTSRM.ACX  
z = 2: 文件 MOTSLM.ACX  
z = 3: 文件 ENCDATA.ACX  
z = 4: 文件 FILTDATA.ACX  
z = 5: 文件 BRKDATA.ACX  
z = 6: 文件 DAT\_BEAR.ACX  
z = 7: 文件 CFG\_BEAR.ACX  
z = 8: 文件 ENC\_GEAR.ACX  
z = 9: 文件 CFG\_BRK.ACX  
z = 10: 文件 THERMMOTMOD.ACX

z = 11: 文件 MAPPING.ACX  
 z = 12: 文件 LOADGEAR.ACX  
 z = 13: 文件 MOTRSM.ACX

**处理:** 将存储卡上的出错文件恢复为出厂设置。

**A01020 写 RAM 失败**

**信息值:** -  
**信息类别:** 硬件 / 软件故障 (1)  
**驱动对象:** 所有目标  
**组件:** 控制单元 (CU) **传播:** LOCAL  
**反应:** 无  
**应答:** 无  
**原因:** 对内部 RAM 的写访问失败。  
**处理:** 修改内部 RAM 上系统日志的文件大小 (p9930)。  
 参见: p9930 (激活系统日志)

**F01023 内部软件超时**

**信息值:** %1  
**信息类别:** 硬件 / 软件故障 (1)  
**驱动对象:** 所有目标  
**组件:** 控制单元 (CU) **传播:** GLOBAL  
**反应:** 无  
**应答:** 立即  
**原因:** 出现了内部软件超时。  
 故障值 (r0949, 十进制):  
 仅用于西门子内部的故障诊断。  
**处理:** - 重新为所有组件上电 (断电 / 上电)。  
 - 将固件升级到新版本。  
 - 联系技术支持。

**F01030 控制权下的生命符号出错**

**信息值:** -  
**信息类别:** 与上位控制器的通讯故障 (9)  
**驱动对象:** A\_INF, B\_INF, ENC, HLA, R\_INF, S\_INF, SERVO, SERVO\_AC, SERVO\_I\_AC, TM41, VECTOR, VECTOR\_AC, VECTOR\_I\_AC  
**组件:** 无 **传播:** GLOBAL  
**反应:** Infeed: OFF1 (OFF2, 无)  
 Servo: OFF3 (IASC/DCBRK, OFF1, OFF2, STOP2, 无)  
 Vector: OFF3 (IASC/DCBRK, OFF1, OFF2, STOP2, 无)  
 Hla: OFF3 (OFF1, OFF2, STOP2, 无)  
**应答:** 立即  
**原因:** PC 控制权有效时, 在监控时间内没有收到生命符号。  
 有效的 BICO 连接重新得到控制权。  
**处理:** 调高 PC 的监控时间或者完全关闭监控。  
 调试软件中的监控时间设置如下:  
 通过 < 驱动 > -> 调试 -> 控制面板 -> “获取控制权” 按钮 -> 在出现的窗口里可以设置监控时间, 单位为毫秒。  
**注意:**  
 把监控时间设的尽可能小。监控时间长, 意味着通讯出现故障时响应晚。

**F01031 “远程模式关” 下的生命符号出错**

**信息值:** -  
**信息类别:** 与上位控制器的通讯故障 (9)  
**驱动对象:** A\_INF, B\_INF, HLA, R\_INF, S\_INF, SERVO, SERVO\_AC, SERVO\_I\_AC, VECTOR, VECTOR\_AC, VECTOR\_I\_AC  
**组件:** 无 **传播:** GLOBAL

**反应:** Infeed: OFF1 (OFF2, 无)  
 Servo: OFF3 (IASC/DCBRK, OFF1, OFF2, STOP2, 无)  
 Vector: OFF3 (IASC/DCBRK, OFF1, OFF2, STOP2, 无)  
 Hla: OFF3 (OFF1, OFF2, STOP2, 无)

**应答:** 立即

**原因:** “远程模式关”时, 3秒内没有收到生命符号。

**处理:** - 检查控制单元 (CU) 和操作面板上串行接口的数据线连接。  
 - 检查控制单元和操作面板之间的数据线。

**A01032 (F)****ACX: 需要存储所有参数**

**信息值:** %1

**信息类别:** 硬件 / 软件故障 (1)

**驱动对象:** 所有目标

**组件:** 控制单元 (CU) **传播:** LOCAL

**反应:** 无

**应答:** 无

**原因:** 尚未对驱动系统的所有参数进行备份的情况下, 即已存储了某个驱动对象的参数 (p0971 = 1)。在下次启动时, 所存储的针对该对象的参数不会被载入。必须执行完整的参数备份, 以实现成功启动。  
 报警值 (r2124, 十进制):  
 仅用于西门子内部的故障诊断。  
 参见: p0971 (存储驱动对象参数)

**处理:** 保存所有参数 (p0977 = 1 或者 “从 RAM 向 ROM 复制”)。  
 参见: p0977 (保存所有参数)

在 ... 时的反应 F: Infeed: 无 (OFF1, OFF2)  
 Servo: 无 (OFF1, OFF2, OFF3)  
 Vector: 无 (OFF1, OFF2, OFF3)  
 Hla: 无 (OFF1, OFF2, OFF3)

在 ... 时应答 F: 立即

**F01033****单位转换: 参考参数无效**

**信息值:** 参数: %1

**信息类别:** 参数设置 / 配置 / 调试过程出错 (18)

**驱动对象:** A\_INF, B\_INF, ENC, HLA, R\_INF, S\_INF, SERVO, SERVO\_AC, SERVO\_I\_AC, TM41, VECTOR, VECTOR\_AC, VECTOR\_I\_AC

**组件:** 无 **传播:** GLOBAL

**反应:** 无

**应答:** 立即

**原因:** 在单位转换入相对单位制时, 所需的参考参数不允许等于 0.0。  
 故障值 (r0949, 参数):  
 值为 0.0 的参考参数。  
 参见: p0349 (电机等效电路图数据单位制), p0505 (单位制选择), p0595 (工艺单位的选择)

**处理:** 将该参考参数设为不为 0.0 的值。  
 参见: p0304, p0305, p0310, p0596, p2000, p2001, p2002, p2003, r2004

**F01034****单位转换: 参考值更改后参数值计算失败**

**信息值:** 参数: %1

**信息类别:** 参数设置 / 配置 / 调试过程出错 (18)

**驱动对象:** A\_INF, B\_INF, ENC, HLA, R\_INF, S\_INF, SERVO, SERVO\_AC, SERVO\_I\_AC, TM41, VECTOR, VECTOR\_AC, VECTOR\_I\_AC

**组件:** 无 **传播:** GLOBAL

**反应:** 无

**应答:** 立即

**原因:** 参考参数的更改导致设置的值无法重新按照 % 计算。修改被拒绝并且恢复为初始值。  
 故障值 (r0949, 参数):  
 无法重新计算的参数值。  
 参见: p0304, p0305, p0310, p0596, p2000, p2001, p2002, p2003, r2004

- 处理:**
- 选择参考参数值, 使得参数能够以 % 来计算。
  - 在更改参考参数 p0596 前, 将工艺单位选择 (p0595) 设置为 p0595 = 1。

---

<b>A01035 (F)</b>	<b>ACX: 参数备份文件损坏</b>		
<b>信息值:</b>	%1		
<b>信息类别:</b>	硬件 / 软件故障 (1)		
<b>驱动对象:</b>	所有目标		
<b>组件:</b>	控制单元 (CU)	<b>传播:</b>	LOCAL
<b>反应:</b>	无		
<b>应答:</b>	无		
<b>原因:</b>	在控制单元启动时, 没有从参数备份文件中发现完整的数据组。上一次的参数设置没有完整保存。备份可能由于系统关闭或存储卡被拔出而中断。 报警值 (r2124, 十六进制): ddccbbaa 十六进制: aa = 01 hex: 无数据备份状态下的启动完成。驱动处于出厂设置中。 aa = 02 hex: 已载入最近期的可用备份数据组。必须检查参数设置。建议重新下载参数设置。 dd, cc, bb: 仅用于西门子内部的故障诊断。 参见: p0971 (存储驱动对象参数), p0977 (保存所有参数)		
<b>处理:</b>	- 使用调试软件重新下载项目。 - 保存所有参数 ( p0977 = 1 或者 “从 RAM 向 ROM 复制” )。 参见: p0977 (保存所有参数)		
在 ... 时的反应 F:	Infeed: 无 (OFF1, OFF2) Servo: 无 (OFF1, OFF2, OFF3) Vector: 无 (OFF1, OFF2, OFF3) H1a: 无 (OFF1, OFF2, OFF3)		
在 ... 时应答 F:	立即		

---

<b>F01036 (A)</b>	<b>ACX: 缺少参数备份文件</b>		
<b>信息值:</b>	%1		
<b>信息类别:</b>	硬件 / 软件故障 (1)		
<b>驱动对象:</b>	所有目标		
<b>组件:</b>	控制单元 (CU)	<b>传播:</b>	LOCAL
<b>反应:</b>	Infeed: 无 (OFF2) Servo: 无 (OFF1, OFF2, OFF3) Vector: 无 (OFF1, OFF2, OFF3) H1a: 无 (OFF1, OFF2, OFF3)		
<b>应答:</b>	立即		
<b>原因:</b>	在载入设备参数设置时, 无法找到一个驱动对象的参数备份文件 PSxxxxxyy.ACX。 故障值 (r0949, 十六进制): 字节 1: 文件名 PSxxxxyy.ACX 中的 yyy yyy = 000 --> 一致性备份文件 yyy = 001... 062 --> 驱动对象编号 yyy = 099 --> PROFIBUS 参数备份文件 字节 2、3、4: 仅用于西门子内部的故障诊断。		
<b>处理:</b>	如果您用调试软件保存了项目数据, 请重新载入该项目。 用 “从 RAM 向 ROM 复制” 功能或者 p0977 = 1 进行存储。 参数文件随后完整地写入非易失存储器。 注释: 如果没有备份项目数据, 则需要重新进行初步调试。		
在 ... 时的反应 A:	无		
在 ... 时应答 A:	无		

<b>F01038 (A)</b>	<b>ACX: 载入参数备份文件失败</b>		
<b>信息值:</b>	%1		
<b>信息类别:</b>	硬件 / 软件故障 (1)		
<b>驱动对象:</b>	所有目标		
<b>组件:</b>	控制单元 (CU)	<b>传播:</b>	LOCAL
<b>反应:</b>	Infeed: 无 (OFF2) Servo: 无 (OFF1, OFF2, OFF3) Vector: 无 (OFF1, OFF2, OFF3) H1a: 无 (OFF1, OFF2, OFF3)		
<b>应答:</b>	立即		
<b>原因:</b>	在从非易失性存储器中载入 PSxxxxyy.ACX 或 PTxxxxyy.ACX 文件时出现异常。 故障值 (r0949, 十六进制): 字节 1: 文件名 PSxxxxyy.ACX 中的 yyy yyy = 000 --> 一致性备份文件 yyy = 001... 062 --> 驱动对象编号 yyy = 099 --> PROFIBUS 参数备份文件 字节 2: 255: 驱动对象的类型错误 254: 拓扑结构的比较失败 -> 不能指定驱动对象类型 可能的原因有: - 实际拓扑结构中的组件类型错误 - 实际拓扑结构中不存在组件 - 组件没有生效 其它值: 仅用于西门子内部的故障诊断。 字节 4, 3: 仅用于西门子内部的故障诊断。		
<b>处理:</b>	- 如果您用调试软件保存了项目数据, 请重新下载项目。用“从 RAM 向 ROM 复制”功能或者用 p0977=1 保存, 将参数文件再次写入非易失性存储器。 - 更换存储卡或控制单元。 字节 2 = 255: - 修改驱动对象类型 (见 p0107)。		
在 ... 时的反应 A:	无		
在 ... 时应答 A:	无		
<b>F01039 (A)</b>	<b>ACX: 写入参数备份文件失败</b>		
<b>信息值:</b>	%1		
<b>信息类别:</b>	硬件 / 软件故障 (1)		
<b>驱动对象:</b>	所有目标		
<b>组件:</b>	控制单元 (CU)	<b>传播:</b>	LOCAL
<b>反应:</b>	Infeed: 无 (OFF2) Servo: 无 (OFF1, OFF2, OFF3) Vector: 无 (OFF1, OFF2, OFF3) H1a: 无 (OFF1, OFF2, OFF3)		
<b>应答:</b>	立即		
<b>原因:</b>	至少在将一个参数备份文件 PSxxxxyy.*** 写入到非易失性存储器时失败。 - 在 /USER/SINAMICS/DATA/ 目录下至少有一个参数备份文件 PSxxxxyy.*** 的属性是“只读”, 且不能被覆盖。 - 剩余存储空间不足。 - 非易失性存储器损坏, 无法写入。 故障值 (r0949, 十六进制): dcb a 十六进制 a = yyy 在文件名 PSxxxxyy.*** 中 a = 000 --> 一致性备份文件 a = 001 ... 062 --> 驱动对象编号 a = 070 --> FEPR0M.BIN		

a = 080 --> DEL4BOOT.TXT  
 a = 099 --> PROFIBUS 参数备份文件  
 b = xxx 在文件名 PSxxxxyy.\*\*\* 中  
 b = 000 --> 从 p0977 = 1 或 p0971 = 1 开始保存  
 b = 010 --> 从 p0977 = 10 开始保存  
 b = 011 --> 从 p0977 = 11 开始保存  
 b = 012 --> 从 p0977 = 12 开始保存  
 d, c:

仅用于西门子内部的故障诊断。

**处理:**

- 检查文件 (PSxxxxyy.\*\*\*, CAxxxxyy.\*\*\*, CCxxxxyy.\*\*\*) 的文件属性, 如有必要, 则将其从“只读”改为“可写”。
- 检查非易失性存储器的空余存储空间。系统中每现有的驱动对象大约需要 80 kB 的空余存储空间。
- 更换存储卡或控制单元。

在 ... 时的反应 A: 无  
 在 ... 时应答 A: 无

**F01040 需要备份参数并重新上电**

**信息值:** -  
**信息类别:** 参数设置 / 配置 / 调试过程出错 (18)  
**驱动对象:** A\_INF, B\_INF, CU\_I, CU\_I\_D410, CU\_LINK, CU\_NX\_CX, CU\_S\_AC\_DP, CU\_S\_AC\_PN, CU\_S120\_DP, CU\_S120\_PN, CU\_S150\_DP, CU\_S150\_PN, ENC, HLA, HUB, R\_INF, S\_INF, SERVO, SERVO\_AC, SERVO\_I\_AC, TB30, TM120, TM15, TM150, TM15DI\_DO, TM17, TM31, TM41, TM54F\_MA, TM54F\_SL  
**组件:** 无 **传播:** GLOBAL  
**反应:** OFF2  
**应答:** 上电  
**原因:** 在驱动系统中一个参数被更改, 该参数需要备份并且重新启动。  
**处理:** - 备份参数 (p0971/p0977)。  
 - 重新为所有组件上电 (断电 / 上电)。  
 之后:  
 - 执行驱动设备的上电 (调试软件)。

**F01040 需要备份参数并重新上电**

**信息值:** -  
**信息类别:** 参数设置 / 配置 / 调试过程出错 (18)  
**驱动对象:** VECTOR, VECTOR\_AC, VECTOR\_I\_AC  
**组件:** 无 **传播:** GLOBAL  
**反应:** OFF2  
**应答:** 上电  
**原因:** 在驱动系统中一个参数被更改, 该参数需要备份并且重新启动。  
**处理:** 示例:  
 - p1810.2 (脉冲频率的摆动) 及 p1802 (边沿调制)  
 - p1750.5 (f = 0 Hz 前为闭环控制, 针对 PMSM, 带高频信号注入)  
 - 备份参数 (p0971/p0977)。  
 - 为所有组件上电 (与功率单元同时或在之后接通控制单元)。  
 对于沿调制, 在修改 p1750.5 或 p1810.2 时热启动 (p0009 = 30, p0976 = 3) 就足够了。  
 之后:  
 - 执行驱动设备的上电 (调试软件)。

**F01041 需要备份参数**

**信息值:** %1  
**信息类别:** 参数设置 / 配置 / 调试过程出错 (18)  
**驱动对象:** 所有目标  
**组件:** 无 **传播:** LOCAL  
**反应:** 无  
**应答:** 立即



**原因:** 启动时, 发现存储卡上有错误文件或缺少文件。

故障值 (r0949, 十进制):

- 1: 源文件无法打开。
- 2: 源文件无法读出。
- 3: 无法建立目标目录。
- 4: 目标文件无法建立 / 打开。
- 5: 无法描述目标文件。

其它值:

仅用于西门子内部的故障诊断。

**处理:**

- 备份参数。
- 项目重新载入驱动设备。
- 执行固件升级。
- 必要时更换控制单元和 / 或存储卡。

### F01042

#### 下载项目时的参数出错

**信息值:**

参数: %1, 下标: %2, 故障原因: %3

**信息类别:**

参数设置 / 配置 / 调试过程出错 (18)

**驱动对象:**

所有目标

**组件:**

无

**传播:**

LOCAL

**反应:**

Infeed: 无 (OFF1, OFF2)  
 Servo: OFF2 (OFF1, OFF3, 无)  
 Vector: OFF2 (OFF1, OFF3, 无)  
 H1a: OFF2 (OFF1, OFF3, 无)

**应答:**

立即

**原因:**

通过该调试工具下载项目时, 出现异常 (例如: 参数值错误)。参数限值可能由其他参数决定。

故障值指出了详细的原因。

故障值 (r0949, 十六进制):

cbbbaaaa 十六进制

aaaa = 参数

bb = 下标

cc = 故障原因

0: 参数号错误

1: 参数值不能改变

2: 超过数值上下限

3: 子下标有错误

4: 没有数组, 没有子下标

5: 数据类型错误

6: 不允许设置 (仅可复位)

7: 描述部分不可改

9: 描述数据不存在

11: 无操作权

15: 没有文本数组

17: 因处于运行状态无法执行任务

20: 值非法

21: 回复太长

22: 参数地址非法

23: 格式非法

24: 值的个数不一致

25: 驱动对象不存在

101: 暂时未激活

104: 值非法

107: 控制器使能时不允许写访问

108: 单位未知

109: 仅在编码器调试状态下允许写入 (p0010=4)

110: 仅在电机调试状态下允许写入 (p0010=3)

- 111: 仅在功率部分调试状态下允许写入 (p0010=2)  
 112: 仅在快速调试状态下允许写入 (p0010=1)  
 113: 仅在就绪状态下允许写入 (p0010=0)  
 114: 仅在参数复位调试状态下允许写入 (p0010=30)  
 115: 仅在 Safety Integrated 调试状态下允许写入 (p0010=95)  
 116: 仅在工艺应用 / 单位调试状态下允许写入 (p0010=5)  
 117: 仅在调试状态下允许写入 (p0010 不等于 0)  
 118: 仅在下载调试状态下允许写入 (p0010=29)  
 119: 在下载时不可写入参数  
 120: 仅在调试状态 “驱动基本配置” 下允许写入 (设备: p0009 = 3)  
 121: 仅在调试状态 “确定驱动类型” 下允许写入 (设备: p0009 = 2)  
 122: 仅在调试状态 “数据组基本配置” 下允许写入 (设备: p0009 = 4)  
 123: 仅在调试状态 “设备配置” 下允许写入 (设备: p0009 = 1)  
 124: 仅在调试状态 “设备下载” 下允许写入 (设备: p0009 = 29)  
 125: 仅在调试状态 “设备参数复位” 下允许写入 (p0009=30)  
 126: 仅在调试状态 “设备就绪” 下允许写入 (设备: p0009 = 0)  
 127: 仅在调试状态 “设备” 下允许写入 (设备: p0009 不等于 0)  
 129: 在下载时不可写入参数  
 130: 通过 BI: p0806 禁止接收控制权  
 131: 因为 BICO 输出端不提供浮点值, 所以不可能连接所需的 BICO。  
 132: 禁止通过 p0922 连接空 BICO 端点  
 133: 存取方式未定义  
 200: 在有效值之下  
 201: 在有效值之上  
 202: 在基本型操作面板 (BOP) 上, 无法访问  
 203: 在基本型操作面板 (BOP) 上, 无法读取  
 204: 不允许写访问
- 处理:**
- 修正调试工具中的参数并重新下载项目。
  - 在故障值指出的参数中输入正确值。
  - 找出对该参数的极限值产生影响的另一参数。

**F01043****在项目下载时出现严重错误****信息值:**

故障原因: %1

**信息类别:**

参数设置 / 配置 / 调试过程出错 (18)

**驱动对象:**

所有目标

**组件:**

无

**传播:**

LOCAL

**反应:**

Infeed: 无 (OFF1, OFF2)  
 Servo: 无 (OFF1, OFF2, OFF3)  
 Vector: 无 (OFF1, OFF2, OFF3)  
 H1a: 无 (OFF1, OFF2, OFF3)

**应答:**

立即

**原因:**

通过调试软件下载项目时, 出现严重错误。

故障值 (r0949, 十进制):

- 1: 无法将设备状态改为设备下载 (驱动对象接通)。
- 2: 驱动对象号错误。
- 3: 再次删除已经删除的驱动对象。
- 4: 删除新建时已经注册过的驱动对象。
- 5: 删除目前不存在的驱动对象。
- 6: 建立已经存在、未被删除的驱动对象。
- 7: 再次建立一个已经在新建时注册过的驱动对象。
- 8: 超过了可生成的驱动对象数量的最大值。
- 9: 建立 Device 驱动对象出错。
- 10: 组成设定拓扑结构参数时出错 (p9902 和 p9903)。
- 11: 建立驱动对象 (全局部分) 时出错。
- 12: 建立驱动对象 (驱动部分) 时出错。

- 13: 驱动对象类型不明。  
 14: 无法将驱动状态改变为运行就绪 (r0947 和 r0949)。  
 15: 无法将驱动状态改变为驱动下载。  
 16: 无法将设备状态改变为运行就绪。  
 17: 无法下载拓扑结构。请根据信息, 检查组件布线。  
 18: 只有恢复驱动设备的出厂设置, 才能重新下载。  
 19: 选件模块的插槽多次组态 (例如: CAN 和 COMM BOARD)  
 20: 配置不一致 (例如: CAN 配置用于控制单元, 但没有为驱动对象 A\_INF, 伺服或者矢量配置 CAN)。  
 21: 接收所下载的参数时出错。  
 22: 软件内部下载错误。  
 其它值仅用于西门子内部故障诊断。

- 处理:**
- 采用最新版本的调试软件。
  - 修改离线项目并重新下载 (例如: 比较离线项目和驱动的驱动对象数目、电机、编码器、功率单元)
  - 修改驱动状态 (驱动运转或者有信息存在)。
  - 注意出现的后续信息并消除原因。
  - 利用备份文件重新启动 (重新上电或 p0976)。

---

<b>F01044</b>	<b>CU: 描述数据出错</b>		
<b>信息值:</b>	%1		
<b>信息类别:</b>	硬件 / 软件故障 (1)		
<b>驱动对象:</b>	所有目标		
<b>组件:</b>	控制单元 (CU)	<b>传播:</b>	GLOBAL
<b>反应:</b>	OFF2		
<b>应答:</b>	上电		
<b>原因:</b>	在载入非易失性存储器中所存储的描述数据时, 发现一处错误。		
<b>处理:</b>	更换存储卡或控制单元。		

---

<b>A01045</b>	<b>CU: 设计数据无效</b>		
<b>信息值:</b>	%1		
<b>信息类别:</b>	硬件 / 软件故障 (1)		
<b>驱动对象:</b>	所有目标		
<b>组件:</b>	控制单元 (CU)	<b>传播:</b>	GLOBAL
<b>反应:</b>	无		
<b>应答:</b>	无		
<b>原因:</b>	在使用非易失性存储器中保存的参数文件 PSxxxxxyy.ACX、PTxxxxxyy.ACX、CAxxxxxyy.ACX 或者 CCxxxxxyy.ACX 时, 发现一处错误。可能因此无法接收其中已保存的几个参数值。另见 r9406 到 r9408。 报警值 (r2124, 十六进制): 仅用于西门子内部的故障诊断。		
<b>处理:</b>	<ul style="list-style-type: none"> <li>- 检查 r9406 到 r9408 中所显示的参数, 需要时加以修改。</li> <li>- 恢复出厂设置 (p0976 = 1), 并将此项目重新载入驱动设备。</li> </ul> 下载项目后, 在 STARTER 中用“从 RAM 向 ROM 复制”功能或者用 p0977=1 保存参数设定, 以覆盖非易失性存储器中的错误参数文件并消除报警。 参见: r9406 (读出 PS 文件时漏读的参数号), r9407 (读出 PS 文件时漏读的参数下标), r9408 (读出 PS 文件时漏读的参数故障代码)		

---

<b>A01049</b>	<b>CU: 无法写入文件</b>		
<b>信息值:</b>	%1		
<b>信息类别:</b>	硬件 / 软件故障 (1)		
<b>驱动对象:</b>	所有目标		
<b>组件:</b>	控制单元 (CU)	<b>传播:</b>	LOCAL
<b>反应:</b>	无		
<b>应答:</b>	无		
<b>原因:</b>	无法改写处于写保护的文件 (PSxxxxxx.acx)。写任务被中断。 报警值 (r2124, 十进制): 驱动对象编号。		

**处理:** 检查非易失性存储器中 .../USER/SINAMICS/DATA/... 目录下文件属性是否已设置为“写保护”。  
如果是, 取消该属性并再次保存 (例如: 设置 p0977=1)

---

**F01050 存储卡和设备不兼容**

**信息值:** -  
**信息类别:** 参数设置 / 配置 / 调试过程出错 (18)  
**驱动对象:** 所有目标  
**组件:** 控制单元 (CU) **传播:** GLOBAL  
**反应:** Infeed: OFF2 (OFF1, 无)  
 Servo: OFF2 (OFF1, OFF3, 无)  
 Vector: OFF2 (OFF1, OFF3, 无)  
 H1a: OFF2 (OFF1, OFF3, 无)  
**应答:** 立即  
**原因:** 存储卡和设备类型不兼容 (例如: 一块用于 SINAMICS S 的存储卡插入了 SINAMICS G)。  
**处理:** - 插入配套的存储卡。  
 - 使用配套的控制单元或者功率单元。

---

**F01054 CU: 超出系统极限**

**信息值:** %1  
**信息类别:** 参数设置 / 配置 / 调试过程出错 (18)  
**驱动对象:** 所有目标  
**组件:** 控制单元 (CU) **传播:** GLOBAL  
**反应:** OFF2  
**应答:** 立即  
**原因:** 至少出现一处系统过载。  
 故障值 (r0949, 十进制):  
 1: 运算时间负载太大 (r9976[1])。  
 5: 峰值负载太大 (r9976[5])。  
**注释:**  
 只要存在此故障, 就不能保存参数 (p0971, p0977)。  
 参见: r9976 (系统负载率)  
**处理:** 故障值 = 1, 5 时:  
 - 将驱动设备的运算时间负载 (r9976[1] 和 r9976[5]) 降低到 100 % 以下。  
 - 检查采样时间, 必要时修改该时间 (p0115, p0799, p4099)。  
 - 禁用功能模块。  
 - 禁用驱动对象。  
 - 参见设定拓扑结构中的驱动对象。  
 - 注意 DRIVE-CLiQ 的拓扑规则, 必要时修改 DRIVE-CLiQ 拓扑结构。  
 在使用驱动控制图表 (DCC: Drive Control Chart) 和自由功能块 (FBLOCKS) 时:  
 - 可在 r21005 (DCC) 和 r20005 (FBLOCKS) 中读取驱动对象上单个顺序组的运算时间负载。  
 - 必要时修改顺序组的分配 (p21000, p20000), 从而增大采样时间 (r21001, r20001)。  
 - 必要时降低循环计算模块 (DCC) 或功能块 (FBLOCKS) 的数量。

---

**F01055 CU: 内部错误 (应用和端口的 SYNO 不相同)**

**信息值:** %1  
**信息类别:** 硬件 / 软件故障 (1)  
**驱动对象:** A\_INF, B\_INF, HLA, R\_INF, S\_INF, SERVO, SERVO\_AC, SERVO\_I\_AC, TM150, TM41, VECTOR, VECTOR\_AC, VECTOR\_I\_AC  
**组件:** 控制单元 (CU) **传播:** DRIVE  
**反应:** 无  
**应答:** 立即

<b>原因:</b>	所有在同一个端口上和从一起工作的应用，必须源自同一个 SYN0 周期。 此时，第一个发出申请，将从站和端口连接在一起的应用，确定该端口的基本 SYN0 周期。 故障值（r0949，十六进制）： 方法 ID。 注释： 仅用于西门子内部的故障诊断。
<b>处理:</b>	联系技术支持。

---

<b>F01056</b>	<b>CU: 内部错误（参数组时钟周期已经分配，但有偏差）</b>
<b>信息值:</b>	%1
<b>信息类别:</b>	硬件 / 软件故障 (1)
<b>驱动对象:</b>	A_INF, B_INF, HLA, R_INF, S_INF, SERVO, SERVO_AC, SERVO_I_AC, TM150, TM41, VECTOR, VECTOR_AC, VECTOR_I_AC
<b>组件:</b>	控制单元 (CU) <b>传播:</b> DRIVE
<b>反应:</b>	无
<b>应答:</b>	立即
<b>原因:</b>	请求的参数组 (IREG, NREG, ...) 已经在另一个时钟周期中使用。 故障值（r0949，十六进制）： 方法 ID。 注释： 仅用于西门子内部的故障诊断。
<b>处理:</b>	联系技术支持。

---

<b>F01057</b>	<b>CU: 内部错误（从站的 DRIVE-CLiQ 类型不同）</b>
<b>信息值:</b>	%1
<b>信息类别:</b>	硬件 / 软件故障 (1)
<b>驱动对象:</b>	A_INF, B_INF, HLA, R_INF, S_INF, SERVO, SERVO_AC, SERVO_I_AC, TM150, TM41, VECTOR, VECTOR_AC, VECTOR_I_AC
<b>组件:</b>	控制单元 (CU) <b>传播:</b> DRIVE
<b>反应:</b>	无
<b>应答:</b>	立即
<b>原因:</b>	对于相同从站，所设定的 DRIVE-CLiQ 类型 (hps_ps, hps_enc, ...) 不同。 故障值（r0949，十六进制）： 方法 ID。 注释： 仅用于西门子内部的故障诊断。
<b>处理:</b>	联系技术支持。

---

<b>F01058</b>	<b>CU: 内部错误（拓扑结构中不存在从站）</b>
<b>信息值:</b>	%1
<b>信息类别:</b>	硬件 / 软件故障 (1)
<b>驱动对象:</b>	A_INF, B_INF, HLA, R_INF, S_INF, SERVO, SERVO_AC, SERVO_I_AC, TM150, TM41, VECTOR, VECTOR_AC, VECTOR_I_AC
<b>组件:</b>	控制单元 (CU) <b>传播:</b> DRIVE
<b>反应:</b>	无
<b>应答:</b>	立即
<b>原因:</b>	要求的从站在拓扑结构中不存在。 故障值（r0949，十六进制）： 方法 ID。 注释： 仅用于西门子内部的故障诊断。
<b>处理:</b>	联系技术支持。

<b>F01059</b>	<b>CU: 内部错误 (端口不存在)</b>
信息值:	%1
信息类别:	硬件 / 软件故障 (1)
驱动对象:	A_INF, B_INF, HLA, R_INF, S_INF, SERVO, SERVO_AC, SERVO_I_AC, TM150, TM41, VECTOR, VECTOR_AC, VECTOR_I_AC
组件:	控制单元 (CU)
反应:	无
应答:	立即
原因:	根据要求的从站拓扑结构分配的端口对象不存在。 故障值 (r0949, 十六进制): 方法 ID。 注释: 仅用于西门子内部的故障诊断。
处理:	联系技术支持。
<b>F01060</b>	<b>CU: 内部错误 (参数组不存在)</b>
信息值:	%1
信息类别:	硬件 / 软件故障 (1)
驱动对象:	A_INF, B_INF, HLA, R_INF, S_INF, SERVO, SERVO_AC, SERVO_I_AC, TM150, TM41, VECTOR, VECTOR_AC, VECTOR_I_AC
组件:	控制单元 (CU)
反应:	无
应答:	立即
原因:	该类型的从站不提供要求的参数组 (IREG, NREG, ...)。 故障值 (r0949, 十六进制): 方法 ID。 注释: 仅用于西门子内部的故障诊断。
处理:	联系技术支持。
<b>F01061</b>	<b>CU: 内部错误 (应用未知)</b>
信息值:	%1
信息类别:	硬件 / 软件故障 (1)
驱动对象:	A_INF, B_INF, HLA, R_INF, S_INF, SERVO, SERVO_AC, SERVO_I_AC, TM150, TM41, VECTOR, VECTOR_AC, VECTOR_I_AC
组件:	控制单元 (CU)
反应:	无
应答:	立即
原因:	TSM 没有申请的应用, 尝试用 registerSlaves() 申请。 原因可能是一个失败的 TSM 申请或者错误的申请顺序。在 registerSlaves() 能够使用之前, 必须总是首先遵循 TSM 的申请。 故障值 (r0949, 十六进制): 方法 ID。 注释: 仅用于西门子内部的故障诊断。
处理:	联系技术支持。
<b>F01063</b>	<b>CU: 内部错误 (PDM)</b>
信息值:	%1
信息类别:	硬件 / 软件故障 (1)
驱动对象:	A_INF, B_INF, HLA, R_INF, S_INF, SERVO, SERVO_AC, SERVO_I_AC, TM150, TM41, VECTOR, VECTOR_AC, VECTOR_I_AC
组件:	控制单元 (CU)
反应:	无
应答:	立即

**原因:** 出现了一个内部软件错误。  
故障值 (r0949, 十六进制):  
方法 ID。  
注释:  
仅用于西门子内部的故障诊断。

**处理:** 联系技术支持。

**A01064 (F) CU: 内部错误 (CRC)**

**信息值:** -

**信息类别:** 硬件 / 软件故障 (1)

**驱动对象:** 所有目标

**组件:** 控制单元 (CU) **传播:** GLOBAL

**反应:** 无

**应答:** 无

**原因:** 控制单元程序存储器中出现校验和错误 (CRC 错误)。

**处理:** - 重新为所有组件上电 (断电 / 上电)。  
- 将固件升级到新版本。  
- 联系技术支持。

在 ... 时的反应 F: Infeed: 无 (OFF1, OFF2)  
Servo: 无 (OFF1, OFF2, OFF3, STOP2)  
Vector: 无 (OFF1, OFF2, OFF3, STOP2)  
H1a: 无 (OFF1, OFF2, OFF3, STOP2)

在 ... 时应答 F: 立即 (上电)

**F01068 CU: 数据存储器溢出**

**信息值:** %1

**信息类别:** 参数设置 / 配置 / 调试过程出错 (18)

**驱动对象:** 所有目标

**组件:** 控制单元 (CU) **传播:** GLOBAL

**反应:** OFF2

**应答:** 立即

**原因:** 数据存储器区的占用率过高。  
故障值 (r0949, 二进制):  
位 0 = 1: 快速数据存储器 1 空间不足。  
位 1 = 1: 快速数据存储器 2 空间不足。  
位 2 = 1: 快速数据存储器 3 空间不足。  
位 3 = 1: 快速数据存储器 4 空间不足。

**处理:** - 禁用功能模块。  
- 禁用驱动对象。  
- 参见设定拓扑结构中的驱动对象。

**A01069 参数备份文件和设备不兼容**

**信息值:** -

**信息类别:** 参数设置 / 配置 / 调试过程出错 (18)

**驱动对象:** 所有目标

**组件:** 控制单元 (CU) **传播:** GLOBAL

**反应:** 无

**应答:** 无

**原因:** 存储卡上的参数备份与驱动设备不匹配。  
组件会采用出厂设置启动。  
示例:  
设备 A 与 B 不兼容, 带有 A 设备参数备份的存储卡插在了 B 设备中。

**处理:** - 插入参数备份文件兼容的存储卡, 重新上电。  
- 插入不带参数备份文件的存储卡, 重新上电。  
- 备份参数 (p0977 = 1)。

<b>F01070</b>	<b>正在向存储卡进行项目 / 固件下载</b>
<b>信息值:</b>	%1
<b>信息类别:</b>	参数设置 / 配置 / 调试过程出错 (18)
<b>驱动对象:</b>	A_INF, B_INF, CU_LINK, CU_S_AC_DP, CU_S_AC_PN, CU_S120_DP, CU_S120_PN, CU_S150_DP, CU_S150_PN, ENC, HLA, HUB, R_INF, S_INF, SERVO, SERVO_AC, SERVO_I_AC, TB30, TM120, TM15, TM150, TM15DI_DO, TM17, TM31, TM41, TM54F_MA, TM54F_SL, VECTOR, VECTOR_AC, VECTOR_I_AC
<b>组件:</b>	控制单元 (CU)
<b>反应:</b>	OFF2
<b>应答:</b>	立即
<b>原因:</b>	在存储卡上触发了升级过程 (项目 / 固件下载)。当该故障存在时, 会进行相应的升级以及合理性和一致性检查。然后根据指令的选择, 会触发控制单元的重新启动 (复位)。 小心: 当进行升级并存在该故障时, 控制单元不得关闭。中断操作会导致存储卡上文件系统损坏。存储卡因此无法正常工作, 必须加以修理。
<b>处理:</b>	无需采取任何措施。 升级过程结束后报警自动消失。
<b>F01072</b>	<b>从备份文件中修复存储卡</b>
<b>信息值:</b>	-
<b>信息类别:</b>	一般驱动故障 (19)
<b>驱动对象:</b>	所有目标
<b>组件:</b>	控制单元 (CU)
<b>反应:</b>	无
<b>应答:</b>	立即
<b>原因:</b>	当对存储卡进行写入访问时, 控制单元已断电。因此可读分区损坏。重新上电后不可读分区的数据 (备份文件) 会写入可读分区。
<b>处理:</b>	检查固件是否更新以及参数是否成功备份。
<b>A01073 (N)</b>	<b>备份文件至存储卡上需要上电</b>
<b>信息值:</b>	-
<b>信息类别:</b>	一般驱动故障 (19)
<b>驱动对象:</b>	所有目标
<b>组件:</b>	控制单元 (CU)
<b>反应:</b>	无
<b>应答:</b>	无
<b>原因:</b>	存储卡可读分区的参数设置已经改变。需要对控制单元重新上电或进行硬件复位 (p0972), 以便更新不可读分区的备份文件。 注释: 必要时, 该报警要求重新上电 (例如: 通过 p0971 = 1 保存后)。
<b>处理:</b>	- 重新给控制单元上电 (断电 / 上电)。 - 执行硬件复位 (按键 RESET, p0972)。
在 ... 时的反应 N:	无
在 ... 时应答 N:	无
<b>F01082</b>	<b>启动时数据备份中参数错误</b>
<b>信息值:</b>	参数: %1, 下标: %2, 故障原因: %3
<b>信息类别:</b>	参数设置 / 配置 / 调试过程出错 (18)
<b>驱动对象:</b>	所有目标
<b>组件:</b>	无
<b>反应:</b>	Infeed: OFF2 (OFF1, 无) Servo: OFF2 (OFF1, OFF3, 无) Vector: OFF2 (OFF1, OFF3, 无) Hla: OFF2 (OFF1, OFF3, 无)
<b>应答:</b>	立即



- 原因:** 参数设置中出现异常（例如：参数值错误）。参数限值可能由其他参数决定。  
故障值指出了详细的原因。  
故障值（r0949, 十六进制）：  
ccbbaaaa 十六进制  
aaaa = 参数  
bb = 下标  
cc = 故障原因
- 0: 参数号错误
  - 1: 参数值不能改变
  - 2: 超过数值上下限
  - 3: 子下标有错误
  - 4: 没有数组，没有子下标
  - 5: 数据类型错误
  - 6: 不允许设置（仅可复位）
  - 7: 描述部分不可改
  - 9: 描述数据不存在
  - 11: 无操作权
  - 15: 没有文本数组
  - 17: 因处于运行状态无法执行任务
  - 20: 值非法
  - 21: 回复太长
  - 22: 参数地址非法
  - 23: 格式非法
  - 24: 值的个数不一致
  - 25: 驱动对象不存在
  - 101: 暂时未激活
  - 104: 值非法
  - 107: 控制器使能时不允许写访问
  - 108: 单位未知
  - 109: 仅在编码器调试状态下允许写入（p0010=4）
  - 110: 仅在电机调试状态下允许写入（p0010=3）
  - 111: 仅在功率部分调试状态下允许写入（p0010=2）
  - 112: 仅在快速调试状态下允许写入（p0010=1）
  - 113: 仅在就绪状态下允许写入（p0010=0）
  - 114: 仅在参数复位调试状态下允许写入（p0010=30）
  - 115: 仅在 Safety Integrated 调试状态下允许写入（p0010=95）
  - 116: 仅在工艺应用 / 单位调试状态下允许写入（p0010=5）
  - 117: 仅在调试状态下允许写入（p0010 不等于 0）
  - 118: 仅在下载调试状态下允许写入（p0010=29）
  - 119: 在下载时不可写入参数
  - 120: 仅在调试状态“驱动基本配置”下允许写入（设备：p0009 = 3）
  - 121: 仅在调试状态“确定驱动类型”下允许写入（设备：p0009 = 2）
  - 122: 仅在调试状态“数据组基本配置”下允许写入（设备：p0009 = 4）
  - 123: 仅在调试状态“设备配置”下允许写入（设备：p0009 = 1）
  - 124: 仅在调试状态“设备下载”下允许写入（设备：p0009 = 29）
  - 125: 仅在调试状态“设备参数复位”下允许写入（p0009=30）
  - 126: 仅在调试状态“设备就绪”下允许写入（设备：p0009 = 0）
  - 127: 仅在调试状态“设备”下允许写入（设备：p0009 不等于 0）
  - 129: 在下载时不可写入参数
  - 130: 通过 BI: p0806 禁止接收控制权
  - 131: 因为 BICO 输出端不提供浮点值，所以不可能连接所需的 BICO。
  - 132: 禁止通过 p0922 连接空 BICO 端点
  - 133: 存取方式未定义
  - 200: 在有效值之下
  - 201: 在有效值之上

	202: 在基本型操作面板 (BOP) 上, 无法访问
	203: 在基本型操作面板 (BOP) 上, 无法读取
	204: 不允许写访问
<b>处理:</b>	- 修正调试工具中的参数并重新下载项目。 - 在故障值指出的参数中输入正确值。 - 找出对该参数的极限值产生影响的另一参数。

**A01099 (N) 超出了 UTC 同步公差**

<b>信息值:</b>	-		
<b>信息类别:</b>	参数设置 / 配置 / 调试过程出错 (18)		
<b>驱动对象:</b>	所有目标		
<b>组件:</b>	无	<b>传播:</b>	LOCAL
<b>反应:</b>	无		
<b>应答:</b>	无		
<b>原因:</b>	超出了设置的 UTC 同步公差 (p3109)。 注释: UTC: 通用时间坐标 参见: p3109 (UTC 同步公差)		
<b>处理:</b>	选择较短的同步间隔, 使得时间主站与驱动系统间的误差仍然保持在公差范围内。 注释: 同步误差显示在 r3107 中。 参见: r3107 (UTC 同步时间超出公差)		
在 ... 时的反应 N:	无		
在 ... 时应答 N:	无		

**A01100 CU: 存储卡已拔出**

<b>信息值:</b>	-		
<b>信息类别:</b>	一般驱动故障 (19)		
<b>驱动对象:</b>	A_INF, B_INF, HLA, R_INF, S_INF, SERVO, SERVO_AC, SERVO_I_AC, TM41, VECTOR, VECTOR_AC, VECTOR_I_AC		
<b>组件:</b>	控制单元 (CU)	<b>传播:</b>	LOCAL
<b>反应:</b>	无		
<b>应答:</b>	无		
<b>原因:</b>	存储卡 (非易失存储器) 在运行期间拔出。 注意: 不允许带电插拔存储卡。		
<b>处理:</b>	- 关闭驱动系统。 - 重新插入拔出的、与设备相配的存储卡。 - 重新接通驱动设备。		

**F01105 (A) CU: 存储器容量不足**

<b>信息值:</b>	%1		
<b>信息类别:</b>	参数设置 / 配置 / 调试过程出错 (18)		
<b>驱动对象:</b>	所有目标		
<b>组件:</b>	控制单元 (CU)	<b>传播:</b>	GLOBAL
<b>反应:</b>	OFF1		
<b>应答:</b>	上电		
<b>原因:</b>	在该控制单元上配置了太多功能 (例如: 太多驱动、功能模块、数组、工艺扩展模块、模块等)。 故障值 (r0949, 十进制): 仅用于西门子内部的故障诊断。		
<b>处理:</b>	- 修改控制单元的配置 (例如: 减少驱动、功能模块、数据组、工艺扩展模块、模块等) - 使用其他的控制单元。		
在 ... 时的反应 A:	无		
在 ... 时应答 A:	无		

<b>F01106</b>	<b>CU: 存储器容量不足</b>		
信息值:	%1		
信息类别:	硬件 / 软件故障 (1)		
驱动对象:	A_INF, B_INF, HLA, R_INF, S_INF, SERVO, SERVO_AC, SERVO_I_AC, TM150, TM41, VECTOR, VECTOR_AC, VECTOR_I_AC		
组件:	控制单元 (CU)	传播:	GLOBAL
反应:	无		
应答:	立即		
原因:	没有足够的空余存储容量。		
处理:	无需采取任何措施。		
<b>F01107</b>	<b>CU: 保存到存储卡失败</b>		
信息值:	%1		
信息类别:	硬件 / 软件故障 (1)		
驱动对象:	所有目标		
组件:	控制单元 (CU)	传播:	LOCAL
反应:	无		
应答:	立即		
原因:	无法在非易失性存储器上进行保存。 - 非易失性存储器损坏。 - 非易失性存储器的存储空间不足。 故障值 (r0949, 十进制): 仅用于西门子内部的故障诊断。		
处理:	- 再次尝试保存操作。 - 更换存储卡或控制单元。		
<b>F01110</b>	<b>CU: 一个控制单元上不止一个 SINAMICS G</b>		
信息值:	%1		
信息类别:	参数设置 / 配置 / 调试过程出错 (18)		
驱动对象:	所有目标		
组件:	无	传播:	LOCAL
反应:	无		
应答:	立即		
原因:	不止一个 SINAMICS G 类型的功率单元需要和控制单元一起运行。 故障值 (r0949, 十进制): 第二个带 SINAMICS G 型功率单元的驱动序号。		
处理:	只允许一 SINAMICS G 型的驱动运行。		
<b>F01111</b>	<b>CU: 不允许驱动设备混合运行</b>		
信息值:	%1		
信息类别:	参数设置 / 配置 / 调试过程出错 (18)		
驱动对象:	所有目标		
组件:	无	传播:	LOCAL
反应:	无		
应答:	立即		
原因:	在一个控制单元上不允许混合运行如下驱动设备: - SINAMICS S 与 SINAMICS G - SINAMICS S 与 SINAMICS S Value 或 Combi 故障值 (r0949, 十进制): 驱动对象序号, 带其它的功率单元类型。		
处理:	在一个控制单元上, 只允许运行一个驱动类型的功率单元。		

<b>F01112</b>	<b>CU: 功率单元非法</b>		
信息值:	%1		
信息类别:	参数设置 / 配置 / 调试过程出错 (18)		
驱动对象:	所有目标		
组件:	无	传播:	GLOBAL
反应:	无		
应答:	立即		
原因:	控制单元和相连功率单元无法共同工作。 故障值 (r0949, 十进制): 1: 不支持功率单元 (例如: PM240)。 2: CU310 上不允许使用 DC/AC 功率单元。 3: 功率单元 (S120M) 不允许用于矢量控制。		
处理:	将非法功率单元替换成合法部件。		
<b>F01120 (A)</b>	<b>初始化端口失败</b>		
信息值:	%1		
信息类别:	硬件 / 软件故障 (1)		
驱动对象:	所有目标		
组件:	无	传播:	BICO
反应:	OFF1 (OFF2)		
应答:	立即 (上电)		
原因:	在初始化端口功能时出现一个内部软件错误。 故障值 (r0949, 十六进制): 仅用于西门子内部的故障诊断。		
处理:	- 重新为所有组件上电 (断电 / 上电)。 - 将固件升级到新版本。 - 联系技术支持。 - 更换控制单元。		
在 ... 时的反应 A:	无		
在 ... 时应答 A:	无		
<b>F01122 (A)</b>	<b>测量探头输入端的频率过高</b>		
信息值:	%1		
信息类别:	应用 / 工艺功能故障 (17)		
驱动对象:	A_INF, B_INF, CU_I, CU_I_D410, CU_LINK, CU_S_AC_DP, CU_S_AC_PN, CU_S120_DP, CU_S120_PN, CU_S150_DP, CU_S150_PN, ENC, HLA, HUB, R_INF, S_INF, SERVO, SERVO_I_AC, TB30, TM120, TM15, TM150, TM15DI_DO, TM17, TM31, TM41, TM54F_MA, TM54F_SL, VECTOR, VECTOR_I_AC		
组件:	无	传播:	BICO
反应:	OFF1 (OFF2)		
应答:	立即		
原因:	测量探头输入端的脉冲频率过高。 故障值 (r0949, 十进制): 1: DI/DO 9 (X122.8) 2: DI/DO 10 (X122.10) 4: DI/DO 11 (X122.11) 8: DI/DO 13 (X132.8) 16: DI/DO 14 (X132.10) 32: DI/DO 15 (X132.11) 64: DI/DO 8 (X122.7) 128: DI/DO 12 (X132.7)		
处理:	降低测量探头输入端的脉冲频率。		
在 ... 时的反应 A:	无		
在 ... 时应答 A:	无		

<b>F01122 (A)</b>	<b>测量探头输入端的频率过高</b>		
信息值:	%1		
信息类别:	应用 / 工艺功能故障 (17)		
驱动对象:	CU_NX_CX, SERVO_AC, VECTOR_AC		
组件:	无	传播:	BICO
反应:	OFF1 (OFF2)		
应答:	立即		
原因:	测量探头输入端的脉冲频率过高。 故障值 (r0949, 十进制): 1: DI/D0 9 (X122.8) 2: DI/D0 10 (X122.10) 4: DI/D0 11 (X122.11) 64: DI/D0 8 (X122.7)		
处理:	降低测量探头输入端的脉冲频率。		
在 ... 时的反应 A:	无		
在 ... 时应答 A:	无		
<b>F01123</b>	<b>功率单元不支持数字输入 / 输出端</b>		
信息值:	-		
信息类别:	参数设置 / 配置 / 调试过程出错 (18)		
驱动对象:	SERVO		
组件:	功率部件	传播:	BICO
反应:	OFF1 (OFF2)		
应答:	立即		
原因:	功率单元不支持所激活的功能块 “数字输入 / 输出端”。		
处理:	取消功能块。		
<b>F01150</b>	<b>CU: 超过了某一驱动对象类型的实例数</b>		
信息值:	驱动对象类型: %1, 允许数量: %2, 当前数量: %3		
信息类别:	参数设置 / 配置 / 调试过程出错 (18)		
驱动对象:	所有目标		
组件:	无	传播:	LOCAL
反应:	无		
应答:	立即		
原因:	超出了驱动对象类型所允许的最大实例数。 驱动对象类型: 超出最大实例数的驱动对象类型 (p0107)。 允许数量: 该驱动对象类型所允许的最大实例数。 当前数量: 该驱动对象类型的当前实例数。 信息值的注释: 详细的信息在信息值 (r0949/r2124) 中是按如下方式编码的: ddccbbaa hex: aa = 驱动对象类型, bb = 允许数量, cc = 当前数量, dd = 无意义		
处理:	- 关闭设备。 - 减少插入的组件, 适当地限制驱动对象类型的实例数。 - 重新执行调试。		
<b>F01151</b>	<b>CU: 超出了某一类别驱动对象的数量</b>		
信息值:	驱动对象类别: %1, 允许数量: %2, 当前数量: %3		
信息类别:	参数设置 / 配置 / 调试过程出错 (18)		
驱动对象:	所有目标		
组件:	无	传播:	LOCAL
反应:	无		
应答:	立即		

4.2 故障和报警列表

**原因:** 超出了某一驱动对象类别所允许的最大数量。  
 驱动对象类别:  
 超出了允许的最大驱动对象数量的驱动对象类别。  
 允许数量:  
 该驱动对象类别所允许的最大数量。  
 当前数量:  
 该驱动对象类别的当前数量。  
 信息值的注释:  
 详细的信息在信息值 (r0949/r2124) 中是按如下方式编码的:  
 dccbbaa hex: aa = 驱动对象类别, bb = 允许数量, cc = 当前数量, dd = 无意义

**处理:**

- 关闭设备。
- 减少插入的组件, 限制指出类别的驱动对象数量。
- 重新执行调试。

**F01152 CU: 驱动对象类型无效**

**信息值:** -

**信息类别:** 参数设置 / 配置 / 调试过程出错 (18)

**驱动对象:** 所有目标

**组件:** 无 **传播:** LOCAL

**反应:** 无

**应答:** 上电

**原因:** 无法同时运行驱动对象类型 SERVO、VECTOR 和 HLA。  
 一个控制单元上最多可以运行 2 个这类驱动对象类型。

**处理:**

- 关闭设备。
- 最多可以使用驱动对象类型 SERVO、VECTOR、HLA 中的其中 2 个。
- 重新执行调试。

**F01200 CU: 时间片管理内部软件错误**

**信息值:** %1

**信息类别:** 硬件 / 软件故障 (1)

**驱动对象:** 所有目标

**组件:** 控制单元 (CU) **传播:** GLOBAL

**反应:** OFF2

**应答:** 立即 (上电)

**原因:** 在时间片管理中出现一个错误。  
 可能设置了错误的采样时间。  
 故障值 (r0949, 十六进制):  
 998:  
 工艺功能占用了太多时间片 (例: DCC )。  
 999:  
 基本系统占用了太多时间片。可能设置了过多不同的采样时间。  
 其它值:  
 仅用于西门子内部的故障诊断。

**处理:**

- 检查采样时间设置 (p0112, p0115, p4099, p9500, p9511)。
- 联系技术支持。

**F01205 CU: 时间片溢出**

**信息值:** %1

**信息类别:** 硬件 / 软件故障 (1)

**驱动对象:** 所有目标

**组件:** 控制单元 (CU) **传播:** GLOBAL

**反应:** OFF2

**应答:** 上电

**原因:** 计算时间不够用于现有拓扑结构。  
故障值 (r0949, 十六进制):  
仅用于西门子内部的故障诊断。

**处理:** - 减少驱动数。  
- 延长采样时间。

---

### F01221 CU: 基本周期太小

**信息值:** %1

**信息类别:** 参数设置 / 配置 / 调试过程出错 (18)

**驱动对象:** 所有目标

**组件:** 无

**传播:** LOCAL

**反应:** 无

**应答:** 立即

**原因:** 闭环控制 / 监控不能保持规定的周期。  
闭环控制 / 监控的运行时间对于规定的周期来说太长, 或系统中剩余的计算时间对于闭环控制 / 监控来说不够。  
故障值 (r0949, 十六进制):  
仅用于西门子内部的故障诊断。

**处理:** 提高 DRIVE-CLiQ 通讯的基本周期。  
参见: p0112 (缺省采样时间 p0115)

---

### F01222 CU: 基本时钟周期太小 (没有用于通讯的计算时间)

**信息值:** %1

**信息类别:** 参数设置 / 配置 / 调试过程出错 (18)

**驱动对象:** A\_INF, B\_INF, HLA, R\_INF, S\_INF, SERVO, SERVO\_AC, SERVO\_I\_AC, TM150, TM41, VECTOR, VECTOR\_AC, VECTOR\_I\_AC

**组件:** 无

**传播:** LOCAL

**反应:** 无

**应答:** 立即

**原因:** 没有定义满足要求的时间片。  
端口没能正确运行, 因为没能保持交变时钟周期。  
故障值 (r0949, 十六进制):

方法 ID。

注释:

仅用于西门子内部的故障诊断。

**处理:** 联系技术支持。

---

### A01223 CU: 采样时间不一致

**信息值:** %1

**信息类别:** 参数设置 / 配置 / 调试过程出错 (18)

**驱动对象:** 所有目标

**组件:** 无

**传播:** LOCAL

**反应:** 无

**应答:** 无

**原因:** 更改采样时间 (p0115[0], p0799 或者 p4099) 时, 发现周期之间不一致。  
报警值 (r2124, 十进制):

1: 数值小于最小值。

2: 数值大于最大值。

3: 数值不是 1.25 微秒的倍数。

4: 数值和等时同步 PROFIBUS 不配套

5: 数值不是 125 微秒的倍数。

6: 数值不是 250 微秒的倍数。

7: 数值不是 375 微秒的倍数。

8: 数值不是 400 微秒的倍数。

10: 违反了驱动对象的特殊限制。

20: 在采样时间为 62.5 微秒的伺服中, 在同一个 DRIVE-CLiQ 支路中发现不止两个驱动对象, 或者一个非伺服类型的驱动对象 (最多允许两个伺服类型的驱动对象)。

- 21: 数值并不是系统中存在的伺或矢量驱动的电环采样时间的倍数（例如：TB30 时必须考虑所有下标的值）。
- 30: 值小于 31.25 微秒。
- 31: 值小于 62.5 us (31.25 us 在 SMC10, SMC30, SMI10 和双轴机模块上不被支持)。
- 32: 值小于 125 微秒。
- 33: 值小于 250 微秒。
- 40: 在 DRIVE-CLiQ 支路上，发现某些节点的采样时间最大公约数小于 125 微秒。另外，没有哪个节点的采样时间小于 125 微秒。
- 41: 在 DRIVE-CLiQ 支路上，发现一个装机装柜型设备节点。除此之外，支路上的所有用户的最大总采样时间分配器小于 250 微秒。
- 42: 在 DRIVE-CLiQ 支路上，发现一个调节型电源模块（ALM）节点。除此之外，支路上的所有用户的最大总采样时间分配器小于 125 微秒。
- 43: 在 DRIVE-CLiQ 支路上，发现一个电压监控模块（VSM）节点。另外，支路上所有节点的采样时间最大公约数不等于 VSM 驱动对象的电环采样时间。
- 44: DRIVE-CLiQ 支路上所有节点的采样时间最大公约数不等于该驱动对象所有组件的采样时间（例如：如果组件在不同的 DRIVE-CLiQ 支路上，在该支路上存在不同的采样时间最大公约数）。
- 45: 在 DRIVE-CLiQ 支路上，发现一个装机装柜型并联设备节点。除此之外，支路上的所有用户的最大总采样时间分配器小于 162.5 微秒或 187.5 微秒（2 倍或 3 倍并联时）。
- 46: 在 DRIVE-CLiQ 支路上，有一个节点的采样时间不是该支路上最小采样时间的整数倍。
- 52: 在 DRIVE-CLiQ 支路上，发现某些节点的采样时间最大公约数小于 31.25 微秒。
- 54: 在 DRIVE-CLiQ 支路上，发现某些节点的采样时间最大公约数小于 62.5 微秒。
- 56: 在 DRIVE-CLiQ 支路上，发现某些节点的采样时间最大公约数小于 125 微秒。
- 58: 在 DRIVE-CLiQ 支路上，发现某些节点的采样时间最大公约数小于 250 微秒。
- 99: 发现驱动对象之间存在不一致。
- 116: r0116[0..1] 中的推荐周期。

一般注释：

在进行 DRIVE-CLiQ 布线时必须遵守拓扑结构规则（参见相关的产品文献）。

在自动计算时也可以修改采样时间参数。

最大公约数示例：125 微秒、125 微秒、62.5 微秒 --> 62.5 微秒

**处理：**

- 检查 DRIVE-CLiQ 连线。

- 设置有效采样时间。

参见：p0115, p0799, p4099

**A01224**

**CU: 脉冲频率不一致**

**信息值：**

%1

**信息类别：**

参数设置 / 配置 / 调试过程出错 (18)

**驱动对象：**

所有目标

**组件：**

无

**传播：**

LOCAL

**反应：**

无

**应答：**

无

**原因：**

更改最小脉冲频率 (p0113) 时，发现脉冲频率之间不一致。

报警值 (r2124, 十进制)：

- 1: 数值小于最小值。
- 2: 数值大于最大值。
- 3: 组成的采样时间不是 1.25 微秒的倍数。
- 4: 数值和等时同步 PROFIBUS 不配套
- 10: 违反了驱动对象的特殊限制。
- 99: 发现驱动对象之间存在不一致。
- 116: r0116[0..1] 中的推荐周期。

**处理：**

设置有效脉冲频率。

参见：p0113 (最小脉冲频率选择)

**F01250**

**CU: CU-EEPROM 只读数据出错**

**信息值：**

%1

**信息类别：**

硬件 / 软件故障 (1)

**驱动对象：**

所有目标

**组件：**

控制单元 (CU)。

**传播：**

LOCAL



**反应:** 无 (OFF2)  
**应答:** 上电  
**原因:** 读取 EEPROM 的只读数据时, 在控制单元上出现故障。  
 故障值 (r0949, 十进制):  
 仅用于西门子内部的故障诊断。  
**处理:** - 执行上电。  
 - 更换控制单元。

---

**A01251 CU: CU-EEPROM 读写数据出错**  
**信息值:** %1  
**信息类别:** 硬件 / 软件故障 (1)  
**驱动对象:** 所有目标  
**组件:** 控制单元 (CU) **传播:** GLOBAL  
**反应:** 无  
**应答:** 无  
**原因:** 读取控制单元 EEPROM 上的读写数据时出错。  
 报警值 (r2124, 十进制):  
 仅用于西门子内部的故障诊断。  
**处理:** 当报警值 r2124 < 256 时:  
 - 执行上电。  
 - 更换控制单元。  
 当报警值 r2124 >= 256 时:  
 - 删除出现该报警的驱动对象的故障存储器 (p0952 = 0)。  
 - 或者删除所有驱动对象的故障存储器 (p2147 = 1)。  
 - 更换控制单元。

---

**F01255 CU: 插件板 EEPROM 只读数据出错**  
**信息值:** %1  
**信息类别:** 硬件 / 软件故障 (1)  
**驱动对象:** 所有目标  
**组件:** 无 **传播:** LOCAL  
**反应:** 无 (OFF2)  
**应答:** 上电  
**原因:** 读取插件板上的 EEPROM 的只读数据时出现故障。  
 故障值 (r0949, 十进制):  
 仅用于西门子内部的故障诊断。  
**处理:** - 执行上电。  
 - 更换控制单元。

---

**A01256 CU: 插件板 EEPROM 读写数据出错**  
**信息值:** %1  
**信息类别:** 硬件 / 软件故障 (1)  
**驱动对象:** 所有目标  
**组件:** 无 **传播:** LOCAL  
**反应:** 无  
**应答:** 无  
**原因:** 读取插件板上的 EEPROM 的读写数据时出现故障。  
 报警值 (r2124, 十进制):  
 仅用于西门子内部的故障诊断。  
**处理:** - 执行上电 (断电 / 上电)。  
 - 更换控制单元。

<b>F01260</b>	<b>软件尚未释放</b>		
<b>信息值:</b>	-		
<b>信息类别:</b>	硬件 / 软件故障 (1)		
<b>驱动对象:</b>	A_INF, B_INF, CU_I, CU_I_D410, CU_LINK, CU_NX_CX, ENC, HLA, HUB, R_INF, S_INF, SERVO, SERVO_AC, SERVO_I_AC, TB30, TM120, TM15, TM150, TM15DI_DO, TM17, TM31, TM41, TM54F_MA, TM54F_SL, VECTOR, VECTOR_AC, VECTOR_I_AC		
<b>组件:</b>	控制单元 (CU)	<b>传播:</b>	GLOBAL
<b>反应:</b>	Infeed: OFF1 Servo: OFF3 Vector: OFF3 Hla: OFF3		
<b>应答:</b>	上电		
<b>原因:</b>	Runtime 软件 (RT-SW) 尚未释放。		
<b>处理:</b>	仅用于西门子内部的故障诊断。		
<b>F01275</b>	<b>硬件描述错误</b>		
<b>信息值:</b>	%1		
<b>信息类别:</b>	硬件 / 软件故障 (1)		
<b>驱动对象:</b>	A_INF, B_INF, CU_I, CU_I_D410, CU_LINK, CU_NX_CX, ENC, HLA, HUB, R_INF, S_INF, SERVO, SERVO_AC, SERVO_I_AC, TB30, TM120, TM15, TM150, TM15DI_DO, TM17, TM31, TM41, TM54F_MA, TM54F_SL, VECTOR, VECTOR_AC, VECTOR_I_AC		
<b>组件:</b>	控制单元 (CU)	<b>传播:</b>	GLOBAL
<b>反应:</b>	Infeed: OFF2 Servo: OFF3 Vector: OFF3 Hla: OFF3		
<b>应答:</b>	上电		
<b>原因:</b>	在存取 CF 卡上的硬件描述文件时出现错误。 目录和文件名: ADDON/SINAMICS/DATA/HW_DESC/014/DESC0000.ACX 故障值 (r0949, 十进制): 22: 未找到文件。 24: 文件读取出错。 26: 格式错误。 28: 版本错误。 30: ACX-Reader 内部错误。 40: 内容错误。 45: 硬件描述不一致。 60: 功率栈适配器 (PSA) 数量不一致。 61: 机柜式编码器模块 (SMC) 数量不一致。 62: 电压监控模块 (VSM) 数量不一致。 63: 端子模块 (TM) 数量不一致。 64: 端子板 (TB) 数量不一致。		
<b>处理:</b>	仅用于西门子内部的故障诊断。		
<b>A01276</b>	<b>硬件描述不完全匹配</b>		
<b>信息值:</b>	%1		
<b>信息类别:</b>	硬件 / 软件故障 (1)		
<b>驱动对象:</b>	A_INF, B_INF, CU_I, CU_I_D410, CU_LINK, CU_NX_CX, ENC, HLA, HUB, R_INF, S_INF, SERVO, SERVO_AC, SERVO_I_AC, TB30, TM120, TM15, TM150, TM15DI_DO, TM17, TM31, TM41, TM54F_MA, TM54F_SL, VECTOR, VECTOR_AC, VECTOR_I_AC		
<b>组件:</b>	控制单元 (CU)	<b>传播:</b>	GLOBAL
<b>反应:</b>	无		
<b>应答:</b>	无		
<b>原因:</b>	硬件描述文件不止包含了固件数据。		
<b>处理:</b>	无需采取任何措施。		

<b>A01302</b>	<b>组件跟踪出错</b>
<b>信息值:</b>	%1
<b>信息类别:</b>	一般驱动故障 (19)
<b>驱动对象:</b>	A_INF, B_INF, R_INF, S_INF, SERVO, SERVO_AC, SERVO_I_AC, VECTOR, VECTOR_AC, VECTOR_I_AC
<b>组件:</b>	无
<b>传播:</b>	LOCAL
<b>反应:</b>	无
<b>应答:</b>	无
<b>原因:</b>	<p>组件跟踪中出现错误。</p> <p>以下情形下会显示此信息:</p> <ul style="list-style-type: none"> <li>- 上载跟踪数据 (p7792 = 1)。</li> <li>- 当缺少属性“组件跟踪”时 (r0193.1 = 0), 更改出厂设置 (p7790, p7791)。</li> </ul> <p>报警值 (r2124, 十进制):</p> <p>1: DRIVE-CLiQ 组件不支持组件跟踪 (r0193.1 = 0)。</p> <p>101: 跟踪 1 的数据无法读取。</p> <p>102: 跟踪 2 的数据无法读取。</p> <p>103: 跟踪 3 的数据无法读取。</p> <p>104: 跟踪 4 的数据无法读取。</p> <p>105: 跟踪 5 的数据无法读取。</p>
<b>处理:</b>	<p>报警值 = 1 时:</p> <p>升级相关 DRIVE-CLiQ 组件的固件。</p>
<b>F01303</b>	<b>组件不支持所要求的功能</b>
<b>信息值:</b>	%1
<b>信息类别:</b>	参数设置 / 配置 / 调试过程出错 (18)
<b>驱动对象:</b>	所有目标
<b>组件:</b>	无
<b>传播:</b>	BICO
<b>反应:</b>	OFF2
<b>应答:</b>	立即
<b>原因:</b>	<p>DRIVE-CLiQ 组件不支持控制单元所要求的功能。</p> <p>故障值 (r0949, 十进制):</p> <p>1: 某一组件不支持“禁用”。</p> <p>101: 电机模块不支持内部电枢短路。</p> <p>102: 电机模块不支持“禁用”。</p> <p>201: 在使用霍尔传感器 (p0404.6 = 1) 用于换向时, 编码器模块不支持实际值取反 (p0410.0 = 1)。</p> <p>202: 编码器模块不支持驻留 / 解除驻留。</p> <p>203: 编码器模块不支持“禁用”。</p> <p>204: 端子模块 15(TM15) 固件不支持 TM15DI/DO 应用。</p> <p>205: 编码器模块不支持所选择的温度检测 (r0458, r0459)。</p> <p>206: 端子模块 TM41/TM31/TM15 的固件为旧版固件。必须立即升级固件以实现正常运行。</p> <p>207: 硬件版本的功率单元不支持小于 380V 输入电压的设备运行。</p> <p>208: 编码器模块不支持取消带零脉冲 (即通过 p0430.23) 的换向。</p> <p>211: 编码器模块不支持单圈编码器 (r0459.10)。</p> <p>212: 编码器模块不支持 VDT 传感器 (p4677.0)。</p> <p>213: 编码器模块不支持特性曲线类型 (p4662)。</p> <p>214: 功率单元不支持 PT1000 (r0193) 上的温度检测。</p> <p>215: 端子模块不支持 PT1000 上的温度检测。</p> <p>216: 电压监控模块 (VSM) 不支持温度传感器 PT1000 的运行。</p>
<b>处理:</b>	<p>升级相关 DRIVE-CLiQ 组件的固件。</p> <p>故障值 = 205, 214, 215 时:</p> <ul style="list-style-type: none"> <li>- 检查参数 p0600 或者 p0601, 必要时修改参数。</li> </ul> <p>故障值 = 207 时:</p> <ul style="list-style-type: none"> <li>- 更换功率单元或者提高设备输入电压 (p0210)。</li> </ul>

- 故障值 =208 时：  
 - 检查参数 p0430.23，必要时复位该参数。  
 故障值 =216 时：  
 - 检查编码器类型的设置（p3665）。  
 - 使用支持 PT1000 运行的电压监控模块（MLFB ...-xxx1）。

<b>A01304 (F)</b>	<b>DRIVE-CLiQ 组件的固件不是最新版本</b>
<b>信息值:</b>	%1
<b>信息类别:</b>	一般驱动故障 (19)
<b>驱动对象:</b>	所有目标
<b>组件:</b>	无
<b>传播:</b>	LOCAL
<b>反应:</b>	无
<b>应答:</b>	无
<b>原因:</b>	非易失性存储器中的固件版本高于 DRIVE-CLiQ 组件的固件版本。 报警值（r2124，十进制）： 对应 DRIVE-CLiQ 组件的组件号。
<b>处理:</b>	升级固件（p7828、p7829 或者调试软件）：
在 ... 时的反应 F:	无
在 ... 时应答 F:	立即
<b>F01305</b>	<b>拓扑结构：缺少组件号</b>
<b>信息值:</b>	%1
<b>信息类别:</b>	参数设置 / 配置 / 调试过程出错 (18)
<b>驱动对象:</b>	所有目标
<b>组件:</b>	无
<b>传播:</b>	GLOBAL
<b>反应:</b>	无
<b>应答:</b>	立即
<b>原因:</b>	拓扑结构的组件号未经过设定；p0121（功率单元，参见 p0107）、p0131（伺服 / 矢量驱动，参见 p0107）、p0141、p0151、p0161。 故障值（r0949，十进制）： 数据组编号。 注释： 配置了编码器（p0187 ... p0189），但是没有组件号时，同样会输出该故障信息。 在这种情况下故障值通过驱动数据组号加上 100 * 编码器号计算得出（例如：3xx，如果对第 3 个编码器（p0189）未在 p0141 中输入组件号）。 参见：p0121, p0131, p0141, p0142, p0151, p0161, p0186, p0187, p0188, p0189 - 输入缺少的组件号。 - 必要时删除组件并重新启动调试。 参见：p0121, p0131, p0141, p0142, p0151, p0161, p0186, p0187, p0188, p0189
<b>处理:</b>	
<b>A01306</b>	<b>正在升级 DRIVE-CLiQ 组件的固件</b>
<b>信息值:</b>	%1
<b>信息类别:</b>	一般驱动故障 (19)
<b>驱动对象:</b>	所有目标
<b>组件:</b>	无
<b>传播:</b>	LOCAL
<b>反应:</b>	无
<b>应答:</b>	无
<b>原因:</b>	正在升级至少一个 DRIVE-CLiQ 组件的固件。 报警值（r2124，十进制）： DRIVE-CLiQ 组件的组件号。
<b>处理:</b>	无需采取任何措施。 结束固件升级后报警自动消失。

<b>A01314</b>	<b>拓扑结构：不应存在该组件</b>
<b>信息值：</b>	%1, 至 %2, %3, 接口：%4
<b>信息类别：</b>	参数设置 / 配置 / 调试过程出错 (18)
<b>驱动对象：</b>	所有目标
<b>组件：</b>	无
<b>反应：</b>	无
<b>应答：</b>	无
<b>原因：</b>	<p>设置了“禁用并取消组件”，但该组件仍存在于拓扑结构中。</p> <p>报警值 (r2124, 十六进制)： ddccbbaa 十六进制： aa = 组件编号 bb = 组件等级 cc = 连接号</p> <p>注释： 在 F01375 中指出了组件等级和连接号。</p>
<b>传播：</b>	LOCAL
<b>处理：</b>	<p>– 删除相应的组件。</p> <p>– 改设置“禁用并取消组件”。</p> <p>注释： 在“拓扑结构 --&gt; 拓扑结构视图”下，调试软件提供了优化诊断（例如：设定值 / 实际值比较）。 参见：p0105, p0125, p0145, p0155, p0165</p>
<b>A01317 (N)</b>	<b>禁用的组件再次存在</b>
<b>信息值：</b>	–
<b>信息类别：</b>	参数设置 / 配置 / 调试过程出错 (18)
<b>驱动对象：</b>	所有目标
<b>组件：</b>	无
<b>反应：</b>	无
<b>应答：</b>	无
<b>原因：</b>	<p>如果在一个生效的驱动对象上插入一个设定拓扑结构中的组件，则该组件的所属参数处于“禁用”状态 (p0125, p0145, p0155, p0165)。</p> <p>注释： 这是在使用一个禁用的组件时显示的唯一信息。</p>
<b>传播：</b>	LOCAL
<b>处理：</b>	<p>执行以下操作后，报警再次自动消失：</p> <p>– 激活相关组件 (p0125 = 1, p0145 = 1, p0155 = 1, p0165 = 1)。</p> <p>– 再次拔出相关组件。</p> <p>参见：p0125 (激活 / 禁用功率单元), p0145, p0155, p0165 (激活 / 禁用滤波器模块)</p>
在 ... 时的反应 N:	无
在 ... 时应答 N:	无
<b>A01318</b>	<b>BICO：存在断开的连接</b>
<b>信息值：</b>	%1
<b>信息类别：</b>	参数设置 / 配置 / 调试过程出错 (18)
<b>驱动对象：</b>	所有目标
<b>组件：</b>	无
<b>反应：</b>	无
<b>应答：</b>	无
<b>原因：</b>	<p>在下列情况下输出此报警：</p> <p>– 某无效 / 运行未就绪的驱动对象再次有效 / 运行就绪</p> <p>– BI/CI 参数的列表不为空 (r9498[0..29], r9499[0..29])。</p> <p>– BI/CI 参数列表中保存的 BICO 连接实际被更改 (r9498[0..29], r9499[0..29])。</p>
<b>传播：</b>	LOCAL
<b>处理：</b>	<p>复位报警：</p> <p>– 设置 p9496 为 1 或者 2</p> <p>或者</p> <p>– 重新禁用驱动对象。</p>

---

<b>A01319</b>	<b>插入的组件没有初始化</b>
信息值:	-
信息类别:	参数设置 / 配置 / 调试过程出错 (18)
驱动对象:	A_INF, B_INF, CU_LINK, ENC, HLA, HUB, R_INF, S_INF, SERVO, SERVO_AC, SERVO_I_AC, TB30, TM120, TM15, TM150, TM15DI_DO, TM17, TM31, TM41, TM54F_MA, TM54F_SL, VECTOR, VECTOR_AC, VECTOR_I_AC
组件:	无
反应:	无
应答:	无
原因:	至少有一个插入的组件需要初始化。 只有在所有驱动对象上存在脉冲禁止时, 才能进行初始化。
处理:	激活所有驱动对象的脉冲禁止。

---

<b>A01320</b>	<b>拓扑结构: 配置中缺少驱动对象编号</b>
信息值:	%1
信息类别:	参数设置 / 配置 / 调试过程出错 (18)
驱动对象:	所有目标
组件:	无
反应:	无
应答:	无
原因:	p0978 中缺少驱动对象号。 报警值 (r2124, 十进制): 在 p0101 下标下可以查到缺少的驱动对象号。
处理:	设置 p0009=1 并更改 p0978: 规则: - p0978 必须包含所有驱动对象号 (p0101)。 - 驱动对象号不允许重复。 - 通过输入一个 0 把带有和不带 PZD 的驱动对象区分开。 - 仅允许 2 个子列表。在第二个 0 之后所有值都必须是 0。 - 哑元驱动对象号 (255) 仅允许在第一子列表中。

---

<b>A01321</b>	<b>拓扑结构: 配置中没有驱动对象编号</b>
信息值:	%1
信息类别:	参数设置 / 配置 / 调试过程出错 (18)
驱动对象:	所有目标
组件:	无
反应:	无
应答:	无
原因:	p0978 包含一个不存在的驱动对象号。 报警值 (r2124, 十进制): 在 p0978 下标下可以查到驱动对象号。
处理:	设置 p0009=1 并更改 p0978: 规则: - p0978 必须包含所有驱动对象号 (p0101)。 - 驱动对象号不允许重复。 - 通过输入一个 0 把带有和不带 PZD 的驱动对象区分开。 - 仅允许 2 个子列表。在第二个 0 之后所有值都必须是 0。 - 哑元驱动对象号 (255) 仅允许在第一子列表中。

---

<b>A01322</b>	<b>拓扑结构: 配置中驱动对象编号重复存在</b>
信息值:	%1
信息类别:	参数设置 / 配置 / 调试过程出错 (18)
驱动对象:	所有目标
组件:	无
反应:	无
应答:	无

---

<b>原因:</b>	在 p0978 中有不只一个驱动对象号。 报警值 (r2124, 十进制): p0978 的下标, 其中有出错的驱动对象号。
<b>处理:</b>	设置 p0009 = 1, 修改 p0978: 规则: - p0978 必须包含所有驱动对象号 (p0101)。 - 驱动对象号不允许重复。 - 通过输入一个 0 把带有和不带 PZD 的驱动对象区分开。 - 仅允许 2 个子列表。在第二个 0 之后所有值都必须是 0。 - 哑元驱动对象号 (255) 仅允许在第一子列表中。

---

<b>A01323</b>	<b>拓扑结构: 编制了两个以上的子列表</b>
<b>信息值:</b>	%1
<b>信息类别:</b>	参数设置 / 配置 / 调试过程出错 (18)
<b>驱动对象:</b>	所有目标
<b>组件:</b>	无
<b>反应:</b>	无
<b>应答:</b>	无
<b>原因:</b>	在 p0978 中有不止两个子列表。在第二个 0 之后所有都必须是 0。 报警值 (r2124, 十进制): 包含了非法值的 p0978 下标。
<b>处理:</b>	设置 p0009=1 并更改 p0978: 规则: - p0978 必须包含所有驱动对象号 (p0101)。 - 驱动对象号不允许重复。 - 通过输入一个 0 把带有和不带 PZD 的驱动对象区分开。 - 仅允许 2 个子列表。在第二个 0 之后所有值都必须是 0。 - 哑元驱动对象号 (255) 仅允许在第一子列表中。

---

<b>A01324</b>	<b>拓扑结构: 驱动对象编号哑元创建错误</b>
<b>信息值:</b>	%1
<b>信息类别:</b>	参数设置 / 配置 / 调试过程出错 (18)
<b>驱动对象:</b>	所有目标
<b>组件:</b>	无
<b>反应:</b>	无
<b>应答:</b>	无
<b>原因:</b>	在 p0978 中哑元驱动对象编号 (255) 仅允许在第一子列表中。 报警值 (r2124, 十进制): 包含了非法值的 p0978 下标。
<b>处理:</b>	设置 p0009=1 并更改 p0978: 规则: - p0978 必须包含所有驱动对象号 (p0101)。 - 驱动对象号不允许重复。 - 通过输入一个 0 把带有和不带 PZD 的驱动对象区分开。 - 仅允许 2 个子列表。在第二个 0 之后所有值都必须是 0。 - 哑元驱动对象号 (255) 仅允许在第一子列表中。

---

<b>F01325</b>	<b>拓扑结构: 设定拓扑结构中不包含该组件号</b>
<b>信息值:</b>	组件号: %1
<b>信息类别:</b>	参数设置 / 配置 / 调试过程出错 (18)
<b>驱动对象:</b>	所有目标
<b>组件:</b>	无
<b>反应:</b>	无
<b>应答:</b>	立即

**原因:** 参数（如 p0121, p0131 等）中配置的组件并未包含在设定拓扑结构中。  
故障值（r0949, 十进制）：  
已经定义、但未包含在设定拓扑结构中的组件号。

**处理:** 确保拓扑结构和 D0 定义保持一致。

**A01330****拓扑结构：无法快速调试**

**信息值:** 故障原因：%1, 附加信息：%2, 临时组件号：%3

**信息类别:** 参数设置 / 配置 / 调试过程出错 (18)

**驱动对象:** 所有目标

**组件:** 无

**传播:** LOCAL

**反应:** 无

**应答:** 无

**原因:** 无法执行快速调试。现有的实际拓扑结构满足不了必要的要求。

报警值（r2124, 十六进制）：

ccccbbaa 十六进制：cccc = 临时组件号，bb = 附加信息，aa = 故障原因

aa = 01 十六进制 = 1 十进制：

在一个组件上发现错误连接。

- bb = 01 十六进制 = 1 十进制：在电机模块上发现不止一个电机带有 DRIVE-CLiQ。

- bb = 02 十六进制 = 2 十进制：在一个带有 DRIVE-CLiQ 的电机上，它的 DRIVE-CLiQ 线没跟电机模块相连。

aa = 02 十六进制 = 2 十进制：

这个拓扑结构包含了太多同一类型的组件。

- bb = 01 十六进制 = 1 十进制：有不止一个主站控制单元。

- bb = 02 十六进制 = 2 十进制：有超过 1 个电源模块（8 个并联）

- bb = 03 十六进制 = 3 十进制：有超过 10 个电机模块（8 个并联）。

- bb = 04 十六进制 = 4 十进制：有超过 9 个编码器。

- bb = 05 十六进制 = 5 十进制：有超过 8 个端子模块。

- bb = 07 十六进制 = 7 十进制：组件类型未知。

- bb = 08 十六进制 = 8 十进制：有多于 6 个从动驱动。

- bb = 09 十六进制 = 9 十进制：不允许连接从动驱。

- bb = 0a 十六进制 = 10 十进制：没有主驱动。

- bb = 0b 十六进制 = 11 十进制：并联电路中有不止一个带有 DRIVE-CLiQ 的电机。

- bb = 0c 十六进制 = 12 十进制：并联电路中有不同类型的功率单元。

- cccc: 未使用。

aa = 03 十六进制 = 3 十进制：

在控制单元的 DRIVE-CLiQ 插口上连接了不止 16 个组件。

- bb = 0, 1, 2, 3 表明，这个错误位于 DRIVE-CLiQ 插口 X100, X101, X102, X103 上。

- cccc: 未使用。

aa = 04 十六进制 = 4 十进制：

前后相连的组件数大于 125。

- bb: 未使用。

- cccc = 第一个被发现导致故障的组件的临时组件号。

aa = 05 十六进制 = 5 十进制：

该组件不允许用于伺服。

- bb = 01 十六进制 = 1 十进制：存在 SINAMICS G。

- bb = 02 十六进制 = 2 十进制：存在装机装柜型结构。

- cccc = 第一个被发现导致故障的组件的临时组件号。

aa = 06 十六进制 = 6 十进制：

在一个组件中发现 EEPROM 数据错误。该错误必须在下一次启动前更正。

- bb = 01 十六进制 = 1 十进制：所更换的功率单元产品编号（MLFB）包含占位符。这些占位符（\*）必须由正确的符号替换。

- cccc = 具有非法 EEPROM 数据的组件的临时组件号。



aa = 07 十六进制 = 7 十进制：

实际拓扑结构包含一个错误的组件组合。

- bb = 01 十六进制 = 1 十进制：调节型电源模块（ALM）和基本型电源模块（BLM）。

- bb = 02 十六进制 = 2 十进制：调节型电源模块（ALM）和非调节型电源模块（SLM）。

- bb = 03 十六进制 = 3 十进制：SIMOTION 控制系统（例如 SIMOTION D445）及 SINUMERIK 组件（例如 NX15）。

- bb = 04 十六进制 = 4 十进制：SINUMERIK 控制系统（例如 SIMUMERIK 730.net）及 SIMOTION 组件（例如 CX32）。

- cccc：未使用。

注释：

连接类型和连接号参见 F01375。

参见：p0097（驱动对象类型选择），r0098（设备实际拓扑结构），p0099（设备设定拓扑结构）

**处理：**

- 按要求调整实际拓扑结构。

- 通过调试软件进行调试。

- 对于带有 DRIVE-CLiQ 的电机，功率电缆和 DRIVE-CLiQ 电缆连接在同一电机模块上，单轴电机模块：DRIVE-CLiQ 电缆连接到 X202 上，双轴电机模块：电机 1(X1) 的 DRIVE-CLiQ 电缆连接在 X202 上，电机 2(X2) 的连接在 X203 上。

aa = 06 十六进制 = 6 十进制 和 bb = 01 十六进制 = 1 十进制：

通过调试软件修改产品编号。

参见：p0097（驱动对象类型选择），r0098（设备实际拓扑结构），p0099（设备设定拓扑结构）

**A01331**

**拓扑结构：至少一个组件没有分配给驱动对象**

**信息值：**

组件号：%1

**信息类别：**

参数设置 / 配置 / 调试过程出错（18）

**驱动对象：**

所有目标

**组件：**

无

**传播：**

LOCAL

**反应：**

无

**应答：**

无

**原因：**

至少一个组件没有分配到驱动对象。

- 调试时，某一组件未能自动分配到驱动对象。

- 数据组的参数设置不正确。

报警值（r2124，十进制）：

未分配组件的组件号。

**处理：**

给此组件分配一个驱动对象。

检查数据组的数。

示例：

- 功率单元（p0121）。

- 电机（p0131, p0186）。

- 编码器接口（p0140, p0141, p0187 ... p0189）。

- 编码器（p0140, p0142, p0187 ... p0189）。

- 端子模块（p0151）。

- 选件板（p0161）。

**F01340**

**拓扑结构：一个支路上的组件过多**

**信息值：**

组件号或接口号：%1，故障原因：%2

**信息类别：**

参数设置 / 配置 / 调试过程出错（18）

**驱动对象：**

所有目标

**组件：**

无

**传播：**

LOCAL

**反应：**

无

**应答：**

立即

**原因：**

对于当前设置的通周期来说，控制单元的一条支路上连接了太多的 DRIVE-CLiQ 组件。

故障值（r0949，十六进制）：

xyy hex: x= 故障原因, yy= 组件号或连接号。

1yy:

控制单元上 DRIVE-CLiQ 插口的通讯周期不够执行所有的读访问。

2yy:

控制单元上 DRIVE-CLiQ 插口的通讯周期不够执行所有的写访问。

3yy:  
周期性通讯已经满负荷。

4yy:  
DRIVE-CLiQ 循环在应用程序最先结束前便以开始。控制环中不可避免地增加了时滞，有可能会引发生命符号错误。  
电流控制采样时间为 31.25 us 的运行条件不满足。

5yy:  
DRIVE-CLiQ 连接中，内部的有效载荷数据缓冲器溢出。

6yy:  
DRIVE-CLiQ 连接中，内部的接收数据缓冲器溢出。

7yy:  
DRIVE-CLiQ 连接中，内部的发送数据缓冲器溢出。

8yy:  
组件的周期不能组合在一起。

900:  
系统中周期的最小公约数太大，无法确定。

901:  
硬件无法形成系统中周期的最小公约数。

**处理:**

- 检查 DRIVE-CLiQ 的布线。
- 减少这个 DRIVE-CLiQ 插口上连接的组件的数量，将它们连接到另一个 DRIVE-CLiQ 插口上，这样便可以通过多条支路来实现均衡的通讯。

故障值 =1yy - 4yy 时还需:

- 提高采样时间 (p0112, p0115, p4099)。对于 DCC 或 FBLOCKS，必要时可修改顺序组的分配 (p21000, p20000)，从而增大采样时间 (r21001, r20001)。
- 必要时降低循环计算模块 (DCC) 或功能块 (FBLOCKS) 的数量。
- 减少功能块 (r0108)。
- 建立电流控制采样时间为 31.25 us 的运行条件 (在该采样时间的 DRIVE-CLiQ 支路上只能运行电机模块和编码器模块，并且只能使用许可的编码器模块 (例如 SMC20，即产品编号的最后一位为 3))。
- 对于 NX，还须将可能存在的第二测量系统所对应的编码器模块连接至 NX 的任意 DRIVE-CLiQ 插口。

故障值 =8yy 时还需:

- 检查周期的设置 (p0112, p0115, p4099)。一条 DRIVE-CLiQ 支路上的周期必须可以相互整除。该周期包含了上述参数中所有驱动对象的所有周期，这些驱动对象在该支路上有组件。

故障值 =9yy 时还需:

- 检查周期的设置 (p0112, p0115, p4099)。两个周期之间的差值越小，最小公约数也就越大。周期的数值越大，这种影响也就越明显。

---

**F01341 拓扑结构：超出了 DRIVE-CLiQ 组件的最大数量**

**信息值:** -

**信息类别:** 参数设置 / 配置 / 调试过程出错 (18)

**驱动对象:** 所有目标

**组件:** 无 **传播:** LOCAL

**反应:** 无

**应答:** 立即

**原因:** 在实际拓扑中发现了过多的 DRIVE-CLiQ 组件。

**注释:**  
取消并抑制脉冲使能。

**处理:**

- 检查 DRIVE-CLiQ 的布线。
- 减少相应 DRIVE-CLiQ 支路上的组件数量，以符合最大数量要求。

---

**F01354 拓扑结构：实际拓扑结构存在错误的组件**

**信息值:** 故障原因：%1，组件号：%2

**信息类别:** 参数设置 / 配置 / 调试过程出错 (18)

**驱动对象:** 所有目标

**组件:** 无 **传播:** LOCAL

**反应:** OFF2

**应答:** 立即

**原因:** 实际拓扑结构至少存在一个错误的组件。  
故障值 (r0949, 十六进制):  
yyxx hex: yy = 组件号, xx = 原因。  
xx = 1: 控制单元上的组件非法。  
xx = 2: 组件的组合非法。  
注释:  
取消脉冲使能。

**处理:** 取出非法组件并重新启动系统。

**F01355 拓扑结构: 实际拓扑结构已更改**

**信息值:** %1  
**信息类别:** 参数设置 / 配置 / 调试过程出错 (18)  
**驱动对象:** 所有目标  
**组件:** 无 **传播:** LOCAL  
**反应:** 无  
**应答:** 立即  
**原因:** 设备设定拓扑结构 (p0099) 不符合设备实际拓扑结构 (r0098)。  
仅当通过设备内部的自动装置来调试拓扑结构, 没有使用调试软件时, 才会出现该故障。  
故障值 (r0949, 十进制):  
仅用于西门子内部的故障诊断。  
参见: r0098 (设备实际拓扑结构), p0099 (设备设定拓扑结构)

**处理:** 如果在拓扑结构识别中没有出现故障, 提供以下辅助措施供选择。  
若调试尚未完成:  
- 进行自动自调试 (条件是 p0009=1)。  
一般措施:  
设置 p0099=r0098, p0009=0; 从而在存在电机模块时自动形成伺服驱动 (p0107)。  
设置 p0097 = 1, p0009 = 0 形成伺服驱动。  
设置 p0097 = 2, p0009 = 0 形成矢量驱动。  
设置 p0097 = 12, p0009 = 0 形成带有并联电路的矢量驱动。  
为了调节 p0108 中的配置, 在设置 p0009=0 之前可以首先设置 p0009=2, 并且可以改变 p0108。下标对应于驱动对象 (p0107)。  
若调试已完成:  
- 恢复原始布线并重新给控制单元通电。  
- 恢复整台设备 (所有驱动) 的出厂设置, 并使其自动重新执行自调试。  
- 按照布线调整设备的参数设置 (只能通过调试软件)。  
注意:  
更改导致该故障的拓扑结构时不能通过设备内部的自动装置来进行, 而必须通过调试软件和参数下载来进行。设备内部的自动机制只能在固定拓扑结构上生效。一旦改变拓扑结构, 之前的参数设置将恢复为出厂设置, 完全丢失。  
参见: r0098 (设备实际拓扑结构)

**F01356 拓扑结构: 存在损坏的 DRIVE-CLiQ 组件**

**信息值:** 故障原因: %1, 组件号: %2, 接口号: %3  
**信息类别:** 硬件 / 软件故障 (1)  
**驱动对象:** 所有目标  
**组件:** 无 **传播:** LOCAL  
**反应:** 无 (OFF2)  
**应答:** 立即  
**原因:** 实际拓扑结构中至少有一个 DRIVE-CLiQ 组件损坏。  
故障值 (r0949, 十六进制):  
zzyyxx 十六进制:  
zz = 损坏组件所在的接口号  
yy = 损坏组件的组件号  
xx = 故障原因  
xx = 1: 控制单元上的组件非法。  
xx = 2: 通讯损坏的组件

	注释： 取消并抑制脉冲使能。
<b>处理：</b>	更换损坏组件并重新启动系统。
<b>F01357</b>	<b>拓扑结构：在 DRIVE-CLiQ 支路上发现了两个控制单元</b>
<b>信息值：</b>	组件号：%1，接口号：%2
<b>信息类别：</b>	参数设置 / 配置 / 调试过程出错 (18)
<b>驱动对象：</b>	所有目标
<b>组件：</b>	无
<b>反应：</b>	无 (OFF2)
<b>应答：</b>	立即
<b>原因：</b>	在实际拓扑中，通过 DRIVE-CLiQ 连接了 2 个控制单元。 默认不允许此设置。 只有当两个控制单元上都安装了工艺扩展模块 OALINK 时，才允许。 故障值 (r0949, 十六进制)： yyxx 十六进制： yy = 第二个控制单元的接口号 xx = 第二个控制单元的组件号
<b>处理：</b>	注释： 取消并抑制脉冲使能。 - 取消 DRIVE-CLiQ 连接，重新启动系统，在两个控制单元上安装 OALINK 并运行。 - 取消与第二个控制单元的连接并重新启动。 - 更换 S120M 组件 DRIVE-CLiQ 扩展模块上的混合电缆 (IN/OUT)。
<b>A01358</b>	<b>拓扑结构：没有支路终端</b>
<b>信息值：</b>	CU 接口号：%1，组件号：%2，接口号：%3
<b>信息类别：</b>	参数设置 / 配置 / 调试过程出错 (18)
<b>驱动对象：</b>	所有目标
<b>组件：</b>	无
<b>反应：</b>	无
<b>应答：</b>	无
<b>原因：</b>	至少一个带有分散式驱动的支路没有终端。支路的最后一个节点应使用支路终端连接器。 这样可确保分散式驱动的保护等级。 报警值 (r2124, 十六进制)： zzyyxx 十六进制： zz = 缺少终端连接器的分散式驱动的接口号 yy = 组件号 xx = CU 接口号
<b>处理：</b>	在最后一个分散式驱动的位置上安装支路终端连接器。
<b>F01359</b>	<b>拓扑结构：DRIVE-CLiQ 性能不足</b>
<b>信息值：</b>	%1
<b>信息类别：</b>	参数设置 / 配置 / 调试过程出错 (18)
<b>驱动对象：</b>	所有目标
<b>组件：</b>	无
<b>反应：</b>	无
<b>应答：</b>	立即
<b>原因：</b>	支路中的 DRIVE-CLiQ 性能不足以识别已插接的组件。 故障值 (r0949, 十六进制)： 仅用于西门子内部的故障诊断。
<b>处理：</b>	- 重新上电 (断电 / 上电)。 - 将组件分布到多个 DRIVE-CLiQ 支路上。 注释： 该拓扑结构中运行时不能插拔组件。

<b>F01360</b>	<b>拓扑结构：实际拓扑结构非法</b>		
<b>信息值：</b>	故障原因：%1，临时组件号：%2		
<b>信息类别：</b>	参数设置 / 配置 / 调试过程出错 (18)		
<b>驱动对象：</b>	所有目标		
<b>组件：</b>	无	<b>传播：</b>	LOCAL
<b>反应：</b>	无		
<b>应答：</b>	立即		
<b>原因：</b>	<p>检测出的实际拓扑结构是非法结构。</p> <p>故障值 (r0949, 十六进制)： ccccbbaa 十六进制： cccc = 临时组件号，bb = 无意义，aa = 故障原因 aa = 01 十六进制 = 1 十进制： 发现控制单元上有太多的组件。最多允许 199 个组件。 aa = 02 十六进制 = 2 十进制： 某个组件的类型不明。 aa = 03 十六进制 = 3 十进制： 不允许 ALM 和 BLM 的组合。 aa = 04 十六进制 = 4 十进制： 不允许 ALM 和 SLM 组合。 aa = 05 十六进制 = 5 十进制： 不允许 BLM 和 SLM 的组合。 aa = 06 十六进制 = 6 十进制： 不能将 CX32 直接连接到允许的控制单元上。 aa = 07 十六进制 = 7 十进制： 不能将 NX10 或 NX15 直接连接到允许的控制单元上。 aa = 08 十六进制 = 8 十进制： 组件连接到了错误的控制单元上。 aa = 09 十六进制 = 9 十进制： 组件连接到了带有旧版本的控制单元上。 aa = 0A 十六进制 = 10 十进制： 发现太多特定类型的组件。 aa = 0B 十六进制 = 11 十进制： 在一个支路上发现太多特定类型的组件。</p> <p>注释： 驱动系统的启动中止。在这种状态下不能使能驱动控制。</p>		
<b>处理：</b>	<p>故障原因 = 1： 改变配置。和控制单元连接的组件少于 199 个。</p> <p>故障原因 = 2： 删除组件类型不详的组件。</p> <p>故障原因 = 3, 4, 5： 建立一个有效组合。</p> <p>故障原因 = 6, 7： 扩展组件直接连接到了允许的控制单元上。</p> <p>故障原因 = 8： 删除组件，并使用允许的组件。</p> <p>故障原因 = 9： 将功率单元的固件升级到新版本。</p> <p>故障原因 = 10, 11： 减少组件数量。</p>		

<b>A01361</b>	<b>拓扑结构：实际拓扑结构包括 SINUMERIK 和 SIMOTION 组件</b>		
<b>信息值：</b>	%1		
<b>信息类别：</b>	参数设置 / 配置 / 调试过程出错 (18)		
<b>驱动对象：</b>	所有目标		
<b>组件：</b>	无。	<b>传播：</b>	LOCAL

<b>反应:</b>	无
<b>应答:</b>	无
<b>原因:</b>	检测出的实际拓扑结构包括 SINUMERIK 和 SIMOTION 组件。 驱动系统的启动中止。在这种状态下不能使能驱动控制。 报警值 (r2124, 十六进制): ddccbbaa 十六进制: cc = 故障原因, bb = 实际拓扑结构的组件等级, aa = 组件编号 cc = 01 十六进制 = 1 十进制: 一个 NX10 或者 NX15 被连接到了 SIMOTION 控制系统。 cc = 02 十六进制 = 2 十进制: 一个 CX32 被连接到了 SINUMERIK 控制系统。
<b>处理:</b>	报警值 = 1 时: 用 CX32 替代所有 NX10 或者 NX15。 报警值 = 2 时: 用 NX10 或者 NX15 替代所有 CX32

---

<b>A01362</b>	<b>拓扑结构: 违反拓扑结构规定</b>		
<b>信息值:</b>	%1		
<b>信息类别:</b>	参数设置 / 配置 / 调试过程出错 (18)		
<b>驱动对象:</b>	所有目标		
<b>组件:</b>	无	<b>传播:</b>	LOCAL
<b>反应:</b>	无		
<b>应答:</b>	无		
<b>原因:</b>	至少违反了一项 SINAMICS S120 Combi 的拓扑结构规定。 此时, 驱动系统的启动中止, 且不使能驱动控制。 报警值 (r2124, 十进制): 报警值会指出违反了哪项规定。 1: S120 Combi 不能通过 DRIVE-CLiQ 插口 X200 与 NCU 的 X100 连接。 2: 在 NCU 的 DRIVE-CLiQ 插口 X101 上只能连接一个单轴电机模块 (SMM), 在 X200 上只能连接一个双轴电机模块 (DMM)。 3: 在 NCU 的 DRIVE-CLiQ 插口 X102 上只能连接一个端子模块 54F (TM54F), 在 X500 上只能连接一个 DRIVE-CLiQ 集线器模块 (HUB)。 4: S120 Combi 的 DRIVE-CLiQ 插口 X201 到 X203 (3 轴) 以及 X204 (4 轴) 上只能连接编码器模块。 5: DRIVE-CLiQ 插口 X205 (3 轴型上 X204 不存在) 上只能连接一个编码器模块 (SMC20 或 SME20)。 6: 在将单轴电机模块作为第一扩展轴的情况下, 只能再连接一个单轴电机模块 (通过 X200 连接至前一个单轴电机模块的 X201)。 7: 在可能存在的单轴电机模块的 DRIVE-CLiQ 插口 X202 上只能连接编码器模块。 8: 在第二个单轴电机模块或双轴电机模块上, X201 上什么都不能连接。 9: 在将双轴电机模块作为扩展轴时, X202 和 X203 上只能连接编码器模块。 10: 如果配置了一个端子模块 54F (TM54F), 在 TM54F 的 X501 上, 只允许通过 DRIVE-CLiQ 端口 X500 连接一个 DRIVE-CLiQ 集线器模块 (DMC20, DME20)。 11: 在 DRIVE-CLiQ 集线器模块的 X501 至 X505 上只能连接机柜式编码器模块 (SMC) 和外部编码器模块 (SME)。 12: 对于扩展轴只能使用特定的电机模块。 13: 在 3 轴型 S120 Combi 上, DRIVE-CLiQ 集线器模块上的 X503 什么都不能接。		
<b>处理:</b>	分析报警值并遵循相应的拓扑结构规定。		

---

<b>F01375</b>	<b>拓扑结构: 两个组件之间的连接重复</b>		
<b>信息值:</b>	组件: %1, %2, 接口: %3		
<b>信息类别:</b>	参数设置 / 配置 / 调试过程出错 (18)		
<b>驱动对象:</b>	所有目标		
<b>组件:</b>	无	<b>传播:</b>	LOCAL
<b>反应:</b>	无		
<b>应答:</b>	立即		
<b>原因:</b>	检查实际拓扑结构时发现一个环形连接。 故障值为一个环形连接中的组件。		

故障值 (r0949, 十六进制):  
 ccbbaaaa 十六进制:  
 cc = 连接号 (%3)  
 bb = 组件等级 (%2)  
 aaaa = 临时组件号 (%1)  
 组件等级:  
 0: 组件未知  
 1: 控制单元  
 2: 电机模块  
 3: 电源模块  
 4: 编码器模块  
 5: 电压监控模块  
 6: 端子模块  
 7: DRIVE-CLiQ 集线器模块  
 8: 控制器扩展模块  
 9: 滤波器模块。  
 10: 液压模块。  
 49: DRIVE-CLiQ 组件  
 50: 选件槽  
 60: 编码器  
 70: DRIVE-CLiQ 电机  
 71: 液压气缸  
 72: 液压阀门  
 80: 电机  
 接口号:  
 0: 端口 0, 1: 端口 1, 2: 端口 2, 3: 端口 3, 4: 端口 4, 5: 端口 5  
 10: X100, 11: X101, 12: X102, 13: X103, 14: X104, 15: X105  
 20: X200, 21: X201, 22: X202, 23: X203  
 50: X500, 51: X501, 52: X502, 53: X503, 54: X504, 55: X505

**处理:** 读取故障值并删除指出的连接。

注释:

在“拓扑结构 --> 拓扑结构视图”下, 调试软件提供了优化诊断 (例如: 设定值 / 实际值比较)。

---

### F01380 拓扑结构: 实际拓扑结构 EEPROM 损坏

**信息值:** 临时组件号: %1

**信息类别:** 硬件 / 软件故障 (1)

**驱动对象:** 所有目标

**组件:** 无

**传播:** LOCAL

**反应:** 无

**应答:** 上电

**原因:** 在检测实际拓扑结构时, 发现一组件的 EEPROM 有损坏。

故障值 (r0949, 十六进制):

bbbbaaaa 十六进制:

bbbb = 预留

aaaa = 损坏组件的临时组件号

**处理:** 读取故障值并删除损坏组件。

---

### A01381 拓扑结构: 功率单元插入位置错误

**信息值:** 组件: %1, 至 %2, %3, 接口: %4

**信息类别:** 参数设置 / 配置 / 调试过程出错 (18)

**驱动对象:** CU\_I, CU\_I\_D410, CU\_LINK, CU\_NX\_CX, CU\_S\_AC\_DP, CU\_S\_AC\_PN, CU\_S120\_DP, CU\_S120\_PN, CU\_S150\_DP, CU\_S150\_PN, ENC, HLA, HUB, TB30, TM120, TM15, TM150, TM15DI\_DO, TM17, TM31, TM54F\_MA, TM54F\_SL

**组件:** 无

**传播:** LOCAL

**反应:** 无

**应答:** 无

<b>原因:</b>	在比较实际拓扑和设定拓扑时，发现一个和设定拓扑有偏差的功率单元。 报警值（r2124，十六进制）： ddccbbaa 十六进制： dd = 接口号（%4） cc = 组件号（%3） bb = 组件等级（%2） aa = 插错组件的编号（%1） 注释： dd、cc 和 bb 描述的是在该位置上插入了错误的组件。 在 F01375 中指出了组件等级和连接号。 驱动系统的启动中止。在这种状态下不能使能驱动控制。
<b>处理:</b>	调整拓扑结构： - 将相应组件插入正确接口（更正实际拓扑）。 - 在调试软件中调整项目 / 参数设置（更正设定拓扑）。 - 自动消除拓扑结构错误（p9904）。 注释： 在“拓扑结构 --> 拓扑结构视图”下，调试软件提供了优化诊断（例如：设定值 / 实际值比较）。

---

<b>A01381</b>	<b>拓扑结构：电源模块插入位置错误</b>
<b>信息值:</b>	组件：%1，至 %2，%3，接口：%4
<b>信息类别:</b>	参数设置 / 配置 / 调试过程出错（18）
<b>驱动对象:</b>	A_INF, B_INF, R_INF, S_INF
<b>组件:</b>	无
<b>反应:</b>	无
<b>应答:</b>	无
<b>原因:</b>	在比较实际拓扑和设定拓扑时，发现一个和设定拓扑有偏差的电源模块。 报警值（r2124，十六进制）： ddccbbaa 十六进制： dd = 接口号（%4） cc = 组件号（%3） bb = 组件等级（%2） aa = 插错组件的编号（%1） 注释： dd、cc 和 bb 描述的是在该位置上插入了错误的组件。 在 F01375 中指出了组件等级和连接号。 驱动系统的启动中止。在这种状态下不能使能驱动控制。
<b>处理:</b>	调整拓扑结构： - 将相应组件插入正确接口（更正实际拓扑）。 - 在调试软件中调整项目 / 参数设置（更正设定拓扑）。 - 自动消除拓扑结构错误（p9904）。 注释： 在“拓扑结构 --> 拓扑结构视图”下，调试软件提供了优化诊断（例如：设定值 / 实际值比较）。

---

<b>A01381</b>	<b>拓扑结构：电机模块插入位置错误</b>
<b>信息值:</b>	组件：%1，至 %2，%3，接口：%4
<b>信息类别:</b>	参数设置 / 配置 / 调试过程出错（18）
<b>驱动对象:</b>	SERVO, SERVO_AC, SERVO_I_AC, TM41, VECTOR, VECTOR_AC, VECTOR_I_AC
<b>组件:</b>	无
<b>反应:</b>	无
<b>应答:</b>	无
<b>原因:</b>	在比较实际拓扑和设定拓扑时，发现一个和设定拓扑有偏差的电机模块。 报警值（r2124，十六进制）： ddccbbaa 十六进制： dd = 接口号（%4） cc = 组件号（%3）



bb = 组件等级 (%2)

aa = 插错组件的编号 (%1)

注释:

dd、cc 和 bb 描述的是在该位置上插入了错误的组件。

在 F01375 中指出了组件等级和连接号。

驱动系统的启动中止。在这种状态下不能使能驱动控制。

**处理:**

调整拓扑结构:

- 将相应组件插入正确接口 (更正实际拓扑)。
- 在调试软件中调整项目 / 参数设置 (更正设定拓扑)。
- 自动消除拓扑结构错误 (p9904)。

注释:

在“拓扑结构 --> 拓扑结构视图”下, 调试软件提供了优化诊断 (例如: 设定值 / 实际值比较)。

**A01382**

**拓扑结构: 编码器模块插入位置错误**

**信息值:**

组件: %1, 至 %2, %3, 接口: %4

**信息类别:**

参数设置 / 配置 / 调试过程出错 (18)

**驱动对象:**

所有目标

**组件:**

无

**传播:**

LOCAL

**反应:**

无

**应答:**

无

**原因:**

在比较实际拓扑和设定拓扑时, 发现一个和设定拓扑有偏差的编码器模块。

报警值 (r2124, 十六进制):

ddccbbaa 十六进制:

dd = 接口号 (%4)

cc = 组件号 (%3)

bb = 组件等级 (%2)

aa = 插错组件的编号 (%1)

注释:

dd、cc 和 bb 描述的是在该位置上插入了错误的组件。

在 F01375 中指出了组件等级和连接号。

驱动系统的启动中止。在这种状态下不能使能驱动控制。

**处理:**

调整拓扑结构:

- 将相应组件插入正确接口 (更正实际拓扑)。
- 在调试软件中调整项目 / 参数设置 (更正设定拓扑)。
- 自动消除拓扑结构错误 (p9904)。

注释:

在“拓扑结构 --> 拓扑结构视图”下, 调试软件提供了优化诊断 (例如: 设定值 / 实际值比较)。

**A01383**

**拓扑结构: 端子模块插入位置错误**

**信息值:**

组件: %1, 至 %2, %3, 接口: %4

**信息类别:**

参数设置 / 配置 / 调试过程出错 (18)

**驱动对象:**

所有目标

**组件:**

无

**传播:**

LOCAL

**反应:**

无

**应答:**

无

**原因:**

在比较实际拓扑和设定拓扑时, 发现一个和设定拓扑有偏差的端子模块。

报警值 (r2124, 十六进制):

ddccbbaa 十六进制:

dd = 接口号 (%4)

cc = 组件号 (%3)

bb = 组件等级 (%2)

aa = 插错组件的编号 (%1)

注释:

dd、cc 和 bb 描述的是在该位置上插入了错误的组件。  
在 F01375 中指出了组件等级和连接号。  
驱动系统的启动中止。在这种状态下不能使能驱动控制。

处理:

调整拓扑结构:  
- 将相应组件插入正确接口 (更正实际拓扑)。  
- 在调试软件中调整项目 / 参数设置 (更正设定拓扑)。  
- 自动消除拓扑结构错误 (p9904)。

注释:

在“拓扑结构 --> 拓扑结构视图”下, 调试软件提供了优化诊断 (例如: 设定值 / 实际值比较)。

A01384

**拓扑结构: DRIVE-CLiQ 集线器模块插入位置错误**

信息值:

组件: %1, 至 %2, %3, 接口: %4

信息类别:

参数设置 / 配置 / 调试过程出错 (18)

驱动对象:

所有目标

组件:

无

传播:

LOCAL

反应:

无

应答:

无

原因:

在比较实际拓扑和设定拓扑时, 发现一个和设定拓扑有偏差的 DRIVE-CLiQ 集线器模块。

报警值 (r2124, 十六进制):

ddccbbaa 十六进制:

dd = 接口号 (%4)

cc = 组件号 (%3)

bb = 组件等级 (%2)

aa = 插错组件的编号 (%1)

注释:

dd、cc 和 bb 描述的是在该位置上插入了错误的组件。  
在 F01375 中指出了组件等级和连接号。  
驱动系统的启动中止。在这种状态下不能使能驱动控制。

处理:

调整拓扑结构:  
- 将相应组件插入正确接口 (更正实际拓扑)。  
- 在调试软件中调整项目 / 参数设置 (更正设定拓扑)。  
- 自动消除拓扑结构错误 (p9904)。

注释:

在“拓扑结构 --> 拓扑结构视图”下, 调试软件提供了优化诊断 (例如: 设定值 / 实际值比较)。

A01385

**拓扑结构: 控制器扩展模块插入位置错误**

信息值:

组件: %1, 至 %2, %3, 接口: %4

信息类别:

参数设置 / 配置 / 调试过程出错 (18)

驱动对象:

所有目标

组件:

无

传播:

LOCAL

反应:

无

应答:

无

原因:

在比较实际拓扑和设定拓扑时, 发现一个和设定拓扑有偏差的控制器扩展模块 32(CX32)。

报警值 (r2124, 十六进制):

ddccbbaa 十六进制:

dd = 接口号 (%4)

cc = 组件号 (%3)

bb = 组件等级 (%2)

aa = 插错组件的编号 (%1)

注释:

dd、cc 和 bb 描述的是在该位置上插入了错误的组件。  
在 F01375 中指出了组件等级和连接号。  
驱动系统的启动中止。在这种状态下不能使能驱动控制。



**处理:** 调整拓扑结构:

- 将相应组件插入正确接口 (更正实际拓扑)。
- 在调试软件中调整项目 / 参数设置 (更正设定拓扑)。
- 自动消除拓扑结构错误 (p9904)。

**注释:**  
在“拓扑结构 --> 拓扑结构视图”下, 调试软件提供了优化诊断 (例如: 设定值 / 实际值比较)。

**A01416 拓扑结构: 额外插入了组件**

**信息值:** %1, 至 %2, %3, 接口: %4  
**信息类别:** 参数设置 / 配置 / 调试过程出错 (18)  
**驱动对象:** 所有目标  
**组件:** 无 **传播:** LOCAL  
**反应:** 无  
**应答:** 无  
**原因:** 在比较实际拓扑和设定拓扑时, 发现实际拓扑中多出组件。

报警值 (r2124, 十六进制):  
 ddccbbaa 十六进制:  
 dd = 组件等级 (%2)  
 cc = 连接号 (%4)  
 bb = 额外组件的组件等级 (%1)  
 aa = 组件号 (%3)  
**注释:**  
 bb 为额外组件的组件等级。  
 dd、cc 和 aa 描述的是在该位置上插入了额外的组件。  
 在 F01375 中指出了组件等级和连接号。

**处理:** 调整拓扑结构:

- 删除额外组件 (更正实际拓扑)。
- 在调试软件中调整项目 / 参数设置 (更正设定拓扑)。

**注释:**  
在“拓扑结构 --> 拓扑结构视图”下, 调试软件提供了优化诊断 (例如: 设定值 / 实际值比较)。

**A01420 拓扑结构: 组件不符**

**信息值:** 组件: %1, 设定: %2, 实际: %3, 差异: %4  
**信息类别:** 参数设置 / 配置 / 调试过程出错 (18)  
**驱动对象:** 所有目标  
**组件:** 无 **传播:** LOCAL  
**反应:** 无  
**应答:** 无  
**原因:** 在比较拓扑结构时发现组件电气铭牌中实际拓扑和设定拓扑结构的不同。

报警值 (r2124, 十六进制):  
 ddccbbaa 十六进制: aa = 组件号 (%1), bb = 设定拓扑结构的组件等级 (%2), cc = 实际拓扑结构的组件等级 (%3), dd = 差异 (%4)  
 dd = 01 十六进制 = 1 十进制:  
 不同的组件类型。  
 dd = 02 十六进制 = 2 十进制:  
 不同的产品编号。  
 dd = 03 十六进制 = 3 十进制:  
 不同的制造商。  
 dd = 04 十六进制 = 4 十进制:  
 多组件从站上连接了错误的组件 (下标), 例如: 双电机模块 X201, 而不是 X200, 或者多组件从站中只有一部分被设为“取消激活和不存在”。  
 dd = 05 十六进制 = 5 十进制:  
 使用了 NX10 或 NX15, 而不是 CX32。  
 dd = 06 十六进制 = 6 十进制:  
 使用了 CX32, 而不是 NX10 或 NX15。

dd = 07 十六进制 = 7 十进制：

不同的接口数。

注释：

在 F01375 中说明组件等级。

驱动系统的启动中止。在这种状态下不能使能驱动控制。

**处理：**

调整拓扑结构：

- 连接所需的组件（更正实际拓扑）。
- 在调试软件中调整项目 / 参数设置（更正设定拓扑）。

拓扑结构比较 — 必要时调整比较等级：

- 设置所有组件的拓扑结构比较（p9906）。
- 设置某个组件的拓扑结构比较（p9907, p9908）。

注释：

在“拓扑结构 --> 拓扑结构视图”下，调试软件提供了优化诊断（例如：设定值 / 实际值比较）。

#### A01425

#### 拓扑结构：序列号不符

**信息值：**

组件：%1, %2, 差异：%3

**信息类别：**

参数设置 / 配置 / 调试过程出错（18）

**驱动对象：**

所有目标

**组件：**

无

**传播：**

LOCAL

**反应：**

无

**应答：**

无

**原因：**

在比较拓扑结构时发现一个组件中实际和设定拓扑结构不同。序列号不同。

报警值（r2124, 十六进制）：

ddccbbaa 十六进制：

dd = 保留

cc = 差异数量（%3）

bb = 组件等级（%2）

aa = 组件号（%1）

注释：

在 F01375 中说明组件等级。

驱动系统的启动中止。在这种状态下不能使能驱动控制。

**处理：**

调整拓扑结构：

- 按照设定拓扑结构重新连接实际拓扑结构。
- 载入和实际拓扑结构一致的设定拓扑结构（调试软件）。

字节 cc：

cc = 1 --> 可通过 p9904 或 p9905 确认。

cc > 1 --> 可通过 p9905 确认，通过 p9906 或 p9907/p9908 取消。

注释：

在“拓扑结构 --> 拓扑结构视图”下，调试软件提供了优化诊断（例如：设定值 / 实际值比较）。

参见：p9904（拓扑结构比较差异应答），p9905（设备规格的统一），p9906（所有组件拓扑结构比较的等级），p9907（拓扑结构比较等级：组件号），p9908（单个组件拓扑结构比较等级）

#### A01428

#### 拓扑结构：使用了错误接口

**信息值：**

组件：%1, %2, 接口（实际）：%3, 接口（设定）：%4

**信息类别：**

参数设置 / 配置 / 调试过程出错（18）

**驱动对象：**

所有目标

**组件：**

无

**传播：**

LOCAL

**反应：**

无

**应答：**

无

**原因：**

在比较拓扑结构时发现一个组件中实际和设定拓扑结构不同。为一个组件使用了另一个接口。

在报警值中描述了这个组件的不同接口。

报警值（r2124, 十六进制）：

ddccbbaa 十六进制：

dd = 设定拓扑结构连接号（%4）

cc = 实际拓扑结构连接号（%3）

bb = 组件等级 (%2)

aa = 组件号 (%1)

注释:

在 F01375 中指出了组件等级和连接号。

驱动系统的启动中止。在这种状态下不能使能驱动控制。

**处理:**

调整拓扑结构:

- 更换连接组件的 DRIVE-CLiQ 电缆的接口位置 (更正实际拓扑)。
- 在调试软件中调整项目 / 参数设置 (更正设定拓扑)。
- 自动消除拓扑结构错误 (p9904)。

注释:

在“拓扑结构 --> 拓扑结构视图”下, 调试软件提供了优化诊断 (例如: 设定值 / 实际值比较)。

参见: p9904 (拓扑结构比较差异应答)

#### F01451

#### 设定拓扑结构无效

**信息值:**

%1

**信息类别:**

参数设置 / 配置 / 调试过程出错 (18)

**驱动对象:**

所有目标

**组件:**

无

**传播:**

LOCAL

**反应:**

无

**应答:**

立即

**原因:**

在设定拓扑结构中发现一个错误。

设定拓扑结构无效。

故障值 (r0949, 十六进制):

ccccbbaa 十六进制: cccc = 下标错误, bb = 组件号, aa = 故障原因

aa = 1B 十六进制 = 27 十进制: 故障不明确。

aa = 1C 十六进制 = 28 十进制: 非法值。

aa = 1D 十六进制 = 29 十进制: 标识错误。

aa = 1E 十六进制 = 30 十进制: 标识的长度出错。

aa = 1F 十六进制 = 31 十进制: 剩余下标过少。

aa = 20 十六进制 = 32 十进制: 组件没有连接到控制单元。

**处理:**

用调试软件来重新载入设定拓扑结构。

#### A01481 (N)

#### 拓扑结构: 功率单元未连接

**信息值:**

组件: %1, 至 %2, %3, 接口: %4

**信息类别:**

参数设置 / 配置 / 调试过程出错 (18)

**驱动对象:**

CU\_I, CU\_I\_D410, CU\_LINK, CU\_NX\_CX, CU\_S\_AC\_DP, CU\_S\_AC\_PN, CU\_S120\_DP, CU\_S120\_PN, CU\_S150\_DP, CU\_S150\_PN, ENC, HLA, HUB, TB30, TM120, TM15, TM150, TM15DI\_DO, TM17, TM31, TM54F\_MA, TM54F\_SL

**组件:**

无

**传播:**

LOCAL

**反应:**

无

**应答:**

无

**原因:**

在比较实际拓扑和设定拓扑时, 发现一个未插入的功率单元。

报警值 (r2124, 十六进制):

ddccbbaa 十六进制:

dd = 接口号 (%4)

cc = 组件号 (%3)

bb = 组件等级 (%2)

aa = 未插入组件的编号 (%1)

注释:

dd、cc 和 bb 描述的是该位置上缺少的组件。

在 F01375 中指出了组件等级和连接号。

**处理:**

调整拓扑结构:

- 将相应组件插入正确接口 (更正实际拓扑)。
- 在调试软件中调整项目 / 参数设置 (更正设定拓扑)。

检查硬件：

- 检查 24V 电源。
- 检查 DRIVE-CLiQ 电缆的断线和接触问题。
- 测试组件的功能是否正常。

注释：

在“拓扑结构 --> 拓扑结构视图”下，调试软件提供了优化诊断（例如：设定值 / 实际值比较）。

在 ... 时的反应 N: 无

在 ... 时应答 N: 无

#### A01481 (N)

#### 拓扑结构：电源模块未连接

信息值： 组件： %1, 至 %2, %3, 接口： %4

信息类别： 参数设置 / 配置 / 调试过程出错 (18)

驱动对象： A\_INF, B\_INF, R\_INF, S\_INF

组件： 无 传播： LOCAL

反应： 无

应答： 无

原因： 在比较实际拓扑和设定拓扑时，发现一个未插入的电源模块。

报警值（r2124，十六进制）：

ddccbbaa 十六进制：

dd = 接口号 (%4)

cc = 组件号 (%3)

bb = 组件等级 (%2)

aa = 未插入组件的编号 (%1)

注释：

dd、cc 和 bb 描述的是该位置上缺少的组件。

在 F01375 中指出了组件等级和连接号。

处理： 调整拓扑结构：

- 将相应组件插入正确接口（更正实际拓扑）。
- 在调试软件中调整项目 / 参数设置（更正设定拓扑）。

检查硬件：

- 检查 24V 电源。
- 检查 DRIVE-CLiQ 电缆的断线和接触问题。
- 测试组件的功能是否正常。

注释：

在“拓扑结构 --> 拓扑结构视图”下，调试软件提供了优化诊断（例如：设定值 / 实际值比较）。

在 ... 时的反应 N: 无

在 ... 时应答 N: 无

#### A01481 (N)

#### 拓扑结构：电机模块未连接

信息值： 组件： %1, 至 %2, %3, 接口： %4

信息类别： 参数设置 / 配置 / 调试过程出错 (18)

驱动对象： SERVO, SERVO\_AC, SERVO\_I\_AC, TM41, VECTOR, VECTOR\_AC, VECTOR\_I\_AC

组件： 无 传播： LOCAL

反应： 无

应答： 无

原因： 在比较实际拓扑和设定拓扑时，发现一个未插入的电机模块。

报警值（r2124，十六进制）：

ddccbbaa 十六进制：

dd = 接口号 (%4)

cc = 组件号 (%3)

bb = 组件等级 (%2)

aa = 未插入组件的编号 (%1)

注释：

dd、cc 和 bb 描述的是该位置上缺少的组件。

在 F01375 中指出了组件等级和连接号。

**处理:** 调整拓扑结构:  
 - 将相应组件插入正确接口 (更正实际拓扑)。  
 - 在调试软件中调整项目 / 参数设置 (更正设定拓扑)。  
 检查硬件:  
 - 检查 24V 电源。  
 - 检查 DRIVE-CLiQ 电缆的断线和接触问题。  
 - 测试组件的功能是否正常。  
 注释:  
 在“拓扑结构 --> 拓扑结构视图”下, 调试软件提供了优化诊断 (例如: 设定值 / 实际值比较)。  
 在 ... 时的反应 N: 无  
 在 ... 时应答 N: 无

---

**A01482 拓扑结构: 编码器模块未连接**  
**信息值:** 组件: %1, 至 %2, %3, 接口: %4  
**信息类别:** 参数设置 / 配置 / 调试过程出错 (18)  
**驱动对象:** 所有目标  
**组件:** 无 **传播:** LOCAL  
**反应:** 无  
**应答:** 无  
**原因:** 在比较实际拓扑和设定拓扑时, 发现一个缺少的编码器模块。  
 报警值 (r2124, 十六进制):  
 ddccbbaa 十六进制:  
 dd = 接口号 (%4)  
 cc = 组件号 (%3)  
 bb = 组件等级 (%2)  
 aa = 未插入组件的编号 (%1)  
 注释:  
 dd、cc 和 bb 描述的是该位置上缺少的组件。  
 在 F01375 中指出了组件等级和连接号。  
**处理:** 调整拓扑结构:  
 - 将相应组件插入正确接口 (更正实际拓扑)。  
 - 在调试软件中调整项目 / 参数设置 (更正设定拓扑)。  
 检查硬件:  
 - 检查 24V 电源。  
 - 检查 DRIVE-CLiQ 电缆的断线和接触问题。  
 - 测试组件的功能是否正常。  
 注释:  
 在“拓扑结构 --> 拓扑结构视图”下, 调试软件提供了优化诊断 (例如: 设定值 / 实际值比较)。

---

**A01483 拓扑结构: 端子模块未连接**  
**信息值:** 组件: %1, 至 %2, %3, 接口: %4  
**信息类别:** 参数设置 / 配置 / 调试过程出错 (18)  
**驱动对象:** 所有目标  
**组件:** 无 **传播:** LOCAL  
**反应:** 无  
**应答:** 无  
**原因:** 在比较实际拓扑和设定拓扑时, 发现一个缺少的端子模块。  
 报警值 (r2124, 十六进制):  
 ddccbbaa 十六进制:  
 dd = 接口号 (%4)  
 cc = 组件号 (%3)  
 bb = 组件等级 (%2)  
 aa = 未插入组件的编号 (%1)



注释:

dd、cc 和 bb 描述的是该位置上缺少的组件。

在 F01375 中指出了组件等级和连接号。

**处理:**

调整拓扑结构:

- 将相应组件插入正确接口（更正实际拓扑）。
- 在调试软件中调整项目 / 参数设置（更正设定拓扑）。

检查硬件:

- 检查 24V 电源。
- 检查 DRIVE-CLiQ 电缆的断线和接触问题。
- 测试组件的功能是否正常。

注释:

在“拓扑结构 --> 拓扑结构视图”下，调试软件提供了优化诊断（例如：设定值 / 实际值比较）。

**A01484**

**拓扑结构: DRIVE-CLiQ 集线器模块未连接**

**信息值:**

组件: %1, 至 %2, %3, 接口: %4

**信息类别:**

参数设置 / 配置 / 调试过程出错 (18)

**驱动对象:**

所有目标

**组件:**

无

**传播:**

LOCAL

**反应:**

无

**应答:**

无

**原因:**

在比较实际拓扑和设定拓扑时，发现一个缺少的 DRIVE-CLiQ 集线器模块。

报警值 (r2124, 十六进制):

ddccbbaa 十六进制:

dd = 接口号 (%4)

cc = 组件号 (%3)

bb = 组件等级 (%2)

aa = 未插入组件的编号 (%1)

注释:

dd、cc 和 bb 描述的是该位置上缺少的组件。

在 F01375 中指出了组件等级和连接号。

**处理:**

调整拓扑结构:

- 将相应组件插入正确接口（更正实际拓扑）。
- 在调试软件中调整项目 / 参数设置（更正设定拓扑）。

检查硬件:

- 检查 24V 电源。
- 检查 DRIVE-CLiQ 电缆的断线和接触问题。
- 测试组件的功能是否正常。

注释:

在“拓扑结构 --> 拓扑结构视图”下，调试软件提供了优化诊断（例如：设定值 / 实际值比较）。

**A01485**

**拓扑结构: 控制器扩展模块未连接**

**信息值:**

组件: %1, 至 %2, %3, 接口: %4

**信息类别:**

参数设置 / 配置 / 调试过程出错 (18)

**驱动对象:**

所有目标

**组件:**

无

**传播:**

LOCAL

**反应:**

无

**应答:**

无

**原因:**

在比较实际拓扑和设定拓扑时，发现一个缺少的控制器扩展模块 (CX32)。

报警值 (r2124, 十六进制):

ddccbbaa 十六进制:

dd = 接口号 (%4)

cc = 组件号 (%3)

bb = 组件等级 (%2)

aa = 未插入组件的编号 (%1)

注释:

dd、cc 和 bb 描述的是该位置上缺少的组件。

在 F01375 中指出了组件等级和连接号。

**处理:**

调整拓扑结构:

- 将相应组件插入正确接口 (更正实际拓扑)。
- 在调试软件中调整项目 / 参数设置 (更正设定拓扑)。

检查硬件:

- 检查 24V 电源。
- 检查 DRIVE-CLiQ 电缆的断线和接触问题。
- 测试组件的功能是否正常。

注释:

在“拓扑结构 --> 拓扑结构视图”下, 调试软件提供了优化诊断 (例如: 设定值 / 实际值比较)。

**A01486**

**拓扑结构: DRIVE-CLiQ 组件未连接**

**信息值:**

组件: %1, 至 %2, %3, 接口: %4

**信息类别:**

参数设置 / 配置 / 调试过程出错 (18)

**驱动对象:**

所有目标

**组件:**

无

**传播:**

LOCAL

**反应:**

无

**应答:**

无

**原因:**

在比较实际拓扑和设定拓扑时, 发现一个缺少的 DRIVE-CLiQ 组件。

报警值 (r2124, 十六进制):

ddccbbaa 十六进制:

dd = 接口号 (%4)

cc = 组件号 (%3)

bb = 组件等级 (%2)

aa = 未插入组件的编号 (%1)

注释:

dd、cc 和 bb 描述的是该位置上缺少的组件。

在 F01375 中指出了组件等级和连接号。

**处理:**

调整拓扑结构:

- 将相应组件插入正确接口 (更正实际拓扑)。
- 在调试软件中调整项目 / 参数设置 (更正设定拓扑)。

检查硬件:

- 检查 24V 电源。
- 检查 DRIVE-CLiQ 电缆的断线和接触问题。
- 测试组件的功能是否正常。

注释:

在“拓扑结构 --> 拓扑结构视图”下, 调试软件提供了优化诊断 (例如: 设定值 / 实际值比较)。

**A01487**

**拓扑结构: 选件槽组件未插入**

**信息值:**

组件: %1, 至 %2, %3, 接口: %4

**信息类别:**

参数设置 / 配置 / 调试过程出错 (18)

**驱动对象:**

所有目标

**组件:**

无

**传播:**

LOCAL

**反应:**

无

**应答:**

无

**原因:**

在比较实际拓扑和设定拓扑时, 发现一个缺少的选件槽组件。

报警值 (r2124, 十六进制):

ddccbbaa 十六进制:

dd = 接口号 (%4)

cc = 组件号 (%3)

bb = 组件等级 (%2)

aa = 未插入组件的编号 (%1)

注释：  
dd、cc 和 bb 描述的是该位置上缺少的组件。  
在 F01375 中指出了组件等级和连接号。

**处理：**  
调整拓扑结构：  
- 将相应组件插入正确接口（更正实际拓扑）。  
- 在调试软件中调整项目 / 参数设置（更正设定拓扑）。  
检查硬件：  
- 检查 24V 电源。  
- 检查 DRIVE-CLiQ 电缆的断线和接触问题。  
- 测试组件的功能是否正常。

注释：  
在“拓扑结构 --> 拓扑结构视图”下，调试软件提供了优化诊断（例如：设定值 / 实际值比较）。

---

**A01489 拓扑结构：带 DRIVE-CLiQ 的电机未连接**

**信息值：** 组件：%1，至 %2，%3，接口：%4  
**信息类别：** 参数设置 / 配置 / 调试过程出错（18）  
**驱动对象：** 所有目标  
**组件：** 无 **传播：** LOCAL  
**反应：** 无  
**应答：** 无  
**原因：** 在比较实际拓扑和设定拓扑时，发现一个缺少的带 DRIVE-CLiQ 的电机。  
报警值（r2124，十六进制）：  
ddccbbaa 十六进制：  
dd = 接口号（%4）  
cc = 组件号（%3）  
bb = 组件等级（%2）  
aa = 未插入组件的编号（%1）  
注释：  
dd、cc 和 bb 描述的是该位置上缺少的组件。  
在 F01375 中指出了组件等级和连接号。

**处理：**  
调整拓扑结构：  
- 将相应组件插入正确接口（更正实际拓扑）。  
- 在调试软件中调整项目 / 参数设置（更正设定拓扑）。  
检查硬件：  
- 检查 24V 电源。  
- 检查 DRIVE-CLiQ 电缆的断线和接触问题。  
- 测试组件的功能是否正常。

注释：  
在“拓扑结构 --> 拓扑结构视图”下，调试软件提供了优化诊断（例如：设定值 / 实际值比较）。

---

**A01507 (F, N) BICO：有至未激活对象的连接**

**信息值：** %1  
**信息类别：** 参数设置 / 配置 / 调试过程出错（18）  
**驱动对象：** 所有目标  
**组件：** 无 **传播：** BICO  
**反应：** 无  
**应答：** 无  
**原因：** 未激活 / 无法运行的驱动对象上存在 BICO 互联。  
r9498 列出了出错的 BI/CI 参数。  
r9499 列出了出错的 BO/CO 参数。  
在禁用的驱动对象的 r9491 及 r9492 中，列出了连到其驱动对象的 BICO 连接。  
注释：  
只有当设置 p9495 不等于 0 时，才可以对 r9498 和 r9499 进行描述。  
报警值（r2124，十进制）：  
发现的连到无效驱动对象的 BICO 连接的数量。

**处理:**

- 设置 p9495 = 2, 将所有空闲的 BICO 连接统一恢复为出厂设置。
- 使不可运行的驱动对象再次啮效 / 可以运行 (再次插入或者激活组件)。

在 ... 时的反应 F:

Infeed: OFF2 (OFF1, 无)  
 Servo: OFF2 (IASC/DCBRK, OFF1, OFF3, STOP2, 无)  
 Vector: OFF2 (IASC/DCBRK, OFF1, OFF3, STOP2, 无)  
 Hla: OFF2 (OFF1, OFF3, STOP2, 无)

在 ... 时应答 F: 立即  
 在 ... 时的反应 N: 无  
 在 ... 时应答 N: 无

---

**A01508 BICO: 超出未激活对象的连接数**

**信息值:** -

**信息类别:** 参数设置 / 配置 / 调试过程出错 (18)

**驱动对象:** 所有目标

**组件:** 无 **传播:** BICO

**反应:** 无

**应答:** 无

**原因:** 禁用驱动对象时, 超出了最大 BICO 连接 (信号汇点) 数量。  
 禁用驱动对象时, 所有的 BICO 连接 (下降信号) 列在以下的参数中:

- r9498[0...29]: 列出 BI/CI 参数。
- r9499[0...29]: 列出 BO/CO 参数。

**处理:** 一旦 r9498[29] 和 r9499[29] 中没有 BICO 连接 (值 = 0), 则报警自动消失。  
 注意:  
 再次激活驱动对象时必须检查所有的 BICO 连接, 如有必要恢复连接。

---

**F01510 BICO: 信号源不是浮点**

**信息值:** 参数: %1

**信息类别:** 参数设置 / 配置 / 调试过程出错 (18)

**驱动对象:** 所有目标

**组件:** 无 **传播:** BICO

**反应:** 无

**应答:** 立即

**原因:** 所需的模拟量互联输出端数据类型不正确。该连接没有进行。  
 故障值 (r0949, 十进制):  
 参数号, 应该接在此参数号处 (模拟量互联输出端)。

**处理:** 连接该模拟量互联输入端与 float 数据类型的模拟量互联输出端。

---

**F01511 (A) BICO: 连接有不同定标**

**信息值:** 参数: %1

**信息类别:** 参数设置 / 配置 / 调试过程出错 (18)

**驱动对象:** 所有目标

**组件:** 无 **传播:** BICO

**反应:** 无

**应答:** 立即

**原因:** 所需 BICO 连接已经建立, 而 BICO 输出端和 BICO 输入端需要通过参考值进行换算。

- BICO 输出端和 BICO 输入端的定标单不同。
- 只有在一个驱动对象内的连接中才不报错。

示例:  
 BICO 输出端的定标单位是 “电压”, 而 BICO 输入端则是 “电流”。

在 BICO 输出和 BICO 输入之间, 采用系数 p2002/p2001 换算。

p2002: 含有 “电流” 的参考值  
 p2001: 含有 “电压” 的参考值

故障值 (r0949, 十进制):  
 BICO 输入端的参数号 (信号汇点)。

**处理:** 无需采取任何措施。  
 在...时的反应 A: 无  
 在...时应答 A: 无

**F01512 BICO: 没有定标**

**信息值:** %1  
**信息类别:** 参数设置 / 配置 / 调试过程出错 (18)  
**驱动对象:** 所有目标  
**组件:** 无 **传播:** BICO  
**反应:** Infeed: OFF2 (OFF1)  
 Servo: OFF2  
 Vector: OFF2  
 H1a: OFF2  
**应答:** 上电  
**原因:** 尝试确定某个还未定标的换算系数。  
 故障值 (r0949, 十进制):  
 尝试确定换算系数的单位 (例如: 符合 SPEED)。  
**处理:** 进行定标或者检查传递值。

**F01513 (N, A) BICO: 不同驱动对象之间的连接有不同定标**

**信息值:** 参数: %1  
**信息类别:** 参数设置 / 配置 / 调试过程出错 (18)  
**驱动对象:** 所有目标  
**组件:** 无 **传播:** BICO  
**反应:** 无  
**应答:** 立即  
**原因:** 所需 BICO 连接已经建立, 而 BICO 输出端和 BICO 输入端需要通过参考值进行换算。  
 不同的驱动对象之间相互连接, 并且 BICO 输出端与 BICO 输入端有不同的定标单位; 或者有相同的定标单位, 但有不同的参考值。  
 举例 1:  
 BICO 输出的定标单位是“电压”, BICO 输入的定标单位是“电流”, BICO 输入和 BICO 输出在不同的驱动对象内。在 BICO 输出和 BICO 输入之间, 采用系数 p2002/p2001 换算。  
 p2002: 含有“电流”的参考值  
 p2001: 含有“电压”的参考值  
 举例 2:  
 BICO 输出的定标单位是“电压”, 在驱动对象 1(D01); BICO 输入的定标单位是“电压”, 在驱动对象 2(D02)。这两个驱动对象“电压”参考参数 p2001 的数值不同。在 BICO 输出和 BICO 输入之间, 采用系数 p2001(D01)/p2001(D02) 换算。  
 p2001: 包含了驱动对象 1 和 2 “电压”的参考值  
 故障值 (r0949, 十进制):  
 BICO 输入端的参数号 (信号汇点)。  
**处理:** 无需采取任何措施。  
 在...时的反应 N: 无  
 在...时应答 N: 无  
 在...时的反应 A: 无  
 在...时应答 A: 无

**A01514 (F) BICO: 在重新连接期间写入时出错**

**信息值:** 参数: %1  
**信息类别:** 参数设置 / 配置 / 调试过程出错 (18)  
**驱动对象:** 所有目标  
**组件:** 无 **传播:** BICO  
**反应:** 无  
**应答:** 无

**原因:** 在重新连接过程中（例如：启动或者下载，不过也可能在正常运行中发生）不能写入参数。  
 示例：  
 在 BICO 输入端上以双字格式 (DWORD) 向第二个下标写入数据时，存储器范围发生重叠（例如：p8861）。然后参数会恢复为出厂设置。  
 报警值（r2124，十进制）：  
 BICO 输入端的参数号（信号汇点）。  
**处理:** 无需采取任何措施。  
 在 ... 时的反应 F: 无  
 在 ... 时应答 F: 立即

---

**F01515 (A) BICO: 不允许写入参数，因为控制权有效**  
**信息值:** -  
**信息类别:** 参数设置 / 配置 / 调试过程出错 (18)  
**驱动对象:** 所有目标  
**组件:** 无 **传播:** GLOBAL  
**反应:** 无  
**应答:** 立即  
**原因:** 在修改 CDS 数量或复制 CDS，控制权生效。  
**处理:** 撤销控制权，重复该过程。  
 在 ... 时的反应 A: 无  
 在 ... 时应答 A: 无

---

**A01590 (F) 驱动: 电机维修间隔到期**  
**信息值:** 故障原因: %1 bin  
**信息类别:** 一般驱动故障 (19)  
**驱动对象:** 所有目标  
**组件:** 电机 **传播:** GLOBAL  
**反应:** 无  
**应答:** 无  
**原因:** 达到了为该电机设置的维修间隔期。  
 报警值（r2124，十进制）：  
 电机数据组编码。  
 参见: p0650（当前电机运行小时数），p0651（电机维修间隔（小时））  
**处理:** 执行维修并且重新设置维修间隔期 (p0651)。  
 在 ... 时的反应 F: 无  
 在 ... 时应答 F: 立即

---

**F01600 SI P1 (CU): STOP A 被触发**  
**信息值:** %1  
**信息类别:** 安全监控通道发现一处故障 (10)  
**驱动对象:** SERVO, SERVO\_AC, SERVO\_I\_AC, VECTOR, VECTOR\_AC, VECTOR\_I\_AC  
**组件:** 无 **传播:** GLOBAL  
**反应:** OFF2  
**应答:** 立即（上电）  
**原因:** 控制单元 (CU) 上驱动集成的功能“Safety Integrated”发现一个故障，并触发 STOP A（通过控制单元的 Safety 断路触发 STO）。  
 - 控制单元的 Safety 强制故障检查失败。  
 - F01611 的后续反应（监控通道出错）。  
 故障值（r0949，十进制）：  
 0: 监控通道 2 的停止请求。  
 1005: 虽然没有选择 STO 而且没有内部 STOP A，STO 仍有效。  
 1010: 虽然选择 STO 或者有内部 STOP A，STO 仍无效。  
 1015: 在并联的电机模块上，对 STO 的反馈不同。  
 9999: F01611 的后续反应。

<b>处理:</b>	<ul style="list-style-type: none"> <li>- 选择 “Safe Torque Off”，并再次取消选择。</li> <li>- 更换相关电机模块</li> </ul> 故障值 =9999 时： <ul style="list-style-type: none"> <li>- 输出 F01611 时，诊断故障。</li> </ul> 注释： <p>CU: 控制单元 MM: 电机模块 SI: Safety Integrated STO: Safe Torque Off（安全断路转矩）/ SH: Safe standstill（安全停止）</p>
<b>F01600</b>	<b>SI P1 (CU): STOP A 被触发</b>
<b>信息值:</b>	%1
<b>信息类别:</b>	安全监控通道发现一处故障 (10)
<b>驱动对象:</b>	HLA
<b>组件:</b>	无
<b>反应:</b>	OFF2
<b>应答:</b>	立即（上电）
<b>原因:</b>	控制单元 (CU) 上驱动集成的功能 “Safety Integrated” 发现一个故障，并触发 STOP A（通过控制单元的 Safety 断路触发 STO）。 <ul style="list-style-type: none"> <li>- 控制单元的 Safety 强制故障检查失败。</li> <li>- F01611 的后续反应（监控通道出错）。</li> </ul> 故障值（r0949，十进制）： <p>0: 监控通道 2 的停止请求。 1005: 虽然没有选择 STO 而且没有内部 STOP A，STO 仍有效。 1010: 虽然选择 STO 或者有内部 STOP A，STO 仍无效。 9999: F01611 的后续反应。</p>
<b>处理:</b>	<ul style="list-style-type: none"> <li>- 选择 “Safe Torque Off”，并再次取消选择。</li> <li>- 更换相关液压模块。</li> </ul> 故障值 =9999 时： <ul style="list-style-type: none"> <li>- 输出 F01611 时，诊断故障。</li> </ul> 注释： <p>CU: 控制单元 SI: Safety Integrated STO: Safe Torque Off（安全断路转矩）/ SH: Safe standstill（安全停止）</p>
<b>F01611 (A)</b>	<b>SI P1 (CU): 某一监控通道故障</b>
<b>信息值:</b>	%1
<b>信息类别:</b>	安全监控通道发现一处故障 (10)
<b>驱动对象:</b>	SERVO, SERVO_AC, SERVO_I_AC, VECTOR, VECTOR_AC, VECTOR_I_AC
<b>组件:</b>	无
<b>反应:</b>	无 (OFF1, OFF2, OFF3)
<b>应答:</b>	立即（上电）
<b>原因:</b>	处理器 1 上驱动集成的 “Safety Integrated” 功能在两个监控通道的交叉数据比较中发现错误，并触发 STOP F。在设定的过渡时间（p9658）结束之后便输出 F01600（SI CU: STOP A 被触发）。 <p>故障值（r0949，十进制）：</p> <p>0: 其他监控通道的停止请求。 1 ... 999: 引发该错误的交叉比较数据编号。在 r9795 中也显示这个号。</p> <ol style="list-style-type: none"> <li>1: SI 监控周期 (r9780, r9880)。</li> <li>2: SI 安全功能的使能 (p9601, p9801)。只交叉比较支持的位。</li> <li>3: SI 安全集成 SGE- 转换差异时间 (p9650, p9850)。</li> <li>4: SI STOP F 到 STOP A 的过渡时间 (p9658, p9858)。</li> <li>5: SI Safe Brake Control 的使能 (p9602, p9802)。</li> <li>6: SI 运动，安全功能的使能 (p9501, 内部值)。</li> <li>7: SI, 在执行 Safe Stop 1 时 STO 的延迟时间 (p9652, p9852)。</li> </ol>

- 8: SI PROFIsafe 地址 (p9610, p9810)。
- 9: SI 安全集成 STO/SBC/SS1 的反跳时间 (MM) (p9651, p9851)。
- 10: SI, 在执行 ESR 时 STO 触发的延迟时间 (p9697, p9897)。
- 11: SI Safe Brake Adapter 模式, BICO 互联 (p9621, p9821)
- 12: SI Safe Brake Adapter Relais 通电时间 (p9622[0], p9822[0])。
- 13: SI Safe Brake Adapter Relais 断电时间 (p9622[1], p9822[1])。
- 14: SI PROFIsafe 报文选择 (p9611, p9811)。
- 15: SI PROFIsafe 总线故障响应 (p9612, p9812)。

1000: 控制定时器届满。

在大约 5 x p9650 的时间内确定为以下的一种情况:

- 电机模块的 EP 端子上出现连续的信号切换, 时间间隔小于等于差异时间 (p9650/p9850)。

通过 PROFIsafe/TM54F 连续选中和撤销 STO (也作为后续反应), 时间间隔小于等于差异时间 (p9650/p9850)。

连续选中和撤销安全脉冲删除 (r9723.9 - 也作为后续反应), 时间间隔小于等于差异时间 (p9650/p9850)。

1001, 1002: 更改计时器 / 控制计时器的初始化错误。

1900: SI 中的 CRC 错误。

1901: ITCM 中的 CRC 错误。

1902: ITCM 在运行中出现过载。

1903: CRC 计算时的内部参数错误。

1950: 模块温度超出允许的温度范围。

1951: 模块温度不合理。

2000: 两个监控通道中 STO 选择的状态不同。

2001: 两个监控通道中 STO 关机的反馈不同。

2002: 两个监控通道中延迟计时器 SS1 状态不同 (p9650/p9850 中计时器的状态)。

2003: 两个监控通道中 STO 端子的状态不同。

2004: 并联的电机模块 STO 选择的状态不同。

2005: 控制单元和并联电机模块的安全脉冲删除响应不同。

6000 ... 6999:

PROFIsafe 控制出现故障

出现该故障值时, Failsafe 控制信号 (Failsafe Values) 被传送到安全功能。如果设置了“在 PROFIsafe 通讯故障后执行 STOP B” (p9612), 则 PROFIsafe 值的传输会被延时。

6000: PROFIsafe 通讯出现严重错误。

6064 ... 6071: 处理 F 参数出错。传输的 F 参数值和 PROFIsafe 驱动中期望值不一致。

6064: 目标地址 PROFIsafe 地址不同 (F\_Dest\_Add)。

6065: 目标地址无效 (F\_Dest\_Add)。

6066: 源地址无效 (F\_Source\_Add)。

6067: 看门狗时间值无效 (F\_WD\_Time)。

6068: 错误 SIL 级 (F\_SIL)。

6069: 错误 F-CRC 长度 (F\_CRC\_Length)。

6070: 错误 F 参数版本 (F\_Par\_Version)。

6071: F 参数 CRC 出错 (CRC1)。传输的 F 参数的 CRC 值和 PROFIsafe 驱动中算出的值不一致。

6072: F 的设定不一致。

6165: 在接收 PROFIsafe 报文时确定了一个通讯故障。在关闭并重新接通控制单元后, 或在插入 PROFIBUS/PROFINET 电缆后接收到不一致或过期报文时, 会发生此故障。

6166: 在接收 PROFIsafe 报文时确定了一个时间监控故障。

#### 处理:

故障值 = 1 ... 5 和 7 ... 999 时:

- 检查引起 STOP F 的交叉比较数据
- 重新为所有组件上电 (断电 / 上电)。
- 升级电机模块的软件。
- 升级控制单元的软件。

故障值 =6 时:

- 重新为所有组件上电 (断电 / 上电)。
- 升级电机模块的软件。
- 升级控制单元的软件。



故障值=1000 时:

- 检查电机模块的 EP 端子布线 (接触问题)。
- PROFIsafe: 消除 PROFIBUS 主站 / PROFINET 控制器上的接触问题 / 故障。
- 检查 TM54F 上 F-DI 的连接 (接触问题)。
- 检查差异时间, 必要时, 提高该值 (p9650/p9850)。

故障值 = 1001, 1002 时:

- 重新为所有组件上电 (断电 / 上电)。
- 升级电机模块的软件。
- 升级控制单元的软件。

故障值 = 1900、1901、1902 时:

- 重新为所有组件上电 (断电 / 上电)。
- 升级控制单元的软件。
- 更换控制单元。

故障值 = 2000、2001、2002、2003、2004、2005 时:

- 检查差异时间, 必要时, 提高该值 (p9650/p9850, p9652/p9852)。
- 检查 F-DI 的连接 (接触问题)。
- 检查 r9772 中选择 STO 的原因。在 SMM 功能激活时 (p9501 = 1) 也可通过此功能进行 STO 选择。
- 更换相关电机模块

注释:

排除故障原因后, 再次选择 / 撤销 STO 可以应答该故障。

故障值=6000 时:

- 重新为所有组件上电 (断电 / 上电)。
- 检查两个监控通道之间的 DRIVE-CLiQ 通讯是否有故障, 如有必要对相关故障进行诊断。
- 提高监控周期 (p9500, p9511)。
- 将固件升级到新版本。
- 联系技术支持。
- 更换控制单元。

故障值=6064 时:

- 检查 PROFIsafe 从站上 F 参数 F\_Dest\_Add 中值的设置。
- 检查控制单元 (p9610) 和电机模块 (p9810) 的 PROFIsafe 地址设置。

故障值=6065 时:

- 检查 PROFIsafe 从站上 F 参数 F\_Dest\_Add 中值的设置。目标地址不允许为 0 或者 FFFF!

故障值=6066 时:

- 检查 PROFIsafe 从站上 F 参数 F\_Source\_Add 中值的设置。源地址不允许为 0 或者 FFFF!

故障值=6067 时:

- 检查 PROFIsafe 从站上 F 参数 F\_WD\_Time 中值的设置。看门狗时间值不允许为 0!

故障值=6068 时:

- 检查 PROFIsafe 从站上 F 参数 F\_SIL 中值的设置。SIL 级必须为 SIL2!

故障值=6069 时:

- 检查 PROFIsafe 从站上 F 参数 F\_CRC\_Length 中值的设置。在 V1 模式下 CRC2 长度的设置为 2 字节 CRC, 在 V2 模式下为 3 字节 CRC!

故障值=6070 时:

- 检查 PROFIsafe 从站上 F 参数 F\_Par\_Version 中值的设置。F 参数版本的值在 V1 模式下为 0, 在 V2 模式下为 1!

故障值=6071 时:

- 检查并更新 PROFIsafe 从站上的 F 参数值和由此计算出的 F 参数 CRC (CRC1)。

故障值=6072 时:

- 检查 F 参数的数值, 必要时修改该值。

F 参数 “F\_CRC\_Length” 和 “F\_Par\_Version” 允许以下组合设置:

F\_CRC\_Length = 2-Byte-CRC 和 F\_Par\_Version = 0

F\_CRC\_Length = 3-Byte-CRC 和 F\_Par\_Version = 1

故障值 =6165 时:

- 在控制单元启动后或插入 PROFIBUS/PROFINET 电缆后发生故障时, 请应答故障信息。
- 查 PROFIsafe 从站上的配置和通讯。
- 检查 PROFIsafe 从站上 F 参数 F\_WD\_Time 中值的设置, 必要时增大该值。
- 检查两个监控通道之间的 DRIVE-CLiQ 通讯是否有故障, 如有必要对相关故障进行诊断。
- 检查驱动的所有 F 参数是否与 F 主站的 F 参数都一致。

故障值 =6166 时:

- 查 PROFIsafe 从站上的配置和通讯。
- 检查 PROFIsafe 从站上 F 参数 F\_WD\_Time 中值的设置, 必要时增大该值。
- 查看 F 主机中的诊断信息。
- 检查 PROFIsafe 连接。
- 检查驱动的所有 F 参数是否与 F 主站的 F 参数都一致。

注释:

CU: 控制单元

EP: Enable Pulses (脉冲使能)

ESR: Extended Stop and Retract (扩展的停止和退回)

MM: 电机模块

F-DI: 故障安全数字输入

SI: Safety Integrated

SMM: Safe Motion Monitoring

SS1: Safe Stop 1 (停止类别 1, 根据 EN60204)

STO: Safe Torque Off (安全断路转矩) / SH: Safe standstill (安全停止)

在 ... 时的反应 A: 无

在 ... 时应答 A: 无

#### F01611 (A)

#### SI P1 (CU): 某一监控通道故障

信息值:

%1

信息类别:

安全监控通道发现一处故障 (10)

驱动对象:

HLA

组件:

无

传播:

GLOBAL

反应:

无 (OFF1, OFF2, OFF3)

应答:

立即 (上电)

原因:

处理器 1 上驱动集成的“Safety Integrated”功能在两个监控通道的交叉数据比较中发现错误, 并触发 STOP F。在设定的过渡时间 (p9658) 结束之后便输出 F01600 (SI CU: STOP A 被触发)。

故障值 (r0949, 十进制):

0: 其他监控通道的停止请求。

1 ... 999:

引发该错误的交叉比较数据编号。在 r9795 中也显示这个号。

1: SI 监控周期 (r9780, r9880)。

2: SI 安全功能的使能 (p9601, p9801)。只交叉比较支持的位。

3: SI 安全集成 SGE- 转换差异时间 (p9650, p9850)。

4: SI STOP F 到 STOP A 的过渡时间 (p9658, p9858)。

6: SI 运动, 安全功能的使能 (p9501, 内部值)。

7: SI, 在执行 Safe Stop 1 时 STO 的延迟时间 (p9652, p9852)。

8: SI PROFIsafe 地址 (p9610, p9810)。

9: SI 安全集成 STO/SBC/SS1 的反跳时间 (HM) (p9651, p9851)。

10: SI, 在执行 ESR 时 STO 触发的延迟时间 (p9697, p9897)。

11: SI HLA 断流阀反馈触点配置 (p9626, p9826)。

12: SI HLA 断流阀接通等待时间 (p9625[0], p9825[0])。

13: SI HLA 断流阀关闭等待时间 (p9625[1], p9825[1])。

14: SI PROFIsafe 报文选择 (p9611, p9811)。

15: SI PROFIsafe 总线故障响应 (p9612, p9812)。

1000: 控制定时器届满。

在大约 5 x p9650 的时间内确定为以下的一种情况：

- 液压模块的 STO 端子上出现连续的信号切换，时间间隔小于等于差异时间 (p9650/p9850)。
- 通过 PROFIsafe/TM54F 连续选中和撤销 STO (也作为后续反应)，时间间隔小于等于差异时间 (p9650/p9850)。

1001, 1002: 更改计时器 / 控制计时器的初始化错误。

1900: SI 中的 CRC 错误。

1901: ITCM 中的 CRC 错误。

1902: ITCM 在运行中出现过载。

1903: CRC 计算时的内部参数错误。

1950: 模块温度超出允许的温度范围。

1951: 模块温度不合理。

2000: 两个监控通道中 STO 选择的状态不同。

2001: 两个监控通道中 STO 关机的反馈不同。

2002: 两个监控通道中延迟计时器 SS1 状态不同 (p9650/p9850 中计时器的状态)。

2003: 两个监控通道中 STO 端子的状态不同。

6000 ... 6999:

PROFIsafe 控制出现故障

出现该故障值时，Failsafe 控制信号 (Failsafe Values) 被传送到安全功能。如果设置了“在 PROFIsafe 通讯故障后执行 STOP B” (p9612)，则 PROFIsafe 值的传输会被延时。

6000: PROFIsafe 通讯出现严重错误。

6064 ... 6071: 处理 F 参数出错。传输的 F 参数值和 PROFIsafe 驱动中期望值不一致。

6064: 目标地址 PROFIsafe 地址不同 (F\_Dest\_Add)。

6065: 目标地址无效 (F\_Dest\_Add)。

6066: 源地址无效 (F\_Source\_Add)。

6067: 看门狗时间值无效 (F\_WD\_Time)。

6068: 错误 SIL 级 (F\_SIL)。

6069: 错误 F-CRC 长度 (F\_CRC\_Length)。

6070: 错误 F 参数版本 (F\_Par\_Version)。

6071: F 参数 CRC 出错 (CRC1)。传输的 F 参数的 CRC 值和 PROFIsafe 驱动中算出的值不一致。

6072: F 的设定不一致。

6165: 在接收 PROFIsafe 报文时确定了一个通讯故障。在关闭并重新接通控制单元后，或在插入 PROFIBUS/PROFINET 电缆后接收到不一致或过期报文时，会发生此故障。

6166: 在接收 PROFIsafe 报文时确定了一个时间监控故障。

#### 处理:

故障值 = 1 ... 5 和 7 ... 999 时:

- 检查引起 STOP F 的交叉比较数据
- 重新为所有组件上电 (断电 / 上电)。
- 升级液压模块的软件。
- 升级控制单元的软件。

故障值 = 6 时:

- 重新为所有组件上电 (断电 / 上电)。
- 升级液压模块的软件。
- 升级控制单元的软件。

故障值 = 1000 时:

- 检查液压模块的 STO 端子布线 (接触问题)。
- PROFIsafe: 消除 PROFIBUS 主站 / PROFINET 控制器上的接触问题 / 故障。
- 检查 TM54F 上 F-DI 的连接 (接触问题)。
- 检查差异时间，必要时，提高该值 (p9650/p9850)。

故障值 = 1001, 1002 时:

- 重新为所有组件上电 (断电 / 上电)。
- 升级液压模块的软件。
- 升级控制单元的软件。

故障值 = 1900, 1901, 1902 时:

- 重新为所有组件上电 (断电 / 上电)。
- 升级控制单元的软件。
- 更换控制单元。

故障值 = 2000、2001、2002、2003 时：

- 检查差异时间，必要时，提高该值（p9650/p9850， p9652/p9852）。
- 检查 F-DI 的连接（接触问题）。
- 检查 r9772 中选择 STO 的原因。在 SMM 功能激活时（p9501 = 1）也可通过此功能进行 STO 选择。
- 更换相关液压模块。

注释：

排除故障原因后，再次选择 / 撤销 STO 可以应答该故障。

故障值 = 6000 时：

- 重新为所有组件上电（断电 / 上电）。
- 检查两个监控通道之间的 DRIVE-CLiQ 通讯是否有故障，如有必要对相关故障进行诊断。
- 提高监控周期（p9500， p9511）。
- 将固件升级到新版本。
- 联系技术支持。
- 更换控制单元。

故障值 = 6064 时：

- 检查 PROFIsafe 从站上 F 参数 F\_Dest\_Add 中值的设置。
- 检查控制单元（p9610）和液压模块（p9810）的 PROFIsafe 地址设置。

故障值 = 6065 时：

- 检查 PROFIsafe 从站上 F 参数 F\_Dest\_Add 中值的设置。目标地址不允许为 0 或者 FFFF！

故障值 = 6066 时：

- 检查 PROFIsafe 从站上 F 参数 F\_Source\_Add 中值的设置。源地址不允许为 0 或者 FFFF！

故障值 = 6067 时：

- 检查 PROFIsafe 从站上 F 参数 F\_WD\_Time 中值的设置。看门狗时间值不允许为 0！

故障值 = 6068 时：

- 检查 PROFIsafe 从站上 F 参数 F\_SIL 中值的设置。SIL 级必须为 SIL2！

故障值 = 6069 时：

- 检查 PROFIsafe 从站上 F 参数 F\_CRC\_Length 中值的设置。在 V1 模式下 CRC2 长度的设置为 2 字节 CRC，在 V2 模式下为 3 字节 CRC！

故障值 = 6070 时：

- 检查 PROFIsafe 从站上 F 参数 F\_Par\_Version 中值的设置。F 参数版本的值在 V1 模式下为 0，在 V2 模式下为 1！

故障值 = 6071 时：

- 检查并更新 PROFIsafe 从站上的 F 参数值和由此计算出的 F 参数 CRC（CRC1）。

故障值 = 6072 时：

- 检查 F 参数的数值，必要时修改该值。

F 参数“F\_CRC\_Length”和“F\_Par\_Version”允许以下组合设置：

F\_CRC\_Length = 2-Byte-CRC 和 F\_Par\_Version = 0

F\_CRC\_Length = 3-Byte-CRC 和 F\_Par\_Version = 1

故障值 = 6165 时：

- 在控制单元启动后或插入 PROFIBUS/PROFINET 电缆后发生故障时，请应答故障信息。
- 查 PROFIsafe 从站上的配置和通讯。
- 检查 PROFIsafe 从站上 F 参数 F\_WD\_Time 中值的设置，必要时增大该值。
- 检查两个监控通道之间的 DRIVE-CLiQ 通讯是否有故障，如有必要对相关故障进行诊断。
- 检查驱动的所有 F 参数是否与 F 主站的 F 参数都一致。

故障值 = 6166 时：

- 查 PROFIsafe 从站上的配置和通讯。
- 检查 PROFIsafe 从站上 F 参数 F\_WD\_Time 中值的设置，必要时增大该值。
- 查看 F 主机中的诊断信息。
- 检查 PROFIsafe 连接。
- 检查驱动的所有 F 参数是否与 F 主站的 F 参数都一致。

注释:

CU: 控制单元

EP: Enable Pulses (脉冲使能)

ESR: Extended Stop and Retract (扩展的停止和退回)

MM: 电机模块

F-DI: 故障安全数字输入

SI: Safety Integrated

SMM: Safe Motion Monitoring

SS1: Safe Stop 1 (停止类别 1, 根据 EN60204)

STO: Safe Torque Off (安全断路转矩) / SH: Safe standstill (安全停止)

在 ... 时的反应 A: 无

在 ... 时应答 A: 无

---

<b>F01612</b>	<b>SI P1 (CU): 并联功率单元上 STO 输入不同</b>
<b>信息值:</b>	故障原因: %l bin
<b>信息类别:</b>	安全监控通道发现一处故障 (10)
<b>驱动对象:</b>	SERVO, SERVO_AC, SERVO_I_AC, VECTOR, VECTOR_AC, VECTOR_I_AC
<b>组件:</b>	无 <b>传播:</b> GLOBAL
<b>反应:</b>	无 (OFF1, OFF2, OFF3)
<b>应答:</b>	立即 (上电)
<b>原因:</b>	控制单元 (CU) 上驱动集成的 “Safety Integrated” 功能在并联的功率单元上发现不同状态的、AND 连接的 STO 输入, 并因此触发 STOP F。 在设定的过渡时间 (p9658) 结束之后便输出 F01600 (SI CU: STOP A 被触发)。 故障值 (r0949, 二进制): 控制单元数字输入端的二进制映像, 它作为信号源用于功能 “Safe Torque Off”。
<b>处理:</b>	- 检查 F-DI 切换的公差时间, 必要时, 提高该值 (p9650)。 - 检查 F-DI 的连接 (接触问题)。
	注释: CU: 控制单元 F-DI: 故障安全数字输入 SI: Safety Integrated STO: Safe Torque Off (安全断路转矩) / SH: Safe standstill (安全停止)

---

<b>N01620 (F, A)</b>	<b>SI P1 (CU): Safe Torque Off 激活</b>
<b>信息值:</b>	-
<b>信息类别:</b>	安全监控通道发现一处故障 (10)
<b>驱动对象:</b>	HLA, SERVO, SERVO_AC, SERVO_I_AC, VECTOR, VECTOR_AC, VECTOR_I_AC
<b>组件:</b>	控制单元 (CU) <b>传播:</b> GLOBAL
<b>反应:</b>	无
<b>应答:</b>	无
<b>原因:</b>	控制单元上的基本功能中的 “Safe Torque Off” (STO) 被输入端子选中并激活。
<b>处理:</b>	注释: - 该信息不会导致停止反应。 - 通过扩展功能选择 STO 时不会输出此信息。 无需采取任何措施。
	注释: CU: 控制单元 SI: Safety Integrated STO: Safe Torque Off (安全断路转矩) / SH: Safe standstill (安全停止)
在 ... 时的反应 F:	OFF2
在 ... 时应答 F:	立即 (上电)
在 ... 时的反应 A:	无
在 ... 时应答 A:	无

<b>N01621 (F, A)</b>	<b>SI P1 (CU): Safe Stop 1 激活</b>
<b>信息值:</b>	-
<b>信息类别:</b>	安全监控通道发现一处故障 (10)
<b>驱动对象:</b>	HLA, SERVO, SERVO_AC, SERVO_I_AC, VECTOR, VECTOR_AC, VECTOR_I_AC
<b>组件:</b>	控制单元 (CU) <b>传播:</b> GLOBAL
<b>反应:</b>	无
<b>应答:</b>	无
<b>原因:</b>	控制单元上的“Safe Stop 1(SS1)”功能被选中并激活。 注释: 该信息不会导致停止反应。
<b>处理:</b>	无需采取任何措施。 注释: CU: 控制单元 SI: Safety Integrated SS1: Safe Stop 1 (停止类别 1, 根据 EN60204)
在...时的反应 F:	无 (OFF3)
在...时应答 F:	立即 (上电)
在...时的反应 A:	无
在...时应答 A:	无
<b>F01625</b>	<b>SI P1 (CU): 安全数据中生命符号出错</b>
<b>信息值:</b>	%1
<b>信息类别:</b>	内部通讯 (DRIVE-CLiQ) 故障 (12)
<b>驱动对象:</b>	HLA, SERVO, SERVO_AC, SERVO_I_AC, VECTOR, VECTOR_AC, VECTOR_I_AC
<b>组件:</b>	无 <b>传播:</b> GLOBAL
<b>反应:</b>	OFF2
<b>应答:</b>	立即 (上电)
<b>原因:</b>	控制单元 (CU) 上驱动集成的“Safety Integrated”功能在两个监控通道之间的安全数据生命符号中发现一个错误, 并触发了 STOP A。 -DRIVE-CLiQ 通讯有故障或中断。 -安全软件出现时间片溢出。 故障值 (r0949, 十进制): 仅用于西门子内部的故障诊断。
<b>处理:</b>	- 选择并再次取消选择 STO。 - 重新为所有组件上电 (断电 / 上电)。 - 检查两个监控通道之间的 DRIVE-CLiQ 通讯是否有故障, 如有必要对相关故障进行诊断。 - 取消不必要的驱动功能。 - 减少驱动数。 - 检查电柜构造和布线是否符合 EMC 准则。 注释: CU: 控制单元 MM: 电机模块 SI: Safety Integrated STO: Safe Torque Off (安全断路转矩)
<b>F01630</b>	<b>SI P1 (CU): 制动控制出错</b>
<b>信息值:</b>	%1
<b>信息类别:</b>	安全监控通道发现一处故障 (10)
<b>驱动对象:</b>	SERVO, SERVO_AC, SERVO_I_AC, VECTOR, VECTOR_AC, VECTOR_I_AC
<b>组件:</b>	无 <b>传播:</b> GLOBAL
<b>反应:</b>	OFF2
<b>应答:</b>	立即 (上电)
<b>原因:</b>	控制单元 (CU) 上驱动集成的“Safety Integrated”功能在制动控制中发现一个错误, 并触发 STOP A。 - 电机电缆的屏蔽层没有正确接地。 - 电机模块的制动控制回路失灵。

故障值 (r0949, 十进制):

10, 11:

“打开制动”过程出错。

- 参数 p1278 的设置错误。

- 没有连接制动或者电缆断开 (请检查当 p1278 = 1 和 p9602/p9802 = 0 (SBC 关闭) 时, 制动是否打开)。

- 制动电缆已接地。

20:

“制动已打开”的状态出错。

- 制动绕组中出现短路。

30, 31:

“闭合制动”过程出错。

- 没有连接制动或者电缆断开 (请检查当 p1278 = 1 和 p9602/p9802 = 0 (SBC 关闭) 时, 制动是否打开)。

- 制动绕组中出现短路。

40:

“制动已闭合”的状态出错。

50:

在控制单元的制动控制中有故障, 或者控制单元与电机模块 (用于诊断制动控制) 之间通讯故障。

80:

安全制动适配器。

在控制单元的制动控制中有故障, 或者控制单元与电机模块 (用于诊断制动控制) 之间通讯故障。

90:

用于维修的制动被通风 (X4)。

**处理:**

- 检查参数 p1278 (使用 SBC 时, 仅允许 p1278 = 0)。

- 检查并联时用于抱闸控制的功率单元数据组的设置 (p7015)。

- 选择 “Safe Torque Off”, 并再次取消选择。

- 检查电机抱闸装置连接。

- 检查电机抱闸装置功能。

- 检查 DRIVE-CLiQ 在控制单元和相关电机模块之间的通讯是否有故障, 如有必要对相关故障进行诊断。

- 检查配电柜构造和布线是否符合 EMC 准则, 例如: 电机线和抱闸线的屏蔽层连到屏蔽接线板上, 或者电机插头紧固在外壳上。

- 更换相关电机模块

使用安全制动模块或安全制动适配器运行:

- 检查安全制动模块或安全制动适配器的连接。

- 更换安全制动模块或安全制动适配器。

注释:

CU: 控制单元

SBC: Safe Brake Control (安全制动控制)

SI: Safety Integrated

**A01631 (F, N)**

**SI P1 (CU): 电机抱闸/SBC 配置无意义**

**信息值:**

-

**信息类别:**

参数设置 / 配置 / 调试过程出错 (18)

**驱动对象:**

SERVO, SERVO\_AC, SERVO\_I\_AC, VECTOR, VECTOR\_AC, VECTOR\_I\_AC

**组件:**

无

**传播:**

GLOBAL

**反应:**

无

**应答:**

无

**原因:**

识别出无意义的电机抱闸配置和 SBC。

以下配置可能导致输出信息:

- “不存在电机抱闸” (p1215 = 0) 和 “SBC” 使能 (p9602 = 1)。

- “电机抱闸同顺序控制, 通过 BICO 连接” (p1215 = 3) 和 “SBC” 使能 (p9602 = 1)。

注释:

SBC: Safe Brake Control (安全制动控制)

**处理:**

检测并修正电机抱闸和 SBC 参数。

参见: p1215 (电机抱闸配置), p9602 (SI Safe Brake Control 使能 (控制单元)), p9802 (SI Safe Brake Control 使能 (电机模块))

在…时的反应 F:	无 (OFF1, OFF2, OFF3)
在…时应答 F:	立即
在…时的反应 N:	无
在…时应答 N:	无

<b>F01632</b>	<b>SI P1 (CU): 断流阀控制 / 反馈出错</b>
<b>信息值:</b>	%1
<b>信息类别:</b>	安全监控通道发现一处故障 (10)
<b>驱动对象:</b>	HLA
<b>组件:</b>	无
<b>反应:</b>	OFF2
<b>应答:</b>	立即 (上电)
<b>原因:</b>	控制单元 (监控通道 1) 上驱动集成的 “Safety Integrated” 功能在断流阀的控制 / 反馈中发现一个错误, 并触发 STOP A。 可能的原因: - 未连接断流阀, 或连接不正确 (X272)。 - 未连接断流阀反馈, 或连接不正确 (X281/X282)。 - 断流阀反馈设置错误 (p9626/p9826)。 - 断流阀损坏。 - 液压模块损坏。 故障值 (r0949, 十进制): 10, 11: “打开断流阀”过程中出错。 20: “断流阀已打开”状态下出错。 30, 31: “闭合断流阀”过程中出错。 40: “断流阀已闭合”状态下出错。 50, 80: 断流阀的控制 / 反馈中出错, 或控制单元与液压模块间存在通讯故障。
<b>处理:</b>	- 检查断流阀的连接 (X272)。 - 检查断流阀反馈的连接 (X281、X282)。 - 检查断流阀反馈的配置 (p9626/p9826)。 - 检查电柜结构和电缆敷设是否符合 EMC (例如使用屏蔽电缆并敷设屏蔽层)。 - 必要时更换断流阀。 - 必要时更换液压模块。 参见: p9626 (SI HLA 断流阀反馈触点配置 (CU)), p9826 (SI HLA 断流阀反馈触点配置 (MM))

<b>F01640</b>	<b>SI P1 (CU): 识别出组件更换并需应答 / 保存</b>
<b>信息值:</b>	%1
<b>信息类别:</b>	一般驱动故障 (19)
<b>驱动对象:</b>	HLA, SERVO, SERVO_AC, SERVO_I_AC, VECTOR, VECTOR_AC, VECTOR_I_AC
<b>组件:</b>	控制单元 (CU)
<b>反应:</b>	无
<b>应答:</b>	立即
<b>原因:</b>	驱动集成的 “Safety Integrated” 能识别出组件更换。 对应的驱动无法继续无故障运行。 SI 功能激活时, 更换组件后需进行简化验收测试。 故障值 (r0949, 二进制): 位 0 = 1: 识别出控制单元已更换。 位 1 = 1: 识别出电机模块 / 液压模块已更换。



位 2 = 1:  
识别出功率模块已更换。

位 3 = 1:  
识别出通道 1 编码器模块已更换。

位 4 = 1:  
识别出通道 2 编码器模块已更换。

位 5 = 1:  
识别出通道 1 传感器已更换。

位 6 = 1:  
识别出通道 2 传感器已更换。

**处理:**

- 对组件更换进行应答 (p9702 = 29)。
- 保存所有参数 (p0977 = 1 或 p0971 = 1, 或 “从 RAM 复制到 ROM”)
- 应答故障 (例如 BI: p2103)。

**注释:**  
除故障外, 诊断位 r9776.2 和 r9776.3 也会置位。  
参见: p9702 (SI 确认组件更换), r9776 (SI 诊断)

---

<b>F01641</b>	<b>SI P1 (CU): 识别出组件更换并需保存</b>	
<b>信息值:</b>	%1	
<b>信息类别:</b>	一般驱动故障 (19)	
<b>驱动对象:</b>	A_INF, B_INF, HLA, R_INF, S_INF, SERVO, SERVO_AC, SERVO_I_AC, TM41, VECTOR, VECTOR_AC, VECTOR_I_AC	
<b>组件:</b>	控制单元 (CU)	<b>传播:</b> LOCAL
<b>反应:</b>	无	
<b>应答:</b>	立即	
<b>原因:</b>	驱动集成的 “Safety Integrated” 能识别出组件更换。 不会触发其他故障响应, 这样一来对应驱动的运行不受限制。 SI 功能激活时, 更换组件后需进行简化验收测试。 故障值 (r0949, 二进制): 位 0 = 1: 识别出控制单元已更换。 位 1 = 1: 识别出电机模块 / 液压模块已更换。 位 2 = 1: 识别出功率模块已更换。 位 3 = 1: 识别出通道 1 编码器模块已更换。 位 4 = 1: 识别出通道 2 编码器模块已更换。 位 5 = 1: 识别出通道 1 传感器已更换。 位 6 = 1: 识别出通道 2 传感器已更换。	
<b>处理:</b>	<ul style="list-style-type: none"> <li>- 保存所有参数 (p0977 = 1 或 p0971 = 1, 或 “从 RAM 复制到 ROM”)</li> <li>- 应答故障 (例如 BI: p2103)。</li> </ul> 参见: r9776 (SI 诊断)	

---

<b>F01641</b>	<b>SI P1 (CU): 识别出组件更换并需保存</b>	
<b>信息值:</b>	%1	
<b>信息类别:</b>	一般驱动故障 (19)	
<b>驱动对象:</b>	TM54F_MA	
<b>组件:</b>	控制单元 (CU)	<b>传播:</b> LOCAL
<b>反应:</b>	无	
<b>应答:</b>	立即	
<b>原因:</b>	驱动集成的 “Safety Integrated” 功能识别到端子模块 54F (TM54F) 已更换。	

- 处理:**
- 保存所有参数 (p0977 = 1 或 p0971 = 1, 或 “从 RAM 复制到 ROM”)
  - 应答故障 (例如 BI: p2103)。
- 参见: r9776 (SI 诊断)

---

<b>F01649</b>	<b>SI P1 (CU): 内部软件错误</b>	
<b>信息值:</b>	%1	
<b>信息类别:</b>	硬件 / 软件故障 (1)	
<b>驱动对象:</b>	HLA, SERVO, SERVO_AC, SERVO_I_AC, VECTOR, VECTOR_AC, VECTOR_I_AC	
<b>组件:</b>	控制单元 (CU)	<b>传播:</b> GLOBAL
<b>反应:</b>	OFF2	
<b>应答:</b>	立即 (上电)	
<b>原因:</b>	控制单元的 Safety Integrated 软件中出现了一个内部故障。	
	<b>注释:</b>	
	该故障导致无法应答的 STOP A。	
	故障值 (r0949, 十六进制):	
	仅用于西门子内部的故障诊断。	
<b>处理:</b>	<ul style="list-style-type: none"> <li>- 重新为所有组件上电 (断电 / 上电)。</li> <li>- 重复 “Safety Integrated” 功能的调试, 并执行上电。</li> <li>- 将功率单元的固件升级到新版本。</li> <li>- 联系技术支持。</li> <li>- 更换控制单元。</li> </ul>	
	<b>注释:</b>	
	CU: 控制单元	
	SI: Safety Integrated	

---

<b>F01650</b>	<b>SI P1 (CU): 必须进行验收测试</b>	
<b>信息值:</b>	%1	
<b>信息类别:</b>	安全监控通道发现一处故障 (10)	
<b>驱动对象:</b>	A_INF, B_INF, CU_I, CU_I_D410, CU_LINK, CU_NX_CX, CU_S_AC_DP, CU_S_AC_PN, CU_S120_DP, CU_S120_PN, CU_S150_DP, CU_S150_PN, ENC, HUB, R_INF, S_INF, SERVO, SERVO_AC, SERVO_I_AC, TB30, TM120, TM15, TM150, TM15DI_DO, TM17, TM31, TM41, TM54F_MA, TM54F_SL, VECTOR, VECTOR_AC, VECTOR_I_AC	
<b>组件:</b>	控制单元 (CU)	<b>传播:</b> LOCAL
<b>反应:</b>	OFF2	
<b>应答:</b>	立即 (上电)	
<b>原因:</b>	监控通道 1 上驱动集成的 “Safety Integrated” 功能要求验收测试。	
	<b>注释:</b>	
	此故障导致可应答的 STOP A。	
	故障值 (r0949, 十进制):	
	130: 不存在用于监控通道 2 的安全参数。	
	<b>注释:</b>	
	该故障值始终是在 “Safety Integrated” 的初次调试时输出。	
	1000: 监控通道 1 的设定和实际校验和不一致 (引导启动)。	
	- 根据修改了的电流控制器的采样时间 (p0115[0]) 对 Safety Integrated 基本功能 (r9780) 的时钟周期时间进行了调整。	
	- 至少有一个校验和检测数据错误。	
	- 离线设置了安全参数并载入至了控制单元。	
	2000: 监控通道 1 的设定和实际校验和不一致 (调试模式)。	
	- 监控通道 1 的设定校验和输入不正确 (p9799 不等于 r9798)。	
	- 禁用安全功能时, p9501 或 p9503 没有被删除。	
	2001: 监控通道 2 的设定和实际校验和不一致 (调试模式)。	
	- 监控通道 2 的设定校验和输入不正确 (p9899 不等于 r9898)。	
	- 禁用安全功能时, p9501 或 p9503 没有被删除。	
	2002: 两个监控通道之间安全功能的使能不同 (p9601 不等于 p9801)。	
	2003: 由于安全参数发生改变, 因此要求进行验收测试。	
	2004: 下载一个带有已触发安全功能的项目时要求进行验收测试。	
	2005: 安全日志检测出, 功能性安全校验和已改变。需要进行验收测试。	

- 2010: 两个监控通道之间安全制动控制的使能不同 (p9602 不等于 p9802)。  
 2020: 保存监控通道 2 的安全参数时出错。  
 3003: 由于安全参数发生改变, 因此要求进行验收测试。  
 3005: 安全日志检测出, 与硬件相关的功能性安全校验和已改变。需要进行验收测试。  
 9999: 在启动中输出的另一个安全故障的后续反应, 它要求验收测试。

**处理:**

- 故障值 =130 时:  
 - 执行安全调试。
- 故障值 =1000 时:  
 - 检查 Safety Integrated 基本功能 (r9780) 的时钟周期时间, 并调整设定校验和 (p9799)。  
 - 重复执行安全调试。  
 - 更换存储卡或控制单元。  
 - 在相关驱动上使用 STARTER 激活安全参数 (修改设置、复制参数、激活设置)。
- 故障值 =2000 时:  
 - 检查监控通道 1 安全参数, 并调整设定校验和 (p9799)。
- 故障值 =2001 时:  
 - 检查监控通道 2 安全参数, 并调整设定校验和 (p9899)。
- 故障值 =2002 时:  
 - 检查两个监控通道之间安全功能的使能 (p9601 = p9801)。
- 故障值 = 2003、2004、2005 时:  
 - 执行验收测试和完成验收报告。  
 验收测试的步骤以及验收报告的示例请参见:  
 SINAMICS S120 Safety Integrated (安全集成) 驱动功能手册  
 只有在取消了功能 “ST0” 后, 才可以应答值为 2005 的故障信息。
- 故障值 =2010 时:  
 - 检查两个监控通道之间安全制动控制的使能 (p9602 = p9802)。
- 故障值 =2020 时:  
 - 重复执行安全调试。  
 - 更换存储卡或控制单元。
- 故障值 =3003 时:  
 - 对已经更改的硬件执行功能检查, 并创建验收记录。  
 验收测试的步骤以及验收报告的示例请参见:  
 SINAMICS S120 Safety Integrated (安全集成) 驱动功能手册
- 故障值 =3005 时:  
 - 对已经更改的硬件执行功能检查, 并创建验收记录。  
 只有在取消了功能 “ST0” 后, 才可以应答值为 3005 的故障信息。
- 故障值 =9999 时:  
 - 执行现有其他 SI 故障的诊断。
- 注释:  
 CU: 控制单元  
 MM: 电机模块  
 SI: Safety Integrated  
 ST0: Safe Torque Off (安全断路转矩)  
 参见: p9799 (SI 参数设定校验和 (控制单元)), p9899 (SI 参数设定校验和 (电机模块))

**F01650****SI P1 (CU): 必须进行验收测试**

<b>信息值:</b>	%1		
<b>信息类别:</b>	安全监控通道发现一处故障 (10)		
<b>驱动对象:</b>	HLA		
<b>组件:</b>	控制单元 (CU)	<b>传播:</b>	LOCAL
<b>反应:</b>	OFF2		
<b>应答:</b>	立即 (上电)		
<b>原因:</b>	监控通道 1 上驱动集成的 “Safety Integrated” 功能要求验收测试。		
	注释: 此故障导致可应答的 STOP A。		

故障值 (r0949, 十进制):

130: 不存在用于监控通道 2 的安全参数。

注释:

该故障值始终是在“Safety Integrated”的初次调试时输出。

1000: 监控通道 1 的设定和实际校验和不一致 (引导启动)。

- 根据修改了的电流控制器的采样时间 (p0115[0]) 对 Safety Integrated 基本功能 (r9780) 的时钟周期时间进行了调整。

- 至少有一个校验和检测数据错误。

- 离线设置了安全参数并载入至了控制单元。

2000: 监控通道 1 的设定和实际校验和不一致 (调试模式)。

- 监控通道 1 的设定校验和输入不正确 (p9799 不等于 r9798)。

- 禁用安全功能时, p9501 或 p9503 没有被删除。

2001: 监控通道 2 的设定和实际校验和不一致 (调试模式)。

- 监控通道 2 的设定校验和输入不正确 (p9899 不等于 r9898)。

- 禁用安全功能时, p9501 或 p9503 没有被删除。

2002: 两个监控通道之间安全功能的使能不同 (p9601 不等于 p9801)。

2003: 由于安全参数发生改变, 因此要求进行验收测试。

2004: 下载一个带有已触发安全功能的项目时要求进行验收测试。

2005: 安全日志检测出, 功能性安全校验和已改变。需要进行验收测试。

2020: 保存监控通道 2 的安全参数时出错。

3003: 由于安全参数发生改变, 因此要求进行验收测试。

3005: 安全日志检测出, 与硬件相关的功能性安全校验和已改变。需要进行验收测试。

9999: 在启动中输出的另一个安全故障的后续反应, 它要求验收测试。

**处理:**

故障值=130 时:

- 执行安全调试。

故障值=1000 时:

- 检查 Safety Integrated 基本功能 (r9780) 的时钟周期时间, 并调整设定校验和 (p9799)。

- 重复执行安全调试。

- 更换存储卡或控制单元。

- 在相关驱动上使用 STARTER 激活安全参数 (修改设置、复制参数、激活设置)。

故障值=2000 时:

- 检查监控通道 1 安全参数, 并调整设定校验和 (p9799)。

故障值=2001 时:

- 检查监控通道 2 安全参数, 并调整设定校验和 (p9899)。

故障值=2002 时:

- 检查两个监控通道之间安全功能的使能 (p9601 = p9801)。

故障值 = 2003、2004、2005 时:

- 执行验收测试和完成验收报告。

验收测试的步骤以及验收报告的示例请参见:

SINAMICS S120 Safety Integrated (安全集成) 驱动功能手册

只有在取消了功能“STO”后, 才可以应答值为 2005 的故障信息。

故障值=2020 时:

- 重复执行安全调试。

- 更换存储卡或控制单元。

故障值=3003 时:

- 对已经更改的硬件执行功能检查, 并创建验收记录。

验收测试的步骤以及验收报告的示例请参见:

SINAMICS S120 Safety Integrated (安全集成) 驱动功能手册

故障值=3005 时:

- 对已经更改的硬件执行功能检查, 并创建验收记录。

只有在取消了功能“STO”后, 才可以应答值为 3005 的故障信息。

故障值=9999 时:

- 执行现有其他 SI 故障的诊断。

注释：  
CU: 控制单元  
MM: 电机模块  
SI: Safety Integrated  
STO: Safe Torque Off (安全断路转矩)  
参见: p9799 (SI 参数设定校验和 (控制单元)), p9899 (SI 参数设定校验和 (电机模块))

<b>F01651</b>	<b>SI P1 (CU): 安全时间片同步失败</b>
<b>信息值:</b>	%1
<b>信息类别:</b>	硬件 / 软件故障 (1)
<b>驱动对象:</b>	SERVO, SERVO_AC, SERVO_I_AC, VECTOR, VECTOR_AC, VECTOR_I_AC
<b>组件:</b>	无 <b>传播:</b> GLOBAL
<b>反应:</b>	OFF2
<b>应答:</b>	立即 (上电)
<b>原因:</b>	<p>“Safety Integrated” 功能要求在两个监控通道之间以及控制单元和上级控制系统之间达到安全时间片的同步。该同步失败。</p> <p>注释： 该故障导致无法应答的 STOP A。 故障值 (r0949, 十进制): 121: - 在 “SINUMERIK Safety Integrated” 使能时, CU/NX 在驱动侧执行了热启动。 - 在 “SINUMERIK Safety Integrated” 使能时, CU 的驱动对象上选择了功能 “恢复出厂设置”, 触发了驱动侧的热启动。 150: - 和 PROFIBUS 主站的同步发生故障。 所有其他值: - 仅用于西门子内部的故障诊断。 参见: p9510 (SI 运动等时同步 PROFIBUS 主站)</p>
<b>处理:</b>	<p>故障值 =121 时: - 重新给上级控制系统和 SINAMICS 上电 (热启动)。 故障值 =150 时: - 检查 p9510 (同步 PROFIBUS 主站 SI 运动) 的设置, 必要时修改设置。 一般措施: - 重新为所有组件上电 (断电 / 上电)。 - 升级电机模块 / 液压模块的软件。 - 升级控制单元的软件。 - 升级上级控制系统的软件。</p> <p>注释: CU: 控制单元 SI: Safety Integrated</p>

<b>F01652</b>	<b>SI P1 (CU): 非法的监控周期</b>
<b>信息值:</b>	%1
<b>信息类别:</b>	参数设置 / 配置 / 调试过程出错 (18)
<b>驱动对象:</b>	SERVO, SERVO_AC, SERVO_I_AC, VECTOR, VECTOR_AC, VECTOR_I_AC
<b>组件:</b>	无 <b>传播:</b> GLOBAL
<b>反应:</b>	OFF2
<b>应答:</b>	立即 (上电)
<b>原因:</b>	<p>某个 Safety Integrated 周期是非法周期。</p> <ul style="list-style-type: none"> <li>- 由于系统内部要求的通讯条件, 驱动集成的监控周期无法保持。</li> <li>- 安全运动监控的监控周期为非法值 (p9500)。</li> <li>- 安全运动监控的实际值采集周期为非法值 (p9511)。</li> <li>- 不支持电流环的采样时间 (p0112, p0115[0])。</li> </ul> <p>注释： 该故障导致无法应答的 STOP A。</p>

故障值 (r0949, 十进制):

运动监控未使能 (p9601.2 = p9801.2 = 0, p9501 = 0) 时:

- 监控周期的最小设置 (单位微秒)。

运动监控使能 (p9601.2 = p9801.2 = 1 且 / 或 p9501 > 0) 时:

100:

- 找不到匹配的监控时钟周期。
- 为 S120M 设置了不允许的实际值采集周期 (p9511)。

101:

- 监控时钟周期不是实际值采集时钟周期的整数倍。
- SINAMICS S120M: 监控时钟周期 (p9500) 不是 2 ms 的整数倍。

102:

- 传输实际值采集周期至电机模块时出现一个错误。

103:

- 传输实际值采集周期至编码器模块时出现一个错误。

104, 105:

- 在非等时同步 PROFIBUS 运行中, 四倍的电流环采样时间 (p0115[0]) 大于 1 ms。
- 在等时同步 PROFIBUS 运行中, 四倍的电流环采样时间 (p0115[0]) 大于 DP 周期。
- DP 周期不是电流环采样时间 (p0115[0]) 的整数倍。

106:

- 监控时钟周期与 TM54F 的监控时钟周期不一致。

107:

- 实际值采集周期 (p9511) 小于电流环采样时间 (p0115[0]) 的四倍。
- 实际值采集周期 (p9511) 不是电流环采样时间 (p0115[0]) 的整数倍。

108:

- 设定的实际值采集时钟周期在该组件上不可调节。

109:

- 如果设置了无编码器的运动监控功能 (p9506), 则实际值采集时钟周期 (p9511) 必须与电流控制器时钟周期 (p0115[0]) 相同。
- SINAMICS S110: 如果设置了无编码器的运动监控功能 (p9506), 则应设置实际值采集时钟周期 p9511 = 250 us。

110:

- 对于有编码器的安全功能 (p9506 = 0), 在控制单元 (例如 CU305) 中的实际值采集时钟周期 (p9511) 小于 2 ms。

111:

- 监控周期不是电流环采样时间 (p0115[0]) 的整数倍。

112:

- 在当前配置中不允许在驱动对象“双轴电机模块”上设置实际值采集周期 p9511 = 0。

200, 201:

- S120M: 由于系统内部要求的条件, 无法遵循监控周期。

202:

- 电流环采样时间被设为零 (p0115[0])。

**处理:**

在驱动集成的 SI 监控使能时 (p9601/p9801 > 0):

- 将功率单元的固件升级到新版本。

在运动监控使能时 (p9501 > 0):

- 修改监控周期 (p9500), 重新上电。

故障值 = 100 时:

- 为 S120M 设置实际值采集周期 p9511 = 0。

故障值 = 101 时:

- 实际值采集周期和位置环周期 / DP 周期相同 (出厂设置)。
- 对于驱动集成的运动监控功能 (p9601/p9801B 位 2 = 1), 可以直接在 p9511/p9311 中定义实际值采样周期。
- SINAMICS S120M: 设置监控时钟周期 (p9500) 为 2 ms 的整数倍。

故障值 = 104, 105 时:

- 在 p9511 中设置自有的实际值采集周期。
- 将运行限制为最大两个矢量驱动。在 p0112, p0115 标准设置中, 电流控制器的采样时间自动减少为 250 微秒。如果修改了标准值, 请相应地设置电流环的采样时间 (p0112, p0115)。
- 提高等时同步 PROFIBUS 运行中的 DP 周期, 直至 DP 周期和电流环的采样时间的整数比至少为 4: 1。推荐将周期比例至少设为 8:1。
- 在固件版本 2.5 中必须确保驱动中参数 p9510 设置为 1 (等时同步)。

故障值 = 106 时:

- 把监控周期的参数设置为相同 (p10000 和 p9500 / p9300)。

故障值 = 107 时:

- 设置一个与电流环周期相匹配的实际值采集周期 (p9511  $\geq 4 * p0115[0]$ , 建议设置为  $8 * p0115[0]$ )。

注释:

实际值采集周期 (p9511) 设置过小可能会触发故障信息 C01711/C30711 (故障值为 1020 或 1021)。

故障值 = 108 时:

- 在 p9511 中设置合适的实际值采集周期。
- 在等时同步 PROFIBUS 运行中将 DP 周期作为实际值采集周期使用时 (p9511 = 0), 必须设计一个合适的 DP 周期。其应设置为小于 8 ms。如不能, 则应将 p9511 设置成需要的实际值采集周期 (< 8 ms)。
- 对于 SIMOTION D410-2, 必须设置一个合适的 DP 时钟周期的整数倍值 (例如: 1, 2, 3, 4, 5, 6, 8, 10)。否则必须将周期设置为小于 8 ms 的值。

故障值 = 109 时:

- 在 p9511 中将实际值采集周期设置为与电流环周期相同的值 (p0115[0])。
- SINAMICS S110: 设置实际值采集时钟周期 p9511 = 250 us。

故障值 = 110 时:

- 在 p9511 中将实际值采集周期设置为大于或等于 2 ms。

故障值 = 111 时:

- 将 p9500 中的监控时钟周期设置为电流控制器采样时间的整数倍 (p0115[0])。

故障值 = 112 时:

- 将实际值采集周期 p9511 设为不为零的目标值。

故障值 = 200, 201 时:

- 延长电流环采样时间 (p0115[0])。
- 必要时减少相应 DRIVE-CLiQ 支路上的组件数量, 或将组件划分至多个 DRIVE-CLiQ 插口。

故障值 = 202 时:

- 将电流环采样时间设为有意义的值 (p0115[0])。

注释:

CU: 控制单元

MM: 电机模块

SI: Safety Integrated

<b>F01652</b>	<b>SI P1 (CU): 非法的监控周期</b>		
<b>信息值:</b>	%1		
<b>信息类别:</b>	参数设置 / 配置 / 调试过程出错 (18)		
<b>驱动对象:</b>	HLA		
<b>组件:</b>	无	<b>传播:</b>	GLOBAL
<b>反应:</b>	OFF2		
<b>应答:</b>	立即 (上电)		
<b>原因:</b>	某个 Safety Integrated 周期是非法周期。 <ul style="list-style-type: none"> <li>- 由于系统内部要求的通讯条件, 驱动集成的监控周期无法保持。</li> <li>- 安全运动监控的监控周期为非法值 (p9500)。</li> <li>- 安全运动监控的实际值采集周期为非法值 (p9511)。</li> <li>- 不支持电流环的采样时间 (p0112, p0115[0])。</li> </ul>		
	注释:		
	该故障导致无法应答的 STOP A。		
	故障值 (r0949, 十进制):		
	运动监控未使能 (p9601.2 = p9801.2 = 0, p9501 = 0) 时:		
	- 监控周期的最小设置 (单位微秒)。		

运动监控使能 (p9601.2 = p9801.2 = 1 且 / 或 p9501 > 0) 时:

100:

- 找不到匹配的监控时钟周期。
- 为 S120M 设置了不允许的实际值采集周期 (p9511)。

101:

- 监控时钟周期不是实际值采集时钟周期的整数倍。

102:

- 传输实际值采集周期至液压模块时出现一个错误。

103:

- 传输实际值采集周期至编码器模块时出现一个错误。

104, 105:

- 在非等时同步 PROFIBUS 运行中, 四倍的电流环采样时间 (p0115[0]) 大于 1 ms。
- 在等时同步 PROFIBUS 运行中, 四倍的电流环采样时间 (p0115[0]) 大于 DP 周期。
- DP 周期不是电流环采样时间 (p0115[0]) 的整数倍。

106:

- 监控时钟周期与 TM54F 的监控时钟周期不一致。

107:

- 实际值采集周期 (p9511) 小于电流环采样时间 (p0115[0]) 的四倍。
- 实际值采集周期 (p9511) 不是电流环采样时间 (p0115[0]) 的整数倍。

108:

- 设定的实际值采集时钟周期在该组件上不可调节。

111:

- 监控周期不是电流环采样时间 (p0115[0]) 的整数倍。

112:

- 实际值采集周期 p9511 = 0 在当前配置下不允许。

202:

- 电流环采样时间被设为零 (p0115[0])。

#### 处理:

在驱动集成的 SI 监控使能时 (p9601/p9801 > 0):

- 将功率单元的固件升级到新版本。

在运动监控使能时 (p9501 > 0):

- 修改监控周期 (p9500), 重新上电。

故障值 = 100 时:

- 为 S120M 设置实际值采集周期 p9511 = 0。

故障值 = 101 时:

- 实际值采集周期和位置环周期 / DP 周期相同 (出厂设置)。
- 对于驱动集成的运动监控功能 (p9601/p9801B 位 2 = 1), 可以直接在 p9511/p9311 中定义实际值采样周期。

故障值 = 104, 105 时:

- 在 p9511 中设置自有的实际值采集周期。
- 将运行限制为最大两个矢量驱动。在 p0112, p0115 标准设置中, 电流控制器的采样时间自动减少为 250 微秒。如果修改了标准值, 请相应地设置电流环的采样时间 (p0112, p0115)。
- 提高等时同步 PROFIBUS 运行中的 DP 周期, 直至 DP 周期和电流环的采样时间的整数比至少为 4:1。推荐将周期比例至少设为 8:1。
- 在固件版本 2.5 中必须确保驱动中参数 p9510 设置为 1 (等时同步)。

故障值 = 106 时:

- 把监控周期的参数设置为相同 (p10000 和 p9500 / p9300)。

故障值 = 107 时:

- 设置一个与电流环周期相匹配的实际值采集周期 (p9511 >= 4 \* p0115[0], 建议设置为 8 \* p0115[0])。

注释:

实际值采集周期 (p9511) 设置过小可能会触发故障信息 C01711/C30711 (故障值为 1020 或 1021)。

故障值 = 108 时:

- 在 p9511 中设置合适的实际值采集周期。
- 在等时同步 PROFIBUS 运行中将 DP 周期作为实际值采集周期使用时 (p9511 = 0), 必须设计一个合适的 DP 周期。其应设置为小于 8 ms。如不能, 则应将 p9511 设置成需要的实际值采集周期 (< 8 ms)。
- 对于 SIMOTION D410-2, 必须设置一个合适的 DP 时钟周期的整数倍值 (例如: 1, 2, 3, 4, 5, 6, 8, 10)。否则必须将周期设置为小于 8 ms 的值。



故障值 =111 时：  
 - 将 p9500 中的监控时钟周期设置为电流控制器采样时间的整数倍 (p0115[0])。  
 故障值 =112 时：  
 - 将实际值采集周期 p9511 设为不为零的目标值。  
 故障值 =202 时：  
 - 将电流环采样时间设为有意义的值 (p0115[0])。  
 注释：  
 CU: 控制单元  
 SI: Safety Integrated

<b>F01653</b>	<b>SI P1 (CU): PROFIBUS/PROFINET 配置出错</b>
<b>信息值:</b>	%1
<b>信息类别:</b>	参数设置 / 配置 / 调试过程出错 (18)
<b>驱动对象:</b>	HLA, SERVO, SERVO_AC, SERVO_I_AC, VECTOR, VECTOR_AC, VECTOR_I_AC
<b>组件:</b>	无 <b>传播:</b> GLOBAL
<b>反应:</b>	无 (OFF1, OFF2, OFF3)
<b>应答:</b>	立即 (上电)
<b>原因:</b>	用上位控制系统 (SINUMERIK 或 F-PLC) 来运行 Safety Integrated 监控功能时, PROFIBUS/PROFINET 的配置出错。 注释: 当 SI 功能使能时, 该故障会导致无法应答的 STOP A。 故障值 (r0949, 十进制): 200: 没有配置用于控制系统接收数据的安全槽。 210, 220: 配置的用于控制系统接收数据的安全槽的格式不能识别。 230: 配置的用于 F-PLC 接收数据的安全槽的长度错误。 231: 配置的用于 F-PLC 接收数据的安全槽的长度错误。 240: 配置的用于 SINUMERIK 接收数据的安全槽的长度错误。 250: 在上一级 F 控制系统中, 设计了 PROFIsafe 插槽, 但在驱动中没有使能 PROFIsafe。 300: 没有配置用于控制系统发送数据的安全槽。 310, 320: 配置的用于控制系统发送数据的安全槽的格式不能识别。 330: 配置的用于 F-PLC 发送数据的安全槽的长度错误。 331: 配置的用于 F-PLC 发送数据的安全槽的长度错误。 340: 配置的用于 SINUMERIK 发送数据的安全槽的长度错误。
<b>处理:</b>	一般措施: - 检查并更正主站端安全槽的 PROFIBUS/PROFINET 配置。 - 升级控制单元的软件。 故障值 =250 时: - 在上级 F 控制系统中删除 PROFIsafe 配置或者在驱动中使能 PROFIsafe。 故障值 = 231, 331 时: - 在驱动上配置与 F-PLC 上的设置以及 p60022 中的设置相适应的 PROFIsafe 报文 (p9611/p9811)。 - 在 F-PLC 中配置与参数设置 (p9611/p9811) 相适应的 PROFIsafe 报文。

<b>A01654 (F, N)</b>	<b>SI P1 (CU): PROFIsafe 配置有差异</b>
<b>信息值:</b>	%1
<b>信息类别:</b>	参数设置 / 配置 / 调试过程出错 (18)
<b>驱动对象:</b>	HLA, SERVO, SERVO_AC, SERVO_I_AC, VECTOR, VECTOR_AC, VECTOR_I_AC
<b>组件:</b>	无 <b>传播:</b> GLOBAL
<b>反应:</b>	无
<b>应答:</b>	无
<b>原因:</b>	上位控制系统 (F-PLC) 中 PROFIsafe 报的配置与驱动中的参数设置不匹配。 注释: 该信息不会导致停止反应。 报警值 (r2124, 十进制):

1:  
在上位控制系统中配置了 PROFIsafe 报文,但在驱动中没有使能 PROFIsafe (p9601.3)。  
2:  
在驱动中设置了 PROFIsafe,但在上位控制系统中没有配置 PROFIsafe 报文。

**处理:**  
一般措施:  
- 检查上位控制系统中的 PROFIsafe 配置并进行必要的修改。  
报警值 = 1 时:  
- 在上位 F 控制系统中删除 PROFIsafe 配置或者在驱动中使能 PROFIsafe。  
报警值 = 2 时:  
- 在上位 F 控制系统中配置与参数设置相适应的 PROFIsafe 报文。

在 ... 时的反应 F: 无 (OFF1, OFF2, OFF3)  
在 ... 时应答 F: 立即 (上电)  
在 ... 时的反应 N: 无  
在 ... 时应答 N: 无

---

**F01655 SI P1 (CU): 监控功能的对比**

**信息值:** %1  
**信息类别:** 参数设置 / 配置 / 调试过程出错 (18)  
**驱动对象:** HLA, SERVO, SERVO\_AC, SERVO\_I\_AC, VECTOR, VECTOR\_AC, VECTOR\_I\_AC  
**组件:** 无 **传播:** GLOBAL  
**反应:** OFF2  
**应答:** 立即 (上电)  
**原因:** 在对比两个监控通道之间的 Safety Integrated 监控功能时发现一处错误。两个处理器没有共同的程序段,用于支持的 SI 监控功能。  
-DRIVE-CLiQ 通讯有故障或中断。  
- 控制单元和电机模块 / 液压的 Safety Integrated 软件版本不兼容。

**处理:**  
注释:  
该故障导致无法应答的 STOP A。  
故障值 (r0949, 十六进制):  
仅用于西门子内部的故障诊断。  
- 重新为所有组件上电 (断电 / 上电)。  
- 升级电机模块 / 液压模块的软件。  
- 升级控制单元的软件。  
- 检查电柜构造和布线是否符合 EMC 准则。

注释:  
CU: 控制单元  
SI: Safety Integrated

---

**F01656 SI CU: 监控通道 2 参数出错**

**信息值:** %1  
**信息类别:** 硬件 / 软件故障 (1)  
**驱动对象:** HLA, SERVO, SERVO\_AC, SERVO\_I\_AC, VECTOR, VECTOR\_AC, VECTOR\_I\_AC  
**组件:** 无 **传播:** GLOBAL  
**反应:** OFF2  
**应答:** 立即 (上电)  
**原因:** 非易失性存储器中存取监控通道 2 的 Safety Integrated 参数出错。

**处理:**  
注释:  
此故障导致可应答的 STOP A。  
故障值 (r0949, 十进制):  
129:  
- 监控通道 2 的安全参数损坏。  
- 带使能安全功能的驱动可能是通过调试软件离线复制, 下载项目。  
131: 电机模块 / 液压模块的内部软件错误。  
132: 监控通道 2 上传或下载安全参数时出现通讯故障。  
255: 控制单元的内部软件错误。



<b>应答:</b>	立即 (上电)
<b>原因:</b>	在控制单元 (CU) 上对于一个或者多个 Safety Integrated 参数的写入任务被拒绝。
	<b>注释:</b> 此故障不会导致安全停止反应。
	<b>故障值 (r0949, 十进制):</b> 1: 没有设置 Safety Integrated 口令。 2: 已选择驱动参数复位。尽管如此 Safety Integrated 参数不能进行复位, 因为 Safety Integrated 已使能。 3: 连接的 STO 输入端位于模拟方式。 10: 在不支持 STO 功能的情况下仍尝试使能此功能。 11: 在不支持 SBC 功能的情况下, 仍尝试使能此功能。 12: 在并联时不支持 SBC 功能的情况下仍尝试使能此功能 (r9871.14)。 13: 在不支持 SS1 功能的情况下, 仍尝试使能此功能。 14: 在不支持 PROFIsafe 通讯, 或者两个监控通道上使用的 PROFIsafe 驱动版本不一致的情况下, 仍尝试使能此功能。 15: 在不支持驱动集成运动监控的情况下, 仍尝试使能此功能。 16: 在使能了内部电压保护 (p1231) 并不支持 STO 功能的情况下仍尝试使能此功能。 17: 在并联时不支持 PROFIsafe 功能的情况下仍尝试使能此功能。 18: 在不支持 SI 基本功能的 PROFIsafe 功能的情况下, 仍尝试使能此功能。 19: 在不支持 SBA (安全制动适配器) 的情况下, 仍尝试使能功能。 20: 尝试使能由 F-DI 控制的驱动集成运动监控和 STO 功能。 21: 在不支持驱动集成的并联运动监控的情况下仍尝试使能此功能。 22: 在相连的功率模块不支持集成的 Safety Integrated 的情况下, 仍尝试使能此功能。 23: 在 ESR 不支持 STO 延时的情况下, 仍尝试使能此功能。 24: 尝试在并联时使能功能 SBC, 即使没有设置制动控制的功率单元数据组 (p7015 = 99)。 25: 虽然不支持 PROFIsafe 报文, 但仍然尝试进行设置。 26: 尝试在设定的 STO/SS1 信号源上激活模拟模式。 27: 尝试通过 TM54F 控制激活基本功能, 尽管不支持此功能。 28: 在不支持“通过功率模块端子执行 STO”功能的情况下, 仍尝试使能此功能。 29: 尝试将 PROFIsafe 故障的停止响应设置为 STOP B, 尽管不支持此功能。 参见: p0970, p3900, r9771, r9871
<b>处理:</b>	<b>故障值 =1 时:</b> - 设置 Safety Integrated 口令 (p9761)。 <b>故障值 =2 时:</b> - 禁用 Safety Integrated (p9501, p9601) 或复位安全参数 (p0970 = 5), 随后再次复位驱动参数。 <b>故障值 =3 时:</b> - 退出数字输入端的模拟方式 (p0795)。 <b>故障值 =10、11、12、13、14、15、17、18、19、21、22、23、27:</b> - 检查在两个监控通道之间安全功能对比中是否出错 (F01655, F30655), 如果有错, 诊断对应故障。 - 使用支持所需功能的电机模块。 - 升级电机模块的软件。 - 升级控制单元的软件。 <b>故障值 =16 时:</b> - 禁止内部电压保护 (p1231)。 <b>故障值 =20 时:</b> - 修改使能设置 (p9601)。 <b>故障值 =22 时:</b> - 使用支持 Safety Integrated 功能的功率模块。 <b>故障值 =24 时:</b> - 设置抱闸的功率单元数据组 (p7015)。 <b>故障值 =25 时:</b> - 使用支持 PROFIsafe 报文选择的功率模块。 - 修正报文号的设置 (p9611)。 <b>故障值 =26 时:</b> - 在设定的 STO/SS1 (p9620) 信号源上取消模拟模式 (p0795)。

故障值 =28 时:

- 使用具有“通过功率模块端子执行 STO”特性的功率单元。

故障值 =29 时:

- 使用支持所需功能的电机模块。
- 升级电机模块的软件。
- 升级控制单元的软件。
- 必要时, 将 PROFIsafe 故障的停止响应设置为 STOP A (p9612 = p9812 = 0)。

故障值 =33 时:

- 取消驱动集成的自动生效运动监控 (p9601.5、p9801.5), 并选择支持的安全功能 (参见 p9771/p9871)。
- 使用支持所需功能的电机模块。
- 升级电机模块的软件。
- 升级控制单元的软件。

注释:

CU: 控制单元

ESR: Extended Stop and Retract (扩展的停止和退回)

F-DI: Failsafe Digital Input (故障安全数字输入)

SBA: Safe Brake Adapter (安全制动适配器)

SBC: Safe Brake Control (安全制动控制)

SI: Safety Integrated

SS1: Safe Stop 1 (停止类别 1, 根据 EN60204)

STO: Safe Torque Off (安全断路转矩) / SH: Safe standstill (安全停止)

参见: p9501, p9601, p9620, p9761, p9801

#### F01659

#### SI P1 (CU): 参数的写入任务被拒绝

信息值:

%1

信息类别:

参数设置 / 配置 / 调试过程出错 (18)

驱动对象:

HLA

组件:

无

传播:

GLOBAL

反应:

OFF2

应答:

立即 (上电)

原因:

在控制单元 (CU) 上对于一个或者多个 Safety Integrated 参数的写入任务被拒绝。

注释:

此故障不会导致安全停止反应。

故障值 (r0949, 十进制):

- 1: 没有设置 Safety Integrated 口令。
- 2: 已选择驱动参数复位。尽管如此 Safety Integrated 参数不能进行复位, 因为 Safety Integrated 已使能。
- 3: 连接的 STO 输入端位于模拟方式。
- 10: 在不支持 STO 功能的情况下仍尝试使能此功能。
- 13: 在不支持 SS1 功能的情况下, 仍尝试使能此功能。
- 14: 在不支持 PROFIsafe 通讯, 或者两个监控通道上使用的 PROFIsafe 驱动版本不一致的情况下, 仍尝试使能此功能。
- 15: 在不支持驱动集成运动监控的情况下, 仍尝试使能此功能。
- 16: 在使能了内部电压保护 (p1231) 并不支持 STO 功能的情况下仍尝试使能此功能。
- 18: 在不支持 SI 基本功能的 PROFIsafe 功能的情况下, 仍尝试使能此功能。
- 23: 在 ESR 不支持 STO 延时的情况下, 仍尝试使能此功能。
- 25: 虽然不支持 PROFIsafe 报文, 但仍然尝试进行设置。
- 26: 尝试在设定的 STO/SS1 信号源上激活模拟模式。
- 27: 尝试通过 TM54F 控制激活基本功能, 尽管不支持此功能。
- 29: 尝试将 PROFIsafe 故障的故障响应设置为 STOP B, 尽管不支持此功能。

参见: p0970, p3900, r9771, r9871

处理:

故障值 =1 时:

- 设置 Safety Integrated 口令 (p9761)。

故障值 =2 时:

- 禁用 Safety Integrated (p9501, p9601) 或复位安全参数 (p0970 = 5), 随后再次复位驱动参数。

故障值 =3 时:

- 退出数字输入端的模拟方式 (p0795)。

故障值 = 10, 11, 12, 13, 14, 15, 17, 18, 19, 21, 22 , 23 时:

- 检查在两个监控通道之间安全功能对比中是否出错 (F01655, F30655), 如果有错, 诊断对应故障。

- 使用支持所需功能的液压模块。

- 升级液压模块的软件。

- 升级控制单元的软件。

故障值 =16 时:

- 禁止内部电压保护 (p1231)。

故障值 =25 时:

- 修正报文号的设置 (p9611)。

故障值 =26 时:

- 在设定的 STO/SSI (p9620) 信号源上取消模拟模式 (p0795)。

故障值 =29 时:

- 检查是否设置了 p9612 和 p9812; 必要时修改设置。

- 使用支持所需功能的液压模块。

- 升级液压模块的软件。

- 升级控制单元的软件。

注释:

CU: 控制单元

ESR: Extended Stop and Retract (扩展的停止和退回)

SI: Safety Integrated

SS1: Safe Stop 1 (停止类别 1, 根据 EN60204)

STO: Safe Torque Off (安全断路转矩) / SH: Safe standstill (安全停止)

参见: p9501, p9601, p9620, p9761, p9801

<b>F01659</b>	<b>SI P1 (CU): 参数的写入任务被拒绝</b>
<b>信息值:</b>	%1
<b>信息类别:</b>	参数设置 / 配置 / 调试过程出错 (18)
<b>驱动对象:</b>	TM54F_MA, TM54F_SL
<b>组件:</b>	无
<b>反应:</b>	无
<b>应答:</b>	立即 (上电)
<b>原因:</b>	在控制单元 (CU) 上对于一个或者多个 Safety Integrated 参数的写入任务被拒绝。
	注释:
	此故障不会导致安全停止反应。
	故障值 (r0949, 十进制):
	1: 没有设置 Safety Integrated 口令。
	2: 已选择驱动参数复位。尽管如此 Safety Integrated 参数不能进行复位, 因为 Safety Integrated 已使能。
	27: 尝试通过 TM54F 控制激活基本功能, 尽管不支持此功能。
	参见: p0970, p3900, r9771, r9871
<b>处理:</b>	故障值 =1 时:
	- 设置 Safety Integrated 口令 (p10061)。
	故障值 =2 时:
	- 禁用 Safety Integrated (p9501, p9601) 或复位安全参数 (p0970 = 5), 随后再次复位驱动参数。
	故障值 =27 时:
	- 检查在控制单元和相关电机模块之间的安全功能比较中是否有错误 (F01655, F30655), 有的话, 对相关故障进行诊断。
	- 使用支持所需功能的电机模块。
	- 升级电机模块的软件。
	- 升级控制单元的软件。

注释：  
 CU: 控制单元  
 MM: 电机模块  
 SI: Safety Integrated  
 参见: p9501, p9601, p9620, p9761, p9801

<b>F01660</b>	<b>SI P1 (CU): 不支持安全功能</b>
<b>信息值:</b>	-
<b>信息类别:</b>	参数设置 / 配置 / 调试过程出错 (18)
<b>驱动对象:</b>	HLA, SERVO, SERVO_AC, SERVO_I_AC, VECTOR, VECTOR_AC, VECTOR_I_AC
<b>组件:</b>	控制单元 (CU) <b>传播:</b> GLOBAL
<b>反应:</b>	OFF2
<b>应答:</b>	立即 (上电)
<b>原因:</b>	电机模块 / 液压模块不支持该安全功能 (比如电机模块 / 液压模块的版本不适合)。不可能进行 Safety Integrated 的调试。
<b>注释:</b>	此故障不会导致安全停止反应。
<b>处理:</b>	- 使用支持安全功能的电机模块 / 液压模块。 - 升级电机模块 / 液压模块的软件。
<b>注释:</b>	CU: 控制单元 SI: Safety Integrated
<b>F01661</b>	<b>SI P1 (CU): 安全输入端模拟激活</b>
<b>信息值:</b>	故障原因: %1 bin
<b>信息类别:</b>	一般驱动故障 (19)
<b>驱动对象:</b>	SERVO, SERVO_AC, SERVO_I_AC, VECTOR, VECTOR_AC, VECTOR_I_AC
<b>组件:</b>	控制单元 (CU) <b>传播:</b> DRIVE
<b>反应:</b>	OFF2
<b>应答:</b>	立即
<b>原因:</b>	控制单元的数字量输入端模拟 (p0795) 被激活。 不允许模拟安全输入端。 故障值 (r0949, 二进制): 所显示的位指出哪些数字量输入端不允许模拟。
<b>处理:</b>	- 禁用控制单元的数字量输入端模拟 (p0795)。 - 应答故障。
<b>F01663</b>	<b>SI P1 (CU): SI 参数复制被拒绝</b>
<b>信息值:</b>	-
<b>信息类别:</b>	参数设置 / 配置 / 调试过程出错 (18)
<b>驱动对象:</b>	HLA, SERVO, SERVO_AC, SERVO_I_AC, VECTOR, VECTOR_AC, VECTOR_I_AC
<b>组件:</b>	无 <b>传播:</b> DRIVE
<b>反应:</b>	OFF2
<b>应答:</b>	立即 (上电)
<b>原因:</b>	在 p9700 中保存了或离线输入了值 87 或 208。 因此在启动时会尝试将监控通道 1 的 SI 参数复制到监控通道 2 中。但是在监控通道 1 上没有选择安全功能 (p9501 = 0, p9601 = 0)。由于安全原因, 复制被拒绝。 这可能会使两个监控通道中的参数设置不一致, 并引起其他故障信息。 特别是在两个监控通道上安全功能的使能不一致时 (p9601 = 0, p9801 <> 0), 会输出故障 F30625。
<b>注释:</b>	此故障不会导致安全停止反应。 SI: Safety Integrated 参见: p9700 (SI 运动复制功能)

- 处理:**
- 设置 p9700 = 0。
  - 检查 p9501 和 p9601，必要时对其进行修改。
  - 通过在 p9700 中输入相应的值再次启动复制功能。
- 或者使用调试工具 STARTER 在线模式中执行以下步骤:
- 调用“Safety Integrated”界面 (“Safety function selection”一栏为“No Safety Integrated”)。
  - 点击“Change settings”按钮。
  - 点击“Activate settings”按钮，这样一来 Safety Integrated 功能在两个监控通道上均被禁用。
  - 保存所有参数 (p0977 = 1 或者“从 RAM 向 ROM 复制”)。
  - 重新为所有组件上电 (断电 / 上电)。

---

<b>F01664</b>	<b>SI P1 (CU): 无自动固件升级</b>
<b>信息值:</b>	%1
<b>信息类别:</b>	参数设置 / 配置 / 调试过程出错 (18)
<b>驱动对象:</b>	HLA, SERVO, SERVO_AC, SERVO_I_AC, VECTOR, VECTOR_AC, VECTOR_I_AC
<b>组件:</b>	无 <span style="float: right;"><b>传播:</b> DRIVE</span>
<b>反应:</b>	OFF2
<b>应答:</b>	立即 (上电)
<b>原因:</b>	在启动时发现，没有激活“自动固件升级”功能 (p7826 = 1)。 但是在使能安全功能时不允许混用不同版本，因此必须执行自动的固件升级或降级。 注释: 此故障不会导致安全停止反应。 参见: p7826 (自动固件升级)
<b>处理:</b>	在安全功能使能时 (p9501 <> 0 和 / 或 p9601 <> 0): 1. 激活“自动固件升级”功能 (p7826 = 1)。 2. 备份参数 (p0977 = 1) 并重新上电。 在安全功能禁用时 (p9501 = 0, p9601 = 0)，可以退出安全调试模式，应答故障信息。

---

<b>F01665</b>	<b>SI P1 (CU): 系统故障</b>
<b>信息值:</b>	%1
<b>信息类别:</b>	硬件 / 软件故障 (1)
<b>驱动对象:</b>	SERVO, SERVO_AC, SERVO_I_AC, VECTOR, VECTOR_AC, VECTOR_I_AC
<b>组件:</b>	控制单元 (CU) <span style="float: right;"><b>传播:</b> GLOBAL</span>
<b>反应:</b>	OFF2
<b>应答:</b>	立即
<b>原因:</b>	在上一次启动或当前启动中发现异常情况，必要时，会重新启动一次 (复位)。 故障值 (r0949, 十六进制): 200000 十六进制, 400000 十六进制, 8000yy 十六进制 (yy 任意): - 当前启动 / 运行出错。 800004 hex: - 参数 p9500/p9300 可能不同。另外，还显示安全信息 C01711/C30711。 其它值: - 上次系统启动时出错， - 重新上电 (断电 / 上电)。 - 将固件升级到新版本。 - 联系技术支持。
<b>处理:</b>	故障值 = 200000 十六进制, 400000 十六进制, 8000yy 十六进制 (yy 任意): - 确保控制单元和功率模块已经相连。 故障值 = 800004 hex: - 检查参数 p9500/p9300 是否一样。 注释: PM: 功率模块 STO: Safe Torque Off (安全断路转矩)



<b>A01666 (F)</b>	<b>SI 运动 P1 (CU): F-DI 上用于安全响应的静态 1 信号</b>
信息值:	-
信息类别:	参数设置 / 配置 / 调试过程出错 (18)
驱动对象:	SERVO, SERVO_AC, SERVO_I_AC, VECTOR, VECTOR_AC, VECTOR_I_AC
组件:	控制单元 (CU) <b>传播:</b> GLOBAL
反应:	无
应答:	无
原因:	在 p10006 设定的 F-DI 上, 逻辑 1 信号持续的时间大于 10 秒。 如果在执行安全应答的 F-DI 上没有给出应答, 则必须存在一个静态逻辑 0 信号。这样在发生断线或者两个数字输入中的一个振动时, 可避免意外的安全应答 (或者信号“内部事件应答”)。
处理:	将故障安全的数字输入 F-DI 设置为逻辑 0 信号 (参见 p10006)。 注释: F-DI: Failsafe Digital Input (故障安全数字输入)
在 ... 时的反应 F:	无
在 ... 时应答 F:	立即
<b>A01669 (F, N)</b>	<b>SI 运动: 电机和功率单元的组合无效</b>
信息值:	%1
信息类别:	参数设置 / 配置 / 调试过程出错 (18)
驱动对象:	SERVO, SERVO_AC, SERVO_I_AC, VECTOR, VECTOR_AC, VECTOR_I_AC
组件:	无 <b>传播:</b> GLOBAL
反应:	无
应答:	无
原因:	在无编码器的安全运动监控中, 当前使用的电机和功率单元的组合不配套。 功率单元额定电流 (r0207[0]) 和电机额定电流 (p0305) 之间的比例大于 5。 报警值 (r2124, 十进制): 导致错误的电机数据组 DDS 的编号。 注意: 忽略此报警可能会引起信息 C01711 或 C30711, 信息值为 1041 ... 1044。
处理:	请使用配套的更低率的功率单元或更大功率的电机。
在 ... 时的反应 F:	无 (OFF1, OFF2, OFF3)
在 ... 时应答 F:	立即 (上电)
在 ... 时的反应 N:	无
在 ... 时应答 N:	无
<b>F01670</b>	<b>SI 运动: 编码器模块参数设置无效</b>
信息值:	%1
信息类别:	参数设置 / 配置 / 调试过程出错 (18)
驱动对象:	HLA, SERVO, SERVO_AC, SERVO_I_AC, VECTOR, VECTOR_AC, VECTOR_I_AC
组件:	无 <b>传播:</b> GLOBAL
反应:	OFF2
应答:	立即 (上电)
原因:	某个用于 Safety Integrated 的编码器模块的参数设定错误。 注释: 该故障导致无法应答的 STOP A。 故障值 (r0949, 十进制): 1: 没有设置用于 Safety Integrated 的编码器。 2: 已经设置了用于 Safety Integrated 的编码器, 但是该编码器无信号 A/B (正弦 / 余弦)。 3: 选中的 Safety Integrated 编码器数据组仍没有生效。 4: 和编码器的通讯出现异常。 5: 编码器粗略位置中的相关位的数量无效。 6: DRIVE-CLiQ 编码器的配置无效。 7: 编码器粗略位置的非安全相关部分在 DRIVE-CLiQ 线性编码器上无效。 8: 不支持所设置的安全比较算法。 9: DRIVE-CLiQ 线性编码器的栅距与量距之间的关系不是二进制的。

10: 在用 Safety Integrated 的编码器上, 不是所有的驱动数据组 (DDS) 都分配给同一个编码器数据组 (EDS) (p0187...p0189)。

11: Safety Integrated 中使用的 DRIVE-CLiQ 线性编码器的零点设置不能为零。

12: 没有设定第二个编码器 (不可以设置 p9526 = 1)。

13: 液压模块: 没有设定第二个编码器并且不使用 DRIVE-CLiQ 编码器。

14: SCSE 编码器与一个 HTL/TTL 编码器或另一个 SCSE 编码器组合使用或在单编码器中使用。

**处理:**

故障值 = 1, 2 时:

- 使用由 Safety Integrated 支持的编码器, 设定其参数 (带正弦信号 A/B 的编码器: p0404.4 = 1)。

故障值 = 3 时:

- 检查设备或者驱动调试是否当前有效, 且如有必要退出该调试 (p0009 = p00010 = 0), 备份参数 (p0971 = 1) 并且执行上电。

故障值 = 4 时:

- 检查 DRIVE-CLiQ 在控制单元和相关编码器模块之间的通讯是否出现故障, 如有必要则对相关故障进行诊断。

故障值 = 5 时:

- p9525 = 0 (不允许)。检查相应编码器模块上的编码器参数设置。

故障值 = 6 时:

- 检查 p9515.0 (DRIVE-CLiQ 编码器适用: p9515.0 = 1)。检查相应编码器模块上的编码器参数设置。

故障值 = 7 时:

- 在一个用于 Safety Integrated 的编码器上 p12033 不等于 1。使用线性 DRIVE-CLiQ 编码器并进行参数设置, 确保 p12033 = 1。

故障值 = 8 时:

- 检查 p9541。使用并设置采用 Safety Integrated 功能支持的算法的编码器。

故障值 = 9 时:

- 检查 p9514 和 p9522。使用并设置 p9514 与 p9522 的关系为二进制的编码器。

故障值 = 10 时:

- 调整所有 Safety Integrated 用编码器的 EDS 分配 (p0187...p0189)。

故障值 = 11 时:

- 使用并设置 DRIVE-CLiQ 线性编码器, 当零点设置为 0 时。

故障值 = 12 时:

- 对第二个通道的编码器进行参数设置 (p9526 > 1)。

故障值 = 13 时:

- 设定第二个编码器或使用 DRIVE-CLiQ 编码器。

故障值 = 14 时:

- 一个用于通道 1 的 DRIVE-CLiQ 编码器与一个用于通道 2 的 SCSE 编码器组合使用。

注释:

SCSE: Single Channel Safety Encoder (单通道编码器)

SI: Safety Integrated

**F01671****SI 运动: 编码器参数设置出错**

**信息值:**

%1

**信息类别:**

参数设置 / 配置 / 调试过程出错 (18)

**驱动对象:**

HLA, SERVO, SERVO\_AC, SERVO\_I\_AC, VECTOR, VECTOR\_AC, VECTOR\_I\_AC

**组件:**

无

**传播:**

GLOBAL

**反应:**

OFF2

**应答:**

立即 (上电)

**原因:**

由 Safety Integrated 所使用的编码器的参数设定和标准编码器的参数设定不同。

注释:

此故障不会导致安全停止反应。

故障值 (r0949, 十进制):

不相符的安全参数的参数编号。

**处理:**

调整安全编码器和标准编码器之间的设置。

注释:

SI: Safety Integrated

<b>F01672</b>	<b>SI P1 (CU): 电机模块软件 / 硬件不兼容</b>
<b>信息值:</b>	%1
<b>信息类别:</b>	参数设置 / 配置 / 调试过程出错 (18)
<b>驱动对象:</b>	SERVO, SERVO_AC, SERVO_I_AC, VECTOR, VECTOR_AC, VECTOR_I_AC
<b>组件:</b>	功率部件 <b>传播:</b> GLOBAL
<b>反应:</b>	OFF2
<b>应答:</b>	立即 (上电)
<b>原因:</b>	当前的电机模块软件不支持安全运动监控功能, 或者该软件和控制单元上的软件不兼容, 或者控制单元和电机模块之间的通讯发生故障。 注释: 该故障导致无法应答的 STOP A。 故障值 (r0949, 十进制): 1: 当前的电机模块软件不支持运动监控功能。 2, 3, 6, 8: 控制单元和电机模块之间的通讯发生故障。 4, 5, 7: 当前的电机模块软件和控制单元上的软件不兼容。 9, 10, 11, 12: 当前的电机模块软件不支持安全无编码器运动监控功能。 13: 并联运行中至少有一个电机模块不支持安全运动监控。
<b>处理:</b>	- 检查在控制单元和相关电机模块之间的安全功能比较中是否有错误 (F01655, F30655), 有的话, 对相关故障进行诊断。 故障值 = 1 时: - 使用支持安全运动监控的电机模块。 故障值 = 2、3、6、8 时: - 检查 DRIVE-CLiQ 在控制单元和相关电机模块之间的通讯是否有故障, 如有必要对相关故障进行诊断。 故障值 = 4、5、7、9、13 时: - 升级电机模块的软件。 注释: SI: Safety Integrated

<b>F01672</b>	<b>SI P1 (CU): 电机模块软件 / 硬件不兼容</b>
<b>信息值:</b>	%1
<b>信息类别:</b>	参数设置 / 配置 / 调试过程出错 (18)
<b>驱动对象:</b>	HLA
<b>组件:</b>	功率部件 <b>传播:</b> GLOBAL
<b>反应:</b>	OFF2
<b>应答:</b>	立即 (上电)
<b>原因:</b>	当前的液压模块软件不支持安全运动监控功能, 或者该软件和控制单元上的软件不兼容, 或者控制单元和液压模块之间的通讯发生故障。 注释: 该故障导致无法应答的 STOP A。 故障值 (r0949, 十进制): 1: 当前的液压模块软件不支持运动监控功能。 2, 3, 6, 8: 控制单元和液压模块之间的通讯发生故障。 4, 5, 7: 当前的液压模块软件和控制单元上的软件不兼容。

**处理:**

- 检查在控制单元和相关液压模块之间的安全功能比较中是否有错误 (F01655, F30655), 有的话, 对相关故障进行诊断。

故障值 = 1 时:

- 使用支持安全运动监控的液压模块。

故障值 = 2、3、6、8 时:

- 检查 DRIVE-CLiQ 在控制单元和相关液压模块之间的通讯是否有故障, 如有必要对相关故障进行诊断。

故障值 = 4、5、7 时:

- 升级液压模块的软件。

注释:

SI: Safety Integrated  
HM: 液压模块

---

**F01673**      **SI 运动: 编码器模块软件 / 硬件不兼容**

**信息值:**      %1

**信息类别:**      参数设置 / 配置 / 调试过程出错 (18)

**驱动对象:**      HLA, SERVO, SERVO\_AC, SERVO\_I\_AC, VECTOR, VECTOR\_AC, VECTOR\_I\_AC

**组件:**      无      **传播:**      GLOBAL

**反应:**      OFF2

**应答:**      立即 (上电)

**原因:**      现有编码器模块软件或硬件不支持使用上级控制系统的安全运动监控。

注释:

此故障不会导致安全停止反应。

故障值 (r0949, 十进制):

仅用于西门子内部的故障诊断。

**处理:**

- 升级编码器模块的软件。
- 使用支持安全运动监控的编码器模块。

注释:

SI: Safety Integrated

---

**F01674**      **SI 运动 P1 (CU): PROFIsafe 报文不支持安全功能**

**信息值:**      %1

**信息类别:**      参数设置 / 配置 / 调试过程出错 (18)

**驱动对象:**      HLA, SERVO, SERVO\_AC, SERVO\_I\_AC, VECTOR, VECTOR\_AC, VECTOR\_I\_AC

**组件:**      无      **传播:**      GLOBAL

**反应:**      OFF2

**应答:**      上电

**原因:**      在 p9501 和 p9601 中使能的监控功能不被当前所设置的 PROFIsafe 报文 (p9611) 支持。

注释:

该故障导致无法应答的 STOP A。

故障值 (r0949, 位方式):

位 18 = 1:  
不支持通过 PROFIsafe 的 SS2E (p9501.18)。

位 24 = 1:  
不支持通过 PROFIsafe 传输 SLS (SG) 极限值 (p9501.24)。

位 25 = 1:  
不支持通过 PROFIsafe 传输安全位置 (p9501.25)。

位 26 = 1:  
不支持通过 PROFIsafe 进行齿轮级切换 (p9501.26)。

**处理:**

- 取消选择相关的监控功能 (p9501, p9601)。
- 设置匹配的 PROFIsafe 报文 (p9611)。

注释:

SI: Safety Integrated  
SLS: Safely-Limited Speed (安全限制速度) / SG: Safely reduced speed (安全降低速度)  
SP: Safe Position (安全位置)  
SS2E: Safe Stop 2 External (外部安全停止 2, 外部 STOP D)

<b>F01679</b>	<b>SI CU: 安全参数和拓扑结构已更改, 需要热启动 / 上电</b>
<b>信息值:</b>	-
<b>信息类别:</b>	参数设置 / 配置 / 调试过程出错 (18)
<b>驱动对象:</b>	HLA, SERVO, SERVO_AC, SERVO_I_AC, VECTOR, VECTOR_AC, VECTOR_I_AC
<b>组件:</b>	无 <b>传播:</b> GLOBAL
<b>反应:</b>	OFF2 (OFF1, OFF3)
<b>应答:</b>	上电
<b>原因:</b>	安全参数已修改, 在热启动或上电后才生效 (参见报警 A01693)。 接着使用更改过的配置执行了子系统启动。
<b>处理:</b>	- 执行热启动 (p0009 = 30, p0976 = 2, 3)。 - 重新为所有组件上电 (断电 / 上电)。
<b>F01680</b>	<b>SI 运动 P1 (CU): 安全监控校验和错误</b>
<b>信息值:</b>	%1
<b>信息类别:</b>	安全监控通道发现一处故障 (10)
<b>驱动对象:</b>	HLA, SERVO, SERVO_AC, SERVO_I_AC, VECTOR, VECTOR_AC, VECTOR_I_AC
<b>组件:</b>	控制单元 (CU) <b>传播:</b> GLOBAL
<b>反应:</b>	OFF2
<b>应答:</b>	立即 (上电)
<b>原因:</b>	通过安全相关的参数、由驱动计算出来并且输入到 r9728 的实际校验和, 与在最后一次机床验收时保存在 p9729 中的设定校验和不相符。 安全相关参数已修改, 或者出现错误。
<b>处理:</b>	注释: 此故障导致可应答的 STOP A。 故障值 (r0949, 十进制): 0: 用于运动监控的 SI 参数的校验和出错。 1: 用于实际值的 SI 参数的校验和出错。 2: 用于部件分配的 SI 参数的校验和出错。 - 检查与安全相关的参数, 必要时修改参数 - 执行“从 RAM 复制到 ROM”。 - 在安全参数已修改且需要上电时, 执行上电。 - 执行验收测试。
<b>F01681</b>	<b>SI 运动 P1 (CU): 参数值错误</b>
<b>信息值:</b>	参数: %1, 附加信息: %2
<b>信息类别:</b>	参数设置 / 配置 / 调试过程出错 (18)
<b>驱动对象:</b>	SERVO, SERVO_AC, SERVO_I_AC, VECTOR, VECTOR_AC, VECTOR_I_AC
<b>组件:</b>	无 <b>传播:</b> GLOBAL
<b>反应:</b>	OFF2
<b>应答:</b>	立即 (上电)
<b>原因:</b>	该参数不允许设置为此值。
<b>处理:</b>	注释: 该信息不会导致停止反应。 故障值 (r0949, 十进制): yyyyxxxx dez: yyyy = 附加信息, xxxx = 参数 yyyy = 0: 没有其他信息。 xxxx = 9500 且 yyyy = 1: p9500 与 p9300 不一致或者不是电流控制器采样时间的整数倍 (p0115[0])。 xxxx = 9501: 不允许在“不带选择的扩展功能” (p9601.5) 生效的情况下使能“n<nx 回差和滤波” (p9501.16) 功能。 xxxx = 9501 且 yyyy = 8: 在未使能对运动监控功能 (p9501.1 或 p9501.2) 的情况下使能了通过 SCC 回参考点 (p9501.27 = 1)。 xxxx = 9501 且 yyyy = 10: 同时使能了通过 SCC 回参考点 (p9501.27 = 1) 和 epos (r0108.4=1)。

xxxx = 9505:  
当激活 SLP (p9501.1 = 1) 时, 模式功能在不允许的情况下被接通 (p9505 不为 0)。

xxxx = 9506 且 yyyy = 1:  
p9506 不等于 p9306。

xxxx = 9511 且 yyyy = 1:  
p9511 不等于 p9311。

xxxx = 9511 且 yyyy = 2:  
在双轴电机模块上, 驱动对象间 p9511 和 p0115[0] 中的值必须相同。

xxxx = 9319:  
第二个通道的编码器的精分辨率过高。

xxxx = 9522:  
传动级设置地过高。

xxxx = 9534 或 9535:  
SLP 限值 (绝对值) 设置太大。

xxxx = 9544:  
线性轴时最大值限制为 1 mm。

xxxx = 9547:  
回差公差错误。

xxxx = 9573:  
在未使能 “通过 SCC 回参考点” 功能 (p9501.27=0) 的情况下, 已请求 “通过安全控制通道回参考点” (p9573=263)。

xxxx = 9585:  
当使用无编码器的安全功能和同步电机时应设置 p9585 = 4。

xxxx = 9601 且 yyyy = 1:  
若使能了驱动集成运动监控 (p9601.2 = 1) 以及 “不带选择的扩展功能” (p9601.5 = 1), 则无法设置 PROFIsafe (p9601.3 = 1) 或板载 F-DI (p9601.4 = 1)。

xxxx = 9601 且 yyyy = 2:  
“不带选择的扩展功能” 已使能 (p9601.5 = 1), 而驱动集成运动监控 (p9601.2) 则未使能。

xxxx = 9601 且 yyyy = 3:  
板载 F-DI 已使能, 而驱动集成运动监控 (p9601.2) 则未使能。

xxxx = 9601 且 yyyy = 4:  
板载 F-DI 已使能。此时不允许同时设置 PROFIsafe 和通过 PROFIsafe 启用 F-DI (p9501.30)。

xxxx = 9601 且 yyyy = 5:  
通过 PROFIsafe (p9501.24) 传输 SLS 极限值已使能, 但未使能 PROFIsafe。

xxxx = 9601 且 yyyy = 6:  
通过 PROFIsafe (p9501.25) 传输安全位置已使能, 但未使能 PROFIsafe。

xxxx = 9601 且 yyyy = 7:  
在未使能 PROFIsafe 的情况下, 使能了安全齿轮级切换 (p9501.26)。

xxxx = 9601 且 yyyy = 11:  
在未使能 PROFIsafe 的情况下, 使能了 SS2E (p9501.18 = 1)。

**处理:**  
修改参数 (需要时也可在其他监控通道上进行, p9801):

xxxx = 9500 且 yyyy = 1 时:  
- 将 p9500 “SI 运动监控时钟周期” 设置为 p0115[0] “电流控制器采样时间” 的整数倍。  
- 调整参数 9300 和 9500, 备份参数 (p0971 = 1), 重新上电。

xxxx = 9501 时:  
- 修正参数 p9501.16 和 p9301.16, 或者撤销 “不带选择的扩展功能” (p9601.5)。

xxxx = 9501 且 yyyy = 8 时:  
禁用通过 SCC 回参考点 (p9501.27), 或使能绝对运动监控功能 (p9501.1 或 p9501.2)。

xxxx = 9501 且 yyyy = 10 时:  
禁用通过 SCC 回参考点 (p9501.27) 或 epos (r108.4)。

xxxx = 9505 时:  
修正参数 p9501.1 或 p9505。

xxxx = 9507 时:  
根据 p0300 设置同步电机或异步电机。

xxxx = 9506 时：  
调整参数 p9306 和 p9506，备份参数 (p0971 = 1)，重新上电。

xxxx = 9511 时：  
调整参数 p9311 和 p9511，备份参数 (p0971 = 1)，重新上电。

xxxx = 9517 时：  
也要检查参数 p9516.0。

xxxx = 9319 时：  
针对 SCSE 编码器所设置的参数 p9319 不能大于 11。

xxxx = 9522 时：  
修改相应参数。

xxxx = 9534 或 9535：  
降低 SLP 限值（绝对值）。

xxxx = 9544 时：  
修正参数（线性轴时最大值限制为 1 mm）。

xxxx = 9547 时：  
在回差 / 滤波已激活 (p9501.16 = 1) 时：  
- 按照下列规则设置参数 p9546 和 p9547：p9547 <= 0.75 x p9546；  
- 在实际值同步激活时 (p9501.3 = 1)，还必须满足：p9547 >= p9549；

xxxx = 9585 时：  
修正参数（需要时也可在第二监控通道上进行，p9385）。

xxxx = 9601 时：  
yyyy = 1：  
仅使能驱动集成运动监控 (p9601.2 = 1) 和“不带选择的扩展功能” (p9601.5 = 1) 中的一项，或仅使能 PROFIsafe (p9601.3 = 1) 或板载 F-DI (p9601.4 = 1)。

yyyy = 2, 3：  
使能驱动集成运动监控 (p9601.2 = 1)。

yyyy = 4：  
如果板载 F-DI 已使能，则不允许同时设置 PROFIsafe 和通过 PROFIsafe (p9501.30) 设置 F-DI，请取消 PROFIsafe 功能或板载 F-DI。

yyyy = 5：  
使能 PROFIsafe (p9601.3 = 1) 和驱动集成运动监控 (p9601.2 = 1)，从而可通过 PROFIsafe 传输 SLS 值 (p9501.24 = 1)。

yyyy = 6：  
使能 PROFIsafe (p9601.3 = 1) 和驱动集成运动监控 (p9601.2 = 1)，从而可通过 PROFIsafe 执行“安全位置”功能 (p9501.25 = 1)。

yyyy = 7：  
使能 PROFIsafe (p9601.3 = 1) 和驱动集成运动监控 (p9601.2 = 1)，从而可执行安全齿轮级切换 (p9501.26 = 1)。

注释：  
SCSE: Single Channel Safety Encoder（单通道编码器）  
SS2E: Safe Stop 2 External（外部安全停止 2，外部 STOP D）

**F01681****SI 运动 P1 (CU)：参数值错误****信息值：**

参数：%1，附加信息：%2

**信息类别：**

参数设置 / 配置 / 调试过程出错 (18)

**驱动对象：**

HLA

**组件：**

无

**传播：**

GLOBAL

**反应：**

OFF2

**应答：**

立即（上电）

**原因：**

该参数不允许设置为此值。

注释：

该信息不会导致停止反应。

故障值 (r0949, 十进制)：

yyyyxxxxx dez: yyyy = 附加信息，xxxx = 参数

yyyy = 0：

没有其他信息。

xxxx = 9500 且 yyyy = 1:  
 p9500 与 p9300 不一致或者不是电流控制器采样时间的整数倍 (p0115[0])。

xxxx = 9501:  
 不允许在“不带选择的扩展功能”(p9601.5)生效的情况下使能“n<nx 回差和滤波”(p9501.16)功能。

xxxx = 9501 且 yyyy = 8:  
 在未使能绝对运动监控功能(p9501.1 或 p9501.2)的情况下使能了通过 SCC 回参考点(p9501.27 = 1)。

xxxx = 9501 且 yyyy = 10:  
 同时使能了通过 SCC 回参考点(p9501.27 = 1)和 epos (r108.4=1)。

xxxx = 9501 且 yyyy = 11:  
 在未使能 PROFIsafe 的情况下,使能了安全功能 SS2E (p9501.18 = 1)

xxxx = 9511 且 yyyy = 1:  
 p9511 不等于 p9311。

xxxx = 9511 且 yyyy = 2:  
 驱动对象间 p9511 和 p0115[0] 中的值必须相同。

xxxx = 9522:  
 传动级设置地过高。

xxxx = 9534 或 9535:  
 SLP 限值(绝对值)设置太大。

xxxx = 9544:  
 线性轴时最大值限制为 1 mm。

xxxx = 9547:  
 p9547 设置太小。

xxxx = 9573:  
 在未使能“通过 SCC 回参考点”功能(p9501.27=0)的情况下,已请求“通过安全控制通道回参考点”(p9573=263)。

xxxx = 9601 且 yyyy = 1:  
 如果使能了驱动集成运动监控(p9601.2 = 1)和“自动生效的扩展功能”(p9601.5 = 1),则无法设置 PROFIsafe (p9601.3 = 1)。

xxxx = 9601 且 yyyy = 2:  
 “不带选择的扩展功能”已使能(p9601.5 = 1),而驱动集成运动监控(p9601.2)则未使能。

xxxx = 9601 且 yyyy = 5:  
 通过 PROFIsafe (p9501.24)传输 SLS 极限值已使能,但未使能 PROFIsafe。

xxxx = 9601 且 yyyy = 6:  
 通过 PROFIsafe (p9501.25)传输安全位置已使能,但未使能 PROFIsafe。

xxxx = 9601 且 yyyy = 7:  
 在未使能 PROFIsafe 的情况下,使能了安全齿轮级切换(p9501.26)。

**处理:**  
 修改参数(需要时也可在其他监控通道上进行, p9801):

xxxx = 9500 且 yyyy = 1 时:  
 - 将 p9500 “SI 运动监控时钟周期”设置为 p0115[0] “电流控制器采样时间”的整数倍。  
 - 调整参数 9300 和 9500, 备份参数 (p0971 = 1), 重新上电。

xxxx = 9501 时:  
 - 修正参数 p9501.16 和 p9301.16, 或者撤销“不带选择的扩展功能”(p9601.5)。

xxxx = 9501 且 yyyy = 8 时:  
 禁用通过 SCC 回参考点(p9501.27), 或使能绝对运动监控功能(p9501.1 或 p9501.2)。

xxxx = 9501 且 yyyy = 10 时:  
 禁用通过 SCC 回参考点(p9501.27)或 epos (r108.4)。

xxxx = 9511 时:  
 调整参数 p9311 和 p9511, 备份参数 (p0971 = 1), 重新上电。

xxxx = 9517 时:  
 也要检查参数 p9516.0。

xxxx = 9522 时:  
 修改相应参数。

xxxx = 9534 或 9535:  
 降低 SLP 限值(绝对值)。



xxxx = 9544 时：  
修正参数（线性轴时最大值限制为 1 mm）。

xxxx = 9547 时：  
在回差 / 滤波已激活 (p9501.16 = 1) 时：  
- 按照下列规则设置参数 p9546/p9346 和 p9547/p9347: p9546  $\geq 2 \times$  p9547; p9346  $\geq 2 \times$  p9347。  
- 在实际值同步激活时 (p9501.3 = 1)，还必须满足: p9549  $\leq$  p9547; p9349  $\leq$  p9347。

xxxx = 9601 时：  
yyyy = 1:  
仅使能驱动集成运动监控 (p9601.2 = 1) 和“自动生效的扩展功能” (p9601.5 = 1)，或者只使能 PROFIsafe (p9601.3 = 1)。

yyyy = 2:  
使能驱动集成运动监控 (p9601.2 = 1)。

yyyy = 5:  
使能 PROFIsafe (p9601.3 = 1) 和驱动集成运动监控 (p9601.2 = 1)，从而可通过 PROFIsafe 传输 SLS 值 (p9501.24 = 1)。

yyyy = 6:  
使能 PROFIsafe (p9601.3 = 1) 和驱动集成运动监控 (p9601.2 = 1)，从而可通过 PROFIsafe 执行“安全位置”功能 (p9501.25 = 1)。

yyyy = 7:  
使能 PROFIsafe (p9601.3 = 1) 和驱动集成运动监控 (p9601.2 = 1)，从而可执行安全齿轮级切换 (p9501.26 = 1)。

**F01682 SI 运动 P1 (CU): 不支持监控功能**

<b>信息值:</b>	%1
<b>信息类别:</b>	参数设置 / 配置 / 调试过程出错 (18)
<b>驱动对象:</b>	SERVO, SERVO_AC, SERVO_I_AC, VECTOR, VECTOR_AC, VECTOR_I_AC
<b>组件:</b>	无 <b>传播:</b> GLOBAL
<b>反应:</b>	OFF2
<b>应答:</b>	立即 (上电)
<b>原因:</b>	在该固件版本中不支持 p9501, p9601, p9801, p9307 或者 p9507 中使能的监控功能。 注释: 该故障导致无法应答的 STOP A。 故障值 (r0949, 十进制): 1: 不支持监控功能 SLP (p9501.1)。 2: 不支持监控功能 SCA (p9501.7 和 p9501.8 ... 15 和 p9503)。 3: 不支持监控功能 SLS 倍率 (p9501.5)。 4: 不支持监控功能“外部 ESR 激活” (p9501.4)。 5: 不支持监控功能“PROFIsafe 中的 F-DI” (p9501.30)。 6: 不支持使能“实际值同步” (p9501.3)。 9: 不支持过固件进行的监控功能, 或使能位未使用。 10: 仅支持伺服驱动对象的监控功能。 11: 只在驱动集成了运动监控功能 (p9601.2) 时才支持无编码器监控功能 (p9506.1)。 12: 在 CU305 中不支持 ncSI 的监控功能。 20: 仅和 PROFIsafe 一起使用时, 才支持驱动集成的运动监控功能 (p9501, p9601.1 ... 2 和 p9801.1 ... 2)。 21: 在通过 PROFIsafe 使能了基本功能 (p9601.2 = 0, p9601.3 = 1) 时, 不支持安全监控功能的使能 (p9501 中)。 22: “装机装柜型”不支持无编码器监控功能。 23: CU240 上不支持和编码器相关的监控功能。 24: 不支持监控功能 SDI (p9501.17)。 25: 不支持驱动集成的运动监控功能 (p9501, p9601.2)。 26: 不支持无编码器监控功能 SSM 的回差和滤波 (p9501.16)。 27: 该硬件不支持板载 F-DI 和 F-D0。 28: 同步电机上不支持无编码器监控功能 (p9507.2)。 29: SINAMICS S120M: 不支持无编码器安全扩展功能。 31: 该硬件不支持通过 PROFIsafe 传输 SLS (SG) 极限值 (p9301/p9501.24)。 33: 不选择时不支持安全功能 (p9601.5, p9801.5)。

- 34: 该模块不支持 PROFIsafe 安全位置。  
 36: 不支持“SS1E”功能。  
 37: 不支持带 HTL/TTL 编码器的安全实际值采集 (SMC30)。  
 38: 不允许同时使能安全功能 (p9601) 和应急模式 (ESM, Essential Service Mode, p3880)。  
 39: 此模块或 CU/MM 的软件版本不支持安全齿轮级切换 (p9501.26)。  
 40: SIMOTION D410-2: 不支持驱动集成运动监控功能或 PROFIsafe 控制。  
 41: SIMOTION D410-2: ” 装机装柜型 “ 不支持安全功能。  
 42: D4x5-2 和 CX32-2 上不支持运动监控功能 SLP 和 SP (p9501.1/25)。  
 43: D410-2 上不支持运动监控功能 SLP 和 SP, 以及 PROFIsafe 报文 31/901/902 (p9501.1/24/25/30, p9611)。  
 44: 该模块 / 该软件版本不支持通过安全控制通道 (SCC) 回参考点 (p9501.27)。  
 45: 不支持在外部 STOP A 期间取消 SOS/SLS (p9501.23)。  
 46: 该软件版本不支持通过 TM54F 操控基本功能以及同时使能扩展功能或 ncSI 或 Profisafe。  
 50: 不支持缩短 SOS 下的切换时间 (p9569/p9369, p9567/p9367)。  
 51: dbSi (驱动集成的运动监控功能, p9601.2=1) 不支持带 SCSE 的安全实际值采集。  
 52: 不支持“带编码器的 SBR”功能 (p9506=2)。  
 53: 不支持 SS2E 功能 (p9501.18)。  
 9586: p9586/p9386 的值超出所支持的最大值。  
 9588: p9588/p9388 的值超出所支持的最大值。  
 9589: p9589/p9389 的值超出所支持的最大值。  
 9612: 通过 TM54F 控制时不支持设置 p9612/p9812 = 1。

**处理:**  
 - 取消选择相关的监控功能 (p9501, p9503, p9506, p9601, p9801, p9307, p9507)。  
 - 减小所设置的值 (p9586, p9588, p9589)。

故障值 = 9612 时:

- 设置参数 p9612/p9812 = 0。

注释:

ESR: Extended Stop and Retract (扩展的停止和退回)

SBR: Safe Brake Ramp (安全制动监控)

SCA: Safe Cam (安全凸轮) / SN: Safe software cams (安全软件凸轮)

SDI: Safe Direction (安全运动方向)

SI: Safety Integrated

SLP: Safely-Limited Position (安全限制位置) / SE: Safe software limit switches (安全软件限位开关)

SLS: Safely-Limited Speed (安全限制速度) / SG: Safely reduced speed (安全降低速度)

SP: Safe Position (安全位置)

SPL: Safe Programmable Logic (安全可编程逻辑)

SS1E: Safe Stop 1 External (外部安全停止 1)

SS2E: Safe Stop 2 External (外部安全停止 2, 外部 STOP D)

SOS: Safe Operating Stop (安全操作停止)

SCSE: Single Channel Safety Encoder (单通道编码器)

参见: p9501 (SI 运动安全功能的使能 (控制单元)), p9503 (SI 运动 SCA (SN) 使能 (控制单元)), r9771 (SI 通用功能 (控制单元))

#### F01682

#### SI 运动 P1 (CU): 不支持监控功能

信息值:

%1

信息类别:

参数设置 / 配置 / 调试过程出错 (18)

驱动对象:

HLA

组件:

无

传播:

GLOBAL

反应:

OFF2

应答:

立即 (上电)

原因:

在该固件版本中不支持 p9501, p9601 或者 p9801 中使能的监控功能。

注释:

该故障导致无法应答的 STOP A。

故障值 (r0949, 十进制):

2: 不支持监控功能 SCA (p9501.7 和 p9501.8 ... 15 和 p9503)。

3: 不支持监控功能 SLS 倍率 (p9501.5)。

6: 不支持使能“实际值同步”(p9501.3)。

- 9: 不支持通过固件进行的监控功能, 或使能位未使用。
- 13: 不支持液压模块上带 SPL 的 SINUMERIK Safety Integrated。
- 20: 仅和 PROFIsafe 一起使用时, 才支持驱动集成的运动监控功能 (p9501, p9601.1 ... 2 和 p9801.1 ... 2)。
- 21: 在通过 PROFIsafe 使能了基本功能 (p9601.2 = 0, p9601.3 = 1) 时, 不支持安全监控功能的使能 (p9501 中)。
- 45: 不支持在外部 STOP A 期间取消 SOS/SLS (p9501.23)。
- 46: 该软件版本不支持通过 TM54F 操控基本功能以及同时使能扩展功能或 ncSI。
- 50: 不支持 SOS 下的切换时间 (p9569/p9369, p9567/p9367)。
- 53: 不支持 SS2E 功能 (p9501.18)。
- 9612: 通过 TM54F 控制时不支持设置 p9612/p9812 = 1。
- 处理:**
- 取消选择相关的监控功能 (p9501, p9601, p9801)。
- 故障值 = 9612 时:
- 设置参数 p9612/p9812 = 0。
- 注释:
- ESR: Extended Stop and Retract (扩展的停止和退回)
- SCA: Safe Cam (安全凸轮) / SN: Safe software cams (安全软件凸轮)
- SI: Safety Integrated
- SLS: Safely-Limited Speed (安全限制速度) / SG: Safely reduced speed (安全降低速度)
- SPL: Safe Programmable Logic (安全可编程逻辑)
- SOS: Safe Operating Stop (安全操作停止)
- SS2E: Safety Stop 2 external (外部 STOP D)
- 参见: p9501 (SI 运动安全功能的使能 (控制单元)), p9503 (SI 运动 SCA (SN) 使能 (控制单元)), r9771 (SI 通用功能 (控制单元))

---

<b>F01683</b>	<b>SI 运动 P1 (CU): 缺少 SOS/SLS 使能</b>
<b>信息值:</b>	-
<b>信息类别:</b>	参数设置 / 配置 / 调试过程出错 (18)
<b>驱动对象:</b>	HLA, SERVO, SERVO_AC, SERVO_I_AC, VECTOR, VECTOR_AC, VECTOR_I_AC
<b>组件:</b>	无 <span style="float: right;"><b>传播:</b> GLOBAL</span>
<b>反应:</b>	OFF2
<b>应答:</b>	立即 (上电)
<b>原因:</b>	在 p9501 中未使能安全基本功能 "SOS/SLS", 尽管其他安全监控已使能。
<b>处理:</b>	使能功能 "SOS/SLS" (p9501.0) 并执行上电。
	注释:
	此故障不会导致安全停止反应。
	SI: Safety Integrated
	SLS: Safely-Limited Speed (安全限制速度) / SG: Safely reduced speed (安全降低速度)
	SOS: Safe Operating Stop (安全操作停止)
	参见: p9501 (SI 运动安全功能的使能 (控制单元))

---

<b>F01684</b>	<b>SI 运动 P1 (CU): Safely-Limited Position 极限值混淆</b>
<b>信息值:</b>	%1
<b>信息类别:</b>	参数设置 / 配置 / 调试过程出错 (18)
<b>驱动对象:</b>	HLA, SERVO, SERVO_AC, SERVO_I_AC, VECTOR, VECTOR_AC, VECTOR_I_AC
<b>组件:</b>	无 <span style="float: right;"><b>传播:</b> GLOBAL</span>
<b>反应:</b>	OFF2
<b>应答:</b>	立即 (上电)
<b>原因:</b>	在 "Safely-Limited Position" (SLP) 功能中, p9534 中的值比 p9535 中的值小。
	注释:
	此故障不会导致安全停止反应。
	故障值 (r0949, 十进制):
	1: 极限值 SLP1 错误。
	2: 极限值 SLP2 错误。
	参见: p9534, p9535

**处理:** - 修改上限值和下限值 (p9535, p9534)。  
- 重新上电 (断电 / 上电)。  
**注释:**  
SI: Safety Integrated  
SLP: Safely-Limited Position (安全限制位置) / SE: Safe software limit switches (安全软件限位开关)

**F01685 SI 运动 P1 (CU): Safely-Limited Speed 的极限值过大**

**信息值:** %1  
**信息类别:** 参数设置 / 配置 / 调试过程出错 (18)  
**驱动对象:** HLA, SERVO, SERVO\_AC, SERVO\_I\_AC, VECTOR, VECTOR\_AC, VECTOR\_I\_AC  
**组件:** 无 **传播:** GLOBAL  
**反应:** OFF2  
**应答:** 立即 (上电)  
**原因:** “Safely-Limited Speed” (SLS) 功能的极限值大于和 500 kHz 编码器极限频率相对应的速度。  
**注释:**  
此故障不会导致安全停止反应。  
故障值 (r0949, 十进制):  
允许的最大速度。  
**处理:** 修正 SLS 的极限值并执行上电。  
**注释:**  
SI: Safety Integrated  
SLS: Safely-Limited Speed (安全限制速度) / SG: Safely reduced speed (安全降低速度)  
参见: p9531 (SI 运动 SLS (SG) 极限值 (控制单元))

**F01686 SI 运动: 凸轮位置参数设置出错**

**信息值:** %1  
**信息类别:** 参数设置 / 配置 / 调试过程出错 (18)  
**驱动对象:** SERVO, SERVO\_AC, SERVO\_I\_AC, VECTOR, VECTOR\_AC, VECTOR\_I\_AC  
**组件:** 无 **传播:** GLOBAL  
**反应:** OFF2  
**应答:** 立即 (上电)  
**原因:** 在 p9536 或者 p9537 中, 至少一个已使能的 “Safe Cam” (SCA) 太接近模数位置的公差范围。  
在将凸轮轨迹分给凸轮时, 必须遵循下列条件:  
- 凸轮长度  $x = p9536[x] - p9537[x]$  必须大于或等于 “凸轮公差 + 位置公差” ( $= p9540 + p9542$ )。同样, 最小位置值必须小于正位置值。  
- 凸轮轨迹上的 2 个凸轮  $x$  和  $y$  的间距 (贾位置值  $[y] - 正位置值 [x] = p9537[y] - p9536[x]$ ) 必须大于或等于凸轮公差 + 位置公差 ( $= p9540 + p9542$ )。  
**注释:**  
此故障不会导致安全停止反应。  
故障值 (r0949, 十进制):  
带错误位置的 “Safe Cam” 的编号。  
参见: p9501 (SI 运动安全功能的使能 (控制单元))  
**处理:** 修正凸轮位置并执行上电。  
**注释:**  
SCA: Safe Cam (安全凸轮) / SN: Safe software cams (安全软件凸轮)  
SI: Safety Integrated  
参见: p9536, p9537

**F01687 SI 运动: SCA (SN) 模数值设定出错**

**信息值:** -  
**信息类别:** 参数设置 / 配置 / 调试过程出错 (18)  
**驱动对象:** SERVO, SERVO\_AC, SERVO\_I\_AC, VECTOR, VECTOR\_AC, VECTOR\_I\_AC  
**组件:** 无 **传播:** GLOBAL  
**反应:** OFF2  
**应答:** 立即 (上电)

<b>原因:</b>	设置的“Safe Cam”(SCA)的模数值不是 360 000 毫度的倍数。 注释: 此故障不会导致安全停止反应。
<b>处理:</b>	修正 SCA 的模数值并执行上电。 注释: SCA: Safe Cam (安全凸轮) / SN: Safe software cams (安全软件凸轮) SI: Safety Integrated 参见: p9505 (SI 运动 SP 模态值 (控制单元))

---

<b>F01688</b>	<b>SI 运动 CU: 不允许实际值同步</b>
<b>信息值:</b>	-
<b>信息类别:</b>	参数设置 / 配置 / 调试过程出错 (18)
<b>驱动对象:</b>	HLA, SERVO, SERVO_AC, SERVO_I_AC, VECTOR, VECTOR_AC, VECTOR_I_AC
<b>组件:</b>	无 <b>传播:</b> GLOBAL
<b>反应:</b>	OFF2
<b>应答:</b>	立即 (上电)
<b>原因:</b>	- 在单编码器系统中不允许使能实际值同步。 - 不允许同时使能实际值同步和带绝对参考的监控功能 (SCA/SLP)。 - 不允许同时使能实际值同步和 PROFIsafe 安全位置。 注释: 该故障导致无法应答的 STOP A。
<b>处理:</b>	- 取消选择功能“实际值同步”, 或者设置双编码器系统。 - 取消选择“实际值同步”功能或者取消选择带绝对参考的监控功能 (SCA/SLP) 并执行上电。 - 取消选择“实际值同步”功能, 或者不使能“PROFIsafe 安全位置”。 注释: SCA: Safe Cam (安全凸轮) / SN: Safe software cams (安全软件凸轮) SI: Safety Integrated SLP: Safely-Limited Position (安全限制位置) / SE: Safe software limit switches (安全软件限位开关) SP: Safe Position (安全位置) 参见: p9501 (SI 运动安全功能的使能 (控制单元)), p9526 (SI 运动 编码器分配第二通道)

---

<b>C01689</b>	<b>SI 运动: 轴配置改变</b>
<b>信息值:</b>	参数: %1
<b>信息类别:</b>	参数设置 / 配置 / 调试过程出错 (18)
<b>驱动对象:</b>	SERVO, SERVO_AC, SERVO_I_AC, VECTOR, VECTOR_AC, VECTOR_I_AC
<b>组件:</b>	无 <b>传播:</b> GLOBAL
<b>反应:</b>	OFF2
<b>应答:</b>	上电
<b>原因:</b>	轴的配置已变 (例如: 直线轴和回转轴的转换)。 参数 p0108.13 在内部会设为正确的值。 注释: 此故障不会导致安全停止反应。 故障值 (r0949, 十进制): 引起更改的参数号。 参见: p9502 (SI 运动轴类型 (控制单元))
<b>处理:</b>	转换后必须: - 退出安全调试模式 (p0010)。 - 保存所有参数 (p0977 = 1 或者“从 RAM 向 ROM 复制”)。 - 执行上电。

在启动控制单元后，安全信息 F01680 或 F30680 显示，驱动上 r9398[0] 和 r9728[0] 中的校验和发生了改变。因此应执行以下措施：

- 重新激活安全调试模式。
- 完成驱动的安全调试。
- 退出安全调试模式 (p0010)。
- 保存所有参数 ( p0977 = 1 或者 “从 RAM 向 ROM 复制” )。
- 执行上电。

注释：

使用调试软件时，在上传项目后单位才显示为一致。

<b>F01690</b>	<b>SI 运动：NVRAM 上的数据备份问题</b>
<b>信息值：</b>	%1
<b>信息类别：</b>	硬件 / 软件故障 (1)
<b>驱动对象：</b>	所有目标
<b>组件：</b>	控制单元 (CU)
<b>传播：</b>	LOCAL
<b>反应：</b>	Infeed: 无 (OFF1, OFF2) Servo: 无 (OFF1, OFF2, OFF3) Vector: 无 (OFF1, OFF2, OFF3) H1a: 无 (OFF1, OFF2, OFF3)
<b>应答：</b>	上电
<b>原因：</b>	驱动上的 NVRAM 中没有足够的存储空间用于存储参数 r9781 和 r9782 (Safety 日志)。 注释： 此故障不会导致安全停止反应。 故障值 (r0949, 十进制)： 0: 在驱动中没有物理 NVRAM。 1: NVRAM 中没有剩余存储空间。
<b>处理：</b>	故障值 =0 时： - 使用带有 NVRAM 的控制单元。 故障值 =1 时： - 撤销不必要的功能，节省 NVRAM 中的存储空间。 - 联系技术支持。 注释： NVRAM: Non-Volatile Random Access Memory (非易失读写存储器)
<b>A01691 (F)</b>	<b>SI 运动：Ti 和 To 不适用于 DP 周期</b>
<b>信息值：</b>	-
<b>信息类别：</b>	参数设置 / 配置 / 调试过程出错 (18)
<b>驱动对象：</b>	H1A, SERVO, SERVO_AC, SERVO_I_AC, VECTOR, VECTOR_AC, VECTOR_I_AC
<b>组件：</b>	无
<b>传播：</b>	GLOBAL
<b>反应：</b>	无
<b>应答：</b>	无
<b>原因：</b>	设置的 PROFIBUS 通讯时间错误，且 DP 周期被用作安全运动监控功能的实际值采样周期。 等时同步 PROFIBUS： Ti 和 To 的和对于设置的 DP 周期过大。DP 周期应至少比 Ti 和 To 的和多出 1 个电流环周期。 非等时同步 PROFIBUS： DP 周期必须至少为 4 倍的电流环周期。 注意： 忽略此报警可能会引起信息 C01711 或 C30711，信息值为 1020 ... 1021。
<b>处理：</b>	根据使用的 DP 周期将 Ti 和 To 设定到足够小，或者提高 DP 周期。 或者在驱动集成的 SI 监控使能时 (p9601/p9801 > 0)： 使用实际值采集周期 p9511/p9311，从而独立于 DP 周期进行设置。实际值采集周期必须至少为 4 倍的电流环周期。 推荐将周期比例至少设为 8:1。 参见： p9511 (SI 运动实际值采样周期 (控制单元))
在 ... 时的反应 F:	无 (OFF1, OFF2, OFF3)
在 ... 时应答 F:	立即 (上电)

<b>F01692</b>	<b>SI 运动 P1 (CU): 无编码器时参数值错误</b>
<b>信息值:</b>	参数: %1
<b>信息类别:</b>	参数设置 / 配置 / 调试过程出错 (18)
<b>驱动对象:</b>	SERVO, SERVO_AC, SERVO_I_AC, VECTOR, VECTOR_AC, VECTOR_I_AC
<b>组件:</b>	无
<b>传播:</b>	GLOBAL
<b>反应:</b>	OFF2
<b>应答:</b>	立即 (上电)
<b>原因:</b>	在 p9506 中选择了无编码器的运动监控功能时, 某个参数的设置错误。 注释: 此故障不会导致安全停止反应。 故障值 (r0949, 十进制): 参数值错误的参数号。 参见: p9501 (SI 运动安全功能的使能 (控制单元))
<b>处理:</b>	- 修改在故障值中给定的参数。 - 必要时取消无编码器运动监控功能 (p9506)。 参见: p9501 (SI 运动安全功能的使能 (控制单元))
<b>A01693 (F)</b>	<b>SI P1 (CU): 安全参数已修改, 需要热启动 / 上电</b>
<b>信息值:</b>	%1
<b>信息类别:</b>	参数设置 / 配置 / 调试过程出错 (18)
<b>驱动对象:</b>	A_INF, B_INF, HLA, R_INF, S_INF, SERVO, SERVO_AC, SERVO_I_AC, TM41, TM54F_MA, TM54F_SL, VECTOR, VECTOR_AC, VECTOR_I_AC
<b>组件:</b>	无
<b>传播:</b>	GLOBAL
<b>反应:</b>	无
<b>应答:</b>	无
<b>原因:</b>	安全参数已修改, 在热启动或上电后才生效。 注意: 安全运行监控功能的所有修改过的参数在热启动或重新上电后才生效。 报警值 (r2124, 十进制): 由于修改需要进行热启动或重新上电的参数。 - 执行热启动 (p0009 = 30, p0976 = 2, 3)。 - 重新为所有组件上电 (断电 / 上电)。 注释: 在执行验收测试前, 必须重新为所有组件上电。
<b>在 ... 时的反应 F:</b>	Infeed: 无 (OFF1, OFF2) Servo: 无 (OFF1, OFF2, OFF3) Vector: 无 (OFF1, OFF2, OFF3) Hla: 无 (OFF1, OFF2, OFF3)
<b>在 ... 时应答 F:</b>	上电
<b>F01694 (A)</b>	<b>SI 运动 CU: 电机模块 / 液压模块的固件版本低于控制单元</b>
<b>信息值:</b>	-
<b>信息类别:</b>	参数设置 / 配置 / 调试过程出错 (18)
<b>驱动对象:</b>	HLA, SERVO, SERVO_AC, SERVO_I_AC, VECTOR, VECTOR_AC, VECTOR_I_AC
<b>组件:</b>	无
<b>传播:</b>	GLOBAL
<b>反应:</b>	OFF2
<b>应答:</b>	立即 (上电)
<b>原因:</b>	电机模块 / 液压模块的固件版本比控制单元固件版本低。 而这个版本可能不提供 SI 功能 (r9771/r9871)。 注释: 该信息不会导致停止反应。 在自动更新固件, 还没有重新上电前, 也会输出该信息 (报警 A01007)。

**处理:** 将电机模块 / 液压模块的固件升级到新版本。  
参见: r9390 (SI 运动, 安全运动监控版本 (电机模块)), r9590 (SI 运动, 安全运动监控版本 (控制单元))

在 ... 时的反应 A: 无  
在 ... 时应答 A: 无

---

**A01695 (F) SI 运动: 编码器模块被更换**

**信息值:** %1  
**信息类别:** 参数设置 / 配置 / 调试过程出错 (18)  
**驱动对象:** HLA, SERVO, SERVO\_AC, SERVO\_I\_AC, VECTOR, VECTOR\_AC, VECTOR\_I\_AC  
**组件:** 无 **传播:** GLOBAL  
**反应:** 无  
**应答:** 无  
**原因:** 用于执行安全运动监控的编码器模块被更换。现在要求确认硬件更换, 接着进行验收测试。  
**注释:**  
该信息不会导致停止反应。

**处理:** 用调试软件 STARTER 执行以下步骤:  
- 在 SI 界面中点击按钮 “确认硬件更换”。  
- 执行 “从 RAM 复制到 ROM”。  
- 重新为所有组件上电 (断电 / 上电)。  
或, 在调试软件的专家参数表中:  
- 启动驱动上的节点标识的复制功能 (p9700 = 1D hex)。  
- 确认驱动上的硬件 CRC (p9701 = EC hex)。  
- 保存所有参数 (p0977 = 1)。  
- 重新为所有组件上电 (断电 / 上电)。  
接着执行验收测试, 参见功能手册 “Safety Integrated”。  
对于 SINUMERIK 适用:  
更换带有安全功能的组件可通过 HMI 进行 (操作区域 “诊断” --> 软键 “报警列表” --> 软键 “确认 SI HW” 等)。  
详细步骤请参考以下资料:  
SINUMERIK Safety Integrated 功能手册  
参见: p9700 (SI 运动复制功能), p9701 (SI 运动数据修改确认)

在 ... 时的反应 F: 无 (OFF1, OFF2, OFF3)  
在 ... 时应答 F: 立即 (上电)

---

**A01696 (F) SI 运动: 运动监控强制故障检查在启动中被选中**

**信息值:** -  
**信息类别:** 安全监控通道发现一处故障 (10)  
**驱动对象:** HLA, SERVO, SERVO\_AC, SERVO\_I\_AC, VECTOR, VECTOR\_AC, VECTOR\_I\_AC  
**组件:** 无 **传播:** GLOBAL  
**反应:** 无  
**应答:** 无  
**原因:** 安全运动监控功能的强制故障检查已在启动过程中选中。  
因此只有在重新选择强制故障检查后才执行测试。  
**注释:**  
该信息不会导致停止反应。  
参见: p9705 (SI 运动强制故障检查信号源)

**处理:** 取消选择安全运动监控的强制故障检查, 并重新选择。  
**注意:**  
TM54F 的输入端不允许用于启动 “强制故障检查”。  
**注释:**  
选择强制故障检查的信号源通过 BI p9705 设置。  
SI: Safety Integrated

在 ... 时的反应 F: 无 (OFF1, OFF2, OFF3)  
在 ... 时应答 F: 立即 (上电)



<b>A01697 (F)</b>	<b>SI 运动：需执行运动监控的强制故障检查</b>
<b>信息值：</b>	-
<b>信息类别：</b>	安全监控通道发现一处故障 (10)
<b>驱动对象：</b>	HLA, SERVO, SERVO_AC, SERVO_I_AC, VECTOR, VECTOR_AC, VECTOR_I_AC
<b>组件：</b>	无
<b>反应：</b>	无
<b>应答：</b>	无
<b>原因：</b>	超过了在 p9559 中设置的安全运动监控功能的强制故障检查时间。需重新进行强制故障检查。 再次选择强制故障检查后，显示消息消失，监控时间复位。 <b>注释：</b> - 该信息不会导致停止反应。 - 在启动期间，不会自动检查断路路径，因此该报警在启动后始终存在。 - 测试必须在确定的最大时间间隔（p9559，最大为 9000 秒）内执行，以确保满足及时的故障检测的基准要求，以及安全功能故障率（PFH 值）计算的条件。若能确保在人员进入危险区域并依靠安全功能保护安全之前就能执行强制潜在故障检查，则允许超出此最大时间范围限制的运行。 参见：p9559（SI 运动强制故障检查定时器（控制单元）），r9765（SI 运动，强制故障检查剩余时间（控制单元））
<b>处理：</b>	执行安全运动监控的强制故障检查。 选择强制故障检查的信号源通过 BI p9705 设置。 <b>注意：</b> TM54F 的输入端不允许用于选择“强制故障检查”。 <b>注释：</b> SI: Safety Integrated 参见：p9705（SI 运动强制故障检查信号源）
在 ... 时的反应 F:	无 (OFF1, OFF2, OFF3)
在 ... 时应答 F:	立即（上电）
<b>A01698 (F)</b>	<b>SI P1 (CU)：调试模式激活</b>
<b>信息值：</b>	-
<b>信息类别：</b>	一般驱动故障 (19)
<b>驱动对象：</b>	A_INF, B_INF, HLA, R_INF, S_INF, SERVO, SERVO_AC, SERVO_I_AC, TM41, TM54F_MA, VECTOR, VECTOR_AC, VECTOR_I_AC
<b>组件：</b>	控制单元（CU）
<b>反应：</b>	无
<b>应答：</b>	无
<b>原因：</b>	选择了“Safety Integrated”功能的调试。 在结束了安全调试之后，该报警消失。 <b>注释：</b> - 该信息不会导致停止反应。 - 安全调试模式中会内部选择“STO”功能。 参见：p0010
<b>处理：</b>	无需采取任何措施。 <b>注释：</b> CU: 控制单元 SI: Safety Integrated
在 ... 时的反应 F:	Infeed: 无 (OFF1, OFF2) Servo: 无 (OFF1, OFF2, OFF3) Vector: 无 (OFF1, OFF2, OFF3) Hla: 无 (OFF1, OFF2, OFF3)
在 ... 时应答 F:	立即（上电）

<b>A01699 (F)</b>	<b>SI P1 (CU): 需执行 STO 的强制故障检查</b>
<b>信息值:</b>	-
<b>信息类别:</b>	安全监控通道发现一处故障 (10)
<b>驱动对象:</b>	HLA, SERVO, SERVO_AC, SERVO_I_AC, VECTOR, VECTOR_AC, VECTOR_I_AC
<b>组件:</b>	控制单元 (CU) <b>传播:</b> GLOBAL
<b>反应:</b>	无
<b>应答:</b>	无
<b>原因:</b>	超过了在 p9659 中设置的“STO”功能的强制故障检查时间。需重新进行强制故障检查。 在再次取消选择“STO”功能后, 显示消息消失, 监控时间复位。 <b>注释:</b> - 该信息不会导致停止反应。 - 测试必须在确定的最大时间间隔 (p9659, 最大为 9000 秒) 内执行, 以确保满足及时的故障检测的基准要求, 以及安全功能故障率 (PFH 值) 计算的条件。若能确保在人员进入危险区域并依靠安全功能保护安全之前就能执行强制潜在故障检查, 则允许超出此最大时间范围限制的运行。 参见: p9659 (SI 强制故障检查计时器), r9660 (SI 强制故障检查剩余时间)
<b>处理:</b>	选择 STO, 并再次取消选择。 <b>注释:</b> CU: 控制单元 SI: Safety Integrated STO: Safe Torque Off (安全断路转矩) / SH: Safe standstill (安全停止)
在 ... 时的反应 F:	无 (OFF1, OFF2, OFF3)
在 ... 时应答 F:	立即 (上电)
<b>C01700</b>	<b>SI 运动 P1 (CU): STOP A 被触发</b>
<b>信息值:</b>	-
<b>信息类别:</b>	安全监控通道发现一处故障 (10)
<b>驱动对象:</b>	HLA, SERVO, SERVO_AC, SERVO_I_AC, VECTOR, VECTOR_AC, VECTOR_I_AC
<b>组件:</b>	无 <b>传播:</b> GLOBAL
<b>反应:</b>	OFF2
<b>应答:</b>	立即 (上电)
<b>原因:</b>	STOP A 使驱动停止 (通过控制单元的安全断路路径触发 STO)。 <b>可能的原因:</b> - 第二监控通道发出停止请求 - 选择“强制故障检查”后, 在设定的时间 (p9557) 结束后 STO 未生效。 - 信息 C01706 “SI 运动 CU: 超出 SAM/SBR 极限”的后续反应。 - 信息 C01714 “SI 运动 CU: 超出 Safely-Limited Speed”的后续反应。 - 信息 C01701 “SI 运动 CU: STOP B 被触发”的后续反应。 - 信息 C01715 “SI 运动 CU: 超出安全限制位置”的后续反应。 - 信息 C01716 “SI 运动 CU: 超出安全运行方向的公差”的后续反应。
<b>处理:</b>	- 消除第二监控通道上的故障原因。 - 在出现信息 C01706 时执行诊断。 - 在出现信息 C01714 时执行诊断。 - 在出现信息 C01701 时执行诊断。 - 在出现信息 C01715 时执行诊断。 - 在出现信息 C01716 时执行诊断。 - 检查 p9557 中的值 (如果有), 必要时增大该值并执行上电。 - 检查控制单元的断路路径 (如果有 DRIVE-CLiQ 通讯则对其进行检查)。 - 更换电机模块或功率模块或液压模块。 - 更换控制单元。 无需重新上电, 按照以下方法可应答信息 (安全应答): - 端子模块 54F (TM54F) - 板载 F-DI (仅 CU310-2) - PROFIsafe - 机床控制面板

注释:

SAM: Safe Acceleration Monitor (安全加速监控)

SBR: Safe Brake Ramp (安全制动监控)

SI: Safety Integrated

<b>C01701</b>	<b>SI 运动 P1 (CU): STOP B 被触发</b>
<b>信息值:</b>	-
<b>信息类别:</b>	安全监控通道发现一处故障 (10)
<b>驱动对象:</b>	HLA, SERVO, SERVO_AC, SERVO_I_AC, VECTOR, VECTOR_AC, VECTOR_I_AC
<b>组件:</b>	无 <b>传播:</b> GLOBAL
<b>反应:</b>	无 (OFF3)
<b>应答:</b>	立即 (上电)
<b>原因:</b>	STOP B 使驱动停止 (沿着 OFF3 下降斜坡制动)。 在超出 p9556 中设定时间, 或者超出 p9560 中设定的转速阈值后, 输出信息 C01700 “STOP A 被触发”, 作为该故障的结果。 可能的原因: - 第二监控通道发出停止请求 - 信息 C01714 “SI 运动 CU: 超出 Safely-Limited Speed” 的后续反应。 - 信息 C01711 “SI 运动 CU: 监控通道出错” 的后续反应 - 信息 C01707 “SI 运动 CU: 超出 Safe Operating Stop 的公差” 的后续反应。 - 信息 C01715 “SI 运动 CU: 超出安全限制位置” 的后续反应。 - 信息 C01716 “SI 运动 CU: 超出安全运行方向的公差” 的后续反应。
<b>处理:</b>	- 消除第二监控通道上的故障原因。 - 在出现信息 C01714 时执行诊断。 - 在出现信息 C01711 时执行诊断。 - 在出现信息 C01707 时执行诊断。 - 在出现信息 C01715 时执行诊断。 - 在出现信息 C01716 时执行诊断。 无需重新上电, 按照以下方法可应答信息 (安全应答): - 端子模块 54F (TM54F) - 板载 F-DI (仅 CU310-2) - PROFIsafe - 机床控制面板
	注释: SI: Safety Integrated
<b>C01706</b>	<b>SI 运动 P1 (CU): 超出 SAM/SBR 极限</b>
<b>信息值:</b>	-
<b>信息类别:</b>	安全监控通道发现一处故障 (10)
<b>驱动对象:</b>	SERVO, SERVO_AC, SERVO_I_AC, VECTOR, VECTOR_AC, VECTOR_I_AC
<b>组件:</b>	无 <b>传播:</b> GLOBAL
<b>反应:</b>	无
<b>应答:</b>	立即 (上电)
<b>原因:</b>	设置了带编码器的运动监控功能 (p9506 = 0), 或者设置了不带编码器的加速监控 (SAM, p9506 = 3): - 导入 STOP B (SS1) 或者 STOP C (SS2) 之后, 速度超出了设置的公差。 不带编码器的安全制动斜坡 (SBR, p9506 = 1): - 导入 STOP B (SS1) 或者 SLS 切换到较低的速度级时, 速度超出了设置的公差。 驱动器停止, 给出信息 C01700 “SI 运动: STOP A 被触发”。
<b>处理:</b>	检查制动特性, 必要时调整 SAM 或 SBR 的参数设置。 无需重新上电, 按照以下方法可应答信息 (安全应答): - 端子模块 54F (TM54F) - 板载 F-DI (仅 CU310-2) - PROFIsafe - 机床控制面板

注释:

SAM: Safe Acceleration Monitor (安全加速监控)

SBR: Safe Brake Ramp (安全制动斜坡)

SI: Safety Integrated

参见: p9548, p9581, p9582, p9583

---

<b>C01706</b>	<b>SI 运动 P1 (CU): 超出 SAM/SBR 极限</b>
<b>信息值:</b>	-
<b>信息类别:</b>	安全监控通道发现一处故障 (10)
<b>驱动对象:</b>	HLA
<b>组件:</b>	无
<b>反应:</b>	无
<b>应答:</b>	立即 (上电)
<b>原因:</b>	带编码器的运动监控功能 (p9506 = 0): - 导入 STOP B (SS1) 或者 STOP C (SS2) 之后, 速度超出了设置的公差。 驱动器停止, 给出信息 C01700 “SI 运动: STOP A 被触发”。
<b>处理:</b>	检查制动特性, 必要时调整 SAM 或 SBR 的参数设置。 无需重新上电, 按照以下方法可应答信息 (安全应答): - 端子模块 54F (TM54F) - 板载 F-DI (仅 CU310-2) - PROFIsafe - 机床控制面板
	<b>传播:</b> GLOBAL
	<b>注释:</b> SAM: Safe Acceleration Monitor (安全加速监控) SBR: Safe Brake Ramp (安全制动斜坡) SI: Safety Integrated 参见: p9548, p9581, p9582, p9583

---

<b>C01707</b>	<b>SI 运动 P1 (CU): 超出 Safe Operating Stop 公差</b>
<b>信息值:</b>	-
<b>信息类别:</b>	安全监控通道发现一处故障 (10)
<b>驱动对象:</b>	HLA, SERVO, SERVO_AC, SERVO_I_AC, VECTOR, VECTOR_AC, VECTOR_I_AC
<b>组件:</b>	无
<b>反应:</b>	无
<b>应答:</b>	立即 (上电)
<b>原因:</b>	实际位置作为静止状态公差和设定位置差距较大。 驱动器停止, 给出信息 C01701 “SI 运动: STOP B 被触发”。
<b>处理:</b>	- 检查是否存其他安全故障, 如果有的话, 对相关故障进行诊断。 - 检查静态公差与轴的精度和控制动态是否匹配。 - 执行上电。 无需重新上电, 按照以下方法可应答信息 (安全应答): - 端子模块 54F (TM54F) - 板载 F-DI (仅 CU310-2) - PROFIsafe - 机床控制面板
	<b>传播:</b> GLOBAL
	<b>注释:</b> SI: Safety Integrated SOS: Safe Operating Stop (安全操作停止) 参见: p9530 (SI 运动静态公差 (控制单元))

---

<b>C01708</b>	<b>SI 运动 P1 (CU): STOP C 被触发</b>
<b>信息值:</b>	-
<b>信息类别:</b>	安全监控通道发现一处故障 (10)
<b>驱动对象:</b>	HLA, SERVO, SERVO_AC, SERVO_I_AC, VECTOR, VECTOR_AC, VECTOR_I_AC
<b>组件:</b>	无
	<b>传播:</b> GLOBAL

<b>反应:</b>	STOP2
<b>应答:</b>	立即 (上电)
<b>原因:</b>	STOP C 使驱动停止 (沿着 OFF3 下降斜坡制动)。 在超出设定的延时段之后, 激活 “Safe Operating Stop” (SOS)。 可能的原因: - 上级控制系统发出停止要求。 - 信息 C01714 “SI 运动 CU: 超出 Safely-Limited Speed” 的后续反应。 - 信息 C01715 “SI 运动 CU: 超出安全限制位置” 的后续反应。 - 信息 C01716 “SI 运动 CU: 超出安全运行方向的公差” 的后续反应。 参见: p9552 (SI 运动 STOP C 到 SOS (SBH) 的过渡时间 (控制单元))
<b>处理:</b>	- 消除控制系统上的故障。 - 在出现信息 C01714/C01715/C01716 时执行诊断。 无需重新上电, 按照以下方法可应答信息 (安全应答): - 端子模块 54F (TM54F) - 板载 F-DI (仅 CU310-2) - PROFIsafe - 机床控制面板 注释: SI: Safety Integrated SOS: Safe Operating Stop (安全操作停止)

---

<b>C01709</b>	<b>SI 运动 P1 (CU): STOP D 被触发</b>
<b>信息值:</b>	-
<b>信息类别:</b>	安全监控通道发现一处故障 (10)
<b>驱动对象:</b>	HLA, SERVO, SERVO_AC, SERVO_I_AC, VECTOR, VECTOR_AC, VECTOR_I_AC
<b>组件:</b>	无 <b>传播:</b> GLOBAL
<b>反应:</b>	无
<b>应答:</b>	立即 (上电)
<b>原因:</b>	STOP D 使驱动停止 (在轨迹上制动)。 在超出设定的延时段之后, 激活 “Safe Operating Stop” (SOS)。 可能的原因: - 上级控制系统发出停止要求。 - 信息 C01714 “SI 运动 CU: 超出 Safely-Limited Speed” 的后续反应。 - 信息 C01715 “SI 运动 CU: 超出安全限制位置” 的后续反应。 - 信息 C01716 “SI 运动 CU: 超出安全运行方向的公差” 的后续反应。 参见: p9553 (SI 运动 STOP D 到 SOS (SBH) 的过渡时间 (控制单元))
<b>处理:</b>	- 消除控制系统上的故障。 - 在出现信息 C01714/C01715/C01716 时执行诊断。 无需重新上电, 按照以下方法可应答信息 (安全应答): - 端子模块 54F (TM54F) - 板载 F-DI (仅 CU310-2) - PROFIsafe - 机床控制面板 注释: SI: Safety Integrated SOS: Safe Operating Stop (安全操作停止)

---

<b>C01710</b>	<b>SI 运动 P1 (CU): STOP E 被触发</b>
<b>信息值:</b>	-
<b>信息类别:</b>	安全监控通道发现一处故障 (10)
<b>驱动对象:</b>	HLA, SERVO, SERVO_AC, SERVO_I_AC, VECTOR, VECTOR_AC, VECTOR_I_AC
<b>组件:</b>	无 <b>传播:</b> GLOBAL
<b>反应:</b>	无
<b>应答:</b>	立即 (上电)

<b>原因:</b>	STOP E 使驱动停止（回程运动）。 在超出设定的延时段之后，激活“Safe Operating Stop”（SOS）。 可能的原因： - 上级控制系统发出停止要求。 - 信息 C01714 “SI 运动 CU: 超出 Safely-Limited Speed” 的后续反应。 - 信息 C01715 “SI 运动 CU: 超出安全限制位置” 的后续反应。 - 信息 C01716 “SI 运动 CU: 超出安全运行方向的公差” 的后续反应。 参见: p9554 (SI 运动 STOP E 到 SOS (SBH) 的过渡时间（控制单元）)
<b>处理:</b>	- 消除控制系统上的故障。 - 在出现信息 C01714/C01715/C01716 时执行诊断。 无需重新上电，按照以下方法可应答信息（安全应答）： - 端子模块 54F (TM54F) - 板载 F-DI（仅 CU310-2） - PROFIsafe - 机床控制面板 <b>注释:</b> SI: Safety Integrated SOS: Safe Operating Stop（安全操作停止）

<b>C01711</b>	<b>SI 运动 P1 (CU): 某一监控通道故障</b>
<b>信息值:</b>	%1
<b>信息类别:</b>	安全监控通道发现一处故障 (10)
<b>驱动对象:</b>	SERVO, SERVO_AC, SERVO_I_AC, VECTOR, VECTOR_AC, VECTOR_I_AC
<b>组件:</b>	无
<b>传播:</b>	GLOBAL
<b>反应:</b>	无
<b>应答:</b>	立即（上电）
<b>原因:</b>	在交叉比较两个监控通道时，驱动检测出输入数据和监控结果之间存在区别，从而触发 STOP F。某个监控的运行不再可靠，也就是说，无法安全运行。 如果至少有一个监控功能是有用的，则在参数设定的延时段结束之后发出信息 C01701 “SI 运动: STOP B 被触发”。 导致 STOP F 的信息值在 r9725 中显示。 如果驱动器和 SINUMERIK 控制器同时运行，除了以下只在 SINAMICS 中出现的消息值外，SINUMERIK 中的信息 27001 的消息值也会写入： 1007: 与 PLC 通讯故障（生命符号）。 1008: 与 PLC 通讯故障（CRC）。 下列给出的信息值针对的是两个监控通道间的交叉比较（驱动集成安全功能）。 如果下列给出的故障值明显和故障原因不符，也有可能是由于以下原因引发故障： - 参数设定的周期不同 (p9500/p9300 或 p9511/p9311)。 - 参数设定的轴类型不同 (p9502/p9302)。 - 周期太短 (p9500/p9300, p9511/p9311)。 - 在信息值为 3、44 ... 57、232 并采用单编码器系统时，设置的编码器参数不同。 - 在信息值为 3、44 ... 57、232 并采用双编码器系统时，设置的编码器参数不正确。 - 同步过程出错。 信息值 (r9749, 十进制): 0 到 999: 交叉校验的数据的编号，此数据导致了这个故障。 下面未列出的信息值仅用于西门子内部故障诊断。 0: 其他监控通道的停止请求。 1: 监控功能 SOS、SLS 或者 SLP 的状态映像（结果列表 1）(r9710[0], r9710[1])。 2: 监控功能 SCA 或者 n < nx 的状态映像（结果列表 2）(r9711[0], r9711[1])。 3: 两个监控通道之间的位置实际值 (r9713[0/1]) 差值大于 p9542/p9342 中的容差。在使能了实际值同步 (p9501.3/p9301.3) 时，速度差值（基于位置实际值）大于 p9549/p9349 中的公差。 4: 两个通道间的交互数据比较同步错误。 5: 功能使能 (p9501/p9301)。安全监控周期太短 (p9500/p9300)。 6: SLS1 限值 (p9531[0]/p9331[0])。 7: SLS2 限值 (p9531[1]/p9331[1])。 8: SLS3 限值 (p9531[2]/p9331[2])。 9: SLS4 限值 (p9531[3]/p9331[3])。

- 10: 静止状态公差 (p9530/p9330)。
- 11: SLP1 的上限值 (p9534[0]/p9334[0])。
- 12: SLP1 的下限值 (p9535[0]/p9335[0])。
- 13: SLP2 的上限值 (p9534[1]/p9334[1])。
- 14: SLP2 的下限值 (p9535[1]/p9335[1])。
- 31: 在使能了实际值同步 (p9501.3/p9301.3) 时的位置公差 (p9542/p9342) 或 (p9549/p9349)。
- 32: 安全回参考点时的位置公差 (p9544/p9344)。
- 33: 造度转换时间 (p9551/p9351)。
- 35: STOP A 的延迟时间 (p9556/p9356)。
- 36: STO 检查时间 (p9557/p9357)。
- 37: STOP C 到 SOS 的过渡时间 (p9552/p9352)。
- 38: STOP D 到 SOS 的过渡时间 (p9553/p9353)。
- 39: STOP E 到 SOS 的过渡时间 (p9554/p9354)。
- 40: SLS 时的停止反应 (p9561/p9361)。
- 41: SLP1 时的停止反应 (p9562[0]/p9362[0])。
- 42: STO 断路转速 (p9560/p9360)。
- 43: 存储器测试停止反应 (STOP A)。
- 44 ... 57: 概述
- 可能的原因 1 (调试或参数修改时)
- 两个监控通道之间的监控功能公差值不同。
- 可能的原因 2 (运行时)
- 限值基于当前实际值 (r9713[0/1])。在两个监控通道间的安全实际值不同时, 相隔定义间距的限值也不同 (即相当于信息值 3)。这可通过检查安全实际位置确定。
- 两个监控通道之间允许的偏差: p9542/p9342。
- 44: 位置实际值 (r9713[0/1]) + SLS1 限值 (p9531[0]/p9331[0])x 安全监控周期 (p9500/p9300)。
- 45: 位置实际值 (r9713[0/1]) - SLS1 限值 (p9531[0]/p9331[0])x 安全监控周期 (p9500/p9300)。
- 46: 位置实际值 (r9713[0/1]) + SLS2 限值 (p9531[1]/p9331[1])x 安全监控周期 (p9500/p9300)。
- 47: 位置实际值 (r9713[0/1]) - SLS2 限值 (p9531[1]/p9331[1])x 安全监控周期 (p9500/p9300)。
- 48: 位置实际值 (r9713[0/1]) + SLS3 限值 (p9531[2]/p9331[2])x 安全监控周期 (p9500/p9300)。
- 49: 位置实际值 (r9713[0/1]) - SLS3 限值 (p9531[2]/p9331[2])x 安全监控周期 (p9500/p9300)。
- 50: 位置实际值 (r9713[0/1]) + SLS4 限值 (p9531[3]/p9331[3])x 安全监控周期 (p9500/p9300)。
- 51: 位置实际值 (r9713[0/1]) - SLS4 限值 (p9531[3]/p9331[3])x 安全监控周期 (p9500/p9300)。
- 52: 静止状态位置 + 公差 (p9530/9330)。
- 53: 静止状态位置 - 公差 (p9530/9330)。
- 54: 位置实际值 (r9713[0/1]) + 限值 nx (p9546/p9346)x 安全监控周期 (p9500/p9300) + 公差 (p9542/p9342)。
- 55: 位置实际值 (r9713[0/1]) + 限值 nx (p9546/p9346)x 安全监控周期 (p9500/p9300)。
- 56: 位置实际值 (r9713[0/1]) - 限值 nx (p9546/p9346)x 安全监控周期 (p9500/p9300)。
- 57: 位置实际值 (r9713[0/1]) - 限值 nx (p9546/p9346)x 安全监控周期 (p9500/p9300) - 公差 (p9542/p9342)。
- 58: 当前停止请求。
- 75: 造度极限 nx (p9546, p9346)。
- 当功能 “n < nx: 回差和滤波” 被使能 (p9501.16 = 1) 时, 对于不同的回差公差也会出现该信息值 (p9547/p9347)。
- 76: SLS1 时的停止反应 (p9563[0]/p9363[0])。
- 77: SLS2 时的停止反应 (p9563[1]/p9363[1])。
- 78: SLS3 时的停止反应 (p9563[2]/p9363[2])。
- 79: SLS4 时的停止反应 (p9563[3]/p9363[3])。
- 80: 回转轴的 SP 模态值 (p9505/p9305)。
- 81: SAM 的速度公差 (p9548/p9348)。
- 82: SLS 补偿系数的 F-DI。
- 83: 验收测试计时器 (p9558/p9358)。
- 84: STOP F 过渡时间 (p9555/p9355)。
- 85: 总线故障过渡时间 (p9580/p9380)。
- 86: 单编码器系统的标识 (p9526/p9326)。
- 87: 第二通道的编码器分配 (p9526/p9326)。
- 89: 编码器极限频率。

- 230: 滤波器时间常数  $n < nx$ 。
- 231: 容量  $n < nx$ 。
- 232: 经过滤波的速度实际值。
- 233: 限值  $nx / \text{安全监控周期} + \text{容量}$ 。
- 234: 限制值  $nx / \text{安全监控周期}$ 。
- 235: 限制值  $nx / \text{安全监控周期}$ 。
- 236: 限值  $nx / \text{安全监控周期} - \text{容量}$ 。
- 237: SGA  $n < nx$ 。
- 238: SAM 的速度限值 (p9568/p9368 或 p9346/p9346)。
- 239: SBR 的加速度 (p9581/p9381 和 p9583/p9383)。
- 240: SBR 的加速度倒数 (p9581/p9381 和 p9583/p9383)。
- 241: SBR 的减速时间 (p9582/p9382)。
- 242: 无编码器的 SI (p9506/p9306)。
- 243: 功能配置 (p9507/p9307)。
- 244: 实际值采集, 无编码器的滤波时间 (p9587/p9387)。
- 245: 实际值采集, 无编码器的最小电流 (p9588/p9388)。
- 246: 电压公差, 加速度 (p9589/p9389)。
- 247: SDI 公差 (p9564/p9364)。
- 248: SDI 正上限 (7FFFFFFF hex)。
- 249: 位置实际值 (r9713[0/1]) - SDI 公差 (p9564/p9364)。
- 250: 位置实际值 (r9713[0/1]) + SDI 公差 (p9564/p9364)。
- 251: SDI 负下限 (80000001 hex)。
- 252: SDI 停止反应 (p9566/p9366)。
- 253: SDI 减速时间 (p9565/p9365)。
- 254: 使能脉冲后检测实际值的延时 (p9586/p9386)。
- 255: 脉冲删除期间的属性设置 (p9509/p9309)。
- 256: 监控功能 SOS, SLS, SLP, Teststop, SBR, SDI 的状态映像 (结果列表 1) (r9710)。
- 257: “不带选择的运动监控” (p9512/p9312) 中安全功能不同。
- 258: 无编码器的实际值采集故障公差 (p9585/p9385)。
- 259: 通过 PROFIsafe (p9574/p9374) 或 PROFIsafe 报文 (p9611/p9811) 传输的安全位置的缩放系数不同。
- 260: 带 16 位的 SP 时模态值含缩放 (p9505/p9305 和 p9574/p9374)。
- 261: SBR 加速度的缩放系数不同。
- 262: SBR 加速度倒数的缩放系数不同。
- 263: SLP2 时的停止反应 (p9562[1]/p9362[1])。
- 264: 带 16 位的 SP 时位置公差含缩放 (p9542/p9342 和 p9574/p9374)。
- 265: 所有发生变化的功能的状态映像 (结果列表 1) (r9710)。
- 266: 向 SOS 的切换速度不同 (p9567/p9367)。
- 267: 静止后向 SOS 的过渡时间不同 (p9569/p9369)。
- 268: SLP 延时不同 (p9577/p9377)。
- 269: 齿轮级切换时位置公差的提升系数 (p9543/9343)。
- 270: F-DI 映射的掩码: 当前参数设置下不支持 / 未使能的所有功能 (p9501/p9301, p9601/p9801 和 p9506/p9306)。
- 271: F-DI 映射的掩码: 为“安全齿轮级切换”功能取消所有位。
- 272: “安全齿轮级切换”功能时激活提高的位置公差的方式不同 (p9568/p9368 或 p9346/p9346 或 “0”)。
- 273: SAM/SBR 上斜坡平滑的速度限值不同。
- 1000: 控制定时器届满。在“故障安全数字输入”上出现了太多的信号改变。
- 1001: 控制计时器初始化错误。
- 1002:
- 定时器届满后用户认可不同。
- 用户认可不一致。4 s 的时间结束后, 两个监控通道中的用户认可状态不一致。
- 1003:
- 超出参考公差。
- 在设置的用户认可中, 新测得的启动后参考点 (绝对值编码器) 或回参考点运行 (距离编码或增量测量系统) 与安全实际位置 (所保存的值 + 运行行程) 之间的差值大于参考公差 (p9544)。此时会取消用户认可。



1004:

用户认可时的合理性错误。

1. 已设置了用户认可的情况下再次触发了设置。此时会取消用户认可。
2. 轴尚未回参考点时即已设置了用户许可。

1005:

- 无编码器安全运动监控中：选择测试停止时脉冲已清除。
- 带编码器的安全运动监控中：选择测试停止时 STO 已生效。

1011: 监控通道间的验收测试状态不同。

1012: 编码器的实际值合理性不符。

1015: 齿轮级切换 (PROFIsafe 报文中的位 27) 的持续时间超过 2 分钟。

1020: 监控通道间的循环通讯故障。

1021: 监控通道和编码器模块之间的循环通讯故障。

1022: 监控通道 1 的 DRIVE-CLiQ 编码器的生命符号出错。

1023: DRIVE-CLiQ 编码器的有效性测试出错。

1024: HTL/TTL 编码器生命符号出错。

1032: 监控通道 2 的 DRIVE-CLiQ 编码器的生命符号出错。

1033: 检查监控通道 1 的 DRIVE-CLiQ 编码器的 POS1 和 POS2 之间的偏移时出错。

1034: 检查监控通道 2 的 DRIVE-CLiQ 编码器的 POS1 和 POS2 之间的偏移时出错。

1035: 一个监控通道的 DRIVE-CLiQ 编码器的 POS1 和 POS2 之间的偏移从最后一次调试时已发生变化。

1039: 位置计算时溢出。

1041: 电流值过低 (无编码器)。

1042: 电流 / 电压的合理性错误。

1043: 过多加速过程。

1044: 电流实际值的合理性错误。

5000...5140:

PROFIsafe 信息值。

出现信息值时, Failsafe 控制信号 (Failsafe Values) 被传送到安全功能。

5000, 5014, 5023, 5024, 5030...5032, 5042, 5043, 5052, 5053, 5068, 5072, 5073, 5082...5087, 5090, 5091, 5122...5125, 5132...5135, 5140:

出现了一个内部软件错误 (仅用于西门子内部的故障诊断)。

5012: 初始化 PROFIsafe 驱动器时出错。

5013: 两个控制器的初始化结果不同。

5022: 处理 F 参数出错。传输的 F 参数值和 PROFIsafe 驱动中期望值不一致。

5025: 两个控制器的 F 参数设置结果不同。

5026: F 参数 CRC 出错。传输的 F 参数的 CRC 值和 PST 中算出的值不一致。

5065: 在接收 PROFIsafe 报文时确定了一个通讯故障。

5066: 在接收 PROFIsafe 报文时确定了一个时间监控故障。

6000...6166:

PROFIsafe 信息值 (PROFIsafe 驱动用于 PROFIBUS DP V1/V2 和 PROFINET)。

出现信息值时, Failsafe 控制信号 (Failsafe Values) 被传送到安全功能。如果设置了“在 PROFIsafe 通讯故障后执行 STOP B” (p9612), 则 PROFIsafe 值的传输会被延时。

各个值的含义在安全故障信息 F01611 中说明。

7000: 安全位置差值大于参数设置的公差 (p9542/p9342)。

7001: 16 位显示中安全位置的缩放值过小 (p9574/p9374)。

7002: 两个监控通道中用于传输安全位置的周期计数器不同。

参见: p9555 (SI 运动 STOP F 到 STOP B 的过渡时间 (控制单元)), r9725 (SI 运动诊断 STOP F)

#### 处理:

一般措施:

检查两个通道内的监控周期和轴类型是否相同, 必要时, 设置为相同的值。如果此后仍然出错, 可以提高监控周期。

故障值 = 0 时:

- 在该监控通道中没有发现故障。请查看其他监控通道的故障信息 (MM: C30711 上)。

故障值 = 3 时:

调试阶段:

- 检查编码器参数, 必要时修改 (p9516/p9316, p9517/p9317, p9518/p9318, p9520/p9320, p9521/p9321, p9522/p9322, p9526/p9326)。

运行状态中：

- 检查机械安装和编码器信号。
- 设定了带脉冲沿调制的闭环控制 ( $p1802[x] = 9$ ) 时：设置无编码器实际值采集的脉冲沿调制 ( $p9507.5 = p9307.5 = 1$ )。

故障值 = 4 时：

- 检查两个通道内的监控周期是否相同，必要时，设置为相同的值。如果此时其他监控通道 (MM: C30711 上) 的信息值为 5，必须提高监控周期。

信息值 = 11 ... 14 时：

- $p9534/p9334$  或  $p9535/p9335$  中的限值不相同或设置的太大。修改数值。

故障值 = 232 时：

- 增大回差 ( $p9547/p9347$ )。必要时提高滤波 ( $p9545/p9345$ )。

信息值 = 1 ... 999 时：

- 如果在原因下列出了该信息值，请检查该信息值针对的、经过交叉校验的参数。
- 复制安全参数。
- 重新为所有组件上电 (断电 / 上电)。
- 升级电机模块的软件。
- 升级控制单元的软件。
- 修改编码器信号转换。实际值由于机械故障 (V 带、运行到机械限制处、磨损和太小的窗口设置、编码器故障 ...) 而不相同。

注释：

SINAMICS 固件版本  $\geq 4.7$  的情形下，设置  $p9567 > 0$  时 CRC 列表会扩大。若 SINUMERIK 的固件版本不兼容，这可能会导致交叉数据校验中出现错误 (通过信息值  $\geq 237$  显示)。必要时须设置  $p9567 = 0$ ，或更新 SINUMERIK 的固件版本。

故障值 = 1000 时：

- 检查“故障安全数字输入”的信号 (接触问题)。

故障值 = 1001 时：

- 重新为所有组件上电 (断电 / 上电)。
- 升级电机模块的软件。
- 升级控制单元的软件。

故障值 = 1002 时：

- 执行安全应答，在两个监控通道上同时设置用户认可 (4 s 内)。

故障值 = 1003 时：

- 检查轴机制。轴可能在关闭状态下发生了偏移，且最近一次存储的实际位置与下一次启动时的新实际位置不一致。
  - 提升回参考点时的实际值比较公差 ( $p9544$ )。
- 之后检查实际值，执行上电并重新设置用户认可。

故障值 = 1004 时：

- 对于 1.：执行安全应答。重新设置用户认可。
- 对于 2.：执行安全应答。轴回参考点后再设置用户认可。

故障值 = 1005 时：

- 无编码器的安全运动监控：检查脉冲使能的条件。
- 带编码器的安全运动监控：检查取消 STO 的条件。

注释：

在功率模块上通常须在脉冲使能时执行测试停止 (与有无编码器无关)。

故障值 = 1007 时：

- 检测 PLC 的运行状态是否正常 (运行状态，基本程序)。

故障值 = 1008 时：

- 检测 SINUMERIK 机床数据 MD10393 中是否设置了错误的或重叠的地址范围。

故障值 = 1011 时：

- 诊断信息请见参数 ( $r9571$ )。

故障值 = 1012 时：

- 将编码器模块的固件更新为新版本。
- 在采用单编码器系统时适：检查编码器参数是否一致 ( $p9515/p9315$ ,  $p9519/p9319$ ,  $p9523/p9323$ ,  $p9524/p9324$ ,  $p9525/p9325$ ,  $p9529/p9329$ )。
- 在采用单编码器系统和双编码器系统时：为从  $p04xx$  中正确复制编码器参数，必须设置  $p9700 = 46$  和  $p9701 = 172$ 。
- 在采用 DQI 编码器时：将控制单元的固件升级到更高版本，以使用 DQI 编码器。

- 检查电柜构造和布线是否符合 EMC 准则。
  - 对所有组件执行上电（关闭 / 接通），或执行热启动（p0009 = 30, p0976 = 2、3）。
  - 更换硬件。
- 信息值 = 1020, 1021, 1024 时:
- 检查通讯连接
  - 必要时提高监控周期（p9500, p9511）。
  - 对所有组件执行上电（关闭 / 接通），或执行热启动（p0009 = 30, p0976 = 2、3）。
  - 更换硬件。
- 故障值 = 1033, 1034 时:
- 将控制单元的固件升级到更高版本，以使用 DQI 编码器。
- 故障值 = 1035 时，更换了一个安全编码器后:
- 确认硬件更换（p9700 = 29, p9701 = 236 或 p9702 = 29）。
  - 保存所有参数（p0977 = 1 或 p0971 = 1 或“从 RAM 复制到 ROM”）。
  - 应答故障（例如：BI:p2103）。
- 故障值 = 1039 时:
- 检测换算系数，如丝杠螺距或传动系数。
- 故障值 = 1041 时:
- 检查电机中是否有足够的电流 (>r9785[0])。
  - 降低最小电流（p9588）。
  - 提高同步电机的 p9783 值。
  - 检查是否激活了“带高频信号注释入的闭环控制”（p1750.5 = 1），如果激活，请关闭该控制。
- 故障值 = 1042 时:
- 提高斜坡函数发生器斜坡升降时间（p1120/p1121）。
  - 检查电流控制 / 转速控制的设置是否正确（转矩电流 / 磁场电流和转速实际值不可振动）。
  - 降低设定值动态特性。
  - 检查电流和电压大小并设置控制系统的性能，将运行状态或故障状态下的电流和电压设为大于变频器额定数据 3%。
  - 提高最小电流（p9588/p9388）。
- 故障值 = 1043 时:
- 提高电压公差（p9589）。
  - 提高斜坡函数发生器斜坡升降时间（p1120/p1121）。
  - 检查电流控制 / 转速控制的设置是否正确（转矩电流 / 磁场电流和转速实际值不可振动）。
  - 降低设定值动态特性。
- 信息值 = 5000, 5014, 5023, 5024, 5030, 5031, 5032, 5042, 5043, 5052, 5053, 5068, 5072, 5073, 5082 ... 5087, 5090, 5091, 5122 ... 5125, 5132 ... 5135, 5140 时:
- 重新为所有组件上电（断电 / 上电）。
  - 检查 DRIVE-CLiQ 在控制单元和相关电机模块之间的通讯是否有故障，如有必要对相关故障进行诊断。
  - 将固件升级到新版本。
  - 联系技术支持。
  - 更换控制单元。
- 故障值 = 5012 时:
- 检查控制单元（p9610）和电机模块（p9810）的 PROFIsafe 地址设置。PROFIsafe 地址不允许为 0 或者 FFFF!
- 信息值 = 5013, 5025 时:
- 重新为所有组件上电（断电 / 上电）。
  - 检查控制单元（p9610）和电机模块（p9810）的 PROFIsafe 地址设置。
  - 检查 DRIVE-CLiQ 在控制单元和相关电机模块之间的通讯是否有故障，如有必要对相关故障进行诊断。
- 故障值 = 5022 时:
- 检查 PROFIsafe 从站上 F 参数值的设置（F\_SIL, F\_CRC\_Length, F\_Par\_Version, F\_Source\_Add, F\_Dest\_add, F\_WD\_Time）。
- 故障值 = 5026 时:
- 检查并更新 PROFIsafe 从站上的 F 参数值和由此计算出的 F 参数 CRC（CRC1）。
- 故障值 = 5065 时:
- 检查 PROFIsafe 从站上的设计和通讯（1fdNr/CRC）。
  - 检查 PROFIsafe 从站上 F 参数 F\_WD\_Time 中值的设置，必要时增大该值。
  - 检查 DRIVE-CLiQ 在控制单元和相关电机模块之间的通讯是否有故障，如有必要对相关故障进行诊断。

故障值 = 5066 时:

- 检查 PROFIsafe 从站上 F 参数 F\_WD\_Time 中值的设置, 必要时增大该值。
- 查看 F 主机中的诊断信息。
- 检查 PROFIsafe 连接。

信息值 = 6000 ... 6999 时:

参见安全故障信息 F01611 中对信息值的描述。

故障值 = 7000 时:

- 增大公差角的设置值 (p9542/p9342)。
- 测得 CU 和第二通道的实际位置 (r9713[0] 和 r9713[1]), 并检查差值的合理性。
- 在双编码器系统中, 减小 CU 和第二通道的实际位置 (r9713[0] 和 r9713[1]) 的差值。

故障值 = 7001 时:

- 提升 16 位显示中安全位置的缩放值 (p9574/p9374)。
- 必要时缩小运行区域。

故障值 = 7002 时:

- 重新为所有组件上电 (断电 / 上电)。
- 检查 DRIVE-CLiQ 在控制单元和相关电机模块之间的通讯是否有故障, 如有必要对相关故障进行诊断。

无需重新上电, 按照以下方法可应答信息 (安全应答):

- 端子模块 54F (TM54F)
- 板载 F-DI (仅 CU310-2)
- PROFIsafe
- 机床控制面板

参见: p9300 (SI 运动监控周期 (电机模块)), p9500 (SI 运动监控周期 (控单元))

<b>C01711</b>	<b>SI 运动 P1 (CU): 某一监控通道故障</b>	
<b>信息值:</b>	%1	
<b>信息类别:</b>	安全监控通道发现一处故障 (10)	
<b>驱动对象:</b>	HLA	
<b>组件:</b>	无	<b>传播:</b> GLOBAL
<b>反应:</b>	无	
<b>应答:</b>	立即 (上电)	
<b>原因:</b>	<p>在交叉比较两个监控通道时, 驱动检测出输入数据和监控结果之间存在区别, 从而触发 STOP F。某个监控的运行不再可靠, 也就是说, 无法安全运行。</p> <p>如果至少有一个监控功能是有用的, 则在参数设定的延时段结束之后发出信息 C01701 “SI 运动: STOP B 被触发”。导致 STOP F 的信息值在 r9725 中显示。</p> <p>如果驱动器和 SINUMERIK 控制器同时运行, 除了以下只在 SINAMICS 中出现的消息值外, SINUMERIK 中的信息 27001 的信息值也会写入:</p> <p>1007: 与 PLC 通讯故障 (生命符号)</p> <p>1008: 与 PLC 通讯故障 (CRC)</p> <p>下列给出的信息值针对的是两个监控通道间的交叉比较 (驱动集成安全功能)。</p> <p>如果下列给出的故障值明显和故障原因不符, 也有可能是由于以下原因引发故障:</p> <ul style="list-style-type: none"> <li>- 参数设定的周期不同 (p9500/p9300 或 p9511/p9311)。</li> <li>- 周期太短 (p9500/p9300, p9511/p9311)。</li> <li>- 在信息值为 3、44 ... 57、232 并采用单编码器系统时, 设置的编码器参数不同。</li> <li>- 在信息值为 3、44 ... 57、232 并采用双编码器系统时, 设置的编码器参数不正确。</li> <li>- 同步过程出错。</li> </ul> <p>信息值 (r9749, 十进制):</p> <p>0 到 999: 交叉校验的数据的编号, 此数据导致了这个故障。</p> <p>下面未列出的信息值仅用于西门子内部故障诊断。</p> <p>0: 其他监控通道的停止请求。</p> <p>1: 监控功能 SOS、SLS 或者 SLP 的状态映像 (结果列表 1) (r9710[0], r9710[1])。</p> <p>2: 监控功能 SCA 或者 n &lt; nx 的状态映像 (结果列表 2) (r9711[0], r9711[1])。</p> <p>3: 两个监控通道之间的位置实际值 (r9713[0/1]) 差值大于 p9542/p9342 中的容差。在使能了实际值同步 (p9501.3/p9301.3) 时, 速度差值 (基于位置实际值) 大于 p9549/p9349 中的公差。</p> <p>4: 两个通道间的交互数据比较同步错误。</p> <p>5: 功能使能 (p9501/p9301)。安全监控周期太短 (p9500/p9300)。</p> <p>6: SLS1 限值 (p9531[0]/p9331[0])。</p>	

- 7: SLS2 限值 (p9531[1]/p9331[1])。
- 8: SLS3 限值 (p9531[2]/p9331[2])。
- 9: SLS4 限值 (p9531[3]/p9331[3])。
- 10: 静止状态公差 (p9530/p9330)。
- 11: SLP1 的上限值 (p9534[0]/p9334[0])。
- 12: SLP1 的下限值 (p9535[0]/p9335[0])。
- 13: SLP2 的上限值 (p9534[1]/p9334[1])。
- 14: SLP2 的下限值 (p9535[1]/p9335[1])。
- 31: 在使能了实际值同步 (p9501.3/p9301.3) 时的位置公差 (p9542/p9342) 或 (p9549/p9349)。
- 32: 安全回参考点时的位置公差 (p9544/p9344)。
- 33: 造度转换时间 (p9551/p9351)。
- 35: STOP A 的延迟时间 (p9556/p9356)。
- 36: STO 检查时间 (p9557/p9357)。
- 37: STOP C 到 SOS 的过渡时间 (p9552/p9352)。
- 38: STOP D 到 SOS 的过渡时间 (p9553/p9353)。
- 39: STOP E 到 SOS 的过渡时间 (p9554/p9354)。
- 40: SLS 时的停止反应 (p9561/p9361)。
- 41: SLP1 时的停止反应 (p9562[0]/p9362[0])。
- 42: STO 断路转速 (p9560/p9360)。
- 43: 存储器测试停止反应 (STOP A)。
- 44 ... 57: 概述
- 可能的原因 1 (调试或参数修改时)
- 两个监控通道之间的监控功能公差值不同。
- 可能的原因 2 (运行时)
- 限值基于当前实际值 (r9713[0/1])。在两个监控通道间的安全实际值不同时, 相隔定义间距的限值也不同 (即相当于信息值 3)。这可通过检查安全实际位置确定。
- 两个监控通道之间允许的偏差: p9542/p9342。
- 44: 位置实际值 (r9713[0/1]) + SLS1 限值 (p9531[0]/p9331[0])x 安全监控周期 (p9500/p9300)。
- 45: 位置实际值 (r9713[0/1]) - SLS1 限值 (p9531[0]/p9331[0])x 安全监控周期 (p9500/p9300)。
- 46: 位置实际值 (r9713[0/1]) + SLS2 限值 (p9531[1]/p9331[1])x 安全监控周期 (p9500/p9300)。
- 47: 位置实际值 (r9713[0/1]) - SLS2 限值 (p9531[1]/p9331[1])x 安全监控周期 (p9500/p9300)。
- 48: 位置实际值 (r9713[0/1]) + SLS3 限值 (p9531[2]/p9331[2])x 安全监控周期 (p9500/p9300)。
- 49: 位置实际值 (r9713[0/1]) - SLS3 限值 (p9531[2]/p9331[2])x 安全监控周期 (p9500/p9300)。
- 50: 位置实际值 (r9713[0/1]) + SLS4 限值 (p9531[3]/p9331[3])x 安全监控周期 (p9500/p9300)。
- 51: 位置实际值 (r9713[0/1]) - SLS4 限值 (p9531[3]/p9331[3])x 安全监控周期 (p9500/p9300)。
- 52: 静止状态位置 + 公差 (p9530/9330)。
- 53: 静止状态位置 - 公差 (p9530/9330)。
- 54: 位置实际值 (r9713[0/1]) + 限值 nx (p9546/p9346)x 安全监控周期 (p9500/p9300) + 公差 (p9542/p9342)。
- 55: 位置实际值 (r9713[0/1]) + 限值 nx (p9546/p9346)x 安全监控周期 (p9500/p9300)。
- 56: 位置实际值 (r9713[0/1]) - 限值 nx (p9546/p9346)x 安全监控周期 (p9500/p9300)。
- 57: 位置实际值 (r9713[0/1]) - 限值 nx (p9546/p9346)x 安全监控周期 (p9500/p9300) - 公差 (p9542/p9342)。
- 58: 当前停止请求。
- 75: 造度极限 nx (p9546, p9346)。
- 当功能 “n < nx: 回差和滤波” 被使能 (p9501.16 = 1) 时, 对于不同的回差公差也会出现该信息值 (p9547/p9347)。
- 76: SLS1 时的停止反应 (p9563[0]/p9363[0])。
- 77: SLS2 时的停止反应 (p9563[1]/p9363[1])。
- 78: SLS3 时的停止反应 (p9563[2]/p9363[2])。
- 79: SLS4 时的停止反应 (p9563[3]/p9363[3])。
- 81: SAM 的速度公差 (p9548/p9348)。
- 82: SLS 补偿系数的 F-DI。
- 83: 验收测试计时器 (p9558/p9358)。
- 84: STOP F 过渡时间 (p9555/p9355)。
- 85: 总线故障过渡时间 (p9580/p9380)。
- 86: 单编码器系统的标识 (p9526/p9326)。

- 87: 第二通道的编码器分配 (p9526/p9326)。
- 89: 编码器极限频率。
- 230: 滤波器时间常数  $n < nx$ 。
- 231: 容量  $n < nx$ 。
- 232: 经过滤波的速度实际值。
- 233: 限值  $nx / \text{安全监控周期} + \text{容量}$ 。
- 234: 限制值  $nx / \text{安全监控周期}$ 。
- 235: 限制值  $nx / \text{安全监控周期}$ 。
- 236: 限值  $nx / \text{安全监控周期} - \text{容量}$ 。
- 237: SGA  $n < nx$ 。
- 238: SAM 的速度限值 (p9568/p9368)。
- 243: 功能配置 (p9507/p9307)。
- 246: 电压公差, 加速度 (p9589/p9389)。
- 247: SDI 公差 (p9564/p9364)。
- 248: SDI 正上限 (7FFFFFFF hex)。
- 249: 位置实际值 (r9713[0/1]) - SDI 公差 (p9564/p9364)。
- 250: 位置实际值 (r9713[0/1]) + SDI 公差 (p9564/p9364)。
- 251: SDI 负下限 (80000001 hex)。
- 252: SDI 停止反应 (p9566/p9366)。
- 253: SDI 减速时间 (p9565/p9365)。
- 256: 监控功能 SOS, SLS, SLP, Teststop, SBR, SDI 的状态映像 (结果列表 1) (r9710)。
- 257: “不带选择的运动监控” (p9512/p9312) 中安全功能不同。
- 259: 通过 PROFIsafe (p9574/p9374) 或 PROFIsafe 报文 (p9611/p9811) 传输的安全位置的缩放系数不同。
- 260: 带 16 位的 SP 时模态值含缩放 (p9505/p9305 和 p9574/p9374)。
- 263: SLP2 时的停止反应 (p9562[1]/p9362[1])。
- 264: 带 16 位的 SP 时位置公差含缩放 (p9542/p9342 和 p9574/p9374)。
- 265: 所有发生变化的功能的状态映像 (结果列表 1) (r9710)。
- 266: 向 SOS 的切换速度不同 (p9567/p9367)。
- 267: 静止后向 SOS 的过渡时间不同 (p9569/p9369)。
- 268: SLP 延时不同 (p9577/p9377)。
- 269: 齿轮级切换时位置公差的提升系数 (p9543/9343)。
- 270: F-DI 映射的掩码: 当前参数设置下不支持 / 未使能的所有功能 (p9501/p9301, p9601/p9801 和 p9506/p9306)。
- 271: F-DI 映射的掩码: 为“安全齿轮级切换”功能取消所有位。
- 272: “安全齿轮级切换”功能时激活提高的位置公差的方式不同
- 1000: 控制定时器届满。在“故障安全数字输入”上出现了太多的信号改变。
- 1001: 控制计时器初始化错误。
- 1002:
- 定时器届满后用户认可不同。
- 用户认可不一致。4 s 的时间结束后, 两个监控通道中的用户认可状态不一致。
- 1003:
- 超出参考公差。
- 在设置的用户认可中, 新测得的启动后参考点 (绝对值编码器) 或回参考点运行 (距离编码或增量测量系统) 与安全实际位置 (所保存的值 + 运行行程) 之间的差值大于参考公差 (p9544)。此时会取消用户认可。
- 1004:
- 用户认可时的合理性错误。
1. 已设置了用户认可的情况下再次触发了设置。此时会取消用户认可。
  2. 轴尚未回参考点时即已设置了用户许可。
- 1005: 选择“强制故障检查”时 STO 已生效。
- 1011: 监控通道间的验收测试状态不同。
- 1012: 编码器的实际值合理性不符。
- 1015: 齿轮级切换 (PROFIsafe 报文中的位 27) 的持续时间超过 2 分钟。
- 1020: 监控通道间的循环通讯故障。
- 1021: 监控通道和编码器模块之间的循环通讯故障。
- 1022: 监控通道 1 的 DRIVE-CLiQ 编码器的生命符号出错。
- 1023: DRIVE-CLiQ 编码器的有效性测试出错。

- 1024: HTL/TTL 编码器生命符号出错。
- 1032: 监控通道 2 的 DRIVE-CLiQ 编码器的生命符号出错。
- 1033: 检查监控通道 1 的 DRIVE-CLiQ 编码器的 POS1 和 POS2 之间的偏移时出错。
- 1034: 检查监控通道 2 的 DRIVE-CLiQ 编码器的 POS1 和 POS2 之间的偏移时出错。
- 1039: 位置计算时溢出。
- 5000 ... 5140:  
PROFIsafe 信息值。  
出现信息值时, Failsafe 控制信号 (Failsafe Values) 被传送到安全功能。
- 5000, 5014, 5023, 5024, 5030 ... 5032, 5042, 5043, 5052, 5053, 5068, 5072, 5073, 5082 ... 5087, 5090, 5091, 5122 ... 5125, 5132 ... 5135, 5140: 出现了一个内部软件错误 (仅用于西门子内部的故障诊断)。
- 5012: 初始化 PROFIsafe 驱动器时出错。
- 5013: 两个控制器的初始化结果不同。
- 5022: 处理 F 参数出错。传输的 F 参数值和 PROFIsafe 驱动中期望值不一致。
- 5025: 两个控制器的 F 参数设置结果不同。
- 5026: F 参数 CRC 出错。传输的 F 参数的 CRC 值和 PST 中算出的值不一致。
- 5065: 在接收 PROFIsafe 报文时确定了一个通讯故障。
- 5066: 在接收 PROFIsafe 报文时确定了一个时间监控故障。
- 6000 ... 6166:  
PROFIsafe 信息值 (PROFIsafe 驱动用于 PROFIBUS DP V1/V2 和 PROFINET)。  
出现信息值时, Failsafe 控制信号 (Failsafe Values) 被传送到安全功能。如果设置了“在 PROFIsafe 通讯故障后执行 Stop B” (9612), 则 Failsafe 值的传输会被延时。  
各个值的含义在安全故障信息 F01611 中说明。
- 7000: 安全位置差值大于参数设置的公差 (p9542/p9342)。
- 7001: 16 位显示中安全位置的缩放值过小 (p9574/p9374)。
- 7002: 两个监控通道中用于传输安全位置的周期计数器不同。
- 参见: p9555 (SI 运动 STOP F 到 STOP B 的过渡时间 (控制单元)), r9725 (SI 运动诊断 STOP F)
- 处理:**
- 一般措施:  
检查两个通道内的监控周期和轴类型是否相同, 必要时, 设置为相同的值。如果此后仍然出错, 可以提高监控周期。
- 故障值 = 0 时:  
- 在该监控通道中没有发现故障。请查看其他监控通道的故障信息 (HM: C30711 上)。
- 故障值 = 3 时:  
调试阶段:  
- 检查编码器参数, 必要时修改 (p9516/p9316, p9517/p9317, p9518/p9318, p9520/p9320, p9521/p9321, p9522/p9322, p9526/p9326)。
- 运行状态中:  
- 检查机械安装和编码器信号。
- 故障值 = 4 时:  
- 检查两个通道内的监控周期是否相同, 必要时, 设置为相同的值。如果此时其他监控通道 (HM: C30711 上) 的信息值为 5, 必须提高监控周期。
- 信息值 = 11 ... 14 时:  
- p9534/p9334 或 p9535/p9335 中的限值不相同或设置的太大。修改数值。
- 故障值 = 232 时:  
- 增大回差 (p9547/p9347)。必要时提高滤波 (p9545/p9345)。
- 信息值 = 1 ... 999 时:  
- 如果在原因下列出了该信息值, 请检查该信息值针对的、经过交叉校验的参数。  
- 复制安全参数。  
- 重新为所有组件上电 (断电 / 上电)。  
- 升级液压模块的软件。  
- 升级控制单元的软件。  
- 修改编码器信号转换。实际值由于机械故障 (V 带、运行到机械限制处、磨损和太小的窗口设置、编码器故障 ...) 而不相同。
- 注释:  
SINAMICS 固件版本  $\geq 4.7$  的情形下, 设置 p9567  $> 0$  时 CRC 列表会扩大。若 SINUMERIK 的固件版本不兼容, 这可能会导致交叉数据校验中出现错误 (通过信息值  $\geq 237$  显示)。必要时须设置 p9567 = 0, 或更新 SINUMERIK 的固件版本。

故障值 = 1000 时:

- 检查“故障安全数字输入”的信号（接触问题）。

故障值 = 1001 时:

- 重新为所有组件上电（断电 / 上电）。
- 升级液压模块的软件。
- 升级控制单元的软件。

故障值 = 1002 时:

- 执行安全应答，在两个监控通道上同时设置用户认可（4 s 内）。

故障值 = 1003 时:

- 检查轴机制。轴可能在关闭状态下发生了偏移，且最近一次存储的实际位置与下一次启动时的新实际位置不一致。
  - 提升回参考点时的实际值比较公差（p9544）。
- 之后检查实际值，执行上电并重新设置用户认可。

故障值 = 1004 时:

- 对于 1.: 执行安全应答。重新设置用户认可。
- 对于 2.: 执行安全应答。轴回参考点后再设置用户认可。

故障值 = 1005 时: 检查取消 STO 的条件。

故障值 = 1007 时:

- 检测 PLC 的运行状态是否正常（运行状态，基本程序）。

故障值 = 1008 时:

- 检测 SINUMERIK 机床数据 MD10393 中是否设置了错误的或重叠的地址范围。

故障值 = 1011 时:

- 诊断信息请见参数 (r9571)。

故障值 = 1012 时:

- 将编码器模块的固件更新为新版本。
- 在采用单编码器系统时: 检查编码器参数是否一致 (p9515/p9315, p9519/p9319, p9523/p9323, p9524/p9324, p9525/p9325, p9529/p9329)。
- 在采用单编码器系统和双编码器系统时: 为从 p04xx 中正确复制编码器参数, 必须设置 p9700 = 46 和 p9701 = 172。
- 在采用 DQI 编码器时: 将控制单元的固件升级到更高版本, 以使用 DQI 编码器。
- 检查电柜构造和布线是否符合 EMC 准则。
- 对所有组件执行上电（关闭 / 接通），或执行热启动（p0009 = 30, p0976 = 2、3）。
- 更换硬件。

信息值 = 1020, 1021, 1024 时:

- 检查通讯连接
- 必要时提高监控周期 (p9500, p9511)。
- 对所有组件执行上电（关闭 / 接通），或执行热启动（p0009 = 30, p0976 = 2、3）。
- 更换硬件。

故障值 = 1033 时:

- 将控制单元的固件升级到更高版本, 以使用 DQI 编码器。

故障值 = 1039 时:

- 检测换算系数, 如丝杠螺距或传动系数。

故障值 = 1041 时:

- 检查电机中是否有足够的电流 (>r9785[0])。
- 降低最小电流 (p9588)。
- 提高同步电机的 p9783 值。
- 检查是否激活了“带高频信号注释入的闭环控制”(p1750.5 = 1), 如果激活, 请关闭该控制。

故障值 = 1042 时:

- 提高斜坡函数发生器斜坡升降时间 (p1120/p1121)。
- 检查电流控制 / 转速控制的设置是否正确 (转矩电流 / 磁场电流和转速实际值不可振动)。
- 降低设定值动态特性。
- 检查电流和电压大小并设置控制系统的性能, 将运行状态或故障状态下的电流和电压设为大于变频器额定数据 3%。
- 提高最小电流 (p9588/p9388)。



故障值 = 1043 时:

- 提高电压公差 (p9589)。
- 提高斜坡函数发生器斜坡升降时间 (p1120/p1121)。
- 检查电流控制 / 转速控制的设置是否正确 (转矩电流 / 磁场电流和转速实际值不可振动)。
- 降低设定值动态特性。

信息值 = 5000, 5014, 5023, 5024, 5030, 5031, 5032, 5042, 5043, 5052, 5053, 5068, 5072, 5073, 5082 ... 5087, 5090, 5091, 5122 ... 5125, 5132 ... 5135, 5140 时:

- 重新为所有组件上电 (断电 / 上电)。
- 检查 DRIVE-CLiQ 在控制单元和相关液压模块之间的通讯是否有故障, 如有必要对相关故障进行诊断。
- 将固件升级到新版本。
- 联系技术支持。
- 更换控制单元。

故障值 = 5012 时:

- 检查控制单元 (p9610) 和液压模块 (p9810) 的 PROFIsafe 地址设置。PROFIsafe 地址不允许为 0 或者 FFFF!

信息值 = 5013, 5025 时:

- 重新为所有组件上电 (断电 / 上电)。
- 检查控制单元 (p9610) 和液压模块 (p9810) 的 PROFIsafe 地址设置。
- 检查 DRIVE-CLiQ 在控制单元和相关液压模块之间的通讯是否有故障, 如有必要对相关故障进行诊断。

故障值 = 5022 时:

- 检查 PROFIsafe 从站上 F 参数值的设置 (F\_SIL, F\_CRC\_Length, F\_Par\_Version, F\_Source\_Add, F\_Dest\_add, F\_WD\_Time)。

故障值 = 5026 时:

- 检查并更新 PROFIsafe 从站上的 F 参数值和由此计算出的 F 参数 CRC (CRC1)。

故障值 = 5065 时:

- 检查 PROFIsafe 从站上的设计和通讯 (lfdNr/CRC)。
- 检查 PROFIsafe 从站上 F 参数 F\_WD\_Time 中值的设置, 必要时增大该值。
- 检查 DRIVE-CLiQ 在控制单元和相关液压模块之间的通讯是否有故障, 如有必要对相关故障进行诊断。

故障值 = 5066 时:

- 检查 PROFIsafe 从站上 F 参数 F\_WD\_Time 中值的设置, 必要时增大该值。
- 查看 F 主机中的诊断信息。
- 检查 PROFIsafe 连接。

信息值 = 6000 ... 6999 时:

参见安全故障信息 F01611 中对信息值的描述。

故障值 = 7000 时:

- 增大公差的设置值 (p9542/p9342)。
- 测得 CU 和第二通道的实际位置 (r9713[0] 和 r9713[1]), 并检查差值的合理性。
- 在 2 编码器系统中, 减小 CU 和第二通道的实际位置 (r9713[0] 和 r9713[1]) 的差值。

故障值 = 7001 时:

- 提升 16 位显示中安全位置的缩放值 (p9574/p9374)。
- 必要时缩小运行区域。

故障值 = 7002 时:

- 重新为所有组件上电 (断电 / 上电)。
- 检查 DRIVE-CLiQ 在控制单元和相关液压模块之间的通讯是否有故障, 如有必要对相关故障进行诊断。

按照以下方法应答信息:

- 驱动集成的运动监控: 通过端子模块 54F (TM54F) 或 PROFIsafe
- SINUMERIK 的运动监控: 通过机床控制面板

参见: p9300 (SI 运动监控周期 (电机模块)), p9500 (SI 运动监控周期 (控单元))

<b>C01712</b>	<b>SI 运动 P1 (CU):F-I/O 处理时出现故障</b>
<b>信息值:</b>	%I
<b>信息类别:</b>	安全监控通道发现一处故障 (10)
<b>驱动对象:</b>	SERVO, SERVO_AC, SERVO_I_AC, VECTOR, VECTOR_AC, VECTOR_I_AC
<b>组件:</b>	控制单元 (CU) <b>传播:</b> GLOBAL
<b>反应:</b>	无
<b>应答:</b>	立即 (上电)

- 原因:** 在交叉比较两个监控通道时，驱动发现 F-IO 处理的参数或结果之间存在不同，并触发 STOP F。某个监控的运行不再可靠，也就是说，无法安全运行。
- 由于触发了 STOP F，还另外显示信息值为 0 的 SI 信息 C01711。
- 如果至少有一个监控功能是有用的，则在参数设定的延时段结束之后发出 SI 信息 C01701 “SI 运动：STOP B 被触发”。
- 信息值 (r9749, 十进制):
- 交叉比较中触发此信息的数据的编号。
- 1: SI 差异监控时间输入 (p10002, p10102)。
  - 2: SI 内部事件应答输入端子 (p10006, p10106)。
  - 3: SI ST0 输入端子 (p10022, p10122)。
  - 4: SI SS1 输入端子 (p10023, p10123)。
  - 5: SI SS2 输入端子 (p10024, p10124)。
  - 6: SI SOS 输入端子 (p10025, p10125)。
  - 7: SI SLS 输入端子 (p10026, p10126)。
  - 8: SI SLS\_限制 (1) 输入端子 (p10027, p10127)。
  - 9: SI SLS\_限制 (2) 输入端子 (p10028, p10128)。
  - 10: SI 安全状态信号选择 (p10039, p10139)。
  - 11: SI F-DI 输入模式 (p10040, p10140)。
  - 12: SI F-D0 0 信号源 (p10042, p10142)。
  - 13: 静态无效信号源的状态不同 (p10006, p10022 ... p10031)。
  - 14: SI 差异监控时间输出 (p10002, p10102)。
  - 15: SI 内部事件应答 (p10006, p10106)。
  - 16: SI 测试编码器反馈信息，“强制故障检查”的模式选择 (p10046, p10146, p10047, p10147)。
  - 17: SI D0 上的“强制故障检查”等待时间 (p10001)。
  - 18 ... 25: SI 测试编码器反馈信息 (p10046, p10146, p10047, p10147)。内部读回信号的期望值，通过选择的“强制故障检查”模式生成。
  - 26 ... 33: SI 测试编码器反馈信息 (p10046, p10146, p10047, p10147)。外部读回信号的期望值，通过选择的“强制故障检查”模式生成。
  - 34 ... 41: SI 测试编码器反馈信息 (p10046, p10146, p10047, p10147)。第二个内部读回信号的期望值，通过选择的“强制故障检查”模式生成。
  - 42: 处理第二内部读回信号的内部日期，通过选择的“强制故障检查”模式生成 (p10047, p10147)。
  - 43: 处理内部读回信号的内部日期，通过选择的“强制故障检查”模式生成 (p10047, p10147)。
  - 44: 处理外部读回信号的内部日期，通过选择的“强制故障检查”模式生成 (p10047, p10147)。
  - 45: “强制故障检查”模式初始化状态的内部日期，取决于“强制故障检查”参数。
  - 46: SI 数字输出反跳时间 (p10017, p10117)。
  - 47: PROFIsafe 的 F-DI 选择 (p10050, p10150)。
  - 48: 所使用 F-DI 的掩码 (p10006, p10022 ... p10031)。
  - 49: SI SDI 正输入端子 (p10030, p10130)。
  - 50: SI SDI 负输入端子 (p10031, p10131)。
  - 51: SI SLP 输入端子 (p10032, p10132)。
  - 52: SI SLP 负输入端子 (p10033, p10133)。
  - 53: 空运行逻辑的内部数据 (p10009, p100109)。
  - 54: SLP 空运行的 SI F-DI (p10009, p100109)。
- 处理:**
- 检查相关参数中的设置，必要时修改设置。
  - 将 SI 数据复制到第二通道中，以确保数据相同，随后执行验收测试。
  - 检查 p9500 和 p9300 中的监控周期是否相同。
- 无需重新上电，按照以下方法可应答信息（安全应答）：
- 板载 F-DI（仅 CU310-2）
  - PROFIsafe
  - 机床控制面板
- 参见：p9300 (SI 运动监控周期（电机模块），p9500 (SI 运动监控周期（控单元）)

<b>C01714</b>	<b>SI 运动 P1 (CU): 超出 Safely-Limited Speed</b>
<b>信息值:</b>	%1
<b>信息类别:</b>	安全监控通道发现一处故障 (10)
<b>驱动对象:</b>	HLA, SERVO, SERVO_AC, SERVO_I_AC, VECTOR, VECTOR_AC, VECTOR_I_AC
<b>组件:</b>	无
<b>传播:</b>	GLOBAL
<b>反应:</b>	无
<b>应答:</b>	立即 (上电)
<b>原因:</b>	驱动的运动速度比规定的速度极限值 (p9531) 要快。驱动被定义的停止反应停止 (p9563)。 信息值 (r9749, 十进制): 100: 超出 SLS1。 200: 超出 SLS2。 300: 超出 SLS3。 400: 超出 SLS4。 1000: 超出编码器极限频率。
<b>处理:</b>	- 检查控制系统上的运行程序。 - 检查 SLS 的限值, 必要时调整该值 (p9531)。 无需重新上电, 按照以下方法可应答信息 (安全应答): - 端子模块 54F (TM54F) - 板载 F-DI (仅 CU310-2) - PROFIsafe - 机床控制面板 注释: SI: Safety Integrated SLS: Safely-Limited Speed (安全限制速度) / SG: Safely reduced speed (安全降低速度) 参见: p9531, p9563
<b>C01715</b>	<b>SI 运动 P1 (CU): 超出 Safely-Limited Position</b>
<b>信息值:</b>	%1
<b>信息类别:</b>	安全监控通道发现一处故障 (10)
<b>驱动对象:</b>	HLA, SERVO, SERVO_AC, SERVO_I_AC, VECTOR, VECTOR_AC, VECTOR_I_AC
<b>组件:</b>	无
<b>传播:</b>	GLOBAL
<b>反应:</b>	无
<b>应答:</b>	立即 (上电)
<b>原因:</b>	轴越过了 SLP 监控的规定位置。 信息值 (r9749, 十进制): 10: 超过 SLP1。 20: 超过 SLP2。
<b>处理:</b>	- 检查控制系统上的运行程序。 - 检查 SLP 的极限值, 必要时修改数值 (p9534, p9535)。 无需重新上电, 按照以下方法可应答信息 (安全应答): 前提条件: - 取消选择 “SLP” 并且轴在允许的位置范围内空运行。 通过以下方法进行安全应答: - 端子模块 54F (TM54F) - 板载 F-DI (仅 CU310-2) - PROFIsafe - 机床控制面板 注释: SI: Safety Integrated SLP: Safely-Limited Position (安全限制位置) / SE: Safe software limit switches (安全软件限位开关) 参见: p9534, p9535

<b>C01716</b>	<b>SI 运动 P1 (CU): 超出 Safe Direction 公差</b>
<b>信息值:</b>	%1
<b>信息类别:</b>	安全监控通道发现一处故障 (10)
<b>驱动对象:</b>	HLA, SERVO, SERVO_AC, SERVO_I_AC, VECTOR, VECTOR_AC, VECTOR_I_AC
<b>组件:</b>	无
<b>反应:</b>	无
<b>应答:</b>	立即 (上电)
<b>原因:</b>	超出了“安全运动方向”的公差。驱动被定义的停止反应停止 (p9566)。 信息值 (r9749, 十进制): 0: 超出了“正安全运动方向”的公差。 1: 超出了“负安全运动方向”的公差。
<b>处理:</b>	- 检查控制系统上的运行程序。 - 检查“安全运动方向”(SDI)的公差,必要时修改公差 (p9564)。 无需重新上电,按照以下方法可应答信息(安全应答): 前提条件: - 取消功能“SDI”必要时重新选择。 通过以下方法进行安全应答: - 端子模块 54F (TM54F) - 板载 F-DI (仅 CU310-2) - PROFIsafe - 机床控制面板 注释: SDI: Safe Direction (安全运动方向) SI: Safety Integrated 参见: p9564, p9565, p9566
<b>C01730</b>	<b>SI 运动 P1 (CU): 动态安全限制转速的参考程序段无效</b>
<b>信息值:</b>	%1
<b>信息类别:</b>	安全监控通道发现一处故障 (10)
<b>驱动对象:</b>	HLA, SERVO, SERVO_AC, SERVO_I_AC, VECTOR, VECTOR_AC, VECTOR_I_AC
<b>组件:</b>	无
<b>反应:</b>	无
<b>应答:</b>	立即 (上电)
<b>原因:</b>	通过 PROFIsafe 传输的参考程序段为负。 参考程序段用于根据参考值“速度极限值 SLS1”(p9531[0])甩成相关的速度极限值。 驱动被定义的停止反应停止 (p9563[0])。 信息值 (r9749, 十进制): 所需参考程序段无效。
<b>处理:</b>	修改 PROFIsafe 报文中的输入数据 S_SLS_LIMIT_IST。 无需重新上电,按照以下方法可应答信息(安全应答): - PROFIsafe 注释: SI: Safety Integrated SLS: Safely-Limited Speed (安全限制速度) / SG: Safely reduced speed (安全降低速度)
<b>C01745</b>	<b>SI 运动 P1 (CU): 检查制动测试时的制动转矩</b>
<b>信息值:</b>	-
<b>信息类别:</b>	安全监控通道发现一处故障 (10)
<b>驱动对象:</b>	SERVO, SERVO_AC, SERVO_I_AC, VECTOR, VECTOR_AC, VECTOR_I_AC
<b>组件:</b>	无
<b>反应:</b>	无
<b>应答:</b>	上电 (立即)
<b>原因:</b>	p2003 使得制动测试中制动力矩的定标发生变化。 制动测试前必须重新执行验收测试,从而可以确定,制动测试中采用的制动力矩是否仍旧正确。



- 处理:**
- 拆下轴 / 编码器。
  - 应答编码器故障。
  - 取消激活齿轮级切换。
  - 通过安全控制通道 (SCC) 回参考点时, 使能 “通过 SCC 回参考点” 功能 (p9501.27/9301.27)。
- 按照以下方法应答信息:
- 驱动集成的运动监控: 通过端子模块 54F (TM54F) 或 PROFIsafe

<b>C01770</b>	<b>SI 运动 P1 (CU): 故障安全输入 / 输出的差异性错误</b>
<b>信息值:</b>	%1
<b>信息类别:</b>	安全监控通道发现一处故障 (10)
<b>驱动对象:</b>	SERVO, SERVO_AC, SERVO_I_AC, VECTOR, VECTOR_AC, VECTOR_I_AC
<b>组件:</b>	控制单元 (CU) <b>传播:</b> GLOBAL
<b>反应:</b>	无
<b>应答:</b>	立即 (上电)
<b>原因:</b>	和 p10002/p10102 中设置的时间相比, 故障安全的数字输入 / 输出 (F-DI/F-DO) 保持不同状态的时间更长。 故障值 (r0949, 位方式): yyyyxxxx 二进制 xxxx: 故障安全的数字输入 (F-DI) 出现差异性错误。 位 0: F-DI 0 上出现差异性错误 位 1: F-DI 1 上出现差异性错误 ... yyyy: 故障安全的数字输出 (F-DO) 出现差异性错误。 位 0: F-DO 0 上出现差异性错误 ... <b>注释:</b> 如果连续出现多个差异性错误, 也只报告第一个出现的错误。
<b>处理:</b>	- 检查 F-DI 的连接 (接触问题)。 <b>注释:</b> 通过 F-DI 或 PROFIsafe 可以应答信息 (安全应答)。 只有在消除故障原因后执行了一次安全响应 (p10006、通过 PROFIsafe 应答或扩展信息应答), 才全响应 F-DI 的差异性错误。如果没有执行安全响应, 则相应的 F-DI 在内部保持安全状态。 “扩展信息应答” 功能 (p9507.0) 激活时: 如果指定给 STO 或 SS1 的 F-DI 因差异性错误处于故障安全状态, 则会因撤销而无法再通过该 F-DI 进行安全应答。 如果 F-DI 周期性开关, 必须根据开关频率来调整差异时间: 如果周期性开关脉冲的持续时间符合 p10002 的两倍值, 则必须检查以下公式: - $p10002 < (tp/2) - td$ (差异时间必须小于周期时间一半减去实际差异时间的差) - $p10002 \geq p9500$ (差异时间必须至少为 p9500) - $p10002 > td$ (差异时间必须大于可能出现的实际差异时间) td = 在一次开关动作中可能出现的实际差异时间, 单位 ms。该时间必须至少是 1 个 SI 监控周期 (参见 p9500)。 tp = 一次开关动作的周期持续时间。 在去抖 p10017 激活时, 差异时间可以由去抖时间直接给定。 如果周期性开关脉冲的持续时间符合去抖时间的两倍值, 则必须检查以下公式: - $p10002 < p10017 + 1 \text{ ms} - td$ - $p10002 > td$ - $p10002 \geq p9500$ <b>示例:</b> 当 SI 监控周期是 12 ms, 而开关周期 (p10017 = 0) 是 110 ms 时, 差异时间最大为: $p10002 \leq (110/2 \text{ ms}) - 12 \text{ ms} = 43 \text{ ms}$ 取整: $p10002 \leq 36 \text{ ms}$ : 由于差异时间在内部取为整数倍的 SI 监控周期后才能传送, 因此如果结果不是整数倍, 必须取整。 <b>注释:</b> F-DI: Failsafe Digital Input (故障安全数字输入) F-DO: Failsafe Digital Output (故障安全数字输出)

<b>A01772</b>	<b>SI 运动 P1 (CU): 故障安全数字量输出的强制故障检查正在执行</b>
<b>信息值:</b>	-
<b>信息类别:</b>	安全监控通道发现一处故障 (10)
<b>驱动对象:</b>	SERVO, SERVO_AC, SERVO_I_AC, VECTOR, VECTOR_AC, VECTOR_I_AC
<b>组件:</b>	控制单元 (CU) <b>传播:</b> GLOBAL
<b>反应:</b>	无
<b>应答:</b>	无
<b>原因:</b>	正在执行故障安全数字量输出的强制故障检查。
<b>处理:</b>	在成功结束或取消 (出错情况下) 强制故障检查后, 报警自动消失。
	<b>注释:</b>
	F-DO: Failsafe Digital Output (故障安全数字量输出)
<b>F01773</b>	<b>SI 运动 P1 (CU): 故障安全数字量输出的强制故障检查出错</b>
<b>信息值:</b>	%1
<b>信息类别:</b>	安全监控通道发现一处故障 (10)
<b>驱动对象:</b>	SERVO, SERVO_AC, SERVO_I_AC, VECTOR, VECTOR_AC, VECTOR_I_AC
<b>组件:</b>	控制单元 (CU) <b>传播:</b> GLOBAL
<b>反应:</b>	无
<b>应答:</b>	立即 (上电)
<b>原因:</b>	在执行故障安全数字量输出的强制故障检查时, 处理器 1 上出现错误。
	<b>故障值 (r0949, 十六进制):</b>
	RRRVWXYZ 十六进制:
	R: 保留。
	V: 处理器 1 上 DO 通道的实际状态 (见代码 X), 它和从硬件读出的状态一致, 位 0 = DO 0, 位 1 = DO 1, 如此类推。
	W: DO 通道的期望状态, 见代码 X, 位 0 = DO 0, 位 1 = DO 1, 如类推。
	X: 显示错误的 DO 通道, 位 0 = DO 0, 位 1 = DO 1, 如此类推。
	Y: “强制故障检查” 的故障原因。
	Z: 出现故障时 “强制故障检查” 的状态。
	<b>Y: “强制故障检查” 的故障原因</b>
	Y = 1: P2 侧处于错误的 “强制故障检查” 状态 (内部故障)
	Y = 2: 未达到 DO 的期望状态 (CU305: 通过 DI 22 回读; CU240: 通过 DI 5 回读)。
	Y = 3: 处理器 1 上的定时器状态错误 (内部故障)。
	Y = 4: 未达到 Diag-DO 的期望状态 (CU305: 在处理器 2 上内部回读)。
	Y = 5: 未达到第二个 Diag-DO 的期望状态 (CU305: 在处理器 1 上内部回读)。
	根据故障原因 (2、4 或 5), X 和 V 显示 DI 状态或 Diag-DO 状态。
	在存在多个 “强制故障检查” 故障时会显示最先出现的故障。
	<b>Z: “强制故障检查” 状态和相关的测试操作</b>
	Z = 0 ... 3: 处理器 1 和处理器 2 之间 “强制故障检查” 的同步阶段无开关作
	Z = 4: DO + OFF 和 DO - OFF
	Z = 5: 检查是否满足期望
	Z = 6: DO + ON 和 DO - ON
	Z = 7: 检查是否满足期望
	Z = 8: DO + OFF 和 DO - ON
	Z = 9: 检查是否满足期望
	Z = 10: DO + ON 和 DO - OFF
	Z = 11: 检查是否满足期望
	Z = 12: DO + OFF 和 DO - OFF
	Z = 13: 检查是否满足期望
	Z = 14: “强制故障检查” 结束

诊断期望值（表格形式）：

测试停止状态：模式 1 / 模式 2 / 模式 3 / 模式 4 期望

5: 0/-/-/1

7: 0/-/-/0

9: 0/-/-/0

11: 1/-/-/1

13: 0/-/-/1

第二诊断期望值（表格形式）：

测试停止状态：模式 1 / 模式 2 / 模式 3 / 模式 4 期望

5: -/-/-/1

7: -/-/-/0

9: -/-/-/1

11: -/-/-/0

13: -/-/-/1

DI 期望值（表格形式）：

测试停止状态：模式 1 / 模式 2 / 模式 3 / 模式 4 期望

5: -/1/1/-

7: -/0/0/-

9: -/0/1/-

11: -/0/1/-

13: -/1/1/-

示例：

报告了值为 0001\_0127 的故障 F01773（P1）和值为 0000\_0127 的故障 F30773（P2）。

这表示，在状态 7（Z = 7）中，DO-0 切换到 ON/ON（X = 1）后，外部回读信号的状态没有正确置位（Y = 2）。

此处的故障值 0001\_0127 表示，等待的是 0（W = 0），但是从硬件回读的是 1（V = 1）。

而处理器 2 上的故障值 0000\_0127 表示满足了期望值。

在信息 F30773 中，W 和 V 总是相同的，0 表示希望回读输入上是 0，但是实际它却并没有出现在处理器 1 中。

**处理：** 检查故障安全数字量输出（F-DO）的连接并重新进行强制故障检查。

注释：

成功执行“强制故障检查”后，故障信息消失。

在存在多个“强制故障检查”故障时会显示最先出现的故障。在重新启动“强制故障检查”后，会报告下一个“强制故障检查”故障。

F-DO: Failsafe Digital Output（故障安全数字量输出）

---

**A01774 SI 运动 P1（CU）：需执行故障安全数字量输出的强制故障检查**

**信息值：**

-

**信息类别：**

安全监控通道发现一处故障（10）

**驱动对象：**

SERVO, SERVO\_AC, SERVO\_I\_AC, VECTOR, VECTOR\_AC, VECTOR\_I\_AC

**组件：**

控制单元（CU）

**传播：**

GLOBAL

**反应：**

无

**应答：**

无

**原因：**

超过了在 p10003 中设置的故障安全数字量输出的强制故障检查时间。需重新进行强制故障检查。

再次选择强制故障检查后，显示消息消失，监控时间复位。

注释：

- 该信息不会导致停止反应。

- 测试必须在确定的最大时间间隔（p10003，最大为 8760 秒）内执行，以确保满足及时的故障测的基准要求，以及安全功能故障率（PFH 值）计算的条件。若能确保在人员进入危险区域并依靠安全功能保护安全之前就能执行强制潜在故障检查，则允许超出此最大时间范围限制的运行。

参见：p10003

**处理：**

执行数字量输出的强制故障检查。

选择强制故障检查的信号源通过 BI p10007 设置。

注释：

F-DO: Failsafe Digital Output（故障安全数字量输出）

参见：p10007



<b>A01780</b>	<b>SBT 选择时制动已闭合</b>
<b>信息值:</b>	以下抱闸闭合: %1 bin
<b>信息类别:</b>	安全监控通道发现一处故障 (10)
<b>驱动对象:</b>	SERVO, SERVO_AC, SERVO_I_AC, VECTOR, VECTOR_AC, VECTOR_I_AC
<b>组件:</b>	无
<b>反应:</b>	无
<b>应答:</b>	无
<b>原因:</b>	选择制动测试或开始制动测试时不是所有制动都是打开的。 报警值 (r2124, 二进制): 位 0 = 1: 内部制动闭合。 位 1 = 1: 外部制动闭合 (p10230.5、p10235.5、p10202)。 注释: 如果在 p10202 中没有配置制动也会显示报警。 SBT: Safe Brake Test (安全制动测试) 参见: p10202 (SI 运动 SBT 选择制动), p10230 (SI 运动 SBT 控制字), p10235 (SI 安全控制通道控制字 S_STW3B)
<b>处理:</b>	打开所有制动, 再次选择制动测试 (p10230.0, p10235.0)。
<b>A01781</b>	<b>超出 SBT 制动打开时间</b>
<b>信息值:</b>	故障原因: %1 bin
<b>信息类别:</b>	安全监控通道发现一处故障 (10)
<b>驱动对象:</b>	SERVO, SERVO_AC, SERVO_I_AC, VECTOR, VECTOR_AC, VECTOR_I_AC
<b>组件:</b>	无
<b>反应:</b>	无
<b>应答:</b>	无
<b>原因:</b>	在制动测试期间超出了制动最大打开时间 11 秒。 可能的原因: - 驱动在制动测试时故障, 因此闭合制动。 - 外部制动反馈“制动闭合”的耗时过长 (p10230.5, p10235)。 报警值 (r2124, 二进制): 位 0 = 1: 内部制动无法打开。 位 1 = 1: 外部制动无法打开。 注释: SBT: Safe Brake Test (安全制动测试)
<b>处理:</b>	- 执行安全应答。 - 重新开始制动测试 (p10230.1, p10235.1)。 参见: p10230 (SI 运动 SBT 控制字), p10235 (SI 安全控制通道控制字 S_STW3B)
<b>A01782</b>	<b>SBT 制动测试: 控制错误</b>
<b>信息值:</b>	故障原因: %1 bin
<b>信息类别:</b>	安全监控通道发现一处故障 (10)
<b>驱动对象:</b>	SERVO, SERVO_AC, SERVO_I_AC, VECTOR, VECTOR_AC, VECTOR_I_AC
<b>组件:</b>	无
<b>反应:</b>	无
<b>应答:</b>	无
<b>原因:</b>	制动测试由于控制错误而终止。 报警值 (r2124, 二进制): 警告值 0: 制动测试由于故障而终止 (超出制动打开或闭合时间)。

位 0:  
安全制动测试由于制动测试选择被复位而终止

位 1:  
安全制动测试由于制动测试启动被复位而终止

位 2:  
在制动测试开始时选择的制动未在 p10202 中配置。  
在通过强制故障检查的制动测试开始时, 制动 1 没有配置为内部制动。  
存在制动测试配置错误。此时还会输出一条报警 A01785。

注释:

SBT: Safe Brake Test (安全制动测试)

参见: p10202 (SI 运动 SBT 选择制动)

- 处理:**
- 检查制动测试的参数设置 (p10202)。
  - 检查是否有报警 A01785, 必要时分析报警。
  - 执行安全应答。
  - 必要时重新开始制动测试。

---

#### A01783

#### 超出 SBT 制动闭合时间

**信息值:** 故障原因: %l bin

**信息类别:** 安全监控通道发现一处故障 (10)

**驱动对象:** SERVO, SERVO\_AC, SERVO\_I\_AC, VECTOR, VECTOR\_AC, VECTOR\_I\_AC

**组件:** 无 **传播:** GLOBAL

**反应:** 无

**应答:** 无

**原因:** 在制动测试期间超出了制动最大闭合时间 11 秒。

报警值 (r2124, 二进制):

位 0 = 1:

内部动无法闭合。

位 1 = 1:

外部制动无法闭合。

注释:

SBT: Safe Brake Test (安全制动测试)

- 处理:**
- 在使用外部制动时, 检测反馈信号“制动闭合”与制动测试的控制字是否正确相连 (p10230.5, p10235.5)。
  - 在使用发出外部反馈的内部制动时, 检查反馈信号与扩展制动控制是否正确相连。
  - 执行安全应答。
  - 重新开始制动测试 (p10230.1, p10235.1)。

---

#### A01784

#### SBT 制动测试因故障终止

**信息值:** 故障原因: %l bin

**信息类别:** 安全监控通道发现一处故障 (10)

**驱动对象:** SERVO, SERVO\_AC, SERVO\_I\_AC, VECTOR, VECTOR\_AC, VECTOR\_I\_AC

**组件:** 无 **传播:** GLOBAL

**反应:** 无

**应答:** 无

**原因:** 安全制动测试由于故障而终止。

报警值 (r2124, 二进制):

位 17 = 1: 制动测试进行期间出现故障 (原因见 位 0 .. 10)

位 18 = 1: 内部制动闭合。在测试外部制动时它必须打开 (p10202)。

位 19 = 1: 外部制动闭合。在测试外部制动时它必须打开 (p10202)。

位 20 = 1: 不是所有的制动都打开 (p10202)。

位 21 = 1: 由于轴驻停, 制动测试期间轴位置无效。

位 22 = 1: 内部软件故障。

位 23 = 1: 制动闭合后轴超出了允许的位置区域 (p10212/ p10222)。

位 24 = 1: 被测内部制动在制动测试期间打开。

位 25 = 1: 被测外部制动在制动测试期间打开。

位 26 = 1: 在制动测试期间, 测试转矩超出其公差带 (20 %)。

原因见报警位 17。

位 0 = 1: 选择制动测试时未使能运行 (r0899.2 = 0)。

位 1 = 1: 出现外部故障 (例如: 已开始的制动测试由用户中断)。

位 2 = 1: 选择制动测试时制动已闭合。

位 3 = 1: 确定负载转矩时制动已闭合。

位 4 = 1: 出现导致停止响应 (例如: OFF1、OFF2、OFF3) 的故障或者脉冲使能消失 (例如: 选择了 STO 或运行不再使能)。

位 5 = 1: 选择制动测试时轴的设定转速太高。

位 6 = 1: 轴的实际转速 (r0063) 太高 (例如: 制动测试时没有制动)。

位 7 = 1: 转速控制器的模式错误 (例如: 无编码器的转速控制或 V/f 运行)。

位 8 = 1: 控制未使能或函数发生器激活。

位 9 = 1: 控制未切换至制动测试 (例如: 因为没有设置 PI 转速控制)。

位 10 = 1: 达到转矩极限 (r1407.7, r1408.8)。

注释:

SBT: Safe Brake Test (安全制动测试)

**处理:**

- 消除故障原因。

- 执行安全应答。

- 必要时重新开始制动测试。

位 17 = 1 且位 6 = 1 或位 23 = 1 时:

如果电机抱闸闭合时间设得过短 (p1217), 那么在开始制动测试后抱闸闭合得太迟。调整该闭合时间 (p1217)。

#### A01785

#### SBT 制动测试配置错误

**信息值:**

%1

**信息类别:**

安全监控通道发现一处故障 (10)

**驱动对象:**

SERVO, SERVO\_AC, SERVO\_I\_AC, VECTOR, VECTOR\_AC, VECTOR\_I\_AC

**组件:**

无

**传播:**

GLOBAL

**反应:**

无

**应答:**

无

**原因:**

制动测试的配置出错。

在此配置下制动测试不能开始或不能正常开始。

报警值 (r2124, 十进制):

1:

未使能运动监控功能。

2:

没有配置第二个内部制动 (p10202)。

4:

没有配置制动 (p10202)。

8:

配置了一个内部制动的制动测试, 但是没有使能安全制动控制 (p9602/p9802)。

16:

同时使能了安全制动测试和无编码器的安全功能 (p9306/p9506)。不允许。

32:

安全制动测试和矢量 V/f 控制已使能。此控制方式不支持安全制动测试。

注释:

SBT: Safe Brake Test (安全制动测试)

**处理:**

检查制动测试的配置。

#### F01786

#### SCC 信号被修改

**信息值:**

-

**信息类别:**

安全监控通道发现一处故障 (10)

**驱动对象:**

HLA, SERVO, SERVO\_AC, SERVO\_I\_AC, VECTOR, VECTOR\_AC, VECTOR\_I\_AC

**组件:**

无

**传播:**

GLOBAL

**反应:**

无

**应答:**

立即

**原因:** p10235 或 p10250 中信号源被修改。  
新的信号源立即生效。  
**注释:**  
SCC: Safety Control Channel (安全控制通道)  
参见: p10235 (SI 安全控制通道控制字 S\_STW3B), p10250 (SI 安全控制通道控制字 S\_STW1B)

**处理:** 应答故障。

**F01787 SBT 电机类型不同**

**信息值:** -

**信息类别:** 安全监控通道发现一处故障 (10)

**驱动对象:** SERVO, SERVO\_AC, SERVO\_I\_AC, VECTOR, VECTOR\_AC, VECTOR\_I\_AC

**组件:** 无 **传播:** GLOBAL

**反应:** OFF2

**应答:** 立即

**原因:** 为安全制动测试设置的电机类型 (p10204) 与通过功能模块设置的电机类型 (r0108.12) 不一致。

**处理:** 调整为安全制动测试设置的电机类型。  
**注释:**  
检查所有制动测试设置中所有单位和电机类型相关的参数。  
参见: p10204 (SI 运动 SBT 电机类型), p10209

**A01788 SI: 自动强制故障检查等待通过运动监控取消 STO**

**信息值:** -

**信息类别:** 安全监控通道发现一处故障 (10)

**驱动对象:** HLA, SERVO, SERVO\_AC, SERVO\_I\_AC, VECTOR, VECTOR\_AC, VECTOR\_I\_AC

**组件:** 控制单元 (CU) **传播:** GLOBAL

**反应:** 无

**应答:** 无

**原因:** 从启动开始尚不能执行自动强制故障检查。  
可能的原因:  
- 通过安全运动监控选中 STO 功能。  
- 存在一个用于触发 STO 的安全信息。  
**注释:**  
STO: Safe Torque Off (安全断路转矩)

**处理:** - 通过安全运动监控取消选择 STO。  
- 消除安全信息出现的原因并应答信息。  
**注释:**  
排除原因后自动执行强制故障检查。

**A01789 SI: 选择测试停止时不允许启用自动测试停止和制动测试**

**信息值:** -

**信息类别:** 安全监控通道发现一处故障 (10)

**驱动对象:** SERVO, SERVO\_AC, SERVO\_I\_AC, VECTOR, VECTOR\_AC, VECTOR\_I\_AC

**组件:** 控制单元 (CU) **传播:** GLOBAL

**反应:** 无

**应答:** 无

**原因:** 选择测试停止 (p10203 = 2) 时不允许设置自动测试停止 (p9507.6/p9307.6) 和制动测试。  
启动中不会自动执行测试停止。

**处理:** - 更正参数设置。  
- 将 p10203 设置为不等于 2 的值, 或取消自动测试停止。  
**注释:**  
为了执行自动测试停止, 需要进行热启动或上电。

<b>A01794 (N)</b>	<b>SI 运动：启用 PROFI-safe 安全位置时检查模态值</b>
信息值：	-
信息类别：	硬件 / 软件故障 (1)
驱动对象：	SERVO, SERVO_AC, SERVO_I_AC, VECTOR, VECTOR_AC, VECTOR_I_AC
组件：	控制单元 (CU) <b>传播：</b> GLOBAL
反应：	无
应答：	无
原因：	在启用 PROFI-safe 安全位置 (p9505) 时设置模态值可能会导致可显示范围溢出时的位置实际值跃变。 可显示范围： - 32 位值：+/-2048 转 - 16 位值：+/-2048 转 (取决于 p9574)
处理：	修正参数设置。 将 p9505 设置为 $2^n$ 的整数转数 (即 $360^\circ$ 的倍数)。 注释： 在位置实际值跃变对于相应应用处于允许的范围内，或者无显示问题 (例如由于参数设置的模态范围“近乎为整数”，与 +/-2048 转的可显示范围相匹配) 的情形下，可隐藏此报警。 不过，仅在当前不存在该报警时，才能将其重新设置为“NO REPORT”。因此须按以下步骤重新进行参数设置： - 将 p9505 更正为“ $2^n$ ” - 借助 p2118 和 p2119 重新设置报警。 - 将 p9505 重新设置为所需值。
在 ... 时的反应 N:	无
在 ... 时应答 N:	无
<b>A01795</b>	<b>SI 运动 P1 (CU)：退出安全脉冲删除状态后等待时间届满</b>
信息值：	-
信息类别：	安全监控通道发现一处故障 (10)
驱动对象：	SERVO, SERVO_AC, SERVO_I_AC, VECTOR, VECTOR_AC, VECTOR_I_AC
组件：	控制单元 (CU) <b>传播：</b> GLOBAL
反应：	无
应答：	无
原因：	使用“不带选择的扩展功能”时，无编码器的实际值采集在退出安全脉冲删除状态后的 5 秒等待时间之内可不进行激活。 会再次回到“安全脉冲删除”状态。
处理：	- 检查是否缺少阻止驱动闭环控制运行的使能 (r0046)。 - 检查可能存在的无编码器实际值采集的故障信息并消除。
<b>A01796 (F, N)</b>	<b>SI P1 (CU)：等待通讯</b>
信息值：	%1
信息类别：	与上位控制器的通讯故障 (9)
驱动对象：	HLA, SERVO, SERVO_AC, SERVO_I_AC, VECTOR, VECTOR_AC, VECTOR_I_AC
组件：	无 <b>传播：</b> GLOBAL
反应：	无
应答：	无
原因：	驱动等待用于执行安全功能的通讯连接。 注释： 在该状态下 STO 生效。 报警值 (r2124, 十进制)： 1: 等待与 SINUMERIK 建立通讯。 2: 等待与 TM54F 建立通讯。 3: 等待与 PROFI-safe F-Host 建立通讯。
处理：	如果在较长时间后该信息没有消失，则需要根据通讯情况进行以下检查： 与 SINUMERIK 通讯时： - 检查和消除其他 PROFIBUS 通讯的信息。 - 检查上级控制系统的轴与驱动是否正确匹配。 - 检查上级控制系统对应轴的安全运动监控功能的使能情况，必要时进行设置。

与 TM54F 通讯时:

- 检查和消除其他 DRIVE-CLiQ 通讯与 TM54F 的信息。
- 检查 p10010 的设置。必须列出所有通过 TM54F 控制的驱动对象。

与 PROFIsafe F-Host 通讯时:

- 检查其他 PROFIsafe 通讯的信息。
- 检查 F-Host 的运行状态。
- 检查 F-Host 的通讯连接。
- 检查与电机模块 / 液压模块的通讯连接。请确认在控制单元启动时电机模块 / 液压模块已连接并已与控制单元接通。否则应在插入或接通电机模块 / 液压模块后对控制单元执行一次上电。

注释:

ST0: Safe Torque Off (安全断路转矩)

参见: p9601, p9801, p10010

在 ... 时的反应 F: 无 (OFF1, OFF2, OFF3)  
 在 ... 时应答 F: 立即  
 在 ... 时的反应 N: 无  
 在 ... 时应答 N: 无

**C01797 SI 运动 P1 (CU): 轴未安全回参考点**

**信息值:** %1  
**信息类别:** 安全监控通道发现一处故障 (10)  
**驱动对象:** HLA, SERVO, SERVO\_AC, SERVO\_I\_AC, VECTOR, VECTOR\_AC, VECTOR\_I\_AC  
**组件:** 无 **传播:** GLOBAL  
**反应:** 无  
**应答:** 立即 (上电)  
**原因:** 关机前保存的静止位置和开机时确定的实际位置不符。  
 信息值 (r9749, 十进制):  
 1: 轴未安全回参考点。  
 2: 缺少用户认可。  
**处理:** 如果无法自动安全回参考点, 用户必须通过软键来认可新位置, 从而将该位置标为“安全”  
 注释:  
 SI: Safety Integrated

**C01798 SI 运动 P1 (CU): 运动监控的强制故障检查正在执行**

**信息值:** -  
**信息类别:** 安全监控通道发现一处故障 (10)  
**驱动对象:** HLA, SERVO, SERVO\_AC, SERVO\_I\_AC, VECTOR, VECTOR\_AC, VECTOR\_I\_AC  
**组件:** 控制单元 (CU) **传播:** GLOBAL  
**反应:** 无  
**应答:** 立即 (上电)  
**原因:** 正在执行安全运动监控功能的强制故障检查。  
**处理:** 无需采取任何措施。  
 退出“强制故障检查”后, 该信息自动消失。  
 注释:  
 SI: Safety Integrated

**C01799 SI 运动 P1 (CU): 处于验收测试模式**

**信息值:** -  
**信息类别:** 安全监控通道发现一处故障 (10)  
**驱动对象:** HLA, SERVO, SERVO\_AC, SERVO\_I\_AC, VECTOR, VECTOR\_AC, VECTOR\_I\_AC  
**组件:** 控制单元 (CU) **传播:** GLOBAL  
**反应:** 无  
**应答:** 立即 (上电)

<b>原因:</b>	当前处于验收测试模式。 这意味着： - 设定速度限制未激活（r9733）。 - 在验收测试 SLP（SE）功能期间，标准限位开关未激活（EPOS 内部关闭，否则通过 r10234 关闭）。 - SINUMERIK 安全功能上：在验收测试期间，可用上级控制系统的应答方法来答复安全运动监控功能的上电显示信息。
<b>处理:</b>	无需采取任何措施。 退出验收测试模式，该信息自动消失。 注释： SI: Safety Integrated SLP: Safely-Limited Position（安全限制位置）/ SE: Safe software limit switches（安全软件限位开关）

---

<b>F01800</b>	<b>DRIVE-CLiQ: 硬件 / 配置出错</b>
<b>信息值:</b>	%1
<b>信息类别:</b>	内部通讯 (DRIVE-CLiQ) 故障 (12)
<b>驱动对象:</b>	所有目标
<b>组件:</b>	无
<b>传播:</b>	LOCAL
<b>反应:</b>	Infeed: 无 (OFF1, OFF2) Servo: 无 (IASC/DCBRK, OFF1, OFF2, OFF3, STOP2) Vector: 无 (IASC/DCBRK, OFF1, OFF2, OFF3, STOP2) H1a: 无 (OFF1, OFF2, OFF3, STOP2)
<b>应答:</b>	立即 (上电)
<b>原因:</b>	DRIVE-CLiQ 连接出错。 故障值 (r0949, 十进制): 100 ... 107: DRIVE-CLiQ 插口 X100 ... X107 的通讯没有进入周期性通讯。原因可能是错误的安装或配置，导致总线计时无法进行。 10: DRIVE-CLiQ 连接中断。例如：可能是因为 DRIVE-CLiQ 电缆从控制单元松脱，或者因为带 DRIVE-CLiQ 的电机短路。此故障只有在周期性通讯时才能应答。 11: 连接检测功能重复出错。此故障只有在周期性通讯时才能应答。 12: 发现一处连接，但是无法交换节点标识信息。原因可能是某一组件损坏。此故障只有在周期性通讯时才能应答。
<b>处理:</b>	故障值 = 100...107 时： - 确保 DRIVE-CLiQ 组件的固件版本统一。 - 电流环周期比较短时，避免拓扑结构过长。 故障值 =10 时： - 检查 DRIVE-CLiQ 与控制单元的电缆。 - 消除带 DRIVE-CLiQ 的电机上可能出现的短路。 - 执行上电。 故障值 =11 时： - 检查电柜构造和布线是否符合 EMC 准则。 故障值 =12 时： - 更换出现故障的组件。

---

<b>A01839</b>	<b>DRIVE-CLiQ 诊断: 组件电缆故障</b>
<b>信息值:</b>	组件号: %1
<b>信息类别:</b>	一般驱动故障 (19)
<b>驱动对象:</b>	所有目标
<b>组件:</b>	控制单元 (CU)
<b>传播:</b>	GLOBAL
<b>反应:</b>	无
<b>应答:</b>	无

<b>原因:</b>	用于监控 DRIVE-CLiQ 连接 / 电缆的故障计数器 (r9936[0...199]) 读数增加。 报警值 (r2124, 十进制): 组件号。 注释: 组件号指出哪个组件来自控制单元的布线发生故障。 如果没有出现其他传输故障, 报警在 5 秒后自动消失。 参见: r9936 (DRIVE-CLiQ 诊断故障计数器)
<b>处理:</b>	- 检查 DRIVE-CLiQ 连线。 - 检查电柜构造和布线是否符合 EMC 准则。

---

<b>A01840</b>	<b>SMI: 检测出没有电机数据的组件</b>
<b>信息值:</b>	组件号: %1
<b>信息类别:</b>	硬件 / 软件故障 (1)
<b>驱动对象:</b>	所有目标
<b>组件:</b>	无
<b>传播:</b>	DRIVE
<b>反应:</b>	无
<b>应答:</b>	无
<b>原因:</b>	检测出一个没有电机数据的 SMI/DQI, 例如: SMI 换入了备件。 报警值 (r2124, 十进制): 设定拓扑结构中的组件号。
<b>处理:</b>	1. 从备份中重新恢复 SMI/DQI 数据 (电机 / 编码器数据) (p4690, p4691)。 2. 给该组件重新上电 (断电 / 上电)。 注释: DQI: DRIVE-CLiQ 内置式编码器 SMI: SINAMICS 内置式编码器模块 参见: p4690 (换入 SMI 备件: 组件号), p4691 (换入 SMI 备件: 数据备份 / 录入)

---

<b>A01900 (F)</b>	<b>PB/PN: 配置报文出错</b>
<b>信息值:</b>	%1
<b>信息类别:</b>	参数设置 / 配置 / 调试过程出错 (18)
<b>驱动对象:</b>	A_INF, B_INF, CU_LINK, CU_S_AC_DP, CU_S_AC_PN, CU_S120_DP, CU_S120_PN, CU_S150_DP, CU_S150_PN, ENC, HLA, HUB, R_INF, S_INF, SERVO, SERVO_AC, SERVO_I_AC, TB30, TM120, TM15, TM150, TM15DI_DO, TM17, TM31, TM41, TM54F_MA, TM54F_SL, VECTOR, VECTOR_AC, VECTOR_I_AC
<b>组件:</b>	无
<b>传播:</b>	LOCAL
<b>反应:</b>	无
<b>应答:</b>	无
<b>原因:</b>	控制器试图用错误的配置报文来建立连接。 报警值 (r2124, 十进制): 1: 太多的驱动对象建立了连接, 与设备中设计的不同。过程数据交换的驱动对象及其顺序在 p0978 中定义。 2: 一个驱动对象用于输出或输入的 PZD 数据字过多。一个驱动对象允许的 PZD 数量由 r2050/p2051 中下标的数量指定。 3: 输入或输出字节数为奇数。 4: 不接受同步设置数据。其他信息参见 A01902。 211: 未知参数块。 223: p8815[0] 中设置的 PZD 接口不允许等时同步。 多个 PZD 接口在进行等时同步。 253: PN 共享设备: 不允许混合配置 PROFI-safe 和 PZD 254: PN 共享设备: 不允许重复配置插槽 / 子插槽



255:  
PN: 配置的驱动对象和现有的驱动对象不一致

500:  
p8815[1] 中设置的接口不允许 PROFIsafe 配置  
通过 PROFIsafe 运行的 PZD 接口超过一个。

501:  
PROFIsafe 参数错误 (例如: F\_Dest)。

502:  
PROFIsafe 报文不配套。

503:  
无等时同步连接的情况下, PROFIsafe 连接始终被拒绝 (p8969)。

其它值:  
仅用于西门子内部的故障诊断。

**处理:**

检查主站侧和从站侧的总线设置。

报警值 = 1, 2:

- 检查带有过程数据交换的驱动对象表 (p0978)。

注释:

若 p0978[x] = 0, 则表中下列的驱动对象不进行过程数据交换。

报警值 = 2 时:

- 检查一个驱动对象用于输出和输入的数据字的数量。

报警值 = 211 时:

- 确保 “离线版本 <= 在线版本”。

报警值 = 223, 500:

- 检查 p8839 和 p8815 中的设置。

- 检查已插入, 但尚未配置的 CBE20。

- 确保仅有一个 PZD 接口为等时同步或通过 PROFIsafe 运行。

报警值 = 255 时:

- 检查配置的驱动对象。

报警值 = 501 时:

- 检查所设置的 PROFIsafe 地址 (p9610)。

报警值 = 502 时:

- 检查所设置的 PROFIsafe 报文 (p60022, p9611)。

在 ... 时的反应 F:

无 (OFF1)

在 ... 时应答 F:

立即

**A01902****PB/PN: 等时同步的参数设置错误**

**信息值:**

%1

**信息类别:**

参数设置 / 配置 / 调试过程出错 (18)

**驱动对象:**

所有目标

**组件:**

无

**传播:**

LOCAL

**反应:**

无

**应答:**

无

**原因:**

等时同步的参数设置错误。

报警值 (r2124, 十进制):

0: 总线周期 Tdp < 0.5 毫秒。

1: 总线周期 Tdp > 32 毫秒。

2: 总线时钟周期 Tdp 不是电流环采样周期的整数倍。

3: 实际值检测的时间点 Ti > 总线周期 Tdp 或者 Ti = 0。

4: 实际值检测的时间点 Ti 不是电流环采样周期的整数倍。

5: 设定值接收的时间点 To >= 总线周期 Tdp 或者 To = 0。

6: 设定值接收的时间点 To 不是电流环采样周期的整数倍。

7: 主站应用周期 Tmapc 不是转速环采样周期的整数倍。

8: 总线裕量 “总线周期 Tdp - 数据交换时间 Tdx” 的差小于两倍的电流环采样周期。

10: 设定值接收的时间点 To (<= 数据交换时间 Tdx + 电流环采样周期)。

11: 主站应用周期 Tmapc > 14 x Tdp 或者 Tmapc = 0。

- 12: PLL 公差范围  $Tp11\_w > Tp11\_w\_最大$ 。  
 13: 总线周期  $Tdp$  不是所有基本周期  $p0110[x]$  的倍数。  
 16: COMM BOARD 上实际值采集时间  $Ti$  小于两个电流环采样周期。

**处理:**

- 匹配总线参数设置  $Tdp, Ti, To$ 。
- 调整电流环或转速环采样周期。

报警值 = 10 时:

- 通过减少总线节点或缩短报文来缩小  $Tdx$ 。

注释:

PB: PROFIBUS  
 PN: PROFINET

<b>A01903 (F)</b>	<b>COMM INT: 接收配置数据无效</b>
<b>信息值:</b>	%1
<b>信息类别:</b>	参数设置 / 配置 / 调试过程出错 (18)
<b>驱动对象:</b>	A_INF, B_INF, CU_I, CU_I_D410, CU_LINK, CU_NX_CX, ENC, HLA, HUB, R_INF, S_INF, SERVO, SERVO_AC, SERVO_I_AC, TB30, TM120, TM15, TM150, TM15DI_DO, TM17, TM31, TM41, TM54F_MA, TM54F_SL, VECTOR, VECTOR_AC, VECTOR_I_AC
<b>组件:</b>	无
<b>反应:</b>	无
<b>应答:</b>	无
<b>原因:</b>	<p>驱动设备不支持接收配置数据。</p> <p>报警值 (r2124, 十进制):</p> <p>接收配置数据的检测回馈值。</p> <p>1: 太多的驱动对象建立了连接, 与设备中设计的不同。过程数据交换的驱动对象及其顺序在 p0978 中定义。</p> <p>2: 一个驱动对象用于输出或输入的 PZD 数据字过多。一个驱动对象允许的 PZD 数量由 r2050/p2051 中下标的数量指定。</p> <p>3: 输入或输出字节数为奇数。</p> <p>4: 不接受同步设置数据。其他信息参见 A01902。</p> <p>5: 循环运行未生效。</p> <p>501: PROFIsafe 参数错误 (例如: F_Dest)。</p> <p>其它值:</p> <p>仅用于西门子内部的故障诊断。</p>
<b>处理:</b>	<p>检查接收配置数据。</p> <p>报警值 = 1, 2:</p> <p>检查带有过程数据交换的驱动对象表 (p0978)。若 <math>p0978[x] = 0</math>, 则表中下列的驱动对象不进行过程数据交换。</p> <p>报警值 = 2 时:</p> <p>检查一个驱动对象用于输出和输入的数据字的数量。</p> <p>报警值 = 501 时:</p> <p>检查设置的 PROFIsafe 地址 (p9610)。</p>
在 ... 时的反应 F:	<p>Infeed: 无 (OFF1, OFF2)</p> <p>Servo: 无 (OFF1, OFF2, OFF3)</p> <p>Vector: 无 (OFF1, OFF2, OFF3)</p> <p>Hla: 无 (OFF1, OFF2, OFF3)</p>
在 ... 时应答 F:	立即

<b>F01910 (N, A)</b>	<b>现场总线设定值超时</b>
<b>信息值:</b>	-
<b>信息类别:</b>	与上位控制器的通讯故障 (9)
<b>驱动对象:</b>	A_INF, B_INF, ENC, HLA, R_INF, S_INF, SERVO, SERVO_AC, SERVO_I_AC, TB30, TM120, TM150, TM15DI_DO, TM31, TM41, VECTOR, VECTOR_AC, VECTOR_I_AC
<b>组件:</b>	无
<b>反应:</b>	<p>Infeed: OFF2 (OFF1, 无)</p> <p>Servo: OFF3 (IASC/DCBRK, OFF1, OFF2, STOP2, 无)</p> <p>Vector: OFF3 (IASC/DCBRK, OFF1, OFF2, STOP2, 无)</p> <p>Hla: OFF3 (OFF1, OFF2, STOP2, 无)</p>
<b>应答:</b>	立即

<b>原因:</b>	从现场总线接口（板载、PROFIBUS/PROFINET/USS）接收设定值的过程被中断。 - 总线连接断开。 - 控制器关机。 - 控制器被设为 STOP。 参见：p2040, p2047 (PROFIBUS 附加监控时间)
<b>处理:</b>	确保总线连接并把控制器状态设置为 RUN。 PROFIBUS 从站冗余模的注释： 在 Y-Link 上运行时，必须确保在从站参数中设置了“DP-Alarm-Mode = DPV1”。
在 ... 时的反应 N:	无
在 ... 时应答 N:	无
在 ... 时的反应 A:	无
在 ... 时应答 A:	无

**F01911 (N, A) PB/PN: 等时同步周期故障**

<b>信息值:</b>	-		
<b>信息类别:</b>	与上位控制器的通讯故障 (9)		
<b>驱动对象:</b>	所有目标		
<b>组件:</b>	无	<b>传播:</b>	GLOBAL
<b>反应:</b>	Infeed: OFF1 Servo: OFF1 (OFF3) Vector: OFF1 (OFF3) Hla: OFF1 (OFF3)		
<b>应答:</b>	立即		
<b>原因:</b>	在循环运行中，用于同步周期的全局控制报文出错，或者超出了配置报文规定的时间单位（参见总线周期 Tdp 和 Tpllw），这些错误延续了几个 DP 周期。		
<b>处理:</b>	- 检查总线物理部件（电缆、插头、终端电阻、屏蔽层等）。 - 检查通讯是短时间还是长时间中断。 - 检查总线或者控制器是否满负荷（例如：总线周期 Tdp 设置得过短）。 PB: PROFIBUS PN: PROFINET		
在 ... 时的反应 N:	无		
在 ... 时应答 N:	无		
在 ... 时的反应 A:	无		
在 ... 时应答 A:	无		

**F01912 (N, A) PB/PN: 等时同步生命符号出错**

<b>信息值:</b>	-		
<b>信息类别:</b>	与上位控制器的通讯故障 (9)		
<b>驱动对象:</b>	A_INF, B_INF, ENC, HLA, R_INF, S_INF, SERVO, SERVO_AC, SERVO_I_AC, TM41, VECTOR, VECTOR_AC, VECTOR_I_AC		
<b>组件:</b>	无	<b>传播:</b>	LOCAL
<b>反应:</b>	Infeed: OFF1 Servo: OFF1 (OFF3) Vector: OFF1 (OFF3) Hla: OFF1 (OFF3)		
<b>应答:</b>	立即		
<b>原因:</b>	在循环运行中，超出了控制器（等时同步）允许的最多生命符号错误数量。		
<b>处理:</b>	- 检查总线机械部件（电缆、插头、终端电阻、屏蔽层等）。 - 正确设置控制器生命符号的连接 (p2045)。 - 检查控制器是否正确发送了生命符号（例如：使用 STW2.12 ... STW2.15 和触发信号 ZSW1.3 创建跟踪）。 - 检测报文允许的故障率 (p0925)。 - 检查总线或者控制器是否满负荷（例如：总线周期 Tdp 设置得过短）。 注释： PB: PROFIBUS PN: PROFINET		

在…时的反应 N: 无  
 在…时应答 N: 无  
 在…时的反应 A: 无  
 在…时应答 A: 无

**F01913 (N, A) COMM INT: 生命符号监控时间结束****信息值:** -**信息类别:** 与上位控制器的通讯故障 (9)**驱动对象:** A\_INF, B\_INF, CU\_I, CU\_I\_D410, CU\_LINK, CU\_NX\_CX, ENC, HLA, HUB, R\_INF, S\_INF, SERVO, SERVO\_AC, SERVO\_I\_AC, TB30, TM120, TM15, TM150, TM15DI\_DO, TM17, TM31, TM41, TM54F\_MA, TM54F\_SL, VECTOR, VECTOR\_AC, VECTOR\_I\_AC**组件:** 无 **传播:** GLOBAL**反应:** Infeed: OFF1 (OFF2, 无)  
Servo: OFF1 (OFF2, OFF3, 无)  
Vector: OFF1 (OFF2, OFF3, 无)  
Hla: OFF1 (OFF2, OFF3, 无)**应答:** 立即**原因:** 生命符号计数器的监控时间已过。  
驱动和上级控制系统 (SIMOTION, SINUMERIK) 的连接中断, 由于:  
- 控制系统已复位。  
- 和控制系统的数据传输中断。**处理:** - 等待控制系统重新启动。  
- 恢复和控制系统的传输。

在…时的反应 N: 无  
 在…时应答 N: 无  
 在…时的反应 A: 无  
 在…时应答 A: 无

**F01914 (N, A) COMM INT: 配置监控时间结束****信息值:** %1**信息类别:** 与上位控制器的通讯故障 (9)**驱动对象:** A\_INF, B\_INF, CU\_I, CU\_I\_D410, CU\_LINK, CU\_NX\_CX, ENC, HLA, HUB, R\_INF, S\_INF, SERVO, SERVO\_AC, SERVO\_I\_AC, TB30, TM120, TM15, TM150, TM15DI\_DO, TM17, TM31, TM41, TM54F\_MA, TM54F\_SL, VECTOR, VECTOR\_AC, VECTOR\_I\_AC**组件:** 无 **传播:** LOCAL**反应:** Infeed: 无 (OFF1, OFF2)  
Servo: 无 (OFF1, OFF2, OFF3)  
Vector: 无 (OFF1, OFF2, OFF3)  
Hla: 无 (OFF1, OFF2, OFF3)**应答:** 立即**原因:** 超过了用于配置的监控时间。  
故障值 (r0949, 十进制):  
0: 发送配置数据的传输超时。  
1: 接收配置数据的传输超时。**处理:** - 应答现有故障。  
- 重新为所有组件上电 (断电 / 上电)。  
- 将固件升级到新版本。  
- 联系技术支持。

在…时的反应 N: 无  
 在…时应答 N: 无  
 在…时的反应 A: 无  
 在…时应答 A: 无

<b>F01915 (N, A)</b>	<b>PB/PN: 驱动对象 1 等时同步生命符号出错</b>
信息值:	-
信息类别:	与上位控制器的通讯故障 (9)
驱动对象:	所有目标
组件:	无
反应:	无
应答:	立即
原因:	集中显示驱动对象 1(控制单元)上主站(等时同步)的生命符号错误。 中央测量时与主站的同步丢失。
处理:	注释: PB: PROFIBUS PN: PROFINET
在 ... 时的反应 N:	无
在 ... 时应答 N:	无
在 ... 时的反应 A:	无
在 ... 时应答 A:	无
<b>A01920 (F)</b>	<b>PROFIBUS: 循环连接中断</b>
信息值:	-
信息类别:	与上位控制器的通讯故障 (9)
驱动对象:	A_INF, B_INF, CU_LINK, CU_S_AC_DP, CU_S_AC_PN, CU_S120_DP, CU_S120_PN, CU_S150_DP, CU_S150_PN, ENC, HLA, HUB, R_INF, S_INF, SERVO, SERVO_AC, SERVO_I_AC, TB30, TM120, TM15, TM150, TM15DI_D0, TM17, TM31, TM41, TM54F_MA, TM54F_SL, VECTOR, VECTOR_AC, VECTOR_I_AC
组件:	无
反应:	无
应答:	无
原因:	和 PROFIBUS 主站的循环连接中断。
处理:	建立 PROFIBUS 连接, 并激活可以循环运行的 PROFIBUS 主站。 注释: 若未建立与上级控制系统的通讯, 则应设置 p2030 = 0 来抑制此信息。 参见: p2030 (现场总线接口协议选择)
在 ... 时的反应 F:	无 (OFF1)
在 ... 时应答 F:	立即
<b>A01921 (F)</b>	<b>PROFIBUS: 在 To 后接收设定值</b>
信息值:	-
信息类别:	与上位控制器的通讯故障 (9)
驱动对象:	所有目标
组件:	无
反应:	无
应答:	无
原因:	在 PROFIBUS 周期内, PROFIBUS 主站 (设定值) 的输出数据在错误的时间点被接收。
处理:	- 检查总线设计。 - 检查等时同步参数 (确保 $T_o > T_{dx}$ )。 注释: To: 设定值接收时间 Tdx: 数据交换时间
在 ... 时的反应 F:	无 (OFF1)
在 ... 时应答 F:	立即
<b>A01925 (F)</b>	<b>Modbus TCP: 连接中断</b>
信息值:	-
信息类别:	与上位控制器的通讯故障 (9)
驱动对象:	CU_S_AC_DP, CU_S_AC_PN, CU_S120_DP, CU_S120_PN, CU_S150_DP, CU_S150_PN
组件:	无
反应:	无
应答:	立即
原因:	无
处理:	注释: 传播: . LOCAL

**反应:** 无  
**应答:** 无  
**原因:** 到 Modbus 控制器的以太网连接中断。  
**处理:** - 建立以太网连接。  
 - 激活 Modbus 控制器。  
 在 ... 时的反应 F: 无  
 在 ... 时应答 F: 立即

---

**A01930 PB/PN: 等时同步中电流环采样时间不相同**

**信息值:** %1  
**信息类别:** 参数设置 / 配置 / 调试过程出错 (18)  
**驱动对象:** 所有目标  
**组件:** 无 **传播:** GLOBAL  
**反应:** 无  
**应答:** 无  
**原因:** 在等时同步中, 所有驱动的电流环采样时间必须有相同的设置。  
 报警值 (r2124, 十进制):  
 电流环采样时间不同的驱动对象的编号。  
**处理:** 将电流环采样时间设置成相同的 (p0115[0])。  
**注释:**  
 PB: PROFIBUS  
 PN: PROFINET  
 参见: p0115

---

**A01931 PB/PN: 等时同步中转速环采样时间不相同**

**信息值:** %1  
**信息类别:** 参数设置 / 配置 / 调试过程出错 (18)  
**驱动对象:** 所有目标  
**组件:** 无 **传播:** LOCAL  
**反应:** 无  
**应答:** 无  
**原因:** 在等时同步时, 所有驱动的转速环采样时间必须有相同的设置。  
 报警值 (r2124, 十进制):  
 转速环采样时间不同的驱动对象的编号。  
**处理:** 将转速环采样时间设置成相同的 (p0115[1])。  
**注释:**  
 PB: PROFIBUS  
 PN: PROFINET  
 参见: p0115

---

**A01932 PB/PN: DSC 中缺少等时同步**

**信息值:** -  
**信息类别:** 参数设置 / 配置 / 调试过程出错 (18)  
**驱动对象:** A\_INF, B\_INF, ENC, HLA, R\_INF, S\_INF, SERVO, SERVO\_AC, SERVO\_I\_AC, TM41, VECTOR, VECTOR\_AC, VECTOR\_I\_AC  
**组件:** 无 **传播:** GLOBAL  
**反应:** 无  
**应答:** 无  
**原因:** 选中了 DSC, 但是没有等时同步或等时同步的生命符号。  
**注释:**  
 DSC: 动态伺服控制  
 参见: p0922, p1190, p1191  
**处理:** 通过总线配置设置等时同步, 或传送等时同步的生命符号。  
 参见: r2064 (PB/PN 诊断的等时同步性)

<b>A01940</b>	<b>PB/PN: 未达到等时同步</b>
<b>信息值:</b>	-
<b>信息类别:</b>	与上位控制器的通讯故障 (9)
<b>驱动对象:</b>	所有目标
<b>组件:</b>	无
<b>反应:</b>	无
<b>应答:</b>	无
<b>原因:</b>	总线处于数据交换状态下 (Data Exchange), 并且通过设定报文选择了等时同步, 但还是不能按照主站规定的周期同步。 - 尽管通过总线设计选择了等时同步方式, 但主站没有发送等时的全局控制报文。 - 主站使用另一个等时的 DP 周期, 该周期和在传输到从站的设定报文中的周期不同。 - 至少一个驱动对象具有脉冲使能 (不通过 PROFIBUS-/PROFINET 控制)。
<b>处理:</b>	- 检测主站应用和总线设计。 - 检测从站设计的周期入和主站的周期设置之间的一致性。 - 确保没有驱动对象具有脉冲使能。仅当 PROFIBUS / PROFINET 驱动同步后才使能脉冲。
	<b>注释:</b> PB: PROFIBUS PN: PROFINET
<b>A01941</b>	<b>PB/PN: 总线拓扑结构中缺少周期信号</b>
<b>信息值:</b>	-
<b>信息类别:</b>	与上位控制器的通讯故障 (9)
<b>驱动对象:</b>	所有目标
<b>组件:</b>	无
<b>反应:</b>	无
<b>应答:</b>	无
<b>原因:</b>	总线处于数据交换状态下 (Data Exchange), 并且通过设定报文选择了等时同步, 但不接收用于同步的全局控制报文。
<b>处理:</b>	检测主站应用和总线设计。
	<b>注释:</b> PB: PROFIBUS PN: PROFINET
<b>A01943</b>	<b>PB/PN: 总线拓扑结构中周期信号受干扰</b>
<b>信息值:</b>	-
<b>信息类别:</b>	与上位控制器的通讯故障 (9)
<b>驱动对象:</b>	所有目标
<b>组件:</b>	无
<b>反应:</b>	无
<b>应答:</b>	无
<b>原因:</b>	总线处于数据交换状态下 (Data Exchange), 并且通过设定报文选择了等时同步, 但不规律地接收用于同步的全局控制报文。 - 主站发送出一个不规律的全局控制报文。 - 主站使用另一个等时的 DP 周期, 该周期和在传输到从站的设定报文中的周期不同。
<b>处理:</b>	- 检测主站应用和总线设计。 - 检测从站设计的周期入和主站的周期设置之间的一致性。
	<b>注释:</b> PB: PROFIBUS PN: PROFINET
<b>A01944</b>	<b>PB/PN: 未达到生命符号同步</b>
<b>信息值:</b>	-
<b>信息类别:</b>	与上位控制器的通讯故障 (9)
<b>驱动对象:</b>	A_INF, B_INF, ENC, HLA, R_INF, S_INF, SERVO, SERVO_AC, SERVO_I_AC, TM41, VECTOR, VECTOR_AC, VECTOR_I_AC
<b>组件:</b>	无
<b>传播:</b>	LOCAL

**反应:** 无  
**应答:** 无  
**原因:** 总线处于数据交换状态下 (Data Exchange)，并且通过设定报文选择了等时同步，但还不能按照主站生命符号 (STW2.12 ... STW2.15) 执行同步，因为生命符号发生改变，不同于设计的时间帧 Tmapc。  
**处理:** - 保证主站在主站应用周期 Tmapc 中正确地增加生命符号。  
 - 正确设置主站生命符号的连接 (p2045)。  
**注释:**  
 PB: PROFIBUS  
 PN: PROFINET

---

**A01945 PROFIBUS: 和发布方的连接故障**  
**信息值:** 故障原因: %l bin  
**信息类别:** 与上位控制器的通讯故障 (9)  
**驱动对象:** 所有目标  
**组件:** 无 **传播:** LOCAL  
**反应:** 无  
**应答:** 无  
**原因:** 在 PROFIBUS 从站 - 从站通讯中，至少和一个发布方的连接发生故障。  
 报警值 (r2124, 二进制):  
 位 0 = 1: 地址在 r2077[0] 中的发布方连接故障。  
 ...  
 位 15 = 1: 地址在 r2077[15] 中的发布方连接故障。  
**处理:** - 检查 PROFIBUS 电缆。  
 - 在连接出现故障的发布方上进行初步调试。  
 参见: r2077 (PROFIBUS 横向通讯地址诊断)

---

**F01946 (A) PROFIBUS: 和发布方的连接中断**  
**信息值:** 故障原因: %l bin  
**信息类别:** 与上位控制器的通讯故障 (9)  
**驱动对象:** 所有目标  
**组件:** 无 **传播:** LOCAL  
**反应:** Infeed: OFF1 (OFF2, 无)  
 Servo: OFF1 (OFF2, OFF3, 无)  
 Vector: OFF1 (OFF2, OFF3, 无)  
 H1a: OFF1 (OFF2, OFF3, 无)  
**应答:** 立即 (上电)  
**原因:** 在 PROFIBUS 从站 - 从站通讯的循环运行中，驱动对象上至少和一个发布方的连接中断。  
 故障值 (r0949, 二进制):  
 位 0 = 1: 地址在 r2077[0] 中的发布方连接中断。  
 ...  
 位 15 = 1: 地址在 r2077[15] 中的发布方连接中断。  
**处理:** - 检查 PROFIBUS 电缆。  
 - 检查连接中断的发布方状态。  
 参见: r2077 (PROFIBUS 横向通讯地址诊断)  
 在 ... 时的反应 A: 无  
 在 ... 时应答 A: 无

---

**F01950 (N, A) PB/PN: 等时同步失败**  
**信息值:** -  
**信息类别:** 与上位控制器的通讯故障 (9)  
**驱动对象:** 所有目标  
**组件:** 无 **传播:** LOCAL  
**反应:** OFF1 (无)  
**应答:** 立即 (上电)  
**原因:** 内部周期和全局控制报文的同步失败。内部周期含有错误偏移。



**处理:** 仅用于西门子内部的故障诊断。

**注释:**

PB: PROFIBUS

PN: PROFINET

在...时的反应 N: 无

在...时应答 N: 无

在...时的反应 A: 无

在...时应答 A: 无

#### F01951 CU SYNC: 缺少同步应用周期

**信息值:** %1

**信息类别:** 内部通讯 (DRIVE-CLiQ) 故障 (12)

**驱动对象:** 所有目标

**组件:** 无

**传播:** GLOBAL

**反应:** OFF2 (无)

**应答:** 立即 (上电)

**原因:** 在一个 DRIVE-CLiQ 插口上运行不同应用周期的 DRIVE-CLiQ 组件时, 需要使之和控制单元同步。该同步失败。

故障值 (r0949, 十进制):

仅用于西门子内部的故障诊断。

**处理:** - 重新为所有组件上电 (断电 / 上电)。

- 升级 DRIVE-CLiQ 组件的软件。

- 升级控制单元的软件。

**注释:**

现有的控制器扩展组件 (例如 CX32, NX10) 适用:

检查控制器扩展组件上是否存在故障报警, 如有请取消这些报警。

#### F01952 CU DRIVE-CLiQ: 不支持组件同步

**信息值:** %1

**信息类别:** 内部通讯 (DRIVE-CLiQ) 故障 (12)

**驱动对象:** 所有目标

**组件:** 无

**传播:** DRIVE

**反应:** OFF2 (无)

**应答:** 立即 (上电)

**原因:** 现有的系统配置要求相连的 DRIVE-CLiQ 组件支持基本周期、DRIVE-CLiQ 周期和应用周期之间的同步, 但是不是所有的 DRIVE-CLiQ 组件都可以提供这样的支持。

故障值 (r0949, 十进制):

开始几个出错的 DRIVE-CLiQ 组件的组件号。

**处理:** 升级在故障值中给出的组件的固件。

**注释:**

同样也可以升级 DRIVE-CLiQ 支路上的其他组件。

#### A01953 CU SYNC: 同步未结束

**信息值:** %1

**信息类别:** 内部通讯 (DRIVE-CLiQ) 故障 (12)

**驱动对象:** 所有目标

**组件:** 无

**传播:** LOCAL

**反应:** 无

**应答:** 无

**原因:** 接通驱动系统之后, 基本周期、DRIVE-CLiQ 周期和应用周期之间开始同步, 但是没有在规定的时间内完成同步。

报警值 (r2124, 十进制):

仅用于西门子内部的故障诊断。

**处理:** 重新为所有组件上电 (断电 / 上电)。

如果是在修改了驱动的采样时间后出错, 在现有的端子模块 31 (TM31) 上将采样时间 (p0115, p4099) 修改为驱动周期 (p0115) 的整数倍值。

<b>F01954</b>	<b>CU DRIVE-CLiQ: 同步未成功</b>
信息值:	%1
信息类别:	内部通讯 (DRIVE-CLiQ) 故障 (12)
驱动对象:	所有目标
组件:	无
反应:	OFF2
应答:	立即 (上电)
原因:	在接通系统之后, 基本周期, DRIVE-CLiQ 周期和应用周期之间的同步已经启动, 但没有成功结束。 故障值 (r0949, 十进制): 仅用于西门子内部的故障诊断。
处理:	1. 消除引起 DRIVE-CLiQ 错误的原因。 2. 通过以下方式开始新的同步, 例如: - 拔出 PROFIBUS 主站并且再次插上。 - 重新启动 PROFIBUS 主站。 - 重新给控制单元上电。 - 执行控制单元的硬件复位 (按键 RESET, p0972)。 - 载入已保的参数, 执行参数复位 (p0009 = 30, p0976 = 2, 3)。
<b>A01955</b>	<b>CU DRIVE-CLiQ: DO 同步未结束</b>
信息值:	%1
信息类别:	内部通讯 (DRIVE-CLiQ) 故障 (12)
驱动对象:	所有目标
组件:	无
反应:	无
应答:	无
原因:	接通驱动系统之后, 基本周期、DRIVE-CLiQ 周期和应用周期之间开始同步, 但是没有在规定的时间内完成同步。 报警值 (r2124, 十进制): 仅用于西门子内部的故障诊断。
处理:	重新给 DO 的所有组件上电 (断电 / 通电)。
<b>A01970</b>	<b>CBE25: 循环连接中断</b>
信息值:	%1
信息类别:	与上位控制器的通讯故障 (9)
驱动对象:	A_INF, B_INF, CU_LINK, CU_S120_DP, CU_S120_PN, CU_S150_DP, CU_S150_PN, ENC, HLA, HUB, R_INF, S_INF, SERVO, SERVO_AC, SERVO_I_AC, TB30, TM120, TM15, TM150, TM15DI_DO, TM17, TM31, TM41, TM54F_MA, TM54F_SL, VECTOR, VECTOR_AC, VECTOR_I_AC
组件:	无
反应:	无
应答:	无
原因:	和 PROFINET 控制器的循环连接中断。 参见: r8936 (PN 循环连接状态)
处理:	建立 PROFINET 连接, 并激活 PROFINET 控制器和循环运行。
<b>A01979</b>	<b>CBE25: 循环数据传输时内部错误</b>
信息值:	%1
信息类别:	与上位控制器的通讯故障 (9)
驱动对象:	A_INF, B_INF, CU_LINK, CU_S120_DP, CU_S120_PN, CU_S150_DP, CU_S150_PN, ENC, HLA, HUB, R_INF, S_INF, SERVO, SERVO_AC, SERVO_I_AC, TB30, TM120, TM15, TM150, TM15DI_DO, TM17, TM31, TM41, TM54F_MA, TM54F_SL, VECTOR, VECTOR_AC, VECTOR_I_AC
组件:	无
反应:	无
应答:	无
原因:	循环实际值及 / 或设定值未及时在定义的时间点内传输。 报警值 (r2124, 十六进制): 仅用于西门子内部的故障诊断。
处理:	正确设置 “T_io_input” 或 “T_io_output”。

<b>A01980</b>	<b>PN: 循环连接中断</b>
信息值:	%1
信息类别:	与上位控制器的通讯故障 (9)
驱动对象:	A_INF, B_INF, CU_LINK, CU_S_AC_DP, CU_S_AC_PN, CU_S120_DP, CU_S120_PN, CU_S150_DP, CU_S150_PN, ENC, HLA, HUB, R_INF, S_INF, SERVO, SERVO_AC, SERVO_I_AC, TB30, TM120, TM15, TM150, TM15DI_DO, TM17, TM31, TM41, TM54F_MA, TM54F_SL, VECTOR, VECTOR_AC, VECTOR_I_AC
组件:	无
反应:	无
应答:	无
原因:	和 PROFINET 控制器的循环连接中断。 参见: r8936 (PN 循环连接状态)
处理:	建立 PROFINET 连接, 并激活 PROFINET 控制器和循环运行。
<b>A01981</b>	<b>PN: 超出最大控制器数量</b>
信息值:	信息 1: %1, 信息 2: %2
信息类别:	参数设置 / 配置 / 调试过程出错 (18)
驱动对象:	A_INF, B_INF, CU_LINK, CU_S_AC_DP, CU_S_AC_PN, CU_S120_DP, CU_S120_PN, CU_S150_DP, CU_S150_PN, ENC, HLA, HUB, R_INF, S_INF, SERVO, SERVO_AC, SERVO_I_AC, TB30, TM120, TM15, TM150, TM15DI_DO, TM17, TM31, TM41, TM54F_MA, TM54F_SL, VECTOR, VECTOR_AC, VECTOR_I_AC
组件:	无
反应:	无
应答:	无
原因:	控制器试图和驱动建立连接, 但是超出了允许的 PROFINET 连接数量。 报警在大约 30 秒后会自动消失。 报警值 (r2124, 十六进制): yyyyxxxx 十六进制: yyyy = 信息 1, xxxx = 信息 2 信息 1 = 0: 超出了 RT 连接数量 信息 1 > 0: 超出了 IRT 连接数量 信息 2: 允许的连接数量
处理:	检查 PROFINET 控制器的配置以及 p8929 的设置。 参见: p8929 (PN 远程控制器数量)
<b>A01982</b>	<b>PN: 缺少第二个控制器</b>
信息值:	-
信息类别:	参数设置 / 配置 / 调试过程出错 (18)
驱动对象:	A_INF, B_INF, CU_LINK, CU_S_AC_DP, CU_S_AC_PN, CU_S120_DP, CU_S120_PN, CU_S150_DP, CU_S150_PN, ENC, HLA, HUB, R_INF, S_INF, SERVO, SERVO_AC, SERVO_I_AC, TB30, TM120, TM15, TM150, TM15DI_DO, TM17, TM31, TM41, TM54F_MA, TM54F_SL, VECTOR, VECTOR_AC, VECTOR_I_AC
组件:	无
反应:	无
应答:	无
原因:	预期有和两个 PROFINET 控制器的连接, 但是只有和一个 PROFINET 控制器的连接。 - 已激活 PROFINET 功能 “Shared Device” (p8929 = 2)。 - 已激活系统冗余。
处理:	检查 PROFINET 控制器的配置以及 p8929 的设置。 参见: p8929 (PN 远程控制器数量)
<b>A01983</b>	<b>PN: 正在执行系统冗余切换</b>
信息值:	-
信息类别:	参数设置 / 配置 / 调试过程出错 (18)
驱动对象:	A_INF, B_INF, CU_LINK, CU_S_AC_DP, CU_S_AC_PN, CU_S120_DP, CU_S120_PN, CU_S150_DP, CU_S150_PN, ENC, HLA, HUB, R_INF, S_INF, SERVO, SERVO_AC, SERVO_I_AC, TB30, TM120, TM15, TM150, TM15DI_DO, TM17, TM31, TM41, TM54F_MA, TM54F_SL, VECTOR, VECTOR_AC, VECTOR_I_AC
组件:	无
反应:	无
应答:	无

<b>原因:</b>	配置了“PROFINET 系统冗余”功能且初级控制器和驱动设备之间的连接已中断。备用控制器接收了驱动设备的控制权。
<b>处理:</b>	无需采取任何措施。 切换成功后，报警自动消失。

---

<b>A01989</b>	<b>PN: 循环数据传输时内部错误</b>
<b>信息值:</b>	%1
<b>信息类别:</b>	与上位控制器的通讯故障 (9)
<b>驱动对象:</b>	A_INF, B_INF, CU_LINK, CU_S_AC_DP, CU_S_AC_PN, CU_S120_DP, CU_S120_PN, CU_S150_DP, CU_S150_PN, ENC, HLA, HUB, R_INF, S_INF, SERVO, SERVO_AC, SERVO_I_AC, TB30, TM120, TM15, TM150, TM15DI_DO, TM17, TM31, TM41, TM54F_MA, TM54F_SL, VECTOR, VECTOR_AC, VECTOR_I_AC
<b>组件:</b>	无
<b>反应:</b>	无
<b>应答:</b>	无
<b>原因:</b>	循环实际值及 / 或设定值未及时在定义的时间点内传输。 报警值 (r2124, 十六进制): 仅用于西门子内部的故障诊断。
<b>处理:</b>	正确设置“T_io_input”或“T_io_output”。

---

<b>A01990 (F)</b>	<b>USS: PZD 配置出错</b>
<b>信息值:</b>	%1
<b>信息类别:</b>	参数设置 / 配置 / 调试过程出错 (18)
<b>驱动对象:</b>	A_INF, B_INF, CU_LINK, CU_S_AC_DP, CU_S_AC_PN, CU_S120_DP, CU_S120_PN, CU_S150_DP, CU_S150_PN, ENC, HLA, HUB, R_INF, S_INF, SERVO, SERVO_AC, SERVO_I_AC, TB30, TM120, TM15, TM150, TM15DI_DO, TM17, TM31, TM41, TM54F_MA, TM54F_SL, VECTOR, VECTOR_AC, VECTOR_I_AC
<b>组件:</b>	无
<b>反应:</b>	无
<b>应答:</b>	无
<b>原因:</b>	针对 USS 协议的过程数据 (PZD) 配置出错。 报警值 (r2124, 十进制): 2: 为第一个驱动对象 (p978[0]) 配置的 PZD 数量 (p2022) 太多。 一个驱动对象允许的 PZD 数量由 r2050/p2051 中下标的数量指定。
<b>处理:</b>	报警值 = 2 时: 检查第一个驱动对象 (p0978[0]) 的 USS PZD 数量 (p2022) 和最大的 PZD 数量 (r2050/p2051)。
在 ... 时的反应 F:	无 (OFF1)
在 ... 时应答 F:	立即

---

<b>A02000</b>	<b>函数发生器: 无法启动</b>
<b>信息值:</b>	-
<b>信息类别:</b>	参数设置 / 配置 / 调试过程出错 (18)
<b>驱动对象:</b>	所有目标
<b>组件:</b>	无
<b>反应:</b>	无
<b>应答:</b>	无
<b>原因:</b>	函数发生器已经启动。
<b>处理:</b>	停止函数发生器，随后重新启动。 注释: 按照如下方法复位报警: - 消除引起该报警的原因。 - 重新启动函数发生器。 参见: p4800 (函数发生器控制)

<b>A02005</b>	<b>函数发生器：驱动不存在</b>		
信息值：	%1		
信息类别：	参数设置 / 配置 / 调试过程出错 (18)		
驱动对象：	所有目标		
组件：	无	<b>传播：</b>	BICO
反应：	无		
应答：	无		
原因：	连接所需的驱动对象不存在。 参见： p4815 (函数发生器驱动编号)		
处理：	使用具有相应编号的现有驱动对象。 注释： 按照如下方法复位报警： - 消除引起该报警的原因。 - 重新启动函数发生器。 参见： p4815 (函数发生器驱动编号)		
<b>A02006</b>	<b>函数发生器：未指定用于接入的驱动</b>		
信息值：	-		
信息类别：	参数设置 / 配置 / 调试过程出错 (18)		
驱动对象：	所有目标		
组件：	无	<b>传播：</b>	BICO
反应：	无		
应答：	无		
原因：	在 p4815 中没有给出需要接入的驱动。 参见： p4815 (函数发生器驱动编号)		
处理：	在 p4815 中必须至少给定一个需要接入的驱动。 注释： 按照如下方法复位报警： - 消除引起该报警的原因。 - 重新启动函数发生器。 参见： p4815 (函数发生器驱动编号)		
<b>A02007</b>	<b>函数发生器：驱动不是 SERVO/VECTOR/DC_CTRL</b>		
信息值：	%1		
信息类别：	参数设置 / 配置 / 调试过程出错 (18)		
驱动对象：	所有目标		
组件：	无	<b>传播：</b>	BICO
反应：	无		
应答：	无		
原因：	指定用于接入的驱动对象不是 SERVO/VECTOR 或 DC_CTRL。 参见： p4815 (函数发生器驱动编号)		
处理：	使用一个具有相应编号的驱动对象 SERVO/VECTOR/DC_CTRL。 注释： 按照如下方法复位报警： - 消除引起该报警的原因。 - 重新启动函数发生器。		
<b>A02008</b>	<b>函数发生器：驱动被多次指定</b>		
信息值：	%1		
信息类别：	参数设置 / 配置 / 调试过程出错 (18)		
驱动对象：	所有目标		
组件：	无	<b>传播：</b>	BICO
反应：	无		
应答：	无		

**原因:** 需要接入的驱动对象已指定。  
报警值 (r2124, 十进制):  
多次指定的驱动对象的编号。

**处理:** 指定另一驱动对象。  
**注释:**  
按照如下方法复位报警:  
- 消除引起该报警的原因。  
- 重新启动函数发生器。

**A02009 函数发生器: 错误的运行方式**

**信息值:** %1  
**信息类别:** 参数设置 / 配置 / 调试过程出错 (18)  
**驱动对象:** 所有目标

**组件:** 无 **传播:** BICO  
**反应:** 无  
**应答:** 无

**原因:** 设置的驱动对象的运行方式 (p1300) 不允许用于函数发生器。  
报警值 (r2124, 十进制):  
相关驱动对象的编号。

**处理:** 将该驱动对象的运行方式修改为 p1300 = 20 (转速控制, 无编码器) 或者 p1300 = 21 (转速控制, 带编码器)。  
**注释:**  
按照如下方法复位报警:  
- 消除引起该报警的原因。  
- 重新启动函数发生器。

**A02010 函数发生器: 驱动的转速设定值不为零**

**信息值:** -  
**信息类别:** 参数设置 / 配置 / 调试过程出错 (18)  
**驱动对象:** 所有目标

**组件:** 无 **传播:** BICO  
**反应:** 无  
**应答:** 无

**原因:** 连接所需驱动的转速设定值大于通过 p1226 设定的静态识别值。

**处理:** 把所有连接所需的驱动的转速设定值设为零。  
**注释:**  
按照如下方法复位报警:  
- 消除引起该报警的原因。  
- 重新启动函数发生器。

**A02011 函数发生器: 驱动的转速实际值不为零**

**信息值:** -  
**信息类别:** 参数设置 / 配置 / 调试过程出错 (18)  
**驱动对象:** 所有目标

**组件:** 无 **传播:** BICO  
**反应:** 无  
**应答:** 无

**原因:** 连接所需的驱动的转速设定值大于通过 p1226 设定的静态识别值。

**处理:** 在函数发生器启动之前, 把当前驱动转速设为零。  
**注释:**  
按照如下方法复位报警:  
- 消除引起该报警的原因。  
- 重新启动函数发生器。

<b>A02015</b>	<b>函数发生器：缺少驱动使能</b>		
信息值：	-		
信息类别：	参数设置 / 配置 / 调试过程出错 (18)		
驱动对象：	所有目标		
组件：	无	<b>传播：</b>	BICO
反应：	无		
应答：	无		
原因：	连接所需的驱动缺少控制权和 / 或使能。 参见： p4815 (函数发生器驱动编号)		
处理：	从给出的驱动对象上获取控制权并设置使能。 注释： 按照如下方法复位报警： - 消除引起该报警的原因。 - 重新启动函数发生器。		
<b>A02016</b>	<b>函数发生器：正在励磁</b>		
信息值：	%1		
信息类别：	参数设置 / 配置 / 调试过程出错 (18)		
驱动对象：	所有目标		
组件：	无	<b>传播：</b>	BICO
反应：	无		
应答：	无		
原因：	在连接所需的驱动对象上尚未结束励磁。 报警值 (r2124, 十进制)： 相关驱动对象编号。 参见： p4815 (函数发生器驱动编号)		
处理：	等待电机励磁结束 (r0056.4)。 注释： 按照如下方法复位报警： - 重新启动函数发生器。 参见： r0056 (闭环控制状态字)		
<b>A02020</b>	<b>函数发生器：参数不可更改</b>		
信息值：	-		
信息类别：	参数设置 / 配置 / 调试过程出错 (18)		
驱动对象：	所有目标		
组件：	无	<b>传播：</b>	BICO
反应：	无		
应答：	无		
原因：	不能改变已经激活的函数发生器 (p4800=1) 的参数。 参见： p4810, p4812, p4813, p4815, p4820, p4821, p4822, p4823, p4824, p4825, p4826, p4827, p4828, p4829		
处理：	- 在进行设定前，停止函数发生器 (p4800=0)。 - 启动函数发生器 (p4800=1)。 注释： 按照如下方法复位报警： - 消除引起该报警的原因。 - 重新启动函数发生器。 参见： p4800 (函数发生器控制)		
<b>A02025</b>	<b>函数发生器：周期过短</b>		
信息值：	-		
信息类别：	参数设置 / 配置 / 调试过程出错 (18)		
驱动对象：	所有目标		
组件：	无	<b>传播：</b>	BICO
反应：	无		

**应答:** 无  
**原因:** 周期值太小。  
 参见: p4821 (函数发生器周期)  
**处理:** 检查并修改周期值。  
**注释:**  
 按照如下方法复位报警:  
 - 消除引起该报警的原因。  
 - 重新启动函数发生器。  
 参见: p4821 (函数发生器周期)

**A02026 函数发生器: 脉冲宽度过大**  
**信息值:** -  
**信息类别:** 参数设置 / 配置 / 调试过程出错 (18)  
**驱动对象:** 所有目标  
**组件:** 无 **传播:** BICO  
**反应:** 无  
**应答:** 无  
**原因:** 设置的脉冲宽度太大。  
 脉冲宽度必须小于周期值。  
 参见: p4822 (函数发生器脉冲宽度)  
**处理:** 减小脉冲宽度。  
**注释:**  
 按照如下方法复位报警:  
 - 消除引起该报警的原因。  
 - 重新启动函数发生器。  
 参见: p4821 (函数发生器周期), p4822 (函数发生器脉冲宽度)

**A02030 函数发生器: 物理地址等于零**  
**信息值:** -  
**信息类别:** 参数设置 / 配置 / 调试过程出错 (18)  
**驱动对象:** 所有目标  
**组件:** 无 **传播:** BICO  
**反应:** 无  
**应答:** 无  
**原因:** 给出的物理地址值零。  
 参见: p4812 (函数发生器物理地址)  
**处理:** 把物理地址的值不设为零。  
**注释:**  
 按照如下方法复位报警:  
 - 消除引起该报警的原因。  
 - 重新启动函数发生器。  
 参见: p4812 (函数发生器物理地址)

**A02040 函数发生器: 错误的偏移值**  
**信息值:** -  
**信息类别:** 参数设置 / 配置 / 调试过程出错 (18)  
**驱动对象:** 所有目标  
**组件:** 无 **传播:** BICO  
**反应:** 无  
**应答:** 无  
**原因:** 偏移值大于上限值或者小于下限值。  
 参见: p4826 (函数发生器偏移)



**处理:** 修改偏移值。  
**注释:**  
 按照如下方法复位报警：  
 - 消除引起该报警的原因。  
 - 重新启动函数发生器。  
 参见： p4826（函数发生器偏移）， p4828（函数发生器下限）， p4829（函数发生器上限）

---

**A02041 函数发生器：错误的带宽值**

**信息值:** -  
**信息类别:** 参数设置 / 配置 / 调试过程出错 (18)  
**驱动对象:** 所有目标  
**组件:** 无 **传播:** BICO  
**反应:** 无  
**应答:** 无  
**原因:** 相对于函数发生器的时间片，带宽调得太大或太小。  
 取决于时间片周期，带宽确定如下：  
 带宽\_最大 =  $1 / (2 \times \text{时间片周期})$   
 带宽\_最小 = 带宽\_最大 / 100000  
 示例：  
 假设： p4830 = 125 微秒  
 --> 带宽\_最大 =  $1 / (2 \times 125 \text{ 微秒}) = 4000 \text{ Hz}$   
 --> 带宽\_最小 =  $4000 \text{ Hz} / 100000 = 0.04 \text{ Hz}$   
**注释:**  
 p4823: 函数发生器带宽  
 p4830: 函数发生器时间片周期  
 参见： p4823（函数发生器带宽）， p4830（函数发生器时间片时钟周期）

**处理:** 检查并修改带宽值。  
**注释:**  
 按照如下方法复位报警：  
 - 消除引起该报警的原因。  
 - 重新启动函数发生器。

---

**A02047 函数发生器：时间片周期无效**

**信息值:** -  
**信息类别:** 参数设置 / 配置 / 调试过程出错 (18)  
**驱动对象:** 所有目标  
**组件:** 无 **传播:** BICO  
**反应:** 无  
**应答:** 无  
**原因:** 选择的时间片周期和现有时间片不相符。  
 参见： p4830（函数发生器时间片时钟周期）

**处理:** 输入现有的时间片周期。可以通过 p7901 读取时间片。  
**注释:**  
 按照如下方法复位报警：  
 - 消除引起该报警的原因。  
 - 重新启动函数发生器。  
 参见： r7901（采样时间）

---

**A02050 跟踪：无法启动**

**信息值:** -  
**信息类别:** 参数设置 / 配置 / 调试过程出错 (18)  
**驱动对象:** 所有目标  
**组件:** 无 **传播:** BICO  
**反应:** 无  
**应答:** 无

**原因:** 跟踪已经启动。  
参见: p4700 (跟踪控制)

**处理:** 停止跟踪, 稍后重新启动。

---

**A02051 跟踪: 因专有技术保护无法进行记录**

**信息值:** 针对 %1

**信息类别:** 参数设置 / 配置 / 调试过程出错 (18)

**驱动对象:** 所有目标

**组件:** 无 **传播:** BICO

**反应:** 无

**应答:** 无

**原因:** 无法进行跟踪记录, 因为专有技术保护下至少有一个所用信号或触发器信号。  
报警值 (r2124, 十进制):  
1: 记录仪 0  
2: 记录仪 1  
3: 记录仪 0 和 1  
参见: p4700, p4711, p4730, p4731, p4732, p4733, p4734, p4735, p4736, p4737

**处理:** - 暂时禁用或取消专有技术保护 (p7766)。  
- 将信号接收到 OEM 例外情况列表中 (p7763, p7764)。  
- 无法记录该信号。  
参见: p7763 (KHP OEM 例外情况列表 p7764 的标数量), p7764 (KHP OEM 例外情况列表)

---

**A02055 跟踪: 记录时间过短**

**信息值:** -

**信息类别:** 参数设置 / 配置 / 调试过程出错 (18)

**驱动对象:** 所有目标

**组件:** 无 **传播:** BICO

**反应:** 无

**应答:** 无

**原因:** 记录时间的值过小。  
最小是记录周期值的两倍。  
参见: p4721 (跟踪记录时间)

**处理:** 检测记录时间的值, 调整时间值。

---

**A02056 跟踪: 记录周期过短**

**信息值:** -

**信息类别:** 参数设置 / 配置 / 调试过程出错 (18)

**驱动对象:** 所有目标

**组件:** 无 **传播:** BICO

**反应:** 无

**应答:** 无

**原因:** 选择的记录周期小于设置的基本周期 0 (p0110[0])。  
参见: p4720 (跟踪记录时钟周期)

**处理:** 提高记录周期的数值。

---

**A02057 跟踪: 时间片周期无效**

**信息值:** -

**信息类别:** 参数设置 / 配置 / 调试过程出错 (18)

**驱动对象:** 所有目标

**组件:** 无 **传播:** BICO

**反应:** 无

**应答:** 无

**原因:** 选择的时间片周期和现有时间片不相符。  
参见: p4723 (跟踪时间片时钟周期)

**处理:** 输入现有的时间片周期。可以通过 p7901 读取时间片。  
参见: r7901 (采样时间)

<b>A02058</b>	<b>跟踪：循环跟踪的时间片周期无效</b>
信息值：	-
信息类别：	参数设置 / 配置 / 调试过程出错 (18)
驱动对象：	所有目标
组件：	无
反应：	无
应答：	无
原因：	所选的时间片周期不能用于循环跟踪。 参见： p4723 (跟踪时间片时钟周期)
处理：	每次跟踪最多 4 个记录通道时，将当前时间片周期设置为 $\geq 2$ ms；每次跟踪至少 5 个记录通道时，设置为 $\geq 4$ ms。 可以通过 p7901 读取时间片。 参见： r7901 (采样时间)
<b>A02059</b>	<b>跟踪：2 x 8 记录通道的时间片周期无效</b>
信息值：	-
信息类别：	参数设置 / 配置 / 调试过程出错 (18)
驱动对象：	所有目标
组件：	无
反应：	无
应答：	无
原因：	所选的时间片周期不能用于多于 4 个的记录通道。 参见： p4723 (跟踪时间片时钟周期)
处理：	将当前时间片周期设置为 $\geq 4$ ms 或者将记录通道的数量减少为每次跟踪 4 个。 可以通过 p7901 读取时间片。 参见： r7901 (采样时间)
<b>A02060</b>	<b>跟踪：缺少需要记录的信号</b>
信息值：	-
信息类别：	参数设置 / 配置 / 调试过程出错 (18)
驱动对象：	所有目标
组件：	无
反应：	无
应答：	无
原因：	- 没有给出需要记录的信号。 - 给出的信号无效。 参见： p4730 (跟踪需要记录的信号 0)，p4731 (跟踪需要记录的信号 1)，p4732 (跟踪需要记录的信号 2)，p4733 (跟踪需要记录的信号 3)
处理：	- 给出需要记录的信号。 - 检查是否各个信号都可以由跟踪记录下来。
<b>A02061</b>	<b>跟踪：信号无效</b>
信息值：	-
信息类别：	参数设置 / 配置 / 调试过程出错 (18)
驱动对象：	所有目标
组件：	无
反应：	无
应答：	无
原因：	- 给出的信号不存在。 - 给出的信号不可以用跟踪记录。 参见： p4730 (跟踪需要记录的信号 0)，p4731 (跟踪需要记录的信号 1)，p4732 (跟踪需要记录的信号 2)，p4733 (跟踪需要记录的信号 3)
处理：	- 给出需要记录的信号。 - 检查是否各个信号都可以由跟踪记录下来。

<b>A02062</b>	<b>跟踪：触发器信号无效</b>		
信息值：	-		
信息类别：	参数设置 / 配置 / 调试过程出错 (18)		
驱动对象：	所有目标		
组件：	无	传播：	BICO
反应：	无		
应答：	无		
原因：	<ul style="list-style-type: none"> <li>- 没有给出触发信号。</li> <li>- 给出的信号不存在。</li> <li>- 给出的信号不是固定点信号。</li> <li>- 给出的信号不可以作为跟踪的触发信号来使用。</li> </ul> 参见： p4711 (跟踪触发信号)		
处理：	给出有效的触发信号。		
<b>A02063</b>	<b>跟踪：数据类型无效</b>		
信息值：	%1		
信息类别：	参数设置 / 配置 / 调试过程出错 (18)		
驱动对象：	所有目标		
组件：	无	传播：	BICO
反应：	无		
应答：	无		
原因：	给出的数据类型对于通过物理地址进行的信号选择是无效的。 参见： p4711 (跟踪触发信号), p4730 (跟踪需要记录的信号 0), p4731 (跟踪需要记录的信号 1), p4732 (跟踪需要记录的信号 2), p4733 (跟踪需要记录的信号 3)		
处理：	使用有效的数据类型。		
<b>A02070</b>	<b>跟踪：参数不可更改</b>		
信息值：	-		
信息类别：	参数设置 / 配置 / 调试过程出错 (18)		
驱动对象：	所有目标		
组件：	无	传播：	BICO
反应：	无		
应答：	无		
原因：	在激活的跟踪时，它的参数给定不可更改。 参见： p4700, p4710, p4711, p4712, p4713, p4714, p4715, p4716, p4720, p4721, p4722, p4730, p4731, p4732, p4733, p4780, p4781, p4782, p4783, p4789, p4795		
处理：	<ul style="list-style-type: none"> <li>- 在给定参数之前停止跟踪。</li> <li>- 或启动跟踪。</li> </ul>		
<b>A02075</b>	<b>跟踪：预触发时间过长</b>		
信息值：	-		
信息类别：	参数设置 / 配置 / 调试过程出错 (18)		
驱动对象：	所有目标		
组件：	无	传播：	BICO
反应：	无		
应答：	无		
原因：	设置的预触发时间必须小于记录时间的值。 参见： p4721 (跟踪记录时间), p4722 (跟踪触发延迟)		
处理：	检测预触发时间的值，调整数值。		
<b>F02080</b>	<b>跟踪：参数设置由于单位转换被删除</b>		
信息值：	-		
信息类别：	参数设置 / 配置 / 调试过程出错 (18)		
驱动对象：	所有目标		
组件：	无。	传播：	LOCAL

**反应:** 无  
**应答:** 立即  
**原因:** 由于单位转换或参考参数的修改，驱动设备中跟踪的参数设置被删除。  
**处理:** 重新启动跟踪。

---

**A02085 报告功能：参数设定错误**  
**信息值:** 参数：%1  
**信息类别:** 参数设置 / 配置 / 调试过程出错 (18)  
**驱动对象:** HLA, SERVO, SERVO\_AC, SERVO\_I\_AC  
**组件:** 功率部件 **传播:** LOCAL  
**反应:** 无  
**应答:** 无  
**原因:** 启动变量报告功能时，识别出错误的参数设置。  
 报警值 (r2124, 十进制):  
 参数设置错误。  
 参见: p3290, p3291, p3292, p3293, r3294, p3295, p3296, p3297, p3298, p3299  
**处理:** 修正参数并重新启动。  
**注释:**  
 停止或成功启动变量报告功能 (p3290.0) 时，此报警会自动消失。

---

**A02095 MTrace 0：无法激活多次跟踪**  
**信息值:** -  
**信息类别:** 参数设置 / 配置 / 调试过程出错 (18)  
**驱动对象:** 所有目标  
**组件:** 无 **传播:** LOCAL  
**反应:** 无  
**应答:** 无  
**原因:** 以下功能或设置不能和多次跟踪功能组合使用 (跟踪记录仪 0):  
 - 测量功能。  
 - 长期跟踪。  
 - 触发器条件 “立即记录” (IMMEDIATE)。  
 - 触发器条件 “使用函数发生器启动” (FG\_START)。  
**处理:** - 必要时取消多次跟踪 (p4840[0] = 0)。  
 - 取消不能组合使用的功能或设置。  
 参见: p4840 (MTrace 多次跟踪次数)

---

**A02096 MTrace 0：无法保存**  
**信息值:** %1  
**信息类别:** 参数设置 / 配置 / 调试过程出错 (18)  
**驱动对象:** 所有目标  
**组件:** 无 **传播:** LOCAL  
**反应:** 无  
**应答:** 无  
**原因:** 多次跟踪的测量结果不能保存到存储卡上 (跟踪记录仪 0)。  
 多次跟踪无法启动或终止。  
 报警值 (r2124, 十进制):  
 1: 无法访问存储卡。  
 - 存储卡未插入，或由于安装了 USB 驱动器而被抑制。  
 3: 保存太慢。  
 - 在保存第一个跟踪的测量结果结束前，第二个跟踪已经结束了。  
 - 保存参数操作使得测量结果文件向存储卡的写入被抑制。  
 4: 保存终止。  
 - 例如由于无法找到执行保存所需的文件。  
 参见: p4840 (MTrace 多次跟踪次数)

- 处理:**
- 插入或卸除驱动程序。
  - 使用容量更大的存储卡。
  - 延长跟踪时间或使用连续跟踪。
  - 避免在多次跟踪期间保存参数。
  - 检查是否有其他功能正在访问测量结果文件。

---

<b>A02097</b>	<b>MTrace 1: 无法激活多次跟踪</b>		
<b>信息值:</b>	-		
<b>信息类别:</b>	参数设置 / 配置 / 调试过程出错 (18)		
<b>驱动对象:</b>	所有目标		
<b>组件:</b>	无	<b>传播:</b>	LOCAL
<b>反应:</b>	无		
<b>应答:</b>	无		
<b>原因:</b>	以下功能或设置不能和多次跟踪功能组合使用 (跟踪记录仪 1):		
	<ul style="list-style-type: none"> <li>- 测量功能。</li> <li>- 长期跟踪。</li> <li>- 触发器条件 “立即记录” (IMMEDIATE)。</li> <li>- 触发器条件 “使用函数发生器启动” (FG_START)。</li> </ul>		
<b>处理:</b>	<ul style="list-style-type: none"> <li>- 必要时取消多次跟踪 (p4840[1] = 0)。</li> <li>- 取消不能组合使用的功能或设置。</li> </ul> 参见: p4840 (MTrace 多次跟踪次数)		

---

<b>A02098</b>	<b>MTrace 1: 无法保存</b>		
<b>信息值:</b>	%1		
<b>信息类别:</b>	参数设置 / 配置 / 调试过程出错 (18)		
<b>驱动对象:</b>	所有目标		
<b>组件:</b>	无	<b>传播:</b>	LOCAL
<b>反应:</b>	无		
<b>应答:</b>	无		
<b>原因:</b>	多次跟踪的测量结果不能保存到存储卡上 (跟踪记录仪 1)。 多次跟踪无法启动或终止。 报警值 (r2124, 十进制): 1: 无法访问存储卡。 <ul style="list-style-type: none"> <li>- 存储卡未插入, 或由于安装了 USB 驱动器而被抑制。</li> </ul> 3: 保存太慢。 <ul style="list-style-type: none"> <li>- 在保存第一个跟踪的测量结果结束前, 第二个跟踪已经结束了。</li> <li>- 保存参数操作使得测量结果文件向存储卡的写入被抑制。</li> </ul> 4: 保存终止。 <ul style="list-style-type: none"> <li>- 例如由于无法找到执行保存所需的文件。</li> </ul> 参见: p4840 (MTrace 多次跟踪次数)		
<b>处理:</b>	<ul style="list-style-type: none"> <li>- 插入或卸除驱动程序。</li> <li>- 使用容量更大的存储卡。</li> <li>- 延长跟踪时间或使用连续跟踪。</li> <li>- 避免在多次跟踪期间保存参数。</li> <li>- 检查是否有其他功能正在访问测量结果文件。</li> </ul>		

---

<b>A02099</b>	<b>跟踪: 控制单元的存储空间不足</b>		
<b>信息值:</b>	-		
<b>信息类别:</b>	参数设置 / 配置 / 调试过程出错 (18)		
<b>驱动对象:</b>	所有目标		
<b>组件:</b>	无	<b>传播:</b>	BICO
<b>反应:</b>	无		
<b>应答:</b>	无		
<b>原因:</b>	控制单元上剩余的存储空间不足以使用跟踪功能。		

**处理:** 减小所需存储容量, 例如如下所述:  
 - 缩短记录时间。  
 - 提高记录周期。  
 - 减少需要记录的信号数。  
 参见: r4708 (需要跟踪存储空间), r4799 (跟踪可用存储空间)

**A02100 驱动: 电流环计算时滞太短**  
**信息值:** %1  
**信息类别:** 参数设置 / 配置 / 调试过程出错 (18)  
**驱动对象:** 所有目标  
**组件:** 无 **传播:** GLOBAL  
**反应:** 无  
**应答:** 无  
**原因:** 在 p0118 中的值导致了一个周期的时滞, 因为该值位于设定值可用之前。  
 可能的原因:  
 - 版本高于 4.3 的参数备份文件载入了低于或等于 4.3 的版本。  
 - 在更换组件后设备的属性和参数设置不再匹配。  
**报警值 (r2134, 浮点):**  
 p0118 的最小值, 使用该值不再出现时滞。  
**处理:**  
 - 将 p0118 设为零。  
 - 将 p0118 设置为一个大于或者等于报警值的数值 (p1810.11 = 1) 时)。  
 - 将 (设备的) p0117 设置为自动设置 (p0117 = 1)。  
 - 检查相关组件的固件版本。  
 参见: p0117 (电流控制器计算时滞模式), p0118 (电流控制器计算时滞)

**A02150 TEC: 工艺扩展模块无法载入**  
**信息值:** %1  
**信息类别:** 硬件 / 软件故障 (1)  
**驱动对象:** 所有目标  
**组件:** 无 **传播:** LOCAL  
**反应:** 无  
**应答:** 无  
**原因:** 系统无法载入工艺扩展模块。  
**报警值 (r2124, 十六进制):**  
 10 十六进制 (16 十进制):  
 DCB 用户库中的接口版本与载入的 DCC 标准库不兼容。  
 12 十六进制 (18 十进制):  
 不能成功将工艺包下载至控制单元, 因为未能执行必要的热启动。  
 仅用于西门子内部的故障诊断。  
**处理:**  
 - 执行热启动 (p0009 = 30, p0976 = 2, 3)。  
 - 重新为所有组件上电 (断电 / 上电)。  
 - 将固件升级到新版本。  
 - 联系技术支持。  
**报警值 = 10 十六进制 (16 十进制) 时:**  
 载入 (与 DCC 标准库的接口) 兼容的 DCB 用户库。  
**报警值 = 12 十六进制 (18 十进制) 时:**  
 重新为所有组件上电 (断电 / 上电)。  
**注释:**  
 DCB: Drive Control Block  
 DCC: Drive Control Chart  
 TEC: Technology Extension  
 参见: r4950, r4955, p4956, r4957

<b>F02151 (A)</b>	<b>TEC: 内部软件错误</b>		
信息值:	%1		
信息类别:	硬件 / 软件故障 (1)		
驱动对象:	所有目标		
组件:	无	<b>传播:</b>	GLOBAL
反应:	Infeed: OFF2 (OFF1, 无) Servo: OFF2 (OFF1, OFF3, 无) Vector: OFF2 (OFF1, OFF3, 无) H1a: OFF2 (OFF1, OFF3, 无)		
应答:	立即 (上电)		
原因:	在工艺扩展模块内出现了一个内部软件错误。 故障值 (r0949, 十六进制): 仅用于西门子内部的故障诊断。		
处理:	- 重新为所有组件上电 (断电 / 上电)。 - 将固件升级到新版本。 - 联系技术支持。 - 更换控制单元。 注释: TEC: Technology Extension 参见: r4950, r4955, p4956, r4957		
在 ... 时的反应 A:	无		
在 ... 时应答 A:	无		
<b>F02152 (A)</b>	<b>TEC: 存储器容量不够</b>		
信息值:	%1		
信息类别:	硬件 / 软件故障 (1)		
驱动对象:	所有目标		
组件:	无	<b>传播:</b>	GLOBAL
反应:	OFF1		
应答:	立即 (上电)		
原因:	在该控制单元上配置了太多功能 (例如: 太多驱动、功能模块、数组、工艺扩展模块、模块等)。 故障值 (r0949, 十进制): 仅用于西门子内部的故障诊断。		
处理:	- 修改控制单元的配置 (例如: 减少驱动、功能模块、数据组、工艺扩展模块、模块等) - 使用其他的控制单元。 注释: TEC: Technology Extension		
在 ... 时的反应 A:	无		
在 ... 时应答 A:	无		
<b>F02153</b>	<b>TEC: 工艺功能不存在</b>		
信息值:	-		
信息类别:	硬件 / 软件故障 (1)		
驱动对象:	所有目标		
组件:	无	<b>传播:</b>	LOCAL
反应:	无		
应答:	立即		
原因:	驱动设备上不存在工艺功能 (例如: 工艺扩展模块、DCB 库)。 配置时激活了一个驱动设备上不存在的工艺功能。该问题可在项目下载或启动时出现。		
处理:	- 将所需的工艺功能载入驱动设备。 - 必要时, 在配置时取消激活不需要的工艺功能。 注释: DCB: Drive Control Block TEC: Technology Extension		



<b>F03000</b>	<b>操作时的 NVRAM 错误</b>		
<b>信息值:</b>	%1		
<b>信息类别:</b>	硬件 / 软件故障 (1)		
<b>驱动对象:</b>	所有目标		
<b>组件:</b>	控制单元 (CU)	<b>传播:</b>	LOCAL
<b>反应:</b>	无		
<b>应答:</b>	立即		
<b>原因:</b>	<p>在对 NVRAM 数据执行操作 p7770 = 1 或 2 时出错。  故障值 (r0949, 十六进制):  yyxx hex: yy = 故障原因, xx = 应用程序 ID。  yy = 1:  为相关驱动对象激活了 Drive Control Chart (DCC), 在当前版本中不支持操作 p7770 = 1。  yy = 2:  给定应用程序的数据长度在 NVRAM 和备份中不同。  yy = 3:  p7774 中的数据校验和出错。  yy = 4:  无可录入数据。  参见: p7770 (NVRAM 任务)</p>		
<b>处理:</b>	<ul style="list-style-type: none"> <li>- 根据故障原因执行补救措施。</li> <li>- 必要时重新开始操作。</li> </ul>		
<b>F03001</b>	<b>NVRAM 校验和出错</b>		
<b>信息值:</b>	%1		
<b>信息类别:</b>	硬件 / 软件故障 (1)		
<b>驱动对象:</b>	所有目标		
<b>组件:</b>	控制单元 (CU)	<b>传播:</b>	LOCAL
<b>反应:</b>	无		
<b>应答:</b>	立即		
<b>原因:</b>	<p>在对控制单元上的非易失性数据 (NVRAM) 进行分析时出错。  相关 NVRAM 已被删除。</p>		
<b>处理:</b>	重新为所有组件上电 (断电 / 上电)。		
<b>F03500 (A)</b>	<b>TM: 初始化</b>		
<b>信息值:</b>	%1		
<b>信息类别:</b>	硬件 / 软件故障 (1)		
<b>驱动对象:</b>	所有目标		
<b>组件:</b>	端子模块 (TM)	<b>传播:</b>	BICO
<b>反应:</b>	OFF1 (OFF2)		
<b>应答:</b>	立即 (上电)		
<b>原因:</b>	<p>在端子模块, 控制单元端口或者输入输出板 30 初始化时, 出现一个内部软件错误。  故障值 (r0949, 十进制):  yxxx 十进制  y = 仅用于西门子内部的故障诊断  xxx = 组件号 (p0151)</p>		
<b>处理:</b>	<ul style="list-style-type: none"> <li>- 重新给控制单元上电。</li> <li>- 检查 DRIVE-CLiQ 的连接。</li> <li>- 可能需更换端子模块。</li> </ul> <p>端子模块应直接连接在控制单元的 DRIVE-CLiQ 插孔上。  如果再次出现错误, 则更换端子模块。</p>		
在 ... 时的反应 A:	无		
在 ... 时应答 A:	无		

<b>A03501</b>	<b>TM: 采样时间被修改</b>		
信息值:	-		
信息类别:	参数设置 / 配置 / 调试过程出错 (18)		
驱动对象:	所有目标		
组件:	端子模块 (TM)	传播:	BICO
反应:	无		
应答:	无		
原因:	输入 / 输出的采样时间被修改。 仅在下一次启动时该修改才生效。		
处理:	执行上电。		
<b>F03505 (N, A)</b>	<b>CU: 模拟输入端断线</b>		
信息值:	%1		
信息类别:	外部测量值 / 信号状态在允许的范围之外 (16)		
驱动对象:	CU_I, CU_I_D410, CU_S_AC_DP, CU_S_AC_PN, CU_S120_DP, CU_S120_PN, CU_S150_DP, CU_S150_PN		
组件:	端子模块 (TM)	传播:	BICO
反应:	无		
应答:	立即 (上电)		
原因:	模拟输入的断线监控响应。 其输入值低于 p0761[0] 中设置的阈值。 p0756[0]: 模拟输入端 0(X131.7/X131.8) 故障值 (r0949, 十进制): 注释: 断线监控针对以下类型的模拟输入: p0756[0] = 3 (4 ... 20 mA, 带监控)		
处理:	- 检测到信号源的连接是否中断。 - 检测注入电流的强度, 可能是信号太弱。 - 检查次级负荷电阻 (250 欧姆)。 注释: - 可在 r0752[0] 中读取模拟输入端上测得的输入电流。 p756[0] = 3, 即电流输入单极监控 (+4 ... +20 mA): 在 r752[0] 中不显示低于 4 mA 的电流, 而是显示 r752[0] = 4 mA。		
在 ... 时的反应 N:	无		
在 ... 时应答 N:	无		
在 ... 时的反应 A:	无		
在 ... 时应答 A:	无		
<b>F03505 (N, A)</b>	<b>模拟输入端断线</b>		
信息值:	%1		
信息类别:	外部测量值 / 信号状态在允许的范围之外 (16)		
驱动对象:	CU_LINK, CU_NX_CX, TM120, TM150, TM54F_MA, TM54F_SL		
组件:	端子模块 (TM)	传播:	BICO
反应:	无		
应答:	立即 (上电)		
原因:	模拟输入的断线监控响应。 其输入值低于 p4061[x] 中设置的阈值。 下标 x = 0: 模拟输入端 0(X521.1/X521.2) 下标 x = 1: 模拟输入端 1(X521.3/X521.4) 故障值 (r0949, 十进制): yxxx 十进制 y = 模拟输入, 0 表示模拟输入 0(AI 0), 1 表示模拟输入 1(AI 1) xxx = 组件号 (p0151) 注释: 断线监控针对以下类型的模拟输入: p4056[x] = 3 电流输入单极监控 (+4 ... +20 mA)		

<b>处理:</b>	- 检查接线是否中断。 - 检查注入电流的强度，可能是信号太弱。 - 检查次级负荷电阻（250 欧姆）。
<b>注释:</b>	可在 r4052[x] 中读出端子模块上测出的输入电流。 p4056[x] = 3，即电流输入单板监控（+4 ... +20 mA）： 在 r4052[x] 中不显示低于 4 mA 的电流，而是显示 r4052[x] = 4 mA。
在 ... 时的反应 N:	无
在 ... 时应答 N:	无
在 ... 时的反应 A:	无
在 ... 时应答 A:	无

---

<b>F03505 (N, A)</b>	<b>模拟输入端断线</b>
<b>信息值:</b>	%1
<b>信息类别:</b>	外部测量值 / 信号状态在允许的范围之外 (16)
<b>驱动对象:</b>	A_INF, B_INF, ENC, HLA, HUB, R_INF, S_INF, SERVO, SERVO_AC, SERVO_I_AC, VECTOR, VECTOR_AC, VECTOR_I_AC
<b>组件:</b>	端子模块 (TM) <b>传播:</b> BICO
<b>反应:</b>	OFF1 (OFF2, 无)
<b>应答:</b>	立即 (上电)
<b>原因:</b>	模拟输入的断线监控响应。
<b>处理:</b>	检查连接是否中断。
在 ... 时的反应 N:	无
在 ... 时应答 N:	无
在 ... 时的反应 A:	无
在 ... 时应答 A:	无

---

<b>F03505 (N, A)</b>	<b>TB: 模拟输入端断线</b>
<b>信息值:</b>	%1
<b>信息类别:</b>	外部测量值 / 信号状态在允许的范围之外 (16)
<b>驱动对象:</b>	TB30
<b>组件:</b>	端子模块 (TM) <b>传播:</b> BICO
<b>反应:</b>	无
<b>应答:</b>	立即 (上电)
<b>原因:</b>	模拟输入的断线监控响应。
<b>处理:</b>	检查连接是否中断。
在 ... 时的反应 N:	无
在 ... 时应答 N:	无
在 ... 时的反应 A:	无
在 ... 时应答 A:	无

---

<b>F03505 (N, A)</b>	<b>TM: 模拟输入端断线</b>
<b>信息值:</b>	%1
<b>信息类别:</b>	外部测量值 / 信号状态在允许的范围之外 (16)
<b>驱动对象:</b>	TM15, TM15DI_D0, TM17, TM31
<b>组件:</b>	端子模块 (TM) <b>传播:</b> BICO
<b>反应:</b>	无
<b>应答:</b>	立即 (上电)
<b>原因:</b>	模拟输入的断线监控响应。 其输入值低于 p4061[x] 中设置的阈值。 下标 x = 0: 模拟输入端 0 (X521.1/X521.2) 下标 x = 1: 模拟输入端 1 (X521.3/X521.4) 故障值 (r0949, 十进制): yxxx 十进制 y = 模拟输入, 0 表示模拟输入 0 (AI 0), 1 表示模拟输入 1 (AI 1) xxx = 组件号 (p0151)

	注释:
	断线监控针对以下类型的模拟输入:
	p4056[x] = 3 电流输入单板监控 (+4 ... +20 mA)
<b>处理:</b>	- 检查接线是否中断。 - 检查注入电流的强度, 可能是信号太弱。 - 检查次级负荷电阻 (250 欧姆)。
	注释:
	可在 r4052[x] 中读出端子模块上测出的输入电流。
	p4056[x] = 3, 即电流输入单板监控 (+4 ... +20 mA):
	在 r4052[x] 中不显示低于 4 mA 的电流, 而是显示 r4052[x] = 4 mA。
在 ... 时的反应 N:	无
在 ... 时应答 N:	无
在 ... 时的反应 A:	无
在 ... 时应答 A:	无

**F03505 (N, A) TM: 模拟输入端断线**

<b>信息值:</b>	%1		
<b>信息类别:</b>	外部测量值 / 信号状态在允许的范围之外 (16)		
<b>驱动对象:</b>	TM41		
<b>组件:</b>	端子模块 (TM)	<b>传播:</b>	BICO
<b>反应:</b>	OFF1 (OFF2, 无)		
<b>应答:</b>	立即 (上电)		
<b>原因:</b>	模拟输入的断线监控响应。 其输入值低于 p4061[x] 中设置的阈值。 下标 x = 0: 模拟输入端 0 (X522.1 到 .3) 下标 x = 1: 模拟输入端 1 (X522.4 到 .5) 故障值 (r0949, 十进制): yxxx 十进制 y = 模拟输入, 0 表示模拟输入 0(AI 0), 1 表示模拟输入 1(AI 1) xxx = 组件号 (p0151)		
	注释:		
	断线监控针对以下类型的模拟输入:		
	p4056[x] = 3 电流输入单板监控 (+4 ... +20 mA)		
<b>处理:</b>	- 检查接线是否中断。 - 检查注入电流的强度, 可能是信号太弱。 - 检查次级负荷电阻 (250 欧姆)。		
	注释:		
	可在 r4052[x] 中读出端子模块上测出的输入电流。		
	p4056[x] = 3, 即电流输入单板监控 (+4 ... +20 mA):		
	在 r4052[x] 中不显示低于 4 mA 的电流, 而是显示 r4052[x] = 4 mA。		
在 ... 时的反应 N:	无		
在 ... 时应答 N:	无		
在 ... 时的反应 A:	无		
在 ... 时应答 A:	无		

**A03506 (F, N) 缺少 24 V 电源**

<b>信息值:</b>	%1		
<b>信息类别:</b>	电源电压故障 (欠电压) (3)		
<b>驱动对象:</b>	A_INF, B_INF, CU_I, CU_I_D410, CU_LINK, CU_S_AC_DP, CU_S_AC_PN, CU_S120_DP, CU_S120_PN, CU_S150_DP, CU_S150_PN, ENC, HLA, HUB, R_INF, S_INF, SERVO, SERVO_AC, SERVO_I_AC, TB30, TM120, TM15, TM150, TM15DI_D0, TM17, TM31, TM41, TM54F_MA, TM54F_SL, VECTOR, VECTOR_AC, VECTOR_I_AC		
<b>组件:</b>	无	<b>传播:</b>	BICO
<b>反应:</b>	无		
<b>应答:</b>	无		
<b>原因:</b>	数字输出 (X124) 缺少 24V 电源。		
<b>处理:</b>	检测电源接线端子 (X124, L1+, M)。		

在…时的反应 F: 无  
 在…时应答 F: 立即（上电）  
 在…时的反应 N: 无  
 在…时应答 N: 无

**A03507 (F, N) 数字输出未设置**

**信息值:** %1  
**信息类别:** 一般驱动故障 (19)  
**驱动对象:** CU\_I, CU\_I\_D410, CU\_LINK, CU\_S\_AC\_DP, CU\_S\_AC\_PN, CU\_S120\_DP, CU\_S120\_PN, CU\_S150\_DP, CU\_S150\_PN, ENC, HUB, TB30, TM120, TM15, TM150, TM15DI\_DO, TM17, TM31, TM54F\_MA, TM54F\_SL  
**组件:** 无 **传播:** BICO  
**反应:** 无  
**应答:** 无  
**原因:** 数字输出尽管通过信号源给定，但未设置。  
 可能的原因：  
 - 缺少电源。  
 - 数字输出在电流限制中（例如：由于短路）。  
 - 数字输出用于安全扩展功能（Safety Extended Function）。  
 - 控制系统具有直接访问数字输出的权限（参见 r0729）。  
 报警值（r2124，位方式）：  
 出错的数字输出（值的结构和 r0747 一样）。  
**处理:**  
 - 检查 24V 电源，在 CU310-2 上是 X130.6，接地是 X130.5。  
 - 检查输出端是否短路。  
 - 复位用于安全扩展功能（Safety Extended Function）的数字输出信号源。  
 - 重新上电（断电 / 上电）。  
 在…时的反应 F: 无  
 在…时应答 F: 立即（上电）  
 在…时的反应 N: 无  
 在…时应答 N: 无

**A03507 (F, N) 数字输出未设置**

**信息值:** %1  
**信息类别:** 一般驱动故障 (19)  
**驱动对象:** A\_INF, B\_INF, HLA, R\_INF, S\_INF, SERVO, SERVO\_AC, SERVO\_I\_AC, TM41, VECTOR, VECTOR\_AC, VECTOR\_I\_AC  
**组件:** 无 **传播:** BICO  
**反应:** 无  
**应答:** 无  
**原因:** 数字输出尽管通过信号源给定，但未设置。  
 可能的原因：  
 - 缺少电源。  
 - 数字输出在电流限制中（例如：由于短路）。  
 - 数字输出用于安全扩展功能（Safety Extended Function）。  
 - 控制系统具有直接访问数字输出的权限（参见 r0729）。  
 报警值（r2124，位方式）：  
 出错的数字输出（值的结构和 r0747 一样）。  
**处理:**  
 - 检查 24V 电源，在 CU305 上是 X131.7，接地是 X131.8。  
 - 检查输出端是否短路。  
 - 复位用于安全扩展功能（Safety Extended Function）的数字输出信号源。  
 - 重新上电（断电 / 上电）。  
 在…时的反应 F: 无  
 在…时应答 F: 立即（上电）  
 在…时的反应 N: 无  
 在…时应答 N: 无

<b>A03510 (F, N)</b>	<b>CU: 校准数据不合理</b>
<b>信息值:</b>	%1
<b>信息类别:</b>	硬件 / 软件故障 (1)
<b>驱动对象:</b>	CU_S_AC_DP, CU_S_AC_PN, CU_S120_DP, CU_S120_PN, CU_S150_DP, CU_S150_PN
<b>组件:</b>	端子模块 (TM) <b>传播:</b> BICO
<b>反应:</b>	无
<b>应答:</b>	无
<b>原因:</b>	在启动时, 会读取模拟输入端的校准数据, 并且检查数据的合理性。 检测出至少有一个校准数据无效。
<b>处理:</b>	- 重新给控制单元上电。 - 检查 DRIVE-CLiQ 的布线。 注释: 若再次报错则必须更换模块。 通常情况下模块可以继续运行。 相关的模拟通道可能达不到规定的精度。
在 ... 时的反应 F:	无
在 ... 时应答 F:	立即 (上电)
在 ... 时的反应 N:	无
在 ... 时应答 N:	无
<b>A03510 (F, N)</b>	<b>CU: 校准数据不合理</b>
<b>信息值:</b>	%1
<b>信息类别:</b>	硬件 / 软件故障 (1)
<b>驱动对象:</b>	CU_I, CU_I_D410
<b>组件:</b>	端子模块 (TM) <b>传播:</b> BICO
<b>反应:</b>	无
<b>应答:</b>	无
<b>原因:</b>	在启动时, 会读取端子模块 31(TM31) 的校准数据, 并检查数据的合理性。 检测出至少有一个校准数据无效。 报警值 (r2124, 二进制): 位 1: 模拟输入端 0 的 10 V 值无效。 位 3: 模拟输入端 1 的 10 V 值无效。 位 4: 模拟输出端 0 的偏移无效。 位 5: 模拟输出端 0 的 10 V 值无效。 位 6: 模拟输出端 1 的偏移无效。 位 7: 模拟输入端 1 的 10 V 值无效。
<b>处理:</b>	- 重新给控制单元上电。 - 检查 DRIVE-CLiQ 的布线。 注释: 若再次报错则必须更换模块。 通常情况下模块可以继续运行。 相关的模拟通道可能达不到规定的精度。
在 ... 时的反应 F:	无
在 ... 时应答 F:	立即 (上电)
在 ... 时的反应 N:	无
在 ... 时应答 N:	无
<b>A03510 (F, N)</b>	<b>校准数据不合理</b>
<b>信息值:</b>	%1
<b>信息类别:</b>	硬件 / 软件故障 (1)
<b>驱动对象:</b>	A_INF, B_INF, CU_LINK, CU_NX_CX, ENC, HLA, HUB, R_INF, S_INF, SERVO, SERVO_AC, SERVO_I_AC, TB30, TM41, TM54F_MA, TM54F_SL
<b>组件:</b>	端子模块 (TM) <b>传播:</b> BICO
<b>反应:</b>	无
<b>应答:</b>	无

<b>原因:</b>	在启动时, 会读取端子模块 31(TM31) 的校准数据, 并检查数据的合理性。 检测出至少有一个校准数据无效。 报警值 (r2124, 二进制): 位 1: 模拟输入端 0 的 10 V 值无效。 位 3: 模拟输入端 1 的 10 V 值无效。 位 4: 模拟输出端 0 的偏移无效。 位 5: 模拟输出端 0 的 10 V 值无效。 位 6: 模拟输出端 1 的偏移无效。 位 7: 模拟输入端 1 的 10 V 值无效。
<b>处理:</b>	- 重新给控制单元上电。 - 检查 DRIVE-CLiQ 的布线。 注释: 若再次报错则必须更换模块。 通常情况下模块可以继续运行。 相关的模拟通道可能达不到规定的精度。
在 ... 时的反应 F:	无 (OFF1, OFF2)
在 ... 时应答 F:	立即 (上电)
在 ... 时的反应 N:	无
在 ... 时应答 N:	无

---

<b>A03510 (F, N)</b>	<b>校准数据不合理</b>		
<b>信息值:</b>	%1		
<b>信息类别:</b>	硬件 / 软件故障 (1)		
<b>驱动对象:</b>	VECTOR, VECTOR_AC, VECTOR_I_AC		
<b>组件:</b>	端子模块 (TM)	<b>传播:</b>	BICO
<b>反应:</b>	无		
<b>应答:</b>	无		
<b>原因:</b>	在启动时, 会读取模拟输入端的校准数据, 并且检查数据的合理性。 检测出至少有一个校准数据无效。		
<b>处理:</b>	- 重新给控制单元上电。 - 检查 DRIVE-CLiQ 的布线。 注释: 若再次报错则必须更换模块。 通常情况下模块可以继续运行。 相关的模拟通道可能达不到规定的精度。		
在 ... 时的反应 F:	无		
在 ... 时应答 F:	立即 (上电)		
在 ... 时的反应 N:	无		
在 ... 时应答 N:	无		

---

<b>A03510 (F, N)</b>	<b>TM: 校准数据不合理</b>		
<b>信息值:</b>	%1		
<b>信息类别:</b>	硬件 / 软件故障 (1)		
<b>驱动对象:</b>	TM120, TM15, TM150, TM15DI_DO, TM17, TM31		
<b>组件:</b>	端子模块 (TM)	<b>传播:</b>	BICO
<b>反应:</b>	无		
<b>应答:</b>	无		
<b>原因:</b>	在启动时, 会读取端子模块 31(TM31) 的校准数据, 并检查数据的合理性。 检测出至少有一个校准数据无效。 报警值 (r2124, 二进制): 位 1: 模拟输入端 0 的 10 V 值无效。 位 3: 模拟输入端 1 的 10 V 值无效。 位 4: 模拟输出端 0 的偏移无效。		

## 4 故障和报警

### 4.2 故障和报警列表

	位 5: 模拟输出端 0 的 10 V 值无效。
	位 6: 模拟输出端 1 的偏移无效。
	位 7: 模拟输入端 1 的 10 V 值无效。
<b>处理:</b>	- 重新给控制单元上电。 - 检查 DRIVE-CLiQ 的布线。
	<b>注释:</b> 若再次报错则必须更换模块。 通常情况下模块可以继续运行。 相关的模拟通道可能达不到规定的精度。
在 ... 时的反应 F:	无
在 ... 时应答 F:	立即 (上电)
在 ... 时的反应 N:	无
在 ... 时应答 N:	无

---

<b>A03550</b>	<b>TM: 转速设定值滤波 固有频率 &gt; 香农频率</b>		
<b>信息值:</b>	-		
<b>信息类别:</b>	参数设置 / 配置 / 调试过程出错 (18)		
<b>驱动对象:</b>	所有目标		
<b>组件:</b>	无	<b>传播:</b>	BICO
<b>反应:</b>	无		
<b>应答:</b>	无		
<b>原因:</b>	转速设定值滤波器 (p1417) 的滤波固有频率大于等于香农频率。 香农频率按照以下公式计算: $0.5 / p4099[3]$ 参见: p1417		
<b>处理:</b>	减小转速设定值滤波器 (PT2 低通滤波器) 的固有频率 (p1417)。		

---

<b>F03590 (N, A)</b>	<b>TM: 模块未就绪</b>		
<b>信息值:</b>	%1		
<b>信息类别:</b>	参数设置 / 配置 / 调试过程出错 (18)		
<b>驱动对象:</b>	所有目标		
<b>组件:</b>	端子模块 (TM)	<b>传播:</b>	GLOBAL
<b>反应:</b>	Infeed: OFF2 (无) Servo: 无 (IASC/DCBRK, OFF1, OFF2, OFF3, STOP2) Vector: OFF2 (IASC/DCBRK, OFF1, OFF3, STOP2, 无) H1a: OFF2 (无)		
<b>应答:</b>	立即 (上电)		
<b>原因:</b>	相关输入 / 输出模块没有发送就绪信号和有效循环数据。 故障值 (r0949, 十进制): 相关端子模块的驱动对象编号。		
<b>处理:</b>	- 检查 24V 电源。 - 检查 DRIVE-CLiQ 的布线。 - 检查相应驱动对象的采样时间不等于零 (p4099[0])。		
在 ... 时的反应 N:	无		
在 ... 时应答 N:	无		
在 ... 时的反应 A:	无		
在 ... 时应答 A:	无		

---

<b>A05000 (N)</b>	<b>功率单元: 逆变器散热器过热</b>		
<b>信息值:</b>	-		
<b>信息类别:</b>	功率元器件故障 (5)		
<b>驱动对象:</b>	A_INF, B_INF, R_INF, S_INF, SERVO, SERVO_AC, SERVO_I_AC, VECTOR, VECTOR_AC, VECTOR_I_AC		
<b>组件:</b>	功率部件	<b>传播:</b>	GLOBAL
<b>反应:</b>	无		
<b>应答:</b>	无		



**原因:** 逆变器的散热器达到了过热报警阈值。通过 p0290 设置过热反应。

如果散热器温度继续升高 5K, 将会引起故障 F30004。

**处理:** 进行以下检测:

- 环境温度是否在定义的限值内
- 购载条件和工作周期配置相符
- 冷却是否有故障

在 ... 时的反应 N: 无

在 ... 时应答 N: 无

#### A05001 (N) 功率单元: 绝缘层芯片过热

**信息值:** -

**信息类别:** 功率元器件故障 (5)

**驱动对象:** A\_INF, B\_INF, R\_INF, S\_INF, SERVO, SERVO\_AC, SERVO\_I\_AC

**组件:** 功率部件 **传播:** GLOBAL

**反应:** 无

**应答:** 无

**原因:** 逆变器的功率半导体过热, 达到了报警阈值。

**注释:**

- 通过 p0290 设置过热反应。
- 如果绝缘层温度继续升高 15K, 将会触发故障 F30025。

**处理:** 进行以下检测:

- 环境温度是否在定义的限值内
- 购载条件和工作周期配置相符
- 冷却是否有故障
- 脉冲频率过高

参见: r0037, p0290

在 ... 时的反应 N: 无

在 ... 时应答 N: 无

#### A05001 (N) 功率单元: 绝缘层芯片过热

**信息值:** -

**信息类别:** 功率元器件故障 (5)

**驱动对象:** VECTOR, VECTOR\_AC, VECTOR\_I\_AC

**组件:** 功率部件 **传播:** GLOBAL

**反应:** 无

**应答:** 无

**原因:** 逆变器的功率半导体过热, 达到了报警阈值。

**注释:**

- 通过 p0290 设置过热反应。
- 如果绝缘层温度继续升高 15K, 将会触发故障 F30025。

**处理:** 进行以下检测:

- 环境温度是否在定义的限值内
- 购载条件和工作周期配置相符
- 冷却是否有故障
- 脉冲频率过高

**注释:**

如果是在电机数据检测 (静态检测) 过程中, 在降低电流环采样时间 (p0115[0]) 后报警, 我们建议, 首先采用标准采样时间, 然后再修改该时间。

参见: r0037, p0290

在 ... 时的反应 N: 无

在 ... 时应答 N: 无

---

<b>A05002 (N)</b>	<b>功率单元：进风过热</b>
信息值：	-
信息类别：	功率元器件故障 (5)
驱动对象：	A_INF, B_INF, R_INF, S_INF, SERVO, SERVO_AC, SERVO_I_AC, VECTOR, VECTOR_AC, VECTOR_I_AC
组件：	功率部件 <b>传播：</b> GLOBAL
反应：	无
应答：	无
原因：	进风过热，超出了报警阈值。风冷型功率单元的阈值为 42 °C（回差 2K）。通过 p0290 设置过热反应。 如果进风温度继续升高 13K，将触发故障 F30035。
处理：	进行以下检测： - 环境温度是否在定义的限值内 - 风扇是否故障检查旋转方向。
在 ... 时的反应 N:	无
在 ... 时应答 N:	无

---

<b>A05003 (N)</b>	<b>功率单元：内部空间过热</b>
信息值：	-
信息类别：	功率元器件故障 (5)
驱动对象：	A_INF, B_INF, R_INF, S_INF, SERVO, SERVO_AC, SERVO_I_AC, VECTOR, VECTOR_AC, VECTOR_I_AC
组件：	功率部件 <b>传播：</b> GLOBAL
反应：	无
应答：	无
原因：	内部空间过热，达到了报警阈值。 如果内部空间温度继续升高 5K，将会触发故障 F30036。
处理：	进行以下检测： - 环境温度是否在定义的限值内 - 风扇是否故障检查旋转方向。
在 ... 时的反应 N:	无
在 ... 时应答 N:	无

---

<b>A05004 (N)</b>	<b>功率单元：整流器过热</b>
信息值：	-
信息类别：	功率元器件故障 (5)
驱动对象：	A_INF, B_INF, R_INF, S_INF, SERVO, SERVO_AC, SERVO_I_AC, VECTOR, VECTOR_AC, VECTOR_I_AC
组件：	功率部件 <b>传播：</b> GLOBAL
反应：	无
应答：	无
原因：	整流器过热，达到了报警阈值。通过 p0290 设置过热反应。 如果整流器温度继续升高 5K，将会触发故障 F30037。
处理：	进行以下检测： - 环境温度是否在定义的限值内 购载条件和工作周期配置相符 - 风扇是否故障检查旋转方向。 - 主电源缺相 - 某一输入整流器的支路有故障
在 ... 时的反应 N:	无
在 ... 时应答 N:	无

---

<b>A05005</b>	<b>冷却单元：冷却剂体积流量太低</b>
信息值：	%1
信息类别：	辅助设备故障 (20)
驱动对象：	A_INF, B_INF, R_INF, S_INF, SERVO, SERVO_AC, SERVO_I_AC, VECTOR, VECTOR_AC, VECTOR_I_AC
组件：	功率部件 <b>传播：</b> GLOBAL
反应：	无
应答：	无

---

**原因:** 冷却单元: 报警 - 体积流量低于报警值  
**处理:** - 检查反馈信号和参数设置 (p0260 ... p0267)。  
 - 检查冷却剂供给。

---

**A05006 (N) 功率单元: 热模型过热**  
**信息值:** -  
**信息类别:** 功率元器件故障 (5)  
**驱动对象:** A\_INF, R\_INF, S\_INF, SERVO, SERVO\_AC, SERVO\_I\_AC, VECTOR, VECTOR\_AC, VECTOR\_I\_AC  
**组件:** 功率部件 **传播:** GLOBAL  
**反应:** 无  
**应答:** 无  
**原因:** 芯片与散热器之间的温度差超出了所允许的限值 (只对于模块型功率单元)。  
 根据 p0290 执行相应的过载反应。  
 参见: r0037  
**处理:** 无需采取任何措施。  
 温度差低于限值后报警自动消失。  
**注释:**  
 若报警未自动消失并且温度继续升高, 会引起故障 F30024。  
 参见: p0290 (功率单元过载反应)  
 在 ... 时的反应 N: 无  
 在 ... 时应答 N: 无

---

**N05007 (A) 功率单元: 热模型过热 (装机装柜型功率单元)**  
**信息值:** -  
**信息类别:** 功率元器件故障 (5)  
**驱动对象:** A\_INF, R\_INF, S\_INF, SERVO, SERVO\_AC, SERVO\_I\_AC, VECTOR, VECTOR\_AC, VECTOR\_I\_AC  
**组件:** 功率部件 **传播:** GLOBAL  
**反应:** 无  
**应答:** 无  
**原因:** 芯片和散热器之间的温差超出了允许的限值 (r0293) (只针对装机装柜型功率单元)。  
 根据 p0290 执行相应的过载反应。  
 参见: r0037, r0293 (功率单元模型温度报警阈值)  
**处理:** 无需采取任何措施。  
 温度差低于限值后报警自动消失。  
 参见: p0290 (功率单元过载反应)  
 在 ... 时的反应 A: 无  
 在 ... 时应答 A: 无

---

**F05050 并联电路: 尽管脉冲禁止, 仍然报告脉冲使能**  
**信息值:** %1  
**信息类别:** 应用 / 工艺功能故障 (17)  
**驱动对象:** A\_INF, B\_INF, R\_INF, S\_INF, VECTOR, VECTOR\_AC, VECTOR\_I\_AC  
**组件:** 功率部件 **传播:** GLOBAL  
**反应:** Infeed: 0FF2 (0FF1, 无)  
 Vector: 0FF2 (0FF1, 0FF3, STOP2, 无)  
**应答:** 立即  
**原因:** 虽然脉冲禁止, 但功率单元报告脉冲使能。  
 故障值 (r0949, 十进制):  
 相关功率单元编号。  
**处理:** 功率单元损坏, 必须更换。

---

**F05051 并联电路: 缺少功率单元脉冲使能**  
**信息值:** %1  
**信息类别:** 应用 / 工艺功能故障 (17)  
**驱动对象:** A\_INF, B\_INF, R\_INF, S\_INF, VECTOR, VECTOR\_AC, VECTOR\_I\_AC  
**组件:** 功率部件 **传播:** GLOBAL

**反应:** Infeed: OFF2 (OFF1, 无)  
Vector: OFF2 (OFF1, OFF3, STOP2, 无)

**应答:** 立即

**原因:** 在使用一个或多个功率单元时, 无法使能脉冲。  
故障值 (r0949, 十进制):  
相关功率单元编号。

**处理:** - 对功率单元上还存在的故障进行应答。  
- 禁止相关功率单元的脉冲 (p7001)。

---

**A05052 (F) 并联电路: 电流不平衡错误**

**信息值:** %1

**信息类别:** 应用 / 工艺功能故障 (17)

**驱动对象:** A\_INF, B\_INF, R\_INF, S\_INF, VECTOR, VECTOR\_AC, VECTOR\_I\_AC

**组件:** 功率部件 **传播:** GLOBAL

**反应:** 无

**应答:** 无

**原因:** 功率单元某个相位的电流偏差超过了在参数 p7010 中给出的报警阈值。  
报警值 (r2124, 十进制):  
1: 相位 U  
2: 相位 V  
3: 相位 W

**处理:** - 禁止故障功率单元的脉冲 (p7001)。  
- 检查连接电缆。接触不良会引起电流峰值。  
- 电机电抗器不对称或有故障, 必须更换。  
- 电流互感器必须校准或更换。

在 ... 时的反应 F: Infeed: 无 (OFF1, OFF2)  
Vector: 无 (OFF1, OFF2, OFF3, STOP2)

在 ... 时应答 F: 立即

---

**A05053 (F) 并联电路: 直流母线电压不平衡错误**

**信息值:** -

**信息类别:** 应用 / 工艺功能故障 (17)

**驱动对象:** A\_INF, B\_INF, R\_INF, S\_INF, VECTOR, VECTOR\_AC, VECTOR\_I\_AC

**组件:** 功率部件 **传播:** GLOBAL

**反应:** 无

**应答:** 无

**原因:** 直流母线电压测量值的偏差超过了 p7011 中给出的报警阈值。

**处理:** - 禁止故障功率单元的脉冲 (p7001)。  
- 检查直流母线的连接电缆。  
- 直流母线电压测量错误, 必须校准或更新。

在 ... 时的反应 F: Infeed: 无 (OFF1, OFF2)  
Vector: 无 (OFF1, OFF2, OFF3, STOP2)

在 ... 时应答 F: 立即

---

**A05054 并联电路: 禁用功率单元**

**信息值:** %1

**信息类别:** 参数设置 / 配置 / 调试过程出错 (18)

**驱动对象:** A\_INF, B\_INF, HLA, R\_INF, S\_INF, SERVO, SERVO\_AC, SERVO\_I\_AC, VECTOR, VECTOR\_AC, VECTOR\_I\_AC

**组件:** 功率部件 **传播:** GLOBAL

**反应:** 无

**应答:** 无

**原因:** 在对应的驱动对象中, 当前生效的并联功率单元比设定拓扑结构中的少。只有降低功率, 才可以继续运行。

**处理:** 再次激活被禁用的功率单元。  
参见: p0125 (激活 / 禁用功率单元), p0895 (激活 / 禁用功率单元), p0897 (驻留轴选择)

<b>F05055</b>	<b>并联电路：功率单元代码号非法</b>		
<b>信息值：</b>	参数：%1		
<b>信息类别：</b>	参数设置 / 配置 / 调试过程出错 (18)		
<b>驱动对象：</b>	A_INF, B_INF, HLA, R_INF, S_INF		
<b>组件：</b>	功率部件	<b>传播：</b>	GLOBAL
<b>反应：</b>	OFF2 (无)		
<b>应答：</b>	立即		
<b>原因：</b>	功率单元代码号非法。 并联时只允许使用数据相同的功率单元。 可能的原因： - 功率单元代码号不一致。 另外，对于书本型设备来说： - 使用的功率单元无法形成并联。 - 并联的功率单元数量太大。 故障值 (r0949, 十进制)： 第一个非法功率单元代码号所在的参数。		
<b>处理：</b>	- 使用相同代码号功率单元。 另外，对于书本型设备来说： - 使用允许并联的功率单元。 - 减少并联功率单元的数量。		
<b>F05055</b>	<b>并联电路：功率单元代码号非法</b>		
<b>信息值：</b>	参数：%1		
<b>信息类别：</b>	参数设置 / 配置 / 调试过程出错 (18)		
<b>驱动对象：</b>	SERVO, SERVO_AC, SERVO_I_AC, VECTOR, VECTOR_AC, VECTOR_I_AC		
<b>组件：</b>	功率部件	<b>传播：</b>	GLOBAL
<b>反应：</b>	OFF2 (无)		
<b>应答：</b>	立即		
<b>原因：</b>	功率单元代码号不一致。 故障值 (r0949, 十进制)： 第一个不同功率单元代码号所在的参数。		
<b>处理：</b>	使用相同代码号的功率单元。 并联时只允许使用数据相同的功率单元。		
<b>F05056</b>	<b>并联电路：功率单元 EEPROM 版本不同</b>		
<b>信息值：</b>	参数：%1		
<b>信息类别：</b>	参数设置 / 配置 / 调试过程出错 (18)		
<b>驱动对象：</b>	A_INF, B_INF, HLA, R_INF, S_INF, SERVO, SERVO_AC, SERVO_I_AC, VECTOR, VECTOR_AC, VECTOR_I_AC		
<b>组件：</b>	功率部件	<b>传播：</b>	GLOBAL
<b>反应：</b>	OFF2 (无)		
<b>应答：</b>	立即		
<b>原因：</b>	功率单元的 EEPROM 版本不一致。 故障值 (r0949, 十进制)： 第一个不同版本号所在的参数。		
<b>处理：</b>	使用相同 EEPROM 版本的功率单元。 注释： 并联时，只允许使用 EEPROM 版本相同的功率单元。		
<b>F05057</b>	<b>并联电路：功率单元固件版本不同</b>		
<b>信息值：</b>	参数：%1		
<b>信息类别：</b>	参数设置 / 配置 / 调试过程出错 (18)		
<b>驱动对象：</b>	A_INF, B_INF, HLA, R_INF, S_INF, SERVO, SERVO_AC, SERVO_I_AC, VECTOR, VECTOR_AC, VECTOR_I_AC		
<b>组件：</b>	功率部件	<b>传播：</b>	GLOBAL
<b>反应：</b>	OFF2 (无)		
<b>应答：</b>	立即		

<b>原因:</b>	并联功率单元的固件版本不一致。 故障值 (r0949, 十进制): 第一个不同版本号所在的参数。
<b>处理:</b>	使用相同固件版本的功率单元。 并联时只允许使用固件版本相同的功率单元。

---

<b>F05058</b>	<b>并联电路: VSM EEPROM 版本不同</b>
<b>信息值:</b>	参数: %1
<b>信息类别:</b>	一般驱动故障 (19)
<b>驱动对象:</b>	A_INF, B_INF, HLA, R_INF, S_INF, SERVO, SERVO_AC, SERVO_I_AC, VECTOR, VECTOR_AC, VECTOR_I_AC
<b>组件:</b>	功率部件 <b>传播:</b> GLOBAL
<b>反应:</b>	无
<b>应答:</b>	立即
<b>原因:</b>	电压监控模块 (VSM) 的 EEPROM 版本不一致。 故障值 (r0949, 十进制): 第一个不同版本号所在的参数。
<b>处理:</b>	并联时只允许使用 EEPROM 版本相同的电压监控模块 (VSM)。

---

<b>F05059</b>	<b>并联电路: VSM 固件版本不同</b>
<b>信息值:</b>	参数: %1
<b>信息类别:</b>	一般驱动故障 (19)
<b>驱动对象:</b>	A_INF, B_INF, HLA, R_INF, S_INF, SERVO, SERVO_AC, SERVO_I_AC, VECTOR, VECTOR_AC, VECTOR_I_AC
<b>组件:</b>	功率部件 <b>传播:</b> GLOBAL
<b>反应:</b>	无
<b>应答:</b>	立即
<b>原因:</b>	电压监控模块 (VSM) 的固件版本不一致。 故障值 (r0949, 十进制): 第一个不同版本号所在的参数。
<b>处理:</b>	并联时, 只允许使用固件版本相同的电压监控模块 (VSM)。

---

<b>F05060</b>	<b>并联电路: 功率单元固件版本不兼容</b>
<b>信息值:</b>	参数: %1
<b>信息类别:</b>	参数设置 / 配置 / 调试过程出错 (18)
<b>驱动对象:</b>	A_INF, B_INF, HLA, R_INF, S_INF, SERVO, SERVO_AC, SERVO_I_AC, VECTOR, VECTOR_AC, VECTOR_I_AC
<b>组件:</b>	功率部件 <b>传播:</b> GLOBAL
<b>反应:</b>	OFF2
<b>应答:</b>	立即
<b>原因:</b>	只有固件版本 V02.30.01.00 及以上版本才支持功率单元的并联。
<b>处理:</b>	升级功率单元的固件 (至少 V02.30.01.00)。

---

<b>F05061</b>	<b>整流单元 VSM 数量</b>
<b>信息值:</b>	%1
<b>信息类别:</b>	参数设置 / 配置 / 调试过程出错 (18)
<b>驱动对象:</b>	A_INF, B_INF, HLA, R_INF, S_INF, SERVO, SERVO_AC, SERVO_I_AC, VECTOR, VECTOR_AC, VECTOR_I_AC
<b>组件:</b>	电压监测模块 (VSM) <b>传播:</b> GLOBAL
<b>反应:</b>	无
<b>应答:</b>	立即
<b>原因:</b>	在包含装机柜型功率单元的驱动对象“整流单元”中, 当前有效的电压监控模块 VSM 数量不正确。 对于调节型整流单元 (也对于并联电路) 来说, 每个有效的功率单元都必须分到一个 VSM。 对于非调节型整流单元来说, 每个有效的驱动对象必须分到至少一个 VSM。 故障值 (r0949, 十进制): 当前分配给驱动对象的 VSM 的数量。
<b>处理:</b>	调整有效电压监控模块 (VSM) 的数量。

<b>F05064</b>	<b>并联：脉冲同步错误</b>
信息值：	-
信息类别：	一般驱动故障 (19)
驱动对象：	A_INF, R_INF, S_INF, VECTOR, VECTOR_AC, VECTOR_I_AC
组件：	功率部件
反应：	Infeed: OFF2 (OFF1) Vector: OFF2 (OFF1, OFF3)
传播：	GLOBAL
应答：	上电 (立即)
原因：	并联的功率单元中至少一个存在脉冲同步错误。
处理：	重新启动驱动系统。
<b>A05065 (F, N)</b>	<b>电压测量值不合理</b>
信息值：	%1
信息类别：	功率元器件故障 (5)
驱动对象：	VECTOR, VECTOR_AC, VECTOR_I_AC
组件：	功率部件
反应：	无
传播：	GLOBAL
应答：	无
原因：	电压测量未提供合理数值，无法使用。 报警值 (r2124, 位方式)： 位 1: 相位 U 位 2: 相位 V 位 3: 相位 W
处理：	如需取消报警，必须进行以下参数设置： - 取消电压测量 (p0247.0 = 0)。 - 取消带有电压测量的捕捉再启动 (p0247.5 = 0) 并取消快速捕捉再启动 (p1780.11 = 0)。
在 ... 时的反应 F:	无 (OFF1, OFF2, OFF3, STOP2)
在 ... 时应答 F:	立即
在 ... 时的反应 N:	无
在 ... 时应答 N:	无
<b>F05118 (A)</b>	<b>超出预充电接触器同步监控时间</b>
信息值：	故障原因: %1, 附加信息: %2
信息类别：	电源模块故障 (13)
驱动对象：	A_INF, B_INF, R_INF, S_INF, VECTOR, VECTOR_AC, VECTOR_I_AC
组件：	功率部件
反应：	OFF2 (OFF1, 无)
传播：	GLOBAL
应答：	立即 (上电)
原因：	为预充电接触器 (ALM, SLM, BLM 二极管) 或电源接触器 (BLM 晶闸管) 互联了一个反馈并激活了同步监控 (p0255[4, 6])。 在打开或闭合并联电路的接触器后，不是所有的接触器都会在监控时间届满后达到相同状态。 故障值 (r0949, 二进制)： yyyyxxxx hex: yyyy = 附加信息, xxxx = 故障原因 故障原因： 位 0 = 1: 接触器的闭合不同步。 位 1 = 1: 接触器的打开不同步。 附加信息： 位 0 = 1: PDS0 接触器已闭合。 位 1 = 1: PDS1 接触器已闭合。 位 2 = 1: PDS2 接触器已闭合。 位 3 = 1: PDS3 接触器已闭合。 位 4 = 1: PDS4 接触器已闭合。 位 5 = 1: PDS5 接触器已闭合。 位 6 = 1: PDS6 接触器已闭合。 位 7 = 1: PDS7 接触器已闭合。

注释:

ALM: Active Line Module (调节型电源模块)  
 BLM: Basic Line Module (基本型电源模块)  
 PDS: Power unit Data Set (功率单元数据组)  
 SLM: Smart Line Module (非调节型电源模块)

**处理:**  
 - 检查监控时间的设置 (p0255[4, 6])。  
 - 检查接触器连接和控制。  
 - 必要时更换接触器。  
 参见: p0255 (功率单元接触器监控时间)

在...时的反应 A: 无  
 在...时应答 A: 无

**F05119 (A) 超出分路接触器同步监控时间**

**信息值:** 故障原因: %1, 附加信息: %2  
**信息类别:** 电源模块故障 (13)  
**驱动对象:** A\_INF, B\_INF, R\_INF, S\_INF, VECTOR, VECTOR\_AC, VECTOR\_I\_AC  
**组件:** 功率部件 **传播:** GLOBAL  
**反应:** OFF2 (OFF1, 无)  
**应答:** 立即 (上电)  
**原因:** 为旁路接触器互联了一个反馈并激活了同步监控 (p0255[5, 7])。  
 在打开或闭合并联电路的接触器后, 不是所有的接触器都会在监控时间届满后达到相同状态。  
 故障值 (r0949, 二进制):  
 yyyxxxxx hex: yyyy = 附加信息, xxxx = 故障原因  
 故障原因:  
 位 0 = 1: 接触器的闭合不同步。  
 位 1 = 1: 接触器的打开不同步。  
 附加信息:  
 位 0 = 1: PDS0 接触器已闭合。  
 位 1 = 1: PDS1 接触器已闭合。  
 位 2 = 1: PDS2 接触器已闭合。  
 位 3 = 1: PDS3 接触器已闭合。  
 位 4 = 1: PDS4 接触器已闭合。  
 位 5 = 1: PDS5 接触器已闭合。  
 位 6 = 1: PDS6 接触器已闭合。  
 位 7 = 1: PDS7 接触器已闭合。  
 注释:  
 PDS: Power unit Data Set (功率单元数据组)  
**处理:**  
 - 检查监控时间的设置 (p0255[5, 7])。  
 - 检查接触器连接和控制。  
 - 必要时更换接触器。  
 参见: p0255 (功率单元接触器监控时间)  
 在...时的反应 A: 无  
 在...时应答 A: 无

**F06000 整流单元: 预充电监控时间已结束**

**信息值:** -  
**信息类别:** 电源模块故障 (13)  
**驱动对象:** A\_INF, B\_INF, R\_INF, S\_INF  
**组件:** 功率部件 **传播:** GLOBAL  
**反应:** OFF2 (OFF1)  
**应答:** 立即  
**原因:** 在电源接触器接通之后功率单元在监控时间 (p0857) 内不报告状态 READY。  
 由于下面其中一个原因, 直流母线预充电无法结束:  
 1) 没有输入电压。  
 2) 电源接触器 / 电源开关没有闭合。



- 3) 输入电压过低。
  - 4) 输入电压设置错误 (p0210)。
  - 5) 预充电电阻过热，因为每单位时间的预充电过大。
  - 6) 预充电电阻过热，因为直流母线的电容过大。
  - 7) 预充电电阻过热，因为在整流单元未准备就绪 (r0863.0) 时就从直流母线连接获取电压。
  - 8) 预充电电阻过热，因为在直流母线快速放电时通过制动模块闭合了电源接触器。
  - 9) 在直流母线连接中有短路 / 接地。
  - 10) 预充电电路可能有故障（只对于装机装柜设备）。
- 参见： p0210（设备输入电压），p0857（功率单元监控时间）

**处理：**

一般措施：

- 检查整流单元连接端口上的输入电压。
  - 检查输入电压设置 (p0210)。
  - 检查监控时间 p0857，并且必要时增加监控时间。
  - 此时要注意进一步的功率单元故障报告（比如 F30027）。
  - 书本型设备：等待约 8 分钟，直到预充电电阻冷却。为此先从主电源断开整流单元。
- 5):
    - 请注意所允许的预充电频率（参见相关设备手册）。
  - 6):
    - 检查直流母线的总电容，必要时相应降低所允许的最大直流母线电容（参见相关设备手册）。
  - 7):
    - 将整流单元的运行就绪信息 (r0863.0) 互联到直流母线上驱动的使能逻辑。
  - 8):
    - 检查外部电源接触器的连接。在直流母线快速放电中，电源接触器必须打开。
  - 9):
    - 检查直流母线是否短路或者接地。

**F06010****整流单元：运行中缺少功率单元 EP 24 V**

信息值：-

信息类别：电源模块故障 (13)

驱动对象：A\_INF, B\_INF, R\_INF, S\_INF

组件：功率部件

传播：

GLOBAL

反应：OFF2 (OFF1)

应答：立即（上电）

原因：整流单元上通过 EP 端子 (X21.3, X21.4) 执行的脉冲使能已经过调试。

注释：

EP:Enable Pulses（脉冲使能）

处理：

- 请勿在运行中打开电源开关，只能在脉冲禁止时打开开关。
- 检查整流单元 EP 端子 (X21.3, X21.4) 的连接，并且排除不良触点。

**F06050****整流单元：不支持非调节模式**

信息值：-

信息类别：参数设置 / 配置 / 调试过程出错 (18)

驱动对象：A\_INF, R\_INF, S\_INF

组件：功率部件

传播：

GLOBAL

反应：OFF2

应答：立即（上电）

原因：功率单元不支持非调节模式的运行方式。

处理：

- 设置合适的采样时间 250 微秒  $\leq$  p0115[0]  $\leq$  400 微秒（例如：将参数 p0112 和 p0115 恢复为出厂设置）。
  - 为非调节模式升级功率单元软件和 / 或硬件。非调节模式功能的可用性显示在 r0192 中。
  - 使用调节型电源：通过 p3400.0 = 0 禁用非调节模式并通过 p3400.3 = 1 激活电压控制；对于书本型功率单元必须注意，预设中的输入电压 p0210 > 415 V 只适用于非调节模式。如果在实际应用中也允许高于 660 V 的直流母线电压，则也可以通过 p0280, p0210, p3400 和 p3510 激活电压控制运行。必须注意 p0210 的说明。
- 参见： r0192（功率单元固件特性 1）

---

<b>F06052</b>	<b>整流单元：不支持滤波器温度检测</b>		
信息值：	-		
信息类别：	参数设置 / 配置 / 调试过程出错 (18)		
驱动对象：	A_INF, R_INF, S_INF		
组件：	功率部件	<b>传播：</b>	GLOBAL
反应：	OFF2 (无)		
应答：	立即		
原因：	功率单元不支持滤波器温度检测。 在将调节型接口模块作为输入滤波器使用时需要该支持 (r0192.11) (p0220 = 41 ... 45)。		
处理：	将功率单元的固件升级到新版本。 参见： r0192 (功率单元固件特性 1), p0220		

---

<b>F06080 (A)</b>	<b>整流单元：参数错误</b>		
信息值：	参数：%1		
信息类别：	电源模块故障 (13)		
驱动对象：	A_INF, R_INF, S_INF		
组件：	功率部件	<b>传播：</b>	GLOBAL
反应：	OFF2 (OFF1, 无)		
应答：	立即 (上电)		
原因：	整流单元的参数设置错误。 故障值 (r0949, 十进制)： 相关参数的编号。 参见： p3665 (VSM 温度测定传感器类型), p3667, p3668		
处理：	对故障值中显示的参数进行相应的修改。 参见： p3665 (VSM 温度测定传感器类型), p3667, p3668		
在 ... 时的反应 A:	无		
在 ... 时应答 A:	无		

---

<b>F06100</b>	<b>整流单元：由于主电源欠电压断路</b>		
信息值：	%1		
信息类别：	电源故障 (2)		
驱动对象：	A_INF, B_INF, R_INF, S_INF		
组件：	无	<b>传播：</b>	GLOBAL
反应：	OFF2 (OFF1)		
应答：	立即 (上电)		
原因：	经过滤波的输入电压 (稳态) 低于故障阈值 (p0283)。 故障条件： $U_{eff} < p0283 * p0210$ 故障值 (r0949, 浮点)： 当前有效的稳态输入电压。 注释： 此故障的出现会延后 p3492 中设置的时间。如果在延时期内消除了故障，则不跳闸。 参见： p0283 (电源欠电压跳闸阈值), p3492 (整流单元, 电源欠电压延时)		
处理：	- 检查主电源。 - 检查输入电压 (p0210)。 - 检查阈值 (p0283)。		

---

<b>A06105 (F)</b>	<b>整流单元：主电源欠压</b>		
信息值：	%1		
信息类别：	电源故障 (2)		
驱动对象：	A_INF, B_INF, R_INF, S_INF		
组件：	无	<b>传播：</b>	GLOBAL
反应：	无		
应答：	无		

**原因:** 经过滤的输入电压（稳态）值低于报警阈值（p0282）。

报警条件:  $U_{eff} < p0282 * p0210$

报警值（r2124, 浮点）:

当前有效的稳态输入电压。

参见: p0282（电源欠电压报警阈值）

**处理:**

- 检查主电源。
- 检查输入电压（p0210）。
- 检查报警阈值（p0282）。

在...时的反应 F: 无（OFF1, OFF2）

在...时应答 F: 立即（上电）

### F06200 整流单元: 一个或者多个主电源相位故障

**信息值:** -

**信息类别:** 电源故障 (2)

**驱动对象:** A\_INF, R\_INF, S\_INF

**组件:** 无

**传播:** GLOBAL

**反应:** OFF2（OFF1）

**应答:** 立即（上电）

**原因:** 一个或几个主电源相位的故障或过压。

故障可能在两种运行状态下出现:

1. 在整流单元接通期间。

测量出的主电源角度偏离了 3 相位系统的常规曲线, 无法进行 PLL 的同步。

如果在使用电压监控模块 VSM 运行时, VSM 上的相位分配 L1、L2、L3 与功率单元上的相位分配不同, 接通后会紧接着出现故障。

2. 在整流单元运行期间。

在发现一个或者几个电相位上出现电压暂降或过压后（注意 A06205）, 100 ms 之内出现故障（如可能, 参见其它的信息）。一般在故障信息 F06200 之前至少会出现一次报警 A06205, 其报警值会提示主电源故障的原因。

可能的原因:

- 主电源电压暂降或者持续 10 ms 以上的缺相或过压。

负载端出现过载, 达到电流峰值。

- 缺少整流电抗器。

**处理:** - 检查主电源和保险丝。

- 检查输入整流电抗器的连接和尺寸。

- 检查并修正 VSM(X521 或 X522) 和功率单元上的相位分配。

- 检查负载。

- 出现故障时参见之前包含报警值的报警信息 A6205。

参见: p3463（整流单元 断相检测 电源角变化量）

### A06205 (F) 整流单元: 至少在一个主电源相位出现电压暂降

**信息值:** %1

**信息类别:** 电源故障 (2)

**驱动对象:** A\_INF, R\_INF, S\_INF

**组件:** 无

**传播:** GLOBAL

**反应:** 无

**应答:** 无

**原因:** 运行时发现一个或者多个主电源相位电压暂降或过压。

为此脉冲禁止至少 8 ms。整流单元的运行信息保留在 r0863.0 中, 因相位故障而导致的脉冲禁止显示在 r3405.2 中。

报警值（r2124, 位方式）:

位 0: 因电源故障导致的电源角度偏差（限值: p3463）。

位 2: 有效电流偏差。

位 3: 电源频率偏差（限值:  $115 \% * p0284$ ,  $85 \% * p0285$ ）。

位 4: 电源过压（限值:  $120 \% * p0281 * p0210$ ）。

位 5: 电源欠压（限值:  $20 \% * p0210$ ）。

位 7: 峰值电流事件。

位 8: 非调节模式: 电源角度偏差。

- 位 9: 非调节模式: 直流母线电压暂降。
- 位 10: 非调节模式: 电源电流不对称。
- 位 11: 非调节模式: 电源电压识别故障。
- 位 12: 扩展非调节模式: 电源电压偏差 (限值: p3444[2, 3])。
- 位 14: 充电电流故障。

**处理:**

- 出现报警时通常:
  - 检查主电源和保险丝。
  - 检查主电源质量和主电源功率。
  - 检查负载。
- r2124 中的报警值表明:
  - 位 0 = 1: 出现主电源故障或控制器设置不完善。主电源质量较差或经常出现主电源切换时, 需要时可提高限值 p3463, 直到报警值不再出现。
  - 位 2 = 1: 出现主电源故障或控制器设置不完善。检查控制器设置和负载。
  - 位 3 = 1: 出现主电源故障。主电源质量较差或经常出现主电源切换时, 需要时可提高限值 p0284 和 p0285, 直到报警值不再出现。
  - 位 4 = 1: 主电源中断或主电源过压。
  - 位 5 = 1: 主电源中断或主电源欠压。
  - 位 7 = 1: 因主电源故障或过压而导致峰值电流断路。检查负载。
  - 位 8 = 1: 出现主电源故障。
  - 位 9 = 1: 主电源欠压或过载。检查负载。
  - 位 10 = 1: 至少一个主电源相位上的主电源中断。检查保险丝。
  - 位 11 = 1: 至少一个主电源相位故障。检查保险丝。
  - 位 14 = 1: 整流单元过载或至少一个主电源相位故障。检查负载。检查主电源和保险丝。
- 参见: r3405, p3463 (整流单元 断相检测 电源角变化量)

- 在 ... 时的反应 F: 无 (OFF1, OFF2)
- 在 ... 时应答 F: 立即 (上电)

**F06207 (N, A) 整流单元: 输入电流不对称**

- 信息值:** -
- 信息类别:** 电源故障 (2)
- 驱动对象:** A\_INF, R\_INF, S\_INF
- 组件:** 功率部件 **传播:** GLOBAL
- 反应:** OFF1 (OFF2, 无)
- 应答:** 立即 (上电)
- 原因:** 主电源相位上电流严重不对称。  
最可能的原因是主电源相位故障。
- 处理:**
  - 检查主电源和保险丝。
  - 检查输入整流电抗器的连接和尺寸。
  - 注意之前的报警 A06205 以及报警值。

- 在 ... 时的反应 N: 无
- 在 ... 时应答 N: 无
- 在 ... 时的反应 A: 无
- 在 ... 时应答 A: 无

**A06208 (F, N) 整流单元: 电源电压不对称**

- 信息值:** -
- 信息类别:** 电源模块故障 (13)
- 驱动对象:** A\_INF, R\_INF, S\_INF
- 组件:** 功率部件 **传播:** GLOBAL
- 反应:** 无
- 应答:** 无
- 原因:** 主电源相位上电压严重不对称。  
最可能的原因是主电源相位故障。  
注意:  
只能在不对称监控 (p3640.1 = 1) 生效时才会输出该信息。

<b>处理:</b>	- 检查电源和熔断器。 - 检查相位不对称的设定值 (p3647[0, 1])。
在...时的反应 F:	无 (OFF1, OFF2)
在...时应答 F:	立即 (上电)
在...时的反应 N:	无
在...时应答 N:	无

**F06210 整流单元: 总电流过高**

<b>信息值:</b>	%1		
<b>信息类别:</b>	有接地 / 相间短路故障 (7)		
<b>驱动对象:</b>	A_INF, R_INF, S_INF		
<b>组件:</b>	功率部件	<b>传播:</b>	GLOBAL
<b>反应:</b>	OFF2 (OFF1)		
<b>应答:</b>	立即 (上电)		
<b>原因:</b>	相电流的平整总数 (i1 + i2 + i3) 大于功率单元最大电流 (r0209) 的 4 %。 可能的原因: - 在直流母线中有一个接地, 该电路会导致一个高的总电流 (r0069.6)。在输入电流中的直流部分会导致功率单元, 整流电抗器或者输入滤波器的损坏 / 损毁! - 没有执行电流测量的零点补偿 (p3491, A06602)。 - 在功率单元的电流测量损坏。 故障值 (r0949, 浮点): 相位电流的平整总数。		
<b>处理:</b>	- 检查直流母线是否有一个低阻性或者高阻性的接地, 必要时断开接地。 - 延长电流偏差测量的监控时间 (p3491)。 - 必要时更换功率单元。		

**F06211 整流单元: 总电流过高**

<b>信息值:</b>	%1		
<b>信息类别:</b>	有接地 / 相间短路故障 (7)		
<b>驱动对象:</b>	A_INF, R_INF, S_INF		
<b>组件:</b>	功率部件	<b>传播:</b>	GLOBAL
<b>反应:</b>	OFF2		
<b>应答:</b>	立即 (上电)		
<b>原因:</b>	相位电流的平整总数 (i1 + i2 + i3) 太高。总电流超过了设置的接地监控阈值 (p0287)。 可能的原因: - 存在接地, 导致总电流 (r0069.6) 过高。在输入电流中的直流部分会导致功率单元, 整流电抗器或者输入滤波器的损坏 / 损毁! - 没有执行电流测量的零点补偿 (p3491, A06602)。 - 在功率单元的电流测量损坏。 故障值 (r0949, 浮点): 相位电流的平整总数 (峰值)。		
<b>处理:</b>	- 检查供电系统是否接地, 必要时断开接地。 - 检查接地监控的阈值 (p0287)。 - 必要时更换功率单元。 参见: p0287 (接地监控阈值)		

**F06211 整流单元: 总电流过高**

<b>信息值:</b>	%1		
<b>信息类别:</b>	有接地 / 相间短路故障 (7)		
<b>驱动对象:</b>	VECTOR, VECTOR_AC, VECTOR_I_AC		
<b>组件:</b>	功率部件	<b>传播:</b>	GLOBAL
<b>反应:</b>	OFF2		
<b>应答:</b>	立即 (上电)		

<b>原因:</b>	相位电流的平整总数 ( $i_1 + i_2 + i_3$ ) 太高。总电流超过了设置的接地监控阈值 (p0287)。 可能的原因: - 存在接地, 导致总电流 (r0069.6) 过高。在输入电流中的直流部分会导致功率单元、电抗器、滤波器或电机的损坏 / 损毁! - 在功率单元的电流测量损坏。 故障值 (r0949, 浮点): 相位电流的平整总数。
<b>处理:</b>	- 检查供电系统是否接地, 必要时断开接地。 - 检查接地监控的阈值 (p0287)。 - 必要时更换功率单元。 参见: p0287 (接地监控阈值)

---

<b>A06215 (F)</b>	<b>整流单元: 总电流过高</b>		
<b>信息值:</b>	%1		
<b>信息类别:</b>	有接地 / 相间短路故障 (7)		
<b>驱动对象:</b>	A_INF, R_INF, S_INF		
<b>组件:</b>	功率部件	<b>传播:</b>	GLOBAL
<b>反应:</b>	无		
<b>应答:</b>	无		
<b>原因:</b>	相电流的平整总数 ( $i_1 + i_2 + i_3$ ) 大于功率单元最大电流 (r0209) 的 3 %。 可能的原因: - 在直流母线中有一个接地, 该电路会导致一个高的总电流 (r0069.6)。在输入电流中的直流部分会导致功率单元, 整流电抗器或者输入滤波器的损坏 / 损毁! - 没有执行电流测量的零点补偿 (p3491, A06602)。 - 在功率单元的电流测量损坏。 报警值 (r2124, 浮点): 相位电流的平整总数。		
<b>处理:</b>	- 检查直流母线是否有一个低阻性或者高阻性的接地, 必要时断开接地。 - 延长电流偏差测量的监控时间 (p3491)。 - 必要时更换功率单元。		
在 ... 时的反应 F:	无 (OFF1, OFF2)		
在 ... 时应答 F:	立即 (上电)		

---

<b>A06250 (F, N)</b>	<b>整流单元: 输入滤波器的电容器至少在一个相位损坏</b>		
<b>信息值:</b>	%1		
<b>信息类别:</b>	电源滤波器故障 (15)		
<b>驱动对象:</b>	A_INF, R_INF, S_INF		
<b>组件:</b>	功率部件	<b>传播:</b>	GLOBAL
<b>反应:</b>	无		
<b>应答:</b>	无		
<b>原因:</b>	至少在一个主电源相位中检测出了输入滤波器的电容变化。 由电压监控模块 (VSM) 测出的电压和输入滤波器的相电流表明, 滤波器电容和在 p0221 中设置的值有所不同。 输入滤波器的电容器损坏或者更改会使共振频率发生偏移, 并且可能导致设备的严重损坏。 报警值 (r2124, 浮点): 计算出的当前有效的电容, 单位为微伏 (取整为整数值)。 注释: 小数点后第一位给出带电容偏差的相位 (1, 2, 3) 编号。		
<b>处理:</b>	- 检查滤波器电容的参数 (p0221)。 - 检查 VSM 的布线是否正确: VSM 的 100 V/690 V 输入上必须存在电压差 $u_{12}$ 和 $u_{23}$ 。 10 V 输入上必须存在电源滤波器的相电流 (通过一个电流 - 电压转换器)。 - 检查滤波器电容允许偏差的报警极限 (p3676)。 - 检查使用 VSM 测量输入电压时的定标 (p3660)。 - 检查使用 VSM 测量滤波器电流时的定标 (p3670)。 - 检查输入滤波器的电容器, 必要时更换输入滤波器。		

在并联功率单元时:

- 参数 r3677[0...2] 显示所有滤波器的平均电容。
- 参数 r7320[0...n]、r7321[0...n] 和 r7322[0...n] 显示单个滤波器的电容。可通过各个 VSM 定位已损坏的滤波器。

注释:

VSM: 电压监控模块

参见: p0221, p3660, p3670, p3676

在 ... 时的反应 F: 无 (OFF1, OFF2)  
 在 ... 时应答 F: 立即 (上电)  
 在 ... 时的反应 N: 无  
 在 ... 时应答 N: 无

#### F06255 (A) 整流单元: 温度阈值不允许

**信息值:** %1  
**信息类别:** 电源模块故障 (13)  
**驱动对象:** A\_INF, R\_INF, S\_INF  
**组件:** 电压监测模块 (VSM) **传播:** GLOBAL  
**反应:** 无 (OFF1, OFF2)  
**应答:** 立即 (上电)  
**原因:** 至少有一个温度阈值是在允许的取值范围以外设置的。  
 传感器类型 KTY84 (p3665=2) 或 PT1000 (p3665=6) 上的取值范围不允许在 181 °C 到 300 °C 以外。  
 故障值 (r0949, 十进制):  
 电压监控模块 (VSM) 的编号。  
 0: p3667/p3668 中的值在允许的取值范围以外。  
 在水冷型 AIM (参见 p0220) 上, 取值范围也不允许在 71 °C 到 300 °C 以外。  
 1: p5467[0]/p5468[0] 中的值在允许的取值范围以外。  
 2: p5467[1]/p5468[1] 中的值在允许的取值范围以外。  
 参见: p3667, p3668  
**处理:** 在测量范围以内设置温度阈值。  
 在 ... 时的反应 A: 无  
 在 ... 时应答 A: 无

#### A06260 整流单元: 输入滤波器温度过高

**信息值:** -  
**信息类别:** 电源滤波器故障 (15)  
**驱动对象:** A\_INF, R\_INF, S\_INF  
**组件:** 功率部件 **传播:** GLOBAL  
**反应:** 无  
**应答:** 无  
**原因:** 输入滤波器内的温度监控发出响应。  
 如果在整个监控期间温度过高, 则导致故障 F06261。  
 注释:  
 只有在调节型接口模块上才存在温度监控。  
**处理:**

- 检查在 p0220[0] 中设置的输入滤波器类型是否与实际连接的输入滤波器一致。确认输入滤波器和整流单元配套, 或修改 p0220[0] 中输入滤波器类型的设置。
- 在 AIM 输入滤波器 (参见 p0220) 上, 必须进行温度监控。确保输入滤波器的温度开和整流单元 X21 输入端已正确、安全连接。
- 降低输入滤波器的环境温度。
- 降低整流单元或者滤波器模块的负载。
- 检查输入电压的大小。
- 滤波器模块的内部风扇损坏。必要时更换风扇。
- 滤波器模块的温度开关损坏。必要时更换滤波器模块。

<b>F06261</b>	<b>整流单元：输入滤波器温度持续过高</b>		
<b>信息值：</b>	-		
<b>信息类别：</b>	电源滤波器故障 (15)		
<b>驱动对象：</b>	A_INF, R_INF, S_INF		
<b>组件：</b>	功率部件	<b>传播：</b>	GLOBAL
<b>反应：</b>	OFF2 (OFF1)		
<b>应答：</b>	立即		
<b>原因：</b>	在温度监控响应后，输入滤波器的温度持续过高。		
<b>注释：</b>	只有在调节型接口模块 (AIM) 上才存在温度监控。		
<b>处理：</b>	<ul style="list-style-type: none"> <li>- 检查在 p0220[0] 中设置的输入滤波器类型是否与实际连接的输入滤波器一致。确认输入滤波器和整流单元配套，或修改 p0220[0] 中输入滤波器类型的设置。</li> <li>- 在 AIM 输入滤波器（参见 p0220）上，必须进行温度监控。确保输入滤波器的温度开关和整流单元的输入 X21 已正确、安全连接。</li> <li>- 降低输入滤波器的环境温度。</li> <li>- 降低整流单元或者输入滤波器的负载。</li> <li>- 检查输入电压的大小。</li> <li>- 输入滤波器的内部风扇损坏。必要时更换风扇。</li> <li>- 输入滤波器的温度开关损坏。必要时更换输入滤波器。</li> </ul>		
<b>F06262</b>	<b>整流单元：接通时输入滤波器内的温度开关打开</b>		
<b>信息值：</b>	-		
<b>信息类别：</b>	电源滤波器故障 (15)		
<b>驱动对象：</b>	A_INF, R_INF, S_INF		
<b>组件：</b>	功率部件	<b>传播：</b>	GLOBAL
<b>反应：</b>	OFF2 (OFF1)		
<b>应答：</b>	立即		
<b>原因：</b>	接通整流单元时输入滤波器内的温度过高。从而阻碍接通。		
<b>处理：</b>	<ul style="list-style-type: none"> <li>- 检查在 p0220[0] 中设置的输入滤波器类型是否与实际连接的输入滤波器一致。确认输入滤波器和整流单元配套，或修改 p0220[0] 中输入滤波器类型的设置。</li> <li>- 在 AIM 输入滤波器（参见 p0220）上，必须进行温度监控。确保输入滤波器的温度开关和整流单元的输入 X21 已正确、安全连接。</li> <li>- 滤波器温度过高。使输入滤波器降温。</li> <li>- 输入滤波器的内部风扇损坏。必要时更换风扇。</li> <li>- 输入滤波器的温度开关损坏。必要时更换输入滤波器。</li> </ul>		
<b>F06300</b>	<b>整流单元：在接通时输入电压过高</b>		
<b>信息值：</b>	%1		
<b>信息类别：</b>	电源故障 (2)		
<b>驱动对象：</b>	A_INF, R_INF, S_INF		
<b>组件：</b>	无	<b>传播：</b>	GLOBAL
<b>反应：</b>	OFF2 (OFF1, 无)		
<b>应答：</b>	立即（上电）		
<b>原因：</b>	在上电时，有效的入电压 $U_{eff}$ 过高，以至于在不超出直流母线最大电压 p0280 的情况下，无法确保受控运行。		
	故障情况： $U_{eff} * 1.5 > p0280$ 。		
	故障值（r0949，浮点）：		
	当前输入电压下尽可能小的受控直流母线电压。		
	参见：p0280（最大的稳态直流母线电压）		
<b>处理：</b>	<ul style="list-style-type: none"> <li>- 检查输入电压。</li> <li>- 检查最大直流母线电压，必要时可提高电压 (p0280)。</li> <li>- 检查输入电压并且将其与实际输入电压相比较 (p0210)。</li> <li>- 检查功率单元是否和现有输入电压配套。</li> </ul> 参见：p0210（设备输入电压），p0280（最大的稳态直流母线电压）		



<b>A06301 (F)</b>	<b>整流单元：主电源过电压</b>		
信息值：	输入电压：%1		
信息类别：	电源故障 (2)		
驱动对象：	A_INF, B_INF, R_INF, S_INF		
组件：	无	传播：	GLOBAL
反应：	无		
应答：	无		
原因：	经过滤波的有效输入电压 $U_{eff}$ (稳态) 高于报警阈值 (p0281)。 报警条件： $U_{eff} > p0281 * p0210$ 报警值 (r2124, 浮点)： 当前有效的稳态输入电压。 参见：p0281 (电源过电压报警阈值)		
处理：	- 检查主电源。 - 检查输入电压 (p0210)。 - 检查报警阈值 (p0281)。 参见：p0210 (设备输入电压), p0281 (电源过电压报警阈值)		
在 ... 时的反应 F:	无 (OFF1, OFF2)		
在 ... 时应答 F:	立即 (上电)		
<b>F06310 (A)</b>	<b>整流单元：输入电压 (p0210) 参数设定错误</b>		
信息值：	输入电压：%1		
信息类别：	电源故障 (2)		
驱动对象：	A_INF, B_INF, R_INF, S_INF		
组件：	无	传播：	GLOBAL
反应：	无 (OFF1, OFF2)		
应答：	立即 (上电)		
原因：	在结束预充电之后，通过测量得到的直流母线电压计算出了输入电压 $U_{eff}$ 。此电压 $U_{eff}$ 不在输入电压公差范围内。 公差范围： $85 \% * p0210 < U_{eff} < 110 \% * p0210$ 故障值 (r0949, 浮点)： 当前输入电压 $U_{eff}$ 。 参见：p0210 (设备输入电压)		
处理：	- 检查设定的输入电压，必要时更改该电压 (p0210)。 - 检查输入电压。 参见：p0210 (设备输入电压)		
在 ... 时的反应 A:	无		
在 ... 时应答 A:	无		
<b>F06310 (A)</b>	<b>输入电压 (p0210) 参数设定错误</b>		
信息值：	-		
信息类别：	电源故障 (2)		
驱动对象：	SERVO, SERVO_AC, SERVO_I_AC, VECTOR, VECTOR_AC, VECTOR_I_AC		
组件：	无	传播：	GLOBAL
反应：	无 (OFF1, OFF2)		
应答：	立即 (上电)		
原因：	结束预充电后 AC/AC 设备上测得的直流母线电压在公差范围外。 公差范围： $1.16 * p0210 < r0070 < 1.6 * p0210$ 注释： 只有在驱动关闭时才可以应答此故障。 参见：p0210 (设备输入电压)		
处理：	- 检查设定的输入电压，必要时更改该电压 (p0210)。 - 检查输入电压。 参见：p0210 (设备输入电压)		
在 ... 时的反应 A:	无		
在 ... 时应答 A:	无		

<b>F06311</b>	<b>整流单元：输入电压（p0210）故障</b>
信息值：	输入电压：%1
信息类别：	电源故障（2）
驱动对象：	A_INF, B_INF, R_INF, S_INF
组件：	无
反应：	OFF2（OFF1）
应答：	立即（上电）
原因：	在 p0210 中给出的输入电压设定值超出了功率单元的额定电压范围。 在结束预充电之后，通过测量得到的直流母线电压计算出了当前的输入电压 Ueff。此电压 Ueff 不在设置的输入电压 p0210 的公差范围内。 扩展公差范围为： $75\% * p0210 < Ueff < 120\% * p0210$ 报警值（r2124，浮点）： 当前输入电压 Ueff。 参见：p0210（设备输入电压）
处理：	- 检查设定的输入电压，必要时更改该电压（p0210）。 - 检查输入电压。 参见：p0210（设备输入电压）
<b>F06320</b>	<b>主站 / 从站：4 通道多路转换器控制无效</b>
信息值：	%1
信息类别：	电源模块故障（13）
驱动对象：	A_INF, R_INF
组件：	功率部件
反应：	无
应答：	立即
原因：	通过模拟量互联输入 p3572 控制 4 通道多路转换器时，可用的值为 0、1、2 和 3。 此时发现了无效值。之前值的控制仍然生效。 故障值（r0949，十进制）： 控制多路转换器的无效值。 参见：p3572（主机 / 从机有功电流设定值多路转换器选择）
处理：	- 检查多路转换器控制的连接（CI: p3572）。 - 检查 BICO 连接信号源的信号值。 参见：p3572（主机 / 从机有功电流设定值多路转换器选择）
<b>F06321</b>	<b>主站 / 从站：6 通道多路转换器控制无效</b>
信息值：	%1
信息类别：	电源模块故障（13）
驱动对象：	A_INF, R_INF
组件：	功率部件
反应：	无
应答：	立即
原因：	通过 CI p3577 控制 6 通道多路转换器时，发现一个无效值。值 0, 1, 2, 3, 4 和 5 有效。之前值的控制仍然生效。 故障值（r0949，十进制）： 控制多路转换器的无效值。 参见：p3577（主机 / 从机电流分配系数多路转换器选择）
处理：	- 检查多路转换器控制的连接（CI: p3577）。 - 检查 BICO 连接信号源的信号值。
<b>A06350 (F)</b>	<b>整流单元：测得的输入频率过高</b>
信息值：	输入频率：%1
信息类别：	电源故障（2）
驱动对象：	A_INF, R_INF, S_INF
组件：	无
反应：	无

<b>应答:</b>	无
<b>原因:</b>	当前的输入频率“f_电源”高于设定的报警阈值 ( $f_{\text{电源}} > p0211 * p0284$ )。 报警可能在两种运行状态下出现: 1. 在整流单元接通期间。 结果: 主电源和整流单元的同步中断并且重新启动。 2. 在整流单元运行期间。 结果: 整流单元继续保持运行, 输出报警 A6350。这表示存在严重的运行故障。 报警值 (r2124, 浮点): 当前测出的输入频率。 参见: p0284 (电源超频报警阈值)
<b>处理:</b>	- 检查设定的输入频率, 如有必要则更改该频率 (p0211)。 - 检查报警阈值 (p0284)。 - 检查主电源连接。 - 检查主电源。 参见: p0211, p0284 (电源超频报警阈值)
在...时的反应 F:	无 (OFF1, OFF2)
在...时应答 F:	立即 (上电)

---

<b>A06351 (F)</b>	<b>整流单元: 测得的输入频率过低</b>
<b>信息值:</b>	输入频率: %1
<b>信息类别:</b>	电源故障 (2)
<b>驱动对象:</b>	A_INF, R_INF, S_INF
<b>组件:</b>	无
<b>反应:</b>	无
<b>应答:</b>	无
<b>原因:</b>	当前的输入频率“f_电源”低于设定的报警阈值 ( $f_{\text{电源}} < p0211 * p0285$ )。 报警可能在两种运行状态下出现: 1. 在整流单元接通期间。 结果: 主电源和整流单元的同步中断并且重新启动。 2. 在整流单元运行期间。 结果: 整流单元继续保持运行, 输出报警 A06351。这表示存在严重的运行故障。 报警值 (r2124, 浮点): 当前测出的输入频率。 参见: p0285 (电源低频报警阈值)
<b>处理:</b>	- 检查设定的输入频率, 如有必要则更改该频率 (p0211)。 - 检查报警阈值 (p0285)。 - 检查主电源连接。 - 检查主电源。 参见: p0211, p0285 (电源低频报警阈值)
在...时的反应 F:	无 (OFF1, OFF2)
在...时应答 F:	立即 (上电)

---

<b>A06400</b>	<b>整流单元: 主电源数据检测被选择甯效</b>
<b>信息值:</b>	-
<b>信息类别:</b>	电源模块故障 (13)
<b>驱动对象:</b>	A_INF, R_INF, S_INF
<b>组件:</b>	无
<b>反应:</b>	无
<b>应答:</b>	无

## 4 故障和报警

### 4.2 故障和报警列表

<b>原因:</b>	主电源数据检测被选择且生效。 使用下一个脉冲使能来测量主电源电感和直流母线电容。 参见: p3410 (整流单元检测方式)
<b>处理:</b>	无需采取任何措施。 测量结束后, 该报警自动消失。

---

<b>A06401</b>	<b>整流单元: 变压器数据检测模式 / 测试模式被选中甯效</b>		
<b>信息值:</b>	%1		
<b>信息类别:</b>	电源模块故障 (13)		
<b>驱动对象:</b>	A_INF, R_INF		
<b>组件:</b>	功率部件	<b>传播:</b>	GLOBAL
<b>反应:</b>	无		
<b>应答:</b>	无		
<b>原因:</b>	变压器数据检测模式或测试模式被选中, 或处于生效状态。 报警值 (r2124, 十进制): 11: 变压器数据检测方式 1 被选中 (自动确定主电感)。 12: 变压器数据检测方式 2 被选中 (自动确定变压器相位偏移和增益补偿)。 13: 变压器数据检测方式 3 被选中 (在主电源数据检测期间确定变压器的总漏电感)。 101: 测试模式 1 被选中。 102: 测试模式 2 被选中。 参见: p5480 (变压器励磁模式)		
<b>处理:</b>	无需采取任何措施。 结束识别后报警自动消失。		

---

<b>F06500</b>	<b>整流单元: 无法和主电源同步</b>		
<b>信息值:</b>	-		
<b>信息类别:</b>	电源故障 (2)		
<b>驱动对象:</b>	A_INF, R_INF, S_INF		
<b>组件:</b>	功率部件	<b>传播:</b>	GLOBAL
<b>反应:</b>	OFF2 (OFF1)		
<b>应答:</b>	立即 (上电)		
<b>原因:</b>	无法在监控时间内和主电源同步。 由于测定的输入频率过小或者过大, 主电源和整流单元之间的同步再次被中断。 在 20 次尝试之后, 同步被中断, 因此上电过程也被中断。		
<b>处理:</b>	- 检查设定的输入频率, 如有必要则更改该频率 (p0211)。 - 检查阈值的设置 (p0284, p0285)。 - 检查主电源连接。 - 检查连接端子。 使用电压监控模块 (VSM) 时: - 检查端子上的电源连接情况 (X521, X522)。 - 检查 VSM 的激活情况 (p0145, p3400)。 - 检查主电源。 注释: 在装机装柜型功率单元上, 正确的 VSM 电压测量值是主电源同步的前提条件。 参见: p0211, p0284 (电源超频报警阈值), p0285 (电源低频报警阈值)		

---

<b>A06502 (F, N)</b>	<b>整流单元: 在变压器励磁中未和主电源同步</b>		
<b>信息值:</b>	-		
<b>信息类别:</b>	电源故障 (2)		
<b>驱动对象:</b>	A_INF, R_INF		
<b>组件:</b>	功率部件	<b>传播:</b>	GLOBAL
<b>反应:</b>	无		
<b>应答:</b>	无		
<b>原因:</b>	无法在监控时间 (p5481[2]) 内和主电源同步。		

**处理:**

- 检查阈值的设置 (p5485)。
- 检查最大值的设置 (p5481[2])。
- 检查主电源。

参见: p5481 (变压器励磁时间), p5485 (变压器励磁的电压阈值)

在...时的反应 F: 无 (OFF1, OFF2)  
 在...时应答 F: 立即  
 在...时的反应 N: 无  
 在...时应答 N: 无

**F06503 整流单元: 电网黑启动失败**

**信息值:** %1  
**信息类别:** 电源故障 (2)  
**驱动对象:** A\_INF, R\_INF, S\_INF  
**组件:** 无 **传播:** GLOBAL  
**反应:** OFF1 (OFF2, 无)  
**应答:** 立即 (上电)  
**原因:** 电网黑启动失败。  
 故障值 (r0949, 十进制):  
 黑启动的状态 (同 r5482)。

**处理:**

- 检查电网黑启动的条件。
- 检查电网黑启动的参数设置。

参见: p5581 (孤岛电源时间)

**F06504 整流单元: 孤岛电网同步失败**

**信息值:** %1  
**信息类别:** 电源故障 (2)  
**驱动对象:** A\_INF, R\_INF, S\_INF  
**组件:** 无 **传播:** GLOBAL  
**反应:** 无 (OFF1, OFF2)  
**应答:** 立即 (上电)  
**原因:** 孤岛电网同步失败。  
 报警值 (r2124, 十进制):  
 孤岛电网同步的状态 (符合 r5482)。  
 参见: r5482 (电源同步状态)

**处理:**

- 检查孤岛电网同步的条件。
- 检查孤岛电网同步的参数设置。

参见: p5581 (孤岛电源时间)

**F06505 整流单元: 变压器励磁时超出电流极限**

**信息值:** %1  
**信息类别:** 电源故障 (2)  
**驱动对象:** A\_INF, R\_INF, S\_INF  
**组件:** 无 **传播:** GLOBAL  
**反应:** OFF1 (OFF2)  
**应答:** 立即 (上电)  
**原因:** 变压器励磁期间超出了电流极限 ( $r0068 > p5494[1] * r0207$ )。

**处理:**

- 检查电流极限的设置 (p5494[1])。
- 检查变压器初级侧是否短路。
- 检查功率开关的控制信号和反馈信号。

参见: p5494 (变压器励磁比例系数)

**A06601 (F) 整流单元: 电流偏差测量中断**

**信息值:** %1  
**信息类别:** 电源模块故障 (13)  
**驱动对象:** A\_INF, R\_INF, S\_INF  
**组件:** 功率部件 **传播:** GLOBAL

## 4 故障和报警

### 4.2 故障和报警列表

<b>反应:</b>	无
<b>应答:</b>	无
<b>原因:</b>	电流测量故障或者在偏差测量期间有直流电报警值 (r2124, 十进制): 1: 在电流偏差补偿期间出现过高的相位电流。 2: 测量出的电流偏差大于最大允许转换器电流的 3 % (例如由于直流母线中的接地)。
<b>处理:</b>	报警值 = 1 时: - 缺少电源接触器时可行的补救措施: 在 OFF1 = 1 之前接通电源的时间要足够长。 报警值 = 2 时: - 电流测量故障或者在偏差测量期间有直流电。 - 检查直流母线接地。
在 ... 时的反应 F:	无 (OFF1, OFF2)
在 ... 时应答 F:	立即 (上电)

---

<b>A06602 (F)</b>	<b>整流单元: 无法进行电流偏移测量</b>		
<b>信息值:</b>	-		
<b>信息类别:</b>	电源模块故障 (13)		
<b>驱动对象:</b>	A_INF, R_INF, S_INF		
<b>组件:</b>	功率部件	<b>传播:</b>	GLOBAL
<b>反应:</b>	无		
<b>应答:</b>	无		
<b>原因:</b>	在 OFF1 = 1 之后、电源接触器闭合之前无法在监控时间 (p3491) 内执行有效的电流偏差测量。电流偏差设为 0。 参见: p3491 (整流单元, 电流偏移监控时间)		
<b>处理:</b>	- 检查直流母线接地。接地可能导致部件损坏! - 检查监控时间的设置, 必要时将其延长 (p3491)。有效的测量至少需要 100 ms (p3491 > 100 ms)。 注意: 没有有效测量的情况下, 直流母线电压的控制性能会下降。 参见: p3491 (整流单元, 电流偏移监控时间)		
在 ... 时的反应 F:	无 (OFF1, OFF2)		
在 ... 时应答 F:	立即 (上电)		

---

<b>F06700 (A)</b>	<b>整流单元: 负载时接通电源接触器</b>		
<b>信息值:</b>	-		
<b>信息类别:</b>	电源模块故障 (13)		
<b>驱动对象:</b>	A_INF, B_INF, R_INF, S_INF		
<b>组件:</b>	功率部件	<b>传播:</b>	GLOBAL
<b>反应:</b>	无 (OFF2)		
<b>应答:</b>	立即		
<b>原因:</b>	整流单元的电源接触器应在发出“ON”指令时带载接通。		
<b>处理:</b>	- 当整流单元没有发出运行信息时 (r0863.0 = 1), 不加载直流母线。 - 在关闭整流单元后, 必须关闭直流母线上所有的功率单元。为此必须适当连接整流单元的运行信息 (r0863.0)。		
在 ... 时的反应 A:	无		
在 ... 时应答 A:	无		

---

<b>A06800 (F)</b>	<b>整流单元: 达到最大的直流母线稳态电压</b>		
<b>信息值:</b>	-		
<b>信息类别:</b>	电源模块故障 (13)		
<b>驱动对象:</b>	A_INF, R_INF, S_INF		
<b>组件:</b>	功率部件	<b>传播:</b>	GLOBAL
<b>反应:</b>	无		
<b>应答:</b>	无		

<b>原因:</b>	直流母线电压的设定值达到了在 p0280 中参数设置的最大稳态电压。 由于以下原因，通过占空比裕量控制来提高直流母线电压： - 过低的占空比裕量 (p3480)。 - 过高的输入电压。 - 设置过低的输入电压 (p0210)。 - 电源无功电流的设定值过大。
<b>处理:</b>	- 检查输入电压的设置 (p0210)。 - 检查电源是否过电压。 - 减小占空比裕量 (p3480)。 - 减小无功电流设定值。 参见： p0210 (设备输入电压)， p0280 (最大的稳态直流母线电压)， p3480 (整流单元占空比极限)
在 ... 时的反应 F:	无 (OFF1, OFF2)
在 ... 时应答 F:	立即 (上电)

---

<b>A06810 (F)</b>	<b>整流单元：直流母线电压报警阈值</b>		
<b>信息值:</b>	-		
<b>信息类别:</b>	电源模块故障 (13)		
<b>驱动对象:</b>	A_INF, B_INF, R_INF, S_INF		
<b>组件:</b>	功率部件	<b>传播:</b>	GLOBAL
<b>反应:</b>	无		
<b>应答:</b>	无		
<b>原因:</b>	运行中，直流母线电压降到报警阈值之下。报警阈值由 p0279 和 r0296 的和计算得出。状态也显示在 r3405. 位 7 中。 可能的原因： - 输入电压暂降或其他电源故障。 - 电源过载。 - 针对调节型电源模块 ALM：控制器设置错误。 参见： p0279 (直流母线电压偏移报警阈值)， r0296 (直流母线欠电压阈值)， r3405		
<b>处理:</b>	- 检查输入电压和供电情况。 - 降低功率获取，避免跃变式的负载变换。 - 针对调节型电源模块 ALM：调整控制器设置，例如：设置自动主电源检测 (p3410 = 4, 5)。		
在 ... 时的反应 F:	无 (OFF1, OFF2)		
在 ... 时应答 F:	立即 (上电)		

---

<b>A06849 (F, N)</b>	<b>整流单元：短路运行生效</b>		
<b>信息值:</b>	-		
<b>信息类别:</b>	电源模块故障 (13)		
<b>驱动对象:</b>	A_INF, R_INF		
<b>组件:</b>	功率部件	<b>传播:</b>	GLOBAL
<b>反应:</b>	无		
<b>应答:</b>	无		
<b>原因:</b>	电流回差控制器顺序控制检测到了短路 (r5452, r5522)。输入电压绝对值 (r5444[0], r5512[0]) 低于短路电压限值 (p5459[2], p5529[2])，且电流限制生效 (r5402.3=1, r5502.3=1)。 注释： 实际作用的电流极限由设置的过电流 (p5453) 和差宽 (p5454) 得出。		
<b>处理:</b>	- 检查电流回差控制器的设置 (p5453)。 - 检查电源电缆是否短路。 参见： r5452 (电流回差控制器顺序控制状态字)， p5453 (电流回差控制器最大电流)		
在 ... 时的反应 F:	无		
在 ... 时应答 F:	立即		
在 ... 时的反应 N:	无		
在 ... 时应答 N:	无		

<b>F06850</b>	<b>整流单元：短路时间过长</b>		
信息值：	%1		
信息类别：	电源故障 (2)		
驱动对象：	A_INF, R_INF		
组件：	功率部件	传播：	GLOBAL
反应：	OFF2		
应答：	立即 (上电)		
原因：	超出了允许的最大短路时间 (p5458[1], p5528[1])。在此时间内无法消除短路。 参见：p5509 (并网发电的比例系数)		
处理：	- 检查最小时间的设置 (p5458[1], p5528[1])。 - 检查主电源和保险丝。 参见：p5458 (电流回差控制器各个运状态的最短时间), p5528 (并网发电的各个运行状态的时间)		
<b>F06851</b>	<b>整流单元：分布式整流单元的电源监控已触发</b>		
信息值：	%1		
信息类别：	电源故障 (2)		
驱动对象：	A_INF, R_INF		
组件：	无	传播：	GLOBAL
反应：	OFF2 (无)		
应答：	立即 (上电)		
原因：	分布式整流单元的电源监控已触发。 报警值 (r2124, 十六进制)： 和状态字 (r5542) 一直。		
处理：	- 检查主电源。 - 检查电源监控的参数设置 (p5540 ... p5559)。 参见：p5540 (主电源监控的配置), r5542 (主电源监控状态字)		
<b>F06855</b>	<b>整流单元：输入滤波器监控已响应</b>		
信息值：	%1		
信息类别：	电源滤波器故障 (15)		
驱动对象：	A_INF, R_INF		
组件：	功率部件	传播：	GLOBAL
反应：	OFF2		
应答：	立即		
原因：	超出或低于在 p3678 中参数设置的输入滤波器阈值。 故障值 (r0949, 十进制)： 0: 低于 $\alpha/\beta$ 电压监控的阈值 (p3678[0])。 1: 超出电流阈值 (p3678[1])。 2: 低于线电压监控的阈值 (p3678[0])。 参见：p3678 (滤波器监控阈值), p3679 (变压器：滤波器监控时间)		
处理：	- 检查用于滤波器监控的阈值设置 (p3678)。 - 检查滤波器。 故障值=0 时： - 检查电压监控的滤波时间的设置 (3679[0])。 故障值=1 时： - 检查电流监控的最小时间的设置 (3679[1])。		
<b>A06860</b>	<b>整流单元：无法激活功能模块</b>		
信息值：	-		
信息类别：	参数设置 / 配置 / 调试过程出错 (18)		
驱动对象：	A_INF, R_INF		
组件：	功率部件	传播：	GLOBAL
反应：	无		
应答：	无		



<b>原因:</b>	无法激活功能模块。 所用的功率单元不具备以下至少其中一个特性： - 带电流极限控制的触发装置 (r0192.19)。 - 带全相电流限制的触发装置 (r0192.30)。 相关功能模块请参见故障值 r0949 (r0949 的值对应参数 p0108 的位)。 r0949 = 7: 功能模块 “并网发电” r0949 = 12: 功能模块 “电网下垂控制” 参见: r0192 (功率单元固件特性 1), p5401 (动态电网控制激活)
<b>处理:</b>	- 检查使用的功率单元是否含有 “带电流限制的触发装置” (r0192.19) 或 “带全相电流限制的触发装置” (r0192.30)。 - 必要时使用一个至少具备其中一个特性的功率单元。

---

<b>A06900 (F)</b>	<b>制动模块: 故障 (1 -&gt; 0)</b>		
<b>信息值:</b>	%1		
<b>信息类别:</b>	制动器 / 制动模块故障 (14)		
<b>驱动对象:</b>	A_INF, B_INF, R_INF, S_INF		
<b>组件:</b>	无	<b>传播:</b>	GLOBAL
<b>反应:</b>	无		
<b>应答:</b>	无		
<b>原因:</b>	制动模块通过端子 X21.4 (“书本型”结构形式) 或端子 X21.5 (“装机装柜型”结构形式) 报告 “故障 (1 -> 0) ”。 该信号使用系统的数字量输入端来连接并通过二进制互联输入 p3866[0..7] 进行相应的互联。 可能的原因： - 信号的连接或信号源的 BICO 互联错误。 - 过温。 - 缺少电子电源。 - 接地 / 短路。 - 组件内部故障。 参见: p3866 (制动模块故障)		
<b>处理:</b>	- 检查 BI p3866[0..7] 与端子 X21.4 (“书本型”) 或端子 X21.5 (“装机装柜型”) 的连接。 - 减少制动次数。 - 检查组件的 24 V 电源。 - 检查是否接地或者短路。 - 必要时更换组件。		
在 ... 时的反应 F:	无 (OFF2)		
在 ... 时应答 F:	立即		

---

<b>A06901</b>	<b>制动模块: I2t 关机预警</b>		
<b>信息值:</b>	%1		
<b>信息类别:</b>	制动器 / 制动模块故障 (14)		
<b>驱动对象:</b>	A_INF, B_INF, R_INF, S_INF		
<b>组件:</b>	无	<b>传播:</b>	GLOBAL
<b>反应:</b>	无		
<b>应答:</b>	无		
<b>原因:</b>	“书本型”制动模块通过端子 X21.3 报告 “I2t 关机预警”。 该信号使用系统的数字量输入端来连接并通过二进制互联输入 p3865[0..7] 进行相应的互联。 注释： “装机装柜型”模块不支持此功能。		
<b>处理:</b>	- 减少制动次数。 - 检查 BI p3865[0..7] 与对应制动模块端子 X21.3 的连接。		

---

<b>A06904 (N)</b>	<b>制动模块被内部禁用</b>		
<b>信息值:</b>	%1		
<b>信息类别:</b>	制动器 / 制动模块故障 (14)		
<b>驱动对象:</b>	B_INF		
<b>组件:</b>	无	<b>传播:</b>	GLOBAL

## 4 故障和报警

### 4.2 故障和报警列表

反应:	无
应答:	无
原因:	内部制动模块被“BI p3680 = 1”被禁用。 在禁用状态下不能通过制动电阻消耗能量。 参见: p3680 (制动模块内部禁用)
处理:	使能内部制动模块 (BI: p3680 = 0 信号)。
在 ... 时的反应 N:	无
在 ... 时应答 N:	无

---

#### A06905 制动模块内部 I2t 断路报警信息

信息值:	%1		
信息类别:	制动器 / 制动模块故障 (14)		
驱动对象:	B_INF		
组件:	无	传播:	GLOBAL
反应:	无		
应答:	无		
原因:	由于 I2t 值过高, 内部制动模块发出报警。 达到制动电阻最大接通时间的 80%。 注释: 该信息也由 B0: p3685 显示。 参见: r3685 (数字制动模块 I2t 关机预警)		
处理:	减少制动次数。		

---

#### F06906 (A) 制动模块内部故障信息

信息值:	%1		
信息类别:	制动器 / 制动模块故障 (14)		
驱动对象:	B_INF		
组件:	无	传播:	GLOBAL
反应:	无		
应答:	立即		
原因:	由于过流或 I2t 值过高, 内部制动模块发出故障信息并因此而被禁用。 注释: 该信息也由 B0: p3686 显示。 故障值 (r0949, 位方式): 位 0 = 1: I2t 超出 位 1 = 1: 过电流 参见: r3686 (数字制动模块故障)		
处理:	减少制动次数。		
在 ... 时的反应 A:	无		
在 ... 时应答 A:	无		

---

#### F06907 制动模块内部过热

信息值:	-		
信息类别:	制动器 / 制动模块故障 (14)		
驱动对象:	B_INF		
组件:	无	传播:	GLOBAL
反应:	OFF2 (OFF1, 无)		
应答:	立即		
原因:	连接的制动电阻温度传感器报告过热。 制动模块继续工作。若保持过热状态长于 60 s, 则输出故障 F06908 并切断制动模块。 参见: r3687 (数字制动模块过热预警)		
处理:	- 降低温度传感器的温度。 - 检查温度传感器接。		

<b>F06908</b>	<b>制动模块内部过热 / 断路</b>		
信息值:	-		
信息类别:	制动器 / 制动模块故障 (14)		
驱动对象:	B_INF		
组件:	无	传播:	GLOBAL
反应:	OFF2 (OFF1)		
应答:	立即		
原因:	制动模块由于制动电阻温度传感器上的过热而跳闸。 过热超过 60 s 时传感器会发送信息。 参见: r3688 (制动模块内部过热 / 断路)		
处理:	- 降低温度传感器的温度。 - 检查温度传感器接。		
<b>F06909</b>	<b>制动模块内部 Uce 故障</b>		
信息值:	%1		
信息类别:	制动器 / 制动模块故障 (14)		
驱动对象:	B_INF		
组件:	无	传播:	GLOBAL
反应:	OFF2		
应答:	立即		
原因:	在功率单元中, 功率半导体的集电极 - 发射极电压 (Uce) 监控对制动电阻操控开关发出响应。 可能的原因: - 制动电阻端子短路。 - 制动电阻操控开关中的功率半导体损坏。 注释: 当未连接制动电阻并且电能反馈到制动模块中时, 也会输出该报警。 参见: r3689 (制动模块 Uce 故障)		
处理:	- 连接制动电阻。 - 检查制动电阻的连接。 - 检查制动电阻。 - 重新上电 (断电 / 上电)。 - 更换设备。		
<b>A06921 (N)</b>	<b>制动电阻相位不对称</b>		
信息值:	-		
信息类别:	制动器 / 制动模块故障 (14)		
驱动对象:	VECTOR, VECTOR_AC, VECTOR_I_AC		
组件:	电机	传播:	GLOBAL
反应:	无		
应答:	无		
原因:	- 制动器的三个电阻不对称。 - 直流母线电压振荡, 这是因所连接驱动的负载变化引起的。		
处理:	- 检查制动电阻的电源线。 - 必要时提高不对称识别的参数值 (p1364)。 参见: p1360 (制动削波器冷态制动电阻), p1362 (制动削波器的动作阈值), r1363 (制动削波器输出电压), p1364 (制动削波器电阻的不对称度)		
在 ... 时的反应 N:	无		
在 ... 时应答 N:	无		
<b>F06922</b>	<b>制动电阻断相</b>		
信息值:	%1		
信息类别:	制动器 / 制动模块故障 (14)		
驱动对象:	VECTOR, VECTOR_AC, VECTOR_I_AC		
组件:	电机	传播:	GLOBAL
反应:	无		

<b>应答:</b>	立即
<b>原因:</b>	识别出了制动电阻的断相。 故障值 (r0949, 十进制): 11: 相位 U 12: 相位 V 13: 相位 W 参见: p3235 (电机断相检测监控时间)
<b>处理:</b>	检查制动电阻的电源线。 参见: p1360 (制动削波器冷态制动电阻), p1362 (制动削波器的动作阈值), r1363 (制动削波器输出电压), p1364 (制动削波器电阻的不对称度)

<b>F07011</b>	<b>驱动: 电机超温</b>		
<b>信息值:</b>	%1		
<b>信息类别:</b>	电机过载 (8)		
<b>驱动对象:</b>	SERVO, SERVO_AC, SERVO_I_AC		
<b>组件:</b>	电机	<b>传播:</b>	GLOBAL
<b>反应:</b>	OFF2 (OFF1, OFF3, STOP2, 无)		
<b>应答:</b>	立即		
<b>原因:</b>	KTY84/PT1000: 电机温度超过了故障阈值 (p0605), 或者在超过报警阈值 (p0604) 之后延迟段 (p0606) 届满。 PTC, 双金属常闭触点: 超出了 1650 欧姆的触发阈值 (使用 SME 时 p4600 ... p4603 或使用 TM120 时 p4610 ... p4613 = 10, 30); 或 超出 1650 欧姆后延时段 p0606 届满 (使用 SME 时 p4600 ... p4603 或使用 TM120 时 p4610 ... p4613 = 12, 32)。 电机温度模型: 计算得到的电机温度过高。 可能的原因: - 电机过载。 - 电机环境温度过高。 - PTC / 双金属常闭触点: 断线或未连接传感器。 - 电机温度模型参数设置错误。 回差: 2K 故障值 (r0949, 十进制): 1, 2, 3, 4: 选择了 SME 或 TM120 (p0601 = 10, 11) 时, 故障值为触发该信息的温度通道号。 200: 电机温度模型 1 (I2t): 温度过高 (p0615)。 300: 电机温度模型 3: 监控时间结束后温度仍高于警告阈值 (p5398)。 301: 电机温度模型 3: 温度过高 (p5399), 或模型未经过参数设置。 302: 电机温度模型 3: 编码器温度处于无效范围。 参见: p0351, p0604, p0605, p0606, p0612, p0613, p0617, p0618, p0619, p0625, p0626, p0627, p0628 - 减小电机负载。 - 检查环境温度和电机通风。 - 检查温度传感器的布线和连接。 - 检查监控极限。 - 检查编码器类型 (p0404)。 - 检查电机类型 (p0300, p0301)。 - 检查电机温度模型的激活情况 (p0612)。 - 检查电机温度模型的参数。 - 检查编码器 (p0404)。 参见: p0351, p0604, p0605, p0606, p0612, p0617, p0618, p0619, p0625, p0626, p0627, p0628, r5397		
<b>处理:</b>			

<b>F07011</b>	<b>驱动：电机超温</b>
<b>信息值：</b>	%1
<b>信息类别：</b>	电机过载 (8)
<b>驱动对象：</b>	VECTOR, VECTOR_AC, VECTOR_I_AC
<b>组件：</b>	电机
<b>反应：</b>	OFF2 (OFF1, OFF3, STOP2, 无)
<b>应答：</b>	立即
<b>原因：</b>	<p>KTY84/PT1000 或者无传感器： 测得的电机温度或者模型温度超过了故障阈值 (p0605)，或者在超过报警阈值 (p0604) 之后延迟时间 (p0606) 届满。执行 p0610 中设置的反应。</p> <p>PTC 或者双金属常闭触点： 超过了 1650 欧姆的动作阈值，或者常闭触点打开，而且延迟时间 (p0606) 已届满。执行 p0610 中设置的反应。</p> <p>可能的原因： - 电机超载。 - 电机环境温度过高。 - PTC / 双金属常闭触点：断线或未连接传感器。</p> <p>故障值 (r0949, 十进制)： 200： 电机温度模型 1 (I2t) 报告过热 (p0612.0 = 1, p0611 &gt; 0, 达到 p0615)。 选择了 SME 或 TM120 (p0601 = 10, 11) 时，故障值为触发该信息的温度通道号。 参见：p0351, p0604, p0605, p0606, p0612, p0613, p0617, p0618, p0619, p0625, p0626, p0627, p0628</p>
<b>处理：</b>	<p>- 减小电机负载。 - 检查环境温度和电机通风。 - 检查 PTC 或双金属常闭触点的布线和连接。 参见：p0351, p0604, p0605, p0606, p0612, p0617, p0618, p0619, p0625, p0626, p0627, p0628</p>
<b>A07012 (N)</b>	<b>驱动：电机温度模型 1/3 超温</b>
<b>信息值：</b>	%1
<b>信息类别：</b>	电机过载 (8)
<b>驱动对象：</b>	SERVO, SERVO_AC, SERVO_I_AC, VECTOR, VECTOR_AC, VECTOR_I_AC
<b>组件：</b>	电机
<b>反应：</b>	无
<b>应答：</b>	无
<b>原因：</b>	<p>已通过电机温度模型 1/3 确定超出报警阈值。 回差：2K。 报警值 (r2124, 十进制)： 200： 电机温度模型 1 (I2t)：温度过高 (p0605)。 300： 电机温度模型 3：温度过高 (p5398)。 参见：r0034 (电机热负载率)，p0351 (活塞位置最小固有频率)，p0605 (电机温度模型 1/2 传感器阈值和温度值)，p0611 (I2t 电机热模型时间常数)，p0612 (激活电机温度模型)，p0613 (电机温度模型 1/3 环境温度)</p>
<b>处理：</b>	<p>- 检查电机负载，如有必要，降低负载。 - 检查电机的环境温度。 - 检查电机温度模型的激活情况 (p0612)。 电机温度模型 1 (I2t)： - 检查热时间常数 (p0611)。 - 检查报警阈值 (p0605)。 电机温度模型 3： - 检查电机类型。 - 检查报警阈值 (p5398)。 - 检查模型参数。 参见：r0034 (电机热负载率)，p0351 (活塞位置最小固有频率)，p0605 (电机温度模型 1/2 传感器阈值和温度值)，p0611 (I2t 电机热模型时间常数)，p0612 (激活电机温度模型)，r5397 (电机温度模型 3：环境温度映像 p0613)</p>

## 4 故障和报警

### 4.2 故障和报警列表

在 ... 时的反应 N: 无  
在 ... 时应答 N: 无

---

#### F07013 驱动: 电机温度模型配置故障

**信息值:** %1  
**信息类别:** 电机过载 (8)  
**驱动对象:** SERVO, SERVO\_AC, SERVO\_I\_AC  
**组件:** 电机 **传播:** GLOBAL  
**反应:** OFF2 (OFF1, OFF3, STOP2, 无)  
**应答:** 立即  
**原因:** 电机温度模型配置中出现故障。  
故障值 (r0949, 十进制):  
300:  
电机温度模型 3: 编码器未提供热模型所需的编码器温度。  
301:  
电机温度模型 3: 编码器类型未知。  
302:  
电机温度模型 3: 至少同时还激活了另一个温度模型。  
303:  
电机温度模型在当前固件版本中未知。  
参见: p0300, p0301, p0404, p0612  
**处理:**  
- 检查编码器类型。  
- 检查电机类型。  
- 检查电机温度模型的激活情况 (p0612)。  
- 检查电机温度模型的参数 (p5350 及后续参数)。  
参见: p0300, p0301, p0404, p0612

---

#### A07014 (N) 驱动: 电机温度模型配置报警

**信息值:** %1  
**信息类别:** 电机过载 (8)  
**驱动对象:** SERVO, SERVO\_AC, SERVO\_I\_AC  
**组件:** 电机 **传播:** GLOBAL  
**反应:** 无  
**应答:** 无  
**原因:** 电机温度模型配置中出现故障。  
报警值 (r2124, 十进制):  
1:  
所有电机温度模型: 不能保存模型温度。  
300:  
电机温度模型 3: 报警阈值 (p5398) 高于故障阈值 (p5399)。  
参见: p0610 (电机过热反应), p5390 (电机温度模型 1/3 报警阈值), p5391 (电机温度模型 1/3 故障阈值)  
**处理:**  
- 将电机过热反应设为 “输出报警和故障, 不降低最大电流” (p0610 = 2)。  
- 检查并修正阈值 (p5398, p5399)。  
参见: p0610 (电机过热反应), p5390 (电机温度模型 1/3 报警阈值), p5391 (电机温度模型 1/3 故障阈值)  
在 ... 时的反应 N: 无  
在 ... 时应答 N: 无

---

#### A07014 (N) 驱动: 电机温度模型配置报警

**信息值:** %1  
**信息类别:** 电机过载 (8)  
**驱动对象:** VECTOR, VECTOR\_AC, VECTOR\_I\_AC  
**组件:** 电机 **传播:** GLOBAL  
**反应:** 无  
**应答:** 无

<b>原因:</b>	电机温度模型配置中出现故障。 报警值 (r2124, 十进制): 1: 所有电机温度模型: 不能保存模型温度。 参见: p0610 (电机过热反应)
<b>处理:</b>	- 将电机过热反应设为“输出报警和故障, 不降低最大电流”(p0610 = 2)。 参见: p0610 (电机过热反应)
在...时的反应 N:	无
在...时应答 N:	无

---

<b>A07015</b>	<b>驱动: 电机温度传感器的报警信息</b>
<b>信息值:</b>	%1
<b>信息类别:</b>	外部测量值 / 信号状态在允许的范围之外 (16)
<b>驱动对象:</b>	SERVO, SERVO_AC, SERVO_I_AC, VECTOR, VECTOR_AC, VECTOR_I_AC
<b>组件:</b>	电机 <b>传播:</b> GLOBAL
<b>反应:</b>	无
<b>应答:</b>	无
<b>原因:</b>	在分析 p0600 和 p0601 中设置的温度传感器时, 发现一处故障, p0607 中的时间开始计时。如果此时间结束后故障仍然存在, 等报警 A07015 至少持续 50 秒之后, 才输出 F07016。 可能的原因: - 断线或者传感器未连上 (KTY: R > 1630 Ohm, PT1000: R > 1720 Ohm)。 - 测得的电阻过小 (PTC: R < 20 Ohm, KTY: R < 50 Ohm, PT1000: R < 603 Ohm)。 报警值 (r2124, 十进制): - 选择了 SME/TM120 (p0601 = 10, 11) 时: 引起信息的温度通道的编号。
<b>处理:</b>	- 检查传感器是否正确连接。 - 检查参数设置 (p0600, p0601)。 参见: r0035, p0600, p0601, p0607

---

<b>F07016</b>	<b>驱动: 电机温度传感器的故障信息</b>
<b>信息值:</b>	%1
<b>信息类别:</b>	外部测量值 / 信号状态在允许的范围之外 (16)
<b>驱动对象:</b>	SERVO, SERVO_AC, SERVO_I_AC, VECTOR, VECTOR_AC, VECTOR_I_AC
<b>组件:</b>	电机 <b>传播:</b> GLOBAL
<b>反应:</b>	OFF1 (OFF2, OFF3, STOP2, 无)
<b>应答:</b>	立即
<b>原因:</b>	在分析 p0600 和 p0601 中设置的温度传感器时, 发现一处故障, 可能的原因: - 断线或者传感器未连上 (KTY: R > 1630 Ohm, PT1000: R > 1720 Ohm)。 - 测得的电阻过小 (PTC: R < 20 Ohm, KTY: R < 50 Ohm, PT1000: R < 603 Ohm)。 注释: 报警 A07015 出现时, p0607 中的时间开始计时。如果此时间结束后故障仍然存在, 等报警 A07015 至少持续 50 秒之后, 才输出 F07016。 故障值 (r0949, 十进制): - 选择了 SME/TM120 (p0601 = 10, 11) 时: 引起信息的温度通道的编号。 参见: p0607 (温度传感器故障延时段)
<b>处理:</b>	- 检查传感器是否正确连接。 - 检查参数设置 (p0600, p0601)。 - 异步电机: 取消温度传感器故障延时段 (p0607 = 0)。 - 在驱动已有的 TM120 和 SMC/SME (p0601 = 10, 11) 上设置与 TM120 上相同的传感器类型 (p4610 ... p4613)。 参见: r0035, p0600, p0601, p0607

<b>A07017</b>	<b>超出附加温度报警阈值</b>
信息值:	%1
信息类别:	外部测量值 / 信号状态在允许的范围之外 (16)
驱动对象:	SERVO, SERVO_AC, SERVO_I_AC
组件:	无
反应:	无
应答:	无
原因:	附加温度超过了 p4102[0] 中的报警阈值。 随着该报警 p4103 中的时间也会开始计时。如果在该时间届满时报警仍存在, 则会输出故障 F07018。 - 过温 (r4105 > p4102[0])。 参见: p4100, p4102, p4103, r4105
处理:	- 检查传感器是否正确连接。 - 检查参数设置 (p4100)。
<b>F07018</b>	<b>超出附加温度故障阈值</b>
信息值:	%1
信息类别:	外部测量值 / 信号状态在允许的范围之外 (16)
驱动对象:	SERVO, SERVO_AC, SERVO_I_AC
组件:	无
反应:	OFF1 (OFF2, OFF3, STOP2, 无, 编码器)
应答:	立即
原因:	附加温度超过了 p4102[1] 中的故障阈值。 故障值 (r0949, 十进制): 0: 过温 (r4105 > p4102[1] 或者 r4105 > p4102[0] 适用于超过 p4103 中设置的时间时)。 1: 断线或者传感器未连上 (KTY: R > 1630 Ohm, PT1000: R > 1720 Ohm)。 测得的电阻过小 (KTY: R < 50 Ohm, PT1000: R < 603 Ohm)。 参见: p4100, p4102, p4103, r4105
处理:	- 检查传感器是否正确连接。 - 检查参数设置 (p4100)。
<b>F07080</b>	<b>驱动: 闭环控制参数出错</b>
信息值:	参数: %1
信息类别:	参数设置 / 配置 / 调试过程出错 (18)
驱动对象:	A_INF, B_INF, CU_LINK, ENC, HLA, HUB, R_INF, S_INF, SERVO, SERVO_AC, SERVO_I_AC, TB30, TM120, TM15, TM150, TM15DI_DO, TM17, TM31, TM41, TM54F_MA, TM54F_SL, VECTOR, VECTOR_AC, VECTOR_I_AC
组件:	无
反应:	无
应答:	立即 (上电)
原因:	闭环控制参数出错 (例如: p0356 = L_漏磁 = 0)。 故障值 (r0949, 十进制): 故障值包含了错误参数号。 参见: p0310, p0311, p0341, p0344, p0350, p0354, p0356, p0357, p0358, p0360, p0400, p0404, p0408, p0640, p1082, r1082, p1300
处理:	修改故障值 (r0949) 中显示的参数 (例如: p0640= 电流限值 > 0)。 参见: p0311, p0341, p0344, p0350, p0354, p0356, p0358, p0360, p0400, p0404, p0408, p0640, p1082, r1082
<b>F07082</b>	<b>宏文件: 无法执行</b>
信息值:	故障原因: %1, 附加信息: %2, 临时参数号: %3
信息类别:	参数设置 / 配置 / 调试过程出错 (18)
驱动对象:	所有目标
组件:	无
反应:	无
应答:	立即
传播:	LOCAL



<b>原因:</b>	宏文件执行失败。 故障值 (r0949, 十六进制): ccccbbaa 十六进制: cccc = 临时参数号, bb = 附加信息, aa = 故障原因 故障由触发参数本身引起: 19: 调用的文件不适用于触发参数。 20: 调用的文件不适用于参数 15。 21: 调用的文件不适用于参数 700。 22: 调用的文件不适用于参数 1000。 23: 调用的文件不适用于参数 1500。 24: 某个标签的数据类型错误 (例如: 下标、序号或者位不是 U16)。 故障由待设参数引起: 25: “ErrorLevel” 包含未定义的值。 26: 包含未定义的值。 27: 在标签 “Value” 中作为字符串输入不是 “缺省” 的值。 31: 输入的驱动对象类型未知。 32: 确定的驱动对象号无法找到设备。 34: 循环调用触发器参数。 35: 不允许使用宏指令写入参数。 36: 检查参数描述失败; 参数只读、不存在; 文件类型错误; 数值范围或赋值错误。 37: 不能确定 BICO 连接的源参数。 38: 为没有下标的参数设置了下标, 例如: 和 CDS 相关的参数。 39: 没有为有下标的参数设置下标。 41: “位指令” 仅针对参数格式为 DISPLAY_BIN 的参数。 42: 设置一个不等于 0 或 1 的值用于位指令。 43: 读取由 “位指令” 修改的参数失败。 51: DEVICE 的出厂设置只能在 DEVICE 上执行 61: 设置数值失败。
<b>处理:</b>	- 检查出错参数。 - 检查宏文件和 BICO 连接。 参见: p0015, p0700, p1000, p1500

---

<b>F07083</b>	<b>宏文件: 找不到 ACX 文件</b>		
<b>信息值:</b>	参数: %1		
<b>信息类别:</b>	参数设置 / 配置 / 调试过程出错 (18)		
<b>驱动对象:</b>	所有目标		
<b>组件:</b>	无	<b>传播:</b>	LOCAL
<b>反应:</b>	无		
<b>应答:</b>	立即		
<b>原因:</b>	在相应目录中找不到要执行的 ACX 文件 (宏文件)。 故障值 (r0949, 十进制): 执行文件所需的参数号。 参见: p0015, p0700, p1000, p1500		
<b>处理:</b>	- 检查文件是否保存在存储卡的相应目录下。 示例: 如果设置 p0015 = 1501, 所选的 ACX 文件必须位于以下目录: ... /PMACRO/DEVICE/P15/PM001501.ACX		

---

<b>F07084</b>	<b>宏文件: 未满足 WaitUntil 的条件</b>		
<b>信息值:</b>	参数: %1		
<b>信息类别:</b>	参数设置 / 配置 / 调试过程出错 (18)		
<b>驱动对象:</b>	所有目标		
<b>组件:</b>	无	<b>传播:</b>	LOCAL
<b>反应:</b>	无		
<b>应答:</b>	立即		

**原因:** 进行数次尝试后, 不满足在宏文件中设置的等待条件。  
故障值 (r0949, 十进制):  
设有条件的参数编号。

**处理:** 检查并修改 “WaitUntil” 回路的条件。

---

### F07085 驱动: 开环控制 / 闭环控制参数被更改

**信息值:** 参数: %1

**信息类别:** 参数设置 / 配置 / 调试过程出错 (18)

**驱动对象:** A\_INF, B\_INF, HLA, R\_INF, S\_INF, SERVO, SERVO\_AC, SERVO\_I\_AC, VECTOR, VECTOR\_AC, VECTOR\_I\_AC

**组件:** 无 **传播:** GLOBAL

**反应:** 无

**应答:** 立即 (上电)

**原因:** 开环控制 / 闭环控制参数被强行更改。

可能的原因:

1. 在其他参数的作用下, 开环 / 闭环参数超出了动态极限值。
2. 由于检测出的硬件不存在某个特性, 因此, 这些参数不可用。
3. 由于缺少热时间常数, 对值进行了估算。
4. 由于缺少电机热保护, 电机温度模型 1 激活。

故障值 (r0949, 十进制):

被修改的参数号。

340:

已自动计算电机和闭环控制参数 (p0340 = 1), 因为之后已激活矢量控制配置 (r0108.2)。

611:

电机热模型 1 的时间常数已估算。

612:

电机热模型 1 已激活 (p0612.0 = 1)。

参见: p0640, p1082, r1082, p1300, p1800

**处理:** 无需采取任何措施。

无需改变参数, 因为参数已经被限制在合理范围内。

---

### F07086 单位转换: 由于参考值改变而超出参数极限

**信息值:** 参数: %1

**信息类别:** 参数设置 / 配置 / 调试过程出错 (18)

**驱动对象:** A\_INF, B\_INF, ENC, HLA, R\_INF, S\_INF, SERVO, SERVO\_AC, SERVO\_I\_AC, TM41, VECTOR, VECTOR\_AC, VECTOR\_I\_AC

**组件:** 无 **传播:** GLOBAL

**反应:** 无

**应答:** 立即

**原因:** 在系统内部, 参考参数被更改。更改导致设置的值无法重新按照 % 计算。

参数值会变为最小 / 最大极限或恢复为出厂设置。

可能的原因:

- 超出静态或适用的最小 / 最大极限。

故障值 (r0949, 参数):

诊断参数, 它显示不能重新计算的参数。

参见: p0304, p0305, p0310, p0596, p2000, p2001, p2002, p2003, r2004

**处理:** 检查经过调整的参数值, 必要时, 修改数值。

参见: r9450 (参考值修改后计算失败的参数)

---

### F07087 驱动: 在设定的脉冲频率下无法进行无编码器运行

**信息值:** 参数: %1

**信息类别:** 参数设置 / 配置 / 调试过程出错 (18)

**驱动对象:** SERVO, SERVO\_AC, SERVO\_I\_AC

**组件:** 无 **传播:** GLOBAL

**反应:** 无

**应答:** 立即

<b>原因:</b>	在设定的脉冲频率 (p1800) 下不能进行无编码器运行。 通过以下条件激活无编码器运行： - 无编码器运行的转换转速 (p1404) 小于最大转速 (p0322)。 - 设置无编码器运行的控制方式 (p1300)。 - 电机编码器的故障导致无编码器运行时的故障反应 (p0491)。 参见： p0491, p1300, p1404, p1800
<b>处理:</b>	提高脉冲频率 (p1800)。 注释： 在无编码器运行中，脉冲频率最低应为电流控制器时钟周期频率 (1/p0115[0]) 的四分之一。
<b>F07088</b>	<b>单位转换：由于单位转换而超出参数极限</b>
<b>信息值:</b>	参数： %1
<b>信息类别:</b>	参数设置 / 配置 / 调试过程出错 (18)
<b>驱动对象:</b>	A_INF, B_INF, ENC, HLA, R_INF, S_INF, SERVO, SERVO_AC, SERVO_I_AC, TM41, VECTOR, VECTOR_AC, VECTOR_I_AC
<b>组件:</b>	无 <b>传播:</b> GLOBAL
<b>反应:</b>	无
<b>应答:</b>	立即
<b>原因:</b>	进行了单位转换。从而可能超出参数限制。 导致超出参数限制的可能原因有： - 在取整参数时超出了它的静态最大 / 最小极限。 - “浮点”数据类型不精确。 此时，在低于最小极限时，会向上取整参数值；在超出最大极限时，会向下取整参数值。 故障值 (r0949, 十进制)： 诊断参数 r9451, 它显示需要修改数值的参数。 参见： p0100 (电机标准 IEC/NEMA), p0349 (电机等效电路图数据单位制), p0505 (单位制选择), p0595 (工艺单位的选择)
<b>处理:</b>	检查经过调整的参数值；如有必要，修改参数值。 参见： r9451 (单位切换中需要调整参数)
<b>A07089</b>	<b>单位转换：转换单位后不能激活功能块</b>
<b>信息值:</b>	-
<b>信息类别:</b>	参数设置 / 配置 / 调试过程出错 (18)
<b>驱动对象:</b>	所有目标
<b>组件:</b>	无 <b>传播:</b> LOCAL
<b>反应:</b>	无
<b>应答:</b>	无
<b>原因:</b>	尝试激活功能块。转换单位后不允许此操作。 参见： p0100 (电机标准 IEC/NEMA), p0349 (电机等效电路图数据单位制), p0505 (单位制选择)
<b>处理:</b>	将单位恢复到出厂设置。
<b>F07090</b>	<b>驱动：转矩上限小于下限</b>
<b>信息值:</b>	-
<b>信息类别:</b>	参数设置 / 配置 / 调试过程出错 (18)
<b>驱动对象:</b>	SERVO, SERVO_AC, SERVO_I_AC
<b>组件:</b>	无 <b>传播:</b> GLOBAL
<b>反应:</b>	OFF2 (OFF1, OFF3, 无)
<b>应答:</b>	立即
<b>原因:</b>	转矩上限小于转矩下限。
<b>处理:</b>	如果参数 P1 和 p1522 连接，参数 P2 和 p1523 连接，则必须保证 $P1 \geq P2$ 。
<b>A07091</b>	<b>驱动：测定的电流环动态响应无效</b>
<b>信息值:</b>	%1
<b>信息类别:</b>	参数设置 / 配置 / 调试过程出错 (18)
<b>驱动对象:</b>	SERVO, SERVO_AC, SERVO_I_AC
<b>组件:</b>	控制单元 (CU) <b>传播:</b> GLOBAL
<b>反应:</b>	无

**应答:** 无

**原因:** 一键优化 (p5300 = 1) 激活时, 在脉冲使能后测量电流环。该测量得出电流环的设置不匹配。  
可能的原因:  
- 电流环错误设置  
- PRBS 振幅设置的过高 (p5296)。  
报警值 (r2124, 十六进制):  
1: 动态响应过低。  
2: 电流环不稳定。  
注释:  
PRBS: 伪随机二进制信号 (二进制干扰)

**处理:** 重复使用较小励磁振幅的测量 (p5296)。  
- 必要时调整电流环的比例增益 (p1715)。

**A07092 驱动: 惯性评估器还未完成**

**信息值:** %1

**信息类别:** 参数设置 / 配置 / 调试过程出错 (18)

**驱动对象:** SERVO, SERVO\_AC, SERVO\_I\_AC, VECTOR, VECTOR\_AC, VECTOR\_I\_AC

**组件:** 控制单元 (CU) **传播:** GLOBAL

**反应:** 无

**应答:** 无

**原因:** 惯性评估器还未得到有效值。  
加速度的计算无法执行。  
当测得摩擦值 (p1563、p1564) 和惯性值 (p1493) 时, 惯性评估器就完成了且相应的状态信号也设置完成 (r1407.26 = 1)。  
惯性评估器的特性会受到以下参数的影响:  
p1560、p1561、p1562

**处理:** 运行轴, 直到惯性评估器稳定。  
惯性评估器稳定后, 报警自动消失。

**F07093 (A) 驱动: 测试信号故障**

**信息值:** %1

**信息类别:** 参数设置 / 配置 / 调试过程出错 (18)

**驱动对象:** SERVO, SERVO\_AC, SERVO\_I\_AC

**组件:** 控制单元 (CU) **传播:** GLOBAL

**反应:** OFF3 (OFF1, OFF2, 无)

**应答:** 立即

**原因:** 执行“测试信号”功能 (p5307.1 = 1) 时发现错误。  
不执行功能, 或中断正在执行的功能。  
故障值 (r0949, 十进制):  
1: 未确定行程限制 (p5308 = 0)。  
2: 在设定时间 (p5309) 内惯性评估器未稳定 (r1407.26)。  
3: 超出设定行程 (p5308)。  
4: 未设定电机编码器 (无编码器转速控制)。  
5: 偏移 (p5297) 对设定的行程 (p5308) 过大。  
6: 运行期间脉冲使能被取消。  
参见: p5307 (测试信号激活), p5308 (测试信号行程限制), p5309 (测试信号持续时间)

**处理:** 故障值=1 时:  
- 确定行程限制 (p5308)。  
故障值=2 时:  
- 提高持续时间或行程限制 (p5309、p5308)。  
故障值=3 时:  
- 检查行程限制 (p5308)。  
故障值=4 时:  
- 配置带编码器的转速控制。

故障值 =5 时:

- 增大行程限制 p5308 或减小偏移 p5297。

- 只有在 p5300 = 0 后才可应答故障。

- 缺省设置下, 测试信号时间约为 1.3 秒。如果将偏移 (p5297) 值设为 60 rpm, 一个行程大约是 1.3 转。在这之后必须在参数 p5308 中设置一个大于该行程 + 10% 控制器预留的值 (例如 p5308=515°) 此外, 行程取决于转速控制器采样时间 (p0115[1]) 和控制器配置 (p5271)。

故障值 =6 时:

- 使变频器保持通电状态, 直到 “测试” 信号功能完全结束。

在 ... 时的反应 A: 无

在 ... 时应答 A: 无

---

#### A07094 常见超限

信息值: 参数: %1

信息类别: 硬件 / 软件故障 (1)

驱动对象: 所有目标

组件: 无

传播: LOCAL

反应: 无

应答: 无

原因: 参数值因超出参数限值被自动更正。  
超出最小限值 --> 参数被设为最小值。  
超出最大限值 --> 参数被设为最大值。

报警值 (r2124, 十进制):

须调整其参数值的参数号。

处理: 检查经过调整的参数值; 如有必要, 修改参数值。

---

#### A07095 (N) 驱动: 一键优化激活

信息值: -

信息类别: 参数设置 / 配置 / 调试过程出错 (18)

驱动对象: SERVO, SERVO\_AC, SERVO\_I\_AC

组件: 无

传播: GLOBAL

反应: 无

应答: 无

原因: 一键优化功能激活。  
发出下一次接通指令执行一键优化。  
参见: p5300 (自动优化选择)

处理: 无需采取任何措施。  
退出一键优化 (p5300 = 0) 后报警自动撤销。

在 ... 时的反应 N: 无

在 ... 时应答 N: 无

---

#### F07097 (A) 驱动: 测试信号故障行程限制

信息值: 故障原因: %1, 运行行程: %2

信息类别: 参数设置 / 配置 / 调试过程出错 (18)

驱动对象: SERVO, SERVO\_AC, SERVO\_I\_AC

组件: 控制单元 (CU)

传播: GLOBAL

反应: OFF3 (OFF1, OFF2, 无)

应答: 立即

原因: 在执行 “测试信号” 功能 (p5307.1 = 1) 或自动优化选择 (p5300 = 1) 时出现故障。  
无法执行或中断该功能。

故障值 (r0949, 十进制):

yyyyxxxx hex: yyyy = 故障原因, xxxx = 运行行程

参见: p5307 (测试信号激活), p5308 (测试信号行程限制), p5309 (测试信号持续时间)

处理: 在参数 p5308 中输入运行行程或取消选择 p5301 中的相关功能。yyyy = 1 和 yyyy = 2 时也可能是较小运行行程。

yyyy = 1 时:

取消选择 p5301 中的位 0 和位 1。

yyyy = 2 时：  
取消选择 p5301 中的位 2。  
yyyy = 3 时：  
取消选择 p5301 中的位 4 和位 5。  
在 ... 时的反应 A: 无  
在 ... 时应答 A: 无

---

**F07098 (A) 驱动：一键优化配置错误**  
**信息值：**故障原因：%1 bin  
**信息类别：**参数设置 / 配置 / 调试过程出错 (18)  
**驱动对象：**SERVO, SERVO\_AC, SERVO\_I\_AC  
**组件：**无 **传播：**GLOBAL  
**反应：**OFF3 (OFF1, OFF2, 无)  
**应答：**立即  
**原因：**不支持要求的一键优化配置 (p5301)。  
故障值 (r0949, 十进制)：  
位 5：  
功能要求 APC 功能模块。  
参见：p3700 (APC 配置), p5301 (一键优化配置)  
**处理：**位 5 = 1 时：  
激活 APC 功能模块并在 APC 配置 (p3700) 中接通位 2。  
 在 ... 时的反应 A: 无  
 在 ... 时应答 A: 无

---

**F07100 驱动：采样时间不可复位**  
**信息值：**参数：%1  
**信息类别：**参数设置 / 配置 / 调试过程出错 (18)  
**驱动对象：**A\_INF, B\_INF, HLA, R\_INF, S\_INF, SERVO, SERVO\_AC, SERVO\_I\_AC, VECTOR, VECTOR\_AC, VECTOR\_I\_AC  
**组件：**无 **传播：**GLOBAL  
**反应：**无  
**应答：**立即  
**原因：**在驱动参数复位 (p0976) 时，无法通过 p0111、p0112、p0115 复位采样时间。  
故障值 (r0949, 十进制)：  
显示阻止采样时间复位的参数。  
参见：r0110 (基本采样时间)  
**处理：**- 用所设的采样时间继续工作。  
- 在复位驱动参数之前，把基本周期 p0110[0] 恢复为初始值。  
参见：r0110 (基本采样时间)

---

**F07110 驱动：采样时间和基本周期不匹配**  
**信息值：**参数：%1  
**信息类别：**参数设置 / 配置 / 调试过程出错 (18)  
**驱动对象：**所有目标  
**组件：**无 **传播：**GLOBAL  
**反应：**无  
**应答：**立即  
**原因：**设定的采样时间与基本周期不相配。  
故障值 (r0949, 十进制)：  
故障值指出相关参数。  
参见：r0110, r0111, p0115  
**处理：**输入与基本周期一致的电流环采样时间，例如：通过 p0112 的选择。在此要注意 p0111 中基本周期的选择。  
p0115 中的采样时间只能在采样时间默认设置“专家”(p0112)中手动更改。  
参见：r0110, r0111, p0112, p0115

<b>A07140</b>	<b>驱动：电流环采样时间和主轴不配套</b>
信息值：	-
信息类别：	参数设置 / 配置 / 调试过程出错 (18)
驱动对象：	SERVO, SERVO_AC, SERVO_I_AC
组件：	无
反应：	无
应答：	无
原因：	设置的电流环采样时间对于主轴来说太大。
处理：	将采样时间设为小于等于 r5034 的值 (p0112, p0115)。 参见： p0112, p0115, r5034
<b>A07200</b>	<b>驱动：控制权发出 ON 指令</b>
信息值：	-
信息类别：	参数设置 / 配置 / 调试过程出错 (18)
驱动对象：	A_INF, B_INF, ENC, HLA, R_INF, S_INF, SERVO, SERVO_AC, SERVO_I_AC, TM41, VECTOR, VECTOR_AC, VECTOR_I_AC
组件：	无
反应：	无
应答：	无
原因：	ON/OFF1 指令 (不是 0 信号) 出现， 该指令可以通过 BI p0840 (当前 CDS) 或控制权的控制字位 0 来给出。
处理：	通过 BI p0840 (当前 CDS) 或控制权的控制字位 0 将该信号设为 0。
<b>F07220 (N, A)</b>	<b>驱动：缺少 “通过 PLC 控制”</b>
信息值：	-
信息类别：	与上位控制器的通讯故障 (9)
驱动对象：	A_INF, B_INF, ENC, HLA, R_INF, S_INF, SERVO, SERVO_AC, SERVO_I_AC, TM41, VECTOR, VECTOR_AC, VECTOR_I_AC
组件：	无
反应：	Infeed: OFF1 (OFF2, 无) Servo: OFF1 (OFF2, OFF3, STOP2, 无) Vector: OFF1 (OFF2, OFF3, STOP2, 无) Hla: OFF1 (OFF2, OFF3, STOP2, 无)
应答：	立即
原因：	在运行期间缺少信号 “通过 PLC 控制”。 - 用于 “通过 PLC 控制” 的 BI p0854 连接错误。 - 上级控制系统取消了信号 “通过 PLC 控制”。 - 通过现场总线 (主站 / 驱动) 的数据传输已中断。
处理：	- 检查用于 “通过 PLC 控制” 的 BI p0854。 - 检查信号 “通过 PLC 控制”，接通信号。 - 检查通过现场总线 (主站 / 驱动) 的数据传输。
	注释： 如果取消 “通 PLC 控制” 之后要继续运行驱动，必须把故障反应参数设为 “无”，或者将显示类型参数 $\xi$ 为 “报警”。
在 ... 时的反应 N:	无
在 ... 时应答 N:	无
在 ... 时的反应 A:	无
在 ... 时应答 A:	无
<b>F07300 (A)</b>	<b>驱动：缺少电源接触器反馈信息</b>
信息值：	-
信息类别：	辅助设备故障 (20)
驱动对象：	A_INF, B_INF, R_INF, S_INF, SERVO, SERVO_AC, SERVO_I_AC, VECTOR, VECTOR_AC, VECTOR_I_AC
组件：	无
反应：	OFF2 (无)
应答：	立即

## 4 故障和报警

### 4.2 故障和报警列表

<b>原因:</b>	<ul style="list-style-type: none"><li>- 电源接触器没能在 p0861 的时间内接通。</li><li>- 电源接触器没能在 p0861 的时间内断开。</li><li>- 电源接触器在运行中发生故障。</li><li>- 虽然整流器已关闭, 电源接触器依然接通。</li></ul>
<b>处理:</b>	<ul style="list-style-type: none"><li>- 检查 p0860 的设置。</li><li>- 检查电源接触器的应答循环。</li><li>- 延长 p0861 的监控时间。</li></ul> 参见: p0860 (电源接触器反馈信息), p0861 (电源接触器监控时间)
在 ... 时的反应 A:	无
在 ... 时应答 A:	无

---

#### F07311

#### 电机旁路开关

<b>信息值:</b>	故障原因: %1 bin		
<b>信息类别:</b>	应用 / 工艺功能故障 (17)		
<b>驱动对象:</b>	VECTOR, VECTOR_AC, VECTOR_I_AC		
<b>组件:</b>	无	<b>传播:</b>	GLOBAL
<b>反应:</b>	OFF2		
<b>应答:</b>	立即		
<b>原因:</b>	故障值 (r0949, 位方式): 位 1: 缺少开关反馈信息 “已闭合”。 位 2: 缺少开关反馈信息 “已打开”。 位 3: 开关反馈信息太慢。 接通之后等待正向反馈信息。如果在给定的时间之后才得到反馈信息, 则导致故障性断路。 位 6: 驱动开关反馈信息与旁路状态不一致。 在接通或者接通电机时, 驱动开关已闭合。 参见: p1260 (旁路配置), r1261 (旁路控制 / 状态字), p1266 (旁路控制指令), p1267 (配置旁路转换源), p1269 (旁路开关反馈信息), p1274 (旁路开关监控时间)		
<b>处理:</b>	<ul style="list-style-type: none"><li>- 检查反馈信息信号的传送。</li><li>- 检查开关。</li></ul>		

---

#### F07312

#### 电源旁路开关

<b>信息值:</b>	故障原因: %1 bin		
<b>信息类别:</b>	应用 / 工艺功能故障 (17)		
<b>驱动对象:</b>	VECTOR, VECTOR_AC, VECTOR_I_AC		
<b>组件:</b>	无	<b>传播:</b>	GLOBAL
<b>反应:</b>	OFF2		
<b>应答:</b>	立即		
<b>原因:</b>	故障值 (r0949, 位方式): 位 1: 缺少开关反馈信息 “已闭合”。 位 2: 缺少开关反馈信息 “已打开”。 位 3: 开关反馈信息太慢。 接通之后等待正向反馈信息。如果在给定的时间之后才得到反馈信息, 则导致故障性断路。 位 6: 电源开关反馈信息与旁路状态不一致。 在接通或者接通电机时, 未经旁路请求电源开关已闭合。 参见: p1260 (旁路配置), r1261 (旁路控制 / 状态字), p1266 (旁路控制指令), p1267 (配置旁路转换源), p1269 (旁路开关反馈信息), p1274 (旁路开关监控时间)		
<b>处理:</b>	<ul style="list-style-type: none"><li>- 检查反馈信息信号的传送。</li><li>- 检查开关。</li></ul>		

---

#### F07320

#### 驱动: 自动重启中断

<b>信息值:</b>	%1		
<b>信息类别:</b>	应用 / 工艺功能故障 (17)		
<b>驱动对象:</b>	A_INF, B_INF, R_INF, S_INF, SERVO, SERVO_AC, SERVO_I_AC		
<b>组件:</b>	无	<b>传播:</b>	GLOBAL
<b>反应:</b>	OFF2		
<b>应答:</b>	立即		



<b>原因:</b>	<ul style="list-style-type: none"> <li>- 预先给定重新启动的次数 (p1211) 已用完, 因为在监控时间 (p1213) 内未能响应故障。每一次新的启动尝试都将使启动次数减少 (p1211)。</li> <li>- 功率单元的监控时间 (p0857) 届满。</li> <li>- 在退出调试或者电机检测结束或者转速环优化时, 不自动重启。</li> </ul> <p>故障值 (r0949, 十六进制): 仅用于西门子内部的故障诊断。</p>
<b>处理:</b>	<ul style="list-style-type: none"> <li>- 提高重新启动的尝试次数 (p1211)。重新启动的实际尝试次数将显示在 r1214 中。</li> <li>- 在 p1212 中提高等待时间并且 / 或者在 p1213 中提高监控时间。</li> <li>- 提高或者断开功率单元的监控时间 (p0857)。</li> </ul>

---

<b>F07320</b>	<b>驱动: 自动重启中断</b>
<b>信息值:</b>	%1
<b>信息类别:</b>	应用 / 工艺功能故障 (17)
<b>驱动对象:</b>	VECTOR, VECTOR_AC, VECTOR_I_AC
<b>组件:</b>	无
<b>传播:</b>	GLOBAL
<b>反应:</b>	OFF2
<b>应答:</b>	立即
<b>原因:</b>	<ul style="list-style-type: none"> <li>- 预先给定重新启动的次数 (p1211) 已用完, 因为在监控时间 (p1213) 内未能响应故障。每一次新的启动尝试都将使启动次数减少 (p1211)。</li> <li>- 功率单元的监控时间 (p0857) 届满。</li> <li>- 在退出调试或者电机检测结束或者转速环优化时, 不自动重启。</li> </ul> <p>故障值 (r0949, 十六进制): 仅用于西门子内部的故障诊断。</p>
<b>处理:</b>	<ul style="list-style-type: none"> <li>- 提高重新启动的尝试次数 (p1211)。重新启动的实际尝试次数将显示在 r1214 中。</li> <li>- 在 p1212 中提高等待时间并且 / 或者在 p1213 中提高监控时间。</li> <li>- 提高或者断开功率单元的监控时间 (p0857)。</li> <li>- 缩短用于复位启动计数器的等待时间 p1213[1], 以便减少一定时间间隔内记录下的故障。</li> </ul>

---

<b>A07321</b>	<b>驱动: 自动重启激活</b>
<b>信息值:</b>	-
<b>信息类别:</b>	应用 / 工艺功能故障 (17)
<b>驱动对象:</b>	A_INF, B_INF, R_INF, S_INF, SERVO, SERVO_AC, SERVO_I_AC, VECTOR, VECTOR_AC, VECTOR_I_AC
<b>组件:</b>	无
<b>传播:</b>	GLOBAL
<b>反应:</b>	无
<b>应答:</b>	无
<b>原因:</b>	自动重新启动 (WEA) 激活。电源恢复供电和 / 或者消除现有的故障原因时, 驱动将自动重新启动。脉冲使能, 电机开始旋转。
<b>处理:</b>	<ul style="list-style-type: none"> <li>- 如有需要, 可禁止 (p1210=0) 自动重新启动 (WEA)。</li> <li>- 通过撤消接通指令 (BI: p0840) 也可以直接中断重新启动过程。</li> </ul>

---

<b>A07329 (N)</b>	<b>驱动: kT 评定器, kT(iq) 特征曲线或电压补偿失效</b>
<b>信息值:</b>	%1
<b>信息类别:</b>	参数设置 / 配置 / 调试过程出错 (18)
<b>驱动对象:</b>	SERVO, SERVO_AC, SERVO_I_AC
<b>组件:</b>	无
<b>传播:</b>	GLOBAL
<b>反应:</b>	无
<b>应答:</b>	无
<b>原因:</b>	已激活功能模块 “扩展转矩控制” (r0108.1) 的某功能, 但功能没有完全生效。 报警值 (r2124, 十进制): 1 ... 3: kT 评定器激活 (p1780.3=1), 变频器中没有有效的电压映像误差补偿。这样转矩精度会受到严重限制。 1: 变频器电压映像误差 “终值” (p1952) 为 0。 2: 变频器电压映像误差 “电流偏移” (p1953) 为 0。 3: 电压映像误差补偿关闭 (p1780.8=0)。 4: 激活了 kT 评定器 (p1780.3 = 1), kT(iq) 特征曲线 (p1780.9 = 1) 或者电压映像误差补偿 (p1780.8 = 1), 但没有激活功能模块 “扩展转矩控制” (功能模块激活时: r0108.1 = 1)。 5: kT(iq) 特征曲线已激活 (p1780.9 = 1)。但是 kT 特征曲线值 kT1 为 0 (p0645)。功能未激活。

**处理:** 报警值 = 1, 2 时:  
 - 确定电压映像误差 (p1909.14=1, p1910=1)。  
 - 调节用于确定变频器电压映像误差的参数 (p1952, p1953)。  
 报警值 =3 时:  
 - 启用变频器电压映像误差补偿 (p1780.8=1)。  
 报警值 =4 时:  
 - 激活功能模块 “扩展转矩控制” (r0108.1 = 1) 或者禁用相应的功能 (p1780.3 = 0, p1780.8 = 0, p1780.9 = 0)。  
 报警值 =5 时:  
 - 通过旋转测量确定 kT 特征曲线 (p0645 ... p0648) 的参数 (p1959.6, p1960)。  
 - 输入 kT 特征曲线 (p0645 ... p0648) 的参数 (如果已知)。  
 - 必要时切断 kT 特征曲线 (p1780.9 = 0)。

在 ... 时的反应 N: 无  
 在 ... 时应答 N: 无

**F07330 捕捉再启动：测得的搜索电流过小**  
**信息值:** -  
**信息类别:** 应用 / 工艺功能故障 (17)  
**驱动对象:** VECTOR, VECTOR\_AC, VECTOR\_I\_AC  
**组件:** 无 **传播:** GLOBAL  
**反应:** OFF2 (OFF1, 无)  
**应答:** 立即  
**原因:** 在捕捉电机过程中发现达到的搜索电流太小。  
 电机可能没连上。  
**处理:** - 检查电机的接线。

**F07331 捕捉再启动：不支持该功能**  
**信息值:** -  
**信息类别:** 参数设置 / 配置 / 调试过程出错 (18)  
**驱动对象:** VECTOR, VECTOR\_AC, VECTOR\_I\_AC  
**组件:** 无 **传播:** GLOBAL  
**反应:** OFF2 (OFF1, 无)  
**应答:** 立即  
**原因:** 无法接通到运转中的电机。  
 在下列情况下不支持 “捕捉再启动” 功能:  
 永磁同步电机 (PMSM) :  
 - 以 V/f 特征曲线运行。  
 - 不连接电压监控模块 (VSM), 无编码器运行。  
 他励同步电机 (SESM) :  
 - 以 V/f 特征曲线运行。  
**处理:** - 撤消选择 “捕捉再启动” 功能 (p1200 = 0)。  
 - 切换开环控制 / 闭环控制运行方式 (p1300)。  
 - 连接电压监控模块 (VSM)。

**N07332 捕捉再启动：降低最大转速**  
**信息值:** %1  
**信息类别:** 参数设置 / 配置 / 调试过程出错 (18)  
**驱动对象:** VECTOR, VECTOR\_AC, VECTOR\_I\_AC  
**组件:** 无 **传播:** GLOBAL  
**反应:** 无  
**应答:** 无  
**原因:** 降低可达到的最大转速, 转速过高可导致捕捉再启动时出现故障。  
 可能的原因:  
 - 功率单元与电机的功率比过大。

**处理:** 无需修改参数。  
**注意:**  
 转速超过 3000 rpm 时, 不要进行捕捉再启动。

---

**A07350 (F) 驱动: 测量头设为数字输出**

**信息值:** %1  
**信息类别:** 参数设置 / 配置 / 调试过程出错 (18)  
**驱动对象:** 所有目标  
**组件:** 无 **传播:** LOCAL  
**反应:** 无  
**应答:** 无  
**原因:** 测量头连到一个双向的数输入 / 输出端上, 端子被设为输出端。  
 报警值 (r2124, 十进制):  
 8: DI/D0 8 (X122.9/X132.1)  
 9: DI/D0 9 (X122.10/X132.2)  
 10: DI/D0 10 (X122.12/X132.3)  
 11: DI/D0 11 (X122.13/X132.4)  
 12: DI/D0 12 (X132.9)  
 13: DI/D0 13 (X132.10)  
 14: DI/D0 14 (X132.12)  
 15: DI/D0 15 (X132.13)  
 对于端子名称:  
 第一个名称针对 CU320, 第二个针对 CU305。

**处理:**  
 - 端子设置为输入端 (p0728)。  
 - 取消选择测量头 (p0488, p0489, p0580)。

在 ... 时的反应 F: OFF1  
 在 ... 时应答 F: 立即

---

**A07351 (F) 驱动: 测量头设为数字输出**

**信息值:** %1  
**信息类别:** 参数设置 / 配置 / 调试过程出错 (18)  
**驱动对象:** SERVO  
**组件:** 功率部件 **传播:** LOCAL  
**反应:** 无  
**应答:** 无  
**原因:** 测量头连到一个双向的数输入 / 输出端上, 端子被设为输出端。  
 报警值 (r2124, 十进制):  
 0: DI/D0 0 分布式 (X3.2)  
 1: DI/D0 1 分布式 (X3.4)

**处理:**  
 - 端子设置为输入端 (p4028)。  
 - 取消选择测量头 (p0488, p0489)。  
 参见: p0488, p0489, p4028

在 ... 时的反应 F: OFF1  
 在 ... 时应答 F: 立即

---

**A07354 驱动: 无法进行齿槽转矩补偿**

**信息值:** 故障原因: %1, 驱动数据组: %2  
**信息类别:** 参数设置 / 配置 / 调试过程出错 (18)  
**驱动对象:** SERVO, SERVO\_AC, SERVO\_I\_AC  
**组件:** 无 **传播:** DRIVE  
**反应:** 无  
**应答:** 无  
**原因:** 选中了齿槽转矩补偿, 但系统不完全支持该补偿。  
 报警值 (r2124, 十六进制):  
 yyyyyxxx hex: yyyy = 故障原因, xxxx = 驱动数据组

yyyy = 1:  
编码器模块上不支持该功能

yyyy = 2:  
编码器不提供绝对信息。

yyyy = 3:  
电机没有编码器 (p0187 = 99)。

yyyy = 3:  
电机没有编码器 (p0187 = 99)。

yyyy = 4:  
在不带编码器的闭环控制 (p1300 = 20 或者 p1404 < 12 rpm 或 12 m/min 或者 p1317 = 1) 上激活记忆 (p5251)。

**处理:**  
必要时撤销齿槽转矩补偿 (p5250 = 0)。

故障原因 = 1:  
使用绝对值编码器或支持该功能的编码器模块 (r0459.13 = 1)。必要时更新固件版本 (04.50.30.01 以及更高的版本)。

故障原因 = 2:  
使用带绝对信息的编码器 (绝对信号、唯一的零脉冲、带一对磁极的旋转变压器)。只要记忆后还没有复位编码器 (编码器故障、驻停、重新上电), 便可以对功能进行测试。不建议长期使用。

故障原因 = 3:  
只有在带电机编码器的运行中才可以选择齿槽转矩补偿。

故障原因 = 4:  
仅在带编码器运行时激活记忆 (p1300, p1404, p1317)。  
参见: p5250 (配置齿槽转矩补偿), p5251 (激活齿槽转矩补偿记忆)

---

<b>A07400 (N)</b>	<b>驱动: 最大直流母线电压控制器生效</b>	
<b>信息值:</b>	-	
<b>信息类别:</b>	应用 / 工艺功能故障 (17)	
<b>驱动对象:</b>	SERVO, SERVO_AC, SERVO_I_AC	
<b>组件:</b>	无	<b>传播:</b> GLOBAL
<b>反应:</b>	无	
<b>应答:</b>	无	
<b>原因:</b>	由于超出接通阈值上限 (p1244), 直流母线电压控制器被激活。从而产生了设定转速和实际转速之间的调节偏差。 参见: r0056 (闭环控制状态字), p1240 (Vdc 控制或者 Vdc 监控配置)	
<b>处理:</b>	无需采取任何措施。 明显低出上限后报警自动消失。 必要时采取以下措施: - 使用制动模块或者反馈单元。 - 延长斜坡下降时间 ((p1121, p1135)). - 断开 Vdc 最大控制器 (p1240 = 0)。	
在 ... 时的反应 N:	无	
在 ... 时应答 N:	无	

---

<b>A07400 (N)</b>	<b>驱动: 最大直流母线电压控制器生效</b>	
<b>信息值:</b>	-	
<b>信息类别:</b>	应用 / 工艺功能故障 (17)	
<b>驱动对象:</b>	VECTOR, VECTOR_AC, VECTOR_I_AC	
<b>组件:</b>	无	<b>传播:</b> GLOBAL
<b>反应:</b>	无	
<b>应答:</b>	无	
<b>原因:</b>	由于超出接通阈值上限 (r1242, r1282), 直流母线电压控制器被激活。 自动提高斜坡下降时间, 以便将直流母线电压 (r0070) 保持在允许的极限值内。在设定转速和实际转速之间存在控制偏差。 所以, 在断开直流母线电压控制器时, 将引导启动编码器的输出设置为转速列表值。 参见: r0056 (闭环控制状态字), p1240 (Vdc 控制或者 Vdc 监控配置), p1280 (Vdc 控制或者 Vdc 监控配置 (V/f))	

<b>处理:</b>	<p>如果不希望控制器产生作用:</p> <ul style="list-style-type: none"> <li>- 提高斜坡下降时间。</li> <li>- 断开 Vdc 最大控制器 (在矢量控制中设置 p1240 = 0; 在 V/f 控制中设置 p1280 = 0)。</li> </ul> <p>如果不希望改变斜坡下降时间:</p> <ul style="list-style-type: none"> <li>- 使用削波器或者反馈单元。</li> </ul>
在 ... 时的反应 N:	无
在 ... 时应答 N:	无

---

<b>A07401 (N)</b>	<b>驱动: 最大直流母线电压控制器关闭</b>		
<b>信息值:</b>	-		
<b>信息类别:</b>	应用 / 工艺功能故障 (17)		
<b>驱动对象:</b>	VECTOR, VECTOR_AC, VECTOR_I_AC		
<b>组件:</b>	无	<b>传播:</b>	GLOBAL
<b>反应:</b>	无		
<b>应答:</b>	无		
<b>原因:</b>	<p>Vdc_max 控制器无法将直流母线电压 (r0070) 保持在极限值 (r1242, r1282) 以下, 因此关闭。</p> <ul style="list-style-type: none"> <li>- 输入电压持续高于功率单元规定的电压。</li> <li>- 在再生方式运行下电机始终受到驱动负载的控制。</li> </ul>		
<b>处理:</b>	<ul style="list-style-type: none"> <li>- 检测输入电压是否在允许范围内 (需要时增大 p0210)。</li> <li>- 检测工作周期和负载极限是否在允许的极限值内。</li> </ul>		
在 ... 时的反应 N:	无		
在 ... 时应答 N:	无		

---

<b>A07402 (N)</b>	<b>驱动: 最小直流母线电压控制器生效</b>		
<b>信息值:</b>	-		
<b>信息类别:</b>	应用 / 工艺功能故障 (17)		
<b>驱动对象:</b>	SERVO, SERVO_AC, SERVO_I_AC		
<b>组件:</b>	无	<b>传播:</b>	GLOBAL
<b>反应:</b>	无		
<b>应答:</b>	无		
<b>原因:</b>	<p>由于低出接通阈值下限 (p1248), 直流母线电压控制器被激活。从而产生了设定转速和实际转速之间的调节偏差。可能由于供电系统的故障导致。参见: r0056 (闭环控制状态字), p1240 (Vdc 控制或者 Vdc 监控配置), p1248 (直流母线电压下限)</p>		
<b>处理:</b>	<p>无需采取任何措施。明显高出下限后报警自动消失。必要时采取以下措施:</p> <ul style="list-style-type: none"> <li>- 检查主电源和整流单元。</li> <li>- 延长斜坡上升时间 (p1120)。</li> <li>- 断开 Vdc 最小控制器 (p1240 = 0)。</li> </ul>		
在 ... 时的反应 N:	无		
在 ... 时应答 N:	无		

---

<b>A07402 (N)</b>	<b>驱动: 最小直流母线电压控制器生效</b>		
<b>信息值:</b>	-		
<b>信息类别:</b>	应用 / 工艺功能故障 (17)		
<b>驱动对象:</b>	VECTOR, VECTOR_AC, VECTOR_I_AC		
<b>组件:</b>	无	<b>传播:</b>	GLOBAL
<b>反应:</b>	无		
<b>应答:</b>	无		
<b>原因:</b>	<p>由于低出接通阈值下限 (r1246, r1286), 直流母线电压控制器被激活。电机的动能用于缓冲直流母线。驱动由此被制动。参见: r0056 (闭环控制状态字), p1240 (Vdc 控制或者 Vdc 监控配置), p1280 (Vdc 控制或者 Vdc 监控配置 (V/f))</p>		

## 4 故障和报警

### 4.2 故障和报警列表

**处理:** 供电恢复后报警消失。  
在...时的反应 N: 无  
在...时应答 N: 无

---

**F07403 (N, A) 驱动: 达到直流母线电压阈值下限**  
**信息值:** -  
**信息类别:** 电源模块故障 (13)  
**驱动对象:** SERVO, SERVO\_AC, SERVO\_I\_AC  
**组件:** 无 **传播:** GLOBAL  
**反应:** OFF1 (OFF2, OFF3, 无)  
**应答:** 立即  
**原因:** 直流母线电压监控有效 (p1240 = 5, 6) 并且在“运行”状态下达到直流母线电压阈值的下限 (p1248)。  
**处理:**  
- 检查输入电压。  
- 检查整流单元。  
- 降低直流母线电压阈值的下限 (p1248)。  
- 断开直流母线电压监控 (p1240 = 0)。  
在...时的反应 N: 无  
在...时应答 N: 无  
在...时的反应 A: 无  
在...时应答 A: 无

---

**F07403 (N, A) 驱动: 达到直流母线电压阈值下限**  
**信息值:** -  
**信息类别:** 电源模块故障 (13)  
**驱动对象:** VECTOR, VECTOR\_AC, VECTOR\_I\_AC  
**组件:** 无 **传播:** GLOBAL  
**反应:** OFF1 (OFF2, OFF3, 无)  
**应答:** 立即  
**原因:** 直流母线电压监控有效 (p1240, p1280 = 5, 6) 并且在“运行”状态下达到直流母线电压阈值的下限 (r1246, r1286)。  
**处理:**  
- 检查输入电压。  
- 检查整流单元。  
- 调整设备输入电压 (p0210) 或者接通电平 (p1245, p1285)。  
- 断开直流母线电压监控 (p1240, p1280 = 0)。  
在...时的反应 N: 无  
在...时应答 N: 无  
在...时的反应 A: 无  
在...时应答 A: 无

---

**F07404 驱动: 达到直流母线电压阈值上限**  
**信息值:** -  
**信息类别:** 直流母线过电压 (4)  
**驱动对象:** SERVO, SERVO\_AC, SERVO\_I\_AC  
**组件:** 无 **传播:** GLOBAL  
**反应:** OFF2 (OFF1, OFF3, 无)  
**应答:** 立即  
**原因:** 直流母线电压监控有效 (p1240 = 4, 6) 并且在“运行”状态下达到直流母线电压阈值的上限 (p1244)。  
**处理:**  
- 检查输入电压。  
- 检查整流单元或者制动模块。  
- 提高直流母线电压阈值的上限 (p1244)。  
- 必要时断开直流母线电压监控 (p1240 = 0)。

<b>F07404</b>	<b>驱动：达到直流母线电压阈值上限</b>
信息值：	-
信息类别：	直流母线过电压 (4)
驱动对象：	VECTOR, VECTOR_AC, VECTOR_I_AC
组件：	无
传播：	GLOBAL
反应：	OFF2 (OFF1, OFF3, 无)
应答：	立即
原因：	- 直流母线电压监控有效 (p1240, p1280 = 4, 6) 并且在“运行”状态下达到直流母线电压阈值的上限 (r1242, r1282)。 - 直流母线电压监控 p1284 响应 (仅 V/f 控制)。
处理：	- 检查输入电压。 - 检查整流单元。 - 调整设备输入电压 (p0210)。 - 必要时断开直流母线电压监控 (p1240, p1280 = 0)。 - 调整直流母线电压监控 (p1284, 仅 V/f)。
<b>F07405 (N, A)</b>	<b>驱动：低于动能缓冲下的最低转速</b>
信息值：	-
信息类别：	应用 / 工艺功能故障 (17)
驱动对象：	SERVO, SERVO_AC, SERVO_I_AC, VECTOR, VECTOR_AC, VECTOR_I_AC
组件：	无
传播：	GLOBAL
反应：	OFF2 (IASC/DCBRK, OFF1, OFF3, STOP2, 无)
应答：	立即
原因：	在动能缓冲状态期间，在没有恢复电源的情况下低于最小转速 (p1257 或者 p1297：带 V/f 控制的矢量驱动)。
处理：	检查 Vdc_min 控制器 (动能缓冲) 的转速阈值 (p1257, p1297)。 参见：p1257 (Vdc 最小值控制器转速阈值), p1297 (Vdc 最小值控制器转速阈值 (V/f))
在 ... 时的反应 N:	无
在 ... 时应答 N:	无
在 ... 时的反应 A:	无
在 ... 时应答 A:	无
<b>F07406 (N, A)</b>	<b>驱动：超出动能缓冲状态下最大持续时间</b>
信息值：	-
信息类别：	应用 / 工艺功能故障 (17)
驱动对象：	VECTOR, VECTOR_AC, VECTOR_I_AC
组件：	无
传播：	GLOBAL
反应：	OFF3 (IASC/DCBRK, OFF1, OFF2, STOP2, 无)
应答：	立即
原因：	在电源没有恢复的情况下超出最大缓冲时间 (p1255 或者 p1295：带 V/f 控制的矢量驱动)。
处理：	检查 Vdc_min 控制器 (动能缓冲) 的时间阈值 (p1255, p1295)。 参见：p1255 (Vdc 最小值控制器时间阈值), p1295 (Vdc 最小值控制器时间阈值 (V/f))
在 ... 时的反应 N:	无
在 ... 时应答 N:	无
在 ... 时的反应 A:	无
在 ... 时应答 A:	无
<b>F07407</b>	<b>驱动：不允许 Vdc 降低</b>
信息值：	-
信息类别：	参数设置 / 配置 / 调试过程出错 (18)
驱动对象：	VECTOR, VECTOR_AC, VECTOR_I_AC
组件：	无
传播：	GLOBAL
反应：	OFF2
应答：	立即
原因：	降低输入电压 (见 r0212.0) 对于装机装柜型功率单元而言，只能在直流母线电压的闭环控制时进行。

**处理:**

- 激活电动 / 发电模式的直流母线电压闭环控制。
- 取消输入电压的降低 (p0212.0 = 0)。

参见: p0212 (功率单元配置)

**A07409 (N) 驱动: V/f 控制电流限值控制器生效**

**信息值:** %1

**信息类别:** 应用 / 工艺功能故障 (17)

**驱动对象:** VECTOR, VECTOR\_AC, VECTOR\_I\_AC

**组件:** 无 **传播:** GLOBAL

**反应:** 无

**应答:** 无

**原因:** 由于超出了电流极限, V/f 中的电流限值控制器被激活。

**处理:** 执行以下措施后, 报警自动消失:

- 提高电流限值 (p0640)。
- 降低负载。
- 延长设定转速的加速斜坡。

在 ... 时的反应 N: 无

在 ... 时应答 N: 无

**F07410 驱动: 电流环输出受限**

**信息值:** -

**信息类别:** 应用 / 工艺功能故障 (17)

**驱动对象:** SERVO, SERVO\_AC, SERVO\_I\_AC

**组件:** 无 **传播:** GLOBAL

**反应:** OFF2 (OFF1, 无)

**应答:** 立即

**原因:** 条件 “I\_实际 = 0 和 U<sub>q</sub>\_设定\_1 超过 16 ms 处于限制中” 存在, 可能有下列原因:

- 电机没连上或者电机接触器打开。
- 没有直流母线电压。
- 电机模块损坏。

**处理:**

- 连上电机或者检查电机接触器。
- 检查直流母线电压 (r0070)。
- 检查电机模块。

**F07410 驱动: 电流环输出受限**

**信息值:** -

**信息类别:** 应用 / 工艺功能故障 (17)

**驱动对象:** VECTOR, VECTOR\_AC, VECTOR\_I\_AC

**组件:** 无 **传播:** GLOBAL

**反应:** OFF2 (OFF1, 无)

**应答:** 立即

**原因:** 条件 “I\_实际 = 0 和 U<sub>q</sub>\_设定\_1 超过 16 ms 处于限制中” 存在, 可能有下列原因:

- 电机没连上或者电机接触器打开。
- 电机数据和电机连接方式 (星形 / 三角形) 不相配。
- 没有直流母线电压。
- 功率单元损坏
- “捕捉再启动” 功能未激活。

**处理:**

- 连上电机或者检查电机接触器。
- 检查电机的参数设置和连接方法 (星形和三角形)。
- 检查直流母线电压 (r0070)。
- 检查功率单元。
- 激活 “捕捉再启动” 功能 (p1200)。



<b>F07411</b>	<b>驱动：磁通控制器输出受限</b>
<b>信息值：</b>	-
<b>信息类别：</b>	应用 / 工艺功能故障 (17)
<b>驱动对象：</b>	SERVO, SERVO_AC, SERVO_I_AC
<b>组件：</b>	无
<b>反应：</b>	OFF2 (OFF1, 无)
<b>应答：</b>	立即
<b>原因：</b>	<p>尽管设定了最大磁场电流 (p1603)，但无法达到所给定的磁通量设定值。</p> <ul style="list-style-type: none"> <li>- 电机数据错误。</li> <li>- 电机数据和电机连接方式 (星形 / 三角形) 不相配。</li> <li>- 电机的电流限值设置过低 (p0640, p0323, p1603)。</li> <li>- 异步电机 (无编码器, 开环控制) 受 I2t 限制。</li> <li>- 电机模块过小。</li> </ul>
<b>处理：</b>	<ul style="list-style-type: none"> <li>- 正确设置电机数据。</li> <li>- 检查电机的连接方式。</li> <li>- 正确设置电流限值 (p0640, p0323, p1603)。</li> <li>- 减小异步电机的负载。</li> <li>- 可能的话, 使用更大的电机模块。</li> </ul>
<b>F07411</b>	<b>驱动：励磁时没有达到磁通量设定值</b>
<b>信息值：</b>	-
<b>信息类别：</b>	应用 / 工艺功能故障 (17)
<b>驱动对象：</b>	VECTOR, VECTOR_AC, VECTOR_I_AC
<b>组件：</b>	无
<b>反应：</b>	OFF2
<b>应答：</b>	立即
<b>原因：</b>	<p>虽然设置了最大电流的 90%，但在配置的快速励磁 (p1401.6 = 1) 中没有达到规定的磁通量设定值。</p> <ul style="list-style-type: none"> <li>- 电机数据错误。</li> <li>- 电机数据和电机连接方式 (星形 / 三角形) 不相配。</li> <li>- 电机的电流限值设置过低。</li> <li>- 异步电机 (无编码器, 开环控制) 受 I2t 限制。</li> <li>- 电机模块过小。</li> <li>- 励磁时间 p0346 过小。</li> </ul>
<b>处理：</b>	<ul style="list-style-type: none"> <li>- 正确设置电机数据。已经执行了电机数据检测和旋转检测。</li> <li>- 检查电机的连接方式。</li> <li>- 正确设置电流限值 (p0640)。</li> <li>- 减小异步电机的负载。</li> <li>- 可能的话, 使用更大的电机模块。</li> <li>- 检查电机馈电电缆。</li> <li>- 检查功率单元。</li> <li>- 增大 p0346。</li> </ul>
<b>F07412</b>	<b>驱动：换向角出错 (电机模型)</b>
<b>信息值：</b>	%1
<b>信息类别：</b>	位置 / 转速实际值错误或缺少 (11)
<b>驱动对象：</b>	SERVO, SERVO_AC, SERVO_I_AC, VECTOR, VECTOR_AC, VECTOR_I_AC
<b>组件：</b>	无
<b>反应：</b>	编码器 (OFF2, 无)
<b>应答：</b>	立即
<b>原因：</b>	<p>发现一个错误的换向角，它导致转速环中出现再生反馈。</p> <p>可能的原因：</p> <ul style="list-style-type: none"> <li>- 电机输出相位的相序错误 (如相位接错)。</li> <li>- 电机编码器调到了错误的磁场位置。</li> <li>- 电机编码器损坏。</li> <li>- 换向角偏移设置错误 (p0431)。</li> </ul>

- 用于计算电机模型的数据设置错误: p0356 (电机 - 定子漏感)、p0350 (电机 - 定子电阻)、p0352 (电缆电阻)。
- 电机模型的转换转速太小 (p1752)。只有高于转换转速时监控才有效。
- 在磁极位置识别激活 (p1982 = 1) 时, 磁极位置识别可能得到了错误的值。
- 电机编码器的转速信号受到干扰。
- 控制回路因为参数设定错误而不稳定。

故障值 (r0949, 十进制):

伺服:

0: 编码器和电机模型的磁极位置角之间相差太大 (> 80 ° 电角)。

1: -

矢量:

0: 编码器和电机模型的磁极位置角之间相差太大 (> 45 ° 电角)。

1: 在一个电流环周期之内, 电机编码器的转速信号的变化 > p0492。

**处理:**

- 检查电机的相序, 需要时加以调整 (布线, p1820)。
- 如果改变了编码器, 要重新调校编码器。
- 更换损坏的电机编码器。
- 正确设置换向角偏移 (p0431)。必要时, 通过 p1990 得出该值。
- 正确设置电机定子电阻、电缆电阻和电机定子漏电感 (p0350, p0352, p0356)。

根据横截面和长度计算出电缆电阻, 根据电机数据页检查电感和定子电阻, 用万用表测出定子电阻, 必要时再次通过静态电机数据检测 (p1910) 测出这些值。

- 增大电机模型的转换转速 (p1752)。当 p1752 > p1082 (最大转速) 时, 监控完全关闭。
- 在磁极位置检测激活 (p1982 = 1) 时, 检查磁极位置检测的工作方式 (p1980), 并通过取消、再选择来强制执行新的磁极位置检测 (p1982 = 0 -> 1)。

注释:

对于高动态电机 (1FK7xxx-7xxx), 如果使用的电流较高, 应关闭监控功能。

**F07413**

**驱动: 换向角出错 (磁极位置检测)**

**信息值:**

-

**信息类别:**

位置 / 转速实际值错误或缺少 (11)

**驱动对象:**

SERVO, SERVO\_AC, SERVO\_I\_AC, VECTOR, VECTOR\_AC, VECTOR\_I\_AC

**组件:**

编码器 1

**传播:**

GLOBAL

**反应:**

编码器 (OFF2, 无)

**应答:**

立即

**原因:**

发现一个错误的换向角, 它导致转速环中出现再生反馈。

在磁极位置识别期间 (p1982 = 2):

- 和编码器角度的差值 > 45 ° 电角。

矢量: 在旋转编码器的调校期间 (p1990 = 2):

- 和编码器角度的差值 > 6 ° 电角。

**处理:**

- 正确设置换向角偏移 (p0431)。
- 更换编码器后重新调校电机编码器。
- 更换损坏的电机编码器。
- 检查磁极位置检测。如果磁极位置检测不适合此种类型的电机, 应禁用合理性检测 (p1982 = 0)。

**F07414 (N, A)**

**驱动: 编码器序列号改变**

**信息值:**

-

**信息类别:**

参数设置 / 配置 / 调试过程出错 (18)

**驱动对象:**

SERVO, SERVO\_AC, SERVO\_I\_AC

**组件:**

无

**传播:**

GLOBAL

**反应:**

编码器 (OFF2, 无)

**应答:**

立即

**原因:**

同步电机的编码器序列号发生改变。只有在带序列号的编码器 (比如 EnDat 编码器)、内装式电机 (比如 p0300 = 401) 或者第三方电机 (p0300 = 2) 上, 才检测更改。

原因 1:

- 编码器更换。

原因 2:

- 第三方电机, 内装式电机或者线性电机的全新调试。

原因 3:

- 带经过调校的内置编码器的电机被更换。

原因 4:

- 固件升级, 该版本会进行编码器序列号测试。

注释:

采用位置控制时, 开始调校 (p2507 = 2) 时会传送序列号。

编码器调校结束后 (p2507 = 3), 会检查序列号是否修改, 必要时复位调校 (p2507 = 1)。

可以进行以下设置来取消针对序列号的监控:

- 设置相应编码器数据组的以下序列号: p0441= FF, p0442 = 0, p0443 = 0, p0444 = 0, p0445 = 0。

- 将 F07414 设为信息类型 N (p2118, p2119)。

**处理:**

对于原因 1, 2:

倾助磁极位置检测来执行自动调校。应答故障。使用 p1990 = 1 进行磁极位置检测。之后检查磁极位置检测是否正确执行。

伺服:

如果在 p1980 中选择一个磁极位置检测方法, 并且 p0301 不包含出厂时编码器便完成调校的电机类型, 则自动激活 p1990。

或者

通过参数 p0431 执行调校。此时, 新的序列号自动被采用。

或者

执行编码器的机械调校。使用 p0440 = 1 接收新的序列号。

对于原因 3, 4:

使用 p0440 = 1 接收新的序列号。

在 ... 时的反应 N:

无

在 ... 时应答 N:

无

在 ... 时的反应 A:

无

在 ... 时应答 A:

无

#### N07415 (F)

**驱动: 正在传送换向角偏移**

**信息值:**

-

**信息类别:**

参数设置 / 配置 / 调试过程出错 (18)

**驱动对象:**

SERVO, SERVO\_AC, SERVO\_I\_AC

**组件:**

无

**传播:**

GLOBAL

**反应:**

OFF2

**应答:**

无

**原因:**

p1990 = 1, 自动确定换向角偏移。

该故障导致脉冲的删除, 向 p0431 传送换向角偏移时需要删除脉冲。

参见: p1990 (编码器调校, 检测换向角偏移)

**处理:**

无需其它措施就可以应答故障。

在 ... 时的反应 F:

OFF2

在 ... 时应答 F:

立即

#### A07416

**驱动: 磁通控制器配置**

**信息值:**

参数: %1, 下标: %2, 故障原因: %3

**信息类别:**

参数设置 / 配置 / 调试过程出错 (18)

**驱动对象:**

VECTOR, VECTOR\_AC, VECTOR\_I\_AC

**组件:**

无

**传播:**

GLOBAL

**反应:**

无

**应答:**

无

**原因:**

磁通控制 (p1401) 的配置出现矛盾。

报警值 (r2124, 十六进制):

cbbaaaa 十六进制

aaaa = 参数

bb = 下标

cc = 故障原因

cc = 01 十六进制 = 1 十进制:

快速励磁 (p1401.6) 和软启动 (p1401.0) 矛盾。

cc = 02 十六进制 = 2 十进制：  
快速励磁 (p1401.6) 和磁通控制 (p1401.2) 矛盾。

cc = 03 十六进制 = 3 十进制：  
快速励磁 (p1401.6) 和重启后的 Rs 检测 (p0621 = 2) 矛盾。

**处理：**  
故障原因 = 1：  
- 关闭软启动 (p1401.0 = 0)。  
- 关闭快速磁化 (p1401.6 = 0)。

故障原因 = 2：  
- 关闭磁通量结构控制 (p1401.2 = 0)。  
- 关闭快速磁化 (p1401.6 = 0)。

故障原因 = 3：  
- 重新配置 Rs 识别参数 (p0621 = 0, 1)  
- 关闭快速磁化 (p1401.6 = 0)。

**F07417 驱动脉冲方式不合理（电机模型）**

**信息值：** %1  
**信息类别：** 应用 / 工艺功能故障 (17)  
**驱动对象：** VECTOR, VECTOR\_AC, VECTOR\_I\_AC  
**组件：** 无 **传播：** GLOBAL  
**反应：** OFF2（无）  
**应答：** 立即  
**原因：** 测试脉冲应答的检测得出错误值。  
故障值（r0949，十进制）：  
0：  
在启动期间发现非法的脉冲方式配置。  
可能的原因：  
- 在系统启动期间首先选择了脉冲方式 (p1750.5 = 1)，但是功率单元组件不支持所需的电流过采样（参见 r0192.23）。之后自动取消选择 p1750.0。  
10：  
脉冲应答总是不合理。  
可能的原因：  
- 功率单元组件的错误配置。  
- 功率单元组件损坏。  
20：  
在设定的脉冲振幅上，测量得到的脉冲应答远远大于期望值。  
可能的原因：  
- 出现了剧烈的振荡。  
- 电机在高频时短路（输出滤波器）。  
- 电机损坏。

**处理：**  
故障值 = 0 时：  
在首先自动取消脉冲方式 (p1750.5 = 0) 后，有两种方法：  
- 答故障并保存参数 p1750.5 = 0 => 不采用以磁场为导向、直到静止状态的闭环控制，而是采用在低转速下过渡到开环控制。  
- 更换功率单元的固件（至少为 V4.3）=> 采用以磁场为导向、直到静止状态的闭环控制。

故障值 = 10 时：  
在脉冲方式的选择激活时 (p1750.5 = 1)：  
- 一起给控制单元和功率单元重新上电。  
或者  
- 手动执行热启动 (p0009 = 30, p0976 = 2, 3)。  
如果仍然失败，更换功率单元组件。

故障值 = 20 时：  
- 必要时调整控制参数（出厂设置，调试）。  
- 在电机和变频器之间不可连接滤波器。  
- 检查电机。

<b>F07419</b>	<b>驱动：电流设定值滤波器自适应错误</b>
<b>信息值：</b>	%1
<b>信息类别：</b>	参数设置 / 配置 / 调试过程出错 (18)
<b>驱动对象：</b>	SERVO, SERVO_AC, SERVO_I_AC
<b>组件：</b>	无
<b>反应：</b>	OFF1 (OFF2, OFF3)
<b>应答：</b>	立即
<b>原因：</b>	配置或运行“电流设定值滤波器自适应”时出现错误。 故障值 (r0949, 二进制)： 位 0: 还没有指定滤波器 (p5281)。 位 1: 指定的滤波器属于未激活功能模块“扩展电流设定值滤波器” (r0108.21)。 位 2: 指定的滤波器的型号或特性和自适用功能不符。 位 3: 指定的滤波器未激活 (p1656, p5200)。 位 4..15: 出现内部错误。 位 16..31: 驱动数据组编号错误。 参见: p5280 (电流设定值滤波器自适应配置), p5281 (需要激活自适应的电流设定值滤波器)
<b>处理：</b>	关闭了自适应功能后 (p5280 = 0、-1), 随时都可以排除故障。 如果需要自适应保持激活, 则根据故障值采取相应解决办法。 位 0: 指定滤波器 (p5281)。 位 1: 激活功能模块“扩展电流设定值滤波器” (r0108.21)。 位 2: 设置滤波器类型“通用二阶滤波器”且设置带阻特性。 位 3: 激活滤波器 (p1656, p5200)。 位 4 ... 15: - 重新为所有组件上电 (断电 / 上电)。 - 将固件升级到新版本。 参见: p5280 (电流设定值滤波器自适应配置), p5281 (需要激活自适应的电流设定值滤波器)
<b>F07420</b>	<b>驱动：电流设定值滤波器 固有频率 &gt; 香农频率</b>
<b>信息值：</b>	%1
<b>信息类别：</b>	参数设置 / 配置 / 调试过程出错 (18)
<b>驱动对象：</b>	A_INF, R_INF
<b>组件：</b>	无
<b>反应：</b>	无 (OFF1, OFF2)
<b>应答：</b>	立即 (上电)
<b>原因：</b>	某一滤波器固有频率大于香农频率。 香农频率按照以下公式计算: $0.5 / p0115[0]$ 故障值 (r0949, 十六进制)： 位 3: 滤波器 4 (p1673, p1675) 位 16: 滤波器 5 (p5202, p5204) 位 18: 滤波器 7 (p5212, p5214)
<b>处理：</b>	- 降低对应电流设定值滤波器的分子或分母固有频率。 - 缩短稳流器采样时间 (p0115[0])。 - 断开相关滤波器 (p1656)。
<b>F07420</b>	<b>驱动：电流设定值滤波器 固有频率 &gt; 香农频率</b>
<b>信息值：</b>	%1
<b>信息类别：</b>	参数设置 / 配置 / 调试过程出错 (18)
<b>驱动对象：</b>	SERVO, SERVO_AC, SERVO_I_AC
<b>组件：</b>	无
<b>反应：</b>	无 (OFF1, OFF2, OFF3)
<b>应答：</b>	立即 (上电)

<b>原因:</b>	某一滤波器固有频率大于香农频率。 香农频率按照以下公式计算: $0.5 / p0115[0]$ 故障值 (r0949, 十六进制): 位 0: 滤波器 1(p1658, p1660) 位 1: 滤波器 2(p1663, p1665) 位 2: 滤波器 3 (p1668, p1670) 位 3: 滤波器 4 (p1673, p1675) 位 8 ... 15: 数据组序号 (从零开始) 位 16: 滤波器 5(p5202, p5204)- 扩展的电流设定值滤波器 (r0108.21) 位 17: 滤波器 6(p5207, p5209)- 扩展的电流设定值滤波器 (r0108.21) 位 18: 滤波器 7(p5212, p5214)- 扩展的电流设定值滤波器 (r0108.21) 位 19: 滤波器 8(p5217, p5219)- 扩展的电流设定值滤波器 (r0108.21) 位 20: 滤波器 9(p5222, p5224)- 扩展的电流设定值滤波器 (r0108.21) 位 21: 滤波器 10(p5227, p5229)- 扩展的电流设定值滤波器 (r0108.21)
<b>处理:</b>	- 降低对应电流设定值滤波器的分子或分母固有频率。 - 缩短稳流器采样时间 (p0115[0])。 - 断开相关滤波器 (p1656)。

<b>F07421</b>	<b>驱动: 转速滤波器 固有频率 &gt; 香农频率</b>		
<b>信息值:</b>	%1		
<b>信息类别:</b>	参数设置 / 配置 / 调试过程出错 (18)		
<b>驱动对象:</b>	HLA, SERVO, SERVO_AC, SERVO_I_AC		
<b>组件:</b>	无	<b>传播:</b>	GLOBAL
<b>反应:</b>	无 (OFF1, OFF2, OFF3)		
<b>应答:</b>	立即 (上电)		
<b>原因:</b>	某一滤波器固有频率大于香农频率。 香农频率按照以下公式计算: $0.5 / p0115[1]$ 故障值 (r0949, 十六进制): 位 0: 滤波器 1(p1417, p1419) 位 1: 滤波器 2(p1423, p1425) 位 4: 实际值滤波器 (p1447, p1449) 位 8 ... 15: 数据组序号 (从零开始)		
<b>处理:</b>	- 降低对应转速设定值滤波器的分子或分母固有频率。 - 缩短转速环采样时间 (p0115[1])。 - 断开相关滤波器 (p1413, p1414)。		

<b>F07422</b>	<b>驱动: 参考模型 固有频率 &gt; 香农频率</b>		
<b>信息值:</b>	-		
<b>信息类别:</b>	参数设置 / 配置 / 调试过程出错 (18)		
<b>驱动对象:</b>	HLA, SERVO, SERVO_AC, SERVO_I_AC, VECTOR, VECTOR_AC, VECTOR_I_AC		
<b>组件:</b>	无	<b>传播:</b>	GLOBAL
<b>反应:</b>	无 (OFF1, OFF2, OFF3)		
<b>应答:</b>	立即 (上电)		
<b>原因:</b>	用于参考模型的 PT2 元件的滤波器固有频率 (p1433) 大于香农频率。 香农频率按照以下公式计算: $0.5 / p0115[1]$		
<b>处理:</b>	- 降低用于参考模型的 PT2 元件的固有频率 (p1433)。 - 缩短转速环采样时间 (p0115[1])。		

<b>F07423</b>	<b>驱动: APC 滤波器 固有频率 &gt; 香农频率</b>		
<b>信息值:</b>	%1		
<b>信息类别:</b>	参数设置 / 配置 / 调试过程出错 (18)		
<b>驱动对象:</b>	SERVO, SERVO_AC, SERVO_I_AC		
<b>组件:</b>	无	<b>传播:</b>	GLOBAL
<b>反应:</b>	无 (OFF1, OFF2, OFF3)		
<b>应答:</b>	立即 (上电)		

<b>原因:</b>	某一滤波器固有频率大于香农频率。 香农频率按照以下公式计算： $0.5 / (p0115[1] * x)$ 故障值（r0949，十六进制）： 位 0：滤波器 1.1（p3711，p3713）， $x = 1$ 位 4：滤波器 2.1（p3721，p3723）， $x = p3706$ 位 5：滤波器 2.2（p3726，p3728）， $x = p3706$ 位 8：滤波器 3.1（p3731，p3733）， $x = p3707$ 位 9：滤波器 3.2（p3736，p3738）， $x = p3707$ 位 16 ... 32：数据组序号（从零开始）
<b>处理:</b>	<ul style="list-style-type: none"> <li>- 减小相关滤波器的分子或者分母固有频率。</li> <li>- 减小转速环采样时间（p0115[1]）或者次级采样（p3706，p3707）。</li> <li>- 断开相关滤波器（p3704）。</li> </ul>

---

<b>A07424</b>	<b>驱动：APC 的运行条件无效</b>		
<b>信息值:</b>	故障原因：%1 bin		
<b>信息类别:</b>	应用 / 工艺功能故障（17）		
<b>驱动对象:</b>	SERVO, SERVO_AC, SERVO_I_AC		
<b>组件:</b>	无	<b>传播:</b>	GLOBAL
<b>反应:</b>	无		
<b>应答:</b>	无		
<b>原因:</b>	APC（高级定位控制）功能发现一个无效的运行条件。 报警值（r2124，十六进制）： 位 0 = 1： APC 无编码器运行。 位 1 = 1： 可能的原因： <ul style="list-style-type: none"> <li>- 有一个通过 p3701 选择的 APC 负载测量系统故障。</li> <li>- 通过 p3701 选择负载测量系统处于驻留状态（r0481[0...2].14）。</li> </ul> 关闭功能 APC。 位 2 = 1： 可能的原因： <ul style="list-style-type: none"> <li>- 有一个通过 p3701 选择的 APC 负载测量系统故障。</li> <li>- 通过 p3701 选择负载测量系统处于驻留状态（r0481[0...2].14）。</li> </ul> 关闭脉冲去耦，也就是说，使用电机测量系统的转速作为电机转速控制的转速。		
<b>处理:</b>	位 0： 仅在带编码器运行状态下使用功能 APC。 位 1，2： 检查负载测量系统。		

---

<b>F07425</b>	<b>驱动：APC 转速极限监控时间超期</b>		
<b>信息值:</b>	-		
<b>信息类别:</b>	应用 / 工艺功能故障（17）		
<b>驱动对象:</b>	SERVO, SERVO_AC, SERVO_I_AC		
<b>组件:</b>	无	<b>传播:</b>	GLOBAL
<b>反应:</b>	OFF1		
<b>应答:</b>	立即		
<b>原因:</b>	转速速度的极限值（p3778）已经远远超出在监控时间（p3779）中的设置。 注释： APC: Advanced Positioning Control（高级定位控制）		
<b>处理:</b>	<ul style="list-style-type: none"> <li>- 检查测量值。</li> <li>- 检查极限值和监控时间（p3778，p3779）。</li> </ul>		

<b>F07426 (A)</b>	<b>工艺控制器实际值达到极限值</b>
信息值:	%1
信息类别:	应用 / 工艺功能故障 (17)
驱动对象:	SERVO, SERVO_AC, SERVO_I_AC, VECTOR, VECTOR_AC, VECTOR_I_AC
组件:	无
反应:	OFF1 (IASC/DCBRK, OFF2, OFF3, 无)
应答:	立即
原因:	CI p2264 连接的工艺控制器实际值已经达到了极限。 故障值 (r0949, 十进制): 1: 达到上限 2: 达到下限
处理:	- 根据信号电平调整限值 (p2267、p2268)。 - 检查实际值的标定 (p0595、p0596)。 - 关闭限值分析 (p2252.3)。 参见: p0595, p0596, p2264, p2267, p2268
在 ... 时的反应 A:	无
在 ... 时应答 A:	无
<b>A07428 (N)</b>	<b>工艺控制器参数设置错误</b>
信息值:	%1
信息类别:	参数设置 / 配置 / 调试过程出错 (18)
驱动对象:	SERVO, SERVO_AC, SERVO_I_AC, VECTOR, VECTOR_AC, VECTOR_I_AC
组件:	无
反应:	无
应答:	无
原因:	在工艺控制器中存在参数设置错误。 报警值 (r2124, 十进制): 1: p2291 中的输出上限比 p2292 中的输出下限设置的要小。
处理:	报警值 = 1 时: 将 p2291 中的输出限值设置的比 p2292 中的大。 参见: p2291 (工艺控制器最大极限), p2292 (工艺控制器最小极限)
在 ... 时的反应 N:	无
在 ... 时应答 N:	无
<b>F07429</b>	<b>驱动: 无编码器时不支持 DSC</b>
信息值:	-
信息类别:	参数设置 / 配置 / 调试过程出错 (18)
驱动对象:	HLA, SERVO, SERVO_AC, SERVO_I_AC
组件:	无
反应:	OFF2
应答:	立即 (上电)
原因:	虽然没有编码器, 仍激活功能 DSC (动态伺服控制)。 参见: p1191 (DSC 位置控制器增益 KPC), p1192 (DSC 编码器选择)
处理:	检查编码器选择的配置 (p1192)。 注释: 如果没有编码器且连接了 CI p1191 (DSC 位置环增益), 则 CI p1191 必须为 0。
<b>F07430</b>	<b>驱动: 无法切换到转矩开环运行</b>
信息值:	-
信息类别:	应用 / 工艺功能故障 (17)
驱动对象:	SERVO, SERVO_AC, SERVO_I_AC
组件:	无
反应:	无
应答:	无
原因:	无
处理:	无



反应:	OFF2 (OFF1, OFF3, 无)
应答:	立即
原因:	在无编码器运行状态下无法切换至转矩开环运行 (BI: p1501)。
处理:	不要切换为转矩开环控制。

---

<b>F07431</b>	<b>驱动: 无法切换到无编码器运行</b>		
信息值:	-		
信息类别:	应用 / 工艺功能故障 (17)		
驱动对象:	SERVO, SERVO_AC, SERVO_I_AC		
组件:	无	传播:	GLOBAL
反应:	OFF2 (OFF1)		
应答:	立即		
原因:	转矩开环控制无法转换为无编码器运行 (p1404)。		
处理:	不要切换为无编码器运行。		

---

<b>F07432</b>	<b>驱动: 电机无过压保护</b>		
信息值:	%1		
信息类别:	参数设置 / 配置 / 调试过程出错 (18)		
驱动对象:	SERVO, SERVO_AC, SERVO_I_AC		
组件:	无	传播:	GLOBAL
反应:	OFF2 (OFF1)		
应答:	立即		
原因:	在故障情况下, 一台电机在最大转速下可能会产生过电压, 导致驱动系统损坏。 故障值 (r0949, 十六进制): 所属的驱动数据组 (DDS)。		
处理:	可以采用以下的方法进行过电压保护: 1. 限制最大转速 (p1082), 不带其它保护。 不带保护的最大转速计算如下: 旋转同步电机: $p1082 \text{ [rpm]} \leq 11.695 * r0297/p0316 \text{ [Nm/A]}$ 直线电机: $p1082 \text{ [m/min]} \leq 73.484 * r0297/p0316 \text{ [N/A]}$ 高频变频器上的旋转同步电机: $p1082 \text{ [rpm]} \leq 4.33165E9 * (-p0316 + \sqrt{p0316^2 + 4.86E-9 * (r0297 * r0313)^2 * (r0377 - p0233)}) \text{ [mH]} * p0234 \text{ [uF]} / (r0297 * r0313^2 * (r0377 - p0233) \text{ [mH]} * p0234 \text{ [uF]})$ 高频变频器上的直线电机: $p1082 \text{ [rpm]} \leq 689.403 * p0315 * (\sqrt{p0316^2 * p0315^2 + 0.191865 * r0297^2 * (r0377 - p0233)}) \text{ [mH]} * p0234 \text{ [uF]} / (r0297 * (r0377 - p0233) \text{ [mH]} * p0234 \text{ [uF]})$ 高频变频器上的旋转异步电机: $p1082 \text{ [rpm]} \leq \text{最大} (2.11383E5 / (r0313 * \sqrt{(r0377 \text{ [mH]} + r0382 \text{ [mH]} * p0234 \text{ [uF]})}); 0.6364 * r0297 * p0311 \text{ [rpm]} / p0304)$ 2. 使用一个电压保护模块 (VPM) 和功能 “安全转矩关闭” (p9601, p9801, 仅用于同步电机)。 在高频变频器上使用带 VPM 的同步电机时, 必须: $p1082 \text{ [rpm]} \leq p0348 * (r0377 + p0233) / p0233$ VPM 在故障情况下使电机短路。因为在短路时必须删除脉冲, 所以必须将 “Safe Torque Off” (STO) 功能的端子连接到 VPM。 在使用一个 VPM 时必须设置 p0643=1。 3. 激活内部电压保护 (p1231 = 3, 仅用于同步电机)。 此时必须满足以下的硬件前提条件: - 驱动组的整流单元应具备反馈能力 (调节型电源模块、非调节型电源模块) 并且整流单元的反馈功率不得小于同步电机所使用的最大 S1 功率。 - 控制单元和整流单元应比激活了电压保护功能的电机模块多具备一个 24 V 电源。该电机模块的 24 V 电源可进行直流母线缓冲 (如 CSM)。 - 在直流母线上应存在带相应制动电阻的制动模块。 - 同步电机应具备抗短路能力。 参见: p0643 (同步电机的过压保护), p1231 (电枢短路 / 直流制动配置)		

<b>F07433</b>	<b>驱动：无法切换到带编码器运行，因为编码器没有解除驻留</b>
信息值：	%1
信息类别：	位置 / 转速实际值错误或缺少 (11)
驱动对象：	SERVO, SERVO_AC, SERVO_I_AC
组件：	传感器模块编码器 1
反应：	无 (OFF1, OFF2, OFF3)
应答：	立即
原因：	编码器未解除驻留，无法切换至带编码器的控制。
处理：	- 检查编码器固件是否支持“驻留”功能 (r0481.6=1)。 - 升级固件。
注释：	使用长定子电机 (p3870.0=1) 时： 在切换至带编码器的控制前，编码器必须已经解除驻留 (r3875.0=1)。编码器通过 BI p3876 = 0/1 信号解除驻留，一直保持该状态，一直到 0 信号。
<b>F07434</b>	<b>驱动：无法在脉冲使能时改变旋转方向</b>
信息值：	-
信息类别：	应用 / 工艺功能故障 (17)
驱动对象：	SERVO, SERVO_AC, SERVO_I_AC, VECTOR, VECTOR_AC, VECTOR_I_AC
组件：	无
反应：	OFF2
应答：	立即
原因：	在存在一个脉冲使能时切换到一个驱动数据组，其中设置了另一个旋转方向 (p1821)。 一般只可在脉冲禁止期间用 p1821 改变电机旋转方向。
处理：	- 在脉冲禁止期间切换驱动数据组。 - 确保切换到某个驱动数据组不会导致电机旋转方向的改变（即对于该驱动数据组必须在 p1821 中保持相同的值）。 参见： p1821
<b>F07435 (N)</b>	<b>驱动：无编码器的矢量控制，斜坡函数发生器设置错误</b>
信息值：	参数： %1
信息类别：	应用 / 工艺功能故障 (17)
驱动对象：	HLA, VECTOR, VECTOR_AC, VECTOR_I_AC
组件：	无
反应：	Vector: OFF2 (IASC/DCBRK, OFF1, OFF3, 无) Hla: OFF2 (OFF1, OFF3, 无)
应答：	立即
原因：	在无编码器的矢量控制 (r1407.1) 中，斜坡函数发生器被停止 (p1141) 或跨接 (p1122)。发生器输出端的内部置位指令置位指令无法执行，或导致设定转速被冻结。 驱动接通时具有激活的捕捉再启动 (p1200) 功能，同时斜坡函数发生器跨接 (p1122)。
处理：	- 禁用斜坡函数发生器的停止指令 (p1141)。 - 不跨接斜坡函数发生器 (p1122)。 - 抑制故障 (p2101, p2119)。当以 JOG 方式停止斜坡函数发生器，转速设定值 (r0898.6) 同时禁止时，需要进行此操作。
注释：	在无编码器的矢量控制中，不建议通过 p1155 或者 p1160 读入转速控制的主设定值 (p0922)。在此情况下，应在斜坡函数发生器前面接通主设定值 (p1070)。因为在由转速闭环控制转换成转速开环控制时，斜坡函数发生器输出会自动置位。
在 ... 时的反应 N:	无
在 ... 时应答 N:	无
<b>F07439</b>	<b>驱动：不支持该功能</b>
信息值：	%1
信息类别：	参数设置 / 配置 / 调试过程出错 (18)
驱动对象：	HLA, SERVO, SERVO_AC, SERVO_I_AC
组件：	无。
反应：	OFF2 (无)
传播：	GLOBAL

<b>应答:</b>	立即
<b>原因:</b>	功率单元不支持选择的功能。 故障值 (r0949, 十进制): 1: 虽然选择了功能“提高电流环动态响应” (p1810.11 = 1), 但功率单元不支持该功能 (r0192.27 = 0)。 - 书本型功率单元的固件不是最新版本。 - 已使用块型功率单元。 2: 虽然选择了功能“提高电流环动态响应” (p1810.11 = 1), 但是无编码器的安全技术 (9506 = 1, 3) 不支持该功能。 3: 虽然选择了功能“功率单元中的直流母线电压补偿” (p1810.1 = 1), 但功率单元不支持该功能 (r0192.28 = 0)。
<b>处理:</b>	故障值 =1 时: - 必要时升级书本型功率单元的固件版本, 版本 $\geq$ 4.4。 注释: 如果固件升级已经自动执行, 则只需进行上电 (关闭 / 接通)。 - 使用版本 $\geq$ 4.4 的书本型功率单元。 故障值 =2 时: - 如果存在带有安全位置实际值采集功能的编码器 (r0458[0...2].19 = 1), 则要将无编码器的安全运动监控 (p9506 = 1, 3) 转换为带编码器的安全运动监控 (p9506 = 0)。 故障值 = 1, 2 时: - 撤销功能“提高电流环动态响应” (p1810.11 = 0), 必要时重新设置或重新计算电流环、转速环和位置环 (p0340 = 4)。 故障值 =3 时: - 必要时升级模块型功率单元的固件版本, 版本 $\geq$ 4.6。 - 撤销“功率单元中的直流母线电压补偿” (p1810.1 = 0)。 参见: r0192, p1810, p9506

---

<b>A07440</b>	<b>EPOS: 急动时间达到了限值</b>
<b>信息值:</b>	-
<b>信息类别:</b>	参数设置 / 配置 / 调试过程出错 (18)
<b>驱动对象:</b>	SERVO, SERVO_AC, VECTOR, VECTOR_AC
<b>组件:</b>	无
<b>反应:</b>	无
<b>应答:</b>	无
<b>原因:</b>	计算急动时间 $T_r = \text{MAX}(p2572, p2573) / p2574$ 得到的值过大, 导致急动时间在内部被限制在 1000 ms 内。 注释: 急动限制无效时也输出报警。 - 提高急动限制 (p2574)。 - 降低最大加速度或最大减速度 (p2572, p2573)。 参见: p2572 (EPOS 最大加速度), p2573 (EPOS 最大减速), p2574 (EPOS 急动限制)
<b>处理:</b>	

---

<b>A07441</b>	<b>位置环: 备份绝对值编码器调校的位置偏移</b>
<b>信息值:</b>	-
<b>信息类别:</b>	参数设置 / 配置 / 调试过程出错 (18)
<b>驱动对象:</b>	SERVO, SERVO_AC, VECTOR, VECTOR_AC
<b>组件:</b>	无
<b>反应:</b>	无
<b>应答:</b>	无
<b>原因:</b>	绝对值编码器调校的状态已改变。 为了永久接收检测出的位置偏移 (p2525) 和驱动数据组编号 (p2733), 必须进行非易失存储 (p0971, p0977)。 可能的原因: - 电机或编码器已更换 (适用于 EQN 和 DQI)。 - 位置相关的参数已改变。 - 未校准的编码器已校准 (通过“从 RAM 复制到 ROM”非易失存储项目)。

注意:

只要没有退出可进行参数设置的监控窗口, 接通后, 断开状态中的轴的运动并不能导致该信息出现。

处理: 重新校准编码器。

参见: p2507 (LR 绝对值编码器调校状态), p2525 (LR 编码器校准偏移)

---

<b>F07442 (A)</b>	<b>位置环: 多圈分辨率和模数范围不匹配</b>		
信息值:	-		
信息类别:	参数设置 / 配置 / 调试过程出错 (18)		
驱动对象:	SERVO, SERVO_AC, VECTOR, VECTOR_AC		
组件:	无	<b>传播:</b>	GLOBAL
反应:	OFF1 (OFF2, OFF3)		
应答:	立即		
原因:	多圈分辨率和模数范围 (p2576) 的比例不是整数。 将会导致调校复位, 因为在重新上电后不能再次生成位置实际值。		
处理:	使多圈分辨率和模数范围之比为整数。 比例 $v$ 按如下方式计算: 1. 不带位置跟踪的电机编码器 $v = (p0421 * p2506 * p0433 * p2505) / (p0432 * p2504 * p2576)$ 2. 带位置跟踪的电机编码器, 用于测量变速箱 $v = (p0412 * p2506 * p2505) / (p2504 * p2576)$ 3. 带位置跟踪的电机编码器, 用于负载变速箱 $v = (p2721 * p2506 * p0433) / (p0432 * p2576)$ 4. 带位置跟踪的电机编码器, 用于负载变速箱和测量变速箱 $v = (p2721 * p2506) / p2576$ 5. 不带位置跟踪的直接编码器 $v = (p0421 * p2506 * p0433) / (p0432 * p2576)$ 6. 带位置跟踪的直接编码器, 用于测量变速箱 $v = (p0412 * p2506) / p2576$ 注释: 带位置跟踪时推荐修改 p0412 或 p2721。 参见: p0412, p0432, p0433, p2504, p2505, p2506, p2576, p2721		
在 ... 时的反应 A:	无		
在 ... 时应答 A:	无		

---

<b>F07443 (A)</b>	<b>位置环: 参考点坐标超出允许范围</b>		
信息值:	%1		
信息类别:	参数设置 / 配置 / 调试过程出错 (18)		
驱动对象:	SERVO, SERVO_AC, VECTOR, VECTOR_AC		
组件:	无	<b>传播:</b>	GLOBAL
反应:	OFF1 (OFF2, OFF3)		
应答:	立即		
原因:	在编码器调校时通过 CI p2599 接收到的参考点坐标超过一半编码器范围, 不能设置为当前轴位置。 故障值 (r0949, 十进制): 参考点坐标的最大允许值。		
处理:	将参考点坐标设为小于给出值的值。 参见: p2598 (EPOS 参考点坐标信号源), p2599 (EPOS 参考点坐标值)		
在 ... 时的反应 A:	无		
在 ... 时应答 A:	无		

---

<b>F07446 (A)</b>	<b>负载变速箱: 无法复位位置跟踪</b>		
信息值:	%1		
信息类别:	应用 / 工艺功能故障 (17)		
驱动对象:	SERVO, SERVO_AC, VECTOR, VECTOR_AC		
组件:	无	<b>传播:</b>	GLOBAL
反应:	OFF1 (OFF2, OFF3)		

<b>应答:</b>	立即
<b>原因:</b>	不能复位位置跟踪。
<b>处理:</b>	复位位置跟踪, 如下: <ul style="list-style-type: none"> <li>- 选择编码器调试 (p0010 = 4)。</li> <li>- 复位位置跟踪的位置 (p2720.2 = 1)。</li> <li>- 取消选择编码器调试 (p0010 = 0)。</li> </ul> 然后应答故障, 并调校绝对值编码 (p2507)。
在 ... 时的反应 A:	无
在 ... 时应答 A:	无

---

<b>F07447</b>	<b>负载变速箱: 位置跟踪超出最大实际值</b>
<b>信息值:</b>	组件号: %1, 编码器数据组: %2, 驱动数据组: %3
<b>信息类别:</b>	应用 / 工艺功能故障 (17)
<b>驱动对象:</b>	HLA, SERVO, SERVO_AC, SERVO_I_AC, VECTOR, VECTOR_AC, VECTOR_I_AC
<b>组件:</b>	无 <b>传播:</b> GLOBAL
<b>反应:</b>	无
<b>应答:</b>	立即
<b>原因:</b>	在配置的负载变速箱位置跟踪中, 驱动 / 编码器 (电机编码器) 发现最大的绝对位实际值 (r2723), 该值不能在 32 位内显示。 最大值: $p0408 * p2721 * 2^{p0419}$ 故障值 (r0949, 十六进制): cbbaa hex aa = 编码器数组 bb = 组件编号 cc = 驱动数组 参见: p0408, p0419 (绝对值编码器 Gx_XIST2 细分分辨率 (以位为单位)), p2721 (旋转绝对值编码器, 负载变速箱位置跟踪, 转数)
<b>处理:</b>	- 降低细分分辨率 (p0419)。 - 降低多圈分辨率 (p2721)。 参见: p0419 (绝对值编码器 Gx_XIST2 细分分辨率 (以位为单位)), p2721 (旋转绝对值编码器, 负载变速箱位置跟踪, 转数)

---

<b>F07448 (A)</b>	<b>负载变速箱: 位置跟踪线性轴超出最大范围</b>
<b>信息值:</b>	-
<b>信息类别:</b>	应用 / 工艺功能故障 (17)
<b>驱动对象:</b>	A_INF, B_INF, ENC, HLA, R_INF, S_INF, SERVO, SERVO_AC, SERVO_I_AC, TM41, VECTOR, VECTOR_AC, VECTOR_I_AC
<b>组件:</b>	无 <b>传播:</b> GLOBAL
<b>反应:</b>	Infeed: 无 Servo: OFF1 (OFF2, OFF3, 无) Vector: OFF1 (OFF2, OFF3, 无) Hla: OFF1 (OFF2, OFF3, 无)
<b>应答:</b>	立即
<b>原因:</b>	在配置的线性轴 / 非模数轴上, 当前有效电机编码器 (编码器 1) 超出了允许的最大运行范围。 在配置的线性轴上的最大运行范围是 p0421 的 64 倍 (+/- 32 倍)。在 p2721 中读取该范围, 并视为负载旋转的转数。 注释: 只对当前有效电机数据组中的电机编码器进行监控。当前有效驱动数据组在 x = r0051 中显示, 相应的电机编码器在 p0187[x] 中设置。
<b>处理:</b>	使用以下方法排除该故障: <ul style="list-style-type: none"> <li>- 选择编码器调试 (p0010 = 4)。</li> <li>- 复位位置跟踪的位置 (p2720.2 = 1)。</li> <li>- 取消选择编码器调试 (p0010 = 0)。</li> </ul> 然后应答该信息, 并调校绝对值编码器。
在 ... 时的反应 A:	无
在 ... 时应答 A:	无

<b>F07449 (A)</b>	<b>负载变速箱：位置跟踪当前位置在公差范围之外</b>
<b>信息值：</b>	%1
<b>信息类别：</b>	应用 / 工艺功能故障 (17)
<b>驱动对象：</b>	A_INF, B_INF, ENC, HLA, R_INF, S_INF, SERVO, SERVO_AC, SERVO_I_AC, TM41, VECTOR, VECTOR_AC, VECTOR_I_AC
<b>组件：</b>	无
<b>传播：</b>	GLOBAL
<b>反应：</b>	Infeed: 无 Servo: OFF1 (OFF2, OFF3, 无) Vector: OFF1 (OFF2, OFF3, 无) Hla: OFF1 (OFF2, OFF3, 无)
<b>应答：</b>	立即
<b>原因：</b>	在关闭状态下，当前有效电机编码器的运行超出了公差范围。机械装置和编码器间的参照不再存在。 注释： 只对当前有效电机数据组中的电机编码器进行监控。当前有效驱动数据组在 x = r0051 中显示，相应的电机编码器在 p0187[x] 中设置。 故障值 (r0949, 十进制)： 可能是测量变速箱后、和上一编码器位置之间的偏差 (单位：绝对值的增量)。正负号表示运行方向。 注释： 确定的偏差也显示在 r2724 中。 参见： p2722 (负载变速箱位置跟踪公差范围), r2724 (负载变速箱位置差值)
<b>处理：</b>	复位位置跟踪，如下： - 选择编码器调试 (p0010 = 4)。 - 复位位置跟踪的位置 (p2720.2 = 1)。 - 取消选择编码器调试 (p0010 = 0)。 然后确认故障并调校绝对值编码器 (p2507)。 参见： p0010, p2507
在 ... 时的反应 A:	无
在 ... 时应答 A:	无
<b>F07450 (A)</b>	<b>位置环：静态监控已响应</b>
<b>信息值：</b>	-
<b>信息类别：</b>	应用 / 工艺功能故障 (17)
<b>驱动对象：</b>	SERVO, SERVO_AC, VECTOR, VECTOR_AC
<b>组件：</b>	无
<b>传播：</b>	GLOBAL
<b>反应：</b>	OFF1 (OFF2, OFF3)
<b>应答：</b>	立即
<b>原因：</b>	驱动在静态监控时间进程 (p2543) 结束后超出静态窗口 (p2542)。 - 位置实际值取反设置错误 (p0410)。 - 静态窗口 (p2542) 设得太小。 - 静态监控时间 (p2543) 设得太小。 - 位置环增益 (p2538) 太小。 - 位置环增益太大 (不稳定 / 振动, p2538)。 - 机械装置过载。 - 电机 / 变频器的连接电缆故障 (缺相、接错相位)。 - 选择电机检测时选择跟踪运行 (BI: p2655[0] = 1 信号)。 - 选择函数发生器时选择跟踪运行 (BI: p2655[0] = 1 信号) 以及取消激活位置调节 (BI:p2550 = 0 信号)。
<b>处理：</b>	检查并消除原因。
在 ... 时的反应 A:	无
在 ... 时应答 A:	无
<b>F07451 (A)</b>	<b>位置环：定位监控已响应</b>
<b>信息值：</b>	-
<b>信息类别：</b>	应用 / 工艺功能故障 (17)
<b>驱动对象：</b>	SERVO, SERVO_AC, VECTOR, VECTOR_AC
<b>组件：</b>	无
<b>传播：</b>	GLOBAL
<b>反应：</b>	OFF1 (OFF2, OFF3)

<b>应答:</b>	立即
<b>原因:</b>	驱动在定位监控时间进程 (p2545) 结束时仍未到达定位窗口 (p2544)。 <ul style="list-style-type: none"> <li>- 定位窗口 (p2544) 设定过小。</li> <li>- 定位监控时间 (p2545) 设定过小。</li> <li>- 位置环增益 (p2538) 太小。</li> <li>- 位置环增益太大 (不稳定 / 振动, p2538)。</li> <li>- 机械装置卡死。</li> </ul>
<b>处理:</b>	检查并消除原因。
在 ... 时的反应 A:	无
在 ... 时应答 A:	无

---

<b>F07452 (A)</b>	<b>位置环：跟随误差过大</b>		
<b>信息值:</b>	-		
<b>信息类别:</b>	应用 / 工艺功能故障 (17)		
<b>驱动对象:</b>	SERVO, SERVO_AC, VECTOR, VECTOR_AC		
<b>组件:</b>	无	<b>传播:</b>	GLOBAL
<b>反应:</b>	OFF1 (OFF2, OFF3)		
<b>应答:</b>	立即		
<b>原因:</b>	位置设定值和位置实际值的差值 (跟随差动态模式, r2563) 大于公差 (p2546)。 <ul style="list-style-type: none"> <li>- 超出驱动的转矩或加速能力。</li> <li>- 位置测量系统出错。</li> <li>- 编码器电缆中断。</li> <li>- 位置控制方向不对。</li> <li>- 机械装置卡死。</li> <li>- 运行速度过高或位置设定值差值过大。</li> </ul>		
<b>处理:</b>	检查并消除原因。		
在 ... 时的反应 A:	无		
在 ... 时应答 A:	无		

---

<b>F07453</b>	<b>位置环：位置实际值处理出错</b>		
<b>信息值:</b>	-		
<b>信息类别:</b>	应用 / 工艺功能故障 (17)		
<b>驱动对象:</b>	SERVO, SERVO_AC, VECTOR, VECTOR_AC		
<b>组件:</b>	无	<b>传播:</b>	GLOBAL
<b>反应:</b>	OFF1 (OFF2, OFF3)		
<b>应答:</b>	立即		
<b>原因:</b>	在位置实际值处理期间出现故障。		
<b>处理:</b>	检查用于位置实际值处理的编码器。 参见: p2502 (LR 编码器指定)		

---

<b>A07454</b>	<b>位置环：位置实际值处理没有有效的编码器</b>		
<b>信息值:</b>	-		
<b>信息类别:</b>	参数设置 / 配置 / 调试过程出错 (18)		
<b>驱动对象:</b>	SERVO, SERVO_AC, VECTOR, VECTOR_AC		
<b>组件:</b>	无	<b>传播:</b>	GLOBAL
<b>反应:</b>	无		
<b>应答:</b>	无		
<b>原因:</b>	在位置实际值处理时出现以下问题: <ul style="list-style-type: none"> <li>- 没有给位置实际值处理分配编码器 (p2502 = 0)。</li> <li>- 已经分配了编码器, 但是没有向它分配编码器数据组 (p0187 = 99 或者 p0188 = 99 或者 p0189 = 99)。</li> <li>- 已经分配了编码器和编码器数据组, 但是该编码器数据组不含编码器数据 (p0400 = 0) 或者所含数据无效 (比如 p0408 = 0)。</li> </ul>		
<b>处理:</b>	检查驱动数据组、编码器数据组或编码器分配。 参见: p0187 (编码器 1 编码器数据组编号), p0188 (编码器 2 编码器数据组编号), p0189 (编码器 3 编码器数据组编号), p0400 (选择编码器类型), p2502 (LR 编码器指定)		

<b>A07455</b>	<b>EPOS: 最大速度受限</b>		
信息值:	-		
信息类别:	参数设置 / 配置 / 调试过程出错 (18)		
驱动对象:	SERVO, SERVO_AC, VECTOR, VECTOR_AC		
组件:	无	传播:	GLOBAL
反应:	无		
应答:	无		
原因:	最大速度 (p2571) 过大, 无法正确计算模数补偿。 在用于定位的采样时间 (p0115[5]) 内, 采用最大速度只能走过最多一半的模数长度。该限制由 p2571 产生。		
处理:	- 降低最大速 (p2571)。 - 延长定位的采样时间 (p0115[5])。		
<b>A07456</b>	<b>EPOS: 设定速度受到限制</b>		
信息值:	-		
信息类别:	应用 / 工艺功能故障 (17)		
驱动对象:	SERVO, SERVO_AC, VECTOR, VECTOR_AC		
组件:	无	传播:	GLOBAL
反应:	无		
应答:	无		
原因:	当前设定速度大于设定的最大速度 (p2571), 并因此受到限制。		
处理:	- 检查给定的设定速度。 - 减小速度倍率 (CI: p2646)。 - 提高最大速度 (p2571)。 - 检查外部受限速度的信号源 (CI: p2594)。		
<b>A07457</b>	<b>EPOS: 输入信号组合错误</b>		
信息值:	%1		
信息类别:	应用 / 工艺功能故障 (17)		
驱动对象:	SERVO, SERVO_AC, VECTOR, VECTOR_AC		
组件:	无	传播:	GLOBAL
反应:	无		
应答:	无		
原因:	发现一个错误的输入信号 (同时设定) 组合。 报警值 (r2124, 十进制): 0: JOG 1 和 JOG 2(p2589, p2590)。 1: JOG 1 或者 JOG 2 和设定值直接规定 /MDI (p2589, p2590, p2647)。 2: JOG 1 或者 JOG 2 和回参考点启动 (p2589, p2590, p2595)。 3: JOG 1 或者 JOG 2 和激活运行任务 (p2589, p2590, p2631)。 4: 设定值直接规定 /MDI 和回参考点启动 (p2647, p2595)。 5: 设定值直接规定 /MDI 和激活运行任务 (p2647, p2631)。 6: 回参考点启动和激活运行任务 (p2595, p2631)。		
处理:	检查并更正相应的输入信号。		
<b>F07458</b>	<b>EPOS: 未找到参考点凸轮</b>		
信息值:	-		
信息类别:	应用 / 工艺功能故障 (17)		
驱动对象:	SERVO, SERVO_AC, VECTOR, VECTOR_AC		
组件:	无	传播:	GLOBAL
反应:	OFF1 (OFF2, OFF3)		
应答:	立即		
原因:	启动回参考点运行后, 此轴移动一段允许的最大行程, 寻找参考点凸轮, 但未找到参考点凸轮。		



**处理:**

- 检查 BI: p2612 “参考凸轮”。
- 检查到参考点凸轮的最大允许行程 (p2606)
- 如果轴不带参考点凸轮, 则设置 p2607=0。

参见: p2606 (EPOS 回参考点 参考凸轮最大路径), p2607 (EPOS 回参考点 参考凸轮存在), p2612 (EPOS 回参考点, 参考凸轮)

**F07459 EPOS: 不存在零脉冲**

**信息值:** -

**信息类别:** 应用 / 工艺功能故障 (17)

**驱动对象:** SERVO, SERVO\_AC, VECTOR, VECTOR\_AC

**组件:** 无 **传播:** GLOBAL

**反应:** OFF1 (OFF2, OFF3)

**应答:** 立即

**原因:** 离开参考点凸轮后, 此轴移动一段参考点凸轮和脉冲之间的最大允许行程, 但未找到零脉冲。

**处理:**

- 检查编码器零脉冲。
- 检查参考点凸轮和零脉冲之间允许的最大行程 (p2609)。
- 使用外部的编码器零脉冲 (等效零脉冲) (p0495)。

参见: p0495 (代用零脉冲输入端子), p2609 (EPOS 回参考点 参考凸轮和零脉冲间的最大行程)

**F07460 EPOS: 未找到参考点凸轮结束点**

**信息值:** -

**信息类别:** 应用 / 工艺功能故障 (17)

**驱动对象:** SERVO, SERVO\_AC, VECTOR, VECTOR\_AC

**组件:** 无 **传播:** GLOBAL

**反应:** OFF1 (OFF2, OFF3)

**应答:** 立即

**原因:** 在回参考点运行期间, 该轴在到达零脉冲时到达运行范围结束处, 未发现 BI: p2612 “参考凸轮” 上的脉冲沿。  
最大运行范围: -2147483648 [LU] ... -2147483647 [LU]

**处理:**

- 检查 BI: p2612 “参考凸轮”。
- 重复回参考点过程。

参见: p2612 (EPOS 回参考点, 参考凸轮)

**A07461 EPOS: 未设置参考点**

**信息值:** -

**信息类别:** 应用 / 工艺功能故障 (17)

**驱动对象:** SERVO, SERVO\_AC, VECTOR, VECTOR\_AC

**组件:** 无 **传播:** GLOBAL

**反应:** 无

**应答:** 无

**原因:** 启动运行程序段 / 设定值直接预设时未设置参考点 (r2684.11 = 0)。

**处理:** 执行回参考点 (回参考点运行、浮动回参考点、设置参考点)。

**A07462 EPOS: 所选运行程序段编号不存在**

**信息值:** %1

**信息类别:** 参数设置 / 配置 / 调试过程出错 (18)

**驱动对象:** SERVO, SERVO\_AC, VECTOR, VECTOR\_AC

**组件:** 无 **传播:** GLOBAL

**反应:** 无

**应答:** 无

**原因:** 通过 BI: p2625 ... p2630 选择的运行程序段由 BI: p2631 的 0/1 脉冲沿 “激活运行任务” 启动。

- 启动的运行程序段的编号不包含在 p2616[0...n] 中。
- 启动的运行程序段已隐藏。

报警值 (r2124, 十进制):  
已选择的、但不可用的运行程序段编号。

**处理:**

- 修改运行程序
- 选择可用的运行程序段编号。

<b>A07463 (F)</b>	<b>EPOS: 在运行程序段中不要求进行外部程序段切换</b>
信息值:	%1
信息类别:	应用 / 工艺功能故障 (17)
驱动对象:	SERVO, SERVO_AC, VECTOR, VECTOR_AC
组件:	无
反应:	无
应答:	无
原因:	在带有程序段串联 WEITER_EXTERN_ALARM 的运行程序段中, 不要求外部程序段转。 报警值 (r2124, 十进制): 运行程序段的编号。
处理:	消除在二进制互联输入端上 (BI: p2632) 导致脉冲沿屏蔽的原因。
在 ... 时的反应 F:	OFF1
在 ... 时应答 F:	立即
<b>F07464</b>	<b>EPOS: 运行程序段不一致</b>
信息值:	%1
信息类别:	参数设置 / 配置 / 调试过程出错 (18)
驱动对象:	SERVO, SERVO_AC, VECTOR, VECTOR_AC
组件:	无
反应:	OFF1 (OFF2, OFF3)
应答:	立即
原因:	运行程序段不含有效信息。 报警值 (r2124, 十进制): 带有无效信息的运行程序段编号。
处理:	检查运行程序段, 并且注意所出现的报警。
<b>A07465</b>	<b>EPOS: 运行程序段没有后续程序段</b>
信息值:	%1
信息类别:	参数设置 / 配置 / 调试过程出错 (18)
驱动对象:	SERVO, SERVO_AC, VECTOR, VECTOR_AC
组件:	无
反应:	无
应答:	无
原因:	在运行程序段中不存在后续程序段。 报警值 (r2124, 十进制): 缺少后续程序段的运行程序段编号。
处理:	- 使用程序段串联条件 “结束” 给该运行程序段设定参数。 - 使用较大程序段编号给其它运行程序段设定参数, 并在最后一个程序段中给程序段串联条件 “结束” 设定参数。
<b>A07466</b>	<b>EPOS: 多次配运行程序段编号</b>
信息值:	%1
信息类别:	参数设置 / 配置 / 调试过程出错 (18)
驱动对象:	SERVO, SERVO_AC, VECTOR, VECTOR_AC
组件:	无
反应:	无
应答:	无
原因:	多次分配同一运行程序段编号。 报警值 (r2124, 十进制): 多次分配的运行程序段编号。
处理:	修改运行程序段。

<b>A07467</b>	<b>EPOS: 运行程序段包含错误的任务参数</b>		
信息值:	%1		
信息类别:	参数设置 / 配置 / 调试过程出错 (18)		
驱动对象:	SERVO, SERVO_AC, VECTOR, VECTOR_AC		
组件:	无	传播:	GLOBAL
反应:	无		
应答:	无		
原因:	运行程序段的任务参数包含非法值。 报警值 (r2124, 十进制): 带有无效任务参数的运行程序段编号。		
处理:	在运行程序段中修正任务参数。		
<b>A07468</b>	<b>EPOS: 运行程序段跳转目标不存在</b>		
信息值:	%1		
信息类别:	参数设置 / 配置 / 调试过程出错 (18)		
驱动对象:	SERVO, SERVO_AC, VECTOR, VECTOR_AC		
组件:	无	传播:	GLOBAL
反应:	无		
应答:	无		
原因:	在运行程序段中编程了一到不存在的程序段的跳转。 报警值 (r2124, 十进制): 带有不存在的跳转目标的运行程序段编号。		
处理:	- 修改运行程序段 - 补充缺少运行程序段		
<b>A07469</b>	<b>EPOS: 运行程序段目标位置 &lt; 负软件限位开关</b>		
信息值:	%1		
信息类别:	参数设置 / 配置 / 调试过程出错 (18)		
驱动对象:	SERVO, SERVO_AC, VECTOR, VECTOR_AC		
组件:	无	传播:	GLOBAL
反应:	无		
应答:	无		
原因:	运行程序段中给出的绝对目标位置位于负软件限位开关限定的范围之外。 报警值 (r2124, 十进制): 带有错误目标位置的运行程序段编号。		
处理:	- 修改运行程序段 - 修改负软件限位开关 (CI: p2578, p2580)。		
<b>A07470</b>	<b>EPOS: 运行程序段目标位置 &gt; 正软件限位开关</b>		
信息值:	%1		
信息类别:	参数设置 / 配置 / 调试过程出错 (18)		
驱动对象:	SERVO, SERVO_AC, VECTOR, VECTOR_AC		
组件:	无	传播:	GLOBAL
反应:	无		
应答:	无		
原因:	运行程序段中给出的绝对目标位置位于正软件限位开关限定的范围之外。 报警值 (r2124, 十进制): 带有错误目标位置的运行程序段编号。		
处理:	- 修改运行程序段 - 修改正软件限位开关 (CI: p2579, p2581)。		

<b>A07471</b>	<b>EPOS: 运行程序段目标位置在模数范围之外</b>		
信息值:	%1		
信息类别:	应用 / 工艺功能故障 (17)		
驱动对象:	SERVO, SERVO_AC, VECTOR, VECTOR_AC		
组件:	无	传播:	GLOBAL
反应:	无		
应答:	无		
原因:	在运行程序段中目标位置在模数范围之外。 报警值 (r2124, 十进制): 带有错误目标位置的运行程序段编号。		
处理:	- 在运行程序段中修正目标位置。 - 修改模数范围 (p2576)。		
<b>A07472</b>	<b>EPOS: 运行程序段 ABS_POS/ABS_NEG 不可能</b>		
信息值:	%1		
信息类别:	应用 / 工艺功能故障 (17)		
驱动对象:	SERVO, SERVO_AC, VECTOR, VECTOR_AC		
组件:	无	传播:	GLOBAL
反应:	无		
应答:	无		
原因:	在运行程序段中, 定位模式 ABS_POS 或 ABS_NEG 在未激活模数修正时已经设定了参数。 报警值 (r2124, 十进制): 带有错误定位模式的运行程序段编号。		
处理:	修改运行程序段。		
<b>A07473 (F)</b>	<b>EPOS: 到达运行范围起始处</b>		
信息值:	-		
信息类别:	应用 / 工艺功能故障 (17)		
驱动对象:	SERVO, SERVO_AC, VECTOR, VECTOR_AC		
组件:	无	传播:	GLOBAL
反应:	无		
应答:	无		
原因:	在运行时该轴到达运行范围界限。		
处理:	以正方向离开。		
在 ... 时的反应 F:	OFF1 (OFF2, OFF3)		
在 ... 时应答 F:	立即		
<b>A07474 (F)</b>	<b>EPOS: 到达运行范围结束处</b>		
信息值:	-		
信息类别:	应用 / 工艺功能故障 (17)		
驱动对象:	SERVO, SERVO_AC, VECTOR, VECTOR_AC		
组件:	无	传播:	GLOBAL
反应:	无		
应答:	无		
原因:	在运行时该轴到达运行范围界限。		
处理:	以负方向离开。		
在 ... 时的反应 F:	OFF1 (OFF2, OFF3)		
在 ... 时应答 F:	立即		
<b>F07475 (A)</b>	<b>EPOS: 目标位置 &lt; 运行范围起始处</b>		
信息值:	-		
信息类别:	参数设置 / 配置 / 调试过程出错 (18)		
驱动对象:	SERVO, SERVO_AC, VECTOR, VECTOR_AC		
组件:	无.	传播:	GLOBAL
反应:	OFF1 (OFF2, OFF3)		

**应答:** 立即  
**原因:** 在相对运行时目标位置位于运行范围之外。  
**处理:** 修改目标位置。  
 在...时的反应 A: 无  
 在...时应答 A: 无

---

**F07476 (A) EPOS: 目标位置 > 运行范围结束处**

**信息值:** -  
**信息类别:** 参数设置 / 配置 / 调试过程出错 (18)  
**驱动对象:** SERVO, SERVO\_AC, VECTOR, VECTOR\_AC  
**组件:** 无 **传播:** GLOBAL  
**反应:** OFF1 (OFF2, OFF3)  
**应答:** 立即  
**原因:** 在相对运行时目标位置位于运行范围之外。  
**处理:** 修改目标位置。  
 在...时的反应 A: 无  
 在...时应答 A: 无

---

**A07477 (F) EPOS: 目标位置 < 负软件限位开关**

**信息值:** -  
**信息类别:** 参数设置 / 配置 / 调试过程出错 (18)  
**驱动对象:** SERVO, SERVO\_AC, VECTOR, VECTOR\_AC  
**组件:** 无 **传播:** GLOBAL  
**反应:** 无  
**应答:** 无  
**原因:** 当前运行时目标位置小于负软件限位开关。  
**处理:** - 修改目标位置。  
 - 修改负软件限位开关 (CI: p2578, p2580)。  
 参见: p2578 (EPOS 负软件限位开关信号源), p2580 (EPOS 负软件限位开关), p2582 (EPOS 激活软件限位开关)  
 在...时的反应 F: OFF1 (OFF2, OFF3)  
 在...时应答 F: 立即

---

**A07478 (F) EPOS: 目标位置 > 正软件限位开关**

**信息值:** -  
**信息类别:** 参数设置 / 配置 / 调试过程出错 (18)  
**驱动对象:** SERVO, SERVO\_AC, VECTOR, VECTOR\_AC  
**组件:** 无 **传播:** GLOBAL  
**反应:** 无  
**应答:** 无  
**原因:** 当前运行时目标位置大于正软件限位开关。  
**处理:** - 修改目标位置。  
 - 修正软件限位开关 (CI: p2579, p2581)。  
 参见: p2579 (EPOS 正软件限位开关信号源), p2581 (EPOS 正软件限位开关), p2582 (EPOS 激活软件限位开关)  
 在...时的反应 F: OFF1 (OFF2, OFF3)  
 在...时应答 F: 立即

---

**A07479 EPOS: 逼近负软件限位开关**

**信息值:** -  
**信息类别:** 应用 / 工艺功能故障 (17)  
**驱动对象:** SERVO, SERVO\_AC, VECTOR, VECTOR\_AC  
**组件:** 无 **传播:** GLOBAL  
**反应:** 无  
**应答:** 无  
**原因:** 轴位于负软件限位开关位置。激活的运行程序段已经中断。



<b>F07484</b>	<b>EPOS: 固定挡块在监控窗口之外</b>
信息值:	-
信息类别:	应用 / 工艺功能故障 (17)
驱动对象:	SERVO, SERVO_AC, VECTOR, VECTOR_AC
组件:	无
传播:	GLOBAL
反应:	OFF3 (OFF1, OFF2)
应答:	立即
原因:	在“到达固定挡块”状态中, 此轴运动到确定的监控窗口 (p2635) 以外。
处理:	- 检查监控窗口 (p2635)。 - 检查机械装置。
<b>F07485 (A)</b>	<b>EPOS: 未到达固定挡块</b>
信息值:	-
信息类别:	应用 / 工艺功能故障 (17)
驱动对象:	SERVO, SERVO_AC, VECTOR, VECTOR_AC
组件:	无
传播:	GLOBAL
反应:	OFF1 (OFF2, OFF3)
应答:	立即
原因:	在带有任务固定挡块的运行程序段中已到达结束位置, 但未检测固定挡块。
处理:	- 检查运行程序段, 继续在工件中设置目标位置。 - 检查控制信号“到达固定挡块”(p2637)。 - - 有时需要缩小固定挡块检测的最大跟随误差窗口 (p2634)。
在 ... 时的反应 A:	无
在 ... 时应答 A:	无
<b>A07486</b>	<b>EPOS: 中间停缺失</b>
信息值:	-
信息类别:	应用 / 工艺功能故障 (17)
驱动对象:	SERVO, SERVO_AC, VECTOR, VECTOR_AC
组件:	无
传播:	GLOBAL
反应:	无
应答:	无
原因:	在“运行程序段”或者“设定值直给定/MDI”运行方式中, 在启动二进制互联输入端“无中间停/中间停”(B1:p2640)运行时没有 1 信号。
处理:	在二进制互联输入端“无中间停/中间停”(B1:p2640)处加上 1 信号, 并重新启动该运行。 参见: p2640 (EPOS 中间停 (0 信号))
<b>A07487</b>	<b>EPOS: 缺少运行任务取消</b>
信息值:	-
信息类别:	应用 / 工艺功能故障 (17)
驱动对象:	SERVO, SERVO_AC, VECTOR, VECTOR_AC
组件:	无
传播:	GLOBAL
反应:	无
应答:	无
原因:	在“运行程序段”或者“设定值直接给定/MDI”运行方式中, 在启动二进制互联输入端“无运行任务取消/运行任务取消”(B1:p2641)运行时没有 1 信号。
处理:	在二进制互联输入端“无运行任务取消/运行任务取消”(B1:p2641)处加上 1 信号, 并重新启动该运行。 参见: p2641 (EPOS 取消运行任务 (0 信号))
<b>F07488</b>	<b>EPOS: 无法相对定位</b>
信息值:	-
信息类别:	应用 / 工艺功能故障 (17)
驱动对象:	SERVO, SERVO_AC, VECTOR, VECTOR_AC
组件:	无
传播:	GLOBAL
反应:	OFF1 (OFF2, OFF3)

## 4 故障和报警

### 4.2 故障和报警列表

<b>应答:</b>	立即
<b>原因:</b>	在“设定值直接给定/MDI”运行方式中,在连续接受时 (p2649 = 1) 已经选择了一个相对定位 (p2648=0-信号)。
<b>处理:</b>	检查控制装置。

---

<b>A07489</b>	<b>EPOS: 参考点补偿在窗口之外</b>		
<b>信息值:</b>	-		
<b>信息类别:</b>	应用 / 工艺功能故障 (17)		
<b>驱动对象:</b>	SERVO, SERVO_AC, VECTOR, VECTOR_AC		
<b>组件:</b>	无	<b>传播:</b>	GLOBAL
<b>反应:</b>	无		
<b>应答:</b>	无		
<b>原因:</b>	在使用“浮动回参考点”功能时,测量探头所测得的位置与参考点坐标之差超出参数设定的窗口。		
<b>处理:</b>	- 检查机械装置。 - 检查窗口的参数设定 (p2602)。		

---

<b>F07490 (N)</b>	<b>EPOS: 运行时取消使能</b>		
<b>信息值:</b>	-		
<b>信息类别:</b>	应用 / 工艺功能故障 (17)		
<b>驱动对象:</b>	SERVO, SERVO_AC, VECTOR, VECTOR_AC		
<b>组件:</b>	无	<b>传播:</b>	GLOBAL
<b>反应:</b>	OFF1 (OFF2, OFF3)		
<b>应答:</b>	立即		
<b>原因:</b>	- 采用标准设置时可能会由于取消使能信号而出现另外的故障。 - 此驱动处于“接通禁止”状态 (采用标准设置)。		
<b>处理:</b>	- 设置使能信号,或检查并消除首先出现的故障的因 (采用标准设置)。 - 检查简单定位器使能的设置。		
在...时的反应 N:	无		
在...时应答 N:	无		

---

<b>F07491 (A)</b>	<b>EPOS: 到达负停止凸轮</b>		
<b>信息值:</b>	-		
<b>信息类别:</b>	应用 / 工艺功能故障 (17)		
<b>驱动对象:</b>	SERVO, SERVO_AC, VECTOR, VECTOR_AC		
<b>组件:</b>	无	<b>传播:</b>	GLOBAL
<b>反应:</b>	OFF3		
<b>应答:</b>	立即		
<b>原因:</b>	在 BI: p2569 发现一个 0 信号,即已到达负停止凸轮。 在运行方向为正时,运行到负停止凸轮,也就是说,停止凸轮的连接错误。 参见: p2569 (EPOS 负向 STOP 凸轮)		
<b>处理:</b>	- 在正方向离开负停止凸轮,轴返回到有效的运行范围。 - 检查停止凸轮的连接。		
在...时的反应 A:	无		
在...时应答 A:	无		

---

<b>F07492 (A)</b>	<b>EPOS: 到达正停止凸轮</b>		
<b>信息值:</b>	-		
<b>信息类别:</b>	应用 / 工艺功能故障 (17)		
<b>驱动对象:</b>	SERVO, SERVO_AC, VECTOR, VECTOR_AC		
<b>组件:</b>	无	<b>传播:</b>	GLOBAL
<b>反应:</b>	OFF3		
<b>应答:</b>	立即		
<b>原因:</b>	在 BI: p2570 发现一个 0 信号,即已到达正停止凸轮。 在运行方向为负时,运行到正停止凸轮,也就是说,停止凸轮的连接错误。 参见: p2570 (EPOS 正向 STOP 凸轮)		



**处理:** - 在负方向离开正停止凸轮, 轴返回到有效的运行范围。  
- 检查停止凸轮的连接。

在 ... 时的反应 A: 无  
在 ... 时应答 A: 无

---

<b>F07493</b>	<b>位置环: 位置实际值的值范围溢出</b>		
<b>信息值:</b>	%1		
<b>信息类别:</b>	应用 / 工艺功能故障 (17)		
<b>驱动对象:</b>	SERVO, SERVO_AC, VECTOR, VECTOR_AC		
<b>组件:</b>	无	<b>传播:</b>	GLOBAL
<b>反应:</b>	OFF1 (OFF2, OFF3)		
<b>应答:</b>	立即		
<b>原因:</b>	<p>已经超出描述位置实际值的值范围 (-2147483648 ... 2147483647)。 由于溢出, 状态 “回参考点” 或者 “调校绝对测量系统” 复位。 故障值 (r0949, 十进制):</p> <ol style="list-style-type: none"> <li>1: 位置实际值 (r2521) 超出值域。</li> <li>2: 编码器位置实际值 G<sub>n</sub>_XIST2 (r0483) 或负载变速箱后的绝对值超出值域 (r2723)。</li> <li>3: 将绝对位置 (r0483 或 r2723) 从增量换算为长度单位 LU 的系数和最大编码器值相乘得出的值大于位置实际值说明的值域</li> </ol> <p>注释: 线性编码器必须遵循以下条件:</p> <ul style="list-style-type: none"> <li>- <math>p0407 * p2503 / (2^{p0418} * 10^7) &lt; 1</math></li> <li>- <math>p0407 * p2503 / (2^{p0419} * 10^7) &lt; 1</math></li> </ul>		
<b>处理:</b>	<p>如有可能, 减少运行范围或位置分辨率 (p2506)。 提高绝对位置实际值的精分辨率 (p0419)。 故障值 = 3: 如果允许的最大绝对位置值 (LU) 大于 4294967296, 则可能由于溢出运行而不能进行校准。 使用下面的公式计算旋转编码器允许的最大绝对位置 (LU):</p> <ol style="list-style-type: none"> <li>1. 不带位置跟踪的电机编码器  <math display="block">p2506 * p0433 * p2505 / (p0432 * p2504)</math> <math display="block">p2506 * p0433 * p2505 * p0421 / (p0432 * p2504)</math>, 适用于多圈编码器 </li> <li>2. 带位置跟踪的电机编码器, 用于测量变速箱:  <math display="block">p2506 * p0412 * p2505 / p2504</math> </li> <li>3. 带位置跟踪的电机编码器, 用于负载变速箱:  <math display="block">p2506 * p2721 * p0433 / p0432</math> </li> <li>4. 带位置跟踪的电机编码器, 用于负载变速箱和测量变速箱  <math display="block">p2506 * p2721</math> </li> <li>5. 不带位置跟踪的直接编码器  <math display="block">p2506 * p0433 / p0432</math> <math display="block">p2506 * p0433 * p0421 / p0432</math> 适用于多圈编码器 </li> <li>6. 带位置跟踪的直接编码器, 用于测量变速箱  <math display="block">p2506 * p0412</math> </li> </ol>		

---

<b>F07494</b>	<b>位置环: 在运行时切换驱动数据组</b>		
<b>信息值:</b>	-		
<b>信息类别:</b>	应用 / 工艺功能故障 (17)		
<b>驱动对象:</b>	SERVO, SERVO_AC, VECTOR, VECTOR_AC		
<b>组件:</b>	无	<b>传播:</b>	GLOBAL
<b>反应:</b>	OFF1 (OFF2, OFF3)		
<b>应答:</b>	立即		
<b>原因:</b>	<p>在运行期间进行驱动数据切换 (DDS 切换), 要求改变机械状态 (p2503 .. 2506)、旋转方向 (p1821) 或编码器分配 (p2502)。 注释: DDS: Drive Data Set (驱动数据组)</p>		
<b>处理:</b>	首先退出 “运行” 模式, 切换驱动数据组。		

<b>A07495 (F, N)</b>	<b>位置环：参考功能中断</b>
信息值：	-
信息类别：	应用 / 工艺功能故障 (17)
驱动对象：	SERVO, SERVO_AC, VECTOR, VECTOR_AC
组件：	无
反应：	无
应答：	无
原因：	激活的参考功能（参考脉冲查找或者测量头分析）中断。 可能的原因： - 出现编码器故障（Gn_ZSW.15 = 1）。 - 在激活的参考功能期间设置位置实际值。 - 同时激活参考标记查找和测量头分析（BI:p2508 和 BI:p2509 = 1 信号）。 - 取消已激活的参考功能（参考标记查找或测量头分析）（BI:p2508 和 BI:p2509 = 0 信号）。 - 测量头的输入端子未设置。
处理：	- 检查并消除原因。 - 复位控制器（BI: p2508 和 BI: p2509 = 0 信号）并激活所要求的功能。 - 设置测量头的输入端子（p0488、p0489 或 p2517、p2518）。
在 ... 时的反应 F:	OFF1 (OFF2, OFF3)
在 ... 时应答 F:	立即
在 ... 时的反应 N:	无
在 ... 时应答 N:	无
<b>A07496</b>	<b>EPOS：无法使能</b>
信息值：	%1
信息类别：	应用 / 工艺功能故障 (17)
驱动对象：	SERVO, SERVO_AC, VECTOR, VECTOR_AC
组件：	无
反应：	无
应答：	无
原因：	由于至少缺少一个信号而不能使能简单定位器。 报警值（r2124，十进制）： 1：缺少 EPOS 使能（BI: p2656）。 2：缺少位置实际值有效反馈（BI: p2658）。 参见：p2656（EPOS 简单定位器使能），p2658（EPOS 反馈“位置实际值有效”）
处理：	检查相应的二进制互联输入端和信号。
<b>A07497 (N)</b>	<b>位置环：位置设置值已激活</b>
信息值：	-
信息类别：	应用 / 工艺功能故障 (17)
驱动对象：	SERVO, SERVO_AC, VECTOR, VECTOR_AC
组件：	无
反应：	无
应答：	无
原因：	在 BI: p2514 = 1 信号时，位置实际值被设定为通过 CI: p2515 得到的值。可能存在的调节差分无法调整。
处理：	无需采取任何措施。 BI: p2514 = 0 信号时，报警自动消失。
在 ... 时的反应 N:	无
在 ... 时应答 N:	无
<b>A07498 (F)</b>	<b>位置环：无法进行测量头分析</b>
信息值：	%1
信息类别：	应用 / 工艺功能故障 (17)
驱动对象：	SERVO, SERVO_AC, VECTOR, VECTOR_AC
组件：	无
反应：	无

<b>应答:</b>	无
<b>原因:</b>	测量头分析时出现故障。 报警值 (r2124, 十进制): 6: 没有设置测量头的输入端子。 4098: 初始化测量头时出现错误。 4100: 测量脉冲频率过高。 > 50000: 测量时钟周期不是位置控制器时钟周期的整数倍。
<b>处理:</b>	禁用测量头分析 (BI: p2509 = 0 信号)。 报警值 = 6 时: 设置测量头的输入端子 (p0488, p0489 或 p2517, p2518)。 报警值 = 4098 时: 检查控制单元的硬件。 报警值 = 4100 时: 降低测量头脉冲的频率。 报警值 > 50000 时: 将测量周期设置为位置环周期的整数倍。 当前有效的测量周期可以由报警值计算得出: T 测量 [125 微秒] = 报警值 - 50000。 带 PROFIBUS 时, 测量周期等于 PROFIBUS 周期 (r2064[1])。 没有 PROFIBUS 时, 测量周期为内部、不受影响的周期。
在 ... 时的反应 F:	OFF1
在 ... 时应答 F:	立即

---

<b>F07499 (A)</b>	<b>EPOS: 沿错误方向到达反向凸轮</b>		
<b>信息值:</b>	-		
<b>信息类别:</b>	应用 / 工艺功能故障 (17)		
<b>驱动对象:</b>	SERVO, SERVO_AC, VECTOR, VECTOR_AC		
<b>组件:</b>	无	<b>传播:</b>	GLOBAL
<b>反应:</b>	OFF3		
<b>应答:</b>	立即		
<b>原因:</b>	在正方向上到达负反向凸轮, 或在负方向上到达正反向凸轮。 参见: p2613 (EPOS 回参考点, 负向反向凸轮), p2614 (EPOS 回参考点, 正向反向凸轮)		
<b>处理:</b>	- 检查反向凸轮的连接 (BI: p2613, BI: p2614)。 - 检查逼近反向凸轮的方向。		
在 ... 时的反应 A:	无		
在 ... 时应答 A:	无		

---

<b>F07500</b>	<b>驱动: 未定义功率单元数据组 PDS</b>		
<b>信息值:</b>	驱动数据组: %1		
<b>信息类别:</b>	参数设置 / 配置 / 调试过程出错 (18)		
<b>驱动对象:</b>	所有目标		
<b>组件:</b>	无	<b>传播:</b>	GLOBAL
<b>反应:</b>	无		
<b>应答:</b>	立即		
<b>原因:</b>	仅用于可控的电源整流 / 回馈: 未定义功率单元数据组, 即: 没有在驱动数据组中加入数据组编号。 故障值 (r0949, 十进制): p0185 的驱动数据组编号。		
<b>处理:</b>	在 p0185 中输入属于驱动程序段的功率单元程序段的下标。		

<b>F07501</b>	<b>驱动：未定义电机数据组 MDS</b>
信息值：	驱动数据组：%1
信息类别：	参数设置 / 配置 / 调试过程出错 (18)
驱动对象：	所有目标
组件：	无
反应：	OFF2
应答：	立即
原因：	仅用于功率单元： 未定义电机数据组，即：没有在所属的驱动数据组中加入数据组编号。 故障值（r0949，十进制）： 故障值包含 p0186 的驱动数据组编号。
处理：	在 p0186 中输入和驱动程序段对应的电机程序段的下标。 参见：p0186（电机数据组（MDS）编号）
<b>F07502</b>	<b>驱动：未定义编码器数据组 EDS</b>
信息值：	驱动数据组：%1
信息类别：	参数设置 / 配置 / 调试过程出错 (18)
驱动对象：	所有目标
组件：	无
反应：	OFF2
应答：	立即
原因：	仅用于功率单元： 未定义编码器数据组，即：没有在对应的驱动数据组中输入数据组编号。 故障值（r0949，十进制）： 故障值包括 p0187、p0188 或 p0189 的驱动数据组编号。 故障值增加值 = 100 * 编码器编号（例如 p0189：故障值 3xx，其中 xx = 数据组编号）。
处理：	在 p0187（第 1 编码器）、p0188（第 2 编码器）或者 p0189（第 3 编码器）中输入属于驱动程序段的编码器数据组的下标。
<b>F07503</b>	<b>EPOS：沿错误运行方向逼近停止凸轮</b>
信息值：	%1
信息类别：	应用 / 工艺功能故障 (17)
驱动对象：	SERVO, SERVO_AC, VECTOR, VECTOR_AC
组件：	无
反应：	Servo: 无 (OFF1, OFF2, OFF3) Vector: 无
应答：	立即
原因：	在正运行方向上逼近负停止凸轮，或在负运行方向上逼近正停止凸轮。
处理：	- 检查停止凸轮的连接 (BI: p2569, BI: p2570)。 - 检查逼近停止凸轮的方向。
<b>A07504</b>	<b>驱动：电机数据组没有分配到驱动数据组</b>
信息值：	%1
信息类别：	参数设置 / 配置 / 调试过程出错 (18)
驱动对象：	A_INF, B_INF, ENC, HLA, R_INF, S_INF, SERVO, SERVO_AC, SERVO_I_AC, TM41, VECTOR, VECTOR_AC, VECTOR_I_AC
组件：	无
反应：	无
应答：	无
原因：	一个电机数据组没有分配到驱动数据组。 在驱动数据组中必须通过 MDS 号 (p0186[0..n]) 分配所有已经存在的电机数据组。驱动数据组的数量必须至少和电机数据组数量一样。 报警值（r2124，十进制）： 未分配电机数据组的编号。

**处理:** 在驱动数据组中通过 MDS 号 (p0186[0..n]) 分配所有没有分配的电机数据组。

- 检查是否所有的电机数据组都分配了驱动数据组。
- 必要的话, 删除多余的电机数据组。
- 创建新的驱动数据组并分配相应的电机数据组。

参见: p0186 (电机数据组 (MDS) 编号)

---

**A07505 EPOS: 在 V/f/SLVC 控制中无法执行固定挡块任务**

**信息值:** %1

**信息类别:** 参数设置 / 配置 / 调试过程出错 (18)

**驱动对象:** SERVO, SERVO\_AC, VECTOR, VECTOR\_AC

**组件:** 无 **传播:** GLOBAL

**反应:** 无

**应答:** 无

**原因:** 在 V/f/SLVC 控制中尝试执行带“固定挡块”任务的运行程序段。无法进行。  
报警值 (r2124, 十进制):  
带有无效任务参数的运行程序段编号。

**处理:**

- 检查运行程序段并修改任务。
- 更改开环控制 / 闭环控制运行方式 (p1300)。

参见: p1300 (开环 / 闭环运行方式), p2621 (EPOS 运行程序段任务)

---

**A07506 EPOS: 检查 EPOS 和位置控制器之间的 BICO 互联**

**信息值:** -

**信息类别:** 应用 / 工艺功能故障 (17)

**驱动对象:** SERVO, SERVO\_AC, VECTOR, VECTOR\_AC

**组件:** 控制单元 (CU) **传播:** GLOBAL

**反应:** 无

**应答:** 无

**原因:** 虽然已经设置了传输分辨率的 BICO 互联, 但是并没有设置传输 EPOS 和 LR 之间设定值的 BICO 互联。

**处理:**

1. 断开精分辨率的 BICO 互联 (CI: p2694 = 0, CI: p2695 = 0)。
2. 设置设定值的 BICO 互联 (CI: p2530 = r2665, CI: p2531 = r2666)。
3. 设置精分辨率的 BICO 互联 (CI: p2694 = r2696, CI: p2695 = r2697)。

参见: p2530, p2531, r2665, r2666, p2694, p2695, r2696, r2697

---

**F07509 驱动: 缺少组件分配**

**信息值:** %1

**信息类别:** 参数设置 / 配置 / 调试过程出错 (18)

**驱动对象:** A\_INF, B\_INF, ENC, HLA, R\_INF, S\_INF, SERVO, SERVO\_AC, SERVO\_I\_AC, TM41, VECTOR, VECTOR\_AC, VECTOR\_I\_AC

**组件:** 无 **传播:** GLOBAL

**反应:** OFF2

**应答:** 立即

**原因:** 向驱动数据组 (DDS) 分配一个没有组件号的电机数据组 (MDS) 或编码器数据组 (EDS)。  
故障值 (r0949, 十进制):  
nnmmmmxyyy  
nn: MDS/EDS 号。  
mmm: 缺少的组件号的参数号。  
xx: DDS 号, 向其分配了 MDS/EDS。  
yyy: 参数号, 以 MDS/EDS 为参考。  
示例:  
p0186[7] = 5: 向 DDS 7 分配了 MDS 5。  
p0131[5] = 0: 在 MDS 5 中没有设置组件号。  
报警值 = 0513107186

**处理:** 在驱动数据组中通过 p0186, p0187, p0188, p0189 不能再分配 MDS/EDS 或者不能设置有效的组件号。  
参见: p0131, p0141, p0142, p0186, p0187, p0188, p0189

<b>F07510</b>	<b>驱动：驱动数据组中有相同的编码器</b>
<b>信息值：</b>	%1
<b>信息类别：</b>	参数设置 / 配置 / 调试过程出错 (18)
<b>驱动对象：</b>	所有目标
<b>组件：</b>	无
<b>反应：</b>	OFF2
<b>应答：</b>	立即
<b>原因：</b>	给唯一的驱动程序段分配几个具有相同组件号的编码器。在一个驱动程序段中不允许同时运行相同的编码器。 故障值 (r0949, 十进制)： 1000 * 第一相同编码器 + 100* 第二相同编码器 + 驱动数据组。 示例： 故障值=1203 表示： 在驱动数据组 3 中第一 (p0187[3]) 和第二编码器 (p0188[3]) 是相同的。
<b>处理：</b>	给驱动数据组分配不同的编码器。 参见：p0141, p0187 (编码器 1 编码器数据组编号), p0188 (编码器 2 编码器数据组编号), p0189 (编码器 3 编码器数据组编号)
<b>F07511</b>	<b>驱动：编码器多次使用</b>
<b>信息值：</b>	%1
<b>信息类别：</b>	参数设置 / 配置 / 调试过程出错 (18)
<b>驱动对象：</b>	所有目标
<b>组件：</b>	无
<b>反应：</b>	无
<b>应答：</b>	立即
<b>原因：</b>	每个编码器只可以分配给一个驱动装置，并且在一个驱动之内在每个驱动数据组中只可以始终是编码器 1、编码器 2 或者编码器 3。没有遵守这种明确的分配规则。 故障值 (r0949, 十进制)： 编码形式的两个参数，该编码形式指示参考相同的组件号。 第一个参数： 下标：第一个和第二个小数位 (EDS 没有分配到 DDS 时为 99) 参数序号：第三个小数位 (1 表示 p0187, 2 表示 p0188, 3 表示 p0189, 4 表示 EDS 没有分配到 DDS) 驱动序号：第四个和第五个小数位 第二个参数： 下标：第六个和第七个小数位 (EDS 没有分配到 DDS 时为 99) 参数序号：第八个小数位 (1 表示 p0187, 2 表示 p0188, 3 表示 p0189, 4 表示 EDS 没有分配到 DDS) 驱动序号：第九个和第十个小数位 参见：p0141
<b>处理：</b>	通过在故障值中编码的两个参数纠正一个部件号的重复使用。
<b>F07512</b>	<b>驱动：无法设定编码器数据组转换参数</b>
<b>信息值：</b>	%1
<b>信息类别：</b>	参数设置 / 配置 / 调试过程出错 (18)
<b>驱动对象：</b>	A_INF, B_INF, ENC, HLA, R_INF, S_INF, SERVO, SERVO_AC, SERVO_I_AC, TM41, VECTOR, VECTOR_AC, VECTOR_I_AC
<b>组件：</b>	无
<b>反应：</b>	OFF2
<b>应答：</b>	立即
<b>原因：</b>	通过 p0141 设置了错误的编码器数据组转换。在目前的固件版本下，只有对实际拓扑结构中存在的组件才能进行编码器数组的切换。 故障值 (r0949, 十进制)： 错误的 EDS 数据组编号。 参见：p0187 (编码器 1 编码器数据组编号), p0188 (编码器 2 编码器数据组编号), p0189 (编码器 3 编码器数据组编号)
<b>处理：</b>	必须向每个编码器数据组分配一个单独的 DRIVE-CLiQ 插座。编码器接口 (p0141) 的组件编号在一个驱动对象的范围内必须具有不同的值。 必须遵守： p0141[0] 不等于 p0141[1] 不等于 ... 不等于 p0141[n]

<b>A07514 (N)</b>	<b>驱动：数据结构和接口模式不相符</b>
<b>信息值：</b>	-
<b>信息类别：</b>	参数设置 / 配置 / 调试过程出错 (18)
<b>驱动对象：</b>	A_INF, B_INF, ENC, HLA, R_INF, S_INF, SERVO, SERVO_AC, SERVO_I_AC, TM41, VECTOR, VECTOR_AC, VECTOR_I_AC
<b>组件：</b>	无 <b>传播：</b> GLOBAL
<b>反应：</b>	无
<b>应答：</b>	无
<b>原因：</b>	<p>设置了接口模式“SIMODRIVE 611U” (p2038 = 1)，数据结构和该模式不相符。</p> <p>根据数据组的数量，可以进行以下设置：</p> <p>DDS/MDS 的数量 (p0180/p0130)：p0186</p> <p>1/1: p0186[0] = 0</p> <p>2/2: p0186[0] = 0, p0186[1] = 1</p> <p>4/4: p0186[0] = 0, p0186[1] = 1, p0186[2] = 2, p0186[3] = 3</p> <p>8/8: p0186[0] = 0, p0186[1] = 1, p0186[2] = 2 ... p0186[7] = 7</p> <p>16/16: p0186[0] = 0, p0186[1] = 1, p0186[2] = 2 ... p0186[15] = 15</p> <p>32/32: p0186[0] = 0, p0186[1] = 1, p0186[2] = 2 ... p0186[31] = 31</p> <p>2/1: p0186[0, 1] = 0</p> <p>4/2: p0186[0, 1] = 0, p0186[1, 2] = 1</p> <p>8/4: p0186[0, 1] = 0, p0186[1, 2] = 1, p0186[3, 4] = 2, p0186[5, 6] = 3</p> <p>16/8: p0186[0, 1] = 0, p0186[1, 2] = 1, p0186[3, 4] = 2 ... p0186[14, 15] = 7</p> <p>32/16: p0186[0, 1] = 0, p0186[1, 2] = 1, p0186[3, 4] = 2 ... p0186[30, 31] = 15</p> <p>4/1: p0186[0, 1, 2, 3] = 0</p> <p>8/2: p0186[0, 1, 2, 3] = 0, p0186[4, 5, 6, 7] = 1</p> <p>16/4: p0186[0, 1, 2, 3] = 0, p0186[4, 5, 6, 7] = 1, p0186[8, 9, 10, 11] = 2, p0186[12, 13, 14, 15] = 3</p> <p>32/8: p0186[0, 1, 2, 3] = 0, p0186[4, 5, 6, 7] = 1, p0186[8, 9, 10, 11] = 2 ... p0186[28, 29, 30, 31] = 7</p> <p>8/1: p0186[0..7] = 0</p> <p>16/2: p0186[0..7] = 0, p0186[8..15] = 1</p> <p>32/4: p0186[0..7] = 0, p0186[8..15] = 1, p0186[16..23] = 2, p0186[24..31] = 3</p> <p>16/1: p0186[0..15] = 0</p> <p>32/2: p0186[0..15] = 0, p0186[16..31] = 1</p> <p>32/1: p0186[0..31] = 0</p> <p>9/2: p0186[0..7] = 0, p0186[8] = 1</p> <p>10/2: p0186[0..7] = 0, p0186[8, 9] = 1</p> <p>12/2: p0186[0..7] = 0, p0186[8..11] = 1</p> <p>参见：p0180 (驱动数据组 (DDS) 数量), p0186 (电机数据组 (MDS) 编号), p2038 (IF1 PROFIdrive STW/ZSW 接口模式)</p>
<b>处理：</b>	<p>- 在进行了原因中所描述的设置后检查数据结构。</p> <p>- 检查接口模式 (p2038)。</p>
在 ... 时的反应 N:	无
在 ... 时应答 N:	无

<b>F07515</b>	<b>驱动：功率单元和电机连接错误</b>
<b>信息值：</b>	%1
<b>信息类别：</b>	参数设置 / 配置 / 调试过程出错 (18)
<b>驱动对象：</b>	A_INF, B_INF, ENC, HLA, R_INF, S_INF, SERVO, SERVO_AC, SERVO_I_AC, TM41, VECTOR, VECTOR_AC, VECTOR_I_AC
<b>组件：</b>	无 <b>传播：</b> GLOBAL
<b>反应：</b>	OFF2
<b>应答：</b>	立即
<b>原因：</b>	<p>在一个驱动数据组中给一个功率单元 (通过 PDS) 分配了一个电机 (通过 MDS)，该电机在设定拓扑结构中没有连接。可能是未向功率单元分配电机 (p0131)。</p> <p>故障值 (r0949, 十进制)：</p> <p>设定错误的驱动数据组编号。</p>

- 处理:**
- 向驱动数据组分配一个拓扑结构允许的电机和功率单元的组合。
  - 调整设定拓扑结构。
  - 必要时，在缺少电机时重新生成组件（驱动向导）。
- 参见： p0121（功率单元组件号）， p0131（电机组件号）， p0186（电机数据组（MDS）编号）

---

<b>F07516</b>	<b>驱动：重新调试数据组</b>
<b>信息值:</b>	%1
<b>信息类别:</b>	参数设置 / 配置 / 调试过程出错 (18)
<b>驱动对象:</b>	A_INF, B_INF, ENC, HLA, R_INF, S_INF, SERVO, SERVO_AC, SERVO_I_AC, TM41, VECTOR, VECTOR_AC, VECTOR_I_AC
<b>组件:</b>	无 <b>传播:</b> GLOBAL
<b>反应:</b>	无
<b>应答:</b>	立即
<b>原因:</b>	驱动数组和电机数组（p0186）或者驱动数组与编码器数组之间的配置已改变（p0187）。因此必须重新调试驱动数组。 故障值（r0949，十进制）： 需要调试的驱动数组。
<b>处理:</b>	调试故障值（r0949）中给出的驱动数组。

---

<b>F07517</b>	<b>驱动：编码器数据组转换参数设置错误</b>
<b>信息值:</b>	%1
<b>信息类别:</b>	参数设置 / 配置 / 调试过程出错 (18)
<b>驱动对象:</b>	A_INF, B_INF, ENC, HLA, R_INF, S_INF, SERVO, SERVO_AC, SERVO_I_AC, TM41, VECTOR, VECTOR_AC, VECTOR_I_AC
<b>组件:</b>	无 <b>传播:</b> GLOBAL
<b>反应:</b>	OFF2
<b>应答:</b>	立即
<b>原因:</b>	一个 MDS 不能在两个不同的 DDS 中具有不同的电机编码器。 下列设定因此出错： p0186[0] = 0, p0187[0] = 0 p0186[0] = 0, p0187[0] = 1 故障值（r0949，十进制）： 低 16 位表明是第一个 DDS，高 16 位表明是第二个 DDS。
<b>处理:</b>	如果想要一次使用一个电机编码器，另一次使用另一个电机编码器运行一个电机，就必须为此创建两个不同的 MDS，其中放入同样的电机数据。 示例： p0186[0] = 0, p0187[0] = 0 p0186[0] = 1, p0187[0] = 1

---

<b>F07518</b>	<b>驱动：电机数据组转换参数设置错误</b>
<b>信息值:</b>	%1
<b>信息类别:</b>	参数设置 / 配置 / 调试过程出错 (18)
<b>驱动对象:</b>	A_INF, B_INF, ENC, HLA, R_INF, S_INF, SERVO, SERVO_AC, SERVO_I_AC, TM41, VECTOR, VECTOR_AC, VECTOR_I_AC
<b>组件:</b>	无 <b>传播:</b> GLOBAL
<b>反应:</b>	无
<b>应答:</b>	立即
<b>原因:</b>	发现两个电机数据组中有一个参数设定出错。 只有当这些电机数据组分配给不同的电机时，参数 r0313（由 p0314、p0310、p0311 计算得出）和 r0315 和 p1982 才允许有不同的值。通过 p0827 进行到电机或接触器的分配。 在电机数据组之间不能进行转换 故障值（r0949，十六进制）： xxxxyyyyy： xxxx: 第一个具有已分配 MDS 的 DDS、yyyy: 第二个具有已分配 MDS 的 DDS
<b>处理:</b>	更正电机数据组的参数设定。



<b>A07519</b>	<b>驱动：电机切换的参数设定错误</b>
信息值：	%1
信息类别：	参数设置 / 配置 / 调试过程出错 (18)
驱动对象：	HLA, SERVO, SERVO_AC, SERVO_I_AC, VECTOR, VECTOR_AC, VECTOR_I_AC
组件：	无
反应：	无
应答：	无
原因：	通过应用程序，设定 p0833.0 = 1 来进行电机切换。因此，p0827 必须在相应的电机数据组中有不同的值。 报警值 (r2124, 十六进制)： xxxxyyyyy： xxxx: 第一个 MDS, yyyy: 第二个 MDS
处理：	- 对相应的电机数据组进行不同的参数设定 (p0827)。 - 选择设定 p0833.0=0 (通过驱动进行电机切换)。
<b>A07520</b>	<b>驱动：无法执行电机切换</b>
信息值：	%1
信息类别：	应用 / 工艺功能故障 (17)
驱动对象：	HLA, SERVO, SERVO_AC, SERVO_I_AC, VECTOR, VECTOR_AC, VECTOR_I_AC
组件：	无
反应：	无
应答：	无
原因：	不能执行电机切换。 报警值 (r2124, 十进制)： 1: 当前有效电机的接触器无法打开，因为在同步电机上转速 (r0063) 大于弱磁的开始转速 (p0348)。只要 r0063 > p0348，那么电机电流即使在脉冲删除时也不会减小。 2: 反馈“接触已打开”未在 1s 内检测出。 3: 反馈“接触器已闭合”未在 1s 内检测出。
处理：	报警值 = 1 时： 设置转速小于弱磁开始转速 (r0063 < p0348)。 报警值 = 2, 3: 检查相关接触器的反馈信号。
<b>A07530</b>	<b>驱动：驱动数据组 DDS 不存在</b>
信息值：	-
信息类别：	参数设置 / 配置 / 调试过程出错 (18)
驱动对象：	A_INF, B_INF, ENC, HLA, R_INF, S_INF, SERVO, SERVO_AC, SERVO_I_AC, TM41, VECTOR, VECTOR_AC, VECTOR_I_AC
组件：	无
反应：	无
应答：	无
原因：	所选择的驱动数据组不存在 (p0837 > p0180)。没有执行驱动数据组转换。 参见: p0180, p0820, p0821, p0822, p0823, p0824, r0837
处理：	- 选择当前的驱动数据组。 - 创建附加的驱动数据组。
<b>A07531</b>	<b>驱动：指令数据组 CDS 不存在</b>
信息值：	-
信息类别：	参数设置 / 配置 / 调试过程出错 (18)
驱动对象：	所有目标
组件：	无
反应：	无
应答：	无

**原因:** 所选择的指令数据组不存在 (p0836 > p0170)。没有执行指令数据组转换。

参见: p0810, p0811, r0836

**处理:** - 选择当前的指令数据组。

- 创建附加的指令数据组。

---

#### A07541 驱动: 无法进行数据组转换

**信息值:** -

**信息类别:** 应用 / 工艺功能故障 (17)

**驱动对象:** A\_INF, B\_INF, ENC, HLA, R\_INF, S\_INF, SERVO, SERVO\_AC, SERVO\_I\_AC, TM41, VECTOR, VECTOR\_AC, VECTOR\_I\_AC

**组件:** 无

**传播:** GLOBAL

**反应:** 无

**应答:** 无

**原因:** 所选择的驱动数据组转换和从属的电机转换无法执行。

使用同步电机时, 只有当实际转速小于弱磁开始转速时才允许开关电机接触器 (r0063 < p0348)。

参见: r0063, p0348

**处理:** 降低转速低于弱磁开始转速 (r0063 < p0348)。

---

#### A07550 (F, N) 驱动: 无法复位编码器参数

**信息值:** %1

**信息类别:** 硬件 / 软件故障 (1)

**驱动对象:** A\_INF, B\_INF, ENC, HLA, R\_INF, S\_INF, SERVO, SERVO\_AC, SERVO\_I\_AC, TM41, VECTOR, VECTOR\_AC, VECTOR\_I\_AC

**组件:** 无

**传播:** GLOBAL

**反应:** 无

**应答:** 无

**原因:** 执行出厂设置 (例如: 通过 p0970=1) 时, 无法恢复编码器参数。通过 DRIVE-CLiQ 直接从编码器中读取编码器参数。

报警值 (r2124, 十进制):

相关编码器组件号。

**处理:** - 重复过程。

- 检查 DRIVE-CLiQ 的连接。

在 ... 时的反应 F: Infeed: 无 (OFF1, OFF2)

Servo: 无 (IASC/DCBRK, OFF1, OFF2, OFF3, STOP2)

Vector: 无 (IASC/DCBRK, OFF1, OFF2, OFF3, STOP2)

Hla: 无 (OFF1, OFF2, OFF3, STOP2)

在 ... 时应答 F: 立即 (上电)

在 ... 时的反应 N: 无

在 ... 时应答 N: 无

---

#### F07551 驱动编码器: 没有换向角信息

**信息值:** 故障原因: %1, 驱动数据组: %2

**信息类别:** 参数设置 / 配置 / 调试过程出错 (18)

**驱动对象:** HLA, SERVO, SERVO\_AC, SERVO\_I\_AC

**组件:** 编码器 1

**传播:** GLOBAL

**反应:** Servo: OFF2 (IASC/DCBRK)

Hla: OFF2

**应答:** 立即 (上电)

**原因:** 换向角信息缺失。因此无法实现同步电机的闭环控制。

故障值 (r0949, 十进制):

yyyyxxxx dez: yyyy = 故障原因, xxxx = 驱动数据组

yyyy = 1 dez:

所用的电机编码器不发送绝对换向角。

yyyy = 2 dez:

测量变速箱设置的传动比与电机极对数不匹配。

**处理:** 故障原因 = 1:

- 检查 (p0404) 编码器设定。
- 使用带 C/D 信号、EnDat 接口的编码器或霍尔传感器。
- 使用带有正弦信号 A/B 的编码器, 且电机极对数 (r0313) 与传动系数 (p0432/p0433) 的乘积小于编码器线数 (p0408) 或者是编码器线数 (p0408) 的整数倍。
- 激活磁极位置识别 (p1982 = 1)。

故障原因 = 2:

- 极对数与测量变速箱传动比的系数必须是整数:  $(p0314 * p0433) / p0432$

注释:

在使用信号 C/D 运行时, 该系数必须小于等于 8。

参见: p0402 (选择变速箱类型), p0404 (编码器配置有效), p0432 (传动系数编码器转数), p0433 (传动系数电机负载转数)

---

**F07551 驱动编码器: 没有换向角信息**

**信息值:** 故障原因: %1, 驱动数据组: %2

**信息类别:** 参数设置 / 配置 / 调试过程出错 (18)

**驱动对象:** VECTOR, VECTOR\_AC, VECTOR\_I\_AC

**组件:** 编码器 1 **传播:** GLOBAL

**反应:** OFF2 (IASC/DCBRK)

**应答:** 立即 (上电)

**原因:** 换向角信息缺失。因此无法实现同步电机的闭环控制。

故障值 (r0949, 十进制):

yyyyxxxxx dez: yyyy = 故障原因, xxxx = 驱动数据组

yyyy = 1 dez:

所用的电机编码器不发送绝对换向角。

yyyy = 2 dez:

测量变速箱设置的传动比与电机极对数不匹配。

**处理:** 故障原因 = 1:

- 检查编码器设定 (p0404)。
- 使用带 C/D 信号、EnDat 接口的编码器或霍尔传感器。
- 使用带有正弦信号 A/B 的编码器, 且电机极对数 (r0313) 与传动系数 (p0432/p0433) 的乘积小于编码器线数 (p0408) 或者是编码器线数 (p0408) 的整数倍。
- 对于无绝对位置的电机编码器, 激活磁极位置识别 (p1982 = 1)。接着通过编码器调校 (p1990) 确定换向角偏移。

故障原因 = 2:

- 极对数与测量变速箱传动比的系数必须是整数:  $(p0314 * p0433) / p0432$

注释:

在使用信号 C/D 运行时, 该系数必须小于等于 8。

参见: p0402 (选择变速箱类型), p0404 (编码器配置有效), p0432 (传动系数编码器转数), p0433 (传动系数电机负载转数)

---

**F07552 (A) 驱动编码器: 不支持编码器配置**

**信息值:** 故障原因: %1, 组件号: %2, 编码器数据组: %3

**信息类别:** 参数设置 / 配置 / 调试过程出错 (18)

**驱动对象:** A\_INF, B\_INF, ENC, HLA, R\_INF, S\_INF, SERVO, SERVO\_AC, SERVO\_I\_AC, TM41, VECTOR, VECTOR\_AC, VECTOR\_I\_AC

**组件:** 无 **传播:** GLOBAL

**反应:** Infeed: OFF2 (OFF1, 无)  
Servo: OFF2 (IASC/DCBRK, OFF1, OFF3, STOP2, 无)  
Vector: OFF2 (IASC/DCBRK, OFF1, OFF3, STOP2, 无)  
Hla: OFF2 (OFF1, OFF3, STOP2, 无)

**应答:** 立即 (上电)

**原因:** 不支持要求的编码器配置。在 p0404 中, 只能使用在 r0456 中由编码器信号反馈为“支持”的位。

故障值 (r0949, 十进制):

ccccbaa 十六进制: cccc = 故障原因, bb = 组件号, aa = 编码器数据组

cccc = 1: sin/cos 编码器, 带有绝对值信号 (受 SME25 支持)。

cccc = 3: 方波编码器 (受 SMC30 支持)。

cccc = 4: sin/cos 编码器 (受 SMC20, SMI20, SME20, SME25 支持)。

cccc = 10: DRIVE-CLiQ 编码器 (受 DQI 支持)。  
 cccc = 12: sin/cos 编码器, 带有参考标记 (受 SME20 支持)。  
 cccc = 15: 在 VECTORMV 他激同步电机中零脉冲换向。  
 cccc = 23: 旋转变压器 (受 SMC10, SMI10 支持)  
 cccc = 65535: 其它功能 (比较 r0456 和 p0404)。  
 参见: p0404 (编码器配置有效), r0456 (支持编码器配置)

**处理:**  
 - 检查 (p0400, p0404) 编码器设定。  
 - 使用合适的编码器信号转换 (r0456)。

在 ... 时的反应 A: 无  
 在 ... 时应答 A: 无

**F07553 (A)****驱动编码器: 不支持编码器模块配置**

**信息值:** 编码器数据组: %1, 首个出错位: %2, 出错参数: %3

**信息类别:** 参数设置 / 配置 / 调试过程出错 (18)

**驱动对象:** A\_INF, B\_INF, ENC, HLA, R\_INF, S\_INF, SERVO, SERVO\_AC, SERVO\_I\_AC, TM41, VECTOR, VECTOR\_AC, VECTOR\_I\_AC

**组件:** 无 **传播:** GLOBAL

**反应:**  
 Infeed: OFF2 (OFF1, 无)  
 Servo: OFF2 (IASC/DCBRK, OFF1, OFF3, STOP2, 无)  
 Vector: OFF2 (IASC/DCBRK, OFF1, OFF3, STOP2, 无)  
 Hla: OFF2 (OFF1, OFF3, STOP2, 无)

**应答:** 立即 (上电)

**原因:** 编码器模块不支持所要求的配置。

p0430 出错 (cc = 0) 时:

- 在 p0430 (要求功能) 中至少设置 1 个位, 这些位在 r0458 (支持功能) 中未设置 (位 19, 28, 29, 30, 31 除外)。

- p1982 > 0 (要求磁极位置检测), 但是 r0458.16 = 0 (不支持磁极位置检测)。

p0437 出错 (cc = 1) 时:

- 在 p0437 (要求功能) 中至少设置 1 个位, 这些位在 r0459 (支持功能) 中未设置。

故障值 (r0949, 十六进制):

ddccbbaa 十六进制

aa: 编码器数组号

bb: 第一个出错的位

cc: 出错参数

cc = 0: 出错参数为 p0430

cc = 1: 出错参数为 p0437

cc = 2: 出错参数为 r0459

dd: 保留 (总为 0)

**处理:**  
 - 检查编码器设定 (p0430, p0437)。  
 - 检查磁极位置检测 (p1982)。  
 - 使用合适的编码器信号转换 (r0458, r0459)。

参见: p0430, p0437, r0458, r0459, p1982

在 ... 时的反应 A: 无

在 ... 时应答 A: 无

**F07555 (A)****驱动编码器: 位置跟踪配置**

**信息值:** 组件号: %1, 编码器数据组: %2, 驱动数据组: %3, 故障原因: %4

**信息类别:** 参数设置 / 配置 / 调试过程出错 (18)

**驱动对象:** A\_INF, B\_INF, ENC, HLA, R\_INF, S\_INF, SERVO, SERVO\_AC, SERVO\_I\_AC, TM41, VECTOR, VECTOR\_AC, VECTOR\_I\_AC

**组件:** 编码器 1 **传播:** GLOBAL

**反应:**  
 Infeed: OFF2 (OFF1, 无)  
 Servo: OFF2 (IASC/DCBRK, OFF1, OFF3, STOP2, 无)  
 Vector: OFF2 (IASC/DCBRK, OFF1, OFF3, STOP2, 无)  
 Hla: OFF2 (OFF1, OFF3, STOP2, 无)

**应答:** 立即 (上电)

<b>原因:</b>	<p>在位置跟踪中不支持配置。 只有在绝对值编码器上,才能激活位置跟踪。 在线性轴上不可以同时激活负载变速箱和测量变速箱的位置跟踪。 故障值 (r0949, 十六进制): ddccbbaa 十六进制 aa = 编码器数组 bb = 组件编号 cc = 驱动数组 dd = 故障原因 dd = 00 十六进制 = 0 十进制 没有使用绝对值编码器。 dd = 01 十六进制 = 1 十进制 没能激活位置跟踪,因为内部 NVRAM 的存储器不足或者控制单元没有 NVRAM。 dd = 02 十六进制 = 2 十进制 在线性轴上激活了负载变速箱和测量变速箱的位置跟踪。 dd = 03 十六进制 = 3 十进制 未能激活位置跟踪,因为对于该编码器数组已经检测出了带有另一种传动系数、轴类型或者公差范围。 dd = 04 十六进制 = 4 十进制 没有使用线性编码器。 参见: p0404 (编码器配置有效), p0411 (测量变速箱配置)</p>
<b>处理:</b>	<p>故障值 = 0 时: - 使用绝对值编码器。 故障值 = 1 时: - 为控制单元设置足够的 NVRAM。 故障值 = 2, 4 时: - 如有必要,取消选择位置跟踪 (对于测量变速箱为 p0411;对于负载变速箱为 p2720)。 故障值 = 3 时: - 只有当传动系数 (p2504, p2505)、轴类型 (p2720.1) 和公差范围 (p2722) 相同时,才能激活在同一编码器数组中的负载变速箱位置跟踪。这些参数在所有使用相同电机编码器 (p187) 的驱动数据组中必须相同。</p>
在 ... 时的反应 A:	无
在 ... 时应答 A:	无

---

<b>F07556</b>	<b>测量变速箱: 位置跟踪超出最大实际值</b>
<b>信息值:</b>	组件号: %1, 编码器数据组: %2
<b>信息类别:</b>	位置 / 转速实际值错误或缺少 (11)
<b>驱动对象:</b>	A_INF, B_INF, ENC, HLA, R_INF, S_INF, SERVO, SERVO_AC, SERVO_I_AC, TM41, VECTOR, VECTOR_AC, VECTOR_I_AC
<b>组件:</b>	无
<b>传播:</b>	GLOBAL
<b>反应:</b>	无
<b>应答:</b>	立即
<b>原因:</b>	<p>驱动 / 编码器在设计测量变速箱位置跟踪中检测出了最大的绝对位置实际值 (r0483), 该值不能在 32 位内显示。 最大值: <math>p0408 * p0412 * 2^{p0419}</math> 故障值 (r0949, 十进制): aaaayyxx 十六进制: yy = 组件号, xx = 编码器数据组 参见: p0408, p0412 (测量变速箱旋转绝对值编码器虚拟转数), p0419 (绝对值编码器 Gx_XIST2 细分分辨率 (以位为单位))</p>
<b>处理:</b>	<p>- 降低细分分辨率 (p0419)。 - 降低多圈分辨率 (p0412)。 参见: p0412 (测量变速箱旋转绝对值编码器虚拟转数), p0419 (绝对值编码器 Gx_XIST2 细分分辨率 (以位为单位))</p>

---

<b>A07557 (F)</b>	<b>编码器 1: 参考点坐标超出允许范围</b>
<b>信息值:</b>	%1
<b>信息类别:</b>	应用 / 工艺功能故障 (17)
<b>驱动对象:</b>	SERVO, SERVO_AC, VECTOR, VECTOR_AC
<b>组件:</b>	无
<b>传播:</b>	GLOBAL
<b>反应:</b>	无
<b>应答:</b>	无

<b>原因:</b>	在编码器调校时通过模拟量互联输入 CI:p2599 接收到的参考点坐标超过一半编码器范围, 不能设置为当前轴位置。 在附加信息中显示允许的最大值。
<b>处理:</b>	根据附加信息中的值, 将参考点坐标设置为比它更小的值。 参见: p2598 (EPOS 参考点坐标信号源)
在 ... 时的反应 F:	OFF1 (OFF2, OFF3)
在 ... 时应答 F:	立即

---

<b>A07558 (F)</b>	<b>编码器 2: 参考点坐标超出允许范围</b>		
<b>信息值:</b>	%1		
<b>信息类别:</b>	应用 / 工艺功能故障 (17)		
<b>驱动对象:</b>	SERVO, SERVO_AC, VECTOR, VECTOR_AC		
<b>组件:</b>	无	<b>传播:</b>	GLOBAL
<b>反应:</b>	无		
<b>应答:</b>	无		
<b>原因:</b>	在编码器调校时通过模拟量互联输入 CI:p2599 接收到的参考点坐标超过一半编码器范围, 不能设置为当前轴位置。 在附加信息中显示允许的最大值。		
<b>处理:</b>	根据附加信息中的值, 将参考点坐标设置为比它更小的值。 参见: p2598 (EPOS 参考点坐标信号源)		
在 ... 时的反应 F:	OFF1 (OFF2, OFF3)		
在 ... 时应答 F:	立即		

---

<b>A07559 (F)</b>	<b>编码器 3: 参考点坐标超出允许范围</b>		
<b>信息值:</b>	%1		
<b>信息类别:</b>	应用 / 工艺功能故障 (17)		
<b>驱动对象:</b>	SERVO, SERVO_AC, VECTOR, VECTOR_AC		
<b>组件:</b>	无	<b>传播:</b>	GLOBAL
<b>反应:</b>	无		
<b>应答:</b>	无		
<b>原因:</b>	在编码器调校时通过模拟量互联输入 CI:p2599 接收到的参考点坐标超过一半编码器范围, 不能设置为当前轴位置。 在附加信息中显示允许的最大值。		
<b>处理:</b>	根据附加信息中的值, 将参考点坐标设置为比它更小的值。 参见: p2598 (EPOS 参考点坐标信号源)		
在 ... 时的反应 F:	OFF1 (OFF2, OFF3)		
在 ... 时应答 F:	立即		

---

<b>F07560</b>	<b>驱动编码器: 线数不是二的幂次方</b>		
<b>信息值:</b>	编码器数据组: %1		
<b>信息类别:</b>	参数设置 / 配置 / 调试过程出错 (18)		
<b>驱动对象:</b>	A_INF, B_INF, ENC, HLA, R_INF, S_INF, SERVO, SERVO_AC, SERVO_I_AC, TM41, VECTOR, VECTOR_AC, VECTOR_I_AC		
<b>组件:</b>	无	<b>传播:</b>	GLOBAL
<b>反应:</b>	Infeed: OFF2 (OFF1, 无) Servo: OFF2 (IASC/DCBRK, OFF1, OFF3, STOP2, 无) Vector: OFF2 (IASC/DCBRK, OFF1, OFF3, STOP2, 无) Hla: OFF2 (OFF1, OFF3, STOP2, 无)		
<b>应答:</b>	立即 (上电)		
<b>原因:</b>	在旋转绝对值编码器上, p0408 中的线数必须是二的幂次方。 故障值 (r0949, 十进制): 故障值包含了相关编码器数据组编号。		
<b>处理:</b>	- 检查参数设定 (p0408, p0404.1, r0458.5)。 - 必要时升级编码器模块的固件。		

---

<b>F07561</b>	<b>驱动编码器: 多圈线数不是二的幂次方</b>		
<b>信息值:</b>	编码器数据组: %1		
<b>信息类别:</b>	参数设置 / 配置 / 调试过程出错 (18)		
<b>驱动对象:</b>	A_INF, B_INF, ENC, HLA, R_INF, S_INF, SERVO, SERVO_AC, SERVO_I_AC, TM41, VECTOR, VECTOR_AC, VECTOR_I_AC		
<b>组件:</b>	无.	<b>传播:</b>	GLOBAL

**反应:** Infeed: OFF2 (OFF1, 无)  
 Servo: OFF2 (IASC/DCBRK, OFF1, OFF3, STOP2, 无)  
 Vector: OFF2 (IASC/DCBRK, OFF1, OFF3, STOP2, 无)  
 Hla: OFF2 (OFF1, OFF3, STOP2, 无)

**应答:** 立即 (上电)

**原因:** p0421 中的多圈分辨率必须是二的幂次方。  
 故障值 (r0949, 十进制):  
 故障值包含了相关编码器数据组编号。

**处理:** - 检查参数设定 (p0421, p0404.1, r0458.5)。  
 - 必要时升级编码器模块的固件。

---

**F07562 (A) 驱动编码器: 增量编码器无法进行位置跟踪**

**信息值:** 故障原因: %1, 组件号: %2, 编码器数据组: %3

**信息类别:** 参数设置 / 配置 / 调试过程出错 (18)

**驱动对象:** A\_INF, B\_INF, ENC, HLA, R\_INF, S\_INF, SERVO, SERVO\_AC, SERVO\_I\_AC, TM41, VECTOR, VECTOR\_AC, VECTOR\_I\_AC

**组件:** 无 **传播:** GLOBAL

**反应:** Infeed: OFF2 (OFF1, 无)  
 Servo: OFF2 (IASC/DCBRK, OFF1, OFF3, STOP2, 无)  
 Vector: OFF2 (IASC/DCBRK, OFF1, OFF3, STOP2, 无)  
 Hla: OFF2 (OFF1, OFF3, STOP2, 无)

**应答:** 立即 (上电)

**原因:** 不支持要求的增量编码器位置跟踪。  
 故障值 (r0949, 十六进制):  
 ccccbbaa 十六进制  
 aa = 编码器数组  
 bb = 组件编号  
 cccc = 故障原因  
 cccc = 00 十六进制 = 0 十进制  
 编码器类型不支持功能 “增量编码器位置跟踪”。  
 cccc = 01 十六进制 = 1 十进制  
 没能激活位置跟踪, 因为内部 NVRAM 的存储器不足或者控制单元没有 NVRAM。  
 cccc = 04 十六进制 = 4 十进制  
 使用了位置跟踪功能不支持的直线编码器。  
 参见: p0404 (编码器配置有效), p0411 (测量变速箱配置), r0456 (支持编码器配置)

**处理:** - 检查 (p0400, p0404) 编码器设定。  
 - 为控制单元设置足够的 NVRAM。  
 - 如需要, 取消增量编码器的位置跟踪 (p0411.3 = 0)。

在 ... 时的反应 A: 无  
 在 ... 时应答 A: 无

---

**F07563 (A) 驱动编码器: XIST1\_ERW 配置错误**

**信息值:** 故障原因: %1, 编码器数据组: %2

**信息类别:** 参数设置 / 配置 / 调试过程出错 (18)

**驱动对象:** A\_INF, B\_INF, ENC, HLA, R\_INF, S\_INF, SERVO, SERVO\_AC, SERVO\_I\_AC, TM41, VECTOR, VECTOR\_AC, VECTOR\_I\_AC

**组件:** 无 **传播:** GLOBAL

**反应:** Infeed: OFF2 (OFF1, 无)  
 Servo: OFF2 (IASC/DCBRK, OFF1, OFF3, STOP2, 无)  
 Vector: OFF2 (IASC/DCBRK, OFF1, OFF3, STOP2, 无)  
 Hla: OFF2 (OFF1, OFF3, STOP2, 无)

**应答:** 立即 (上电)

**原因:** 在 “增量编码器的绝对位置” 功能中识别到了错误的配置。  
 故障值 (r0949, 十进制):  
 故障原因:  
 1 (= 01 十六进制):  
 不支持 “增量编码器的绝对值” 功能 (r0459.13 = 0)。

信息值的注释:

详细的信息在信息值 (r0949/r2124) 中是按如下方式编码的:

yyxx 十进制: yy = 故障原因, xx = 编码器数据组

参见: r0459, p4652

**处理:** 故障值=1 时:  
- 升级编码器模块的固件版本。  
- 检查模式 (p4652 = 1, 3 需要设置属性 r0459.13 = 1)。

在 ... 时的反应 A: 无  
在 ... 时应答 A: 无

---

**A07565 (F, N) 驱动: 在 PROFIdrive 编码器接口 1 上的编码器错误**

**信息值:** %1  
**信息类别:** 位置 / 转速实际值错误或缺少 (11)  
**驱动对象:** A\_INF, B\_INF, ENC, HLA, R\_INF, S\_INF, SERVO, SERVO\_AC, SERVO\_I\_AC, TM41, VECTOR, VECTOR\_AC, VECTOR\_I\_AC  
**组件:** 传感器模块编码器 1 **传播:** GLOBAL  
**反应:** 无  
**应答:** 无  
**原因:** 编码器 1 的 PROFIdrive 编码器接口上报告了一个编码器故障 (G1\_ZSW.15)。  
报警值 (r2124, 十进制):  
来自 G1\_XIST2 的故障代码, 参见对 r0483 的描述。  
注释:  
只有当 p0480[0] 不等于零时才给出此报警。

**处理:** 通过编码器控制字确认编码器故障 (G1\_STW.15 = 1)。

在 ... 时的反应 F: Infeed: 无 (OFF1, OFF2)  
Servo: 无 (OFF1, OFF2, OFF3)  
Vector: 无 (OFF1, OFF2, OFF3)  
Hla: 无 (OFF1, OFF2, OFF3)

在 ... 时应答 F: 立即  
在 ... 时的反应 N: 无  
在 ... 时应答 N: 无

---

**A07566 (F, N) 驱动: 在 PROFIdrive 编码器接口 2 上的编码器错误**

**信息值:** %1  
**信息类别:** 位置 / 转速实际值错误或缺少 (11)  
**驱动对象:** HLA, SERVO, SERVO\_AC, SERVO\_I\_AC, VECTOR, VECTOR\_AC, VECTOR\_I\_AC  
**组件:** 传感器模块编码器 2 **传播:** GLOBAL  
**反应:** 无  
**应答:** 无  
**原因:** 编码器 2 的 PROFIdrive 编码器接口上报告了一个编码器故障 (G2\_ZSW.15)。  
报警值 (r2124, 十进制):  
来自 G2\_XIST2 的故障代码, 参见对 r0483 的描述。  
注释:  
只有当 p0480[1] 不等于零时才给出此报警。

**处理:** 通过编码器控制字确认编码器故障 (G2\_STW.15 = 1)。

在 ... 时的反应 F: 无 (OFF1, OFF2, OFF3)  
在 ... 时应答 F: 立即  
在 ... 时的反应 N: 无  
在 ... 时应答 N: 无

---

**A07567 (F, N) 驱动: 在 PROFIdrive 编码器接口 3 上的编码器错误**

**信息值:** %1  
**信息类别:** 位置 / 转速实际值错误或缺少 (11)  
**驱动对象:** HLA, SERVO, SERVO\_AC, SERVO\_I\_AC, VECTOR, VECTOR\_AC, VECTOR\_I\_AC  
**组件:** 传感器模块编码器 3. **传播:** GLOBAL  
**反应:** 无



<b>应答:</b>	无
<b>原因:</b>	编码器 3 的 PROFIdrive 编码器接口上报告了一个编码器故障 (G3_ZSW.15)。 报警值 (r2124, 十进制): 来自 G3_XIST2 的故障代码, 参见对 r0483 的描述。 注释: 只有当 p0480[2] 不等于零时才给出此报警。
<b>处理:</b>	通过编码器控制字确认编码器故障 (G3_STW.15 = 1)。
在 ... 时的反应 F:	无 (OFF1, OFF2, OFF3)
在 ... 时应答 F:	立即
在 ... 时的反应 N:	无
在 ... 时应答 N:	无

---

<b>A07569 (F)</b>	<b>编码器识别生效</b>
<b>信息值:</b>	-
<b>信息类别:</b>	参数设置 / 配置 / 调试过程出错 (18)
<b>驱动对象:</b>	A_INF, B_INF, ENC, HLA, R_INF, S_INF, SERVO, SERVO_AC, SERVO_I_AC, TM41, VECTOR, VECTOR_AC, VECTOR_I_AC
<b>组件:</b>	无 <b>传播:</b> GLOBAL
<b>反应:</b>	无
<b>应答:</b>	无
<b>原因:</b>	在 p0400 = 10100 的编码器识别 (等待) 中仍无法识别出编码器。 原因可能为编码器错误或者不存在, 编码器模块上未插入或者插入了错误的编码器电缆, 或没有连接 DRIVE-CLiQ 组件。 注释: 编码器检测的前提是: 编码器的支持并且 - 编码器带 EnDat 接口。 - 编码器带 SSI 接口。 - 电机带 DRIVE-CLiQ。
<b>处理:</b>	- 检查编码器 / 编码器电缆, 必要时进行连接。 - 检查 DRIVE-CLiQ 的连接, 必要时建立连接。 - 使用 SSI 编码器时, 执行所需的操作 (参见功能手册)。 - 在编码器无法被检测的情况下 (比如不带 EnDat 接口的编码器), 可在 p0400 中输入其对应的编码器类型。
在 ... 时的反应 F:	Infeed: 无 (OFF1, OFF2) Servo: 无 (OFF1, OFF2, OFF3) Vector: 无 (OFF1, OFF2, OFF3) Hla: 无 (OFF1, OFF2, OFF3)
在 ... 时应答 F:	立即

---

<b>N07570 (F)</b>	<b>正在进行编码器识别的数据接收</b>
<b>信息值:</b>	-
<b>信息类别:</b>	参数设置 / 配置 / 调试过程出错 (18)
<b>驱动对象:</b>	HLA, SERVO, SERVO_AC, SERVO_I_AC, VECTOR, VECTOR_AC, VECTOR_I_AC
<b>组件:</b>	无 <b>传播:</b> GLOBAL
<b>反应:</b>	OFF2
<b>应答:</b>	无
<b>原因:</b>	通过 p0400 = 10100 自动确定了编码器类型。 注释: 该故障导致脉冲删除, 向 p0400 及后续参数传送编码器参数设置时需要删除脉冲。 参见: p0400 (选择编码器类型)
<b>处理:</b>	应答故障, 无需其它措施。
在 ... 时的反应 F:	OFF2
在 ... 时应答 F:	立即

<b>F07575</b>	<b>驱动：电机编码器未就绪</b>
信息值：	-
信息类别：	位置 / 转速实际值错误或缺少 (11)
驱动对象：	A_INF, B_INF, ENC, HLA, R_INF, S_INF, SERVO, SERVO_AC, SERVO_I_AC, TM41, VECTOR, VECTOR_AC, VECTOR_I_AC
组件：	传感器模块编码器 1
反应：	Infeed: OFF2 Servo: OFF2 (编码器) Vector: OFF2 (编码器) Hla: OFF2 (编码器)
传播：	GLOBAL
应答：	立即
原因：	电机编码器报告未就绪。 - 编码器 1 的初始化 (电机编码器) 失败。 - “驻留编码器”功能当前有效 (编码器控制字 G1_STW.14 = 1)。 - 禁用编码器接口 (编码器模块) (p0145)。 - 编码器模块损坏。
处理：	通过编码器 1 来处理其他存在的故障。
<b>A07576</b>	<b>驱动：由于故障无编码器运行生效</b>
信息值：	-
信息类别：	位置 / 转速实际值错误或缺少 (11)
驱动对象：	SERVO, SERVO_AC, SERVO_I_AC, VECTOR, VECTOR_AC, VECTOR_I_AC
组件：	无
反应：	无
应答：	无
原因：	由于故障无编码器运行生效 (r1407.13 = 1)。 注释： 在 p0491 中，设置的故障反应是“编码器”。 参见：p0491 (电机编码器故障反应“编码器”)。 - 消除可能存在的编码器故障。 - 重新为所有组件上电 (断电 / 上电)。
处理：	
<b>A07577 (F)</b>	<b>编码器 1：无法进行测量头分析</b>
信息值：	%1
信息类别：	应用 / 工艺功能故障 (17)
驱动对象：	SERVO, SERVO_AC, VECTOR, VECTOR_AC
组件：	无
反应：	无
应答：	无
原因：	测量头分析时出现故障。 报警值 (r2124, 十进制)： 6: 没有设置测量头的输入端子。 4098: 初始化测量头时出现错误。 4100: 测量脉冲频率过高。 4200: PROFIBUS 时钟周期不是位置控制器时钟周期的整数倍。
传播：	GLOBAL
处理：	禁用测量头分析 (BI: p2509 = 0 信号)。 报警值 = 6 时： 设置测量头的输入端子 (p0488, p0489 或 p2517, p2518)。 报警值 = 4098 时： 检查控制单元的硬件。 报警值 = 4100 时： 降低测量头脉冲的频率。 报警值 = 4200 时： 将 PROFIBUS 周期设置为位置环周期的整数倍。
在 ... 时的反应 F:	OFF1
在 ... 时应答 F:	立即

<b>A07578 (F)</b>	<b>编码器 2: 无法进行测量头分析</b>		
信息值:	%1		
信息类别:	应用 / 工艺功能故障 (17)		
驱动对象:	SERVO, SERVO_AC, VECTOR, VECTOR_AC		
组件:	无	传播:	GLOBAL
反应:	无		
应答:	无		
原因:	测量头分析时出现故障。 报警值 (r2124, 十进制): 6: 没有设置测量头的输入端子。 4098: 初始化测量头时出现错误。 4100: 测量脉冲频率过高。 4200: PROFIBUS 时钟周期不是位置控制器时钟周期的整数倍。		
处理:	禁用测量头分析 (BI: p2509 = 0 信号)。 报警值 = 6 时: 设置测量头的输入端子 (p0488, p0489 或 p2517, p2518)。 报警值 = 4098 时: 检查控制单元的硬件。 报警值 = 4100 时: 降低测量头脉冲的频率。 报警值 = 4200 时: 将 PROFIBUS 周期设置为位置环周期的整数倍。		
在 ... 时的反应 F:	OFF1		
在 ... 时应答 F:	立即		
<b>A07579 (F)</b>	<b>编码器 3: 无法进行测量头分析</b>		
信息值:	%1		
信息类别:	应用 / 工艺功能故障 (17)		
驱动对象:	SERVO, SERVO_AC, VECTOR, VECTOR_AC		
组件:	无	传播:	GLOBAL
反应:	无		
应答:	无		
原因:	测量头分析时出现故障。 报警值 (r2124, 十进制): 6: 没有设置测量头的输入端子。 4098: 初始化测量头时出现错误。 4100: 测量脉冲频率过高。 4200: PROFIBUS 时钟周期不是位置控制器时钟周期的整数倍。		
处理:	禁用测量头分析 (BI: p2509 = 0 信号)。 报警值 = 6 时: 设置测量头的输入端子 (p0488, p0489 或 p2517, p2518)。 报警值 = 4098 时: 检查控制单元的硬件。 报警值 = 4100 时: 降低测量头脉冲的频率。 报警值 = 4200 时: 将 PROFIBUS 周期设置为位置环周期的整数倍。		
在 ... 时的反应 F:	OFF1		
在 ... 时应答 F:	立即		
<b>A07580 (F, N)</b>	<b>驱动: 编码器模块的组件号错误</b>		
信息值:	编码器数据组: %1		
信息类别:	参数设置 / 配置 / 调试过程出错 (18)		
驱动对象:	A_INF, B_INF, ENC, HLA, R_INF, S_INF, SERVO, SERVO_AC, SERVO_I_AC, TM41, VECTOR, VECTOR_AC, VECTOR_I_AC		
组件:	无.	传播: .	GLOBAL

反应:	无
应答:	无
原因:	没有发现有编码器模块具有 p0141 给出的组件号。 报警值 (r2124, 十进制): 相关编码器数据组 (p0141 下标)。
处理:	修改参数 p0141。
在 ... 时的反应 F:	Infeed: OFF1 (OFF2, 无) Servo: OFF1 (IASC/DCBRK, OFF2, OFF3, STOP2, 无) Vector: OFF1 (IASC/DCBRK, OFF2, OFF3, STOP2, 无) Hla: OFF1 (OFF2, OFF3, STOP2, 无)
在 ... 时应答 F:	立即 (上电)
在 ... 时的反应 N:	无
在 ... 时应答 N:	无

---

<b>A07581 (F)</b>	<b>编码器 1: 位置实际值处理出错</b>		
信息值:	-		
信息类别:	位置 / 转速实际值错误或缺少 (11)		
驱动对象:	SERVO, SERVO_AC, VECTOR, VECTOR_AC		
组件:	编码器 1	传播:	GLOBAL
反应:	无		
应答:	无		
原因:	在位置实际值处理期间出现故障。		
处理:	检查用于位置实际值处理的编码器。 参见: p2502 (LR 编码器指定)		
在 ... 时的反应 F:	OFF1 (OFF2, OFF3)		
在 ... 时应答 F:	立即		

---

<b>A07582 (F)</b>	<b>编码器 2: 位置实际值处理出错</b>		
信息值:	-		
信息类别:	位置 / 转速实际值错误或缺少 (11)		
驱动对象:	SERVO, SERVO_AC, VECTOR, VECTOR_AC		
组件:	编码器 2	传播:	GLOBAL
反应:	无		
应答:	无		
原因:	在位置实际值处理期间出现故障。		
处理:	检查用于位置实际值处理的编码器。 参见: p2502 (LR 编码器指定)		
在 ... 时的反应 F:	OFF1 (OFF2, OFF3)		
在 ... 时应答 F:	立即		

---

<b>A07583 (F)</b>	<b>编码器 3: 位置实际值处理出错</b>		
信息值:	-		
信息类别:	位置 / 转速实际值错误或缺少 (11)		
驱动对象:	SERVO, SERVO_AC, VECTOR, VECTOR_AC		
组件:	编码器 3	传播:	GLOBAL
反应:	无		
应答:	无		
原因:	在位置实际值处理期间出现故障。		
处理:	检查用于位置实际值处理的编码器。 参见: p2502 (LR 编码器指定)		
在 ... 时的反应 F:	OFF1 (OFF2, OFF3)		
在 ... 时应答 F:	立即		

<b>A07584</b>	<b>编码器 1: 位置设置值已激活</b>
信息值:	-
信息类别:	应用 / 工艺功能故障 (17)
驱动对象:	SERVO, SERVO_AC, VECTOR, VECTOR_AC
组件:	编码器 1
传播:	GLOBAL
反应:	无
应答:	无
原因:	在 BI: p2514 = 1 信号时, 位置实际值被设定为通过 CI: p2515 得到的值。可能存在的调节差分无法调整。
处理:	无需采取任何措施。 BI: p2514 = 0 信号时, 报警自动消失。
<b>A07585</b>	<b>编码器 2: 位置设置值已激活</b>
信息值:	-
信息类别:	应用 / 工艺功能故障 (17)
驱动对象:	SERVO, SERVO_AC, VECTOR, VECTOR_AC
组件:	编码器 2
传播:	GLOBAL
反应:	无
应答:	无
原因:	在 BI: p2514 = 1 信号时, 位置实际值被设定为通过 CI: p2515 得到的值。可能存在的调节差分无法调整。
处理:	无需采取任何措施。 BI: p2514 = 0 信号时, 报警自动消失。
<b>A07586</b>	<b>编码器 3: 位置设置值已激活</b>
信息值:	-
信息类别:	应用 / 工艺功能故障 (17)
驱动对象:	SERVO, SERVO_AC, VECTOR, VECTOR_AC
组件:	编码器 3
传播:	GLOBAL
反应:	无
应答:	无
原因:	在 BI: p2514 = 1 信号时, 位置实际值被设定为通过 CI: p2515 得到的值。可能存在的调节差分无法调整。
处理:	无需采取任何措施。 BI: p2514 = 0 信号时, 报警自动消失。
<b>A07587</b>	<b>编码器 1: 位置实际值处理没有有效的编码器</b>
信息值:	-
信息类别:	参数设置 / 配置 / 调试过程出错 (18)
驱动对象:	SERVO, SERVO_AC, VECTOR, VECTOR_AC
组件:	编码器 1
传播:	GLOBAL
反应:	无
应答:	无
原因:	在位置实际值处理期间出现以下问题: - 已经分配了编码器数据组, 但是该编码器数据组不含编码器数据 (p0400 = 0) 或者所含数据无效 (比如 p0408 = 0)。
处理:	检查驱动数据组、编码器数据组。 参见: p0187 (编码器 1 编码器数据组编号), p0188 (编码器 2 编码器数据组编号), p0189 (编码器 3 编码器数据组编号), p0400 (选择编码器类型), p2502 (LR 编码器指定)
<b>A07588</b>	<b>编码器 2: 位置实际值处理没有有效的编码器</b>
信息值:	-
信息类别:	参数设置 / 配置 / 调试过程出错 (18)
驱动对象:	SERVO, SERVO_AC, VECTOR, VECTOR_AC
组件:	编码器 2
传播:	GLOBAL
反应:	无
应答:	无

**原因:** 在位置实际值处理期间出现以下问题:  
- 已经分配了编码器数据组, 但是该编码器数据组不含编码器数据 (p0400 = 0) 或者所含数据无效 (比如 p0408 = 0)。

**处理:** 检查驱动数据组、编码器数据组。  
参见: p0187 (编码器 1 编码器数据组编号), p0188 (编码器 2 编码器数据组编号), p0189 (编码器 3 编码器数据组编号), p0400 (选择编码器类型), p2502 (LR 编码器指定)

**A07589 编码器 3: 位置实际值处理没有有效的编码器**

**信息值:** -

**信息类别:** 参数设置 / 配置 / 调试过程出错 (18)

**驱动对象:** SERVO, SERVO\_AC, VECTOR, VECTOR\_AC

**组件:** 编码器 3 **传播:** GLOBAL

**反应:** 无

**应答:** 无

**原因:** 在位置实际值处理期间出现以下问题:  
- 已经分配了编码器数据组, 但是该编码器数据组不含编码器数据 (p0400 = 0) 或者所含数据无效 (比如 p0408 = 0)。

**处理:** 检查驱动数据组、编码器数据组。  
参见: p0187 (编码器 1 编码器数据组编号), p0188 (编码器 2 编码器数据组编号), p0189 (编码器 3 编码器数据组编号), p0400 (选择编码器类型), p2502 (LR 编码器指定)

**A07590 (F) 编码器 1: 在运行时切换驱动数据组**

**信息值:** -

**信息类别:** 应用 / 工艺功能故障 (17)

**驱动对象:** SERVO, SERVO\_AC, VECTOR, VECTOR\_AC

**组件:** 无 **传播:** GLOBAL

**反应:** 无

**应答:** 无

**原因:** 在运行期间进行驱动数据切换 (DDS 切换), 要求改变机械状态或编码器分配 (p2502)。

**处理:** 为了切换驱动数据程序段, 首先离开“运行”运行方式。

在 ... 时的反应 F: OFF1 (OFF2, OFF3)

在 ... 时应答 F: 立即

**A07591 (F) 编码器 2: 在运行时切换驱动数据组**

**信息值:** -

**信息类别:** 应用 / 工艺功能故障 (17)

**驱动对象:** SERVO, SERVO\_AC, VECTOR, VECTOR\_AC

**组件:** 无 **传播:** GLOBAL

**反应:** 无

**应答:** 无

**原因:** 在运行期间进行驱动数据切换 (DDS 切换), 要求改变机械状态或编码器分配 (p2502)。

**处理:** 为了切换驱动数据程序段, 首先离开“运行”运行方式。

在 ... 时的反应 F: OFF1 (OFF2, OFF3)

在 ... 时应答 F: 立即

**A07592 (F) 编码器 3: 在运行时切换驱动数据组**

**信息值:** -

**信息类别:** 应用 / 工艺功能故障 (17)

**驱动对象:** SERVO, SERVO\_AC, VECTOR, VECTOR\_AC

**组件:** 无 **传播:** GLOBAL

**反应:** 无

**应答:** 无

**原因:** 在运行期间进行驱动数据切换 (DDS 切换), 要求改变机械状态或编码器分配 (p2502)。

**处理:** 为了切换驱动数据程序段, 首先离开“运行”运行方式。

在 ... 时的反应 F: OFF1 (OFF2, OFF3)

在 ... 时应答 F: 立即

---

<b>A07593 (F, N)</b>	<b>编码器 1: 超出位置实际值的值域</b>
信息值:	%1
信息类别:	应用 / 工艺功能故障 (17)
驱动对象:	SERVO, SERVO_AC, VECTOR, VECTOR_AC
组件:	无
反应:	无
应答:	无
原因:	已经超出描述位置实际值的值范围 (-2147483648 ... 2147483647)。 由于溢出, 状态“已回参考点”或者“绝对值编码器经过调校”复位。 报警值 (r2124, 十进制): 1: 位置实际值 (r2521) 超出值域。 2: 编码器位置实际值 Gn_XIST2 (r0483) 或负载变速箱后的绝对值超出值域 (r2723)。 3: 将绝对位置 (r0483, r2723) 从增量换算为长度单位 LU 的系数和最大编码器值相乘得出的值大于位置实际值说明的值域。
处理:	如有可能, 减少运行范围或位置分辨率。 报警值 = 3 时: 降低位置分辨率和换算系数: - 降低旋转编码器每次负载旋转的长度单位 (LU) (p2506)。 - 提高绝对位置实际值的精辨率 (p0419)。
在 ... 时的反应 F:	OFF1 (OFF2, OFF3)
在 ... 时应答 F:	立即
在 ... 时的反应 N:	无
在 ... 时应答 N:	无

---

<b>A07594 (F, N)</b>	<b>编码器 2: 超出位置实际值的值域</b>
信息值:	%1
信息类别:	应用 / 工艺功能故障 (17)
驱动对象:	SERVO, SERVO_AC, VECTOR, VECTOR_AC
组件:	无
反应:	无
应答:	无
原因:	已经超出描述位置实际值的值范围 (-2147483648 ... 2147483647)。 由于溢出, 状态“已回参考点”或者“绝对值编码器经过调校”复位。 报警值 (r2124, 十进制): 1: 位置实际值 (r2521) 超出值域。 2: 编码器位置实际值 Gn_XIST2 (r0483) 或负载变速箱后的绝对值超出值域 (r2723)。 3: 将绝对位置 (r0483 或 r2723) 从增量换算为长度单位 LU 的系数和最大编码器值相乘得出的值大于位置实际值说明的值域
处理:	如有可能, 减少运行范围或位置分辨率。 报警值 = 3 时: 降低位置分辨率和换算系数: - 降低旋转编码器每次负载旋转的长度单位 (LU) (p2506)。 - 提高绝对位置实际值的精辨率 (p0419)。
在 ... 时的反应 F:	OFF1 (OFF2, OFF3)
在 ... 时应答 F:	立即
在 ... 时的反应 N:	无
在 ... 时应答 N:	无

---

<b>A07595 (F, N)</b>	<b>编码器 3: 超出位置实际值的值域</b>
信息值:	%1
信息类别:	应用 / 工艺功能故障 (17)
驱动对象:	SERVO, SERVO_AC, VECTOR, VECTOR_AC
组件:	无
反应:	无
应答:	无

---

<b>原因:</b>	已经超出描述位置实际值的值范围 (-2147483648 ... 2147483647)。 由于溢出, 状态“已回参考点”或者“绝对值编码器经过调校”复位。 报警值 (r2124, 十进制): 1: 位置实际值 (r2521) 超出值域。 2: 编码器位置实际值 Gn_XIST2 (r0483) 或负载变速箱后的绝对值超出值域 (r2723)。 3: 将绝对位置 (r0483 或 r2723) 从增量换算为长度单位 LU 的系数和最大编码器值相乘得出的值大于位置实际值说明的值域
<b>处理:</b>	如有可能, 减少运行范围或位置分辨率。 报警值 = 3 时: 降低位置分辨率和换算系数: - 降低旋转编码器每次负载旋转的长度单位 (LU) (p2506)。 - 提高绝对位置实际值的精辨率 (p0419)。
在 ... 时的反应 F:	OFF1 (OFF2, OFF3)
在 ... 时应答 F:	立即
在 ... 时的反应 N:	无
在 ... 时应答 N:	无

**A07596 (F, N) 编码器 1: 参考功能中断**

<b>信息值:</b>	-	<b>传播:</b>	GLOBAL
<b>信息类别:</b>	应用 / 工艺功能故障 (17)		
<b>驱动对象:</b>	SERVO, SERVO_AC, VECTOR, VECTOR_AC		
<b>组件:</b>	无		
<b>反应:</b>	无		
<b>应答:</b>	无		
<b>原因:</b>	激活的参考功能 (参考脉冲查找或者测量头分析) 中断。 - 出现编码器故障 (Gn_ZSW.15 = 1)。 - 在激活的参考功能期间设置位置实际值。 - 同时激活参考标记查找和测量头分析 (B1:p2508 和 B1:p2509 = 1 信号)。 - 取消已激活的参考功能 (参考标记查找或测量头分析) (B1:p2508 和 B1:p2509 = 0 信号)。		
<b>处理:</b>	- 检查并消除原因。 - 复位控制器 (B1:p2508 和 B1:p2509 = 0 信号) 并激活所要求的功能。		
在 ... 时的反应 F:	OFF1 (OFF2, OFF3)		
在 ... 时应答 F:	立即		
在 ... 时的反应 N:	无		
在 ... 时应答 N:	无		

**A07597 (F, N) 编码器 2: 参考功能中断**

<b>信息值:</b>	-	<b>传播:</b>	GLOBAL
<b>信息类别:</b>	应用 / 工艺功能故障 (17)		
<b>驱动对象:</b>	SERVO, SERVO_AC, VECTOR, VECTOR_AC		
<b>组件:</b>	无		
<b>反应:</b>	无		
<b>应答:</b>	无		
<b>原因:</b>	激活的参考功能 (参考脉冲查找或者测量头分析) 中断。 - 出现编码器故障 (Gn_ZSW.15 = 1)。 - 在激活的参考功能期间设置位置实际值。 - 同时激活参考标记查找和测量头分析 (B1:p2508 和 B1:p2509 = 1 信号)。 - 取消已激活的参考功能 (参考标记查找或测量头分析) (B1:p2508 和 B1:p2509 = 0 信号)。		
<b>处理:</b>	- 检查并消除原因。 - 复位控制器 (B1:p2508 和 B1:p2509 = 0 信号) 并激活所要求的功能。		
在 ... 时的反应 F:	OFF1 (OFF2, OFF3)		
在 ... 时应答 F:	立即		
在 ... 时的反应 N:	无		
在 ... 时应答 N:	无		



<b>A07598 (F, N)</b>	<b>编码器 3: 参考功能中断</b>
<b>信息值:</b>	-
<b>信息类别:</b>	应用 / 工艺功能故障 (17)
<b>驱动对象:</b>	SERVO, SERVO_AC, VECTOR, VECTOR_AC
<b>组件:</b>	无
<b>传播:</b>	GLOBAL
<b>反应:</b>	无
<b>应答:</b>	无
<b>原因:</b>	<p>激活的参考功能（参考脉冲查找或者测量头分析）中断。</p> <ul style="list-style-type: none"> <li>- 出现编码器故障 (Gn_ZSW.15 = 1)。</li> <li>- 在激活的参考功能期间设置位置实际值。</li> <li>- 同时激活参考标记查找和测量头分析 (B1:p2508 和 B1:p2509 = 1 信号)。</li> <li>- 取消已激活的参考功能（参考标记查找或测量头分析）(B1:p2508 和 B1:p2509 = 0 信号)。</li> </ul>
<b>处理:</b>	<ul style="list-style-type: none"> <li>- 检查并消除原因。</li> <li>- 复位控制器 (B1:p2508 和 B1:p2509 = 0 信号) 并激活所要求的功能。</li> </ul>
在 ... 时的反应 F:	OFF1 (OFF2, OFF3)
在 ... 时应答 F:	立即
在 ... 时的反应 N:	无
在 ... 时应答 N:	无
<b>F07599 (A)</b>	<b>编码器 1: 无法校准</b>
<b>信息值:</b>	驱动数据组 : %1
<b>信息类别:</b>	参数设置 / 配置 / 调试过程出错 (18)
<b>驱动对象:</b>	SERVO, SERVO_AC, VECTOR, VECTOR_AC
<b>组件:</b>	编码器 1
<b>传播:</b>	GLOBAL
<b>反应:</b>	OFF1 (OFF2, OFF3, 无)
<b>应答:</b>	立即
<b>原因:</b>	<p>将绝对位置 (r0483 或 r2723) 从增量换算为长度单位 (LU, 长度单位) 的系数和最大编码器值相乘得出的值, 超出了位置实际值说明的值域 (-2147483648 ... 2147483647)。</p> <p>故障值 (r0949, 十进制):</p> <p>驱动数据组编号。</p>
<b>处理:</b>	<p>如果允许的最大绝对位置值 (LU) 大于 4294967296, 则可能由于溢出运行而不能进行校准。</p> <p>使用下面的公式计算旋转编码器允许的最大绝对位置 (LU):</p> <ol style="list-style-type: none"> <li>1. 不带位置跟踪的电机编码器:  <math display="block">p2506 * p0433 * p2505 / (p0432 * p2504)</math> <math display="block">p2506 * p0433 * p2505 * p0421 / (p0432 * p2504), \text{ 适用于多圈编码器}</math> </li> <li>2. 带位置跟踪的电机编码器, 用于测量传动:  <math display="block">p2506 * p0412 * p2505 / p2504</math> </li> <li>3. 带位置跟踪的电机编码器, 用于负载变速箱:  <math display="block">p2506 * p2721 * p0433 / p0432</math> </li> <li>4. 带位置跟踪的电机编码器, 用于负载变速箱和测量变速箱:  <math display="block">p2506 * p2721</math> </li> <li>5. 不带位置跟踪的直接编码器:  <math display="block">p2506 * p0433 / p0432</math> <math display="block">p2506 * p0433 * p0421 / p0432 \text{ 适用于多圈编码器}</math> </li> <li>6. 带位置跟踪的直接编码器, 用于测量变速箱:  <math display="block">p2506 * p0412</math> </li> </ol> <p>线性编码器必须遵循以下条件:</p> <ul style="list-style-type: none"> <li>- <math>p0407 * p2503 / (2^{\wedge}p0419 * 10^{\wedge}7) \leq 1.0</math></li> </ul>
在 ... 时的反应 A:	无
在 ... 时应答 A:	无

<b>F07600 (A)</b>	<b>编码器 2: 无法校准</b>		
<b>信息值:</b>	驱动数据组 : %1		
<b>信息类别:</b>	参数设置 / 配置 / 调试过程出错 (18)		
<b>驱动对象:</b>	SERVO, SERVO_AC, VECTOR, VECTOR_AC		
<b>组件:</b>	编码器 2	<b>传播:</b>	GLOBAL
<b>反应:</b>	OFF1 (OFF2, OFF3, 无)		
<b>应答:</b>	立即		
<b>原因:</b>	将绝对位置 (r0483 或 r2723) 从增量换算为长度单位 (LU) 的系数和最大编码器值相乘得出的值, 超出了位置实际值说明的值域 (-2147483648 ... 2147483647)。		
<b>处理:</b>	如果允许的最大绝对位置值 (LU) 大于 4294967296, 则可能由于溢出运行而不能进行校准。 使用下面的公式计算旋转编码器允许的最大绝对位置 (LU):		
	1. 不带位置跟踪的电机编码器: $p2506 * p0433 * p2505 / (p0432 * p2504)$ $p2506 * p0433 * p2505 * p0421 / (p0432 * p2504)$ , 适用于多圈编码器		
	2. 带位置跟踪的电机编码器, 用于测量变速箱: $p2506 * p0412 * p2505 / p2504$		
	3. 带位置跟踪的电机编码器, 用于负载变速箱: $p2506 * p2721 * p0433 / p0432$		
	4. 带位置跟踪的电机编码器, 用于负载变速箱和测量变速箱: $p2506 * p2721$		
	5. 不带位置跟踪的直接编码器: $p2506 * p0433 / p0432$ $p2506 * p0433 * p0421 / p0432$ 适用于多圈编码器		
	6. 带位置跟踪的直接编码器, 用于测量变速箱: $p2506 * p0412$		
	线性编码器必须遵循以下条件: $- p0407 * p2503 / (2^p0419 * 10^7) \leq 1.0$		
在 ... 时的反应 A:	无		
在 ... 时应答 A:	无		
<b>F07601 (A)</b>	<b>编码器 3: 无法校准</b>		
<b>信息值:</b>	驱动数据组 : %1		
<b>信息类别:</b>	参数设置 / 配置 / 调试过程出错 (18)		
<b>驱动对象:</b>	SERVO, SERVO_AC, VECTOR, VECTOR_AC		
<b>组件:</b>	编码器 3	<b>传播:</b>	GLOBAL
<b>反应:</b>	OFF1 (OFF2, OFF3, 无)		
<b>应答:</b>	立即		
<b>原因:</b>	将绝对位置 (r0483 或 r2723) 从增量换算为长度单位 (LU) 的系数和最大编码器值相乘得出的值, 超出了位置实际值说明的值域 (-2147483648 ... 2147483647)。		
<b>处理:</b>	如果允许的最大绝对位置值 (LU) 大于 4294967296, 则可能由于溢出运行而不能进行校准。 使用下面的公式计算旋转编码器允许的最大绝对位置 (LU):		
	1. 不带位置跟踪的电机编码器: $p2506 * p0433 * p2505 / (p0432 * p2504)$ $p2506 * p0433 * p2505 * p0421 / (p0432 * p2504)$ , 适用于多圈编码器		
	2. 带位置跟踪的电机编码器, 用于测量变速箱: $p2506 * p0412 * p2505 / p2504$		
	3. 带位置跟踪的电机编码器, 用于负载变速箱: $p2506 * p2721 * p0433 / p0432$		
	4. 带位置跟踪的电机编码器, 用于负载变速箱和测量变速箱: $p2506 * p2721$		
	5. 不带位置跟踪的直接编码器: $p2506 * p0433 / p0432$ $p2506 * p0433 * p0421 / p0432$ 适用于多圈编码器		
	6. 带位置跟踪的直接编码器, 用于测量变速箱: $p2506 * p0412$		

线性编码器必须遵循以下条件：  
 $- p0407 * p2503 / (2^{p0419} * 10^7) \leq 1.0$

在 ... 时的反应 A: 无  
 在 ... 时应答 A: 无

**F07750****驱动：参数无效**

**信息值：** 参数：%1，下标：%2，故障原因：%3  
**信息类别：** 参数设置 / 配置 / 调试过程出错 (18)  
**驱动对象：** HLA  
**组件：** 控制单元 (CU) **传播：** DRIVE  
**反应：** OFF1 (OFF2, OFF3)  
**应答：** 立即  
**原因：** 参数值设置无效或还没有正确输入。  
 故障值 (r0949, 十六进制)：  
 ccbbaaaa 十六进制：cc = 故障原因，bb = 下标，aaaa = 参数  
 cc = 0: 参数不允许为零。  
 cc = 1: 活塞杆大于活塞直径。  
 cc = 2: 气缸不带活塞杆 (p0311 = 0 且 p0312 = 0)。  
 cc = 3: 运行范围中可能存在位置溢出 (检查 p0407 和 p0313, 必要时减小 p0418)。  
**处理：** 给指定的参数设置一个正确值。

**F07751****驱动：阀门不响应**

**信息值：** -  
**信息类别：** 一般驱动故障 (19)  
**驱动对象：** HLA  
**组件：** 控制单元 (CU) **传播：** DRIVE  
**反应：** OFF2 (OFF1, OFF3, 无)  
**应答：** 立即  
**原因：** 为阀门设置了阀塞反馈 (p0218.2 = 1)，但阀塞不跟踪其设定值。  
**处理：**  
 - 正确设置配置 (p0218.2 = 0)，取消阀门的阀塞反馈。  
 - 检查阀门固有频率 (p0216)。  
 - 在符号错误时取反阀塞实际值 (p0218.3)。  
 - 检查阀门和阀门连接。

**F07752 (A)****驱动：活塞位置错误**

**信息值：** -  
**信息类别：** 参数设置 / 配置 / 调试过程出错 (18)  
**驱动对象：** HLA  
**组件：** 控制单元 (CU) **传播：** DRIVE  
**反应：** OFF1 (OFF2, OFF3, 无)  
**应答：** 立即  
**原因：** 已执行活塞校准 (p0476 不等于 0)，且绝对位置可用 (p1407.3 = 1)。但是活塞位置 (r0094) 不合理 (贾值，或大于 p0313 中的冲程)。  
**处理：**  
 - 检查位置取反 (p0410.1)。  
 - 检查方向：活塞在 A 侧时，活塞位置 (r0094) 必须为零。从 A 侧向 B 侧运行时，速度和位置必须为正。  
 - 检查活塞校准情况，必要时重复 A 侧活塞校准 (p1909.1 = 1)。  
 - 更换编码器后重复活塞校准。  
 - 机床零点位置偏移时重复活塞校准。  
**注释：**  
 在应答故障前设置 p0476 = 0。接着重新执行活塞校准 (活塞完全进入或 p1959.2 = 1 以及 p1960 = 1 时 p1909.1 = 1)。  
 参见：r0094, p0476 (活塞零点补偿值)  
 在 ... 时的反应 A: 无  
 在 ... 时应答 A: 无

<b>F07753 (N, A)</b>	<b>驱动：无有效压力实际值</b>
信息值：	-
信息类别：	一般驱动故障 (19)
驱动对象：	HLA
组件：	控制单元 (CU)
反应：	OFF2 (OFF1, OFF3, 无)
应答：	立即
原因：	“推力控制器”、“推力限制”或“静摩擦补偿”功能已激活 (p1400)，用于测定压力实际值 A 或 B 的两个压力传感器中至少有一个不能提供有效值。 对于上述功能，压力实际值 A 和 B 均为必需值。
处理：	- 检查压力传感器，及压力实际值 A 和 B 的布线 (X241 或 X242)。 - 检查压力实际值 A 和 B 的偏移补偿值 (p0241、p0243)。 - 必要时取消“推力控制器”、“推力限制”或“静摩擦补偿”功能 (p1400)。
在 ... 时的反应 N:	无
在 ... 时应答 N:	无
在 ... 时的反应 A:	无
在 ... 时应答 A:	无

<b>F07754</b>	<b>驱动：断流阀配置错误</b>
信息值：	%1
信息类别：	参数设置 / 配置 / 调试过程出错 (18)
驱动对象：	HLA, SERVO, SERVO_AC, SERVO_I_AC, VECTOR, VECTOR_AC, VECTOR_I_AC
组件：	控制单元 (CU)
反应：	OFF2
应答：	立即 (上电)
原因：	识别出断流阀的配置错误。 故障值 (r0949, 十进制): 100: Safety Integrated 已使能 (p9601/p9801)，但 p0218.0 = 0 (断流阀不存在)。 101: 设置的被控量封锁时间小于接通断流阀时反馈触点分析的等待时间 (p0230 < p9625[0]/p9825[0])。 102: 设置的被控量封锁时间小于关闭断流阀时反馈触点分析的等待时间 (p0230 < p9625[1]/p9825[1])。
处理：	故障值=100 时： 检查 Safety Integrated 和断流阀的使能 (p9601/p9801、p0218.0)。 故障值=101 时： 设置被控量封锁时间，使其大于接通断流阀时反馈触点分析的等待时间 (p0230 > p9625[0]/p9825[0])。 故障值=102 时： 设置被控量封锁时间，使其大于关闭断流阀时反馈触点分析的等待时间 (p0230 > p9625[1]/p9825[1])。 参见：p0230, p9625 (SI HLA 断流阀等待时间 (CU))，p9825 (SI HLA 断流阀等待时间 (MM))

<b>F07755 (N, A)</b>	<b>驱动：运行到固定挡块，无力控制器</b>
信息值：	-
信息类别：	应用 / 工艺功能故障 (17)
驱动对象：	HLA
组件：	电机
反应：	OFF3 (OFF1, OFF2, 无)
应答：	立即
原因：	已选择功能“运行到固定挡块” (p1545)，即使未激活“力控制器”或“推力限制” (p1400)。因此驱动可能以最大力运行到固定挡块。
处理：	- 必要时取消激活功能“运行到固定挡块” (p1545)。 - 激活力控制器 (p1400.14 = 1)。 或者 - 激活推力限制模式 1 或 2 (p1400.0 = 1, p1400.1 = 1)。

在...时的反应 N: 无  
 在...时应答 N: 无  
 在...时的反应 A: 无  
 在...时应答 A: 无

<b>F07756</b>	<b>驱动: 滤波器 固有频率 &gt; 香农频率</b>
<b>信息值:</b>	%1
<b>信息类别:</b>	参数设置 / 配置 / 调试过程出错 (18)
<b>驱动对象:</b>	HLA
<b>组件:</b>	电机
<b>传播:</b>	DRIVE
<b>反应:</b>	无 (OFF1, OFF2, OFF3)
<b>应答:</b>	立即 (上电)
<b>原因:</b>	某一滤波器固有频率大于香农频率。 香农频率按照以下公式计算: $0.5 / p0115[0]$ 故障值 (r0949, 十六进制): 位 0: 设定值滤波器 1 (p1658, p1660) 位 1: 设定值滤波器 2 (p1663, p1665) 位 3: 设定值滤波器 (p1800, p1805) 位 4: 前馈滤波器 (p1721, p1727)
<b>处理:</b>	- 降低对应电流设定值滤波器的分子或分母固有频率。 - 缩短控制器采样时间 (p0115[0])。 - 断开相关滤波器。
<b>F07800</b>	<b>驱动: 没有功率单元</b>
<b>信息值:</b>	-
<b>信息类别:</b>	参数设置 / 配置 / 调试过程出错 (18)
<b>驱动对象:</b>	A_INF, B_INF, HLA, R_INF, S_INF, SERVO, SERVO_AC, SERVO_I_AC, VECTOR, VECTOR_AC, VECTOR_I_AC
<b>组件:</b>	功率部件
<b>传播:</b>	GLOBAL
<b>反应:</b>	无
<b>应答:</b>	立即
<b>原因:</b>	无法读取功率单元参数或者功率单元未储存参数。 可能是控制单元和功率单元之间的 DRIVE-CLiQ 电缆中断或损坏。 注释: 如果在调试软件中选择了一个错误的拓扑结构, 而且该参数配置被载入了控制单元, 则出现该故障。 参见: r0200 (功率单元当前代码号)
<b>处理:</b>	- 重新为所有组件上电 (断电 / 上电)。 - 检查控制单元和功率单元之间的 DRIVE-CLiQ 电缆。 - 检查功率单元, 必要时进行更换。 - 检查控制单元, 必要时进行更换。 - 修改拓扑结构后, 可以通过调试软件来载入参数。
<b>F07801</b>	<b>驱动: 电机过电流</b>
<b>信息值:</b>	-
<b>信息类别:</b>	电机过载 (8)
<b>驱动对象:</b>	SERVO, SERVO_AC, SERVO_I_AC
<b>组件:</b>	电机
<b>传播:</b>	GLOBAL
<b>反应:</b>	OFF2 (OFF1, OFF3, 无)
<b>应答:</b>	立即
<b>原因:</b>	超过了电机允许的限电流。 - 有效电流限值设置太小。 - 电流环设置不正确。 - 停转转矩修正因数太大, 使电机制动。 -V/f 运行: 斜坡上升时间设置过小或负载过大。 -V/f 运行: 电机电缆短路或接地。 -V/f 运行: 电机电流与电机模块的电流不匹配。

注释:

同步电机: 极限电流 =  $1.3 \times p0323$

异步电机: 极限电流 =  $1.3 \times r0209$

- 处理:**
- 检查电流限值 (p0323, p0640)。
  - 检查电流环 (p1715, p1717)。
  - 减小停转转矩修正因数 (p0326)。
  - 延长斜坡上升时间 (p1318) 或者减小负载。
  - 检查电机和电机电缆的短路和接地。
  - 检查电机模块和电机的组合。

**F07801****驱动: 电机过电流**

**信息值:**

-

**信息类别:**

电机过载 (8)

**驱动对象:**

VECTOR, VECTOR\_AC, VECTOR\_I\_AC

**组件:**

电机

**传播:**

GLOBAL

**反应:**

OFF2 (OFF1, OFF3, 无)

**应答:**

立即

**原因:**

超过了电机允许的限电流。

- 有效电流限值设置太小。
- 电流环设置不正确。
- V/f 运行: 斜坡上升时间设置过小或负载过大。
- V/f 运行: 电机电缆短路或接地。
- V/f 运行: 电机电流与功率单元的电流不匹配。
- 没有通过捕捉再启动功能 (p1200) 切换到旋转电机。

注释:

极限电流 =  $2 * \text{最小值} (p0640, 4 \times p0305 \times p0306) \geq 2 \times p0305 \times p0306$

**处理:**

- 检查电流限值 (p0640)。
- 矢量控制: 检查电流环 (p1715, p1717)。
- V/f 控制: 检查限流控制器 (p1340 ... p1346)。
- 延长斜坡上升时间 (p1120) 或者减小负载。
- 检查电机和电机电缆的短路和接地。
- 检查电机的星形 / 三角形连接和铭牌参数设置。
- 检查功率单元和电机的组合。
- 选择捕捉再启动功能 (p1200), 当切换到旋转电机时。

**F07802****驱动: 整流单元或者功率单元未就绪**

**信息值:**

-

**信息类别:**

电源模块故障 (13)

**驱动对象:**

HLA, SERVO, SERVO\_AC, SERVO\_I\_AC, VECTOR, VECTOR\_AC, VECTOR\_I\_AC

**组件:**

无

**传播:**

GLOBAL

**反应:**

OFF2 (无)

**应答:**

立即

**原因:**

整流单元或者驱动在内部接通指令后没有回馈就绪。

- 监控时间太短。
- 直流母线电压不存在。
- 组件所属的整流单元或者驱动有故障。
- 输入电压设置错误。

**处理:**

- 延长监控时间 (p0857)。
  - 提供直流母线电压。检查直流母线排。使能整流单元。
  - 更换组件所属的整流单元或者驱动。
  - 检查输入电压设置 (p0210)。
- 参见: p0857 (功率单元监控时间)

<b>A07805 (N)</b>	<b>整流单元：功率单元过载 I2t</b>		
信息值：	-		
信息类别：	功率元器件故障 (5)		
驱动对象：	A_INF, B_INF, R_INF, S_INF		
组件：	功率部件	<b>传播：</b>	GLOBAL
反应：	无		
应答：	无		
原因：	超过了功率单元 I2t 过载 (p0294) 的报警阈值。		
处理：	- 减小连续负载。 - 调整工作周期。		
在 ... 时的反应 N:	无		
在 ... 时应答 N:	无		
<b>A07805 (N)</b>	<b>驱动：功率单元过载 I2t</b>		
信息值：	-		
信息类别：	功率元器件故障 (5)		
驱动对象：	SERVO, SERVO_AC, SERVO_I_AC, VECTOR, VECTOR_AC, VECTOR_I_AC		
组件：	功率部件	<b>传播：</b>	GLOBAL
反应：	无		
应答：	无		
原因：	超过了功率单元 I2t 过载 (p0294) 的报警阈值。 从而引发 p0290 中设置的反应。 参见：p0290 (功率单元过载反应)		
处理：	- 减小连续负载。 - 调整工作周期。 - 检测电机和电机模块额定电流的分配。		
在 ... 时的反应 N:	无		
在 ... 时应答 N:	无		
<b>F07807</b>	<b>驱动：检测出短路 / 接地</b>		
信息值：	%1		
信息类别：	有接地 / 相间短路故障 (7)		
驱动对象：	VECTOR, VECTOR_AC, VECTOR_I_AC		
组件：	电机	<b>传播：</b>	GLOBAL
反应：	OFF2 (无)		
应答：	立即		
原因：	在变频器电机侧的输出端子上，检测出相间短路或接地。 故障值 (r0949, 十进制)： 1: UV 相间短路。 2: UW 相间短路。 3: VW 相间短路。 4: 过电流接地。 1yxxx: 在相位 U 上识别到带电流的接地 (y = 脉冲数, xxx = 相位 V 上的电流分量, 单位千分数)。 2yxxx: 在相位 V 上识别到带电流的接地 (y = 脉冲数, xxx = 相位 U 上的电流分量, 单位千分数)。 注释： 电源电缆和电机电缆接反也会被检测为“电机侧的短路”。 接地测试只可在静态电机上进行。 与未去磁或只部分去磁的电机相连也可能识别为接地。		
处理：	- 检查在变频器电机侧的端子上是否有相对相的短路。 - 检查电源电缆和电机电缆是否接错。 - 检查有无接地。		

接地故障时：

- 没有激活“捕捉再启动”功能（p1200）时，不要在旋转电机上接通脉冲使能。
- 增加去磁时间（p0347）。
- 增加脉冲删除延迟时间（p1228），确保电机处于静止状态
- 需要时取消激活监控功能（p1901）。

**F07808 (A)****HF 阻尼器：阻尼未就绪**

<b>信息值：</b>	新信息：%1		
<b>信息类别：</b>	功率元器件故障（5）		
<b>驱动对象：</b>	HLA, SERVO, SERVO_AC, SERVO_I_AC, VECTOR, VECTOR_AC, VECTOR_I_AC		
<b>组件：</b>	无	<b>传播：</b>	GLOBAL
<b>反应：</b>	OFF2（OFF1, OFF3, 无）		
<b>应答：</b>	立即		
<b>原因：</b>	HF 阻尼器在接通时或在已接通状态下反馈未就绪。		
<b>处理：</b>	<ul style="list-style-type: none"> <li>- 检查与 HF 阻尼器的 DRIVE-CLiQ 布线。</li> <li>- 检查 24V 电源。</li> <li>- 必要时更换 HF 阻尼器。</li> </ul>		
	<b>注释：</b>		
	HF 阻尼器（Damping Module）		
在 ... 时的反应 A：	无		
在 ... 时应答 A：	无		

**F07810****驱动：功率单元 EEPROM 无额定数据**

<b>信息值：</b>	-		
<b>信息类别：</b>	硬件 / 软件故障（1）		
<b>驱动对象：</b>	A_INF, B_INF, HLA, R_INF, S_INF, SERVO, SERVO_AC, SERVO_I_AC, VECTOR, VECTOR_AC, VECTOR_I_AC		
<b>组件：</b>	功率部件	<b>传播：</b>	GLOBAL
<b>反应：</b>	无		
<b>应答：</b>	立即		
<b>原因：</b>	功率单元 EEPROM 中没有存储额定数据。		
	参见：p0205, r0206, p0206, r0207, p0207, r0208, p0208, r0209, p0209		
<b>处理：</b>	更换功率单元或者通知西门子客服。		

**F07815****驱动：功率单元已修改**

<b>信息值：</b>	参数：%1		
<b>信息类别：</b>	参数设置 / 配置 / 调试过程出错（18）		
<b>驱动对象：</b>	A_INF, B_INF, HLA, R_INF, S_INF		
<b>组件：</b>	功率部件	<b>传播：</b>	GLOBAL
<b>反应：</b>	无		
<b>应答：</b>	立即		
<b>原因：</b>	<p>当前功率单元的代码编号与存储的号码不一致。当 p9906 或者 p9908 中的比较级不是 2（低）或 3（中）时，才出现该错误。</p> <p>故障值（r0949，十进制）： 错误参数号。</p> <p>参见：r0200（功率单元当前代码号），p0201（功率单元代码编号）</p>		
<b>处理：</b>	<p>连接原装功率单元，重新接通控制单元（POWER ON）或者设置 p0201=r0200 并用 p0010=0 退出调试。</p> <p>针对整流单元： 必须使用和新功率单元配套的整流电抗器或输入滤波器。接下来必须执行主电源检测和直流母线检测（p3410 = 5）。如果旧的和新的功率单元的电源类型（A_ 电源，B_ 电源，S_ 电源），结构形式（书本型，装机装柜型）或者电压等级不同，在不重新调试的情况下不可以更换功率单元。</p> <p>针对逆变器： 如果采用了新的功率单元，可以通过功率单元较小的最大电流（r0209）来降低电流限值（p0640），但同时保持转矩限值。</p> <p>如果不仅更换了功率单元，而且换了电机，电机需要重新调试（例如：通过 p0010=1）。如果还要通过 DRIVE-CLiQ 加载电机数据，也需要重新调试。</p> <p>参见：r0200（功率单元当前代码号）</p>		



---

<b>F07815</b>	<b>驱动：功率单元已修改</b>		
<b>信息值：</b>	参数：%1		
<b>信息类别：</b>	参数设置 / 配置 / 调试过程出错 (18)		
<b>驱动对象：</b>	SERVO, SERVO_AC, SERVO_I_AC		
<b>组件：</b>	功率部件	<b>传播：</b>	GLOBAL
<b>反应：</b>	无		
<b>应答：</b>	立即		
<b>原因：</b>	当前功率单元的代码编号与存储的号码不一致。当 p9906 或者 p9908 中的比较级不是 2（低）或 3（中）时，才出现该错误。 故障值（r0949，十进制）： 错误参数号。 参见：r0200（功率单元当前代码号），p0201（功率单元代码编号）		
<b>处理：</b>	连接原装功率单元，重新接通控制单元（POWER ON）或者设置 p0201=r0200 并用 p0010=0 退出调试。 针对整流单元： 必须使用和新功率单元配套的整流电抗器或输入滤波器。接下来必须执行主电源检测和直流母线检测（p3410 = 5）。如果旧的和新的功率单元的电源类型（A_电源，B_电源，S_电源），结构形式（书本型，装机装柜型）或者电压等级不同，在不重新调试的情况下不可以更换功率单元。 针对逆变器： 如果采用了新的功率单元，可以通过功率单元较小的最大电流（r0209）来降低电流限值（p0640），但同时保持转矩限值。 如果不仅更换了功率单元，而且换了电机，电机需要重新调试（例如：通过 p0010=1）。如果还要通过 DRIVE-CLiQ 加载电机数据，也需要重新调试。 如果比较等级设置为 p9906 = 2, 3，则结束调试（p0010 = 0）并响应故障。 参见：r0200（功率单元当前代码号）		

---

<b>F07815</b>	<b>驱动：功率单元已修改</b>		
<b>信息值：</b>	参数：%1		
<b>信息类别：</b>	参数设置 / 配置 / 调试过程出错 (18)		
<b>驱动对象：</b>	VECTOR, VECTOR_AC, VECTOR_I_AC		
<b>组件：</b>	功率部件	<b>传播：</b>	GLOBAL
<b>反应：</b>	无		
<b>应答：</b>	立即		
<b>原因：</b>	当前功率单元的代码编号与存储的号码不一致。当 p9906 或者 p9908 中的比较级不是 2（低）或 3（中）时，才出现该错误。 故障值（r0949，十进制）： 错误参数号。 参见：r0200（功率单元当前代码号），p0201（功率单元代码编号）		
<b>处理：</b>	- 连接原始的功率单元并重新接通控制单元（POWER ON）。 - 设置 p0201 = r0200 并用 p0010 = 0 退出调试。 注释： 如果更换了功率单元类型（见 r0203）或者电机，电机需要重新调试（例如：通过 p0010 = 1, p3900 = 3, p1900 = 1, 2）。如果还要通过 DRIVE-CLiQ 加载电机数据，也需要重新调试。 如果采用了新的功率单元，可以通过功率单元较低的最大电流（r0209）来降低电流限值 p0640，并保持转矩限值。 如果比较等级设置为 p9906 = 2, 3，则结束调试（p0010 = 0）并响应故障。对其他不同类型的功率单元，不推荐该操作。 参见：r0200（功率单元当前代码号）		

---

<b>A07820</b>	<b>驱动：未连接温度传感器</b>		
<b>信息值：</b>	%1		
<b>信息类别：</b>	参数设置 / 配置 / 调试过程出错 (18)		
<b>驱动对象：</b>	SERVO, SERVO_AC, SERVO_I_AC, VECTOR, VECTOR_AC, VECTOR_I_AC		
<b>组件：</b>	无	<b>传播：</b>	GLOBAL
<b>反应：</b>	无		
<b>应答：</b>	无		

<b>原因:</b>	在 p0600 中给出的用于电机温度监控的温度传感器不可用。 报警值 (r2124, 十进制): 1: p0601 = 10 (SME), 但是在 p0600 中没有选择“通过编码器分析”。 2: p0600 = 10 (BICO), 但是没有连接信号源 (p0603)。 3: p0601 = 11 (BICO), 但是在 p0600 中没有选择“通过 BICO 互联分析” (20 或 21)。 4: p0601 = 11 (BICO) und p4610-p4613 > 0, 但是没有连接对应的信号源 (p0608, p0609)。 5: 没有配备具有传感器分析功能的组件, 或模块暂时被拆除。 6: 无法通过电机模块分析信号 (r0192.21)。
<b>处理:</b>	报警值 = 1 时: - p0600 中设置了“带温度传感器的编码器”。 报警值 = 2 时: - p0603 连接了温度信号。 报警值 = 3, 4: - 设置可用的温度传感器 (p0600, p0601)。 - 设置 p4610 ... p4613 = 0 (无传感器), 或将 p0608/p0609 与外部传感器信号互联。 报警值 = 5 时: - 连接带温度传感器的组件。检查 DRIVE-CLiQ 的连接。 报警值 = 6 时: - 在电机模块上执行固件升级。通过编码器连接温度传感器。 参见: p0600 (电机温度传感器), p0601

**A07821 未超出转速不足阈值监控报警**

<b>信息值:</b>	-		
<b>信息类别:</b>	应用 / 工艺功能故障 (17)		
<b>驱动对象:</b>	VECTOR, VECTOR_AC, VECTOR_I_AC		
<b>组件:</b>	控制单元 (CU)	<b>传播:</b>	GLOBAL
<b>反应:</b>	无		
<b>应答:</b>	无		
<b>原因:</b>	未超出转速不足的报警阈值。 注释: - 通过 p2149.6 = 1 激活监控。 - 也通过状态位 r2197.1 = 1 显示未超出。 - 在无编码器控制时该报警仅在励磁的电机 (r0056.4 = 1) 上出现, 有编码控制时一直出现。 - 在无编码器他励同步电机的转矩控制 (p1300 = 20, p1501) 中, 内部自动激活转速不足监控。 参见: p2140, p2149, p2155, r2197		
<b>处理:</b>	- 检查参数设置 (p2155, p2140)。 - 必要时降低负载。 - 在生成器应用中接通额外的设备。		

**F07822 (N) 未超出转速不足阈值监控故障**

<b>信息值:</b>	-		
<b>信息类别:</b>	应用 / 工艺功能故障 (17)		
<b>驱动对象:</b>	VECTOR, VECTOR_AC, VECTOR_I_AC		
<b>组件:</b>	控制单元 (CU)	<b>传播:</b>	GLOBAL
<b>反应:</b>	OFF2 (OFF1, 无)		
<b>应答:</b>	立即		
<b>原因:</b>	未超出转速不足的故障阈值。 注释: - 通过 p2149.6 = 1 激活监控。 - 也通过状态位 r2199.0 = 1 显示未超出。 - 仅在励磁的电机 (r0056.4 = 1) 上出现故障。 - 在无编码器他励同步电机的转矩控制 (p1300 = 20, p1501 = 1 信号) 中, 内部自动激活转速不足监控。 参见: p2149, p2150, p2161, r2199		

**处理:**

- 检查参数设置 (p2161, p2150)。
- 必要时降低负载。
- 在生成器应用中接通额外的设备。

在...时的反应 N: 无  
在...时应答 N: 无

---

#### A07823 超出 I2t 监控报警阈值

**信息值:** -  
**信息类别:** 应用 / 工艺功能故障 (17)  
**驱动对象:** VECTOR, VECTOR\_AC, VECTOR\_I\_AC  
**组件:** 控制单元 (CU) **传播:** GLOBAL  
**反应:** 无  
**应答:** 无  
**原因:** 在自由设置的 I2t 监控中超出了报警阈值 (p3243)。  
**注释:**  
也通过状态位 r2199.13 = 1 显示超出。  
参见: p3240 (I2t 输入值信号源), p3241 (允许的 I2t 持续值), p3242 (I2t 最大持续时间), p3243 (I2t 报警阈值), r3244 (当前 I2t 积分器值)

**处理:**

- 检查收到的输入值 (p3240)。
- 必要时降低负载。
- 检查参数设置 (p3241, p3242, p3243)。

**注释:**  
如果 I2t 积分器值 (r3244) 未超出 p3243 中设置值的一半, 则报警和状态位 r2199.13 复位。

---

#### F07824 超出 I2t 监控故障阈值

**信息值:** -  
**信息类别:** 应用 / 工艺功能故障 (17)  
**驱动对象:** VECTOR, VECTOR\_AC, VECTOR\_I\_AC  
**组件:** 控制单元 (CU) **传播:** GLOBAL  
**反应:** 无 (OFF1)  
**应答:** 立即  
**原因:** 在自由设置的 I2t 监控中超出了故障阈值 (100%)。  
**注释:**  
也通过状态位 r2199.14 = 1 显示超出。  
参见: p3240 (I2t 输入值信号源), p3241 (允许的 I2t 持续值), p3242 (I2t 最大持续时间), p3243 (I2t 报警阈值), r3244 (当前 I2t 积分器值)

**处理:**

- 检查收到的输入值 (p3240)。
- 必要时降低负载。
- 检查参数设置 (p3241, p3242, p3243)。

**注释:**  
如果 I2t 积分器值 (r3244) 低于 99%, 则故障和状态位 r2199.14 复位。

---

#### A07825 (N) 驱动: 模拟运行已激活

**信息值:** -  
**信息类别:** 应用 / 工艺功能故障 (17)  
**驱动对象:** VECTOR, VECTOR\_AC, VECTOR\_I\_AC  
**组件:** 无 **传播:** GLOBAL  
**反应:** 无  
**应答:** 无  
**原因:** 模拟运行是激活的。  
只有当直流母线电压小于 40 V 时才能接通驱动。

**处理:**  
无需采取任何措施。  
如果使用 p1272 = 0 禁用模拟运行, 则报警自动消失。

在...时的反应 N: 无  
在...时应答 N: 无

<b>F07826</b>	<b>驱动：模拟运行的直流母线电压过高</b>
信息值：	-
信息类别：	应用 / 工艺功能故障 (17)
驱动对象：	VECTOR, VECTOR_AC, VECTOR_I_AC
组件：	无
反应：	OFF2
应答：	立即
原因：	模拟运行是激活的，且直流母线电压大于 40 V 的允许值。
处理：	- 关闭模拟运行 (p1272 = 0) 并应答故障。 - 降低输入电压，以便获得一个低于 40 V 的直流母线电压。
<b>F07840</b>	<b>驱动：缺少整流单元运行</b>
信息值：	-
信息类别：	电源模块故障 (13)
驱动对象：	HLA, SERVO, SERVO_AC, SERVO_I_AC, VECTOR, VECTOR_AC, VECTOR_I_AC
组件：	无
反应：	OFF2 (无)
应答：	立即
原因：	虽然驱动使能已经长于设定的监控时间 (p0857)，信号“整流单元运行”仍不存在。 - 整流单元未运行。 - 用于就绪信号的二进制互联输入端连接错误或缺少 (p0864)。 - 目前整流单元正在检测主电源。
处理：	- 调试整流单元。 - 检查用于信号“整流单元运行”的二进制互联输入端的连接 (p0864)。 - 延长监控时间 (p0857)。 - 等待整流单元结束主电源的检测。 参见：p0857 (功率单元监控时间)，p0864
<b>F07841 (A)</b>	<b>驱动：取消整流单元运行</b>
信息值：	-
信息类别：	电源模块故障 (13)
驱动对象：	HLA, SERVO, SERVO_AC, SERVO_I_AC, VECTOR, VECTOR_AC, VECTOR_I_AC
组件：	无
反应：	Servo: OFF2 (IASC/DCBRK, OFF1, OFF3, 无) Vector: OFF2 (IASC/DCBRK, OFF1, OFF3, 无) Hla: OFF2 (OFF1, OFF3, 无)
应答：	立即
原因：	在运行期间撤消信号“整流单元运行”。 - “整流单元运行”信号的 BI 连接错误或缺少 (p0864)。 - 流单元使能中断。 - 由于这个故障，整流单元取消了信号“整流单元运行”。
处理：	- 检查信号“整流单元运行”BI 的连接 (p0864)。 - 检查整流单元使能，如有可能的话将其接通。 - 消除整流单元故障并确认。
注释：	如果希望该驱动支持直流母线的再生方式，则将故障反应设为“无”、OFF1 或 OFF3。这样驱动在整流单元故障后仍可继续运行。
在 ... 时的反应 A:	无
在 ... 时应答 A:	无
<b>A07850 (F)</b>	<b>外部报警 1</b>
信息值：	-
信息类别：	外部测量值 / 信号状态在允许的范围之外 (16)
驱动对象：	所有目标
组件：	无。
传播：	GLOBAL

**反应:** 无  
**应答:** 无  
**原因:** “外部报警 1”的条件存在。  
**注释:**  
“外部报警 1”由二进制互联输入 p2112 的 1/0 脉冲沿触发。  
参见: p2112 (外部报警 1)  
**处理:** 消除引起该报警的原因。  
**在 ... 时的反应 F:** Infeed: 无 (OFF1, OFF2)  
Servo: 无 (IASC/DCBRK, OFF1, OFF2, OFF3, STOP2)  
Vector: 无 (IASC/DCBRK, OFF1, OFF2, OFF3, STOP2)  
H1a: 无 (OFF1, OFF2, OFF3, STOP2)  
**在 ... 时应答 F:** 立即 (上电)

**A07851 (F) 外部报警 2**  
**信息值:** -  
**信息类别:** 外部测量值 / 信号状态在允许的范围之外 (16)  
**驱动对象:** 所有目标  
**组件:** 无 **传播:** GLOBAL  
**反应:** 无  
**应答:** 无  
**原因:** “外部报警 2”的条件存在。  
**注释:**  
“外部报警 2”由二进制互联输入 p2116 的 1/0 脉冲沿触发。  
参见: p2116 (外部报警 2)  
**处理:** 消除引起该报警的原因。  
**在 ... 时的反应 F:** Infeed: 无 (OFF1, OFF2)  
Servo: 无 (IASC/DCBRK, OFF1, OFF2, OFF3, STOP2)  
Vector: 无 (IASC/DCBRK, OFF1, OFF2, OFF3, STOP2)  
H1a: 无 (OFF1, OFF2, OFF3, STOP2)  
**在 ... 时应答 F:** 立即 (上电)

**A07852 (F) 外部报警 3**  
**信息值:** -  
**信息类别:** 外部测量值 / 信号状态在允许的范围之外 (16)  
**驱动对象:** 所有目标  
**组件:** 无 **传播:** GLOBAL  
**反应:** 无  
**应答:** 无  
**原因:** “外部报警 3”的条件存在。  
**注释:**  
“外部报警 3”由二进制互联输入 p2117 的 1/0 脉冲沿触发。  
参见: p2117 (外部报警 3)  
**处理:** 消除引起该报警的原因。  
**在 ... 时的反应 F:** Infeed: 无 (OFF1, OFF2)  
Servo: 无 (IASC/DCBRK, OFF1, OFF2, OFF3, STOP2)  
Vector: 无 (IASC/DCBRK, OFF1, OFF2, OFF3, STOP2)  
H1a: 无 (OFF1, OFF2, OFF3, STOP2)  
**在 ... 时应答 F:** 立即 (上电)

**F07860 (A) 外部故障 1**  
**信息值:** -  
**信息类别:** 外部测量值 / 信号状态在允许的范围之外 (16)  
**驱动对象:** 所有目标  
**组件:** 无 **传播:** GLOBAL

<b>反应:</b>	Infeed: OFF2 (OFF1, 无) Servo: OFF2 (IASC/DCBRK, OFF1, OFF3, STOP2, 无) Vector: OFF2 (IASC/DCBRK, OFF1, OFF3, STOP2, 无) H1a: OFF2 (OFF1, OFF3, STOP2, 无)
<b>应答:</b>	立即 (上电)
<b>原因:</b>	“外部故障 1”的条件存在。 注释: “外部故障 1”由二进制互联输入 p2106 的 1/0 脉冲沿触发。 参见: p2106 (外部故障 1)
<b>处理:</b>	- 消除引起该故障的原因。 - 应答故障。
在 ... 时的反应 A:	无
在 ... 时应答 A:	无

---

<b>F07861 (A)</b>	<b>外部故障 2</b>		
<b>信息值:</b>	-		
<b>信息类别:</b>	外部测量值 / 信号状态在允许的范围之外 (16)		
<b>驱动对象:</b>	所有目标		
<b>组件:</b>	无	<b>传播:</b>	GLOBAL
<b>反应:</b>	Infeed: OFF2 (OFF1, 无) Servo: OFF2 (IASC/DCBRK, OFF1, OFF3, STOP2, 无) Vector: OFF2 (IASC/DCBRK, OFF1, OFF3, STOP2, 无) H1a: OFF2 (OFF1, OFF3, STOP2, 无)		
<b>应答:</b>	立即 (上电)		
<b>原因:</b>	“外部故障 2”的条件存在。 注释: “外部故障 2”由二进制互联输入 p2107 的 1/0 脉冲沿触发。 参见: p2107 (外部故障 2)		
<b>处理:</b>	- 消除引起该故障的原因。 - 应答故障。		
在 ... 时的反应 A:	无		
在 ... 时应答 A:	无		

---

<b>F07862 (A)</b>	<b>外部故障 3</b>		
<b>信息值:</b>	-		
<b>信息类别:</b>	外部测量值 / 信号状态在允许的范围之外 (16)		
<b>驱动对象:</b>	所有目标		
<b>组件:</b>	无	<b>传播:</b>	GLOBAL
<b>反应:</b>	Infeed: OFF2 (OFF1, 无) Servo: OFF2 (IASC/DCBRK, OFF1, OFF3, STOP2, 无) Vector: OFF2 (IASC/DCBRK, OFF1, OFF3, STOP2, 无) H1a: OFF2 (OFF1, OFF3, STOP2, 无)		
<b>应答:</b>	立即 (上电)		
<b>原因:</b>	“外部故障 3”的条件存在。 注释: “外部故障 3”由以下参数的 1/0 脉冲沿触发: - 二进制互联输入 p2108, p3111, p3112 的“与”逻辑运算。 - 接通延时 p3110。 参见: p2108, p3110, p3111, p3112		
<b>处理:</b>	- 消除引起该故障的原因。 - 应答故障。		
在 ... 时的反应 A:	无		
在 ... 时应答 A:	无		

<b>F07890</b>	<b>内部电压保护 / 内部电枢短路和 STO 生效</b>
信息值:	-
信息类别:	应用 / 工艺功能故障 (17)
驱动对象:	SERVO, SERVO_AC, SERVO_I_AC, VECTOR, VECTOR_AC, VECTOR_I_AC
组件:	无
传播:	GLOBAL
反应:	OFF2
应答:	立即
原因:	内部电枢短路 (p1231 = 4) 无效, 于 Safe Torque Off (STO) 已使能。不能使能脉冲。
处理:	关闭内部电枢短路 (p1231 = 0) 或者禁用 “Safe Torque Off” (p9501 = p9561 = 0)。 注释: STO: Safe Torque Off (安全断路转矩) / SH: Safe standstill (安全停止)
<b>F07898</b>	<b>驱动: 磁通量过低导致捕捉再启动失败</b>
信息值:	-
信息类别:	电机过载 (8)
驱动对象:	VECTOR, VECTOR_AC, VECTOR_I_AC
组件:	控制单元 (CU)
传播:	GLOBAL
反应:	OFF2
应答:	立即
原因:	在使用电压测量进行他励同步电机的定位期间, 励磁时间结束后磁通量仍然过小。
处理:	增加励磁时间 (p0346)。 参见: p0346
<b>A07899 (N)</b>	<b>驱动: 无法进行堵转监控</b>
信息值:	参数: %1
信息类别:	参数设置 / 配置 / 调试过程出错 (18)
驱动对象:	VECTOR, VECTOR_AC, VECTOR_I_AC
组件:	无
传播:	GLOBAL
反应:	无
应答:	无
原因:	无法进行堵转监控, 因为会在等待时间 p2177 届满前切换到转速开环控制运行。 只在满足以下条件时, 才可进行: p1300 = 20 p2177 > p1758 p1750.2 = 0 p1750.6 = 0
处理:	- 当以转矩极限值运行时, 取消切换到转速开环控制运行 (p1750.6 = 0)。 条件: 当以转矩极限值运行时, 在 p1758 的时间范围内穿过转速开环控制运行范围 p1755 时不进行缓慢换向。 - 缩短堵转识别的等待时间 (p2177 < p1758)。 - 从静止开始接通闭环控制运行 (p1750.2 = 1)。 条件: 无有效负载, 如起升机构。 - 带编码器的运行方式 (p1300 = 21)。
在 ... 时的反应 N:	无
在 ... 时应答 N:	无
<b>F07900 (N, A)</b>	<b>驱动: 电机堵转 / 转速环到达挡块</b>
信息值:	-
信息类别:	应用 / 工艺功能故障 (17)
驱动对象:	HLA, SERVO, SERVO_AC, SERVO_I_AC
组件:	电机
传播:	GLOBAL
反应:	OFF2 (OFF1, OFF3, STOP2, 无)
应答:	立即

**原因:** 电机长时间以转矩极限值工作, 超出了 p2177 中设置的时间, 低于 p2175 中设置的转速阈值。  
如果转速实际值振荡, 并且转速环输出端始终暂时达到挡块, 则也会触发该信息。  
参见: p2175, p2177

**处理:**

- 检查电机是否能自由运动。
- 检查生效的转矩极限 (r1538, r1539)。
- 检查信息“电机堵转”的参数, 必要时修改参数 (p2175, p2177)。
- 检查实际值取反 (p0410)。
- 检查电机编码器连接。
- 检查编码器线数 (p0408)。
- 在无编码器的伺服运行以及电机功率较小时 (< 300 W), 提高脉冲频率 (p1800)。
- 在取消选择了功能模块“简单定位器”(EPOS)后, 在电动方式 (p1528) 和再生方式 (p1529) 下检查转矩极限并重新进行调整。

在 ... 时的反应 N: 无  
在 ... 时应答 N: 无  
在 ... 时的反应 A: 无  
在 ... 时应答 A: 无

---

**F07900 (N, A) 驱动: 电机堵转**

**信息值:** -

**信息类别:** 应用 / 工艺功能故障 (17)

**驱动对象:** VECTOR, VECTOR\_AC, VECTOR\_I\_AC

**组件:** 电机 **传播:** GLOBAL

**反应:** OFF2 (OFF1, OFF3, STOP2, 无)

**应答:** 立即

**原因:** 电机长时间以转矩极限值工作, 超出了 p2177 中设置的时间, 低于 p2175 中设置的转速阈值。  
如果转速实际值振荡, 并且转速环输出端始终暂时达到挡块, 则也会触发该信息。  
如果激活了模拟运行 (p1272 = 1) 且激活了带转速编码器的闭环控制 (p1300 = 21), 则当编码器信号来自其他电机 (即不是根据闭环的转矩设定值运行的电机) 时, 会发出该堵转信息。  
参见: p2175, p2177

**处理:**

- 检查电机是否能自由运动。
- 检查生效的转矩极限 (r1538, r1539)。
- 检查信息“电机堵转”的参数, 必要时修改参数 (p2175, p2177)。
- 检查实际值取反 (p0410)。
- 检查电机编码器连接。
- 检查编码器线数 (p0408)。
- 在取消选择了功能模块“简单定位器”(EPOS)后, 在电动方式 (p1528) 和再生方式 (p1529) 下检查转矩极限并重新进行调整。
- 在模拟运行和带转速编码器的运行中, 必须接通电机所在的功率单元, 且为其提供模拟闭环控制的转矩设定值。否则必须切换到无编码器控制方式 (参见 p1300)。
- 检测电机捕捉再启动时的旋转方向使能 (p1110、p1111)。
- V/f 控制时: 检测电流极限和斜升时间 (p0640、p1120)。

在 ... 时的反应 N: 无  
在 ... 时应答 N: 无  
在 ... 时的反应 A: 无  
在 ... 时应答 A: 无

---

**F07901 驱动: 电机转速过快**

**信息值:** -

**信息类别:** 应用 / 工艺功能故障 (17)

**驱动对象:** HLA, SERVO, SERVO\_AC, SERVO\_I\_AC

**组件:** 电机 **传播:** GLOBAL

**反应:** Servo: OFF2 (IASC/DCBRK)  
H1a: OFF2

**应答:** 立即



**原因:** 超过了最大允许转速的正值或负值。  
 允许的最大转速正值如下计算: 最小值 (p1082, CI: p1085) + p2162  
 允许的最大转速负值如下计算: 最大值 (-p1082, CI: p1088) - p2162

**处理:** 旋转方向为正时:  
 - 检查 r1084, 必要时正确设置 p1082、CI: p1085 和 p2162。  
 旋转方向为负时:  
 - 检查 r1087, 必要时正确设置 p1082、CI: p1088 和 p2162。

---

**F07901 驱动: 电机转速过快**

**信息值:** -

**信息类别:** 应用 / 工艺功能故障 (17)

**驱动对象:** VECTOR, VECTOR\_AC, VECTOR\_I\_AC

**组件:** 电机 **传播:** GLOBAL

**反应:** OFF2 (IASC/DCBRK)

**应答:** 立即

**原因:** 超过了最大允许转速的正值或负值。  
 允许的最大转速正值如下计算: 最小值 (p1082, CI: p1085) + p2162  
 允许的最大转速负值如下计算: 最大值 (-p1082, CI: p1088) - p2162

**处理:** 旋转方向为正时:  
 - 检查 r1084, 必要时正确设置 p1082、CI: p1085 和 p2162。  
 旋转方向为负时:  
 - 检查 r1087, 必要时正确设置 p1082、CI: p1088 和 p2162。  
 激活转速限制控制器的前馈 (p1401.7 = 1)。  
 增大转速过快信息 p2162 的公差。其上限取决于最大电机转速 p0322 和设定值通道的最大转速 p1082。

---

**F07902 (N, A) 驱动: 电机失步**

**信息值:** %1

**信息类别:** 应用 / 工艺功能故障 (17)

**驱动对象:** SERVO, SERVO\_AC, SERVO\_I\_AC

**组件:** 电机 **传播:** GLOBAL

**反应:** OFF2 (IASC/DCBRK, OFF1, OFF3, STOP2, 无)

**应答:** 立即

**原因:** 检测出电机失步的时间长于 p2178 设定的值。  
 故障值 (r0949, 十进制):  
 1: 通过 r1408.11 (p1744, p0492) 识别失步。  
 2: 通过 r1408.12 (p1745) 或磁通差值 (r0083 ... r0084) 检测失步。  
 3: 通过 r0056.11 检测失步 (仅适用于他励同步电机)。  
 参见: p1744 (电机模型转速阈值失步检测), p2178 (电机失步延时)

**处理:** 在带转速编码器的转速控制和转矩控制中:  
 - 检查转速信号 (断线、极性、线数、编码器芯轴断裂)。  
 - 如果通过数据组转换转换到另一个转速编码器上, 则检查转速编码器。该编码器必须和数据组转换时受控的电机相连。  
 如果没有故障, 可以提高故障公差 (p1744 或 p0492)。  
 在不带转速编码器的转速控制和转矩控制中:  
 - 检查驱动在开环运行 (r1750.0) 中带负载时是否停转。如果是, 通过 p1610 升高电流设定值。  
 - 如果转速设定值仍为零, 检查驱动是否被负载停转。如果是, 通过 p1610 升高电流设定值。  
 - 如果电机增强励磁时间 (r0346) 大幅度减少, 应再次提高该时间。  
 - 检查电流限值 (p0640, r0067)。如果电流极限太低, 则驱动不能充磁。  
 - 检查电流环 (p1715, p1717) 及转速适配控制器 (p1764, p1767)。如果动态响应显著降低, 应再次提高动态响应。  
 - 如果通过数据组转换转换到另一个转速编码器上, 则检查转速编码器。该编码器必须和数据组转换时受控的电机相连。  
 如果没有故障, 可以提高故障公差 (p1745) 或者提高延迟时间 (p2178)。

对于他励同步电机（带转速编码器的闭环控制）：

- 检查转速信号（断线、极性、线数）。
- 正确设置电机铭牌参数及等效电路图参数）。
- 检查励磁设备以及它和闭环控制之间的接口。
- 确保励磁电流控制达到最大的动态响应。
- 检查转速控制的振动特性，并在共振时使用带阻滤波器。
- 未超过最大转速（p2162）。

如果没有故障，可以提高延迟时间（p2178）。

在…时的反应 N: 无  
 在…时应答 N: 无  
 在…时的反应 A: 无  
 在…时应答 A: 无

#### F07902 (N, A)

#### 驱动：电机失步

信息值： %1

信息类别： 应用 / 工艺功能故障 (17)

驱动对象： VECTOR, VECTOR\_AC, VECTOR\_I\_AC

组件： 电机

传播： GLOBAL

反应： OFF2 (IASC/DCBRK, OFF1, OFF3, STOP2, 无)

应答： 立即

原因： 检测出电机失步的时间长于 p2178 设定的值。

故障值（r0949，十进制）：

- 1: 通过 r1408.11 (p1744, p0492) 识别失步。
- 2: 通过 r1408.12 (p1745) 或磁通差值 (r0083 ... r0084) 检测失步。
- 3: 通过 r0056.11 检测失步（仅适用于他励同步电机）。

参见： p1744（电机模型转速阈值失步检测），p2178（电机失步延时）

处理： 原则上应都执行电机数据检测（p1910）和旋转检测（p1960）（参见 r3925）。在带编码器的同步电机上，必须调校编码器（p1990）。

在带转速编码器的转速控制和转矩控制中：

- 检查转速信号（断线、极性、线数、编码器芯轴断裂）。
- 如果通过数据组转换转换到另一个转速编码器上，则检查转速编码器。该编码器必须和数据组转换时受控的电机相连。

如果没有故障，可以提高故障公差（p1744 或 p0492）。在信号波纹比较大的旋转变压器上，应提高 p0492，并对转速信号进行滤波（p1441, p1442）。

如果失步发生在观察者模型范围内，并且在额定转速 30 % 以下发生失步，则可以直接从电流模型切换到磁通控制中（p1401.5 = 1）。因此我们建议，启用时间控制的模型切换功能（p1750.4 = 1），或者大大提高模型切换极限（p1752 > 0.35 \* p0311; p1753 = 5 %）。

- 如果通过数据组转换转换到另一个转速编码器上，则检查转速编码器。该编码器必须和数据组转换时受控的电机相连。

在不带转速编码器的转速控制和转矩控制中：

- 检查驱动是否在开环运行（r1750.0）中；检查转速设定值仍为零时，驱动是否会由于负载而停转。如果出现该情况，可以通过 p1610 提高电流设定值或设置 p1750.2 = 1（无编码器的矢量控制，直至被动负载停止）。
- 如果电机增强励磁时间（p0346）严重缩短，而驱动在接通和快速空运行时失步，应再次延长 p0346 或者选择快速励磁（p1401）。
- 检查电流环（p1715, p1717）及转速适配控制器（p1764, p1767）。如果动态响应显著降低，应再次提高动态响应。
- 如果没有故障，可以提高故障公差（p1745）或者提高延迟时间（p2178）。

针对转速和转矩控制：

- 检查电机电缆是否断开。
- 检查电流限值（p0640, r0067, r0289）。如果电流极限太低，则驱动不能充磁。
- 当电机极快地进入弱磁范围，而出现值为 2 的故障时，可以降低 p1596 或 p1553，从而缩小磁通设定值和磁通实际值之间的差值，避免输出该信息。

对于他励同步电机（带转速编码器的闭环控制）：  
 - 检查转速信号（断线、极性、线数）。  
 - 正确设置电机铭牌参数及等效电路图参数）。  
 - 检查励磁设备以及它和闭环控制之间的接口。  
 - 确保励磁电流控制达到最大的动态响应。  
 - 检查转速控制的振动特性，并在共振时使用带阻滤波器。  
 - 未超过最大转速（p2162）。  
 如果没有故障，可以提高延迟时间（p2178）。

在…时的反应 N: 无  
 在…时应答 N: 无  
 在…时的反应 A: 无  
 在…时应答 A: 无

### A07903 驱动：电机转速差

**信息值:** -  
**信息类别:** 应用 / 工艺功能故障 (17)  
**驱动对象:** SERVO, SERVO\_AC, SERVO\_I\_AC, VECTOR, VECTOR\_AC, VECTOR\_I\_AC  
**组件:** 电机 **传播:** GLOBAL  
**反应:** 无  
**应答:** 无  
**原因:** 两个设定值 (p2151, p2154) 和转速实际值 (r2169) 的转速差值超过了公差阈值 (p2163)，超出了延迟时间 (p2164, p2166)。  
 只有当 p2149.0 = 1 时才输出该报警。  
**可能的原因:**  
 购载转矩大于转矩设定值。  
 - 加速时达到转矩 / 电流 / 功率限值。如果限值不够，可能是驱动选择的太小。  
 - 在转矩控制中，转速设定值不跟踪转速实际值。  
 - 当 Vdc 控制器有效时。  
 在 V/f 控制中，Imax 控制器发现过载。  
 参见：p2149（监控配置）  
**处理:**  
 - 增大 p2163 和 / 或 p2166。  
 - 增大转矩 / 电流 / 功率限值  
 - 转矩控制：转速设定值跟随转速实际值。  
 - 设置 p2149.0 = 0，解除报警。

### F07904 (N, A) 外部电枢短路：缺失接触器反馈“已闭合”

**信息值:** -  
**信息类别:** 应用 / 工艺功能故障 (17)  
**驱动对象:** A\_INF, B\_INF, R\_INF, S\_INF, SERVO, SERVO\_AC, SERVO\_I\_AC, VECTOR, VECTOR\_AC, VECTOR\_I\_AC  
**组件:** 无 **传播:** GLOBAL  
**反应:** OFF2（无）  
**应答:** 立即  
**原因:** 在接触器关闭后，没有在监控时间 (p1236) 内发出反馈信息 (p1235) “已关闭” (r1239.1 = 1)。  
**处理:**  
 - 检查接触器反馈信息是否已正确连接 (p1235)。  
 - 检查接触器反馈信息逻辑 (r1239.1 = 1: “已闭合”，r1239.1 = 0: “打开”)。  
 - 延长监控时间 (p1236)。  
 - 如有必要，设置没有接触器反馈的外部电枢短路 (p1231 = 2)。

在…时的反应 N: 无  
 在…时应答 N: 无  
 在…时的反应 A: 无  
 在…时应答 A: 无

<b>F07905 (N, A)</b>	<b>外部电枢短路：缺少接触器反馈 “打开”</b>
<b>信息值：</b>	-
<b>信息类别：</b>	应用 / 工艺功能故障 (17)
<b>驱动对象：</b>	A_INF, B_INF, R_INF, S_INF, SERVO, SERVO_AC, SERVO_I_AC, VECTOR, VECTOR_AC, VECTOR_I_AC
<b>组件：</b>	无
<b>传播：</b>	GLOBAL
<b>反应：</b>	OFF2 (无)
<b>应答：</b>	立即
<b>原因：</b>	在接触器打开后，没有在监控时间 (p1236) 内发出反馈信息 (p1235) “已打开” (r1239.1 = 0)。
<b>处理：</b>	<ul style="list-style-type: none"> <li>- 检查接触器反馈信息是否已正确连接 (p1235)。</li> <li>- 检查接触器反馈信息逻辑 (r1239.1 = 1: “已闭合”，r1239.1 = 0: “打开”)。</li> <li>- 延长监控时间 (p1236)。</li> <li>- 如有必要，设置没有接触器反馈的外部电枢短路 (p1231 = 2)。</li> </ul>
在 ... 时的反应 N:	无
在 ... 时应答 N:	无
在 ... 时的反应 A:	无
在 ... 时应答 A:	无
<b>F07906</b>	<b>电枢短路 / 内部电压保护：参数设定错误</b>
<b>信息值：</b>	故障原：%1, 电机数据组：%2
<b>信息类别：</b>	参数设置 / 配置 / 调试过程出错 (18)
<b>驱动对象：</b>	SERVO, SERVO_AC, SERVO_I_AC, VECTOR, VECTOR_AC, VECTOR_I_AC
<b>组件：</b>	无
<b>传播：</b>	GLOBAL
<b>反应：</b>	OFF2
<b>应答：</b>	立即
<b>原因：</b>	电枢短路参数设定错误。
<b>故障值 (r0949, 十进制)：</b>	zzzzyyxx: zzzz = 故障原因, xx = 电机数据组
	zzzz = 0001 十六进制 = 1 十进制：没有选择永磁激励同步电机。
	zzzz = 0002 十六进制 = 2 十进制：没有选择异步电机。
	zzzz = 0065 十六进制 = 101 十进制：外部电枢短路：输出端 (r1239.0) 未连接。
	zzzz = 0066 十六进制 = 102 十进制：带有接触器反馈信息的外部电枢短路：反馈信息未布线 (BI:p1235)。此反馈必须在所有指令数据组 (CDS) 中互联。
	zzzz = 0067 十六进制 = 103 十进制：没有接触器反馈信息的外部电枢短路：打开时的等待时间 (p1237) 为 0。
	zzzz = 00C9 十六进制 = 201 十进制：内部电枢保护：电机模块 (r0209) 最大输出端电流小于 $1.8 * \text{电机的短路电流 (r0331)}$ 。
	zzzz = 00CA 十六进制 = 202 十进制：内部电压保护：没有使用书本型或装机装柜型电机模块。
	zzzz = 00CB 十六进制 = 203 十进制：内部电压保护：电机短路电流 (p0320) 高于电机最大电流 (p0323)。
	zzzz = 00CC 十六进制 = 204 十进制：内部电压保护：没有激活 (p1231 = 4) 同步电机的所有电机数据组 (p0300 = 2xx, 4xx)。
<b>处理：</b>	故障值=1 时： <ul style="list-style-type: none"> <li>- 电枢短路 / 电压保护仅允许在永磁同步电机中使用。p0300 中电机类型的最高位必须是 2 或者 4。</li> </ul> 故障值=101 时： <ul style="list-style-type: none"> <li>- 使用输出信号 r1239.0 控制该接触器，用于外部电枢短路线路。该信号例如可通过二进制互联输入 p0738 与一个输出端子互联。在应答该故障前，必须重新设置 p1231。</li> </ul> 故障值=102 时： <ul style="list-style-type: none"> <li>- 如果选择带有反馈信息 (p1231= 1 ) 的外部电枢短路，则该反馈信号必须连接到一个输入端子 (例如：r722.x)，然后连接到 BI:p1235。</li> <li>- 或者选择没有接触器反馈信息 (p1231 = 2) 的外部电枢短路。</li> </ul>

故障值 =103 时:

- 如果选择了没有接触器反馈信息 (p1231 = 2) 的外部电枢短路, 则必须设置 p1237 中的等待时间。在任何情况下, 该时间必须大于接触器实际的打开时间, 否则该电机模块就会短路

故障值 =201 时:

- 必须使用有较高最大电流的电机模块, 或者使用一个较低短路电流的电机。电机模块的最大电流必须大于  $1.8 * \text{电机的短路电流}$ 。

故障值 =202 时:

- 考虑到内部电压保护, 必须使用书本型或装机装柜型电机模块。

故障值 =203 时:

- 考虑到内部电压保护, 仅允许使用带有短路保护的电机。

故障值 =204 时:

- 激活 (p1231 = 3) 同步电机所有电机数据组 (p0300 = 2xx, 4xx) 的内部电压保护, 或者取消 (p1231 不等于 3) 所有电机数据组的内部电压保护。从而可以确保, 数据组转换不会取消内部电压保护。满足该条件时才可以应答该故障。

<b>F07907</b>	<b>内部电枢短路: 在删除脉冲以后, 电机端子电位不再隔离</b>
<b>信息值:</b>	-
<b>信息类别:</b>	应用 / 工艺功能故障 (17)
<b>驱动对象:</b>	SERVO, SERVO_AC, SERVO_I_AC, VECTOR, VECTOR_AC, VECTOR_I_AC
<b>组件:</b>	功率部件 <b>传播:</b> GLOBAL
<b>反应:</b>	无
<b>应答:</b>	立即
<b>原因:</b>	已经激活功能“内部电压保护”(p1231 = 3)。 需注意以下几点: - 具有有效的内部电压保护时, 所有电机端子在脉冲取消后是直流母线电位的一半 (没有内部电压保护时电机端子的电位是隔离的) ! - 仅允许使用带有短路保护的电机 (p0320 < p0323)。 - 电机模块必须能够持续承受 1.8 倍的电机短路电流 (r0331) (r0289)。 - 故障反应不会中断内部电压保护。在有效内部电压保护期间的过电流会导致电机模块和 / 或电机的损坏。 - 如果电机模块不支持自动内部电压保护 (r0192.10 = 0), 为了保证电源故障时的功能安全, 组件必须使用外部 24 V 电源 (USV)。 - 如果电机模块支持自动内部电压保护 (r0192.10 = 1), 为了保证电源故障时的功能安全, 组件必须通过控制整流单元使用 24 V 电源。 - 如果内部电压保护有效, 则不能长时间由未知设备驱动电机。(例如: 由拉伸负载或者另一个连接的电机)。
<b>处理:</b>	无需采取任何措施。 该信息仅用于提示用户。

<b>A07908</b>	<b>内部电枢短路生效</b>
<b>信息值:</b>	-
<b>信息类别:</b>	应用 / 工艺功能故障 (17)
<b>驱动对象:</b>	SERVO, SERVO_AC, SERVO_I_AC, VECTOR, VECTOR_AC, VECTOR_I_AC
<b>组件:</b>	功率部件 <b>传播:</b> GLOBAL
<b>反应:</b>	无
<b>应答:</b>	无
<b>原因:</b>	该电机模块报告, 电机已经通过功率半导体短接 (r1239.5 = 1)。不能使能脉冲。选择了内部电枢短路 (p1231 = 4)。
<b>处理:</b>	针对同步电机: 设置 BI p1230 = 1 来激活电枢短路制动。 参见: p1230 (电枢短路 / 直流制动激活), p1231 (电枢短路 / 直流制动配置)

<b>F07909</b>	<b>内部电压保护: 只有上电后才失效</b>
<b>信息值:</b>	-
<b>信息类别:</b>	参数设置 / 配置 / 调试过程出错 (18)
<b>驱动对象:</b>	SERVO, SERVO_AC, SERVO_I_AC, VECTOR, VECTOR_AC, VECTOR_I_AC
<b>组件:</b>	无 <b>传播:</b> GLOBAL
<b>反应:</b>	无
<b>应答:</b>	上电

## 4 故障和报警

### 4.2 故障和报警列表

**原因:** 只有在上电后内部电压保护才失效 (p1231 不等于 3)。  
状态信号 r1239.6 = 1 表示存在内部电压保护。

**处理:** 无需采取任何措施。  
该信息仅用于提示用户。

---

#### A07910 (N)

#### 驱动: 电机超温

**信息值:** %1  
**信息类别:** 电机过载 (8)  
**驱动对象:** SERVO, SERVO\_AC, SERVO\_I\_AC  
**组件:** 电机 **传播:** GLOBAL  
**反应:** 无  
**应答:** 无  
**原因:** KTY84/PT1000:  
电机温度超过了报警阈值 (p0604, p0616)。  
PTC:  
超过了 1650 欧姆的触发阈值。  
报警值 (r2124, 十进制):  
引起信息的温度通道的编号。  
参见: p0604, p0612, p0617, p0618, p0619, p0625, p0626, p0627, p0628

**处理:**

- 检查电机负载。
- 检查电机的环境温度和通风情况。
- 检查 PTC 或者双金属常闭触点。
- 检查监控限值 (p0604, p0605)。
- 检查电机温度模型的激活 / 参数 (p0612、p0626 及后续参数)。

参见: p0612, p0617, p0618, p0619, p0625, p0626, p0627, p0628

在 ... 时的反应 N: 无  
在 ... 时应答 N: 无

---

#### A07910 (N)

#### 驱动: 电机超温

**信息值:** %1  
**信息类别:** 电机过载 (8)  
**驱动对象:** VECTOR, VECTOR\_AC, VECTOR\_I\_AC  
**组件:** 电机 **传播:** GLOBAL  
**反应:** 无  
**应答:** 无  
**原因:** KTY84/PT1000 或者无传感器:  
测得的电机温度或者电机温度模型 2 的温度超出了报警阈值 (p0604, p0616)。执行 p0610 中设置的反应。  
PTC 或者双金属常闭触点:  
超过了 1650 欧姆的触发阈值或者常闭触点打开。  
报警值 (r2124, 十进制):  
- p0601 中没有选择 SME:  
11: 输出电流没有减弱。  
12: 输出电流减弱有效。  
- 在 p0601 中选择了 SME 或 TM120 (p0601 = 10, 11):  
引起信息的温度通道的编号。  
参见: p0604 (电机温度模型 2: 传感器报警阈值), p0610 (电机过热反应)

**处理:**

- 检查电机负载。
- 检查电机的环境温度和通风情况。
- 检查 PTC 或者双金属常闭触点。
- 检查监控限值 (p0604, p0605)。
- 检查电机温度模型的激活 / 参数 (p0612、p0626 及后续参数)。

参见: p0612, p0617, p0618, p0619, p0625, p0626, p0627, p0628

在 ... 时的反应 N: 无  
在 ... 时应答 N: 无

<b>F07913</b>	<b>励磁电流超出公差</b>
信息值:	-
信息类别:	应用 / 工艺功能故障 (17)
驱动对象:	SERVO, SERVO_AC, SERVO_I_AC, VECTOR, VECTOR_AC, VECTOR_I_AC
组件:	无
传播:	GLOBAL
反应:	OFF2
应答:	立即
原因:	励磁电流实际值与设定值之间的差值超过了公差: (r1641 - r1626) 差的绝对值 > p3201 + p3202 当“(r1641 - r1626) 差的绝对值 < p3201”时, 错误被排除。
处理:	- 检查 p1640、p3201、p3202 的设定。 - 检查励磁设备接口 (r1626, p1640)。 - 检查励磁设备。
<b>F07914</b>	<b>磁通超出公差</b>
信息值:	-
信息类别:	应用 / 工艺功能故障 (17)
驱动对象:	SERVO, SERVO_AC, SERVO_I_AC, VECTOR, VECTOR_AC, VECTOR_I_AC
组件:	无
传播:	GLOBAL
反应:	OFF2
应答:	立即
原因:	磁通实际值与设定值之间的差值超过了公差: (r0084 - r1598) 差的绝对值 > p3204 + p3205 “(r0084 - r1598) 差的绝对值” < p3204 时, 错误被排除。 延迟时间 p3206 结束后, 才应答故障信息。
处理:	- 检查 p3204、p3205 的设定。 - 检查励磁设备接口 (r1626, p1640)。 - 检查励磁设备。 - 检查磁通控制 (p1590, p1592, p1597)。 - 检查闭环是否振荡并采取补救措施, 例如优化转速环, 设定带阻。
<b>A07918 (N)</b>	<b>选择 / 激活交流设定值编码器运行</b>
信息值:	-
信息类别:	应用 / 工艺功能故障 (17)
驱动对象:	A_INF, B_INF, R_INF, S_INF, SERVO, SERVO_AC, SERVO_I_AC, VECTOR, VECTOR_AC, VECTOR_I_AC
组件:	无
传播:	GLOBAL
反应:	无
应答:	无
原因:	仅对于他励同步电机 (p0300 = 5): 当前开环控制 / 闭环控制方式为带有固定电流的 I/f 开环控制 (p1300 = 18)。 转速由设定值通道给定; 电流由最小电流 (p1620) 给定。 要注意, 在该方式下, 控制环的动态响应被大大限制。因此相比于常规运行, 要为设定转速设置更长的启动时间。 参见: p1620 (最小定子电流)
处理:	选择其它的开环控制 / 闭环控制。 参见: p1300 (开环 / 闭环运行方式)
在 ... 时的反应 N:	无
在 ... 时应答 N:	无
<b>A07920</b>	<b>驱动: 转矩 / 转速过小</b>
信息值:	-
信息类别:	应用 / 工艺功能故障 (17)
驱动对象:	SERVO, SERVO_AC, SERVO_I_AC, VECTOR, VECTOR_AC, VECTOR_I_AC
组件:	电机
传播:	GLOBAL
反应:	无
应答:	无

4.2 故障和报警列表

**原因:** 转矩偏离了转矩 / 转速包络线 (过小)。  
参见: p2181 (负载监控反应)

**处理:** - 检查电机和负载间的连接。  
- 根据负载设定参数。

**A07921 驱动: 转矩 / 转速过大**

**信息值:** -

**信息类别:** 应用 / 工艺功能故障 (17)

**驱动对象:** SERVO, SERVO\_AC, SERVO\_I\_AC, VECTOR, VECTOR\_AC, VECTOR\_I\_AC

**组件:** 电机 **传播:** GLOBAL

**反应:** 无

**应答:** 无

**原因:** 转矩偏离了转矩 / 转速包络线 (过大)。

**处理:** - 检查电机和负载间的连接。  
- 根据负载设定参数。

**A07922 驱动: 转矩 / 转速超出公差**

**信息值:** -

**信息类别:** 应用 / 工艺功能故障 (17)

**驱动对象:** SERVO, SERVO\_AC, SERVO\_I\_AC, VECTOR, VECTOR\_AC, VECTOR\_I\_AC

**组件:** 电机 **传播:** GLOBAL

**反应:** 无

**应答:** 无

**原因:** 转矩偏离了转矩 / 转速包络线。

**处理:** - 检查电机和负载间的连接。  
- 根据负载设定参数。

**F07923 驱动: 转矩 / 转速过小**

**信息值:** -

**信息类别:** 应用 / 工艺功能故障 (17)

**驱动对象:** SERVO, SERVO\_AC, SERVO\_I\_AC, VECTOR, VECTOR\_AC, VECTOR\_I\_AC

**组件:** 电机 **传播:** GLOBAL

**反应:** OFF1 (OFF2, OFF3, 无)

**应答:** 立即

**原因:** 转矩偏离了转矩 / 转速包络线 (过小)。

**处理:** - 检查电机和负载间的连接。  
- 根据负载设定参数。

**F07924 驱动: 转矩 / 转速过大**

**信息值:** -

**信息类别:** 应用 / 工艺功能故障 (17)

**驱动对象:** SERVO, SERVO\_AC, SERVO\_I\_AC, VECTOR, VECTOR\_AC, VECTOR\_I\_AC

**组件:** 电机 **传播:** GLOBAL

**反应:** OFF1 (OFF2, OFF3, 无)

**应答:** 立即

**原因:** 转矩偏离了转矩 / 转速包络线 (过大)。

**处理:** - 检查电机和负载间的连接。  
- 根据负载设定参数。

**F07925 驱动: 转矩 / 转速超出公差**

**信息值:** -

**信息类别:** 应用 / 工艺功能故障 (17)

**驱动对象:** SERVO, SERVO\_AC, SERVO\_I\_AC, VECTOR, VECTOR\_AC, VECTOR\_I\_AC

**组件:** 电机 **传播:** GLOBAL

**反应:** OFF1 (OFF2, OFF3, 无)

**应答:** 立即



**原因:** 转矩偏离了转矩 / 转速包络线。  
**处理:** - 检查电机和负载间的连接。  
 - 根据负载设定参数。

---

#### A07926 驱动: 包络线参数无效

**信息值:** 参数: %1  
**信息类别:** 参数设置 / 配置 / 调试过程出错 (18)  
**驱动对象:** SERVO, SERVO\_AC, SERVO\_I\_AC, VECTOR, VECTOR\_AC, VECTOR\_I\_AC  
**组件:** 无 **传播:** GLOBAL  
**反应:** 无  
**应答:** 无  
**原因:** 负载监控的包络线输入了无效的参数值。  
 转速阈值有以下规则:  
 $p2182 < p2183 < p2184$   
 转矩阈值有以下规则:  
 $p2185 > p2186$   
 $p2187 > p2188$   
 $p2189 > p2190$   
 负载监控的配置和响应必须相匹配。  
 不允许超出负载转矩监控的各个范围。  
 报警值 (r2124, 十进制):  
 带有无效值的参数编号。  
 注释:  
 只要报警存在, 负载转矩监控就不会生效。  
**处理:** - 负载监控参数按照有效规则设置。  
 - 必要时关闭负载监控 ( $p2181 = 0$ ,  $p2193 = 0$ )。

---

#### A07927 直流制动生效

**信息值:** -  
**信息类别:** 应用 / 工艺功能故障 (17)  
**驱动对象:** SERVO, SERVO\_AC, SERVO\_I\_AC, VECTOR, VECTOR\_AC, VECTOR\_I\_AC  
**组件:** 电机 **传播:** GLOBAL  
**反应:** 无  
**应答:** 无  
**原因:** 电机正被直流电制动。直流制动当前有效。  
 1)  
 出现一条消息, 反应为“直流制动器”。电机通过 p1232 中设置的制动电流, 在 p1233 中设置的时间内制动。如果低出静态阈值 p1226, 则提前中断制动过程。  
 2)  
 在设置了直流制动 ( $p1230 = 4$ ) 后, BI p1230 上的直流制动激活。制动电流 p1232 持续生效, 直至该二制互联输入端失效。  
**处理:** 无需采取任何措施。  
 在直流制动结束后, 该报警自动消失。

---

#### F07928 内部电压保护触发

**信息值:** -  
**信息类别:** 应用 / 工艺功能故障 (17)  
**驱动对象:** SERVO, SERVO\_AC, SERVO\_I\_AC, VECTOR, VECTOR\_AC, VECTOR\_I\_AC  
**组件:** 功率部件 **传播:** GLOBAL  
**反应:** OFF2  
**应答:** 立即  
**原因:** 该电机模块报告, 电机已经通过功率半导体短接 ( $r1239.5 = 1$ )。不能使能脉冲。选择了内部电压保护 ( $p1231 = 3$ )。  
**处理:** 如果电机模块支持独立内部电枢短路 ( $r0192.10 = 1$ ), 则电机模块根据直流母线电压独立决定, 是否激活电枢短路。  
 如果直流母线电压超过 800 V, 电枢短路生效并触发响应 OFF2。如果直流母线电压低于 450 V, 电枢短路失效。  
 如果电机仍处于临界转速范围内, 则一旦直流母线电压超过阈值 800 V, 再次激活电枢短路。  
 如果自动内部电压保护生效 ( $r1239.5 = 1$ ) 并且电源恢复 ( $450 \text{ V} < \text{直流母线电压} < 800 \text{ V}$ ), 则 3 分钟后取消电枢短路。

<b>F07930</b>	<b>驱动：制动控制出错</b>
<b>信息值：</b>	%1
<b>信息类别：</b>	应用 / 工艺功能故障 (17)
<b>驱动对象：</b>	SERVO, SERVO_AC, SERVO_I_AC, VECTOR, VECTOR_AC, VECTOR_I_AC
<b>组件：</b>	电机 <b>传播：</b> GLOBAL
<b>反应：</b>	OFF1 (OFF2, OFF3, 无)
<b>应答：</b>	立即
<b>原因：</b>	控制单元在制动控制上发现一处错误。 <ul style="list-style-type: none"> <li>- 电机电缆的屏蔽层没有正确接地。</li> <li>- 电机模块的制动控制回路失灵。</li> </ul> 故障值 (r0949, 十进制): 10, 11: “打开制动”过程出错。 <ul style="list-style-type: none"> <li>- 没有连接制动或者电缆断开 (请检查当 p1278 = 1 时, 制动是否打开)。</li> <li>- 制动电缆已接地。</li> <li>- S120M: 制动端子 X4.1 打开, 以进行安装 (仅限电源关闭时允许)。</li> </ul> 20: “制动已打开”的状态出错。 <ul style="list-style-type: none"> <li>- 制动绕组中出现短路。</li> </ul> 30, 31: “闭合制动”过程出错。 <ul style="list-style-type: none"> <li>- 没有连接制动或者电缆断开 (请检查当 p1278 = 1 时, 制动是否打开)。</li> <li>- 制动绕组中出现短路。</li> </ul> 40: “制动已闭合”的状态出错。 50: 在控制单元的制动控制中有故障, 或者控制单元与电机模块 (用于诊断制动控制) 之间通讯故障。 80: 在使用了“安全制动适配器 (SBA)”时, 控制单元中的制动控制装置出现一处故障。 参见: p1278 (制动控制诊断分析)
<b>处理：</b>	<ul style="list-style-type: none"> <li>- 检查电机抱闸装置连接。</li> <li>- 检查并联时用于抱闸控制的功率单元数据组的设置 (p7015)。</li> <li>- 检查电机抱闸装置功能。</li> <li>- 检查 DRIVE-CLiQ 在控制单元和相关电机模块之间的通讯是否有故障, 如有必要对相关故障进行诊断。</li> <li>- 检查配电柜构造和布线是否符合 EMC 准则, 例如: 电机线和抱闸线的屏蔽层连到屏蔽接线板上, 或者电机插头紧固在外壳上。</li> <li>- 更换相关电机模块</li> </ul> 带安全制动模块时: <ul style="list-style-type: none"> <li>- 检查安全制动模块连接。</li> <li>- 更换安全制动模块。</li> </ul> 带安全制动适配器 (SBA) 时: <ul style="list-style-type: none"> <li>- 检查 SBA 的连接, 必要时更换 SBA。</li> </ul> 参见: p1215 (电机抱闸配置), p1278 (制动控制诊断分析)
<b>A07931 (F, N)</b>	<b>抱闸不打开</b>
<b>信息值：</b>	-
<b>信息类别：</b>	应用 / 工艺功能故障 (17)
<b>驱动对象：</b>	SERVO, SERVO_AC, SERVO_I_AC, VECTOR, VECTOR_AC, VECTOR_I_AC
<b>组件：</b>	电机 <b>传播：</b> GLOBAL
<b>反应：</b>	无
<b>应答：</b>	无
<b>原因：</b>	在 r1229.4 = 1 时输出报警。 参见: p1216 (电机抱闸打开时间), r1229 (电机抱闸状态字)
<b>处理：</b>	<ul style="list-style-type: none"> <li>- 检查电机抱闸装置功能。</li> <li>- 检查反馈信号 (p1223)。</li> </ul>

在...时的反应 F: 无 (OFF1, OFF2, OFF3)  
 在...时应答 F: 立即  
 在...时的反应 N: 无  
 在...时应答 N: 无

**A07932 抱闸不闭合**

**信息值:** -  
**信息类别:** 应用 / 工艺功能故障 (17)  
**驱动对象:** SERVO, SERVO\_AC, SERVO\_I\_AC, VECTOR, VECTOR\_AC, VECTOR\_I\_AC  
**组件:** 电机 **传播:** GLOBAL  
**反应:** 无  
**应答:** 无  
**原因:** 在 r1229.5 = 1 时输出报警。  
 r1229.5 = 1 时抑制 OFF1/OFF3, 以避免驱动在负载的作用下加速, 此时, OFF 2 仍有效。  
 参见: p1217 (电机抱闸闭合时间), r1229 (电机抱闸状态字)  
**处理:** - 检查电机抱闸装置功能。  
 - 检查反馈信号 (p1222)。

**F07934 (N) 驱动: S120 Combi 电机抱闸的配置**

**信息值:** %1  
**信息类别:** 参数设置 / 配置 / 调试过程出错 (18)  
**驱动对象:** SERVO, SERVO\_AC, SERVO\_I\_AC, VECTOR, VECTOR\_AC, VECTOR\_I\_AC  
**组件:** 无 **传播:** GLOBAL  
**反应:** 无 (OFF1, OFF2, OFF3)  
**应答:** 立即 (上电)  
**原因:** 在一个 S120 Combi 设备上, 发现连接了电机抱闸。但是该抱闸没有明确指定给某个 Combi 进给驱动, 因此没有正确配置抱闸控制。  
 故障值 (r0949, 十进制):  
 0: 没有指定电机抱闸 (在所有的 S120 Combi 进给驱动上, p1215 = 0 或 3)。  
 1: 指定了不止一个电机抱闸 (不止一个 S120 Combi 进给驱动上 p1215 = 1 或 2), 或者不止有一个带抱闸的 DRIVE-CLiQ 电机。  
 2: 抱闸错误地指定给了主轴 (p1215 = 1), 目前的软件版本不允许此设置。  
 3: 试图为主轴使能“安全制动控制”(SBC, p9602 = p9802 = 1)。目前的软件版本不允许此设置。  
**处理:** 检查电机抱闸是否明确指定给某个 S120 Combi 进给驱动 (p1215 = 1 或 2)。  
 在一个 S120 Combi 进给驱动上设置 p1215 = 1 或 2 后, 电机抱闸会明确指定给该驱动, 故障才消失。之后电机抱闸便由该驱动控制。  
 参见: p1215 (电机抱闸配置)  
 在...时的反应 N: 无  
 在...时应答 N: 无

**F07935 (N) 驱动: 电机抱闸配置错误**

**信息值:** %1  
**信息类别:** 参数设置 / 配置 / 调试过程出错 (18)  
**驱动对象:** SERVO, SERVO\_AC, SERVO\_I\_AC, VECTOR, VECTOR\_AC, VECTOR\_I\_AC  
**组件:** 无 **传播:** GLOBAL  
**反应:** 无 (OFF1, OFF2, OFF3)  
**应答:** 立即  
**原因:** 识别出电机抱闸的配置错误。  
 故障值 (r0949, 十进制):  
 0:  
 在未配置制动控制 (p1215 = 0) 的情况下发现电机抱闸。  
 制动控制的配置被设为“电机抱闸同顺序控制”(p1215=1); 只在初步调试中。  
 已为带 Safe Brake Adapter (SBA) 的装机装柜型设备建立了互联 p9621 = r9872.3 (只在首次调试时)。  
 在并联时已在 p7015 中对连接了电机抱闸的功率单元行了设置 (只在首次调试时)。

1:  
在未配置制动控制 (p1215 = 0) 的情况下发现电机抱闸。  
制动控制的配置保持为“无电机抱闸”(p1215=0)。

11:  
并联时识别到多个电机抱闸。

12:  
并联时 p0121 中没有有效的用于 p7015 中所设置的功率单元数据组的组件号。

13:  
激活功能“安全制动控制”(SBC) 时, 尝试修改了 p7015 中的值。

14:  
并联时 p7015 中设置的功率单元无法响应。

**处理:**  
故障值 =0 时:  
- 无需采取任何措施。  
故障值 =1 时:  
- 必要时修改电机抱闸的配置 (p1215 = 1, 2)。  
- 在该故障值意外出现时, 检查电机接线端子是否接反。  
故障值 =11 时:  
并联时只连接一个电机抱闸。  
故障值 =12 时:  
检查并联时功率单元数据组的设置 (p7015)。  
故障值 =13 时:  
在修改 p7015 之前, 取消功能“安全制动控制”(SBC) (p9602)。  
故障值 =14 时:  
检查功率单元在并联时是否支持制动控制 (r9771. 14)。  
检查在控制单元和相关功率单元之间的 DRIVE-CLiQ 通讯是否有故障, 如有必要对相关故障进行诊断。  
参见: p1215 (电机抱闸配置)

在 ... 时的反应 N: 无  
在 ... 时应答 N: 无

---

**F07937 (N) 驱动: 电机模型与外部转速的转速偏差**

**信息值:** -

**信息类别:** 应用 / 工艺功能故障 (17)

**驱动对象:** VECTOR, VECTOR\_AC, VECTOR\_I\_AC

**组件:** 电机 **传播:** GLOBAL

**反应:** OFF2 (OFF1, OFF3, 无)

**应答:** 立即

**原因:** 两个实际值 (r2169, r1443) 之间的转速差绝对值超出了公差阈值 (p3236), 这种情况持续了不止 p3238 中设置的时间。  
可能的原因:  
- 外部编码器信号的连接或定标错误 (p1440, p2000)。  
- 外部编码器信号的转速编码器损坏。  
- 编码器信号的极性或增益错误。  
- 监控的模型转速的平滑时间常量过大 (p2157)。  
- 监控的平滑时间常量或阈值过小 (p3236, p3238)。  
如果未使用外部编码器信号:  
- 检查转速信号 r0061。信号波纹较强时检查转速编码器, 必要时提高 p0492。  
参见: p2149 (监控配置)

**处理:**  
- 确保外部转速与电机转速一致 (p1440, r1443)。  
- 检查外部转速的极性 (r1443)。  
- 检查模拟量互联输入的连接和信号的定标 (p1440, p2000)。

在 ... 时的反应 N: 无  
在 ... 时应答 N: 无

<b>F07940</b>	<b>“主电源 - 驱动”同步：同步故障</b>
信息值:	-
信息类别:	应用 / 工艺功能故障 (17)
驱动对象:	VECTOR, VECTOR_AC, VECTOR_I_AC
组件:	无
反应:	OFF2
应答:	立即
原因:	成功同步后的相位差值 (r3808) 大于相位同步阈值 (p3813)。 在相位控制生效 (r3819.6 = 1) 或者达到同步 (r3819.2 = 1) 时, OFF1 或者 OFF3 响应。 相位控制生效 (r3819.6 = 1) 期间, 取消使能 (p3802 = 0)。 在 OFF1 或者 OFF3 之前关闭同步过程 (r03819.0 = 0)。 取消使能 (p3802 = 0) 前, 达到同步 (r3819.2 = 1)。 参见: p3813 (“电源 - 驱动同步”相位同步阈值)
处理:	如可能, 增加用于“主电源 - 驱动”同步的相位同步阈值 (p3813)。 在 OFF1 或者 OFF3 之前关闭同步过程 (r03819.0 = 0)。 取消使能 (p3802 = 0) 前, 达到同步 (r3819.2 = 1)。 参见: p3813 (“电源 - 驱动同步”相位同步阈值)
<b>A07941</b>	<b>“主电源 - 驱动”同步：目标频率错误</b>
信息值:	参数: %1
信息类别:	应用 / 工艺功能故障 (17)
驱动对象:	VECTOR, VECTOR_AC, VECTOR_I_AC
组件:	无
反应:	无
应答:	无
原因:	目标频率在允许的数值范围以外。 报警值 (r2124, 十进制): 1084: 目标频率大于正转速极限, $f_{\text{同步}} > f_{\text{max}}$ (r1084)。 1087: 目标频率小于负转速极限, $f_{\text{同步}} < f_{\text{min}}$ (r1087)。
处理:	满足“主电源 - 驱动”同步中目标频率的条件。 参见: r1084, r1087
<b>A07942</b>	<b>“主电源 - 驱动”同步：设定频率与目标频率明显不同</b>
信息值:	-
信息类别:	应用 / 工艺功能故障 (17)
驱动对象:	VECTOR, VECTOR_AC, VECTOR_I_AC
组件:	无
反应:	无
应答:	无
原因:	设定频率与目标频率明显不一致 ( $f_{\text{设定}} <> f_{\text{目标}}$ )。在 p3806 中设置容许偏差。
处理:	无需采取任何措施。 达到设定频率和目标频率间的公差值 (p3806) 后, 此报警会自动消失。 参见: p3806 (“电源 - 驱动同步”频率差阈值)
<b>A07943</b>	<b>“主电源 - 驱动”同步：不允许同步</b>
信息值:	参数: %1
信息类别:	应用 / 工艺功能故障 (17)
驱动对象:	VECTOR, VECTOR_AC, VECTOR_I_AC
组件:	无
反应:	无
应答:	无
原因:	不允许同步。 报警值 (r2124, 十进制): 1300: 控制方式 (p1300) 没有设置为无编码器的转速闭环控制或 V/f 特征曲线。 1910: 电机数据测激活。 1960: 转速环优化激活。 1990: 编码器调校激活。

3801: 电压监控模块 (VSM) 没有找到。  
 3845: 激活摩擦特性曲线记录。  
**处理:** 满足用于“主电源-驱动”同步的条件。  
 报警值 = 1300 时:  
 将控制方式 (p1300) 设置为转速控制 (p1300 = 20) (无编码器) 或者 V/f 特性曲线 (p1300 = 0 ... 19)。  
 报警值 = 1910 时:  
 结束电机数据检测 (p1910)。  
 报警值 = 1960 时:  
 结束转速环优化 (p1960)。  
 报警值 = 1990 时:  
 结束编码器调校 (p1990)。  
 报警值 = 3801 时:  
 连接电压监控模块 (VSM), 分配至同步驱动 (参见 p9910, p0151) 并在 p3801 中输入同步驱动的驱动对象号。在将 VSM 连接至邻接驱动对象时必须确保与同步驱动的电环周期 p0115[0] 相同。  
 报警值 = 3845 时:  
 结束摩擦特性曲线记录 (p3845)。

---

**F07950 (A) 驱动: 电机参数出错**

**信息值:** 参数: %1  
**信息类别:** 参数设置 / 配置 / 调试过程出错 (18)  
**驱动对象:** SERVO, SERVO\_AC, SERVO\_I\_AC, VECTOR, VECTOR\_AC, VECTOR\_I\_AC  
**组件:** 无 **传播:** GLOBAL  
**反应:** 无  
**应答:** 立即  
**原因:** 在调试中给出的电机参数错误 (例如: p0300 = 0, 没有电机)  
 - 还没有设置制动电阻, 不能结束调试。  
 故障值 (r0949, 十进制):  
 出错参数号。  
 300 (CU250S-2):  
 此控制方式不支持该电机类型。  
 307:  
 可能是以下电机参数错误:  
 p0304, p0305, p0307, p0308, p0309  
 参见: p0300, p0301, p0304, p0305, p0307, p0310, p0311, p0314, p0315, p0316, p0320, p0322, p0323  
**处理:** 比较电机数据与铭牌上的说明, 必要时修改电机数据。  
 故障值 = 300 (CU250S-2) 时:  
 运行设置的控制方式支持的电机类型。  
 在 ... 时的反应 A: 无  
 在 ... 时应答 A: 无

---

**F07955 驱动: 电机已经更改**

**信息值:** 参数: %1  
**信息类别:** 参数设置 / 配置 / 调试过程出错 (18)  
**驱动对象:** SERVO, SERVO\_AC, SERVO\_I\_AC, VECTOR, VECTOR\_AC, VECTOR\_I\_AC  
**组件:** 电机 **传播:** GLOBAL  
**反应:** 无  
**应答:** 立即  
**原因:** 带有 DRIVE-CLiQ 的当前电机代码编号与存储的编号不一致。  
 故障值 (r0949, 十进制):  
 错误参数号。  
 参见: p0301 (电机代码选择), r0302 (带有 DRIVE-CLiQ 的电机的代码)  
**处理:** 连上原始电机, 重新接通控制单元 (POWER ON) 并通过设置 p0010=0 退出快速调试。  
 或者设置 p0300=10000 (加载带有 DRIVE-CLiQ 的电机参数) 并重新执行调试。  
 用 p3900 > 0 自动退出快速调试 (p0010 = 1)。  
 如果通过设置 p0010=0 退出快速调试, 将不自动运行控制器计算 (p0340=1)。

<b>F07956 (A)</b>	<b>驱动：电机代码与电机列表不匹配</b>
信息值：	%1
信息类别：	参数设置 / 配置 / 调试过程出错 (18)
驱动对象：	SERVO, SERVO_AC, SERVO_I_AC, VECTOR, VECTOR_AC, VECTOR_I_AC
组件：	电机
反应：	无
应答：	立即
原因：	连接的带 DRIVE-CLiQ 的电机的电机代码与可能的列表电机类型（参见 p0300 中的选择）不匹配。 可能是由于固件版本不支持所连接的带 DRIVE-CLiQ 的电机。 故障值（r0949，十进制）： 连接的带 DRIVE-CLiQ 的电机的电机代码。 注释： 电机代码的头三个数字通常对应列表电机类型。
处理：	使用带有 DRIVE-CLiQ 和匹配电机代码的电机。
在 ... 时的反应 A:	无
在 ... 时应答 A:	无
<b>A07960</b>	<b>驱动：摩擦特性曲线出错</b>
信息值：	参数：%1
信息类别：	参数设置 / 配置 / 调试过程出错 (18)
驱动对象：	SERVO, SERVO_AC, SERVO_I_AC, VECTOR, VECTOR_AC, VECTOR_I_AC
组件：	无
反应：	无
应答：	无
原因：	摩擦特性曲线错误。 报警值（r2124，十进制）： 1538： 摩擦转矩大于有效转矩上限（p1538）和零的最大值。因此摩擦特性曲线（r3841）的输出端以该值为界限。 1539： 摩擦转矩小于有效转矩下限（p1539）和零的最小值。因此摩擦特性曲线（r3841）的输出端以该值为界限。 3820 ... 3829： 错误的参数号。在用于摩擦特性曲线的参数中输入的转速不符合下列条件： 当 p0322 = 0，则 $0.0 < p3820 < p3821 < \dots < p3829 \leq p0322$ 或者 p1082 因此将摩擦特性曲线输出端（r3841）设为零。 3830 ... 3839： 错误的参数号。在用于摩擦特性曲线的参数中输入的转矩不符合下列条件： $0 \leq p3830, p3831 \dots p3839 \leq p0333$ 。 因此将摩擦特性曲线输出端（r3841）设为零。 参见：r3840（摩擦特性曲线状态字）
处理：	满足摩擦特性曲线的条件。 报警值 = 1538 时： 检查有效的转矩上限（例如：在弱磁范围内）。 报警值 = 1539 时： 检查有效的转矩下限（例如：在弱磁范围内）。 报警值 = 3820 ... 3839 时： 满足摩擦特性曲线参数设置的条件。 如果在调试（p0010 = 1, 3）中更改电机数据（例如：最小转速 p0322），则要通过选择 p0340=5 重新计算相关的工艺限制和阈值。
<b>A07961</b>	<b>驱动：摩擦特性曲线记录激活</b>
信息值：	-
信息类别：	参数设置 / 配置 / 调试过程出错 (18)
驱动对象：	SERVO, SERVO_AC, SERVO_I_AC, VECTOR, VECTOR_AC, VECTOR_I_AC
组件：	无。
反应：	无
	传播：. GLOBAL

<b>应答:</b>	无
<b>原因:</b>	摩擦特性曲线的自动记录已激活。 过下一个接通指令执行记录。 在摩擦特性曲线记录时, 不允许保存参数 (p0971, p0977)。
<b>处理:</b>	无需采取任何措施。 在摩擦特性曲线记录操作成功后或者在禁用记录时 (p3845 = 0) 报警自动消失。

**F07963****驱动: 摩擦特性曲线记录取消**

<b>信息值:</b>	参数: %1
<b>信息类别:</b>	参数设置 / 配置 / 调试过程出错 (18)
<b>驱动对象:</b>	SERVO, SERVO_AC, SERVO_I_AC, VECTOR, VECTOR_AC, VECTOR_I_AC
<b>组件:</b>	无 <b>传播:</b> GLOBAL
<b>反应:</b>	OFF1
<b>应答:</b>	立即
<b>原因:</b>	记录摩擦特性曲线的条件不满足。 故障值 (r0949, 十进制): 0046: 缺少使能 (r0046)。 1082: 要达到的最大转速值 (p3829) 大于最大转速 (p1082)。 1084: 要达到的最大转速值 (p3829) 大于最大转速 (r1084, p1083, p1085)。 1087: 要达到的最大转速值 (p3829) 大于最大转速 (r1087, p1086, p1088)。 1110: 选择摩擦特性曲线记录负的方向 (p3845), 且负的方向禁用 (p1110)。 1111: 选择摩擦特性曲线记录正的方向 (p3845), 且正的方向禁用 (p1111)。 1198: 选择摩擦特性曲线记录 (p3845 > 0), 且负的方向 (p1110) 和正的方向 (p1111) 禁用 (r1198)。 1300: 控制方式 (p1300) 没有设置到转速闭环控制。 1755: 在无编码器的闭环控制 (p1300 = 20) 中, 需要达到的最小转速值 (p3820) 小于或等于开环运行的转换转速 (p1755)。 1910: 电机数据测激活。 1960: 转速环优化激活。 3820 ... 3829: 达不到转速 (p382x)。 3840: 摩擦特性曲线出错。 3845: 撤消选择摩擦特性曲线记录。
<b>处理:</b>	满足记录摩擦特性曲线的条件。 故障值 = 0046 时: - 给出缺少的使能。 故障值 = 1082、1084、1087 时: - 选择需要达到的最大转速值 (p3829), 该值小于或者等于最大转速 (p1082, r1084, r1087)。 - 重新计算摩擦特性曲线的转速控制点 (p0340 = 5)。 故障值 = 1110 时: - 选择摩擦特性曲线记录正的方向 (p3845)。 故障值 = 1111 时: - 选择摩擦特性曲线记录负的方向 (p3845)。 故障值 = 1198 时: - 使能允许的方向 (p1110, p1111, r1198)。 故障值 = 1300 时: - 将控制方式 (p1300) 设置为转速闭环控制 (p1300 = 20, 21)。 故障值 = 1755 时: - 在无编码器的转速闭环控制 (p1300 = 20) 中, 选择需要达到的最小转速值 (p3820), 该值大于开环控制方式下的转换转速 (p1755)。 - 重新计算摩擦特性曲线的转速控制点 (p0340 = 5)。 故障值 = 1910 时: - 结束电机数据检测 (p1910)。 故障值 = 1960 时: - 结束转速环优化 (p1960)。



故障值 3820 ... 3829 :  
- 检查转速 p382x 上的负载。  
- 检查转速 p382x 的转速信号 (r0063) 是否有振荡。必要时检查转速环的设置。  
故障值 =3840 时:  
- 修改摩擦特性曲线 (p3820 ... p3829, p3830 ... p3839, p3840)。  
故障值 =3845 时:  
- 激活摩擦特性曲线记录 (p3845)。

---

<b>A07965 (N)</b>	<b>驱动: 需要保存</b>		
信息值:	-		
信息类别:	参数设置 / 配置 / 调试过程出错 (18)		
驱动对象:	SERVO, SERVO_AC, SERVO_I_AC		
组件:	无	<b>传播:</b>	GLOBAL
反应:	无		
应答:	无		
原因:	已经重新确定了换向角偏移 (p0431), 但未保存。 为了永久接收新值, 需要进行非易失存储 (p0971, p0977)。 参见: p0431 (换向角偏移), p1990 (编码器调校, 检测换向角偏移)		
处理:	无需采取任何措施。 保存后报警自动消失。 参见: p0971 (存储驱动对象参数), p0977 (保存所有参数)		
在 ... 时的反应 N:	无		
在 ... 时应答 N:	无		

---

<b>F07966</b>	<b>驱动: 检查换向角</b>		
信息值:	-		
信息类别:	参数设置 / 配置 / 调试过程出错 (18)		
驱动对象:	SERVO, SERVO_AC, SERVO_I_AC		
组件:	无	<b>传播:</b>	GLOBAL
反应:	OFF2 (无)		
应答:	立即		
原因:	转速实际值反向, 其换向角偏置不等于零, 因此可能会出错。		
处理:	检查实际值反向后的换向角偏置或者重新确定 (p1990=1)。		

---

<b>F07967</b>	<b>驱动: 编码器自动调校 / 极点位置识别出错</b>		
信息值:	%1		
信息类别:	参数设置 / 配置 / 调试过程出错 (18)		
驱动对象:	VECTOR, VECTOR_AC, VECTOR_I_AC		
组件:	无	<b>传播:</b>	GLOBAL
反应:	OFF2 (OFF1, 无)		
应答:	立即		
原因:	在编码器自动调校或者磁极位置检测期间出现故障。 仅用于西门子内部的故障诊断。		
处理:	执行上电。		

---

<b>F07968</b>	<b>驱动: Lq-Ld 测量出错</b>		
信息值:	%1		
信息类别:	参数设置 / 配置 / 调试过程出错 (18)		
驱动对象:	VECTOR, VECTOR_AC, VECTOR_I_AC		
组件:	无	<b>传播:</b>	GLOBAL
反应:	OFF2		
应答:	立即		
原因:	在 Lq-Ld 测量期间出现出错。 故障值 (r0949, 十进制): 10: 级别 1: 测量电流和零序电流之间的比例过小。 12: 级别 1: 超出最大电流。		

	15: 二次谐波过小。		
	16: 对于该测量方式变频器过小。		
	17: 通过脉冲禁止中断。		
<b>处理:</b>	故障值 =10 时: 检查电机连接是否正确。 更换相关功率单元。 禁用运行 (p1909)。 故障值 =12 时: 检查电机数据是否正确输入。 禁用运行 (p1909)。 故障值 =16 时: 禁用运行 (p1909)。 故障值 =17 时: 重复运行。		
<b>F07969</b>	<b>驱动: 磁极位置检测出错</b>		
<b>信息值:</b>	%1		
<b>信息类别:</b>	参数设置 / 配置 / 调试过程出错 (18)		
<b>驱动对象:</b>	VECTOR, VECTOR_AC, VECTOR_I_AC		
<b>组件:</b>	无	<b>传播:</b>	GLOBAL
<b>反应:</b>	OFF2		
<b>应答:</b>	立即		
<b>原因:</b>	在磁极位置检测期间出现错误。 故障值 (r0949, 十进制): 1: 电流环受限制。 2: 电机轴堵转。 4: 编码器转速信号不合理。 10: 级别 1: 测量电流和零序电流之间的比例过小。 11: 级别 2: 测量电流和零序电流之间的比例过小。 12: 级别 1: 超出最大电流。 13: 级别 2: 超出最大电流。 14: 用于确定 +d 轴的电流差值过小。 15: 二次谐波过小。 16: 对于该测量方式变频器过小。 17: 通过脉冲禁止中断。 18: 一次谐波过小。 20: 对于旋转的电机轴和激活的“捕捉再启动”功能, 要求进行磁极位置检测。		
<b>处理:</b>	故障值 =1 时: - 检查电机连接是否正确。 - 检查电机数据是否正确输入。 - 更换相关电机模块 故障值 =2 时: - 打开电机抱闸装置 (p1215 = 2), 空载接通电机。 故障值 =4 时: - 检查编码器线数 (p0408) 和传动比 (p0432, p0433) 是否正确。 - 检查电机极对数是否正确 (p0314)。 故障值 =10 时: - 若选择 p1980 = 4, 则增大 p0325 的值。 - 若选择 p1980 = 1, 则增大 p0329 的值。 - 检查电机连接是否正确。 - 更换相关电机模块 故障值 =11 时: - 增大 p0329 的值。 - 检查电机连接是否正确。 - 更换相关电机模块		

- 故障值 =12 时:
- 若选择 p1980 = 4, 则减小 p0325 的值。
  - 若选择 p1980 = 1, 则减小 p0329 的值 (最小 p0305)。
  - 如果 p0329 = p0305: 减小 p0356, p0357。
  - 检查电机数据是否正确输入。
- 故障值 =13 时:
- 减小 p0329 的值。
  - 检查电机数据是否正确输入。
- 故障值 =14 时:
- 增大 p0329 的值。
  - 电机各向异性不够充分, 切换运行 (p1980==1, 10)。
- 故障值 =15 时:
- 增大 p0325 的值。
  - 电机各向异性不够充分, 切换运行 (p1980==1, 10)。
- 故障值 =16 时:
- 禁用运行 (p1982)。
- 故障值 =17 时:
- 如同故障值 12 或重复运行。
- 故障值 =18 时:
- 增大 p0329 的值。
  - 饱和度不够充分, 切换运行 (p1980==10)。
- 故障值 =20 时:
- 执行磁极位置检测前要保证电机轴静止。

<b>F07970</b>	<b>驱动: 编码器自动调校出错</b>		
<b>信息值:</b>	%1		
<b>信息类别:</b>	参数设置 / 配置 / 调试过程出错 (18)		
<b>驱动对象:</b>	VECTOR, VECTOR_AC, VECTOR_I_AC		
<b>组件:</b>	无	<b>传播:</b>	GLOBAL
<b>反应:</b>	OFF2 (无)		
<b>应答:</b>	立即		
<b>原因:</b>	在编码器自动调校时出现错误。 故障值 (r0949, 十进制): 1: 电流环受限制。 2: 电机轴堵转。 4: 编码器转速信号不合理。 5: 取消选择 V/f (p1300) 或关闭编码器调校 (p1990)。 10: 级别 1: 测量电流和零序电流之间的比例过小。 11: 级别 2: 测量电流和零序电流之间的比例过小。 12: 级别 1: 超出最大电流。 13: 级别 2: 超出最大电流。 14: 用于确定 +d 轴的电流差值过小。 15: 二次谐波过小。 16: 对于该测量方式变频器过小。 17: 通过脉冲禁止中断。		
<b>处理:</b>	故障值 =1 时: 检查电机连接是否正确。 检查电机数据是否正确输入。 更换相关功率单元。 故障值 =2 时: 打开电机抱闸装置 (p1215 = 2), 空载接通电机。		

4.2 故障和报警列表

故障值 =4 时：  
 检查转速实际值反向是否正确（p0410.0）。  
 检查电机连接是否正确。  
 检查编码器线数（p0408）和传动比（p0432, p0433）是否正确。  
 检查电机极对数是否正确（p0314）。  
 故障值 =5 时：  
 取消选择 V/f（p1300）或关闭编码器调校（p1990）。  
 故障值 =10 时：  
 增大 p0325 的值。  
 检查电机连接是否正确。  
 更换相关功率单元。  
 故障值 =11 时：  
 增大 p0329 的值。  
 检查电机连接是否正确。  
 更换相关功率单元。  
 故障值 =12 时：  
 减小 p0325 的值。  
 检查电机数据是否正确输入。  
 故障值 =13 时：  
 减小 p0329 的值。  
 检查电机数据是否正确输入。  
 故障值 =14 时：  
 增大 p0329 的值。  
 故障值 =15 时：  
 增大 p0325 的值。  
 故障值 =16 时：  
 禁用运行（p1982）。  
 故障值 =17 时：  
 重复运行。

---

<b>A07971 (N)</b>	<b>驱动：换向角偏移测定激活</b>		
<b>信息值：</b>	-		
<b>信息类别：</b>	参数设置 / 配置 / 调试过程出错 (18)		
<b>驱动对象：</b>	SERVO, SERVO_AC, SERVO_I_AC		
<b>组件：</b>	无	<b>传播：</b>	GLOBAL
<b>反应：</b>	无		
<b>应答：</b>	无		
<b>原因：</b>	自动测定换向角偏移（编码器调节）已经激活（p1990 = 1）。 注释： 下一个接通指令会执行自动测定。 使用伺服并且出现故障 F07414 时： 自动激活换向角偏移的测定（p1990 = 1），如果在 p1980 中设置了磁极位置检测过程。 参见：p1990（编码器调校，检测换向角偏移）		
<b>处理：</b>	无需采取任何措施。 成功测定或者设置 p1990=0 之后，报警自动消失。		
在 ... 时的反应 N:	无		
在 ... 时应答 N:	无		

---

<b>A07971 (N)</b>	<b>驱动：换向角偏移测定激活</b>		
<b>信息值：</b>	-		
<b>信息类别：</b>	参数设置 / 配置 / 调试过程出错 (18)		
<b>驱动对象：</b>	VECTOR, VECTOR_AC, VECTOR_I_AC		
<b>组件：</b>	无	<b>传播：</b>	GLOBAL
<b>反应：</b>	无		
<b>应答：</b>	无		

<b>原因:</b>	自动测定换向角偏移（编码器调节）已经激活（p1990 = 1, 3）。
	注释： 下一个接通指令会执行自动测定。
	参见：p1990（编码器调校，检测换向角偏移）
<b>处理:</b>	无需采取任何措施。 成功测定或者设置 p1990=0 之后，报警自动消失。
在 ... 时的反应 N:	无
在 ... 时应答 N:	无

---

<b>A07975 (N)</b>	<b>驱动：识别到零脉冲后再运行 - 等待设定值预设</b>
<b>信息值:</b>	-
<b>信息类别:</b>	参数设置 / 配置 / 调试过程出错 (18)
<b>驱动对象:</b>	VECTOR, VECTOR_AC, VECTOR_I_AC
<b>组件:</b>	无
<b>反应:</b>	无
<b>应答:</b>	无
<b>原因:</b>	调校编码器时必须检测零脉冲。 等待转速设定值或转矩设定值的预设。 参见：p1990（编码器调校，检测换向角偏移）
<b>处理:</b>	无需采取任何措施。 识别到零脉冲后报警就会消失。
在 ... 时的反应 N:	无
在 ... 时应答 N:	无

---

<b>A07976</b>	<b>驱动：编码器微调已激活</b>
<b>信息值:</b>	参数：%1
<b>信息类别:</b>	参数设置 / 配置 / 调试过程出错 (18)
<b>驱动对象:</b>	VECTOR, VECTOR_AC, VECTOR_I_AC
<b>组件:</b>	无
<b>反应:</b>	无
<b>应答:</b>	无
<b>原因:</b>	报警通过报警值显示编码器微调的不同阶段。 报警值（十进制）： 1: 编码器微调当前有效。 2: 旋转测量已启动（设置设定转速 > 电机额定转速的 40 %）。 3: 旋转测量位于转速和转矩的范围内。 4: 旋转测量完成，可触发脉冲禁止以进行值的接收。 5: 编码器微调正在计算。 10: 转速过低，旋转测量中断。 12: 转矩过高，旋转测量中断。 参见：p1905（微调参数（Tuning）选择）
<b>处理:</b>	报警值 = 10 时： 提高转速。 报警值 = 12 时： 使驱动空运行。

---

<b>A07979 (F, N)</b>	<b>驱动：需校准磁极位置检测</b>
<b>信息值:</b>	-
<b>信息类别:</b>	参数设置 / 配置 / 调试过程出错 (18)
<b>驱动对象:</b>	SERVO, SERVO_AC, SERVO_I_AC
<b>组件:</b>	控制单元（CU）
<b>反应:</b>	无
<b>应答:</b>	无
<b>原因:</b>	磁极位置检测失败，因为电流测量的调校值不正确。
<b>处理:</b>	更换相关电机模块。

## 4 故障和报警

### 4.2 故障和报警列表

在...时的反应 F: OFF2 (无)  
在...时应答 F: 立即  
在...时的反应 N: 无  
在...时应答 N: 无

---

**A07980 驱动: 旋转检测激活**

信息值: -

信息类别: 参数设置 / 配置 / 调试过程出错 (18)

驱动对象: SERVO, SERVO\_AC, SERVO\_I\_AC

组件: 无 **传播:** GLOBAL

反应: 无

应答: 无

原因: 旋转检测激活。在旋转检测时, 电机加速至最大转速并达到最大转矩。只有设定的电流极限 (p0640) 和最大转速 (p1082) 有效。电机特性可以通过方向禁止 (p1959.14, p1959.15) 和斜坡升降时间 (p1958) 来控制。  
下一个接通指令会执行旋转检测。  
参见: p1960

处理: 无需采取任何措施。  
成功结束旋转检测之后或者设置 p1960 = 0, 报警自动消失。  
注释:  
如果在选中电机数据检测后重新上电或热启动, 则该选择丢失。在启动后必须重新手动选择电机数据检测。

---

**A07980 驱动: 旋转检测激活**

信息值: -

信息类别: 参数设置 / 配置 / 调试过程出错 (18)

驱动对象: VECTOR, VECTOR\_AC, VECTOR\_I\_AC

组件: 无 **传播:** GLOBAL

反应: 无

应答: 无

原因: 旋转检测 (转速环的自动优化) 已激活。  
下一个接通指令会执行旋转检测。  
注释:  
在旋转检测时, 不允许保存参数 (p0971, p0977)。  
参见: p1960

处理: 无需采取任何措施。  
成功结束转速环优化之后或者设置 p1900=0, 报警自动消失。

---

**A07981 驱动: 旋转检测缺少使能**

信息值: -

信息类别: 参数设置 / 配置 / 调试过程出错 (18)

驱动对象: VECTOR, VECTOR\_AC, VECTOR\_I\_AC

组件: 无 **传播:** GLOBAL

反应: 无

应答: 无

原因: 由于缺少使能, 旋转检测不能启动。  
当 p1959.13 = 1 时:  
- 缺少斜坡函数发生器使能 (参见 p1140 ... p1142)。  
- 缺少转速控制器积分器使能 (参见 p1476, p1477)。  
- 应答现有故障。  
- 给出缺少的使能。  
参见: r0002, r0046

处理: 无

---

**F07982 驱动: 旋转检测编码器测试**

信息值: %1

信息类别: 参数设置 / 配置 / 调试过程出错 (18)

驱动对象: VECTOR, VECTOR\_AC, VECTOR\_I\_AC

组件: 无 **传播:** GLOBAL

---

<b>反应:</b>	OFF1 (OFF2, 无)
<b>应答:</b>	立即
<b>原因:</b>	在编码器测试时出现错误。 故障值 (r0949, 十进制): 1: 未达到稳定的转速运行点。 2: 由于最小值限制生效, 因此无法达到转速设定值。 3: 由于抑制带已经生效, 因此无法达到转速设定值。 4: 由于最大值限制生效, 因此无法达到转速设定值。 5: 编码器不发送信号。 6: 错误极性。 7: 脉冲数错误。 8: 编码器信号出错或转速环不稳定。 9: 电压监控模块 (VSM) 连接不正确。
<b>处理:</b>	故障值 =1 时: - 检查电机参数。 - 执行电机数据检测 (p1910)。 - 必要时减小动态因数 (p1967 < 25 %)。 故障值 =2 时: - 调整转速设定值 (p1965) 或者最小限制 (p1080)。 故障值 =3 时: - 调整转速设定值 (p1965) 或者抑制带 (p1091 到 p1094, p1101)。 故障值 =4 时: - 调整转速设定值 (p1965) 或者最大限制 (p1082, p1083 或者 p1086)。 故障值 =5 时: - 检查编码器连接。紧急情况下更换编码器。 故障值 =6 时: - 检查编码器电缆的布线。调整极性 (p0410)。 故障值 =7 时: - 调整脉冲数 (p0408)。 故障值 =8 时: - 检查编码器连接和编码器电缆。可能是接地有问题。 - 降低转速环的动态响应 (p1460, p1462 或 p1470, p1472)。 故障值 =9 时: - 检查电压监控模块 (VSM) 连接。 注释: 可以通过 p1959.0 关闭编码器测试。 参见: p1959

---

<b>F07983</b>	<b>驱动: 旋转检测饱和特性曲线</b>		
<b>信息值:</b>	%1		
<b>信息类别:</b>	参数设置 / 配置 / 调试过程出错 (18)		
<b>驱动对象:</b>	VECTOR, VECTOR_AC, VECTOR_I_AC		
<b>组件:</b>	无	<b>传播:</b>	GLOBAL
<b>反应:</b>	OFF1 (OFF2, 无)		
<b>应答:</b>	立即		
<b>原因:</b>	确定饱和特性时出现异常。 故障值 (r0949, 十进制): 1: 未达到稳定的转速运行点。 2: 未达到稳定的转子磁通运行点。 3: 未达到稳定的适配回路运行点。 4: 适配回路没有得到使能。 5: 弱磁有效。 6: 由于最小值限制生效, 因此无法达到转速设定值。 7: 由于抑制带已经生效, 因此无法达到转速设定值。		

8: 由于最大值限制生效, 因此无法达到转速设定值。

9: 求出的饱和特性的几个值不合理。

10: 由于负载转矩太大, 不能合理求出饱和特性。

**处理:**

故障值 = 1 时:

- 驱动的总转动惯量远远大于电机转动惯量 (p0341, p0342)。

取消选择旋转检测 (p1960), 输入转动惯量 p0342, 重新计算转速环 p0340 = 4 以及重复测量。

故障值 = 1...2 时:

- 增大测量转速值 (p1961) 并重复测量。

故障值 = 1...4 时:

- 检测电机参数 (铭牌数据)。修改后: 计算 p0340 = 3。

- 检查转动惯量 (p0341, p0342)。修改后: 计算 p0340 = 3。

- 执行电机数据检测 (p1910)。

- 必要时减小动态因数 (p1967 < 25 %)。

故障值 = 5 时:

- 转速设定值 (p1961) 选的太高。减小转速。

故障值 = 6 时:

- 调整转速设定值 (p1961) 或者最小限制 (p1080)。

故障值 = 7 时:

- 调整转速设定值 (p1961) 或者抑制带 (p1091 ... p1094, p1101)。

故障值 = 8 时:

- 调整转速设定值 (p1961) 或者最大限制 (p1082, p1083 或者 p1086)。

故障值 = 9, 10 时:

- 在一个负载转矩过大的运行点进行测量。通过改变转速设定值 (p1961) 或者减小负载转矩, 选择一个更方便的运行点。在测量时, 一定要避免负载转矩变动。

注释:

可以通过 p1959.1 来关闭饱和特性的检测。

参见: p1959

**F07984****驱动: 转速环优化, 转动惯量异常**

**信息值:**

%1

**信息类别:**

参数设置 / 配置 / 调试过程出错 (18)

**驱动对象:**

VECTOR, VECTOR\_AC, VECTOR\_I\_AC

**组件:**

无

**传播:**

GLOBAL

**反应:**

OFF1 (OFF2, 无)

**应答:**

立即

**原因:**

检测转动惯量时出现异常。

故障值 (r0949, 十进制):

1: 未达到稳定的转速运行点。

2: 由于最小值限制生效, 因此无法达到转速设定值。

3: 由于抑制带已经生效, 因此无法达到转速设定值。

4: 由于最大值限制生效, 因此无法达到转速设定值。

5: 因为最小限制有效, 所以无法将转速提高 10%。

6: 因为抑制带有效, 所以无法将转速提高 10%。

7: 因为最大限制有效, 所以无法将转速提高 10%。

8: 在转速设定值跳跃之后, 转矩差值太小, 以至于不能可靠地检测转动惯量。

9: 用于可靠检测转动惯量的数据太少。

10: 在设定值跳跃之后, 转速改变很少或者变为错误方向。

11: 检测的转动惯量是不合理的。测出的转动惯量小于 0.05 倍或大于 500 倍的默认电机转动惯量 p0341。

**处理:**

故障值 = 1 时:

- 检测电机参数 (铭牌数据)。修改后: 计算 p0340 = 3。

- 检查转动惯量 (p0341, p0342)。修改后: 计算 p0340 = 3。

- 执行电机数据检测 (p1910)。

- 必要时减小动态因数 (p1967 < 25 %)。

故障值 = 2, 5 时:

- 调整转速设定值 (p1965) 或者最小限制 (p1080)。



故障值 = 3, 6 时:

- 调整转速设定值 (p1965) 或者抑制带 (p1091 到 p1094, p1101)。

故障值 = 4, 7 时:

- 调整转速设定值 (p1965) 或者最大限制 (p1082, p1083 或者 p1086)。

故障值 = 8 时:

- 驱动的总转动惯量远远大于电机总转动惯量 (参见 p0341, p0342)。取消选择旋转检测 (p1960), 输入转动惯量 p0342, 重新计算转速环 p0340 = 4 以及重复测量。

故障值 = 9 时:

- 检查转动惯量 (p0341, p0342)。修改后, 重新计算转速环 (p0340 = 3 或者 4)

故障值 = 10 时:

- 检查转动惯量 (p0341, p0342)。修改后: 计算 p0340 = 3。

故障值 = 11 时:

- 降低 (例如: 系数 0.2) 或增大 (例如: 系数 5) 电机 p0341 的转动惯量并重复测量。

注释:

可以通过 p1959.2 来关闭转动惯量的检测。

参见: p1959

---

<b>F07985</b>	<b>驱动: 转速环优化 (振荡测试)</b>	
<b>信息值:</b>	%1	
<b>信息类别:</b>	参数设置 / 配置 / 调试过程出错 (18)	
<b>驱动对象:</b>	VECTOR, VECTOR_AC, VECTOR_I_AC	
<b>组件:</b>	无	<b>传播:</b> GLOBAL
<b>反应:</b>	OFF1 (OFF2, 无)	
<b>应答:</b>	立即	
<b>原因:</b>	在振动测试时出现异常。 故障值 (r0949, 十进制): 1: 未达到稳定的转速运行点。 2: 由于最小值限制生效, 因此无法达到转速设定值。 3: 由于抑制带已经生效, 因此无法达到转速设定值。 4: 由于最大值限制生效, 因此无法达到转速设定值。 5: 转矩限值对于转矩跳跃太小。 6: 未能发现转速环合适的设置。	
<b>处理:</b>	故障值 = 1 时: - 检测电机参数 (铭牌数据)。修改后: 计算 p0340 = 3。 - 检查转动惯量 (p0341, p0342)。修改后: 计算 p0340 = 3。 - 执行电机数据检测 (p1910)。 - 必要时减小动态因数 (p1967 < 25 %)。 故障值 = 2 时: - 调整转速设定值 (p1965) 或者最小限制 (p1080)。 故障值 = 3 时: - 调整转速设定值 (p1965) 或者抑制带 (p1091 到 p1094, p1101)。 故障值 = 4 时: - 调整转速设定值 (p1965) 或者最大限制 (p1082, p1083 或者 p1086)。 故障值 = 5 时: - 提高转矩限值 (例如: p1520, p1521)。 故障值 = 6 时: - 减小动态因数 (p1967)。 - 关闭振荡测试 (p1959.4 = 0) 并重复旋转检测。 参见: p1959	

---

<b>F07986</b>	<b>驱动: 旋转检测, 斜坡函数发生器异常</b>	
<b>信息值:</b>	%1	
<b>信息类别:</b>	参数设置 / 配置 / 调试过程出错 (18)	
<b>驱动对象:</b>	VECTOR, VECTOR_AC, VECTOR_I_AC	
<b>组件:</b>	无.	<b>传播:</b> . GLOBAL

<b>反应:</b>	OFF1 (OFF2, 无)
<b>应答:</b>	立即
<b>原因:</b>	在旋转检测期间使用斜坡函数发生器时出现问题。 故障值 (r0949, 十进制): 1: 正负方向被禁止。
<b>处理:</b>	故障值=1 时: 使能方向 (p1110 或者 p1111)。

---

<b>A07987</b>	<b>驱动: 旋转检测无编码器可用</b>		
<b>信息值:</b>	%1		
<b>信息类别:</b>	参数设置 / 配置 / 调试过程出错 (18)		
<b>驱动对象:</b>	VECTOR, VECTOR_AC, VECTOR_I_AC		
<b>组件:</b>	无	<b>传播:</b>	GLOBAL
<b>反应:</b>	无		
<b>应答:</b>	无		
<b>原因:</b>	没有编码器可以使用。无编码器状态下执行旋转检测。		
<b>处理:</b>	关闭编码器或者选择 p1960 = 1 或 3。		

---

<b>F07988</b>	<b>驱动: 旋转检测未选择配置</b>		
<b>信息值:</b>	-		
<b>信息类别:</b>	参数设置 / 配置 / 调试过程出错 (18)		
<b>驱动对象:</b>	VECTOR, VECTOR_AC, VECTOR_I_AC		
<b>组件:</b>	无	<b>传播:</b>	GLOBAL
<b>反应:</b>	OFF2 (OFF1, 无)		
<b>应答:</b>	立即		
<b>原因:</b>	在配置旋转的测量 (p1959) 时, 没有选择功能。		
<b>处理:</b>	至少选择一个用于转速环自动优化的功能 (p1959)。 参见: p1959		

---

<b>F07989</b>	<b>驱动: 旋转检测, 漏电感 (q 方向) 异常</b>		
<b>信息值:</b>	%1		
<b>信息类别:</b>	参数设置 / 配置 / 调试过程出错 (18)		
<b>驱动对象:</b>	VECTOR, VECTOR_AC, VECTOR_I_AC		
<b>组件:</b>	无	<b>传播:</b>	GLOBAL
<b>反应:</b>	OFF1 (OFF2, 无)		
<b>应答:</b>	立即		
<b>原因:</b>	在检测动态漏电感期间出现常。 故障值 (r0949, 十进制): 1: 未达到稳定的转速运行点。 2: 由于最小值限制生效, 因此无法达到转速设定值。 3: 由于抑制带已经生效, 因此无法达到转速设定值。 4: 由于最大值限制生效, 因此无法达到转速设定值。 5: 没有达到磁通设定值 100 %。 6: 由于弱磁当前有效, 不能进行 Lq 测量。 7: 转速实际值超出了最大转速 p1082 或者电机额定转速的 75 %。 8: 转速实际值低出电机额定转速 2 %。		
<b>处理:</b>	故障值=1 时: - 检查电机参数。 - 执行电机数据检测 (p1910)。 - 必要时减小动态因数 (p1967 < 25 %)。 故障值=2 时: - 调整转速设定值 (p1965) 或者最小限制 (p1080)。 故障值=3 时: - 调整转速设定值 (p1965) 或者抑制带 (p1091 到 p1094, p1101)。		

故障值=4 时:

- 调整转速设定值 (p1965) 或者最大限制 (p1082, p1083 或者 p1086)。

故障值=5 时:

- 在 Lq 测量期间, 保持磁通值 p1570 = 100 % 和电流设定值 p1610 = 0 % 。

故障值=6 时:

- 减小再生负载, 直至驱动在加速过程中达不到弱磁。

- 降低 p1965, 直至能在低速下记录 q 漏电感。

故障值=7 时:

- 如果技术上允许, 提高 p1082。

- 降低 p1965, 直至能在低速下记录 q 漏电感。

故障值=8 时:

- 降低驱动负载, 直至不能制动驱动。

- 提高 p1965, 直至在较高的转速能够进行测量。

注释:

可以通过 p1959.5 来取消 q 漏电感测量。当已经设置了 p1960 = 1, 2 且驱动已经接通时, 如果只设置了 p1959.5, 则只执行此测量。

参见: p1959

## F07990

### 驱动: 电机数据检测出错

信息值:

%1

信息类别:

参数设置 / 配置 / 调试过程出错 (18)

驱动对象:

SERVO, SERVO\_AC, SERVO\_I\_AC

组件:

电机

传播:

GLOBAL

反应:

OFF2 (OFF1, 无)

应答:

立即

原因:

电机数据检测出错。

故障值 (r0949, 十进制):

10: 在电机数据检测期间切换数据组

101: 达到 30% 的最大电流振幅时, 用于测量电感的电压振幅过小。

102, 104: 在检测电感时电压限制起作用。

103: 在检测旋转电感时超出最大频率。

110: 在旋转检测前电机没有进行精确同步。

111: 2 转之内没有出现零脉冲。

112: 越过零脉冲 8 秒之内无法进行精确同步。

113: 功率极限、转矩极限或者电流极限为零。

115: V/f 控制生效。

120: 主电感估算出错。

125: 电缆电阻大于总电阻。

126: 输入电感大于总漏电感。

127: 检测出的漏电感为负。

128: 检测出的定子电阻为负。

129: 检测出的转子电阻为负。

130: 在电机数据检测时, 进行驱动数据组切换。

140: 该设定值通道禁止两个方向。

160: 确定 kT 转矩、转动惯量或者磁阻转矩的加速时间太短或斜坡上升时间太长。

161: 采用 kT 特性曲线测量时无法计算常量 kT1、kT3、kT5 和 kT7 (p0645 ... p0648), 因为测量的点太少了。

165: 在使用测量电流确定磁阻转矩时降低限值。

173: 内部问题。

180: 检测转速最大转速、额定转速、 $0.9 * p0348$  小于 p1755。

190: 转速设定值不等于零。

191: 没有达到转速实际值零。

192: 没有达到转速设定值。

193: 在检测电压映像误差时出现非法的电机运行。

194: 附加转矩 (r1515) 不等于零。  
195: 转矩控制当前有效。  
200, 201: 不可以检测变频器的电压映像误差特性曲线 (p1952, p1953)。

**处理:**

故障值 = 10 时:

- 在电机数据检测时不要切换数据组。

故障值 = 101 时:

- 提高电流极限 (p0640) 或转矩极限 (p1520, p1521)。
- 检查电流环增益 (p1715)。
- 缩短稳流器采样时间 (p0115)。
- 完全检测 L 特征曲线也许不可能, 因为所需的电流幅值太大。
- 跳过检测 (p1909, p1959)。

故障值 = 102, 104 时:

- 降低电流限值 (p0640)。
- 监控电流环 P 增益。
- 跳过检测 (p1909, p1959)。

故障值 = 103 时:

- 增大外部转动惯量 (如果可能)。
- 缩短稳流器采样时间 (p0115)。
- 跳过检测 (p1909, p1959)。

故障值 = 110 时:

- 在旋转检测之前, 使电机越过零脉冲。

故障值 = 111 时:

- 编码器可能没有零脉冲。在 p0404.15 中更正设置。
- 输入了错误的编码器线数。更正 p0408 中的设置。
- 如果零脉冲信号出错, 须更换编码器。

故障值 = 112 时:

- 升级编码器软件。

故障值 = 113 时:

- 检查极限 (p0640, p1520, p1521, p1530, p1531), 修改零值。

故障值 = 115 时:

- 取消 V/f 控制 (p1317 = 0):

故障值 = 120 时:

- 检查电流环 P 增益 (p1715), 如有要降低 P 增益。
- 提高脉冲频率 (p1800)。

故障值 = 125 时:

- 降低电缆电阻 (p0352)。

故障值 = 126 时:

- 降低输入电感 (p0353)。

故障值 = 127, 128, 129 时:

- 电流环可能振荡。在下次检测之前缩小 p1715。

故障值 = 130 时:

- 在电机检测期间, 不进行驱动数据组转换。

故障值 = 140 时:

- 在检测之前, 至少使能一个方向 (p1110 = 0 或 p1111 = 0 或 p1959.14 = 1 或 p1959.15 = 1)。

故障值 = 160 时:

- 延长确定 kT 转矩、转动惯量或者磁阻转矩的加速时间, 例如: 通过提高最大转速 (p1082)、提高转动惯量或者降低最大电流 (p0640)。
- 对于带负载转动惯量的无编码器运行, 设置负载转动惯量 (p1498)。
- 缩短斜坡上升时间 (p1958)。
- 提高转速环 P 增益 (p1460)。
- 跳过检测 (p1959)。

故障值 = 161 时:

- 缩短启动时间 (p1958)。
- 提高最大转速 (p1082)。
- 降低电流限值 (p0640)。
- 必要时不要激活 kT 特性曲线 (p1780.9 = 0)。

故障值 = 165 时:

- 降低最大电流 (p0640)。

故障值 = 173 时:

-

故障值 = 180 时:

- 提高最大转速 (p1082)。
- 降低 p1755。
- 跳过检测 (p1909, p1959)。

故障值 = 190 时:

- 转速设定值设置为零。

故障值 = 191 时:

- 不要正在旋转的电机上启动电机数据检测。

故障值 = 192 时:

- 检查转速环 (电机可能堵转或者转速环无效)。
- p1215 = 1, 3 (制动和顺序控制一样) 时, 检查控制方向 (p0410.0)。
- 测量时存在使能。
- 解除电机的牵引负载。
- 提高最大电流 (p0640)。
- 降低最大转速 (p1082)。
- 跳过检测 (p1959)。

故障值 = 193 时:

- 电机多运行了大于 5° 的电角 (r0093)。在下列某个磁极位置角度 (r0093): 90°, 210° 或 330° (+/-5°) 时制动电机, 然后开始检测。

故障值 = 194 时:

- 关闭所有的附加转矩 (例如: CI: p1511)。
- 适用于悬挂轴, 在下列某个极位置角度 (r0093): 90°, 210° 或 330° (+/-1°) 时制动电机, 然后开始检测。

故障值 = 195 时:

- 取消选择转矩控制 (p1300 = 21 或 20, 或将 p1501 的信号源设置为 0 信号)。

故障值 = 200, 201 时:

- 设置脉冲频率为 0.5 x 电流环频率 (例如: 在电流环采样时间 = 125 us 时为 4 kHz)。
- 缩短电机模块和电机之间的电缆长度。
- 读出测量值 (r1950, r1951), 并根据观测情况确定 p1952、p1953 合适的值。

## F07990

### 驱动: 电机数据检测出错

信息值:

%1

信息类别:

参数设置 / 配置 / 调试过程出错 (18)

驱动对象:

VECTOR, VECTOR\_AC, VECTOR\_I\_AC

组件:

电机

传播:

GLOBAL

反应:

OFF2 (OFF1, 无)

应答:

立即

原因:

电机数据检测出错。

故障值 (r0949, 十进制):

- 1: 达到电流限值。
- 2: 检测出的定子电阻在期望的  $Z_n$  范围 0.02 ... 100 % 之外。
- 3: 检测出的转子电阻在期望的  $Z_n$  范围 0.1 ... 100 % 之外。他励同步电机: 阻尼电阻在  $Z_n$  的 1.0 ... 15 % 之外。
- 4: 检测出的定子电抗在期望的  $Z_n$  范围 50 ... 900 % 之外。他励同步电机: 定子电抗在  $Z_n$  的 20 ... 500 % 之外。
- 5: 检测出的主电抗在期望的  $Z_n$  范围 50 ... 900 % 之外。他励同步电机: 主电抗在  $Z_n$  的 20 ... 500 % 之外。
- 6: 检测出的转子时间常数在期望的范围 10 ms ... 5 s 之外。他励同步电机: 阻尼时间常数在 5 ms ... 1 s 之外。
- 7: 检测出的总漏电抗在期望的  $Z_n$  范围 4 ... 100 % 之外。

- 8: 检测出的定子漏电抗在期望的  $Z_n$  范围 2 ... 50 % 之外。他励同步电机: 定子漏电抗在  $Z_n$  的 2 ... 40 % 之外。
- 9: 检测出的转子漏电抗在期望的  $Z_n$  范围 2 ... 50 % 之外。他励同步电机: 阻尼漏电抗在  $Z_n$  的 1.5 ... 20 % 之外。
- 10: 电机连接错误。
- 11: 电机轴移动。
- 12: 检测出接地。
- 15: 在电机数据检测期间出现脉冲禁止。
- 16: 在  $R_s$  测量期间激活一个 / 多个平行的功率模块时出现错误。
- 17:  $R_s$  测量后激活一个 / 多个平行的功率模块时出现错误。
- 20: 检测出的半导体阀的阈电压在期望的范围 0 ... 10 V 之外。
- 30: 电流环处于电压限制中。
- 40: 至少有一个检测是错误的出于一致性的原因, 检测出的参数没有被接收。
- 50: 所设置的采样时间对于电机识别而言太短 (p0115[0])。
- 70: 圆心识别中断 (冗余电机)。

注释:

百分值是参考电机的额定阻抗:

$$Z_n = V_{\text{mot, nom}} / \sqrt{3} / I_{\text{mot, nom}}$$

处理:

故障值 = 1...40 时:

- 检查在 p0300, p0304 ... p0311 中输入的电机数据是否正确。
- 检查电机功率与电机模块功率比例是否合适。电机模块与电机额定电流的比例应当在 0.5 和 4 之间。
- 检查连接方式 (星形 / 三角形)。

故障值 = 11 时还需:

- 关闭振荡监控 (p1909.7 = 1)。

故障值 = 2 时:

- 并联时在 p7003 中检查电机的绕组系统。虽然存在一个多绕组系统, 但在并联功率单元时给定了带单绕组系统的电机 (p7003 = 0), 因此, 定子电阻的较大部分视为引线电阻, 输入到 p0352 中。

故障值 = 4, 7 时:

- 检查 p0233 和 p0353 中设置的电感是否正确。
- 检查是否正确接入电机 (星形 / 三角形)。
- 设置 p1909.0 = 1。

故障值 = 12 时:

- 检查功率电缆连接。
- 检查电机。
- 检查变流器。

故障值 = 50 时:

- 按较长的采样时间执行电机数据识别, 之后更改为所需的适合的采样时间 (p0115[0])。

#### F07990

#### 驱动: 检测出错

信息值:

%1

信息类别:

参数设置 / 配置 / 调试过程出错 (18)

驱动对象:

HLA

组件:

电机

传播:

GLOBAL

反应:

OFF1 (OFF2, 无)

应答:

立即

原因:

电机数据检测出错。

故障值 (r0949, 十进制):

- 1: 活塞校准没有提供绝对位置 (p1407.3 = 0)。
- 2: 确定控制方向时没有在两个方向上运动。
- 3: 确定控制方向时没有明确的结果。
- 4: 确定阀门偏移时没有运动。
- 5: 运行范围检测没有提供绝对位置, 或进行活塞校准。
- 6: 测定的活塞冲程比参数设置的活塞冲程 (p0313) 大 20 % 以上。
- 7: 进行特性曲线测量时, 驱动在达到参数设置的自由行程前停止。
- 8: 推力控制器的增益系数错误。正方向限位挡块处 pA (r0067) < pB (r0068)。
- 10: 其中一个特性曲线 (r1962) 的上的测量点数量少于 10 个 (但不为零)。不分析测出的特性曲线。

- 100: 位置实际值取反和转速实际值取反不同 (p0410)。
- 101: 初始测量范围 > 结束测量范围 (p1955[0] > p1955[1])。
- 102: 最小测量行程 > 最大测量行程 (p1956[0] > p1956[1])。
- 190: 速度设定值不为零。
- 处理:**
- 故障值 = 1 时:
- 在活塞校准前驱动回参考点 (必须设置 p1407.3 = 1)。
- 故障值 = 2, 3 时:
- 驱动必需可动。
  - 检测系统压力和断流阀。
  - 提高起振时间 (p1958[1])。
- 故障值 = 4 时:
- 驱动必需可动。
  - 检测系统压力和断流阀。
- 故障值 = 5 时:
- 运行范围检测前驱动回参考点 (必须设置 p1407.3 = 1) 并执行活塞校准 (p1909.1 = 1 或 p1959.2 = 1 且 p1960 = 1)。
- 故障值 = 6 时:
- 运行范围内存在障碍物。必要时移除障碍物。若有在障碍的情况下测量行程仍能实现, 则无需采取措施。
  - 活塞冲程的参数设置错误。若实际活塞冲程小于参数设置的值, 请进行更正 (p0313)。设置地过小的活塞冲程会被自动更正。
  - 所选的搜索电压足够用于一个方向, 以便克服活塞或导轨摩擦。检查阀门特性曲线识别的搜索电压设置, 必要时提高 (p1955[2, 3])。
- 故障值 = 7 时:
- 活塞补偿执行错误。修正活塞补偿, 或启用自动执行 (p1959.2 = 1 和 p1960 = 1)。
  - 参数设置的最小 / 最大测量行程执行, 因为行程中存在障碍物, 或活塞冲程的参数设置错误。必要时修正测量行程 (p1956[0]、p1956[1]), 修正活塞冲程或采用自动测定 (p1959.x = 1 和 p1960 = 1)。
  - 驱动无法运行, 因为: 断流阀未打开, 系统压力不可用, 未连接编码器或阀门。检查断流阀、系统压力、编码器和阀门的连接。
- 故障值 = 8 时:
- 交换压力传感器 A 和 B 的连接器, 或反转运行方向 (p1820, p0410) 并重新执行完整的运动测量。
  - 检查压力传感器的参考值 (p0240、p0242)。
- 故障值 = 10 时:
- 检查编码器与气缸的连接。
  - 测量行程过短, 必要时延长测量行程 (p1956[0]、p1956[1])。
  - 测量时间过长, 必要时缩短测量时间 (p1958[0]、p1958[1]、p1958[2])。
  - 将测量点的数量增至至少 20 个 (p1957[0])。
- 故障值 = 100 时:
- 将位置实际值取反和转速实际值取反设为相同的值 (p0410 = 0 或 p0410 = 3)。
- 故障值 = 101 时:
- 将初始测量范围设置得比结束测量范围小 (p1955[0] > p1955[1])。
- 故障值 = 102 时:
- 将最小测量行程设置得比最大测量行程小 (p1956[0] > p1956[1])。
- 故障值 = 190 时:
- 检测期间速度设定值必须为零。

**A07991 (N)****驱动: 电机数据检测激活****信息值:**

-

**信息类别:**

参数设置 / 配置 / 调试过程出错 (18)

**驱动对象:**

SERVO, SERVO\_AC, SERVO\_I\_AC

**组件:**

无

**传播:**

GLOBAL

**反应:**

无

**应答:**

无

**原因:**

电机数据检测激活。

下一次给出接通指令后, 便开始执行电机数据检测。

参见: p1910, p1960

**处理:** 无需采取任何措施。  
成功结束电机数据检测之后, 或者设置 p1910 =0 或 p1960 =0 后, 该报警自动消失。  
如果在选中电机数据检测后重新上电或热启动, 则该选择丢失。在启动后必须重新手动选择电机数据检测。

在 ... 时的反应 N: 无  
在 ... 时应答 N: 无

**A07991 (N) 驱动: 电机数据检测激活**

**信息值:** -  
**信息类别:** 参数设置 / 配置 / 调试过程出错 (18)  
**驱动对象:** VECTOR, VECTOR\_AC, VECTOR\_I\_AC  
**组件:** 无 **传播:** GLOBAL  
**反应:** 无  
**应答:** 无  
**原因:** 电机数据检测激活。  
下一次给出接通指令后, 便开始执行电机数据检测。  
在选择了旋转检测 (参见 p1900, p1960) 时, 参数保存被禁止。在执行或禁用电机数据检测后才能进行保存。  
参见: p1910

**处理:** 无需采取任何措施。  
成功结束电机数据检测之后或者设置 p1900=0, 报警自动消失。

在 ... 时的反应 N: 无  
在 ... 时应答 N: 无

**A07991 (N) 驱动: 数据检测激活**

**信息值:** -  
**信息类别:** 参数设置 / 配置 / 调试过程出错 (18)  
**驱动对象:** HLA  
**组件:** 无 **传播:** GLOBAL  
**反应:** 无  
**应答:** 无  
**原因:** 数据检测激活。  
下一次给出接通指令后, 便开始执行数据检测。此时驱动运动。  
参见: p1910, p1960

**处理:** 无需采取任何措施。  
成功结束数据检测之后, 或者设置 p1910 =0 或 p1960 =0 后, 该报警自动消失。  
如果在选中电机数据检测后重新上电或热启动, 则该选择丢失。在启动后必须重新手动选择电机数据检测。

在 ... 时的反应 N: 无  
在 ... 时应答 N: 无

**F07993 驱动: 旋转磁场方向或者编码器实际值反向出错**

**信息值:** -  
**信息类别:** 参数设置 / 配置 / 调试过程出错 (18)  
**驱动对象:** SERVO, SERVO\_AC, SERVO\_I\_AC  
**组件:** 无 **传播:** GLOBAL  
**反应:** OFF2 (无)  
**应答:** 立即  
**原因:** 旋转磁场方向或者编码器实际值符号错误。实际值反向 (p0410) 由电机数据检测自动改变, 从而纠正控制方向。这会导致旋转方向改变。  
注释:  
为了应答该故障, 事前必须通过 p1910 = -2 确认旋转方向的正确性。

**处理:** 检查旋转方向和位置环的方向。  
旋转方向正确:  
除了设置 p1910 = -2 并应答故障信息外, 无需其他措施。  
旋转方向错误:  
调换两个相位并重复电机检测, 以修改旋转方向。



<b>A07994 (F, N)</b>	<b>驱动：未执行电机数据检测</b>		
<b>信息值：</b>	-		
<b>信息类别：</b>	参数设置 / 配置 / 调试过程出错 (18)		
<b>驱动对象：</b>	VECTOR, VECTOR_AC, VECTOR_I_AC		
<b>组件：</b>	无	<b>传播：</b>	GLOBAL
<b>反应：</b>	无		
<b>应答：</b>	无		
<b>原因：</b>	设置了矢量控制运行方式，但还未进行电机数据检测。 如果修改了驱动数据组（见 r0051），在以下情况下才报警： - 在当前驱动数据组中设置了矢量控制 (p1300 >= 20) 并且 - 在当前驱动数据组中还没有执行电机数据检测（见 r3925）。 <b>注释：</b> 对于 SINAMICS G120，在退出调试和系统启动时也会进行检测和输出报警。		
<b>处理：</b>	- 执行电机数据检测（参见 p1900）。 - 需要时对“V/f 控制”进行参数设置 (p1300 < 20)。 - 切换到不满足条件的驱动数据组。		
在 ... 时的反应 F:	无 (OFF2)		
在 ... 时应答 F:	立即		
在 ... 时的反应 N:	无		
在 ... 时应答 N:	无		
<b>F07995</b>	<b>驱动：磁极位置检测失败</b>		
<b>信息值：</b>	%1		
<b>信息类别：</b>	参数设置 / 配置 / 调试过程出错 (18)		
<b>驱动对象：</b>	SERVO, SERVO_AC, SERVO_I_AC		
<b>组件：</b>	无	<b>传播：</b>	GLOBAL
<b>反应：</b>	OFF2		
<b>应答：</b>	立即		
<b>原因：</b>	磁极位置检测失败。 故障值 (r0949, 十进制): 1: 没有电流。 2: 起始电流不是零。 3: 超过了设置的最大路径 (p1981)。 4x: 测量信号不允许单一分析评定。 5: 测量时超过了最大电流。 6: 电流测量必须重新校准。 7x: 编码器模块不支持磁极位置检测。 8: 必要的磁极位置检测电流大于最大电流。 9: 设定的磁极位置检测电流为零。 10: 磁极位置检测时数据组转换 11: 用于确定整流角的编码器调校已生效 (p1990 = 1) 或者没有精确同步不带零脉冲的编码器或该编码器含无效数据。 100: 以运动为基础的磁极位置检测，第 1 次和第 2 次测量不同。电机堵转或者电流 (p1993) 过小。 101: 以运动为基础的磁极位置检测，没有足够的运动，电机堵转或者电流 (p1993) 过小。 102: 以运动为基础的磁极位置检测，有制动装置并已关闭。以运动为基础的磁极位置在与制动器连接时不可以检测。 103: 以运动为基础的磁极位置识别，没有编码器。 104: 以运动为基础的磁极位置检测，在起振时间结束之后转速实际值不为零。 200: 以弹性为基础的磁极位置检测，反正切计算中内部出错 (0/0)。 201: 以弹性为基础的磁极位置检测，可以分析的测试点太少。 202: 以弹性为基础的磁极位置识别，测量序列中有异常值。 203: 以弹性为基础的磁极位置识别，无电流最大旋转。 204: 以弹性为基础的磁极位置识别，没有发现上升沿。 205: 以弹性为基础的磁极位置识别，Fourier 转换的结果和粗略估算的相差太大，超过了 480 ° 电角 /p3093。 206: 以弹性为基础的磁极位置识别，合理性测试失败。		

207: 以弹性为基础的磁极位置检测, 没有发现负测量值。

所有的测量值都可能相同。可能是期望值太大, 或者是电流太低, 无法达到期望的差值。

208: 以弹性为基础的磁极位置检测, 测量电流为 0。

209: 以弹性为基础的磁极位置检测, 超出了设置的最大距离 (p3095)。

210: 以弹性为基础的磁极位置检测, 没有编码器。

250 ... 260:

以弹性为基础的磁极位置检测, 尝试了不止 3 次, 故障值为 200 ... 210。

示例:

故障值 = 253 --> 尝试了不止 3 次, 故障值为 203。

#### 处理:

故障值 = 1 时:

- 检查电机连接和直流母线电压。
- 使用下列参数时设置有意义的且不为零的值 (p0325, p0329)。

故障值 = 1, 2 时:

- 在运算时间负载较大时 (例如 6 个含 Safety Integrated 的驱动), 将电流环计算时滞设置为后期转换 (p0117 = 3)。

故障值 = 3 时:

- 增加最大路径 (p1981)。
- 减小磁极位置检测的电流 (p0325, p0329)。
- 为了执行磁极位置检测, 使电机静止。

故障值 = 5 时:

- 减小磁极位置检测的电流 (p0325, p0329)。

故障值 = 6 时:

- 重新校准电机模块。

故障值 = 8 时:

- 减小磁极位置检测的电流 (p0329, p0325, p1993)。
- 功率单元无法传导必需的磁极位置检测电流 (p0209 < p0329, p0325, p1993), 用最大电流更大的功率单元替换该功率单元。

故障值 = 9 时:

- 在磁极位置检测电流 (p0329, p0325, p1993) 中输入一不等于零的值。

故障值 = 10 时:

- 在磁极位置检测时不要切换数据组。

故障值 = 11 时:

- 对于没有带零脉冲整流的增量编码器 (p0404.15 = 0), 确定整流角的编码器调校 (p1990 = 1) 没有作用。在这种情况下, 再次取消选择该功能 (p1990 = 0), 或者在带合适零脉冲的编码器上选择带零脉冲的整流 (p0404.15 = 1)。
- 对于绝对值编码器, 只有当编码器发出整流信息并且达到精确同步时 (p1992.8 = 1 和 p1992.10 = 1), 才可以执行确定整流角的编码器调校功能 (p1990 = 1)。编码器可能驻留、禁用 (p0145)、没有达到运行就绪状态或者发出故障信。
- 取消选择确定整流角的编码器调校功能 (设置 p1990 = 0)。

故障值 = 40...49 时:

- 增大磁极位置检测的电流 (p0325, p0329)。
- 为了执行磁极位置检测, 使电机静止。
- 选择其它磁极位置检测方法 (p1980)。
- 使用其它电机或绝对值编码器或霍尔传感器。

故障值 = 70...79 时:

- 升级编码器模块的软件。

故障值 = 100, 101 时:

- 检查并确保电机可以自由转动。
- 提高用于以运动为基础的磁极位置检测电流 (p1993)。

故障值 = 102 时:

- 如果要运行带制动的电机: 选择其它磁极位置检测方式 (p1980)。
- 如果电机可以不带制动运行: 打开制动 (p1215 = 2)。

故障值 = 103 时:

- 可仅用编码器检测以运动为基础的磁极位置。连接编码器, 或者选择磁极位置检测的其他方法 (p1980)。

故障值 =104 时:

- 增大以运动为基础的磁极位置检测的滤波时间 (p1997)。
- 提高以运动为基础的磁极位置检测的上升时间 (p1994)。
- 检查以运动为基础的磁极位置检测的增益 (p1995)。
- 检查以运动为基础的磁极位置检测的积分作用时间 (p1996)。
- 对于使用方波信号 A/B (p0404.3 = 1) 和脉冲沿时间测量 (p0430.20 = 0) 的电机编码器, 必须将积分时间关闭 (p1996 = 0)。

故障值 =200 时:

- 检查参数设置 (p3090 ... p3096)。

故障值 =201 时:

- 检查参数设置 (p3090 ... p3096)。
- 降低 p3094。

故障值 =202 时:

- 检查参数设置 (p3090 ... p3096)。
- 在检测期间出错。重复测量。
- 检查制动或制动控制装置。

故障值 =203 时:

- 检查制动或制动控制装置。
- 检查测量电流 (p3096)。
- 提高 p3094。

故障值 =204 时:

- 检查参数设置 (p3090 ... p3096)。

故障值 =205 时:

- 检查参数设置 (p3090 ... p3096)。

故障值 =206 时:

- 检查参数设置 (p3090 ... p3096)。
- 在检测期间出错。重复测量。
- 检查制动或制动控制装置。

故障值 =207 时:

- 降低期望的差值 (p3094)。
- 提高测量电流 (p3096)。

故障值 =208 时:

- 设置测量电流 (p3096)。

故障值 =209 时:

- 检查参数设置 p3095。
- 检查制动或制动控制装置。

故障值 =210 时:

- 只有带编码器时, 才执行以弹性为基础的磁极位置检测。连接编码器, 或者选择磁极位置检测的其他方法 (p1980)。

故障值 = 250...260 时:

- 检查参数设置 (p3090 ... p3096, p1980)。

#### F07996

#### 驱动: 未进行磁极位置检测

信息值:

-

信息类别:

参数设置 / 配置 / 调试过程出错 (18)

驱动对象:

SERVO, SERVO\_AC, SERVO\_I\_AC

组件:

无

传播:

GLOBAL

反应:

编码器 (OFF2)

应答:

立即

原因:

在运行期间转换了运行方式, 该转换需要进行磁极位置识别, 但在该状态下不能进行:

- 驱动从无编码器运行立即切换到带编码器运行, 之前没有为编码器执行磁极位置检测。p1404 的值在零和最大转速之间, 但在超出 p1404 的转速范围内使能了脉冲, 之前没有在带编码器运行中执行磁极位置检测。
- 在运行期间进行了编码器的 EDS 转换, 该转换需要进行磁极位置检测。但不能执行该检测 (p1982 = 1 或 2 以及 p1992.7 = 0)。

## 4 故障和报警

### 4.2 故障和报警列表

- 处理:**
- 在带和不带编码器的运行之间立即切换时，上电或者调试（p0010 不等于零）之后使用磁极位置检测在转速为零时使用脉冲。磁极位置检测随即开始，结果可用。
  - 在脉冲禁止状态下进行 EDS 转换或者在转换该数据组前进行磁极位置检测。

---

#### A07998 驱动：另一个驱动上的电机数据检测有效

**信息值:** %1  
**信息类别:** 参数设置 / 配置 / 调试过程出错 (18)  
**驱动对象:** SERVO, SERVO\_AC, SERVO\_I\_AC  
**组件:** 无 **传播:** GLOBAL  
**反应:** 无  
**应答:** 无

**原因:** 电机数据检测在报警值中表示的驱动对象上生效并禁止其他驱动对象的接通。

报警值（r2124，十进制）：  
带有效电机数据检测的驱动对象。  
参见：p1910, p1960

- 处理:**
- 等待在报警值中表示的驱动对象完成电机数据检测。
  - 取消选择报警值中表示的驱动对象的电机数据检测（p1910 = 0 或者 p1960 = 0）。

---

#### A07999 驱动：无法激活电机数据检测

**信息值:** %1  
**信息类别:** 参数设置 / 配置 / 调试过程出错 (18)  
**驱动对象:** SERVO, SERVO\_AC, SERVO\_I\_AC  
**组件:** 无 **传播:** GLOBAL  
**反应:** 无  
**应答:** 无

**原因:** 在伺服驱动对象上使能闭环控制。所有的伺服驱动对象上必须删除脉冲，才能选择电机数据检测。

报警值（r2124，十进制）：  
带使能的闭环控制的驱动对象。

- 处理:** 取消所有驱动的脉冲使能并且重新激活电机数据检测。

---

#### F08000 (N, A) TB: 电源 +/-15 V 出错

**信息值:** %1  
**信息类别:** 电源电压故障（欠电压）(3)  
**驱动对象:** 所有目标  
**组件:** 控制器扩展（CX） **传播:** LOCAL  
**反应:** Infeed: 无（OFF1, OFF2）  
Servo: 无（IASC/DCBRK, OFF1, OFF2, OFF3, STOP2）  
Vector: 无（IASC/DCBRK, OFF1, OFF2, OFF3, STOP2）  
H1a: 无（OFF1, OFF2, OFF3, STOP2）

**应答:** 立即（上电）

**原因:** 端子板 30 发现一个内部电源电压。

故障值（r0949，十进制）：  
0: 在测试监控电路时出错。  
1: 在正常运行中出错。

- 处理:**
- 更换输入输出板 30。
  - 更换控制单元。

在 ... 时的反应 N: 无

在 ... 时应答 N: 无

在 ... 时的反应 A: 无

在 ... 时应答 A: 无

---

#### F08010 (N, A) TB: 模拟数字转换器

**信息值:** -  
**信息类别:** 硬件 / 软件故障 (1)  
**驱动对象:** 所有目标  
**组件:** 控制器扩展（CX） **传播:** LOCAL

<b>反应:</b>	Infeed: 无 (OFF1, OFF2) Servo: 无 (IASC/DCBRK, OFF1, OFF2, OFF3, STOP2) Vector: OFF1 (IASC/DCBRK, OFF2, OFF3, STOP2, 无) Hla: 无 (OFF1, OFF2)
<b>应答:</b>	立即 (上电)
<b>原因:</b>	端子板 30 上的模拟数字转换器没有提供转换过的数据。
<b>处理:</b>	- 检查电源。 - 更换输入输出板 30。
在 ... 时的反应 N:	无
在 ... 时应答 N:	无
在 ... 时的反应 A:	无
在 ... 时应答 A:	无

**F08500 (A) COMM BOARD: 配置监控时间结束**

<b>信息值:</b>	%1		
<b>信息类别:</b>	与上位控制器的通讯故障 (9)		
<b>驱动对象:</b>	A_INF, B_INF, CU_LINK, CU_S120_DP, CU_S120_PN, CU_S150_DP, CU_S150_PN, ENC, HLA, HUB, R_INF, S_INF, SERVO, SERVO_AC, SERVO_I_AC, TB30, TM120, TM15, TM150, TM15DI_DO, TM17, TM31, TM41, TM54F_MA, TM54F_SL, VECTOR, VECTOR_AC, VECTOR_I_AC		
<b>组件:</b>	无	<b>传播:</b>	GLOBAL
<b>反应:</b>	Infeed: OFF1 (OFF2) Servo: OFF1 (OFF2, OFF3) Vector: OFF1 (OFF2, OFF3) Hla: OFF1 (OFF2, OFF3)		
<b>应答:</b>	立即		
<b>原因:</b>	超过了用于配置的监控时间。 故障值 (r0949, 十进制): 0: 发送配置数据的传输超时。 1: 接收配置数据的传输超时。		
<b>处理:</b>	检查通讯线路。		
在 ... 时的反应 A:	无		
在 ... 时应答 A:	无		

**F08501 (N, A) PN/COMM BOARD: 设定值超时**

<b>信息值:</b>	-		
<b>信息类别:</b>	与上位控制器的通讯故障 (9)		
<b>驱动对象:</b>	A_INF, B_INF, ENC, HLA, R_INF, S_INF, SERVO, SERVO_AC, SERVO_I_AC, TM120, TM150, TM15DI_DO, TM31, TM41, VECTOR, VECTOR_AC, VECTOR_I_AC		
<b>组件:</b>	无	<b>传播:</b>	GLOBAL
<b>反应:</b>	Infeed: OFF1 (OFF2) Servo: OFF3 (IASC/DCBRK, OFF1, OFF2, STOP2, 无) Vector: OFF3 (IASC/DCBRK, OFF1, OFF2, STOP2, 无) Hla: OFF3 (OFF1, OFF2, STOP2, 无)		
<b>应答:</b>	立即		
<b>原因:</b>	从 COMM BOARD 接收的设定值超时。 - 总线连接断开。 - 控制器关机。 - 控制器被设为 STOP。 - COMM BOARD 失灵。		
<b>处理:</b>	- 确保总线连接, 并把控制器状态设置为 RUN。 - 当再次出错时, 检查总线配置 (HW 配置) 中设置的更新时间。 参见: p8840 (COMM BOARD 监控时间)		
在 ... 时的反应 N:	无		
在 ... 时应答 N:	无		
在 ... 时的反应 A:	无		
在 ... 时应答 A:	无		

<b>F08502 (A)</b>	<b>PN/COMM BOARD: 生命符号监控时间结束</b>
信息值:	-
信息类别:	与上位控制器的通讯故障 (9)
驱动对象:	A_INF, B_INF, CU_LINK, CU_S120_DP, CU_S120_PN, CU_S150_DP, CU_S150_PN, ENC, HLA, HUB, R_INF, S_INF, SERVO, SERVO_AC, SERVO_I_AC, TB30, TM120, TM15, TM150, TM15DI_DO, TM17, TM31, TM41, TM54F_MA, TM54F_SL, VECTOR, VECTOR_AC, VECTOR_I_AC
组件:	无
反应:	Infeed: OFF1 (OFF2) Servo: OFF1 (OFF2, OFF3) Vector: OFF1 (OFF2, OFF3) Hla: OFF1 (OFF2, OFF3)
传播:	GLOBAL
应答:	立即
原因:	生命符号计数器的监控时间已过。 和 COMM BOARD 的连接中断。
处理:	- 检查通讯线路。 - 检查 COMM BOARD。
在 ... 时的反应 A:	无
在 ... 时应答 A:	无
<b>A08504 (F)</b>	<b>PN/COMM BOARD: 循环数传输时内部错误</b>
信息值:	%1
信息类别:	与上位控制器的通讯故障 (9)
驱动对象:	A_INF, B_INF, CU_LINK, CU_S120_DP, CU_S120_PN, CU_S150_DP, CU_S150_PN, ENC, HLA, HUB, R_INF, S_INF, SERVO, SERVO_AC, SERVO_I_AC, TB30, TM120, TM15, TM150, TM15DI_DO, TM17, TM31, TM41, TM54F_MA, TM54F_SL, VECTOR, VECTOR_AC, VECTOR_I_AC
组件:	无
反应:	无
应答:	无
原因:	循环实际值及 / 或设定值未及在设计的时间点内传输。 报警值 (r2124, 十进制): 仅用于西门子内部的故障诊断。
处理:	检查设定报文 (Ti, To, Tdp, 等)。
在 ... 时的反应 F:	Infeed: 无 (OFF1, OFF2) Servo: 无 (OFF1, OFF2, OFF3) Vector: 无 (OFF1, OFF2, OFF3) Hla: 无 (OFF1, OFF2, OFF3)
在 ... 时应答 F:	立即
<b>F08510 (A)</b>	<b>PN/COMM BOARD: 发送配置数据无效</b>
信息值:	%1
信息类别:	参数设置 / 配置 / 调试过程出错 (18)
驱动对象:	A_INF, B_INF, CU_LINK, CU_S120_DP, CU_S120_PN, CU_S150_DP, CU_S150_PN, ENC, HLA, HUB, R_INF, S_INF, SERVO, SERVO_AC, SERVO_I_AC, TB30, TM120, TM15, TM150, TM15DI_DO, TM17, TM31, TM41, TM54F_MA, TM54F_SL, VECTOR, VECTOR_AC, VECTOR_I_AC
组件:	无
反应:	Infeed: OFF1 (OFF2) Servo: OFF1 (OFF2, OFF3) Vector: OFF1 (OFF2, OFF3) Hla: OFF1 (OFF2, OFF3)
传播:	GLOBAL
应答:	立即
原因:	COMM BOARD 不接收发送配置数据。 故障值 (r0949, 十进制): 发送配置数据的检测回馈值。
处理:	检查发送 - 配置数据。
在 ... 时的反应 A:	无
在 ... 时应答 A:	无

<b>A08511 (F)</b>	<b>PN/COMM BOARD: 接收配置数据无效</b>
<b>信息值:</b>	%1
<b>信息类别:</b>	参数设置 / 配置 / 调试过程出错 (18)
<b>驱动对象:</b>	A_INF, B_INF, CU_LINK, CU_S120_DP, CU_S120_PN, CU_S150_DP, CU_S150_PN, ENC, HLA, HUB, R_INF, S_INF, SERVO, SERVO_AC, SERVO_I_AC, TB30, TM120, TM15, TM150, TM15DI_DO, TM17, TM31, TM41, TM54F_MA, TM54F_SL, VECTOR, VECTOR_AC, VECTOR_I_AC
<b>组件:</b>	无
<b>反应:</b>	无
<b>应答:</b>	无
<b>原因:</b>	<p>驱动设备不支持接收配置数据。</p> <p>报警值 (r2124, 十进制):</p> <p>接收配置数据的检测回馈值。</p> <p>1: 太多的驱动对象建立了连接, 与设备中设计不同。过程数据交换的驱动对象及其顺序在 p0978 中定义。</p> <p>2: 一个驱动对象用于输出或输入的 PZD 数据字过多。一个驱动对象允许的 PZD 数量由 r2050/p2051 (用于 PZD IF1) 中的下标数量和 r8850/p8851 (用于 PZD IF2) 的下标数量指定。</p> <p>3: 输入或输出字节数为奇数。</p> <p>4: 不接受同步设置数据。其他信息参见 A01902。</p> <p>5: 循环运行未生效。</p> <p>17: CBE20 共享设备: F-CPU 配置已被修改。</p> <p>223: p8815[0] 中设置的 PZD 接口不允许等时同步</p> <p>500: p8815[1] 中设置的接口不允许 PROFIsafe 配置</p> <p>501: PROFIsafe 参数错误 (例如: F_Dest)。</p> <p>503: 无等时同步连接的情况下, PROFIsafe 连接始终被拒绝 (p8969)。</p> <p>其它值:</p> <p>仅用于西门子内部的故障诊断。</p>
<b>处理:</b>	<p>检查接收配置数据。</p> <p>报警值 = 1, 2:</p> <p>- 检查带有过程数据交换的驱动对象表 (p0978)。若 p0978[x] = 0, 则表中下列的驱动对象不进行过程数据交换。</p> <p>报警值 = 2 时:</p> <p>- 检查一个驱动对象用于输出和输入的数据字的数量。</p> <p>报警值 = 17 时:</p> <p>- CBE20 共享设备: 拔出 / 插入 A-CPU。</p> <p>报警值 = 223, 500:</p> <p>- 检查 p8839 和 p8815 中的设置。</p> <p>- 确保仅有一个 PZD 接口为等时同步或通过 PROFIsafe 运行。</p> <p>报警值 = 501 时:</p> <p>- 检查设置的 PROFIsafe 地址 (p9610)。</p>
在 ... 时的反应 F:	<p>Infeed: 无 (OFF1, OFF2)</p> <p>Servo: 无 (OFF1, OFF2, OFF3)</p> <p>Vector: 无 (OFF1, OFF2, OFF3)</p> <p>Hla: 无 (OFF1, OFF2, OFF3)</p>
在 ... 时应答 F:	立即
<b>A08520 (F)</b>	<b>PN/COMM BOARD: 非循环通道出错</b>
<b>信息值:</b>	%1
<b>信息类别:</b>	与上位控制器的通讯故障 (9)
<b>驱动对象:</b>	A_INF, B_INF, CU_LINK, CU_S120_DP, CU_S120_PN, CU_S150_DP, CU_S150_PN, ENC, HLA, HUB, R_INF, S_INF, SERVO, SERVO_AC, SERVO_I_AC, TB30, TM120, TM15, TM150, TM15DI_DO, TM17, TM31, TM41, TM54F_MA, TM54F_SL, VECTOR, VECTOR_AC, VECTOR_I_AC
<b>组件:</b>	无
<b>反应:</b>	无
<b>应答:</b>	无

## 4 故障和报警

### 4.2 故障和报警列表

**原因:** 存储器或者非循环通道的缓冲器状态故障。

报警值 (r2124, 十进制):

0: 缓冲器状态故障。

1: 存储器故障。

**处理:** 检查通讯线路。

在...时的反应 F: Infeed: 无 (OFF1, OFF2)

Servo: 无 (OFF1, OFF2, OFF3)

Vector: 无 (OFF1, OFF2, OFF3)

Hla: 无 (OFF1, OFF2, OFF3)

在...时应答 F: 立即

---

#### A08526 (F) PN/COMM BOARD: 没有循环连接

**信息值:** -

**信息类别:** 与上位控制器的通讯故障 (9)

**驱动对象:** A\_INF, B\_INF, CU\_LINK, CU\_S\_AC\_DP, CU\_S\_AC\_PN, CU\_S120\_DP, CU\_S120\_PN, CU\_S150\_DP, CU\_S150\_PN, ENC, HLA, HUB, R\_INF, S\_INF, SERVO, SERVO\_AC, SERVO\_I\_AC, TB30, TM120, TM15, TM150, TM15DI\_DO, TM17, TM31, TM41, TM54F\_MA, TM54F\_SL, VECTOR, VECTOR\_AC, VECTOR\_I\_AC

**组件:** 无

**传播:** GLOBAL

**反应:** 无

**应答:** 无

**原因:** 不存在和控制系统的循环连接。

**处理:** 建立循环连接, 并激活可以循环运行的控制系统。

检查 PROFINET 的参数“站名”和“站 IP”(r61000, r61001)。

如果插入了一个 CBE20, 希望通过 PZD 接口 1 进行 PROFIBUS 通讯, 则必须通过调试工具 STARTER 或直接用 p8839 配置通讯。

在...时的反应 F: 无 (OFF1)

在...时应答 F: 立即

---

#### A08530 (F) PN/COMM BOARD: 信息通道出错

**信息值:** %1

**信息类别:** 与上位控制器的通讯故障 (9)

**驱动对象:** A\_INF, B\_INF, CU\_LINK, CU\_S120\_DP, CU\_S120\_PN, CU\_S150\_DP, CU\_S150\_PN, ENC, HLA, HUB, R\_INF, S\_INF, SERVO, SERVO\_AC, SERVO\_I\_AC, TB30, TM120, TM15, TM150, TM15DI\_DO, TM17, TM31, TM41, TM54F\_MA, TM54F\_SL, VECTOR, VECTOR\_AC, VECTOR\_I\_AC

**组件:** 无

**传播:** GLOBAL

**反应:** 无

**应答:** 无

**原因:** 存储器或者信息发送通道的缓冲器状态故障。

报警值 (r2124, 十进制):

0: 缓冲器状态故障。

1: 存储器故障。

**处理:** 检查通讯线路。

在...时的反应 F: Infeed: 无 (OFF1, OFF2)

Servo: 无 (OFF1, OFF2, OFF3)

Vector: 无 (OFF1, OFF2, OFF3)

Hla: 无 (OFF1, OFF2, OFF3)

在...时应答 F: 立即

---

#### A08531 (F) CBE20 需要重新上电

**信息值:** -

**信息类别:** 参数设置 / 配置 / 调试过程出错 (18)

**驱动对象:** A\_INF, B\_INF, CU\_LINK, CU\_S120\_DP, CU\_S120\_PN, CU\_S150\_DP, CU\_S150\_PN, ENC, HLA, HUB, R\_INF, S\_INF, SERVO, SERVO\_AC, SERVO\_I\_AC, TB30, TM120, TM15, TM150, TM15DI\_DO, TM17, TM31, TM41, TM54F\_MA, TM54F\_SL, VECTOR, VECTOR\_AC, VECTOR\_I\_AC

**组件:** 控制单元 (CU)

**传播:** LOCAL

**反应:** 无

**应答:** 无



<b>原因:</b>	至少要通过项目下载修改 CBE20 的一个参数 (例如: SINAMICS Link 的一个参数)。激活该值需重新上电。 注释: CBE20: Communication Board Ethernet 20 参见: p8811 (SINAMICS Link 项目选择), p8812 (SINAMICS Link 周期设置), p8835 (CBE20 固件选择), p8836 (SINAMICS Link 节点地址)
<b>处理:</b>	备份参数并执行重新上电。
在 ... 时的反应 F:	Infeed: 无 (OFF1, OFF2) Servo: 无 (OFF1, OFF2, OFF3) Vector: 无 (OFF1, OFF2, OFF3) Hla: 无 (OFF1, OFF2, OFF3)
在 ... 时应答 F:	立即

---

<b>A08550</b>	<b>PZD 接口硬件分配故障</b>
<b>信息值:</b>	%1
<b>信息类别:</b>	参数设置 / 配置 / 调试过程出错 (18)
<b>驱动对象:</b>	A_INF, B_INF, CU_I, CU_I_D410, CU_LINK, CU_S_AC_DP, CU_S_AC_PN, CU_S120_DP, CU_S120_PN, CU_S150_DP, CU_S150_PN, ENC, HLA, HUB, R_INF, S_INF, SERVO, SERVO_AC, SERVO_I_AC, TB30, TM120, TM15, TM150, TM15DI_DO, TM17, TM31, TM41, TM54F_MA, TM54F_SL, VECTOR, VECTOR_AC, VECTOR_I_AC
<b>组件:</b>	无
<b>反应:</b>	无
<b>应答:</b>	无
<b>原因:</b>	对 PZD 接口的硬件分配设置错误。 报警值 (r2124, 十进制): 1: 两个下标中只有一个不等于 99 (自动)。 2: 对两个 PZD 接口分配了同一硬件。 3: 缺少分配的 COMM BOARD。 4: CBC10 分配给接口 1。 参见: p8839 (PZD 接口硬件分配)
<b>处理:</b>	检查参数设置, 必要时修改设置 (p8839)。

---

<b>A08555</b>	<b>Modbus TCP: 调试错误</b>
<b>信息值:</b>	%1
<b>信息类别:</b>	参数设置 / 配置 / 调试过程出错 (18)
<b>驱动对象:</b>	CU_S_AC_DP, CU_S_AC_PN, CU_S120_DP, CU_S120_PN, CU_S150_DP, CU_S150_PN
<b>组件:</b>	无
<b>反应:</b>	无
<b>应答:</b>	无
<b>原因:</b>	协议“Modbus TCP”的设置错误。 报警值 (r2124, 十进制): 1: 同时激活板载接口 (p2030) 和 CBE20 (p8835) 上的 Modbus。CBE20 未激活。 2: p0978[0] 中没有 Modbus 支持的驱动对象。Modbus 未激活。 3: p0978[0] 中有驱动对象 SERVO 且 FM-Bit LINMOT 已设置, Modbus 未激活。 3: p0978[0] 中有带激活的功能模块线性电机的驱动对象 SERVO。Modbus 未激活。 参见: p0978 (驱动对象列表), p2030 (现场总线接口协议选择), p8835 (CBE20 固件选择)
<b>处理:</b>	报警值 = 1 时: 检查设置, 必要时修改设置 (p2030, p8835)。 报警值 = 2, 3 时: 根据 p0978 中的驱动对象列表重新排序。 Modbus 支持以下驱动对象: SERVO (不带线性电机), VECTOR

---

<b>A08560</b>	<b>IE: 配置文件的句法错误</b>
<b>信息值:</b>	-
<b>信息类别:</b>	参数设置 / 配置 / 调试过程出错 (18)
<b>驱动对象:</b>	A_INF, B_INF, CU_LINK, CU_S_AC_DP, CU_S_AC_PN, CU_S120_DP, CU_S120_PN, CU_S150_DP, CU_S150_PN, ENC, HLA, HUB, R_INF, S_INF, SERVO, SERVO_AC, SERVO_I_AC, TB30, TM120, TM15, TM150, TM15DI_DO, TM17, TM31, TM41, TM54F_MA, TM54F_SL, VECTOR, VECTOR_AC, VECTOR_I_AC

<b>组件:</b>	无.	<b>传播:</b>	LOCAL
<b>反应:</b>	无		
<b>应答:</b>	无		
<b>原因:</b>	在工业 Ethernet 接口 (X127) 的 ASCII 配置文件中检测出句法错误。保存的配置未加载。		
<b>处理:</b>	注释: IE: Industrial Ethernet (工业以太网) - 检查接口配置 (p8900 及之后), 必要时更正并激活 (p8905 = 1)。 - 保存接口配置的参数 (例如 p8905 = 2)。 或者 - 通过“编辑 Ethernet 节点”画面对站进行重新命名 (例如使用调试软件 STARTER)。 参见: p8905 (IE 接口配置)		

---

<b>A08561</b>	<b>IE: 设置参数的一致性错误</b>		
<b>信息值:</b>	%1		
<b>信息类别:</b>	参数设置 / 配置 / 调试过程出错 (18)		
<b>驱动对象:</b>	A_INF, B_INF, CU_LINK, CU_S_AC_DP, CU_S_AC_PN, CU_S120_DP, CU_S120_PN, CU_S150_DP, CU_S150_PN, ENC, HLA, HUB, R_INF, S_INF, SERVO, SERVO_AC, SERVO_I_AC, TB30, TM120, TM15, TM150, TM15DI_DO, TM17, TM31, TM41, TM54F_MA, TM54F_SL, VECTOR, VECTOR_AC, VECTOR_I_AC		
<b>组件:</b>	无	<b>传播:</b>	LOCAL
<b>反应:</b>	无		
<b>应答:</b>	无		
<b>原因:</b>	在激活工业 Ethernet 接口 (X127) 的配置 (p8905) 时检测出一致性错误。		
<b>处理:</b>	报警值 (r2124, 十进制): 0: 一般一致性故障。 1: IP 配置故障 (IP 地址、子网掩码或默认网关)。 2: 站名称故障。 5: PROFINET 板载接口上也设置了默认网关。 6: PROFINET 板载接口上也设置了站名称。 7: 同一子网中的 IP 地址与 PROFINET 板载接口的 IP 地址相同。 注释: 针对报警值 0、1、2、5、7: 配置未修改。 针对报警值 6: 新配置已激活。 IE: Industrial Ethernet (工业以太网) 参见: p8900 (IE 站的名称), p8901 (IE IP 地址), p8902 (IE 默认网关), p8903 (IE 子网掩码)		
<b>原因:</b>	在激活工业 Ethernet 接口 (X127) 的配置 (p8905) 时检测出一致性错误。		
<b>处理:</b>	- 检查所需接口配置 (p8900 及之后), 必要时更正并激活 (p8905)。 或者 - 通过“编辑 Ethernet 节点”画面对站进行重新命名 (例如使用调试软件 STARTER)。 参见: p8905 (IE 接口配置)		

---

<b>A08562</b>	<b>PROFINET: 配置文件中的句法错误</b>		
<b>信息值:</b>	-		
<b>信息类别:</b>	参数设置 / 配置 / 调试过程出错 (18)		
<b>驱动对象:</b>	A_INF, B_INF, CU_LINK, CU_S_AC_DP, CU_S_AC_PN, CU_S120_DP, CU_S120_PN, CU_S150_DP, CU_S150_PN, ENC, HLA, HUB, R_INF, S_INF, SERVO, SERVO_AC, SERVO_I_AC, TB30, TM120, TM15, TM150, TM15DI_DO, TM17, TM31, TM41, TM54F_MA, TM54F_SL, VECTOR, VECTOR_AC, VECTOR_I_AC		
<b>组件:</b>	无	<b>传播:</b>	LOCAL
<b>反应:</b>	无		
<b>应答:</b>	无		
<b>原因:</b>	在板载 PROFINET 接口的 ASCII 配置文件中检测出句法错误。保存的配置未加载。		
<b>处理:</b>	- 检查接口配置 (p8920 及之后), 必要时更正并激活 (p8925 = 1)。 - 保存接口配置的参数 (例如 p8925 = 2)。 或者 - 通过“编辑 Ethernet 节点”画面对站进行重新命名 (例如使用调试软件 STARTER)。 参见: p8925 (PN 接口配置)		

<b>A08563</b>	<b>PROFINET: 设置参数的一致性错误</b>
<b>信息值:</b>	%1
<b>信息类别:</b>	参数设置 / 配置 / 调试过程出错 (18)
<b>驱动对象:</b>	A_INF, B_INF, CU_LINK, CU_S_AC_DP, CU_S_AC_PN, CU_S120_DP, CU_S120_PN, CU_S150_DP, CU_S150_PN, ENC, HLA, HUB, R_INF, S_INF, SERVO, SERVO_AC, SERVO_I_AC, TB30, TM120, TM15, TM150, TM15DI_DO, TM17, TM31, TM41, TM54F_MA, TM54F_SL, VECTOR, VECTOR_AC, VECTOR_I_AC
<b>组件:</b>	无
<b>反应:</b>	无
<b>应答:</b>	无
<b>原因:</b>	在激活 PROFINET 接口的配置 (p8925) 时检测出一致性错误。 报警值 (r2124, 十进制): 0: 一般一致性故障。 1: IP 配置故障 (IP 地址、子网掩码或默认网关)。 2: 站名称故障。 3: 由于已经存在一个循环 PROFINET 连接, 因此无法激活 DHCP。 4: 由于 DHCP 已激活, 因此无法建立循环 PROFINET 连接。 5: 工业以太网接口 (X127) 上也设置了默认网关。 6: 工业以太网接口 (X127) 上也设置了站名称。 7: 同一子网中的 IP 地址与工业以太网接口 (X127) 的 IP 地址相同。 注释: 针对报警值 0、1、2、3、4、5、7: 配置未修改。 针对报警值 6: 新配置已激活。 DHCP: 动态主机配置协议 参见: p8920 (PROFINET 站名称), p8921 (PN IP 地址), p8922 (PN 默认网关), p8923 (PN 子网掩码)
<b>处理:</b>	- 检查所需接口配置 (p8940 及之后), 必要时更正并激活 (p8945)。 或者 - 通过“编辑 Ethernet 节点”画面对站进行重新命名 (例如使用调试软件 STARTER)。 参见: p8925 (PN 接口配置)
<b>A08564</b>	<b>PN/COMM BOARD: 配置文件的句法错误</b>
<b>信息值:</b>	-
<b>信息类别:</b>	参数设置 / 配置 / 调试过程出错 (18)
<b>驱动对象:</b>	A_INF, B_INF, CU_LINK, CU_S120_DP, CU_S120_PN, CU_S150_DP, CU_S150_PN, ENC, HLA, HUB, R_INF, S_INF, SERVO, SERVO_AC, SERVO_I_AC, TB30, TM120, TM15, TM150, TM15DI_DO, TM17, TM31, TM41, TM54F_MA, TM54F_SL, VECTOR, VECTOR_AC, VECTOR_I_AC
<b>组件:</b>	无
<b>反应:</b>	无
<b>应答:</b>	无
<b>原因:</b>	在通讯板以太网 20 (CBE20) 的 ASCII 配置文件中识别出句法错误。保存的配置未加载。
<b>处理:</b>	- 检查 CBE20 配置 (p8940 及之后), 必要时更正并激活 (p8945 = 2)。 - 重新命名 CBE20 (例如使用调试软件 STARTER)。 注释: 配置在下次上电后才生效! 参见: p8945 (CBE2x 接口配置)
<b>A08565</b>	<b>PN/COMM BOARD: 设置参数的一致性错误</b>
<b>信息值:</b>	%1
<b>信息类别:</b>	参数设置 / 配置 / 调试过程出错 (18)
<b>驱动对象:</b>	A_INF, B_INF, CU_LINK, CU_S120_DP, CU_S120_PN, CU_S150_DP, CU_S150_PN, ENC, HLA, HUB, R_INF, S_INF, SERVO, SERVO_AC, SERVO_I_AC, TB30, TM120, TM15, TM150, TM15DI_DO, TM17, TM31, TM41, TM54F_MA, TM54F_SL, VECTOR, VECTOR_AC, VECTOR_I_AC
<b>组件:</b>	无
<b>反应:</b>	无
<b>应答:</b>	无

**原因:** 在激活 Communication Board Ethernet 20 (CBE20) 的配置 (p8945) 时检测出一致性错误。  
报警值 (r2124, 十进制):  
0: 一般一致性故障。  
1: IP 配置故障 (IP 地址、子网掩码或默认网关)。  
2: 站名称故障。  
3: 由于已经存在一个循环 PROFINET 连接, 因此无法激活 DHCP。  
4: 由于 DHCP 已激活, 因此无法建立循环 PROFINET 连接。  
**注释:**  
针对所有报警值: 当前设置的配置未激活。  
DHCP: 动态主机配置协议  
参见: p8940 (CBE2x 站名称), p8941 (CBE2x IP 地址), p8942 (CBE2x 默认网关), p8943 (CBE2x 子网掩码), p8944 (CBE2x DHCP 模式)

**处理:** - 检查所需接口配置 (p8940 及之后), 必要时更正并激活 (p8945)。  
或者  
- 通过“编辑 Ethernet 节点”画面对站进行重新命名 (例如使用调试软件 STARTER)。  
参见: p8945 (CBE2x 接口配置)

**F08700 (A)**

**CAN: 通讯故障**

**信息值:** %1  
**信息类别:** 与上位控制器的通讯故障 (9)  
**驱动对象:** A\_INF, B\_INF, CU\_LINK, CU\_S120\_DP, CU\_S120\_PN, CU\_S150\_DP, CU\_S150\_PN, ENC, HLA, HUB, R\_INF, S\_INF, SERVO, SERVO\_AC, SERVO\_I\_AC, TB30, TM120, TM15, TM150, TM15DI\_DO, TM17, TM31, TM41, TM54F\_MA, TM54F\_SL, VECTOR, VECTOR\_AC, VECTOR\_I\_AC

**组件:** 无 **传播:** GLOBAL

**反应:** Infeed: 无 (OFF1, OFF2)  
Servo: OFF3 (OFF1, OFF2, 无)  
Vector: OFF3 (OFF1, OFF2, 无)  
Hla: OFF3 (OFF1, OFF2, 无)

**应答:** 立即

**原因:** 在 CAN 通讯中出现了一个故障。  
故障值 (r0949, 十进制):  
1: 用于发送报文的故障计数器超过了 BUS OFF 值 255。CAN 控制器将由总线关断。  
- 总线接线短路。  
- 波特率错误。  
- 错误的位时序。  
2: 主站很长时间 (超过其“使用寿命”) 没有扫描 CAN 节点状态。“警戒时间” (p8604[0]) 乘以“使用寿命系数” (p8604[1]) 得出“使用寿命”。  
- 总线接线中断。  
- 总线接线没有连接。  
- 波特率错误。  
- 错误的位时序。  
- 主站有故障。  
**注释:**  
通过 p8641 可以设置所需的故障反应。  
参见: p8604 (CAN 生命护卫), p8641 (CAN Abort Connection Option Code)

**处理:** - 检查总线接线。  
- 检查波特率 (p8622)。  
- 检查位时序 (p8623)。  
- 主站检测。  
在消除故障原因后, 必须设置 p8608 = 1, 手动重新启动 CAN 控制器!  
参见: p8608 (CAN 清除“总线关断错误”), p8622 (CAN 位速率), p8623 (CAN 位定时选择)

在...时的反应 A: 无  
在...时应答 A: 无

<b>F08701</b>	<b>CAN: NMT 状态切换</b>
<b>信息值:</b>	%1
<b>信息类别:</b>	与上位控制器的通讯故障 (9)
<b>驱动对象:</b>	A_INF, B_INF, CU_LINK, CU_S120_DP, CU_S120_PN, CU_S150_DP, CU_S150_PN, ENC, HLA, HUB, R_INF, S_INF, SERVO, SERVO_AC, SERVO_I_AC, TB30, TM120, TM15, TM150, TM15DI_DO, TM17, TM31, TM41, TM54F_MA, TM54F_SL, VECTOR, VECTOR_AC, VECTOR_I_AC
<b>组件:</b>	无
<b>反应:</b>	Infeed: OFF2 Servo: OFF3 Vector: OFF3 Hla: OFF3
<b>传播:</b>	GLOBAL
<b>应答:</b>	立即
<b>原因:</b>	从“运行”到“预运行”或者到“已停止”进行 CANopen NMT 状态过渡。 故障值 (r0949, 十进制): 1: 从“运行”到“预运行”的 CANopen NMT 状态过渡。 2: 从“运行”到“已停止”的 CANopen NMT 状态过渡。 注释: 在 NMT 状态“预运行”下不可以传输过程数据, 且在 NMT 状态“已停止”下不可以传输过程数据和维修数据。
<b>处理:</b>	无需采取任何措施。 应答故障并继续运行。
<b>F08702 (A)</b>	<b>CAN: RPDO 超时</b>
<b>信息值:</b>	-
<b>信息类别:</b>	与上位控制器的通讯故障 (9)
<b>驱动对象:</b>	A_INF, B_INF, CU_LINK, CU_S120_DP, CU_S120_PN, CU_S150_DP, CU_S150_PN, ENC, HLA, HUB, R_INF, S_INF, SERVO, SERVO_AC, SERVO_I_AC, TB30, TM120, TM15, TM150, TM15DI_DO, TM17, TM31, TM41, TM54F_MA, TM54F_SL, VECTOR, VECTOR_AC, VECTOR_I_AC
<b>组件:</b>	无
<b>反应:</b>	Infeed: OFF2 (OFF1, 无) Servo: OFF3 (OFF1, OFF2, 无) Vector: OFF3 (OFF1, OFF2, 无) Hla: OFF3 (OFF1, OFF2, 无)
<b>传播:</b>	GLOBAL
<b>应答:</b>	立即
<b>原因:</b>	由于总线连接中断, 或者 CANopen 主站关闭, CANopen RPDO 报文中的监控时间届满。 参见: p8699 (CAN: RPDO 监控时间)
<b>处理:</b>	- 检查总线接线。 - 主站检测。 必要时提高监控时间 (p8699)。
在 ... 时的反应 A:	无
在 ... 时应答 A:	无
<b>F08703 (A)</b>	<b>CAN: 超过了驱动对象最大数量</b>
<b>信息值:</b>	-
<b>信息类别:</b>	参数设置 / 配置 / 调试过程出错 (18)
<b>驱动对象:</b>	A_INF, B_INF, CU_LINK, CU_S120_DP, CU_S120_PN, CU_S150_DP, CU_S150_PN, ENC, HLA, HUB, R_INF, S_INF, SERVO, SERVO_AC, SERVO_I_AC, TB30, TM120, TM15, TM150, TM15DI_DO, TM17, TM31, TM41, TM54F_MA, TM54F_SL, VECTOR, VECTOR_AC, VECTOR_I_AC
<b>组件:</b>	无
<b>反应:</b>	Infeed: OFF2 (OFF1, 无) Servo: OFF3 (OFF1, OFF2, 无) Vector: OFF3 (OFF1, OFF2, 无) Hla: OFF3 (OFF1, OFF2, 无)
<b>传播:</b>	GLOBAL
<b>应答:</b>	立即

<b>原因:</b>	包含功能模块“CAN”的驱动对象最多允许 8 个, 该数量被超出。 注释: 在“CANopen Standard”中, 每个 CANopen 从站最多允许 8 个 CANopen 驱动模块 (带功能模块“CAN”的驱动对象)。
<b>处理:</b>	- 在拓扑结构中重新调试带功能模块“CAN”的 8 个驱动对象。 - 必要时, 在驱动对象上撤销“CAN”(r0108.29)。
在...时的反应 A:	无
在...时应答 A:	无

---

<b>A08751 (N)</b>	<b>CAN: 报文丢失</b>
<b>信息值:</b>	-
<b>信息类别:</b>	与上位控制器的通讯故障 (9)
<b>驱动对象:</b>	A_INF, B_INF, CU_LINK, CU_S120_DP, CU_S120_PN, CU_S150_DP, CU_S150_PN, ENC, HLA, HUB, R_INF, S_INF, SERVO, SERVO_AC, SERVO_I_AC, TB30, TM120, TM15, TM150, TM15DI_DO, TM17, TM31, TM41, TM54F_MA, TM54F_SL, VECTOR, VECTOR_AC, VECTOR_I_AC
<b>组件:</b>	无
<b>反应:</b>	无
<b>应答:</b>	无
<b>原因:</b>	CAN 控制器丢掉一条接收信息。
<b>处理:</b>	缩短接收信息的周期。
在...时的反应 N:	无
在...时应答 N:	无

---

<b>A08752</b>	<b>CAN: 超出无源故障的故障计数器</b>
<b>信息值:</b>	-
<b>信息类别:</b>	与上位控制器的通讯故障 (9)
<b>驱动对象:</b>	A_INF, B_INF, CU_LINK, CU_S120_DP, CU_S120_PN, CU_S150_DP, CU_S150_PN, ENC, HLA, HUB, R_INF, S_INF, SERVO, SERVO_AC, SERVO_I_AC, TB30, TM120, TM15, TM150, TM15DI_DO, TM17, TM31, TM41, TM54F_MA, TM54F_SL, VECTOR, VECTOR_AC, VECTOR_I_AC
<b>组件:</b>	无
<b>反应:</b>	无
<b>应答:</b>	无
<b>原因:</b>	用于发送或者接收报文的故障计数器超过了值 127。
<b>处理:</b>	- 检查总线接线。 - 设置一个更高的波特率 (p8622)。 - 检查位时序, 可能的话进行优化 (p8623)。 参见: p8622 (CAN 位速率), p8623 (CAN 位定时选择)

---

<b>A08753</b>	<b>CAN: 信息缓冲器溢出</b>
<b>信息值:</b>	%1
<b>信息类别:</b>	与上位控制器的通讯故障 (9)
<b>驱动对象:</b>	A_INF, B_INF, CU_LINK, CU_S120_DP, CU_S120_PN, CU_S150_DP, CU_S150_PN, ENC, HLA, HUB, R_INF, S_INF, SERVO, SERVO_AC, SERVO_I_AC, TB30, TM120, TM15, TM150, TM15DI_DO, TM17, TM31, TM41, TM54F_MA, TM54F_SL, VECTOR, VECTOR_AC, VECTOR_I_AC
<b>组件:</b>	无
<b>反应:</b>	无
<b>应答:</b>	无
<b>原因:</b>	一个信息缓冲器溢出。 报警值 (r2124, 十进制): 1: 非循环的发送缓冲器 (SDO 应答缓冲器) 溢出。 2: 非循环的接受缓冲器 (SDO 接受缓冲器) 溢出。 3: 循环的发送缓冲器 (PDO 发送缓冲器) 溢出。

- 处理:**
- 检查总线接线。
  - 设置一个更高的波特率 (p8622)。
  - 检查位时序, 可能的话进行优化 (p8623)。
- 报警值 = 2 时:
- 缩短 SDO 接收信息的周期。
  - 在上一个 SDO 请求的 SDO 反馈信息后才执行主站的 SDO 请求。
- 参见: p8622 (CAN 位速率), p8623 (CAN 位定时选择)

---

<b>A08754</b>	<b>CAN: 通讯模式故障</b>		
<b>信息值:</b>	-		
<b>信息类别:</b>	参数设置 / 配置 / 调试过程出错 (18)		
<b>驱动对象:</b>	A_INF, B_INF, CU_LINK, CU_S120_DP, CU_S120_PN, CU_S150_DP, CU_S150_PN, ENC, HLA, HUB, R_INF, S_INF, SERVO, SERVO_AC, SERVO_I_AC, TB30, TM120, TM15, TM150, TM15DI_DO, TM17, TM31, TM41, TM54F_MA, TM54F_SL, VECTOR, VECTOR_AC, VECTOR_I_AC		
<b>组件:</b>	无	<b>传播:</b>	GLOBAL
<b>反应:</b>	无		
<b>应答:</b>	无		
<b>原因:</b>	在“运行”模式下尝试更改参数 p8700...p8737。		
<b>处理:</b>	切换到预运行或者停止模式。		

---

<b>A08755</b>	<b>CAN: 对象不可映射</b>		
<b>信息值:</b>	-		
<b>信息类别:</b>	参数设置 / 配置 / 调试过程出错 (18)		
<b>驱动对象:</b>	A_INF, B_INF, CU_LINK, CU_S120_DP, CU_S120_PN, CU_S150_DP, CU_S150_PN, ENC, HLA, HUB, R_INF, S_INF, SERVO, SERVO_AC, SERVO_I_AC, TB30, TM120, TM15, TM150, TM15DI_DO, TM17, TM31, TM41, TM54F_MA, TM54F_SL, VECTOR, VECTOR_AC, VECTOR_I_AC		
<b>组件:</b>	无	<b>传播:</b>	GLOBAL
<b>反应:</b>	无		
<b>应答:</b>	无		
<b>原因:</b>	没有预先规定 CANopen 总线扩展对象用于过程数据对象 (PDO) 映射。		
<b>处理:</b>	使用一个为 PDO 映射预先规定的 CANopen 总线扩展对象或者输入 0。 下列对象映射到接收过程数据对象 (RPDO) 或传输过程数据对象 (TPDO): - RPDO: 6040 十六进制, 6060 十六进制, 60FF 十六进制, 6071 十六进制; 5800 十六进制 - 580F 十六进制; 5820 十六进制 - 5827 十六进制 - TPDO: 6041 十六进制, 6061 十六进制, 6063 十六进制, 6069 十六进制, 606B 十六进制, 606C 十六进制, 6074 十六进制; 5810 十六进制 - 581F 十六进制; 5830 十六进制 - 5837 十六进制 总是只映射设定对象的子下标 0。 注释: 只要有 A08755 出现, COB-ID 就不可以进行有效设置。		

---

<b>A08756</b>	<b>CAN: 超出映射的字节数</b>		
<b>信息值:</b>	-		
<b>信息类别:</b>	参数设置 / 配置 / 调试过程出错 (18)		
<b>驱动对象:</b>	A_INF, B_INF, CU_LINK, CU_S120_DP, CU_S120_PN, CU_S150_DP, CU_S150_PN, ENC, HLA, HUB, R_INF, S_INF, SERVO, SERVO_AC, SERVO_I_AC, TB30, TM120, TM15, TM150, TM15DI_DO, TM17, TM31, TM41, TM54F_MA, TM54F_SL, VECTOR, VECTOR_AC, VECTOR_I_AC		
<b>组件:</b>	无	<b>传播:</b>	GLOBAL
<b>反应:</b>	无		
<b>应答:</b>	无		
<b>原因:</b>	映射对象的字节数超过了使用数据的报文长度。最多允许 8 字节		
<b>处理:</b>	映射更少的对象或者较小数据类型的对象。 参见: p8710, p8711, p8712, p8713, p8714, p8715, p8716, p8717, p8730, p8731, p8732, p8733, p8734, p8735, p8736, p8737		

<b>A08757</b>	<b>CAN: COB-ID 设置无效</b>
<b>信息值:</b>	-
<b>信息类别:</b>	参数设置 / 配置 / 调试过程出错 (18)
<b>驱动对象:</b>	A_INF, B_INF, CU_LINK, CU_S120_DP, CU_S120_PN, CU_S150_DP, CU_S150_PN, ENC, HLA, HUB, R_INF, S_INF, SERVO, SERVO_AC, SERVO_I_AC, TB30, TM120, TM15, TM150, TM15DI_DO, TM17, TM31, TM41, TM54F_MA, TM54F_SL, VECTOR, VECTOR_AC, VECTOR_I_AC
<b>组件:</b>	无
<b>反应:</b>	无
<b>应答:</b>	无
<b>原因:</b>	当在线运行时必须把相应的 COB-ID 在映射之前设置为无效。 示例: 应当改变用于 RPDO 1 的映射 (p8710[0])。 --> p8700[0] = C00006E0 十六位 置入 (无效的 COB-ID) --> p8710[0] 按照需要设置 --> p8700[0] 有效 COB-ID 登录
<b>处理:</b>	把 COB-ID 设为无效。
<b>A08758</b>	<b>CAN: 超出有效 PDO 最大数量</b>
<b>信息值:</b>	%1
<b>信息类别:</b>	参数设置 / 配置 / 调试过程出错 (18)
<b>驱动对象:</b>	A_INF, B_INF, CU_LINK, CU_S120_DP, CU_S120_PN, CU_S150_DP, CU_S150_PN, ENC, HLA, HUB, R_INF, S_INF, SERVO, SERVO_AC, SERVO_I_AC, TB30, TM120, TM15, TM150, TM15DI_DO, TM17, TM31, TM41, TM54F_MA, TM54F_SL, VECTOR, VECTOR_AC, VECTOR_I_AC
<b>组件:</b>	无
<b>反应:</b>	无
<b>应答:</b>	无
<b>原因:</b>	尝试了超出有效 PDO 的最大数量。 报警值 (r2124, 十进制): 1: 尝试了超出 CANopen 支持的所有驱动对象的有效 RPDO 的总数。 受硬件条件约束, 限值为 25 个有效 RPDO。 2: 尝试了超出 CANopen 支持的所有驱动对象的有效 TPDO 的总数。 通过以下比值确定限值: CAN 采样时间 (p8848) / 最小 CAN 处理时间 (r8739) 注释: RPDO: Receive Process Data Object (接收过程数据对象) TPDO: Transmit Process Data Object (传送过程数据对象) 参见: r8739 (CAN 最小处理时间), r8742 (CAN PDO 可用数量)
<b>处理:</b>	遵循有效 RPDO 或 TPDO 的数量上限。 可采用下列方式中的一种来清除报警: - 成功写入一个 PDO 通讯参数的 COB ID 下标 (p870x[0]、p872x[0])。 - 切换 CANopen NMT 状态。 - 执行 CANopen NMT 指令 Reset Node (复位节点)。 - 执行 CANopen NMT 指令 Reset Communication (复位通讯)。 - 执行热启动 (p0009 = 30, p0976 = 2)。 - 重新上电 (断电 / 上电)。 注释: 尚可供使用的 RPDO 或 TPDO 会在 r8742 中显示。
<b>A08759</b>	<b>CAN: PDO COB-ID 已存在</b>
<b>信息值:</b>	参数: %1
<b>信息类别:</b>	参数设置 / 配置 / 调试过程出错 (18)
<b>驱动对象:</b>	A_INF, B_INF, CU_LINK, CU_S120_DP, CU_S120_PN, CU_S150_DP, CU_S150_PN, ENC, HLA, HUB, R_INF, S_INF, SERVO, SERVO_AC, SERVO_I_AC, TB30, TM120, TM15, TM150, TM15DI_DO, TM17, TM31, TM41, TM54F_MA, TM54F_SL, VECTOR, VECTOR_AC, VECTOR_I_AC



<b>组件:</b>	无.	<b>传播:</b>	GLOBAL
<b>反应:</b>	无		
<b>应答:</b>	无		
<b>原因:</b>	分配了一个已经存在的 PDO COB-ID。 报警值 (r2124, 十进制): 参数编号。 注释: COB-ID 包含在下标零中 (p870x[0]、p872x[0])。		
<b>处理:</b>	选择其他 PDO COB-ID。		

---

<b>A08760</b>	<b>CAN: 超出 IF PZD 最大数量</b>		
<b>信息值:</b>	%1		
<b>信息类别:</b>	参数设置 / 配置 / 调试过程出错 (18)		
<b>驱动对象:</b>	A_INF, B_INF, CU_LINK, CU_S120_DP, CU_S120_PN, CU_S150_DP, CU_S150_PN, ENC, HLA, HUB, R_INF, S_INF, SERVO, SERVO_AC, SERVO_I_AC, TB30, TM120, TM15, TM150, TM15DI_DO, TM17, TM31, TM41, TM54F_MA, TM54F_SL, VECTOR, VECTOR_AC, VECTOR_I_AC		
<b>组件:</b>	无	<b>传播:</b>	GLOBAL
<b>反应:</b>	无		
<b>应答:</b>	无		
<b>原因:</b>	超出了 IF PZD 的最大数量。 报警值 (r2124, 十进制): 1: 接收 IF PZD 时出错。 2: 发送 IF PZD 时出错。 注释: IF: Interface (接口)		
<b>处理:</b>	减少 PDO 中映射的过程数据。 可采用下列方式中的一种来清除报警: - 重新上电 (断电 / 上电)。 - 执行热启动 (p0009 = 30, p0976 = 2)。 - 执行 CANopen NMT 指令 Reset Node (复位节点)。 - 切换 CANopen NMT 状态。 - 清除报警缓存 [0...7] (p2111 = 0)。		

---

<b>A08800</b>	<b>PROFIenergy 节能模式生效</b>		
<b>信息值:</b>	%1		
<b>信息类别:</b>	与上位控制器的通讯故障 (9)		
<b>驱动对象:</b>	A_INF, B_INF, CU_LINK, CU_S_AC_DP, CU_S_AC_PN, CU_S120_DP, CU_S120_PN, CU_S150_DP, CU_S150_PN, ENC, HLA, HUB, R_INF, S_INF, SERVO, SERVO_AC, SERVO_I_AC, TB30, TM120, TM15, TM150, TM15DI_DO, TM17, TM31, TM41, TM54F_MA, TM54F_SL, VECTOR, VECTOR_AC, VECTOR_I_AC		
<b>组件:</b>	无	<b>传播:</b>	GLOBAL
<b>反应:</b>	无		
<b>应答:</b>	无		
<b>原因:</b>	PROFIenergy 节能模式生效。 报警值 (r2124, 十进制): 无效 PROFIenergy 节能模式的 ID。 参见: r5600 (Pe 节能模式 ID)		
<b>处理:</b>	退出节能模式后, 报警自动消失。 注释: 在发生下列事件时, 会退出节能模式: - PROFIenergy 指令 End_Pause 由上级控制器接收。 - 上级控制器切换至 STOP 运行状态。 - 与上级控制器的 PROFINET 连接中断。		

---

<b>A09000</b>	<b>网页服务器安全：未设置用户“Administrator”的密码</b>		
信息值：	-		
信息类别：	一般驱动故障 (19)		
驱动对象：	A_INF, B_INF, CU_LINK, CU_S_AC_DP, CU_S_AC_PN, CU_S120_DP, CU_S120_PN, CU_S150_DP, CU_S150_PN, ENC, HLA, HUB, R_INF, S_INF, SERVO, SERVO_AC, SERVO_I_AC, TB30, TM120, TM15, TM150, TM15DI_DO, TM17, TM31, TM41, TM54F_MA, TM54F_SL, VECTOR, VECTOR_AC, VECTOR_I_AC		
组件：	控制单元 (CU)	<b>传播：</b>	LOCAL
反应：	无		
应答：	无		
原因：	网页服务器安全：未设置用户“Administrator”的密码		
处理：	输入用户“Administrator”的密码。		

---

<b>A13000</b>	<b>授权不够</b>		
信息值：	%1		
信息类别：	参数设置 / 配置 / 调试过程出错 (18)		
驱动对象：	所有目标		
组件：	控制单元 (CU)	<b>传播：</b>	LOCAL
反应：	无		
应答：	无		
原因：	<ul style="list-style-type: none"> <li>- 在驱动设备中使用了需要授权的选项，授权不够。</li> <li>- 在检测现有授权时出现故障。</li> </ul> 报警值 (r2124, 十进制)： <ul style="list-style-type: none"> <li>0: 现有授权不够。</li> <li>1: 没有得到足够的授权，因为具有运行所需授权数据的存储卡被拔掉。</li> <li>2: 没有得到足够的授权，因为存储卡上没有授权数据。</li> <li>3: 没有得到足够的授权，因为许可密钥上有一个校验累积误差。</li> <li>4: 在检测授权时出现了一个内部故障。</li> </ul>		
处理：	报警值 = 0 时： 需要附加的需可权并激活 (p9920, p9921)。 报警值 = 1 时： 在关闭状态下重新插入合适的存储卡。 报警值 = 2 时： 输入许可密钥并激活 (p9920, p9921)。 报警值 = 3 时： 把输入的许可密钥 (p9920) 同许可证上的许可密钥作比较。 重新输入许可密钥并激活 (p9920, p9921)。 报警值 = 4 时： <ul style="list-style-type: none"> <li>- 执行上电。</li> <li>- 将固件升级到新版本。</li> <li>- 联系技术支持。</li> </ul>		

---

<b>A13001</b>	<b>许可证校验和出错</b>		
信息值：	-		
信息类别：	参数设置 / 配置 / 调试过程出错 (18)		
驱动对象：	A_INF, B_INF, CU_LINK, CU_S_AC_DP, CU_S_AC_PN, CU_S120_DP, CU_S120_PN, CU_S150_DP, CU_S150_PN, ENC, HLA, HUB, R_INF, S_INF, SERVO, SERVO_AC, SERVO_I_AC, TB30, TM120, TM15, TM150, TM15DI_DO, TM17, TM31, TM41, TM54F_MA, TM54F_SL, VECTOR, VECTOR_AC, VECTOR_I_AC		
组件：	控制单元 (CU)	<b>传播：</b>	LOCAL
反应：	无		
应答：	无		

**原因:** 检测许可密钥的校验和时检测一个错误。  
**处理:** 把输入的许可密钥（p9920）同许可证上的许可密钥作比较。  
 重新输入许可密钥并激活（p9920, p9921）。

---

### F13009 工艺扩展模块许可未授权

**信息值:** %1  
**信息类别:** 参数设置 / 配置 / 调试过程出错（18）  
**驱动对象:** 所有目标  
**组件:** 无 **传播:** LOCAL  
**反应:** OFF1  
**应答:** 立即  
**原因:** 至少一个需要授权的工艺扩展模块未授权。  
**注释:**  
 安装工艺扩展模块的相关信息请参见 r4955 和 p4955。  
**处理:**  
 - 输入并激活需要授权的工艺扩展模块的许可密钥（p9920, p9921）。  
 - 必要时禁用未经授权的工艺扩展模块（p4956）。  
 参见: p9920（输入许可证密钥），p9921（激活许可证密钥）

---

### F13010 功能模块许可未授权

**信息值:** %1  
**信息类别:** 参数设置 / 配置 / 调试过程出错（18）  
**驱动对象:** A\_INF, B\_INF, CU\_LINK, CU\_S\_AC\_DP, CU\_S\_AC\_PN, CU\_S120\_DP, CU\_S120\_PN, CU\_S150\_DP, CU\_S150\_PN, ENC, HLA, HUB, R\_INF, S\_INF, SERVO, SERVO\_AC, SERVO\_I\_AC, TB30, TM120, TM15, TM150, TM15DI\_DO, TM17, TM31, TM41, TM54F\_MA, TM54F\_SL, VECTOR, VECTOR\_AC, VECTOR\_I\_AC  
**组件:** 无 **传播:** LOCAL  
**反应:** OFF1  
**应答:** 立即  
**原因:** 至少一个需要授权的功能模块未授权。  
**故障值（r0949, 十六进制）:**  
 位 x = 1: 相应功能模块未授权。  
**注释:**  
 位编号和功能模块之间的分配请参见 p0108 或 r0108。  
**处理:**  
 - 输入并激活需要授权的功能模块的许可密钥（p9920, p9921）。  
 - 必要时禁用未经授权的功能模块（p0108, r0108）。  
 参见: p9920（输入许可证密钥），p9921（激活许可证密钥）

---

### F13020 控制系统中的授权不够

**信息值:** -  
**信息类别:** 参数设置 / 配置 / 调试过程出错（18）  
**驱动对象:** A\_INF, B\_INF, CU\_I, CU\_I\_D410, CU\_LINK, ENC, HLA, HUB, R\_INF, S\_INF, SERVO, SERVO\_AC, SERVO\_I\_AC, TB30, TM120, TM15, TM150, TM15DI\_DO, TM17, TM31, TM41, TM54F\_MA, TM54F\_SL, VECTOR, VECTOR\_AC, VECTOR\_I\_AC  
**组件:** 无 **传播:** DRIVE  
**反应:** OFF1  
**应答:** 立即  
**原因:** 在驱动设备中使用了需要授权的选件的，授权不够。  
**处理:**  
 - 输入并激活需要授权的选件的密钥。  
 - 必要时取消勾选无授权的选件。

---

### F13100 专有技术保护：复制保护故障

**信息值:** %1  
**信息类别:** 参数设置 / 配置 / 调试过程出错（18）  
**驱动对象:** 所有目标  
**组件:** 控制单元（CU） **传播:** GLOBAL  
**反应:** OFF1  
**应答:** 立即

**原因:** 专有技术保护及存储卡的复制保护生效。  
 检查存储卡时出现故障。  
 故障值 (r0949, 十进制):  
 0: 未插入存储卡。  
 2: 插入了无效的存储卡。  
 3: 存储卡在另一个控制单元中工作。  
 12: 插入了无效的存储卡 (OEM 预设错误, p7769)。  
 13: 存储卡在另一个控制单元中工作 (OEM 预设错误, p7759)。  
 参见: p7765 (KHP 配置)

**处理:** 故障值=0 时:  
 - 插入匹配的存储卡, 重新上电。  
 故障值 = 2、3、12、13 时:  
 - 联系负责的 OEM。  
 - 取消复制保护 (p7765) 并应答故障 (p3981)。  
 - 取消专有技术保护 (p7766...p7768) 并应答故障 (p3981)。  
 注释:  
 复制保护一般只能在取消专有技术保护时进行更改。  
 KHP: Know-how protection (专有技术保护)  
 参见: p3981 (驱动对象故障应答), p7765 (KHP 配置)

**F13101 专有技术保护: 复制保护无法激活**

**信息值:** %1  
**信息类别:** 参数设置 / 配置 / 调试过程出错 (18)  
**驱动对象:** 所有目标  
**组件:** 控制单元 (CU) **传播:** LOCAL  
**反应:** 无  
**应答:** 立即  
**原因:** 在尝试激活存储卡的复制保护时出错。  
 故障值 (r0949, 十进制):  
 0: 未插入存储卡。  
 注释:  
 KHP: Know-how protection (专有技术保护)

**处理:** - 插入存储卡, 重新上电。  
 - 尝试重新激活复制保护 (p7765)。  
 参见: p7765 (KHP 配置)

**F13102 专有技术保护: 受保护数据的一致性错误**

**信息值:** %1  
**信息类别:** 参数设置 / 配置 / 调试过程出错 (18)  
**驱动对象:** 所有目标  
**组件:** 控制单元 (CU) **传播:** GLOBAL  
**反应:** OFF1  
**应答:** 立即  
**原因:** 在检测受保护文件的一致性时发现了一个错误。存储卡上的项目因此无法运行。  
 故障值 (r0949, 十六进制):  
 yyyxxxxx 十六进制: yyyy = 对象编号, xxxx = 故障原因  
 xxxx = 1:  
 文件含有校验和错误。  
 xxxx = 2:  
 文件不一致。  
 xxxx = 3:  
 通过载入文件系统载入的项目文件 (从存储卡下载) 不一致。  
 注释:  
 KHP: Know-how protection (专有技术保护)

- 处理:**
- 替换存储卡上的项目或替换用于从存储卡下载的项目文件。
  - 恢复出厂设置并重新执行下载。

---

<b>F30001</b>	<b>功率单元：过电流</b>
<b>信息值:</b>	故障原因：%1 bin
<b>信息类别:</b>	功率元器件故障 (5)
<b>驱动对象:</b>	A_INF, B_INF, R_INF, S_INF, SERVO, SERVO_AC, SERVO_I_AC, VECTOR, VECTOR_AC, VECTOR_I_AC
<b>组件:</b>	功率部件
	<b>传播:</b> LOCAL
<b>反应:</b>	OFF2
<b>应答:</b>	立即
<b>原因:</b>	功率单元探测到过电流。 <ul style="list-style-type: none"> <li>- 闭环控制参数设定错误。</li> <li>- 电机有短路或者接地。</li> <li>- V/f 运行：设置的斜坡上升时间过小。</li> <li>- V/f 运行：电机的额定电流远大于电机模块的电流。</li> <li>- 整流单元：输入压暂降时放电电流和补充充电电流很强。</li> <li>- 整流单元：当电机过载和直流母线电压暂降时补充充电电流很强。</li> <li>- 整流单元：缺少整流电抗器，在接通时有短路电流。</li> <li>- 功率电缆连接不正确。</li> <li>- 功率电缆超过允许的最大长度。</li> <li>- 功率单元损坏</li> <li>- 电源相位中断。</li> </ul> 并联设备上的其他原因 (r0108.15 = 1): <ul style="list-style-type: none"> <li>- 功率单元的接地错误。</li> <li>- 设置的回路电流控制过慢或者过快。</li> </ul> 故障值 (r0949, 位方式): <ul style="list-style-type: none"> <li>位 0: 相位 U</li> <li>位 1: 相位 V</li> <li>位 2: 相位 W</li> <li>位 3: 直流母线过电流。</li> </ul> 注释: <ul style="list-style-type: none"> <li>故障值 = 0 表示，无法检测带过电流的相位（比如在模块型设备中）。</li> </ul>
<b>处理:</b>	<ul style="list-style-type: none"> <li>- 检查电机数据，必要时执行调试。</li> <li>- 检查电机的连接方式（星形 / 三角形）。</li> <li>- V/f 运行：延长斜坡上升时间。</li> <li>- V/f 运行：检查电机和电机模块额定电流的分配。</li> <li>- 整流单元：检查主电源。</li> <li>- 整流单元：减小电动模式下的负载。</li> <li>- 整流单元：正确连接输入滤波器并检查电源换向电抗器。</li> <li>- 检查功率电缆连接。</li> <li>- 检查功率电缆是否短路或者有接地错误。</li> <li>- 检查功率电缆长度。</li> <li>- 更换功率单元。</li> <li>- 检查电源相位。</li> </ul> 此外，在并联设备 (r0108.15 = 1) 上还需: <ul style="list-style-type: none"> <li>- 检查接地监控的阈值 (p0287)。</li> <li>- 检查回路电流控制的设置 (p7036, p7037)。</li> </ul>

---

<b>F30002</b>	<b>功率单元：直流母线过电压</b>
<b>信息值:</b>	%1
<b>信息类别:</b>	直流母线过电压 (4)
<b>驱动对象:</b>	A_INF, B_INF, R_INF, S_INF, SERVO, SERVO_AC, SERVO_I_AC
<b>组件:</b>	功率部件
	<b>传播:</b> LOCAL
<b>反应:</b>	OFF2
<b>应答:</b>	立即

**原因:** 功率单元检测出了直流母线中的过电压。

- 电机反馈能量过多。
- 设备输入电压过高。
- 使用电压监控模块 (VSM) 运行时, 在 VSM 上的相位分配 L1、L2、L3 与功率单元上的相位分配不同。
- 电源相位中断。

故障值 (r0949, 十进制):  
报错点的直流母线电压值 ([0.1 V])。

**处理:**

- 延长斜坡下降时间。
- 激活直流母线电压控制器 (p1240)。
- 使用制动电阻或者调节型电源模块。
- 提高整流单元的电流限值或者使用更大的模块 (对于调节型电源模块)。
- 检查设备输入电压。
- 检查并更正 VSM (电压监控模块) 和功率单元上的相位分配。
- 检查电源相位。

参见: p0210 (设备输入电压), p1240 (Vdc 控制或者 Vdc 监控配置)

---

**F30002 功率单元: 直流母线过电压**

**信息值:** %1

**信息类别:** 直流母线过电压 (4)

**驱动对象:** VECTOR, VECTOR\_AC, VECTOR\_I\_AC

**组件:** 功率部件 **传播:** LOCAL

**反应:** OFF2

**应答:** 立即

**原因:** 功率单元检测出了直流母线中的过电压。

- 电机反馈能量过多。
- 设备输入电压过高。
- 使用电压监控模块 (VSM) 运行时, 在 VSM 上的相位分配 L1、L2、L3 与功率单元上的相位分配不同。
- 电源相位中断。

故障值 (r0949, 十进制):  
报错点的直流母线电压值 ([0.1 V])。

**处理:**

- 延长斜坡下降时间。
- 激活直流母线电压控制器。
- 使用制动电阻或者调节型电源模块。
- 提高整流单元的电流限值或者使用更大的模块 (对于调节型电源模块)。
- 检查设备输入电压。
- 检查并更正 VSM (电压监控模块) 和功率单元上的相位分配。
- 检查电源相位。
- 设置取整时间 (p1130, p1136)。推荐在 V/f 运行中设置, 用于在斜坡函数发生器的快速斜坡下降时间中卸载直流母线电压控制器。

参见: p0210 (设备输入电压), p1240 (Vdc 控制或者 Vdc 监控配置)

---

**F30003 功率单元: 直流母线欠压**

**信息值:** -

**信息类别:** 电源模块故障 (13)

**驱动对象:** A\_INF, B\_INF, R\_INF, S\_INF, SERVO, SERVO\_AC, SERVO\_I\_AC, VECTOR, VECTOR\_AC, VECTOR\_I\_AC

**组件:** 功率部件 **传播:** LOCAL

**反应:** OFF2

**应答:** 立即

**原因:** 功率单元检测出了直流母线中的欠压。

- 主电源掉电。
- 输入电压低于允许值。
- 整流单元故障或受干扰。
- 电源相位中断。

**注释:**  
直流母线欠电压阈值显示在 r0296 中。

**处理:**

- 检查输入电压。
- 检查整流单元，并注意整流单元的故障信息。
- 检查电源相位。
- 检查输入电压的设置 (p0210)。
- 书本型：检查 p0278 的设置。

**注释:**  
整流单元的运行就绪信号 r0863 必须和驱动输入端 p0864 相连。  
参见： p0210 (设备输入电压)

**F30004 功率单元：逆变器散热器过热**

**信息值:** %1  
**信息类别:** 功率元器件故障 (5)  
**驱动对象:** A\_INF, B\_INF, R\_INF, S\_INF, SERVO, SERVO\_AC, SERVO\_I\_AC, VECTOR, VECTOR\_AC, VECTOR\_I\_AC  
**组件:** 功率部件 **传播:** LOCAL  
**反应:** OFF2  
**应答:** 立即  
**原因:** 功率单元散热器的温度超过了允许的限值。  
 - 通风不够，风扇故障。  
 - 过载。  
 - 环境温度过高。  
 - 脉冲频率过高。  
**故障值 (r0949, 十进制):**  
 温度 [1 位 = 0.01 °C]。

**处理:**

- 检查风扇是否运行。
- 检查风扇板。
- 检查环境温度是否在允许的范围内。
- 检查电机负载。
- 如果高于额定脉冲频率，则需降低脉冲频率。

**注意:**  
只有在低于 A05000 的报警阈值时，才能应答此故障。  
参见： p1800

**F30005 功率单元：I2t 过载**

**信息值:** %1  
**信息类别:** 功率元器件故障 (5)  
**驱动对象:** A\_INF, B\_INF, R\_INF, S\_INF, SERVO, SERVO\_AC, SERVO\_I\_AC  
**组件:** 功率部件 **传播:** LOCAL  
**反应:** OFF2  
**应答:** 立即  
**原因:** 功率单元过载 (r0036 = 100 %)。  
 - 不允许长时间超过功率单元的额定电流。  
 - 没有保持允许的工作周期。  
**故障值 (r0949, 十进制):**  
 I2t [100 % = 16384]。

**处理:**

- 减小连续负载。
- 调整工作周期。
- 检查电机和功率单元的额定电流。

参见： r0036, r0206, p0206, p0307

**F30005 功率单元：I2t 过载**

**信息值:** %1  
**信息类别:** 功率元器件故障 (5)  
**驱动对象:** VECTOR, VECTOR\_AC, VECTOR\_I\_AC  
**组件:** 功率部件 **传播:** LOCAL  
**反应:** OFF2

**应答:** 立即

**原因:** 功率单元过载 (r0036 = 100 %)。  
 - 不允许长时间超过功率单元的额定电流。  
 - 没有保持允许的工作周期。  
 故障值 (r0949, 十进制):  
 I2t [100 % = 16384].

**处理:** - 减小连续负载。  
 - 调整工作周期。  
 - 检查电机和功率单元的额定电流。  
 - 增大 p0294。  
 参见: r0036, r0206, p0206, p0307

**F30006 功率单元: 可控硅控制板**

**信息值:** -

**信息类别:** 功率元器件故障 (5)

**驱动对象:** A\_INF, B\_INF, R\_INF, S\_INF, SERVO, SERVO\_AC, SERVO\_I\_AC, VECTOR, VECTOR\_AC, VECTOR\_I\_AC

**组件:** 功率部件 **传播:** LOCAL

**反应:** OFF2

**应答:** 立即

**原因:** 基本电源模块的可控硅控制板 (TCB) 报告一个故障。  
 - 没有输入电压。  
 - 电源接触器没有闭合。  
 - 输入电压过低。  
 - 输入频率超出许可范围 (45 赫兹 ... 66 赫兹)。  
 - 在直流母线中有短路。  
 - 在直流母线中有接地 (在预充电相位中)。  
 - 电机 (连接在直流母线上的反用换流器) 中有短路或绝缘故障。  
 - 可控硅控制板的电压超出额定范围 (5 伏 ... 18 伏) 和输入电压 > 30 伏。  
 - 在可控硅控制板中出现了内部故障。

**处理:** 故障保存在可控硅控制板中, 且必须对其进行应答。为此必须关闭可控硅控制板的电源至少约 10 秒钟!  
 - 检查输入电压。  
 - 检查或者控制电源接触器。  
 - 检查监控时间 p0857, 并且必要时要增加监控时间。  
 - 必要时需注意功率单元的更多信息。  
 - 检查直流母线是否短路或者接地。  
 - 检查电机是否短路或者接地。  
 - 分析可控硅控制板的诊断 LED。

**F30008 功率单元: 循环数据生命符号出错**

**信息值:** -

**信息类别:** 内部通讯 (DRIVE-CLiQ) 故障 (12)

**驱动对象:** A\_INF, B\_INF, R\_INF, S\_INF, SERVO, SERVO\_AC, SERVO\_I\_AC, VECTOR, VECTOR\_AC, VECTOR\_I\_AC

**组件:** 控制单元 (CU) **传播:** LOCAL

**反应:** Infeed: 无 (OFF1, OFF2)  
 Servo: 无 (OFF1, OFF2, OFF3)  
 Vector: 无 (OFF1, OFF2, OFF3)

**应答:** 立即

**原因:** 控制单元没有准时更新循环的设定值报文。连续出现生命符号错误的数量超出了故障阈值 (p7789)。

**处理:** - 在配置驱动对象 VECTOR 时检查, 是否在控制单元上设置了 p0117 = 6。  
 - 提高故障阈值 (p7789)。  
 - 检查电机模块, 必要时更换。  
 参见: p0117 (电流控制器计算时滞模式)



<b>A30010 (F)</b>	<b>功率单元：循环数据生命符号出错</b>
<b>信息值：</b>	-
<b>信息类别：</b>	内部通讯 (DRIVE-CLiQ) 故障 (12)
<b>驱动对象：</b>	A_INF, B_INF, R_INF, S_INF, SERVO, SERVO_AC, SERVO_I_AC, VECTOR, VECTOR_AC, VECTOR_I_AC
<b>组件：</b>	控制单元 (CU) <b>传播：</b> LOCAL
<b>反应：</b>	无
<b>应答：</b>	无
<b>原因：</b>	DRIVE-CLiQ 在控制单元和相关功率单元之间有通讯故障。 功率单元在接收控制单元的循环设定值报文时，至少在一个周期时间内未准时接收。
<b>处理：</b>	检查电机模块，必要时更换。
<b>在 ... 时的反应 F：</b>	Infeed: 无 (OFF1, OFF2) Servo: 无 (OFF1, OFF2, OFF3) Vector: 无 (OFF1, OFF2, OFF3)
<b>在 ... 时应答 F：</b>	立即 (上电)
<b>F30011</b>	<b>功率单元：主电路中存在断相</b>
<b>信息值：</b>	%1
<b>信息类别：</b>	电源故障 (2)
<b>驱动对象：</b>	A_INF, B_INF, R_INF, S_INF, SERVO, SERVO_AC, SERVO_I_AC, VECTOR, VECTOR_AC, VECTOR_I_AC
<b>组件：</b>	功率部件 <b>传播：</b> LOCAL
<b>反应：</b>	OFF2 (OFF1)
<b>应答：</b>	立即
<b>原因：</b>	在功率单元上直流母线的电压纹波超出了允许的极限值。 可能的原因： - 电源的某一相出现断相。 - 电源的 3 相都出现了不允许的不对称。 - 直流母线电容器的电容与电源电感以及可能集成在功率单元中的电抗器一起形成了共振频率。 - 主电路的某一相位的熔断器失灵。 - 电机的某一相出现断相。 故障值 (r0949, 十进制)： 仅用于西门子内部的故障诊断。
<b>处理：</b>	- 检查主电路中的熔断器。 - 检查是否某一相上的设备使电源电压失真。 - 将共振角频率与串联电源电抗器后的电源电感进行协调。 - 通过在软件中 (参见 p1810) 或在加强的滤波中 (参见 p1806) 切换直流母线电压补偿来减弱与电源电感的共振频率。但这会加剧电机上的转矩波纹度。 - 检查电机馈电电缆。
<b>F30012</b>	<b>功率单元：散热器温度传感器断线</b>
<b>信息值：</b>	%1
<b>信息类别：</b>	功率元器件故障 (5)
<b>驱动对象：</b>	A_INF, B_INF, R_INF, S_INF, SERVO, SERVO_AC, SERVO_I_AC, VECTOR, VECTOR_AC, VECTOR_I_AC
<b>组件：</b>	功率部件 <b>传播：</b> LOCAL
<b>反应：</b>	OFF1 (OFF2)
<b>应答：</b>	立即
<b>原因：</b>	与功率单元散热器的某一温度传感器的连接中断。 故障值 (r0949, 十六进制)： 位 0: 电子插件 位 1: 供风 位 2: 逆变器 1 位 3: 逆变器 2 位 4: 逆变器 3 位 5: 逆变器 4

## 4 故障和报警

### 4.2 故障和报警列表

位 6: 逆变器 5  
位 7: 逆变器 6  
位 8: 整流器 1  
位 9: 整流器 2  
**处理:** 请与制造商联系。

---

**F30013 功率单元: 散热器温度传感器短路**  
**信息值:** %1  
**信息类别:** 功率元器件故障 (5)  
**驱动对象:** A\_INF, B\_INF, R\_INF, S\_INF, SERVO, SERVO\_AC, SERVO\_I\_AC, VECTOR, VECTOR\_AC, VECTOR\_I\_AC  
**组件:** 功率部件 **传播:** LOCAL  
**反应:** OFF1 (OFF2)  
**应答:** 立即  
**原因:** 功率单元的散热器温度传感器短路。  
故障值 (r0949, 十六进制):  
位 0: 电子插件  
位 1: 供风  
位 2: 逆变器 1  
位 3: 逆变器 2  
位 4: 逆变器 3  
位 5: 逆变器 4  
位 6: 逆变器 5  
位 7: 逆变器 6  
位 8: 整流器 1  
位 9: 整流器 2  
**处理:** 请与制造商联系。

---

**F30015 (N, A) 功率单元: 电机馈电电缆断相**  
**信息值:** -  
**信息类别:** 应用 / 工艺功能故障 (17)  
**驱动对象:** SERVO, SERVO\_AC, SERVO\_I\_AC  
**组件:** 电机 **传播:** GLOBAL  
**反应:** OFF2 (OFF1, OFF3, 无)  
**应答:** 立即  
**原因:** 电机馈电电缆中出现断相。  
另外, 在以下情况下也会输出该信息:  
- 电机正确连接, 但是转速环不稳定, 因此产生“不断振荡”的转矩。  
**注释:**  
在装机装柜型功率单元上不会进行断相监控。  
**处理:**  
- 检查电机馈电电缆。  
- 检查转速环的设置。

在...时的反应 N: 无  
在...时应答 N: 无  
在...时的反应 A: 无  
在...时应答 A: 无

---

**F30015 (N, A) 功率单元: 电机馈电电缆断相**  
**信息值:** -  
**信息类别:** 应用 / 工艺功能故障 (17)  
**驱动对象:** VECTOR, VECTOR\_AC, VECTOR\_I\_AC  
**组件:** 电机 **传播:** GLOBAL  
**反应:** OFF2 (OFF1, OFF3, 无)  
**应答:** 立即

<b>原因:</b>	电机馈电电缆中出现断相。 另外, 在以下情况下也会输出该信息: - 电机正确连接, 但是驱动在 V/f 控制中失步。此时, 由于电流的不平衡, 在一个相位中测出电流为 0 A。 - 电机正确连接, 但是转速环不稳定, 因此产生“不断振荡”的转矩。 注释: 在装机装柜型功率单元上不会进行断相监控。
<b>处理:</b>	- 检查电机馈电电缆。 - 提高斜坡升降时间 (p1120), 如果驱动在 V/f 控制中失步。 - 检查转速环的设置。
在 ... 时的反应 N:	无
在 ... 时应答 N:	无
在 ... 时的反应 A:	无
在 ... 时应答 A:	无

**A30016 (N) 功率单元: 加载电源关闭**

<b>信息值:</b>	%1
<b>信息类别:</b>	电源故障 (2)
<b>驱动对象:</b>	SERVO, SERVO_AC, SERVO_I_AC, VECTOR, VECTOR_AC, VECTOR_I_AC
<b>组件:</b>	功率部件
<b>传播:</b>	GLOBAL
<b>反应:</b>	无
<b>应答:</b>	无
<b>原因:</b>	直流母线电压过低。 报警值 (r2124, 十进制): 报错点的直流母线电压值 ([0.1 V])。
<b>处理:</b>	- 接通负载电源。 - 必要时检查电源连接。
在 ... 时的反应 N:	无
在 ... 时应答 N:	无

**F30017 功率单元: 硬件电流限制响应过于频繁**

<b>信息值:</b>	故障原因: %1 bin
<b>信息类别:</b>	功率元器件故障 (5)
<b>驱动对象:</b>	A_INF, B_INF, R_INF, S_INF, SERVO, SERVO_AC, SERVO_I_AC, VECTOR, VECTOR_AC, VECTOR_I_AC
<b>组件:</b>	功率部件
<b>传播:</b>	LOCAL
<b>反应:</b>	OFF2
<b>应答:</b>	立即
<b>原因:</b>	硬件电流限制在各个相位内 (参见 A30031, A30032, A30033) 响应过于频繁。允许超出的数值取决于功率单元的种类和类型。 针对整流单元: - 闭环控制参数设定错误。 - 整流单元的负载太大。 - 电压监控模块错误连接。 - 整流电抗器缺少或者类型错误。 - 功率单元损坏 针对电机模块: - 闭环控制参数设定错误。 - 电机或者功率电缆有故障。 - 功率电缆超过允许的最大长度。 - 电机负载太大。 - 功率单元损坏 故障值 (r0949, 二进制): 位 3: 相位 U 位 4: 相位 V 位 5: 相位 W

其他位:

仅用于西门子内部故障诊断。

注释:

故障值 = 0 表示: 带电流限值的相位未知 (例如: 在模块型设备上)。

**处理:**

针对整流单元:

- 检查控制器设置, 必要时复位控制器并进行检测 (p0340 = 2, p3410 = 5)。
- 降低负载, 必要时提高直流母线电容或者使用更大的整流单元。
- 检查可选电压监控模块的连接。
- 检查整流电抗器的连接和技术参数。
- 检查功率电缆是否短路或者有接地错误。
- 更换功率单元。

针对电机模块:

- 检查电机数据, 必要时重新计算控制器参数 (p0340 = 3)。或者执行电机数据检测 (p1910 = 1, p1960 = 1)。
- 检查电机的连接方式 (星形和三角形)。
- 检查电机负载。
- 检查功率电缆连接。
- 检查功率电缆是否短路或者有接地错误。
- 检查功率电缆长度。
- 更换功率单元。

**F30017**

**功率单元: 26.5 V 电源电压错误**

**信息值:**

%1

**信息类别:**

功率元器件故障 (5)

**驱动对象:**

HLA

**组件:**

功率部件

**传播:**

LOCAL

**反应:**

OFF2

**应答:**

立即

**原因:**

已使能的驱动上已确定, 液压模块的 26.5 V 的电源电压是错误的 (X271)。

允许的区域: 26.0 ... 27.0 V

故障值 (r0949, 十进制):

电压值 [0.1 V]。

**处理:**

- 检查 26.5 V 电源电压 (X271)。

**F30020**

**功率单元: 不支持该组态**

**信息值:**

故障原因: %1, 附加信息: %2

**信息类别:**

参数设置 / 配置 / 调试过程出错 (18)

**驱动对象:**

A\_INF, B\_INF, R\_INF, S\_INF, SERVO, SERVO\_AC, SERVO\_I\_AC, VECTOR, VECTOR\_AC, VECTOR\_I\_AC

**组件:**

功率部件

**传播:**

LOCAL

**反应:**

OFF2

**应答:**

立即

**原因:**

功率单元不支持要求的组态。

故障值 (r0949, 十六进制):

yyyyxxxx hex: xxxx = 故障原因, yyyy = 附加信息 (西门子内部)

xxxx = 0: 请求了自动运行, 但功率单元不支持。

xxxx = 1: 请求的 DRIVE-CLiQ 时序不被允许。

xxxx = 2: 检测出了带 PS-ASIC 版本 2 的 PM260。不支持此组合。

xxxx = 3: 初始化没有成功结束。可能在功率模块启动前或启动期间拔出了控制单元。

xxxx = 4: 功率单元和控制单元 / 控制单元适配器的组合不被支持。

xxxx = 5: 高电流环动态响应不被支持。

**处理:**

故障原因 = 0:

必要时撤销生效的内部电压保护 (p1231)。

故障原因 = 1:

对控制单元执行固件升级或修改 DRIVE-CLiQ 拓扑结构。

故障原因 = 2:

通过带 PS-ASIC 版本 3 (或更高的 PM260 替换功率单元)。

故障原因 = 3, 4:

将控制单元或控制单元适配器 (CUAxx) 插到配套的功率模块上, 然后重新上电。

故障原因 = 5:

- 使用书本型功率单元。

- 在使用双轴电机模块时, 两个驱动闭环控制应该用相同的电流环采样时间工作 (p0115[0])。否则只能在具有较长采样时间的驱动上激活“提高电流环动态响应”。

- 必要时撤销“提高电流环动态响应”(p1810.11 = 0)。在撤销计算时滞和控制增益后, 重新计算 (p0340 = 4)。必要时优化转速环。

参见: p0115, p1231, p1810

---

<b>F30021</b>	<b>功率单元: 接地</b>
<b>信息值:</b>	%1
<b>信息类别:</b>	有接地 / 相间短路故障 (7)
<b>驱动对象:</b>	A_INF, B_INF, R_INF, S_INF, SERVO, SERVO_AC, SERVO_I_AC, VECTOR, VECTOR_AC, VECTOR_I_AC
<b>组件:</b>	功率部件 <span style="float: right;"><b>传播:</b> LOCAL</span>
<b>反应:</b>	OFF2
<b>应答:</b>	立即
<b>原因:</b>	功率单元检测出一个接地。 可能的原因: - 功率电缆接地。 - 电机接地。 - 变流器损坏。 - 立即制动引起硬件直流监控响应。 - 制动电阻短路。 - 设置的并联设备上的回路电流控制 (r0108.15 = 1) 过慢或者过快。 注释: 在功率单元上, 接地错误也会反映在 r3113.5 中。 故障值 (r0949, 十进制): 0: - 硬件直流监控已响应。 - 存在制动电阻短路。 > 0: 总电流振幅的值 [20479 = r0209 * 1.4142]。
<b>处理:</b>	- 检查功率电缆连接。 - 检查电机。 - 检查变流器。 - 检查制动连接的电缆和触点 (有可能断线)。 - 检查制动电阻。 此外, 在并联设备 (r0108.15 = 1) 上还需: - 检查接地监控的阈值 (p0287)。 - 检查回路电流控制的设置 (p7036, p7037)。 参见: p0287 (接地监控阈值)

---

<b>F30022</b>	<b>功率单元: U<sub>ce</sub> 监控</b>
<b>信息值:</b>	故障原因: %1 bin
<b>信息类别:</b>	有接地 / 相间短路故障 (7)
<b>驱动对象:</b>	A_INF, B_INF, R_INF, S_INF, SERVO, SERVO_AC, SERVO_I_AC, VECTOR, VECTOR_AC, VECTOR_I_AC
<b>组件:</b>	功率部件 <span style="float: right;"><b>传播:</b> LOCAL</span>
<b>反应:</b>	OFF2
<b>应答:</b>	上电
<b>原因:</b>	在功率单元中, 半导体的集电极 - 发射极电压监控 (U <sub>ce</sub> ) 发出响应。 可能的原因: - 光缆断开。 - 缺少 IGBT 控制组件的电源。 - 功率单元的输出端短路。 - 功率单元半导体损坏。

故障值 (r0949, 二进制):  
 位 0: 相位 U 短路  
 位 1: 相位 V 短路  
 位 2: 相位 W 短路  
 位 3: 反射器使能故障  
 位 4: U<sub>ce</sub> 累积误差信号中断  
 参见: r0949 (故障值)

- 处理:**
- 检查光缆, 必要时进行更换。
  - 检查 IGBT 控制组件的电源 (24 V)。
  - 检查功率电缆连接。
  - 找出并更换损坏的半导体。

**F30024 功率单元: 热模型过热**

**信息值:** -  
**信息类别:** 功率元器件故障 (5)  
**驱动对象:** A\_INF, B\_INF, R\_INF, S\_INF, SERVO, SERVO\_AC, SERVO\_I\_AC  
**组件:** 功率部件 **传播:** LOCAL  
**反应:** OFF2  
**应答:** 立即  
**原因:** 散热器和芯片间的温度差超过了允许的临界值。

- 没有保持允许的工作周期。
- 通风不够, 风扇故障。
- 过载。
- 环境温度过高。
- 脉冲频率过高。
- 参见: r0037

- 处理:**
- 调整工作周期。
  - 检查风扇是否运行。
  - 检查风扇板。
  - 检查环境温度是否在允许的范围内。
  - 检查电机负载。
  - 如果高于额定脉冲频率, 则需降低脉冲频率。

**F30024 功率单元: 热模型过热**

**信息值:** -  
**信息类别:** 功率元器件故障 (5)  
**驱动对象:** VECTOR, VECTOR\_AC, VECTOR\_I\_AC  
**组件:** 功率部件 **传播:** LOCAL  
**反应:** OFF2  
**应答:** 立即  
**原因:** 散热器和芯片间的温度差超过了允许的临界值。

- 没有保持允许的工作周期。
- 通风不够, 风扇故障。
- 过载。
- 环境温度过高。
- 脉冲频率过高。
- 参见: r0037

- 处理:**
- 调整工作周期。
  - 检查风扇是否运行。
  - 检查风扇板。
  - 检查环境温度是否在允许的范围内。
  - 检查电机负载。
  - 如果高于额定脉冲频率, 则需降低脉冲频率。
  - 直流制动生效时: 降低制动电流 (p1232)。

<b>F30025</b>	<b>功率单元：芯片过热</b>
<b>信息值：</b>	%1
<b>信息类别：</b>	功率元器件故障 (5)
<b>驱动对象：</b>	A_INF, B_INF, R_INF, S_INF, SERVO, SERVO_AC, SERVO_I_AC, VECTOR, VECTOR_AC, VECTOR_I_AC
<b>组件：</b>	功率部件
<b>反应：</b>	OFF2
<b>应答：</b>	立即
<b>原因：</b>	<p>半导体芯片温度超过了允许的临界值。</p> <ul style="list-style-type: none"> <li>- 没有保持允许的工作周期。</li> <li>- 通风不够，风扇故障。</li> <li>- 过载。</li> <li>- 环境温度过高。</li> <li>- 脉冲频率过高。</li> </ul> <p>故障值 (r0949, 十进制)： 散热器和芯片之间的温差 [0.01 ° C]。</p>
<b>处理：</b>	<ul style="list-style-type: none"> <li>- 调整工作周期。</li> <li>- 检查风扇是否运行。</li> <li>- 检查风扇板。</li> <li>- 检查环境温度是否在允许的范围内。</li> <li>- 检查电机负载。</li> <li>- 如果高于额定脉冲频率，则需降低脉冲频率。</li> </ul> <p>注意： 只有在低于 A05001 的报警阈值时，才能应答此故障。 参见：r0037</p>

<b>F30027</b>	<b>功率单元：直流母线预充电时间监控</b>
<b>信息值：</b>	使能：%1，状态：%2
<b>信息类别：</b>	电源模块故障 (13)
<b>驱动对象：</b>	A_INF, B_INF, R_INF, S_INF, SERVO, SERVO_AC, SERVO_I_AC, VECTOR, VECTOR_AC, VECTOR_I_AC
<b>组件：</b>	功率部件
<b>反应：</b>	OFF2
<b>应答：</b>	立即
<b>原因：</b>	<p>功率单元直流母线没能在期望时间内完成预充电。</p> <ol style="list-style-type: none"> <li>1) 没有输入电压。</li> <li>2) 电源接触器 / 电源开关没有闭合。</li> <li>3) 输入电压过低。</li> <li>4) 输入电压设置错误 (p0210)。</li> <li>5) 预充电电阻过热，因为每单位时间的预充电过大。</li> <li>6) 预充电电阻过热，因为直流母线的电容过大。</li> <li>7) 预充电电阻过热，因为在整流单元未准备就绪 (r0863.0) 时从直流母线连接获取电压。</li> <li>8) 预充电电阻过热，因为在直流母线快速放电时通过制动模块闭合了电源接触器。</li> <li>9) 在直流母线连接中有短路 / 接地。</li> <li>10) 预充电电路可能有故障 (只对于装机装柜设备)。</li> <li>11) 整流模块损坏，或者电机模块内的熔断器动作 (仅书本型设备)。</li> </ol> <p>故障值 (r0949, 二进制)： yyyyxxxx 十六进制： yyyy = 功率单元的状态</p> <ol style="list-style-type: none"> <li>0: 故障状态 (等待 OFF, 应答故障信息)。</li> <li>1: 禁止重新启动 (等待 OFF)。</li> <li>2: 检测出过电压 -&gt; 变为故障状态。</li> <li>3: 检测出欠电压 -&gt; 变为故障状态。</li> <li>4: 等待分路接触器打开 -&gt; 变为故障状态。</li> <li>5: 等待分路接触器打开 -&gt; 变为禁止重新启动。</li> <li>6: 调试。</li> <li>7: 预充电就绪。</li> </ol>

- 8: 预充电开始, 直流母线电压低于最小接通电压。
  - 9: 预充电运行, 还没检测到直流母线电压预充电结束。
  - 10: 在预充电结束后等待主接触器的振动延续时间结束。
  - 11: 预充电结束, 脉冲使能就绪。
  - 12: 检测出功率单元 STO 端子触发。
- xxxx = 功率单元内部缺少使能 (位编码取反, FFFF 十六进制 -> 存在所有内部使能)
- 位 0: IGBT 控制的电源切断。
  - 位 1: 检测出接地。
  - 位 2: 峰值电流发挥作用。
  - 位 3: 超出 I2t。
  - 位 4: 检测出热模型过热。
  - 位 5: 检测出散热器、功率单元控制元件过热。
  - 位 6: 保留。
  - 位 7: 检测出过电压。
  - 位 8: 功率单元预充电结束, 脉冲使能就绪。
  - 位 9: 缺少 STO 端子。
  - 位 10: 检测出过电流。
  - 位 11: 电枢短路激活。
  - 位 12: DRIVE-CLiQ 出错。
  - 位 13: 检测出 Uce 故障, 由于过电流 / 短路而引起的晶体管减饱和
  - 位 14: 检测出欠电压。
- 参见: p0210 (设备输入电压)

**处理:**

- 一般措施:
- 检查输入端上的输入电压。
  - 检查输入电压设置 (p0210)。
- 针对书本型设备:
- 等待约 8 分钟, 直到预充电电阻冷却。为此先从主电源断开整流单元。
- 5):
- 请注意所允许的预充电频率 (参见相关设备手册)。
- 6):
- 检查直流母线的总电容, 必要时相应降低所允许的最大直流母线电容 (参见相关设备手册)。
- 7):
- 将整流单元的运行就绪信息 (r0863.0) 互联到直流母线上驱动的使能逻辑。
- 8):
- 检查外部电源接触器的连接。在直流母线快速放电中, 电源接触器必须打开。
- 9):
- 检查直流母线是否短路或者接地。
- 11):
- 检查整流单元 (r0070) 和电机模块 (r0070) 的直流母线电压。
- 如果电机模块上没有显示整流单元或外部生成的直流母线电压 (r0070), 则表示电机模块内部的熔断器熔断。
- 参见: p0210 (设备输入电压)

**A30030**

**功率单元: 内部空间超温报警**

- 信息值:** %1
- 信息类别:** 功率元器件故障 (5)
- 驱动对象:** A\_INF, B\_INF, R\_INF, S\_INF, SERVO, SERVO\_AC, SERVO\_I\_AC, VECTOR, VECTOR\_AC, VECTOR\_I\_AC
- 组件:** 功率部件 **传播:** LOCAL
- 反应:** 无
- 应答:** 无
- 原因:** 变频器内的温度超过了允许的温度极限。
- 通风不够, 风扇故障。
  - 过载。
  - 环境温度过高。
- 报警值 (r2124, 十进制):
- 仅用于西门子内部的故障诊断。



- 处理:**
- 必要时安装辅助风扇。
  - 检查环境温度是否在允许的范围内。
- 注意:**
- 只有在低于允许的温度限值减去 5 K 时, 才能应答此故障。

---

#### A30031 功率单元: U 相位的硬件电流限制响应

- 信息值:** -
- 信息类别:** 功率元器件故障 (5)
- 驱动对象:** A\_INF, B\_INF, R\_INF, S\_INF, SERVO, SERVO\_AC, SERVO\_I\_AC, VECTOR, VECTOR\_AC, VECTOR\_I\_AC
- 组件:** 功率部件 **传播:** GLOBAL
- 反应:** 无
- 应答:** 无
- 原因:** 相位 U 的硬件限制电流已响应。此相位内的脉冲在一个脉冲周期内禁止。

- 闭环控制参数设定错误。
- 电机或者功率电缆有故障。
- 功率电缆超过允许的最大长度。
- 电机负载太大。
- 功率单元损坏

**注释:**

如果在功率模块中相位 U, V 或 W 的硬件电流限制作出了响应, 则总是输出报警 A30031。

- 处理:**
- 检查电机数据, 必要时重新计算闭环控制参数 (p0340 = 3)。或者执行电机数据检测 (p1910 = 1, p1960 = 1)。
  - 检查电机的连接方式 (星形 / 三角形)。
  - 检查电机负载。
  - 检查功率电缆连接。
  - 检查功率电缆是否短路或者有接地错误。
  - 检查功率电缆长度。

---

#### A30032 功率单元: V 相位的硬件电流限制响应

- 信息值:** -
- 信息类别:** 功率元器件故障 (5)
- 驱动对象:** A\_INF, B\_INF, R\_INF, S\_INF, SERVO, SERVO\_AC, SERVO\_I\_AC, VECTOR, VECTOR\_AC, VECTOR\_I\_AC
- 组件:** 功率部件 **传播:** LOCAL
- 反应:** 无
- 应答:** 无
- 原因:** 相位 V 的硬件限制电流已响应。此相位内的脉冲在一个脉冲周期内禁止。

- 闭环控制参数设定错误。
- 电机或者功率电缆有故障。
- 功率电缆超过允许的最大长度。
- 电机负载太大。
- 功率单元损坏

**注释:**

如果在功率模块中相位 U, V 或 W 的硬件电流限制作出了响应, 则总是输出报警 A30031。

- 处理:**
- 检查电机数据, 必要时重新计算闭环控制参数 (p0340 = 3)。或者执行电机数据检测 (p1910 = 1, p1960 = 1)。
- 检查电机的连接方式 (星形 / 三角形)。
  - 检查电机负载。
  - 检查功率电缆连接。
  - 检查功率电缆是否短路或者有接地错误。
  - 检查功率电缆长度。

---

#### A30033 功率单元: W 相位的硬件电流限制响应

- 信息值:** -
- 信息类别:** 功率元器件故障 (5)
- 驱动对象:** A\_INF, B\_INF, R\_INF, S\_INF, SERVO, SERVO\_AC, SERVO\_I\_AC, VECTOR, VECTOR\_AC, VECTOR\_I\_AC
- 组件:** 功率部件 **传播:** LOCAL
- 反应:** 无

4.2 故障和报警列表

**应答:** 无

**原因:** 相位 W 的硬件限制电流已响应。此相位内的脉冲在一个脉冲周期内禁止。

- 闭环控制参数设定错误。
- 电机或者功率电缆有故障。
- 功率电缆超过允许的最大长度。
- 电机负载太大。
- 功率单元损坏

**注释:**  
如果在功率模块中相位 U, V 或 W 的硬件电流限制作出了响应, 则总是输出报警 A30031。

**处理:**

- 检查电机数据, 必要时重新计算闭环控制参数 (p0340 = 3)。或者执行电机数据检测 (p1910 = 1, p1960 = 1)。
- 检查电机的连接方式 (星形 / 三角形)。
- 检查电机负载。
- 检查功率电缆连接。
- 检查功率电缆是否短路或者有接地错误。
- 检查功率电缆长度。

**A30034 功率单元: 内部空间过热**

**信息值:** %1

**信息类别:** 功率元器件故障 (5)

**驱动对象:** A\_INF, B\_INF, HLA, R\_INF, S\_INF, SERVO, SERVO\_AC, SERVO\_I\_AC, VECTOR, VECTOR\_AC, VECTOR\_I\_AC

**组件:** 功率部件 **传播:** LOCAL

**反应:** 无

**应答:** 无

**原因:** 内部空间过热, 达到了报警阈值。

如果内部空间温度继续升高, 将会触发故障 F30036。

- 环境温度可能过高。
- 通风不够, 风扇故障。

**报警值 (r2124, 十进制):**  
仅用于西门子内部的故障诊断。

**处理:**

- 检查环境温度。
- 检查内部空间的风扇。

**F30035 功率单元: 进风过热**

**信息值:** %1

**信息类别:** 功率元器件故障 (5)

**驱动对象:** A\_INF, B\_INF, R\_INF, S\_INF, SERVO, SERVO\_AC, SERVO\_I\_AC, VECTOR, VECTOR\_AC, VECTOR\_I\_AC

**组件:** 功率部件 **传播:** LOCAL

**反应:** OFF1 (OFF2)

**应答:** 立即

**原因:** 功率单元中的送风超过了允许的温度极限。

风冷功率单元的温度极限为 55 度。

- 环境温度过高。
- 通风不够, 风扇故障。

**故障值 (r0949, 十进制):**  
温度 [0.01 °C]。

**处理:**

- 检查风扇是否运行。
- 检查风扇板。
- 检查环境温度是否在允许的范围内。

**注意:**  
只有在低于 A05002 的报警阈值时, 才能应答此故障。

<b>F30036</b>	<b>功率单元：内部空间过热</b>		
<b>信息值：</b>	%1		
<b>信息类别：</b>	功率元器件故障 (5)		
<b>驱动对象：</b>	所有目标		
<b>组件：</b>	功率部件	<b>传播：</b>	LOCAL
<b>反应：</b>	OFF2		
<b>应答：</b>	立即		
<b>原因：</b>	变频器内的温度超过了允许的温度极限。 - 通风不够，风扇故障。 - 过载。 - 环境温度过高。 故障值 (r0949, 十进制)： 仅用于西门子内部的故障诊断。		
<b>处理：</b>	- 检查风扇是否运行。 - 检查风扇板。 - 检查环境温度是否在允许的范围内。 注意： 只有在低于允许的温度限值减去 5 K 时，才能应答此故障。		
<b>F30037</b>	<b>功率单元：整流器过热</b>		
<b>信息值：</b>	%1		
<b>信息类别：</b>	功率元器件故障 (5)		
<b>驱动对象：</b>	A_INF, B_INF, R_INF, S_INF, SERVO, SERVO_AC, SERVO_I_AC, VECTOR, VECTOR_AC, VECTOR_I_AC		
<b>组件：</b>	功率部件	<b>传播：</b>	LOCAL
<b>反应：</b>	OFF2		
<b>应答：</b>	立即		
<b>原因：</b>	功率单元变频器中的温度超过了允许的温度极限。 - 通风不够，风扇故障。 - 过载。 - 环境温度过高。 - 主电源断相。 故障值 (r0949, 十进制)： 温度 [0.01 °C]。		
<b>处理：</b>	- 检查风扇是否运行。 - 检查风扇板。 - 检查环境温度是否在允许的范围内。 - 检查电机负载。 - 检查电源相位。 注意： 只有在低于 A05004 的报警阈值时，才能应答此故障。		
<b>A30038</b>	<b>功率单元：电容器风扇监控</b>		
<b>信息值：</b>	%1		
<b>信息类别：</b>	电源模块故障 (13)		
<b>驱动对象：</b>	B_INF		
<b>组件：</b>	功率部件	<b>传播：</b>	GLOBAL
<b>反应：</b>	无		
<b>应答：</b>	无		
<b>原因：</b>	电容器风扇发出故障信号。		
<b>处理：</b>	更换功率单元中的电容器风扇。		

<b>F30039</b>	<b>功率单元：电容器风扇故障</b>		
信息值：	%1		
信息类别：	电源模块故障 (13)		
驱动对象：	B_INF		
组件：	功率部件	传播：	GLOBAL
反应：	OFF1		
应答：	立即		
原因：	电容器风扇存在故障。		
处理：	更换功率单元中的电容器风扇。		
<b>F30040</b>	<b>功率单元：24 V 欠电压</b>		
信息值：	%1		
信息类别：	电源电压故障（欠电压）(3)		
驱动对象：	A_INF, B_INF, R_INF, S_INF		
组件：	功率部件	传播：	LOCAL
反应：	OFF2		
应答：	立即（上电）		
原因：	功率单元 24 V 电源的欠压低于阈值超过 3 ms。		
处理：	注释： - 对于书本型功率单元，欠压阈值为 15 V。 - 对于所有其他的功率单元，欠压阈值取决于功率单元，不进行显示。 故障值（r0949，十进制）： 24 V 电 [0.1 V]。 - 检查功率单元的电源。 - 给组件重新上电。		
<b>F30040</b>	<b>功率单元：24/48 V 欠电压</b>		
信息值：	通道：%1，电压：%2 [0.1 V]		
信息类别：	电源电压故障（欠电压）(3)		
驱动对象：	SERVO, SERVO_AC, SERVO_I_AC		
组件：	功率部件	传播：	LOCAL
反应：	OFF2		
应答：	立即（上电）		
原因：	功率单元 24 V 电源的欠压低于阈值超过 3 ms。		
处理：	注释： - 对于书本型功率单元，欠压阈值为 15 V。 - 对于 CU310-2、CUA31 和 CUA32，欠压阈值为 16 V。 - 对于所有其他的功率单元（例如 S120M），欠压阈值取决于功率单元，不进行显示。 故障值（r0949，十六进制）： yyxxxx hex: yy = 通道, xxxx = 电压 [0.1 V] yy = 0: 24 V 电源 yy = 1: 48 V 电源 - 检查功率单元的电源。 - 给组件重新上电。		
<b>F30040</b>	<b>功率单元：24 V 欠电压</b>		
信息值：	%1		
信息类别：	电源电压故障（欠电压）(3)		
驱动对象：	VECTOR, VECTOR_AC, VECTOR_I_AC		
组件：	功率部件	传播：	LOCAL
反应：	OFF2		
应答：	立即（上电）		

<b>原因:</b>	功率单元 24 V 电源的欠压低于阈值超过 3 ms。
<b>注释:</b>	<ul style="list-style-type: none"> <li>- 对于书本型功率单元, 欠压阈值为 15 V。</li> <li>- 对于 CU310-2、CUA31 和 CUA32, 欠压阈值为 16 V。</li> <li>- 对于所有其他的功率单元, 欠压阈值取决于功率单元, 不进行显示。</li> </ul>
	故障值 (r0949, 十进制): 24 V 电 [0.1 V]。
<b>处理:</b>	<ul style="list-style-type: none"> <li>- 检查功率单元的电源。</li> <li>- 给组件重新上电。</li> </ul>

---

<b>A30041 (F)</b>	<b>功率单元: 24 V 欠压报警</b>		
<b>信息值:</b>	%1		
<b>信息类别:</b>	电源电压故障 (欠电压) (3)		
<b>驱动对象:</b>	A_INF, B_INF, R_INF, S_INF		
<b>组件:</b>	功率部件	<b>传播:</b>	LOCAL
<b>反应:</b>	无		
<b>应答:</b>	无		
<b>原因:</b>	功率单元的供电低于阈值下限。 报警值 (r2124, 十六进制): 仅用于西门子内部的故障诊断。		
<b>处理:</b>	<ul style="list-style-type: none"> <li>- 检查功率单元的电源。</li> <li>- 给组件重新上电。</li> </ul>		
在 ... 时的反应 F:	无 (OFF1, OFF2)		
在 ... 时应答 F:	立即 (上电)		

---

<b>A30041 (F)</b>	<b>功率单元: 24/48 V 欠压报警</b>		
<b>信息值:</b>	通道: %1, 电压: %2 [0.1 V]		
<b>信息类别:</b>	电源电压故障 (欠电压) (3)		
<b>驱动对象:</b>	SERVO, SERVO_AC, SERVO_I_AC		
<b>组件:</b>	功率部件	<b>传播:</b>	LOCAL
<b>反应:</b>	无		
<b>应答:</b>	无		
<b>原因:</b>	功率单元的供电低于阈值下限。 报警值 (r2124, 十六进制): yyxxxx hex: yy = 通道, xxxx = 电压 [0.1 V] yy = 0: 24 V 电源 yy = 1: 48 V 电源		
<b>处理:</b>	<ul style="list-style-type: none"> <li>- 检查功率单元的电源。</li> <li>- 给组件重新上电。</li> </ul>		
在 ... 时的反应 F:	无 (OFF1, OFF2)		
在 ... 时应答 F:	立即 (上电)		

---

<b>A30041 (F)</b>	<b>功率单元: 24 V 欠压报警</b>		
<b>信息值:</b>	%1		
<b>信息类别:</b>	电源电压故障 (欠电压) (3)		
<b>驱动对象:</b>	VECTOR, VECTOR_AC, VECTOR_I_AC		
<b>组件:</b>	功率部件	<b>传播:</b>	LOCAL
<b>反应:</b>	无		
<b>应答:</b>	无		
<b>原因:</b>	功率单元的供电低于阈值下限。 报警值 (r2124, 十进制): 24 V 电 [0.1 V]。		
<b>处理:</b>	<ul style="list-style-type: none"> <li>- 检查功率单元的电源。</li> <li>- 给组件重新上电。</li> </ul>		

## 4 故障和报警

### 4.2 故障和报警列表

在...时的反应 F: 无 (OFF1, OFF2, OFF3)  
在...时应答 F: 立即 (上电)

---

<b>A30042</b>	<b>功率单元：风扇达到了最大运行时间</b>
信息值:	%1
信息类别:	功率元器件故障 (5)
驱动对象:	A_INF, B_INF, R_INF, S_INF, SERVO, SERVO_AC, SERVO_I_AC, VECTOR, VECTOR_AC, VECTOR_I_AC
组件:	功率部件
反应:	无
应答:	无
原因:	至少有一个风扇的使用寿命已达到或已经超出。 报警值 (r2124, 二进制): 位 0: 散热器风扇达到了 500 小时的使用寿命。 位 1: 散热器风扇超出使用寿命。 位 8: 内部风扇达到了 500 小时的使用寿命。 位 9: 内部风扇超出使用寿命。 注释: 功率单元散热器风扇的使用寿命在 p0252 内显示。 功率单元内部风扇的使用寿命由内部固定指定。
处理:	对出现故障的风扇, 采取以下措施: - 更换风扇。 - 复位运行时间计数器 (p0251, p0254)。 参见: p0251 (功率单元风扇运行时间计数器), p0252 (功率单元风扇最大运行时间), p0254 (功率单元内部风扇运行时间计数器)

---

<b>F30043</b>	<b>功率单元：24 V 过压</b>
信息值:	%1
信息类别:	电源电压故障 (过电压) (3)
驱动对象:	A_INF, B_INF, R_INF, S_INF, VECTOR, VECTOR_AC, VECTOR_I_AC
组件:	功率部件
反应:	OFF2
应答:	上电
原因:	功率单元的供电超出阈值上限。 故障值 (r0949, 十进制): 24 V 电 [0.1 V]。
处理:	检查功率单元的电源。

---

<b>F30043</b>	<b>功率单元：24/48 V 过压</b>
信息值:	通道: %1, 电压: %2 [0.1 V]
信息类别:	电源电压故障 (过电压) (3)
驱动对象:	SERVO, SERVO_AC, SERVO_I_AC
组件:	功率部件
反应:	OFF2
应答:	上电
原因:	功率单元的供电超出阈值上限。 故障值 (r0949, 十六进制): yyxxxx hex: yy = 通道, xxxx = 电压 [0.1 V] yy = 0: 24 V 电源 yy = 1: 48 V 电源
处理:	检查功率单元的电源。

---

<b>A30044 (F)</b>	<b>功率单元：24V 过压报警</b>
信息值:	%1
信息类别:	电源电压故障 (过电压) (3)
驱动对象:	A_INF, B_INF, R_INF, S_INF
组件:	功率部件
反应:	无
应答:	无
原因:	功率单元的供电超出阈值上限。
处理:	检查功率单元的电源。

---

**反应:** 无  
**应答:** 无  
**原因:** 功率单元的供电超出阈值上限。  
 报警值 (r2124, 十进制):  
 仅用于西门子内部的故障诊断。  
**处理:** 检查功率单元的电源。  
 在 ... 时的反应 F: 无 (OFF1, OFF2)  
 在 ... 时应答 F: 立即 (上电)

---

#### A30044 (F) 功率单元: 24/48 V 过压报警

**信息值:** 通道: %1, 电压: %2 [0.1 V]  
**信息类别:** 电源电压故障 (过电压) (3)  
**驱动对象:** SERVO, SERVO\_AC, SERVO\_I\_AC  
**组件:** 功率部件 **传播:** LOCAL  
**反应:** 无  
**应答:** 无  
**原因:** 功率单元的供电超出阈值上限。  
 报警值 (r2124, 十六进制):  
 yyxxxx hex: yy = 通道, xxxx = 电压 [0.1 V]  
 yy = 0: 24 V 电源  
 yy = 1: 48 V 电源  
**处理:** 检查功率单元的电源。  
 在 ... 时的反应 F: 无 (OFF1, OFF2, OFF3)  
 在 ... 时应答 F: 立即 (上电)

---

#### A30044 (F) 功率单元: 24V 过压报警

**信息值:** %1  
**信息类别:** 电源电压故障 (过电压) (3)  
**驱动对象:** VECTOR, VECTOR\_AC, VECTOR\_I\_AC  
**组件:** 功率部件 **传播:** LOCAL  
**反应:** 无  
**应答:** 无  
**原因:** 功率单元的供电超出阈值上限。  
 报警值 (r2124, 十进制):  
 24 V 电 [0.1 V]。  
**处理:** 检查功率单元的电源。  
 在 ... 时的反应 F: 无 (OFF1, OFF2, OFF3)  
 在 ... 时应答 F: 立即 (上电)

---

#### F30045 功率单元: 电源欠电压

**信息值:** %1  
**信息类别:** 电源电压故障 (欠电压) (3)  
**驱动对象:** A\_INF, B\_INF, HLA, R\_INF, S\_INF, VECTOR, VECTOR\_AC, VECTOR\_I\_AC  
**组件:** 功率部件 **传播:** LOCAL  
**反应:** OFF2  
**应答:** 立即 (上电)  
**原因:** 功率单元中的电源故障。  
 - 电压监控发出信号, 指示模块上出现欠电压故障。  
 适用于 CU31x:  
 - DAC 板的电压监控发出信号, 指示模块上出现欠电压故障。  
**处理:**  
 - 检查功率单元的电源。  
 - 给组件重新上电。  
 - 必要时更换模块。

<b>F30045</b>	<b>功率单元：电源欠电压</b>		
信息值：	%1		
信息类别：	电源电压故障（欠电压）（3）		
驱动对象：	SERVO, SERVO_AC, SERVO_I_AC		
组件：	功率部件	<b>传播：</b>	LOCAL
反应：	OFF2		
应答：	立即（上电）		
原因：	功率单元中的电源故障。 - 电压监控发出信号，指示模块上出现欠电压故障。 适用于 CU31x： - DAC 板的电压监控发出信号，指示模块上出现欠电压故障。 对于 S120M： - 此信息在欠压或过压时显示。		
处理：	- 检查功率单元的电源。 - 给组件重新上电。 - 必要时更换模块。		
<b>A30046 (F)</b>	<b>功率单元：欠电压报警</b>		
信息值：	%1		
信息类别：	功率元器件故障（5）		
驱动对象：	A_INF, B_INF, R_INF, S_INF		
组件：	功率部件	<b>传播：</b>	LOCAL
反应：	无		
应答：	无		
原因：	最后一次重新启动前，在功率单元的电源上出现问题。 - PSA 的内部 FPGA 中的电压监控发出信号，指示模块上出现欠电压故障。 报警值（r2124，十进制）： 仅用于西门子内部的故障诊断。		
处理：	- 检查功率单元的 24V 直流电源。 - 给组件重新上电。 - 必要时更换模块。		
在 ... 时的反应 F:	无 (OFF1, OFF2)		
在 ... 时应答 F:	立即（上电）		
<b>A30046 (F)</b>	<b>功率单元：欠电压报警</b>		
信息值：	%1		
信息类别：	功率元器件故障（5）		
驱动对象：	SERVO, SERVO_AC, SERVO_I_AC, VECTOR, VECTOR_AC, VECTOR_I_AC		
组件：	功率部件	<b>传播：</b>	LOCAL
反应：	无		
应答：	无		
原因：	最后一次重新启动前，在功率单元的电源上出现问题。 - PSA 的内部 FPGA 中的电压监控发出信号，指示模块上出现欠电压故障。 报警值（r2124，十进制）： 电压故障寄存器的寄存器值。		
处理：	- 检查功率单元的 24V 直流电源。 - 给组件重新上电。 - 必要时更换模块。		
在 ... 时的反应 F:	Servo: 无 (OFF1, OFF2) Vector: 无 (OFF1, OFF2, OFF3)		
在 ... 时应答 F:	立即（上电）		



<b>F30047</b>	<b>冷却单元：冷却剂体积流量太低</b>
信息值：	%1
信息类别：	应用 / 工艺功能故障 (17)
驱动对象：	A_INF, B_INF, R_INF, S_INF, SERVO, SERVO_AC, SERVO_I_AC, VECTOR, VECTOR_AC, VECTOR_I_AC
组件：	功率部件
反应：	OFF2
应答：	立即
原因：	冷却单元的体积流量低于了故障阈值。
处理：	<ul style="list-style-type: none"> <li>- 检查反馈信号和参数设置 (p0260 ... p0267)。</li> <li>- 检查冷却剂供给。</li> <li>- 检查冷却剂的导热性。</li> <li>- 检查冷却剂的成分比。</li> </ul>
<b>A30048</b>	<b>功率单元：外部风扇损坏</b>
信息值：	-
信息类别：	外部测量值 / 信号状态在允许的范围之外 (16)
驱动对象：	A_INF, B_INF, R_INF, S_INF, SERVO, SERVO_AC, SERVO_I_AC, VECTOR, VECTOR_AC, VECTOR_I_AC
组件：	功率部件
反应：	无
应答：	无
原因：	外部风扇的反馈信息报告一个故障。
处理：	<ul style="list-style-type: none"> <li>- 风扇损坏、堵转。</li> <li>- 反馈信息错误。</li> <li>- 检查外部风扇，必要时更换风扇。</li> <li>- 使用带反馈信息的外部风扇时，检查风扇连接 (X12.2 或 X13.2)。</li> </ul> 注释： 使用无反馈信息的外部风扇时，检查功率单元上的反馈端子和接地，必要时设置端子和接地 (X12.1/2 或 X13.1/2)。
<b>A30049</b>	<b>功率单元：内部风扇损坏</b>
信息值：	-
信息类别：	辅助设备故障 (20)
驱动对象：	A_INF, B_INF, R_INF, S_INF, SERVO, SERVO_AC, SERVO_I_AC, VECTOR, VECTOR_AC, VECTOR_I_AC
组件：	功率部件
反应：	无
应答：	无
原因：	内部风扇存在故障。
处理：	检查内部风扇，必要时更换风扇。
<b>F30050</b>	<b>功率单元：24V 电源过电压</b>
信息值：	-
信息类别：	电源电压故障 (过电压) (3)
驱动对象：	A_INF, B_INF, HLA, R_INF, S_INF, SERVO, SERVO_AC, SERVO_I_AC, VECTOR, VECTOR_AC, VECTOR_I_AC
组件：	功率部件
反应：	OFF2
应答：	上电
原因：	电压监控发出信号，指示模块上出现过电压故障。
处理：	<ul style="list-style-type: none"> <li>- 检查 24V 电源。</li> <li>- 必要时更换模块。</li> </ul>
<b>F30051</b>	<b>功率单元：识别到电机抱闸短路</b>
信息值：	%1
信息类别：	外部测量值 / 信号状态在允许的范围之外 (16)
驱动对象：	SERVO, SERVO_AC, SERVO_I_AC, VECTOR, VECTOR_AC, VECTOR_I_AC
组件：	功率部件
反应：	无
应答：	无
原因：	识别到电机抱闸短路。
处理：	检查电机抱闸，必要时更换抱闸。

<b>反应:</b>	OFF2
<b>应答:</b>	立即
<b>原因:</b>	发现一处电机抱闸端子的短路。 故障值 (r0949, 十进制): 仅用于西门子内部的故障诊断。
<b>处理:</b>	- 检查电机抱闸是否短路。 - 检查电机抱闸的接口和电缆。

---

<b>F30052</b>	<b>EEPROM 数据错误</b>
<b>信息值:</b>	%1
<b>信息类别:</b>	硬件 / 软件故障 (1)
<b>驱动对象:</b>	A_INF, B_INF, R_INF, S_INF, SERVO, SERVO_AC, SERVO_I_AC, VECTOR, VECTOR_AC, VECTOR_I_AC
<b>组件:</b>	功率部件
	<b>传播:</b> LOCAL
<b>反应:</b>	OFF2
<b>应答:</b>	上电
<b>原因:</b>	功率单元模块的 EEPROM 数据出错。 故障值 (r0949, 十进制): 0, 2, 3, 4: 功率单元模块读入的 EEPROM 数据错误。 1: EEPROM 数据和功率单元的固件不兼容。 其它值: 仅用于西门子内部的故障诊断。
<b>处理:</b>	故障值 = 0、2、3、4 时: 更换功率单元模块或者更新 EEPROM 数据。 故障值 = 1 时: 对于 CU31x 和 CUA31 适用: 升级固件 \SIEMENS\SINAMICS\CODE\SAC\cu31xi.ufw (cua31.ufw)

---

<b>F30053</b>	<b>FPGA 数据错误</b>
<b>信息值:</b>	%1
<b>信息类别:</b>	硬件 / 软件故障 (1)
<b>驱动对象:</b>	A_INF, B_INF, R_INF, S_INF, SERVO, SERVO_AC, SERVO_I_AC, VECTOR, VECTOR_AC, VECTOR_I_AC
<b>组件:</b>	功率部件
	<b>传播:</b> LOCAL
<b>反应:</b>	无
<b>应答:</b>	上电
<b>原因:</b>	功率单元的 FPGA 数据错误。这可能是由中断的固件升级引起的。
<b>处理:</b>	通过固件升级更换功率单元或者 FPGA 数据。

如果在固件升级后出现错误, 则再次执行固件升级。

---

<b>A30054 (F, N)</b>	<b>功率单元: 打开制动时欠电压</b>
<b>信息值:</b>	%1
<b>信息类别:</b>	电源电压故障 (欠电压) (3)
<b>驱动对象:</b>	HLA, SERVO, SERVO_AC, SERVO_I_AC, VECTOR, VECTOR_AC, VECTOR_I_AC
<b>组件:</b>	功率部件
	<b>传播:</b> LOCAL
<b>反应:</b>	无
<b>应答:</b>	无
<b>原因:</b>	在打开制动时检测出电源电压低于 21.4 V。 报警值 (r2124, 十进制): 错误的电源电压 [0.1 V]。 示例: 报警值 = 195 --> 电压 = 19.5 V
<b>处理:</b>	检查 24 V 电压的稳定性和电压值。

在 ... 时的反应 F:	无 (OFF1, OFF2, OFF3)
在 ... 时应答 F:	立即
在 ... 时的反应 N:	无
在 ... 时应答 N:	无

---

<b>F30055</b>	<b>功率单元：制动削波器过电流</b>
信息值:	-
信息类别:	制动器 / 制动模块故障 (14)
驱动对象:	A_INF, B_INF, R_INF, S_INF, SERVO, SERVO_AC, SERVO_I_AC, VECTOR, VECTOR_AC, VECTOR_I_AC
组件:	无
传播:	GLOBAL
反应:	OFF2
应答:	立即
原因:	在制动削波器内出现过电流。
处理:	- 检查制动电阻是否短路。 - 检查外部制动电阻, 选择的电阻是否太小。
注释:	只有在应答该故障, 再次使能脉冲后, 制动削波器才被使能。

---

<b>A30057</b>	<b>功率单元：电源不对称</b>
信息值:	%1
信息类别:	电源故障 (2)
驱动对象:	A_INF, B_INF, R_INF, S_INF, SERVO, SERVO_AC, SERVO_I_AC, VECTOR, VECTOR_AC, VECTOR_I_AC
组件:	功率部件
传播:	LOCAL
反应:	无
应答:	无
原因:	在直流母线电压上的一个频率上发现电源不对称, 或者是一个电源相位断相, 也可能是一个电机相位断相。 出现该报警最迟 5 分钟后, 会输出故障 F30011。 具体的时间长短取决于功率单元的类型和各自的频率。对于书本型和装机装柜型功率单元, 时间长短除此之外还取决于报警已经存在了多长时间。 报警值 (r2124, 十进制): 仅用于西门子内部的故障诊断。
处理:	- 检查电源相位的连接。 - 检查电机电源线的连接。 如果电源或电机没有断相, 则表明是电源不对称。 - 降低功率, 避免输出 F30011。

---

<b>F30059</b>	<b>功率单元：内部风扇损坏</b>
信息值:	-
信息类别:	辅助设备故障 (20)
驱动对象:	A_INF, B_INF, R_INF, S_INF, SERVO, SERVO_AC, SERVO_I_AC, VECTOR, VECTOR_AC, VECTOR_I_AC
组件:	功率部件
传播:	GLOBAL
反应:	OFF2
应答:	立即
原因:	功率单元的内部风扇异常, 可能已经损坏。
处理:	检查内部风扇, 必要时更换风扇。

---

<b>F30060 (A)</b>	<b>预充电接触器状态监控</b>
信息值:	故障原因: %1 bin
信息类别:	电源模块故障 (13)
驱动对象:	A_INF, B_INF, R_INF, S_INF, SERVO, SERVO_AC, SERVO_I_AC, VECTOR, VECTOR_AC, VECTOR_I_AC
组件:	功率部件
传播:	LOCAL
反应:	OFF2 (OFF1, 无)
应答:	立即 (上电)

<b>原因:</b>	为预充电接触器 (ALM, SLM, BLM 二极管) 或电源接触器 (BLM 晶闸管) 互联了一个反馈并激活了监控。 在接通 / 关闭接触器后, 在 p0255[0, 2] 中所设置的监控时间内未收到正确反馈。 故障值 (r0949, 二进制): 位 0: p0255[0, 2] 中所设置的时间在接通 / 关闭接触器时已超出。 位 1: 预充电接触器在预充电或馈电运行 (BLM 晶闸管) 过程中已打开。 位 2: 预充电接触器在 OFF 状态下或馈电运行过程中已接通。
<b>处理:</b>	- 检查监控时间的设置 (p0255[0, 2])。 - 检查接触器连接和控制。 - 更换接触器。 参见: p0255 (功率单元接触器监控时间)
在 ... 时的反应 A:	无
在 ... 时应答 A:	无

---

<b>F30061 (A)</b>	<b>旁路接触器状态监控</b>
<b>信息值:</b>	故障原因: %1 bin
<b>信息类别:</b>	电源模块故障 (13)
<b>驱动对象:</b>	A_INF, B_INF, R_INF, S_INF, SERVO, SERVO_AC, SERVO_I_AC, VECTOR, VECTOR_AC, VECTOR_I_AC
<b>组件:</b>	功率部件
	<b>传播:</b> LOCAL
<b>反应:</b>	OFF2 (OFF1, 无)
<b>应答:</b>	立即 (上电)
<b>原因:</b>	为旁路接触器互联了一个反馈并激活了监控。 在接通 / 关闭接触器后, 在 p0255[1, 3] 中所设置的监控时间内未收到正确反馈。 故障值 (r0949, 二进制): 位 0: p0255[1, 3] 中所设置的时间在接通 / 关闭接触器时已超出。 位 1: 旁路接触器在运行期间已打开。 位 2: 旁路接触器在 OFF 状态下或预充电过程中已接通。
<b>处理:</b>	- 检查监控时间的设置 (p0255[1, 3])。 - 检查接触器连接和控制。 - 更换接触器。 参见: p0255 (功率单元接触器监控时间)
在 ... 时的反应 A:	无
在 ... 时应答 A:	无

---

<b>A30065 (F, N)</b>	<b>电压测量值不合理</b>
<b>信息值:</b>	%1
<b>信息类别:</b>	功率元器件故障 (5)
<b>驱动对象:</b>	VECTOR, VECTOR_AC, VECTOR_I_AC
<b>组件:</b>	功率部件
	<b>传播:</b> GLOBAL
<b>反应:</b>	无
<b>应答:</b>	无
<b>原因:</b>	电压测量未提供合理值。 报警值 (r2124, 位方式): 位 1: 相位 U 位 2: 相位 V 位 3: 相位 W
<b>处理:</b>	- 取消电压测量 (p0247.0 = 0)。 - 取消带有电压测量的捕捉再启动 (p0247.5 = 0) 并取消快速捕捉再启动 (p1780.11 = 0)。
在 ... 时的反应 F:	无 (OFF1, OFF2, OFF3, STOP2)
在 ... 时应答 F:	立即
在 ... 时的反应 N:	无
在 ... 时应答 N:	无

<b>F30070</b>	<b>功率单元不支持所要求的周期</b>
<b>信息值:</b>	%1
<b>信息类别:</b>	参数设置 / 配置 / 调试过程出错 (18)
<b>驱动对象:</b>	A_INF, B_INF, R_INF, S_INF, SERVO, SERVO_AC, SERVO_I_AC, VECTOR, VECTOR_AC, VECTOR_I_AC
<b>组件:</b>	功率部件
<b>传播:</b>	LOCAL
<b>反应:</b>	OFF2
<b>应答:</b>	立即
<b>原因:</b>	功率单元不支持所要求的周期。 故障值 (r0949, 十六进制): 0: 不支持电流环周期。 1: 不支持 DRIVE-CLiQ 周期。 2: 内部时序问题 (RX 和 TX 时间点之间的间隔过小)。 3: 内部时序问题 (TX 时间点过早)。
<b>处理:</b>	功率单元仅支持以下周期: 62.5 微秒, 125 微秒, 250 微秒 和 500 微秒 故障值=0 时: 设定允许的电流环周期。 故障值=1 时: 设定允许的 DRIVE-CLiQ 周期。 故障值=2, 3 时: 联系制造商 (固件版本可能不兼容)。
<b>F30071</b>	<b>功率单元没有接收到新的实际值</b>
<b>信息值:</b>	-
<b>信息类别:</b>	内部通讯 (DRIVE-CLiQ) 故障 (12)
<b>驱动对象:</b>	A_INF, B_INF, R_INF, S_INF, SERVO, SERVO_AC, SERVO_I_AC, VECTOR, VECTOR_AC, VECTOR_I_AC
<b>组件:</b>	功率部件
<b>传播:</b>	LOCAL
<b>反应:</b>	OFF2
<b>应答:</b>	立即
<b>原因:</b>	功率单元的实际值报文错误数量超出允许的数量。
<b>处理:</b>	检查与功率单元的接口 (调校和止动)。
<b>F30072</b>	<b>不可再向功率单元传送设定值</b>
<b>信息值:</b>	-
<b>信息类别:</b>	内部通讯 (DRIVE-CLiQ) 故障 (12)
<b>驱动对象:</b>	A_INF, B_INF, R_INF, S_INF, SERVO, SERVO_AC, SERVO_I_AC, VECTOR, VECTOR_AC, VECTOR_I_AC
<b>组件:</b>	功率部件
<b>传播:</b>	LOCAL
<b>反应:</b>	OFF2
<b>应答:</b>	立即
<b>原因:</b>	对于 CU31x 和 CUA31 适用: 不止一个设定值报文无法传送给功率模块。
<b>处理:</b>	对于 CU31x 和 CUA31 适用: 检查与功率单元的接口 (调校和止动)。
<b>A30073 (N)</b>	<b>实际值 / 设定值处理不再同步</b>
<b>信息值:</b>	-
<b>信息类别:</b>	内部通讯 (DRIVE-CLiQ) 故障 (12)
<b>驱动对象:</b>	A_INF, B_INF, R_INF, S_INF, SERVO, SERVO_AC, SERVO_I_AC, VECTOR, VECTOR_AC, VECTOR_I_AC
<b>组件:</b>	功率部件
<b>传播:</b>	LOCAL
<b>反应:</b>	无
<b>应答:</b>	无
<b>原因:</b>	和功率单元的通讯不再与电流环周期同步。
<b>处理:</b>	等待同步重新建立。
在 ... 时的反应 N:	无
在 ... 时应答 N:	无

<b>F30074 (A)</b>	<b>控制单元和功率模块之间的通讯出现故障</b>
<b>信息值:</b>	%1
<b>信息类别:</b>	内部通讯 (DRIVE-CLiQ) 故障 (12)
<b>驱动对象:</b>	A_INF, B_INF, R_INF, S_INF, SERVO, SERVO_AC, SERVO_I_AC, VECTOR, VECTOR_AC, VECTOR_I_AC
<b>组件:</b>	功率部件 <b>传播:</b> LOCAL
<b>反应:</b>	无
<b>应答:</b>	立即
<b>原因:</b>	控制单元 CU 和功率模块 PM 之间无法通过接口通讯。可能是拔出了 CU 或插入错误的 CU。 故障值 (r0949, 十六进制): 0 hex: - 在功率模块运行期间拔出了带外部 24 V 电源的控制单元。 - 在关闭功率模块后, 控制单元的外部 24 V 电源短时中断。 1 hex: 虽然激活了无编码器的安全运动监控, 在功率模块运行时仍拔出了控制单元。该操作非法。在功率模块运行时重新插入控制单元, 也无法恢复通讯。 20A 十六进制: 插入的控制单元和功率模块具有不同的编码。 20B 十六进制: 插入的控制单元和功率模块具有相同的编码, 但是序列号却不同。 601 hex: 控制单元插入的功率模块不支持它的功率等级 (装机装柜型设备)。
<b>处理:</b>	将控制单元 CU 或控制单元适配器 (CUAxx) 再次插入原先的功率模块上, 然后继续运行。必要时, 可以在给 CU 或 CUA 上重新上电。
在 ... 时的反应 A:	无
在 ... 时应答 A:	无
<b>F30075</b>	<b>功率单元配置失败</b>
<b>信息值:</b>	%1
<b>信息类别:</b>	内部通讯 (DRIVE-CLiQ) 故障 (12)
<b>驱动对象:</b>	SERVO, SERVO_AC, SERVO_I_AC, VECTOR, VECTOR_AC, VECTOR_I_AC
<b>组件:</b>	控制单元 (CU) <b>传播:</b> LOCAL
<b>反应:</b>	OFF2
<b>应答:</b>	立即
<b>原因:</b>	通过控制单元配置功率单元时出现通讯故障。原因不明。 故障值 (r0949, 十进制): 0: 输出滤波器的初始化失败。 1: 回馈功能的激活 / 取消失败。
<b>处理:</b>	- 应答故障并继续运行。 - 再次出现故障, 重新上电 (断电 / 上电)。 - 必要时更换功率单元。
<b>F30080</b>	<b>功率单元: 电流提升过快</b>
<b>信息值:</b>	故障原因: %1 bin
<b>信息类别:</b>	功率元器件故障 (5)
<b>驱动对象:</b>	A_INF, B_INF, R_INF, S_INF, SERVO, SERVO_AC, SERVO_I_AC, VECTOR, VECTOR_AC, VECTOR_I_AC
<b>组件:</b>	功率部件 <b>传播:</b> LOCAL
<b>反应:</b>	OFF2
<b>应答:</b>	立即
<b>原因:</b>	功率单元检测出电流提升过快, 进入过电流范围。 - 闭环控制参数设定错误。 - 电机有短路或者接地。 - V/f 运行: 设置的斜坡上升时间过小。 - V/f 运行: 电机的额定电流远大于功率单元的电流。

- 整流单元：输入压暂降时放电电流和补充充电电流很强。
  - 整流单元：当电机过载和直流母线电压暂降时补充充电电流很强。
  - 整流单元：缺少整流电抗器，在接通时有短路电流。
  - 功率电缆连接不正确。
  - 功率电缆超过允许的最大长度。
  - 功率单元损坏
- 并联设备上的其他原因 (r0108.15 = 1)：
- 功率单元的接地错误。
  - 设置的回路电流控制过慢或者过快。
- 故障值 (r0949, 位方式)：
- 位 0：相位 U
- 位 1：相位 V
- 位 2：相位 W

**处理：**

- 检查电机数据，必要时执行调试。
  - 检查电机的连接方式（星形 / 三角形）。
  - V/f 运行：延长斜坡上升时间。
  - V/f 运行：检测电机和功率单元额定电流的分配。
  - 整流单元：检查主电源。
  - 整流单元：减小电动模式下的负载。
  - 整流单元：正确连接电源整流电抗器。
  - 检查功率电缆连接。
  - 检查功率电缆是否短路或者有接地错误。
  - 检查功率电缆长度。
  - 更换功率单元。
- 此外，在并联设备 (r0108.15 = 1) 上还需：
- 检查接地监控的阈值 (p0287)。
  - 检查回路电流控制的设置 (p7036, p7037)。

**F30081****功率单元：开关操作过于频繁****信息值：**

故障原因：%1 bin

**信息类别：**

功率元器件故障 (5)

**驱动对象：**

A\_INF, B\_INF, R\_INF, S\_INF, SERVO, SERVO\_AC, SERVO\_I\_AC, VECTOR, VECTOR\_AC, VECTOR\_I\_AC

**组件：**

功率部件

**传播：**

LOCAL

**反应：**

OFF2

**应答：**

立即

**原因：**

功率单元执行了过多开关操作于电流限制。

- 闭环控制参数设定错误。
  - 电机有短路或者接地。
  - V/f 运行：设置的斜坡上升时间过小。
  - V/f 运行：电机的额定电流远大于功率单元的电流。
  - 整流单元：输入压暂降时放电电流和补充充电电流很强。
  - 整流单元：当电机过载和直流母线电压暂降时补充充电电流很强。
  - 整流单元：缺少整流电抗器，在接通时有短路电流。
  - 功率电缆连接不正确。
  - 功率电缆超过允许的最大长度。
  - 功率单元损坏
- 并联设备上的其他原因 (r0108.15 = 1)：
- 功率单元的接地错误。
  - 设置的回路电流控制过慢或者过快。
- 故障值 (r0949, 位方式)：
- 位 0：相位 U
- 位 1：相位 V
- 位 2：相位 W

- 处理:**
- 检查电机数据，必要时执行调试。
  - 检查电机的连接方式（星形 / 三角形）。
  - V/f 运行：延长斜坡上升时间。
  - V/f 运行：检测电机和功率单元额定电流的分配。
  - 整流单元：检查主电源。
  - 整流单元：减小电动模式下的负载。
  - 整流单元：正确连接电源整流电抗器。
  - 检查功率电缆连接。
  - 检查功率电缆是否短路或者有接地错误。
  - 检查功率电缆长度。
  - 更换功率单元。
- 此外，在并联设备 (r0108.15 = 1) 上还需：
- 检查接地监控的阈值 (p0287)。
  - 检查回路电流控制的设置 (p7036, p7037)。

---

<b>F30105</b>	<b>功率单元：实际值采集出错</b>		
<b>信息值:</b>	-		
<b>信息类别:</b>	功率元器件故障 (5)		
<b>驱动对象:</b>	A_INF, B_INF, R_INF, S_INF, SERVO, SERVO_AC, SERVO_I_AC, VECTOR, VECTOR_AC, VECTOR_I_AC		
<b>组件:</b>	功率部件	<b>传播:</b>	LOCAL
<b>反应:</b>	OFF2		
<b>应答:</b>	立即		
<b>原因:</b>	在功率栈适配器 (PSA) 上至少检测出一个错误的实际值通道。 错误的实际值通道在下列诊断参数中显示。		
<b>处理:</b>	分析诊断参数。 实际值通道出错时，检查组件并在必要时进行更换。		

---

<b>F30314</b>	<b>功率单：24 V 电源因 PM 过载</b>		
<b>信息值:</b>	-		
<b>信息类别:</b>	电源电压故障（欠电压）(3)		
<b>驱动对象:</b>	SERVO, SERVO_AC, SERVO_I_AC, VECTOR, VECTOR_AC, VECTOR_I_AC		
<b>组件:</b>	功率部件	<b>传播:</b>	LOCAL
<b>反应:</b>	OFF2		
<b>应答:</b>	立即（上电）		
<b>原因:</b>	功率模块 (PM) 使 24 V 电源过载。 控制单元上的 X124 没有连接外部 24 V 电源。		
<b>处理:</b>	在控制单元的 X124 上连接一个外部 24 V 电源。		

---

<b>A30315 (F)</b>	<b>功率单：24 V 电源因 PM 过载</b>		
<b>信息值:</b>	-		
<b>信息类别:</b>	电源电压故障（欠电压）(3)		
<b>驱动对象:</b>	SERVO, SERVO_AC, SERVO_I_AC, VECTOR, VECTOR_AC, VECTOR_I_AC		
<b>组件:</b>	功率部件	<b>传播:</b>	LOCAL
<b>反应:</b>	无		
<b>应答:</b>	无		
<b>原因:</b>	功率模块 (PM) 使 24 V 电源过载。 控制单元上的 X124 没有连接外部 24 V 电源。		
<b>处理:</b>	在控制单元的 X124 上连接一个外部 24 V 电源。		
在 ... 时的反应 F:	无 (OFF1, OFF2, OFF3)		
在 ... 时应答 F:	立即（上电）		

---

<b>A30502</b>	<b>功率单元：直流母线过电压</b>		
<b>信息值:</b>	%1		
<b>信息类别:</b>	直流母线过电压 (4)		
<b>驱动对象:</b>	SERVO, SERVO_AC, SERVO_I_AC, VECTOR, VECTOR_AC, VECTOR_I_AC		
<b>组件:</b>	功率部件 .	<b>传播:</b>	LOCAL



<b>反应:</b>	无
<b>应答:</b>	无
<b>原因:</b>	禁止脉冲时, 功率单元检测出直流母线过电压。 - 设备输入电压过高。 - 电源电抗器规格错误。 报警值 (r0949, 十进制): 直流母线电压 [1 位 = 100 毫伏]。 参见: r0070
<b>处理:</b>	- 检查设备输入电压 (p0210)。 - 检查电源电抗器的规格。 参见: p0210 (设备输入电压)

---

<b>F30600</b>	<b>SI P2: STOP A 被触发</b>
<b>信息值:</b>	%1
<b>信息类别:</b>	安全监控通道发现一处故障 (10)
<b>驱动对象:</b>	HLA, SERVO, SERVO_AC, SERVO_I_AC, VECTOR, VECTOR_AC, VECTOR_I_AC
<b>组件:</b>	无 <b>传播:</b> LOCAL
<b>反应:</b>	OFF2
<b>应答:</b>	立即 (上电)
<b>原因:</b>	监控通道 2 上驱动集成的功能 “Safety Integrated” 发现一个故障, 并触发 STOP A (通过监控通道 2 的安全断路路径触发 STO)。 - 监控通道 2 的安全断路路径的强制潜在故障检查失败。 - 故障信息 F30611 (监控通道出错) 的后续反应。 故障值 (r0949, 十进制): 0: 控制单元发出停止要求。 1005: 虽然没有选择 STO 而且没有内部 STOP A, STO 仍有效。 1010: 虽然选择 STO 或者有内部 STOP A, STO 仍无效。 1011: 在监控通道 2 中取消 STO 时出现内部错误。 1020: 功能 “内部电压保护” 的内部软件错误。取消功能 “内部电压保护”。触发了不能应答的 STOP A。 9999: 故障信息 F30611 的后续反应。
<b>处理:</b>	- 选择 “Safe Torque Off”, 并再次取消选择。 - 重新为所有组件上电 (断电 / 上电)。 - 更换相关电机模块 / 液压模块。 故障值 =1020 时: - 升级电机模块 / 液压模块的软件。 - 更换电机模块 / 液压模块。 故障值 =9999 时: - 根据 F30611, 进行诊断。 注释: CU: 控制单元 MM: 电机模块 SI: Safety Integrated STO: Safe Torque Off (安全断路转矩) / SH: Safe standstill (安全停止)

---

<b>F30611 (A)</b>	<b>SI P2: 某一监控通道故障</b>
<b>信息值:</b>	%1
<b>信息类别:</b>	安全监控通道发现一处故障 (10)
<b>驱动对象:</b>	SERVO, SERVO_AC, SERVO_I_AC, VECTOR, VECTOR_AC, VECTOR_I_AC
<b>组件:</b>	无 <b>传播:</b> LOCAL
<b>反应:</b>	无 (OFF1, OFF2, OFF3)
<b>应答:</b>	立即 (上电)

- 原因:** 处理器 2 上驱动集成的“Safety Integrated”功能在两个监控通道的交叉数据比较中发现错误，并触发 STOP F。在设定的过渡时间 (p9858) 结束之后，输出 F30600 (SI MM: STOP A 被触发)。
- 故障值 (r0949, 十进制):
- 0: 其他监控通道的停止请求。
- 1 ... 999:
- 引发该错误的交叉比较数据编号。在 r9895 中也显示这个号。
- 1: SI 监控周期 (r9780, r9880)。
- 2: SI 安全功能的使能 (p9601, p9801)。只交叉比较支持的位。
- 3: SI 安全集成 SGE- 转换差异时间 (p9650, p9850)。
- 4: SI STOP F 到 STOP A 的过渡时间 (p9658, p9858)。
- 5: SI Safe Brake Control 的使能 (p9602, p9802)。
- 6: SI 运动, 安全功能的使能 (p9501, 内部值)。
- 7: SI, 在执行 Safe Stop 1 时 STO 的延迟时间 (p9652, p9852)。
- 8: SI PROFIsafe 地址 (p9610, p9810)。
- 9: SI 安全集成 STO/SBC/SS1 的反跳时间 (MM) (p9651, p9851)。
- 10: SI, 在执行 ESR 时 STO 触发的延迟时间 (p9697, p9897)。
- 11: SI Safe Brake Adapter 模式, BICO 互联 (p9621, p9821)。
- 12: SI Safe Brake Adapter Relais 通电时间 (p9622[0], p9822[0])。
- 13: SI Safe Brake Adapter Relais 断电时间 (p9622[1], p9822[1])。
- 14: SI PROFIsafe 报文选择 (p9611, p9811)。
- 15: SI PROFIsafe 总线故障响应 (p9612, p9812)。
- 1000: 控制定时器届满。
- 在大约 5 x p9650 的时间内确定为以下的一种情况:
- 电机模块的 EP 端子上出现连续的信号切换, 时间间隔小于等于差异时间 (p9650/p9850)。
- 通过 PROFIsafe/TM54F 连续选中和撤销 STO (也作为后续反应), 时间间隔小于等于差异时间 (p9650/p9850)。
- 连续选中和撤销安全脉冲删除 (r9723.9 - 也作为后续反应), 时间间隔小于等于差异时间 (p9650/p9850)。
- 1001, 1002: 更改计时器 / 控制计时器的初始化错误。
- 1950: 模块温度超出允许的温度范围。
- 1951: 模块温度不合理。
- 1952: S120M: 硬件访问错误
- 2000: 两个监控通道中 STO 选择的状态不同。
- 2001: 两个监控通道中 STO 关机的反馈不同。
- 2002: 两个监控通道中延迟计时器 SS1 状态不同 (p9650/p9850 中计时器的状态)。
- 2003: 两个监控通道中 STO 端子的状态不同。
- 6000 ... 6999:
- PROFIsafe 控制出现故障
- 出现该故障值时, Failsafe 控制信号 (Failsafe Values) 被传送到安全功能。如果设置了“在 PROFIsafe 通讯故障后执行 STOP B” (p9812), 则 PROFIsafe 值的传输会被延时。
- 各个值的含义在安全信息 C01611 中说明。
- 处理:** 故障值 = 1 ... 5 和 7 ... 999 时:
- 检查引起 STOP F 的交叉比较数据
  - 重新为所有组件上电 (断电 / 上电)。
  - 升级电机模块的软件。
  - 升级控制单元的软件。
- 故障值 =6 时:
- 重新为所有组件上电 (断电 / 上电)。
  - 升级电机模块的软件。
  - 升级控制单元的软件。
- 故障值 =1000 时:
- 检查控制单元上“故障安全数字输入”(SGE)的分布 (接触问题)。
  - PROFIsafe: 消除 PROFIBUS 主站 / PROFINET 控制器上的接触问题 / 故障。
  - 检查 TM54F 上 F-DI 的连接 (接触问题)。
  - 检查差异时间, 必要时, 提高该值 (p9650/p9850)。

故障值 = 1001, 1002 时:

- 重新为所有组件上电 (断电 / 上电)。
- 升级电机模块的软件。
- 升级控制单元的软件。

故障值 = 1950 时:

- 使组件在允许区域内运行。
- 检查模块风扇, 更换出现故障的电机模块。

故障值 = 1951 时:

- 使组件在允许区域内运行。
- 更换相关电机模块

故障值 = 1952 时:

- 更换相关电机模块

故障值 = 2000、2001、2002、2003 时:

- 检查差异时间, 必要时, 提高该值 (p9650/p9850, p9652/p9852)。
- 检查 F-DI 的连接 (接触问题)。
- 检查 r9872 中 STO 选择的原因。在 SMM 功能激活时 (p9501 = 1) 也可通过此功能进行 STO 选择。
- 更换相关电机模块

注释:

排除故障原因后, 再次选择 / 撤销 STO 可以应答该故障。

故障值 = 6000...6999 时:

参见安全信息 C01611 中对信息值的描述。

注释:

CU: 控制单元

EP: Enable Pulses (脉冲使能)

ESR: Extended Stop and Retract (扩展的停止和退回)

MM: 电机模块

F-DI: 故障安全数字输入

SI: Safety Integrated

SMM: Safe Motion Monitoring

SS1: Safe Stop 1 (停止类别 1, 根据 EN60204)

STO: Safe Torque Off (安全断路转矩) / SH: Safe standstill (安全停止)

在 ... 时的反应 A: 无

在 ... 时应答 A: 无

### F30611 (A)

### SI P2: 某一监控通道故障

信息值:

%1

信息类别:

安全监控通道发现一处故障 (10)

驱动对象:

HLA

组件:

无

传播:

LOCAL

反应:

无 (OFF1, OFF2, OFF3)

应答:

立即 (上电)

原因:

处理器 2 上驱动集成的“Safety Integrated”功能在两个监控通道的交叉数据比较中发现错误, 并触发 STOP F。在设定的过渡时间 (p9858) 结束之后, 输出 F30600 (SI MM: STOP A 被触发)。

故障值 (r0949, 十进制):

0: 其他监控通道的停止请求。

1 ... 999:

引发该错误的交叉比较数据编号。在 r9895 中也显示这个号。

1: SI 监控周期 (r9780, r9880)。

2: SI 安全功能的使能 (p9601, p9801)。只交叉比较支持的位。

3: SI 安全集成 SGE- 转换差异时间 (p9650, p9850)。

4: SI STOP F 到 STOP A 的过渡时间 (p9658, p9858)。

6: SI 运动, 安全功能的使能 (p9501, 内部值)。

7: SI, 在执行 Safe Stop 1 时 STO 的延迟时间 (p9652, p9852)。

8: SI PROFIsafe 地址 (p9610, p9810)。

9: SI 安全集成 STO/SBC/SS1 的反跳时间 (HM) (p9651, p9851)。

- 10: SI, 在执行 ESR 时 STO 触发的延迟时间 (p9697, p9897)。
- 11: SI HLA 断流阀反馈触点配置 (p9626, p9826)。
- 12: SI HLA 断流阀接通等待时间 (p9625[0], p9825[0])。
- 13: SI HLA 断流阀关闭等待时间 (p9625[1], p9825[1])。
- 14: SI PROFIsafe 报文选择 (p9611, p9811)。
- 15: SI PROFIsafe 总线故障响应 (p9612, p9812)。
- 1000: 控制定时器届满。
- 在大约  $5 \times p9650$  的时间内确定为以下的一种情况:
  - 液压模块的 STO 端子上出现连续的信号切换, 时间间隔小于等于差异时间 (p9650/p9850)。
- 通过 PROFIsafe/TM54F 连续选中和撤销 STO (也作为后续反应), 时间间隔小于等于差异时间 (p9650/p9850)。
- 1001, 1002: 更改计时器 / 控制计时器的初始化错误。
- 1950: 模块温度超出允许的温度范围。
- 1951: 模块温度不合理。
- 2000: 两个监控通道中 STO 选择的状态不同。
- 2001: 两个监控通道中 STO 关机的反馈不同。
- 2002: 两个监控通道中延迟计时器 SS1 状态不同 (p9650/p9850 中计时器的状态)。
- 2003: 两个监控通道中 STO 端子的状态不同。

6000 ... 6999:

PROFIsafe 控制出现故障

出现该故障值时, Failsafe 控制信号 (Failsafe Values) 被传送到安全功能。如果设置了“在 PROFIsafe 通讯故障后执行 STOP B” (p9812), 则 PROFIsafe 值的传输会被延时。

各个值的含义在安全信息 C01611 中说明。

#### 处理:

故障值 = 1 ... 5 和 7 ... 999 时:

- 检查引起 STOP F 的交叉比较数据
- 重新为所有组件上电 (断电 / 上电)。
- 升级液压模块的软件。
- 升级控制单元的软件。

故障值 = 6 时:

- 重新为所有组件上电 (断电 / 上电)。
- 升级液压模块的软件。
- 升级控制单元的软件。

故障值 = 1000 时:

- 检查控制单元上“故障安全数字输入”(SGE)的分布 (接触问题)。
- PROFIsafe: 消除 PROFIBUS 主站 / PROFINET 控制器上的接触问题 / 故障。
- 检查 TM54F 上 F-DI 的连接 (接触问题)。
- 检查差异时间, 必要时, 提高该值 (p9650/p9850)。

故障值 = 1001, 1002 时:

- 重新为所有组件上电 (断电 / 上电)。
- 升级液压模块的软件。
- 升级控制单元的软件。

故障值 = 1950 时:

- 使组件在允许区域内运行。
- 检查模块风扇, 更换出现故障的液压模块。

故障值 = 1951 时:

- 使组件在允许区域内运行。
- 更换相关液压模块。

故障值 = 2000、2001、2002、2003 时:

- 检查差异时间, 必要时, 提高该值 (p9650/p9850, p9652/p9852)。
- 检查 F-DI 的连接 (接触问题)。
- 检查 r9872 中 STO 选择的原因。在 SMM 功能激活时 (p9501 = 1) 也可通过此功能进行 STO 选择。
- 更换相关液压模块。

注释:

排除故障原因后, 再次选择 / 撤销 STO 可以应答该故障。

故障值 = 6000 ... 6999 时:

参见安全信息 C01611 中对信息值的描述。

注释:

CU: 控制单元

ESR: Extended Stop and Retract (扩展的停止和退回)

HM: 液压模块

F-DI: 故障安全数字输入

SI: Safety Integrated

SMM: Safe Motion Monitoring

SS1: Safe Stop 1 (停止类别 1, 根据 EN60204)

STO: Safe Torque Off (安全断路转矩) / SH: Safe standstill (安全停止)

在 ... 时的反应 A: 无

在 ... 时应答 A: 无

#### N30620 (F, A)

#### SI P2: Safe Torque Off 激活

信息值:

-

信息类别:

安全监控通道发现一处故障 (10)

驱动对象:

HLA, SERVO, SERVO\_AC, SERVO\_I\_AC, VECTOR, VECTOR\_AC, VECTOR\_I\_AC

组件:

无

传播:

LOCAL

反应:

无

应答:

无

原因:

基本功能中的“Safe Torque Off”(STO)已通过输入端子在监控通道 2 中选中并激活。

注释:

- 该信息不会导致停止反应。

- 通过扩展功能选择 STO 时不会输出此信息。

处理:

无需采取任何措施。

注释:

MM: 电机模块

SI: Safety Integrated

STO: Safe Torque Off (安全断路转矩) / SH: Safe standstill (安全停止)

在 ... 时的反应 F: OFF2

在 ... 时应答 F: 立即 (上电)

在 ... 时的反应 A: 无

在 ... 时应答 A: 无

#### N30621 (F, A)

#### SI P2: Safe Stop 1 激活

信息值:

-

信息类别:

安全监控通道发现一处故障 (10)

驱动对象:

HLA, SERVO, SERVO\_AC, SERVO\_I\_AC, VECTOR, VECTOR\_AC, VECTOR\_I\_AC

组件:

功率部件

传播:

LOCAL

反应:

无

应答:

无

原因:

在监控通道 2 中已选择“Safe Stop 1”(SS1)功能并激活。

注释:

该信息不会导致停止反应。

处理:

无需采取任何措施。

注释:

MM: 电机模块

SI: Safety Integrated

SS1: Safe Stop 1 (停止类别 1, 根据 EN60204)

在 ... 时的反应 F: 无 (OFF3)

在 ... 时应答 F: 立即 (上电)

在 ... 时的反应 A: 无

在 ... 时应答 A: 无

<b>F30625</b>	<b>SI P2: 在安全数据中生命符号出错</b>
<b>信息值:</b>	%1
<b>信息类别:</b>	硬件 / 软件故障 (1)
<b>驱动对象:</b>	HLA, SERVO, SERVO_AC, SERVO_I_AC, VECTOR, VECTOR_AC, VECTOR_I_AC
<b>组件:</b>	无
<b>传播:</b>	LOCAL
<b>反应:</b>	OFF2
<b>应答:</b>	立即 (上电)
<b>原因:</b>	<p>监控通道 2 上驱动集成的 “Safety Integrated” 功能在两个监控通道间安全数据的生命符号中发现错误，并触发 STOP A。</p> <ul style="list-style-type: none"> <li>-DRIVE-CLiQ 通讯有故障或中断。</li> <li>- 安全软件出现时间片溢出。</li> <li>- 两个监控通道上安全功能的使能不一致 (p9601 = 0, p9801 &lt;&gt; 0)。</li> </ul> <p>故障值 (r0949, 十进制):</p> <p>仅用于西门子内部的故障诊断。</p>
<b>处理:</b>	<ul style="list-style-type: none"> <li>- 选择 “Safe Torque Off”，并再次取消选择。</li> <li>- 重新为所有组件上电 (断电 / 上电)。</li> <li>- 检查两个监控通道之间的 DRIVE-CLiQ 通讯是否有故障，如有必要对相关故障进行诊断。</li> <li>- 取消不必要的驱动功能。</li> <li>- 减少驱动数。</li> <li>- 检查电柜构造和布线是否符合 EMC 准则。</li> <li>- 检查两个通道上的安全功能使能情况，必要时进行修正 (p9601, p9801)。</li> </ul> <p>注释:</p> <p>CU: 控制单元</p> <p>MM: 电机模块</p> <p>SI: Safety Integrated</p>
<b>F30630</b>	<b>SI P2: 制动控制出错</b>
<b>信息值:</b>	%1
<b>信息类别:</b>	安全监控通道发现一处故障 (10)
<b>驱动对象:</b>	SERVO, SERVO_AC, SERVO_I_AC, VECTOR, VECTOR_AC, VECTOR_I_AC
<b>组件:</b>	无
<b>传播:</b>	LOCAL
<b>反应:</b>	OFF2
<b>应答:</b>	立即 (上电)
<b>原因:</b>	<p>电机模块 (MM) 的驱动集成 “Safety Integrated” 功能在制动控制中检测出一个故障，并触发 STOP A。</p> <ul style="list-style-type: none"> <li>- 电机电缆的屏蔽层没有正确接地。</li> <li>- 电机模块的制动控制回路失灵。</li> </ul> <p>故障值 (r0949, 十进制):</p> <p>10:</p> <p>“打开制动” 过程出错。</p> <ul style="list-style-type: none"> <li>- 参数 p1278 的设置错误。</li> <li>- 没有连接制动或者电缆断开 (请检查当 p1278 = 1 和 p9602/p9802 = 0 (SBC 关闭) 时，制动是否打开)。</li> <li>- 制动电缆已接地。</li> </ul> <p>30:</p> <p>“闭合制动” 过程出错。</p> <ul style="list-style-type: none"> <li>- 没有连接制动或者电缆断开 (请检查当 p1278 = 1 和 p9602/p9802 = 0 (SBC 关闭) 时，制动是否打开)。</li> <li>- 制动绕组中出现短路。</li> </ul> <p>40:</p> <p>“制动已闭合” 的状态出错。</p> <p>60, 70:</p> <p>在控制单元的制动控制中有故障，或者控制单元与电机模块 (制动控制) 之间通讯故障。</p> <p>81: 安全制动适配器: “制动已闭合” 的状态出错。</p> <p>82: 安全制动适配器: “制动打开” 的过程出错。</p> <p>83: 安全制动适配器: “制动关闭” 的过程出错。</p>

84, 85:

安全制动适配器:

在控制单元的制动控制中有故障, 或者控制单元与电机模块 (制动控制) 之间通讯故障。

90:

用于维修的制动被通风 (X4)。

91:

“打开制动”过程出错。

- 没有连接制动或者电缆断开 (请检查当  $p1278 = 1$  和  $p9602/p9802 = 0$  (SBC 关闭) 时, 制动是否打开)。处理: - 检查参数  $p1278$  (使用 SBC 时, 仅允许  $p1278 = 0$ )。

- 选择 “Safe Torque Off”, 并再次取消选择。

- 检查电机抱闸装置连接。

- 检查电机抱闸装置功能。

- 检查 DRIVE-CLiQ 在控制单元和相关电机模块之间的通讯是否有故障, 如有必要对相关故障进行诊断。

- 检查配电柜构造和布线是否符合 EMC 准则, 例如: 电机线和抱闸线的屏蔽层连到屏蔽接线板上, 或者电机插头紧固在外壳上。

- 更换相关电机模块

使用安全制动模块或安全制动适配器运行:

- 检查安全制动模块或安全制动适配器的连接。

- 更换安全制动模块或安全制动适配器。

注释:

MM: 电机模块

SBC: Safe Brake Control (安全制动控制)

SI: Safety Integrated

**F30631****制动控制: 外部打开有效**

信息值:

-

信息类别:

外部测量值 / 信号状态在允许的范围之外 (16)

驱动对象:

SERVO, SERVO\_AC, SERVO\_I\_AC, VECTOR, VECTOR\_AC, VECTOR\_I\_AC

组件:

无

传播:

LOCAL

反应:

OFF2

应答:

立即 (上电)

原因:

为进行安装, 制动被端子 X4.1 通电, 打开。

处理:

必要时再次关闭端子 X4.1 上的电源。

**F30632****SI P2: 断流阀控制 / 反馈出错**

信息值:

%1

信息类别:

安全监控通道发现一处故障 (10)

驱动对象:

HLA

组件:

无

传播:

GLOBAL

反应:

OFF2

应答:

立即 (上电)

原因:

液压模块 (监控通道 2) 上驱动集成的 “Safety Integrated” 功能在断流阀的控制 / 反馈中发现一个错误, 并触发 STOP A。

可能的原因:

- 未连接断流阀, 或连接不正确 (X272)。

- 未连接断流阀反馈, 或连接不正确 (X281/X282)。

- 断流阀反馈设置错误 (p9626/p9826)。

- 断流阀损坏。

- 液压模块损坏。

故障值 (r0949, 十进制):

10:

“打开断流阀”过程中出错。

30:

“闭合断流阀”过程中出错。

40:

“断流阀已闭合”状态下出错。

60, 70:

断流阀的控制中出错, 或控制单元与液压模块间存在通讯故障。

81:

断流阀的反馈: “断流阀已闭合” 状态下出错。

82:

断流阀的反馈: “打开断流阀” 过程中出错。

83:

断流阀的反馈: “闭合断流阀” 过程中出错。

84:

断流阀的反馈: 断流阀的控制出错, 或控制单元与液压模块间存在通讯故障。

**处理:**

- 检查断流阀的连接 (X272)。
- 检查断流阀反馈的连接 (X281、X282)。
- 检查断流阀反馈的配置 (p9626/p9826)。
- 检查电柜结构和电缆敷设是否符合 EMC (例如使用屏蔽电缆并敷设屏蔽层)。
- 必要时更换断流阀。
- 必要时更换液压模块。

参见: p9626 (SI HLA 断流阀反馈触点配置 (CU)), p9826 (SI HLA 断流阀反馈触点配置 (MM))

**A30640 (F)****SI P2: 第二通道断路路径故障****信息值:**

%1

**信息类别:**

安全监控通道发现一处故障 (10)

**驱动对象:**

SERVO, SERVO\_AC, SERVO\_I\_AC, VECTOR, VECTOR\_AC, VECTOR\_I\_AC

**组件:**

无

**传播:**

LOCAL

**反应:**

无

**应答:**

无

**原因:**

电机模块发现在和上级控制系统或 TM54F 交换安全信息时出错, 或者并联电机模块的通讯出错。

**注释:**

此故障导致可应答的 STOP A。

报警值 (r2124, 十进制):

仅用于西门子内部的故障诊断。

**处理:**

在上级控制系统中:

- 检查上级控制系统和电机模块中的 PROFIsafe 地址, 必要时修改地址。
- 保存所有参数 (p0977 = 1)。
- 重新为所有组件上电 (断电 / 上电)。

在 TM54F 上执行下列步骤:

- 启动节点标识的复制功能 (p9700 = 1D hex)。
- 确认硬件 CRC (p9701 = EC hex)。
- 保存所有参数 (p0977 = 1)。
- 重新为所有组件上电 (断电 / 上电)。

并联时适用:

- 检查两个监控通道中的 PROFIsafe 地址, 必要时进行调整。
- 保存所有参数 (p0977 = 1)。
- 重新为所有组件上电 (断电 / 上电)。

一般措施:

- 升级电机模块的软件。

**注释:**

MM: 电机模块

SI: Safety Integrated

参见: p9810 (SI PROFIsafe 安全地址 (电机模块))

在 ... 时的反应 F:

无 (OFF2)

在 ... 时应答 F:

立即 (上电)



<b>A30640 (F)</b>	<b>SI P2: 第二通道断路路径故障</b>
<b>信息值:</b>	%1
<b>信息类别:</b>	安全监控通道发现一处故障 (10)
<b>驱动对象:</b>	HLA
<b>组件:</b>	无
<b>反应:</b>	无
<b>应答:</b>	无
<b>原因:</b>	在和上级控制系统或 TM54F 的通讯中, 液压模块发现和安全相关的信息传输出错。 注释: 此故障导致可应答的 STOP A。 报警值 (r2124, 十进制): 仅用于西门子内部的故障诊断。
<b>处理:</b>	在上级控制系统中: - 检查上级控制系统和液压模块中的 PROFIsafe 地址, 必要时修改地址。 - 保存所有参数 (p0977 = 1)。 - 重新为所有组件上电 (断电 / 上电)。 在 TM54F 上执行下列步骤: - 启动节点标识的复制功能 (p9700 = 1D hex)。 - 确认硬件 CRC (p9701 = EC hex)。 - 保存所有参数 (p0977 = 1)。 - 重新为所有组件上电 (断电 / 上电)。 并联时适用: - 检查两个监控通道中的 PROFIsafe 地址, 必要时进行调整。 - 保存所有参数 (p0977 = 1)。 - 重新为所有组件上电 (断电 / 上电)。 一般措施: - 升级液压模块的软件。 注释: MM: 电机模块 SI: Safety Integrated 参见: p9810 (SI PROFIsafe 安全地址 (电机模块))
在 ... 时的反应 F:	无 (OFF2)
在 ... 时应答 F:	立即 (上电)

<b>F30649</b>	<b>SI P2: 内部软件错误</b>
<b>信息值:</b>	%1
<b>信息类别:</b>	硬件 / 软件故障 (1)
<b>驱动对象:</b>	HLA, SERVO, SERVO_AC, SERVO_I_AC, VECTOR, VECTOR_AC, VECTOR_I_AC
<b>组件:</b>	功率部件
<b>反应:</b>	OFF2
<b>应答:</b>	立即 (上电)
<b>原因:</b>	监控通道 2 的 Safety Integrated 软件中出现了内部故障。 注释: 该故障导致无法应答的 STOP A。 故障值 (r0949, 十六进制): 仅用于西门子内部的故障诊断。
<b>处理:</b>	- 重新为所有组件上电 (断电 / 上电)。 - 重复 Safety Integrated 功能的调试, 并执行上电。 - 升级电机模块 / 液压模块的软件。 - 联系技术支持。 - 更换电机模块 / 液压模块。 注释: MM: 电机模块 SI: Safety Integrated

<b>F30650</b>	<b>SI P2: 必须进行验收测试</b>
<b>信息值:</b>	%1
<b>信息类别:</b>	参数设置 / 配置 / 调试过程出错 (18)
<b>驱动对象:</b>	HLA, SERVO, SERVO_AC, SERVO_I_AC, VECTOR, VECTOR_AC, VECTOR_I_AC
<b>组件:</b>	功率部件 <b>传播:</b> LOCAL
<b>反应:</b>	OFF2
<b>应答:</b>	立即 (上电)
<b>原因:</b>	<p>监控通道 2 上的 “Safety Integrated” 功能要求验收测试。</p> <p><b>注释:</b></p> <p>此故障导致可应答的 STOP A。</p> <p><b>故障值 (r0949, 十进制):</b></p> <p>130: 不存在用于监控通道 2 的安全参数。</p> <p><b>注释:</b></p> <p>该故障值始终是在 “Safety Integrated” 的初次调试时输出。</p> <p>1000: 监控通道 2 的设定和实际校验和不一致 (引导启动)。</p> <ul style="list-style-type: none"> <li>- 根据修改了的电流控制器的采样时间 (p0115[0]) 对 Safety Integrated 基本功能 (r9880) 的时钟周期时间进行了调整。</li> <li>- 离线设置了安全参数并载入至了控制单元。</li> <li>- 已下载至 SINAMICS, 其监控通道 2 的固件版本不是最新版本。下载后 DRIVE-CLiQ 组件关闭提示 A1007 仍存在。</li> <li>- 至少有一个校验和检测数据错误。</li> </ul> <p>2000: 监控通道 2 的设定和实际校验和不一致 (调试模式)。</p> <ul style="list-style-type: none"> <li>- 监控通道 2 的设定校验和输入不正确 (p9899 不等于 r9898)。</li> </ul> <p>2003: 由于安全参数发生改变, 因此要求进行验收测试。</p> <p>2005: 安全日志检测出安全校验和已改变。需要进行验收测试。</p> <p>3003: 由于安全参数发生改变, 因此要求进行验收测试。</p> <p>9999: 在启动中输出的另一个安全故障的后续反应, 它要求验收测试。</p> <p><b>故障值=130 时:</b></p> <ul style="list-style-type: none"> <li>- 执行安全调试。</li> </ul> <p><b>故障值=1000 时:</b></p> <ul style="list-style-type: none"> <li>- 检查 Safety Integrated 基本功能 (r9880) 的时钟周期时间, 并调整设定校验和 (p9899)。</li> <li>- 重复执行安全调试。</li> <li>- 在相关驱动上使用 STARTER 激活安全参数 (修改设置、复制参数、激活设置)。</li> <li>- 关闭并接通驱动设备及 DRIVE-CLiQ 组件。若 A30650 仍存在, 请重新执行下载。</li> <li>- 更换存储卡或控制单元。</li> </ul> <p><b>故障值=2000 时:</b></p> <ul style="list-style-type: none"> <li>- 检查监控通道 2 安全参数, 并调整设定校验和 (p9899)。</li> </ul> <p><b>故障值 = 2003, 2005 时:</b></p> <ul style="list-style-type: none"> <li>- 执行验收测试和完成验收报告。</li> </ul> <p>验收测试的步骤以及验收报告的示例请参见: SINAMICS S120 Safety Integrated (安全集成) 驱动功能手册</p> <p><b>故障值=3003 时:</b></p> <ul style="list-style-type: none"> <li>- 对已经更改的硬件执行功能检查, 并创建验收记录。</li> </ul> <p>验收测试的步骤以及验收报告的示例请参见: SINAMICS S120 Safety Integrated (安全集成) 驱动功能手册</p> <p><b>故障值=9999 时:</b></p> <ul style="list-style-type: none"> <li>- 执行现有其他 SI 故障的诊断。</li> </ul> <p><b>注释:</b></p> <p>MM: 电机模块</p> <p>SI: Safety Integrated</p> <p>参见: p9799 (SI 参数设定校验和 (控制单元)), p9899 (SI 参数设定校验和 (电机模块))</p>
<b>处理:</b>	

<b>F30651</b>	<b>SI P2: 与控制单元的同步失败</b>
<b>信息值:</b>	%1
<b>信息类别:</b>	硬件 / 软件故障 (1)
<b>驱动对象:</b>	HLA, SERVO, SERVO_AC, SERVO_I_AC, VECTOR, VECTOR_AC, VECTOR_I_AC
<b>组件:</b>	无 <b>传播:</b> LOCAL
<b>反应:</b>	OFF2
<b>应答:</b>	立即 (上电)
<b>原因:</b>	驱动集成的“Safety Integrated”功能要求两个监控通道的安全时间片同步。该同步失败。 注释: 该故障导致无法应答的 STOP A。 故障值 (r0949, 十进制): 仅用于西门子内部的故障诊断。
<b>处理:</b>	- 重新为所有组件上电 (断电 / 上电)。 - 升级电机模块 / 液压模块的软件。 - 升级控制单元的软件。 注释: MM: 电机模块 SI: Safety Integrated
<b>F30652</b>	<b>SI P2: 非法的监控周期</b>
<b>信息值:</b>	%1
<b>信息类别:</b>	参数设置 / 配置 / 调试过程出错 (18)
<b>驱动对象:</b>	HLA, SERVO, SERVO_AC, SERVO_I_AC, VECTOR, VECTOR_AC, VECTOR_I_AC
<b>组件:</b>	无 <b>传播:</b> LOCAL
<b>反应:</b>	OFF2
<b>应答:</b>	立即 (上电)
<b>原因:</b>	由于系统内部要求的通讯条件, 不能维持 Safety Integrated 监控周期时间。 注释: 该故障导致无法应答的 STOP A。 故障值 (r0949, 十进制): 仅用于西门子内部的故障诊断。
<b>处理:</b>	- 同时出现故障 F01652 时, 采用该信息下说明的解决办法。 - 将电机模块 / 液压模块的固件升级到新版本。 注释: MM: 电机模块 P2: 处理器 2 SI: Safety Integrated
<b>F30655</b>	<b>SI P2: 监控功能的对比</b>
<b>信息值:</b>	%1
<b>信息类别:</b>	参数设置 / 配置 / 调试过程出错 (18)
<b>驱动对象:</b>	HLA, SERVO, SERVO_AC, SERVO_I_AC, VECTOR, VECTOR_AC, VECTOR_I_AC
<b>组件:</b>	无 <b>传播:</b> LOCAL
<b>反应:</b>	OFF2
<b>应答:</b>	立即 (上电)
<b>原因:</b>	在对比两个监控通道之间的 Safety Integrated 监控功能时发现一处错误。两个处理器没有共同的程序段, 用于支持的 SI 监控功能。 -DRIVE-CLiQ 通讯有故障或中断。 - 控制单元和电机模块 / 液压的 Safety Integrated 软件版本不兼容。 注释: 该故障导致无法应答的 STOP A。 故障值 (r0949, 十六进制): 仅用于西门子内部的故障诊断。

- 处理:**
- 重新为所有组件上电（断电 / 上电）。
  - 升级电机模块 / 液压模块的软件。
  - 升级控制单元的软件。
  - 检查电柜构造和布线是否符合 EMC 准则。

注释:

CU: 控制单元

MM: 电机模块

SI: Safety Integrated

---

**F30656**
**SI P2: 电机模块参数出错**

**信息值:**

%1

**信息类别:**

硬件 / 软件故障 (1)

**驱动对象:**

HLA, SERVO, SERVO\_AC, SERVO\_I\_AC, VECTOR, VECTOR\_AC, VECTOR\_I\_AC

**组件:**

无

**传播:**

LOCAL

**反应:**

OFF2

**应答:**

立即（上电）

**原因:**

非易失性存储器中存取监控通道 2 的 Safety Integrated 参数出错。

注释:

此故障导致可应答的 STOP A。

故障值 (r0949, 十进制):

129:

- 监控通道 2 的安全参数损坏。
- 带使能安全功能的驱动可能是通过调试软件离线复制，下载项目。

131: 控制单元的内部软件错误。

255: 电机模块 / 液压模块的内部软件错误。

**处理:**

- 执行新的安全调试。
  - 升级控制单元的软件。
  - 升级电机模块 / 液压模块的软件。
  - 更换存储卡或控制单元。
- 故障值 =129 时:
- 激活安全调试模式 (p0010 = 95)。
  - 修改 PROFIsafe 地址 (p9610)。
  - 启动 SI 参数的复制功能 (p9700 = D0 hex)。
  - 确认数据修改 (p9701 = DC hex)。
  - 关闭安全调试模式 (p0010 = 0)。
  - 保存所有参数 ( p0977 = 1 或者 “从 RAM 向 ROM 复制” )。
  - 重新为所有组件上电（断电 / 上电）。

注释:

MM: 电机模块

SI: Safety Integrated

---

**F30657**
**SI P2: PROFIsafe 报文号无效**

**信息值:**

-

**信息类别:**

参数设置 / 配置 / 调试过程出错 (18)

**驱动对象:**

HLA, SERVO, SERVO\_AC, SERVO\_I\_AC, VECTOR, VECTOR\_AC, VECTOR\_I\_AC

**组件:**

无

**传播:**

GLOBAL

**反应:**

OFF2

**应答:**

上电

**原因:**

在参数 p9811 中设置的 PROFIsafe 报文号无效。  
使能 PROFIsafe (p9801.3 = 1) 时应在 p9811 中输入大于零的报文号。

注释:

此故障不会导致安全停止反应。

参见: p9611 (SI PROFIsafe 报文选择 (控制单元)), p60022 (PROFIsafe 报文选择)

**处理:**

检查报文号的设置 (p9811)。

<b>F30659</b>	<b>SI P2: 参数的写入任务被拒绝</b>
<b>信息值:</b>	%1
<b>信息类别:</b>	参数设置 / 配置 / 调试过程出错 (18)
<b>驱动对象:</b>	SERVO, SERVO_AC, SERVO_I_AC, VECTOR, VECTOR_AC, VECTOR_I_AC
<b>组件:</b>	无 <b>传播:</b> LOCAL
<b>反应:</b>	OFF2
<b>应答:</b>	立即 (上电)
<b>原因:</b>	无法向监控通道 2 的一个或多个 Safety Integrated 参数执行写操作。 注释: 此故障不会导致安全停止反应。 故障值 (r0949, 十进制): 10: 在不支持 STO 功能的情况下仍尝试使能此功能。 11: 在不支持 SBC 功能的情况下, 仍尝试使能此功能。 13: 在不支持 SS1 功能的情况下, 仍尝试使能此功能。 14: 在不支持通过上级控制系统进行安全运动监控的情况下, 仍尝试使能此功能。 15: 在不支持驱动集成运动监控的情况下, 仍尝试使能此功能。 16: 在不支持 PROFIsafe 通讯, 或者两个监控通道上使用的 PROFIsafe 驱动版本不一致的情况下, 仍尝试使能此功能。 18: 在不支持 SI 基本功能的 PROFIsafe 功能的情况下, 仍尝试使能此功能。 19: 在 ESR 不支持脉冲删除延时的情况下, 仍尝试使能此功能。 27: 尝试通过 TM54F 控制激活基本功能, 尽管不支持此功能。 28: 在不支持“通过功率模块端子执行 STO”功能的情况下, 仍尝试使能此功能。 29: 尝试将 PROFIsafe 故障的停止响应设置为 STOP B, 尽管不支持此功能。 参见: r9771 (SI 通用功能 (控制单元)), r9871 (SI 通用功能 (电机模块))
<b>处理:</b>	故障值 = 10、11、13、14、15、16、18、19、27 时: - 检查在两个监控通道之间安全功能对比中是否出错 (F01655, F30655), 如果有错, 诊断对应故障。 - 使用支持所需功能的电机模块。 - 升级电机模块的软件。 - 升级控制单元的软件。 故障值 =28 时: - 使用具有“通过功率模块端子执行 STO”特性的功率单元。 故障值 =29 时: - 使用支持所需功能的电机模块。 - 升级电机模块的软件。 - 升级控制单元的软件。 - 必要时, 将 PROFIsafe 故障的停止响应设置为 STOP A (p9612 = p9812 = 0)。 注释: CU: 控制单元 ESR: Extended Stop and Retract (扩展的停止和退回) MM: 电机模块 SBC: Safe Brake Control (安全制动控制) SI: Safety Integrated SS1: Safe Stop 1 (停止类别 1, 根据 EN60204) STO: Safe Torque Off (安全断路转矩) / SH: Safe standstill (安全停止)

<b>F30659</b>	<b>SI P2: 参数的写入任务被拒绝</b>
<b>信息值:</b>	%1
<b>信息类别:</b>	参数设置 / 配置 / 调试过程出错 (18)
<b>驱动对象:</b>	HLA
<b>组件:</b>	无 <b>传播:</b> LOCAL
<b>反应:</b>	OFF2
<b>应答:</b>	立即 (上电)

**原因:** 无法向监控通道 2 的一个或多个 Safety Integrated 参数执行写操作。

**注释:**  
 此故障不会导致安全停止反应。  
 故障值 (r0949, 十进制):  
 10: 在不支持 STO 功能的情况下仍尝试使能此功能。  
 13: 在不支持 SS1 功能的情况下, 仍尝试使能此功能。  
 14: 在不支持通过上级控制系统进行安全运动监控的情况下, 仍尝试使能此功能。  
 15: 在不支持驱动集成运动监控的情况下, 仍尝试使能此功能。  
 16: 在不支持 PROFIsafe 通讯, 或者两个监控通道上使用的 PROFIsafe 驱动版本不一致的情况下, 仍尝试使能此功能。  
 18: 在不支持 SI 基本功能的 PROFIsafe 功能的情况下, 仍尝试使能此功能。  
 19: 在 ESR 不支持脉冲删除延时的情况下, 仍尝试使能此功能。  
 27: 尝试通过 TM54F 控制激活基本功能, 尽管不支持此功能。  
 29: 尝试将 PROFIsafe 故障的故障响应设置为 STOP B, 尽管不支持此功能。  
 33: 不选择时不支持安全功能 (p9601.5, p9801.5)。  
 参见: r9771 (SI 通用功能 (控制单元)), r9871 (SI 通用功能 (电机模块))

**处理:** 故障值 = 10, 13, 14, 15, 16, 18, 19:  
 - 检查在两个监控通道之间安全功能对比中是否出错 (F01655, F30655), 如果有错, 诊断对应故障。  
 - 使用支持所需功能的液压模块。  
 - 升级液压模块的软件。  
 - 升级控制单元的软件。  
 故障值 =29 时:  
 - 检查是否设置了 p9612 和 p9812; 必要时修改设置。  
 - 使用支持所需功能的液压模块。  
 - 升级液压模块的软件。  
 - 升级控制单元的软件。

**注释:**  
 SI: Safety Integrated  
 SS1: Safe Stop 1 (停止类别 1, 根据 EN60204)  
 STO: Safe Torque Off (安全断路转矩) / SH: Safe standstill (安全停止)

---

**F30664 启动阶段出现故障**

**信息值:** %1  
**信息类别:** 硬件 / 软件故障 (1)  
**驱动对象:** A\_INF, B\_INF, CU\_LINK, ENC, HLA, HUB, R\_INF, S\_INF, SERVO, SERVO\_AC, SERVO\_I\_AC, TB30, TM120, TM15, TM150, TM15DI\_DO, TM17, TM31, TM41, TM54F\_MA, TM54F\_SL, VECTOR, VECTOR\_AC, VECTOR\_I\_AC  
**组件:** 无 **传播:** GLOBAL  
**反应:** OFF2  
**应答:** 上电  
**原因:** 启动阶段中出现故障。  
 故障值 (r0949, 十六进制):  
 仅用于西门子内部的故障诊断。

**处理:**  
 - 重新上电 (断电 / 上电)。  
 - 将固件升级到新版本。  
 - 联系技术支持。

---

**F30665 SI P2: 系统故障**

**信息值:** %1  
**信息类别:** 硬件 / 软件故障 (1)  
**驱动对象:** SERVO, SERVO\_AC, SERVO\_I\_AC, VECTOR, VECTOR\_AC, VECTOR\_I\_AC  
**组件:** 功率部件 **传播:** GLOBAL  
**反应:** OFF2  
**应答:** 立即

**原因:** 在上一次启动或当前启动中发现异常情况，必要时，会重新启动一次（复位）。

故障值（r0949，十六进制）：

2 hex:

- 参数 p9500 和 p9300 不相同（同时显示安全信息 C30711 时）。

200000 十六进制，400000 十六进制：

- 当前启动 / 运行出错。

其它值：

- 上次系统启动时出错，

**处理:** - 重新上电（断电 / 上电）。

- 将固件升级到新版本。

- 联系技术支持。

故障值 =2 时：

- 检查参数 p9500 和 p9300 是否相同（同时显示安全信息 C30711 时）。

故障值 = 400000 hex:

- 确保控制单元和功率模块已经相连。

### A30666 (F) SI 运动 P2: 用于安全应答的 F-DI 上持续出现逻辑 1 信号

**信息值:** -

**信息类别:** 参数设置 / 配置 / 调试过程出错 (18)

**驱动对象:** HLA, SERVO, SERVO\_AC, SERVO\_I\_AC, VECTOR, VECTOR\_AC, VECTOR\_I\_AC

**组件:** 功率部件

**传播:** GLOBAL

**反应:** 无

**应答:** 无

**原因:** 在 p10106 设定的 F-DI 上，逻辑 1 信号持续的时间大于 10 秒。

如果在执行安全应答的 F-DI 上没有给出应答，则必须存在一个静态逻辑 0 信号。这样在发生断线或者两个数字输入中的一个振动时，可避免意外的安全应答（或者信号“内部事件应答”）。

**处理:** 将故障安全的数字输入 F-DI 设置为逻辑 0 信号（参见 p10106）。

注释：

F-DI: Failsafe Digital Input（故障安全数字输入）

在 ... 时的反应 F: 无

在 ... 时应答 F: 立即

### F30672 SI P2: 控制单元软件不兼容

**信息值:** %1

**信息类别:** 参数设置 / 配置 / 调试过程出错 (18)

**驱动对象:** HLA, SERVO, SERVO\_AC, SERVO\_I\_AC, VECTOR, VECTOR\_AC, VECTOR\_I\_AC

**组件:** 无

**传播:** GLOBAL

**反应:** OFF2

**应答:** 立即（上电）

**原因:** 当前的控制单元软件不支持安全的、基于驱动的运行监控。

注释：

该故障导致无法应答的 STOP A。

故障值（r0949，十进制）：

仅用于西门子内部的故障诊断。

**处理:** - 检查在两个监控通道之间安全功能对比中是否出错（F01655，F30655），如果有错，诊断对应故障。

- 使用支持安全运动监控的控制单元。

- 升级控制单元的软件。

注释：

SI: Safety Integrated

### F30674 SI 运动 P2: PROFIsafe 报文不支持安全功能

**信息值:** %1

**信息类别:** 参数设置 / 配置 / 调试过程出错 (18)

**驱动对象:** HLA, SERVO, SERVO\_AC, SERVO\_I\_AC, VECTOR, VECTOR\_AC, VECTOR\_I\_AC

**组件:** 无

**传播:** GLOBAL

**反应:** OFF2

<b>应答:</b>	上电
<b>原因:</b>	在 p9301 和 p9801 中使能的监控功能不被当前所设置的 PROFIsafe 报文 (p9811) 支持。
	<b>注释:</b> 此故障不会导致安全停止反应。
	<b>故障值 (r0949, 位方式):</b>
	位 18 = 1: 不支持通过 PROFIsafe 的 SS2E (p9301.18)。
	位 24 = 1: 不支持通过 PROFIsafe 传输 SLS 极限值 (p9301.24)。
	位 25 = 1: 不支持通过 PROFIsafe 传输安全位置 (p9301.25)。
	位 26 = 1: 不支持通过 PROFIsafe 进行齿轮级切换 (p9301.26)。
<b>处理:</b>	- 取消选择相关的监控功能 (p9301, p9801) - 设置匹配的 PROFIsafe 报文 (p9811)
	<b>注释:</b> SI: Safety Integrated SLS: Safely-Limited Speed (安全限制速度) SP: Safe Position (安全位置) SS2E: Safe Stop 2 External (外部安全停止 2, 外部 STOP D)

---

<b>F30680</b>	<b>SI 运动 P2: 安全监控校验和错误</b>
<b>信息值:</b>	%1
<b>信息类别:</b>	安全监控通道发现一处故障 (10)
<b>驱动对象:</b>	HLA, SERVO, SERVO_AC, SERVO_I_AC, VECTOR, VECTOR_AC, VECTOR_I_AC
<b>组件:</b>	功率部件 <b>传播:</b> GLOBAL
<b>反应:</b>	OFF2
<b>应答:</b>	立即 (上电)
<b>原因:</b>	通过与安全相关的参数、由电机模块 / 液压模块计算出来并且输入到 r9398 的实际校验和, 与在最后一次机床验收时保存在 p9399 中的设定校验和不相符。 安全相关参数已修改, 或者出现错误。
	<b>注释:</b> 此故障导致可应答的 STOP A。 <b>故障值 (r0949, 十进制):</b> 0: 用于运动监控的 SI 参数的校验和出错。 1: 用于部件分配的 SI 参数的校验和出错。
<b>处理:</b>	- 检查与安全相关的参数, 必要时修改参数 - 将设定校验和设为实际校验和。 - 执行“从 RAM 复制到 ROM”。 - 在安全参数已修改且需要上电时, 执行上电。 - 执行验收测试。

---

<b>F30681</b>	<b>SI 运动 P1: 参数值错误</b>
<b>信息值:</b>	参数: %1, 附加信息: %2
<b>信息类别:</b>	参数设置 / 配置 / 调试过程出错 (18)
<b>驱动对象:</b>	SERVO, SERVO_AC, SERVO_I_AC, VECTOR, VECTOR_AC, VECTOR_I_AC
<b>组件:</b>	无 <b>传播:</b> GLOBAL
<b>反应:</b>	OFF2
<b>应答:</b>	立即 (上电)
<b>原因:</b>	该参数不允许设置为此值。
	<b>注释:</b> 该信息不会导致停止反应。 <b>故障值 (r0949, 十进制):</b> yyyyxxxxx dez: yyyy = 附加信息, xxxx = 参数



yyyy = 0:

没有其他信息。

xxxx = 9301:

不允许在“不带选择的扩展功能”(p9801.5)生效的情况下使能“n<nx 回差和滤波”(p9301.16)功能。

xxxx = 9301 且 yyyy = 8:

在未使能绝对运动监控功能(p9301.1 或 p9301.2)的情况下使能了通过 SCC 回参考点(p9301.27 = 1)。

xxxx = 9334 或 9335:

SLP 限值(绝对值)设置太大。

xxxx = 9347:

回差公差错误。

xxxx = 9385:

当使用无编码器的安全功能和同步电机时应设置 p9385 = 4。

xxxx = 9801 且 yyyy = 1:

如果使能了驱动集成运动监控(p9801.2 = 1)和“自动生效的扩展功能”(p9801.5 = 1), 则无法设置 PROFIsafe (p9801.3 = 1)。

xxxx = 9801 且 yyyy = 2:

“自动生效的扩展功能”已使能(p9801.5 = 1), 而驱动集成运动监控(p9801.2)则未使能。

xxxx = 9801 且 yyyy = 3:

板载 F-DI 已使能, 而驱动集成运动监控(p9801.2)则未使能。

xxxx = 9801 且 yyyy = 5:

通过 PROFIsafe (p9301.24) 传输 SLS 极限值已使能, 但未使能 PROFIsafe。

xxxx = 9801 且 yyyy = 6:

通过 PROFIsafe (p9301.25) 传输安全位置已使能, 但未使能 PROFIsafe。

xxxx = 9801 且 yyyy = 7:

在未使能 PROFIsafe 的情况下, 使能了安全齿轮级切换(p9301.26 = 1)。

xxxx = 9801 且 yyyy = 11:

在未使能 PROFIsafe 的情况下, SS2E (p9301.18 = 1) 已使能。

#### 处理:

修改参数(需要时也可在其他监控通道上进行, p9601)。

注释:

在两个监控通道上的参数数值不同时, 在驱动上启动 SI 参数的复制功能(p9700 = 57 十六进制)。

xxxx = 9301 时:

修正参数 p9501.16 和 p9301.16, 或者撤销“自动生效的扩展功能”(p9801.5)。

xxxx = 9501 且 yyyy = 8 时:

禁用通过 SCC 回参考点(p9501.27 = 1), 或使能绝对运动监控功能(p9501.1 或 p9501.2)。

xxxx = 9317 时:

还需要检查 p9316.0。

xxxx = 9334 或 9335:

降低 SLP 限值(绝对值)。

xxxx = 9347 时:

在回差/滤波已激活(p9301.16 = 1)时:

- 按照下列规则设置参数 p9346 和 p9347:  $p9347 \leq 0.75 \times p9346$  ;

- 在实际值同步激活时(p9301.3 = 1), 还必须满足:  $p9347 \geq p9349$  ;

xxxx = 9801 时:

yyyy = 1:

仅使能驱动集成运动监控(p9801.2 = 1)和“自动生效的扩展功能”(p9801.5 = 1), 或者只使能 PROFIsafe (p9801.3 = 1)。

yyyy = 2, 3:

使能驱动集成运动监控(p9801.2 = 1)。

yyyy = 5:

使能 PROFIsafe (p9801.3 = 1) 和驱动集成运动监控(p9801.2 = 1), 从而可通过 PROFIsafe 传输 SLS 限值(p9301.24 = 1)。

yyyy = 6:

使能 PROFIsafe (p9801.3 = 1) 和驱动集成运动监控 (p9801.2 = 1), 从而可通过 PROFIsafe 执行“安全位置”功能 (p9301.25 = 1)。

yyyy = 7:

使能 PROFIsafe (p9801.3 = 1) 和驱动集成运动监控 (p9801.2 = 1), 从而可执行安全齿轮级切换 (p9301.26 = 1)。

### F30681

#### SI 运动 P1: 参数值错误

**信息值:**

参数: %1, 附加信息: %2

**信息类别:**

参数设置 / 配置 / 调试过程出错 (18)

**驱动对象:**

HLA

**组件:**

无

**传播:**

GLOBAL

**反应:**

OFF2

**应答:**

立即 (上电)

**原因:**

该参数不允许设置为此值。

**注释:**

该信息不会导致停止反应。

故障值 (r0949, 十进制):

yyyyxxxx dez: yyyy = 附加信息, xxxx = 参数

yyyy = 0:

没有其他信息。

xxxx = 9301:

不允许在“不带选择的扩展功能”(p9801.5)生效的情况下使能“n<nx 回差和滤波”(p9301.16)功能。

xxxx = 9301 且 yyyy = 8:

在未使能绝对运动监控功能 (p9301.1 或 p9301.2) 的情况下使能了通过 SCC 回参考点 (p9301.27 = 1)。

xxxx = 9301 且 yyyy = 11:

在未使能 PROFIsafe 的情况下, 使能了安全功能 SS2E (p9301.18 = 1)

xxxx = 9334 或 9335:

SLP 限值 (绝对值) 设置太大。

xxxx = 9801 且 yyyy = 1:

如果使能了驱动集成运动监控 (p9801.2 = 1) 和“自动生效的扩展功能”(p9801.5 = 1), 则无法设置 PROFIsafe (p9801.3 = 1)。

xxxx = 9801 且 yyyy = 2:

“自动生效的扩展功能”已使能 (p9801.5 = 1), 而驱动集成运动监控 (p9801.2) 则未使能。

xxxx = 9801 且 yyyy = 5:

通过 PROFIsafe (p9301.24) 传输 SLS 极限值已使能, 但未使能 PROFIsafe。

xxxx = 9801 且 yyyy = 6:

通过 PROFIsafe (p9301.25) 传输安全位置已使能, 但未使能 PROFIsafe。

xxxx = 9801 且 yyyy = 7:

在未使能 PROFIsafe 的情况下, 使能了安全齿轮级切换 (p9301.26 = 1)。

**处理:**

修改参数 (需要时也可在其他监控通道上进行, p9601)。

**注释:**

在两个监控通道上的参数数值不同时, 在驱动上启动 SI 参数的复制功能 (p9700 = 57 十六进制)。

xxxx = 9301 时:

修正参数 p9501.16 和 p9301.16, 或者撤销“自动生效的扩展功能”(p9801.5)。

xxxx = 9501 且 yyyy = 8 时:

禁用通过 SCC 回参考点 (p9501.27 = 1), 或使能绝对运动监控功能 (p9501.1 或 p9501.2)。

xxxx = 9317 时:

还需要检查 p9316.0。

xxxx = 9334 或 9335:

降低 SLP 限值 (绝对值)。

xxxx = 9801 时:

yyyy = 1:

仅使能驱动集成运动监控 (p9801.2 = 1) 和“自动生效的扩展功能”(p9801.5 = 1), 或者只使能 PROFIsafe (p9801.3 = 1)。

yyyy = 2:  
使能驱动集成运动监控 (p9801.2 = 1)。

yyyy = 5:  
使能 PROFIsafe (p9801.3 = 1) 和驱动集成运动监控 (p9801.2 = 1)，从而可通过 PROFIsafe 传输 SLS 限值 (p9301.24 = 1)。

yyyy = 6:  
使能 PROFIsafe (p9801.3 = 1) 和驱动集成运动监控 (p9801.2 = 1)，从而可通过 PROFIsafe 执行“安全位置”功能 (p9301.25 = 1)。

yyyy = 7:  
使能 PROFIsafe (p9801.3 = 1) 和驱动集成运动监控 (p9801.2 = 1)，从而可执行安全齿轮级切换 (p9301.26 = 1)。

<b>F30682</b>	<b>SI 运动 P2: 不支持监控功能</b>
<b>信息值:</b>	%1
<b>信息类别:</b>	参数设置 / 配置 / 调试过程出错 (18)
<b>驱动对象:</b>	SERVO, SERVO_AC, SERVO_I_AC, VECTOR, VECTOR_AC, VECTOR_I_AC
<b>组件:</b>	无
<b>反应:</b>	OFF2
<b>应答:</b>	立即 (上电)
<b>原因:</b>	在该固件版本中不支持 p9301, p9501, p9601, p9801, p9306, p9506, p9307 或者 p9507 中使能的监控功能。 注释: 该信息不会导致停止反应。 故障值 (r0949, 十进制): 1: 不支持监控功能 SLP (p9301.1)。 2: 不支持监控功能 SCA (p9301.7 和 p9301.8 ... 15)。 3: 不支持监控功能 SLS 倍率 (p9301.5)。 4: 不支持监控功能“外部 ESR 激活”(p9301.4)。 5: 不支持监控功能“PROFIsafe 中的 F-DI”(p9301.30)。 6: 不支持使能“实际值同步”(p9301.3)。 9: 不支持通过固件进行的监控功能, 或使能位未使用。 12: 此控制单元不支持通过上级控制系统 (例如 SINUMERIK) 运行安全功能。 24: 不支持监控功能 SDI。 26: 不支持无编码器监控功能 SSM 的回差和滤波 (p9301.16)。 27: 该硬件不支持板载 F-DI 和 F-D0。 30: 电机模块的固件版本比控制单元固件版本旧。 33: 不选择时不支持安全功能 (p9601.5, p9801.5)。 34: 该模块不支持 PROFIsafe 安全位置。 36: 不支持“SSI1E”功能。 39: 此模块或 CU/MM 的软件版本不支持安全齿轮级切换 (p9501.26)。 44: 该模块 / 该软件版本不支持通过安全控制通道 (SCC) 回参考点 (p9501.27)。 50: 不支持缩短 SOS 下的切换时间 (p9569/p9369, p9567/p9367)。 52: 不支持“带编码器的 SBR”功能 (p9306 = 2)。 53: 不支持 SS2E 功能 (p9301.18)。
<b>处理:</b>	- 取消选择相关的监控功能 (p9301, p9501, p9601, p9801, p9307, p9507, p9506, p9306)。 - 升级电机模块的软件。 注释: ESR: Extended Stop and Retract (扩展的停止和退回) F-DI: Failsafe Digital Input (故障安全数字输入) SBR: Safe Brake Ramp (安全制动监控) SCA: Safe Cam (安全凸轮) / SN: Safe software cams (安全软件凸轮) SDI: Safe Direction (安全运动方向) SI: Safety Integrated SLP: Safely-Limited Position (安全限制位置) / SE: Safe software limit switches (安全软件限位开关) SLS: Safely-Limited Speed (安全限制速度) / SG: Safely reduced speed (安全降低速度)

SP: Safe Position (安全位置)  
 SS1E: Safe Stop 1 External (外部安全停止 1)  
 SS2E: Safe Stop 2 External (外部安全停止 2, 外部 STOP D)  
 参见: p9301, p9501, p9503, p9601, p9801, r9871

<b>F30682</b>	<b>SI 运动 P2: 不支持监控功能</b>
<b>信息值:</b>	%1
<b>信息类别:</b>	参数设置 / 配置 / 调试过程出错 (18)
<b>驱动对象:</b>	HLA
<b>组件:</b>	无
<b>传播:</b>	GLOBAL
<b>反应:</b>	OFF2
<b>应答:</b>	立即 (上电)
<b>原因:</b>	在该固件版本中不支持 p9301、p9501、p9601 或者 p9801 中使能的监控功能。 注释: 该信息不会导致停止反应。 故障值 (r0949, 十进制): 2: 不支持监控功能 SCA (p9301.7 和 p9301.8 ... 15)。 3: 不支持监控功能 SLS 倍率 (p9301.5)。 6: 不支持使能 “实际值同步” (p9301.3)。 9: 不支持通过固件进行的监控功能, 或使能位未使用。 12: 此控制单元不支持通过上级控制系统 (例如 SINUMERIK) 运行安全功能。 30: 液压模块的固件版本比控制单元固件版本旧。 50: 不支持缩短 SOS 下的切换时间 (p9569/p9369, p9567/p9367)。 53: 不支持 SS2E 功能 (p9306 = 18)。
<b>处理:</b>	- 取消选择相关的监控功能 (p9301, p9501, p9601, p9801)。 - 升级液压模块的固件。 注释: SCA: Safe Cam (安全凸轮) / SN: Safe software cams (安全软件凸轮) SI: Safety Integrated SLS: Safely-Limited Speed (安全限制速度) / SG: Safely reduced speed (安全降低速度) SS2E: Safety Stop 2 external (外部 STOP D) 参见: p9301, p9501, p9503, p9601, p9801, r9871
<b>F30683</b>	<b>SI 运动 P2: 缺少 SOS/SLS 使能</b>
<b>信息值:</b>	-
<b>信息类别:</b>	参数设置 / 配置 / 调试过程出错 (18)
<b>驱动对象:</b>	HLA, SERVO, SERVO_AC, SERVO_I_AC, VECTOR, VECTOR_AC, VECTOR_I_AC
<b>组件:</b>	无
<b>传播:</b>	GLOBAL
<b>反应:</b>	OFF2
<b>应答:</b>	立即 (上电)
<b>原因:</b>	在 p9301 中未使能安全基本功能 “SOS/SLS”, 尽管其他安全监控已使能。 注释: 该信息不会导致停止反应。
<b>处理:</b>	使能功能 “SOS/SLS” (p9301.0) 并执行上电。 注释: SI: Safety Integrated SLS: Safely-Limited Speed (安全限制速度) / SG: Safely reduced speed (安全降低速度) SOS: Safe Operating Stop (安全操作停止) 参见: p9301 (SI 运动安全功能使能 (电机模块))
<b>F30684</b>	<b>SI 运动 P2: Safely-Limited Position 极限值混淆</b>
<b>信息值:</b>	%1
<b>信息类别:</b>	参数设置 / 配置 / 调试过程出错 (18)
<b>驱动对象:</b>	HLA, SERVO, SERVO_AC, SERVO_I_AC, VECTOR, VECTOR_AC, VECTOR_I_AC
<b>组件:</b>	无
<b>传播:</b>	GLOBAL

<b>反应:</b>	OFF2
<b>应答:</b>	立即 (上电)
<b>原因:</b>	在“Safely-Limited Position”(SLP)功能中, p9334 中的值比 p9335 中的值小。 注释: 此故障不会导致安全停止反应。 故障值 (r0949, 十进制): 1: 极限值 SLP1 错误。 2: 极限值 SLP2 错误。 参见: p9334, p9335
<b>处理:</b>	- 修改上限值和下限值 (p9335, p9334)。 - 重新上电 (断电 / 上电)。 注释: SI: Safety Integrated SLP: Safely-Limited Position (安全限制位置) / SE: Safe software limit switches (安全软件限位开关)

---

<b>F30685</b>	<b>SI 运动 P2: 安全限制速度的极限值过大</b>
<b>信息值:</b>	%1
<b>信息类别:</b>	参数设置 / 配置 / 调试过程出错 (18)
<b>驱动对象:</b>	HLA, SERVO, SERVO_AC, SERVO_I_AC, VECTOR, VECTOR_AC, VECTOR_I_AC
<b>组件:</b>	无 <b>传播:</b> GLOBAL
<b>反应:</b>	OFF2
<b>应答:</b>	立即 (上电)
<b>原因:</b>	“Safely-Limited Speed”(SLS)功能的极限值大于和 500 kHz 编码器极限频率相对应的速度。 注释: 该信息不会导致停止反应。 故障值 (r0949, 十进制): 允许的最大速度。
<b>处理:</b>	修正 SLS 的极限值并执行上电。 注释: SI: Safety Integrated SLS: Safely-Limited Speed (安全限制速度) / SG: Safely reduced speed (安全降低速度) 参见: p9331 (SI 运动 SLS 极限值 (电机模块))

---

<b>F30688</b>	<b>SI 运动 P2: 不允许实际值同步</b>
<b>信息值:</b>	-
<b>信息类别:</b>	参数设置 / 配置 / 调试过程出错 (18)
<b>驱动对象:</b>	HLA, SERVO, SERVO_AC, SERVO_I_AC, VECTOR, VECTOR_AC, VECTOR_I_AC
<b>组件:</b>	无 <b>传播:</b> GLOBAL
<b>反应:</b>	OFF2
<b>应答:</b>	立即 (上电)
<b>原因:</b>	- 在单编码器系统中不允许使能实际值同步。 - 不允许同时使能实际值同步和带绝对参考的监控功能 (SCA/SLP)。 - 不允许同时使能实际值同步和 PROFIsafe 安全位置。 注释: 该故障导致无法应答的 STOP A。
<b>处理:</b>	- 取消选择功能“实际值同步”, 或者设置 2 编码器系统。 - 取消选择“实际值同步”功能或者取消选择带绝对参考的监控功能 (SCA/SLP) 并执行上电。 - 取消选择“实际值同步”功能, 或者不使能“PROFIsafe 安全位置”。 注释: SCA: Safe Cam (安全凸轮) / SN: Safe software cams (安全软件凸轮) SI: Safety Integrated SLP: Safely-Limited Position (安全限制位置) / SE: Safe software limit switches (安全软件限位开关) SP: Safe Position (安全位置) 参见: p9501 (SI 运动安全功能的使能 (控制单元)), p9526 (SI 运动 编码器分配第二通道)

<b>F30692</b>	<b>SI 运动 P2: 无编码器时参数值错误</b>
<b>信息值:</b>	参数: %1
<b>信息类别:</b>	参数设置 / 配置 / 调试过程出错 (18)
<b>驱动对象:</b>	SERVO, SERVO_AC, SERVO_I_AC, VECTOR, VECTOR_AC, VECTOR_I_AC
<b>组件:</b>	无 <b>传播:</b> GLOBAL
<b>反应:</b>	OFF2
<b>应答:</b>	立即 (上电)
<b>原因:</b>	在 p9306 中设置了无编码器运动监控功能时, 不可将参数设置为此值。 注释: 该信息不会导致停止反应。 故障值 (r0949, 十进制): 参数值错误的参数号。 参见: p9301 (SI 运动安全功能使能 (电机模块))
<b>处理:</b>	- 修改在故障值中给定的参数。 - 必要时取消无编码器运动监控功能 (p9306)。 参见: p9301 (SI 运动安全功能使能 (电机模块)), p9501 (SI 运动安全功能的使能 (控制单元))

<b>A30693 (F)</b>	<b>SI P2: 安全参数已修改, 需要热启动 / 上电</b>
<b>信息值:</b>	%1
<b>信息类别:</b>	参数设置 / 配置 / 调试过程出错 (18)
<b>驱动对象:</b>	HLA, SERVO, SERVO_AC, SERVO_I_AC, VECTOR, VECTOR_AC, VECTOR_I_AC
<b>组件:</b>	无 <b>传播:</b> GLOBAL
<b>反应:</b>	无
<b>应答:</b>	无
<b>原因:</b>	安全参数已修改, 在热启动或上电后才生效。 注意: 安全运行监控功能的所有修改过的参数在热启动或重新上电后才生效。 报警值 (r2124, 十进制): 由于修改需要进行热启动或重新上电的参数。 - 执行热启动 (p0009 = 30, p0976 = 2, 3)。 - 重新为所有组件上电 (断电 / 上电)。 注释: 在执行验收测试前, 必须重新为所有组件上电。
在 ... 时的反应 F:	无 (OFF1, OFF2, OFF3)
在 ... 时应答 F:	上电

<b>C30700</b>	<b>SI 运动 P2: STOP A 被触发</b>
<b>信息值:</b>	-
<b>信息类别:</b>	安全监控通道发现一处故障 (10)
<b>驱动对象:</b>	HLA, SERVO, SERVO_AC, SERVO_I_AC, VECTOR, VECTOR_AC, VECTOR_I_AC
<b>组件:</b>	无 <b>传播:</b> GLOBAL
<b>反应:</b>	OFF2
<b>应答:</b>	立即 (上电)
<b>原因:</b>	STOP A 使驱动停止 (通过控制单元的安全断路路径触发 STO)。 可能的原因: - 控制单元发出停止请求。 - 选择 “强制故障检查” 后, 在设定的时间 (p9357) 结束后 STO 未生效。 - 信息 C30706 “SI 运动 MM: 超出 SAM/SBR 极限” 的后续反应。 - 信息 C30714 “SI 运动 MM: 超出 Safely-Limited Speed” 的后续反应。 - 信息 C30701 “SI Motion MM: STOP B 被触发” 的后续反应。 - 信息 C01715 “SI 运动 CU: 超出安全限制位置” 的后续反应。 - 信息 C30716 “SI 运动 MM: 超出安全运动方向的公差” 的后续反应。
<b>处理:</b>	- 消除控制单元上的故障。 - 检查 p9357 中的值, 必要时提高该值。 - 检查控制单元的断路路径 (检查 DRIVE-CLiQ 通讯)。

- 在出现信息 C30706 时执行诊断。
  - 在出现信息 C30714 时执行诊断。
  - 在出现信息 C30701 时执行诊断。
  - 在出现信息 C30715 时执行诊断。
  - 在出现信息 C30716 时执行诊断。
  - 更换电机模块或功率模块或液压模块。
  - 更换控制单元。
- 无需重新上电，按照以下方法应答信息（安全应答）：
- 端子模块 54F（TM54F）
  - 板载 F-DI（仅 CU310-2）
  - PROFIsafe
  - 机床控制面板
- 注释：
- SAM: Safe Acceleration Monitor（安全加速监控）
- SBR: Safe Brake Ramp（安全制动监控）
- SI: Safety Integrated

<b>C30701</b>	<b>SI 运动 P2: STOP B 被触发</b>
<b>信息值:</b>	-
<b>信息类别:</b>	安全监控通道发现一处故障 (10)
<b>驱动对象:</b>	HLA, SERVO, SERVO_AC, SERVO_I_AC, VECTOR, VECTOR_AC, VECTOR_I_AC
<b>组件:</b>	无 <b>传播:</b> GLOBAL
<b>反应:</b>	无 (OFF3)
<b>应答:</b>	立即（上电）
<b>原因:</b>	STOP B 使驱动停止（沿 OFF3 下降斜坡制动）。 在超出 p9356 中设定的时间，或者低出 p9360 中设定的转速阈值后，输出信息 C30700 “SI 运动 MM: STOP A 被触发”，作为该故障的结果。 可能的原因： - 控制单元发出停止请求。 - 信息 C30714 “SI 运动 MM: 超出 Safely-Limited Speed” 的后续反应。 - 信息 C30711 “SI Motion MM: 在监控通道出错” 的后续反应。 - 信息 C30707 “SI 运动 MM: 超出 Safe Operating Stop 的公差” 的后续反应。 - 信息 C01715 “SI 运动 CU: 超出安全限制位置” 的后续反应。 - 信息 C30716 “SI 运动 MM: 超出安全运动方向的公差” 的后续反应。
<b>处理:</b>	- 消除控制单元上的故障。 - 在出现信息 C30714 时执行诊断。 - 在出现信息 C30711 时执行诊断。 - 在出现信息 C30707 时执行诊断。 - 在出现信息 C30715 时执行诊断。 - 在出现信息 C30716 时执行诊断。 无需重新上电，按照以下方法应答信息（安全应答）： - 端子模块 54F（TM54F） - 板载 F-DI（仅 CU310-2） - PROFIsafe - 机床控制面板 注释： SI: Safety Integrated

<b>C30706</b>	<b>SI 运动 P2: 超出 SAM/SBR 极限</b>
<b>信息值:</b>	-
<b>信息类别:</b>	安全监控通道发现一处故障 (10)
<b>驱动对象:</b>	SERVO, SERVO_AC, SERVO_I_AC, VECTOR, VECTOR_AC, VECTOR_I_AC
<b>组件:</b>	无 <b>传播:</b> GLOBAL
<b>反应:</b>	无
<b>应答:</b>	立即（上电）

<b>原因:</b>	设置了带编码器的运动监控功能 (p9306 = 0)，或者设置了不带编码器的加速监控 (SAM, p9306 = 3): - 导入 STOP B (SS1) 或者 STOP C (SS2) 之后，速度超出了设置的公差。 不带编码器的安全制动斜坡 (SBR, p9306 = 1): - 导入 STOP B (SS1) 或者 SLS 切换到较低的速度级时，速度超出了设置的公差。 驱动被信息 C30700 “SI 运动 MM: STOP A 被触发” 停止。
<b>处理:</b>	检查制动特性，必要时调整 SAM 或 SBR 的参数设置。 无需重新上电，按照以下方法可应答信息（安全应答）： - 端子模块 54F (TM54F) - 板载 F-DI（仅 CU310-2） -PROFIsafe - 机床控制面板 注释： SAM: Safe Acceleration Monitor（安全加速监控） SBR: Safe Brake Ramp（安全制动斜坡） SI: Safety Integrated 参见: p9348, p9381, p9382, p9383, p9548

---

<b>C30706</b>	<b>SI 运动 P2: 超出 SAM/SBR 极限</b>
<b>信息值:</b>	-
<b>信息类别:</b>	安全监控通道发现一处故障 (10)
<b>驱动对象:</b>	HLA
<b>组件:</b>	无
<b>反应:</b>	无
<b>应答:</b>	立即（上电）
<b>原因:</b>	带编码器的运动监控功能 (p9306 = 0): - 导入 STOP B (SS1) 或者 STOP C (SS2) 之后，速度超出了设置的公差。 驱动被信息 C30700 “SI 运动 MM: STOP A 被触发” 停止。
<b>处理:</b>	检查制动特性，必要时调整 SAM 或 SBR 的参数设置。 无需重新上电，按照以下方法可应答信息（安全应答）： - 端子模块 54F (TM54F) - 板载 F-DI（仅 CU310-2） -PROFIsafe - 机床控制面板 注释： SAM: Safe Acceleration Monitor（安全加速监控） SBR: Safe Brake Ramp（安全制动斜坡） SI: Safety Integrated 参见: p9348, p9381, p9382, p9383, p9548

---

<b>C30707</b>	<b>SI 运动 P2: 超出安全操作停止容差</b>
<b>信息值:</b>	-
<b>信息类别:</b>	安全监控通道发现一处故障 (10)
<b>驱动对象:</b>	HLA, SERVO, SERVO_AC, SERVO_I_AC, VECTOR, VECTOR_AC, VECTOR_I_AC
<b>组件:</b>	无
<b>反应:</b>	无
<b>应答:</b>	立即（上电）
<b>原因:</b>	实际位置作为静止状态公差和设定位置差距较大。 驱动被信息 C30701 “SI 运动 MM: STOP B 被触发” 制动。
<b>处理:</b>	- 检查是否存在其他安全故障，如果有的话，对相关故障进行诊断。 - 检查静态公差与轴的精度和控制动态是否匹配。 无需重新上电，按照以下方法应答信息（安全应答）： - 端子模块 54F (TM54F) - 板载 F-DI（仅 CU310-2） -PROFIsafe - 机床控制面板



注释:

SI: Safety Integrated

SOS: Safe Operating Stop (安全操作停止)

参见: p9530 (SI 运动静态公差 (控制单元))

<b>C30708</b>	<b>SI 运动 P2: 触发 STOP C</b>
<b>信息值:</b>	-
<b>信息类别:</b>	安全监控通道发现一处故障 (10)
<b>驱动对象:</b>	HLA, SERVO, SERVO_AC, SERVO_I_AC, VECTOR, VECTOR_AC, VECTOR_I_AC
<b>组件:</b>	无 <b>传播:</b> GLOBAL
<b>反应:</b>	STOP2
<b>应答:</b>	立即 (上电)
<b>原因:</b>	STOP C 使驱动停止 (沿 OFF3 下降斜坡制动)。 在超出设定的延时段之后, 激活 “Safe Operating Stop” (SOS)。 可能的原因: - 上级控制系统发出停止要求。 - 信息 C30714 “SI 运动 MM: 超出 Safely-Limited Speed” 的后续反应。 - 信息 C01715 “SI 运动 CU: 超出安全限制位置” 的后续反应。 - 信息 C30716 “SI 运动 MM: 超出安全运动方向的公差” 的后续反应。 参见: p9552 (SI 运动 STOP C 到 SOS (SBH) 的过渡时间 (控制单元))
<b>处理:</b>	- 消除控制系统上的故障。 - 在出现信息 C30714, C30715, C30716 时执行诊断。 无需重新上电, 按照以下方法应答信息 (安全应答): - 端子模块 54F (TM54F) - 板载 F-DI (仅 CU310-2) - PROFIsafe - 机床控制面板
	注释: SI: Safety Integrated SOS: Safe Operating Stop (安全操作停止)
<b>C30709</b>	<b>SI 运动 P2: 触发 STOP D</b>
<b>信息值:</b>	-
<b>信息类别:</b>	安全监控通道发现一处故障 (10)
<b>驱动对象:</b>	HLA, SERVO, SERVO_AC, SERVO_I_AC, VECTOR, VECTOR_AC, VECTOR_I_AC
<b>组件:</b>	无 <b>传播:</b> GLOBAL
<b>反应:</b>	无
<b>应答:</b>	立即 (上电)
<b>原因:</b>	STOP D 使驱动停止 (在轨迹上制动)。 在超出设定的延时段之后, 激活 “Safe Operating Stop” (SOS)。 可能的原因: - 控制单元发出停止请求。 - 信息 C30714 “SI 运动 MM: 超出 Safely-Limited Speed” 的后续反应。 - 信息 C01715 “SI 运动 CU: 超出安全限制位置” 的后续反应。 - 信息 C30716 “SI 运动 MM: 超出安全运动方向的公差” 的后续反应。 参见: p9353 (SI 运动 STOP D 到 SOS 的过渡时间 (电机模块)), p9553 (SI 运动 STOP D 到 SOS (SBH) 的过渡时间 (控制单元))
<b>处理:</b>	- 消除控制系统上的故障。 - 在出现信息 C30714, C30715, C30716 时执行诊断。 无需重新上电, 按照以下方法应答信息 (安全应答): - 端子模块 54F (TM54F) - 板载 F-DI (仅 CU310-2) - PROFIsafe - 机床控制面板

注释:

SI: Safety Integrated

SOS: Safe Operating Stop (安全操作停止)

<b>C30710</b>	<b>SI 运动 P2: 触发 STOP E</b>
<b>信息值:</b>	-
<b>信息类别:</b>	安全监控通道发现一处故障 (10)
<b>驱动对象:</b>	HLA, SERVO, SERVO_AC, SERVO_I_AC, VECTOR, VECTOR_AC, VECTOR_I_AC
<b>组件:</b>	无
<b>反应:</b>	无
<b>应答:</b>	立即 (上电)
<b>原因:</b>	STOP E 使驱动停止 (回程运动)。 在超出设定的延时段之后, 激活 “Safe Operating Stop” (SOS)。 可能的原因: - 上级控制系统发出停止要求。 - 信息 C30714 “SI 运动 MM: 超出 Safely-Limited Speed” 的后续反应。 - 信息 C01715 “SI 运动 CU: 超出安全限制位置” 的后续反应。 - 信息 C30716 “SI 运动 MM: 超出安全运动方向的公差” 的后续反应。 参见: p9354 (SI 运动 STOP E 到 SOS 的过渡时间 (电机模块)), p9554 (SI 运动 STOP E 到 SOS (SBH) 的过渡时间 (控制单元))
<b>处理:</b>	- 消除控制系统上的故障。 - 在出现信息 C30714, C30715, C30716 时执行诊断。 无需重新上电, 按照以下方法应答信息 (安全应答): - 端子模块 54F (TM54F) - 板载 F-DI (仅 CU310-2) - PROFIsafe - 机床控制面板
	注释: SI: Safety Integrated SOS: Safe Operating Stop (安全操作停止)
<b>C30711</b>	<b>SI 运动 P2: 某一监控通道故障</b>
<b>信息值:</b>	%1
<b>信息类别:</b>	安全监控通道发现一处故障 (10)
<b>驱动对象:</b>	SERVO, SERVO_AC, SERVO_I_AC, VECTOR, VECTOR_AC, VECTOR_I_AC
<b>组件:</b>	无
<b>反应:</b>	无
<b>应答:</b>	立即 (上电)
<b>原因:</b>	在交叉比较两个监控通道时, 驱动检测出输入数据和监控结果之间存在区别, 从而触发 STOP F。某个监控的运行不再可靠, 也就是说, 无法安全运行。 如果至少有一个监控功能是有效的, 则在参数设定的延时段结束之后发出信息 C30701 “SI 运动: STOP B 已触发”。更换编码器模块的硬件时, 出现带有信息值 1031 的信息。 如果下面列出的故障值明显和故障原因不符, 也有可能是由于以下原因引发故障: - 参数设定的周期不同 (p9500/p9300, p9511/p9311)。 - 参数设定的轴类型不同 (p9502/p9302)。 - 周期太短 (p9500/p9300, p9511/p9311)。 - 同步过程出错。 信息值 (r9749, 十进制): 0 ... 999: 交叉比较中触发此信息的数据的编号。 各信息值的含义在控制单元 C01711 安全信息中描述。 1000: 控制定时器届满。在 “故障安全数字输入” 上出现了太多的信号改变。 1001: 控制计时器初始化错误。 1002: 定时器届满后用户认可不同。 用户认可不一致。4 s 的时间结束后, 两个监控通道中的用户认可状态不一致。

1003: 超出参考公差。在设置的用户认可中, 新测得的启动后参考点 (绝对值编码器) 或回参考点运行 (距离编码或增量测量系统) 与安全实际位置 (所保存的值 + 运行行程) 之间的差值大于参考公差 (p9344)。此时会取消用户认可。

1004:

用户认可时的合理性错误。

1. 已设置了用户认可的情况下再次触发了设置。此时会取消用户认可。
2. 轴尚未回参考点时即已设置了用户许可。

1005:

- 无编码器安全运动监控中: 选择测试停止时脉冲已清除。
- 带编码器的安全运动监控中: 选择测试停止时 STO 已生效。

1011: 监控通道间的验收测试状态不同。

1012: 编码器的实际值合理性不符。

1015: 齿轮级切换 (PROFIsafe 报文中的位 27) 的持续时间超过 2 分钟。

1020: 监控通道间的循环通讯故障。

1021: 监控通道和编码器模块之间的循环通讯故障。

1023: DRIVE-CLiQ 编码器的有效性测试出错。

1024: HTL/TTL 编码器生命符号出错。

1030: 其它监控通道确定了编码器故障。

1031:

- 监控通道和编码器模块之间的数据传输故障 (p9526/p9326)。
- 第二通道的编码器模块已更换。
- 第二通道的编码器设置错误。

1040: 在无编码器监控功能生效时脉冲已被删除。

1041: 电流值过低 (无编码器)。

1042: 电流 / 电压的合理性错误。

1043: 过多加速过程。

1044: 电流实际值的合理性错误。

1045: 静止状态位置的 CRC 错误。

5000 ... 5140:

PROFIsafe 信息值。

出现信息值时, Failsafe 控制信号 (Failsafe Values) 被传送到安全功能。

各信息值的含义在控制单元 C01711 安全信息中描述。

6000 ... 6166:

PROFIsafe 信息值 (PROFIsafe 驱动用于 PROFIBUS DP V1/V2 和 PROFINET)。

出现信息值时, Failsafe 控制信号 (Failsafe Values) 被传送到安全功能。如果设置了 “在 PROFIsafe 通讯故障后执行 STOP B” (p9812), 则 PROFIsafe 值的传输会被延时。

各信息值的含义在控制单元安全故障信息 F01611 中描述。

7000 ... 7002:

“PROFIsafe 安全位置” 功能的信息值。

参见: p9555 (SI 运动 STOP F 到 STOP B 的过渡时间 (控制单元)), r9725 (SI 运动诊断 STOP F)

故障值 = 1002 时:

- 执行安全应答, 在两个监控通道上同时设置用户认可 (4 s 内)。

故障值 = 1003 时:

- 检查轴机制。轴可能在关闭状态下发生了偏移, 且最近一次存储的实际位置与下一次启动时的新实际位置不一致。
  - 提升回参考点时的实际值比较公差 (p9344)。
- 之后检查实际值, 执行上电并重新设置用户认可。

故障值 = 1004 时:

对于 1.: 执行安全应答。重新设置用户认可。

对于 2.: 执行安全应答。轴回参考点后再设置用户认可。

故障值 = 1005 时:

- 无编码器的安全运动监控: 检查脉冲使能的条件。
- 带编码器的安全运动监控: 检查取消 STO 的条件。

注释:

在功率模块上通常须在脉冲使能时执行测试停止 (与有无编码器无关)。

#### 处理:

故障值 = 1012 时:

- 将编码器模块的固件更新为新版本。
- 在采用单编码器系统时适: 检查编码器参数是否一致 (p9515/p9315, p9519/p9319, p9523/p9323, p9524/p9324, p9525/p9325, p9529/p9329)。
- 在采用单编码器系统和双编码器系统时: 为从 p04xx 中正确复制编码器参数, 必须设置 p9700 = 46 和 p9701 = 172。
- 在采用 DQI 编码器时: 将控制单元的固件升级到更高版本, 以使用 DQI 编码器。
- 检查电柜构造和布线是否符合 EMC 准则。
- 对所有组件执行上电 (关闭 / 接通), 或执行热启动 (p0009 = 30, p0976 = 2、3)。
- 更换硬件。

故障值 = 1024 时:

- 检查通讯连接
- 必要时提高监控周期 (p9500, p9511)。
- 重新为所有组件上电 (断电 / 上电)。
- 更换硬件。

故障值 = 1030 时:

- 检查编码器连接。
- 更换编码器。

故障值 = 1031 时:

在更换编码器时遵循下列步骤:

- 启动驱动上的节点标识的复制功能 (p9700 = 1D hex)。
- 确认驱动上的硬件 CRC (p9701 = EC hex)。
- 保存所有参数 (p0977 = 1)。
- 重新为所有组件上电 (断电 / 上电)。

按以下方式调整第二通道的编码器设置:

- 设置编码器类型 (p0400)
- 激活安全调试模式 (p0010 = 95)
- 启动编码器参数的复制功能 (p9700 = 46)
- 结束安全调试模式 (p0010 = 0)
- 非易失性保存参数 (从 RAM 复制到 ROM)
- 重新为所有组件上电 (断电 / 上电)

对于所有故障值:

- 检查编码器连接。
- 更换编码器。

故障值 = 1040 时:

- 取消选择无编码器监控功能, 选择并取消选择 STO。
- 在监控功能 SLS 生效时, 在取消选择 STO 后的 5s 内进行脉冲使能。

信息值 = 6000 ... 6999 时:

各信息值的含义在控制单元安全故障信息 F01611 中描述。

其他信息值:

- 各个值的含义在安全信息 C01711 中说明。

无需重新上电, 按照以下方法应答信息 (安全应答):

- 端子模块 54F (TM54F)
- 板载 F-DI (仅 CU310-2)
- PROFIsafe
- 机床控制面板

参见: p9300 (SI 运动监控周期 (电机模块)), p9500 (SI 运动监控周期 (控单元))

### C30711 SI 运动 P2: 某一监控通道故障

信息值: %I

信息类别: 安全监控通道发现一处故障 (10)

驱动对象: HLA

组件: 无

传播: GLOBAL

反应: 无

应答: 立即 (上电)

- 原因:**
- 在交叉比较两个监控通道时，驱动检测出输入数据和监控结果之间存在区别，从而触发 STOP F。某个监控的运行不再可靠，也就是说，无法安全运行。
- 如果至少有一个监控功能是有用的，则在参数设定的延时段结束之后发出信息 C30701 “SI 运动: STOP B 已触发”。更换编码器模块的硬件时，出现带有信息值 1031 的信息。
- 如果下面列出的故障值明显和故障原因不符，也有可能是由于以下原因引发故障：
- 参数设定的周期不同 (p9500/p9300, p9511/p9311)。
  - 周期太短 (p9500/p9300, p9511/p9311)。
  - 同步过程出错。
- 信息值 (r9749, 十进制)：  
0 ... 999：  
交叉比较中触发此信息的数据的编号。  
各信息值的含义在控制单元 C01711 安全信息中描述。
- 1000: 控制定时器届满。在“故障安全数字输入”上出现了太多的信号改变。
- 1001: 控制计时器初始化错误。
- 1002:  
定时器届满后用户认可不同。  
用户认可不一致。4 s 的时间结束后，两个监控通道中的用户认可状态不一致。
- 1003: 超出参考公差。在设置的用户认可中，新测得的启动后参考点（绝对值编码器）或回参考点运行（距离编码或增量测量系统）与安全实际位置（所保存的值 + 运行行程）之间的差值大于参考公差（p9344）。此时会取消用户认可。
- 1004:  
用户认可时的合理性错误。
1. 已设置了用户认可的情况下再次触发了设置。此时会取消用户认可。
  2. 轴尚未回参考点时即已设置了用户许可。
- 1005: 选择“强制故障检查”时 STO 已生效。
- 1011: 监控通道间的验收测试状态不同。
- 1012: 编码器的实际值合理性不符。
- 1015: 齿轮级切换（PROFIsafe 报文中的位 27）的持续时间超过 2 分钟。
- 1020: 监控通道间的循环通讯故障。
- 1021: 监控通道和编码器模块之间的循环通讯故障。
- 1023: DRIVE-CLiQ 编码器的有效性测试出错。
- 1024: HTL/TTL 编码器生命符号出错。
- 1030: 其它监控通道确定了编码器故障。
- 1031:  
- 监控通道和编码器模块之间的数据传输故障 (p9526/p9326)。  
- 第二通道的编码器模块已更换。  
- 第二通道的编码器设置错误。
- 1045: 静止状态位置的 CRC 错误。
- 5000 ... 5140:  
PROFIsafe 信息值。  
出现信息值时，Failsafe 控制信号 (Failsafe Values) 被传送到安全功能。  
各信息值的含义在控制单元 C01711 安全信息中描述。
- 6000 ... 6166:  
PROFIsafe 信息值 (PROFIsafe 驱动用于 PROFIBUS DP V1/V2 和 PROFINET)。  
出现信息值时，Failsafe 控制信号 (Failsafe Values) 被传送到安全功能。  
各信息值的含义在控制单元安全故障信息 F01611 中描述。
- 7000 ... 7002:  
“PROFIsafe 安全位置”功能的信息值。
- 参见: p9555 (SI 运动 STOP F 到 STOP B 的过渡时间 (控制单元)), r9725 (SI 运动诊断 STOP F)
- 处理:**
- 故障值 = 1002 时：  
- 执行安全应答，在两个监控通道上同时设置用户认可（4 s 内）。
- 故障值 = 1003 时：  
- 检查轴机制。轴可能在关闭状态下发生了偏移，且最近一次存储的实际位置与下一次启动时的新实际位置不一致。  
- 提升回参考点时的实际值比较公差（p9344）。  
之后检查实际值，执行上电并重新设置用户认可。

故障值 = 1004 时:

- 对于 1.: 执行安全应答。重新设置用户认可。
- 对于 2.: 执行安全应答。轴回参考点后再设置用户认可。

故障值 = 1005 时:

- 检查取消 STO 的条件。

故障值 = 1012 时:

- 将编码器模块的固件更新为新版本。
- 在采用单编码器系统时: 检查编码器参数是否一致 (p9515/p9315, p9519/p9319, p9523/p9323, p9524/p9324, p9525/p9325, p9529/p9329)。
- 在采用单编码器系统和双编码器系统时: 为从 p04xx 中正确复制编码器参数, 必须设置 p9700 = 46 和 p9701 = 172。
- 在采用 DQI 编码器时: 将控制单元的固件升级到更高版本, 以使用 DQI 编码器。
- 检查电柜构造和布线是否符合 EMC 准则。
- 对所有组件执行上电 (关闭 / 接通), 或执行热启动 (p0009 = 30, p0976 = 2、3)。
- 更换硬件。

故障值 = 1024 时:

- 检查通讯连接
- 提高监控周期 (p9500, p9511)。
- 重新为所有组件上电 (断电 / 上电)。
- 更换硬件。

故障值 = 1030 时:

- 检查编码器连接。
- 更换编码器。

故障值 = 1031 时:

在更换编码器时遵循下列步骤:

- 启动驱动上的节点标识的复制功能 (p9700 = 1D hex)。
- 确认驱动上的硬件 CRC (p9701 = EC hex)。
- 保存所有参数 (p0977 = 1)。
- 重新为所有组件上电 (断电 / 上电)。

按以下方式调整第二通道的编码器设置:

- 设置编码器类型 (p0400)
- 激活安全调试模式 (p0010 = 95)
- 启动编码器参数的复制功能 (p9700 = 46)
- 结束安全调试模式 (p0010 = 0)
- 非易失性保存参数 (从 RAM 复制到 ROM)
- 重新为所有组件上电 (断电 / 上电)

对于所有故障值:

- 检查编码器连接。
- 更换编码器。

信息值 = 6000 ... 6999 时:

各信息值的含义在控制单元安全故障信息 F01611 中描述。

其他信息值:

- 各个值的含义在安全信息 C01711 中说明。

注释:

通过端子模块 54F (TM54F) 或 PROFIsafe 可以应答信息。

参见: p9300 (SI 运动监控周期 (电机模块)), p9500 (SI 运动监控周期 (控单元))

**C30712**

**SI 运动 P2:F-I0 处理时出现故障**

**信息值:**

%I

**信息类别:**

安全监控通道发现一处故障 (10)

**驱动对象:**

SERVO, SERVO\_AC, SERVO\_I\_AC, VECTOR, VECTOR\_AC, VECTOR\_I\_AC

**组件:**

无

**传播:**

GLOBAL

**反应:**

无

**应答:**

立即 (上电)

<b>原因:</b>	<p>在交叉比较两个监控通道时，驱动发现 F-I0 处理的参数或结果之间存在不同，并触发 STOP F。某个监控的运行不再可靠，也就是说，无法安全运行。</p> <p>由于触发了 STOP F，还另外显示信息值为 0 的 SI 信息 C30711。</p> <p>如果至少有一个监控功能是有用的，则在参数设定的延时段结束之后发出 SI 信息 C30701 “SI 运动: STOP B 被触发”。</p> <p>信息值 (r9749, 十进制):</p> <p>交叉比较中触发此信息的数据的编号。</p> <p>参见安全信息 C01712 中对信息值的描述。</p>
<b>处理:</b>	<ul style="list-style-type: none"> <li>- 检查相关参数中的设置，必要时修改设置。</li> <li>- 将 SI 数据复制到第二通道中，以确保数据相同，随后执行验收测试。</li> <li>- 检查 p9500 和 p9300 中的监控周期是否相同。</li> </ul> <p>无需重新上电，按照以下方法应答信息（安全应答）:</p> <ul style="list-style-type: none"> <li>- 板载 F-DI（仅 CU310-2）</li> <li>- PROFIsafe</li> <li>- 机床控制面板</li> </ul> <p>参见: p9300 (SI 运动监控周期 (电机模块)), p9500 (SI 运动监控周期 (控单元))</p>

---

<b>C30714</b>	<b>SI 运动 P2: 超出 Safely-Limited Speed</b>
<b>信息值:</b>	%1
<b>信息类别:</b>	安全监控通道发现一处故障 (10)
<b>驱动对象:</b>	HLA, SERVO, SERVO_AC, SERVO_I_AC, VECTOR, VECTOR_AC, VECTOR_I_AC
<b>组件:</b>	无
<b>反应:</b>	无
<b>应答:</b>	立即 (上电)
<b>原因:</b>	<p>驱动的运动速度高于规定的速度极限值 (p9331)。驱动被定义的停止反应制动 (p9363)。</p> <p>信息值 (r9749, 十进制):</p> <p>100: 超出 SLS1。</p> <p>200: 超出 SLS2。</p> <p>300: 超出 SLS3。</p> <p>400: 超出 SLS4。</p> <p>1000: 超出编码器极限频率。</p>
<b>处理:</b>	<ul style="list-style-type: none"> <li>- 检查控制系统上的运行程序。</li> <li>- 检查 SLS 的极限值，必要时修改数值 (p9331)。</li> </ul> <p>无需重新上电，按照以下方法应答信息（安全应答）:</p> <ul style="list-style-type: none"> <li>- 端子模块 54F (TM54F)</li> <li>- 板载 F-DI（仅 CU310-2）</li> <li>- PROFIsafe</li> <li>- 机床控制面板</li> </ul> <p>注释:</p> <p>SI: Safety Integrated</p> <p>SLS: Safely-Limited Speed (安全限制速度) / SG: Safely reduced speed (安全降低速度)</p> <p>参见: p9331 (SI 运动 SLS 极限值 (电机模块)), p9363 (SI 运动 SLS 停止反应 (电机模块))</p>

---

<b>C30715</b>	<b>SI 运动 P2: 超出 Safely-Limited Position</b>
<b>信息值:</b>	%1
<b>信息类别:</b>	安全监控通道发现一处故障 (10)
<b>驱动对象:</b>	HLA, SERVO, SERVO_AC, SERVO_I_AC, VECTOR, VECTOR_AC, VECTOR_I_AC
<b>组件:</b>	无
<b>反应:</b>	无
<b>应答:</b>	立即 (上电)
<b>原因:</b>	<p>轴越过了 SLP 监控的规定位置。</p> <p>信息值 (r9749, 十进制):</p> <p>10: 超过 SLP1。</p> <p>20: 超过 SLP2。</p>

4.2 故障和报警列表

**处理:**

- 检查控制系统上的运行程序。
- 检查 SLP 的极限值，必要时修改数值 (p9534, p9535)。

无需重新上电，按照以下方法可应答信息（安全应答）：  
前提条件：  
- 取消选择“SLP”并且轴在允许的位置范围内空运行。  
通过以下方法进行安全应答：  
- 端子模块 54F (TM54F)  
- 板载 F-DI (仅 CU310-2)  
- PROFIsafe  
- 机床控制面板  
注释：  
SI: Safety Integrated  
SLP: Safely-Limited Position (安全限制位置) / SE: Safe software limit switches (安全软件限位开关)  
参见: p9334, p9335

**C30716**                 **SI 运动 P2: 超出安全运动方向的公差**

**信息值:**                 %1  
**信息类别:**             安全监控通道发现一处故障 (10)  
**驱动对象:**             HLA, SERVO, SERVO\_AC, SERVO\_I\_AC, VECTOR, VECTOR\_AC, VECTOR\_I\_AC  
**组件:**                    无   **传播:**   GLOBAL  
**反应:**                    无  
**应答:**                    立即 (上电)  
**原因:**                    超出了“安全运动方向”的公差。驱动被定义的停止反应制动 (p9366)。  
信息值 (r9749, 十进制):  
0: 超出了“正安全运动方向”的公差。  
1: 超出了“负安全运动方向”的公差。

**处理:**

- 检查控制系统上的运行程序。
- 检查“安全运动方向”(SDI)的公差，必要时修改公差 (p9364)。

无需重新上电，按照以下方法可应答信息（安全应答）：  
前提条件：  
- 取消功能“SDI”必要时重新选择。  
通过以下方法进行安全应答：  
- 端子模块 54F (TM54F)  
- 板载 F-DI (仅 CU310-2)  
- PROFIsafe  
- 机床控制面板  
注释：  
SDI: Safe Direction (安全运动方向)  
SI: Safety Integrated  
参见: p9364, p9365, p9366

**C30730**                 **SI 运动 P2: 动态安全限制转速的参考程序段无效**

**信息值:**                 %1  
**信息类别:**             安全监控通道发现一处故障 (10)  
**驱动对象:**             HLA, SERVO, SERVO\_AC, SERVO\_I\_AC, VECTOR, VECTOR\_AC, VECTOR\_I\_AC  
**组件:**                    无   **传播:**   GLOBAL  
**反应:**                    无  
**应答:**                    立即 (上电)  
**原因:**                    通过 PROFIsafe 传输的参考程序段为负。  
参考程序段用于根据参考值“速度极限值 SLS1”(p9331[0])甩成相关的速度极限值。  
驱动被定义的停止反应停止 (p9363[0])。  
信息值 (r9749, 十进制):  
所需参考程序段无效。



**处理:** 修改 PROFIsafe 报文中的输入数据 S\_SLS\_LIMIT\_IST。  
 无需重新上电，按照以下方法应答信息（安全应答）：  
 -PROFIsafe  
**注释:**  
 SI: Safety Integrated  
 SLS: Safely-Limited Speed（安全限制速度）

---

### C30770 SI 运动 P2: 故障安全输入 / 输出的差异性错误

**信息值:** %1  
**信息类别:** 安全监控通道发现一处故障 (10)  
**驱动对象:** SERVO, SERVO\_AC, SERVO\_I\_AC, VECTOR, VECTOR\_AC, VECTOR\_I\_AC  
**组件:** 无 **传播:** GLOBAL  
**反应:** 无  
**应答:** 立即（上电）  
**原因:** 和 p10002/p10102 中设置的时间相比，故障安全的数字输入 / 输出 (F-DI/F-DO) 保持不同状态的时间更长。  
 故障值 (r0949, 十六进制):  
 yyyyyxxx hex  
 xxxx: 故障安全的数字输入 (F-DI) 出现差异性错误。  
 位 0: F-DI 0 上出现差异性错误  
 位 1: F-DI 1 上出现差异性错误  
 ...  
 yyyy: 故障安全的数字输出 (F-DO) 出现差异性错误。  
 位 0: F-DO 0 上出现差异性错误  
 ...  
**注释:**  
 如果连续出现多个差异性错误，也只报告第一个出现的错误。  
**处理:** - 检查 F-DI 的连接（接触问题）。  
**注释:**  
 通过 F-DI 或 PROFIsafe 可以应答信息（安全应答）。  
 只有在消除故障原因后执行了一次安全响应 (p10106、通过 PROFIsafe 应答或扩展信息应答)，才全响应 F-DI 的差异性错误。如果没有执行安全响应，则相应的 F-DI 在内部保持安全状态。  
 “扩展信息应答”功能 (p9307.0) 激活时：  
 如果指定给 STO 或 SS1 的 F-DI 因差异性错误处于故障安全状态，则会因撤销而无法再通过该 F-DI 进行安全应答。  
 如果 F-DI 周期性开关，必须根据开关频率来调整差异时间：  
 如果周期性开关脉冲的持续时间符合 p10102 的两倍值，则必须检查以下公式：  
 -  $p10102 < (tp/2) - td$ （差异时间必须小于周期时间一半减去实际差异时间的差）  
 -  $p10102 \geq p9300$ （差异时间必须至少为 p9300）  
 -  $p10102 > td$ （差异时间必须大于可能出现的实际差异时间）  
 $td$  = 在一次开关动作中可能出现的实际差异时间，单位 ms。该时间必须至少是 1 个 SI 监控周期（参见 p9300）。  
 $tp$  = 一次开关动作的周期持续时间。  
 在去抖 p10017 激活时，差异时间可以由去抖时间直接给定。  
 如果周期性开关脉冲的持续时间符合去抖时间的两倍值，则必须检查以下公式：  
 -  $p11002 < p10117 + 1 \text{ ms} - td$   
 -  $p10102 > td$   
 -  $p10102 \geq p9300$   
**示例:**  
 当 SI 监控周期是 12 ms，而开关周期 (p10117 = 0) 是 110 ms 时，差异时间最大为：  
 $p10102 \leq (110/2 \text{ ms}) - 12 \text{ ms} = 43 \text{ ms}$   
 取整：p10102 ≤ 36 ms：由于差异时间在内部取为整数倍的 SI 监控周期后才能传送，因此如果结果不是整数倍，必须取整。  
**注释:**  
 F-DI: Failsafe Digital Input（故障安全数字输入）  
 F-DO: Failsafe Digital Output（故障安全数字输出）

<b>A30772</b>	<b>SI 运动 P2: 故障安全数字量输出的强制故障检查正在执行</b>
信息值:	-
信息类别:	安全监控通道发现一处故障 (10)
驱动对象:	SERVO, SERVO_AC, SERVO_I_AC, VECTOR, VECTOR_AC, VECTOR_I_AC
组件:	无 <b>传播:</b> GLOBAL
反应:	无
应答:	无
原因:	正在执行故障安全数字量输出的强制故障检查。
处理:	在成功结束或取消 (出错情况下) 强制故障检查后, 报警自动消失。
	注释:
	F-DO: Failsafe Digital Output (故障安全数字输出)
<b>F30773</b>	<b>SI 运动 P2: 故障安全数字量输出的强制故障检查出错</b>
信息值:	%1
信息类别:	安全监控通道发现一处故障 (10)
驱动对象:	SERVO, SERVO_AC, SERVO_I_AC, VECTOR, VECTOR_AC, VECTOR_I_AC
组件:	无 <b>传播:</b> GLOBAL
反应:	无
应答:	立即 (上电)
原因:	在执行故障安全数字量输出的强制故障检查时, 处理器 2 上出现错误。
	故障值 (r0949, 十六进制):
	RRRVWXYZ 十六进制:
	R: 保留。
	V: 处理器 2 上 DO 通道的实际状态 (见代码 X), 它和从硬件读出的状态一致, 位 0 = DO 0, 位 1 = DO 1, 如此类推。
	W: DO 通道的期望状态, 见代码 X, 位 0 = DO 0, 位 1 = DO 1, 如类推。
	X: 显示错误的 DO 通道, 位 0 = DO 0, 位 1 = DO 1, 如此类推。
	Y: “强制故障检查” 的故障原因。
	Z: 出现故障时 “强制故障检查” 的状态。
	Y: “强制故障检查” 的故障原因
	Y = 1: P1 侧处于错误的 “强制故障检查” 状态 (内部故障)
	Y = 2: 未达到 DO 的期望状态 (CU305: 通过 DI 22 回读; CU240: 通过 DI 2 回读)。
	Y = 3: 处理器 1 上的定时器状态错误 (内部故障)。
	Y = 4: 未达到 Diag-DO 的期望状态 (CU305: 在处理器 2 上内部回读)。
	Y = 5: 未达到第二个 Diag-DO 的期望状态 (CU305: 在处理器 1 上内部回读)。
	根据故障原因 (2、4 或 5), X 和 V 显示 DI 状态或 Diag-DO 状态。
	在存在多个 “强制故障检查” 故障时会显示最先出现的故障。
	Z: “强制故障检查” 状态和相关的测试操作
	Z = 0 ... 3: 处理器 1 和处理器 2 之间 “强制故障检查” 的同步阶段无开关作
	Z = 4: DO + OFF 和 DO - OFF
	Z = 5: 检查是否满足期望
	Z = 6: DO + ON 和 DO - ON
	Z = 7: 检查是否满足期望
	Z = 8: DO + OFF 和 DO - ON
	Z = 9: 检查是否满足期望
	Z = 10: DO + ON 和 DO - OFF
	Z = 11: 检查是否满足期望
	Z = 12: DO + OFF 和 DO - OFF
	Z = 13: 检查是否满足期望
	Z = 14: “强制故障检查” 结束

诊断期望值（表格形式）：

测试停止状态：模式 1 / 模式 2 / 模式 3 / 模式 4 期望

5: 0/-/-/1

7: 0/-/-/0

9: 0/-/-/0

11: 1/-/-/1

13: 0/-/-/1

第二诊断期望值（表格形式）：

测试停止状态：模式 1 / 模式 2 / 模式 3 / 模式 4 期望

5: -/-/-/1

7: -/-/-/0

9: -/-/-/1

11: -/-/-/0

13: -/-/-/1

DI 期望值（表格形式）：

测试停止状态：模式 1 / 模式 2 / 模式 3 / 模式 4 期望

5: -/1/1/-

7: -/0/0/-

9: -/0/1/-

11: -/0/1/-

13: -/1/1/-

示例：

报告了值为 0001\_0127 的故障 F01773（P1）和值为 0000\_0127 的故障 F30773（P2）。

这表示，在状态 7（Z = 7）中，DO-0 切换到 ON/ON（X = 1）后，外部回读信号的状态没有正确置位（Y = 2）。

此处的故障值 0001\_0127 表示，等待的是 0（W = 0），但是从硬件回读的是 1（V = 1）。

而处理器 2 上的故障值 0000\_0127 表示满足了期满值。

在信息 F30773 中，W 和 V 总是相同的，0 表示希望回读输入上是 0，但是实际它却并没有出现在处理器 1 中。

**处理：** 检查故障安全数字量输出（F-DO）的连接并重新进行强制故障检查。

注释：

成功执行“强制故障检查”后，故障信息消失。

在存在多个“强制故障检查”故障时会显示最先出现的故障。在重新启动“强制故障检查”后，会报告下一个“强制故障检查”故障。

F-DO: Failsafe Digital Output（故障安全数字输出）

---

<b>A30788</b>	<b>自动测试停止：等待通过 SMM 取消 STO</b>
<b>信息值：</b>	-
<b>信息类别：</b>	安全监控通道发现一处故障（10）
<b>驱动对象：</b>	HLA, SERVO, SERVO_AC, SERVO_I_AC, VECTOR, VECTOR_AC, VECTOR_I_AC
<b>组件：</b>	电机 <b>传播：</b> GLOBAL
<b>反应：</b>	无
<b>应答：</b>	无
<b>原因：</b>	从启动开始尚不能执行自动测试停止。 可能的原因： - 通过安全扩展功能选中 STO 功能。 - 存在一个用于触发 STO 的安全信息。
<b>处理：</b>	- 通过安全扩展功能取消选择 STO。 - 消除安全信息出现的原因并应答信息。 排除原因后自动执行测试停止。

---

<b>C30797</b>	<b>SI 运动 P2：轴未安全回参考点</b>
<b>信息值：</b>	%1
<b>信息类别：</b>	安全监控通道发现一处故障（10）
<b>驱动对象：</b>	HLA, SERVO, SERVO_AC, SERVO_I_AC, VECTOR, VECTOR_AC, VECTOR_I_AC
<b>组件：</b>	无。 <b>传播：</b> GLOBAL

<b>反应:</b>	无
<b>应答:</b>	立即 (上电)
<b>原因:</b>	关机前保存的静止位置和开机时确定的实际位置不符。 信息值 (r9749, 十进制): 1: 轴未安全回参考点。 2: 缺少用户认可。
<b>处理:</b>	如果无法自动安全回参考点, 用户必须通过软键来认可新位置, 从而将该位置标为“安全” 注释: SI: Safety Integrated

---

<b>C30798</b>	<b>SI 运动 P2: 运动监控的强制故障检查正在执行</b>
<b>信息值:</b>	-
<b>信息类别:</b>	安全监控通道发现一处故障 (10)
<b>驱动对象:</b>	HLA, SERVO, SERVO_AC, SERVO_I_AC, VECTOR, VECTOR_AC, VECTOR_I_AC
<b>组件:</b>	无 <b>传播:</b> GLOBAL
<b>反应:</b>	无
<b>应答:</b>	立即 (上电)
<b>原因:</b>	正在执行安全运动监控功能的强制故障检查。
<b>处理:</b>	无需采取任何措施。 退出“强制故障检查”后, 该信息自动消失。 注释: SI: Safety Integrated

---

<b>C30799</b>	<b>SI 运动 P2: 验收测试模式有效</b>
<b>信息值:</b>	-
<b>信息类别:</b>	安全监控通道发现一处故障 (10)
<b>驱动对象:</b>	HLA, SERVO, SERVO_AC, SERVO_I_AC, VECTOR, VECTOR_AC, VECTOR_I_AC
<b>组件:</b>	无 <b>传播:</b> GLOBAL
<b>反应:</b>	无
<b>应答:</b>	立即 (上电)
<b>原因:</b>	当前处于验收测试模式。 这意味着: - 设定速度限制未激活 (r9733)。 - 在验收测试 SLP 功能期间, 标准限位开关未激活 (EPOS 内部关闭, 否则通过 r10234 关闭)。
<b>处理:</b>	无需采取任何措施。 退出验收测试模式, 该信息自动消失。 注释: SI: Safety Integrated SLP: Safely-Limited Position (安全限制位置)

---

<b>N30800 (F)</b>	<b>功率单元: 综合信息</b>
<b>信息值:</b>	-
<b>信息类别:</b>	功率元器件故障 (5)
<b>驱动对象:</b>	A_INF, B_INF, HLA, R_INF, S_INF, SERVO, SERVO_AC, SERVO_I_AC, VECTOR, VECTOR_AC, VECTOR_I_AC
<b>组件:</b>	无 <b>传播:</b> LOCAL
<b>反应:</b>	OFF2
<b>应答:</b>	无
<b>原因:</b>	功率单元检测出了至少一个故障。
<b>处理:</b>	检查当前存在的其他信息。
在 ... 时的反应 F:	OFF2
在 ... 时应答 F:	立即

<b>F30801</b>	<b>功率单元 DRIVE-CLiQ: 生命符号故障</b>
<b>信息值:</b>	组件号: %1, 故障原因: %2
<b>信息类别:</b>	内部通讯 (DRIVE-CLiQ) 故障 (12)
<b>驱动对象:</b>	A_INF, B_INF, HLA, R_INF, S_INF, SERVO, SERVO_AC, SERVO_I_AC, VECTOR, VECTOR_AC, VECTOR_I_AC
<b>组件:</b>	控制单元 (CU) <b>传播:</b> LOCAL
<b>反应:</b>	OFF2
<b>应答:</b>	立即
<b>原因:</b>	控制单元和相关功率单元之间的 DRIVE-CLiQ 通讯有故障。 可能是计算时间负载太大。 故障原因: 10 (= 0A 十六进制): 在收到的报文中没有设置生命符号位。 信息值的注释: 详细的信息在信息值 (r0949/r2124) 中是按如下方式编码的: 0000yyxx 十六进制: yy = 组件号, xx = 故障原因
<b>处理:</b>	- 取消选择不需要的功能。 - 可能的话提高采样时间 (p0112, p0115)。 - 更换相关组件 (功率单元, 控制单元)。
<b>F30802</b>	<b>功率单元: 时间片溢出</b>
<b>信息值:</b>	%1
<b>信息类别:</b>	硬件 / 软件故障 (1)
<b>驱动对象:</b>	A_INF, B_INF, HLA, R_INF, S_INF, SERVO, SERVO_AC, SERVO_I_AC, VECTOR, VECTOR_AC, VECTOR_I_AC
<b>组件:</b>	功率部件 <b>传播:</b> LOCAL
<b>反应:</b>	OFF2
<b>应答:</b>	立即
<b>原因:</b>	出现了时间片溢出。 故障值 (r0949, 十进制): xx: 时间片编号
<b>处理:</b>	- 重新为所有组件上电 (断电 / 上电)。 - 将固件升级到新版本。 - 联系技术支持。
<b>F30804 (N, A)</b>	<b>功率单元: CRC</b>
<b>信息值:</b>	%1
<b>信息类别:</b>	硬件 / 软件故障 (1)
<b>驱动对象:</b>	A_INF, B_INF, HLA, R_INF, S_INF, SERVO, SERVO_AC, SERVO_I_AC, VECTOR, VECTOR_AC, VECTOR_I_AC
<b>组件:</b>	功率部件 <b>传播:</b> LOCAL
<b>反应:</b>	Infeed: OFF2 (OFF1) Servo: OFF2 (OFF1, OFF3) Vector: OFF2 (OFF1, OFF3) Hla: OFF2 (OFF1, OFF3)
<b>应答:</b>	立即
<b>原因:</b>	功率单元出现了一个校验和错误 (CRC 错误)。
<b>处理:</b>	- 重新为所有组件上电 (断电 / 上电)。 - 将固件升级到新版本。 - 联系技术支持。
在 ... 时的反应 N:	无
在 ... 时应答 N:	无
在 ... 时的反应 A:	无
在 ... 时应答 A:	无

<b>F30805</b>	<b>功率单元：EEPROM 校验和不正确</b>
信息值：	%1
信息类别：	硬件 / 软件故障 (1)
驱动对象：	A_INF, B_INF, HLA, R_INF, S_INF, SERVO, SERVO_AC, SERVO_I_AC, VECTOR, VECTOR_AC, VECTOR_I_AC
组件：	功率部件
反应：	OFF2
应答：	立即
原因：	内部参数数据损坏。 故障值 (r0949, 十六进制)： 01: EEPROM 存取故障。 02: EEPROM 中的程序块数目太大。
处理：	更换模块。
<b>F30809</b>	<b>功率单元：开关信息无效</b>
信息值：	-
信息类别：	硬件 / 软件故障 (1)
驱动对象：	A_INF, B_INF, R_INF, S_INF, SERVO, SERVO_AC, SERVO_I_AC, VECTOR, VECTOR_AC, VECTOR_I_AC
组件：	功率部件
反应：	OFF2
应答：	立即
原因：	用于 3P 触发装置： 设定值报文中最后的开关状态字应该在结束标记处，没有找到这样一个这样的结束标记。
处理：	- 重新为所有组件上电（断电 / 上电）。 - 将固件升级到新版本。 - 联系技术支持。
<b>A30810 (F)</b>	<b>功率单元：看门狗计时器</b>
信息值：	-
信息类别：	硬件 / 软件故障 (1)
驱动对象：	A_INF, B_INF, R_INF, S_INF, SERVO, SERVO_AC, SERVO_I_AC, VECTOR, VECTOR_AC, VECTOR_I_AC
组件：	功率部件
反应：	无
应答：	无
原因：	在启动中检测出，之前的复位是由于 SAC 看门狗计时器溢出导致。
处理：	- 重新为所有组件上电（断电 / 上电）。 - 将固件升级到新版本。 - 联系技术支持。
在 ... 时的反应 F:	无 (OFF2)
在 ... 时应答 F:	立即
<b>F30820</b>	<b>功率单元 DRIVE-CLiQ: 报文故障</b>
信息值：	组件号: %1, 故障原因: %2
信息类别：	内部通讯 (DRIVE-CLiQ) 故障 (12)
驱动对象：	A_INF, B_INF, HLA, R_INF, S_INF, SERVO, SERVO_AC, SERVO_I_AC, VECTOR, VECTOR_AC, VECTOR_I_AC
组件：	功率部件
反应：	OFF2
应答：	立即
原因：	控制单元和相关功率单元之间的 DRIVE-CLiQ 通讯有故障。 故障原因： 1 (= 01 十六进制)： 校验和错误 (CRC 出错)。 2 (= 02 十六进制)： 报文比规定的字节长度或者比在接收列表中规定的长度短。 3 (= 03 十六进制)： 报文比规定的字节长度或者比在接收列表中规定的长度更长。

4 (= 04 十六进制):  
收到的报文长度不符合接收列表。

5 (= 05 十六进制):  
收到的报文类型不符合接收列表。

6 (= 06 十六进制):  
组件地址在报文和接收列表中不一致。

7 (= 07 十六进制):  
等待 SYNC 报文, 但收到的报文不是该报文。

8 (= 08 十六进制):  
没有等待 SYNC 报文, 但却收到该报文。

9 (= 09 十六进制):  
在收到的报文中设置错误的位。

16 (= 10 十六进制):  
报文收到得太早。  
信息值的注释:  
详细的信息在信息值 (r0949/r2124) 中是按如下方式编码的:  
0000yyxx 十六进制: yy = 组件号, xx = 故障原因

**处理:**

- 重新上电 (断电 / 上电)。  
- 检查电柜构造和布线是否符合 EMC 准则。  
- 检查 DRIVE-CLiQ 布线 (断路, 接点.....)  
参见: p9916 (从站断路阈值 DRIVE-CLiQ 传送故障)

**F30835****功率单元 DRIVE-CLiQ: 循环数据传送故障****信息值:**

组件号: %1, 故障原因: %2

**信息类别:**

内部通讯 (DRIVE-CLiQ) 故障 (12)

**驱动对象:**

A\_INF, B\_INF, HLA, R\_INF, S\_INF, SERVO, SERVO\_AC, SERVO\_I\_AC, VECTOR, VECTOR\_AC, VECTOR\_I\_AC

**组件:**

功率部件

**传播:**

LOCAL

**反应:**

OFF2

**应答:**

立即

**原因:**

控制单元和相关功率单元之间的 DRIVE-CLiQ 通讯有故障。节点发送和接收不同步。

故障原因:

33 (= 21 十六进制):

循环报文还没有到达。

34 (= 22 十六进制):

在报文的接收列表中有时间错误。

64 (= 40 十六进制):

在报文的发送列表中有时间错误。

信息值的注释:

详细的信息在信息值 (r0949/r2124) 中是按如下方式编码的:

0000yyxx 十六进制: yy = 组件号, xx = 故障原因

**处理:**

- 执行上电。  
- 更换相关组件 (功率单元, 控制单元)。  
参见: p9916 (从站断路阈值 DRIVE-CLiQ 传送故障)

**F30836****功率单元 DRIVE-CLiQ: DRIVE-CLiQ 数据发送错误****信息值:**

组件号: %1, 故障原因: %2

**信息类别:**

内部通讯 (DRIVE-CLiQ) 故障 (12)

**驱动对象:**

A\_INF, B\_INF, HLA, R\_INF, S\_INF, SERVO, SERVO\_AC, SERVO\_I\_AC, VECTOR, VECTOR\_AC, VECTOR\_I\_AC

**组件:**

功率部件

**传播:**

LOCAL

**反应:**

OFF2

**应答:**

立即

**原因:**

控制单元和相关功率单元之间的 DRIVE-CLiQ 通讯有故障。不能发送数据。

故障原因:

65 (= 41 十六进制):

报文类型与发送列表不一致。

信息值的注释：  
 详细的信息在信息值 (r0949/r2124) 中是按如下方式编码的：  
 0000yyxx 十六进制：yy = 组件号，xx = 故障原因

**处理：** 执行上电。

**F30837 功率单元 DRIVE-CLiQ: 组件故障**

**信息值：** 组件号：%1, 故障原因：%2  
**信息类别：** 内部通讯 (DRIVE-CLiQ) 故障 (12)  
**驱动对象：** A\_INF, B\_INF, HLA, R\_INF, S\_INF, SERVO, SERVO\_AC, SERVO\_I\_AC, VECTOR, VECTOR\_AC, VECTOR\_I\_AC  
**组件：** 功率部件 **传播：** LOCAL  
**反应：** OFF2  
**应答：** 立即  
**原因：** 在相关 DRIVE-CLiQ 组件上检测出故障。该故障可能是硬件故障。  
 故障原因：  
 32 (= 20 十六进制)：  
 报文标题有错。  
 35 (= 23 十六进制)：  
 接收错误：报文的中间存储器有错。  
 66 (= 42 十六进制)：  
 发送错误：报文的中间存储器有错。  
 67 (= 43 十六进制)：  
 发送错误：报文的中间存储器有错。  
 信息值的注释：  
 详细的信息在信息值 (r0949/r2124) 中是按如下方式编码的：  
 0000yyxx 十六进制：yy = 组件号，xx = 故障原因

**处理：**

- 检查 DRIVE-CLiQ 布线（断路，接点.....）
- 检查电柜构造和布线是否符合 EMC 准则。
- 也可使用其它 DRIVE-CLiQ 插孔（p9904）。
- 更换相关组件。

**F30845 功率单元 DRIVE-CLiQ: 循环数据传送故障**

**信息值：** 组件号：%1, 故障原因：%2  
**信息类别：** 内部通讯 (DRIVE-CLiQ) 故障 (12)  
**驱动对象：** A\_INF, B\_INF, HLA, R\_INF, S\_INF, SERVO, SERVO\_AC, SERVO\_I\_AC, VECTOR, VECTOR\_AC, VECTOR\_I\_AC  
**组件：** 功率部件 **传播：** LOCAL  
**反应：** OFF2  
**应答：** 立即  
**原因：** 控制单元和相关功率单元之间的 DRIVE-CLiQ 通讯有故障。  
 故障原因：  
 11 (= 0B 十六进制)：  
 交互循环传输数据时出现同步错误。  
 信息值的注释：  
 详细的信息在信息值 (r0949/r2124) 中是按如下方式编码的：  
 0000yyxx 十六进制：yy = 组件号，xx = 故障原因

**处理：** 重新上电。  
 参见： p9916（从站断路阈值 DRIVE-CLiQ 传送故障）

**F30850 功率单元: 内部软件错误**

**信息值：** %1  
**信息类别：** 硬件 / 软件故障 (1)  
**驱动对象：** A\_INF, B\_INF, HLA, R\_INF, S\_INF, SERVO, SERVO\_AC, SERVO\_I\_AC, VECTOR, VECTOR\_AC, VECTOR\_I\_AC  
**组件：** 功率部件 **传播：** LOCAL



<b>反应:</b>	Infeed: OFF1 (OFF2, 无) Servo: OFF1 (OFF2, OFF3, 无) Vector: OFF1 (OFF2, OFF3, 无) Hla: OFF1 (OFF2, OFF3, 无)
<b>应答:</b>	上电
<b>原因:</b>	在功率单元出现一个内部软件错误。 故障值 (r0949, 十进制): 仅用于西门子内部的故障诊断。
<b>处理:</b>	- 更换功率单元。 - 如有必要, 升级功率单元固件。 - 联系技术支持。

---

<b>F30851</b>	<b>功率单元 DRIVE-CLiQ (CU): 生命符号故障</b>
<b>信息值:</b>	组件号: %1, 故障原因: %2
<b>信息类别:</b>	内部通讯 (DRIVE-CLiQ) 故障 (12)
<b>驱动对象:</b>	A_INF, B_INF, CU_LINK, HLA, R_INF, S_INF, SERVO, SERVO_AC, SERVO_I_AC, VECTOR, VECTOR_AC, VECTOR_I_AC
<b>组件:</b>	功率部件 <b>传播:</b> LOCAL
<b>反应:</b>	Infeed: OFF2 (OFF1, 无) Servo: OFF2 (OFF1, OFF3, 无) Vector: OFF2 (OFF1, OFF3, 无) Hla: OFF2 (OFF1, OFF3, 无)
<b>应答:</b>	立即
<b>原因:</b>	控制单元和相关功率单元之间的 DRIVE-CLiQ 通讯有故障。 没有设置从 DRIVE-CLiQ 组件至控制单元的生命符号。 故障原因: 10 (= 0A 十六进制): 在收到的报文中没有设置生命符号位。 信息值的注释: 详细的信息在信息值 (r0949/r2124) 中是按如下方式编码的: 0000yyxx 十六进制: yy = 组件号, xx = 故障原因
<b>处理:</b>	- 取消选择不需要的功能。 - 可能的话提高采样时间 (p0112, p0115)。 - 更换相关组件 (功率单元, 控制单元)。

---

<b>A30853</b>	<b>功率单元: 循环数据生命符号出错</b>
<b>信息值:</b>	-
<b>信息类别:</b>	一般驱动故障 (19)
<b>驱动对象:</b>	A_INF, B_INF, R_INF, S_INF, SERVO, SERVO_AC, SERVO_I_AC, VECTOR, VECTOR_AC, VECTOR_I_AC
<b>组件:</b>	控制单元 (CU) <b>传播:</b> LOCAL
<b>反应:</b>	无
<b>应答:</b>	无
<b>原因:</b>	功率单元发现, 控制单元的循环设定值报文没有准时更新。在 p7788 中设置的窗口内至少出现了两个生命符号错误。
<b>处理:</b>	- 缩小监控窗口的大小 (p7788)。 - 检查电机模块, 必要时更换。

---

<b>F30860</b>	<b>功率单元 DRIVE-CLiQ (CU): 报文故障</b>
<b>信息值:</b>	组件号: %1, 故障原因: %2
<b>信息类别:</b>	内部通讯 (DRIVE-CLiQ) 故障 (12)
<b>驱动对象:</b>	A_INF, B_INF, CU_LINK, HLA, R_INF, S_INF, SERVO, SERVO_AC, SERVO_I_AC, VECTOR, VECTOR_AC, VECTOR_I_AC
<b>组件:</b>	功率部件 <b>传播:</b> LOCAL
<b>反应:</b>	OFF2
<b>应答:</b>	立即

<b>原因:</b>	<p>控制单元和相关功率单元之间的 DRIVE-CLiQ 通讯有故障。</p> <p>故障原因:</p> <p>1 (= 01 十六进制): 校验和错误 (CRC 出错。</p> <p>2 (= 02 十六进制): 报文比规定的字节长度或者比在接收列表中规定的长度短。</p> <p>3 (= 03 十六进制): 报文比规定的字节长度或者比在接收列表中规定的长度更长。</p> <p>4 (= 04 十六进制): 收到的报文长度不符合接收列表。</p> <p>5 (= 05 十六进制): 收到的报文类型不符合接收列表。</p> <p>6 (= 06 十六进制): 功率单元地址在报文和接收列表中不一致。</p> <p>9 (= 09 十六进制): 相关 DRIVE-CLiQ 组件与控制单元之间的 DRIVE-CLiQ 通讯报告了一个电源电压故障。</p> <p>16 (= 10 十六进制): 报文收到得太早。</p> <p>17 (= 11 十六进制): CRC 错误和收到的报文太早。</p> <p>18 (= 12 十六进制): 报文比规定的字节长度或者比在接收列表中规定的长度短, 并且报文收到得太早。</p> <p>19 (= 13 十六进制): 报文比规定的字节长度或者比在接收列表中规定的长度更长, 并且报文收到得太早。</p> <p>20 (= 14 十六进制): 收到的报文长度不符合接收列表, 而且报文收到得太早。</p> <p>21 (= 15 十六进制): 收到的报文类型不符合接收列表, 而且报文收到得太早。</p> <p>22 (= 16 十六进制): 功率单元的地址在报文中和接收列表中不一致, 而且报文收到得太早。</p> <p>25 (= 19 十六进制): 在收到的报文中置有错误的位, 而且报文收到得太早。</p> <p>信息值的注释: 详细的信息在信息值 (r0949/r2124) 中是按如下方式编码的: 0000yyxx 十六进制: yy = 组件号, xx = 故障原因</p>
<b>处理:</b>	<p>- 重新上电 (断电 / 上电)。</p> <p>- 检查电柜构造和布线是否符合 EMC 准则。</p> <p>- 检查 DRIVE-CLiQ 布线 (断路, 接点.....)</p> <p>参见: p9915 (主站断路阈值 DRIVE-CLiQ 传送故障)</p>

---

<b>F30875</b>	<b>功率单元: 电源电压故障</b>
<b>信息值:</b>	组件号: %1, 故障原因: %2
<b>信息类别:</b>	电源电压故障 (欠电压) (3)
<b>驱动对象:</b>	A_INF, B_INF, CU_LINK, HLA, R_INF, S_INF, SERVO, SERVO_AC, SERVO_I_AC, VECTOR, VECTOR_AC, VECTOR_I_AC
<b>组件:</b>	功率部件 <b>传播:</b> LOCAL
<b>反应:</b>	OFF2
<b>应答:</b>	立即
<b>原因:</b>	<p>相关 DRIVE-CLiQ 组件与控制单元之间的 DRIVE-CLiQ 通讯报告了一个电源电压故障。</p> <p>故障原因:</p> <p>9 (= 09 十六进制): 组件的电源电压故障。</p> <p>信息值的注释: 详细的信息在信息值 (r0949/r2124) 中是按如下方式编码的: 0000yyxx 十六进制: yy = 组件号, xx = 故障原因</p>

- 处理:**
- 重新上电（断电 / 上电）。
  - 检查 DRIVE-CLiQ 组件的电源电压布线（断路，接点……）。
  - 检查 DRIVE-CLiQ 组件电源规格。

---

<b>F30885</b>	<b>功率单元 CU DRIVE-CLiQ(CU)：循环数据传送故障</b>
<b>信息值:</b>	组件号：%1, 故障原因：%2
<b>信息类别:</b>	内部通讯 (DRIVE-CLiQ) 故障 (12)
<b>驱动对象:</b>	A_INF, B_INF, CU_LINK, HLA, R_INF, S_INF, SERVO, SERVO_AC, SERVO_I_AC, VECTOR, VECTOR_AC, VECTOR_I_AC
<b>组件:</b>	功率部件 <span style="float: right;"><b>传播:</b> LOCAL</span>
<b>反应:</b>	OFF2
<b>应答:</b>	立即
<b>原因:</b>	控制单元和相关功率单元之间的 DRIVE-CLiQ 通讯有故障。 节点发送和接收不同步。 故障原因： 26 (= 1A 十六进制): 在收到的报文中没有设置生命符号位，而且报文收到得太早。 33 (= 21 十六进制): 循环报文还没有到达。 34 (= 22 十六进制): 在报文的接收列表中有时间错误。 64 (= 40 十六进制): 在报文的发送列表中有时间错误。 98 (= 62 十六进制): 过渡到循环运行时出错。 信息值的注释： 详细的信息在信息值 (r0949/r2124) 中是按如下方式编码的： 0000yyxx 十六进制：yy = 组件号，xx = 故障原因
<b>处理:</b>	- 检查相关组件的电源电压。 - 执行上电。 - 更换相关组件。 参见：p9915（主站断路阈值 DRIVE-CLiQ 传送故障）

---

<b>F30886</b>	<b>功率单元 DRIVE-CLiQ (CU)：在发送 DRIVE-CLiQ 数据时出错</b>
<b>信息值:</b>	组件号：%1, 故障原因：%2
<b>信息类别:</b>	内部通讯 (DRIVE-CLiQ) 故障 (12)
<b>驱动对象:</b>	A_INF, B_INF, CU_LINK, HLA, R_INF, S_INF, SERVO, SERVO_AC, SERVO_I_AC, VECTOR, VECTOR_AC, VECTOR_I_AC
<b>组件:</b>	功率部件 <span style="float: right;"><b>传播:</b> LOCAL</span>
<b>反应:</b>	OFF2
<b>应答:</b>	立即
<b>原因:</b>	控制单元和相关功率单元之间的 DRIVE-CLiQ 通讯有故障。 不能发送数据。 故障原因： 65 (= 41 十六进制): 报文类型与发送列表不一致。 信息值的注释： 详细的信息在信息值 (r0949/r2124) 中是按如下方式编码的： 0000yyxx 十六进制：yy = 组件号，xx = 故障原因
<b>处理:</b>	执行上电。

---

<b>F30887</b>	<b>功率单元 DRIVE-CLiQ(CU)：组件故障</b>
<b>信息值:</b>	组件号：%1, 故障原因：%2
<b>信息类别:</b>	内部通讯 (DRIVE-CLiQ) 故障 (12)
<b>驱动对象:</b>	A_INF, B_INF, CU_LINK, HLA, R_INF, S_INF, SERVO, SERVO_AC, SERVO_I_AC, VECTOR, VECTOR_AC, VECTOR_I_AC
<b>组件:</b>	功率部件 <span style="float: right;"><b>传播:</b> LOCAL</span>
<b>反应:</b>	OFF2

<b>应答:</b>	立即
<b>原因:</b>	在相关 DRIVE-CLiQ 组件（功率单元）上检测出故障。该故障可能是硬件故障。 故障原因: 32 (= 20 十六进制): 报文标题有错。 35 (= 23 十六进制): 接收错误: 报文的中间存储器有错。 66 (= 42 十六进制): 发送错误: 报文的中间存储器有错。 67 (= 43 十六进制): 发送错误: 报文的中间存储器有错。 96 (= 60 十六进制): 在测量运行时, 应答太晚到达。 97 (= 61 十六进制): 参数交换时间太长。 信息值的注释: 详细的信息在信息值 (r0949/r2124) 中是按如下方式编码的: 0000yyxx 十六进制: yy = 组件号, xx = 故障原因
<b>处理:</b>	- 检查 DRIVE-CLiQ 布线 (断路, 接点.....) - 检查电柜构造和布线是否符合 EMC 准则。 - 也可使用其它 DRIVE-CLiQ 插孔 (p9904)。 - 更换相关组件。

---

<b>F30895</b>	<b>功率单元 DRIVE-CLiQ(CU): 交互式循环数据传送故障</b>
<b>信息值:</b>	组件号: %1, 故障原因: %2
<b>信息类别:</b>	内部通讯 (DRIVE-CLiQ) 故障 (12)
<b>驱动对象:</b>	A_INF, B_INF, CU_LINK, HLA, R_INF, S_INF, SERVO, SERVO_AC, SERVO_I_AC, VECTOR, VECTOR_AC, VECTOR_I_AC
<b>组件:</b>	功率部件 <b>传播:</b> LOCAL
<b>反应:</b>	Infeed: OFF2 (OFF1, 无) Servo: OFF2 (IASC/DCBRK, OFF1, OFF3, STOP2, 无) Vector: OFF2 (IASC/DCBRK, OFF1, OFF3, STOP2, 无) Hla: OFF2 (OFF1, OFF3, STOP2, 无)
<b>应答:</b>	立即
<b>原因:</b>	控制单元和相关功率单元之间的 DRIVE-CLiQ 通讯有故障。 故障原因: 11 (= 0B 十六进制): 交互循环传输数据时出现同步错误。 信息值的注释: 详细的信息在信息值 (r0949/r2124) 中是按如下方式编码的: 0000yyxx 十六进制: yy = 组件号, xx = 故障原因
<b>处理:</b>	执行上电。 参见: p9915 (主站断路阈值 DRIVE-CLiQ 传送故障)

---

<b>F30896</b>	<b>功率单元 DRIVE-CLiQ(CU): 组件特性不一致</b>
<b>信息值:</b>	组件号: %1
<b>信息类别:</b>	内部通讯 (DRIVE-CLiQ) 故障 (12)
<b>驱动对象:</b>	A_INF, B_INF, CU_LINK, HLA, R_INF, S_INF, SERVO, SERVO_AC, SERVO_I_AC, VECTOR, VECTOR_AC, VECTOR_I_AC
<b>组件:</b>	功率部件 <b>传播:</b> LOCAL
<b>反应:</b>	Infeed: OFF2 (OFF1, 无) Servo: OFF2 (IASC/DCBRK, OFF1, OFF3, STOP2, 无) Vector: OFF2 (IASC/DCBRK, OFF1, OFF3, STOP2, 无) Hla: OFF2 (OFF1, OFF3, STOP2, 无)
<b>应答:</b>	立即

**原因:** 和启动时相比, 由故障值指出的 DRIVE-CLiQ 部件 (功率单元) 变为不兼容部件。例如: 可能是因为 DRIVE-CLiQ 电缆或者 DRIVE-CLiQ 组件的更换  
故障值 (r0949, 十进制):  
组件号。

**处理:**

- 执行上电。
- 更换组件时使用相同的组件型号, 并尽可能使用相同的固件版本。
- 更换电缆时尽可能使用相同长度的电缆 (注意最大长度限制)。

### F30899 (N, A) 功率单元: 不明故障

**信息值:** 新信息: %1  
**信息类别:** 功率元器件故障 (5)  
**驱动对象:** A\_INF, B\_INF, HLA, R\_INF, S\_INF, SERVO, SERVO\_AC, SERVO\_I\_AC, VECTOR, VECTOR\_AC, VECTOR\_I\_AC  
**组件:** 功率部件 **传播:** LOCAL  
**反应:** Infeed: 无 (OFF1, OFF2)  
Servo: 无 (IASC/DCBRK, OFF1, OFF2, OFF3, STOP2)  
Vector: 无 (IASC/DCBRK, OFF1, OFF2, OFF3, STOP2)  
Hla: 无 (OFF1, OFF2, OFF3, STOP2)

**应答:** 立即 (上电)  
**原因:** 功率单元上出现了一个控制单元无法识别的故障。  
如果该组件上的固件比控制单元的固件更新, 则可能会出现该故障。  
故障值 (r0949, 十进制):  
故障的编号。

**注释:**  
在控制单元的说明中, 可以查看该故障信息的含义。  
**处理:**

- 降低功率单元的固件版本 (r0128)。
- 更新控制单元上的固件 (r0018)。

在 ... 时的反应 N: 无  
在 ... 时应答 N: 无  
在 ... 时的反应 A: 无  
在 ... 时应答 A: 无

### F30903 功率单元: 出现 I2C 总线故障

**信息值:** %1  
**信息类别:** 硬件 / 软件故障 (1)  
**驱动对象:** A\_INF, B\_INF, R\_INF, S\_INF, SERVO, SERVO\_AC, SERVO\_I\_AC, VECTOR, VECTOR\_AC, VECTOR\_I\_AC  
**组件:** 功率部件 **传播:** LOCAL  
**反应:** Infeed: 无 (OFF1, OFF2)  
Servo: 无 (IASC/DCBRK, OFF1, OFF2, OFF3, STOP2)  
Vector: 无 (IASC/DCBRK, OFF1, OFF2, OFF3, STOP2)

**应答:** 立即  
**原因:** 与 EEPROM 或模拟 / 数字转换器的通讯有故障。  
故障值 (r0949, 十六进制):  
80000000 hex:

- 内部软件错误。

00000001 hex ... 0000FFFF hex:

- 模块故障。

**处理:** 故障值 = 80000000 hex:

- 将固件升级到新版本。

故障值 = 00000001 hex ... 0000FFFF hex:

- 更换模块。

### F30907 功率单元: FPGA 配置失败

**信息值:** -  
**信息类别:** 硬件 / 软件故障 (1)  
**驱动对象:** A\_INF, B\_INF, R\_INF, S\_INF, SERVO, SERVO\_AC, SERVO\_I\_AC  
**组件:** 功率部件 **传播:** LOCAL

**反应:** Infeed: OFF2 (OFF1, 无)  
 Servo: OFF2 (IASC/DCBRK, OFF1, OFF3, STOP2, 无)

**应答:** 立即

**原因:** 初始化时在功率单元内出现了一个内部软件错误。

**处理:**

- 如有必要, 升级功率单元固件。
- 更换功率单元。
- 联系技术支持。

**A30919 功率单元: 温度监控受损**

**信息值:** %1

**信息类别:** 电子组件过热 (6)

**驱动对象:** SERVO, SERVO\_AC, SERVO\_I\_AC

**组件:** 功率部件 **传播:** LOCAL

**反应:** 无

**应答:** 无

**原因:** 功率单元中的温度监控功能受损。  
 无法继续确保驱动系统的无故障运行。  
 报警值 (r2124, 十六进制):  
 位 0: 无法再对用于检测内部温度的传感器 1 进行分析。  
 位 1: 无法再对用于检测内部温度的传感器 2 进行分析。

**处理:** 立即更换功率单元。

**A30920 (F) 功率单元: 温度传感器故障**

**信息值:** %1

**信息类别:** 功率元器件故障 (5)

**驱动对象:** A\_INF, B\_INF, R\_INF, S\_INF, SERVO, SERVO\_AC, SERVO\_I\_AC, VECTOR, VECTOR\_AC, VECTOR\_I\_AC

**组件:** 功率部件 **传播:** LOCAL

**反应:** 无

**应答:** 无

**原因:** 温度传感器测量时出现故障。  
 报警值 (r2124, 十进制):  
 1: 断线或者传感器未连上  
 KTY: R > 1630 Ohm, PT100: R > 375 Ohm, PT1000: R > 1720 Ohm  
 2: 测得电阻过小  
 PTC: R < 20 Ohm, KTY: R < 50 Ohm, PT100: R < 30 Ohm, PT1000: R < 603 Ohm

**注释:**  
 温度传感器可以连接到以下端子上:  
 - 结构形式“书本型”: X21.1/.2 或 X22.1/.2  
 - 结构形式“装机装柜型”: X41.4/.3  
 温度传感器的相关信息请参见下列文档:  
 SINAMICS S120 驱动功能手册

**处理:**

- 检查传感器是否正确连接。
- 更换传感器。

在...时的反应 F: Infeed: 无 (OFF1, OFF2)  
 Servo: 无 (IASC/DCBRK, OFF1, OFF2, OFF3, STOP2)  
 Vector: 无 (IASC/DCBRK, OFF1, OFF2, OFF3, STOP2)

在...时应答 F: 立即

**A30930 (N) 功率单元: 组件跟踪已保存数据**

**信息值:** -

**信息类别:** 参数设置 / 配置 / 调试过程出错 (18)

**驱动对象:** A\_INF, B\_INF, R\_INF, S\_INF, SERVO, SERVO\_AC, SERVO\_I\_AC, VECTOR, VECTOR\_AC, VECTOR\_I\_AC

**组件:** 功率部件 **传播:** GLOBAL

**反应:** 无

**应答:** 无

<b>原因:</b>	组件中的跟踪数据已保存。
<b>处理:</b>	无需采取任何措施。
	<b>注释:</b>
	通过设置 p7792 = 1 可以将组件的跟踪数据保存在存储卡上。
	参见: p7792 ( 上载组件跟踪数据 )
在 ... 时的反应 N:	无
在 ... 时应答 N:	无

**F30950 功率单元: 内部软件错误**

<b>信息值:</b>	%1
<b>信息类别:</b>	硬件 / 软件故障 (1)
<b>驱动对象:</b>	A_INF, B_INF, HLA, R_INF, S_INF, SERVO, SERVO_AC, SERVO_I_AC, VECTOR, VECTOR_AC, VECTOR_I_AC
<b>组件:</b>	功率部件
<b>传播:</b>	LOCAL
<b>反应:</b>	OFF2
<b>应答:</b>	上电
<b>原因:</b>	出现了一个内部软件错误。 故障值 (r0949, 十进制): 故障源的信息。 仅用于西门子内部的故障诊断。
<b>处理:</b>	- 必要时将功率单元中的固件升级到新版本。 - 联系技术支持。

**A30999 (F, N) 功率单元: 不明报警**

<b>信息值:</b>	新信息: %1
<b>信息类别:</b>	功率元器件故障 (5)
<b>驱动对象:</b>	A_INF, B_INF, HLA, R_INF, S_INF, SERVO, SERVO_AC, SERVO_I_AC, VECTOR, VECTOR_AC, VECTOR_I_AC
<b>组件:</b>	功率部件
<b>传播:</b>	LOCAL
<b>反应:</b>	无
<b>应答:</b>	无
<b>原因:</b>	功率单元上出现了一个控制单元无法识别的报警。 如果该组件上的固件比控制单元的固件更新, 则可能会出现该故障。 报警值 (r2124, 十进制): 报警的编号。 <b>注释:</b> 在控制单元的说明中, 可以查看这条报警信息的含义。
<b>处理:</b>	- 降低功率单元的固件版本 (r0128)。 - 更新控制单元上的固件 (r0018)。
在 ... 时的反应 F:	Infeed: 无 (OFF1, OFF2) Servo: 无 (IASC/DCBRK, OFF1, OFF2, OFF3, STOP2) Vector: 无 (IASC/DCBRK, OFF1, OFF2, OFF3, STOP2) Hla: 无 (OFF1, OFF2, OFF3, STOP2)
在 ... 时应答 F:	立即 (上电)
在 ... 时的反应 N:	无
在 ... 时应答 N:	无

**F31100 (N, A) 编码器 1: 零脉冲距离出错**

<b>信息值:</b>	%1
<b>信息类别:</b>	位置 / 转速实际值错误或缺少 (11)
<b>驱动对象:</b>	A_INF, B_INF, ENC, HLA, R_INF, S_INF, SERVO, SERVO_AC, SERVO_I_AC, TM41, VECTOR, VECTOR_AC, VECTOR_I_AC
<b>组件:</b>	编码器 1
<b>传播:</b>	LOCAL
<b>反应:</b>	Infeed: 无 (OFF1, OFF2) Servo: 编码器 (IASC/DCBRK, OFF1, OFF2, OFF3, STOP2, 无) Vector: 编码器 (IASC/DCBRK, OFF1, OFF2, OFF3, STOP2, 无) Hla: 编码器 (OFF1, OFF2, OFF3, STOP2, 无)
<b>应答:</b>	封锁脉冲

<b>原因:</b>	<p>测量出的零脉冲距离不符合设定的零脉冲距离。</p> <p>使用距离编码的编码器时，零脉冲距离由成对检测出的零脉冲计算出来。因此，缺少一个配对的零脉冲时不会引发故障，且在系统中没有影响。</p> <p>在 p0425（旋转编码器）或 p0424（线性编码器）中设置用于零脉冲监控的零脉冲距离。</p> <p>故障值（r0949，十进制）： 最后测量出的零脉冲距离以增量表示（4 个增量 = 1 个编码器刻线）。</p> <p>检测零脉冲距离时，正负号标出运行方向。</p> <p>参见：p0491（电机编码器故障反应“编码器”）</p>
<b>处理:</b>	<ul style="list-style-type: none"> <li>- 检查编码器电缆的布线是否符合 EMC 准则。</li> <li>- 检测插塞连接。</li> <li>- 检查编码器类型（带等距零脉冲的编码器）。</li> <li>- 修改零脉冲距离的参数（p0424, p0425）。</li> <li>- 出现超过转速阈值信息时，必要时降低滤波时间（p0438）。</li> <li>- 更换编码器或者编码器电缆。</li> </ul>
在 ... 时的反应 N:	无
在 ... 时应答 N:	无
在 ... 时的反应 A:	无
在 ... 时应答 A:	无

**F31101 (N, A) 编码器 1: 零脉冲故障**

<b>信息值:</b>	%1
<b>信息类别:</b>	位置 / 转速实际值错误或缺少 (11)
<b>驱动对象:</b>	A_INF, B_INF, ENC, HLA, R_INF, S_INF, SERVO, SERVO_AC, SERVO_I_AC, TM41, VECTOR, VECTOR_AC, VECTOR_I_AC
<b>组件:</b>	编码器 1
<b>传播:</b>	LOCAL
<b>反应:</b>	<p>Infeed: 无 (OFF1, OFF2)</p> <p>Servo: 编码器 (IASC/DCBRK, OFF1, OFF2, OFF3, STOP2, 无)</p> <p>Vector: 编码器 (IASC/DCBRK, OFF1, OFF2, OFF3, STOP2, 无)</p> <p>Hla: 编码器 (OFF1, OFF2, OFF3, STOP2, 无)</p>
<b>应答:</b>	封锁脉冲
<b>原因:</b>	<p>已超出设定零脉冲距离的 1.5 倍。</p> <p>在 p0425（旋转编码器）或 p0424（线性编码器）中设置用于零脉冲监控的零脉冲距离。</p> <p>故障值（r0949，十进制）： 从上电之后或者从最后检测出的零脉冲处开始的增量数（4 个增量 = 1 个编码器刻线）。</p> <p>参见：p0491（电机编码器故障反应“编码器”）</p>
<b>处理:</b>	<ul style="list-style-type: none"> <li>- 检查编码器电缆的布线是否符合 EMC 准则。</li> <li>- 检测插塞连接。</li> <li>- 检查编码器类型（带等距零脉冲的编码器）。</li> <li>- 修改零脉冲距离的参数（p0425）。</li> <li>- 出现超过转速阈值信息时，必要时降低滤波时间（p0438）。</li> <li>- p0437.1 有效时，检查 p4686。</li> <li>- 更换编码器或者编码器电缆。</li> </ul>
在 ... 时的反应 N:	无
在 ... 时应答 N:	无
在 ... 时的反应 A:	无
在 ... 时应答 A:	无

**F31103 (N, A) 编码器 1: 信号 R 振幅错误**

<b>信息值:</b>	信号 R: %1
<b>信息类别:</b>	位置 / 转速实际值错误或缺少 (11)
<b>驱动对象:</b>	A_INF, B_INF, ENC, HLA, R_INF, S_INF, SERVO, SERVO_AC, SERVO_I_AC, TM41, VECTOR, VECTOR_AC, VECTOR_I_AC
<b>组件:</b>	编码器 1.
<b>传播:</b>	GLOBAL
<b>反应:</b>	<p>Infeed: 无</p> <p>Servo: 编码器 (IASC/DCBRK, 无)</p> <p>Vector: 编码器 (IASC/DCBRK, 无)</p> <p>Hla: 编码器 (无)</p>



<b>应答:</b>	封锁脉冲
<b>原因:</b>	编码器 1 的零脉冲信号 (信号 R) 的振幅不在公差范围内。 该故障可能由于超出“单极”电压电平 (RP/RN) 或者低出差分振幅引起。 故障值 (r0949, 十六进制): yyyyxxxx hex: yyyy = 0, xxxx = 信号 R 的信号电平 (16 位, 带符号)。 编码器的单极信号电平的动作阈值 < 1400 mV 或 > 3500 mV。 编码器差分信号电平的动作阈值 < -1600 mV。 500 mV 峰值的信号电平 = 十六进制值 5333 = 十进制值 21299。 注释: 振幅误差的模拟值与编码器模块硬件的误差精度不同步。 故障值只能在 -32768 ... 32767 十进制值 (-770 ... 770 mV) 范围内。 只有当满足下列条件时, 才分析信号电平: - 存在编码器模块属性 (r0459.31 = 1)。 - 激活监控 (p0437.31 = 1)。 参见: p0491 (电机编码器故障反应“编码器”)
<b>处理:</b>	- 检查转速范围, 可能是测量设备的频率特性 (振幅特性) 不足够用于转速范围。 - 检查编码器电缆的布线和屏蔽是否符合 EMC 准则。 - 检测插塞连接和触点。 - 检查编码器类型 (带零脉冲的编码器)。 - 检查是否连接了零脉冲, 信号电缆 RP 和 RN 是否极性倒转。 - 更换编码器电缆。 - 当码盘脏污或灯老化时, 更换编码器。
在 ... 时的反应 N:	无
在 ... 时应答 N:	无
在 ... 时的反应 A:	无
在 ... 时应答 A:	无

---

<b>F31110 (N, A)</b>	<b>编码器 1: 串行通讯故障</b>
<b>信息值:</b>	故障原因: %l bin
<b>信息类别:</b>	位置 / 转速实际值错误或缺少 (11)
<b>驱动对象:</b>	A_INF, B_INF, ENC, HLA, R_INF, S_INF, SERVO, SERVO_AC, SERVO_I_AC, TM41, VECTOR, VECTOR_AC, VECTOR_I_AC
<b>组件:</b>	编码器 1 <b>传播:</b> LOCAL
<b>反应:</b>	Infeed: 无 Servo: 编码器 (IASC/DCBRK, 无) Vector: 编码器 (IASC/DCBRK, 无) Hla: 编码器 (无)
<b>应答:</b>	封锁脉冲
<b>原因:</b>	在编码器和信号转换模块之间的串行通讯记录传输出错。 故障值 (r0949, 二进制): 位 0: 在位置记录中的报警位。 位 1: 数据线上错误的静止电平。 位 2: 编码器未应答 (没有在 50 毫秒内提供起动位)。 位 3: CRC 故障: 编码器记录中的校验和与数据不匹配。 位 4: 编码器应答错误: 编码器错误地理解了任务或者无法执行该任务。 位 5: 串行驱动器中内部故障: 要求一个非法模式指令。 位 6: 循环读取时超时。 位 7: 寄存器通讯超时。 位 8: 记录太长 (例如 >64 位)。 位 9: 接受缓冲区溢。 位 10: 重复读取时框架出错。 位 11: 奇偶校验错误。 位 12: 单稳态触发器时间内, 数据电缆电平错误。 位 13: 数据线错误。 位 14: 寄存器通讯出错。 位 15: 内部通讯错误。

注释:

涉及 EnDat 2.2 编码器时, 该故障值的含义在 F3x135 (x = 1, 2, 3) 中说明。

处理:

故障值位 0 = 1:

- 编码器损坏。F31111 可能会提供更多的细节。

故障值位 1 = 1:

- 错误的编码器类型 / 更换编码器或者编码器电缆。

故障值位 2 = 1:

- 错误的编码器类型 / 更换编码器或者编码器电缆。

故障值位 3 = 1:

- 确保 EMC, 电缆屏蔽层接地, 更换编码器或者编码器电缆。

故障值位 4 = 1:

- EMC/ 为电缆屏蔽层接地, 更换编码器或者编码器电缆, 更换编码器模块。

故障值位 5 = 1:

- EMC/ 为电缆屏蔽层接地, 更换编码器或者编码器电缆, 更换编码器模块。

故障值位 6 = 1:

- 在编码器模块上执行固件升级。

故障值位 7 = 1:

- 错误的编码器类型 / 更换编码器或者编码器电缆。

故障值位 8 = 1:

- 检查参数设置 (p0429.2)。

故障值位 9 = 1:

- EMC/ 为电缆屏蔽层接地, 更换编码器或者编码器电缆, 更换编码器模块。

故障值位 10 = 1:

- 检查参数设置 (p0429.2, p0449)。

故障值位 11 = 1:

- 检查参数设置 (p0436)。

故障值位 12 = 1:

- 检查参数设置 (p0429.6)。

故障值位 13 = 1:

- 检查数据线。

故障值位 14 = 1:

- 错误的编码器类型 / 更换编码器或者编码器电缆。

在 ... 时的反应 N: 无

在 ... 时应答 N: 无

在 ... 时的反应 A: 无

在 ... 时应答 A: 无

---

**F31111 (N, A) 编码器 1: 绝对值编码器内部错误**

**信息值:** 故障原因: %1 bin, 附加信息: %2

**信息类别:** 位置 / 转速实际值错误或缺少 (11)

**驱动对象:** A\_INF, B\_INF, ENC, HLA, R\_INF, S\_INF, SERVO, SERVO\_AC, SERVO\_I\_AC, TM41, VECTOR, VECTOR\_AC, VECTOR\_I\_AC

**组件:** 编码器 1 **传播:** LOCAL

**反应:** Infeed: 无

Servo: 编码器 (IASC/DCBRK, 无)

Vector: 编码器 (IASC/DCBRK, 无)

Hla: 编码器 (无)

**应答:** 封锁脉冲

**原因:** 绝对值编码器的故障字提供已经置位的故障位。

p0404.8=0 时:

西门子内部故障诊断故障值。

p0404.8=1 时:

故障值 (r0949, 二进制):

yyyyxxxx 十六进制: yyyy = 附加信息, xxxx = 故障原因

yyyy = 0:  
 位 0: 照明故障。  
 位 1: 信号振幅过小。  
 位 2: 位置值错误。  
 位 3: 编码器电源过电压。  
 位 4: 编码器电源欠电压。  
 位 5: 编码器电源过电流。  
 位 6: 需要更换电池。  
 参见: p0491 (电机编码器故障反应“编码器”)

**处理:**  
 yyyy = 0:  
 故障值位 0 = 1:  
 编码器损坏。更换编码器, 如果电机编码器带 DRIVE-CLiQ, 则更换电机。  
 故障值位 1 = 1:  
 编码器损坏。更换编码器, 如果电机编码器带 DRIVE-CLiQ, 则更换电机。  
 故障值位 2 = 1:  
 编码器损坏。更换编码器, 如果电机编码器带 DRIVE-CLiQ, 则更换电机。  
 故障值位 3 = 1:  
 5 V 电源异常。  
 在使用 SMC 时: 检查编码器和 SMC 之间的插接线或者更换 SMC。  
 如果电机编码器带 DRIVE-CLiQ, 则更换电机。  
 故障值位 4 = 1:  
 5 V 电源异常。  
 在使用 SMC 时: 检查编码器和 SMC 之间的插接线或者更换 SMC。  
 如果使用带 DRIVE-CLiQ 的电机, 则更换电机。  
 故障值位 5 = 1:  
 编码器损坏。更换编码器, 如果电机编码器带 DRIVE-CLiQ, 则更换电机。  
 故障值位 6 = 1:  
 仅在使用带电池缓冲的编码器时需要更换电池。  
 yyyy = 1:  
 编码器损坏。更换编码器。

在 ... 时的反应 N: 无  
 在 ... 时应答 N: 无  
 在 ... 时的反应 A: 无  
 在 ... 时应答 A: 无

---

### F31112 (N, A) 编码器 1: 串行记录中的故障位已置位

**信息值:** %l  
**信息类别:** 位置 / 转速实际值错误或缺少 (11)  
**驱动对象:** A\_INF, B\_INF, ENC, HLA, R\_INF, S\_INF, SERVO, SERVO\_AC, SERVO\_I\_AC, TM41, VECTOR, VECTOR\_AC, VECTOR\_I\_AC  
**组件:** 编码器 1 **传播:** LOCAL  
**反应:** Infeed: 无  
 Servo: 编码器 (IASC/DCBRK, 无)  
 Vector: 编码器 (IASC/DCBRK, 无)  
 Hla: 编码器 (无)  
**应答:** 封锁脉冲  
**原因:** 编码器通过串行记录发送一个已置位的故障位。  
 故障值 (r0949, 二进制):  
 位 0: 在位置记录中的故障位。  
**处理:** 在故障值时位 0 = 1:  
 对于 EnDat 编码器, F31111 会提供详细信息。

在 ... 时的反应 N: 无  
 在 ... 时应答 N: 无  
 在 ... 时的反应 A: 无  
 在 ... 时应答 A: 无

<b>F31115 (N, A)</b>	<b>编码器 1: 信号 A 或者 B 振幅错误 (<math>A^2 + B^2</math>)</b>
<b>信息值:</b>	信号 A: %1, 信号 B: %2
<b>信息类别:</b>	位置 / 转速实际值错误或缺少 (11)
<b>驱动对象:</b>	A_INF, B_INF, ENC, HLA, R_INF, S_INF, SERVO, SERVO_AC, SERVO_I_AC, TM41, VECTOR, VECTOR_AC, VECTOR_I_AC
<b>组件:</b>	编码器 1 <b>传播:</b> LOCAL
<b>反应:</b>	Infeed: 无 Servo: 编码器 (IASC/DCBRK, 无) Vector: 编码器 (IASC/DCBRK, 无) Hla: 编码器 (无)
<b>应答:</b>	封锁脉冲
<b>原因:</b>	编码器 1 的振幅 ( $A^2 + B^2$ 的平方根) 超出了允许的公差。 故障值 (r0949, 十六进制): yyyyxxxx 十六进制: yyyy = B 信号的电平 (16 位, 带符号) xxxx = A 信号的信号电平 (16 位, 带符号) 编码器的额定信号电平在 375 ... 600 mV 之间 (500 mV -25/+20 %)。 动作阈值 < 170 mV (注意编码器的频率响应) 或 > 750 mV。 500 mV 峰值的信号电平 = 十六进制值 5333 = 十进制值 21299。 旋转变压器 (例如: SMC10) 的编码器模块的说明: 额定信号电平在 2900mV (2.0 V <sub>eff</sub> )。而动作阈值为 < 1070 mV 和 > 3582 mV。 2900 mV 峰值的信号电平 = 十六进制值 6666 = 十进制值 26214。 注释: 振幅误差的模拟值与编码器模块硬件的报错不同步。 参见: p0491 (电机编码器故障反应“编码器”)
<b>处理:</b>	<ul style="list-style-type: none"> <li>- 检查编码器电缆的布线和屏蔽是否符合 EMC 准则。</li> <li>- 检测插塞连接。</li> <li>- 更换编码器或者编码器电缆。</li> <li>- 检查编码器模块 (例如: 触点)。</li> </ul> 使用不带自身轴承的测量系统时: <ul style="list-style-type: none"> <li>- 检查探头的调校情况和测量轮的轴承。</li> </ul> 使用带自身轴承的测量系统时: <ul style="list-style-type: none"> <li>- 必须确保没有轴向力施加在编码器外壳上。</li> </ul>
在 ... 时的反应 N:	无
在 ... 时应答 N:	无
在 ... 时的反应 A:	无
在 ... 时应答 A:	无

<b>F31116 (N, A)</b>	<b>编码器 1: 监控信号 A + B 振幅错误</b>
<b>信息值:</b>	信号 A: %1, 信号 B: %2
<b>信息类别:</b>	位置 / 转速实际值错误或缺少 (11)
<b>驱动对象:</b>	A_INF, B_INF, ENC, HLA, R_INF, S_INF, SERVO, SERVO_AC, SERVO_I_AC, TM41, VECTOR, VECTOR_AC, VECTOR_I_AC
<b>组件:</b>	编码器 1 <b>传播:</b> LOCAL
<b>反应:</b>	Infeed: 无 Servo: 编码器 (IASC/DCBRK, 无) Vector: 编码器 (IASC/DCBRK, 无) Hla: 编码器 (无)
<b>应答:</b>	立即
<b>原因:</b>	编码器 1 整流过的编码器信号 A、B 和 $A^2 + B^2$ 根的振幅不在公差范围内。 故障值 (r0949, 十六进制): yyyyxxxx 十六进制: yyyy = B 信号的电平 (16 位, 带符号) xxxx = A 信号的信号电平 (16 位, 带符号) 编码器的额定信号电平在 375 ... 600 mV 之间 (500 mV -25/+20 %)。 动作阈值 < 130 mV (注意编码器的频率响应) 或 > 955 mV。 500mV 峰值的信号电平相当于数值 5333 十六进制 = 21299 十进制。

## 注释:

振幅误差的模拟值与编码器模块硬件的报错不同步。

参见: p0491 (电机编码器故障反应“编码器”)

- 处理:**
- 检查编码器电缆的布线和屏蔽是否符合 EMC 准则。
  - 检测插塞连接。
  - 更换编码器或者编码器电缆。
  - 检查编码器模块 (例如: 触点)。

在 ... 时的反应 N: 无  
 在 ... 时应答 N: 无  
 在 ... 时的反应 A: 无  
 在 ... 时应答 A: 无

**F31117 (N, A) 编码器 1: 信号 A/B/R 取反出错**

**信息值:** 故障原因: %1 bin

**信息类别:** 位置 / 转速实际值错误或缺少 (11)

**驱动对象:** A\_INF, B\_INF, ENC, HLA, R\_INF, S\_INF, SERVO, SERVO\_AC, SERVO\_I\_AC, TM41, VECTOR, VECTOR\_AC, VECTOR\_I\_AC

**组件:** 编码器 1 **传播:** LOCAL

**反应:** Infeed: 无  
 Servo: 编码器 (IASC/DCBRK, 无)  
 Vector: 编码器 (IASC/DCBRK, 无)  
 Hla: 编码器 (无)

**应答:** 立即

**原因:** 在方波编码器 (双级) 上, 信号 A\*、B\* 和 R\* 不是信号 A、B 和 R 的取反。

故障值 (r0949, 二进制):

位 0 ... 15: 仅用于西门子内部故障诊断。

位 16: 信号 A 错误。

位 17: 信号 B 错误。

位 18: 信号 R 错误。

## 注释:

针对 SMC30 (仅产品编号 6SL3055-0AA00-5CA0 和 6SL3055-0AA00-5CA1)、CUA32、CU310:

使用不带信号 R 的方波编码器并激活信号监控 (p0405.2 = 1)。

参见: p0491 (电机编码器故障反应“编码器”)

- 处理:**
- 检查编码器 / 电缆。
  - 编码器同时发送信号和反转信号

## 注释:

针对 SMC30 (仅产品编号 6SL3055-0AA00-5CA0 和 6SL3055-0AA00-5CA1):

- 检查 p0405 设定: 只有当编码器连接到 X520 上时, 才允许 p0405.2 = 1。

对于不带 R 信号的方波编码器, 在连接到 X520 (SMC30) 或 X23 (CUA32, CU310) 时应设置以下跳线:

- 引脚 10 (参考信号 R) <--> 引脚 7 (编码器电源 接地)

- 引脚 11 (参考信号 R 反向) <--> 引脚 4 (编码器电源)

在 ... 时的反应 N: 无  
 在 ... 时应答 N: 无  
 在 ... 时的反应 A: 无  
 在 ... 时应答 A: 无

**F31118 (N, A) 编码器 1: 转速差值超出公差**

**信息值:** %1

**信息类别:** 位置 / 转速实际值错误或缺少 (11)

**驱动对象:** A\_INF, B\_INF, ENC, HLA, R\_INF, S\_INF, SERVO, SERVO\_AC, SERVO\_I\_AC, TM41, VECTOR, VECTOR\_AC, VECTOR\_I\_AC

**组件:** 编码器 1 **传播:** LOCAL

**反应:** Infeed: 无  
 Servo: 编码器 (IASC/DCBRK, 无)  
 Vector: 编码器 (IASC/DCBRK, 无)  
 Hla: 编码器 (无)

**应答:** 封锁脉冲

**原因:** 使用 HTL/TTL 编码器时, 多个采样循环之间的转速差值超出了 p0492 中的值。  
在电流环的采样周期内, 会监控测出的转速实际值的变化。  
编码器 1 作为电机编码器使用, 出现故障时, 能切换到无编码器运行。  
故障值 (r0949, 十进制):  
仅用于西门子内部的故障诊断。

参见: p0491, p0492

**处理:**

- 检查转速计电缆是否中断。
- 检查转速计屏蔽层的接地。
- 必要时提高每个采样循环的最大转速差值 (p0492)。

在 ... 时的反应 N: 无

在 ... 时应答 N: 无

在 ... 时的反应 A: 无

在 ... 时应答 A: 无

### F31120 (N, A) 编码器 1: 电源电压故障

**信息值:** 故障原因: %l bin

**信息类别:** 位置 / 转速实际值错误或缺少 (11)

**驱动对象:** A\_INF, B\_INF, ENC, HLA, R\_INF, S\_INF, SERVO, SERVO\_AC, SERVO\_I\_AC, TM41, VECTOR, VECTOR\_AC, VECTOR\_I\_AC

**组件:** 编码器 1

**传播:** LOCAL

**反应:** Infeed: 无

Servo: 编码器 (IASC/DCBRK, 无)

Vector: 编码器 (IASC/DCBRK, 无)

Hla: 编码器 (无)

**应答:** 封锁脉冲

**原因:** 编码器 1 的电源出现异常。

故障值 (r0949, 二进制):

位 0: Sense 电缆上出现欠电压。

位 1: 编码器电源上出现过电流。

位 2: 旋转编码器励磁负向电缆上, 编码器电源过电流。

位 3: 旋转编码器励磁正向电缆上, 编码器电源过电流。

位 4: 功率模块 (PM) 使 24 V 电源过载。

位 5: 转换器的 EnDat 接口过电流。

位 6: 转换器的 EnDat 接口过电压。

位 7: 转换器的 EnDat 接口有硬件故障。

注释:

因为工作电压的连接引脚不同, 所以互换编码器电缆 6FX2002-2EQ00-... 和 6FX2002-2CH00-... 会导致编码器故障。

参见: p0491 (电机编码器故障反应“编码器”)

**处理:** 故障值位 0 = 1:

- 编码器电缆接正确吗
- 检测编码器电缆的插塞连接。
- SMC30: 检查参数设定 (p0404.22)。

故障值位 1 = 1:

- 编码器电缆接正确吗
- 更换编码器或者编码器电缆。

故障值位 2 = 1:

- 编码器电缆接正确吗
- 更换编码器或者编码器电缆。

故障值位 3 = 1:

- 编码器电缆接正确吗
- 更换编码器或者编码器电缆。

故障值位 5 = 1:

- 转换器上的测量设备连接正确吗
- 更换测量设备或连接测量设备的电缆。

故障值位 6, 7 = 1:

- 更换损坏的 EnDat 2.2 转换器。

在 ... 时的反应 N: 无  
 在 ... 时应答 N: 无  
 在 ... 时的反应 A: 无  
 在 ... 时应答 A: 无

---

### F31121 (N, A) 编码器 1: 粗略位置出错

**信息值:** -  
**信息类别:** 位置 / 转速实际值错误或缺少 (11)  
**驱动对象:** A\_INF, B\_INF, ENC, HLA, R\_INF, S\_INF, SERVO, SERVO\_AC, SERVO\_I\_AC, TM41, VECTOR, VECTOR\_AC, VECTOR\_I\_AC  
**组件:** 编码器 1 **传播:** LOCAL  
**反应:** Infeed: 无  
 Servo: 编码器 (无)  
 Vector: 编码器 (无)  
 Hla: 编码器 (无)  
**应答:** 封锁脉冲  
**原因:** 采集实际值时在模块上检测出故障。  
 从该故障可以推断出, 实际值采集提供了一个错误的粗略位置。  
 参见: p0491 (电机编码器故障反应“编码器”)  
**处理:** 更换带 DRIVE-CLiQ 的电机或者相应的编码器模块。  
 在 ... 时的反应 N: 无  
 在 ... 时应答 N: 无  
 在 ... 时的反应 A: 无  
 在 ... 时应答 A: 无

---

### F31122 编码器 1: 内部电源出错

**信息值:** %1  
**信息类别:** 电源电压故障 (欠电压) (3)  
**驱动对象:** A\_INF, B\_INF, ENC, HLA, R\_INF, S\_INF, SERVO, SERVO\_AC, SERVO\_I\_AC, TM41, VECTOR, VECTOR\_AC, VECTOR\_I\_AC  
**组件:** 传感器模块编码器 1 **传播:** GLOBAL  
**反应:** Infeed: 无  
 Servo: 编码器  
 Vector: 编码器  
 Hla: 编码器  
**应答:** 立即  
**原因:** 编码器 1 的 ASIC 内部参考电压出错。  
 故障值 (r0949, 十进制):  
 1: 参考电压错误。  
 2: 内部欠电压。  
 3: 内部过电压。  
**处理:** 更换带 DRIVE-CLiQ 的电机或者相应的编码器模块。

---

### F31123 (N, A) 编码器 1: 单极信号电平 A/B 超出公差

**信息值:** 故障原因: %1 bin  
**信息类别:** 位置 / 转速实际值错误或缺少 (11)  
**驱动对象:** A\_INF, B\_INF, ENC, HLA, R\_INF, S\_INF, SERVO, SERVO\_AC, SERVO\_I\_AC, TM41, VECTOR, VECTOR\_AC, VECTOR\_I\_AC  
**组件:** 编码器 1 **传播:** LOCAL  
**反应:** Infeed: 无  
 Servo: 编码器 (IASC/DCBRK, 无)  
 Vector: 编码器 (IASC/DCBRK, 无)  
 Hla: 编码器 (无)

<b>应答:</b>	封锁脉冲
<b>原因:</b>	编码器 1 的单极电平 (AP/AN 或 BP/BN) 超出了允许的公差。 故障值 (r0949, 二进制): 位 0 = 1: AP 或 AN 超出了公差。 位 16 = 1: BP 或 BN 超出了公差。 标准情况下, 编码器“单极”信号电平必须位于 2500 mV +/- 500 mV 范围内。 而动作阈值为 < 1700 mV 和 > 3300 mV。 注释: 只有当满足下列条件时, 才分析信号电平: - 存在编码器模块属性 (r0459.31 = 1)。 - 激活监控 (p0437.31 = 1)。 参见: p0491 (电机编码器故障反应“编码器”)
<b>处理:</b>	- 检查编码器电缆的布线和屏蔽是否符合 EMC 准则。 - 检测插塞连接和触点。 - 检查信号电缆和接地是否短接, 检查工作电压。 - 更换编码器电缆。
在 ... 时的反应 N:	无
在 ... 时应答 N:	无
在 ... 时的反应 A:	无
在 ... 时应答 A:	无

**F31125 (N, A) 编码器 1: 过调制信号 A 或者 B 振幅错误**

<b>信息值:</b>	信号 A: %1, 信号 B: %2
<b>信息类别:</b>	位置 / 转速实际值错误或缺少 (11)
<b>驱动对象:</b>	A_INF, B_INF, ENC, HLA, R_INF, S_INF, SERVO, SERVO_AC, SERVO_I_AC, TM41, VECTOR, VECTOR_AC, VECTOR_I_AC
<b>组件:</b>	编码器 1 <b>传播:</b> LOCAL
<b>反应:</b>	Infeed: 无 Servo: 编码器 (IASC/DCBRK, 无) Vector: 编码器 (IASC/DCBRK, 无) Hla: 编码器 (无)
<b>应答:</b>	封锁脉冲
<b>原因:</b>	编码器 1 信号 A 或 B 的振幅超出了允许的公差范围。 故障值 (r0949, 十六进制): yyyyxxxx 十六进制: yyyy = B 信号的电平 (16 位, 带符号) xxxx = A 信号的信号电平 (16 位, 带符号) 编码器的额定信号电平在 375 ... 600 mV 之间 (500 mV -25/+20 %)。 动作阈值 >750 mV。同样的, A/D 换流器的过调制也会导致该故障。 500 mV 峰值的信号电平 = 十六进制值 5333 = 十进制值 21299。 旋转变压器 (例如: SMC10) 的编码器模块的说明: 额定信号电平在 2900mV (2.0 V <sub>eff</sub> )。动作阈值 >3582 mV。 2900 mV 峰值的信号电平 = 十六进制值 6666 = 十进制值 26214。 注释: 振幅误差的模拟值与编码器模块硬件的报错不同步。 参见: p0491 (电机编码器故障反应“编码器”)
<b>处理:</b>	- 检查编码器电缆的布线和屏蔽是否符合 EMC 准则。 - 更换编码器或者编码器电缆。
在 ... 时的反应 N:	无
在 ... 时应答 N:	无
在 ... 时的反应 A:	无
在 ... 时应答 A:	无



<b>F31126 (N, A)</b>	<b>编码器 1: AB 振幅过高</b>
<b>信息值:</b>	幅值: %1, 角: %2
<b>信息类别:</b>	位置 / 转速实际值错误或缺少 (11)
<b>驱动对象:</b>	A_INF, B_INF, ENC, HLA, R_INF, S_INF, SERVO, SERVO_AC, SERVO_I_AC, TM41, VECTOR, VECTOR_AC, VECTOR_I_AC
<b>组件:</b>	编码器 1 <b>传播:</b> LOCAL
<b>反应:</b>	Infeed: 无 Servo: 编码器 (IASC/DCBRK, 无) Vector: 编码器 (IASC/DCBRK, 无) Hla: 编码器 (无)
<b>应答:</b>	封锁脉冲
<b>原因:</b>	编码器 1 的振幅 ( $A^2 + B^2$ 的平方根或 $ A  +  B $ ) 超出了允许的公差。 故障值 (r0949, 十六进制): yyyyxxxx 十六进制: yyyy = 角度 xxxx = 振幅, 即 $A^2 + B^2$ 的平方根 (16 位, 没有符号) 编码器的额定信号电平在 375 ... 600 mV 之间 (500 mV -25/+20 %) 而其动作阈值为 $( A  +  B ) > 1120$ mV, 或 $(A^2 + B^2)$ 的平方根 $> 955$ mV。 500mV 峰值的信号电平相当于数值 299A 十六进制 = 10650 十进制。 十六进制角度值 0 ... FFFF = 精确位置的 0 ... 360 度。零度位于信号略向过零点。 注释: 振幅误差的模拟值与编码器模块硬件的报错不同步。 参见: p0491 (电机编码器故障反应“编码器”)
<b>处理:</b>	- 检查编码器电缆的布线和屏蔽是否符合 EMC 准则。 - 更换编码器或者编码器电缆。
在 ... 时的反应 N:	无
在 ... 时应答 N:	无
在 ... 时的反应 A:	无
在 ... 时应答 A:	无

<b>F31129 (N, A)</b>	<b>编码器 1: 霍耳传感器 / 信号 C/D 和信号 A/B 的位置差分太大</b>
<b>信息值:</b>	%1
<b>信息类别:</b>	位置 / 转速实际值错误或缺少 (11)
<b>驱动对象:</b>	A_INF, B_INF, ENC, HLA, R_INF, S_INF, SERVO, SERVO_AC, SERVO_I_AC, TM41, VECTOR, VECTOR_AC, VECTOR_I_AC
<b>组件:</b>	编码器 1 <b>传播:</b> LOCAL
<b>反应:</b>	Infeed: 无 Servo: 编码器 (IASC/DCBRK, 无) Vector: 编码器 (IASC/DCBRK, 无) Hla: 编码器 (无)
<b>应答:</b>	封锁脉冲
<b>原因:</b>	信号 C/D 错误: 大于 $\pm 15^\circ$ 机械角或者大于 $\pm 60^\circ$ 电气角; 或霍耳信号错误: 大于 $\pm 60^\circ$ 电气角。 信号 C/D 的周期等于 $360^\circ$ 机械角。 霍耳信号的周期等于 $360^\circ$ 电气角。 例如: 如果替代信号 C/D 的霍耳传感器以错误的旋转方向连接或者发送值不准确, 监控就响应。 在距离编码的编码器上, 通过一个或 2 个参考标记进行精确同步后, 便不再报错, 而是报警 A31429。 故障值 (r0949, 十进制): 信号 C/D: 测出的偏差是机械角 (16 位带符号, 十进制值 182 = $1^\circ$ )。 霍耳信号: 测出的偏差是电气角 (16 位带符号, 十进制值 182 = $1^\circ$ )。 参见: p0491 (电机编码器故障反应“编码器”)
<b>处理:</b>	- 信号 C 或者 D 没有连上。 - 修正可能替代信号 C/D 而连接的霍耳传感器的旋转方向。 - 检查编码器电缆的布线是否符合 EMC 准则。 - 检查霍耳传感器的调校。

在…时的反应 N: 无  
 在…时应答 N: 无  
 在…时的反应 A: 无  
 在…时应答 A: 无

---

<b>F31130 (N, A)</b>	<b>编码器 1: 粗同步的零脉冲和位置错误</b>
<b>信息值:</b>	电气角偏差: %1, 机械角: %2
<b>信息类别:</b>	位置 / 转速实际值错误或缺少 (11)
<b>驱动对象:</b>	A_INF, B_INF, ENC, HLA, R_INF, S_INF, SERVO, SERVO_AC, SERVO_I_AC, TM41, VECTOR, VECTOR_AC, VECTOR_I_AC
<b>组件:</b>	编码器 1 <b>传播:</b> LOCAL
<b>反应:</b>	Infeed: 无 Servo: 编码器 (IASC/DCBRK, OFF1, OFF2, OFF3, STOP2, 无) Vector: 编码器 (IASC/DCBRK, OFF1, OFF2, OFF3, STOP2, 无) Hla: 编码器 (OFF1, OFF2, OFF3, STOP2, 无)
<b>应答:</b>	封锁脉冲
<b>原因:</b>	在用信号 C/D、霍耳信号或磁极位置检测完成磁极位置的初始化后, 检测出的零脉冲超出了允许范围。在距离编码的编码器上, 该检测在越过 2 个零脉冲后进行。不执行精确同步。 在通信号 C/D(p0404) 选择初始化时会检测, 零脉冲是否在 $\pm 18^\circ$ 的机械角度范围内出现。 在通过霍耳信号 (p0404) 或者磁极位置检测 (p1982) 选择初始化时会检测, 零脉冲是否在 $\pm 60^\circ$ 的电气角度范围内出现。 故障值 (r0949, 十六进制): yyyyyxxx hex yyyy: 确定机械零脉冲位置 (只在信号 C/D 上需要) xxxx: 零脉冲与预期位置间的偏差, 电气角。 标准: 十进制值 32768 = $180^\circ$ 参见: p0491 (电机编码器故障反应“编码器”)
<b>处理:</b>	<ul style="list-style-type: none"> <li>- 检查并修改 p0431 (可能的话通过 p1990 = 1 触发)。</li> <li>- 检查编码器电缆的布线是否符合 EMC 准则。</li> <li>- 检测插塞连接。</li> <li>- 当霍耳传感器用作备用 C/D 信号时, 检查传感器连接。</li> <li>- 检查信号 C 或者信号 D 的连接。</li> <li>- 更换编码器或者编码器电缆。</li> </ul>
在…时的反应 N:	无
在…时应答 N:	无
在…时的反应 A:	无
在…时应答 A:	无

---

<b>F31131 (N, A)</b>	<b>编码器 1: 增量 / 绝对偏移位置过大</b>
<b>信息值:</b>	%1
<b>信息类别:</b>	位置 / 转速实际值错误或缺少 (11)
<b>驱动对象:</b>	A_INF, B_INF, ENC, HLA, R_INF, S_INF, SERVO, SERVO_AC, SERVO_I_AC, TM41, VECTOR, VECTOR_AC, VECTOR_I_AC
<b>组件:</b>	编码器 1 <b>传播:</b> LOCAL
<b>反应:</b>	Infeed: 无 Servo: 编码器 (IASC/DCBRK, OFF1, OFF2, OFF3, STOP2, 无) Vector: 编码器 (IASC/DCBRK, OFF1, OFF2, OFF3, STOP2, 无) Hla: 编码器 (OFF1, OFF2, OFF3, STOP2, 无)
<b>应答:</b>	封锁脉冲
<b>原因:</b>	绝对值编码器: 在循环读取绝对位置时, 发现绝对位置和增量位置相差太大。读出的绝对位置被拒。 偏差的极限值: - EnDat 编码器: 由编码器提供, 并且至少有 2 个象限 (比如 EQI1325>2 个象限, EQN1325>50 个象限)。 - 其它编码器: 15 条线 = 60 个象限。 增量编码器: 越过零脉冲时, 发现和增量位置有偏差。

等距零脉冲:

- 第一个越过的零脉冲为所有下面的检查确定参考点。之后的零脉冲相对于第一个零脉冲成 n 倍距。

等距零脉冲:

- 第一对零脉冲为所有下面的检查确定参考点。之后的零脉冲对之间的距离必须与第一对零脉冲间的期望距离一致。

故障值 (r0949, 十进制):

以象限表示的偏差 (1 条线=4 个象限)。

参见: p0491 (电机编码器故障反应“编码器”)

**处理:**

- 检查编码器电缆的布线是否符合 EMC 准则。
- 检测插塞连接。
- 更换编码器或者编码器电缆。
- 检查码盘污染情况或者周围的强磁场。
- 修改零脉冲距离的参数 (p0425)。
- 出现超过转速阈值信息时, 必要时降低滤波时间 (p0438)。

在...时的反应 N: 无

在...时应答 N: 无

在...时的反应 A: 无

在...时应答 A: 无

### F31135

#### 编码器 1: 定位故障

**信息值:**

故障原因: %l bin

**信息类别:**

位置 / 转速实际值错误或缺少 (11)

**驱动对象:**

A\_INF, B\_INF, ENC, HLA, R\_INF, S\_INF, SERVO, SERVO\_AC, SERVO\_I\_AC, TM41, VECTOR, VECTOR\_AC, VECTOR\_I\_AC

**组件:**

编码器 1

**传播:**

GLOBAL

**反应:**

Infeed: 无

Servo: 编码器 (IASC/DCBRK, 无)

Vector: 编码器 (IASC/DCBRK, 无)

Hla: 编码器 (无)

**应答:**

封锁脉冲

**原因:**

编码器在一个内部状态字或故障字中提供以“位”为单位的的状态信息。

这些位中一部分用于触发故障。另一部分用于显示状态。在故障值中显示状态字 / 故障字。

位标识的说明:

第一个标识针对 DRIVE-CLiQ 编码器, 第二个针对 EnDat 2.2 编码器。

故障值 (r0949, 二进制):

位 0: F1 (安全状态显示)。

位 1: F2 (安全状态显示)。

位 2: 保留 (照明)。

位 3: 保留 (信号幅值)。

位 4: 保留 (位置值)。

位 5: 保留 (过电压)。

位 6: 保留 (过电压) / EnDat 电源硬件故障 (→ F3x110, x = 1, 2, 3)。

位 7: 保留 (过电流) / EnDat 编码器不处于驻停状态却被拔出 (→ F3x110, x = 1, 2, 3)。

位 8: 保留 (电池) / EnDat 电源过电流 (→ F3x110, x = 1, 2, 3)。

位 9: 保留 / EnDat 电源过电压 (→ F3x110, x = 1, 2, 3)。

位 11: 保留 / 内部通讯故障 (→ F3x110, x = 1, 2, 3)。

位 12: 保留 / 内部通讯故障 (→ F3x110, x = 1, 2, 3)。

位 13: 保留 / 内部通讯故障 (→ F3x110, x = 1, 2, 3)。

位 14: 保留 / 内部通讯故障 (→ F3x110, x = 1, 2, 3)。

位 15: 内部通讯故障 (→ F3x110, x = 1, 2, 3)。

位 16: 照明 (→ F3x135, x = 1, 2, 3)。

位 17: 信号幅值 (→ F3x135, x = 1, 2, 3)。

位 18: 单圈位置 1 (→ F3x135, x = 1, 2, 3)。

位 19: 过电压 (→ F3x135, x = 1, 2, 3)。

位 20: 欠电压 (→ F3x135, x = 1, 2, 3)。

位 21: 过电流 (→ F3x135, x = 1, 2, 3)。

位 22: 过热 (→ F3x405, x = 1, 2, 3)。

- 位 23: 单圈位置 2 (安全状态显示)。
- 位 24: 单圈系统 (→ F3x135, x = 1, 2, 3)。
- 位 25: 单圈断电 (→ F3x135, x = 1, 2, 3)。
- 位 26: 多圈位置 1 (→ F3x136, x = 1, 2, 3)。
- 位 27: 多圈位置 2 (→ F3x136, x = 1, 2, 3)。
- 位 28: 多圈系统 (→ F3x136, x = 1, 2, 3)。
- 位 29: 多圈断电 (→ F3x136, x = 1, 2, 3)。
- 位 30: 多圈过电流 / 欠电流 (→ F3x136, x = 1, 2, 3)。
- 位 31: 多圈电池 (保留)。

**处理:**

- 借助故障值确定具体的故障原因。
- 必要时更换编码器。

**注释:**

EnDat 2.2 编码器只允许在“驻留”状态下插拔。

如果 EnDat 2.2 编码器不是在“驻留”状态下拔出的, 插入编码器后需要重新上电以应答故障。

<b>F31136</b>	<b>编码器 1: 检测多圈信息出错</b>
<b>信息值:</b>	故障原因: %l bin
<b>信息类别:</b>	位置 / 转速实际值错误或缺少 (11)
<b>驱动对象:</b>	A_INF, B_INF, ENC, HLA, R_INF, S_INF, SERVO, SERVO_AC, SERVO_I_AC, TM41, VECTOR, VECTOR_AC, VECTOR_I_AC
<b>组件:</b>	编码器 1 <span style="float: right;"><b>传播:</b> GLOBAL</span>
<b>反应:</b>	Infeed: 无 Servo: 编码器 (IASC/DCBRK, 无) Vector: 编码器 (IASC/DCBRK, 无) Hla: 编码器 (无)
<b>应答:</b>	封锁脉冲
<b>原因:</b>	编码器在一个内部状态字或故障字中提供以“位”为单位的状态信息。 这些位中一部分用于触发故障。另一部分用于显示状态。在故障值中显示状态字 / 故障字。 位标识的说明: 第一个标识针对 DRIVE-CLiQ 编码器, 第二个针对 EnDat 2.2 编码器。 故障值 (r0949, 二进制): 位 0: F1 (安全状态显示)。 位 1: F2 (安全状态显示)。 位 2: 保留 (照明)。 位 3: 保留 (信号幅值)。 位 4: 保留 (位置值)。 位 5: 保留 (过电压)。 位 6: 保留 (过电压) / EnDat 电源硬件故障 (→ F3x110, x = 1, 2, 3)。 位 7: 保留 (过电流) / EnDat 编码器不处于驻停状态却被拔出 (→ F3x110, x = 1, 2, 3)。 位 8: 保留 (电池) / EnDat 电源过电流 (→ F3x110, x = 1, 2, 3)。 位 9: 保留 / EnDat 电源过电压 (→ F3x110, x = 1, 2, 3)。 位 11: 保留 / 内部通讯故障 (→ F3x110, x = 1, 2, 3)。 位 12: 保留 / 内部通讯故障 (→ F3x110, x = 1, 2, 3)。 位 13: 保留 / 内部通讯故障 (→ F3x110, x = 1, 2, 3)。 位 14: 保留 / 内部通讯故障 (→ F3x110, x = 1, 2, 3)。 位 15: 内部通讯故障 (→ F3x110, x = 1, 2, 3)。 位 16: 照明 (→ F3x135, x = 1, 2, 3)。 位 17: 信号幅值 (→ F3x135, x = 1, 2, 3)。 位 18: 单圈位置 1 (→ F3x135, x = 1, 2, 3)。 位 19: 过电压 (→ F3x135, x = 1, 2, 3)。 位 20: 欠电压 (→ F3x135, x = 1, 2, 3)。 位 21: 过电流 (→ F3x135, x = 1, 2, 3)。 位 22: 过热 (→ F3x405, x = 1, 2, 3)。 位 23: 单圈位置 2 (安全状态显示)。 位 24: 单圈系统 (→ F3x135, x = 1, 2, 3)。 位 25: 单圈断电 (→ F3x135, x = 1, 2, 3)。

- 位 26: 多圈位置 1 (→ F3x136, x = 1, 2, 3)。
- 位 27: 多圈位置 2 (→ F3x136, x = 1, 2, 3)。
- 位 28: 多圈系统 (→ F3x136, x = 1, 2, 3)。
- 位 29: 多圈断电 (→ F3x136, x = 1, 2, 3)。
- 位 30: 多圈过电流 / 欠电流 (→ F3x136, x = 1, 2, 3)。
- 位 31: 多圈电池 (保留)。

**处理:**

- 借助故障值确定具体的故障原因。
- 必要时更换编码器。

**注释:**

EnDat 2.2 编码器只允许在“驻留”状态下插拔。

如果 EnDat 2.2 编码器不是在“驻留”状态下拔出的, 插入编码器后需要重新上电以应答故障。

---

<b>F31137</b>	<b>编码器 1: 内部定位错误</b>
<b>信息值:</b>	故障原因: %l bin
<b>信息类别:</b>	硬件 / 软件故障 (1)
<b>驱动对象:</b>	A_INF, B_INF, ENC, HLA, R_INF, S_INF, SERVO, SERVO_AC, SERVO_I_AC, TM41, VECTOR, VECTOR_AC, VECTOR_I_AC
<b>组件:</b>	编码器 1 <span style="float: right;"><b>传播:</b> GLOBAL</span>
<b>反应:</b>	Infeed: 无 Servo: 编码器 (IASC/DCBRK, 无) Vector: 编码器 (IASC/DCBRK, 无) Hla: 编码器 (无)
<b>应答:</b>	封锁脉冲
<b>原因:</b>	DRIVE-CLiQ 编码器中出现了定位错误。 故障值 (r0949, 二进制): yyxxxxxx hex: yy = 编码器型号, xxxxxx = 故障原因的位编码 yy = 08 hex (位 27 = 1) 时, 位定义如下: 位 1: 信号监控 (sin/cos)。 位 8: F1 (安全状态显示) 故障位置字 1。 位 9: F2 (安全状态显示) 故障位置字 2。 位 16: LED 监控 iC-LG (Opto-ASIC)。 位 17: 多圈故障。 位 23: 温度超过极限值。 <b>注释:</b> 关于此处未加以说明的编码器类型的进一步信息敬请咨询编码器厂商。
<b>处理:</b>	<ul style="list-style-type: none"> <li>- 借助故障值确定具体的故障原因。</li> <li>- 必要时更换 DRIVE-CLiQ 编码器。</li> </ul>

---

<b>F31138</b>	<b>编码器 1: 确定多圈信息时出现内部错误</b>
<b>信息值:</b>	故障原因: %l bin
<b>信息类别:</b>	硬件 / 软件故障 (1)
<b>驱动对象:</b>	A_INF, B_INF, ENC, HLA, R_INF, S_INF, SERVO, SERVO_AC, SERVO_I_AC, TM41, VECTOR, VECTOR_AC, VECTOR_I_AC
<b>组件:</b>	编码器 1 <span style="float: right;"><b>传播:</b> GLOBAL</span>
<b>反应:</b>	Infeed: 无 Servo: 编码器 (IASC/DCBRK, 无) Vector: 编码器 (IASC/DCBRK, 无) Hla: 编码器 (无)
<b>应答:</b>	封锁脉冲
<b>原因:</b>	DRIVE-CLiQ 编码器中出现了定位错误。 故障值 (r0949, 二进制): yyxxxxxx hex: yy = 编码器型号, xxxxxx = 故障原因的位编码 yy = 08 hex (位 27 = 1) 时, 位定义如下: 位 1: 信号监控 (sin/cos)。 位 8: F1 (安全状态显示) 故障位置字 1。 位 9: F2 (安全状态显示) 故障位置字 2。

位 16: LED 监控 iC-LG (Opto-ASIC)。

位 17: 多圈故障。

位 23: 温度超过极限值。

注释:

关于此处未加以说明的编码器类型的进一步信息敬请咨询编码器厂商。

**处理:**

- 借助故障值确定具体的故障原因。
- 必要时更换 DRIVE-CLiQ 编码器。

---

#### F31142 (N, A)

#### 编码器 1: 电池电压故障

**信息值:**

-

**信息类别:**

参数设置 / 配置 / 调试过程出错 (18)

**驱动对象:**

HLA, SERVO, SERVO\_AC, SERVO\_I\_AC, VECTOR, VECTOR\_AC, VECTOR\_I\_AC

**组件:**

编码器 1

**传播:**

LOCAL

**反应:**

Servo: 编码器 (IASC/DCBRK, OFF1, OFF2, OFF3, STOP2, 无)

Vector: 编码器 (IASC/DCBRK, OFF1, OFF2, OFF3, STOP2, 无)

Hla: 编码器 (OFF1, OFF2, OFF3, STOP2, 无)

**应答:**

立即

**原因:**

在断电状态下, 编码器使用电池来保存多圈信息。电池电力不足, 无法继续保存多圈信息。

**处理:**

更换电池。

在 ... 时的反应 N:

无

在 ... 时应答 N:

无

在 ... 时的反应 A:

无

在 ... 时应答 A:

无

---

#### F31150 (N, A)

#### 编码器 1: 初始化出错

**信息值:**

%1

**信息类别:**

参数设置 / 配置 / 调试过程出错 (18)

**驱动对象:**

A\_INF, B\_INF, ENC, HLA, R\_INF, S\_INF, SERVO, SERVO\_AC, SERVO\_I\_AC, TM41, VECTOR, VECTOR\_AC, VECTOR\_I\_AC

**组件:**

传感器模块编码器 1

**传播:**

LOCAL

**反应:**

Infeed: 无

Servo: 编码器 (IASC/DCBRK, OFF1, OFF2, OFF3, STOP2, 无)

Vector: 编码器 (IASC/DCBRK, OFF1, OFF2, OFF3, STOP2, 无)

Hla: 编码器 (OFF1, OFF2, OFF3, STOP2, 无)

**应答:**

封锁脉冲

**原因:**

在 p0404 中选择的编码器功能出错。

故障值 (r0949, 十六进制):

出错的编码器功能

位义和 p0404 相同 (例如: 位 5 置位表示信号 C/D 错误)。

参见: p0404 (编码器配置有效), p0491 (电机编码器故障反应“编码器”)

**处理:**

- 修改 p0404。

- 检查使用的编码器类型 (增量 / 绝对), 在使用 SMCxx 时检查编码器电缆。

- 查看其他详细描述故障的信息。

在 ... 时的反应 N:

无

在 ... 时应答 N:

无

在 ... 时的反应 A:

无

在 ... 时应答 A:

无

---

#### F31151 (N, A)

#### 编码器 1: 初始化的编码器转速过高

**信息值:**

%1

**信息类别:**

参数设置 / 配置 / 调试过程出错 (18)

**驱动对象:**

A\_INF, B\_INF, ENC, HLA, R\_INF, S\_INF, SERVO, SERVO\_AC, SERVO\_I\_AC, TM41, VECTOR, VECTOR\_AC, VECTOR\_I\_AC

**组件:**

传感器模块编码器 1.

**传播:**

LOCAL

**反应:**

Infeed: 无

Servo: 编码器 (IASC/DCBRK, OFF1, OFF2, OFF3, STOP2, 无)

Vector: 编码器 (IASC/DCBRK, OFF1, OFF2, OFF3, STOP2, 无)

**应答:** H1a: 编码器 (OFF1, OFF2, OFF3, STOP2, 无)  
 封锁脉冲

**原因:** 在编码器模块的初始化过程中, 编码器转速过高。

**处理:** 在初始化期间适当降低转速。  
 必要时关闭监控功能 (p0437.29)。  
 参见: p0437 (编码器模块的扩展配置)

在...时的反应 N: 无  
 在...时应答 N: 无  
 在...时的反应 A: 无  
 在...时应答 A: 无

---

### F31152 (N, A) 编码器 1: 超出最大输入频率

**信息值:** %1

**信息类别:** 参数设置 / 配置 / 调试过程出错 (18)

**驱动对象:** A\_INF, B\_INF, ENC, HLA, R\_INF, S\_INF, SERVO, SERVO\_AC, SERVO\_I\_AC, TM41, VECTOR, VECTOR\_AC, VECTOR\_I\_AC

**组件:** 传感器模块编码器 1 **传播:** LOCAL

**反应:** Infeed: 编码器 (OFF1, OFF2, 无)  
 Servo: 编码器 (IASC/DCBRK, OFF1, OFF2, OFF3, STOP2, 无)  
 Vector: 编码器 (IASC/DCBRK, OFF1, OFF2, OFF3, STOP2, 无)  
 H1a: 编码器 (OFF1, OFF2, OFF3, STOP2, 无)

**应答:** 封锁脉冲

**原因:** 已经超出编码器的最大输入频率。  
 故障值 (r0949, 十进制):  
 当前输入频率, 单位 Hz。  
 参见: p0408

**处理:** - 降低转速。  
 - 使用线数较小的编码器 (p0408)。

在...时的反应 N: 无  
 在...时应答 N: 无  
 在...时的反应 A: 无  
 在...时应答 A: 无

---

### F31153 (N, A) 编码器 1: 识别失败

**信息值:** %1

**信息类别:** 参数设置 / 配置 / 调试过程出错 (18)

**驱动对象:** A\_INF, B\_INF, ENC, HLA, R\_INF, S\_INF, SERVO, SERVO\_AC, SERVO\_I\_AC, TM41, VECTOR, VECTOR\_AC, VECTOR\_I\_AC

**组件:** 传感器模块编码器 1 **传播:** LOCAL

**反应:** 无

**应答:** 立即

**原因:** 通过设置 p0400 = 10100 进行编码器识别时出错。  
 所连接的编码器无法识别。  
 故障值 (r0949, 十六进制):  
 位 0: 数据长度错误。  
 参见: p0400 (选择编码器类型)

**处理:** 根据数据表手动配置编码器。

在...时的反应 N: 无  
 在...时应答 N: 无  
 在...时的反应 A: 无  
 在...时应答 A: 无

---

### F31160 (N, A) 编码器 1: 模拟编码器通道 A 故障

**信息值:** %1

**信息类别:** 位置 / 转速实际值错误或缺少 (11)

**驱动对象:** A\_INF, B\_INF, ENC, HLA, R\_INF, S\_INF, SERVO, SERVO\_AC, SERVO\_I\_AC, TM41, VECTOR, VECTOR\_AC, VECTOR\_I\_AC

**组件:** 编码器 1. **传播:** LOCAL

## 4.2 故障和报警列表

<b>反应:</b>	Infeed: 编码器 (无) Servo: 编码器 (IASC/DCBRK, 无) Vector: 编码器 (IASC/DCBRK, 无) Hla: 编码器 (无)
<b>应答:</b>	封锁脉冲
<b>原因:</b>	模拟编码器的输入电压超出允许的限值。 故障值 (r0949, 十进制): 1: 输入电压在可采集的测量范围以外。 2: 输入电压超出了设置的测量范围 (p4673)。 3: 输入电压的绝对值超出了限值 (p4676)。
<b>处理:</b>	故障值=1 时: - 检查模拟编码器的输出电压。 故障值=2 时: - 检查每个编码器周期的电压设置 (p4673)。 故障值=3 时: - 检查限值, 必要时提高该值 (p4676)。
在...时的反应 N:	无
在...时应答 N:	无
在...时的反应 A:	无
在...时应答 A:	无

**F31161 (N, A) 编码器 1: 模拟编码器通道 B 故障**

<b>信息值:</b>	%1
<b>信息类别:</b>	位置 / 转速实际值错误或缺少 (11)
<b>驱动对象:</b>	A_INF, B_INF, ENC, HLA, R_INF, S_INF, SERVO, SERVO_AC, SERVO_I_AC, TM41, VECTOR, VECTOR_AC, VECTOR_I_AC
<b>组件:</b>	编码器 1 <b>传播:</b> LOCAL
<b>反应:</b>	Infeed: 编码器 (无) Servo: 编码器 (IASC/DCBRK, 无) Vector: 编码器 (IASC/DCBRK, 无) Hla: 编码器 (无)
<b>应答:</b>	封锁脉冲
<b>原因:</b>	模拟编码器的输入电压超出允许的限值。 故障值 (r0949, 十进制): 1: 输入电压在可采集的测量范围以外。 2: 输入电压超出了设置的测量范围 (p4675)。 3: 输入电压的绝对值超出了限值 (p4676)。
<b>处理:</b>	故障值=1 时: - 检查模拟编码器的输出电压。 故障值=2 时: - 检查每编码器周期的电压设置 (p4675)。 故障值=3 时: - 检查限值, 必要时提高该值 (p4676)。
在...时的反应 N:	无
在...时应答 N:	无
在...时的反应 A:	无
在...时应答 A:	无

**F31163 (N, A) 编码器 1: 模拟传感器的位置值超出极限**

<b>信息值:</b>	%1
<b>信息类别:</b>	位置 / 转速实际值错误或缺少 (11)
<b>驱动对象:</b>	A_INF, B_INF, ENC, HLA, R_INF, S_INF, SERVO, SERVO_AC, SERVO_I_AC, TM41, VECTOR, VECTOR_AC, VECTOR_I_AC
<b>组件:</b>	编码器 1. <b>传播:</b> LOCAL



<b>反应:</b>	Infeed: 编码器 (无) Servo: 编码器 (IASC/DCBRK, 无) Vector: 编码器 (IASC/DCBRK, 无) Hla: 编码器 (无)
<b>应答:</b>	封锁脉冲
<b>原因:</b>	位置值超出了允许范围: -0.5 ... +0.5。 故障值 (r0949, 十进制): 1: LVDT 传感器的位置值出错。 2: 编码器特性曲线的位置值出错。
<b>处理:</b>	故障值=1 时: - 检查 LVDT 传动比 (p4678)。 - 检查信号 B 上参考信号的连接。 故障值=2 时: - 检查特性曲线的系数 (p4663 ... p4666)。
在 ... 时的反应 N:	无
在 ... 时应答 N:	无
在 ... 时的反应 A:	无
在 ... 时应答 A:	无

---

<b>A31400 (F, N)</b>	<b>编码器 1: 报警阈值零脉冲距离出错</b>
<b>信息值:</b>	%1
<b>信息类别:</b>	位置 / 转速实际值错误或缺少 (11)
<b>驱动对象:</b>	A_INF, B_INF, ENC, HLA, R_INF, S_INF, SERVO, SERVO_AC, SERVO_I_AC, TM41, VECTOR, VECTOR_AC, VECTOR_I_AC
<b>组件:</b>	编码器 1 <b>传播:</b> LOCAL
<b>反应:</b>	无
<b>应答:</b>	无
<b>原因:</b>	测量出的零脉冲距离不符合设定的零脉冲距离。 使用距离编码的编码器时, 零脉冲距离由成对检测出的零脉冲计算出来。因此, 缺少一个配对的零脉冲时不会引发故障, 且在系统中没有影响。 在 p0425 (旋转编码器) 或 p0424 (线性编码器) 中设置用于零脉冲监控的零脉冲距离。 报警值 (r2124, 十进制): 最后测量出的零脉冲距离以增量表示 (4 个增量 = 1 个编码器刻线)。 检测零脉冲距离时, 正负号标出运行方向。
<b>处理:</b>	- 检查编码器电缆的布线是否符合 EMC 准则。 - 检测插塞连接。 - 检查编码器类型 (带等距零脉冲的编码器)。 - 修改零脉冲距离的参数 (p0424, p0425)。 - 更换编码器或者编码器电缆。
在 ... 时的反应 F:	Infeed: 无 (OFF1, OFF2) Servo: 无 (IASC/DCBRK, OFF1, OFF2, OFF3, STOP2, 编码器) Vector: 无 (IASC/DCBRK, OFF1, OFF2, OFF3, STOP2, 编码器) Hla: 无 (OFF1, OFF2, OFF3, STOP2, 编码器)
在 ... 时应答 F:	立即
在 ... 时的反应 N:	无
在 ... 时应答 N:	无

---

<b>A31401 (F, N)</b>	<b>编码器 1: 报警阈值零脉冲故障</b>
<b>信息值:</b>	%1
<b>信息类别:</b>	位置 / 转速实际值错误或缺少 (11)
<b>驱动对象:</b>	A_INF, B_INF, ENC, HLA, R_INF, S_INF, SERVO, SERVO_AC, SERVO_I_AC, TM41, VECTOR, VECTOR_AC, VECTOR_I_AC
<b>组件:</b>	编码器 1 <b>传播:</b> LOCAL
<b>反应:</b>	无
<b>应答:</b>	无

<b>原因:</b>	已超出设定零脉冲距离的 1.5 倍。 在 p0425 (旋转编码器) 或 p0424 (线性编码器) 中设置用于零脉冲监控的零脉冲距离。 报警值 (r2124, 十进制): 从上电之后或者从最后检测出的零脉冲处开始的增量数 (4 个增量=1 个编码器刻线)。
<b>处理:</b>	- 检查编码器电缆的布线是否符合 EMC 准则。 - 检测插塞连接。 - 检查编码器类型 (带等距零脉冲的编码器)。 - 修改零脉冲距离的参数 (p0425)。 - 更换编码器或者编码器电缆。
在 ... 时的反应 F:	Infeed: 无 (OFF1, OFF2) Servo: 无 (IASC/DCBRK, OFF1, OFF2, OFF3, STOP2, 编码器) Vector: 无 (IASC/DCBRK, OFF1, OFF2, OFF3, STOP2, 编码器) Hla: 无 (OFF1, OFF2, OFF3, STOP2, 编码器)
在 ... 时应答 F:	立即
在 ... 时的反应 N:	无
在 ... 时应答 N:	无

---

<b>F31405 (N, A)</b>	<b>编码器 1: 编码器信号转换模块温度错误</b>
<b>信息值:</b>	%1
<b>信息类别:</b>	电子组件过热 (6)
<b>驱动对象:</b>	A_INF, B_INF, ENC, HLA, R_INF, S_INF, SERVO, SERVO_AC, SERVO_I_AC, TM41, VECTOR, VECTOR_AC, VECTOR_I_AC
<b>组件:</b>	传感器模块编码器 1 <b>传播:</b> LOCAL
<b>反应:</b>	Infeed: 无 (OFF1, OFF2) Servo: 编码器 (IASC/DCBRK, OFF1, OFF2, OFF3, STOP2, 无) Vector: 编码器 (IASC/DCBRK, OFF1, OFF2, OFF3, STOP2, 无) Hla: 编码器 (OFF1, OFF2, OFF3, STOP2, 无)
<b>应答:</b>	立即 (上电)
<b>原因:</b>	在带 DRIVE-CLiQ 的电机上, 编码器信号转换模块检测出非法温度。 故障阈值是 125° C。 故障值 (r0949, 十进制): 测量出的模块温度单位是 0.1° C。
<b>处理:</b>	降低电机 DRIVE-CLiQ 接口的环境温度。
在 ... 时的反应 N:	无
在 ... 时应答 N:	无
在 ... 时的反应 A:	无
在 ... 时应答 A:	无

---

<b>A31407 (F, N)</b>	<b>编码器 1: 达到功能限值</b>
<b>信息值:</b>	%1
<b>信息类别:</b>	位置 / 转速实际值错误或缺少 (11)
<b>驱动对象:</b>	A_INF, B_INF, ENC, HLA, R_INF, S_INF, SERVO, SERVO_AC, SERVO_I_AC, TM41, VECTOR, VECTOR_AC, VECTOR_I_AC
<b>组件:</b>	编码器 1 <b>传播:</b> LOCAL
<b>反应:</b>	无
<b>应答:</b>	无
<b>原因:</b>	编码器达到了功能极限。建议进行维修。 报警值 (r2124, 十进制): 1: 增量信号 3: 绝对信号 4: 代码连接
<b>处理:</b>	进行维修。必要时更换编码器。 注释: 当前预留的编码器功能在 r4651 中显示。 参见: p4650 (需显示功能裕量的编码器的组件号), r4651 (编码器的功能裕量)

在 ... 时的反应 F: Infeed: 无 (OFF1, OFF2)  
 Servo: 无 (IASC/DCBRK, OFF1, OFF2, OFF3, STOP2, 编码器)  
 Vector: 无 (IASC/DCBRK, OFF1, OFF2, OFF3, STOP2, 编码器)  
 Hla: 无 (OFF1, OFF2, OFF3, STOP2, 编码器)

在 ... 时应答 F: 立即

在 ... 时的反应 N: 无

在 ... 时应答 N: 无

**A31410 (F, N) 编码器 1: 串行通信**

**信息值:** 故障原因: %1 bin

**信息类别:** 位置 / 转速实际值错误或缺少 (11)

**驱动对象:** A\_INF, B\_INF, ENC, HLA, R\_INF, S\_INF, SERVO, SERVO\_AC, SERVO\_I\_AC, TM41, VECTOR, VECTOR\_AC, VECTOR\_I\_AC

**组件:** 编码器 1 **传播:** LOCAL

**反应:** 无

**应答:** 无

**原因:** 在编码器和信号转换模块之间的串行通讯记录传输出错。  
 报警值 (r2124, 二进制):  
 位 0: 在位置记录中的报警位。  
 位 1: 数据线上错误的静止电平。  
 位 2: 编码器未应答 (没有在 50 毫秒内提供起动位)。  
 位 3: CRC 故障: 编码器记录中的校验和与数据不匹配。  
 位 4: 编码器应答错误: 编码器错误地理解了任务或者无法执行该任务。  
 位 5: 串行驱动器中内部故障: 要求一个非法模式指令。  
 位 6: 循环读取时超时。  
 位 8: 记录太长 (例如 >64 位)。  
 位 9: 接受缓冲区溢。  
 位 10: 重复读取时框架出错。  
 位 11: 奇偶校验出错。  
 位 12: 单稳态触发器时间内, 数据电缆电平错误。

**处理:**

- 检查编码器电缆的布线是否符合 EMC 准则。
- 检测插塞连接。
- 更换编码器。

在 ... 时的反应 F: Infeed: 无 (OFF1, OFF2)  
 Servo: 无 (IASC/DCBRK, OFF1, OFF2, OFF3, STOP2, 编码器)  
 Vector: 无 (IASC/DCBRK, OFF1, OFF2, OFF3, STOP2, 编码器)  
 Hla: 无 (OFF1, OFF2, OFF3, STOP2, 编码器)

在 ... 时应答 F: 立即

在 ... 时的反应 N: 无

在 ... 时应答 N: 无

**A31411 (F, N) 编码器 1: 绝对值编码器报警**

**信息值:** 故障原因: %1 bin, 附加信息: %2

**信息类别:** 位置 / 转速实际值错误或缺少 (11)

**驱动对象:** A\_INF, B\_INF, ENC, HLA, R\_INF, S\_INF, SERVO, SERVO\_AC, SERVO\_I\_AC, TM41, VECTOR, VECTOR\_AC, VECTOR\_I\_AC

**组件:** 编码器 1 **传播:** LOCAL

**反应:** 无

**应答:** 无

**原因:** 绝对值编码器的故障字含有已经置位的报警位。  
 报警值 (r2124, 二进制):  
 yyyyyxxx 十六进制: yyyy = 附加信息, xxxx = 故障原因  
 yyyy = 0:  
 位 0: 超出频率 (转速过快)。  
 位 1: 超出温度。  
 位 2: 超出照明调节裕量。

位 3: 电池放电。  
 位 4: 超出参考点。  
 yyyy = 1:  
 位 0: 信号振幅在控制范围之外。  
 位 1: 多圈接口故障。  
 位 2: 内部数据错误 (单圈 / 多圈非单步)。  
 位 3: EEPROM 接口故障。  
 位 4: SAR 转换器故障。  
 位 5: 寄存器数据传输出错。  
 位 6: 在故障引脚上识别到内部错误 (nErr)。  
 位 7: 超过或低于温度阈值。  
 参见: p0491 (电机编码器故障反应“编码器”)  
 更换编码器。

**处理:**

在 ... 时的反应 F: Infeed: 无 (OFF1, OFF2)  
 Servo: 无 (IASC/DCBRK, OFF1, OFF2, OFF3, STOP2, 编码器)  
 Vector: 无 (IASC/DCBRK, OFF1, OFF2, OFF3, STOP2, 编码器)  
 Hla: 无 (OFF1, OFF2, OFF3, STOP2, 编码器)  
 在 ... 时应答 F: 立即  
 在 ... 时的反应 N: 无  
 在 ... 时应答 N: 无

**A31412 (F, N) 编码器 1: 串行记录中的故障位已置位**

**信息值:** %1  
**信息类别:** 位置 / 转速实际值错误或缺少 (11)  
**驱动对象:** A\_INF, B\_INF, ENC, HLA, R\_INF, S\_INF, SERVO, SERVO\_AC, SERVO\_I\_AC, TM41, VECTOR, VECTOR\_AC, VECTOR\_I\_AC  
**组件:** 编码器 1 **传播:** LOCAL  
**反应:** 无  
**应答:** 无  
**原因:** 编码器通过串行记录发送一个已置位的故障位。

报警值 (r2124, 二进制):  
 位 0: 在位置记录中的故障位。  
 位 1: 在位置记录中的报警位。

**处理:**

- 重新为所有组件上电 (断电 / 上电)。
- 检查编码器电缆的布线是否符合 EMC 准则。
- 检测插塞连接。
- 更换编码器。

在 ... 时的反应 F: Infeed: 无 (OFF1, OFF2)  
 Servo: 无 (IASC/DCBRK, OFF1, OFF2, OFF3, STOP2, 编码器)  
 Vector: 无 (IASC/DCBRK, OFF1, OFF2, OFF3, STOP2, 编码器)  
 Hla: 无 (OFF1, OFF2, OFF3, STOP2, 编码器)  
 在 ... 时应答 F: 立即  
 在 ... 时的反应 N: 无  
 在 ... 时应答 N: 无

**A31414 (F, N) 编码器 1: 信号 C 或者 D 振幅错误 (C<sup>2</sup> + D<sup>2</sup>)**

**信息值:** 信号 C: %1, 信号 D: %2  
**信息类别:** 位置 / 转速实际值错误或缺少 (11)  
**驱动对象:** A\_INF, B\_INF, ENC, HLA, R\_INF, S\_INF, SERVO, SERVO\_AC, SERVO\_I\_AC, TM41, VECTOR, VECTOR\_AC, VECTOR\_I\_AC  
**组件:** 编码器 1 **传播:** LOCAL  
**反应:** 无  
**应答:** 无

<b>原因:</b>	编码器或者来自霍尔信号的信号 C 或者 D 的振幅 ( $C^2 + D^2$ ) 不在公差带内。 报警值 (r2124, 十六进制): yyyyxxxx 十六进制: yyyy = D 信号的信号电平 (16 位, 带符号) xxxx = C 信号的信号电平 (16 位, 带符号) 编码器的额定信号电平在 375 ... 600 mV 之间 (500 mV $-25/+20$ %)。 动作阈值 < 230 mV (注意编码器的频率响应) 或 > 750 mV。 500mV 峰值的信号电平相当于数值 5333 十六进制 = 21299 十进制。 注释: 如果振幅不在公差带内, 那么初始化起始位置时不予考虑。
<b>处理:</b>	- 检查编码器电缆的布线是否符合 EMC 准则。 - 检测插塞连接。 - 更换编码器或者编码器电缆。 - 检查编码器模块 (例如: 触点)。 - 检查霍尔传感器箱。
在 ... 时的反应 F:	Infeed: 无 (OFF1, OFF2) Servo: 无 (IASC/DCBRK, OFF1, OFF2, OFF3, STOP2, 编码器) Vector: 无 (IASC/DCBRK, OFF1, OFF2, OFF3, STOP2, 编码器) Hla: 无 (OFF1, OFF2, OFF3, STOP2, 编码器)
在 ... 时应答 F:	立即
在 ... 时的反应 N:	无
在 ... 时应答 N:	无

---

<b>N31415 (F, A)</b>	<b>编码器 1: 信号 A 或者 B 振幅报警 (<math>A^2 + B^2</math>)</b>
<b>信息值:</b>	幅值: %1, 角: %2
<b>信息类别:</b>	位置 / 转速实际值错误或缺少 (11)
<b>驱动对象:</b>	A_INF, B_INF, ENC, HLA, R_INF, S_INF, SERVO, SERVO_AC, SERVO_I_AC, TM41, VECTOR, VECTOR_AC, VECTOR_I_AC
<b>组件:</b>	编码器 1 <b>传播:</b> LOCAL
<b>反应:</b>	无
<b>应答:</b>	无
<b>原因:</b>	编码器 1 的振幅 ( $A^2 + B^2$ 的平方根) 超出了允许的公差。 报警值 (r2124, 十六进制): yyyyxxxx 十六进制: yyyy = 角度 xxxx = 振幅, 即 $A^2 + B^2$ 的平方根 (16 位, 没有符号) 编码器的额定信号电平在 375 ... 600 mV 之间 (500 mV $-25/+20$ %)。 动作阈值 < 230 mV (注意编码器的频率响应)。 500 mV 峰值的信号电平 = 十六进制值 299A = 十进制值 10650。 十六进制角度值 0 ... FFFF = 精确位置的 0 ... 360 度。零度位于信号略向过零点。 旋转变压器 (例如: SMC10) 的编码器模块的说明: 额定信号电平在 2900mV (2.0 V <sub>eff</sub> )。动作阈值 < 1414 mV (1.0 V <sub>eff</sub> )。 2900 mV 峰值的信号电平 = 十六进制值 3333 = 十进制值 13107。 注释: 振幅误差的模拟值与编码器模块硬件的报错不同步。 参见: p0491 (电机编码器故障反应“编码器”)
<b>处理:</b>	- 检查转速范围, 测量设备的频率特性 (振幅特性) 不足够用于转速范围。 - 检查编码器电缆的布线和屏蔽是否符合 EMC 准则。 - 检测插塞连接。 - 更换编码器或者编码器电缆。 - 检查编码器模块 (例如: 触点)。 - 当码盘脏污或灯老化时, 更换编码器。

在 ... 时的反应 F: Infeed: 无 (OFF1, OFF2)  
 Servo: 无 (IASC/DCBRK, OFF1, OFF2, OFF3, STOP2, 编码器)  
 Vector: 无 (IASC/DCBRK, OFF1, OFF2, OFF3, STOP2, 编码器)  
 Hla: 无 (OFF1, OFF2, OFF3, STOP2, 编码器)

在 ... 时应答 F: 立即

在 ... 时的反应 A: 无

在 ... 时应答 A: 无

**A31418 (F, N) 编码器 1: 超出每个采样速率的转速差值**

**信息值:** %1

**信息类别:** 位置 / 转速实际值错误或缺少 (11)

**驱动对象:** A\_INF, B\_INF, ENC, HLA, R\_INF, S\_INF, SERVO, SERVO\_AC, SERVO\_I\_AC, TM41, VECTOR, VECTOR\_AC, VECTOR\_I\_AC

**组件:** 编码器 1 **传播:** LOCAL

**反应:** 无

**应答:** 无

**原因:** 在 HTL/TTL 编码器上, 两个采样循环之间的转速差值超出了 p0492 中的值。  
 在电流环的采样周期内, 会监控测出的转速实际值的变化。  
 报警值 (r2124, 十进制):  
 仅用于西门子内部的故障诊断。  
 参见: p0492

**处理:**

- 检查转速计电缆是否中断。
- 检查转速计屏蔽层的接地。
- 可能需提高 p0492 的设置。

在 ... 时的反应 F: Infeed: 无 (OFF1, OFF2)  
 Servo: 无 (IASC/DCBRK, OFF1, OFF2, OFF3, STOP2)  
 Vector: 无 (IASC/DCBRK, OFF1, OFF2, OFF3, STOP2)  
 Hla: 无 (OFF1, OFF2, OFF3, STOP2)

在 ... 时应答 F: 立即

在 ... 时的反应 N: 无

在 ... 时应答 N: 无

**A31419 (F, N) 编码器 1: 信号 A 或者 B 超出公差**

**信息值:** %1

**信息类别:** 位置 / 转速实际值错误或缺少 (11)

**驱动对象:** A\_INF, B\_INF, ENC, HLA, R\_INF, S\_INF, SERVO, SERVO\_AC, SERVO\_I\_AC, TM41, VECTOR, VECTOR\_AC, VECTOR\_I\_AC

**组件:** 编码器 1 **传播:** LOCAL

**反应:** 无

**应答:** 无

**原因:** 信号 A 或者信号 B 的振幅 / 相位 / 偏移补偿达到极限。  
 振幅误差补偿:  $\text{振幅 B} / \text{振幅 A} = 0.78 \dots 1.27$   
 相位: <84 度或者 >96 度  
 SMC20: 偏差补偿: +/-140mV  
 SMC10: 偏差补偿: +/-650mV  
 报警值 (r2124, 十六进制):  
 xxxx1: 信号 B 最小偏移补偿  
 xxxx2: 信号 B 最大偏移补偿  
 xxx1x: 信号 A 最小偏移补偿  
 xxx2x: 信号 A 最大偏移补偿  
 xx1xx: 信号 B/A 最小振幅补偿  
 xx2xx: 信号 B/A 最大振幅补偿  
 x1xxx: 最小相位误差补偿  
 x2xxx: 最大相位误差补偿  
 1xxxx: 最小立方补偿  
 2xxxx: 最大立方补偿  
 参见: p0491 (电机编码器故障反应“编码器”)

- 处理:**
- 如果使用的编码器非自带编码器, 检查外装机械装置的误差 (例如: 齿轮编码器)。
  - 检测插塞连接 (也包括接触电阻)。
  - 检查编码器信号。
  - 更换编码器或者编码器电缆。

在 ... 时的反应 F: Infeed: 无 (OFF1, OFF2)  
 Servo: 无 (IASC/DCBRK, OFF1, OFF2, OFF3, STOP2, 编码器)  
 Vector: 无 (IASC/DCBRK, OFF1, OFF2, OFF3, STOP2, 编码器)  
 Hla: 无 (OFF1, OFF2, OFF3, STOP2, 编码器)

在 ... 时应答 F: 立即  
 在 ... 时的反应 N: 无  
 在 ... 时应答 N: 无

#### A31421 (F, N) 编码器 1: 粗略位置出错

**信息值:** %1  
**信息类别:** 位置 / 转速实际值错误或缺少 (11)  
**驱动对象:** A\_INF, B\_INF, ENC, HLA, R\_INF, S\_INF, SERVO, SERVO\_AC, SERVO\_I\_AC, TM41, VECTOR, VECTOR\_AC, VECTOR\_I\_AC  
**组件:** 编码器 1 **传播:** LOCAL  
**反应:** 无  
**应答:** 无  
**原因:** 采集实际值时检测出故障。从该故障可以推断出, 实际值采集提供了一个错误的粗略位置。

报警值 (r2124, 十进制):

3: 串行协议的绝对位置和信号 A/B 相差半个编码器线。在两个信号都为负的象限内, 绝对位置必须包含其零点位置。出错时位置可能相差一个编码器线。

- 处理:** 报警值 = 3 时:
- 使用带电缆的标准编码器时, 联系制造商。
  - 调整信号和对应的串行传输位置值。此外, 将这两个信号取反后连接到编码器模块上 (A 和 A\* 替换, B 和 B\* 替换); 使用一个可编程的编码器时, 检查位置的零点偏移。

在 ... 时的反应 F: Infeed: 无 (OFF1, OFF2)  
 Servo: 无 (IASC/DCBRK, OFF1, OFF2, OFF3, STOP2, 编码器)  
 Vector: 无 (IASC/DCBRK, OFF1, OFF2, OFF3, STOP2, 编码器)  
 Hla: 无 (OFF1, OFF2, OFF3, STOP2, 编码器)

在 ... 时应答 F: 立即  
 在 ... 时的反应 N: 无  
 在 ... 时应答 N: 无

#### A31422 (F, N) 编码器 1: 方波编码器的脉冲数在公差范围外

**信息值:** %1  
**信息类别:** 位置 / 转速实际值错误或缺少 (11)  
**驱动对象:** A\_INF, B\_INF, ENC, HLA, R\_INF, S\_INF, SERVO, SERVO\_AC, SERVO\_I\_AC, TM41, VECTOR, VECTOR\_AC, VECTOR\_I\_AC  
**组件:** 编码器 1 **传播:** LOCAL  
**反应:** 无  
**应答:** 无  
**原因:** 测量出的零脉冲距离不符合设定的零脉冲距离。

在激活了方波编码器脉冲数修正和重新参数设置了故障 31131 时, 累加器的值大于 p4683 或 p4684 将触发此报警。在 p0425 (旋转编码器) 中设置用于零脉冲监控的零脉冲距离。

报警值 (r2124, 十进制):

累加的微分脉冲, 以编码器线数表示。

参见: p0491 (电机编码器故障反应“编码器”)

- 处理:**
- 检查编码器电缆的布线是否符合 EMC 准则。
  - 检测插塞连接。
  - 检查编码器类型 (带等距零脉冲的编码器)。
  - 修改零脉冲距离的参数 (p0424, p0425)。
  - 更换编码器或者编码器电缆。

在…时的反应 F:	Infeed: 无 (OFF1, OFF2) Servo: 无 (IASC/DCBRK, OFF1, OFF2, OFF3, STOP2, 编码器) Vector: 无 (IASC/DCBRK, OFF1, OFF2, OFF3, STOP2, 编码器) Hla: 无 (OFF1, OFF2, OFF3, STOP2, 编码器)
在…时应答 F:	立即
在…时的反应 N:	无
在…时应答 N:	无

---

<b>A31429 (F, N)</b>	<b>编码器 1: 霍耳传感器 / 信号 C/D 和信号 A/B 的位置差分太大</b>
<b>信息值:</b>	%1
<b>信息类别:</b>	位置 / 转速实际值错误或缺少 (11)
<b>驱动对象:</b>	A_INF, B_INF, ENC, HLA, R_INF, S_INF, SERVO, SERVO_AC, SERVO_I_AC, TM41, VECTOR, VECTOR_AC, VECTOR_I_AC
<b>组件:</b>	编码器 1 <b>传播:</b> LOCAL
<b>反应:</b>	无
<b>应答:</b>	无
<b>原因:</b>	信号 C/D 错误: 大于 $\pm 15^\circ$ 机械角或者大于 $\pm 60^\circ$ 电气角; 或霍耳信号错误: 大于 $\pm 60^\circ$ 电气角。 信号 C/D 的周期等于 $360^\circ$ 机械角。 霍耳信号的周期等于 $360^\circ$ 电气角。 例如: 如果替代信号 C/D 的霍耳传感器以错误的旋转方向连接或者发送值不准确, 监控就响应。 报警值 (r2124, 十进制): 信号 C/D: 测出的偏差是机械角 (16 位带符号, 十进制值 $182 = 1^\circ$ )。 霍耳信号: 测出的偏差是电气角 (16 位带符号, 十进制值 $182 = 1^\circ$ )。 参见: p0491 (电机编码器故障反应“编码器”)
<b>处理:</b>	– 信号 C 或者 D 没有连上。 – 修正可能替代信号 C/D 而连接的霍耳传感器的旋转方向。 – 检查编码器电缆的布线是否符合 EMC 准则。 – 检查霍耳传感器的调校。
在…时的反应 F:	Infeed: 无 (OFF1, OFF2) Servo: 无 (IASC/DCBRK, OFF1, OFF2, OFF3, STOP2, 编码器) Vector: 无 (IASC/DCBRK, OFF1, OFF2, OFF3, STOP2, 编码器) Hla: 无 (OFF1, OFF2, OFF3, STOP2, 编码器)
在…时应答 F:	立即
在…时的反应 N:	无
在…时应答 N:	无

---

<b>A31431 (F, N)</b>	<b>编码器 1: 增量 / 绝对偏移位置过大</b>
<b>信息值:</b>	%1
<b>信息类别:</b>	位置 / 转速实际值错误或缺少 (11)
<b>驱动对象:</b>	A_INF, B_INF, ENC, HLA, R_INF, S_INF, SERVO, SERVO_AC, SERVO_I_AC, TM41, VECTOR, VECTOR_AC, VECTOR_I_AC
<b>组件:</b>	编码器 1 <b>传播:</b> LOCAL
<b>反应:</b>	无
<b>应答:</b>	无
<b>原因:</b>	越过零脉冲时, 发现和增量位置有偏差。 等距零脉冲: – 第一个越过的零脉冲为所有下面的检查确定参考点。之后的零脉冲相对于第一个零脉冲成 n 倍距。 等距零脉冲: – 第一对零脉冲为所有下面的检查确定参考点。之后的零脉冲对之间的距离必须与第一对零脉冲间的期望距离一致。 报警值 (r2124, 十进制): 以象限表示的偏差 (1 条线 = 4 个象限)。 参见: p0491 (电机编码器故障反应“编码器”)



<b>处理:</b>	<ul style="list-style-type: none"> <li>- 检查编码器电缆的布线是否符合 EMC 准则。</li> <li>- 检测插塞连接。</li> <li>- 更换编码器或者编码器电缆。</li> <li>- 消除码盘污染或者强磁场。</li> </ul>
在 ... 时的反应 F:	Infeed: 无 (OFF1, OFF2) Servo: 无 (IASC/DCBRK, OFF1, OFF2, OFF3, STOP2, 编码器) Vector: 无 (IASC/DCBRK, OFF1, OFF2, OFF3, STOP2, 编码器) Hla: 无 (OFF1, OFF2, OFF3, STOP2, 编码器)
在 ... 时应答 F:	立即
在 ... 时的反应 N:	无
在 ... 时应答 N:	无

---

<b>A31432 (F, N)</b>	<b>编码器 1: 转子位置自适应误差</b>
<b>信息值:</b>	%1
<b>信息类别:</b>	位置 / 转速实际值错误或缺少 (11)
<b>驱动对象:</b>	A_INF, B_INF, ENC, HLA, R_INF, S_INF, SERVO, SERVO_AC, SERVO_I_AC, TM41, VECTOR, VECTOR_AC, VECTOR_I_AC
<b>组件:</b>	编码器 1
<b>传播:</b>	LOCAL
<b>反应:</b>	无
<b>应答:</b>	无
<b>原因:</b>	在信号 A/B 上, 脉冲丢失或被多次计数。这些脉冲的补偿曲线为直线。 报警值 (r2124, 十进制): 最后测得的零脉冲距离偏差以增量表示 (4 增量 = 1 编码器标线)。 检测零脉冲距离时, 正负号标出运行方向。
<b>处理:</b>	<ul style="list-style-type: none"> <li>- 检查编码器电缆的布线是否符合 EMC 准则。</li> <li>- 检测插塞连接。</li> <li>- 更换编码器或者编码器电缆。</li> <li>- 检测编码器频率极限。</li> <li>- 修改零脉冲距离的参数 (p0424, p0425)。</li> </ul>
在 ... 时的反应 F:	Infeed: 无 (OFF1, OFF2) Servo: 无 (IASC/DCBRK, OFF1, OFF2, OFF3, STOP2, 编码器) Vector: 无 (IASC/DCBRK, OFF1, OFF2, OFF3, STOP2, 编码器) Hla: 无 (OFF1, OFF2, OFF3, STOP2, 编码器)
在 ... 时应答 F:	立即
在 ... 时的反应 N:	无
在 ... 时应答 N:	无

---

<b>A31442 (F, N)</b>	<b>编码器 1: 电池电压预警</b>
<b>信息值:</b>	-
<b>信息类别:</b>	位置 / 转速实际值错误或缺少 (11)
<b>驱动对象:</b>	A_INF, B_INF, ENC, HLA, R_INF, S_INF, SERVO, SERVO_AC, SERVO_I_AC, TM41, VECTOR, VECTOR_AC, VECTOR_I_AC
<b>组件:</b>	编码器 1
<b>传播:</b>	LOCAL
<b>反应:</b>	无
<b>应答:</b>	无
<b>原因:</b>	在断电状态下, 编码器使用电池来保存多圈信息。电池电力不足, 则无法继续保存多圈信息。
<b>处理:</b>	更换电池。
在 ... 时的反应 F:	Infeed: 无 (OFF1, OFF2) Servo: 无 (IASC/DCBRK, OFF1, OFF2, OFF3, STOP2, 编码器) Vector: 无 (IASC/DCBRK, OFF1, OFF2, OFF3, STOP2, 编码器) Hla: 无 (OFF1, OFF2, OFF3, STOP2, 编码器)
在 ... 时应答 F:	立即
在 ... 时的反应 N:	无
在 ... 时应答 N:	无

<b>A31443 (F, N)</b>	<b>编码器 1: 单极 CD 信号电平超出规格</b>
<b>信息值:</b>	故障原因: %1 bin
<b>信息类别:</b>	位置 / 转速实际值错误或缺少 (11)
<b>驱动对象:</b>	A_INF, B_INF, ENC, HLA, R_INF, S_INF, SERVO, SERVO_AC, SERVO_I_AC, TM41, VECTOR, VECTOR_AC, VECTOR_I_AC
<b>组件:</b>	编码器 1 <b>传播:</b> LOCAL
<b>反应:</b>	无
<b>应答:</b>	无
<b>原因:</b>	编码器 1 的单极电平 (CP/CN 或 DP/DN) 超出了允许的公差。 报警值 (r2124, 二进制): 位 0 = 1: CP 或 CN 超出了公差。 位 16 = 1: DP 或 DN 超出了公差。 标准情况下, 编码器“单极”信号电平必须位于 2500 mV +/- 500 mV 范围内。 而动作阈值为 < 1700 mV 和 > 3300 mV。 注释: 只有当满足下列条件时, 才分析信号电平: - 存在编码器模块属性 (r0459.31 = 1)。 - 激活监控 (p0437.31 = 1)。 参见: p0491 (电机编码器故障反应“编码器”)
<b>处理:</b>	- 检查编码器电缆的布线和屏蔽是否符合 EMC 准则。 - 检测插塞连接和触点。 - 信号 C/D 正确连接了吗 (信号电缆 CP 和 CN 或 DP 和 DN 混淆了吗)? - 更换编码器电缆。
在 ... 时的反应 F:	Infeed: 无 Servo: 无 (IASC/DCBRK, OFF1, OFF2, OFF3, STOP2, 编码器) Vector: 无 (IASC/DCBRK, OFF1, OFF2, OFF3, STOP2, 编码器) Hla: 无 (OFF1, OFF2, OFF3, STOP2, 编码器)
在 ... 时应答 F:	立即
在 ... 时的反应 N:	无
在 ... 时应答 N:	无
<b>A31460 (N)</b>	<b>编码器 1: 模拟编码器通道 A 故障</b>
<b>信息值:</b>	%1
<b>信息类别:</b>	位置 / 转速实际值错误或缺少 (11)
<b>驱动对象:</b>	A_INF, B_INF, ENC, HLA, R_INF, S_INF, SERVO, SERVO_AC, SERVO_I_AC, TM41, VECTOR, VECTOR_AC, VECTOR_I_AC
<b>组件:</b>	编码器 1 <b>传播:</b> LOCAL
<b>反应:</b>	无
<b>应答:</b>	无
<b>原因:</b>	模拟编码器的输入电压超出允许的限值。 报警值 (r2124, 十进制): 1: 输入电压在可采集的测量范围以外。 2: 输入电压超出了 p4673 中设置的测量范围。 3: 输入电压的绝对值超出了限值 (p4676)。 报警值 = 1 时: - 检查模拟编码器的输出电压。 报警值 = 2 时: - 检查每个编码器周期的电压设置 (p4673)。 报警值 = 3 时: - 检查限值, 必要时提高该值 (p4676)。
在 ... 时的反应 N:	无
在 ... 时应答 N:	无

<b>A31461 (N)</b>	<b>编码器 1: 模拟编码器通道 B 故障</b>
信息值:	%1
信息类别:	位置 / 转速实际值错误或缺少 (11)
驱动对象:	A_INF, B_INF, ENC, HLA, R_INF, S_INF, SERVO, SERVO_AC, SERVO_I_AC, TM41, VECTOR, VECTOR_AC, VECTOR_I_AC
组件:	编码器 1
传播:	LOCAL
反应:	无
应答:	无
原因:	模拟编码器的输入电压超出允许的限值。 报警值 (r2124, 十进制): 1: 输入电压在可采集的测量范围以外。 2: 输入电压超出了设置的测量范围 (p4675)。 3: 输入电压的绝对值超出了限值 (p4676)。
处理:	报警值 = 1 时: - 检查模拟编码器的输出电压。 报警值 = 2 时: - 检查每编码器周期的电压设置 (p4675)。 报警值 = 3 时: - 检查限值, 必要时提高该值 (p4676)。
在 ... 时的反应 N:	无
在 ... 时应答 N:	无
<b>A31462 (N)</b>	<b>编码器 1: 模拟编码器无通道</b>
信息值:	%1
信息类别:	参数设置 / 配置 / 调试过程出错 (18)
驱动对象:	A_INF, B_INF, ENC, HLA, R_INF, S_INF, SERVO, SERVO_AC, SERVO_I_AC, TM41, VECTOR, VECTOR_AC, VECTOR_I_AC
组件:	编码器 1
传播:	LOCAL
反应:	无
应答:	无
原因:	在模拟编码器上, 通道 A 和通道 B 都没有激活。
处理:	- 激活通道 A 或通道 B, 或同时激活 (p4670)。 - 检查编码器配置 (p0404.17)。 参见: p4670 (模拟传感器的配置)
在 ... 时的反应 N:	无
在 ... 时应答 N:	无
<b>A31463 (N)</b>	<b>编码器 1: 模拟传感器的位置值超出极限</b>
信息值:	%1
信息类别:	位置 / 转速实际值错误或缺少 (11)
驱动对象:	A_INF, B_INF, ENC, HLA, R_INF, S_INF, SERVO, SERVO_AC, SERVO_I_AC, TM41, VECTOR, VECTOR_AC, VECTOR_I_AC
组件:	编码器 1
传播:	LOCAL
反应:	无
应答:	无
原因:	位置值超出了允许范围: -0.5 ... +0.5。 报警值 (r2124, 十进制): 1: LVDT 传感器的位置值出错。 2: 编码器特性曲线的位置值出错。
处理:	报警值 = 1 时: - 检查 LVDT 传动比 (p4678)。 - 检查信号 B 上参考信号的连接。 报警值 = 2 时: - 检查特性曲线的系数 (p4663 ... p4666)。
在 ... 时的反应 N:	无
在 ... 时应答 N:	无

<b>A31470 (F, N)</b>	<b>编码器 1: 检测出污染</b>
信息值:	-
信息类别:	位置 / 转速实际值错误或缺少 (11)
驱动对象:	A_INF, B_INF, ENC, HLA, R_INF, S_INF, SERVO, SERVO_AC, SERVO_I_AC, TM41, VECTOR, VECTOR_AC, VECTOR_I_AC
组件:	编码器 1 <b>传播:</b> LOCAL
反应:	无
应答:	无
原因:	在机柜编码器模块 30 (SMC30) 的备用编码器系统接口上, 端子 X521.7 上的 0 信号报告编码器污染。
处理:	- 检测插塞连接。 - 更换编码器或者编码器电缆。
在 ... 时的反应 F:	Infeed: 无 (OFF1, OFF2) Servo: 无 (IASC/DCBRK, OFF1, OFF2, OFF3, STOP2, 编码器) Vector: 无 (IASC/DCBRK, OFF1, OFF2, OFF3, STOP2, 编码器) Hla: 无 (OFF1, OFF2, OFF3, STOP2, 编码器)
在 ... 时应答 F:	立即
在 ... 时的反应 N:	无
在 ... 时应答 N:	无
<b>F31500 (N, A)</b>	<b>编码器 1: 超出位置跟踪运行范围</b>
信息值:	-
信息类别:	位置 / 转速实际值错误或缺少 (11)
驱动对象:	A_INF, B_INF, ENC, HLA, R_INF, S_INF, SERVO, SERVO_AC, SERVO_I_AC, TM41, VECTOR, VECTOR_AC, VECTOR_I_AC
组件:	无 <b>传播:</b> GLOBAL
反应:	Infeed: OFF1 (OFF2, 无) Servo: OFF1 (OFF2, OFF3, 无) Vector: OFF1 (OFF2, OFF3, 无) Hla: OFF1 (OFF2, OFF3, 无)
应答:	立即
原因:	在不带模数补偿的线性轴上, 驱动 / 编码器超出了最大允许的运行范围。请查看 p0412 的数值, 它表示电机转数。 p0411.0 = 1 时, 在设置的线性轴上的最大运行范围是 p0421 的 64 倍 (+/- 32 倍)。 p0411.3 = 1 时, 设置的线性轴上的最大运行范围是允许的最大值, 达到 +/-p0412/2 (转数向下取整)。可能的最大值取决于线数 (p0408) 和细分分辨率 (p0419)。
处理:	使用以下方法排除该故障: - 选择编码器调试 (p0010 = 4)。 - 复位位置跟踪的位置 (p0411.2 = 1)。 - 取消选择编码器调试 (p0010 = 0)。 然后应答该信息, 并调校绝对值编码器。
在 ... 时的反应 N:	无
在 ... 时应答 N:	无
在 ... 时的反应 A:	无
在 ... 时应答 A:	无
<b>F31501 (N, A)</b>	<b>编码器 1: 位置跟踪编码器位置在公差范围之外</b>
信息值:	%1
信息类别:	位置 / 转速实际值错误或缺少 (11)
驱动对象:	A_INF, B_INF, ENC, HLA, R_INF, S_INF, SERVO, SERVO_AC, SERVO_I_AC, TM41, VECTOR, VECTOR_AC, VECTOR_I_AC
组件:	无 <b>传播:</b> GLOBAL
反应:	Infeed: OFF1 (OFF2, 无) Servo: OFF1 (OFF2, OFF3, 无) Vector: OFF1 (OFF2, OFF3, 无) Hla: OFF1 (OFF2, OFF3, 无)
应答:	立即

**原因:** 驱动 / 编码器在断电状态下, 运行的距离超出了设置的公差窗口。机械装置和编码器间的参照不再存在。  
故障值 (r0949, 十进制):  
和上一编码器位置的偏差 (绝对值的增加值)。  
正负号表示运行方向。

**注释:**

确定的偏差也显示在 r0477 中。

参见: p0413 (测量变速箱位置跟踪公差窗口), r0477 (测量变速箱位置差值)

**处理:** 复位位置跟踪, 如下:

- 选择编码器调试 (p0010 = 4)。
- 复位位置跟踪的位置 (p0411.2 = 1)。
- 取消选择编码器调试 (p0010 = 0)。

然后确认故障并调校绝对值编码器 (p2507)。

参见: p0010, p2507

在 ... 时的反应 N: 无

在 ... 时应答 N: 无

在 ... 时的反应 A: 无

在 ... 时应答 A: 无

---

### F31502 (N, A) 编码器 1: 带有测量变速箱的编码器没有有效信号

**信息值:** -

**信息类别:** 位置 / 转速实际值错误或缺少 (11)

**驱动对象:** A\_INF, B\_INF, ENC, HLA, R\_INF, S\_INF, SERVO, SERVO\_AC, SERVO\_I\_AC, TM41, VECTOR, VECTOR\_AC, VECTOR\_I\_AC

**组件:** 传感器模块编码器 1

**传播:** GLOBAL

**反应:** Infeed: OFF1 (OFF2)

Servo: OFF1 (OFF2, OFF3)

Vector: OFF1 (OFF2, OFF3)

Hla: OFF1 (OFF2, OFF3)

**应答:** 立即

**原因:** 带有测量变速箱的编码器不再有有效信号。

**处理:** 确保, 所有装有测量变速箱的编码器在运行中能够提供有效实际值。

在 ... 时的反应 N: 无

在 ... 时应答 N: 无

在 ... 时的反应 A: 无

在 ... 时应答 A: 无

---

### F31503 (N, A) 编码器 1: 无法复位位置跟踪

**信息值:** -

**信息类别:** 位置 / 转速实际值错误或缺少 (11)

**驱动对象:** A\_INF, B\_INF, ENC, HLA, R\_INF, S\_INF, SERVO, SERVO\_AC, SERVO\_I\_AC, TM41, VECTOR, VECTOR\_AC, VECTOR\_I\_AC

**组件:** 无

**传播:** GLOBAL

**反应:** Infeed: OFF1 (OFF2, 无)

Servo: OFF1 (OFF2, OFF3, 无)

Vector: OFF1 (OFF2, OFF3, 无)

Hla: OFF1 (OFF2, OFF3, 无)

**应答:** 立即

**原因:** 不能复位测量变速箱的位置跟踪。

**处理:** 使用以下方法排除该故障:

- 选择编码器调试 (p0010 = 4)。
- 复位位置跟踪的位置 (p0411.2 = 1)。
- 取消选择编码器调试 (p0010 = 0)。

然后应答该信息, 并调校绝对值编码器。

在 ... 时的反应 N: 无

在 ... 时应答 N: 无

在 ... 时的反应 A: 无

在 ... 时应答 A: 无

<b>A31700</b>	<b>编码器 1: 有效性测试未发出期望值</b>
<b>信息值:</b>	故障原因: %1 bin
<b>信息类别:</b>	安全监控通道发现一处故障 (10)
<b>驱动对象:</b>	A_INF, B_INF, ENC, HLA, R_INF, S_INF, SERVO, SERVO_AC, SERVO_I_AC, TM41, VECTOR, VECTOR_AC, VECTOR_I_AC
<b>组件:</b>	传感器模块编码器 1 <b>传播:</b> GLOBAL
<b>反应:</b>	无
<b>应答:</b>	无
<b>原因:</b>	DRIVE-CLiQ 编码器的故障字发出已置位的故障位。 报警值 (r2124, 二进制): 位 x = 1: 有效性测试 x 失败。
<b>处理:</b>	更换编码器。
<b>N31800 (F)</b>	<b>编码器 1: 综合信息</b>
<b>信息值:</b>	-
<b>信息类别:</b>	位置 / 转速实际值错误或缺少 (11)
<b>驱动对象:</b>	A_INF, B_INF, ENC, HLA, R_INF, S_INF, SERVO, SERVO_AC, SERVO_I_AC, TM41, VECTOR, VECTOR_AC, VECTOR_I_AC
<b>组件:</b>	无 <b>传播:</b> LOCAL
<b>反应:</b>	Infeed: OFF2 (无) Servo: 编码器 (IASC/DCBRK, 无) Vector: 编码器 (IASC/DCBRK, 无) Hla: 编码器 (无)
<b>应答:</b>	无
<b>原因:</b>	电机编码器至少检测出一个故障。 参见: p0491 (电机编码器故障反应“编码器”)
<b>处理:</b>	检查当前存在的其他信息。
<b>在 ... 时的反应 F:</b>	Infeed: OFF2 (无) Servo: 编码器 (IASC/DCBRK, 无) Vector: 编码器 (IASC/DCBRK, 无) Hla: 编码器 (无)
<b>在 ... 时应答 F:</b>	立即
<b>F31801 (N, A)</b>	<b>编码器 1 DRIVE-CLiQ: 缺少生命符号</b>
<b>信息值:</b>	组件号: %1, 故障原因: %2
<b>信息类别:</b>	内部通讯 (DRIVE-CLiQ) 故障 (12)
<b>驱动对象:</b>	A_INF, B_INF, ENC, HLA, R_INF, S_INF, SERVO, SERVO_AC, SERVO_I_AC, TM41, VECTOR, VECTOR_AC, VECTOR_I_AC
<b>组件:</b>	控制单元 (CU) <b>传播:</b> LOCAL
<b>反应:</b>	Infeed: OFF2 (无) Servo: 编码器 (IASC/DCBRK, 无) Vector: 编码器 (IASC/DCBRK, 无) Hla: 编码器 (无)
<b>应答:</b>	立即
<b>原因:</b>	控制单元和相关编码器之间的 DRIVE-CLiQ 通讯有故障。 故障原因: 10 (= 0A 十六进制): 在收到的报文中没有设置生命符号位。 信息值的注释: 详细的信息在信息值 (r0949/r2124) 中是按如下方式编码的: 0000yyxx 十六进制: yy = 组件号, xx = 故障原因 参见: p0491 (电机编码器故障反应“编码器”)
<b>处理:</b>	- 检查电柜构造和布线是否符合 EMC 准则。 - 更换相关组件。 参见: p9916 (从站断路阈值 DRIVE-CLiQ 传送故障)

在 ... 时的反应 N: 无  
 在 ... 时应答 N: 无  
 在 ... 时的反应 A: 无  
 在 ... 时应答 A: 无

---

<b>F31802 (N, A)</b>	<b>编码器 1: 时间片溢出</b>
<b>信息值:</b>	%1
<b>信息类别:</b>	硬件 / 软件故障 (1)
<b>驱动对象:</b>	A_INF, B_INF, ENC, HLA, R_INF, S_INF, SERVO, SERVO_AC, SERVO_I_AC, TM41, VECTOR, VECTOR_AC, VECTOR_I_AC
<b>组件:</b>	传感器模块编码器 1 <b>传播:</b> LOCAL
<b>反应:</b>	Infeed: OFF2 (无) Servo: 编码器 (IASC/DCBRK, 无) Vector: 编码器 (IASC/DCBRK, 无) Hla: 编码器 (无)
<b>应答:</b>	立即
<b>原因:</b>	在编码器 1 上发生了时间片溢出。 故障值 (r0949, 十六进制): yx hex: y = 相关功能 (西门子内故障诊断), x = 相关时间片 x = 9: 快速 (电流控制器周期) 时间片溢出。 x = A: 中速时间片溢出。 x = C: 慢速时间片溢出。 yx = 3E7: 等待 SYN0 时超时 (例如在非循环的运行中出现意外回退)。 参见: p0491 (电机编码器故障反应 “编码器”)
<b>处理:</b>	延长电流控制器采样时间。 注释: 当电流控制器采样时间 = 31.25 us 时, 使用产品编号为 6SL3055-0AA00-5xA3 的 SMx20。
在 ... 时的反应 N:	无
在 ... 时应答 N:	无
在 ... 时的反应 A:	无
在 ... 时应答 A:	无

---

<b>F31804 (N, A)</b>	<b>编码器 1: 校验和错误</b>
<b>信息值:</b>	%1
<b>信息类别:</b>	硬件 / 软件故障 (1)
<b>驱动对象:</b>	A_INF, B_INF, ENC, HLA, R_INF, S_INF, SERVO, SERVO_AC, SERVO_I_AC, TM41, VECTOR, VECTOR_AC, VECTOR_I_AC
<b>组件:</b>	传感器模块编码器 1 <b>传播:</b> LOCAL
<b>反应:</b>	Infeed: OFF2 (无) Servo: 编码器 (IASC/DCBRK, 无) Vector: 编码器 (IASC/DCBRK, 无) Hla: 编码器 (无)
<b>应答:</b>	上电 (立即)
<b>原因:</b>	读取编码器模块上的程序存储器时, 出现校验和错误。 故障值 (r0949, 十六进制): yyyyyxxx hex yyyy: 出错的存储器区域。 xxxx: 上电时的校验和与当前校验和之间的差值。 参见: p0491 (电机编码器故障反应 “编码器”)
<b>处理:</b>	- 重新上电 (断电 / 上电)。 - 将固件升级到新版本 (>= V2.6 HF3, >= V4.3 SP2, >= V4.4)。 - 检查是否遵守了组件允许的环境温度。 - 更换编码器模块。

在…时的反应 N: 无  
 在…时应答 N: 无  
 在…时的反应 A: 无  
 在…时应答 A: 无

---

<b>F31805 (N, A)</b>	<b>编码器 1: EEPROM 校验和不正确</b>
<b>信息值:</b>	%1
<b>信息类别:</b>	硬件 / 软件故障 (1)
<b>驱动对象:</b>	A_INF, B_INF, ENC, HLA, R_INF, S_INF, SERVO, SERVO_AC, SERVO_I_AC, TM41, VECTOR, VECTOR_AC, VECTOR_I_AC
<b>组件:</b>	传感器模块编码器 1 <b>传播:</b> LOCAL
<b>反应:</b>	Infeed: OFF2 (无) Servo: 编码器 (IASC/DCBRK, 无) Vector: 编码器 (IASC/DCBRK, 无) Hla: 编码器 (无)
<b>应答:</b>	立即
<b>原因:</b>	内部参数数据损坏。 故障值 (r0949, 十六进制): 01: EEPROM 存取故障。 02: EEPROM 中的程序块数目太大。 参见: p0491 (电机编码器故障反应“编码器”)
<b>处理:</b>	更换模块。
在…时的反应 N:	无
在…时应答 N:	无
在…时的反应 A:	无
在…时应答 A:	无

---

<b>F31806 (N, A)</b>	<b>编码器 1: 初始化失败</b>
<b>信息值:</b>	%1
<b>信息类别:</b>	位置 / 转速实际值错误或缺少 (11)
<b>驱动对象:</b>	A_INF, B_INF, ENC, HLA, R_INF, S_INF, SERVO, SERVO_AC, SERVO_I_AC, TM41, VECTOR, VECTOR_AC, VECTOR_I_AC
<b>组件:</b>	传感器模块编码器 1 <b>传播:</b> LOCAL
<b>反应:</b>	Infeed: OFF2 (无) Servo: 编码器 (IASC/DCBRK, 无) Vector: 编码器 (IASC/DCBRK, 无) Hla: 编码器 (无)
<b>应答:</b>	封锁脉冲
<b>原因:</b>	编码器的初始化失败。 故障值 (r0949, 十六进制): 位 0, 1: 电机旋转时的编码器初始化失败 (粗略位置和精确位置的偏差, 以编码器线数 /4 表示) 位 2: 信号 A 的中压匹配失败。 位 3: 信号 B 的中压匹配失败。 位 4: 加速度输入的中压匹配失败。 位 5: 信号“Safety A”的中压匹配失败。 位 6: 信号“Safety B”的中压匹配失败。 位 7: 信号 C 的中压匹配失败。 位 8: 信号 D 的中压匹配失败。 位 9: 信号 R 的中压匹配失败。 位 10: A 和 B 之间的中压差值过大 (> 0.5 V)。 位 11: C 和 D 之间的中压差值过大 (> 0.5 V)。 位 12: Safety A 和 Safety B 之间的中压差值过大 (> 0.5 V)。 位 13: A 和 Safety B 之间的中压差值过大 (> 0.5 V)。 位 14: B 和 Safety A 之间的中压差值过大 (> 0.5 V)。 位 15: 得到的中压的标准偏差过大 (>0.3 V)。 位 16: 内部故障 - 读取寄存器时的故障 (CAFE)。 位 17: 内部故障 - 写入寄存器时的故障 (CAFE)。



位 18: 内部故障 - 中压匹配不存在。  
 位 19: 内部故障 - ADC 存取出错。  
 位 20: 内部故障 - 没有找到过零点。  
 位 28: 在初始化 EnDat 2.2 测量设备时出错。  
 位 29: 从 EnDat 2.2 测量设备中读取数据时出错。  
 位 30: EnDat 2.2 测量设备的 EEPROM 校验和错误。  
 位 31: EnDat 2.2 测量设备数据不一致。

注释:

位 0, 1: 到 6SL3055-0AA00-5\*A0

位 2 到 20: 从 6SL3055-0AA00-5\*A1 起

参见: p0491 (电机编码器故障反应“编码器”)

**处理:**

应答故障。

如果无法应答故障:

位 2 - 9: 检查编码器电源,

位 2 - 14: 检查相应的电缆。

位 15, 无其它位: 检查信号 R, 检查 p0404 中的设置。

位 28: 检查 EnDat 2.2 转换器和测量设备之间的电缆。

位 29 ... 31: 更换损坏的测量设备。

在 ... 时的反应 N: 无

在 ... 时应答 N: 无

在 ... 时的反应 A: 无

在 ... 时应答 A: 无

**A31811 (F, N)**

**编码器 1: 编码器序列号已更改**

**信息值:**

-

**信息类别:**

参数设置 / 配置 / 调试过程出错 (18)

**驱动对象:**

A\_INF, B\_INF, ENC, HLA, R\_INF, S\_INF, SERVO, SERVO\_AC, SERVO\_I\_AC, TM41, VECTOR, VECTOR\_AC, VECTOR\_I\_AC

**组件:**

编码器 1

**传播:**

LOCAL

**反应:**

无

**应答:**

无

**原因:**

同步电机的编码器序列号发生改变。只有在带序列号的编码器 (比如 EnDat 编码器)、内装式电机 (比如 p0300 = 401) 或者第三方电机 (p0300 = 2) 上, 才检测更改。

原因 1:

- 编码器更换。

原因 2:

- 第三方电机, 内装式电机或者线性电机的全新调试。

原因 3:

- 带经过调校的内置编码器的电机被更换。

原因 4:

- 固件升级, 该版本会进行编码器序列号测试。

注释:

采用位置控制时, 开始调校 (p2507 = 2) 时会传送序列号。

编码器调校结束后 (p2507 = 3), 会检查序列号是否修改, 必要时复位调校 (p2507 = 1)。

可以进行以下设置来取消针对序列号的监控:

- 设置相应编码器数据组的以下序列号: p0441 = FF, p0442 = 0, p0443 = 0, p0444 = 0, p0445 = 0。

- 将 F07414 设为信息类型 N (p2118, p2119)。

参见: p0491 (电机编码器故障反应“编码器”)

**处理:**

对于原因 1, 2:

倾助磁极位置检测来执行自动调校。应答故障。使用 p1990 = 1 进行磁极位置检测。之后检查磁极位置检测是否正确执行。

伺服:

如果在 p1980 中选择一个磁极位置检测方法, 并且 p0301 不包含出厂时编码器便完成调校的电机类型, 则自动激活 p1990。

或者  
 通过参数 p0431 执行调校。此时，新的序列号自动被采用。  
 或者  
 执行编码器的机械调校。使用 p0440 = 1 接收新的序列号。  
 对于原因 3, 4:  
 使用 p0440 = 1 接收新的序列号。  
 在 ... 时的反应 F: Infeed: OFF2 (无)  
 Servo: 无 (OFF2, 编码器)  
 Vector: 无 (OFF2, 编码器)  
 Hla: 无 (OFF2, 编码器)  
 在 ... 时应答 F: 立即  
 在 ... 时的反应 N: 无  
 在 ... 时应答 N: 无

---

**F31812 (N, A) 编码器 1: 不支持要求的周期或者 RX/TX 计时**

**信息值:** %1  
**信息类别:** 参数设置 / 配置 / 调试过程出错 (18)  
**驱动对象:** A\_INF, B\_INF, ENC, HLA, R\_INF, S\_INF, SERVO, SERVO\_AC, SERVO\_I\_AC, TM41, VECTOR, VECTOR\_AC, VECTOR\_I\_AC  
**组件:** 传感器模块编码器 1 **传播:** LOCAL  
**反应:** OFF2  
**应答:** 立即  
**原因:** 控制单元要求的周期或 RX / TX 定时不受支持  
 故障值 (r0949, 十进制):  
 0: 不支持应用周期。  
 1: 不支持 DRIVE-CLiQ 循环。  
 2: RX 和 TX 时间点之间的间隔过小。  
 3: TX 时间点过早。  
**处理:** 重新为所有组件上电 (断电 / 上电)。  
 在 ... 时的反应 N: 无  
 在 ... 时应答 N: 无  
 在 ... 时的反应 A: 无  
 在 ... 时应答 A: 无

---

**F31813 编码器 1: 硬件逻辑单位故障**

**信息值:** 故障原因: %1 bin  
**信息类别:** 硬件 / 软件故障 (1)  
**驱动对象:** A\_INF, B\_INF, ENC, HLA, R\_INF, S\_INF, SERVO, SERVO\_AC, SERVO\_I\_AC, TM41, VECTOR, VECTOR\_AC, VECTOR\_I\_AC  
**组件:** 传感器模块编码器 1 **传播:** GLOBAL  
**反应:** Infeed: 无  
 Servo: 编码器 (IASC/DCBRK, 无)  
 Vector: 编码器 (IASC/DCBRK, 无)  
 Hla: 编码器 (无)  
**应答:** 封锁脉冲  
**原因:** DRIVE-CLiQ 编码器的故障字提供已置位的故障位。  
 故障值 (r0949, 二进制):  
 位 0: ALU 看门狗已触发。  
 位 1: ALU 发现了生命符号故障。  
**处理:** 更换编码器。

---

**F31820 (N, A) 编码器 1 DRIVE-CLiQ: 报文故障**

**信息值:** 组件号: %1, 故障原因: %2  
**信息类别:** 内部通讯 (DRIVE-CLiQ) 故障 (12)  
**驱动对象:** A\_INF, B\_INF, ENC, HLA, R\_INF, S\_INF, SERVO, SERVO\_AC, SERVO\_I\_AC, TM41, VECTOR, VECTOR\_AC, VECTOR\_I\_AC  
**组件:** 传感器模块编码器 1. **传播:** LOCAL

<b>反应:</b>	Infeed: OFF2 Servo: 编码器 (IASC/DCBRK, 无) Vector: 编码器 (IASC/DCBRK, 无) Hla: 编码器 (无)
<b>应答:</b>	立即
<b>原因:</b>	控制单元和编码器之间的 DRIVE-CLiQ 通讯有故障。 故障原因: 1 (= 01 十六进制): 校验和错误 (CRC 出错。 2 (= 02 十六进制): 报文比规定的字节长度或者比在接收列表中规定的长度短。 3 (= 03 十六进制): 报文比规定的字节长度或者比在接收列表中规定的长度更长。 4 (= 04 十六进制): 收到的报文长度不符合接收列表。 5 (= 05 十六进制): 收到的报文类型不符合接收列表。 6 (= 06 十六进制): 组件地址在报文和接收列表中不一致。 7 (= 07 十六进制): 等待 SYNC 报文, 但收到的报文不是该报文。 8 (= 08 十六进制): 没有等待 SYNC 报文, 但却收到该报文。 9 (= 09 十六进制): 在收到的报文中设置错误的位。 16 (= 10 十六进制): 报文收到得太早。 信息值的注释: 详细的信息在信息值 (r0949/r2124) 中是按如下方式编码的: 0000yyxx 十六进制: yy = 组件号, xx = 故障原因 参见: p0491 (电机编码器故障反应“编码器”)
<b>处理:</b>	- 重新上电 (断电 / 上电)。 - 检查电柜构造和布线是否符合 EMC 准则。 - 检查 DRIVE-CLiQ 布线 (断路, 接点.....) 参见: p9916 (从站断路阈值 DRIVE-CLiQ 传送故障)
在 ... 时的反应 N:	无
在 ... 时应答 N:	无
在 ... 时的反应 A:	无
在 ... 时应答 A:	无

---

<b>F31835 (N, A)</b>	<b>编码器 1 DRIVE-CLiQ: 循环数据传送故障</b>
<b>信息值:</b>	组件号: %1, 故障原因: %2
<b>信息类别:</b>	内部通讯 (DRIVE-CLiQ) 故障 (12)
<b>驱动对象:</b>	A_INF, B_INF, ENC, HLA, R_INF, S_INF, SERVO, SERVO_AC, SERVO_I_AC, TM41, VECTOR, VECTOR_AC, VECTOR_I_AC
<b>组件:</b>	传感器模块编码器 1 <b>传播:</b> LOCAL
<b>反应:</b>	Infeed: OFF2 Servo: 编码器 (IASC/DCBRK, 无) Vector: 编码器 (IASC/DCBRK, 无) Hla: 编码器 (无)
<b>应答:</b>	立即
<b>原因:</b>	控制单元和编码器之间的 DRIVE-CLiQ 通讯有故障。节点发送和接收不同步。 故障原因: 33 (= 21 十六进制): 循环报文还没有到达。

34 (= 22 十六进制):  
在报文的接收列表中有时间错误。  
64 (= 40 十六进制):  
在报文的发送列表中有时间错误。  
信息值的注释:  
详细的信息在信息值 (r0949/r2124) 中是按如下方式编码的:  
0000yyxx 十六进制: yy = 组件号, xx = 故障原因  
参见: p0491 (电机编码器故障反应“编码器”)  
- 执行上电。  
- 更换相关组件。  
参见: p9916 (从站断路阈值 DRIVE-CLiQ 传送故障)

**处理:**

在...时的反应 N: 无  
在...时应答 N: 无  
在...时的反应 A: 无  
在...时应答 A: 无

---

<b>F31836 (N, A)</b>	<b>编码器 1 DRIVE-CLiQ: DRIVE-CLiQ 数据发送错误</b>
<b>信息值:</b>	组件号: %1, 故障原因: %2
<b>信息类别:</b>	内部通讯 (DRIVE-CLiQ) 故障 (12)
<b>驱动对象:</b>	A_INF, B_INF, ENC, HLA, R_INF, S_INF, SERVO, SERVO_AC, SERVO_I_AC, TM41, VECTOR, VECTOR_AC, VECTOR_I_AC
<b>组件:</b>	传感器模块编码器 1 <b>传播:</b> LOCAL
<b>反应:</b>	Infeed: OFF2 Servo: 编码器 (IASC/DCBRK, 无) Vector: 编码器 (IASC/DCBRK, 无) H1a: 编码器 (无)
<b>应答:</b>	立即
<b>原因:</b>	控制单元和相关编码器之间的 DRIVE-CLiQ 通讯有故障。不能发送数据。 故障原因: 65 (= 41 十六进制): 报文类型与发送列表不一致。 信息值的注释: 详细的信息在信息值 (r0949/r2124) 中是按如下方式编码的: 0000yyxx 十六进制: yy = 组件号, xx = 故障原因 参见: p0491 (电机编码器故障反应“编码器”) - 执行上电。
<b>处理:</b>	执行上电。
在...时的反应 N:	无
在...时应答 N:	无
在...时的反应 A:	无
在...时应答 A:	无

---

<b>F31837 (N, A)</b>	<b>编码器 1 DRIVE-CLiQ: 组件故障</b>
<b>信息值:</b>	组件号: %1, 故障原因: %2
<b>信息类别:</b>	内部通讯 (DRIVE-CLiQ) 故障 (12)
<b>驱动对象:</b>	A_INF, B_INF, ENC, HLA, R_INF, S_INF, SERVO, SERVO_AC, SERVO_I_AC, TM41, VECTOR, VECTOR_AC, VECTOR_I_AC
<b>组件:</b>	传感器模块编码器 1 <b>传播:</b> LOCAL
<b>反应:</b>	Infeed: OFF2 Servo: 编码器 (IASC/DCBRK, 无) Vector: 编码器 (IASC/DCBRK, 无) H1a: 编码器 (无)
<b>应答:</b>	立即
<b>原因:</b>	在相关 DRIVE-CLiQ 组件上检测出故障。该故障可能是硬件故障。 故障原因: 32 (= 20 十六进制): 报文标题有错。

35 (= 23 十六进制):  
接收错误: 报文的中间存储器有错。  
66 (= 42 十六进制):  
发送错误: 报文的中间存储器有错。  
67 (= 43 十六进制):  
发送错误: 报文的中间存储器有错。  
信息值的注释:  
详细的信息在信息值 (r0949/r2124) 中是按如下方式编码的:

0000yyxx 十六进制: yy = 组件号, xx = 故障原因  
参见: p0491 (电机编码器故障反应“编码器”)

**处理:**  
- 检查 DRIVE-CLiQ 布线 (断路, 接点.....)  
- 检查电柜构造和布线是否符合 EMC 准则。  
- 也可使用其它 DRIVE-CLiQ 插孔 (p9904)。  
- 更换相关组件。

在...时的反应 N: 无  
在...时应答 N: 无  
在...时的反应 A: 无  
在...时应答 A: 无

---

### F31845 (N, A) 编码器 1 DRIVE-CLiQ: 循环数据传送故障

**信息值:** 组件号: %1, 故障原因: %2  
**信息类别:** 内部通讯 (DRIVE-CLiQ) 故障 (12)  
**驱动对象:** A\_INF, B\_INF, ENC, HLA, R\_INF, S\_INF, SERVO, SERVO\_AC, SERVO\_I\_AC, TM41, VECTOR, VECTOR\_AC, VECTOR\_I\_AC  
**组件:** 传感器模块编码器 1 **传播:** LOCAL  
**反应:** Infeed: OFF2  
Servo: 编码器 (IASC/DCBRK, 无)  
Vector: 编码器 (IASC/DCBRK, 无)  
Hla: 编码器 (无)

**应答:** 立即  
**原因:** 控制单元和相关编码器之间的 DRIVE-CLiQ 通讯有故障。  
故障原因:

11 (= 0B 十六进制):  
交互循环传输数据时出现同步错误。  
信息值的注释:  
详细的信息在信息值 (r0949/r2124) 中是按如下方式编码的:

0000yyxx 十六进制: yy = 组件号, xx = 故障原因  
参见: p0491 (电机编码器故障反应“编码器”)

**处理:**  
重新上电。  
参见: p9916 (从站断路阈值 DRIVE-CLiQ 传送故障)

在...时的反应 N: 无  
在...时应答 N: 无  
在...时的反应 A: 无  
在...时应答 A: 无

---

### F31850 (N, A) 编码器 1: 编码器求值内部软件错误

**信息值:** %1  
**信息类别:** 硬件 / 软件故障 (1)  
**驱动对象:** A\_INF, B\_INF, ENC, HLA, R\_INF, S\_INF, SERVO, SERVO\_AC, SERVO\_I\_AC, TM41, VECTOR, VECTOR\_AC, VECTOR\_I\_AC  
**组件:** 传感器模块编码器 1 **传播:** LOCAL  
**反应:** Infeed: OFF2 (无)  
Servo: 编码器 (IASC/DCBRK, 无)  
Vector: 编码器 (IASC/DCBRK, 无)  
Hla: 编码器 (无)

**应答:** 上电

**原因:** 在编码器 1 的编码器模块中出现一个内部软件错误。  
故障值 (r0949, 十进制):  
1: 后台时间片锁定。  
2: 关于代码存储器的校验和不正确。  
10000: EnDat 编码器的 OEM 存储器包含有无法理解的数据。  
11000 ... 11499: EEPROM 中的描述数据出错。  
11500 ... 11899: EEPROM 中的校准数据出错。  
11900 ... 11999: EEPROM 中的配置数据出错。  
12000 ... 12008: 采用模拟数字转换器的通讯受到干扰。  
16000: DRIVE-CLiQ 编码器初始化应用程序出错。  
16001: DRIVE-CLiQ 编码器初始化 ALU 出错。  
16002: DRIVE-CLiQ 编码器 HISI/SISI 初始化出错。  
16003: DRIVE-CLiQ 编码器安全初始化出错。  
16004: DRIVE-CLiQ 编码器内部系统出错。  
参见: p0491 (电机编码器故障反应“编码器”)

**处理:**  
- 更换编码器模块。  
- 如有必要, 升级编码器模块的固件。  
- 联系技术支持。

在 ... 时的反应 N: 无  
在 ... 时应答 N: 无  
在 ... 时的反应 A: 无  
在 ... 时应答 A: 无

---

#### F31851 (N, A) 编码器 1 DRIVE-CLiQ(CU): 缺少生命符号

**信息值:** 组件号: %1, 故障原因: %2  
**信息类别:** 内部通讯 (DRIVE-CLiQ) 故障 (12)  
**驱动对象:** A\_INF, B\_INF, ENC, HLA, R\_INF, S\_INF, SERVO, SERVO\_AC, SERVO\_I\_AC, TM41, VECTOR, VECTOR\_AC, VECTOR\_I\_AC  
**组件:** 传感器模块编码器 1 **传播:** LOCAL  
**反应:** Infeed: 无 (OFF1, OFF2)  
Servo: 编码器 (IASC/DCBRK, 无)  
Vector: 编码器 (IASC/DCBRK, 无)  
Hla: 编码器 (无)

**应答:** 立即

**原因:** 编码器模块 (编码器 1) 和控制单元之间的 DRIVE-CLiQ 通讯有故障。  
没有设置从 DRIVE-CLiQ 组件至控制单元的生命符号。  
故障原因:

10 (= 0A 十六进制):  
在收到的报文中没有设置生命符号位。  
信息值的注释:  
详细的信息在信息值 (r0949/r2124) 中是按如下方式编码的:  
0000yyxx 十六进制: yy = 组件号, xx = 故障原因

**处理:**  
- 升级相关组件的固件。  
- 给相关组件重新上电 (上电 / 断电)。

在 ... 时的反应 N: 无  
在 ... 时应答 N: 无  
在 ... 时的反应 A: 无  
在 ... 时应答 A: 无

---

#### F31860 (N, A) 编码器 1 DRIVE-CLiQ(CU): 报文故障

**信息值:** 组件号: %1, 故障原因: %2  
**信息类别:** 内部通讯 (DRIVE-CLiQ) 故障 (12)  
**驱动对象:** A\_INF, B\_INF, ENC, HLA, R\_INF, S\_INF, SERVO, SERVO\_AC, SERVO\_I\_AC, TM41, VECTOR, VECTOR\_AC, VECTOR\_I\_AC  
**组件:** 传感器模块编码器 1 **传播:** LOCAL

<b>反应:</b>	Infeed: 无 (OFF1, OFF2) Servo: 编码器 (IASC/DCBRK, 无) Vector: 编码器 (IASC/DCBRK, 无) Hla: 编码器 (无)
<b>应答:</b>	立即
<b>原因:</b>	编码器模块 (编码器 1) 和控制单元之间的 DRIVE-CLiQ 通讯有故障。 故障原因: 1 (= 01 十六进制): 校验和错误 (CRC 出错。 2 (= 02 十六进制): 报文比规定的字节长度或者比在接收列表中规定的长度短。 3 (= 03 十六进制): 报文比规定的字节长度或者比在接收列表中规定的长度更长。 4 (= 04 十六进制): 收到的报文长度不符合接收列表。 5 (= 05 十六进制): 收到的报文类型不符合接收列表。 6 (= 06 十六进制): 功率单元地址在报文和接收列表中不一致。 9 (= 09 十六进制): 相关 DRIVE-CLiQ 组件与控制单元之间的 DRIVE-CLiQ 通讯报告了一个电源电压故障。 16 (= 10 十六进制): 报文收到得太早。 17 (= 11 十六进制): CRC 错误和收到的报文太早。 18 (= 12 十六进制): 报文比规定的字节长度或者比在接收列表中规定的长度短, 并且报文收到得太早。 19 (= 13 十六进制): 报文比规定的字节长度或者比在接收列表中规定的长度更长, 并且报文收到得太早。 20 (= 14 十六进制): 收到的报文长度不符合接收列表, 而且报文收到得太早。 21 (= 15 十六进制): 收到的报文类型不符合接收列表, 而且报文收到得太早。 22 (= 16 十六进制): 功率单元的地址在报文中和接收列表中不一致, 而且报文收到得太早。 25 (= 19 十六进制): 在收到的报文中置有错误的位, 而且报文收到得太早。 信息值的注释: 详细的信息在信息值 (r0949/r2124) 中是按如下方式编码的: 0000yyxx 十六进制: yy = 组件号, xx = 故障原因
<b>处理:</b>	- 重新上电 (断电 / 上电)。 - 检查电柜构造和布线是否符合 EMC 准则。 - 检查 DRIVE-CLiQ 布线 (断路, 接点.....) 参见: p9915 (主站断路阈值 DRIVE-CLiQ 传送故障)
在 ... 时的反应 N:	无
在 ... 时应答 N:	无
在 ... 时的反应 A:	无
在 ... 时应答 A:	无

---

<b>F31875 (N, A)</b>	<b>编码器 1: 电源电压故障</b>
<b>信息值:</b>	组件号: %1, 故障原因: %2
<b>信息类别:</b>	电源电压故障 (欠电压) (3)
<b>驱动对象:</b>	A_INF, B_INF, ENC, HLA, R_INF, S_INF, SERVO, SERVO_AC, SERVO_I_AC, TM41, VECTOR, VECTOR_AC, VECTOR_I_AC
<b>组件:</b>	传感器模块编码器 1. <span style="float: right;">传播: . LOCAL</span>

<b>反应:</b>	Infeed: OFF2 Servo: 编码器 (IASC/DCBRK, 无) Vector: 编码器 (IASC/DCBRK, 无) Hla: 编码器 (无)
<b>应答:</b>	立即
<b>原因:</b>	相关 DRIVE-CLiQ 组件与控制单元之间的 DRIVE-CLiQ 通讯报告了一个电源电压故障。 故障原因: 9 (= 09 十六进制): 组件的电源电压故障。 信息值的注释: 详细的信息在信息值 (r0949/r2124) 中是按如下方式编码的: 0000yyxx 十六进制: yy = 组件号, xx = 故障原因
<b>处理:</b>	- 重新上电 (断电 / 上电)。 - 检查 DRIVE-CLiQ 组件的电源电压布线 (断路, 接点.....)。 - 检查 DRIVE-CLiQ 组件电源规格。
在 ... 时的反应 N:	无
在 ... 时应答 N:	无
在 ... 时的反应 A:	无
在 ... 时应答 A:	无

**F31885 (N, A) 编码器 1 DRIVE-CLiQ(CU): 循环数据传送故障**

<b>信息值:</b>	组件号: %1, 故障原因: %2
<b>信息类别:</b>	内部通讯 (DRIVE-CLiQ) 故障 (12)
<b>驱动对象:</b>	A_INF, B_INF, ENC, HLA, R_INF, S_INF, SERVO, SERVO_AC, SERVO_I_AC, TM41, VECTOR, VECTOR_AC, VECTOR_I_AC
<b>组件:</b>	传感器模块编码器 1 <b>传播:</b> LOCAL
<b>反应:</b>	Infeed: 无 (OFF1, OFF2) Servo: 编码器 (IASC/DCBRK, 无) Vector: 编码器 (IASC/DCBRK, 无) Hla: 编码器 (无)
<b>应答:</b>	立即
<b>原因:</b>	编码器模块 (编码器 1) 和控制单元之间的 DRIVE-CLiQ 通讯有故障。 节点发送和接收不同步。 故障原因: 26 (= 1A 十六进制): 在收到的报文中没有设置生命符号位, 而且报文收到得太早。 33 (= 21 十六进制): 循环报文还没有到达。 34 (= 22 十六进制): 在报文的接收列表中有时间错误。 64 (= 40 十六进制): 在报文的发送列表中有时间错误。 98 (= 62 十六进制): 过渡到循环运行时出错。 信息值的注释: 详细的信息在信息值 (r0949/r2124) 中是按如下方式编码的: 0000yyxx 十六进制: yy = 组件号, xx = 故障原因
<b>处理:</b>	- 检查相关组件的电源电压。 - 执行上电。 - 更换相关组件。 参见: p9915 (主站断路阈值 DRIVE-CLiQ 传送故障)
在 ... 时的反应 N:	无
在 ... 时应答 N:	无
在 ... 时的反应 A:	无
在 ... 时应答 A:	无



<b>F31886 (N, A)</b>	<b>编码器 1 DRIVE-CLiQ (CU)：在发送 DRIVE-CLiQ 数据时出错</b>
<b>信息值：</b>	组件号：%1, 故障原因：%2
<b>信息类别：</b>	内部通讯 (DRIVE-CLiQ) 故障 (12)
<b>驱动对象：</b>	A_INF, B_INF, ENC, HLA, R_INF, S_INF, SERVO, SERVO_AC, SERVO_I_AC, TM41, VECTOR, VECTOR_AC, VECTOR_I_AC
<b>组件：</b>	传感器模块编码器 1 <b>传播：</b> LOCAL
<b>反应：</b>	Infeed: 无 (OFF1, OFF2) Servo: 编码器 (IASC/DCBRK, 无) Vector: 编码器 (IASC/DCBRK, 无) Hla: 编码器 (无)
<b>应答：</b>	立即
<b>原因：</b>	编码器模块 (编码器 1) 和控制单元之间的 DRIVE-CLiQ 通讯有故障。 不能发送数据。 故障原因： 65 (= 41 十六进制): 报文类型与发送列表不一致。 信息值的注释： 详细的信息在信息值 (r0949/r2124) 中是按如下方式编码的： 0000yyxx 十六进制：yy = 组件号，xx = 故障原因
<b>处理：</b>	- 执行上电。 - 检测，编码器 (r0148) 的固件版本是否与控制单元 (r0018) 的固件版本匹配。
在 ... 时的反应 N:	无
在 ... 时应答 N:	无
在 ... 时的反应 A:	无
在 ... 时应答 A:	无
<b>F31887 (N, A)</b>	<b>编码器 1 DRIVE-CLiQ (CU)：组件故障</b>
<b>信息值：</b>	组件号：%1, 故障原因：%2
<b>信息类别：</b>	内部通讯 (DRIVE-CLiQ) 故障 (12)
<b>驱动对象：</b>	A_INF, B_INF, ENC, HLA, R_INF, S_INF, SERVO, SERVO_AC, SERVO_I_AC, TM41, VECTOR, VECTOR_AC, VECTOR_I_AC
<b>组件：</b>	传感器模块编码器 1 <b>传播：</b> LOCAL
<b>反应：</b>	Infeed: 无 (OFF1, OFF2) Servo: 编码器 (IASC/DCBRK, 无) Vector: 编码器 (IASC/DCBRK, 无) Hla: 编码器 (无)
<b>应答：</b>	立即
<b>原因：</b>	在相关 DRIVE-CLiQ 组件 (编码器 1 的编码器模块) 上检测出故障。该故障可能是硬件故障。 故障原因： 32 (= 20 十六进制): 报文标题有错。 35 (= 23 十六进制): 接收错误: 报文的中间存储器有错。 66 (= 42 十六进制): 发送错误: 报文的中间存储器有错。 67 (= 43 十六进制): 发送错误: 报文的中间存储器有错。 96 (= 60 十六进制): 在测量运行时间时，应答太晚到达。 97 (= 61 十六进制): 参数交换时间太长。 信息值的注释： 详细的信息在信息值 (r0949/r2124) 中是按如下方式编码的： 0000yyxx 十六进制：yy = 组件号，xx = 故障原因

- 处理:**
- 检查 DRIVE-CLiQ 布线 (断路, 接点.....)
  - 检查电柜构造和布线是否符合 EMC 准则。
  - 也可使用其它 DRIVE-CLiQ 插孔 (p9904)。
  - 更换相关组件。

在...时的反应 N: 无  
 在...时应答 N: 无  
 在...时的反应 A: 无  
 在...时应答 A: 无

---

#### F31895 (N, A) 编码器 1 DRIVE-CLiQ(CU): 交互循环数据传送故障

**信息值:** 组件号: %1, 故障原因: %2  
**信息类别:** 内部通讯 (DRIVE-CLiQ) 故障 (12)  
**驱动对象:** A\_INF, B\_INF, ENC, HLA, R\_INF, S\_INF, SERVO, SERVO\_AC, SERVO\_I\_AC, TM41, VECTOR, VECTOR\_AC, VECTOR\_I\_AC  
**组件:** 传感器模块编码器 1 **传播:** LOCAL  
**反应:** Infeed: 无 (OFF1, OFF2)  
 Servo: 编码器 (IASC/DCBRK, 无)  
 Vector: 编码器 (IASC/DCBRK, 无)  
 Hla: 编码器 (无)  
**应答:** 立即  
**原因:** 编码器模块 (编码器 1) 和控制单元之间的 DRIVE-CLiQ 通讯有故障。  
 故障原因:  
 11 (= 0B 十六进制):  
 交互循环传输数据时出现同步错误。  
 信息值的注释:  
 详细的信息在信息值 (r0949/r2124) 中是按如下方式编码的:  
 0000yyxx 十六进制: yy = 组件号, xx = 故障原因

**处理:** 执行上电。  
 参见: p9915 (主站断路阈值 DRIVE-CLiQ 传送故障)

在...时的反应 N: 无  
 在...时应答 N: 无  
 在...时的反应 A: 无  
 在...时应答 A: 无

---

#### F31896 (N, A) 编码器 1 DRIVE-CLiQ(CU): 组件特性不一致

**信息值:** 组件号: %1  
**信息类别:** 内部通讯 (DRIVE-CLiQ) 故障 (12)  
**驱动对象:** A\_INF, B\_INF, ENC, HLA, R\_INF, S\_INF, SERVO, SERVO\_AC, SERVO\_I\_AC, TM41, VECTOR, VECTOR\_AC, VECTOR\_I\_AC  
**组件:** 传感器模块编码器 1 **传播:** LOCAL  
**反应:** Infeed: 无 (OFF1, OFF2)  
 Servo: OFF2 (IASC/DCBRK, OFF1, OFF3, STOP2, 无, 编码器)  
 Vector: OFF2 (IASC/DCBRK, OFF1, OFF3, STOP2, 无, 编码器)  
 Hla: OFF2 (OFF1, OFF3, STOP2, 无, 编码器)  
**应答:** 立即  
**原因:** 和启动过程相比, 故障值给出的 DRIVE-CLiQ 部件 (编码器 1 的编码器模块) 的特性变为不兼容。例如: 可能是因为 DRIVE-CLiQ 电缆或者 DRIVE-CLiQ 组件的更换  
 故障值 (r0949, 十进制):  
 组件号。

**处理:**

- 执行上电。
- 更换组件时使用相同的组件型号, 并尽可能使用相同的固件版本。
- 更换电缆时尽可能使用相同长度的电缆 (注意最大长度限制)。

在...时的反应 N: 无  
 在...时应答 N: 无  
 在...时的反应 A: 无  
 在...时应答 A: 无

<b>F31899 (N, A)</b>	<b>编码器 1: 不明故障</b>
<b>信息值:</b>	新信息: %1
<b>信息类别:</b>	位置 / 转速实际值错误或缺少 (11)
<b>驱动对象:</b>	A_INF, B_INF, ENC, HLA, R_INF, S_INF, SERVO, SERVO_AC, SERVO_I_AC, TM41, VECTOR, VECTOR_AC, VECTOR_I_AC
<b>组件:</b>	传感器模块编码器 1 <b>传播:</b> GLOBAL
<b>反应:</b>	Infeed: OFF2 (OFF1, 无) Servo: 编码器 (IASC/DCBRK, OFF1, OFF2, OFF3, STOP2, 无) Vector: 编码器 (IASC/DCBRK, OFF1, OFF2, OFF3, STOP2, 无) Hla: 编码器 (OFF1, OFF2, OFF3, STOP2, 无)
<b>应答:</b>	立即 (上电)
<b>原因:</b>	编码器 1 的编码器模块上出现了一个控制单元固件无法识别的故障。 如果该组件上的固件比控制单元的固件更新, 则可能会出现该故障。 故障值 (r0949, 十进制): 故障的编号。 注释: 在控制单元的说明中, 可以查看该故障信息的含义。 参见: p0491 (电机编码器故障反应“编码器”)
<b>处理:</b>	- 降低编码器模块的固件版本 (r0148)。 - 更新控制单元上的固件 (r0018)。
在 ... 时的反应 N:	无
在 ... 时应答 N:	无
在 ... 时的反应 A:	无
在 ... 时应答 A:	无
<b>A31902 (F, N)</b>	<b>编码器 1: 出现 SPI-BUS 故障</b>
<b>信息值:</b>	%1
<b>信息类别:</b>	硬件 / 软件故障 (1)
<b>驱动对象:</b>	A_INF, B_INF, ENC, HLA, R_INF, S_INF, SERVO, SERVO_AC, SERVO_I_AC, TM41, VECTOR, VECTOR_AC, VECTOR_I_AC
<b>组件:</b>	传感器模块编码器 1 <b>传播:</b> GLOBAL
<b>反应:</b>	无
<b>应答:</b>	无
<b>原因:</b>	操作内部 SPI 总线时出错 报警值 (r2124, 十六进制): 仅用于西门子内部的故障诊断。
<b>处理:</b>	- 更换编码器模块。 - 如有必要, 升级编码器模块的固件。 - 联系技术支持。
在 ... 时的反应 F:	Infeed: 无 (OFF1, OFF2) Servo: 无 (IASC/DCBRK, OFF1, OFF2, OFF3, STOP2, 编码器) Vector: 无 (IASC/DCBRK, OFF1, OFF2, OFF3, STOP2, 编码器) Hla: 无 (OFF1, OFF2, OFF3, STOP2, 编码器)
在 ... 时应答 F:	立即
在 ... 时的反应 N:	无
在 ... 时应答 N:	无
<b>A31903 (F, N)</b>	<b>编码器 1: 出现 I2C-BUS 故障</b>
<b>信息值:</b>	%1
<b>信息类别:</b>	硬件 / 软件故障 (1)
<b>驱动对象:</b>	A_INF, B_INF, ENC, HLA, R_INF, S_INF, SERVO, SERVO_AC, SERVO_I_AC, TM41, VECTOR, VECTOR_AC, VECTOR_I_AC
<b>组件:</b>	传感器模块编码器 1 <b>传播:</b> GLOBAL
<b>反应:</b>	无
<b>应答:</b>	无
<b>原因:</b>	操作内部 I2C Bus 总线时出错 报警值 (r2124, 十六进制): 仅用于西门子内部的故障诊断。

<b>处理:</b>	- 更换编码器模块。 - 如有必要, 升级编码器模块的固件。 - 联系技术支持。
在 ... 时的反应 F:	Infeed: 无 (OFF1, OFF2) Servo: 无 (IASC/DCBRK, OFF1, OFF2, OFF3, STOP2, 编码器) Vector: 无 (IASC/DCBRK, OFF1, OFF2, OFF3, STOP2, 编码器) Hla: 无 (OFF1, OFF2, OFF3, STOP2, 编码器)
在 ... 时应答 F:	立即
在 ... 时的反应 N:	无
在 ... 时应答 N:	无

---

<b>F31905 (N, A)</b>	<b>编码器 1: 参数错误设置</b>
<b>信息值:</b>	参数: %1, 附加信息: %2
<b>信息类别:</b>	参数设置 / 配置 / 调试过程出错 (18)
<b>驱动对象:</b>	A_INF, B_INF, ENC, HLA, R_INF, S_INF, SERVO, SERVO_AC, SERVO_I_AC, TM41, VECTOR, VECTOR_AC, VECTOR_I_AC
<b>组件:</b>	传感器模块编码器 1 <b>传播:</b> GLOBAL
<b>反应:</b>	Infeed: OFF2 (OFF1, 无) Servo: 编码器 (IASC/DCBRK, OFF1, OFF2, OFF3, STOP2, 无) Vector: 编码器 (IASC/DCBRK, OFF1, OFF2, OFF3, STOP2, 无) Hla: 编码器 (OFF1, OFF2, OFF3, STOP2, 无)
<b>应答:</b>	立即
<b>原因:</b>	<p>检测出编码器 1 的一个错误参数。</p> <p>也可能设定的编码器类型和所连接的类型不符。</p> <p>相关的参数可以通过以下方式获得:</p> <ul style="list-style-type: none"> <li>- 通过故障值获取参数编号 (r0949)。</li> <li>- 确定参数下标 (p0187)。</li> </ul> <p>故障值 (r0949, 十进制):</p> <p>yyyyxxxx dez: yyyy = 附加信息, xxxx = 参数</p> <p>xxxx = 421: 对于 EnDat/SSI 编码器, 在协议中的绝对位置应小于等于 30 位。</p> <p>yyyy = 0: 没有其他信息。</p> <p>yyyy = 1: 该组件不支持电平 HTL (p0405.1 = 0) 与信号监控 A/B &lt;&gt; -A/B (p0405.2 = 1) 的组合。</p> <p>yyyy = 2: p0400 中输入了一个用于已检测编码器的代码编号, 但是并没有执行检测。请开始一个新的编码器检测。</p> <p>yyyy = 3: p0400 中输入了一个用于已检测编码器的代码编号, 但是并没有执行检测。请在 p0400 中选择一个带有代码编号 &lt; 10000 的列表编码器。</p> <p>yyyy = 4: 该组件不支持不带信号 A/B 的 SSI- 编码器 (p0404.9 = 1) 信号 A/B。</p> <p>yyyy = 5: 在 SQW 编码器上 p4686 中的值大于 p0425 中的值。</p> <p>yyyy = 6: DRIVE-CLiQ 编码器和该固件版本不匹配。</p> <p>yyyy = 7: 在 SQW 编码器上, 有等距零脉冲才允许 “X 实际 1 补偿” (p0437.2)。</p> <p>yyyy = 8: 使用的直线量尺不支持电机的极对宽。</p> <p>yyyy = 9: EnDat 记录中位置的长度最大可为 32 位。</p> <p>yyyy = 10: 不支持所连接的编码器。</p>

yyyy = 11:

硬件不支持信号监控。

参见: p0491 (电机编码器故障反应“编码器”)

**处理:**

- 检测连接的编码器类型是否与设定的类型相符。
- 正确设置通过故障值 (r0949) 和 p0187 给出的参数。

参数号 = 314:

- 检测极对数和测量齿轮箱传动比。极对数与测量变速箱传动比的比值必须小于等于 1000:  $(r0313 * p0433) / p0432 \leq 1000$ 。

在 ... 时的反应 N: 无

在 ... 时应答 N: 无

在 ... 时的反应 A: 无

在 ... 时应答 A: 无

### F31912 编码器 1: 设备组合不允许

**信息值:** %1

**信息类别:** 参数设置 / 配置 / 调试过程出错 (18)

**驱动对象:** A\_INF, B\_INF, ENC, HLA, R\_INF, S\_INF, SERVO, SERVO\_AC, SERVO\_I\_AC, TM41, VECTOR, VECTOR\_AC, VECTOR\_I\_AC

**组件:** 编码器 1

**传播:** GLOBAL

**反应:** Infeed: 编码器 (无)

Servo: 编码器 (IASC/DCBRK, 无)

Vector: 编码器 (IASC/DCBRK, 无)

Hla: 编码器 (无)

**应答:** 封锁脉冲

**原因:** 不支持所选择的设备组合。

故障值 (r0949, 十进制):

1003:

所连接的测量设备无法与 EnDat 2.2 转换器一起工作。例如, 测量设备不具有  $2^n$  的线数 / 分辨率。

1005:

测量设备的类型 (增量式) 不被 EnDat 2.2 转换器支持。

1006:

超出 EnDat 传输的最长持续时间 (31.25 us)。

2001:

所设置的电流控制器周期、DP 周期和安全周期的组合不被 EnDat 2.2 转换器支持。

2002:

线性测量设备的分辨率与直线电机的极对宽不匹配。

最小极对宽 =  $p0422 * 2^{20}$

**处理:** 故障值 = 1003, 1005, 1006 时:

- 使用允许的测量设备。

故障值 = 2001 时:

- 设置允许的周期组合 (需要时使用默认设置)。

故障值 = 2002 时:

- 使用分辨率较小的测量设备 (p0422)。

### A31915 (F, N) 编码器 1: 配置错误

**信息值:** %1

**信息类别:** 参数设置 / 配置 / 调试过程出错 (18)

**驱动对象:** A\_INF, B\_INF, ENC, HLA, R\_INF, S\_INF, SERVO, SERVO\_AC, SERVO\_I\_AC, TM41, VECTOR, VECTOR\_AC, VECTOR\_I\_AC

**组件:** 传感器模块编码器 1

**传播:** GLOBAL

**反应:** 无

**应答:** 无

**原因:** 编码器 1 的配置出错。

报警值 (r2124, 十进制):

1:

不允许将故障定义为报警, 或将报警定义为故障。

	419:
	采用定义的细分分辨率“Gx_XIST2”时，编码器发现最大允许的绝对位置实际值（r0483）不能在 32 位内显示。
<b>处理:</b>	报警值 = 1 时： 不切换故障 / 报警之间的参数。 报警值 = 419 时： 如不需要整个多圈范围，降低细分分辨率（p0419）或取消监控（p0437.25）
在 ... 时的反应 F:	Infeed: 无（OFF1, OFF2） Servo: 无（IASC/DCBRK, 编码器） Vector: 无（IASC/DCBRK, 编码器） Hla: 无（编码器）
在 ... 时应答 F:	立即
在 ... 时的反应 N:	无
在 ... 时应答 N:	无

---

<b>F31916 (N, A)</b>	<b>编码器 1: 参数设定出错</b>
<b>信息值:</b>	参数: %1, 附加信息: %2
<b>信息类别:</b>	参数设置 / 配置 / 调试过程出错 (18)
<b>驱动对象:</b>	A_INF, B_INF, HLA, R_INF, S_INF, SERVO, SERVO_AC, SERVO_I_AC, TM41, VECTOR, VECTOR_AC, VECTOR_I_AC
<b>组件:</b>	传感器模块编码器 1 <b>传播:</b> GLOBAL
<b>反应:</b>	Infeed: OFF2 (OFF1, 无) Servo: 编码器 (IASC/DCBRK, OFF1, OFF2, OFF3, STOP2, 无) Vector: 编码器 (IASC/DCBRK, OFF1, OFF2, OFF3, STOP2, 无) Hla: 编码器 (OFF1, OFF2, OFF3, STOP2, 无)
<b>应答:</b>	立即
<b>原因:</b>	检测出编码器 1 的一个错误参数。 也可能设定的编码器类型和所连接的类型不符。 相关的参数可以通过以下方式获得： - 通过故障值获取参数编号（r0949）。 - 确定参数下标（p0187）。 故障值（r0949，十进制）： 参数号。 参见：p0491（电机编码器故障反应“编码器”）
<b>处理:</b>	- 检测连接的编码器类型是否与设定的类型相符。 - 正确设置通过故障值（r0949）和 p0187 给出的参数。
在 ... 时的反应 N:	无
在 ... 时应答 N:	无
在 ... 时的反应 A:	无
在 ... 时应答 A:	无

---

<b>F31916 (N, A)</b>	<b>编码器 1: 参数设定出错</b>
<b>信息值:</b>	参数: %1, 附加信息: %2
<b>信息类别:</b>	参数设置 / 配置 / 调试过程出错 (18)
<b>驱动对象:</b>	ENC
<b>组件:</b>	传感器模块编码器 1 <b>传播:</b> GLOBAL
<b>反应:</b>	无
<b>应答:</b>	立即
<b>原因:</b>	检测出编码器 1 的一个错误参数。 可能是在驱动对象 ENCODER 中所选择的编码器类型（旋转 / 直线）与设置的功能模块不一致（r0108.12）。 相关的参数可以通过以下方式获得： - 通过故障值获取参数编号（r0949）。 - 确定参数下标（p0187）。 故障值（r0949，十进制）： 参数号。 参见：p0491（电机编码器故障反应“编码器”）

<b>处理:</b>	<ul style="list-style-type: none"> <li>- 检测连接的编码器类型是否与设定的类型相符。</li> <li>- 正确设置通过故障值 (r0949) 和 p0187 给出的参数。</li> <li>- 如果在 p0400/p0404 中选择了直线编码器, 则必须激活功能模块 “直线编码器” (r0108.12 = 1)。</li> <li>- 如果在 p0400/p0404 中选择了旋转编码器, 则不允许激活功能模块 “直线编码器” (r0108.12 = 0)。</li> </ul>
在 ... 时的反应 N:	无
在 ... 时应答 N:	无
在 ... 时的反应 A:	无
在 ... 时应答 A:	无

---

<b>A31920 (F, N)</b>	<b>编码器 1: 温度传感器故障</b>
<b>信息值:</b>	故障原因: %1, 通道号: %2
<b>信息类别:</b>	外部测量值 / 信号状态在允许的范围之外 (16)
<b>驱动对象:</b>	A_INF, B_INF, ENC, HLA, R_INF, S_INF, SERVO, SERVO_AC, SERVO_I_AC, TM41, VECTOR, VECTOR_AC, VECTOR_I_AC
<b>组件:</b>	传感器模块编码器 1 <b>传播:</b> LOCAL
<b>反应:</b>	无
<b>应答:</b>	无
<b>原因:</b>	<p>温度传感器测量时出现故障。</p> <p>故障原因:</p> <p>1 (= 01 十六进制): 断线或者传感器未连上。 KTY: R &gt; 1630 Ohm, PT1000: R &gt; 1720 Ohm</p> <p>2 (= 02 十六进制): 测得的电阻过小。 PTC: R &lt; 20 Ohm, KTY: R &lt; 50 Ohm, PT1000: R &lt; 603 Ohm</p> <p>其它值: 仅用于西门子内部的故障诊断。</p> <p>信息值的注释: 详细的信息在信息值 (r0949/r2124) 中是按如下方式编码的: 0000yyxx hex: yy = 通道号, xx = 故障原因 参见: p0491 (电机编码器故障反应 “编码器”)</p>
<b>处理:</b>	<ul style="list-style-type: none"> <li>- 检测编码器电缆的类型及连接是否正确。</li> <li>- 检测 p0600 至 p0603 中的温度传感器的选择。</li> <li>- 更换编码器模块 (硬件损坏或者错误的校准数据)。</li> </ul>
在 ... 时的反应 F:	<p>Infeed: 无 (OFF1, OFF2)</p> <p>Servo: 无 (IASC/DCBRK, OFF1, OFF2, OFF3, STOP2, 编码器)</p> <p>Vector: 无 (IASC/DCBRK, OFF1, OFF2, OFF3, STOP2, 编码器)</p> <p>Hla: 无 (OFF1, OFF2, OFF3, STOP2, 编码器)</p>
在 ... 时应答 F:	立即
在 ... 时的反应 N:	无
在 ... 时应答 N:	无

---

<b>A31930 (N)</b>	<b>编码器 1: 数据记录仪保存了诊断数据</b>
<b>信息值:</b>	-
<b>信息类别:</b>	参数设置 / 配置 / 调试过程出错 (18)
<b>驱动对象:</b>	A_INF, B_INF, ENC, HLA, R_INF, S_INF, SERVO, SERVO_AC, SERVO_I_AC, TM41, VECTOR, VECTOR_AC, VECTOR_I_AC
<b>组件:</b>	传感器模块编码器 1 <b>传播:</b> GLOBAL
<b>反应:</b>	无
<b>应答:</b>	无
<b>原因:</b>	<p>“数据记录仪”功能激活时 (p0437.0 = 1), 编码器模块出现异常。该报警信息表示, 存储卡上已经保存了该异常情况的相关诊断信息,</p> <p>诊断信息位于目录: /USER/SINAMICS/DATA/SMTRC00.BIN ... /USER/SINAMICS/DATA/SMTRC07.BIN /USER/SINAMICS/DATA/SMTRCIDX.TXT</p>

TXT 文件包含了以下信息：  
 - 上次写入的 BIN 文件。  
 - 允许的写入次数（从 10000 开始倒数）。

注释：  
 BIN 文件只能用于西门子内部的诊断。

**处理：** 无需采取任何措施。  
 报警信息会自动消失。  
 数据记录仪继续下一个异常。

在 ... 时的反应 N: 无  
 在 ... 时应答 N: 无

---

### A31940 (F, N) 编码器 1: 主轴传感器 S1 电压错误

**信息值：** %1  
**信息类别：** 应用 / 工艺功能故障 (17)  
**驱动对象：** A\_INF, B\_INF, ENC, HLA, R\_INF, S\_INF, SERVO, SERVO\_AC, SERVO\_I\_AC, TM41, VECTOR, VECTOR\_AC, VECTOR\_I\_AC  
**组件：** 编码器 1 **传播：** LOCAL  
**反应：** 无  
**应答：** 无  
**原因：** 主轴的模拟传感器 S1 的电压在允许的范围外。

报警值 (r2124, 十进制):  
 传感器 S1 的信号电平。  
 注释：  
 500 mV 的信号电平相当于十进制值 500。

**处理：** - 检查夹钳。  
 - 检查公差 (p5040), 必要时修改公差。  
 - 检查阈值 (p5041), 必要修改阈值。  
 - 检查模拟传感器 S1 和接口。  
 参见: p5040 (主轴的电压阈值公差), p5041 (主轴的电压阈值)

在 ... 时的反应 F: Infeed: 无 (OFF1, OFF2)  
 Servo: 无 (IASC/DCBRK, OFF1, OFF2, OFF3, STOP2, 编码器)  
 Vector: 无 (IASC/DCBRK, OFF1, OFF2, OFF3, STOP2, 编码器)  
 Hla: 无 (OFF1, OFF2, OFF3, STOP2, 编码器)

在 ... 时应答 F: 立即  
 在 ... 时的反应 N: 无  
 在 ... 时应答 N: 无

---

### F31950 编码器 1: 内部软件错误

**信息值：** %1  
**信息类别：** 硬件 / 软件故障 (1)  
**驱动对象：** A\_INF, B\_INF, ENC, HLA, R\_INF, S\_INF, SERVO, SERVO\_AC, SERVO\_I\_AC, TM41, VECTOR, VECTOR\_AC, VECTOR\_I\_AC  
**组件：** 传感器模块编码器 1 **传播：** LOCAL  
**反应：** 编码器 (OFF2)  
**应答：** 上电  
**原因：** 出现了一个内部软件错误。

故障值 (r0949, 十进制):  
 故障值含有故障源的信息。  
 仅用于西门子内部的故障诊断。

**处理：** - 必要时将编码器模块中的固件升级到新版本。  
 - 联系技术支持。

---

### A31999 (F, N) 编码器 1: 不明报警

**信息值：** 新信息: %1  
**信息类别：** 位置 / 转速实际值错误或缺少 (11)  
**驱动对象：** A\_INF, B\_INF, ENC, HLA, R\_INF, S\_INF, SERVO, SERVO\_AC, SERVO\_I\_AC, TM41, VECTOR, VECTOR\_AC, VECTOR\_I\_AC  
**组件：** 传感器模块编码器 1. **传播：** GLOBAL



<b>反应:</b>	无
<b>应答:</b>	无
<b>原因:</b>	编码器 1 的编码器模块上出现了一个控制单元的固件无法识别的报警。 如果该组件上的固件比控制单元的固件更新, 则可能会出现该故障。 报警值 (r2124, 十进制): 报警的编号。 注释: 在控制单元的说明中, 可以查看这条报警信息的含义。 参见: p0491 (电机编码器故障反应“编码器”)
<b>处理:</b>	- 降低编码器模块的固件版本 (r0148)。 - 更新控制单元上的固件 (r0018)。
在 ... 时的反应 F:	Infeed: 无 (OFF1, OFF2) Servo: 无 (IASC/DCBRK, OFF1, OFF2, OFF3, STOP2, 编码器) Vector: 无 (IASC/DCBRK, OFF1, OFF2, OFF3, STOP2, 编码器) Hla: 无 (OFF1, OFF2, OFF3, STOP2, 编码器)
在 ... 时应答 F:	立即 (上电)
在 ... 时的反应 N:	无
在 ... 时应答 N:	无

---

<b>F32100 (N, A)</b>	<b>编码器 2: 零脉冲距离出错</b>
<b>信息值:</b>	%1
<b>信息类别:</b>	位置 / 转速实际值错误或缺少 (11)
<b>驱动对象:</b>	HLA, SERVO, SERVO_AC, SERVO_I_AC, VECTOR, VECTOR_AC, VECTOR_I_AC
<b>组件:</b>	编码器 2 <b>传播:</b> LOCAL
<b>反应:</b>	Servo: OFF1 (IASC/DCBRK, OFF2, OFF3, STOP2, 无) Vector: OFF1 (IASC/DCBRK, OFF2, OFF3, STOP2, 无) Hla: OFF1 (OFF2, OFF3, STOP2, 无)
<b>应答:</b>	封锁脉冲
<b>原因:</b>	测量出的零脉冲距离不符合设定的零脉冲距离。 使用距离编码的编码器时, 零脉冲距离由成对检测出的零脉冲计算出来。因此, 缺少一个配对的零脉冲时不会引发故障, 且在系统中没有影响。 在 p0425 (旋转编码器) 或 p0424 (线性编码器) 中设置用于零脉冲监控的零脉冲距离。 故障值 (r0949, 十进制): 最后测量出的零脉冲距离以增量表示 (4 个增量 = 1 个编码器刻线)。 检测零脉冲距离时, 正负号标出运行方向。
<b>处理:</b>	- 检查编码器电缆的布线是否符合 EMC 准则。 - 检测插塞连接。 - 检查编码器类型 (带等距零脉冲的编码器)。 - 修改零脉冲距离的参数 (p0424, p0425)。 - 出现超过转速阈值信息时, 必要时降低滤波时间 (p0438)。 - 更换编码器或者编码器电缆。
在 ... 时的反应 N:	无
在 ... 时应答 N:	无
在 ... 时的反应 A:	无
在 ... 时应答 A:	无

---

<b>F32101 (N, A)</b>	<b>编码器 2: 零脉冲故障</b>
<b>信息值:</b>	%1
<b>信息类别:</b>	位置 / 转速实际值错误或缺少 (11)
<b>驱动对象:</b>	HLA, SERVO, SERVO_AC, SERVO_I_AC, VECTOR, VECTOR_AC, VECTOR_I_AC
<b>组件:</b>	编码器 2 <b>传播:</b> LOCAL
<b>反应:</b>	Servo: OFF1 (IASC/DCBRK, OFF2, OFF3, STOP2, 无) Vector: OFF1 (IASC/DCBRK, OFF2, OFF3, STOP2, 无) Hla: OFF1 (OFF2, OFF3, STOP2, 无)
<b>应答:</b>	封锁脉冲

<b>原因:</b>	已超出设定零脉冲距离的 1.5 倍。 在 p0425（旋转编码器）或 p0424（线性编码器）中设置用于零脉冲监控的零脉冲距离。 故障值（r0949，十进制）： 从上电之后或者从最后检测出的零脉冲处开始的增量数（4 个增量=1 个编码器刻线）。
<b>处理:</b>	<ul style="list-style-type: none"> <li>- 检查编码器电缆的布线是否符合 EMC 准则。</li> <li>- 检测插塞连接。</li> <li>- 检查编码器类型（带等距零脉冲的编码器）。</li> <li>- 修改零脉冲距离的参数（p0425）。</li> <li>- 出现超过转速阈值信息时，必要时降低滤波时间（p0438）。</li> <li>- p0437.1 有效时，检查 p4686。</li> <li>- 更换编码器或者编码器电缆。</li> </ul>
在 ... 时的反应 N:	无
在 ... 时应答 N:	无
在 ... 时的反应 A:	无
在 ... 时应答 A:	无

---

<b>F32103 (N, A)</b>	<b>编码器 2: 信号 R 振幅错误</b>
<b>信息值:</b>	信号 R: %1
<b>信息类别:</b>	位置 / 转速实际值错误或缺少 (11)
<b>驱动对象:</b>	HLA, SERVO, SERVO_AC, SERVO_I_AC, VECTOR, VECTOR_AC, VECTOR_I_AC
<b>组件:</b>	编码器 2 <span style="float: right;"><b>传播:</b> LOCAL</span>
<b>反应:</b>	Servo: OFF1 (IASC/DCBRK, OFF2, OFF3, 无) Vector: OFF1 (IASC/DCBRK, OFF2, OFF3, 无) Hla: OFF1 (OFF2, OFF3, 无)
<b>应答:</b>	立即
<b>原因:</b>	编码器 2 的零脉冲信号（信号 R）的振幅不在公差范围内。 该故障可能由于超出“单极”电压电平（RP/RN）或者低出差分振幅引起。 故障值（r0949，十六进制）： yyyyxxxx hex: yyyy = 0, xxxx = 信号 R 的信号电平（16 位，带符号）。 编码器的单极信号电平的动作阈值 < 1400 mV 或 > 3500 mV。 编码器差分信号电平的动作阈值 < -1600 mV。 500 mV 峰值的信号电平 = 十六进制值 5333 = 十进制值 21299。 注释： 振幅误差的模拟值与编码器模块硬件的误差精度不同步。 故障值只能在 -32768 ... 32767 十进制值（-770 ... 770 mV）范围内。 只有当满足下列条件时，才分析信号电平： <ul style="list-style-type: none"> <li>- 存在编码器模块属性（r0459.31 = 1）。</li> <li>- 激活监控（p0437.31 = 1）。</li> </ul>
<b>处理:</b>	<ul style="list-style-type: none"> <li>- 检查转速范围，可能是测量设备的频率特性（振幅特性）不足够用于转速范围。</li> <li>- 检查编码器电缆的布线和屏蔽是否符合 EMC 准则。</li> <li>- 检测插塞连接和触点。</li> <li>- 检查编码器类型（带零脉冲的编码器）。</li> <li>- 检查是否连接了零脉冲，信号电缆 RP 和 RN 是否极性倒转。</li> <li>- 更换编码器电缆。</li> <li>- 当码盘脏污或灯老化时，更换编码器。</li> </ul>
在 ... 时的反应 N:	无
在 ... 时应答 N:	无
在 ... 时的反应 A:	无
在 ... 时应答 A:	无

---

<b>F32110 (N, A)</b>	<b>编码器 2: 串行通讯故障</b>
<b>信息值:</b>	故障原因: %1 bin
<b>信息类别:</b>	位置 / 转速实际值错误或缺少 (11)
<b>驱动对象:</b>	HLA, SERVO, SERVO_AC, SERVO_I_AC, VECTOR, VECTOR_AC, VECTOR_I_AC
<b>组件:</b>	编码器 2. <span style="float: right;"><b>传播:</b> LOCAL</span>

<b>反应:</b>	Servo: OFF1 (IASC/DCBRK, OFF2, OFF3, 无) Vector: OFF1 (IASC/DCBRK, OFF2, OFF3, 无) Hla: OFF1 (OFF2, OFF3, 无)
<b>应答:</b>	封锁脉冲
<b>原因:</b>	在编码器和信号转换模块之间的串行通讯记录传输出错。 故障值 (r0949, 二进制): 位 0: 在位置记录中的报警位。 位 1: 数据线上错误的静止电平。 位 2: 编码器未应答 (没有在 50 毫秒内提供起动位)。 位 3: CRC 故障: 编码器记录中的校验和与数据不匹配。 位 4: 编码器应答错误: 编码器错误地理解了任务或者无法执行该任务。 位 5: 串行驱动器中内部故障: 要求一个非法模式指令。 位 6: 循环读取时超时。 位 7: 寄存器通讯超时。 位 8: 记录太长 (例如 >64 位)。 位 9: 接受缓冲区溢。 位 10: 重复读取时框架出错。 位 11: 奇偶校验错误。 位 12: 单稳态触发器时间内, 数据电缆电平错误。 位 13: 数据线错误。 位 14: 寄存器通讯出错。 位 15: 内部通讯错误。 注释: 涉及 EnDat 2.2 编码器时, 该故障值的含义在 F3x135 (x = 1, 2, 3) 中说明。
<b>处理:</b>	故障值位 0 = 1: - 编码器损坏。F31111 可能会提供更多的细节。 故障值位 1 = 1: - 错误的编码器类型 / 更换编码器或者编码器电缆。 故障值位 2 = 1: - 错误的编码器类型 / 更换编码器或者编码器电缆。 故障值位 3 = 1: - 确保 EMC, 电缆屏蔽层接地, 更换编码器或者编码器电缆。 故障值位 4 = 1: - EMC/ 为电缆屏蔽层接地, 更换编码器或者编码器电缆, 更换编码器模块。 故障值位 5 = 1: - EMC/ 为电缆屏蔽层接地, 更换编码器或者编码器电缆, 更换编码器模块。 故障值位 6 = 1: - 在编码器模块上执行固件升级。 故障值位 7 = 1: - 错误的编码器类型 / 更换编码器或者编码器电缆。 故障值位 8 = 1: - 检查参数设置 (p0429.2)。 故障值位 9 = 1: - EMC/ 为电缆屏蔽层接地, 更换编码器或者编码器电缆, 更换编码器模块。 故障值位 10 = 1: - 检查参数设置 (p0429.2, p0449)。 故障值位 11 = 1: - 检查参数设置 (p0436)。 故障值位 12 = 1: - 检查参数设置 (p0429.6)。 故障值位 13 = 1: - 检查数据线。 故障值位 14 = 1: - 错误的编码器类型 / 更换编码器或者编码器电缆。

在...时的反应 N: 无  
 在...时应答 N: 无  
 在...时的反应 A: 无  
 在...时应答 A: 无

<b>F32111 (N, A)</b>	<b>编码器 2: 绝对值编码器内部错误</b>
<b>信息值:</b>	故障原因: %1 bin, 附加信息: %2
<b>信息类别:</b>	位置 / 转速实际值错误或缺少 (11)
<b>驱动对象:</b>	HLA, SERVO, SERVO_AC, SERVO_I_AC, VECTOR, VECTOR_AC, VECTOR_I_AC
<b>组件:</b>	编码器 2 <b>传播:</b> LOCAL
<b>反应:</b>	Servo: OFF1 (IASC/DCBRK, OFF2, OFF3, 无) Vector: OFF1 (IASC/DCBRK, OFF2, OFF3, 无) Hla: OFF1 (OFF2, OFF3, 无)
<b>应答:</b>	封锁脉冲
<b>原因:</b>	绝对值编码器的故障字提供已经置位的故障位。 p0404.8=0 时: 西门子内部故障诊断故障值。 p0404.8=1 时: 故障值 (r0949, 二进制): yyyxxxxx 十六进制: yyyy = 附加信息, xxxx = 故障原因 yyyy = 0: 位 0: 照明故障。 位 1: 信号振幅过小。 位 2: 位置值错误。 位 3: 编码器电源过电压。 位 4: 编码器电源欠电压。 位 5: 编码器电源过电流。 位 6: 需要更换电池。
<b>处理:</b>	yyyy = 0: 故障值位 0 = 1: 编码器损坏。更换编码器, 如果电机编码器带 DRIVE-CLiQ, 则更换电机。 故障值位 1 = 1: 编码器损坏。更换编码器, 如果电机编码器带 DRIVE-CLiQ, 则更换电机。 故障值位 2 = 1: 编码器损坏。更换编码器, 如果电机编码器带 DRIVE-CLiQ, 则更换电机。 故障值位 3 = 1: 5 V 电源异常。 在使用 SMC 时: 检查编码器和 SMC 之间的插接线或者更换 SMC。 如果电机编码器带 DRIVE-CLiQ, 则更换电机。 故障值位 4 = 1: 5 V 电源异常。 在使用 SMC 时: 检查编码器和 SMC 之间的插接线或者更换 SMC。 如果使用带 DRIVE-CLiQ 的电机, 则更换电机。 故障值位 5 = 1: 编码器损坏。更换编码器, 如果电机编码器带 DRIVE-CLiQ, 则更换电机。 故障值位 6 = 1: 仅在使用带电池缓冲的编码器时需要更换电池。 yyyy = 1: 编码器损坏。更换编码器。
在...时的反应 N:	无
在...时应答 N:	无
在...时的反应 A:	无
在...时应答 A:	无

<b>F32112 (N, A)</b>	<b>编码器 2: 串行记录中的故障位已置位</b>
<b>信息值:</b>	%1
<b>信息类别:</b>	位置 / 转速实际值错误或缺少 (11)
<b>驱动对象:</b>	HLA, SERVO, SERVO_AC, SERVO_I_AC
<b>组件:</b>	编码器 2
<b>传播:</b>	LOCAL
<b>反应:</b>	Servo: OFF1 (IASC/DCBRK, OFF2, OFF3, 无) Hla: OFF1 (OFF2, OFF3, 无)
<b>应答:</b>	封锁脉冲
<b>原因:</b>	编码器通过串行记录发送一个已置位的故障位。 故障值 (r0949, 二进制): 位 0: 在位置记录中的故障位。
<b>处理:</b>	在故障值时位 0 = 1: 对于 EnDat 编码器, F31111 会提供详细信息。
在 ... 时的反应 N:	无
在 ... 时应答 N:	无
在 ... 时的反应 A:	无
在 ... 时应答 A:	无
<b>F32115 (N, A)</b>	<b>编码器 2: 信号 A 或者 B 振幅错误 (<math>A^2 + B^2</math>)</b>
<b>信息值:</b>	信号 A: %1, 信号 B: %2
<b>信息类别:</b>	位置 / 转速实际值错误或缺少 (11)
<b>驱动对象:</b>	HLA, SERVO, SERVO_AC, SERVO_I_AC, VECTOR, VECTOR_AC, VECTOR_I_AC
<b>组件:</b>	编码器 2
<b>传播:</b>	LOCAL
<b>反应:</b>	Servo: OFF1 (IASC/DCBRK, OFF2, OFF3, 无) Vector: OFF1 (IASC/DCBRK, OFF2, OFF3, 无) Hla: OFF1 (OFF2, OFF3, 无)
<b>应答:</b>	封锁脉冲
<b>原因:</b>	编码器 2 的振幅 ( $A^2 + B^2$ 的平方根) 超出了允许的公差。 故障值 (r0949, 十六进制): yyyyxxxx 十六进制: yyyy = B 信号的电平 (16 位, 带符号) xxxx = A 信号的信号电平 (16 位, 带符号) 编码器的额定信号电平在 375 ... 600 mV 之间 (500 mV -25/+20 %)。 动作阈值 < 170 mV (注意编码器的频率响应) 或 > 750 mV。 500 mV 峰值的信号电平 = 十六进制值 5333 = 十进制值 21299。 旋转变压器 (例如: SMC10) 的编码器模块的说明: 额定信号电平在 2900mV (2.0 V <sub>eff</sub> )。而动作阈值为 < 1070 mV 和 > 3582 mV。 2900 mV 峰值的信号电平 = 十六进制值 6666 = 十进制值 26214。 注释: 振幅误差的模拟值与编码器模块硬件的报错不同步。
<b>处理:</b>	<ul style="list-style-type: none"> <li>- 检查编码器电缆的布线和屏蔽是否符合 EMC 准则。</li> <li>- 检测插塞连接。</li> <li>- 更换编码器或者编码器电缆。</li> <li>- 检查编码器模块 (例如: 触点)。</li> </ul> 使用不带自身轴承的测量系统时: <ul style="list-style-type: none"> <li>- 检查探头的调校情况和测量轮的轴承。</li> </ul> 使用带自身轴承的测量系统时: <ul style="list-style-type: none"> <li>- 必须确保没有轴向力施加在编码器外壳上。</li> </ul>
在 ... 时的反应 N:	无
在 ... 时应答 N:	无
在 ... 时的反应 A:	无
在 ... 时应答 A:	无

<b>F32116 (N, A)</b>	<b>编码器 2: 监控信号 A + B 振幅错误</b>
<b>信息值:</b>	信号 A: %1, 信号 B: %2
<b>信息类别:</b>	位置 / 转速实际值错误或缺少 (11)
<b>驱动对象:</b>	HLA, SERVO, SERVO_AC, SERVO_I_AC, VECTOR, VECTOR_AC, VECTOR_I_AC
<b>组件:</b>	编码器 2 <b>传播:</b> LOCAL
<b>反应:</b>	Servo: OFF1 (IASC/DCBRK, OFF2, OFF3, 无) Vector: OFF1 (IASC/DCBRK, OFF2, OFF3, 无) Hla: OFF1 (OFF2, OFF3, 无)
<b>应答:</b>	立即
<b>原因:</b>	编码器 2 整流过的编码器信号 A、B 和 $A^2 + B^2$ 根的振幅不在公差范围内。 故障值 (r0949, 十六进制): yyyyxxxx 十六进制: yyyy = B 信号的电平 (16 位, 带符号) xxxx = A 信号的信号电平 (16 位, 带符号) 编码器的额定信号电平在 375 ... 600 mV 之间 (500 mV $-25/+20$ % )。 动作阈值 < 130 mV (注意编码器的频率响应) 或 > 955 mV。 500mV 峰值的信号电平相当于数值 5333 十六进制 = 21299 十进制。 注释: 振幅误差的模拟值与编码器模块硬件的报错不同步。
<b>处理:</b>	<ul style="list-style-type: none"> <li>- 检查编码器电缆的布线和屏蔽是否符合 EMC 准则。</li> <li>- 检测插塞连接。</li> <li>- 更换编码器或者编码器电缆。</li> <li>- 检查编码器模块 (例如: 触点)。</li> </ul>
在 ... 时的反应 N:	无
在 ... 时应答 N:	无
在 ... 时的反应 A:	无
在 ... 时应答 A:	无
<b>F32117 (N, A)</b>	<b>编码器 2: 信号 A/B/R 取反出错</b>
<b>信息值:</b>	故障原因: %1 bin
<b>信息类别:</b>	位置 / 转速实际值错误或缺少 (11)
<b>驱动对象:</b>	HLA, SERVO, SERVO_AC, SERVO_I_AC, VECTOR, VECTOR_AC, VECTOR_I_AC
<b>组件:</b>	编码器 2 <b>传播:</b> LOCAL
<b>反应:</b>	Servo: OFF1 (IASC/DCBRK, OFF2, OFF3, 无) Vector: OFF1 (IASC/DCBRK, OFF2, OFF3, 无) Hla: OFF1 (OFF2, OFF3, 无)
<b>应答:</b>	立即
<b>原因:</b>	在方波编码器 (双级) 上, 信号 A*、B* 和 R* 不是信号 A、B 和 R 的取反。 故障值 (r0949, 二进制): 位 0 ... 15: 仅用于西门子内部故障诊断。 位 16: 信号 A 错误。 位 17: 信号 B 错误。 位 18: 信号 R 错误。 注释: 针对 SMC30 (仅产品编号 6SL3055-0AA00-5CA0 和 6SL3055-0AA00-5CA1)、CUA32、CU310: 使用不带信号 R 的方波编码器并激活信号监控 (p0405.2 = 1)。
<b>处理:</b>	<ul style="list-style-type: none"> <li>- 检查编码器 / 电缆。</li> <li>- 编码器同时发送信号和反转信号</li> </ul> 注释: 针对 SMC30 (仅产品编号 6SL3055-0AA00-5CA0 和 6SL3055-0AA00-5CA1): - 检查 p0405 设定: 只有当编码器连接到 X520 上时, 才允许 p0405.2 = 1。 对于不带 R 信号的方波编码器, 在连接到 X520 (SMC30) 或 X23 (CUA32, CU310) 时应设置以下跳线: - 引脚 10 (参考信号 R) <--> 引脚 7 (编码器电源 接地) - 引脚 11 (参考信号 R 反向) <--> 引脚 4 (编码器电源)

在 ... 时的反应 N: 无  
 在 ... 时应答 N: 无  
 在 ... 时的反应 A: 无  
 在 ... 时应答 A: 无

**F32118 (N, A) 编码器 2: 转速差值超出公差**

**信息值:** %1  
**信息类别:** 位置 / 转速实际值错误或缺少 (11)  
**驱动对象:** HLA, SERVO, SERVO\_AC, SERVO\_I\_AC, VECTOR, VECTOR\_AC, VECTOR\_I\_AC  
**组件:** 编码器 2 **传播:** LOCAL  
**反应:** Servo: OFF1 (IASC/DCBRK, OFF2, OFF3, 无)  
 Vector: OFF1 (IASC/DCBRK, OFF2, OFF3, 无)  
 Hla: OFF1 (OFF2, OFF3, 无)  
**应答:** 封锁脉冲  
**原因:** 使用 HTL/TTL 编码器时, 多个采样循环之间的转速差值超出了 p0492 中的值。  
 在电流环的采样周期内, 会监控测出的转速实际值的变化。  
 故障值 (r0949, 十进制):  
 仅用于西门子内部的故障诊断。  
 参见: p0492  
**处理:**  
 - 检查转速计电缆是否中断。  
 - 检查转速计屏蔽层的接地。  
 - 必要时提高每个采样循环的最大转速差值 (p0492)。

在 ... 时的反应 N: 无  
 在 ... 时应答 N: 无  
 在 ... 时的反应 A: 无  
 在 ... 时应答 A: 无

**F32120 (N, A) 编码器 2: 电源电压故障**

**信息值:** 故障原因: %1 bin  
**信息类别:** 位置 / 转速实际值错误或缺少 (11)  
**驱动对象:** HLA, SERVO, SERVO\_AC, SERVO\_I\_AC, VECTOR, VECTOR\_AC, VECTOR\_I\_AC  
**组件:** 编码器 2 **传播:** LOCAL  
**反应:** Servo: OFF1 (IASC/DCBRK, OFF2, OFF3, 无)  
 Vector: OFF1 (IASC/DCBRK, OFF2, OFF3, 无)  
 Hla: OFF1 (OFF2, OFF3, 无)  
**应答:** 封锁脉冲  
**原因:** 编码器 2 的电源出现异常。  
 故障值 (r0949, 二进制):  
 位 0: Sense 电缆上出现欠电压。  
 位 1: 编码器电源上出现过电流。  
 位 2: 旋转编码器励磁负向电缆上, 编码器电源过电流。  
 位 3: 旋转编码器励磁正向电缆上, 编码器电源过电流。  
 位 4: 功率模块 (PM) 使 24 V 电源过载。  
 位 5: 转换器的 EnDat 接口过电流。  
 位 6: 转换器的 EnDat 接口过电压。  
 位 7: 转换器的 EnDat 接口有硬件故障。  
 注释:  
 因为工作电压的连接引脚不同, 所以互换编码器电缆 6FX2002-2EQ00-.... 和 6FX2002-2CH00-.... 会导致编码器故障。  
**处理:**  
 故障值位 0 = 1:  
 - 编码器电缆接正确吗  
 - 检测编码器电缆的插塞连接。  
 - SMC30: 检查参数设定 (p0404.22)。

- 故障值位 1 = 1:  
 - 编码器电缆接正确吗  
 - 更换编码器或者编码器电缆。
- 故障值位 2 = 1:  
 - 编码器电缆接正确吗  
 - 更换编码器或者编码器电缆。
- 故障值位 3 = 1:  
 - 编码器电缆接正确吗  
 - 更换编码器或者编码器电缆。
- 故障值位 5 = 1:  
 - 转换器上的测量设备连接正确吗  
 - 更换测量设备或连接测量设备的电缆。
- 故障值位 6, 7 = 1:  
 - 更换损坏的 EnDat 2.2 转换器。

在 ... 时的反应 N: 无  
 在 ... 时应答 N: 无  
 在 ... 时的反应 A: 无  
 在 ... 时应答 A: 无

---

<b>F32121 (N, A)</b>	<b>编码器 2: 粗略位置出错</b>
<b>信息值:</b>	-
<b>信息类别:</b>	位置 / 转速实际值错误或缺少 (11)
<b>驱动对象:</b>	HLA, SERVO, SERVO_AC, SERVO_I_AC, VECTOR, VECTOR_AC, VECTOR_I_AC
<b>组件:</b>	编码器 2 <span style="float: right;"><b>传播:</b> LOCAL</span>
<b>反应:</b>	OFF1 (OFF2, OFF3, 无)
<b>应答:</b>	封锁脉冲
<b>原因:</b>	采集实际值时在模块上检测出故障。 从该故障可以推断出, 实际值采集提供了一个错误的粗略位置。
<b>处理:</b>	更换带 DRIVE-CLiQ 的电机或者相应的编码器模块。
在 ... 时的反应 N:	无
在 ... 时应答 N:	无
在 ... 时的反应 A:	无
在 ... 时应答 A:	无

---

<b>F32122</b>	<b>编码器 2: 内部电源出错</b>
<b>信息值:</b>	%1
<b>信息类别:</b>	电源电压故障 (欠电压) (3)
<b>驱动对象:</b>	HLA, SERVO, SERVO_AC, SERVO_I_AC, VECTOR, VECTOR_AC, VECTOR_I_AC
<b>组件:</b>	传感器模块编码器 2 <span style="float: right;"><b>传播:</b> GLOBAL</span>
<b>反应:</b>	OFF1
<b>应答:</b>	立即
<b>原因:</b>	编码器 2 的 ASIC 内部参考电压出错。 故障值 (r0949, 十进制): 1: 参考电压错误。 2: 内部欠电压。 3: 内部过电压。
<b>处理:</b>	更换带 DRIVE-CLiQ 的电机或者相应的编码器模块。

---

<b>F32123 (N, A)</b>	<b>编码器 2: 单极信号电平 A/B 超出公差</b>
<b>信息值:</b>	故障原因: %1 bin
<b>信息类别:</b>	位置 / 转速实际值错误或缺少 (11)
<b>驱动对象:</b>	HLA, SERVO, SERVO_AC, SERVO_I_AC, VECTOR, VECTOR_AC, VECTOR_I_AC
<b>组件:</b>	编码器 2. <span style="float: right;"><b>传播:</b> LOCAL</span>



<b>反应:</b>	Servo: OFF1 (IASC/DCBRK, OFF2, OFF3, 无) Vector: OFF1 (IASC/DCBRK, OFF2, OFF3, 无) Hla: OFF1 (OFF2, OFF3, 无)
<b>应答:</b>	立即
<b>原因:</b>	编码器 2 的单极电平 (AP/AN 或 BP/BN) 超出了允许的公差。 故障值 (r0949, 二进制): 位 0 = 1: AP 或 AN 超出了公差。 位 16 = 1: BP 或 BN 超出了公差。 标准情况下, 编码器“单极”信号电平必须位于 2500 mV +/- 500 mV 范围内。 而动作阈值为 < 1700 mV 和 > 3300 mV。 注释: 只有当满足下列条件时, 才分析信号电平: - 存在编码器模块属性 (r0459.31 = 1)。 - 激活监控 (p0437.31 = 1)。
<b>处理:</b>	- 检查编码器电缆的布线和屏蔽是否符合 EMC 准则。 - 检测插塞连接和触点。 - 检查信号电缆和接地是否短接, 检查工作电压。 - 更换编码器电缆。
在 ... 时的反应 N:	无
在 ... 时应答 N:	无
在 ... 时的反应 A:	无
在 ... 时应答 A:	无

---

<b>F32125 (N, A)</b>	<b>编码器 2: 过调制信号 A 或者 B 振幅错误</b>
<b>信息值:</b>	信号 A: %1, 信号 B: %2
<b>信息类别:</b>	位置 / 转速实际值错误或缺少 (11)
<b>驱动对象:</b>	HLA, SERVO, SERVO_AC, SERVO_I_AC, VECTOR, VECTOR_AC, VECTOR_I_AC
<b>组件:</b>	编码器 2 <b>传播:</b> LOCAL
<b>反应:</b>	Servo: OFF1 (IASC/DCBRK, OFF2, OFF3, STOP2, 无) Vector: OFF1 (IASC/DCBRK, OFF2, OFF3, STOP2, 无) Hla: OFF1 (OFF2, OFF3, STOP2, 无)
<b>应答:</b>	封锁脉冲
<b>原因:</b>	编码器 2 信号 A 或 B 的振幅超出了允许的公差范围。 故障值 (r0949, 十六进制): yyyyxxxx 十六进制: yyyy = B 信号的电平 (16 位, 带符号) xxxx = A 信号的信号电平 (16 位, 带符号) 编码器的额定信号电平在 375 ... 600 mV 之间 (500 mV -25/+20 %)。动作阈值 >750 mV。同样的, A/D 换流器的过调制也会导致该故障。 500 mV 峰值的信号电平 = 十六进制值 5333 = 十进制值 21299。 旋转变压器 (例如: SMC10) 的编码器模块的说明: 额定信号电平在 2900mV (2.0 V <sub>eff</sub> )。动作阈值 >3582 mV。 2900 mV 峰值的信号电平 = 十六进制值 6666 = 十进制值 26214。 注释: 振幅误差的模拟值与编码器模块硬件的报错不同步。
<b>处理:</b>	- 检查编码器电缆的布线和屏蔽是否符合 EMC 准则。 - 更换编码器或者编码器电缆。
在 ... 时的反应 N:	无
在 ... 时应答 N:	无
在 ... 时的反应 A:	无
在 ... 时应答 A:	无

<b>F32126 (N, A)</b>	<b>编码器 2: AB 振幅过高</b>
<b>信息值:</b>	幅值: %1, 角: %2
<b>信息类别:</b>	位置 / 转速实际值错误或缺少 (11)
<b>驱动对象:</b>	HLA, SERVO, SERVO_AC, SERVO_I_AC, VECTOR, VECTOR_AC, VECTOR_I_AC
<b>组件:</b>	编码器 2 <b>传播:</b> LOCAL
<b>反应:</b>	Servo: OFF1 (IASC/DCBRK, OFF2, OFF3, STOP2, 无) Vector: OFF1 (IASC/DCBRK, OFF2, OFF3, STOP2, 无) Hla: OFF1 (OFF2, OFF3, STOP2, 无)
<b>应答:</b>	封锁脉冲
<b>原因:</b>	编码器 2 的振幅 ( $A^2 + B^2$ 的平方根或 $ A  +  B $ ) 超出了允许的公差。 故障值 (r0949, 十六进制): yyyyxxxx 十六进制: yyyy = 角度 xxxx = 振幅, 即 $A^2 + B^2$ 的平方根 (16 位, 没有符号) 编码器的额定信号电平在 375 ... 600 mV 之间 (500 mV -25/+20 %) 而其动作阈值为 $( A  +  B ) > 1120$ mV, 或 $(A^2 + B^2)$ 的平方根 $> 955$ mV。 500mV 峰值的信号电平相当于数值 299A 十六进制 = 10650 十进制。 十六进制角度值 0 ... FFFF = 精确位置的 0 ... 360 度。零度位于信号略向过零点。 注释: 振幅误差的模拟值与编码器模块硬件的报错不同步。
<b>处理:</b>	- 检查编码器电缆的布线和屏蔽是否符合 EMC 准则。 - 更换编码器或者编码器电缆。
在 ... 时的反应 N:	无
在 ... 时应答 N:	无
在 ... 时的反应 A:	无
在 ... 时应答 A:	无
<b>F32129 (N, A)</b>	<b>编码器 2: 霍耳传感器 / 信号 C/D 和信号 A/B 的位置差分太大</b>
<b>信息值:</b>	%1
<b>信息类别:</b>	位置 / 转速实际值错误或缺少 (11)
<b>驱动对象:</b>	HLA, SERVO, SERVO_AC, SERVO_I_AC, VECTOR, VECTOR_AC, VECTOR_I_AC
<b>组件:</b>	编码器 2 <b>传播:</b> LOCAL
<b>反应:</b>	Servo: OFF1 (IASC/DCBRK, OFF2, OFF3, 无) Vector: OFF1 (IASC/DCBRK, OFF2, OFF3, 无) Hla: OFF1 (OFF2, OFF3, 无)
<b>应答:</b>	封锁脉冲
<b>原因:</b>	信号 C/D 错误: 大于 $\pm 15^\circ$ 机械角或者大于 $\pm 60^\circ$ 电气角; 或霍耳信号错误: 大于 $\pm 60^\circ$ 电气角。 信号 C/D 的周期等于 $360^\circ$ 机械角。 霍耳信号的周期等于 $360^\circ$ 电气角。 例如: 如果替代信号 C/D 的霍耳传感器以错误的旋转方向连接或者发送值不准确, 监控就响应。 精同步之后, 通过距离编码的编码器的 1 个参考标记或 2 个参考标记不会再触发该故障, 而是触发报警 A32429。 故障值 (r0949, 十进制): 信号 C/D: 测出的偏差是机械角 (16 位带符号, 十进制值 182 = $1^\circ$ )。 霍耳信号: 测出的偏差是电气角 (16 位带符号, 十进制值 182 = $1^\circ$ )。
<b>处理:</b>	- 信号 C 或者 D 没有连上。 - 修正可能替代信号 C/D 而连接的霍耳传感器的旋转方向。 - 检查编码器电缆的布线是否符合 EMC 准则。 - 检查霍耳传感器的调校。
在 ... 时的反应 N:	无
在 ... 时应答 N:	无
在 ... 时的反应 A:	无
在 ... 时应答 A:	无

<b>F32130 (N, A)</b>	<b>编码器 2: 粗同步的零脉冲和位置错误</b>
<b>信息值:</b>	电气角偏差: %1, 机械角: %2
<b>信息类别:</b>	位置 / 转速实际值错误或缺少 (11)
<b>驱动对象:</b>	HLA, SERVO, SERVO_AC, SERVO_I_AC, VECTOR, VECTOR_AC, VECTOR_I_AC
<b>组件:</b>	编码器 2 <b>传播:</b> LOCAL
<b>反应:</b>	Servo: OFF1 (IASC/DCBRK, OFF2, OFF3, STOP2, 无) Vector: OFF1 (IASC/DCBRK, OFF2, OFF3, STOP2, 无) Hla: OFF1 (OFF2, OFF3, STOP2, 无)
<b>应答:</b>	封锁脉冲
<b>原因:</b>	在用信号 C/D、霍耳信号或磁极位置检测完成磁极位置的初始化后, 检测出的零脉冲超出了允许范围。在距离编码的编码器上, 该检测在越过 2 个零脉冲后进行。不执行精确同步。 在通过信号 C/D(p0404) 选择初始化时会检测, 零脉冲是否在 $\pm 18^\circ$ 的机械角度范围内出现。 在通过霍耳信号 (p0404) 或者磁极位置检测 (p1982) 选择初始化时会检测, 零脉冲是否在 $\pm 60^\circ$ 的电气角度范围内出现。 故障值 (r0949, 十六进制): yyyyxxxx hex yyyy: 确定机械零脉冲位置 (只在信号 C/D 上需要) xxxx: 零脉冲与预期位置间的偏差, 电气角。 标准: 十进制值 32768 = $180^\circ$
<b>处理:</b>	<ul style="list-style-type: none"> <li>- 检查编码器电缆的布线是否符合 EMC 准则。</li> <li>- 检测插塞连接。</li> <li>- 当霍耳传感器用作备用 C/D 信号时, 检查传感器连接。</li> <li>- 检查信号 C 或者信号 D 的连接。</li> <li>- 更换编码器或者编码器电缆。</li> </ul>
在 ... 时的反应 N:	无
在 ... 时应答 N:	无
在 ... 时的反应 A:	无
在 ... 时应答 A:	无
<b>F32131 (N, A)</b>	<b>编码器 2: 增量 / 绝对偏移位置过大</b>
<b>信息值:</b>	%1
<b>信息类别:</b>	位置 / 转速实际值错误或缺少 (11)
<b>驱动对象:</b>	HLA, SERVO, SERVO_AC, SERVO_I_AC, VECTOR, VECTOR_AC, VECTOR_I_AC
<b>组件:</b>	编码器 2 <b>传播:</b> LOCAL
<b>反应:</b>	Servo: OFF1 (IASC/DCBRK, OFF2, OFF3, STOP2, 无) Vector: OFF1 (IASC/DCBRK, OFF2, OFF3, STOP2, 无) Hla: OFF1 (OFF2, OFF3, STOP2, 无)
<b>应答:</b>	封锁脉冲
<b>原因:</b>	绝对值编码器: 在循环读取绝对位置时, 发现绝对位置和增量位置相差太大。读出的绝对位置被拒。 偏差的极限值: - EnDat 编码器: 由编码器提供, 并且至少有 2 个象限 (比如 EQI1325>2 个象限, EQN1325>50 个象限)。 - 其它编码器: 15 条线 = 60 个象限。 增量编码器: 越过零脉冲时, 发现和增量位置有偏差。 等距零脉冲: - 第一个越过的零脉冲为所有下面的检查确定参考点。之后的零脉冲相对于第一个零脉冲成 n 倍距。 等距零脉冲: - 第一对零脉冲为所有下面的检查确定参考点。之后的零脉冲对之间的距离必须与第一对零脉冲间的期望距离一致。 故障值 (r0949, 十进制): 以象限表示的偏差 (1 条线 = 4 个象限)。

- 处理:**
- 检查编码器电缆的布线是否符合 EMC 准则。
  - 检测插塞连接。
  - 更换编码器或者编码器电缆。
  - 检查码盘污染情况或者周围的强磁场。
  - 修改零脉冲距离的参数 (p0425)。
  - 出现超过转速阈值信息时, 必要时降低滤波时间 (p0438)。

在...时的反应 N: 无  
 在...时应答 N: 无  
 在...时的反应 A: 无  
 在...时应答 A: 无

**F32135****编码器 2: 定位故障**

**信息值:** 故障原因: %l bin  
**信息类别:** 位置 / 转速实际值错误或缺少 (11)  
**驱动对象:** HLA, SERVO, SERVO\_AC, SERVO\_I\_AC, VECTOR, VECTOR\_AC, VECTOR\_I\_AC  
**组件:** 编码器 2 **传播:** GLOBAL  
**反应:** Servo: OFF1 (IASC/DCBRK, OFF2, OFF3, 无)  
 Vector: OFF1 (IASC/DCBRK, OFF2, OFF3, 无)  
 Hla: OFF1 (OFF2, OFF3, 无)  
**应答:** 封锁脉冲  
**原因:** 编码器在一个内部状态字或故障字中提供以“位”为单位的状态信息。  
 这些位中一部分用于触发故障。另一部分用于显示状态。在故障值中显示状态字 / 故障字。  
 位标识的说明:  
 第一个标识针对 DRIVE-CLiQ 编码器, 第二个针对 EnDat 2.2 编码器。  
 故障值 (r0949, 二进制):  
 位 0: F1 (安全状态显示)。  
 位 1: F2 (安全状态显示)。  
 位 2: 保留 (照明)。  
 位 3: 保留 (信号幅值)。  
 位 4: 保留 (位置值)。  
 位 5: 保留 (过电压)。  
 位 6: 保留 (过电压) / EnDat 电源硬件故障 (→ F3x110, x = 1, 2, 3)。  
 位 7: 保留 (过电流) / EnDat 编码器不处于驻停状态却被拔出 (→ F3x110, x = 1, 2, 3)。  
 位 8: 保留 (电池) / EnDat 电源过电流 (→ F3x110, x = 1, 2, 3)。  
 位 9: 保留 / EnDat 电源过电压 (→ F3x110, x = 1, 2, 3)。  
 位 11: 保留 / 内部通讯故障 (→ F3x110, x = 1, 2, 3)。  
 位 12: 保留 / 内部通讯故障 (→ F3x110, x = 1, 2, 3)。  
 位 13: 保留 / 内部通讯故障 (→ F3x110, x = 1, 2, 3)。  
 位 14: 保留 / 内部通讯故障 (→ F3x110, x = 1, 2, 3)。  
 位 15: 内部通讯故障 (→ F3x110, x = 1, 2, 3)。  
 位 16: 照明 (→ F3x135, x = 1, 2, 3)。  
 位 17: 信号幅值 (→ F3x135, x = 1, 2, 3)。  
 位 18: 单圈位置 1 (→ F3x135, x = 1, 2, 3)。  
 位 19: 过电压 (→ F3x135, x = 1, 2, 3)。  
 位 20: 欠电压 (→ F3x135, x = 1, 2, 3)。  
 位 21: 过电流 (→ F3x135, x = 1, 2, 3)。  
 位 22: 过热 (→ F3x405, x = 1, 2, 3)。  
 位 23: 单圈位置 2 (安全状态显示)。  
 位 24: 单圈系统 (→ F3x135, x = 1, 2, 3)。  
 位 25: 单圈断电 (→ F3x135, x = 1, 2, 3)。  
 位 26: 多圈位置 1 (→ F3x136, x = 1, 2, 3)。  
 位 27: 多圈位置 2 (→ F3x136, x = 1, 2, 3)。

位 28: 多圈系统 (→ F3x136, x = 1, 2, 3)。  
 位 29: 多圈断电 (→ F3x136, x = 1, 2, 3)。  
 位 30: 多圈过电流 / 欠电流 (→ F3x136, x = 1, 2, 3)。  
 位 31: 多圈电池 (保留)。

**处理:**  
 - 借助故障值确定具体的故障原因。  
 - 必要时更换编码器。

**注释:**

EnDat 2.2 编码器只允许在“驻留”状态下插拔。

如果 EnDat 2.2 编码器不是在“驻留”状态下拔出的, 插入编码器后需要重新上电以应答故障。

## F32136

### 编码器 2: 检测多圈信息出错

**信息值:**

故障原因: %l bin

**信息类别:**

位置 / 转速实际值错误或缺少 (11)

**驱动对象:**

HLA, SERVO, SERVO\_AC, SERVO\_I\_AC, VECTOR, VECTOR\_AC, VECTOR\_I\_AC

**组件:**

编码器 2

**传播:**

GLOBAL

**反应:**

Servo: OFF1 (IASC/DCBRK, OFF2, OFF3, 无)

Vector: OFF1 (IASC/DCBRK, OFF2, OFF3, 无)

Hla: OFF1 (OFF2, OFF3, 无)

**应答:**

封锁脉冲

**原因:**

编码器在一个内部状态字或故障字中提供以“位”为单位的状态信息。

这些位中一部分用于触发故障。另一部分用于显示状态。在故障值中显示状态字 / 故障字。

位标识的说明:

第一个标识针对 DRIVE-CLiQ 编码器, 第二个针对 EnDat 2.2 编码器。

故障值 (r0949, 二进制):

位 0: F1 (安全状态显示)。

位 1: F2 (安全状态显示)。

位 2: 保留 (照明)。

位 3: 保留 (信号幅值)。

位 4: 保留 (位置值)。

位 5: 保留 (过电压)。

位 6: 保留 (过电压) / EnDat 电源硬件故障 (→ F3x110, x = 1, 2, 3)。

位 7: 保留 (过电流) / EnDat 编码器不处于驻停状态却被拔出 (→ F3x110, x = 1, 2, 3)。

位 8: 保留 (电池) / EnDat 电源过电流 (→ F3x110, x = 1, 2, 3)。

位 9: 保留 / EnDat 电源过电压 (→ F3x110, x = 1, 2, 3)。

位 11: 保留 / 内部通讯故障 (→ F3x110, x = 1, 2, 3)。

位 12: 保留 / 内部通讯故障 (→ F3x110, x = 1, 2, 3)。

位 13: 保留 / 内部通讯故障 (→ F3x110, x = 1, 2, 3)。

位 14: 保留 / 内部通讯故障 (→ F3x110, x = 1, 2, 3)。

位 15: 内部通讯故障 (→ F3x110, x = 1, 2, 3)。

位 16: 照明 (→ F3x135, x = 1, 2, 3)。

位 17: 信号幅值 (→ F3x135, x = 1, 2, 3)。

位 18: 单圈位置 1 (→ F3x135, x = 1, 2, 3)。

位 19: 过电压 (→ F3x135, x = 1, 2, 3)。

位 20: 欠电压 (→ F3x135, x = 1, 2, 3)。

位 21: 过电流 (→ F3x135, x = 1, 2, 3)。

位 22: 过热 (→ F3x405, x = 1, 2, 3)。

位 23: 单圈位置 2 (安全状态显示)。

位 24: 单圈系统 (→ F3x135, x = 1, 2, 3)。

位 25: 单圈断电 (→ F3x135, x = 1, 2, 3)。

位 26: 多圈位置 1 (→ F3x136, x = 1, 2, 3)。

位 27: 多圈位置 2 (→ F3x136, x = 1, 2, 3)。

位 28: 多圈系统 (→ F3x136, x = 1, 2, 3)。

位 29: 多圈断电 (→ F3x136, x = 1, 2, 3)。

位 30: 多圈过电流 / 欠电流 (→ F3x136, x = 1, 2, 3)。

位 31: 多圈电池 (保留)。

- 处理:**
- 借助故障值确定具体的故障原因。
  - 必要时更换编码器。
- 注释:**
- EnDat 2.2 编码器只允许在“驻留”状态下插拔。
- 如果 EnDat 2.2 编码器不是在“驻留”状态下拔出的，插入编码器后需要重新上电以应答故障。

---

<b>F32137</b>	<b>编码器 2: 内部定位错误</b>
<b>信息值:</b>	故障原因: %l bin
<b>信息类别:</b>	硬件 / 软件故障 (1)
<b>驱动对象:</b>	HLA, SERVO, SERVO_AC, SERVO_I_AC, VECTOR, VECTOR_AC, VECTOR_I_AC
<b>组件:</b>	编码器 2 <b>传播:</b> GLOBAL
<b>反应:</b>	Servo: OFF1 (IASC/DCBRK, OFF2, OFF3, 无) Vector: OFF1 (IASC/DCBRK, OFF2, OFF3, 无) Hla: OFF1 (OFF2, OFF3, 无)
<b>应答:</b>	封锁脉冲
<b>原因:</b>	DRIVE-CLiQ 编码器中出现了定位错误。 故障值 (r0949, 二进制): yyxxxxxx hex: yy = 编码器型号, xxxxxx = 故障原因的位编码 yy = 08 hex (位 27 = 1) 时, 位定义如下: 位 1: 信号监控 (sin/cos)。 位 8: F1 (安全状态显示) 故障位置字 1。 位 9: F2 (安全状态显示) 故障位置字 2。 位 16: LED 监控 iC-LG (Opto-ASIC)。 位 17: 多圈故障。 位 23: 温度超过极限值。 <b>注释:</b> 关于此处未加以说明的编码器类型的进一步信息敬请咨询编码器厂商。
<b>处理:</b>	- 借助故障值确定具体的故障原因。 - 必要时更换 DRIVE-CLiQ 编码器。

---

<b>F32138</b>	<b>编码器 2: 确定多圈信息时出现内部错误</b>
<b>信息值:</b>	故障原因: %l bin
<b>信息类别:</b>	硬件 / 软件故障 (1)
<b>驱动对象:</b>	HLA, SERVO, SERVO_AC, SERVO_I_AC, VECTOR, VECTOR_AC, VECTOR_I_AC
<b>组件:</b>	编码器 2 <b>传播:</b> GLOBAL
<b>反应:</b>	Servo: OFF1 (IASC/DCBRK, OFF2, OFF3, 无) Vector: OFF1 (IASC/DCBRK, OFF2, OFF3, 无) Hla: OFF1 (OFF2, OFF3, 无)
<b>应答:</b>	封锁脉冲
<b>原因:</b>	DRIVE-CLiQ 编码器中出现了定位错误。 故障值 (r0949, 二进制): yyxxxxxx hex: yy = 编码器型号, xxxxxx = 故障原因的位编码 yy = 08 hex (位 27 = 1) 时, 位定义如下: 位 1: 信号监控 (sin/cos)。 位 8: F1 (安全状态显示) 故障位置字 1。 位 9: F2 (安全状态显示) 故障位置字 2。 位 16: LED 监控 iC-LG (Opto-ASIC)。 位 17: 多圈故障。 位 23: 温度超过极限值。 <b>注释:</b> 关于此处未加以说明的编码器类型的进一步信息敬请咨询编码器厂商。
<b>处理:</b>	- 借助故障值确定具体的故障原因。 - 必要时更换 DRIVE-CLiQ 编码器。

---

<b>F32142 (N, A)</b>	<b>编码器 2: 电池电压故障</b>
<b>信息值:</b>	-
<b>信息类别:</b>	参数设置 / 配置 / 调试过程出错 (18)
<b>驱动对象:</b>	HLA, SERVO, SERVO_AC, SERVO_I_AC, VECTOR, VECTOR_AC, VECTOR_I_AC
<b>组件:</b>	编码器 2 <b>传播:</b> LOCAL
<b>反应:</b>	Servo: OFF1 (IASC/DCBRK, OFF2, OFF3, STOP2, 无) Vector: OFF1 (IASC/DCBRK, OFF2, OFF3, STOP2, 无) Hla: OFF1 (OFF2, OFF3, STOP2, 无)
<b>应答:</b>	立即
<b>原因:</b>	在断电状态下, 编码器使用电池来保存多圈信息。电池电力不足, 无法继续保存多圈信息。
<b>处理:</b>	更换电池。
在 ... 时的反应 N:	无
在 ... 时应答 N:	无
在 ... 时的反应 A:	无
在 ... 时应答 A:	无

---

<b>F32150 (N, A)</b>	<b>编码器 2: 初始化出错</b>
<b>信息值:</b>	%1
<b>信息类别:</b>	参数设置 / 配置 / 调试过程出错 (18)
<b>驱动对象:</b>	HLA, SERVO, SERVO_AC, SERVO_I_AC, VECTOR, VECTOR_AC, VECTOR_I_AC
<b>组件:</b>	传感器模块编码器 2 <b>传播:</b> LOCAL
<b>反应:</b>	Servo: OFF1 (IASC/DCBRK, OFF2, OFF3, STOP2, 无) Vector: OFF1 (IASC/DCBRK, OFF2, OFF3, STOP2, 无) Hla: OFF1 (OFF2, OFF3, STOP2, 无)
<b>应答:</b>	封锁脉冲
<b>原因:</b>	在 p0404 中选择的编码器功能出错。 故障值 (r0949, 十六进制): 出错的编码器功能 位义和 p0404 相同 (例如: 位 5 置位表示信号 C/D 错误)。
<b>处理:</b>	- 修改 p0404。 - 检查使用的编码器类型 (增量 / 绝对), 在使用 SMCxx 时检查编码器电缆。 - 查看其他详细描述故障的信息。
在 ... 时的反应 N:	无
在 ... 时应答 N:	无
在 ... 时的反应 A:	无
在 ... 时应答 A:	无

---

<b>F32151 (N, A)</b>	<b>编码器 2: 初始化的编码器转速过高</b>
<b>信息值:</b>	%1
<b>信息类别:</b>	参数设置 / 配置 / 调试过程出错 (18)
<b>驱动对象:</b>	HLA, SERVO, SERVO_AC, SERVO_I_AC, VECTOR, VECTOR_AC, VECTOR_I_AC
<b>组件:</b>	传感器模块编码器 2 <b>传播:</b> LOCAL
<b>反应:</b>	Servo: OFF1 (IASC/DCBRK, OFF2, OFF3, STOP2, 无) Vector: OFF1 (IASC/DCBRK, OFF2, OFF3, STOP2, 无) Hla: OFF1 (OFF2, OFF3, STOP2, 无)
<b>应答:</b>	封锁脉冲
<b>原因:</b>	在编码器模块的初始化过程中, 编码器转速过高。
<b>处理:</b>	在初始化期间适当降低转速。 必要时关闭监控功能 (p0437. 29)。 参见: p0437 (编码器模块的扩展配置)
在 ... 时的反应 N:	无
在 ... 时应答 N:	无
在 ... 时的反应 A:	无
在 ... 时应答 A:	无

<b>F32152 (N, A)</b>	<b>编码器 2: 超出最大输入频率</b>
<b>信息值:</b>	%1
<b>信息类别:</b>	参数设置 / 配置 / 调试过程出错 (18)
<b>驱动对象:</b>	HLA, SERVO, SERVO_AC, SERVO_I_AC, VECTOR, VECTOR_AC, VECTOR_I_AC
<b>组件:</b>	传感器模块编码器 2 <b>传播:</b> LOCAL
<b>反应:</b>	Servo: OFF1 (IASC/DCBRK, OFF2, OFF3, STOP2, 无) Vector: OFF1 (IASC/DCBRK, OFF2, OFF3, STOP2, 无) Hla: OFF1 (OFF2, OFF3, STOP2, 无)
<b>应答:</b>	封锁脉冲
<b>原因:</b>	已经超出编码器的最大输入频率。 故障值 (r0949, 十进制): 当前输入频率, 单位 Hz。 参见: p0408
<b>处理:</b>	- 降低转速。 - 使用线数较小的编码器 (p0408)。
在 ... 时的反应 N:	无
在 ... 时应答 N:	无
在 ... 时的反应 A:	无
在 ... 时应答 A:	无
<b>F32153 (N, A)</b>	<b>编码器 2: 识别失败</b>
<b>信息值:</b>	%1
<b>信息类别:</b>	参数设置 / 配置 / 调试过程出错 (18)
<b>驱动对象:</b>	HLA, SERVO, SERVO_AC, SERVO_I_AC, VECTOR, VECTOR_AC, VECTOR_I_AC
<b>组件:</b>	传感器模块编码器 2 <b>传播:</b> LOCAL
<b>反应:</b>	无
<b>应答:</b>	立即
<b>原因:</b>	通过设置 p0400 = 10100 进行编码器识别时出错。 所连接的编码器无法识别。 故障值 (r0949, 十六进制): 位 0: 数据长度错误。 参见: p0400 (选择编码器类型)
<b>处理:</b>	根据数据表手动配置编码器。
在 ... 时的反应 N:	无
在 ... 时应答 N:	无
在 ... 时的反应 A:	无
在 ... 时应答 A:	无
<b>F32160 (N, A)</b>	<b>编码器 2: 模拟编码器通道 A 故障</b>
<b>信息值:</b>	%1
<b>信息类别:</b>	位置 / 转速实际值错误或缺少 (11)
<b>驱动对象:</b>	HLA, SERVO, SERVO_AC, SERVO_I_AC, VECTOR, VECTOR_AC, VECTOR_I_AC
<b>组件:</b>	编码器 2 <b>传播:</b> LOCAL
<b>反应:</b>	Servo: OFF1 (IASC/DCBRK, 无) Vector: OFF1 (IASC/DCBRK, 无) Hla: OFF1 (无)
<b>应答:</b>	封锁脉冲
<b>原因:</b>	模拟编码器的输入电压超出允许的限值。 故障值 (r0949, 十进制): 1: 输入电压在可采集的测量范围以外。 2: 输入电压超出了设置的测量范围 (p4673)。 3: 输入电压的绝对值超出了限值 (p4676)。



<b>处理:</b>	故障值 =1 时: - 检查模拟编码器的输出电压。 故障值 =2 时: - 检查每个编码器周期的电压设置 (p4673)。 故障值 =3 时: - 检查限值, 必要时提高该值 (p4676)。
在 ... 时的反应 N:	无
在 ... 时应答 N:	无
在 ... 时的反应 A:	无
在 ... 时应答 A:	无

---

<b>F32161 (N, A)</b>	<b>编码器 2: 模拟编码器通道 B 故障</b>
<b>信息值:</b>	%1
<b>信息类别:</b>	位置 / 转速实际值错误或缺少 (11)
<b>驱动对象:</b>	HLA, SERVO, SERVO_AC, SERVO_I_AC, VECTOR, VECTOR_AC, VECTOR_I_AC
<b>组件:</b>	编码器 2 <b>传播:</b> LOCAL
<b>反应:</b>	Servo: OFF1 (IASC/DCBRK, 无) Vector: OFF1 (IASC/DCBRK, 无) H1a: OFF1 (无)
<b>应答:</b>	封锁脉冲
<b>原因:</b>	模拟编码器的输入电压超出允许的限值。 故障值 (r0949, 十进制): 1: 输入电压在可采集的测量范围以外。 2: 输入电压超出了设置的测量范围 (p4675)。 3: 输入电压的绝对值超出了限值 (p4676)。
<b>处理:</b>	故障值 =1 时: - 检查模拟编码器的输出电压。 故障值 =2 时: - 检查每编码器周期的电压设置 (p4675)。 故障值 =3 时: - 检查限值, 必要时提高该值 (p4676)。
在 ... 时的反应 N:	无
在 ... 时应答 N:	无
在 ... 时的反应 A:	无
在 ... 时应答 A:	无

---

<b>F32163 (N, A)</b>	<b>编码器 2: 模拟传感器的位置值超出极限</b>
<b>信息值:</b>	%1
<b>信息类别:</b>	位置 / 转速实际值错误或缺少 (11)
<b>驱动对象:</b>	HLA, SERVO, SERVO_AC, SERVO_I_AC, VECTOR, VECTOR_AC, VECTOR_I_AC
<b>组件:</b>	编码器 2 <b>传播:</b> LOCAL
<b>反应:</b>	Servo: OFF1 (IASC/DCBRK, 无) Vector: OFF1 (IASC/DCBRK, 无) H1a: OFF1 (无)
<b>应答:</b>	封锁脉冲
<b>原因:</b>	位置值超出了允许范围: -0.5 ... +0.5。 故障值 (r0949, 十进制): 1: LVDT 传感器的位置值出错。 2: 编码器特性曲线的位置值出错。
<b>处理:</b>	故障值 =1 时: - 检查 LVDT 传动比 (p4678)。 - 检查信号 B 上参考信号的连接。 故障值 =2 时: - 检查特性曲线的系数 (p4663 ... p4666)。

在...时的反应 N: 无  
 在...时应答 N: 无  
 在...时的反应 A: 无  
 在...时应答 A: 无

**A32400 (F, N) 编码器 2: 报警阈值零脉冲距离出错**

**信息值:** %1  
**信息类别:** 位置 / 转速实际值错误或缺少 (11)  
**驱动对象:** HLA, SERVO, SERVO\_AC, SERVO\_I\_AC, VECTOR, VECTOR\_AC, VECTOR\_I\_AC  
**组件:** 编码器 2 **传播:** LOCAL  
**反应:** 无  
**应答:** 无

**原因:** 测量出的零脉冲距离不符合设定的零脉冲距离。  
 使用距离编码的编码器时, 零脉冲距离由成对检测出的零脉冲计算出来。因此, 缺少一个配对的零脉冲时不会引发故障, 且在系统中没有影响。

在 p0425 (旋转编码器) 或 p0424 (线性编码器) 中设置用于零脉冲监控的零脉冲距离。

报警值 (r2124, 十进制):

最后测量出的零脉冲距离以增量表示 (4 个增量 = 1 个编码器刻线)。

检测零脉冲距离时, 正负号标出运行方向。

**处理:**

- 检查编码器电缆的布线是否符合 EMC 准则。
- 检测插塞连接。
- 检查编码器类型 (带等距零脉冲的编码器)。
- 修改零脉冲距离的参数 (p0424, p0425)。
- 更换编码器或者编码器电缆。

在...时的反应 F: Servo: 无 (IASC/DCBRK, OFF1, OFF2, OFF3, STOP2)  
 Vector: 无 (IASC/DCBRK, OFF1, OFF2, OFF3, STOP2)  
 Hla: 无 (OFF1, OFF2, OFF3, STOP2)

在...时应答 F: 立即  
 在...时的反应 N: 无  
 在...时应答 N: 无

**A32401 (F, N) 编码器 2: 报警阈值零脉冲故障**

**信息值:** %1  
**信息类别:** 位置 / 转速实际值错误或缺少 (11)  
**驱动对象:** HLA, SERVO, SERVO\_AC, SERVO\_I\_AC, VECTOR, VECTOR\_AC, VECTOR\_I\_AC  
**组件:** 编码器 2 **传播:** LOCAL  
**反应:** 无  
**应答:** 无

**原因:** 已超出设定零脉冲距离的 1.5 倍。  
 在 p0425 (旋转编码器) 或 p0424 (线性编码器) 中设置用于零脉冲监控的零脉冲距离。  
 报警值 (r2124, 十进制):

从上电之后或者从最后检测出的零脉冲处开始的增量数 (4 个增量 = 1 个编码器刻线)。

**处理:**

- 检查编码器电缆的布线是否符合 EMC 准则。
- 检测插塞连接。
- 检查编码器类型 (带等距零脉冲的编码器)。
- 修改零脉冲距离的参数 (p0425)。
- 更换编码器或者编码器电缆。

在...时的反应 F: Servo: 无 (IASC/DCBRK, OFF1, OFF2, OFF3, STOP2)  
 Vector: 无 (IASC/DCBRK, OFF1, OFF2, OFF3, STOP2)  
 Hla: 无 (OFF1, OFF2, OFF3, STOP2)

在...时应答 F: 立即  
 在...时的反应 N: 无  
 在...时应答 N: 无

<b>F32405 (N, A)</b>	<b>编码器 2: 编码器信号转换模块温度错误</b>
<b>信息值:</b>	%1
<b>信息类别:</b>	电子组件过热 (6)
<b>驱动对象:</b>	HLA, SERVO, SERVO_AC, SERVO_I_AC, VECTOR, VECTOR_AC, VECTOR_I_AC
<b>组件:</b>	传感器模块编码器 2 <b>传播:</b> LOCAL
<b>反应:</b>	Servo: OFF1 (IASC/DCBRK, OFF2, OFF3, STOP2, 无) Vector: OFF1 (IASC/DCBRK, OFF2, OFF3, STOP2, 无) Hla: OFF1 (OFF2, OFF3, STOP2, 无)
<b>应答:</b>	立即 (上电)
<b>原因:</b>	在带 DRIVE-CLiQ 的电机上, 编码器信号转换模块检测出非法温度。 故障阈值是 125° C。 故障值 (r0949, 十进制): 测量出的模块温度单位是 0.1° C。
<b>处理:</b>	降低电机 DRIVE-CLiQ 接口的环境温度。
在 ... 时的反应 N:	无
在 ... 时应答 N:	无
在 ... 时的反应 A:	无
在 ... 时应答 A:	无
<b>A32407 (F, N)</b>	<b>编码器 2: 达到功能限值</b>
<b>信息值:</b>	%1
<b>信息类别:</b>	位置 / 转速实际值错误或缺少 (11)
<b>驱动对象:</b>	HLA, SERVO, SERVO_AC, SERVO_I_AC, VECTOR, VECTOR_AC, VECTOR_I_AC
<b>组件:</b>	编码器 2 <b>传播:</b> LOCAL
<b>反应:</b>	无
<b>应答:</b>	无
<b>原因:</b>	编码器达到了功能极限。建议进行维修。 报警值 (r2124, 十进制): 1: 增量信号 3: 绝对信号 4: 代码连接
<b>处理:</b>	进行维修。必要时更换编码器。 注释: 当前预留的编码器功能在 r4651 中显示。 参见: p4650 (需显示功能裕量的编码器的组件号), r4651 (编码器的功能裕量)
在 ... 时的反应 F:	Servo: 无 (IASC/DCBRK, OFF1, OFF2, OFF3, STOP2) Vector: 无 (IASC/DCBRK, OFF1, OFF2, OFF3, STOP2) Hla: 无 (OFF1, OFF2, OFF3, STOP2)
在 ... 时应答 F:	立即
在 ... 时的反应 N:	无
在 ... 时应答 N:	无
<b>A32410 (F, N)</b>	<b>编码器 2: 串行通信</b>
<b>信息值:</b>	故障原因: %1 bin
<b>信息类别:</b>	位置 / 转速实际值错误或缺少 (11)
<b>驱动对象:</b>	HLA, SERVO, SERVO_AC, SERVO_I_AC, VECTOR, VECTOR_AC, VECTOR_I_AC
<b>组件:</b>	编码器 2 <b>传播:</b> LOCAL
<b>反应:</b>	无
<b>应答:</b>	无
<b>原因:</b>	在编码器和信号转换模块之间的串行通讯记录传输出错。 报警值 (r2124, 二进制): 位 0: 在位置记录中的报警位。 位 1: 数据线上错误的静止电平。 位 2: 编码器未应答 (没有在 50 毫秒内提供起动位)。 位 3: CRC 故障: 编码器记录中的校验和与数据不匹配。

位 4: 编码器应答错误: 编码器错误地理解了任务或者无法执行该任务。  
 位 5: 串行驱动器中内部故障: 要求一个非法模式指令。  
 位 6: 循环读取时超时。  
 位 8: 记录太长 (例如 >64 位)。  
 位 9: 接受缓冲区溢。  
 位 10: 重复读取时框架出错。  
 位 11: 奇偶校验出错。  
 位 12: 单稳态触发器时间内, 数据电缆电平错误。

**处理:**

- 检查编码器电缆的布线是否符合 EMC 准则。
- 检测插塞连接。
- 更换编码器。

在 ... 时的反应 F: Servo: 无 (IASC/DCBRK, OFF1, OFF2, OFF3, STOP2)  
 Vector: 无 (IASC/DCBRK, OFF1, OFF2, OFF3, STOP2)  
 Hla: 无 (OFF1, OFF2, OFF3, STOP2)

在 ... 时应答 F: 立即

在 ... 时的反应 N: 无

在 ... 时应答 N: 无

### A32411 (F, N)

#### 编码器 2: 绝对值编码器报警

**信息值:** 故障原因: %1 bin, 附加信息: %2

**信息类别:** 位置 / 转速实际值错误或缺少 (11)

**驱动对象:** HLA, SERVO, SERVO\_AC, SERVO\_I\_AC, VECTOR, VECTOR\_AC, VECTOR\_I\_AC

**组件:** 编码器 2

**传播:** LOCAL

**反应:** 无

**应答:** 无

**原因:** 绝对值编码器的故障字含有已经置位的报警位。

报警值 (r2124, 二进制):

yyyyxxxx 十六进制: yyyy = 附加信息, xxxx = 故障原因

yyyy = 0:

位 0: 超出频率 (转速过快)。

位 1: 超出温度。

位 2: 超出照明调节裕量。

位 3: 电池放电。

位 4: 超出参考点。

yyyy = 1:

位 0: 信号振幅在控制范围之外。

位 1: 多圈接口故障。

位 2: 内部数据错误 (单圈 / 多圈非单步)。

位 3: EEPROM 接口故障。

位 4: SAR 转换器故障。

位 5: 寄存器数据传输出错。

位 6: 在故障引脚上识别到内部错误 (nErr)。

位 7: 超过或低于温度阈值。

**处理:** 更换编码器。

在 ... 时的反应 F: Servo: 无 (IASC/DCBRK, OFF1, OFF2, OFF3, STOP2)  
 Vector: 无 (IASC/DCBRK, OFF1, OFF2, OFF3, STOP2)  
 Hla: 无 (OFF1, OFF2, OFF3, STOP2)

在 ... 时应答 F: 立即

在 ... 时的反应 N: 无

在 ... 时应答 N: 无

---

<b>A32412 (F, N)</b>	<b>编码器 2: 串行记录中的故障位已置位</b>
<b>信息值:</b>	%1
<b>信息类别:</b>	位置 / 转速实际值错误或缺少 (11)
<b>驱动对象:</b>	HLA, SERVO, SERVO_AC, SERVO_I_AC, VECTOR, VECTOR_AC, VECTOR_I_AC
<b>组件:</b>	编码器 2 <b>传播:</b> LOCAL
<b>反应:</b>	无
<b>应答:</b>	无
<b>原因:</b>	编码器通过串行记录发送一个已置位的故障位。 报警值 (r2124, 二进制): 位 0: 在位置记录中的故障位。 位 1: 在位置记录中的报警位。
<b>处理:</b>	- 重新为所有组件上电 (断电 / 上电)。 - 检查编码器电缆的布线是否符合 EMC 准则。 - 检测插塞连接。 - 更换编码器。
在 ... 时的反应 F:	Servo: 无 (IASC/DCBRK, OFF1, OFF2, OFF3, STOP2) Vector: 无 (IASC/DCBRK, OFF1, OFF2, OFF3, STOP2) Hla: 无 (OFF1, OFF2, OFF3, STOP2)
在 ... 时应答 F:	立即
在 ... 时的反应 N:	无
在 ... 时应答 N:	无

---

<b>A32414 (F, N)</b>	<b>编码器 2: 信号 C 或者 D 振幅错误 (<math>C^2 + D^2</math>)</b>
<b>信息值:</b>	信号 C: %1, 信号 D: %2
<b>信息类别:</b>	位置 / 转速实际值错误或缺少 (11)
<b>驱动对象:</b>	HLA, SERVO, SERVO_AC, SERVO_I_AC, VECTOR, VECTOR_AC, VECTOR_I_AC
<b>组件:</b>	编码器 2 <b>传播:</b> LOCAL
<b>反应:</b>	无
<b>应答:</b>	无
<b>原因:</b>	编码器或者来自霍耳信号的信号 C 或者 D 的振幅 ( $C^2 + D^2$ ) 不在公差带内。 报警值 (r2124, 十六进制): yyyyxxxx 十六进制: yyyy = D 信号的信号电平 (16 位, 带符号) xxxx = C 信号的信号电平 (16 位, 带符号) 编码器的额定信号电平在 375 ... 600 mV 之间 (500 mV -25/+20 %)。 动作阈值 < 230 mV (注意编码器的频率响应) 或 > 750 mV。 500mV 峰值的信号电平相当于数值 5333 十六进制 = 21299 十进制。 注释: 如果振幅不在公差带内, 那么初始化起始位置时可以不予考虑。
<b>处理:</b>	- 检查编码器电缆的布线是否符合 EMC 准则。 - 检测插塞连接。 - 更换编码器或者编码器电缆。 - 检查编码器模块 (例如: 触点)。 - 检查霍耳传感器箱。
在 ... 时的反应 F:	Servo: 无 (IASC/DCBRK, OFF1, OFF2, OFF3, STOP2) Vector: 无 (IASC/DCBRK, OFF1, OFF2, OFF3, STOP2) Hla: 无 (OFF1, OFF2, OFF3, STOP2)
在 ... 时应答 F:	立即
在 ... 时的反应 N:	无
在 ... 时应答 N:	无

<b>N32415 (F, A)</b>	<b>编码器 2: 信号 A 或者 B 振幅报警 (<math>A^2 + B^2</math>)</b>
<b>信息值:</b>	幅值: %1, 角: %2
<b>信息类别:</b>	位置 / 转速实际值错误或缺少 (11)
<b>驱动对象:</b>	HLA, SERVO, SERVO_AC, SERVO_I_AC, VECTOR, VECTOR_AC, VECTOR_I_AC
<b>组件:</b>	编码器 2 <b>传播:</b> LOCAL
<b>反应:</b>	无
<b>应答:</b>	无
<b>原因:</b>	编码器 2 的振幅 ( $A^2 + B^2$ 的平方根) 超出了允许的公差。 报警值 (r2124, 十六进制): yyyyxxxx 十六进制: yyyy = 角度 xxxx = 振幅, 即 $A^2 + B^2$ 的平方根 (16 位, 没有符号) 编码器的额定信号电平在 375 ... 600 mV 之间 (500 mV -25/+20 %) 动作阈值 <230 mV (注意编码器的频率响应)。 500 mV 峰值的信号电平 = 十六进制值 299A = 十进制值 10650。 十六进制角度值 0 ... FFFF = 精确位置的 0 ... 360 度。零度位于信号略向过零点。 旋转变压器 (例如: SMC10) 的编码器模块的说明: 额定信号电平在 2900mV (2.0 Veff)。动作阈值 <1414 mV (1.0 Veff)。 2900 mV 峰值的信号电平 = 十六进制值 3333 = 十进制值 13107。 注释: 振幅误差的模拟值与编码器模块硬件的报错不同步。
<b>处理:</b>	<ul style="list-style-type: none"> <li>- 检查转速范围, 测量设备的频率特性 (振幅特性) 不足够用于转速范围。</li> <li>- 检查编码器电缆的布线和屏蔽是否符合 EMC 准则。</li> <li>- 检测插塞连接。</li> <li>- 更换编码器或者编码器电缆。</li> <li>- 检查编码器模块 (例如: 触点)。</li> <li>- 当码盘脏污或灯老化时, 更换编码器。</li> </ul>
在 ... 时的反应 F:	Servo: 无 (IASC/DCBRK, OFF1, OFF2, OFF3, STOP2) Vector: 无 (IASC/DCBRK, OFF1, OFF2, OFF3, STOP2) Hla: 无 (OFF1, OFF2, OFF3, STOP2)
在 ... 时应答 F:	立即
在 ... 时的反应 A:	无
在 ... 时应答 A:	无
<b>A32418 (F, N)</b>	<b>编码器 2: 超出每个采样速率的转速差值</b>
<b>信息值:</b>	%1
<b>信息类别:</b>	位置 / 转速实际值错误或缺少 (11)
<b>驱动对象:</b>	HLA, SERVO, SERVO_AC, SERVO_I_AC, VECTOR, VECTOR_AC, VECTOR_I_AC
<b>组件:</b>	编码器 2 <b>传播:</b> LOCAL
<b>反应:</b>	无
<b>应答:</b>	无
<b>原因:</b>	在 HTL/TTL 编码器上, 两个采样循环之间的转速差值超出了 p0492 中的值。 在电流环的采样周期内, 会监控测出的转速实际值的变化。 报警值 (r2124, 十进制): 仅用于西门子内部的故障诊断。 参见: p0492
<b>处理:</b>	<ul style="list-style-type: none"> <li>- 检查转速计电缆是否中断。</li> <li>- 检查转速计屏蔽层的接地。</li> <li>- 可能需提高 p0492 的设置。</li> </ul>
在 ... 时的反应 F:	Servo: 无 (IASC/DCBRK, OFF1, OFF2, OFF3, STOP2) Vector: 无 (IASC/DCBRK, OFF1, OFF2, OFF3, STOP2) Hla: 无 (OFF1, OFF2, OFF3, STOP2)
在 ... 时应答 F:	立即
在 ... 时的反应 N:	无
在 ... 时应答 N:	无

<b>A32419 (F, N)</b>	<b>编码器 2: 信号 A 或者 B 超出公差</b>
<b>信息值:</b>	%1
<b>信息类别:</b>	位置 / 转速实际值错误或缺少 (11)
<b>驱动对象:</b>	HLA, SERVO, SERVO_AC, SERVO_I_AC, VECTOR, VECTOR_AC, VECTOR_I_AC
<b>组件:</b>	编码器 2 <b>传播:</b> LOCAL
<b>反应:</b>	无
<b>应答:</b>	无
<b>原因:</b>	信号 A 或者信号 B 的振幅 / 相位 / 偏移补偿达到极限。 振幅误差补偿: 振幅 B / 振幅 A = 0.78 ... 1.27 相位: <84 度或者 >96 度 SMC20: 偏差补偿: +/-140mV SMC10: 偏差补偿: +/-650mV 报警值 (r2124, 十六进制): xxxx1: 信号 B 最小偏移补偿 xxxx2: 信号 B 最大偏移补偿 xxx1x: 信号 A 最小偏移补偿 xxx2x: 信号 A 最大偏移补偿 xx1xx: 信号 B/A 最小振幅补偿 xx2xx: 信号 B/A 最大振幅补偿 x1xxx: 最小相位误差补偿 x2xxx: 最大相位误差补偿 1xxxx: 最小立方补偿 2xxxx: 最大立方补偿
<b>处理:</b>	<ul style="list-style-type: none"> <li>- 如果使用的编码器非自带编码器, 检查外装机械装置的误差 (例如: 齿轮编码器)。</li> <li>- 检测插塞连接 (也包括接触电阻)。</li> <li>- 检查编码器信号。</li> <li>- 更换编码器或者编码器电缆。</li> </ul>
在 ... 时的反应 F:	Servo: 无 (IASC/DCBRK, OFF1, OFF2, OFF3, STOP2) Vector: 无 (IASC/DCBRK, OFF1, OFF2, OFF3, STOP2) Hla: 无 (OFF1, OFF2, OFF3, STOP2)
在 ... 时应答 F:	立即
在 ... 时的反应 N:	无
在 ... 时应答 N:	无
<b>A32421 (F, N)</b>	<b>编码器 2: 粗略位置出错</b>
<b>信息值:</b>	%1
<b>信息类别:</b>	位置 / 转速实际值错误或缺少 (11)
<b>驱动对象:</b>	HLA, SERVO, SERVO_AC, SERVO_I_AC, VECTOR, VECTOR_AC, VECTOR_I_AC
<b>组件:</b>	编码器 2 <b>传播:</b> LOCAL
<b>反应:</b>	无
<b>应答:</b>	无
<b>原因:</b>	采集实际值时检测出故障。从该故障可以推断出, 实际值采集提供了一个错误的粗略位置。 报警值 (r2124, 十进制): 3: 串行协议的绝对位置和信号 A/B 相差半个编码器线。在两个信号都为负的象限内, 绝对位置必须包含其零点位置。出错时位置可能相差一个编码器线。
<b>处理:</b>	报警值 = 3 时: <ul style="list-style-type: none"> <li>- 使用带电缆的标准编码器时, 联系制造商。</li> <li>- 调整信号和对应的串行传输位置值。此外, 将这两个信号取反后连接到编码器模块上 (A 和 A* 替换, B 和 B* 替换); 使用一个可编程的编码器时, 检查位置的零点偏移。</li> </ul>
在 ... 时的反应 F:	Servo: 无 (IASC/DCBRK, OFF1, OFF2, OFF3, STOP2) Vector: 无 (IASC/DCBRK, OFF1, OFF2, OFF3, STOP2) Hla: 无 (OFF1, OFF2, OFF3, STOP2)
在 ... 时应答 F:	立即
在 ... 时的反应 N:	无
在 ... 时应答 N:	无

<b>A32422 (F, N)</b>	<b>编码器 2: 方波编码器的脉冲数在公差范围外</b>
<b>信息值:</b>	%1
<b>信息类别:</b>	位置 / 转速实际值错误或缺少 (11)
<b>驱动对象:</b>	HLA, SERVO, SERVO_AC, SERVO_I_AC, VECTOR, VECTOR_AC, VECTOR_I_AC
<b>组件:</b>	编码器 2 <b>传播:</b> LOCAL
<b>反应:</b>	无
<b>应答:</b>	无
<b>原因:</b>	测量出的零脉冲距离不符合设定的零脉冲距离。 在激活了方波编码器脉冲数修正和重新参数设置了故障 31131 时, 累加器的值大于 p4683 或 p4684 将触发此报警。 在 p0425 (旋转编码器) 中设置用于零脉冲监控的零脉冲距离。 报警值 (r2124, 十进制): 累加的微分脉冲, 以编码器线数表示。
<b>处理:</b>	<ul style="list-style-type: none"> <li>- 检查编码器电缆的布线是否符合 EMC 准则。</li> <li>- 检测插塞连接。</li> <li>- 检查编码器类型 (带等距零脉冲的编码器)。</li> <li>- 修改零脉冲距离的参数 (p0424, p0425)。</li> <li>- 更换编码器或者编码器电缆。</li> </ul>
在 ... 时的反应 F:	Servo: 无 (IASC/DCBRK, OFF1, OFF2, OFF3, STOP2) Vector: 无 (IASC/DCBRK, OFF1, OFF2, OFF3, STOP2) Hla: 无 (OFF1, OFF2, OFF3, STOP2)
在 ... 时应答 F:	立即
在 ... 时的反应 N:	无
在 ... 时应答 N:	无
<b>A32429 (F, N)</b>	<b>编码器 2: 霍耳传感器 / 信号 C/D 和信号 A/B 的位置差分太大</b>
<b>信息值:</b>	%1
<b>信息类别:</b>	位置 / 转速实际值错误或缺少 (11)
<b>驱动对象:</b>	HLA, SERVO, SERVO_AC, SERVO_I_AC, VECTOR, VECTOR_AC, VECTOR_I_AC
<b>组件:</b>	编码器 2 <b>传播:</b> LOCAL
<b>反应:</b>	无
<b>应答:</b>	无
<b>原因:</b>	信号 C/D 错误: 大于 $\pm 15^\circ$ 机械角或者大于 $\pm 60^\circ$ 电气角; 或霍耳信号错误: 大于 $\pm 60^\circ$ 电气角。 信号 C/D 的周期等于 $360^\circ$ 机械角。 霍耳信号的周期等于 $360^\circ$ 电气角。 例如: 如果替代信号 C/D 的霍耳传感器以错误的旋转方向连接或者发送值不准确, 监控就响应。 报警值 (r2124, 十进制): 信号 C/D: 测出的偏差是机械角 (16 位带符号, 十进制值 $182 = 1^\circ$ )。 霍耳信号: 测出的偏差是电气角 (16 位带符号, 十进制值 $182 = 1^\circ$ )。
<b>处理:</b>	<ul style="list-style-type: none"> <li>- 信号 C 或者 D 没有连上。</li> <li>- 修正可能替代信号 C/D 而连接的霍耳传感器的旋转方向。</li> <li>- 检查编码器电缆的布线是否符合 EMC 准则。</li> <li>- 检查霍耳传感器的调校。</li> </ul>
在 ... 时的反应 F:	Servo: 无 (IASC/DCBRK, OFF1, OFF2, OFF3, STOP2) Vector: 无 (IASC/DCBRK, OFF1, OFF2, OFF3, STOP2) Hla: 无 (OFF1, OFF2, OFF3, STOP2)
在 ... 时应答 F:	立即
在 ... 时的反应 N:	无
在 ... 时应答 N:	无



<b>A32431 (F, N)</b>	<b>编码器 2: 增量 / 绝对偏移位置过大</b>
信息值:	%1
信息类别:	位置 / 转速实际值错误或缺少 (11)
驱动对象:	HLA, SERVO, SERVO_AC, SERVO_I_AC, VECTOR, VECTOR_AC, VECTOR_I_AC
组件:	编码器 2 <b>传播:</b> LOCAL
反应:	无
应答:	无
原因:	越过零脉冲时, 发现和增量位置有偏差。 等距零脉冲: - 第一个越过的零脉冲为所有下面的检查确定参考点。之后的零脉冲相对于第一个零脉冲成 n 倍距。 等距零脉冲: - 第一对零脉冲为所有下面的检查确定参考点。之后的零脉冲对之间的距离必须与第一对零脉冲间的期望距离一致。 报警值 (r2124, 十进制): 以象限表示的偏差 (1 条线 = 4 个象限)。
处理:	- 检查编码器电缆的布线是否符合 EMC 准则。 - 检测插塞连接。 - 更换编码器或者编码器电缆。 - 消除码盘污染或者强磁场。
在 ... 时的反应 F:	Servo: 无 (IASC/DCBRK, OFF1, OFF2, OFF3, STOP2) Vector: 无 (IASC/DCBRK, OFF1, OFF2, OFF3, STOP2) Hla: 无 (OFF1, OFF2, OFF3, STOP2)
在 ... 时应答 F:	立即
在 ... 时的反应 N:	无
在 ... 时应答 N:	无
<b>A32432 (F, N)</b>	<b>编码器 2: 转子位置自适应误差</b>
信息值:	%1
信息类别:	位置 / 转速实际值错误或缺少 (11)
驱动对象:	HLA, SERVO, SERVO_AC, SERVO_I_AC, VECTOR, VECTOR_AC, VECTOR_I_AC
组件:	编码器 2 <b>传播:</b> LOCAL
反应:	无
应答:	无
原因:	在信号 A/B 上, 脉冲丢失或被多次计数。这些脉冲的补偿曲线为直线。 报警值 (r2124, 十进制): 最后测得的零脉冲距离偏差以增量表示 (4 增量 = 1 编码器标线)。 检测零脉冲距离时, 正负号标出运行方向。
处理:	- 检查编码器电缆的布线是否符合 EMC 准则。 - 检测插塞连接。 - 更换编码器或者编码器电缆。 - 检测编码器频率极限。 - 修改零脉冲距离的参数 (p0424, p0425)。
在 ... 时的反应 F:	Servo: 无 (IASC/DCBRK, OFF1, OFF2, OFF3, STOP2) Vector: 无 (IASC/DCBRK, OFF1, OFF2, OFF3, STOP2) Hla: 无 (OFF1, OFF2, OFF3, STOP2)
在 ... 时应答 F:	立即
在 ... 时的反应 N:	无
在 ... 时应答 N:	无
<b>A32442 (F, N)</b>	<b>编码器 2: 电池电压预警</b>
信息值:	-
信息类别:	位置 / 转速实际值错误或缺少 (11)
驱动对象:	HLA, SERVO, SERVO_AC, SERVO_I_AC, VECTOR, VECTOR_AC, VECTOR_I_AC
组件:	编码器 2 <b>传播:</b> LOCAL
反应:	无
应答:	无

<b>原因:</b>	在断电状态下, 编码器使用电池来保存多圈信息。电池电力不足, 则无法继续保存多圈信息。
<b>处理:</b>	更换电池。
在 ... 时的反应 F:	Servo: 无 (IASC/DCBRK, OFF1, OFF2, OFF3, STOP2) Vector: 无 (IASC/DCBRK, OFF1, OFF2, OFF3, STOP2) Hla: 无 (OFF1, OFF2, OFF3, STOP2)
在 ... 时应答 F:	立即
在 ... 时的反应 N:	无
在 ... 时应答 N:	无

**A32443 (F, N) 编码器 2: 单极 CD 信号电平超出规格**

<b>信息值:</b>	故障原因: %1 bin	
<b>信息类别:</b>	位置 / 转速实际值错误或缺少 (11)	
<b>驱动对象:</b>	HLA, SERVO, SERVO_AC, SERVO_I_AC, VECTOR, VECTOR_AC, VECTOR_I_AC	
<b>组件:</b>	编码器 2	<b>传播:</b> LOCAL
<b>反应:</b>	无	
<b>应答:</b>	无	
<b>原因:</b>	编码器 2 的单极电平 (CP/CN 或 DP/DN) 超出了允许的公差。 报警值 (r2124, 二进制): 位 0 = 1: CP 或 CN 超出了公差。 位 16 = 1: DP 或 DN 超出了公差。 标准情况下, 编码器“单极”信号电平必须位于 2500 mV +/- 500 mV 范围内。 而动作阈值为 < 1700 mV 和 > 3300 mV。 注释: 只有当满足下列条件时, 才分析信号电平: - 存在编码器模块属性 (r0459.31 = 1)。 - 激活监控 (p0437.31 = 1)。	
<b>处理:</b>	- 检查编码器电缆的布线和屏蔽是否符合 EMC 准则。 - 检测插塞连接和触点。 - 信号 C/D 正确连接了吗 (信号电缆 CP 和 CN 或 DP 和 DN 混淆了吗)? - 更换编码器电缆。	
在 ... 时的反应 F:	Servo: 无 (IASC/DCBRK, OFF1, OFF2, OFF3, STOP2) Vector: 无 (IASC/DCBRK, OFF1, OFF2, OFF3, STOP2) Hla: 无 (OFF1, OFF2, OFF3, STOP2)	
在 ... 时应答 F:	立即	
在 ... 时的反应 N:	无	
在 ... 时应答 N:	无	

**A32460 (N) 编码器 2: 模拟编码器通道 A 故障**

<b>信息值:</b>	%1	
<b>信息类别:</b>	位置 / 转速实际值错误或缺少 (11)	
<b>驱动对象:</b>	HLA, SERVO, SERVO_AC, SERVO_I_AC, VECTOR, VECTOR_AC, VECTOR_I_AC	
<b>组件:</b>	编码器 2	<b>传播:</b> LOCAL
<b>反应:</b>	无	
<b>应答:</b>	无	
<b>原因:</b>	模拟编码器的输入电压超出允许的限值。 报警值 (r2124, 十进制): 1: 输入电压在可采集的测量范围以外。 2: 输入电压超出了 p4673 中设置的测量范围。 3: 输入电压的绝对值超出了限值 (p4676)。	
<b>处理:</b>	报警值 = 1 时: - 检查模拟编码器的输出电压。 报警值 = 2 时: - 检查每个编码器周期的电压设置 (p4673)。 报警值 = 3 时: - 检查限值, 必要时提高该值 (p4676)。	

在 ... 时的反应 N: 无

在 ... 时应答 N: 无

---

**A32461 (N) 编码器 2: 模拟编码器通道 B 故障**

**信息值:** %1

**信息类别:** 位置 / 转速实际值错误或缺少 (11)

**驱动对象:** HLA, SERVO, SERVO\_AC, SERVO\_I\_AC, VECTOR, VECTOR\_AC, VECTOR\_I\_AC

**组件:** 编码器 2 **传播:** LOCAL

**反应:** 无

**应答:** 无

**原因:** 模拟编码器的输入电压超出允许的限值。

报警值 (r2124, 十进制):

- 1: 输入电压在可采集的测量范围以外。
- 2: 输入电压超出了设置的测量范围 (p4675)。
- 3: 输入电压的绝对值超出了限值 (p4676)。

**处理:** 报警值 = 1 时:

- 检查模拟编码器的输出电压。

报警值 = 2 时:

- 检查每编码器周期的电压设置 (p4675)。

报警值 = 3 时:

- 检查限值, 必要时提高该值 (p4676)。

在 ... 时的反应 N: 无

在 ... 时应答 N: 无

---

**A32462 (N) 编码器 2: 模拟编码器无通道**

**信息值:** %1

**信息类别:** 参数设置 / 配置 / 调试过程出错 (18)

**驱动对象:** HLA, SERVO, SERVO\_AC, SERVO\_I\_AC, VECTOR, VECTOR\_AC, VECTOR\_I\_AC

**组件:** 编码器 2 **传播:** LOCAL

**反应:** 无

**应答:** 无

**原因:** 在模拟编码器上, 通道 A 和通道 B 都没有激活。

**处理:** - 活通道 A 或通道 B, 或同时激活 (p4670)。  
- 检查编码器配置 (p0404.17)。

参见: p4670 (模拟传感器的配置)

在 ... 时的反应 N: 无

在 ... 时应答 N: 无

---

**A32463 (N) 编码器 2: 模拟传感器的位置值超出极限**

**信息值:** %1

**信息类别:** 位置 / 转速实际值错误或缺少 (11)

**驱动对象:** HLA, SERVO, SERVO\_AC, SERVO\_I\_AC, VECTOR, VECTOR\_AC, VECTOR\_I\_AC

**组件:** 编码器 2 **传播:** LOCAL

**反应:** 无

**应答:** 无

**原因:** 位置值超出了允许范围: -0.5 ... +0.5。

报警值 (r2124, 十进制):

- 1: LVDT 传感器的位置值出错。
- 2: 编码器特性曲线的位置值出错。

**处理:** 报警值 = 1 时:

- 检查 LVDT 传动比 (p4678)。
- 检查信号 B 上参考信号的连接。

报警值 = 2 时:

- 检查特性曲线的系数 (p4663 ... p4666)。

在...时的反应 N: 无  
在...时应答 N: 无

---

<b>A32470 (F, N)</b>	<b>编码器 2: 检测出污染</b>
<b>信息值:</b>	-
<b>信息类别:</b>	位置 / 转速实际值错误或缺少 (11)
<b>驱动对象:</b>	HLA, SERVO, SERVO_AC, SERVO_I_AC, VECTOR, VECTOR_AC, VECTOR_I_AC
<b>组件:</b>	编码器 2 <b>传播:</b> LOCAL
<b>反应:</b>	无
<b>应答:</b>	无
<b>原因:</b>	在机柜编码器模块 30 (SMC30) 的备用编码器系统接口上, 端子 X521.7 上的 0 信号报告编码器污染。
<b>处理:</b>	- 检测插塞连接。 - 更换编码器或者编码器电缆。
在...时的反应 F:	Servo: 无 (IASC/DCBRK, OFF1, OFF2, OFF3, STOP2) Vector: 无 (IASC/DCBRK, OFF1, OFF2, OFF3, STOP2) Hla: 无 (OFF1, OFF2, OFF3, STOP2)
在...时应答 F:	立即
在...时的反应 N:	无
在...时应答 N:	无

---

<b>F32500 (N, A)</b>	<b>编码器 2: 超出位置跟踪运行范围</b>
<b>信息值:</b>	-
<b>信息类别:</b>	位置 / 转速实际值错误或缺少 (11)
<b>驱动对象:</b>	HLA, SERVO, SERVO_AC, SERVO_I_AC, VECTOR, VECTOR_AC, VECTOR_I_AC
<b>组件:</b>	无 <b>传播:</b> GLOBAL
<b>反应:</b>	OFF1 (OFF2, OFF3, 无)
<b>应答:</b>	立即
<b>原因:</b>	在不带模数补偿的线性轴上, 驱动 / 编码器超出了最大允许的运行范围。请查看 p0412 的数值, 它表示电机转数。 p0411.0 = 1 时, 在设置的线性轴上的最大运行范围是 p0421 的 64 倍 (+/- 32 倍)。 p0411.3 = 1 时, 设置的线性轴上的最大运行范围是允许的最大值, 达到 +/-p0412/2 (转数向下取整)。可能的最大值取决于线数 (p0408) 和细分分辨率 (p0419)。
<b>处理:</b>	使用以下方法排除该故障: - 选择编码器调试 (p0010 = 4)。 - 复位位置跟踪的位置 (p0411.2 = 1)。 - 取消选择编码器调试 (p0010 = 0)。 然后应答该信息, 并调校绝对值编码器。
在...时的反应 N:	无
在...时应答 N:	无
在...时的反应 A:	无
在...时应答 A:	无

---

<b>F32501 (N, A)</b>	<b>编码器 2: 位置跟踪编码器位置在公差范围之外</b>
<b>信息值:</b>	%1
<b>信息类别:</b>	位置 / 转速实际值错误或缺少 (11)
<b>驱动对象:</b>	HLA, SERVO, SERVO_AC, SERVO_I_AC, VECTOR, VECTOR_AC, VECTOR_I_AC
<b>组件:</b>	无 <b>传播:</b> GLOBAL
<b>反应:</b>	OFF1 (OFF2, OFF3, 无)
<b>应答:</b>	立即
<b>原因:</b>	驱动 / 编码器在断电状态下, 运行的距离超出了设置的公差窗口。机械装置和编码器间的参照不再存在。 故障值 (r0949, 十进制): 和上一编码器位置的偏差 (绝对值的增加值)。 正负号表示运行方向。 注释: 确定的偏差也显示在 r0477 中。 参见: p0413 (测量变速箱位置跟踪公差窗口), r0477 (测量变速箱位置差值)

**处理:** 复位位置跟踪, 如下:  
 - 选择编码器调试 (p0010 = 4)。  
 - 复位位置跟踪的位置 (p0411.2 = 1)。  
 - 取消选择编码器调试 (p0010 = 0)。  
 然后确认故障并调校绝对值编码器 (p2507)。  
 参见: p0010, p2507

在 ... 时的反应 N: 无  
 在 ... 时应答 N: 无  
 在 ... 时的反应 A: 无  
 在 ... 时应答 A: 无

---

### F32502 (N, A) 编码器 2: 带有测量变速箱的编码器没有有效信号

**信息值:** -  
**信息类别:** 位置 / 转速实际值错误或缺少 (11)  
**驱动对象:** HLA, SERVO, SERVO\_AC, SERVO\_I\_AC, VECTOR, VECTOR\_AC, VECTOR\_I\_AC  
**组件:** 传感器模块编码器 2 **传播:** GLOBAL  
**反应:** OFF1 (OFF2, OFF3)  
**应答:** 立即  
**原因:** 带有测量变速箱的编码器不再有有效信号。  
**处理:** 确保, 所有装有测量变速箱的编码器在运行中能够提供有效实际值。  
 在 ... 时的反应 N: 无  
 在 ... 时应答 N: 无  
 在 ... 时的反应 A: 无  
 在 ... 时应答 A: 无

---

### F32503 (N, A) 编码器 2: 无法复位位置跟踪

**信息值:** -  
**信息类别:** 位置 / 转速实际值错误或缺少 (11)  
**驱动对象:** HLA, SERVO, SERVO\_AC, SERVO\_I\_AC, VECTOR, VECTOR\_AC, VECTOR\_I\_AC  
**组件:** 无 **传播:** GLOBAL  
**反应:** OFF1 (OFF2, OFF3, 无)  
**应答:** 立即  
**原因:** 不能复位测量变速箱的位置跟踪。  
**处理:** 使用以下方法排除该故障:  
 - 选择编码器调试 (p0010 = 4)。  
 - 复位位置跟踪的位置 (p0411.2 = 1)。  
 - 取消选择编码器调试 (p0010 = 0)。  
 然后应答该信息, 并调校绝对值编码器。  
 在 ... 时的反应 N: 无  
 在 ... 时应答 N: 无  
 在 ... 时的反应 A: 无  
 在 ... 时应答 A: 无

---

### A32700 编码器 2: 有效性测试未发出期望值

**信息值:** 故障原因: %1 bin  
**信息类别:** 安全监控通道发现一处故障 (10)  
**驱动对象:** HLA, SERVO, SERVO\_AC, SERVO\_I\_AC, VECTOR, VECTOR\_AC, VECTOR\_I\_AC  
**组件:** 传感器模块编码器 2 **传播:** GLOBAL  
**反应:** 无  
**应答:** 无  
**原因:** DRIVE-CLiQ 编码器的故障字发出已置位的故障位。  
 报警值 (r2124, 二进制):  
 位 x = 1: 有效性测试 x 失败。  
**处理:** 更换编码器。

<b>N32800 (F)</b>	<b>编码器 2: 综合信息</b>
信息值:	-
信息类别:	位置 / 转速实际值错误或缺少 (11)
驱动对象:	HLA, SERVO, SERVO_AC, SERVO_I_AC, VECTOR, VECTOR_AC, VECTOR_I_AC
组件:	无 <b>传播:</b> LOCAL
反应:	Servo: OFF1 (IASC/DCBRK, OFF2, OFF3, 无) Vector: OFF1 (IASC/DCBRK, OFF2, OFF3, 无) Hla: OFF1 (OFF2, OFF3, 无)
应答:	无
原因:	电机编码器至少检测出一个故障。
处理:	分析其他当前显示信息
在 ... 时的反应 F:	Servo: OFF1 (IASC/DCBRK, OFF2, OFF3, 无) Vector: OFF1 (IASC/DCBRK, OFF2, OFF3, 无) Hla: OFF1 (OFF2, OFF3, 无)
在 ... 时应答 F:	立即
<b>F32801 (N, A)</b>	<b>编码器 2 DRIVE-CLiQ: 缺少生命符号</b>
信息值:	组件号: %1, 故障原因: %2
信息类别:	内部通讯 (DRIVE-CLiQ) 故障 (12)
驱动对象:	HLA, SERVO, SERVO_AC, SERVO_I_AC, VECTOR, VECTOR_AC, VECTOR_I_AC
组件:	控制单元 (CU) <b>传播:</b> LOCAL
反应:	Servo: OFF1 (IASC/DCBRK, OFF2, OFF3, 无) Vector: OFF1 (IASC/DCBRK, OFF2, OFF3, 无) Hla: OFF1 (OFF2, OFF3, 无)
应答:	立即
原因:	控制单元和相关编码器之间的 DRIVE-CLiQ 通讯有故障。 故障原因: 10 (= 0A 十六进制): 在收到的报文中没有设置生命符号位。 信息值的注释: 详细的信息在信息值 (r0949/r2124) 中是按如下方式编码的: 0000yyxx 十六进制: yy = 组件号, xx = 故障原因 - 检查电柜构造和布线是否符合 EMC 准则。 - 更换相关组件。 参见: p9916 (从站断路阈值 DRIVE-CLiQ 传送故障)
在 ... 时的反应 N:	无
在 ... 时应答 N:	无
在 ... 时的反应 A:	无
在 ... 时应答 A:	无
<b>F32802 (N, A)</b>	<b>编码器 2: 时间片溢出</b>
信息值:	%1
信息类别:	硬件 / 软件故障 (1)
驱动对象:	HLA, SERVO, SERVO_AC, SERVO_I_AC, VECTOR, VECTOR_AC, VECTOR_I_AC
组件:	传感器模块编码器 2 <b>传播:</b> LOCAL
反应:	Servo: OFF1 (IASC/DCBRK, OFF2, OFF3, 无) Vector: OFF1 (IASC/DCBRK, OFF2, OFF3, 无) Hla: OFF1 (OFF2, OFF3, 无)
应答:	立即
原因:	在编码器 2 上发生了时间片溢出。 故障值 (r0949, 十六进制): yx hex: y = 相关功能 (西门子内故障诊断), x = 相关时间片 x = 9: 快速 (电流控制器周期) 时间片溢出。

	x = A:	中速时间片溢出。
	x = C:	慢速时间片溢出。
	yx = 3E7:	等待 SYN0 时超时（例如在非循环的运行中出现意外回退）。
<b>处理:</b>		延长电流控制器采样时间。
	<b>注释:</b>	当电流控制器采样时间 = 31.25 us 时，使用产品编号为 6SL3055-0AA00-5xA3 的 SMx20。
在 ... 时的反应 N:		无
在 ... 时应答 N:		无
在 ... 时的反应 A:		无
在 ... 时应答 A:		无

---

<b>F32804 (N, A)</b>	<b>编码器 2: 校验和错误</b>
<b>信息值:</b>	%1
<b>信息类别:</b>	硬件 / 软件故障 (1)
<b>驱动对象:</b>	HLA, SERVO, SERVO_AC, SERVO_I_AC, VECTOR, VECTOR_AC, VECTOR_I_AC
<b>组件:</b>	传感器模块编码器 2
<b>反应:</b>	<b>传播:</b> LOCAL Servo: OFF1 (IASC/DCBRK, OFF2, OFF3, 无) Vector: OFF1 (IASC/DCBRK, OFF2, OFF3, 无) H1a: OFF1 (OFF2, OFF3, 无)
<b>应答:</b>	上电 (立即)
<b>原因:</b>	读取编码器模块上的程序存储器时，出现校验和错误。 故障值 (r0949, 十六进制): yyyyxxxx hex yyyy: 出错的存储器区域。 xxxx: 上电时的校验和与当前校验和之间的差值。
<b>处理:</b>	- 重新上电 (断电 / 上电)。 - 将固件升级到新版本 (>= V2.6 HF3, >= V4.3 SP2, >= V4.4)。 - 检查是否遵守了组件允许的环境温度。 - 更换编码器模块。
在 ... 时的反应 N:	无
在 ... 时应答 N:	无
在 ... 时的反应 A:	无
在 ... 时应答 A:	无

---

<b>F32805 (N, A)</b>	<b>编码器 2: EEPROM 校验和不正确</b>
<b>信息值:</b>	%1
<b>信息类别:</b>	硬件 / 软件故障 (1)
<b>驱动对象:</b>	HLA, SERVO, SERVO_AC, SERVO_I_AC, VECTOR, VECTOR_AC, VECTOR_I_AC
<b>组件:</b>	传感器模块编码器 2
<b>反应:</b>	<b>传播:</b> LOCAL Servo: OFF1 (IASC/DCBRK, OFF2, OFF3, 无) Vector: OFF1 (IASC/DCBRK, OFF2, OFF3, 无) H1a: OFF1 (OFF2, OFF3, 无)
<b>应答:</b>	立即
<b>原因:</b>	内部参数数据损坏。 故障值 (r0949, 十六进制): 01: EEPROM 存取故障。 02: EEPROM 中的程序块数目太大。
<b>处理:</b>	更换模块。
在 ... 时的反应 N:	无
在 ... 时应答 N:	无
在 ... 时的反应 A:	无
在 ... 时应答 A:	无

<b>F32806 (N, A)</b>	<b>编码器 2: 初始化失败</b>
<b>信息值:</b>	%1
<b>信息类别:</b>	位置 / 转速实际值错误或缺少 (11)
<b>驱动对象:</b>	HLA, SERVO, SERVO_AC, SERVO_I_AC, VECTOR, VECTOR_AC, VECTOR_I_AC
<b>组件:</b>	传感器模块编码器 2 <b>传播:</b> LOCAL
<b>反应:</b>	Servo: OFF1 (IASC/DCBRK, OFF2, OFF3, 无) Vector: OFF1 (IASC/DCBRK, OFF2, OFF3, 无) Hla: OFF1 (OFF2, OFF3, 无)
<b>应答:</b>	封锁脉冲
<b>原因:</b>	编码器的初始化失败。 故障值 (r0949, 十六进制): 位 0, 1: 电机旋转时的编码器初始化失败 (粗略位置和精确位置的偏差, 以编码器线数 /4 表示) 位 2: 信号 A 的中压匹配失败。 位 3: 信号 B 的中压匹配失败。 位 4: 加速度输入的中压匹配失败。 位 5: 信号 “Safety A” 的中压匹配失败。 位 6: 信号 “Safety B” 的中压匹配失败。 位 7: 信号 C 的中压匹配失败。 位 8: 信号 D 的中压匹配失败。 位 9: 信号 R 的中压匹配失败。 位 10: A 和 B 之间的中压差值过大 (> 0.5 V)。 位 11: C 和 D 之间的中压差值过大 (> 0.5 V)。 位 12: Safety A 和 Safety B 之间的中压差值过大 (> 0.5 V)。 位 13: A 和 Safety B 之间的中压差值过大 (> 0.5 V)。 位 14: B 和 Safety A 之间的中压差值过大 (> 0.5 V)。 位 15: 得到的中压的标准偏差过大 (>0.3 V)。 位 16: 内部故障 - 读取寄存器时的故障 (CAFE)。 位 17: 内部故障 - 写入寄存器时的故障 (CAFE)。 位 18: 内部故障 - 中压匹配不存在。 位 19: 内部故障 - ADC 存取出错。 位 20: 内部故障 - 没有找到过零点。 位 28: 在初始化 EnDat 2.2 测量设备时出错。 位 29: 从 EnDat 2.2 测量设备中读取数据时出错。 位 30: EnDat 2.2 测量设备的 EEPROM 校验和错误。 位 31: EnDat 2.2 测量设备数据不一致。 注释: 位 0, 1: 到 6SL3055-0AA00-5*A0 位 2 到 20: 从 6SL3055-0AA00-5*A1 起
<b>处理:</b>	应答故障。 如果无法应答故障: 位 2 - 9: 检查编码器电源, 位 2 - 14: 检查相应的电缆。 位 15, 无其它位: 检查信号 R, 检查 p0404 中的设置。 位 28: 检查 EnDat 2.2 转换器和测量设备之间的电缆。 位 29 ... 31: 更换损坏的测量设备。
在 ... 时的反应 N:	无
在 ... 时应答 N:	无
在 ... 时的反应 A:	无
在 ... 时应答 A:	无

<b>A32811 (F, N)</b>	<b>编码器 2: 编码器序列号已更改</b>
<b>信息值:</b>	-
<b>信息类别:</b>	参数设置 / 配置 / 调试过程出错 (18)
<b>驱动对象:</b>	HLA, SERVO, SERVO_AC, SERVO_I_AC, VECTOR, VECTOR_AC, VECTOR_I_AC
<b>组件:</b>	编码器 2. <b>传播:</b> LOCAL



<b>反应:</b>	无
<b>应答:</b>	无
<b>原因:</b>	编码器的序列号已更改。只检查带序列号的编码器（例如：EnDat 编码器）是否已修改。 - 编码器更换。
<b>注释:</b>	采用位置控制时，开始调校 (p2507 = 2) 时会传送序列号。 编码器调校结束后 (p2507 = 3)，会检查序列号是否修改，必要时复位调校 (p2507 = 1)。 可以进行以下设置来取消针对序列号的监控： - 设置相应编码器数据组的以下序列号：p0441= FF, p0442 = 0, p0443 = 0, p0444 = 0, p0445 = 0。
<b>处理:</b>	执行编码器的机械调校。使用 p0440 = 1 接收新的序列号。
在 ... 时的反应 F:	无 (OFF1, OFF2, OFF3)
在 ... 时应答 F:	立即
在 ... 时的反应 N:	无
在 ... 时应答 N:	无

**F32812 (N, A) 编码器 2: 不支持要求的周期或者 RX/TX 计时**

<b>信息值:</b>	%1
<b>信息类别:</b>	参数设置 / 配置 / 调试过程出错 (18)
<b>驱动对象:</b>	HLA, SERVO, SERVO_AC, SERVO_I_AC, VECTOR, VECTOR_AC, VECTOR_I_AC
<b>组件:</b>	传感器模块编码器 2 <b>传播:</b> LOCAL
<b>反应:</b>	OFF2
<b>应答:</b>	立即
<b>原因:</b>	控制单元要求的周期或 RX / TX 定时不受支持 故障值 (r0949, 十进制): 0: 不支持应用周期。 1: 不支持 DRIVE-CLiQ 循环。 2: RX 和 TX 时间点之间的间隔过小。 3: TX 时间点过早。
<b>处理:</b>	重新为所有组件上电 (断电 / 上电)。
在 ... 时的反应 N:	无
在 ... 时应答 N:	无
在 ... 时的反应 A:	无
在 ... 时应答 A:	无

**F32813 编码器 2: 硬件逻辑单位故障**

<b>信息值:</b>	故障原因: %1 bin
<b>信息类别:</b>	硬件 / 软件故障 (1)
<b>驱动对象:</b>	HLA, SERVO, SERVO_AC, SERVO_I_AC, VECTOR, VECTOR_AC, VECTOR_I_AC
<b>组件:</b>	传感器模块编码器 2 <b>传播:</b> GLOBAL
<b>反应:</b>	Servo: OFF1 (IASC/DCBRK, OFF2, OFF3, 无) Vector: OFF1 (IASC/DCBRK, OFF2, OFF3, 无) Hla: OFF1 (OFF2, OFF3, 无)
<b>应答:</b>	封锁脉冲
<b>原因:</b>	DRIVE-CLiQ 编码器的故障字提供已置位的故障位。 故障值 (r0949, 二进制): 位 0: ALU 看门狗已触发。 位 1: ALU 发现了生命符号故障。
<b>处理:</b>	更换编码器。

**F32820 (N, A) 编码器 2 DRIVE-CLiQ: 报文故障**

<b>信息值:</b>	组件号: %1, 故障原因: %2
<b>信息类别:</b>	内部通讯 (DRIVE-CLiQ) 故障 (12)
<b>驱动对象:</b>	HLA, SERVO, SERVO_AC, SERVO_I_AC, VECTOR, VECTOR_AC, VECTOR_I_AC
<b>组件:</b>	传感器模块编码器 2. <b>传播:</b> LOCAL

## 4.2 故障和报警列表

<b>反应:</b>	Servo: OFF1 (IASC/DCBRK, OFF2, OFF3, 无) Vector: OFF1 (IASC/DCBRK, OFF2, OFF3, 无) Hla: OFF1 (OFF2, OFF3, 无)
<b>应答:</b>	立即
<b>原因:</b>	控制单元和编码器之间的 DRIVE-CLiQ 通讯有故障。 故障原因: 1 (= 01 十六进制): 校验和错误 (CRC 出错。 2 (= 02 十六进制): 报文比规定的字节长度或者比在接收列表中规定的长度短。 3 (= 03 十六进制): 报文比规定的字节长度或者比在接收列表中规定的长度更长。 4 (= 04 十六进制): 收到的报文长度不符合接收列表。 5 (= 05 十六进制): 收到的报文类型不符合接收列表。 6 (= 06 十六进制): 组件地址在报文和接收列表中不一致。 7 (= 07 十六进制): 等待 SYNC 报文, 但收到的报文不是该报文。 8 (= 08 十六进制): 没有等待 SYNC 报文, 但却收到该报文。 9 (= 09 十六进制): 在收到的报文中设置错误的位。 16 (= 10 十六进制): 报文收到得太早。 信息值的注释: 详细的信息在信息值 (r0949/r2124) 中是按如下方式编码的: 0000yyxx 十六进制: yy = 组件号, xx = 故障原因
<b>处理:</b>	- 重新上电 (断电 / 上电)。 - 检查电柜构造和布线是否符合 EMC 准则。 - 检查 DRIVE-CLiQ 布线 (断路, 接点.....) 参见: p9916 (从站断路阈值 DRIVE-CLiQ 传送故障)
在 ... 时的反应 N:	无
在 ... 时应答 N:	无
在 ... 时的反应 A:	无
在 ... 时应答 A:	无

---

<b>F32835 (N, A)</b>	<b>编码器 2 DRIVE-CLiQ: 循环数据传送故障</b>
<b>信息值:</b>	组件号: %1, 故障原因: %2
<b>信息类别:</b>	内部通讯 (DRIVE-CLiQ) 故障 (12)
<b>驱动对象:</b>	Hla, SERVO, SERVO_AC, SERVO_I_AC, VECTOR, VECTOR_AC, VECTOR_I_AC
<b>组件:</b>	传感器模块编码器 2 <b>传播:</b> LOCAL
<b>反应:</b>	Servo: OFF1 (IASC/DCBRK, OFF2, OFF3, 无) Vector: OFF1 (IASC/DCBRK, OFF2, OFF3, 无) Hla: OFF1 (OFF2, OFF3, 无)
<b>应答:</b>	立即
<b>原因:</b>	控制单元和编码器之间的 DRIVE-CLiQ 通讯有故障。节点发送和接收不同步。 故障原因: 33 (= 21 十六进制): 循环报文还没有到达。 34 (= 22 十六进制): 在报文的接收列表中有时间错误。 64 (= 40 十六进制): 在报文的发送列表中有时间错误。

信息值的注释:

详细的信息在信息值 (r0949/r2124) 中是按如下方式编码的:

0000yyxx 十六进制: yy = 组件号, xx = 故障原因

**处理:**

- 执行上电。

- 更换相关组件。

参见: p9916 (从站断路阈值 DRIVE-CLiQ 传送故障)

在 ... 时的反应 N: 无

在 ... 时应答 N: 无

在 ... 时的反应 A: 无

在 ... 时应答 A: 无

**F32836 (N, A) 编码器 2 DRIVE-CLiQ: DRIVE-CLiQ 数据发送错误**

**信息值:** 组件号: %1, 故障原因: %2

**信息类别:** 内部通讯 (DRIVE-CLiQ) 故障 (12)

**驱动对象:** HLA, SERVO, SERVO\_AC, SERVO\_I\_AC, VECTOR, VECTOR\_AC, VECTOR\_I\_AC

**组件:** 传感器模块编码器 2 **传播:** LOCAL

**反应:** Servo: OFF1 (IASC/DCBRK, OFF2, OFF3, 无)

Vector: OFF1 (IASC/DCBRK, OFF2, OFF3, 无)

Hla: OFF1 (OFF2, OFF3, 无)

**应答:** 立即

**原因:** 控制单元和相关编码器之间的 DRIVE-CLiQ 通讯有故障。不能发送数据。

故障原因:

65 (= 41 十六进制):

报文类型与发送列表不一致。

信息值的注释:

详细的信息在信息值 (r0949/r2124) 中是按如下方式编码的:

0000yyxx 十六进制: yy = 组件号, xx = 故障原因

**处理:**

执行上电。

在 ... 时的反应 N: 无

在 ... 时应答 N: 无

在 ... 时的反应 A: 无

在 ... 时应答 A: 无

**F32837 (N, A) 编码器 2 DRIVE-CLiQ: 组件故障**

**信息值:** 组件号: %1, 故障原因: %2

**信息类别:** 内部通讯 (DRIVE-CLiQ) 故障 (12)

**驱动对象:** HLA, SERVO, SERVO\_AC, SERVO\_I\_AC, VECTOR, VECTOR\_AC, VECTOR\_I\_AC

**组件:** 传感器模块编码器 2 **传播:** LOCAL

**反应:** Servo: OFF1 (IASC/DCBRK, OFF2, OFF3, 无)

Vector: OFF1 (IASC/DCBRK, OFF2, OFF3, 无)

Hla: OFF1 (OFF2, OFF3, 无)

**应答:** 立即

**原因:** 在相关 DRIVE-CLiQ 组件上检测出故障。该故障可能是硬件故障。

故障原因:

32 (= 20 十六进制):

报文标题有错。

35 (= 23 十六进制):

接收错误: 报文的中间存储器有错。

66 (= 42 十六进制):

发送错误: 报文的中间存储器有错。

67 (= 43 十六进制):

发送错误: 报文的中间存储器有错。

信息值的注释:

详细的信息在信息值 (r0949/r2124) 中是按如下方式编码的:

0000yyxx 十六进制: yy = 组件号, xx = 故障原因

**处理:**

- 检查 DRIVE-CLiQ 布线 (断路, 接点.....)
- 检查电柜构造和布线是否符合 EMC 准则。
- 也可使用其它 DRIVE-CLiQ 插孔 (p9904)。
- 更换相关组件。

在...时的反应 N: 无  
 在...时应答 N: 无  
 在...时的反应 A: 无  
 在...时应答 A: 无

**F32845 (N, A) 编码器 2 DRIVE-CLiQ: 循环数据传送故障**

**信息值:** 组件号: %1, 故障原因: %2  
**信息类别:** 内部通讯 (DRIVE-CLiQ) 故障 (12)  
**驱动对象:** HLA, SERVO, SERVO\_AC, SERVO\_I\_AC, VECTOR, VECTOR\_AC, VECTOR\_I\_AC  
**组件:** 传感器模块编码器 2 **传播:** GLOBAL  
**反应:** Servo: OFF1 (IASC/DCBRK, OFF2, OFF3, 无)  
 Vector: OFF1 (IASC/DCBRK, OFF2, OFF3, 无)  
 Hla: OFF1 (OFF2, OFF3, 无)

**应答:** 立即  
**原因:** 控制单元和相关编码器之间的 DRIVE-CLiQ 通讯有故障。  
 故障原因:  
 11 (= 0B 十六进制):  
 交互循环传输数据时出现同步错误。  
 信息值的注释:  
 详细的信息在信息值 (r0949/r2124) 中是按如下方式编码的:  
 0000yyxx 十六进制: yy = 组件号, xx = 故障原因

**处理:** 重新上电。  
 参见: p9916 (从站断路阈值 DRIVE-CLiQ 传送故障)

在...时的反应 N: 无  
 在...时应答 N: 无  
 在...时的反应 A: 无  
 在...时应答 A: 无

**F32850 (N, A) 编码器 2: 编码器求值内部软件错误**

**信息值:** %1  
**信息类别:** 硬件 / 软件故障 (1)  
**驱动对象:** HLA, SERVO, SERVO\_AC, SERVO\_I\_AC, VECTOR, VECTOR\_AC, VECTOR\_I\_AC  
**组件:** 传感器模块编码器 2 **传播:** GLOBAL  
**反应:** Servo: OFF1 (IASC/DCBRK, OFF2, OFF3, 无)  
 Vector: OFF1 (IASC/DCBRK, OFF2, OFF3, 无)  
 Hla: OFF1 (OFF2, OFF3, 无)

**应答:** 上电  
**原因:** 在编码器 2 的编码器模块中出现一个内部软件错误。  
 故障值 (r0949, 十进制):

- 1: 后台时间片锁定。
  - 2: 关于代码存储器的校验和不正确。
- 10000: EnDat 编码器的 OEM 存储器包含有无法理解的数据。  
 11000 ... 11499: EEPROM 中的描述数据出错。  
 11500 ... 11899: EEPROM 中的校准数据出错。  
 11900 ... 11999: EEPROM 中的配置数据出错。  
 12000 ... 12008: 采用模拟数字转换器的通讯受到干扰。  
 16000: DRIVE-CLiQ 编码器初始化应用程序出错。  
 16001: DRIVE-CLiQ 编码器初始化 ALU 出错。  
 16002: DRIVE-CLiQ 编码器 HISI/SISI 初始化出错。  
 16003: DRIVE-CLiQ 编码器安全初始化出错。  
 16004: DRIVE-CLiQ 编码器内部系统出错。

**处理:**

- 更换编码器模块。
- 如有必要，升级编码器模块的固件。
- 联系技术支持。

在 ... 时的反应 N: 无  
 在 ... 时应答 N: 无  
 在 ... 时的反应 A: 无  
 在 ... 时应答 A: 无

---

#### F32851 (N, A) 编码器 2 DRIVE-CLiQ(CU): 缺少生命符号

**信息值:** 组件号: %1, 故障原因: %2  
**信息类别:** 内部通讯 (DRIVE-CLiQ) 故障 (12)  
**驱动对象:** HLA, SERVO, SERVO\_AC, SERVO\_I\_AC, VECTOR, VECTOR\_AC, VECTOR\_I\_AC  
**组件:** 传感器模块编码器 2 **传播:** LOCAL  
**反应:** Servo: OFF1 (IASC/DCBRK, OFF2, OFF3, 无)  
 Vector: OFF1 (IASC/DCBRK, OFF2, OFF3, 无)  
 Hla: OFF1 (OFF2, OFF3, 无)

**应答:** 立即  
**原因:** 编码器模块 (编码器 2) 和控制单元之间的 DRIVE-CLiQ 通讯有故障。  
 没有设置从 DRIVE-CLiQ 组件至控制单元的生命符号。  
 故障原因:  
 10 (= 0A 十六进制):  
 在收到的报文中没有设置生命符号位。  
 信息值的注释:  
 详细的信息在信息值 (r0949/r2124) 中是按如下方式编码的:  
 0000yyxx 十六进制: yy = 组件号, xx = 故障原因

**处理:**

- 升级相关组件的固件。
- 给相关组件重新上电 (上电 / 断电)。

在 ... 时的反应 N: 无  
 在 ... 时应答 N: 无  
 在 ... 时的反应 A: 无  
 在 ... 时应答 A: 无

---

#### F32860 (N, A) 编码器 2 DRIVE-CLiQ(CU): 报文故障

**信息值:** 组件号: %1, 故障原因: %2  
**信息类别:** 内部通讯 (DRIVE-CLiQ) 故障 (12)  
**驱动对象:** HLA, SERVO, SERVO\_AC, SERVO\_I\_AC, VECTOR, VECTOR\_AC, VECTOR\_I\_AC  
**组件:** 传感器模块编码器 2 **传播:** LOCAL  
**反应:** Servo: OFF1 (IASC/DCBRK, OFF2, OFF3, 无)  
 Vector: OFF1 (IASC/DCBRK, OFF2, OFF3, 无)  
 Hla: OFF1 (OFF2, OFF3, 无)

**应答:** 立即  
**原因:** 编码器模块 (编码器 2) 和控制单元之间的 DRIVE-CLiQ 通讯有故障。  
 故障原因:  
 1 (= 01 十六进制):  
 校验和错误 (CRC 出错)。  
 2 (= 02 十六进制):  
 报文比规定的字节长度或者比在接收列表中规定的长度短。  
 3 (= 03 十六进制):  
 报文比规定的字节长度或者比在接收列表中规定的长度更长。  
 4 (= 04 十六进制):  
 收到的报文长度不符合接收列表。  
 5 (= 05 十六进制):  
 收到的报文类型不符合接收列表。  
 6 (= 06 十六进制):  
 功率单元地址在报文和接收列表中不一致。

9 (= 09 十六进制):	相关 DRIVE-CLiQ 组件与控制单元之间的 DRIVE-CLiQ 通讯报告了一个电源电压故障。
16 (= 10 十六进制):	报文收到得太早。
17 (= 11 十六进制):	CRC 错误和收到的报文太早。
18 (= 12 十六进制):	报文比规定的字节长度或者比在接收列表中规定的长度短, 并且报文收到得太早。
19 (= 13 十六进制):	报文比规定的字节长度或者比在接收列表中规定的长度更长, 并且报文收到得太早。
20 (= 14 十六进制):	收到的报文长度不符合接收列表, 而且报文收到得太早。
21 (= 15 十六进制):	收到的报文类型不符合接收列表, 而且报文收到得太早。
22 (= 16 十六进制):	功率单元的地址在报文中和接收列表中不一致, 而且报文收到得太早。
25 (= 19 十六进制):	在收到的报文中置有错误的位, 而且报文收到得太早。
信息值的注释:	
详细的信息在信息值 (r0949/r2124) 中是按如下方式编码的:	
0000yyxx 十六进制: yy = 组件号, xx = 故障原因	
<b>处理:</b>	<ul style="list-style-type: none"> <li>- 重新上电 (断电 / 上电)。</li> <li>- 检查电柜构造和布线是否符合 EMC 准则。</li> <li>- 检查 DRIVE-CLiQ 布线 (断路, 接点.....)</li> </ul> 参见: p9915 (主站断路阈值 DRIVE-CLiQ 传送故障)

在 ... 时的反应 N:	无
在 ... 时应答 N:	无
在 ... 时的反应 A:	无
在 ... 时应答 A:	无

**F32875 (N, A)****编码器 2: 电源电压故障**

<b>信息值:</b>	组件号: %1, 故障原因: %2
<b>信息类别:</b>	电源电压故障 (欠电压) (3)
<b>驱动对象:</b>	HLA, SERVO, SERVO_AC, SERVO_I_AC, VECTOR, VECTOR_AC, VECTOR_I_AC
<b>组件:</b>	传感器模块编码器 2
<b>反应:</b>	<b>传播:</b> LOCAL Servo: OFF1 (IASC/DCBRK, OFF2, OFF3, 无) Vector: OFF1 (IASC/DCBRK, OFF2, OFF3, 无) Hla: OFF1 (OFF2, OFF3, 无)
<b>应答:</b>	立即
<b>原因:</b>	相关 DRIVE-CLiQ 组件与控制单元之间的 DRIVE-CLiQ 通讯报告了一个电源电压故障。 故障原因: 9 (= 09 十六进制): 组件的电源电压故障。 信息值的注释: 详细的信息在信息值 (r0949/r2124) 中是按如下方式编码的: 0000yyxx 十六进制: yy = 组件号, xx = 故障原因
<b>处理:</b>	<ul style="list-style-type: none"> <li>- 重新上电 (断电 / 上电)。</li> <li>- 检查 DRIVE-CLiQ 组件的电源电压布线 (断路, 接点.....)。</li> <li>- 检查 DRIVE-CLiQ 组件电源规格。</li> </ul>
在 ... 时的反应 N:	无
在 ... 时应答 N:	无
在 ... 时的反应 A:	无
在 ... 时应答 A:	无

---

<b>F32885 (N, A)</b>	<b>编码器 2 DRIVE-CLiQ(CU)：循环数据传送故障</b>
<b>信息值：</b>	组件号：%1, 故障原因：%2
<b>信息类别：</b>	内部通讯 (DRIVE-CLiQ) 故障 (12)
<b>驱动对象：</b>	HLA, SERVO, SERVO_AC, SERVO_I_AC, VECTOR, VECTOR_AC, VECTOR_I_AC
<b>组件：</b>	传感器模块编码器 2 <b>传播：</b> LOCAL
<b>反应：</b>	Servo: OFF1 (IASC/DCBRK, OFF2, OFF3, 无) Vector: OFF1 (IASC/DCBRK, OFF2, OFF3, 无) Hla: OFF1 (OFF2, OFF3, 无)
<b>应答：</b>	立即
<b>原因：</b>	编码器模块 (编码器 2) 和控制单元之间的 DRIVE-CLiQ 通讯有故障。 节点发送和接收不同步。 故障原因： 26 (= 1A 十六进制)： 在收到的报文中没有设置生命符号位，而且报文收到得太早。 33 (= 21 十六进制)： 循环报文还没有到达。 34 (= 22 十六进制)： 在报文的接收列表中有时间错误。 64 (= 40 十六进制)： 在报文的发送列表中有时间错误。 98 (= 62 十六进制)： 过渡到循环运行时出错。 信息值的注释： 详细的信息在信息值 (r0949/r2124) 中是按如下方式编码的： 0000yyxx 十六进制：yy = 组件号，xx = 故障原因
<b>处理：</b>	- 检查相关组件的电源电压。 - 执行上电。 - 更换相关组件。 参见：p9915 (主站断路阈值 DRIVE-CLiQ 传送故障)
在 ... 时的反应 N:	无
在 ... 时应答 N:	无
在 ... 时的反应 A:	无
在 ... 时应答 A:	无

---

<b>F32886 (N, A)</b>	<b>编码器 2 DRIVE-CLiQ (CU)：在发送 DRIVE-CLiQ 数据时出错</b>
<b>信息值：</b>	组件号：%1, 故障原因：%2
<b>信息类别：</b>	内部通讯 (DRIVE-CLiQ) 故障 (12)
<b>驱动对象：</b>	HLA, SERVO, SERVO_AC, SERVO_I_AC, VECTOR, VECTOR_AC, VECTOR_I_AC
<b>组件：</b>	传感器模块编码器 2 <b>传播：</b> LOCAL
<b>反应：</b>	Servo: OFF1 (IASC/DCBRK, OFF2, OFF3, 无) Vector: OFF1 (IASC/DCBRK, OFF2, OFF3, 无) Hla: OFF1 (OFF2, OFF3, 无)
<b>应答：</b>	立即
<b>原因：</b>	编码器模块 (编码器 2) 和控制单元之间的 DRIVE-CLiQ 通讯有故障。 不能发送数据。 故障原因： 65 (= 41 十六进制)： 报文类型与发送列表不一致。 信息值的注释： 详细的信息在信息值 (r0949/r2124) 中是按如下方式编码的： 0000yyxx 十六进制：yy = 组件号，xx = 故障原因

处理： 执行上电。  
 在...时的反应 N： 无  
 在...时应答 N： 无  
 在...时的反应 A： 无  
 在...时应答 A： 无

**F32887 (N, A) 编码器 2 DRIVE-CLiQ(CU)：组件故障**

**信息值：** 组件号：%1，故障原因：%2  
**信息类别：** 内部通讯 (DRIVE-CLiQ) 故障 (12)  
**驱动对象：** HLA, SERVO, SERVO\_AC, SERVO\_I\_AC, VECTOR, VECTOR\_AC, VECTOR\_I\_AC  
**组件：** 传感器模块编码器 2 **传播：** LOCAL  
**反应：** Servo: OFF1 (IASC/DCBRK, OFF2, OFF3, 无)  
 Vector: OFF1 (IASC/DCBRK, OFF2, OFF3, 无)  
 Hla: OFF1 (OFF2, OFF3, 无)  
**应答：** 立即  
**原因：** 在相关 DRIVE-CLiQ 组件 (编码器 2 的编码器模块) 上检测出故障。该故障可能是硬件故障。  
 故障原因：  
 32 (= 20 十六进制)：  
 报文标题有错。  
 35 (= 23 十六进制)：  
 接收错误：报文的中间存储器有错。  
 66 (= 42 十六进制)：  
 发送错误：报文的中间存储器有错。  
 67 (= 43 十六进制)：  
 发送错误：报文的中间存储器有错。  
 96 (= 60 十六进制)：  
 在测量运行时，应答太晚到达。  
 97 (= 61 十六进制)：  
 参数交换时间太长。  
 信息值的注释：  
 详细的信息在信息值 (r0949/r2124) 中是按如下方式编码的：  
 0000yyxx 十六进制：yy = 组件号，xx = 故障原因  
**处理：**  
 - 检查 DRIVE-CLiQ 布线 (断路，接点.....)  
 - 检查电柜构造和布线是否符合 EMC 准则。  
 - 也可使用其它 DRIVE-CLiQ 插孔 (p9904)。  
 - 更换相关组件。  
 在...时的反应 N： 无  
 在...时应答 N： 无  
 在...时的反应 A： 无  
 在...时应答 A： 无

**F32895 (N, A) 编码器 2 DRIVE-CLiQ(CU)：交互循环数据传送故障**

**信息值：** 组件号：%1，故障原因：%2  
**信息类别：** 内部通讯 (DRIVE-CLiQ) 故障 (12)  
**驱动对象：** HLA, SERVO, SERVO\_AC, SERVO\_I\_AC, VECTOR, VECTOR\_AC, VECTOR\_I\_AC  
**组件：** 传感器模块编码器 2 **传播：** LOCAL  
**反应：** Servo: OFF1 (IASC/DCBRK, OFF2, OFF3, 无)  
 Vector: OFF1 (IASC/DCBRK, OFF2, OFF3, 无)  
 Hla: OFF1 (OFF2, OFF3, 无)  
**应答：** 立即  
**原因：** 编码器模块 (编码器 2) 和控制单元之间的 DRIVE-CLiQ 通讯有故障。  
 故障原因：  
 11 (= 0B 十六进制)：  
 交互循环传输数据时出现同步错误。



信息值的注释:

详细的信息在信息值 (r0949/r2124) 中是按如下方式编码的:

0000yyxx 十六进制: yy = 组件号, xx = 故障原因

**处理:** 执行上电。

参见: p9915 (主站断路阈值 DRIVE-CLiQ 传送故障)

在...时的反应 N: 无

在...时应答 N: 无

在...时的反应 A: 无

在...时应答 A: 无

### F32896 (N, A) 编码器 2 DRIVE-CLiQ(CU): 组件特性不一致

**信息值:** 组件号: %1

**信息类别:** 内部通讯 (DRIVE-CLiQ) 故障 (12)

**驱动对象:** HLA, SERVO, SERVO\_AC, SERVO\_I\_AC, VECTOR, VECTOR\_AC, VECTOR\_I\_AC

**组件:** 传感器模块编码器 2 **传播:** LOCAL

**反应:** Servo: OFF2 (IASC/DCBRK, OFF1, OFF3, STOP2, 无)

Vector: OFF2 (IASC/DCBRK, OFF1, OFF3, STOP2, 无)

Hla: OFF2 (OFF1, OFF3, STOP2, 无)

**应答:** 立即

**原因:** 和启动过程相比, 故障值给出的 DRIVE-CLiQ 部件 (编码器 2 的编码器模块) 的特性变为不兼容。例如: 可能是因为 DRIVE-CLiQ 电缆或者 DRIVE-CLiQ 组件的更换

故障值 (r0949, 十进制):

组件号。

**处理:** - 执行上电。

- 更换组件时使用相同的组件型号, 并尽可能使用相同的固件版本。

- 更换电缆时尽可能使用相同长度的电缆 (注意最大长度限制)。

在...时的反应 N: 无

在...时应答 N: 无

在...时的反应 A: 无

在...时应答 A: 无

### F32899 (N, A) 编码器 2: 不明故障

**信息值:** 新信息: %1

**信息类别:** 位置 / 转速实际值错误或缺少 (11)

**驱动对象:** HLA, SERVO, SERVO\_AC, SERVO\_I\_AC, VECTOR, VECTOR\_AC, VECTOR\_I\_AC

**组件:** 传感器模块编码器 2 **传播:** LOCAL

**反应:** Servo: OFF1 (IASC/DCBRK, OFF2, OFF3, STOP2, 无)

Vector: OFF1 (IASC/DCBRK, OFF2, OFF3, STOP2, 无)

Hla: OFF1 (OFF2, OFF3, STOP2, 无)

**应答:** 立即 (上电)

**原因:** 编码器 2 的编码器模块上出现了一个控制单元固件无法识别的故障。

如果该组件上的固件比控制单元的固件更新, 则可能会出现该故障。

故障值 (r0949, 十进制):

故障的编号。

注释:

在控制单元的说明中, 可以查看该故障信息的含义。

**处理:** - 降低编码器模块的固件版本 (r0148)。

- 更新控制单元上的固件 (r0018)。

在...时的反应 N: 无

在...时应答 N: 无

在...时的反应 A: 无

在...时应答 A: 无

<b>A32902 (F, N)</b>	<b>编码器 2: 出现 SPI-BUS 故障</b>
<b>信息值:</b>	%1
<b>信息类别:</b>	硬件 / 软件故障 (1)
<b>驱动对象:</b>	HLA, SERVO, SERVO_AC, SERVO_I_AC, VECTOR, VECTOR_AC, VECTOR_I_AC
<b>组件:</b>	传感器模块编码器 2 <b>传播:</b> LOCAL
<b>反应:</b>	无
<b>应答:</b>	无
<b>原因:</b>	操作内部 SPI 总线时出错 报警值 (r2124, 十六进制): 仅用于西门子内部的故障诊断。
<b>处理:</b>	- 更换编码器模块。 - 如有必要, 升级编码器模块的固件。 - 联系技术支持。
在 ... 时的反应 F:	Servo: 无 (IASC/DCBRK, OFF1, OFF2, OFF3, STOP2) Vector: 无 (IASC/DCBRK, OFF1, OFF2, OFF3, STOP2) Hla: 无 (OFF1, OFF2, OFF3, STOP2)
在 ... 时应答 F:	立即
在 ... 时的反应 N:	无
在 ... 时应答 N:	无
<b>A32903 (F, N)</b>	<b>编码器 2: 出现 I2C-BUS 故障</b>
<b>信息值:</b>	%1
<b>信息类别:</b>	硬件 / 软件故障 (1)
<b>驱动对象:</b>	HLA, SERVO, SERVO_AC, SERVO_I_AC
<b>组件:</b>	传感器模块编码器 2 <b>传播:</b> LOCAL
<b>反应:</b>	无
<b>应答:</b>	无
<b>原因:</b>	操作内部 I2C Bus 总线时出错 报警值 (r2124, 十六进制): 仅用于西门子内部的故障诊断。
<b>处理:</b>	- 更换编码器模块。 - 如有必要, 升级编码器模块的固件。 - 联系技术支持。
在 ... 时的反应 F:	Servo: 无 (IASC/DCBRK, OFF1, OFF2, OFF3, STOP2) Hla: 无 (OFF1, OFF2, OFF3, STOP2)
在 ... 时应答 F:	立即
在 ... 时的反应 N:	无
在 ... 时应答 N:	无
<b>F32905 (N, A)</b>	<b>编码器 2: 参数错误设置</b>
<b>信息值:</b>	参数: %1, 附加信息: %2
<b>信息类别:</b>	参数设置 / 配置 / 调试过程出错 (18)
<b>驱动对象:</b>	HLA, SERVO, SERVO_AC, SERVO_I_AC, VECTOR, VECTOR_AC, VECTOR_I_AC
<b>组件:</b>	传感器模块编码器 2 <b>传播:</b> LOCAL
<b>反应:</b>	Servo: OFF1 (IASC/DCBRK, OFF2, OFF3, STOP2, 无) Vector: OFF1 (IASC/DCBRK, OFF2, OFF3, STOP2, 无) Hla: OFF1 (OFF2, OFF3, STOP2, 无)
<b>应答:</b>	立即
<b>原因:</b>	检测出编码器 2 的一个错误参数。 也可能设定的编码器类型和所连接的类型不符。 相关的参数可以通过以下方式获得: - 通过故障值获取参数编号 (r0949)。 - 确定参数下标 (p0187)。

故障值 (r0949, 十进制):

yyyyxxxx dez: yyyy = 附加信息, xxxx = 参数

xxxx = 421:

对于 EnDat/SSI 编码器, 在协议中的绝对位置应小于等于 30 位。

yyyy = 0:

没有其他信息。

yyyy = 1:

该组件不支持电平 HTL (p0405.1 = 0) 与信号监控 A/B <> -A/B (p0405.2 = 1) 的组合。

yyyy = 2:

p0400 中输入了一个用于已检测编码器的代码编号, 但是并没有执行检测。请开始一个新的编码器检测。

yyyy = 3:

p0400 中输入了一个用于已检测编码器的代码编号, 但是并没有执行检测。请在 p0400 中选择一个带有代码编号 < 10000 的列表编码器。

yyyy = 4:

该组件不支持不带信号 A/B 的 SSI- 编码器 (p0404.9 = 1) 信号 A/B。

yyyy = 5:

在 SQW 编码器上 p4686 中的值大于 p0425 中的值。

yyyy = 6:

DRIVE-CLiQ 编码器和该固件版本不匹配。

yyyy = 7:

在 SQW 编码器上, 有等距零脉冲才允许 “X 实际 1 补偿” (p0437.2)。

yyyy = 8:

使用的直线量尺不支持电机的极对宽。

yyyy = 9:

EnDat 记录中位置的长度最大可为 32 位。

yyyy = 10:

不支持所连接的编码器。

yyyy = 11:

硬件不支持信号监控。

#### 处理:

- 检测连接的编码器类型是否与设定的类型相符。

- 正确设置通过故障值 (r0949) 和 p0187 给出的参数。

参数号 = 314:

- 检测极对数和测量齿轮箱传动比。极对数与测量变速箱传动比的比值必须小于等于 1000: (r0313 \* p0433) / p0432 <= 1000。

在 ... 时的反应 N: 无

在 ... 时应答 N: 无

在 ... 时的反应 A: 无

在 ... 时应答 A: 无

### F32912 编码器 2: 设备组合不允许

信息值: %1

信息类别: 参数设置 / 配置 / 调试过程出错 (18)

驱动对象: HLA, SERVO, SERVO\_AC, SERVO\_I\_AC, VECTOR, VECTOR\_AC, VECTOR\_I\_AC

组件: 编码器 2

传播: GLOBAL

反应: Servo: OFF1 (IASC/DCBRK, 无)

Vector: OFF1 (IASC/DCBRK, 无)

Hla: OFF1 (无)

应答: 封锁脉冲

原因: 不支持所选择的设备组合。

故障值 (r0949, 十进制):

1003:

所连接的测量设备无法与 EnDat 2.2 转换器一起工作。例如, 测量设备不具有  $2^n$  的线数 / 分辨率。

1005:

测量设备的类型 (增量式) 不被 EnDat 2.2 转换器支持。

	1006:
	超出 EnDat 传输的最长持续时间 (31.25 us)。
	2001:
	所设置的电流控制器周期、DP 周期和安全周期的组合不被 EnDat 2.2 转换器支持。
	2002:
	线性测量设备的分辨率与直线电机的极对宽不匹配。
	最小极对宽 = $p0422 * 2^{20}$
<b>处理:</b>	故障值 = 1003, 1005, 1006 时:
	- 使用允许的测量设备。
	故障值 = 2001 时:
	- 设置允许的周期组合 (需要时使用默认设置)。
	故障值 = 2002 时:
	- 使用分辨率较小的测量设备 (p0422)。

**A32915 (F, N) 编码器 2: 配置错误**

<b>信息值:</b>	%1
<b>信息类别:</b>	参数设置 / 配置 / 调试过程出错 (18)
<b>驱动对象:</b>	HLA, SERVO, SERVO_AC, SERVO_I_AC, VECTOR, VECTOR_AC, VECTOR_I_AC
<b>组件:</b>	传感器模块编码器 2
<b>传播:</b>	GLOBAL
<b>反应:</b>	无
<b>应答:</b>	无
<b>原因:</b>	编码器 2 的配置出错。 报警值 (r2124, 十进制): 1: 不允许将故障定义为报警, 或将报警定义为故障。 419: 采用定义的细分分辨率 “Gx_XIST2” 时, 编码器发现最大允许的绝对位置实际值 (r0483) 不能在 32 位内显示。
<b>处理:</b>	报警值 = 1 时: 不切换故障 / 报警之间的参数。 报警值 = 419 时: 如不需要整个多圈范围, 降低细分分辨率 (p0419) 或取消监控 (p0437.25)
在 ... 时的反应 F:	Servo: 无 (IASC/DCBRK) Vector: 无 (IASC/DCBRK) Hla: 无
在 ... 时应答 F:	立即
在 ... 时的反应 N:	无
在 ... 时应答 N:	无

**F32916 (N, A) 编码器 2: 参数设定出错**

<b>信息值:</b>	参数: %1, 附加信息: %2
<b>信息类别:</b>	参数设置 / 配置 / 调试过程出错 (18)
<b>驱动对象:</b>	HLA, SERVO, SERVO_AC, SERVO_I_AC, VECTOR, VECTOR_AC, VECTOR_I_AC
<b>组件:</b>	传感器模块编码器 2
<b>传播:</b>	GLOBAL
<b>反应:</b>	Servo: OFF1 (IASC/DCBRK, OFF2, OFF3, STOP2, 无) Vector: OFF1 (IASC/DCBRK, OFF2, OFF3, STOP2, 无) Hla: OFF1 (OFF2, OFF3, STOP2, 无)
<b>应答:</b>	立即
<b>原因:</b>	检测到编码器 2 的一个错误参数。 也可能设定的编码器类型和所连接的类型不符。 相关的参数可以通过以下方式获得: - 通过故障值获取参数编号 (r0949)。 - 确定参数下标 (p0187)。 故障值 (r0949, 十进制): 参数号。

<b>处理:</b>	- 检测连接的编码器类型是否与设定的类型相符。 - 正确设置通过故障值 (r0949) 和 p0187 给出的参数。
在 ... 时的反应 N:	无
在 ... 时应答 N:	无
在 ... 时的反应 A:	无
在 ... 时应答 A:	无

**A32920 (F, N) 编码器 2: 温度传感器故障**

<b>信息值:</b>	故障原因: %1, 通道号: %2
<b>信息类别:</b>	外部测量值 / 信号状态在允许的范围之外 (16)
<b>驱动对象:</b>	HLA, SERVO, SERVO_AC, SERVO_I_AC, VECTOR, VECTOR_AC, VECTOR_I_AC
<b>组件:</b>	传感器模块编码器 2 <b>传播:</b> LOCAL
<b>反应:</b>	无
<b>应答:</b>	无
<b>原因:</b>	温度传感器测量时出现故障。

故障原因:

1 (= 01 十六进制):  
断线或者传感器未连上。  
KTY: R > 1630 Ohm, PT1000: R > 1720 Ohm

2 (= 02 十六进制):  
测得的电阻过小。  
PTC: R < 20 Ohm, KTY: R < 50 Ohm, PT1000: R < 603 Ohm

其它值:  
仅用于西门子内部的故障诊断。

信息值的注释:  
详细的信息在信息值 (r0949/r2124) 中是按如下方式编码的:  
0000yyxx hex: yy = 通道号, xx = 故障原因

<b>处理:</b>	- 检测编码器电缆的类型及连接是否正确。 - 检测 p0600 至 p0603 中的温度传感器的选择。 - 更换编码器模块 (硬件损坏或者错误的校准数据)。
在 ... 时的反应 F:	Servo: 无 (IASC/DCBRK, OFF1, OFF2, OFF3, STOP2) Vector: 无 (IASC/DCBRK, OFF1, OFF2, OFF3, STOP2) Hla: 无 (OFF1, OFF2, OFF3, STOP2)
在 ... 时应答 F:	立即
在 ... 时的反应 N:	无
在 ... 时应答 N:	无

**A32930 (N) 编码器 2: 数据记录仪保存了诊断数据**

<b>信息值:</b>	-
<b>信息类别:</b>	参数设置 / 配置 / 调试过程出错 (18)
<b>驱动对象:</b>	HLA, SERVO, SERVO_AC, SERVO_I_AC, VECTOR, VECTOR_AC, VECTOR_I_AC
<b>组件:</b>	传感器模块编码器 2 <b>传播:</b> GLOBAL
<b>反应:</b>	无
<b>应答:</b>	无
<b>原因:</b>	“数据记录仪”功能激活时 (p0437.0 = 1), 编码器模块出现异常。该报警信息表示, 存储卡上已经保存了该异常情况的相关诊断信息, 诊断信息位于目录: /USER/SINAMICS/DATA/SMTRC00.BIN ... /USER/SINAMICS/DATA/SMTRC07.BIN /USER/SINAMICS/DATA/SMTRCIDX.TXT TXT 文件包含了以下信息: - 上次写入的 BIN 文件。 - 允许的写入次数 (从 10000 开始倒数)。

	注释: BIN 文件只能用于西门子内部的诊断。
<b>处理:</b>	无需采取任何措施。 报警信息会自动消失。 数据记录仪继续下一个异常。
在 ... 时的反应 N:	无
在 ... 时应答 N:	无
<b>A32940 (F, N)</b>	<b>编码器 2: 主轴传感器 S1 电压错误</b>
<b>信息值:</b>	%1
<b>信息类别:</b>	应用 / 工艺功能故障 (17)
<b>驱动对象:</b>	HLA, SERVO, SERVO_AC, SERVO_I_AC, VECTOR, VECTOR_AC, VECTOR_I_AC
<b>组件:</b>	编码器 2 <b>传播:</b> LOCAL
<b>反应:</b>	无
<b>应答:</b>	无
<b>原因:</b>	主轴的模拟传感器 S1 的电压在允许的范围外。 报警值 (r2124, 十进制): 传感器 S1 的信号电平。 注释: 500 mV 的信号电平相当于十进制值 500。
<b>处理:</b>	- 检查夹钳。 - 检查公差 (p5040), 必要时修改公差。 - 检查阈值 (p5041), 必要修改阈值。 - 检查模拟传感器 S1 和接口。 参见: p5040 (主轴的电压阈值公差), p5041 (主轴的电压阈值)
在 ... 时的反应 F:	Servo: 无 (IASC/DCBRK, OFF1, OFF2, OFF3, STOP2) Vector: 无 (IASC/DCBRK, OFF1, OFF2, OFF3, STOP2) Hla: 无 (OFF1, OFF2, OFF3, STOP2)
在 ... 时应答 F:	立即
在 ... 时的反应 N:	无
在 ... 时应答 N:	无
<b>F32950</b>	<b>编码器 2: 内部软件错误</b>
<b>信息值:</b>	%1
<b>信息类别:</b>	硬件 / 软件故障 (1)
<b>驱动对象:</b>	HLA, SERVO, SERVO_AC, SERVO_I_AC, VECTOR, VECTOR_AC, VECTOR_I_AC
<b>组件:</b>	传感器模块编码器 2 <b>传播:</b> LOCAL
<b>反应:</b>	OFF1 (OFF2)
<b>应答:</b>	上电
<b>原因:</b>	出现了一个内部软件错误。 故障值 (r0949, 十进制): 故障源的信息。 仅用于西门子内部的故障诊断。
<b>处理:</b>	- 必要时将编码器模块中的固件升级到新版本。 - 联系技术支持。
<b>A32999 (F, N)</b>	<b>编码器 2: 不明报警</b>
<b>信息值:</b>	新信息: %1
<b>信息类别:</b>	位置 / 转速实际值错误或缺少 (11)
<b>驱动对象:</b>	HLA, SERVO, SERVO_AC, SERVO_I_AC, VECTOR, VECTOR_AC, VECTOR_I_AC
<b>组件:</b>	传感器模块编码器 2 <b>传播:</b> LOCAL
<b>反应:</b>	无
<b>应答:</b>	无

**原因:** 编码器 2 的编码器模块上出现了一个控制单元的固件无法识别的报警。  
如果该组件上的固件比控制单元的固件更新, 则可能会出现该故障。  
报警值 (r2124, 十进制):  
报警的编号。

**注释:**

在控制单元的说明中, 可以查看这条报警信息的含义。

**处理:** - 降低编码器模块的固件版本 (r0148)。  
- 更新控制单元上的固件 (r0018)。

在 ... 时的反应 F: Servo: 无 (IASC/DCBRK, OFF1, OFF2, OFF3, STOP2)  
Vector: 无 (IASC/DCBRK, OFF1, OFF2, OFF3, STOP2)  
Hla: 无 (OFF1, OFF2, OFF3, STOP2)

在 ... 时应答 F: 立即 (上电)

在 ... 时的反应 N: 无

在 ... 时应答 N: 无

### F33100 (N, A) 编码器 3: 零脉冲距离出错

**信息值:** %1

**信息类别:** 位置 / 转速实际值错误或缺少 (11)

**驱动对象:** HLA, SERVO, SERVO\_AC, SERVO\_I\_AC, VECTOR, VECTOR\_AC, VECTOR\_I\_AC

**组件:** 编码器 3 **传播:** LOCAL

**反应:** Servo: OFF1 (IASC/DCBRK, OFF2, OFF3, STOP2, 无)  
Vector: OFF1 (IASC/DCBRK, OFF2, OFF3, STOP2, 无)  
Hla: OFF1 (OFF2, OFF3, STOP2, 无)

**应答:** 封锁脉冲

**原因:** 测量出的零脉冲距离不符合设定的零脉冲距离。  
使用距离编码的编码器时, 零脉冲距离由成对检测出的零脉冲计算出来。因此, 缺少一个配对的零脉冲时不会引发故障, 且在系统中没有影响。

在 p0425 (旋转编码器) 或 p0424 (线性编码器) 中设置用于零脉冲监控的零脉冲距离。

故障值 (r0949, 十进制):

最后测量出的零脉冲距离以增量表示 (4 个增量 = 1 个编码器刻线)。

检测零脉冲距离时, 正负号标出运行方向。

**处理:** - 检查编码器电缆的布线是否符合 EMC 准则。  
- 检测插塞连接。  
- 检查编码器类型 (带等距零脉冲的编码器)。  
- 修改零脉冲距离的参数 (p0424, p0425)。  
- 出现超过转速阈值信息时, 必要时降低滤波时间 (p0438)。  
- 更换编码器或者编码器电缆。

在 ... 时的反应 N: 无

在 ... 时应答 N: 无

在 ... 时的反应 A: 无

在 ... 时应答 A: 无

### F33101 (N, A) 编码器 3: 零脉冲故障

**信息值:** %1

**信息类别:** 位置 / 转速实际值错误或缺少 (11)

**驱动对象:** HLA, SERVO, SERVO\_AC, SERVO\_I\_AC, VECTOR, VECTOR\_AC, VECTOR\_I\_AC

**组件:** 编码器 3 **传播:** LOCAL

**反应:** Servo: OFF1 (IASC/DCBRK, OFF2, OFF3, STOP2, 无)  
Vector: OFF1 (IASC/DCBRK, OFF2, OFF3, STOP2, 无)  
Hla: OFF1 (OFF2, OFF3, STOP2, 无)

**应答:** 封锁脉冲

**原因:** 已超出设定零脉冲距离的 1.5 倍。  
在 p0425 (旋转编码器) 或 p0424 (线性编码器) 中设置用于零脉冲监控的零脉冲距离。  
故障值 (r0949, 十进制):  
从上电之后或者从最后检测出的零脉冲处开始的增量数 (4 个增量 = 1 个编码器刻线)。

- 处理:**
- 检查编码器电缆的布线是否符合 EMC 准则。
  - 检测插塞连接。
  - 检查编码器类型（带等距零脉冲的编码器）。
  - 修改零脉冲距离的参数（p0425）。
  - 出现超过转速阈值信息时，必要时降低滤波时间（p0438）。
  - p0437.1 有效时，检查 p4686。
  - 更换编码器或者编码器电缆。

在…时的反应 N: 无  
 在…时应答 N: 无  
 在…时的反应 A: 无  
 在…时应答 A: 无

---

### F33103 (N, A) 编码器 3: 信号 R 振幅错误

**信息值:** 信号 R: %1  
**信息类别:** 位置 / 转速实际值错误或缺少 (11)  
**驱动对象:** HLA, SERVO, SERVO\_AC, SERVO\_I\_AC, VECTOR, VECTOR\_AC, VECTOR\_I\_AC  
**组件:** 编码器 3 **传播:** LOCAL

**反应:** Servo: OFF1 (IASC/DCBRK, OFF2, OFF3, 无)  
 Vector: OFF1 (IASC/DCBRK, OFF2, OFF3, 无)  
 Hla: OFF1 (OFF2, OFF3, 无)

**应答:** 立即

**原因:** 编码器 3 的零脉冲信号（信号 R）的振幅不在公差范围内。  
 该故障可能由于超出“单极”电压电平（RP/RN）或者低出差分振幅引起。  
 故障值（r0949, 十六进制）:

yyyyxxxx hex: yyyy = 0, xxxx = 信号 R 的信号电平（16 位，带符号）。

编码器的单极信号电平的动作阈值 < 1400 mV 或 > 3500 mV。

编码器差分信号电平的动作阈值 < -1600 mV。

500 mV 峰值的信号电平 = 十六进制值 5333 = 十进制值 21299。

注释:

振幅误差的模拟值与编码器模块硬件的误差精度不同步。

故障值只能在 -32768 ... 32767 十进制值 (-770 ... 770 mV) 范围内。

只有当满足下列条件时，才分析信号电平:

- 存在编码器模块属性（r0459.31 = 1）。
- 激活监控（p0437.31 = 1）。

- 处理:**
- 检查转速范围，可能是测量设备的频率特性（振幅特性）不足够用于转速范围。
  - 检查编码器电缆的布线和屏蔽是否符合 EMC 准则。
  - 检测插塞连接和触点。
  - 检查编码器类型（带零脉冲的编码器）。
  - 检查是否连接了零脉冲，信号电缆 RP 和 RN 是否极性倒转。
  - 更换编码器电缆。
  - 当码盘脏污或灯老化时，更换编码器。

在…时的反应 N: 无  
 在…时应答 N: 无  
 在…时的反应 A: 无  
 在…时应答 A: 无

---

### F33110 (N, A) 编码器 3: 串行通讯故障

**信息值:** 故障原因: %1 bin  
**信息类别:** 位置 / 转速实际值错误或缺少 (11)  
**驱动对象:** HLA, SERVO, SERVO\_AC, SERVO\_I\_AC, VECTOR, VECTOR\_AC, VECTOR\_I\_AC  
**组件:** 编码器 3 **传播:** LOCAL

**反应:** Servo: OFF1 (IASC/DCBRK, OFF2, OFF3, 无)  
 Vector: OFF1 (IASC/DCBRK, OFF2, OFF3, 无)  
 Hla: OFF1 (OFF2, OFF3, 无)

**应答:** 封锁脉冲



<b>原因:</b>	<p>在编码器和信号转换模块之间的串行通讯记录传输出错。</p> <p>故障值 (r0949, 二进制):</p> <p>位 0: 在位置记录中的报警位。</p> <p>位 1: 数据线上错误的静止电平。</p> <p>位 2: 编码器未应答 (没有在 50 毫秒内提供起动位)。</p> <p>位 3: CRC 故障: 编码器记录中的校验和与数据不匹配。</p> <p>位 4: 编码器应答错误: 编码器错误地理解了任务或者无法执行该任务。</p> <p>位 5: 串行驱动器中内部故障: 要求一个非法模式指令。</p> <p>位 6: 循环读取时超时。</p> <p>位 7: 寄存器通讯超时。</p> <p>位 8: 记录太长 (例如 &gt;64 位)。</p> <p>位 9: 接受缓冲区溢。</p> <p>位 10: 重复读取时框架出错。</p> <p>位 11: 奇偶校验错误。</p> <p>位 12: 单稳态触发器时间内, 数据电缆电平错误。</p> <p>位 13: 数据线错误。</p> <p>位 14: 寄存器通讯出错。</p> <p>位 15: 内部通讯错误。</p> <p>注释:</p> <p>涉及 EnDat 2.2 编码器时, 该故障值的含义在 F3x135 (x = 1, 2, 3) 中说明。</p>
<b>处理:</b>	<p>故障值位 0 = 1:</p> <ul style="list-style-type: none"> <li>- 编码器损坏。F31111 可能会提供更多的细节。</li> </ul> <p>故障值位 1 = 1:</p> <ul style="list-style-type: none"> <li>- 错误的编码器类型 / 更换编码器或者编码器电缆。</li> </ul> <p>故障值位 2 = 1:</p> <ul style="list-style-type: none"> <li>- 错误的编码器类型 / 更换编码器或者编码器电缆。</li> </ul> <p>故障值位 3 = 1:</p> <ul style="list-style-type: none"> <li>- 确保 EMC, 电缆屏蔽层接地, 更换编码器或者编码器电缆。</li> </ul> <p>故障值位 4 = 1:</p> <ul style="list-style-type: none"> <li>- EMC/ 为电缆屏蔽层接地, 更换编码器或者编码器电缆, 更换编码器模块。</li> </ul> <p>故障值位 5 = 1:</p> <ul style="list-style-type: none"> <li>- EMC/ 为电缆屏蔽层接地, 更换编码器或者编码器电缆, 更换编码器模块。</li> </ul> <p>故障值位 6 = 1:</p> <ul style="list-style-type: none"> <li>- 在编码器模块上执行固件升级。</li> </ul> <p>故障值位 7 = 1:</p> <ul style="list-style-type: none"> <li>- 错误的编码器类型 / 更换编码器或者编码器电缆。</li> </ul> <p>故障值位 8 = 1:</p> <ul style="list-style-type: none"> <li>- 检查参数设置 (p0429.2)。</li> </ul> <p>故障值位 9 = 1:</p> <ul style="list-style-type: none"> <li>- EMC/ 为电缆屏蔽层接地, 更换编码器或者编码器电缆, 更换编码器模块。</li> </ul> <p>故障值位 10 = 1:</p> <ul style="list-style-type: none"> <li>- 检查参数设置 (p0429.2, p0449)。</li> </ul> <p>故障值位 11 = 1:</p> <ul style="list-style-type: none"> <li>- 检查参数设置 (p0436)。</li> </ul> <p>故障值位 12 = 1:</p> <ul style="list-style-type: none"> <li>- 检查参数设置 (p0429.6)。</li> </ul> <p>故障值位 13 = 1:</p> <ul style="list-style-type: none"> <li>- 检查数据线。</li> </ul> <p>故障值位 14 = 1:</p> <ul style="list-style-type: none"> <li>- 错误的编码器类型 / 更换编码器或者编码器电缆。</li> </ul>
在 ... 时的反应 N:	无
在 ... 时应答 N:	无
在 ... 时的反应 A:	无
在 ... 时应答 A:	无

<b>F33111 (N, A)</b>	<b>编码器 3: 绝对值编码器内部错误</b>
<b>信息值:</b>	故障原因: %1 bin, 附加信息: %2
<b>信息类别:</b>	位置 / 转速实际值错误或缺少 (11)
<b>驱动对象:</b>	HLA, SERVO, SERVO_AC, SERVO_I_AC, VECTOR, VECTOR_AC, VECTOR_I_AC
<b>组件:</b>	编码器 3 <b>传播:</b> LOCAL
<b>反应:</b>	Servo: OFF1 (IASC/DCBRK, OFF2, OFF3, 无) Vector: OFF1 (IASC/DCBRK, OFF2, OFF3, 无) Hla: OFF1 (OFF2, OFF3, 无)
<b>应答:</b>	封锁脉冲
<b>原因:</b>	绝对值编码器的故障字提供已经置位的故障位。 p0404.8=0 时: 西门子内部故障诊断故障值。 p0404.8=1 时: 故障值 (r0949, 二进制): yyyyxxxx 十六进制: yyyy = 附加信息, xxxx = 故障原因 yyyy = 0: 位 0: 照明故障。 位 1: 信号振幅过小。 位 2: 位置值错误。 位 3: 编码器电源过电压。 位 4: 编码器电源欠电压。 位 5: 编码器电源过电流。 位 6: 需要更换电池。
<b>处理:</b>	yyyy = 0: 故障值位 0 = 1: 编码器损坏。更换编码器, 如果电机编码器带 DRIVE-CLiQ, 则更换电机。 故障值位 1 = 1: 编码器损坏。更换编码器, 如果电机编码器带 DRIVE-CLiQ, 则更换电机。 故障值位 2 = 1: 编码器损坏。更换编码器, 如果电机编码器带 DRIVE-CLiQ, 则更换电机。 故障值位 3 = 1: 5 V 电源异常。 在使用 SMC 时: 检查编码器和 SMC 之间的插接线或者更换 SMC。 如果电机编码器带 DRIVE-CLiQ, 则更换电机。 故障值位 4 = 1: 5 V 电源异常。 在使用 SMC 时: 检查编码器和 SMC 之间的插接线或者更换 SMC。 如果使用带 DRIVE-CLiQ 的电机, 则更换电机。 故障值位 5 = 1: 编码器损坏。更换编码器, 如果电机编码器带 DRIVE-CLiQ, 则更换电机。 故障值位 6 = 1: 仅在使用带电池缓冲的编码器时需要更换电池。 yyyy = 1: 编码器损坏。更换编码器。
在 ... 时的反应 N:	无
在 ... 时应答 N:	无
在 ... 时的反应 A:	无
在 ... 时应答 A:	无

<b>F33112 (N, A)</b>	<b>编码器 3: 串行记录中的故障位已置位</b>
<b>信息值:</b>	%1
<b>信息类别:</b>	位置 / 转速实际值错误或缺少 (11)
<b>驱动对象:</b>	HLA, SERVO, SERVO_AC, SERVO_I_AC, VECTOR, VECTOR_AC, VECTOR_I_AC
<b>组件:</b>	编码器 3 <b>传播:</b> LOCAL
<b>反应:</b>	Servo: OFF1 (IASC/DCBRK, OFF2, OFF3, 无) Vector: OFF1 (IASC/DCBRK, OFF2, OFF3, 无) Hla: OFF1 (OFF2, OFF3, 无)
<b>应答:</b>	封锁脉冲
<b>原因:</b>	编码器通过串行记录发送一个已置位的故障位。 故障值 (r0949, 二进制): 位 0: 在位置记录中的故障位。
<b>处理:</b>	在故障值时位 0 = 1: 对于 EnDat 编码器, F31111 会提供详细信息。
在 ... 时的反应 N:	无
在 ... 时应答 N:	无
在 ... 时的反应 A:	无
在 ... 时应答 A:	无
<b>F33115 (N, A)</b>	<b>编码器 3: 信号 A 或者 B 振幅错误 (<math>A^2 + B^2</math>)</b>
<b>信息值:</b>	信号 A: %1, 信号 B: %2
<b>信息类别:</b>	位置 / 转速实际值错误或缺少 (11)
<b>驱动对象:</b>	HLA, SERVO, SERVO_AC, SERVO_I_AC, VECTOR, VECTOR_AC, VECTOR_I_AC
<b>组件:</b>	编码器 3 <b>传播:</b> LOCAL
<b>反应:</b>	Servo: OFF1 (IASC/DCBRK, OFF2, OFF3, 无) Vector: OFF1 (IASC/DCBRK, OFF2, OFF3, 无) Hla: OFF1 (OFF2, OFF3, 无)
<b>应答:</b>	封锁脉冲
<b>原因:</b>	编码器 3 的振幅 ( $A^2 + B^2$ 的平方根) 超出了允许的公差。 故障值 (r0949, 十六进制): yyyyxxxx 十六进制: yyyy = B 信号的电平 (16 位, 带符号) xxxx = A 信号的信号电平 (16 位, 带符号) 编码器的额定信号电平在 375 ... 600 mV 之间 (500 mV -25/+20 %). 动作阈值 < 170 mV (注意编码器的频率响应) 或 > 750 mV。 500 mV 峰值的信号电平 = 十六进制值 5333 = 十进制值 21299。 旋转变压器 (例如: SMC10) 的编码器模块的说明: 额定信号电平在 2900mV (2.0 V <sub>eff</sub> )。而动作阈值为 < 1070 mV 和 > 3582 mV。 2900 mV 峰值的信号电平 = 十六进制值 6666 = 十进制值 26214。 注释: 振幅误差的模拟值与编码器模块硬件的报错不同步。
<b>处理:</b>	– 检查编码器电缆的布线和屏蔽是否符合 EMC 准则。 – 检测插塞连接。 – 更换编码器或者编码器电缆。 – 检查编码器模块 (例如: 触点)。 使用不带自身轴承的测量系统时: – 检查探头的调校情况和测量轮的轴承。 使用带自身轴承的测量系统时: – 必须确保没有轴向力施加在编码器外壳上。
在 ... 时的反应 N:	无
在 ... 时应答 N:	无
在 ... 时的反应 A:	无
在 ... 时应答 A:	无

<b>F33116 (N, A)</b>	<b>编码器 3: 监控信号 A + B 振幅错误</b>
<b>信息值:</b>	信号 A: %1, 信号 B: %2
<b>信息类别:</b>	位置 / 转速实际值错误或缺少 (11)
<b>驱动对象:</b>	HLA, SERVO, SERVO_AC, SERVO_I_AC, VECTOR, VECTOR_AC, VECTOR_I_AC
<b>组件:</b>	编码器 3 <b>传播:</b> LOCAL
<b>反应:</b>	Servo: OFF1 (IASC/DCBRK, OFF2, OFF3, 无) Vector: OFF1 (IASC/DCBRK, OFF2, OFF3, 无) Hla: OFF1 (OFF2, OFF3, 无)
<b>应答:</b>	立即
<b>原因:</b>	编码器 3 整流过的编码器信号 A、B 和 $A^2 + B^2$ 根的振幅不在公差范围内。 故障值 (r0949, 十六进制): yyyyxxxx 十六进制: yyyy = B 信号的电平 (16 位, 带符号) xxxx = A 信号的信号电平 (16 位, 带符号) 编码器的额定信号电平在 375 ... 600 mV 之间 (500 mV $-25/+20$ %)。 动作阈值 < 130 mV (注意编码器的频率响应) 或 > 955 mV。 500mV 峰值的信号电平相当于数值 5333 十六进制 = 21299 十进制。 注释: 振幅误差的模拟值与编码器模块硬件的报错不同步。
<b>处理:</b>	<ul style="list-style-type: none"> <li>- 检查编码器电缆的布线和屏蔽是否符合 EMC 准则。</li> <li>- 检测插塞连接。</li> <li>- 更换编码器或者编码器电缆。</li> <li>- 检查编码器模块 (例如: 触点)。</li> </ul>
在 ... 时的反应 N:	无
在 ... 时应答 N:	无
在 ... 时的反应 A:	无
在 ... 时应答 A:	无
<b>F33117 (N, A)</b>	<b>编码器 3: 信号 A/B/R 取反出错</b>
<b>信息值:</b>	故障原因: %1 bin
<b>信息类别:</b>	位置 / 转速实际值错误或缺少 (11)
<b>驱动对象:</b>	HLA, SERVO, SERVO_AC, SERVO_I_AC, VECTOR, VECTOR_AC, VECTOR_I_AC
<b>组件:</b>	编码器 3 <b>传播:</b> LOCAL
<b>反应:</b>	Servo: OFF1 (IASC/DCBRK, OFF2, OFF3, 无) Vector: OFF1 (IASC/DCBRK, OFF2, OFF3, 无) Hla: OFF1 (OFF2, OFF3, 无)
<b>应答:</b>	立即
<b>原因:</b>	在方波编码器 (双级) 上, 信号 A*、B* 和 R* 不是信号 A、B 和 R 的取反。 故障值 (r0949, 二进制): 位 0 ... 15: 仅用于西门子内部故障诊断。 位 16: 信号 A 错误。 位 17: 信号 B 错误。 位 18: 信号 R 错误。 注释: 针对 SMC30 (仅产品编号 6SL3055-0AA00-5CA0 和 6SL3055-0AA00-5CA1)、CUA32、CU310: 使用不带信号 R 的方波编码器并激活信号监控 (p0405.2 = 1)。
<b>处理:</b>	<ul style="list-style-type: none"> <li>- 检查编码器 / 电缆。</li> <li>- 编码器同时发送信号和反转信号</li> </ul> 注释: 针对 SMC30 (仅产品编号 6SL3055-0AA00-5CA0 和 6SL3055-0AA00-5CA1): - 检查 p0405 设定: 只有当编码器连接到 X520 上时, 才允许 p0405.2 = 1。 对于不带 R 信号的方波编码器, 在连接到 X520 (SMC30) 或 X23 (CUA32, CU310) 时应设置以下跳线: - 引脚 10 (参考信号 R) <--> 引脚 7 (编码器电源 接地) - 引脚 11 (参考信号 R 反向) <--> 引脚 4 (编码器电源)

在 ... 时的反应 N: 无  
 在 ... 时应答 N: 无  
 在 ... 时的反应 A: 无  
 在 ... 时应答 A: 无

**F33118 (N, A) 编码器 3: 转速差值超出公差**

**信息值:** %1  
**信息类别:** 位置 / 转速实际值错误或缺少 (11)  
**驱动对象:** HLA, SERVO, SERVO\_AC, SERVO\_I\_AC, VECTOR, VECTOR\_AC, VECTOR\_I\_AC  
**组件:** 编码器 3 **传播:** LOCAL  
**反应:** Servo: OFF1 (IASC/DCBRK, OFF2, OFF3, 无)  
 Vector: OFF1 (IASC/DCBRK, OFF2, OFF3, 无)  
 Hla: OFF1 (OFF2, OFF3, 无)  
**应答:** 封锁脉冲  
**原因:** 使用 HTL/TTL 编码器时, 多个采样循环之间的转速差值超出了 p0492 中的值。  
 在电流环的采样周期内, 会监控测出的转速实际值的变化。  
 故障值 (r0949, 十进制):  
 仅用于西门子内部的故障诊断。  
 参见: p0492  
**处理:** - 检查转速计电缆是否中断。  
 - 检查转速计屏蔽层的接地。  
 - 必要时提高每个采样循环的最大转速差值 (p0492)。

在 ... 时的反应 N: 无  
 在 ... 时应答 N: 无  
 在 ... 时的反应 A: 无  
 在 ... 时应答 A: 无

**F33120 (N, A) 编码器 3: 电源电压故障**

**信息值:** 故障原因: %1 bin  
**信息类别:** 位置 / 转速实际值错误或缺少 (11)  
**驱动对象:** HLA, SERVO, SERVO\_AC, SERVO\_I\_AC, VECTOR, VECTOR\_AC, VECTOR\_I\_AC  
**组件:** 编码器 3 **传播:** LOCAL  
**反应:** Servo: OFF1 (IASC/DCBRK, OFF2, OFF3, 无)  
 Vector: OFF1 (IASC/DCBRK, OFF2, OFF3, 无)  
 Hla: OFF1 (OFF2, OFF3, 无)  
**应答:** 封锁脉冲  
**原因:** 编码器 3 的电源出现异常。  
 故障值 (r0949, 二进制):  
 位 0: Sense 电缆上出现欠电压。  
 位 1: 编码器电源上出现过电流。  
 位 2: 旋转编码器励磁负向电缆上, 编码器电源过电流。  
 位 3: 旋转编码器励磁正向电缆上, 编码器电源过电流。  
 位 4: 功率模块 (PM) 的 24 V 电源过载。  
 位 5: 转换器的 EnDat 接口过电流。  
 位 6: 转换器的 EnDat 接口过电压。  
 位 7: 转换器的 EnDat 接口有硬件故障。  
 注释:  
 因为工作电压的连接引脚不同, 所以互换编码器电缆 6FX2002-2EQ00-... 和 6FX2002-2CH00-... 会导致编码器故障。  
**处理:** 故障值位 0 = 1:  
 - 编码器电缆接正确吗  
 - 检测编码器电缆的插塞连接。  
 - SMC30: 检查参数设定 (p0404.22)。  
 故障值位 1 = 1:  
 - 编码器电缆接正确吗  
 - 更换编码器或者编码器电缆。

- 故障值位 2 = 1:
- 编码器电缆接正确吗
  - 更换编码器或者编码器电缆。
- 故障值位 3 = 1:
- 编码器电缆接正确吗
  - 更换编码器或者编码器电缆。
- 故障值位 5 = 1:
- 转换器上的测量设备连接正确吗
  - 更换测量设备或连接测量设备的电缆。
- 故障值位 6, 7 = 1:
- 更换损坏的 EnDat 2.2 转换器。

在 ... 时的反应 N: 无  
 在 ... 时应答 N: 无  
 在 ... 时的反应 A: 无  
 在 ... 时应答 A: 无

---

<b>F33121 (N, A)</b>	<b>编码器 3: 粗略位置出错</b>
<b>信息值:</b>	-
<b>信息类别:</b>	位置 / 转速实际值错误或缺少 (11)
<b>驱动对象:</b>	HLA, SERVO, SERVO_AC, SERVO_I_AC, VECTOR, VECTOR_AC, VECTOR_I_AC
<b>组件:</b>	编码器 3 <span style="float: right;"><b>传播:</b> LOCAL</span>
<b>反应:</b>	OFF1 (OFF2, OFF3, 无)
<b>应答:</b>	封锁脉冲
<b>原因:</b>	采集实际值时在模块上检测出故障。 从该故障可以推断出, 实际值采集提供了一个错误的粗略位置。
<b>处理:</b>	更换带 DRIVE-CLiQ 的电机或者相应的编码器模块。
在 ... 时的反应 N:	无
在 ... 时应答 N:	无
在 ... 时的反应 A:	无
在 ... 时应答 A:	无

---

<b>F33122</b>	<b>编码器 3: 内部电源出错</b>
<b>信息值:</b>	%1
<b>信息类别:</b>	电源电压故障 (欠电压) (3)
<b>驱动对象:</b>	HLA, SERVO, SERVO_AC, SERVO_I_AC, VECTOR, VECTOR_AC, VECTOR_I_AC
<b>组件:</b>	传感器模块编码器 3 <span style="float: right;"><b>传播:</b> GLOBAL</span>
<b>反应:</b>	OFF1
<b>应答:</b>	立即
<b>原因:</b>	编码器 3 的 ASIC 内部参考电压出错。 故障值 (r0949, 十进制): 1: 参考电压错误。 2: 内部欠电压。 3: 内部过电压。
<b>处理:</b>	更换带 DRIVE-CLiQ 的电机或者相应的编码器模块。

---

<b>F33123 (N, A)</b>	<b>编码器 3: 单极信号电平 A/B 超出公差</b>
<b>信息值:</b>	故障原因: %1 bin
<b>信息类别:</b>	位置 / 转速实际值错误或缺少 (11)
<b>驱动对象:</b>	HLA, SERVO, SERVO_AC, SERVO_I_AC, VECTOR, VECTOR_AC, VECTOR_I_AC
<b>组件:</b>	编码器 3 <span style="float: right;"><b>传播:</b> LOCAL</span>
<b>反应:</b>	Servo: OFF1 (IASC/DCBRK, OFF2, OFF3, 无) Vector: OFF1 (IASC/DCBRK, OFF2, OFF3, 无) Hla: OFF1 (OFF2, OFF3, 无)
<b>应答:</b>	立即

<b>原因:</b>	编码器 3 的单极电平 (AP/AN 或 BP/BN) 超出了允许的公差。 故障值 (r0949, 二进制): 位 0 = 1: AP 或 AN 超出了公差。 位 16 = 1: BP 或 BN 超出了公差。 标准情况下, 编码器“单极”信号电平必须位于 2500 mV +/- 500 mV 范围内。 而动作阈值为 < 1700 mV 和 > 3300 mV。 注释: 只有当满足下列条件时, 才分析信号电平: - 存在编码器模块属性 (r0459.31 = 1)。 - 激活监控 (p0437.31 = 1)。
<b>处理:</b>	- 检查编码器电缆的布线和屏蔽是否符合 EMC 准则。 - 检测插塞连接和触点。 - 检查信号电缆和接地是否短接, 检查工作电压。 - 更换编码器电缆。
在 ... 时的反应 N:	无
在 ... 时应答 N:	无
在 ... 时的反应 A:	无
在 ... 时应答 A:	无

---

<b>F33125 (N, A)</b>	<b>编码器 3: 过调制信号 A 或者 B 振幅错误</b>
<b>信息值:</b>	信号 A: %1, 信号 B: %2
<b>信息类别:</b>	位置 / 转速实际值错误或缺少 (11)
<b>驱动对象:</b>	HLA, SERVO, SERVO_AC, SERVO_I_AC, VECTOR, VECTOR_AC, VECTOR_I_AC
<b>组件:</b>	编码器 3 <b>传播:</b> LOCAL
<b>反应:</b>	Servo: OFF1 (IASC/DCBRK, OFF2, OFF3, STOP2, 无) Vector: OFF1 (IASC/DCBRK, OFF2, OFF3, STOP2, 无) Hla: OFF1 (OFF2, OFF3, STOP2, 无)
<b>应答:</b>	封锁脉冲
<b>原因:</b>	编码器 3 信号 A 或 B 的振幅超出了允许的公差范围。 故障值 (r0949, 十六进制): yyyyxxxx 十六进制: yyyy = B 信号的电平 (16 位, 带符号) xxxx = A 信号的信号电平 (16 位, 带符号) 编码器的额定信号电平在 375 ... 600 mV 之间 (500 mV -25/+20 %) 动作阈值 >750 mV。同样的, A/D 换流器的过调制也会导致该故障。 500 mV 峰值的信号电平 = 十六进制值 5333 = 十进制值 21299。 旋转变压器 (例如: SMC10) 的编码器模块的说明: 额定信号电平在 2900mV (2.0 V <sub>eff</sub> )。动作阈值 >3582 mV。 2900 mV 峰值的信号电平 = 十六进制值 6666 = 十进制值 26214。 注释: 振幅误差的模拟值与编码器模块硬件的报错不同步。
<b>处理:</b>	- 检查编码器电缆的布线和屏蔽是否符合 EMC 准则。 - 更换编码器或者编码器电缆。
在 ... 时的反应 N:	无
在 ... 时应答 N:	无
在 ... 时的反应 A:	无
在 ... 时应答 A:	无

---

<b>F33126 (N, A)</b>	<b>编码器 3: AB 振幅过高</b>
<b>信息值:</b>	幅值: %1, 角: %2
<b>信息类别:</b>	位置 / 转速实际值错误或缺少 (11)
<b>驱动对象:</b>	HLA, SERVO, SERVO_AC, SERVO_I_AC, VECTOR, VECTOR_AC, VECTOR_I_AC
<b>组件:</b>	编码器 3. <b>传播:</b> LOCAL

<b>反应:</b>	Servo: OFF1 (IASC/DCBRK, OFF2, OFF3, STOP2, 无) Vector: OFF1 (IASC/DCBRK, OFF2, OFF3, STOP2, 无) Hla: OFF1 (OFF2, OFF3, STOP2, 无)
<b>应答:</b>	封锁脉冲
<b>原因:</b>	编码器 3 的振幅 ( $A^2 + B^2$ 的平方根或 $ A  +  B $ ) 超出了允许的公差。 故障值 (r0949, 十六进制): yyyyxxxx 十六进制: yyyy = 角度 xxxx = 振幅, 即 $A^2 + B^2$ 的平方根 (16 位, 没有符号) 编码器的额定信号电平在 375 ... 600 mV 之间 (500 mV -25/+20 %) 而其动作阈值为 $( A  +  B ) > 1120$ mV, 或 $(A^2 + B^2)$ 的平方根 $> 955$ mV。 500mV 峰值的信号电平相当于数值 299A 十六进制 = 10650 十进制。 十六进制角度值 0 ... FFFF = 精确位置的 0 ... 360 度。零度位于信号略向过零点。 注释: 振幅误差的模拟值与编码器模块硬件的报错不同步。
<b>处理:</b>	- 检查编码器电缆的布线和屏蔽是否符合 EMC 准则。 - 更换编码器或者编码器电缆。
在 ... 时的反应 N:	无
在 ... 时应答 N:	无
在 ... 时的反应 A:	无
在 ... 时应答 A:	无

**F33129 (N, A) 编码器 3: 霍耳传感器 / 信号 C/D 和信号 A/B 的位置差分太大**

<b>信息值:</b>	%1
<b>信息类别:</b>	位置 / 转速实际值错误或缺少 (11)
<b>驱动对象:</b>	HLA, SERVO, SERVO_AC, SERVO_I_AC, VECTOR, VECTOR_AC, VECTOR_I_AC
<b>组件:</b>	编码器 3 <b>传播:</b> LOCAL
<b>反应:</b>	Servo: OFF1 (IASC/DCBRK, OFF2, OFF3, 无) Vector: OFF1 (IASC/DCBRK, OFF2, OFF3, 无) Hla: OFF1 (OFF2, OFF3, 无)
<b>应答:</b>	封锁脉冲
<b>原因:</b>	信号 C/D 错误: 大于 $\pm 15^\circ$ 机械角或者大于 $\pm 60^\circ$ 电气角; 或霍耳信号错误: 大于 $\pm 60^\circ$ 电气角。 信号 C/D 的周期等于 $360^\circ$ 机械角。 霍耳信号的周期等于 $360^\circ$ 电气角。 例如: 如果替代信号 C/D 的霍耳传感器以错误的旋转方向连接或者发送值不准确, 监控就响应。 精同步之后, 通过距离编码的编码器的 1 个参考标记或 2 个参考标记不会再触发该故障, 而是触发报警 A33429。 故障值 (r0949, 十进制): 信号 C/D: 测出的偏差是机械角 (16 位带符号, 十进制值 $182 = 1^\circ$ )。 霍耳信号: 测出的偏差是电气角 (16 位带符号, 十进制值 $182 = 1^\circ$ )。
<b>处理:</b>	- 信号 C 或者 D 没有连上。 - 修正可能替代信号 C/D 而连接的霍耳传感器的旋转方向。 - 检查编码器电缆的布线是否符合 EMC 准则。 - 检查霍耳传感器的调校。
在 ... 时的反应 N:	无
在 ... 时应答 N:	无
在 ... 时的反应 A:	无
在 ... 时应答 A:	无

**F33130 (N, A) 编码器 3: 粗同步的零脉冲和位置错误**

<b>信息值:</b>	电气角偏差: %1, 机械角: %2
<b>信息类别:</b>	位置 / 转速实际值错误或缺少 (11)
<b>驱动对象:</b>	HLA, SERVO, SERVO_AC, SERVO_I_AC, VECTOR, VECTOR_AC, VECTOR_I_AC
<b>组件:</b>	编码器 3. <b>传播:</b> LOCAL



<b>反应:</b>	Servo: OFF1 (IASC/DCBRK, OFF2, OFF3, STOP2, 无) Vector: OFF1 (IASC/DCBRK, OFF2, OFF3, STOP2, 无) Hla: OFF1 (OFF2, OFF3, STOP2, 无)
<b>应答:</b>	封锁脉冲
<b>原因:</b>	在用信号 C/D、霍耳信号或磁极位置检测完成磁极位置的初始化后, 检测出的零脉冲超出了允许范围。在距离编码的编码器上, 该检测在越过 2 个零脉冲后进行。不执行精确同步。 在通信号 C/D(p0404) 选择初始化时会检测, 零脉冲是否在 $\pm 18^\circ$ 的机械角度范围内出现。 在通过霍耳信号 (p0404) 或者磁极位置检测 (p1982) 选择初始化时会检测, 零脉冲是否在 $\pm 60^\circ$ 的电气角度范围内出现。 故障值 (r0949, 十六进制): yyyyxxxx hex yyyy: 确定机械零脉冲位置 (只在信号 C/D 上需要) xxxx: 零脉冲与预期位置间的偏差, 电气角。 标准: 十进制值 32768 = $180^\circ$
<b>处理:</b>	<ul style="list-style-type: none"> <li>- 检查编码器电缆的布线是否符合 EMC 准则。</li> <li>- 检测插塞连接。</li> <li>- 当霍耳传感器用作备用 C/D 信号时, 检查传感器连接。</li> <li>- 检查信号 C 或者信号 D 的连接。</li> <li>- 更换编码器或者编码器电缆。</li> </ul>
在 ... 时的反应 N:	无
在 ... 时应答 N:	无
在 ... 时的反应 A:	无
在 ... 时应答 A:	无

**F33131 (N, A) 编码器 3: 增量 / 绝对偏移位置过大**

<b>信息值:</b>	%1
<b>信息类别:</b>	位置 / 转速实际值错误或缺少 (11)
<b>驱动对象:</b>	Hla, SERVO, SERVO_AC, SERVO_I_AC, VECTOR, VECTOR_AC, VECTOR_I_AC
<b>组件:</b>	编码器 3 <b>传播:</b> LOCAL
<b>反应:</b>	Servo: OFF1 (IASC/DCBRK, OFF2, OFF3, STOP2, 无) Vector: OFF1 (IASC/DCBRK, OFF2, OFF3, STOP2, 无) Hla: OFF1 (OFF2, OFF3, STOP2, 无)
<b>应答:</b>	封锁脉冲
<b>原因:</b>	绝对值编码器: 在循环读取绝对位置时, 发现绝对位置和增量位置相差太大。读出的绝对位置被拒。 偏差的极限值: - EnDat 编码器: 由编码器提供, 并且至少有 2 个象限 (比如 EQI1325>2 个象限, EQN1325>50 个象限)。 - 其它编码器: 15 条线 = 60 个象限。 增量编码器: 越过零脉冲时, 发现和增量位置有偏差。 等距零脉冲: - 第一个越过的零脉冲为所有下面的检查确定参考点。之后的零脉冲相对于第一个零脉冲成 n 倍距。 等距零脉冲: - 第一对零脉冲为所有下面的检查确定参考点。之后的零脉冲对之间的距离必须与第一对零脉冲间的期望距离一致。 故障值 (r0949, 十进制): 以象限表示的偏差 (1 条线 = 4 个象限)。
<b>处理:</b>	<ul style="list-style-type: none"> <li>- 检查编码器电缆的布线是否符合 EMC 准则。</li> <li>- 检测插塞连接。</li> <li>- 更换编码器或者编码器电缆。</li> <li>- 检查码盘污染情况或者周围的强磁场。</li> <li>- 修改零脉冲距离的参数 (p0425)。</li> <li>- 出现超过转速阈值信息时, 必要时降低滤波时间 (p0438)。</li> </ul>

在…时的反应 N:	无
在…时应答 N:	无
在…时的反应 A:	无
在…时应答 A:	无

**F33135****编码器 3: 定位故障**

<b>信息值:</b>	故障原因: %1 bin
<b>信息类别:</b>	位置 / 转速实际值错误或缺少 (11)
<b>驱动对象:</b>	HLA, SERVO, SERVO_AC, SERVO_I_AC, VECTOR, VECTOR_AC, VECTOR_I_AC
<b>组件:</b>	编码器 3
<b>传播:</b>	GLOBAL
<b>反应:</b>	Servo: OFF1 (IASC/DCBRK, OFF2, OFF3, 无) Vector: OFF1 (IASC/DCBRK, OFF2, OFF3, 无) Hla: OFF1 (OFF2, OFF3, 无)
<b>应答:</b>	封锁脉冲
<b>原因:</b>	编码器在一个内部状态字或故障字中提供以“位”为单位的状态信息。 这些位中一部分用于触发故障。另一部分用于显示状态。在故障值中显示状态字 / 故障字。 位标识的说明: 第一个标识针对 DRIVE-CLiQ 编码器, 第二个针对 EnDat 2.2 编码器。 故障值 (r0949, 二进制): 位 0: F1 (安全状态显示)。 位 1: F2 (安全状态显示)。 位 2: 保留 (照明)。 位 3: 保留 (信号幅值)。 位 4: 保留 (位置值)。 位 5: 保留 (过电压)。 位 6: 保留 (过电压) / EnDat 电源硬件故障 (→ F3x110, x = 1, 2, 3)。 位 7: 保留 (过电流) / EnDat 编码器不处于驻停状态却被拔出 (→ F3x110, x = 1, 2, 3)。 位 8: 保留 (电池) / EnDat 电源过电流 (→ F3x110, x = 1, 2, 3)。 位 9: 保留 / EnDat 电源过电压 (→ F3x110, x = 1, 2, 3)。 位 11: 保留 / 内部通讯故障 (→ F3x110, x = 1, 2, 3)。 位 12: 保留 / 内部通讯故障 (→ F3x110, x = 1, 2, 3)。 位 13: 保留 / 内部通讯故障 (→ F3x110, x = 1, 2, 3)。 位 14: 保留 / 内部通讯故障 (→ F3x110, x = 1, 2, 3)。 位 15: 内部通讯故障 (→ F3x110, x = 1, 2, 3)。 位 16: 照明 (→ F3x135, x = 1, 2, 3)。 位 17: 信号幅值 (→ F3x135, x = 1, 2, 3)。 位 18: 单圈位置 1 (→ F3x135, x = 1, 2, 3)。 位 19: 过电压 (→ F3x135, x = 1, 2, 3)。 位 20: 欠电压 (→ F3x135, x = 1, 2, 3)。 位 21: 过电流 (→ F3x135, x = 1, 2, 3)。 位 22: 过热 (→ F3x405, x = 1, 2, 3)。 位 23: 单圈位置 2 (安全状态显示)。 位 24: 单圈系统 (→ F3x135, x = 1, 2, 3)。 位 25: 单圈断电 (→ F3x135, x = 1, 2, 3)。 位 26: 多圈位置 1 (→ F3x136, x = 1, 2, 3)。 位 27: 多圈位置 2 (→ F3x136, x = 1, 2, 3)。 位 28: 多圈系统 (→ F3x136, x = 1, 2, 3)。 位 29: 多圈断电 (→ F3x136, x = 1, 2, 3)。 位 30: 多圈过电流 / 欠电流 (→ F3x136, x = 1, 2, 3)。 位 31: 多圈电池 (保留)。
<b>处理:</b>	- 借助故障值确定具体的故障原因。 - 必要时更换编码器。
<b>注释:</b>	EnDat 2.2 编码器只允许在“驻留”状态下插拔。 如果 EnDat 2.2 编码器不是在“驻留”状态下拔出的, 插入编码器后需要重新上电以应答故障。

<b>F33136</b>	<b>编码器 3: 检测多圈信息出错</b>
<b>信息值:</b>	故障原因: %1 bin
<b>信息类别:</b>	位置 / 转速实际值错误或缺少 (11)
<b>驱动对象:</b>	HLA, SERVO, SERVO_AC, SERVO_I_AC, VECTOR, VECTOR_AC, VECTOR_I_AC
<b>组件:</b>	编码器 3 <b>传播:</b> GLOBAL
<b>反应:</b>	Servo: OFF1 (IASC/DCBRK, OFF2, OFF3, 无) Vector: OFF1 (IASC/DCBRK, OFF2, OFF3, 无) Hla: OFF1 (OFF2, OFF3, 无)
<b>应答:</b>	封锁脉冲
<b>原因:</b>	编码器在一个内部状态字或故障字中提供以“位”为单位的状态信息。 这些位中一部分用于触发故障。另一部分用于显示状态。在故障值中显示状态字 / 故障字。 位标识的说明: 第一个标识针对 DRIVE-CLiQ 编码器, 第二个针对 EnDat 2.2 编码器。 故障值 (r0949, 二进制): 位 0: F1 (安全状态显示)。 位 1: F2 (安全状态显示)。 位 2: 保留 (照明)。 位 3: 保留 (信号幅值)。 位 4: 保留 (位置值)。 位 5: 保留 (过电压)。 位 6: 保留 (过电压) / EnDat 电源硬件故障 (--> F3x110, x = 1, 2, 3)。 位 7: 保留 (过电流) / EnDat 编码器不处于驻停状态却被拔出 (--> F3x110, x = 1, 2, 3)。 位 8: 保留 (电池) / EnDat 电源过电流 (--> F3x110, x = 1, 2, 3)。 位 9: 保留 / EnDat 电源过电压 (--> F3x110, x = 1, 2, 3)。 位 11: 保留 / 内部通讯故障 (--> F3x110, x = 1, 2, 3)。 位 12: 保留 / 内部通讯故障 (--> F3x110, x = 1, 2, 3)。 位 13: 保留 / 内部通讯故障 (--> F3x110, x = 1, 2, 3)。 位 14: 保留 / 内部通讯故障 (--> F3x110, x = 1, 2, 3)。 位 15: 内部通讯故障 (--> F3x110, x = 1, 2, 3)。 位 16: 照明 (--> F3x135, x = 1, 2, 3)。 位 17: 信号幅值 (--> F3x135, x = 1, 2, 3)。 位 18: 单圈位置 1 (--> F3x135, x = 1, 2, 3)。 位 19: 过电压 (--> F3x135, x = 1, 2, 3)。 位 20: 欠电压 (--> F3x135, x = 1, 2, 3)。 位 21: 过电流 (--> F3x135, x = 1, 2, 3)。 位 22: 过热 (--> F3x405, x = 1, 2, 3)。 位 23: 单圈位置 2 (安全状态显示)。 位 24: 单圈系统 (--> F3x135, x = 1, 2, 3)。 位 25: 单圈断电 (--> F3x135, x = 1, 2, 3)。 位 26: 多圈位置 1 (--> F3x136, x = 1, 2, 3)。 位 27: 多圈位置 2 (--> F3x136, x = 1, 2, 3)。 位 28: 多圈系统 (--> F3x136, x = 1, 2, 3)。 位 29: 多圈断电 (--> F3x136, x = 1, 2, 3)。 位 30: 多圈过电流 / 欠电流 (--> F3x136, x = 1, 2, 3)。 位 31: 多圈电池 (保留)。
<b>处理:</b>	- 借助故障值确定具体的故障原因。 - 必要时更换编码器。 注释: EnDat 2.2 编码器只允许在“驻留”状态下插拔。 如果 EnDat 2.2 编码器不是在“驻留”状态下拔出的, 插入编码器后需要重新上电以应答故障。

<b>F33137</b>	<b>编码器 3: 内部定位错误</b>
<b>信息值:</b>	故障原因: %1 bin
<b>信息类别:</b>	硬件 / 软件故障 (1)
<b>驱动对象:</b>	HLA, SERVO, SERVO_AC, SERVO_I_AC, VECTOR, VECTOR_AC, VECTOR_I_AC
<b>组件:</b>	编码器 3 <b>传播:</b> GLOBAL
<b>反应:</b>	Servo: OFF1 (IASC/DCBRK, OFF2, OFF3, 无) Vector: OFF1 (IASC/DCBRK, OFF2, OFF3, 无) Hla: OFF1 (OFF2, OFF3, 无)
<b>应答:</b>	封锁脉冲
<b>原因:</b>	DRIVE-CLiQ 编码器中出现了定位错误。 故障值 (r0949, 二进制): yyxxxxxx hex: yy = 编码器型号, xxxxxx = 故障原因的位编码 yy = 08 hex (位 27 = 1) 时, 位定义如下: 位 1: 信号监控 (sin/cos)。 位 8: F1 (安全状态显示) 故障位置字 1。 位 9: F2 (安全状态显示) 故障位置字 2。 位 16: LED 监控 iC-LG (Opto-ASIC)。 位 17: 多圈故障。 位 23: 温度超过极限值。 注释: 关于此处未加以说明的编码器类型的进一步信息敬请咨询编码器厂商。
<b>处理:</b>	- 借助故障值确定具体的故障原因。 - 必要时更换 DRIVE-CLiQ 编码器。

<b>F33138</b>	<b>编码器 3: 确定多圈信息时出现内部错误</b>
<b>信息值:</b>	故障原因: %1 bin
<b>信息类别:</b>	硬件 / 软件故障 (1)
<b>驱动对象:</b>	HLA, SERVO, SERVO_AC, SERVO_I_AC, VECTOR, VECTOR_AC, VECTOR_I_AC
<b>组件:</b>	编码器 3 <b>传播:</b> GLOBAL
<b>反应:</b>	Servo: OFF1 (IASC/DCBRK, OFF2, OFF3, 无) Vector: OFF1 (IASC/DCBRK, OFF2, OFF3, 无) Hla: OFF1 (OFF2, OFF3, 无)
<b>应答:</b>	封锁脉冲
<b>原因:</b>	DRIVE-CLiQ 编码器中出现了定位错误。 故障值 (r0949, 二进制): yyxxxxxx hex: yy = 编码器型号, xxxxxx = 故障原因的位编码 yy = 08 hex (位 27 = 1) 时, 位定义如下: 位 1: 信号监控 (sin/cos)。 位 8: F1 (安全状态显示) 故障位置字 1。 位 9: F2 (安全状态显示) 故障位置字 2。 位 16: LED 监控 iC-LG (Opto-ASIC)。 位 17: 多圈故障。 位 23: 温度超过极限值。 注释: 关于此处未加以说明的编码器类型的进一步信息敬请咨询编码器厂商。
<b>处理:</b>	- 借助故障值确定具体的故障原因。 - 必要时更换 DRIVE-CLiQ 编码器。

<b>F33142 (N, A)</b>	<b>编码器 3: 电池电压故障</b>
<b>信息值:</b>	-
<b>信息类别:</b>	参数设置 / 配置 / 调试过程出错 (18)
<b>驱动对象:</b>	HLA, SERVO, SERVO_AC, SERVO_I_AC, VECTOR, VECTOR_AC, VECTOR_I_AC
<b>组件:</b>	编码器 3. <b>传播:</b> . LOCAL

<b>反应:</b>	Servo: OFF1 (IASC/DCBRK, OFF2, OFF3, STOP2, 无) Vector: OFF1 (IASC/DCBRK, OFF2, OFF3, STOP2, 无) Hla: OFF1 (OFF2, OFF3, STOP2, 无)
<b>应答:</b>	立即
<b>原因:</b>	在断电状态下, 编码器使用电池来保存多圈信息。电池电力不足, 无法继续保存多圈信息。
<b>处理:</b>	更换电池。
在 ... 时的反应 N:	无
在 ... 时应答 N:	无
在 ... 时的反应 A:	无
在 ... 时应答 A:	无

**F33150 (N, A) 编码器 3: 初始化出错**

<b>信息值:</b>	%1
<b>信息类别:</b>	参数设置 / 配置 / 调试过程出错 (18)
<b>驱动对象:</b>	HLA, SERVO, SERVO_AC, SERVO_I_AC, VECTOR, VECTOR_AC, VECTOR_I_AC
<b>组件:</b>	传感器模块编码器 3 <b>传播:</b> LOCAL
<b>反应:</b>	Servo: OFF1 (IASC/DCBRK, OFF2, OFF3, STOP2, 无) Vector: OFF1 (IASC/DCBRK, OFF2, OFF3, STOP2, 无) Hla: OFF1 (OFF2, OFF3, STOP2, 无)
<b>应答:</b>	封锁脉冲
<b>原因:</b>	在 p0404 中选择的编码器功能出错。 故障值 (r0949, 十六进制): 出错的编码器功能 位义和 p0404 相同 (例如: 位 5 置位表示信号 C/D 错误)。
<b>处理:</b>	- 修改 p0404。 - 检查使用的编码器类型 (增量 / 绝对), 在使用 SMCxx 时检查编码器电缆。 - 查看其他详细描述故障的信息。
在 ... 时的反应 N:	无
在 ... 时应答 N:	无
在 ... 时的反应 A:	无
在 ... 时应答 A:	无

**F33151 (N, A) 编码器 3: 初始化的编码器转速过高**

<b>信息值:</b>	%1
<b>信息类别:</b>	参数设置 / 配置 / 调试过程出错 (18)
<b>驱动对象:</b>	HLA, SERVO, SERVO_AC, SERVO_I_AC, VECTOR, VECTOR_AC, VECTOR_I_AC
<b>组件:</b>	传感器模块编码器 3 <b>传播:</b> LOCAL
<b>反应:</b>	Servo: OFF1 (IASC/DCBRK, OFF2, OFF3, STOP2, 无) Vector: OFF1 (IASC/DCBRK, OFF2, OFF3, STOP2, 无) Hla: OFF1 (OFF2, OFF3, STOP2, 无)
<b>应答:</b>	封锁脉冲
<b>原因:</b>	在编码器模块的初始化过程中, 编码器转速过高。
<b>处理:</b>	在初始化期间适当降低转速。 必要时关闭监控功能 (p0437. 29)。 参见: p0437 (编码器模块的扩展配置)
在 ... 时的反应 N:	无
在 ... 时应答 N:	无
在 ... 时的反应 A:	无
在 ... 时应答 A:	无

**F33152 (N, A) 编码器 3: 超出最大输入频率**

<b>信息值:</b>	%1
<b>信息类别:</b>	参数设置 / 配置 / 调试过程出错 (18)
<b>驱动对象:</b>	HLA, SERVO, SERVO_AC, SERVO_I_AC, VECTOR, VECTOR_AC, VECTOR_I_AC
<b>组件:</b>	传感器模块编码器 3. <b>传播:</b> . LOCAL

<b>反应:</b>	Servo: OFF1 (IASC/DCBRK, OFF2, OFF3, STOP2, 无) Vector: OFF1 (IASC/DCBRK, OFF2, OFF3, STOP2, 无) Hla: OFF1 (OFF2, OFF3, STOP2, 无)
<b>应答:</b>	封锁脉冲
<b>原因:</b>	已经超出编码器的最大输入频率。 故障值 (r0949, 十进制): 当前输入频率, 单位 Hz。 参见: p0408
<b>处理:</b>	- 降低转速。 - 使用线数较小的编码器 (p0408)。
在 ... 时的反应 N:	无
在 ... 时应答 N:	无
在 ... 时的反应 A:	无
在 ... 时应答 A:	无

**F33153 (N, A) 编码器 3: 识别失败**

<b>信息值:</b>	%1
<b>信息类别:</b>	参数设置 / 配置 / 调试过程出错 (18)
<b>驱动对象:</b>	HLA, SERVO, SERVO_AC, SERVO_I_AC, VECTOR, VECTOR_AC, VECTOR_I_AC
<b>组件:</b>	传感器模块编码器 3 <b>传播:</b> LOCAL
<b>反应:</b>	无
<b>应答:</b>	立即
<b>原因:</b>	通过设置 p0400=10100 进行编码器识别时出错。 所连接的编码器无法识别。 故障值 (r0949, 十六进制): 位 0: 数据长度错误。 参见: p0400 (选择编码器类型)
<b>处理:</b>	根据数据表手动配置编码器。
在 ... 时的反应 N:	无
在 ... 时应答 N:	无
在 ... 时的反应 A:	无
在 ... 时应答 A:	无

**F33160 (N, A) 编码器 3: 模拟编码器通道 A 故障**

<b>信息值:</b>	%1
<b>信息类别:</b>	位置 / 转速实际值错误或缺少 (11)
<b>驱动对象:</b>	HLA, SERVO, SERVO_AC, SERVO_I_AC, VECTOR, VECTOR_AC, VECTOR_I_AC
<b>组件:</b>	编码器 3 <b>传播:</b> LOCAL
<b>反应:</b>	Servo: OFF1 (IASC/DCBRK, 无) Vector: OFF1 (IASC/DCBRK, 无) Hla: OFF1 (无)
<b>应答:</b>	封锁脉冲
<b>原因:</b>	模拟编码器的输入电压超出允许的限值。 故障值 (r0949, 十进制): 1: 输入电压在可采集的测量范围以外。 2: 输入电压超出了设置的测量范围 (p4673)。 3: 输入电压的绝对值超出了限值 (p4676)。
<b>处理:</b>	故障值 =1 时: - 检查模拟编码器的输出电压。 故障值 =2 时: - 检查每个编码器周期的电压设置 (p4673)。 故障值 =3 时: - 检查限值, 必要时提高该值 (p4676)。

在 ... 时的反应 N: 无  
 在 ... 时应答 N: 无  
 在 ... 时的反应 A: 无  
 在 ... 时应答 A: 无

**F33161 (N, A) 编码器 3: 模拟编码器通道 B 故障**

**信息值:** %1  
**信息类别:** 位置 / 转速实际值错误或缺少 (11)  
**驱动对象:** HLA, SERVO, SERVO\_AC, SERVO\_I\_AC, VECTOR, VECTOR\_AC, VECTOR\_I\_AC  
**组件:** 编码器 3 **传播:** LOCAL  
**反应:** Servo: OFF1 (IASC/DCBRK, 无)  
 Vector: OFF1 (IASC/DCBRK, 无)  
 Hla: OFF1 (无)  
**应答:** 封锁脉冲  
**原因:** 模拟编码器的输入电压超出允许的限值。  
 故障值 (r0949, 十进制):  
 1: 输入电压在可采集的测量范围以外。  
 2: 输入电压超出了设置的测量范围 (p4675)。  
 3: 输入电压的绝对值超出了限值 (p4676)。  
**处理:** 故障值=1 时:  
 - 检查模拟编码器的输出电压。  
 故障值=2 时:  
 - 检查每编码器周期的电压设置 (p4675)。  
 故障值=3 时:  
 - 检查限值, 必要时提高该值 (p4676)。

在 ... 时的反应 N: 无  
 在 ... 时应答 N: 无  
 在 ... 时的反应 A: 无  
 在 ... 时应答 A: 无

**F33163 (N, A) 编码器 3: 模拟传感器的位置值超出极限**

**信息值:** %1  
**信息类别:** 位置 / 转速实际值错误或缺少 (11)  
**驱动对象:** HLA, SERVO, SERVO\_AC, SERVO\_I\_AC, VECTOR, VECTOR\_AC, VECTOR\_I\_AC  
**组件:** 编码器 3 **传播:** LOCAL  
**反应:** Servo: OFF1 (IASC/DCBRK, 无)  
 Vector: OFF1 (IASC/DCBRK, 无)  
 Hla: OFF1 (无)  
**应答:** 封锁脉冲  
**原因:** 位置值超出了允许范围: -0.5 ... +0.5。  
 故障值 (r0949, 十进制):  
 1: LVDT 传感器的位置值出错。  
 2: 编码器特性曲线的位置值出错。  
**处理:** 故障值=1 时:  
 - 检查 LVDT 传动比 (p4678)。  
 - 检查信号 B 上参考信号的连接。  
 故障值=2 时:  
 - 检查特性曲线的系数 (p4663 ... p4666)。

在 ... 时的反应 N: 无  
 在 ... 时应答 N: 无  
 在 ... 时的反应 A: 无  
 在 ... 时应答 A: 无

<b>A33400 (F, N)</b>	<b>编码器 3: 报警阈值零脉冲距离出错</b>
<b>信息值:</b>	%1
<b>信息类别:</b>	位置 / 转速实际值错误或缺少 (11)
<b>驱动对象:</b>	HLA, SERVO, SERVO_AC, SERVO_I_AC, VECTOR, VECTOR_AC, VECTOR_I_AC
<b>组件:</b>	编码器 3 <b>传播:</b> LOCAL
<b>反应:</b>	无
<b>应答:</b>	无
<b>原因:</b>	测量出的零脉冲距离不符合设定的零脉冲距离。 使用距离编码的编码器时, 零脉冲距离由成对检测出的零脉冲计算出来。因此, 缺少一个配对的零脉冲时不会引发故障, 且在系统中没有影响。 在 p0425 (旋转编码器) 或 p0424 (线性编码器) 中设置用于零脉冲监控的零脉冲距离。 报警值 (r2124, 十进制): 最后测量出的零脉冲距离以增量表示 (4 个增量 = 1 个编码器刻线)。 检测零脉冲距离时, 正负号标出运行方向。
<b>处理:</b>	<ul style="list-style-type: none"> <li>- 检查编码器电缆的布线是否符合 EMC 准则。</li> <li>- 检测插塞连接。</li> <li>- 检查编码器类型 (带等距零脉冲的编码器)。</li> <li>- 修改零脉冲距离的参数 (p0424, p0425)。</li> <li>- 更换编码器或者编码器电缆。</li> </ul>
在 ... 时的反应 F:	Servo: 无 (IASC/DCBRK, OFF1, OFF2, OFF3, STOP2) Vector: 无 (IASC/DCBRK, OFF1, OFF2, OFF3, STOP2) Hla: 无 (OFF1, OFF2, OFF3, STOP2)
在 ... 时应答 F:	立即
在 ... 时的反应 N:	无
在 ... 时应答 N:	无
<b>A33401 (F, N)</b>	<b>编码器 3: 报警阈值零脉冲故障</b>
<b>信息值:</b>	%1
<b>信息类别:</b>	位置 / 转速实际值错误或缺少 (11)
<b>驱动对象:</b>	HLA, SERVO, SERVO_AC, SERVO_I_AC, VECTOR, VECTOR_AC, VECTOR_I_AC
<b>组件:</b>	编码器 3 <b>传播:</b> LOCAL
<b>反应:</b>	无
<b>应答:</b>	无
<b>原因:</b>	已超出设定零脉冲距离的 1.5 倍。 在 p0425 (旋转编码器) 或 p0424 (线性编码器) 中设置用于零脉冲监控的零脉冲距离。 报警值 (r2124, 十进制): 从上电之后或者从最后检测出的零脉冲处开始的增量数 (4 个增量 = 1 个编码器刻线)。
<b>处理:</b>	<ul style="list-style-type: none"> <li>- 检查编码器电缆的布线是否符合 EMC 准则。</li> <li>- 检测插塞连接。</li> <li>- 检查编码器类型 (带等距零脉冲的编码器)。</li> <li>- 修改零脉冲距离的参数 (p0425)。</li> <li>- 更换编码器或者编码器电缆。</li> </ul>
在 ... 时的反应 F:	Servo: 无 (IASC/DCBRK, OFF1, OFF2, OFF3, STOP2) Vector: 无 (IASC/DCBRK, OFF1, OFF2, OFF3, STOP2) Hla: 无 (OFF1, OFF2, OFF3, STOP2)
在 ... 时应答 F:	立即
在 ... 时的反应 N:	无
在 ... 时应答 N:	无
<b>F33405 (N, A)</b>	<b>编码器 3: 编码器信号转换模块温度错误</b>
<b>信息值:</b>	%1
<b>信息类别:</b>	位置 / 转速实际值错误或缺少 (11)
<b>驱动对象:</b>	HLA, SERVO, SERVO_AC, SERVO_I_AC, VECTOR, VECTOR_AC, VECTOR_I_AC
<b>组件:</b>	传感器模块编码器 3. <b>传播:</b> LOCAL



<b>反应:</b>	Servo: OFF1 (IASC/DCBRK, OFF2, OFF3, STOP2, 无) Vector: OFF1 (IASC/DCBRK, OFF2, OFF3, STOP2, 无) Hla: OFF1 (OFF2, OFF3, STOP2, 无)
<b>应答:</b>	立即 (上电)
<b>原因:</b>	在带 DRIVE-CLiQ 的电机上, 编码器信号转换模块检测出非法温度。 故障阈值是 125° C。 故障值 (r0949, 十进制): 测量出的模块温度单位是 0.1° C。
<b>处理:</b>	降低电机 DRIVE-CLiQ 接口的环境温度。
在 ... 时的反应 N:	无
在 ... 时应答 N:	无
在 ... 时的反应 A:	无
在 ... 时应答 A:	无

---

<b>A33407 (F, N)</b>	<b>编码器 3: 达到功能限值</b>
<b>信息值:</b>	%1
<b>信息类别:</b>	位置 / 转速实际值错误或缺少 (11)
<b>驱动对象:</b>	HLA, SERVO, SERVO_AC, SERVO_I_AC, VECTOR, VECTOR_AC, VECTOR_I_AC
<b>组件:</b>	编码器 3
<b>传播:</b>	LOCAL
<b>反应:</b>	无
<b>应答:</b>	无
<b>原因:</b>	编码器达到了功能极限。建议进行维修。 报警值 (r2124, 十进制): 1: 增量信号 3: 绝对信号 4: 代码连接
<b>处理:</b>	进行维修。必要时更换编码器。 注释: 当前预留的编码器功能在 r4651 中显示。 参见: p4650 (需显示功能裕量的编码器的组件号), r4651 (编码器的功能裕量)
在 ... 时的反应 F:	Servo: 无 (IASC/DCBRK, OFF1, OFF2, OFF3, STOP2) Vector: 无 (IASC/DCBRK, OFF1, OFF2, OFF3, STOP2) Hla: 无 (OFF1, OFF2, OFF3, STOP2)
在 ... 时应答 F:	立即
在 ... 时的反应 N:	无
在 ... 时应答 N:	无

---

<b>A33410 (F, N)</b>	<b>编码器 3: 串行通信</b>
<b>信息值:</b>	故障原因: %1 bin
<b>信息类别:</b>	位置 / 转速实际值错误或缺少 (11)
<b>驱动对象:</b>	HLA, SERVO, SERVO_AC, SERVO_I_AC, VECTOR, VECTOR_AC, VECTOR_I_AC
<b>组件:</b>	编码器 3
<b>传播:</b>	LOCAL
<b>反应:</b>	无
<b>应答:</b>	无
<b>原因:</b>	在编码器和信号转换模块之间的串行通讯记录传输出错。 报警值 (r2124, 二进制): 位 0: 在位置记录中的报警位。 位 1: 数据线上错误的静止电平。 位 2: 编码器未应答 (没有在 50 毫秒内提供启动位)。 位 3: CRC 故障: 编码器记录中的校验和与数据不匹配。 位 4: 编码器应答错误: 编码器错误地理解了任务或者无法执行该任务。 位 5: 串行驱动器中内部故障: 要求一个非法模式指令。 位 6: 循环读取时超时。 位 8: 记录太长 (例如 >64 位)。 位 9: 接受缓冲区溢。

	位 10: 重复读取时框架出错。
	位 11: 奇偶校验出错。
	位 12: 单稳态触发器时间内, 数据电缆电平错误。
<b>处理:</b>	- 检查编码器电缆的布线是否符合 EMC 准则。 - 检测插塞连接。 - 更换编码器。
在 ... 时的反应 F:	Servo: 无 (IASC/DCBRK, OFF1, OFF2, OFF3, STOP2) Vector: 无 (IASC/DCBRK, OFF1, OFF2, OFF3, STOP2) Hla: 无 (OFF1, OFF2, OFF3, STOP2)
在 ... 时应答 F:	立即
在 ... 时的反应 N:	无
在 ... 时应答 N:	无

**A33411 (F, N)****编码器 3: 绝对值编码器报警**

<b>信息值:</b>	故障原因: %1 bin, 附加信息: %2	
<b>信息类别:</b>	位置 / 转速实际值错误或缺少 (11)	
<b>驱动对象:</b>	HLA, SERVO, SERVO_AC, SERVO_I_AC, VECTOR, VECTOR_AC, VECTOR_I_AC	
<b>组件:</b>	编码器 3	<b>传播:</b> LOCAL
<b>反应:</b>	无	
<b>应答:</b>	无	
<b>原因:</b>	绝对值编码器的故障字含有已经置位的报警位。 报警值 (r2124, 二进制): yyyyxxxx 十六进制: yyyy = 附加信息, xxxx = 故障原因 yyyy = 0: 位 0: 超出频率 (转速过快)。 位 1: 超出温度。 位 2: 超出照明调节裕量。 位 3: 电池放电。 位 4: 超出参考点。 yyyy = 1: 位 0: 信号振幅在控制范围之外。 位 1: 多圈接口故障。 位 2: 内部数据错误 (单圈 / 多圈非单步)。 位 3: EEPROM 接口故障。 位 4: SAR 转换器故障。 位 5: 寄存器数据传输出错。 位 6: 在故障引脚上识别到内部错误 (nErr)。 位 7: 超过或低于温度阈值。	
<b>处理:</b>	更换编码器。	

在 ... 时的反应 F:	Servo: 无 (IASC/DCBRK, OFF1, OFF2, OFF3, STOP2) Vector: 无 (IASC/DCBRK, OFF1, OFF2, OFF3, STOP2) Hla: 无 (OFF1, OFF2, OFF3, STOP2)
在 ... 时应答 F:	立即
在 ... 时的反应 N:	无
在 ... 时应答 N:	无

**A33412 (F, N)****编码器 3: 串行记录中的故障位已置位**

<b>信息值:</b>	%1	
<b>信息类别:</b>	位置 / 转速实际值错误或缺少 (11)	
<b>驱动对象:</b>	HLA, SERVO, SERVO_AC, SERVO_I_AC, VECTOR, VECTOR_AC, VECTOR_I_AC	
<b>组件:</b>	编码器 3	<b>传播:</b> LOCAL
<b>反应:</b>	无	
<b>应答:</b>	无	

<b>原因:</b>	编码器通过串行记录发送一个已置位的故障位。 报警值 (r2124, 二进制): 位 0: 在位置记录中的故障位。 位 1: 在位置记录中的报警位。
<b>处理:</b>	- 重新为所有组件上电 (断电 / 上电)。 - 检查编码器电缆的布线是否符合 EMC 准则。 - 检测插塞连接。 - 更换编码器。
在 ... 时的反应 F:	Servo: 无 (IASC/DCBRK, OFF1, OFF2, OFF3, STOP2) Vector: 无 (IASC/DCBRK, OFF1, OFF2, OFF3, STOP2) Hla: 无 (OFF1, OFF2, OFF3, STOP2)
在 ... 时应答 F:	立即
在 ... 时的反应 N:	无
在 ... 时应答 N:	无

---

<b>A33414 (F, N)</b>	<b>编码器 3: 信号 C 或者 D 振幅错误 (<math>C^2 + D^2</math>)</b>
<b>信息值:</b>	信号 C: %1, 信号 D: %2
<b>信息类别:</b>	位置 / 转速实际值错误或缺少 (11)
<b>驱动对象:</b>	HLA, SERVO, SERVO_AC, SERVO_I_AC, VECTOR, VECTOR_AC, VECTOR_I_AC
<b>组件:</b>	编码器 3 <b>传播:</b> LOCAL
<b>反应:</b>	无
<b>应答:</b>	无
<b>原因:</b>	编码器或者来自霍耳信号的信号 C 或者 D 的振幅 ( $C^2 + D^2$ ) 不在公差带内。 报警值 (r2124, 十六进制): yyyyxxxx 十六进制: yyyy = D 信号的信号电平 (16 位, 带符号) xxxx = C 信号的信号电平 (16 位, 带符号) 编码器的额定信号电平在 375 ... 600 mV 之间 (500 mV $-25/+20$ % )。 动作阈值 < 230 mV (注意编码器的频率响应) 或 > 750 mV。 500mV 峰值的信号电平相当于数值 5333 十六进制 = 21299 十进制。 注释: 如果振幅不在公差带内, 那么初始化起始位置时可以不予考虑。
<b>处理:</b>	- 检查编码器电缆的布线是否符合 EMC 准则。 - 检测插塞连接。 - 更换编码器或者编码器电缆。 - 检查编码器模块 (例如: 触点)。 - 检查霍耳传感器箱。
在 ... 时的反应 F:	Servo: 无 (IASC/DCBRK, OFF1, OFF2, OFF3, STOP2) Vector: 无 (IASC/DCBRK, OFF1, OFF2, OFF3, STOP2) Hla: 无 (OFF1, OFF2, OFF3, STOP2)
在 ... 时应答 F:	立即
在 ... 时的反应 N:	无
在 ... 时应答 N:	无

---

<b>N33415 (F, A)</b>	<b>编码器 3: 信号 A 或者 B 振幅报警 (<math>A^2 + B^2</math>)</b>
<b>信息值:</b>	幅值: %1, 角: %2
<b>信息类别:</b>	位置 / 转速实际值错误或缺少 (11)
<b>驱动对象:</b>	HLA, SERVO, SERVO_AC, SERVO_I_AC, VECTOR, VECTOR_AC, VECTOR_I_AC
<b>组件:</b>	编码器 3 <b>传播:</b> LOCAL
<b>反应:</b>	无
<b>应答:</b>	无

4.2 故障和报警列表

**原因:** 编码器 3 的振幅 ( $A^2 + B^2$  的平方根) 超出了允许的公差。  
报警值 (r2124, 十六进制):  
yyyyxxxx 十六进制:  
yyyy = 角度  
xxxx = 振幅, 即  $A^2 + B^2$  的平方根 (16 位, 没有符号)  
编码器的额定信号电平在 375 ... 600 mV 之间 (500 mV  $-25/+20$  % )。  
动作阈值 <230 mV (注意编码器的频率响应)。  
500 mV 峰值的信号电平 = 十六进制值 299A = 十进制值 10650。  
十六进制角度值 0 ... FFFF = 精确位置的 0 ... 360 度。零度位于信号略向过零点。  
旋转变压器 (例如: SMC10) 的编码器模块的说明:  
额定信号电平在 2900mV (2.0 Veff)。动作阈值 <1414 mV (1.0 Veff)。  
2900 mV 峰值的信号电平 = 十六进制值 3333 = 十进制值 13107。  
注释:  
振幅误差的模拟值与编码器模块硬件的报错不同步。

**处理:**

- 检查转速范围, 测量设备的频率特性 (振幅特性) 不足够用于转速范围。
- 检查编码器电缆的布线和屏蔽是否符合 EMC 准则。
- 检测插塞连接。
- 更换编码器或者编码器电缆。
- 检查编码器模块 (例如: 触点)。
- 当码盘脏污或灯老化时, 更换编码器。

在 ... 时的反应 F: Servo: 无 (IASC/DCBRK, OFF1, OFF2, OFF3, STOP2)  
Vector: 无 (IASC/DCBRK, OFF1, OFF2, OFF3, STOP2)  
H1a: 无 (OFF1, OFF2, OFF3, STOP2)

在 ... 时应答 F: 立即  
在 ... 时的反应 A: 无  
在 ... 时应答 A: 无

---

**A33418 (F, N) 编码器 3: 超出每个采样速率的转速差值**

**信息值:** %1  
**信息类别:** 位置 / 转速实际值错误或缺少 (11)  
**驱动对象:** HLA, SERVO, SERVO\_AC, SERVO\_I\_AC, VECTOR, VECTOR\_AC, VECTOR\_I\_AC  
**组件:** 编码器 3 **传播:** LOCAL  
**反应:** 无  
**应答:** 无  
**原因:** 在 HTL/TTL 编码器上, 两个采样循环之间的转速差值超出了 p0492 中的值。  
在电流环的采样周期内, 会监控测出的转速实际值的变化。  
报警值 (r2124, 十进制):  
仅用于西门子内部的故障诊断。  
参见: p0492

**处理:**

- 检查转速计电缆是否中断。
- 检查转速计屏蔽层的接地。
- 可能需提高 p0492 的设置。

在 ... 时的反应 F: Servo: 无 (IASC/DCBRK, OFF1, OFF2, OFF3, STOP2)  
Vector: 无 (IASC/DCBRK, OFF1, OFF2, OFF3, STOP2)  
H1a: 无 (OFF1, OFF2, OFF3, STOP2)

在 ... 时应答 F: 立即  
在 ... 时的反应 N: 无  
在 ... 时应答 N: 无

---

**A33419 (F, N) 编码器 3: 信号 A 或者 B 超出公差**

**信息值:** %1  
**信息类别:** 位置 / 转速实际值错误或缺少 (11)  
**驱动对象:** HLA, SERVO, SERVO\_AC, SERVO\_I\_AC, VECTOR, VECTOR\_AC, VECTOR\_I\_AC  
**组件:** 编码器 3. **传播:** . LOCAL  
**反应:** 无

<b>应答:</b>	无
<b>原因:</b>	信号 A 或者信号 B 的振幅 / 相位 / 偏移补偿达到极限。 振幅误差补偿: 振幅 B / 振幅 A = 0.78 ... 1.27 相位: <84 度或者 >96 度 SMC20: 偏差补偿: +/-140mV SMC10: 偏差补偿: +/-650mV 报警值 (r2124, 十六进制): xxxx1: 信号 B 最小偏移补偿 xxxx2: 信号 B 最大偏移补偿 xxx1x: 信号 A 最小偏移补偿 xxx2x: 信号 A 最大偏移补偿 xx1xx: 信号 B/A 最小振幅补偿 xx2xx: 信号 B/A 最大振幅补偿 x1xxx: 最小相位误差补偿 x2xxx: 最大相位误差补偿 1xxxx: 最小立方补偿 2xxxx: 最大立方补偿
<b>处理:</b>	<ul style="list-style-type: none"> <li>- 如果使用的编码器非自带编码器, 检查外装机械装置的误差 (例如: 齿轮编码器)。</li> <li>- 检测插塞连接 (也包括接触电阻)。</li> <li>- 检查编码器信号。</li> <li>- 更换编码器或者编码器电缆。</li> </ul>
在 ... 时的反应 F:	Servo: 无 (IASC/DCBRK, OFF1, OFF2, OFF3, STOP2) Vector: 无 (IASC/DCBRK, OFF1, OFF2, OFF3, STOP2) H1a: 无 (OFF1, OFF2, OFF3, STOP2)
在 ... 时应答 F:	立即
在 ... 时的反应 N:	无
在 ... 时应答 N:	无

---

<b>A33421 (F, N)</b>	<b>编码器 3: 粗略位置出错</b>
<b>信息值:</b>	%1
<b>信息类别:</b>	位置 / 转速实际值错误或缺少 (11)
<b>驱动对象:</b>	HLA, SERVO, SERVO_AC, SERVO_I_AC, VECTOR, VECTOR_AC, VECTOR_I_AC
<b>组件:</b>	编码器 3 <b>传播:</b> LOCAL
<b>反应:</b>	无
<b>应答:</b>	无
<b>原因:</b>	采集实际值时检测出故障。从该故障可以推断出, 实际值采集提供了一个错误的粗略位置。 报警值 (r2124, 十进制): 3: 串行协议的绝对位置和信号 A/B 相差半个编码器线。在两个信号都为负的象限内, 绝对位置必须包含其零点位置。出错时位置可能相差一个编码器线。
<b>处理:</b>	报警值 = 3 时: <ul style="list-style-type: none"> <li>- 使用带电缆的标准编码器时, 联系制造商。</li> <li>- 调整信号和对应的串行传输位置值。此外, 将这两个信号取反后连接到编码器模块上 (A 和 A* 替换, B 和 B* 替换); 使用一个可编程的编码器时, 检查位置的零点偏移。</li> </ul>
在 ... 时的反应 F:	Servo: 无 (IASC/DCBRK, OFF1, OFF2, OFF3, STOP2) Vector: 无 (IASC/DCBRK, OFF1, OFF2, OFF3, STOP2) H1a: 无 (OFF1, OFF2, OFF3, STOP2)
在 ... 时应答 F:	立即
在 ... 时的反应 N:	无
在 ... 时应答 N:	无

---

<b>A33422 (F, N)</b>	<b>编码器 3: 方波编码器的脉冲数在公差范围外</b>
<b>信息值:</b>	%1
<b>信息类别:</b>	位置 / 转速实际值错误或缺少 (11)
<b>驱动对象:</b>	HLA, SERVO, SERVO_AC, SERVO_I_AC, VECTOR, VECTOR_AC, VECTOR_I_AC
<b>组件:</b>	编码器 3. <b>传播:</b> . LOCAL
<b>反应:</b>	无

<b>应答:</b>	无
<b>原因:</b>	测量出的零脉冲距离不符合设定的零脉冲距离。 在激活了方波编码器脉冲修正和重新参数设置了故障 31131 时, 累加器的值大于 p4683 或 p4684 将触发此报警。 在 p0425 (旋转编码器) 中设置用于零脉冲监控的零脉冲距离。 报警值 (r2124, 十进制): 累加的微分脉冲, 以编码器线数表示。
<b>处理:</b>	<ul style="list-style-type: none"> <li>- 检查编码器电缆的布线是否符合 EMC 准则。</li> <li>- 检测插塞连接。</li> <li>- 检查编码器类型 (带等距零脉冲的编码器)。</li> <li>- 修改零脉冲距离的参数 (p0424, p0425)。</li> <li>- 更换编码器或者编码器电缆。</li> </ul>
在 ... 时的反应 F:	Servo: 无 (IASC/DCBRK, OFF1, OFF2, OFF3, STOP2) Vector: 无 (IASC/DCBRK, OFF1, OFF2, OFF3, STOP2) Hla: 无 (OFF1, OFF2, OFF3, STOP2)
在 ... 时应答 F:	立即
在 ... 时的反应 N:	无
在 ... 时应答 N:	无

---

<b>A33429 (F, N)</b>	<b>编码器 3: 霍耳传感器 / 信号 C/D 和信号 A/B 的位置差分太大</b>
<b>信息值:</b>	%1
<b>信息类别:</b>	位置 / 转速实际值错误或缺少 (11)
<b>驱动对象:</b>	HLA, SERVO, SERVO_AC, SERVO_I_AC, VECTOR, VECTOR_AC, VECTOR_I_AC
<b>组件:</b>	编码器 3 <span style="float: right;"><b>传播:</b> LOCAL</span>
<b>反应:</b>	无
<b>应答:</b>	无
<b>原因:</b>	信号 C/D 错误: 大于 $\pm 15^\circ$ 机械角或者大于 $\pm 60^\circ$ 电气角; 或霍耳信号错误: 大于 $\pm 60^\circ$ 电气角。 信号 C/D 的周期等于 $360^\circ$ 机械角。 霍耳信号的周期等于 $360^\circ$ 电气角。 例如: 如果替代信号 C/D 的霍耳传感器以错误的旋转方向连接或者发送值不准确, 监控就响应。 报警值 (r2124, 十进制): 信号 C/D: 测出的偏差是机械角 (16 位带符号, 十进制值 $182 = 1^\circ$ )。 霍耳信号: 测出的偏差是电气角 (16 位带符号, 十进制值 $182 = 1^\circ$ )。
<b>处理:</b>	<ul style="list-style-type: none"> <li>- 信号 C 或者 D 没有连上。</li> <li>- 修正可能替代信号 C/D 而连接的霍耳传感器的旋转方向。</li> <li>- 检查编码器电缆的布线是否符合 EMC 准则。</li> <li>- 检查霍耳传感器的调校。</li> </ul>
在 ... 时的反应 F:	Servo: 无 (IASC/DCBRK, OFF1, OFF2, OFF3, STOP2) Vector: 无 (IASC/DCBRK, OFF1, OFF2, OFF3, STOP2) Hla: 无 (OFF1, OFF2, OFF3, STOP2)
在 ... 时应答 F:	立即
在 ... 时的反应 N:	无
在 ... 时应答 N:	无

---

<b>A33431 (F, N)</b>	<b>编码器 3: 增量 / 绝对偏移位置过大</b>
<b>信息值:</b>	%1
<b>信息类别:</b>	位置 / 转速实际值错误或缺少 (11)
<b>驱动对象:</b>	HLA, SERVO, SERVO_AC, SERVO_I_AC, VECTOR, VECTOR_AC, VECTOR_I_AC
<b>组件:</b>	编码器 3 <span style="float: right;"><b>传播:</b> LOCAL</span>
<b>反应:</b>	无
<b>应答:</b>	无
<b>原因:</b>	越过零脉冲时, 发现和增量位置有偏差。 等距零脉冲: - 第一个越过的零脉冲为所有下面的检查确定参考点。之后的零脉冲相对于第一个零脉冲成 n 倍距。

等距零脉冲:

- 第一对零脉冲为所有下面的检查确定参考点。之后的零脉冲对之间的距离必须与第一对零脉冲间的期望距离一致。

报警值 (r2124, 十进制):

以象限表示的偏差 (1 条线=4 个象限)。

- 处理:**
- 检查编码器电缆的布线是否符合 EMC 准则。
  - 检测插塞连接。
  - 更换编码器或者编码器电缆。
  - 消除码盘污染或者强磁场。

在 ... 时的反应 F: Servo: 无 (IASC/DCBRK, OFF1, OFF2, OFF3, STOP2)  
Vector: 无 (IASC/DCBRK, OFF1, OFF2, OFF3, STOP2)  
Hla: 无 (OFF1, OFF2, OFF3, STOP2)

在 ... 时应答 F: 立即

在 ... 时的反应 N: 无

在 ... 时应答 N: 无

### A33432 (F, N) 编码器 3: 转子位置自适应误差

**信息值:** %1

**信息类别:** 位置 / 转速实际值错误或缺少 (11)

**驱动对象:** HLA, SERVO, SERVO\_AC, SERVO\_I\_AC, VECTOR, VECTOR\_AC, VECTOR\_I\_AC

**组件:** 编码器 3 **传播:** LOCAL

**反应:** 无

**应答:** 无

**原因:** 在信号 A/B 上, 脉冲丢失或被多次计数。这些脉冲的补偿曲线为直线。

报警值 (r2124, 十进制):

最后测得的零脉冲距离偏差以增量表示 (4 增量 = 1 编码器标线)。

检测零脉冲距离时, 正负号标出运行方向。

- 处理:**
- 检查编码器电缆的布线是否符合 EMC 准则。
  - 检测插塞连接。
  - 更换编码器或者编码器电缆。
  - 检测编码器频率极限。
  - 修改零脉冲距离的参数 (p0424, p0425)。

在 ... 时的反应 F: Servo: 无 (IASC/DCBRK, OFF1, OFF2, OFF3, STOP2)  
Vector: 无 (IASC/DCBRK, OFF1, OFF2, OFF3, STOP2)  
Hla: 无 (OFF1, OFF2, OFF3, STOP2)

在 ... 时应答 F: 立即

在 ... 时的反应 N: 无

在 ... 时应答 N: 无

### A33442 (F, N) 编码器 3: 电池电压预警

**信息值:** -

**信息类别:** 位置 / 转速实际值错误或缺少 (11)

**驱动对象:** HLA, SERVO, SERVO\_AC, SERVO\_I\_AC, VECTOR, VECTOR\_AC, VECTOR\_I\_AC

**组件:** 编码器 3 **传播:** LOCAL

**反应:** 无

**应答:** 无

**原因:** 在断电状态下, 编码器使用电池来保存多圈信息。电池电力不足, 则无法继续保存多圈信息。

**处理:** 更换电池。

在 ... 时的反应 F: Servo: 无 (IASC/DCBRK, OFF1, OFF2, OFF3, STOP2)  
Vector: 无 (IASC/DCBRK, OFF1, OFF2, OFF3, STOP2)  
Hla: 无 (OFF1, OFF2, OFF3, STOP2)

在 ... 时应答 F: 立即

在 ... 时的反应 N: 无

在 ... 时应答 N: 无

<b>A33443 (F, N)</b>	<b>编码器 3: 单极 CD 信号电平超出规格</b>
<b>信息值:</b>	故障原因: %1 bin
<b>信息类别:</b>	位置 / 转速实际值错误或缺少 (11)
<b>驱动对象:</b>	HLA, SERVO, SERVO_AC, SERVO_I_AC, VECTOR, VECTOR_AC, VECTOR_I_AC
<b>组件:</b>	编码器 3 <b>传播:</b> LOCAL
<b>反应:</b>	无
<b>应答:</b>	无
<b>原因:</b>	编码器 3 的单极电平 (CP/CN 或 DP/DN) 超出了允许的公差。 报警值 (r2124, 二进制): 位 0 = 1: CP 或 CN 超出了公差。 位 16 = 1: DP 或 DN 超出了公差。 标准情况下, 编码器“单极”信号电平必须位于 2500 mV +/- 500 mV 范围内。 而动作阈值为 < 1700 mV 和 > 3300 mV。 注释: 只有当满足下列条件时, 才分析信号电平: - 存在编码器模块属性 (r0459.31 = 1)。 - 激活监控 (p0437.31 = 1)。
<b>处理:</b>	- 检查编码器电缆的布线和屏蔽是否符合 EMC 准则。 - 检测插塞连接和触点。 - 信号 C/D 正确连接了吗 (信号电缆 CP 和 CN 或 DP 和 DN 混淆了吗)? - 更换编码器电缆。
在 ... 时的反应 F:	Servo: 无 (IASC/DCBRK, OFF1, OFF2, OFF3, STOP2) Vector: 无 (IASC/DCBRK, OFF1, OFF2, OFF3, STOP2) Hla: 无 (OFF1, OFF2, OFF3, STOP2)
在 ... 时应答 F:	立即
在 ... 时的反应 N:	无
在 ... 时应答 N:	无
<b>A33460 (N)</b>	<b>编码器 3: 模拟编码器通道 A 故障</b>
<b>信息值:</b>	%1
<b>信息类别:</b>	位置 / 转速实际值错误或缺少 (11)
<b>驱动对象:</b>	HLA, SERVO, SERVO_AC, SERVO_I_AC, VECTOR, VECTOR_AC, VECTOR_I_AC
<b>组件:</b>	编码器 3 <b>传播:</b> LOCAL
<b>反应:</b>	无
<b>应答:</b>	无
<b>原因:</b>	模拟编码器的输入电压超出允许的限值。 报警值 (r2124, 十进制): 1: 输入电压在可采集的测量范围以外。 2: 输入电压超出了 p4673 中设置的测量范围。 3: 输入电压的绝对值超出了限值 (p4676)。 报警值 = 1 时: - 检查模拟编码器的输出电压。 报警值 = 2 时: - 检查每个编码器周期的电压设置 (p4673)。 报警值 = 3 时: - 检查限值, 必要时提高该值 (p4676)。
在 ... 时的反应 N:	无
在 ... 时应答 N:	无
<b>A33461 (N)</b>	<b>编码器 3: 模拟编码器通道 B 故障</b>
<b>信息值:</b>	%1
<b>信息类别:</b>	位置 / 转速实际值错误或缺少 (11)
<b>驱动对象:</b>	HLA, SERVO, SERVO_AC, SERVO_I_AC, VECTOR, VECTOR_AC, VECTOR_I_AC
<b>组件:</b>	编码器 3. <b>传播:</b> . LOCAL
<b>反应:</b>	无



应答:	无
原因:	模拟编码器的输入电压超出允许的限值。 报警值 (r2124, 十进制): 1: 输入电压在可采集的测量范围以外。 2: 输入电压超出了设置的测量范围 (p4675)。 3: 输入电压的绝对值超出了限值 (p4676)。
处理:	报警值 = 1 时: - 检查模拟编码器的输出电压。 报警值 = 2 时: - 检查每编码器周期的电压设置 (p4675)。 报警值 = 3 时: - 检查限值, 必要时提高该值 (p4676)。
在 ... 时的反应 N:	无
在 ... 时应答 N:	无

---

<b>A33462 (N)</b>	<b>编码器 3: 模拟编码器无通道</b>
信息值:	%1
信息类别:	参数设置 / 配置 / 调试过程出错 (18)
驱动对象:	HLA, SERVO, SERVO_AC, SERVO_I_AC, VECTOR, VECTOR_AC, VECTOR_I_AC
组件:	编码器 3 <span style="float: right;">传播: LOCAL</span>
反应:	无
应答:	无
原因:	在模拟编码器上, 通道 A 和通道 B 都没有激活。
处理:	- 活通道 A 或通道 B, 或同时激活 (p4670)。 - 检查编码器配置 (p0404.17)。 参见: p4670 (模拟传感器的配置)
在 ... 时的反应 N:	无
在 ... 时应答 N:	无

---

<b>A33463 (N)</b>	<b>编码器 3: 模拟传感器的位置值超出极限</b>
信息值:	%1
信息类别:	位置 / 转速实际值错误或缺少 (11)
驱动对象:	HLA, SERVO, SERVO_AC, SERVO_I_AC, VECTOR, VECTOR_AC, VECTOR_I_AC
组件:	编码器 3 <span style="float: right;">传播: LOCAL</span>
反应:	无
应答:	无
原因:	位置值超出了允许范围: -0.5 ... +0.5。 报警值 (r2124, 十进制): 1: LVDT 传感器的位置值出错。 2: 编码器特性曲线的位置值出错。
处理:	报警值 = 1 时: - 检查 LVDT 传动比 (p4678)。 - 检查信号 B 上参考信号的连接。 报警值 = 2 时: - 检查特性曲线的系数 (p4663 ... p4666)。
在 ... 时的反应 N:	无
在 ... 时应答 N:	无

---

<b>A33470 (F, N)</b>	<b>编码器 3: 检测出污染</b>
信息值:	-
信息类别:	位置 / 转速实际值错误或缺少 (11)
驱动对象:	HLA, SERVO, SERVO_AC, SERVO_I_AC, VECTOR, VECTOR_AC, VECTOR_I_AC
组件:	编码器 3 <span style="float: right;">传播: LOCAL</span>
反应:	无
应答:	无

**原因:** 在机柜编码器模块 30 (SMC30) 的备用编码器系统接口上, 端子 X521.7 上的 0 信号报告编码器污染。

**处理:**

- 检测插塞连接。
- 更换编码器或者编码器电缆。

在 ... 时的反应 F: Servo: 无 (IASC/DCBRK, OFF1, OFF2, OFF3, STOP2)  
Vector: 无 (IASC/DCBRK, OFF1, OFF2, OFF3, STOP2)  
Hla: 无 (OFF1, OFF2, OFF3, STOP2)

在 ... 时应答 F: 立即

在 ... 时的反应 N: 无

在 ... 时应答 N: 无

---

### F33500 (N, A) 编码器 3: 超出位置跟踪运行范围

**信息值:** -

**信息类别:** 位置 / 转速实际值错误或缺少 (11)

**驱动对象:** HLA, SERVO, SERVO\_AC, SERVO\_I\_AC, VECTOR, VECTOR\_AC, VECTOR\_I\_AC

**组件:** 无 **传播:** GLOBAL

**反应:** OFF1 (OFF2, OFF3, 无)

**应答:** 立即

**原因:** 在不带模数补偿的线性轴上, 驱动 / 编码器超出了最大允许的运行范围。请查看 p0412 的数值, 它表示电机转数。  
p0411.0 = 1 时, 在设置的线性轴上的最大运行范围是 p0421 的 64 倍 (+/- 32 倍)。  
p0411.3 = 1 时, 设置的线性轴上的最大运行范围是允许的最大值, 达到 +/-p0412/2 (转数向下取整)。可能的最大值取决于线数 (p0408) 和细分分辨率 (p0419)。

**处理:** 使用以下方法排除该故障:

- 选择编码器调试 (p0010 = 4)。
- 复位位置跟踪的位置 (p0411.2 = 1)。
- 取消选择编码器调试 (p0010 = 0)。

然后应答该信息, 并调校绝对值编码器。

在 ... 时的反应 N: 无

在 ... 时应答 N: 无

在 ... 时的反应 A: 无

在 ... 时应答 A: 无

---

### F33501 (N, A) 编码器 3: 位置跟踪编码器位置在公差范围之外

**信息值:** %1

**信息类别:** 位置 / 转速实际值错误或缺少 (11)

**驱动对象:** HLA, SERVO, SERVO\_AC, SERVO\_I\_AC, VECTOR, VECTOR\_AC, VECTOR\_I\_AC

**组件:** 无 **传播:** GLOBAL

**反应:** OFF1 (OFF2, OFF3, 无)

**应答:** 立即

**原因:** 驱动 / 编码器在断电状态下, 运行的距离超出了设置的公差窗口。机械装置和编码器间的参照不再存在。  
故障值 (r0949, 十进制):  
和上一编码器位置的偏差 (绝对值的增加值)。  
正负号表示运行方向。

**注释:**

确定的偏差也显示在 r0477 中。

参见: p0413 (测量变速箱位置跟踪公差窗口), r0477 (测量变速箱位置差值)

**处理:** 复位位置跟踪, 如下:

- 选择编码器调试 (p0010 = 4)。
- 复位位置跟踪的位置 (p0411.2 = 1)。
- 取消选择编码器调试 (p0010 = 0)。

然后确认故障并调校绝对值编码器 (p2507)。  
参见: p0010, p2507

在 ... 时的反应 N: 无

在 ... 时应答 N: 无

在 ... 时的反应 A: 无

在 ... 时应答 A: 无

---

<b>F33502 (N, A)</b>	<b>编码器 3: 带有测量变速箱的编码器没有有效信号</b>
信息值:	-
信息类别:	位置 / 转速实际值错误或缺少 (11)
驱动对象:	HLA, SERVO, SERVO_AC, SERVO_I_AC, VECTOR, VECTOR_AC, VECTOR_I_AC
组件:	传感器模块编码器 3 <span style="float: right;">传播: GLOBAL</span>
反应:	OFF1 (OFF2, OFF3)
应答:	立即
原因:	带有测量变速箱的编码器不再有有效信号。
处理:	确保, 所有装有测量变速箱的编码器在运行中能够提供有效实际值。
在 ... 时的反应 N:	无
在 ... 时应答 N:	无
在 ... 时的反应 A:	无
在 ... 时应答 A:	无

---

<b>F33503 (N, A)</b>	<b>编码器 3: 无法复位位置跟踪</b>
信息值:	-
信息类别:	位置 / 转速实际值错误或缺少 (11)
驱动对象:	HLA, SERVO, SERVO_AC, SERVO_I_AC, VECTOR, VECTOR_AC, VECTOR_I_AC
组件:	无 <span style="float: right;">传播: GLOBAL</span>
反应:	OFF1 (OFF2, OFF3, 无)
应答:	立即
原因:	不能复位测量变速箱的位置跟踪。
处理:	使用以下方法排除该故障: <ul style="list-style-type: none"> <li>- 选择编码器调试 (p0010 = 4)。</li> <li>- 复位位置跟踪的位置 (p0411.2 = 1)。</li> <li>- 取消选择编码器调试 (p0010 = 0)。</li> </ul> 然后应答该信息, 并调校绝对值编码器。
在 ... 时的反应 N:	无
在 ... 时应答 N:	无
在 ... 时的反应 A:	无
在 ... 时应答 A:	无

---

<b>A33700</b>	<b>编码器 3: 有效性测试未发出期望值</b>
信息值:	故障原因: %l bin
信息类别:	安全监控通道发现一处故障 (10)
驱动对象:	HLA, SERVO, SERVO_AC, SERVO_I_AC, VECTOR, VECTOR_AC, VECTOR_I_AC
组件:	传感器模块编码器 3 <span style="float: right;">传播: GLOBAL</span>
反应:	无
应答:	无
原因:	DRIVE-CLiQ 编码器的故障字发出已置位的故障位。 报警值 (r2124, 二进制): 位 x = 1: 有效性测试 x 失败。
处理:	更换编码器。

---

<b>N33800 (F)</b>	<b>编码器 3: 综合信息</b>
信息值:	-
信息类别:	位置 / 转速实际值错误或缺少 (11)
驱动对象:	HLA, SERVO, SERVO_AC, SERVO_I_AC, VECTOR, VECTOR_AC, VECTOR_I_AC
组件:	无 <span style="float: right;">传播: LOCAL</span>
反应:	Servo: OFF1 (IASC/DCBRK, OFF2, OFF3, 无) Vector: OFF1 (IASC/DCBRK, OFF2, OFF3, 无) Hla: OFF1 (OFF2, OFF3, 无)
应答:	无
原因:	电机编码器至少检测出一个故障。
处理:	检查当前存在的其他信息。

---

在 ... 时的反应 F: Servo: OFF1 (IASC/DCBRK, OFF2, OFF3, 无)  
 Vector: OFF1 (IASC/DCBRK, OFF2, OFF3, 无)  
 Hla: OFF1 (OFF2, OFF3, 无)

在 ... 时应答 F: 立即

**F33801 (N, A) 编码器 3 DRIVE-CLiQ: 缺少生命符号**

**信息值:** 组件号: %1, 故障原因: %2

**信息类别:** 内部通讯 (DRIVE-CLiQ) 故障 (12)

**驱动对象:** HLA, SERVO, SERVO\_AC, SERVO\_I\_AC, VECTOR, VECTOR\_AC, VECTOR\_I\_AC

**组件:** 控制单元 (CU) **传播:** LOCAL

**反应:** Servo: OFF1 (IASC/DCBRK, OFF2, OFF3, 无)  
 Vector: OFF1 (IASC/DCBRK, OFF2, OFF3, 无)  
 Hla: OFF1 (OFF2, OFF3, 无)

**应答:** 立即

**原因:** 控制单元和相关编码器之间的 DRIVE-CLiQ 通讯有故障。  
 故障原因:  
 10 (= 0A 十六进制):  
 在收到的报文中没有设置生命符号位。  
 信息值的注释:  
 详细的信息在信息值 (r0949/r2124) 中是按如下方式编码的:  
 0000yyxx 十六进制: yy = 组件号, xx = 故障原因

**处理:** - 检查电柜构造和布线是否符合 EMC 准则。  
 - 更换相关组件。  
 参见: p9916 (从站断路阈值 DRIVE-CLiQ 传送故障)

在 ... 时的反应 N: 无

在 ... 时应答 N: 无

在 ... 时的反应 A: 无

在 ... 时应答 A: 无

**F33802 (N, A) 编码器 3: 时间片溢出**

**信息值:** %1

**信息类别:** 硬件 / 软件故障 (1)

**驱动对象:** HLA, SERVO, SERVO\_AC, SERVO\_I\_AC, VECTOR, VECTOR\_AC, VECTOR\_I\_AC

**组件:** 传感器模块编码器 3 **传播:** LOCAL

**反应:** Servo: OFF1 (IASC/DCBRK, OFF2, OFF3, 无)  
 Vector: OFF1 (IASC/DCBRK, OFF2, OFF3, 无)  
 Hla: OFF1 (OFF2, OFF3, 无)

**应答:** 立即

**原因:** 在编码器 3 上发生了时间片溢出。  
 故障值 (r0949, 十六进制):  
 yx hex: y = 相关功能 (西门子内故障诊断), x = 相关时间片  
 x = 9:  
 快速 (电流控制器周期) 时间片溢出。  
 x = A:  
 中速时间片溢出。  
 x = C:  
 慢速时间片溢出。  
 yx = 3E7:  
 等待 SYN0 时超时 (例如在非循环的运行中出现意外回退)。

**处理:** 延长电流控制器采样时间。  
 注释:  
 当电流控制器采样时间 = 31.25 us 时, 使用产品编号为 6SL3055-0AA00-5xA3 的 SMx20。

在 ... 时的反应 N: 无  
 在 ... 时应答 N: 无  
 在 ... 时的反应 A: 无  
 在 ... 时应答 A: 无

**F33804 (N, A) 编码器 3: 校验和错误**

**信息值:** %1  
**信息类别:** 硬件 / 软件故障 (1)  
**驱动对象:** HLA, SERVO, SERVO\_AC, SERVO\_I\_AC, VECTOR, VECTOR\_AC, VECTOR\_I\_AC  
**组件:** 传感器模块编码器 3 **传播:** LOCAL  
**反应:** Servo: OFF1 (IASC/DCBRK, OFF2, OFF3, 无)  
 Vector: OFF1 (IASC/DCBRK, OFF2, OFF3, 无)  
 Hla: OFF1 (OFF2, OFF3, 无)  
**应答:** 上电 (立即)  
**原因:** 读取编码器模块上的程序存储器时, 出现校验和错误。  
 故障值 (r0949, 十六进制):  
 yyyyyxxx hex  
 yyyy: 出错的存储器区域。  
 xxxx: 上电时的校验和与当前校验和之间的差值。  
**处理:**  
 - 重新上电 (断电 / 上电)。  
 - 将固件升级到新版本 (>= V2.6 HF3, >= V4.3 SP2, >= V4.4)。  
 - 检查是否遵守了组件允许的环境温度。  
 - 更换编码器模块。  
 在 ... 时的反应 N: 无  
 在 ... 时应答 N: 无  
 在 ... 时的反应 A: 无  
 在 ... 时应答 A: 无

**F33805 (N, A) 编码器 3: EEPROM 校验和不正确**

**信息值:** %1  
**信息类别:** 硬件 / 软件故障 (1)  
**驱动对象:** HLA, SERVO, SERVO\_AC, SERVO\_I\_AC, VECTOR, VECTOR\_AC, VECTOR\_I\_AC  
**组件:** 传感器模块编码器 3 **传播:** LOCAL  
**反应:** Servo: OFF1 (IASC/DCBRK, OFF2, OFF3, 无)  
 Vector: OFF1 (IASC/DCBRK, OFF2, OFF3, 无)  
 Hla: OFF1 (OFF2, OFF3, 无)  
**应答:** 立即  
**原因:** 内部参数数据损坏。  
 故障值 (r0949, 十六进制):  
 01: EEPROM 存取故障。  
 02: EEPROM 中的程序块数目太大。  
**处理:** 更换模块。  
 在 ... 时的反应 N: 无  
 在 ... 时应答 N: 无  
 在 ... 时的反应 A: 无  
 在 ... 时应答 A: 无

**F33806 (N, A) 编码器 3: 初始化失败**

**信息值:** %1  
**信息类别:** 位置 / 转速实际值错误或缺少 (11)  
**驱动对象:** HLA, SERVO, SERVO\_AC, SERVO\_I\_AC, VECTOR, VECTOR\_AC, VECTOR\_I\_AC  
**组件:** 传感器模块编码器 3. **传播:** LOCAL  
**反应:** Servo: OFF1 (IASC/DCBRK, OFF2, OFF3, 无)  
 Vector: OFF1 (IASC/DCBRK, OFF2, OFF3, 无)  
 Hla: OFF1 (OFF2, OFF3, 无)

<b>应答:</b>	封锁脉冲
<b>原因:</b>	编码器的初始化失败。 故障值 (r0949, 十六进制): 位 0, 1: 电机旋转时的编码器初始化失败 (粗略位置和精确位置的偏差, 以编码器线数 /4 表示) 位 2: 信号 A 的中压匹配失败。 位 3: 信号 B 的中压匹配失败。 位 4: 加速度输入的中压匹配失败。 位 5: 信号 “Safety A” 的中压匹配失败。 位 6: 信号 “Safety B” 的中压匹配失败。 位 7: 信号 C 的中压匹配失败。 位 8: 信号 D 的中压匹配失败。 位 9: 信号 R 的中压匹配失败。 位 10: A 和 B 之间的中压差值过大 (> 0.5 V)。 位 11: C 和 D 之间的中压差值过大 (> 0.5 V)。 位 12: Safety A 和 Safety B 之间的中压差值过大 (> 0.5 V)。 位 13: A 和 Safety B 之间的中压差值过大 (> 0.5 V)。 位 14: B 和 Safety A 之间的中压差值过大 (> 0.5 V)。 位 15: 得到的中压的标准偏差过大 (>0.3 V)。 位 16: 内部故障 - 读取寄存器时的故障 (CAFE)。 位 17: 内部故障 - 写入寄存器时的故障 (CAFE)。 位 18: 内部故障 - 中压匹配不存在。 位 19: 内部故障 - ADC 存取出错。 位 20: 内部故障 - 没有找到过零点。 位 28: 在初始化 EnDat 2.2 测量设备时出错。 位 29: 从 EnDat 2.2 测量设备中读取数据时出错。 位 30: EnDat 2.2 测量设备的 EEPROM 校验和错误。 位 31: EnDat 2.2 测量设备数据不一致。 注释: 位 0, 1: 到 6SL3055-0AA00-5*A0 位 2 到 20: 从 6SL3055-0AA00-5*A1 起
<b>处理:</b>	应答故障。 如果无法应答故障: 位 2 - 9: 检查编码器电源, 位 2 - 14: 检查相应的电缆。 位 15, 无其它位: 检查信号 R, 检查 p0404 中的设置。 位 28: 检查 EnDat 2.2 转换器和测量设备之间的电缆。 位 29 ... 31: 更换损坏的测量设备。
在 ... 时的反应 N:	无
在 ... 时应答 N:	无
在 ... 时的反应 A:	无
在 ... 时应答 A:	无

**A33811 (F, N) 编码器 3: 编码器序列号已更改**

<b>信息值:</b>	-
<b>信息类别:</b>	参数设置 / 配置 / 调试过程出错 (18)
<b>驱动对象:</b>	HLA, SERVO, SERVO_AC, SERVO_I_AC, VECTOR, VECTOR_AC, VECTOR_I_AC
<b>组件:</b>	编码器 3 <b>传播:</b> LOCAL
<b>反应:</b>	无
<b>应答:</b>	无
<b>原因:</b>	编码器的序列号已更改。只检查带序列号的编码器 (例如: EnDat 编码器) 是否已修改。 - 编码器更换。 注释: 采用位置控制时, 开始调校 (p2507 = 2) 时会传送序列号。 编码器调校结束后 (p2507 = 3), 会检查序列号是否修改, 必要时复位调校 (p2507 = 1)。

可以进行以下设置来取消针对序列号的监控：

- 设置相应编码器数据组的以下序列号： p0441= FF, p0442 = 0, p0443 = 0, p0444 = 0, p0445 = 0。

**处理：** 执行编码器的机械调校。使用 p0440 = 1 接收新的序列号。

在 ... 时的反应 F: 无 (OFF1, OFF2, OFF3)

在 ... 时应答 F: 立即

在 ... 时的反应 N: 无

在 ... 时应答 N: 无

### F33812 (N, A) 编码器 3: 不支持要求的周期或者 RX/TX 计时

**信息值：** %1

**信息类别：** 参数设置 / 配置 / 调试过程出错 (18)

**驱动对象：** HLA, SERVO, SERVO\_AC, SERVO\_I\_AC, VECTOR, VECTOR\_AC, VECTOR\_I\_AC

**组件：** 传感器模块编码器 3 **传播：** LOCAL

**反应：** OFF2

**应答：** 立即

**原因：** 控制单元要求的周期或 RX / TX 定时不受支持

故障值 (r0949, 十进制)：

0: 不支持应用周期。

1: 不支持 DRIVE-CLiQ 循环。

2: RX 和 TX 时间点之间的间隔过小。

3: TX 时间点过早。

**处理：** 重新为所有组件上电 (断电 / 上电)。

在 ... 时的反应 N: 无

在 ... 时应答 N: 无

在 ... 时的反应 A: 无

在 ... 时应答 A: 无

### F33813 编码器 3: 硬件逻辑单位故障

**信息值：** 故障原因 : %1 bin

**信息类别：** 硬件 / 软件故障 (1)

**驱动对象：** HLA, SERVO, SERVO\_AC, SERVO\_I\_AC, VECTOR, VECTOR\_AC, VECTOR\_I\_AC

**组件：** 传感器模块编码器 3 **传播：** GLOBAL

**反应：** Servo: OFF1 (IASC/DCBRK, OFF2, OFF3, 无)

Vector: OFF1 (IASC/DCBRK, OFF2, OFF3, 无)

Hla: OFF1 (OFF2, OFF3, 无)

**应答：** 封锁脉冲

**原因：** DRIVE-CLiQ 编码器的故障字提供已置位的故障位。

故障值 (r0949, 二进制)：

位 0: ALU 看门狗已触发。

位 1: ALU 发现了生命符号故障。

**处理：** 更换编码器。

### F33820 (N, A) 编码器 3 DRIVE-CLiQ: 报文故障

**信息值：** 组件号 : %1, 故障原因 : %2

**信息类别：** 内部通讯 (DRIVE-CLiQ) 故障 (12)

**驱动对象：** HLA, SERVO, SERVO\_AC, SERVO\_I\_AC, VECTOR, VECTOR\_AC, VECTOR\_I\_AC

**组件：** 传感器模块编码器 3 **传播：** LOCAL

**反应：** Servo: OFF1 (IASC/DCBRK, OFF2, OFF3, 无)

Vector: OFF1 (IASC/DCBRK, OFF2, OFF3, 无)

Hla: OFF1 (OFF2, OFF3, 无)

**应答：** 立即

**原因：** 控制单元和编码器之间的 DRIVE-CLiQ 通讯有故障。

故障原因：

1 (= 01 十六进制)：

校验和错误 (CRC 出错)。

- 2 (= 02 十六进制):  
报文比规定的字节长度或者比在接收列表中规定的长度短。
- 3 (= 03 十六进制):  
报文比规定的字节长度或者比在接收列表中规定的长度更长。
- 4 (= 04 十六进制):  
收到的报文长度不符合接收列表。
- 5 (= 05 十六进制):  
收到的报文类型不符合接收列表。
- 6 (= 06 十六进制):  
组件地址在报文和接收列表中不一致。
- 7 (= 07 十六进制):  
等待 SYNC 报文, 但收到的报文不是该报文。
- 8 (= 08 十六进制):  
没有等待 SYNC 报文, 但却收到该报文。
- 9 (= 09 十六进制):  
在收到的报文中设置错误的位。
- 16 (= 10 十六进制):  
报文收到得太早。  
信息值的注释:  
详细的信息在信息值 (r0949/r2124) 中是按如下方式编码的:  
0000yyxx 十六进制: yy = 组件号, xx = 故障原因

**处理:**

- 重新上电 (断电 / 上电)。
  - 检查电柜构造和布线是否符合 EMC 准则。
  - 检查 DRIVE-CLiQ 布线 (断路, 接点.....)
- 参见: p9916 (从站断路阈值 DRIVE-CLiQ 传送故障)

- 在 ... 时的反应 N: 无  
在 ... 时应答 N: 无  
在 ... 时的反应 A: 无  
在 ... 时应答 A: 无

**F33835 (N, A) 编码器 3 DRIVE-CLiQ: 循环数据传送故障**

- 信息值:** 组件号: %1, 故障原因: %2
- 信息类别:** 内部通讯 (DRIVE-CLiQ) 故障 (12)
- 驱动对象:** HLA, SERVO, SERVO\_AC, SERVO\_I\_AC, VECTOR, VECTOR\_AC, VECTOR\_I\_AC
- 组件:** 传感器模块编码器 3 **传播:** LOCAL
- 反应:** Servo: OFF1 (IASC/DCBRK, OFF2, OFF3, 无)  
Vector: OFF1 (IASC/DCBRK, OFF2, OFF3, 无)  
Hla: OFF1 (OFF2, OFF3, 无)
- 应答:** 立即
- 原因:** 控制单元和编码器之间的 DRIVE-CLiQ 通讯有故障。节点发送和接收不同步。  
故障原因:  
33 (= 21 十六进制):  
循环报文还没有到达。  
34 (= 22 十六进制):  
在报文的接收列表中有时间错误。  
64 (= 40 十六进制):  
在报文的发送列表中有时间错误。  
信息值的注释:  
详细的信息在信息值 (r0949/r2124) 中是按如下方式编码的:  
0000yyxx 十六进制: yy = 组件号, xx = 故障原因
- 处理:**
- 执行上电。
  - 更换相关组件。
- 参见: p9916 (从站断路阈值 DRIVE-CLiQ 传送故障)



在 ... 时的反应 N: 无  
 在 ... 时应答 N: 无  
 在 ... 时的反应 A: 无  
 在 ... 时应答 A: 无

---

**F33836 (N, A) 编码器 3 DRIVE-CLiQ: DRIVE-CLiQ 数据发送错误**

**信息值:** 组件号: %1, 故障原因: %2

**信息类别:** 内部通讯 (DRIVE-CLiQ) 故障 (12)

**驱动对象:** HLA, SERVO, SERVO\_AC, SERVO\_I\_AC, VECTOR, VECTOR\_AC, VECTOR\_I\_AC

**组件:** 传感器模块编码器 3 **传播:** LOCAL

**反应:** Servo: OFF1 (IASC/DCBRK, OFF2, OFF3, 无)  
 Vector: OFF1 (IASC/DCBRK, OFF2, OFF3, 无)  
 Hla: OFF1 (OFF2, OFF3, 无)

**应答:** 立即

**原因:** 控制单元和相关编码器之间的 DRIVE-CLiQ 通讯有故障。不能发送数据。  
 故障原因:  
 65 (= 41 十六进制):  
 报文类型与发送列表不一致。  
 信息值的注释:  
 详细的信息在信息值 (r0949/r2124) 中是按如下方式编码的:  
 0000yyxx 十六进制: yy = 组件号, xx = 故障原因

**处理:** 执行上电。

在 ... 时的反应 N: 无  
 在 ... 时应答 N: 无  
 在 ... 时的反应 A: 无  
 在 ... 时应答 A: 无

---

**F33837 (N, A) 编码器 3 DRIVE-CLiQ: 组件故障**

**信息值:** 组件号: %1, 故障原因: %2

**信息类别:** 内部通讯 (DRIVE-CLiQ) 故障 (12)

**驱动对象:** HLA, SERVO, SERVO\_AC, SERVO\_I\_AC, VECTOR, VECTOR\_AC, VECTOR\_I\_AC

**组件:** 传感器模块编码器 3 **传播:** LOCAL

**反应:** Servo: OFF1 (IASC/DCBRK, OFF2, OFF3, 无)  
 Vector: OFF1 (IASC/DCBRK, OFF2, OFF3, 无)  
 Hla: OFF1 (OFF2, OFF3, 无)

**应答:** 立即

**原因:** 在相关 DRIVE-CLiQ 组件上检测出故障。该故障可能是硬件故障。  
 故障原因:  
 32 (= 20 十六进制):  
 报文标题有错。  
 35 (= 23 十六进制):  
 接收错误: 报文的中间存储器有错。  
 66 (= 42 十六进制):  
 发送错误: 报文的中间存储器有错。  
 67 (= 43 十六进制):  
 发送错误: 报文的中间存储器有错。  
 信息值的注释:  
 详细的信息在信息值 (r0949/r2124) 中是按如下方式编码的:  
 0000yyxx 十六进制: yy = 组件号, xx = 故障原因

**处理:**

- 检查 DRIVE-CLiQ 布线 (断路, 接点.....)
- 检查电柜构造和布线是否符合 EMC 准则。
- 也可使用其它 DRIVE-CLiQ 插孔 (p9904)。
- 更换相关组件。

在 ... 时的反应 N: 无  
 在 ... 时应答 N: 无  
 在 ... 时的反应 A: 无  
 在 ... 时应答 A: 无

---

<b>F33845 (N, A)</b>	<b>编码器 3 DRIVE-CLiQ: 循环数据传送故障</b>
<b>信息值:</b>	组件号: %1, 故障原因: %2
<b>信息类别:</b>	内部通讯 (DRIVE-CLiQ) 故障 (12)
<b>驱动对象:</b>	HLA, SERVO, SERVO_AC, SERVO_I_AC, VECTOR, VECTOR_AC, VECTOR_I_AC
<b>组件:</b>	传感器模块编码器 3 <b>传播:</b> LOCAL
<b>反应:</b>	Servo: OFF1 (IASC/DCBRK, OFF2, OFF3, 无) Vector: OFF1 (IASC/DCBRK, OFF2, OFF3, 无) Hla: OFF1 (OFF2, OFF3, 无)
<b>应答:</b>	立即
<b>原因:</b>	控制单元和相关编码器之间的 DRIVE-CLiQ 通讯有故障。 故障原因: 11 (= 0B 十六进制): 交互循环传输数据时出现同步错误。 信息值的注释: 详细的信息在信息值 (r0949/r2124) 中是按如下方式编码的: 0000yyxx 十六进制: yy = 组件号, xx = 故障原因
<b>处理:</b>	重新上电。 参见: p9916 (从站断路阈值 DRIVE-CLiQ 传送故障)
在 ... 时的反应 N:	无
在 ... 时应答 N:	无
在 ... 时的反应 A:	无
在 ... 时应答 A:	无

---

<b>F33850 (N, A)</b>	<b>编码器 3: 编码器求值内部软件错误</b>
<b>信息值:</b>	%1
<b>信息类别:</b>	硬件 / 软件故障 (1)
<b>驱动对象:</b>	HLA, SERVO, SERVO_AC, SERVO_I_AC, VECTOR, VECTOR_AC, VECTOR_I_AC
<b>组件:</b>	传感器模块编码器 3 <b>传播:</b> LOCAL
<b>反应:</b>	Servo: OFF1 (IASC/DCBRK, OFF2, OFF3, 无) Vector: OFF1 (IASC/DCBRK, OFF2, OFF3, 无) Hla: OFF1 (OFF2, OFF3, 无)
<b>应答:</b>	上电
<b>原因:</b>	在编码器 3 的编码器模块中出现一个内部软件错误。 故障值 (r0949, 十进制): 1: 后台时间片锁定。 2: 关于代码存储器的校验和不正确。 10000: EnDat 编码器的 OEM 存储器包含有无法理解的数据。 11000 ... 11499: EEPROM 中的描述数据出错。 11500 ... 11899: EEPROM 中的校准数据出错。 11900 ... 11999: EEPROM 中的配置数据出错。 12000 ... 12008: 采用模拟数字转换器的通讯受到干扰。 16000: DRIVE-CLiQ 编码器初始化应用程序出错。 16001: DRIVE-CLiQ 编码器初始化 ALU 出错。 16002: DRIVE-CLiQ 编码器 HISI/SISI 初始化出错。 16003: DRIVE-CLiQ 编码器安全初始化出错。 16004: DRIVE-CLiQ 编码器内部系统出错。
<b>处理:</b>	- 更换编码器模块。 - 如有必要, 升级编码器模块的固件。 - 联系技术支持。

在 ... 时的反应 N: 无  
 在 ... 时应答 N: 无  
 在 ... 时的反应 A: 无  
 在 ... 时应答 A: 无

---

### F33851 (N, A) 编码器 3 DRIVE-CLiQ(CU): 缺少生命符号

**信息值:** 组件号: %1, 故障原因: %2  
**信息类别:** 内部通讯 (DRIVE-CLiQ) 故障 (12)  
**驱动对象:** HLA, SERVO, SERVO\_AC, SERVO\_I\_AC, VECTOR, VECTOR\_AC, VECTOR\_I\_AC  
**组件:** 传感器模块编码器 3 **传播:** LOCAL  
**反应:** Servo: OFF1 (IASC/DCBRK, OFF2, OFF3, 无)  
 Vector: OFF1 (IASC/DCBRK, OFF2, OFF3, 无)  
 Hla: OFF1 (OFF2, OFF3, 无)  
**应答:** 立即  
**原因:** 编码器模块 (编码器 3) 和控制单元之间的 DRIVE-CLiQ 通讯有故障。  
 没有设置从 DRIVE-CLiQ 组件至控制单元的生命符号。  
 故障原因:  
 10 (= 0A 十六进制):  
 在收到的报文中没有设置生命符号位。  
 信息值的注释:  
 详细的信息在信息值 (r0949/r2124) 中是按如下方式编码的:  
 0000yyxx 十六进制: yy = 组件号, xx = 故障原因  
**处理:**  
 - 升级相关组件的固件。  
 - 给相关组件重新上电 (上电 / 断电)。  
 在 ... 时的反应 N: 无  
 在 ... 时应答 N: 无  
 在 ... 时的反应 A: 无  
 在 ... 时应答 A: 无

---

### F33860 (N, A) 编码器 3 DRIVE-CLiQ(CU): 报文故障

**信息值:** 组件号: %1, 故障原因: %2  
**信息类别:** 内部通讯 (DRIVE-CLiQ) 故障 (12)  
**驱动对象:** HLA, SERVO, SERVO\_AC, SERVO\_I\_AC, VECTOR, VECTOR\_AC, VECTOR\_I\_AC  
**组件:** 传感器模块编码器 3 **传播:** LOCAL  
**反应:** Servo: OFF1 (IASC/DCBRK, OFF2, OFF3, 无)  
 Vector: OFF1 (IASC/DCBRK, OFF2, OFF3, 无)  
 Hla: OFF1 (OFF2, OFF3, 无)  
**应答:** 立即  
**原因:** 编码器模块 (编码器 3) 和控制单元之间的 DRIVE-CLiQ 通讯有故障。  
 故障原因:  
 1 (= 01 十六进制):  
 校验和错误 (CRC 出错)。  
 2 (= 02 十六进制):  
 报文比规定的字节长度或者比在接收列表中规定的长度短。  
 3 (= 03 十六进制):  
 报文比规定的字节长度或者比在接收列表中规定的长度更长。  
 4 (= 04 十六进制):  
 收到的报文长度不符合接收列表。  
 5 (= 05 十六进制):  
 收到的报文类型不符合接收列表。  
 6 (= 06 十六进制):  
 功率单元地址在报文和接收列表中不一致。  
 9 (= 09 十六进制):  
 相关 DRIVE-CLiQ 组件与控制单元之间的 DRIVE-CLiQ 通讯报告了一个电源电压故障。

	16 (= 10 十六进制): 报文收到得太早。
	17 (= 11 十六进制): CRC 错误和收到的报文太早。
	18 (= 12 十六进制): 报文比规定的字节长度或者比在接收列表中规定的长度短, 并且报文收到得太早。
	19 (= 13 十六进制): 报文比规定的字节长度或者比在接收列表中规定的长度更长, 并且报文收到得太早。
	20 (= 14 十六进制): 收到的报文长度不符合接收列表, 并且报文收到得太早。
	21 (= 15 十六进制): 收到的报文类型不符合接收列表, 并且报文收到得太早。
	22 (= 16 十六进制): 功率单元的地址在报文中和接收列表中不一致, 并且报文收到得太早。
	25 (= 19 十六进制): 在收到的报文中置有错误的位, 并且报文收到得太早。
	信息值的注释: 详细的信息在信息值 (r0949/r2124) 中是按如下方式编码的: 0000yyxx 十六进制: yy = 组件号, xx = 故障原因
<b>处理:</b>	- 重新上电 (断电 / 上电)。 - 检查电柜构造和布线是否符合 EMC 准则。 - 检查 DRIVE-CLiQ 布线 (断路, 接点.....) 参见: p9915 (主站断路阈值 DRIVE-CLiQ 传送故障)
在 ... 时的反应 N:	无
在 ... 时应答 N:	无
在 ... 时的反应 A:	无
在 ... 时应答 A:	无

---

<b>F33875 (N, A)</b>	<b>编码器 3: 电源电压故障</b>
<b>信息值:</b>	组件号: %1, 故障原因: %2
<b>信息类别:</b>	电源电压故障 (欠电压) (3)
<b>驱动对象:</b>	HLA, SERVO, SERVO_AC, SERVO_I_AC, VECTOR, VECTOR_AC, VECTOR_I_AC
<b>组件:</b>	传感器模块编码器 3 <b>传播:</b> LOCAL
<b>反应:</b>	Servo: OFF1 (IASC/DCBRK, OFF2, OFF3, 无) Vector: OFF1 (IASC/DCBRK, OFF2, OFF3, 无) Hla: OFF1 (OFF2, OFF3, 无)
<b>应答:</b>	立即
<b>原因:</b>	相关 DRIVE-CLiQ 组件与控制单元之间的 DRIVE-CLiQ 通讯报告了一个电源电压故障。 故障原因: 9 (= 09 十六进制): 组件的电源电压故障。 信息值的注释: 详细的信息在信息值 (r0949/r2124) 中是按如下方式编码的: 0000yyxx 十六进制: yy = 组件号, xx = 故障原因
<b>处理:</b>	- 重新上电 (断电 / 上电)。 - 检查 DRIVE-CLiQ 组件的电源电压布线 (断路, 接点.....)。 - 检查 DRIVE-CLiQ 组件电源规格。
在 ... 时的反应 N:	无
在 ... 时应答 N:	无
在 ... 时的反应 A:	无
在 ... 时应答 A:	无

---

<b>F33885 (N, A)</b>	<b>编码器 3 DRIVE-CLiQ (CU): 循环数据传送故障</b>
<b>信息值:</b>	组件号: %1, 故障原因: %2
<b>信息类别:</b>	内部通讯 (DRIVE-CLiQ) 故障 (12)
<b>驱动对象:</b>	HLA, SERVO, SERVO_AC, SERVO_I_AC, VECTOR, VECTOR_AC, VECTOR_I_AC
<b>组件:</b>	传感器模块编码器 3 <b>传播:</b> LOCAL
<b>反应:</b>	Servo: OFF1 (IASC/DCBRK, OFF2, OFF3, 无) Vector: OFF1 (IASC/DCBRK, OFF2, OFF3, 无) Hla: OFF1 (OFF2, OFF3, 无)
<b>应答:</b>	立即
<b>原因:</b>	编码器模块 (编码器 3) 和控制单元之间的 DRIVE-CLiQ 通讯有故障。 节点发送和接收不同步。 故障原因: 26 (= 1A 十六进制): 在收到的报文中没有设置生命符号位, 而且报文收到得太早。 33 (= 21 十六进制): 循环报文还没有到达。 34 (= 22 十六进制): 在报文的接收列表中有时间错误。 64 (= 40 十六进制): 在报文的发送列表中有时间错误。 98 (= 62 十六进制): 过渡到循环运行时出错。 信息值的注释: 详细的信息在信息值 (r0949/r2124) 中是按如下方式编码的: 0000yyxx 十六进制: yy = 组件号, xx = 故障原因
<b>处理:</b>	- 检查相关组件的电源电压。 - 执行上电。 - 更换相关组件。 参见: p9915 (主站断路阈值 DRIVE-CLiQ 传送故障)
在 ... 时的反应 N:	无
在 ... 时应答 N:	无
在 ... 时的反应 A:	无
在 ... 时应答 A:	无

---

<b>F33886 (N, A)</b>	<b>编码器 3 DRIVE-CLiQ (CU): 在发送 DRIVE-CLiQ 数据时出错</b>
<b>信息值:</b>	组件号: %1, 故障原因: %2
<b>信息类别:</b>	内部通讯 (DRIVE-CLiQ) 故障 (12)
<b>驱动对象:</b>	HLA, SERVO, SERVO_AC, SERVO_I_AC, VECTOR, VECTOR_AC, VECTOR_I_AC
<b>组件:</b>	传感器模块编码器 3 <b>传播:</b> LOCAL
<b>反应:</b>	Servo: OFF1 (IASC/DCBRK, OFF2, OFF3, 无) Vector: OFF1 (IASC/DCBRK, OFF2, OFF3, 无) Hla: OFF1 (OFF2, OFF3, 无)
<b>应答:</b>	立即
<b>原因:</b>	编码器模块 (编码器 3) 和控制单元之间的 DRIVE-CLiQ 通讯有故障。 不能发送数据。 故障原因: 65 (= 41 十六进制): 报文类型与发送列表不一致。 信息值的注释: 详细的信息在信息值 (r0949/r2124) 中是按如下方式编码的: 0000yyxx 十六进制: yy = 组件号, xx = 故障原因
<b>处理:</b>	执行上电。

在...时的反应 N: 无  
 在...时应答 N: 无  
 在...时的反应 A: 无  
 在...时应答 A: 无

---

<b>F33887 (N, A)</b>	<b>编码器 3 DRIVE-CLiQ(CU): 组件故障</b>
<b>信息值:</b>	组件号: %1, 故障原因: %2
<b>信息类别:</b>	内部通讯 (DRIVE-CLiQ) 故障 (12)
<b>驱动对象:</b>	HLA, SERVO, SERVO_AC, SERVO_I_AC, VECTOR, VECTOR_AC, VECTOR_I_AC
<b>组件:</b>	传感器模块编码器 3 <b>传播:</b> LOCAL
<b>反应:</b>	Servo: OFF1 (IASC/DCBRK, OFF2, OFF3, 无) Vector: OFF1 (IASC/DCBRK, OFF2, OFF3, 无) Hla: OFF1 (OFF2, OFF3, 无)
<b>应答:</b>	立即
<b>原因:</b>	在相关 DRIVE-CLiQ 组件 (编码器 3 的编码器模块) 上检测出故障。该故障可能是硬件故障。 故障原因: 32 (= 20 十六进制): 报文标题有错。 35 (= 23 十六进制): 接收错误: 报文的中间存储器有错。 66 (= 42 十六进制): 发送错误: 报文的中间存储器有错。 67 (= 43 十六进制): 发送错误: 报文的中间存储器有错。 96 (= 60 十六进制): 在测量运行时, 应答太晚到达。 97 (= 61 十六进制): 参数交换时间太长。 信息值的注释: 详细的信息在信息值 (r0949/r2124) 中是按如下方式编码的: 0000yyxx 十六进制: yy = 组件号, xx = 故障原因
<b>处理:</b>	- 检查 DRIVE-CLiQ 布线 (断路, 接点.....) - 检查电柜构造和布线是否符合 EMC 准则。 - 也可使用其它 DRIVE-CLiQ 插孔 (p9904)。 - 更换相关组件。
在...时的反应 N:	无
在...时应答 N:	无
在...时的反应 A:	无
在...时应答 A:	无

---

<b>F33895 (N, A)</b>	<b>编码器 3 DRIVE-CLiQ(CU): 交互循环数据传送故障</b>
<b>信息值:</b>	组件号: %1, 故障原因: %2
<b>信息类别:</b>	内部通讯 (DRIVE-CLiQ) 故障 (12)
<b>驱动对象:</b>	HLA, SERVO, SERVO_AC, SERVO_I_AC, VECTOR, VECTOR_AC, VECTOR_I_AC
<b>组件:</b>	传感器模块编码器 3 <b>传播:</b> LOCAL
<b>反应:</b>	Servo: OFF1 (IASC/DCBRK, OFF2, OFF3, 无) Vector: OFF1 (IASC/DCBRK, OFF2, OFF3, 无) Hla: OFF1 (OFF2, OFF3, 无)
<b>应答:</b>	立即
<b>原因:</b>	编码器模块 (编码器 3) 和控制单元之间的 DRIVE-CLiQ 通讯有故障。 故障原因: 11 (= 0B 十六进制): 交互循环传输数据时出现同步错误。

信息值的注释:

详细的信息在信息值 (r0949/r2124) 中是按如下方式编码的:

0000yyxx 十六进制: yy = 组件号, xx = 故障原因

**处理:**

执行上电。

参见: p9915 (主站断路阈值 DRIVE-CLiQ 传送故障)

在 ... 时的反应 N: 无  
 在 ... 时应答 N: 无  
 在 ... 时的反应 A: 无  
 在 ... 时应答 A: 无

**F33896 (N, A) 编码器 3 DRIVE-CLiQ(CU): 组件特性不一致**

**信息值:** 组件号: %1

**信息类别:** 内部通讯 (DRIVE-CLiQ) 故障 (12)

**驱动对象:** HLA, SERVO, SERVO\_AC, SERVO\_I\_AC, VECTOR, VECTOR\_AC, VECTOR\_I\_AC

**组件:** 传感器模块编码器 3 **传播:** LOCAL

**反应:** Servo: OFF2 (IASC/DCBRK, OFF1, OFF3, STOP2, 无)

Vector: OFF2 (IASC/DCBRK, OFF1, OFF3, STOP2, 无)

Hla: OFF2 (OFF1, OFF3, STOP2, 无)

**应答:** 立即

**原因:** 和启动过程相比, 故障值给出的 DRIVE-CLiQ 部件 (编码器 3 的编码器模块) 的特性变为不兼容。例如: 可能是因为 DRIVE-CLiQ 电缆或者 DRIVE-CLiQ 组件的更换

故障值 (r0949, 十进制):

组件号。

**处理:**

- 执行上电。

- 更换组件时使用相同的组件型号, 并尽可能使用相同的固件版本。

- 更换电缆时尽可能使用相同长度的电缆 (注意最大长度限制)。

在 ... 时的反应 N: 无  
 在 ... 时应答 N: 无  
 在 ... 时的反应 A: 无  
 在 ... 时应答 A: 无

**F33899 (N, A) 编码器 3: 不明故障**

**信息值:** 新信息: %1

**信息类别:** 位置 / 转速实际值错误或缺少 (11)

**驱动对象:** HLA, SERVO, SERVO\_AC, SERVO\_I\_AC, VECTOR, VECTOR\_AC, VECTOR\_I\_AC

**组件:** 传感器模块编码器 3 **传播:** LOCAL

**反应:** Servo: OFF1 (IASC/DCBRK, OFF2, OFF3, STOP2, 无)

Vector: OFF1 (IASC/DCBRK, OFF2, OFF3, STOP2, 无)

Hla: OFF1 (OFF2, OFF3, STOP2, 无)

**应答:** 立即 (上电)

**原因:** 编码器 3 的编码器模块上出现了一个控制单元固件无法识别的故障。

如果该组件上的固件比控制单元的固件更新, 则可能会出现该故障。

故障值 (r0949, 十进制):

故障的编号。

注释:

在控制单元的说明中, 可以查看该故障信息的含义。

**处理:**

- 降低编码器模块的固件版本 (r0148)。

- 更新控制单元上的固件 (r0018)。

在 ... 时的反应 N: 无  
 在 ... 时应答 N: 无  
 在 ... 时的反应 A: 无  
 在 ... 时应答 A: 无

---

<b>A33902 (F, N)</b>	<b>编码器 3: 出现 SPI-BUS 故障</b>
<b>信息值:</b>	%1
<b>信息类别:</b>	硬件 / 软件故障 (1)
<b>驱动对象:</b>	HLA, SERVO, SERVO_AC, SERVO_I_AC, VECTOR, VECTOR_AC, VECTOR_I_AC
<b>组件:</b>	传感器模块编码器 3 <b>传播:</b> LOCAL
<b>反应:</b>	无
<b>应答:</b>	无
<b>原因:</b>	操作内部 SPI 总线时出错 报警值 (r2124, 十六进制): 仅用于西门子内部的故障诊断。
<b>处理:</b>	- 更换编码器模块。 - 如有必要, 升级编码器模块的固件。 - 联系技术支持。
在 ... 时的反应 F:	Servo: 无 (IASC/DCBRK, OFF1, OFF2, OFF3, STOP2) Vector: 无 (IASC/DCBRK, OFF1, OFF2, OFF3, STOP2) Hla: 无 (OFF1, OFF2, OFF3, STOP2)
在 ... 时应答 F:	立即
在 ... 时的反应 N:	无
在 ... 时应答 N:	无

---

<b>A33903 (F, N)</b>	<b>编码器 3: 出现 I2C-BUS 故障</b>
<b>信息值:</b>	%1
<b>信息类别:</b>	硬件 / 软件故障 (1)
<b>驱动对象:</b>	HLA, SERVO, SERVO_AC, SERVO_I_AC, VECTOR, VECTOR_AC, VECTOR_I_AC
<b>组件:</b>	传感器模块编码器 3 <b>传播:</b> LOCAL
<b>反应:</b>	无
<b>应答:</b>	无
<b>原因:</b>	操作内部 I2C Bus 总线时出错 报警值 (r2124, 十六进制): 仅用于西门子内部的故障诊断。
<b>处理:</b>	- 更换编码器模块。 - 如有必要, 升级编码器模块的固件。 - 联系技术支持。
在 ... 时的反应 F:	Servo: 无 (IASC/DCBRK, OFF1, OFF2, OFF3, STOP2) Vector: 无 (IASC/DCBRK, OFF1, OFF2, OFF3, STOP2) Hla: 无 (OFF1, OFF2, OFF3, STOP2)
在 ... 时应答 F:	立即
在 ... 时的反应 N:	无
在 ... 时应答 N:	无

---

<b>F33905 (N, A)</b>	<b>编码器 3: 参数错误设置</b>
<b>信息值:</b>	参数: %1, 附加信息: %2
<b>信息类别:</b>	参数设置 / 配置 / 调试过程出错 (18)
<b>驱动对象:</b>	HLA, SERVO, SERVO_AC, SERVO_I_AC, VECTOR, VECTOR_AC, VECTOR_I_AC
<b>组件:</b>	传感器模块编码器 3 <b>传播:</b> LOCAL
<b>反应:</b>	Servo: OFF1 (IASC/DCBRK, OFF2, OFF3, STOP2, 无) Vector: OFF1 (IASC/DCBRK, OFF2, OFF3, STOP2, 无) Hla: OFF1 (OFF2, OFF3, STOP2, 无)
<b>应答:</b>	立即
<b>原因:</b>	检测到编码器 3 的一个错误参数。 也可能设定的编码器类型和所连接的类型不符。 相关的参数可以通过以下方式获得: - 通过故障值获取参数编号 (r0949)。 - 确定参数下标 (p0187)。

---



故障值 (r0949, 十进制):

yyyyxxxx dez: yyyy = 附加信息, xxxx = 参数

xxxx = 421:

对于 EnDat/SSI 编码器, 在协议中的绝对位置应小于等于 30 位。

yyyy = 0:

没有其他信息。

yyyy = 1:

该组件不支持电平 HTL (p0405.1 = 0) 与信号监控 A/B <> -A/B (p0405.2 = 1) 的组合。

yyyy = 2:

p0400 中输入了一个用于已检测编码器的代码编号, 但是并没有执行检测。请开始一个新的编码器检测。

yyyy = 3:

p0400 中输入了一个用于已检测编码器的代码编号, 但是并没有执行检测。请在 p0400 中选择一个带有代码编号 < 10000 的列表编码器。

yyyy = 4:

该组件不支持不带信号 A/B 的 SSI- 编码器 (p0404.9 = 1) 信号 A/B。

yyyy = 5:

在 SQW 编码器上 p4686 中的值大于 p0425 中的值。

yyyy = 6:

DRIVE-CLiQ 编码器和该固件版本不匹配。

yyyy = 7:

在 SQW 编码器上, 有等距零脉冲才允许 “X 实际 1 补偿” (p0437.2)。

yyyy = 8:

使用的直线量尺不支持电机的极对宽。

yyyy = 9:

EnDat 记录中位置的长度最大可为 32 位。

yyyy = 10:

不支持所连接的编码器。

yyyy = 11:

硬件不支持信号监控。

#### 处理:

- 检测连接的编码器类型是否与设定的类型相符。

- 正确设置通过故障值 (r0949) 和 p0187 给出的参数。

参数号 = 314:

- 检测极对数和测量齿轮箱传动比。极对数与测量变速箱传动比的比值必须小于等于 1000: (r0313 \* p0433) / p0432 <= 1000。

在 ... 时的反应 N:

无

在 ... 时应答 N:

无

在 ... 时的反应 A:

无

在 ... 时应答 A:

无

### F33912

#### 编码器 3: 设备组合不允许

信息值:

%1

信息类别:

参数设置 / 配置 / 调试过程出错 (18)

驱动对象:

HLA, SERVO, SERVO\_AC, SERVO\_I\_AC, VECTOR, VECTOR\_AC, VECTOR\_I\_AC

组件:

编码器 3

传播:

GLOBAL

反应:

Servo: OFF1 (IASC/DCBRK, 无)

Vector: OFF1 (IASC/DCBRK, 无)

Hla: OFF1 (无)

应答:

封锁脉冲

原因:

不支持所选择的设备组合。

故障值 (r0949, 十进制):

1003:

所连接的测量设备无法与 EnDat 2.2 转换器一起工作。例如, 测量设备不具有  $2^n$  的线数 / 分辨率。

1005:

测量设备的类型 (增量式) 不被 EnDat 2.2 转换器支持。

1006:  
超出 EnDat 传输的最长持续时间 (31.25 us)。

2001:  
所设置的电流控制器周期、DP 周期和安全周期的组合不被 EnDat 2.2 转换器支持。

2002:  
线性测量设备的分辨率与直线电机的极对宽不匹配。  
最小极对宽 =  $p0422 * 2^{20}$

**处理:**  
故障值 = 1003, 1005, 1006 时:  
- 使用允许的测量设备。  
故障值 = 2001 时:  
- 设置允许的周期组合 (需要时使用默认设置)。  
故障值 = 2002 时:  
- 使用分辨率较小的测量设备 (p0422)。

**A33915 (F, N)****编码器 3: 配置错误**

**信息值:** %1  
**信息类别:** 参数设置 / 配置 / 调试过程出错 (18)  
**驱动对象:** HLA, SERVO, SERVO\_AC, SERVO\_I\_AC, VECTOR, VECTOR\_AC, VECTOR\_I\_AC  
**组件:** 传感器模块编码器 3 **传播:** GLOBAL  
**反应:** 无  
**应答:** 无  
**原因:** 编码器 3 的配置出错。  
报警值 (r2124, 十进制):  
1:  
不允许将故障定义为报警, 或将报警定义为故障。  
419:  
采用定义的细分分辨率 “Gx\_XIST2” 时, 编码器发现最大允许的绝对位置实际值 (r0483) 不能在 32 位内显示。

**处理:**  
报警值 = 1 时:  
不切换故障 / 报警之间的参数。  
报警值 = 419 时:  
如不需要整个多圈范围, 降低细分分辨率 (p0419) 或取消监控 (p0437.25)

在 ... 时的反应 F:  
Servo: 无 (IASC/DCBRK)  
Vector: 无 (IASC/DCBRK)  
Hla: 无

在 ... 时应答 F: 立即  
在 ... 时的反应 N: 无  
在 ... 时应答 N: 无

**F33916 (N, A)****编码器 3: 参数设定出错**

**信息值:** 参数: %1, 附加信息: %2  
**信息类别:** 参数设置 / 配置 / 调试过程出错 (18)  
**驱动对象:** HLA, SERVO, SERVO\_AC, SERVO\_I\_AC, VECTOR, VECTOR\_AC, VECTOR\_I\_AC  
**组件:** 传感器模块编码器 3 **传播:** GLOBAL  
**反应:** Servo: OFF1 (IASC/DCBRK, OFF2, OFF3, STOP2, 无)  
Vector: OFF1 (IASC/DCBRK, OFF2, OFF3, STOP2, 无)  
Hla: OFF1 (OFF2, OFF3, STOP2, 无)  
**应答:** 立即  
**原因:** 检测到编码器 3 的一个错误参数。  
也可能设定的编码器类型和所连接的类型不符。  
相关的参数可以通过以下方式获得:  
- 通过故障值获取参数编号 (r0949)。  
- 确定参数下标 (p0187)。  
故障值 (r0949, 十进制):  
参数号。

<b>处理:</b>	- 检测连接的编码器类型是否与设定的类型相符。 - 正确设置通过故障值 (r0949) 和 p0187 给出的参数。
在 ... 时的反应 N:	无
在 ... 时应答 N:	无
在 ... 时的反应 A:	无
在 ... 时应答 A:	无

**A33920 (F, N) 编码器 3: 温度传感器故障**

<b>信息值:</b>	故障原因: %1, 通道号: %2
<b>信息类别:</b>	外部测量值 / 信号状态在允许的范围之外 (16)
<b>驱动对象:</b>	HLA, SERVO, SERVO_AC, SERVO_I_AC, VECTOR, VECTOR_AC, VECTOR_I_AC
<b>组件:</b>	传感器模块编码器 3 <b>传播:</b> LOCAL
<b>反应:</b>	无
<b>应答:</b>	无
<b>原因:</b>	温度传感器测量时出现故障。

故障原因:

1 (= 01 十六进制):

断线或者传感器未连上。

KTY: R &gt; 1630 Ohm, PT1000: R &gt; 1720 Ohm

2 (= 02 十六进制):

测得的电阻过小。

PTC: R &lt; 20 Ohm, KTY: R &lt; 50 Ohm, PT1000: R &lt; 603 Ohm

其它值:

仅用于西门子内部的故障诊断。

信息值的注释:

详细的信息在信息值 (r0949/r2124) 中是按如下方式编码的:

0000yyxx hex: yy = 通道号, xx = 故障原因

<b>处理:</b>	- 检测编码器电缆的类型及连接是否正确。 - 检测 p0600 至 p0603 中的温度传感器的选择。 - 更换编码器模块 (硬件损坏或者错误的校准数据)。
在 ... 时的反应 F:	Servo: 无 (IASC/DCBRK, OFF1, OFF2, OFF3, STOP2) Vector: 无 (IASC/DCBRK, OFF1, OFF2, OFF3, STOP2) Hla: 无 (OFF1, OFF2, OFF3, STOP2)
在 ... 时应答 F:	立即
在 ... 时的反应 N:	无
在 ... 时应答 N:	无

**A33930 (N) 编码器 3: 数据记录仪保存了诊断数据**

<b>信息值:</b>	-
<b>信息类别:</b>	参数设置 / 配置 / 调试过程出错 (18)
<b>驱动对象:</b>	HLA, SERVO, SERVO_AC, SERVO_I_AC, VECTOR, VECTOR_AC, VECTOR_I_AC
<b>组件:</b>	传感器模块编码器 3 <b>传播:</b> GLOBAL
<b>反应:</b>	无
<b>应答:</b>	无
<b>原因:</b>	“数据记录仪”功能激活时 (p0437.0 = 1), 编码器模块出现异常。该报警信息表示, 存储卡上已经保存了该异常情况的相关诊断信息, 诊断信息位于目录: /USER/SINAMICS/DATA/SMTRC00.BIN ... /USER/SINAMICS/DATA/SMTRC07.BIN /USER/SINAMICS/DATA/SMTRCIDX.TXT TXT 文件包含了以下信息: - 上次写入的 BIN 文件。 - 允许的写入次数 (从 10000 开始倒数)。

注释：  
BIN 文件只能用于西门子内部的诊断。

**处理：** 无需采取任何措施。  
报警信息会自动消失。  
数据记录仪继续下一个异常。

在 ... 时的反应 N: 无  
在 ... 时应答 N: 无

**A33940 (F, N) 编码器 3: 主轴传感器 S1 电压错误**

**信息值：** %1  
**信息类别：** 应用 / 工艺功能故障 (17)  
**驱动对象：** HLA, SERVO, SERVO\_AC, SERVO\_I\_AC, VECTOR, VECTOR\_AC, VECTOR\_I\_AC  
**组件：** 编码器 3 **传播：** LOCAL  
**反应：** 无  
**应答：** 无  
**原因：** 主轴的模拟传感器 S1 的电压在允许的范围外。  
报警值 (r2124, 十进制):  
传感器 S1 的信号电平。  
注释：  
500 mV 的信号电平相当于十进制值 500。

**处理：** - 检查夹钳。  
- 检查公差 (p5040), 必要时修改公差。  
- 检查阈值 (p5041), 必要修改阈值。  
- 检查模拟传感器 S1 和接口。  
参见: p5040 (主轴的电压阈值公差), p5041 (主轴的电压阈值)

在 ... 时的反应 F: Servo: 无 (IASC/DCBRK, OFF1, OFF2, OFF3, STOP2)  
Vector: 无 (IASC/DCBRK, OFF1, OFF2, OFF3, STOP2)  
Hla: 无 (OFF1, OFF2, OFF3, STOP2)

在 ... 时应答 F: 立即  
在 ... 时的反应 N: 无  
在 ... 时应答 N: 无

**F33950 编码器 3: 内部软件错误**

**信息值：** %1  
**信息类别：** 硬件 / 软件故障 (1)  
**驱动对象：** HLA, SERVO, SERVO\_AC, SERVO\_I\_AC, VECTOR, VECTOR\_AC, VECTOR\_I\_AC  
**组件：** 传感器模块编码器 3 **传播：** LOCAL  
**反应：** OFF1 (OFF2)  
**应答：** 上电  
**原因：** 出现了一个内部软件错误。  
故障值 (r0949, 十进制):  
故障源的信息。  
仅用于西门子内部的故障诊断。

**处理：** - 必要时将编码器模块中的固件升级到新版本。  
- 联系技术支持。

**A33999 (F, N) 编码器 3: 不明报警**

**信息值：** 新信息: %1  
**信息类别：** 位置 / 转速实际值错误或缺少 (11)  
**驱动对象：** HLA, SERVO, SERVO\_AC, SERVO\_I\_AC, VECTOR, VECTOR\_AC, VECTOR\_I\_AC  
**组件：** 传感器模块编码器 3 **传播：** LOCAL  
**反应：** 无  
**应答：** 无

<b>原因:</b>	编码器 3 的编码器模块上出现了一个控制单元的固件无法识别的报警。 如果该组件上的固件比控制单元的固件更新, 则可能会出现该故障。 报警值 (r2124, 十进制): 报警的编号。 注释: 在控制单元的说明中, 可以查看这条报警信息的含义。
<b>处理:</b>	- 降低编码器模块的固件版本 (r0148)。 - 更新控制单元上的固件 (r0018)。
在 ... 时的反应 F:	Servo: 无 (IASC/DCBRK, OFF1, OFF2, OFF3, STOP2) Vector: 无 (IASC/DCBRK, OFF1, OFF2, OFF3, STOP2) H1a: 无 (OFF1, OFF2, OFF3, STOP2)
在 ... 时应答 F:	立即 (上电)
在 ... 时的反应 N:	无
在 ... 时应答 N:	无

---

<b>F34207 (N, A)</b>	<b>VSM: 超出温度故障阈值</b>		
<b>信息值:</b>	%1		
<b>信息类别:</b>	电源模块故障 (13)		
<b>驱动对象:</b>	A_INF, B_INF, R_INF, S_INF		
<b>组件:</b>	电压监测模块 (VSM)	<b>传播:</b>	LOCAL
<b>反应:</b>	OFF2 (OFF1, 无)		
<b>应答:</b>	立即 (上电)		
<b>原因:</b>	用电压监控模块 (VSM) 测出来的温度 (r3666) 超出了阈值 (p3668)。 注释: 只有当温度检测被激活时 (p3665 > 0) 时, 才输出该故障信息。 故障值 (r0949, 十进制): 输出时的温度实际值 [0.1 ° C]。 参见: r3666 (VSM 温度实际值), p3668		
<b>处理:</b>	- 检查风扇。 - 降低功率。 - 检查温度传感器类型的设置 (p3665)。 - 整流单元: 检查电源滤波器类型的设置 (p0220)。 参见: p3665 (VSM 温度测定传感器类型)		
在 ... 时的反应 N:	无		
在 ... 时应答 N:	无		
在 ... 时的反应 A:	无		
在 ... 时应答 A:	无		

---

<b>F34207 (N, A)</b>	<b>VSM: 超出温度故障阈值</b>		
<b>信息值:</b>	%1		
<b>信息类别:</b>	电源模块故障 (13)		
<b>驱动对象:</b>	VECTOR, VECTOR_AC, VECTOR_I_AC		
<b>组件:</b>	电压监测模块 (VSM)	<b>传播:</b>	LOCAL
<b>反应:</b>	无		
<b>应答:</b>	立即 (上电)		
<b>原因:</b>	用电压监控模块 (VSM) 测出来的温度 (r3666) 超出了阈值 (p3668)。 注释: 只有当温度检测被激活时 (p3665 > 0) 时, 才输出该故障信息。 故障值 (r0949, 十进制): 输出时的温度实际值 [0.1 ° C]。 参见: r3666 (VSM 温度实际值), p3668		
<b>处理:</b>	- 检查风扇。 - 减小功率。		

## 4 故障和报警

### 4.2 故障和报警列表

在...时的反应 N: 无  
在...时应答 N: 无  
在...时的反应 A: 无  
在...时应答 A: 无

---

<b>A34211 (F, N)</b>	<b>VSM: 超出温度报警阈值</b>		
<b>信息值:</b>	%1		
<b>信息类别:</b>	电源模块故障 (13)		
<b>驱动对象:</b>	A_INF, B_INF, R_INF, S_INF		
<b>组件:</b>	电压监测模块 (VSM)	<b>传播:</b>	LOCAL
<b>反应:</b>	无		
<b>应答:</b>	无		
<b>原因:</b>	用电压监控模块 (VSM) 测出来的温度 (r3666) 超出了阈值 (p3667)。 报警值 (r2124, 十进制): 触发 [0.1 ° C] 时间点上的温度实际值。 参见: r3666 (VSM 温度实际值), p3667		
<b>处理:</b>	- 检查风扇。 - 降低功率。 - 检查温度传感器类型的设置 (p3665)。 - 整流单元: 检查电源滤波器类型的设置 (p0220)。 参见: p3665 (VSM 温度测定传感器类型)		
在...时的反应 F:	无 (OFF1, OFF2)		
在...时应答 F:	立即 (上电)		
在...时的反应 N:	无		
在...时应答 N:	无		

---

<b>A34211 (F, N)</b>	<b>VSM: 超出温度报警阈值</b>		
<b>信息值:</b>	%1		
<b>信息类别:</b>	电源模块故障 (13)		
<b>驱动对象:</b>	VECTOR, VECTOR_AC, VECTOR_I_AC		
<b>组件:</b>	电压监测模块 (VSM)	<b>传播:</b>	LOCAL
<b>反应:</b>	无		
<b>应答:</b>	无		
<b>原因:</b>	用电压监控模块 (VSM) 测出来的温度 (r3666) 超出了阈值 (p3667)。 报警值 (r2124, 十进制): 触发 [0.1 ° C] 时间点上的温度实际值。 参见: r3666 (VSM 温度实际值), p3667		
<b>处理:</b>	- 检查风扇。 - 减小功率。		
在...时的反应 F:	无		
在...时应答 F:	立即 (上电)		
在...时的反应 N:	无		
在...时应答 N:	无		

---

<b>N34800 (F)</b>	<b>VSM: 综合信息</b>		
<b>信息值:</b>	-		
<b>信息类别:</b>	电源模块故障 (13)		
<b>驱动对象:</b>	A_INF, B_INF, R_INF, S_INF, VECTOR, VECTOR_AC, VECTOR_I_AC		
<b>组件:</b>	无	<b>传播:</b>	LOCAL
<b>反应:</b>	Infeed: OFF2 (OFF1, 无) Vector: 无 (OFF1, OFF2, OFF3)		
<b>应答:</b>	无		
<b>原因:</b>	电压监控模块 (VSM) 检测出了至少一个故障。		
<b>处理:</b>	分析其他当前显示信息		

在 ... 时的反应 F: Infeed: OFF2 (OFF1, 无)  
Vector: 无 (OFF1, OFF2, OFF3)

在 ... 时应答 F: 立即

---

**F34801 (N, A) VSM DRIVE-CLiQ: 缺少生命符号**

**信息值:** 组件号: %1, 故障原因: %2

**信息类别:** 内部通讯 (DRIVE-CLiQ) 故障 (12)

**驱动对象:** A\_INF, B\_INF, R\_INF, S\_INF

**组件:** 控制单元 (CU) **传播:** LOCAL

**反应:** OFF2 (OFF1, 无)

**应答:** 立即

**原因:** 控制单元和相关电压监控模块 (VSM) 之间的 DRIVE-CLiQ 通讯有故障。  
故障原因:  
10 (= 0A 十六进制):  
在收到的报文中没有设置生命符号位。  
信息值的注释:  
详细的信息在信息值 (r0949/r2124) 中是按如下方式编码的:  
0000yyxx 十六进制: yy = 组件号, xx = 故障原因

**处理:**  
- 检查 DRIVE-CLiQ 的连接。  
- 更换电压监控模块 (VSM)。

在 ... 时的反应 N: 无

在 ... 时应答 N: 无

在 ... 时的反应 A: 无

在 ... 时应答 A: 无

---

**F34801 (N, A) VSM DRIVE-CLiQ: 缺少生命符号**

**信息值:** 组件号: %1, 故障原因: %2

**信息类别:** 内部通讯 (DRIVE-CLiQ) 故障 (12)

**驱动对象:** VECTOR, VECTOR\_AC, VECTOR\_I\_AC

**组件:** 控制单元 (CU) **传播:** LOCAL

**反应:** 无 (OFF1, OFF2, OFF3)

**应答:** 立即

**原因:** 控制单元和相关电压监控模块 (VSM) 之间的 DRIVE-CLiQ 通讯有故障。  
故障原因:  
10 (= 0A 十六进制):  
在收到的报文中没有设置生命符号位。  
信息值的注释:  
详细的信息在信息值 (r0949/r2124) 中是按如下方式编码的:  
0000yyxx 十六进制: yy = 组件号, xx = 故障原因

**处理:**  
- 检查 DRIVE-CLiQ 的连接。  
- 更换相关组件。

在 ... 时的反应 N: 无

在 ... 时应答 N: 无

在 ... 时的反应 A: 无

在 ... 时应答 A: 无

---

**F34802 (N, A) VSM: 时间片溢出**

**信息值:** -

**信息类别:** 硬件 / 软件故障 (1)

**驱动对象:** A\_INF, B\_INF, R\_INF, S\_INF, VECTOR, VECTOR\_AC, VECTOR\_I\_AC

**组件:** 电压监测模块 (VSM) **传播:** LOCAL

**反应:** Infeed: OFF2 (OFF1, 无)  
Vector: 无 (OFF1, OFF2, OFF3)

**应答:** 立即

**原因:** 电压监控模块上出现了时间片溢出。

**处理:** 更换电压监控模块。  
 在...时的反应 N: 无  
 在...时应答 N: 无  
 在...时的反应 A: 无  
 在...时应答 A: 无

---

**F34803 VSM: 存储器测试**  
**信息值:** -  
**信息类别:** 硬件 / 软件故障 (1)  
**驱动对象:** A\_INF, B\_INF, R\_INF, S\_INF, VECTOR, VECTOR\_AC, VECTOR\_I\_AC  
**组件:** 电压监测模块 (VSM) **传播:** LOCAL  
**反应:** Infeed: OFF2 (OFF1, 无)  
 Vector: 无 (OFF1, OFF2, OFF3)  
**应答:** 立即  
**原因:** 在电压监控模块上进行存储器测试时出现异常。  
**处理:** - 检测是否遵守了电压监控模块允许的环境温度。  
 - 更换电压监控模块。

---

**F34804 (N, A) VSM: CRC**  
**信息值:** %1  
**信息类别:** 硬件 / 软件故障 (1)  
**驱动对象:** A\_INF, B\_INF, R\_INF, S\_INF, VECTOR, VECTOR\_AC, VECTOR\_I\_AC  
**组件:** 电压监测模块 (VSM) **传播:** LOCAL  
**反应:** Infeed: OFF2 (OFF1, 无)  
 Vector: 无 (OFF1, OFF2, OFF3)  
**应答:** 立即  
**原因:** 在读取电压监控模块 (VSM) 上的程序存储器时, 出现一个校验和错误。  
**处理:** - 检查是否遵守了组件允许的环境温度。  
 - 更换电压监控模块。  
 在...时的反应 N: 无  
 在...时应答 N: 无  
 在...时的反应 A: 无  
 在...时应答 A: 无

---

**F34805 (N, A) VSM: EEPROM 校验和不正确**  
**信息值:** %1  
**信息类别:** 硬件 / 软件故障 (1)  
**驱动对象:** A\_INF, B\_INF, R\_INF, S\_INF, VECTOR, VECTOR\_AC, VECTOR\_I\_AC  
**组件:** 电压监测模块 (VSM) **传播:** LOCAL  
**反应:** Infeed: OFF2 (OFF1, 无)  
 Vector: 无 (OFF1, OFF2, OFF3)  
**应答:** 立即  
**原因:** 内部参数数据损坏。  
 故障值 (r0949, 十六进制):  
 01: EEPROM 存取故障。  
 02: EEPROM 中的程序块数目太大。  
**处理:** - 检查是否遵守了组件允许的环境温度。  
 - 更换电压监控模块 (VSM)。  
 在...时的反应 N: 无  
 在...时应答 N: 无  
 在...时的反应 A: 无  
 在...时应答 A: 无



<b>F34806</b>	<b>VSM: 初始化</b>		
<b>信息值:</b>	-		
<b>信息类别:</b>	硬件 / 软件故障 (1)		
<b>驱动对象:</b>	A_INF, B_INF, R_INF, S_INF, VECTOR, VECTOR_AC, VECTOR_I_AC		
<b>组件:</b>	电压监测模块 (VSM)	<b>传播:</b>	LOCAL
<b>反应:</b>	Infeed: OFF2 (OFF1, 无) Vector: 无 (OFF1, OFF2, OFF3)		
<b>应答:</b>	立即		
<b>原因:</b>	在电压监控模块 (VSM) 初始化出现异常。		
<b>处理:</b>	更换电压监控模块。		
<b>A34807 (F, N)</b>	<b>VSM: 顺序控制时间监控</b>		
<b>信息值:</b>	-		
<b>信息类别:</b>	硬件 / 软件故障 (1)		
<b>驱动对象:</b>	A_INF, B_INF, R_INF, S_INF, VECTOR, VECTOR_AC, VECTOR_I_AC		
<b>组件:</b>	电压监测模块 (VSM)	<b>传播:</b>	LOCAL
<b>反应:</b>	无		
<b>应答:</b>	无		
<b>原因:</b>	电压监控模块 (VSM) 上的顺序控制的时间溢出。		
<b>处理:</b>	更换电压监控模块。		
在 ... 时的反应 F:	无		
在 ... 时应答 F:	立即 (上电)		
在 ... 时的反应 N:	无		
在 ... 时应答 N:	无		
<b>F34820</b>	<b>VSM DRIVE-CLiQ: 报文故障</b>		
<b>信息值:</b>	组件号: %1, 故障原因: %2		
<b>信息类别:</b>	内部通讯 (DRIVE-CLiQ) 故障 (12)		
<b>驱动对象:</b>	A_INF, B_INF, R_INF, S_INF, VECTOR, VECTOR_AC, VECTOR_I_AC		
<b>组件:</b>	电压监测模块 (VSM)	<b>传播:</b>	LOCAL
<b>反应:</b>	Infeed: OFF2 (OFF1, 无) Vector: 无 (OFF1, OFF2)		
<b>应答:</b>	立即		
<b>原因:</b>	控制单元和相关电压测量模块之间的 DRIVE-CLiQ 通讯有故障。 故障原因: 1 (= 01 十六进制): 校验和错误 (CRC 出错。 2 (= 02 十六进制): 报文比规定的字节长度或者比在接收列表中规定的长度短。 3 (= 03 十六进制): 报文比规定的字节长度或者比在接收列表中规定的长度更长。 4 (= 04 十六进制): 收到的报文长度不符合接收列表。 5 (= 05 十六进制): 收到的报文类型不符合接收列表。 6 (= 06 十六进制): 组件地址在报文和接收列表中不一致。 7 (= 07 十六进制): 等待 SYNC 报文, 但收到的报文不是该报文。 8 (= 08 十六进制): 没有等待 SYNC 报文, 但却收到该报文。 9 (= 09 十六进制): 在收到的报文中设置错误的位。 16 (= 10 十六进制): 报文收到得太早。		

信息值的注释:

详细的信息在信息值 (r0949/r2124) 中是按如下方式编码的:

0000yyxx 十六进制: yy = 组件号, xx = 故障原因

- 处理:**
- 重新上电 (断电 / 上电)。
  - 检查电柜构造和布线是否符合 EMC 准则。
  - 检查 DRIVE-CLiQ 布线 (断路, 接点.....)
- 参见: p9916 (从站断路阈值 DRIVE-CLiQ 传送故障)

---

<b>F34835</b>	<b>VSM DRIVE-CLiQ: 循环数据传送故障</b>
<b>信息值:</b>	组件号: %1, 故障原因: %2
<b>信息类别:</b>	内部通讯 (DRIVE-CLiQ) 故障 (12)
<b>驱动对象:</b>	A_INF, B_INF, R_INF, S_INF, VECTOR, VECTOR_AC, VECTOR_I_AC
<b>组件:</b>	电压监测模块 (VSM) <b>传播:</b> LOCAL
<b>反应:</b>	Infeed: OFF2 (OFF1, 无) Vector: 无 (OFF1, OFF2)
<b>应答:</b>	立即
<b>原因:</b>	控制单元和相关电压测量模块之间的 DRIVE-CLiQ 通讯有故障。节点发送和接收不同步。 故障原因: 33 (= 21 十六进制): 循环报文还没有到达。 34 (= 22 十六进制): 在报文的接收列表中有时间错误。 64 (= 40 十六进制): 在报文的发送列表中有时间错误。 信息值的注释: 详细的信息在信息值 (r0949/r2124) 中是按如下方式编码的: 0000yyxx 十六进制: yy = 组件号, xx = 故障原因
<b>处理:</b>	- 执行上电。 - 更换相关组件。

---

<b>F34836</b>	<b>VSM DRIVE-CLiQ: DRIVE-CLiQ 数据发送错误</b>
<b>信息值:</b>	组件号: %1, 故障原因: %2
<b>信息类别:</b>	内部通讯 (DRIVE-CLiQ) 故障 (12)
<b>驱动对象:</b>	A_INF, B_INF, R_INF, S_INF, VECTOR, VECTOR_AC, VECTOR_I_AC
<b>组件:</b>	电压监测模块 (VSM) <b>传播:</b> LOCAL
<b>反应:</b>	Infeed: OFF2 (OFF1, 无) Vector: 无 (OFF1, OFF2)
<b>应答:</b>	立即
<b>原因:</b>	控制单元和相关电压监控模块之间的 DRIVE-CLiQ 通讯有故障。不能发送数据。 故障原因: 65 (= 41 十六进制): 报文类型与发送列表不一致。 信息值的注释: 详细的信息在信息值 (r0949/r2124) 中是按如下方式编码的: 0000yyxx 十六进制: yy = 组件号, xx = 故障原因
<b>处理:</b>	执行上电。

---

<b>F34837</b>	<b>VSM DRIVE-CLiQ: 组件故障</b>
<b>信息值:</b>	组件号: %1, 故障原因: %2
<b>信息类别:</b>	内部通讯 (DRIVE-CLiQ) 故障 (12)
<b>驱动对象:</b>	A_INF, B_INF, R_INF, S_INF, VECTOR, VECTOR_AC, VECTOR_I_AC
<b>组件:</b>	电压监测模块 (VSM) <b>传播:</b> LOCAL
<b>反应:</b>	Infeed: OFF2 (OFF1, 无) Vector: 无 (OFF1, OFF2)
<b>应答:</b>	立即

**原因:** 在相关 DRIVE-CLiQ 组件上检测到故障。该故障可能是硬件故障。

故障原因:

32 (= 20 十六进制):

报文标题有错。

35 (= 23 十六进制):

接收错误: 报文的中间存储器有错。

66 (= 42 十六进制):

发送错误: 报文的中间存储器有错。

67 (= 43 十六进制):

发送错误: 报文的中间存储器有错。

信息值的注释:

详细的信息在信息值 (r0949/r2124) 中是按如下方式编码的:

0000yyxx 十六进制: yy = 组件号, xx = 故障原因

**处理:** - 检查 DRIVE-CLiQ 布线 (断路, 接点.....)

- 检查电柜构造和布线是否符合 EMC 准则。

- 也可使用其它 DRIVE-CLiQ 插孔 (p9904)。

- 更换相关组件。

#### F34845 VSM DRIVE-CLiQ: 循环数据传送故障

**信息值:** 组件号: %1, 故障原因: %2

**信息类别:** 内部通讯 (DRIVE-CLiQ) 故障 (12)

**驱动对象:** A\_INF, B\_INF, R\_INF, S\_INF, VECTOR, VECTOR\_AC, VECTOR\_I\_AC

**组件:** 电压监测模块 (VSM)

**传播:** LOCAL

**反应:** Infeed: OFF2 (OFF1, 无)

Vector: 无 (OFF1, OFF2)

**应答:** 立即

**原因:** 控制单元和相关电压监控模块 (VSM) 之间的 DRIVE-CLiQ 通讯有故障。

故障原因:

11 (= 0B 十六进制):

交互循环传输数据时出现同步错误。

信息值的注释:

详细的信息在信息值 (r0949/r2124) 中是按如下方式编码的:

0000yyxx 十六进制: yy = 组件号, xx = 故障原因

**处理:** 执行上电。

参见: p9916 (从站断路阈值 DRIVE-CLiQ 传送故障)

#### F34850 VSM: 内部软件错误

**信息值:** %1

**信息类别:** 硬件 / 软件故障 (1)

**驱动对象:** A\_INF, B\_INF, R\_INF, S\_INF, VECTOR, VECTOR\_AC, VECTOR\_I\_AC

**组件:** 电压监测模块 (VSM)

**传播:** LOCAL

**反应:** Infeed: OFF1 (OFF2, 无)

Vector: OFF1 (OFF2, OFF3, 无)

**应答:** 上电

**原因:** 在电压监控模块 (VSM) 中出现内部软件错误。

故障值 (r0949, 十进制):

1: 后台时间片锁定。

2: 关于代码存储器的校验和不正确。

**处理:** - 更换电压监控模块 (VSM)。

- 如有必要, 升级电压监控模块的固件。

- 联系技术支持。

<b>F34851</b>	<b>VSM DRIVE-CLiQ (CU)：缺少生命符号</b>
<b>信息值：</b>	组件号：%1，故障原因：%2
<b>信息类别：</b>	内部通讯 (DRIVE-CLiQ) 故障 (12)
<b>驱动对象：</b>	A_INF, B_INF, CU_LINK, HLA, R_INF, S_INF, SERVO, SERVO_AC, SERVO_I_AC, TM120, TM15, TM150, TM15DI_DO, TM17, TM31, TM41, VECTOR, VECTOR_AC, VECTOR_I_AC
<b>组件：</b>	电压监测模块 (VSM) <b>传播：</b> LOCAL
<b>反应：</b>	Infeed: OFF2 (OFF1, 无) Servo: 无 (OFF1, OFF2) Vector: 无 (OFF1, OFF2) Hla: 无 (OFF1, OFF2)
<b>应答：</b>	立即
<b>原因：</b>	控制单元和相关电压测量模块 (VSM) 之间的 DRIVE-CLiQ 通讯有故障。 没有设置从 DRIVE-CLiQ 组件至控制单元的生命符号。 故障原因： 10 (= 0A 十六进制)： 在收到的报文中没有设置生命符号位。 信息值的注释： 详细的信息在信息值 (r0949/r2124) 中是按如下方式编码的： 0000yyxx 十六进制：yy = 组件号，xx = 故障原因
<b>处理：</b>	升级相关组件的固件。
<b>F34860</b>	<b>VSM DRIVE-CLiQ (CU)：报文故障</b>
<b>信息值：</b>	组件号：%1，故障原因：%2
<b>信息类别：</b>	内部通讯 (DRIVE-CLiQ) 故障 (12)
<b>驱动对象：</b>	A_INF, B_INF, CU_LINK, HLA, R_INF, S_INF, SERVO, SERVO_AC, SERVO_I_AC, TM120, TM15, TM150, TM15DI_DO, TM17, TM31, TM41, VECTOR, VECTOR_AC, VECTOR_I_AC
<b>组件：</b>	电压监测模块 (VSM) <b>传播：</b> LOCAL
<b>反应：</b>	Infeed: OFF2 (OFF1, 无) Servo: 无 (OFF1, OFF2) Vector: 无 (OFF1, OFF2) Hla: 无 (OFF1, OFF2)
<b>应答：</b>	立即
<b>原因：</b>	控制单元和相关电压测量模块 (VSM) 之间的 DRIVE-CLiQ 通讯有故障。 故障原因： 1 (= 01 十六进制)： 校验和错误 (CRC 出错。 2 (= 02 十六进制)： 报文比规定的字节长度或者比在接收列表中规定的长度短。 3 (= 03 十六进制)： 报文比规定的字节长度或者比在接收列表中规定的长度更长。 4 (= 04 十六进制)： 收到的报文长度不符合接收列表。 5 (= 05 十六进制)： 收到的报文类型不符合接收列表。 6 (= 06 十六进制)： 功率单元地址在报文和接收列表中不一致。 9 (= 09 十六进制)： 相关 DRIVE-CLiQ 组件与控制单元之间的 DRIVE-CLiQ 通讯报告了一个电源电压故障。 16 (= 10 十六进制)： 报文收到得太早。 17 (= 11 十六进制)： CRC 错误和收到的报文太早。 18 (= 12 十六进制)： 报文比规定的字节长度或者比在接收列表中规定的长度短，并且报文收到得太早。

19 (= 13 十六进制):  
报文比规定的字节长度或者比在接收列表中规定的长度更长, 并且报文收到得太早。  
20 (= 14 十六进制):  
收到的报文长度不符合接收列表, 而且报文收到得太早。  
21 (= 15 十六进制):  
收到的报文类型不符合接收列表, 而且报文收到得太早。  
22 (= 16 十六进制):  
功率单元的地址在报文中和接收列表中不一致, 而且报文收到得太早。  
25 (= 19 十六进制):  
在收到的报文中置有错误的位, 而且报文收到得太早。  
信息值的注释:  
详细的信息在信息值 (r0949/r2124) 中是按如下方式编码的:  
0000yyxx 十六进制: yy = 组件号, xx = 故障原因

**处理:**  
- 重新上电 (断电 / 上电)。  
- 检查电柜构造和布线是否符合 EMC 准则。  
- 检查 DRIVE-CLiQ 布线 (断路, 接点.....)  
参见: p9915 (主站断路阈值 DRIVE-CLiQ 传送故障)

---

**F34875 VSM: 电源电压故障**

**信息值:** 组件号: %1, 故障原因: %2  
**信息类别:** 电源电压故障 (欠电压) (3)  
**驱动对象:** A\_INF, B\_INF, CU\_LINK, HLA, R\_INF, S\_INF, SERVO, SERVO\_AC, SERVO\_I\_AC, TM120, TM15, TM150, TM15DI\_DO, TM17, TM31, TM41, VECTOR, VECTOR\_AC, VECTOR\_I\_AC  
**组件:** 电压监测模块 (VSM) **传播:** LOCAL  
**反应:** OFF2  
**应答:** 立即  
**原因:** 相关 DRIVE-CLiQ 组件与控制单元之间的 DRIVE-CLiQ 通讯报告了一个电源电压故障。  
故障原因:  
9 (= 09 十六进制):  
组件的电源电压故障。  
信息值的注释:  
详细的信息在信息值 (r0949/r2124) 中是按如下方式编码的:  
0000yyxx 十六进制: yy = 组件号, xx = 故障原因

**处理:**  
- 重新上电 (断电 / 上电)。  
- 检查 DRIVE-CLiQ 组件的电源电压布线 (断路, 接点.....)。  
- 检查 DRIVE-CLiQ 组件电源规格。

---

**F34885 VSM DRIVE-CLiQ(CU): 循环数据传送故障**

**信息值:** 组件号: %1, 故障原因: %2  
**信息类别:** 内部通讯 (DRIVE-CLiQ) 故障 (12)  
**驱动对象:** A\_INF, B\_INF, CU\_LINK, HLA, R\_INF, S\_INF, SERVO, SERVO\_AC, SERVO\_I\_AC, TM120, TM15, TM150, TM15DI\_DO, TM17, TM31, TM41, VECTOR, VECTOR\_AC, VECTOR\_I\_AC  
**组件:** 电压监测模块 (VSM) **传播:** LOCAL  
**反应:** Infeed: OFF2 (OFF1, 无)  
Servo: 无 (OFF1, OFF2)  
Vector: 无 (OFF1, OFF2)  
Hla: 无 (OFF1, OFF2)  
**应答:** 立即  
**原因:** 控制单元和相关电压测量模块 (VSM) 之间的 DRIVE-CLiQ 通讯有故障。  
节点发送和接收不同步。  
故障原因:  
26 (= 1A 十六进制):  
在收到的报文中没有设置生命符号位, 而且报文收到得太早。  
33 (= 21 十六进制):  
循环报文还没有到达。

34 (= 22 十六进制):  
在报文的接收列表中有时间错误。

64 (= 40 十六进制):  
在报文的发送列表中有时间错误。

98 (= 62 十六进制):  
过渡到循环运行时出错。

信息值的注释:  
详细的信息在信息值 (r0949/r2124) 中是按如下方式编码的:  
0000yyxx 十六进制: yy = 组件号, xx = 故障原因

**处理:**  
- 检查相关组件的电源电压。  
- 执行上电。  
- 更换相关组件。  
参见: p9915 (主站断路阈值 DRIVE-CLiQ 传送故障)

---

**F34886 VSM DRIVE-CLiQ (CU): 在发送 DRIVE-CLiQ 数据时出错**

**信息值:** 组件号: %1, 故障原因: %2

**信息类别:** 内部通讯 (DRIVE-CLiQ) 故障 (12)

**驱动对象:** A\_INF, B\_INF, CU\_LINK, HLA, R\_INF, S\_INF, SERVO, SERVO\_AC, SERVO\_I\_AC, TM120, TM15, TM150, TM15DI\_DO, TM17, TM31, TM41, VECTOR, VECTOR\_AC, VECTOR\_I\_AC

**组件:** 电压监测模块 (VSM) **传播:** LOCAL

**反应:** Infeed: OFF2 (OFF1, 无)  
Servo: 无 (OFF1, OFF2)  
Vector: 无 (OFF1, OFF2)  
Hla: 无 (OFF1, OFF2)

**应答:** 立即

**原因:** 控制单元和相关电压测量模块 (VSM) 之间的 DRIVE-CLiQ 通讯有故障。  
不能发送数据。  
故障原因:  
65 (= 41 十六进制):  
报文类型与发送列表不一致。  
信息值的注释:  
详细的信息在信息值 (r0949/r2124) 中是按如下方式编码的:  
0000yyxx 十六进制: yy = 组件号, xx = 故障原因

**处理:** 执行上电。

---

**F34887 VSM DRIVE-CLiQ(CU): 组件故障**

**信息值:** 组件号: %1, 故障原因: %2

**信息类别:** 内部通讯 (DRIVE-CLiQ) 故障 (12)

**驱动对象:** A\_INF, B\_INF, CU\_LINK, HLA, R\_INF, S\_INF, SERVO, SERVO\_AC, SERVO\_I\_AC, TM120, TM15, TM150, TM15DI\_DO, TM17, TM31, TM41, VECTOR, VECTOR\_AC, VECTOR\_I\_AC

**组件:** 电压监测模块 (VSM) **传播:** LOCAL

**反应:** Infeed: OFF2 (OFF1, 无)  
Servo: 无 (OFF1, OFF2)  
Vector: 无 (OFF1, OFF2)  
Hla: 无 (OFF1, OFF2)

**应答:** 立即

**原因:** 在相关 DRIVE-CLiQ 组件 (电压监控模块) 上检测出故障。该故障可能是硬件故障。  
故障原因:  
32 (= 20 十六进制):  
报文标题有错。  
35 (= 23 十六进制):  
接收错误: 报文的中间存储器有错。  
66 (= 42 十六进制):  
发送错误: 报文的中间存储器有错。  
67 (= 43 十六进制):  
发送错误: 报文的中间存储器有错。

96 (= 60 十六进制):  
在测量运行时间时, 应答太晚到达。  
97 (= 61 十六进制):  
参数交换时间太长。  
信息值的注释:  
详细的信息在信息值 (r0949/r2124) 中是按如下方式编码的:

0000yyxx 十六进制: yy = 组件号, xx = 故障原因

**处理:**

- 检查 DRIVE-CLiQ 布线 (断路, 接点.....)
- 检查电柜构造和布线是否符合 EMC 准则。
- 也可使用其它 DRIVE-CLiQ 插孔 (p9904)。
- 更换相关组件。

---

#### F34895 VSM DRIVE-CLiQ(CU): 交互式循环数据传送故障

**信息值:** 组件号: %1, 故障原因: %2  
**信息类别:** 内部通讯 (DRIVE-CLiQ) 故障 (12)  
**驱动对象:** A\_INF, B\_INF, CU\_LINK, HLA, R\_INF, S\_INF, SERVO, SERVO\_AC, SERVO\_I\_AC, TM120, TM15, TM150, TM15DI\_DO, TM17, TM31, TM41, VECTOR, VECTOR\_AC, VECTOR\_I\_AC  
**组件:** 电压监测模块 (VSM) **传播:** LOCAL  
**反应:** Infeed: OFF2 (OFF1, 无)  
Servo: 无 (OFF1, OFF2)  
Vector: 无 (OFF1, OFF2)  
Hla: 无 (OFF1, OFF2)  
**应答:** 立即  
**原因:** 控制单元和相关电压测量模块 (VSM) 之间的 DRIVE-CLiQ 通讯有故障。  
故障原因:  
11 (= 0B 十六进制):  
交互循环传输数据时出现同步错误。  
信息值的注释:  
详细的信息在信息值 (r0949/r2124) 中是按如下方式编码的:  
0000yyxx 十六进制: yy = 组件号, xx = 故障原因  
**处理:** 执行上电。  
参见: p9915 (主站断路阈值 DRIVE-CLiQ 传送故障)

---

#### F34896 VSM DRIVE-CLiQ(CU): 组件特性不一致

**信息值:** 组件号: %1  
**信息类别:** 内部通讯 (DRIVE-CLiQ) 故障 (12)  
**驱动对象:** A\_INF, B\_INF, CU\_LINK, HLA, R\_INF, S\_INF, SERVO, SERVO\_AC, SERVO\_I\_AC, TM120, TM15, TM150, TM15DI\_DO, TM17, TM31, TM41, VECTOR, VECTOR\_AC, VECTOR\_I\_AC  
**组件:** 电压监测模块 (VSM) **传播:** LOCAL  
**反应:** Infeed: OFF2 (OFF1, 无)  
Servo: OFF2 (IASC/DCBRK, OFF1, OFF3, STOP2, 无)  
Vector: OFF2 (IASC/DCBRK, OFF1, OFF3, STOP2, 无)  
Hla: OFF2 (OFF1, OFF3, STOP2, 无)  
**应答:** 立即  
**原因:** 和启动时相比, 故障值指出的 DRIVE-CLiQ 组件 (电压测量模块) 变为不兼容。例如: 可能是因为 DRIVE-CLiQ 电缆或者 DRIVE-CLiQ 组件的更换  
故障值 (r0949, 十进制):  
组件号。  
**处理:**

- 执行上电。
- 更换组件时使用相同的组件型号, 并尽可能使用相同的固件版本。
- 更换电缆时尽可能使用相同长度的电缆 (注意最大长度限制)。

<b>F34899 (N, A)</b>	<b>VSM: 不明故障</b>		
信息值:	新信息: %1		
信息类别:	电源模块故障 (13)		
驱动对象:	A_INF, B_INF, R_INF, S_INF, VECTOR, VECTOR_AC, VECTOR_I_AC		
组件:	电压监测模块 (VSM)	<b>传播:</b>	LOCAL
反应:	Infeed: 无 (OFF1, OFF2) Vector: 无 (OFF1, OFF2, OFF3)		
应答:	立即 (上电)		
原因:	电压测量模块上出现了控制单元的固件无法识别的故障。 如果该组件上的固件比控制单元的固件更新, 则可能会出现该故障。 故障值 (r0949, 十进制): 故障的编号。 注释: 在控制单元的说明中, 可以查看该故障信息的含义。		
处理:	- 降低电压监控模块的固件版本 (r0158)。 - 更新控制单元上的固件 (r0018)。		
在 ... 时的反应 N:	无		
在 ... 时应答 N:	无		
在 ... 时的反应 A:	无		
在 ... 时应答 A:	无		
<b>A34903 (F, N)</b>	<b>VSM: 出现 I2C-Bus 总线故障</b>		
信息值:	-		
信息类别:	硬件 / 软件故障 (1)		
驱动对象:	A_INF, B_INF, R_INF, S_INF		
组件:	电压监测模块 (VSM)	<b>传播:</b>	LOCAL
反应:	无		
应答:	无		
原因:	存取模块内部的 I2C 总线时出现异。		
处理:	更换电压监控模块 (VSM)。		
在 ... 时的反应 F:	无 (OFF1, OFF2)		
在 ... 时应答 F:	立即 (上电)		
在 ... 时的反应 N:	无		
在 ... 时应答 N:	无		
<b>A34903 (F, N)</b>	<b>VSM: 出现 I2C-Bus 总线故障</b>		
信息值:	-		
信息类别:	硬件 / 软件故障 (1)		
驱动对象:	VECTOR, VECTOR_AC, VECTOR_I_AC		
组件:	电压监测模块 (VSM)	<b>传播:</b>	LOCAL
反应:	无		
应答:	无		
原因:	存取模块内部的 I2C 总线时出现异。		
处理:	更换端子模块。		
在 ... 时的反应 F:	无		
在 ... 时应答 F:	立即 (上电)		
在 ... 时的反应 N:	无		
在 ... 时应答 N:	无		
<b>A34904 (F, N)</b>	<b>VSM: EEPROM</b>		
信息值:	-		
信息类别:	硬件 / 软件故障 (1)		
驱动对象:	A_INF, B_INF, R_INF, S_INF, VECTOR, VECTOR_AC, VECTOR_I_AC		
组件:	电压监测模块 (VSM) .	<b>传播: .</b>	LOCAL
反应:	无		



**应答:** 无  
**原因:** 存取端子模块上的非易失存储器时出现错误。  
**处理:** 更换电压监控模块 (VSM)。  
 在 ... 时的反应 F: Infeed: 无 (OFF1, OFF2)  
 Vector: 无  
 在 ... 时应答 F: 立即 (上电)  
 在 ... 时的反应 N: 无  
 在 ... 时应答 N: 无

**A34905 (F, N) VSM: 参数存取**  
**信息值:** -  
**信息类别:** 硬件 / 软件故障 (1)  
**驱动对象:** A\_INF, B\_INF, R\_INF, S\_INF, VECTOR, VECTOR\_AC, VECTOR\_I\_AC  
**组件:** 电压监测模块 (VSM) **传播:** LOCAL  
**反应:** 无  
**应答:** 无  
**原因:** 控制单元试图向电压监控模块 (VSM) 写入一个错误的参数值。  
**处理:** - 检测, VSM (r0158) 的固件版本是否与控制单元 (r0018) 的固件版本匹配。  
 - 必要时更换电压监控模块。  
**注释:**  
 存储卡上的文件 readme.txt 中有相互匹配的固件版本。  
 在 ... 时的反应 F: Infeed: 无 (OFF1, OFF2)  
 Vector: 无  
 在 ... 时应答 F: 立即 (上电)  
 在 ... 时的反应 N: 无  
 在 ... 时应答 N: 无

**F34920 (N, A) VSM: 超温或温度传感器故障**  
**信息值:** %1  
**信息类别:** 外部测量值 / 信号状态在允许的范围之外 (16)  
**驱动对象:** A\_INF, B\_INF, R\_INF, S\_INF  
**组件:** 电压监测模块 (VSM) **传播:** LOCAL  
**反应:** 无 (OFF1, OFF2)  
**应答:** 立即 (上电)  
**原因:** 温度传感器测量时出现了在允许的范围之外的电阻值。  
**故障值 (r0949, 十进制):**  
 1: 超温、断线或者传感器未连上。  
 KTY: R > 1630 Ohm, PT1000: R > 1720 Ohm  
 2: 测得电阻过小。  
 PTC: R < 20 Ohm, KTY: R < 50 Ohm, PT1000: R < 723 Ohm  
**处理:** - 检查传感器是否正确连接。  
 - 更换传感器。  
 - 冷却传感器, 然后检查环境条件、负载循环和冷却 (风扇保险丝)。  
 - 检查温度传感器类型的设置 (p3665)。  
 - 整流单元: 检查电源滤波器类型的设置 (p0220)。  
 在 ... 时的反应 N: 无  
 在 ... 时应答 N: 无  
 在 ... 时的反应 A: 无  
 在 ... 时应答 A: 无

**F34920 (N, A) VSM: 超温或温度传感器故障**  
**信息值:** %1  
**信息类别:** 外部测量值 / 信号状态在允许的范围之外 (16)  
**驱动对象:** VECTOR, VECTOR\_AC, VECTOR\_I\_AC  
**组件:** 电压监测模块 (VSM) **传播:** LOCAL

## 4 故障和报警

### 4.2 故障和报警列表

<b>反应:</b>	无
<b>应答:</b>	立即 (上电)
<b>原因:</b>	温度传感器测量时出现了在允许的范围之外的电阻值。 故障值 (r0949, 十进制): 1: 超温、断线或者传感器未连上。 KTY: R > 1630 Ohm, PT1000: R > 1720 Ohm 2: 测得电阻过小。 PTC: R < 20 Ohm, KTY: R < 50 Ohm, PT1000: R < 723 Ohm
<b>处理:</b>	- 检查传感器是否正确连接。 - 更换传感器。 - 冷却传感器, 然后检查环境条件、负载循环和冷却 (风扇保险丝)。
在...时的反应 N:	无
在...时应答 N:	无
在...时的反应 A:	无
在...时应答 A:	无

---

<b>F34950</b>	<b>VSM: 内部软件错误</b>
<b>信息值:</b>	%1
<b>信息类别:</b>	硬件 / 软件故障 (1)
<b>驱动对象:</b>	A_INF, B_INF, R_INF, S_INF, SERVO, SERVO_AC, SERVO_I_AC, VECTOR, VECTOR_AC, VECTOR_I_AC
<b>组件:</b>	电压监测模块 (VSM) <b>传播:</b> LOCAL
<b>反应:</b>	OFF2
<b>应答:</b>	上电
<b>原因:</b>	在电压监控模块 (VSM) 中出现内部软件错误。 故障值 (r0949, 十进制): 故障源的信息。 仅用于西门子内部的故障诊断。
<b>处理:</b>	- 必要时将电压监控模块中的固件升级到新版本。 - 联系技术支持。

---

<b>A34999 (F, N)</b>	<b>VSM: 不明报警</b>
<b>信息值:</b>	新信息: %1
<b>信息类别:</b>	电源模块故障 (13)
<b>驱动对象:</b>	A_INF, B_INF, R_INF, S_INF, VECTOR, VECTOR_AC, VECTOR_I_AC
<b>组件:</b>	电压监测模块 (VSM) <b>传播:</b> LOCAL
<b>反应:</b>	无
<b>应答:</b>	无
<b>原因:</b>	电压监控模块 (VSM) 上出现了控制单元的固件无法识别的报警。 如果该组件上的固件比控制单元的固件更新, 则可能会出现该故障。 报警值 (r2124, 十进制): 报警的编号。 注释: 在控制单元的说明中, 可以查看这条报警信息的含义。
<b>处理:</b>	- 降低电压监控模块的固件版本 (r0148)。 - 更新控制单元上的固件 (r0018)。
在...时的反应 F:	Infeed: 无 (OFF1, OFF2) Vector: 无 (OFF1, OFF2, OFF3)
在...时应答 F:	立即 (上电)
在...时的反应 N:	无
在...时应答 N:	无

<b>F35000</b>	<b>TM54F: 采样时间无效</b>
<b>信息值:</b>	%1
<b>信息类别:</b>	参数设置 / 配置 / 调试过程出错 (18)
<b>驱动对象:</b>	A_INF, B_INF, HLA, R_INF, S_INF, SERVO, SERVO_AC, SERVO_I_AC, TM41, TM54F_MA, TM54F_SL, VECTOR, VECTOR_AC, VECTOR_I_AC
<b>组件:</b>	无
<b>反应:</b>	无
<b>应答:</b>	上电
<b>原因:</b>	设置的采样时间无效。 - 不是 DP 周期时间的整数倍。 故障值 (r0949, 浮点): 建议的有效采样时间。
<b>处理:</b>	修改采样时间 (例如: 设置为建议的有效采样时间)。 参见: p10000 (SI TM54F 通讯周期)
<b>F35001</b>	<b>TM54F: 参数值无效</b>
<b>信息值:</b>	%1
<b>信息类别:</b>	参数设置 / 配置 / 调试过程出错 (18)
<b>驱动对象:</b>	A_INF, B_INF, HLA, R_INF, S_INF, SERVO, SERVO_AC, SERVO_I_AC, TM41, TM54F_MA, TM54F_SL, VECTOR, VECTOR_AC, VECTOR_I_AC
<b>组件:</b>	无
<b>反应:</b>	无
<b>应答:</b>	立即 (上电)
<b>原因:</b>	使用 TM54F 安全基本功能。 TM54F 的参数设置存在错误。 只能设置以下信号: - ST0 生效 - SS1 生效 - 内部事件 - 安全状态 可能的原因: - p10024 ... p10038 未设置为 0 或 255。 - p10039, p10042 ... p10045 使用了安全扩展功能的信号。 故障值 (r0949, 二进制): 位 0 ... 3 指示的是哪个驱动组中设置了不允许的 F-DI: 位 0 = 1: 驱动组 1 错误 位 1 = 1: 驱动组 2 错误 位 2 = 1: 驱动组 3 错误 位 3 = 1: 驱动组 4 错误 位 4 ... 7 指示的是为哪个 F-D0 设定了错误的运算: 位 4 = 1: F-D0 0 错误 (p10042) 位 5 = 1: F-D0 1 错误 (p10043) 位 6 = 1: F-D0 2 错误 (p10044) 位 7 = 1: F-D0 3 错误 (p10045)
<b>处理:</b>	- 检查安全扩展功能的故障安全数字量输入 (F-DI) 的设置并将值设为 0 或 255 (p10024 ... p10039)。 - 检查故障安全数字量输出 (F-D0) 的信号源设置, 必要时进行修改 (p10042 ... p10045)。 注释: F-DI: Failsafe Digital Input (故障安全数字量输入) F-D0: Failsafe Digital Output (故障安全数字量输出)

<b>F35002</b>	<b>TM54F: 调试模式被拒</b>
信息值:	%1
信息类别:	参数设置 / 配置 / 调试过程出错 (18)
驱动对象:	A_INF, B_INF, HLA, R_INF, S_INF, SERVO, SERVO_AC, SERVO_I_AC, TM41, TM54F_MA, TM54F_SL, VECTOR, VECTOR_AC, VECTOR_I_AC
组件:	无
反应:	无
应答:	立即
原因:	调试模式的激活被拒, 因为至少一个属于 TM54F 的驱动仍被使能运行。 故障值 (r0949, 十进制): 发现存在脉冲 / 功率的第一个驱动对象的编号。
处理:	取消故障值指出的驱动上的运行使能。
<b>F35003</b>	<b>TM54F: 需要在控制单元上进行应答</b>
信息值:	-
信息类别:	参数设置 / 配置 / 调试过程出错 (18)
驱动对象:	A_INF, B_INF, HLA, R_INF, S_INF, SERVO, SERVO_AC, SERVO_I_AC, TM41, TM54F_MA, TM54F_SL, VECTOR, VECTOR_AC, VECTOR_I_AC
组件:	无
反应:	无
应答:	立即
原因:	端子模块 54F (TM54F) 上的故障已通过安全应答 (p10006) 进行了应答。 此外还需在控制单元上进行应答。
处理:	- 应答控制单元的所有故障 (BI: p2102)。 或者 - 应答驱动对象 TM54F 上的故障 (BI: p2103, p2104 或 p2105)。 注释: 故障由 0/1 上升沿应答。
<b>F35004</b>	<b>TM54F: 通讯周期无效</b>
信息值:	故障原因: %1 bin
信息类别:	安全监控通道发现一处故障 (10)
驱动对象:	A_INF, B_INF, HLA, R_INF, S_INF, SERVO, SERVO_AC, SERVO_I_AC, TM41, TM54F_MA, TM54F_SL, VECTOR, VECTOR_AC, VECTOR_I_AC
组件:	端子模块 (TM)
反应:	无
应答:	立即
原因:	-p10000[x] 中设定的通讯周期与 p10010[x] 中设定的驱动对象监控周期不同。 只要存在此故障, 便会在 TM54F 中激活 Failsafe 值。所有驱动均不会被使能。 故障值 (r0949, 二进制):  若位 0 ... 5 范围内的一个位置位, 那么: p10000[x] 中设定的通讯周期与 p10010[x] 中设定的驱动对象监控周期不同。(若只使用 p10000[0], 则必须将该值设置为与 p10010[0...5] 中使用的驱动对象的所有监控周期相同的值。) 位 0 = 1: p10000[0] 与监控周期 p10010[0] 不同。 位 1 = 1: p10000[1] 与监控周期 p10010[1] 不同。 .. 位 5 = 1: p10000[5] 与监控周期 p10010[5] 不同。  若位 16 ... 21 范围内的一个位置位, 那么: 位 16 = 1: p10000[0] 的设定过低。 位 17 = 1: p10000[1] 的设定过低。 ..
传播:	GLOBAL

位 21 = 1: p10000[5] 的设定过低。

在通过 TM54F 使用配备安全基本功能的轴时，应将监控周期设置为大于“500us + 8\* 驱动的电环采样时间”的值。

注释:

如果一个使用 TM54F 进行操控的驱动配置为通过 TM54F 控制基本功能并同时设置了扩展安全功能或 ncSI，那么也会报告该故障。

故障值 = 0 时:

- 自 TM54F 的固件升级起，该模块仍未被关闭。
- 所连接的 TM54F 的固件版本过低。

参见: p10010 (SI TM54F 驱动对象分配)

**处理:**

对于位 0 ... 5 范围内的故障值:

- 请首先检查 p10010 中记录的所有驱动、TM54F 的扩展安全功能或基本功能是否都已释放。
- 为 TM54F 执行复制功能 (p9700 = 87)。
- 为 TM54F 调整校验和 (p9701 = 172)。
- 从 RAM 复制到 ROM。
- 执行上电。

对于位 16 ... 21 范围内的故障值:

增大相应驱动的电环采样时间，以避免运行中出现故障。

- 为 TM54F 执行复制功能 (p9700 = 87)。
- 为 TM54F 调整校验和 (p9701 = 172)。
- 从 RAM 复制到 ROM。
- 执行上电。

#### F35005

#### TM54F: 不支持并联

**信息值:**

故障原因: %1 bin

**信息类别:**

安全监控通道发现一处故障 (10)

**驱动对象:**

HLA, SERVO, SERVO\_AC, SERVO\_I\_AC, VECTOR

**组件:**

端子模块 (TM)

**传播:**

GLOBAL

**反应:**

无

**应答:**

上电

**原因:**

使用配备安全基本功能的 TM54F 功能。功率单元并联时不支持此功能。

TM54F 的所有驱动都启用 Failafe 值，且不会被使能。

参见: p10010 (SI TM54F 驱动对象分配)

**处理:**

- 取消并联，或取消配备安全基本功能的 TM54F。
- 从 RAM 复制到 ROM。
- 重新上电 (断电 / 上电)。

#### F35006

#### TM54F: 驱动组无效

**信息值:**

%1

**信息类别:**

安全监控通道发现一处故障 (10)

**驱动对象:**

A\_INF, B\_INF, HLA, R\_INF, S\_INF, SERVO, SERVO\_AC, SERVO\_I\_AC, TM41, TM54F\_MA, TM54F\_SL, VECTOR, VECTOR\_AC, VECTOR\_I\_AC

**组件:**

端子模块 (TM)

**传播:**

GLOBAL

**反应:**

无

**应答:**

上电

**原因:**

基本功能通过 TM54F 使用。

驱动组的参数设置存在错误。

故障值 (r0949, 二进制):

该值指示的是，哪个驱动组中将配备安全基本功能的驱动和配备安全扩展功能的驱动混淆。

位 0 = 1: 驱动组 1 错误

位 1 = 1: 驱动组 2 错误

位 2 = 1: 驱动组 3 错误

位 3 = 1: 驱动组 4 错误

只要存在此故障，便会在 TM54F 中激活 Failsafe 值。所有驱动均不会被使能。

注释:

如果一个使用 TM54F 进行操控的驱动配置为通过 TM54F 控制基本功能并同时设置了扩展安全功能或 ncSI，那么也会报告该故障。

**处理:** 根据故障值，必须检查 p10011，确保驱动组中配备安全基本功能的驱动和配备安全扩展功能的驱动未混淆。

### F35009

#### TM54F: 安全调试驱动不完整

**信息值:** %1

**信息类别:** 安全监控通道发现一处故障 (10)

**驱动对象:** A\_INF, B\_INF, HLA, R\_INF, S\_INF, SERVO, SERVO\_AC, SERVO\_I\_AC, TM41, TM54F\_MA, VECTOR, VECTOR\_AC, VECTOR\_I\_AC

**组件:** 端子模块 (TM)

**传播:** GLOBAL

**反应:** 无

**应答:** 立即

**原因:** 已经为端子模块 54F (TM54F) 指定了一个驱动对象 (p10010)，但并没有为该驱动对象设置安全功能或设置了错误的的功能 (p9501, p9601)。

故障值 (r0949, 位方式):

位 0 = 1: 驱动 1 错误

位 1 = 1: 驱动 2 错误

位 2 = 1: 驱动 3 错误

位 3 = 1: 驱动 4 错误

位 4 = 1: 驱动 5 错误

位 5 = 1: 驱动 6 错误

**处理:** - 执行相关驱动的安全调试并释放 TM54F 的安全功能。  
- 接着执行 TM54F 的调试并且只设置 p9700=87d 和 p9701=172d。

### F35011

#### TM54F: 驱动对象编号分配错误

**信息值:** %1

**信息类别:** 参数设置 / 配置 / 调试过程出错 (18)

**驱动对象:** A\_INF, B\_INF, HLA, R\_INF, S\_INF, SERVO, SERVO\_AC, SERVO\_I\_AC, TM41, TM54F\_MA, TM54F\_SL, VECTOR, VECTOR\_AC, VECTOR\_I\_AC

**组件:** 无

**传播:** GLOBAL

**反应:** 无

**应答:** 立即 (上电)

**原因:** 驱动对象号被重复分配。每个驱动对象号只能分配一次。

**处理:** 修正驱动对象号的分配。

参见: p10010 (SI TM54F 驱动对象分配)

### A35012

#### TM54F: 故障安全数字量输入 / 输出的强制故障检查正在进行

**信息值:** -

**信息类别:** 安全监控通道发现一处故障 (10)

**驱动对象:** A\_INF, B\_INF, HLA, R\_INF, S\_INF, SERVO, SERVO\_AC, SERVO\_I\_AC, TM41, TM54F\_MA, TM54F\_SL, VECTOR, VECTOR\_AC, VECTOR\_I\_AC

**组件:** 端子模块 (TM)

**传播:** GLOBAL

**反应:** 无

**应答:** 无

**原因:** 正在执行故障安全数字量输入 / 输出 (F-DI/F-DO) 的强制故障检查。

**处理:** 在成功结束或取消 (出错情况下) 强制故障检查后，报警自动消失。

注释:

F-DI: Failsafe Digital Input (故障安全数字输入)

F-DO: Failsafe Digital Output (故障安全数字输出)

<b>F35013</b>	<b>TM54F: 强制故障检查出错</b>
<b>信息值:</b>	%1
<b>信息类别:</b>	安全监控通道发现一处故障 (10)
<b>驱动对象:</b>	A_INF, B_INF, HLA, R_INF, S_INF, SERVO, SERVO_AC, SERVO_I_AC, TM41, TM54F_MA, TM54F_SL, VECTOR, VECTOR_AC, VECTOR_I_AC
<b>组件:</b>	端子模块 (TM)
<b>反应:</b>	无
<b>应答:</b>	立即 (上电)
<b>原因:</b>	在 TM54F 上执行故障安全数字量输入 / 输出 (F-DI/F-DO) 的强制故障检查时出错。出现该故障时, Failsafe 控制信号 (Failsafe Value) 被传送到安全功能。 故障值 (r0949, 十六进制): aaaabbcc hex aaaa: 没有变为期望状态的 DO 或 F-DI (取决于测试步骤 cc); 位 0 = F-DI 0 或 F-DO 0, 位 1 = F-DI 1 或 F-DO 1, 以此类推。 bb: 故障原因 bb = 01 hex: 内部错误。 bb = 02 hex: 两个通道的开关信号对比出错 (F-DI 或 DI)。 bb = 03 hex: 内部错误。 bb = 04 hex: 两个通道的开关信号对比出错 (诊断 DO)。  cc: 出错的 Teststop 的状态。 状态显示格式如下: 从站的错误状态: (测试操作) (测试操作)   对应的主站步骤: (测试操作) (测试操作)   说明 00 hex: (L1+OFF) (L2+ON)   0A hex: ( ) ( )   同步 / 开关步骤 0A hex: (L1+OFF) (L2+ON)   15 hex: ( ) ( )   等待步骤 15 hex: (L1+OFF) (L2+OFF)   20 hex: ( ) ( )   1.) F-DI 0 ... 4 检查 0 V 2.) 新电平的开关步骤 20 hex: (L1+OFF) (L2+OFF)   2B hex: ( ) ( )   等待步骤 2B hex: (L1+ON) (L2+ON)   36 hex: ( ) ( )   1.) F-DI 5 ... 9 检查 0 V 2.) 新电平的开关步骤 36 hex: (DO OFF) ( )   41 hex: (DO OFF) ( )   等待步骤 / 开关步骤 41 hex: (DO OFF) ( )   4C hex: (DO OFF) ( )   等待步骤 4C hex: (DO ON) ( )   57 hex: (DO ON) ( )   1.) 检查诊断 DO 或诊断 DI 2.) 新电平的开关步骤 57 hex: (DO ON) ( )   62 hex: (DO ON) ( )   等待步骤 62 hex: (DO OFF) ( )   6D hex: (DO ON) ( )   1.) 检查诊断 DO 或诊断 DI 2.) 开关步骤 6D hex: (DO OFF) ( )   78 hex: (DO ON) ( )   等待步骤 78 hex: (DO ON) ( )   83 hex: (DO OFF) ( )   1.) 检查诊断 DO 或诊断 DI 2.) 开关步骤 83 hex: (DO ON) ( )   8E hex: (DO OFF) ( )   等待步骤 8E hex: (DO OFF) ( )   99 hex: (DO OFF) ( )   1.) 检查诊断 DO 或诊断 DI 2.) 开关步骤 99 hex: (DO OFF) ( )   A4 hex: (DO OFF) ( )   等待步骤 A4 hex: (DO OFF) ( )   AF hex: (DO OFF) ( )   检查 “诊断 DO” 或 “诊断 DI” AF hex: (DO 初状态) ( )   C5 hex: (DO 初始状态) ( )   开关步骤 C5 hex: 测试结束  需要检测的期待值是由设置的测试模式 p10047 决定的。 在测试 F-DO 时, 会检测以下期望值。 状态显示格式如下: 测试步骤 (SL MA): “诊断 DO” 模式 1 的期望值   DI 20..23 模式 2 的期望值   DI 20..23 模式 3 的期望值 (4C hex 57 hex): 诊断 DO = 0 V   DI = 24 V   DI = 24 V (62 hex 6D hex): 诊断 DO = 0 V   DI = 0 V   DI = 0 V (78 hex 83 hex): 诊断 DO = 0 V   DI = 0 V   DI = 24 V (8E hex 99 hex): 诊断 DO = 24 V   DI = 0 V   DI = 24 V (A4 hex AF hex): 诊断 DO = 0 V   DI = 24 V   DI = 24 V

示例:

如果在测试步骤中出现故障原因 bb = 02 hex 或 04 hex 的故障, 则该故障在前一个测试步骤中检测。是否满足期望的检查在下一步骤中进行。

主站发送故障值 0001\_04AF, 从站发送故障值 0001\_04A4。

aaaa = 1 --> F-DO 0 出错。

bb = 04 hex --> “诊断 DO” 的测试失败。

cc = 在主站上, 在测试步骤 AF 中检查是否满足期望值, 在从站上, 在步骤 A4 中检查。

在表中会检查“诊断 DO”是不是等于 0 V, 也就是说, “诊断 DO”的期望值是 0 V, 而不是 24 V。该测试操作在前一个步骤中执行 (99 hex DO OFF, A4 hex DO OFF)。两个 DO 均已切换为 OFF。

处理:

检查 F-DI 和 F-DO 的连接并重新启动“强制故障检查”。

注释:

成功执行“强制故障检查”后, 故障信息消失。

故障值 = CCCCCC hex, DDDDDDD hex, EEEEEEE hex 时:

这些故障值和信息 F35152 一同出现。采取的解决方法:

- 检查强制故障检查的所有参数。
- 检查 TM54F 的固件版本和控制单元的是否一致。
- 检查 p10001、p10017、p10046 和 p10047。

修改参数后, 需要重新上电。

F-DI: Failsafe Digital Input (故障安全数字输入)

F-DO: Failsafe Digital Output (故障安全数字输出)

#### A35014

#### TM54F: 故障安全数字量输入 / 输出的强制故障检查

信息值:

-

信息类别:

安全监控通道发现一处故障 (10)

驱动对象:

A\_INF, B\_INF, HLA, R\_INF, S\_INF, SERVO, SERVO\_AC, SERVO\_I\_AC, TM41, TM54F\_MA, TM54F\_SL, VECTOR, VECTOR\_AC, VECTOR\_I\_AC

组件:

端子模块 (TM)

传播:

GLOBAL

反应:

无

应答:

无

原因:

超过了在 p10003 中设置的数字量输入 / 输出的强制故障检查时间。需重新进行强制故障检查。再次选择强制故障检查后, 显示消息消失, 监控时间复位。

注释:

- 该信息不会导致停止反应。

- 测试必须在确定的最大时间间隔 (p10003, 最大为 8760 秒) 内执行, 以确保满足及时的故障测的基准要求, 以及安全功能故障率 (PFH 值) 计算的条件。若能确保在人员进入危险区域并依靠安全功能保护安全之前就能执行强制潜在故障检查, 则允许超出此最大时间范围限制的运行。

参见: p10003

处理:

执行数字量输入 / 输出的强制故障检查。

选择强制故障检查的信号源通过 BI p10007 设置。

参见: p10007

#### A35015

#### TM54F: 电机 / 液压模块被更换, 配置不一致

信息值:

故障原因: %l bin

信息类别:

参数设置 / 配置 / 调试过程出错 (18)

驱动对象:

A\_INF, B\_INF, HLA, R\_INF, S\_INF, SERVO, SERVO\_AC, SERVO\_I\_AC, TM41, TM54F\_MA, TM54F\_SL, VECTOR, VECTOR\_AC, VECTOR\_I\_AC

组件:

无

传播:

GLOBAL

反应:

无

应答:

无

原因:

至少一个驱动和端子模块 54F (TM54F) 无法进行循环通讯。

可能的原因:

- 起码更换了一个电机模块 / 液压模块, 例如: 在换入了一个硬件备件。

- TM54F 的设置 p10010 和驱动的数量不符, 这些驱动激活了驱动集成的 TM54F 运动监控功能。

- 对于所报告的驱动, 当不设置 p9601.5 = 1 时, 不允许设置“安全运动监控”。

- 激活的驱动和 DRIVE-CLiQ 没有通讯。

- TM54F 主站模块的 p10010 与 TM54F 从站模块的 p10010 不相等 (此时也会报告 F35051)。



- 在 TM54F 主站或从站模块的 p10010 中，一个驱动对象的编号被多次输入。

- 设置了通过 TM54F 控制基本功能并同时设置了扩展安全功能或 ncSI。

报警值 (r2124, 二进制):

yyyy yyyy xxxx xxxx bin

xxxx xxxx bin: 配置不一致

位 0 = 1: 和驱动 1 没有通讯。

...

位 5 = 1: 和驱动 6 没有通讯。

yyyy yyyy bin: 电机模块 / 液压模块被更换, 或者它们的 DRIVE-CLiQ 电缆没有插入。

位 8 = 1: 驱动 1 的电机模块 / 液压模块被更换, 或无法通讯。

...

位 13 = 1: 驱动 6 的电机模块 / 液压模块被更换, 或无法通讯。

注释:

在该信息显示期间, 报警值指出的驱动 (运行驱动集成的 TM54F 运动监控功能) 不会获得使能。

报警值=0 时:

在 p10010 中输入的驱动对象数量不等于拥有驱动集成的运动监控功能使能的驱动数量。

参见: p10010 (SI TM54F 驱动对象分配)

**处理:** 检查在 p10010 中输入的所有驱动对象是否通过使能了驱动集成的 TM54F 运动监控功能 (p9601)。

检查是否也报告了 F35051 并消除可能的原因。

检查每个驱动对象编号在 p10010 的索引中是否总共只出现一次。

注释:

一个驱动被禁止, 然后没有建立 DRIVE-CLiQ 连接便激活时, 也会输出该报警。

在更换电机模块 / 液压模块时遵循下列步骤:

- 启动 TM54F 上的节点标识的复制功能 (p9700 = 1D hex)。

- 确认 TM54F 上的硬件 CRC (p9701 = EC hex)。

- 保存所有参数 (p0977 = 1)。

- 重新为所有组件上电 (断电 / 上电)。

对于 SINUMERIK 适用:

更换带有安全功能的组件可通过 HMI 进行 (操作区域 “诊断” → 软键 “报警列表” → 软键 “确认 SI HW” 等)。

详细步骤请参考以下资料:

SINUMERIK Safety Integrated 功能手册

<b>A35016</b>	<b>TM54F: 没有建立和驱动的有效数据通讯</b>
<b>信息值:</b>	-
<b>信息类别:</b>	内部通讯 (DRIVE-CLiQ) 故障 (12)
<b>驱动对象:</b>	A_INF, B_INF, HLA, R_INF, S_INF, SERVO, SERVO_AC, SERVO_I_AC, TM41, TM54F_MA, TM54F_SL, VECTOR, VECTOR_AC, VECTOR_I_AC
<b>组件:</b>	无
<b>反应:</b>	无
<b>应答:</b>	无
<b>原因:</b>	端子模块 54F (TM54F) 内部的循环有效数据通讯至少对一个驱动未生效。
	注释:
	在启动 TM54F 主站和 TM54F 从站后将生成该显示信息, 一旦建立通讯, 该信息自动消失。
<b>处理:</b>	在更换电机模块 / 液压模块时遵循下列步骤:
	- 启动 TM54F 上的节点标识的复制功能 (p9700 = 1D hex)。
	- 确认 TM54F 上的硬件 CRC (p9701 = EC hex)。
	- 保存所有参数 (p0977 = 1)。
	- 重新为所有组件上电 (断电 / 上电)。
	对于所有故障值:
	- 检查在 p10010 中输入的所有驱动对象是否通过使能了驱动集成的 TM54F 运动监控功能 (p9601)。
	- 检查是否存在故障 F35150; 如果存在, 消除引起故障的原因。
	注释:
	各个驱动的通讯状态在 r10055 中显示。配合参数 p10010 使用可检测对应的驱动对象。
	参见: r10055 (SI TM54F 驱动专用通讯状态)

<b>F35040</b>	<b>TM54F: 24 V 欠电压</b>
<b>信息值:</b>	故障原因: %1 bin
<b>信息类别:</b>	电源电压故障 (欠电压) (3)
<b>驱动对象:</b>	A_INF, B_INF, HLA, R_INF, S_INF, SERVO, SERVO_AC, SERVO_I_AC, TM41, TM54F_MA, TM54F_SL, VECTOR, VECTOR_AC, VECTOR_I_AC
<b>组件:</b>	端子模块 (TM)
<b>反应:</b>	无
<b>应答:</b>	立即
<b>原因:</b>	端子模块 54F (TM54F) 的 24 V 电源欠电压。 作为故障反应, 故障安全的输入端将传送到运动监控。 故障值 (r0949, 二进制): Bit 0 = 1: 接头 X524 上的电源欠电压。 Bit 1 = 1: 接头 X514 上的电源欠电压。
<b>处理:</b>	- 检查 TM54F 的 24 V 直流电源。 - 执行安全响应 (p10006)。
<b>F35043</b>	<b>TM54F: 24 V 过电压</b>
<b>信息值:</b>	-
<b>信息类别:</b>	电源电压故障 (过电压) (3)
<b>驱动对象:</b>	A_INF, B_INF, HLA, R_INF, S_INF, SERVO, SERVO_AC, SERVO_I_AC, TM41, TM54F_MA, TM54F_SL, VECTOR, VECTOR_AC, VECTOR_I_AC
<b>组件:</b>	端子模块 (TM)
<b>反应:</b>	无
<b>应答:</b>	立即
<b>原因:</b>	端子模块 54F (TM54F) 的 24 V 电源过电压。 作为故障反应, 故障安全的输入端将传送到运动监控。
<b>处理:</b>	- 检查 TM54F 的 24 V 直流电源。 - 执行安全响应 (p10006)。
<b>F35051</b>	<b>TM54F: 某一监控通道故障</b>
<b>信息值:</b>	%1
<b>信息类别:</b>	安全监控通道发现一处故障 (10)
<b>驱动对象:</b>	A_INF, B_INF, HLA, R_INF, S_INF, SERVO, SERVO_AC, SERVO_I_AC, TM41, TM54F_MA, TM54F_SL, VECTOR, VECTOR_AC, VECTOR_I_AC
<b>组件:</b>	无
<b>反应:</b>	无
<b>应答:</b>	立即
<b>原因:</b>	在两个监控通道的交叉数据比较中, 端子模块 54F (TM54F) 检测出了一个故障。 这可能是由错误的参数引起的。但是也有可能出现 Safety Integrated 软件检测出来的故障 (例如: 硬件故障)。 执行“解决方法”中的步骤来排除故障硬件。 作为故障反应, 故障安全的输入端将传送到运动监控。 故障值 (r0949, 十六进制): aaaabbcc hex aaaa: 大于零的值表示内部软件错误。 bb: 导致故障的、经交叉校验的数据 检测 TM54F 主站和 TM54F 从站之间给出的参数是相同的。 bb = 00 hex: p10000[0] bb = 01 hex: p10001 bb = 02 hex: p10002 bb = 03 hex: p10006 bb = 04 hex: p10008 bb = 05 hex: p10010 bb = 06 hex: p10011 bb = 07 hex: p10020 bb = 08 hex: p10021
<b>传播:</b>	GLOBAL

bb = 09 hex: p10022  
 bb = 0A hex: p10023  
 bb = 0B hex: p10024  
 bb = 0C hex: p10025  
 bb = 0D hex: p10026  
 bb = 0E hex: p10027  
 bb = 0F hex: p10028  
 bb = 10 hex: p10036  
 bb = 11 hex: p10037  
 bb = 12 hex: p10038  
 bb = 13 hex: p10039  
 bb = 14 hex: p10040  
 bb = 15 hex: p10041  
 bb = 16 hex: p10042  
 bb = 17 hex: p10043  
 bb = 18 hex: p10044  
 bb = 19 hex: p10045  
 bb = 1A hex: p10046  
 bb = 1B hex: p10041  
 bb = 1C hex: p10046  
 bb = 1D ... 1F hex: p10017, p10002, p10000  
 bb = 20 ... 2A hex: p10040, p10046, p10047  
 bb = 2B hex: 强制故障检查初始化数据错误  
 bb = 2C hex: 输入 / 输出计算的初始化数据错误  
 bb = 2D ... 45 hex: 输出计算 p10042 ... p10045 的数据错误  
 bb = 46 ... 63 hex: 驱动组 1 的计算数据错误  
 bb = 64 ... 81 hex: 驱动组 2 的计算数据错误  
 bb = 82 ... 9F hex: 驱动组 3 的计算数据错误  
 bb = A0 ... BD hex: 驱动组 4 的计算数据错误  
 bb = BE hex: F-DI 的去抖时间 p10017  
 bb = BF hex: 单通道 DI 的去抖时间 p10017  
 bb = C0 hex: “诊断 DI” 的去抖时间 p10017  
 bb = C1 hex: p10030 SDI 的内部数据错误为正  
 bb = C2 hex: p10031 SDI 的内部数据错误为负  
 bb = C3 ... CA hex: 用于计算驱动组 p10030 ... p10031 的数据错误  
 bb = CB hex: p10032  
 bb = CC hex: p10033  
 bb = CD hex: p10009  
 bb = CE ... CF 驱动组 1 SLP 参数 p10032 ... p10033 数据错误  
 bb = D0 ... D1 驱动组 2 SLP 参数 p10032 ... p10033 数据错误  
 bb = D2 ... D3 驱动组 3 SLP 参数 p10032 ... p10033 数据错误  
 bb = D4 ... D5 驱动组 4 SLP 参数 p10032 ... p10033 数据错误  
 bb = D6 用于空运行功能的初始化数据错误  
 bb = D7 用于空运行 SLP 的数据错误  
 bb = D8 参数 p10000[1...5] 中存在错误  
 bb = D9 ... E3 轴通讯的内部数据存在错误  
 bb = E4 ... F2 差异性检查的内部数据存在错误  
 cc: 显示导致故障的、经交叉校验的下标。

**处理:**

- 在 TM54F 上执行以下步骤:
- 检测给出参数的错误设置。
  - 激活安全调试模式 (p0010 = 95)。
  - 启动 SI 参数的复制功能 (p9700 = 57 hex)。
  - 确认所有数据修改 (p9701 = AC hex)。

- 关闭安全调试模式 (p0010 = 0)。
  - 保存所有参数 (p0977 = 1)。
  - 执行安全响应 (p10006)。
- 出现内部软件错误 (aaaa > 0) 时:
- 将 TM54F 固件升级到新版本。
  - 联系技术支持。
  - 更换 TM54F。

---

<b>F35052 (A)</b>	<b>TM54F: 内部硬件故障</b>		
信息值:	%1		
信息类别:	硬件 / 软件故障 (1)		
驱动对象:	A_INF, B_INF, HLA, R_INF, S_INF, SERVO, SERVO_AC, SERVO_I_AC, TM41, TM54F_MA, TM54F_SL, VECTOR, VECTOR_AC, VECTOR_I_AC		
组件:	端子模块 (TM)	传播:	GLOBAL
反应:	无		
应答:	立即 (上电)		
原因:	在端子模块 54F (TM54F) 上检测出了一个硬件故障。 故障值 (r0949, 十进制): 仅用于西门子内部的故障诊断。		
处理:	- 检查电柜构造和布线是否符合 EMC 准则。 - 将 TM54F 的固件升级到新版本。 - 联系技术支持。 - 更换 TM54F。		
在 ... 时的反应 A:	无		
在 ... 时应答 A:	无		

---

<b>F35053</b>	<b>TM54F: 超出温度故障阈值</b>		
信息值:	%1		
信息类别:	电子组件过热 (6)		
驱动对象:	A_INF, B_INF, HLA, R_INF, S_INF, SERVO, SERVO_AC, SERVO_I_AC, TM41, TM54F_MA, TM54F_SL, VECTOR, VECTOR_AC, VECTOR_I_AC		
组件:	端子模块 (TM)	传播:	GLOBAL
反应:	无		
应答:	立即		
原因:	TM54F 上的温度检测装置测出的温度超出了故障阈值。 作为故障反应, 故障安全的输入端将传送到运动监控。 故障值 (r0949, 十进制): 仅用于西门子内部的故障诊断。		
处理:	- 让 TM54F 冷却。 - 执行安全响应 (p10006)。		

---

<b>A35054</b>	<b>TM54F: 超出温度报警阈值</b>		
信息值:	%1		
信息类别:	电子组件过热 (6)		
驱动对象:	A_INF, B_INF, HLA, R_INF, S_INF, SERVO, SERVO_AC, SERVO_I_AC, TM41, TM54F_MA, TM54F_SL, VECTOR, VECTOR_AC, VECTOR_I_AC		
组件:	端子模块 (TM)	传播:	GLOBAL
反应:	无		
应答:	无		
原因:	TM54F 上的温度检测装置测出的温度超出了报警阈值。		
处理:	- 让 TM54F 冷却。 - 执行安全响应 (p10006)。		

<b>A35075 (F)</b>	<b>TM54F: 内部通讯故障</b>
<b>信息值:</b>	%1
<b>信息类别:</b>	硬件 / 软件故障 (1)
<b>驱动对象:</b>	A_INF, B_INF, HLA, R_INF, S_INF, SERVO, SERVO_AC, SERVO_I_AC, TM41, TM54F_MA, TM54F_SL, VECTOR, VECTOR_AC, VECTOR_I_AC
<b>组件:</b>	端子模块 (TM)
<b>反应:</b>	无
<b>应答:</b>	无
<b>原因:</b>	在端子模块 54F (TM54F) 中出现一个内部通讯故障。 在下列情况下输出此信息: - TM54F 主站的 p10000 与 TM54F 从站的 p10000 设置不同时。 - TM54F 主站的 p10010 与 TM54F 从站的 p10010 设置不同时。 报警值 (r2124, 十进制): 仅用于西门子内部故障诊断。
<b>处理:</b>	TM54F 主站的 p10010/p10000 不同于 TM54F 从站时: - 启动 TM54F 上的节点标识的复制功能 (p9700 = 1D hex)。 - 确认 TM54F 上的硬件 CRC (p9701 = EC hex)。 - 保存所有参数 (p0977 = 1)。 - 重新为所有组件上电 (断电 / 上电)。 用于内部的通讯故障: - 检查电柜构造和布线是否符合 EMC 准则。 - 升级 TM54F 的软件。 - 联系技术支持。 - 更换 TM54F。
在 ... 时的反应 F:	无
在 ... 时应答 F:	立即 (上电)
<b>A35080 (F)</b>	<b>TM54F: 安全参数的校验和错误</b>
<b>信息值:</b>	%1
<b>信息类别:</b>	安全监控通道发现一处故障 (10)
<b>驱动对象:</b>	A_INF, B_INF, HLA, R_INF, S_INF, SERVO, SERVO_AC, SERVO_I_AC, TM41, TM54F_MA, TM54F_SL, VECTOR, VECTOR_AC, VECTOR_I_AC
<b>组件:</b>	端子模块 (TM)
<b>反应:</b>	无
<b>应答:</b>	无
<b>原因:</b>	通过安全参数计算并输入到 r10004 中的实际校验和, 与在最后一次机床验收时保存在 p10005 中的设定校验和不符合。 故障值 (r0949, 二进制): 位 0 = 1: SI 功能参数的校验和出错。 位 1 = 1: 用于部件分配的 SI 参数的校验和出错。
<b>处理:</b>	- 检查与安全相关的参数, 必要时修改参数 - 将设定校验和设为实际校验和。 - 应答硬件更换。 - 重新上电 (断电 / 上电)。 - 执行验收测试。
在 ... 时的反应 F:	无
在 ... 时应答 F:	立即 (上电)
<b>A35081 (F)</b>	<b>TM54F: 用于安全应答的 F-DI 上出现稳态 1 信号</b>
<b>信息值:</b>	-
<b>信息类别:</b>	参数设置 / 配置 / 调试过程出错 (18)
<b>驱动对象:</b>	A_INF, B_INF, HLA, R_INF, S_INF, SERVO, SERVO_AC, SERVO_I_AC, TM41, TM54F_MA, TM54F_SL, VECTOR, VECTOR_AC, VECTOR_I_AC
<b>组件:</b>	端子模块 (TM)
<b>反应:</b>	无
<b>传播:</b>	GLOBAL

**应答:** 无  
**原因:** 在 p10006 设定的 F-DI 上, 逻辑 1 信号持续的时间大于 10 秒。  
 如果在执行安全应答的 F-DI 上没有给出应答, 则必须存在一个静态逻辑 0 信号。这样在发生断线或者两个数字输入中的一个振动时, 可避免意外的安全应答 (或者信号“内部事件应答”)。  
**处理:** 将故障安全的数字输入 F-DI 设置为逻辑 0 信号 (参见 p10006)。  
**注释:**  
 F-DI: Failsafe Digital Input (故障安全数字输入)  
 在 ... 时的反应 F: 无  
 在 ... 时应答 F: 立即

---

**F35150 TM54F: 通讯故障**  
**信息值:** %1  
**信息类别:** 内部通讯 (DRIVE-CLiQ) 故障 (12)  
**驱动对象:** A\_INF, B\_INF, HLA, R\_INF, S\_INF, SERVO, SERVO\_AC, SERVO\_I\_AC, TM41, TM54F\_MA, TM54F\_SL, VECTOR, VECTOR\_AC, VECTOR\_I\_AC  
**组件:** 端子模块 (TM) **传播:** GLOBAL  
**反应:** 无  
**应答:** 立即 (上电)  
**原因:** 检测到 TM54F 主和控制单元之间的通讯故障或者 TM54F 从站和电机模块 / 液压模块之间通讯故障。  
 故障值 (r0949, 十六进制):  
 仅用于西门子内部的故障诊断。  
**处理:** 在更换电机模块 / 液压模块时遵循下列步骤:  
 - 启动 TM54F 上的节点标识的复制功能 (p9700 = 1D hex)。  
 - 确认 TM54F 上的硬件 CRC (p9701 = EC hex)。  
 - 保存所有参数 (p0977 = 1)。  
 - 重新为所有组件上电 (断电 / 上电)。  
 对于所有故障值:  
 - 检查电柜构造和布线是否符合 EMC 准则。  
 - 升级 TM54F 的软件。  
 - 联系技术支持。  
 - 更换 TM54F。

---

**F35151 TM54F: 差异故障**  
**信息值:** %1  
**信息类别:** 参数设置 / 配置 / 调试过程出错 (18)  
**驱动对象:** A\_INF, B\_INF, HLA, R\_INF, S\_INF, SERVO, SERVO\_AC, SERVO\_I\_AC, TM41, TM54F\_MA, TM54F\_SL, VECTOR, VECTOR\_AC, VECTOR\_I\_AC  
**组件:** 端子模块 (TM) **传播:** GLOBAL  
**反应:** 无  
**应答:** 立即  
**原因:** F-DI/F-DO 长时间处于和 p10002 不同的状态。  
 故障值 (r0949, 十六进制):  
 yyyyyxxx hex  
 xxxx: F-DI 存在差异。  
 位 0: F-DI 0 上出现差异性错误  
 ...  
 位 9: F-DI 9 上出现差异性错误  
 yyyy: F-DO 存在差异  
 位 0: F-DO 0 的差异  
 ...  
 位 3: F-DO 3 的差异  
**注释:**  
 如果连续出现多个差异性错误, 也只报告第一个出现的错误。  
 分析差异性错误有多种方法:  
 - 使用调试软件, 分析 TM54F 的输入和输出状态。此时显示所有的差异性错误。  
 - 比较 TM54F 主站和 TM54F 从站的参数 p10051 和 p10052 是否存在差异。

<b>处理:</b>	<p>检查 F-DI 布线（接触问题）。</p> <p>只有在消除故障原因后执行了一次安全响应（p10006），才能完全响应 F-DI 的差异性错误。如果没有执行安全响应，则相应的 F-DI 在内部保持安全状态。</p> <p>设置 F-DI 周期性开关时的差异时间： 如果 F-DI 周期性开关，必须根据开关频率来调整差异时间： 如果周期性开关脉冲的持续时间符合 p10002 的两倍值，则必须检查以下公式： - <math>p10002 &lt; (tp/2) - td</math>（差异时间必须小于周期时间一半减去实际差异时间的差） - <math>p10002 &gt;= p10000</math>（差异时间必须至少为 p10000） - <math>p10002 &gt; td</math>（差异时间必须大于可能出现的实际差异时间） td: 在一次开关动作中可能出现的实际差异时间，单位 ms。该时间必须至少是 1 个 SI 采样周期（参见 p10000）。 tp: 一次开关动作的周期持续时间。 在周期性开关动作和去抖 p10017 激活时，差异时间可以由去抖时间直接给定。 如果周期性开关脉冲的持续时间符合去抖时间的两倍值，则必须检查以下公式： - <math>p10002 &lt; p10017 + lms - td</math> - <math>p10002 &gt; td</math> - <math>p10002 &gt;= p10000</math></p> <p>示例： 当 SI 采样时间是 12 ms，而开关周期是 110 ms 时（p10017 = 0），差异时间最大为： <math>p10002 &lt;= 110/2 \text{ ms} - 12 \text{ ms} = 43 \text{ ms}</math> --&gt; 取整后 <math>p10002 &lt;= 36 \text{ ms}</math> 如果差异时间不是整数倍的 SI 采用时间，则必须首先取整。</p> <p>设置差异时间的基本边界条件： 设置 FDI 的差异时间时，始终须确保其大于 p9780 最大值（通过 TM54F 启用安全功能的驱动）。</p> <p>F-DI: Failsafe Digital Input（故障安全数字输入） F-DO: Failsafe Digital Output（故障安全数字输出）</p>
------------	---

<b>F35152</b>	<b>TM54F: 内部软件错误</b>
<b>信息值:</b>	%l
<b>信息类别:</b>	硬件 / 软件故障 (1)
<b>驱动对象:</b>	A_INF, B_INF, HLA, R_INF, S_INF, SERVO, SERVO_AC, SERVO_I_AC, TM41, TM54F_MA, TM54F_SL, VECTOR, VECTOR_AC, VECTOR_I_AC
<b>组件:</b>	端子模块 (TM)
<b>反应:</b>	无
<b>应答:</b>	立即
<b>原因:</b>	<p>在端子模块 54F (TM54F) 中出现一个内部软件错误。</p> <p>TM54F 的故障安全数字输入和数字输入 (F-DI, F-DO) 已切换至安全状态。</p> <p>故障值 (r0949, 十进制): 仅用于西门子内部的故障诊断。</p> <p>注释: F-DI: Failsafe Digital Input（故障安全数字输入） F-DO: Failsafe Digital Output（故障安全数字输出）</p>
<b>处理:</b>	<p>确保 TM54F 的固件版本与控制单元的固件版本相符。</p> <p>在项目中必须激活自动固件升级。</p> <p>注释: 该信息通常和 F35013 一同出现。在此情况下检查 TM54F “强制故障检查” 的所有参数 (p10001, p10003, p10007, p10041, p10046, p10047)。修改参数后需要重新上电。</p>

<b>A35200 (F, N)</b>	<b>TM: 校准数据</b>
<b>信息值:</b>	%l
<b>信息类别:</b>	硬件 / 软件故障 (1)
<b>驱动对象:</b>	A_INF, B_INF, HLA, R_INF, S_INF, SERVO, SERVO_AC, SERVO_I_AC, TM120, TM15, TM150, TM15DI_DO, TM17, TM31, TM41, VECTOR, VECTOR_AC, VECTOR_I_AC
<b>组件:</b>	端子模块 (TM)
<b>反应:</b>	无
<b>传播:</b>	BICO

<b>应答:</b>	无
<b>原因:</b>	在端子模块的校准数据中检测了一个错误。 报警值 (r2124, 十进制): ddcbaa 十进制: dd = 组件号, c = AI/AO, b = 故障类型, aa = 号 c = 0: 模拟输入 (AI, Analog Input) c = 1: 模拟输出 (AO, Analog Output) b = 0: 没有校准数据。 b = 1: 偏差过大 (> 100 mV)。
<b>处理:</b>	- 重新为所有组件上电 (断电 / 上电)。 - 必要时更换组件。
在 ... 时的反应 F:	无
在 ... 时应答 F:	立即 (上电)
在 ... 时的反应 N:	无
在 ... 时应答 N:	无

---

<b>F35207 (N, A)</b>	<b>TM: 超出通道 0 温度故障 / 报警阈值</b>
<b>信息值:</b>	%1
<b>信息类别:</b>	外部测量值 / 信号状态在允许的范围之外 (16)
<b>驱动对象:</b>	A_INF, B_INF, HLA, R_INF, S_INF, SERVO, SERVO_AC, SERVO_I_AC, TM120, TM15, TM150, TM15DI_DO, TM17, TM31, TM41, VECTOR, VECTOR_AC, VECTOR_I_AC
<b>组件:</b>	端子模块 (TM) <span style="float: right;"><b>传播:</b> BICO</span>
<b>反应:</b>	Infeed: OFF2 (OFF1, 无) Servo: OFF2 (OFF1, OFF3, 无) Vector: OFF2 (OFF1, OFF3, 无) Hla: OFF2 (OFF1, OFF3, 无)
<b>应答:</b>	立即 (上电)
<b>原因:</b>	端子模块上的温度检测发现以下异常, 进而报错: - 报警阈值持续的时间大于限时元件中设定的时间 (p4102[0], p4103[0])。 或者 - 超出故障阈值 (p4102[1])。 注释: 在传感器类型为“PTC 热敏电阻”和“双金属常闭触点”(p4100[0] = 1, 4)时: - r4101[0] > 1650 欧姆时, 温度 r4105[0] = 250 °C。 - r4101[0] <= 1650 欧姆时, 温度 r4105[0] = -50 °C。 温度实际值通过模拟量互联输出 r4105[0] 来显示并可以继续互联。 注意: 如果在驱动和端子模块之间至少有一个 BICO 连接, 则此故障只会导致驱动的关闭。 故障值 (r0949, 十进制): 报错时间点的温度实际值 [0.1 °C]。
<b>处理:</b>	- 将温度传感器冷却到 p4102[1] - 回差 (5 K, 在 TM150 上可通过 p4118[0] 设置) 的温度下。 - 必要时将故障响应设置为“无” (p2100, p2101)。 参见: p4102
在 ... 时的反应 N:	无
在 ... 时应答 N:	无
在 ... 时的反应 A:	无
在 ... 时应答 A:	无

---

<b>F35208 (N, A)</b>	<b>TM: 超出通道 1 温度故障 / 报警阈值</b>
<b>信息值:</b>	%1
<b>信息类别:</b>	外部测量值 / 信号状态在允许的范围之外 (16)
<b>驱动对象:</b>	A_INF, B_INF, HLA, R_INF, S_INF, SERVO, SERVO_AC, SERVO_I_AC, TM120, TM150, TM41, VECTOR, VECTOR_AC, VECTOR_I_AC
<b>组件:</b>	端子模块 (TM) <span style="float: right;"><b>传播:</b> BICO</span>



<b>反应:</b>	Infeed: OFF2 (OFF1, 无) Servo: OFF2 (OFF1, OFF3, 无) Vector: OFF2 (OFF1, OFF3, 无) Hla: OFF2 (OFF1, OFF3, 无)
<b>应答:</b>	立即 (上电)
<b>原因:</b>	端子模块上的温度检测发现以下异常, 进而报错: - 报警阈值持续的时间大于限时元件中设定的时间 (p4102[2], p4103[1])。 或者 - 超出故障阈值 (p4102[3])。 注释: 在传感器类型为“PTC 热敏电阻”和“双金属常闭触点”(p4100[1] = 1, 4)时: - r4101[1] > 1650 欧姆时, 温度 r4105[1] = 250 ° C。 - r4101[1] <= 1650 欧姆时, 温度 r4105[1] = -50 ° C。 温度实际值通过模拟量互联输出 r4105[1] 来显示并可以继续互联。 注意: 如果在驱动和端子模块之间至少有一个 BICO 连接, 则此故障只会导致驱动的关闭。 故障值 (r0949, 十进制): 报错时间点的温度实际值 [0.1 ° C]。
<b>处理:</b>	- 将温度传感器冷却到 p4102[3] - 回差 (5 K, 在 TM150 上可通过 p4118[1] 设置) 的温度下。 - 必要时将故障响应设置为“无” (p2100, p2101)。 参见: p4102
在 ... 时的反应 N:	无
在 ... 时应答 N:	无
在 ... 时的反应 A:	无
在 ... 时应答 A:	无

---

<b>F35209 (N, A)</b>	<b>TM: 超出通道 2 温度故障 / 报警阈值</b>
<b>信息值:</b>	%1
<b>信息类别:</b>	外部测量值 / 信号状态在允许的范围之外 (16)
<b>驱动对象:</b>	A_INF, B_INF, HLA, R_INF, S_INF, SERVO, SERVO_AC, SERVO_I_AC, TM120, TM150, TM41, VECTOR, VECTOR_AC, VECTOR_I_AC
<b>组件:</b>	端子模块 (TM) <span style="float: right;"><b>传播:</b> BICO</span>
<b>反应:</b>	Infeed: OFF2 (OFF1, 无) Servo: OFF2 (OFF1, OFF3, 无) Vector: OFF2 (OFF1, OFF3, 无) Hla: OFF2 (OFF1, OFF3, 无)
<b>应答:</b>	立即 (上电)
<b>原因:</b>	端子模块上的温度检测发现以下异常, 进而报错: - 报警阈值持续的时间大于限时元件中设定的时间 (p4102[4], p4103[2])。 或者 - 超出故障阈值 (p4102[5])。 注释: 在传感器类型为“PTC 热敏电阻”和“双金属常闭触点”(p4100[2] = 1, 4)时: - r4101[2] > 1650 欧姆时, 温度 r4105[2] = 250 ° C。 - r4101[2] <= 1650 欧姆时, 温度 r4105[2] = -50 ° C。 温度实际值通过模拟量互联输出 r4105[2] 来显示并可以继续互联。 注意: 如果在驱动和端子模块之间至少有一个 BICO 连接, 则此故障只会导致驱动的关闭。 故障值 (r0949, 十进制): 报错时间点的温度实际值 [0.1 ° C]。
<b>处理:</b>	- 将温度传感器冷却到 p4102[5] - 回差 (5 K, 在 TM150 上可通过 p4118[2] 设置) 的温度下。 - 必要时将故障响应设置为“无” (p2100, p2101)。 参见: p4102

在…时的反应 N: 无  
 在…时应答 N: 无  
 在…时的反应 A: 无  
 在…时应答 A: 无

---

<b>F35210 (N, A)</b>	<b>TM: 超出通道 3 温度故障 / 报警阈值</b>
<b>信息值:</b>	%1
<b>信息类别:</b>	外部测量值 / 信号状态在允许的范围之外 (16)
<b>驱动对象:</b>	A_INF, B_INF, HLA, R_INF, S_INF, SERVO, SERVO_AC, SERVO_I_AC, TM120, TM150, TM41, VECTOR, VECTOR_AC, VECTOR_I_AC
<b>组件:</b>	端子模块 (TM) <span style="float: right;"><b>传播:</b> BICO</span>
<b>反应:</b>	Infeed: OFF2 (OFF1, 无) Servo: OFF2 (OFF1, OFF3, 无) Vector: OFF2 (OFF1, OFF3, 无) Hla: OFF2 (OFF1, OFF3, 无)
<b>应答:</b>	立即 (上电)
<b>原因:</b>	端子模块上的温度检测发现以下异常, 进而报错: - 报警阈值持续的时间大于限时元件中设定的时间 (p4102[6], p4103[3])。 或者 - 超出故障阈值 (p4102[7])。 注释: 在传感器类型为“PTC 热敏电阻”和“双金属常闭触点”(p4100[3] = 1, 4)时: - r4101[3] > 1650 欧姆时, 温度 r4105[3] = 250 °C。 - r4101[3] <= 1650 欧姆时, 温度 r4105[3] = -50 °C。 温度实际值通过模拟量互联输出 r4105[3] 来显示并可以继续互联。 注意: 如果在驱动和端子模块之间至少有一个 BICO 连接, 则此故障只会导致驱动的关闭。 故障值 (r0949, 十进制): 报错时间点的温度实际值 [0.1 °C]。
<b>处理:</b>	- 将温度传感器冷却到 p4102[7] - 回差 (5 K, 在 TM150 上可通过 p4118[3] 设置) 的温度下。 - 必要时将故障响应设置为“无” (p2100, p2101)。 参见: p4102
在…时的反应 N:	无
在…时应答 N:	无
在…时的反应 A:	无
在…时应答 A:	无

---

<b>A35211 (F, N)</b>	<b>TM: 超出通道 0 温度报警阈值</b>
<b>信息值:</b>	%1
<b>信息类别:</b>	外部测量值 / 信号状态在允许的范围之外 (16)
<b>驱动对象:</b>	A_INF, B_INF, HLA, R_INF, S_INF, SERVO, SERVO_AC, SERVO_I_AC, TM120, TM15, TM150, TM15DI_D0, TM17, TM31, TM41, VECTOR, VECTOR_AC, VECTOR_I_AC
<b>组件:</b>	端子模块 (TM) <span style="float: right;"><b>传播:</b> BICO</span>
<b>反应:</b>	无
<b>应答:</b>	无
<b>原因:</b>	端子模块 (TM) 上温度检测装置测出的温度 (r4105[0]) 超出了报警阈值 (p4102[0])。 注释: 在传感器类型为“PTC 热敏电阻”和“双金属常闭触点”(p4100[0] = 1, 4)时: - r4101[0] > 1650 欧姆时, 温度 r4105[0] = 250 °C。 - r4101[0] <= 1650 欧姆时, 温度 r4105[0] = -50 °C。 报警值 (r2124, 十进制): 报错时间点的温度实际值 [0.1 °C]。
<b>处理:</b>	将温度传感器冷却到 p4102[0] - 回差 (5 K, 在 TM150 上可通过 p4118[0] 设置) 的温度下。 参见: p4102

在…时的反应 F: 无  
 在…时应答 F: 立即（上电）  
 在…时的反应 N: 无  
 在…时应答 N: 无

**A35212 (F, N) TM: 超出通道 1 温度报警阈值**

**信息值:** %1  
**信息类别:** 外部测量值 / 信号状态在允许的范围之外 (16)  
**驱动对象:** A\_INF, B\_INF, HLA, R\_INF, S\_INF, SERVO, SERVO\_AC, SERVO\_I\_AC, TM120, TM150, TM41, VECTOR, VECTOR\_AC, VECTOR\_I\_AC  
**组件:** 端子模块 (TM) **传播:** BICO  
**反应:** 无  
**应答:** 无  
**原因:** 端子模块 (TM) 上温度检测装置测出的温度 (r4105[1]) 超出了报警阈值 (p4102[2])。  
**注释:**  
 在传感器类型为“PTC 热敏电阻”和“双金属常闭触点”(p4100[1] = 1, 4) 时:  
 - r4101[1] > 1650 欧姆时, 温度 r4105[1] = 250 °C。  
 - r4101[1] <= 1650 欧姆时, 温度 r4105[1] = -50 °C。  
 报警值 (r2124, 十进制):  
 报错时间点的温度实际值 [0.1 °C]。  
**处理:** 将温度传感器冷却到 p4102[4] - 回差 (5 K, 在 TM150 上可通过 p4118[1] 设置) 的温度下。  
 参见: p4102  
 在…时的反应 F: 无  
 在…时应答 F: 立即（上电）  
 在…时的反应 N: 无  
 在…时应答 N: 无

**A35213 (F, N) TM: 超出通道 2 温度报警阈值**

**信息值:** %1  
**信息类别:** 外部测量值 / 信号状态在允许的范围之外 (16)  
**驱动对象:** A\_INF, B\_INF, HLA, R\_INF, S\_INF, SERVO, SERVO\_AC, SERVO\_I\_AC, TM120, TM150, TM41, VECTOR, VECTOR\_AC, VECTOR\_I\_AC  
**组件:** 端子模块 (TM) **传播:** BICO  
**反应:** 无  
**应答:** 无  
**原因:** 端子模块 (TM) 上温度检测装置测出的温度 (r4105[2]) 超出了报警阈值 (p4102[4])。  
**注释:**  
 在传感器类型为“PTC 热敏电阻”和“双金属常闭触点”(p4100[2] = 1, 4) 时:  
 - r4101[2] > 1650 欧姆时, 温度 r4105[2] = 250 °C。  
 - r4101[2] <= 1650 欧姆时, 温度 r4105[2] = -50 °C。  
 报警值 (r2124, 十进制):  
 报错时间点的温度实际值 [0.1 °C]。  
**处理:** 将温度传感器冷却到 p4102[4] - 回差 (5 K, 在 TM150 上可通过 p4118[2] 设置) 的温度下。  
 参见: p4102  
 在…时的反应 F: 无  
 在…时应答 F: 立即（上电）  
 在…时的反应 N: 无  
 在…时应答 N: 无

**A35214 (F, N) TM: 超出通道 3 温度报警阈值**

**信息值:** %1  
**信息类别:** 外部测量值 / 信号状态在允许的范围之外 (16)  
**驱动对象:** A\_INF, B\_INF, HLA, R\_INF, S\_INF, SERVO, SERVO\_AC, SERVO\_I\_AC, TM120, TM150, TM41, VECTOR, VECTOR\_AC, VECTOR\_I\_AC  
**组件:** 端子模块 (TM) **传播:** BICO  
**反应:** 无

<b>应答:</b>	无
<b>原因:</b>	端子模块 (TM) 上温度检测装置测出的温度 (r4105[3]) 超出了报警阈值 (p4102[6])。 注释: 在传感器类型为“PTC 热敏电阻”和“双金属常闭触点”(p4100[3] = 1, 4) 时: - r4101[3] > 1650 欧姆时, 温度 r4105[3] = 250 °C。 - r4101[3] ≤ 1650 欧姆时, 温度 r4105[3] = -50 °C。 报警值 (r2124, 十进制): 报错时间点的温度实际值 [0.1 °C]。
<b>处理:</b>	将温度传感器冷却到 p4102[6] - 回差 (5 K, 在 TM150 上可通过 p4118[3] 设置) 的温度下。 参见: p4102
在 ... 时的反应 F:	无
在 ... 时应答 F:	立即 (上电)
在 ... 时的反应 N:	无
在 ... 时应答 N:	无

---

<b>F35220 (N, A)</b>	<b>TM: 达到信号输出的极限频率</b>
<b>信息值:</b>	-
<b>信息类别:</b>	应用 / 工艺功能故障 (17)
<b>驱动对象:</b>	A_INF, B_INF, HLA, R_INF, S_INF, SERVO, SERVO_AC, SERVO_I_AC, TM15, TM15DI_DO, TM17, TM31, TM41, VECTOR, VECTOR_AC, VECTOR_I_AC
<b>组件:</b>	端子模块 (TM)
<b>传播:</b>	BICO
<b>反应:</b>	Infeed: OFF1 (OFF2, 无) Servo: OFF1 (OFF2, OFF3, 无) Vector: OFF1 (OFF2, OFF3, 无) Hla: OFF1 (OFF2, OFF3, 无)
<b>应答:</b>	立即 (上电)
<b>原因:</b>	端子模块 41(TM41) 输出的 A/B 信号达到了极限频率。输出的信号和规定的设定值不再同步。 运行模式 SIMOTION (p4400 = 0): - 将 TM41 配置为工艺对象时, 在 X520 中的 A/B 信号短路时也会输出此故障。 运行模式 SINAMICS (p4400 = 1): - p0418 中 TM41 的精辨率与模拟量互联输入端 p4420 上连接的编码器不一致 - 模拟量互联输入 p4420 上连接的编码器位置实际值 r0479 的实际转速过大。 - 输出的信号表明转速超出最大转速 (TM41 的 r1082)。
<b>处理:</b>	运行模式 SIMOTION (p4400 = 0): - 降低转速设定值 (p1155)。 - 减少编码器线数 (p0408)。 - 检 A/B 信号是否短路。 运行模式 SINAMICS (p4400 = 1): - 降低转速设定值 (p1155)。 - 减少编码器线数 (p0408)。 注意: 在将信息类型改为“报警”(A) 后, 不会再监控该输出信号。
在 ... 时的反应 N:	无
在 ... 时应答 N:	无
在 ... 时的反应 A:	无
在 ... 时应答 A:	无

---

<b>F35221 (N, A)</b>	<b>TM: “设定 - 实际” 差值超出公差</b>
<b>信息值:</b>	-
<b>信息类别:</b>	应用 / 工艺功能故障 (17)
<b>驱动对象:</b>	A_INF, B_INF, HLA, R_INF, S_INF, SERVO, SERVO_AC, SERVO_I_AC, TM15, TM15DI_DO, TM17, TM31, TM41, VECTOR, VECTOR_AC, VECTOR_I_AC
<b>组件:</b>	端子模块 (TM)
<b>传播:</b>	BICO

<b>反应:</b>	Infeed: OFF1 (OFF2, 无) Servo: OFF1 (OFF2, OFF3, 无) Vector: OFF1 (OFF2, OFF3, 无) Hla: OFF1 (OFF2, OFF3, 无)
<b>应答:</b>	立即 (上电)
<b>原因:</b>	设定值和输出信号 (信号 A/B) 之间的差值超过公差 $\pm 3\%$ 。内部测量值和外部测量值之间的差值太大 ( $> 1000$ 线数)。
<b>处理:</b>	- 缩短基本周期 (p0110, p0111)。 - 必要时更换组件 (例如内部短路)。
在 ... 时的反应 N:	无
在 ... 时应答 N:	无
在 ... 时的反应 A:	无
在 ... 时应答 A:	无

---

<b>A35222 (F, N)</b>	<b>TM: 编码器线数错误</b>
<b>信息值:</b>	%1
<b>信息类别:</b>	参数设置 / 配置 / 调试过程出错 (18)
<b>驱动对象:</b>	A_INF, B_INF, HLA, R_INF, S_INF, SERVO, SERVO_AC, SERVO_I_AC, TM15, TM15DI_DO, TM17, TM31, TM41, VECTOR, VECTOR_AC, VECTOR_I_AC
<b>组件:</b>	无
<b>反应:</b>	无
<b>应答:</b>	无
<b>原因:</b>	输入的编码器线数和硬件适用的允许的线数不匹配。 报警值 (r2124, 十进制): 1: 编码器线数过高。 2: 编码器线数过低。 4: 编码器线数小于零脉冲偏移 (p4426)
<b>处理:</b>	- 输入允许范围内的编码器线数 (p0408)。 - 必要时使用 TM41 DAC 替换 TM41 SAC。 注释: TM41 SAC: 产品编号 = 6SL3055-0AA00-3PA0 TM41 DAC: 产品编号 = 6SL3055-0AA00-3PA1 针对 TM41 SAC: - p0408 的最小值 / 最大值: 1000/8192 针对 TM41 DAC: - p0408 的最小值 / 最大值: 1000/16384 参见: p0408
在 ... 时的反应 F:	Infeed: OFF1 (OFF2, 无) Servo: OFF1 (OFF2, OFF3, 无) Vector: OFF1 (OFF2, OFF3, 无) Hla: OFF1 (OFF2, OFF3, 无)
在 ... 时应答 F:	立即 (上电)
在 ... 时的反应 N:	无
在 ... 时应答 N:	无

---

<b>A35223 (F, N)</b>	<b>TM: 零脉冲偏移错误</b>
<b>信息值:</b>	%1
<b>信息类别:</b>	应用 / 工艺功能故障 (17)
<b>驱动对象:</b>	A_INF, B_INF, HLA, R_INF, S_INF, SERVO, SERVO_AC, SERVO_I_AC, TM15, TM15DI_DO, TM17, TM31, TM41, VECTOR, VECTOR_AC, VECTOR_I_AC
<b>组件:</b>	无
<b>反应:</b>	无
<b>应答:</b>	无

## 4 故障和报警

### 4.2 故障和报警列表

<b>原因:</b>	输入的零脉冲偏移是错误的。 报警值 (r2124, 十进制): 1: 零脉冲偏移过高。 参见: p4426 (TM41 编码器模拟, 用于输出零脉冲的线数)
<b>处理:</b>	输入允许范围的零脉冲偏移 (p4426)。
在 ... 时的反应 F:	Infeed: OFF1 (OFF2, 无) Servo: OFF1 (OFF2, OFF3, 无) Vector: OFF1 (OFF2, OFF3, 无) Hla: OFF1 (OFF2, OFF3, 无)
在 ... 时应答 F:	立即 (上电)
在 ... 时的反应 N:	无
在 ... 时应答 N:	无

---

<b>A35224 (N)</b>	<b>TM: 零脉冲同步中断</b>
<b>信息值:</b>	%1
<b>信息类别:</b>	应用 / 工艺功能故障 (17)
<b>驱动对象:</b>	A_INF, B_INF, HLA, R_INF, S_INF, SERVO, SERVO_AC, SERVO_I_AC, TM41, VECTOR, VECTOR_AC, VECTOR_I_AC
<b>组件:</b>	无 <b>传播:</b> GLOBAL
<b>反应:</b>	无
<b>应答:</b>	无
<b>原因:</b>	待模拟编码器的零脉冲同步已中断。 报警值 (r2124, 十进制): 0: 编码器不在准备就绪状态 (例如: 编码器驻留)。 1: 已经连接一个绝对值编码器。 2: 和 CI: p4420 连接的编码器 r0479[0...2] 已和另一个 TM41 (即能和具体的 r0479[0...2] 连接的 TM41) 通讯。 3: 已经取消与端子模块 41(TM41) 的 BICO 连接 (CI: p4420= 0 信号)。 4: 和 CI p4420 连接的编码器已经进行了 EDS 转换, 或者重新设置 (若不支持该过程, 则设置 p4420 = 0 并重新连接)。 5: 已经超出编码器的最大转数。 6: 编码器在无效状态。 7: 编码器在无效状态。 8: 编码器处于无效状态 (编码器没有设置或者连接的信号源不处于循环状态)
<b>处理:</b>	无需采取任何措施。 — 如果编码器切换到准备就绪状态, 则重新执行一个先前已经中断的同步。 — 如果该同步因为允许的最大同步时间而中断, 则不进行新的同步。 - 只有在使用绝对值编码器时, 设置了“零脉冲和零位置同步”(p4401.0 = 1, p4401.1=0) 时, 才输出该报警。
在 ... 时的反应 N:	无
在 ... 时应答 N:	无

---

<b>A35225</b>	<b>TM: 零脉冲同步停止 - 编码器不在就绪状态</b>
<b>信息值:</b>	-
<b>信息类别:</b>	应用 / 工艺功能故障 (17)
<b>驱动对象:</b>	A_INF, B_INF, HLA, R_INF, S_INF, SERVO, SERVO_AC, SERVO_I_AC, TM41, VECTOR, VECTOR_AC, VECTOR_I_AC
<b>组件:</b>	无 <b>传播:</b> GLOBAL
<b>反应:</b>	无
<b>应答:</b>	无
<b>原因:</b>	待模拟编码器的零脉冲同步已停止。 编码器不在“就绪”状态。
<b>处理:</b>	使编码器处于“就绪”状态。

---

<b>A35226</b>	<b>TM: 信号 A/B 未激活</b>
<b>信息值:</b>	-
<b>信息类别:</b>	应用 / 工艺功能故障 (17)
<b>驱动对象:</b>	A_INF, B_INF, HLA, R_INF, S_INF, SERVO, SERVO_AC, SERVO_I_AC, TM41, VECTOR, VECTOR_AC, VECTOR_I_AC
<b>组件:</b>	端子模块 (TM) <b>传播:</b> GLOBAL
<b>反应:</b>	无

<b>应答:</b>	无
<b>原因:</b>	不存在用于端子模块 41 (TM41) 的频率设定值。信号 A/B 输出已经冻结。 可能的原因: - 模拟量互联输入 p4420 未互联。 - 主编码器不在“就绪”状态 (编码器驻留, 或编码器数据组未设置参数)。 - 在 TM41 上存在故障。 - TM41 处于调试模式中 (p0010 > 0)。 - TM41 组件未连接至 DRIVE-CLiQ。
<b>处理:</b>	- 对模拟量互联输入 p4420 进行相应互联。 - 使主编码器进入“就绪”状态。 - 消除 TM41 处的故障。

---

<b>A35227</b>	<b>不支持 EDS 转换 / 编码器数据组更改</b>
<b>信息值:</b>	-
<b>信息类别:</b>	参数设置 / 配置 / 调试过程出错 (18)
<b>驱动对象:</b>	A_INF, B_INF, HLA, R_INF, S_INF, SERVO, SERVO_AC, SERVO_I_AC, TM41, VECTOR, VECTOR_AC, VECTOR_I_AC
<b>组件:</b>	无
<b>传播:</b>	GLOBAL
<b>反应:</b>	无
<b>应答:</b>	无
<b>原因:</b>	端子模块 41 (TM41) 不支持这种应用情形: - 通过模拟量互联输入 p4420 连接的编码器已经进行一次 EDS 转换 - 和 TM41 相连的编码器被重新设置, 导致必须重新解译编码器的位置实际值。 例如: 在修改了电机方向 (p0410, p1821) 或修改了细分分辨率 (p0418) 时。此时可能会导致编码器的位置实际值急剧变化 (TM41 的位置设定值), 在 TM41 上无法输出。 参见: p4420 (TM41 编码器模拟的位置设定值)
<b>处理:</b>	将模拟量互联输入 p4420 设置为 0 并重新连接。

---

<b>A35228 (F, N)</b>	<b>TM: 采样时间 p4099[3] 无效</b>
<b>信息值:</b>	%1
<b>信息类别:</b>	参数设置 / 配置 / 调试过程出错 (18)
<b>驱动对象:</b>	A_INF, B_INF, HLA, R_INF, S_INF, SERVO, SERVO_AC, SERVO_I_AC, TM41, VECTOR, VECTOR_AC, VECTOR_I_AC
<b>组件:</b>	无
<b>传播:</b>	GLOBAL
<b>反应:</b>	无
<b>应答:</b>	无
<b>原因:</b>	p4099[3] 中设置的用于增量编码器模拟的采样时间在端子模块 41 (TM41) 上没有对应的有效值。请修改 p4099[3] 中的设置, 排错误。系统会自动执行热启动。 报警值 (r2124, 十进制): 1: 将采样时间设置为了 p4099[3] < 125 us。 2: p4099[3] 不是 DRIVE-CLiQ 周期的整数倍。 3: - 在 SINAMICS 模式 (p4400 = 1) 下, p4099[3] 中的采样时间不是驱动对象的电流控制器采样时间 (p0115[0]) 的整数倍, 由该驱动对象为增量编码器模拟提供位置设定值 (CI: p4420)。 - 通过模拟量互联输入 p4420 互联的编码器 (例如一个 SSI 编码器) 会以较慢的周期进行采样。
<b>处理:</b>	- 必要时通过模拟量互联输入 p4420 取消 BICO 连接。 - 检查在原因下给定的用于在 p4099[3] 中设置采样时间的规定。 - 必要时通过模拟量互联输入 p4420 重新设置 BICO 连接。
	<b>注释:</b> 在每次重新设置 CI p4420 的 BICO 互联时, 都会检查 p4099[3] 中的采样时间, 必要时输出此信息。
在 ... 时的反应 F:	OFF1 (OFF2, 无)
在 ... 时应答 F:	立即
在 ... 时的反应 N:	无
在 ... 时应答 N:	无

<b>F35229</b>	<b>TM 时间片禁用</b>
<b>信息值:</b>	%1
<b>信息类别:</b>	参数设置 / 配置 / 调试过程出错 (18)
<b>驱动对象:</b>	A_INF, B_INF, HLA, R_INF, S_INF, SERVO, SERVO_AC, SERVO_I_AC, TM41, VECTOR, VECTOR_AC, VECTOR_I_AC
<b>组件:</b>	无
<b>反应:</b>	<b>传播:</b> GLOBAL Infeed: OFF1 (OFF2, 无) Servo: 无 Vector: 无 Hla: 无
<b>应答:</b>	立即
<b>原因:</b>	p4099[0..2] 中所需的循时间值无效。 相应的时间片没有激活。 报警值 (r2124, 十进制): 0: 数字输入 / 输出 (p4099[0]). 1: 模拟输入 (p4099[1]). 3: 编码器模拟 (p4099[3]). 4: 转速设定值编码器模拟 (p4099[3]). 5: 转速设定值编码器模拟 (p4099[3]). 6: TM41 内部顺序 (内部故障)。
<b>处理:</b>	根据报警值修改采样时间。 注释: p4099[0] 中的采样时间不能为零。
<b>F35230</b>	<b>TM: 硬件故障</b>
<b>信息值:</b>	%1
<b>信息类别:</b>	硬件 / 软件故障 (1)
<b>驱动对象:</b>	A_INF, B_INF, HLA, R_INF, S_INF, SERVO, SERVO_AC, SERVO_I_AC, TM120, TM150, TM15DI_DO, TM31, TM41, VECTOR, VECTOR_AC, VECTOR_I_AC
<b>组件:</b>	端子模块 (TM)
<b>反应:</b>	<b>传播:</b> GLOBAL Infeed: OFF1 (OFF2, 无) Servo: 无 Vector: 无 Hla: 无
<b>应答:</b>	上电
<b>原因:</b>	端子模块 (TM) 报告内部故障。 该组件的信号的可能错误, 不能再用。
<b>处理:</b>	必要时更换端子模块。
<b>A35231</b>	<b>TM: 缺少 “通过 PLC 控制”</b>
<b>信息值:</b>	-
<b>信息类别:</b>	与上位控制器的通讯故障 (9)
<b>驱动对象:</b>	A_INF, B_INF, HLA, R_INF, S_INF, SERVO, SERVO_AC, SERVO_I_AC, TM41, VECTOR, VECTOR_AC, VECTOR_I_AC
<b>组件:</b>	无
<b>反应:</b>	<b>传播:</b> GLOBAL
<b>应答:</b>	无
<b>原因:</b>	在运行期间缺少信号 “通过 PLC 控制”。 - 用于 “通过 PLC 控制” 的 BI p0854 连接错误。 - 上级控制系统取消了信号 “通过 PLC 控制”。 - 通过现场总线 (主站 / 驱动) 的数据传输已中断。 注释: 只有在运行模式 “SIMOTION” (p4400 = 0) 下, 该报警才有用。 在运行模式 “SINAMICS” (p4400 = 1) 下, p4420 上设定值的计算和 BI p0854 无关。



- 处理:**
- 检查用于“通过 PLC 控制”的 BI p0854。
  - 检查信号“通过 PLC 控制”，接通信号。
  - 检查通过现场总线（主站 / 驱动）的数据传输。
  - 检查参数 p2037 的设置。

---

<b>A35232</b>	<b>TM41: 零脉冲不同步, 须进行上电</b>
<b>信息值:</b>	-
<b>信息类别:</b>	应用 / 工艺功能故障 (17)
<b>驱动对象:</b>	A_INF, B_INF, HLA, R_INF, S_INF, SERVO, SERVO_AC, SERVO_I_AC, TM41, VECTOR, VECTOR_AC, VECTOR_I_AC
<b>组件:</b>	无
<b>传播:</b>	GLOBAL
<b>反应:</b>	无
<b>应答:</b>	无
<b>原因:</b>	运行模式 SINAMICS (p4400 = 1): 在设定端子模块 41(TM41) 时或在 TM41 模块运行时达到某个需要上电的运行状态。 包括: <ul style="list-style-type: none"> <li>- 修改编码器线数 (p0408)。</li> <li>- 修改细分分辨率 (p0418)。</li> <li>- 拔出 DRIVE-CLiQ 电缆, 不用在此之前通过 p0105 禁用 TM41。</li> </ul> 如果出现该报警, 则 TM41 的零脉冲不再与 p4420 上连接的编码器同步输出。 运行模式 SIMOTION (p4400 = 0): 之前设定的零脉冲位置 (p4426) 在修改线数 (p0408) 后不再与编码器位置 r0479 一致。
<b>处理:</b>	TM41 输出端 X520 的增量位置的测定与零脉冲无关。 如果测定了 TM41 的零脉冲, 则必须执行上电。

---

<b>F35233</b>	<b>DRIVE-CLiQ 部件不支持功能</b>
<b>信息值:</b>	%1
<b>信息类别:</b>	参数设置 / 配置 / 调试过程出错 (18)
<b>驱动对象:</b>	A_INF, B_INF, HLA, R_INF, S_INF, SERVO, SERVO_AC, SERVO_I_AC, TM120, TM150, TM31, TM41, VECTOR, VECTOR_AC, VECTOR_I_AC
<b>组件:</b>	端子模块 (TM)
<b>传播:</b>	BICO
<b>反应:</b>	OFF2
<b>应答:</b>	立即
<b>原因:</b>	DRIVE-CLiQ 组件不支持控制单元所要求的功能。 故障值 (r0949, 十进制): 1: 端子模块 31 不支持功能“温度测定的延时段”(X522.7/8, p4103 > 0.000)。 4: 不支持更高的实际值分辨率 (p4401.4)。 5: 不支持更高的设定值分辨率 (p4401.5)。 6: 设定值通道中的剩余值处理无法激活 (p4401.6)。 7: 无法激活大于 750 kHz 的输出频率 (p4401.7)。
<b>处理:</b>	故障值 =1 时: <ul style="list-style-type: none"> <li>- 取消 (p4103 = 0.000) 温度测定的延时段 (X522.7/.8)。</li> <li>- 使用支持功能“温度测定的延时段”的端子模块 31 和固件版本 (产品编号 6SL3055-0AA00-3AA1; 自固件版本 2.6 起)。</li> </ul> 参见: p4103, p4401 (TM41 编码器模拟的模式)

---

<b>F35400 (N, A)</b>	<b>TM: 超出通道 4 温度故障 / 报警阈值</b>
<b>信息值:</b>	%1
<b>信息类别:</b>	外部测量值 / 信号状态在允许的范围之外 (16)
<b>驱动对象:</b>	A_INF, B_INF, HLA, R_INF, S_INF, SERVO, SERVO_AC, SERVO_I_AC, TM150, TM41, VECTOR, VECTOR_AC, VECTOR_I_AC
<b>组件:</b>	端子模块 (TM)
<b>传播:</b>	BICO
<b>反应:</b>	Infeed: OFF2 (OFF1, 无) Servo: OFF2 (OFF1, OFF3, 无) Vector: OFF2 (OFF1, OFF3, 无) Hla: OFF2 (OFF1, OFF3, 无)
<b>应答:</b>	立即 (上电)

<b>原因:</b>	端子模块 150 (TM150) 上的温度检测发现以下异常, 进而报错: - 报警阈值持续的时间大于限时元件中设定的时间 (p4102[8], p4103[4])。 或者 - 超出故障阈值 (p4102[9])。 注释: 在传感器类型为“PTC 热敏电阻”和“双金属常闭触点”(p4100[4] = 1, 4) 时: - r4101[4] > 1650 欧姆时, 温度 r4105[4] = 250 ° C。 - r4101[4] <= 1650 欧姆时, 温度 r4105[4] = -50 ° C。 温度实际值通过模拟量互联输出 r4105[4] 来显示并可以继续互联。 注意: 如果在驱动和端子模块之间至少有一个 BICO 连接, 则此故障只会导致驱动的关闭。 故障值 (r0949, 十进制): 报错时间点的温度实际值 [0.1 ° C]。
<b>处理:</b>	- 将温度传感器冷却到“p4102[9]- 回差 (p4118[4])”的温度下。 - 必要时将故障响应设置为“无”(p2100, p2101)。 参见: p4102
在...时的反应 N:	无
在...时应答 N:	无
在...时的反应 A:	无
在...时应答 A:	无

---

<b>F35401 (N, A)</b>	<b>TM: 超出通道 5 温度故障 / 报警阈值</b>
<b>信息值:</b>	%1
<b>信息类别:</b>	外部测量值 / 信号状态在允许的范围之外 (16)
<b>驱动对象:</b>	A_INF, B_INF, HLA, R_INF, S_INF, SERVO, SERVO_AC, SERVO_I_AC, TM150, TM41, VECTOR, VECTOR_AC, VECTOR_I_AC
<b>组件:</b>	端子模块 (TM)
<b>传播:</b>	BICO
<b>反应:</b>	Infeed: OFF2 (OFF1, 无) Servo: OFF2 (OFF1, OFF3, 无) Vector: OFF2 (OFF1, OFF3, 无) Hla: OFF2 (OFF1, OFF3, 无)
<b>应答:</b>	立即 (上电)
<b>原因:</b>	端子模块 150 (TM150) 上的温度检测发现以下异常, 进而报错: - 报警阈值持续的时间大于限时元件中设定的时间 (p4102[10], p4103[5])。 或者 - 超出故障阈值 (p4102[11])。 注释: 在传感器类型为“PTC 热敏电阻”和“双金属常闭触点”(p4100[5] = 1, 4) 时: - r4101[5] > 1650 欧姆时, 温度 r4105[5] = 250 ° C。 - r4101[5] <= 1650 欧姆时, 温度 r4105[5] = -50 ° C。 温度实际值通过模拟量互联输出 r4105[5] 来显示并可以继续互联。 注意: 如果在驱动和端子模块之间至少有一个 BICO 连接, 则此故障只会导致驱动的关闭。 故障值 (r0949, 十进制): 报错时间点的温度实际值 [0.1 ° C]。
<b>处理:</b>	- 将温度传感器冷却到“p4102[11]- 回差 (p4118[5])”的温度下。 - 必要时将故障响应设置为“无”(p2100, p2101)。 参见: p4102
在...时的反应 N:	无
在...时应答 N:	无
在...时的反应 A:	无
在...时应答 A:	无

<b>F35402 (N, A)</b>	<b>TM: 超出通道 6 温度故障 / 报警阈值</b>
<b>信息值:</b>	%1
<b>信息类别:</b>	外部测量值 / 信号状态在允许的范围之外 (16)
<b>驱动对象:</b>	A_INF, B_INF, HLA, R_INF, S_INF, SERVO, SERVO_AC, SERVO_I_AC, TM150, TM41, VECTOR, VECTOR_AC, VECTOR_I_AC
<b>组件:</b>	端子模块 (TM)
<b>传播:</b>	BICO
<b>反应:</b>	Infeed: OFF2 (OFF1, 无) Servo: OFF2 (OFF1, OFF3, 无) Vector: OFF2 (OFF1, OFF3, 无) Hla: OFF2 (OFF1, OFF3, 无)
<b>应答:</b>	立即 (上电)
<b>原因:</b>	端子模块 150 (TM150) 上的温度检测发现以下异常, 进而报错: - 报警阈值持续的时间大于限时元件中设定的时间 (p4102[12], p4103[6])。 或者 - 超出故障阈值 (p4102[13])。 注释: 在传感器类型为“PTC 热敏电阻”和“双金属常闭触点”(p4100[6] = 1, 4) 时: - r4101[6] > 1650 欧姆时, 温度 r4105[6] = 250 °C。 - r4101[6] <= 1650 欧姆时, 温度 r4105[6] = -50 °C。 温度实际值通过模拟量互联输出 r4105[6] 来显示并可以继续互联。 注意: 如果在驱动和端子模块之间至少有一个 BICO 连接, 则此故障只会导致驱动的关闭。 故障值 (r0949, 十进制): 报错时间点的温度实际值 [0.1 °C]。
<b>处理:</b>	- 将温度传感器冷却到“p4102[13]-回差 (p4118[6])”的温度下。 - 必要时将故障响应设置为“无”(p2100, p2101)。 参见: p4102
在 ... 时的反应 N:	无
在 ... 时应答 N:	无
在 ... 时的反应 A:	无
在 ... 时应答 A:	无

<b>F35403 (N, A)</b>	<b>TM: 超出通道 7 温度故障 / 报警阈值</b>
<b>信息值:</b>	%1
<b>信息类别:</b>	外部测量值 / 信号状态在允许的范围之外 (16)
<b>驱动对象:</b>	A_INF, B_INF, HLA, R_INF, S_INF, SERVO, SERVO_AC, SERVO_I_AC, TM150, TM41, VECTOR, VECTOR_AC, VECTOR_I_AC
<b>组件:</b>	端子模块 (TM)
<b>传播:</b>	BICO
<b>反应:</b>	Infeed: OFF2 (OFF1, 无) Servo: OFF2 (OFF1, OFF3, 无) Vector: OFF2 (OFF1, OFF3, 无) Hla: OFF2 (OFF1, OFF3, 无)
<b>应答:</b>	立即 (上电)
<b>原因:</b>	端子模块 150 (TM150) 上的温度检测发现以下异常, 进而报错: - 报警阈值持续的时间大于限时元件中设定的时间 (p4102[14], p4103[7])。 或者 - 超出故障阈值 (p4102[15])。 注释: 在传感器类型为“PTC 热敏电阻”和“双金属常闭触点”(p4100[7] = 1, 4) 时: - r4101[7] > 1650 欧姆时, 温度 r4105[7] = 250 °C。 - r4101[7] <= 1650 欧姆时, 温度 r4105[7] = -50 °C。 温度实际值通过模拟量互联输出 r4105[7] 来显示并可以继续互联。 注意: 如果在驱动和端子模块之间至少有一个 BICO 连接, 则此故障只会导致驱动的关闭。

	故障值 (r0949, 十进制):
	报错时间点的温度实际值 [0.1 ° C]。
<b>处理:</b>	- 将温度传感器冷却到 “p4102[15]- 回差 (p4118[7])” 的温度下。 - 必要时将故障响应设置为 “无” (p2100, p2101)。 参见: p4102
在 ... 时的反应 N:	无
在 ... 时应答 N:	无
在 ... 时的反应 A:	无
在 ... 时应答 A:	无

---

<b>F35404 (N, A)</b>	<b>TM: 超出通道 8 温度故障 / 报警阈值</b>
<b>信息值:</b>	%1
<b>信息类别:</b>	外部测量值 / 信号状态在允许的范围之外 (16)
<b>驱动对象:</b>	A_INF, B_INF, HLA, R_INF, S_INF, SERVO, SERVO_AC, SERVO_I_AC, TM150, TM41, VECTOR, VECTOR_AC, VECTOR_I_AC
<b>组件:</b>	端子模块 (TM)
<b>传播:</b>	BICO
<b>反应:</b>	Infeed: OFF2 (OFF1, 无) Servo: OFF2 (OFF1, OFF3, 无) Vector: OFF2 (OFF1, OFF3, 无) Hla: OFF2 (OFF1, OFF3, 无)
<b>应答:</b>	立即 (上电)
<b>原因:</b>	端子模块 150 (TM150) 上的温度检测发现以下异常, 进而报错: - 报警阈值持续的时间大于限时元件中设定的时间 (p4102[16], p4103[8])。 或者 - 超出故障阈值 (p4102[17])。 注释: 在传感器类型为 “PTC 热敏电阻” 和 “双金属常闭触点” (p4100[8] = 1, 4) 时: - r4101[8] > 1650 欧姆时, 温度 r4105[8] = 250 ° C。 - r4101[8] <= 1650 欧姆时, 温度 r4105[8] = -50 ° C。 温度实际值通过模拟量互联输出 r4105[8] 来显示并可以继续互联。 注意: 如果在驱动和端子模块之间至少有一个 BICO 连接, 则此故障只会导致驱动的关闭。 故障值 (r0949, 十进制): 报错时间点的温度实际值 [0.1 ° C]。
<b>处理:</b>	- 将温度传感器冷却到 “p4102[17]- 回差 (p4118[8])” 的温度下。 - 必要时将故障响应设置为 “无” (p2100, p2101)。 参见: p4102
在 ... 时的反应 N:	无
在 ... 时应答 N:	无
在 ... 时的反应 A:	无
在 ... 时应答 A:	无

---

<b>F35405 (N, A)</b>	<b>TM: 超出通道 9 温度故障 / 报警阈值</b>
<b>信息值:</b>	%1
<b>信息类别:</b>	外部测量值 / 信号状态在允许的范围之外 (16)
<b>驱动对象:</b>	A_INF, B_INF, HLA, R_INF, S_INF, SERVO, SERVO_AC, SERVO_I_AC, TM150, TM41, VECTOR, VECTOR_AC, VECTOR_I_AC
<b>组件:</b>	端子模块 (TM)
<b>传播:</b>	BICO
<b>反应:</b>	Infeed: OFF2 (OFF1, 无) Servo: OFF2 (OFF1, OFF3, 无) Vector: OFF2 (OFF1, OFF3, 无) Hla: OFF2 (OFF1, OFF3, 无)
<b>应答:</b>	立即 (上电)

<b>原因:</b>	端子模块 150 (TM150) 上的温度检测发现以下异常, 进而报错: - 报警阈值持续的时间大于限时元件中设定的时间 (p4102[18], p4103[9])。 或者 - 超出故障阈值 (p4102[19])。 注释: 在传感器类型为“PTC 热敏电阻”和“双金属常闭触点”(p4100[9] = 1, 4) 时: - r4101[9] > 1650 欧姆时, 温度 r4105[9] = 250 ° C。 - r4101[9] <= 1650 欧姆时, 温度 r4105[9] = -50 ° C。 温度实际值通过模拟量互联输出 r4105[9] 来显示并可以继续互联。 注意: 如果在驱动和端子模块之间至少有一个 BICO 连接, 则此故障只会导致驱动的关闭。 故障值 (r0949, 十进制): 报错时间点的温度实际值 [0.1 ° C]。
<b>处理:</b>	- 将温度传感器冷却到“p4102[19]- 回差 (p4118[9])”的温度下。 - 必要时将故障响应设置为“无”(p2100, p2101)。 参见: p4102
在...时的反应 N:	无
在...时应答 N:	无
在...时的反应 A:	无
在...时应答 A:	无

---

<b>F35406 (N, A)</b>	<b>TM: 超出通道 10 温度故障 / 报警阈值</b>
<b>信息值:</b>	%1
<b>信息类别:</b>	外部测量值 / 信号状态在允许的范围之外 (16)
<b>驱动对象:</b>	A_INF, B_INF, HLA, R_INF, S_INF, SERVO, SERVO_AC, SERVO_I_AC, TM150, TM41, VECTOR, VECTOR_AC, VECTOR_I_AC
<b>组件:</b>	端子模块 (TM) <span style="float: right;"><b>传播:</b> BICO</span>
<b>反应:</b>	Infeed: OFF2 (OFF1, 无) Servo: OFF2 (OFF1, OFF3, 无) Vector: OFF2 (OFF1, OFF3, 无) Hla: OFF2 (OFF1, OFF3, 无)
<b>应答:</b>	立即 (上电)
<b>原因:</b>	端子模块 150 (TM150) 上的温度检测发现以下异常, 进而报错: - 报警阈值持续的时间大于限时元件中设定的时间 (p4102[20], p4103[10])。 或者 - 超出故障阈值 (p4102[21])。 注释: 在传感器类型为“PTC 热敏电阻”和“双金属常闭触点”(p4100[10] = 1, 4) 时: - r4101[10] > 1650 欧姆时, 温度 r4105[10] = 250 ° C。 - r4101[10] <= 1650 欧姆时, 温度 r4105[10] = -50 ° C。 温度实际值通过模拟量互联输出 r4105[10] 来显示并可以继续互联。 注意: 如果在驱动和端子模块之间至少有一个 BICO 连接, 则此故障只会导致驱动的关闭。 故障值 (r0949, 十进制): 报错时间点的温度实际值 [0.1 ° C]。
<b>处理:</b>	- 将温度传感器冷却到“p4102[21]- 回差 (p4118[10])”的温度下。 - 必要时将故障响应设置为“无”(p2100, p2101)。 参见: p4102
在...时的反应 N:	无
在...时应答 N:	无
在...时的反应 A:	无
在...时应答 A:	无

<b>F35407 (N, A)</b>	<b>TM: 超出通道 11 温度故障 / 报警阈值</b>
<b>信息值:</b>	%1
<b>信息类别:</b>	外部测量值 / 信号状态在允许的范围之外 (16)
<b>驱动对象:</b>	A_INF, B_INF, HLA, R_INF, S_INF, SERVO, SERVO_AC, SERVO_I_AC, TM150, TM41, VECTOR, VECTOR_AC, VECTOR_I_AC
<b>组件:</b>	端子模块 (TM)
<b>传播:</b>	BICO
<b>反应:</b>	Infeed: OFF2 (OFF1, 无) Servo: OFF2 (OFF1, OFF3, 无) Vector: OFF2 (OFF1, OFF3, 无) Hla: OFF2 (OFF1, OFF3, 无)
<b>应答:</b>	立即 (上电)
<b>原因:</b>	端子模块 150 (TM150) 上的温度检测发现以下异常, 进而报错: - 报警阈值持续的时间大于限时元件中设定的时间 (p4102[22], p4103[11])。 或者 - 超出故障阈值 (p4102[23])。 注释: 在传感器类型为“PTC 热敏电阻”和“双金属常闭触点”(p4100[11] = 1, 4) 时: - r4101[11] > 1650 欧姆时, 温度 r4105[11] = 250 ° C。 - r4101[11] <= 1650 欧姆时, 温度 r4105[11] = -50 ° C。 温度实际值通过模拟量互联输出 r4105[11] 来显示并可以继续互联。 注意: 如果在驱动和端子模块之间至少有一个 BICO 连接, 则此故障只会导致驱动的关闭。 故障值 (r0949, 十进制): 报错时间点的温度实际值 [0.1 ° C]。
<b>处理:</b>	- 将温度传感器冷却到“p4102[23]- 回差 (p4118[11])”的温度下。 - 必要时将故障响应设置为“无”(p2100, p2101)。 参见: p4102
在 ... 时的反应 N:	无
在 ... 时应答 N:	无
在 ... 时的反应 A:	无
在 ... 时应答 A:	无
<b>A35410 (F, N)</b>	<b>TM: 超出通道 4 温度报警阈值</b>
<b>信息值:</b>	%1
<b>信息类别:</b>	外部测量值 / 信号状态在允许的范围之外 (16)
<b>驱动对象:</b>	A_INF, B_INF, HLA, R_INF, S_INF, SERVO, SERVO_AC, SERVO_I_AC, TM150, TM41, VECTOR, VECTOR_AC, VECTOR_I_AC
<b>组件:</b>	端子模块 (TM)
<b>传播:</b>	BICO
<b>反应:</b>	无
<b>应答:</b>	无
<b>原因:</b>	端子模块 150 (TM150) 上温度检测装置测出的温度 (r4105[4]) 超出了报警阈值 (p4102[8])。 注释: 在传感器类型为“PTC 热敏电阻”和“双金属常闭触点”(p4100[4] = 1, 4) 时: - r4101[4] > 1650 欧姆时, 温度 r4105[4] = 250 ° C。 - r4101[4] <= 1650 欧姆时, 温度 r4105[4] = -50 ° C。 报警值 (r2124, 十进制): 报错时间点的温度实际值 [0.1 ° C]。
<b>处理:</b>	将温度传感器冷却到“p4102[8]- 回差 (p4118[4])”的温度下。 参见: p4102
在 ... 时的反应 F:	无
在 ... 时应答 F:	立即 (上电)
在 ... 时的反应 N:	无
在 ... 时应答 N:	无

---

<b>A35411 (F, N)</b>	<b>TM: 超出通道 5 温度报警阈值</b>
<b>信息值:</b>	%1
<b>信息类别:</b>	外部测量值 / 信号状态在允许的范围之外 (16)
<b>驱动对象:</b>	A_INF, B_INF, HLA, R_INF, S_INF, SERVO, SERVO_AC, SERVO_I_AC, TM150, TM41, VECTOR, VECTOR_AC, VECTOR_I_AC
<b>组件:</b>	端子模块 (TM)
<b>反应:</b>	无
<b>应答:</b>	无
<b>原因:</b>	端子模块 150 (TM150) 上温度检测装置测出的温度 (r4105[5]) 超出了报警阈值 (p4102[10])。 注释: 在传感器类型为“PTC 热敏电阻”和“双金属常闭触点”(p4100[5] = 1, 4) 时: - r4101[5] > 1650 欧姆时, 温度 r4105[5] = 250 ° C。 - r4101[5] <= 1650 欧姆时, 温度 r4105[5] = -50 ° C。 报警值 (r2124, 十进制): 报错时间点的温度实际值 [0.1 ° C]。
<b>处理:</b>	将温度传感器冷却到“p4102[10]-回差 (p4118[5])”的温度下。 参见: p4102
在 ... 时的反应 F:	无
在 ... 时应答 F:	立即 (上电)
在 ... 时的反应 N:	无
在 ... 时应答 N:	无

---

<b>A35412 (F, N)</b>	<b>TM: 超出通道 6 温度报警阈值</b>
<b>信息值:</b>	%1
<b>信息类别:</b>	外部测量值 / 信号状态在允许的范围之外 (16)
<b>驱动对象:</b>	A_INF, B_INF, HLA, R_INF, S_INF, SERVO, SERVO_AC, SERVO_I_AC, TM150, TM41, VECTOR, VECTOR_AC, VECTOR_I_AC
<b>组件:</b>	端子模块 (TM)
<b>反应:</b>	无
<b>应答:</b>	无
<b>原因:</b>	端子模块 150 (TM150) 上温度检测装置测出的温度 (r4105[6]) 超出了报警阈值 (p4102[12])。 注释: 在传感器类型为“PTC 热敏电阻”和“双金属常闭触点”(p4100[6] = 1, 4) 时: - r4101[6] > 1650 欧姆时, 温度 r4105[6] = 250 ° C。 - r4101[6] <= 1650 欧姆时, 温度 r4105[6] = -50 ° C。 报警值 (r2124, 十进制): 报错时间点的温度实际值 [0.1 ° C]。
<b>处理:</b>	将温度传感器冷却到“p4102[12]-回差 (p4118[6])”的温度下。 参见: p4102
在 ... 时的反应 F:	无
在 ... 时应答 F:	立即 (上电)
在 ... 时的反应 N:	无
在 ... 时应答 N:	无

---

<b>A35413 (F, N)</b>	<b>TM: 超出通道 7 温度报警阈值</b>
<b>信息值:</b>	%1
<b>信息类别:</b>	外部测量值 / 信号状态在允许的范围之外 (16)
<b>驱动对象:</b>	A_INF, B_INF, HLA, R_INF, S_INF, SERVO, SERVO_AC, SERVO_I_AC, TM150, TM41, VECTOR, VECTOR_AC, VECTOR_I_AC
<b>组件:</b>	端子模块 (TM)
<b>反应:</b>	无
<b>应答:</b>	无

---

<b>原因:</b>	端子模块 150 (TM150) 上温度检测装置测出的温度 (r4105[7]) 超出了报警阈值 (p4102[14])。
<b>注释:</b>	在传感器类型为“PTC 热敏电阻”和“双金属常闭触点”(p4100[7] = 1, 4) 时: - r4101[7] > 1650 欧姆时, 温度 r4105[7] = 250 ° C。 - r4101[7] <= 1650 欧姆时, 温度 r4105[7] = -50 ° C。 报警值 (r2124, 十进制): 报错时间点的温度实际值 [0.1 ° C]。
<b>处理:</b>	将温度传感器冷却到“p4102[14]-回差 (p4118[7])”的温度下。 参见: p4102
在...时的反应 F:	无
在...时应答 F:	立即 (上电)
在...时的反应 N:	无
在...时应答 N:	无

---

<b>A35414 (F, N)</b>	<b>TM: 超出通道 8 温度报警阈值</b>
<b>信息值:</b>	%1
<b>信息类别:</b>	外部测量值 / 信号状态在允许的范围之外 (16)
<b>驱动对象:</b>	A_INF, B_INF, HLA, R_INF, S_INF, SERVO, SERVO_AC, SERVO_I_AC, TM150, TM41, VECTOR, VECTOR_AC, VECTOR_I_AC
<b>组件:</b>	端子模块 (TM)
<b>反应:</b>	无
<b>应答:</b>	无
<b>原因:</b>	端子模块 150 (TM150) 上温度检测装置测出的温度 (r4105[8]) 超出了报警阈值 (p4102[16])。
<b>注释:</b>	在传感器类型为“PTC 热敏电阻”和“双金属常闭触点”(p4100[8] = 1, 4) 时: - r4101[8] > 1650 欧姆时, 温度 r4105[8] = 250 ° C。 - r4101[8] <= 1650 欧姆时, 温度 r4105[8] = -50 ° C。 报警值 (r2124, 十进制): 报错时间点的温度实际值 [0.1 ° C]。
<b>处理:</b>	将温度传感器冷却到“p4102[16]-回差 (p4118[8])”的温度下。 参见: p4102
在...时的反应 F:	无
在...时应答 F:	立即 (上电)
在...时的反应 N:	无
在...时应答 N:	无

---

<b>A35415 (F, N)</b>	<b>TM: 超出通道 9 温度报警阈值</b>
<b>信息值:</b>	%1
<b>信息类别:</b>	外部测量值 / 信号状态在允许的范围之外 (16)
<b>驱动对象:</b>	A_INF, B_INF, HLA, R_INF, S_INF, SERVO, SERVO_AC, SERVO_I_AC, TM150, TM41, VECTOR, VECTOR_AC, VECTOR_I_AC
<b>组件:</b>	端子模块 (TM)
<b>反应:</b>	无
<b>应答:</b>	无
<b>原因:</b>	端子模块 150 (TM150) 上温度检测装置测出的温度 (r4105[9]) 超出了报警阈值 (p4102[18])。
<b>注释:</b>	在传感器类型为“PTC 热敏电阻”和“双金属常闭触点”(p4100[9] = 1, 4) 时: - r4101[9] > 1650 欧姆时, 温度 r4105[9] = 250 ° C。 - r4101[9] <= 1650 欧姆时, 温度 r4105[9] = -50 ° C。 报警值 (r2124, 十进制): 报错时间点的温度实际值 [0.1 ° C]。
<b>处理:</b>	将温度传感器冷却到“p4102[18]-回差 (p4118[9])”的温度下。 参见: p4102



在...时的反应 F: 无  
 在...时应答 F: 立即 (上电)  
 在...时的反应 N: 无  
 在...时应答 N: 无

**A35416 (F, N) TM: 超出通道 10 温度报警阈值**

**信息值:** %1  
**信息类别:** 外部测量值 / 信号状态在允许的范围之外 (16)  
**驱动对象:** A\_INF, B\_INF, HLA, R\_INF, S\_INF, SERVO, SERVO\_AC, SERVO\_I\_AC, TM150, TM41, VECTOR, VECTOR\_AC, VECTOR\_I\_AC  
**组件:** 端子模块 (TM) **传播:** BICO  
**反应:** 无  
**应答:** 无  
**原因:** 端子模块 150 (TM150) 上温度检测装置测出的温度 (r4105[10]) 超出了报警阈值 (p4102[20])。  
**注释:**  
 在传感器类型为“PTC 热敏电阻”和“双金属常闭触点”(p4100[10] = 1, 4) 时:  
 - r4101[10] > 1650 欧姆时, 温度 r4105[10] = 250 °C。  
 - r4101[10] <= 1650 欧姆时, 温度 r4105[10] = -50 °C。  
 报警值 (r2124, 十进制):  
 报错时间点的温度实际值 [0.1 °C]。  
**处理:** 将温度传感器冷却到“p4102[20]-回差 (p4118[10])”的温度下。  
 参见: p4102  
 在...时的反应 F: 无  
 在...时应答 F: 立即 (上电)  
 在...时的反应 N: 无  
 在...时应答 N: 无

**A35417 (F, N) TM: 超出通道 11 温度报警阈值**

**信息值:** %1  
**信息类别:** 外部测量值 / 信号状态在允许的范围之外 (16)  
**驱动对象:** A\_INF, B\_INF, HLA, R\_INF, S\_INF, SERVO, SERVO\_AC, SERVO\_I\_AC, TM150, TM41, VECTOR, VECTOR\_AC, VECTOR\_I\_AC  
**组件:** 端子模块 (TM) **传播:** BICO  
**反应:** 无  
**应答:** 无  
**原因:** 端子模块 150 (TM150) 上温度检测装置测出的温度 (r4105[11]) 超出了报警阈值 (p4102[22])。  
**注释:**  
 在传感器类型为“PTC 热敏电阻”和“双金属常闭触点”(p4100[11] = 1, 4) 时:  
 - r4101[11] > 1650 欧姆时, 温度 r4105[11] = 250 °C。  
 - r4101[11] <= 1650 欧姆时, 温度 r4105[11] = -50 °C。  
 报警值 (r2124, 十进制):  
 报错时间点的温度实际值 [0.1 °C]。  
**处理:** 将温度传感器冷却到“p4102[22]-回差 (p4118[11])”的温度下。  
 参见: p4102  
 在...时的反应 F: 无  
 在...时应答 F: 立即 (上电)  
 在...时的反应 N: 无  
 在...时应答 N: 无

**N35800 (F) TM: 综合信息**

**信息值:** -  
**信息类别:** 一般驱动故障 (19)  
**驱动对象:** A\_INF, B\_INF, HLA, R\_INF, S\_INF, SERVO, SERVO\_AC, SERVO\_I\_AC, TM120, TM15, TM150, TM15DI\_DO, TM17, TM31, TM41, TM54F\_MA, TM54F\_SL, VECTOR, VECTOR\_AC, VECTOR\_I\_AC  
**组件:** 无. **传播:** BICO

<b>反应:</b>	Infeed: OFF2 (OFF1, 无) Servo: OFF2 (IASC/DCBRK, OFF1, OFF3, STOP2, 无) Vector: OFF2 (IASC/DCBRK, OFF1, OFF3, STOP2, 无) Hla: OFF2 (OFF1, OFF3, STOP2, 无)
<b>应答:</b>	无
<b>原因:</b>	输入 / 输出模块检测出了至少一个故障。
<b>处理:</b>	分析其他当前显示信息
在 ... 时的反应 F:	Infeed: OFF2 (OFF1, 无) Servo: OFF2 (IASC/DCBRK, OFF1, OFF3, STOP2, 无) Vector: OFF2 (IASC/DCBRK, OFF1, OFF3, STOP2, 无) Hla: OFF2 (OFF1, OFF3, STOP2, 无)
在 ... 时应答 F:	立即

---

<b>F35801 (N, A)</b>	<b>TM DRIVE-CLiQ: 缺少生命符号</b>	
<b>信息值:</b>	组件号: %1, 故障原因: %2	
<b>信息类别:</b>	内部通讯 (DRIVE-CLiQ) 故障 (12)	
<b>驱动对象:</b>	A_INF, B_INF, HLA, R_INF, S_INF, SERVO, SERVO_AC, SERVO_I_AC, TM120, TM15, TM150, TM15DI_DO, TM17, TM31, TM41, TM54F_MA, TM54F_SL, VECTOR, VECTOR_AC, VECTOR_I_AC	
<b>组件:</b>	控制单元 (CU)	<b>传播:</b> BICO
<b>反应:</b>	无	
<b>应答:</b>	立即	
<b>原因:</b>	控制单元和相关端子模块之间的 DRIVE-CLiQ 通讯有故障。 故障原因: 10 (= 0A 十六进制): 在收到的报文中没有设置生命符号位。 信息值的注释: 详细的信息在信息值 (r0949/r2124) 中是按如下方式编码的: 0000yyxx 十六进制: yy = 组件号, xx = 故障原因	
<b>处理:</b>	- 检查 DRIVE-CLiQ 的连接。 - 更换相关组件。 参见: p9916 (从站断路阈值 DRIVE-CLiQ 传送故障)	
在 ... 时的反应 N:	无	
在 ... 时应答 N:	无	
在 ... 时的反应 A:	无	
在 ... 时应答 A:	无	

---

<b>A35802 (F, N)</b>	<b>TM: 时间片溢出</b>	
<b>信息值:</b>	-	
<b>信息类别:</b>	硬件 / 软件故障 (1)	
<b>驱动对象:</b>	A_INF, B_INF, HLA, R_INF, S_INF, SERVO, SERVO_AC, SERVO_I_AC, TM120, TM15, TM150, TM15DI_DO, TM17, TM31, TM41, TM54F_MA, TM54F_SL, VECTOR, VECTOR_AC, VECTOR_I_AC	
<b>组件:</b>	端子模块 (TM)	<b>传播:</b> BICO
<b>反应:</b>	无	
<b>应答:</b>	无	
<b>原因:</b>	端子模块上出现了时间片溢出。	
<b>处理:</b>	更换端子模块。	
在 ... 时的反应 F:	无	
在 ... 时应答 F:	立即 (上电)	
在 ... 时的反应 N:	无	
在 ... 时应答 N:	无	

<b>A35803 (F, N)</b>	<b>TM: 存储器测试</b>
信息值:	-
信息类别:	硬件 / 软件故障 (1)
驱动对象:	A_INF, B_INF, HLA, R_INF, S_INF, SERVO, SERVO_AC, SERVO_I_AC, TM15, TM15DI_DO, TM17, TM41, VECTOR, VECTOR_AC, VECTOR_I_AC
组件:	端子模块 (TM)
反应:	无
应答:	无
原因:	在端子模块上进行存储器测试时出现故障。
处理:	- 检测是否遵守了端子模块允许的环境温度。 - 更换端子模块。
在 ... 时的反应 F:	无
在 ... 时应答 F:	立即 (上电)
在 ... 时的反应 N:	无
在 ... 时应答 N:	无
<b>F35804 (N, A)</b>	<b>TM: CRC</b>
信息值:	%1
信息类别:	硬件 / 软件故障 (1)
驱动对象:	A_INF, B_INF, HLA, R_INF, S_INF, SERVO, SERVO_AC, SERVO_I_AC, TM120, TM15, TM150, TM15DI_DO, TM17, TM31, TM41, TM54F_MA, TM54F_SL, VECTOR, VECTOR_AC, VECTOR_I_AC
组件:	端子模块 (TM)
反应:	无
应答:	立即 (上电)
原因:	在读取端子模块上的程序存储器时, 检测出校验和错误。 故障值 (r0949, 十六进制): 在 POWER ON 时的校验和与当前校验和之间的差值。
处理:	- 检查是否遵守了组件允许的环境温度。 - 更换端子模块。
在 ... 时的反应 N:	无
在 ... 时应答 N:	无
在 ... 时的反应 A:	无
在 ... 时应答 A:	无
<b>F35805 (N, A)</b>	<b>TM: EEPROM 校验和不正确</b>
信息值:	%1
信息类别:	硬件 / 软件故障 (1)
驱动对象:	A_INF, B_INF, HLA, R_INF, S_INF, SERVO, SERVO_AC, SERVO_I_AC, TM120, TM15, TM150, TM15DI_DO, TM17, TM31, TM41, TM54F_MA, TM54F_SL, VECTOR, VECTOR_AC, VECTOR_I_AC
组件:	端子模块 (TM)
反应:	无
应答:	立即 (上电)
原因:	内部参数数据损坏。 报警值 (r2124, 十六进制): 01: EEPROM 存取故障。 02: EEPROM 中的程序块数目太大。
处理:	- 检查是否遵守了组件允许的环境温度。 - 更换端子模块 31(TM31)。
在 ... 时的反应 N:	无
在 ... 时应答 N:	无
在 ... 时的反应 A:	无
在 ... 时应答 A:	无

<b>A35807 (F, N)</b>	<b>TM: 顺序控制时间监控</b>
<b>信息值:</b>	-
<b>信息类别:</b>	硬件 / 软件故障 (1)
<b>驱动对象:</b>	A_INF, B_INF, HLA, R_INF, S_INF, SERVO, SERVO_AC, SERVO_I_AC, TM15, TM15DI_D0, TM17, TM41, VECTOR, VECTOR_AC, VECTOR_I_AC
<b>组件:</b>	端子模块 (TM)
<b>传播:</b>	BICO
<b>反应:</b>	无
<b>应答:</b>	无
<b>原因:</b>	端子模块上的程序控制出现时间溢出。
<b>处理:</b>	更换端子模块。
在 ... 时的反应 F:	无
在 ... 时应答 F:	立即 (上电)
在 ... 时的反应 N:	无
在 ... 时应答 N:	无
<b>F35820</b>	<b>TM DRIVE-CLiQ: 报文故障</b>
<b>信息值:</b>	组件号: %1, 故障原因: %2
<b>信息类别:</b>	内部通讯 (DRIVE-CLiQ) 故障 (12)
<b>驱动对象:</b>	A_INF, B_INF, HLA, R_INF, S_INF, SERVO, SERVO_AC, SERVO_I_AC, TM120, TM15, TM150, TM15DI_D0, TM17, TM31, TM41, TM54F_MA, TM54F_SL, VECTOR, VECTOR_AC, VECTOR_I_AC
<b>组件:</b>	端子模块 (TM)
<b>传播:</b>	BICO
<b>反应:</b>	OFF1 (OFF2)
<b>应答:</b>	立即
<b>原因:</b>	控制单元和相关端子模块之间的 DRIVE-CLiQ 通讯有故障。 故障原因: 1 (= 01 十六进制): 校验和错误 (CRC 出错。 2 (= 02 十六进制): 报文比规定的字节长度或者比在接收列表中规定的长度短。 3 (= 03 十六进制): 报文比规定的字节长度或者比在接收列表中规定的长度更长。 4 (= 04 十六进制): 收到的报文长度不符合接收列表。 5 (= 05 十六进制): 收到的报文类型不符合接收列表。 6 (= 06 十六进制): 组件地址在报文和接收列表中不一致。 7 (= 07 十六进制): 等待 SYNC 报文, 但收到的报文不是该报文。 8 (= 08 十六进制): 没有等待 SYNC 报文, 但却收到该报文。 9 (= 09 十六进制): 在收到的报文中设置错误的位。 16 (= 10 十六进制): 报文收到得太早。 信息值的注释: 详细的信息在信息值 (r0949/r2124) 中是按如下方式编码的: 0000yyxx 十六进制: yy = 组件号, xx = 故障原因
<b>处理:</b>	- 重新上电 (断电 / 上电)。 - 检查电柜构造和布线是否符合 EMC 准则。 - 检查 DRIVE-CLiQ 布线 (断路, 接点 .....) 参见: p9916 (从站断路阈值 DRIVE-CLiQ 传送故障)

<b>F35835</b>	<b>TM DRIVE-CLiQ: 循环数据传送故障</b>
<b>信息值:</b>	组件号: %1, 故障原因: %2
<b>信息类别:</b>	内部通讯 (DRIVE-CLiQ) 故障 (12)
<b>驱动对象:</b>	A_INF, B_INF, HLA, R_INF, S_INF, SERVO, SERVO_AC, SERVO_I_AC, TM120, TM15, TM150, TM15DI_DO, TM17, TM31, TM41, TM54F_MA, TM54F_SL, VECTOR, VECTOR_AC, VECTOR_I_AC
<b>组件:</b>	端子模块 (TM) <b>传播:</b> BICO
<b>反应:</b>	OFF1 (OFF2)
<b>应答:</b>	立即
<b>原因:</b>	控制单元和相关端子模块之间的 DRIVE-CLiQ 通讯有故障。节点发送和接收不同步。 故障原因: 33 (= 21 十六进制): 循环报文还没有到达。 34 (= 22 十六进制): 在报文的接收列表中有时间错误。 64 (= 40 十六进制): 在报文的发送列表中有时间错误。 信息值的注释: 详细的信息在信息值 (r0949/r2124) 中是按如下方式编码的: 0000yyxx 十六进制: yy = 组件号, xx = 故障原因
<b>处理:</b>	- 执行上电。 - 更换相关组件。 参见: p9916 (从站断路阈值 DRIVE-CLiQ 传送故障)
<b>F35836</b>	<b>TM DRIVE-CLiQ: DRIVE-CLiQ 数据发送错误</b>
<b>信息值:</b>	组件号: %1, 故障原因: %2
<b>信息类别:</b>	内部通讯 (DRIVE-CLiQ) 故障 (12)
<b>驱动对象:</b>	A_INF, B_INF, HLA, R_INF, S_INF, SERVO, SERVO_AC, SERVO_I_AC, TM120, TM15, TM150, TM15DI_DO, TM17, TM31, TM41, TM54F_MA, TM54F_SL, VECTOR, VECTOR_AC, VECTOR_I_AC
<b>组件:</b>	端子模块 (TM) <b>传播:</b> BICO
<b>反应:</b>	OFF1 (OFF2)
<b>应答:</b>	立即
<b>原因:</b>	控制单元和相关端子模块之间的 DRIVE-CLiQ 通讯有故障。不能发送数据。 故障原因: 65 (= 41 十六进制): 报文类型与发送列表不一致。 信息值的注释: 详细的信息在信息值 (r0949/r2124) 中是按如下方式编码的: 0000yyxx 十六进制: yy = 组件号, xx = 故障原因
<b>处理:</b>	执行上电。
<b>F35837</b>	<b>TM DRIVE-CLiQ: 组件故障</b>
<b>信息值:</b>	组件号: %1, 故障原因: %2
<b>信息类别:</b>	内部通讯 (DRIVE-CLiQ) 故障 (12)
<b>驱动对象:</b>	A_INF, B_INF, HLA, R_INF, S_INF, SERVO, SERVO_AC, SERVO_I_AC, TM120, TM15, TM150, TM15DI_DO, TM17, TM31, TM41, TM54F_MA, TM54F_SL, VECTOR, VECTOR_AC, VECTOR_I_AC
<b>组件:</b>	端子模块 (TM) <b>传播:</b> BICO
<b>反应:</b>	OFF1 (OFF2)
<b>应答:</b>	立即
<b>原因:</b>	在相关 DRIVE-CLiQ 组件上检测出故障。该故障可能是硬件故障。 故障原因: 32 (= 20 十六进制): 报文标题有错。 35 (= 23 十六进制): 接收错误: 报文的中间存储器有错。

66 (= 42 十六进制):  
 发送错误: 报文的中间存储器有错。  
 67 (= 43 十六进制):  
 发送错误: 报文的中间存储器有错。  
 信息值的注释:  
 详细的信息在信息值 (r0949/r2124) 中是按如下方式编码的:

0000yyxx 十六进制: yy = 组件号, xx = 故障原因

**处理:**

- 检查 DRIVE-CLiQ 布线 (断路, 接点.....)
- 检查电柜构造和布线是否符合 EMC 准则。
- 也可使用其它 DRIVE-CLiQ 插孔 (p9904)。
- 更换相关组件。

---

#### F35845 **TM DRIVE-CLiQ: 循环数据传送故障**

**信息值:** 组件号: %1, 故障原因: %2  
**信息类别:** 内部通讯 (DRIVE-CLiQ) 故障 (12)  
**驱动对象:** A\_INF, B\_INF, HLA, R\_INF, S\_INF, SERVO, SERVO\_AC, SERVO\_I\_AC, TM120, TM15, TM150, TM15DI\_DO, TM17, TM31, TM41, TM54F\_MA, TM54F\_SL, VECTOR, VECTOR\_AC, VECTOR\_I\_AC  
**组件:** 端子模块 (TM) **传播:** BICO  
**反应:** OFF1 (OFF2)  
**应答:** 立即  
**原因:** 控制单元和相关端子模块 (TM) 之间的 DRIVE-CLiQ 通讯有故障。  
 故障原因:  
 11 (= 0B 十六进制):  
 交互循环传输数据时出现同步错误。  
 信息值的注释:  
 详细的信息在信息值 (r0949/r2124) 中是按如下方式编码的:  
 0000yyxx 十六进制: yy = 组件号, xx = 故障原因

**处理:** 执行上电。  
 参见: p9916 (从站断路阈值 DRIVE-CLiQ 传送故障)

---

#### F35850 **TM: 内部软件错误**

**信息值:** %1  
**信息类别:** 硬件 / 软件故障 (1)  
**驱动对象:** A\_INF, B\_INF, HLA, R\_INF, S\_INF, SERVO, SERVO\_AC, SERVO\_I\_AC, TM120, TM15, TM150, TM15DI\_DO, TM17, TM31, TM41, TM54F\_MA, TM54F\_SL, VECTOR, VECTOR\_AC, VECTOR\_I\_AC  
**组件:** 端子模块 (TM) **传播:** BICO  
**反应:** Infeed: OFF1 (OFF2, 无)  
 Servo: OFF1 (OFF2, OFF3, 无)  
 Vector: OFF1 (OFF2, OFF3, 无)  
 Hla: OFF1 (OFF2, OFF3, 无)  
**应答:** 上电  
**原因:** 在子模块 (TM) 中出现一个内部软件错误。  
 故障值 (r0949, 十进制):  
 1: 后台时间片锁定。  
 2: 关于代码存储器的校验和不正确。

**处理:**

- 更换端子模块 (TM)。
- 如有必要, 升级端子模块的固件。
- 联系技术支持。

---

#### F35851 **TM DRIVE-CLiQ (CU): 缺少生命符号**

**信息值:** 组件号: %1, 故障原因: %2  
**信息类别:** 内部通讯 (DRIVE-CLiQ) 故障 (12)  
**驱动对象:** A\_INF, B\_INF, CU\_LINK, HLA, R\_INF, S\_INF, SERVO, SERVO\_AC, SERVO\_I\_AC, TM120, TM15, TM150, TM15DI\_DO, TM17, TM31, TM41, TM54F\_MA, TM54F\_SL, VECTOR, VECTOR\_AC, VECTOR\_I\_AC  
**组件:** 端子模块 (TM) **传播:** LOCAL  
**反应:** OFF1 (OFF2)

<b>应答:</b>	立即
<b>原因:</b>	控制单元和相关端子模块 (TM) 之间的 DRIVE-CLiQ 通讯有故障。 没有设置从 DRIVE-CLiQ 组件至控制单元的生命符号。 故障原因: 10 (= 0A 十六进制): 在收到的报文中没有设置生命符号位。 信息值的注释: 详细的信息在信息值 (r0949/r2124) 中是按如下方式编码的: 0000yyxx 十六进制: yy = 组件号, xx = 故障原因
<b>处理:</b>	升级相关组件的固件。

---

<b>F35860</b>	<b>TM DRIVE-CLiQ (CU): 报文故障</b>
<b>信息值:</b>	组件号: %1, 故障原因: %2
<b>信息类别:</b>	内部通讯 (DRIVE-CLiQ) 故障 (12)
<b>驱动对象:</b>	A_INF, B_INF, CU_LINK, HLA, R_INF, S_INF, SERVO, SERVO_AC, SERVO_I_AC, TM120, TM15, TM150, TM15DI_DO, TM17, TM31, TM41, TM54F_MA, TM54F_SL, VECTOR, VECTOR_AC, VECTOR_I_AC
<b>组件:</b>	端子模块 (TM) <b>传播:</b> LOCAL
<b>反应:</b>	OFF1 (OFF2)
<b>应答:</b>	立即
<b>原因:</b>	控制单元和相关端子模块 (TM) 之间的 DRIVE-CLiQ 通讯有故障。 故障原因: 1 (= 01 十六进制): 校验和错误 (CRC 出错。 2 (= 02 十六进制): 报文比规定的字节长度或者比在接收列表中规定的长度短。 3 (= 03 十六进制): 报文比规定的字节长度或者比在接收列表中规定的长度更长。 4 (= 04 十六进制): 收到的报文长度不符合接收列表。 5 (= 05 十六进制): 收到的报文类型不符合接收列表。 6 (= 06 十六进制): 功率单元地址在报文和接收列表中不一致。 9 (= 09 十六进制): 相关 DRIVE-CLiQ 组件与控制单元之间的 DRIVE-CLiQ 通讯报告了一个电源电压故障。 16 (= 10 十六进制): 报文收到得太早。 17 (= 11 十六进制): CRC 错误和收到的报文太早。 18 (= 12 十六进制): 报文比规定的字节长度或者比在接收列表中规定的长度短, 并且报文收到得太早。 19 (= 13 十六进制): 报文比规定的字节长度或者比在接收列表中规定的长度更长, 并且报文收到得太早。 20 (= 14 十六进制): 收到的报文长度不符合接收列表, 并且报文收到得太早。 21 (= 15 十六进制): 收到的报文类型不符合接收列表, 并且报文收到得太早。 22 (= 16 十六进制): 功率单元的地址在报文中和接收列表中不一致, 并且报文收到得太早。 25 (= 19 十六进制): 在收到的报文中置有错误的位, 并且报文收到得太早。 信息值的注释: 详细的信息在信息值 (r0949/r2124) 中是按如下方式编码的: 0000yyxx 十六进制: yy = 组件号, xx = 故障原因

**处理:**

- 重新上电（断电 / 上电）。
- 检查电柜构造和布线是否符合 EMC 准则。
- 检查 DRIVE-CLiQ 布线（断路，接点.....）

参见：p9915（主站断路阈值 DRIVE-CLiQ 传送故障）

**F35875****TM: 电源电压故障**

**信息值:** 组件号：%1，故障原因：%2  
**信息类别:** 电源电压故障（欠电压）(3)  
**驱动对象:** A\_INF, B\_INF, CU\_LINK, HLA, R\_INF, S\_INF, SERVO, SERVO\_AC, SERVO\_I\_AC, TM120, TM15, TM150, TM15DI\_DO, TM17, TM31, TM41, TM54F\_MA, TM54F\_SL, VECTOR, VECTOR\_AC, VECTOR\_I\_AC  
**组件:** 端子模块 (TM) **传播:** LOCAL  
**反应:** OFF1 (OFF2)  
**应答:** 立即  
**原因:** 相关 DRIVE-CLiQ 组件与控制单元之间的 DRIVE-CLiQ 通讯报告了一个电源电压故障。  
 故障原因：  
 9 (= 09 十六进制):  
 组件的电源电压故障。  
 信息值的注释：  
 详细的信息在信息值 (r0949/r2124) 中是按如下方式编码的：  
 0000yyxx 十六进制：yy = 组件号，xx = 故障原因

**处理:**

- 重新上电（断电 / 上电）。
- 检查 DRIVE-CLiQ 组件的电源电压布线（断路，接点.....）。
- 检查 DRIVE-CLiQ 组件电源规格。

**F35885****TM DRIVE-CLiQ(CU): 循环数据传送故障**

**信息值:** 组件号：%1，故障原因：%2  
**信息类别:** 内部通讯 (DRIVE-CLiQ) 故障 (12)  
**驱动对象:** A\_INF, B\_INF, CU\_LINK, HLA, R\_INF, S\_INF, SERVO, SERVO\_AC, SERVO\_I\_AC, TM120, TM15, TM150, TM15DI\_DO, TM17, TM31, TM41, TM54F\_MA, TM54F\_SL, VECTOR, VECTOR\_AC, VECTOR\_I\_AC  
**组件:** 端子模块 (TM) **传播:** LOCAL  
**反应:** OFF1 (OFF2)  
**应答:** 立即  
**原因:** 控制单元和相关端子模块 (TM) 之间的 DRIVE-CLiQ 通讯有故障。  
 节点发送和接收不同步。  
 故障原因：  
 26 (= 1A 十六进制):  
 在收到的报文中没有设置生命符号位，而且报文收到得太早。  
 33 (= 21 十六进制):  
 循环报文还没有到达。  
 34 (= 22 十六进制):  
 在报文的接收列表中有时间错误。  
 64 (= 40 十六进制):  
 在报文的发送列表中有时间错误。  
 98 (= 62 十六进制):  
 过渡到循环运行时出错。  
 信息值的注释：  
 详细的信息在信息值 (r0949/r2124) 中是按如下方式编码的：  
 0000yyxx 十六进制：yy = 组件号，xx = 故障原因

**处理:**

- 检查相关组件的电源电压。
- 执行上电。
- 更换相关组件。

参见：p9915（主站断路阈值 DRIVE-CLiQ 传送故障）



<b>F35886</b>	<b>TM DRIVE-CLiQ (CU)：在发送 DRIVE-CLiQ 数据时出错</b>
<b>信息值：</b>	组件号：%1，故障原因：%2
<b>信息类别：</b>	内部通讯 (DRIVE-CLiQ) 故障 (12)
<b>驱动对象：</b>	A_INF, B_INF, CU_LINK, HLA, R_INF, S_INF, SERVO, SERVO_AC, SERVO_I_AC, TM120, TM15, TM150, TM15DI_DO, TM17, TM31, TM41, TM54F_MA, TM54F_SL, VECTOR, VECTOR_AC, VECTOR_I_AC
<b>组件：</b>	端子模块 (TM) <b>传播：</b> LOCAL
<b>反应：</b>	OFF1 (OFF2)
<b>应答：</b>	立即
<b>原因：</b>	控制单元和相关端子模块 (TM) 之间的 DRIVE-CLiQ 通讯有故障。 不能发送数据。 故障原因： 65 (= 41 十六进制)： 报文类型与发送列表不一致。 信息值的注释： 详细的信息在信息值 (r0949/r2124) 中是按如下方式编码的： 0000yyxx 十六进制：yy = 组件号，xx = 故障原因
<b>处理：</b>	执行上电。
<b>F35887</b>	<b>TM DRIVE-CLiQ(CU)：组件故障</b>
<b>信息值：</b>	组件号：%1，故障原因：%2
<b>信息类别：</b>	内部通讯 (DRIVE-CLiQ) 故障 (12)
<b>驱动对象：</b>	A_INF, B_INF, CU_LINK, HLA, R_INF, S_INF, SERVO, SERVO_AC, SERVO_I_AC, TM120, TM15, TM150, TM15DI_DO, TM17, TM31, TM41, TM54F_MA, TM54F_SL, VECTOR, VECTOR_AC, VECTOR_I_AC
<b>组件：</b>	端子模块 (TM) <b>传播：</b> LOCAL
<b>反应：</b>	OFF1 (OFF2)
<b>应答：</b>	立即
<b>原因：</b>	在相关 DRIVE-CLiQ 组件 (端子模块) 上检测出故障。该故障可能是硬件故障。 故障原因： 32 (= 20 十六进制)： 报文标题有错。 35 (= 23 十六进制)： 接收错误：报文的中间存储器有错。 66 (= 42 十六进制)： 发送错误：报文的中间存储器有错。 67 (= 43 十六进制)： 发送错误：报文的中间存储器有错。 96 (= 60 十六进制)： 在测量运行时间时，应答太晚到达。 97 (= 61 十六进制)： 参数交换时间太长。 信息值的注释： 详细的信息在信息值 (r0949/r2124) 中是按如下方式编码的： 0000yyxx 十六进制：yy = 组件号，xx = 故障原因
<b>处理：</b>	- 检查 DRIVE-CLiQ 布线 (断路，接点.....) - 检查电柜构造和布线是否符合 EMC 准则。 - 也可使用其它 DRIVE-CLiQ 插孔 (p9904)。 - 更换相关组件。
<b>F35895</b>	<b>TM DRIVE-CLiQ(CU)：交互式循环数据传送故障</b>
<b>信息值：</b>	组件号：%1，故障原因：%2
<b>信息类别：</b>	内部通讯 (DRIVE-CLiQ) 故障 (12)
<b>驱动对象：</b>	A_INF, B_INF, CU_LINK, HLA, R_INF, S_INF, SERVO, SERVO_AC, SERVO_I_AC, TM120, TM15, TM150, TM15DI_DO, TM17, TM31, TM41, TM54F_MA, TM54F_SL, VECTOR, VECTOR_AC, VECTOR_I_AC
<b>组件：</b>	端子模块 (TM) <b>传播：</b> LOCAL
<b>反应：</b>	OFF1 (OFF2)

<b>应答:</b>	立即
<b>原因:</b>	控制单元和相关端子模块 (TM) 之间的 DRIVE-CLiQ 通讯有故障。 故障原因: 11 (= 0B 十六进制): 交互循环传输数据时出现同步错误。 信息值的注释: 详细的信息在信息值 (r0949/r2124) 中是按如下方式编码的: 0000yyxx 十六进制: yy = 组件号, xx = 故障原因
<b>处理:</b>	执行上电。 参见: p9915 (主站断路阈值 DRIVE-CLiQ 传送故障)
<hr/>	
<b>F35896</b>	<b>TM DRIVE-CLiQ(CU): 组件特性不一致</b>
<b>信息值:</b>	组件号: %1
<b>信息类别:</b>	内部通讯 (DRIVE-CLiQ) 故障 (12)
<b>驱动对象:</b>	A_INF, B_INF, CU_LINK, HLA, R_INF, S_INF, SERVO, SERVO_AC, SERVO_I_AC, TM120, TM15, TM150, TM15DI_DO, TM17, TM31, TM41, TM54F_MA, TM54F_SL, VECTOR, VECTOR_AC, VECTOR_I_AC
<b>组件:</b>	端子模块 (TM) <b>传播:</b> LOCAL
<b>反应:</b>	Infeed: OFF2 (OFF1, 无) Servo: OFF2 (IASC/DCBRK, OFF1, OFF3, STOP2, 无) Vector: OFF2 (IASC/DCBRK, OFF1, OFF3, STOP2, 无) Hla: OFF2 (OFF1, OFF3, STOP2, 无)
<b>应答:</b>	立即
<b>原因:</b>	和启动时相比, 故障值指出的 DRIVE-CLiQ 组件 (端子模块) 变为不兼容。例如: 可能是因为 DRIVE-CLiQ 电缆或者 DRIVE-CLiQ 组件的更换 故障值 (r0949, 十进制): 组件号。
<b>处理:</b>	- 执行上电。 - 更换组件时使用相同的组件型号, 并尽可能使用相同的固件版本。 - 更换电缆时尽可能使用相同长度的电缆 (注意最大长度限制)。
<hr/>	
<b>F35899 (N, A)</b>	<b>TM: 不明故障</b>
<b>信息值:</b>	新信息: %1
<b>信息类别:</b>	一般驱动故障 (19)
<b>驱动对象:</b>	A_INF, B_INF, HLA, R_INF, S_INF, SERVO, SERVO_AC, SERVO_I_AC, TM120, TM15, TM150, TM15DI_DO, TM17, TM31, TM41, TM54F_MA, TM54F_SL, VECTOR, VECTOR_AC, VECTOR_I_AC
<b>组件:</b>	端子模块 (TM) <b>传播:</b> BICO
<b>反应:</b>	Infeed: 无 (OFF1, OFF2) Servo: 无 (IASC/DCBRK, OFF1, OFF2, OFF3, STOP2) Vector: 无 (IASC/DCBRK, OFF1, OFF2, OFF3, STOP2) Hla: 无 (OFF1, OFF2, OFF3, STOP2)
<b>应答:</b>	立即 (上电)
<b>原因:</b>	端子模块上出现控制单元固件无法识别的故障。 如果该组件上的固件比控制单元的固件更新, 则可能会出现该故障。 故障值 (r0949, 十进制): 故障的编号。 注释: 在控制单元的说明中, 可以查看该故障信息的含义。
<b>处理:</b>	- 降低控制单元固件的版本 (r0158)。 - 更新控制单元上的固件 (r0018)。
在...时的反应 N:	无
在...时应答 N:	无
在...时的反应 A:	无
在...时应答 A:	无

<b>A35903 (F, N)</b>	<b>TM: 出现 I2C 总线故障</b>
信息值:	-
信息类别:	硬件 / 软件故障 (1)
驱动对象:	A_INF, B_INF, HLA, R_INF, S_INF, SERVO, SERVO_AC, SERVO_I_AC, TM120, TM15, TM150, TM15DI_DO, TM17, TM31, TM41, VECTOR, VECTOR_AC, VECTOR_I_AC
组件:	端子模块 (TM)
反应:	无
应答:	无
原因:	存取端子模块内部 I2C 总线时出现错误。
处理:	更换端子模块。
在 ... 时的反应 F:	无
在 ... 时应答 F:	立即 (上电)
在 ... 时的反应 N:	无
在 ... 时应答 N:	无
<b>A35904 (F, N)</b>	<b>TM: EEPROM</b>
信息值:	-
信息类别:	硬件 / 软件故障 (1)
驱动对象:	A_INF, B_INF, HLA, R_INF, S_INF, SERVO, SERVO_AC, SERVO_I_AC, TM120, TM15, TM150, TM15DI_DO, TM17, TM31, TM41, VECTOR, VECTOR_AC, VECTOR_I_AC
组件:	端子模块 (TM)
反应:	无
应答:	无
原因:	存取端子模块上的非易失存储器时出现错误。
处理:	更换端子模块。
在 ... 时的反应 F:	无
在 ... 时应答 F:	立即 (上电)
在 ... 时的反应 N:	无
在 ... 时应答 N:	无
<b>A35905 (F, N)</b>	<b>TM: 参数存取</b>
信息值:	-
信息类别:	硬件 / 软件故障 (1)
驱动对象:	A_INF, B_INF, HLA, R_INF, S_INF, SERVO, SERVO_AC, SERVO_I_AC, TM120, TM15, TM150, TM15DI_DO, TM17, TM31, TM41, VECTOR, VECTOR_AC, VECTOR_I_AC
组件:	端子模块 (TM)
反应:	无
应答:	无
原因:	控制单元试图向端子模块写入一个错误的参数值。
处理:	- 检测, 端子模块 (r0158) 的固件版本是否与控制单元 (r0018) 的固件版本匹配。 - 必要时更换端子模块。
注释:	存储卡上的文件 readme.txt 中有相互匹配的固件版本。
在 ... 时的反应 F:	无
在 ... 时应答 F:	立即 (上电)
在 ... 时的反应 N:	无
在 ... 时应答 N:	无
<b>A35906 (F, N)</b>	<b>TM: 缺少 24 V 电源</b>
信息值:	%I
信息类别:	电源电压故障 (欠电压) (3)
驱动对象:	A_INF, B_INF, HLA, R_INF, S_INF, SERVO, SERVO_AC, SERVO_I_AC, TM120, TM15, TM150, TM15DI_DO, TM17, TM31, TM41, VECTOR, VECTOR_AC, VECTOR_I_AC
组件:	端子模块 (TM)
反应:	无
应答:	无

<b>原因:</b>	缺少用于数字输出的 24V 电源。 报警值 (r2124, 十六进制): 01: TM17 缺少用于 DI/DO 0 ... 7 的 24 V 电源。 02: TM17 缺少用于 DI/DO 8 ... 15 的 24 V 电源。 04: TM15 缺少用于 DI/DO 0 ... 7 (X520) 的 24 V 电源。 08: TM15 缺少用于 DI/DO 8 ... 15 (X521) 的 24 V 电源。 10: TM15 缺少用于 DI/DO 16 ... 23 (X522) 的 24 V 电源。 20: TM41 缺少用于 DI/DO 0 ... 3 的 24 V 电源。
<b>处理:</b>	检查电源的接线端子 (L1+, L2+, L3+, M, 或 TM41 上的 +24 V_1)。
在 ... 时的反应 F:	无
在 ... 时应答 F:	立即 (上电)
在 ... 时的反应 N:	无
在 ... 时应答 N:	无

---

<b>A35907 (F, N)</b>	<b>TM: 硬件初始化失败</b>		
<b>信息值:</b>	%1		
<b>信息类别:</b>	硬件 / 软件故障 (1)		
<b>驱动对象:</b>	A_INF, B_INF, HLA, R_INF, S_INF, SERVO, SERVO_AC, SERVO_I_AC, TM120, TM15, TM150, TM15DI_DO, TM17, TM31, TM41, VECTOR, VECTOR_AC, VECTOR_I_AC		
<b>组件:</b>	端子模块 (TM)	<b>传播:</b>	BICO
<b>反应:</b>	无		
<b>应答:</b>	无		
<b>原因:</b>	端子模块的初始化失败。 报警值 (r2124, 十六进制): 01: TM17 或者 TM41 错误的配置要求。 02: TM17 或者 TM41 参数设置失败。 04: TM17 或者 TM41 无效的时间戳。		
<b>处理:</b>	执行上电。		
在 ... 时的反应 F:	无		
在 ... 时应答 F:	立即 (上电)		
在 ... 时的反应 N:	无		
在 ... 时应答 N:	无		

---

<b>A35910 (F, N)</b>	<b>TM: 模块过热</b>		
<b>信息值:</b>	-		
<b>信息类别:</b>	电子组件过热 (6)		
<b>驱动对象:</b>	A_INF, B_INF, HLA, R_INF, S_INF, SERVO, SERVO_AC, SERVO_I_AC, TM120, TM15, TM150, TM15DI_DO, TM17, TM31, TM41, VECTOR, VECTOR_AC, VECTOR_I_AC		
<b>组件:</b>	端子模块 (TM)	<b>传播:</b>	BICO
<b>反应:</b>	无		
<b>应答:</b>	无		
<b>原因:</b>	模块温度超出了上限。		
<b>处理:</b>	- 降低环境温度。 - 更换端子模块。		
在 ... 时的反应 F:	无		
在 ... 时应答 F:	立即 (上电)		
在 ... 时的反应 N:	无		
在 ... 时应答 N:	无		

---

<b>A35911 (F, N)</b>	<b>TM: 等时同步运行生命符号故障</b>		
<b>信息值:</b>	-		
<b>信息类别:</b>	与上位控制器的通讯故障 (9)		
<b>驱动对象:</b>	A_INF, B_INF, HLA, R_INF, S_INF, SERVO, SERVO_AC, SERVO_I_AC, TM120, TM15, TM150, TM15DI_DO, TM17, TM31, TM41, VECTOR, VECTOR_AC, VECTOR_I_AC		
<b>组件:</b>	无.	<b>传播:</b>	BICO
<b>反应:</b>	无		

<b>应答:</b>	无
<b>原因:</b>	在循环运行中超出了主站（等时同步）允许的最多生命符号故障数量。 随着报警的出现，输出被复位，直至模块再次同步运行。
<b>处理:</b>	<ul style="list-style-type: none"> <li>- 检查总线物理状态（终端电阻、屏蔽等等）。</li> <li>- 正确设置主生命符号的连接（r4201 通过 p0915）。</li> <li>- 检查主站是否正确发送了生命符号（例如：使用 r4201.12 ... r4201.15 和触发信号 r4301.9 创建 Trace）。</li> <li>- 检查总线或者主站是否满负荷（例如：总线周期 Tdp 设置得过短）。</li> </ul>
在 ... 时的反应 F:	无
在 ... 时应答 F:	立即（上电）
在 ... 时的反应 N:	无
在 ... 时应答 N:	无

---

<b>A35920 (F, N)</b>	<b>TM: 通道 0 温度传感器故障</b>
<b>信息值:</b>	%1
<b>信息类别:</b>	外部测量值 / 信号状态在允许的范围之外 (16)
<b>驱动对象:</b>	A_INF, B_INF, HLA, R_INF, S_INF, SERVO, SERVO_AC, SERVO_I_AC, TM120, TM15, TM150, TM15DI_D0, TM17, TM31, TM41, VECTOR, VECTOR_AC, VECTOR_I_AC
<b>组件:</b>	端子模块 (TM)
<b>反应:</b>	无
<b>应答:</b>	无
<b>原因:</b>	温度传感器测量时出现故障。 报警值（r2124，十进制）： 1: 断线或者传感器未连上。 KTY84: R > 1630 Ohm (TM150: R > 2170 Ohm), PT100: R > 194 Ohm, PT1000: R > 1720 Ohm (TM150: R > 1944 Ohm) 2: 测得的电阻太小 PTC 热敏电阻: R < 20 Ohm, KTY84: R < 50 Ohm (TM150: R < 180 Ohm), PT100: R < 60 Ohm, PT1000: R < 603 Ohm
<b>处理:</b>	<ul style="list-style-type: none"> <li>- 检查传感器是否正确连接。</li> <li>- 更换传感器。</li> </ul>
在 ... 时的反应 F:	无
在 ... 时应答 F:	立即（上电）
在 ... 时的反应 N:	无
在 ... 时应答 N:	无

---

<b>A35921 (F, N)</b>	<b>TM: 通道 1 温度传感器故障</b>
<b>信息值:</b>	%1
<b>信息类别:</b>	外部测量值 / 信号状态在允许的范围之外 (16)
<b>驱动对象:</b>	A_INF, B_INF, HLA, R_INF, S_INF, SERVO, SERVO_AC, SERVO_I_AC, TM120, TM150, TM41, VECTOR, VECTOR_AC, VECTOR_I_AC
<b>组件:</b>	端子模块 (TM)
<b>反应:</b>	无
<b>应答:</b>	无
<b>原因:</b>	温度传感器测量时出现故障。 报警值（r2124，十进制）： 1: 断线或者传感器未连上。 KTY84: R > 1630 Ohm (TM150: R > 2170 Ohm), PT100: R > 194 Ohm, PT1000: R > 1720 Ohm (TM150: R > 1944 Ohm) 2: 测得的电阻太小 PTC 热敏电阻: R < 20 Ohm, KTY84: R < 50 Ohm (TM150: R < 180 Ohm), PT100: R < 60 Ohm, PT1000: R < 603 Ohm
<b>处理:</b>	<ul style="list-style-type: none"> <li>- 检查传感器是否正确连接。</li> <li>- 更换传感器。</li> </ul>
在 ... 时的反应 F:	无
在 ... 时应答 F:	立即（上电）
在 ... 时的反应 N:	无
在 ... 时应答 N:	无

<b>A35922 (F, N)</b>	<b>TM: 通道 2 温度传感器故障</b>
<b>信息值:</b>	%1
<b>信息类别:</b>	外部测量值 / 信号状态在允许的范围之外 (16)
<b>驱动对象:</b>	A_INF, B_INF, HLA, R_INF, S_INF, SERVO, SERVO_AC, SERVO_I_AC, TM120, TM150, TM41, VECTOR, VECTOR_AC, VECTOR_I_AC
<b>组件:</b>	端子模块 (TM)
<b>传播:</b>	BICO
<b>反应:</b>	无
<b>应答:</b>	无
<b>原因:</b>	温度传感器测量时出现故障。 报警值 (r2124, 十进制): 1: 断线或者传感器未连上。 KTY84: R > 1630 Ohm (TM150: R > 2170 Ohm), PT100: R > 194 Ohm, PT1000: R > 1720 Ohm (TM150: R > 1944 Ohm) 2: 测得的电阻太小 PTC 热敏电阻: R < 20 Ohm, KTY84: R < 50 Ohm (TM150: R < 180 Ohm), PT100: R < 60 Ohm, PT1000: R < 603 Ohm
<b>处理:</b>	- 检查传感器是否正确连接。 - 更换传感器。
在 ... 时的反应 F:	无
在 ... 时应答 F:	立即 (上电)
在 ... 时的反应 N:	无
在 ... 时应答 N:	无
<b>A35923 (F, N)</b>	<b>TM: 通道 3 温度传感器故障</b>
<b>信息值:</b>	%1
<b>信息类别:</b>	外部测量值 / 信号状态在允许的范围之外 (16)
<b>驱动对象:</b>	A_INF, B_INF, HLA, R_INF, S_INF, SERVO, SERVO_AC, SERVO_I_AC, TM120, TM150, TM41, VECTOR, VECTOR_AC, VECTOR_I_AC
<b>组件:</b>	端子模块 (TM)
<b>传播:</b>	BICO
<b>反应:</b>	无
<b>应答:</b>	无
<b>原因:</b>	温度传感器测量时出现故障。 报警值 (r2124, 十进制): 1: 断线或者传感器未连上。 KTY84: R > 1630 Ohm (TM150: R > 2170 Ohm), PT100: R > 194 Ohm, PT1000: R > 1720 Ohm (TM150: R > 1944 Ohm) 2: 测得的电阻太小 PTC 热敏电阻: R < 20 Ohm, KTY84: R < 50 Ohm (TM150: R < 180 Ohm), PT100: R < 60 Ohm, PT1000: R < 603 Ohm
<b>处理:</b>	- 检查传感器是否正确连接。 - 更换传感器。
在 ... 时的反应 F:	无
在 ... 时应答 F:	立即 (上电)
在 ... 时的反应 N:	无
在 ... 时应答 N:	无
<b>A35924 (F, N)</b>	<b>TM: 通道 4 温度传感器故障</b>
<b>信息值:</b>	%1
<b>信息类别:</b>	外部测量值 / 信号状态在允许的范围之外 (16)
<b>驱动对象:</b>	A_INF, B_INF, HLA, R_INF, S_INF, SERVO, SERVO_AC, SERVO_I_AC, TM150, TM41, VECTOR, VECTOR_AC, VECTOR_I_AC
<b>组件:</b>	端子模块 (TM)
<b>传播:</b>	BICO
<b>反应:</b>	无
<b>应答:</b>	无

<b>原因:</b>	温度传感器测量时出现故障。 报警值 (r2124, 十进制): 1: 断线或者传感器未连上。 KTY84: R > 2170 Ohm, PT100: R > 194 Ohm, PT1000: R > 1944 Ohm 2: 测得的电阻太小 PTC 热敏电阻: R < 20 Ohm, KTY84: R < 180 Ohm, PT100: R < 60 Ohm, PT1000: R < 603 Ohm
<b>处理:</b>	- 检查传感器是否正确连接。 - 更换传感器。
在 ... 时的反应 F:	无
在 ... 时应答 F:	立即 (上电)
在 ... 时的反应 N:	无
在 ... 时应答 N:	无

**A35925 (F, N) TM: 通道 5 温度传感器故障**

<b>信息值:</b>	%1
<b>信息类别:</b>	外部测量值 / 信号状态在允许的范围之外 (16)
<b>驱动对象:</b>	A_INF, B_INF, HLA, R_INF, S_INF, SERVO, SERVO_AC, SERVO_I_AC, TM150, TM41, VECTOR, VECTOR_AC, VECTOR_I_AC
<b>组件:</b>	端子模块 (TM)
<b>传播:</b>	BICO
<b>反应:</b>	无
<b>应答:</b>	无
<b>原因:</b>	温度传感器测量时出现故障。 报警值 (r2124, 十进制): 1: 断线或者传感器未连上。 KTY84: R > 2170 Ohm, PT100: R > 194 Ohm, PT1000: R > 1944 Ohm 2: 测得的电阻太小 PTC 热敏电阻: R < 20 Ohm, KTY84: R < 180 Ohm, PT100: R < 60 Ohm, PT1000: R < 603 Ohm
<b>处理:</b>	- 检查传感器是否正确连接。 - 更换传感器。
在 ... 时的反应 F:	无
在 ... 时应答 F:	立即 (上电)
在 ... 时的反应 N:	无
在 ... 时应答 N:	无

**A35926 (F, N) TM: 通道 6 温度传感器故障**

<b>信息值:</b>	%1
<b>信息类别:</b>	外部测量值 / 信号状态在允许的范围之外 (16)
<b>驱动对象:</b>	A_INF, B_INF, HLA, R_INF, S_INF, SERVO, SERVO_AC, SERVO_I_AC, TM150, TM41, VECTOR, VECTOR_AC, VECTOR_I_AC
<b>组件:</b>	端子模块 (TM)
<b>传播:</b>	BICO
<b>反应:</b>	无
<b>应答:</b>	无
<b>原因:</b>	温度传感器测量时出现故障。 报警值 (r2124, 十进制): 1: 断线或者传感器未连上。 KTY84: R > 2170 Ohm, PT100: R > 194 Ohm, PT1000: R > 1944 Ohm 2: 测得的电阻太小 PTC 热敏电阻: R < 20 Ohm, KTY84: R < 180 Ohm, PT100: R < 60 Ohm, PT1000: R < 603 Ohm
<b>处理:</b>	- 检查传感器是否正确连接。 - 更换传感器。
在 ... 时的反应 F:	无
在 ... 时应答 F:	立即 (上电)
在 ... 时的反应 N:	无
在 ... 时应答 N:	无

<b>A35927 (F, N)</b>	<b>TM: 通道 7 温度传感器故障</b>
<b>信息值:</b>	%1
<b>信息类别:</b>	外部测量值 / 信号状态在允许的范围之外 (16)
<b>驱动对象:</b>	A_INF, B_INF, HLA, R_INF, S_INF, SERVO, SERVO_AC, SERVO_I_AC, TM150, TM41, VECTOR, VECTOR_AC, VECTOR_I_AC
<b>组件:</b>	端子模块 (TM)
<b>传播:</b>	BICO
<b>反应:</b>	无
<b>应答:</b>	无
<b>原因:</b>	温度传感器测量时出现故障。 报警值 (r2124, 十进制): 1: 断线或者传感器未连上。 KTY84: R > 2170 Ohm, PT100: R > 194 Ohm, PT1000: R > 1944 Ohm 2: 测得的电阻太小 PTC 热敏电阻: R < 20 Ohm, KTY84: R < 180 Ohm, PT100: R < 60 Ohm, PT1000: R < 603 Ohm
<b>处理:</b>	- 检查传感器是否正确连接。 - 更换传感器。
在 ... 时的反应 F:	无
在 ... 时应答 F:	立即 (上电)
在 ... 时的反应 N:	无
在 ... 时应答 N:	无
<b>A35928 (F, N)</b>	<b>TM: 通道 8 温度传感器故障</b>
<b>信息值:</b>	%1
<b>信息类别:</b>	外部测量值 / 信号状态在允许的范围之外 (16)
<b>驱动对象:</b>	A_INF, B_INF, HLA, R_INF, S_INF, SERVO, SERVO_AC, SERVO_I_AC, TM150, TM41, VECTOR, VECTOR_AC, VECTOR_I_AC
<b>组件:</b>	端子模块 (TM)
<b>传播:</b>	BICO
<b>反应:</b>	无
<b>应答:</b>	无
<b>原因:</b>	温度传感器测量时出现故障。 报警值 (r2124, 十进制): 1: 断线或者传感器未连上。 KTY84: R > 2170 Ohm, PT100: R > 194 Ohm, PT1000: R > 1944 Ohm 2: 测得的电阻太小 PTC 热敏电阻: R < 20 Ohm, KTY84: R < 180 Ohm, PT100: R < 60 Ohm, PT1000: R < 603 Ohm
<b>处理:</b>	- 检查传感器是否正确连接。 - 更换传感器。
在 ... 时的反应 F:	无
在 ... 时应答 F:	立即 (上电)
在 ... 时的反应 N:	无
在 ... 时应答 N:	无
<b>A35929 (F, N)</b>	<b>TM: 通道 9 温度传感器故障</b>
<b>信息值:</b>	%1
<b>信息类别:</b>	外部测量值 / 信号状态在允许的范围之外 (16)
<b>驱动对象:</b>	A_INF, B_INF, HLA, R_INF, S_INF, SERVO, SERVO_AC, SERVO_I_AC, TM150, TM41, VECTOR, VECTOR_AC, VECTOR_I_AC
<b>组件:</b>	端子模块 (TM)
<b>传播:</b>	BICO
<b>反应:</b>	无
<b>应答:</b>	无



<b>原因:</b>	温度传感器测量时出现故障。 报警值 (r2124, 十进制): 1: 断线或者传感器未连上。 KTY84: R > 2170 Ohm, PT100: R > 194 Ohm, PT1000: R > 1944 Ohm 2: 测得的电阻太小 PTC 热敏电阻: R < 20 Ohm, KTY84: R < 180 Ohm, PT100: R < 60 Ohm, PT1000: R < 603 Ohm
<b>处理:</b>	- 检查传感器是否正确连接。 - 更换传感器。
在 ... 时的反应 F:	无
在 ... 时应答 F:	立即 (上电)
在 ... 时的反应 N:	无
在 ... 时应答 N:	无

---

<b>A35930 (F, N)</b>	<b>TM: 通道 10 温度传感器故障</b>
<b>信息值:</b>	%1
<b>信息类别:</b>	外部测量值 / 信号状态在允许的范围之外 (16)
<b>驱动对象:</b>	A_INF, B_INF, HLA, R_INF, S_INF, SERVO, SERVO_AC, SERVO_I_AC, TM150, TM41, VECTOR, VECTOR_AC, VECTOR_I_AC
<b>组件:</b>	端子模块 (TM) <b>传播:</b> BICO
<b>反应:</b>	无
<b>应答:</b>	无
<b>原因:</b>	温度传感器测量时出现故障。 报警值 (r2124, 十进制): 1: 断线或者传感器未连上。 KTY84: R > 2170 Ohm, PT100: R > 194 Ohm, PT1000: R > 1944 Ohm 2: 测得的电阻太小 PTC 热敏电阻: R < 20 Ohm, KTY84: R < 180 Ohm, PT100: R < 60 Ohm, PT1000: R < 603 Ohm
<b>处理:</b>	- 检查传感器是否正确连接。 - 更换传感器。
在 ... 时的反应 F:	无
在 ... 时应答 F:	立即 (上电)
在 ... 时的反应 N:	无
在 ... 时应答 N:	无

---

<b>A35931 (F, N)</b>	<b>TM: 通道 11 温度传感器故障</b>
<b>信息值:</b>	%1
<b>信息类别:</b>	外部测量值 / 信号状态在允许的范围之外 (16)
<b>驱动对象:</b>	A_INF, B_INF, HLA, R_INF, S_INF, SERVO, SERVO_AC, SERVO_I_AC, TM150, TM41, VECTOR, VECTOR_AC, VECTOR_I_AC
<b>组件:</b>	端子模块 (TM) <b>传播:</b> BICO
<b>反应:</b>	无
<b>应答:</b>	无
<b>原因:</b>	温度传感器测量时出现故障。 报警值 (r2124, 十进制): 1: 断线或者传感器未连上。 KTY84: R > 2170 Ohm, PT100: R > 194 Ohm, PT1000: R > 1944 Ohm 2: 测得的电阻太小 PTC 热敏电阻: R < 20 Ohm, KTY84: R < 180 Ohm, PT100: R < 60 Ohm, PT1000: R < 603 Ohm
<b>处理:</b>	- 检查传感器是否正确连接。 - 更换传感器。
在 ... 时的反应 F:	无
在 ... 时应答 F:	立即 (上电)
在 ... 时的反应 N:	无
在 ... 时应答 N:	无

<b>F35950</b>	<b>TM: 内部软件错误</b>
信息值:	%1
信息类别:	硬件 / 软件故障 (1)
驱动对象:	A_INF, B_INF, HLA, R_INF, S_INF, SERVO, SERVO_AC, SERVO_I_AC, TM41, TM54F_MA, TM54F_SL, VECTOR, VECTOR_AC, VECTOR_I_AC
组件:	端子模块 (TM)
反应:	OFF2 (无)
应答:	上电
原因:	出现了一个内部软件错误。 故障值 (r0949, 十进制): 故障源的信息。 仅用于西门子内部的故障诊断。
处理:	- 必要时将端子模块中的固件升级到新版本。 - 联系技术支持。
<b>A35999 (F, N)</b>	<b>TM: 不明报警</b>
信息值:	新信息: %1
信息类别:	一般驱动故障 (19)
驱动对象:	A_INF, B_INF, HLA, R_INF, S_INF, SERVO, SERVO_AC, SERVO_I_AC, TM120, TM15, TM150, TM15DI_D0, TM17, TM31, TM41, TM54F_MA, TM54F_SL, VECTOR, VECTOR_AC, VECTOR_I_AC
组件:	端子模块 (TM)
反应:	无
应答:	无
原因:	端子模块上出现一个控制单元的固件无法识别的报警。 如果该组件上的固件比控制单元的固件更新, 则可能会出现该故障。 报警值 (r2124, 十进制): 报警的编号。 注释: 在控制单元的说明中, 可以查看这条报警信息的含义。
处理:	- 降低控制单元固件的版本 (r0158)。 - 更新控制单元上的固件 (r0018)。
在 ... 时的反应 F:	Infeed: 无 (OFF1, OFF2) Servo: 无 (IASC/DCBRK, OFF1, OFF2, OFF3, STOP2) Vector: 无 (IASC/DCBRK, OFF1, OFF2, OFF3, STOP2) Hla: 无 (OFF1, OFF2, OFF3, STOP2)
在 ... 时应答 F:	立即 (上电)
在 ... 时的反应 N:	无
在 ... 时应答 N:	无
<b>F36207 (N, A)</b>	<b>集线器: 组件过热故障</b>
信息值:	%1
信息类别:	电子组件过热 (6)
驱动对象:	A_INF, B_INF, HLA, HUB, R_INF, S_INF, SERVO, SERVO_AC, SERVO_I_AC, TM41, VECTOR, VECTOR_AC, VECTOR_I_AC
组件:	端子板 (TB)
反应:	无 (OFF1, OFF2)
应答:	立即 (上电)
原因:	DRIVE-CLiQ 集线器模块的温度超出了故障阈值。 故障值 (r0949, 十进制): 当前温度的精度为 0.1° C。
处理:	- 检查组件安装地点的环境温度。 - 更换相关组件。
在 ... 时的反应 N:	无
在 ... 时应答 N:	无
在 ... 时的反应 A:	无
在 ... 时应答 A:	无

<b>A36211 (F, N)</b>	<b>集线器：组件过热报警</b>
<b>信息值：</b>	%1
<b>信息类别：</b>	电子组件过热 (6)
<b>驱动对象：</b>	A_INF, B_INF, HLA, HUB, R_INF, S_INF, SERVO, SERVO_AC, SERVO_I_AC, TM41, VECTOR, VECTOR_AC, VECTOR_I_AC
<b>组件：</b>	端子板 (TB)
<b>传播：</b>	LOCAL
<b>反应：</b>	无
<b>应答：</b>	无
<b>原因：</b>	DRIVE-CLiQ 集线器模块的温度超出了报警阈值。 报警值 (r2124, 十进制)： 当前温度的精度为 0.1° C。
<b>处理：</b>	- 检查组件安装地点的环境温度。 - 更换相关组件。
在 ... 时的反应 F:	无
在 ... 时应答 F:	立即
在 ... 时的反应 N:	无
在 ... 时应答 N:	无
<b>F36214 (N, A)</b>	<b>集线器：24 V 电源过电压故障</b>
<b>信息值：</b>	%1
<b>信息类别：</b>	电源电压故障 (过电压) (3)
<b>驱动对象：</b>	A_INF, B_INF, HLA, HUB, R_INF, S_INF, SERVO, SERVO_AC, SERVO_I_AC, TM41, VECTOR, VECTOR_AC, VECTOR_I_AC
<b>组件：</b>	端子板 (TB)
<b>传播：</b>	LOCAL
<b>反应：</b>	无 (OFF1, OFF2)
<b>应答：</b>	立即 (上电)
<b>原因：</b>	DRIVE-CLiQ 集线器模块上的 24V 电源超出了故障阈值。 故障值 (r0949, 十进制)： 当前运行电压的精度为 0.1V。
<b>处理：</b>	- 检查组件的电源。 - 更换相关组件。
在 ... 时的反应 N:	无
在 ... 时应答 N:	无
在 ... 时的反应 A:	无
在 ... 时应答 A:	无
<b>F36216 (N, A)</b>	<b>集线器：24 V 电源欠电压故障</b>
<b>信息值：</b>	%1
<b>信息类别：</b>	电源电压故障 (欠电压) (3)
<b>驱动对象：</b>	A_INF, B_INF, HLA, HUB, R_INF, S_INF, SERVO, SERVO_AC, SERVO_I_AC, TM41, VECTOR, VECTOR_AC, VECTOR_I_AC
<b>组件：</b>	端子板 (TB)
<b>传播：</b>	LOCAL
<b>反应：</b>	无 (OFF1, OFF2)
<b>应答：</b>	立即 (上电)
<b>原因：</b>	DRIVE-CLiQ 集线器模块上的 24 V 电源低于故障阈值。 故障值 (r0949, 十进制)： 当前运行电压的精度为 0.1V。
<b>处理：</b>	- 检查组件的电源。 - 更换相关组件。
在 ... 时的反应 N:	无
在 ... 时应答 N:	无
在 ... 时的反应 A:	无
在 ... 时应答 A:	无

<b>A36217 (N)</b>	<b>集线器：24 V 电源欠电压报警</b>
信息值：	%1
信息类别：	电源电压故障（欠电压）（3）
驱动对象：	A_INF, B_INF, HLA, HUB, R_INF, S_INF, SERVO, SERVO_AC, SERVO_I_AC, TM41, VECTOR, VECTOR_AC, VECTOR_I_AC
组件：	端子板（TB）
反应：	无
应答：	无
原因：	DRIVE-CLiQ 集线器模块上的 24V 电源低于报警阈值。 报警值（r2124，十进制）： 当前运行电压的精度为 0.1V。
处理：	- 检查组件的电源。 - 更换相关组件。
在 ... 时的反应 N：	无
在 ... 时应答 N：	无
<b>N36800 (F)</b>	<b>集线器：综合信息</b>
信息值：	-
信息类别：	一般驱动故障（19）
驱动对象：	A_INF, B_INF, HLA, HUB, R_INF, S_INF, SERVO, SERVO_AC, SERVO_I_AC, TM41, VECTOR, VECTOR_AC, VECTOR_I_AC
组件：	无
反应：	无
应答：	无
原因：	DRIVE-CLiQ 集线器模块至少检测了一个故障。
处理：	分析其他当前显示信息
在 ... 时的反应 F：	无
在 ... 时应答 F：	立即
<b>A36801 (F, N)</b>	<b>DRIVE-CLiQ 集线器：缺少生命符号</b>
信息值：	组件号：%1，故障原因：%2
信息类别：	内部通讯 (DRIVE-CLiQ) 故障（12）
驱动对象：	A_INF, B_INF, HLA, HUB, R_INF, S_INF, SERVO, SERVO_AC, SERVO_I_AC, TM41, VECTOR, VECTOR_AC, VECTOR_I_AC
组件：	控制单元（CU）
反应：	无
应答：	无
原因：	在控制单元和相关 DRIVE-CLiQ 集线器模块之间有 DRIVE-CLiQ 通讯故障。 故障原因： 10 (= 0A 十六进制)： 在收到的报文中没有设置生命符号位。 信息值的注释： 详细的信息在信息值 (r0949/r2124) 中是按如下方式编码的： 0000yyxx 十六进制：yy = 组件号，xx = 故障原因
处理：	- 检查 DRIVE-CLiQ 的连接。 - 更换相关组件。 参见：p9916（从站断路阈值 DRIVE-CLiQ 传送故障）
在 ... 时的反应 F：	无
在 ... 时应答 F：	立即
在 ... 时的反应 N：	无
在 ... 时应答 N：	无
<b>A36802 (F, N)</b>	<b>集线器：时间片溢出</b>
信息值：	%1
信息类别：	硬件 / 软件故障（1）
驱动对象：	A_INF, B_INF, HLA, HUB, R_INF, S_INF, SERVO, SERVO_AC, SERVO_I_AC, TM41, VECTOR, VECTOR_AC, VECTOR_I_AC
组件：	端子板（TB）。
反应：	无

<b>应答:</b>	无
<b>原因:</b>	DRIVE-CLiQ 集线器模块上出现了时间片溢出。 故障值 (r0949, 十进制): xx: 时间片编号 xx
<b>处理:</b>	- 降低电流环频率。 - 重新为所有组件上电 (断电 / 上电)。 - 将固件升级到新版本。 - 联系技术支持。
在 ... 时的反应 F:	Infeed: OFF2 (无) Servo: 无 Vector: 无 Hla: 无
在 ... 时应答 F:	立即 (上电)
在 ... 时的反应 N:	无
在 ... 时应答 N:	无

**F36804 (N, A) 集线器: 校验和错误**

<b>信息值:</b>	%1
<b>信息类别:</b>	硬件 / 软件故障 (1)
<b>驱动对象:</b>	A_INF, B_INF, HLA, HUB, R_INF, S_INF, SERVO, SERVO_AC, SERVO_I_AC, TM41, VECTOR, VECTOR_AC, VECTOR_I_AC
<b>组件:</b>	端子板 (TB) <b>传播:</b> LOCAL
<b>反应:</b>	无
<b>应答:</b>	立即 (上电)
<b>原因:</b>	读取 DRIVE-CLiQ 集线器模块上的程序存储器时, 出现一个校验和错误。 故障值 (r0949, 十六进制): 在 POWER ON 时的校验和与当前校验和之间的差值。
<b>处理:</b>	- 检查是否遵守了组件允许的环境温度。 - 更换 DRIVE-CLiQ 集线器模块。
在 ... 时的反应 N:	无
在 ... 时应答 N:	无
在 ... 时的反应 A:	无
在 ... 时应答 A:	无

**F36805 (N, A) Hub: EEPROM 校验和不正确**

<b>信息值:</b>	%1
<b>信息类别:</b>	硬件 / 软件故障 (1)
<b>驱动对象:</b>	A_INF, B_INF, HLA, HUB, R_INF, S_INF, SERVO, SERVO_AC, SERVO_I_AC, TM41, VECTOR, VECTOR_AC, VECTOR_I_AC
<b>组件:</b>	端子板 (TB) <b>传播:</b> LOCAL
<b>反应:</b>	无
<b>应答:</b>	立即 (上电)
<b>原因:</b>	DRIVE-CLiQ 集线器模块上的内部参数数据损坏。 报警值 (r2124, 十六进制): 01: EEPROM 存取故障。 02: EEPROM 中的程序块数目太大。
<b>处理:</b>	- 检查是否遵守了组件允许的环境温度。 - 更换 DRIVE-CLiQ 集线器模块。
在 ... 时的反应 N:	无
在 ... 时应答 N:	无
在 ... 时的反应 A:	无
在 ... 时应答 A:	无

<b>F36820</b>	<b>DRIVE-CLiQ 集线器：报文故障</b>
<b>信息值：</b>	组件号：%1，故障原因：%2
<b>信息类别：</b>	内部通讯 (DRIVE-CLiQ) 故障 (12)
<b>驱动对象：</b>	A_INF, B_INF, HLA, HUB, R_INF, S_INF, SERVO, SERVO_AC, SERVO_I_AC, TM41, VECTOR, VECTOR_AC, VECTOR_I_AC
<b>组件：</b>	端子板 (TB) <b>传播：</b> LOCAL
<b>反应：</b>	无
<b>应答：</b>	立即
<b>原因：</b>	在控制单元和相关 DRIVE-CLiQ 集线器模块之间有 DRIVE-CLiQ 通讯故障。 故障原因： 1 (= 01 十六进制)： 校验和错误 (CRC 出错)。 2 (= 02 十六进制)： 报文比规定的字节长度或者比在接收列表中规定的长度短。 3 (= 03 十六进制)： 报文比规定的字节长度或者比在接收列表中规定的长度更长。 4 (= 04 十六进制)： 收到的报文长度不符合接收列表。 5 (= 05 十六进制)： 收到的报文类型不符合接收列表。 6 (= 06 十六进制)： 组件地址在报文和接收列表中不一致。 7 (= 07 十六进制)： 等待 SYNC 报文，但收到的报文不是该报文。 8 (= 08 十六进制)： 没有等待 SYNC 报文，但却收到该报文。 9 (= 09 十六进制)： 在收到的报文中设置错误的位。 16 (= 10 十六进制)： 报文收到得太早。 信息值的注释： 详细的信息在信息值 (r0949/r2124) 中是按如下方式编码的： 0000yyxx 十六进制：yy = 组件号，xx = 故障原因
<b>处理：</b>	- 重新上电 (断电 / 上电)。 - 检查电柜构造和布线是否符合 EMC 准则。 - 检查 DRIVE-CLiQ 布线 (断路，接点.....) 参见：p9916 (从站断路阈值 DRIVE-CLiQ 传送故障)

<b>F36835</b>	<b>DRIVE-CLiQ 集线器：循环数据传送故障</b>
<b>信息值：</b>	组件号：%1，故障原因：%2
<b>信息类别：</b>	内部通讯 (DRIVE-CLiQ) 故障 (12)
<b>驱动对象：</b>	A_INF, B_INF, HLA, HUB, R_INF, S_INF, SERVO, SERVO_AC, SERVO_I_AC, TM41, VECTOR, VECTOR_AC, VECTOR_I_AC
<b>组件：</b>	端子板 (TB) <b>传播：</b> LOCAL
<b>反应：</b>	无
<b>应答：</b>	立即
<b>原因：</b>	在控制单元和相关 DRIVE-CLiQ 集线器模块之间有 DRIVE-CLiQ 通讯故障。节点发送和接收不同步。 故障原因： 33 (= 21 十六进制)： 循环报文还没有到达。 34 (= 22 十六进制)： 在报文的接收列表中有时间错误。 64 (= 40 十六进制)： 在报文的发送列表中有时间错误。 信息值的注释： 详细的信息在信息值 (r0949/r2124) 中是按如下方式编码的： 0000yyxx 十六进制：yy = 组件号，xx = 故障原因

**处理:**

- 执行上电。
- 更换相关组件。

参见: p9916 (从站断路阈值 DRIVE-CLiQ 传送故障)

---

**F36836 DRIVE-CLiQ 集线器: DRIVE-CLiQ 数据发送错误**

**信息值:** 组件号: %1, 故障原因: %2

**信息类别:** 内部通讯 (DRIVE-CLiQ) 故障 (12)

**驱动对象:** A\_INF, B\_INF, HLA, HUB, R\_INF, S\_INF, SERVO, SERVO\_AC, SERVO\_I\_AC, TM41, VECTOR, VECTOR\_AC, VECTOR\_I\_AC

**组件:** 端子板 (TB) **传播:** LOCAL

**反应:** 无

**应答:** 立即

**原因:** 在控制单元和相关 DRIVE-CLiQ 集线器模块之间有 DRIVE-CLiQ 通讯故障。不能发送数据。

**故障原因:**

65 (= 41 十六进制):  
报文类型与发送列表不一致。

**信息值的注释:**

详细的信息在信息值 (r0949/r2124) 中是按如下方式编码的:  
0000yyxx 十六进制: yy = 组件号, xx = 故障原因

**处理:** 执行上电。

---

**F36837 DRIVE-CLiQ 集线器: 组件故障**

**信息值:** 组件号: %1, 故障原因: %2

**信息类别:** 内部通讯 (DRIVE-CLiQ) 故障 (12)

**驱动对象:** A\_INF, B\_INF, HLA, HUB, R\_INF, S\_INF, SERVO, SERVO\_AC, SERVO\_I\_AC, TM41, VECTOR, VECTOR\_AC, VECTOR\_I\_AC

**组件:** 端子板 (TB) **传播:** LOCAL

**反应:** 无

**应答:** 立即

**原因:** 在相关 DRIVE-CLiQ 组件上检测出故障。该故障可能是硬件故障。

**故障原因:**

32 (= 20 十六进制):  
报文标题有错。

35 (= 23 十六进制):  
接收错误: 报文的中间存储器有错。

66 (= 42 十六进制):  
发送错误: 报文的中间存储器有错。

67 (= 43 十六进制):  
发送错误: 报文的中间存储器有错。

**信息值的注释:**

详细的信息在信息值 (r0949/r2124) 中是按如下方式编码的:  
0000yyxx 十六进制: yy = 组件号, xx = 故障原因

**处理:**

- 检查 DRIVE-CLiQ 布线 (断路, 接点.....)
- 检查电柜构造和布线是否符合 EMC 准则。
- 也可使用其它 DRIVE-CLiQ 插孔 (p9904)。
- 更换相关组件。

---

**F36845 DRIVE-CLiQ 集线器: 循环数据传送故障**

**信息值:** 组件号: %1, 故障原因: %2

**信息类别:** 内部通讯 (DRIVE-CLiQ) 故障 (12)

**驱动对象:** A\_INF, B\_INF, HLA, HUB, R\_INF, S\_INF, SERVO, SERVO\_AC, SERVO\_I\_AC, TM41, VECTOR, VECTOR\_AC, VECTOR\_I\_AC

**组件:** 端子板 (TB) **传播:** LOCAL

**反应:** 无

**应答:** 立即

<b>原因:</b>	在控制单元和相关 DRIVE-CLiQ 集线器模块之间有 DRIVE-CLiQ 通讯故障。 故障原因: 11 (= 0B 十六进制): 交互循环传输数据时出现同步错误。 信息值的注释: 详细的信息在信息值 (r0949/r2124) 中是按如下方式编码的: 0000yyxx 十六进制: yy = 组件号, xx = 故障原因
<b>处理:</b>	执行上电。 参见: p9916 (从站断路阈值 DRIVE-CLiQ 传送故障)

---

<b>F36851</b>	<b>DRIVE-CLiQ 集线器 (CU): 缺少生命符号</b>
<b>信息值:</b>	组件号: %1, 故障原因: %2
<b>信息类别:</b>	内部通讯 (DRIVE-CLiQ) 故障 (12)
<b>驱动对象:</b>	A_INF, B_INF, CU_LINK, HLA, HUB, R_INF, S_INF, SERVO, SERVO_AC, SERVO_I_AC, TM120, TM15, TM150, TM15DI_DO, TM17, TM31, TM41, VECTOR, VECTOR_AC, VECTOR_I_AC
<b>组件:</b>	端子板 (TB) <b>传播:</b> LOCAL
<b>反应:</b>	无
<b>应答:</b>	立即
<b>原因:</b>	在控制单元和相关 DRIVE-CLiQ 集线器模块之间有 DRIVE-CLiQ 通讯故障。 没有设置从 DRIVE-CLiQ 组件至控制单元的生命符号。 故障原因: 10 (= 0A 十六进制): 在收到的报文中没有设置生命符号位。 信息值的注释: 详细的信息在信息值 (r0949/r2124) 中是按如下方式编码的: 0000yyxx 十六进制: yy = 组件号, xx = 故障原因
<b>处理:</b>	升级相关组件的固件。

---

<b>F36860</b>	<b>DRIVE-CLiQ 集线器 (CU): 报文故障</b>
<b>信息值:</b>	组件号: %1, 故障原因: %2
<b>信息类别:</b>	内部通讯 (DRIVE-CLiQ) 故障 (12)
<b>驱动对象:</b>	A_INF, B_INF, CU_LINK, HLA, HUB, R_INF, S_INF, SERVO, SERVO_AC, SERVO_I_AC, TM120, TM15, TM150, TM15DI_DO, TM17, TM31, TM41, VECTOR, VECTOR_AC, VECTOR_I_AC
<b>组件:</b>	端子板 (TB) <b>传播:</b> LOCAL
<b>反应:</b>	无
<b>应答:</b>	立即
<b>原因:</b>	在控制单元和相关 DRIVE-CLiQ 集线器 (Hub) 模块之间有 DRIVE-CLiQ 通讯故障。 故障原因: 1 (= 01 十六进制): 校验和错误 (CRC 出错)。 2 (= 02 十六进制): 报文比规定的字节长度或者比在接收列表中规定的长度短。 3 (= 03 十六进制): 报文比规定的字节长度或者比在接收列表中规定的长度更长。 4 (= 04 十六进制): 收到的报文长度不符合接收列表。 5 (= 05 十六进制): 收到的报文类型不符合接收列表。 6 (= 06 十六进制): 功率单元地址在报文和接收列表中不一致。 9 (= 09 十六进制): 相关 DRIVE-CLiQ 组件与控制单元之间的 DRIVE-CLiQ 通讯报告了一个电源电压故障。 16 (= 10 十六进制): 报文收到得太早。 17 (= 11 十六进制): CRC 错误和收到的报文太早。



18 (= 12 十六进制):  
报文比规定的字节长度或者比在接收列表中规定的长度短, 并且报文收到得太早。

19 (= 13 十六进制):  
报文比规定的字节长度或者比在接收列表中规定的长度更长, 并且报文收到得太早。

20 (= 14 十六进制):  
收到的报文长度不符合接收列表, 而且报文收到得太早。

21 (= 15 十六进制):  
收到的报文类型不符合接收列表, 而且报文收到得太早。

22 (= 16 十六进制):  
功率单元的地址在报文中和接收列表中不一致, 而且报文收到得太早。

25 (= 19 十六进制):  
在收到的报文中置有错误的位, 而且报文收到得太早。

信息值的注释:  
详细的信息在信息值 (r0949/r2124) 中是按如下方式编码的:  
0000yyxx 十六进制: yy = 组件号, xx = 故障原因

**处理:**

- 重新上电 (断电 / 上电)。
- 检查电柜构造和布线是否符合 EMC 准则。
- 检查 DRIVE-CLiQ 布线 (断路, 接点.....)

---

<b>F36875</b>	<b>HUB: 电源电压故障</b>
<b>信息值:</b>	组件号: %1, 故障原因: %2
<b>信息类别:</b>	电源电压故障 (欠电压) (3)
<b>驱动对象:</b>	A_INF, B_INF, CU_LINK, HLA, HUB, R_INF, S_INF, SERVO, SERVO_AC, SERVO_I_AC, TM120, TM15, TM150, TM15DI_DO, TM17, TM31, TM41, VECTOR, VECTOR_AC, VECTOR_I_AC
<b>组件:</b>	端子板 (TB) <span style="float: right;"><b>传播:</b> LOCAL</span>
<b>反应:</b>	OFF1 (OFF2)
<b>应答:</b>	立即
<b>原因:</b>	相关 DRIVE-CLiQ 组件与控制单元之间的 DRIVE-CLiQ 通讯报告了一个电源电压故障。 故障原因: 9 (= 09 十六进制): 组件的电源电压故障。 信息值的注释: 详细的信息在信息值 (r0949/r2124) 中是按如下方式编码的: 0000yyxx 十六进制: yy = 组件号, xx = 故障原因
<b>处理:</b>	<ul style="list-style-type: none"> <li>- 重新上电 (断电 / 上电)。</li> <li>- 检查 DRIVE-CLiQ 组件的电源电压布线 (断路, 接点.....)。</li> <li>- 检查 DRIVE-CLiQ 组件电源规格。</li> </ul>

---

<b>F36885</b>	<b>DRIVE-CLiQ 集线器 (CU): 循环数据传送故障</b>
<b>信息值:</b>	组件号: %1, 故障原因: %2
<b>信息类别:</b>	内部通讯 (DRIVE-CLiQ) 故障 (12)
<b>驱动对象:</b>	A_INF, B_INF, CU_LINK, HLA, HUB, R_INF, S_INF, SERVO, SERVO_AC, SERVO_I_AC, TM120, TM15, TM150, TM15DI_DO, TM17, TM31, TM41, VECTOR, VECTOR_AC, VECTOR_I_AC
<b>组件:</b>	端子板 (TB) <span style="float: right;"><b>传播:</b> LOCAL</span>
<b>反应:</b>	无
<b>应答:</b>	立即
<b>原因:</b>	在控制单元和相关 DRIVE-CLiQ 集线器模块之间有 DRIVE-CLiQ 通讯故障。 节点发送和接收不同步。 故障原因: 26 (= 1A 十六进制): 在收到的报文中没有设置生命符号位, 而且报文收到得太早。 33 (= 21 十六进制): 循环报文还没有到达。 34 (= 22 十六进制): 在报文的接收列表中有时间错误。

64 (= 40 十六进制):  
在报文的发送列表中有时间错误。  
98 (= 62 十六进制):  
过渡到循环运行时出错。  
信息值的注释:  
详细的信息在信息值 (r0949/r2124) 中是按如下方式编码的:  
0000yyxx 十六进制: yy = 组件号, xx = 故障原因

**处理:**  
- 检查相关组件的电源。  
- 执行上电。  
- 更换相关组件。

---

<b>F36886</b>	<b>DRIVE-CLiQ 集线器 (CU): 在发送 DRIVE-CLiQ 数据时出错</b>
<b>信息值:</b>	组件号: %1, 故障原因: %2
<b>信息类别:</b>	内部通讯 (DRIVE-CLiQ) 故障 (12)
<b>驱动对象:</b>	A_INF, B_INF, CU_LINK, HLA, HUB, R_INF, S_INF, SERVO, SERVO_AC, SERVO_I_AC, TM120, TM15, TM150, TM15DI_DO, TM17, TM31, TM41, VECTOR, VECTOR_AC, VECTOR_I_AC
<b>组件:</b>	端子板 (TB) <span style="float: right;"><b>传播:</b> LOCAL</span>
<b>反应:</b>	无
<b>应答:</b>	立即
<b>原因:</b>	在控制单元和相关 DRIVE-CLiQ 集线器模块之间有 DRIVE-CLiQ 通讯故障。 不能发送数据。 故障原因: 65 (= 41 十六进制): 报文类型与发送列表不一致。 信息值的注释: 详细的信息在信息值 (r0949/r2124) 中是按如下方式编码的: 0000yyxx 十六进制: yy = 组件号, xx = 故障原因
<b>处理:</b>	执行上电。

---

<b>F36887</b>	<b>DRIVE-CLiQ 集线器 (CU): 组件故障</b>
<b>信息值:</b>	组件号: %1, 故障原因: %2
<b>信息类别:</b>	内部通讯 (DRIVE-CLiQ) 故障 (12)
<b>驱动对象:</b>	A_INF, B_INF, CU_LINK, HLA, HUB, R_INF, S_INF, SERVO, SERVO_AC, SERVO_I_AC, TM120, TM15, TM150, TM15DI_DO, TM17, TM31, TM41, VECTOR, VECTOR_AC, VECTOR_I_AC
<b>组件:</b>	端子板 (TB) <span style="float: right;"><b>传播:</b> LOCAL</span>
<b>反应:</b>	无
<b>应答:</b>	立即
<b>原因:</b>	在相关 DRIVE-CLiQ 组件 (DRIVE-CLiQ 集线器模块) 上检测出故障。该故障可能是硬件故障。 故障原因: 32 (= 20 十六进制): 报文标题有错。 35 (= 23 十六进制): 接收错误: 报文的中间存储器有错。 66 (= 42 十六进制): 发送错误: 报文的中间存储器有错。 67 (= 43 十六进制): 发送错误: 报文的中间存储器有错。 96 (= 60 十六进制): 在测量运行时间时, 应答太晚到达。 97 (= 61 十六进制): 参数交换时间太长。 信息值的注释: 详细的信息在信息值 (r0949/r2124) 中是按如下方式编码的: 0000yyxx 十六进制: yy = 组件号, xx = 故障原因

- 处理:**
- 检查 DRIVE-CLiQ 布线 (断路, 接点.....)
  - 检查电柜构造和布线是否符合 EMC 准则。
  - 也可使用其它 DRIVE-CLiQ 插孔 (p9904)。
  - 更换相关组件。

---

<b>F36895</b>	<b>DRIVE-CLiQ 集线器 (CU): 交互式循环数据传送故障</b>
<b>信息值:</b>	组件号: %1, 故障原因: %2
<b>信息类别:</b>	内部通讯 (DRIVE-CLiQ) 故障 (12)
<b>驱动对象:</b>	A_INF, B_INF, CU_LINK, HLA, HUB, R_INF, S_INF, SERVO, SERVO_AC, SERVO_I_AC, TM120, TM15, TM150, TM15DI_DO, TM17, TM31, TM41, VECTOR, VECTOR_AC, VECTOR_I_AC
<b>组件:</b>	端子板 (TB) <span style="float: right;"><b>传播:</b> LOCAL</span>
<b>反应:</b>	无
<b>应答:</b>	立即
<b>原因:</b>	在控制单元和相关 DRIVE-CLiQ 集线器模块之间有 DRIVE-CLiQ 通讯故障。 故障原因: 11 (= 0B 十六进制): 交互循环传输数据时出现同步错误。 信息值的注释: 详细的信息在信息值 (r0949/r2124) 中是按如下方式编码的: 0000yyxx 十六进制: yy = 组件号, xx = 故障原因
<b>处理:</b>	执行上电。 参见: p9915 (主站断路阈值 DRIVE-CLiQ 传送故障)

---

<b>F36896</b>	<b>DRIVE-CLiQ 集线器 (CU): 组件特性不一致</b>
<b>信息值:</b>	组件号: %1
<b>信息类别:</b>	内部通讯 (DRIVE-CLiQ) 故障 (12)
<b>驱动对象:</b>	A_INF, B_INF, CU_LINK, HLA, HUB, R_INF, S_INF, SERVO, SERVO_AC, SERVO_I_AC, TM120, TM15, TM150, TM15DI_DO, TM17, TM31, TM41, VECTOR, VECTOR_AC, VECTOR_I_AC
<b>组件:</b>	端子板 (TB) <span style="float: right;"><b>传播:</b> LOCAL</span>
<b>反应:</b>	无
<b>应答:</b>	立即
<b>原因:</b>	和引导启动过程相比, 故障值给出的 DRIVE-CLiQ 部件 (DRIVE-CLiQ 集线器模块) 的特性变为不兼容。例如: 可能是因为 DRIVE-CLiQ 电缆或者 DRIVE-CLiQ 组件的更换 故障值 (r0949, 十进制): 组件号。
<b>处理:</b>	- 执行上电。 - 更换组件时使用相同的组件型号, 并尽可能使用相同的固件版本。 - 更换电缆时尽可能使用相同长度的电缆 (注意最大长度限制)。

---

<b>F36899 (N, A)</b>	<b>集线器: 不明故障</b>
<b>信息值:</b>	新信息: %1
<b>信息类别:</b>	一般驱动故障 (19)
<b>驱动对象:</b>	A_INF, B_INF, HLA, HUB, R_INF, S_INF, SERVO, SERVO_AC, SERVO_I_AC, TM41, VECTOR, VECTOR_AC, VECTOR_I_AC
<b>组件:</b>	端子板 (TB) <span style="float: right;"><b>传播:</b> LOCAL</span>
<b>反应:</b>	Infeed: 无 (OFF1, OFF2) Servo: 无 (IASC/DCBRK, OFF1, OFF2, OFF3, STOP2) Vector: 无 (IASC/DCBRK, OFF1, OFF2, OFF3, STOP2) Hla: 无 (OFF1, OFF2, OFF3, STOP2)
<b>应答:</b>	立即 (上电)
<b>原因:</b>	在 DRIVE-CLiQ 集线器模块上出现一个控制单元无法识别的故障。 如果该组件上的固件比控制单元的固件更新, 则可能会出现该故障。 故障值 (r0949, 十进制): 故障的编号。 注释: 在控制单元的说明中, 可以查看该故障信息的含义。

**处理:**

- 降低 DRIVE-CLiQ 集线器模块的固件版本 (r0158)。
- 更新控制单元上的固件 (r0018)。

在 ... 时的反应 N: 无  
 在 ... 时应答 N: 无  
 在 ... 时的反应 A: 无  
 在 ... 时应答 A: 无

---

### F36950 集线器: 内部软件错误

**信息值:** %1  
**信息类别:** 硬件 / 软件故障 (1)  
**驱动对象:** SERVO, SERVO\_AC, SERVO\_I\_AC, VECTOR, VECTOR\_AC, VECTOR\_I\_AC  
**组件:** 端子板 (TB) **传播:** LOCAL  
**反应:** OFF2 (无)  
**应答:** 上电  
**原因:** 出现了一个内部软件错误。  
 故障值 (r0949, 十进制):  
 故障源的信息。  
 仅用于西门子内部的故障诊断。

**处理:**

- 如有必要, 将 DRIVE-CLiQ 集线器模块中的固件升级到新版本。
- 联系技术支持。

---

### A36999 (F, N) 集线器: 不明报警

**信息值:** 新信息: %1  
**信息类别:** 一般驱动故障 (19)  
**驱动对象:** A\_INF, B\_INF, HLA, HUB, R\_INF, S\_INF, SERVO, SERVO\_AC, SERVO\_I\_AC, TM41, VECTOR, VECTOR\_AC, VECTOR\_I\_AC  
**组件:** 端子板 (TB) **传播:** LOCAL  
**反应:** 无  
**应答:** 无  
**原因:** 在 DRIVE-CLiQ 集线器模块上出现一个控制单元的固件无法识别的报警。  
 如果该组件上的固件比控制单元的固件更新, 则可能会出现该故障。  
 报警值 (r2124, 十进制):  
 报警的编号。  
**注释:**  
 在控制单元的说明中, 可以查看这条报警信息的含义。

**处理:**

- 降低 DRIVE-CLiQ 集线器模块的固件版本 (r0158)。
- 更新控制单元上的固件 (r0018)。

在 ... 时的反应 F: Infeed: 无 (OFF1, OFF2)  
 Servo: 无 (IASC/DCBRK, OFF1, OFF2, OFF3, STOP2)  
 Vector: 无 (IASC/DCBRK, OFF1, OFF2, OFF3, STOP2)  
 Hla: 无 (OFF1, OFF2, OFF3, STOP2)

在 ... 时应答 F: 立即 (上电)  
 在 ... 时的反应 N: 无  
 在 ... 时应答 N: 无

---

### F37001 HF 阻尼器: 过电流

**信息值:** 故障原因: %1 bin  
**信息类别:** 一般驱动故障 (19)  
**驱动对象:** SERVO, SERVO\_AC, SERVO\_I\_AC  
**组件:** 无 **传播:** LOCAL  
**反应:** OFF2  
**应答:** 立即  
**原因:** 功率单元探测到过电流。  

- HF 电抗器或 HF 阻尼器损坏。
- 输出滤波器的共振频率被激发。

故障值 (r0949, 位方式):

位 0: 相位 U

位 1: 相位 V

位 2: 相位 W

- 处理:**
- 检查 HF 电抗器或 HF 阻尼器, 必要时进行更换。
  - 达到引发故障的频率范围后, 减低电机功率。

注释:

HF 电抗器 (Choke Module)

HF 阻尼器 (Damping Module)

### F37002

#### HF 阻尼器: 阻尼电压过高

**信息值:**

%1

**信息类别:**

一般驱动故障 (19)

**驱动对象:**

SERVO, SERVO\_AC, SERVO\_I\_AC

**组件:**

无

**传播:**

LOCAL

**反应:**

OFF2

**应答:**

立即

**原因:**

阻尼电压过高。

- 电机谐波振幅过高, 达到了输出滤波器的共振频率。

- 电流环激发了输出滤波器的强烈共振。

故障值 (r0949, 十进制):

异常的阻尼电压 [mV]。

参见: r5171 (HF 阻尼电压实际值)

**处理:**

- 达到引发故障的频率范围后, 减低电机功率。

- 检查电流环, 必要时调整电流环。

- 必要时使用其它电机。

注释:

HF 阻尼器 (Damping Module)

### F37003

#### HF 阻尼器: 没有建立阻尼电压

**信息值:**

%1

**信息类别:**

一般驱动故障 (19)

**驱动对象:**

SERVO, SERVO\_AC, SERVO\_I\_AC

**组件:**

无

**传播:**

LOCAL

**反应:**

OFF2

**应答:**

立即

**原因:**

不能建立阻尼电压。

故障值 (r0949, 十进制):

异常的阻尼电压 [mV]。

**处理:**

检测 HF 阻尼器 (Damping Module) 的布线。

参见: r5171 (HF 阻尼电压实际值)

### F37004

#### HF 阻尼器: 散热器过热

**信息值:**

%1

**信息类别:**

功率元器件故障 (5)

**驱动对象:**

SERVO, SERVO\_AC, SERVO\_I\_AC

**组件:**

无

**传播:**

LOCAL

**反应:**

OFF2

**应答:**

立即

**原因:**

HF 阻尼器中散热器的温度超过了允许的极限值。

- 通风不够, 风扇故障。

- 过载。

- 环境温度过高。

故障值 (r0949, 十进制):

温度 [0.01 °C]。

**处理:**

- 检查风扇是否运行。
- 检查风扇板。
- 检查环境温度是否在允许的范围内。

**注意:**

只有在低于 A05000 的报警阈值时, 才能应答此故障。

**注释:**

HF 阻尼器 (Damping Module)

---

**F37005 HF 阻尼器: 过载 I2t**

**信息值:** %1

**信息类别:** 功率元器件故障 (5)

**驱动对象:** SERVO, SERVO\_AC, SERVO\_I\_AC

**组件:** 无 **传播:** LOCAL

**反应:** OFF2

**应答:** 立即

**原因:** HF 阻尼器的滤波电容器过载 (r5173 = 100 %)。

- 滤波器共振频率被强烈激发。
- HF 电抗器损坏。

**故障值 (r0949, 十进制):**

I2t [100 % = 16384].

**处理:**

- 达到引发故障的频率范围后, 减低电机功率。
- 离开引发故障的频率范围。
- 检查 HF 电抗器, 必要时进行更换。

**注释:**

HF 电抗器 (Choke Module)

HF 阻尼器 (Damping Module)

参见: r5173 (HF 阻尼器过载 I2t)

---

**F37012 HF 阻尼器: 散热器的温度探头断线**

**信息值:** %1

**信息类别:** 一般驱动故障 (19)

**驱动对象:** SERVO, SERVO\_AC, SERVO\_I\_AC

**组件:** 无 **传播:** LOCAL

**反应:** OFF1 (OFF2)

**应答:** 立即

**原因:** HF 阻尼器中与散热器的温度探头的连接中断。

**故障值 (r0949, 十六进制):**

位 0: HF 阻尼器

位 1: HF 电抗器

**处理:** 请与制造商联系。

**注释:**

HF 电抗器 (Choke Module)

HF 阻尼器 (Damping Module)

---

**F37013 HF 阻尼器: 散热器的温度探头短路**

**信息值:** %1

**信息类别:** 一般驱动故障 (19)

**驱动对象:** SERVO, SERVO\_AC, SERVO\_I\_AC

**组件:** 无 **传播:** LOCAL

**反应:** OFF1 (OFF2)

**应答:** 立即

**原因:** HF 阻尼器的散热器温度探头短路。

**故障值 (r0949, 十六进制):**

位 0: HF 阻尼器

位 1: HF 电抗器

**处理:** 请与制造商联系。  
**注释:**  
 HF 电抗器 (Choke Module)  
 HF 阻尼器 (Damping Module)

---

### F37024 HF 阻尼器: 热模型超温

**信息值:** -  
**信息类别:** 功率元器件故障 (5)  
**驱动对象:** SERVO, SERVO\_AC, SERVO\_I\_AC  
**组件:** 无 **传播:** LOCAL  
**反应:** OFF2  
**应答:** 立即  
**原因:** 散热器和芯片间的温度差超过了允许的临界值。  
 - 没有保持允许的工作周期。  
 - 通风不够, 风扇故障。  
 - 过载。  
 - 环境温度过高。  
 - 脉冲频率过高。  
**参见:** r0037  
**处理:**  
 - 调整工作周期。  
 - 检查风扇是否运行。  
 - 检查风扇板。  
 - 检查环境温度是否在允许的范围内。  
 - 检查电机负载。  
 - 如果高于额定脉冲频率, 则需降低脉冲频率。

---

### F37025 HF 阻尼器: 芯片过热

**信息值:** %1  
**信息类别:** 功率元器件故障 (5)  
**驱动对象:** SERVO, SERVO\_AC, SERVO\_I\_AC  
**组件:** 无 **传播:** LOCAL  
**反应:** OFF2  
**应答:** 立即  
**原因:** 芯片温度超过了允许的极限值。  
 - 没有保持允许的工作周期。  
 - 通风不够, 风扇故障。  
 - 过载。  
 - 环境温度过高。  
 - 脉冲频率过高。  
**故障值 (r0949, 十进制):**  
 散热器和芯片之间的温差 [0.01 ° C]。  
**处理:**  
 - 调整工作周期。  
 - 检查风扇是否运行。  
 - 检查风扇板。  
 - 检查环境温度是否在允许的范围内。  
 - 检查电机负载。  
 - 如果高于额定脉冲频率, 则需降低脉冲频率。  
**注释:**  
 HF 阻尼器 (Damping Module)  
**参见:** r0037

<b>A37034</b>	<b>HF 阻尼器：内部空间超温</b>		
信息值：	%1		
信息类别：	功率元器件故障 (5)		
驱动对象：	SERVO, SERVO_AC, SERVO_I_AC		
组件：	无	传播：	LOCAL
反应：	无		
应答：	无		
原因：	内部空间过热，达到了报警阈值。 如果内部空间温度继续升高，将会触发故障 F37036。 - 环境温度可能过高。 - 通风不够，风扇故障。 故障值 (r0949, 二进制)： 位 0 = 1: 控制电子装置的区域。 位 1 = 1: 功率电子装置的范围。		
处理：	- 检查环境温度。 - 检查内部空间的风扇。		
	注释： HF 阻尼器 (Damping Module)		
<b>F37036</b>	<b>HF 阻尼器：内部空间超温</b>		
信息值：	%1		
信息类别：	功率元器件故障 (5)		
驱动对象：	SERVO, SERVO_AC, SERVO_I_AC		
组件：	无	传播：	LOCAL
反应：	OFF2		
应答：	立即		
原因：	HF 阻尼器内部的温度超过了允许的温度极限。 - 通风不够，风扇故障。 - 过载。 - 环境温度过高。 故障值 (r0949, 二进制)： 位 0 = 1: 控制电子装置的区域。 位 1 = 1: 功率电子装置的范围。		
处理：	- 检查风扇是否运行。 - 检查风扇板。 - 检查环境温度是否在允许的范围内。		
	注意： 只有在低于允许的温度限值减去 5 K 时，才能应答此故障。		
	注释： HF 阻尼器 (Damping Module)		
<b>F37040</b>	<b>HF 阻尼器：24 V 欠电压</b>		
信息值：	%1		
信息类别：	电源电压故障 (欠电压) (3)		
驱动对象：	SERVO, SERVO_AC, SERVO_I_AC		
组件：	无	传播：	LOCAL
反应：	OFF2		
应答：	立即 (上电)		
原因：	HF 阻尼器的 24 V 电源故障。 - 低于欠压阈值超过 3 ms。 故障值 (r0949, 十进制)： 24 V 电 [0.1 V]。		



**处理:** - 检查 HF 阻尼器的 24V 直流电源。  
- 给组件重新上电。  
**注释:**  
HF 阻尼器 (Damping Module)

---

**A37041 (F) HF 阻尼器: 24 V 欠电压报警**

**信息值:** %1  
**信息类别:** 电源电压故障 (欠电压) (3)  
**驱动对象:** SERVO, SERVO\_AC, SERVO\_I\_AC  
**组件:** 无 **传播:** LOCAL  
**反应:** 无  
**应答:** 无  
**原因:** HF 阻尼器的 24 V 电源故障。  
- 低于 16 V 阈值。  
报警值 (r2124, 十进制):  
24 V 电 [0.1 V]。  
**处理:** - 检查 HF 阻尼器的 24V 直流电源。  
- 给组件重新上电。  
**注释:**  
HF 阻尼器 (Damping Module)  
在 ... 时的反应 F: 无 (OFF1, OFF2, OFF3)  
在 ... 时应答 F: 立即 (上电)

---

**F37043 HF 阻尼器: 24 V 过电压**

**信息值:** -  
**信息类别:** 电源电压故障 (过电压) (3)  
**驱动对象:** SERVO, SERVO\_AC, SERVO\_I\_AC  
**组件:** 无 **传播:** LOCAL  
**反应:** OFF2  
**应答:** 上电  
**原因:** HF 阻尼器的 24 V 电源过电压。  
- 电压持续超出阈值 31.5 V, 不止 3 ms。  
**处理:** 检查 HF 阻尼器的 24V 直流电源。  
**注释:**  
HF 阻尼器 (Damping Module)

---

**A37044 (F) HF 阻尼器: 24 V 过电压报警**

**信息值:** -  
**信息类别:** 电源电压故障 (过电压) (3)  
**驱动对象:** SERVO, SERVO\_AC, SERVO\_I\_AC  
**组件:** 无 **传播:** LOCAL  
**反应:** 无  
**应答:** 无  
**原因:** HF 阻尼器的 24 V 电源故障。  
- 超出阈值 32.0 V。  
**处理:** 检查 HF 阻尼器的 24V 直流电源。  
**注释:**  
HF 阻尼器 (Damping Module)  
在 ... 时的反应 F: 无 (OFF1, OFF2, OFF3)  
在 ... 时应答 F: 立即 (上电)

---

**F37045 HF 阻尼器: 电源欠电压**

**信息值:** %1  
**信息类别:** 电源电压故障 (欠电压) (3)  
**驱动对象:** SERVO, SERVO\_AC, SERVO\_I\_AC  
**组件:** 无 **传播:** LOCAL

<b>反应:</b>	OFF2
<b>应答:</b>	立即（上电）
<b>原因:</b>	HF 阻尼器的电源故障。 - 电压监控发出信号，指示模块上出现欠电压故障。 故障值（r0949，十进制）： 24 V 电 [0.1 V]。
<b>处理:</b>	- 检查 HF 阻尼器的 24V 直流电源。 - 给组件重新上电。 - 必要时更换模块。
<b>注释:</b>	HF 阻尼器（Damping Module）

---

<b>A37049</b>	<b>HF 阻尼器：内部风扇损坏</b>		
<b>信息值:</b>	-		
<b>信息类别:</b>	一般驱动故障（19）		
<b>驱动对象:</b>	SERVO, SERVO_AC, SERVO_I_AC		
<b>组件:</b>	无	<b>传播:</b>	LOCAL
<b>反应:</b>	无		
<b>应答:</b>	无		
<b>原因:</b>	HF 阻尼器的内部风扇故障。		
<b>处理:</b>	检查 HF 阻尼器的内部风扇，必要时更换风扇。		

---

<b>F37050</b>	<b>HF 阻尼器：24 V 过电压故障</b>		
<b>信息值:</b>	-		
<b>信息类别:</b>	电源电压故障（过电压）（3）		
<b>驱动对象:</b>	SERVO, SERVO_AC, SERVO_I_AC		
<b>组件:</b>	无	<b>传播:</b>	LOCAL
<b>反应:</b>	OFF2		
<b>应答:</b>	上电		
<b>原因:</b>	电压监控发出信号，指示模块上出现过电压故障。		
<b>处理:</b>	- 检查 24V 电源。 - 必要时更换模块。		

---

<b>F37052</b>	<b>HF 阻尼器：EEPROM 数据错误</b>		
<b>信息值:</b>	%1		
<b>信息类别:</b>	硬件 / 软件故障（1）		
<b>驱动对象:</b>	SERVO, SERVO_AC, SERVO_I_AC		
<b>组件:</b>	无	<b>传播:</b>	LOCAL
<b>反应:</b>	无		
<b>应答:</b>	上电		
<b>原因:</b>	HF 阻尼器的 EEPROM 数据出错。 故障值（r0949，十六进制）： 0: HF 阻尼器读入的 EEPROM 数据不一致。 1: EEPROM 数据和 HF 阻尼器的固件不兼容。 其它值： 仅用于西门子内部的故障诊断。		
<b>处理:</b>	故障值=0 时： 更换 HF 阻尼器或者更新 EEPROM 数据。 故障值=1 时： 必要时将固件升级到新版本。		
<b>注释:</b>	HF 阻尼器（Damping Module）		

---

<b>A37056 (F)</b>	<b>HF 阻尼器：散热器过热</b>		
信息值:	%1		
信息类别:	功率元器件故障 (5)		
驱动对象:	SERVO, SERVO_AC, SERVO_I_AC		
组件:	无	传播:	LOCAL
反应:	无		
应答:	无		
原因:	HF 阻尼器的散热器的温度超过了允许的限值。 - 通风不够，风扇故障。 - 过载。 - 环境温度过高。 报警值 (r2124, 十进制): 温度 [0.01 °C]。		
处理:	- 检查风扇是否运行。 - 检查风扇板。 - 检查环境温度是否在允许的范围内。 注意: 只有在低于 A05000 的报警阈值时，才能应答此故障。 注释: HF 阻尼器 (Damping Module)		
在 ... 时的反应 F:	无 (OFF1, OFF2, OFF3)		
在 ... 时应答 F:	立即		

---

<b>A37310 (F)</b>	<b>HF 电抗器：超温</b>		
信息值:	%1		
信息类别:	功率元器件故障 (5)		
驱动对象:	SERVO, SERVO_AC, SERVO_I_AC		
组件:	无	传播:	LOCAL
反应:	无		
应答:	无		
原因:	HF Choke ModuleHF 阻尼器的散热器的温度超过了允许的限值。 - 通风不够，风扇故障。 - 过载。 - 环境温度过高。 报警值 (r2124, 十进制): 温度 [0.01 °C]。		
处理:	- 检查风扇是否运行。 - 检查风扇板。 - 检查环境温度是否在允许的范围内。 注意: 只有在低于 A05000 的报警阈值时，才能应答此故障。 注释: HF 电抗器 (Choke Module)		
在 ... 时的反应 F:	无 (OFF1, OFF2, OFF3)		
在 ... 时应答 F:	立即		

---

<b>F37311</b>	<b>HF 电抗器：散热器超温</b>		
信息值:	%1		
信息类别:	功率元器件故障 (5)		
驱动对象:	SERVO, SERVO_AC, SERVO_I_AC		
组件:	无	传播:	LOCAL
反应:	OFF2		
应答:	立即		

## 4.2 故障和报警列表

<b>原因:</b>	HF 电抗器的散热器的温度超过了允许的限值。 - 通风不够, 风扇故障。 - 过载。 - 环境温度过高。 故障值 (r0949, 十进制): 温度 [0.01 °C]。
<b>处理:</b>	- 检查风扇是否运行。 - 检查风扇板。 - 检查环境温度是否在允许的范围内。 - 检查电机负载。
<b>注意:</b>	只有在低于 A05000 的报警阈值时, 才能应答此故障。
<b>注释:</b>	HF 电抗器 (Choke Module)

---

<b>A37312 (F)</b>	<b>HF 电抗器: 超温或风扇故障</b>		
<b>信息值:</b>	-		
<b>信息类别:</b>	功率元器件故障 (5)		
<b>驱动对象:</b>	SERVO, SERVO_AC, SERVO_I_AC		
<b>组件:</b>	无	<b>传播:</b>	LOCAL
<b>反应:</b>	无		
<b>应答:</b>	无		
<b>原因:</b>	HF 电抗器报告过热或风扇失灵。 如果报警持续出现超出 30s, 则输出故障 F37313。		
<b>处理:</b>	- HF 电抗器和 HF 阻尼器之间的电缆被拔出或损坏 (X21)。 - 检查 HF 电抗器的风扇, 必要时进行更换。 - 检查环境温度是否在允许的范围内。		
<b>注释:</b>	HF 电抗器 (Choke Module) HF 阻尼器 (Damping Module)		
在 ... 时的反应 F:	无 (OFF1, OFF2, OFF3)		
在 ... 时应答 F:	立即 (上电)		

---

<b>F37313</b>	<b>HF 电抗器: 超温或风扇故障</b>		
<b>信息值:</b>	-		
<b>信息类别:</b>	功率元器件故障 (5)		
<b>驱动对象:</b>	SERVO, SERVO_AC, SERVO_I_AC		
<b>组件:</b>	无	<b>传播:</b>	LOCAL
<b>反应:</b>	OFF2		
<b>应答:</b>	立即 (上电)		
<b>原因:</b>	发出报警 A37312, 表明过热或 HF 电抗器的风扇失灵, 报警持续超过 30 s。		
<b>处理:</b>	- HF 电抗器和 HF 阻尼器之间的电缆被拔出或损坏 (X21)。 - 检查 HF 电抗器的风扇, 必要时进行更换。 - 检查环境温度是否在允许的范围内。		
<b>注释:</b>	HF 电抗器 (Choke Module) HF 阻尼器 (Damping Module)		

---

<b>A37502 (F)</b>	<b>HF 阻尼器: 阻尼电压过高</b>		
<b>信息值:</b>	%1		
<b>信息类别:</b>	一般驱动故障 (19)		
<b>驱动对象:</b>	SERVO, SERVO_AC, SERVO_I_AC		
<b>组件:</b>	无	<b>传播:</b>	LOCAL
<b>反应:</b>	无		
<b>应答:</b>	无		

<b>原因:</b>	<p>阻尼器电压超出了报警阈值。</p> <ul style="list-style-type: none"> <li>- 电机谐波振幅过高，达到了输出滤波器的共振频率。</li> <li>- 电流环激发了输出滤波器的强烈共振。</li> </ul> <p>阻尼器电压过高时，输出 F37002。</p> <p>报警值 (r2124, 十进制):</p> <p>异常的阻尼电压 [mV]。</p> <p>参见: r5171 (HF 阻尼电压实际值)</p>
<b>处理:</b>	<ul style="list-style-type: none"> <li>- 达到引发故障的频率范围后，减低电机功率。</li> <li>- 检查电流环，必要时调整电流环。</li> <li>- 必要时使用其它电机。</li> </ul> <p>注释:</p> <p>HF 阻尼器 (Damping Module)</p>
在 ... 时的反应 F:	无 (OFF1, OFF2, OFF3)
在 ... 时应答 F:	立即

---

<b>N37800 (F)</b>	<b>HF 阻尼器: 综合信息</b>		
<b>信息值:</b>	-		
<b>信息类别:</b>	一般驱动故障 (19)		
<b>驱动对象:</b>	SERVO, SERVO_AC, SERVO_I_AC		
<b>组件:</b>	无	<b>传播:</b>	GLOBAL
<b>反应:</b>	无		
<b>应答:</b>	无		
<b>原因:</b>	HF 阻尼器检测出了至少一个故障。		
<b>处理:</b>	分析其他当前显示信息		
在 ... 时的反应 F:	无		
在 ... 时应答 F:	立即		

---

<b>A37801 (F, N)</b>	<b>HF 阻尼器: 缺少生命符号</b>		
<b>信息值:</b>	组件号: %1, 故障原因: %2		
<b>信息类别:</b>	内部通讯 (DRIVE-CLiQ) 故障 (12)		
<b>驱动对象:</b>	SERVO, SERVO_AC, SERVO_I_AC		
<b>组件:</b>	无	<b>传播:</b>	LOCAL
<b>反应:</b>	无		
<b>应答:</b>	无		
<b>原因:</b>	<p>控制单元和 HF 阻尼器之间的 DRIVE-CLiQ 通讯有故障。</p> <p>故障原因:</p> <p>10 (= 0A 十六进制):</p> <p>在收到的报文中没有设置生命符号位。</p> <p>信息值的注释:</p> <p>详细的信息在信息值 (r0949/r2124) 中是按如下方式编码的:</p> <p>0000yyxx 十六进制: yy = 组件号, xx = 故障原因</p>		
<b>处理:</b>	<ul style="list-style-type: none"> <li>- 检查 DRIVE-CLiQ 的连接。</li> <li>- 更换相关组件。</li> </ul> <p>注释:</p> <p>HF 阻尼器 (Damping Module)</p> <p>参见: p9916 (从站断路阈值 DRIVE-CLiQ 传送故障)</p>		
在 ... 时的反应 F:	无		
在 ... 时应答 F:	立即		
在 ... 时的反应 N:	无		
在 ... 时应答 N:	无		

<b>F37802 (N, A)</b>	<b>HF 阻尼器：时间片溢出</b>		
信息值：	-		
信息类别：	硬件 / 软件故障 (1)		
驱动对象：	SERVO, SERVO_AC, SERVO_I_AC		
组件：	无	传播：	LOCAL
反应：	OFF2		
应答：	立即		
原因：	出现了时间片溢出。		
处理：	- 重新为所有组件上电（断电 / 上电）。 - 将固件升级到新版本。 - 联系技术支持。		
在 ... 时的反应 N：	无		
在 ... 时应答 N：	无		
在 ... 时的反应 A：	无		
在 ... 时应答 A：	无		
<b>F37804 (N, A)</b>	<b>HF 阻尼器：CRC</b>		
信息值：	%1		
信息类别：	硬件 / 软件故障 (1)		
驱动对象：	SERVO, SERVO_AC, SERVO_I_AC		
组件：	无	传播：	LOCAL
反应：	OFF2 (OFF1, OFF3)		
应答：	立即		
原因：	HF 阻尼器出现了一个校验和错误（CRC 错误）。		
处理：	- 重新为所有组件上电（断电 / 上电）。 - 将固件升级到新版本。 - 联系技术支持。		
注释：	HF 阻尼器（Damping Module）		
在 ... 时的反应 N：	无		
在 ... 时应答 N：	无		
在 ... 时的反应 A：	无		
在 ... 时应答 A：	无		
<b>F37805</b>	<b>HF 阻尼器：EEPROM 校验和不正确</b>		
信息值：	%1		
信息类别：	硬件 / 软件故障 (1)		
驱动对象：	SERVO, SERVO_AC, SERVO_I_AC		
组件：	无	传播：	LOCAL
反应：	OFF2		
应答：	立即		
原因：	内部参数数据损坏。 故障值（r0949，十六进制）： 01：EEPROM 存取故障。 02：EEPROM 中的程序块数目太大。		
处理：	更换模块。		
注释：	HF 阻尼器（Damping Module）		
<b>F37820</b>	<b>HF 阻尼器：报文错误</b>		
信息值：	组件号：%1，故障原因：%2		
信息类别：	内部通讯 (DRIVE-CLiQ) 故障 (12)		
驱动对象：	SERVO, SERVO_AC, SERVO_I_AC		
组件：	无。	传播：	LOCAL
反应：	无		

<b>应答:</b>	立即
<b>原因:</b>	控制单元和阻尼器之间的 DRIVE-CLiQ 通讯有故障。 故障原因: 1 (= 01 十六进制): 校验和错误 (CRC 出错。 2 (= 02 十六进制): 报文比规定的字节长度或者比在接收列表中规定的长度短。 3 (= 03 十六进制): 报文比规定的字节长度或者比在接收列表中规定的长度更长。 4 (= 04 十六进制): 收到的报文长度不符合接收列表。 5 (= 05 十六进制): 收到的报文类型不符合接收列表。 6 (= 06 十六进制): 组件地址在报文和接收列表中不一致。 7 (= 07 十六进制): 等待 SYNC 报文, 但收到的报文不是该报文。 8 (= 08 十六进制): 没有等待 SYNC 报文, 但却收到该报文。 9 (= 09 十六进制): 在收到的报文中设置错误的位。 16 (= 10 十六进制): 报文收到得太早。 信息值的注释: 详细的信息在信息值 (r0949/r2124) 中是按如下方式编码的: 0000yyxx 十六进制: yy = 组件号, xx = 故障原因
<b>处理:</b>	- 重新上电 (断电 / 上电)。 - 检查电柜构造和布线是否符合 EMC 准则。 - 检查 DRIVE-CLiQ 布线 (断路, 接点 .....) 注释: HF 阻尼器 (Damping Module) 参见: p9916 (从站断路阈值 DRIVE-CLiQ 传送故障)

---

<b>F37835</b>	<b>HF 阻尼器: 循环数据传送失败</b>	
<b>信息值:</b>	组件号: %1, 故障原因: %2	
<b>信息类别:</b>	内部通讯 (DRIVE-CLiQ) 故障 (12)	
<b>驱动对象:</b>	SERVO, SERVO_AC, SERVO_I_AC	
<b>组件:</b>	无	<b>传播:</b> LOCAL
<b>反应:</b>	无	
<b>应答:</b>	立即	
<b>原因:</b>	控制单元和 HF 阻尼器之间的 DRIVE-CLiQ 通讯有故障。节点发送和接收不同步。 故障原因: 33 (= 21 十六进制): 循环报文还没有到达。 34 (= 22 十六进制): 在报文的接收列表中有时间错误。 64 (= 40 十六进制): 在报文的发送列表中有时间错误。 信息值的注释: 详细的信息在信息值 (r0949/r2124) 中是按如下方式编码的: 0000yyxx 十六进制: yy = 组件号, xx = 故障原因	

<b>处理:</b>	- 执行上电。 - 更换相关组件。		
<b>注释:</b>	HF 阻尼器 (Damping Module) 参见: p9916 (从站断路阈值 DRIVE-CLiQ 传送故障)		
<b>F37836</b>	<b>HF 阻尼器: 发送 DRIVE-CLiQ 数据失败</b>		
<b>信息值:</b>	组件号: %1, 故障原因: %2		
<b>信息类别:</b>	内部通讯 (DRIVE-CLiQ) 故障 (12)		
<b>驱动对象:</b>	SERVO, SERVO_AC, SERVO_I_AC		
<b>组件:</b>	无	<b>传播:</b>	LOCAL
<b>反应:</b>	无		
<b>应答:</b>	立即		
<b>原因:</b>	控制单元和 HF 阻尼器之间的 DRIVE-CLiQ 通讯有故障。不能发送数据。 故障原因: 65 (= 41 十六进制): 报文类型与发送列表不一致。 信息值的注释: 详细的信息在信息值 (r0949/r2124) 中是按如下方式编码的: 0000yyxx 十六进制: yy = 组件号, xx = 故障原因		
<b>处理:</b>	执行上电。 <b>注释:</b> HF 阻尼器 (Damping Module)		
<b>F37837</b>	<b>HF 阻尼器: 组件故障</b>		
<b>信息值:</b>	组件号: %1, 故障原因: %2		
<b>信息类别:</b>	内部通讯 (DRIVE-CLiQ) 故障 (12)		
<b>驱动对象:</b>	SERVO, SERVO_AC, SERVO_I_AC		
<b>组件:</b>	无	<b>传播:</b>	LOCAL
<b>反应:</b>	无		
<b>应答:</b>	立即		
<b>原因:</b>	在相关 DRIVE-CLiQ 组件上检测出故障。该故障可能是硬件故障。 故障原因: 32 (= 20 十六进制): 报文标题有错。 35 (= 23 十六进制): 接收错误: 报文的中间存储器有错。 66 (= 42 十六进制): 发送错误: 报文的中间存储器有错。 67 (= 43 十六进制): 发送错误: 报文的中间存储器有错。 信息值的注释: 详细的信息在信息值 (r0949/r2124) 中是按如下方式编码的: 0000yyxx 十六进制: yy = 组件号, xx = 故障原因		
<b>处理:</b>	- 检查 DRIVE-CLiQ 布线 (断路, 接点.....) - 检查电柜构造和布线是否符合 EMC 准则。 - 也可使用其它 DRIVE-CLiQ 插孔 (p9904)。 - 更换相关组件。 <b>注释:</b> HF 阻尼器 (Damping Module)		



<b>F37845</b>	<b>HF 阻尼器：循环数据传送失败</b>		
<b>信息值：</b>	组件号：%1，故障原因：%2		
<b>信息类别：</b>	内部通讯 (DRIVE-CLiQ) 故障 (12)		
<b>驱动对象：</b>	SERVO, SERVO_AC, SERVO_I_AC		
<b>组件：</b>	无	<b>传播：</b>	LOCAL
<b>反应：</b>	无		
<b>应答：</b>	立即		
<b>原因：</b>	控制单元和 HF 阻尼器之间的 DRIVE-CLiQ 通讯有故障。 故障原因： 11 (= 0B 十六进制)： 交互循环传输数据时出现同步错误。 信息值的注释： 详细的信息在信息值 (r0949/r2124) 中是按如下方式编码的： 0000yyxx 十六进制：yy = 组件号，xx = 故障原因		
<b>处理：</b>	执行上电。 注释： HF 阻尼器 (Damping Module) 参见：p9916 (从站断路阈值 DRIVE-CLiQ 传送故障)		
<b>F37850</b>	<b>HF 阻尼器：内部软件错误</b>		
<b>信息值：</b>	%1		
<b>信息类别：</b>	硬件 / 软件故障 (1)		
<b>驱动对象：</b>	SERVO, SERVO_AC, SERVO_I_AC		
<b>组件：</b>	无	<b>传播：</b>	LOCAL
<b>反应：</b>	OFF1 (OFF2, OFF3, 无)		
<b>应答：</b>	上电		
<b>原因：</b>	在 HF 阻尼器中出现了一个内部软件错误。 故障值 (r0949, 十进制)： 仅用于西门子内部的故障诊断。 - 更换 HF 阻尼器。 - 如有必要，升级 HF 阻尼器的固件。 - 联系技术支持。		
<b>处理：</b>	注释： HF 阻尼器 (Damping Module)		
<b>F37851</b>	<b>HF 阻尼器 (CU)：缺少生命符号</b>		
<b>信息值：</b>	组件号：%1，故障原因：%2		
<b>信息类别：</b>	内部通讯 (DRIVE-CLiQ) 故障 (12)		
<b>驱动对象：</b>	SERVO, SERVO_AC, SERVO_I_AC		
<b>组件：</b>	无	<b>传播：</b>	LOCAL
<b>反应：</b>	无		
<b>应答：</b>	立即		
<b>原因：</b>	控制单元和 HF 阻尼器之间的 DRIVE-CLiQ 通讯有故障。 没有设置从 DRIVE-CLiQ 组件至控制单元的生命符号。 故障原因： 10 (= 0A 十六进制)： 在收到的报文中没有设置生命符号位。 信息值的注释： 详细的信息在信息值 (r0949/r2124) 中是按如下方式编码的： 0000yyxx 十六进制：yy = 组件号，xx = 故障原因		
<b>处理：</b>	升级相关组件的固件。 注释： HF 阻尼器 (HF Damping Module)		

<b>F37860</b>	<b>HF 阻尼器 (CU): 报文错误</b>		
<b>信息值:</b>	组件号: %1, 故障原因: %2		
<b>信息类别:</b>	内部通讯 (DRIVE-CLiQ) 故障 (12)		
<b>驱动对象:</b>	SERVO, SERVO_AC, SERVO_I_AC		
<b>组件:</b>	无	<b>传播:</b>	LOCAL
<b>反应:</b>	无		
<b>应答:</b>	立即		
<b>原因:</b>	控制单元和 HF 阻尼器 (HF Damping Module) 之间的 DRIVE-CLiQ 通讯有故障。 故障原因: 1 (= 01 十六进制): 校验和错误 (CRC 出错。 2 (= 02 十六进制): 报文比规定的字节长度或者比在接收列表中规定的长度短。 3 (= 03 十六进制): 报文比规定的字节长度或者比在接收列表中规定的长度更长。 4 (= 04 十六进制): 收到的报文长度不符合接收列表。 5 (= 05 十六进制): 收到的报文类型不符合接收列表。 6 (= 06 十六进制): 功率单元地址在报文和接收列表中不一致。 9 (= 09 十六进制): 相关 DRIVE-CLiQ 组件与控制单元之间的 DRIVE-CLiQ 通讯报告了一个电源电压故障。 16 (= 10 十六进制): 报文收到得太早。 17 (= 11 十六进制): CRC 错误和收到的报文太早。 18 (= 12 十六进制): 报文比规定的字节长度或者比在接收列表中规定的长度短, 并且报文收到得太早。 19 (= 13 十六进制): 报文比规定的字节长度或者比在接收列表中规定的长度更长, 并且报文收到得太早。 20 (= 14 十六进制): 收到的报文长度不符合接收列表, 而且报文收到得太早。 21 (= 15 十六进制): 收到的报文类型不符合接收列表, 而且报文收到得太早。 22 (= 16 十六进制): 功率单元的地址在报文中和接收列表中不一致, 而且报文收到得太早。 25 (= 19 十六进制): 在收到的报文中置有错误的位, 而且报文收到得太早。 信息值的注释: 详细的信息在信息值 (r0949/r2124) 中是按如下方式编码的: 0000yyxx 十六进制: yy = 组件号, xx = 故障原因 - 重新上电 (断电 / 上电)。 - 检查电柜构造和布线是否符合 EMC 准则。 - 检查 DRIVE-CLiQ 布线 (断路, 接点.....) 注释: HF 阻尼器 (Damping Module)		
<b>处理:</b>			
<b>F37875</b>	<b>HF Damping Module: 电源电压故障</b>		
<b>信息值:</b>	组件号: %1, 故障原因: %2		
<b>信息类别:</b>	电源电压故障 (欠电压) (3)		
<b>驱动对象:</b>	SERVO, SERVO_AC, SERVO_I_AC		
<b>组件:</b>	无	<b>传播:</b>	LOCAL
<b>反应:</b>	OFF1 (OFF2)		
<b>应答:</b>	立即		

<b>原因:</b>	相关 DRIVE-CLiQ 组件与控制单元之间的 DRIVE-CLiQ 通讯报告了一个电源电压故障。 故障原因: 9 (= 09 十六进制): 组件的电源电压故障。 信息值的注释: 详细的信息在信息值 (r0949/r2124) 中是按如下方式编码的: 0000yyxx 十六进制: yy = 组件号, xx = 故障原因
<b>处理:</b>	- 重新上电 (断电 / 上电)。 - 检查 DRIVE-CLiQ 组件的电源电压布线 (断路, 接点.....)。 - 检查 DRIVE-CLiQ 组件电源规格。

---

<b>F37885</b>	<b>HF 阻尼器 (CU): 循环数据传送失败</b>		
<b>信息值:</b>	组件号: %1, 故障原因: %2		
<b>信息类别:</b>	内部通讯 (DRIVE-CLiQ) 故障 (12)		
<b>驱动对象:</b>	SERVO, SERVO_AC, SERVO_I_AC		
<b>组件:</b>	无	<b>传播:</b>	LOCAL
<b>反应:</b>	无		
<b>应答:</b>	立即		
<b>原因:</b>	控制单元和阻尼器之间的 DRIVE-CLiQ 通讯有故障。 节点发送和接收不同步。 故障原因: 26 (= 1A 十六进制): 在收到的报文中没有设置生命符号位, 而且报文收得太早。 33 (= 21 十六进制): 循环报文还没有到达。 34 (= 22 十六进制): 在报文的接收列表中有时间错误。 64 (= 40 十六进制): 在报文的发送列表中有时间错误。 98 (= 62 十六进制): 过渡到循环运行时出错。 信息值的注释: 详细的信息在信息值 (r0949/r2124) 中是按如下方式编码的: 0000yyxx 十六进制: yy = 组件号, xx = 故障原因		
<b>处理:</b>	- 检查相关组件的电源。 - 执行上电。 - 更换相关组件。 注释: HF 阻尼器 (Damping Module)		

---

<b>F37886</b>	<b>HF 阻尼器 (CU): 发送 DRIVE-CLiQ 数据失败</b>		
<b>信息值:</b>	组件号: %1, 故障原因: %2		
<b>信息类别:</b>	内部通讯 (DRIVE-CLiQ) 故障 (12)		
<b>驱动对象:</b>	SERVO, SERVO_AC, SERVO_I_AC		
<b>组件:</b>	无	<b>传播:</b>	LOCAL
<b>反应:</b>	无		
<b>应答:</b>	立即		
<b>原因:</b>	控制单元和 HF 阻尼器之间的 DRIVE-CLiQ 通讯有故障。 不能发送数据。 故障原因: 65 (= 41 十六进制): 报文类型与发送列表不一致。 信息值的注释: 详细的信息在信息值 (r0949/r2124) 中是按如下方式编码的: 0000yyxx 十六进制: yy = 组件号, xx = 故障原因		

**处理:** 执行上电。

**注释:**

HF 阻尼器 (Damping Module)

---

### F37887

#### HF 阻尼器 (CU): 组件故障

**信息值:**

组件号: %1, 故障原因: %2

**信息类别:**

内部通讯 (DRIVE-CLiQ) 故障 (12)

**驱动对象:**

SERVO, SERVO\_AC, SERVO\_I\_AC

**组件:**

无

**传播:**

LOCAL

**反应:**

无

**应答:**

立即

**原因:**

在相关 DRIVE-CLiQ 组件 (HF 阻尼器) 上检测出故障。该故障可能是硬件故障。

**故障原因:**

32 (= 20 十六进制):

报文标题有错。

35 (= 23 十六进制):

接收错误: 报文的中间存储器有错。

66 (= 42 十六进制):

发送错误: 报文的中间存储器有错。

67 (= 43 十六进制):

发送错误: 报文的中间存储器有错。

96 (= 60 十六进制):

在测量运行时, 应答太晚到达。

97 (= 61 十六进制):

参数交换时间太长。

**信息值的注释:**

详细的信息在信息值 (r0949/r2124) 中是按如下方式编码的:

0000yyxx 十六进制: yy = 组件号, xx = 故障原因

**处理:**

- 检查 DRIVE-CLiQ 布线 (断路, 接点.....)

- 检查电柜构造和布线是否符合 EMC 准则。

- 也可使用其它 DRIVE-CLiQ 插孔 (p9904)。

- 更换相关组件。

**注释:**

HF 阻尼器 (Damping Module)

---

### F37895

#### HF 阻尼器 (CU): 交互循环数据传送失败

**信息值:**

组件号: %1, 故障原因: %2

**信息类别:**

内部通讯 (DRIVE-CLiQ) 故障 (12)

**驱动对象:**

SERVO, SERVO\_AC, SERVO\_I\_AC

**组件:**

无

**传播:**

LOCAL

**反应:**

无

**应答:**

立即

**原因:**

控制单元和 HF 阻尼器之间的 DRIVE-CLiQ 通讯有故障。

**故障原因:**

11 (= 0B 十六进制):

交互循环传输数据时出现同步错误。

**信息值的注释:**

详细的信息在信息值 (r0949/r2124) 中是按如下方式编码的:

0000yyxx 十六进制: yy = 组件号, xx = 故障原因

**处理:**

执行上电。

**注释:**

HF 阻尼器 (Damping Module)

参见: p9915 (主站断路阈值 DRIVE-CLiQ 传送故障)

<b>F37896</b>	<b>HF 阻尼器 (CU)：组件属性不一致</b>
<b>信息值：</b>	组件号：%1
<b>信息类别：</b>	内部通讯 (DRIVE-CLiQ) 故障 (12)
<b>驱动对象：</b>	SERVO, SERVO_AC, SERVO_I_AC
<b>组件：</b>	无
<b>反应：</b>	无
<b>应答：</b>	立即
<b>原因：</b>	和启动时相比，故障值指出的 DRIVE-CLiQ 组件 (HF 阻尼器) 变为不兼容。例如：可能是因为 DRIVE-CLiQ 电缆或者 DRIVE-CLiQ 组件的更换 故障值 (r0949, 十进制)： 组件号。
<b>处理：</b>	- 执行上电。 - 更换组件时使用相同的组件型号，并尽可能使用相同的固件版本。 - 更换电缆时尽可能使用相同长度的电缆 (注意最大长度限制)。 注释： HF 阻尼器 (Damping Module)
<b>F37899 (N, A)</b>	<b>HF 阻尼器：不明故障</b>
<b>信息值：</b>	新信息：%1
<b>信息类别：</b>	一般驱动故障 (19)
<b>驱动对象：</b>	SERVO, SERVO_AC, SERVO_I_AC
<b>组件：</b>	无
<b>反应：</b>	无 (IASC/DCBRK, OFF1, OFF2, OFF3, STOP2)
<b>应答：</b>	立即 (上电)
<b>原因：</b>	HF 阻尼器上出现控制单元固件无法识别的故障。 如果该组件上的固件比控制单元的固件更新，则可能会出现该故障。 故障值 (r0949, 十进制)： 故障的编号。 注释： 在控制单元的说明中，可以查看该故障信息的含义。
<b>处理：</b>	- 降低 HF 阻尼器的固件版本 (r0168)。 - 更新控制单元上的固件 (r0018)。 注释： HF 阻尼器 (Damping Module)
在 ... 时的反应 N:	无
在 ... 时应答 N:	无
在 ... 时的反应 A:	无
在 ... 时应答 A:	无
<b>F37903</b>	<b>HF 阻尼器：出现 I2C 总线故障</b>
<b>信息值：</b>	%1
<b>信息类别：</b>	硬件 / 软件故障 (1)
<b>驱动对象：</b>	SERVO, SERVO_AC, SERVO_I_AC
<b>组件：</b>	无
<b>反应：</b>	无 (IASC/DCBRK, OFF1, OFF2, OFF3, STOP2)
<b>应答：</b>	立即
<b>原因：</b>	与 EEPROM 或模拟 / 数字转换器的通讯有故障。 故障值 (r0949, 十六进制)： 80000000 hex： - 内部软件错误。 00000001 hex ... 0000FFFF hex： - 模块故障。
<b>处理：</b>	故障值 = 80000000 hex： - 将固件升级到新版本。

故障值 = 00000001 hex ... 0000FFFF hex:

- 更换模块。

注释:

HF 阻尼器 (Damping Module)

---

<b>F37950</b>	<b>HF 阻尼器：内部软件错误</b>		
<b>信息值:</b>	%1		
<b>信息类别:</b>	硬件 / 软件故障 (1)		
<b>驱动对象:</b>	SERVO, SERVO_AC, SERVO_I_AC		
<b>组件:</b>	无	<b>传播:</b>	LOCAL
<b>反应:</b>	OFF2		
<b>应答:</b>	上电		
<b>原因:</b>	出现了一个内部软件错误。 故障值 (r0949, 十进制): 故障源的信息。 仅用于西门子内部的故障诊断。		
<b>处理:</b>	- 必要时将 HF 阻尼器中的固件升级到新版本。 - 联系技术支持。		
	注释: HF 阻尼器 (Damping Module)		

---

<b>A37999 (F, N)</b>	<b>HF 阻尼器：不明报警</b>		
<b>信息值:</b>	新信息: %1		
<b>信息类别:</b>	一般驱动故障 (19)		
<b>驱动对象:</b>	SERVO, SERVO_AC, SERVO_I_AC		
<b>组件:</b>	无	<b>传播:</b>	LOCAL
<b>反应:</b>	无		
<b>应答:</b>	无		
<b>原因:</b>	HF 阻尼器上出现控制单元固件无法识别的报警。 如果该组件上的固件比控制单元的固件更新, 则可能会出现该故障。 报警值 (r2124, 十进制): 报警的编号。 注释: 在控制单元的说明中, 可以查看这条报警信息的含义。		
<b>处理:</b>	- 降低 HF 阻尼器的固件版本 (r0168)。 - 更新控制单元上的固件 (r0018)。		
	注释: HF 阻尼器 (Damping Module)		
在 ... 时的反应 F:	无 (IASC/DCBRK, OFF1, OFF2, OFF3, STOP2)		
在 ... 时应答 F:	立即 (上电)		
在 ... 时的反应 N:	无		
在 ... 时应答 N:	无		

---

<b>F40000</b>	<b>DRIVE-CLiQ 插口 X100 故障</b>		
<b>信息值:</b>	%1		
<b>信息类别:</b>	一般驱动故障 (19)		
<b>驱动对象:</b>	所有目标		
<b>组件:</b>	无	<b>传播:</b>	LOCAL
<b>反应:</b>	无		
<b>应答:</b>	立即		
<b>原因:</b>	DRIVE-CLiQ 插口 X100 上的驱动对象出现故障。 故障值 (r0949, 十进制): 在这个驱动对象上首次出现的故障。		
<b>处理:</b>	分析所给对象的故障缓冲器。		

<b>F40001</b>	<b>DRIVE-CLiQ 插口 X101 故障</b>		
信息值:	%1		
信息类别:	一般驱动故障 (19)		
驱动对象:	所有目标		
组件:	无	传播:	LOCAL
反应:	无		
应答:	立即		
原因:	DRIVE-CLiQ 插口 X101 上的驱动对象出现故障。 故障值 (r0949, 十进制): 在这个驱动对象上首次出现的故障。		
处理:	分析所给对象的故障缓冲器。		
<b>F40002</b>	<b>DRIVE-CLiQ 插口 X102 故障</b>		
信息值:	%1		
信息类别:	一般驱动故障 (19)		
驱动对象:	所有目标		
组件:	无	传播:	LOCAL
反应:	无		
应答:	立即		
原因:	DRIVE-CLiQ 插口 X102 上的驱动对象出现故障。 故障值 (r0949, 十进制): 在这个驱动对象上首次出现的故障。		
处理:	分析所给对象的故障缓冲器。		
<b>F40003</b>	<b>DRIVE-CLiQ 插口 X103 故障</b>		
信息值:	%1		
信息类别:	一般驱动故障 (19)		
驱动对象:	所有目标		
组件:	无	传播:	LOCAL
反应:	无		
应答:	立即		
原因:	DRIVE-CLiQ 插口 X103 上的驱动对象出现故障。 故障值 (r0949, 十进制): 在这个驱动对象上首次出现的故障。		
处理:	分析所给对象的故障缓冲器。		
<b>F40004</b>	<b>DRIVE-CLiQ 插口 X104 故障</b>		
信息值:	%1		
信息类别:	一般驱动故障 (19)		
驱动对象:	所有目标		
组件:	无	传播:	LOCAL
反应:	无		
应答:	立即		
原因:	DRIVE-CLiQ 插口 X104 上的驱动对象出现故障。 故障值 (r0949, 十进制): 在这个驱动对象上首次出现的故障。		
处理:	分析所给对象的故障缓冲器。		
<b>F40005</b>	<b>DRIVE-CLiQ 插口 X105 故障</b>		
信息值:	%1		
信息类别:	一般驱动故障 (19)		
驱动对象:	所有目标		
组件:	无	传播:	LOCAL
反应:	无		
应答:	立即		

## 4 故障和报警

### 4.2 故障和报警列表

**原因:** DRIVE-CLiQ 插口 X105 上的驱动对象出现故障。  
故障值 (r0949, 十进制):  
在这个驱动对象上首次出现的故障。

**处理:** 分析所给对象的故障缓冲器。

---

**A40100 DRIVE-CLiQ 插口 X100 报警**

**信息值:** %1  
**信息类别:** 一般驱动故障 (19)  
**驱动对象:** 所有目标  
**组件:** 无 **传播:** LOCAL  
**反应:** 无  
**应答:** 无

**原因:** DRIVE-CLiQ 插口 X100 上的驱动对象出现报警。  
报警值 (r2124, 十进制):  
在这个驱动对象上首次出现的报警。

**处理:** 分析所给对象的报警缓冲器。

---

**A40101 DRIVE-CLiQ 插口 X101 报警**

**信息值:** %1  
**信息类别:** 一般驱动故障 (19)  
**驱动对象:** 所有目标  
**组件:** 无 **传播:** LOCAL  
**反应:** 无  
**应答:** 无

**原因:** DRIVE-CLiQ 插口 X101 上的驱动对象出现报警。  
报警值 (r2124, 十进制):  
在这个驱动对象上首次出现的报警。

**处理:** 分析所给对象的报警缓冲器。

---

**A40102 DRIVE-CLiQ 插口 X102 报警**

**信息值:** %1  
**信息类别:** 一般驱动故障 (19)  
**驱动对象:** 所有目标  
**组件:** 无 **传播:** LOCAL  
**反应:** 无  
**应答:** 无

**原因:** DRIVE-CLiQ 插口 X102 上的驱动对象出现报警。  
报警值 (r2124, 十进制):  
在这个驱动对象上首次出现的报警。

**处理:** 分析所给对象的报警缓冲器。

---

**A40103 DRIVE-CLiQ 插口 X103 报警**

**信息值:** %1  
**信息类别:** 一般驱动故障 (19)  
**驱动对象:** 所有目标  
**组件:** 无 **传播:** LOCAL  
**反应:** 无  
**应答:** 无

**原因:** DRIVE-CLiQ 插口 X103 上的驱动对象出现报警。  
报警值 (r2124, 十进制):  
在这个驱动对象上首次出现的报警。

**处理:** 分析所给对象的报警缓冲器。



<b>A40104</b>	<b>DRIVE-CLiQ 插口 X104 报警</b>		
信息值:	%1		
信息类别:	一般驱动故障 (19)		
驱动对象:	所有目标		
组件:	无	传播:	LOCAL
反应:	无		
应答:	无		
原因:	DRIVE-CLiQ 插口 X104 上的驱动对象出现报警。 报警值 (r2124, 十进制): 在这个驱动对象上首次出现的报警。		
处理:	分析所给对象的报警缓冲器。		
<b>A40105</b>	<b>DRIVE-CLiQ 插口 X105 报警</b>		
信息值:	%1		
信息类别:	一般驱动故障 (19)		
驱动对象:	所有目标		
组件:	无	传播:	LOCAL
反应:	无		
应答:	无		
原因:	DRIVE-CLiQ 插口 X105 上的驱动对象出现报警。 报警值 (r2124, 十进制): 在这个驱动对象上首次出现的报警。		
处理:	分析所给对象的报警缓冲器。		
<b>F40799</b>	<b>CX32: 超出了定义的传输结束点</b>		
信息值:	-		
信息类别:	内部通讯 (DRIVE-CLiQ) 故障 (12)		
驱动对象:	所有目标		
组件:	无	传播:	LOCAL
反应:	无		
应答:	立即		
原因:	实际值的循环传输超出了定义结束点。		
处理:	- 重新为所有组件上电 (断电 / 上电)。 - 联系技术支持。		
<b>F40801</b>	<b>CX32 DRIVE-CLiQ: 缺少生命符号</b>		
信息值:	组件号: %1, 故障原因: %2		
信息类别:	内部通讯 (DRIVE-CLiQ) 故障 (12)		
驱动对象:	所有目标		
组件:	控制单元 (CU)	传播:	LOCAL
反应:	OFF2		
应答:	立即		
原因:	控制单元和相关扩展控制器之间的 DRIVE-CLiQ 通讯存在故障。 故障原因: 10 (= 0A 十六进制): 在收到的报文中没有设置生命符号位。 信息值的注释: 详细的信息在信息值 (r0949/r2124) 中是按如下方式编码的: 0000yyxx 十六进制: yy = 组件号, xx = 故障原因		
处理:	- 重新上电 (断电 / 上电)。 - 更换相关组件。 参见: p9916 (从站断路阈值 DRIVE-CLiQ 传送故障)		

<b>F40820</b>	<b>CX32 DRIVE-CLiQ: 报文故障</b>		
<b>信息值:</b>	组件号: %1, 故障原因: %2		
<b>信息类别:</b>	内部通讯 (DRIVE-CLiQ) 故障 (12)		
<b>驱动对象:</b>	所有目标		
<b>组件:</b>	DRIVE-CLiQ 冲程模块 (Hub)	<b>传播:</b>	LOCAL
<b>反应:</b>	OFF2		
<b>应答:</b>	立即		
<b>原因:</b>	控制单元和相关扩展控制器之间的 DRIVE-CLiQ 通讯存在故障。 故障原因: 1 (= 01 十六进制): 校验和错误 (CRC 出错。 2 (= 02 十六进制): 报文比规定的字节长度或者比在接收列表中规定的长度短。 3 (= 03 十六进制): 报文比规定的字节长度或者比在接收列表中规定的长度更长。 4 (= 04 十六进制): 收到的报文长度不符合接收列表。 5 (= 05 十六进制): 收到的报文类型不符合接收列表。 6 (= 06 十六进制): 组件地址在报文和接收列表中不一致。 7 (= 07 十六进制): 等待 SYNC 报文, 但收到的报文不是该报文。 8 (= 08 十六进制): 没有等待 SYNC 报文, 但却收到该报文。 9 (= 09 十六进制): 在收到的报文中设置错误的位。 16 (= 10 十六进制): 报文收到得太早。 信息值的注释: 详细的信息在信息值 (r0949/r2124) 中是按如下方式编码的: 0000yyxx 十六进制: yy = 组件号, xx = 故障原因		
<b>处理:</b>	- 重新上电 (断电 / 上电)。 - 检查电柜构造和布线是否符合 EMC 准则。 - 检查 DRIVE-CLiQ 布线 (断路, 接点.....) 参见: p9916 (从站断路阈值 DRIVE-CLiQ 传送故障)		
<b>F40825</b>	<b>CX32 DRIVE-CLiQ: 电源电压故障</b>		
<b>信息值:</b>	组件号: %1, 故障原因: %2		
<b>信息类别:</b>	电源电压故障 (欠电压) (3)		
<b>驱动对象:</b>	所有目标		
<b>组件:</b>	DRIVE-CLiQ 冲程模块 (Hub)	<b>传播:</b>	LOCAL
<b>反应:</b>	OFF1 (OFF2)		
<b>应答:</b>	立即		
<b>原因:</b>	相关 DRIVE-CLiQ 组件与控制单元之间的 DRIVE-CLiQ 通讯报告了一个电源电压故障。 故障原因: 9 (= 09 十六进制): 组件的电源电压故障。 信息值的注释: 详细的信息在信息值 (r0949/r2124) 中是按如下方式编码的: 0000yyxx 十六进制: yy = 组件号, xx = 故障原因		
<b>处理:</b>	- 重新上电 (断电 / 上电)。 - 检查 DRIVE-CLiQ 组件的电源电压布线 (断路, 接点.....)。 - 检查 DRIVE-CLiQ 组件电源规格。		

---

<b>F40835</b>	<b>CX32 DRIVE-CLiQ: 循环数据传送故障</b>
<b>信息值:</b>	组件号: %1, 故障原因: %2
<b>信息类别:</b>	内部通讯 (DRIVE-CLiQ) 故障 (12)
<b>驱动对象:</b>	所有目标
<b>组件:</b>	DRIVE-CLiQ 冲程模块 (Hub) <b>传播:</b> LOCAL
<b>反应:</b>	OFF2
<b>应答:</b>	立即
<b>原因:</b>	控制单元和相关扩展控制器之间的 DRIVE-CLiQ 通讯存在故障。节点发送和接收不同步。 故障原因: 33 (= 21 十六进制): 循环报文还没有到达。 34 (= 22 十六进制): 在报文的接收列表中有时间错误。 64 (= 40 十六进制): 在报文的发送列表中有时间错误。 信息值的注释: 详细的信息在信息值 (r0949/r2124) 中是按如下方式编码的: 0000yyxx 十六进制: yy = 组件号, xx = 故障原因
<b>处理:</b>	- 重新上电 (断电 / 上电)。 - 更换相关组件。 参见: p9916 (从站断路阈值 DRIVE-CLiQ 传送故障)

---

<b>F40836</b>	<b>CX32 DRIVE-CLiQ: DRIVE-CLiQ 数据发送错误</b>
<b>信息值:</b>	组件号: %1, 故障原因: %2
<b>信息类别:</b>	内部通讯 (DRIVE-CLiQ) 故障 (12)
<b>驱动对象:</b>	所有目标
<b>组件:</b>	DRIVE-CLiQ 冲程模块 (Hub) <b>传播:</b> LOCAL
<b>反应:</b>	OFF2
<b>应答:</b>	立即
<b>原因:</b>	控制单元和相关扩展控制器之间的 DRIVE-CLiQ 通讯存在故障。不能发送数据。 故障原因: 65 (= 41 十六进制): 报文类型与发送列表不一致。 信息值的注释: 详细的信息在信息值 (r0949/r2124) 中是按如下方式编码的: 0000yyxx 十六进制: yy = 组件号, xx = 故障原因
<b>处理:</b>	重新上电。

---

<b>F40837</b>	<b>CX32 DRIVE-CLiQ: 组件故障</b>
<b>信息值:</b>	组件号: %1, 故障原因: %2
<b>信息类别:</b>	内部通讯 (DRIVE-CLiQ) 故障 (12)
<b>驱动对象:</b>	所有目标
<b>组件:</b>	DRIVE-CLiQ 冲程模块 (Hub) <b>传播:</b> LOCAL
<b>反应:</b>	OFF2
<b>应答:</b>	立即
<b>原因:</b>	在相关 DRIVE-CLiQ 组件上检测出故障。该故障可能是硬件故障。 故障原因: 32 (= 20 十六进制): 报文标题有错。 35 (= 23 十六进制): 接收错误: 报文的中间存储器有错。 66 (= 42 十六进制): 发送错误: 报文的中间存储器有错。 67 (= 43 十六进制): 发送错误: 报文的中间存储器有错。

信息值的注释:

详细的信息在信息值 (r0949/r2124) 中是按如下方式编码的:

0000yyxx 十六进制: yy = 组件号, xx = 故障原因

- 处理:**
- 检查 DRIVE-CLiQ 布线 (断路, 接点.....)
  - 检查电柜构造和布线是否符合 EMC 准则。
  - 也可使用其它 DRIVE-CLiQ 插孔 (p9904)。
  - 更换相关组件。

---

<b>F40845</b>	<b>CX32 DRIVE-CLiQ: 循环数据传送故障</b>		
<b>信息值:</b>	组件号: %1, 故障原因: %2		
<b>信息类别:</b>	内部通讯 (DRIVE-CLiQ) 故障 (12)		
<b>驱动对象:</b>	所有目标		
<b>组件:</b>	DRIVE-CLiQ 冲程模块 (Hub)	<b>传播:</b>	LOCAL
<b>反应:</b>	OFF2		
<b>应答:</b>	立即		
<b>原因:</b>	控制单元和相关扩展控制器之间的 DRIVE-CLiQ 通讯存在故障。 故障原因: 11 (= 0B 十六进制): 交互循环传输数据时出现同步错误。		
	信息值的注释: 详细的信息在信息值 (r0949/r2124) 中是按如下方式编码的: 0000yyxx 十六进制: yy = 组件号, xx = 故障原因		
<b>处理:</b>	重新上电。 参见: p9916 (从站断路阈值 DRIVE-CLiQ 传送故障)		

---

<b>F40851</b>	<b>CX32 DRIVE-CLiQ (CU): 缺少生命符号</b>		
<b>信息值:</b>	组件号: %1, 故障原因: %2		
<b>信息类别:</b>	内部通讯 (DRIVE-CLiQ) 故障 (12)		
<b>驱动对象:</b>	所有目标		
<b>组件:</b>	DRIVE-CLiQ 冲程模块 (Hub)	<b>传播:</b>	LOCAL
<b>反应:</b>	OFF2		
<b>应答:</b>	立即		
<b>原因:</b>	控制单元和相关扩展控制器之间的 DRIVE-CLiQ 通讯存在故障。 没有设置从 DRIVE-CLiQ 组件至控制单元的生命符号。 故障原因: 10 (= 0A 十六进制): 在收到的报文中没有设置生命符号位。		
	信息值的注释: 详细的信息在信息值 (r0949/r2124) 中是按如下方式编码的: 0000yyxx 十六进制: yy = 组件号, xx = 故障原因		
<b>处理:</b>	升级相关组件的固件。		

---

<b>F40860</b>	<b>CX32 DRIVE-CLiQ (CU): 报文故障</b>		
<b>信息值:</b>	组件号: %1, 故障原因: %2		
<b>信息类别:</b>	内部通讯 (DRIVE-CLiQ) 故障 (12)		
<b>驱动对象:</b>	所有目标		
<b>组件:</b>	DRIVE-CLiQ 冲程模块 (Hub)	<b>传播:</b>	LOCAL
<b>反应:</b>	OFF2		
<b>应答:</b>	立即		
<b>原因:</b>	控制单元和相关扩展控制器之间的 DRIVE-CLiQ 通讯存在故障。 故障原因: 1 (= 01 十六进制): 校验和错误 (CRC 出错)。 2 (= 02 十六进制): 报文比规定的字节长度或者比在接收列表中规定的长度短。		

- 3 (= 03 十六进制):  
报文比规定的字节长度或者比在接收列表中规定的长度更长。
- 4 (= 04 十六进制):  
收到的报文长度不符合接收列表。
- 5 (= 05 十六进制):  
收到的报文类型不符合接收列表。
- 6 (= 06 十六进制):  
功率单元地址在报文和接收列表中不一致。
- 9 (= 09 十六进制):  
在收到的报文中设置错误的位。
- 16 (= 10 十六进制):  
报文收到得太早。
- 17 (= 11 十六进制):  
CRC 错误和收到的报文太早。
- 18 (= 12 十六进制):  
报文比规定的字节长度或者比在接收列表中规定的长度短, 并且报文收到得太早。
- 19 (= 13 十六进制):  
报文比规定的字节长度或者比在接收列表中规定的长度更长, 并且报文收到得太早。
- 20 (= 14 十六进制):  
收到的报文长度不符合接收列表, 并且报文收到得太早。
- 21 (= 15 十六进制):  
收到的报文类型不符合接收列表, 并且报文收到得太早。
- 22 (= 16 十六进制):  
功率单元的地址在报文中和接收列表中不一致, 并且报文收到得太早。
- 25 (= 19 十六进制):  
在收到的报文中置有错误的位, 并且报文收到得太早。
- 信息值的注释:  
详细的信息在信息值 (r0949/r2124) 中是按如下方式编码的:  
0000yyxx 十六进制: yy = 组件号, xx = 故障原因
- 处理:**
- 重新上电 (断电 / 上电)。
  - 检查电柜构造和布线是否符合 EMC 准则。
  - 检查 DRIVE-CLiQ 布线 (断路, 接点.....)
- 参见: p9915 (主站断路阈值 DRIVE-CLiQ 传送故障)

---

<b>F40875</b>	<b>CX32 DRIVE-CLiQ (CU): 电源电压故障</b>	
<b>信息值:</b>	组件号: %1, 故障原因: %2	
<b>信息类别:</b>	电源电压故障 (欠电压) (3)	
<b>驱动对象:</b>	所有目标	
<b>组件:</b>	DRIVE-CLiQ 冲程模块 (Hub)	<b>传播:</b> LOCAL
<b>反应:</b>	OFF1 (OFF2)	
<b>应答:</b>	立即	
<b>原因:</b>	相关 DRIVE-CLiQ 组件与控制单元之间的 DRIVE-CLiQ 通讯报告了一个电源电压故障。 故障原因:	
	9 (= 09 十六进制): 组件的电源电压故障。	
	信息值的注释: 详细的信息在信息值 (r0949/r2124) 中是按如下方式编码的: 0000yyxx 十六进制: yy = 组件号, xx = 故障原因	
<b>处理:</b>	<ul style="list-style-type: none"> <li>- 重新上电 (断电 / 上电)。</li> <li>- 检查 DRIVE-CLiQ 组件的电源电压布线 (断路, 接点.....)。</li> <li>- 检查 DRIVE-CLiQ 组件电源规格。</li> </ul>	

<b>F40885</b>	<b>CX32 DRIVE-CLiQ(CU)：循环数据传送故障</b>		
<b>信息值：</b>	组件号：%1，故障原因：%2		
<b>信息类别：</b>	内部通讯 (DRIVE-CLiQ) 故障 (12)		
<b>驱动对象：</b>	所有目标		
<b>组件：</b>	DRIVE-CLiQ 冲程模块 (Hub)	<b>传播：</b>	LOCAL
<b>反应：</b>	OFF2		
<b>应答：</b>	立即		
<b>原因：</b>	控制单元和相关扩展控制器之间的 DRIVE-CLiQ 通讯存在故障。 节点发送和接收不同步。 故障原因： 26 (= 1A 十六进制)： 在收到的报文中没有设置生命符号位，而且报文收到得太早。 33 (= 21 十六进制)： 循环报文还没有到达。 34 (= 22 十六进制)： 在报文的接收列表中有时间错误。 64 (= 40 十六进制)： 在报文的发送列表中有时间错误。 98 (= 62 十六进制)： 过渡到循环运行时出错。 信息值的注释： 详细的信息在信息值 (r0949/r2124) 中是按如下方式编码的： 0000yyxx 十六进制：yy = 组件号，xx = 故障原因		
<b>处理：</b>	- 检查相关组件的电源电压。 - 重新上电 (断电 / 上电)。 - 更换相关组件。 参见：p9915 (主站断路阈值 DRIVE-CLiQ 传送故障)		
<b>F40886</b>	<b>CX32 DRIVE-CLiQ (CU)：在发送 DRIVE-CLiQ 数据时出错</b>		
<b>信息值：</b>	组件号：%1，故障原因：%2		
<b>信息类别：</b>	内部通讯 (DRIVE-CLiQ) 故障 (12)		
<b>驱动对象：</b>	所有目标		
<b>组件：</b>	DRIVE-CLiQ 冲程模块 (Hub)	<b>传播：</b>	LOCAL
<b>反应：</b>	OFF2		
<b>应答：</b>	立即		
<b>原因：</b>	控制单元和相关扩展控制器之间的 DRIVE-CLiQ 通讯存在故障。 不能发送数据。 故障原因： 65 (= 41 十六进制)： 报文类型与发送列表不一致。 信息值的注释： 详细的信息在信息值 (r0949/r2124) 中是按如下方式编码的： 0000yyxx 十六进制：yy = 组件号，xx = 故障原因		
<b>处理：</b>	重新上电。		
<b>F40887</b>	<b>CX32 DRIVE-CLiQ(CU)：组件故障</b>		
<b>信息值：</b>	组件号：%1，故障原因：%2		
<b>信息类别：</b>	内部通讯 (DRIVE-CLiQ) 故障 (12)		
<b>驱动对象：</b>	所有目标		
<b>组件：</b>	DRIVE-CLiQ 冲程模块 (Hub)	<b>传播：</b>	LOCAL
<b>反应：</b>	OFF2		
<b>应答：</b>	立即		

<b>原因:</b>	在相关 DRIVE-CLiQ 组件上检测出故障。该故障可能是硬件故障。 故障原因: 32 (= 20 十六进制): 报文标题有错。 35 (= 23 十六进制): 接收错误: 报文的中间存储器有错。 66 (= 42 十六进制): 发送错误: 报文的中间存储器有错。 67 (= 43 十六进制): 发送错误: 报文的中间存储器有错。 96 (= 60 十六进制): 在测量运行时间时, 应答太晚到达。 97 (= 61 十六进制): 参数交换时间太长。 信息值的注释: 详细的信息在信息值 (r0949/r2124) 中是按如下方式编码的: 0000yyxx 十六进制: yy = 组件号, xx = 故障原因
<b>处理:</b>	- 检查 DRIVE-CLiQ 布线 (断路, 接点.....) - 检查电柜构造和布线是否符合 EMC 准则。 - 也可使用其它 DRIVE-CLiQ 插孔 (p9904)。 - 更换相关组件。

---

<b>F40895</b>	<b>CX32 DRIVE-CLiQ(CU): 循环数据传送故障</b>		
<b>信息值:</b>	组件号: %1, 故障原因: %2		
<b>信息类别:</b>	内部通讯 (DRIVE-CLiQ) 故障 (12)		
<b>驱动对象:</b>	所有目标		
<b>组件:</b>	DRIVE-CLiQ 冲程模块 (Hub)	<b>传播:</b>	LOCAL
<b>反应:</b>	OFF2		
<b>应答:</b>	立即		
<b>原因:</b>	控制单元和相关扩展控制器之间的 DRIVE-CLiQ 通讯存在故障。 故障原因: 11 (= 0B 十六进制): 交互循环传输数据时出现同步错误。 信息值的注释: 详细的信息在信息值 (r0949/r2124) 中是按如下方式编码的: 0000yyxx 十六进制: yy = 组件号, xx = 故障原因		
<b>处理:</b>	重新上电。 参见: p9915 (主站断路阈值 DRIVE-CLiQ 传送故障)		

---

<b>F49150</b>	<b>冷却单元: 出现故障</b>		
<b>信息值:</b>	-		
<b>信息类别:</b>	辅助设备故障 (20)		
<b>驱动对象:</b>	A_INF, B_INF, R_INF, S_INF, SERVO, SERVO_AC, SERVO_I_AC, VECTOR, VECTOR_AC, VECTOR_I_AC		
<b>组件:</b>	无	<b>传播:</b>	GLOBAL
<b>反应:</b>	OFF2		
<b>应答:</b>	立即		
<b>原因:</b>	冷却单元报告一个常见故障。		
<b>处理:</b>	- 检查冷却单元和输入端子 (端子模块) 之间的布线。 - 检查用于冷却单元的外部控制设备。 参见: p0266 (冷却单元反馈信息的信号源)		

<b>F49151</b>	<b>冷却单元：导热性超出故障阈值</b>
信息值：	-
信息类别：	辅助设备故障 (20)
驱动对象：	A_INF, B_INF, R_INF, S_INF, SERVO, SERVO_AC, SERVO_I_AC, VECTOR, VECTOR_AC, VECTOR_I_AC
组件：	无
反应：	OFF2
应答：	立即
原因：	冷却液的导热性超出了设置的故障阈值 (p0269[2])。 参见： p0261 (冷却单元启动时间 2), p0262 (冷却单元导热性故障延迟时间), p0266 (冷却单元反馈信息的信号源)
处理：	检查冷却液去电离子设备。
<b>F49152</b>	<b>冷却单元：缺少接通指令反馈信息</b>
信息值：	-
信息类别：	辅助设备故障 (20)
驱动对象：	A_INF, B_INF, R_INF, S_INF, SERVO, SERVO_AC, SERVO_I_AC, VECTOR, VECTOR_AC, VECTOR_I_AC
组件：	无
反应：	OFF2
应答：	立即
原因：	缺少冷却单元接通指令的反馈信息。 - 在执行接通指令之后，反馈信息没有在设置的起动时间内出现 (p0260)。 - 运行时反馈故障。 冷却单元因外部信号而停止。 参见： p0260 (冷却单元启动时间 1), r0267 (冷却单元状态字)
处理：	- 检查冷却单元和输入端子 (端子模块) 之间的布线。 - 检查输出端子 (端子模块) 和冷却单元之间的布线。 - 检查用于冷却单元的外部控制设备。
<b>F49153</b>	<b>冷却单元：冷却液流量过低</b>
信息值：	-
信息类别：	辅助设备故障 (20)
驱动对象：	A_INF, B_INF, R_INF, S_INF, SERVO, SERVO_AC, SERVO_I_AC, VECTOR, VECTOR_AC, VECTOR_I_AC
组件：	无
反应：	OFF2
应答：	立即
原因：	变频器的冷却单元报告冷却液流量过小。 - 在执行接通指令之后，反馈信息没有在设置的起动时间内出现 (p0260)。 - 运行中反馈信息出现故障 (p0263)，且比所允许的故障时间还长。 参见： p0260 (冷却单元启动时间 1), p0263 (冷却单元冷却液流量故障的延迟时间), r0267 (冷却单元状态字)
处理：	- 检查冷却单元和输入端子 (端子模块) 之间的布线。 - 检查用于冷却单元的外部控制设备。
<b>F49154 (A)</b>	<b>冷却单元：出现泄露</b>
信息值：	-
信息类别：	辅助设备故障 (20)
驱动对象：	A_INF, B_INF, R_INF, S_INF, SERVO, SERVO_AC, SERVO_I_AC, VECTOR, VECTOR_AC, VECTOR_I_AC
组件：	无
反应：	OFF2
应答：	立即
原因：	冷却液泄漏监控响应。 小心： 如果将该故障设置为报警，必须采用其他监控功能确保在冷却液泄漏时驱动关闭！ 参见： r0267 (冷却单元状态字)



**处理:** - 检查冷却回路中冷却系统是否有泄漏。  
- 检查用于监控泄漏的输入端子（端子模块）的布线。

在...时的反应 A: 无  
在...时应答 A: 无

---

**F49155 冷却单元：功率栈适配器固件版本太旧**

**信息值:** -

**信息类别:** 辅助设备故障 (20)

**驱动对象:** A\_INF, B\_INF, R\_INF, S\_INF, SERVO, SERVO\_AC, SERVO\_I\_AC, VECTOR, VECTOR\_AC, VECTOR\_I\_AC

**组件:** 无 **传播:** GLOBAL

**反应:** OFF2

**应答:** 上电

**原因:** 功率栈适配器 (PSA) 中的固件版本过旧, 不支持水冷。

**处理:** 升级固件。检查 EEPROM 数据。

---

**F49156 冷却单元：冷却液温度超出故障阈值**

**信息值:** -

**信息类别:** 辅助设备故障 (20)

**驱动对象:** A\_INF, B\_INF, R\_INF, S\_INF, SERVO, SERVO\_AC, SERVO\_I\_AC, VECTOR, VECTOR\_AC, VECTOR\_I\_AC

**组件:** 无 **传播:** GLOBAL

**反应:** OFF2

**应答:** 立即

**原因:** 冷却液流入温度超出了规定的故障阈值。

**注释:**  
故障阈值取决于功率单元（硬件描述数据, 如: 52 ... 55 °C)。

**处理:** 检查冷却系统和环境条件。

---

**A49170 冷却单元：出报警**

**信息值:** -

**信息类别:** 辅助设备故障 (20)

**驱动对象:** A\_INF, B\_INF, R\_INF, S\_INF, SERVO, SERVO\_AC, SERVO\_I\_AC, VECTOR, VECTOR\_AC, VECTOR\_I\_AC

**组件:** 无 **传播:** GLOBAL

**反应:** 无

**应答:** 无

**原因:** 冷却单元报告一个常规报警。

**处理:** - 检查冷却单元和输入端子（端子模块）之间的布线。  
- 检查用于冷却单元的外部控制设备。

---

**A49171 (N) 冷却单元：导热性超出报警阈值**

**信息值:** -

**信息类别:** 辅助设备故障 (20)

**驱动对象:** A\_INF, B\_INF, R\_INF, S\_INF, SERVO, SERVO\_AC, SERVO\_I\_AC

**组件:** 无 **传播:** GLOBAL

**反应:** 无

**应答:** 无

**原因:** 冷却液的导热性超出了设置的报警阈值 (p0269[1])。

**注释:**  
设置的阈值不能超过设备描述数据中的故障阈值。

**处理:** 检查冷却液去电离子设备。

在...时的反应 N: 无  
在...时应答 N: 无

<b>A49171 (N)</b>	<b>冷却单元：导热性超出报警阈值</b>
信息值：	-
信息类别：	辅助设备故障 (20)
驱动对象：	VECTOR, VECTOR_AC, VECTOR_I_AC
组件：	无
反应：	无
应答：	无
原因：	冷却液导热性监控 (r0267.7, 由 p0266[7]) 响应。 参见： p0261 (冷却单元启动时间 2), p0262 (冷却单元导热性故障延迟时间), p0266 (冷却单元反馈信息的信号源), r0267 (冷却单元状态字)
处理：	检查冷却液去电离子设备。
在 ... 时的反应 N:	无
在 ... 时应答 N:	无
<b>A49172</b>	<b>冷却单元：导热性实际值无效</b>
信息值：	-
信息类别：	辅助设备故障 (20)
驱动对象：	A_INF, B_INF, R_INF, S_INF, SERVO, SERVO_AC, SERVO_I_AC, VECTOR, VECTOR_AC, VECTOR_I_AC
组件：	无
反应：	无
应答：	无
原因：	冷却单元导热性监控检测出布线或传感器中有异常情况。
处理：	- 检查冷却单元和功率栈适配器 (PSA) 之间的布线。 - 检查用于测量导热性的传感器功能。
<b>A49173</b>	<b>冷却单元：冷却液温度超出报警阈值</b>
信息值：	-
信息类别：	辅助设备故障 (20)
驱动对象：	A_INF, B_INF, R_INF, S_INF, SERVO, SERVO_AC, SERVO_I_AC, VECTOR, VECTOR_AC, VECTOR_I_AC
组件：	无
反应：	无
应答：	无
原因：	冷却液流入温度超出了规定的报警阈值。 注释： 报警阈值取决于功率单元 (硬件描述数据, 如: 42 ... 50 °C)。
处理：	检查冷却系统和环境条件。
<b>F49200</b>	<b>励磁总信号故障</b>
信息值：	%1
信息类别：	一般驱动故障 (19)
驱动对象：	VECTOR, VECTOR_AC, VECTOR_I_AC
组件：	无
反应：	OFF2
应答：	立即
原因：	励磁顺序控制报告故障。 故障值 (r0949, 十六进制): 位 0: 在关闭状态或励磁关闭时, 未在监控时间内收到信息 “励磁接通就绪反馈”。 位 1: 打开指令后未在监控时间内收到信息 “励磁接通就绪反馈”。 位 2: 脉冲使能后未在监控时间内收到信息 “励磁运行中反馈”。 位 3: 存在显示信息 “励磁总信号故障”。

位 4:  
励磁的接通命令已复位, 即使脉冲使能 (r0899.11) 仍存在或者励磁电流实际值还未低于最小值。

注释:  
此信息可通过 p6500[59] 生成。

**处理:**  
- 检查励磁。  
- 检查指令, 反馈信息和 BICO 连接。  
- 对于 Bit 4: 延长关闭延时 (p1647)。

---

#### A49201 (F) 励磁总信号报警

**信息值:** -  
**信息类别:** 一般驱动故障 (19)  
**驱动对象:** VECTOR, VECTOR\_AC, VECTOR\_I\_AC  
**组件:** 无 **传播:** GLOBAL  
**反应:** 无  
**应答:** 无  
**原因:** 存在显示信息 “励磁总信号报警”。  
**注释:**  
此信息可通过 p6500[58] 生成。  
**处理:** 检查励磁设备。  
在 ... 时的反应 F: 无  
在 ... 时应答 F: 立即

---

#### A49204 (N) 励磁关闭报警

**信息值:** -  
**信息类别:** 硬件 / 软件故障 (1)  
**驱动对象:** VECTOR, VECTOR\_AC, VECTOR\_I\_AC  
**组件:** 控制单元 (CU) **传播:** GLOBAL  
**反应:** 无  
**应答:** 无  
**原因:** 励磁关闭时, 延迟时间 (p1647) 届满后励磁电流仍未衰减。  
**处理:** 延长关闭延时 (p1647)。  
**注释:**  
调整 p1647 后, 报警自动被复位。  
参见: p1647 (励磁断开延迟时间)  
在 ... 时的反应 N: 无  
在 ... 时应答 N: 无

---

#### A49920 (F) 主电路保护开关已跳闸

**信息值:** -  
**信息类别:** 一般驱动故障 (19)  
**驱动对象:** A\_INF, B\_INF, CU\_I, CU\_I\_D410, CU\_LINK, ENC, HLA, HUB, R\_INF, S\_INF, SERVO, SERVO\_AC, SERVO\_I\_AC, TB30, TM120, TM15, TM150, TM15DI\_D0, TM17, TM31, TM41, TM54F\_MA, TM54F\_SL, VECTOR, VECTOR\_AC, VECTOR\_I\_AC  
**组件:** 无 **传播:** DRIVE  
**反应:** 无  
**应答:** 无  
**原因:** 主电路保护开关已跳闸。  
**注释:**  
该信息由数字输入 BI: p6577[1] 的信号源触发。  
参见: p6577 (电路监控信号源)  
**处理:** 检查主电路。  
在 ... 时的反应 F: Infeed: OFF1 (OFF1\_延迟, OFF2, 无)  
Servo: OFF1 (OFF1\_延迟, OFF2, OFF3, 无)  
Vector: OFF1 (OFF1\_延迟, OFF2, OFF3, 无)  
Hla: OFF1 (OFF2, OFF3, 无)  
在 ... 时应答 F: 立即

<b>A49921 (F)</b>	<b>冗余主电路保护开关已跳闸</b>
<b>信息值:</b>	-
<b>信息类别:</b>	一般驱动故障 (19)
<b>驱动对象:</b>	A_INF, B_INF, CU_I, CU_I_D410, CU_LINK, ENC, HLA, HUB, R_INF, S_INF, SERVO, SERVO_AC, SERVO_I_AC, TB30, TM120, TM15, TM150, TM15DI_DO, TM17, TM31, TM41, TM54F_MA, TM54F_SL, VECTOR, VECTOR_AC, VECTOR_I_AC
<b>组件:</b>	无
<b>传播:</b>	DRIVE
<b>反应:</b>	无
<b>应答:</b>	无
<b>原因:</b>	冗余主电流回路的保护开关跳闸。 注释: 该信息由数字输入 BI: p6577[2] 的信号源触发。 参见: p6577 (电路监控信号源)
<b>处理:</b>	检查冗余主电路。
<b>在 ... 时的反应 F:</b>	Infeed: OFF1 (OFF1_延迟, OFF2, 无) Servo: OFF1 (OFF1_延迟, OFF2, OFF3, 无) Vector: OFF1 (OFF1_延迟, OFF2, OFF3, 无) Hla: OFF1 (OFF2, OFF3, 无)
<b>在 ... 时应答 F:</b>	立即
<b>A49922 (F)</b>	<b>24 V 电路保护开关已跳闸</b>
<b>信息值:</b>	-
<b>信息类别:</b>	一般驱动故障 (19)
<b>驱动对象:</b>	A_INF, B_INF, CU_I, CU_I_D410, CU_LINK, ENC, HLA, HUB, R_INF, S_INF, SERVO, SERVO_AC, SERVO_I_AC, TB30, TM120, TM15, TM150, TM15DI_DO, TM17, TM31, TM41, TM54F_MA, TM54F_SL, VECTOR, VECTOR_AC, VECTOR_I_AC
<b>组件:</b>	无
<b>传播:</b>	DRIVE
<b>反应:</b>	无
<b>应答:</b>	无
<b>原因:</b>	24 V 电路保护开关已跳闸。 注释: 该信息由数字输入 BI: p6577[3] 的信号源触发。 参见: p6577 (电路监控信号源)
<b>处理:</b>	检查 24 V 电路。
<b>在 ... 时的反应 F:</b>	Infeed: OFF1 (OFF1_延迟, OFF2, 无) Servo: OFF1 (OFF1_延迟, OFF2, OFF3, 无) Vector: OFF1 (OFF1_延迟, OFF2, OFF3, 无) Hla: OFF1 (OFF2, OFF3, 无)
<b>在 ... 时应答 F:</b>	立即
<b>A49923 (F)</b>	<b>24 V 电路端子排保护开关已跳闸</b>
<b>信息值:</b>	-
<b>信息类别:</b>	一般驱动故障 (19)
<b>驱动对象:</b>	A_INF, B_INF, CU_I, CU_I_D410, CU_LINK, ENC, HLA, HUB, R_INF, S_INF, SERVO, SERVO_AC, SERVO_I_AC, TB30, TM120, TM15, TM150, TM15DI_DO, TM17, TM31, TM41, TM54F_MA, TM54F_SL, VECTOR, VECTOR_AC, VECTOR_I_AC
<b>组件:</b>	无
<b>传播:</b>	DRIVE
<b>反应:</b>	无
<b>应答:</b>	无
<b>原因:</b>	24 V 电路中端子排的保护开关已跳闸。 注释: 该信息由数字输入 BI: p6577[6] 的信号源触发。 参见: p6577 (电路监控信号源)
<b>处理:</b>	检查 24 V 电路的端子排。

在 ... 时的反应 F: Infeed: OFF1 (OFF1\_延迟, OFF2, 无)  
 Servo: OFF1 (OFF1\_延迟, OFF2, OFF3, 无)  
 Vector: OFF1 (OFF1\_延迟, OFF2, OFF3, 无)  
 Hla: OFF1 (OFF2, OFF3, 无)

在 ... 时应答 F: 立即

---

#### A49924 (F) 功率单元电路保护开关已跳闸

**信息值:** -

**信息类别:** 一般驱动故障 (19)

**驱动对象:** A\_INF, B\_INF, CU\_I, CU\_I\_D410, CU\_LINK, ENC, HLA, HUB, R\_INF, S\_INF, SERVO, SERVO\_AC, SERVO\_I\_AC, TB30, TM120, TM15, TM150, TM15DI\_DO, TM17, TM31, TM41, TM54F\_MA, TM54F\_SL, VECTOR, VECTOR\_AC, VECTOR\_I\_AC

**组件:** 无 **传播:** DRIVE

**反应:** 无

**应答:** 无

**原因:** 功率单元电路保护开关已跳闸。

**注释:**  
 该信息由数字输入 BI: p6577[9] 的信号源触发。  
 参见: p6577 (电路监控信号源)

**处理:** 检查功率单元电路。

在 ... 时的反应 F: Infeed: OFF1 (OFF1\_延迟, OFF2, 无)  
 Servo: OFF1 (OFF1\_延迟, OFF2, OFF3, 无)  
 Vector: OFF1 (OFF1\_延迟, OFF2, OFF3, 无)  
 Hla: OFF1 (OFF2, OFF3, 无)

在 ... 时应答 F: 立即

---

#### A49926 (F) 同步电压的保护开关已跳闸

**信息值:** %1

**信息类别:** 一般驱动故障 (19)

**驱动对象:** A\_INF, B\_INF, CU\_I, CU\_I\_D410, CU\_LINK, ENC, HLA, HUB, R\_INF, S\_INF, SERVO, SERVO\_AC, SERVO\_I\_AC, TB30, TM120, TM15, TM150, TM15DI\_DO, TM17, TM31, TM41, TM54F\_MA, TM54F\_SL, VECTOR, VECTOR\_AC, VECTOR\_I\_AC

**组件:** 无 **传播:** DRIVE

**反应:** 无

**应答:** 无

**原因:** 同步电压的保护开关已跳闸。

**注释:**  
 该信息由数字输入 BI: p6577[13] 的信号源触发。  
 参见: p6577 (电路监控信号源)

**处理:** 检查同步电压。

在 ... 时的反应 F: Infeed: OFF1 (OFF1\_延迟, OFF2, 无)  
 Servo: OFF1 (OFF1\_延迟, OFF2, OFF3, 无)  
 Vector: OFF1 (OFF1\_延迟, OFF2, OFF3, 无)  
 Hla: OFF1 (OFF2, OFF3, 无)

在 ... 时应答 F: 立即

---

#### A49927 (F) 辅助风扇电路保护开关已跳闸

**信息值:** -

**信息类别:** 一般驱动故障 (19)

**驱动对象:** A\_INF, B\_INF, CU\_I, CU\_I\_D410, CU\_LINK, ENC, HLA, HUB, R\_INF, S\_INF, SERVO, SERVO\_AC, SERVO\_I\_AC, TB30, TM120, TM15, TM150, TM15DI\_DO, TM17, TM31, TM41, TM54F\_MA, TM54F\_SL, VECTOR, VECTOR\_AC, VECTOR\_I\_AC

**组件:** 无 **传播:** DRIVE

**反应:** 无

**应答:** 无

**原因:** 辅助风扇电路的保护开关已跳闸。

**注释:**  
 该信息由数字输入 BI: p6577[14] 的信号源触发。  
 参见: p6577 (电路监控信号源)

**处理:** 检查辅助风扇。  
 在 ... 时的反应 F: Infeed: OFF1 (OFF1\_延迟, OFF2, 无)  
 Servo: OFF1 (OFF1\_延迟, OFF2, OFF3, 无)  
 Vector: OFF1 (OFF1\_延迟, OFF2, OFF3, 无)  
 Hla: OFF1 (OFF2, OFF3, 无)  
 在 ... 时应答 F: 立即

**A49933 (F) 励磁 AC 230-V 电路保护开关已跳闸**

**信息值:** -  
**信息类别:** 一般驱动故障 (19)  
**驱动对象:** A\_INF, B\_INF, CU\_I, CU\_I\_D410, CU\_LINK, ENC, HLA, HUB, R\_INF, S\_INF, SERVO, SERVO\_AC, SERVO\_I\_AC, TB30, TM120, TM15, TM150, TM15DI\_DO, TM17, TM31, TM41, TM54F\_MA, TM54F\_SL, VECTOR, VECTOR\_AC, VECTOR\_I\_AC  
**组件:** 无 **传播:** DRIVE  
**反应:** 无  
**应答:** 无  
**原因:** 励磁的 AC 230 V 电路保护开关已跳闸。  
**注释:**  
 该信息由数字输入 BI: p6577[17] 的信号源触发。  
 参见: p6577 (电路监控信号源)  
**处理:** 检查励磁的 AC 230 V 电路。  
 在 ... 时的反应 F: Infeed: OFF1 (OFF1\_延迟, OFF2, 无)  
 Servo: OFF1 (OFF1\_延迟, OFF2, OFF3, 无)  
 Vector: OFF1 (OFF1\_延迟, OFF2, OFF3, 无)  
 Hla: OFF1 (OFF2, OFF3, 无)  
 在 ... 时应答 F: 立即

**A49934 (F) 冷却装置 AC 230 电路保护开关已跳闸**

**信息值:** -  
**信息类别:** 一般驱动故障 (19)  
**驱动对象:** A\_INF, B\_INF, CU\_I, CU\_I\_D410, CU\_LINK, ENC, HLA, HUB, R\_INF, S\_INF, SERVO, SERVO\_AC, SERVO\_I\_AC, TB30, TM120, TM15, TM150, TM15DI\_DO, TM17, TM31, TM41, TM54F\_MA, TM54F\_SL, VECTOR, VECTOR\_AC, VECTOR\_I\_AC  
**组件:** 无 **传播:** DRIVE  
**反应:** 无  
**应答:** 无  
**原因:** 冷却装置的 AC 230 V 电路保护开关已跳闸。  
**注释:**  
 该信息由数字输入 BI: p6577[18] 的信号源触发。  
 参见: p6577 (电路监控信号源)  
**处理:** 检查冷却装置的 AC 230 V 电路。  
 在 ... 时的反应 F: Infeed: OFF1 (OFF1\_延迟, OFF2, 无)  
 Servo: OFF1 (OFF1\_延迟, OFF2, OFF3, 无)  
 Vector: OFF1 (OFF1\_延迟, OFF2, OFF3, 无)  
 Hla: OFF1 (OFF2, OFF3, 无)  
 在 ... 时应答 F: 立即

**A49935 (F) 功率单元柜门磁铁的 24 V 电路的保护开关已跳闸**

**信息值:** -  
**信息类别:** 一般驱动故障 (19)  
**驱动对象:** A\_INF, B\_INF, CU\_I, CU\_I\_D410, CU\_LINK, ENC, HLA, HUB, R\_INF, S\_INF, SERVO, SERVO\_AC, SERVO\_I\_AC, TB30, TM120, TM15, TM150, TM15DI\_DO, TM17, TM31, TM41, TM54F\_MA, TM54F\_SL, VECTOR, VECTOR\_AC, VECTOR\_I\_AC  
**组件:** 无 **传播:** DRIVE  
**反应:** 无  
**应答:** 无

<b>原因:</b>	功率单元中柜门磁铁的 24 V 电路保护开关已跳闸。
<b>注释:</b>	该信息由数字输入 p6577[19] 的信号源触发。 参见: p6577 (电路监控信号源)
<b>处理:</b>	检查功率单元中柜门磁铁的 24 V 电路。
<b>在 ... 时的反应 F:</b>	Infeed: OFF1 (OFF1_延迟, OFF2, 无) Servo: OFF1 (OFF1_延迟, OFF2, OFF3, 无) Vector: OFF1 (OFF1_延迟, OFF2, OFF3, 无) Hla: OFF1 (OFF2, OFF3, 无)
<b>在 ... 时应答 F:</b>	立即

---

<b>A49936</b>	<b>照明线路 / 插座 AC 230 V 电路保护开关已跳闸</b>
<b>信息值:</b>	-
<b>信息类别:</b>	一般驱动故障 (19)
<b>驱动对象:</b>	A_INF, B_INF, CU_I, CU_I_D410, CU_LINK, ENC, HLA, HUB, R_INF, S_INF, SERVO, SERVO_AC, SERVO_I_AC, TB30, TM120, TM15, TM150, TM15DI_DO, TM17, TM31, TM41, TM54F_MA, TM54F_SL, VECTOR, VECTOR_AC, VECTOR_I_AC
<b>组件:</b>	无 <b>传播:</b> DRIVE
<b>反应:</b>	无
<b>应答:</b>	无
<b>原因:</b>	照明线路 / 插座的 AC 230-V 电路保护开关已跳闸。 <b>注释:</b> 该信息由数字输入 p6577[20] 的信号源触发。 参见: p6577 (电路监控信号源)
<b>处理:</b>	检查照明线路 / 插座的 AC 230 V 电路。

---

<b>A49937 (F)</b>	<b>USV 未就绪</b>
<b>信息值:</b>	-
<b>信息类别:</b>	一般驱动故障 (19)
<b>驱动对象:</b>	A_INF, B_INF, CU_I, CU_I_D410, CU_LINK, ENC, HLA, HUB, R_INF, S_INF, SERVO, SERVO_AC, SERVO_I_AC, TB30, TM120, TM15, TM150, TM15DI_DO, TM17, TM31, TM41, TM54F_MA, TM54F_SL, VECTOR, VECTOR_AC, VECTOR_I_AC
<b>组件:</b>	无 <b>传播:</b> DRIVE
<b>反应:</b>	无
<b>应答:</b>	无
<b>原因:</b>	USV 未就绪。 <b>注释:</b> 该信息由数字输入 BI: p6577[25] 的信号源触发。 USV: 连续供电系统 参见: p6577 (电路监控信号源)
<b>处理:</b>	检查 USV。
<b>在 ... 时的反应 F:</b>	Infeed: OFF1 (OFF1_延迟, OFF2, 无) Servo: OFF1 (OFF1_延迟, OFF2, OFF3, 无) Vector: OFF1 (OFF1_延迟, OFF2, OFF3, 无) Hla: OFF1 (OFF2, OFF3, 无)
<b>在 ... 时应答 F:</b>	立即

---

<b>A49938 (F)</b>	<b>USV 电池模式</b>
<b>信息值:</b>	-
<b>信息类别:</b>	一般驱动故障 (19)
<b>驱动对象:</b>	A_INF, B_INF, CU_I, CU_I_D410, CU_LINK, ENC, HLA, HUB, R_INF, S_INF, SERVO, SERVO_AC, SERVO_I_AC, TB30, TM120, TM15, TM150, TM15DI_DO, TM17, TM31, TM41, TM54F_MA, TM54F_SL, VECTOR, VECTOR_AC, VECTOR_I_AC
<b>组件:</b>	无 <b>传播:</b> DRIVE
<b>反应:</b>	无
<b>应答:</b>	无

**原因:** USV 进入电池模式。  
**注释:**  
 该信息由数字输入 BI: p6577[26] 的信号源触发。  
 USV: 连续供电系统  
 参见: p6577 (电路监控信号源)

**处理:** 检查控制柜的电源。

在 ... 时的反应 F: Infeed: OFF1 (OFF1\_延迟, OFF2, 无)  
 Servo: OFF1 (OFF1\_延迟, OFF2, OFF3, 无)  
 Vector: OFF1 (OFF1\_延迟, OFF2, OFF3, 无)  
 Hla: OFF1 (OFF2, OFF3, 无)

在 ... 时应答 F: 立即

**A49939 (F) USV 电池无电量**

**信息值:** -

**信息类别:** 一般驱动故障 (19)

**驱动对象:** A\_INF, B\_INF, CU\_I, CU\_I\_D410, CU\_LINK, ENC, HLA, HUB, R\_INF, S\_INF, SERVO, SERVO\_AC, SERVO\_I\_AC, TB30, TM120, TM15, TM150, TM15DI\_DO, TM17, TM31, TM41, TM54F\_MA, TM54F\_SL, VECTOR, VECTOR\_AC, VECTOR\_I\_AC

**组件:** 无 **传播:** DRIVE

**反应:** 无

**应答:** 无

**原因:** USV 的电池电量耗尽。  
**注释:**  
 该信息由数字输入 BI: p6577[27] 的信号源触发。  
 USV: 连续供电系统  
 参见: p6577 (电路监控信号源)

**处理:** 检查 USV 的电池。

在 ... 时的反应 F: Infeed: OFF1 (OFF1\_延迟, OFF2, 无)  
 Servo: OFF1 (OFF1\_延迟, OFF2, OFF3, 无)  
 Vector: OFF1 (OFF1\_延迟, OFF2, OFF3, 无)  
 Hla: OFF1 (OFF2, OFF3, 无)

在 ... 时应答 F: 立即

**A49940 (F) 功率单元 AC 400V 电路保护开关已跳闸**

**信息值:** -

**信息类别:** 外部测量值 / 信号状态在允许的范围之外 (16)

**驱动对象:** A\_INF, B\_INF, CU\_I, CU\_I\_D410, CU\_LINK, ENC, HLA, HUB, R\_INF, S\_INF, SERVO, SERVO\_AC, SERVO\_I\_AC, TB30, TM120, TM15, TM150, TM15DI\_DO, TM17, TM31, TM41, TM54F\_MA, TM54F\_SL, VECTOR, VECTOR\_AC, VECTOR\_I\_AC

**组件:** 控制单元 (CU) **传播:** DRIVE

**反应:** 无

**应答:** 无

**原因:** 功率单元 AC 400V 电路保护开关已跳闸。  
**注释:**  
 该信息由数字输入 p6577[28] 的信号源触发。  
 参见: p6577 (电路监控信号源)

**处理:** 检查功率单元的 AC 400 V 电源。

在 ... 时的反应 F: Infeed: OFF1 (OFF1\_延迟, OFF2, 无)  
 Servo: OFF1 (OFF1\_延迟, OFF2, OFF3, 无)  
 Vector: OFF1 (OFF1\_延迟, OFF2, OFF3, 无)  
 Hla: OFF1 (OFF2, OFF3, 无)

在 ... 时应答 F: 立即



<b>A49941 (F)</b>	<b>停机加热保护开关已跳闸</b>
<b>信息值:</b>	-
<b>信息类别:</b>	外部测量值 / 信号状态在允许的范围之外 (16)
<b>驱动对象:</b>	A_INF, B_INF, CU_I, CU_I_D410, CU_LINK, ENC, HLA, HUB, R_INF, S_INF, SERVO, SERVO_AC, SERVO_I_AC, TB30, TM120, TM15, TM150, TM15DI_DO, TM17, TM31, TM41, TM54F_MA, TM54F_SL, VECTOR, VECTOR_AC, VECTOR_I_AC
<b>组件:</b>	控制单元 (CU)
<b>传播:</b>	DRIVE
<b>反应:</b>	无
<b>应答:</b>	无
<b>原因:</b>	<p>停机加热保护开关已跳闸。</p> <p>注释:</p> <p>该信息由数字输入 p6577[29] 的信号源触发。</p> <p>参见: p6577 (电路监控信号源)</p>
<b>处理:</b>	检查停机加热电路。
<b>在 ... 时的反应 F:</b>	<p>Infeed: OFF1 (OFF1_延迟, OFF2, 无)</p> <p>Servo: OFF1 (OFF1_延迟, OFF2, OFF3, 无)</p> <p>Vector: OFF1 (OFF1_延迟, OFF2, OFF3, 无)</p> <p>Hla: OFF1 (OFF2, OFF3, 无)</p>
<b>在 ... 时应答 F:</b>	立即
<b>A49942 (F)</b>	<b>SITOP 电路保护开关已跳闸</b>
<b>信息值:</b>	-
<b>信息类别:</b>	外部测量值 / 信号状态在允许的范围之外 (16)
<b>驱动对象:</b>	A_INF, B_INF, CU_I, CU_I_D410, CU_LINK, ENC, HLA, HUB, R_INF, S_INF, SERVO, SERVO_AC, SERVO_I_AC, TB30, TM120, TM15, TM150, TM15DI_DO, TM17, TM31, TM41, TM54F_MA, TM54F_SL, VECTOR, VECTOR_AC, VECTOR_I_AC
<b>组件:</b>	控制单元 (CU)
<b>传播:</b>	DRIVE
<b>反应:</b>	无
<b>应答:</b>	无
<b>原因:</b>	<p>SITOP 24V 电路保护开关已跳闸。</p> <p>注释:</p> <p>该信息由数字输入 p6577[21] 的信号源触发。</p> <p>参见: p6577 (电路监控信号源)</p>
<b>处理:</b>	检查 SITOP 电源。
<b>在 ... 时的反应 F:</b>	<p>Infeed: OFF1 (OFF1_延迟, OFF2, 无)</p> <p>Servo: OFF1 (OFF1_延迟, OFF2, OFF3, 无)</p> <p>Vector: OFF1 (OFF1_延迟, OFF2, OFF3, 无)</p> <p>Hla: OFF1 (OFF2, OFF3, 无)</p>
<b>在 ... 时应答 F:</b>	立即
<b>A49998</b>	<b>记录仪出现触发事件</b>
<b>信息值:</b>	%1
<b>信息类别:</b>	硬件 / 软件故障 (1)
<b>驱动对象:</b>	A_INF, B_INF, R_INF, S_INF, SERVO, SERVO_AC, SERVO_I_AC, VECTOR, VECTOR_AC, VECTOR_I_AC
<b>组件:</b>	无
<b>传播:</b>	GLOBAL
<b>反应:</b>	无
<b>应答:</b>	无
<b>原因:</b>	<p>出现了记录仪触发事件。之后会将数据与事件编号一起写入到存储卡中。</p> <p>报警值 (r2124, 十进制):</p> <p>事件编号。</p>
<b>处理:</b>	<p>无需采取任何措施。</p> <p>该报警会自动消失。</p>

<b>A50001 (F)</b>	<b>PN/COMM BOARD: 配置出错</b>
<b>信息值:</b>	%1
<b>信息类别:</b>	与上位控制器的通讯故障 (9)
<b>驱动对象:</b>	A_INF, B_INF, CU_LINK, CU_S120_DP, CU_S120_PN, CU_S150_DP, CU_S150_PN, ENC, HLA, HUB, R_INF, S_INF, SERVO, SERVO_AC, SERVO_I_AC, TB30, TM120, TM15, TM150, TM15DI_DO, TM17, TM31, TM41, TM54F_MA, TM54F_SL, VECTOR, VECTOR_AC, VECTOR_I_AC
<b>组件:</b>	无
<b>反应:</b>	无
<b>应答:</b>	无
<b>原因:</b>	CBE20: PROFINET 控制器尝试用错误的配置报文来建立连接。已激活功能“共享设备”(p8829 = 2)。 报警值 (r2124, 十进制): 10: A-CPU 发送 PROFIsafe 报文。 11: F-CPU 发送 PZD 报文。 12: F-CPU 无 A-CPU。 13: F-CPU 的 PROFIsafe 子插槽数量多于 p9601.3 中激活的数量。 14: F-CPU 的 PROFIsafe 子插槽数量少于 p9601.3 中激活的数量。 15: F-CPU 的 PROFIsafe 报文与 p60022 中的设置不一致。 参见: p8829 (CBE2x 远程控制器数量), p9601 (SI 驱动集成功能使能 (控制单元))
<b>处理:</b>	CBE20: 检查 PROFINET 控制器的配置以及 p8829 和 p9601.3 的设置。
<b>在 ... 时的反应 F:</b>	Infeed: 无 (OFF1, OFF2) Servo: 无 (OFF1, OFF2, OFF3) Vector: 无 (OFF1, OFF2, OFF3) Hla: 无 (OFF1, OFF2, OFF3)
<b>在 ... 时应答 F:</b>	立即
<b>A50002 (F)</b>	<b>通讯板: 报警 2</b>
<b>信息值:</b>	%1
<b>信息类别:</b>	与上位控制器的通讯故障 (9)
<b>驱动对象:</b>	A_INF, B_INF, CU_LINK, CU_S120_DP, CU_S120_PN, CU_S150_DP, CU_S150_PN, ENC, HLA, HUB, R_INF, S_INF, SERVO, SERVO_AC, SERVO_I_AC, TB30, TM120, TM15, TM150, TM15DI_DO, TM17, TM31, TM41, TM54F_MA, TM54F_SL, VECTOR, VECTOR_AC, VECTOR_I_AC
<b>组件:</b>	无
<b>反应:</b>	无
<b>应答:</b>	无
<b>原因:</b>	CBE20 SINAMICS Link: 某个发送报文字被重复使用。 报警值 (r2124, 十进制): 重复使用的报文字。 参见: p8871 (SINAMICS Link PZD 发送字)
<b>处理:</b>	CBE20 SINAMICS Link: 修正参数设置。 参见: p8871 (SINAMICS Link PZD 发送字)
<b>在 ... 时的反应 F:</b>	Infeed: 无 (OFF1, OFF2) Servo: 无 (OFF1, OFF2, OFF3) Vector: 无 (OFF1, OFF2, OFF3) Hla: 无 (OFF1, OFF2, OFF3)
<b>在 ... 时应答 F:</b>	立即

---

<b>A50003 (F)</b>	<b>通讯板：报警 3</b>
<b>信息值：</b>	信息 1: %1, 信息 2: %2
<b>信息类别：</b>	与上位控制器的通讯故障 (9)
<b>驱动对象：</b>	A_INF, B_INF, CU_LINK, CU_S120_DP, CU_S120_PN, CU_S150_DP, CU_S150_PN, ENC, HLA, HUB, R_INF, S_INF, SERVO, SERVO_AC, SERVO_I_AC, TB30, TM120, TM15, TM150, TM15DI_DO, TM17, TM31, TM41, TM54F_MA, TM54F_SL, VECTOR, VECTOR_AC, VECTOR_I_AC
<b>组件：</b>	无
<b>反应：</b>	无
<b>应答：</b>	无
<b>原因：</b>	CBE20 SINAMICS Link: 某个接收报文字被重复使用。 报警值 (r2124, 十六进制): yyyyxxxx 十六进制: yyyy = 信息 1, xxxx = 信息 2 信息 1 (十进制) = 发送者地址 信息 2 (十进制) = 接收的报文字 参见: p8870 (SINAMICS Link PZD 接收字), p8872 (SINAMICS Link PZD 接收地址)
<b>处理：</b>	CBE20 SINAMICS Link: 修正参数设置。
<b>在 ... 时的反应 F:</b>	Infeed: 无 (OFF1, OFF2) Servo: 无 (OFF1, OFF2, OFF3) Vector: 无 (OFF1, OFF2, OFF3) Hla: 无 (OFF1, OFF2, OFF3)
<b>在 ... 时应答 F:</b>	立即

---

<b>A50004 (F)</b>	<b>通讯板：报警 4</b>
<b>信息值：</b>	信息 1: %1, 信息 2: %2
<b>信息类别：</b>	与上位控制器的通讯故障 (9)
<b>驱动对象：</b>	A_INF, B_INF, CU_LINK, CU_S120_DP, CU_S120_PN, CU_S150_DP, CU_S150_PN, ENC, HLA, HUB, R_INF, S_INF, SERVO, SERVO_AC, SERVO_I_AC, TB30, TM120, TM15, TM150, TM15DI_DO, TM17, TM31, TM41, TM54F_MA, TM54F_SL, VECTOR, VECTOR_AC, VECTOR_I_AC
<b>组件：</b>	无
<b>反应：</b>	无
<b>应答：</b>	无
<b>原因：</b>	CBE20 SINAMICS Link: - 接收的报文字与发送方地址不一致。两个值必须同为零或者同不为零。 - 发送方地址 > 最大项目地址。 报警值 (r2124, 十六进制): yyyyxxxx 十六进制: yyyy = 信息 1, xxxx = 信息 2 信息 1 (进制) = p8870、p8872 的驱动对象号 信息 2 (十进制) = p8870、p8872 的下标 参见: p8811, p8870, p8872
<b>处理：</b>	对于 CBE20 SINAMICS Link: 修正参数设置。
<b>在 ... 时的反应 F:</b>	Infeed: 无 (OFF1, OFF2) Servo: 无 (OFF1, OFF2, OFF3) Vector: 无 (OFF1, OFF2, OFF3) Hla: 无 (OFF1, OFF2, OFF3)
<b>在 ... 时应答 F:</b>	立即

---

<b>A50005 (F)</b>	<b>通讯板：报警 5</b>
<b>信息值：</b>	%1
<b>信息类别：</b>	与上位控制器的通讯故障 (9)
<b>驱动对象：</b>	A_INF, B_INF, CU_LINK, CU_S120_DP, CU_S120_PN, CU_S150_DP, CU_S150_PN, ENC, HLA, HUB, R_INF, S_INF, SERVO, SERVO_AC, SERVO_I_AC, TB30, TM120, TM15, TM150, TM15DI_DO, TM17, TM31, TM41, TM54F_MA, TM54F_SL, VECTOR, VECTOR_AC, VECTOR_I_AC
<b>组件：</b>	无
<b>传播：</b>	LOCAL

**反应:** 无  
**应答:** 无  
**原因:** CBE20 SINAMICS Link:  
 在 SINAMICS Link 上未找到发送方。  
 报警值 (r2124, 十进制):  
 0: 总线周期同步失败。  
 1..64: 未找到的发送方的地址。  
 参见: p8872 (SINAMICS Link PZD 接收地址)  
**处理:** CBE20 SINAMICS Link:  
 检查与发送方的连接。  
 所有节点设置相同的参数 p8811, p8812[1]。  
 参见: p8811 (SINAMICS Link 项目选择), p8812 (SINAMICS Link 周期设置)  
 在 ... 时的反应 F: Infeed: 无 (OFF1, OFF2)  
 Servo: 无 (OFF1, OFF2, OFF3)  
 Vector: 无 (OFF1, OFF2, OFF3)  
 Hla: 无 (OFF1, OFF2, OFF3)  
 在 ... 时应答 F: 立即

---

**A50006 (F) 通讯板: 报警 6**  
**信息值:** 信息 1: %1, 信息 2: %2  
**信息类别:** 与上位控制器的通讯故障 (9)  
**驱动对象:** A\_INF, B\_INF, CU\_LINK, CU\_S120\_DP, CU\_S120\_PN, CU\_S150\_DP, CU\_S150\_PN, ENC, HLA, HUB, R\_INF, S\_INF, SERVO, SERVO\_AC, SERVO\_I\_AC, TB30, TM120, TM15, TM150, TM15DI\_DO, TM17, TM31, TM41, TM54F\_MA, TM54F\_SL, VECTOR, VECTOR\_AC, VECTOR\_I\_AC  
**组件:** 无 **传播:** LOCAL  
**反应:** 无  
**应答:** 无  
**原因:** CBE20 SINAMICS Link:  
 设置了接收自己发送的报文。不允许此设置。  
 报警值 (r2124, 十六进制):  
 yyyxxxxx 十六进制: yyyy = 信息 1, xxxx = 信息 2  
 信息 1 (十进制) = p8872 的驱动对象号  
 信息 2 (十进制) = p8872 的下标  
 参见: p8836 (SINAMICS Link 节点地址), p8872 (SINAMICS Link PZD 接收地址)  
**处理:** 对于 CBE20 SINAMICS Link:  
 修正参数设置。所有 p8872[下标] 必须不等于 p8836。  
 在 ... 时的反应 F: Infeed: 无 (OFF1, OFF2)  
 Servo: 无 (OFF1, OFF2, OFF3)  
 Vector: 无 (OFF1, OFF2, OFF3)  
 Hla: 无 (OFF1, OFF2, OFF3)  
 在 ... 时应答 F: 立即

---

**A50007 (F) 通讯板: 报警 7**  
**信息值:** 信息 1: %1, 信息 2: %2  
**信息类别:** 与上位控制器的通讯故障 (9)  
**驱动对象:** A\_INF, B\_INF, CU\_LINK, CU\_S120\_DP, CU\_S120\_PN, CU\_S150\_DP, CU\_S150\_PN, ENC, HLA, HUB, R\_INF, S\_INF, SERVO, SERVO\_AC, SERVO\_I\_AC, TB30, TM120, TM15, TM150, TM15DI\_DO, TM17, TM31, TM41, TM54F\_MA, TM54F\_SL, VECTOR, VECTOR\_AC, VECTOR\_I\_AC  
**组件:** 无 **传播:** LOCAL  
**反应:** 无  
**应答:** 无  
**原因:** CBE20 SINAMICS Link:  
 发送报文字可以大于项目中的报文字。  
 报警值 (r2124, 十六进制):  
 yyyxxxxx 十六进制: yyyy = 信息 1, xxxx = 信息 2

	信息 1 (十进制) = p8871 的驱动对象号
	信息 2 (十进制) = p8871 的下标
	参见: p8811 (SINAMICS Link 项目选择), p8871 (SINAMICS Link PZD 发送字)
<b>处理:</b>	对于 CBE20 SINAMICS Link: 修正参数设置。
在 ... 时的反应 F:	Infeed: 无 (OFF1, OFF2) Servo: 无 (OFF1, OFF2, OFF3) Vector: 无 (OFF1, OFF2, OFF3) Hla: 无 (OFF1, OFF2, OFF3)
在 ... 时应答 F:	立即

---

<b>A50008 (F)</b>	<b>通讯板: 报警 8</b>
<b>信息值:</b>	信息 1: %1, 信息 2: %2
<b>信息类别:</b>	与上位控制器的通讯故障 (9)
<b>驱动对象:</b>	A_INF, B_INF, CU_LINK, CU_S120_DP, CU_S120_PN, CU_S150_DP, CU_S150_PN, ENC, HLA, HUB, R_INF, S_INF, SERVO, SERVO_AC, SERVO_I_AC, TB30, TM120, TM15, TM150, TM15DI_DO, TM17, TM31, TM41, TM54F_MA, TM54F_SL, VECTOR, VECTOR_AC, VECTOR_I_AC
<b>组件:</b>	无
<b>反应:</b>	无
<b>应答:</b>	无
<b>原因:</b>	CBE20 SINAMICS Link: 接收报文字可以大于项目中的报文字。 报警值 (r2124, 十六进制): yyyyxxxx 十六进制: yyyy = 信息 1, xxxx = 信息 2 信息 1 (十进制) = p8870 的驱动对象号 信息 2 (十进制) = p8870 的下标 参见: p8811 (SINAMICS Link 项目选择), p8870 (SINAMICS Link PZD 接收字)
<b>处理:</b>	对于 CBE20 SINAMICS Link: 修正参数设置。
在 ... 时的反应 F:	Infeed: 无 (OFF1, OFF2) Servo: 无 (OFF1, OFF2, OFF3) Vector: 无 (OFF1, OFF2, OFF3) Hla: 无 (OFF1, OFF2, OFF3)
在 ... 时应答 F:	立即

---

<b>A50010 (F)</b>	<b>PN/COMM BOARD: 设置参数的一致性错误</b>
<b>信息值:</b>	%1
<b>信息类别:</b>	与上位控制器的通讯故障 (9)
<b>驱动对象:</b>	A_INF, B_INF, CU_LINK, CU_S120_DP, CU_S120_PN, CU_S150_DP, CU_S150_PN, ENC, HLA, HUB, R_INF, S_INF, SERVO, SERVO_AC, SERVO_I_AC, TB30, TM120, TM15, TM150, TM15DI_DO, TM17, TM31, TM41, TM54F_MA, TM54F_SL, VECTOR, VECTOR_AC, VECTOR_I_AC
<b>组件:</b>	无
<b>反应:</b>	无
<b>应答:</b>	无
<b>原因:</b>	在激活 Communication Board Ethernet 20 (CBE20) 的配置 (p8945) 时检测出一致性错误。 报警值 (r2124, 十进制): 0: 一般一致性故障。 1: IP 配置故障 (IP 地址、子网掩码或默认网关)。 2: 站名称故障。 3: 由于已经存在一个循环 PROFINET 连接, 因此无法激活 DHCP。 4: 由于 DHCP 已激活, 因此无法建立循环 PROFINET 连接。 注释: 针对所有报警值: 当前设置的配置未激活。 DHCP: 动态主机配置协议 参见: p8940 (CBE2x 站名称), p8941 (CBE2x IP 地址), p8942 (CBE2x 默认网关), p8943 (CBE2x 子网掩码), p8944 (CBE2x DHCP 模式)

<b>处理:</b>	- 检查所需接口配置 (p8940 及之后), 必要时更正并激活 (p8945)。 或者 - 通过“编辑 Ethernet 节点”画面对站进行重新命名 (例如使用调试软件 STARTER)。 参见: p8945 (CBE2x 接口配置)
在 ... 时的反应 F:	Infeed: 无 (OFF1, OFF2) Servo: 无 (OFF1, OFF2, OFF3) Vector: 无 (OFF1, OFF2, OFF3) Hla: 无 (OFF1, OFF2, OFF3)
在 ... 时应答 F:	立即

---

<b>A50011 (F)</b>	<b>EtherNet/IP/COMM BOARD: 配置错误</b>	
<b>信息值:</b>	%1	
<b>信息类别:</b>	与上位控制器的通讯故障 (9)	
<b>驱动对象:</b>	A_INF, B_INF, CU_LINK, CU_S120_DP, CU_S120_PN, CU_S150_DP, CU_S150_PN, ENC, HLA, HUB, R_INF, S_INF, SERVO, SERVO_AC, SERVO_I_AC, TB30, TM120, TM15, TM150, TM15DI_DO, TM17, TM31, TM41, TM54F_MA, TM54F_SL, VECTOR, VECTOR_AC, VECTOR_I_AC	
<b>组件:</b>	无	<b>传播:</b> LOCAL
<b>反应:</b>	无	
<b>应答:</b>	无	
<b>原因:</b>	CBE20 EtherNet/IP: EtherNet/IP 尝试与错误的配置报文建立连接。 控制器中设置的报文长度与驱动设备中的参数设置不匹配。	
<b>处理:</b>	检查所设置的报文长度。 p0922 不等于 999 时, 所选的报文长度有效。 p0922 = 999 时, 最多互联的 PZD 有效 (r2067)。 参见: p0922, r2067, r8867	
在 ... 时的反应 F:	Infeed: 无 (OFF1, OFF2) Servo: 无 (OFF1, OFF2, OFF3) Vector: 无 (OFF1, OFF2, OFF3) Hla: 无 (OFF1, OFF2, OFF3)	
在 ... 时应答 F:	立即	

---

<b>A50020 (F)</b>	<b>PN/COMM BOARD: 缺少第二控制器</b>	
<b>信息值:</b>	-	
<b>信息类别:</b>	与上位控制器的通讯故障 (9)	
<b>驱动对象:</b>	A_INF, B_INF, CU_LINK, CU_S120_DP, CU_S120_PN, CU_S150_DP, CU_S150_PN, ENC, HLA, HUB, R_INF, S_INF, SERVO, SERVO_AC, SERVO_I_AC, TB30, TM120, TM15, TM150, TM15DI_DO, TM17, TM31, TM41, TM54F_MA, TM54F_SL, VECTOR, VECTOR_AC, VECTOR_I_AC	
<b>组件:</b>	无	<b>传播:</b> LOCAL
<b>反应:</b>	无	
<b>应答:</b>	无	
<b>原因:</b>	CBE20: 已经激活了 PROFINET 功能“Shared Device”(p8829 = 2), 但是只有和一个 PROFINET 控制器的连接。 参见: p8829 (CBE2x 远程控制器数量)	
<b>处理:</b>	CBE20: 检查 PROFINET 控制器的配置以及 p8829 的设置。	
在 ... 时的反应 F:	Infeed: 无 (OFF1, OFF2) Servo: 无 (OFF1, OFF2, OFF3) Vector: 无 (OFF1, OFF2, OFF3) Hla: 无 (OFF1, OFF2, OFF3)	
在 ... 时应答 F:	立即	

# 附录

# A

## 内容

A.1	ASCII 码表（可显示字符）	2916
A.2	缩略语目录	2919
A.3	参考文档	2928

## A.1 ASCII 码表（可显示字符）

下表中包含了从可显示（可打印）ASCII-码中节选出的十进制和十六进制计数法。

表格 A-1 ASCII 码表（可显示字符）

字符	十进制	十六进制	英文含义	中文含义
	32	20	Space	空格
!	33	21	Exclamation mark	感叹号
"	34	22	Quotation mark	双引号
#	35	23	Number sign	数字符号，井号
\$	36	24	Dollar	美元符号
%	37	25	Percent	百分比号
&	38	26	Ampersand	“和”的符号
'	39	27	Apostrophe, closing single quotation mark	撇号，右单引号
(	40	28	Opening parenthesis	左圆括号
)	41	29	Closing parenthesis	右圆括号
*	42	2A	Asterisk	星号
+	43	2B	Plus	加号
,	44	2C	Comma	逗号
-	45	2D	Hyphen, Minus	连字符，负号
.	46	2E	Period, decimal point	点
/	47	2F	Slash, Slant	斜杠
0	48	30	Digit 0	数字 0
1	49	31	Digit 1	数字 1
2	50	32	Digit 2	数字 2
3	51	33	Digit 3	数字 3
4	52	34	Digit 4	数字 4
5	53	35	Digit 5	数字 5
6	54	36	Digit 6	数字 6
7	55	37	Digit 7	数字 7
8	56	38	Digit 8	数字 8
9	57	39	Digit 9	数字 9
:	58	3A	Colon	冒号
;	59	3B	Semicolon	分号
<	60	3C	Less than	小于号
=	61	3D	Equals	等于号
>	62	3E	Greater than	大于号
?	63	3F	Question mark	问号
@	64	40	Commercial At	艾特符



表格 A-1 ASCII 码表 (可显示字符), 续

字符	十进制	十六进制	英文含义	中文含义
A	65	41	Capital letter A	大写字母 A
B	66	42	Capital letter B	大写字母 B
C	67	43	Capital letter C	大写字母 C
D	68	44	Capital letter D	大写字母 D
E	69	45	Capital letter E	大写字母 E
F	70	46	Capital letter F	大写字母 F
G	71	47	Capital letter G	大写字母 G
H	72	48	Capital letter H	大写字母 H
I	73	49	Capital letter I	大写字母 I
J	74	4A	Capital letter J	大写字母 J
K	75	4B	Capital letter K	大写字母 K
L	76	4C	Capital letter L	大写字母 L
M	77	4D	Capital letter M	大写字母 M
N	78	4E	Capital letter N	大写字母 N
O	79	4F	Capital letter O	大写字母 O
P	80	50	Capital letter P	大写字母 P
Q	81	51	Capital letter Q	大写字母 Q
R	82	52	Capital letter R	大写字母 R
S	83	53	Capital letter S	大写字母 S
T	84	54	Capital letter T	大写字母 T
U	85	55	Capital letter U	大写字母 U
V	86	56	Capital letter V	大写字母 V
W	87	57	Capital letter W	大写字母 W
X	88	58	Capital letter X	大写字母 X
Y	89	59	Capital letter Y	大写字母 Y
Z	90	5A	Capital letter Z	大写字母 Z
[	91	5B	Opening bracket	左方括号
\	92	5C	Backslash	反斜杠
]	93	5D	Closing bracket	右方括号
^	94	5E	Circumflex	折音号
_	95	5F	Underline	下划线
'	96	60	Opening single quotation mark	左单引号
a	97	61	Small letter a	小写字母 a
b	98	62	Small letter b	小写字母 b
c	99	63	Small letter c	小写字母 c
d	100	64	Small letter d	小写字母 d

表格 A-1 ASCII 码表 (可显示字符), 续

字符	十进制	十六进制	英文含义	中文含义
e	101	65	Small letter e	小写字母 e
f	102	66	Small letter f	小写字母 f
g	103	67	Small letter g	小写字母 g
h	104	68	Small letter h	小写字母 h
i	105	69	Small letter i	小写字母 i
j	106	6A	Small letter j	小写字母 j
k	107	6B	Small letter k	小写字母 k
l	108	6C	Small letter l	小写字母 l
m	109	6D	Small letter m	小写字母 m
n	110	6E	Small letter n	小写字母 n
o	111	6F	Small letter o	小写字母 o
p	112	70	Small letter p	小写字母 p
q	113	71	Small letter q	小写字母 q
r	114	72	Small letter r	小写字母 r
s	115	73	Small letter s	小写字母 s
t	116	74	Small letter t	小写字母 t
u	117	75	Small letter u	小写字母 u
v	118	76	Small letter v	小写字母 v
w	119	77	Small letter w	小写字母 w
x	120	78	Small letter x	小写字母 x
y	121	79	Small letter y	小写字母 y
z	122	7A	Small letter z	小写字母 z
{	123	7B	Opening Brace	左大括号
	124	7C	Vertical line	垂直线
}	125	7D	Closing Brace	右大括号
~	126	7E	Tilde	波浪号

## A.2 缩略语目录

### 注释

以下缩写列表包含了在全部 SINAMICS 驱动系列中使用的缩写及其含义。

缩写	缩写的全称	含义
<b>A</b>		
A...	Alarm	报警
AC	Alternating Current	交流电
ADC	Analog Digital Converter	模拟数字转换器
AI	Analog Input	模拟量输入
AIM	Active Interface Module	调节型接口模块
ALM	Active Line Module	调节型电源模块
AO	Analog Output	模拟量输出
AOP	Advanced Operator Panel	高级操作面板
APC	Advanced Positioning Control	高级定位控制
AR	Automatic Restart	自动重启
ASC	Armature Short-Circuit	电枢短路
ASCII	American Standard Code for Information Interchange	美国信息互换标准码
AS-i	AS-Interface (Actuator Sensor Interface)	AS 接口 (自动化技术中的开放式总线系统)
ASM	Asynchronmotor	异步电机
<b>B</b>		
BB	Betriebsbedingung	运行条件
BERO	-	无接触接近开关
BI	Binector Input	二进制互联输入
BIA	Berufsgenossenschaftliches Institut für Arbeitssicherheit	工作安全职业学院
BICO	Binector Connector Technology	数字接口模拟接口连接技术
BLM	Basic Line Module	基本型电源模块
BO	Binector Output	二进制互联输出
BOP	Basic Operator Panel	基本操作面板
<b>C</b>		
C	Capacitance	电容
C...	-	安全信息
CAN	Controller Area Network	串行总线系统
CBC	Communication Board CAN	CAN 通讯模块
CBE	Communication Board Ethernet	PROFINET 通讯板 (以太网)
CD	Compact Disc	光盘
CDS	Command Data Set	指令数据组
CF Card	CompactFlash Card	CF 卡
CI	Connector Input	模拟量互联输入
CLC	Clearance Control	距离调节
CNC	Computerized Numerical Control	计算机数字控制

缩写	缩写的全称	含义
CO	Connector Output	模拟量互联输出
CO/BO	Connector Output/Binector Output	模拟接口 / 数字接口输出
COB-ID	CAN Object-Identification	CAN 对象识别
CoL	Certificate of License	许可证
COM	Common contact of a change-over relay	转换接点的中央接点
COMM	Commissioning	调试
CP	Communication Processor	通讯处理器
CPU	Central Processing Unit	中央处理器
CRC	Cyclic Redundancy Check	循环冗余检查
CSM	Control Supply Module	控制电源模块
CU	Control Unit	控制单元
CUA	Control Unit Adapter	控制单元适配器
CUD	Control Unit DC	直流控制单元
<b>D</b>		
DAC	Digital Analog Converter	数字模拟转换器
DC	Direct Current	直流电
DCB	Drive Control Block	驱动控制块
DCBRK	DC Brake	直流制动
DCC	Drive Control Chart	驱动控制图
DCN	Direct Current Negative	负直流电
DCP	Direct Current Positive	正直流电
DDC	Dynamic Drive Control	动态驱动控制
DDS	Drive Data Set	驱动数据组
DI	Digital Input	数字量输入
DI/DO	Digital Input/Digital Output	双向数字量输入 / 输出
DMC	DRIVE-CLiQ Hub Module Cabinet	DRIVE-CLiQ 集线器模块柜
DME	DRIVE-CLiQ Hub Module External	DRIVE-CLiQ 集线器外部模块
DMM	Double Motor Module	双轴电机模块
DO	Digital Output	数字量输出
DO	Drive Object	驱动对象
DP	Decentralized Peripherals	分布式外设
DPRAM	Dual Ported Random Access Memory	双向存取存储器
DQ	DRIVE-CLiQ	DRIVE-CLiQ
DRAM	Dynamic Random Access Memory	动态存储器
DRIVE-CLiQ	Drive Component Link with IQ	带 IQ 的驱动组件链接
DSC	Dynamic Servo Control	动态伺服控制
DTC	Digital Time Clock	数字时钟
<b>E</b>		
EASC	External Armature Short-Circuit	外部电枢短路
EDS	Encoder Data Set	编码器数据组
EEPROM	Electrically Erasable Programmable Read-Only Memory	电可擦可编程只-读-存储器
EGB	Elektrostatisch gefaehrdete Baugruppen	静电敏感元器件

缩写	缩写的全称	含义
ELCB	Earth Leakage Circuit Breaker	故障电流保护开关
ELP	Earth Leakage Protection	接地监控
EMC	Electromagnetic Compatibility	电磁兼容性
EMF	Electromotive Force	电动势
EMK	Elektromotorische Kraft	电动势
EMV	Elektromagnetische Verträglichkeit	电磁兼容性
EN	Europäische Norm	欧洲标准
EnDat	Encoder-Data-Interface	编码器接口
EP	Enable Pulses	脉冲使能
EPOS	Einfachpositionierer	简单定位器
ES	Engineering System	工程系统
ESB	Ersatzschaltbild	等效电路图
ESD	Electrostatic Sensitive Devices	静电敏感元器件
ESM	Essential Service Mode	紧急工作模式
ESR	Extended Stop and Retract	扩展的停止和退回
<b>F</b>		
F...	Fault	故障
FAQ	Frequently Asked Questions	常见问题
FBLOCKS	Free Blocks	自由功能块
FCC	Function Control Chart	功能控制图
FCC	Flux Current Control	流量调节
FD	Function Diagram	功能图
F-DI	Failsafe Digital Input	故障安全数字量输入
F-DO	Failsafe Digital Output	故障安全数字量输出
FEPRM	Flash-EPRM	非易失的读写存储器
FG	Function Generator	函数发生器
FI	-	故障电流
FOC	Fiber-Optic Cable	光缆
FP	Funktionsplan	功能图
FPGA	Field Programmable Gate Array	现场可编程门阵列
FW	Firmware	固件
<b>G</b>		
GB	Gigabyte	十亿字节
GC	Global Control	全局控制报文，即广播报文
GND	Ground	所有信号电压和工作电压的基准电位，一般定义为 0 V（也为 M）
GSD	Geraetestamdatei	设备主数据文件：用来说明 PROFIBUS 总线从动装置的特征
GSV	Gate Supply Voltage	门供电电压
GUID	Globally Unique Identifier	全局唯一标识符
<b>H</b>		
HF	High frequency	高频率
HFD	Hochfrequenzdrossel	高频电抗器

缩写	缩写的全称	含义
HLA	Hydraulic Linear Actuator	液压直线驱动
HLG	Hochlaufgeber	斜坡函数发生器
HM	Hydraulic Module	液压模块
HMI	Human Machine Interface	人机界面
HTL	High-Threshold Logic	高干扰阈值逻辑
HW	Hardware	硬件
<b>I</b>		
i. V.	In Vorbereitung	准备中：该特性暂未提供
I/O	Input/Output	输入 / 输出
I2C	Inter-Integrated Circuit	内部串行数据总线
IASC	Internal Armature Short-Circuit	内部电枢短路
IBN	Inbetriebnahme	调试
ID	Identifizier	识别
IE	Industrial Ethernet	工业以太网
IEC	International Electrotechnical Commission	国际电工委员会
IF	Interface	接口
IGBT	Insulated Gate Bipolar Transistor	带绝缘控制电极的双极晶体管
IGCT	Integrated Gate-Controlled Thyristor	带集成控制电机的半导体功率开关
IL	Impulsloeschung	脉冲封锁
IP	Internet Protocol	互联网协议
IPO	Interpolator	插补器
IT	Isolé Terre	未接地三相交流电电源
IVP	Internal Voltage Protection	内部电压保护
<b>J</b>		
JOG	Jogging	手动方式
<b>K</b>		
KDV	Kreuzweiser Datenvergleich	交叉数据校验
KHP	Know-how protection	专有技术保护
KIP	Kinetische Pufferung	动能缓冲
Kp	-	比例增益
KTY84	-	温度传感器
<b>L</b>		
L	-	电感的公式符号
LED	Light Emitting Diode	发光二极管
LIN	Linearmotor	直线电机
LR	Lageregler	位置控制器
LSB	Least Significant Bit	最低位
LSC	Line-Side Converter	电源整流器
LSS	Line-Side Switch	电源开关
LU	Length Unit	长度单位
LWL	Lichtwellenleiter	光缆

缩写	缩写的全称	含义
<b>M</b>		
M	-	转矩的公式符号
M	Masse	所有信号电压和工作电压的基准电位，一般定义为 0 V（也为 GND）
MB	Megabyte	兆字节
MCC	Motion Control Chart	运动控制图
MDI	Manual Data Input	手动数据输入
MDS	Motor Data Set	电机数据组
MLFB	Maschinenlesbare Fabrikatebezeichnung	可机读产品标识
MM	Motor Module	电机模块
MMC	Man-Machine Communication	人机对话
MMC	Micro Memory Card	微存储卡
MSB	Most Significant Bit	最高位
MSC	Motor-Side Converter	电机整流器
MSCY_C1	Master Slave Cycle Class 1	主 从（等级 1）间的循环通讯
MSR	Motorstromrichter	电机整流器
MT	Messtaster	测头
<b>N</b>		
N. C.	Not Connected	未连接
N...	No Report	没有显示信息或内部显示信息
NAMUR	Normenarbeitsgemeinschaft für Mess- und Regeltechnik in der chemischen Industrie	化学工业测量与控制技术标准协会
NC	Normally Closed (contact)	常闭触点
NC	Numerical Control	数字控制系统
NEMA	National Electrical Manufacturers Association USA	（美利坚合众国）的国家测绘总局
NM	Nullmarke	零标记
NO	Normally Open (contact)	常开触点
NSR	Netzstromrichter	电源整流器
NVRAM	Non Volatile Random Access Memory	可读写的非易失性存储器
<b>O</b>		
OA	Open Architecture	为驱动系统 SINAMICS 提供附加功能的软件组件
OAIF	Open Architecture Interface	SINAMICS 固件版本，从该版本起可使用 OA-应用程序
OASP	Open Architecture Support Package	调试工具 STARTER 上附加的 OA 应用程序
OC	Operating Condition	运行条件
OEM	Original Equipment Manufacturer	原装设备制造商
OLP	Optical Link Plug	光导线总线插头
OMI	Option Module Interface	选件模块接口
<b>P</b>		
p...	-	可调参数
P1	Processor 1	处理器 1
P2	Processor 2	处理器 2
PB	PROFIBUS	PROFIBUS

缩写	缩写的全称	含义
PcCtrl	PC Control	主机的控制权
PD	PROFIdrive	PROFIdrive
PDC	Precision Drive Control	精确驱动控制
PDS	Power unit Data Set	功率单元数据组
PE	Protective Earth	保护地
PELV	Protective Extra Low Voltage	保护低压
PFH	Probability of dangerous failure per hour	每小时失效概率
PG	Programmiergeraet	编程设备
PI	Proportional Integral	比例积分
PID	Proportional Integral Differential	比例积分微分
PLC	Programmable Logical Controller	可编程逻辑控制
PLL	Phase-Locked Loop	锁相环
PM	Power Module	功率模块
PMSM	Permanent-magnet synchronous motor	永磁同步电机
PN	PROFINET	PROFINET
PNO	PROFIBUS Nutzerorganisation	PROFIBUS 用户组织
PPI	Point to Point Interface	点对点接口
PRBS	Pseudo Random Binary Signal	白色干扰
PROFIBUS	Process Field Bus	串行数据总线
PS	Power Supply	电源
PSA	Power Stack Adapter	功率栈适配器
PT1000	-	温度传感器
PTC	Positive Temperature Coefficient	正温度系数
PTP	Point To Point	点对点
PWM	Pulse Width Modulation	脉宽调制
PZD	Prozessdaten	过程数据
<b>Q</b>		
<b>R</b>		
r...	-	显示参数（只读）
RAM	Random Access Memory	可读写的存储器
RCCB	Residual Current Circuit Breaker	故障电流保护开关
RCD	Residual Current Device	故障电流保护开关
RCM	Residual Current Monitor	电流差监控器
REL	Reluctance motor textile	纺织专用磁阻电机
RESM	Reluctance synchronous motor	同步磁阻电机
RFG	Ramp-Function Generator	斜坡函数发生器
RJ45	Registered Jack 45	用于数据传输的带屏蔽或无屏蔽的多芯铜导线的 8 极插接系统的名称
RKA	Rückkühlanlage	循环冷却装置
RLM	Renewable Line Module	再生电源模块
RO	Read Only	只读
ROM	Read-Only Memory	只读存储器
RPDO	Receive Process Data Object	接收过程数据对象



缩写	缩写的全称	含义
RS232	Recommended Standard 232	发送方与接收方之间串行电缆数据传输的接口标准（也称作 EIA232）
RS485	Recommended Standard 485	多目标、并行和 / 或串行电缆总线系统的接口标准（多个发送方和接收方之间的数据传输，也称作 EIA485）
RTC	Real Time Clock	实时时钟
RZA	Raumzeigerapproximation	空间矢量近似
<b>S</b>		
S1	-	持续运行
S3	-	断续运行
SAM	Safe Acceleration Monitor	安全加速监视器
SBC	Safe Brake Control	安全制动控制
SBH	Sicherer Betriebshalt	安全操作停止
SBR	Safe Brake Ramp	安全制动斜坡监控
SBT	Safe Brake Test	安全制动测试
SCA	Safe Cam	安全凸轮
SCC	Safety Control Channel	安全控制通道
SD Card	SecureDigital Card	SD 卡
SDC	Standard Drive Control	标准驱动控制
SDI	Safe Direction	安全方向
SE	Sicherer Software-Endschalter	安全软件限位开关
SESM	Separately-excited synchronous motor	他励同步电机
SG	Sicher reduzierte Geschwindigkeit	安全降低速度
SGA	Sicherheitsgerichteter Ausgang	安全输出
SGE	Sicherheitsgerichteter Eingang	安全输入
SH	Sicherer Halt	安全停止
SI	Safety Integrated	安全集成
SIC	Safety Info Channel	安全信息通道
SIL	Safety Integrity Level	安全集成等级
SITOP	-	西门子电源系统
SLM	Smart Line Module	非调节型电源模块
SLP	Safely-Limited Position	安全限制位置
SLS	Safely-Limited Speed	安全限制速度
SLVC	Sensorless Vector Control	无编码器矢量控制
SM	Sensor Module	编码器模块
SMC	Sensor Module Cabinet	编码器模块柜
SME	Sensor Module External	外部编码器模块
SMI	SINAMICS Sensor Module Integrated	集成式 SINAMICS 编码器模块
SMM	Single Motor Module	单轴电机模块
SN	Sicherer Software-Nocken	安全软件凸轮
SOS	Safe Operating Stop	安全操作停止
SP	Service Pack	服务包
SP	Safe Position	安全位置

缩写	缩写的全称	含义
SPC	Setpoint Channel	设定值通道
SPI	Serial Peripheral Interface	连接外设的串行接口
SPS	Speicherprogrammierbare Steuerung	可编程逻辑控制
SS1	Safe Stop 1	安全停止 1 (时间监控、斜坡监控)
SS1E	Safe Stop 1 External	带外部停止的安全停止 1
SS2	Safe Stop 2	安全停止 2
SS2E	Safe Stop 2 External	带外部停止的安全停止 2
SSI	Synchronous Serial Interface	同步串行接口
SSM	Safe Speed Monitor	安全转速监视器
SSP	SINAMICS Support Package	SINAMICS 支持包
STO	Safe Torque Off	安全转矩关闭
STW	Steuerwort	控制字
<b>T</b>		
TB	Terminal Board	端子板
TEC	Technology Extension	软件组件, 作为附加工艺包安装, 可扩展 SINAMICS 的功能 (之前的 0A-应用)
TIA	Totally Integrated Automation	全集成自动化
TM	Terminal Module	端子模块
TN	Terre Neutre	已接地三相交流电源
Tn	-	积分作用时间
TPDO	Transmit Process Data Object	传输过程数据对象
TT	Terre Terre	已接地三相交流电源
TTL	Transistor-Transistor-Logic	晶体管-晶体管逻辑
Tv	-	微分作用时间
<b>U</b>		
UL	Underwriters Laboratories Inc.	美国保险商实验室公司
UPS	Uninterruptible Power Supply	不间断电源
USV	Unterbrechungsfreie Stromversorgung	不间断电源
UTC	Universal Time Coordinated	协调世界时
<b>V</b>		
VC	Vector Control	矢量控制
Vdc	-	直流母线电压
VdcN	-	负向分段直流母线电压
VdcP	-	正向分段直流母线电压
VDE	Verband Deutscher Elektrotechniker	德国电工技术人员联合会
VDI	Verein Deutscher Ingenieure	德国工程师协会
VPM	Voltage Protection Module	电压保护模块
Vpp	Volt peak to peak	峰峰电压
VSM	Voltage Sensing Module	电压监控模块
<b>W</b>		
WEA	Wiedereinschaltautomatik	自动重启
WZM	Werkzeugmaschine	机床

缩写	缩写的全称	含义
<b>X</b>		
XML	Extensible Markup Language	可扩展标志语言（用于 Web 发布和文件管理的标准语言）
<b>Y</b>		
<b>Z</b>		
ZK	Zwischenkreis	直流母线
ZM	Zero Mark	零标记
ZSW	Zustandswort	状态字

## A.3 参考文档

### SINAMICS 的资料

#### 产品样本

/D 31/	SINAMICS 变频器, 适用于基本型驱动和 SIMOTICS 电机 产品编号: E86060-K5531-A101-A2	版本: 2015
/D 31 News/	SINAMICS 变频器, 适用于基本型驱动和 SIMOTICS 电机 产品编号: E86060-E5531-A101-A2	版本: 2016/03
/D 11/	SINAMICS G130 内装式变频器 SINAMICS G150 变频调速柜 产品编号: E86060-K5511-A101-A6	版本: 2015
/PM 21/	SIMOTION, SINAMICS S120 及 SIMOTICS, 生产机械电机 产品编号: E86060-K4921-A101-A3	版本: 2013
/D 21.3/	SINAMICS S120 装机装柜型内置模块及变频调速柜 SINAMICS S150 变频调速柜 产品编号: E86060-K5521-A131-A5	版本: 2015
/D 35/	泵变频器, 风扇变频器, 压缩机变频器 SINAMICS G120P 和 SINAMICS G120P 变频调速柜 产品编号: E86060-K5535-A101-A1	版本: 2014

#### 相关产品样本

/ST 70/	SIMATIC 全集成自动化产品 产品编号: E86060-K4670-A101-B5	版本: 2015
/ST 70 N/	SIMATIC 全集成自动化产品 产品编号: E86060-K4670-A151-A8	版本: 2016
/NC 62/	SINUMERIK 840D s1 840D 型, 机床设备 产品编号: E86060-K4462-A101-A2	版本: 2016
/NC 81.1/	SINUMERIK 808, 机床设备 产品编号: E86060-K4481-A111-A2-7600	版本: 2013
/NC 82/	SINUMERIK 828 机床设备 产品编号: E86060-K4482-A101-A4	版本: 2015

## 交互式产品样本

/CA 01/	<b>自动化与驱动技术产品</b> DVD 产品编号: e86060-d4001-a500-d6	版本: 2015/10
/Ma11/	<b>网上商城 (Industry Mall), 自动化与驱动技术产品的样本及订购系统</b> <a href="http://www.siemens.com/industrymall">http://www.siemens.com/industrymall</a>	

## 用户文档

/BA1/	<b>SINAMICS G150</b> 操作说明 产品编号: 请咨询	版本: 2016/07
/BA2/	<b>SINAMICS G130</b> 操作说明 产品编号: 请咨询	版本: 2016/07
/BA3/	<b>SINAMICS S150</b> 操作说明 产品编号: 请咨询	版本: 2016/07
/GH1/	<b>SINAMICS S120</b> 控制单元和补充性系统组件设备手册 产品编号: 6SL3097-4AH00-0?P6	版本: 2016/07
/GH2/	<b>SINAMICS S120</b> 书本型功率单元手册 产品编号: 6SL3097-4AC00-0?P8	版本: 2016/07
/GH3/	<b>SINAMICS S120</b> 风冷装机装柜型功率单元设备手册 产品编号: 6SL3097-4AE00-0?P5	版本: 2016/07
/GH4/	<b>SINAMICS S120</b> 设备手册, 书本型 C/D 型 产品编号: 6SL3097-4AC20-0?P0	版本: 2015/10
/GH5/	<b>SINAMICS S120</b> 变频调速柜手册 产品编号: 请咨询	版本: 2016/07

/GH6/	<b>SINAMICS S120</b> AC 驱动手册 产品编号: 6SL3097-4AL00-0?P5	版本: 2016/07
/GH7/	<b>SINAMICS S120</b> 水冷装机装柜型功率单元设备手册 产品编号: 6SL3097-4AM00-0?P6	版本: 2015/09
/GH12/	<b>SINAMICS S120M</b> 分布式驱动技术设备手册 产品编号: 6SL3097-4AW00-0?P3	版本: 2014/12
/GS1/	<b>SINAMICS S120</b> STARTER 入门指南 产品编号: 6SL3097-4AG00-0?P4	版本: 2016/07
/IH1/	<b>SINAMICS S120</b> STARTER 调试手册 产品编号: 6SL3097-4AF00-0?P5	版本: 2016/07
/IH2/	<b>SINAMICS S120</b> CANopen 调试手册 产品编号: 6SL3097-4AA00-0?P2	版本: 2016/07
/FH1/	<b>SINAMICS S120</b> 驱动功能手册 产品编号: 6SL3097-4AB00-0?P5	版本: 2016/07
/FHS/	<b>SINAMICS S120</b> Safety Integrated 功能手册 产品编号: 6SL3097-4AR00-0?P6	版本: 2016/07
/FH4/	<b>SINAMICS / SIMOTION</b> DCC 标准模块功能手册 产品编号: 6SL3097-4AQ00-0?P4	版本: 2016/07
/PB1/	<b>SINAMICS / SIMOTION</b> 编程和操作手册 DCC 编辑器说明 产品编号: 6SL3097-4AN00-0?P3	版本: 2016/07
/LH1/	<b>SINAMICS S120/S150</b> 参数手册 产品编号: 6SL3097-4AP00-0?P8	版本: 2016/07
/MA1/	<b>SINAMICS / SINUMERIK</b> 设备选型简明手册 产品编号: 6FC5397-6CP10-0?A2	版本: 2013/01

/SH1/	<b>SINAMICS S120 和 SIMODRIVE 611</b> 电柜集成简明手册 产品编号: 6SL3097-0AT00-0?P0	版本: 2007/09
/SH2/	<b>SINAMICS S120 高频驱动</b> 系统手册 产品编号: 6SL3097-4AH10-0?P3	版本: 04/2015
/SH3/	<b>SINAMICS S120 液压驱动</b> 系统手册 产品编号: 6SL3097-4BA00-0?P2	版本: 2016/07
/PFK7S/	<b>SIMOTICS S-1FK7 同步电机, 适用于 SINAMICS S110/S120</b> 选型手册 产品编号: 6SN1197-0AD16-0?P4	版本: 2011/10
/PFT7S/	<b>SIMOTICS S-1FT7 同步电机, 适用于 SINAMICS S120</b> 选型手册 产品编号: 6SN1197-0AD13-0?P5	版本: 2015/09
/PKTS/	<b>SIMOTICS T-1FW3 整套力矩电机</b> 选型手册 产品编号: 6SN1197-0AD70-0?P8	版本: 2015/11
/PJ1FN3/	<b>SIMOTICS L-1FN3 直线电机</b> 选型手册 产品编号: 6SN1197-0AB86-0?P1	版本: 2015/03
/1FN3_BE/	<b>SIMOTICS L-1FN3 直线电机</b> 操作说明 产品编号: 6SN1197-0AF01-0?P0	版本: 2012/03
/PJTMS/	<b>SIMOTICS T-1FW6 内装式力矩电机</b> 选型手册 产品编号: 6SN1197-0AE00-0?P6	版本: 2012/09
/1FW6_BE/	<b>SIMOTICS T-1FW6 内装式力矩电机</b> 操作说明 产品编号: 6SN1197-0AF00-0?P2	版本: 01/2016
/PJTMS2/	<b>SIMOTICS T-1FW6 自冷型内装式力矩电机</b> 选型手册 产品编号: 6SN1197-0AE01-0?P2	版本: 2015/02
/1FW6_BE2/	<b>SIMOTICS T-1FW6 自冷型内装式力矩电机</b> 操作说明 产品编号: 6SN1197-0AF02-0?P1	版本: 2014/10

/PH8S/	<b>SIMOTICS M-1PH8 同步 / 异步电机</b> 选型手册 产品编号: 6SN1197-0AD74-0?P1	版本: 2012/05
/PMH2/	<b>SINAMICS 空心轴测量系统 SIMAG H2</b> 选型手册 产品编号: 6SN1197-0AB31-0?P8	版本: 2011/01
/PH1/	<b>EMC 安装准则</b> 选型手册 产品编号: 6FC5297-0AD30-0?P3	版本: 2012/01

### PROFIBUS/PROFINET/PROFIenergy 文档

/P1/	<b>PROFIBUS-DP/DPV1 IEC 61158</b> 用户基础知识、建议与诀窍 Hüthig; Manfred Popp, 第2版 ISBN 3-7785-2781-9	
/P2/	<b>PROFIBUS-DP, 快速入门</b> PROFIBUS 用户组织协会; Manfred Popp 产品编号: 4.071	
/P3/	<b>PROFIBUS 网络手册, 西门子</b> 产品编号: 6GK1970-5CA20-0AA0	
/P4/	<b>PROFIBUS 和 PROFINET, PROFIdrive 协议驱动技术</b> PROFIBUS 用户组织协会 Haid-und-Neu-Strasse 7, D-76131 Karlsruhe <a href="http://www.profibus.com">http://www.profibus.com</a> - <a href="http://www.profinet.com">http://www.profinet.com</a> 产品编号: 3.172	版本 4.0 2005/08
/P5/	<b>PROFINET IO 册子</b> 使用的基础知识和建议 柏林 VDE 出版社; Manfred Popp ISBN: 978-3-8007-3274-6	第二版 2010
/P6/	<b>PROFINET 与自动化</b> 基于工业以太网的工业通讯 Publicis Publishing; Raimond Pigan, Mark Metter ISBN: 978-3-8957-8293-0	第2版 2008



/P7/	<b>PROFIenergy, 通用应用协议</b> PROFINET 技术规范 PROFIBUS 用户组织协会 Haid-und-Neu-Strasse 7, D-76131 Karlsruhe <a href="http://www.profibus.com">http://www.profibus.com</a> - <a href="http://www.profinet.com">http://www.profinet.com</a> 产品编号: 3.802	版本 1.1 2012/08
/IK PI/	<b>自动化与驱动工业通信</b> 产品样本 产品编号: E86060-K6710-A101-B7	版本: 2012
/PDP/	<b>PROFIBUS 架构规范</b> PROFIBUS-FMS/DP 安装规范 以及 RS485 传输接口的安装和接线建议 产品编号 2.111 (德语) 2.112 (英语)	版本 1.0

## 安全集成功能资料

---

### 注释

有关“Safety Integrated”主题的技术资料的信息可以通过下列网址获取:

<http://www.siemens.de/safety>

下面是一些安全技术方面的资料。

---

/LV1/	<b>低压配电技术 SIRIUS-SENTRON-SIVACON</b> 产品样本 产品编号: E86060-K1002-A101-A5	版本: 2006
/MRL/	<b>欧盟 2006/42/EC 指令</b> 机械指令 Bundesanzeiger-Verlags GmbH	版本: 2006
/SISH/	<b>Safety Integrated</b> 系统手册 产品编号: 6ZB5000-0AA01-0BA1 系统手册, 第 5 版的修订版 产品编号: 6ZB5000-0AB01-0BA0	第 5 版
/SICD/	<b>Safety Integrated</b> CD 光盘 产品编号: E20001-F500-P210	版本: 2008/04



# 下标

## 数字

- 1020
  - 符号说明 (第 1 部分), 1797
- 1021
  - 符号说明 (第 2 部分), 1798
- 1022
  - 符号说明 (第 3 部分), 1799
- 1030
  - 运用 BICO 技术, 1800
- 2019
  - CU310-2 一览, 1802
- 2020
  - CU310-2 电位隔离数字输入端 (DI 0 ... DI 3, DI 22), 1803
- 2021
  - CU310-2 电位隔离数字输入端 (DI 16 ... DI 21), 1804
- 2030
  - CU310-2 双向数字输入端 / 输出端 (DI/DO 8 ... DI/DO 9), 1805
- 2031
  - CU310-2 双向数字输入端 / 输出端 (DI/DO 10 ... DI/DO 11), 1806
- 2032
  - CU310-2 双向数字输入端 / 输出端 (DI/DO 12 ... DI/DO 13), 1807
- 2033
  - CU310-2 双向数字输入端 / 输出端 (DI/DO 14 ... DI/DO 15), 1808
- 2038
  - CU310-2 数字输出端 (DO 16), 1809
- 2040
  - CU310-2 模拟输入端 (AI 0), 1810
- 2119
  - CU320-2 一览, 1812
- 2120
  - CU320-2 电位隔离数字输入端 (DI 0 ... DI 3, DI 16, DI 17), 1813
- 2121
  - CU320-2 电位隔离数字输入端 (DI 4 ... DI 7, DI 20, DI 21), 1814
- 2130
  - CU320-2 双向数字输入端 / 输出端 (DI/DO 8 ... DI/DO 9), 1815
- 2131
  - CU320-2 双向数字输入端 / 输出端 (DI/DO 10 ... DI/DO 11), 1816
- 2132
  - CU320-2 双向数字输入端 / 输出端 (DI/DO 12 ... DI/DO 13), 1817
- 2133
  - CU320-2 双向数字输入端 / 输出端 (DI/DO 14 ... DI/DO 15), 1818
- 2179
  - CX32-2 一览, 1820
- 2180
  - CX32-2 电位隔离数字输入端 (DI 0 ... DI 3, DI 16, DI 17), 1821
- 2190
  - CX32-2 双向数字输入端 / 输出端 (DI/DO 8 ... DI/DO 9), 1822
- 2191
  - CX32-2 双向数字输入端 / 输出端 (DI/DO 10 ... DI/DO 11), 1823
- 2194
  - CU\_CX32/CU\_LINK, 1825
- 2195
  - CU\_LINK/CU 内部, 1826
- 2197
  - SINAMICS Link 一览 (r0108.31 = 1, p8835 = 3), 1827
- 2198
  - SINAMICS Link 配置 (r0108.31 = 1, p8835 = 3), 1828
- 2199
  - SINAMICS Link 接收数据 (r0108.31 = 1, p8835 = 3), 1829
- 2200
  - SINAMICS Link 发送数据 (r0108.31 = 1, p8835 = 3), 1830
- 2201
  - S120M 双向数字输入端 / 输出端 (DI/DO 0 ... DI/DO 1), 1832
- 2381
  - 控制指令 / 查询指令, 1834
- 2382
  - 状态, 1835
- 2401
  - PROFIdrive 一览, 1839
- 2410
  - PROFIBUS (PB) / PROFINET (PN), 地址和诊断, 1840
- 2415
  - 标准报文和过程数据 1, 1841

- 2416 标准报文和过程数据 2, 1842
- 2419 制造商专用报文和过程数据 1, 1843
- 2420 制造商专用报文和过程数据 2, 1844
- 2421 制造商专用报文和过程数据 3, 1845
- 2422 制造商专用报文和过程数据 4, 1846
- 2423 制造商专用 / 任意报文和过程数据, 1847
- 2425 STW1\_BM 控制字 (金属行业) 互联, 1848
- 2426 STW2\_BM 控制字 (金属行业) 互联, 1849
- 2427 E\_STW1\_BM 电源控制字 (金属行业) 互联互联, 1850
- 2428 ZSW1\_BM 状态字 (金属行业) 互联, 1851
- 2429 ZSW2\_BM 状态字 (金属行业) 互联, 1852
- 2430 E\_ZSW1\_BM 电源状态字 (金属行业) 互联, 1853
- 2433 STW2\_ENC 控制字, 编码器互联, 1854
- 2434 ZSW2\_ENC 状态字, 编码器互联, 1855
- 2439 PZD 接收信号互联, 协议专用, 1856
- 2440 PZD 接收信号互联, 制造商专用, 1857
- 2441 STW1 控制字互联 (p2038 = 2), 1858
- 2442 STW1 控制字互联 (p2038 = 0), 1859
- 2443 STW1 控制字互联 (p2038 = 1), 1860
- 2444 STW2 控制字互联 (p2038 = 0), 1861
- 2445 STW2 控制字互联 (p2038 = 1), 1862
- 2447 E\_STW1 电源控制字互联, 1863
- 2449 PZD 发送信号互联, 协议专用, 1864
- 2450 PZD 发送信号互联, 制造商专用, 1865
- 2451 ZSW1 状态字互联 (p2038 = 2), 1866
- 2452 ZSW1 状态字互联 (p2038 = 0), 1867
- 2453 ZSW1 状态字互联 (p2038 = 1), 1868
- 2454 ZSW2 状态字互联 (p2038 = 0), 1869
- 2455 ZSW2 状态字互联 (p2038 = 1), 1870
- 2456 MELDW 状态字互联, 1871
- 2457 E\_ZSW1 电源状态字互联, 1872
- 2462 POS\_STW 定位控制字互联 (r0108.4 = 1), 1873
- 2463 POS\_STW1 定位控制字 1 互联 (r0108.4 = 1), 1874
- 2464 POS\_STW2 定位控制字 2 互联 (r0108.4 = 1), 1875
- 2466 POS\_ZSW1 定位状态字 1 互联 (r0108.4 = 1), 1876
- 2467 POS\_ZSW2 定位状态字 2 互联 (r0108.4 = 1), 1877
- 2468 通过 BICO 自由互联接收 IF1 报文 (p0922 = 999), 1878
- 2470 IF1 发送报文, 通过 BICO 自由互联 (p0922 = 999), 1879
- 2472 IF1 状态字自由互联, 1880
- 2475 STW1 控制字 1 互联 (r0108.4 = 1), 1881
- 2476 SATZANW 程序段选择互联 (r0108.4 = 1), 1882
- 2479 ZSW1 状态字 1 互联 (r0108.4 = 1), 1883
- 2480 MDI\_MOD-MDI 方式互联 (r0108.4 = 1), 1884
- 2481 通过 BICO 自由互联接收 IF1 报文 (p0922 = 999), 1885
- 2483 IF1 发送报文, 通过 BICO 自由互联 (p0922 = 999), 1886
- 2485 IF2 接收报文自由互联, 1887
- 2487 IF2 发送报文自由互联, 1888
- 2489 IF2 状态字自由互联, 1889
- 2491 IF2 接收报文自由互联, 1890
- 2493 IF2 发送报文自由互联, 1891
- 2495 CU\_STW1 控制单元控制字 1 互联, 1892
- 2496 CU\_ZSW1 控制单元状态字 1 互联, 1893

- 2497  
A\_DIGITAL 互联, 1894
- 2498  
E\_DIGITAL 互联, 1895
- 2499  
A\_DIGITAL\_1 互联, 1896
- 2500  
E\_DIGITAL\_1 互联, 1897
- 2501  
控制字, 顺序控制, 1899
- 2503  
过程控制状态字, 1900
- 2505  
设定值通道控制字, 1901
- 2520  
转速控制器控制字, 1902
- 2522  
转速控制器状态字, 1903
- 2526  
闭环控制状态字, 1904
- 2530  
电流控制状态字, 1905
- 2534  
监控 1 状态字, 1906
- 2536  
监控 2 状态字, 1907
- 2537  
监控 3 状态字, 1908
- 2546  
故障 / 报警控制字, 1909
- 2548  
故障 / 报警 1 和 2 状态字, 1910
- 2610  
控制器, 1912
- 2634  
缺少使能信号, 电源接触器控制, 逻辑运算, 1913
- 2701  
简单制动控制 (r0108.14 = 0), 1915
- 2704  
扩展制动控制, 停机识别 (r0108.14 = 1), 1916
- 2707  
扩展制动控制, 断开 / 闭合制动器 (r0108.14 = 1), 1917
- 2711  
扩展制动控制, 信号输出 (r0108.14 = 1), 1918
- 2800  
SI 基本功能, 参数管理器, 1920
- 2802  
监控和  
故障 / 报警, 1921
- 2804  
SI 状态 CU, MM, CU + MM, STO 组, 1922
- 2806  
S\_STW1/2 安全控制字 1/2, S\_ZSW1/2 安全状态字 1/2, 1923
- 2810  
STO (Safe Torque Off),  
SS1 (Safe Stop 1), 1924
- 2811  
STO (Safe Torque Off),  
安全脉冲清除, 1925
- 2814  
SBC (Safe Brake Control),  
SBA (Safe Brake Adapter), 1926
- 2818  
SI 扩展功能, 参数管理器, 1928
- 2819  
SS1、SS2、SOS, 内部 STOP B、C、D、F, 1929
- 2820  
SLS (Safely-Limited Speed), 1930
- 2821  
安全回参考点, 1931
- 2822  
SLP (Safely-Limited Position), 1932
- 2823  
SSM (Safe Speed Monitor), 1933
- 2824  
SDI (Safe Direction), 1934
- 2825  
SAM (Safe Accereration Monitor), SBR (Safe Brake Ramp), 1935
- 2836  
SBT (Safe Brake Test), 1936
- 2837  
选择生效的控制字, 1937
- 2840  
SI Motion 驱动集成的控制信号 / 状态信号, 1938
- 2842  
S\_STW1 安全控制字 1, S\_ZSW1 安全状态字 1, 1939
- 2843  
S\_STW2 安全控制字 2, S\_ZSW2 安全状态字 2, 1940
- 2858  
通过 PROFIsafe 控制 (p9601.2 = p9601.3 = 1), 1941
- 2870  
CU310-2 (F-DI 0 ... F-DI 2), 1942
- 2873  
CU310-2 故障安全数字输出端 (F-DO 0), 1943
- 2875  
CU310-2 控制接口, 1944
- 2876  
CU310-2 安全状态选择, 1945
- 2877  
CU310-2 分配 (F-DO 0), 1946
- 2890  
TM54F 一览, 1948
- 2891  
TM54F 参数管理器, 1949
- 2892  
TM54F 配置, F-DI/F-DO 测试, 1950

- 2893 TM54F 故障安全数字量输入 (F-DI 0 ... F-DI 4), 1951
- 2894 TM54F 故障安全数字量输入 (F-DI 5 ... F-DI 9), 1952
- 2895 TM54F 故障安全数字量输出 (F-DO 0 ... F-DO 3), 数字量输入 (DI 20 ... DI 23), 1953
- 2900 TM54F 基本功能, 控制接口 (p9601.2/3 = 0 & p9601.6 = 1), 1954
- 2901 TM54F 基本功能, 安全状态选择, 1955
- 2902 TM54F 基本功能, 分配 (F-DO 0 ... F-DO 3), 1956
- 2905 TM54F 扩展功能, 控制接口 (p9601.2 = 1 & p9601.3 = 0), 1957
- 2906 TM54F 扩展功能, 安全状态选择, 1958
- 2907 TM54F 扩展功能, 分配 (F-DO 0 ... F-DO 3), 1959
- 2915 标准报文, 1961
- 2917 制造商专用的报文, 1962
- 3001 设定值通道一览, 1964
- 3010 转速固定设定值, 1965
- 3020 电动电位器, 1966
- 3030 主设定值 / 附加设定值, 设定值标定, 点动, 1967
- 3040 方向限制和换向, 1968
- 3050 跳转频带和转速限制, 1969
- 3060 简单斜坡函数发生器, 1970
- 3070 扩展斜坡函数发生器, 1971
- 3080 斜坡函数发生器选择, 斜坡函数发生器-状态字, 斜坡函数发生器-跟踪, 1972
- 3082 扩展停止和退回 (ESR, r0108.9 = 1), 1973
- 3090 动态伺服控制系统 (DSC), 线性和 DSC 样条 (r0108.6 = 1), 1974
- 3095 转速极限值形成 (r0108.8 = 0), 1976
- 3610 点动运行方式 (r0108.4 = 1), 1978
- 3612 回参考点运行方式 / 回参考点运行 (r0108.4 = 1) (p2597 = 0-信号), 1979
- 3614 浮动回参考点模式 (r0108.4 = 1) (p2597 = 1 信号), 1980
- 3615 外部程序段切换运行方式 (r0108.4 = 1), 1981
- 3616 运行程序段运行方式 (r0108.4 = 1), 1982
- 3617 运行到固定挡块 (r0108.4 = 1), 1983
- 3618 设定值直接设定 /MDI, 动态值运行方式 (r0108.4 = 1), 1984
- 3620 设定值直接设定 /MDI 运行方式 (r0108.4 = 1), 1985
- 3625 运行方式控制 (r0108.4 = 1), 1986
- 3630 运行区域限制 (r0108.4 = 1), 1987
- 3635 插补器 (r0108.4 = 1), 1988
- 3640 程序段选择 /MDI 选择控制字 (r0108.4 = 1), 1989
- 3645 状态字 1 (r0108.3 = 1, r0108.4 = 1), 1990
- 3646 状态字 2 (r0108.3 = 1, r0108.4 = 1), 1991
- 3650 有效运行程序段 / 有效 MDI 状态字 (r0108.4 = 1), 1992
- 4010 位置实际值处理 (r0108.3 = 1), 1994
- 4015 位置控制器 (r0108.3 = 1), 1995
- 4020 静止监控 / 定位监控 (r0108.3 = 1), 1996
- 4025 动态滞后量监控, 凸轮开关 (r0108.3 = 1), 1997
- 4700 编码器检测伺服控制, 一览, 1999
- 4702 编码器检测矢量控制, 一览, 2000
- 4704 位置和温度信号采集编码器 1 ... 3, 2001
- 4710 转速实际值和极点位置采集编码器 1, 2002
- 4711 转速实际值采集编码器 2, 3 (r0108.7 = 1, APC 激活), 2003
- 4715 转速实际值和磁迹位置采集编码器 1, n\_实际\_滤波器 5, 2004

- 4720  
编码器接口, 接收信号编码器 1 ... 3, 2005
- 4730  
编码器接口, 发送信号编码器 1 ... 3, 2006
- 4735  
使用  
零位标记替代值查找基准标记 编码器 1 ... 3, 2007
- 4740  
测头信号检测, 测量值存储器 编码器 1 ... 3, 2008
- 4750  
增量编码器的绝对值, 2009
- 4965  
调速器, 2011
- 4966  
拐点补偿, 2012
- 4970  
力控制器, 2013
- 4975  
阀特性曲线, 平面调整, 2014
- 4977  
带有力控制器的静摩擦补偿 (p1400.2 = 1), 2015
- 4978  
静摩擦补偿电压脉冲 / 电压斜坡, 2016
- 4985  
控制器, 2017
- 4990  
P24 带断流阀管理, 2018
- 4991  
P24 不带断流阀管理, 2019
- 5019  
转速控制和 V/f - 控制, 一览, 2021
- 5020  
转速设定值滤波器和  
转速预调, 2022
- 5030  
参考模型 / 对称预调 / 转速限制, 2023
- 5035  
转动惯量评估器 (r0108.10 = 1), 2024
- 5040  
带有编码器的转速控制器, 2025
- 5042  
转速控制器、带编码器的转矩 - 转速预调节  
(p1402 = 1), 2026
- 5045  
转动惯量评估器激活时的在线优化 (r0108.10 = 1), 2027
- 5050  
转速控制器适配  
(Kp\_n-/Tn\_n 适配), 2028
- 5060  
转矩设定值,  
控制类型切换, 2029
- 5210  
不带编码器的转速控制器, 2030
- 5300  
诊断用的 V/f 控制, 2031
- 5301  
变量报告功能, 2032
- 5490  
转速控制配置, 2033
- 5609  
转矩极限值形成, 一览, 2034
- 5610  
转矩限制 / 转矩降低, 插补器, 2035
- 5620  
电动式 / 回馈式转矩极限, 2036
- 5630  
转矩上限 / 转矩下限, 2037
- 5640  
模式转换,  
功率限制 / 电流限制, 2038
- 5650  
最大 Vdc 控制器和最小 Vdc 控制器, 2039
- 5700  
电流控制, 一览, 2040
- 5710  
电流设定值滤波器 1 ... 4, 2041
- 5711  
电流设定值滤波器 5 ... 10 (r0108.21 = 1), 2042
- 5714  
Iq 控制器和 Id 控制器, 2043
- 5722  
磁场电流 / 磁通设定, 磁通降低, 磁通控制器, 2044
- 5730  
通向电机模块的接口  
(调节信号, 电流实际值), 2045
- 6020  
转速控制和转矩极限值形成, 一览, 2048
- 6030  
转速设定值, 软化功能, 2049
- 6031  
参考模型 /  
加速模型对称前馈控制, 2050
- 6035  
转动惯量评估器 (r0108.10 = 1), 2051
- 6040  
带有 / 不带编码器的转速控制器, 2052
- 6050  
转速控制器适配  
(Kp\_n-/Tn\_n 适配), 2053
- 6060  
转矩设定值, 2054
- 6220  
最大 Vdc 控制器和最小 Vdc 控制器, 2055

- 6300 V/f 控制, 一览, 2056
- 6301 V/f 特性曲线和电压提升, 2057
- 6310 谐振抑制和转差补偿, 2058
- 6320 Vdc\_max 控制器和 Vdc\_min 控制器 (V/f), 2059
- 6490 转速控制配置, 2060
- 6491 磁通控制器的配置, 2061
- 6495 励磁 (FEM, p0300 = 5), 2062
- 6630 转矩上限 / 转矩下限, 2063
- 6640 电流 / 功率 / 转矩极限, 2064
- 6700 电流控制, 一览, 2065
- 6710 电流设定值滤波器, 2066
- 6714 Iq 控制器和 Id 控制器, 2067
- 6721 Id 设定值 (PEM, p0300 = 2), 2068
- 6722 弱磁特性曲线, Id 设定值 (ASM, p0300 = 1), 2069
- 6723 弱磁控制器, 磁通控制器 (ASM, p0300 = 1), 2070
- 6724 弱磁控制器 (PEM, p0300 = 2), 2071
- 6725 磁通设定值, 弱磁控制器 (FEM, p0300 = 5), 2072
- 6726 弱磁控制器, 磁通控制器 (FEM, p0300 = 5), 2073
- 6727 电流模型, 励磁电流监控, 控制  $\cos \phi$  (FEM, p0300 = 5), 2074
- 6730 到电机模块的接口 (ASM, p0300 = 1), 2075
- 6731 到电机模块的接口 (PEM, p0300 = 2), 2076
- 6732 到电机模块的接口 (FEM, p0300 = 5), 2077
- 6733 电机模型选择 (FEM 和 p1300 = 20, p0300 = 5), 2078
- 6790 磁通设定值 (RESM, p0300 = 6), 2079
- 6791 Id 设定值 (RESM, p0300 = 6), 2080
- 6792 到电机模块的接口 (RESM, p0300 = 6), 2081
- 6799 显示信号, 2082
- 7008 kT 评估器, 2084
- 7010 摩擦特性曲线, 2085
- 7012 高级定位控制 (APC, r0108.7 = 1), 2086
- 7013 APC 差分位置增益 (APC, r0108.7 = 1), 2087
- 7014 外部电枢短路 (EASC, p0300 = 2xx 或 4xx), 2088
- 7016 内部电枢短路 (IASC, p0300 = 2xx 或 4xx), 2089
- 7017 直流电制动 (p0300 = 1xx), 2090
- 7020 同步, 2091
- 7033 紧急运行 (ESM, Essential Service Mode), 2092
- 7950 固定值, 二进制选择 (r0108.16 = 1 和 p2216 = 2), 2094
- 7951 固定值, 直接选择 (r0108.16 = 1 和 p2216 = 1), 2095
- 7954 电动电位器 (r0108.16 = 1), 2096
- 7958 闭环控制 (r0108.16 = 1), 2097
- 7960 直流母线电压控制器 (r0108.16 = 1), 2098
- 7982 电网稳态控制, 电压后续控制, 2100
- 7983 直流分量控制, 谐波控制, 2101
- 7984 占空比控制, 2102
- 7986 过电流顺序控制, 2103
- 7987 直流分量控制, 负序控制器, 2105
- 7988 孤岛电网黑启动顺序控制, 2106
- 7989 孤岛电网同步顺序控制, 2107
- 7990 变压器模型 (p5580 = 1), 2108
- 7991 输入滤波器监控, 2109
- 7992 PLL2 (Phase-Locked Loop 2, 锁相环 2), 2110
- 7993 变压器磁化电压阈值, 2111



- 7994 变压器励磁顺序控制, 2112
- 7996 特性曲线, 2114
- 7997 电流限制 (p5501 = 1), 2115
- 7998 顺序控制, 2116
- 7999 孤岛电网识别电网监控, 2117
- 8005 信号和监控功能一览, 2119
- 8010 转速信息 1, 2120
- 8011 转速信息 2, 2121
- 8012 转矩信息, 电机 堵转 / 失步, 2122
- 8013 负载监控 (r0108.17 = 1), 2123
- 8016 电机热负荷监控, 电机温度 ZSW F/A, 2124
- 8017 电机温度模型 1 (I2t), 2125
- 8018 电机温度模型 2, 2126
- 8019 电机温度模型 3, 2127
- 8020 他励同步电机 (SESM, p0300 = 5), 2128
- 8021 功率单元热负荷监控, 2129
- 8022 可自由设置的 I2t 监控 (SESM), 2130
- 8050 诊断一览, 2132
- 8060 故障缓冲器, 2133
- 8065 报警缓冲器, 2134
- 8070 故障 / 报警触发字 (r2129), 2135
- 8075 故障 / 报警配置, 2136
- 8134 测量插口 (T0、T1 和 T2), 2137
- 8144 记录器一览 (r0108.5 = 1), 2138
- 8145 记录器顺序控制, 2139
- 8560 指令数据组 (Command Data Set, CDS), 2141
- 8565 驱动数据组 (Drive Data Set, DDS), 2142
- 8570 编码器数据组 (Encoder Data Set, EDS), 2143
- 8575 电机数据组 (Motor Data Set, MDS), 2144
- 8580 功率单元数据组 (Power unit Data Set, PDS), 2145
- 8710 基本型电源一览, 2147
- 8720 电源顺序控制  
控制字, 2148
- 8726 电源顺序控制  
状态字, 2149
- 8732 控制器, 2150
- 8738 缺少使能信号, 电源接触器控制, 2151
- 8750 通向基本型电源功率单元的接口 (控制信号, 实际值), 2152
- 8760 信号和监控功能 (p3400 = 0), 2153
- 8810 非调节型电源一览, 2155
- 8820 电源顺序控制  
控制字, 2156
- 8826 电源顺序控制  
状态字, 2157
- 8828 电源状态字, 2158
- 8832 控制器, 2159
- 8838 缺少使能信号, 电源接触器控制, 2160
- 8850 通向非调节型电源的接口 (控制信号, 实际值),  
2161
- 8860 信号和监控功能, 电源电压监控, 2162
- 8864 信号和监控功能, 电源频率监控和 Vdc- 监控, 2163
- 8910 调节型电源一览, 2165
- 8920 电源顺序控制  
控制字, 2166
- 8926 电源顺序控制  
状态字, 2167
- 8928 电源状态字, 2168

- 8932 控制器, 2169
- 8938 缺少使能信号, 电源接触器控制, 2170
- 8940 控制系数备用值控制器 / 直流母线电压控制器 (p3400.0 = 0), 2171
- 8945 无功电流和视在电流限值 (r0108.3 = 1), 2172
- 8946 电流预调 / 电流控制器 / 选通单元 (p3400.0 = 0), 2173
- 8948 主站 / 从站 (r0108.19 = 1), 2174
- 8950 通向调节型电源的接口, 控制信号, 实际值 (p3400.0 = 0), 2175
- 8951 Cos phi 显示 (r0108.10 = 1), 2176
- 8960 信号和监控功能, 电源电压监控 (p3400.0 = 0), 2177
- 8964 信号和监控功能, 电源频率监控和 Vdc- 监控 (p3400.0 = 0), 2178
- 9099 TB30 一览, 2180
- 9100 TB30 电位隔离数字输入端 (DI 0 ... DI 3), 2181
- 9102 TB30 电位隔离数字输出端 (DO 0 ... DO 3), 2182
- 9104 TB30 模拟输入端 (AI 0 ... AI 1), 2183
- 9106 TB30 模拟输出端 (AO 0 ... AO 1), 2184
- 9204 自由 PDO 映射接收报文 (p8744 = 2), 2186
- 9206 预定义互联组接收报文 (p8744 = 1), 2187
- 9208 自由 PDO 映射发送报文 (p8744 = 2), 2188
- 9210 预定义互联组发送报文 (p8744 = 1), 2189
- 9220 CANopen 控制字, 2190
- 9226 CANopen 状态字, 2191
- 9389 TM15 (SIMOTION) 一览, 2193
- 9399 TM15DI\_DO (SINAMICS) 一览, 2194
- 9400 TM15 双向数字输入端 / 输出端 (DI/DO 0 ... DI/DO 7), 2195
- 9401 TM15 双向数字输入端 / 输出端 (DI/DO 8 ... DI/DO 15), 2196
- 9402 TM15 双向数字输入端 / 输出端 (DI/DO 16 ... DI/DO 23), 2197
- 9419 TM17 High Feature 一览, 2199
- 9549 TM31 一览, 2201
- 9550 TM31 电位隔离数字输入端 (DI 0 ... DI 3), 2202
- 9552 TM31 电位隔离数字输入端 (DI 4 ... DI 7), 2203
- 9556 TM31 电位隔离数字继电器输出端 (DO 0 ... DO 1), 2204
- 9560 TM31 双向数字输入端 / 输出端 (DI/DO 8 ... DI/DO 9), 2205
- 9562 TM31 双向数字输入端 / 输出端 (DI/DO 10 ... DI/DO 11), 2206
- 9566 TM31 模拟输入端 0 (AI 0), 2207
- 9568 TM31 模拟输入端 1 (AI 1), 2208
- 9572 TM31 模拟输出端 (AO 0 ... AO 1), 2209
- 9576 TM31 温度检测, 2210
- 9605 TM120 温度检测通道 0 和 1 (KTY/PTC/ 双金属), 2212
- 9606 TM120 温度检测通道 2 和 3 (KTY/PTC/ 双金属), 2213
- 9625 TM150 温度检测结构 (通道 0 ... 11), 2215
- 9626 TM150 1x2 导线、3 导线、4 导线温度检测 (通道 0 ... 5), 2216
- 9627 TM150 2x2 导线温度检测 (通道 0 ... 11), 2217
- 9659 TM41 一览, 2219
- 9660 TM41 数字输入端 (DI 0 ... DI 3), 2220
- 9661 TM41 双向数字输入端 / 输出端 (DI/DO 0 ... DI/DO 1), 2221
- 9662 TM41 双向数字输入端 / 输出端 (DI/DO 2 ... DI/DO 3), 2222

9663  
 TM41 模拟输入端 0 (AI 0), 2223  
 9674  
 TM41 增量式编码器模拟 (p4400 = 0), 2224  
 9676  
 TM41 增量式编码器模拟 (p4400 = 1), 2225  
 9677  
 STW1 控制字互联 (p0922 = 3), 2226  
 9678  
 TM41 控制字顺序控制 (p4400 = 0), 2227  
 9679  
 STW2 控制字互联 (p0922 = 3), 2228  
 9680  
 TM41 顺序控制状态字, 2229  
 9681  
 ZSW1 状态字互联 (p0922 = 3), 2230  
 9682  
 TM41 控制器 (p4400 = 0), 2231  
 9683  
 ZSW2 状态字互联 (p0922 = 3), 2232  
 9794  
 循环冷却装置 控制信号和反馈信号  
 (r0108.28 = 1), 2234  
 9795  
 循环冷却装置顺序控制 (r0108.28 = 1), 2235  
 9814  
 装机装柜型功率单元 3AC- 电源接触器状态显示,  
 2236  
 9880  
 VSM 模拟输入端 (AI 0 ... AI 3), 2238  
 9886  
 VSM 温度检测, 2239  
 9912  
 BOP20 控制字互联, 2241  
 9951  
 外部制动模块控制器 (r0108.26 = 1), 2243

**A**

ASCII 码表, 2916  
 Axxxx, 2250

**B**

BI, 数字输入, 20  
 BICO 技术, 1800  
 Binector  
 Input (BI), 20  
 Output (BO), 20  
 BO, 数字输出, 20

**C**

C1(x) - 设备调试状态, 25  
 C2(x) - 驱动调试状态, 25

## CAN 通讯板功能图

CANopen 控制字, 2190  
 CANopen 状态字, 2191  
 预定义互联组发送报文 (p8744 = 1), 2189  
 预定义互联组接收报文 (p8744 = 1), 2187  
 自由 PDO 映射发送报文 (p8744 = 2), 2188  
 自由 PDO 映射接收报文 (p8744 = 2), 2186  
 CDS, 指令数据组 (Command Data Set), 28, 2140,  
 2141  
 CI, 模拟输入, 20  
 CO, 模拟输出, 20  
 CO/BO, 模拟 / 数字输出, 20  
 Connector  
 Input (CI), 20  
 Output (CO), 20  
 CU\_LINK, 1824  
 CU310-2 输入 / 输出端子功能图  
 电位隔离数字输入端 (DI 0 ... DI 21), 1804  
 电位隔离数字输入端 (DI 0 ... DI 3, DI 22), 1803  
 模拟输入端 (AI 0), 1810  
 数字输出端 (DO 16), 1809  
 双向数字输入端 / 输出端 (DI/DO 10 ... DI/DO 11),  
 1806  
 双向数字输入端 / 输出端 (DI/DO 12 ... DI/DO 13),  
 1807  
 双向数字输入端 / 输出端 (DI/DO 14 ... DI/DO 15),  
 1808  
 双向数字输入端 / 输出端 (DI/DO 8 ... DI/DO 9),  
 1805  
 一览, 1802  
 CU320-2 输入 / 输出端子功能图  
 电位隔离数字输入端 (DI 0 ... DI 3, DI 16,  
 DI 17), 1813  
 电位隔离数字输入端 (DI 4 ... DI 7, DI 20,  
 DI 21), 1814  
 双向数字输入端 / 输出端 (DI/DO 10 ... DI/DO 11),  
 1816  
 双向数字输入端 / 输出端 (DI/DO 12 ... DI/DO 13),  
 1817  
 双向数字输入端 / 输出端 (DI/DO 14 ... DI/DO 15),  
 1818  
 双向数字输入端 / 输出端 (DI/DO 8 ... DI/DO 9),  
 1815  
 一览, 1812  
 CX32-2 输入 / 输出端子功能图  
 电位隔离数字输入端 (DI 0 ... DI 3, DI 16,  
 DI 17), 1821  
 双向数字输入端 / 输出端 (DI/DO 10 ... DI/DO 11),  
 1823  
 双向数字输入端 / 输出端 (DI/DO 8 ... DI/DO 9),  
 1822  
 一览, 1820  
 Cxxxxx, 2250

- D**  
DCBRK, 2248  
DDS, 驱动数据组 (Drive Data Set), 28, 2140, 2142  
DO, 驱动对象, 20
- E**  
EDS, 编码器数据组 (Encoder Data Set), 28, 2140, 2143  
EG 一致性声明, 7
- F**  
Fxxxx, 2250
- I**  
IASC, 2248
- J**  
JOG, 1963, 1967
- K**  
kT 评估器, 2084
- M**  
MDS, 电机数据组 (Motor Data Set), 28, 2140, 2144
- O**  
OFF1, 2247  
OFF1\_延时, 2247  
OFF2, 2247  
OFF3, 2247
- P**  
P 组 (参数), 28  
PDS, 功率单元数据组 (Power unit Data Set), 28, 2140, 2145  
PID 控制器 (p0108.16 = 1), 2093  
PROFIdrive, 1836  
PROFIdrive 功能图  
  A\_DIGITAL 互联, 1894  
  A\_DIGITAL\_1 互联, 1896  
  CU\_STW1 控制单元控制字 1 互联, 1892  
  CU\_ZSW1 控制单元状态字 1 互联, 1893  
  E\_DIGITAL 互联, 1895  
  E\_DIGITAL\_1 互联, 1897  
  E\_STW1 电源控制字互联, 1863  
  E\_STW1\_BM 电源控制字 (金属行业) 互联互联, 1850  
  E\_ZSW1 电源状态字互联, 1872  
  E\_ZSW1\_BM 电源状态字 (金属行业) 互联, 1853  
  IF1 发送报文, 通过 BICO 自由互联 (p0922 = 999), 1879, 1886  
  IF1 状态字自由互联, 1880  
  IF2 发送报文自由互联, 1888, 1891  
  IF2 接收报文自由互联, 1887, 1890  
  IF2 状态字自由互联, 1889  
  MDI\_MOD-MDI 方式互联 (r0108.4 = 1), 1884  
  MELDW 状态字互联, 1871  
  POS\_STW 定位控制字互联 (r0108.4 = 1), 1873  
  POS\_STW1 定位控制字 1 互联 (r0108.4 = 1), 1874  
  POS\_STW2 定位控制字 2 互联 (r0108.4 = 1), 1875  
  POS\_ZSW1 定位状态字 1 互联 (r0108.4 = 1), 1876  
  POS\_ZSW2 定位状态字 2 互联 (r0108.4 = 1), 1877  
  PROFIBUS (PB) / PROFINET (PN), 地址和诊断, 1840  
  PZD 发送信号互联, 协议专用, 1864  
  PZD 发送信号互联, 制造商专用, 1865  
  PZD 接收信号互联, 协议专用, 1856  
  PZD 接收信号互联, 制造商专用, 1857  
  SATZANW 程序段选择互联 (r0108.4 = 1), 1882  
  STW1 控制字 1 互联 (r0108.4 = 1), 1881  
  STW1 控制字互联 (p2038 = 0), 1859  
  STW1 控制字互联 (p2038 = 1), 1860  
  STW1 控制字互联 (p2038 = 2), 1858  
  STW1\_BM 控制字 (金属行业) 互联, 1848  
  STW2 控制字互联 (p2038 = 0), 1861  
  STW2 控制字互联 (p2038 = 1), 1862  
  STW2\_BM 控制字 (金属行业) 互联, 1849  
  STW2\_ENC 控制字, 编码器互联, 1854  
  ZSW1 状态字 1 互联 (r0108.4 = 1), 1883  
  ZSW1 状态字互联 (p2038 = 0), 1867  
  ZSW1 状态字互联 (p2038 = 1), 1868  
  ZSW1 状态字互联 (p2038 = 2), 1866  
  ZSW1\_BM 状态字 (金属行业) 互联, 1851  
  ZSW2 状态字互联 (p2038 = 0), 1869  
  ZSW2 状态字互联 (p2038 = 1), 1870  
  ZSW2\_BM 状态字 (金属行业) 互联, 1852  
  ZSW2\_ENC 状态字, 编码器互联, 1855  
  标准报文和过程数据 1, 1841  
  标准报文和过程数据 2, 1842  
  通过 BICO 自由互联接收 IF1 报文 (p0922 = 999), 1878, 1885  
  一览, 1839  
  制造商专用 / 任意报文和过程数据, 1847  
  制造商专用报文和过程数据 1, 1843  
  制造商专用报文和过程数据 2, 1844  
  制造商专用报文和过程数据 3, 1845  
  制造商专用报文和过程数据 4, 1846
- PROFIenergy, 1833  
PROFIenergy 功能图  
  控制指令 / 查询指令, 1834  
  状态, 1835
- PROFIsafe, 1960  
Prozessdaten, 1836  
pxxxx, 18
- R**  
rxxxx, 18

- S**
- S120M 分布式驱动, 1831
  - S120M 输入 / 输出端子功能图
    - 双向数字输入端 / 输出端 (DI/DO 0 ... DI/DO 1), 1832
  - Safety Integrated
    - TM54F, 1947
  - SI PROFIsafe 功能图
    - 标准报文, 1961
    - 制造商专用的报文, 1962
  - SI TM54F 功能图
    - 参数管理, 1949
    - 故障安全数字量输出 (F-DO 0 ... F-DO 3), 数字量输入 (DI 20 ... DI 23), 1953
    - 故障安全数字量输入 (F-DI 0 ... F-DI 4), 1951
    - 故障安全数字量输入 (F-DI 5 ... F-DI 9), 1952
    - 基本功能, 安全状态选择, 1955
    - 基本功能, 分配 (F-DO 0 ... F-DO 3), 1956
    - 控制接口 (p9601.2 = 1 & p9601.3 = 0), 1957
    - 控制接口 (p9601.2/3 = 0 & p9601.6 = 1), 1954
    - 扩展功能, 安全状态选择, 1958
    - 扩展功能, 分配 (F-DO 0 ... F-DO 3), 1959
    - 配置, F-DI/F-DO 测试, 1950
    - 一览, 1948
  - SI 基本功能功能图
    - S\_STW1/2 安全控制字 1/2, 1923
    - S\_ZSW1/2 安全状态字 1/2, 1923
    - SBC (Safe Brake Control),
      - SBA (Safe Brake Adapter), 1926
    - SI 状态 CU, MM, CU + MM, STO 组, 1922
    - STO (Safe Torque Off),
      - SS1 (Safe Stop 1), 1924
    - STO (Safe Torque Off),
      - 安全脉冲清除, 1925
    - 参数管理器, 1920
    - 监控和
      - 故障 / 报警, 1921
  - SI 扩展功能功能图
    - CU310-2 (F-DI 0 ... F-DI 2), 1942
    - CU310-2 安全状态选择, 1945
    - CU310-2 分配 (F-DO 0), 1946
    - CU310-2 故障安全数字量输出端 (F-DO 0), 1943
    - CU310-2 控制接口, 1944
    - S\_STW1 安全控制字 1, 1939
    - S\_STW2 安全控制字 2, 1940
    - S\_ZSW1 安全状态字 1, 1939
    - S\_ZSW2 安全状态字 2, 1940
    - SAM (Safe Accereration Monitor), 1935
    - SBR (Safe Brake Ramp), 1935
    - SBT (Safe Brake Test), 1936
    - SDI (Safe Direction), 1934
    - SI Motion 驱动集成的控制信号 / 状态信号, 1938
    - SLP (Safely-Limited Position), 1932
    - SLS (Safely-Limited Speed), 1930
    - SS1、SS2、SOS, 内部 STOP B、C、D、F, 1929
    - SSM (Safe Speed Monitor), 1933
    - 安全回参考点, 1931
    - 参数管理器, 1928
    - 通过 PROFIsafe 控制 (p9601.2 = p9601.3 = 1), 1941
    - 选择生效的控制字, 1937
  - SINAMICS Link, 1824
  - STOP2, 2248
- T**
- T - 运行准备状态, 25
  - TM15 功能图
    - TM15 (SIMOTION) 一览, 2193
    - TM15DI\_DO (SINAMICS) 一览, 2194
    - 双向数字输入端 / 输出端 (DI/DO 0 ... DI/DO 7), 2195
    - 双向数字输入端 / 输出端 (DI/DO 16 ... DI/DO 23), 2197
    - 双向数字输入端 / 输出端 (DI/DO 8 ... DI/DO 15), 2196
  - TM17 High Feature 功能图
    - 一览, 2199
- U**
- U - 运行状态, 25
- V**
- V/f 控制
    - 矢量, 2057
    - 伺服, 2031
- Z**
- 安全集成
    - PROFIsafe, 1960
    - 基本功能, 1919
    - 扩展功能, 1927
  - 安全提示
    - 工业控制系统信息安全 (Industrial Security), 15
    - 基本, 13
    - 一般, 14
  - 安全提示 (参数), 33
  - 版本
    - 编码器数据组参数列表, 1767
    - 电机数据组参数列表, 1769
    - 功率单元数据组参数列表, 1773
    - 故障和报警列表, 2258
    - 驱动数据组参数列表, 1752
    - 所有参数的列表, 37
    - 指令数据组参数列表, 1749

## 报警

- 编号, 2250
- 概述, 2246
- 故障位置, 2251
- 关于列表的说明, 2250
- 解决办法, 2255
- 名称, 2251
- 驱动对象, 2253
- 所有报警列表, 2258
- 显示, 2246
- 信息值, 2251
- 序号范围, 2256
- 与故障的区别, 2246
- 原因, 2255
- 组件, 2254
- 报警缓冲器, 2131
- 报警值, 2255
- 报文, 1836
- 抱闸, 1914
- 编号
  - 报警, 2250
  - 参数, 18
  - 故障, 2250
- 编码器, 2248
- 编码器检测功能图
  - 编码器接口, 发送信号编码器 1 ... 3, 2006
  - 编码器接口, 接收信号编码器 1 ... 3, 2005
  - 测头信号检测, 测量值存储器 编码器 1 ... 3, 2008
  - 矢量控制, 一览, 2000
  - 使用
    - 零位标记替代值查找基准标记 编码器 1 ... 3, 2007
  - 伺服控制, 一览, 1999
  - 位置和温度信号采集编码器 1 ... 3, 2001
  - 增量编码器的绝对值, 2009
  - 转速实际值采集编码器 2, 3 (r0108.7 = 1, APC 激活), 2003
  - 转速实际值和磁迹位置采集编码器 1, n\_实际\_滤波器 5, 2004
  - 转速实际值和极点位置采集编码器 1, 2002
- 编码器评估, 1998
- 编码器数据组, 2140
- 变量报告功能, 2032
- 不适用于电机类型, 32
- 参考文档, 2928

## 参数

- P 组, 28
- 安全提示, 33
- 编号, 18
- 编码器数据组参数列表, 1767
- 不适用于电机类型, 32
- 单位, 28
- 单位选择, 28
- 单位组, 28
- 电机数据组参数列表, 1769
- 定标, 32
- 动态下标, 28
- 访问级, 26
- 功率单元数据组参数列表, 1773
- 功能, 32
- 功能图, 28
- 关联参数, 18
- 弧?, 32
- 计算, 26
- 简写, 20
- 可调, 25
- 名称, 20
- 驱动数据组参数列表, 1752
- 全名, 20
- 数据类型, 27
- 所有参数的列表, 37
- 索引, 18, 33
- 序号范围, 34
- 值, 32
- 指令数据组参数列表, 1749
- 专家参数表, 32
- 测量插口, 2131
- 产品信息, 5
- 产品样本, 2928
- 出厂设置, 31
- 出现故障时的反应, 2247
- 触发消息 (r2129), 2131
- 单位 (参数), 28
- 地址
  - PROFIBUS, 1840
  - PROFINET, 1840
  - 技术支持, 7
- 电动电位器, 1963, 2096
- 电机抱闸, 1914
- 电机数据组, 2140
- 电网变压器 (r0108.4 = 1), 2104
- 电网变压器功能图 (r0108.4 = 1)
  - PLL2 (Phase-Locked Loop 2, 锁相环 2), 2110
  - 变压器磁化电压阈值, 2111
  - 变压器励磁顺序控制, 2112
  - 变压器模型 (p5480 = 1), 2108
  - 孤岛电网黑启动顺序控制, 2106
  - 孤岛电网同步顺序控制, 2107
  - 输入滤波器监控, 2109
  - 直流分量控制, 负序控制器, 2105

- 电网稳态控制 (r0108.12 = 1), 2099
- 电网稳态控制功能图 (r0108.12 = 1)
- 电网稳态控制, 电压后续控制, 2100
  - 过电流顺序控制, 2103
  - 占空比控制, 2102
  - 直流分量控制, 谐波控制, 2101
- 电压测量模块 (VSM)
- 传感器监控 KTY/PTC, 2237
  - 模拟输入端, 2237
  - 温度信号转换, 2237
- 电压监控模块 (VSM) 功能图
- 模拟输入端 (AI 0 ... AI 3), 2238
  - 温度信号转换, 2239
- 电源接触器控制, 1913, 2146, 2154, 2160, 2164, 2170
- 调节型电源, 2164
- 电源接触器控制, 2170
  - 过程控制状态字, 2167
  - 控制器, 2169
  - 控制字, 顺序控制, 2166
  - 目录, 2164
  - 信号和监控功能, 2164
  - 一览, 2165
- 调节型电源功能图
- Cos phi 显示 (r0108.10 = 1), 2176
  - 电流预调 / 电流控制器 / 选通单元 (p3400.0 = 0), 2173
  - 电源顺序控制
    - 控制字, 2166
  - 电源顺序控制
    - 状态字, 2167
  - 电源状态字, 2168
  - 控制器, 2169
  - 控制系数备用值控制器, 直流母线电压控制器 (p3400.0 = 0), 2171
  - 缺少使能信号, 电源接触器控制, 2170
  - 通向调节型电源的接口, 控制信号, 实际值 (p3400.0 = 0), 2175
  - 无功电流和视在电流限值 (r0108.3 = 1), 2172
  - 信号和监控功能, 电源电压监控 (p3400.0 = 0), 2177
  - 信号和监控功能, 电源频率监控和 Vdc- 监控 (p3400.0 = 0), 2178
  - 一览, 2165
  - 主站 / 从站 (r0108.19 = 1), 2174
- 定标, 32
- 动态电网支持 (r0108.7 = 1), 2113
- 动态电网支持功能图 (r0108.7 = 1)
- 电流限制 (p5501 = 1), 2115
  - 孤岛电网识别电网监控, 2117
  - 顺序控制, 2116
  - 特性曲线, 2114
- 动态伺服控制系统 (DSC), 1963, 1974
- 端子
- 端子板 30 (TB30), 2179
  - 端子模块 31 (TM31), 2200
  - 控制单元 310-2 (CU310-2), 1801
  - 控制单元 320-2 (CU320-2), 1811
  - 控制器扩展模块 32-2 (CX32-2), 1819
- 端子板 30 (TB30), 2179
- 端子模块 120 (TM120), 2211
  - 端子模块 15 (TM15), 2192
  - 端子模块 150 (TM150), 2214
  - 端子模块 31 (TM31), 2200
  - 端子模块 41 (TM41), 2218
  - 端子模块 54F (TM54F), 1947
- 对象, 20
- 方向反转, 1963
  - 方向限制, 1963
  - 访问级 4 的密码, 26
  - 访问级 (参数), 26
  - 非调节型电源, 2154
    - 电源电压监控, 2162
    - 电源接触器控制, 2160
    - 过程控制状态字, 2157
    - 接口 (控制信号, 实际值), 2161
    - 控制器, 2159
    - 控制字, 顺序控制, 2156
    - 目录, 2154
    - 信号和监控功能, 2154
    - 一览, 2155
- 非调节型电源功能图
- 电源顺序控制
    - 控制字, 2156
  - 电源顺序控制
    - 状态字, 2157
  - 电源状态字, 2158
  - 控制器, 2159
  - 缺少使能信号, 电源接触器控制, 2160
  - 通向非调节型电源的接口 (控制信号, 实际值), 2161
  - 信号和监控功能, 电源电压监控, 2162
  - 信号和监控功能, 电源频率监控和 Vdc- 监控, 2163
  - 一览, 2155
- 辅助驱动, 2233
- 辅助驱动功能图
- 循环冷却装置 控制信号和反馈信号 (r0108.28 = 1), 2234
  - 循环冷却装置顺序控制 (r0108.28 = 1), 2235
  - 装机装柜型功率单元 3AC- 电源接触器状态显示, 2236
- 负载监控 (r0108.17 = 1), 2118
- 复位故障, 2254
- 概述
- 参数, 18
  - 功能图, 1796
  - 故障和报警, 2246
- 高级定位控制 (APC, r0108.7 = 1), 2086

- 工业控制系统信息安全 (Industrial Security), 15
- 工艺功能, 2083
- 工艺功能功能图
- APC 差分位置增益 (APC, r0108.7 = 1), 2087
  - kT 评估器, 2084
  - 高级定位控制 (APC, r0108.7 = 1), 2086
  - 紧急运行 (ESM, Essential Service Mode), 2092
  - 摩擦特性曲线, 2085
  - 内部电枢短路 (IASC, p0300 = 2xx 或 4xx), 2089
  - 同步, 2091
  - 外部电枢短路 (EASC, p0300 = 2xx 或 4xx), 2088
  - 直流电制动 (p0300 = 1xx), 2090
- 工艺控制器 (p0108.16 = 1), 2093
- 工艺控制器功能图
- 闭环控制 (r0108.16 = 1), 2097
  - 电动电位器 (r0108.16 = 1), 2096
  - 固定值, 二进制选择 (r0108.16 = 1 和 p2216 = 2), 2094
  - 固定值, 直接选择 (r0108.16 = 1 和 p2216 = 1), 2095
  - 直流母线电压控制器 (r0108.16 = 1), 2098
- 功率单元数据组, 2140
- 功能 (参数), 32
- 功能模块, 20
- 功能图 TB30
- 电位隔离数字输出端 (DO 0 ... DO 3), 2182
  - 电位隔离数字输入端 (DI 0 ... DI 3), 2181
  - 模拟输出端 (AO 0 ... AO 1), 2184
  - 模拟输入端 (AI 0 ... AI 1), 2183
  - 一览, 2180
- 功能图 TM120
- 温度检测通道 0 和 1 (KTY/PTC/ 双金属), 2212
  - 温度检测通道 2 和 3 (KTY/PTC/ 双金属), 2213
- 功能图 TM150
- 1x2 导线、3 导线、4 导线温度检测 (通道 0 ... 5), 2216
  - 2x2 导线温度检测 (通道 0 ... 11), 2217
  - 温度检测结构 (通道 0 ... 11), 2215
- 功能图 TM31
- 电位隔离数字继电器输出端 (DO 0 ... DO 1), 2204
  - 电位隔离数字输入端 (DI 0 ... DI 3), 2202
  - 电位隔离数字输入端 (DI 4 ... DI 7), 2203
  - 模拟输出端 (AO 0 ... AO 1), 2209
  - 模拟输入端 0 (AI 0), 2207
  - 模拟输入端 1 (AI 1), 2208
  - 双向数字输入端 / 输出端 (DI/DO 10 ... DI/DO 11), 2206
  - 双向数字输入端 / 输出端 (DI/DO 8 ... DI/DO 9), 2205
  - 温度检测, 2210
  - 一览, 2201
- 功能图 TM41
- STW1 控制字互联 (p0922 = 3), 2226
  - STW2 控制字互联 (p0922 = 3), 2228
  - ZSW1 状态字互联 (p0922 = 3), 2230
  - ZSW2 状态字互联 (p0922 = 3), 2232
  - 过程控制状态字, 2229
  - 控制器 (p4400 = 0), 2231
  - 控制字顺序控制 (p4400 = 0), 2227
  - 模拟输入端 0 (AI 0), 2223
  - 数字输入端 (DI 0 ... DI 3), 2220
  - 双向数字输入端 / 输出端 (DI/DO 0 ... DI/DO 1), 2221
  - 双向数字输入端 / 输出端 (DI/DO 2 ... DI/DO 3), 2222
  - 一览, 2219
  - 增量式编码器模拟 (p4400 = 0), 2224
  - 增量式编码器模拟 (p4400 = 1), 2225
- 功能图 设定值通道未激活
- 转速极限值形成 (r0108.8 = 0), 1976
- 功能图说明
- 符号说明 (第 1 部分), 1797
  - 符号说明 (第 2 部分), 1798
  - 符号说明 (第 3 部分), 1799
  - 运用 BICO 技术, 1800
- 功能图信号路径, 1797
- 固定值, 1798, 2094, 2095
- 故障
- 编号, 2250
  - 概述, 2246
  - 故障反应, 2247, 2254
  - 故障位置, 2251
  - 关于列表的说明, 2250
  - 广播, 2254
  - 解决办法, 2255
  - 名称, 2251
  - 驱动对象, 2253
  - 所有故障列表, 2258
  - 显示, 2246
  - 信息值, 2251
  - 序号范围, 2256
  - 应答, 2249, 2254
  - 与报警的区别, 2246
  - 原因, 2255
  - 组件, 2254
- 故障缓冲器, 2131
- 构造, 2132, 2133
- 故障值, 2255
- 关联参数, 18
- 广播, 2254
- 回避带, 1963
- 基本操作面板 20 (BOP20) 功能图
- BOP20 控制互联, 2241
- 基本操作面板 (BOP), 2240
- 基本定位器 (EPOS), 1977



- 基本定位器 (EPOS) 功能图
  - 插补器 (r0108.4 = 1), 1988
  - 程序段选择 /MDI 选择控制字 (r0108.4 = 1), 1989
  - 点动运行方式 (r0108.4 = 1), 1978
  - 浮动回参考点模式 (r0108.4 = 1) (p2597 = 1 信号), 1980
  - 回参考点运行方式 / 回参考点运行 (r0108.4 = 1) (p2597 = 0-信号), 1979
  - 设定值直接设定 /MDI (r0108.4 = 1), 1985
  - 设定值直接设定 /MDI, 动态值运行方式 (r0108.4 = 1), 1984
  - 外部程序段切换运行方式 (r0108.4 = 1), 1981
  - 有效运行程序段 / 有效 MDI 状态字 (r0108.4 = 1), 1992
  - 运行程序段运行方式 (r0108.4 = 1), 1982
  - 运行到固定挡块 (r0108.4 = 1), 1983
  - 运行方式控制 (r0108.4 = 1), 1986
  - 运行区域限制 (r0108.4 = 1), 1987
  - 状态字 1 (r0108.3 = 1, r0108.4 = 1), 1990
  - 状态字 2 (r0108.3 = 1, r0108.4 = 1), 1991
- 基本型电源, 2146
  - 过程控制状态字, 2149
  - 接口 (控制信号, 实际值), 2152
  - 控制器, 2150
  - 控制字, 顺序控制, 2148
  - 目录, 2146
  - 缺少使能信号, 电源接触器控制, 2151
  - 信号和监控功能, 2146, 2153
  - 一览, 2147
- 基本型电源功能图
  - 电源顺序控制
    - 控制字, 2148
  - 电源顺序控制
    - 状态字, 2149
  - 控制器, 2150
  - 缺少使能信号, 电源接触器控制, 2151
  - 通向基本型电源功率单元的接口 (控制信号, 实际值), 2152
  - 信号和监控功能 (p3400 = 0), 2153
  - 一览, 2147
- 计算 (参数), 26
- 技术支持, 7
- 继电器输出, 2200
- 监控, 2118
- 简单 / 扩展制动控制, 1914
- 紧急运行 (ESM), 2092
- 可调参数, 18, 19
- 可修改 (参数, C1(x), C2(x), U, T), 25
- 控制
  - 调节型电源, 2164
  - 非调节型电源, 2154
  - 工艺控制器, 2097
  - 基本型电源, 2146
  - 矢量, 2046
  - 伺服, 2020
  - 液压驱动, 2010
  - 控制单元 310-2 (CU310-2)
    - 数字输入端, 1801
    - 数字输入端 / 输出端, 1801
  - 控制单元 320-2 (CU320-2)
    - 数字输入端, 1811
    - 数字输入端 / 输出端, 1811
  - 控制单元通讯 (CU\_LINK, SINAMICS Link), 1824
  - 控制单元通讯功能图
    - CU\_CX32/CU\_LINK, 1825
    - CU\_LINK/CU 内部, 1826
    - SINAMICS Link 发送数据 (r0108.31 = 1, p8835 = 3), 1830
    - SINAMICS Link 接收数据 (r0108.31 = 1, p8835 = 3), 1829
    - SINAMICS Link 配置 (r0108.31 = 1, p8835 = 3), 1828
    - SINAMICS Link 一览 (r0108.31 = 1, p8835 = 3), 1827
  - 控制方式, 2029
  - 控制器扩展模块 32-2 (CX32-2)
    - 数字输入端, 1819
    - 数字输入端 / 输出端, 1819
  - 控制字, 1836
    - 标准报文, 1836
    - 内部, 1898
  - 列表
    - ASCII 码表, 2916
    - 编码器数据组参数, 1767
    - 参数范围, 34
    - 电机数据组参数, 1769
    - 功率单元数据组参数, 1773
    - 故障和报警, 2258
    - 驱动数据组参数, 1752
    - 缩写, 2919
    - 所有参数, 37
    - 文档, 2928
    - 写保护和专有技术保护参数, 1776
    - 信息范围, 2256
    - 指令数据组参数, 1749
  - 名称
    - 报警, 2251
    - 参数, 20
    - 故障, 2251
  - 模拟输出端
    - 端子板 30 (TB30), 2179
    - 端子模块 31 (TM31), 2200

## 模拟输入端

- 端子板 30 (TB30), 2179
- 端子模块 31 (TM31), 2200

## 摩擦特性曲线, 2085

## 目标读者, 6

## 目录

- ASCII 码表, 2916
- 参考文档, 2928
- 功能图目录, 1783
- 缩略语目录, 2919
- 索引, 2935
- 总目录, 9

## 内部控制字 / 状态字, 1898

## 内部控制字 / 状态字功能图

- 闭环控制状态字, 1904
- 电流控制状态字, 1905
- 故障 / 报警 1 和 2 状态字, 1910
- 故障 / 报警控制字, 1909
- 过程控制状态字, 1900
- 监控 1 状态字, 1906
- 监控 2 状态字, 1907
- 监控 3 状态字, 1908
- 控制字, 顺序控制, 1899
- 设定值通道控制字, 1901
- 转速控制器控制字, 1902
- 转速控制器状态字, 1903

## 驱动对象, 20

## 驱动数据组, 2140

## 缺少使能信号

- 调节型电源, 2170
- 非调节型电源, 2160
- 基本型电源, 2151
- 驱动, 1913

## 热负荷监控, 2118

## 热线, 7

## 设定值通道, 1963

## 设定值通道功能图

## 电动电位器, 1966

动态伺服控制系统 (DSC), 线性和 DSC 样条  
(r0108.6 = 1), 1974

## 方向限制和换向, 1968

## 扩展停止和退回 (ESR, r0108.9 = 1), 1973

## 跳转频带和转速限制, 1969

## 斜坡函数发生器 (简单), 1970

## 斜坡函数发生器 (扩展), 1971

斜坡函数发生器选择, 斜坡函数发生器-状态字, 斜  
坡函数发生器-跟踪, 1972

## 一览, 1964

## 主设定值 / 附加设定值, 设定值标定, 点动, 1967

## 转速固定设定值, 1965

## 设定值通道未激活, 1975

## 矢量控制

## Iq 控制器和 Id 控制器, 2067

## Kp\_n/Tn\_n 适配, 2053

## V/f 特性曲线, 2057

## 编码器评估, 1998

## 磁通控制, 2061

## 带有 / 不带编码器的转速控制器, 2052

## 电流设定值滤波器, 2066

## 目录, 2046

## 软化功能, 2049

## 弱磁特性曲线, Id 设定值, 2069

## 谐振抑制和转差补偿, 2058

## 转矩设定值, 2054

## 转速控制配置, 2060

## 最大 Vdc 控制器和最小 Vdc 控制器, 2055, 2059

## 矢量控制功能图

Id 设定值 (PEM, p0300 = 2), 2068  
 Id 设定值 (RESM, p0300 = 6), 2080  
 Iq 控制器和 Id 控制器, 2067  
 V/f 控制, 一览, 2056  
 V/f 特性曲线和电压提升, 2057  
 Vdc\_max 控制器和 Vdc\_min 控制器 (V/f), 2059  
 参考模型 /  
   加速模型对称前馈控制, 2050  
 磁通控制器的配置, 2061  
 磁通设定值 (RESM, p0300 = 6), 2079  
 磁通设定值, 弱磁控制器 (FEM, p0300 = 5), 2072  
 带有 / 不带编码器的转速控制器, 2052  
 到电机模块的接口 (ASM, p0300 = 1), 2075  
 到电机模块的接口 (FEM, p0300 = 5), 2077  
 到电机模块的接口 (PEM, p0300 = 2), 2076  
 到电机模块的接口 (RESM, p0300 = 6), 2081  
 电机模型选择 (FEM 和 p1300 = 20, p0300 = 5), 2078  
 电流 / 功率 / 转矩极限, 2064  
 电流控制, 一览, 2065  
 电流模型, 励磁电流监控, 控制  $\cos \phi$  (FEM, p0300 = 5), 2074  
 电流设定值滤波器, 2066  
 励磁 (FEM, p0300 = 5), 2062  
 弱磁控制器 (PEM, p0300 = 2), 2071  
 弱磁控制器, 磁通控制器 (ASM, p0300 = 1), 2070  
 弱磁控制器, 磁通控制器 (FEM, p0300 = 2), 2073  
 弱磁特性曲线, Id 设定值 (ASM, p0300 = 1), 2069  
 显示信号, 2082  
 谐振抑制和  
   转差补偿, 2058  
 转动惯量评估器 (r0108.10 = 1), 2051  
 转矩上限 / 转矩下限, 2063  
 转矩设定值, 2054  
 转速控制和转矩极限值形成, 一览, 2048  
 转速控制配置, 2060  
 转速控制器适配  
   (Kp\_n-/Tn\_n 适配), 2053  
 转速设定值, 软化功能, 2049  
 最大 Vdc 控制器和最小 Vdc 控制器, 2055

适用范围, 6  
 手册查找帮助, 7

输出端子  
 端子板 30 (TB30), 2179  
 端子模块 31 (TM31), 2200  
 控制单元 310-2 (CU310-2), 1801  
 控制单元 320-2 (CU320-2), 1811  
 控制器扩展模块 32-2 (CX32-2), 1819

## 输入端子

端子板 30 (TB30), 2179  
 端子模块 31 (TM31), 2200  
 控制单元 310-2 (CU310-2), 1801  
 控制单元 320-2 (CU320-2), 1811  
 控制器扩展模块 32-2 (CX32-2), 1819

数据类型 (参数, 信号源), 27  
 数据组, 28, 2140  
 Command Data Set, CDS, 28  
 Drive Data Set, DDS, 28  
 Encoder Data Set, EDS, 28  
 Motor Data Set, MDS, 28  
 Power unit Data Set, PDS, 28  
 编码器数据组, 28  
 电机数据组, 28  
 功率单元数据组, 28  
 驱动数据组, 28  
 指令数据组, 28

数据组功能图  
 编码器数据组 (Encoder Data Set, EDS), 2143  
 电机数据组 (Motor Data Set, MDS), 2144  
 功率单元数据组 (Power unit Data Set, PDS), 2145  
 驱动数据组 (Drive Data Set, DDS), 2142  
 指令数据组 (Command Data Set, CDS), 2141

数值 (参数), 32

数字输出端  
 端子板 30 (TB30), 2179  
 端子模块 15 (TM15), 2192  
 端子模块 31 (TM31), 2200  
 控制单元 310-2 (CU310-2), 1801  
 控制单元 320-2 (CU320-2), 1811  
 控制器扩展模块 32-2 (CX32-2), 1819  
 终端模块 17 HighFeature (TM17HighFeature), 2198

数字输入端  
 端子板 30 (TB30), 2179  
 端子模块 15 (TM15), 2192  
 端子模块 31 (TM31), 2200  
 控制单元 310-2 (CU310-2), 1801  
 控制单元 320-2 (CU320-2), 1811  
 控制器扩展模块 32-2 (CX32-2), 1819  
 终端模块 17 HighFeature (TM17HighFeature), 2198

数字输入端 / 输出端  
 S120M, 1831  
 端子模块 31 (TM31), 2200  
 控制单元 310-2 (CU310-2), 1801  
 控制单元 320-2 (CU320-2), 1811  
 控制器扩展模块 32-2 (CX32-2), 1819

顺序控制, 1911  
 顺序控制功能图  
   控制器, 1912  
   缺少使能信号, 电源接触器控制, 逻辑运算, 1913

说明  
 功能图, 1796  
 说明 (参数), 32

## 伺服控制

- Iq 控制器和 Id 控制器, 2043
- Kp\_n/Tn\_n 适配, 2028
- 编码器评估, 1998
- 变量报告功能, 2032
- 不带编码器的转速控制器, 2030
- 电流设定值滤波器 1 ... 4, 2041
- 电流设定值滤波器 5 ... 10 (r0108.21 = 1), 2042
- 目录, 2020
- 切换控制方式, 2029
- 诊断用的 V/f 控制, 2031
- 转矩设定值, 2029
- 转速控制器, 2025
- 转速设定值滤波器和转速预调, 2022

## 伺服控制功能图

- Iq 控制器和 Id 控制器, 2043
  - 变量报告功能, 2032
  - 不带编码器的转速控制器, 2030
  - 参考模型 / 对称预调 / 转速限制, 2023
  - 磁场电流 / 磁通设定, 磁通降低, 磁通控制器, 2044
  - 带有编码器的转速控制器, 2025
  - 电动式 / 回馈式转矩极限, 2036
  - 电流控制, 一览, 2040
  - 电流设定值滤波器 1 ... 4, 2041
  - 电流设定值滤波器 5 ... 10 (r0108.21 = 1), 2042
  - 模式转换,
    - 功率限制 / 电流限制, 2038
  - 通向电机模块的接口
    - (调节信号, 电流实际值), 2045
  - 诊断用的 V/f 控制, 2031
  - 转动惯量评估器 (r0108.10 = 1), 2024
  - 转动惯量评估器激活时的在线优化 (r0108.10 = 1), 2027
  - 转矩极限值形成, 一览, 2034
  - 转矩上限 / 转矩下限, 2037
  - 转矩设定值,
    - 控制类型切换, 2029
  - 转矩限制 / 转矩降低, 插补器, 2035
  - 转速控制和 V/f - 控制, 一览, 2021
  - 转速控制配置, 2033
  - 转速控制器、带编码器的转矩 - 转速预调节 (p1402 = 1), 2026
  - 转速控制器适配
    - (Kp\_n-/Tn\_n 适配), 2028
  - 转速设定值滤波器和
    - 转速预调, 2022
  - 最大 Vdc 控制器和最小 Vdc 控制器, 2039
- 缩略语目录, 2919
- 索引
- 参数, 18, 33
  - 出厂预设置, 33

## 提示

- 产品信息, 5
- 技术支持, 7
- 热线, 7
- 通过 BICO 自由互联, 1836
- 通讯
  - CANopen, 2185
  - 通讯板 CAN 10 (CBC10), 2185
  - 同步, 2091
  - 外部制动模块, 2242
  - 外部制动模块功能图
    - 控制器 (r0108.26 = 1), 2243
  - 位数组 (参数), 33
  - 位置控制, 1993
  - 位置控制功能图
    - 动态滞后量监控 (r0108.3 = 1), 1997
    - 静止监控 / 定位监控 (r0108.3 = 1), 1996
    - 凸轮开关 (r0108.3 = 1), 1997
    - 位置控制器 (r0108.3 = 1), 1995
    - 位置实际值处理 (r0108.3 = 1), 1994
- 温度信号转换
  - 端子模块 120 (TM120), 2211
  - 端子模块 150 (TM150), 2214
  - 端子模块 31 (TM31), 2200
- 显示
  - 报警, 2246
  - 故障, 2246
- 显示参数, 18, 19
- 相关性 (参数), 33
- 斜坡函数发生器, 1963
- 信号, 2118
- 信号和监控功能的功能图
  - 电机热负荷监控, 电机温度 ZSW F/A, 2124
  - 电机温度模型 1 (I2t), 2125
  - 电机温度模型 2, 2126
  - 电机温度模型 3, 2127
  - 负载监控 (r0108.17 = 1), 2123
  - 功率单元热负荷监控, 2129
  - 可自由设置的 I2t 监控 (SESM), 2130
  - 他励同步电机 (SESM, p0300 = 5), 2128
  - 一览, 2119
  - 转矩信息, 电机 堵转 / 失步, 2122
  - 转速信息 1, 2120
  - 转速信息 2, 2121
- 信息, 2118
- 信息 - 信息类别 (通用), 2251
- 信息的配置, 2131
- 信息缓冲器, 2131
- 信息值, 2251
- 序号范围
  - 报警, 2256
  - 参数, 34
  - 故障, 2256

## 液压 驱动

- P24 不带断流阀管理, 2019
- P24 带断流阀管理, 2018
- 带有力控制器的静摩擦补偿 (p1400.2 = 1), 2015
- 调速器, 2011
- 阀特性曲线, 平面调整, 2014
- 静摩擦补偿电压脉冲 / 电压斜坡, 2016
- 控制器, 2017
- 力控制器, 2013
- 目录, 2010

## 液压 驱动功能图

- P24 不带断流阀管理, 2019
- P24 带断流阀管理, 2018
- 带有力控制器的静摩擦补偿 (p1400.2 = 1), 2015
- 调速器, 2011
- 阀特性曲线, 平面调整, 2014
- 拐点补偿, 2012
- 静摩擦补偿电压脉冲 / 电压斜坡, 2016
- 控制器, 2017
- 力控制器, 2013

## 应答

- 可设置, 2254
- 立即, 2249
- 脉冲禁用, 2249
- 默认, 2254
- 上电, 2249

## 有效 (参数, C1(x), C2(x), U, T), 25

## 增量式编码器模拟, 2218

## 诊断功能图

- 报警缓冲器, 2134
- 测量插口 (T0、T1 和 T2), 2137
- 故障 / 报警触发字 (r2129), 2135
- 故障 / 报警配置, 2136
- 故障缓冲器, 2133
- 记录器顺序控制 (r0108.5 = 1), 2139
- 记录器一览 (r0108.5 = 1), 2138
- 一览, 2132

## 支持请求, 7

## 直流母线电压控制器, 2164

## 指令数据组, 2140

## 制动控制

### 简单, 1914

### 扩展, 1914

## 制动控制功能图

### 简单制动控制 (r0108.14 = 0), 1915

### 扩展制动控制, 断开 / 闭合制动器 (r0108.14 = 1), 1917

### 扩展制动控制, 停机识别 (r0108.14 = 1), 1916

### 扩展制动控制, 信号输出 (r0108.14 = 1), 1918

## 制造商专用的报文, 1836

## 终端模块 17 HighFeature (TM17HighFeature), 2198

## 主设定值 / 附加设定值, 1963

## 专家参数表, 32

## 转换器

### 模数转换器, 1878, 1885, 1887, 1890

### 数模转换器, 1880, 1889

## 转矩信息, 2118

## 转速固定设定值, 1963

## 转速控制

### 矢量, 2046

### 伺服, 2020

## 转速信息, 2118

## 状态字

### 标准报文, 1836

### 内部, 1898

## 状态字自由互联, 1880, 1889

## 组件, 2254



通用文档/产品样本			
SINAMICS	G110	D11.1	- 内置变频器 0.12 kW 至 3 kW
	G120	D31	- SINAMICS 变频器, 适用于基本型驱动和 SIMOTICS 电机
	G130, G150	D11.1	- 内置变频器 - 变频调速柜
	S120, S150	D21.3	- SINAMICS S120 装机装柜型及变频调速柜 - SINAMICS S150 变频调速柜
SIMOTION, SINAMICS	S120	PM21	- 适用于生产机械的 SIMOTION、SINAMICS S120 及电机
制造商/服务文档			
SINAMICS	G110		- 入门指南 - 操作说明 - 参数手册
	G120		- 入门指南 - 操作说明 - 安装手册 - Safety Integrated 功能手册 - 参数手册
	G130		- 操作说明 - 参数手册
	G150		- 操作说明 - 参数手册
	GM150, SM120/SM150, GL150, SL150		- 操作说明 - 参数手册
	S110		- 设备手册 - 入门指南 - 功能手册 - 参数手册
	S120		- STARTER 入门指南 - STARTER 调试手册 - Startdrive 入门指南(自 Startdrive V14 起可用) - Startdrive 调试手册(自 Startdrive V14 起可用) - 调试手册 CANopen - 驱动功能手册 - Safety Integrated 功能手册 - DCC 功能手册 - 参数手册 - 控制单元及补充系统组件手册 - 书本型功率单元设备手册 - 书本型功率单元 C/D 型设备手册 - 风冷式装机装柜型功率单元手册 - 水冷式装机装柜型功率单元手册 - Combi 设备手册 - 变频柜设备手册 - AC 驱动设备手册 - SINAMICS S120M 设备手册之分布式驱动技术 - SINAMICS HLA 系统手册之液压驱动
	S150		- 操作说明 - 参数手册
电机			- 选型手册之电机
概述			- 选型手册之 EMC 安装规程

西门子股份公司  
Digital Factory  
Motion Control  
邮编 3180  
91050 爱尔兰根  
德国

保留变更权利  
© Siemens AG 2003 - 2016

[www.siemens.com/motioncontrol](http://www.siemens.com/motioncontrol)