

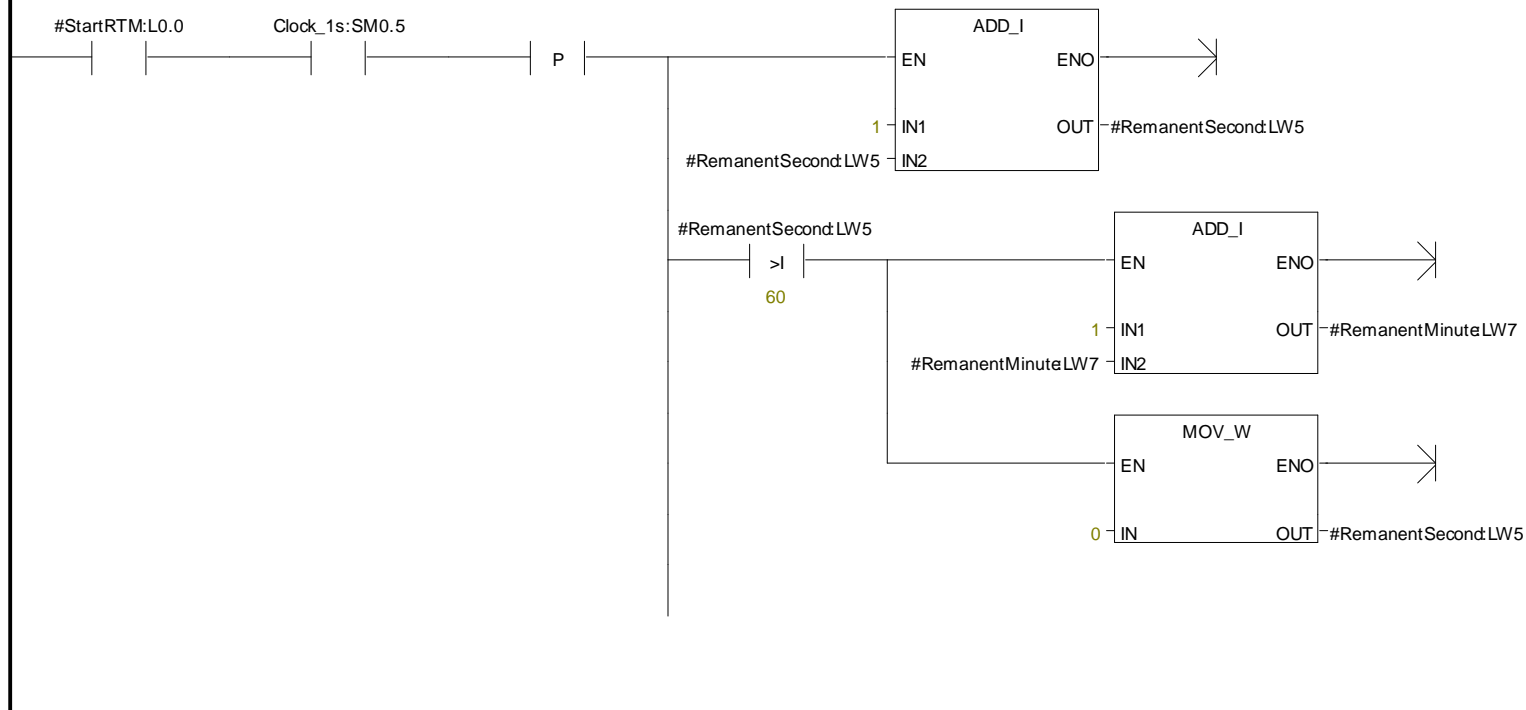
块: : RunTimeMeter
 作者: : NC
 创建日期: : 2017.04.18 22:31:37
 上次修改日期: : 2017.04.19 0:18:47

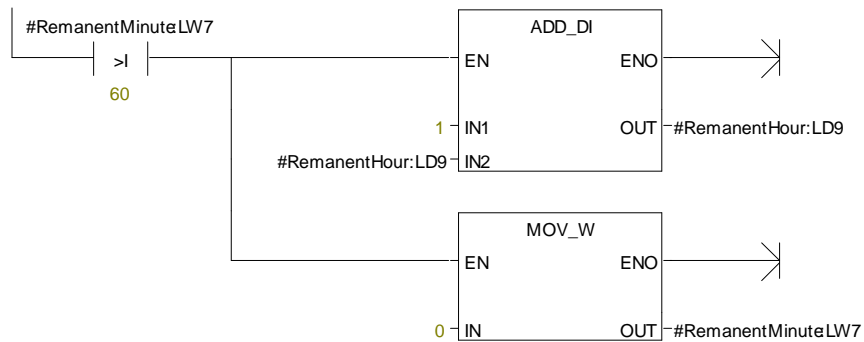
地址	符号	变量类型	数据类型	注释
1	.	IN	BOOL	.
2	L0.0	StartRTM	IN	启动计时器
3	L0.1	SetManual	IN	1=手动设置时间
4	LD1	SetValue	IN	1=时间输入
5	LW5	RemanentSecond	IN_OUT	秒
6	LW7	RemanentMinute	IN_OUT	分
7	LD9	RemanentHour	IN_OUT	时
8	LD13	ActHour	OUT	运行小时数输出
9	.	TEMP	.	.

子程序注释

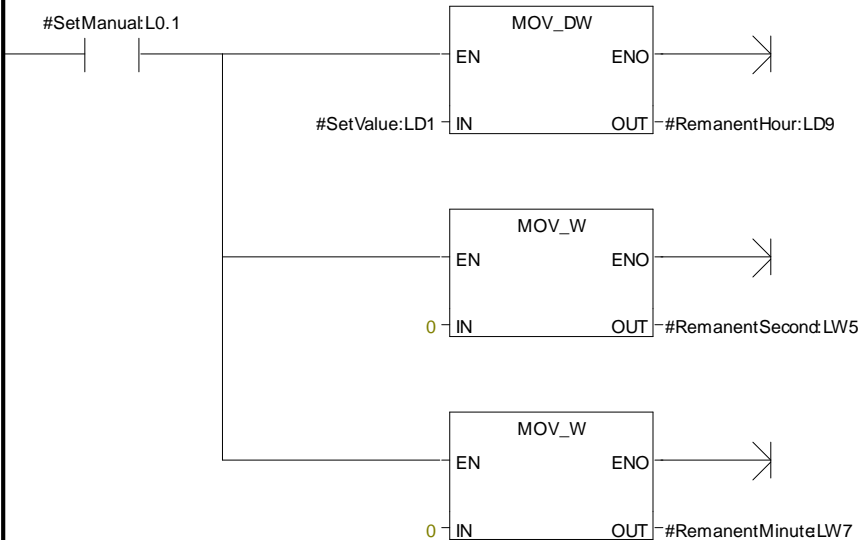
程序段 1

程序段注释





程序段 2



程序段 3

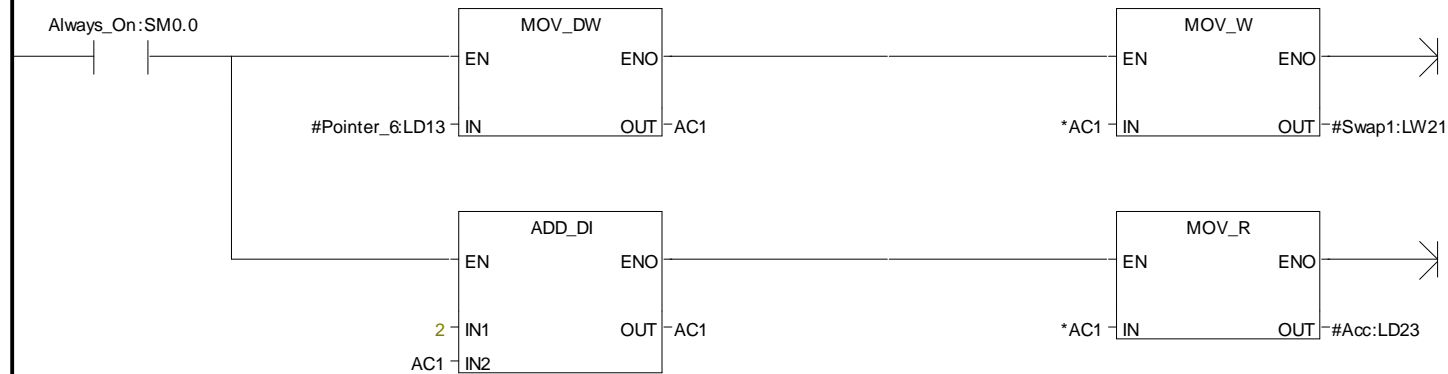


块: : FlowAcc
 作者: : NC
 创建日期: : 2017.04.18 22:46:43
 上次修改日期: : 2017.05.18 14:39:54

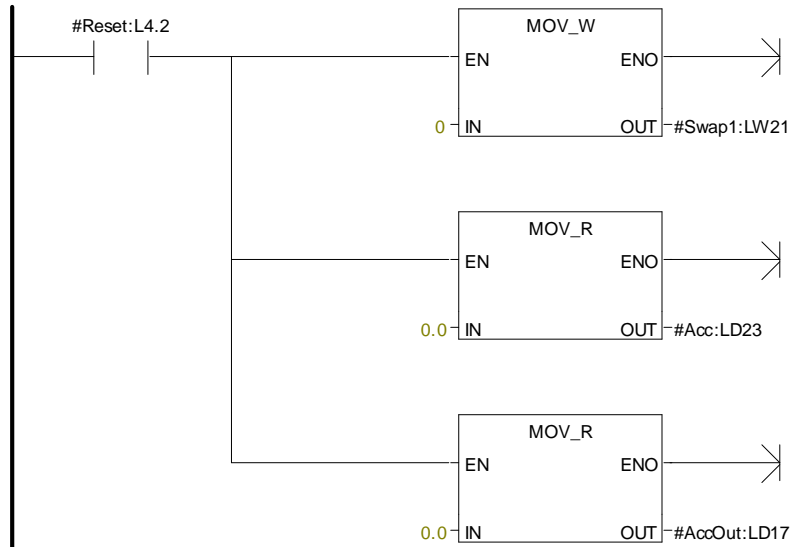
地址	符号	变量类型	数据类型	注释
1	.	IN	BOOL	.
2	LD0	PV_In	REAL	流量瞬时值
3	L4.0	Pulse	BOOL	脉冲, 可由中断触发
4	L4.1	Start	BOOL	开始累计
5	L4.2	Reset	BOOL	清零
6	LD5	Sampl etime	REAL	采样时间
7	LD9	DeadBand	REAL	小信号切除
8	LD13	Pointer_6	DWORD	指针
9	.	IN_OUT	.	.
10	LD17	AccOut	REAL	累计流量
11	LW21	Swap1	INT	.
12	LD23	Acc	REAL	.
13	.	TEMP	.	.
14	.	TEMP	.	.

子程序注释

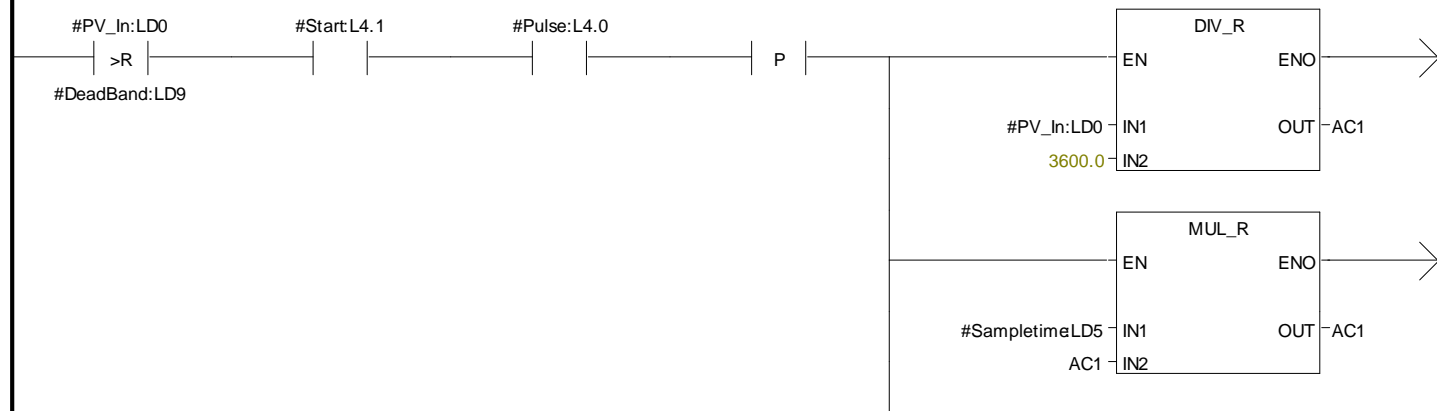
程序段 1

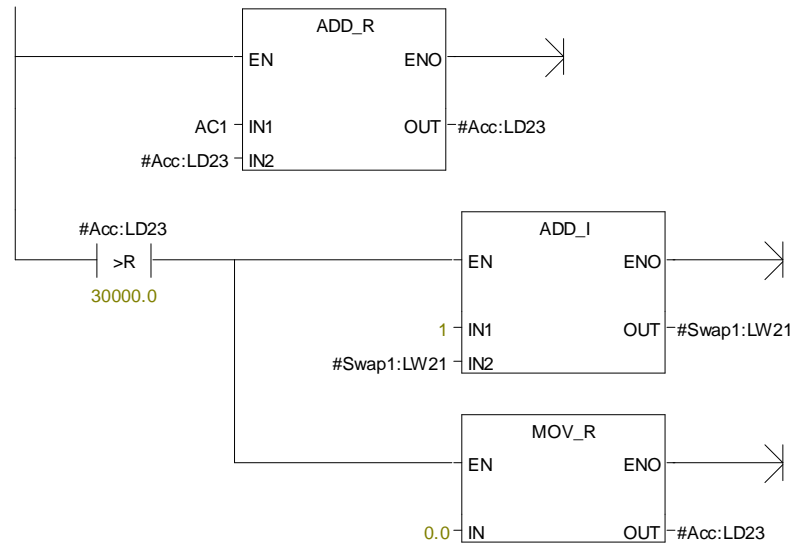


程序段 2

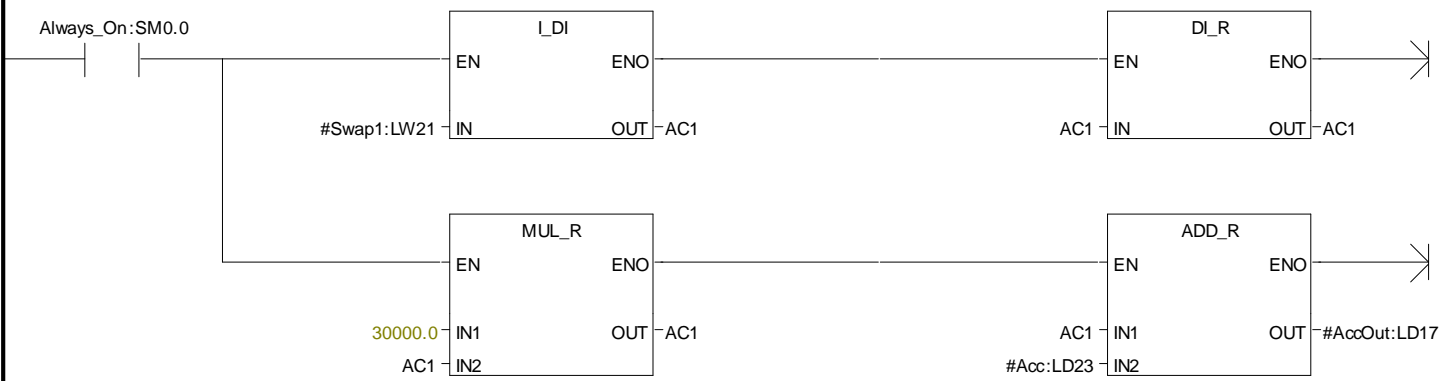


程序段 3

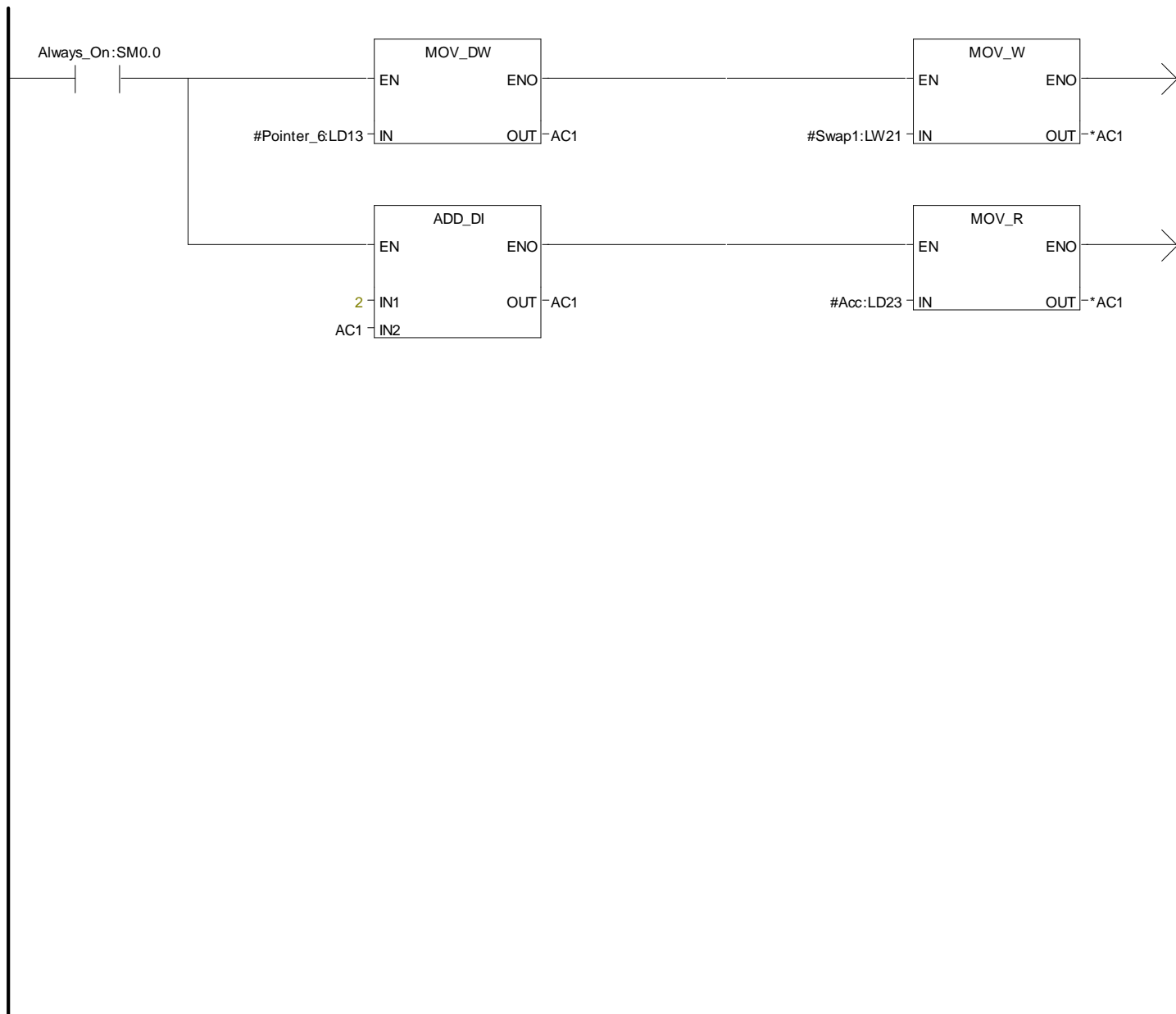




程序段 4



程序段 5



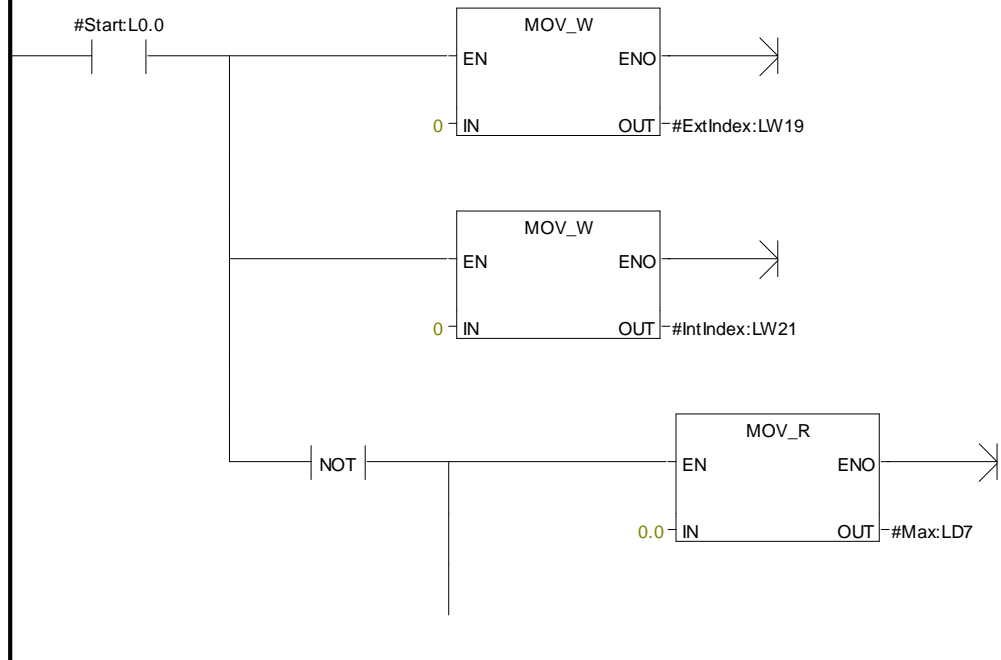
块: : Sort
 作者: : NC
 创建日期: : 2017.04.18 23:11:07
 上次修改日期: : 2017.05.18 12:35:19

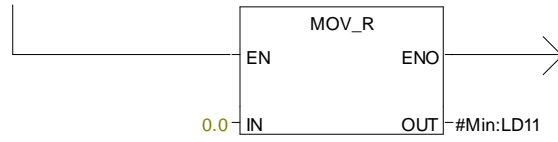
地址	符号	变量类型	数据类型	注释
1	.	IN	BOOL	.
2	L0.0	Start	BOOL	.
3	LW1	Number	INT	.
4	LD3	Pointer	DWORD	.
5	.	IN_OUT	.	.
6	LD7	Max	REAL	.
7	LD11	Min	REAL	.
8	LW15	ExtFinal	INT	.
9	LW17	IntFinal	INT	.
10	LW19	ExtIndex	INT	.
11	LW21	IntIndex	INT	.

子程序注释

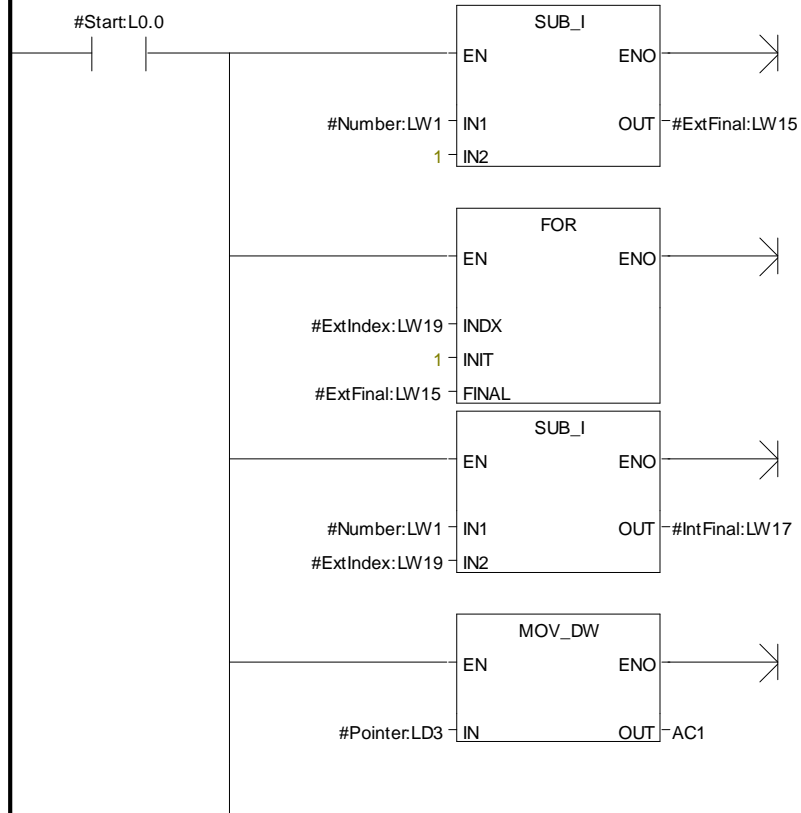
程序段 1

程序段注释

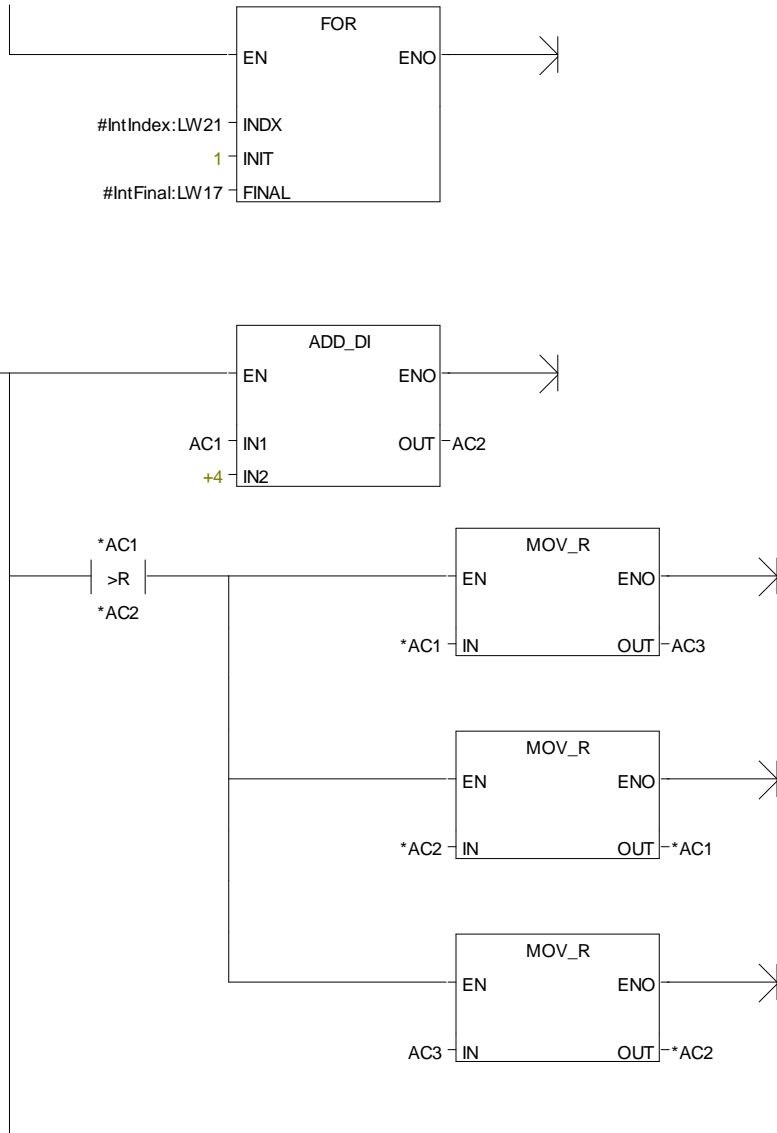


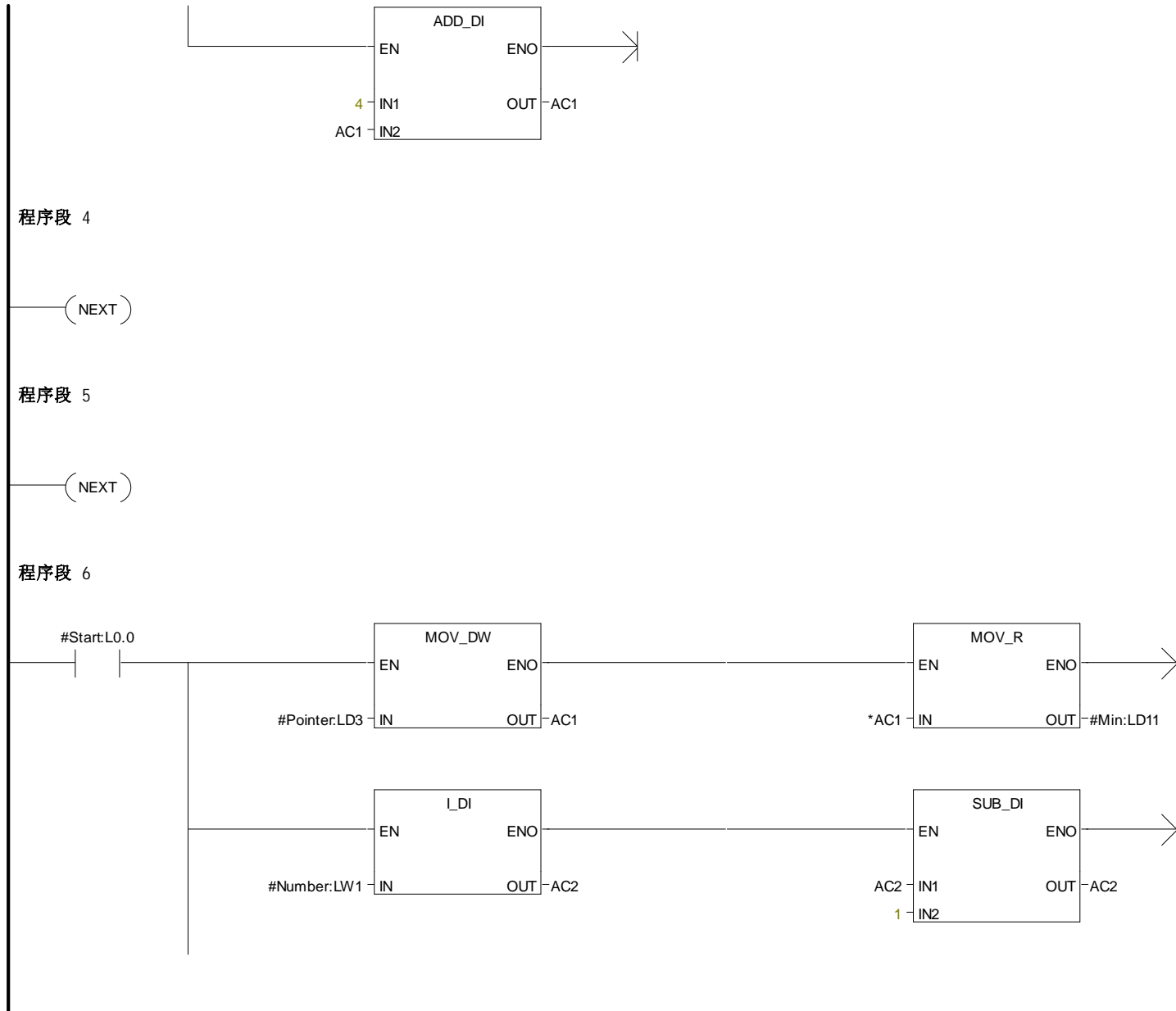


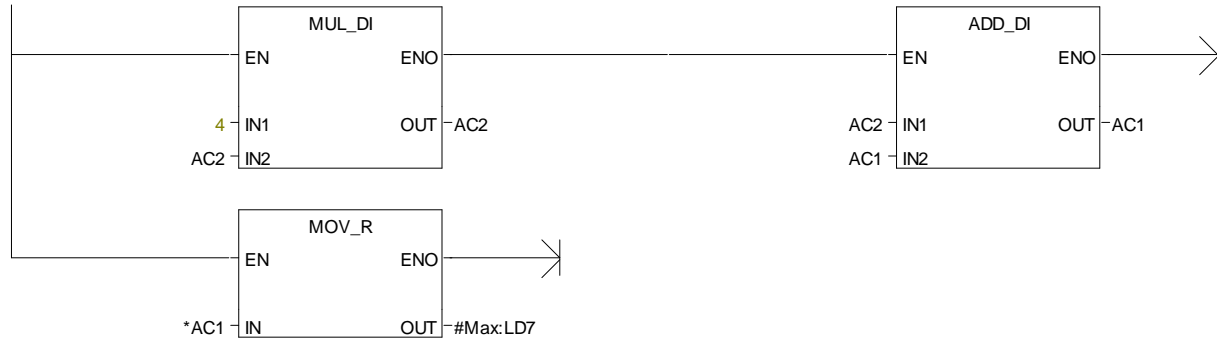
程序段 2



程序段 3





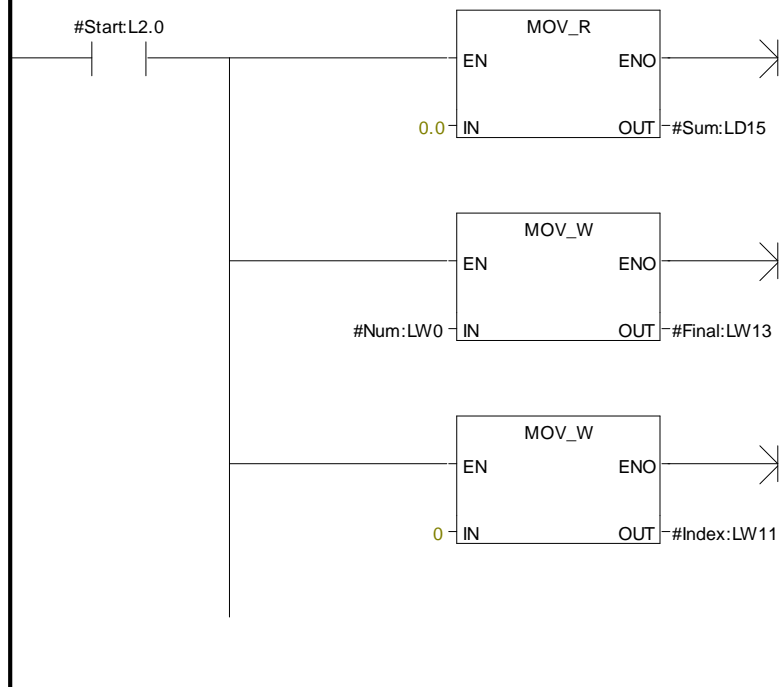


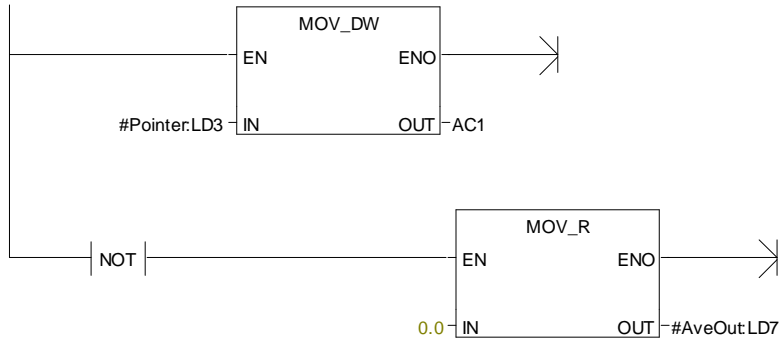
块: : Average
 作者: : NC
 创建日期: : 2017.04.19 9:07:11
 上次修改日期: : 2017.05.18 12:30:57

地址	符号	变量类型	数据类型	注释
1	.	IN	BOOL	.
2	.	IN	BOOL	.
3	LW0	IN	INT	.
4	L2.0	IN	BOOL	.
5	LD3	IN	DWORD	.
6	.	IN_OUT	.	.
7	LD7	OUT	REAL	.
8	LW11	TEMP	INT	.
9	LW13	TEMP	INT	.
10	LD15	TEMP	REAL	.

子程序注释

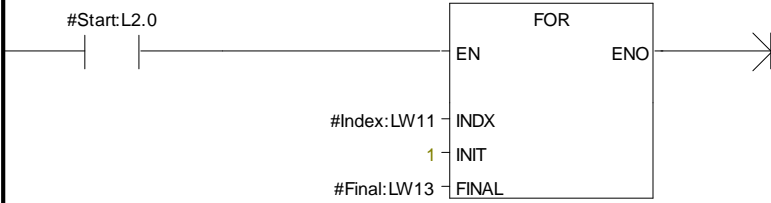
程序段 1



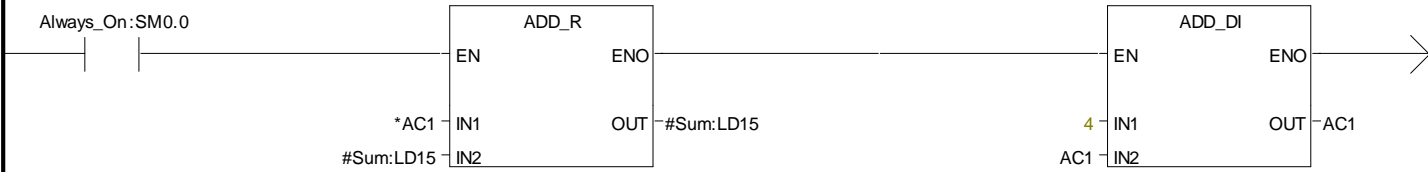


程序段 2

程序段注释



程序段 3



程序段 4

