

## PTP\_comm\_v2 [FC16]

### PTP\_comm\_v2 属性

#### 常规

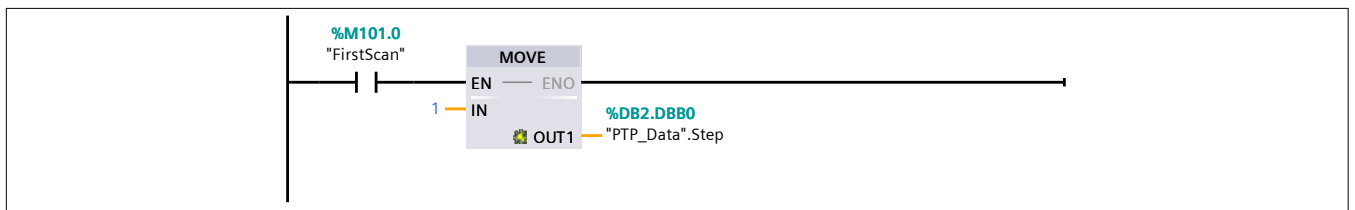
名称	PTP_comm_v2	编号	16	类型	FC
语言	LAD	编号	自动		

#### 信息

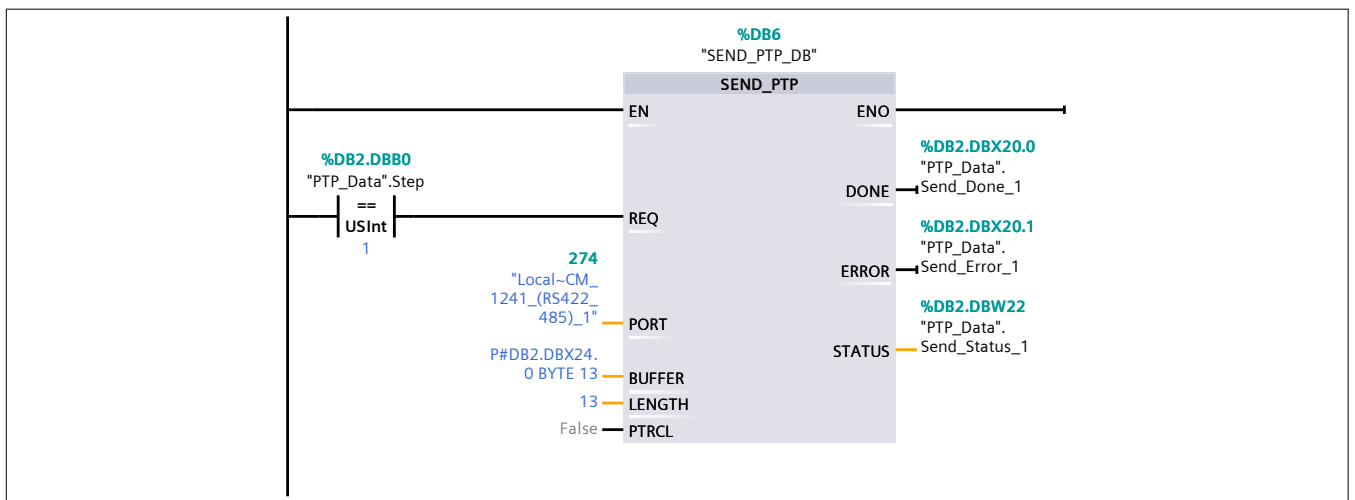
标题		作者		注释	
系列		版本	0.1	用户自定义 ID	

名称	数据类型	默认值	注释
Input			
Output			
InOut			
Temp			
Constant			
▼ Return			
PTP_comm_v2	Void		

### 网络 1 :

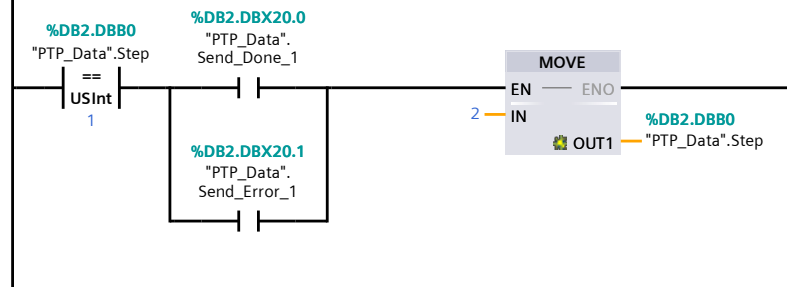


### 网络 2 :

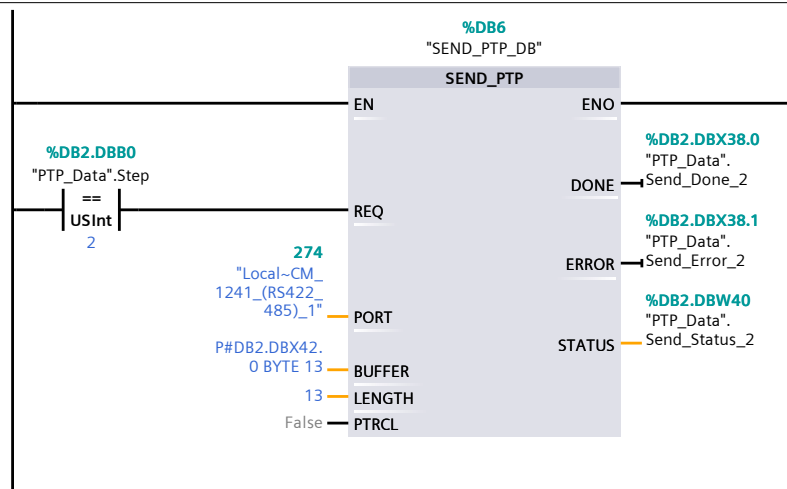


### 网络 3 :

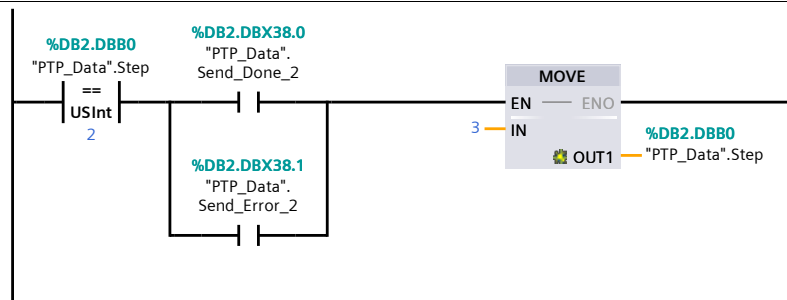
--	--	--



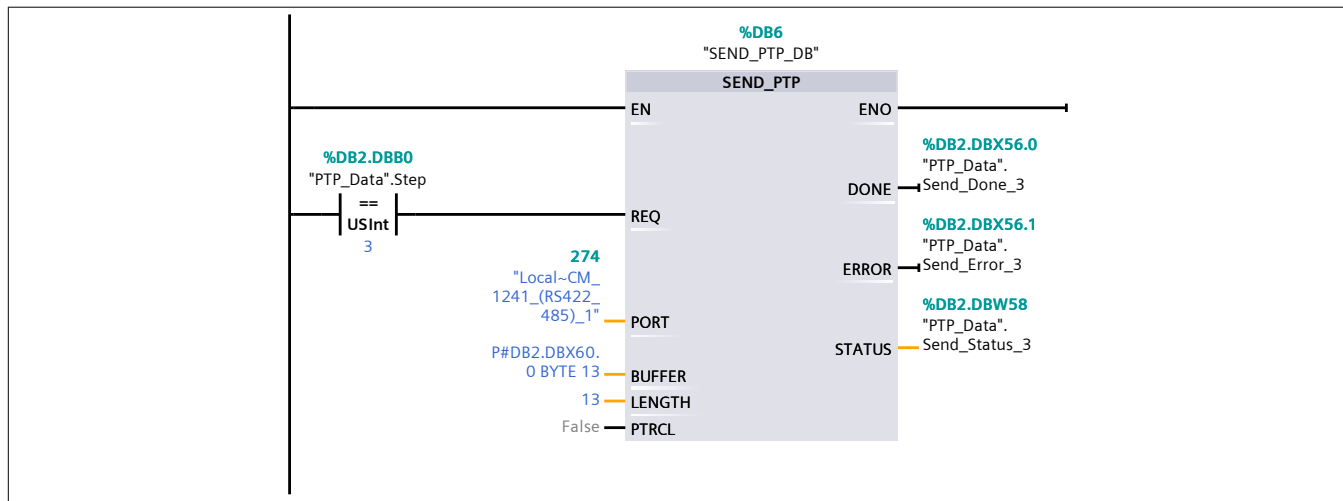
网络 4 :



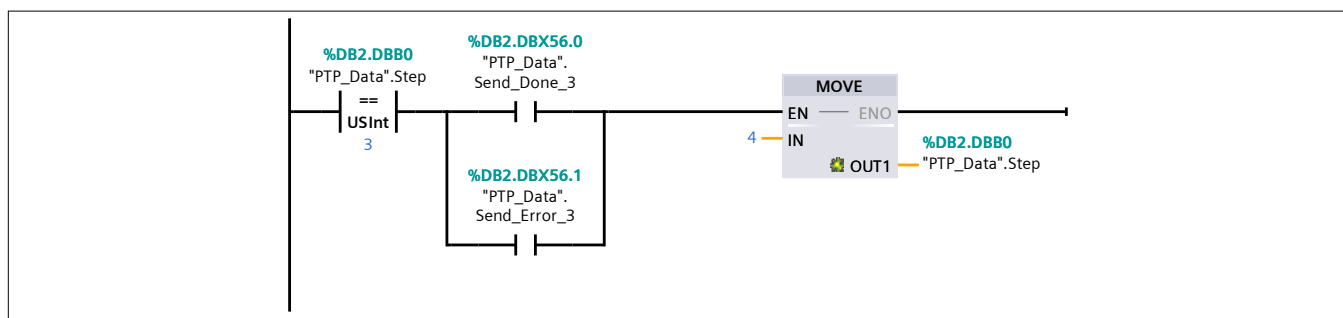
网络 5 :



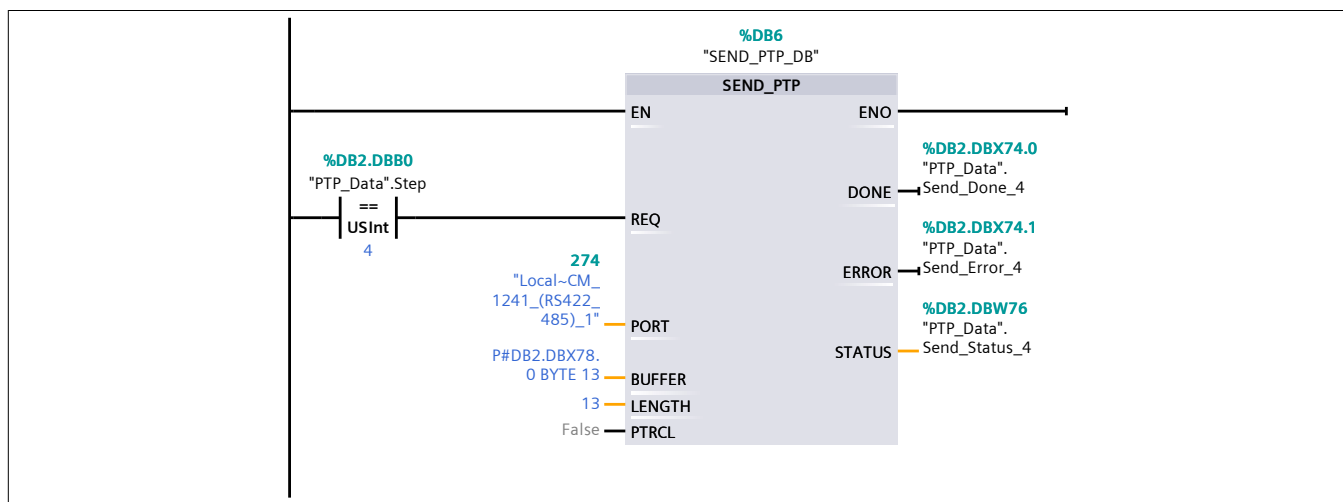
网络 6 :



网络 7 :



网络 8 :



网络 9 :

