

Mounting Kit ET 200SP 19inch

Kompaktmontageanleitung

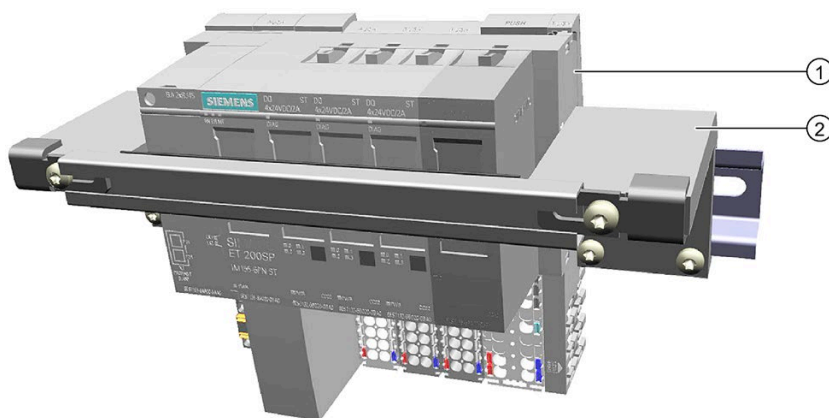
Gültigkeitsbereich des Dokuments

Dieses Dokument gilt für folgendes Zubehör:

SIPLUS Mounting Kit ET 200SP 19inch	6AG1193-6AB00-0AA0
-------------------------------------	--------------------

Anwendungsbereich

Das SIPLUS Mounting Kit ET 200SP 19inch ist ein Montagezubehör, das bei erhöhten mechanischen Vibrations- und Schockbeanspruchungen eines SIPLUS ET 200SP-Systems verwendet wird. Mit den im Lieferumfang enthaltenen Bauteilen sind SIPLUS ET 200SP-Systeme mit einer Gesamtbreite $\leq 402,6$ mm mechanisch fixierbar.



- ① Steuerung SIPLUS ET 200SP
- ② SIPLUS Mounting Kit ET 200SP 19inch

Lieferumfang

Stückzahl	Bauteil	Länge	Bemerkung
1	Normprofilschiene	482,6 mm	Verstärkt
2	Endwinkel	40 mm	Vormontiert
1	C-Profilschiene	430,6 mm	Ungelocht
1	Dämpfungsmaterial	398,6 mm	Selbstklebend

Verwendbarkeit

Das SIPLUS Mounting Kit ET 200SP 19inch ist anwendbar für:

- SIPLUS extreme-Varianten der Produktfamilie ET 200SP
- SIPLUS BaseUnits mit einer Höhe ≤ 117 mm vom Typ A0/A1, ohne AUX- bzw. Zusatzklemmen oder der Typen B0, B1, C0, C1, D0 und U0
- SIPLUS ET 200SP BusAdapter:
 - BA 2xFC
 - BA 2xSCRJ
 - BA 2xLC

Folgende Geräte sind für die Verwendung des SIPLUS Mounting Kit ET 200SP 19inch **nicht** zugelassen:

- ET 200SP BusAdapter BA RJ45
- ET 200SP Digitalausgabemodul F-RQ 1x24VDC/24..230VAC/5A
- ET 200SP Motorstarter
- SIPLUS ET 200SP CM DP 6AG1545-5DA00-2AB0
- SIPLUS ET 200SP CPU 1510 und CPU 1512 mit den Artikelnummern:
 - 6AG1510-1DJ01-7AB0
 - 6AG1512-1DK01-7AB0
 - 6AG2510-1DJ01-4AB0
 - 6AG2512-1DK01-4AB0
 - 6AG2512-1SK01-4AB0
- DPP-Schnittstelle in Betrieb nicht zulässig
- USB-Schnittstelle in Betrieb nicht zulässig

Sicherheitshinweise



WARNUNG

Gefährliche Spannungen

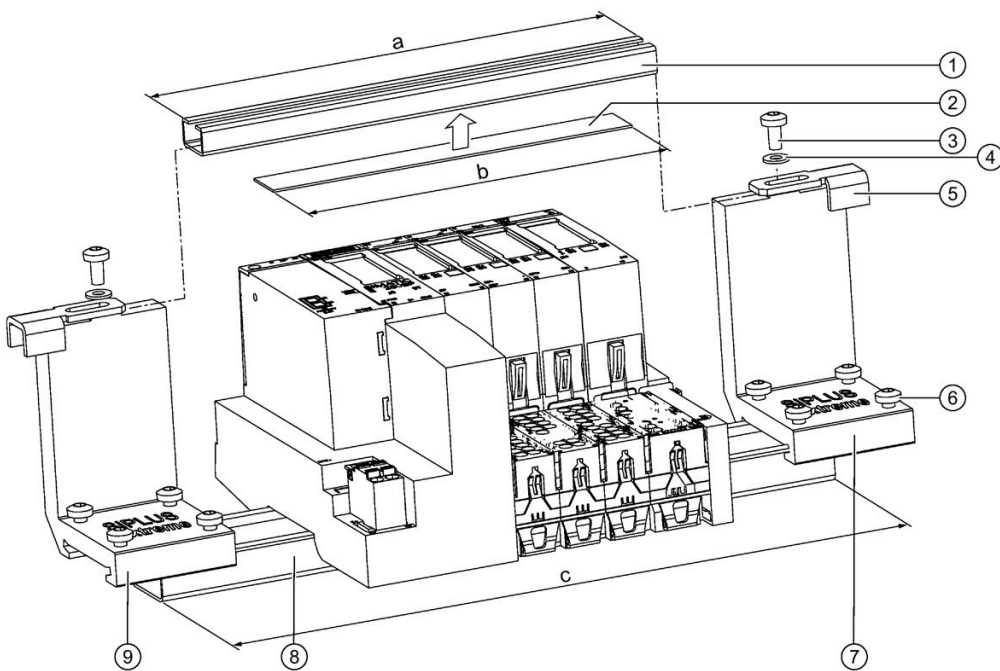
In der Anlage können Spannungen > 60 V anliegen. Es besteht Lebensgefahr und Gefahr schwerer Körpverletzungen. Bevor Sie mit Arbeiten an der Anlage beginnen, schalten Sie die Anlage spannungsfrei und sichern Sie die Anlage gegen Wiedereinschalten.

Der einwandfreie und sichere Betrieb dieses Systems setzt sachgemäßen Transport, sachgemäße Lagerung, Aufstellung und Montage sowie sorgfältige Bedienung und Instandhaltung voraus. Dieses System darf nur unter Beachtung der Instruktionen und Warnhinweise der zugehörigen technischen Dokumentation eingerichtet und betrieben werden. Nur qualifiziertes Personal darf das System installieren und in Betrieb setzen.

Montage

Das SIPLUS Mounting Kit ET 200SP 19inch ist für den Anbau an die im Lieferumfang enthaltene Normprofilschiene vorgesehen.

1. Kürzen Sie die Normprofilschiene ⑧ sowie die C-Profilschiene ① bei Bedarf auf die benötigte Länge.
2. Bauen Sie die Normprofilschiene ⑧ an.
3. Kürzen Sie das Dämpfungsmaterial ② bei Bedarf entsprechend der Länge der C-Profilschiene abzüglich 32 mm.
4. Bauen Sie die Endwinkel ⑦ und ⑨ des SIPLUS Mounting Kit ET 200SP 19inch so an, dass die Endwinkel ohne Zwischenraum am SIPLUS ET 200SP 19inch-System anliegen.
5. Kleben Sie das Dämpfungsmaterial ② mittig auf die C-Profilschiene ①.
Achten Sie darauf, dass das Dämpfungsmaterial nicht auf den Endwinkeln aufliegt.
Die C-Profilschiene muss unbedingt mit fettlösenden Reinigungsmitteln entfettet und gereinigt werden.
6. Drehen Sie 2 × 4 Schrauben ⑥ mit einem Drehmoment von 2,1 Nm fest.
7. Setzen Sie die C-Profilschiene ① mit dem aufgeklebten Dämpfungsmaterial ② auf.
8. Schieben Sie den Bügel ⑤ beider Endwinkel bis zum Anschlag in die C-Profilschiene ①.
9. Drehen Sie die beiden Schrauben ③ mit einem Drehmoment von 2,1 Nm fest.



- a Zuschnitt der C-Profilschiene = Gesamtlänge – 52 mm
b Zuschnitt des Dämpfungsmaterials = C-Profilschiene – 32 mm
c Gesamtlänge = die Länge der aneinandergereihten Baugruppen + 2x die Breite eines Endhalters

Technische Daten

- Zulässige Stöße und Schocks nach EN 60068-2-27

Beschleunigung	Schockdauer
50 g	2,3 ms
25 g und 30 g	6 ms
10 g und 15 g	11 ms

- Zulässige sinusförmige Schwingungen nach EN 60068-2-6

Beschleunigung	Frequenzbereich
5 g	5 ... 200 Hz
2 g	10 ... 2000 Hz

- Rauschförmige Schwingungen und Random Vibration nach EN 60068-2-64

Beschleunigungsdichte	Frequenzbereich
1,0 (m/s ²) ² /Hz	10 ... 200 Hz
0,3 (m/s ²) ² /Hz	200 ... 500 Hz
Effektive Beschleunigung	16,742 (m/s) ² rms

- Umwelteinflussgrößen nach Klassen

Norm	Klasse
EN 60721-3-3, ortsfester Einsatz, wettergeschützt	3M8
EN 60721-3-5, Einsatz in und an Landfahrzeugen	5M2
EN 60721-3-6, Einsatz auf Schiffen	6M4
ISO 15003, Engineering in der Landwirtschaft	Level 1 Location LE

Recycling und Entsorgung

Für ein umweltverträgliches Recycling und die Entsorgung Ihres Altgeräts wenden Sie sich an einen zertifizierten Entsorgungsbetrieb für Elektronikschrott und entsorgen Sie das Gerät entsprechend der jeweiligen Vorschriften in Ihrem Land.

Weiterführende Informationen

Weiterführende Informationen, z. B. zu Wartung und Service, finden Sie unter:

Industry Online Support (<https://support.industry.siemens.com/cs/start?lc=de-WW>)

Siemens AG
Digital Industries
Postfach 48 48
90026 NÜRNBERG
DEUTSCHLAND

Mounting Kit ET 200SP 19inch
A5E50628367B/001, 07/2021

Mounting Kit ET 200SP 19 inch

Compact Hardware Installation Instructions

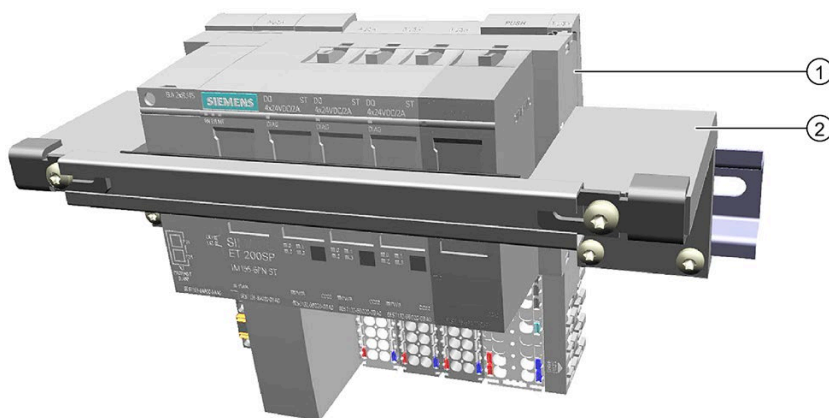
Scope of the document

This document applies to the following accessories:

SIPLUS Mounting Kit ET 200SP 19 inch	6AG1193-6AB00-0AA0
--------------------------------------	--------------------

Application

The SIPLUS Mounting Kit ET 200SP 19 inch is a mounting accessory which is used in case of increased mechanical vibration and shock loads acting on a SIPLUS ET 200SP system. SIPLUS ET 200SP systems with an overall width of ≤ 402.6 mm can be mechanically fixed with the components included in the scope of delivery.



- ① SIPLUS ET 200SP control system
- ② SIPLUS Mounting Kit ET 200SP 19 inch

Scope of delivery

Quantity	Component	Length	Note
1	Standard mounting rail	482.6 mm	Reinforced
2	End bracket	40 mm	Pre-mounted
1	C-section rail	430.6 mm	Unperforated
1	Damping material	398.6 mm	Self-adhesive

Usability

The SIPLUS Mounting Kit ET 200SP 19 inch can be used for:

- SIPLUS extreme variants of the ET 200SP product family
- SIPLUS BaseUnits with a height ≤ 117 mm type A0/A1, without AUX or additional terminals or types B0, B1, C0, C1, D0 and U0
- SIPLUS ET 200SP BusAdapter:
 - BA 2xFC
 - BA 2xSCRJ
 - BA 2xLC

The following devices are **not** approved for use with the SIPLUS Mounting Kit ET 200SP 19 inch:

- ET 200SP BusAdapter BA RJ45
- ET 200SP digital output module F-RQ 1x24VDC/24..230VAC/5A
- ET 200SP motor starters
- SIPLUS ET 200SP CM DP 6AG1545-5DA00-2AB0
- SIPLUS ET 200SP CPU 1510 and CPU 1512 with the article numbers:
 - 6AG1510-1DJ01-7AB0
 - 6AG1512-1DK01-7AB0
 - 6AG2510-1DJ01-4AB0
 - 6AG2512-1DK01-4AB0
 - 6AG2512-1SK01-4AB0
- DPP interface not permissible in operation
- USB interface not permissible in operation

Safety guidelines



WARNING

Dangerous voltages

Voltages > 60 V can be present in the system. There is a danger to life and the risk of serious injuries.

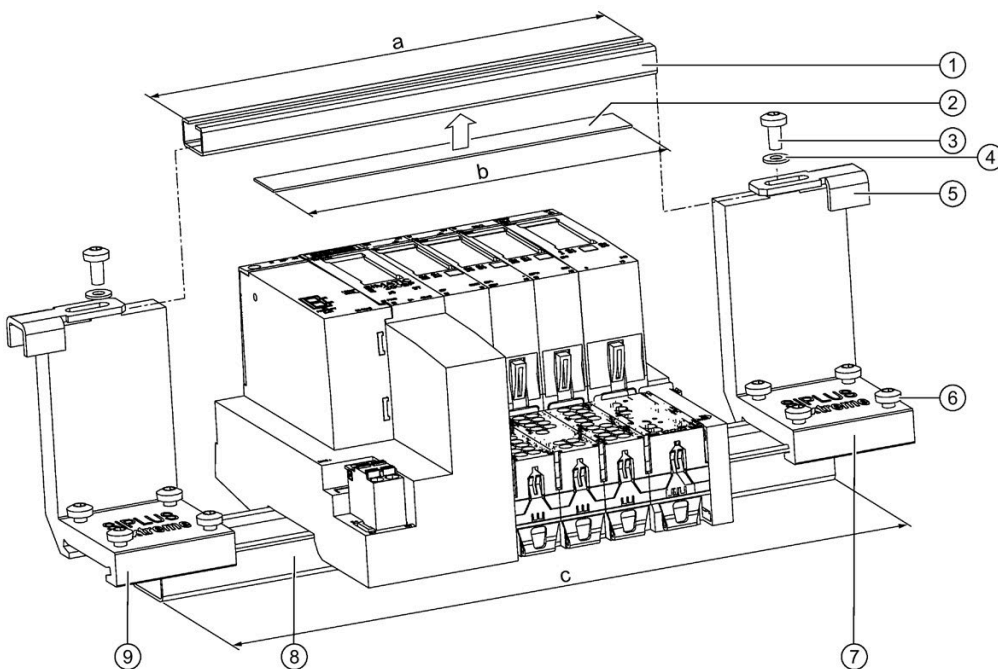
Before starting any work on the system, disconnect the system from the power supply and secure it against being switched on again.

Correct transport, storage, installation and assembly, as well as careful operation and maintenance, are required to ensure that the system operates safely and without faults. This system can only be installed and operated in compliance with the instructions and warnings contained in the relevant technical documentation. Only qualified personnel can install and commission the system.

Installation

The SIPLUS Mounting Kit ET 200SP 19 inch is intended for mounting on the standard mounting rail included in the scope of delivery.

1. If necessary, shorten the standard mounting rail ⑧ and the C-section rail ① to the required length.
2. Mount the standard mounting rail ⑧.
3. If necessary, shorten the damping material ② according to the length of the C-section rail minus 32 mm.
4. Mount the end brackets ⑦ and ⑨ of the SIPLUS Mounting Kit ET 200SP 19 inch so that the end brackets rest against the SIPLUS ET 200SP 19 inch system without a gap.
5. Glue the damping material ② centrally onto the C-section rail ①.
Make sure that the damping material does not rest on the end brackets.
It is essential to degrease and clean the C mounting rail with grease-dissolving cleaning agents.
6. Tighten 2 × 4 screws ⑥ with a torque of 2.1 Nm.
7. Mount the C-section rail ① with the glued-on damping material ②.
8. Push the clip ⑤ of both end brackets into the C-section rail ① up to the stop.
9. Tighten the two screws ③ with a torque of 2.1 Nm.



- a Pre-cut part of the C-section rail = total length - 52 mm
b Pre-cut part of the damping material = C-section rail - 32 mm
c Total length = length of the lined-up modules + 2x width of an end bracket

Technical specifications

- Permissible impacts and shocks according to EN 60068-2-27

Acceleration	Shock duration
50 g	2.3 ms
25 g and 30 g	6 ms
10 g and 15 g	11 ms

- Permissible sinusoidal oscillations according to EN 60068-2-6

Acceleration	Frequency range
5 g	5 Hz to 200 Hz
2 g	10 Hz to 2000 Hz

- Random vibration according to EN 60068-2-64

Acceleration density	Frequency range
1.0 (m/s ²) ² /Hz	10 Hz to 200 Hz
0.3 (m/s ²) ² /Hz	200 Hz to 500 Hz
Effective acceleration	16.742 (m/s) ² rms

- Environmental impact quantities by class

Standard	Class
EN 60721-3-3, Stationary use at weather-protected locations	3M8
EN 60721-3-5, Ground vehicle installations	5M2
EN 60721-3-6, Ship environment	6M4
ISO 15003, Agricultural engineering	Level 1 Location LE

Recycling and disposal

For environmentally friendly recycling and disposal of your old equipment, contact a certified electronic waste disposal company and dispose of the equipment according to the applicable regulations in your country.

Additional information

Additional information, e.g. on maintenance and service, can be found at:

Industry Online Support (<https://support.industry.siemens.com/cs/start?lc=en-WW>)

Siemens AG
Digital Industries
Postfach 48 48
90026 NÜRNBERG
GERMANY

Mounting Kit ET 200SP 19 inch
A5E50628367B/001, 07/201